

ISSN 0868 - 2534

CỘNG HÒA XÃ HỘI CHỦ NGHĨA VIỆT NAM
BỘ KHOA HỌC VÀ CÔNG NGHỆ

CỤC SỞ HỮU TRÍ TUỆ

CÔNG BÁO
SỞ HỮU CÔNG NGHIỆP

TẬP B

QUYỂN 2: KIỂU DÁNG CÔNG NGHIỆP

12 - 2019

381

HÀ NỘI

CỘNG HOÀ XÃ HỘI CHỦ NGHĨA VIỆT NAM
BỘ KHOA HỌC VÀ CÔNG NGHỆ
CỤC SỞ HỮU TRÍ TUỆ

CÔNG BÁO
SỞ HỮU CÔNG NGHIỆP
TẬP B

QUYỂN 2: KIỂU DÁNG CÔNG NGHIỆP

12-2019

380

HÀ NỘI

MỤC LỤC

	Trang
<u>PHẦN I:</u> Kiểu dáng công nghiệp được cấp Bằng độc quyền	7
<u>PHẦN II:</u> Sửa đổi, gia hạn, cấp lại, chấm dứt, huỷ bỏ hiệu lực văn bằng bảo hộ, quyết định giải quyết khiếu nại	532

CONTENTS

<u>PART I:</u> Industrial Design Patents	7
<u>PART II:</u> Amendment, Renewal, Duplication, Termination, Cancellation of Protection Titles	532

CÔNG BÁO SỞ HỮU CÔNG NGHIỆP SỐ 381 TẬP B - QUYỂN 2 (12.2019)

MÃ SỐ HAI CHỮ CÁI THỂ HIỆN TÊN NƯỚC VÀ CÁC THỰC THỂ KHÁC TRONG CÁC TƯ LIỆU SỞ HỮU CÔNG NGHIỆP THEO TIÊU CHUẨN ST3 CỦA WIPO

AE	United Arab Emirates	CN	China	HK	Hong Kong
AF	Afganistan	CO	Colombia	HN	Honduras
AG	Antihua and Barbuda	CR	Costa Rica	HR	Croatia
AI	Anguilla	CU	Cuba	HT	Haiti
AL	Albania	CV	Cape Verde	HU	Hungary
AN	Netherlands Antilles	CY	Cyprus	ID	Indonesia
AO	Angola	CZ	Czech Republic	IE	Ireland
AR	Argentina	DE	Germany	IL	Israel
AT	Austria	DJ	Djibouti	IN	India
AU	Australia	DK	Denmark	IQ	Iraq
AW	Aruba	DM	Dominica	IR	Iran (Islamic Republic of)
BB	Barbados	DO	Dominican Republic	IS	Iceland
BD	Bangladesh	DZ	Algeria	IT	Italy
BE	Belgium	EC	Ecuador	JM	Jamaica
BF	Burkina Faso	EE	Estonia	JO	Jordan
BG	Bulgaria	EG	Egypt	JP	Japan
BH	Bahrain	ES	Spain	KE	Kenya
BI	Burundi	ET	Ethiopia	KH	Cambodia
BJ	Benin	FI	Finland	KI	Kiribati
BM	Bermuda	FJ	Fiji	KM	Comoros
BN	Brunei Darussalam	FK	Falkand Islands (Malvinas)	KN	Saint Kitts and Nevis
BO	Bolivia	FR	France	KP	Democratic People's Republic of Korea
BR	Brazil	GA	Gabon	KR	Republic of Korea
BS	Bahamas	GB	United Kingdom	KW	Kuwait
BT	Bhutan	GD	Grenada	KY	Cayman Islands
BW	Botswana	GE	Georgia	KZ	Kazakhstan
BY	Belarus	GH	Ghana	LA	Laos
BZ	Belize	GI	Gibraltar	LB	Lebanon
CA	Canada	GM	Gambia	LC	Saint Lucia
CF	Central African Republic	GN	Guinea	LI	Liechtenstein
CG	Congo	GQ	Equatorial Guinea	LK	SriLanka
CH	Switzerland	GR	Greece	LR	Liberia
CI	Côte d'Ivoire	GT	Guatemala	LS	Lesotho
CL	Chile	GW	Guinea-Bissau	LT	Lithuania
CM	Cameroon	GY	Guyana	TC	Turk and Caicos Islands
LU	Luxembourg	PA	Panama	TD	Chad
LV	Latvia	PE	Peru	TG	Togo
LY	Lybya	PG	Papua New Guinea	TH	Thailand
MA	Morocco	PH	Philippines	TN	Tunisia
MC	Monaco	PK	Pakistan	TO	Tonga
MD	Republic of Moldova	PL	Poland	TR	Turkey

CÔNG BÁO SỞ HỮU CÔNG NGHIỆP SỐ 381 TẬP B - QUYỂN 2 (12.2019)

MG	Madagascar	PT	Portugal	TT	Trinidad and Tobago
ML	Mali	PY	Paraguay	TV	Tuvalu
MM	Myanmar	QA	Qatar	TW	Taiwan, Province of China
MN	Mongolia	RO	Rumania	TZ	United Republic of Tanzania
MO	Macau	RU	Russian Federation	UA	Ukraine
MR	Mauritania	RW	Rwanda	UG	Uganda
MS	Montserrat	SA	Saudi Arabia	US	United States of America
MT	Malta	SB	Solomon Islands	UY	Uruguay
MU	Mauritius	SC	Seychelles	UZ	Uzbekistan
MV	Maldives	SD	Sudan	VA	Holy see
MW	Malawi	SE	Sweden	VC	Saint Vincent and the Grenadines
MX	Mexico	SG	Singapore	VE	Venezuela
MY	Malaysia	SH	Saint Helena	VG	Virgin Islands (British)
MZ	Mozambique	SL	Slovenia	VN	Vietnam
NA	Namibia	SK	Slovakia	VU	Vanuatu
NE	Niger	SL	Sierra Leone	WS	Samoa
NG	Nigeria	SM	San Marino	YE	Yemen
NJ	Nicaragua	SN	Senegal	YU	Yugoslavia
NL	Netherlands	SO	Somalia	ZA	South Africa
NO	Norway	SR	Suriname	ZM	Zambia
NP	Nepal	ST	Sao Tome and Principe	ZR	Zaire
NR	Nauru	SV	El Sanvador	ZW	Zimbabwe
NZ	New Zealand	SY	Syria		
OM	Oman	SZ	Swaziland		

CÁC TỔ CHỨC QUỐC TẾ

AO	African Intellectual Property Organization (OAPI)
AP	African Regional Industrial Property Organization (ARIPO)
BX	Benelux Trademark Office and Benelux Designs Office
EP	European Patent Office (EPO)
IB, WO	International Bureau of the World Intellectual Property Organization (WIPO)

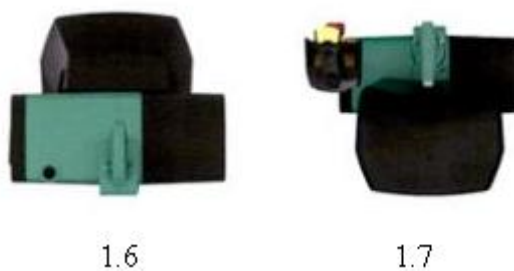
NHỮNG MÃ SỐ INID TRÍCH TỪ TIÊU CHUẨN ST80 CỦA TỔ CHỨC SỞ HỮU TRÍ TUỆ THẾ GIỚI (WIPO) ĐỂ NHẬN BIẾT CÁC DỮ LIỆU THƯ MỤC DÙNG CÔNG BỐ ĐƠN VÀ BẰNG ĐỘC QUYỀN KIỂU DÁNG CÔNG NGHIỆP

- (11) Số bằng độc quyền kiểu dáng công nghiệp / Số công bố đơn
- (15) Ngày cấp
- (17) Ngày hết hạn hiệu lực của bằng độc quyền kiểu dáng công nghiệp
- (21) Số đơn
- (22) Ngày nộp đơn
- (23) Tên triển lãm, ngày và nơi triển lãm
- (28) Số phương án yêu cầu bảo hộ
- (30) Số đơn ưu tiên, ngày nộp đơn ưu tiên
- (43) Ngày công bố đơn
- (45) Ngày công bố bằng độc quyền kiểu dáng công nghiệp
- (51) Phân loại quốc tế kiểu dáng công nghiệp
- (54) Tên sản phẩm mang kiểu dáng công nghiệp
- (55) Ảnh chụp / hình vẽ kiểu dáng công nghiệp
- (57) Đặc điểm khác biệt yêu cầu bảo hộ của kiểu dáng công nghiệp
- (62) Số và ngày nộp đơn, số bằng độc quyền KDCN hoặc số công bố đơn liên quan đến tách đơn
- (71) Tên và địa chỉ của người nộp đơn
- (72) Tên của tác giả KDCN
- (73) Tên, địa chỉ của chủ bằng độc quyền KDCN
- (74) Tên của người đại diện SHCN

PHẦN I

Kiểu Dáng Công Nghiệp Được Cấp Bằng Độc Quyền

- (11) **3-0029391**
(15) 25/10/2019 (51) 12-05
(21) 3-2018-01335 (22) 29/06/2018
(18) 29/06/2023
(54) THIẾT BỊ NÂNG HẠ (28) 1
(30) 004567527 29/12/2017 EM;
(45) 25/12/2019 381B (43) 26/11/2018 368A
(73) J.D. NEUHAUS HOLDING GMBH & CO. KG (DE)
Windenstrasse, 58455 Witten, Germany
(72) Frank Detering (DE)
(74) Công ty Luật TNHH Phạm và Liên Danh (PHAM & ASSOCIATES)
(55)



CÔNG BÁO SỞ HỮU CÔNG NGHIỆP SỐ 381 TẬP B - QUYỀN 2 (12.2019)

- (11) **3-0029392**
(15) 25/10/2019 (51) 12-05
(21) 3-2018-01336 (22) 29/06/2018
(18) 29/06/2023
(54) **CÀN ĐIỀU KHIỂN DÙNG CHO THIẾT BỊ NÂNG HẠ** (28) 1
(30) 001464549 29/12/2017 EM;
(45) 25/12/2019 381B (43) 26/11/2018 368A
(73) J.D. NEUHAUS HOLDING GMBH & CO. KG (DE)
Windenstrasse, 58455 Witten, Germany
(72) Frank Detering (DE)
(74) Công ty Luật TNHH Phạm và Liên Danh (PHAM & ASSOCIATES)
(55)



1.1



1.2



1.3



1.5



1.4



1.6



1.7



1.8

- (11) **3-0029393**
(15) 25/10/2019 (51) 12-16
(21) 3-2018-01468 (22) 16/07/2018
(18) 16/07/2023
(54) **BẢNG ĐIỀU KHIỂN CỦA Ô TÔ** (28) 1
(30) 2018-000652 17/01/2018 JP;
(45) 25/12/2019 381B (43) 26/11/2018 368A
(73) TOYOTA JIDOSHA KABUSHIKI KAISHA (JP)
1, Toyota-cho, Toyota-shi, Aichi-ken, 471-8571 Japan
(72) 1. YOSUKE YAMADA (JP)
2. AKIHISA OKADA (JP)
(74) Công ty TNHH một thành viên Sở hữu trí tuệ VCCI (VCCI-IP CO.,LTD)
(55)



1.1



1.2



1.3



1.4



1.5

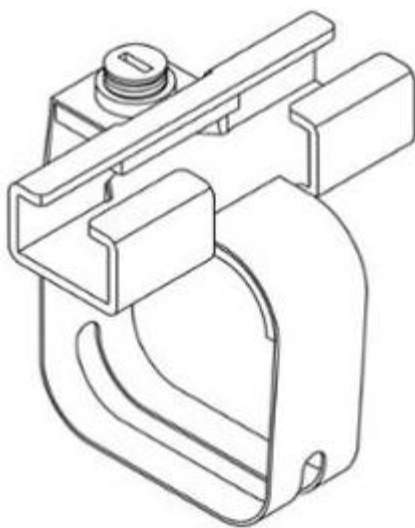


1.6

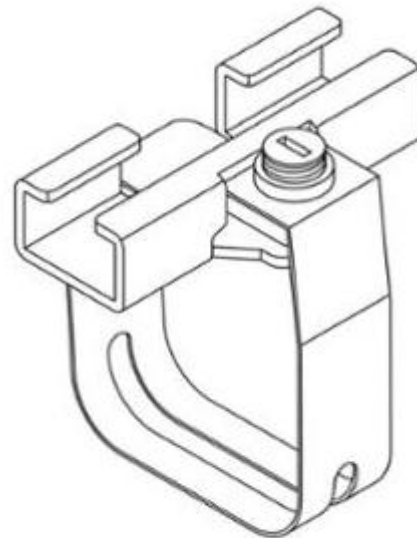


1.7

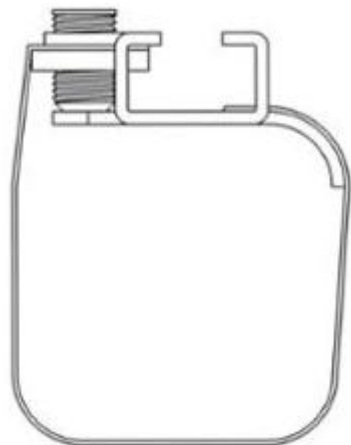
- (11) **3-0029394**
(15) 25/10/2019 (51) 08-08; 15-99
(21) 3-2018-01465 (22) 05/05/2017
(18) 05/05/2022
(54) CHI TIẾT GẮN BỘ CẢM BIẾN (28) 2
(30) 201630560617.9 18/11/2016 CN;
(45) 25/12/2019 381B (43) 25/03/2019 372A
(73) SMC CORPORATION (JP)
14-1, Sotokanda 4-chome, Chiyoda-ku, Tokyo 101-0021, JAPAN
1. MITSURU MACHIJIMA (JP)
(72) 2. SHIORI IWATSUKI (JP)
3. KENTA ONUKI (JP)
(74) Công ty Luật TNHH Phạm và Liên Danh (PHAM & ASSOCIATES)
(55)



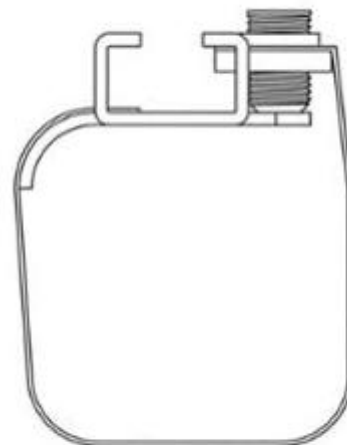
1.1



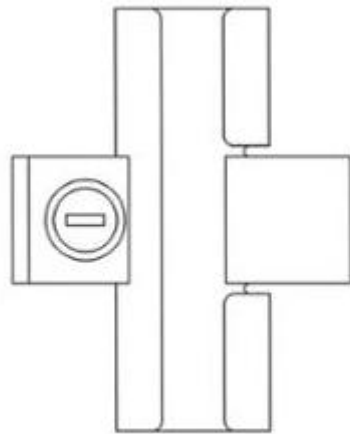
1.2



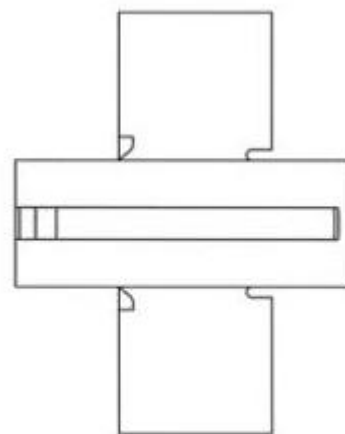
1.3



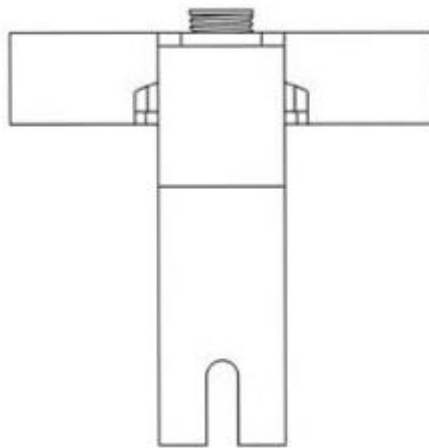
1.4



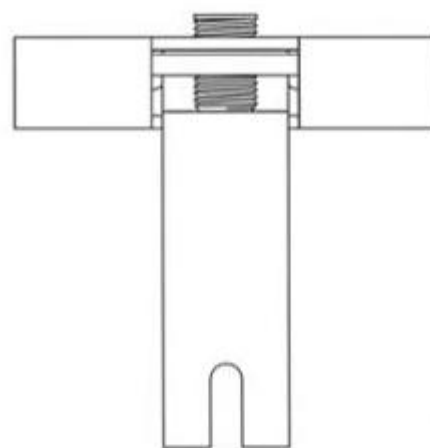
1.5



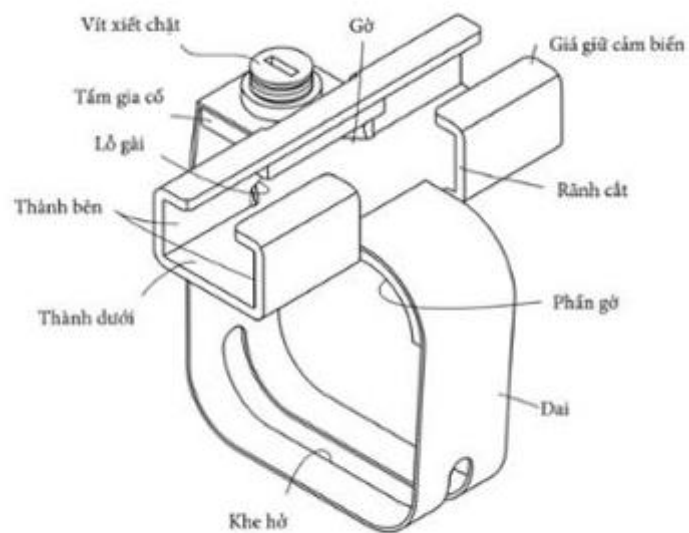
1.6



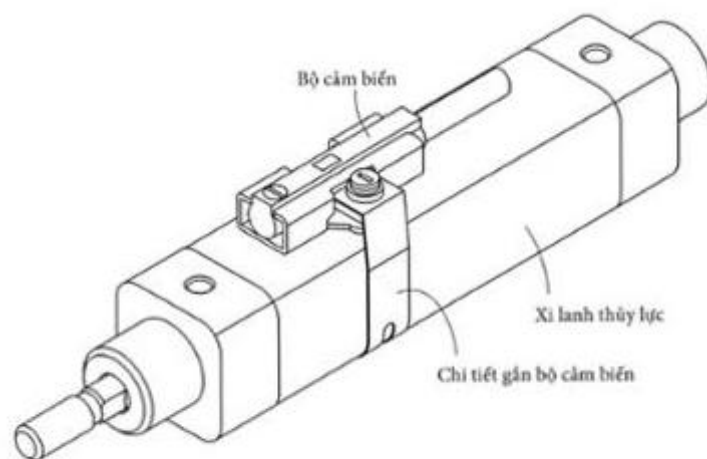
1.7



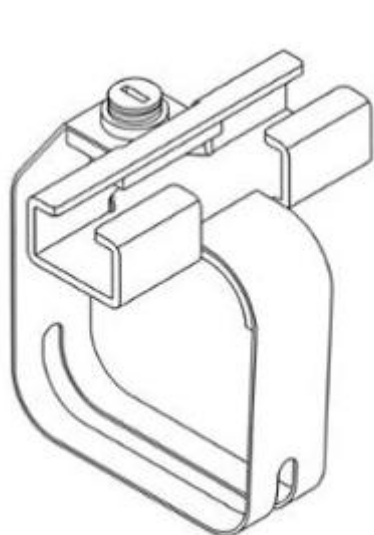
1.8



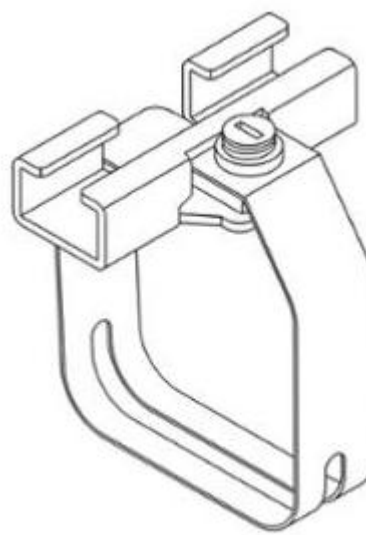
1.9



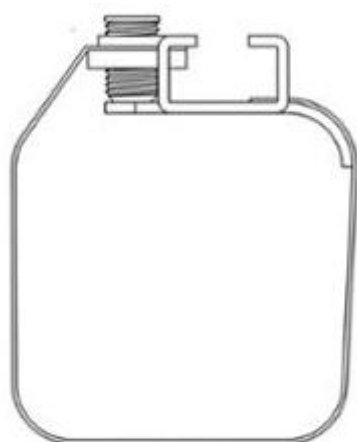
1.10



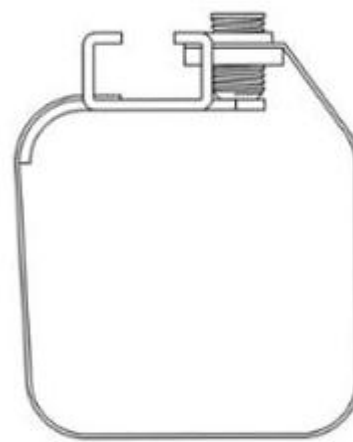
2.1



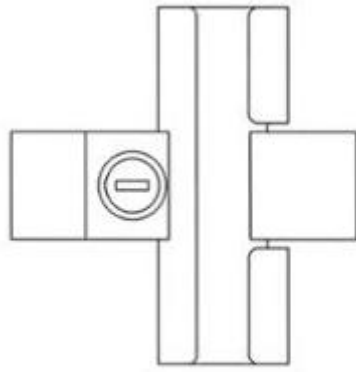
2.2



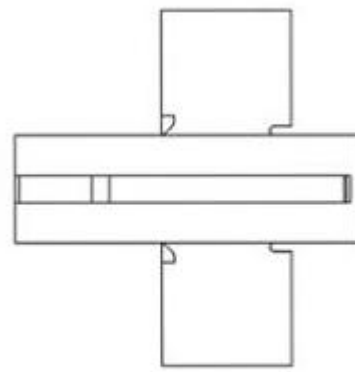
2.3



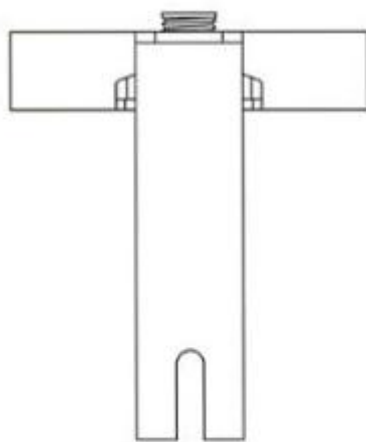
2.4



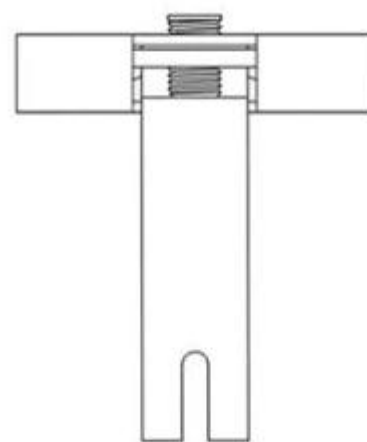
2.5



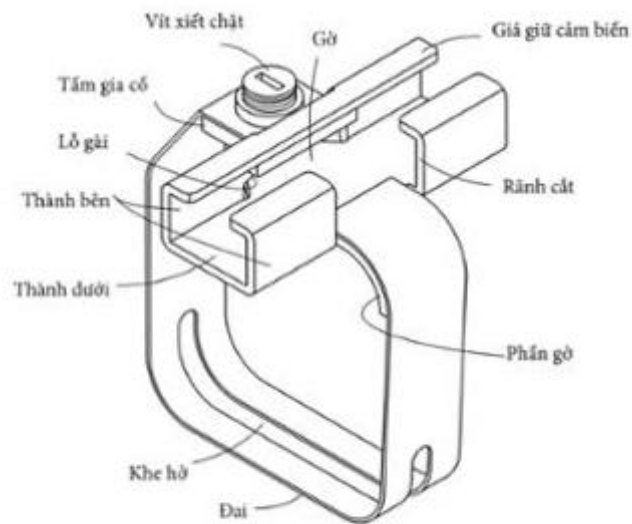
2.6



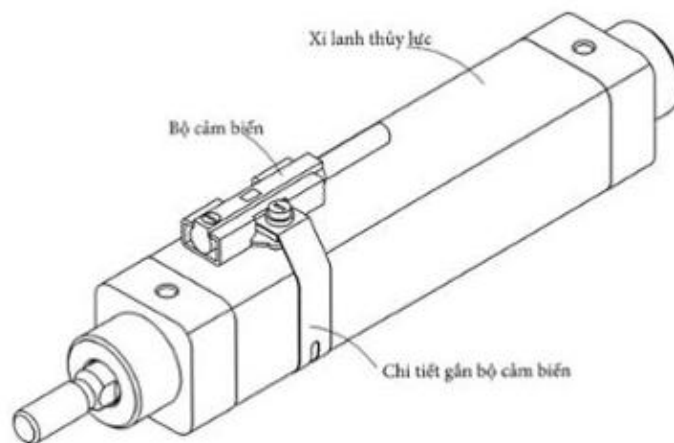
2.7



2.8



2.9



2.10

- (11) **3-0029395**
- (15) 25/10/2019 (51) 12-08
- (21) 3-2018-01469 (22) 16/07/2018
- (18) 16/07/2023
- (54) Ô TÔ (28) 1
- (30) 2018-000657 17/01/2018 JP;
- (45) 25/12/2019 381B (43) 26/11/2018 368A
- (73) TOYOTA JIDOSHA KABUSHIKI KAISHA (JP)
1, Toyota-cho, Toyota-shi, Aichi-ken, 471-8571 Japan
1. TOMONORI MATSUMOTO (JP)
- (72) 2. YUKIKO YANO (JP)
3. MATTHEW NIVEN SPERLING (US)
- (74) Công ty TNHH một thành viên Sở hữu trí tuệ VCCI (VCCI-IP CO.,LTD)
- (55)



1.1



1.2



1.3



1.4



1.5



1.6



1.7



1.8



1.9

(11) **3-0029396**

(15) 25/10/2019

(51) 07-02

(21) 3-2017-02073

(22) 09/10/2017

(18) 09/10/2022

(54) NỒI HẤP

(28) 1

(45) 25/12/2019 381B

(43) 25/03/2019 372A

CÔNG TY CỔ PHẦN ELMICH (VN)

(73) Tầng 3 số nhà 122 đường Nguyễn Lương Bằng, phường Nam Đồng, quận Đống Đa, thành phố Hà Nội

(72) Đỗ Thành Trung (VN)

(74) Công ty Luật TNHH LEADCONSULT (LEADCONSULT)

(55)



1.1



1.2



1.3



1.4



1.5



1.6



1.7

- (11) **3-0029397**
(15) 25/10/2019 (51) 26-06
(21) 3-2018-01633 (22) 09/08/2017
(18) 09/08/2022
(54) BỘ ĐÈN PHÍA TRƯỚC CỦA Ô TÔ (28) 1
(45) 25/12/2019 381B (43) 25/10/2018 367A
(73) TOYOTA JIDOSHA KABUSHIKI KAISHA (JP)
1, Toyota-cho, Toyota-shi, Aichi-ken, 471-8571 Japan
(72) 1. SHINGO HATORI (JP)
2. KEN IWASAKI (JP)
(74) Công ty TNHH một thành viên Sở hữu trí tuệ VCCI (VCCI-IP CO.,LTD)
(55)



1.1



1.2



1.3



1.4



1.5



1.6



1.7



1.8

(11) **3-0029398**

(15) 25/10/2019

(51) 12-11

(21) 3-2018-00509

(22) 14/03/2018

(18) 14/03/2023

(54) XE MÔ TÔ

(28) 1

(45) 25/12/2019 381B

(43) 25/09/2018 366A

SANYANG MOTOR CO., LTD. (TW)

(73) No. 184, Keng Tzu Kou, Shang Keng Village, Hsin Fong Shiang, Hsinchu County 304, TAIWAN

(72) Yung-Chin LAI (TW)

(74) Công ty TNHH Trường Xuân (AGELESS CO.,LTD.)

(55)



1.1



1.2



1.4



1.3



1.5



1.6



1.8



1.7



1.9

(11) **3-0029399**

(15) 25/10/2019

(51) 07-07

(21) 3-2018-02362

(22) 07/11/2018

(18) 07/11/2023

(54) BÌNH GIỮ NHIỆT

(28) 1

(45) 25/12/2019 381B

(43) 25/01/2019 370A

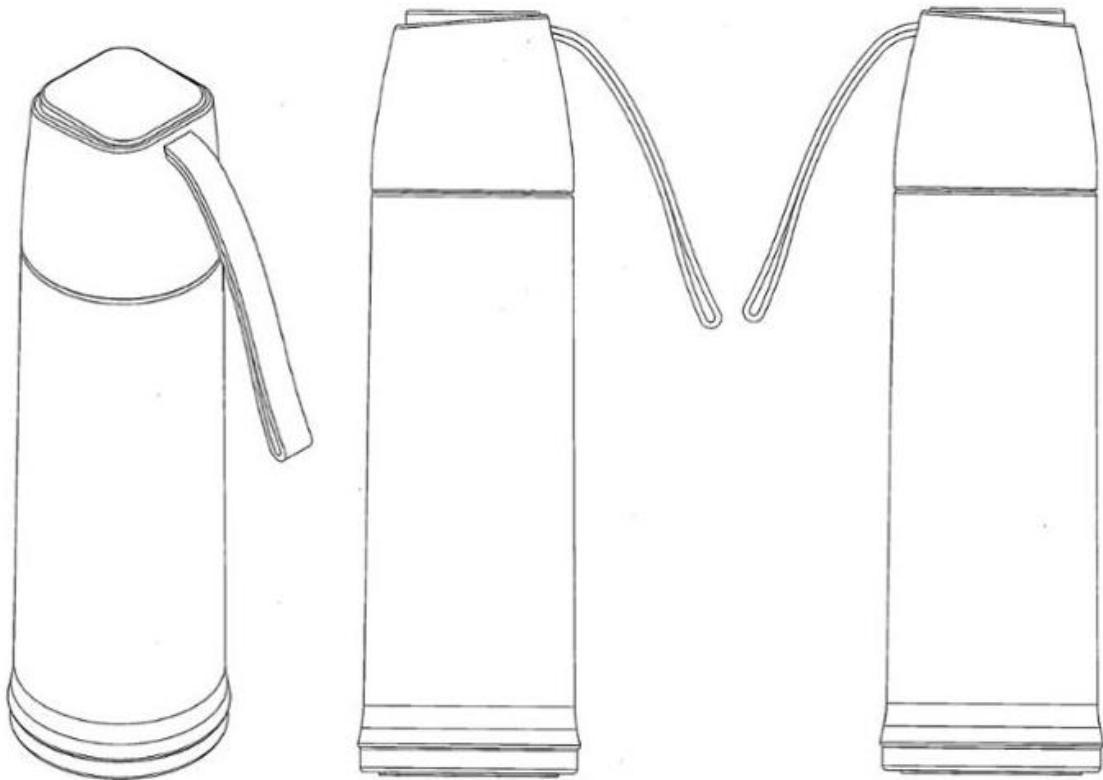
CÔNG TY CỔ PHẦN ELMICH (VN)

(73) Tầng 3 số nhà 122 đường Nguyễn Lương Bằng, phường Nam Đồng, quận Đống Đa, thành phố Hà Nội

(72) Đỗ Thành Trung (VN)

(74) Công ty Luật TNHH LEADCONSULT (LEADCONSULT)

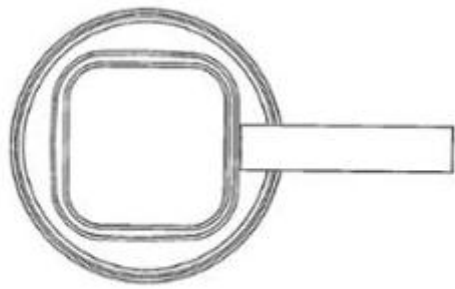
(55)



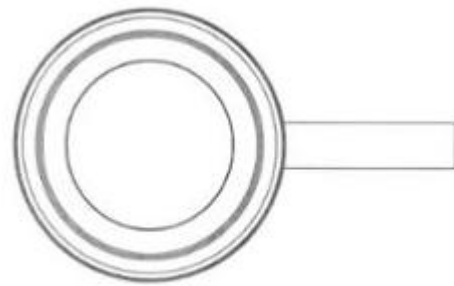
1.1

1.2

1.3



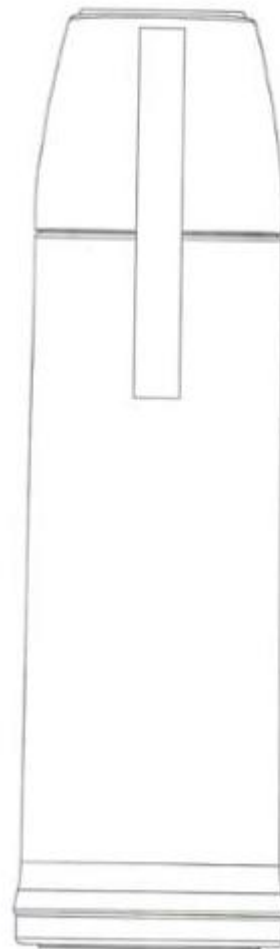
1.4



1.5



1.6



1.7

- (11) **3-0029400**
(15) 25/10/2019 (51) 09-03
(21) 3-2018-01232 (22) 14/06/2018
(18) 14/06/2023
(54) LỘ ĐỰNG KEM (28) 1
(45) 25/12/2019 381B (43) 25/09/2018 366A
(73) CÔNG TY TRÁCH NHIỆM HỮU HẠN TIGON (VN)
Số 4065 khóm Đông Thuận, phường Đông Thuận, thị xã Bình Minh, tỉnh Vĩnh Long
(72) Huỳnh Văn Tâm (VN)
(74) Công ty TNHH Tư vấn Sở hữu trí tuệ Á Đông (Á Đông IP CONSULTANCY CO.,LTD.)
(55)



1.1



1.2



1.3

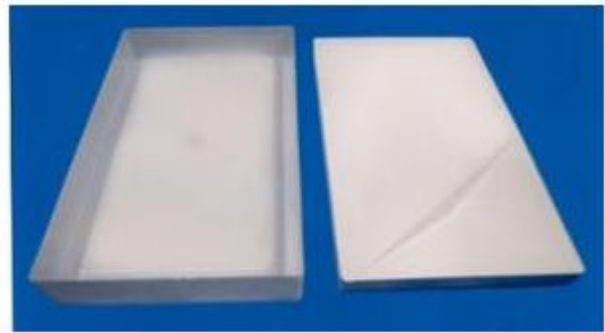


1.4

- (11) **3-0029401**
(15) 28/10/2019 (51) 09-03
(21) 3-2017-02417 (22) 21/11/2017
(18) 21/11/2022
(54) HỘP (28) 1
(45) 25/12/2019 381B (43) 26/02/2018 359A
(73) CÔNG TY TNHH SẢN XUẤT - THƯƠNG MẠI TBM - MINH PHÁT (VN)
141-143 Xóm Đất, phường 8, quận 11, thành phố Hồ Chí Minh
(72) Dịp Văn Minh (VN)
(74) Công ty TNHH Tư vấn sở hữu trí tuệ Việt (VIET IP CO.,LTD.)
(55)



1.1



1.2



1.3



1.4



1.5



1.6



1.7

- (11) **3-0029402**
(15) 28/10/2019 (51) 09-03
(21) 3-2018-02007 (22) 25/09/2018
(18) 25/09/2023
(54) HỘP (28) 1
(45) 25/12/2019 381B (43) 25/02/2019 371A
CÔNG TY CỔ PHẦN NHÀ MÁY THIẾT BỊ Y HỌC VÀ VẬT LIỆU SINH HỌC (VN)
(73) I-4B-2.1, đường N3, khu Công Nghệ Cao, phường Long Thạnh Mỹ, quận 9, thành phố Hồ Chí Minh
(72) Cao Minh Hiền (VN)
(74) Công ty TNHH Hùng Sơn và cộng sự (HUNG SON & PARTNERS)
(55)



1.1



1.2



1.3

- (11) **3-0029403**
(15) 28/10/2019 (51) 09-03
(21) 3-2018-02009 (22) 25/09/2018
(18) 25/09/2023
(54) HỘP (28) 1
(45) 25/12/2019 381B (43) 25/02/2019 371A
CÔNG TY CỔ PHẦN NHÀ MÁY THIẾT BỊ Y HỌC VÀ VẬT LIỆU SINH HỌC (VN)
(73) I-4B-2.1, đường N3, khu Công Nghệ Cao, phường Long Thạnh Mỹ, quận 9, thành phố Hồ Chí Minh
(72) Cao Minh Hiền (VN)
(74) Công ty TNHH Hùng Sơn và Cộng Sự (HUNG SON & PARTNERS)
(55)



1.1



1.2



1.3

(11) **3-0029404**

(15) 28/10/2019

(51) 09-03

(21) 3-2018-02010

(22) 25/09/2018

(18) 25/09/2023

(54) HỘP

(28) 1

(45) 25/12/2019 381B

(43) 25/02/2019 371A

CÔNG TY CỔ PHẦN NHÀ MÁY THIẾT BỊ Y HỌC VÀ VẬT LIỆU SINH HỌC (VN)

(73) I-4B-2.1, đường N3, khu Công Nghệ Cao, phường Long Thạnh Mỹ, quận 9, thành phố Hồ Chí Minh

(72) Cao Minh Hiền (VN)

(74) Công ty TNHH Hùng Sơn và Cộng Sự (HUNG SON & PARTNERS)

(55)



1.1



1.2



1.3

(11) **3-0029405**

(15) 28/10/2019

(51) 12-06

(21) 3-2017-01962

(22) 28/09/2017

(18) 28/09/2022

(54) TÀU ĐÁNH CÁ

(28) 1

(45) 25/12/2019 381B

(43) 25/01/2019 370A

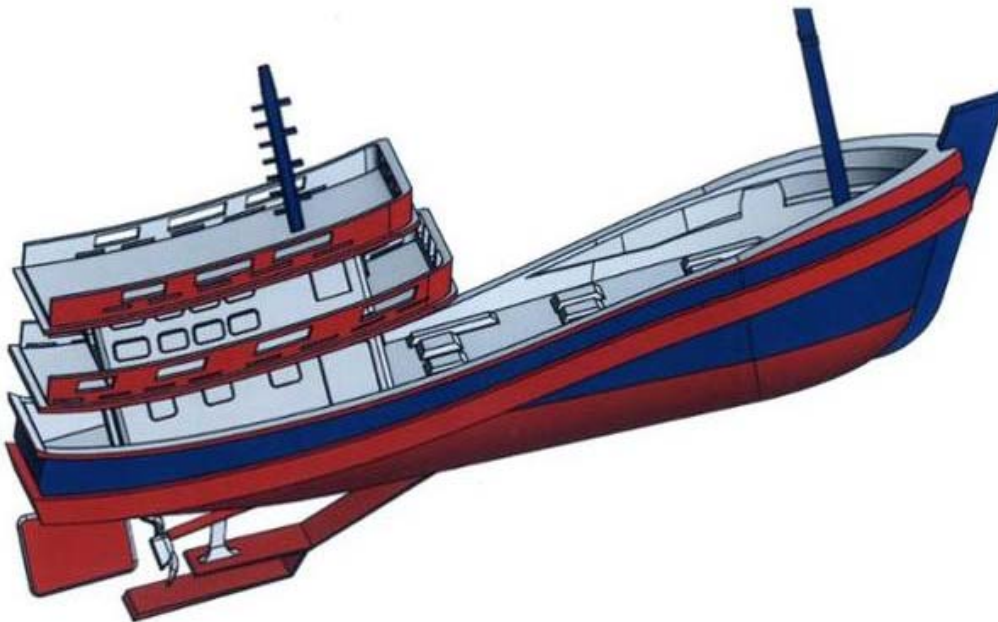
CÔNG TY CỔ PHẦN ĐÓNG TÀU ĐẠI PHÚ THÀNH (VN)

(73) 12 Nguyễn Văn Linh, KV Bình Phó B, phường Long Xuyên, quận Bình Thủy, thành phố Cần Thơ

(72) Nguyễn Thanh Toàn (VN)

(74) Công ty TNHH Tư vấn Sở hữu trí tuệ Á Đông (Á Đông IP CONSULTANCY CO.,LTD.)

(55)



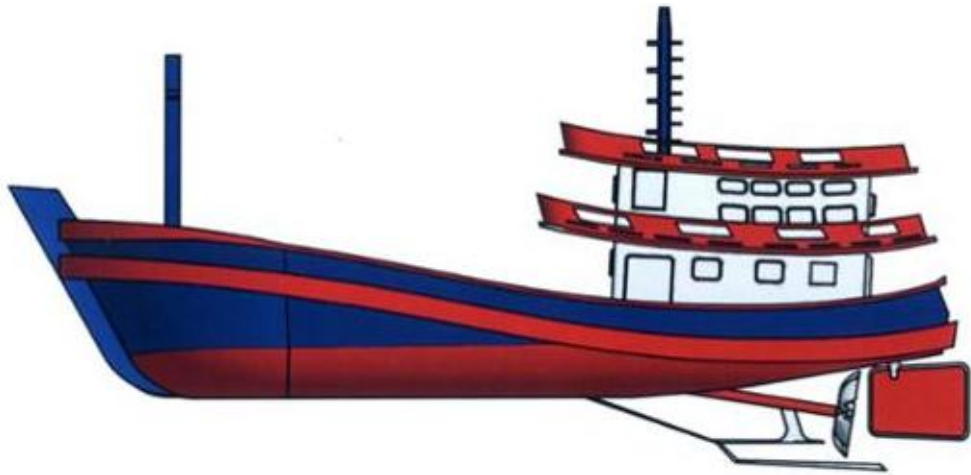
1.1



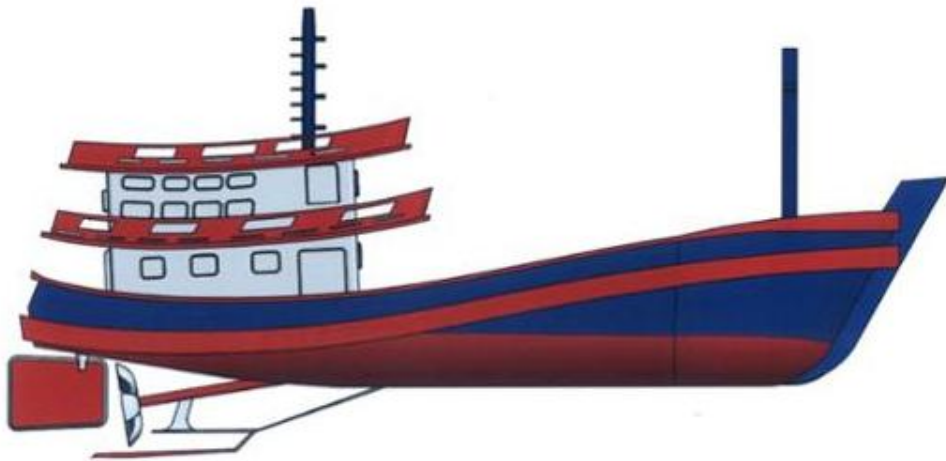
1.2



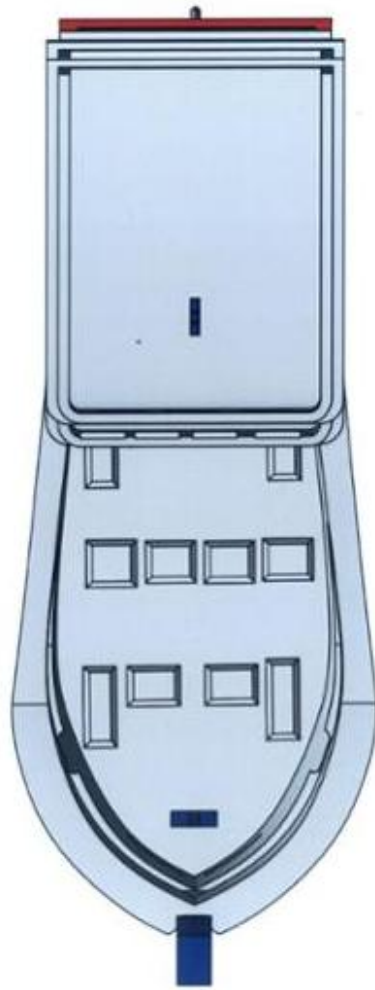
1.3



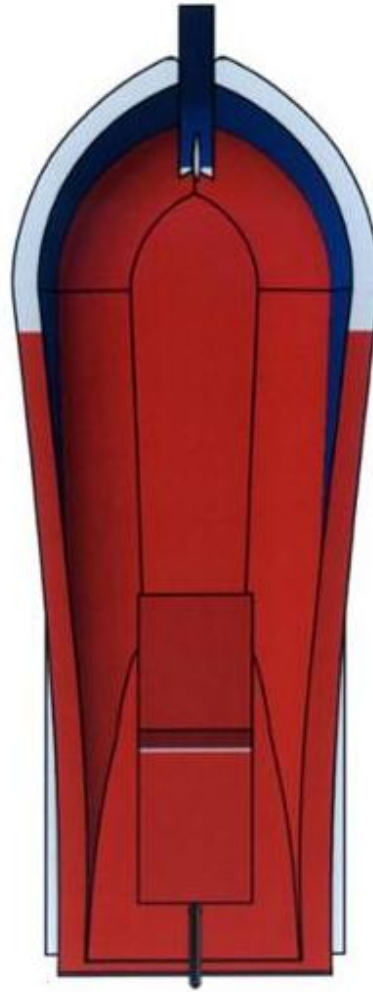
1.4



1.5

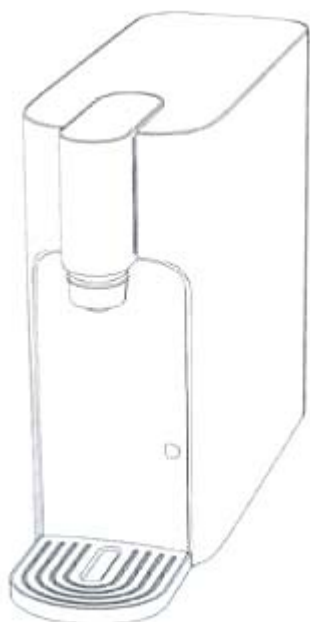


1.6

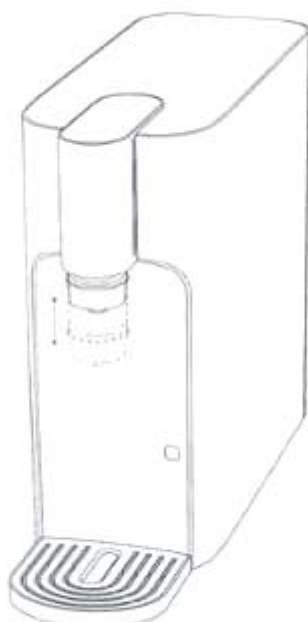


1.7

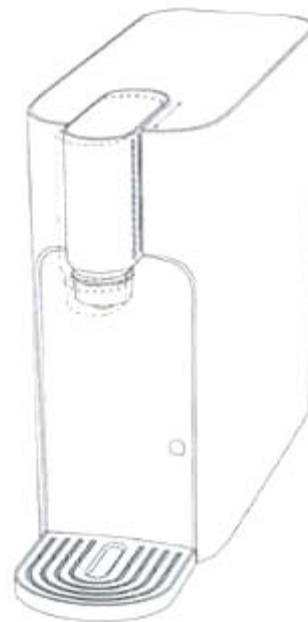
- (11) **3-0029406**
(15) 28/10/2019 (51) 23-01
(21) 3-2018-01429 (22) 11/07/2018
(18) 11/07/2023
(54) MÁY LỌC NƯỚC NÓNG LẠNH (28) 1
(30) 30-2018-0022890 17/05/2018 KR;
(45) 25/12/2019 381B (43) 25/12/2018 369A
(73) CUCKOO HOMESYS CO., LTD. (KR)
349, Emtibeuibuk-ro, Siheung-si, Gyeonggi-do, 15117, Republic of Korea
(72) KIM, Young Ki (KR)
(74) Công ty TNHH Tâm nhìn và Liên Danh (VISION & ASSOCIATES CO.LTD.)
(55)



1.1



1.2



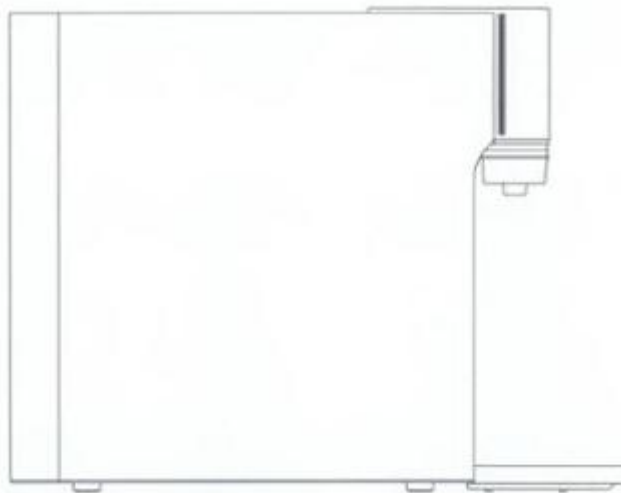
1.3



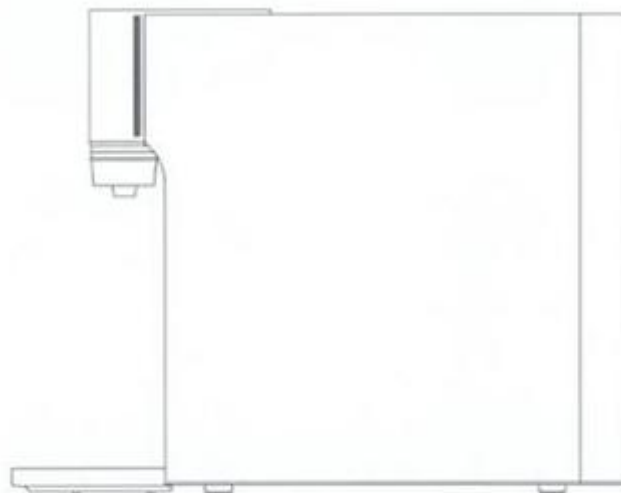
1.4



1.5



1.6



1.7

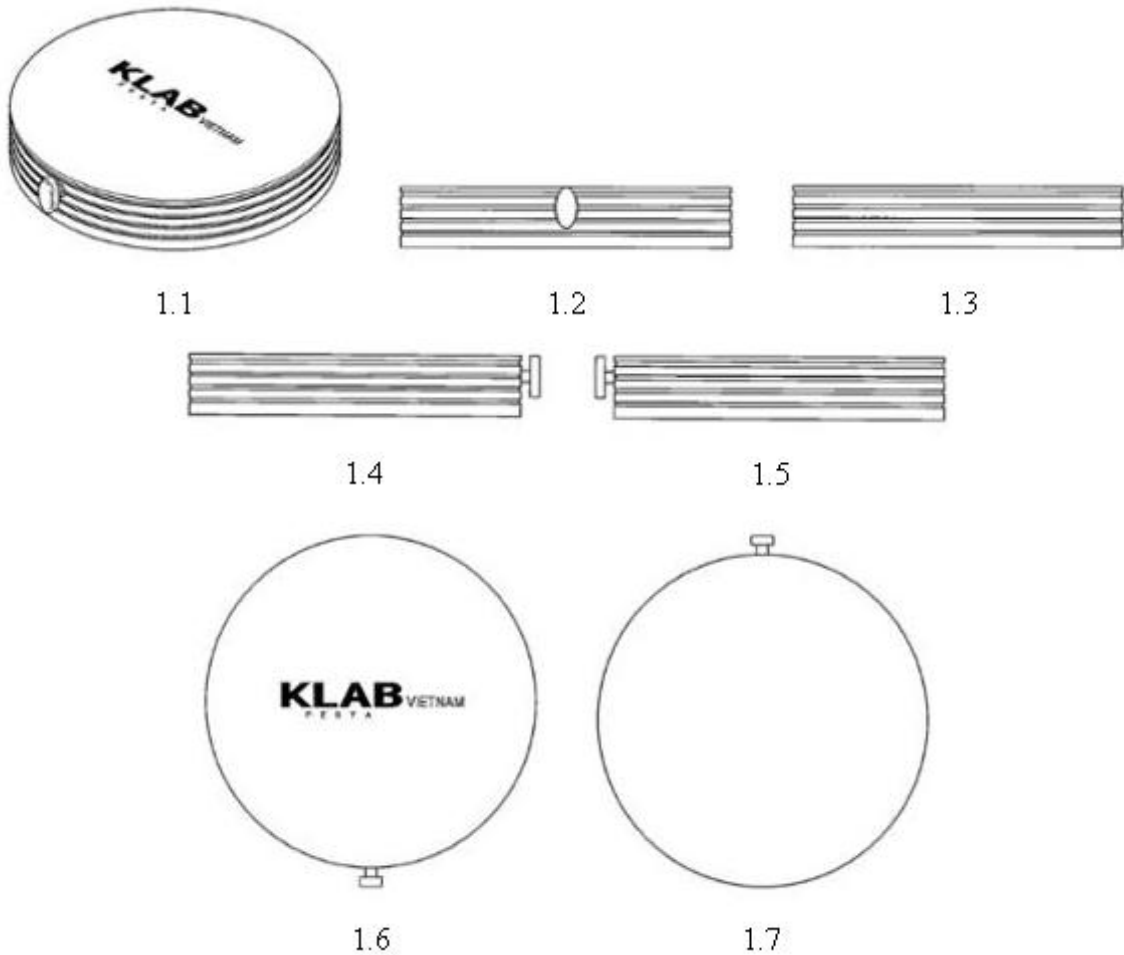


1.8

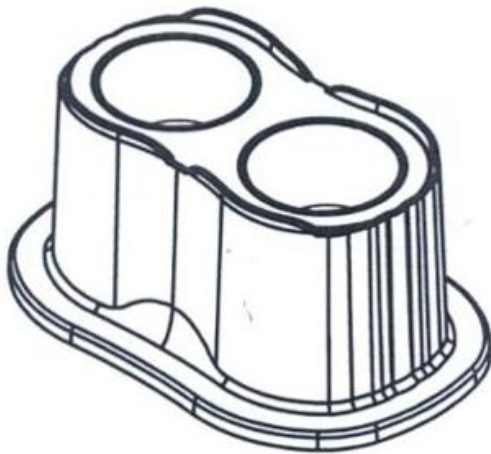


1.9

- (11) **3-0029407**
(15) 28/10/2019 (51) 09-03
(21) 3-2018-02442 (22) 19/11/2018
(18) 19/11/2023
(54) HỘ PHẢN TRANG ĐIỂM (28) 1
(45) 25/12/2019 381B (43) 25/02/2019 371A
(73) MEIT CORPORATION CO., LTD (KR)
(Yeoksam-dong) 42, Teheran-ro 30-gil, Gangnam-gu, Seoul, Republic of Korea
(72) Young Woo SEO (KR)
(74) Công ty TNHH Sở hữu trí tuệ NEWAVE (NEWAVE IP COMPANY LIMITED)
(55)



- (11) **3-0029408**
(15) 28/10/2019 (51) 09-07
(21) 3-2018-01426 (22) 04/04/2017
(18) 04/04/2022
(54) **NẮP LỌ THUỐC** (28) 2
(30) 003413541 10/10/2016 EM;
(45) 25/12/2019 381B (43) 26/11/2018 368A
(73) B. BRAUN MELSUNGEN AG (DE)
Carl-Braun-Str. 1, 34212 Melsungen, GERMANY
(72) 1. RAPHAEL VALLOTTON (CH)
2. MICHEL PITTET (CH)
(74) Công ty Luật TNHH WINCO (WINCO LAW FIRM)
(55)



1.1



1.2



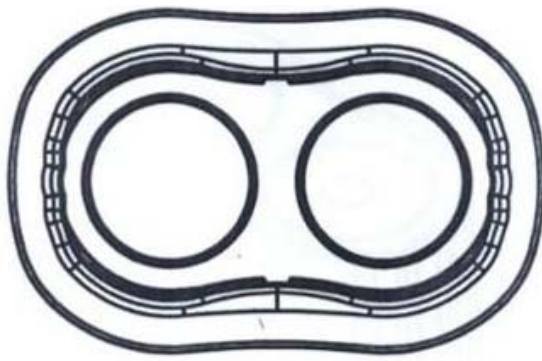
1.3



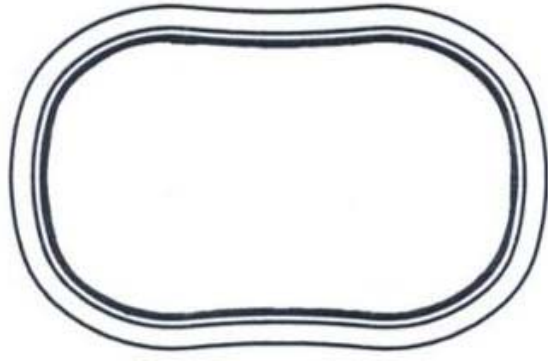
1.4



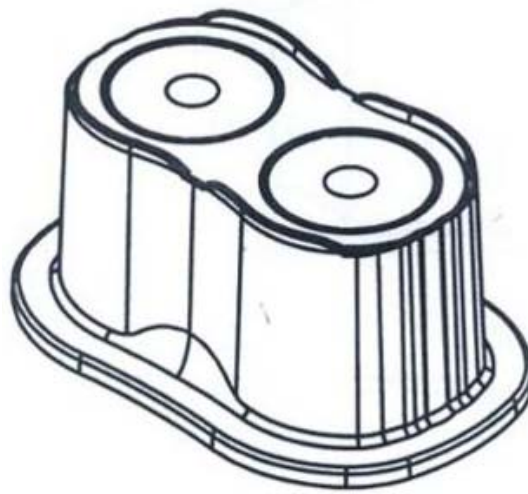
1.5



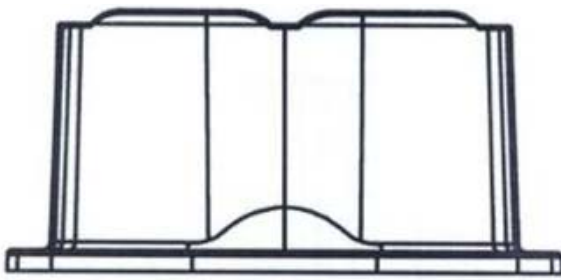
1.6



1.7



2.1



2.2



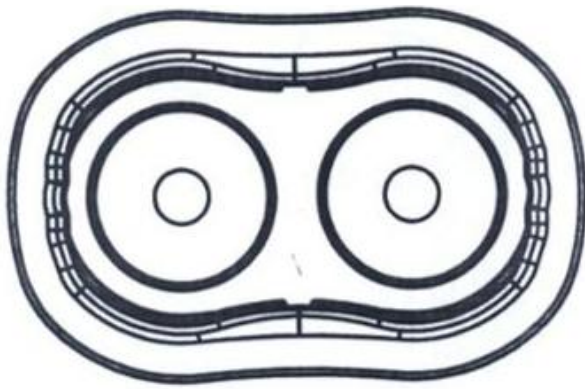
2.3



2.4



2.5

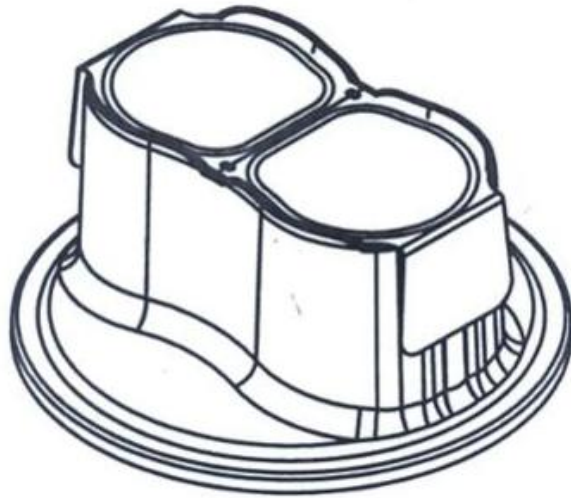


2.6

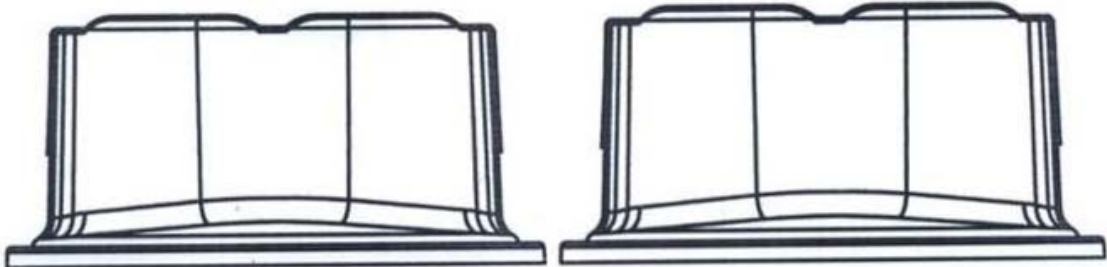


2.7

- (11) **3-0029409**
(15) 28/10/2019 (51) 09-07
(21) 3-2018-01427 (22) 04/04/2017
(18) 04/04/2022
(54) **NẮP LỌ THUỐC** (28) 1
(30) 003413541 10/10/2016 EM;
(45) 25/12/2019 381B (43) 26/11/2018 368A
(73) B. BRAUN MELSUNGEN AG (DE)
Carl-Braun-Str. 1, 34212 Melsungen, GERMANY
(72) 1. RAPHAEL VALLOTTON (CH)
2. MICHEL PITTET (CH)
(74) Công ty Luật TNHH WINCO (WINCO LAW FIRM)
(55)



1.1



1.2

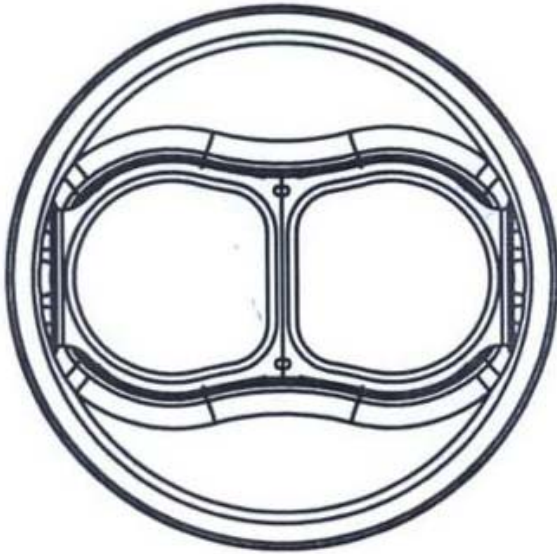
1.3



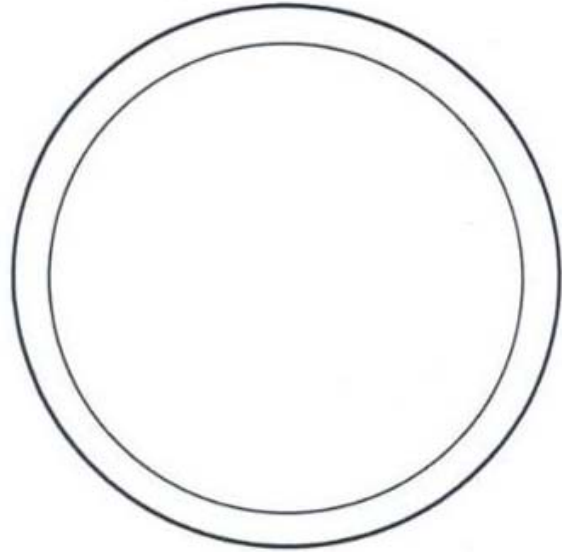
1.4



1.5

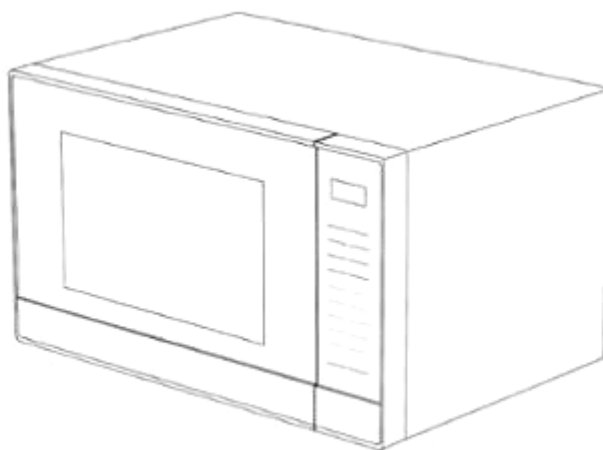


1.6

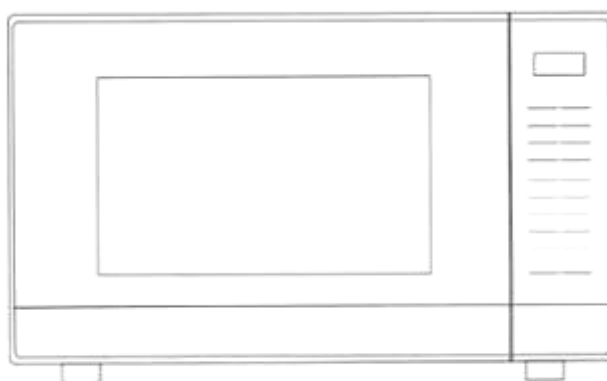


1.7

- (11) **3-0029410**
(15) 28/10/2019 (51) 07-02
(21) 3-2018-01845 (22) 29/08/2018
(18) 29/08/2023
(54) LÒ VI SÓNG (28) 1
(45) 25/12/2019 381B (43) 25/12/2018 369A
(73) PANASONIC INTELLECTUAL PROPERTY MANAGEMENT CO., LTD. (JP)
1-61, Shiromi 2-chome, Chuo-ku, Osaka-shi, Osaka 540-6207 Japan
(72) Enrico BERGESE (IT)
(74) Công ty TNHH một thành viên Sở hữu trí tuệ VCCI (VCCI-IP CO.,LTD)
(55)



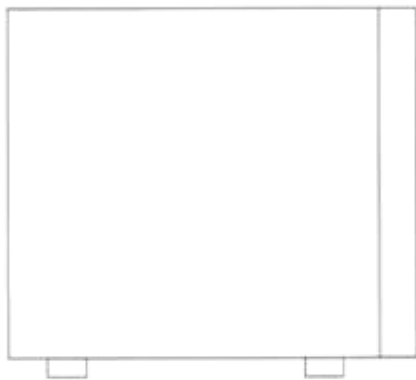
1.1



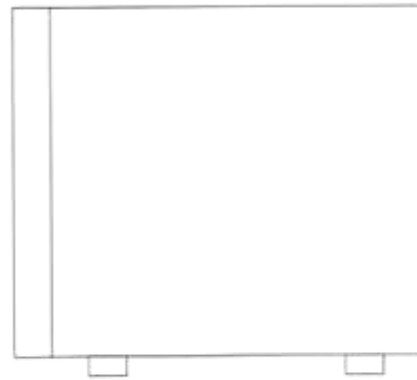
1.2



1.3



1.4



1.5

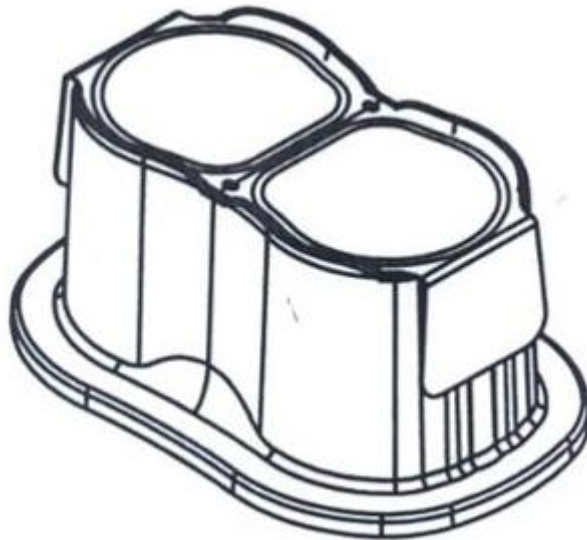


1.6

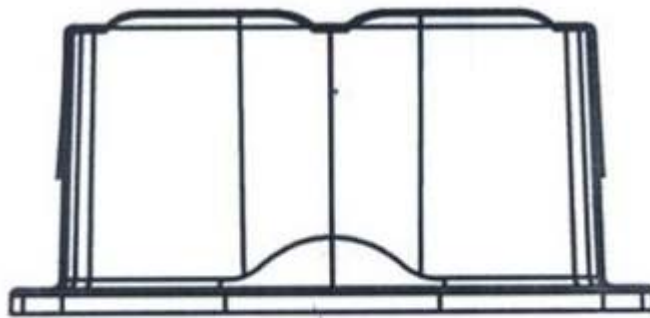


1.7

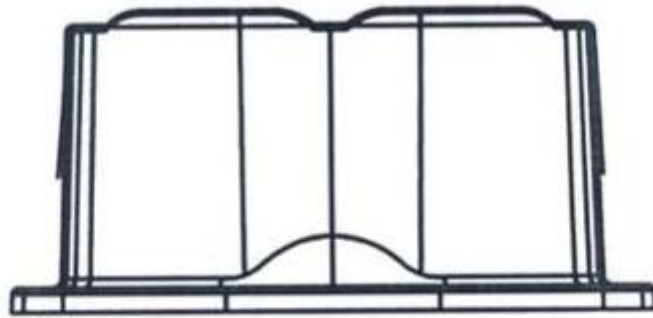
- (11) **3-0029411**
(15) 28/10/2019 (51) 09-07
(21) 3-2018-01428 (22) 04/04/2017
(18) 04/04/2022
(54) **NẮP LỌ THUỐC** (28) 1
(30) 003413541 10/10/2016 EM;
(45) 25/12/2019 381B (43) 26/11/2018 368A
(73) B. BRAUN MELSUNGEN AG (DE)
Carl-Braun-Str. 1, 34212 Melsungen, GERMANY
(72) 1. RAPHAEL VALLOTTON (CH)
2. MICHEL PITTET (CH)
(74) Công ty Luật TNHH WINCO (WINCO LAW FIRM)
(55)



1.1



1.2



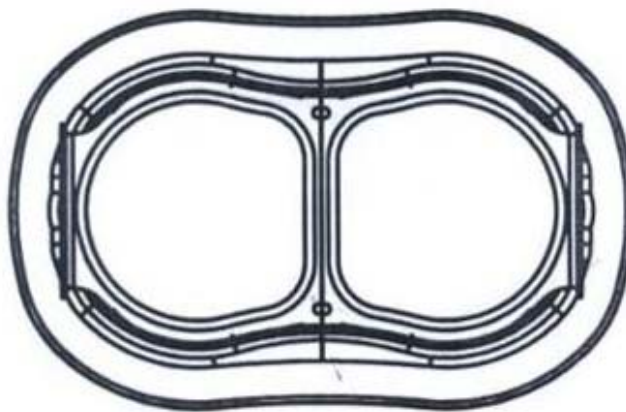
1.3



1.4



1.5

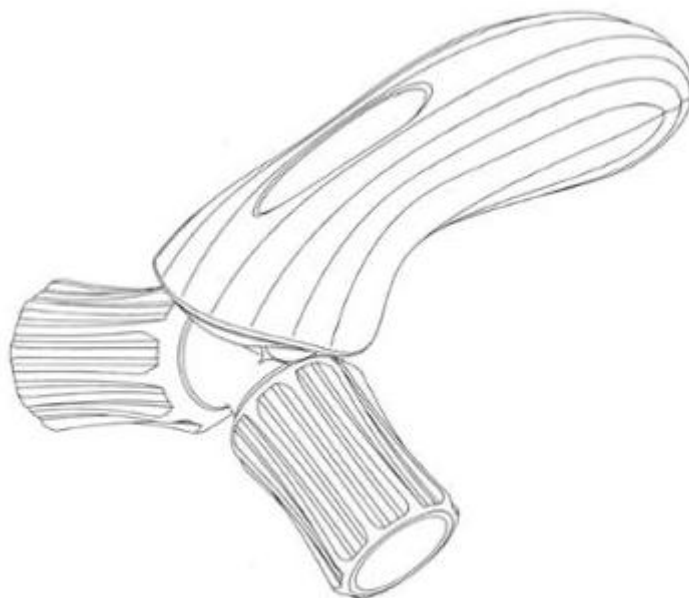


1.6

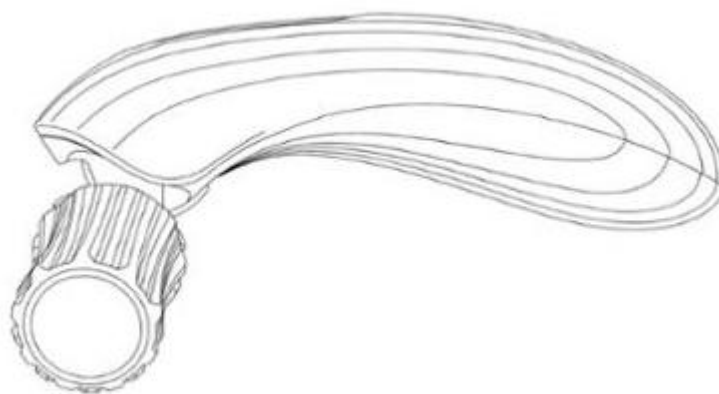


1.7

- (11) **3-0029412**
(15) 28/10/2019 (51) 28-03
(21) 3-2018-02151 (22) 10/10/2018
(18) 10/10/2023
(54) DỤNG CỤ CHĂM SÓC DA (28) 1
(30) 2018-007952 11/04/2018 JP;
(45) 25/12/2019 381B (43) 25/12/2018 369A
(73) MTG CO., LTD. (JP)
32, Honjin-tori 2-chome, Nakamura-ku, Nagoya-shi, Aichi, JAPAN
(72) Tsuyoshi Matsushita (JP)
(74) Công ty Luật TNHH AMBYS Hà Nội (AMBYS HANOI)
(55)



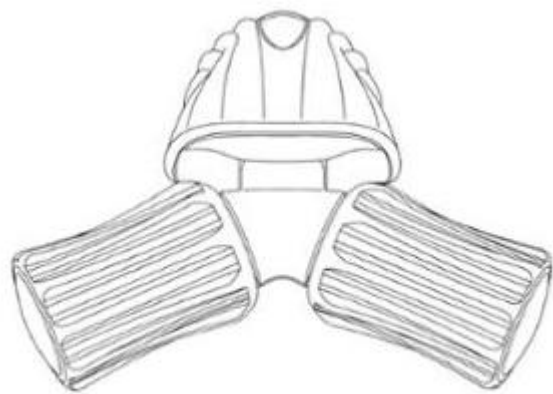
1.1



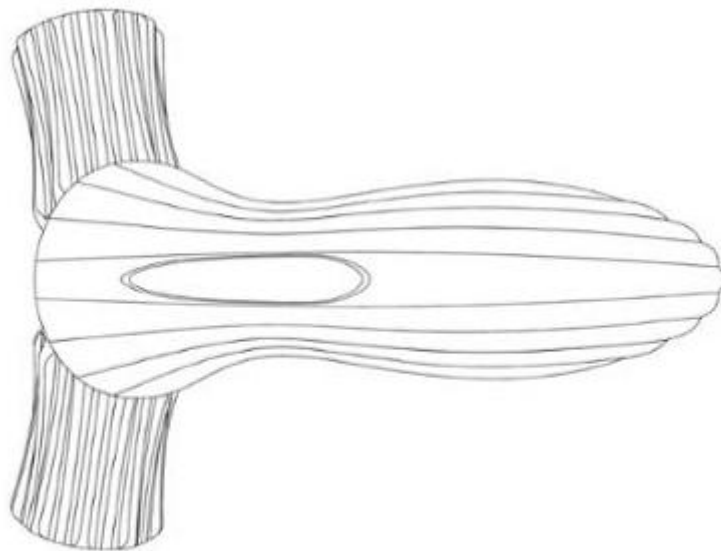
1.2



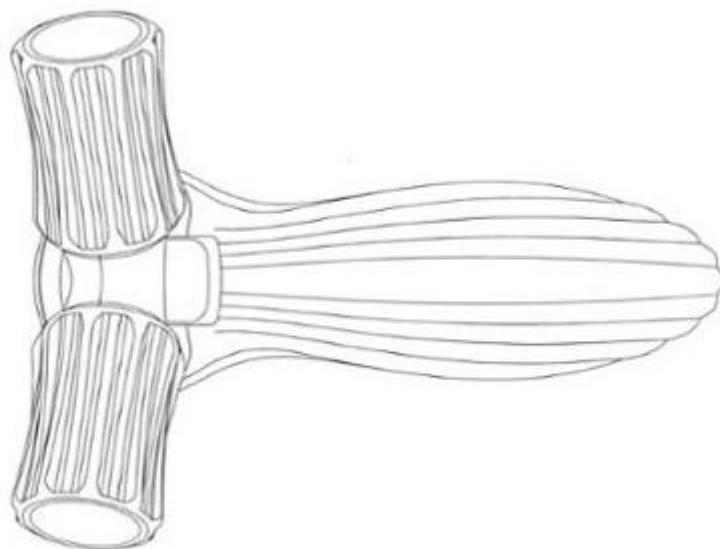
1.3



1.4

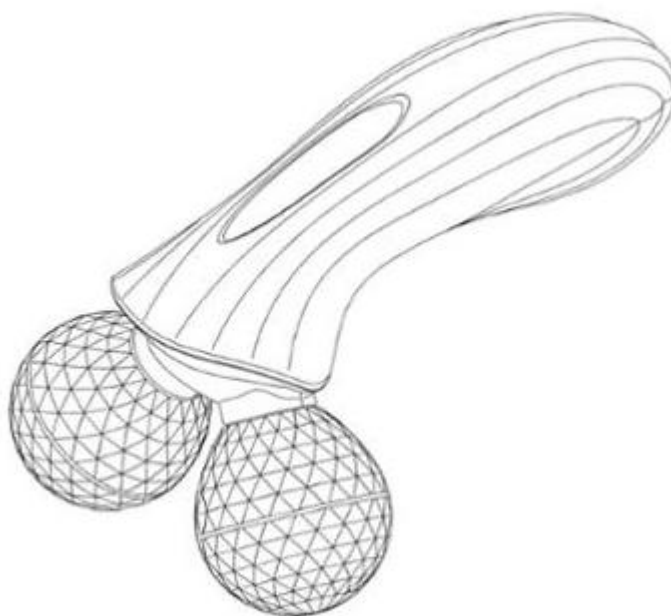


1.5

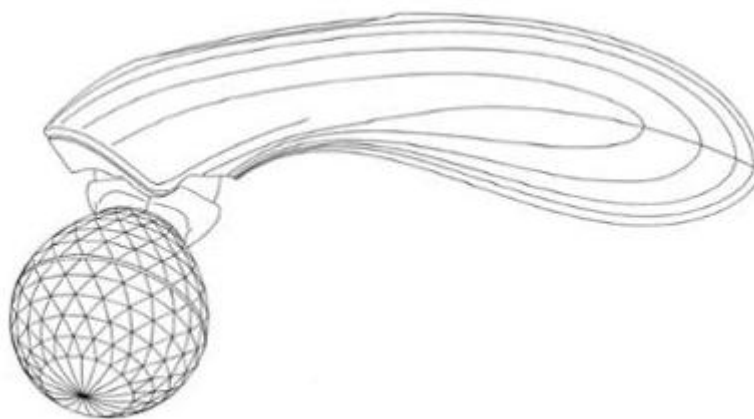


1.6

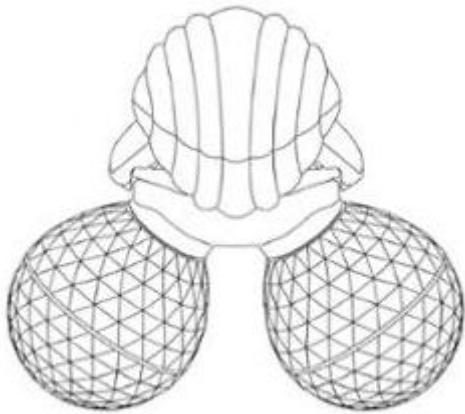
- (11) **3-0029413**
(15) 28/10/2019 (51) 28-03
(21) 3-2018-02152 (22) 10/10/2018
(18) 10/10/2023
(54) DỤNG CỤ CHĂM SÓC DA (28) 1
(30) 2018-007949 11/04/2018 JP;
(45) 25/12/2019 381B (43) 25/12/2018 369A
(73) MTG CO., LTD. (JP)
32, Honjin-tori 2-chome, Nakamura-ku, Nagoya-shi, Aichi, JAPAN
(72) Tsuyoshi MATSUSHITA (JP)
(74) Công ty Luật TNHH AMBYS Hà Nội (AMBYS HANOI)
(55)



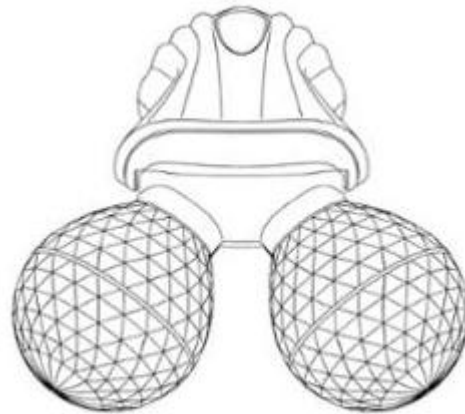
1.1



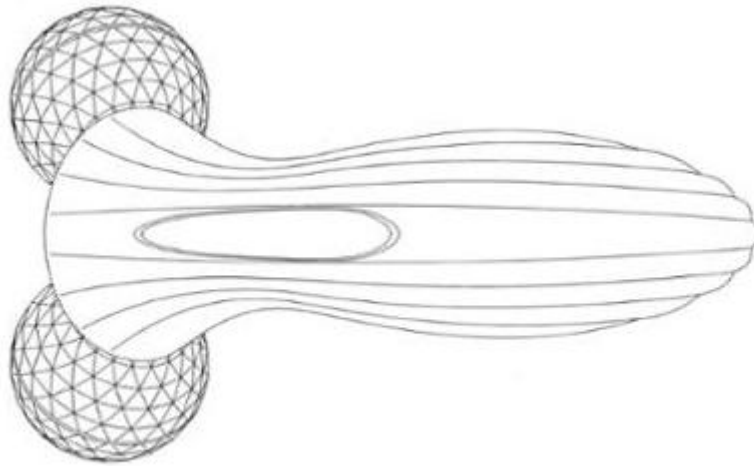
1.2



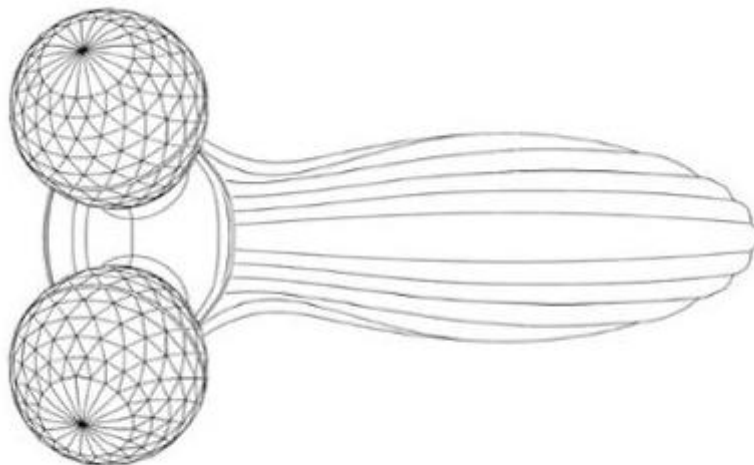
1.3



1.4

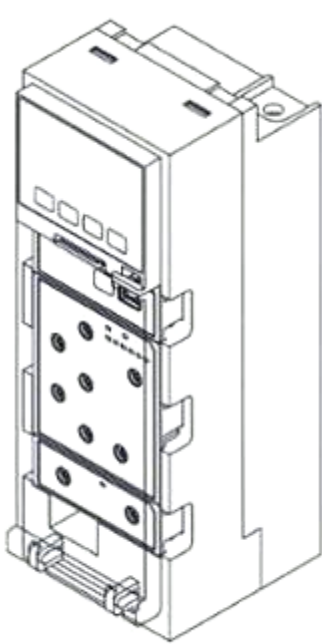


1.5

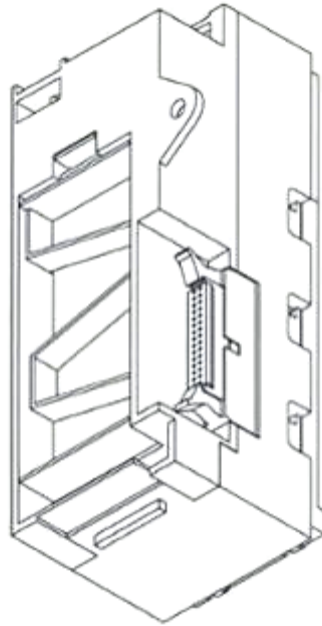


1.6

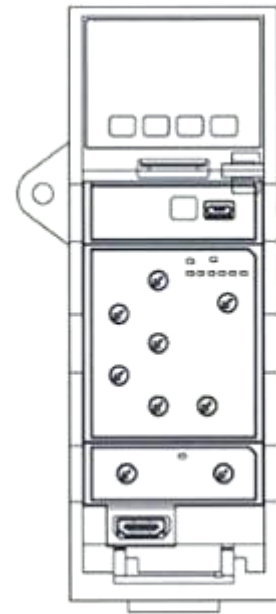
- (11) **3-0029414**
(15) 28/10/2019 (51) 13-03; 13-99
(21) 3-2018-01635 (22) 07/08/2018
(18) 07/08/2023
(54) **RÔLE DỪNG CHO MÁY CẮT ĐIỆN** (28) 2
KIỂU KHÔNG KHÍ
(30) 2018-002552 08/02/2018 JP; 2018-002551 08/02/2018 JP;
(45) 25/12/2019 381B (43) 25/12/2018 369A
(73) **MITSUBISHI ELECTRIC CORPORATION (JP)**
7-3, Marunouchi 2-Chome, Chiyoda-Ku, Tokyo, 100-8310, Japan
1. YUKI MIZUSHI (JP)
2. SHINICHI KATO (JP)
(72) 3. KOTA KASHIWAMOTO (JP)
4. MITSUGI MORI (JP)
5. TATSUYUKI TSUKAMOTO (JP)
6. KEISHU KONDO (JP)
(74) Công ty Cổ phần Sở hữu công nghiệp INVESTIP (INVESTIP)
(55)



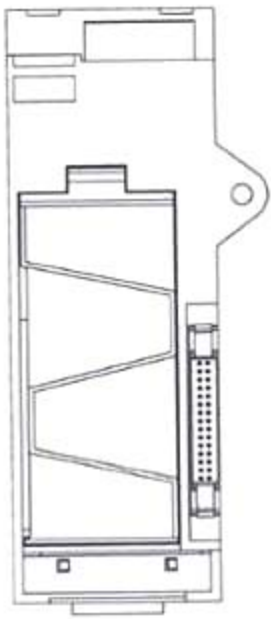
1.1



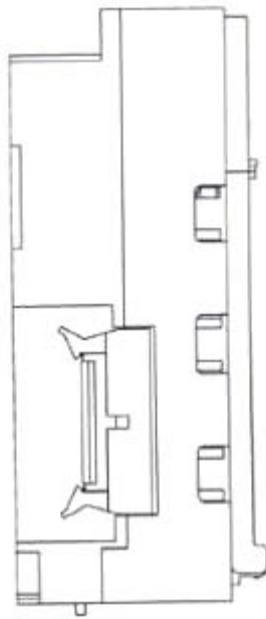
1.2



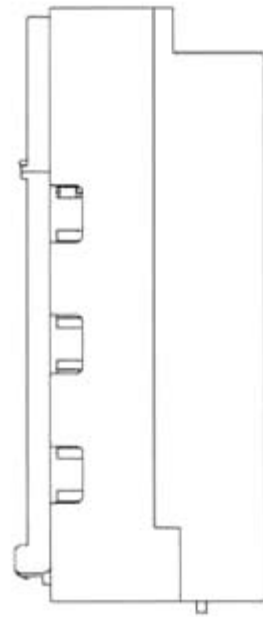
1.3



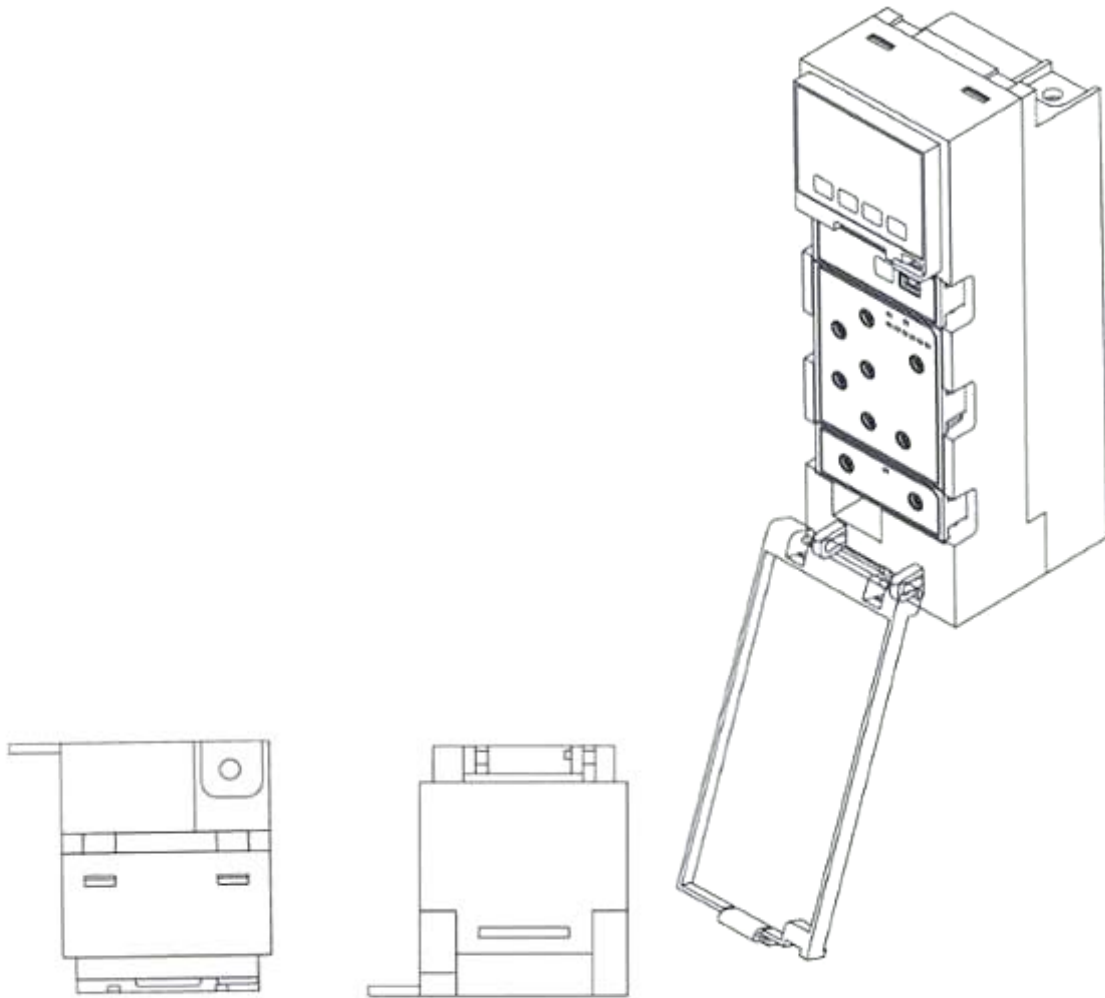
1.4



1.5



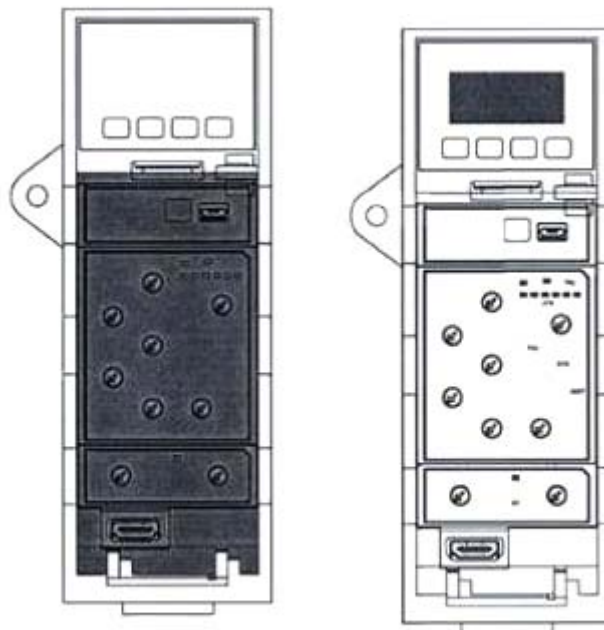
1.6



1.7

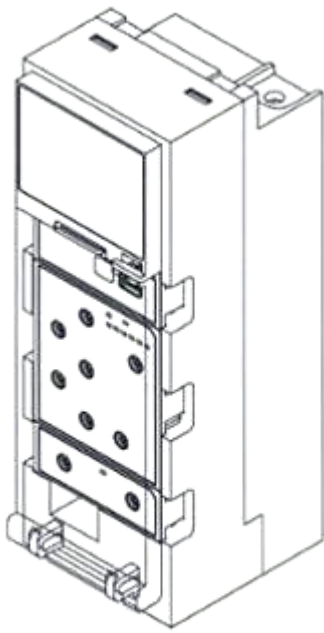
1.8

1.9

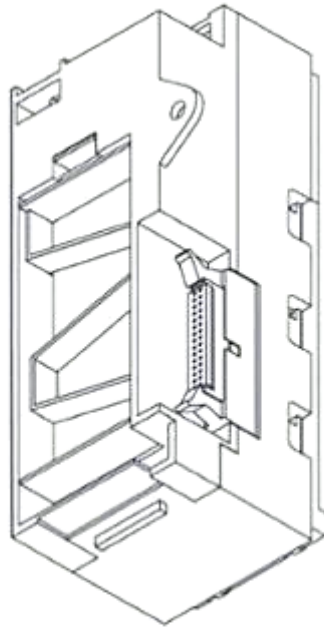


1.10

1.11



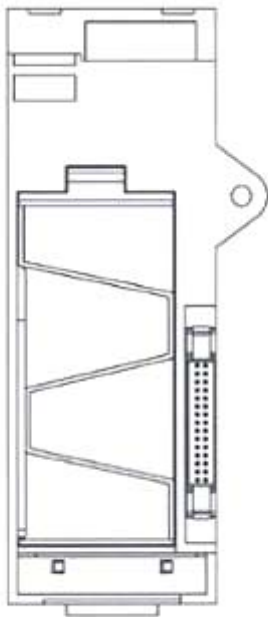
2.1



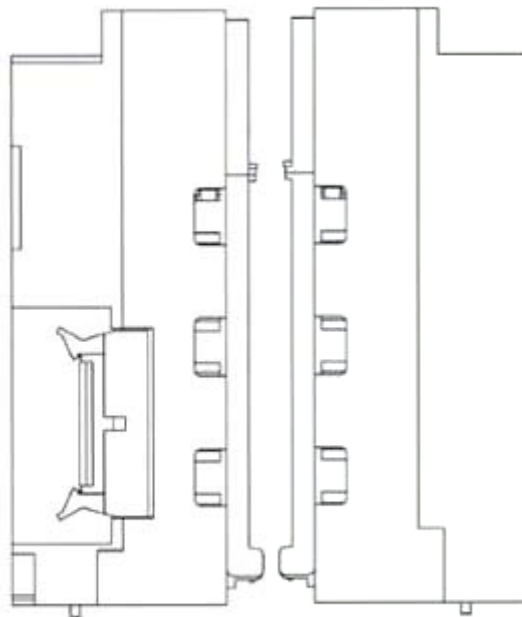
2.2



2.3



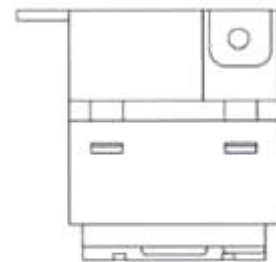
2.4



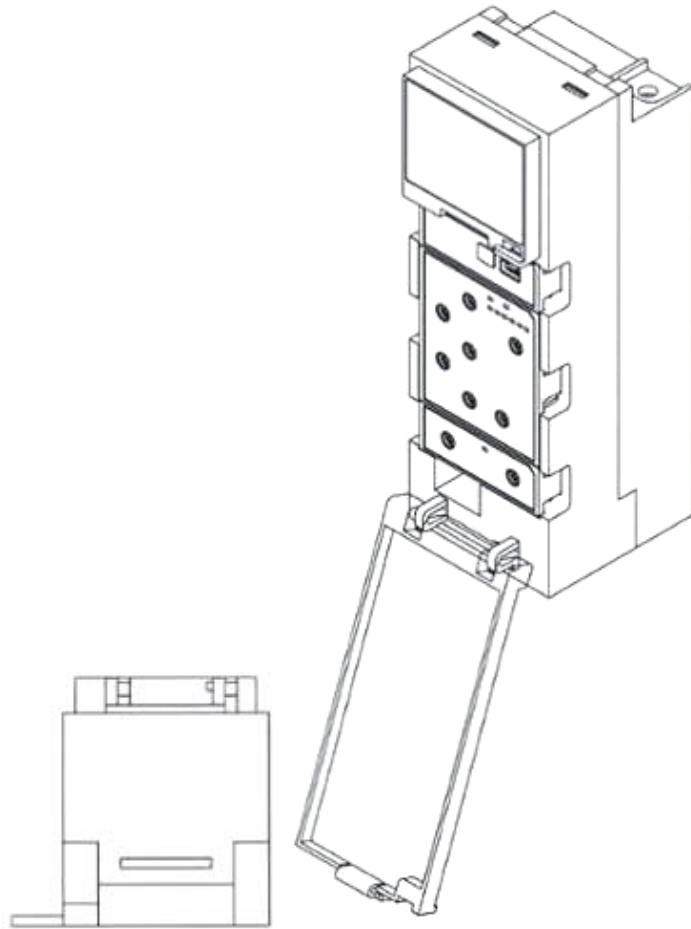
2.5



2.6

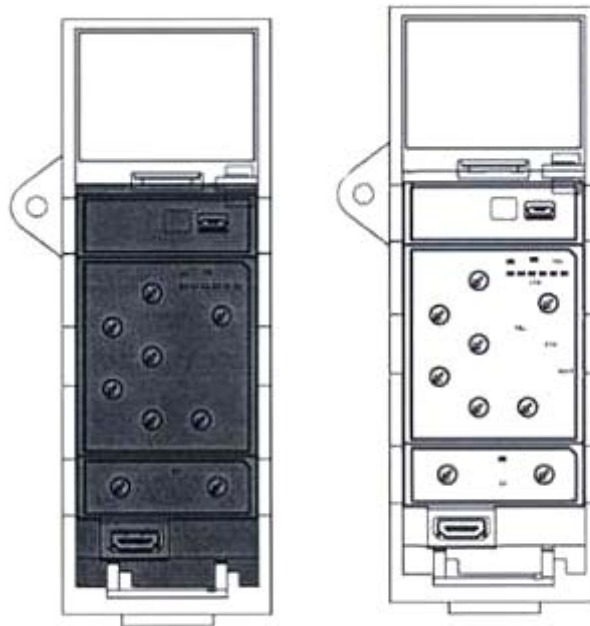


2.7



2.8

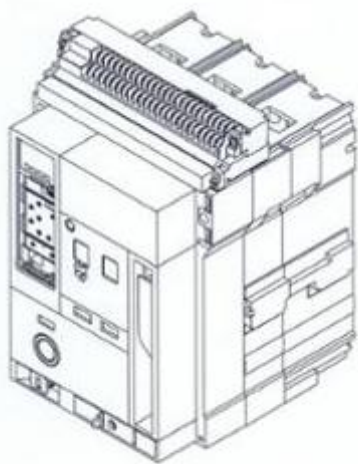
2.9



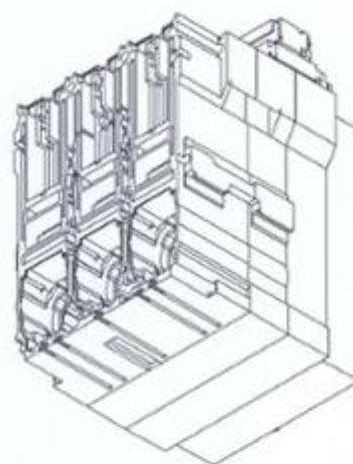
2.10

2.11

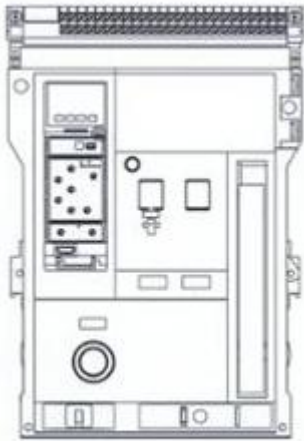
- (11) **3-0029415**
- (15) 28/10/2019 (51) 13-03; 13-99
- (21) 3-2018-01634 (22) 07/08/2018
- (18) 07/08/2023
- (54) MÁY CẮT ĐIỆN KIỂU KHÔNG KHÍ (28) 2
- (30) 2018-002550 08/02/2018 JP; 2018-002549 08/02/2018 JP;
- (45) 25/12/2019 381B (43) 25/12/2018 369A
- (73) MITSUBISHI ELECTRIC CORPORATION (JP)
7-3, Marunouchi 2-Chome, Chiyoda-Ku, Tokyo, 100-8310, Japan
1. YUKI MIZUSHI (JP)
 2. SHINICHI KATO (JP)
 3. HISASHI IWASHITA (JP)
 4. YOSUKE NAKANISHI (JP)
- (72) 5. TAKUMI FUJIWARA (JP)
6. SHIGEKI KOMOTO (JP)
 7. HIROSHI OKASHITA (JP)
 8. KAZUHISA MATSUDA (JP)
 9. KOUHEI KURATA (JP)
- (74) Công ty Cổ phần Sở hữu công nghiệp INVESTIP (INVESTIP)
- (55)



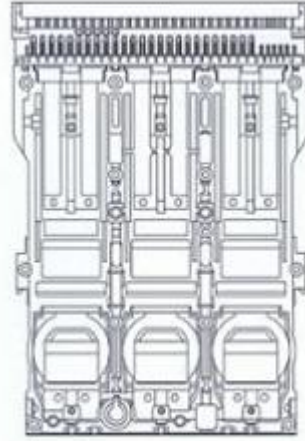
1.1



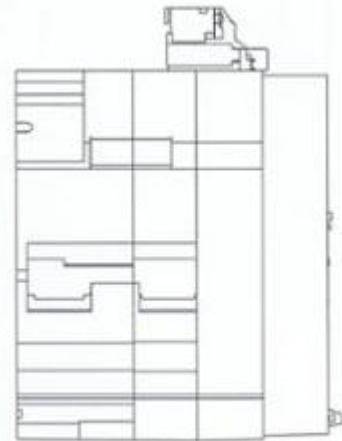
1.2



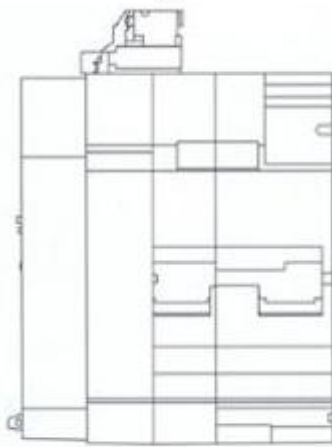
1.3



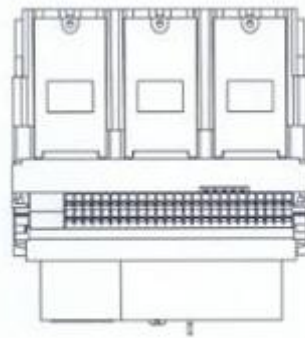
1.4



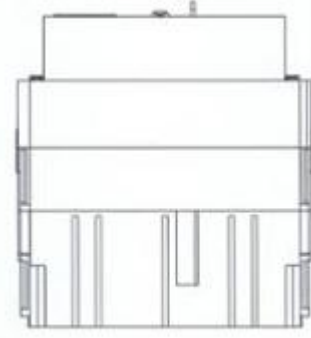
1.5



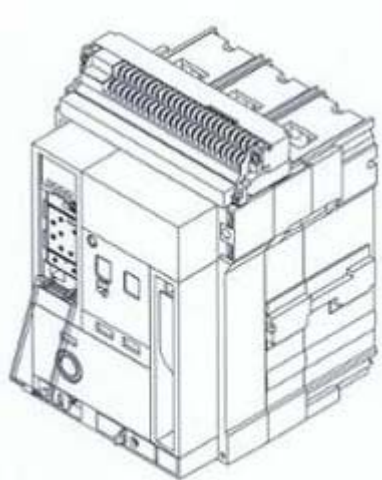
1.6



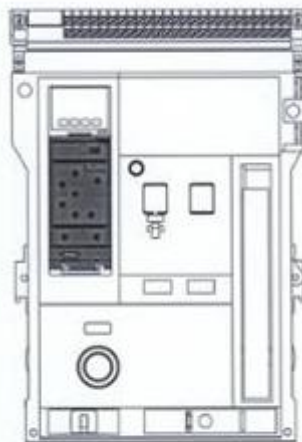
1.7



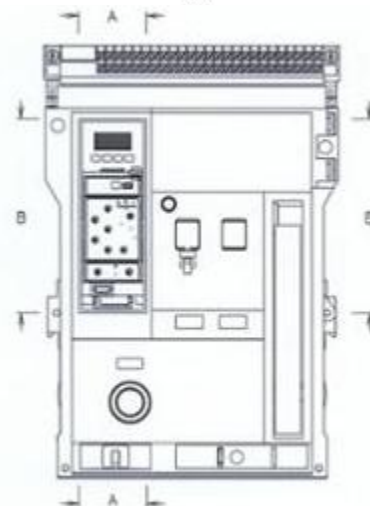
1.8



1.9



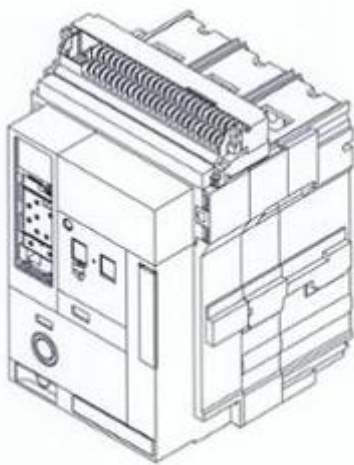
1.10



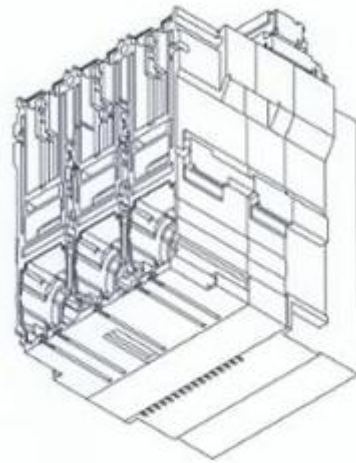
1.11



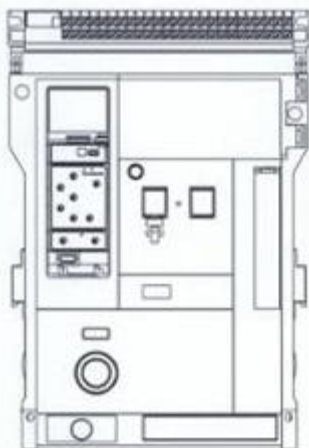
1.12



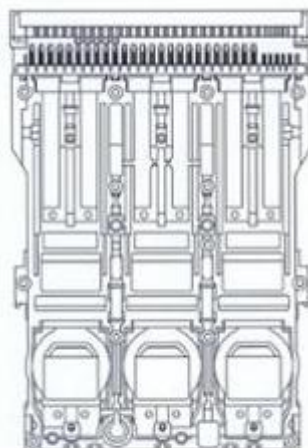
2.1



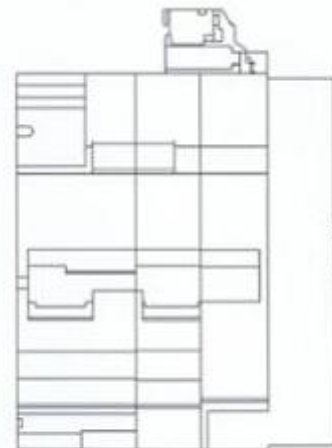
2.2



2.3



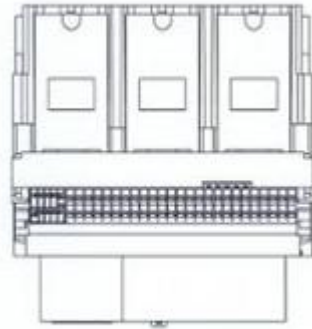
2.4



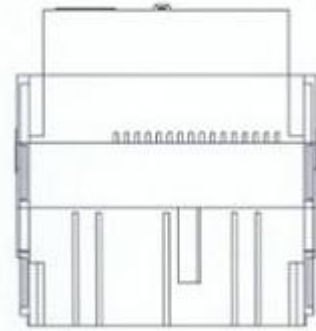
2.5



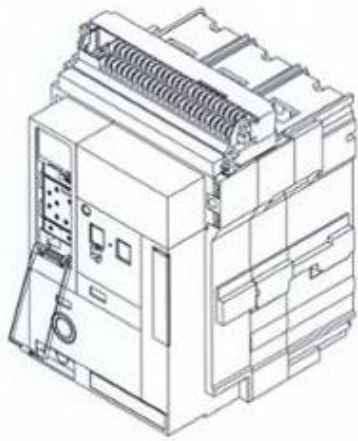
2.6



2.7



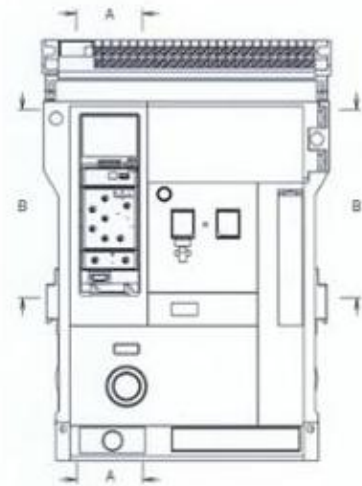
2.8



2.9



2.10

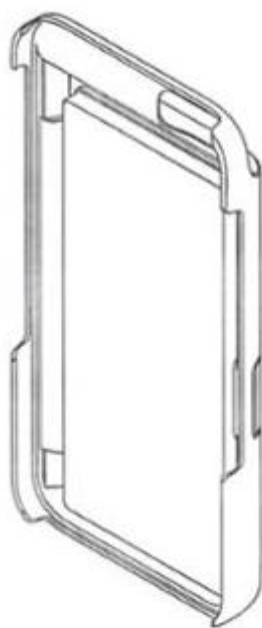


2.11

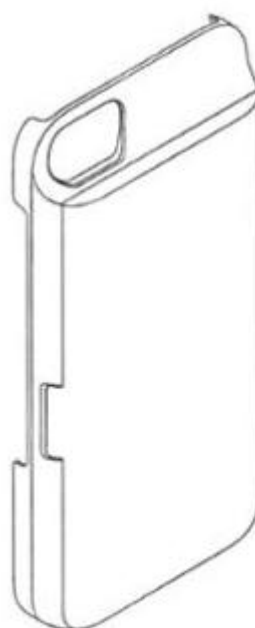


2.12

- (11) **3-0029416**
- (15) 29/10/2019 (51) 03-01
- (21) 3-2018-01883 (22) 05/09/2018
- (18) 05/09/2023
- (54) **VỎ ĐIỆN THOẠI DI ĐỘNG** (28) 1
- (30) 30-2018-0011141 07/03/2018 KR;
- (45) 25/12/2019 381B (43) 26/11/2018 368A
- ONE DAY ONE COMMUNICATION (KR)
- (73) (Sinchon-dong, Ewha Womans University) 125A Industry Collaboration Foundation,
150, Bugahyeon-ro, Seodaemun-gu, Seoul 03759 Republic of Korea
- (72) 1. KIM, CHANG-HEE (KR)
2. SUN, SE-RI (KR)
- (74) Công ty TNHH Lê & Lê (LE & LE)
- (55)



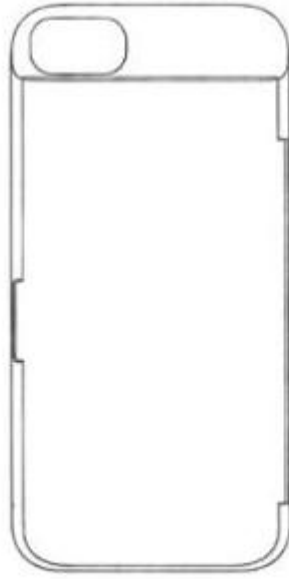
1.1



1.2



1.3



1.4



1.5



1.6



1.7



1.8



1.9



1.10

- (11) **3-0029417**
(15) 29/10/2019 (51) 09-03
(21) 3-2018-01355 (22) 03/07/2018
(18) 03/07/2023
(54) **HỘP ĐỰNG SẢN PHẨM** (28) 1
(45) 25/12/2019 381B (43) 26/11/2018 368A
(73) **CÔNG TY TNHH CHẾ BIẾN THỰC PHẨM PHÚ CƯỜNG (VN)**
Thôn Trần Phú, xã La Phù, huyện Hoài Đức, thành phố Hà Nội
(72) Tạ Tương Hải (VN)
(55)



1.1



1.2

- (11) **3-0029418**
(15) 29/10/2019 (51) 09-03
(21) 3-2018-01354 (22) 03/07/2018
(18) 03/07/2023
(54) HỘP ĐỰNG SẢN PHẨM (28) 1
(45) 25/12/2019 381B (43) 26/11/2018 368A
(73) CÔNG TY TNHH CHẾ BIẾN THỰC PHẨM PHÚ CƯỜNG (VN)
Thôn Trần Phú, xã La Phù, huyện Hoài Đức, thành phố Hà Nội
(72) Tạ Tương Hải (VN)
(55)

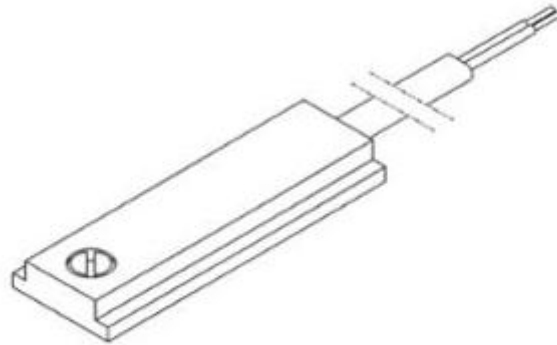


1.1

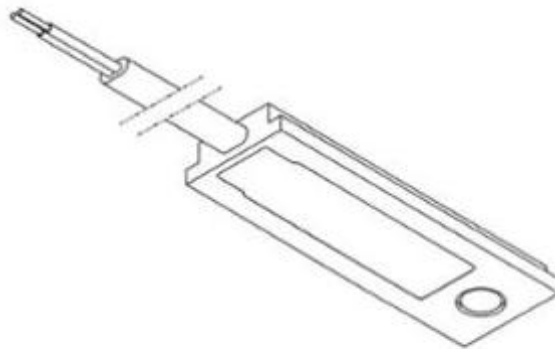


1.2

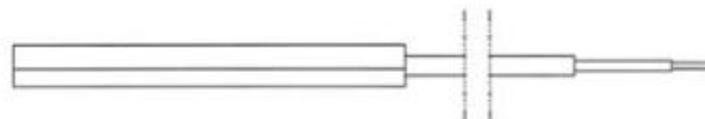
- (11) **3-0029419**
(15) 29/10/2019 (51) 10-05
(21) 3-2018-02025 (22) 26/09/2018
(18) 26/09/2023
(54) THIẾT BỊ CẢM BIẾN VỊ TRÍ (28) 1
(30) 201830132462.8 04/04/2018 CN;
(45) 25/12/2019 381B (43) 25/12/2018 369A
(73) SMC CORPORATION (JP)
14-1, Sotokanda 4-chome, Chiyoda-ku, Tokyo 101-0021, JAPAN
(72) 1. KENJI SUDA (JP)
2. DAISUKE TAKAYA (JP)
(74) Công ty Luật TNHH Phạm và Liên Danh (PHAM & ASSOCIATES)
(55)



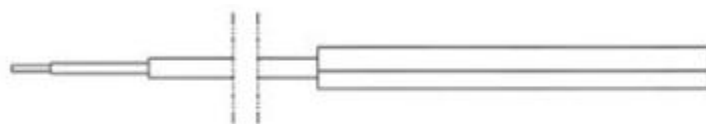
1.1



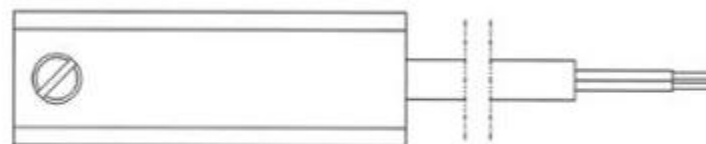
1.2



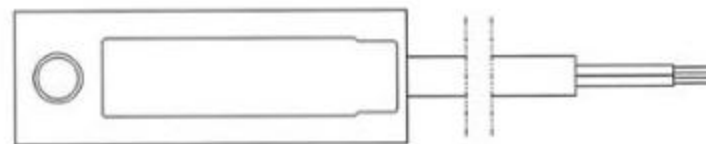
1.3



1.4



1.5



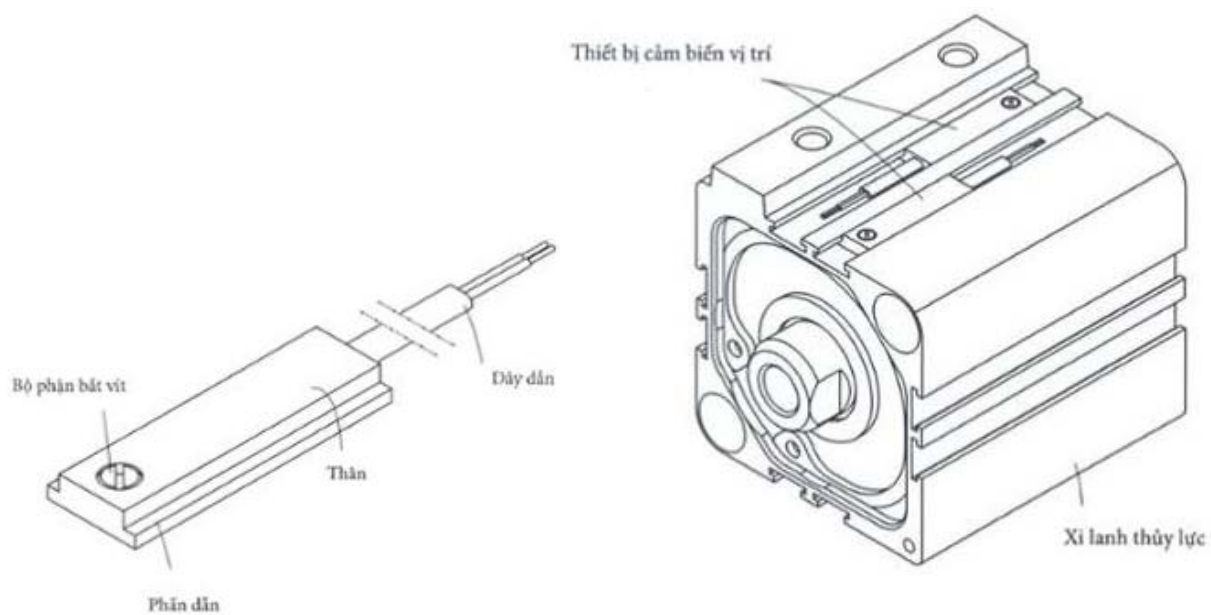
1.6



1.7



1.8



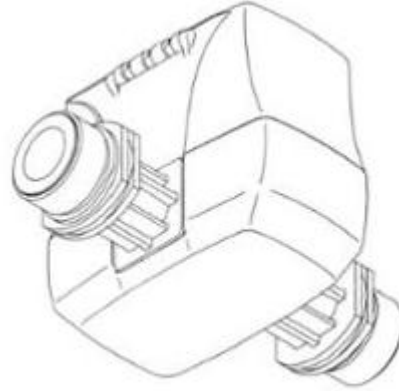
1.9

1.10

- (11) **3-0029420**
(15) 29/10/2019 (51) 10-04
(21) 3-2018-02794 (22) 22/08/2017
(18) 22/08/2022
(54) ĐỒNG HỒ ĐO NƯỚC (28) 1
(30) 2017-010934 23/05/2017 JP; 2017-010933 23/05/2017 JP;
(45) 25/12/2019 381B (43) 25/03/2019 372A
(73) AICHI TOKEI DENKI CO., LTD. (JP)
2-70, Chitose 1-chome, Atsuta-ku, Nagoya-shi, Aichi-ken 456-0054 Japan
(72) 1. HIDEYUKI SUZUKI (JP)
2. TAKAO SASAKI (JP)
(74) Công ty TNHH Quốc tế D & N (D&N INTERNATIONAL CO.,LTD.)
(55)



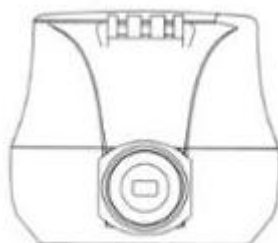
1.1



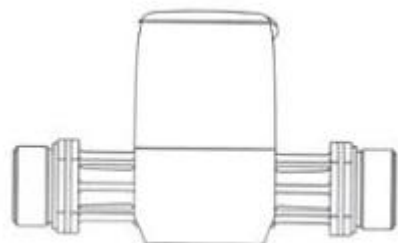
1.2



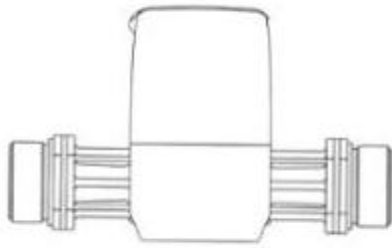
1.3



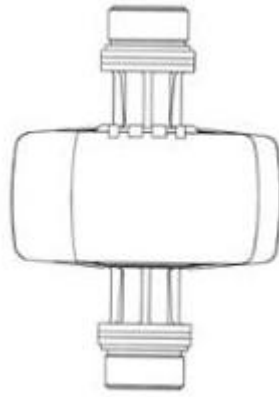
1.4



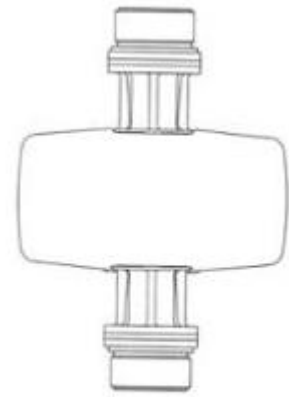
1.5



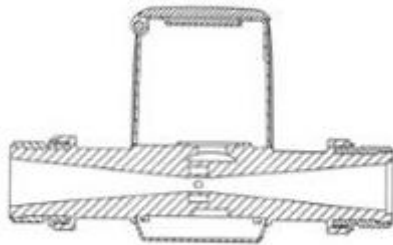
1.6



1.7



1.8

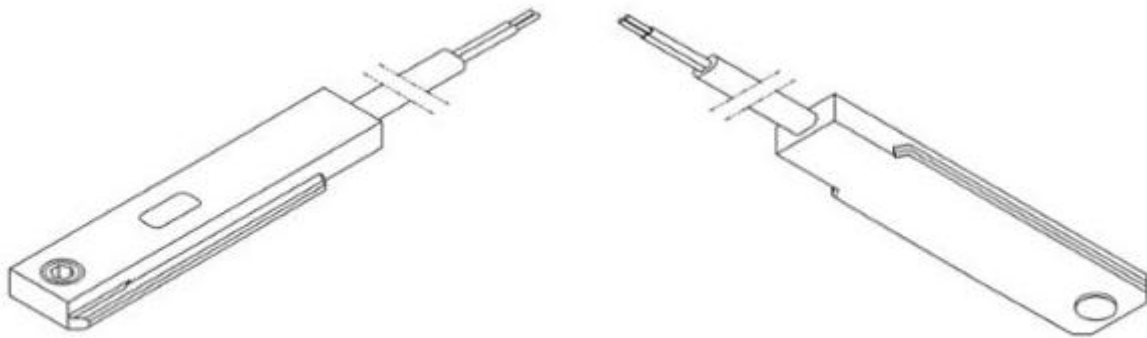


1.9



1.10

- (11) **3-0029421**
(15) 29/10/2019 (51) 10-05
(21) 3-2018-02024 (22) 26/09/2018
(18) 26/09/2023
(54) THIẾT BỊ CẢM BIẾN VỊ TRÍ (28) 1
(30) 201830132462.8 04/04/2018 CN;
(45) 25/12/2019 381B (43) 25/12/2018 369A
(73) SMC CORPORATION (JP)
14-1, Sotokanda 4-chome, Chiyoda-ku, Tokyo 101-0021, JAPAN
(72) 1. KENJI SUDA (JP)
2. DAISUKE TAKAYA (JP)
(74) Công ty Luật TNHH Phạm và Liên Danh (PHAM & ASSOCIATES)
(55)



1.1

1.2



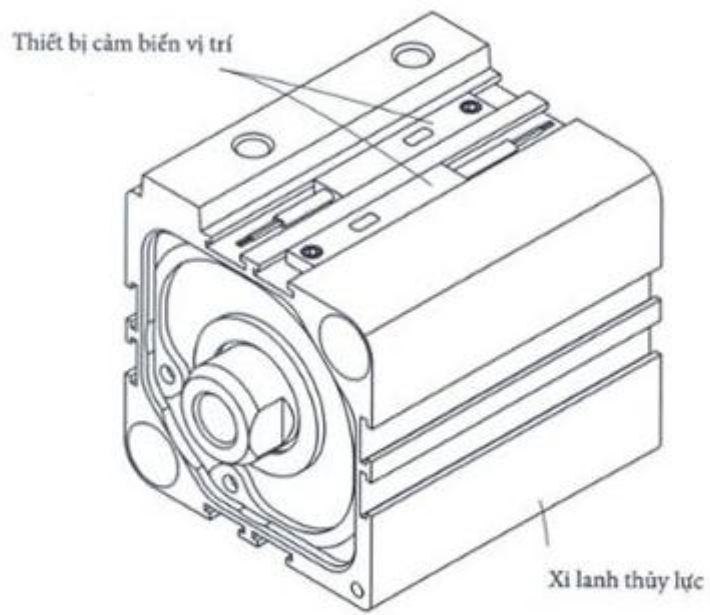
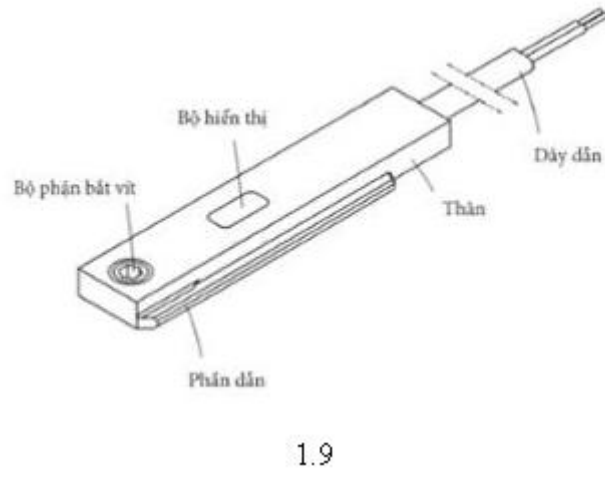
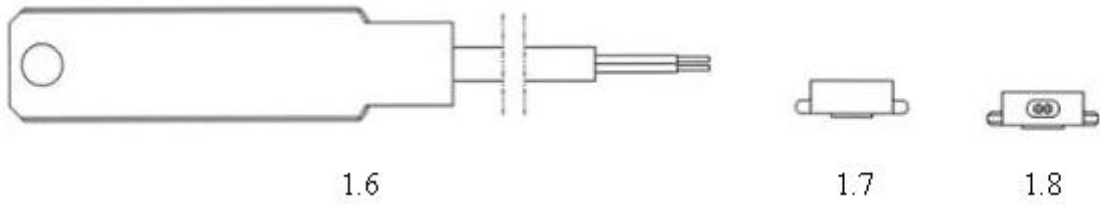
1.3



1.4



1.5

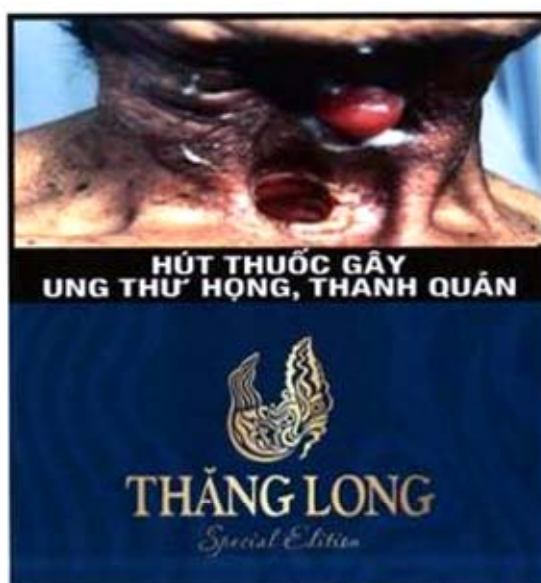


1.10

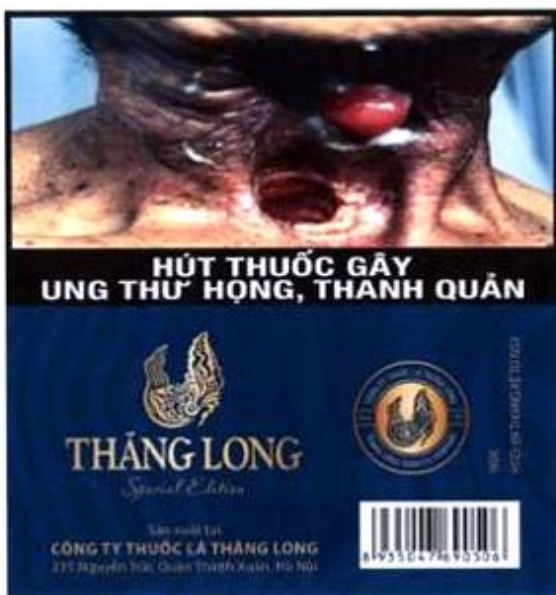
- (11) **3-0029422**
(15) 30/10/2019 (51) 09-03; 27-06
(21) 3-2016-02672 (22) 20/12/2016
(18) 20/12/2021
(54) HỘP ĐỰNG THUỐC LÁ ĐIỀU (28) 1
(45) 25/12/2019 381B (43) 27/05/2019 374A
(73) CÔNG TY TNHH MỘT THÀNH VIÊN THUỐC LÁ THĂNG LONG (VN)
Số 235 Nguyễn Trãi, quận Thanh Xuân, thành phố Hà Nội
(72) Nguyễn Quang Huy (VN)
(55)



1.1



1.2



1.3



1.4



1.5



1.6



1.7

(11) **3-0029423**

(15) 30/10/2019

(51) 11-02

(21) 3-2018-01424

(22) 10/07/2018

(18) 10/07/2023

(54) DỤNG CỤ TRỒNG CÂY

(28) 1

(45) 25/12/2019 381B

(43) 26/11/2018 368A

CÔNG TY TNHH AQUAGROWGREENS (VN)

(73) 4.21 Officetel, Sunrise City - North, 27 Nguyễn Hữu Thọ, phường Tân Hưng, quận 7, thành phố Hồ Chí Minh

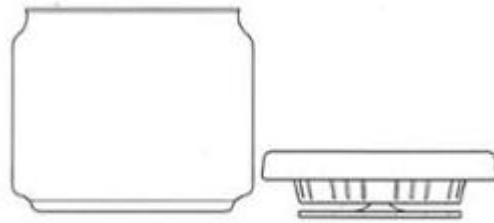
(72) Denrick Ryan Simmons (NL)

(74) Công ty Luật TNHH IP MAX (IPMAX LAW FIRM)

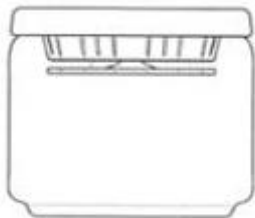
(55)



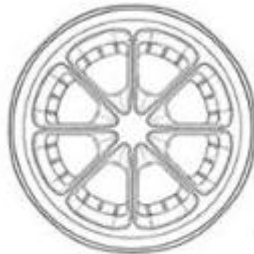
1.1



1.2



1.3

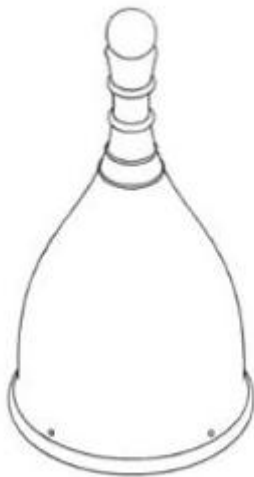


1.4



1.5

- (11) **3-0029424**
(15) 30/10/2019 (51) 24-04; 28-03
(21) 3-2018-01441 (22) 12/07/2018
(18) 12/07/2023
(54) **CỐC ĐỰNG KINH NGUYỆT** (28) 1
(30) 30-2018-0003536 22/01/2018 KR;
(45) 25/12/2019 381B (43) 25/12/2018 369A
(73) JIN GYEONG CO., LTD. (KR)
296, Dongbu-daero, Osan-si, Gyeonggi-do, 18151, Republic of Korea
(72) 1. CHO, SEUNGRAI (KR)
2. CHO, EUNKYOUNG (KR)
(74) Công ty TNHH Lê & Lê (LE & LE)
(55)



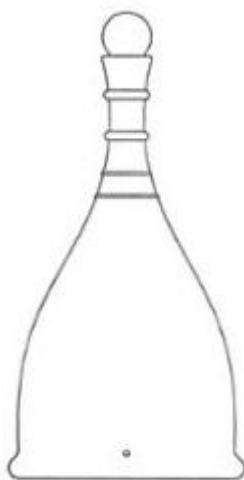
1.1



1.2



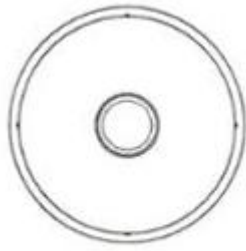
1.3



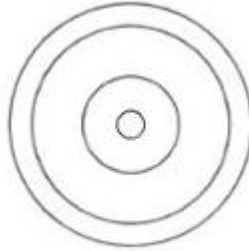
1.4



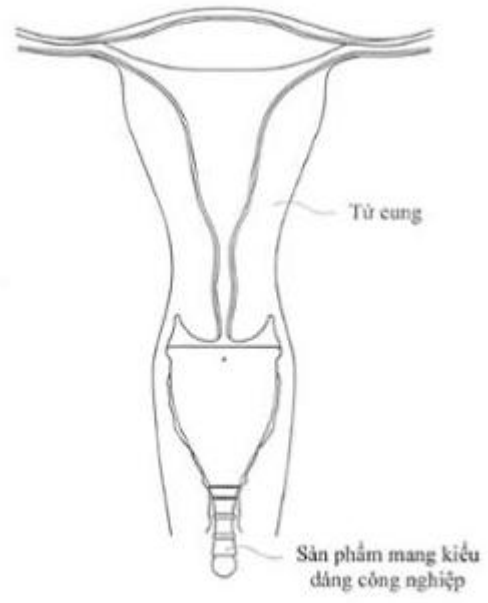
1.5



1.6



1.7



1.8

(11) **3-0029425**

(15) 30/10/2019

(51) 11-02

(21) 3-2018-01423

(22) 10/07/2018

(18) 10/07/2023

(54) **NẮP DỤNG CỤ TRỒNG CÂY**

(28) 1

(45) 25/12/2019 381B

(43) 26/11/2018 368A

CÔNG TY TNHH AQUAGROWGREENS (VN)

(73) 4.21 Officetel, Sunrise City - North, 27 Nguyễn Hữu Thọ, phường Tân Hưng, quận 7, thành phố Hồ Chí Minh

(72) Denrick Ryan Simmons (NL)

(74) Công ty Luật TNHH IP MAX (IPMAX LAW FIRM)

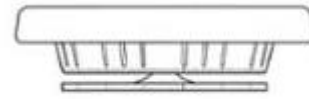
(55)



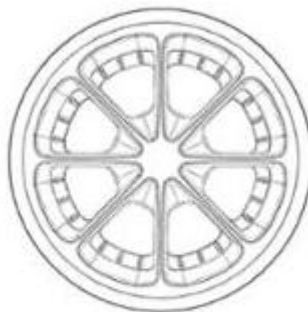
1.1



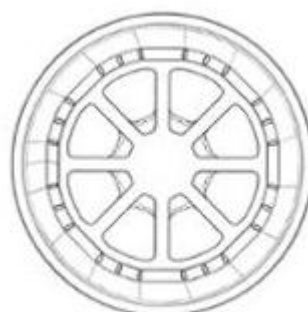
1.2



1.3



1.4

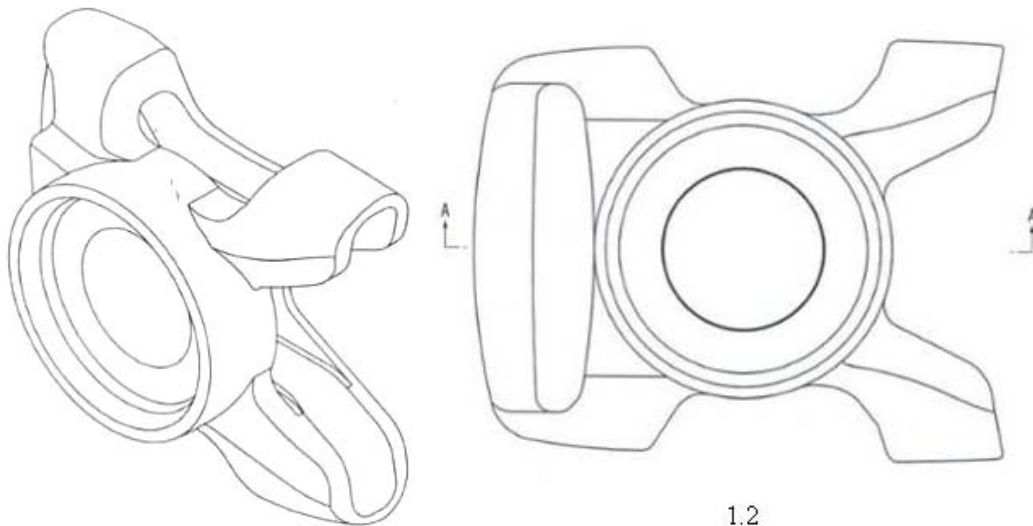


1.5



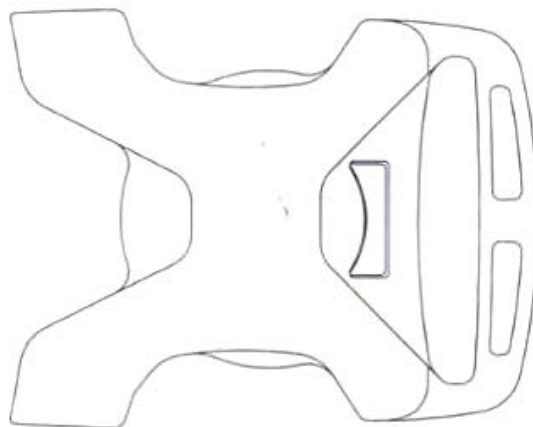
1.6

- (11) **3-0029426**
(15) 30/10/2019 (51) 02-07
(21) 3-2018-01497 (22) 18/07/2018
(18) 18/07/2023
(54) **CHỐT KHOÁ CÁI CỬA KHOÁ DÂY ĐAI** (28) 1
(30) 30-2018-0003772 23/01/2018 KR;
(45) 25/12/2019 381B (43) 26/11/2018 368A
(73) **WOOJIN PLASTIC CO., LTD. (KR)**
68, Damteo-gil 21 beon-gil, Guri-si, Gyeonggi-do 11900, Republic of Korea
1. JISOOK PAIK (KR)
2. NAN HEE PAIK (KR)
(72) 3. JI HYE PAIK (KR)
4. JI WON SON (KR)
(74) **Công ty TNHH Sáng chế ACTIP (ACTIP PATENT LIMITED)**
(55)

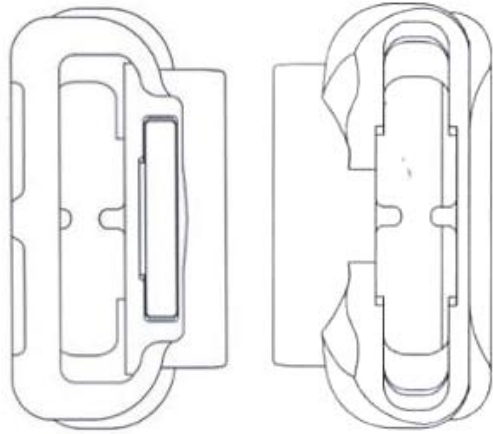


1.1

1.2

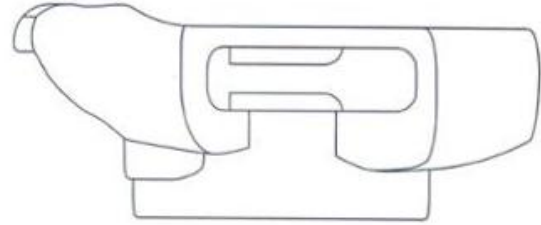


1.3

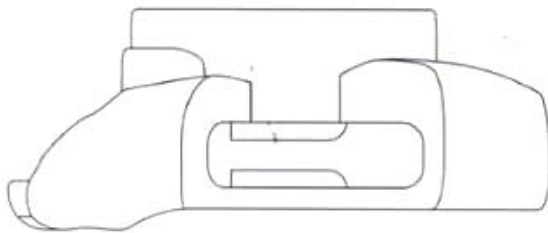


1.4

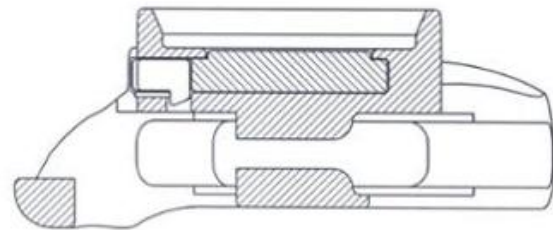
1.5



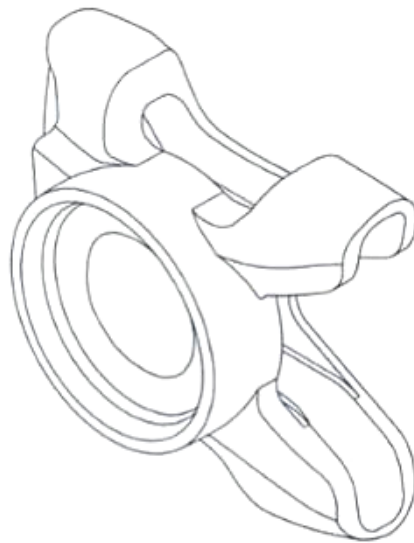
1.6



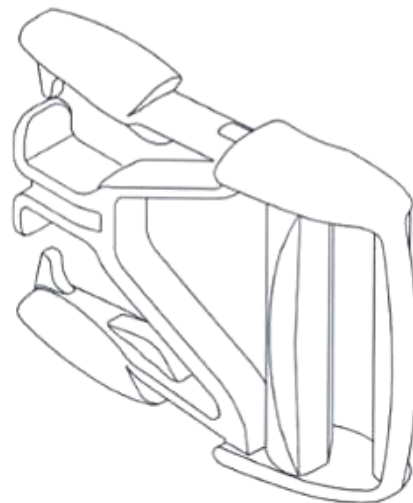
1.7



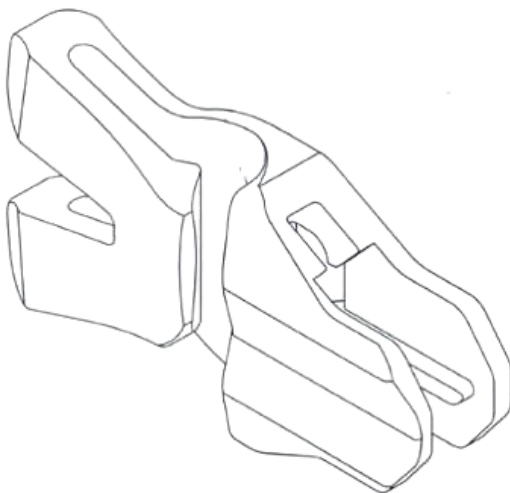
1.8



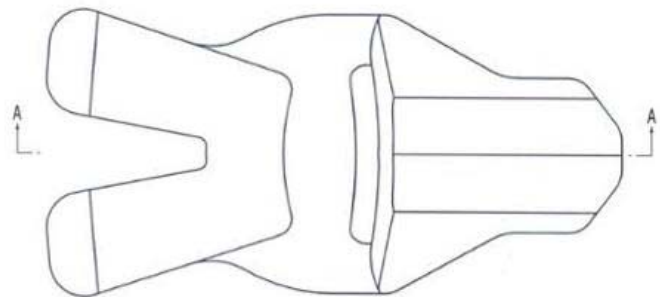
1.9



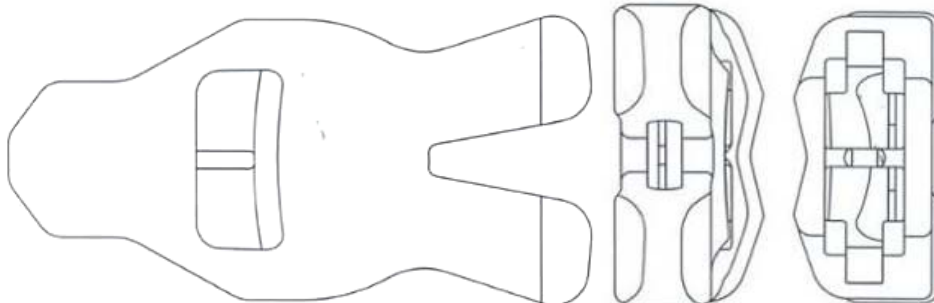
- (11) **3-0029427**
(15) 30/10/2019 (51) 02-07
(21) 3-2018-01498 (22) 18/07/2018
(18) 18/07/2023
(54) **CHỐT KHOÁ CÁI CỬA KHOÁ DÂY ĐAI** (28) 1
(30) 30-2018-0003771 23/01/2018 KR;
(45) 25/12/2019 381B (43) 26/11/2018 368A
(73) **WOOJIN PLASTIC CO., LTD. (KR)**
68, Damteo-gil 21 beon-gil, Guri-si, Gyeonggi-do 11900, Republic of Korea
1. JISOOK PAIK (KR)
2. NAN HEE PAIK (KR)
(72) 3. JI HYE PAIK (KR)
4. JI WON SON (KR)
(74) **Công ty TNHH Sáng chế ACTIP (ACTIP PATENT LIMITED)**
(55)



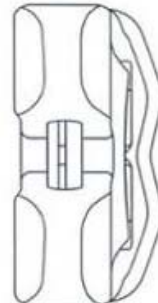
1.1



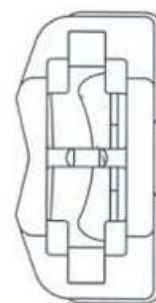
1.2



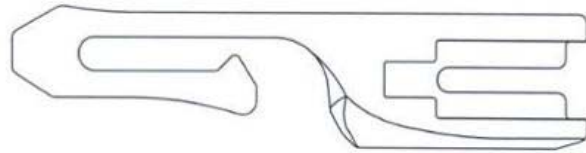
1.3



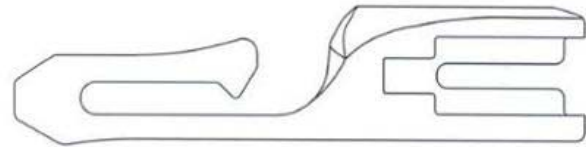
1.4



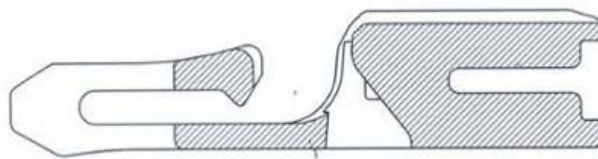
1.5



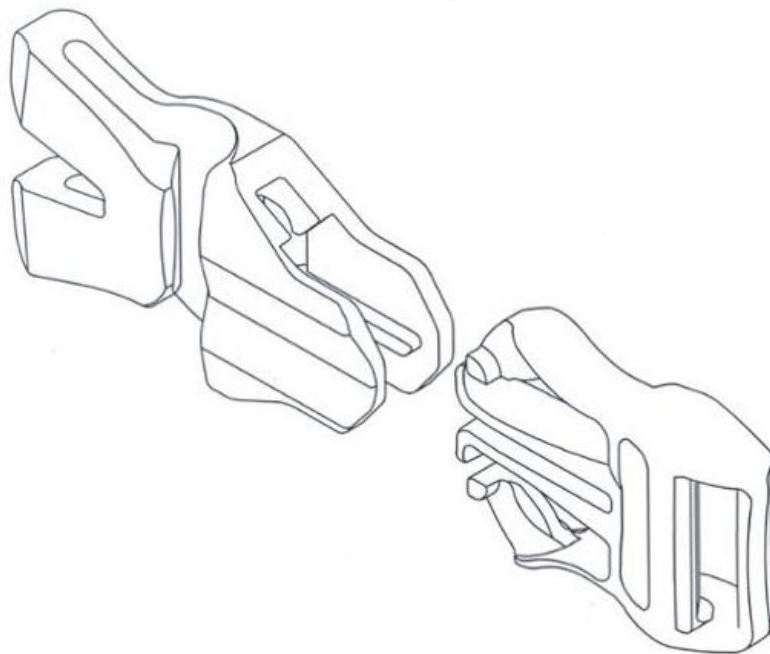
1.6



1.7



1.8



1.9

- (11) **3-0029428**
(15) 30/10/2019 (51) 29-01
(21) 3-2018-00949 (22) 04/05/2018
(18) 04/05/2023
(54) TRỤ NƯỚC CHỮA CHÁY NGẦM (28) 1
(45) 25/12/2019 381B (43) 25/03/2019 372A
(73) CÔNG TY TRÁCH NHIỆM HỮU HẠN THẢO TÍN VŨ (VN)
131/1 Lê Lợi, phường 3, quận Gò Vấp, thành phố Hồ Chí Minh
(72) Nguyễn Hồng Cẩm (VN)
(74) Công ty Cổ phần Sở hữu công nghiệp INVESTIP (INVESTIP)
(55)



1.1



1.2



1.3



1.4



1.5



1.6

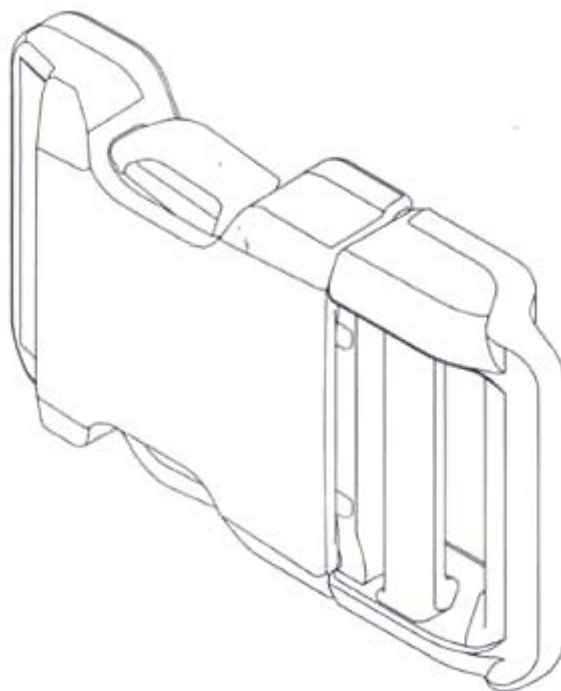


1.7

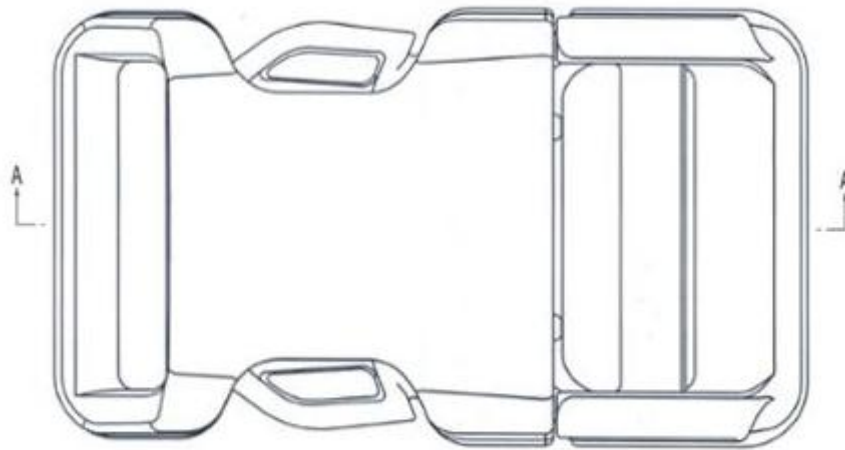


1.8

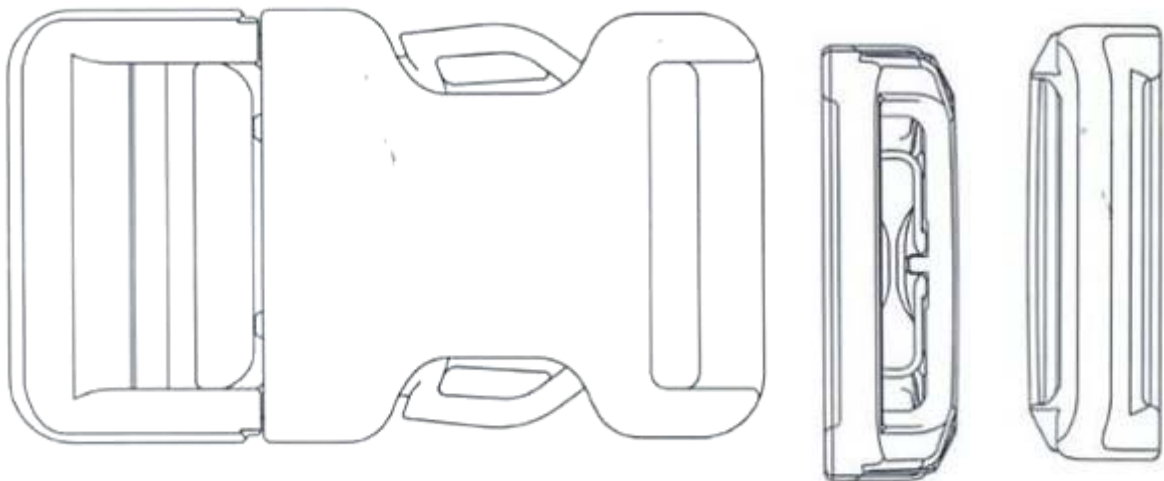
- (11) **3-0029429**
- (15) 30/10/2019 (51) 02-07
- (21) 3-2018-01499 (22) 18/07/2018
- (18) 18/07/2023
- (54) KHOÁ DÂY ĐAI (28) 1
- (45) 25/12/2019 381B (43) 26/11/2018 368A
- (73) WOJIN PLASTIC CO., LTD. (KR)
68, Damteo-gil 21 beon-gil, Guri-si, Gyeonggi-do 11900, Republic of Korea
- (72) 1. JISOOK PAIK (KR)
2. NAN HEE PAIK (KR)
3. JI HYE PAIK (KR)
4. JI WON SON (KR)
- (74) Công ty TNHH Sáng chế ACTIP (ACTIP PATENT LIMITED)
- (55)



1.1



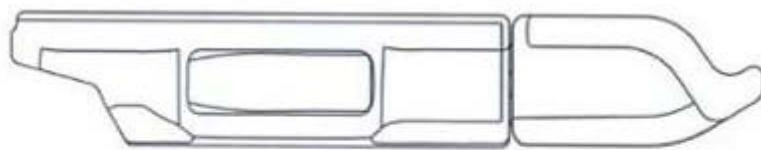
1.2



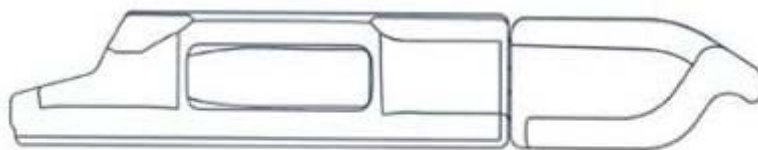
1.3

1.4

1.5



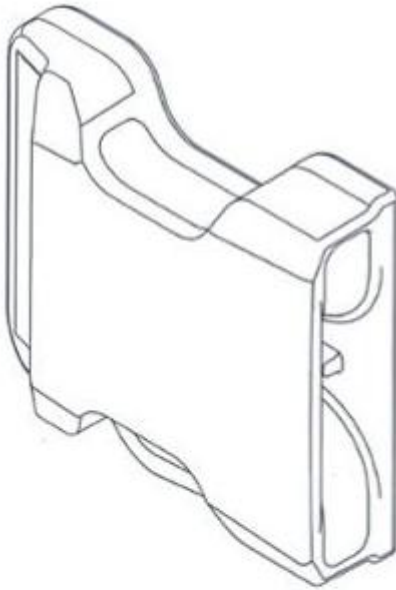
1.6



1.7

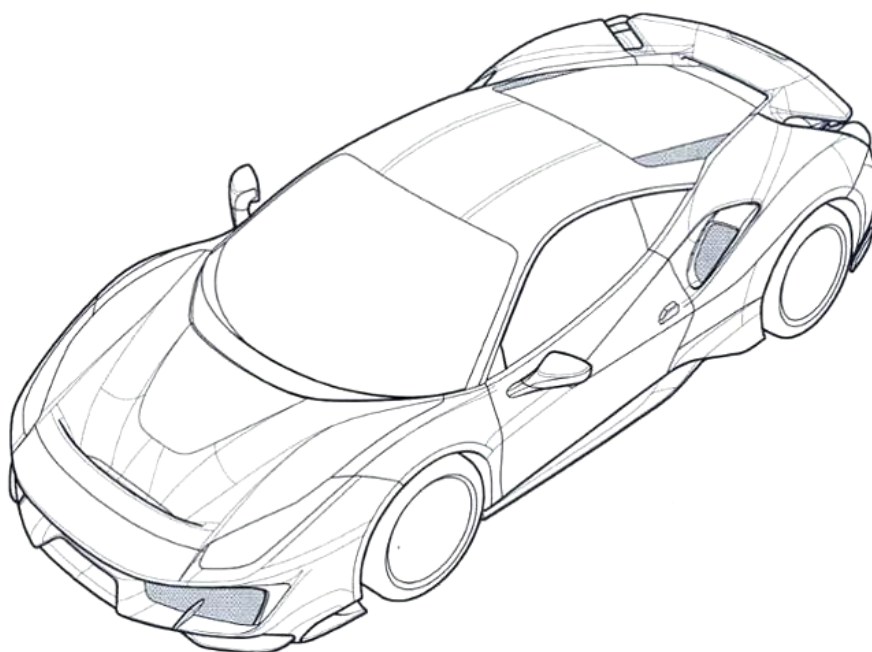


1.8

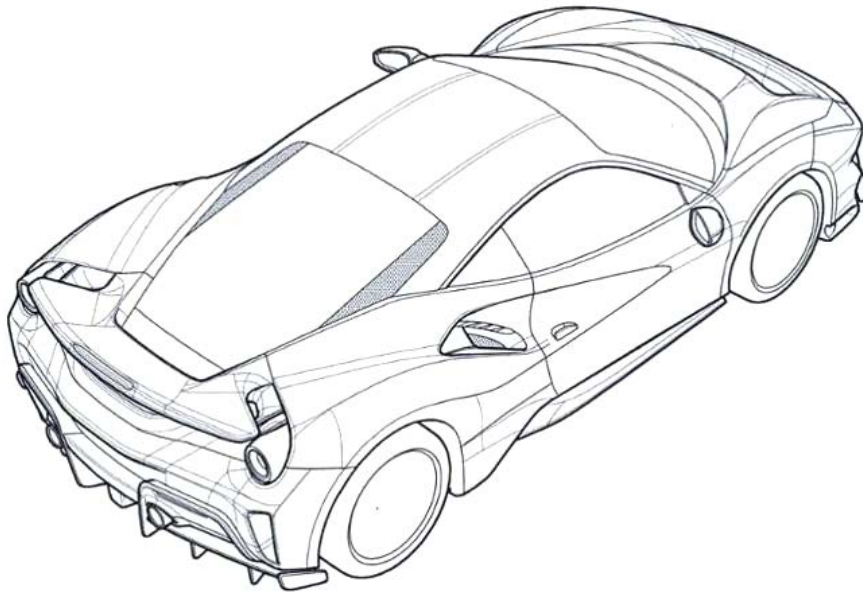


1.9

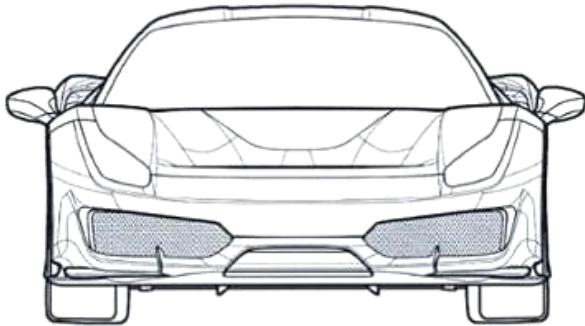
- (11) **3-0029430**
(15) 30/10/2019 (51) 21-01
(21) 3-2018-01551 (22) 25/07/2018
(18) 25/07/2023
(54) Ô TÔ ĐỒ CHƠI (28) 1
(30) 004682144 26/01/2018 EM;
(45) 25/12/2019 381B (43) 25/10/2018 367A
(73) FERRARI S.P.A. (IT)
Via Emilia Est 1163, MODENA, ITALY
(72) Flavio MANZONI (IT)
(74) Công ty TNHH một thành viên Sở hữu trí tuệ VCCI (VCCI-IP CO.,LTD)
(55)



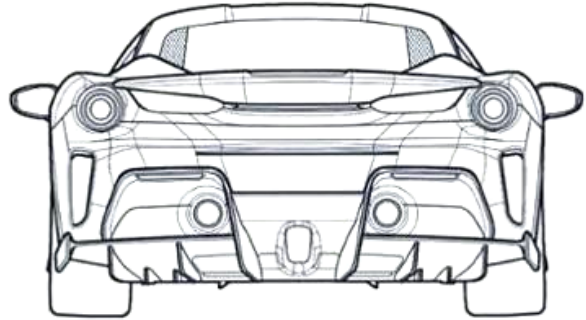
1.1



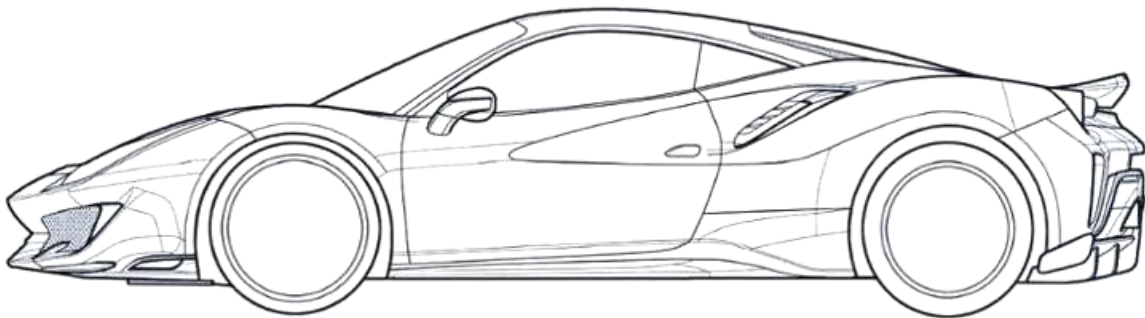
1.2



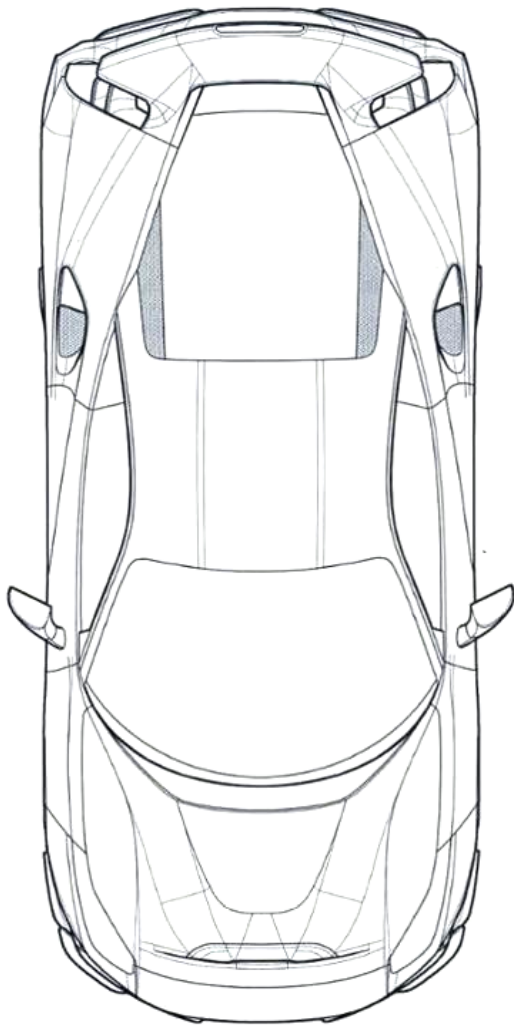
1.3



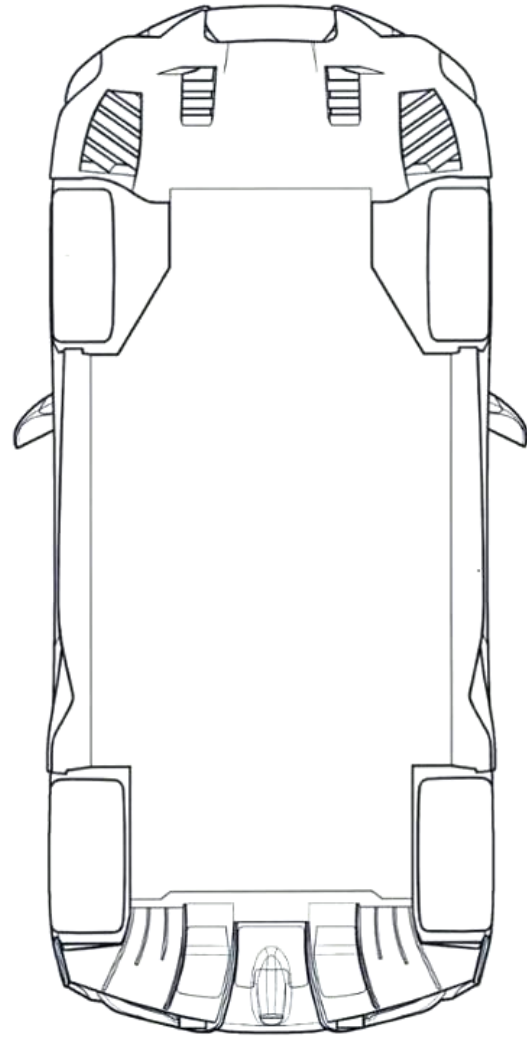
1.4



1.5

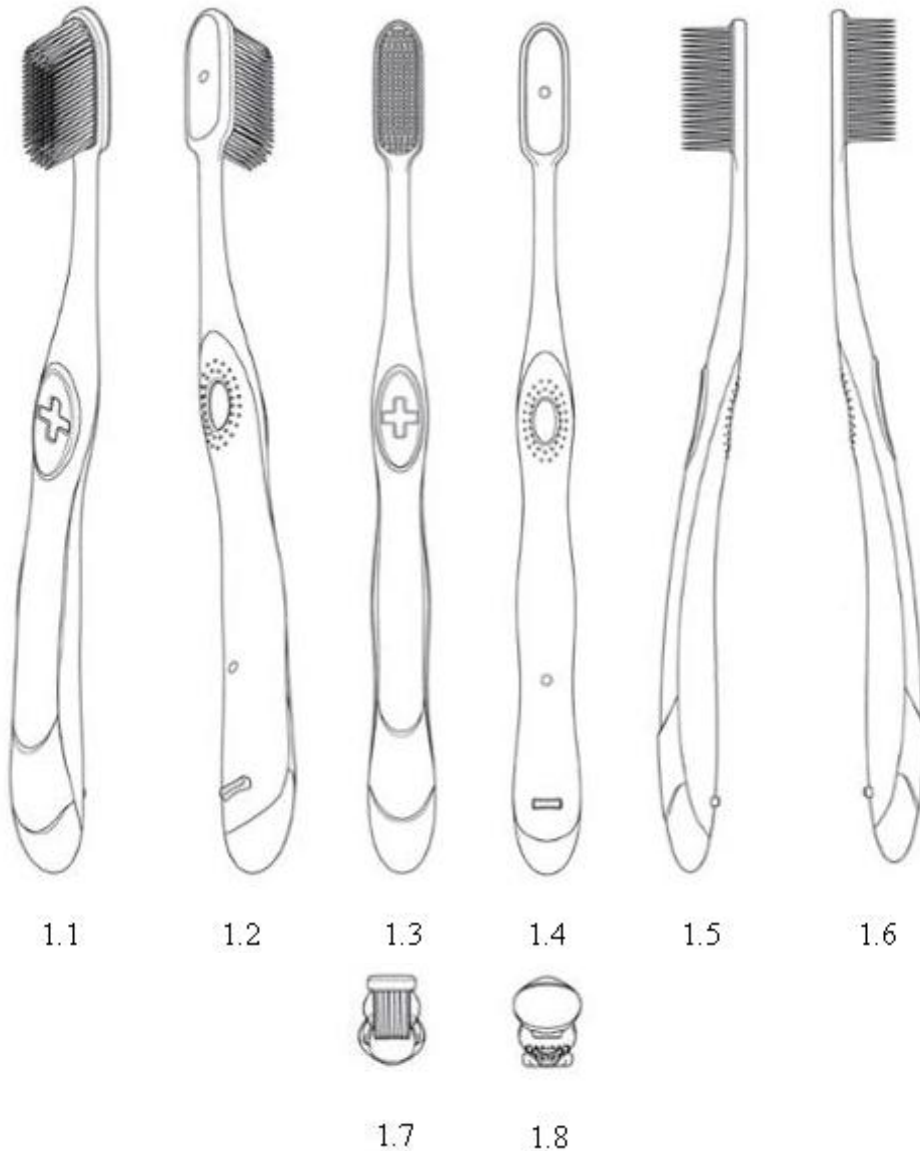


1.6



1.7

- (11) **3-0029431**
(15) 30/10/2019 (51) 04-02
(21) 3-2018-00944 (22) 04/05/2018
(18) 04/05/2023
(54) DỤNG CỤ CHĂM SÓC RĂNG MIỆNG (28) 1
(30) 29/626,368 16/11/2017 US;
(45) 25/12/2019 381B (43) 25/09/2018 366A
(73) COLGATE-PALMOLIVE COMPANY (US)
300 Park Avenue New York NY 10022 UNITED STATES OF AMERICA
(72) 1. JI, YAN MEI (CN)
2. XI, WEN JIN (CN)
(74) Văn phòng Luật sư Ân Nam (ANNAM IP & LAW)
(55)



(11) **3-0029432**

(15) 30/10/2019

(21) 3-2018-01521

(18) 23/07/2023

(54) **HỘP ĐỰNG**

(45) 25/12/2019 381B

CÔNG TY TNHH MTV NHÀ MÁY CÔNG NGHỆ SINH HỌC VÀ THIẾT BỊ Y TẾ (VN)

(73) Lô I-9-8, đường D2 khu công nghệ cao thành phố Hồ Chí Minh, phường Long Thạnh Mỹ, quận 9, thành phố Hồ Chí Minh

(72) Trần Thuý Linh (VN)

(74) Công ty TNHH Hùng Sơn và cộng sự (HUNG SON & PARTNERS)

(55)

(51) 09-03

(22) 23/07/2018

(28) 1

(43) 25/02/2019 371A



1.1

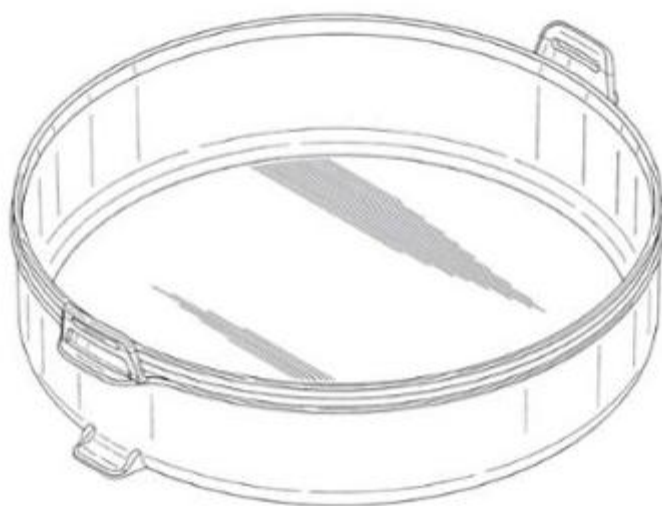


1.2

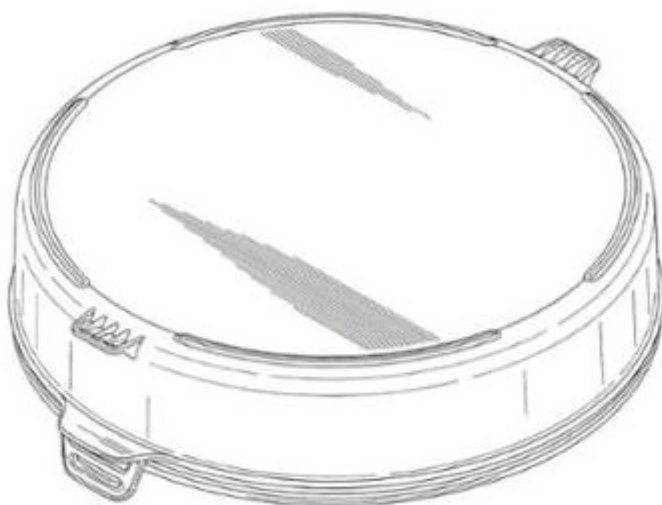


1.3

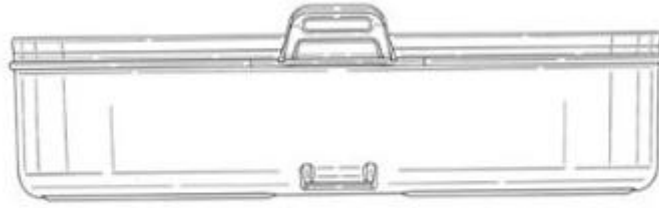
- (11) **3-0029433**
(15) 30/10/2019 (51) 07-01
(21) 3-2018-01528 (22) 23/07/2018
(18) 23/07/2023
(54) KHAY ĐỰNG (28) 1
(30) 29/637,949 23/02/2018 US;
(45) 25/12/2019 381B (43) 26/11/2018 368A
(73) DART INDUSTRIES INC. (US)
14901 S. Orange Blossom Trail, Orlando, Florida, 32837, United States of America
(72) Sara L. Delgado Carmona (MX)
(74) Công ty Luật TNHH AMBYS Hà Nội (AMBYS HANOI)
(55)



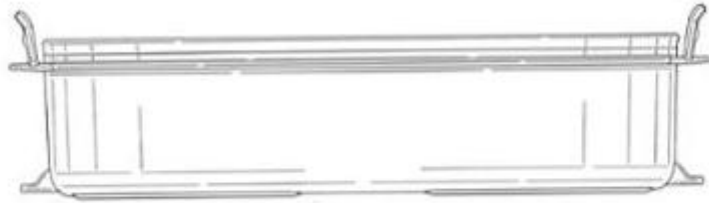
1.1



1.2



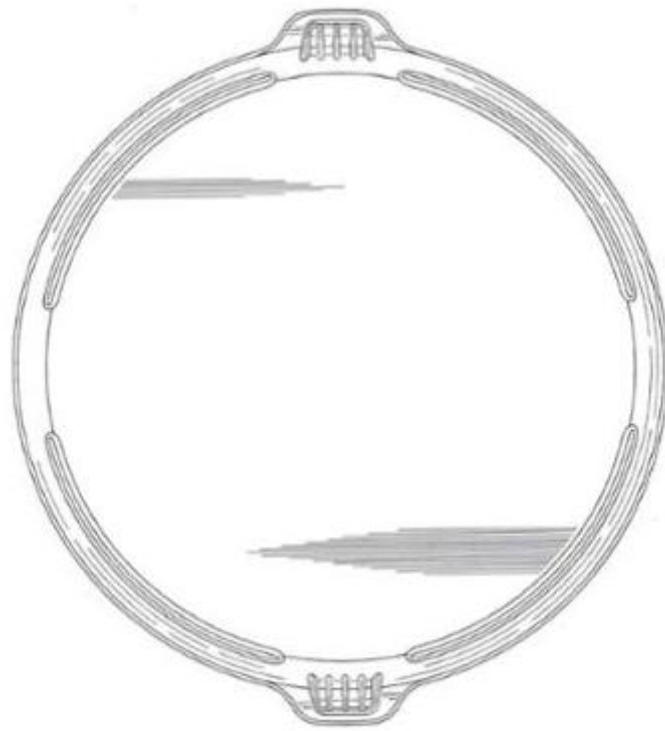
1.3



1.4



1.5



1.6



1.7

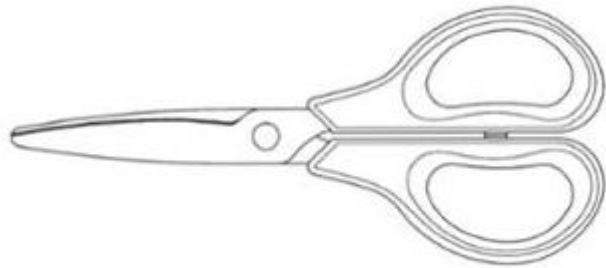


1.8

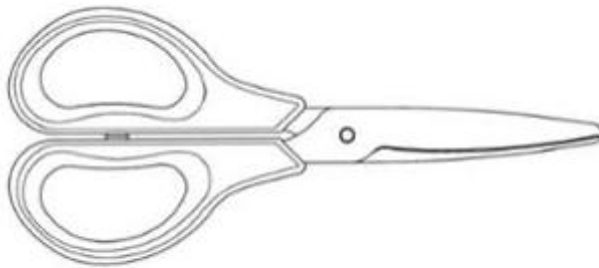
- (11) **3-0029434**
(15) 30/10/2019 (51) 08-03
(21) 3-2018-01920 (22) 10/09/2018
(18) 10/09/2023
(54) KÉO (28) 1
(45) 25/12/2019 381B (43) 25/01/2019 370A
(73) PLUS CORPORATION (JP)
1-28, Toranomom 4-chome, Minato-ku, Tokyo, JAPAN
(72) 1. HIROYUKI NAGAHAMA (JP)
2. HAYATO HORIE (JP)
(74) Công ty Luật TNHH Phạm và Liên Danh (PHAM & ASSOCIATES)
(55)



1.1



1.2



1.3



1.4



1.5



1.6



1.7

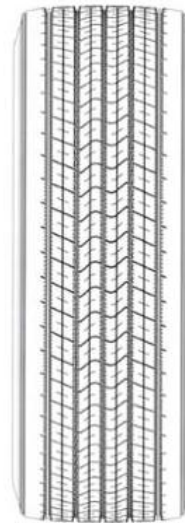


1.8

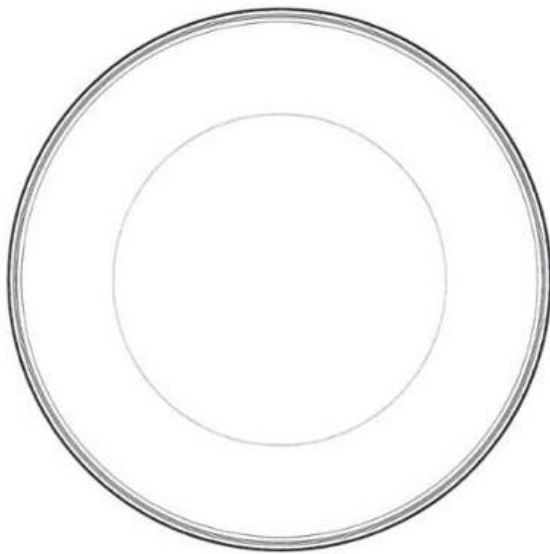
- (11) **3-0029435**
(15) 30/10/2019 (51) 12-15
(21) 3-2018-01928 (22) 11/09/2018
(18) 11/09/2023
(54) LỚP XE (28) 1
(30) 29/640,176 12/03/2018 US;
(45) 25/12/2019 381B (43) 26/11/2018 368A
(73) COOPER TIRE & RUBBER COMPANY (US)
701 Lima Avenue, Findlay, Ohio, 45840, United States of America
(72) Calvin M. Wu (US)
(74) Công ty Luật TNHH AMBYS Hà Nội (AMBYS HANOI)
(55)



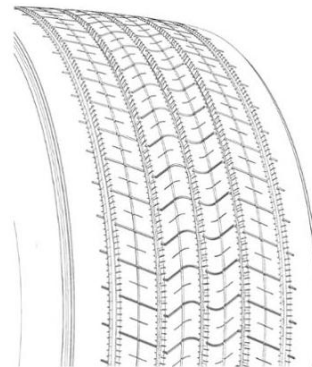
1.1



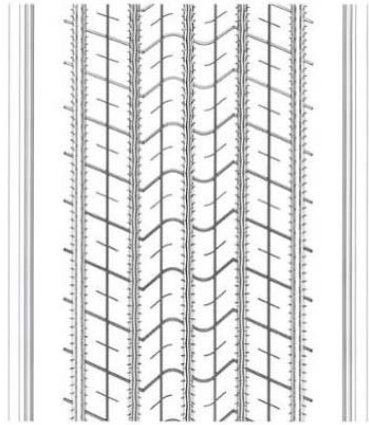
1.2



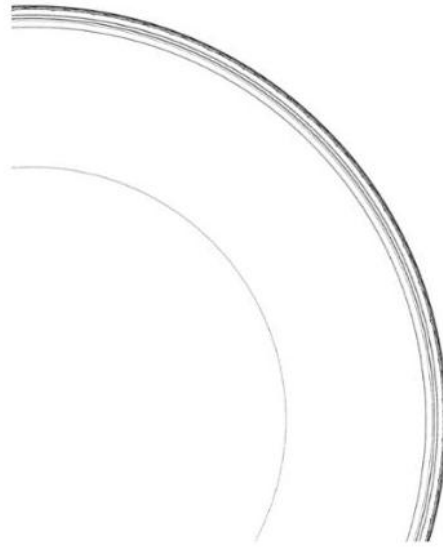
1.3



1.4



1.5



1.6

- (11) **3-0029436**
(15) 30/10/2019 (51) 09-05
(21) 3-2018-02710 (22) 14/12/2018
(18) 14/12/2023
(54) BAO GÓI (28) 1
(45) 25/12/2019 381B (43) 25/03/2019 372A
(73) CÔNG TY TNHH LƯƠNG THỰC HỒNG SƠN (VN)
Nhà 04, ngõ 02, Ngõ Đức Kế, phường Hồng Sơn, thành phố Vinh, tỉnh Nghệ An
(72) Trần Thị Kim Tuyền (VN)
(74) Công ty TNHH Sở hữu trí tuệ HA VIP (HAVIP CO., LTD.)
(55)



1.1



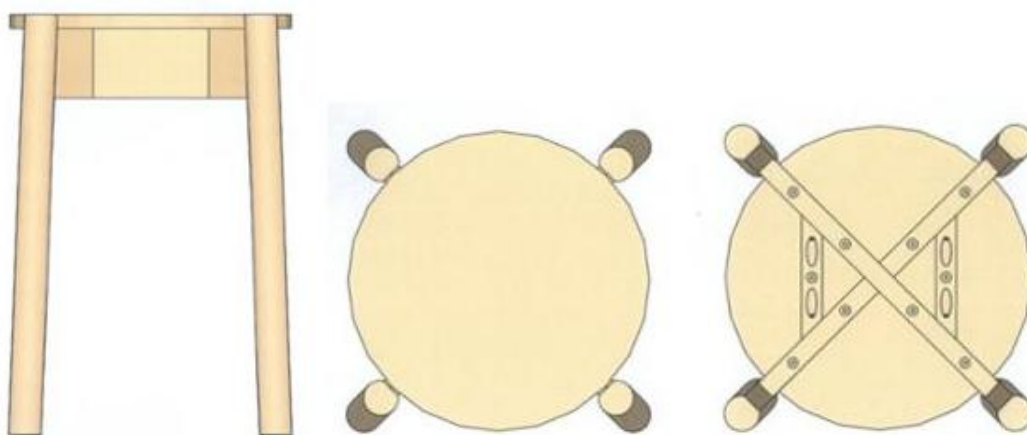
1.2

- (11) **3-0029437**
(15) 31/10/2019 (51) 06-01
(21) 3-2018-01532 (22) 23/07/2018
(18) 23/07/2023
(54) GHẾ (28) 1
(45) 25/12/2019 381B (43) 25/03/2019 372A
(73) KANG, RAE SEUNG (KR)
3rd Floor, 100 Po Eun-Ro, Mapo-Gu, Seoul, South Korea
(72) Kang, Rae Seung (KR)
(74) Công ty cổ phần Tư vấn S&B (S&B CONSULTANT., CORP.)
(55)



1.1

1.2



1.3

1.4

1.5

- (11) **3-0029438**
- (15) 31/10/2019 (51) 09-05
- (21) 3-2018-01831 (22) 28/08/2018
- (18) 28/08/2023
- (54) TÚI BÁNH (28) 1
- (45) 25/12/2019 381B (43) 25/02/2019 371A
- (73) CÔNG TY CỔ PHẦN BÁNH KEO TRÀNG AN 2 - VIỆT NAM (VN)
Số 233, đường Sào Nam, phường Nghi Thu, thị xã Cửa Lò, tỉnh Nghệ An
- (72) Trịnh Sỹ (VN)
- (74) Công ty TNHH T&T INVENMARK Sở hữu trí tuệ Quốc tế (T&T INVENMARK CO., LTD.)
- (55)



1.1



1.2

- (11) **3-0029439**
- (15) 31/10/2019 (51) 09-05
- (21) 3-2018-01833 (22) 28/08/2018
- (18) 28/08/2023
- (54) TÚI BÁNH (28) 1
- (45) 25/12/2019 381B (43) 25/02/2019 371A
- (73) CÔNG TY CỔ PHẦN BÁNH KẸO TRÀNG AN 2 - VIỆT NAM (VN)
Số 233, đường Sào Nam, phường Nghi Thu, thị xã Cửa Lò, tỉnh Nghệ An
- (72) Trịnh Sỹ (VN)
- (74) Công ty TNHH T&T INVENMARK Sở hữu trí tuệ Quốc tế (T&T INVENMARK CO., LTD.)
- (55)



1.1



1.2

- (11) **3-0029440**
(15) 31/10/2019 (51) 19-08
(21) 3-2018-02431 (22) 16/11/2018
(18) 16/11/2023
(54) NHÃN SẢN PHẨM (28) 1
(45) 25/12/2019 381B (43) 25/02/2019 371A
(73) CÔNG TY TNHH MỘT THÀNH VIÊN THỰC PHẨM HUẾ (VN)
Số 4 Hoài Thanh, phường Thủy Xuân, thành phố Huế, tỉnh Thừa Thiên Huế
(72) Kunihiko Kurokawa (JP)
(74) Công ty TNHH Sở hữu trí tuệ INNETCO-Hoàng Phúc (INNETCO CO., LTD)
(55)

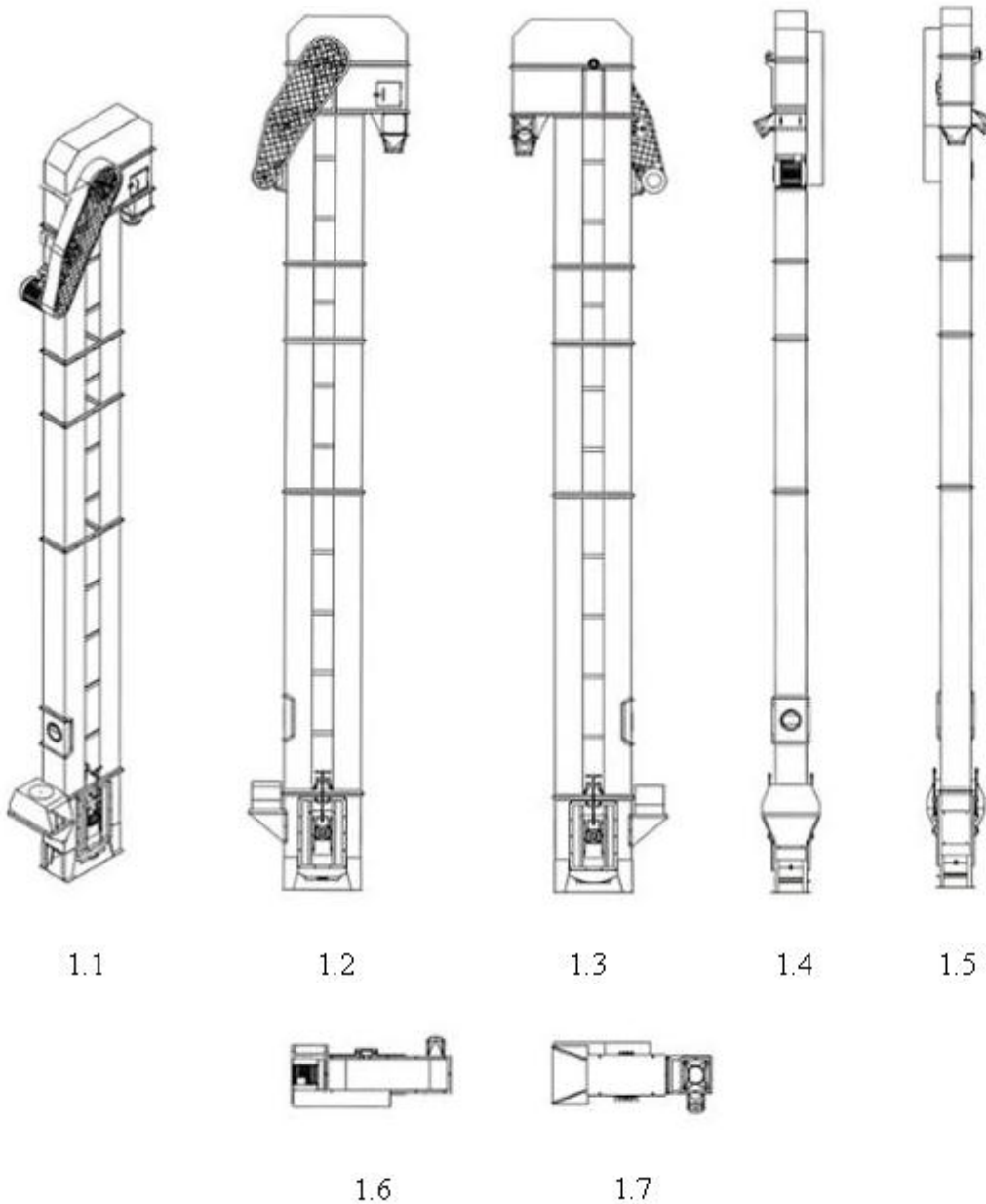


1.1

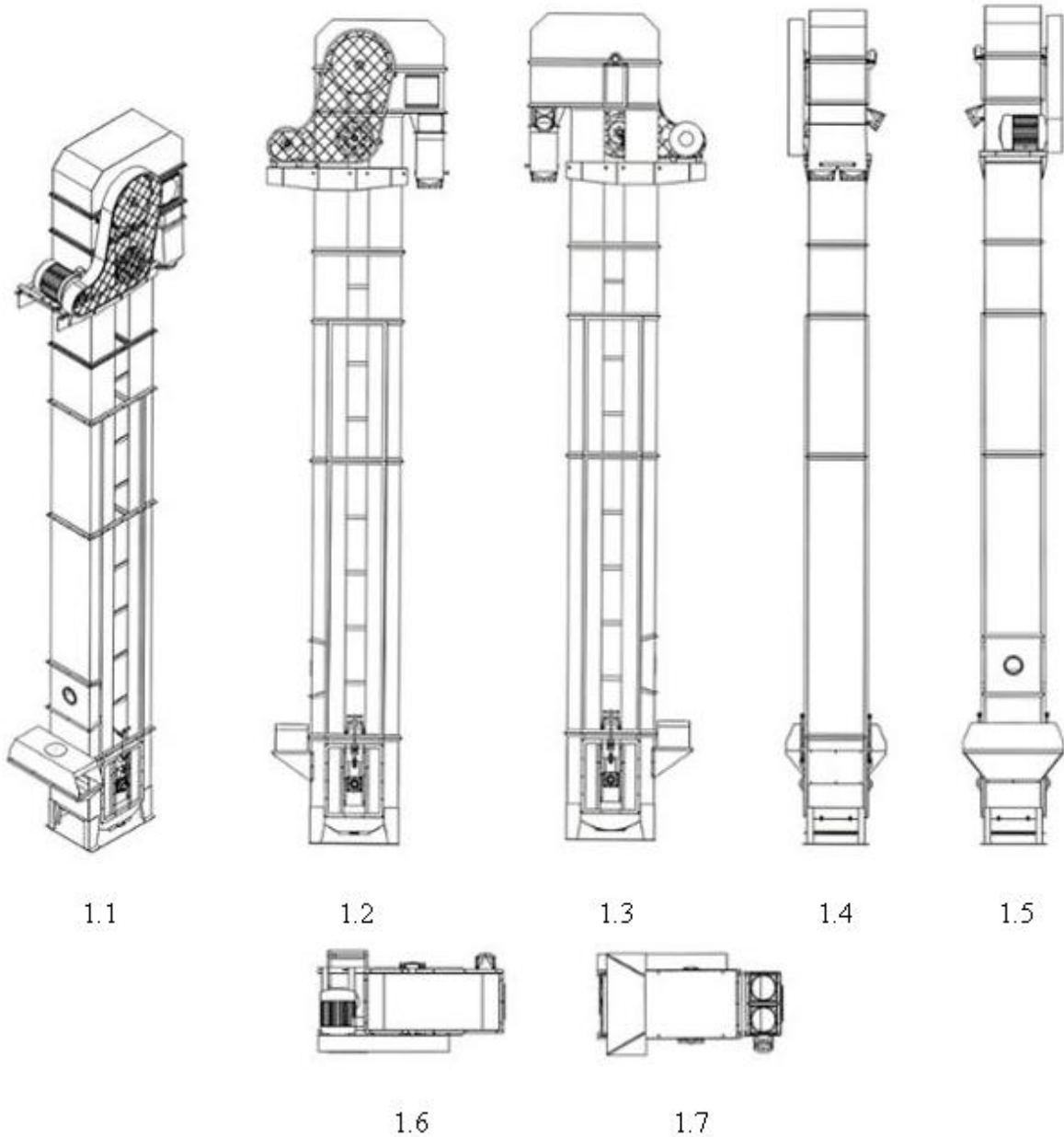


1.2

- (11) **3-0029441**
(15) 31/10/2019 (51) 12-05
(21) 3-2018-02510 (22) 15/05/2017
(18) 15/05/2022
(54) THIẾT BỊ CHUYỂN TẢI (28) 1
(45) 25/12/2019 381B (43) 25/03/2019 372A
(73) CÔNG TY CỔ PHẦN CƠ KHÍ CHẾ TẠO MÁY LONG AN (VN)
Km 1954 quốc lộ 1A, phường Khánh Hậu, thành phố Tân An, tỉnh Long An
(72) 1. LA THANH HẢI (VN)
2. TRẦN CHÁNH TÍN (VN)
(74) Công ty Cổ phần Sở hữu công nghiệp INVESTIP (INVESTIP)
(55)



- (11) **3-0029442**
- (15) 31/10/2019 (51) 12-05
- (21) 3-2018-02511 (22) 15/05/2017
- (18) 15/05/2022
- (54) THIẾT BỊ CHUYỂN TẢI (28) 1
- (45) 25/12/2019 381B (43) 25/03/2019 372A
- (73) CÔNG TY CỔ PHẦN CƠ KHÍ CHẾ TẠO MÁY LONG AN (VN)
Km 1954 quốc lộ 1A, phường Khánh Hậu, thành phố Tân An, tỉnh Long An
- (72) 1. LA THANH HẢI (VN)
2. TRẦN CHÁNH TÍN (VN)
- (74) Công ty Cổ phần Sở hữu công nghiệp INVESTIP (INVESTIP)
- (55)



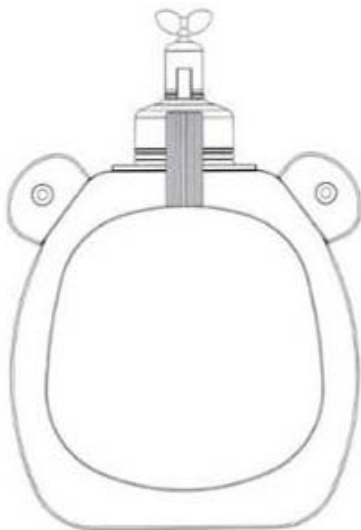
- (11) **3-0029443**
(15) 31/10/2019 (51) 09-05
(21) 3-2019-00031 (22) 03/01/2019
(18) 03/01/2024
(54) TÚI ĐỰNG NƯỚC CẦM TAY (28) 1
(30) 30-2018-0044364 21/09/2018 KR;
(45) 25/12/2019 381B (43) 25/04/2019 373A
(73) SILLYMANN CO., LTD. (KR)
116, Donyu 2-ro, Paju-eup, Paju-si, Gyeonggi-do, Republic of Korea
(72) KIM, Chang Ho (KR)
(74) Công ty TNHH Đại Tín và Liên Danh (DAITIN AND ASSOCIATES CO.,LTD)
(55)



1.1



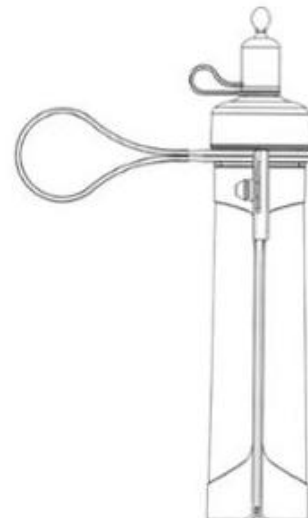
1.2



1.3



1.4



1.5



1.6



1.7

- (11) **3-0029444**
(15) 31/10/2019 (51) 09-05
(21) 3-2019-00032 (22) 03/01/2019
(18) 03/01/2024
(54) TÚI ĐỰNG NƯỚC CẦM TAY (28) 1
(30) 30-2018-0044365 21/09/2018 KR;
(45) 25/12/2019 381B (43) 25/04/2019 373A
(73) SILLYMANN CO.,LTD. (KR)
116, Donyu 2-ro, Paju-eup, Paju-si, Gyeonggi-do, Republic of Korea
(72) KIM, Chang Ho (KR)
(74) Công ty TNHH Đại Tín và Liên Danh (DAITIN AND ASSOCIATES CO.,LTD)
(55)



1.1



1.2



1.3



1.4



1.5

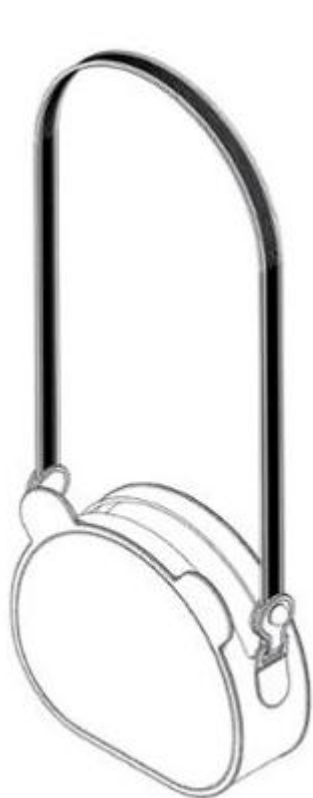


1.6

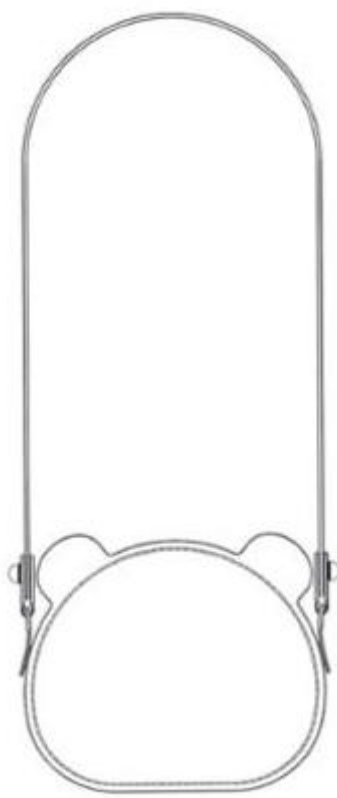


1.7

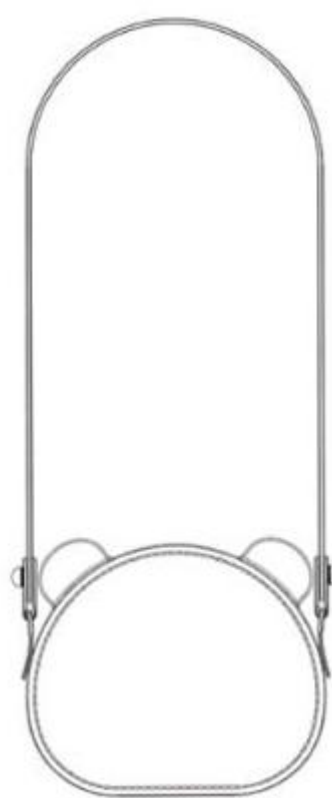
- (11) **3-0029445**
(15) 31/10/2019 (51) 03-01
(21) 3-2019-00033 (22) 03/01/2019
(18) 03/01/2024
(54) TÚI XÁCH (28) 1
(30) 30-2018-0045375 02/10/2018 KR;
(45) 25/12/2019 381B (43) 25/04/2019 373A
(73) SILLYMANN CO., LTD. (KR)
116, Donyu 2-ro, Paju-eup, Paju-si, Gyeonggi-do, Republic of Korea
(72) KIM, Chang Ho (KR)
(74) Công ty TNHH Đại Tín và Liên Danh (DAITIN AND ASSOCIATES CO.,LTD)
(55)



1.1



1.2



1.3



1.4



1.5



1.6



1.7

- (11) **3-0029446**
- (15) 31/10/2019 (51) 03-01
- (21) 3-2018-00904 (22) 27/04/2018
- (18) 27/04/2023
- (54) TÚI XÁCH (28) 1
- (30) 29/624,394 31/10/2017 US;
- (45) 25/12/2019 381B (43) 25/10/2018 367A
- (73) COLE HAAN LLC (US)
45 West 18th Street, Third Floor, New York, NY 10011, United States of America
1. JACK BOYS (US)
- (72) 2. ANN BONO (US)
3. ANNA LU (US)
- (74) Công ty Luật TNHH T&G (TGVN)
- (55)



1.1



1.2



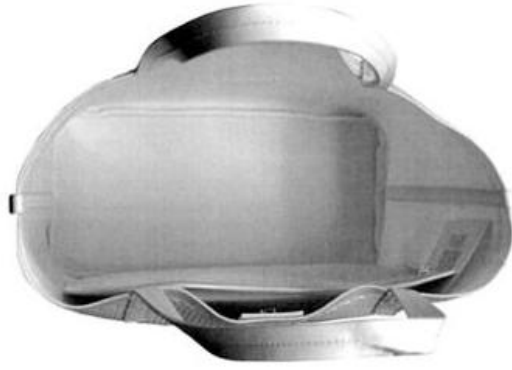
1.3



1.4



1.5



1.6



1.7



1.8

- (11) **3-0029447**
(15) 31/10/2019 (51) 09-03
(21) 3-2018-01626 (22) 07/08/2018
(18) 07/08/2023
(54) HỘ ĐỰNG RƯỢU (28) 2
(45) 25/12/2019 381B (43) 25/02/2019 371A
(73) CÔNG TY CỔ PHẦN SEVICO VIỆT NAM (VN)
Điểm công nghiệp Cầu Gáo, xã Đan Phượng, huyện Đan Phượng, thành phố Hà Nội
(72) Khuất Quang Thảo (VN)
(55)



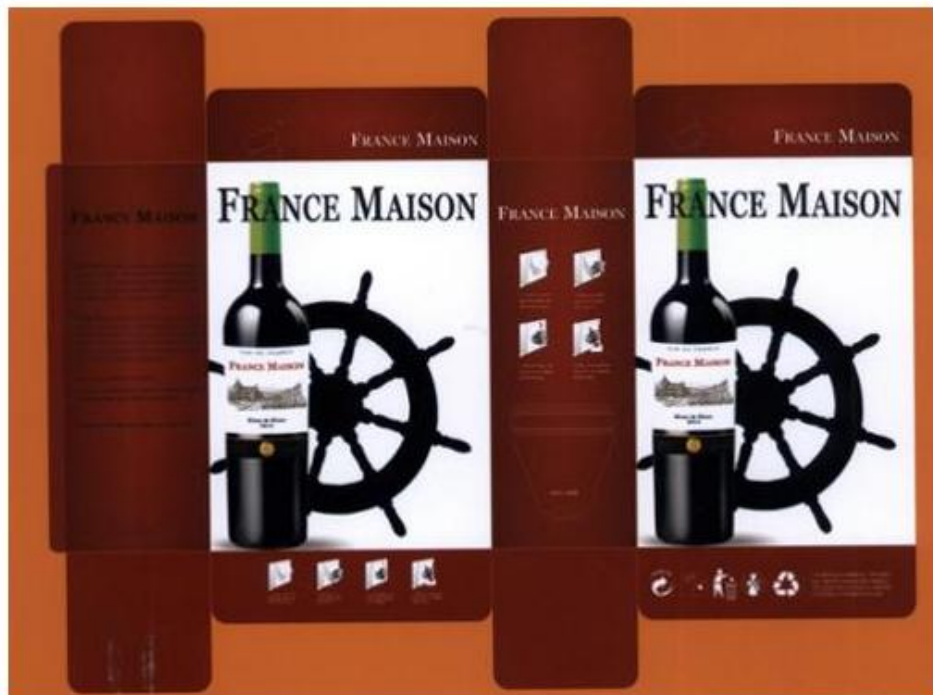
1.1



1.2



2.1



2.2

- (11) **3-0029448**
(15) 01/11/2019 (51) 09-03
(21) 3-2018-01852 (22) 29/08/2018
(18) 29/08/2023
(54) HỘP (28) 1
(45) 25/12/2019 381B (43) 25/12/2018 369A
CÔNG TY TNHH MTV SXTM NÔNG LƯƠNG VIỆT NAM (VN)
(73) Số 28/04, đường Ngô Quyền, tổ 1, khóm 5, phường Cái Vồn, thị xã Bình Minh, tỉnh Vĩnh Long
(72) Bùi Minh Phượng (VN)
(74) Công ty TNHH Phát triển tài sản trí tuệ Việt (IPASPRO CO., LTD)
(55)



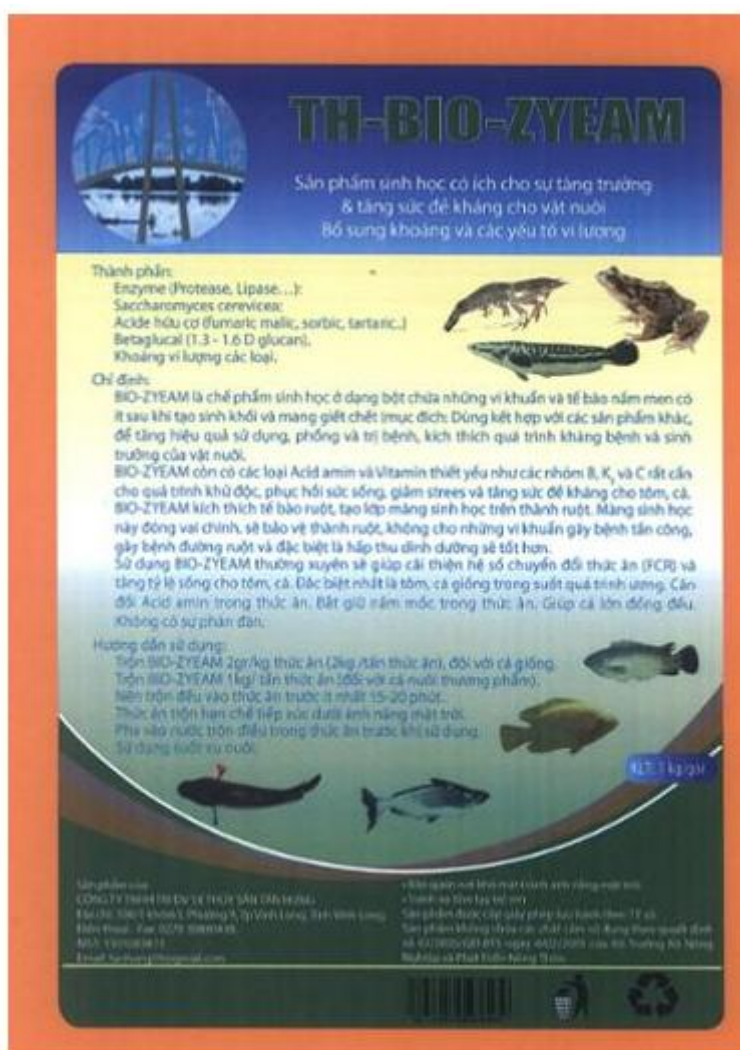
1.1



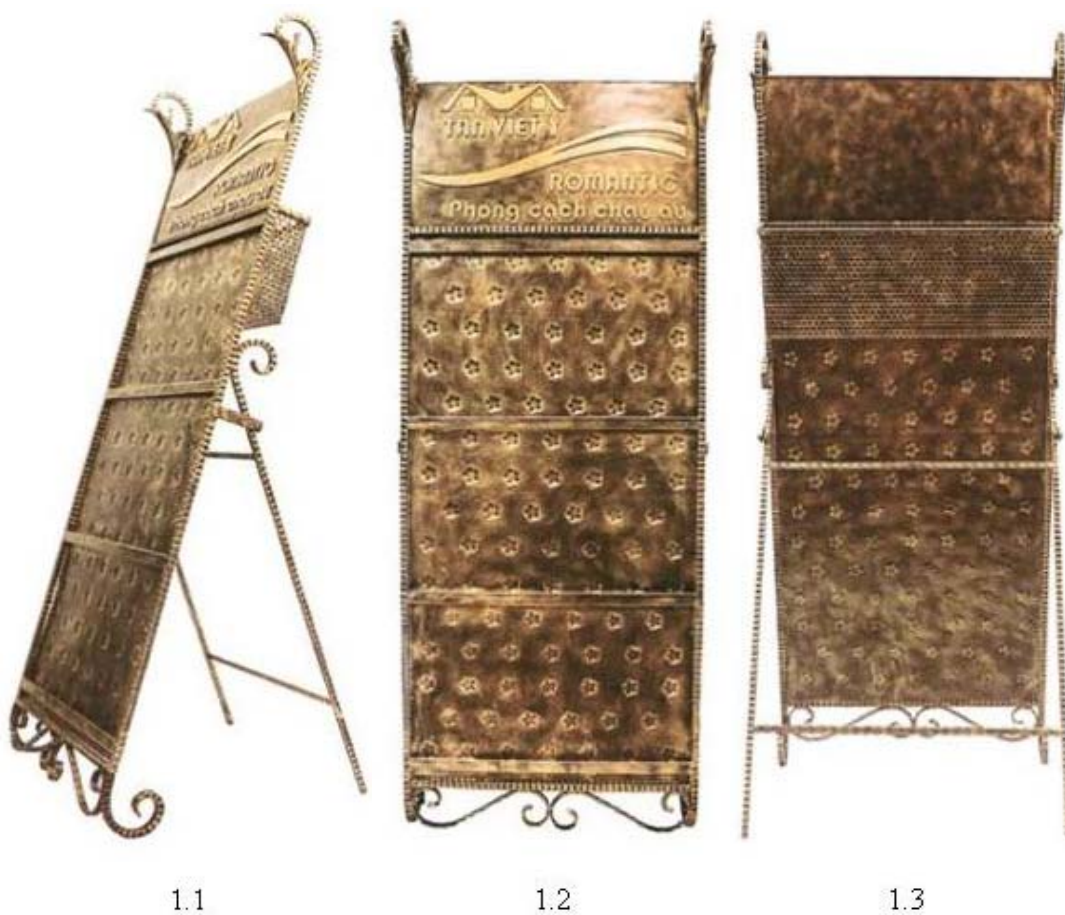
1.2



- (11) **3-0029449**
- (15) 01/11/2019 (51) 19-08
- (21) 3-2018-01854 (22) 29/08/2018
- (18) 29/08/2023
- (54) **NHÃN SẢN PHẨM** (28) 1
- (45) 25/12/2019 381B (43) 25/12/2018 369A
- CÔNG TY TNHH SẢN XUẤT THƯƠNG MẠI DỊCH VỤ THUY SẢN TÂN HƯNG (VN)**
- (73) Số 54C, đường Phan Văn Đáng, khóm2, phường 9, thành phố Vĩnh Long, tỉnh Vĩnh Long
- (72) Phạm Ngọc Thuần (VN)
- (74) Công ty TNHH Phát triển tài sản trí tuệ Việt (IPASPRO CO., LTD)
- (55)



- (11) **3-0029450**
(15) 01/11/2019 (51) 20-02
(21) 3-2018-02000 (22) 21/09/2018
(18) 21/09/2023
(54) GIÁ TRUNG BÀY (28) 1
(45) 25/12/2019 381B (43) 26/11/2018 368A
(73) CÔNG TY CỔ PHẦN TÂN VIỆT Ý (VN)
Khu công nghiệp Tam Điệp, xã Quang Sơn, thành phố Tam Điệp, tỉnh Ninh Bình
(72) Đặng Thanh Nghị (VN)
(74) Công ty TNHH Sở hữu trí tuệ HA VIP (HAVIP CO., LTD.)
(55)





1.4



1.5



1.6



1.7

- (11) **3-0029451**
(15) 01/11/2019 (51) 09-04
(21) 3-2018-01345 (22) 02/07/2018
(18) 02/07/2023
(54) KHAY ĐỰNG ĐỒ 2 NGĂN (28) 1
(45) 25/12/2019 381B (43) 25/03/2019 372A
(73) CÔNG TY CỔ PHẦN NHỰA TÂN PHÚ (VN)
314 Lũy Bán Bích, phường Hòa Thạnh, quận Tân Phú, thành phố Hồ Chí Minh
(72) Phạm Bảo Thắng (VN)
(55)



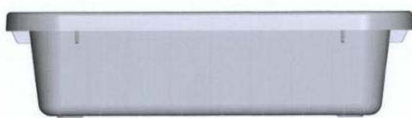
1.1



1.2



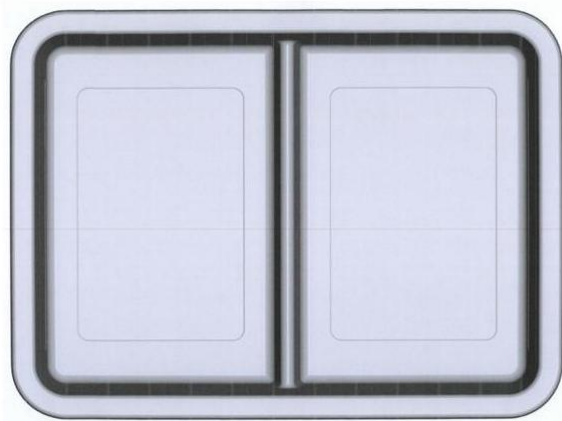
1.3



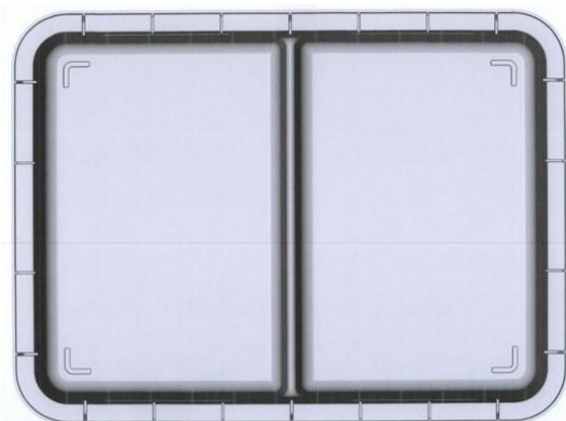
1.4



1.5



1.6

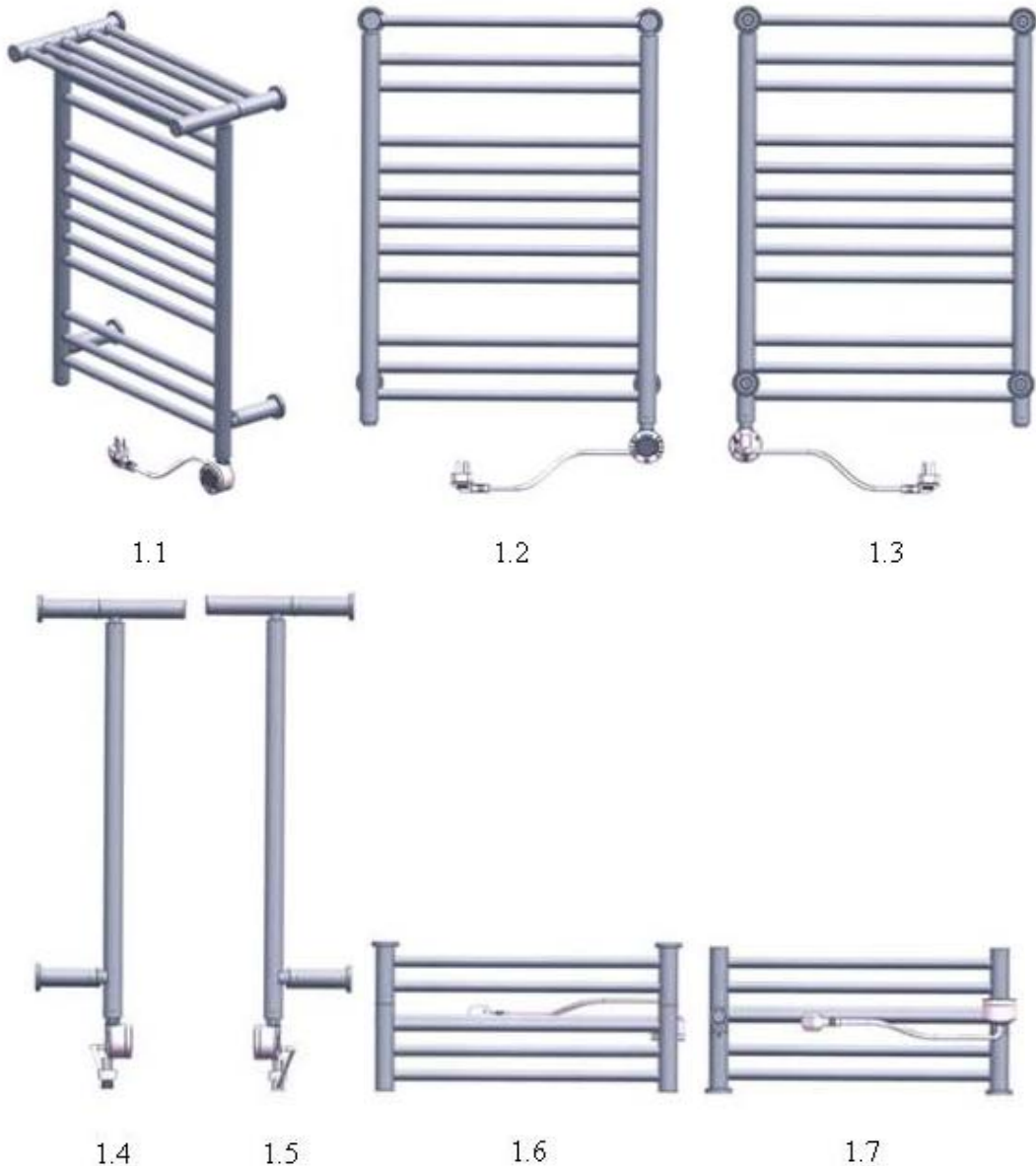


1.7

- (11) **3-0029452**
- (15) 04/11/2019 (51) 19-08
- (21) 3-2018-01855 (22) 29/08/2018
- (18) 29/08/2023
- (54) **NHÃN SẢN PHẨM** (28) 1
- (45) 25/12/2019 381B (43) 25/12/2018 369A
- (73) **DOANH NGHIỆP TƯ NHÂN CHẾ BIẾN THỰC PHẨM ĐẠI PHÁT 3 (VN)**
 Tổ 8, ấp An Thành, xã An Bình, huyện Long Hồ, tỉnh Vĩnh Long
- (72) **Lê Thanh Tuấn (VN)**
- (74) **Công ty TNHH Phát triển tài sản trí tuệ Việt (IPASPRO CO., LTD)**
- (55)



- (11) **3-0029453**
(15) 04/11/2019 (51) 07-05; 23-03
(21) 3-2018-02774 (22) 20/12/2018
(18) 20/12/2023
(54) GIÁ TREO (28) 1
(30) 201830594235.7 24/10/2018 CN;
(45) 25/12/2019 381B (43) 25/03/2019 372A
SHANGRAO OLDE GREEN CO., LTD (CN)
(73) No.4 Plant of Heji Home Park, Shangrao Technical Development Area, Jiangxi Province, China
(72) Wu Jianbin (CN)
(74) Công ty TNHH Trường Xuân (AGELESS CO.,LTD.)
(55)



- (11) **3-0029454**
(15) 04/11/2019 (51) 09-03
(21) 3-2018-01506 (22) 19/07/2018
(18) 19/07/2023
(54) BAO GÓI (28) 1
(45) 25/12/2019 381B (43) 26/11/2018 368A
(73) **HỘ KINH DOANH SÁU THẠNH (VN)**
Số 51, ấp Nhất, xã Ngãi Tứ, huyện Tam Bình, tỉnh Vĩnh Long
(72) Trương Nhựt Thạnh (VN)
(74) Công ty TNHH Phát triển tài sản trí tuệ Việt (IPASPRO CO., LTD)
(55)



1.1



1.2

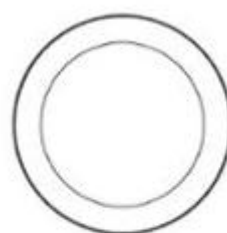
- (11) **3-0029455**
(15) 04/11/2019 (51) 09-01
(21) 3-2018-00376 (22) 27/02/2018
(18) 27/02/2023
(54) LỘ ĐỪNG MỸ PHẨM (28) 2
(30) 30-2018-0008673 21/02/2018 KR; 30-2018-0055466 28/11/2018 KR;
(45) 25/12/2019 381B (43) 25/05/2018 362A
(73) LG HOUSEHOLD & HEALTH CARE LTD. (KR)
58, Saemunan-ro, Jongno-gu, Seoul, Republic of Korea
(72) LEE, Hye Jin (KR)
(74) Công ty TNHH Sở hữu trí tuệ Việt Á (VIET A IP CO.,LTD)
(55)



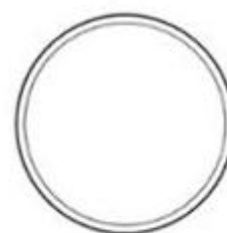
1.1



1.2



1.3



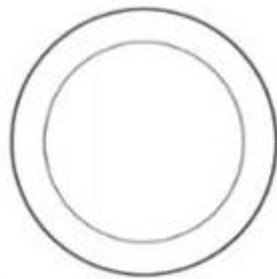
1.4



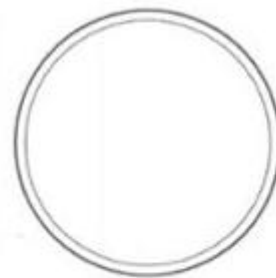
2.1



2.2



2.3



2.4

(11) 3-0029456

(15) 04/11/2019

(21) 3-2018-02173

(18) 15/10/2023

(54) BAO BÌ PHÂN BÓN

(45) 25/12/2019 381B

(73) CÔNG TY CỔ PHẦN TẬP ĐOÀN CÔNG NGHỆ CAO QUỐC TẾ CON CÒ VÀNG (VN)

23 lô B, đường số 1, phường Phú Thuận, quận 7, thành phố Hồ Chí Minh

(72) Nguyễn Kim Thoa (VN)

(55)

(51) 09-05

(22) 15/10/2018

(28) 1

(43) 25/01/2019 370A



1.1



1.2

(11) **3-0029457**

(15) 04/11/2019

(51) 09-05

(21) 3-2018-02078

(22) 01/10/2018

(18) 01/10/2023

(54) BAO BÌ PHÂN BÓN

(28) 1

(45) 25/12/2019 381B

(43) 25/01/2019 370A

(73) CÔNG TY CỔ PHẦN TẬP ĐOÀN CÔNG NGHỆ CAO QUỐC TẾ CON CÒ VÀNG (VN)

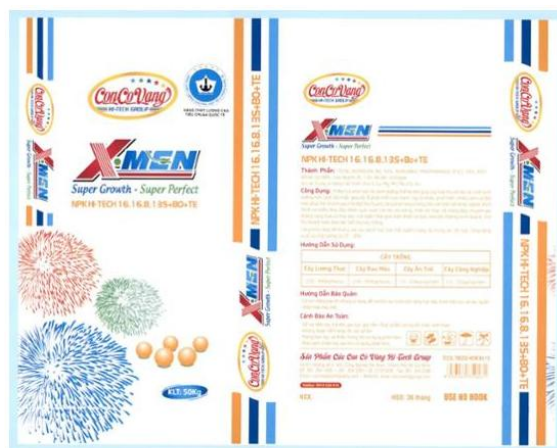
23 lô B, đường số 1, phường Phú Thuận, quận 7, thành phố Hồ Chí Minh

(72) Nguyễn Kim Thoa (VN)

(55)



1.1



1.2

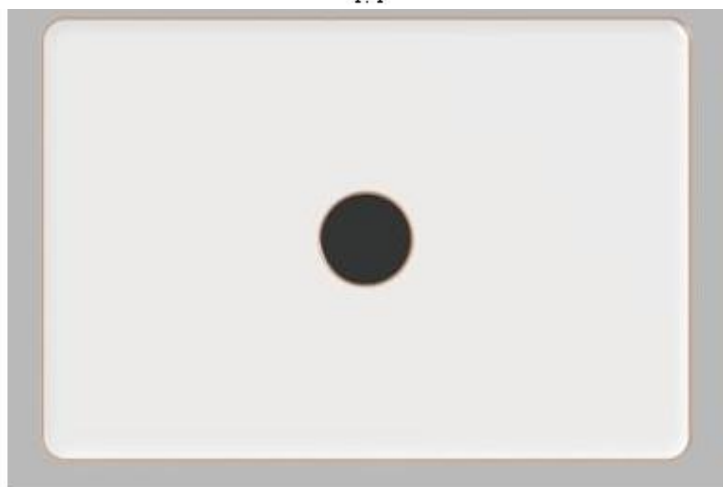
- (11) **3-0029458**
- (15) 04/11/2019 (51) 19-08
- (21) 3-2018-02409 (22) 14/11/2018
- (18) 14/11/2023
- (54) NHÃN SẢN PHẨM (28) 1
- (45) 25/12/2019 381B (43) 25/02/2019 371A
- (73) CÔNG TY TNHH SẢN XUẤT THƯƠNG MẠI TIP TOP (VN)
87/1A đường TA 32, khu phố 7, phường Thới An, quận 12, thành phố Hồ Chí Minh
- (72) Lai Vĩ Hùng (VN)
- (74) Công ty TNHH một thành viên Trường Luật (Trường Luật)
- (55)



- (11) **3-0029459**
- (15) 04/11/2019 (51) 23-04
- (21) 3-2018-01887 (22) 05/09/2018
- (18) 05/09/2023
- (54) MÁY HÚT ÂM (28) 1
- (30) 201830088113.0 09/03/2018 CN;
- (45) 25/12/2019 381B (43) 26/11/2018 368A
- DAIKIN INDUSTRIES LTD. (JP)
- (73) UMEDA CENTER BUILDING, 4-12 Nakazaki-Nishi 2-chome, Kita-ku, Osaka-shi,
Osaka-fu, JAPAN
- (72) Shuangshuang ZHAO (CN)
- (74) Công ty TNHH một thành viên Sở hữu trí tuệ VCCI (VCCI-IP CO.,LTD)
- (55)



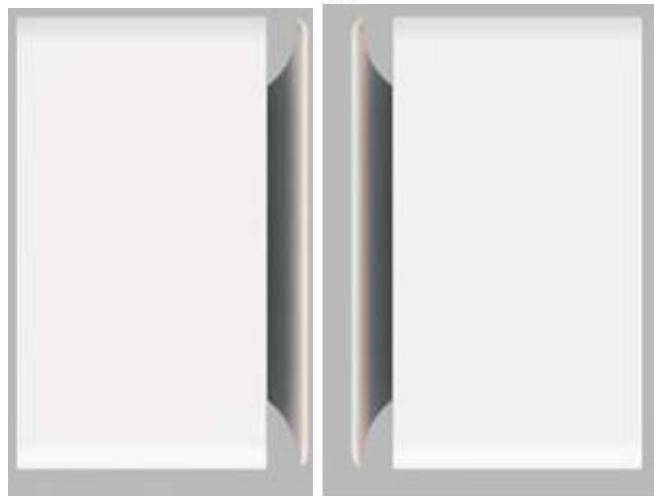
1.1



1.2

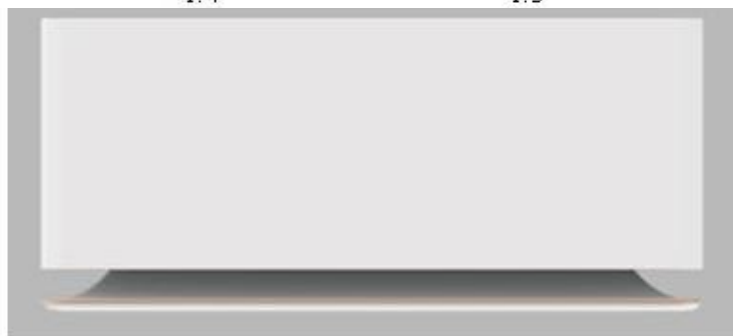


1.3



1.4

1.5

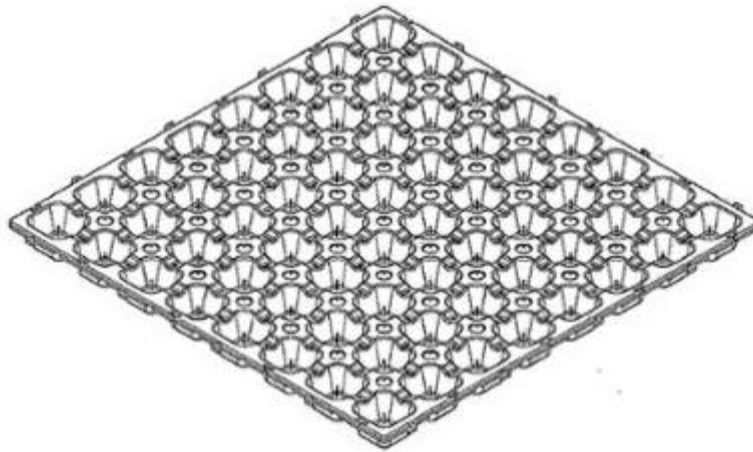


1.6



1.7

- (11) **3-0029460**
(15) 04/11/2019 (51) 11-02
(21) 3-2018-00640 (22) 30/03/2018
(18) 30/03/2023
(54) KHAY TRỒNG CÂY (28) 1
(30) 30201704460T 03/10/2017 SG;
(45) 25/12/2019 381B (43) 25/07/2018 364A
(73) ELMICH PTE LTD. (SG)
15 Joan Road, Singapore 298899
(72) 1. ALAN LEE SIAN GHEE (SG)
2. HENRY GREAVES (AU)
(74) Công ty TNHH Trà và cộng sự (TRA & ASSOCIATES CO.,LTD)
(55)



1.1



1.2



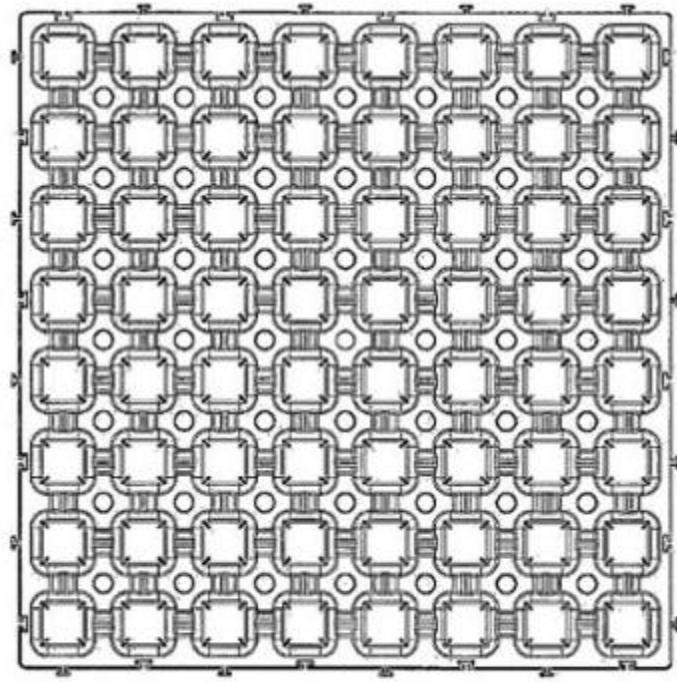
1.3



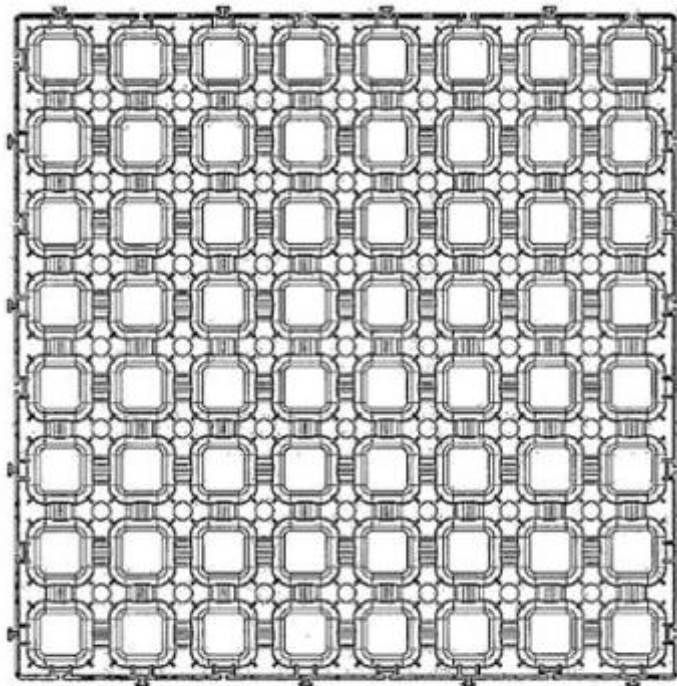
1.4



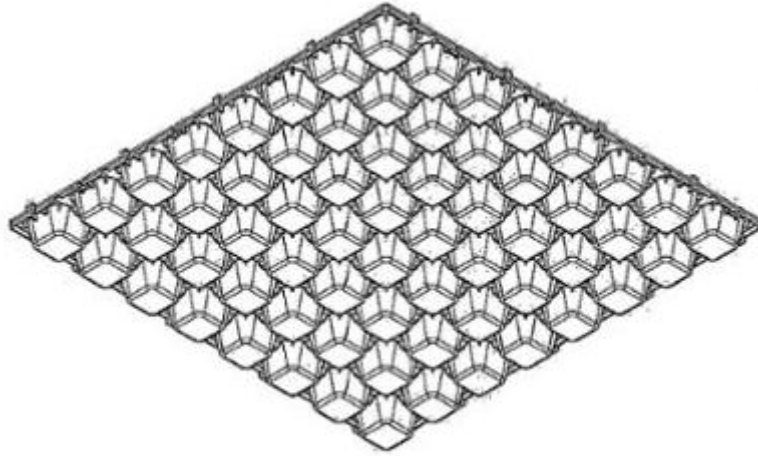
1.5



1.6

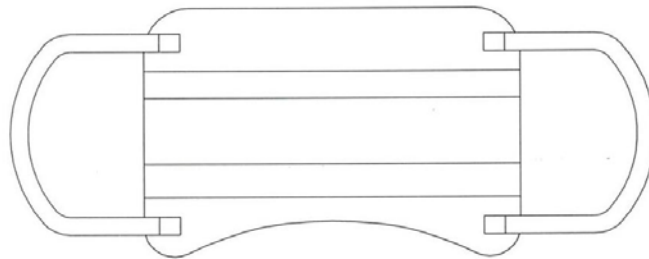


1.7

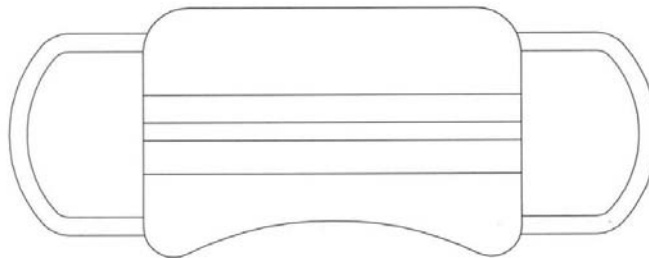


1.8

- (11) **3-0029461**
(15) 04/11/2019 (51) 02-99
(21) 3-2018-00730 (22) 12/04/2018
(18) 12/04/2023
(54) KHẤU TRANG (28) 3
(45) 25/12/2019 381B (43) 27/08/2018 365A
(73) UNICHARM CORPORATION (JP)
182, Shimobun, Kinsei-cho, Shikokuchuo-shi, Ehime 799-0111, Japan
(72) 1. FURUYA, KAORI (JP)
2. SHIBATA, AKIRA (JP)
(74) Công ty Cổ phần Sở hữu công nghiệp INVESTIP (INVESTIP)
(55)



1.1



1.2



1.3



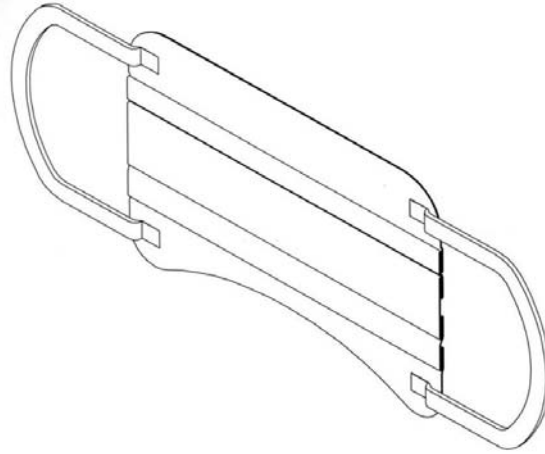
1.4



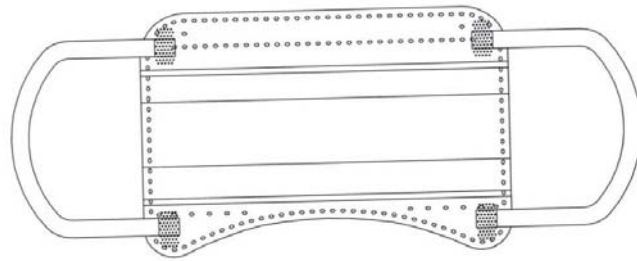
1.5



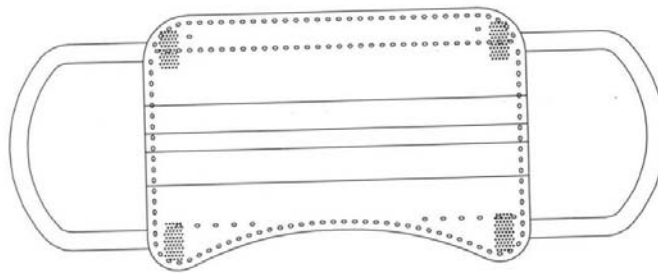
1.6



1.7



2.1



2.2



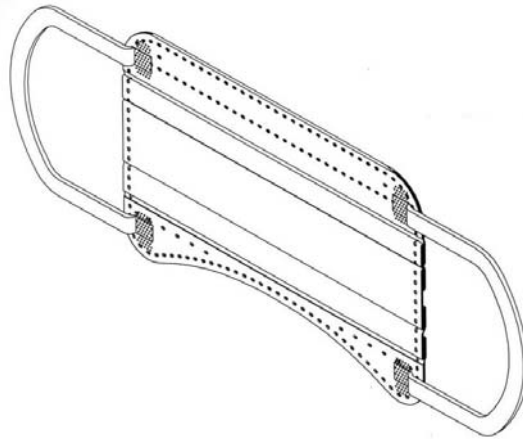
2.3 2.4



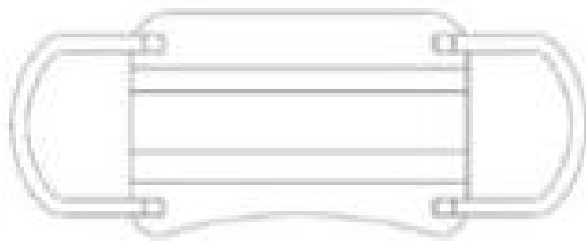
2.5



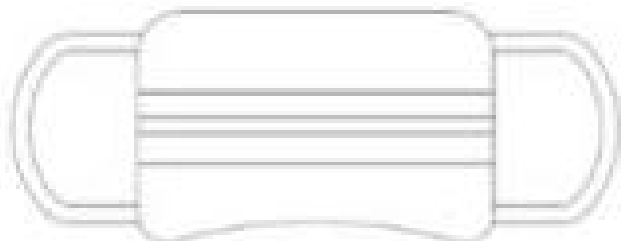
2.6



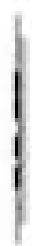
2.7



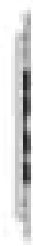
3.1



3.2



3.3



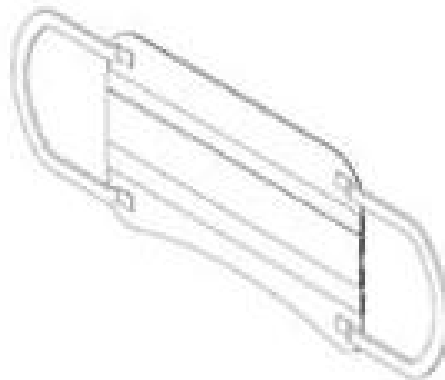
3.4



3.5



3.6



3.7

(11) 3-0029462

- | | | | |
|------|---|------|-----------------|
| (15) | 05/11/2019 | (51) | 09-05 |
| (21) | 3-2018-01599 | (22) | 01/08/2018 |
| (18) | 01/08/2023 | | |
| (54) | BAO GÓI SẢN PHẨM | (28) | 1 |
| (45) | 25/12/2019 381B | (43) | 25/01/2019 370A |
| (73) | CÔNG TY TNHH MỘT THÀNH VIÊN CHẾ BIẾN THỰC PHẨM HÀ CHI (VN)
Thôn Tranh Đầu, xã Gia Xuyên, huyện Gia Lộc, tỉnh Hải Dương | | |
| (72) | Nguyễn Xuân Hùng (VN) | | |
| (74) | Công ty TNHH Sở hữu trí tuệ Bình Minh (SUNRISE IP CO.,LTD.) | | |
| (55) | | | |

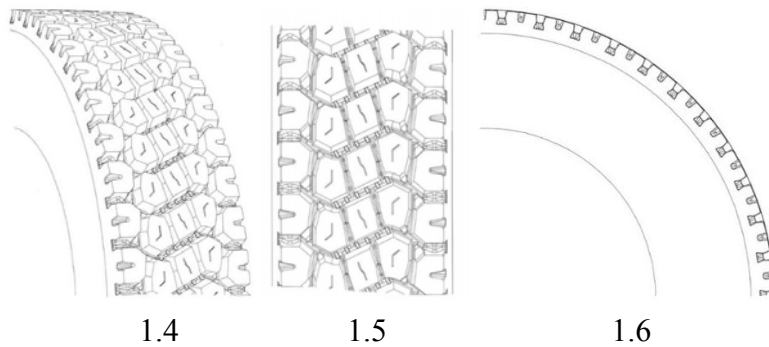
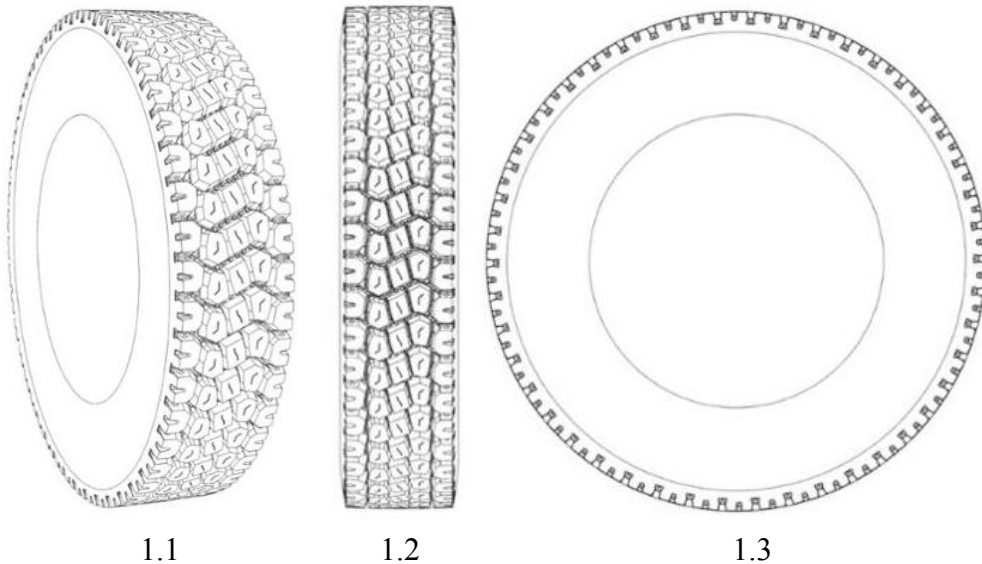


HÌNH 1



HÌNH 2

- (11) **3-0029463**
(15) 05/11/2019 (51) 12-15
(21) 3-2018-01893 (22) 06/09/2018
(18) 06/09/2023
(54) LỚP XE (28) 1
(30) 29/639,779 08/03/2018 US;
(45) 25/12/2019 381B (43) 26/11/2018 368A
(73) COOPER TIRE & RUBBER COMPANY (US)
701 Lima Avenue, Findlay, Ohio, 45840, United States of America
(72) Jeremy J. Jacobs (US)
(74) Công ty Luật TNHH AMBYS Hà Nội (AMBYS HANOI)
(55)



(11) **3-0029464**

(15) 05/11/2019

(51) 30-02

(21) 3-2018-02101

(22) 02/10/2018

(18) 02/10/2023

(54) BỀ NUÔI

(28) 1

(45) 25/12/2019 381B

(43) 25/12/2018 369A

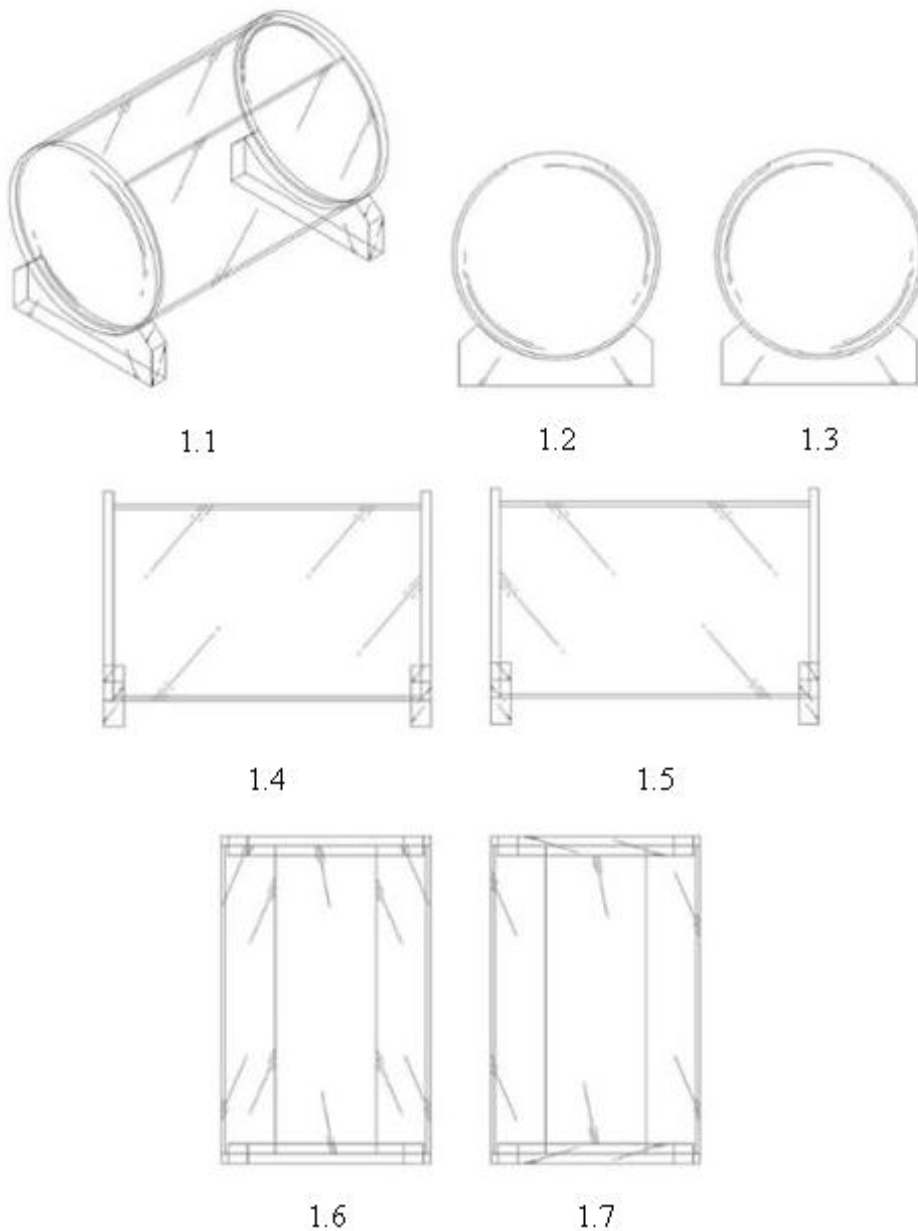
CHIH-YUAN HUANG (TW)

(73) No. 30, Dongfeng Lane, Zhongzheng Road, Niasong District, Kaohsiung City 833, Taiwan (R.O.C.)

(72) CHIH-YUAN HUANG (TW)

(74) Công ty Cổ phần Sở hữu công nghiệp INVESTIP (INVESTIP)

(55)



(11) **3-0029465**

(15) 05/11/2019

(51) 25-02

(21) 3-2018-00542

(22) 16/03/2018

(18) 16/03/2023

(54) MƯƠNG KỸ THUẬT

(28) 1

(45) 25/12/2019 381B

(43) 25/09/2018 366A

CÔNG TY CỔ PHẦN BÊ TÔNG LY TÂM THỦ ĐỨC 1 (VN)

(73) Số 234, đường DT 747, khu phố Tân Lương, phường Thạnh Phước, Tân Uyên, tỉnh Bình Dương

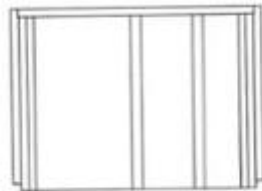
(72) Nguyễn Ngọc Hùng (VN)

(74) Công ty Luật TNHH Phạm và Liên Danh (PHAM & ASSOCIATES)

(55)



1.1



1.2



1.3



1.4



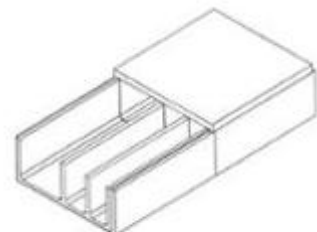
1.5



1.6



1.7



1.8

(11) **3-0029466**

(15) 05/11/2019

(51) 25-02

(21) 3-2018-00543

(22) 16/03/2018

(18) 16/03/2023

(54) MƯƠNG KỸ THUẬT

(28) 1

(45) 25/12/2019 381B

(43) 25/09/2018 366A

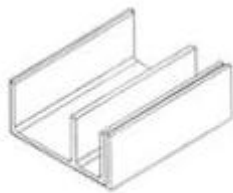
CÔNG TY CỔ PHẦN BÊ TÔNG LY TÂM THỦ ĐỨC 1 (VN)

(73) Số 234, đường DT 747, khu phố Tân Lương, phường Thạnh Phước, Tân Uyên, tỉnh Bình Dương

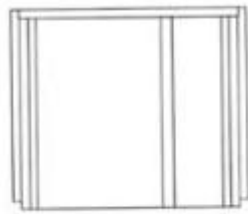
(72) Nguyễn Ngọc Hùng (VN)

(74) Công ty Luật TNHH Phạm và Liên Danh (PHAM & ASSOCIATES)

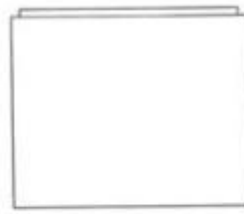
(55)



1.1



1.2



1.3



1.4



1.5



1.6



1.7



1.8

(11) **3-0029467**

(15) 05/11/2019

(51) 19-06

(21) 3-2018-01414

(22) 10/07/2018

(18) 10/07/2023

(54) BÚT

(28) 1

(45) 25/12/2019 381B

(43) 25/01/2019 370A

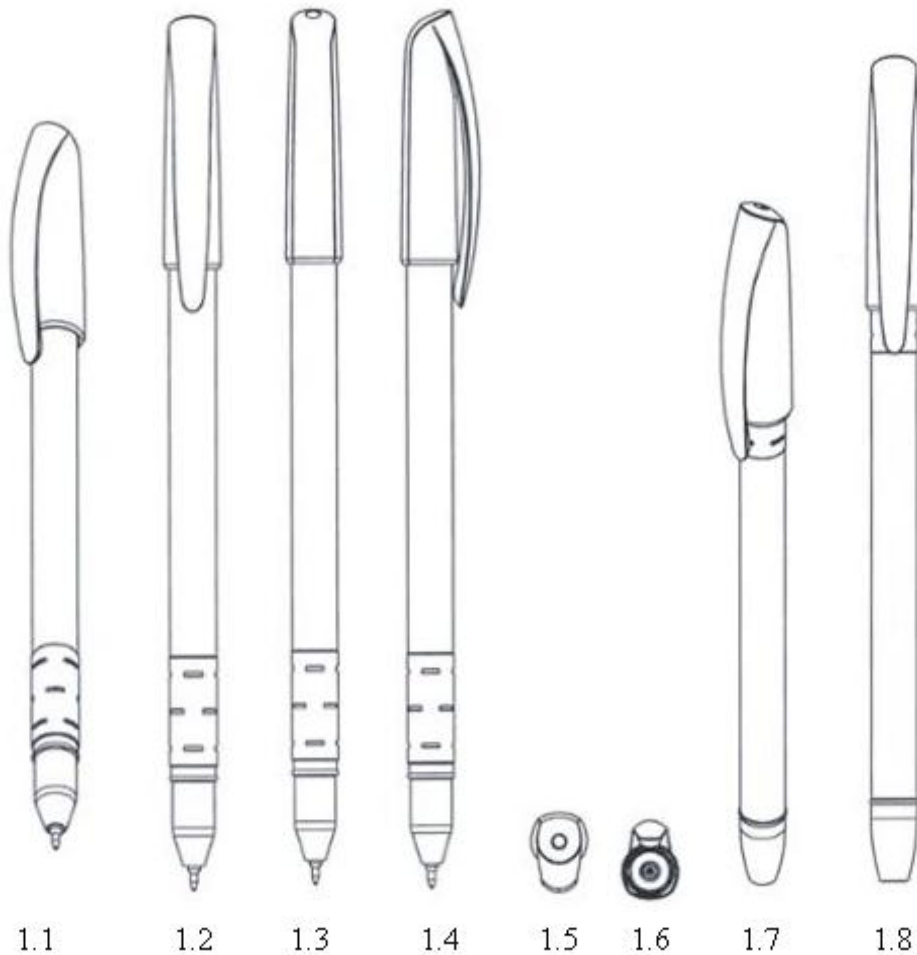
CÔNG TY CỔ PHẦN TẬP ĐOÀN THIÊN LONG (VN)

(73) Lô 6-8-10-12 đường số 3, khu công nghiệp Tân Tạo, quận Bình Tân, thành phố Hồ Chí Minh

(72) Cô Gia Thọ (VN)

(74) Công ty TNHH Tư vấn sở hữu trí tuệ Việt (VIET IP CO.,LTD.)

(55)



- (11) **3-0029468**
(15) 05/11/2019 (51) 09-03
(21) 3-2018-01885 (22) 05/09/2018
(18) 05/09/2023
(54) HỘP (28) 1
(45) 25/12/2019 381B (43) 26/11/2018 368A
(73) CÔNG TY TNHH TRÀ VIỆT ANH (VN)
Số 96 Làng Yên Phụ, phường Yên Phụ, quận Tây Hồ, thành phố Hà Nội
(72) Lại Thuý Hằng (VN)
(74) Công ty TNHH Sở hữu trí tuệ PADEMARK (PADEMARK CO.,LTD.)
(55)



1.1

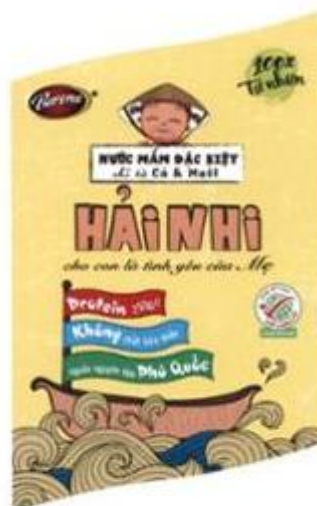


1.2

- (11) **3-0029469**
(15) 05/11/2019 (51) 19-08
(21) 3-2018-01919 (22) 07/09/2018
(18) 07/09/2023
(54) NHÃN SẢN PHẨM (28) 1
(45) 25/12/2019 381B (43) 25/01/2019 370A
(73) CÔNG TY TNHH NAM PHƯƠNG V.N (VN)
124 Lê Lai, phường 3, quận Gò Vấp, thành phố Hồ Chí Minh
(72) Hoàng Thị Minh Hiếu (VN)
(74) Công ty Luật TNHH Phạm và Liên Danh (PHAM & ASSOCIATES)
(55)



1.1

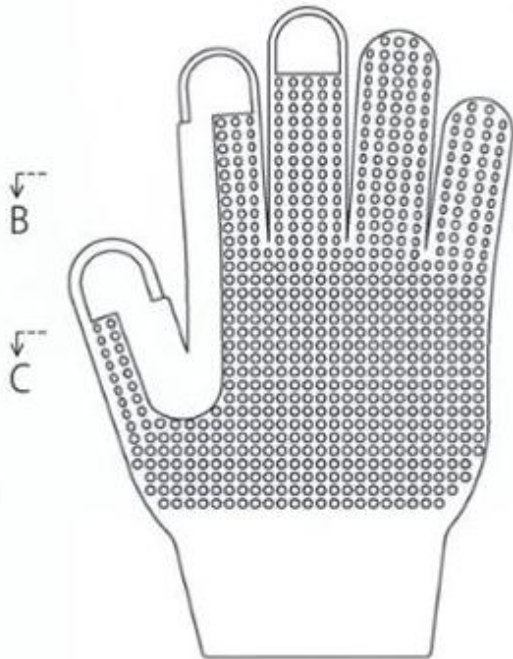


1.2

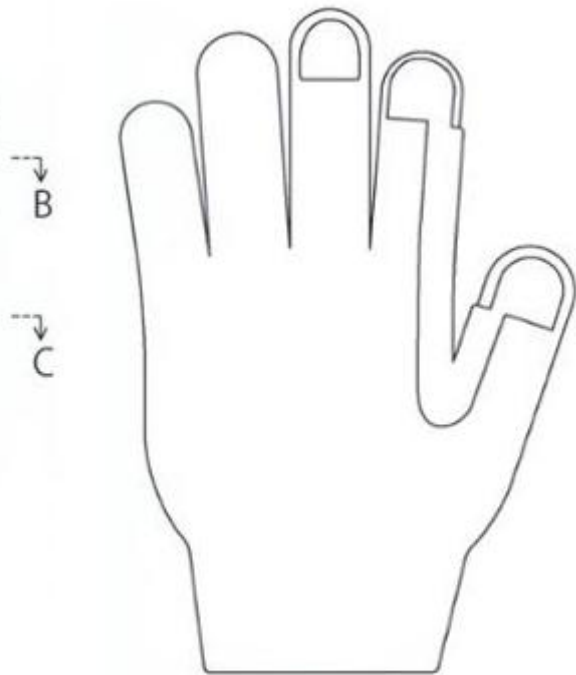
- (11) **3-0029470**
(15) 05/11/2019 (51) 02-06
(21) 3-2018-02119 (22) 04/10/2018
(18) 04/10/2023
(54) GĂNG TAY LAO ĐỘNG (28) 1
(45) 25/12/2019 381B (43) 25/03/2019 372A
(73) MASAKAZU KIDA (JP)
16-6 Yamahi, Nanto-shi, Toyama 932-0212 Japan
(72) Masakazu KIDA (JP)
(74) Công ty Luật TNHH AMBYS Hà Nội (AMBYS HANOI)
(55)



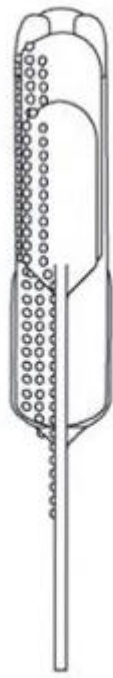
1.1



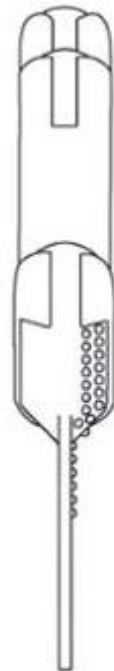
1.2



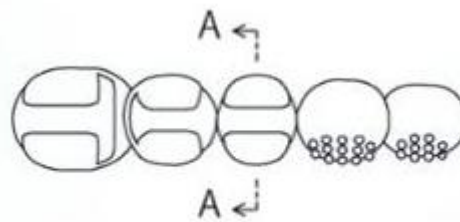
1.3



1.4



1.5



1.6



1.7



1.8



1.9



1.10

- (11) **3-0029471**
- (15) 05/11/2019 (51) 19-08
- (21) 3-2018-01607 (22) 02/08/2018
- (18) 02/08/2023
- (54) **NHÃN SẢN PHẨM** (28) 1
- (45) 25/12/2019 381B (43) 26/11/2018 368A
- (73) **CÔNG TY CỔ PHẦN VINH CƠ EVERGREEN VIỆT NAM (VN)**
 Lô 1,2,4,5 khu công nghiệp Cái Lân, thành phố Hạ Long, tỉnh Quảng Ninh
- (72) Nguyễn Đăng Bình (VN)
- (74) Công ty TNHH Sở hữu trí tuệ VIPATCO (VIPATCO CO., LTD.)
- (55)



- (11) **3-0029472**
- (15) 05/11/2019 (51) 09-03
- (21) 3-2018-01929 (22) 11/09/2018
- (18) 11/09/2023
- (54) HỘP (28) 1
- (45) 25/12/2019 381B (43) 25/01/2019 370A
- (73) CÔNG TY TNHH NHÀ NƯỚC MỘT THÀNH VIÊN YẾN SÀO KHÁNH HÒA (VN)
248 Thống Nhất, phường Phương Sơn, thành phố Nha Trang, tỉnh Khánh Hòa
- (72) Lê Hữu Hoàng (VN)
- (74) Công ty TNHH Tư vấn sở hữu trí tuệ Việt (VIET IP CO.,LTD.)
- (55)



1.1



1.2

- (11) **3-0029473**
(15) 05/11/2019 (51) 13-03
(21) 3-2018-02536 (22) 26/11/2018
(18) 26/11/2023
(54) CÔNG TẮC (28) 3
(30) 201830246827.X 24/05/2018 CN;
(45) 25/12/2019 381B (43) 25/03/2019 372A
SCHNEIDER ELECTRIC (AUSTRALIA) PTY LTD (AU)
(73) 78 WATERLOO ROAD, MACQUARIE PARK, New South Wales NSW 2113,
AUSTRALIA
(72) 1. GUAN, YINGZHI (CN)
2. ZHENG, LEIHONG (CN)
(74) Công ty TNHH Trường Xuân (AGELESS CO.,LTD.)
(55)



1.1



1.2



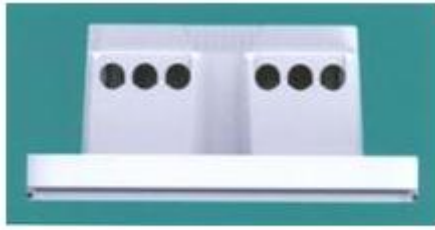
1.3



1.4



1.5



1.6



1.7



2.1



2.2



2.3



2.4



2.5



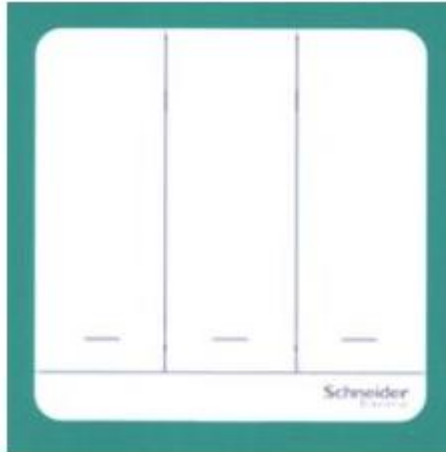
2.6



2.7



3.1



3.2



3.3



3.4



3.5



3.6



3.7

(11) **3-0029474**

(15) 05/11/2019

(51) 19-06

(21) 3-2018-01257

(22) 19/06/2018

(18) 19/06/2023

(54) BÚT

(28) 1

(45) 25/12/2019 381B

(43) 25/01/2019 370A

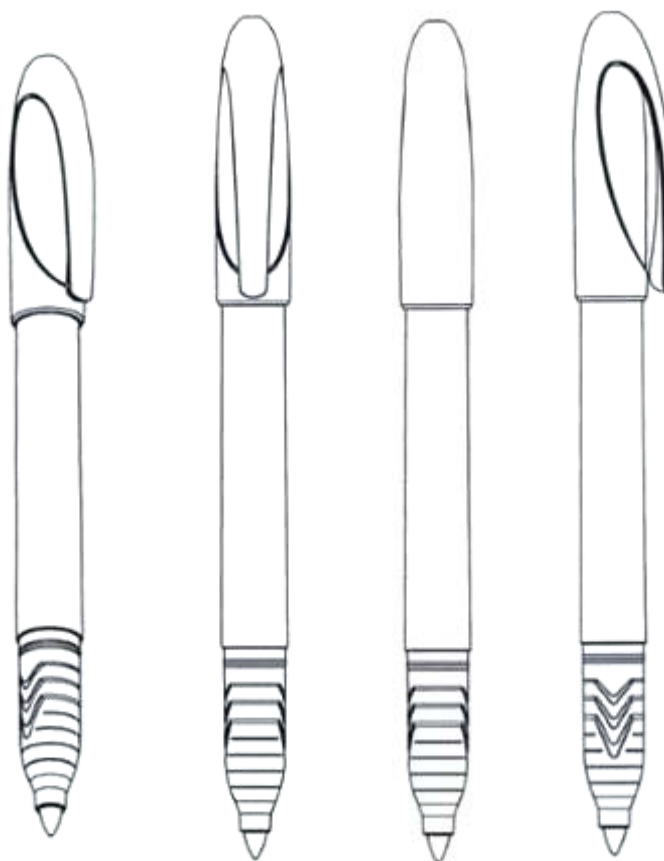
CÔNG TY CỔ PHẦN TẬP ĐOÀN THIÊN LONG (VN)

(73) Lô 6-8-10-12 đường số 3, khu công nghiệp Tân Tạo, quận Bình Tân, thành phố Hồ Chí Minh

(72) Cô Gia Thọ (VN)

(74) Công ty TNHH Tư vấn sở hữu trí tuệ Việt (VIET IP CO.,LTD.)

(55)



1.1

1.2

1.3

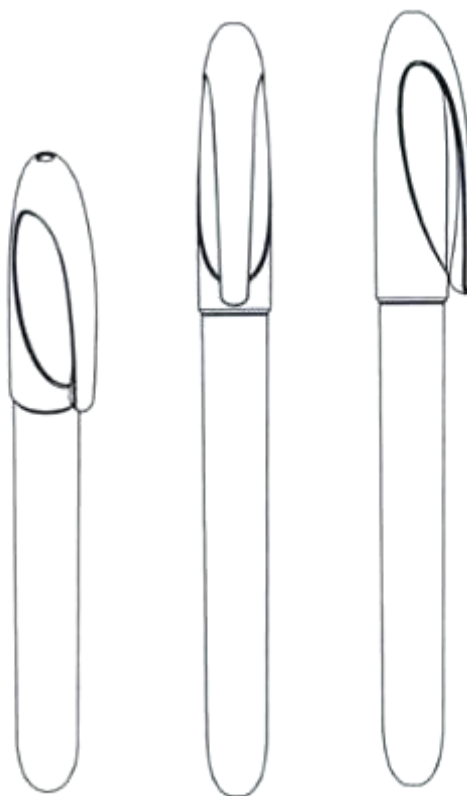
1.4



1.5



1.6



1.7

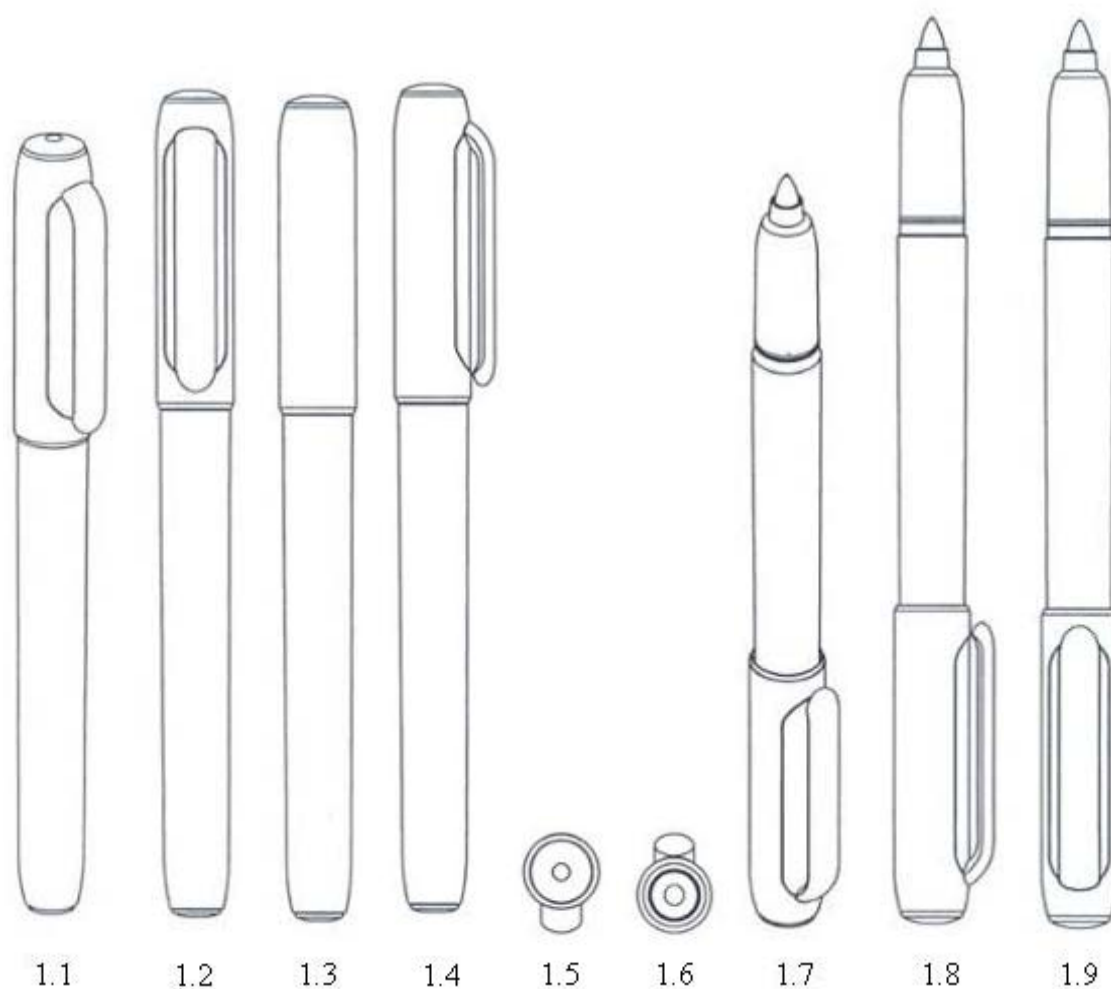
1.8

1.9

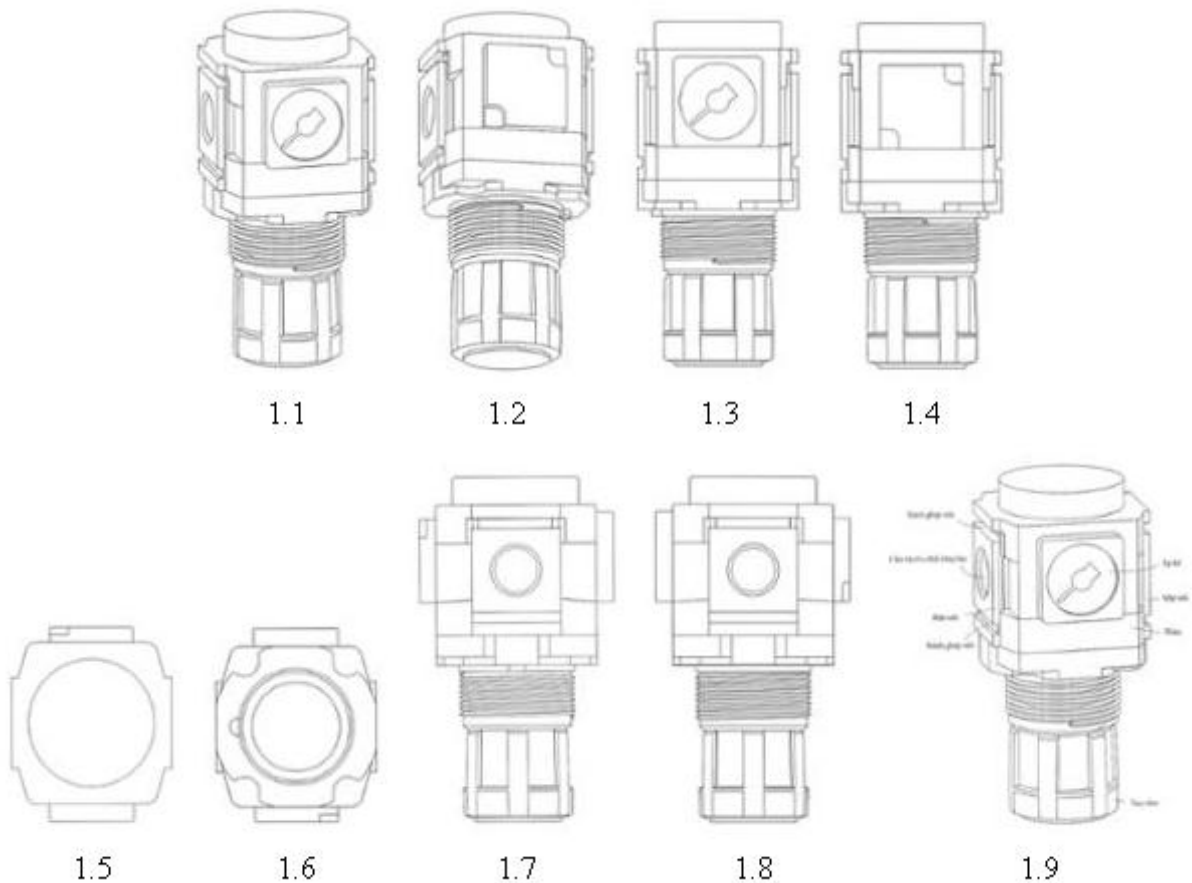
- (11) **3-0029475**
(15) 05/11/2019 (51) 19-06
(21) 3-2018-01256 (22) 19/06/2018
(18) 19/06/2023
(54) BÚT (28) 1
(45) 25/12/2019 381B (43) 25/01/2019 370A

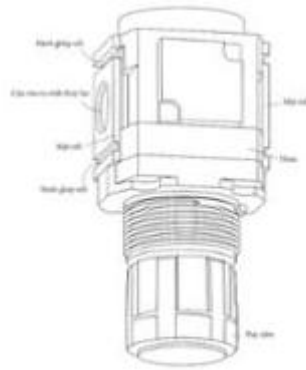
CÔNG TY CỔ PHẦN TẬP ĐOÀN THIÊN LONG (VN)

- (73) Lô 6-8-10-12 đường số 3, khu công nghiệp Tân Tạo, quận Bình Tân, thành phố Hồ Chí Minh
(72) Cô Gia Thọ (VN)
(74) Công ty TNHH Tư vấn sở hữu trí tuệ Việt (VIET IP CO.,LTD.)
(55)

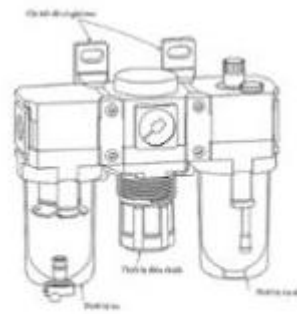


- (11) **3-0029476**
(15) 05/11/2019 (51) 15-02; 23-01
(21) 3-2017-00552 (22) 27/03/2017
(18) 27/03/2022
(54) THIẾT BỊ ĐIỀU CHỈNH (28) 4
(30) 2016-021992 11/10/2016 JP; 2016-021993 11/10/2016 JP; 2017-006322 28/03/2017 JP;
2017-006324 28/03/2017 JP;
(45) 25/12/2019 381B (43) 26/06/2017 351A
(73) SMC CORPORATION (JP)
14-1, Sotokanda 4-chome, Chiyoda-ku, Tokyo 101-0021, JAPAN
(72) 1. SHINICHI ITO (JP)
2. MICHIHIRO HANADA (JP)
(74) Công ty Luật TNHH Phạm và Liên Danh (PHAM & ASSOCIATES)
(55)





1.10



1.11



2.1



2.2



2.3



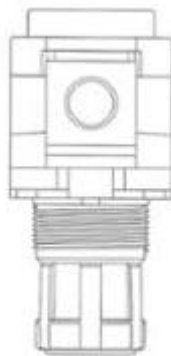
2.4



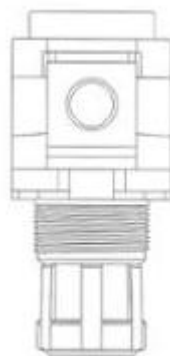
2.5



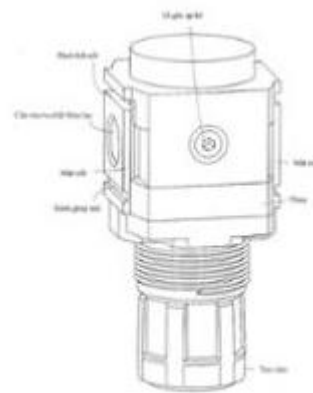
2.6



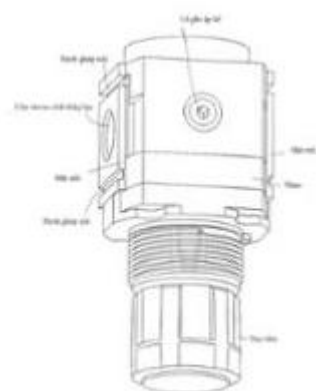
2.7



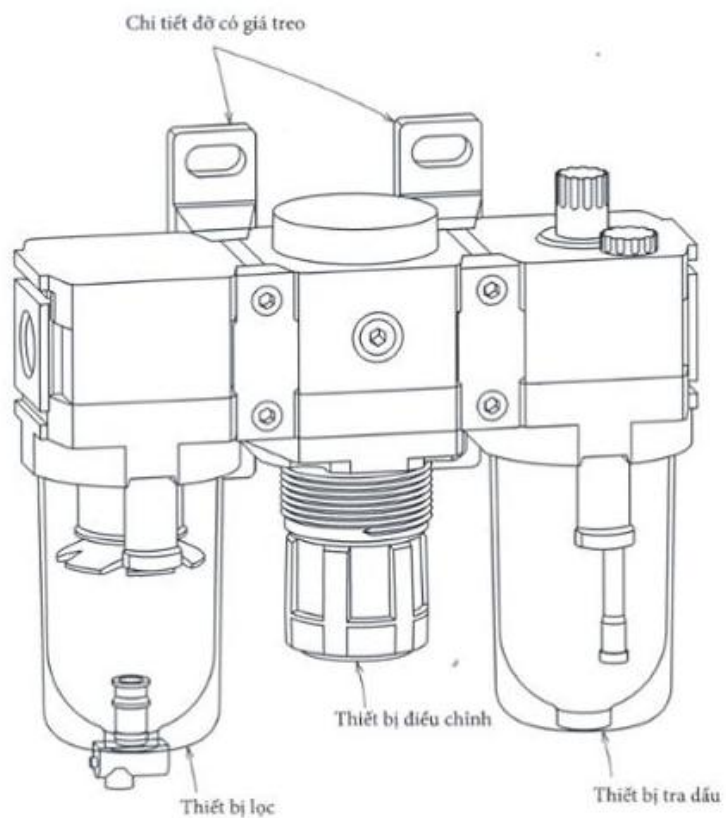
2.8



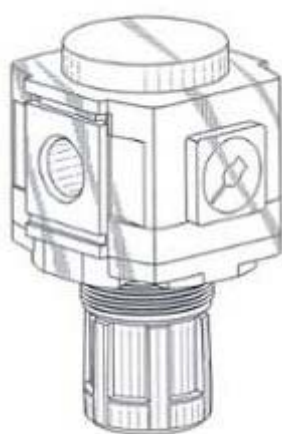
2.9



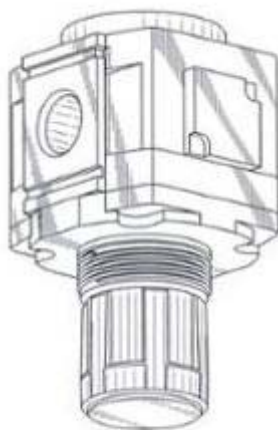
2.10



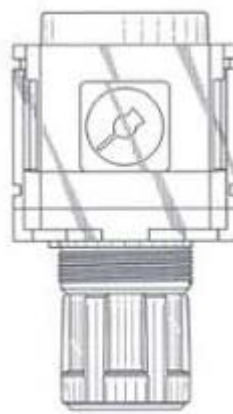
2.11



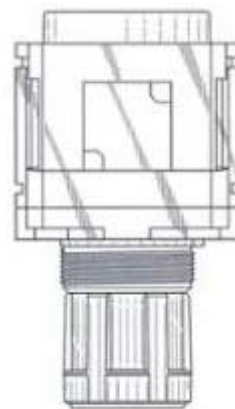
3.1



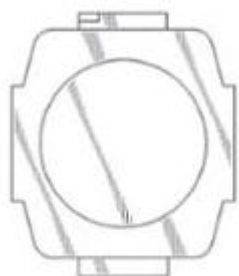
3.2



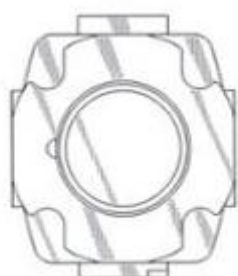
3.3



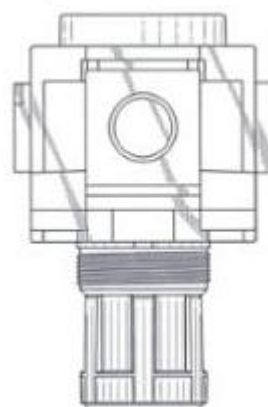
3.4



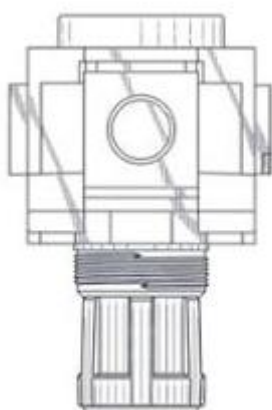
3.5



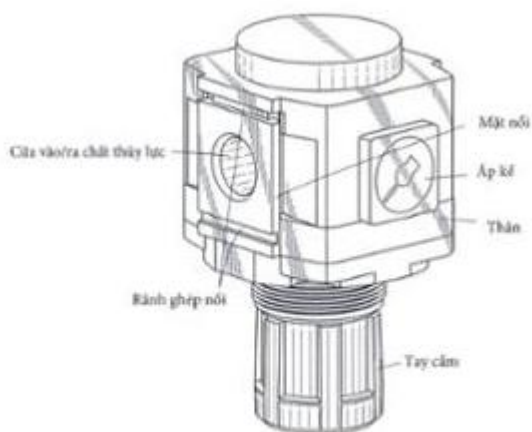
3.6



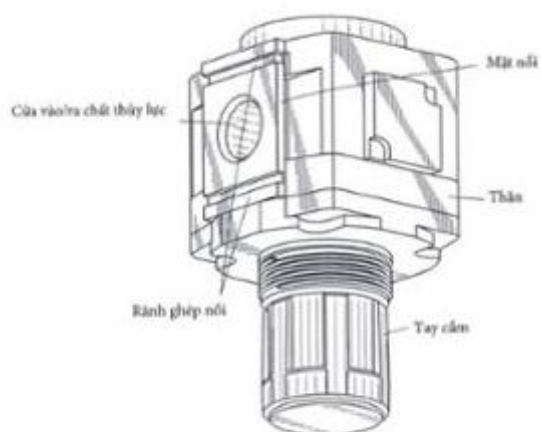
3.7



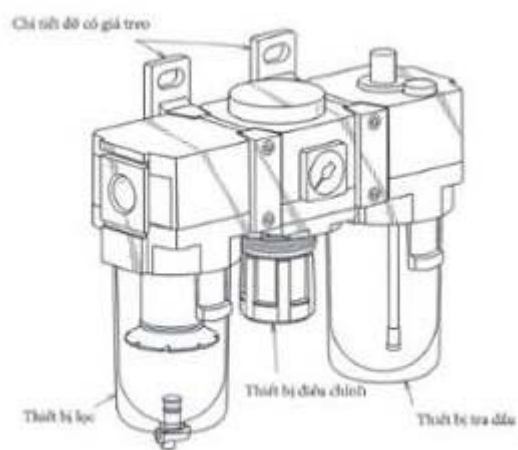
3.8



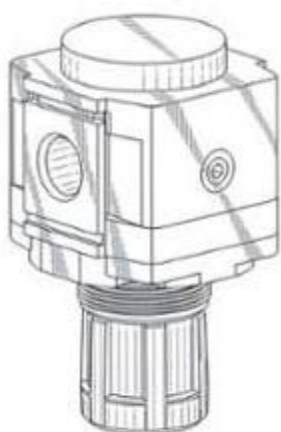
3.9



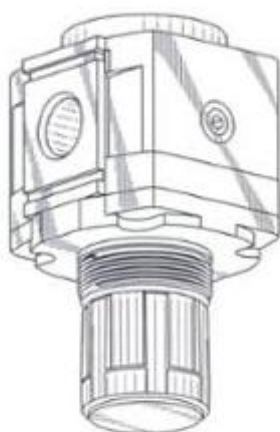
3.10



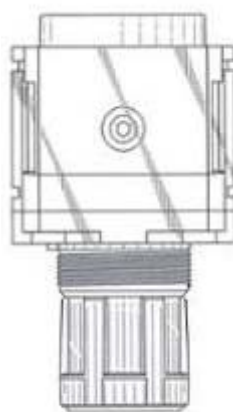
3.11



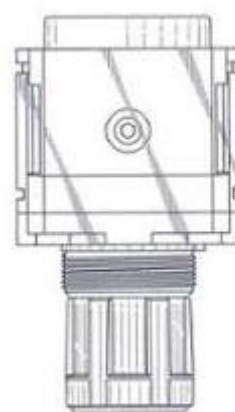
4.1



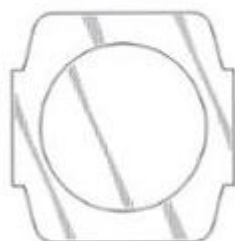
4.2



4.3



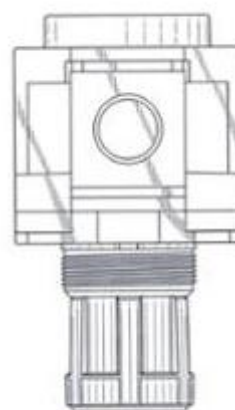
4.4



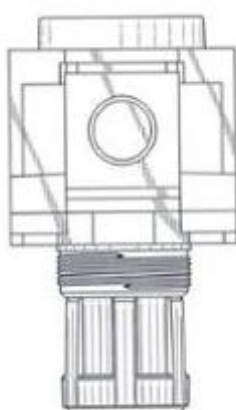
4.5



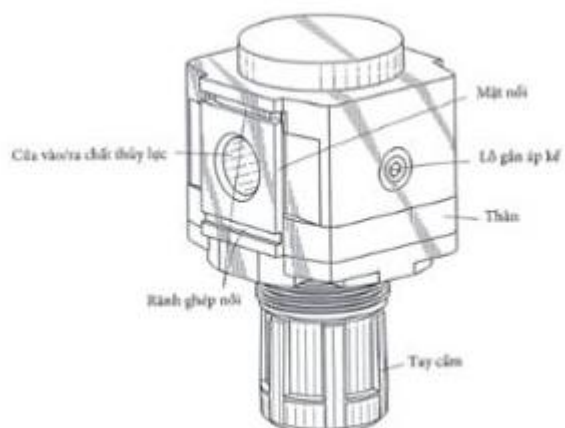
4.6



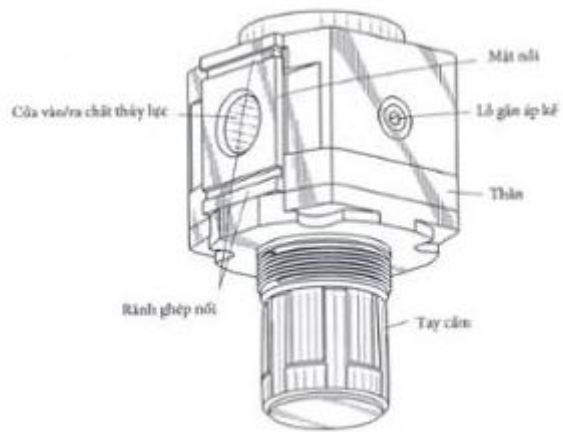
4.7



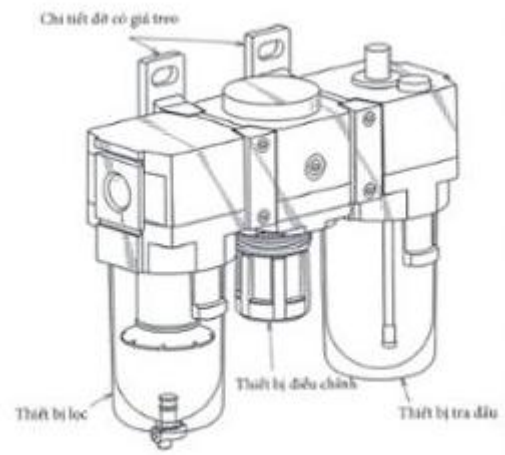
4.8



4.9



4.10



4.11

(11) **3-0029477**

(15) 06/11/2019

(51) 08-03

(21) 3-2018-01879

(22) 31/08/2018

(18) 31/08/2023

(54) KÉO

(28) 1

(45) 25/12/2019 381B

(43) 26/11/2018 368A

CÔNG TY CỔ PHẦN TẬP ĐOÀN THIÊN LONG (VN)

(73) Lô 6-8-10-12 đường số 3, khu công nghiệp Tân Tạo, quận Bình Tân, thành phố Hồ Chí Minh

(72) Cô Gia Thọ (VN)

(74) Công ty TNHH Tư vấn sở hữu trí tuệ Việt (VIET IP CO.,LTD.)

(55)



1.1



1.2



1.3



1.4



1.5



1.6



1.7

(11) **3-0029478**

(15) 06/11/2019

(51) 19-06

(21) 3-2018-02051

(22) 27/09/2018

(18) 27/09/2023

(54) HỘP BÚT

(28) 1

(45) 25/12/2019 381B

(43) 26/11/2018 368A

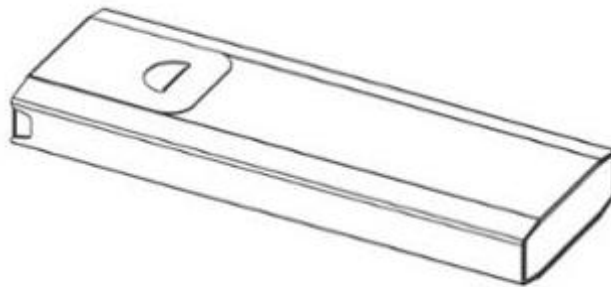
CÔNG TY CỔ PHẦN TẬP ĐOÀN THIÊN LONG (VN)

(73) Lô 6-8-10-12 đường số 3, khu công nghiệp Tân Tạo, quận Bình Tân, thành phố Hồ Chí Minh

(72) Cô Gia Thọ (VN)

(74) Công ty TNHH Tư vấn sở hữu trí tuệ Việt (VIET IP CO.,LTD.)

(55)



1.1



1.2



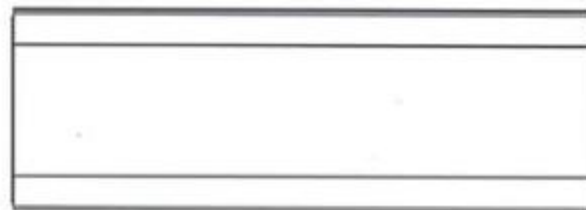
1.3



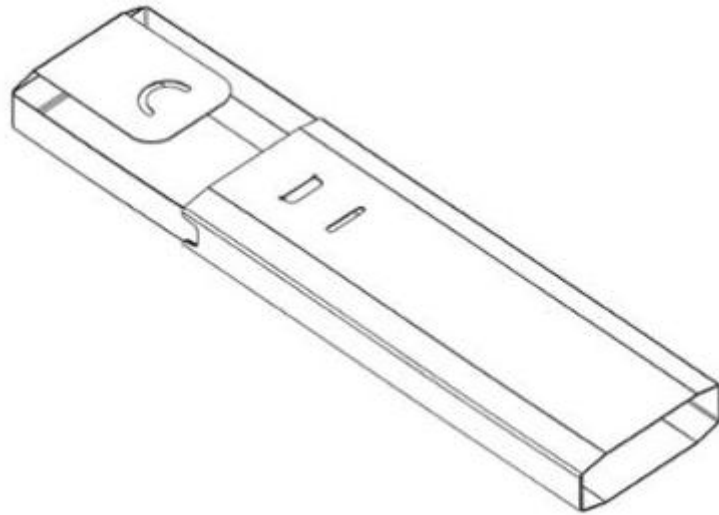
1.4



1.5

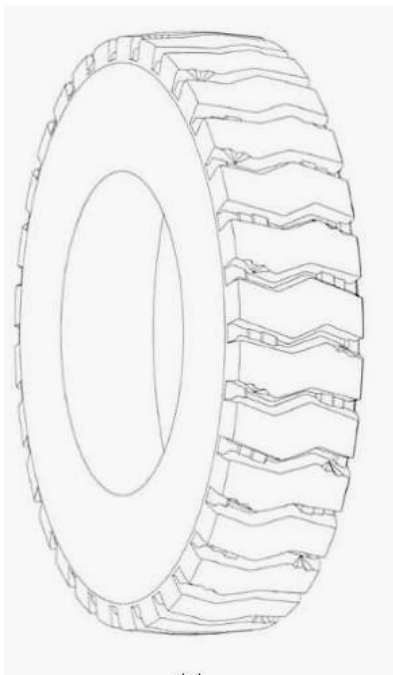


1.6

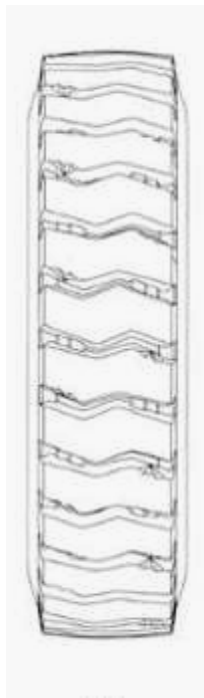


1.7

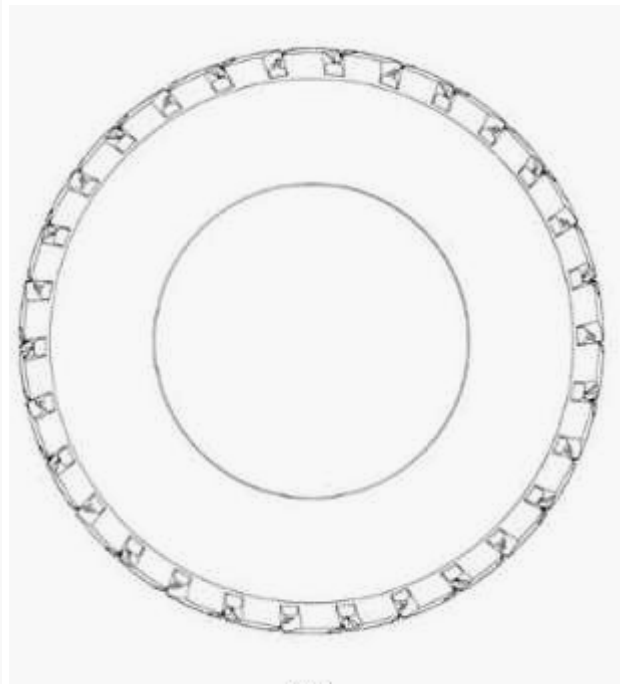
- (11) **3-0029479**
(15) 06/11/2019 (51) 12-15
(21) 3-2018-02158 (22) 11/10/2018
(18) 11/10/2023
(54) LỚP XE (28) 1
(30) 201830150950.1 13/04/2018 CN;
(45) 25/12/2019 381B (43) 25/01/2019 370A
(73) COOPER TIRE & RUBBER COMPANY (US)
701 Lima Avenue, Findlay, Ohio, 45840, United States of America
(72) Liu Wen Juan (CN)
(74) Công ty Luật TNHH AMBYS Hà Nội (AMBYS HANOI)
(55)



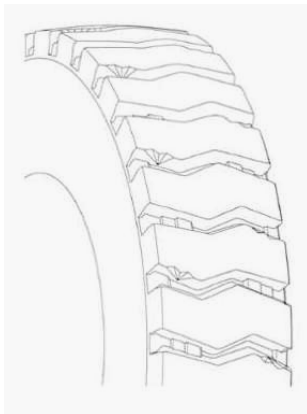
1.1



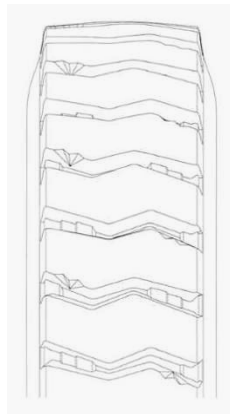
1.2



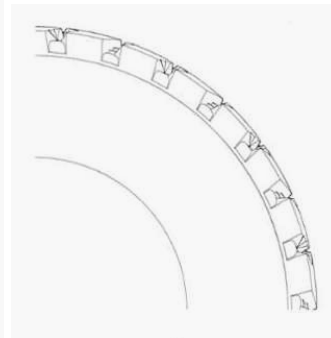
1.3



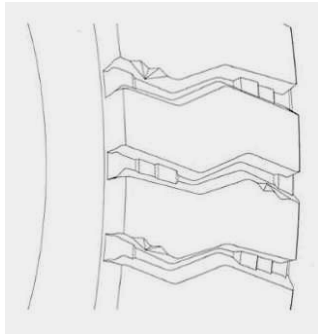
1.4



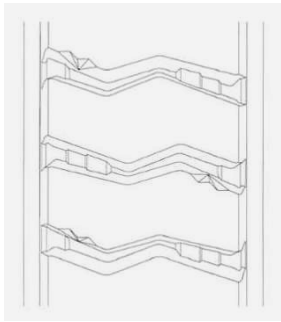
1.5



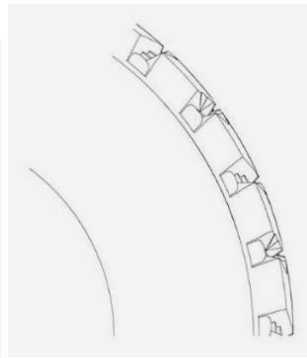
1.6



1.7



1.8



1.9

- (11) **3-0029480**
(15) 06/11/2019 (51) 14-03
(21) 3-2018-02538 (22) 26/11/2018
(18) 26/11/2023
(54) THIẾT BỊ BIẾN ĐỔI TÍN HIỆU (28) 1
(30) 201830246861.7 24/05/2018 CN;
(45) 25/12/2019 381B (43) 25/03/2019 372A
(73) SCHNEIDER ELECTRIC (AUSTRALIA) PTY LTD (AU)
78 Waterloo Road, Macquarie Park, New South Wales Nsw 2113, Australia
(72) 1. GUAN, YINGZHI (CN)
2. ZHENG, LEIHONG (CN)
(74) Công ty TNHH Trường Xuân (AGELESS CO.,LTD.)
(55)



1.1



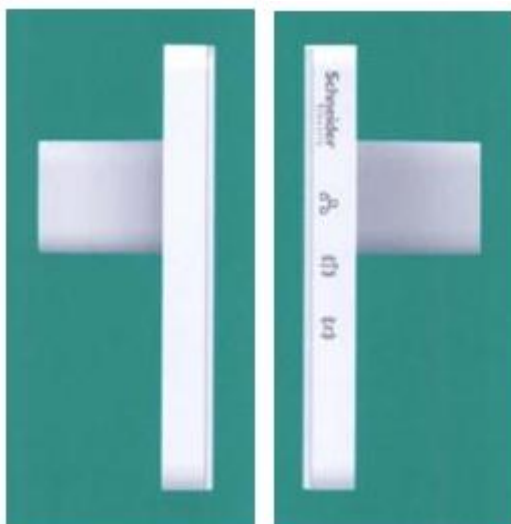
1.2



1.3

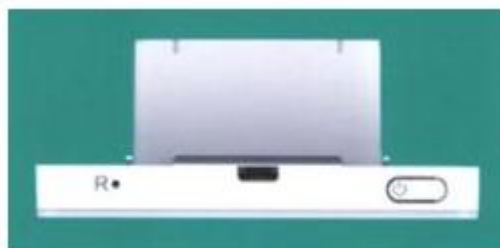


1.4



1.5

1.6



1.7



1.8



1.9

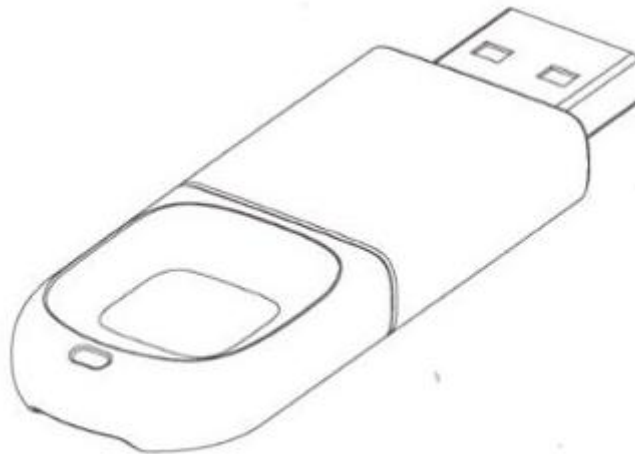


1.10

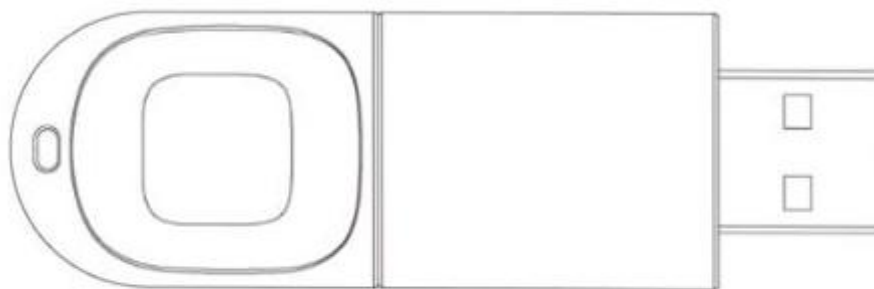


1.11

- (11) **3-0029481**
- (15) 06/11/2019 (51) 14-99
- (21) 3-2018-01026 (22) 16/05/2018
- (18) 16/05/2023
- (54) Ổ USB (28) 1
- (30) 201830059716.8 07/02/2018 CN;
- (45) 25/12/2019 381B (43) 25/10/2018 367A
- SHENZHEN LONGSYS ELECTRONICS CO., LTD. (CN)
- (73) A-B-C-D-E-F1, 8F, 1 Building, Financial Base, No. 8, Kefa Road, High-Tech Park, Nanshan District, Shenzhen, China
1. LI-QING YANG (CN)
- (72) 2. FU ZHOU (CN)
3. PING WANG (CN)
- (74) Công ty TNHH Sở hữu trí tuệ NTT (NTT IP CO.,LTD)
- (55)



1.1



1.2



1.3

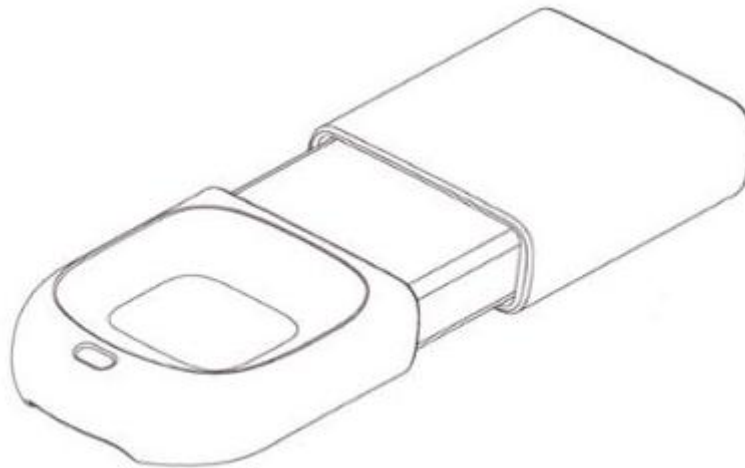


1.4

1.5

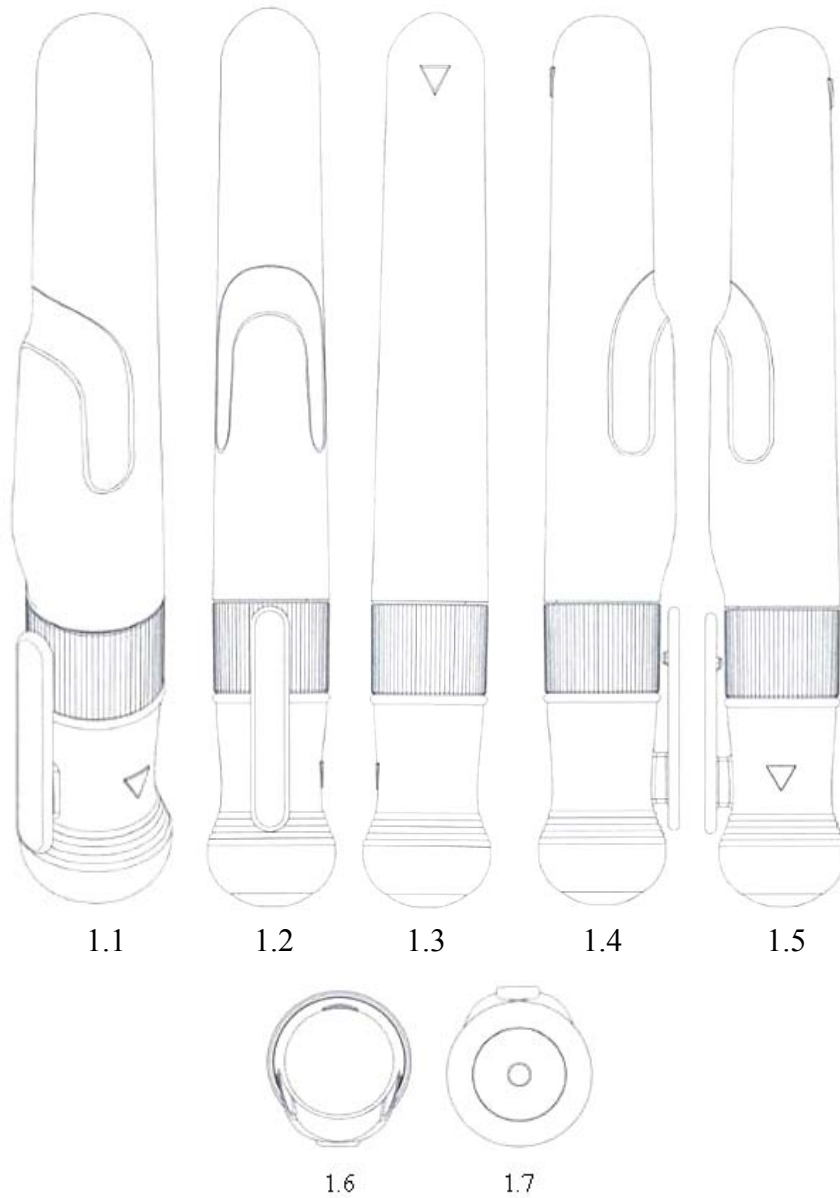


1.6



1.7

- (11) **3-0029482**
(15) 06/11/2019 (51) 19-02
(21) 3-2018-01669 (22) 09/08/2018
(18) 09/08/2023
(54) BÚT XÓA NƯỚC (28) 1
(45) 25/12/2019 381B (43) 25/12/2018 369A
(73) MCAIDE ENTERPRISE CO., LTD. (TW)
12f., No. 2, Sec. 4, Zhongyang Rd., Tucheng dist., New Taipei city, Taiwan
(72) MING-HUA YEN (TW)
(74) Công ty TNHH một thành viên Sở hữu trí tuệ VCCI (VCCI-IP CO.,LTD)
(55)



(11) **3-0029483**

(15) 06/11/2019

(51) 13-02

(21) 3-2018-01673

(22) 09/08/2018

(18) 09/08/2023

(54) SẠC PIN DỰ PHÒNG

(28) 1

(45) 25/12/2019 381B

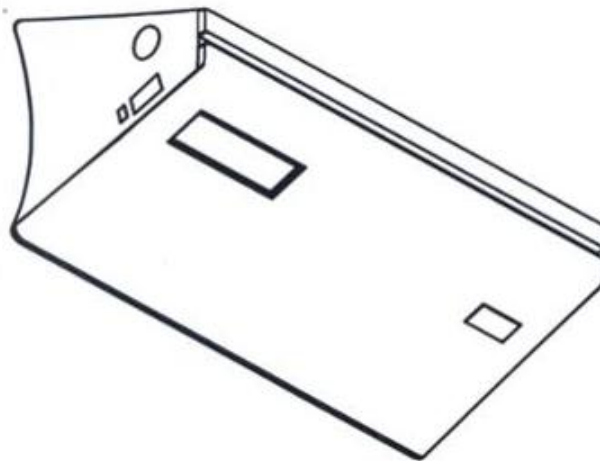
(43) 25/04/2019 373A

(73) CÔNG TY CỔ PHẦN ĐẦU TƯ CÔNG NGHỆ TRỰC TUYẾN TECHPAL (VN)
Tầng 4, số nhà 50, phố Đặng Thùy Trâm, phường Dịch Vọng Hậu, quận Cầu Giấy, thành phố Hà Nội

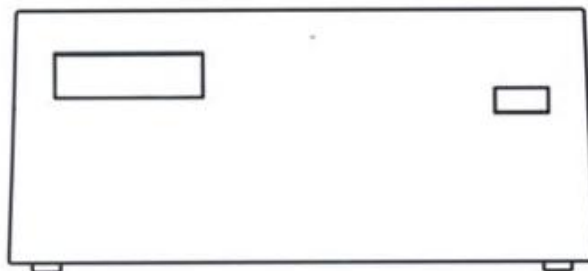
(72) Vũ Ngọc Đình (VN)

(74) Công ty Luật TNHH Việt An (VIET AN LAW FIRM)

(55)



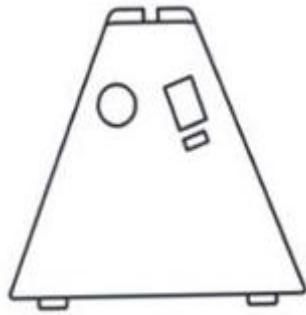
1.1



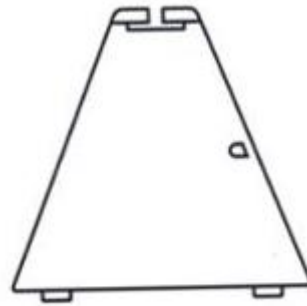
1.2



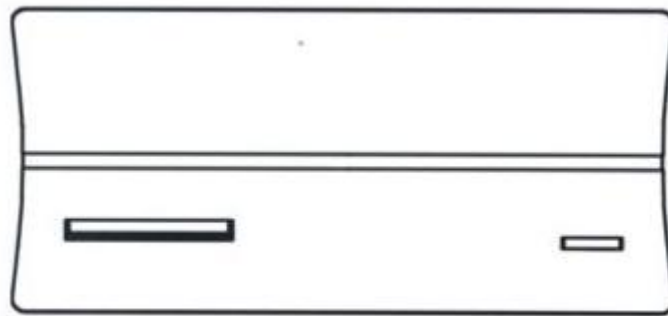
1.3



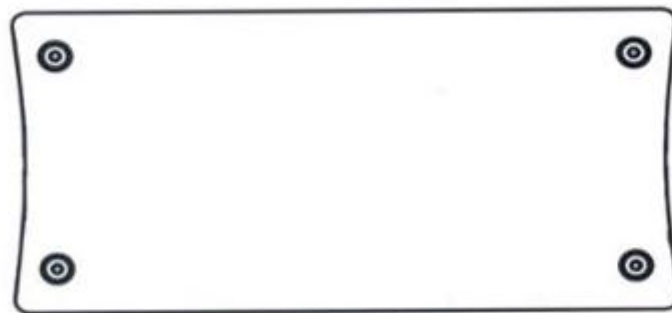
1.4



1.5

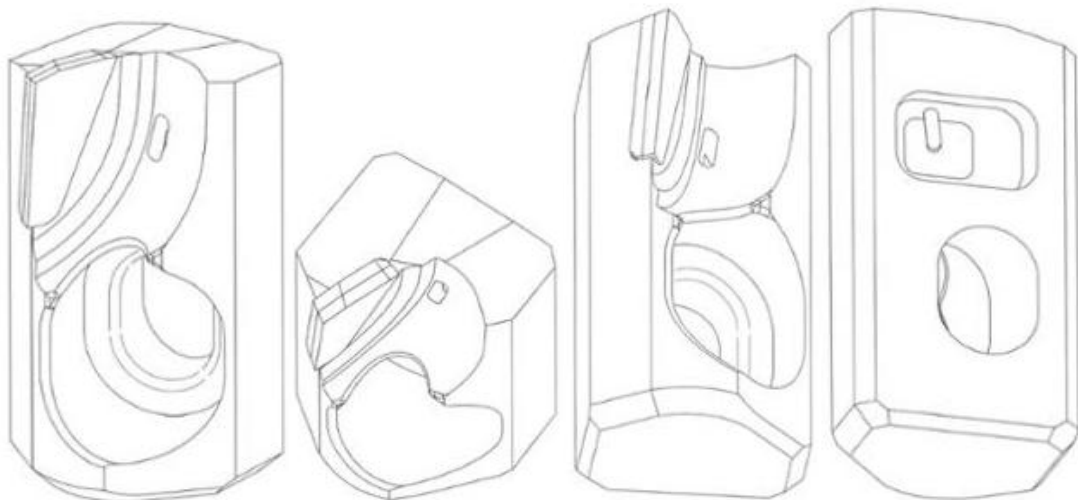


1.6



1.7

- (11) **3-0029484**
(15) 06/11/2019 (51) 08-03
(21) 3-2018-01880 (22) 04/09/2018
(18) 04/09/2023
(54) MẢNH DAO CẮT (28) 1
(30) 2018-004530 05/03/2018 JP;
(45) 25/12/2019 381B (43) 26/11/2018 368A
(73) SUMITOMO ELECTRIC HARDMETAL CORP. (JP)
1-1, Koyakita 1-chome, Itami-shi, Hyogo 664-0016 Japan
1. KEIJI KINOSHITA (JP)
(72) 2. KOUKI MATSUBARA (JP)
3. YUSUKE KOIKE (JP)
(74) Công ty TNHH một thành viên Sở hữu trí tuệ VCCI (VCCI-IP CO.,LTD)
(55)

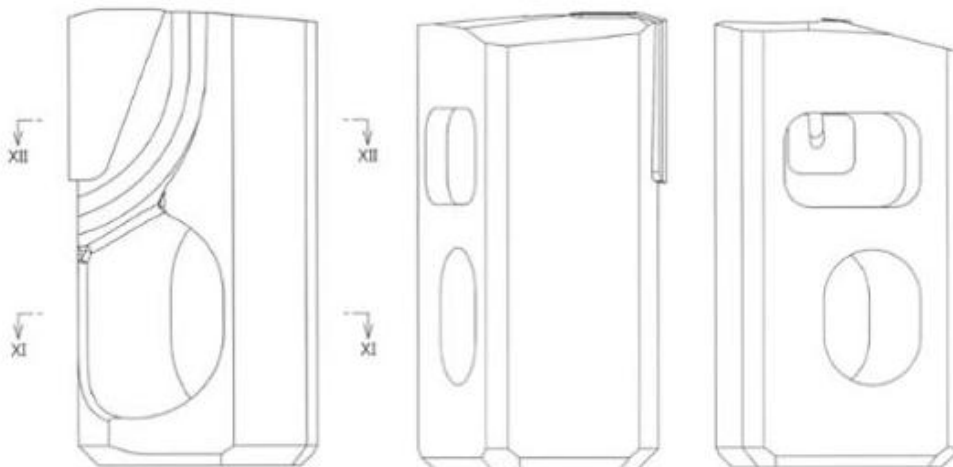


1.1

1.2

1.3

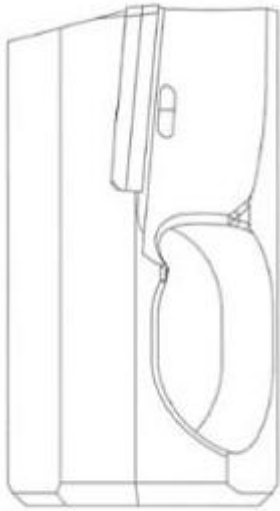
1.4



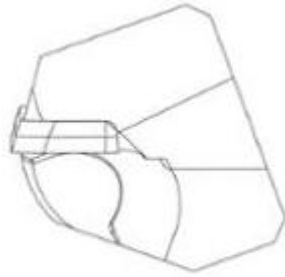
1.5

1.6

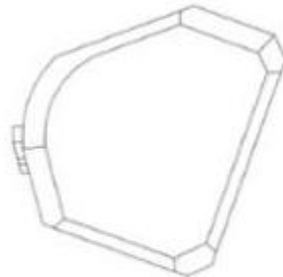
1.7



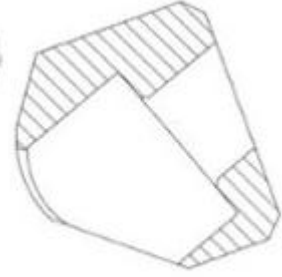
1.8



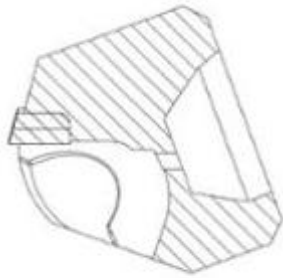
1.9



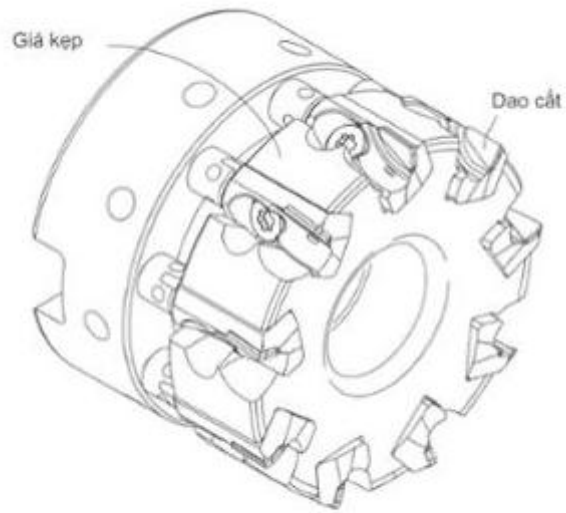
1.10



1.11



1.12

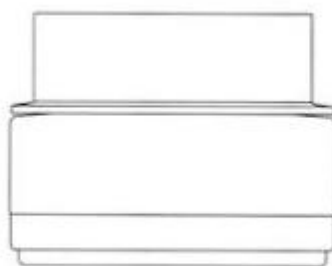


1.13

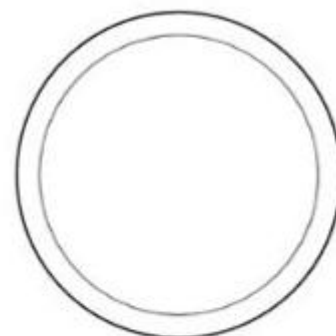
- (11) **3-0029485**
(15) 06/11/2019 (51) 09-01
(21) 3-2018-00377 (22) 27/02/2018
(18) 27/02/2023
(54) LỘ ĐỪNG MỸ PHẨM (28) 2
(30) 30-2018-0008677 21/02/2018 KR; 30-2018-0055467 28/11/2018 KR;
(45) 25/12/2019 381B (43) 25/05/2018 362A
(73) LG HOUSEHOLD & HEALTH CARE LTD. (KR)
58, Saemunan-ro, Jongno-gu, Seoul, Republic of Korea
(72) LEE, Hye Jin (KR)
(74) Công ty TNHH Sở hữu trí tuệ Việt Á (VIET A IP CO.,LTD)
(55)



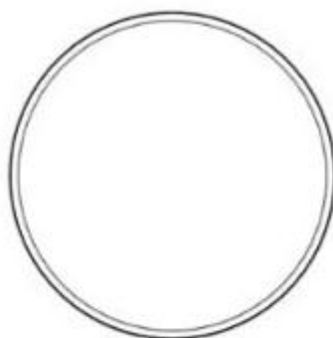
1.1



1.2



1.3



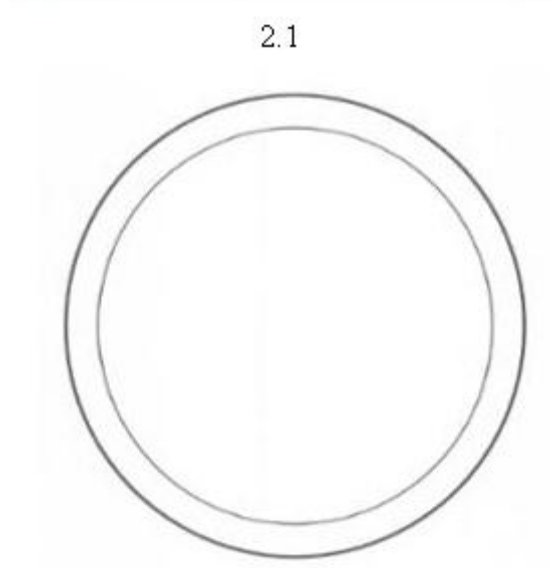
1.4



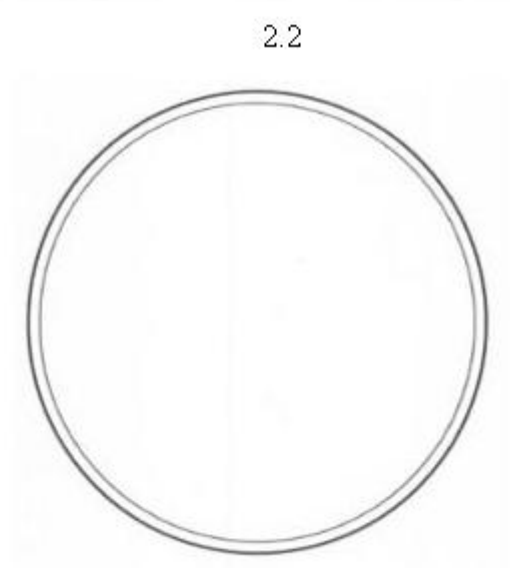
2.1



2.2

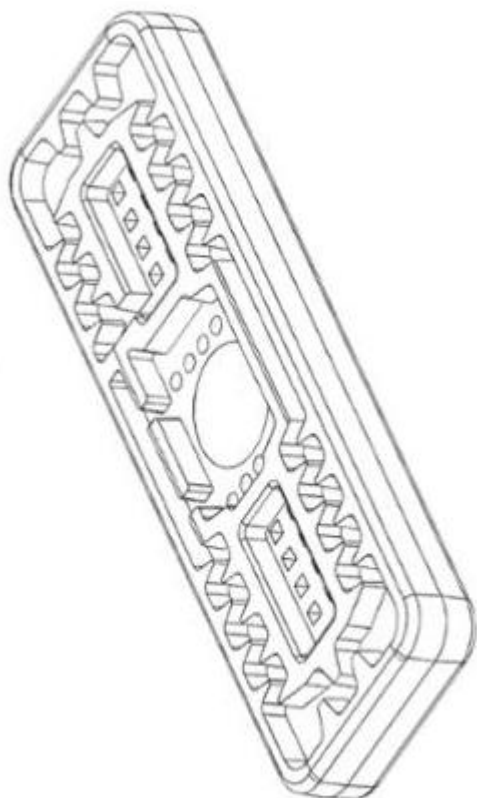


2.3

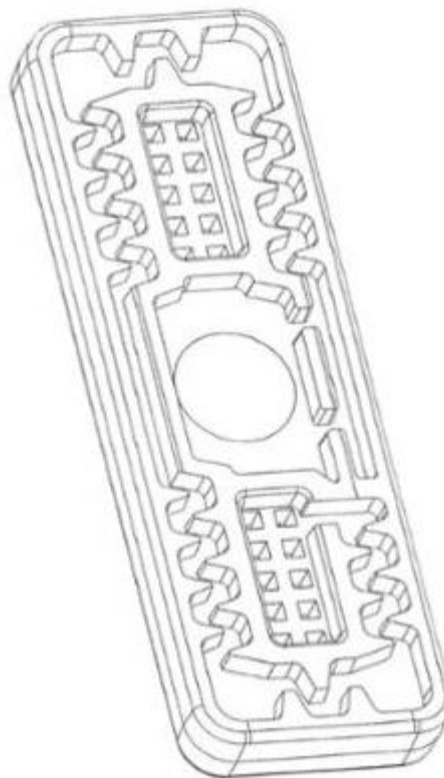


2.4

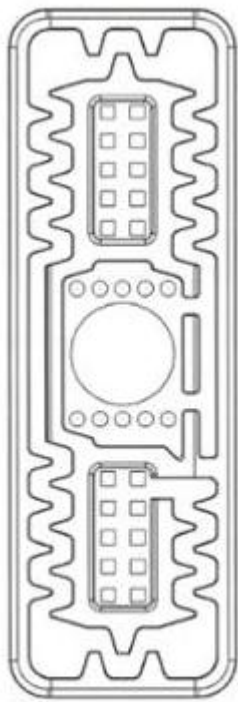
- (11) **3-0029486**
- (15) 06/11/2019 (51) 23-01
- (21) 3-2018-01892 (22) 06/09/2018
- (18) 06/09/2023
- (54) BỘ TƯỚI NHỎ GIỌT (28) 1
- (30) 61760 08/03/2018 IL;
- (45) 25/12/2019 381B (43) 25/12/2018 369A
- (73) METZERPLAS COOPERATIVE AGRICULTUAL ORGANIZATION LTD. (IL)
3882000 Kibbutz Metzer, Israel
- (72) 1. GELLER, ALEXANDER (IL)
2. ROTEM, YITZHAK (IL)
- (74) Công ty TNHH Tâm nhìn và Liên Danh (VISION & ASSOCIATES CO.LTD.)
- (55)



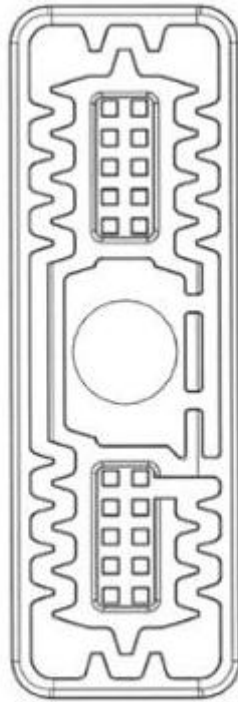
1.1



1.2



1.3



1.4



1.5



1.6

- (11) 3-0029487
(15) 06/11/2019 (51) 09-05
(21) 3-2018-02079 (22) 01/10/2018
(18) 01/10/2023
(54) BAO BÌ PHÂN BÓN (28) 1
(45) 25/12/2019 381B (43) 25/01/2019 370A
(73) CÔNG TY TRÁCH NHIỆM HỮU HẠN CON CỎ VÀNG (VN)
23 lô B, đường số 1, phường Phú Thuận, quận 7, thành phố Hồ Chí Minh
(72) Nguyễn Kim Thoa (VN)
(55)

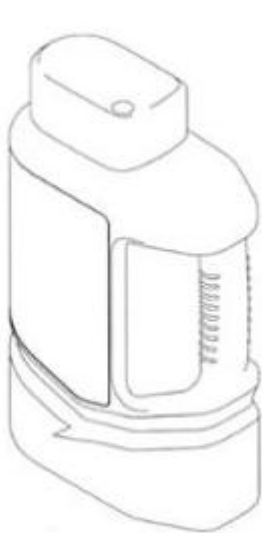


1.1

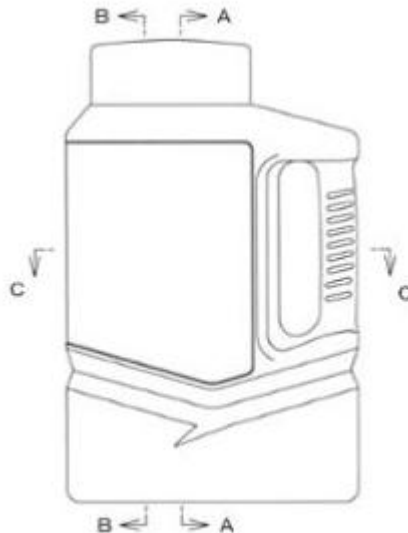


1.2

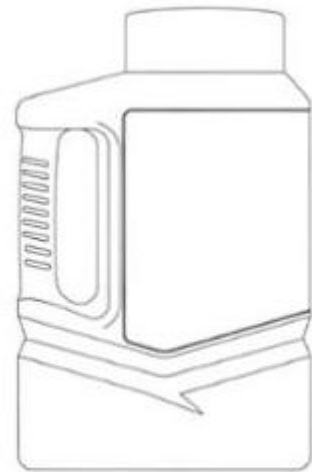
- (11) **3-0029488**
(15) 06/11/2019 (51) 09-01; 09-02
(21) 3-2018-02102 (22) 12/06/2018
(18) 12/06/2023
(54) BÌNH CHỨA (28) 1
(30) 2017-027894 13/12/2017 JP;
(45) 25/12/2019 381B (43) 25/12/2018 369A
(73) ROKI CO., LTD. (JP)
2396, Futamata, Futamata-cho, Tenryu-ku, Hamamatsu-shi, Shizuoka 431-3314 Japan
(72) SUZUKI, Masaaki (JP)
(74) Công ty Luật TNHH T&G (TGVN)
(55)



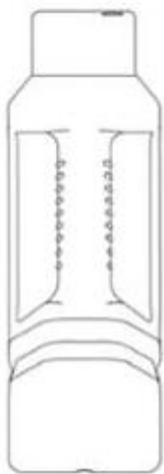
1.1



1.2



1.3



1.4



1.5



1.6



1.7



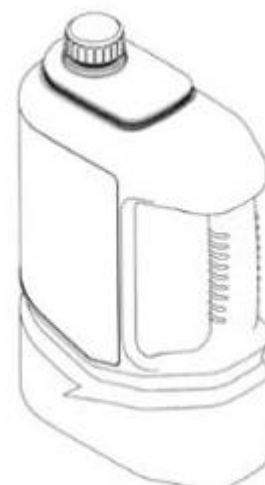
1.8



1.9



1.10



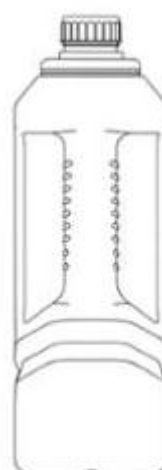
1.11



1.12



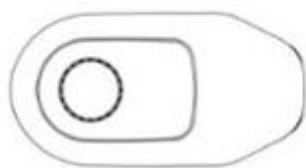
1.13



1.14



1.15



1.16



1.17



1.18

- (11) **3-0029489**
(15) 06/11/2019 (51) 13-03
(21) 3-2018-02537 (22) 26/11/2018
(18) 26/11/2023
(54) CÔNG TẮC (28) 1
(30) 201830246532.2 24/05/2018 CN;
(45) 25/12/2019 381B (43) 25/03/2019 372A
(73) SCHNEIDER ELECTRIC (AUSTRALIA) PTY LTD (AU)
78 Waterloo Road, Macquarie Park, New South Wales Nsw 2113, Australia
(72) 1. GUAN, YINGZHI (CN)
2. ZHENG, LEIHONG (CN)
(74) Công ty TNHH Trường Xuân (AGELESS CO.,LTD.)
(55)



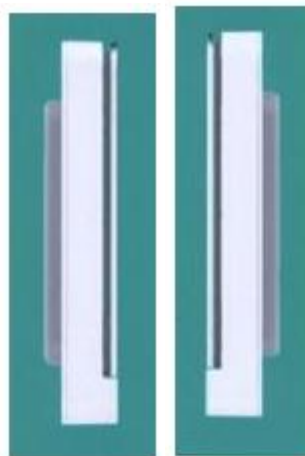
1.1



1.2

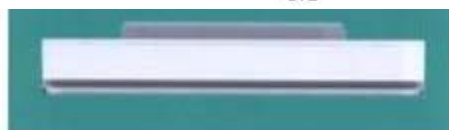


1.3



1.4

1.5



1.6



1.7



1.8



1.9

- (11) **3-0029490**
(15) 06/11/2019 (51) 07-07
(21) 3-2018-02583 (22) 29/11/2018
(18) 29/11/2023
(54) DỤNG CỤ ĐỂ RỬA RAU QUẢ (28) 1
(30) 30-2018-0027052 12/06/2018 KR;
(45) 25/12/2019 381B (43) 25/03/2019 372A
JISUNG INDUSTRY INC. (KR)
(73) #602 Chum-Dan Knowledge Industry Center, 17-17, 208 High-Tech Kwaki-ro, Buk-gu,
Gwangju city, Korea
(72) KIM, Min-Joon (KR)
(74) Công ty TNHH Sở hữu trí tuệ Việt Á (VIET A IP CO.,LTD)
(55)



1.1



1.2



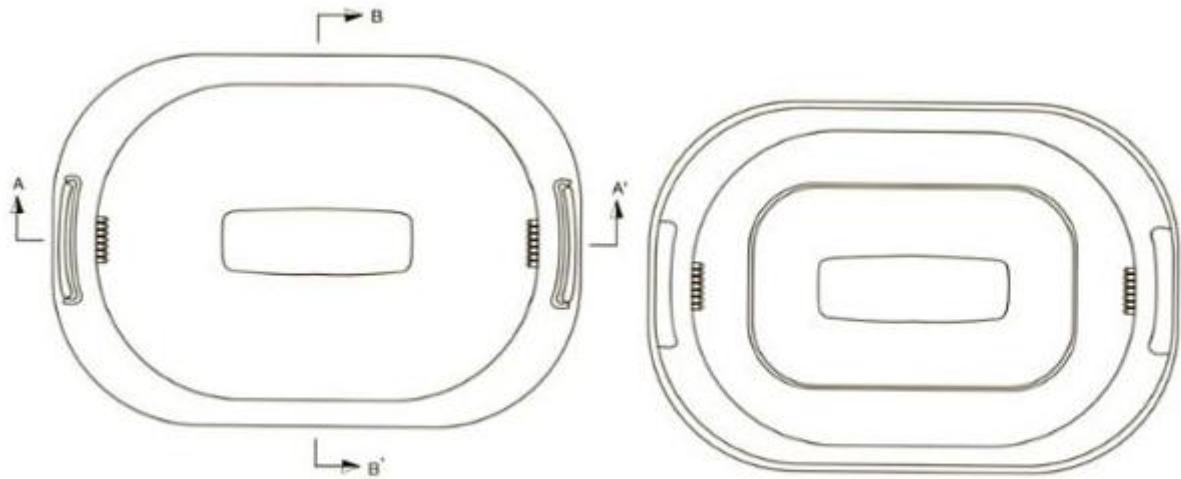
1.3



1.4

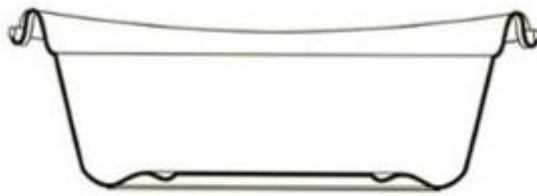


1.5



1.6

1.7



1.8



1.9

- (11) **3-0029491**
(15) 06/11/2019 (51) 14-03
(21) 3-2018-02539 (22) 26/11/2018
(18) 26/11/2023
(54) THIẾT BỊ BIẾN ĐỔI TÍN HIỆU (28) 1
(30) 201830247853.4 24/05/2018 CN;
(45) 25/12/2019 381B (43) 25/03/2019 372A
(73) SCHNEIDER ELECTRIC (AUSTRALIA) PTY LTD (AU)
78 Waterloo Road, Macquarie Park, New South Wales Nsw 2113, Australia
(72) 1. GUAN, YINGZHI (CN)
2. ZHENG, LEIHONG (CN)
(74) Công ty TNHH Trường Xuân (AGELESS CO.,LTD.)
(55)



1.1



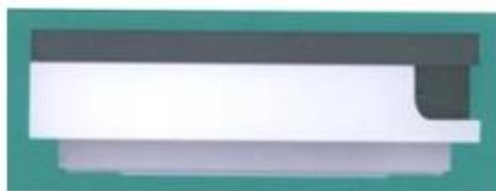
1.2



1.3



1.4



1.5



1.6



1.7

- (11) **3-0029492**
(15) 07/11/2019 (51) 11-01
(21) 3-2018-01099 (22) 24/05/2018
(18) 24/05/2023
(54) NHÃN (28) 1
(30) DM/098789 30/11/2017 WO;
(45) 25/12/2019 381B (43) 25/12/2018 369A
(73) CHANEL (FR)
135 avenue Charles de Gaulle, F-92200 Neuilly-sur-Seine, France
(72) Marianna NITSCH (AT)
(74) Công ty Luật TNHH Phạm và Liên Danh (PHAM & ASSOCIATES)
(55)



1.1



1.2



1.3



1.4



1.5

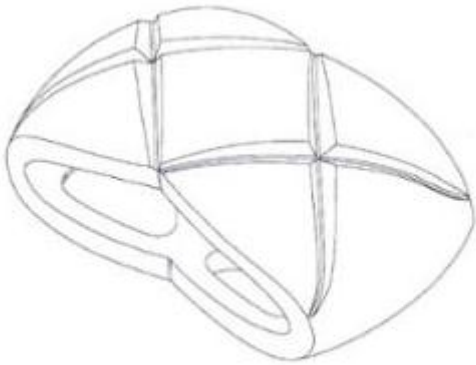


1.6

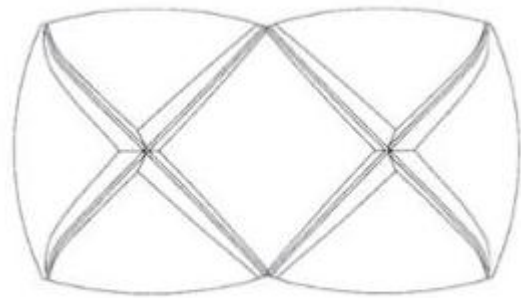


1.7

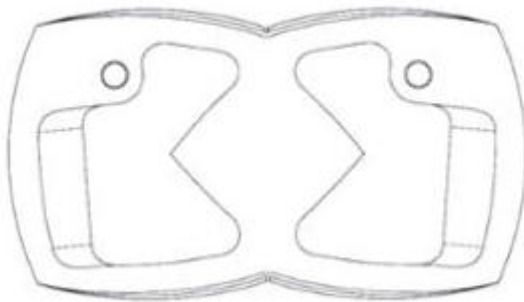
- (11) **3-0029493**
(15) 07/11/2019 (51) 11-01
(21) 3-2018-01100 (22) 24/05/2018
(18) 24/05/2023
(54) MẶT DÂY CHUYỀN (28) 1
(30) DM/098788 30/11/2017 WO;
(45) 25/12/2019 381B (43) 25/09/2018 366A
(73) CHANEL (FR)
135 avenue Charles de Gaulle, F-92200 Neuilly-sur-Seine, France
(72) Marianna NITSCH (AT)
(74) Công ty Luật TNHH Phạm và Liên Danh (PHAM & ASSOCIATES)
(55)



1.1



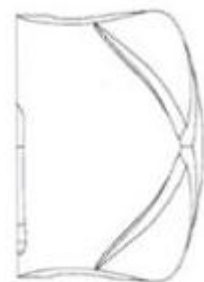
1.2



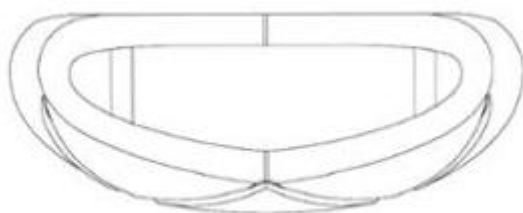
1.3



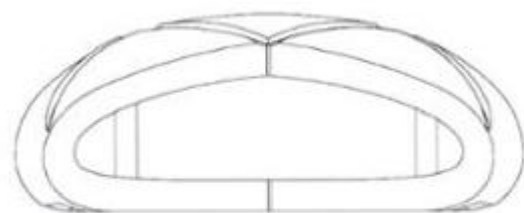
1.4



1.5



1.6

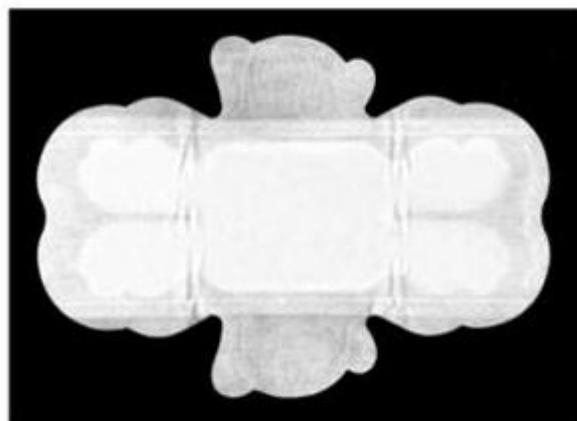


1.7

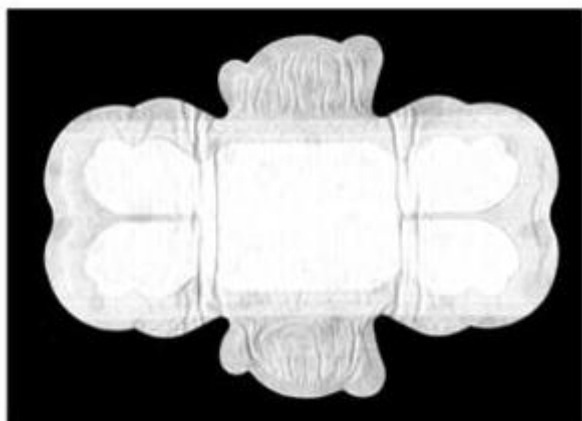
- (11) **3-0029494**
(15) 07/11/2019 (51) 24-04
(21) 3-2018-01326 (22) 28/06/2018
(18) 28/06/2023
(54) BĂNG VỆ SINH (28) 1
(30) 2017-029610 28/12/2017 JP;
(45) 25/12/2019 381B (43) 25/01/2019 370A
(73) UNICHARM CORPORATION (JP)
182, Shimobun, Kinsei-cho, Shikokuchuo-shi, Ehime 799-0111 Japan
(72) 1. KUDO, JUN (JP)
2. TANIGUCHI, KENTA (JP)
(74) Công ty Cổ phần Sở hữu công nghiệp INVESTIP (INVESTIP)
(55)



1.1



1.2



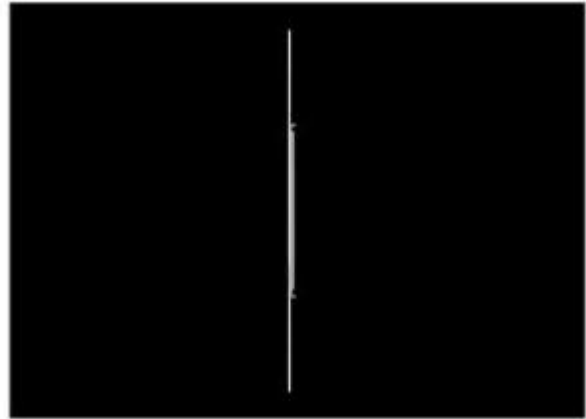
1.3



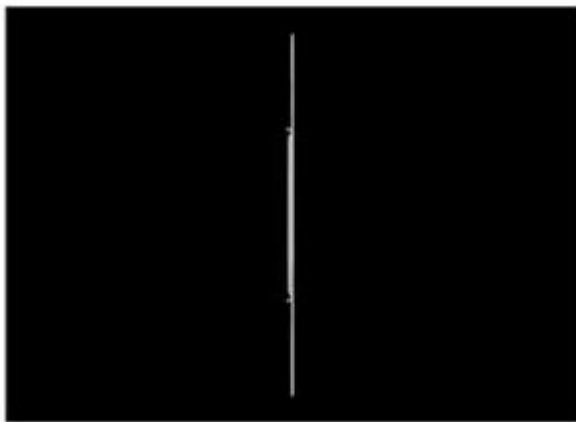
1.4



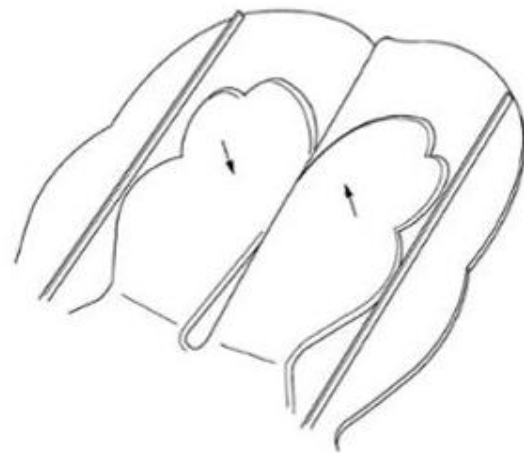
1.5



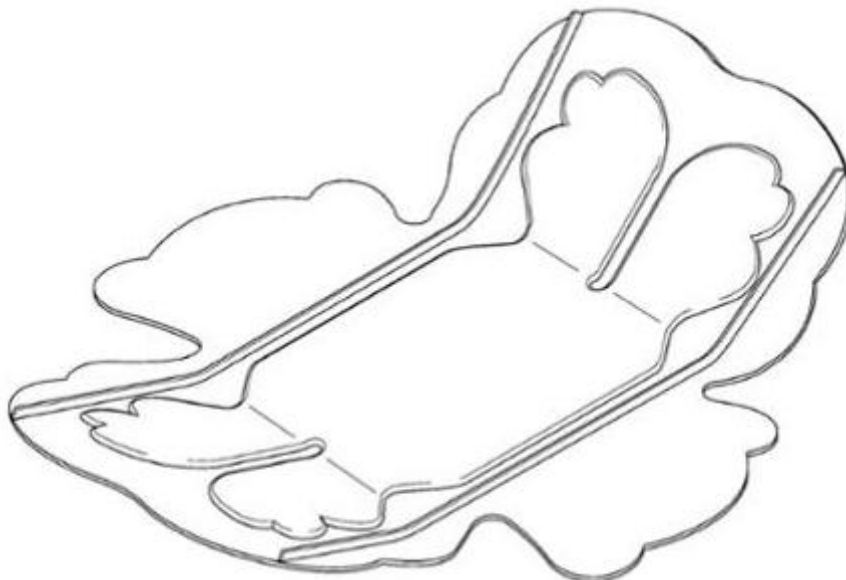
1.6



1.7



1.8



1.9

- (11) **3-0029495**
- (15) 07/11/2019 (51) 09-05
- (21) 3-2018-01582 (22) 30/07/2018
- (18) 30/07/2023
- (54) BAO GÓI (28) 1
- (45) 25/12/2019 381B (43) 26/11/2018 368A
- CÔNG TY TRÁCH NHIỆM HỮU HẠN THƯƠNG MẠI VÀ ĐẦU TƯ HOÀNG ANH (VN)
- (73) Số 10/1, phố Phan Đình Giót, phường Phương Liệt, quận Thanh Xuân, thành phố Hà Nội
- (72) Đinh Hoàng Long (VN)
- (74) Công ty TNHH Sở hữu trí tuệ và Công nghệ Thủ đô (CAPITAL IP&T CO.LTD.)
- (55)



1.1

1.2

- (11) **3-0029496**
(15) 07/11/2019 (51) 09-03
(21) 3-2018-01583 (22) 30/07/2018
(18) 30/07/2023
(54) HỘP ĐỰNG BỘT RAU CÂU (28) 1
(45) 25/12/2019 381B (43) 26/11/2018 368A
CÔNG TY TRÁCH NHIỆM HỮU HẠN THƯƠNG MẠI VÀ ĐẦU TƯ HOÀNG ANH
(73) (VN)
Số 10/1, phố Phan Đình Giót, phường Phương Liệt, quận Thanh Xuân, thành phố Hà Nội
(72) Đinh Hoàng Long (VN)
(74) Công ty TNHH Sở hữu trí tuệ và Công nghệ Thủ đô (CAPITAL IP&T CO.LTD.)
(55)

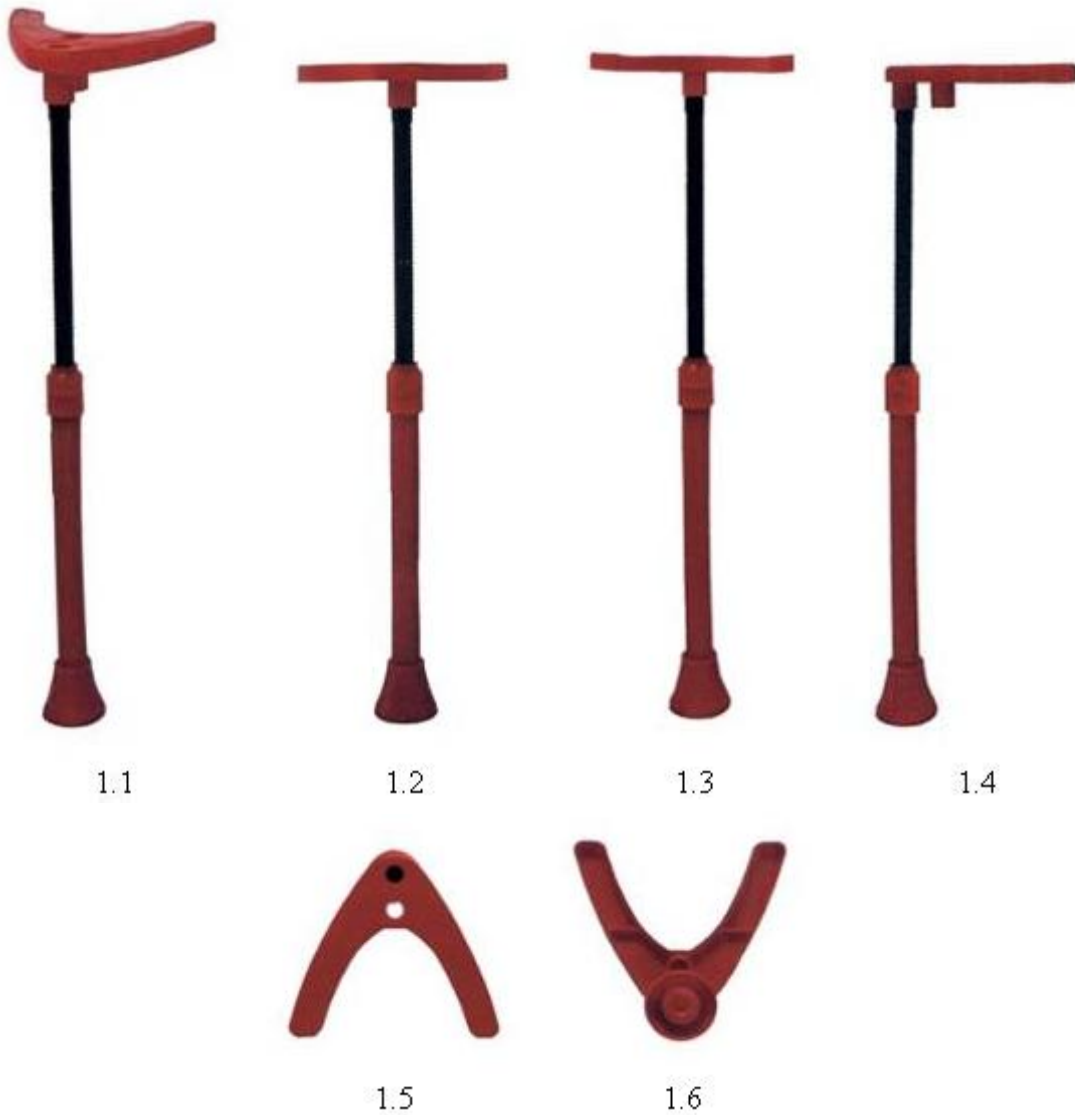


1.1



1.2

- (11) **3-0029497**
(15) 07/11/2019 (51) 24-04; 24-99
(21) 3-2018-02028 (22) 26/09/2018
(18) 26/09/2023
(54) DỤNG CỤ HỖ TRỢ ĐỐT SÓNG CỎ (28) 1
(45) 25/12/2019 381B (43) 25/12/2018 369A
(73) PHAN VĂN MINH (VN)
108 Mỹ Kim 2, phường Tân Phong, quận 7, thành phố Hồ Chí Minh
(72) Phan Văn Minh (VN)
(74) Công ty TNHH Tư vấn Sở hữu trí tuệ Á Đông (Á Đông IP CONSULTANCY CO.,LTD.)
(55)



(11) **3-0029498**

(15) 07/11/2019

(51) 09-01

(21) 3-2017-02721

(22) 28/12/2017

(18) 28/12/2022

(54) CHAI

(28) 1

(45) 25/12/2019 381B

(43) 25/09/2018 366A

CÔNG TY CỔ PHẦN MARICO SOUTH EAST ASIA (VN)

(73) Số 3, đường số 5, khu công nghiệp Sóng Thần 1, phường Dĩ An, thị xã Dĩ An, tỉnh Bình Dương

(72) Lương Hữu Khánh (VN)

(55)



1.1



1.2



1.3



1.4



1.5



1.6



1.7

- (11) **3-0029499**
(15) 07/11/2019 (51) 21-01
(21) 3-2018-02393 (22) 13/11/2018
(18) 13/11/2023
(54) **GẤU NHỒI BÔNG** (28) 1
(45) 25/12/2019 381B (43) 25/01/2019 370A
CÔNG TY CỔ PHẦN DƯỢC PHẨM DELAP (VN)
(73) Phòng 309 nhà B, số 352 Giải Phóng, phường Phương Liệt, quận Thanh Xuân, thành phố Hà Nội
(72) Nguyễn Thị Thanh Thảo (VN)
(74) Công ty TNHH Sở hữu trí tuệ và Công nghệ Thủ đô (CAPITAL IP&T CO.LTD.)
(55)



1.1



1.2



1.3



1.4



1.5

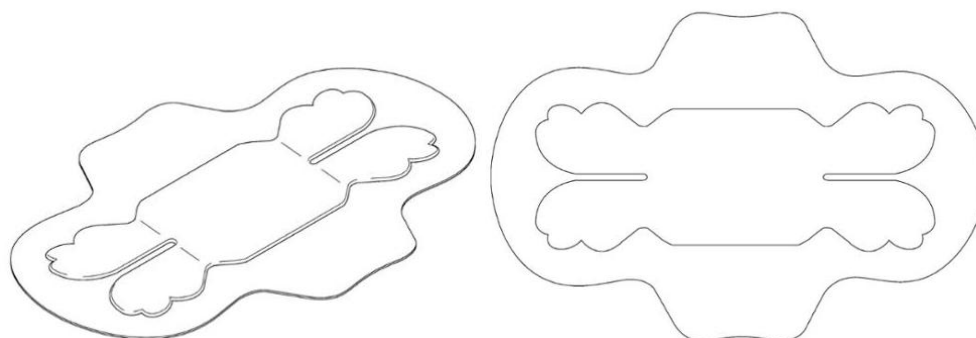


1.6



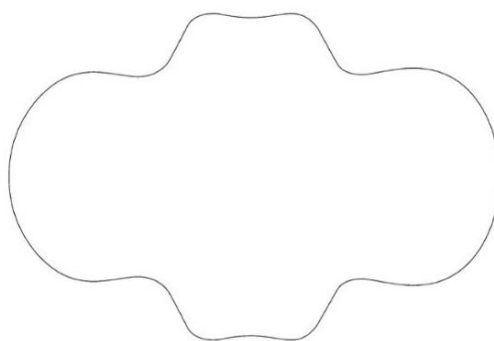
1.7

- (11) **3-0029500**
(15) 07/11/2019 (51) 24-04
(21) 3-2018-01325 (22) 28/06/2018
(18) 28/06/2023
(54) **BĂNG VỆ SINH** (28) 1
(30) 2017-029610 28/12/2017 JP;
(45) 25/12/2019 381B (43) 25/01/2019 370A
(73) UNICHARM CORPORATION (JP)
182, Shimobun, Kinsei-cho, Shikokuchuo-shi, Ehime 799-0111 Japan
(72) 1. KUDO, JUN (JP)
2. TANIGUCHI, KENTA (JP)
(74) Công ty Cổ phần Sở hữu công nghiệp INVESTIP (INVESTIP)
(55)



1.1

1.2



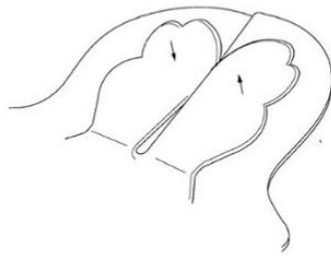
1.3

1.4

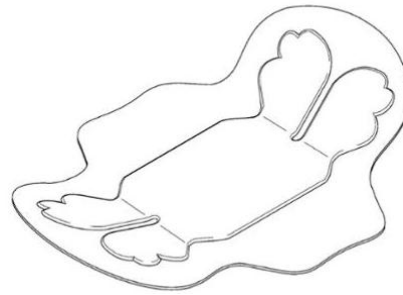
1.5



1.6 1.7

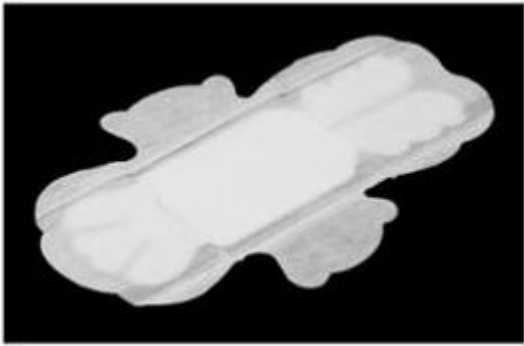


1.8

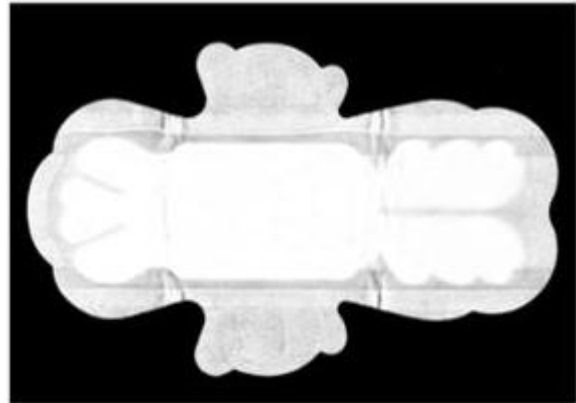


1.9

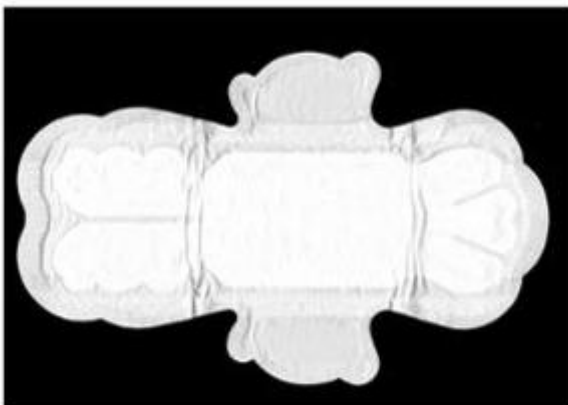
- (11) **3-0029501**
(15) 08/11/2019 (51) 24-04
(21) 3-2018-01327 (22) 28/06/2018
(18) 28/06/2023
(54) BĂNG VỆ SINH (28) 1
(30) 2017-029609 28/12/2017 JP;
(45) 25/12/2019 381B (43) 25/01/2019 370A
(73) UNICHARM CORPORATION (JP)
182, Shimobun, Kinsei-cho, Shikokuchuo-shi, Ehime 799-0111 Japan
(72) 1. KUDO, JUN (JP)
2. TANIGUCHI, KENTA (JP)
(74) Công ty Cổ phần Sở hữu công nghiệp INVESTIP (INVESTIP)
(55)



1.1



1.2



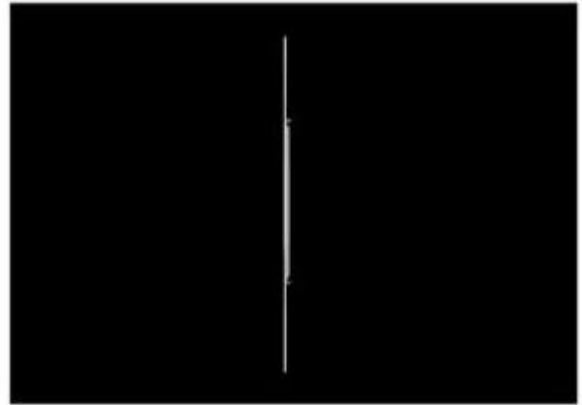
1.3



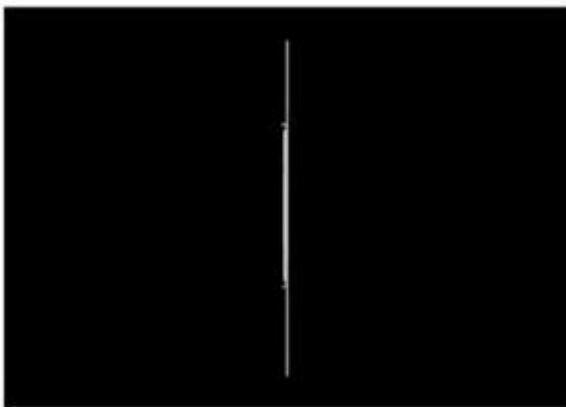
1.4



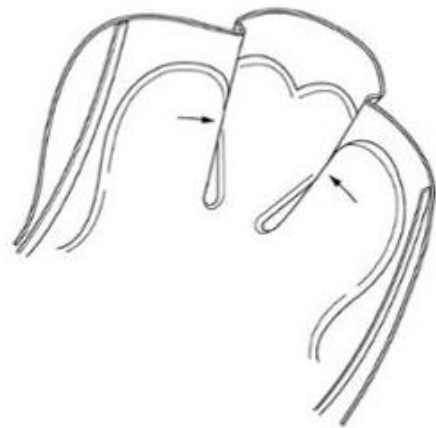
1.5



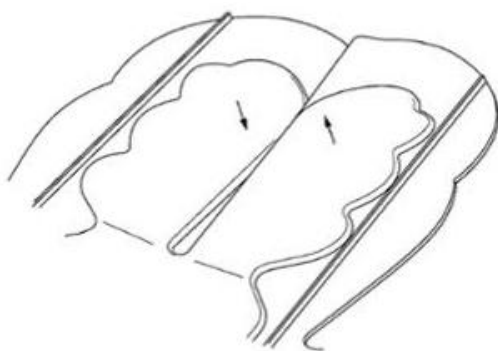
1.6



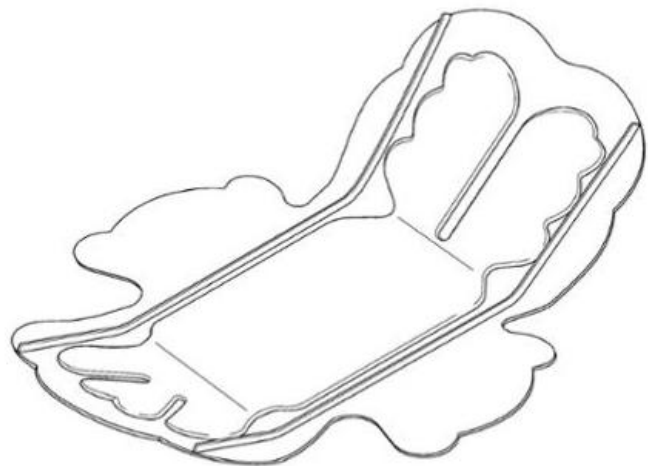
1.7



1.8



1.9



1.10

(11) **3-0029502**

(15) 08/11/2019

(51) 25-01

(21) 3-2018-01553

(22) 25/07/2018

(18) 25/07/2023

(54) TAY VỊN CÀ THANG

(28) 1

(45) 25/12/2019 381B

(43) 25/12/2018 369A

CÔNG TY TNHH SẢN XUẤT - THƯƠNG MẠI MINH LUẬN (VN)

(73) 32 đường số 3A, khu phố 4, phường Bình Hưng Hòa B, quận Bình Tân, thành phố Hồ Chí Minh

(72) Nguyễn Văn Luận (VN)

(55)



1.1



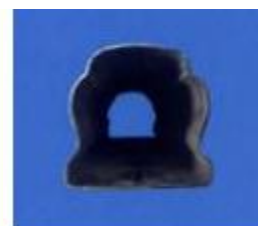
1.2



1.3



1.4



1.5

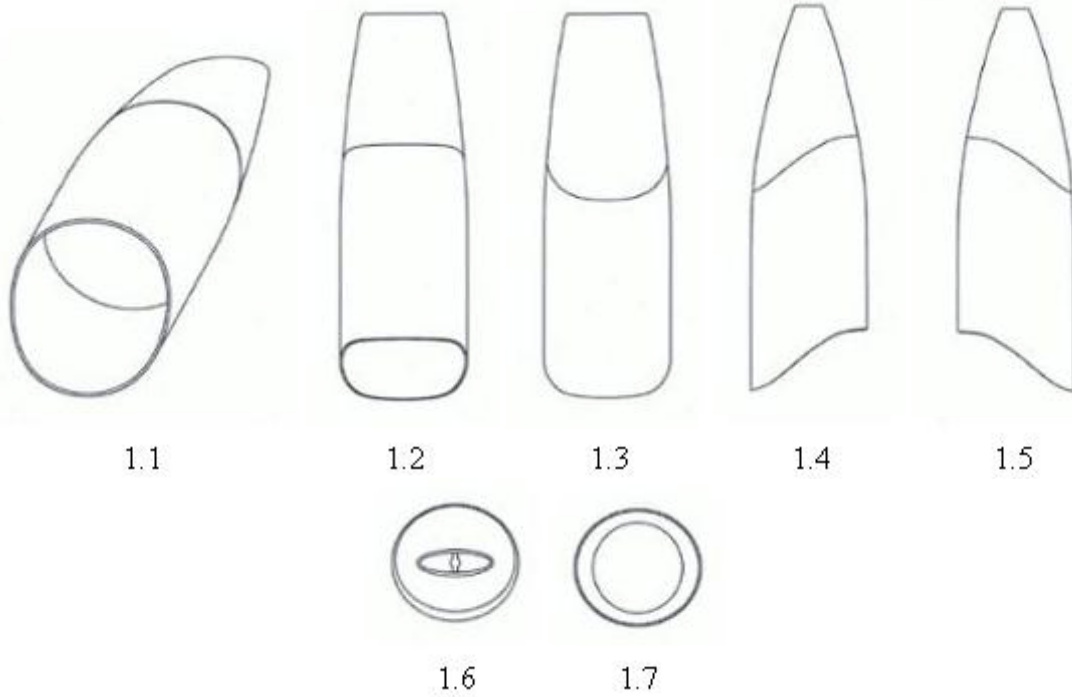


1.6

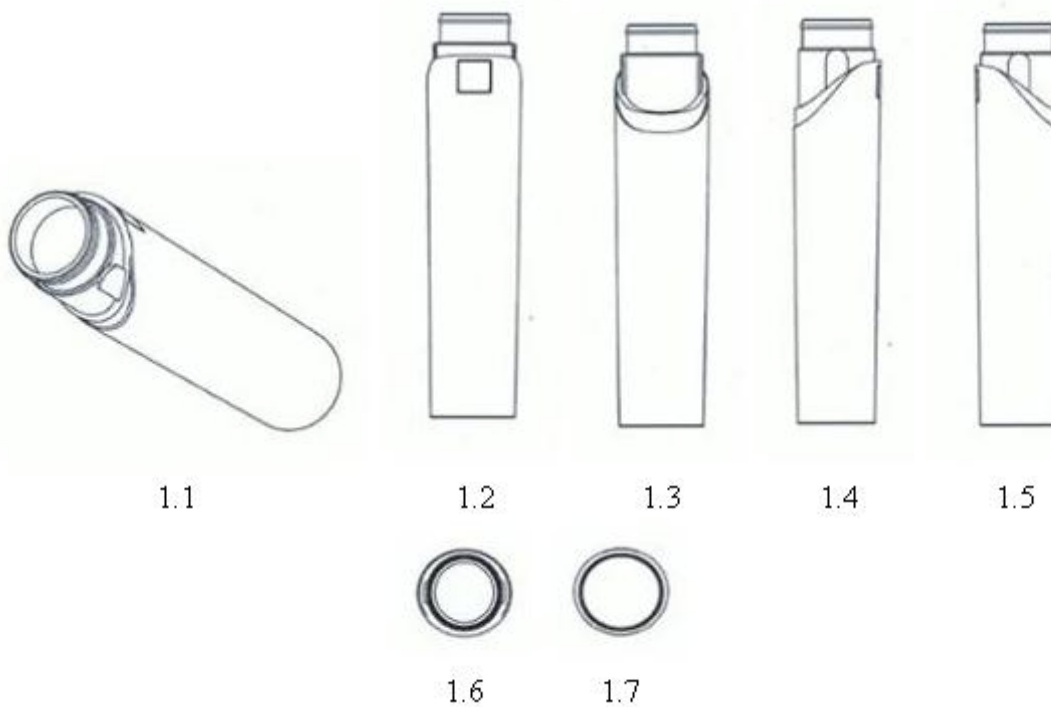


1.7

- (11) **3-0029503**
(15) 08/11/2019 (51) 27-99
(21) 3-2018-01639 (22) 02/02/2017
(18) 02/02/2022
(54) THUỐC LÁ ĐIỆN TỬ (28) 1
(30) 003325349-0003 31/07/2016 EM;
(45) 25/12/2019 381B (43) 25/02/2019 371A
(73) PHILIP MORRIS PRODUCTS S.A. (CH)
Quai Jeanrenaud 3, CH-2000 Neuchatel, Switzerland
(72) Mitchell Stone (GB)
(74) Công ty TNHH Tư vấn đầu tư và chuyển giao công nghệ (INVESTCONSULT)
(55)



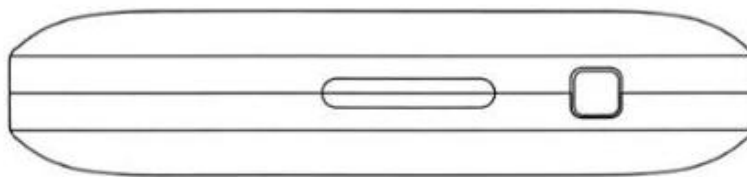
- (11) **3-0029504**
(15) 08/11/2019 (51) 27-99
(21) 3-2018-01640 (22) 02/02/2017
(18) 02/02/2022
(54) THUỐC LÁ ĐIỆN TỬ (28) 1
(30) 003325349-0005 31/07/2016 EM;
(45) 25/12/2019 381B (43) 25/02/2019 371A
(73) PHILIP MORRIS PRODUCTS S.A. (CH)
Quai Jeanrenaud 3, CH-2000 Neuchatel, Switzerland
(72) Mitchell Stone (GB)
(74) Công ty TNHH Tư vấn đầu tư và chuyển giao công nghệ (INVESTCONSULT)
(55)



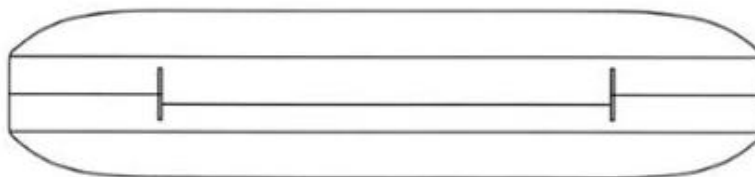
- (11) **3-0029505**
(15) 08/11/2019 (51) 27-99
(21) 3-2018-01699 (22) 23/10/2017
(18) 23/10/2022
(54) HỘP Đựng VẬT DỤNG DÀNH CHO NGƯỜI HÚT THUỐC LÁ (28) 1
(30) 003865690 21/04/2017 EM;
(45) 25/12/2019 381B (43) 26/11/2018 368A
(73) PHILIP MORRIS PRODUCTS S.A. (CH)
Quai Jeanrenaud 3, CH-2000 Neuchatel, Switzerland
(72) 1. KYUNGIL CHUNG (KR)
2. FLORENT CUCHET (FR)
(74) Công ty TNHH Tư vấn đầu tư và chuyển giao công nghệ (INVESTCONSULT)
(55)



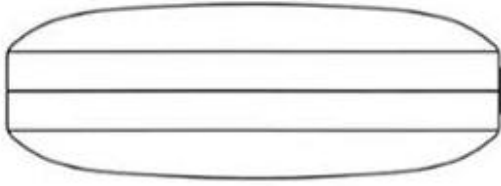
1.1



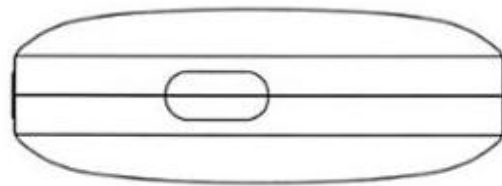
1.2



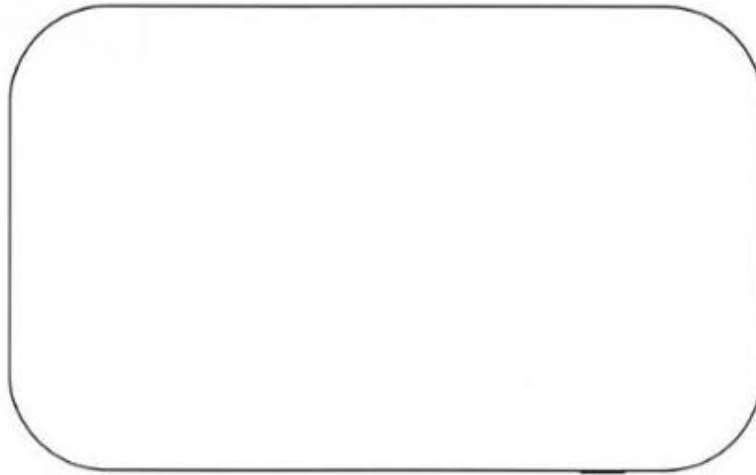
1.3



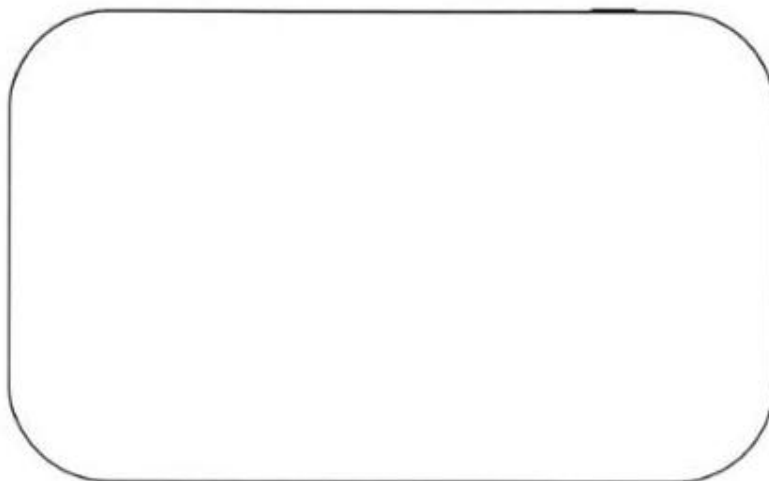
1.4



1.5



1.6



1.7

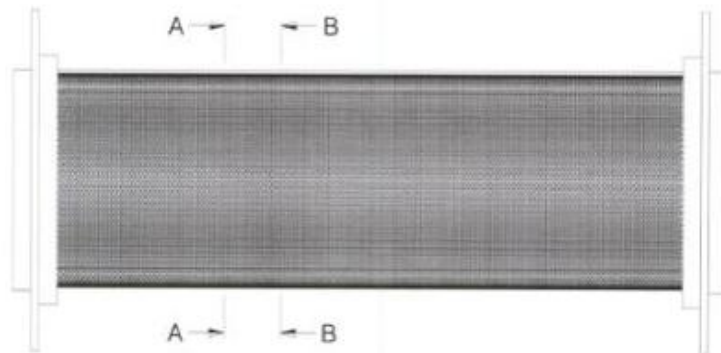
- (11) **3-0029506**
(15) 08/11/2019 (51) 09-01; 09-02
(21) 3-2018-01748 (22) 16/08/2018
(18) 16/08/2023
(54) BÌNH (28) 1
(45) 25/12/2019 381B (43) 26/11/2018 368A
(73) CÔNG TY TNHH MỘT THÀNH VIÊN ĐA PHƯỚC LÂM (VN)
Số 6B/85, KP 12, phường Hồ Nai, thành phố Biên Hòa, tỉnh Đồng Nai
(72) Bùi Văn Lâm (VN)
(74) Công ty TNHH Sở hữu trí tuệ INVENTIO (INVENTIO CO.,LTD)
(55)



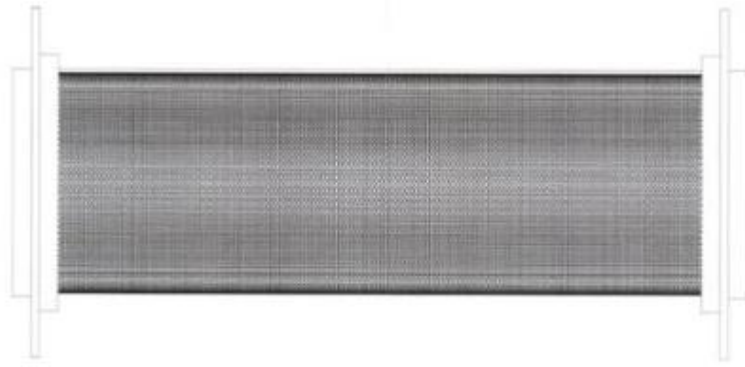
- (11) **3-0029507**
(15) 08/11/2019 (51) 15-03
(21) 3-2018-01858 (22) 30/08/2018
(18) 30/08/2023
(54) BỘ LỌC (28) 1
(30) 30-2018-0010176 02/03/2018 KR;
(45) 25/12/2019 381B (43) 25/01/2019 370A
YANG, JAE SEUNG (KR)
(73) #111-2103, 100, Handeul 3-ro, Seobuk-gu, Cheonan-si, Chungcheongnam-do, 31091
Republic of Korea
(72) YANG, Jae Seung (KR)
(74) Công ty TNHH Trường Xuân (AGELESS CO.,LTD.)
(55)



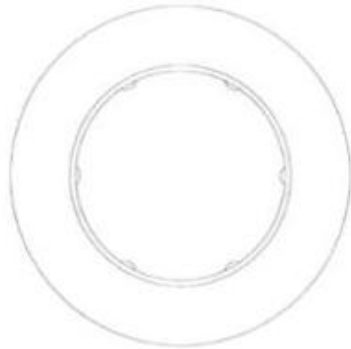
1.1



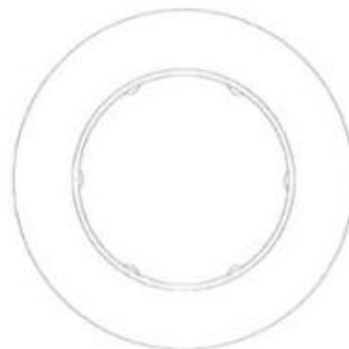
1.2



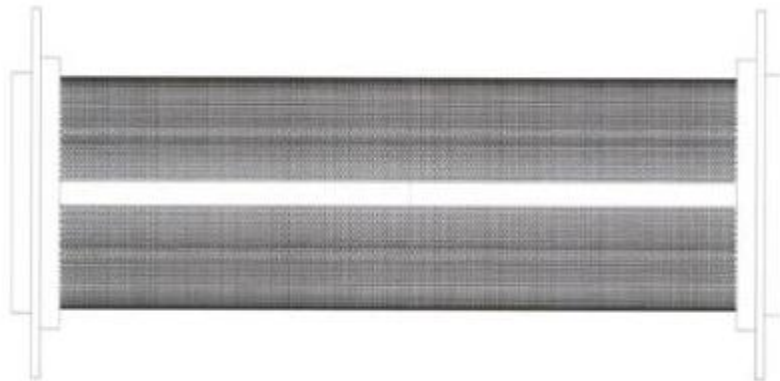
1.3



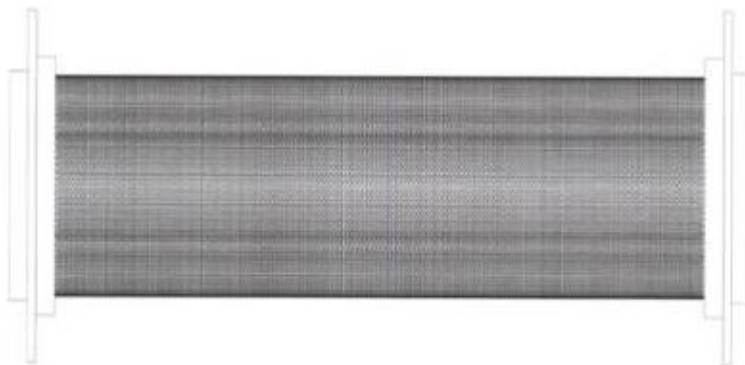
1.4



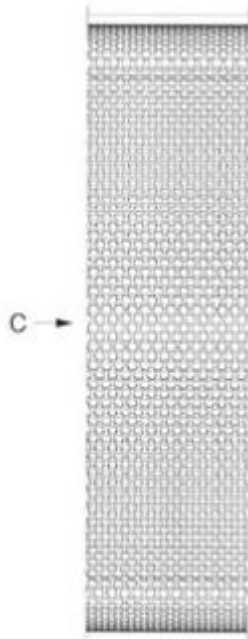
1.5



1.6



1.7



1.8



1.9

(11) **3-0029508**

(15) 08/11/2019

(51) 23-02

(21) 3-2018-01881

(22) 05/09/2018

(18) 05/09/2023

(54) BỒN CẦU

(28) 1

(45) 25/12/2019 381B

(43) 25/02/2019 371A

(73) CÔNG TY CỔ PHẦN VIỆT TRÌ VIGLACERA (VN)

Phố Hồng Hà, phường Tiên Cát, thành phố Việt Trì, tỉnh Phú Thọ

(72) Nguyễn Văn Khang (VN)

(55)



1.1



1.2



1.3



1.4



1.5



1.6

- (11) **3-0029509**
(15) 08/11/2019 (51) 23-02
(21) 3-2018-01882 (22) 05/09/2018
(18) 05/09/2023
(54) BỒN CẦU (28) 1
(45) 25/12/2019 381B (43) 25/02/2019 371A
(73) CÔNG TY CỔ PHẦN VIỆT TRÌ VIGLACERA (VN)
Phố Hồng Hà, phường Tiên Cát, thành phố Việt Trì, tỉnh Phú Thọ
(72) Phạm Văn Tảng (VN)
(55)



1.1



1.2



1.3



1.4



1.5



1.6

- (11) **3-0029510**
- (15) 08/11/2019 (51) 19-08
- (21) 3-2018-02611 (22) 05/12/2018
- (18) 05/12/2023
- (54) NHÃN SẢN PHẨM (28) 1
- (45) 25/12/2019 381B (43) 25/03/2019 372A
- (73) CÔNG TY TNHH PHÂN BÓN VINA SYNTAX (VN)
Lô B222A, đường số 7, KCN Thái Hòa, xã Đức Lập Hạ, huyện Đức Hoà, tỉnh Long An
- (72) Trương Phương Quân (VN)
- (55)



(11) **3-0029511**

(15) 08/11/2019

(51) 23-03

(21) 3-2017-02633

(22) 18/12/2017

(18) 18/12/2022

(54) BÌNH ĐUN NƯỚC NÓNG

(28) 2

(45) 25/12/2019 381B

(43) 26/03/2018 360A

CÔNG TY CỔ PHẦN TẬP ĐOÀN ĐIỆN LẠNH ĐIỆN MÁY VIỆT ÚC (VN)

(73) Tầng 5 toà nhà Ocean Park, số 01 Đào Duy Anh, phường Phương Mai, quận Đống Đa, thành phố Hà Nội

(72) Nguyễn Thành Phương (VN)

(55)



1.1



1.2



1.3



1.4



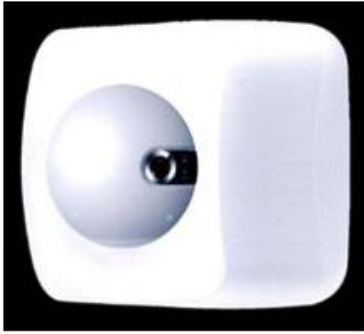
1.5



1.6



1.7



2.1



2.2



2.3



2.6



2.4



2.5



2.7

- (11) **3-0029512**
(15) 08/11/2019 (51) 09-01; 09-02
(21) 3-2018-00032 (22) 09/01/2018
(18) 09/01/2023
(54) BÌNH NHỰA (28) 1
(45) 25/12/2019 381B (43) 25/05/2018 362A
(73) CÔNG TY CỔ PHẦN ĐẠI VIỆT HƯƠNG (VN)
111 Nguyễn Trãi, phường Bến Thành, quận 1, thành phố Hồ Chí Minh
(72) Ngô Trung Quân (VN)
(74) Công ty TNHH Sở hữu trí tuệ Thảo Thọ Quyên (INVENCO.,LTD)
(55)



1.1

1.2

1.3

1.4



1.5

1.6

- (11) **3-0029513**
(15) 08/11/2019 (51) 09-03
(21) 3-2018-00770 (22) 17/04/2018
(18) 17/04/2023
(54) LỘ ĐỪNG (28) 1
(45) 25/12/2019 381B (43) 25/07/2018 364A
(73) LG HOUSEHOLD & HEALTH CARE LTD. (KR)
58, Saemunan-ro, Jongno-gu, Seoul, Republic of Korea
(72) JEONG, Song Eun (KR)
(74) Công ty TNHH Sở hữu trí tuệ Việt Á (VIET A IP CO.,LTD)
(55)



1.1



1.2



1.3



1.4



1.5



1.6



1.7

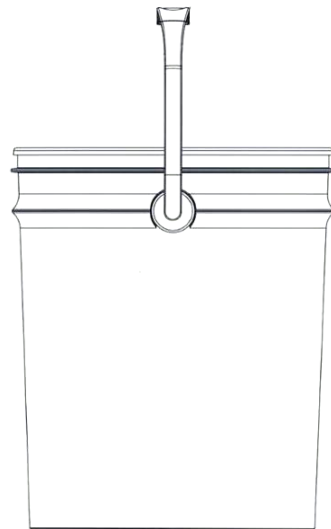
- (11) **3-0029514**
(15) 08/11/2019 (51) 09-02
(21) 3-2017-01236 (22) 30/06/2017
(18) 30/06/2022
(54) THÙNG (28) 1
(45) 25/12/2019 381B (43) 25/07/2018 364A
(73) CPC CORPORATION, TAIWAN (TW)
No.2, Tso-nan rd., Nan-tzu dist., Kaohsiung, Taiwan 81126
(72) 1. CHI, TING-PANG (TW)
2. KU, YANG-JUI (TW)
(74) Công ty TNHH Sở hữu trí tuệ Bình Minh (SUNRISE IP CO.,LTD.)
(55)



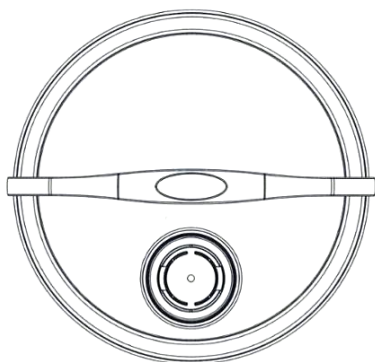
1.1



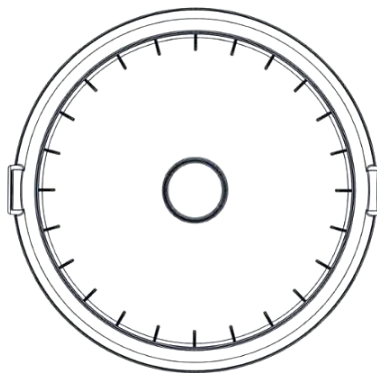
1.2



1.3



1.4



1.5



1.6

- (11) **3-0029515**
(15) 08/11/2019 (51) 26-06
(21) 3-2018-01632 (22) 13/03/2017
(18) 13/03/2022
(54) BỘ ĐÈN PHÍA TRƯỚC CỦA Ô TÔ (28) 1
(30) 2016-020003 15/09/2016 JP;
(45) 25/12/2019 381B (43) 25/02/2019 371A
(73) TOYOTA JIDOSHA KABUSHIKI KAISHA (JP)
1, Toyota-cho, Toyota-shi, Aichi-ken, 471-8571 Japan
(72) 1. IAN RICHARD CARTABIANO (US)
2. JUNWON HAN (KR)
(74) Công ty TNHH một thành viên Sở hữu trí tuệ VCCI (VCCI-IP CO.,LTD)
(55)



1.1

1.2

1.3



1.4

1.5



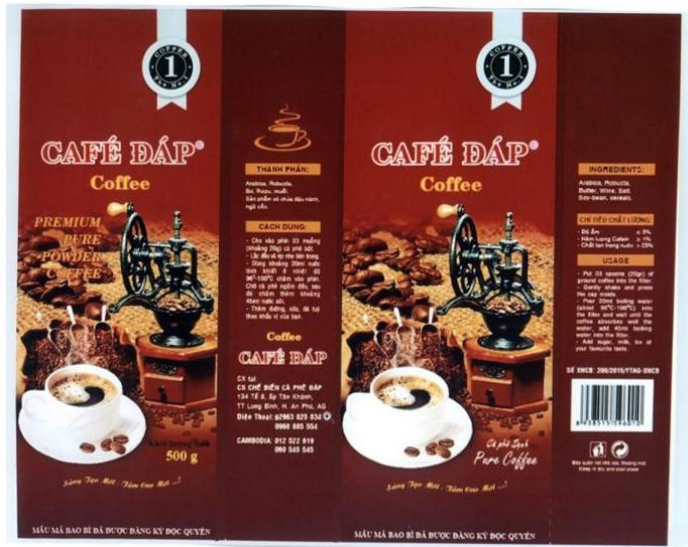
1.6

1.7

- (11) 3-0029516
 (15) 11/11/2019 (51) 09-05
 (21) 3-2018-00046 (22) 10/01/2018
 (18) 10/01/2023
 (54) BAO GÓI CÀ PHÊ (28) 1
 (45) 25/12/2019 381B (43) 25/07/2018 364A
 (73) HỘ KINH DOANH CÀ PHÊ ĐÁP (VN)
 Tổ 8, ấp Tân Khánh, thị trấn Long Bình, huyện An Phú, tỉnh An Giang
 (72) Nguyễn Hữu Quyền (VN)
 (55)



1.1



1.2

- (11) **3-0029517**
(15) 11/11/2019 (51) 09-05
(21) 3-2017-02600 (22) 13/12/2017
(18) 13/12/2022
(54) TÚI ĐỰNG SẢN PHẨM (28) 1
(45) 25/12/2019 381B (43) 27/08/2018 365A
(73) CÔNG TY CỔ PHẦN ANKO VIỆT NAM (VN)
Km số 5, Quốc lộ 1A, Xã Tiên Tân, Thành phố Phủ Lý, tỉnh Hà Nam
(72) Trần Bá Thuận (VN)
(74) Công ty TNHH Sở hữu trí tuệ VIPATCO (VIPATCO CO., LTD.)
(55)

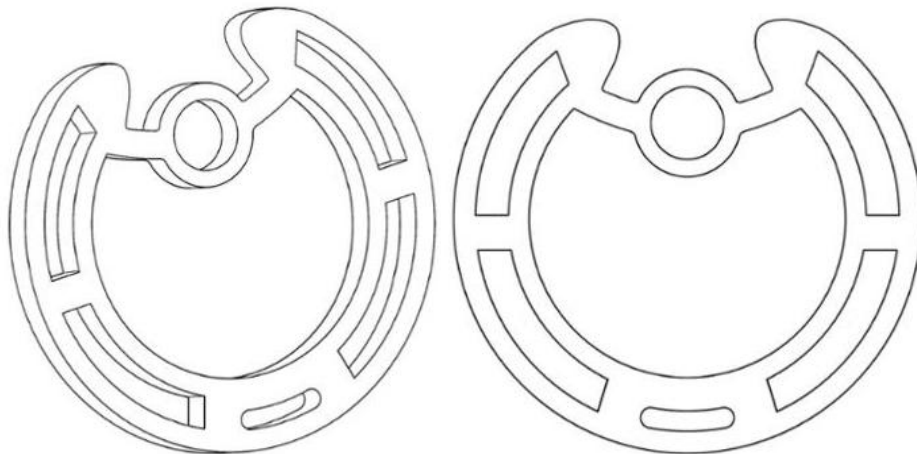


1.1



1.2

- (11) **3-0029518**
(15) 11/11/2019 (51) 11-01
(21) 3-2018-02419 (22) 15/11/2018
(18) 15/11/2023
(54) MẶT DÂY CHUYỀN (28) 1
(30) 8259101 17/07/2018 WO;
(45) 25/12/2019 381B (43) 25/01/2019 370A
(73) HERMES SELIER (SOCIÉTÉ PAR ACTIONS SIMPLIFIÉE) (FR)
24, Rue Du Faubourg Saint-Honoré F-75008 PARIS, France
(72) Pierre-Alexis DUMAS (FR)
(74) Công ty TNHH Sở hữu công nghiệp Sao Bắc Đẩu (SAO BAC DAU IP CO.,LTD)
(55)

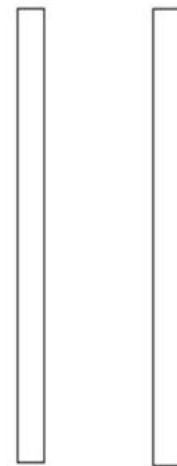


1.1

1.2



1.3



1.4

1.5



1.6



1.7

- (11) **3-0029519**
(15) 11/11/2019 (51) 11-01
(21) 3-2018-02420 (22) 15/11/2018
(18) 15/11/2023
(54) MẶT DÂY CHUYỀN (28) 1
(30) 8259101 17/07/2018 WO;
(45) 25/12/2019 381B (43) 25/01/2019 370A
(73) HERMES SELIER (SOCIÉTÉ PAR ACTIONS SIMPLIFIÉE) (FR)
24, Rue Du Faubourg Saint-Honoré F-75008 PARIS, France
(72) Pierre-Alexis DUMAS (FR)
(74) Công ty TNHH Sở hữu công nghiệp Sao Bắc Đẩu (SAO BAC DAU IP CO.,LTD)
(55)



1.1



1.2



1.3



1.4

1.5



1.6

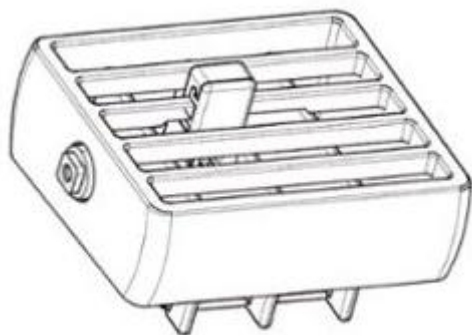


1.7

- (11) **3-0029520**
- (15) 11/11/2019 (51) 19-08
- (21) 3-2018-02610 (22) 05/12/2018
- (18) 05/12/2023
- (54) NHÃN SẢN PHẨM (28) 1
- (45) 25/12/2019 381B (43) 25/03/2019 372A
- (73) CÔNG TY TNHH PHÂN BÓN VINA SYNTAX (VN)
Lô B222A, đường số 7, KCN Thái Hòa, xã Đức Lập Hạ, huyện Đức Hoà, tỉnh Long An
- (72) Trương Phương Quân (VN)
- (55)



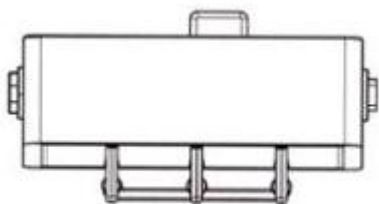
- (11) **3-0029521**
(15) 11/11/2019 (51) 23-04
(21) 3-2018-00694 (22) 06/04/2018
(18) 06/04/2023
(54) BỘ PHẬN LỌC KHÔNG KHÍ CỦA (28) 1
MÁY ĐIỀU HÒA
(45) 25/12/2019 381B (43) 25/07/2018 364A
CÔNG TY CỔ PHẦN CÔNG NGHIỆP HỖ TRỢ MINH NGUYỄN (VN)
(73) Lô HT-1-1, đường D2, khu công nghệ cao, phường Tăng Nhơn Phú B, quận 9, thành phố Hồ Chí Minh
(72) Châu Bá Long (VN)
(74) Công ty TNHH một thành viên Trường Luật (Trường Luật)
(55)



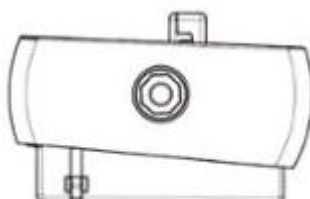
1.1



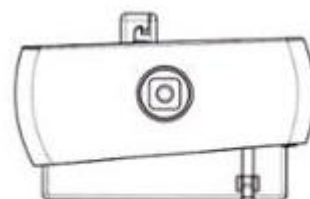
1.2



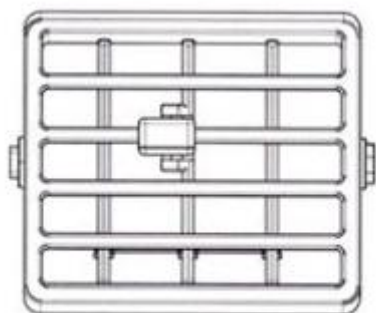
1.3



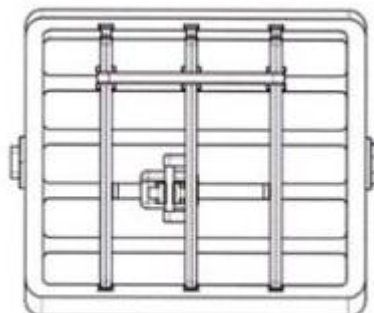
1.4



1.5



1.6

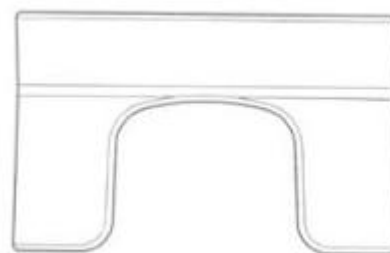


1.7

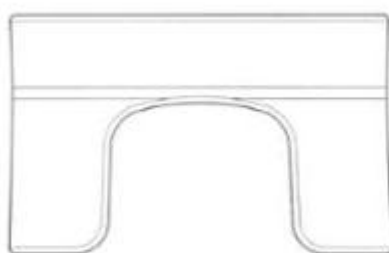
- (11) **3-0029522**
(15) 11/11/2019 (51) 13-02
(21) 3-2018-01876 (22) 31/08/2018
(18) 31/08/2023
(54) THIẾT BỊ ĐỊNH VỊ PIN (28) 1
(30) 107301392 12/03/2018 TW;
(45) 25/12/2019 381B (43) 25/12/2018 369A
(73) KWANG YANG MOTOR CO., LTD (TW)
No. 35, Wan Hsing St., Sanmin Dist., Kaohsiung City, Taiwan
(72) 1. CHUANG, PING-HUAN (TW)
2. TSAI, YU-JIUN (TW)
(74) Công ty TNHH Nghiên cứu và Tư vấn chuyên giao công nghệ và đầu tư (CONCETTI)
(55)



1.1



1.2



1.3



1.4



1.5



1.6



1.7

- (11) **3-0029523**
(15) 11/11/2019 (51) 31-00
(21) 3-2014-01512 (22) 17/09/2014
(18) 17/09/2019
(54) BÌNH TRỘN CỦA MÁY XAY SINH TỐ (28) 1
(30) 29486285 27/03/2014 US;
(45) 25/12/2019 381B (43) 25/11/2014 320A
(73) CAPBRAN HOLDINGS, LLC. (US)
11601 Wilshire Blvd., Suite 2300, Los Angeles, CA 90025, U.S.A.
(72) Lenny Sands (US)
(74) Công ty TNHH T&T INVENMARK Sở hữu trí tuệ Quốc tế (T&T INVENMARK CO., LTD.)
(55)



1.1



1.2



1.3



1.4



1.5



1.6

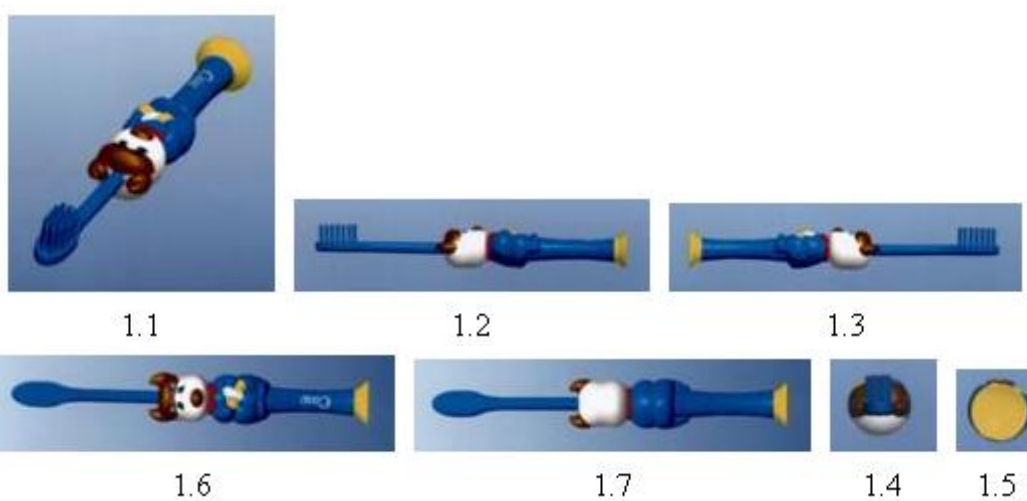


1.7

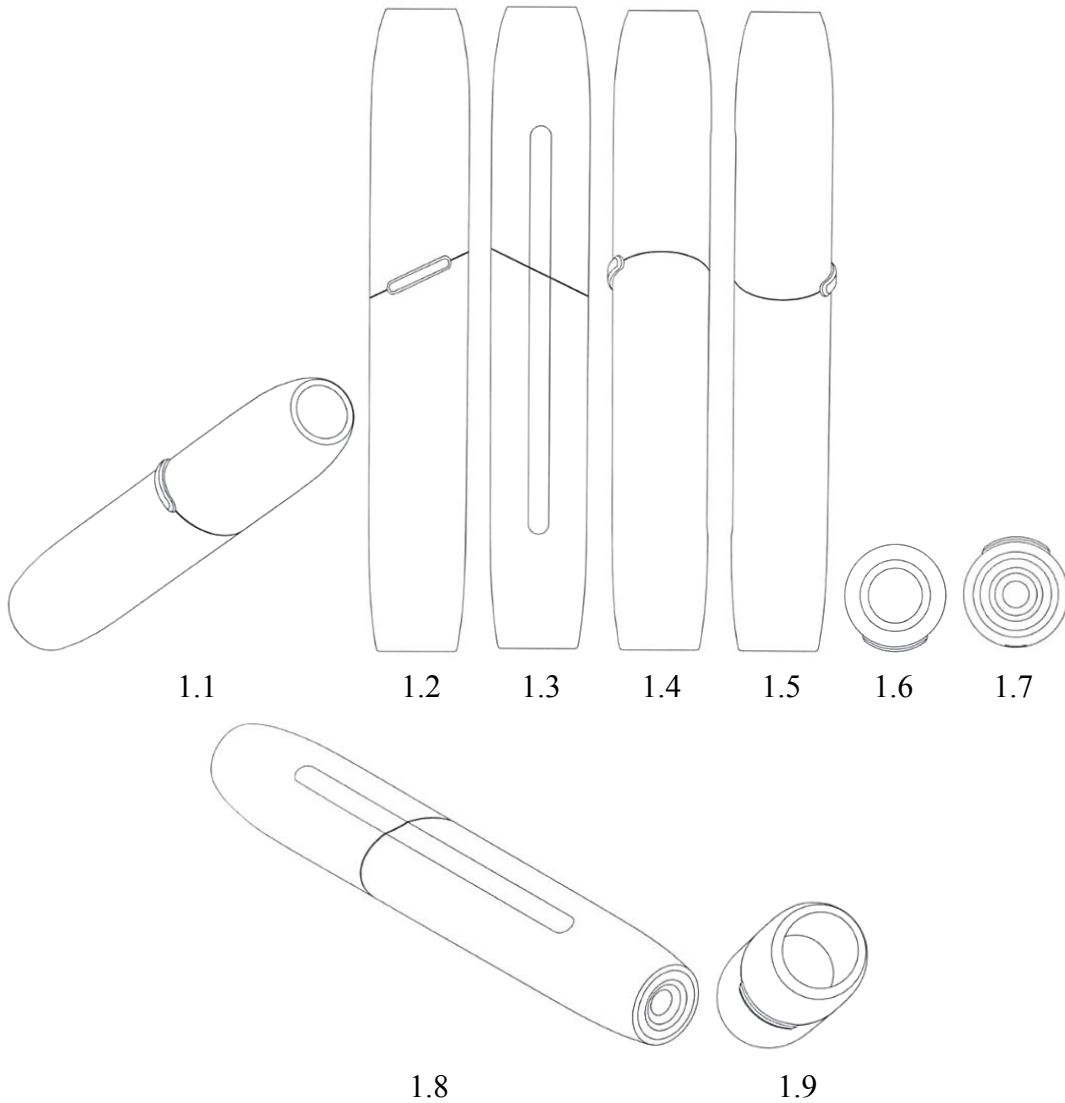


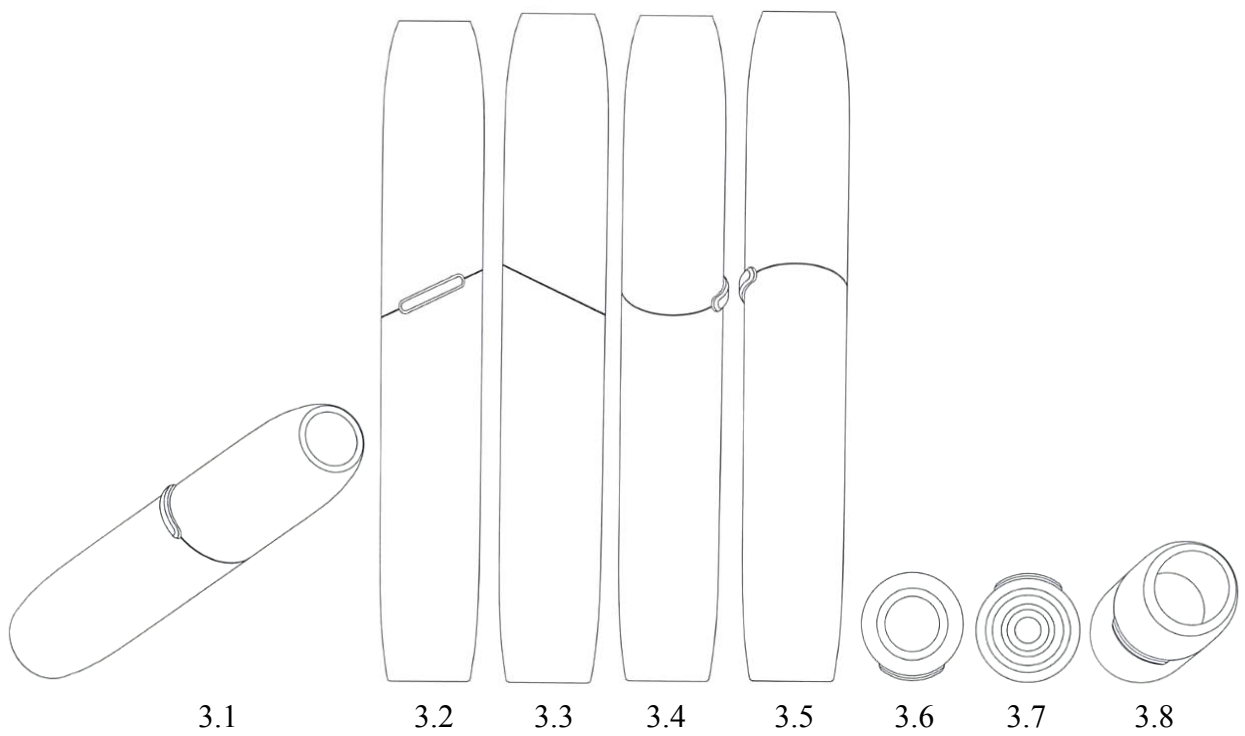
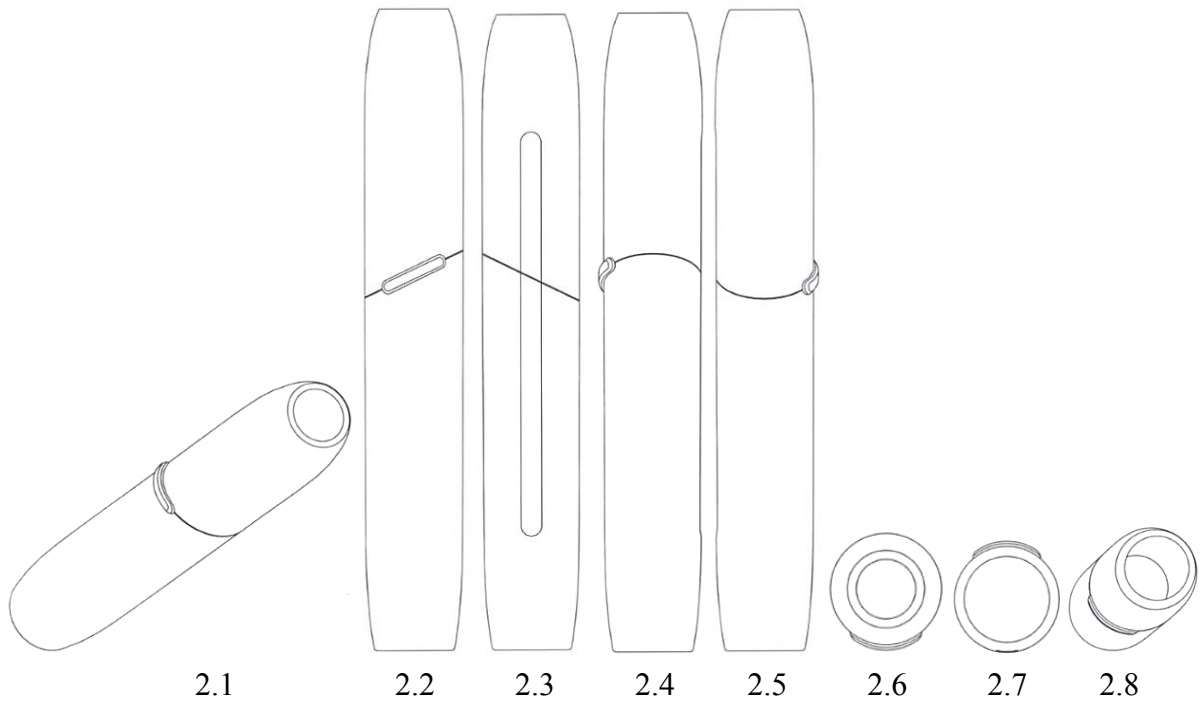
1.8

- (11) **3-0029524**
(15) 11/11/2019 (51) 04-02
(21) 3-2017-00752 (22) 21/04/2017
(18) 21/04/2022
(54) **BÀN CHẢI ĐÁNH RĂNG** (28) 1
(45) 25/12/2019 381B (43) 25/10/2017 355A
(73) **CÔNG TY TNHH SẢN XUẤT THƯƠNG MẠI LIÊN THÀNH PHÁT (VN)**
D19/31 hương lộ 80, ấp 4, xã Vĩnh Lộc B, huyện Bình Chánh, thành phố Hồ Chí Minh
(72) **LÂM WAI (VN)**
(55)



- (11) **3-0029525**
(15) 11/11/2019 (51) 27-99
(21) 3-2017-01837 (22) 14/09/2017
(18) 14/09/2022
(54) DỤNG CỤ CHO NGƯỜI HÚT THUỐC (28) 3
(30) 003800051 14/03/2017 EM;
(45) 25/12/2019 381B (43) 26/04/2018 361A
(73) PHILIP MORRIS PRODUCTS S.A. (CH)
Quai Jeanrenaud 3, CH-2000 Neuchatel, Switzerland
1. WEI CHIA, CHANG (TW)
(72) 2. JEFFREY TUNG (US)
3. HANKAK LEE (KR)
(74) Công ty Luật TNHH T&G (TGVN)
(55)





(11) **3-0029526**

(15) 11/11/2019

(21) 3-2017-02177

(18) 20/10/2022

(54) **CHẢO**

(45) 25/12/2019 381B

(51) 07-02

(22) 20/10/2017

(28) 1

(43) 25/10/2018 367A

CÔNG TY CỔ PHẦN ELMICH (VN)

(73) Tầng 3 số nhà 122 đường Nguyễn Lương Bằng, phường Nam Đồng, quận Đống Đa, thành phố Hà Nội

(72) Đỗ Thành Trung (VN)

(74) Công ty Luật TNHH LEADCONSULT (LEADCONSULT)

(55)



1.1



1.2



1.3



1.4



1.5

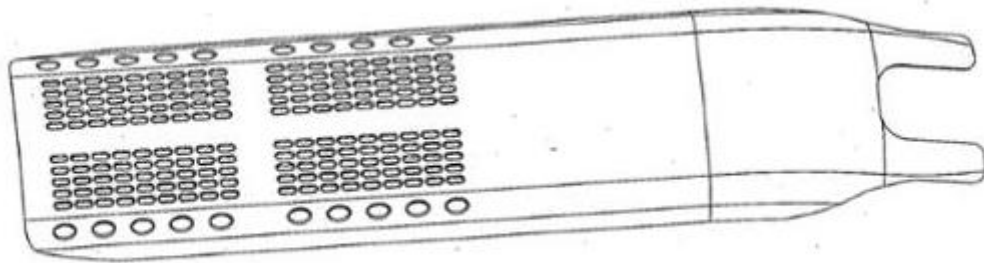


1.6

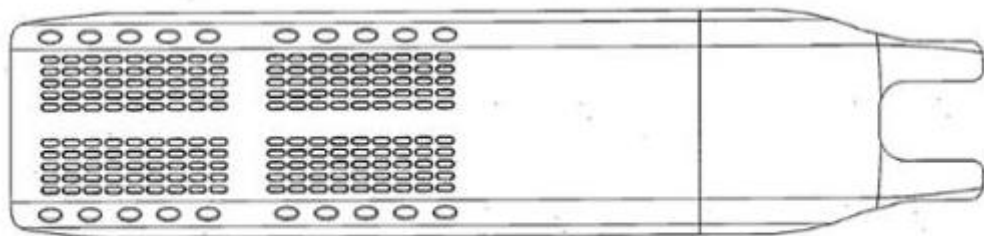


1.7

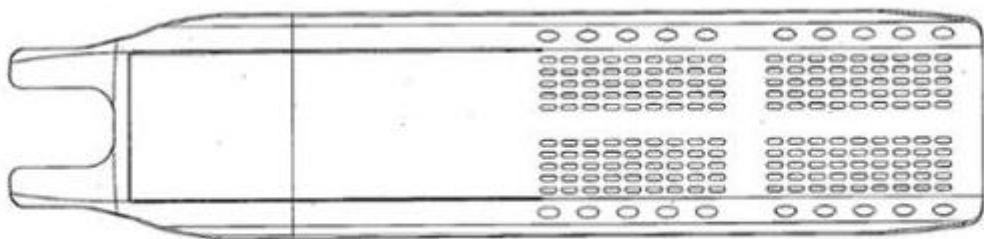
- (11) **3-0029527**
(15) 11/11/2019 (51) 12-16
(21) 3-2018-00635 (22) 29/03/2018
(18) 29/03/2023
(54) DỤNG CỤ CHỐNG VẮNG NƯỚC XE MÁY (28) 1
(45) 25/12/2019 381B (43) 25/10/2018 367A
(73) CÔNG TY TNHH NHỰA VIỆT SON (VN)
Số F50/68A, ấp 6, xã Hưng Long, huyện Bình Chánh, thành phố Hồ Chí Minh
(72) SON OUK KYU (KR)
(55)



1.1



1.2



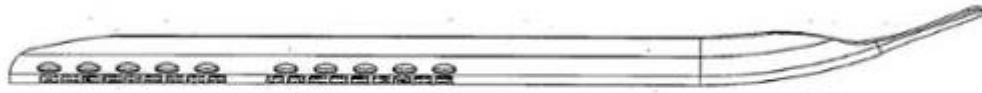
1.3



1.4



1.5



1.6



1.7

(11) **3-0029528**

(15) 11/11/2019

(51) 23-01

(21) 3-2018-01471

(22) 16/07/2018

(18) 16/07/2023

(54) MÁY LỌC NƯỚC

(28) 2

(45) 25/12/2019 381B

(43) 25/10/2018 367A

CÔNG TY CỔ PHẦN TẬP ĐOÀN ĐIỆN LẠNH ĐIỆN MÁY VIỆT ÚC (VN)

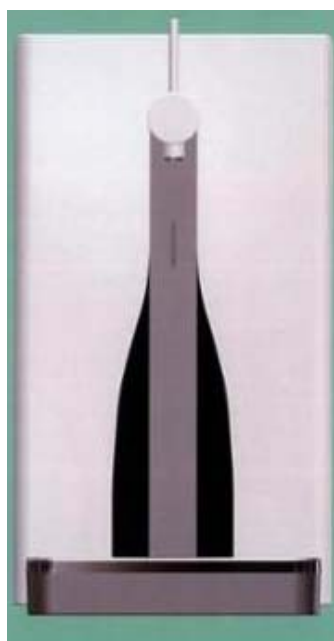
(73) Tầng 5 toà nhà Ocean Park, số 01 Đào Duy Anh, phường Phương Mai, quận Đống Đa, thành phố Hà Nội

(72) Nguyễn Thành Phương (VN)

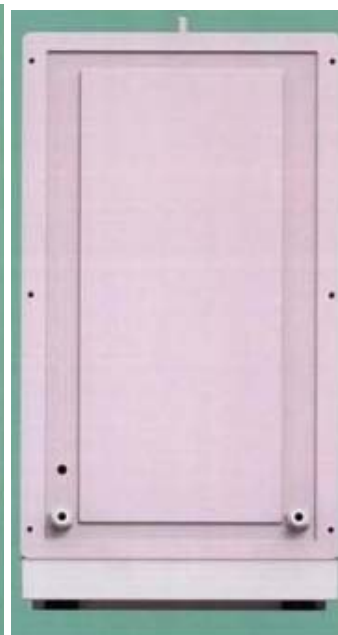
(55)



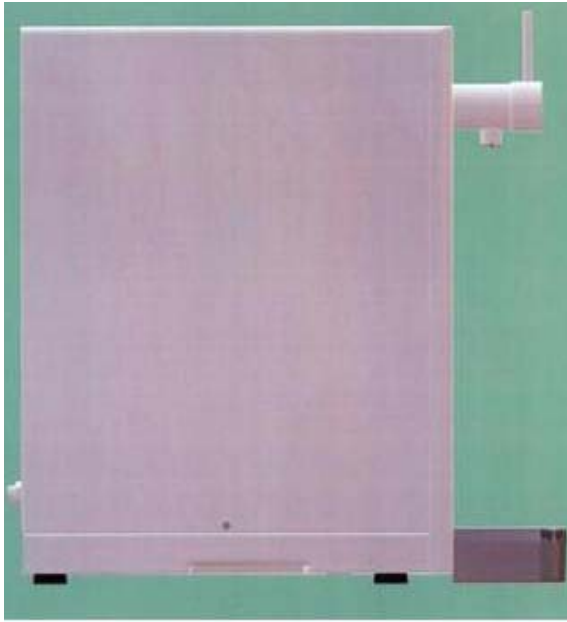
1.1



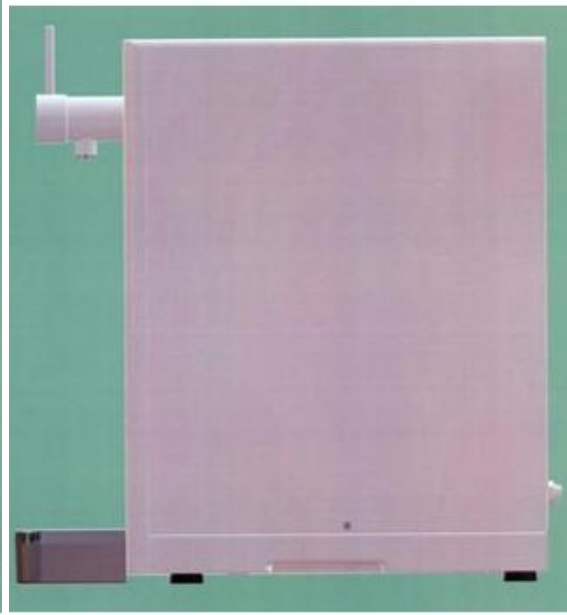
1.2



1.3



1.4



1.5



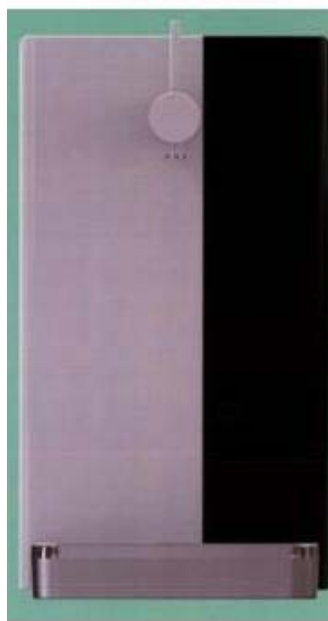
1.6



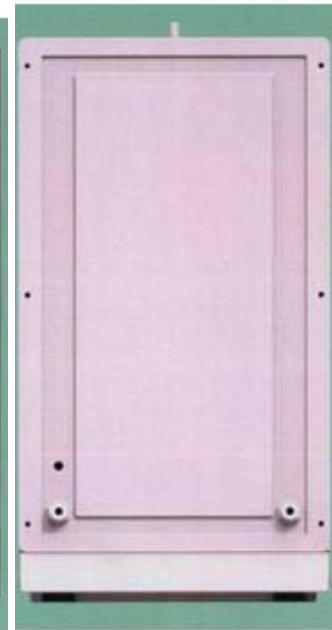
1.7



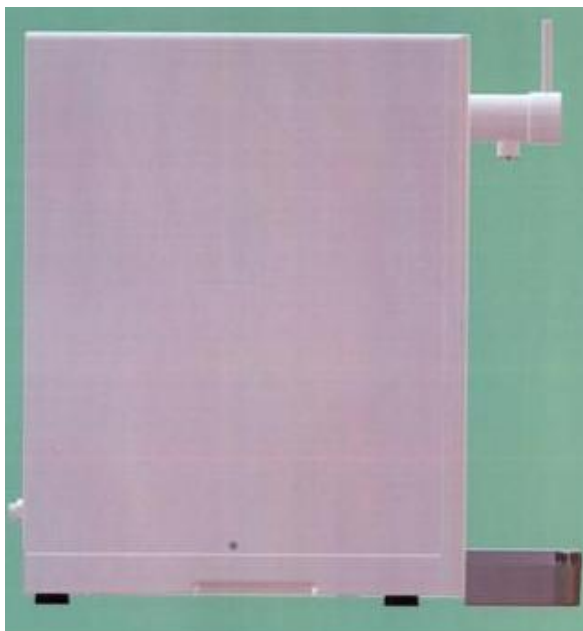
2.1



2.2



2.3



2.4



2.5



2.6



2.7

(11) **3-0029529**

(15) 11/11/2019

(21) 3-2018-01694

(18) 10/08/2023

(54) **CÁU KIỆN PHÁ SÓNG CHỒNG
GHÉP**

(45) 25/12/2019 381B

(73) **CÔNG TY TNHH THOÁT NƯỚC VÀ PHÁT TRIỂN ĐÔ THỊ TỈNH BR-VT
(BUSADCO) (VN)**

Số 6, đường 3/2, phường 8, thành phố Vũng Tàu, tỉnh Bà Rịa - Vũng Tàu

(72) Hoàng Đức Thảo (VN)

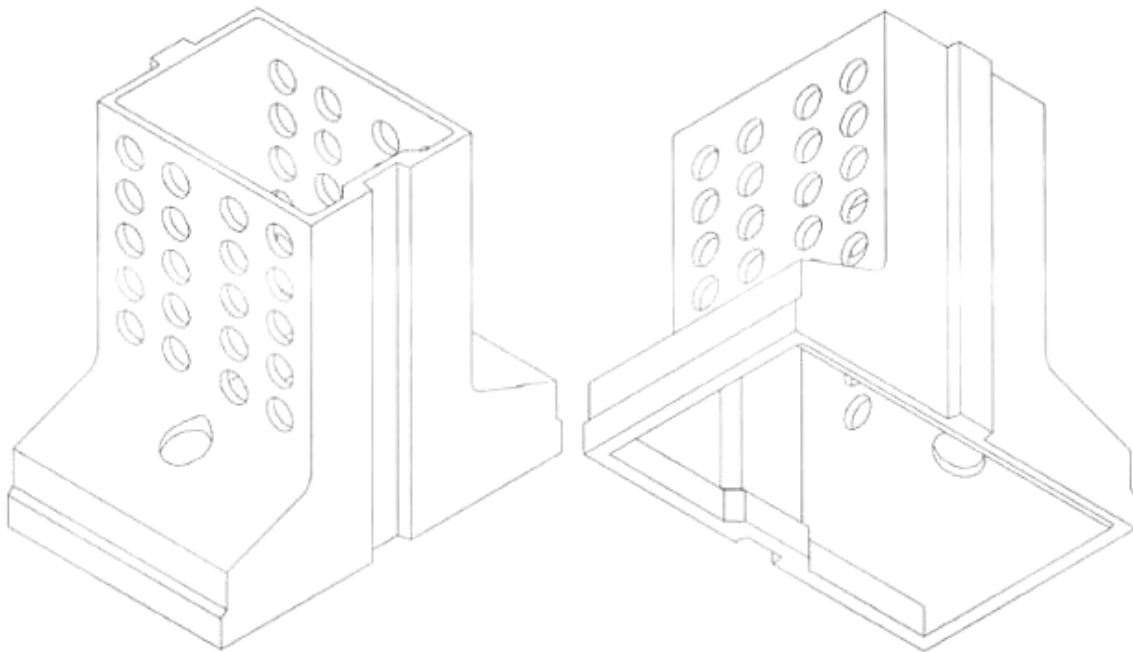
(55)

(51) 25-02

(22) 10/08/2018

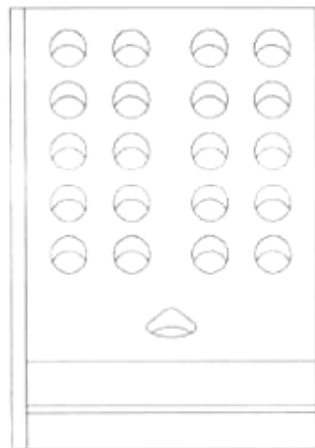
(28) 1

(43) 25/12/2018 369A

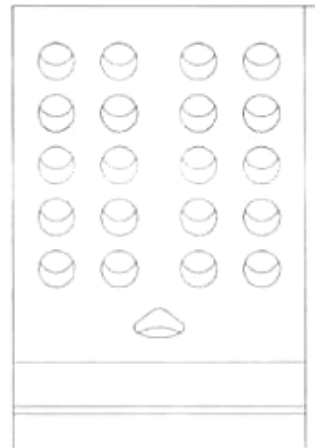


1.1

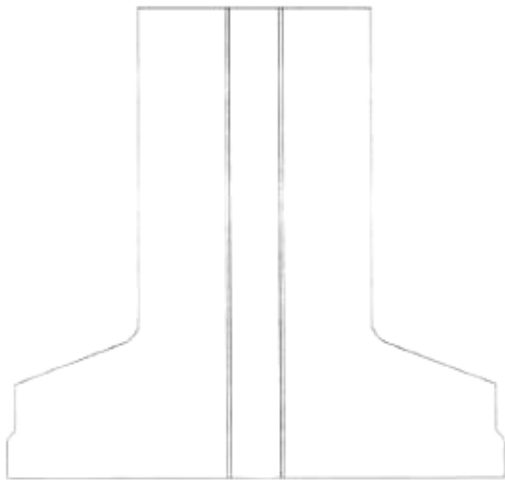
1.2



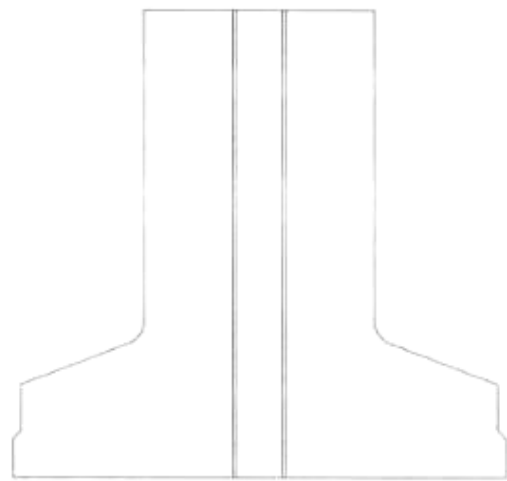
1.3



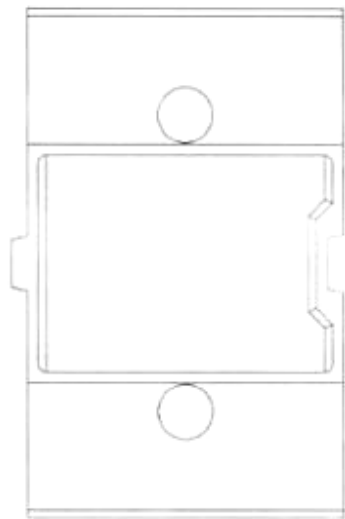
1.4



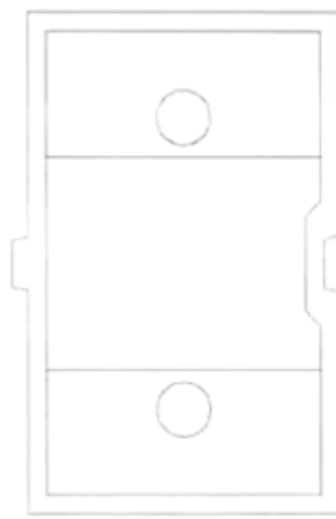
1.5



1.6



1.7



1.8

(11) **3-0029530**

(15) 11/11/2019

(21) 3-2018-01695

(18) 10/08/2023

(54) **CÁU KIỆN PHÁ SÓNG CHỒNG
GHÉP**

(45) 25/12/2019 381B

(73) **CÔNG TY TNHH THOÁT NƯỚC VÀ PHÁT TRIỂN ĐÔ THỊ TỈNH BR-VT
(BUSADCO) (VN)**

Số 6, đường 3/2, phường 8, thành phố Vũng Tàu, tỉnh Bà Rịa - Vũng Tàu

(72) Hoàng Đức Thảo (VN)

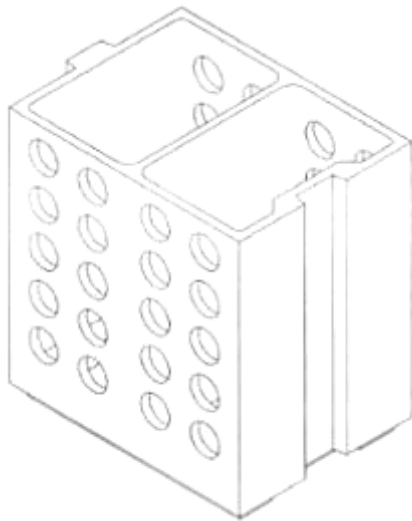
(55)

(51) 25-02

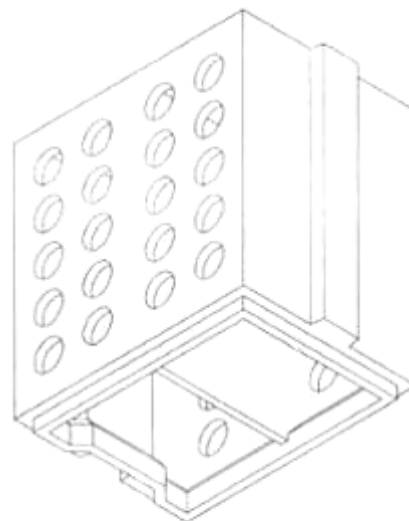
(22) 10/08/2018

(28) 1

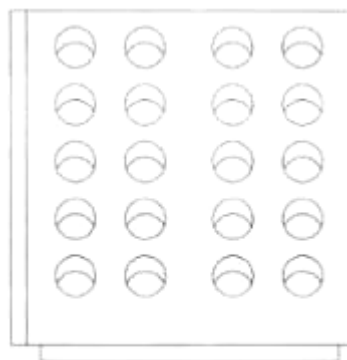
(43) 25/12/2018 369A



1.1



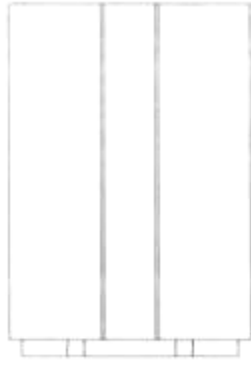
1.2



1.3



1.4



1.5



1.6



1.7



1.8

(11) **3-0029531**

(15) 11/11/2019

(51) 25-02

(21) 3-2018-01696

(22) 10/08/2018

(18) 10/08/2023

(54) **CÁU KIỆN PHÁ SÓNG CHỒNG
GHÉP**

(28) 1

(45) 25/12/2019 381B

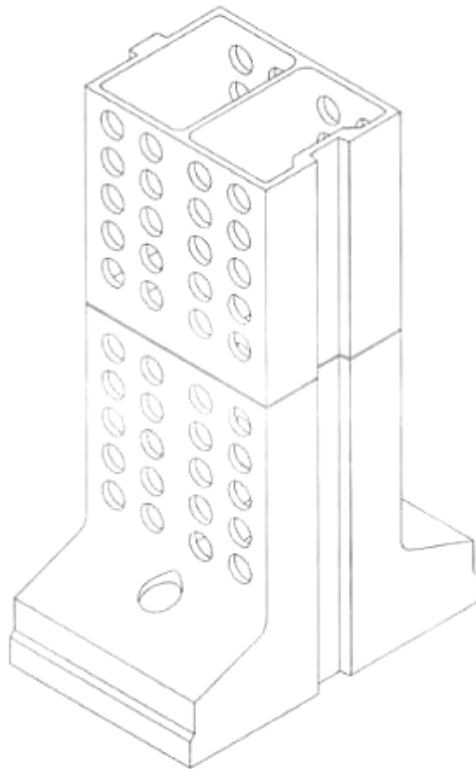
(43) 25/12/2018 369A

(73) **CÔNG TY TNHH THOÁT NƯỚC VÀ PHÁT TRIỂN ĐÔ THỊ TỈNH BR-VT
(BUSADCO) (VN)**

Số 6, đường 3/2, phường 8, thành phố Vũng Tàu, tỉnh Bà Rịa - Vũng Tàu

(72) Hoàng Đức Thảo (VN)

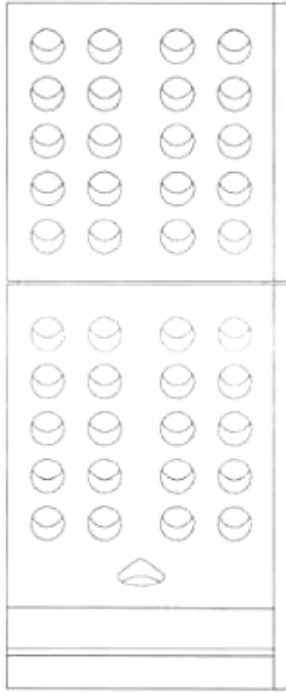
(55)



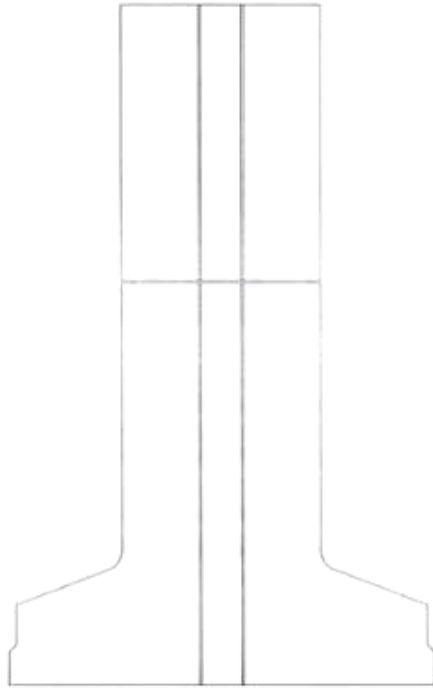
1.1



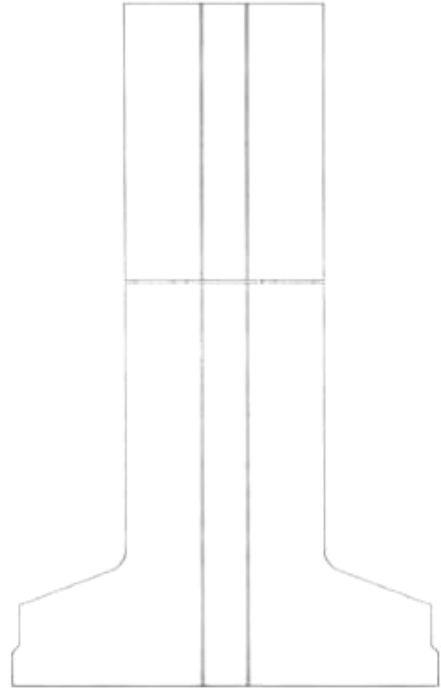
1.2



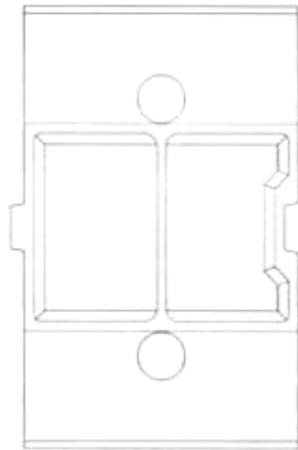
1.3



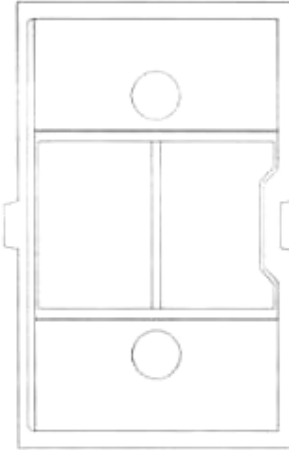
1.4



1.5



1.6



1.7

- (11) **3-0029532**
(15) 11/11/2019 (51) 06-01
(21) 3-2018-01772 (22) 17/08/2018
(18) 17/08/2023
(54) GHẾ (28) 1
(45) 25/12/2019 381B (43) 26/11/2018 368A
(73) CÔNG TY CỔ PHẦN SẢN XUẤT NHỰA DUY TÂN (VN)
298 Hồ Học Lãm, phường An Lạc, quận Bình Tân, thành phố Hồ Chí Minh
(72) Trần Đức Xuyên (VN)
(74) Công ty TNHH Sở hữu trí tuệ Thảo Thọ Quyên (INVENCO.,LTD)
(55)



1.1



1.2



1.3



1.4



1.5



1.6

- (11) **3-0029533**
(15) 11/11/2019 (51) 06-01
(21) 3-2018-01774 (22) 17/08/2018
(18) 17/08/2023
(54) GHẾ (28) 1
(45) 25/12/2019 381B (43) 26/11/2018 368A
(73) CÔNG TY CỔ PHẦN SẢN XUẤT NHỰA DUY TÂN (VN)
298 Hồ Học Lãm, phường An Lạc, quận Bình Tân, thành phố Hồ Chí Minh
(72) Trần Đức Xuyên (VN)
(74) Công ty TNHH Sở hữu trí tuệ Thảo Thọ Quyên (INVENCO.,LTD)
(55)



1.1



1.2



1.3



1.4



1.5



1.6

- (11) **3-0029534**
(15) 11/11/2019 (51) 06-01
(21) 3-2018-01779 (22) 17/08/2018
(18) 17/08/2023
(54) GHẾ (28) 1
(45) 25/12/2019 381B (43) 26/11/2018 368A
(73) CÔNG TY CỔ PHẦN SẢN XUẤT NHỰA DUY TÂN (VN)
298 Hồ Học Lãm, phường An Lạc, quận Bình Tân, thành phố Hồ Chí Minh
(72) Trần Đức Xuyên (VN)
(74) Công ty TNHH Sở hữu trí tuệ Thảo Thọ Quyên (INVENCO.,LTD)
(55)



(11) **3-0029535**

(15) 11/11/2019

(51) 25-02

(21) 3-2018-01914

(22) 07/09/2018

(18) 07/09/2023

(54) **CÁU KIỆN PHÁ SÓNG CHỒNG
GHÉP**

(28) 1

(45) 25/12/2019 381B

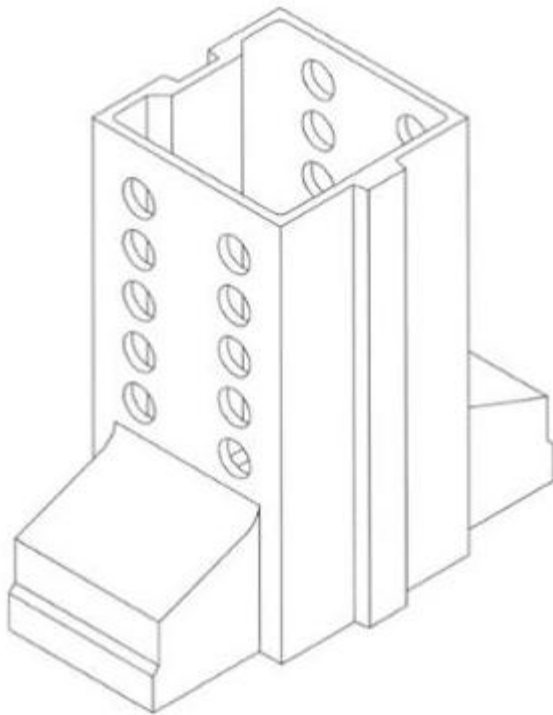
(43) 25/12/2018 369A

(73) **CÔNG TY TNHH THOÁT NƯỚC VÀ PHÁT TRIỂN ĐÔ THỊ TỈNH BR-VT
(BUSADCO) (VN)**

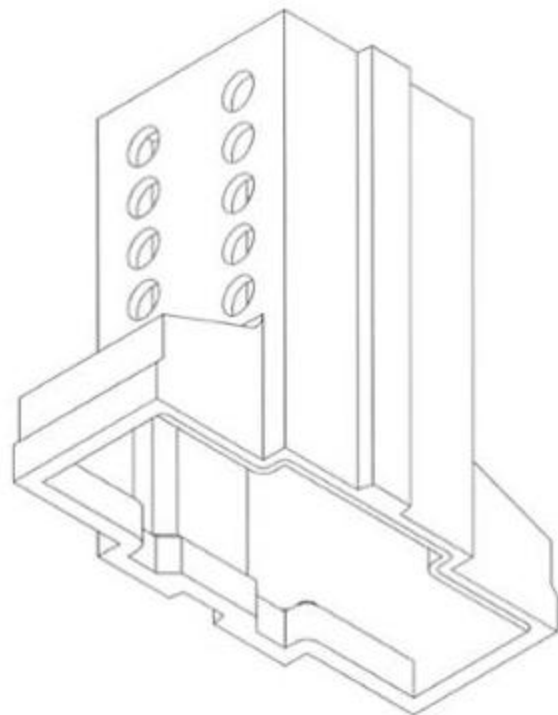
Số 6, đường 3/2, phường 8, thành phố Vũng Tàu, tỉnh Bà Rịa - Vũng Tàu

(72) Hoàng Đức Thảo (VN)

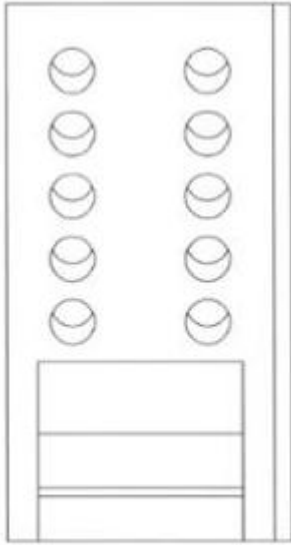
(55)



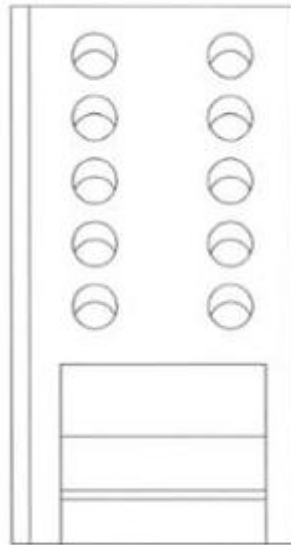
1.1



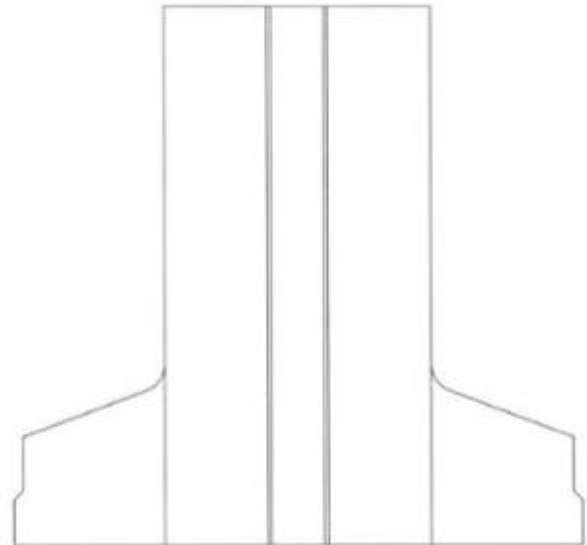
1.2



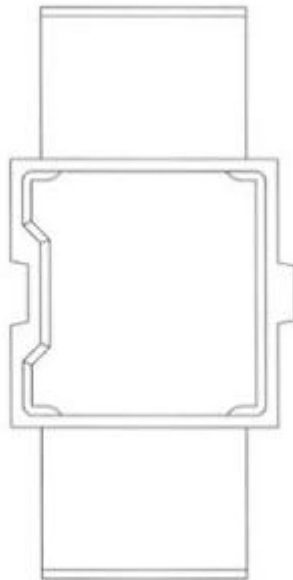
1.3



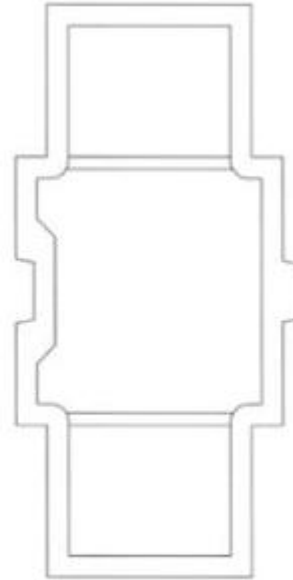
1.4



1.5



1.6



1.7

(11) **3-0029536**

(15) 11/11/2019

(21) 3-2018-01915

(18) 07/09/2023

(54) **CÁU KIỆN PHÁ SÓNG CHỒNG
GHÉP**

(45) 25/12/2019 381B

(73) **CÔNG TY TNHH THOÁT NƯỚC VÀ PHÁT TRIỂN ĐÔ THỊ TỈNH BR-VT
(BUSADCO) (VN)**

Số 6, đường 3/2, phường 8, thành phố Vũng Tàu, tỉnh Bà Rịa - Vũng Tàu

(72) Hoàng Đức Thảo (VN)

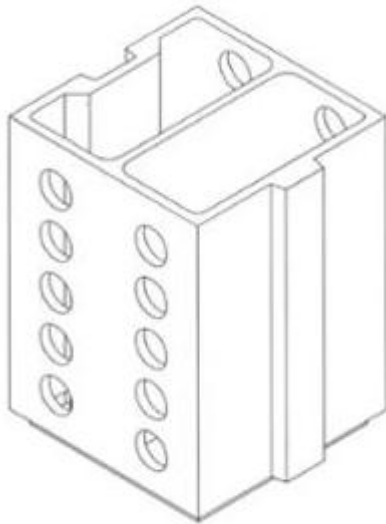
(55)

(51) 25-02

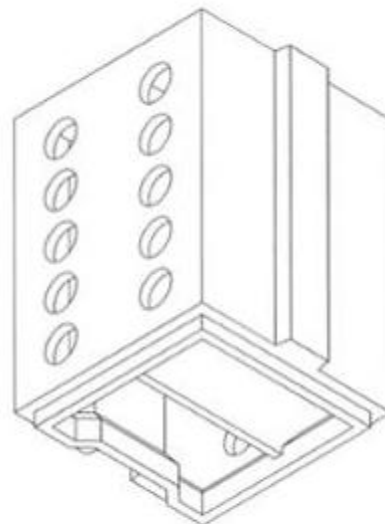
(22) 07/09/2018

(28) 1

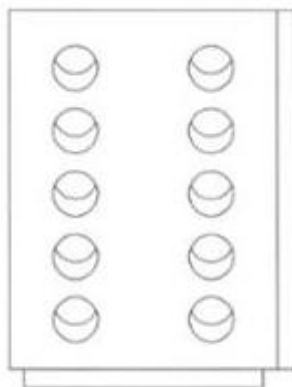
(43) 25/12/2018 369A



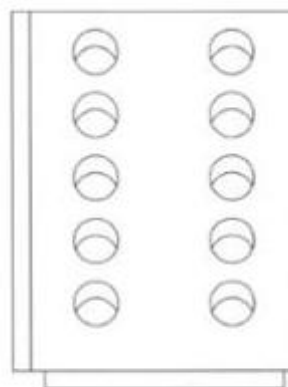
1.1



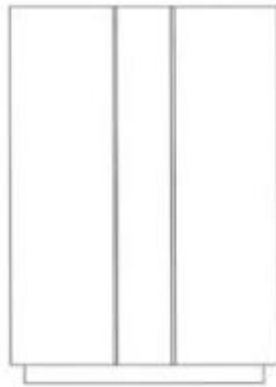
1.2



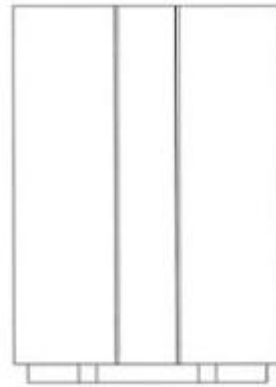
1.3



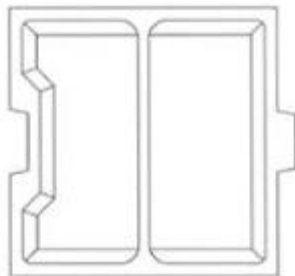
1.4



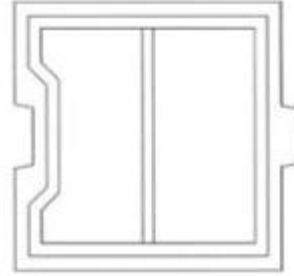
1.5



1.6

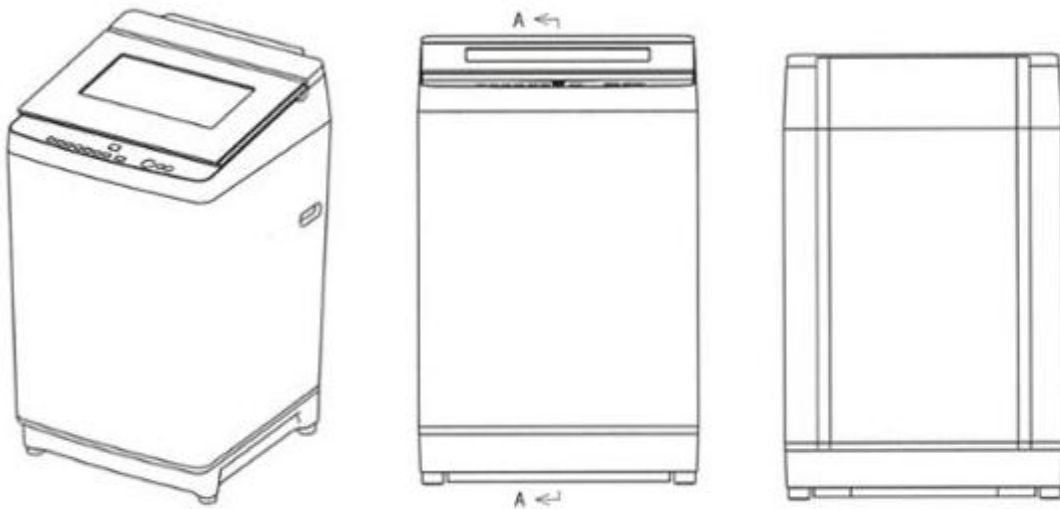


1.7



1.8

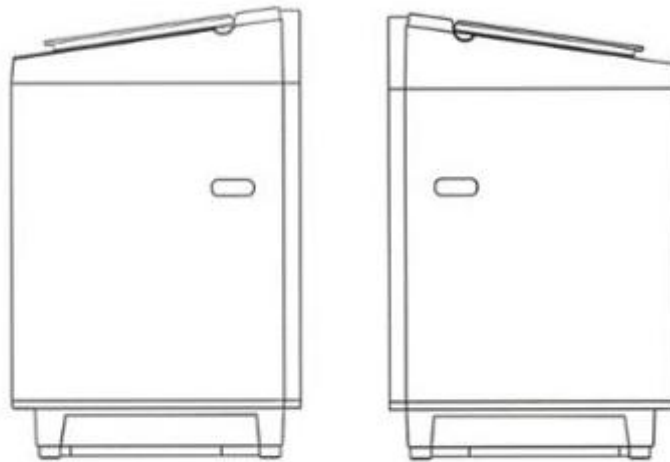
- (11) **3-0029537**
(15) 11/11/2019 (51) 15-05
(21) 3-2018-01926 (22) 11/09/2018
(18) 11/09/2023
(54) MÁY GIẶT (28) 1
(30) 2018-011631 29/05/2018 JP;
(45) 25/12/2019 381B (43) 26/11/2018 368A
(73) TOSHIBA LIFESTYLE PRODUCTS & SERVICES CORPORATION (JP)
25-1, Ekimae-honcho, Kawasaki-ku, Kawasaki-shi, Kanagawa, Japan
1. KOUSUKE YONETA (JP)
(72) 2. FUMIO MORITA (JP)
3. RYO SUZUKI (JP)
(74) Công ty TNHH một thành viên Sở hữu trí tuệ VCCI (VCCI-IP CO.,LTD)
(55)



1.1

1.2

1.3

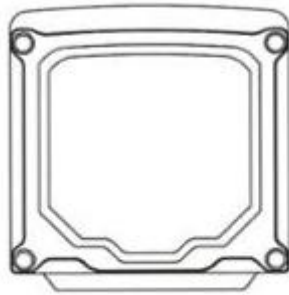


1.4

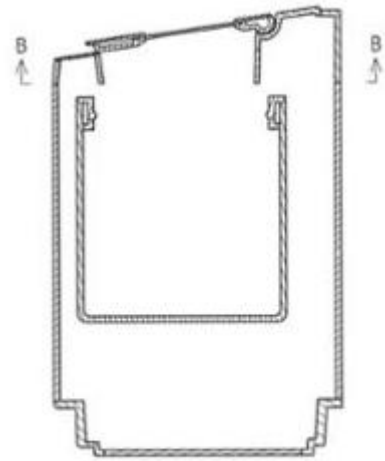
1.5



1.6



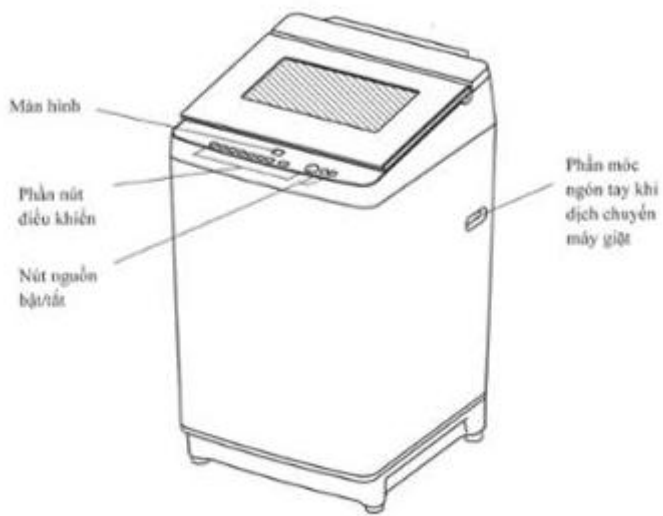
1.7



1.8



1.9

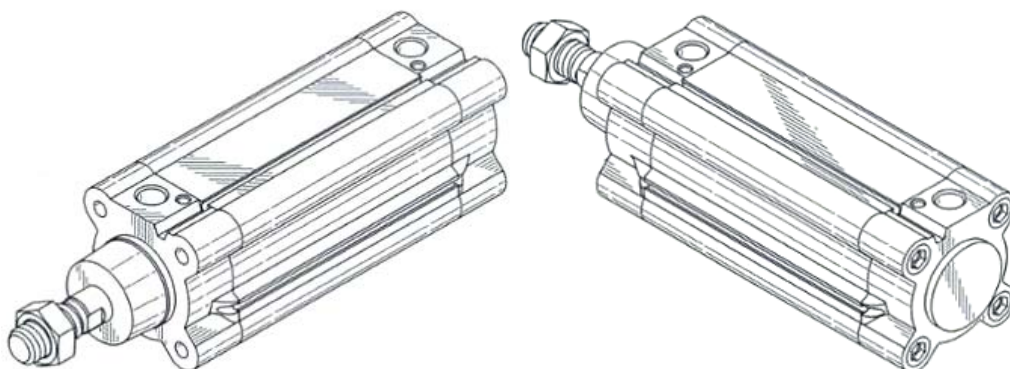


1.10



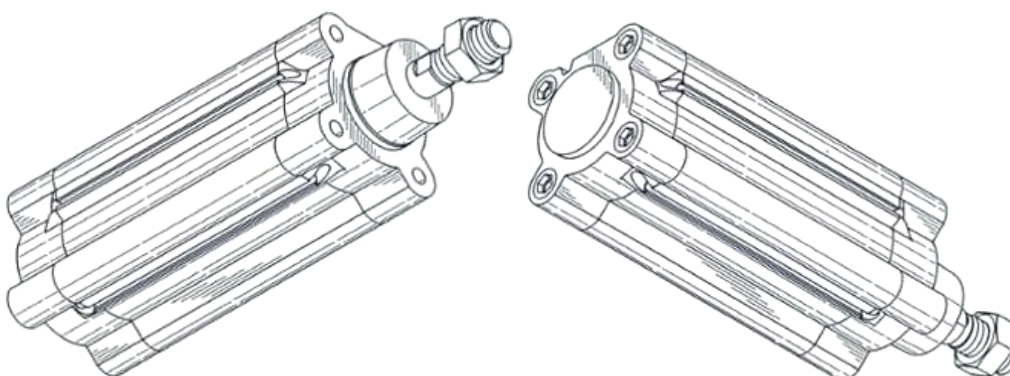
1.11

- (11) **3-0029538**
(15) 11/11/2019 (51) 15-99
(21) 3-2018-02111 (22) 04/10/2018
(18) 04/10/2023
(54) XI LANH THỦY LỰC (28) 1
(30) 2018-008511 18/04/2018 JP;
(45) 25/12/2019 381B (43) 25/03/2019 372A
(73) SMC CORPORATION (JP)
14-1, Sotokanda 4-chome, Chiyoda-ku, Tokyo 101-0021, JAPAN
1. TETSUYA IKARI (JP)
(72) 2. TSUYOSHI ASABA (JP)
3. MAKOTO YAEGASHI (JP)
4. TSUKASA ODAKA (JP)
(74) Công ty Luật TNHH Phạm và Liên Danh (PHAM & ASSOCIATES)
(55)



1.1

1.2

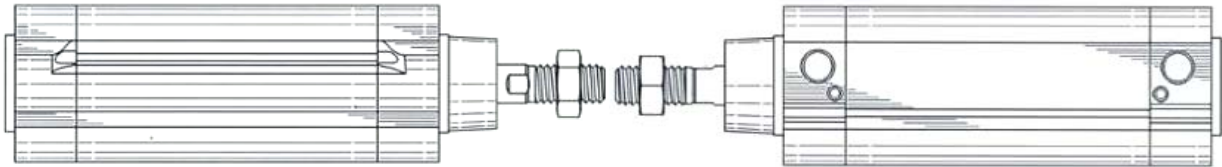


1.3

1.4

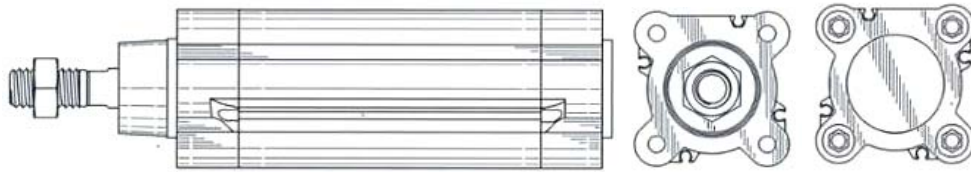


1.5



1.6

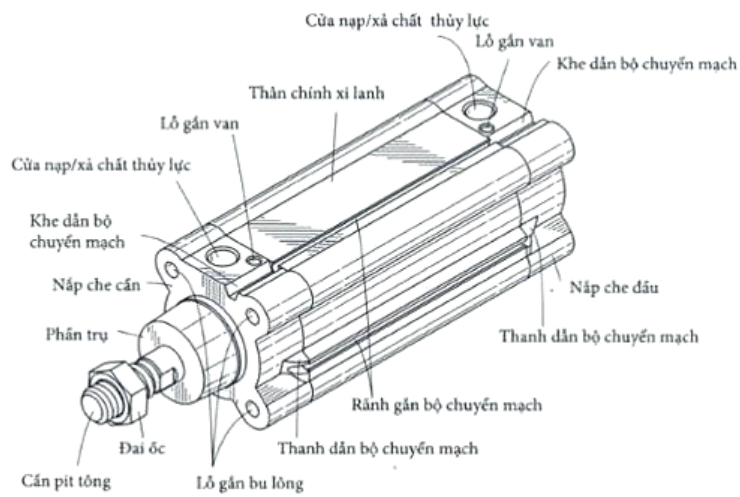
1.7



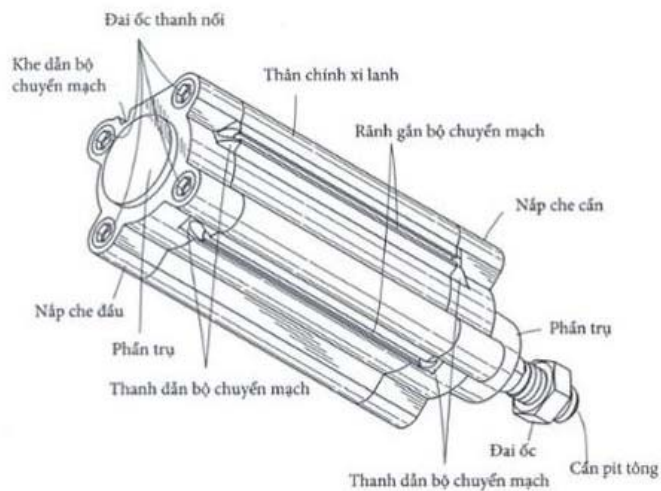
1.8

1.9

1.10



1.11



1.12

- (11) **3-0029539**
(15) 11/11/2019 (51) 28-03
(21) 3-2018-01199 (22) 07/06/2018
(18) 07/06/2023
(54) DỤNG CỤ KẸP KÈM CẮT DA VÀ MÓNG TAY (28) 1
(45) 25/12/2019 381B (43) 25/03/2019 372A
(73) NGUYỄN QUỐC HÙNG (VN)
24 Trần Bá Giao, phường 5, quận Gò Vấp, thành phố Hồ Chí Minh
(72) Nguyễn Quốc Hùng (VN)
(74) Công ty Luật TNHH LHD (LHD LAW FIRM)
(55)



1.1



1.2

1.3



1.4



1.5



1.6



1.7

- (11) **3-0029540**
(15) 11/11/2019 (51) 09-01
(21) 3-2018-02003 (22) 21/09/2018
(18) 21/09/2023
(54) CHAI (28) 1
(45) 25/12/2019 381B (43) 26/11/2018 368A
(73) CÔNG TY TNHH HOÁ MỸ PHẨM NGỌC THUY (VN)
101/31 Phạm Đình Hồ, phường 6, quận 6, thành phố Hồ Chí Minh
(72) Trịnh Gia Phú (VN)
(74) Văn phòng Luật sư A Hoà (AHOA LAW OFFICE)
(55)



1.1

1.2

1.3

1.4



1.5



1.6



1.7

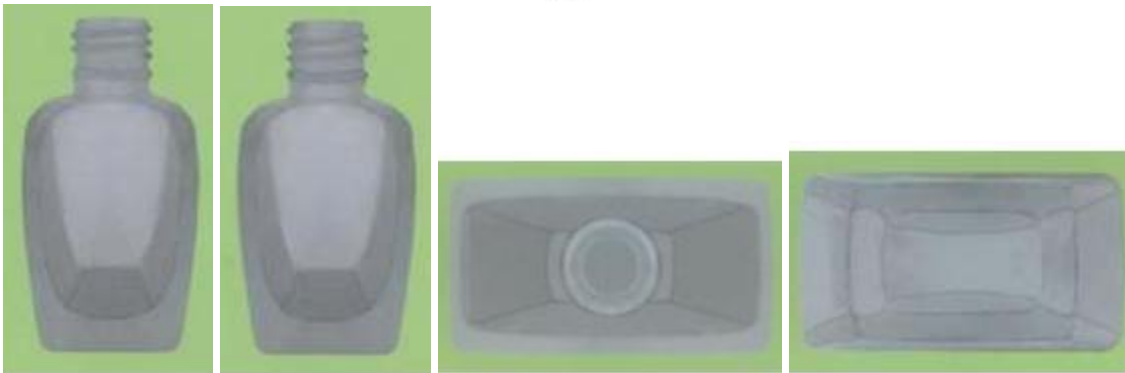
- (11) **3-0029541**
(15) 11/11/2019 (51) 09-01
(21) 3-2018-02002 (22) 21/09/2018
(18) 21/09/2023
(54) CHAI (28) 1
(45) 25/12/2019 381B (43) 26/11/2018 368A
(73) CÔNG TY TNHH HOÁ MỸ PHẨM NGỌC THUY (VN)
101/31 Phạm Đình Hồ, phường 6, quận 6, thành phố Hồ Chí Minh
(72) Trịnh Gia Phú (VN)
(74) Văn phòng Luật sư A Hoà (AHOA LAW OFFICE)
(55)



1.1

1.2

1.3



1.4

1.5

1.6

1.7



1.8

1.9

- (11) **3-0029542**
(15) 11/11/2019 (51) 14-03
(21) 3-2018-02162 (22) 11/10/2018
(18) 11/10/2023
(54) THIẾT BỊ TRUYỀN SỐ LIỆU (28) 1
(45) 25/12/2019 381B (43) 27/05/2019 374A
(73) CÔNG TY TNHH MỘT THÀNH VIÊN THÔNG TIN M1 (VN)
Thôn Ngãi Cầu, xã An Khánh, huyện Hoài Đức, thành phố Hà Nội
(72) Nguyễn Xuân Đạo (VN)
(74) Công ty TNHH Tư vấn Quốc Dân (NACI CO., LTD)
(55)



- (11) **3-0029543**
(15) 12/11/2019 (51) 09-03
(21) 3-2019-00178 (22) 14/01/2019
(18) 14/01/2024
(54) THÙNG BIA (28) 1
(45) 25/12/2019 381B (43) 25/04/2019 373A
(73) TỔNG CÔNG TY CỔ PHẦN BIA - RƯỢU - NƯỚC GIẢI KHÁT SÀI GÒN (VN)
187 Nguyễn Chí Thanh, phường 12, quận 5, thành phố Hồ Chí Minh
(72) Neo Gim Siong Bennett (VN)
(74) Công ty Luật TNHH Phạm và Liên Danh (PHAM & ASSOCIATES)
(55)



1.1



1.2

(11) **3-0029544**

(15) 12/11/2019

(21) 3-2018-00320

(18) 09/02/2023

(54) CHAI

(45) 25/12/2019 381B

(73) CÔNG TY TNHH MỘT THÀNH VIÊN - TỔNG CÔNG TY LƯƠNG THỰC MIỀN NAM (VN)

333 Trần Hưng Đạo, phường Cầu Kho, quận 1, thành phố Hồ Chí Minh

(72) Nguyễn Thế Cường (VN)

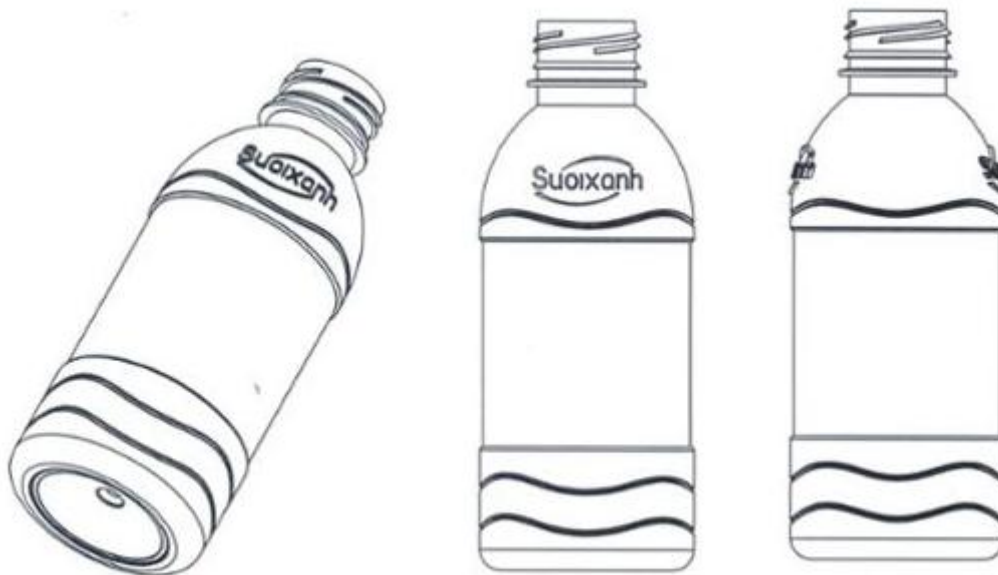
(55)

(51) 09-01

(22) 09/02/2018

(28) 1

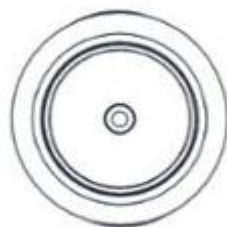
(43) 25/03/2019 372A



1.1

1.2

1.3



1.4



1.5

- (11) **3-0029545**
(15) 12/11/2019 (51) 09-05
(21) 3-2018-01588 (22) 31/07/2018
(18) 31/07/2023
(54) BAO BÌ SẢN PHẨM (28) 1
(45) 25/12/2019 381B (43) 26/11/2018 368A
(73) LI WEIGUO (CN)
No. 122, Jia Yi Zhen Huan Hamlet, Ping Jiang District, Hunan Province, China
(72) Li Weiguo (CN)
(74) Công ty cổ phần Tư vấn S&B (S&B CONSULTANT., CORP.)
(55)



1.1



1.2

- (11) **3-0029546**
(15) 12/11/2019 (51) 02-04
(21) 3-2018-01688 (22) 10/08/2018
(18) 10/08/2023
(54) GIÀY (28) 1
(45) 25/12/2019 381B (43) 25/01/2019 370A
(73) CÔNG TY TNHH GIÀY TIỀN PHONG (VN)
54 Đặng Nguyên Cẩn, phường 14, quận 6, thành phố Hồ Chí Minh
(72) Lê Văn Đạn (VN)
(55)



1.1



1.2



1.3



1.4



1.5



1.7



1.8

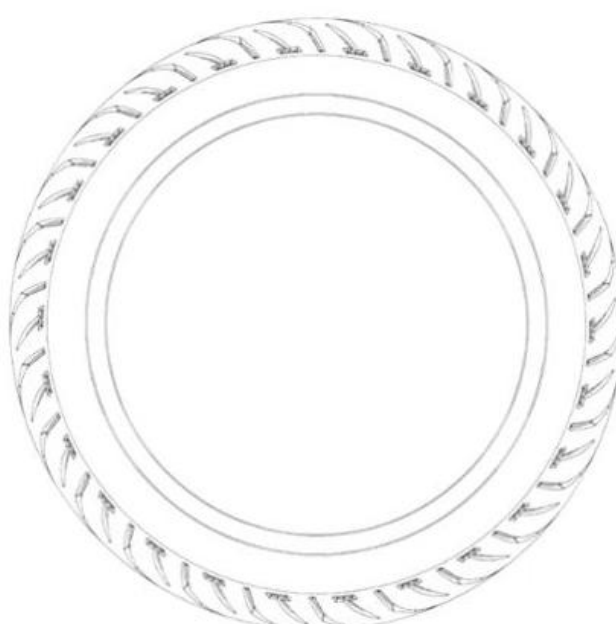
- (11) **3-0029547**
(15) 12/11/2019 (51) 12-15
(21) 3-2018-02047 (22) 27/09/2018
(18) 27/09/2023
(54) LỚP (28) 1
(30) 307742 17/07/2018 IN;
(45) 25/12/2019 381B (43) 25/12/2018 369A
(73) CEAT LIMITED (IN)
Rpg House, 463, dr. Annie Besant road, Worli, Mumbai 400030, India
(72) Sanjaykumar Pujabhai Parmar (IN)
(74) Công ty Luật TNHH T&G (TGVN)
(55)



1.1

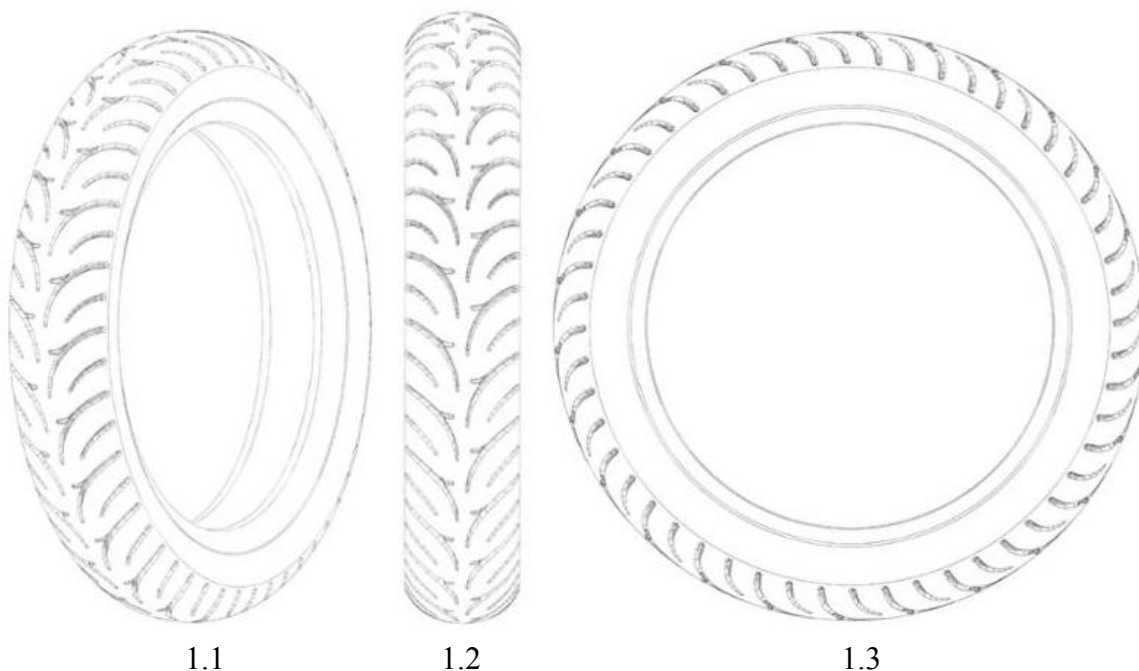


1.2



1.3

- (11) **3-0029548**
(15) 12/11/2019 (51) 12-15
(21) 3-2018-02049 (22) 27/09/2018
(18) 27/09/2023
(54) LỚP (28) 1
(30) 307744 17/07/2018 IN;
(45) 25/12/2019 381B (43) 25/12/2018 369A
(73) CEAT LIMITED (IN)
Rpg house, 463, dr. Annie Besant Road, worli, Mumbai 400030, India
(72) Sanjaykumar Pujabhai Parmar (IN)
(74) Công ty Luật TNHH T&G (TGVN)
(55)



- (11) **3-0029549**
(15) 12/11/2019 (51) 03-01
(21) 3-2018-02181 (22) 16/10/2018
(18) 16/10/2023
(54) TÚI (28) 1
(30) 005236478 17/04/2018 EM;
(45) 25/12/2019 381B (43) 25/01/2019 370A
(73) FURLA S.P.A. (IT)
Via Bellaria, 3-5, I-40068 SAN LAZZARO DI SAVENA (Bologna), Italy
(72) Fabio FUSI (IT)
(74) Công ty Luật TNHH T&G (TGVN)
(55)



1.1

1.2

1.3

1.5

1.4



1.6



1.7

- (11) **3-0029550**
(15) 12/11/2019 (51) 09-03
(21) 3-2017-02480 (22) 24/11/2017
(18) 24/11/2022
(54) **HỘP ĐỰNG SẢN PHẨM** (28) 1
(45) 25/12/2019 381B (43) 25/02/2019 371A
(73) **CƠ SỞ NGÂN ANH (VN)**
ấp Đông Thuận, xã Đông Thạnh, huyện Châu Thành, tỉnh Hậu Giang
(72) **Phạm Hồng Phượng (VN)**
(74) **Công ty TNHH Sở hữu trí tuệ A&Z (A&Z IP)**
(55)

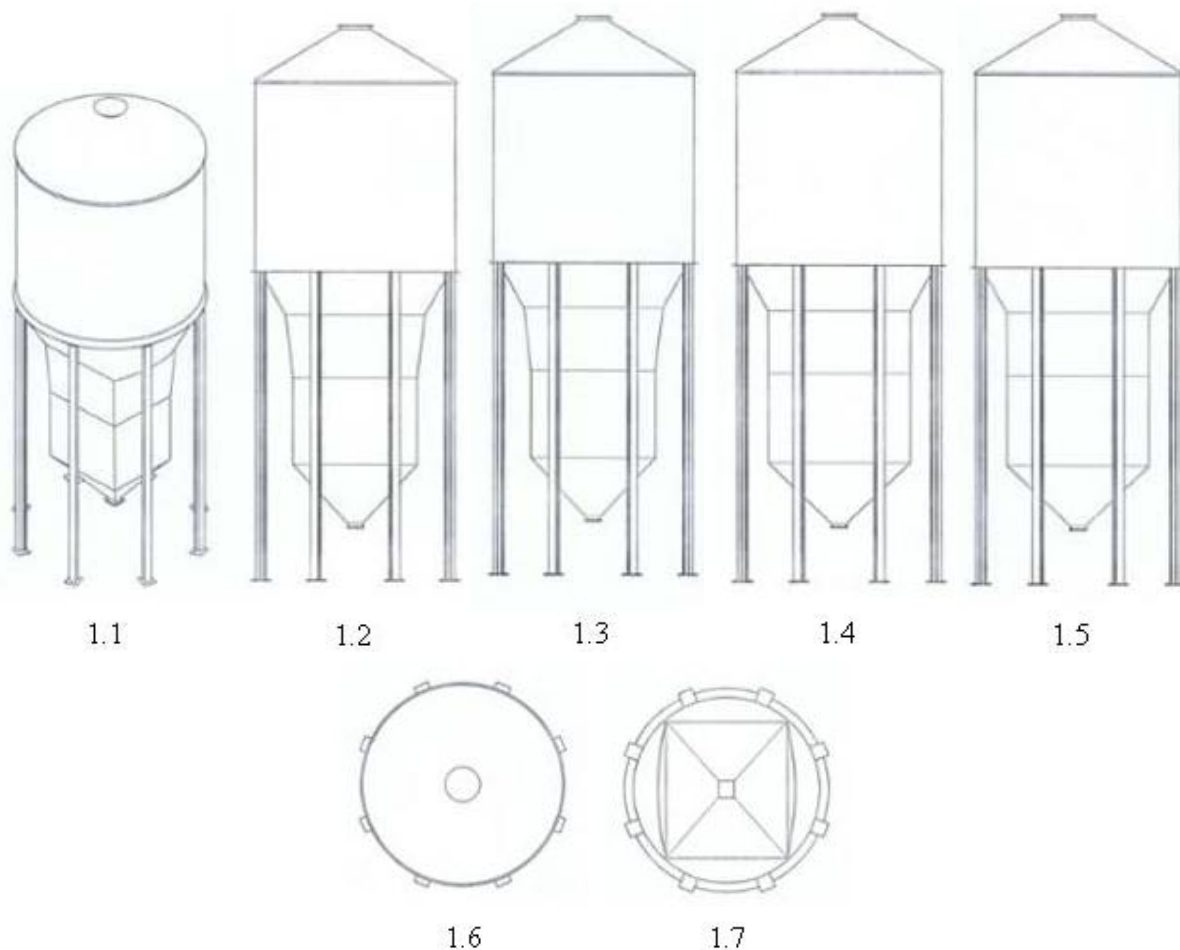


1.1



1.2

- (11) **3-0029551**
(15) 12/11/2019 (51) 15-03
(21) 3-2018-00306 (22) 08/02/2018
(18) 08/02/2023
(54) THÙNG Ủ (28) 1
(45) 25/12/2019 381B (43) 25/01/2019 370A
(73) BUHLER GMBH (DE)
Eichstatter Str. 49, 92339 Beilngries, Germany
(72) Florian SIPPL (DE)
(74) Công ty TNHH Lê & Lê (LE & LE)
(55)



- (11) **3-0029552**
(15) 12/11/2019 (51) 09-05
(21) 3-2018-01834 (22) 28/08/2018
(18) 28/08/2023
(54) BAO GÓI SẢN PHẨM (28) 1
(45) 25/12/2019 381B (43) 25/02/2019 371A
(73) CÔNG TY TNHH CHẾ BIẾN THỰC PHẨM VĂN MIẾU (VN)
Thôn Sơn Trung, xã Yên Sơn, huyện Quốc Oai, thành phố Hà Nội
(72) Tạ Văn Hoài (VN)
(74) Công ty cổ phần Sở hữu trí tuệ BROSS và Cộng sự (BROSS & PARTNERS., JSC)
(55)



1.1



1.2

- (11) **3-0029553**
(15) 12/11/2019 (51) 11-02
(21) 3-2018-01844 (22) 29/08/2018
(18) 29/08/2023
(54) BÌNH (28) 1
(45) 25/12/2019 381B (43) 25/06/2019 375A
(73) CÔNG TY TNHH MINH LONG I (VN)
333 khu phố Hưng Lộc, phường Hưng Định, thị xã Thuận An, tỉnh Bình Dương
(72) Lý Ngọc Minh (VN)
(55)



1.1

1.2

1.3

1.4



1.5



1.6



1.7

- (11) **3-0029554**
- (15) 12/11/2019 (51) 19-08
- (21) 3-2018-01884 (22) 05/09/2018
- (18) 05/09/2023
- (54) **NHÃN SẢN PHẨM** (28) 1
- (45) 25/12/2019 381B (43) 26/11/2018 368A
- (73) **NGÔ THỊ HỒNG THẨM (VN)**
Dương ỏ, phường Phong Khê, thành phố Bắc Ninh, tỉnh Bắc Ninh
- (72) **Ngô Thị Hồng Thẩm (VN)**
- (55)

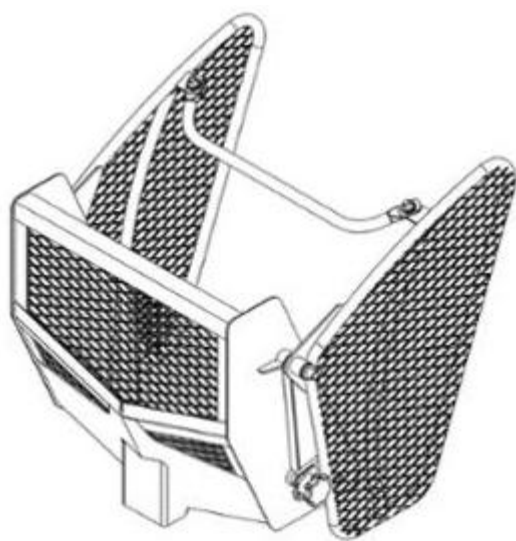


- (11) **3-0029555**
(15) 12/11/2019 (51) 09-05
(21) 3-2017-02203 (22) 23/10/2017
(18) 23/10/2022
(54) BAO GÓI (28) 2
(45) 25/12/2019 381B (43) 25/01/2018 358A
(73) ORION CORPORATION (KR)
13, Baekbeom-ro 90da-gil, Yongsan-gu, Seoul, Republic of Korea
(72) 1. SO HEE, CO (KR)
2. A-REUM, LEE (KR)
(74) Công ty TNHH Sở hữu trí tuệ Thảo Thọ Quyền (INVENCO.,LTD)
(55)

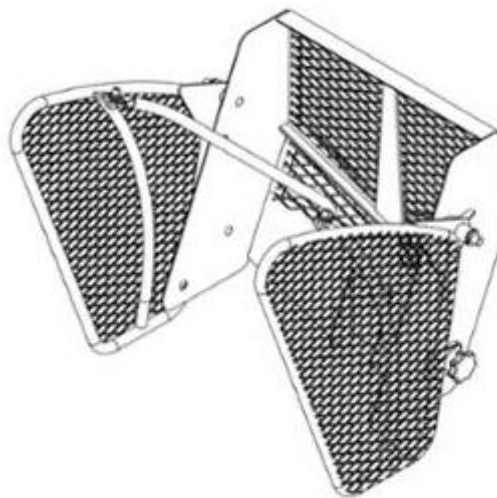


CÔNG BÁO SỞ HỮU CÔNG NGHIỆP SỐ 381 TẬP B - QUYỀN 2 (12.2019)

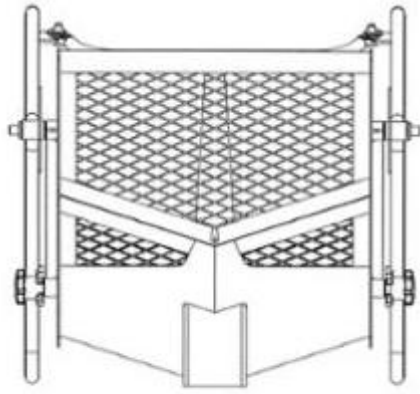
- (11) **3-0029556**
- (15) 12/11/2019 (51) 12-16; 15-03
- (21) 3-2018-02336 (22) 05/11/2018
- (18) 05/11/2023
- (54) **TẮM BẢO VỆ PHÍA TRƯỚC MÁY KÉO** (28) 1
- (30) 1802004384 09/10/2018 TH;
- (45) 25/12/2019 381B (43) 25/02/2019 371A
- SIAM KUBOTA CORPORATION CO., LTD. (TH)
- (73) No.101/19-24 Moo 20, Navanakorn Industrial Estate, Klongneung, Sub-district, Klongluang District, Pathumtani Province, Thailand
1. SITTIPONG OBTHONG (TH)
- (72) 2. NAT SIRIYUT (TH)
3. APISORN AUNGSUSIRIPONG (TH)
4. VIRADECH SUVANNAKITA (TH)
- (74) Công ty Luật TNHH Phạm và Liên Danh (PHAM & ASSOCIATES)
- (55)



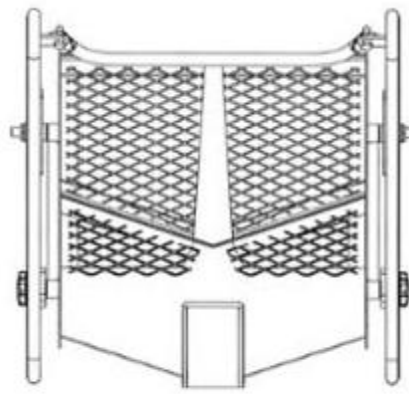
1.1



1.2



1.3



1.4



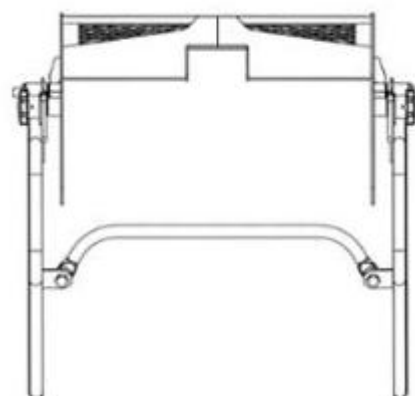
1.5



1.6

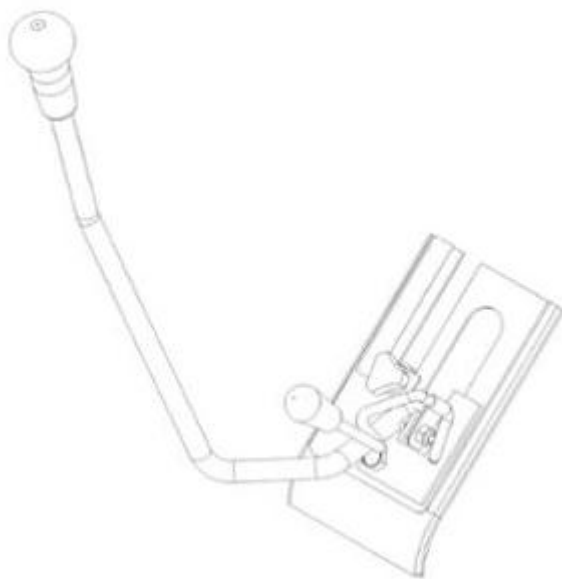


1.7

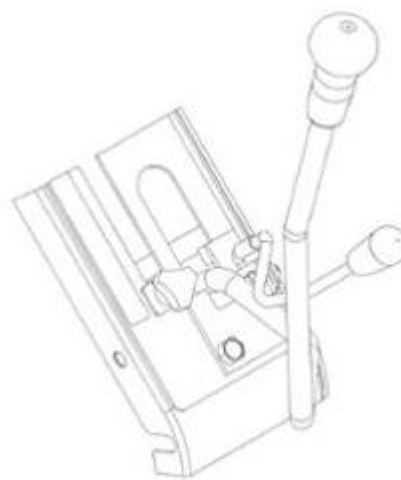


1.8

- (11) **3-0029557**
(15) 12/11/2019 (51) 15-03
(21) 3-2018-02338 (22) 05/11/2018
(18) 05/11/2023
(54) THIẾT BỊ KHÓA CẦN GẠT (28) 1
(30) 1802004150 25/09/2018 TH;
(45) 25/12/2019 381B (43) 25/02/2019 371A
SIAM KUBOTA CORPORATION CO., LTD. (TH)
(73) No.101/19-24 Moo 20, Navanakorn Industrial Estate, Klongneung, Sub-district,
Klongluang District, Pathumtani Province, Thailand
1. CHALERMPOL JANTACHOTKANICH (TH)
(72) 2. VIRADECH SUVANNAKITA (TH)
3. SAKSORN RATARPA (TH)
4. PATIPHAT BENJARSINSAWAD (TH)
(74) Công ty Luật TNHH Phạm và Liên Danh (PHAM & ASSOCIATES)
(55)



1.1



1.2



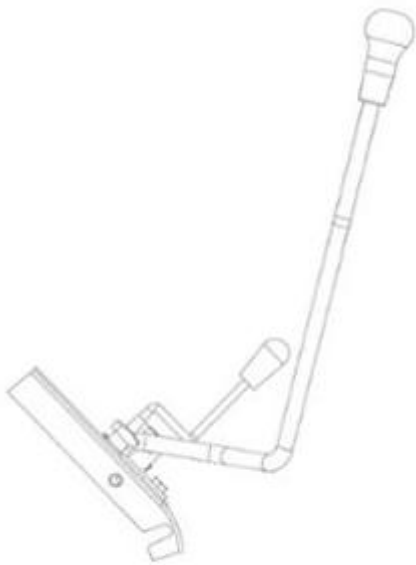
1.3



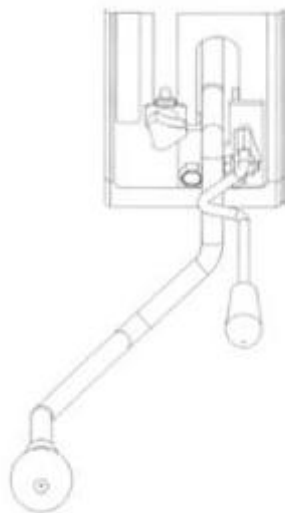
1.4



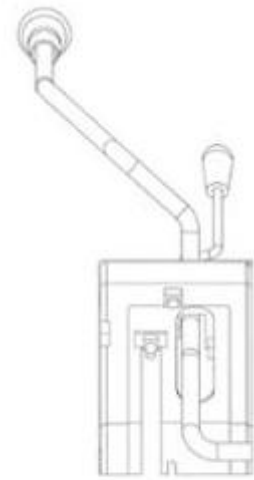
1.5



1.6

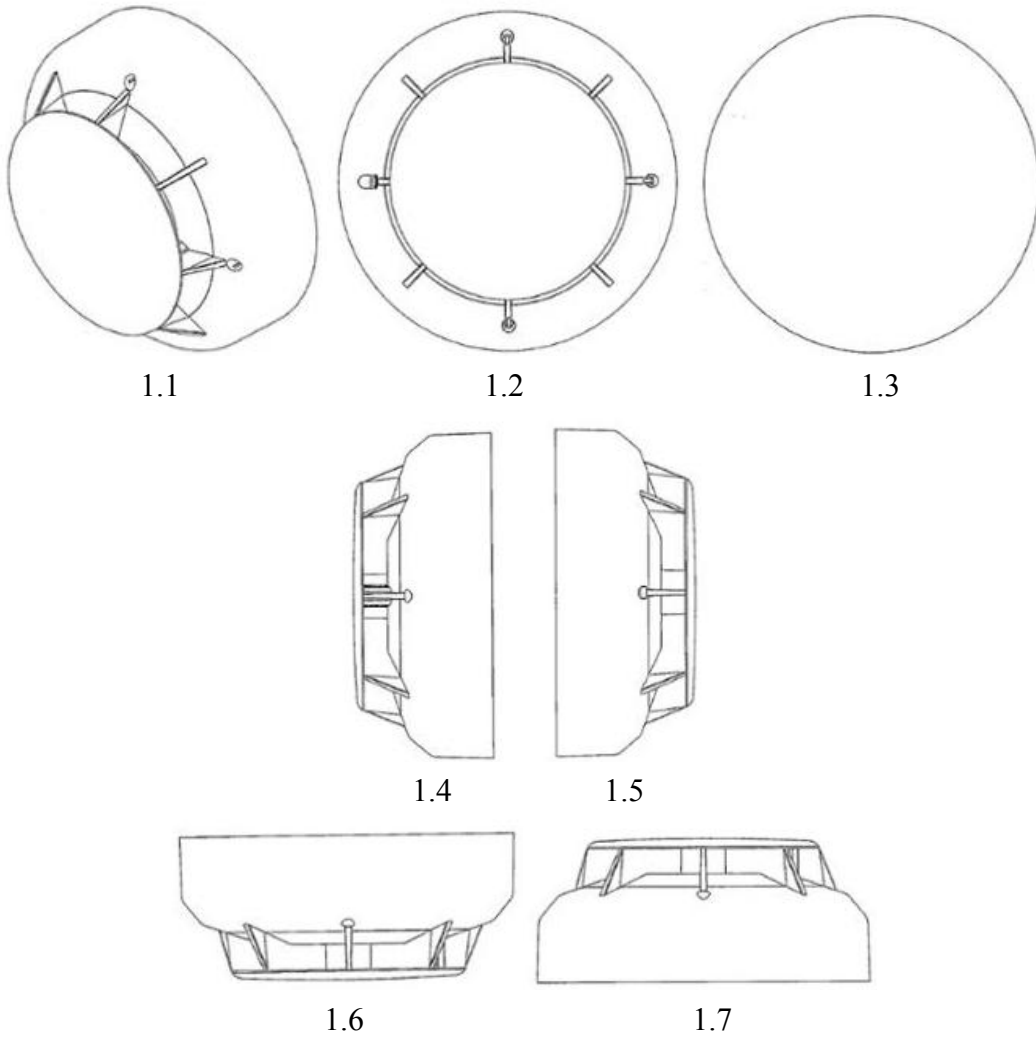


1.7



1.8

- (11) **3-0029558**
(15) 12/11/2019 (51) 10-05
(21) 3-2018-02499 (22) 22/11/2018
(18) 22/11/2023
(54) THIẾT BỊ PHÁT HIỆN CHÁY (28) 1
(30) 2018-012405 06/06/2018 JP;
(45) 25/12/2019 381B (43) 25/03/2019 372A
(73) HOCHIKI CORPORATION (JP)
2-10-43 Kamiosaki Shinagawa-ku, Tokyo JAPAN
(72) 1. YASUHARU FUJIWARA (JP)
2. ISAO SAEKI (JP)
(74) Công ty TNHH Dịch vụ Sở hữu trí tuệ KENFOX (KENFOX IP SERVICE CO.,LTD.)
(55)



- (11) **3-0029559**
(15) 12/11/2019 (51) 09-05
(21) 3-2018-02623 (22) 06/12/2018
(18) 06/12/2023
(54) BAO GÓI SẢN PHẨM (28) 1
(45) 25/12/2019 381B (43) 25/03/2019 372A
(73) CÔNG TY CỔ PHẦN THỰC PHẨM MINH DƯƠNG (VN)
Thôn Minh Hiệp 2, xã Minh Khai, huyện Hoài Đức, thành phố Hà Nội
(72) Nguyễn Duy Hồng (VN)
(74) Công ty cổ phần Sở hữu trí tuệ BROSS và Cộng sự (BROSS & PARTNERS., JSC)
(55)



1.1



1.2

- (11) **3-0029560**
(15) 12/11/2019 (51) 07-02
(21) 3-2019-00088 (22) 10/01/2019
(18) 10/01/2024
(54) DỤNG CỤ ĐUN CHẤT LỎNG (28) 1
(45) 25/12/2019 381B (43) 25/04/2019 373A
(73) CÔNG TY TNHH MINH LONG I (VN)
333 khu phố Hưng Lộc, phường Hưng Định, thị xã Thuận An, tỉnh Bình Dương
(72) Lý Ngọc Minh (VN)
(55)



1.1



1.2

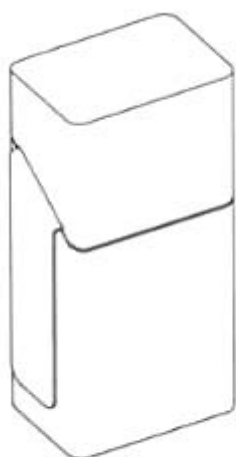


1.3



1.4

- (11) **3-0029561**
(15) 12/11/2019 (51) 27-03; 27-99
(21) 3-2017-02207 (22) 23/10/2017
(18) 23/10/2022
(54) **GẠT TÀN XÁCH TAY** (28) 1
(30) 003865690-0002 21/04/2017 EM;
(45) 25/12/2019 381B (43) 25/12/2018 369A
(73) **PHILIP MORRIS PRODUCTS S.A. (CH)**
Quai Jeanrenaud 3, CH-2000 Neuchatel, Switzerland
1. FLORENT CUCHET (FR)
(72) 2. SARA URASINI (IT)
3. MEL REYNOLDS (IE)
(74) Công ty TNHH Tư vấn đầu tư và chuyển giao công nghệ (INVESTCONSULT)
(55)



1.1



1.2



1.3



1.4



1.5

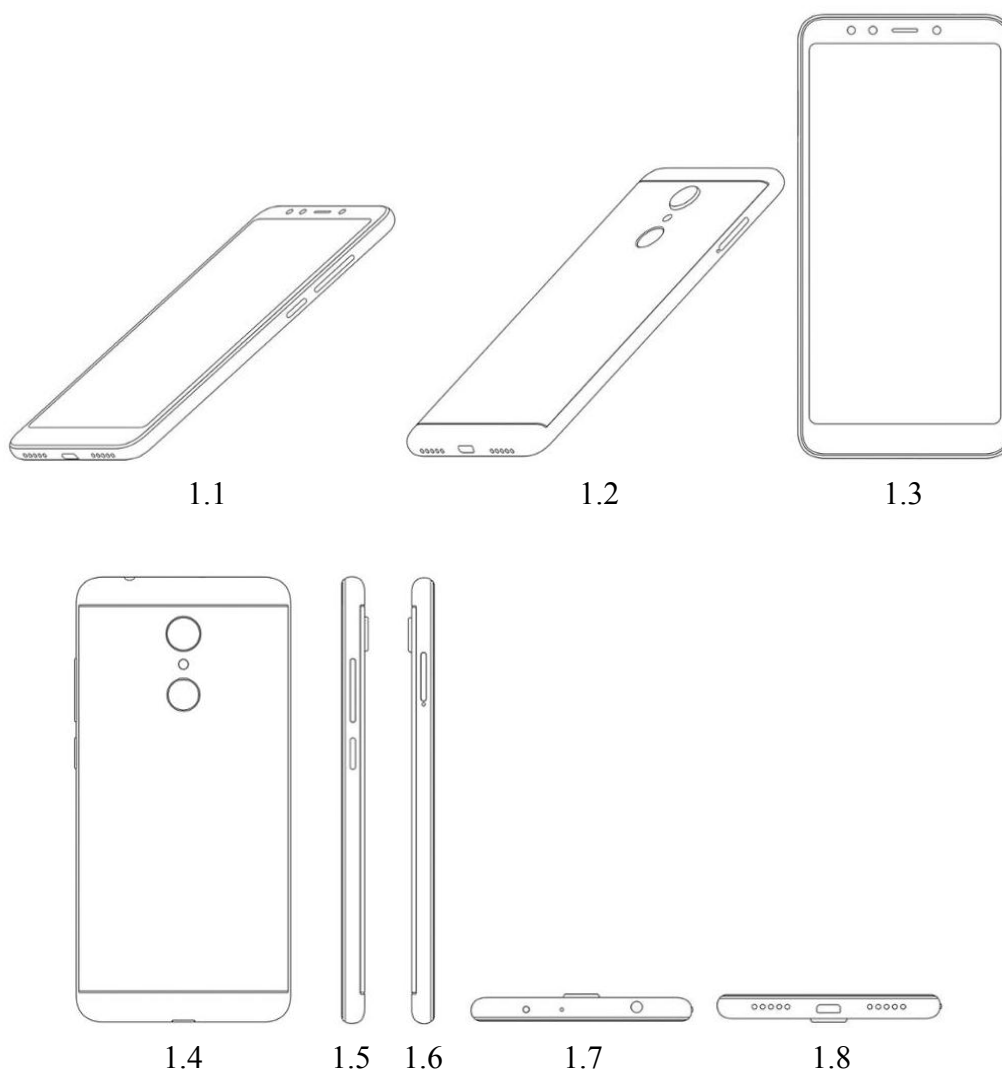


1.6



1.7

- (11) **3-0029562**
- (15) 12/11/2019 (51) 14-03
- (21) 3-2018-00389 (22) 01/03/2018
- (18) 01/03/2023
- (54) ĐIỆN THOẠI DI ĐỘNG (28) 1
- (30) 201730563927.0 15/11/2017 CN;
- (45) 25/12/2019 381B (43) 27/08/2018 365A
- BEIJING XIAOMI MOBILE SOFTWARE CO., LTD. (CN)
- (73) Room 01, Floor 9, Rainbow City Shopping Mall II of China Resources, NO. 68, Qinghe Middle Street, Haidian District, Beijing, 100085 China
- 1. YANGYANG CAI (CN)
- (72) 2. FEI GAO (CN)
- 3. WENLONG YAN (CN)
- (74) Công ty Luật TNHH WINCO (WINCO LAW FIRM)
- (55)



- (11) **3-0029563**
(15) 13/11/2019 (51) 09-03
(21) 3-2018-01624 (22) 07/08/2018
(18) 07/08/2023
(54) HỘP ĐỰNG RƯỢU (28) 1
(45) 25/12/2019 381B (43) 25/02/2019 371A
(73) CÔNG TY CỔ PHẦN SEVICO VIỆT NAM (VN)
Điểm công nghiệp Cầu Gáo, xã Đan Phượng, huyện Đan Phượng, thành phố Hà Nội
(72) Khuất Quang Thảo (VN)
(55)



1.1



1.2

- (11) **3-0029564**
- (15) 13/11/2019
- (21) 3-2018-01867
- (18) 31/08/2023
- (54) BAO GÓI
- (45) 25/12/2019 381B
- (73) CÔNG TY TNHH MTV SXTM NÔNG LƯƠNG VIỆT NAM (VN)
Số 28/04, đường Ngô Quyền, tổ 1, khóm 5, phường Cái Vồn, thị xã Bình Minh, tỉnh Vĩnh Long
- (72) Bùi Minh Phượng (VN)
- (74) Công ty TNHH Phát triển tài sản trí tuệ Việt (IPASPRO CO., LTD)
- (55)



1.1



1.2



1.3

- (11) **3-0029565**
(15) 13/11/2019 (51) 14-02
(21) 3-2017-01883 (22) 20/09/2017
(18) 20/09/2022
(54) **ĐỂ GIỮ BẢNG MẠCH** (28) 1
(45) 25/12/2019 381B (43) 25/03/2019 372A
(73) **CÔNG TY TRÁCH NHIỆM HỮU HẠN TIN HỌC NGÔI SAO LỚN (VN)**
384/2G Cộng Hòa, phường 13, quận Tân Bình, thành phố Hồ Chí Minh
(72) **Vũ Mạnh Hùng (VN)**
(55)



1.1



1.3



1.3



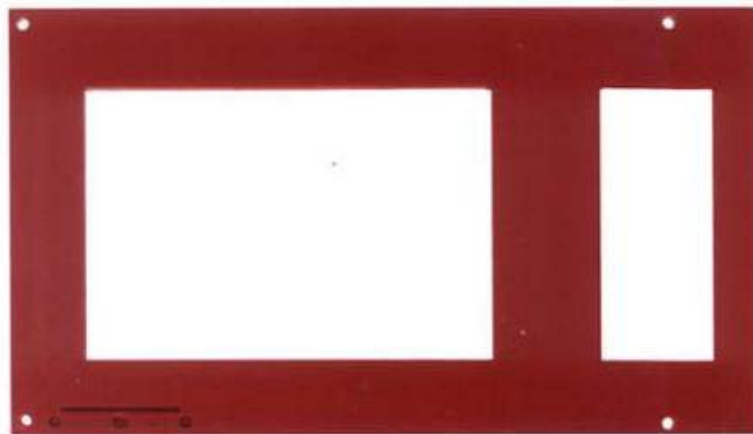
1.4



1.5

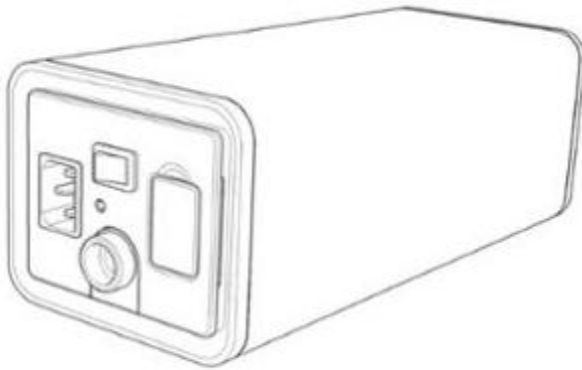


1.6

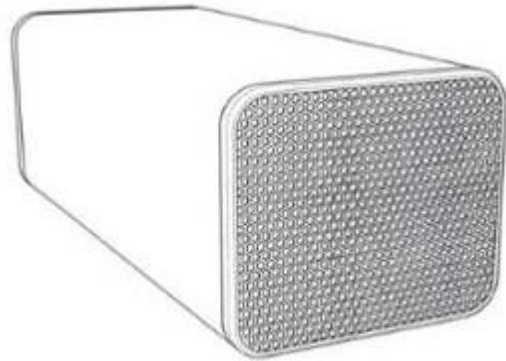


1.7

- (11) **3-0029566**
(15) 13/11/2019 (51) 13-02
(21) 3-2018-01872 (22) 31/08/2018
(18) 31/08/2023
(54) THIẾT BỊ CHỈNH LƯU ĐIỆN (28) 1
(30) 107301389 12/03/2018 TW;
(45) 25/12/2019 381B (43) 26/11/2018 368A
(73) KWANG YANG MOTOR CO., LTD. (TW)
No. 35, Wan Hsing St., Sanmin Dist., Kaohsiung City, Taiwan
(72) 1. CHUANG, PING-HUAN (TW)
2. TSAI, YU-JIUN (TW)
(74) Công ty TNHH Nghiên cứu và Tư vấn chuyên giao công nghệ và đầu tư (CONCETTI)
(55)



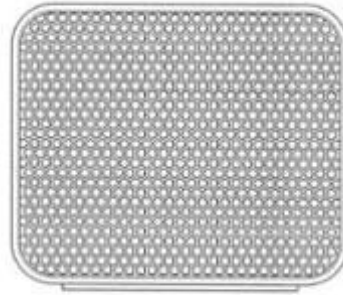
1.1



1.2



1.3



1.4



1.5



1.6



1.7

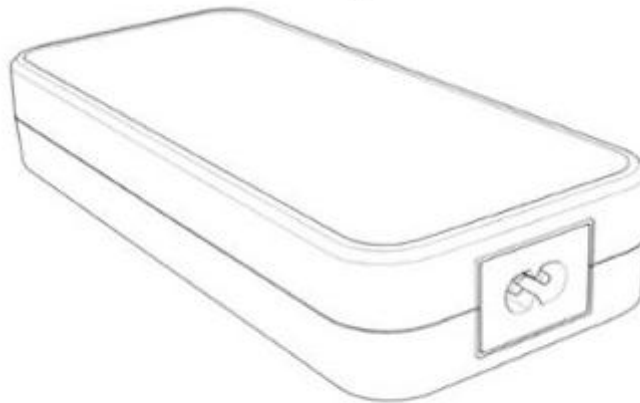


1.8

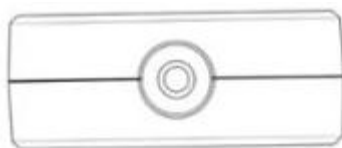
- (11) **3-0029567**
(15) 13/11/2019 (51) 13-02
(21) 3-2018-01875 (22) 31/08/2018
(18) 31/08/2023
(54) THIẾT BỊ CHỈNH LƯU ĐIỆN (28) 1
(30) 107301391 12/03/2018 TW;
(45) 25/12/2019 381B (43) 26/11/2018 368A
(73) KWANG YANG MOTOR CO., LTD. (TW)
No. 35, Wan Hsing St., Sanmin Dist., Kaohsiung City, Taiwan
(72) 1. CHUANG, PING-HUAN (TW)
2. TSAI, YU-JIUN (TW)
(74) Công ty TNHH Nghiên cứu và Tư vấn chuyên giao công nghệ và đầu tư (CONCETTI)
(55)



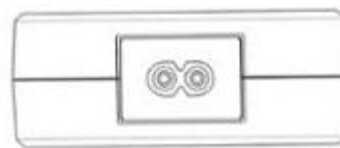
1.1



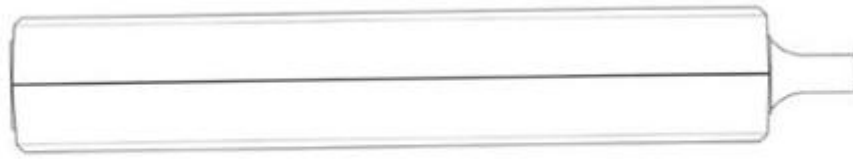
1.2



1.3



1.4



1.5



1.6



1.7



1.8

- (11) **3-0029568**
(15) 13/11/2019 (51) 06-01
(21) 3-2017-01462 (22) 02/08/2017
(18) 02/08/2022
(54) GHẾ (28) 1
(45) 25/12/2019 381B (43) 26/04/2018 361A
(73) CÔNG TY TNHH NHỰA PHƯỚC THÀNH (VN)
1250-1252 Võ Văn Kiệt, phường 10, quận 5, thành phố Hồ Chí Minh
(72) Châu Tiên Thức (VN)
(74) Công ty TNHH một thành viên Trường Luật (Trường Luật)
(55)



1.1



1.2



1.3



1.4

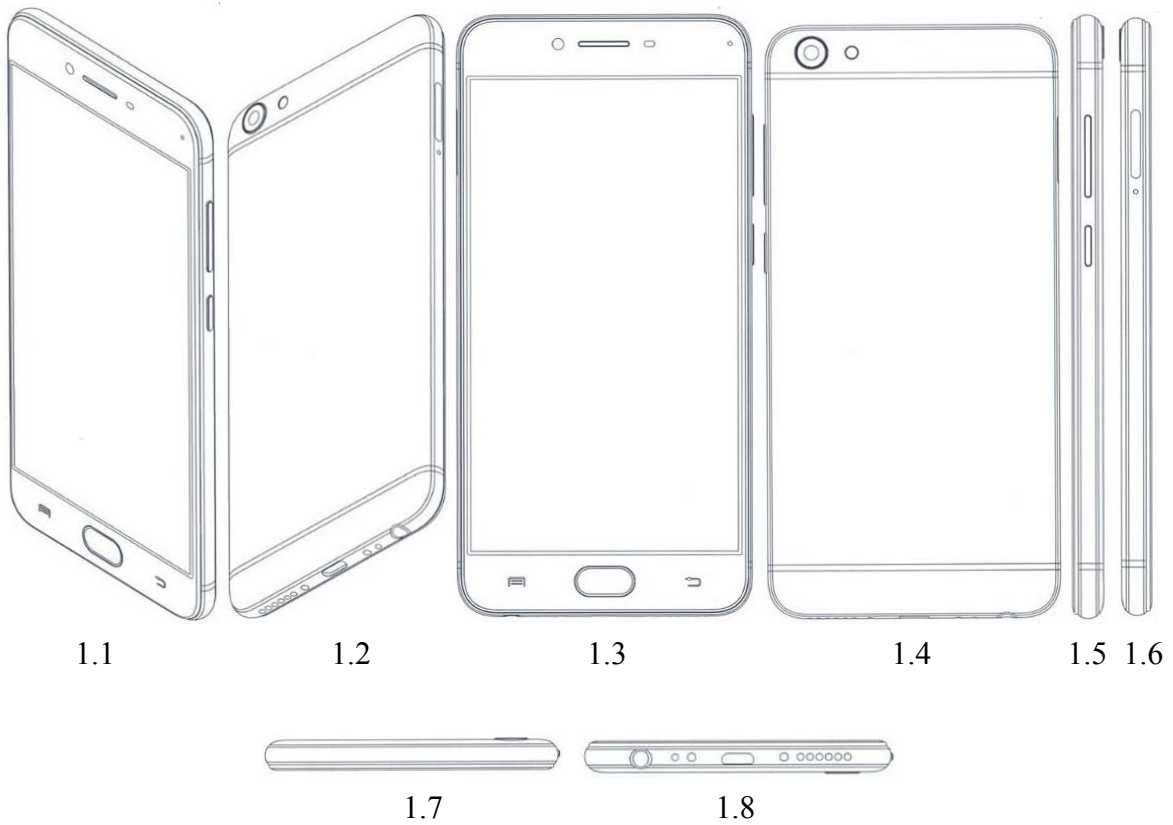


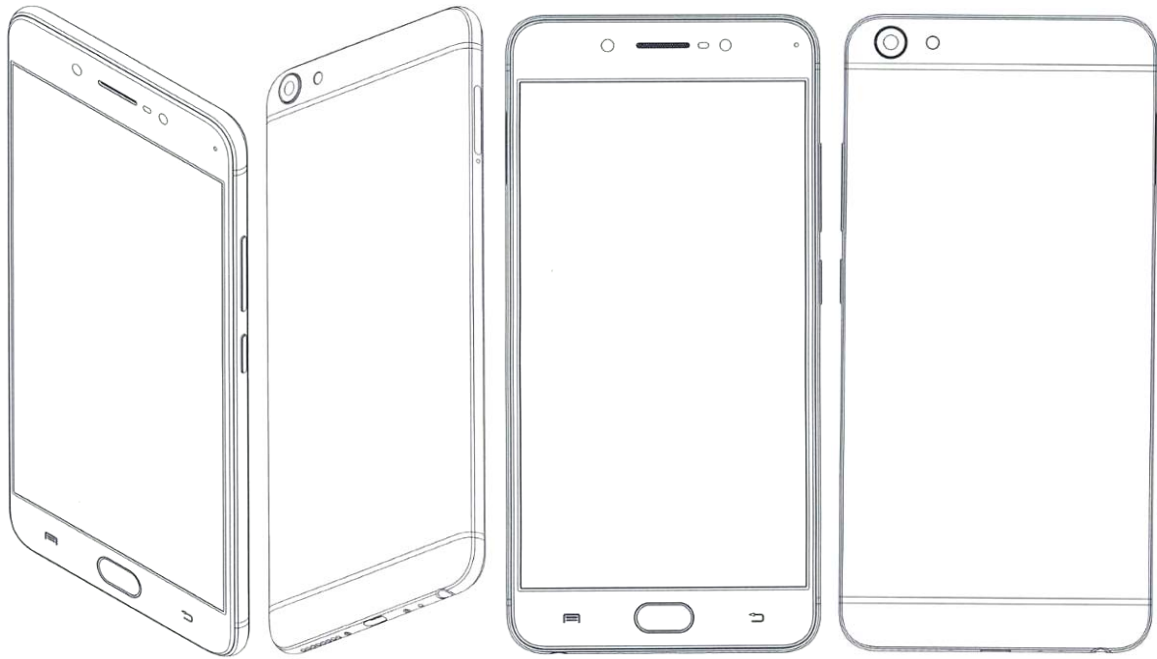
1.5



1.6

- (11) **3-0029569**
- (15) 13/11/2019 (51) 14-03
- (21) 3-2016-00973 (22) 31/05/2016
- (18) 31/05/2021
- (54) ĐIỆN THOẠI DI ĐỘNG (28) 3
- (30) 201630140378.1 23/04/2016 CN;
- (45) 25/12/2019 381B (43) 27/03/2017 348A
- (73) VIVO MOBILE COMMUNICATION CO., LTD. (CN)
#283, BBK Road, Wusha, Chang'An, DongGuan City Guangdong, China
- (72) Xu Xianwen (CN)
- (74) Công ty cổ phần Sở hữu trí tuệ BROSS và Cộng sự (BROSS & PARTNERS., JSC)
- (55)



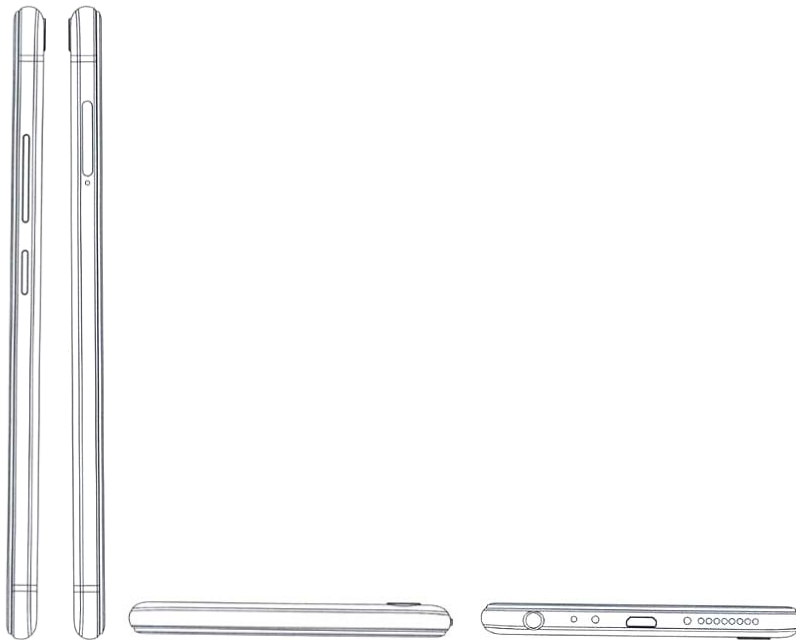


2.1

2.2

2.3

2.4

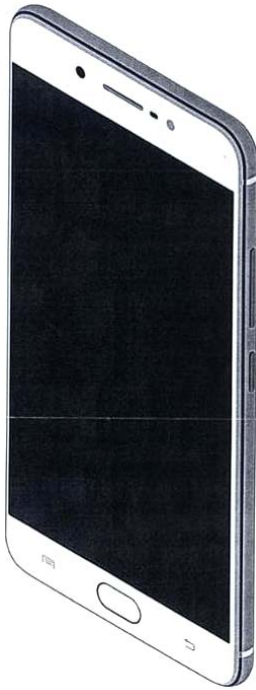


2.5

2.6

2.7

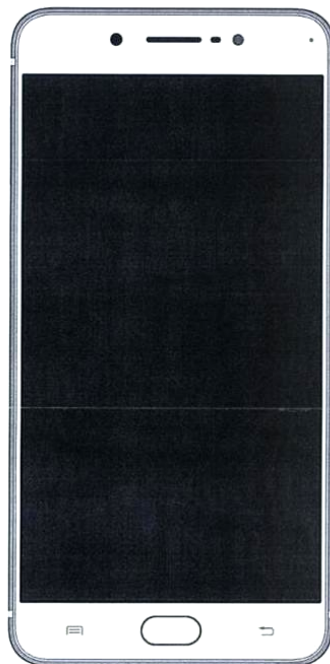
2.8



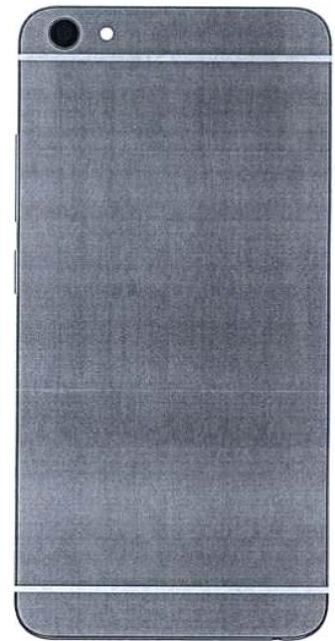
3.1



3.2



3.3



3.4



3.5

3.6



3.7



3.8

- (11) **3-0029570**
(15) 13/11/2019 (51) 07-02
(21) 3-2019-00089 (22) 10/01/2019
(18) 10/01/2024
(54) DỤNG CỤ ĐUN CHẤT LỎNG (28) 1
(45) 25/12/2019 381B (43) 25/04/2019 373A
(73) CÔNG TY TNHH MINH LONG I (VN)
333 khu phố Hưng Lộc, phường Hưng Định, thị xã Thuận An, tỉnh Bình Dương
(72) Lý Ngọc Minh (VN)
(55)



1.1



1.2



1.3



1.4



1.5



1.6



1.7

- (11) **3-0029571**
(15) 14/11/2019 (51) 07-01
(21) 3-2019-00090 (22) 10/01/2019
(18) 10/01/2024
(54) ẤM (28) 1
(45) 25/12/2019 381B (43) 25/04/2019 373A
(73) CÔNG TY TNHH MINH LONG I (VN)
333 khu phố Hưng Lộc, phường Hưng Định, thị xã Thuận An, tỉnh Bình Dương
(72) Lý Ngọc Minh (VN)
(55)



1.1



1.2



1.3



1.4



1.5



1.6



1.7

- (11) **3-0029572**
(15) 14/11/2019 (51) 07-02
(21) 3-2019-00091 (22) 10/01/2019
(18) 10/01/2024
(54) NỒI ĐIỆN ĐA NĂNG (28) 1
(45) 25/12/2019 381B (43) 25/04/2019 373A
(73) CÔNG TY TNHH MINH LONG I (VN)
333 khu phố Hưng Lộc, phường Hưng Định, thị xã Thuận An, tỉnh Bình Dương
(72) Lý Ngọc Minh (VN)
(55)



1.1



1.2



1.3



1.4



1.5



1.6

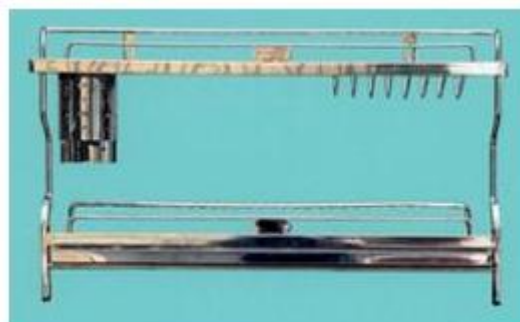


1.7

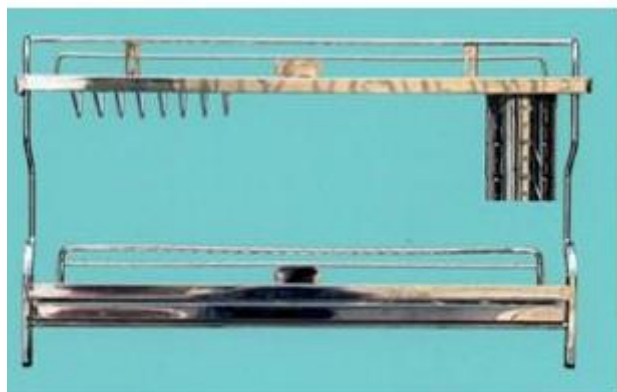
- (11) **3-0029573**
(15) 14/11/2019 (51) 06-04
(21) 3-2019-00136 (22) 14/01/2019
(18) 14/01/2024
(54) GIÁ (28) 1
(45) 25/12/2019 381B (43) 25/04/2019 373A
(73) CÔNG TY TNHH SẢN XUẤT VÀ THƯƠNG MẠI TRIỆU GIA PHÁT (VN)
252/29/8 Phan Anh, phường Hiệp Tân, quận Tân Phú, thành phố Hồ Chí Minh
(72) Triệu Nhuận Nguyên (VN)
(74) Công ty TNHH Dịch vụ thương mại và sở hữu công nghiệp Song Ngọc (I.P.T.S.)
(55)



1.1



1.2



1.3



1.4



1.5



1.6



1.7

- (11) **3-0029574**
(15) 14/11/2019 (51) 06-04
(21) 3-2019-00566 (22) 06/03/2019
(18) 06/03/2024
(54) GIÁ (28) 1
(45) 25/12/2019 381B (43) 25/06/2019 375A
(73) CÔNG TY TNHH SẢN XUẤT VÀ THƯƠNG MẠI TRIỆU GIA PHÁT (VN)
252/29/8 Phan Anh, phường Hiệp Tân, quận Tân Phú, thành phố Hồ Chí Minh
(72) Triệu Nhuận Nguyên (VN)
(74) Công ty TNHH Dịch vụ thương mại và sở hữu công nghiệp Song Ngọc (I.P.T.S.)
(55)



1.1



1.2



1.3



1.4

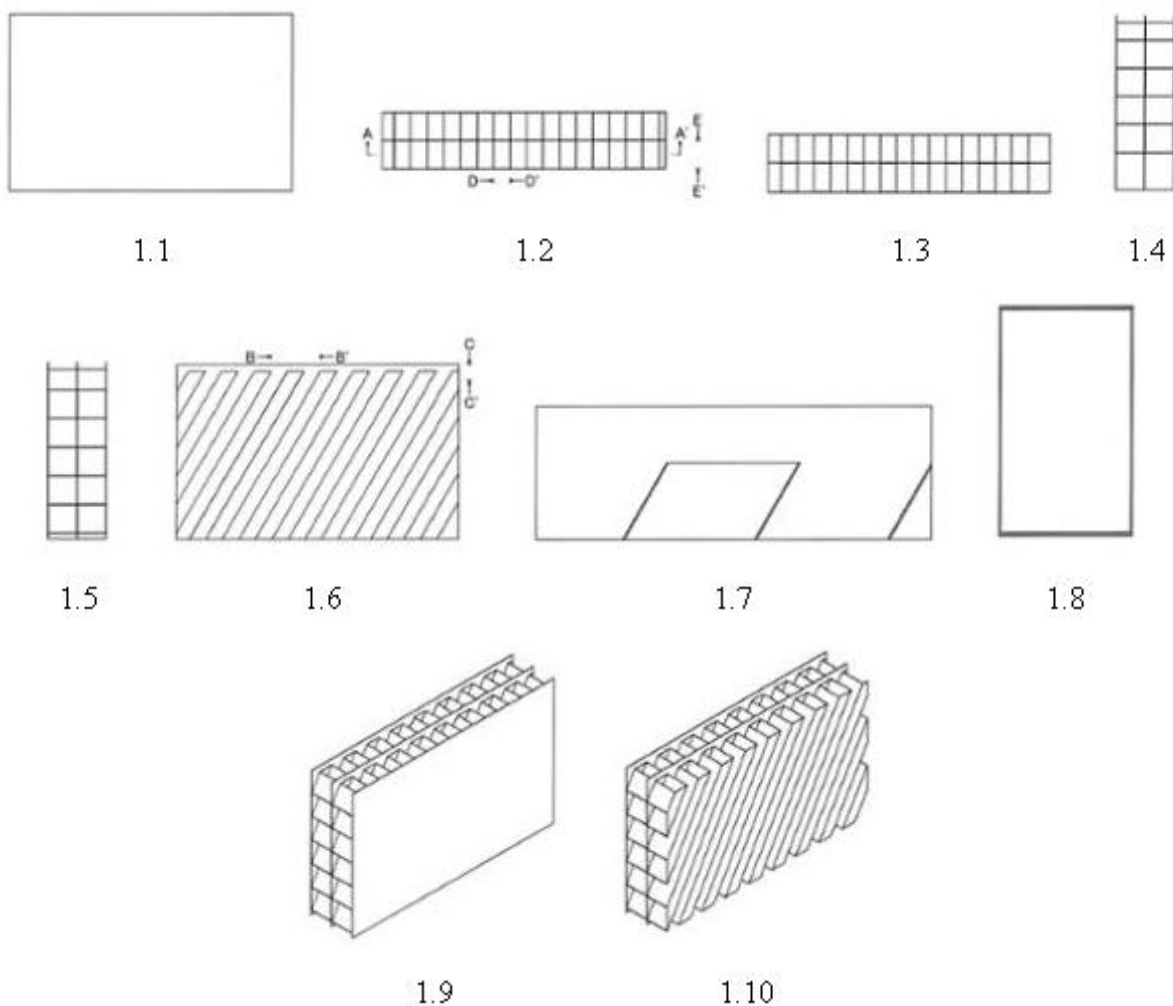


1.5



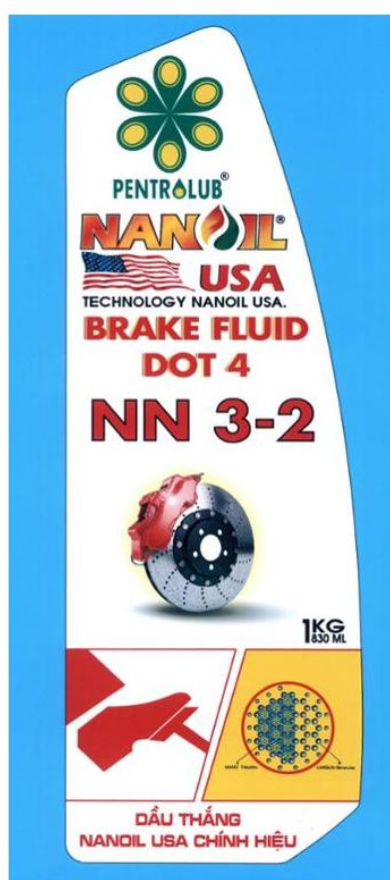
1.6

- (11) **3-0029575**
- (15) 14/11/2019 (51) 23-01
- (21) 3-2018-00200 (22) 24/01/2018
- (18) 24/01/2023
- (54) **TẮM LẮNG VÁCH NGHIÊNG** (28) 1
- (30) 2017-016017 25/07/2017 JP;
- (45) 25/12/2019 381B (43) 25/01/2019 370A
- 1. METAWATER CO., LTD. (JP)
1-25, Kanda-sudacho, Chiyoda-ku, Tokyo 101-0041, JAPAN
- (73) 2. ACE WATER CO., LTD. (JP)
1-8, Kamigofukumachi, Hakata-ku, Fukuoka-shi, Fukuoka 812-0036, JAPAN
- 1. JUNICHI SHIGA (JP)
- (72) 2. DABIDE YAMAGUCHI (JP)
- 3. TAKAHITO SUGIMOTO (JP)
- 4. TOSHIYUKI KITADA (JP)
- (74) Công ty TNHH Ban Ca (BANCA)
- (55)



CÔNG BÁO SỞ HỮU CÔNG NGHIỆP SỐ 381 TẬP B - QUYỀN 2 (12.2019)

- (11) **3-0029576**
- (15) 14/11/2019 (51) 19-08
- (21) 3-2018-01245 (22) 18/06/2018
- (18) 18/06/2023
- (54) NHÃN SẢN PHẨM (28) 1
- (45) 25/12/2019 381B (43) 25/02/2019 371A
- (73) MAI XUÂN QUANG (VN)
Số 31, khu phố 6, phường Bình Hưng Hòa B, quận Bình Tân, thành phố Hồ Chí Minh
- (72) Mai Xuân Quang (VN)
- (55)



- (11) **3-0029577**
(15) 15/11/2019 (51) 19-08
(21) 3-2018-00724 (22) 12/04/2018
(18) 12/04/2023
(54) NHÃN SẢN PHẨM (28) 2
(45) 25/12/2019 381B (43) 25/02/2019 371A
(73) CÔNG TY TNHH SƠN KOVA (VN)
Lô 32 khu Liên Cơ, phường Cầu Diễn, quận Nam Từ Liêm, thành phố Hà Nội
(72) Ngô Sỹ Quang (VN)
(74) Công ty Luật TNHH VIETTHINK (VIETTHINK LAW FIRM)
(55)



1.1



1.2



1.3



2.1



2.2



2.3

(11) **3-0029578**

(15) 15/11/2019

(51) 14-01

(21) 3-2018-02382

(22) 12/11/2018

(18) 12/11/2023

(54) TRẠM LOA

(28) 1

(45) 25/12/2019 381B

(43) 25/01/2019 370A

CÔNG TY CỔ PHẦN ĐIỆN TỬ ĐẠI LIÊN THANH (VN)

(73) Lô C02, CCN Đức Thuận, KCN Đức Hòa 3, ấp Tràm Lạc, xã Mỹ Hạnh Bắc, huyện Đức Hòa, tỉnh Long An

(72) Hà Thị Lệ Hằng (VN)

(74) Công ty TNHH Dịch vụ thương mại và sở hữu công nghiệp Song Ngọc (I.P.T.S.)

(55)



1.1



1.2



1.3

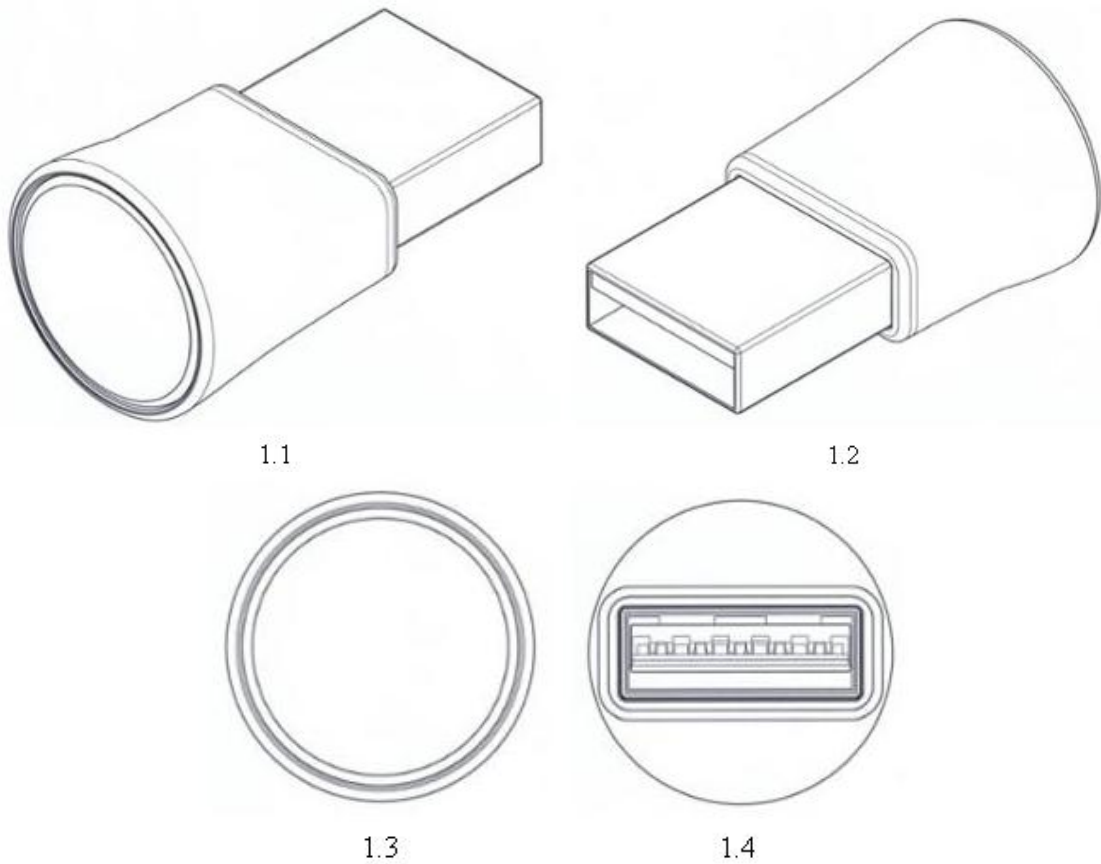


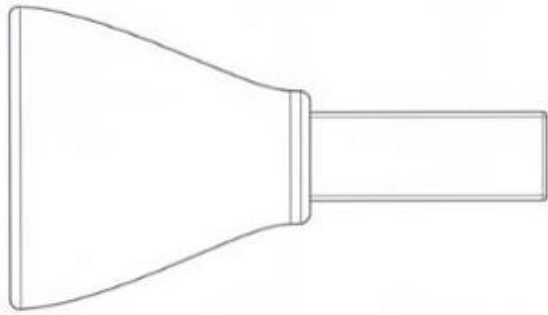
1.4



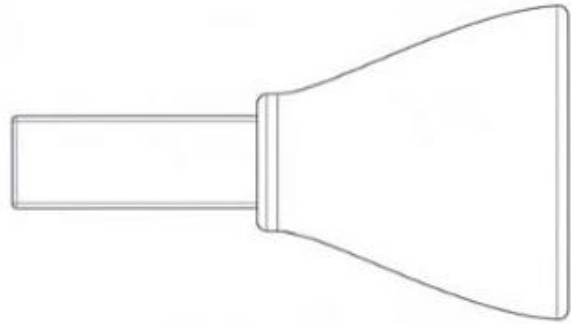
1.5

- (11) **3-0029579**
(15) 18/11/2019 (51) 24-01
(21) 3-2018-01596 (22) 01/08/2018
(18) 01/08/2023
(54) KHÓA AN TOÀN CỦA MÁY SIÊU ÂM (28) 1
(30) 29/636,016 05/02/2018 US;
(45) 25/12/2019 381B (43) 25/01/2019 370A
(73) ULTHERA, INC. (US)
1840 South Stapley Drive, Suite 200, Mesa, AZ 85204, United States of America
1. BRIAN LEE PROUT (US)
2. ALEXANDER MICHAEL DIENER (US)
3. KRISTIN MARIE WILL (US)
(72) 4. SPENCER MICHAEL DENTON (US)
5. LUKE DAVID SPRINGER (US)
6. SYDNEY MINNIS (US)
7. DANIEL S. DAVIDSON (US)
(74) Công ty TNHH Tâm nhìn và Liên Danh (VISION & ASSOCIATES CO.LTD.)
(55)

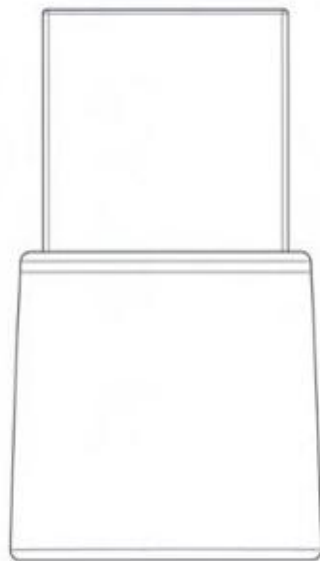




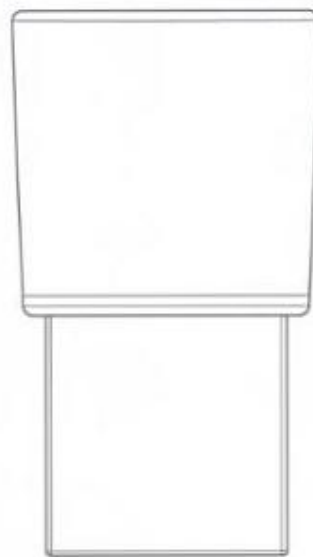
1.5



1.6

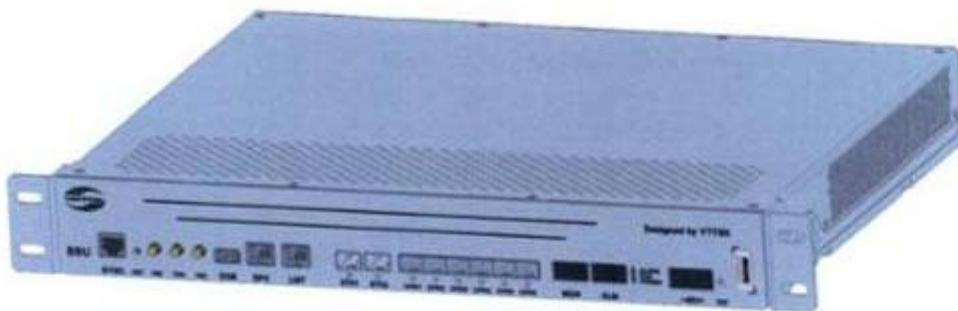


1.7



1.8

- (11) **3-0029580**
- (15) 18/11/2019 (51) 14-03
- (21) 3-2018-01003 (22) 11/05/2018
- (18) 11/05/2023
- (54) THIẾT BỊ XỬ LÝ BĂNG GÓC (28) 1
- (45) 25/12/2019 381B (43) 26/11/2018 368A
- (73) TẬP ĐOÀN CÔNG NGHIỆP - VIỆN THÔNG QUÂN ĐỘI (VIETTEL) (VN)
Số 1 Trần Hữu Dực, Mỹ Đình 2, Nam Từ Liêm, Hà Nội
1. LÊ TRƯỜNG GIANG (VN)
2. HOÀNG ĐÌNH HẢI TRUYỀN (VN)
3. ĐÌNH SỸ THÔNG (VN)
4. BÙI MINH ĐỊNH (VN)
- (72) 5. PHẠM THANH TUẤN (VN)
6. NGUYỄN ĐĂNG TÙNG (VN)
7. NGUYỄN TỬ MINH ĐIỆN (VN)
8. PHÍ NGỌC TÚ (VN)
9. HOÀNG TIẾN TRUNG (VN)
10. ĐỖ TRỌNG TOÀN (VN)
- (74) Công ty Luật TNHH quốc tế BMVN (BMVN INTERNATIONAL LLC)
- (55)



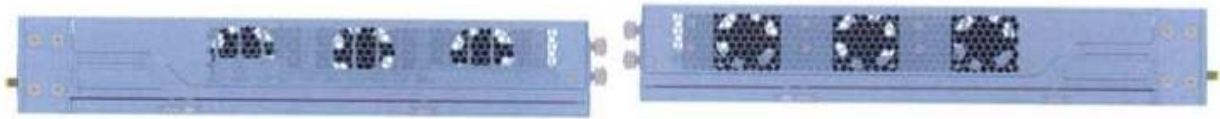
1.1



1.2

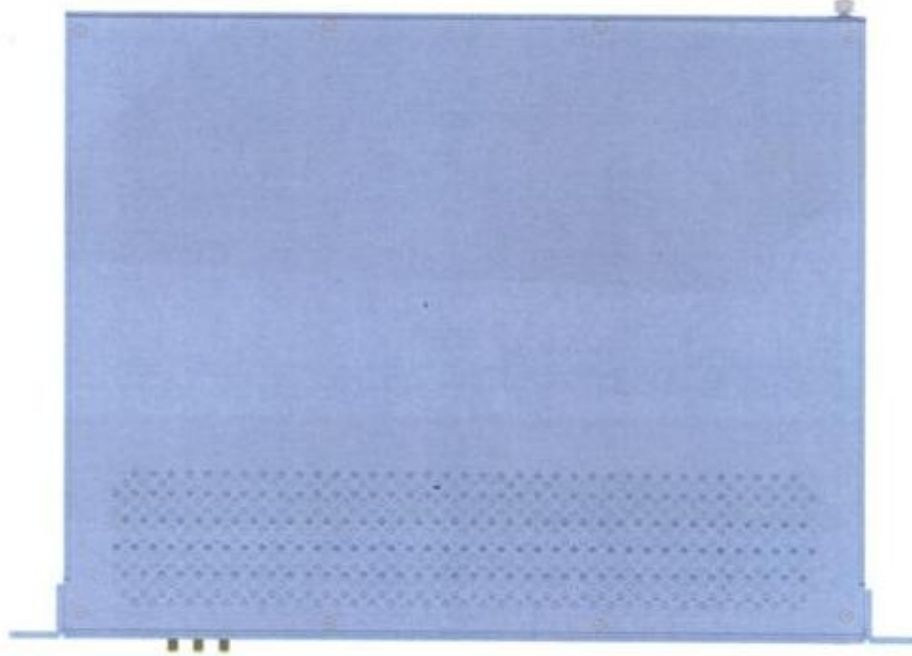


1.3

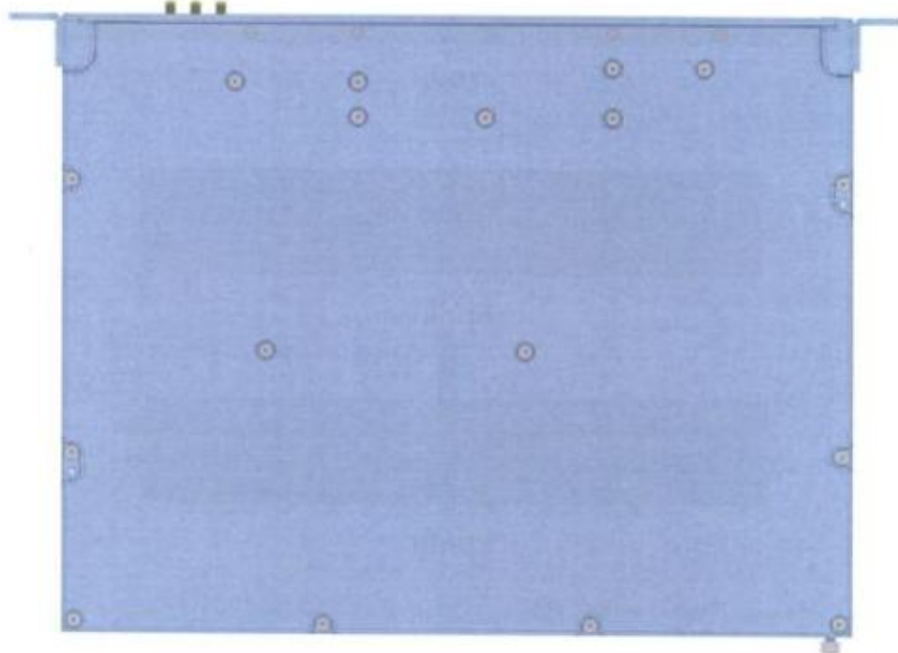


1.4

1.5



1.6



1.7

- (11) **3-0029581**
- (15) 18/11/2019 (51) 14-03
- (21) 3-2018-01002 (22) 11/05/2018
- (18) 11/05/2023
- (54) THIẾT BỊ TRUYỀN DẪN (28) 1
- (45) 25/12/2019 381B (43) 26/11/2018 368A
- (73) TẬP ĐOÀN CÔNG NGHIỆP - VIỆN THÔNG QUÂN ĐỘI (VIETTEL) (VN)
Số 1 Trần Hữu Dực, Mỹ Đình 2, Nam Từ Liêm, Hà Nội
1. ĐINH SỸ THÔNG (VN)
2. TRẦN VĂN HƯỚNG (VN)
3. HOÀNG ĐÌNH HẢI TRUYỀN (VN)
4. ĐÀO VIỆT ĐỨC (VN)
- (72) 5. BÙI MINH ĐÌNH (VN)
6. PHAN VĂN MINH (VN)
7. NGUYỄN CÔNG CHIÊU (VN)
8. NGUYỄN QUANG MẠNH (VN)
9. ĐOÀN CÔNG HIẾU (VN)
- (74) Công ty Luật TNHH quốc tế BMVN (BMVN INTERNATIONAL LLC)
- (55)



1.1



1.2



1.3



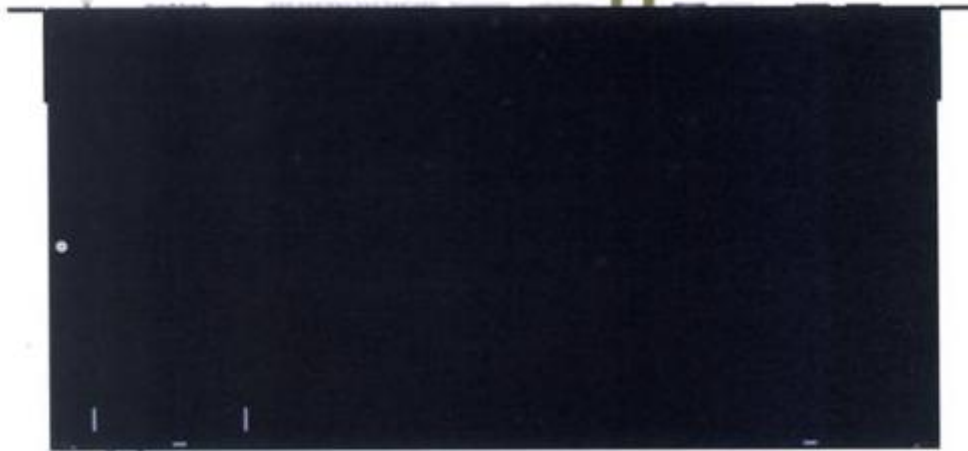
1.4



1.5

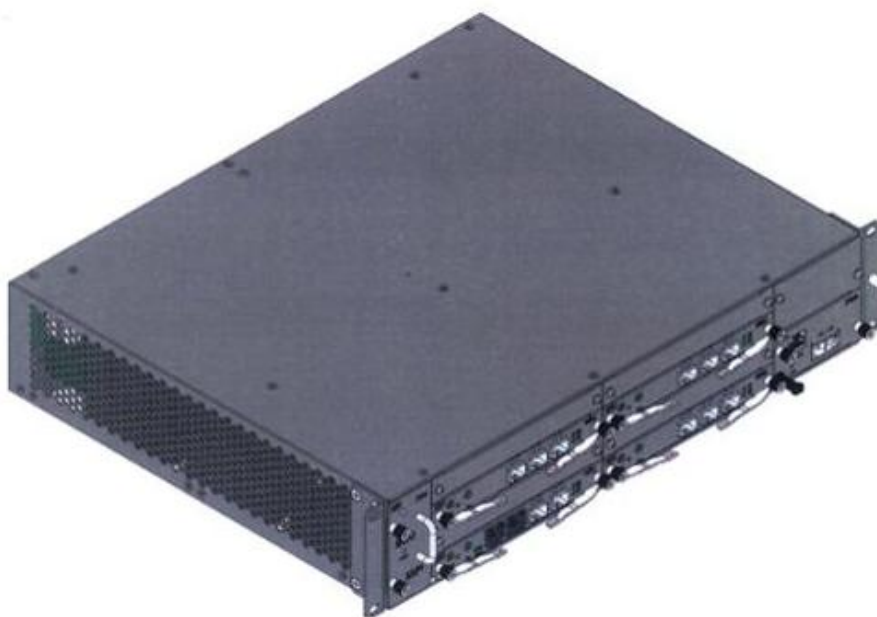


1.6

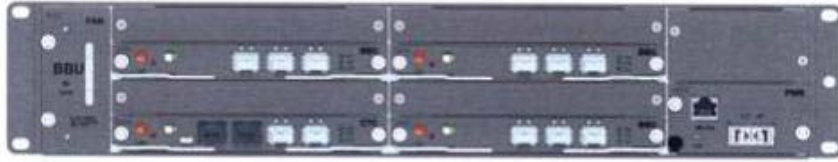


1.7

- (11) **3-0029582**
- (15) 18/11/2019 (51) 14-03
- (21) 3-2018-01001 (22) 11/05/2018
- (18) 11/05/2023
- (54) THIẾT BỊ XỬ LÝ BĂNG GÓC (28) 1
- (45) 25/12/2019 381B (43) 26/11/2018 368A
- (73) TẬP ĐOÀN CÔNG NGHIỆP - VIỆN THÔNG QUÂN ĐỘI (VIETTEL) (VN)
Số 1 Trần Hữu Dực, Mỹ Đình 2, Nam Từ Liêm, Hà Nội
1. PHẠM THANH TUẤN (VN)
2. LÊ TRƯỜNG GIANG (VN)
3. HOÀNG ĐÌNH HẢI TRUYỀN (VN)
4. BÙI MINH ĐỊNH (VN)
- (72) 5. NGUYỄN ĐĂNG TÙNG (VN)
6. VŨ MẠNH CUỒNG (VN)
7. PHẠM TRẦN ANH THẢO (VN)
8. NGUYỄN TỬ MINH ĐIỆN (VN)
9. PHÍ NGỌC TÚ (VN)
10. HOÀNG TIẾN TRUNG (VN)
- (74) Công ty Luật TNHH quốc tế BMVN (BMVN INTERNATIONAL LLC)
- (55)



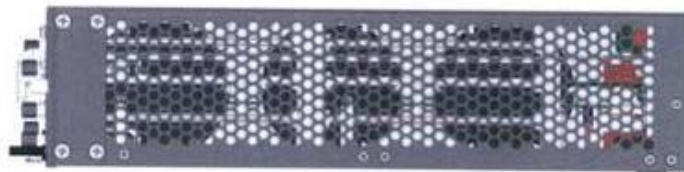
1.1



1.2



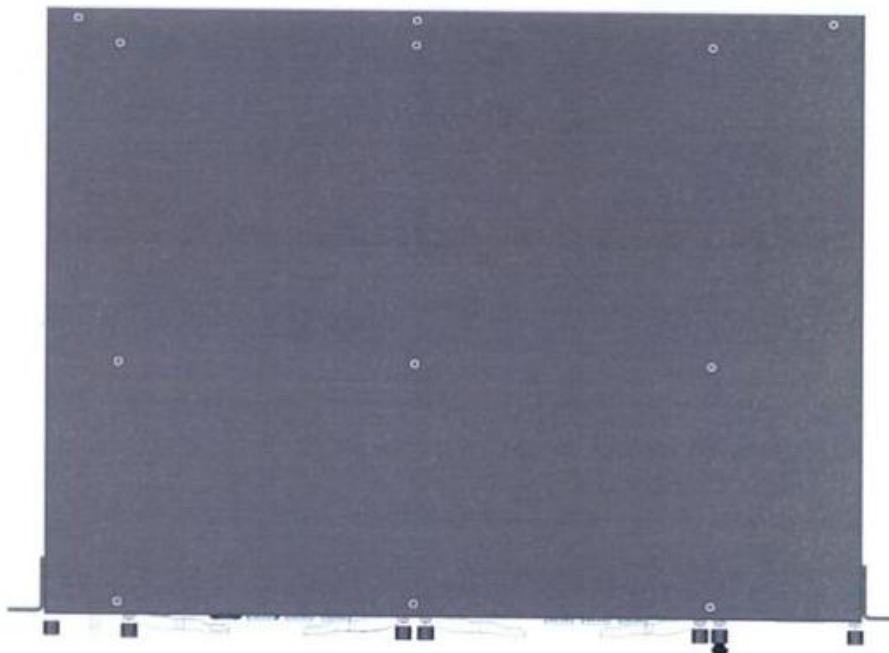
1.3



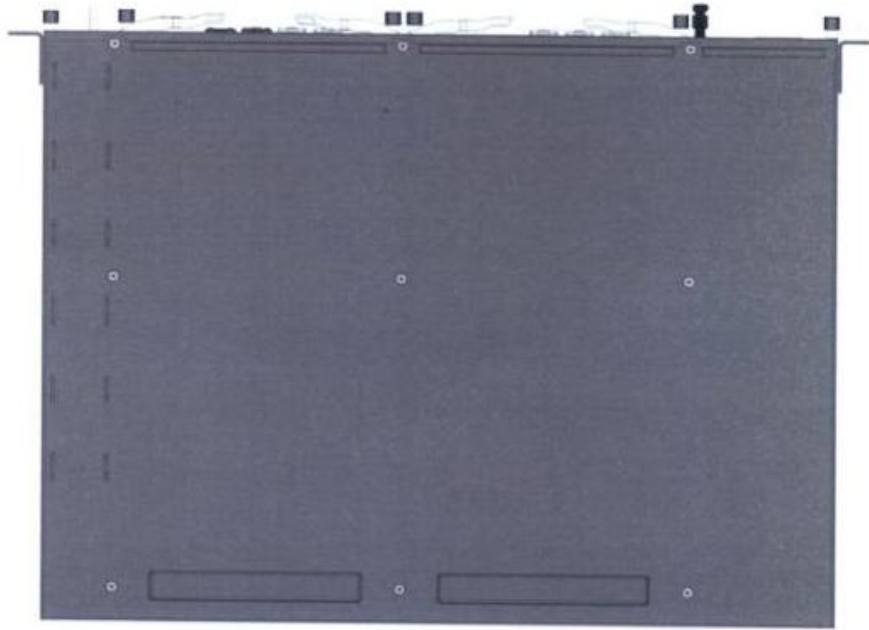
1.4



1.5

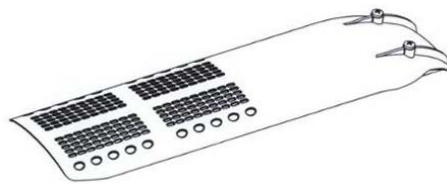


1.6

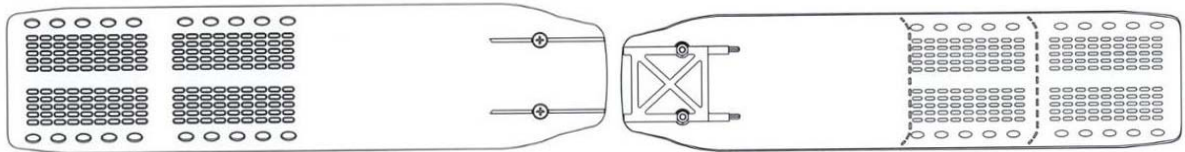


1.7

- (11) **3-0029583**
 (15) 18/11/2019 (51) 12-16
 (21) 3-2018-01032 (22) 16/05/2018
 (18) 16/05/2023
 (54) MIẾNG NHỰA CHỐNG VẶNG
 NƯỚC DÙNG CHO XE MÁY (28) 1
 (45) 25/12/2019 381B (43) 25/01/2019 370A
 (73) CÔNG TY TNHH NHỰA VIỆT SON (VN)
 Số F50/68A, ấp 6, xã Hưng Long, huyện Bình Chánh, thành phố Hồ Chí Minh
 (72) SON OUK KYU (KR)
 (55)

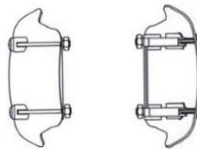


1.1



1.2

1.3



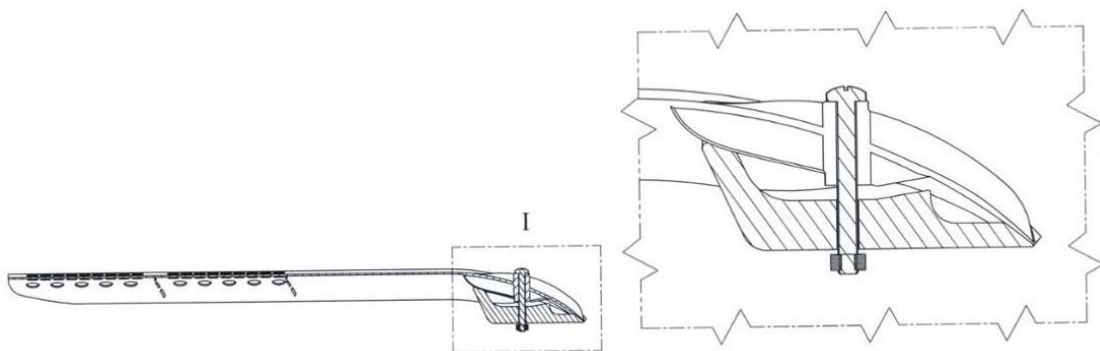
1.4

1.5



1.6

1.7



1.8

1.9

CÔNG BÁO SỞ HỮU CÔNG NGHIỆP SỐ 381 TẬP B - QUYỀN 2 (12.2019)

- (11) **3-0029584**
- (15) 18/11/2019 (51) 19-08
- (21) 3-2018-00725 (22) 12/04/2018
- (18) 12/04/2023
- (54) NHÃN SẢN PHẨM (28) 2
- (45) 25/12/2019 381B (43) 25/02/2019 371A
- (73) CÔNG TY TNHH SƠN KOVA (VN)
Lô 32 khu Liên Cơ, phường Cầu Diễn, quận Nam Từ Liêm, thành phố Hà Nội
- (72) Ngô Sỹ Quang (VN)
- (74) Công ty Luật TNHH VIETTHINK (VIETTHINK LAW FIRM)
- (55)



1.1

1.2

1.3



2.1

2.2

2.3

- (11) **3-0029585**
(15) 18/11/2019 (51) 19-08
(21) 3-2018-00726 (22) 12/04/2018
(18) 12/04/2023
(54) NHÃN SẢN PHẨM (28) 1
(45) 25/12/2019 381B (43) 25/02/2019 371A
(73) CÔNG TY TNHH SƠN KOVA (VN)
Lô 32 khu Liên Cơ, phường Cầu Diễn, quận Nam Từ Liêm, thành phố Hà Nội
(72) Ngô Sỹ Quang (VN)
(74) Công ty Luật TNHH VIETTHINK (VIETTHINK LAW FIRM)
(55)



1.1

1.2

1.3

- (11) **3-0029586**
- (15) 18/11/2019 (51) 09-03
- (21) 3-2018-01174 (22) 05/06/2018
- (18) 05/06/2023
- (54) HỘP (28) 1
- (45) 25/12/2019 381B (43) 25/02/2019 371A
- CÔNG TY CỔ PHẦN BÁNH KẸO HẢI HÀ (VN)
- (73) Số 25-27 đường Trương Định, phường Trương Định, quận Hai Bà Trưng, thành phố Hà Nội
- (72) Bùi Thị Thanh Hương (VN)
- (74) Công ty TNHH Sở hữu trí tuệ INNETCO-Hoàng Phúc (INNETCO CO., LTD)
- (55)



1.1



1.2

- (11) **3-0029587**
- (15) 18/11/2019 (51) 09-05
- (21) 3-2018-01175 (22) 05/06/2018
- (18) 05/06/2023
- (54) BAO GÓI (28) 1
- (45) 25/12/2019 381B (43) 25/02/2019 371A
- CÔNG TY CỔ PHẦN BÁNH KẸO HẢI HÀ (VN)
- (73) Số 25-27 đường Trương Định, phường Trương Định, quận Hai Bà Trưng, thành phố Hà Nội
- (72) Bùi Thị Thanh Hương (VN)
- (74) Công ty TNHH Sở hữu trí tuệ INNETCO-Hoàng Phúc (INNETCO CO., LTD)
- (55)

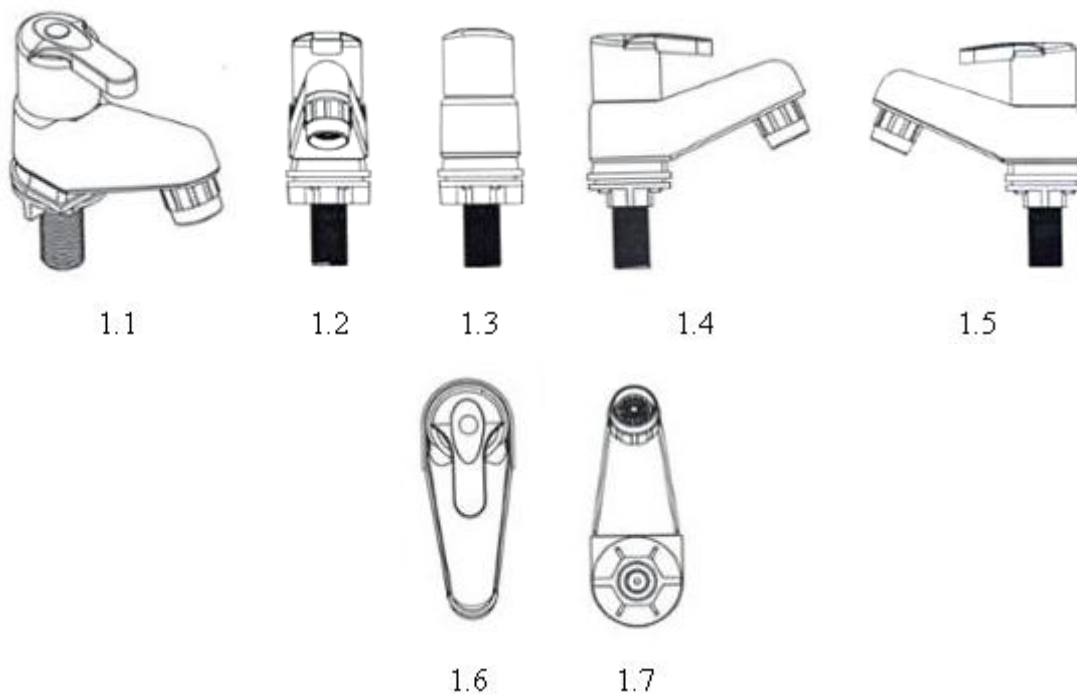


1.1



1.2

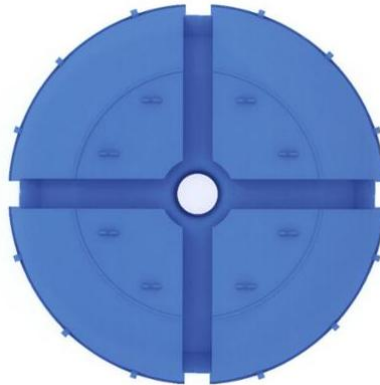
- (11) **3-0029588**
(15) 18/11/2019 (51) 23-01
(21) 3-2018-02044 (22) 26/09/2018
(18) 26/09/2023
(54) VÒI NƯỚC (28) 1
(45) 25/12/2019 381B (43) 25/12/2018 369A
(73) CÔNG TY TNHH SẢN XUẤT - THƯƠNG MẠI PHƯƠNG HOÀNG (VN)
240 Xô Viết Nghệ Tĩnh, phường 21, quận Bình Thạnh, thành phố Hồ Chí Minh
(72) Vũ Nguyên Hồng Anh (VN)
(74) Công ty TNHH Sở hữu trí tuệ Tâm Nhìn Mới (FRESHVIEW CO., LTD.)
(55)



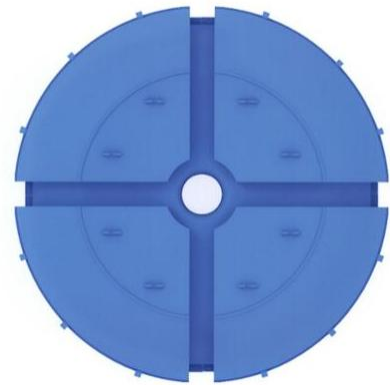
- (11) **3-0029589**
(15) 18/11/2019 (51) 25-01; 25-02
(21) 3-2018-02071 (22) 28/09/2018
(18) 28/09/2023
(54) CẤU KIỆN TẠO RỔNG CHO SÀN BÊ TÔNG CỐT THÉP (28) 1
(45) 25/12/2019 381B (43) 25/02/2019 371A
(73) NGUYỄN XUÂN THUY (VN)
Thôn 4, xã Quảng Long, huyện Hải Hà, tỉnh Quảng Ninh
(72) Nguyễn Xuân Thủy (VN)
(55)



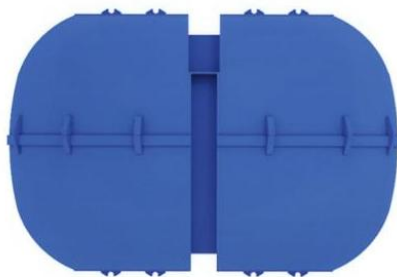
1.1



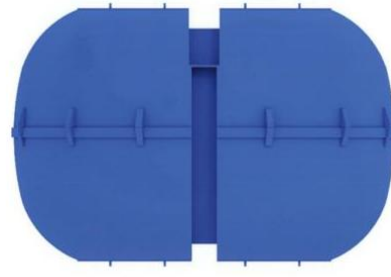
1.2



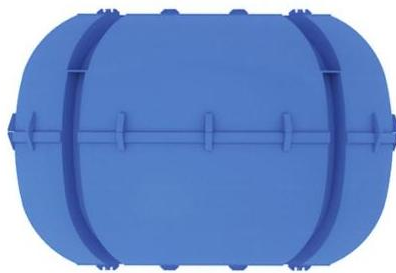
1.3



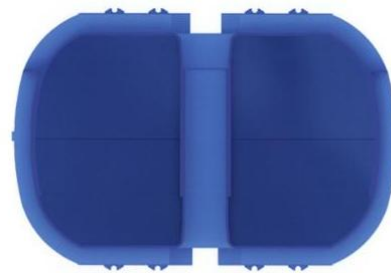
1.4



1.5



1.6



1.7

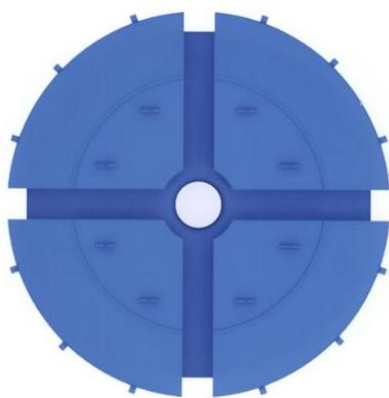
- (11) **3-0029590**
(15) 18/11/2019 (51) 25-01; 25-02
(21) 3-2018-02072 (22) 28/09/2018
(18) 28/09/2023
(54) BỘ PHẬN CẤU KIỆN TẠO RỔNG
CHO SÀN BÊ TÔNG CỐT THÉP (28) 1
(45) 25/12/2019 381B (43) 25/02/2019 371A
(73) NGUYỄN XUÂN THUY (VN)
Thôn 4, xã Quảng Long, huyện Hải Hà, tỉnh Quảng Ninh
(72) Nguyễn Xuân Thủy (VN)
(55)



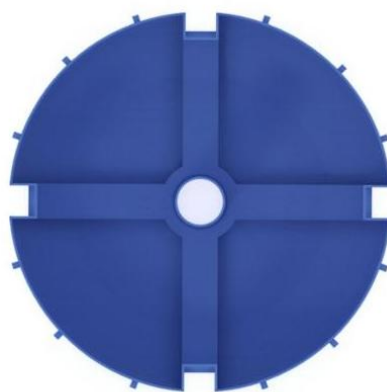
1.1



1.2



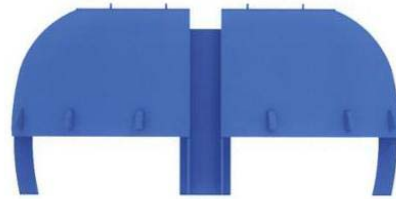
1.3



1.4



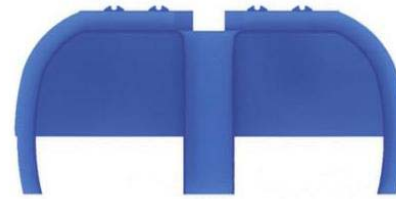
1.5



1.6



1.7

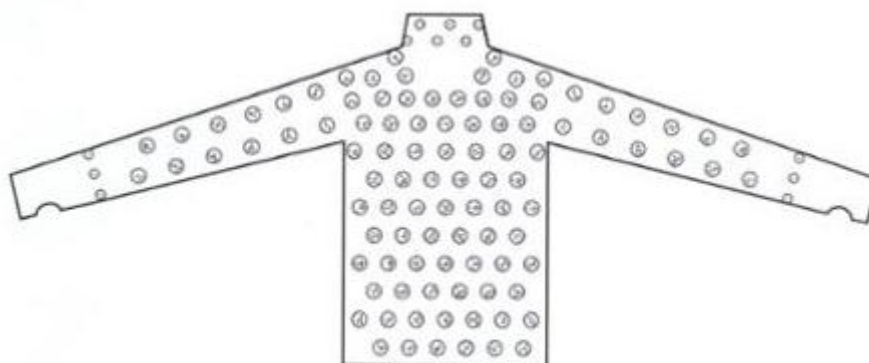


1.8

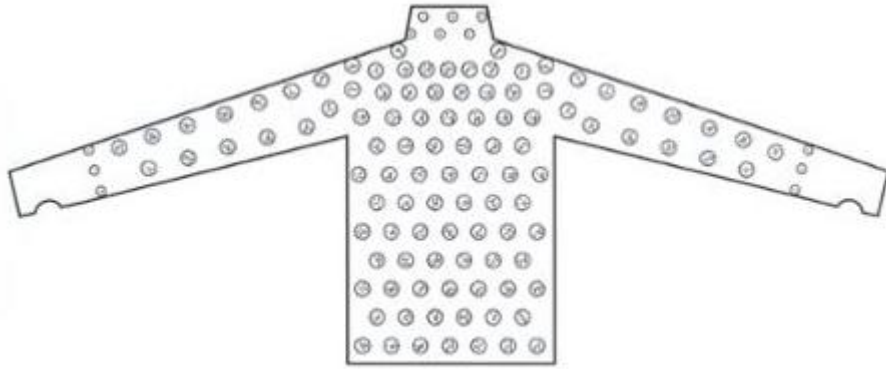
- (11) **3-0029591**
(15) 18/11/2019 (51) 02-02; 10-04
(21) 3-2018-02261 (22) 26/10/2018
(18) 26/10/2023
(54) DỤNG CỤ ĐO KÍCH CỠ CƠ THỂ (28) 2
(30) 2018-009341 26/04/2018 JP; 2018-009340 26/04/2018 JP;
(45) 25/12/2019 381B (43) 25/06/2019 375A
(73) ZOZO, INC. (JP)
2-6-1, Nakase, Mihama-ku, Chiba-shi, Chiba 2617116 Japan
(72) MAEZAWA Yusaku (JP)
(74) Công ty Luật TNHH Phạm và Liên Danh (PHAM & ASSOCIATES)
(55)



1.1



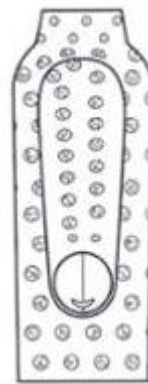
1.2



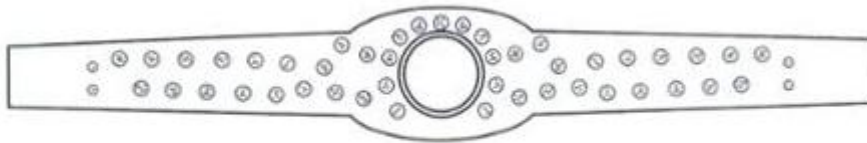
1.3



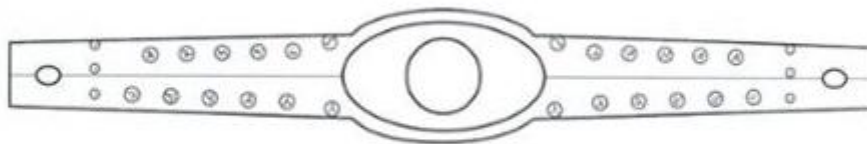
1.4



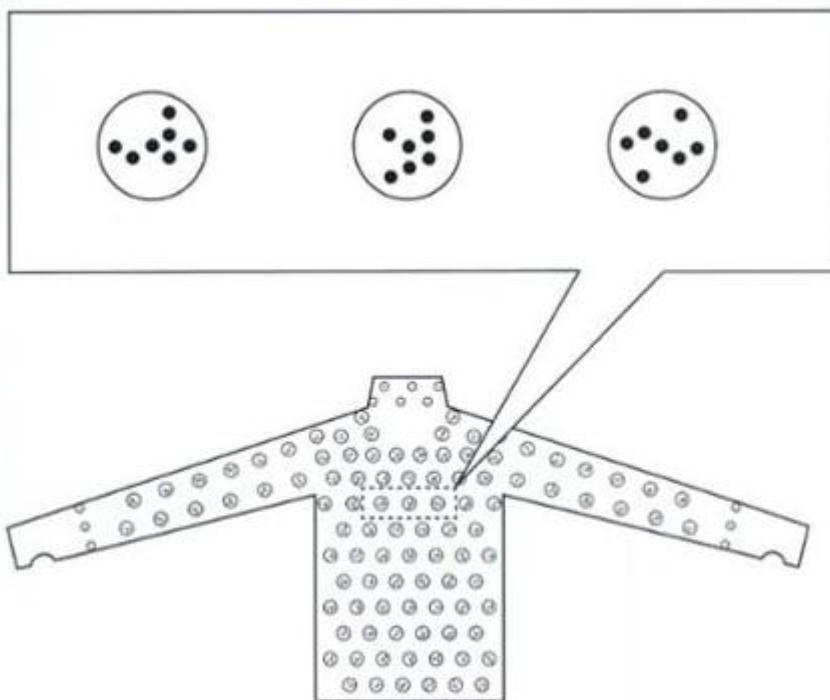
1.5



1.6



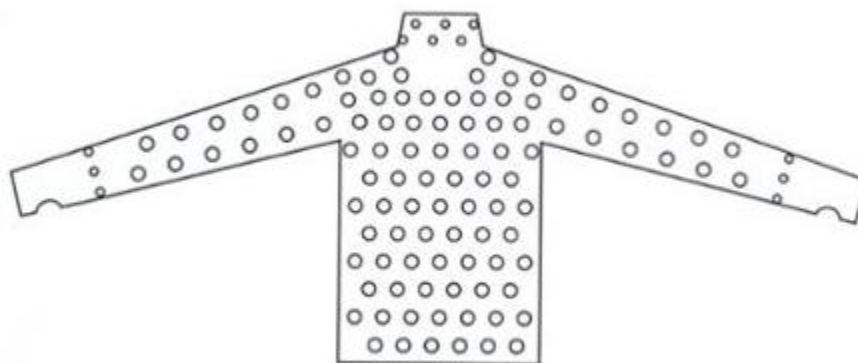
1.7



1.8



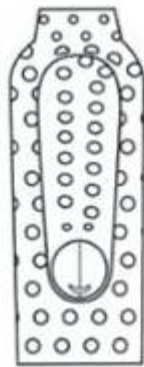
2.1



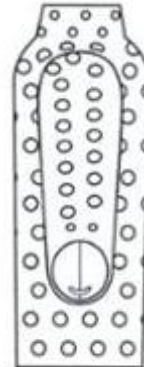
2.2



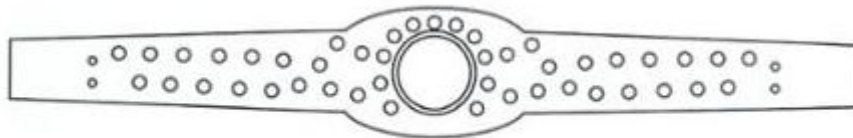
2.3



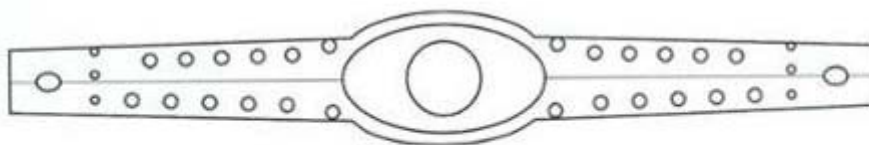
2.4



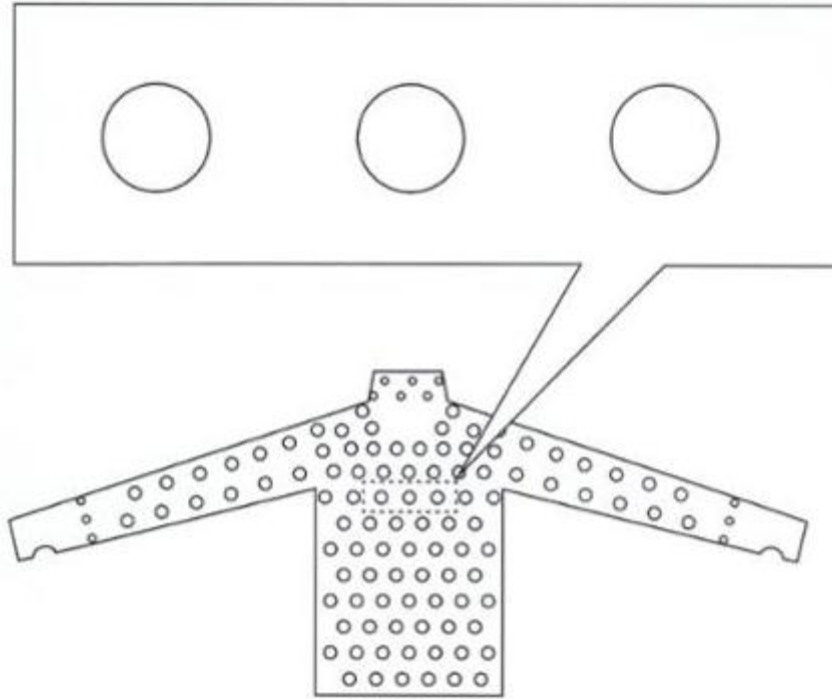
2.5



2.6

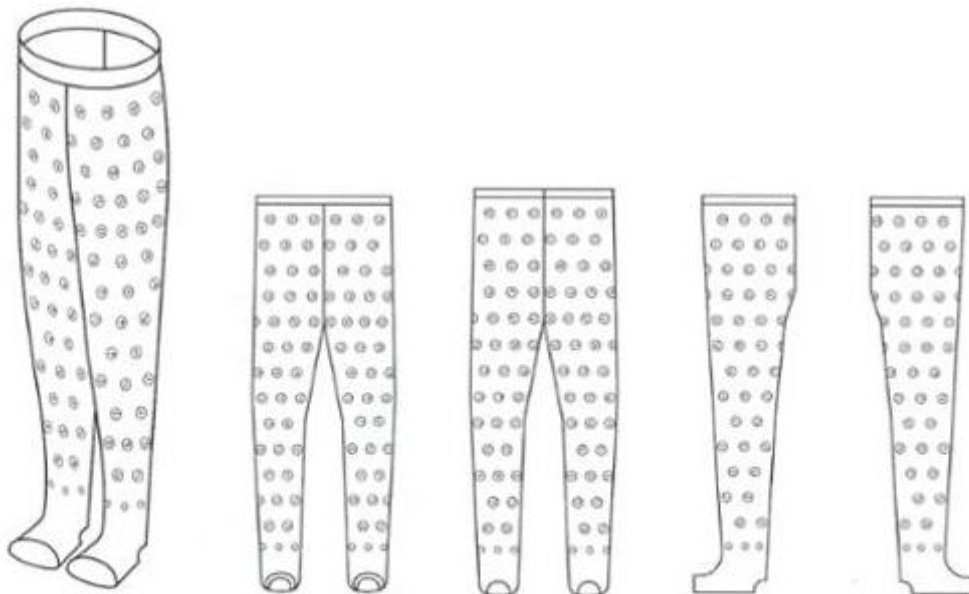


2.7



2.8

- (11) **3-0029592**
(15) 18/11/2019 (51) 02-02; 10-04
(21) 3-2018-02262 (22) 26/10/2018
(18) 26/10/2023
(54) DỤNG CỤ ĐO KÍCH CỠ CƠ THỂ (28) 2
(30) 2018-009343 26/04/2018 JP; 2018-009342 26/04/2018 JP;
(45) 25/12/2019 381B (43) 25/03/2019 372A
(73) ZOZO, INC. (JP)
2-6-1, Nakase, Mihama-ku, Chiba-shi, Chiba 2617116 Japan
(72) MAEZAWA Yusaku (JP)
(74) Công ty Luật TNHH Phạm và Liên Danh (PHAM & ASSOCIATES)
(55)



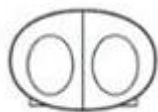
1.1

1.2

1.3

1.4

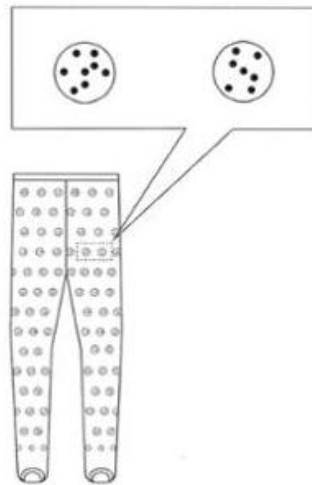
1.5



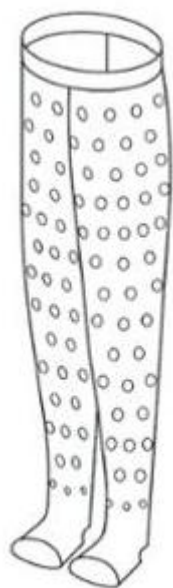
1.6



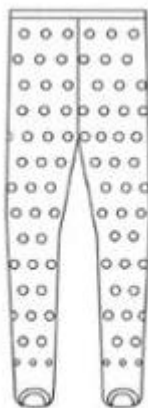
1.7



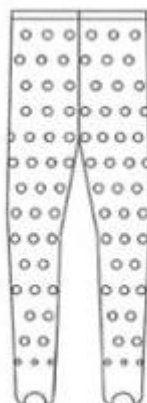
1.8



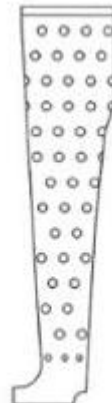
2.1



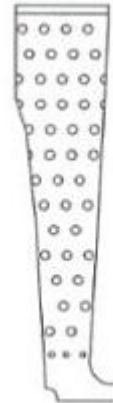
2.2



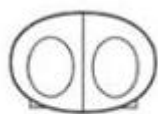
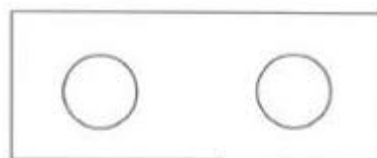
2.3



2.4



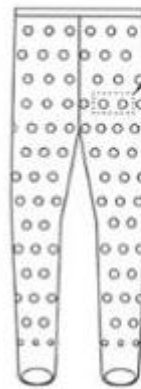
2.5



2.6



2.7



2.8

- (11) **3-0029593**
(15) 18/11/2019 (51) 07-03
(21) 3-2018-02161 (22) 11/10/2018
(18) 11/10/2023
(54) DỤNG CỤ CẮT ĐA NĂNG (28) 1
(30) 182922 10/08/2018 CA;
(45) 25/12/2019 381B (43) 25/06/2019 375A
1. YIP, KIM HUNG (CN)
Flat C, 13/F, Block 1, Metropolis Plaza, 8 Lung Wan Road, Sheung Shui, N.T., Hong
(73) Kong
2. LAU, CHOW MING (CN)
Room/Flat 1825, Sun Fong House, Sun Chui Estate, Shatin, N.T., Hong Kong
(72) Yip, Kim Hung (CN)
(74) Công ty TNHH Tầm nhìn và Liên Danh (VISION & ASSOCIATES CO.LTD.)
(55)





1.5



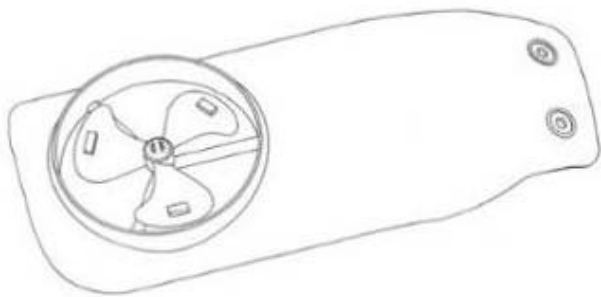
1.6



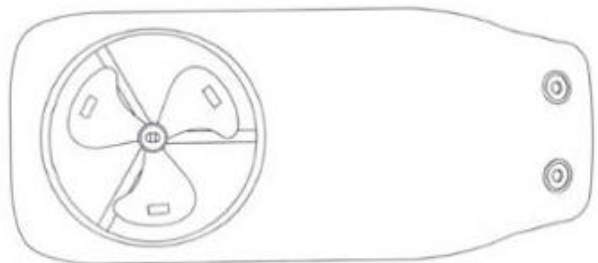
1.7

1.8

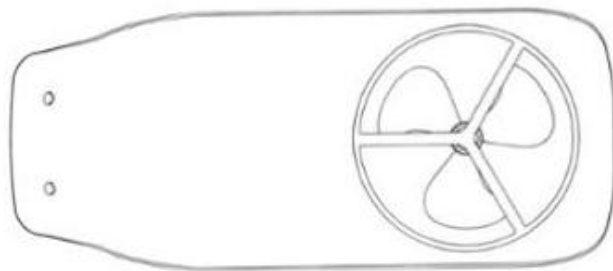
- (11) **3-0029594**
(15) 19/11/2019 (51) 12-16
(21) 3-2018-00975 (22) 08/05/2018
(18) 08/05/2023
(54) MIẾNG NHỰA CHỐNG VẮNG
NƯỚC DÙNG CHO XE MÁY (28) 1
(45) 25/12/2019 381B (43) 25/02/2019 371A
(73) CÔNG TY TNHH NHỰA VIỆT SON (VN)
Số F50/68A, ấp 6, xã Hưng Long, huyện Bình Chánh, thành phố Hồ Chí Minh
(72) SON OUK KYU (KR)
(55)



1.1



1.2



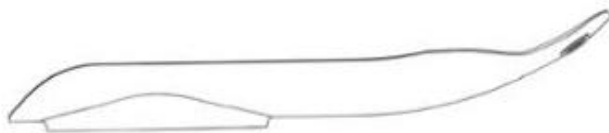
1.3



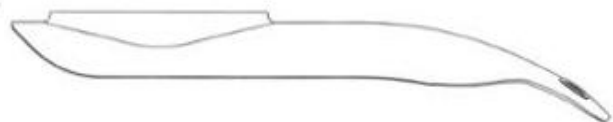
1.4



1.5



1.6



1.7

- (11) **3-0029595**
(15) 19/11/2019 (51) 07-02
(21) 3-2018-01059 (22) 18/05/2018
(18) 18/05/2023
(54) BẾP NƯỚNG (28) 1
(45) 25/12/2019 381B (43) 26/11/2018 368A
(73) NGUYỄN QUANG NGỌC (VN)
521/62B Trường Chinh, phường 14, quận Tân Bình, thành phố Hồ Chí Minh
(72) Nguyễn Quang Ngọc (VN)
(55)



1.1



1.2



1.3



1.4



1.5

(11) **3-0029596**

(15) 19/11/2019

(51) 19-06

(21) 3-2018-01606

(22) 01/08/2018

(18) 01/08/2023

(54) **ĐỀ CẮM KÈM BÚT**

(28) 1

(45) 25/12/2019 381B

(43) 26/11/2018 368A

CÔNG TY CỔ PHẦN TẬP ĐOÀN THIÊN LONG (VN)

(73) Lô 6-8-10-12 đường số 3, khu công nghiệp Tân Tạo, quận Bình Tân, thành phố Hồ Chí Minh

(72) Cô Gia Thọ (VN)

(74) Công ty TNHH Tư vấn sở hữu trí tuệ Việt (VIET IP CO.,LTD.)

(55)



1.1



1.2



1.3



1.4



1.5



1.6



1.7

- (11) **3-0029597**
(15) 19/11/2019 (51) 02-04
(21) 3-2018-01191 (22) 06/06/2018
(18) 06/06/2023
(54) ĐÉ GIÀY (28) 1
(45) 25/12/2019 381B (43) 25/10/2018 367A
(73) CÔNG TY TNHH BÌNH TIÊN ĐỒNG NAI (VN)
1/1 Phạm Văn Thuận, phường Tam Hiệp, thành phố Biên Hoà, tỉnh Đồng Nai
(72) Lai Khiêm (VN)
(74) Công ty TNHH Tư vấn sở hữu trí tuệ Việt (VIET IP CO.,LTD.)
(55)



1.1



1.2



1.3



1.4



1.5



1.6



1.7

(11) **3-0029598**

(15) 19/11/2019

(51) 02-04

(21) 3-2018-01193

(22) 06/06/2018

(18) 06/06/2023

(54) ĐÉ DÉP

(28) 1

(45) 25/12/2019 381B

(43) 25/10/2018 367A

(73) CÔNG TY TNHH BÌNH TIÊN ĐỒNG NAI (VN)

1/1 Phạm Văn Thuận, phường Tam Hiệp, thành phố Biên Hoà, tỉnh Đồng Nai

(72) Lai Khiêm (VN)

(74) Công ty TNHH Tư vấn sở hữu trí tuệ Việt (VIET IP CO.,LTD.)

(55)



1.1



1.2



1.3



1.4



1.5



1.6



1.7

- (11) **3-0029599**
(15) 19/11/2019 (51) 02-04
(21) 3-2018-01194 (22) 06/06/2018
(18) 06/06/2023
(54) ĐÉ DÉP (28) 1
(45) 25/12/2019 381B (43) 25/10/2018 367A
(73) CÔNG TY TNHH BÌNH TIÊN ĐỒNG NAI (VN)
1/1 Phạm Văn Thuận, phường Tam Hiệp, thành phố Biên Hoà, tỉnh Đồng Nai
(72) Lai Khiêm (VN)
(74) Công ty TNHH Tư vấn sở hữu trí tuệ Việt (VIET IP CO.,LTD.)
(55)



1.1



1.2



1.3



1.4



1.5



1.6



1.7

- (11) **3-0029600**
(15) 19/11/2019 (51) 02-04
(21) 3-2018-01197 (22) 06/06/2018
(18) 06/06/2023
(54) GIÀY (28) 1
(45) 25/12/2019 381B (43) 25/10/2018 367A
(73) CÔNG TY TNHH BÌNH TIÊN ĐỒNG NAI (VN)
1/1 Phạm Văn Thuận, phường Tam Hiệp, thành phố Biên Hoà, tỉnh Đồng Nai
(72) Lai Khiêm (VN)
(74) Công ty TNHH Tư vấn sở hữu trí tuệ Việt (VIET IP CO.,LTD.)
(55)



1.1



1.2



1.3



1.4



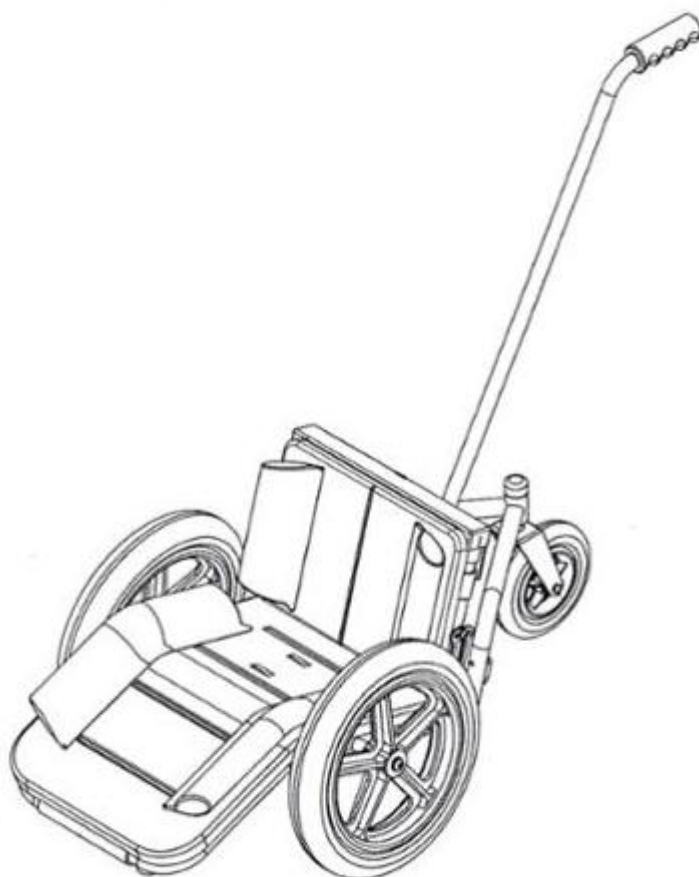
1.5



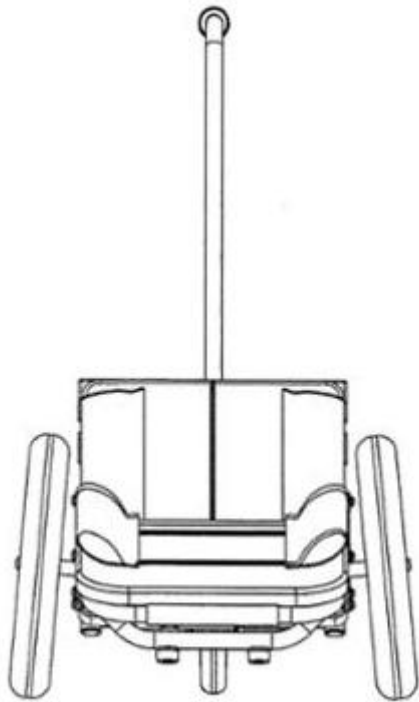
1.6

1.7

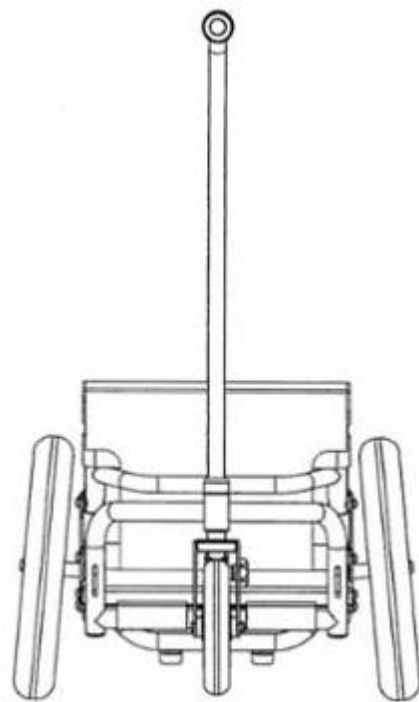
- (11) **3-0029601**
(15) 19/11/2019 (51) 12-12
(21) 3-2018-02219 (22) 19/10/2018
(18) 19/10/2023
(54) XE BA BÁNH DI ĐỘNG (28) 1
(45) 25/12/2019 381B (43) 25/02/2019 371A
(73) PAUL JOHNY JOHANSSON (US)
401 East Las Olas Blvd., Suite # 130-119, Fort Lauderdale, FL 33301, USA
(72) PAUL JOHNY JOHANSSON (US)
(74) Công ty TNHH Tư vấn sở hữu trí tuệ Việt (VIET IP CO.,LTD.)
(55)



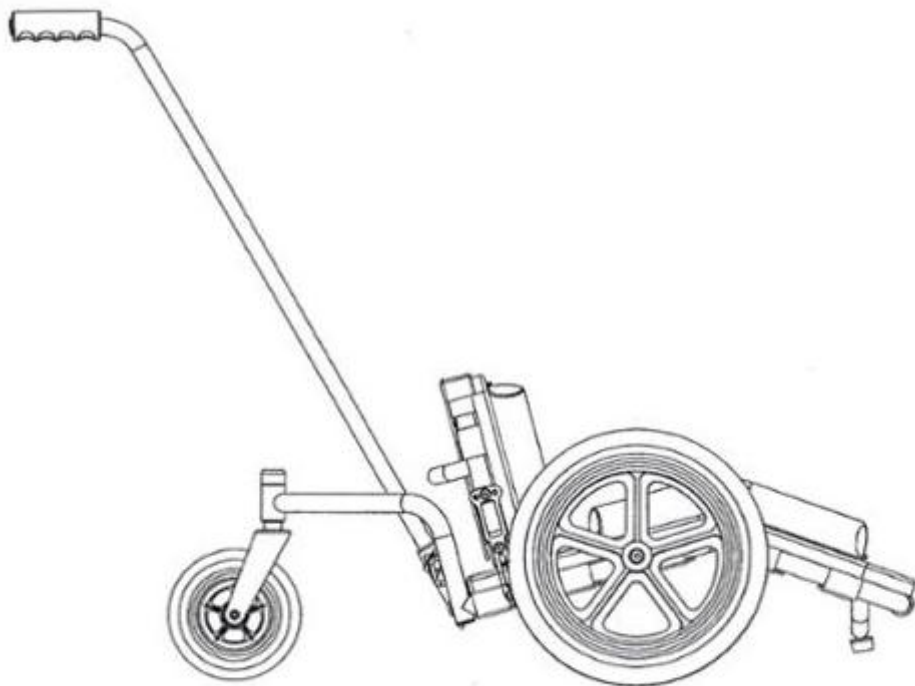
1.1



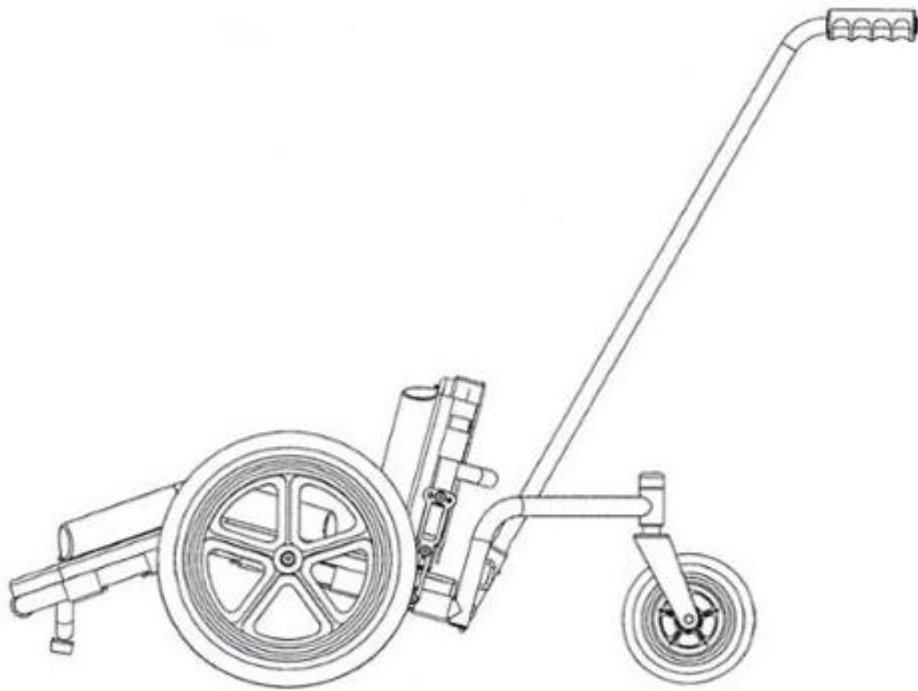
1.2



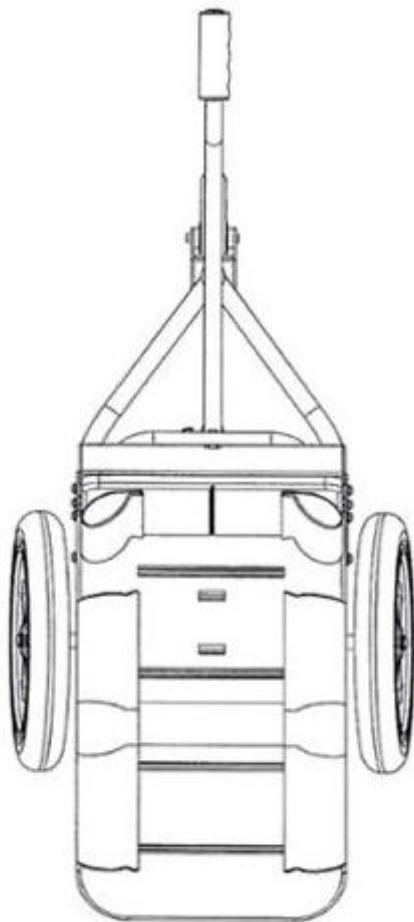
1.3



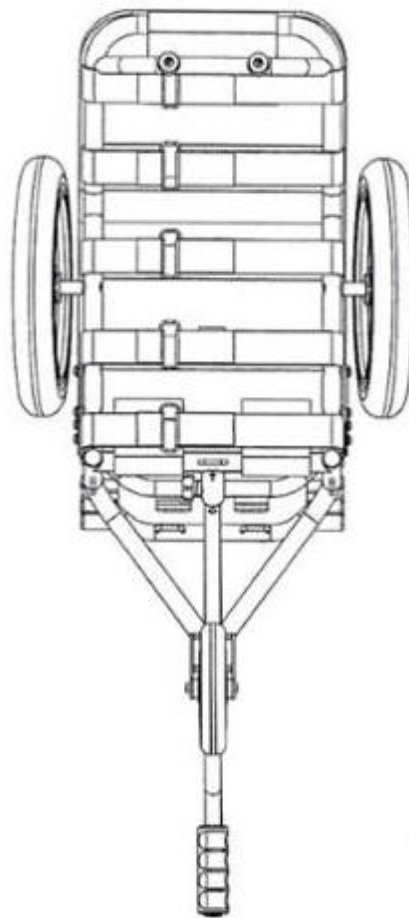
1.4



1.5

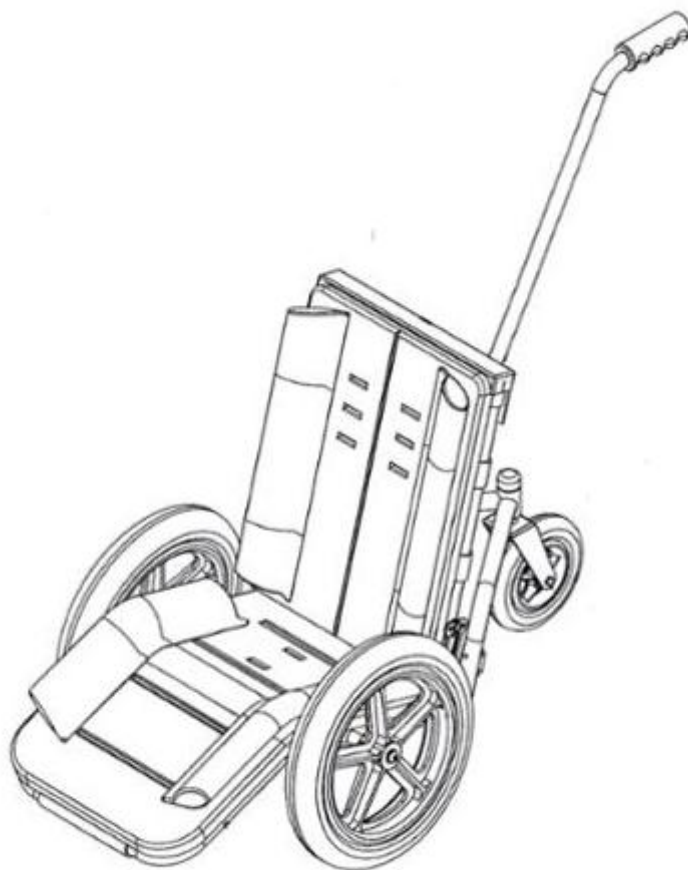


1.6

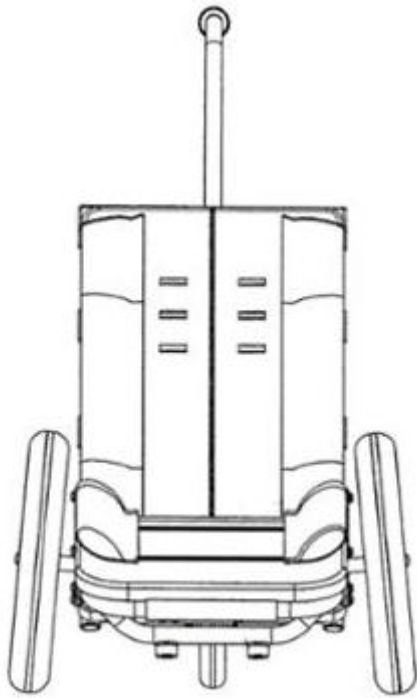


1.7

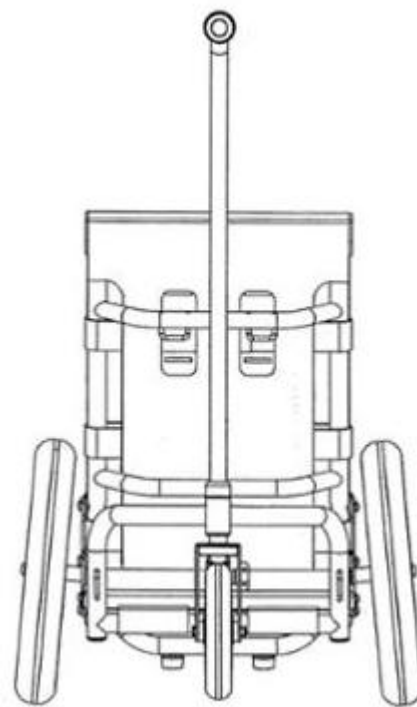
- (11) **3-0029602**
- (15) 19/11/2019 (51) 12-12
- (21) 3-2018-02220 (22) 19/10/2018
- (18) 19/10/2023
- (54) XE BA BÁNH DI ĐỘNG (28) 1
- (45) 25/12/2019 381B (43) 25/02/2019 371A
- (73) PAUL JOHNY JOHANSSON (US)
401 East Las Olas Blvd., Suite # 130-119, Fort Lauderdale, FL 33301, USA
- (72) PAUL JOHNY JOHANSSON (US)
- (74) Công ty TNHH Tư vấn sở hữu trí tuệ Việt (VIET IP CO.,LTD.)
- (55)



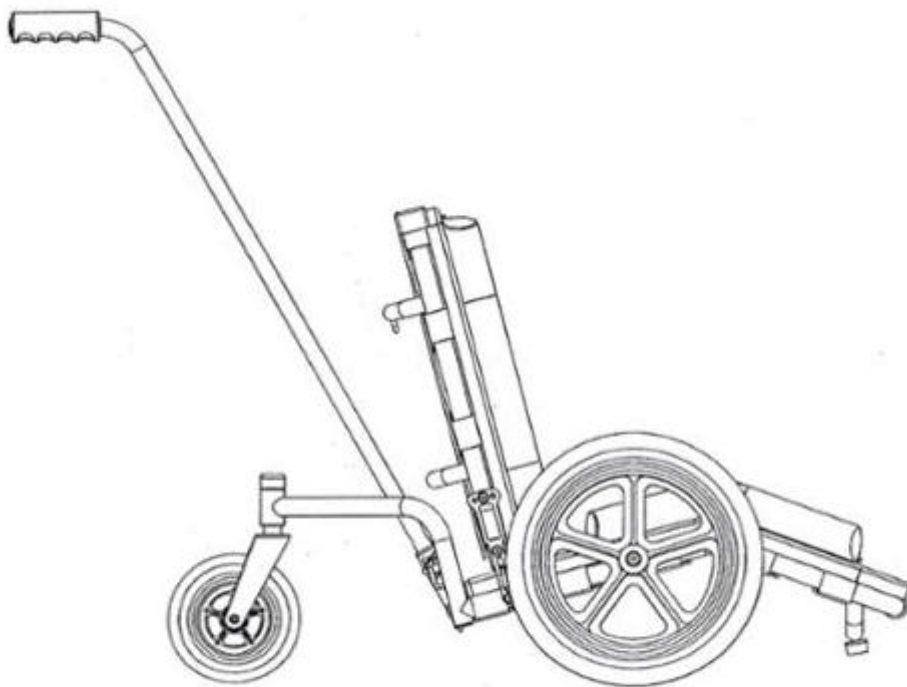
1.1



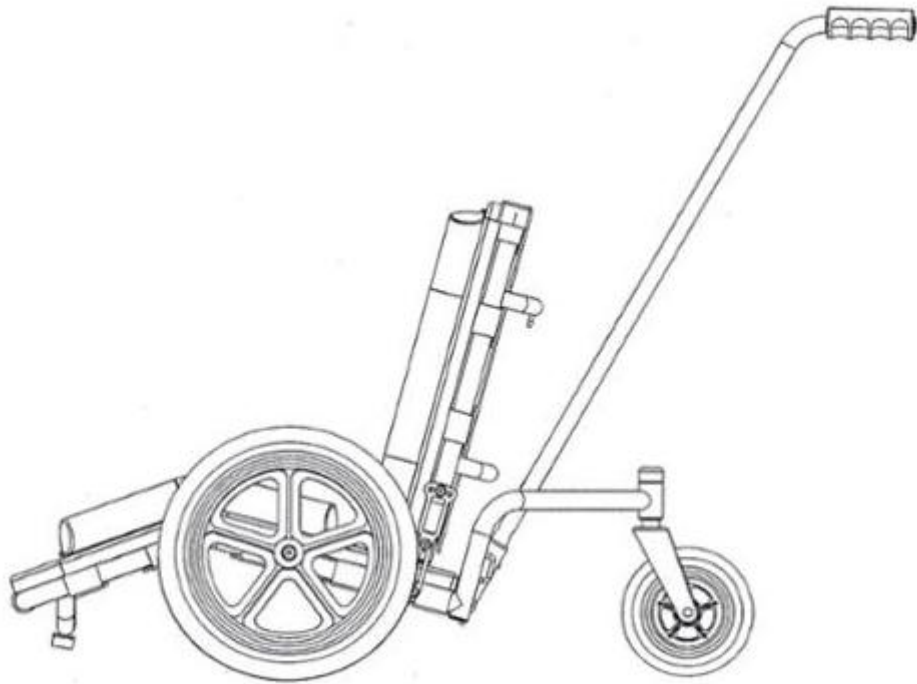
1.2



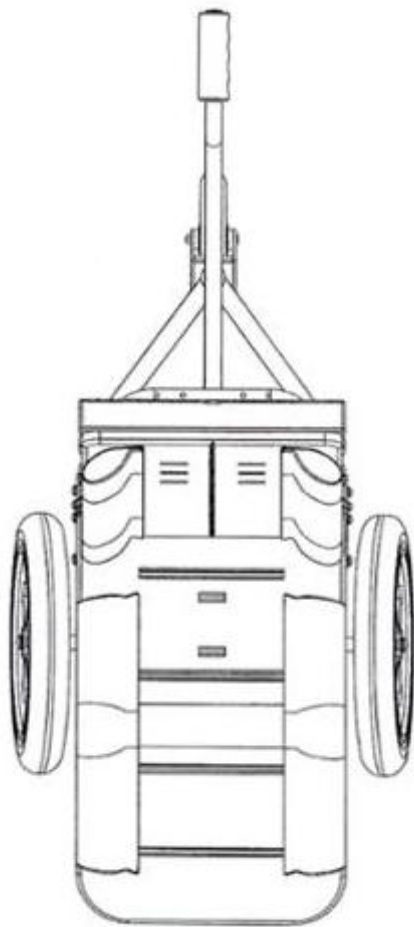
1.3



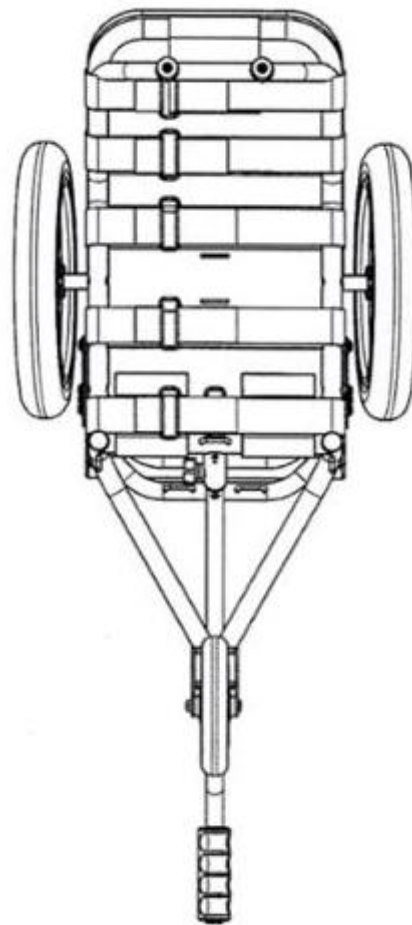
1.4



1.5



1.6



1.7

- (11) **3-0029603**
(15) 19/11/2019 (51) 09-05
(21) 3-2018-02686 (22) 12/12/2018
(18) 12/12/2023
(54) BAO GÓI (28) 1
(45) 25/12/2019 381B (43) 25/03/2019 372A
CÔNG TY TNHH THƯƠNG MẠI XUẤT NHẬP KHẨU NGUYỄN HỮU THẮNG
(73) (VN)
Số 36B/14 đường 762 Hồng Bàng, phường 1, quận 11, thành phố Hồ Chí Minh
(72) Nguyễn Đình Thái (VN)
(74) Công ty TNHH một thành viên Trường Luật (Trường Luật)
(55)



1.1



1.2



1.3



1.4



1.5



1.6



1.7

- (11) **3-0029604**
(15) 19/11/2019 (51) 09-05
(21) 3-2018-02687 (22) 12/12/2018
(18) 12/12/2023
(54) BAO GÓI (28) 1
(45) 25/12/2019 381B (43) 25/03/2019 372A
CÔNG TY TNHH THƯƠNG MẠI XUẤT NHẬP KHẨU NGUYỄN HỮU THẮNG
(73) (VN)
Số 36B/14 đường 762 Hồng Bàng, phường 1, quận 11, thành phố Hồ Chí Minh
(72) Nguyễn Đình Thái (VN)
(74) Công ty TNHH một thành viên Trường Luật (Trường Luật)
(55)



1.1



1.2



1.3



1.4



1.5



1.6



1.7

(11) **3-0029605**

(15) 19/11/2019

(51) 02-04

(21) 3-2018-02288

(22) 30/10/2018

(18) 30/10/2023

(54) DÉP

(28) 1

(45) 25/12/2019 381B

(43) 25/02/2019 371A

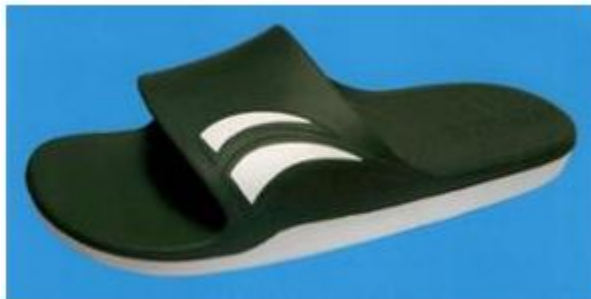
(73) CÔNG TY TNHH BÌNH TIÊN ĐỒNG NAI (VN)

1/1 Phạm Văn Thuận, phường Tam Hiệp, thành phố Biên Hòa, tỉnh Đồng Nai

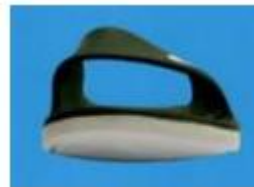
(72) Lai Khiêm (VN)

(74) Công ty TNHH Tư vấn sở hữu trí tuệ Việt (VIET IP CO.,LTD.)

(55)



1.1



1.2



1.3



1.4



1.5



1.6



1.7

(11) **3-0029606**

(15) 19/11/2019

(51) 02-04

(21) 3-2018-02290

(22) 30/10/2018

(18) 30/10/2023

(54) DÉP

(28) 1

(45) 25/12/2019 381B

(43) 25/02/2019 371A

(73) CÔNG TY TNHH BÌNH TIÊN ĐỒNG NAI (VN)

1/1 Phạm Văn Thuận, phường Tam Hiệp, thành phố Biên Hòa, tỉnh Đồng Nai

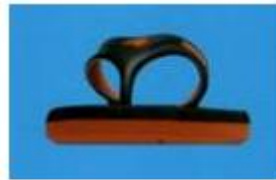
(72) Lai Khiêm (VN)

(74) Công ty TNHH Tư vấn sở hữu trí tuệ Việt (VIET IP CO.,LTD.)

(55)



1.1



1.2



1.3



1.4



1.5



1.6



1.7

(11) **3-0029607**

(15) 19/11/2019

(51) 02-04

(21) 3-2018-02291

(22) 30/10/2018

(18) 30/10/2023

(54) **GIÀY**

(28) 1

(45) 25/12/2019 381B

(43) 25/02/2019 371A

(73) **CÔNG TY TNHH BÌNH TIÊN ĐỒNG NAI (VN)**

1/1 Phạm Văn Thuận, phường Tam Hiệp, thành phố Biên Hòa, tỉnh Đồng Nai

(72) Lai Khiêm (VN)

(74) Công ty TNHH Tư vấn sở hữu trí tuệ Việt (VIET IP CO.,LTD.)

(55)



1.1



1.2



1.3



1.4



1.5



1.6



1.7

(11) **3-0029608**

(15) 19/11/2019

(51) 02-04

(21) 3-2018-02292

(22) 30/10/2018

(18) 30/10/2023

(54) GIÀY

(28) 1

(45) 25/12/2019 381B

(43) 25/02/2019 371A

(73) CÔNG TY TNHH BÌNH TIÊN ĐỒNG NAI (VN)

1/1 Phạm Văn Thuận, phường Tam Hiệp, thành phố Biên Hòa, tỉnh Đồng Nai

(72) Lai Khiêm (VN)

(74) Công ty TNHH Tư vấn sở hữu trí tuệ Việt (VIET IP CO.,LTD.)

(55)



1.1



1.2



1.3



1.4



1.5



1.6

1.7

- (11) **3-0029609**
(15) 19/11/2019 (51) 02-04
(21) 3-2018-02293 (22) 30/10/2018
(18) 30/10/2023
(54) GIÀY (28) 1
(45) 25/12/2019 381B (43) 25/02/2019 371A
(73) CÔNG TY TNHH BÌNH TIÊN ĐỒNG NAI (VN)
1/1 Phạm Văn Thuận, phường Tam Hiệp, thành phố Biên Hòa, tỉnh Đồng Nai
(72) Lai Khiêm (VN)
(74) Công ty TNHH Tư vấn sở hữu trí tuệ Việt (VIET IP CO.,LTD.)
(55)



1.1



1.2



1.3



1.4



1.5



1.6

1.7

(11) **3-0029610**

(15) 19/11/2019

(51) 02-04

(21) 3-2018-02294

(22) 30/10/2018

(18) 30/10/2023

(54) DÉP

(28) 1

(45) 25/12/2019 381B

(43) 25/02/2019 371A

(73) CÔNG TY TNHH BÌNH TIÊN ĐỒNG NAI (VN)

1/1 Phạm Văn Thuận, phường Tam Hiệp, thành phố Biên Hòa, tỉnh Đồng Nai

(72) Lai Khiêm (VN)

(74) Công ty TNHH Tư vấn sở hữu trí tuệ Việt (VIET IP CO.,LTD.)

(55)



1.1



1.2



1.3



1.4



1.5



1.6



1.7

(11) **3-0029611**

(15) 19/11/2019

(51) 02-04

(21) 3-2018-02296

(22) 30/10/2018

(18) 30/10/2023

(54) DÉP

(28) 1

(45) 25/12/2019 381B

(43) 25/02/2019 371A

(73) CÔNG TY TNHH BÌNH TIÊN ĐỒNG NAI (VN)

1/1 Phạm Văn Thuận, phường Tam Hiệp, thành phố Biên Hòa, tỉnh Đồng Nai

(72) Lai Khiêm (VN)

(74) Công ty TNHH Tư vấn sở hữu trí tuệ Việt (VIET IP CO.,LTD.)

(55)



1.1



1.2



1.3



1.4



1.5



1.6



1.7

- (11) **3-0029612**
(15) 19/11/2019 (51) 02-04
(21) 3-2018-02295 (22) 30/10/2018
(18) 30/10/2023
(54) DÉP (28) 1
(45) 25/12/2019 381B (43) 25/02/2019 371A
(73) CÔNG TY TNHH BÌNH TIÊN ĐỒNG NAI (VN)
1/1 Phạm Văn Thuận, phường Tam Hiệp, thành phố Biên Hòa, tỉnh Đồng Nai
(72) Lai Khiêm (VN)
(74) Công ty TNHH Tư vấn sở hữu trí tuệ Việt (VIET IP CO.,LTD.)
(55)



1.1



1.2



1.3



1.4



1.5

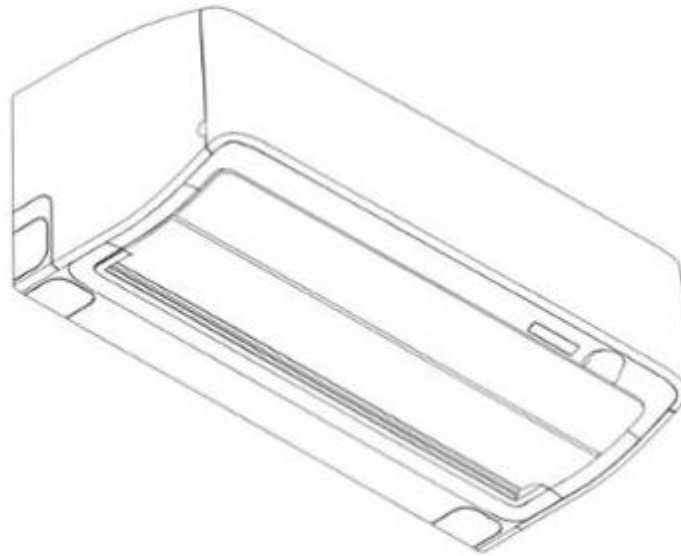


1.6

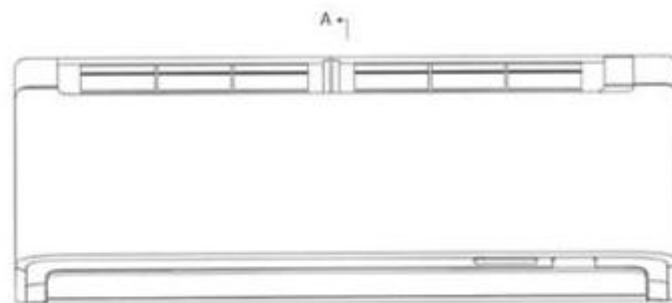


1.7

- (11) **3-0029613**
(15) 20/11/2019 (51) 23-04
(21) 3-2018-02250 (22) 25/10/2018
(18) 25/10/2023
(54) MÁY ĐIỀU HÒA NHIỆT ĐỘ (28) 1
(30) 2018-010166 10/05/2018 JP;
(45) 25/12/2019 381B (43) 25/02/2019 371A
DAIKIN INDUSTRIES LTD. (JP)
(73) UMEDA CENTER BUILDING, 4-12 Nakazaki-Nishi 2-chome, Kita-ku, Osaka-shi,
Osaka-fu, JAPAN
(72) Takaaki SANAGI (JP)
(74) Công ty TNHH một thành viên Sở hữu trí tuệ VCCI (VCCI-IP CO.,LTD)
(55)



1.1

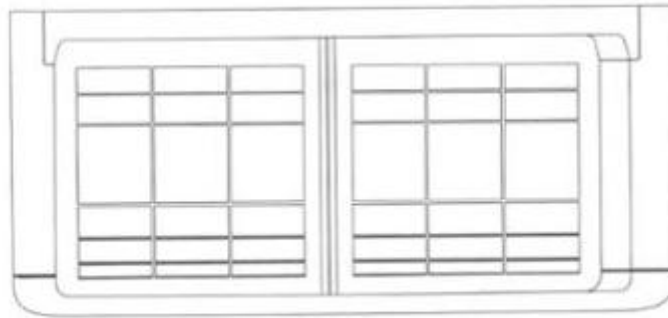


A-A

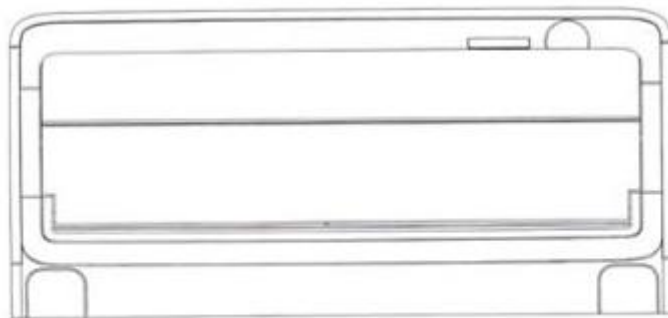
1.2



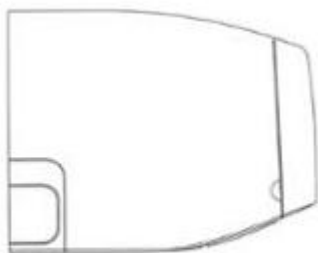
1.3



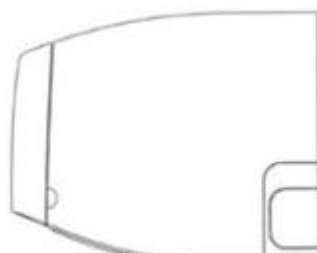
1.4



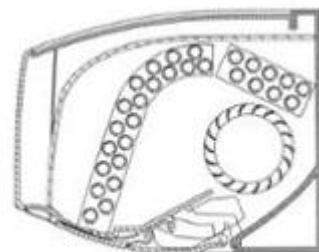
1.5



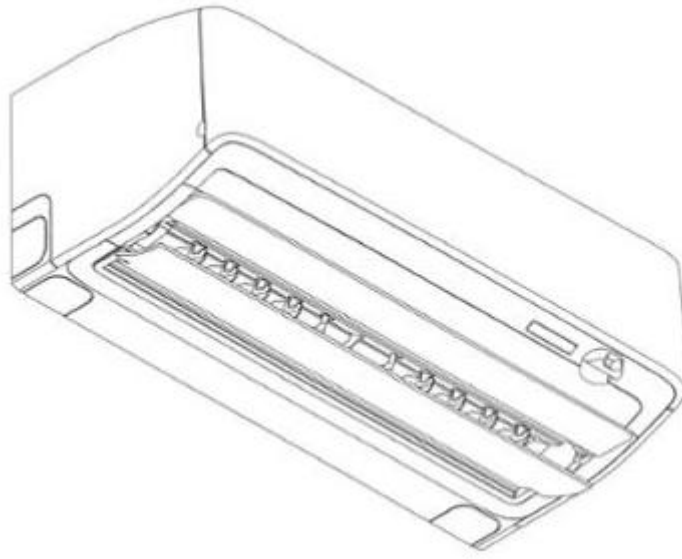
1.6



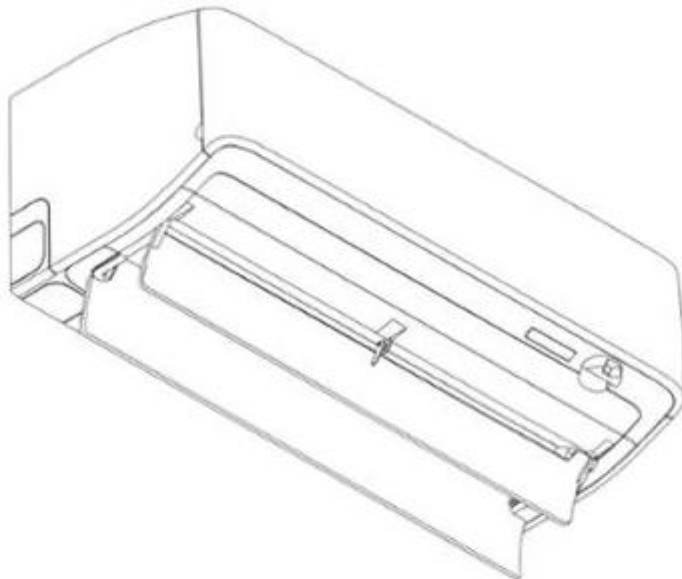
1.7



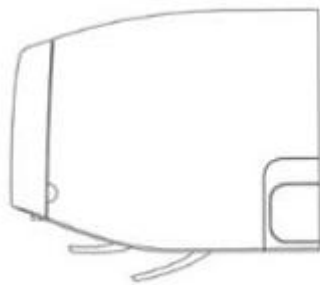
1.8



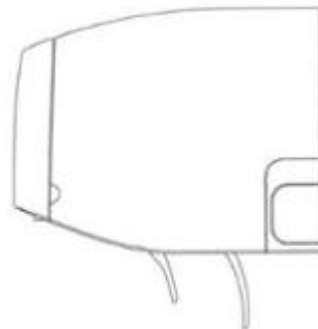
1.9



1.10



1.11



1.12

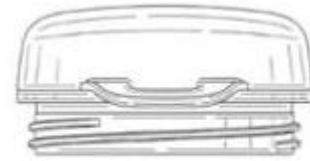
- (11) **3-0029614**
(15) 20/11/2019 (51) 09-07
(21) 3-2017-01579 (22) 16/08/2017
(18) 16/08/2022
(54) **NẮP BÌNH** (28) 1
(30) 29/594,569 21/02/2017 US;
(45) 25/12/2019 381B (43) 25/05/2018 362A
(73) **DART INDUSTRIES INC. (US)**
14901 S. Orange Blossom Trail, Orlando, Florida 32837, United States of America
(72) 1. JULIE L. YESSIN (US)
2. LEE A. COOPER (US)
(74) Công ty Luật TNHH AMBYS Hà Nội (AMBYS HANOI)
(55)



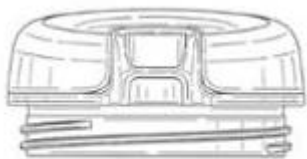
1.1



1.2



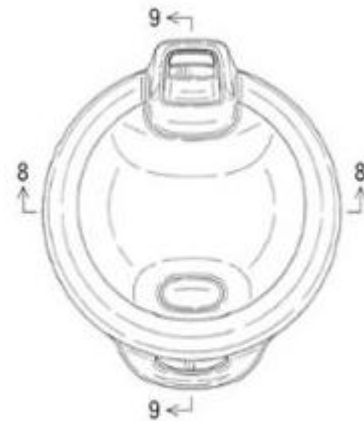
1.3



1.4



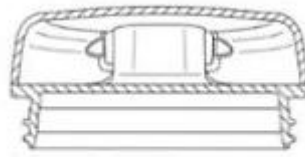
1.5



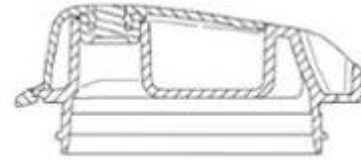
1.6



1.7



1.8



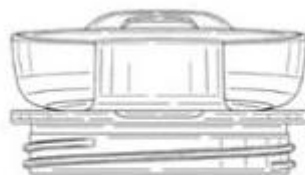
1.9



1.10



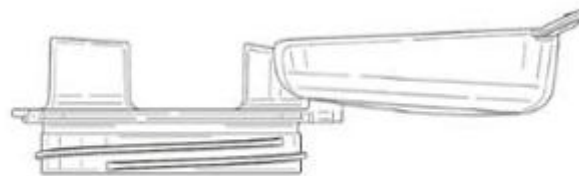
1.11



1.12



1.13



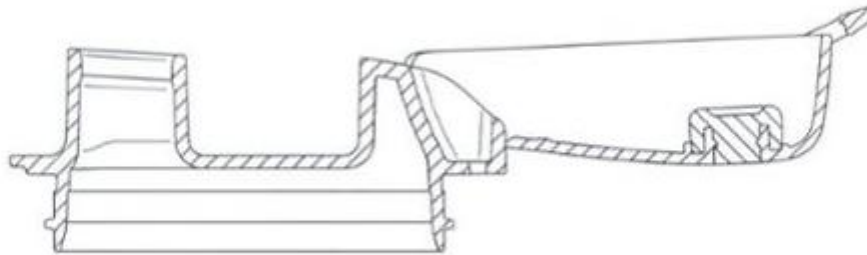
1.14



1.15



1.16



1.17

- (11) **3-0029615**
(15) 20/11/2019 (51) 09-05
(21) 3-2018-02462 (22) 20/11/2018
(18) 20/11/2023
(54) BAO GÓI (28) 1
(45) 25/12/2019 381B (43) 25/03/2019 372A
(73) CÔNG TY TNHH VIỆT THÁI (VN)
Số 7, đường 3, cụm công nghiệp La Phù, Hoài Đức, thành phố Hà Nội
(72) Nguyễn Hữu Thi (VN)
(55)



1.1



1.2

- (11) **3-0029616**
(15) 20/11/2019 (51) 09-05
(21) 3-2018-02463 (22) 20/11/2018
(18) 20/11/2023
(54) BAO GÓI (28) 1
(45) 25/12/2019 381B (43) 25/03/2019 372A
(73) CÔNG TY TNHH VIỆT THÁI (VN)
Số 7, đường 3, cụm công nghiệp La Phù, Hoài Đức, thành phố Hà Nội
(72) Nguyễn Hữu Thi (VN)
(55)



1.1



1.2

- (11) **3-0029617**
(15) 20/11/2019 (51) 09-05
(21) 3-2018-02461 (22) 20/11/2018
(18) 20/11/2023
(54) BAO GÓI (28) 1
(45) 25/12/2019 381B (43) 25/03/2019 372A
(73) CÔNG TY TNHH VIỆT THÁI (VN)
Số 7, đường 3, cụm công nghiệp La Phù, Hoài Đức, thành phố Hà Nội
(72) Nguyễn Hữu Thi (VN)
(55)



1.1



1.2

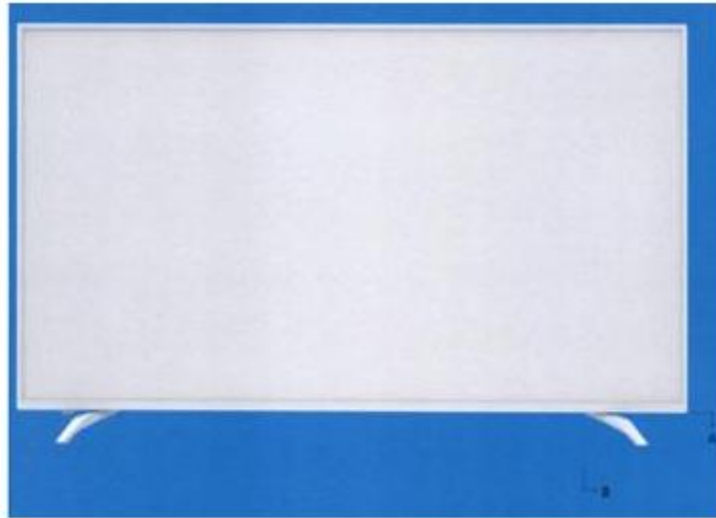
- (11) **3-0029618**
- (15) 20/11/2019 (51) 14-03
- (21) 3-2018-01933 (22) 12/09/2018
- (18) 12/09/2023
- (54) MÁY THU HÌNH (28) 1
- (30) 2018-005618 16/03/2018 JP;
- (45) 25/12/2019 381B (43) 25/12/2018 369A
- (73) SHARP KABUSHIKI KAISHA (JP)
1 Takumi-cho, Sakai-ku, Sakai City, Osaka 590-8522, Japan
1. YASUTAKA SHIMAMOTO (JP)
- (72) 2. HIROSHI GOMI (JP)
3. KUNIHARU WAKATA (JP)
- (74) Công ty TNHH một thành viên Sở hữu trí tuệ VCCI (VCCI-IP CO.,LTD)
- (55)



1.1



1.2



1.3



1.4



1.5

1.6



1.7



1.8



1.9



1.10



1.11

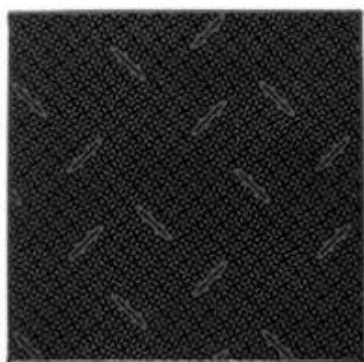
- (11) **3-0029619**
(15) 20/11/2019 (51) 09-03
(21) 3-2018-02758 (22) 19/12/2018
(18) 19/12/2023
(54) HỘP (28) 1
(45) 25/12/2019 381B (43) 25/03/2019 372A
(73) CONFEZIONI LERARIO S.R.L. (IT)
Via Mottola km. 2, 200 zona ind., Martina Franca, Italy
(72) Giuseppe LERARIO (IT)
(74) Công ty TNHH Quốc tế D & N (D&N INTERNATIONAL CO.,LTD.)
(55)



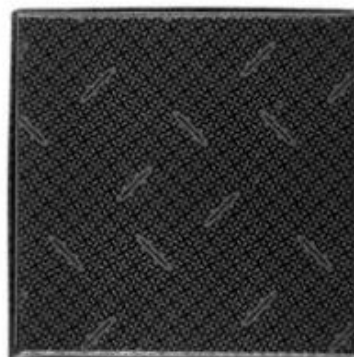
1.1



1.2



1.3



1.4



1.5



1.6

- (11) **3-0029620**
(15) 20/11/2019 (51) 09-03
(21) 3-2018-02759 (22) 19/12/2018
(18) 19/12/2023
(54) HỘP (28) 1
(45) 25/12/2019 381B (43) 25/03/2019 372A
(73) CONFEZIONI LERARIO S.R.L. (IT)
Via Mottola km. 2, 200 zona ind., Martina Franca, Italy
(72) Giuseppe LERARIO (IT)
(74) Công ty TNHH Quốc tế D &N (D&N INTERNATIONAL CO.,LTD.)
(55)



1.1



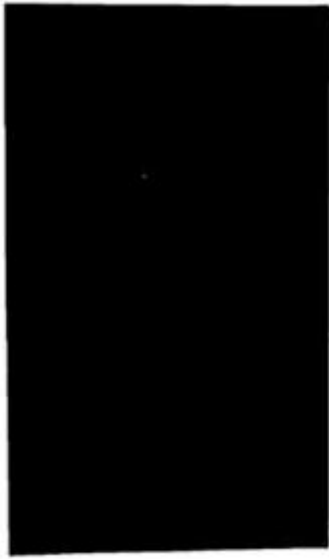
1.2



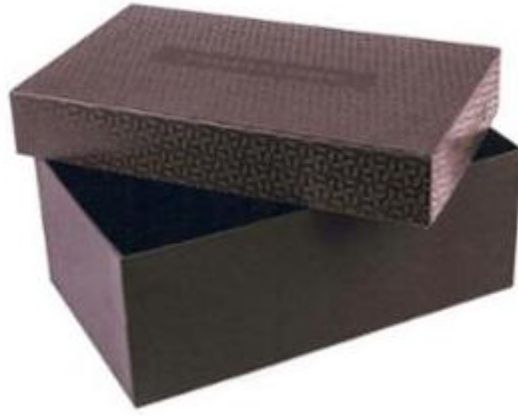
1.3



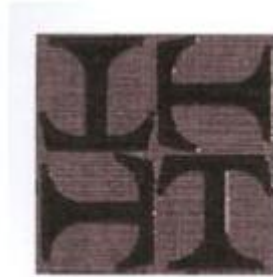
1.4



1.5



1.6



1.7

- (11) **3-0029621**
(15) 15/11/2019 (51) 09-05
(21) 3-2018-00929 (22) 03/05/2018
(18) 03/05/2023
(54) BAO GÓI SẢN PHẨM (28) 1
(45) 25/12/2019 381B (43) 25/02/2019 371A
(73) CÔNG TY TNHH THƯƠNG MẠI HẰNG HẢI (VN)
Cụm công nghiệp xã Đan Phượng, huyện Đan Phượng, thành phố Hà Nội
(72) Bùi Quang Tiệp (VN)
(55)



1.1

1.2

1.3

- (11) **3-0029622**
(15) 15/11/2019 (51) 09-05
(21) 3-2018-00930 (22) 03/05/2018
(18) 03/05/2023
(54) BAO GÓI SẢN PHẨM (28) 1
(45) 25/12/2019 381B (43) 25/02/2019 371A
(73) CÔNG TY TNHH THƯƠNG MẠI HÀNG HẢI (VN)
Cụm công nghiệp xã Đan Phượng, huyện Đan Phượng, thành phố Hà Nội
(72) Bùi Quang Tiệp (VN)
(55)



1.1



1.2



1.3

- (11) **3-0029623**
(15) 20/11/2019 (51) 02-04
(21) 3-2018-01192 (22) 06/06/2018
(18) 06/06/2023
(54) ĐỀ DÉP (28) 1
(45) 25/12/2019 381B (43) 25/10/2018 367A
(73) CÔNG TY TNHH BÌNH TIÊN ĐỒNG NAI (VN)
1/1 Phạm Văn Thuận, phường Tam Hiệp, thành phố Biên Hoà, tỉnh Đồng Nai
(72) Lai Khiêm (VN)
(74) Công ty TNHH Tư vấn sở hữu trí tuệ Việt (VIET IP CO.,LTD.)
(55)



1.1



1.2



1.3



1.4



1.5



1.6



1.7

- (11) **3-0029624**
(15) 20/11/2019 (51) 02-04
(21) 3-2018-01195 (22) 06/06/2018
(18) 06/06/2023
(54) GIÀY (28) 1
(45) 25/12/2019 381B (43) 25/10/2018 367A
(73) CÔNG TY TNHH BÌNH TIÊN ĐỒNG NAI (VN)
1/1 Phạm Văn Thuận, phường Tam Hiệp, thành phố Biên Hoà, tỉnh Đồng Nai
(72) Lai Khiêm (VN)
(74) Công ty TNHH Tư vấn sở hữu trí tuệ Việt (VIET IP CO.,LTD.)
(55)



1.1



1.2



1.3



1.4



1.5



1.6



1.7

- (11) **3-0029625**
(15) 20/11/2019 (51) 02-04
(21) 3-2018-01196 (22) 06/06/2018
(18) 06/06/2023
(54) GIÀY (28) 1
(45) 25/12/2019 381B (43) 25/10/2018 367A
(73) CÔNG TY TNHH BÌNH TIÊN ĐỒNG NAI (VN)
1/1 Phạm Văn Thuận, phường Tam Hiệp, thành phố Biên Hoà, tỉnh Đồng Nai
(72) Lai Khiêm (VN)
(74) Công ty TNHH Tư vấn sở hữu trí tuệ Việt (VIET IP CO.,LTD.)
(55)



1.1



1.2



1.3



1.4



1.5

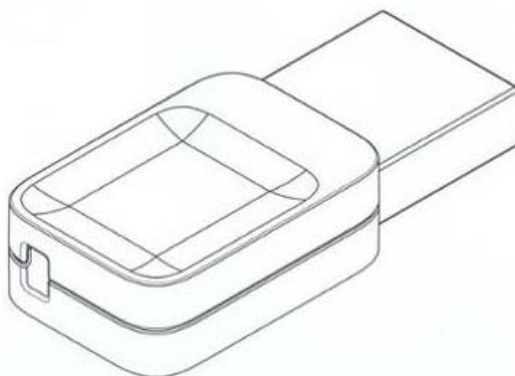


1.6

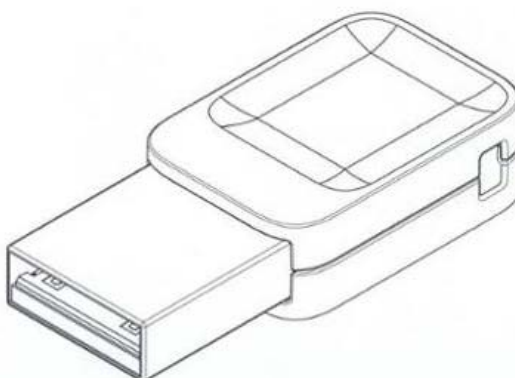


1.7

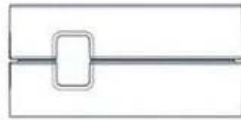
- (11) **3-0029626**
- (15) 15/11/2019 (51) 24-01
- (21) 3-2018-01597 (22) 01/08/2018
- (18) 01/08/2023
- (54) KHÓA AN TOÀN CỦA MÁY SIÊU ÂM (28) 1
- (30) 29/636,016 05/02/2018 US;
- (45) 25/12/2019 381B (43) 25/03/2019 372A
- (73) ULTHERA, INC. (US)
1840 South Stapley Drive, Suite 200, Mesa, AZ 85204, United States of America
1. BRIAN LEE PROUT (US)
2. ALEXANDER MICHAEL DIENER (US)
3. KRISTIN MARIE WILL (US)
- (72) 4. SPENCER MICHAEL DENTON (US)
5. LUKE DAVID SPRINGER (US)
6. SYDNEY MINNIS (US)
7. DANIEL S. DAVIDSON (US)
- (74) Công ty TNHH Tâm nhìn và Liên Danh (VISION & ASSOCIATES CO.LTD.)
- (55)



1.1



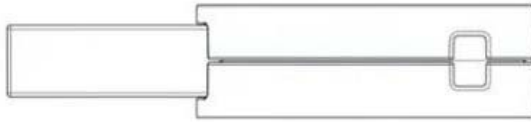
1.2



1.3



1.4



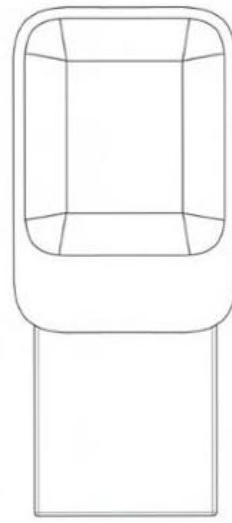
1.5



1.6

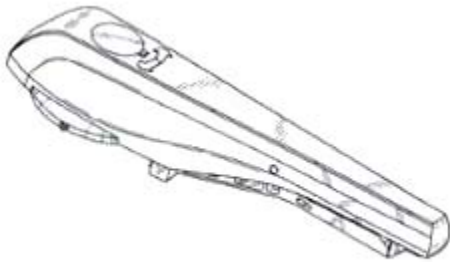


1.7

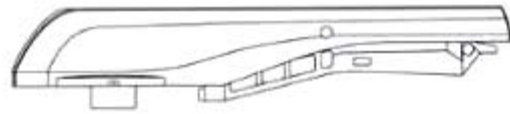


1.8

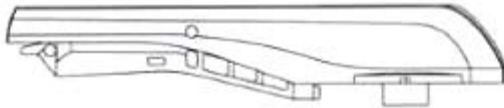
- (11) **3-0029627**
(15) 15/11/2019 (51) 23-01
(21) 3-2018-01754 (22) 16/08/2018
(18) 16/08/2023
(54) TAY VẬN VAN BUỚM (28) 1
(30) 2018-003224 16/02/2018 JP;
(45) 25/12/2019 381B (43) 26/11/2018 368A
(73) ASAHI YUKIZAI CORPORATION (JP)
2-5955 Nakanose-cho, Nobeoka-shi, Miyazaki, 882-8688 Japan
(72) 1. TAKASHI NASU (JP)
2. NOBUYUKI MATSUKUMA (JP)
(74) Công ty TNHH Tâm nhìn và Liên Danh (VISION & ASSOCIATES CO.LTD.)
(55)



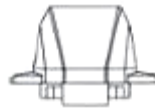
1.1



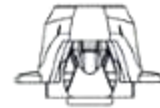
1.2



1.3



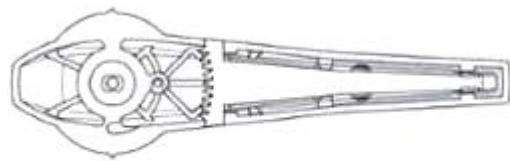
1.4



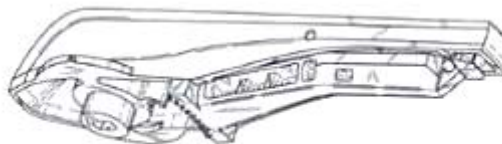
1.5



1.6

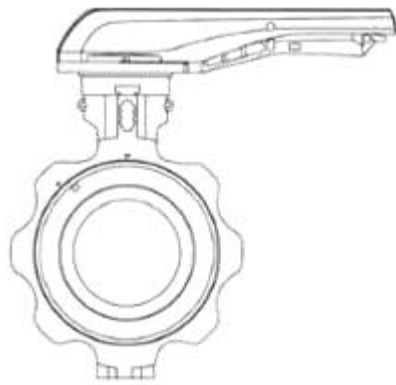


1.7



1.8

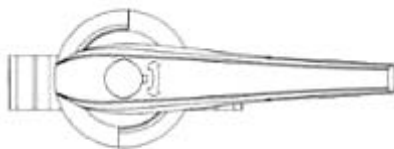
- (11) **3-0029628**
(15) 15/11/2019 (51) 23-01
(21) 3-2018-01756 (22) 16/08/2018
(18) 16/08/2023
(54) VAN BƯỚM (28) 1
(30) 2018-003230 16/02/2018 JP;
(45) 25/12/2019 381B (43) 25/02/2019 371A
(73) ASAHI YUKIZAI CORPORATION (JP)
2-5955 Nakanose-cho, Nobeoka-shi, Miyazaki, 882-8688 Japan
(72) 1. TAKASHI NASU (JP)
2. NOBUYUKI MATSUKUMA (JP)
(74) Công ty TNHH Tâm nhìn và Liên Danh (VISION & ASSOCIATES CO.LTD.)
(55)



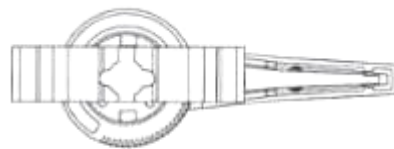
1.1



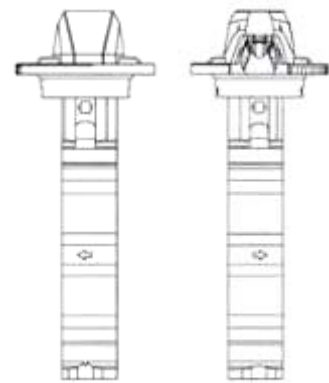
1.2



1.3

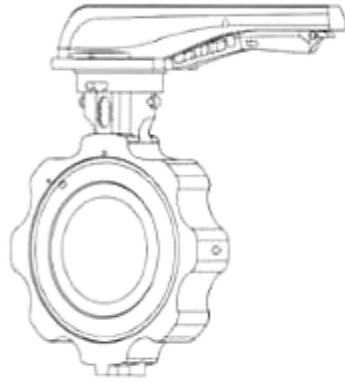


1.4

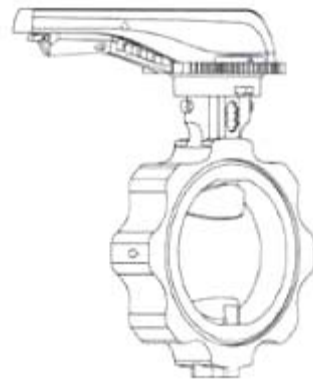


1.5

1.6



1.7



1.8



1.9



1.10

- (11) **3-0029629**
(15) 15/11/2019 (51) 25-01
(21) 3-2018-02132 (22) 08/10/2018
(18) 08/10/2023
(54) NGÓI LỢP (28) 1
(45) 25/12/2019 381B (43) 25/06/2019 375A
(73) CÔNG TY TNHH MỘT THÀNH VIÊN TNC SÀI GÒN (VN)
29/8 Nguyễn Văn Thủ, phường Đa Kao, quận 1, thành phố Hồ Chí Minh
(72) Nguyễn Xuân Tiên (VN)
(55)



1.1



1.2



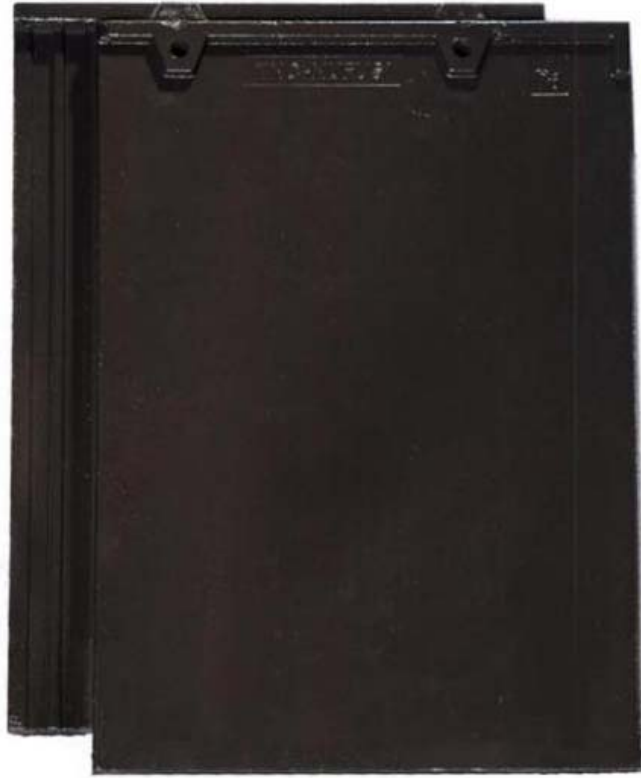
1.3



1.4



1.5

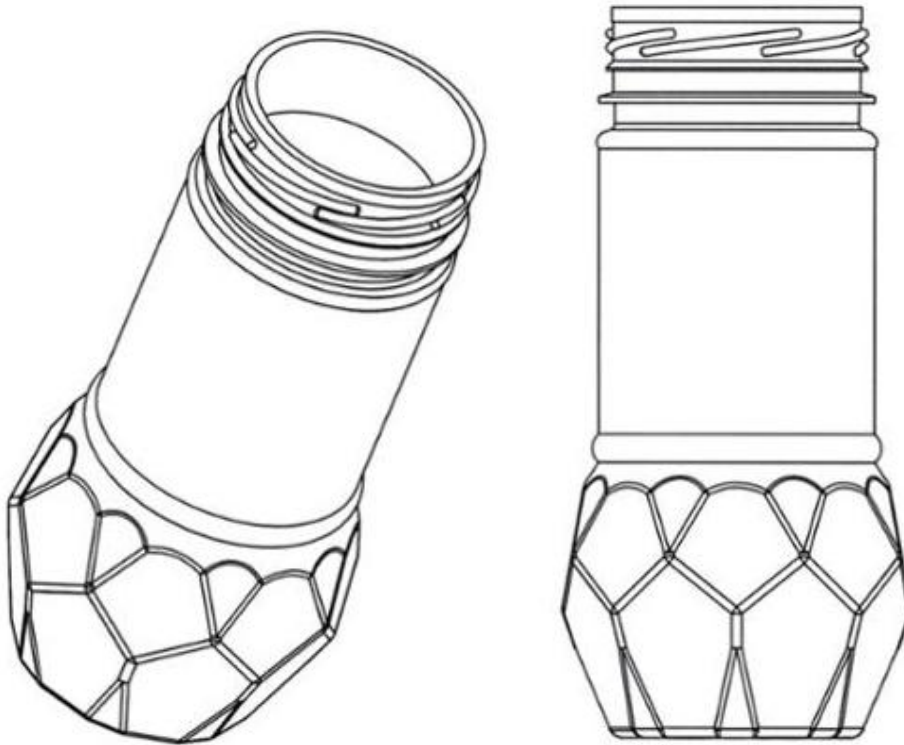


1.6



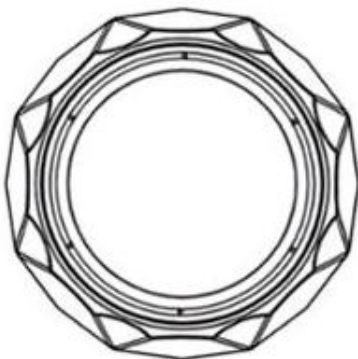
1.7

- (11) **3-0029630**
(15) 15/11/2019 (51) 09-01
(21) 3-2018-02200 (22) 18/10/2018
(18) 18/10/2023
(54) CHAI (28) 1
(45) 25/12/2019 381B (43) 25/01/2019 370A
(73) CÔNG TY CỔ PHẦN NOSAFOOD (VN)
E4/20 Nguyễn Hữu Trí, thị trấn Tân Túc, huyện Bình Chánh, thành phố Hồ Chí Minh
(72) HO JOONG (KR)
(74) Công ty TNHH Tâm nhìn và Liên Danh (VISION & ASSOCIATES CO.LTD.)
(55)



1.1

1.2



1.3

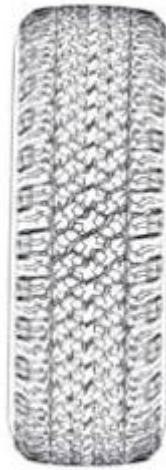


1.4

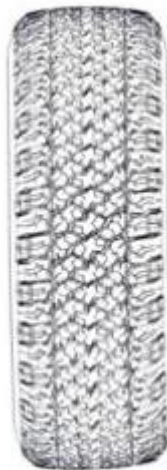
- (11) **3-0029631**
(15) 15/11/2019 (51) 12-15
(21) 3-2018-02417 (22) 15/11/2018
(18) 15/11/2023
(54) LỚP XE (28) 1
(30) 005660255-0001 26/09/2018 EM;
(45) 25/12/2019 381B (43) 25/02/2019 371A
DAVANTI TYRES LIMITED (GB)
(73) Oak House, Woodlands Park, Ashton Road, Newton-le-Willows, Merseyside, WA12
0HF, United Kingdom
(72) Guofeng Shi (CN)
(74) Công ty TNHH Đại Tín và Liên Danh (DAITIN AND ASSOCIATES CO.,LTD)
(55)



1.1



1.2



1.3



1.4



1.5



1.6

1.7

- (11) **3-0029632**
(15) 15/11/2019 (51) 09-05
(21) 3-2018-02426 (22) 16/11/2018
(18) 16/11/2023
(54) BAO BÌ PHÂN BÓN (28) 1
(45) 25/12/2019 381B (43) 25/03/2019 372A
(73) CÔNG TY TRÁCH NHIỆM HỮU HẠN CON CỎ VÀNG (VN)
23 lô B, đường số 1, phường Phú Thuận, quận 7, thành phố Hồ Chí Minh
(72) Nguyễn Kim Thoa (VN)
(55)



1.1



1.2

- (11) **3-0029633**
(15) 15/11/2019 (51) 12-11
(21) 3-2018-02585 (22) 30/11/2018
(18) 30/11/2023
(54) XE MÁY (28) 1
(30) 2018-011882 31/05/2018 JP;
(45) 25/12/2019 381B (43) 25/04/2019 373A
(73) YAMAHA HATSUDOKI KABUSHIKI KAISHA (JP)
2500 Shingai, Iwata-shi, Shizuoka-ken 438-8501, Japan
1. NORIHIKO KAMIYA (JP)
(72) 2. MOHANTY KALLOL KUMAR (JP)
3. SATOSHI ISOKARI (JP)
(74) Công ty TNHH Tư vấn - Đầu tư N.T.K. (N.T.K. CO., LTD.)
(55)



1.1



1.2



1.3



1.4



1.5



1.6



1.7



1.8



1.9

- (11) **3-0029634**
(15) 15/11/2019 (51) 12-11
(21) 3-2018-02586 (22) 30/11/2018
(18) 30/11/2023
(54) XE MÁY (28) 1
(30) 2018-011881 31/05/2018 JP;
(45) 25/12/2019 381B (43) 25/04/2019 373A
(73) YAMAHA HATSUDOKI KABUSHIKI KAISHA (JP)
2500 Shingai, Iwata-shi, Shizuoka-ken 438-8501, Japan
(72) Takeshi UMEMOTO (JP)
(74) Công ty TNHH Tư vấn - Đầu tư N.T.K. (N.T.K. CO., LTD.)
(55)



1.1



1.2



1.3



1.4



1.5



1.6



1.7



1.8



1.9



1.10

- (11) 3-0029635
(15) 15/11/2019 (51) 09-05
(21) 3-2018-02617 (22) 06/12/2018
(18) 06/12/2023
(54) BAO BÌ PHÂN BÓN (28) 1
(45) 25/12/2019 381B (43) 25/03/2019 372A
(73) CÔNG TY TRÁCH NHIỆM HỮU HẠN CON CÒ VÀNG (VN)
23 lô B, đường số 1, phường Phú Thuận, quận 7, thành phố Hồ Chí Minh
(72) Nguyễn Kim Thoa (VN)
(55)

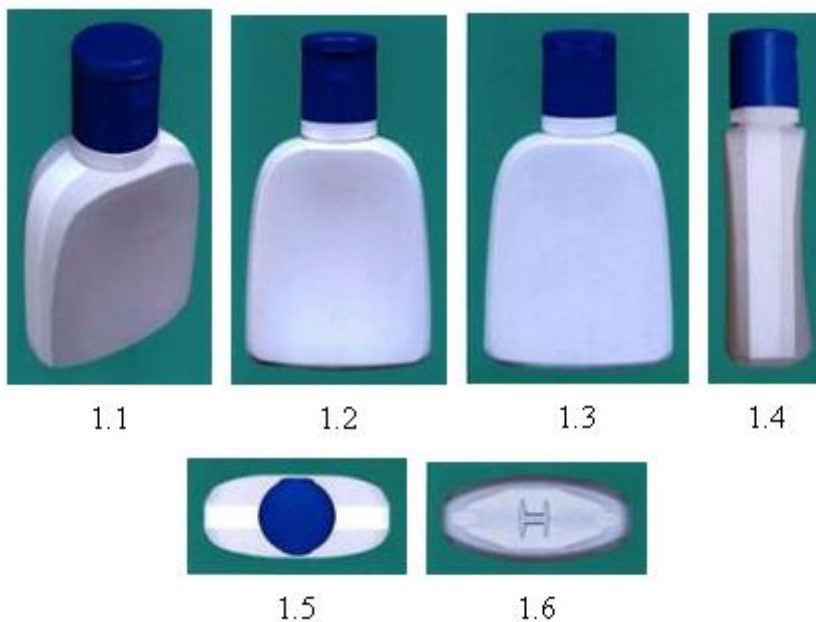


1.1



1.2

- (11) **3-0029636**
(15) 15/11/2019 (51) 09-01
(21) 3-2018-02642 (22) 07/12/2018
(18) 07/12/2023
(54) CHAI (28) 1
(45) 25/12/2019 381B (43) 25/02/2019 371A
(73) CÔNG TY CỔ PHẦN DƯỢC HẬU GIANG (VN)
288 Bis Nguyễn Văn Cừ, phường An Hòa, quận Ninh Kiều, thành phố Cần Thơ
(72) Lê Khánh Vân (VN)
(74) Công ty Cổ phần Sở hữu công nghiệp INVESTIP (INVESTIP)
(55)



- (11) **3-0029637**
(15) 20/11/2019 (51) 23-02
(21) 3-2018-02831 (22) 25/12/2018
(18) 25/12/2023
(54) HỘP ĐỰNG XÀ PHÒNG (28) 1
(45) 25/12/2019 381B (43) 25/03/2019 372A
(73) CÔNG TY CỔ PHẦN SẢN XUẤT NHỰA DUY TÂN (VN)
298 Hồ Học Lãm, phường An Lạc, quận Bình Tân, thành phố Hồ Chí Minh
(72) Trần Đức Xuyên (VN)
(74) Công ty TNHH Tư vấn sở hữu trí tuệ Việt (VIET IP CO.,LTD.)
(55)



- (11) **3-0029638**
(15) 15/11/2019 (51) 19-06
(21) 3-2018-02861 (22) 28/12/2018
(18) 28/12/2023
(54) BỘ PHẬN LÓT TAY CỦA BÚT (28) 1
(45) 25/12/2019 381B (43) 25/04/2019 373A
CÔNG TY TNHH THANH CHƯỜNG (VN)
(73) Số 22 khu tập thể giám định máy nông nghiệp, thị trấn Trâu Quỳ, huyện Gia Lâm, thành phố Hà Nội
(72) Phan Văn Cường (VN)
(74) Công ty TNHH Sở hữu trí tuệ Bình Minh (SUNRISE IP CO.,LTD.)
(55)





1.7



1.8

(11) **3-0029639**

(15) 15/11/2019

(51) 19-08

(21) 3-2019-00556

(22) 06/03/2019

(18) 06/03/2024

(54) NHÃN SẢN PHẨM

(28) 1

(45) 25/12/2019 381B

(43) 25/04/2019 373A

(73) TRUNG TÂM PHÁT TRIỂN CÔNG NGHỆ CAO, VIỆN HÀN LÂM KHOA HỌC VÀ CÔNG NGHỆ VIỆT NAM (VN)

Số 18, đường Hoàng Quốc Việt, phường Nghĩa Đô, quận Cầu Giấy, thành phố Hà Nội

1. TRẦN ĐÌNH MÃN (VN)

2. HÀ VIỆT SƠN (VN)

(72)

3. ĐỖ THỊ GẮM (VN)

4. NGUYỄN THỊ THU (VN)

(55)



- (11) **3-0029640**
- (15) 15/11/2019 (51) 19-08
- (21) 3-2019-00557 (22) 06/03/2019
- (18) 06/03/2024
- (54) **NHÃN SẢN PHẨM** (28) 1
- (45) 25/12/2019 381B (43) 25/04/2019 373A
- TRUNG TÂM PHÁT TRIỂN CÔNG NGHỆ CAO, VIỆN HÀN LÂM KHOA HỌC VÀ**
- (73) **CÔNG NGHỆ VIỆT NAM (VN)**
 Số 18, đường Hoàng Quốc Việt, phường Nghĩa Đô, quận Cầu Giấy, thành phố Hà Nội
1. **TRẦN ĐÌNH MÃN (VN)**
- (72) 2. **HÀ VIỆT SƠN (VN)**
3. **ĐỖ THỊ GẮM (VN)**
4. **NGUYỄN THỊ THU (VN)**
- (55)



- (11) **3-0029641**
(15) 20/11/2019 (51) 09-03
(21) 3-2018-02760 (22) 19/12/2018
(18) 19/12/2023
(54) HỘP (28) 1
(45) 25/12/2019 381B (43) 25/03/2019 372A
(73) CONFEZIONI LERARIO S.R.L. (IT)
Via Mottola km. 2, 200 zona ind., Martina Franca, Italy
(72) Giuseppe LERARIO (IT)
(74) Công ty TNHH Quốc tế D & N (D&N INTERNATIONAL CO.,LTD.)
(55)



1.1



1.2



1.3



1.4



1.5

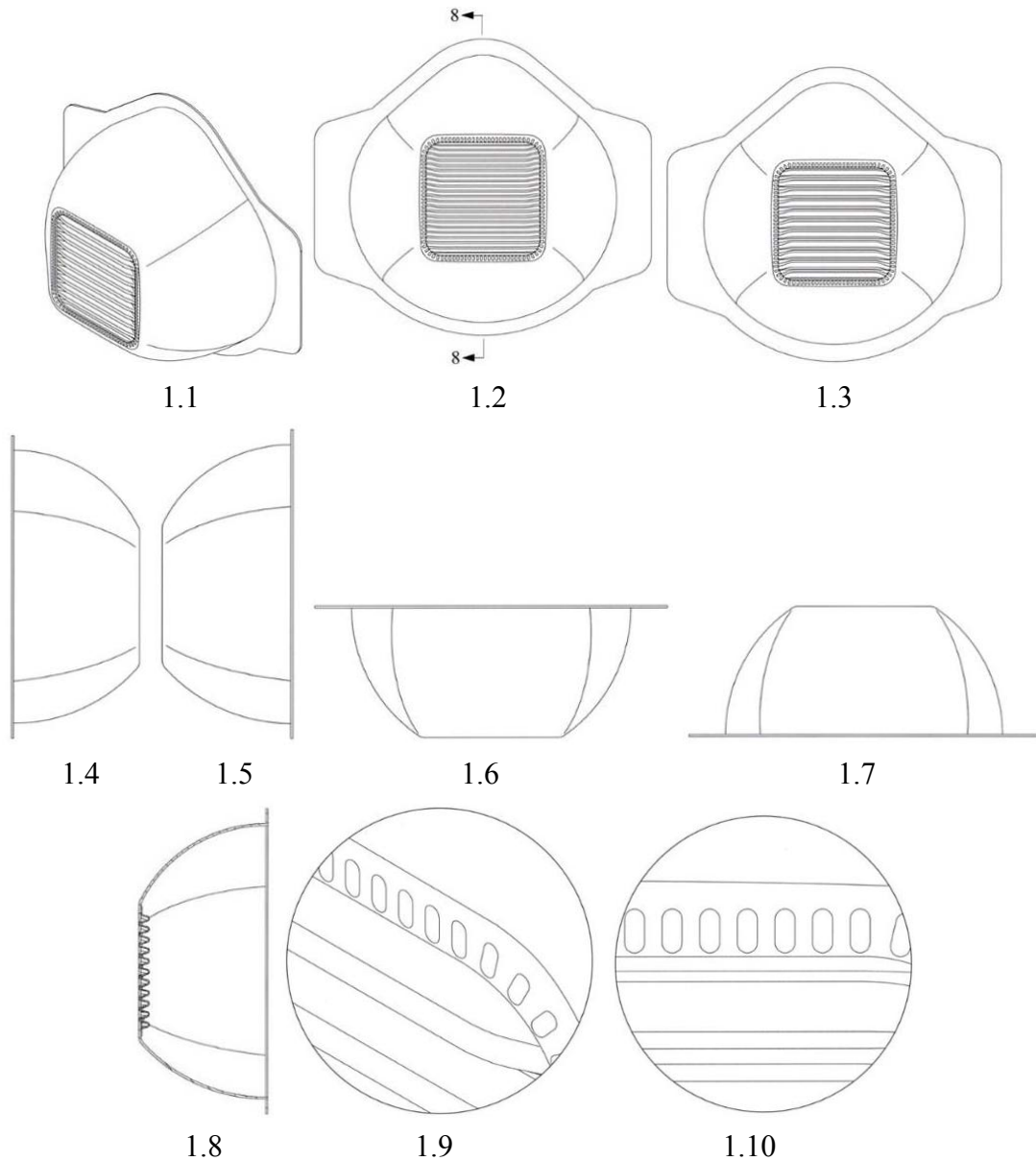


1.6



1.7

- (11) **3-0029642**
 (15) 20/11/2019 (51) 02-99; 29-02
 (21) 3-2018-02251 (22) 25/10/2018
 (18) 25/10/2023
 (54) MẶT NẠ (28) 1
 (45) 25/12/2019 381B (43) 25/04/2019 373A
 (73) JINFUYU INDUSTRIAL CO., LTD. (TW)
 31F.-9, No.97, Sec. 1, Xintai 5th Rd., Xizhi Dist., New Taipei City 22175, Taiwan
 (72) 1. TU, MING LI (TW)
 2. LAI, YU YU (TW)
 (74) Công ty TNHH Trường Xuân (AGELESS CO.,LTD.)
 (55)



- (11) **3-0029643**
(15) 20/11/2019 (51) 09-05
(21) 3-2018-02761 (22) 19/12/2018
(18) 19/12/2023
(54) BAO GÓI (28) 1
(45) 25/12/2019 381B (43) 25/03/2019 372A
(73) CONFEZIONI LERARIO S.R.L. (IT)
Via Mottola km. 2, 200 Zona ind., Martina Franca, Italy
(72) Giuseppe LERARIO (IT)
(74) Công ty TNHH Quốc tế D &N (D&N INTERNATIONAL CO.,LTD.)
(55)



1.1



1.2



1.3



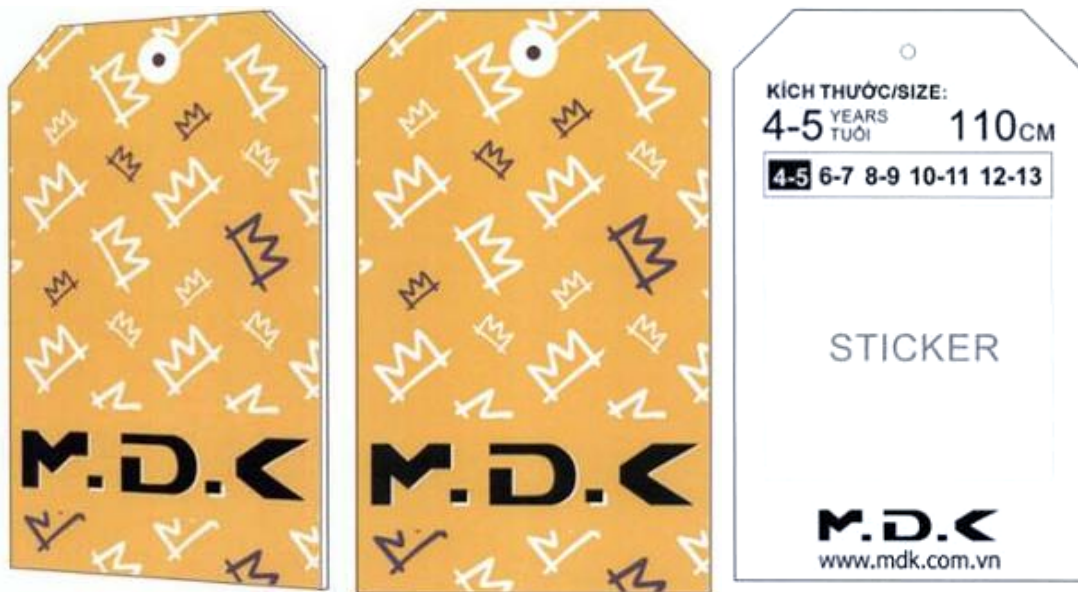
1.4



1.5

CÔNG BÁO SỞ HỮU CÔNG NGHIỆP SỐ 381 TẬP B - QUYỀN 2 (12.2019)

- (11) **3-0029644**
(15) 20/11/2019 (51) 19-08
(21) 3-2018-01358 (22) 03/07/2018
(18) 03/07/2023
(54) THẺ TREO (28) 2
(45) 25/12/2019 381B (43) 25/02/2019 371A
(73) CÔNG TY TNHH MAY THÊU M.D.K (VN)
269 Nguyễn Văn Luông, phường 12, quận 6, thành phố Hồ Chí Minh
(72) Mai Đăng Khoa (VN)
(55)



1.1

1.2

1.3



1.4

1.5



1.6



1.7



2.1



2.2



2.3



2.4

2.5

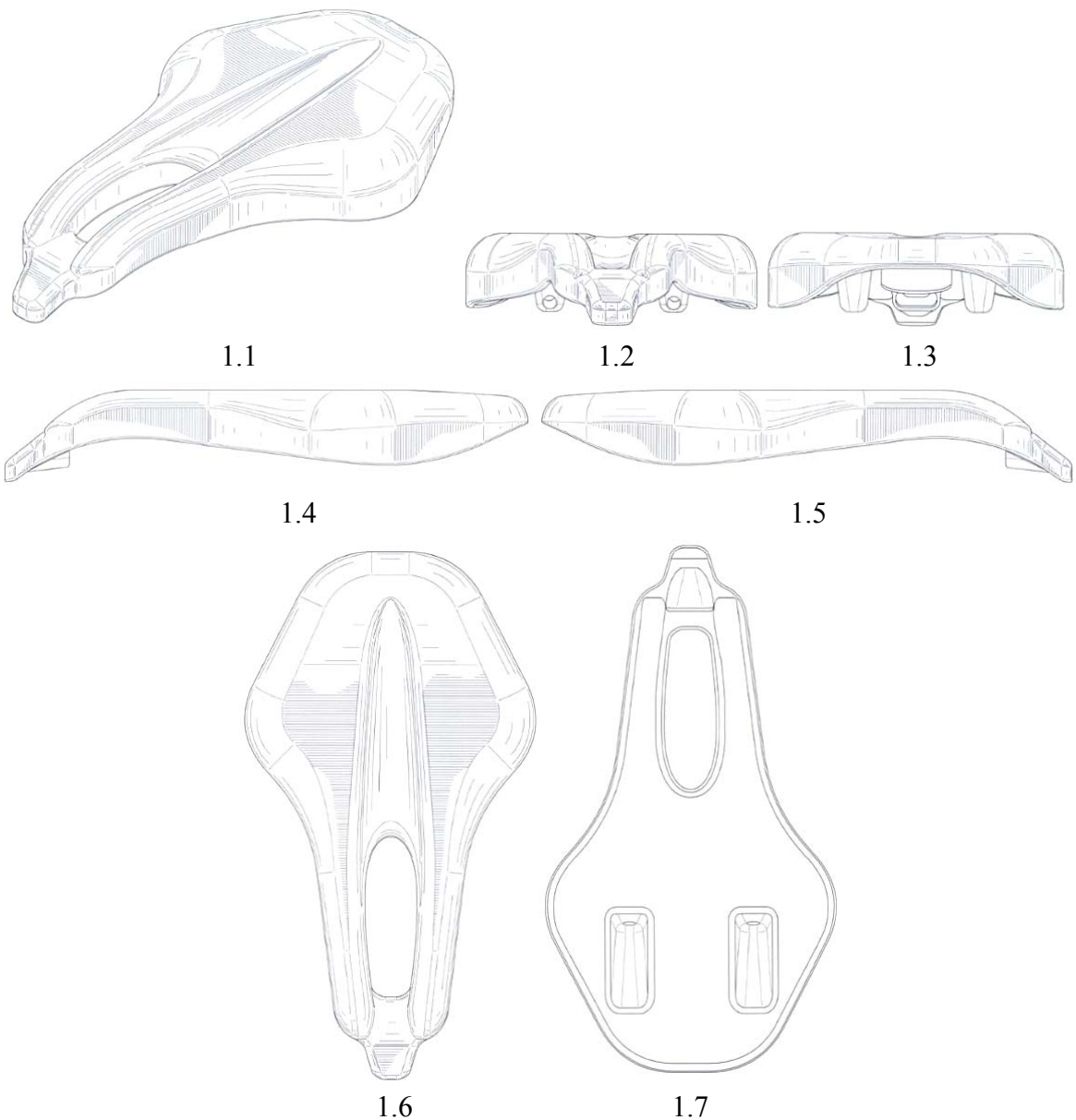


2.6



2.7

- (11) **3-0029645**
(15) 20/11/2019 (51) 12-16
(21) 3-2018-01603 (22) 01/08/2018
(18) 01/08/2023
(54) **YÊN XE ĐẠP** (28) 1
(30) 29/635,828 02/02/2018 US;
(45) 25/12/2019 381B (43) 25/02/2019 371A
(73) ISM SADDLES, LLC (US)
1909 Foggy Ridge Parkway, Lutz, Florida 33559, United States of America
(72) Steven G. Toll (US)
(74) Công ty Luật TNHH T&G (TGVN)
(55)



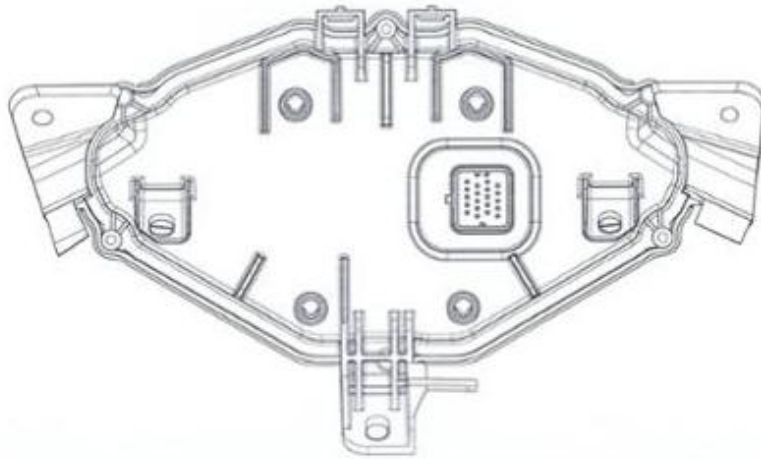
- (11) **3-0029646**
(15) 20/11/2019 (51) 12-16
(21) 3-2018-01048 (22) 18/05/2018
(18) 18/05/2023
(54) ĐỒNG HỒ ĐO TỐC ĐỘ (28) 1
(45) 25/12/2019 381B (43) 26/11/2018 368A
(73) TONG YAH ELECTRONIC TECHNOLOGY CO., LTD (TW)
No.406, Ding'an St., Annan Dist., Tainan City 709, Taiwan (R.O.C)
(72) TSUNG MIN WU (TW)
(74) Công ty TNHH Sở hữu trí tuệ Vàng (GINTASSET CO., LTD.)
(55)



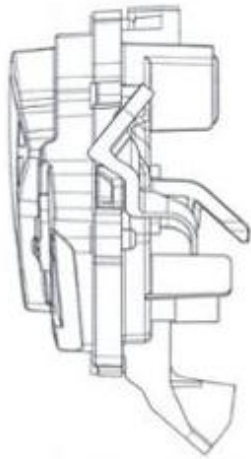
1.1



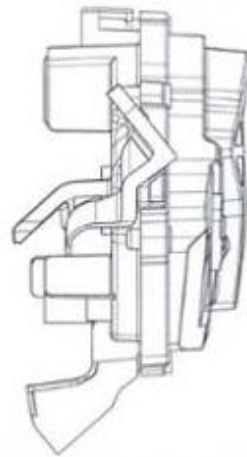
1.2



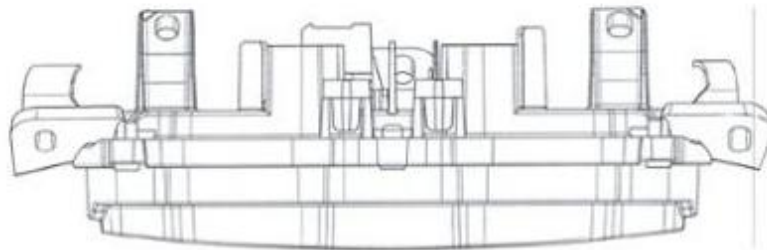
1.3



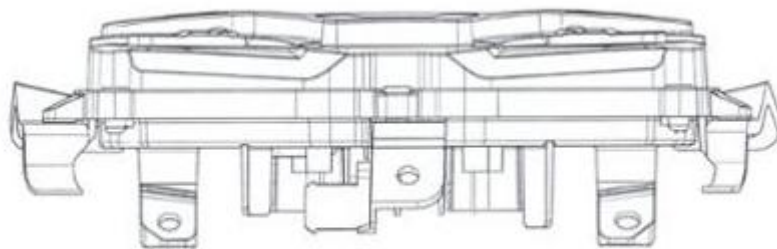
1.4



1.5



1.6



1.7

- (11) 3-0029647
(15) 20/11/2019 (51) 09-05
(21) 3-2019-00010 (22) 02/01/2019
(18) 02/01/2024
(54) BAO GÓI (28) 1
(45) 25/12/2019 381B (43) 25/03/2019 372A
(73) CÔNG TY TNHH MỘT THÀNH VIÊN MOHA (VN)
Tổ 26, Túc Mạc, phường Lộc Vượng, thành phố Nam Định, tỉnh Nam Định
(72) Nguyễn Thị Xuyên (VN)
(74) Công ty TNHH Sở hữu trí tuệ HA VIP (HAVIP CO., LTD.)
(55)



1.1



1.2

- (11) **3-0029648**
 (15) 20/11/2019 (51) 09-05
 (21) 3-2019-00011 (22) 02/01/2019
 (18) 02/01/2024
 (54) BAO GÓI (28) 1
 (45) 25/12/2019 381B (43) 25/03/2019 372A
 (73) CÔNG TY TNHH MỘT THÀNH VIÊN MOHA (VN)
 Tổ 26, Túc Mạc, phường Lộc Vượng, thành phố Nam Định, tỉnh Nam Định
 (72) Nguyễn Thị Xuyên (VN)
 (74) Công ty TNHH Sở hữu trí tuệ HA VIP (HAVIP CO., LTD.)
 (55)



1.1



1.2

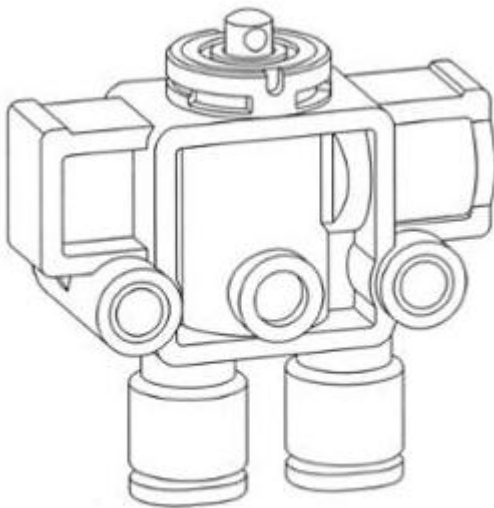
- (11) **3-0029649**
- (15) 21/11/2019
- (21) 3-2018-02661
- (18) 09/10/2022
- (54) VAN CHUYỂN MẠCH
- (30) 201730152465.3 28/04/2017 CN;
- (45) 25/12/2019 381B
- (73) SMC CORPORATION (JP)
14-1, Sotokanda 4-chome, Chiyoda-ku, Tokyo 101-0021, JAPAN
- (72) Akiho NISHIMURA (JP)
- (74) Công ty Luật TNHH Phạm và Liên Danh (PHAM & ASSOCIATES)
- (55)

(51) 23-01

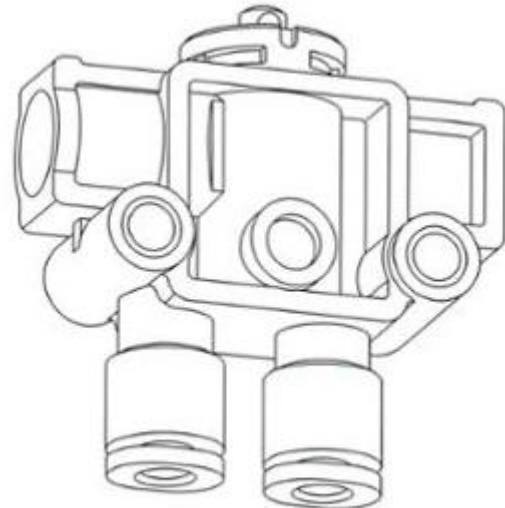
(22) 09/10/2017

(28) 2

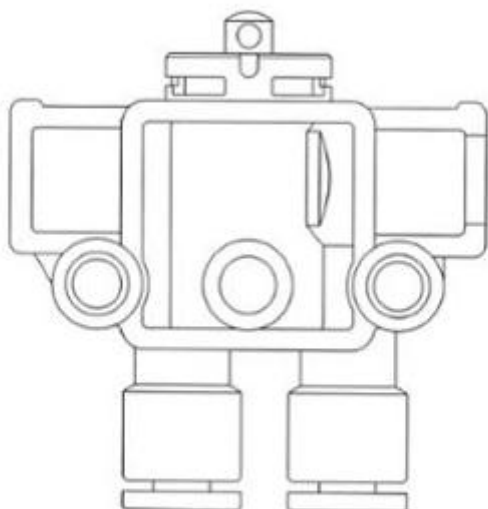
(43) 25/03/2019 372A



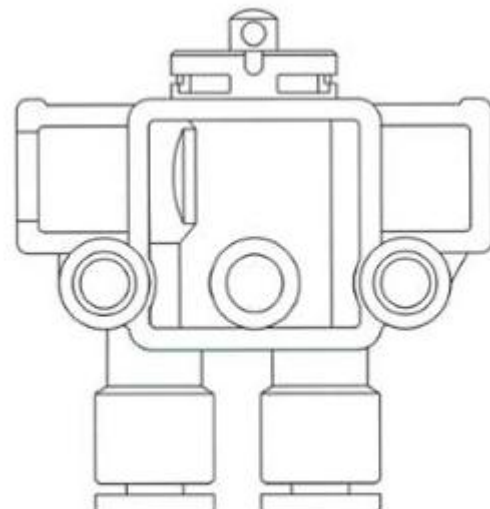
1.1



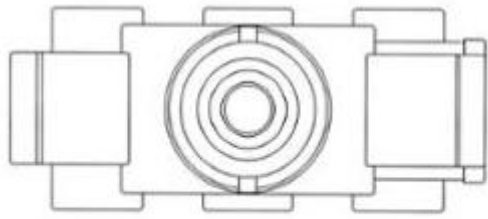
1.2



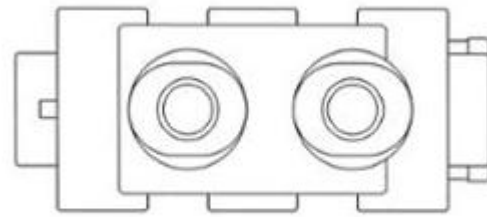
1.3



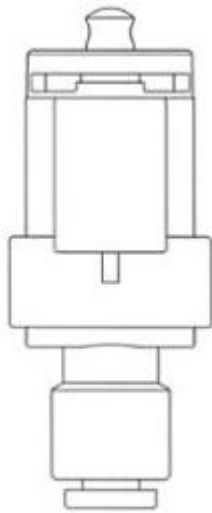
1.4



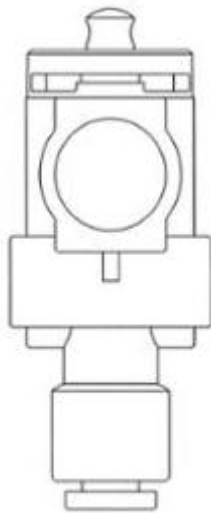
1.5



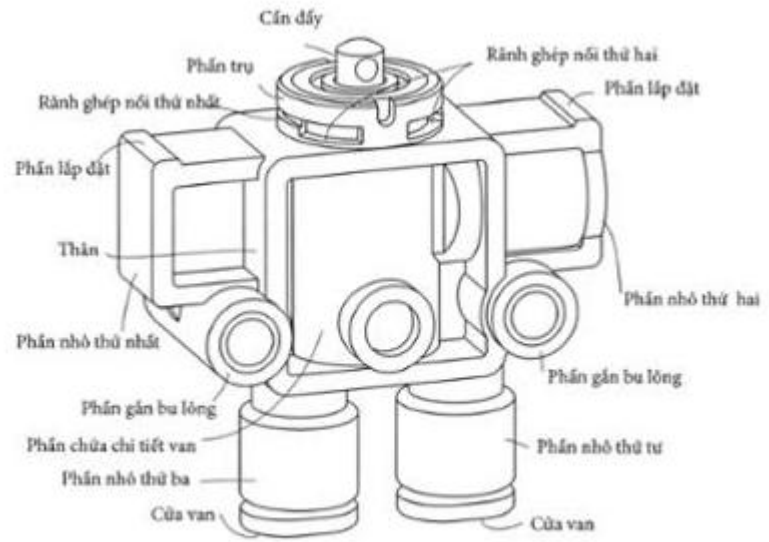
1.6



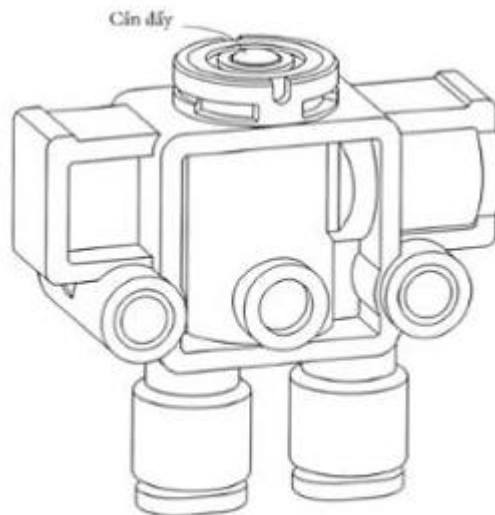
1.7



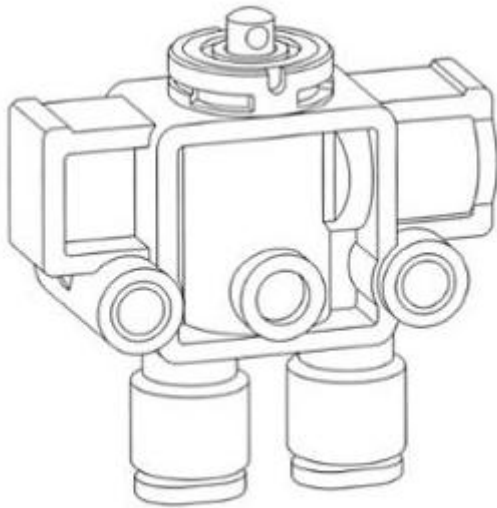
1.8



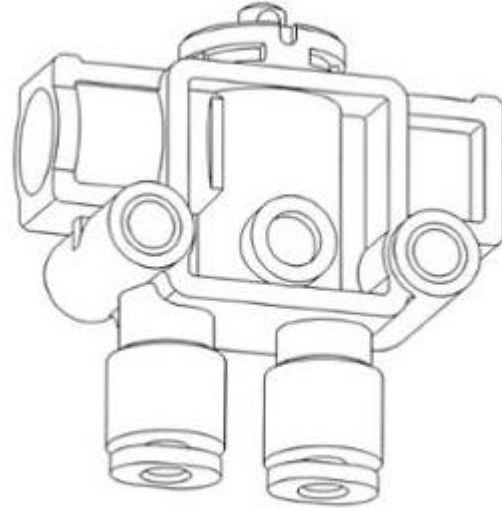
1.9



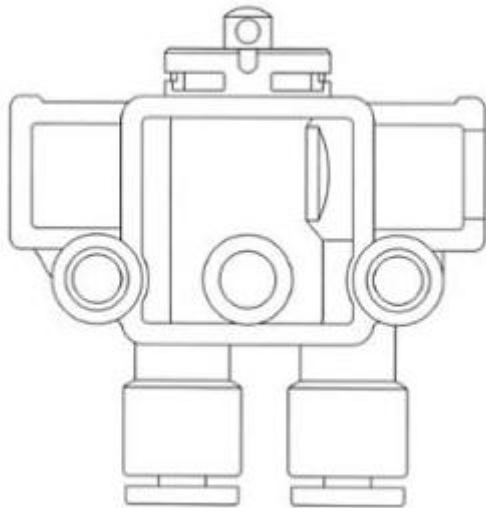
1.10



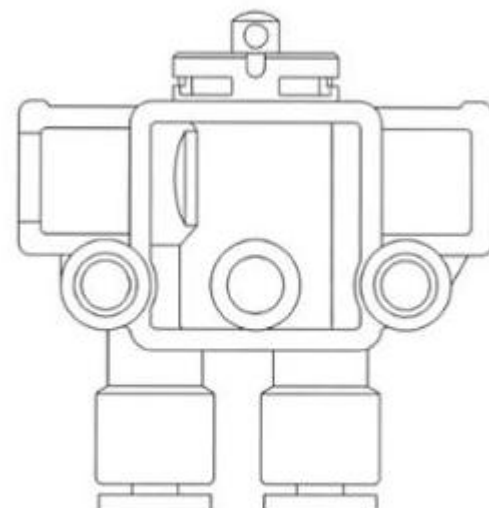
2.1



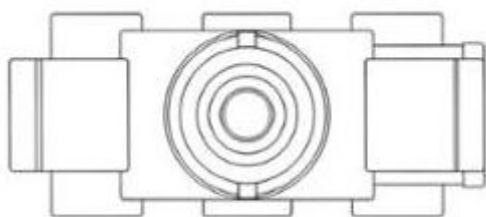
2.2



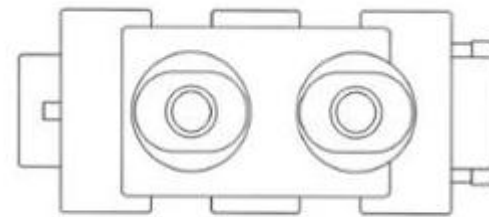
2.3



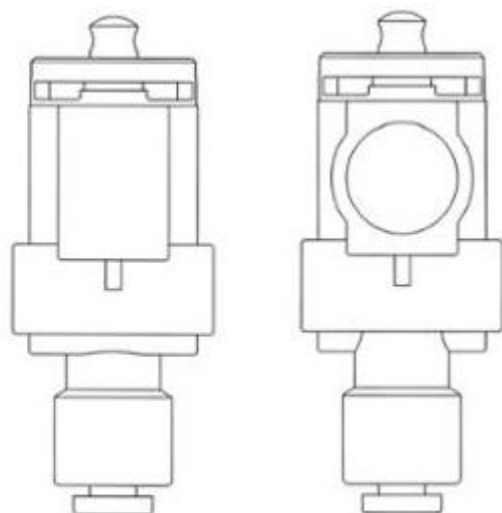
2.4



2.5

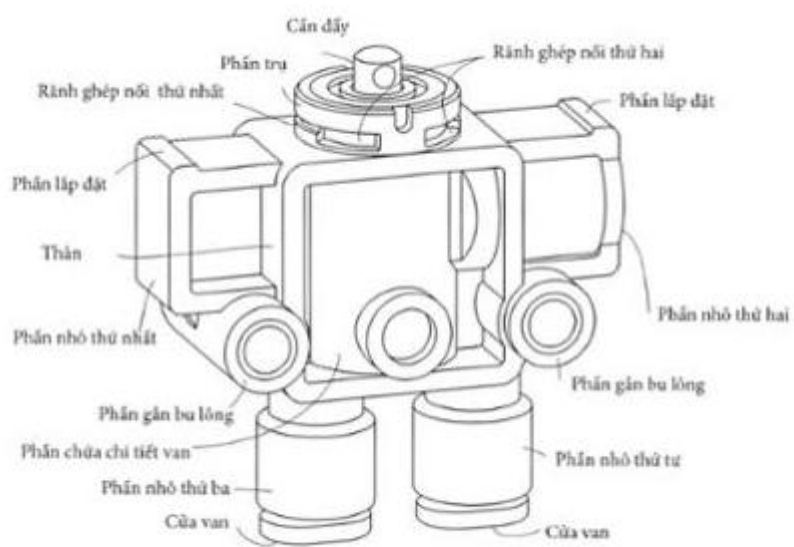


2.6

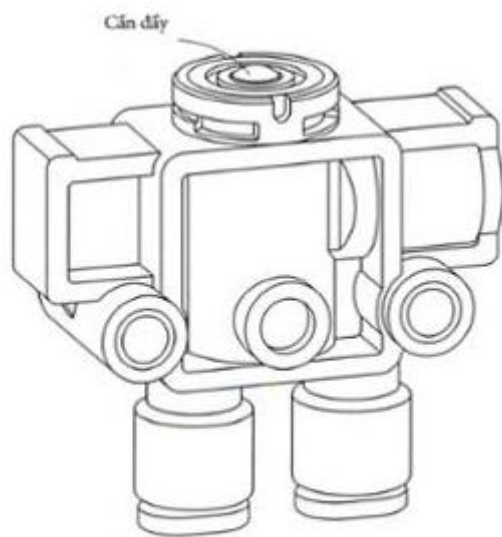


2.7

2.8

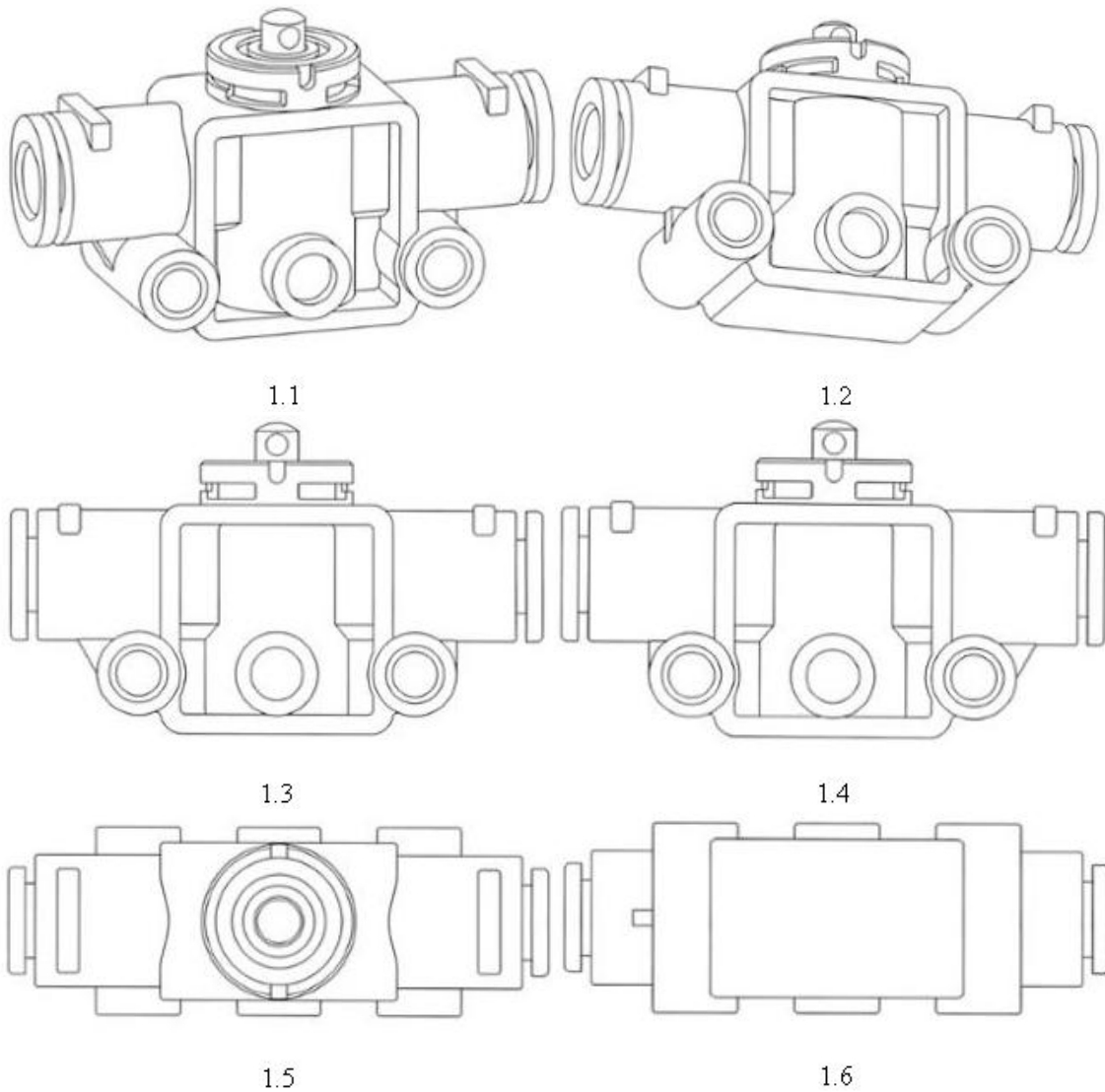


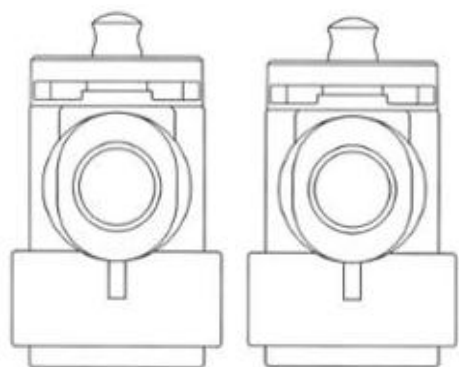
2.9



2.10

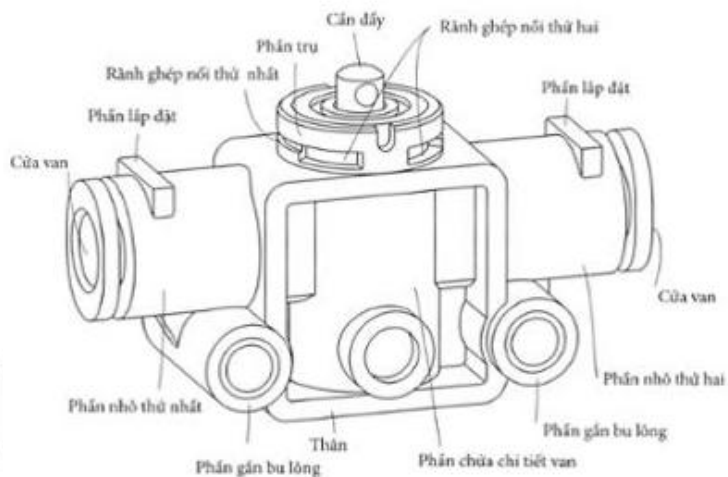
- (11) **3-0029650**
(15) 21/11/2019 (51) 23-01
(21) 3-2018-02662 (22) 09/10/2017
(18) 09/10/2022
(54) VAN CHUYỂN MẠCH (28) 2
(30) 201730152465.3 28/04/2017 CN;
(45) 25/12/2019 381B (43) 25/03/2019 372A
(73) SMC CORPORATION (JP)
14-1, Sotokanda 4-chome, Chiyoda-ku, Tokyo 101-0021, JAPAN
(72) Akiho NISHIMURA (JP)
(74) Công ty Luật TNHH Phạm và Liên Danh (PHAM & ASSOCIATES)
(55)



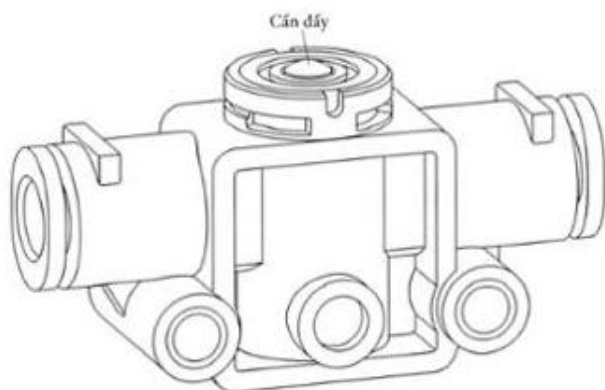


1.7

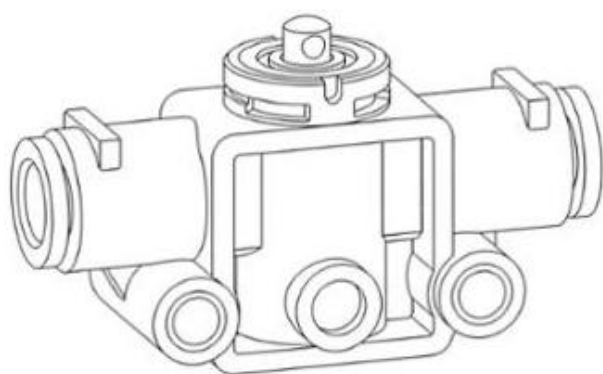
1.8



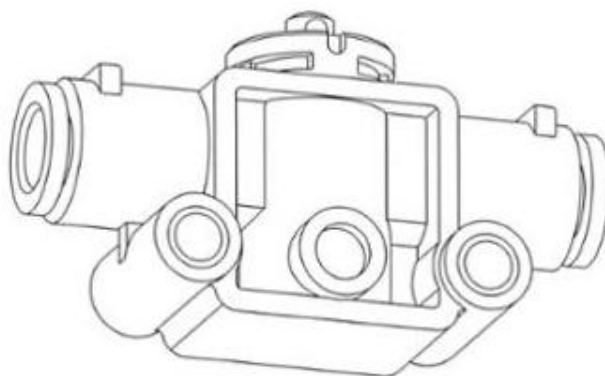
1.9



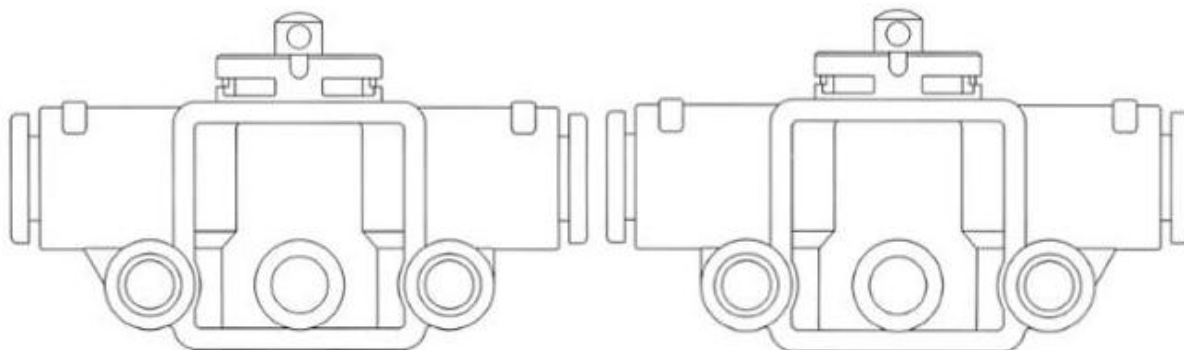
1.10



2.1

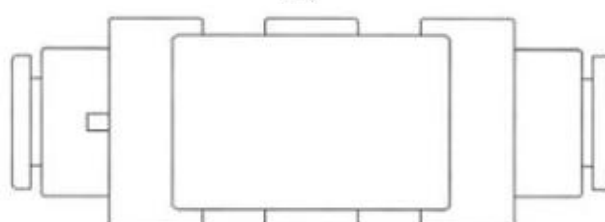
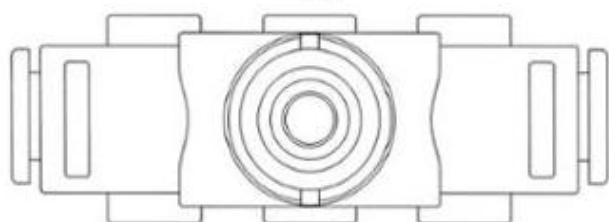


2.2



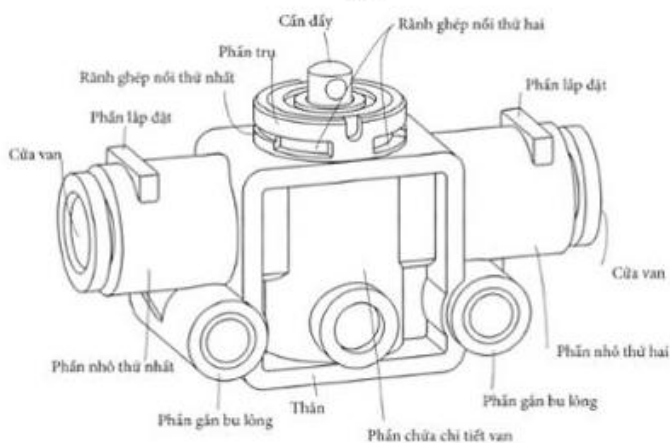
2.3

2.4



2.5

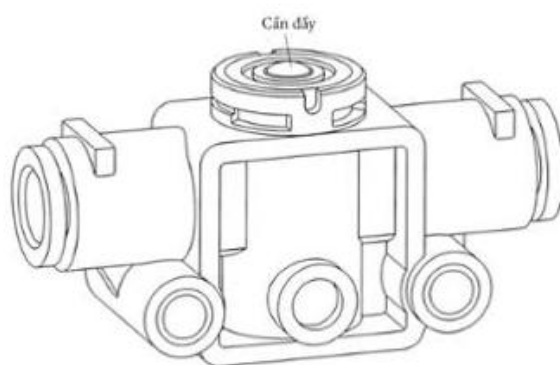
2.6



2.7

2.8

2.9



2.10

- (11) **3-0029651**
(15) 21/11/2019 (51) 02-02
(21) 3-2018-01781 (22) 17/08/2018
(18) 17/08/2023
(54) BỘ ĐỒ BẢO HỘ (28) 1
(45) 25/12/2019 381B (43) 25/03/2019 372A
(73) NGUYỄN NAM TRUNG (VN)
100 Cao Thắng, phường 4, quận 3, thành phố Hồ Chí Minh
(72) Nguyễn Nam Trung (VN)
(55)



1.1

1.2



1.3

1.4



1.5



1.6



1.7

(11) **3-0029652**

(15) 21/11/2019

(51) 23-01

(21) 3-2018-02236

(22) 24/10/2018

(18) 24/10/2023

(54) MÁY LỌC NƯỚC

(28) 1

(45) 25/12/2019 381B

(43) 25/02/2019 371A

CÔNG TY CỔ PHẦN TECOMEN (VN)

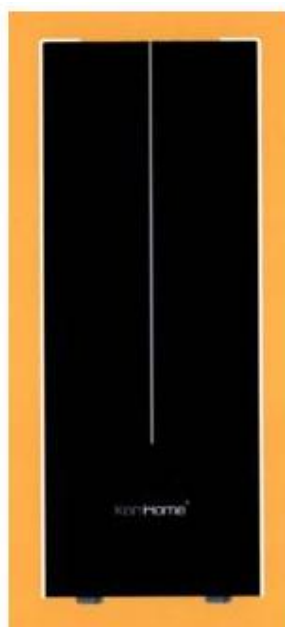
(73) Số 12, lô TT1A, khu đô thị mới Tây Nam Hồ Linh Đàm, phường Hoàng Liệt, quận Hoàng Mai, thành phố Hà Nội

(72) Ngô Thị Thanh Hải (VN)

(55)



1.1



1.2



1.3



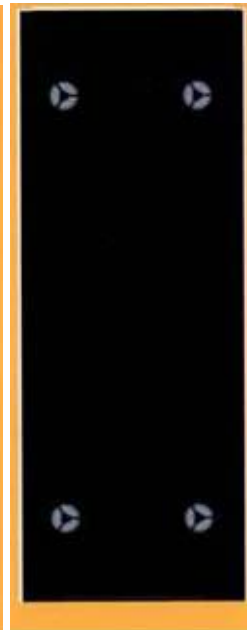
1.4



1.5



1.6



1.7

- (11) **3-0029653**
- (15) 21/11/2019 (51) 09-05
- (21) 3-2018-01992 (22) 21/09/2018
- (18) 21/09/2023
- (54) BAO GÓI KEM (28) 1
- (45) 25/12/2019 381B (43) 25/12/2018 369A
- INNER MONGOLIA YILI INDUSTRIAL GROUP CO., LTD. (CN)
- (73) No.1, Jinshan Road, Jinshan development zone, Hohhot, Inner mongolia 010110, P.r. China
1. NUGROHO NURARIFIN (ID)
- (72) 2. MARIA PRISCILLA (ID)
3. SUGIONO YOPIE (ID)
- (74) Công ty Luật TNHH Phạm và Liên Danh (PHAM & ASSOCIATES)
- (55)



1.1

1.2

1.3

- (11) **3-0029654**
(15) 21/11/2019 (51) 09-03
(21) 3-2018-02064 (22) 28/09/2018
(18) 28/09/2023
(54) HỘP (28) 1
(45) 25/12/2019 381B (43) 25/02/2019 371A

CÔNG TY TNHH TACA FOODS (VN)

- (73) X-3.05 Sunrise City - North, số 27 Nguyễn Hữu Thọ, phường Tân Hưng, quận 7, thành phố Hồ Chí Minh
(72) Nguyễn Thành Tiên (VN)
(74) Công ty TNHH một thành viên Trường Luật (Trường Luật)
(55)



1.1



1.2

- (11) **3-0029655**
(15) 21/11/2019 (51) 12-11
(21) 3-2018-02222 (22) 22/10/2018
(18) 22/10/2023
(54) XE SCUTƠ (28) 1
(30) 2018-009325 26/04/2018 JP;
(45) 25/12/2019 381B (43) 25/02/2019 371A
(73) HONDA MOTOR CO., LTD. (JP)
1-1, Minami-Aoyama 2-chome, Minato-ku, Tokyo, 107-8556 Japan
1. MEI HUAN (CN)
(72) 2. XIAOHONG LIANG (CN)
3. YAN HUANG (CN)
(74) Công ty Luật TNHH Phạm và Liên Danh (PHAM & ASSOCIATES)
(55)



1.1



1.2



1.3



1.4



1.5



1.6



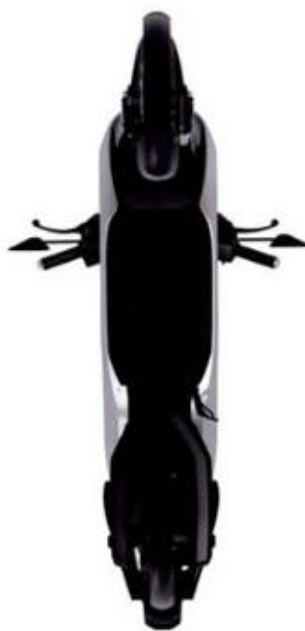
1.7



1.8



1.9



1.10

- (11) **3-0029656**
(15) 21/11/2019 (51) 12-11
(21) 3-2019-00187 (22) 16/01/2019
(18) 16/01/2024
(54) XE MÁY (28) 1
(30) 2018-016478 27/07/2018 JP;
(45) 25/12/2019 381B (43) 25/04/2019 373A
(73) HONDA MOTOR CO., LTD. (JP)
1-1, Minami-Aoyama 2-chome, Minato-ku, Tokyo, 107-8556 Japan
(72) 1. WID CHOKSUWATTANASAKUL (TH)
2. MANIT PHRAMMANO (TH)
(74) Công ty Luật TNHH Phạm và Liên Danh (PHAM & ASSOCIATES)
(55)



1.1



1.2



1.3



1.4



1.5



1.6



1.7



1.8



1.9



1.10

- (11) **3-0029657**
- (15) 21/11/2019 (51) 19-08
- (21) 3-2018-02340 (22) 05/11/2018
- (18) 05/11/2023
- (54) **NHÃN SẢN PHẨM** (28) 1
- (45) 25/12/2019 381B (43) 25/01/2019 370A
- (73) **CÔNG TY CỔ PHẦN SAO VIỆT NAM (VN)**
Thôn Nội Am, xã Liên Ninh, huyện Thanh Trì, thành phố Hà Nội
- (72) Nguyễn Thị Nhung (VN)
- (74) Công ty Luật TNHH LEADCONSULT (LEADCONSULT)
- (55)



- (11) **3-0029658**
- (15) 21/11/2019 (51) 09-05
- (21) 3-2018-02322 (22) 01/11/2018
- (18) 01/11/2023
- (54) BAO BÌ SẢN PHẨM (28) 1
- (45) 25/12/2019 381B (43) 25/01/2019 370A
- (73) CÔNG TY TNHH MÍA ĐƯỜNG NGHỆ AN (VN)
Xã Nghĩa Xuân, huyện Quỳnh Hợp, tỉnh Nghệ An
- (72) Nguyễn Thanh Tùng (VN)
- (74) Công ty Luật TNHH IP MAX (IPMAX LAW FIRM)
- (55)

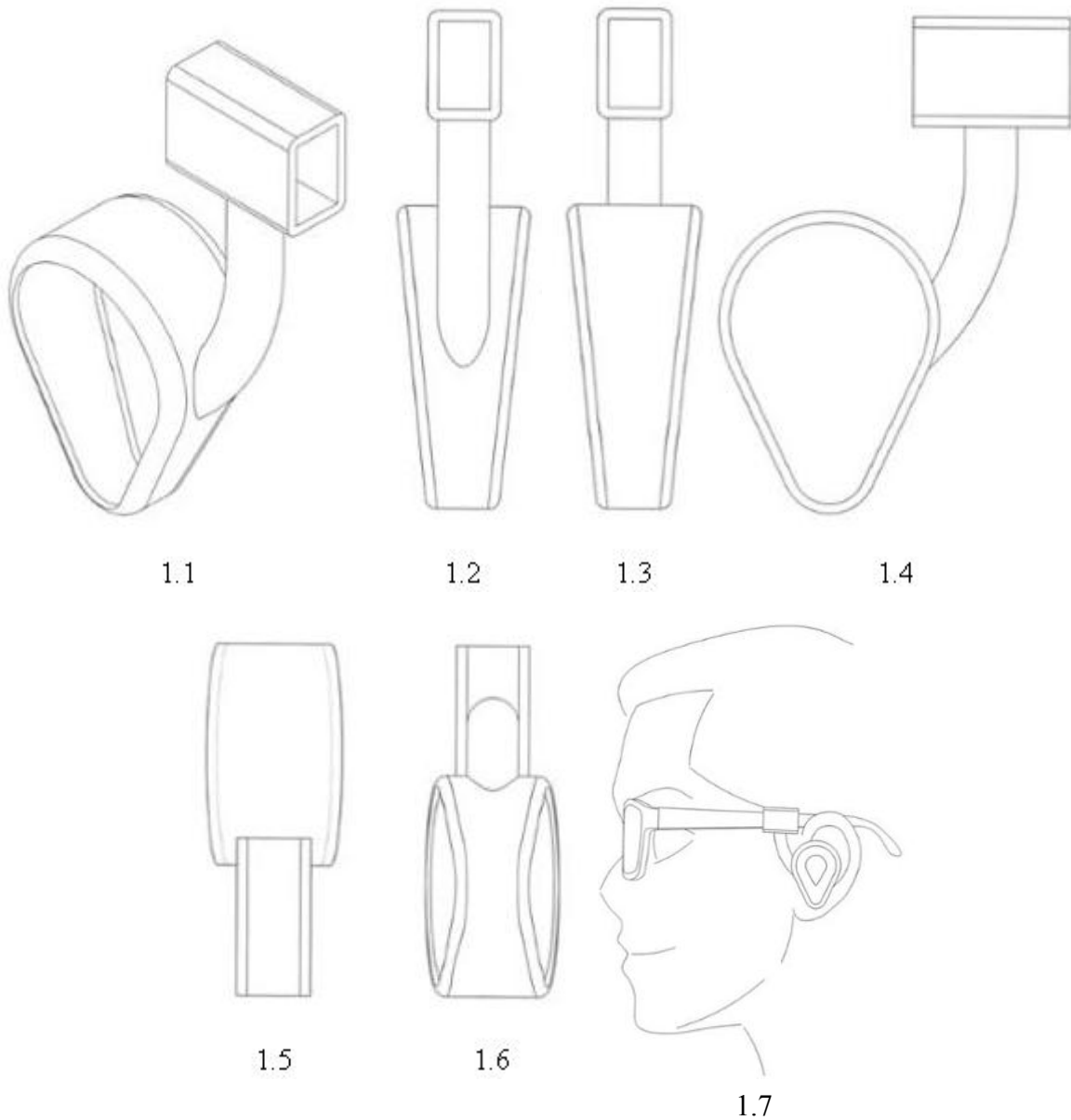


1.1

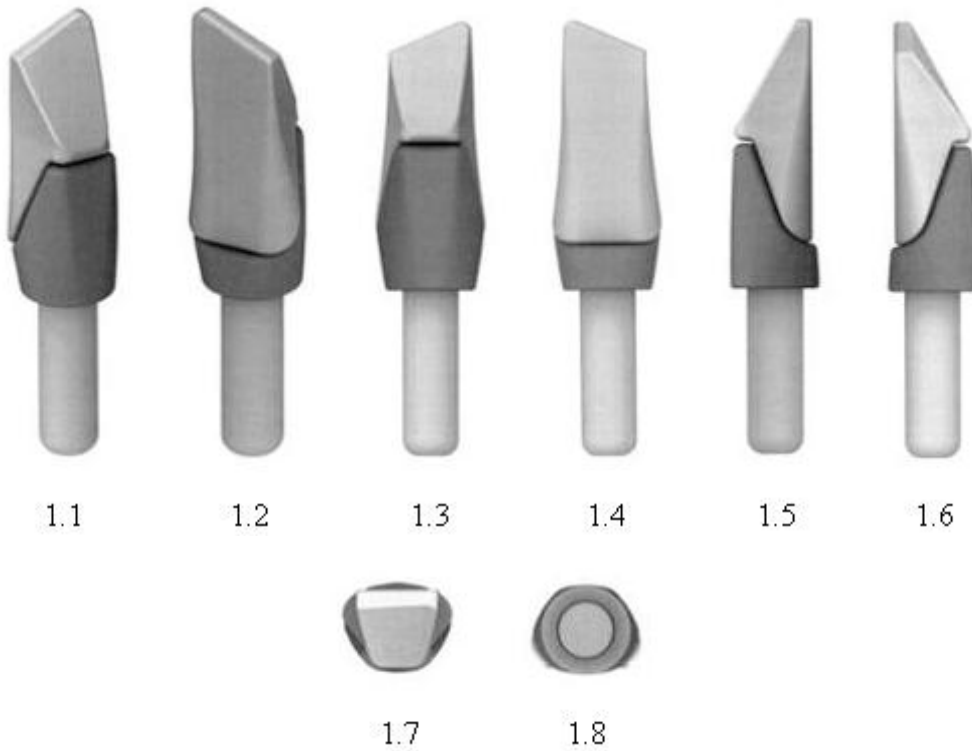


1.2

- (11) **3-0029659**
(15) 21/11/2019 (51) 14-01; 14-99
(21) 3-2018-02332 (22) 02/11/2018
(18) 02/11/2023
(54) MÓC GÀI TAI NGHE (28) 1
(45) 25/12/2019 381B (43) 25/01/2019 370A
(73) WEN-TSE HUANG (TW)
No. 238, Lainan St., Yancheng Dist., Kaohsiung City 803, Taiwan
(72) WEN-TSE HUANG (TW)
(74) Công ty TNHH Sáng chế ACTIP (ACTIP PATENT LIMITED)
(55)



- (11) **3-0029660**
(15) 21/11/2019 (51) 28-02
(21) 3-2018-02395 (22) 13/11/2018
(18) 13/11/2023
(54) ĐÀU BÚT TRANG ĐIỂM (28) 1
(30) 30-2018-0039446 24/08/2018 KR;
(45) 25/12/2019 381B (43) 25/02/2019 371A
(73) AMOREPACIFIC CORPORATION (KR)
100, Hangang-daero, Yongsan-gu, Seoul, Republic of Korea
1. YEOM, YUNHEE (KR)
(72) 2. KIM, YAE SOL (KR)
3. PARK, SONGEUN (KR)
(74) Công ty Luật TNHH T&G (TGVN)
(55)



(11) **3-0029661**

(15) 21/11/2019

(21) 3-2018-02184

(18) 17/10/2023

(54) HỘP TRỢ LỰC SÀN BÊ TÔNG

(45) 25/12/2019 381B

CÔNG TY TNHH SẢN XUẤT VÀ THƯƠNG MẠI NHỰA TOÀN THẮNG (VN)

(73) Số 26 ngách 250/80 đường Phan Trọng Tuệ, thôn Văn, xã Thanh Liệt, huyện Thanh Trì, thành phố Hà Nội

(72) Trí Thị Phượng (VN)

(55)

(51) 25-02

(22) 17/10/2018

(28) 1

(43) 25/03/2019 372A



1.1



1.2



1.3



1.4



1.5



1.6

(11) **3-0029662**

(15) 21/11/2019

(51) 18-01

(21) 3-2018-01922

(22) 10/09/2018

(18) 10/09/2023

(54) MÁY TÍNH ĐIỆN TỬ

(28) 7

(45) 25/12/2019 381B

(43) 25/12/2018 369A

CASIO KEISANKI KABUSHIKI KAISHA D.B.A. CASIO COMPUTER CO., LTD.

(73) (JP)

6-2, Hon-machi 1-chome, Shibuya-ku, Tokyo, Japan

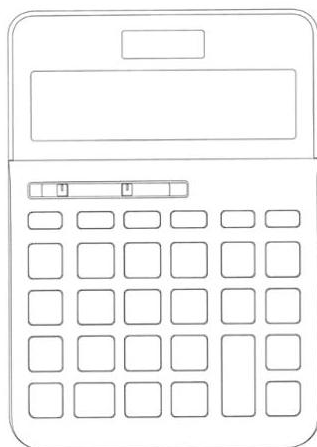
(72) Akihiro MIYAHARA (JP)

(74) Công ty TNHH một thành viên Sở hữu trí tuệ VCCI (VCCI-IP CO.,LTD)

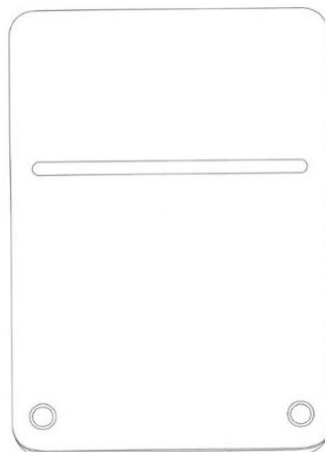
(55)



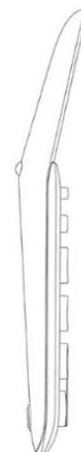
1.1



1.2



1.3



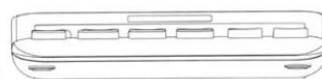
1.4



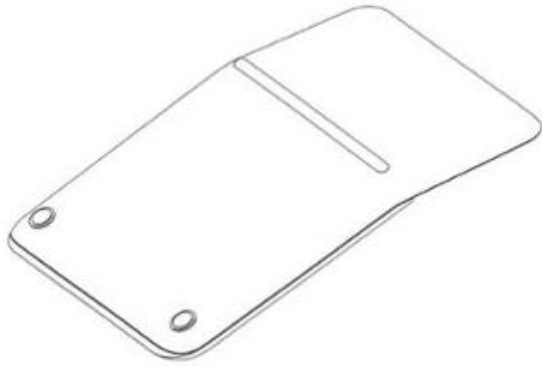
1.5



1.6



1.7



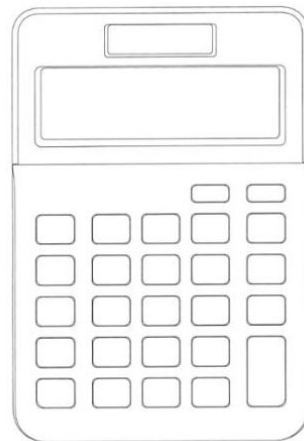
1.8



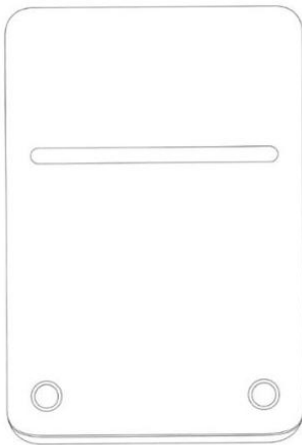
1.9



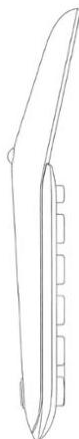
2.1



2.2



2.3



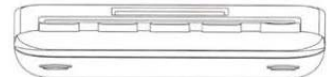
2.4



2.5



2.6



2.7



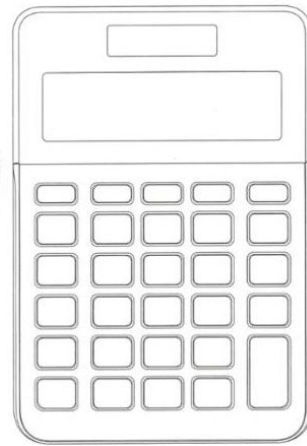
2.8



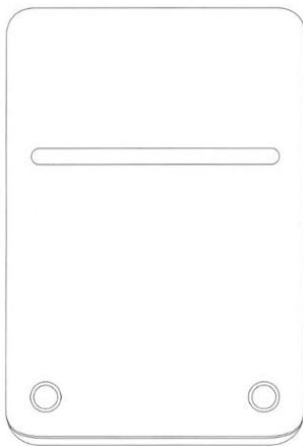
2.9



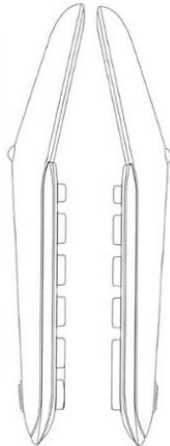
3.1



3.2



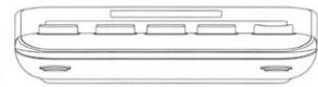
3.3



3.4



3.5



3.6

3.7



3.8



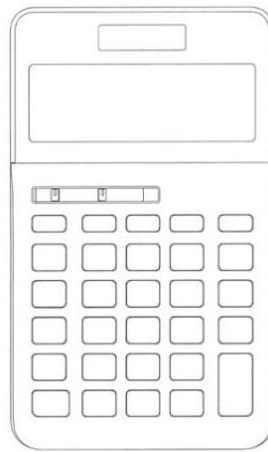
3.9



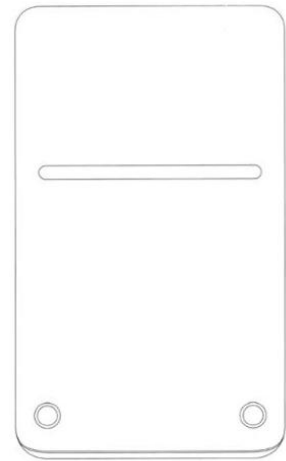
3.10



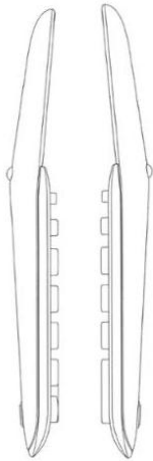
4.1



4.2



4.3



4.4

4.5



4.6



4.7



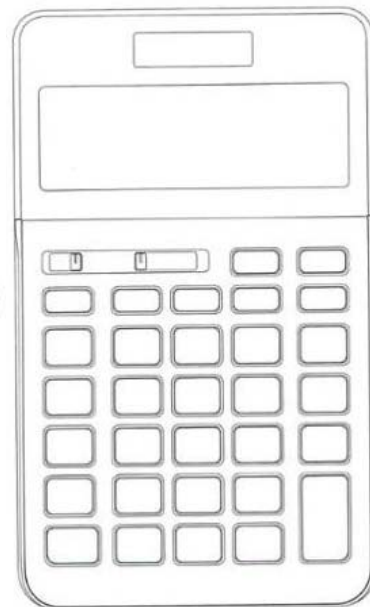
4.8



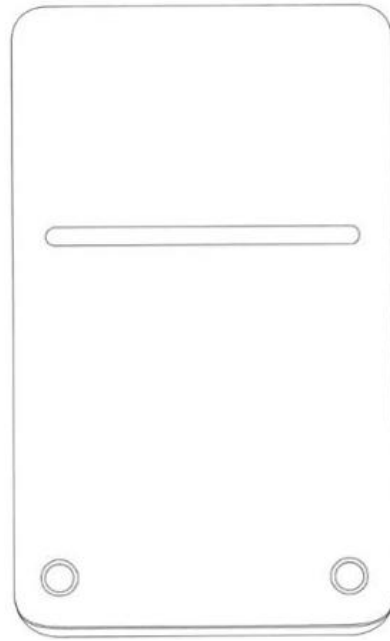
4.9



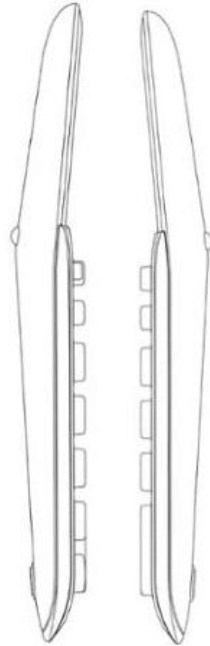
5.1



5.2



5.3



5.4

5.5



5.6



5.7



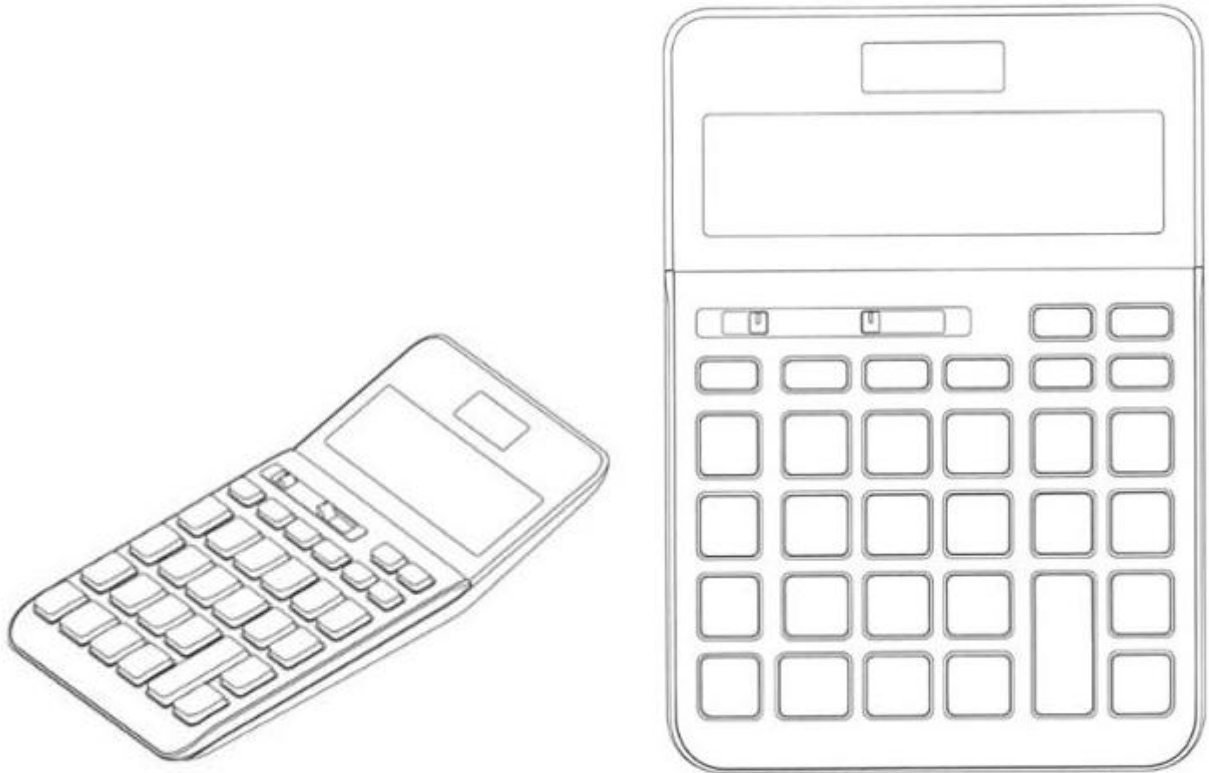
5.8



5.9

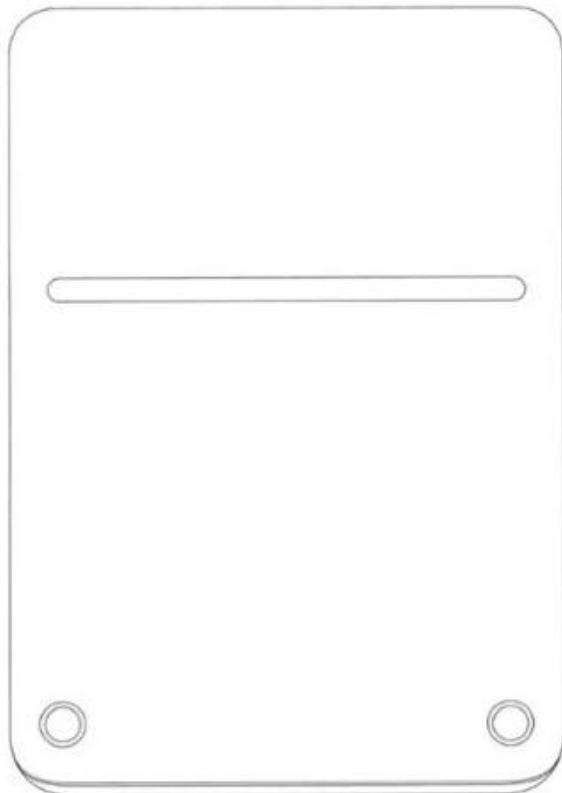


5.10

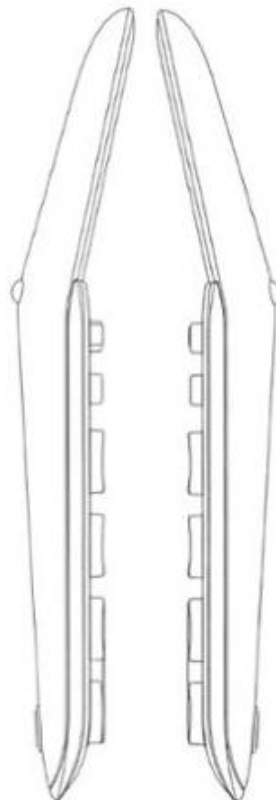


6.1

6.2



6.3

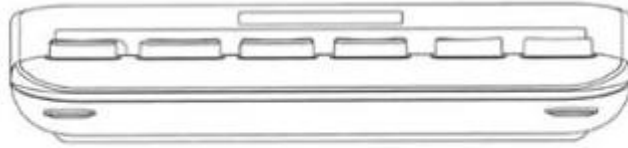


6.4

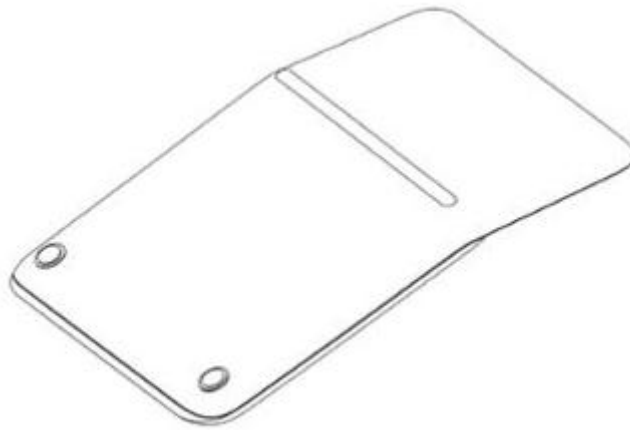
6.5



6.6



6.7



6.8



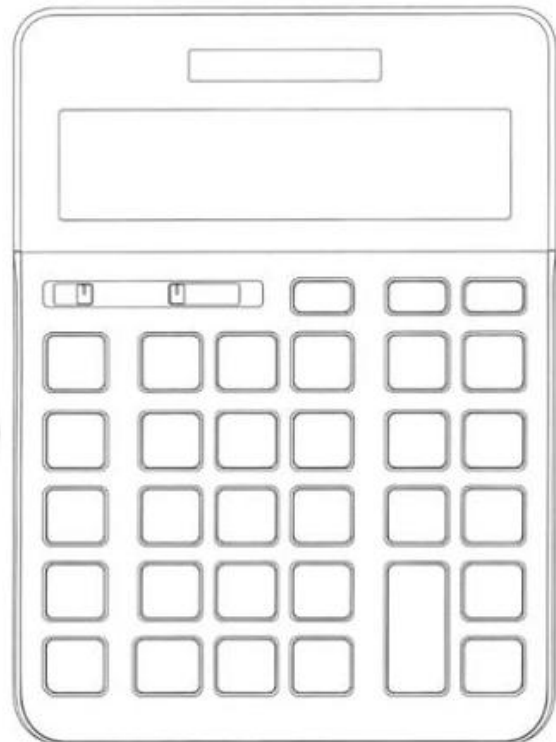
6.9



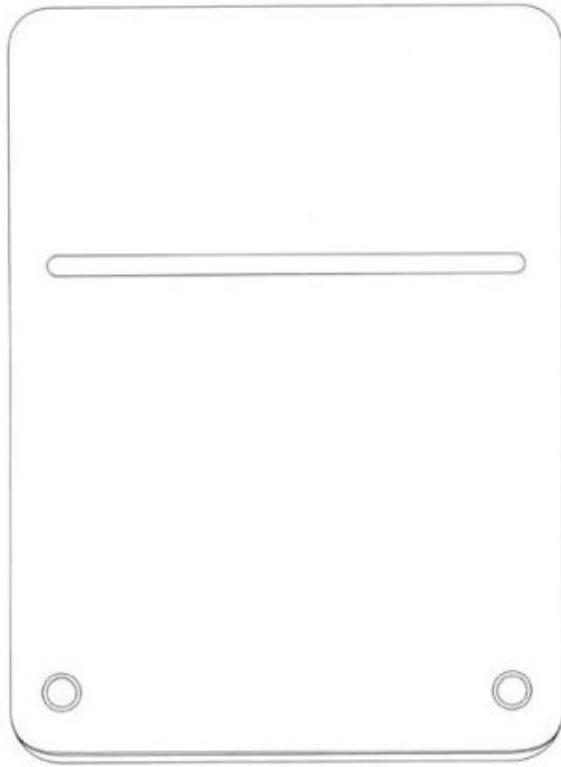
6.10



7.1



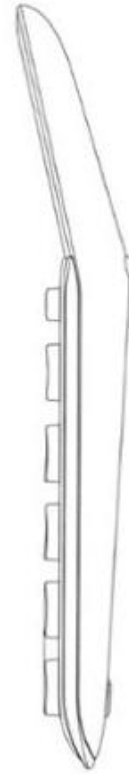
7.2



7.3



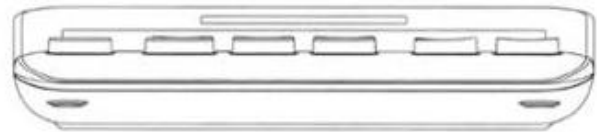
7.4



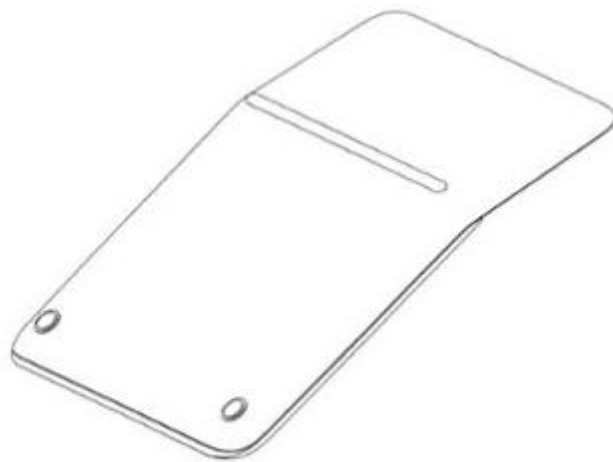
7.5



7.6



7.7



7.8




7.9



7.10

- (11) **3-0029663**
- (15) 21/11/2019 (51) 19-08
- (21) 3-2018-02741 (22) 17/12/2018
- (18) 17/12/2023
- (54) **NHÃN SẢN PHẨM** (28) 3
- (45) 25/12/2019 381B (43) 25/03/2019 372A
- CÔNG TY TNHH MỘT THÀNH VIÊN SINH HỌC CÔNG NGHỆ CAO THIỆN
- (73) **THỊNH PHÚ (VN)**
Số 637, đường 30/4, phường Hưng Lợi, quận Ninh Kiều, thành phố Cần Thơ
- (72) Nguyễn Văn Phú (VN)
- (74) Công ty TNHH Sở hữu trí tuệ VIPATCO (VIPATCO CO., LTD.)
- (55)




TTP V1.0

CHẾ PHẨM SINH HỌC VI SINH DƯỢC LIỆU - THỰC KHUẨN THỂ

Phân lập từ cây dược liệu: Rau cần dây lá, Đinh lăng, Nghệ

* Đặc trị Bệnh: Đốm trắng/ WWSV, đường ruột, hoại tử gan tụy trên tôm/ AHPND: Tôm sú, Tôm thẻ.



Chế phẩm đặc biệt được sản xuất bởi:

CÔNG TY TNHH MTV SINH HỌC CÔNG NGHỆ CAO
THỊNH THỊNH PHÚ

Địa chỉ: Số 637, đường 30/4, P. Hưng Lợi, Q. Ninh Kiều, TP. Cần Thơ
ĐT: 0908 699 258 - Email: thienthinphu@bio@gmail.com

Sản phẩm thân thiện môi trường, vì ngành thủy sản hữu cơ bền vững!

Thành phần:

- Vi sinh - Thực khuẩn thể phân lập từ cây dược liệu (Cần dây lá, Đinh lăng, Nghệ)	800ml
- Chất phụ gia	200ml

NSX: .../.../20...
HSD: .../.../20...
Dung tích: 1.000ml



TTP V3.0

CHẾ PHẨM SINH HỌC VI SINH DƯỢC LIỆU - THỰC KHUẨN THỂ

Phân lập từ cây dược liệu: Đinh lăng, Rau cần dày lá. Sả

* Đặc trị Bệnh: Khảm lá sắn (do virus - Sri Lanka Cassava Mosaic Virus)





Chế phẩm đặc biệt được sản xuất bởi:

**CÔNG TY TNHH MTV SINH HỌC CÔNG NGHỆ CAO
THIỆN THỊNH PHỦ**

Địa chỉ: Số 637, đường 30/4, P. Hưng Lợi, Q. Ninh Kiều, TP. Cần Thơ
ĐT: 0908 699 258 - Email: thienthinhpbio@gmail.com

Thành phần:	
- Vi sinh - Thực khuẩn thể phân lập từ cây dược liệu (Đinh lăng, Rau cần dày lá, Sả)	8000ml
- Chất phụ gia	2000ml

NSX: ___/___/20___
HSD: _____

Dung tích: 1.000ml

Sản phẩm thân thiện môi trường, vì ngành nông nghiệp hữu cơ bền vững!

2.1



TTP V4.0

CHẾ PHẨM SINH HỌC VI SINH DƯỢC LIỆU - THỰC KHUẨN THỂ

Phân lập từ cây dược liệu: Rau cần dày lá, Đinh lăng, Riềng

* Đặc trị Bệnh: Bệnh gan thận có mùi, đốm đỏ, xuất huyết, trắng da (mắt nhợt) trên Cá tra.





Chế phẩm đặc biệt được sản xuất bởi:

**CÔNG TY TNHH MTV SINH HỌC CÔNG NGHỆ CAO
THIỆN THỊNH PHỦ**

Địa chỉ: Số 637, đường 30/4, P. Hưng Lợi, Q. Ninh Kiều, TP. Cần Thơ
ĐT: 0908 699 258 - Email: thienthinhpbio@gmail.com

Thành phần:	
- Vi sinh - Thực khuẩn thể phân lập từ cây dược liệu (Rau cần dày lá, Đinh lăng, Riềng)	8000ml
- Chất phụ gia	2000ml

NSX: ___/___/20___
HSD: _____

Dung tích: 1.000ml

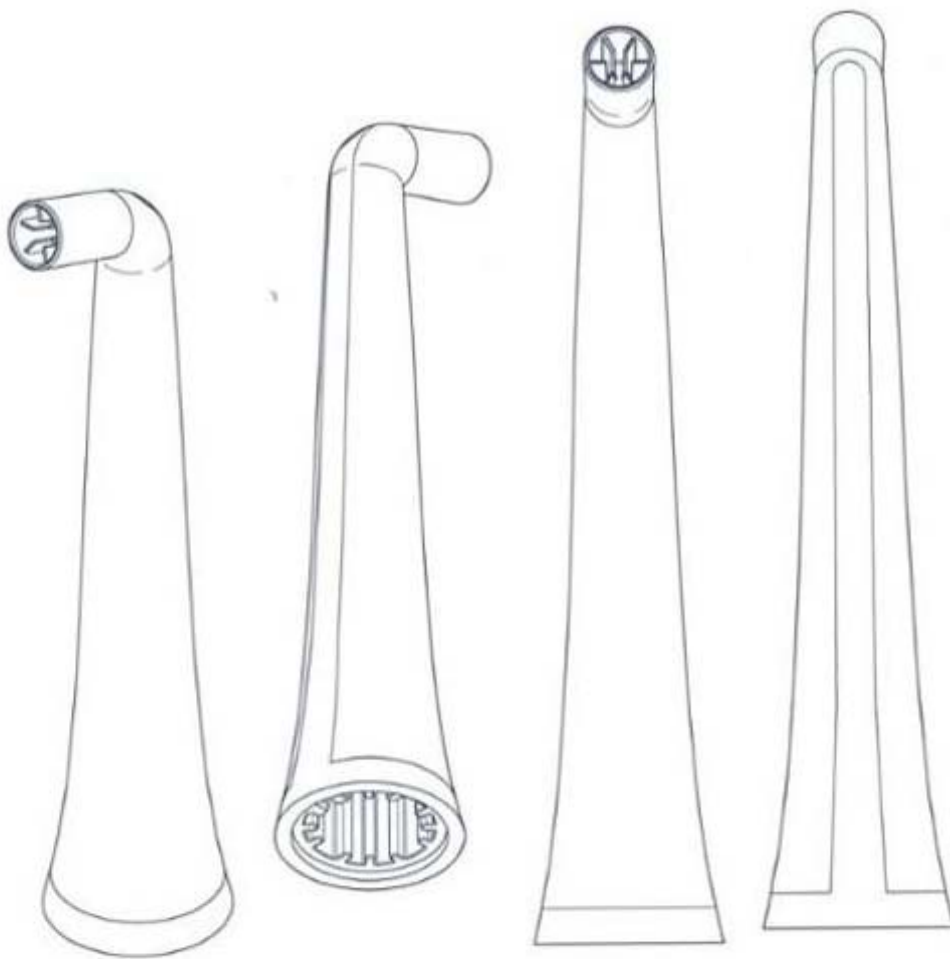
Sản phẩm thân thiện môi trường, vì ngành thủy sản hữu cơ bền vững!

3.1

- (11) **3-0029664**
(15) 21/11/2019 (51) 09-01
(21) 3-2018-01206 (22) 08/06/2018
(18) 08/06/2023
(54) BÌNH ĐỰNG KEO CÔNG NGHIỆP (28) 1
(45) 25/12/2019 381B (43) 25/12/2018 369A
CÔNG TY TNHH XÂY DỰNG VÀ THƯƠNG MẠI SONG PHÁT VIỆT NAM (VN)
(73) Số 68, ngõ 211/85 Khương Trung, phường Khương Trung, quận Thanh Xuân, thành phố Hà Nội
(72) Hoàng Xuân Hoài (VN)
(55)



- (11) **3-0029665**
(15) 21/11/2019 (51) 04-02
(21) 3-2018-01178 (22) 05/06/2018
(18) 05/06/2023
(54) **ĐẦU THAY THỂ CỦA DỤNG CỤ CHĂM SÓC RĂNG MIỆNG** (28) 1
(30) 29/629,231 12/12/2017 US;
(45) 25/12/2019 381B (43) 25/09/2018 366A
(73) COLGATE-PALMOLIVE COMPANY (US)
300 Park Avenue New York NY 10022 UNITED STATES OF AMERICA
1. BLOCH, BRIAN (US)
(72) 2. OKAI, TAKAHIDE (JP)
3. GATZEMEYER, JOHN (US)
(74) Văn phòng Luật sư Ân Nam (ANNAM IP & LAW)
(55)

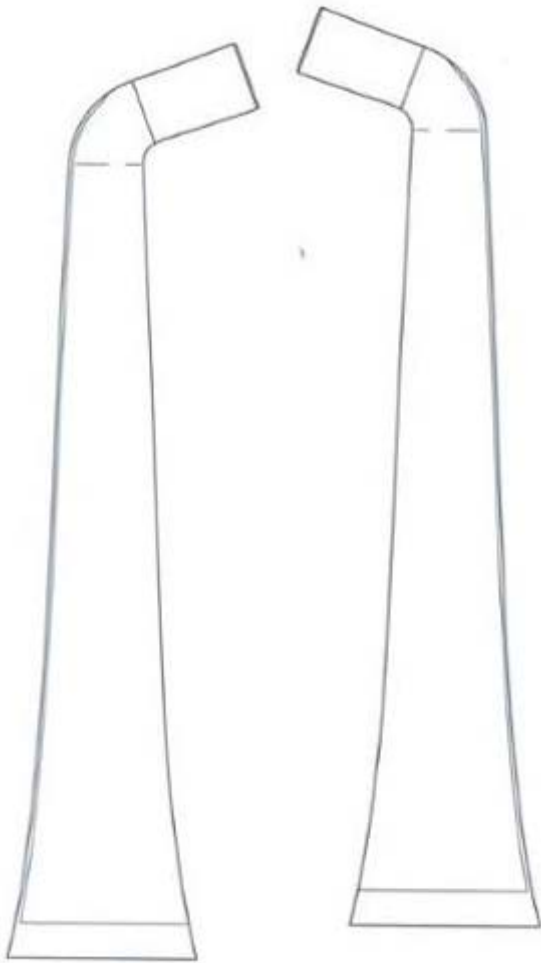


1.1

1.2

1.3

1.4



1.5

1.6

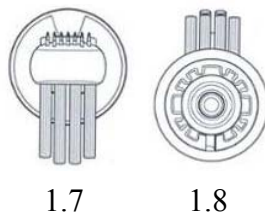
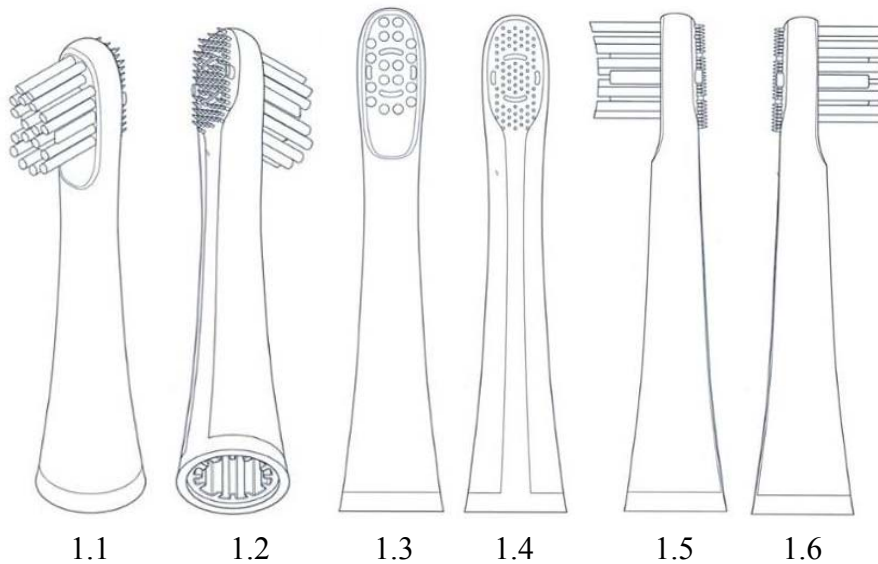


1.7



1.8

- (11) **3-0029666**
(15) 21/11/2019 (51) 04-02
(21) 3-2018-01179 (22) 05/06/2018
(18) 05/06/2023
(54) **ĐÀU THAY THỂ CỦA DỤNG CỤ CHĂM SÓC RĂNG MIỆNG** (28) 1
(30) 29/629,215 12/12/2017 US;
(45) 25/12/2019 381B (43) 25/09/2018 366A
(73) **COLGATE-PALMOLIVE COMPANY (US)**
300 Park Avenue New York NY 10022 UNITED STATES OF AMERICA
1. BLOCH, BRIAN (US)
(72) 2. OKAI, TAKAHIDE (JP)
3. GATZEMEYER, JOHN (US)
(74) Văn phòng Luật sư Ân Nam (ANNAM IP & LAW)
(55)



(11) **3-0029667**

(15) 21/11/2019

(21) 3-2018-01437

(18) 12/07/2023

(54) THIẾT BỊ KHUẾCH TÁN KHÍ

(45) 25/12/2019 381B

(73) CÔNG TY TNHH XUẤT NHẬP KHẨU 2 LÚA (VN)

(72) Số 967/8 Trần Xuân Soạn, phường Tân Hưng, quận 7, thành phố Hồ Chí Minh

(72) Quách Kim Ngọc (VN)

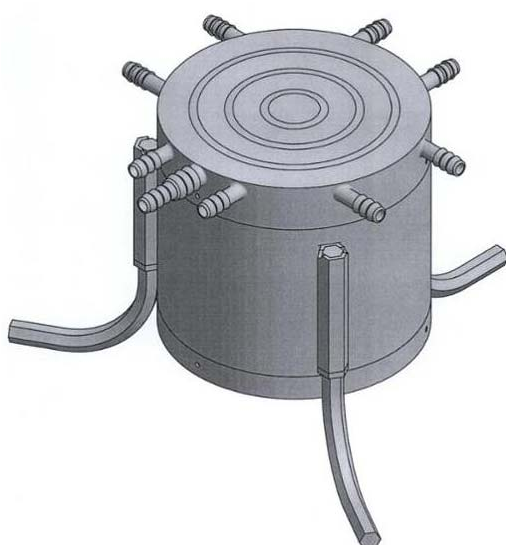
(55)

(51) 23-01

(22) 12/07/2018

(28) 1

(43) 25/03/2019 372A



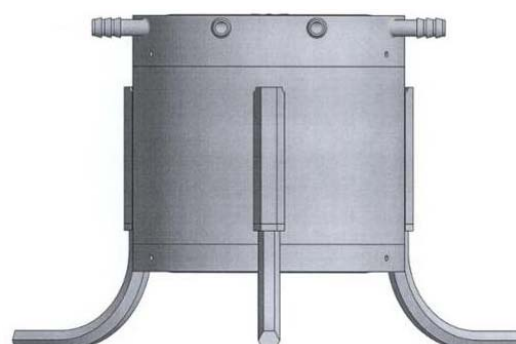
1.1



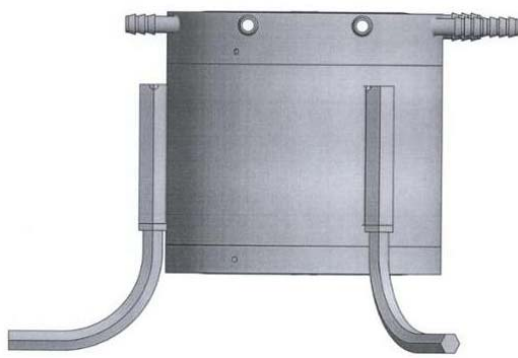
1.2



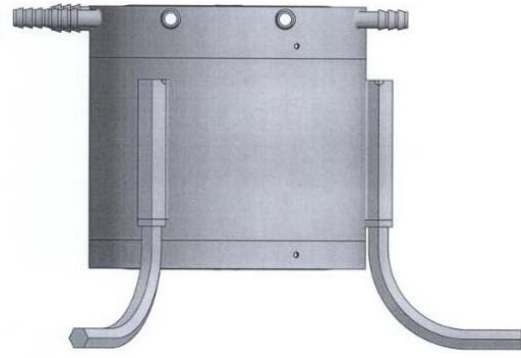
1.3



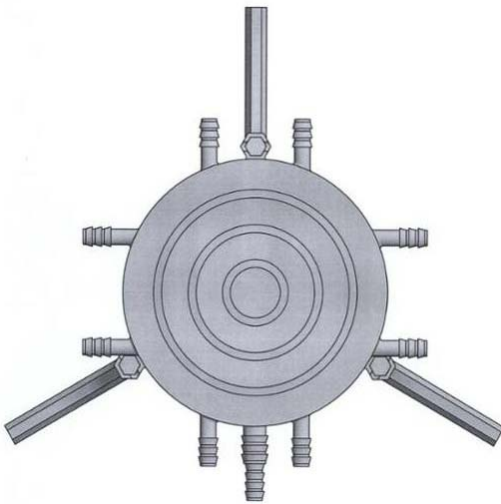
1.4



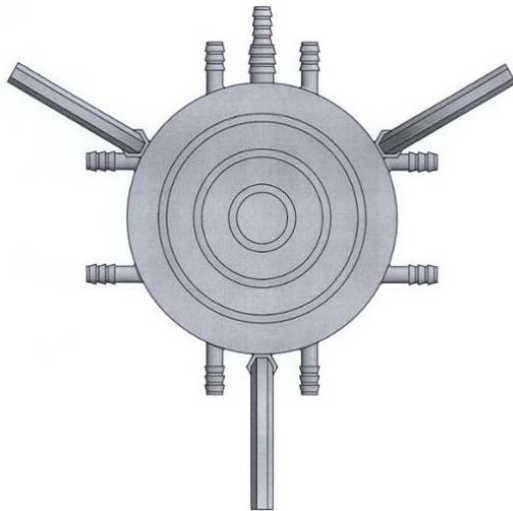
1.5



1.6

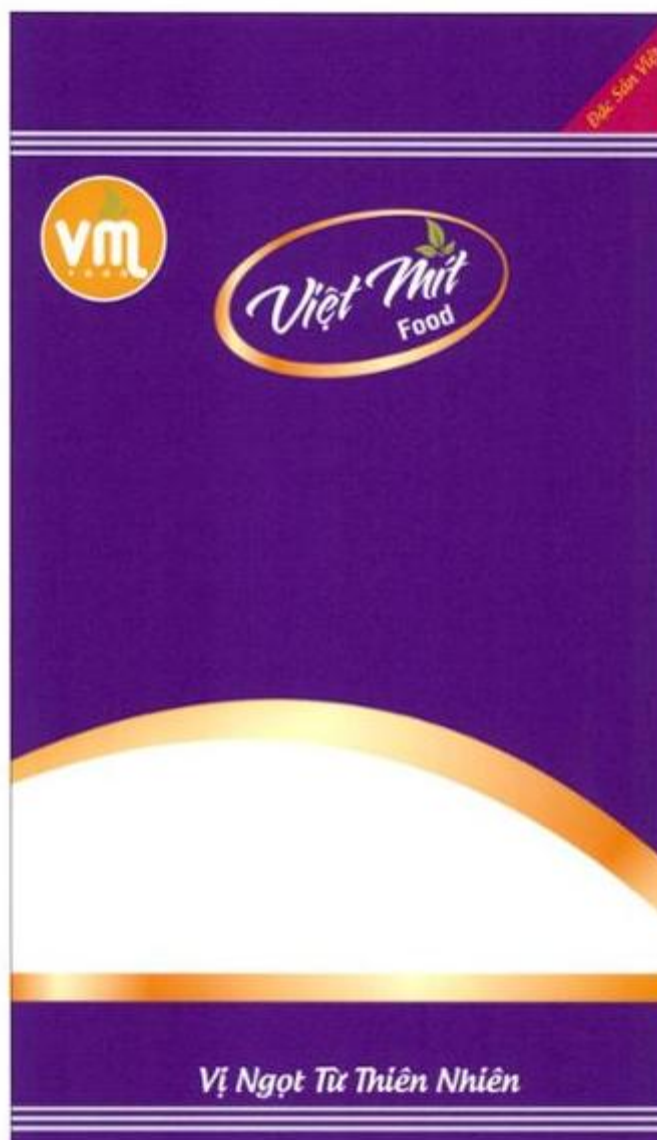


1.7



1.8

- (11) **3-0029668**
- (15) 21/11/2019 (51) 19-08
- (21) 3-2018-02232 (22) 23/10/2018
- (18) 23/10/2023
- (54) **NHÃN SẢN PHẨM** (28) 1
- (45) 25/12/2019 381B (43) 25/01/2019 370A
- (73) **NGUYỄN MINH QUÂN (VN)**
Ấp Lợi Hòa, xã Thanh Mỹ, huyện Tháp Mười, tỉnh Đồng Tháp
- (72) Nguyễn Minh Quân (VN)
- (74) Công ty TNHH Sở hữu trí tuệ Bình Minh (SUNRISE IP CO.,LTD.)
- (55)



- (11) **3-0029669**
(15) 21/11/2019 (51) 23-04
(21) 3-2018-02630 (22) 07/12/2018
(18) 07/12/2023
(54) MÁY LỌC KHÔNG KHÍ (28) 1
(30) 2018-014274 28/06/2018 JP;
(45) 25/12/2019 381B (43) 25/02/2019 371A
(73) SHARP KABUSHIKI KAISHA (JP)
1 Takumi-cho, Sakai-ku, Sakai City, Osaka 590-8522, Japan
(72) 1. NOBUHIRO FUJII (JP)
2. MUHAMMAD ARIF BIN ASAT (MY)
(74) Công ty TNHH một thành viên Sở hữu trí tuệ VCCI (VCCI-IP CO.,LTD)
(55)



1.1



1.2



1.3



1.4



1.5



1.6



1.7



1.8



1.9



1.10

- (11) **3-0029670**
(15) 21/11/2019 (51) 23-04
(21) 3-2018-02629 (22) 07/12/2018
(18) 07/12/2023
(54) MÁY LỌC KHÔNG KHÍ (28) 1
(30) 2018-014273 28/06/2018 JP;
(45) 25/12/2019 381B (43) 25/02/2019 371A
(73) SHARP KABUSHIKI KAISHA (JP)
1 Takumi-cho, Sakai-ku, Sakai City, Osaka 590-8522, Japan
(72) 1. NOBUHIRO FUJII (JP)
2. MUHAMMAD ARIF BIN ASAT (MY)
(74) Công ty TNHH một thành viên Sở hữu trí tuệ VCCI (VCCI-IP CO.,LTD)
(55)



1.1



1.2



1.3



1.4



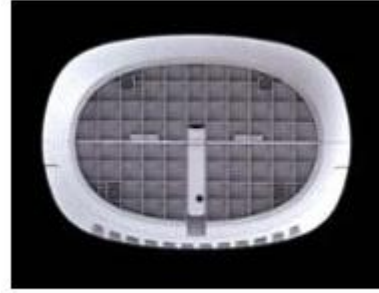
1.5



1.6



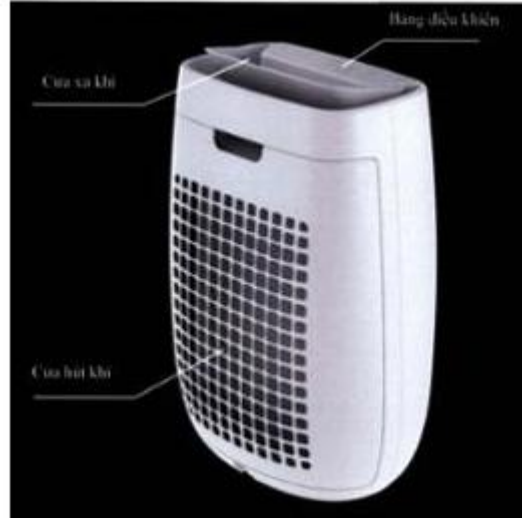
1.7



1.8

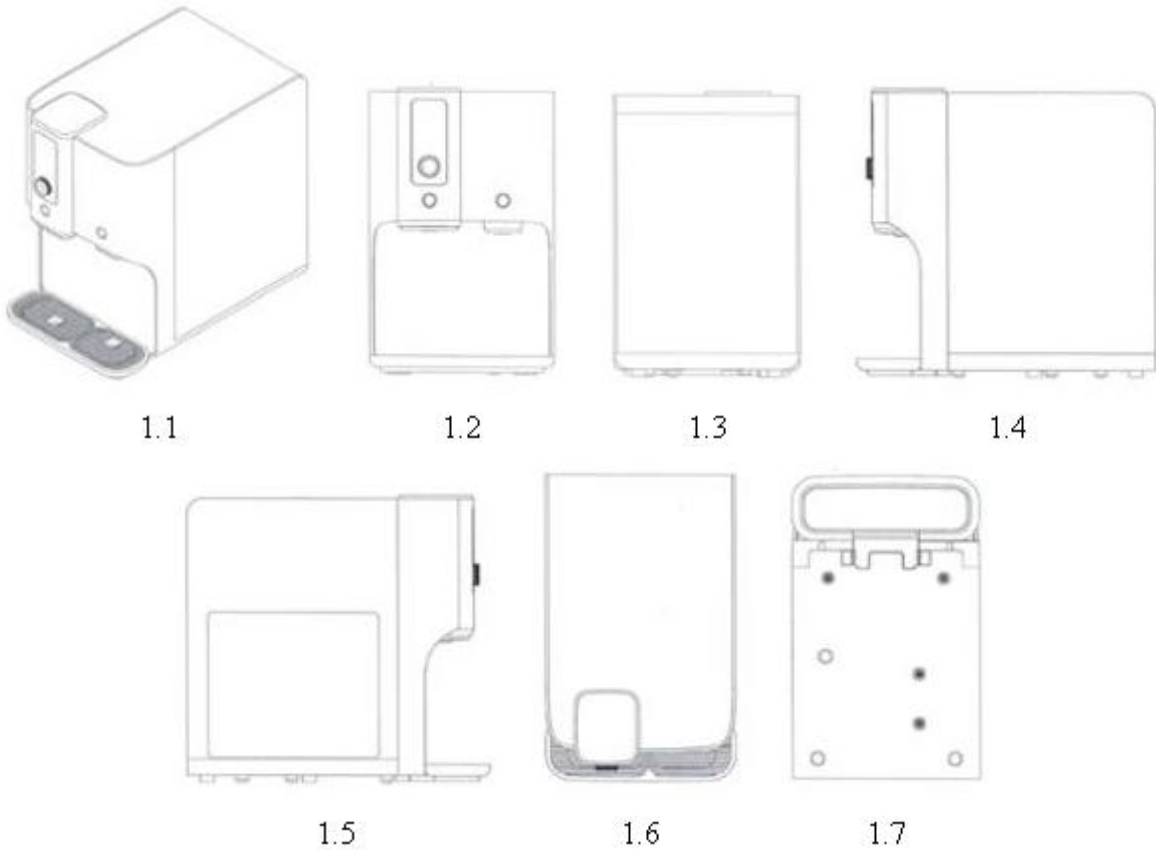


1.9

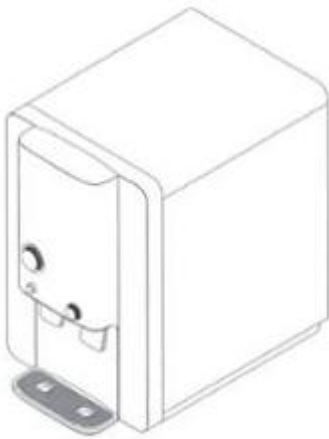


1.10

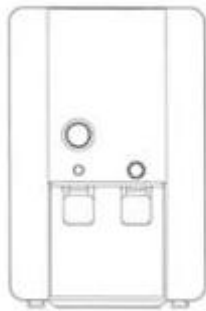
- (11) **3-0029671**
(15) 21/11/2019 (51) 23-01
(21) 3-2019-00044 (22) 04/01/2019
(18) 04/01/2024
(54) MÁY LỌC NƯỚC (28) 1
(30) 30-2018-0031195 06/07/2018 KR;
(45) 25/12/2019 381B (43) 25/04/2019 373A
COWAY CO., LTD. (KR)
(73) 136-23, Yugumagoksa-ro, Yugu-eup, Gongju-si, Choongcheongnam-do, Republic of Korea
(72) Karam Shin (KR)
(74) Công ty TNHH Trà và cộng sự (TRA & ASSOCIATES CO.,LTD)
(55)



- (11) **3-0029672**
(15) 21/11/2019 (51) 23-01
(21) 3-2019-00045 (22) 04/01/2019
(18) 04/01/2024
(54) MÁY LỌC NƯỚC (28) 1
(30) 30-2018-0031197 06/07/2018 KR;
(45) 25/12/2019 381B (43) 25/04/2019 373A
COWAY CO., LTD. (KR)
(73) 136-23, Yugumagoksa-ro, Yugu-eup, Gongju-si, Choongcheongnam-do, Republic of Korea
(72) Karam Shin (KR)
(74) Công ty TNHH Trà và cộng sự (TRA & ASSOCIATES CO.,LTD)
(55)



1.1



1.2



1.3



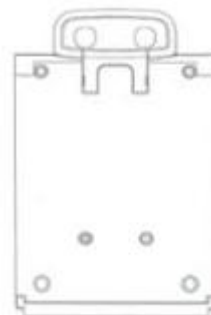
1.4



1.5

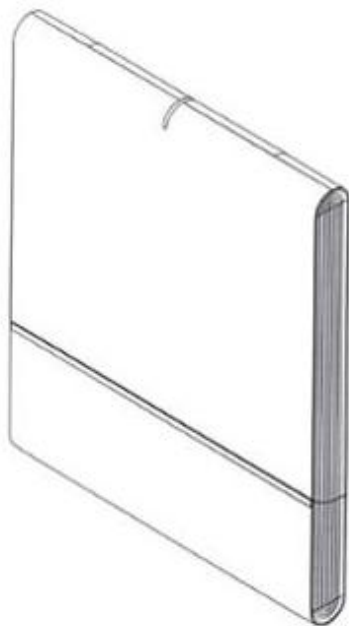


1.6

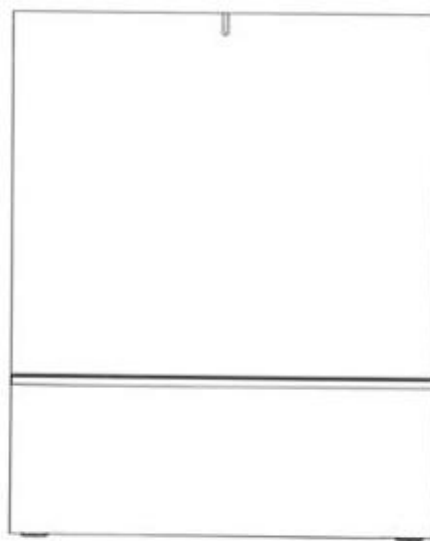


1.7

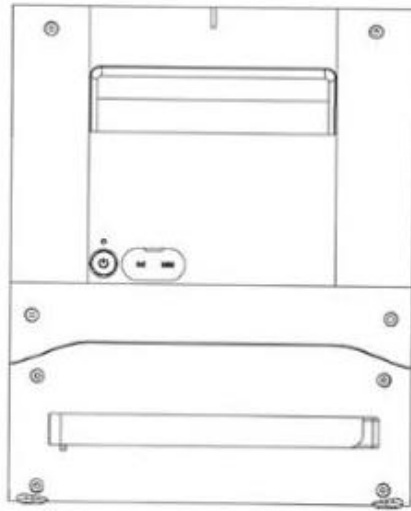
- (11) **3-0029673**
(15) 21/11/2019 (51) 10-05; 21-02
(21) 3-2018-02225 (22) 22/10/2018
(18) 22/10/2023
(54) THIẾT BỊ CẢM BIẾN QUẢ BÓNG GÔN (28) 1
(30) 30-2018-0019638 26/04/2018 KR;
(45) 25/12/2019 381B (43) 25/02/2019 371A
GOLFZON CO., LTD. (KR)
(73) (Doryong-dong) 40, Expo-ro 97beon-gil, Yuseong-gu, Daejeon, Republic of Korea (ZIP code: 34125)
(72) KIM, Jin-gyu (KR)
(74) Công ty TNHH Đại Tín và Liên Danh (DAITIN AND ASSOCIATES CO.,LTD)
(55)



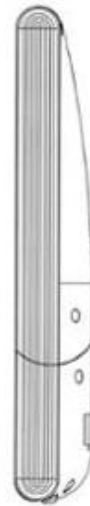
1.1



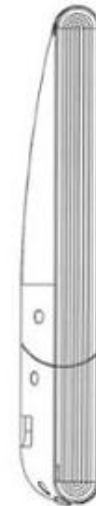
1.2



1.3



1.4



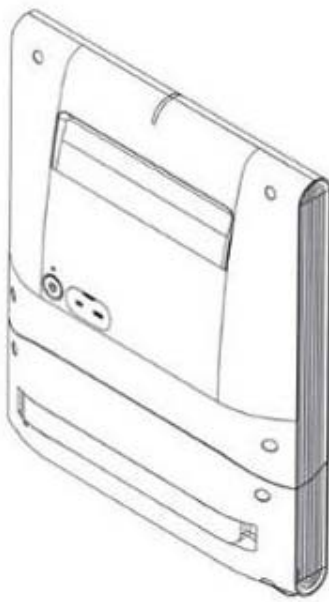
1.5



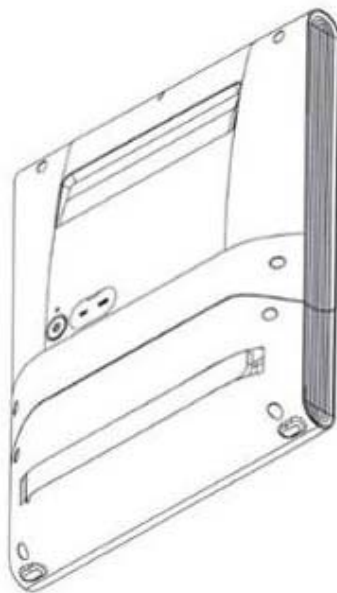
1.6



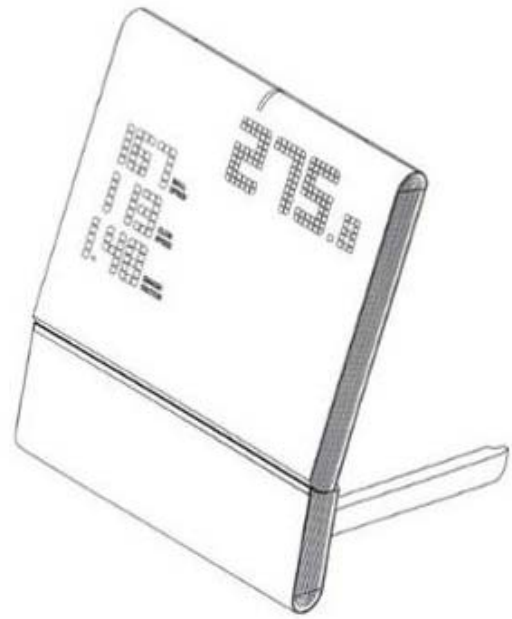
1.7



1.8



1.9



1.10

(11) 3-0029674

(15) 21/11/2019

(21) 3-2018-02227

(18) 23/10/2023

(54) CẤU KIỆN PHÁ SÓNG CHỒNG
GHÉP

(45) 25/12/2019 381B

(73) CÔNG TY TNHH THOÁT NƯỚC VÀ PHÁT TRIỂN ĐÔ THỊ TỈNH BR-VT
(BUSADCO) (VN)

Số 6, đường 3/2, phường 8, thành phố Vũng Tàu, tỉnh Bà Rịa - Vũng Tàu

(72) Hoàng Đức Thảo (VN)

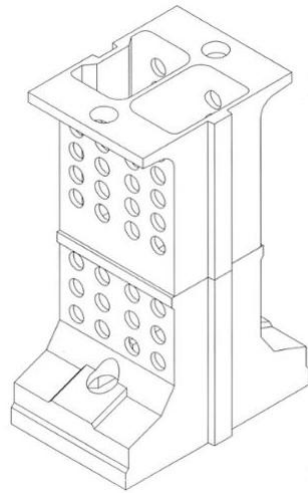
(55)

(51) 25-02

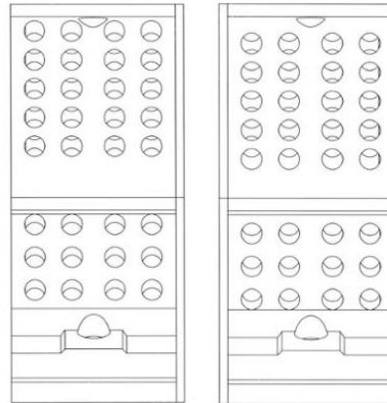
(22) 23/10/2018

(28) 1

(43) 25/02/2019 371A

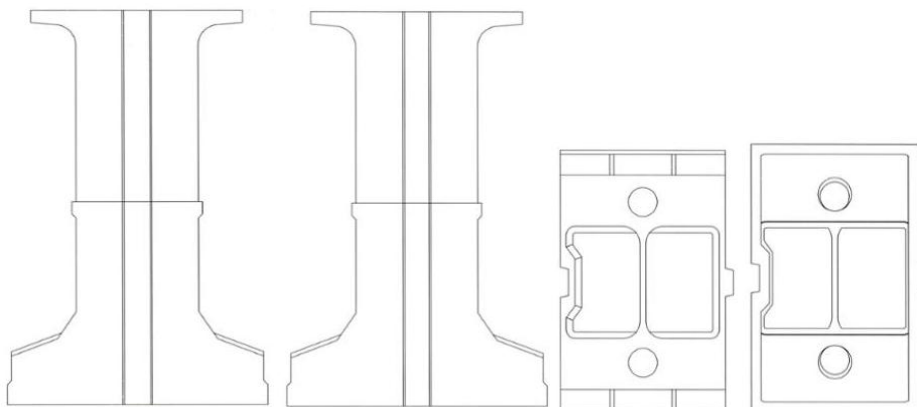


1.1



1.2

1.3



1.4

1.5

1.6

1.7

(11) 3-0029675

(15) 21/11/2019

(21) 3-2018-02228

(18) 23/10/2023

(54) CẤU KIỆN PHÁ SÓNG CHỒNG
GHÉP

(45) 25/12/2019 381B

(73) CÔNG TY TNHH THOÁT NƯỚC VÀ PHÁT TRIỂN ĐÔ THỊ TỈNH BR-VT
(BUSADCO) (VN)

Số 6, đường 3/2, phường 8, thành phố Vũng Tàu, tỉnh Bà Rịa - Vũng Tàu

(72) Hoàng Đức Thảo (VN)

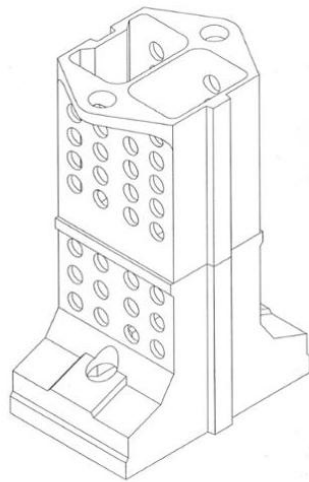
(55)

(51) 25-02

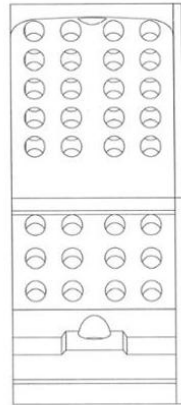
(22) 23/10/2018

(28) 1

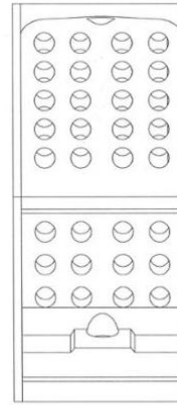
(43) 25/02/2019 371A



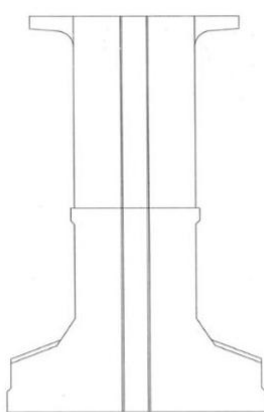
1.1



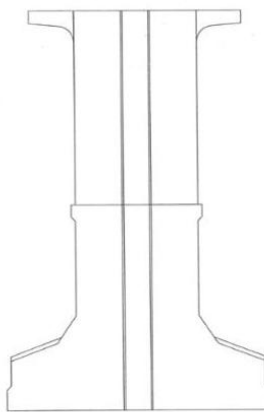
1.2



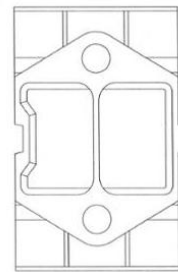
1.3



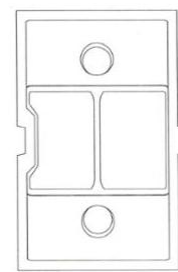
1.4



1.5



1.6



1.7

(11) **3-0029676**

(15) 21/11/2019

(51) 25-02

(21) 3-2018-02229

(22) 23/10/2018

(18) 23/10/2023

(54) **CẤU KIỆN PHÁ SÓNG**

(28) 1

(45) 25/12/2019 381B

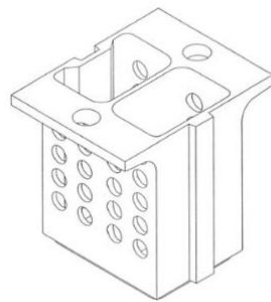
(43) 25/02/2019 371A

(73) **CÔNG TY TNHH THOÁT NƯỚC VÀ PHÁT TRIỂN ĐÔ THỊ TỈNH BR-VT
(BUSADCO) (VN)**

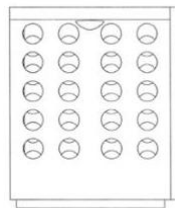
Số 6, đường 3/2, phường 8, thành phố Vũng Tàu, tỉnh Bà Rịa - Vũng Tàu

(72) **Hoàng Đức Thảo (VN)**

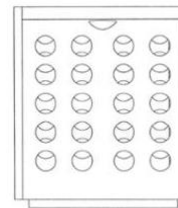
(55)



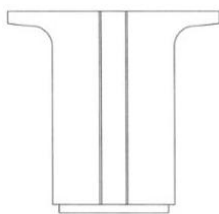
1.1



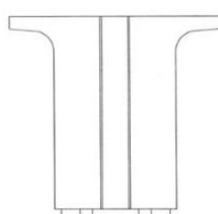
1.2



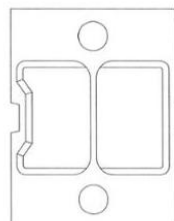
1.3



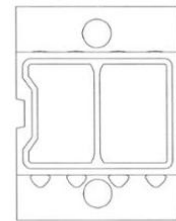
1.4



1.5



1.6



1.7

(11) **3-0029677**

(15) 21/11/2019

(51) 25-02

(21) 3-2018-02230

(22) 23/10/2018

(18) 23/10/2023

(54) **CẤU KIỆN PHÁ SÓNG**

(28) 1

(45) 25/12/2019 381B

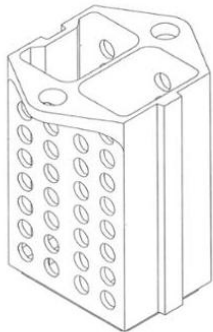
(43) 25/02/2019 371A

(73) **CÔNG TY TNHH THOÁT NƯỚC VÀ PHÁT TRIỂN ĐÔ THỊ TỈNH BR-VT
(BUSADCO) (VN)**

Số 6, đường 3/2, phường 8, thành phố Vũng Tàu, tỉnh Bà Rịa - Vũng Tàu

(72) **Hoàng Đức Thảo (VN)**

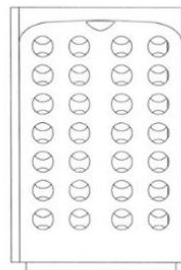
(55)



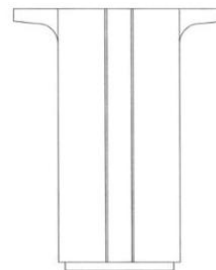
1.1



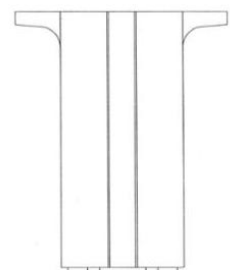
1.2



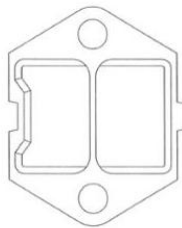
1.3



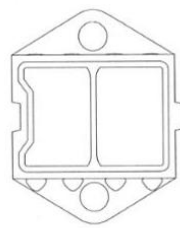
1.4



1.5

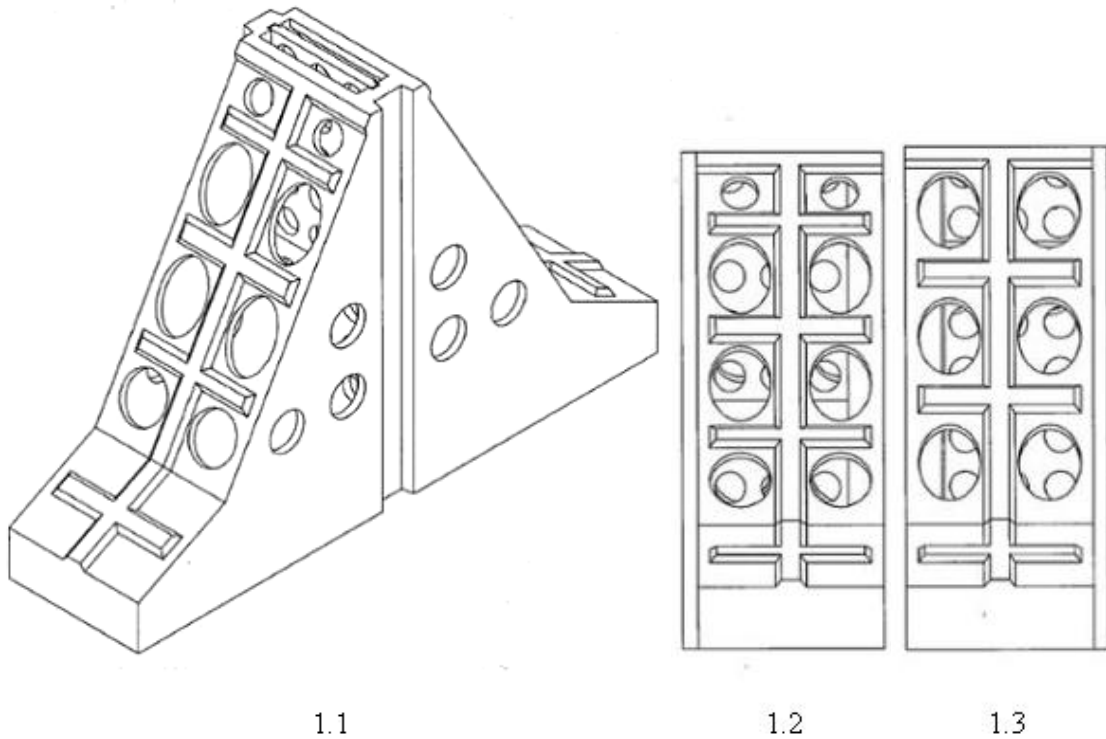


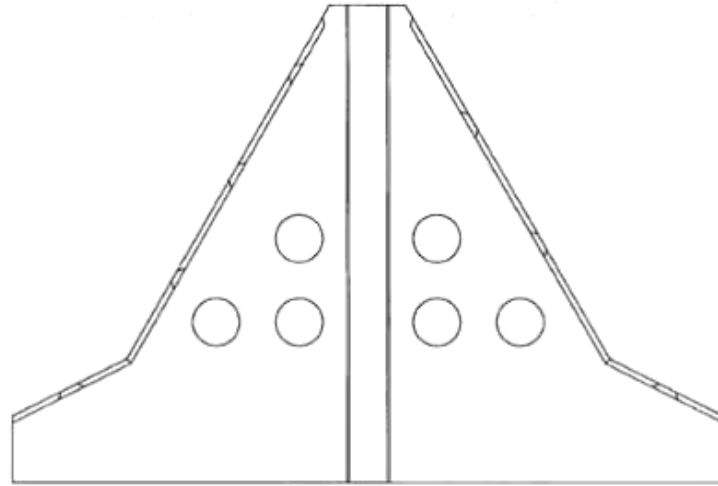
1.6



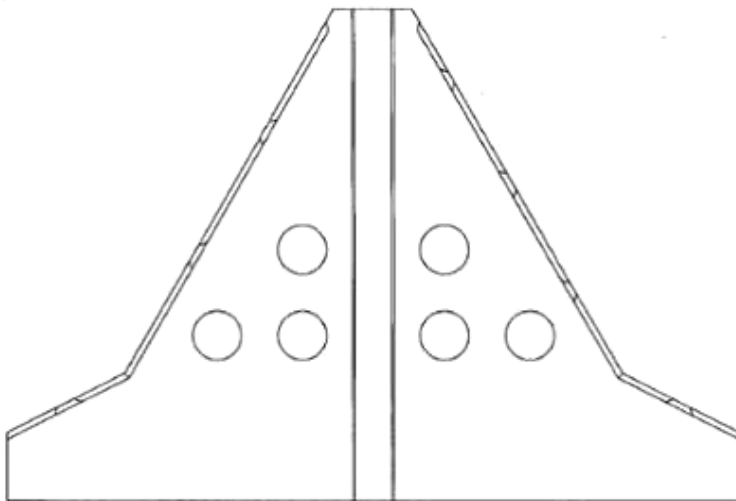
1.7

- (11) **3-0029678**
(15) 21/11/2019 (51) 25-02
(21) 3-2018-02500 (22) 22/11/2018
(18) 22/11/2023
(54) **CÁU KIỆN PHÁ SÓNG BÊ TÔNG ĐÚC SẴN** (28) 1
(45) 25/12/2019 381B (43) 25/02/2019 371A
(73) **CÔNG TY CỔ PHẦN KHOA HỌC CÔNG NGHỆ VIỆT NAM (VN)**
Số 6, đường 3/2, phường 8, thành phố Vũng Tàu, tỉnh Bà Rịa - Vũng Tàu
(72) Hoàng Đức Thảo (VN)
(55)

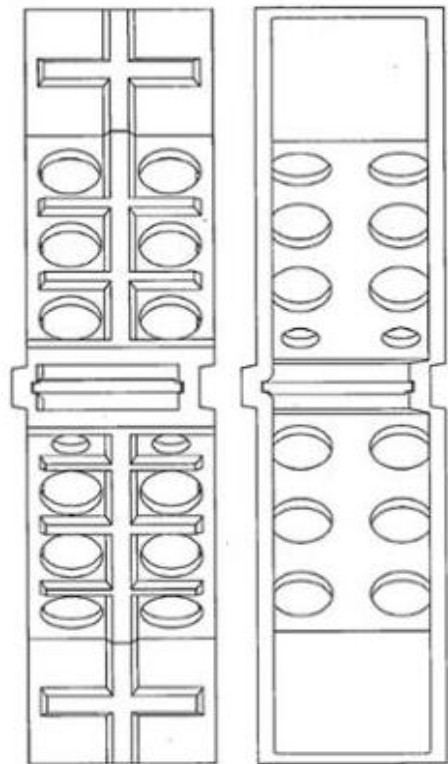




1.4



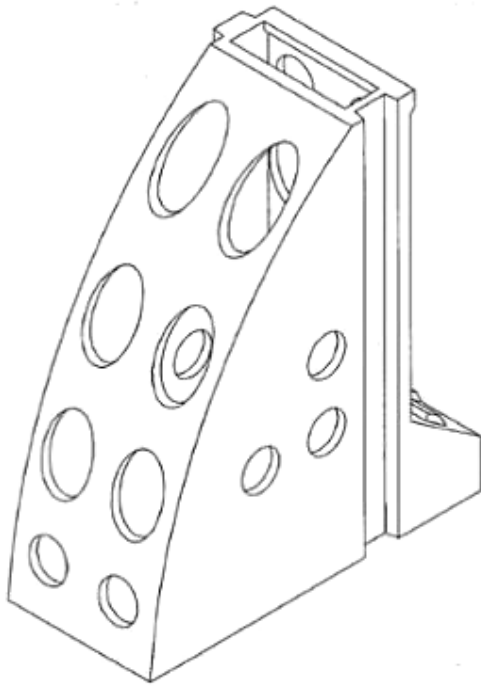
1.5



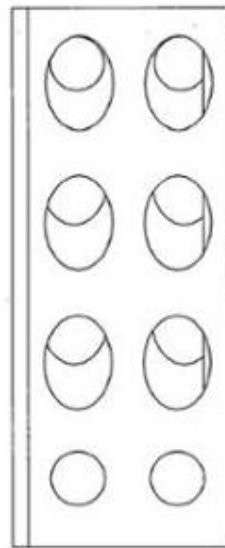
1.6

1.7

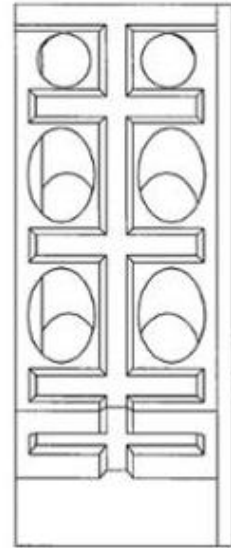
- (11) **3-0029679**
(15) 21/11/2019 (51) 25-02
(21) 3-2018-02501 (22) 22/11/2018
(18) 22/11/2023
(54) **CÁU KIỆN PHÁ SÓNG BÊ TÔNG ĐÚC SẴN** (28) 1
(45) 25/12/2019 381B (43) 25/02/2019 371A
(73) **CÔNG TY CỔ PHẦN KHOA HỌC CÔNG NGHỆ VIỆT NAM (VN)**
Số 6, đường 3/2, phường 8, thành phố Vũng Tàu, tỉnh Bà Rịa - Vũng Tàu
(72) Hoàng Đức Thảo (VN)
(55)



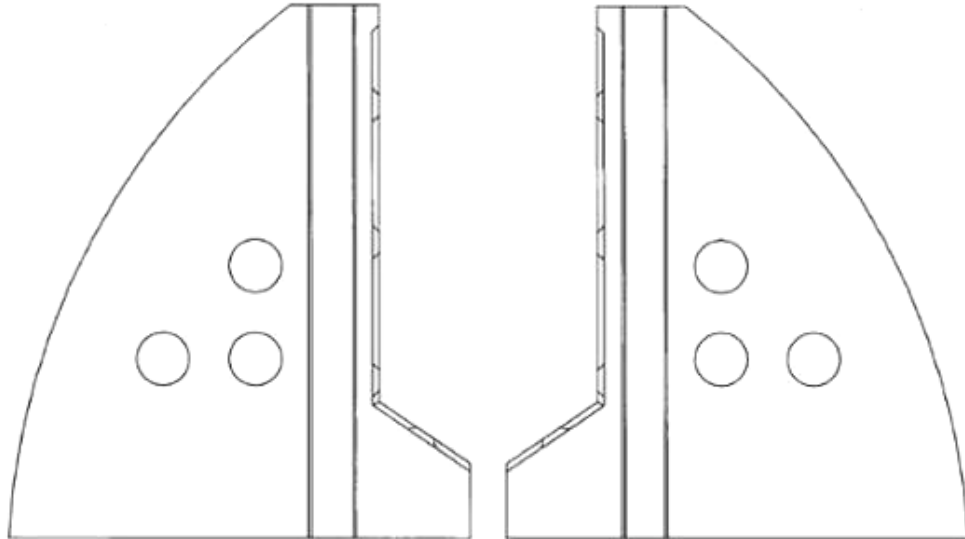
1.1



1.2

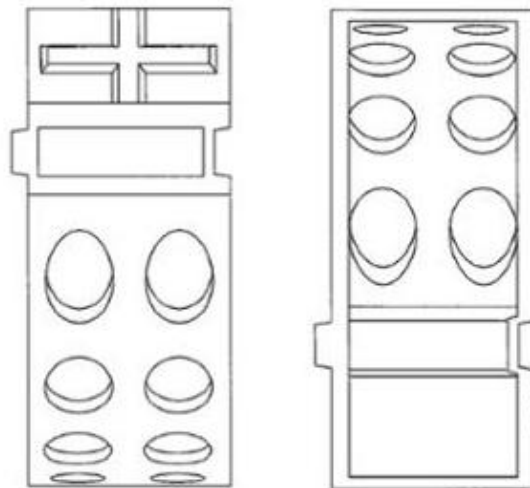


1.3



1.4

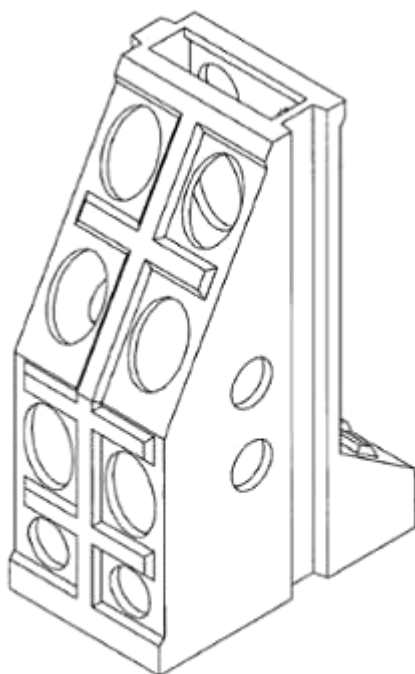
1.5



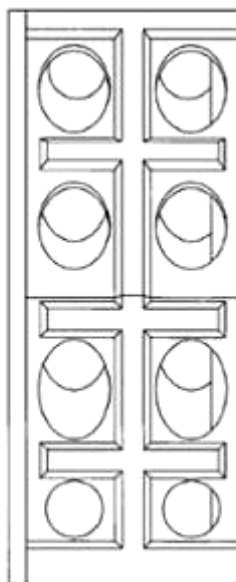
1.6

1.7

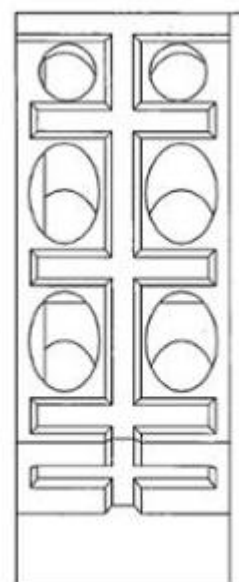
- (11) **3-0029680**
(15) 21/11/2019 (51) 25-02
(21) 3-2018-02502 (22) 22/11/2018
(18) 22/11/2023
(54) **CÁU KIỆN PHÁ SÓNG BÊ TÔNG ĐÚC SẴN** (28) 1
(45) 25/12/2019 381B (43) 25/02/2019 371A
(73) **CÔNG TY CỔ PHẦN KHOA HỌC CÔNG NGHỆ VIỆT NAM (VN)**
Số 6, đường 3/2, phường 8, thành phố Vũng Tàu, tỉnh Bà Rịa - Vũng Tàu
(72) Hoàng Đức Thảo (VN)
(55)



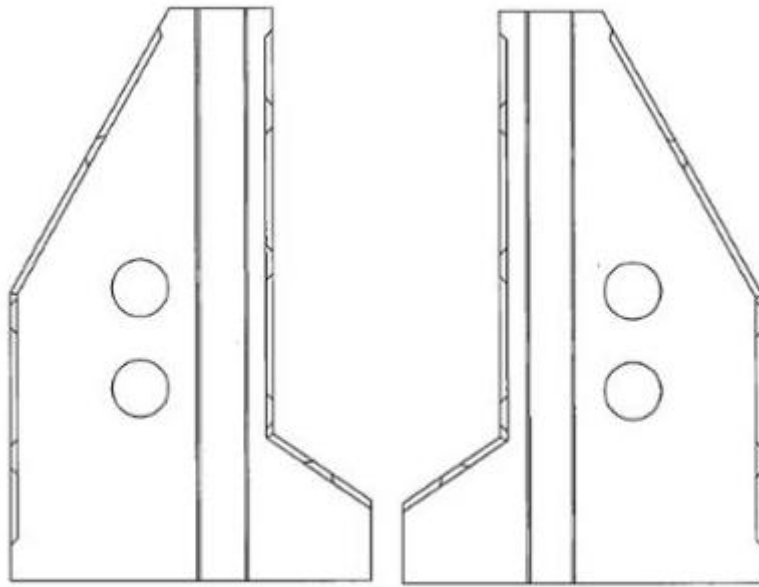
1.1



1.2

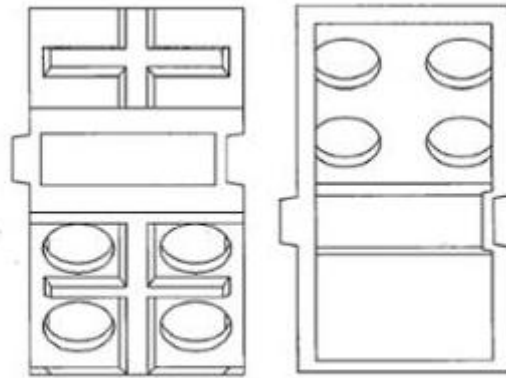


1.3



1.4

1.5

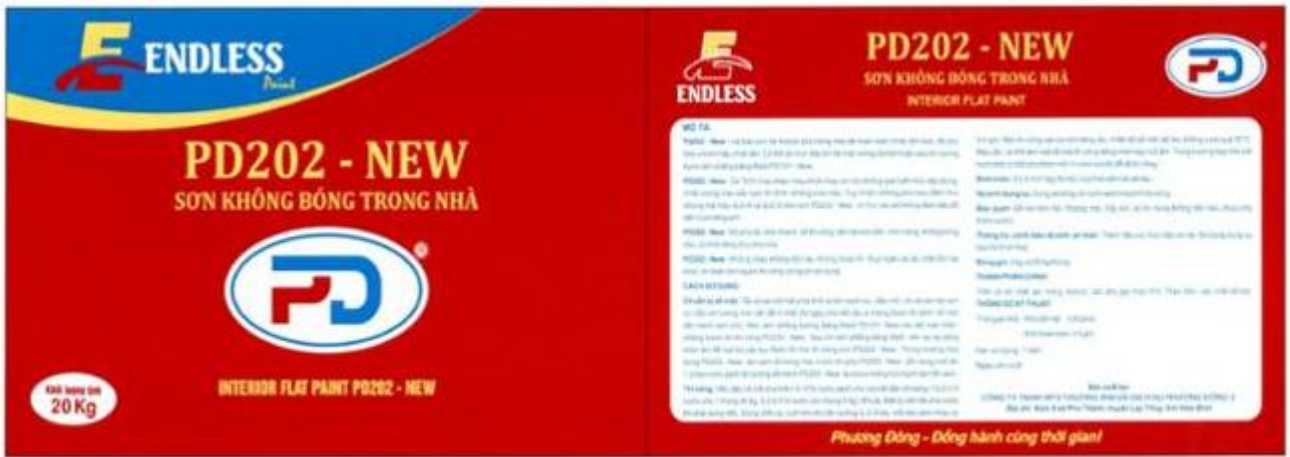


1.6

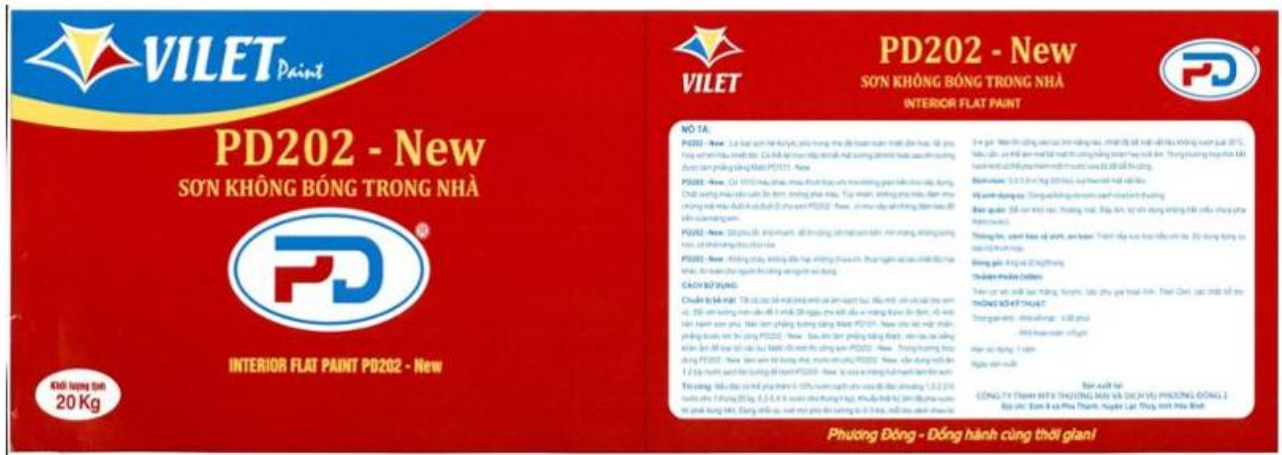
1.7

CÔNG BÁO SỞ HỮU CÔNG NGHIỆP SỐ 381 TẬP B - QUYỀN 2 (12.2019)

- (11) **3-0029681**
- (15) 22/11/2019 (51) 19-08
- (21) 3-2018-00902 (22) 27/04/2018
- (18) 27/04/2023
- (54) **NHÃN SẢN PHẨM** (28) 2
- (45) 25/12/2019 381B (43) 25/07/2018 364A
- (73) **CÔNG TY TNHH MTV THƯƠNG MẠI VÀ DỊCH VỤ PHƯƠNG ĐÔNG 2 (VN)**
Xóm 8, xã Phú Thành, huyện Lạc Thủy, tỉnh Hòa Bình
- (72) Nguyễn Duy Tùng (VN)
- (74) Công ty TNHH IPVC (IP.VC CO.,LTD)
- (55)



1



2

- (11) **3-0029682**
(15) 22/11/2019 (51) 06-01
(21) 3-2018-00507 (22) 14/03/2018
(18) 14/03/2023
(54) GHẾ (28) 1
(30) DM/098116 18/09/2017 WO;
(45) 25/12/2019 381B (43) 25/12/2018 369A
(73) PANELTERRA INVESTMENTS LTD. (CY)
Strovolou, 77, Strovolou Center, Office 204, CY-2018 Nicosia, Cyprus
(72) Greger Scholander (SE)
(74) Công ty TNHH Tâm nhìn và Liên Danh (VISION & ASSOCIATES CO.LTD.)
(55)



1.1



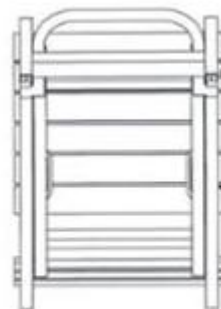
1.2



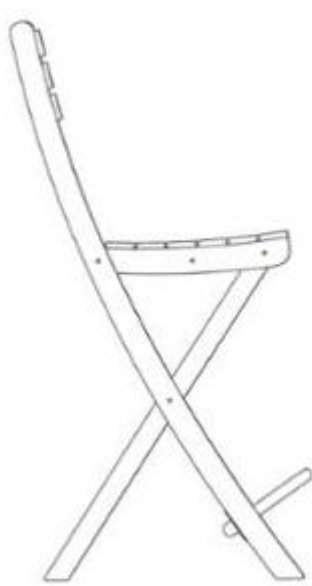
1.3



1.4



1.5



1.6



1.7

- (11) **3-0029683**
(15) 22/11/2019 (51) 06-01
(21) 3-2018-00508 (22) 14/03/2018
(18) 14/03/2023
(54) GHẾ (28) 1
(30) DM/098116 18/09/2017 WO;
(45) 25/12/2019 381B (43) 25/12/2018 369A
(73) PANELTERRA INVESTMENTS LTD. (CY)
Strovolou, 77, Strovolou Center, Office 204, CY-2018 Nicosia, Cyprus
(72) Greger Scholander (SE)
(74) Công ty TNHH Tâm nhìn và Liên Danh (VISION & ASSOCIATES CO.LTD.)
(55)



1.1



1.2



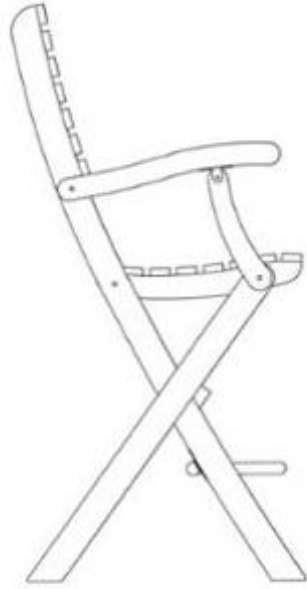
1.3



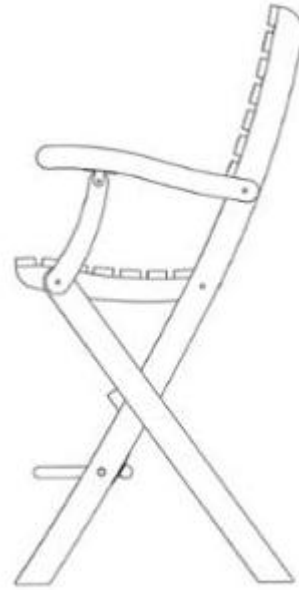
1.4



1.5



1.6



1.7

(11) **3-0029684**

(15) 22/11/2019

(51) 09-01

(21) 3-2018-01602

(22) 01/08/2018

(18) 01/08/2023

(54) CHAI

(28) 1

(45) 25/12/2019 381B

(43) 26/11/2018 368A

CÔNG TY CỔ PHẦN MARICO SOUTH EAST ASIA (VN)

(73) Số 3, đường số 5, khu công nghiệp Sóng Thần 1, phường Dĩ An, thị xã Dĩ An, tỉnh Bình Dương

(72) Lương Hữu Khánh (VN)

(74) Công ty Cổ phần Sở hữu công nghiệp INVESTIP (INVESTIP)

(55)



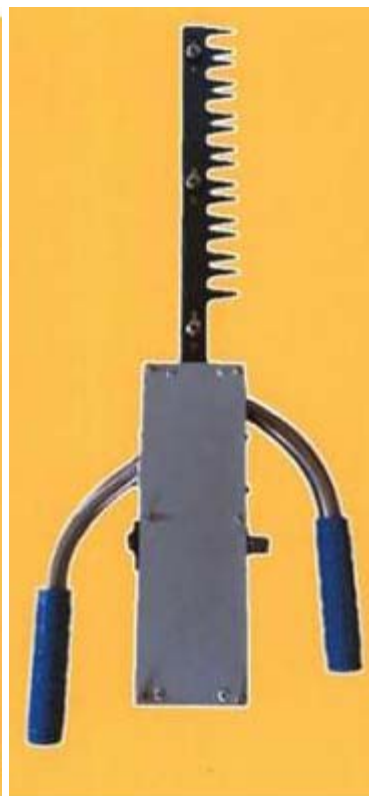
- (11) **3-0029685**
(15) 22/11/2019 (51) 08-03
(21) 3-2018-02163 (22) 12/10/2018
(18) 12/10/2023
(54) KÉO CẮT TỈA TÁN LÁ CÂY (28) 1
(45) 25/12/2019 381B (43) 25/04/2019 373A
(73) CÔNG TY TNHH MỘT THÀNH VIÊN KIM PHÁT THIÊN HƯƠNG (VN)
Số 1904F, khu phố Phước Hải, phường Thái Hòa, thị xã Tân Uyên, tỉnh Bình Dương
(72) Lê Thanh Hải (VN)
(74) Công ty TNHH Tư vấn đầu tư và Sở hữu trí tuệ Hoàng Phi (HOANG PHI INVEST & I.P
CO., LTD)
(55)



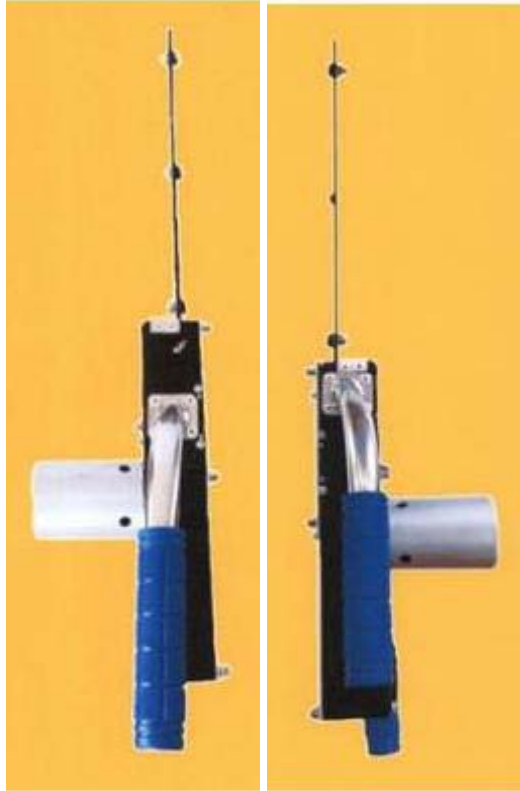
1.1



1.2



1.3



1.4

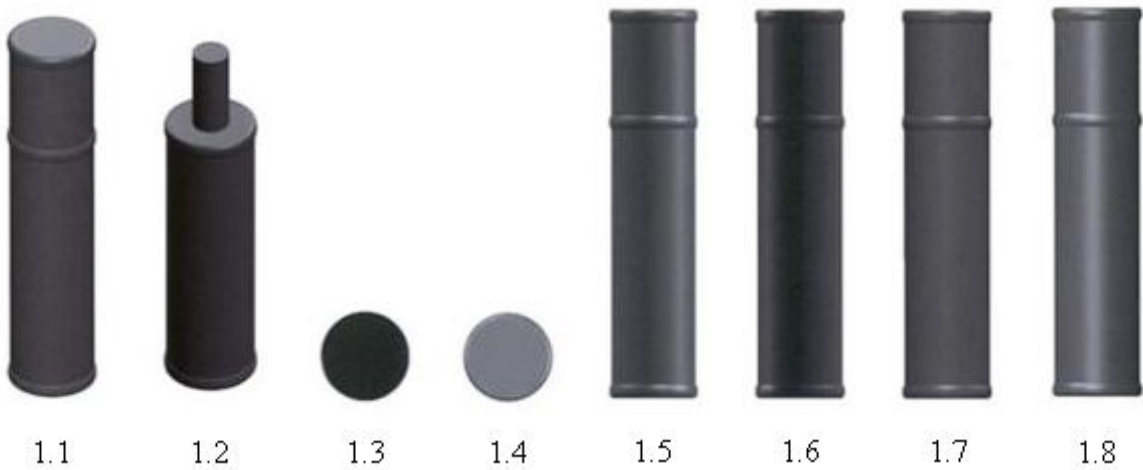
1.5



1.6

1.7

- (11) **3-0029686**
(15) 22/11/2019 (51) 09-01
(21) 3-2017-02525 (22) 30/11/2017
(18) 30/11/2022
(54) CHAI (28) 1
(45) 25/12/2019 381B (43) 26/04/2018 361A
(73) CÔNG TY CỔ PHẦN HỌC VIỆN DOANH NHÂN LP VIỆT NAM (VN)
81 đường Trần Thái Tông, phường Dịch Vọng, quận Cầu Giấy, thành phố Hà Nội
(72) Nguyễn Liên Phương (VN)
(74) Công ty TNHH Sở hữu trí tuệ PADEMARK (PADEMARK CO.,LTD.)
(55)



(11) **3-0029687**

(15) 22/11/2019

(51) 07-01

(21) 3-2019-00043

(22) 04/01/2019

(18) 04/01/2024

(54) ẤM

(28) 1

(45) 25/12/2019 381B

(43) 25/04/2019 373A

(73) CÔNG TY TNHH MINH LONG I (VN)

333 khu phố Hưng Lộc, phường Hưng Định, thị xã Thuận An, tỉnh Bình Dương

(72) Lý Ngọc Minh (VN)

(55)



1.1



1.2



1.3



1.4



1.5

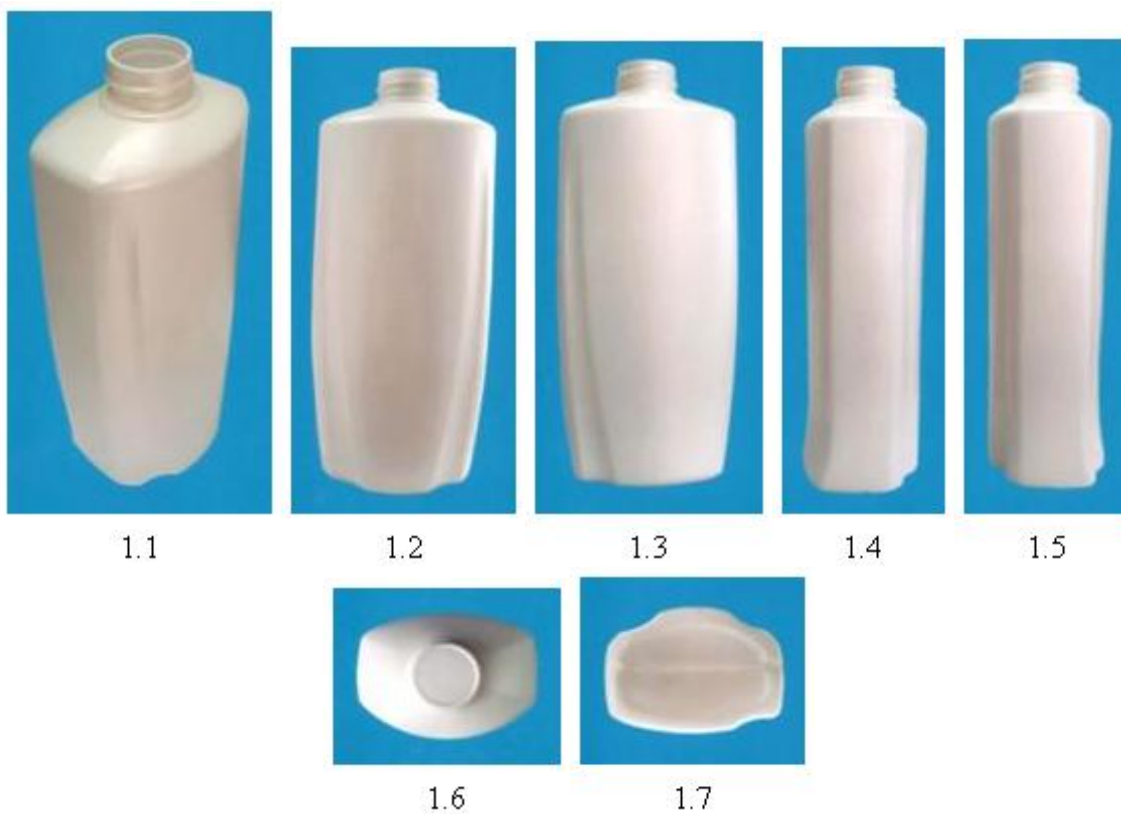


1.6



1.7

- (11) **3-0029688**
(15) 22/11/2019 (51) 09-01
(21) 3-2019-00115 (22) 10/01/2019
(18) 10/01/2024
(54) BÌNH (28) 1
(45) 25/12/2019 381B (43) 25/04/2019 373A
(73) CÔNG TY CỔ PHẦN ĐẠI VIỆT HƯƠNG (VN)
111 Nguyễn Trãi, phường Bến Thành, quận 1, thành phố Hồ Chí Minh
(72) Ngô Trung Quân (VN)
(74) Công ty TNHH Sở hữu trí tuệ Thảo Thọ Quyên (INVENCO.,LTD)
(55)



- (11) **3-0029689**
(15) 22/11/2019 (51) 11-02
(21) 3-2019-00180 (22) 15/01/2019
(18) 15/01/2024
(54) TƯỢNG TRANG TRÍ (28) 1
(45) 25/12/2019 381B (43) 25/04/2019 373A
(73) CÔNG TY TNHH MINH LONG I (VN)
333 khu phố Hưng Lộc, phường Hưng Định, thị xã Thuận An, tỉnh Bình Dương
(72) Lý Ngọc Minh (VN)
(55)



1.1

1.2

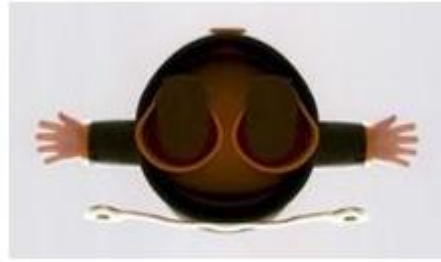


1.3

1.4



1.5



1.6



1.7



1.8

(11) **3-0029690**

(15) 22/11/2019

(51) 07-02

(21) 3-2019-00207

(22) 18/01/2019

(18) 18/01/2024

(54) NỒI ĐIỆN ĐA NĂNG

(28) 1

(45) 25/12/2019 381B

(43) 25/04/2019 373A

(73) CÔNG TY TNHH MINH LONG I (VN)

333 khu phố Hưng Lộc, phường Hưng Định, thị xã Thuận An, tỉnh Bình Dương

(72) Lý Ngọc Minh (VN)

(55)



1.1



1.2



1.3



1.4



1.5



1.6



1.7

(11) **3-0029691**

(15) 22/11/2019

(51) 07-07

(21) 3-2018-01182

(22) 06/06/2018

(18) 06/06/2023

(54) KHAY ÚP LY

(28) 1

(45) 25/12/2019 381B

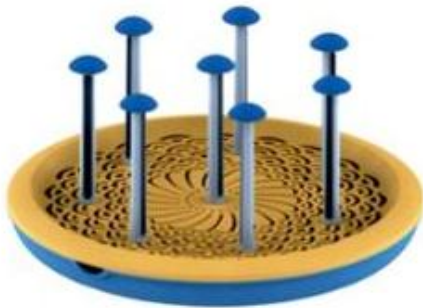
(43) 25/12/2018 369A

(73) CÔNG TY CỔ PHẦN SẢN XUẤT NHỰA DUY TÂN (VN)
298 Hồ Học Lãm, phường An Lạc, quận Bình Tân, thành phố Hồ Chí Minh

(72) Trần Đức Xuyên (VN)

(74) Công ty TNHH Sở hữu trí tuệ Thảo Thọ Quyên (INVENCO.,LTD)

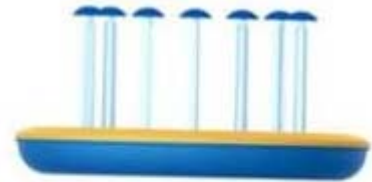
(55)



1.1



1.2



1.3



1.4



1.5



1.6



1.7

- (11) **3-0029692**
(15) 22/11/2019 (51) 09-04
(21) 3-2018-01183 (22) 06/06/2018
(18) 06/06/2023
(54) SỢT NHỰA (28) 1
(45) 25/12/2019 381B (43) 25/12/2018 369A
(73) CÔNG TY CỔ PHẦN SẢN XUẤT NHỰA DUY TÂN (VN)
298 Hồ Học Lãm, phường An Lạc, quận Bình Tân, thành phố Hồ Chí Minh
(72) Trần Đức Xuyên (VN)
(74) Công ty TNHH Sở hữu trí tuệ Thảo Thọ Quyên (INVENCO.,LTD)
(55)



1.1



1.2



1.3



1.4



1.5

(11) 3-0029693

(15) 22/11/2019

(51)06-04

(21) 3-2018-01184

(22)06/06/2018

(18) 06/06/2023

(54) KỆ

(28)1

(45) 25/12/2019 381B

(43)25/12/2018 369A

(73) CÔNG TY CỔ PHẦN SẢN XUẤT NHỰA DUY TÂN (VN)
298 Hồ Học Lãm, phường An Lạc, quận Bình Tân, thành phố Hồ Chí Minh

(72) Trần Đức Xuyên (VN)

(74) Công ty TNHH Sở hữu trí tuệ Thảo Thọ Quyển (INVENCO.,LTD)

(55)



1.1



1.2



1.3



1.4



1.5

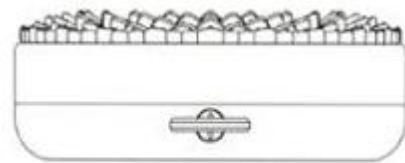


1.6

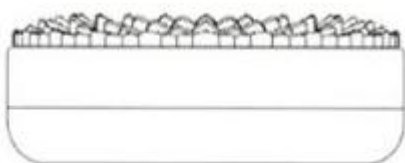
- (11) **3-0029694**
(15) 22/11/2019 (51) 09-03; 28-02
(21) 3-2018-01365 (22) 04/07/2018
(18) 04/07/2023
(54) HỘP ĐỰNG MỸ PHẨM (28) 1
(30) 30-2018-0029651 27/06/2018 KR;
(45) 25/12/2019 381B (43) 25/04/2019 373A
(73) LG HOUSEHOLD & HEALTH CARE LTD. (KR)
58, Saemunan-ro, Jongno-gu, Seoul, Republic of Korea
(72) LEE, Hye Jin (KR)
(74) Công ty TNHH Sở hữu trí tuệ Việt Á (VIET A IP CO.,LTD)
(55)



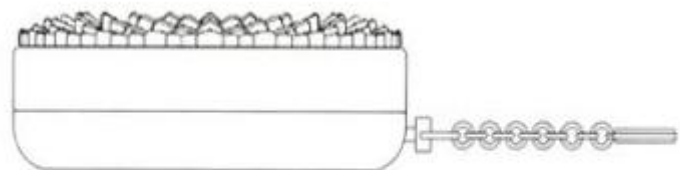
1.1



1.2



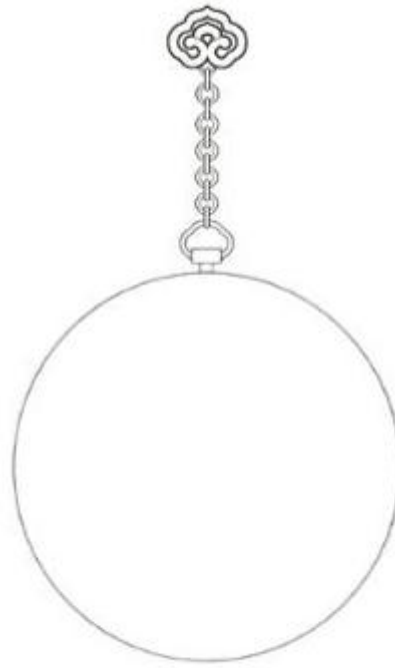
1.3



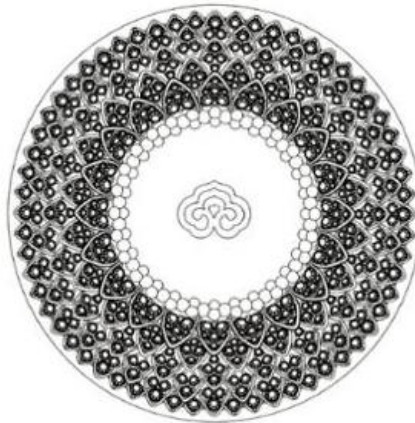
1.4



1.5

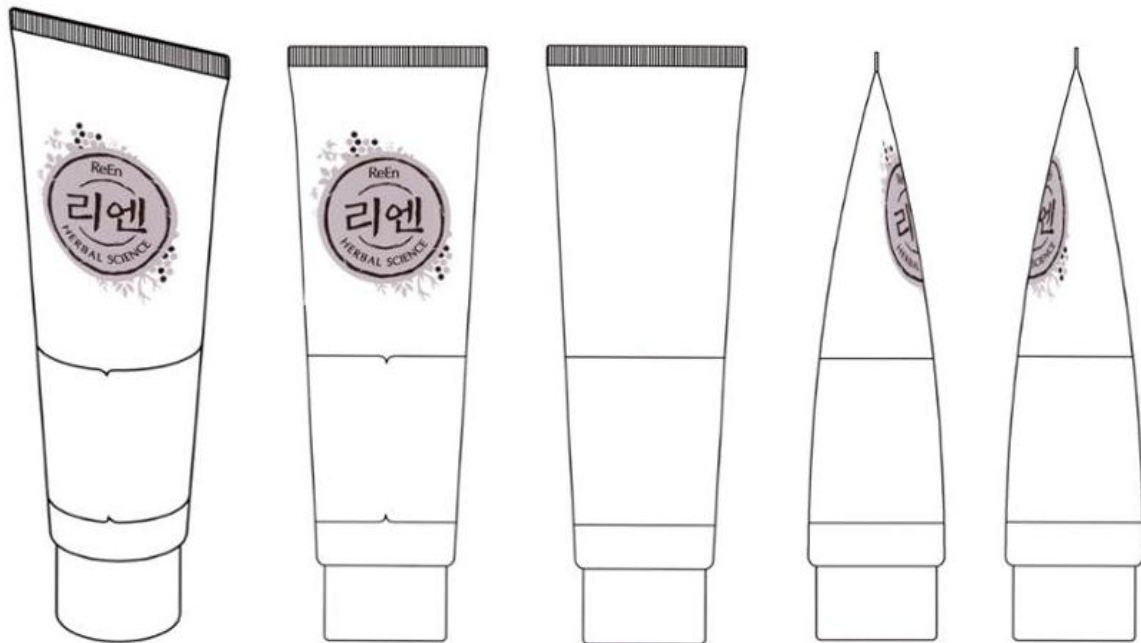


1.6



1.7

- (11) **3-0029695**
 (15) 22/11/2019 (51) 09-05
 (21) 3-2018-01923 (22) 10/09/2018
 (18) 10/09/2023
 (54) TUÝP ĐỰNG (28) 1
 (30) 30-2018-0040819 31/08/2018 KR;
 (45) 25/12/2019 381B (43) 25/04/2019 373A
 (73) LG HOUSEHOLD & HEALTH CARE LTD. (KR)
 58, Saemunan-ro, Jongno-gu, Seoul, Republic of Korea
 (72) CHO, Ji Hye (KR)
 (74) Công ty TNHH Sở hữu trí tuệ Việt Á (VIET A IP CO.,LTD)
 (55)



1.1

1.2

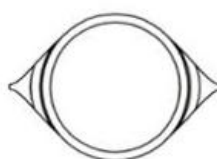
1.3

1.4

1.5



1.6



1.7



1.8

- (11) **3-0029696**
(15) 22/11/2019 (51) 15-03
(21) 3-2018-01938 (22) 13/09/2018
(18) 13/09/2023
(54) **MÁY PHUN NÔNG NGHIỆP** (28) 1
(30) 304834 17/04/2018 IN;
(45) 25/12/2019 381B (43) 25/02/2019 371A
TIRTH AGRO TECHNOLOGY PRIVATE LIMITED (IN)
(73) Shaktiman, Survey No.108/1, Plot No B, National Highway No 27, Near Bharudi Toll Plaza, Village: Bhunava, Taluka: Gondal, Dist: Rajkot 360311, Gujarat, INDIA
(72) LASHKARI, Jayesh Prabhudasbhai (IN)
(74) Công ty Luật TNHH T&G (TGVN)
(55)



1.1



1.2



1.3



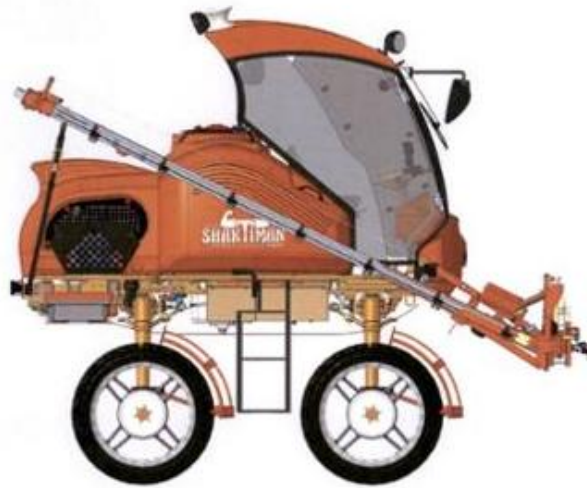
1.4



1.5



1.6



1.7

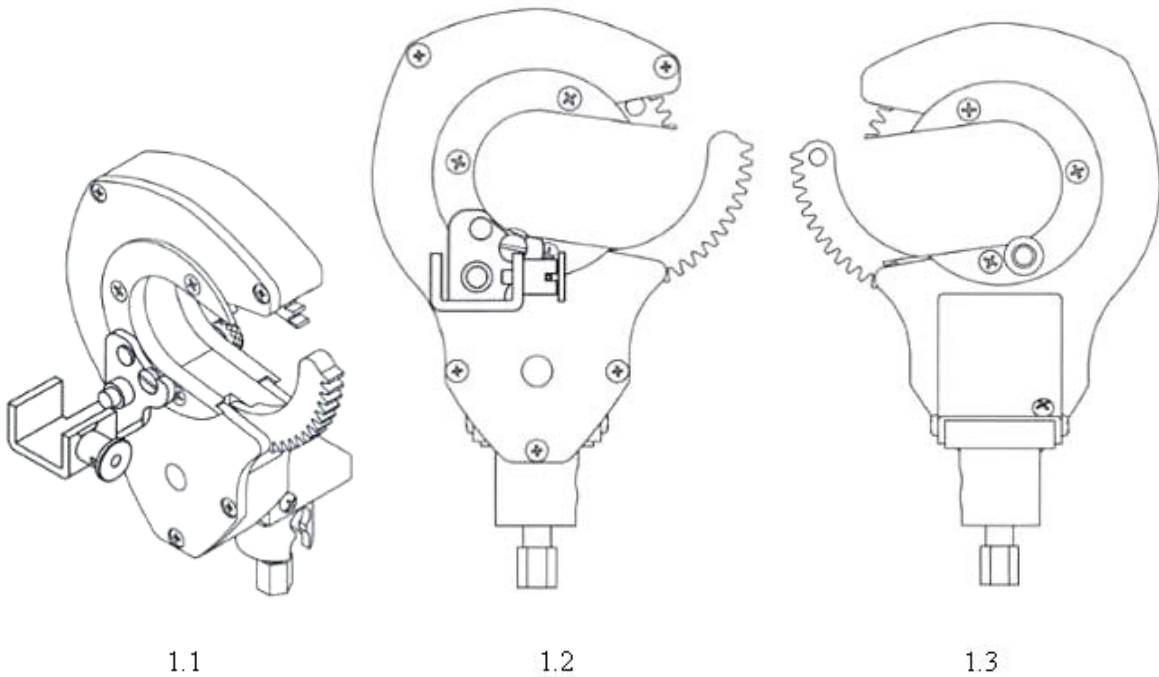


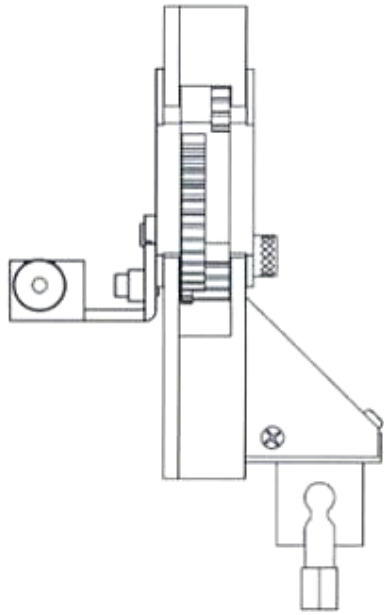
1.8



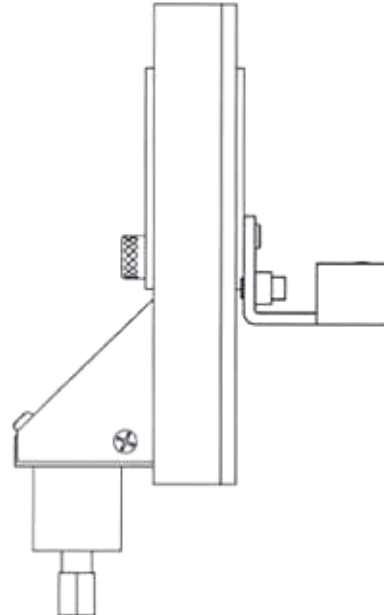
1.9

- (11) **3-0029697**
(15) 22/11/2019 (51) 08-08; 13-03; 13-99
(21) 3-2017-02078 (22) 09/10/2017
(18) 09/10/2022
(54) DỤNG CỤ ĐỖ (28) 1
(30) 2017-007484 07/04/2017 JP;
(45) 25/12/2019 381B (43) 26/11/2018 368A
(73) NAGAKI SEIKI CO., LTD. (JP)
4-31, Tashiden 3-chome, Daito-shi, Osaka 574-0045, JAPAN
(72) Tomohiro ORIKAWA (JP)
(74) Công ty TNHH T&T INVENMARK Sở hữu trí tuệ Quốc tế (T&T INVENMARK CO., LTD.)
(55)

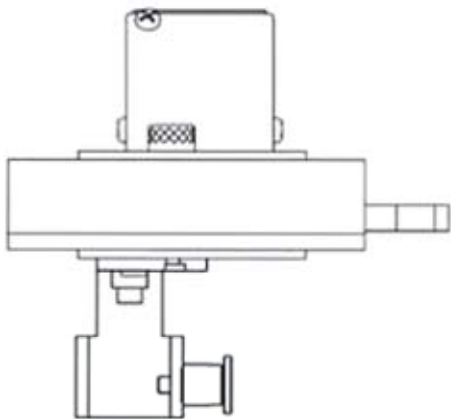




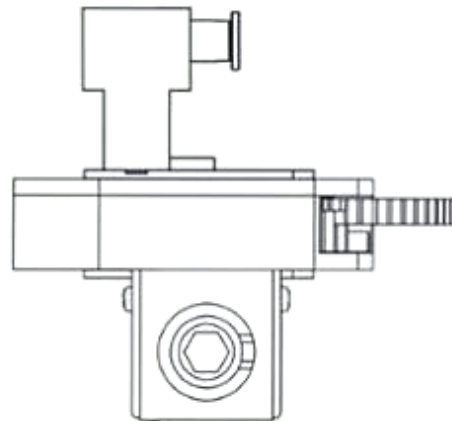
1.4



1.5



1.6



1.7

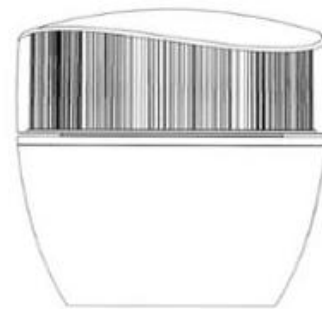
- (11) **3-0029698**
(15) 22/11/2019 (51) 09-01
(21) 3-2018-02814 (22) 24/12/2018
(18) 24/12/2023
(54) LỘ ĐỪNG MỸ PHẨM (28) 1
(30) 30-2018-0059769 18/12/2018 KR;
(45) 25/12/2019 381B (43) 25/04/2019 373A
(73) LG HOUSEHOLD & HEALTH CARE LTD. (KR)
58, Saemunan-ro, Jongno-gu, Seoul, Republic of Korea
(72) KO, Eun Jung (KR)
(74) Công ty TNHH Sở hữu trí tuệ Việt Á (VIET A IP CO.,LTD)
(55)



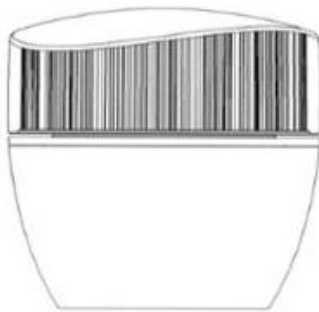
1.1



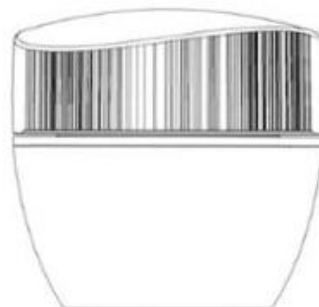
1.2



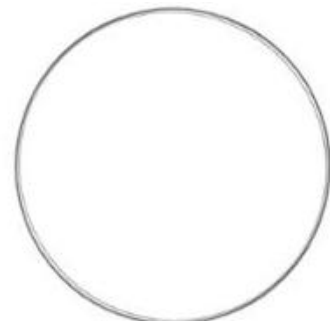
1.3



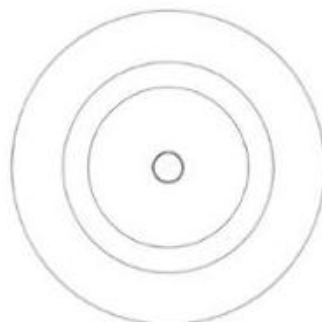
1.4



1.5



1.6



1.7

(11) **3-0029699**

(15) 22/11/2019

(51) 04-02

(21) 3-2018-00976

(22) 08/05/2018

(18) 08/05/2023

(54) DỤNG CỤ CHĂM SÓC RĂNG
MIỆNG

(28) 2

(30) 29/626,447 17/11/2017 US;

(45) 25/12/2019 381B

(43) 27/08/2018 365A

(73) COLGATE-PALMOLIVE COMPANY (US)

300 Park Avenue, New York, NY 10022, UNITED STATES OF AMERICA

(72) 1. OKAI, TAKAHIDE (JP)

2. SUN, GUANMIN (CN)

(74) Văn phòng Luật sư Ân Nam (ANNAM IP & LAW)

(55)



1.1

1.2

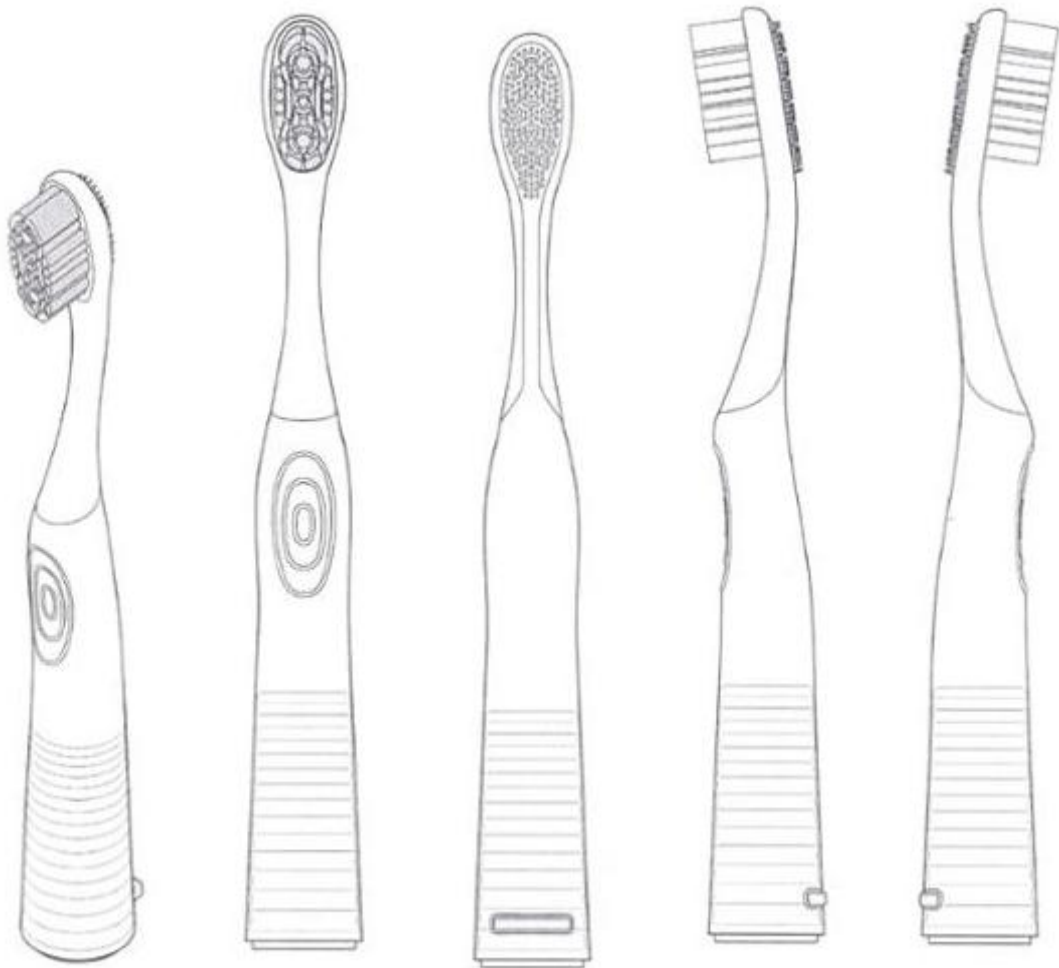
1.3

1.4

1.5

1.6

1.7



2.1

2.2

2.3

2.4

2.5

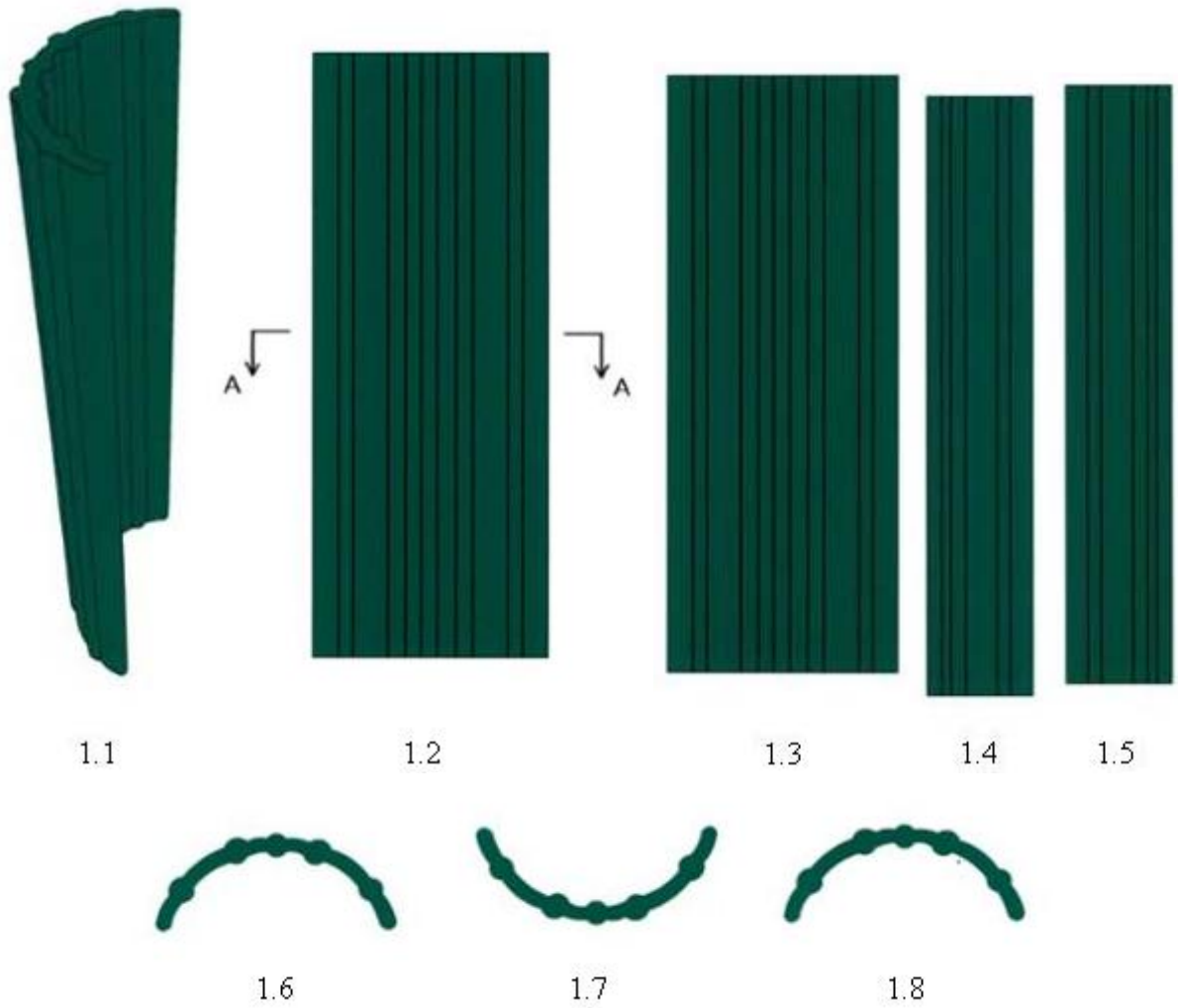


2.6



2.7

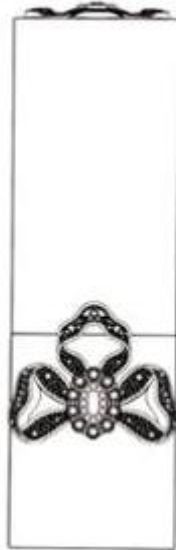
- (11) **3-0029700**
- (15) 22/11/2019
- (21) 3-2018-01101
- (18) 24/05/2023
- (54) CỎ NHÂN TẠO
- (45) 25/12/2019 381B
- (73) QINGDAO BELLINTURF INDUSTRIAL CO., LTD (CN)
No. 8 Jilin Road, Beiguan Industrial Zone, Jiaozhou, Qingdao Shandong, 266300, China
- (72) YU, Kang (CN)
- (74) Công ty TNHH Lê & Lê (LE & LE)
- (55)
- (51) 11-04
- (22) 24/05/2018
- (28) 1
- (43) 25/12/2018 369A



- (11) **3-0029701**
(15) 22/11/2019 (51) 28-02
(21) 3-2019-00061 (22) 08/01/2019
(18) 08/01/2024
(54) LỘ ĐỤNG SON MÔI (28) 1
(30) 30-2019-0000269 03/01/2019 KR;
(45) 25/12/2019 381B (43) 25/04/2019 373A
(73) LG HOUSEHOLD & HEALTH CARE LTD. (KR)
58, Saemunan-ro, Jongno-gu, Seoul, Republic of Korea
(72) LEE, Hye Jin (KR)
(74) Công ty TNHH Sở hữu trí tuệ Việt Á (VIET A IP CO.,LTD)
(55)



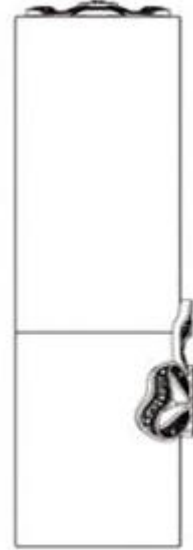
1.1



1.2



1.3



1.4



1.5



1.6



1.7

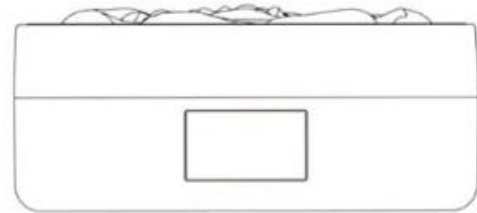


1.8

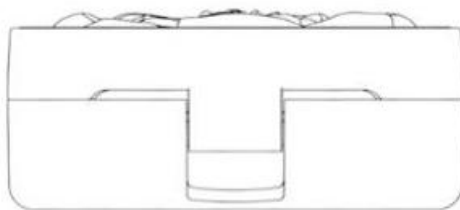
- (11) **3-0029702**
(15) 22/11/2019 (51) 09-03; 28-02
(21) 3-2019-00135 (22) 14/01/2019
(18) 14/01/2024
(54) HỘP ĐỰNG MỸ PHẨM (28) 1
(30) 30-2019-0001415 10/01/2019 KR;
(45) 25/12/2019 381B (43) 25/04/2019 373A
(73) LG HOUSEHOLD & HEALTH CARE LTD. (KR)
58, Saemunan-ro, Jongno-gu, Seoul, Republic of Korea
(72) LEE, Hen Son (KR)
(74) Công ty TNHH Sở hữu trí tuệ Việt Á (VIET A IP CO.,LTD)
(55)



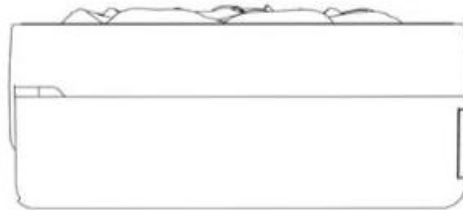
1.1



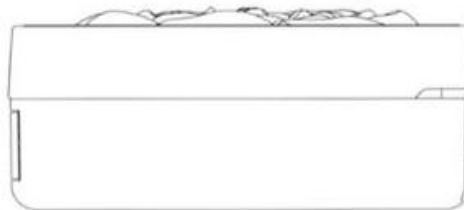
1.2



1.3



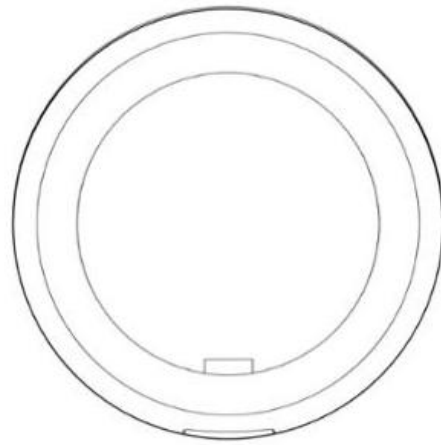
1.4



1.5

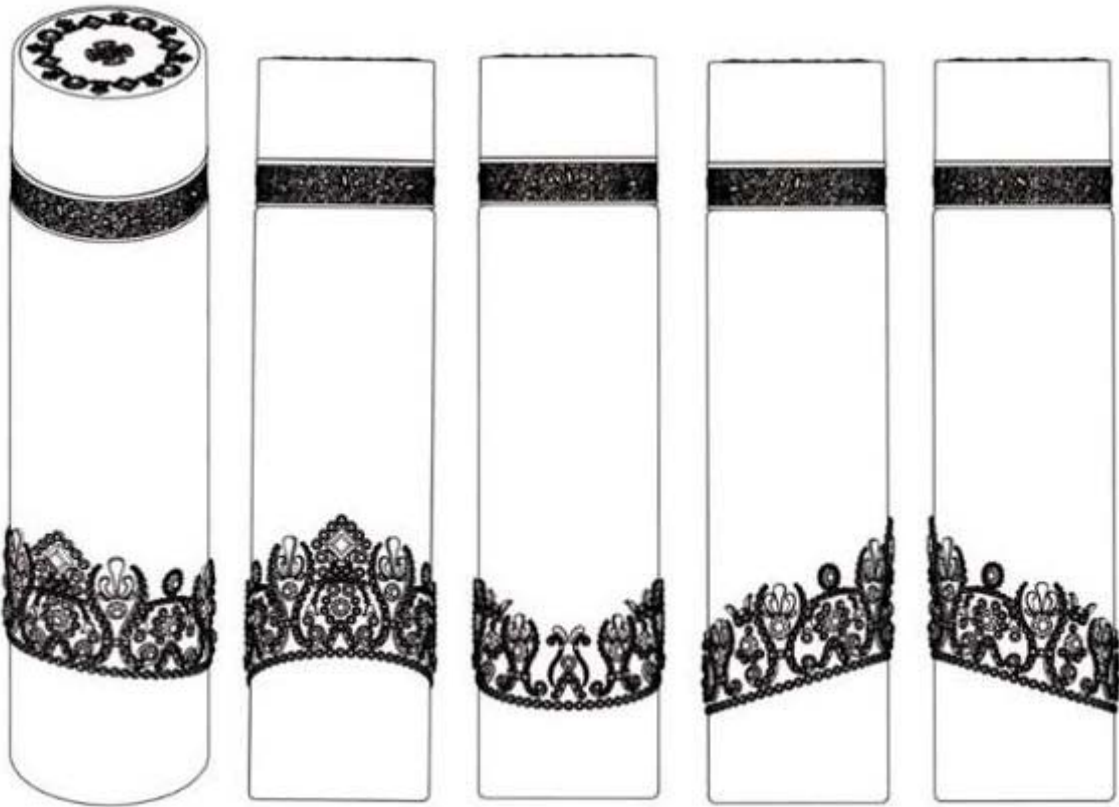


1.6



1.7

- (11) **3-0029703**
(15) 22/11/2019 (51) 09-01
(21) 3-2019-00227 (22) 22/01/2019
(18) 22/01/2024
(54) LỘ ĐỤNG MỸ PHẨM (28) 1
(30) 30-2019-0002556 17/01/2019 KR;
(45) 25/12/2019 381B (43) 25/04/2019 373A
(73) LG HOUSEHOLD & HEALTH CARE LTD. (KR)
58, Saemunan-ro, Jongno-gu, Seoul, Republic of Korea
(72) LEE, Hye Jin (KR)
(74) Công ty TNHH Sở hữu trí tuệ Việt Á (VIET A IP CO.,LTD)
(55)



1.1

1.2

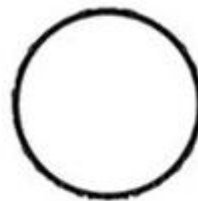
1.3

1.4

1.5



1.6



1.7

- (11) **3-0029704**
(15) 22/11/2019 (51) 02-03
(21) 3-2018-00361 (22) 22/02/2018
(18) 22/02/2023
(54) MŨ BẢO HIỂM (28) 1
(45) 25/12/2019 381B (43) 26/11/2018 368A
(73) CÔNG TY TNHH SX-TM NHỰA CHÍ THÀNH V.N (VN)
611 Trần Đại Nghĩa, phường Tân Tạo A, quận Bình Tân, thành phố Hồ Chí Minh
(72) Đỗ Đức Hiếu (VN)
(55)



1.1



1.2



1.3



1.4



1.5



1.6

- (11) **3-0029705**
(15) 22/11/2019 (51) 07-02
(21) 3-2018-02574 (22) 29/11/2018
(18) 29/11/2023
(54) **NẮP CHỤP ĐẦU ĐỐT BẾP GAS** (28) 1
(45) 25/12/2019 381B (43) 25/03/2019 372A
(73) **CÔNG TY CỔ PHẦN SẢN XUẤT THƯƠNG MẠI BLUE STAR (VN)**
642/36 Lê Đức Thọ, phường 15, quận Gò Vấp, thành phố Hồ Chí Minh
(72) **Trần Đình Vương (VN)**
(74) **Công ty TNHH Sở hữu trí tuệ INVENTIO (INVENTIO CO.,LTD)**
(55)



- (11) **3-0029706**
(15) 22/11/2019 (51) 09-03
(21) 3-2018-02785 (22) 20/12/2018
(18) 20/12/2023
(54) HỘP (28) 1
(45) 25/12/2019 381B (43) 25/03/2019 372A
(73) HỢP TÁC XÃ SẢN XUẤT - DỊCH VỤ NÔNG NGHIỆP TẤN ĐẠT (VN)
Số 93, tổ 6, ấp Kinh, xã Trung Ngãi, huyện Vũng Liêm, tỉnh Vĩnh Long
(72) Đoàn Văn Tài (VN)
(74) Công ty TNHH Phát triển tài sản trí tuệ Việt (IPASPRO CO., LTD)
(55)



1.1



1.2

- (11) **3-0029707**
(15) 22/11/2019 (51) 09-03
(21) 3-2018-02787 (22) 20/12/2018
(18) 20/12/2023
(54) HỘP (28) 1
(45) 25/12/2019 381B (43) 25/03/2019 372A
(73) HỢP TÁC XÃ THANH LONG XÃ HẬU LỘC (VN)
Tổ 1, ấp Kinh Ngay, xã Hậu Lộc, huyện Tam Bình, tỉnh Vĩnh Long
(72) Lưu Văn Chính (VN)
(74) Công ty TNHH Phát triển tài sản trí tuệ Việt (IPASPRO CO., LTD)
(55)



1.1



1.2

- (11) **3-0029708**
(15) 22/11/2019 (51) 09-03
(21) 3-2018-02788 (22) 20/12/2018
(18) 20/12/2023
(54) HỘP (28) 1
(45) 25/12/2019 381B (43) 25/03/2019 372A
(73) HỢP TÁC XÃ NÔNG NGHIỆP CAM SÀNH ORGANICS TRÀ ÔN (VN)
Số 134/7, ấp Trà Sơn, xã Hựu Thành, huyện Trà Ôn, tỉnh Vĩnh Long
(72) Ngô Ngọc Mười (VN)
(74) Công ty TNHH Phát triển tài sản trí tuệ Việt (IPASPRO CO., LTD)
(55)



1.1



1.2

- (11) **3-0029709**
(15) 22/11/2019 (51) 09-03
(21) 3-2018-02789 (22) 20/12/2018
(18) 20/12/2023
(54) HỘP (28) 1
(45) 25/12/2019 381B (43) 25/03/2019 372A
(73) HỢP TÁC XÃ CHẾ BIẾN NÔNG SẢN TÂN LẬP (VN)
Tổ 8, ấp Tân Yên, xã Tân Thành, huyện Bình Tân, tỉnh Vĩnh Long
(72) Nguyễn Văn Tuấn (VN)
(74) Công ty TNHH Phát triển tài sản trí tuệ Việt (IPASPRO CO., LTD)
(55)



1.1



1.2

- (11) **3-0029710**
(15) 22/11/2019 (51) 09-01
(21) 3-2019-00034 (22) 03/01/2019
(18) 03/01/2024
(54) LỢ (28) 1
(30) 29/658,194 30/07/2018 US;
(45) 25/12/2019 381B (43) 25/04/2019 373A
(73) DART INDUSTRIES INC. (US)
14901 S. Orange Blossom Trail, Orlando, Florida, 32837, United States of America
(72) Sara L. Delgado Carmona (MX)
(74) Công ty Luật TNHH AMBYS Hà Nội (AMBYS HANOI)
(55)



1.1



1.2



1.3



1.4



1.5



1.6



1.7



1.8



1.9

PHẦN II

**SỬA ĐỔI, GIA HẠN, CẤP LẠI, CHẤM DỨT, HUỖ BỎ VĂN BẰNG BẢO HỘ,
QUYẾT ĐỊNH GIẢI QUYẾT KHIẾU NẠI**

1 - SỬA ĐỔI VĂN BẰNG BẢO HỘ

Quyết định sửa bằng số: 45157w/QĐ-SHTT, ngày: 25/10/2019

(11) Số văn bằng	(15) Ngày cấp
20346	26/12/2014
21169	14/07/2015
21230	27/07/2015
21343	21/08/2015
21344	21/08/2015

Mục sửa đổi: Tên, địa chỉ chủ văn bằng bảo hộ

(732) Nội dung mới:

1. FRASER AND NEAVE, LIMITED (SG)
438 Alexandra Road #20-00 Alexandra Point Singapore 119958

Quyết định sửa bằng số: 45160w/QĐ-SHTT, ngày: 25/10/2019

(11) Số văn bằng: 23504 (15) Ngày cấp: 17/03/2017

Mục sửa đổi: Tên, địa chỉ chủ văn bằng bảo hộ

(73) Nội dung mới:

1. Công ty cổ phần đầu tư thương mại quốc tế CPT (VN)
27 Lê Trung Nghĩa, phường 12, quận Tân Bình, thành phố Hồ Chí Minh

Quyết định sửa bằng số: 45161w/QĐ-SHTT, ngày: 25/10/2019

(11) Số văn bằng: 28689 (15) Ngày cấp: 16/05/2019

Mục sửa đổi: Tên, địa chỉ chủ văn bằng bảo hộ

(73) Nội dung mới:

1. Công ty TNHH TOYO USA (VN)
20 đường 41, phường Tân Phong, quận 7, thành phố Hồ Chí Minh

Quyết định sửa bằng số: 45190w/QĐ-SHTT, ngày: 25/10/2019

(11) Số văn bằng	(15) Ngày cấp
14622	22/07/2010

14623	22/07/2010
14624	22/07/2010
14653	30/07/2010

Mục sửa đổi: Tên, địa chỉ chủ văn bằng bảo hộ

(732) Nội dung mới:

1. Công ty cổ phần Xuân Hòa Việt Nam (VN)
Đường Nguyễn Văn Linh, phường Xuân Hoà, thành phố Phúc Yên, tỉnh Vĩnh Phúc

Quyết định sửa bằng số: 45643w/QĐ-SHTT, ngày: 15/11/2019

(11) Số văn bằng	(15) Ngày cấp
15143	10/01/2011
18135	05/07/2013
23418	27/02/2017

Mục sửa đổi: Tên, địa chỉ chủ văn bằng bảo hộ

(732) Nội dung mới:

1. Công ty cổ phần dược phẩm Thiên Dược (VN)
Lô F3, đường N5, khu công nghiệp Nam Tân Uyên, phường Khánh Bình, thị xã Tân Uyên, tỉnh Bình Dương

Quyết định sửa bằng số: 45725w/QĐ-SHTT, ngày: 20/11/2019

(11) Số văn bằng: 22760 (15) Ngày cấp: 04/10/2016

Mục sửa đổi: Tên, địa chỉ chủ văn bằng bảo hộ

(73) Nội dung mới:

1. Công ty TNHH công nghệ ngôi nhà thông minh BKAV SmartHome (VN)
Số 1, ngách 47, Thịnh Hào 2, phường Hàng Bột, quận Đống Đa, thành phố Hà Nội

Quyết định sửa bằng số: 45729w/QĐ-SHTT, ngày: 20/11/2019

(11) Số văn bằng	(15) Ngày cấp
22236	27/05/2016
22237	27/05/2016

Mục sửa đổi: Tên, địa chỉ chủ văn bằng bảo hộ

(732) Nội dung mới:

1. Công ty TNHH LIXIL Việt Nam (VN)
Thôn Yên Bình, xã Dương Xá, huyện Gia Lâm, thành phố Hà Nội

2 - GIA HẠN HIỆU LỰC VĂN BẰNG KIỂU DÁNG CÔNG NGHIỆP

Quyết định gia hạn số: 45133w/QĐ-SHTT, ngày: 25/10/2019

(11) Số văn bằng	(18) Gia hạn đến ngày
21375	26/06/2024
21412	26/06/2024
21413	26/06/2024
21414	26/06/2024
21951	26/06/2024

Chủ Văn bằng:
(73) CÔNG TY CỔ PHẦN THƯƠNG MẠI SẢN XUẤT TÂN ÚC VIỆT (VN)
Lô 60, đường số 2, KCN Tân Tạo, phường Tân Tạo, quận Bình Tân, thành phố Hồ Chí Minh

Quyết định gia hạn số: 45134w/QĐ-SHTT, ngày: 25/10/2019

(11) Số văn bằng	(18) Gia hạn đến ngày
20981	18/06/2024
21899	09/12/2024

Chủ Văn bằng:
(73) NGUYỄN VĨNH PHƯỚC (VN)
91 Tân Vĩnh, phường 6, quận 4, thành phố Hồ Chí Minh

Quyết định gia hạn số: 45135w/QĐ-SHTT, ngày: 25/10/2019

(11) Số văn bằng	(18) Gia hạn đến ngày
23904	09/07/2024

Chủ Văn bằng:
(73) CÔNG TY TNHH PHÂN BÓN NA SA (VN)
66/12/5 Phan Huy Ích, phường 15, quận Tân Bình, thành phố Hồ Chí Minh

Quyết định gia hạn số: 45136w/QĐ-SHTT, ngày: 25/10/2019

(11) Số văn bằng	(18) Gia hạn đến ngày
14807	15/09/2024
14808	17/09/2024

Chủ Văn bằng:
(73) CÔNG TY CỔ PHẦN CƠ KHÍ CHẾ TẠO MÁY LONG AN (VN)
Km 1954, quốc lộ 1A, phường Khánh Hậu, thành phố Tân An, tỉnh Long An

Quyết định gia hạn số: 45137w/QĐ-SHTT, ngày: 25/10/2019

(11) Số văn bằng	(18) Gia hạn đến ngày
21707	31/07/2024
21708	31/07/2019
21709	31/07/2019
21710	31/07/2019
21711	31/07/2019
21712	31/07/2019
21713	31/07/2019
21714	31/07/2019
21715	31/07/2019
21716	31/07/2019
21827	31/07/2019
21828	31/07/2019
21829	31/07/2019
21830	31/07/2019
21831	31/07/2019
21835	31/07/2019
21836	31/07/2019

Chủ Văn bằng:
(73) YKK AP INC. (JP)
1, Kandaizumi-cho, Chiyoda-ku, Tokyo 101-8642 Japan

Quyết định gia hạn số: 45138w/QĐ-SHTT, ngày: 25/10/2019

(11) Số văn bằng	(18) Gia hạn đến ngày
21950	14/11/2024
23616	14/11/2024
23617	14/11/2024
23618	14/11/2024

Chủ Văn bằng:
(73) BENRINER CO., LTD. (JP)
101-10, 2-Chome, Tada, Iwakuni-shi, Yamaguchi, Japan

Quyết định gia hạn số: 45139w/QĐ-SHTT, ngày: 25/10/2019

(11) Số văn bằng	(18) Gia hạn đến ngày
20933	22/08/2024

Chủ Văn bằng:

- (73) CÔNG TY TNHH THIÊN LƯƠNG (VN)
281 Nguyễn Duy Dương, phường 4, quận 10, thành phố Hồ Chí Minh
-

Quyết định gia hạn số: 45140w/QĐ-SHTT, ngày: 25/10/2019

(11) Số văn bằng	(18) Gia hạn đến ngày
15067	30/12/2024

Chủ Văn bằng:

- (73) HONDA MOTOR CO., LTD. (JP)
1-1, Minami-Aoyama 2-chome, Minato-ku, Tokyo 107-8556, Japan
-

Quyết định gia hạn số: 45141w/QĐ-SHTT, ngày: 25/10/2019

(11) Số văn bằng	(18) Gia hạn đến ngày
21977	26/12/2024

Chủ Văn bằng:

- (73) HONDA MOTOR CO., LTD. (JP)
1-1, Minami-Aoyama 2-chome, Minato-ku, Tokyo 107-8556, Japan
-

Quyết định gia hạn số: 45142w/QĐ-SHTT, ngày: 25/10/2019

(11) Số văn bằng	(18) Gia hạn đến ngày
21980	26/12/2024

Chủ Văn bằng:

- (73) HONDA MOTOR CO., LTD. (JP)
1-1, Minami-Aoyama 2-chome, Minato-ku, Tokyo 107-8556, Japan
-

Quyết định gia hạn số: 45143w/QĐ-SHTT, ngày: 25/10/2019

(11) Số văn bằng	(18) Gia hạn đến ngày
21979	26/12/2024

Chủ Văn bằng:

- (73) HONDA MOTOR CO., LTD. (JP)
1-1, Minami-Aoyama 2-chome, Minato-ku, Tokyo 107-8556, Japan
-

Quyết định gia hạn số: 45144w/QĐ-SHTT, ngày: 25/10/2019

(11) Số văn bằng	(18) Gia hạn đến ngày
21539	21/11/2024

Chủ Văn bằng:

- (73) HONDA MOTOR CO., LTD. (JP)
1-1, Minami-Aoyama 2-chome, Minato-ku, Tokyo 107-8556, Japan
-

Quyết định gia hạn số: 45145w/QĐ-SHTT, ngày: 25/10/2019

(11) Số văn bằng	(18) Gia hạn đến ngày
21978	26/12/2024

Chủ Văn bằng:

- (73) HONDA MOTOR CO., LTD. (JP)
1-1, Minami-Aoyama 2-chome, Minato-ku, Tokyo 107-8556, Japan
-

Quyết định gia hạn số: 45146w/QĐ-SHTT, ngày: 25/10/2019

(11) Số văn bằng	(18) Gia hạn đến ngày
22494	26/12/2024

Chủ Văn bằng:

- (73) HONDA MOTOR CO., LTD. (JP)
1-1, Minami-Aoyama 2-chome, Minato-ku, Tokyo 107-8556, Japan
-

Quyết định gia hạn số: 45147w/QĐ-SHTT, ngày: 25/10/2019

(11) Số văn bằng	(18) Gia hạn đến ngày
21798	30/09/2024

Chủ Văn bằng:

- (73) SAMSUNG ELECTRONICS CO., LTD (KR)
129, Samsung-ro, Yeongtong-gu, Suwon-si, Gyeonggi-do, 443-742, Republic of Korea
-

Quyết định gia hạn số: 45148w/QĐ-SHTT, ngày: 25/10/2019

(11) Số văn bằng	(18) Gia hạn đến ngày
20996	15/04/2024

- Chủ Văn bằng:
CÔNG TY CỔ PHẦN CHẾ BIẾN KINH DOANH LƯƠNG THỰC - THỰC
(73) PHẨM HÀ NỘI (VN)
67A đường Trương Định, phường Trương Định, quận Hai Bà Trưng, thành phố Hà Nội
-

Quyết định gia hạn số: 45149w/QĐ-SHTT, ngày: 25/10/2019

(11) Số văn bằng	(18) Gia hạn đến ngày
22496	26/12/2024

- Chủ Văn bằng:
(73) HONDA MOTOR CO., LTD. (JP)
1-1, Minami-Aoyama 2-chome, Minato-ku, Tokyo 107-8556, Japan
-

Quyết định gia hạn số: 45150w/QĐ-SHTT, ngày: 25/10/2019

(11) Số văn bằng	(18) Gia hạn đến ngày
21228	29/07/2024
21229	29/07/2024
21369	29/07/2024
21370	29/07/2024
21371	29/07/2024

- Chủ Văn bằng:
(73) LY CHHUONG (KH)
No.62A, St. 440, Sangkat Tuol Tumpoung 2, Khan Chamkarmon, Phnom Penh, Cambodia
-

Quyết định gia hạn số: 45151w/QĐ-SHTT, ngày: 25/10/2019

(11) Số văn bằng	(18) Gia hạn đến ngày
22497	26/12/2024

- (73) Chủ Văn bằng:
HONDA MOTOR CO., LTD. (JP)
1-1, Minami-Aoyama 2-chome, Minato-ku, Tokyo 107-8556, Japan
-

Quyết định gia hạn số: 45152w/QĐ-SHTT, ngày: 25/10/2019

(11) Số văn bằng	(18) Gia hạn đến ngày
15584	26/02/2025
15585	26/02/2025
15672	26/02/2025
24488	08/10/2025

Chủ Văn bằng:
(73) CÔNG TY CỔ PHẦN TẬP ĐOÀN AUSTDOOR (VN)
Số 35A đường số 1, phố Trần Thái Tông, ph-ường Dịch Vọng, quận Cầu Giấy,
thành phố Hà Nội

Quyết định gia hạn số: 45153w/QĐ-SHTT, ngày: 25/10/2019

(11) Số văn bằng	(18) Gia hạn đến ngày
21422	29/07/2019
23311	29/07/2019
23387	29/07/2024
23388	29/07/2019
23389	29/07/2019
23390	29/07/2019
23391	29/07/2019

Chủ Văn bằng:
(73) LOCK & LOCK COMPANY LIMITED (KR)
Lock & Lock Building, 1556-1, Seocho-3 Dong, Seocho-gu, Seoul, Korea

Quyết định gia hạn số: 45154w/QĐ-SHTT, ngày: 25/10/2019

(11) Số văn bằng	(18) Gia hạn đến ngày
21272	31/07/2024

Chủ Văn bằng:
(73) GRAZIANO MAZZA (IT)
Lungomare Gramsci, 19, I - 63822 Porto San Giorgio (FM) - Italy

Quyết định gia hạn số: 45155w/QĐ-SHTT, ngày: 25/10/2019

(11) Số văn bằng	(18) Gia hạn đến ngày
22495	26/12/2024

Chủ Văn bằng:

- (73) HONDA MOTOR CO., LTD. (JP)
1-1, Minami-Aoyama 2-chome, Minato-ku, Tokyo 107-8556, Japan
-

Quyết định gia hạn số: 45156w/QĐ-SHTT, ngày: 25/10/2019

(11) Số văn bằng	(18) Gia hạn đến ngày
21886	12/02/2025

Chủ Văn bằng:

- (73) RICOH COMPANY, LTD. (JP)
3-6, Nakamagome 1-chome, Ohta-ku, Tokyo 143-8555, Japan
-

Quyết định gia hạn số: 45158w/QĐ-SHTT, ngày: 25/10/2019

(11) Số văn bằng	(18) Gia hạn đến ngày
15550	12/03/2025

Chủ Văn bằng:

- (73) LVMH FRAGRANCE BRANDS (FR)
77 Rue Anatole France, 92300 LEVALLOIS PERRET, FRANCE
-

Quyết định gia hạn số: 45159w/QĐ-SHTT, ngày: 25/10/2019

(11) Số văn bằng	(18) Gia hạn đến ngày
15497	11/09/2024

Chủ Văn bằng:

- (73) HERMES SELLIER (FR)
24, rue du Faubourg Saint Honoré, F-75008 Paris, France
-

Quyết định gia hạn số: 45162w/QĐ-SHTT, ngày: 25/10/2019

(11) Số văn bằng	(18) Gia hạn đến ngày
15112	24/12/2024

Chủ Văn bằng:

- (73) CÔNG TY CỔ PHẦN THƯƠNG MẠI VÀ SẢN XUẤT NHANG THÁI HÙNG
(VN)
57 Độc Lập, phường Tứ Hạ, thị xã Hương Trà, tỉnh Thừa Thiên Huế
-

Quyết định gia hạn số: 45163w/QĐ-SHTT, ngày: 25/10/2019

(11) Số văn bằng	(18) Gia hạn đến ngày
21943	21/08/2024
21944	21/08/2024
21945	21/08/2024
21946	21/08/2024

Chủ Văn bằng:

- (73) SAMSUNG ELECTRONICS CO., LTD. (KR)
129, Samsung-ro, Yeongtong-gu, Suwon-si, Gyeonggi-do, Republic of Korea
-

Quyết định gia hạn số: 45164w/QĐ-SHTT, ngày: 25/10/2019

(11) Số văn bằng	(18) Gia hạn đến ngày
23504	09/04/2025

Chủ Văn bằng:

- (73) CÔNG TY CỔ PHẦN ĐẦU TƯ THƯƠNG MẠI QUỐC TẾ CPT (VN)
27 Lê Trung Nghĩa, phường 12, quận Tân Bình, thành phố Hồ Chí Minh
-

Quyết định gia hạn số: 45165w/QĐ-SHTT, ngày: 25/10/2019

(11) Số văn bằng	(18) Gia hạn đến ngày
21727	22/08/2024

Chủ Văn bằng:

- (73) ORIENTUS INDUSTRY SDN. BHD. (MY)
4 Jalan Dato Yunus 1, Kawasan Perindustrian Dato Yunus Sulaiman, Lima Kedai,
81120 Skudai, Johor, Malaysia
-

Quyết định gia hạn số: 45166w/QĐ-SHTT, ngày: 25/10/2019

(11) Số văn bằng	(18) Gia hạn đến ngày
14917	30/12/2024
15218	15/01/2025

Chủ Văn bằng:

- (73) CÔNG TY TRÁCH NHIỆM HỮU HẠN TIGON (VN)
Số 4065 khóm Đông Thuận, phường Đông Thuận, thị xã Bình Minh, tỉnh Vĩnh Long
-

Quyết định gia hạn số: 45167w/QĐ-SHTT, ngày: 25/10/2019

(11) Số văn bằng	(18) Gia hạn đến ngày
21900	28/07/2024

Chủ Văn bằng:

- (73) TRA COMPANY LTD. (JP)
6-6, Kitahama Higashi, Chuo-ku, Osaka-shi, Osaka, Japan
-

Quyết định gia hạn số: 45168w/QĐ-SHTT, ngày: 25/10/2019

(11) Số văn bằng	(18) Gia hạn đến ngày
20890	24/07/2024

Chủ Văn bằng:

- (73) NGUYỄN VINH (VN)
Thôn Thọ, xã Cộng Hòa, huyện Quốc Oai, thành phố Hà Nội
-

Quyết định gia hạn số: 45169w/QĐ-SHTT, ngày: 25/10/2019

(11) Số văn bằng	(18) Gia hạn đến ngày
21819	15/08/2024

Chủ Văn bằng:

- (73) SANYANG MOTOR CO., LTD. (TW)
No. 184, Keng Tzu Kou, Shang Keng Village, Hsin Fong Shiang, Hsinchu County
304, Taiwan
-

Quyết định gia hạn số: 45170w/QĐ-SHTT, ngày: 25/10/2019

(11) Số văn bằng	(18) Gia hạn đến ngày
14695	19/06/2024

Chủ Văn bằng:

- (73) PEPSICO, INC. (US)
700 Anderson Hill Road, Purchase, New York 10577, United States of America
-

Quyết định gia hạn số: 45171w/QĐ-SHTT, ngày: 25/10/2019

(11) Số văn bằng	(18) Gia hạn đến ngày
20971	15/07/2024
20973	15/07/2024

Chủ Văn bằng:
(73) RECREATIVOS FRANCO, S.A. (ES)
Plaza de Cronos, 4 - Madrid, 28037, Spain

Quyết định gia hạn số: 45172w/QĐ-SHTT, ngày: 25/10/2019

(11) Số văn bằng	(18) Gia hạn đến ngày
14622	17/07/2024
14623	17/07/2019
14624	17/07/2019
14653	17/07/2019

Chủ Văn bằng:
(73) CÔNG TY CỔ PHẦN XUÂN HÒA VIỆT NAM (VN)
Đường Nguyễn Văn Linh, phường Xuân Hòa, thành phố Phúc Yên, tỉnh Vĩnh Phúc

Quyết định gia hạn số: 45173w/QĐ-SHTT, ngày: 25/10/2019

(11) Số văn bằng	(18) Gia hạn đến ngày
22703	30/07/2024

Chủ Văn bằng:
(73) BOSE CORPORATION (US)
The Mountain, Framingham, Massachusetts 01701-9168, United States of America

Quyết định gia hạn số: 45174w/QĐ-SHTT, ngày: 25/10/2019

(11) Số văn bằng	(18) Gia hạn đến ngày
21834	31/07/2024

Chủ Văn bằng:
(73) YAMAHA HATSUDOKI KABUSHIKI KAISHA (JP)
2500 Shingai, Iwata-shi, Shizuoka-ken, Japan

Quyết định gia hạn số: 45175w/QĐ-SHTT, ngày: 25/10/2019

(11) Số văn bằng	(18) Gia hạn đến ngày
22704	30/07/2024

- Chủ Văn bằng:
(73) BOSE CORPORATION (JP)
The Mountain, Framingham, Massachusetts 01701-9168, United States of America
-

Quyết định gia hạn số: 45176w/QĐ-SHTT, ngày: 25/10/2019

(11) Số văn bằng	(18) Gia hạn đến ngày
15161	26/11/2024
15162	26/11/2024
15163	26/11/2024
21883	04/12/2024
21884	04/12/2024
23314	04/12/2024

- Chủ Văn bằng:
(73) CÔNG TY CỔ PHẦN LIWAYWAY VIỆT NAM (VN)
Số 14, đường số 05, khu công nghiệp Việt Nam - Singapore, thị xã Thuận An, tỉnh Bình Dương
-

Quyết định gia hạn số: 45177w/QĐ-SHTT, ngày: 25/10/2019

(11) Số văn bằng	(18) Gia hạn đến ngày
21571	18/06/2024
21572	18/06/2024
21573	18/06/2024

- Chủ Văn bằng:
(73) ELECTROLUX SEA PTE LTD (SG)
11 Lorong 3, Toa Payoh, Block B, #01-13/14/15, Jackson Square, 319579 Singapore, Singapore
-

Quyết định gia hạn số: 45178w/QĐ-SHTT, ngày: 25/10/2019

(11) Số văn bằng	(18) Gia hạn đến ngày
21789	05/08/2024

- Chủ Văn bằng:
(73) LEYRIKH ANATOLIY ANDREEVICH (RU)
Apt. 114, bld. 1, 6 Tverskaya Str., Moscow 125009, Russia
-

Quyết định gia hạn số: 45179w/QĐ-SHTT, ngày: 25/10/2019

(11) Số văn bằng	(18) Gia hạn đến ngày
21675	26/09/2024

Chủ Văn bằng:

- (73) DIAGEO BRANDS B.V. (NL)
Molenwerf 10-12,1014 BG Amsterdam, The Netherlands
-

Quyết định gia hạn số: 45180w/QĐ-SHTT, ngày: 25/10/2019

(11) Số văn bằng	(18) Gia hạn đến ngày
23263	07/07/2024

Chủ Văn bằng:

- (73) SAMSUNG ELECTRONICS CO., LTD. (KR)
129, Samsung-ro, Yeongtong-gu, Suwon-si, Gyeonggi-do, 443-742, Republic of Korea
-

Quyết định gia hạn số: 45181w/QĐ-SHTT, ngày: 25/10/2019

(11) Số văn bằng	(18) Gia hạn đến ngày
21832	27/08/2024

Chủ Văn bằng:

- (73) JANOME SEWING MACHINE CO., LTD. (JP)
1463 Hazama-Machi, Hachioji-Shi, Tokyo, Japan
-

Quyết định gia hạn số: 45182w/QĐ-SHTT, ngày: 25/10/2019

(11) Số văn bằng	(18) Gia hạn đến ngày
21788	05/08/2024

Chủ Văn bằng:

- (73) LEYRIKH ANATOLIY ANDREEVICH (RU)
Apt. 114, bld. 1, 6 Tverskaya Str., Moscow 125009, Russia
-

Quyết định gia hạn số: 45183w/QĐ-SHTT, ngày: 25/10/2019

(11) Số văn bằng	(18) Gia hạn đến ngày
15076	25/09/2024

Chủ Văn bằng:

- (73) OTSUKA PHARMACEUTICAL FACTORY, INC. (JP)
115, Aza Kuguhara, Tateiwa, Muya-cho, Naruto-shi, Tokushima 772-8601, Japan
-

Quyết định gia hạn số: 45184w/QĐ-SHTT, ngày: 25/10/2019

(11) Số văn bằng	(18) Gia hạn đến ngày
22719	09/10/2025
24027	07/08/2025

Chủ Văn bằng:

- (73) CÔNG TY TNHH TRANG THIẾT BỊ Y TẾ THỜI THANH BÌNH (VN)
159/13 Phạm Thế Hiển, phường 3, quận 8, thành phố Hồ Chí Minh
-

Quyết định gia hạn số: 45185w/QĐ-SHTT, ngày: 25/10/2019

(11) Số văn bằng	(18) Gia hạn đến ngày
15454	08/09/2024

Chủ Văn bằng:

- (73) PHẠM THỊ KIM LOAN (VN)
62 Bà Huyện Thanh Quan, phường 7, quận 3, thành phố Hồ Chí Minh
-

Quyết định gia hạn số: 45186w/QĐ-SHTT, ngày: 25/10/2019

(11) Số văn bằng	(18) Gia hạn đến ngày
22417	23/12/2024

Chủ Văn bằng:

- (73) PHẠM THỊ KIM LOAN (VN)
Số 174 Nguyễn Văn Thủ, phường Đa Kao, quận 1, thành phố Hồ Chí Minh
-

Quyết định gia hạn số: 45187w/QĐ-SHTT, ngày: 25/10/2019

(11) Số văn bằng	(18) Gia hạn đến ngày
15817	15/03/2025

Chủ Văn bằng:

- (73) CÔNG TY TNHH THUỐC THÚ Y QUỐC TẾ ĐÔNG NGHI (VN)
207 Nguyễn Văn Thủ, phường Đa Kao, quận 1, thành phố Hồ Chí Minh
-

Quyết định gia hạn số: 45188w/QĐ-SHTT, ngày: 25/10/2019

(11) Số văn bằng	(18) Gia hạn đến ngày
27847	17/07/2024

Chủ Văn bằng:
(73) HITACHI, LTD. (JP)
6-6, Marunouchi 1-chome, Chiyoda-ku, Tokyo, Japan

Quyết định gia hạn số: 45189w/QĐ-SHTT, ngày: 25/10/2019

(11) Số văn bằng	(18) Gia hạn đến ngày
14654	23/07/2024

Chủ Văn bằng:
(73) COLGATE-PALMOLIVE COMPANY (US)
300 Park Avenue, New York, NY 10022, United States of America

Quyết định gia hạn số: 45191w/QĐ-SHTT, ngày: 25/10/2019

(11) Số văn bằng	(18) Gia hạn đến ngày
22416	23/12/2024

Chủ Văn bằng:
(73) PHẠM THỊ KIM LOAN (VN)
Số 174 Nguyễn Văn Thủ, phường Đa Kao, quận 1, thành phố Hồ Chí Minh

Quyết định gia hạn số: 45192w/QĐ-SHTT, ngày: 25/10/2019

(11) Số văn bằng	(18) Gia hạn đến ngày
22541	03/07/2025
22542	03/07/2025
23587	26/06/2025
23588	26/06/2025

Chủ Văn bằng:
(73) CÔNG TY TNHH DƯỢC PHẨM THÁI THỊNH (VN)
45B đường số 2, cư xá Lữ Gia, phường 15, quận 11, thành phố Hồ Chí Minh

Quyết định gia hạn số: 45193w/QĐ-SHTT, ngày: 25/10/2019

(11) Số văn bằng	(18) Gia hạn đến ngày
14483	09/07/2024

Chủ Văn bằng:

- (73) HONDA MOTOR CO., LTD. (JP)
1-1, Minami-Aoyama 2-chome, Minato-ku, Tokyo 107-8556, Japan
-

Quyết định gia hạn số: 45194w/QĐ-SHTT, ngày: 25/10/2019

(11) Số văn bằng	(18) Gia hạn đến ngày
21590	23/07/2024

Chủ Văn bằng:

- (73) HONDA MOTOR CO., LTD. (JP)
1-1, Minami-Aoyama 2-chome, Minato-ku, Tokyo 107-8556, Japan
-

Quyết định gia hạn số: 45195w/QĐ-SHTT, ngày: 25/10/2019

(11) Số văn bằng	(18) Gia hạn đến ngày
23828	16/01/2025

Chủ Văn bằng:

- (73) GROUPE CANAL + (FR)
1, Place du Spectacle, 92130 ISSY LES MOULINEAUX, France
-

Quyết định gia hạn số: 45196w/QĐ-SHTT, ngày: 25/10/2019

(11) Số văn bằng	(18) Gia hạn đến ngày
21138	28/10/2024

Chủ Văn bằng:

- (73) CÔNG TY TRÁCH NHIỆM HỮU HẠN HAI THÀNH VIÊN XÂY DỰNG
THƯƠNG MẠI DỊCH VỤ THÀNH ĐẠT (VN)
ấp Tân Thuận, xã Đông Phước A, huyện Châu Thành, tỉnh Hậu Giang
-

Quyết định gia hạn số: 45197w/QĐ-SHTT, ngày: 25/10/2019

(11) Số văn bằng	(18) Gia hạn đến ngày
21888	09/07/2019
22875	09/07/2024

- Chủ Văn bằng:
(73) SIAM KUBOTA CORPORATION CO., LTD. (TH)
101/19-24 Moo 20, Navanakorn Industrial Estate, Klongneung Sub-district,
Klongluang District, Pathumtani Province, Thailand
-

Quyết định gia hạn số: 45198w/QĐ-SHTT, ngày: 25/10/2019

(11) Số văn bằng	(18) Gia hạn đến ngày
22678	30/03/2025

- Chủ Văn bằng:
(73) CÔNG TY TNHH CÔNG NGHIỆP VÀ THƯƠNG MẠI LONG VÂN (VN)
Cụm 1, khu công nghiệp Tân An, thành phố Buôn Ma Thuột, tỉnh Đắk Lắk
-

Quyết định gia hạn số: 45199w/QĐ-SHTT, ngày: 25/10/2019

(11) Số văn bằng	(18) Gia hạn đến ngày
14195	23/06/2024

- Chủ Văn bằng:
(73) CÔNG TY TNHH DƯỢC THẢO PHÚC VINH (VN)
Số 22/183 phố Hoàng Văn Thái, phường Khương Trung, quận Thanh Xuân, thành
phố Hà Nội
-

Quyết định gia hạn số: 45200w/QĐ-SHTT, ngày: 25/10/2019

(11) Số văn bằng	(18) Gia hạn đến ngày
21589	23/07/2024

- Chủ Văn bằng:
(73) HONDA MOTOR CO., LTD. (JP)
1-1, Minami-Aoyama 2-chome, Minato-ku, Tokyo 107-8556, Japan
-

Quyết định gia hạn số: 45201w/QĐ-SHTT, ngày: 25/10/2019

(11) Số văn bằng	(18) Gia hạn đến ngày
22073	16/12/2024

- Chủ Văn bằng:
(73) TOYOX CO., LTD. (JP)
4371, Maezawa, Kurobe-shi, Toyama-ken, Japan
-

Quyết định gia hạn số: 45202w/QĐ-SHTT, ngày: 25/10/2019

(11) Số văn bằng	(18) Gia hạn đến ngày
23430	09/06/2024
24171	09/06/2024

Chủ Văn bằng:

- (73) OTSUKA PHARMACEUTICAL CO., LTD. (JP)
2-9, Kanda-Tsukasamachi, Chiyoda-ku, Tokyo, Japan
-

Quyết định gia hạn số: 45203w/QĐ-SHTT, ngày: 25/10/2019

(11) Số văn bằng	(18) Gia hạn đến ngày
20761	02/06/2024

Chủ Văn bằng:

- (73) CÔNG TY TNHH MỸ PHẨM KIM DU (VN)
156 khu phố 13, phường Bình Hưng Hòa A, quận Bình Tân, thành phố Hồ Chí Minh
-

Quyết định gia hạn số: 45204w/QĐ-SHTT, ngày: 25/10/2019

(11) Số văn bằng	(18) Gia hạn đến ngày
15210	10/12/2024

Chủ Văn bằng:

- (73) CÔNG TY HỮU HẠN CHẾ TẠO CÔNG NGHIỆP VÀ GIA CÔNG CHÉ BIÊN
HÀNG XUẤT KHẨU VIỆT NAM (VN)
Khu phố 5, phường Tam Hiệp, thành phố Biên Hoà, tỉnh Đồng Nai
-

Quyết định gia hạn số: 45205w/QĐ-SHTT, ngày: 25/10/2019

(11) Số văn bằng	(18) Gia hạn đến ngày
14484	09/07/2024

Chủ Văn bằng:

- (73) HONDA MOTOR CO., LTD. (JP)
1-1, Minami-Aoyama 2-chome, Minato-ku, Tokyo 107-8556, Japan
-

Quyết định gia hạn số: 45206w/QĐ-SHTT, ngày: 25/10/2019

(11) Số văn bằng	(18) Gia hạn đến ngày
14485	09/07/2024

Chủ Văn bằng:

- (73) HONDA MOTOR CO., LTD. (JP)
1-1, Minami-Aoyama 2-chome, Minato-ku, Tokyo 107-8556, Japan
-

Quyết định gia hạn số: 45207w/QĐ-SHTT, ngày: 25/10/2019

(11) Số văn bằng	(18) Gia hạn đến ngày
14589	22/06/2024

Chủ Văn bằng:

- (73) TVS MOTOR COMPANY LIMITED (IN)
"Jayalakshmi Estates", 29 Haddows Road, Chennai 600 006, India
-

Quyết định gia hạn số: 45208w/QĐ-SHTT, ngày: 25/10/2019

(11) Số văn bằng	(18) Gia hạn đến ngày
21591	23/07/2024

Chủ Văn bằng:

- (73) HONDA MOTOR CO., LTD. (JP)
1-1, Minami-Aoyama 2-chome, Minato-ku, Tokyo 107-8556, Japan
-

Quyết định gia hạn số: 45209w/QĐ-SHTT, ngày: 25/10/2019

(11) Số văn bằng	(18) Gia hạn đến ngày
15427	08/07/2025
15474	29/07/2025

Chủ Văn bằng:

- (73) CÔNG TY TNHH MỘT THÀNH VIÊN SẢN XUẤT THƯƠNG MẠI HOÀNG
QUÁN (VN)
4A/15 Thanh Niên ấp 4, xã Phạm Văn Hai, huyện Bình Chánh, thành phố Hồ Chí Minh
-

Quyết định gia hạn số: 45210w/QĐ-SHTT, ngày: 25/10/2019

(11) Số văn bằng	(18) Gia hạn đến ngày
14007	20/03/2024

Chủ Văn bằng:
(73) NGUYỄN THỊ LỰC (VN)
Khu công nghiệp Yên Phúc, quận Hà Đông, thành phố Hà Nội

Quyết định gia hạn số: 45211w/QĐ-SHTT, ngày: 25/10/2019

(11) Số văn bằng	(18) Gia hạn đến ngày
22278	21/05/2024

Chủ Văn bằng:
(73) PHẠM HOÀNG ANH (VN)
Khu phố 2, đường Dã Tượng, phường Tấn Tài, thành phố Phan Rang - Tháp Chàm, tỉnh Ninh Thuận

Quyết định gia hạn số: 45212w/QĐ-SHTT, ngày: 25/10/2019

(11) Số văn bằng	(18) Gia hạn đến ngày
22192	10/12/2024
22193	10/12/2024
22194	10/12/2024
22195	10/12/2024
22204	10/12/2024

Chủ Văn bằng:
(73) NOVESTA, A. S. (SK)
Nitrianska 503/60, 958 01 Partizanske, Slovas Republic

Quyết định gia hạn số: 45213w/QĐ-SHTT, ngày: 25/10/2019

(11) Số văn bằng	(18) Gia hạn đến ngày
20921	15/07/2024

Chủ Văn bằng:
(73) CÔNG TY CỔ PHẦN THỦY SẢN KHU VỰC I (VN)
Số 36/61 phố Lạc Trung, phường Vĩnh Tuy, quận Hai Bà Trưng, thành phố Hà Nội

Quyết định gia hạn số: 45214w/QĐ-SHTT, ngày: 25/10/2019

(11) Số văn bằng	(18) Gia hạn đến ngày
21959	25/04/2025
21960	25/04/2025
22276	08/09/2025

Chủ Văn bằng:

- (73) CÔNG TY TNHH TRÍ MINH (VN)
Số 65 phố Hàng Bông, phường Hàng Gai, quận Hoàn Kiếm, thành phố Hà Nội
-

Quyết định gia hạn số: 45215w/QĐ-SHTT, ngày: 25/10/2019

(11) Số văn bằng	(18) Gia hạn đến ngày
21007	04/07/2024

Chủ Văn bằng:

- (73) HONDA MOTOR CO., LTD. (JP)
1-1, Minami-Aoyama 2-chome, Minato-ku, Tokyo, Japan
-

Quyết định gia hạn số: 45216w/QĐ-SHTT, ngày: 25/10/2019

(11) Số văn bằng	(18) Gia hạn đến ngày
16284	13/10/2025
16285	13/10/2024

Chủ Văn bằng:

- (73) CÔNG TY TNHH BẢO VỆ THỰC VẬT AN HƯNG PHÁT (VN)
374 Hồng Bàng, phường 16, quận 11, thành phố Hồ Chí Minh
-

Quyết định gia hạn số: 45217w/QĐ-SHTT, ngày: 25/10/2019

(11) Số văn bằng	(18) Gia hạn đến ngày
22940	05/02/2025
23777	05/02/2025

Chủ Văn bằng:

- (73) CÔNG TY TNHH VĨNH ĐẠT (VN)
957C Bạch Đằng, phường Bạch Đằng, quận Hai Bà Trưng, thành phố Hà Nội
-

Quyết định gia hạn số: 45366w/QĐ-SHTT, ngày: 28/10/2019

(11) Số văn bằng	(18) Gia hạn đến ngày
21697	08/08/2024
21698	08/08/2024

Chủ Văn bằng:
(73) FERRARI S.P.A (IT)
Via Emilia Est 1163, I-41100 MODENA, Italy

Quyết định gia hạn số: 45394w/QĐ-SHTT, ngày: 31/10/2019

(11) Số văn bằng	(18) Gia hạn đến ngày
22070	23/06/2024

Chủ Văn bằng:
(73) HAIER ASIA INTERNATIONAL CO., LTD. (JP)
Shin Osaka Trust Tower 14F, 3-5-36 Miyahara, Yodogawa-ku Osaka-shi Osaka,
532-0003, Japan

Quyết định gia hạn số: 45634w/QĐ-SHTT, ngày: 15/11/2019

(11) Số văn bằng	(18) Gia hạn đến ngày
14838	01/10/2024
15001	01/10/2024
15002	01/10/2024
15003	01/10/2024
15004	01/10/2024

Chủ Văn bằng:
(73) INTERNATIONAL ATELIER LIMITED (CN)
Rooms 501-2, Wilson House, 19-27 Wyndham Street, Central, Hong Kong
S.A.R., People's Republic of China

Quyết định gia hạn số: 45635w/QĐ-SHTT, ngày: 15/11/2019

(11) Số văn bằng	(18) Gia hạn đến ngày
14893	19/03/2025
15509	23/03/2025

Chủ Văn bằng:

- (73) GIANG CHÍ HÙNG (VN)
Số 180 Tùng Thiện Vương, phường 11, quận 8, thành phố Hồ Chí Minh
-

Quyết định gia hạn số: 45636w/QĐ-SHTT, ngày: 15/11/2019

(11) Số văn bằng	(18) Gia hạn đến ngày
21926	24/10/2024

Chủ Văn bằng:

- (73) CÔNG TY TNHH CÔNG NGHIỆP THỰC PHẨM TẮT THẮNG (VN)
226 đường Cầu Sắt, thôn 14, xã Tâm Thắng, huyện Cư Jút, tỉnh Đắk Nông
-

Quyết định gia hạn số: 45637w/QĐ-SHTT, ngày: 15/11/2019

(11) Số văn bằng	(18) Gia hạn đến ngày
21533	31/10/2024

Chủ Văn bằng:

- (73) JANOME SEWING MACHINE CO., LTD. (JP)
1463 Hazamamachi, Hachioji-shi, Tokyo 193-0941, Japan
-

Quyết định gia hạn số: 45638w/QĐ-SHTT, ngày: 15/11/2019

(11) Số văn bằng	(18) Gia hạn đến ngày
14952	23/07/2024

Chủ Văn bằng:

- (73) CÔNG TY TNHH CỬA CUỐN ÚC VINH QUANG (VN)
Số 180 Tô Hiệu, phường Trại Cau, quận Lê Chân, thành phố Hải Phòng
-

Quyết định gia hạn số: 45639w/QĐ-SHTT, ngày: 15/11/2019

(11) Số văn bằng	(18) Gia hạn đến ngày
15150	24/12/2024
15151	24/12/2024
15152	24/12/2024
15153	24/12/2024

- Chủ Văn bằng:
(73) CÔNG TY CỔ PHẦN THƯƠNG MẠI VÀ SẢN XUẤT NHANG THÁI HÙNG
(VN)
57 Độc Lập, phường Tứ Hạ, thị xã Hương Trà, tỉnh Thừa Thiên Huế
-

Quyết định gia hạn số: 45640w/QĐ-SHTT, ngày: 15/11/2019

(11) Số văn bằng	(18) Gia hạn đến ngày
21535	31/10/2024

- Chủ Văn bằng:
(73) JANOME SEWING MACHINE CO., LTD. (JP)
1463 Hazamamachi, Hachioji-shi, Tokyo 193-0941, Japan
-

Quyết định gia hạn số: 45641w/QĐ-SHTT, ngày: 15/11/2019

(11) Số văn bằng	(18) Gia hạn đến ngày
21536	31/10/2024

- Chủ Văn bằng:
(73) JANOME SEWING MACHINE CO., LTD. (JP)
1463 Hazamamachi, Hachioji-shi, Tokyo 193-0941, Japan
-

Quyết định gia hạn số: 45642w/QĐ-SHTT, ngày: 15/11/2019

(11) Số văn bằng	(18) Gia hạn đến ngày
21532	31/10/2024

- Chủ Văn bằng:
(73) JANOME SEWING MACHINE CO., LTD. (JP)
1463 Hazamamachi, Hachioji-shi, Tokyo 193-0941, Japan
-

Quyết định gia hạn số: 45644w/QĐ-SHTT, ngày: 15/11/2019

(11) Số văn bằng	(18) Gia hạn đến ngày
14778	09/09/2024

- Chủ Văn bằng:
(73) NIPPON ZOKI PHARMACEUTICAL CO., LTD. (JP)
1-2, Hiranomachi 2-chome, Chuo-ku, Osaka-shi, Osaka 5410046, Japan
-

Quyết định gia hạn số: 45645w/QĐ-SHTT, ngày: 15/11/2019

(11) Số văn bằng	(18) Gia hạn đến ngày
22876	27/08/2024

Chủ Văn bằng:

- (73) KONINKLIJKE PHILIPS N.V. (NL)
High Tech Campus 5, 5656 AE Eindhoven, the Netherlands
-

Quyết định gia hạn số: 45646w/QĐ-SHTT, ngày: 15/11/2019

(11) Số văn bằng	(18) Gia hạn đến ngày
23038	21/08/2024

Chủ Văn bằng:

- (73) MAGIC PRODUCTION GROUP S.A. (LU)
Findel Business Center, Complexe B, Rue de Trèves, - L-2632 Findel,
Luxembourg
-

Quyết định gia hạn số: 45647w/QĐ-SHTT, ngày: 15/11/2019

(11) Số văn bằng	(18) Gia hạn đến ngày
14750	30/09/2024

Chủ Văn bằng:

- (73) KONINKLIJKE PHILIPS ELECTRONICS N.V. (NL)
Groenewoudseweg 1, 5621 BA Eindhoven, The Netherlands
-

Quyết định gia hạn số: 45648w/QĐ-SHTT, ngày: 15/11/2019

(11) Số văn bằng	(18) Gia hạn đến ngày
21567	31/10/2024

Chủ Văn bằng:

- (73) JANOME SEWING MACHINE CO., LTD. (JP)
1463 Hazamamachi, Hachioji-shi, Tokyo 193-0941, Japan
-

Quyết định gia hạn số: 45698w/QĐ-SHTT, ngày: 20/11/2019

(11) Số văn bằng	(18) Gia hạn đến ngày
21242	08/08/2024
21257	08/08/2024

Chủ Văn bằng:
(73) CÔNG TY TNHH SẢN XUẤT THƯƠNG MẠI LIÊN THÀNH PHÁT (VN)
D19/31 Hương Lộ 80, ấp 4, xã Vĩnh Lộc B, huyện Bình Chánh, thành phố Hồ Chí Minh

Quyết định gia hạn số: 45699w/QĐ-SHTT, ngày: 20/11/2019

(11) Số văn bằng	(18) Gia hạn đến ngày
15605	11/11/2024
16231	11/11/2024

Chủ Văn bằng:
(73) LOCK & LOCK COMPANY LIMITED (KR)
Lock&Lock Bldg. 1556-1, Seocho-3 Dong, Seocho-gu, Seoul, Korea

Quyết định gia hạn số: 45700w/QĐ-SHTT, ngày: 20/11/2019

(11) Số văn bằng	(18) Gia hạn đến ngày
14665	13/10/2024

Chủ Văn bằng:
(73) BAYER AKTIENGESELLSCHAFT (DE)
Kaiser-Wilhelm-Allee, 51373 Leverkusen, Germany

Quyết định gia hạn số: 45701w/QĐ-SHTT, ngày: 20/11/2019

(11) Số văn bằng	(18) Gia hạn đến ngày
21534	31/10/2024

Chủ Văn bằng:
(73) JANOME SEWING MACHINE CO., LTD. (JP)
1463 Hazamamachi, Hachioji-shi, Tokyo 193-0941, Japan

Quyết định gia hạn số: 45703w/QĐ-SHTT, ngày: 20/11/2019

(11) Số văn bằng	(18) Gia hạn đến ngày
21718	24/09/2024
21719	24/09/2024
21720	24/09/2024
21795	24/09/2024
21796	24/09/2024
21797	24/09/2024
22636	28/10/2024

Chủ Văn bằng:

(73) ISEKI & CO., LTD. (JP)
700 Umaki-cho, Matsuyama-shi, Ehime-ken, Japan

Quyết định gia hạn số: 45704w/QĐ-SHTT, ngày: 20/11/2019

(11) Số văn bằng	(18) Gia hạn đến ngày
23297	26/03/2025

Chủ Văn bằng:

(73) CÔNG TY CỔ PHẦN NÔNG SẢN VINACAM (AGRICAM) (VN)
700 quốc lộ 91, khu vực Thới Thạnh, phường Thới Thuận, quận Thốt Nốt, thành phố Cần Thơ

Quyết định gia hạn số: 45705w/QĐ-SHTT, ngày: 20/11/2019

(11) Số văn bằng	(18) Gia hạn đến ngày
21282	27/10/2024

Chủ Văn bằng:

(73) IM, KI HAN (KR)
#A-502, Hyundai Artville, 33-2, Dodang-dong, Wonmi-gu, Bucheon-si, Gyeonggi-do, Republic of Korea

Quyết định gia hạn số: 45707w/QĐ-SHTT, ngày: 20/11/2019

(11) Số văn bằng	(18) Gia hạn đến ngày
14843	25/11/2024

Chủ Văn bằng:

- (73) BROTHER INDUSTRIES, LTD. (JP)
15-1 Naeshiro-cho, Mizuho-ku, Nagoya-shi, Aichi-ken, Japan
-

Quyết định gia hạn số: 45708w/QĐ-SHTT, ngày: 20/11/2019

(11) Số văn bằng	(18) Gia hạn đến ngày
14450	14/08/2024
14451	14/08/2024
14452	14/08/2024
14453	14/08/2024
14454	14/08/2024

Chủ Văn bằng:

- (73) CÔNG TY TNHH SƠN TISON (VN)
ấp Bình Đáng, xã Bình Hòa, huyện Thuận An, tỉnh Bình Dương
-

Quyết định gia hạn số: 45709w/QĐ-SHTT, ngày: 20/11/2019

(11) Số văn bằng	(18) Gia hạn đến ngày
22350	10/10/2024

Chủ Văn bằng:

- (73) SHARP KABUSHIKI KAISHA (JP)
22-22, Nagaike-cho, Abeno-ku, Osaka, Japan
-

Quyết định gia hạn số: 45711w/QĐ-SHTT, ngày: 20/11/2019

(11) Số văn bằng	(18) Gia hạn đến ngày
14499	17/08/2024

Chủ Văn bằng:

- (73) PEPSICO, INC. (US)
700 Anderson Hill Road, Purchase, New York 10577, United States of America
-

Quyết định gia hạn số: 45712w/QĐ-SHTT, ngày: 20/11/2019

(11) Số văn bằng	(18) Gia hạn đến ngày
21504	23/09/2024

Chủ Văn bằng:

- (73) MURO CORPORATION (JP)
1-4-10, Kaminoge, Setagaya-ku, Tokyo 158-0093, Japan
-

Quyết định gia hạn số: 45713w/QĐ-SHTT, ngày: 20/11/2019

(11) Số văn bằng	(18) Gia hạn đến ngày
17294	06/11/2024

Chủ Văn bằng:

- (73) COLUMBIA SPORTSWEAR NORTH AMERICA, INC. (US)
14375 NW Science Park Drive, Portland, OR 97229, United States of America
-

Quyết định gia hạn số: 45714w/QĐ-SHTT, ngày: 20/11/2019

(11) Số văn bằng	(18) Gia hạn đến ngày
21778	24/09/2024

Chủ Văn bằng:

- (73) NAKAGAWA HUME PIPE INDUSTRY CO., LTD. (JP)
1-16-11, Nonbumasu No. 3 Bld., 8th Floor, Manabe, Tsuchiura-shi, Ibaraki, 300-0051, JAPAN
-

Quyết định gia hạn số: 45715w/QĐ-SHTT, ngày: 20/11/2019

(11) Số văn bằng	(18) Gia hạn đến ngày
23698	18/08/2024

Chủ Văn bằng:

- (73) DART INDUSTRIES INC. (US)
14901 S. Orange Blossom Trail, Orlando, Florida 32837, U.S.A.
-

Quyết định gia hạn số: 45716w/QĐ-SHTT, ngày: 20/11/2019

(11) Số văn bằng	(18) Gia hạn đến ngày
23644	15/09/2024

Chủ Văn bằng:

- (73) PANASONIC INTELLECTUAL PROPERTY MANAGEMENT CO., LTD. (JP)
1-61, Shiromi 2-chome, Chuo-ku, Osaka-shi, Osaka 540-6207 Japan
-

Quyết định gia hạn số: 45717w/QĐ-SHTT, ngày: 20/11/2019

(11) Số văn bằng	(18) Gia hạn đến ngày
25574	26/11/2024

Chủ Văn bằng:

- (73) LG HOUSEHOLD & HEALTH CARE LTD. (KR)
58, Saemunan-ro, Jongno-gu, Seoul, Republic of Korea
-

Quyết định gia hạn số: 45718w/QĐ-SHTT, ngày: 20/11/2019

(11) Số văn bằng	(18) Gia hạn đến ngày
21854	24/09/2024

Chủ Văn bằng:

- (73) SATAKE CHEMICAL EQUIPMENT MFG LTD. (JP) (JP)
18-8, Toko-cho 2-chome, Moriguchi-shi, Osaka 570-0035, Japan
-

Quyết định gia hạn số: 45719w/QĐ-SHTT, ngày: 20/11/2019

(11) Số văn bằng	(18) Gia hạn đến ngày
23720	26/11/2024

Chủ Văn bằng:

- (73) LG HOUSEHOLD AND HEALTH CARE LTD. (KR)
58, Saemunan-ro, Jongno-gu, Seoul, Republic of Korea
-

Quyết định gia hạn số: 45720w/QĐ-SHTT, ngày: 20/11/2019

(11) Số văn bằng	(18) Gia hạn đến ngày
24511	19/09/2024

Chủ Văn bằng:

- (73) CAPBRAN HOLDINGS, LLC (US)
11601 Wilshire Blvd., Suite 2300, Los Angeles, CA 90025, USA
-

Quyết định gia hạn số: 45721w/QĐ-SHTT, ngày: 20/11/2019

(11) Số văn bằng	(18) Gia hạn đến ngày
20947	08/04/2024

- Chủ Văn bằng:
(73) CÔNG TY CỔ PHẦN RƯỢU LÀNG CHUỒN (VN)
Xóm 5, thôn An Truyền, xã Phú An, huyện Phú Vang, tỉnh Thừa Thiên Huế
-

Quyết định gia hạn số: 45722w/QĐ-SHTT, ngày: 20/11/2019

(11) Số văn bằng	(18) Gia hạn đến ngày
22611	03/10/2024

- Chủ Văn bằng:
(73) PANASONIC INTELLECTUAL PROPERTY MANAGEMENT CO., LTD. (JP)
1-61, Shiromi 2-chome, Chuo-ku, Osaka-shi, Osaka 540-6207 Japan
-

Quyết định gia hạn số: 45723w/QĐ-SHTT, ngày: 20/11/2019

(11) Số văn bằng	(18) Gia hạn đến ngày
15077	04/12/2024

- Chủ Văn bằng:
(73) SCHNEIDER ELECTRIC INDUSTRIES SAS (FR)
35, rue Joseph Monier, 92500 Rueil-Malmaison-FRANCE
-

Quyết định gia hạn số: 45726w/QĐ-SHTT, ngày: 20/11/2019

(11) Số văn bằng	(18) Gia hạn đến ngày
21786	22/10/2024
21878	22/10/2024
22236	22/10/2024
22237	22/10/2024

- Chủ Văn bằng:
(73) CÔNG TY TNHH LIXIL VIỆT NAM (VN)
Thôn Yên Bình, xã Dương Xá, huyện Gia Lâm, thành phố Hà Nội
-

Quyết định gia hạn số: 45727w/QĐ-SHTT, ngày: 20/11/2019

(11) Số văn bằng	(18) Gia hạn đến ngày
22760	29/08/2024

- Chủ Văn bằng:
(73) CÔNG TY TNHH CÔNG NGHỆ NGÔI NHÀ THÔNG MINH BKAV
SMARTHOME (VN)
Số 1, ngách 47, Thịnh Hào 2, phường Hàng Bột, quận Đống Đa, thành phố Hà Nội
-

Quyết định gia hạn số: 45728w/QĐ-SHTT, ngày: 20/11/2019

(11) Số văn bằng	(18) Gia hạn đến ngày
22269	12/12/2024

- Chủ Văn bằng:
(73) LG HOUSEHOLD & HEALTH CARE LTD. (KR)
58, Saemunan-ro, Jongno-gu, Seoul, Republic of Korea
-

Quyết định gia hạn số: 45730w/QĐ-SHTT, ngày: 20/11/2019

(11) Số văn bằng	(18) Gia hạn đến ngày
22079	22/10/2024

- Chủ Văn bằng:
(73) MICROSOFT CORPORATION (US)
One Microsoft Way, Redmond, WA 98052, Washington, U.S.A.
-

Quyết định gia hạn số: 45731w/QĐ-SHTT, ngày: 20/11/2019

(11) Số văn bằng	(18) Gia hạn đến ngày
14717	17/08/2024
14720	17/08/2024
14722	17/08/2024
14724	17/08/2024
14725	17/08/2024
14726	17/08/2024
14727	17/08/2024
14728	17/08/2024
14729	17/08/2024
14730	17/08/2024
14731	17/08/2024

- Chủ Văn bằng:
(73) CÔNG TY TNHH Ý THIÊN (VN)
Thửa đất số 537, tờ bản đồ số 25, khu phố An Hòa, phường Hòa Lợi, thị xã Bến Cát, tỉnh Bình Dương
-

3 - CẤP LẠI HIỆU LỰC VĂN BẰNG BẢO HỘ

a - Cấp lại Bằng độc quyền kiểu dáng công nghiệp

STT	SỐ KÝ HIỆU VĂN BẰNG	NGÀY BAN HÀNH	SỐ YÊU CẦU	SỐ ĐƠN/BẰNG LIÊN QUAN
1	45347W/QĐ-SHTT	28/10/2019	RB3-2019-01161	3-0022481
2	45348W/QĐ-SHTT	28/10/2019	RB3-2019-01160	3-0023216
3	45349W/QĐ-SHTT	28/10/2019	RB3-2019-00533	3-0019739
4	45350W/QĐ-SHTT	28/10/2019	RB3-2019-01181	3-0024162
5	45706W/QĐ-SHTT	20/11/2019	RB3-2019-01331	3-0022636
6	45724W/QĐ-SHTT	20/11/2019	RB3-2019-01362	3-0021854

BỘ KHOA HỌC VÀ CÔNG NGHỆ
CỤC SỞ HỮU TRÍ TUỆ

CỘNG HOÀ XÃ HỘI CHỦ NGHĨA VIỆT NAM
Độc lập - Tự do - Hạnh phúc

Số: 45347w/QĐ-SHTT

Hà Nội, ngày 28 tháng 10 năm 2019

QUYẾT ĐỊNH

Về việc cấp lại Bằng độc quyền kiểu dáng công nghiệp

CỤC TRƯỞNG CỤC SỞ HỮU TRÍ TUỆ

Căn cứ Điều lệ Tổ chức và hoạt động của Cục Sở hữu trí tuệ ban hành theo Quyết định số 2525/QĐ-BKHCN ngày 04/09/2018 của Bộ trưởng Bộ Khoa học và Công nghệ;

Căn cứ điểm 18.3 Thông tư số 01/2007/TT-BKHCN ngày 14/02/2007 của Bộ Khoa học và Công nghệ hướng dẫn thi hành Nghị định số 103/2006/NĐ-CP ngày 22/9/2006 của Chính phủ quy định chi tiết và hướng dẫn thi hành một số điều của Luật Sở hữu trí tuệ về sở hữu công nghiệp, được sửa đổi, bổ sung theo Thông tư số 13/2010/TT-BKHCN ngày 30/7/2010, Thông tư số 18/2011/TT-BKHCN ngày 22/7/2011, Thông tư số 05/2013/TT-BKHCN ngày 20/02/2013 và Thông tư số 16/2016/TT-BKHCN ngày 30/6/2016;

Căn cứ Quyết định cấp Bằng độc quyền Kiểu dáng công nghiệp:

Số: 43054/QĐ-SHTT

Ngày cấp: 15/07/2016

Căn cứ kết quả thẩm định đơn yêu cầu cấp lại văn bằng bảo hộ:

Số đơn: RB3-2019-01161

Ngày nộp đơn: 19/08/2019

Xét đề nghị của Giám đốc Trung tâm Thẩm định sau cấp văn bằng bảo hộ,

QUYẾT ĐỊNH:

Điều 1. Cấp lại Bằng độc quyền kiểu dáng công nghiệp số 22481 cấp ngày 15/07/2016.

(Cấp lại lần thứ: 01)

Điều 2. Ghi nhận quyết định này vào Sổ đăng ký quốc gia về kiểu dáng công nghiệp và công bố trên Công báo sở hữu công nghiệp trong thời hạn 02 tháng kể từ ngày ký Quyết định này.

Điều 3. Chánh Văn phòng, Giám đốc Trung tâm Thẩm định sau cấp văn bằng bảo hộ và Giám đốc Trung tâm Thông tin sở hữu công nghiệp chịu trách nhiệm thi hành Quyết định này./.

Nơi nhận:

- Như Điều 3;
- Lưu: VT, Hồ sơ.

**KT. CỤC TRƯỞNG
PHÓ CỤC TRƯỞNG**

(Đã ký)

Phan Ngân Sơn

**BỘ KHOA HỌC VÀ CÔNG NGHỆ
CỤC SỞ HỮU TRÍ TUỆ**

**CỘNG HOÀ XÃ HỘI CHỦ NGHĨA VIỆT NAM
Độc lập - Tự do - Hạnh phúc**

Số: 45348w/QĐ-SHTT

Hà Nội, ngày 28 tháng 10 năm 2019

QUYẾT ĐỊNH

Về việc cấp lại Bằng độc quyền kiểu dáng công nghiệp

CỤC TRƯỞNG CỤC SỞ HỮU TRÍ TUỆ

Căn cứ Điều lệ Tổ chức và hoạt động của Cục Sở hữu trí tuệ ban hành theo Quyết định số 2525/QĐ-BKHCN ngày 04/09/2018 của Bộ trưởng Bộ Khoa học và Công nghệ;

Căn cứ điểm 18.3 Thông tư số 01/2007/TT-BKHCN ngày 14/02/2007 của Bộ Khoa học và Công nghệ hướng dẫn thi hành Nghị định số 103/2006/NĐ-CP ngày 22/9/2006 của Chính phủ quy định chi tiết và hướng dẫn thi hành một số điều của Luật Sở hữu trí tuệ về sở hữu công nghiệp, được sửa đổi, bổ sung theo Thông tư số 13/2010/TT-BKHCN ngày 30/7/2010, Thông tư số 18/2011/TT-BKHCN ngày 22/7/2011, Thông tư số 05/2013/TT-BKHCN ngày 20/02/2013 và Thông tư số 16/2016/TT-BKHCN ngày 30/6/2016;

Căn cứ Quyết định cấp Bằng độc quyền Kiểu dáng công nghiệp:

Số: 85355/QĐ-SHTT

Ngày cấp: 29/12/2016

Căn cứ kết quả thẩm định đơn yêu cầu cấp lại văn bằng bảo hộ:

Số đơn: RB3-2019-01160

Ngày nộp đơn: 19/08/2019

Xét đề nghị của Giám đốc Trung tâm Thẩm định sau cấp văn bằng bảo hộ,

QUYẾT ĐỊNH:

Điều 1. Cấp lại Bằng độc quyền kiểu dáng công nghiệp số 23216 cấp ngày 29/12/2016.

(Cấp lại lần thứ: 01)

Điều 2. Ghi nhận quyết định này vào Sổ đăng ký quốc gia về kiểu dáng công nghiệp và công bố trên Công báo sở hữu công nghiệp trong thời hạn 02 tháng kể từ ngày ký Quyết định này.

Điều 3. Chánh Văn phòng, Giám đốc Trung tâm Thẩm định sau cấp văn bằng bảo hộ và Giám đốc Trung tâm Thông tin sở hữu công nghiệp chịu trách nhiệm thi hành Quyết định này./.

Nơi nhận:

- Như Điều 3;
- Lưu: VT, Hồ sơ.

**KT. CỤC TRƯỞNG
PHÓ CỤC TRƯỞNG**

(Đã ký)

Phan Ngân Sơn

**BỘ KHOA HỌC VÀ CÔNG NGHỆ
CỤC SỞ HỮU TRÍ TUỆ**

**CỘNG HOÀ XÃ HỘI CHỦ NGHĨA VIỆT NAM
Độc lập - Tự do - Hạnh phúc**

Số: 45349w/QĐ-SHTT

Hà Nội, ngày 28 tháng 10 năm 2019

QUYẾT ĐỊNH

Về việc cấp lại Bằng độc quyền kiểu dáng công nghiệp

CỤC TRƯỞNG CỤC SỞ HỮU TRÍ TUỆ

Căn cứ Điều lệ Tổ chức và hoạt động của Cục Sở hữu trí tuệ ban hành theo Quyết định số 2525/QĐ-BKHCN ngày 04/09/2018 của Bộ trưởng Bộ Khoa học và Công nghệ;

Căn cứ điểm 18.3 Thông tư số 01/2007/TT-BKHCN ngày 14/02/2007 của Bộ Khoa học và Công nghệ hướng dẫn thi hành Nghị định số 103/2006/NĐ-CP ngày 22/9/2006 của Chính phủ quy định chi tiết và hướng dẫn thi hành một số điều của Luật Sở hữu trí tuệ về sở hữu công nghiệp, được sửa đổi, bổ sung theo Thông tư số 13/2010/TT-BKHCN ngày 30/7/2010, Thông tư số 18/2011/TT-BKHCN ngày 22/7/2011, Thông tư số 05/2013/TT-BKHCN ngày 20/02/2013 và Thông tư số 16/2016/TT-BKHCN ngày 30/6/2016;

Căn cứ Quyết định cấp Bằng độc quyền Kiểu dáng công nghiệp:

Số:48112/QĐ-SHTT

Ngày cấp: 15/08/2014

Căn cứ kết quả thẩm định đơn yêu cầu cấp lại văn bằng bảo hộ:

Số đơn: RB3-2019-00533

Ngày nộp đơn: 25/04/2019

Xét đề nghị của Giám đốc Trung tâm Thẩm định sau cấp văn bằng bảo hộ,

QUYẾT ĐỊNH:

Điều 1. Cấp lại Bằng độc quyền kiểu dáng công nghiệp số 19739 cấp ngày 15/08/2014.

(Cấp lại lần thứ: 01)

Điều 2. Ghi nhận quyết định này vào Sổ đăng ký quốc gia về kiểu dáng công nghiệp và công bố trên Công báo sở hữu công nghiệp trong thời hạn 02 tháng kể từ ngày ký Quyết định này.

Điều 3. Chánh Văn phòng, Giám đốc Trung tâm Thẩm định sau cấp văn bằng bảo hộ và Giám đốc Trung tâm Thông tin sở hữu công nghiệp chịu trách nhiệm thi hành Quyết định này./.

Nơi nhận:

- Như Điều 3;
- Lưu: VT, Hồ sơ.

**KT. CỤC TRƯỞNG
PHÓ CỤC TRƯỞNG**

(Đã ký)

Phan Ngân Sơn

**BỘ KHOA HỌC VÀ CÔNG NGHỆ
CỤC SỞ HỮU TRÍ TUỆ**

**CỘNG HOÀ XÃ HỘI CHỦ NGHĨA VIỆT NAM
Độc lập - Tự do - Hạnh phúc**

Số: 45350w/QĐ-SHTT

Hà Nội, ngày 28 tháng 10 năm 2019

QUYẾT ĐỊNH
Về việc cấp lại Bằng độc quyền kiểu dáng công nghiệp

CỤC TRƯỞNG CỤC SỞ HỮU TRÍ TUỆ

Căn cứ Điều lệ Tổ chức và hoạt động của Cục Sở hữu trí tuệ ban hành theo Quyết định số 2525/QĐ-BKHCN ngày 04/09/2018 của Bộ trưởng Bộ Khoa học và Công nghệ;

Căn cứ điểm 18.3 Thông tư số 01/2007/TT-BKHCN ngày 14/02/2007 của Bộ Khoa học và Công nghệ hướng dẫn thi hành Nghị định số 103/2006/NĐ-CP ngày 22/9/2006 của Chính phủ quy định chi tiết và hướng dẫn thi hành một số điều của Luật Sở hữu trí tuệ về sở hữu công nghiệp, được sửa đổi, bổ sung theo Thông tư số 13/2010/TT-BKHCN ngày 30/7/2010, Thông tư số 18/2011/TT-BKHCN ngày 22/7/2011, Thông tư số 05/2013/TT-BKHCN ngày 20/02/2013 và Thông tư số 16/2016/TT-BKHCN ngày 30/6/2016;

Căn cứ Quyết định cấp Bằng độc quyền Kiểu dáng công nghiệp:

Số:44196/QĐ-SHTT

Ngày cấp: 03/07/2017

Căn cứ kết quả thẩm định đơn yêu cầu cấp lại văn bằng bảo hộ:

Số đơn: RB3-2019-01181

Ngày nộp đơn: 21/08/2019

Xét đề nghị của Giám đốc Trung tâm Thẩm định sau cấp văn bằng bảo hộ,

QUYẾT ĐỊNH:

Điều 1. Cấp lại Bằng độc quyền kiểu dáng công nghiệp số 24162 cấp ngày 03/07/2017.

(Cấp lại lần thứ: 01)

Điều 2. Ghi nhận quyết định này vào Sổ đăng ký quốc gia về kiểu dáng công nghiệp và công bố trên Công báo sở hữu công nghiệp trong thời hạn 02 tháng kể từ ngày ký Quyết định này.

Điều 3. Chánh Văn phòng, Giám đốc Trung tâm Thẩm định sau cấp văn bằng bảo hộ và Giám đốc Trung tâm Thông tin sở hữu công nghiệp chịu trách nhiệm thi hành Quyết định này./.

Nơi nhận:

- Như Điều 3;
- Lưu: VT, Hồ sơ.

**KT. CỤC TRƯỞNG
PHÓ CỤC TRƯỞNG**

(Đã ký)

Phan Ngân Sơn

**BỘ KHOA HỌC VÀ CÔNG NGHỆ
CỤC SỞ HỮU TRÍ TUỆ**

**CỘNG HOÀ XÃ HỘI CHỦ NGHĨA VIỆT NAM
Độc lập - Tự do - Hạnh phúc**

Số: 45706w/QĐ-SHTT

Hà Nội, ngày 20 tháng 11 năm 2019

QUYẾT ĐỊNH

Về việc cấp lại Bằng độc quyền kiểu dáng công nghiệp

CỤC TRƯỞNG CỤC SỞ HỮU TRÍ TUỆ

Căn cứ Điều lệ Tổ chức và hoạt động của Cục Sở hữu trí tuệ ban hành theo Quyết định số 2525/QĐ-BKHCN ngày 04/09/2018 của Bộ trưởng Bộ Khoa học và Công nghệ;

Căn cứ điểm 18.3 Thông tư số 01/2007/TT-BKHCN ngày 14/02/2007 của Bộ Khoa học và Công nghệ hướng dẫn thi hành Nghị định số 103/2006/NĐ-CP ngày 22/9/2006 của Chính phủ quy định chi tiết và hướng dẫn thi hành một số điều của Luật Sở hữu trí tuệ về sở hữu công nghiệp, được sửa đổi, bổ sung theo Thông tư số 13/2010/TT-BKHCN ngày 30/7/2010, Thông tư số 18/2011/TT-BKHCN ngày 22/7/2011, Thông tư số 05/2013/TT-BKHCN ngày 20/02/2013 và Thông tư số 16/2016/TT-BKHCN ngày 30/6/2016;

Căn cứ Quyết định cấp Bằng độc quyền Kiểu dáng công nghiệp:

Số: 50228/QĐ-SHTT

Ngày cấp: 15/08/2016

Căn cứ kết quả thẩm định đơn yêu cầu cấp lại văn bằng bảo hộ:

Số đơn: RB3-2019-01331

Ngày nộp đơn: 13/09/2019

Xét đề nghị của Giám đốc Trung tâm Thẩm định sau cấp văn bằng bảo hộ,

QUYẾT ĐỊNH:

Điều 1. Cấp lại Bằng độc quyền kiểu dáng công nghiệp số 22636 cấp ngày 15/08/2016.

(Cấp lại lần thứ: 01)

Điều 2. Ghi nhận quyết định này vào Sổ đăng ký quốc gia về kiểu dáng công nghiệp và công bố trên Công báo sở hữu công nghiệp trong thời hạn 02 tháng kể từ ngày ký Quyết định này.

Điều 3. Chánh Văn phòng, Giám đốc Trung tâm Thẩm định sau cấp văn bằng bảo hộ và Giám đốc Trung tâm Thông tin sở hữu công nghiệp chịu trách nhiệm thi hành Quyết định này./.

Nơi nhận:

- Như Điều 3;
- Lưu: VT, Hồ sơ.

**KT. CỤC TRƯỞNG
PHÓ CỤC TRƯỞNG**

(Đã ký)

Phan Ngân Sơn

**BỘ KHOA HỌC VÀ CÔNG NGHỆ
CỤC SỞ HỮU TRÍ TUỆ**

**CỘNG HOÀ XÃ HỘI CHỦ NGHĨA VIỆT NAM
Độc lập - Tự do - Hạnh phúc**

Số: 45724w/QĐ-SHTT

Hà Nội, ngày 20 tháng 11 năm 2019

QUYẾT ĐỊNH

Về việc cấp lại Bằng độc quyền kiểu dáng công nghiệp

CỤC TRƯỞNG CỤC SỞ HỮU TRÍ TUỆ

Căn cứ Điều lệ Tổ chức và hoạt động của Cục Sở hữu trí tuệ ban hành theo Quyết định số 2525/QĐ-BKHCN ngày 04/09/2018 của Bộ trưởng Bộ Khoa học và Công nghệ;

Căn cứ điểm 18.3 Thông tư số 01/2007/TT-BKHCN ngày 14/02/2007 của Bộ Khoa học và Công nghệ hướng dẫn thi hành Nghị định số 103/2006/NĐ-CP ngày 22/9/2006 của Chính phủ quy định chi tiết và hướng dẫn thi hành một số điều của Luật Sở hữu trí tuệ về sở hữu công nghiệp, được sửa đổi, bổ sung theo Thông tư số 13/2010/TT-BKHCN ngày 30/7/2010, Thông tư số 18/2011/TT-BKHCN ngày 22/7/2011, Thông tư số 05/2013/TT-BKHCN ngày 20/02/2013 và Thông tư số 16/2016/TT-BKHCN ngày 30/6/2016;

Căn cứ Quyết định cấp Bằng độc quyền Kiểu dáng công nghiệp:

Số:2037/QĐ-SHTT

Ngày cấp: 15/01/2016

Căn cứ kết quả thẩm định đơn yêu cầu cấp lại văn bằng bảo hộ:

Số đơn: RB3-2019-01262

Ngày nộp đơn: 04/09/2019

Xét đề nghị của Giám đốc Trung tâm Thẩm định sau cấp văn bằng bảo hộ,

QUYẾT ĐỊNH:

Điều 1. Cấp lại Bằng độc quyền kiểu dáng công nghiệp số 21854 cấp ngày 15/01/2016.

(Cấp lại lần thứ: 01)

Điều 2. Ghi nhận quyết định này vào Sổ đăng ký quốc gia về kiểu dáng công nghiệp và công bố trên Công báo sở hữu công nghiệp trong thời hạn 02 tháng kể từ ngày ký Quyết định này.

Điều 3. Chánh Văn phòng, Giám đốc Trung tâm Thẩm định sau cấp văn bằng bảo hộ và Giám đốc Trung tâm Thông tin sở hữu công nghiệp chịu trách nhiệm thi hành Quyết định này./.

Nơi nhận:

- Như Điều 3;
- Lưu: VT, Hồ sơ.

**KT. CỤC TRƯỞNG
PHÓ CỤC TRƯỞNG**

(Đã ký)

Phan Ngân Sơn

CÔNG BÁO SỞ HỮU CÔNG NGHIỆP

Do Cục Sở hữu trí tuệ thuộc Bộ Khoa học và Công nghệ ấn hành theo Luật Sở hữu trí tuệ số 50/2005/QH11 được Quốc hội thông qua ngày 29 tháng 11 năm 2005 và được sửa đổi bằng Luật sửa đổi, bổ sung một số điều của Luật sở hữu trí tuệ số 50/2005/QH11 được Quốc hội thông qua ngày 19 tháng 6 năm 2009.

Địa chỉ liên hệ:

384-386 đường Nguyễn Trãi, quận Thanh Xuân,
thành phố Hà Nội, Việt Nam
ĐT: 024. 38583069
Fax: 024. 38588449