

CỘNG HÒA XÃ HỘI CHỦ NGHĨA VIỆT NAM
BỘ KHOA HỌC VÀ CÔNG NGHỆ

CỤC SỞ HỮU TRÍ TUỆ

CÔNG BÁO
SỞ HỮU CÔNG NGHIỆP

TẬP A

QUYỂN 2: KIỂU DÁNG CÔNG NGHIỆP

11 - 2019

380

CỘNG HOÀ XÃ HỘI CHỦ NGHĨA VIỆT NAM
BỘ KHOA HỌC VÀ CÔNG NGHỆ
CỤC SỞ HỮU TRÍ TUỆ

CÔNG BÁO
SỞ HỮU CÔNG NGHIỆP
TẬP A

QUYỂN 2: KIỂU DÁNG CÔNG NGHIỆP

11-2019

380

HÀ NỘI

MỤC LỤC

	Trang
<u>PHẦN I:</u> Đơn yêu cầu cấp Bằng độc quyền kiểu dáng công nghiệp	7 - 710

CONTENTS

<u>PART I:</u> Applications for Industrial Design Patents	7 - 710
---	---------

CÔNG BÁO SỞ HỮU CÔNG NGHIỆP SỐ 380 TẬP A - QUYỂN 2 (11.2019)

MÃ SỐ HAI CHỮ CÁI THỂ HIỆN TÊN NƯỚC VÀ CÁC THỰC THỂ KHÁC TRONG CÁC TƯ LIỆU SỞ HỮU CÔNG NGHIỆP THEO TIÊU CHUẨN ST3 CỦA WIPO

AE	United Arab Emirates	CN	China	HK	Hong Kong
AF	Afganistan	CO	Colombia	HN	Honduras
AG	Antihua and Barbuda	CR	Costa Rica	HR	Croatia
AI	Anguilla	CU	Cuba	HT	Haiti
AL	Albania	CV	Cape Verde	HU	Hungary
AN	Netherlands Antilles	CY	Cyprus	ID	Indonesia
AO	Angola	CZ	Czech Republic	IE	Ireland
AR	Argentina	DE	Germany	IL	Israel
AT	Austria	DJ	Djibouti	IN	India
AU	Australia	DK	Denmark	IQ	Iraq
AW	Aruba	DM	Dominica	IR	Iran (Islamic Republic of)
BB	Barbados	DO	Dominican Republic	IS	Iceland
BD	Bangladesh	DZ	Algeria	IT	Italy
BE	Belgium	EC	Ecuador	JM	Jamaica
BF	Burkina Faso	EE	Estonia	JO	Jordan
BG	Bulgaria	EG	Egypt	JP	Japan
BH	Bahrain	ES	Spain	KE	Kenya
BI	Burundi	ET	Ethiopia	KH	Cambodia
BJ	Benin	FI	Finland	KI	Kiribati
BM	Bermuda	FJ	Fiji	KM	Comoros
BN	Brunei Darussalam	FK	Falkand Islands (Malvinas)	KN	Saint Kitts and Nevis
BO	Bolivia	FR	France	KP	Democratic People's Republic of Korea
BR	Brazil	GA	Gabon	KR	Republic of Korea
BS	Bahamas	GB	United Kingdom	KW	Kuwait
BT	Bhutan	GD	Grenada	KY	Cayman Islands
BW	Botswana	GE	Georgia	KZ	Kazakhstan
BY	Belarus	GH	Ghana	LA	Laos
BZ	Belize	GI	Gibraltar	LB	Lebanon
CA	Canada	GM	Gambia	LC	Saint Lucia
CF	Central African Republic	GN	Guinea	LI	Liechtenstein
CG	Congo	GQ	Equatorial Guinea	LK	SriLanka
CH	Switzerland	GR	Greece	LR	Liberia
CI	Côte d'Ivoire	GT	Guatemala	LS	Lesotho
CL	Chile	GW	Guinea-Bissau	LT	Lithuania
CM	Cameroon	GY	Guyana	TC	Turk and Caicos Islands
LU	Luxembourg	PA	Panama	TD	Chad
LV	Latvia	PE	Peru	TG	Togo
LY	Lybya	PG	Papua New Guinea	TH	Thailand
MA	Morocco	PH	Philippines	TN	Tunisia
MC	Monaco	PK	Pakistan	TO	Tonga
MD	Republic of Moldova	PL	Poland	TR	Turkey

CÔNG BÁO SỞ HỮU CÔNG NGHIỆP SỐ 380 TẬP A - QUYỂN 2 (11.2019)

MG	Madagascar	PT	Portugal	TT	Trinidad and Tobago
ML	Mali	PY	Paraguay	TV	Tuvalu
MM	Myanmar	QA	Qatar	TW	Taiwan, Province of China
MN	Mongolia	RO	Rumania	TZ	United Republic of Tanzania
MO	Macau	RU	Russian Federation	UA	Ukraine
MR	Mauritania	RW	Rwanda	UG	Uganda
MS	Montserrat	SA	Saudi Arabia	US	United States of America
MT	Malta	SB	Solomon Islands	UY	Uruguay
MU	Mauritius	SC	Seychelles	UZ	Uzbekistan
MV	Maldives	SD	Sudan	VA	Holy see
MW	Malawi	SE	Sweden	VC	Saint Vincent and the Grenadines
MX	Mexico	SG	Singapore	VE	Venezuela
MY	Malaysia	SH	Saint Helena	VG	Virgin Islands (British)
MZ	Mozambique	SL	Slovenia	VN	Vietnam
NA	Namibia	SK	Slovakia	VU	Vanuatu
NE	Niger	SL	Sierra Leone	WS	Samoa
NG	Nigeria	SM	San Marino	YE	Yemen
NJ	Nicaragua	SN	Senegal	YU	Yugoslavia
NL	Netherlands	SO	Somalia	ZA	South Africa
NO	Norway	SR	Suriname	ZM	Zambia
NP	Nepal	ST	Sao Tome and Principe	ZR	Zaire
NR	Nauru	SV	El Sanvador	ZW	Zimbabwe
NZ	New Zealand	SY	Syria		
OM	Oman	SZ	Swaziland		

CÁC TỔ CHỨC QUỐC TẾ

AO	African Intellectual Property Organization (OAPI)
AP	African Regional Industrial Property Organization (ARIPO)
BX	Benelux Trademark Office and Benelux Designs Office
EP	European Patent Office (EPO)
IB, WO	International Bureau of the World Intellectual Property Organization (WIPO)

NHỮNG MÃ SỐ INID TRÍCH TỪ TIÊU CHUẨN ST80 CỦA TỔ CHỨC SỞ HỮU TRÍ TUỆ THẾ GIỚI (WIPO) ĐỂ NHẬN BIẾT CÁC DỮ LIỆU THƯ MỤC DÙNG CÔNG BỐ ĐƠN VÀ BẰNG ĐỘC QUYỀN KIỂU DÁNG CÔNG NGHIỆP

- (11) Số bằng độc quyền kiểu dáng công nghiệp / Số công bố đơn
- (15) Ngày cấp
- (17) Ngày hết hạn hiệu lực của bằng độc quyền kiểu dáng công nghiệp
- (21) Số đơn
- (22) Ngày nộp đơn
- (23) Tên triển lãm, ngày và nơi triển lãm
- (28) Số phương án yêu cầu bảo hộ
- (30) Số đơn ưu tiên, ngày nộp đơn ưu tiên
- (43) Ngày công bố đơn
- (45) Ngày công bố bằng độc quyền kiểu dáng công nghiệp
- (51) Phân loại quốc tế kiểu dáng công nghiệp
- (54) Tên sản phẩm mang kiểu dáng công nghiệp
- (55) Ảnh chụp / hình vẽ kiểu dáng công nghiệp
- (57) Đặc điểm khác biệt yêu cầu bảo hộ của kiểu dáng công nghiệp
- (62) Số và ngày nộp đơn, số bằng độc quyền KDCN hoặc số công bố đơn liên quan đến tách đơn
- (71) Tên và địa chỉ của người nộp đơn
- (72) Tên của tác giả KDCN
- (73) Tên, địa chỉ của chủ bằng độc quyền KDCN
- (74) Tên của người đại diện SHCN

PHẦN I

ĐƠN YÊU CẦU CẤP BẰNG ĐỘC QUYỀN KIỂU DÁNG CÔNG NGHIỆP

(11) **36843**

(21) 3-2019-01824

(28) 3

(54) **NHÃN SẢN PHẨM**

(51) **19-08**

(22) 19/07/2019

(43) 25/11/2019

CÔNG TY CỔ PHẦN HÓA CHẤT CÔNG NGHỆ CAO EURONANO (VN)

(73) Lô Q, đường số 6B, KCN Hòa Khánh, phường Hòa Khánh Bắc, quận Liên Chiểu, thành phố Đà Nẵng

(72) Nguyễn Bảo Hợp (VN)

(55)



1



2

7



CÔNG BÁO SỞ HỮU CÔNG NGHIỆP SỐ 380 TẬP A – QUYỀN 2 (11.2019)

(11) **36844**

(21) 3-2019-01849

(54) **XE ĐIỆN**

(22) 22/07/2019

(28) 1

(51) **12-11**

(43) 25/11/2019

CÔNG TY TNHH SẢN XUẤT VÀ KINH DOANH VINFAST (VN)

(73) Khu kinh tế Đình Vũ - Cát Hải, đảo Cát Hải, thị trấn Cát Hải, huyện Cát Hải, thành phố Hải Phòng

(72) Filippo Perini (IT)

(74) Công ty Luật TNHH AMBYS Hà Nội (AMBYS HANOI)

(55)



1.1



1.2



1.3



1.4



1.5



1.6



1.7



1.8



1.9



1.10

(11) **36845**

(21) 3-2019-01848

(54) **ĐỒNG HỒ ĐEO TAY**

(22) 22/07/2019

(30) DM/200978 30/01/2019 WO;

(73) BULGARI HORLOGERIE S.A. (CH)
34 rue de Monruz, 2000 Neuchatel, Switzerland

(72) Fabrizio Buonamassa Stigliani (IT)

(74) Công ty Luật TNHH T&G (TGVN)

(55)

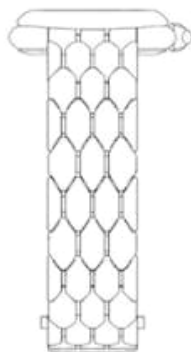
(28) 1

(51) **10-02**

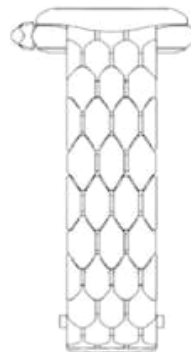
(43) 25/11/2019



1.1



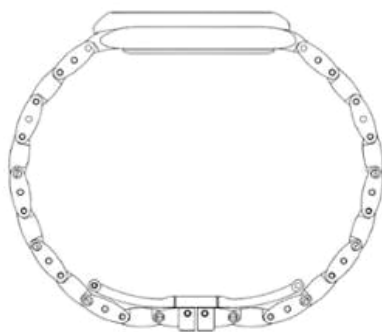
1.2



1.3



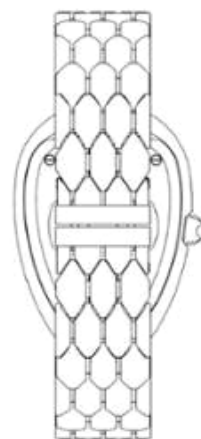
1.4



1.5



1.6



1.7

CÔNG BÁO SỞ HỮU CÔNG NGHIỆP SỐ 380 TẬP A – QUYỀN 2 (11.2019)

(11) **36846**

(21) 3-2019-01850

(28) 1

(54) **XE ĐIỆN**

(51) **12-11**

(22) 22/07/2019

(43) 25/11/2019

CÔNG TY TNHH SẢN XUẤT VÀ KINH DOANH VINFAST (VN)

(73) Khu kinh tế Đình Vũ - Cát Hải, đảo Cát Hải, thị trấn Cát Hải, huyện Cát Hải, thành phố Hải Phòng

(72) Filippo Perini (IT)

(74) Công ty Luật TNHH AMBYS Hà Nội (AMBYS HANOI)

(55)



1.1



1.2



1.3



1.4



1.5



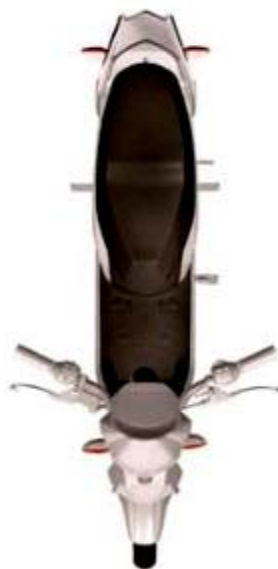
1.6



1.7



1.8



1.9



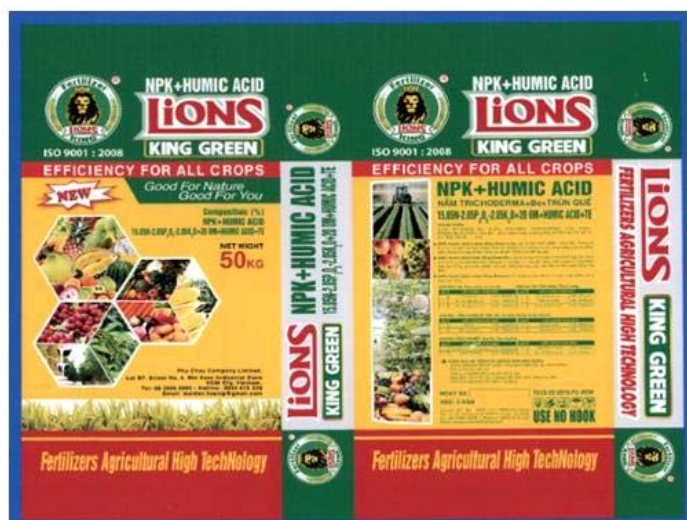
1.10

CÔNG BÁO SỞ HỮU CÔNG NGHIỆP SỐ 380 TẬP A – QUYỀN 2 (11.2019)

- | | | | |
|------|------------------------|------|--------------|
| (11) | 36847 | | |
| (21) | 3-2019-01852 | (28) | 1 |
| (54) | BAO BÌ PHÂN BÓN | (51) | 09-05 |
| (22) | 23/07/2019 | (43) | 25/11/2019 |
- CÔNG TY TNHH PHÚ CHÂU (VN)
- (73) Lô B7 cụm công nghiệp Nhị Xuân, xã Xuân Thới Sơn, huyện Hóc Môn, thành phố Hồ Chí Minh
- (72) Nguyễn Kim Thoa (VN)
- (55)



1.1



1.2

CÔNG BÁO SỞ HỮU CÔNG NGHIỆP SỐ 380 TẬP A – QUYỀN 2 (11.2019)

- (11) **36848**
(21) 3-2019-00991 (28) 1
(54) **BAO GÓI SẢN PHẨM** (51) **09-05**
(22) 19/04/2019 (43) 25/11/2019
(30) 107306192 19/10/2018 TW;
GRAPE KING BIO LTD. (TW)
(73) No. 402, Sec. 2, Jinling Rd., Pingzhen Dist., Taoyuan City 324, Taiwan
1. TSENG, SHENG-LIN (TW)
2. AITKEN, DUNCAN JAMES (GB)
(72) 3. CHAO, KUANG-CHENG (TW)
4. LIU, YU-HSUAN (TW)
5. MAI, HSIN-YUN (TW)
(74) Công ty TNHH Đại Tín và Liên Danh (DAITIN AND ASSOCIATES CO.,LTD)
(55)



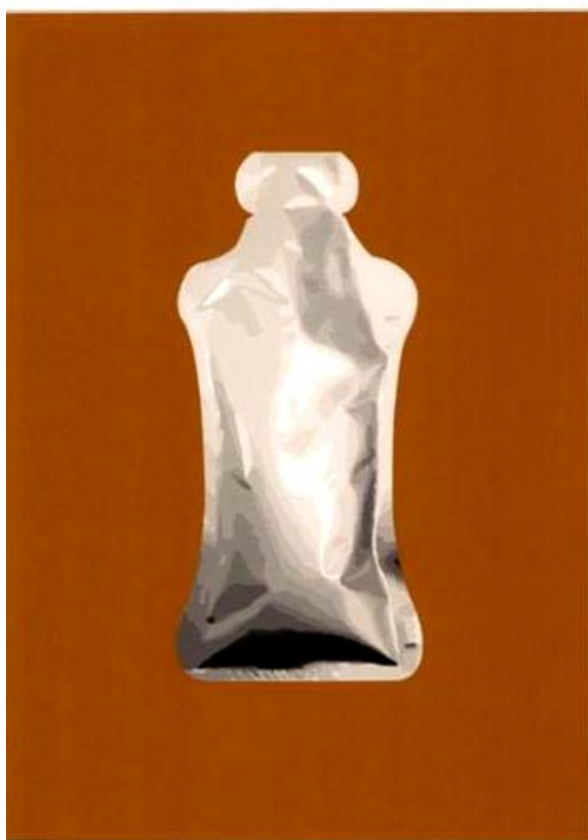
1.1



1.2

CÔNG BÁO SỞ HỮU CÔNG NGHIỆP SỐ 380 TẬP A – QUYỀN 2 (11.2019)

- (11) **36849**
(21) 3-2019-00990 (28) 1
(54) **BAO GÓI SẢN PHẨM** (51) **09-05**
(22) 19/04/2019 (43) 25/11/2019
(30) 107306191 19/10/2018 TW;
(73) GRAPE KING BIO LTD. (TW)
No. 402, Sec. 2, Jinling Rd., Pingzhen Dist., Taoyuan City 324, Taiwan
(72) HU, Yi- Ju (TW)
(74) Công ty TNHH Đại Tín và Liên Danh (DAITIN AND ASSOCIATES CO.,LTD)
(55)



1.1



1.2

CÔNG BÁO SỞ HỮU CÔNG NGHIỆP SỐ 380 TẬP A – QUYỀN 2 (11.2019)

(11) **36850**

(21) 3-2019-01177

(54) **BA LÔ**

(22) 14/05/2019

(73) CÔNG TY TNHH THƯƠNG MẠI DỊCH VỤ MEROT (VN)

174/33/30 Nguyễn Tư Giản, phường 12, quận Gò Vấp, thành phố Hồ Chí Minh

(72) Phạm Lệ Hiền (VN)

(55)

(28) 1

(51) **03-01**

(43) 25/11/2019



1.1



1.2



1.3



1.4



1.5



1.6



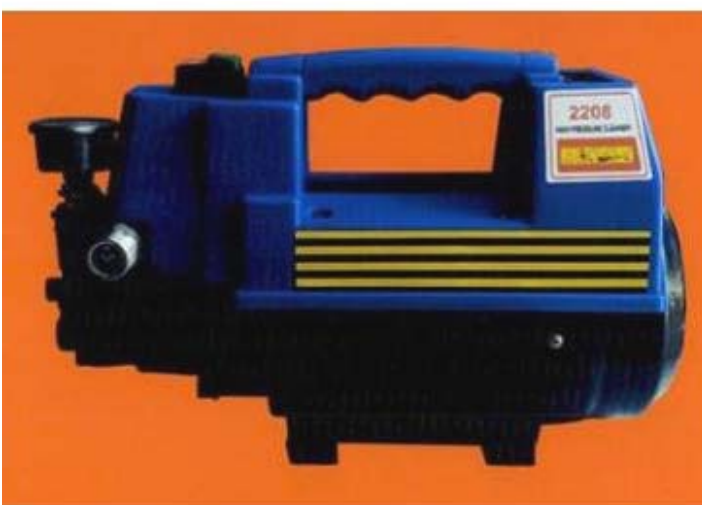
1.7

CÔNG BÁO SỞ HỮU CÔNG NGHIỆP SỐ 380 TẬP A – QUYỀN 2 (11.2019)

- (11) **36851**
(21) 3-2019-01180 (28) 1
(54) **MÁY BƠM NƯỚC** (51) **15-02**
(22) 14/05/2019 (43) 25/11/2019
(73) **LÂM TƯ THANH (VN)**
136/1 Bình Thới, phường 14, quận 11, thành phố Hồ Chí Minh
(72) **Lâm Tư Thanh (VN)**
(55)



1.1



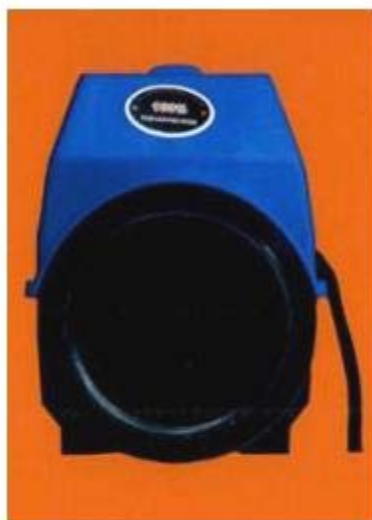
1.2



1.3



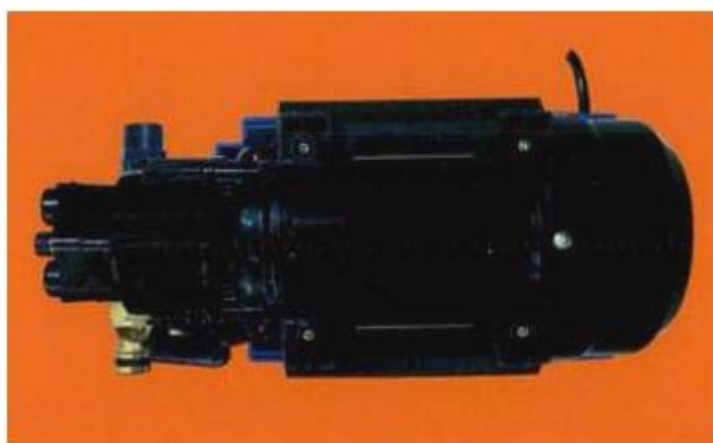
1.4



1.5



1.6



1.7

(11) **36852**

(21) 3-2019-01170

(28) 6

(54) **BỘ BÁT ĐĨA**

(51) **07-01**

(22) 14/05/2019

(43) 25/11/2019

(73) CÔNG TY TNHH MINH LONG I (VN)

333 khu phố Hưng Lộc, phường Hưng Định, thị xã Thuận An, tỉnh Bình Dương

(72) Lý Ngọc Minh (VN)

(55)



1.1



1.2



1.3



1.4



1.5



1.6



1.7



1.8



1.9



1.10



1.11



1.12



1.13



1.14



1.15



1.16



1.17



1.18



1.19



1.20



1.21



1.22



1.23

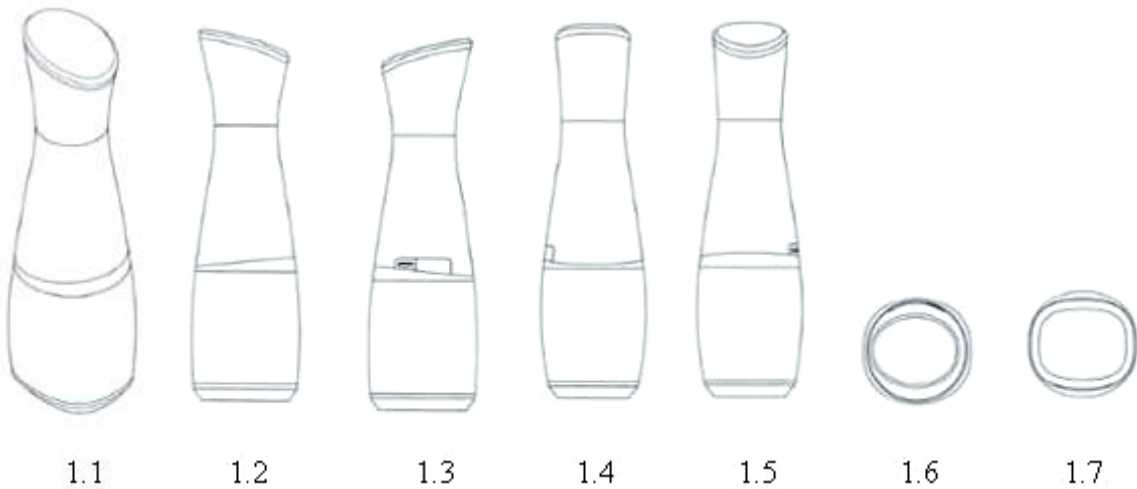


1.24



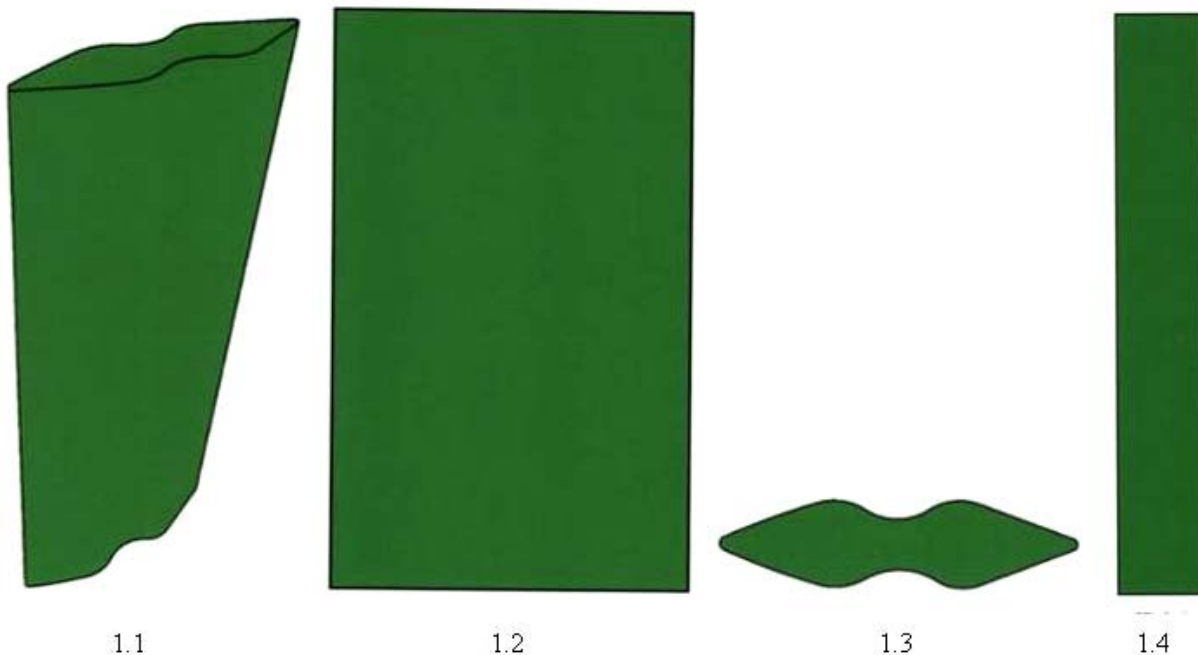
1.25

- (11) **36853**
(21) 3-2019-00789 (28) 1
(54) **BÌNH XỊT NƯỚC HYDRO XÁCH TAY** (51) **09-01; 28-03**
(22) 28/03/2019 (43) 25/11/2019
(73) BIONTECH CO., LTD. (KR)
298-15, Gongdan-ro, Gunpo-si, Gyeonggi-do, 15809, Republic of Korea
(72) Kyu Dai CHO (KR)
(74) Công ty Luật TNHH Phạm và Liên danh (PHAM & ASSOCIATES)
(55)

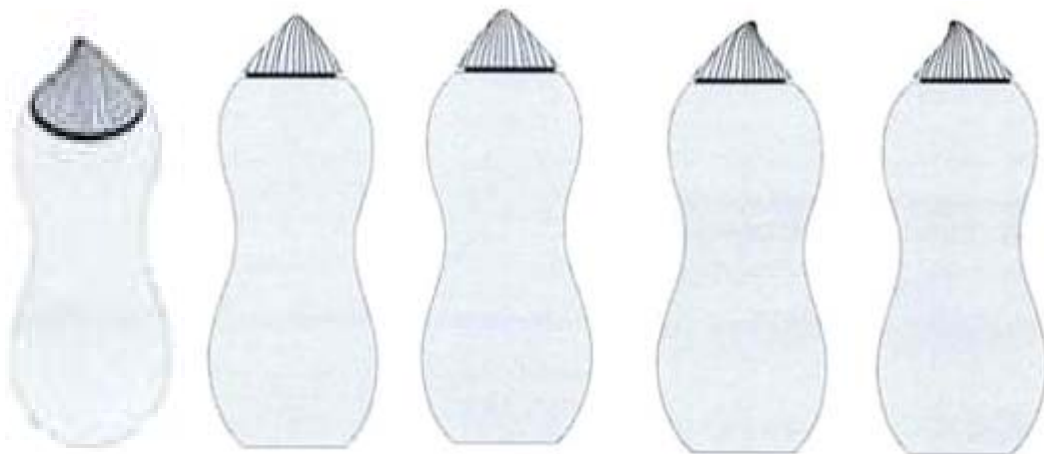


1.8

- (11) **36854**
(21) 3-2018-02867 (28) 1
(54) **CỔ NHÂN TẠO** (51) **11-04**
(22) 28/12/2018 (43) 25/11/2019
(73) QINGDAO BELLINTURF INDUSTRIAL CO., LTD. (CN)
No. 8, Jilin Road, Beiguan Industrial Zone, Jiaozhou, Qingdao Shandong, 266300, China
(72) YU, Kang (CN)
(74) Công ty TNHH Sở hữu trí tuệ PADEMARK (PADEMARK CO.,LTD.)
(55)



- (11) **36855**
(21) 3-2019-00542 (28) 1
(54) **CHAI** (51) **09-01**
(22) 01/03/2019 (43) 25/11/2019
(73) **TRẦN QUỐC GIA LỘC (VN)**
780 Nguyễn Duy, phường 12, quận 08, thành phố Hồ Chí Minh
(72) Trần Quốc Gia Lộc (VN)
(74) Công ty Luật TNHH Phạm và Liên danh (PHAM & ASSOCIATES)
(55)



1.1

1.2

1.3

1.4

1.5



1.6

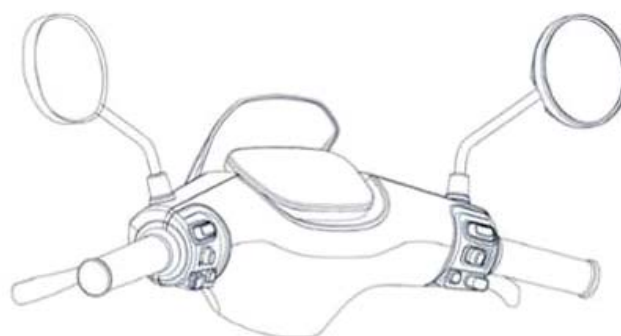
1.7

1.8

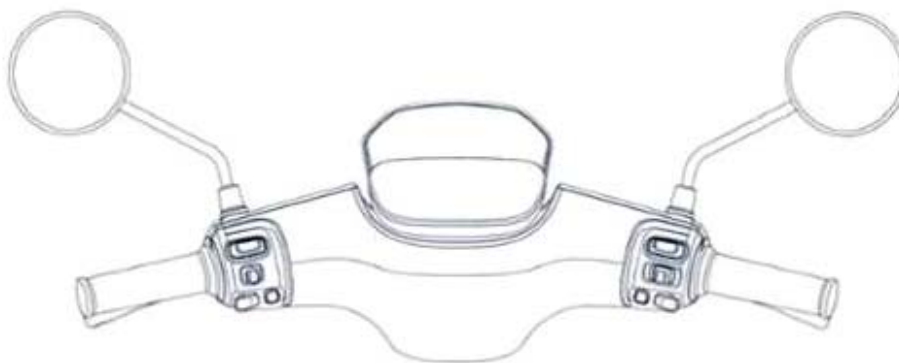
- (11) **36856**
(21) 3-2019-00369 (28) 2
(54) **ĐÀU XE** (51) **12-16**
(22) 01/02/2019 (43) 25/11/2019
(30) 201830427127.0 03/08/2018 CN;
NINEBOT (BEIJING) TECH. CO., LTD (CN)
(73) Room 101, A-1 Bldg. Zhongguancun Dongsheng Technology Park (Northern Territory)
66 Xixiaokou Rd., Haidian District Beijing 100192, China
(72) 1. LIU, XING (CN)
2. LIU, LEI (CN)
(74) Công ty TNHH Dịch vụ Sở hữu trí tuệ KENFOX (KENFOX IP SERVICE CO.,LTD.)
(55)



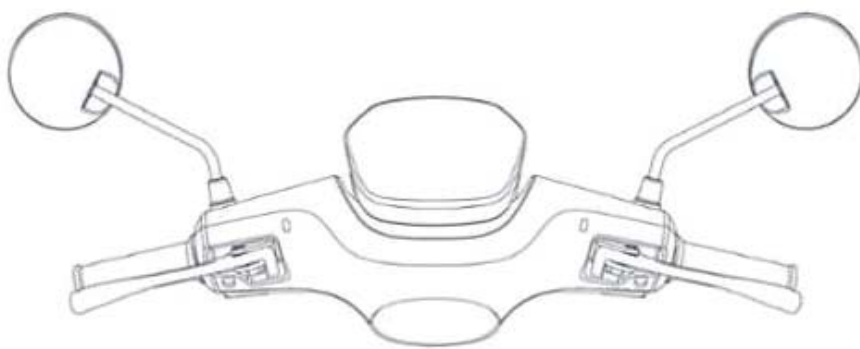
1.1



1.2



1.3



1.4



1.5



1.6



1.7



1.8



2.1



2.2



2.3



2.4

2.5



2.6

2.7



2.8

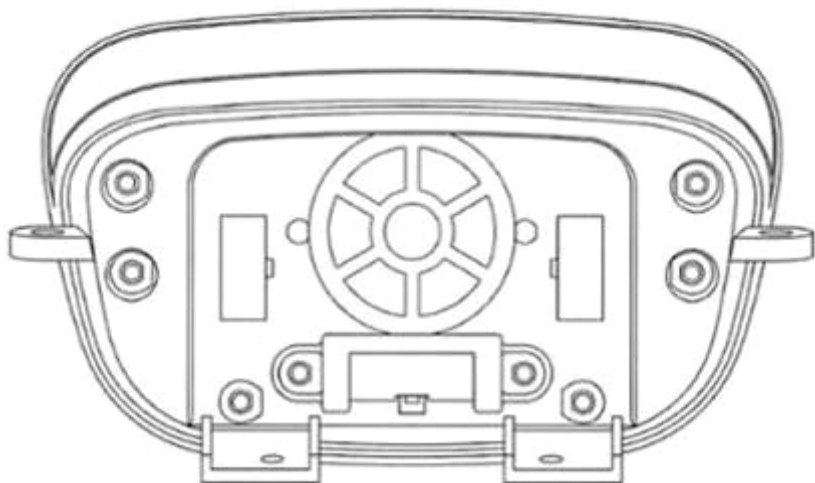
- (11) **36857**
- (21) 3-2019-00370 (28) 1
- (54) **BẢNG ĐỒNG HỒ HIỂN THỊ THÔNG SỐ CỦA PHƯƠNG TIỆN GIAO THÔNG** (51) **12-16**
- (22) 01/02/2019 (43) 25/11/2019
- (30) 201830425728.8 03/08/2018 CN;
NINEBOT (BEIJING) TECH. CO., LTD (CN)
- (73) Room 101, A-1 Bldg. Zhongguancun Dongsheng Technology Park (Northern Territory)
66 Xixiaokou Rd., Haidian District Beijing 100192, China
1. LIU, XING (CN)
- (72) 2. SONG, XINYU (CN)
3. LIU, LEI (CN)
- (74) Công ty TNHH Dịch vụ Sở hữu trí tuệ KENFOX (KENFOX IP SERVICE CO.,LTD.)
- (55)



1.1



1.2



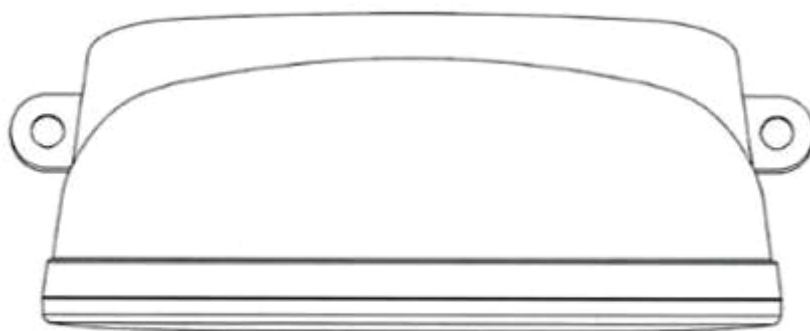
1.3



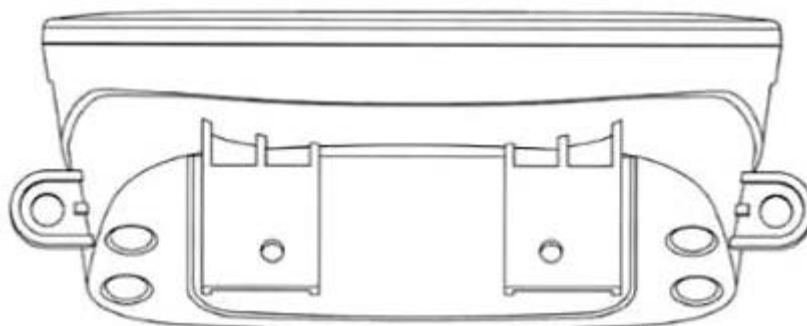
1.4



1.5

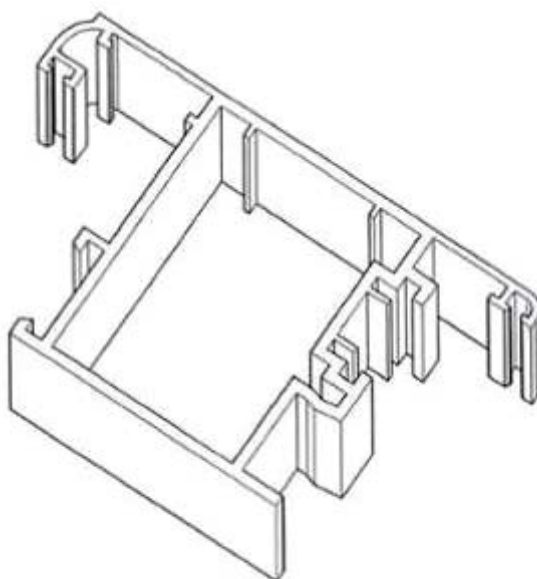


1.6



1.7

- (11) **36858**
(21) 3-2019-01030 (28) 1
(54) **THANH NHÔM ĐỊNH HÌNH** (51) **25-01**
(22) 23/04/2019 (43) 25/11/2019
CÔNG TY TNHH MỘT THÀNH VIÊN ĐĂNG QUANG (VN)
(73) Đường Trường Chinh, khu phố 1, phường Phú Tài, thành phố Phan Thiết, tỉnh Bình Thuận
(72) Võ Trường Thọ (VN)
(74) Công ty TNHH một thành viên Trường Luật (Trường Luật)
(55)



1.1



1.2



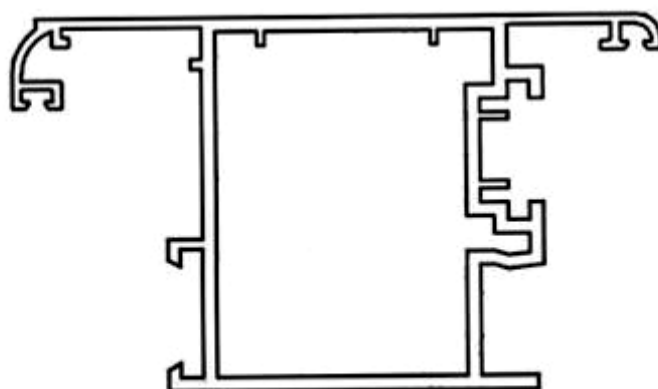
1.3



1.4



1.5



1.6

(11) **36859**

(21) 3-2018-02567

(28) 1

(54) **GHẾ**

(51) **06-01**

(22) 28/11/2018

(43) 25/11/2019

(73) KWON, HYUK-HEUN (KR)

(73) Ga5-3 26, Jeonwonmal 2-gil Seocho-gu, Seoul, Korea

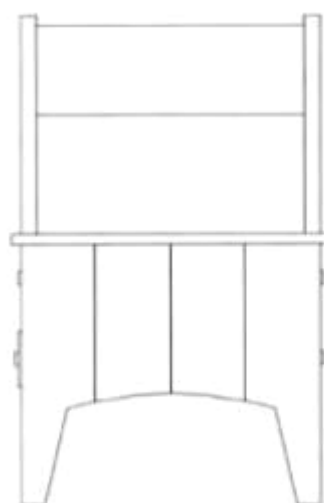
(72) KWON, Hyuk-heun (KR)

(74) Công ty TNHH Trường Xuân (AGELESS CO.,LTD.)

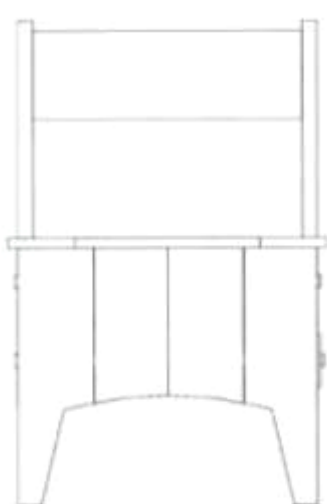
(55)



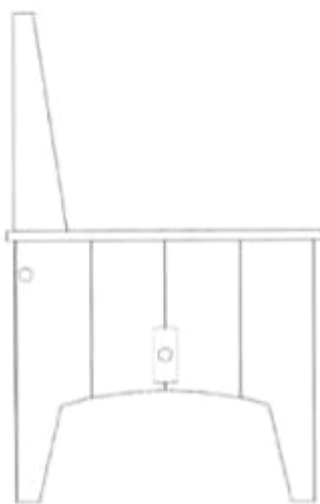
1.1



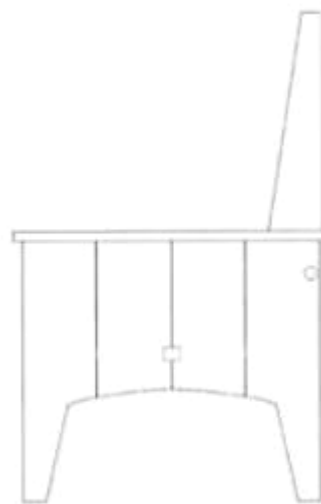
1.2



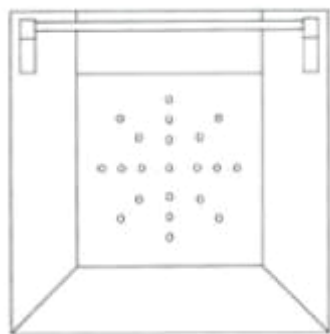
1.3



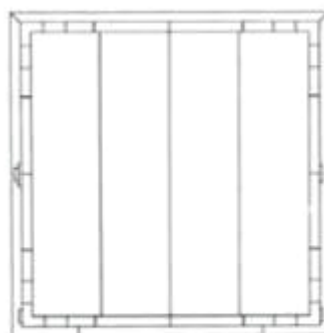
1.4



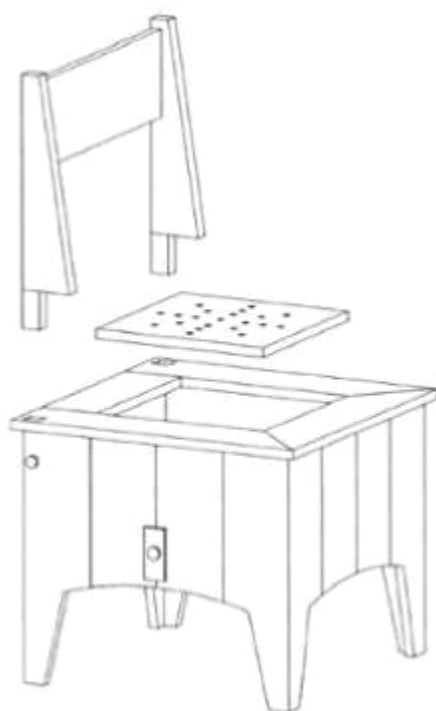
1.5



1.6



1.7



1.8

(11) **36860**

(21) 3-2019-00822

(28) 1

(54) **HỘP ĐỰNG**

(51) **09-03**

(22) 01/04/2019

(43) 25/11/2019

(73) **TRẦN HUỆ TRÂN (VN)**

(73) Số 107 Nguyễn Tri Phương, phường 7, quận 5, thành phố Hồ Chí Minh

(72) Trần Huệ Trân (VN)

(55)



1.1



1.2



1.3

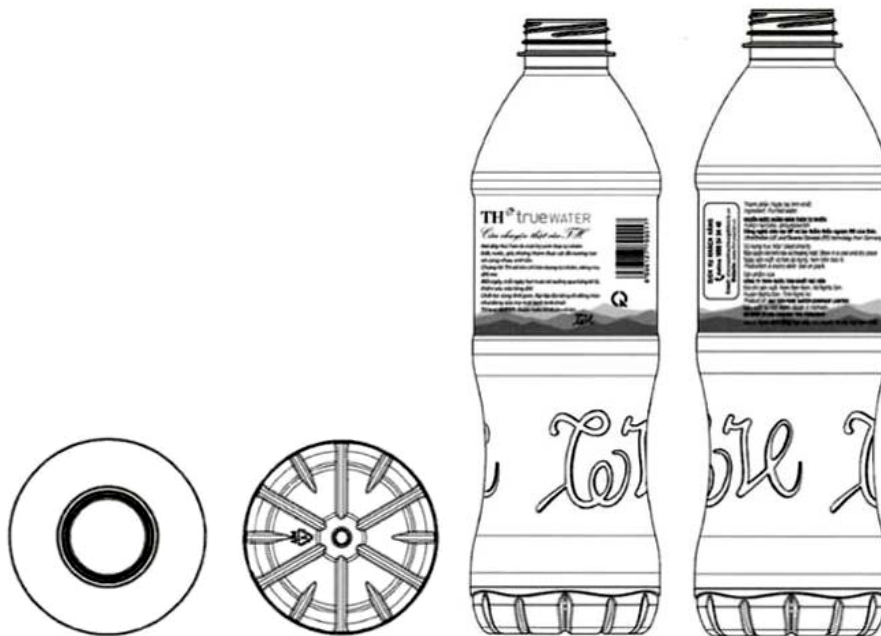


1.4

- (11) **36861**
- (21) 3-2018-02718
- (54) **CHAI**
- (22) 14/12/2018
- (73) CÔNG TY CỔ PHẦN THỰC PHẨM SỮA TH (VN)
Xã Nghĩa Sơn, huyện Nghĩa Đàn, tỉnh Nghệ An
- (72) Vũ Phạm Duy (VN)
- (74) Công ty Luật TNHH IP MAX (IPMAX LAW FIRM)
- (55)



1.1 1.2 1.3 1.4 1.5



1.6 1.7 1.8 1.9

CÔNG BÁO SỞ HỮU CÔNG NGHIỆP SỐ 380 TẬP A – QUYỀN 2 (11.2019)

(11) **36862**

(21) 3-2019-01025

(28) 1

(54) **THANH NHÔM ĐỊNH HÌNH**

(51) **25-01**

(22) 23/04/2019

(43) 25/11/2019

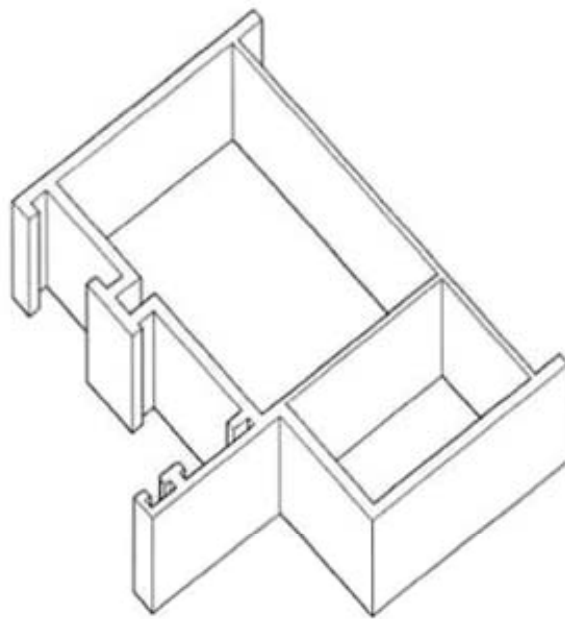
CÔNG TY TNHH MỘT THÀNH VIÊN ĐĂNG QUANG (VN)

(73) Đường Trường Chinh, khu phố 1, phường Phú Tài, thành phố Phan Thiết, tỉnh Bình Thuận

(72) Võ Trường Thọ (VN)

(74) Công ty TNHH một thành viên Trường Luật (Trường Luật)

(55)



1.1



1.2



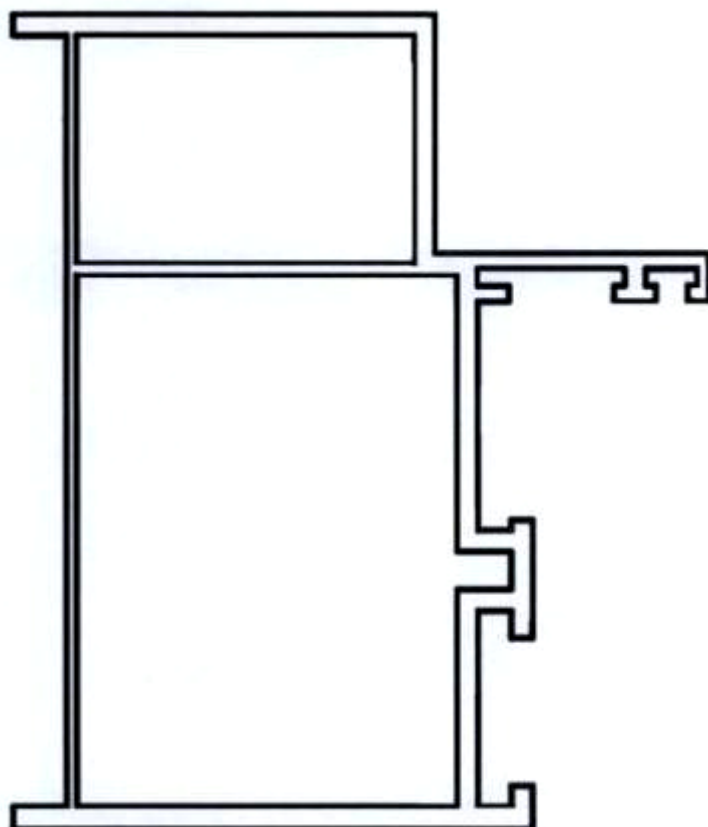
1.3



1.4



1.5



1.6

(11) **36863**

(21) 3-2019-00168

(28) 1

(54) **MÁY CẮT NHÔM**

(51) **15-09**

(22) 14/01/2019

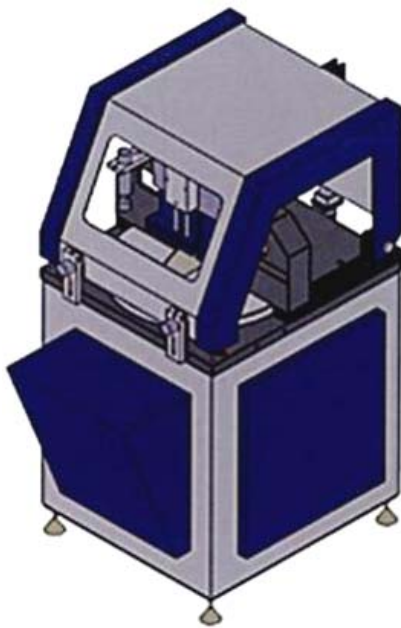
(43) 25/11/2019

(73) CÔNG TY CỔ PHẦN HYUNDAI ALUMINIUM VINA (VN)
Số 1/17, phố Nhị Châu, phường Nhị Châu, thành phố Hải Dương, tỉnh Hải Dương

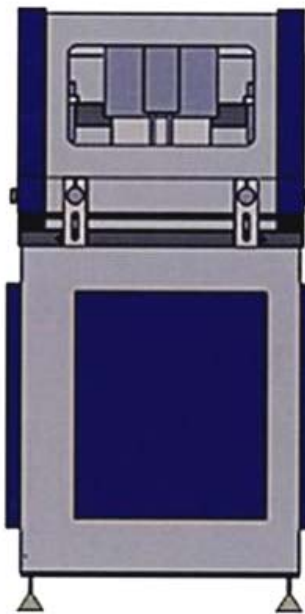
(72) Nguyễn Thị Nguyễn (VN)

(74) Công ty TNHH Sở hữu trí tuệ PADEMARK (PADEMARK CO.,LTD.)

(55)



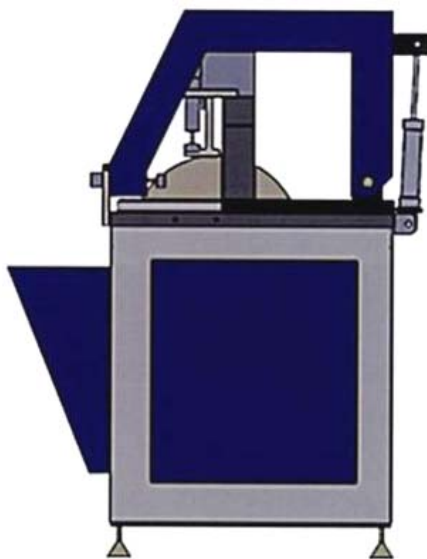
1.1



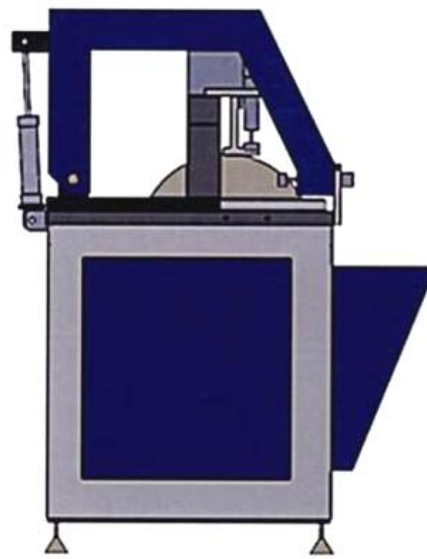
1.2



1.3



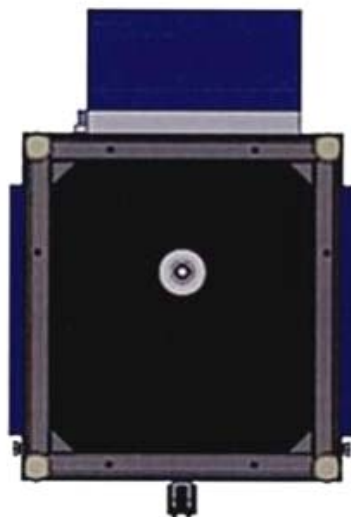
1.4



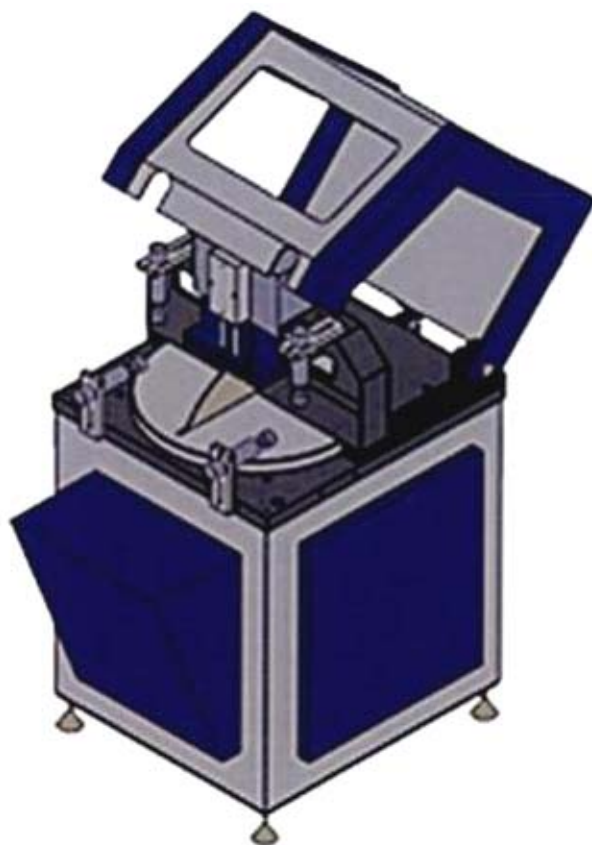
1.5



1.6



1.7



1.8

- (11) **36864**
(21) 3-2019-00649 (28) 1
(54) **NẮP NỒI** (51) **07-02**
(22) 19/09/2018 (43) 25/11/2019
(73) CÔNG TY TNHH MINH LONG I (VN)
333 khu phố Hưng Lộc, phường Hưng Định, thị xã Thuận An, tỉnh Bình Dương
(72) Lý Ngọc Minh (VN)
(55)



1.1



1.2



1.3



1.4

- (11) **36865**
(21) 3-2019-00257 (28) 1
(54) **QUẢ BÓNG** (51) **21-02**
(22) 23/01/2019 (43) 25/11/2019
(73) CÔNG TY CỔ PHẦN ĐỘNG LỰC (VN)
Số 130 phố Hạ Đình, phường Hạ Đình, quận Thanh Xuân, thành phố Hà Nội
(72) Ngô Phú Sơn (VN)
(55)



1.1



1.2



1.3



1.4



1.5

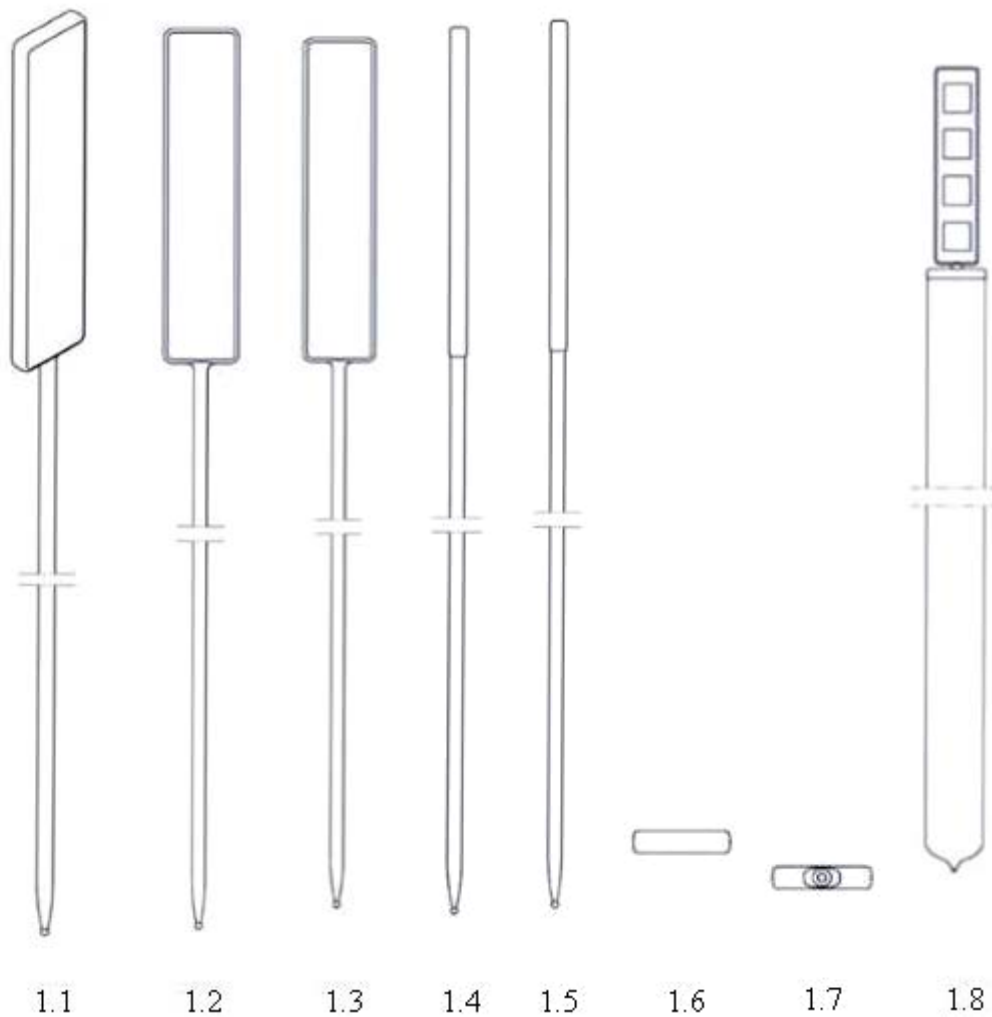


1.6

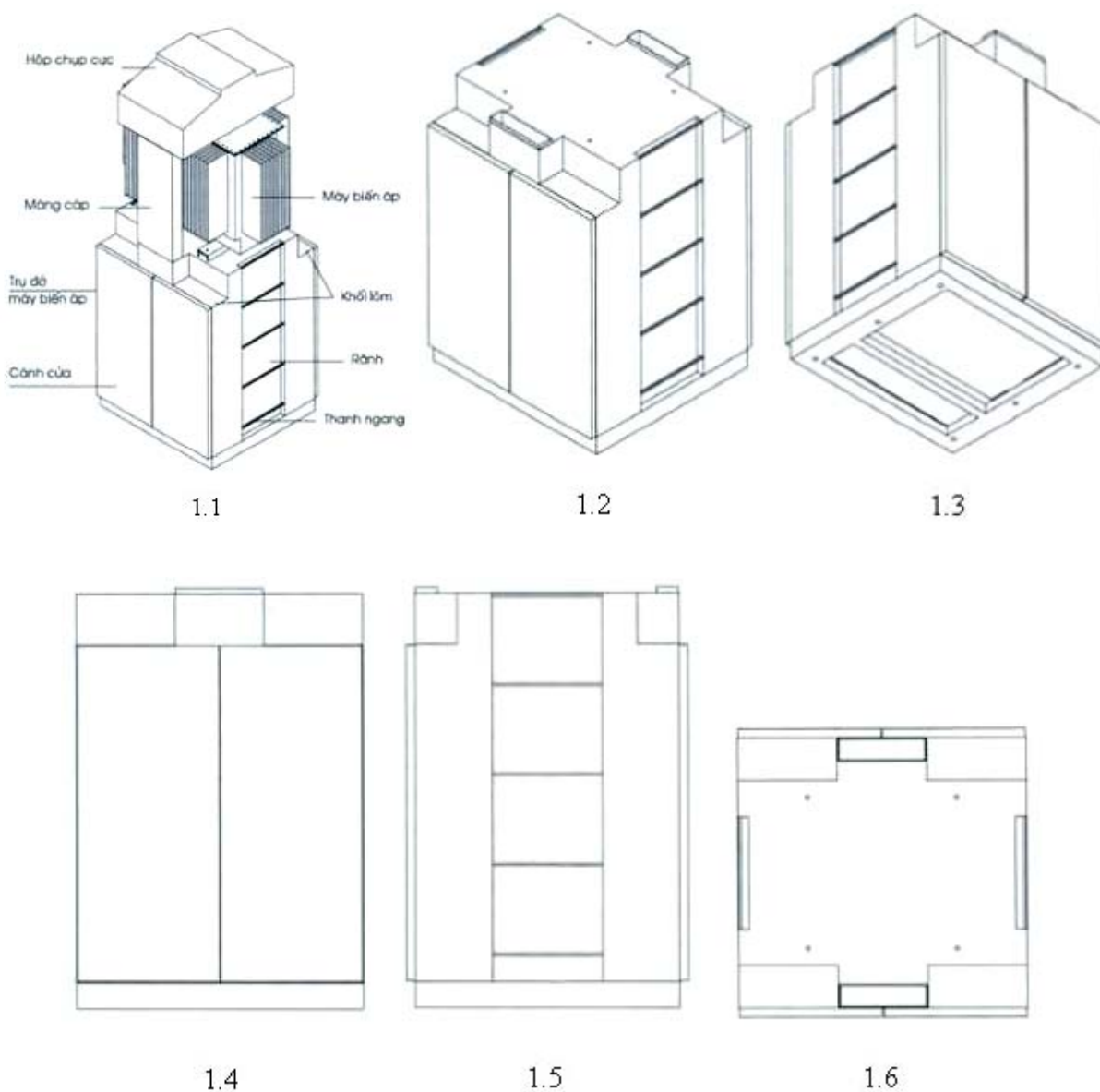


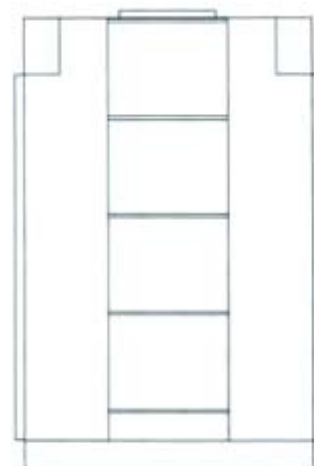
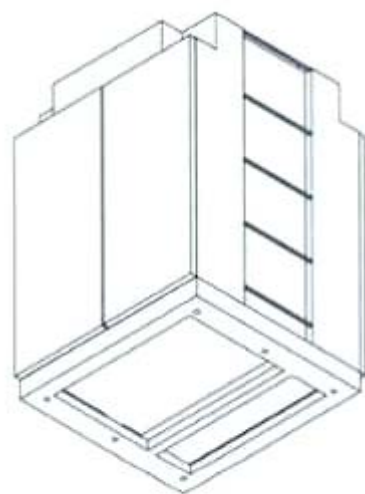
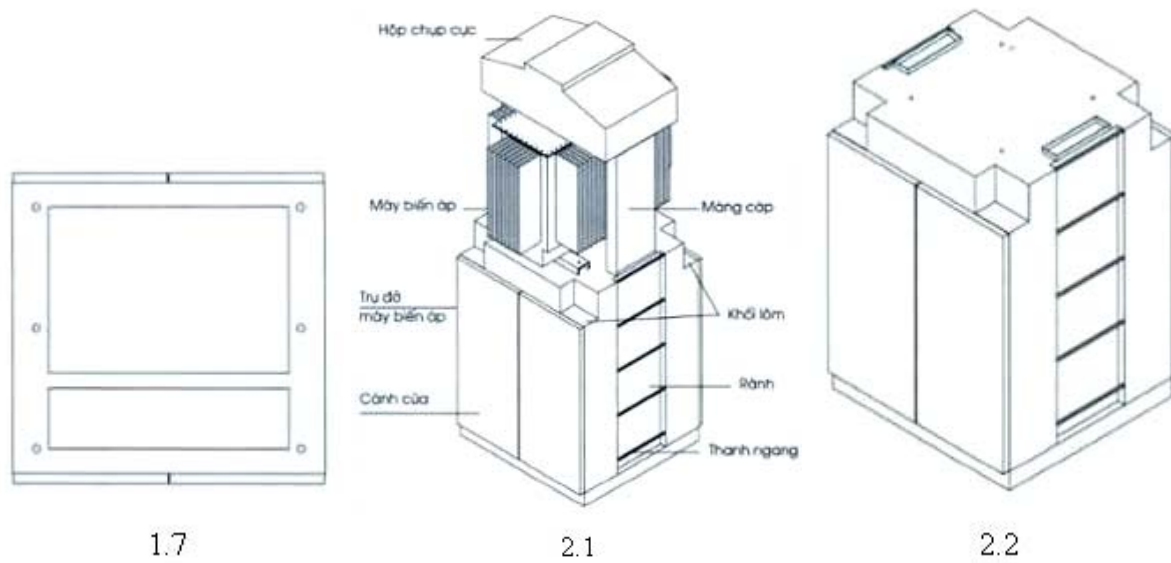
1.7

- (11) **36866**
(21) 3-2019-00936 (28) 1
(54) **ỐNG DẪN NHIỆT** (51) **13-99; 23-03**
(22) 12/04/2019 (43) 25/11/2019
(30) 30-2018-0047512 16/10/2018 KR;
SUNG HA ENERGY CO., LTD (KR)
(73) 1501-Ho, ISBIZ Tower 147, Seongsui-ro, Seongdong-gu, Seoul, 04795 Republic of
Korea
1. KIM MOON KI (KR)
2. WON SEO YEON (KR)
(72) 3. CHO KYEONG HOON (KR)
4. JEONG WON HA (KR)
5. JANG YOUN HEE (KR)
(74) Công ty TNHH Trường Xuân (AGELESS CO.,LTD.)
(55)



- (11) **36867**
(21) 3-2019-00564 (28) 1
(54) **TRỤ ĐỠ MÁY BIẾN ÁP** (51) **13-02**
(22) 06/03/2019 (43) 25/11/2019
(73) CÔNG TY CỔ PHẦN ĐẦU TƯ PHÁT TRIỂN ĐIỆN LỰC (EDI) (VN)
Phòng 804, tòa nhà A3B 92 Thanh Nhân, quận Hai Bà Trưng, thành phố Hà Nội
(72) Hồ Việt Thống (VN)
(55)

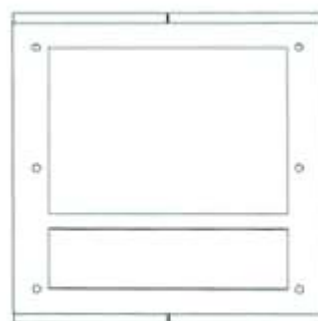
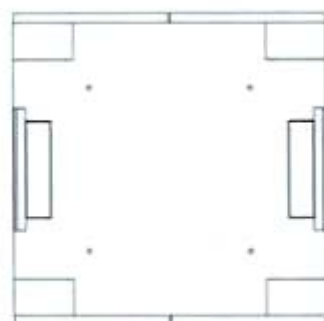




2.3

2.4

2.5



2.6

2.7

(11) **36868**

(21) 3-2019-00141

(28) 1

(54) **XE Ô TÔ**

(51) **12-08**

(22) 14/01/2019

(43) 25/11/2019

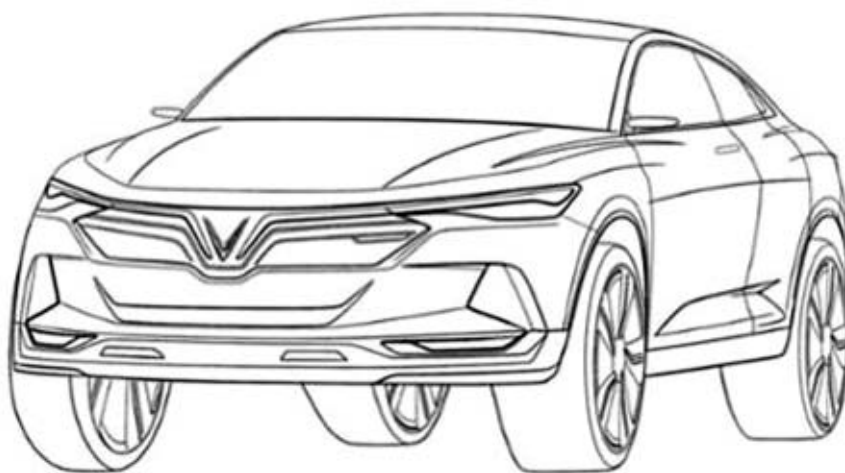
CÔNG TY TNHH SẢN XUẤT VÀ KINH DOANH VINFAST (VN)

(73) Khu kinh tế Đình Vũ-Cát Hải, đảo Cát Hải, thị trấn Cát Hải, huyện Cát Hải, thành phố Hải Phòng

(72) Filippo Perini (IT)

(74) Công ty Luật TNHH AMBYS Hà Nội (AMBYS HANOI)

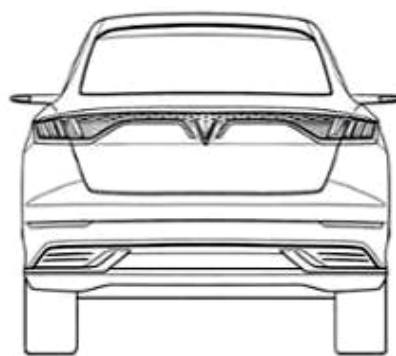
(55)



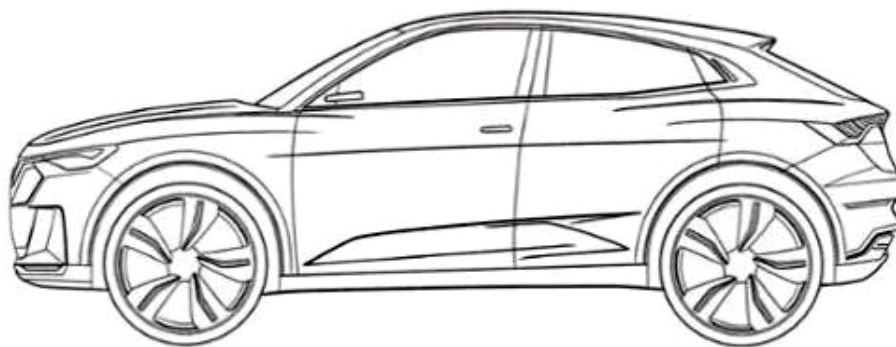
1.1



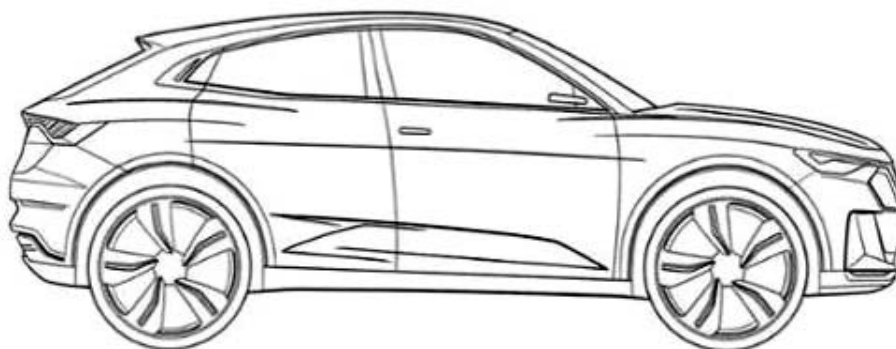
1.2



1.3



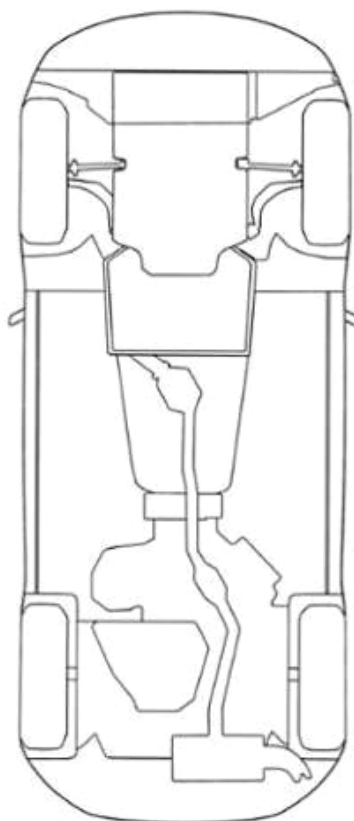
1.4



1.5



1.6



1.7

(11) **36869**

(21) 3-2019-00143

(28) 1

(54) **XE Ô TÔ**

(51) **12-08**

(22) 14/01/2019

(43) 25/11/2019

CÔNG TY TNHH SẢN XUẤT VÀ KINH DOANH VINFAST (VN)

(73) Khu kinh tế Đình Vũ-Cát Hải, đảo Cát Hải, thị trấn Cát Hải, huyện Cát Hải, thành phố Hải Phòng

(72) Filippo Perini (IT)

(74) Công ty Luật TNHH AMBYS Hà Nội (AMBYS HANOI)

(55)



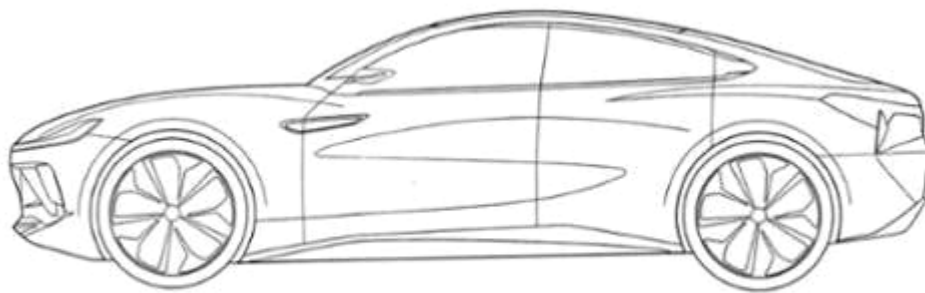
1.1



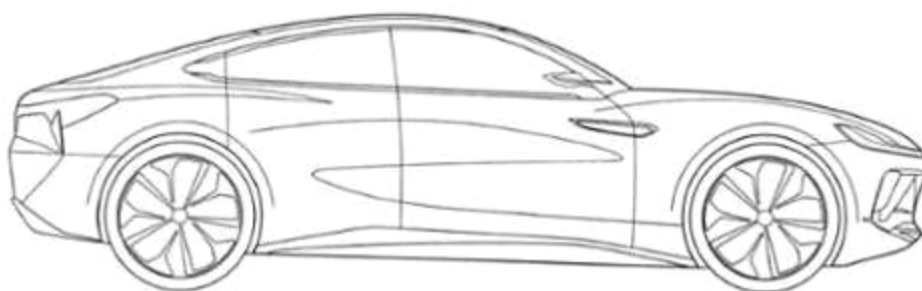
1.2



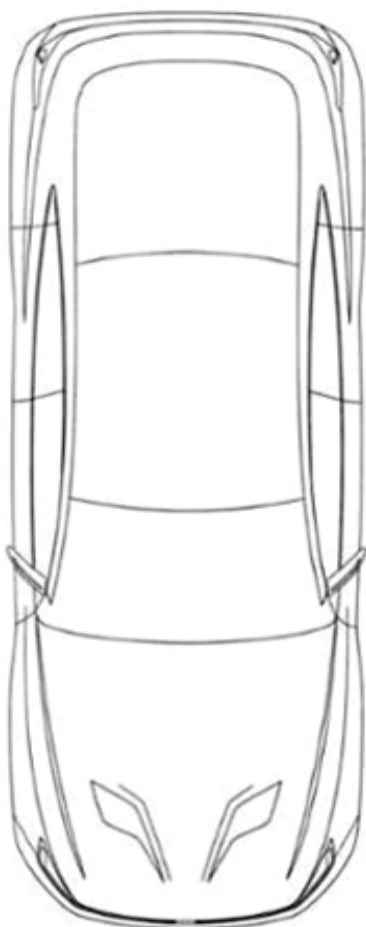
1.3



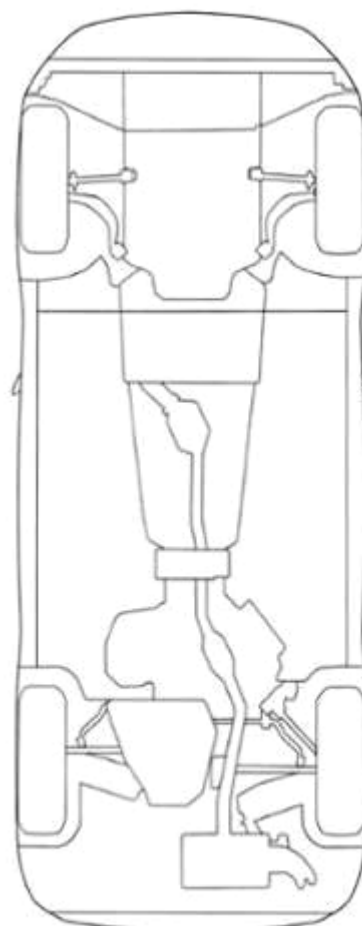
1.4



1.5



1.6



1.7

(11) **36870**

(21) 3-2019-00144

(28) 1

(54) **XE Ô TÔ**

(51) **12-08**

(22) 14/01/2019

(43) 25/11/2019

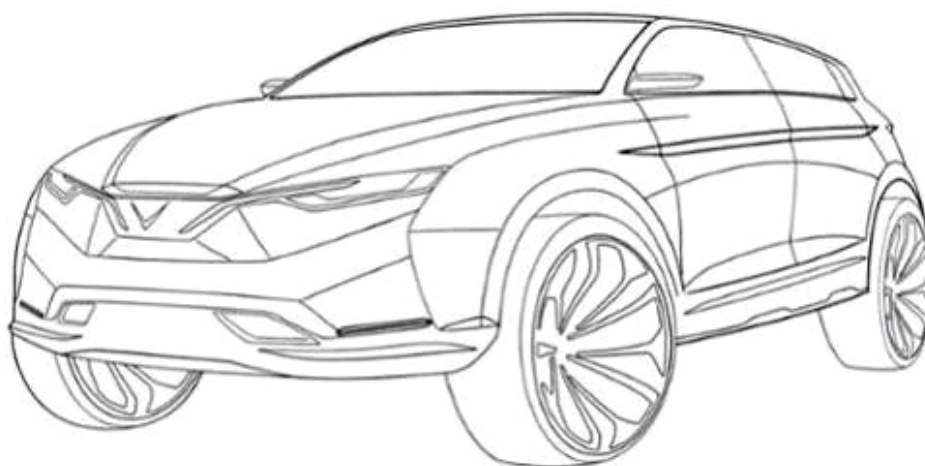
CÔNG TY TNHH SẢN XUẤT VÀ KINH DOANH VINFAST (VN)

(73) Khu kinh tế Đình Vũ-Cát Hải, đảo Cát Hải, thị trấn Cát Hải, huyện Cát Hải, thành phố Hải Phòng

(72) Filippo Perini (IT)

(74) Công ty Luật TNHH AMBYS Hà Nội (AMBYS HANOI)

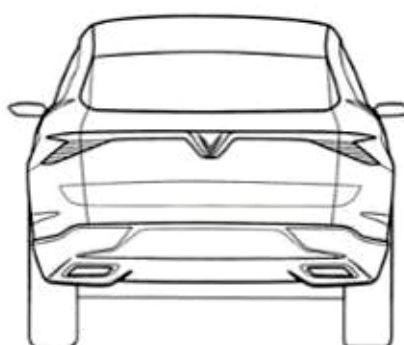
(55)



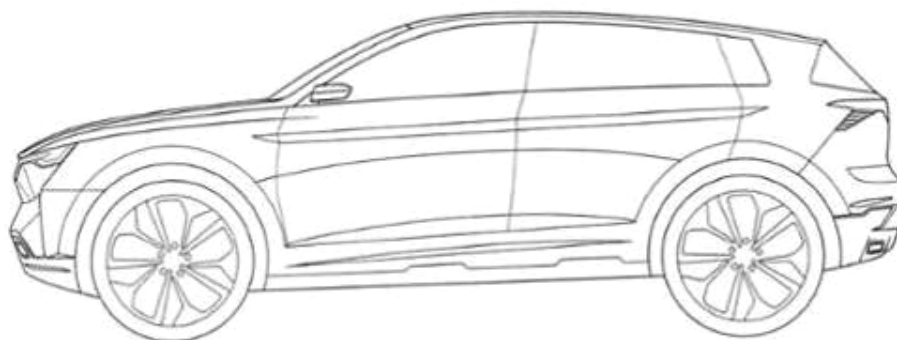
1.1



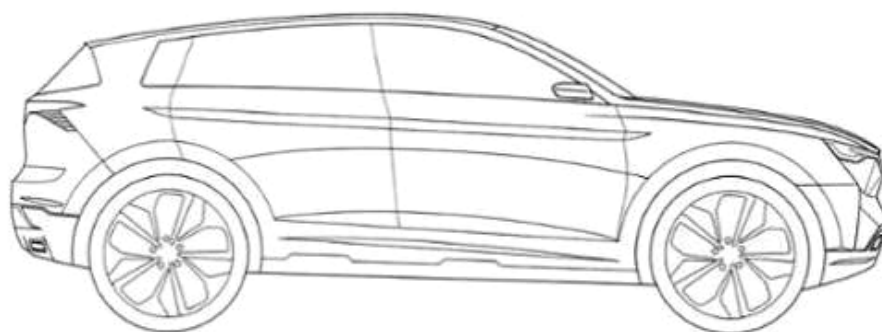
1.2



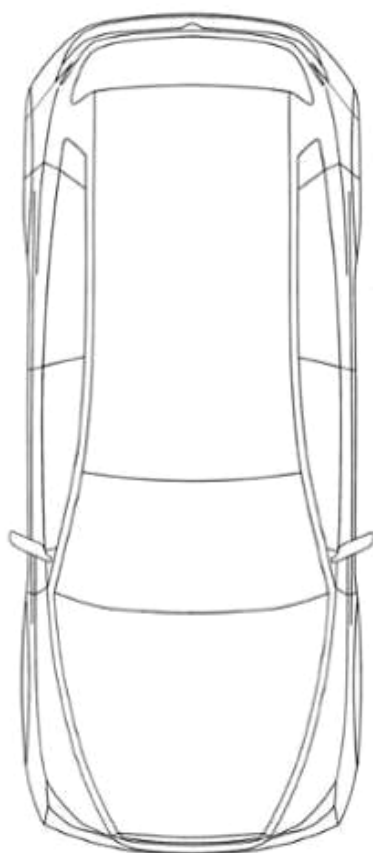
1.3



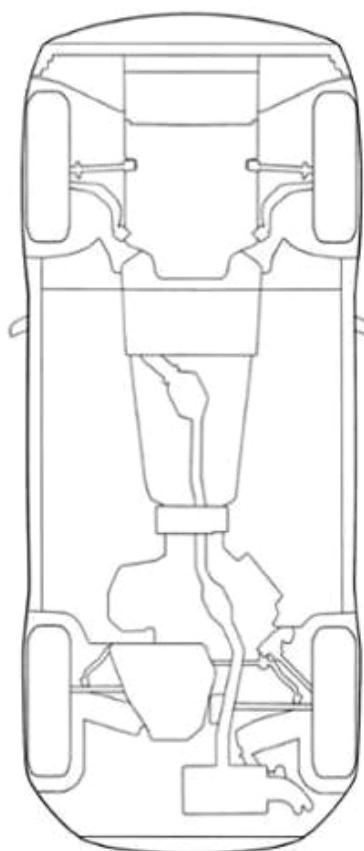
1.4



1.5



1.6



1.7

CÔNG BÁO SỞ HỮU CÔNG NGHIỆP SỐ 380 TẬP A – QUYỀN 2 (11.2019)

(11) **36871**

(21) 3-2019-00909

(28) 2

(54) **LON**

(51) **09-03**

(22) 10/04/2019

(43) 25/11/2019

CÔNG TY CỔ PHẦN HÓA CHẤT CÔNG NGHỆ CAO EURONANO (VN)

(73) Lô Q, đường số 6B, KCN Hòa Khánh, phường Hòa Khánh Bắc, quận Liên Chiểu, thành phố Đà Nẵng

(72) Nguyễn Bảo Hợp (VN)

(55)



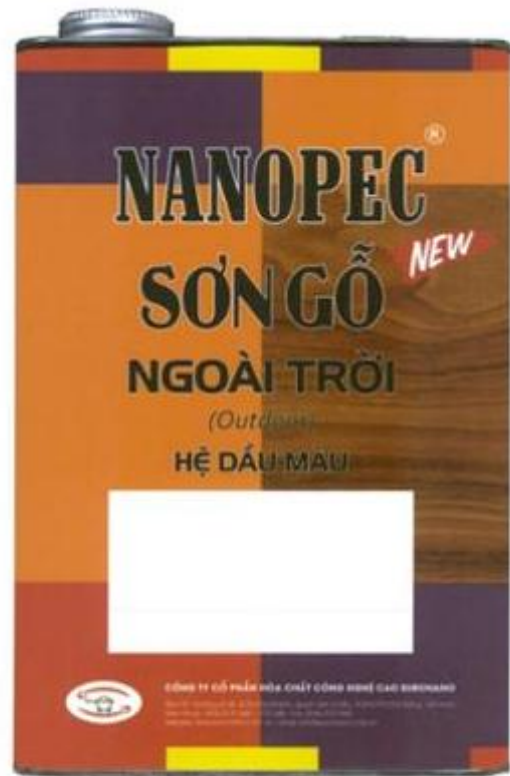
1.1



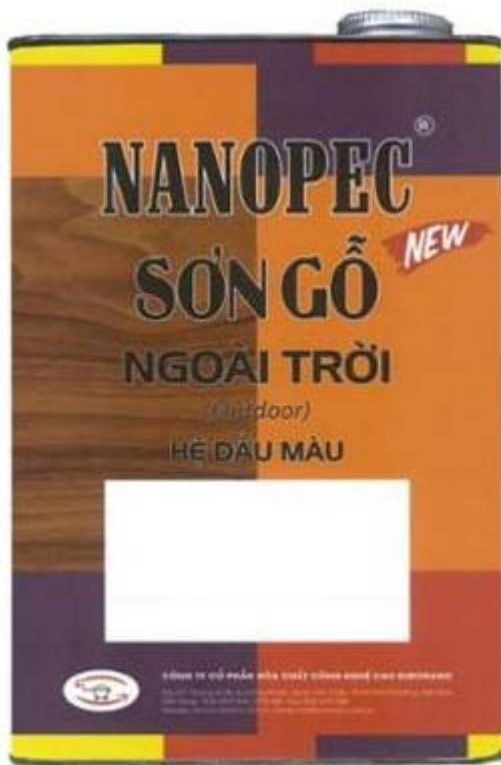
1.2



1.3



1.4



1.5



1.6



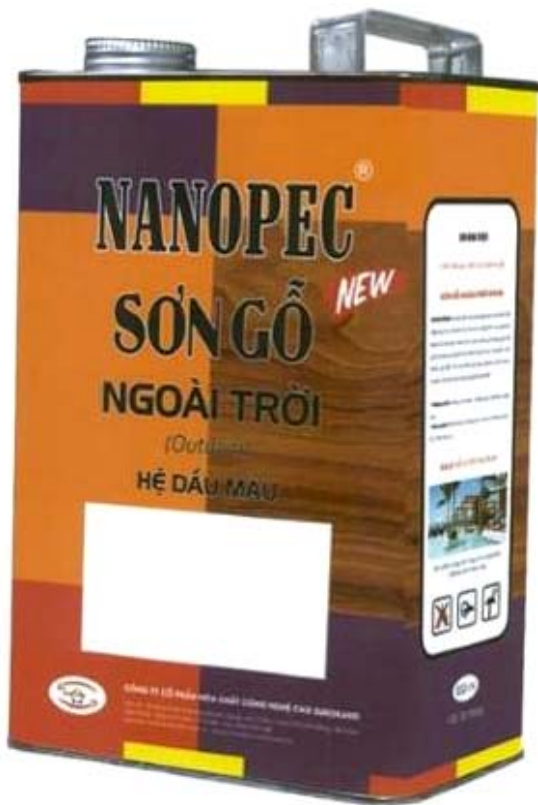
1.7



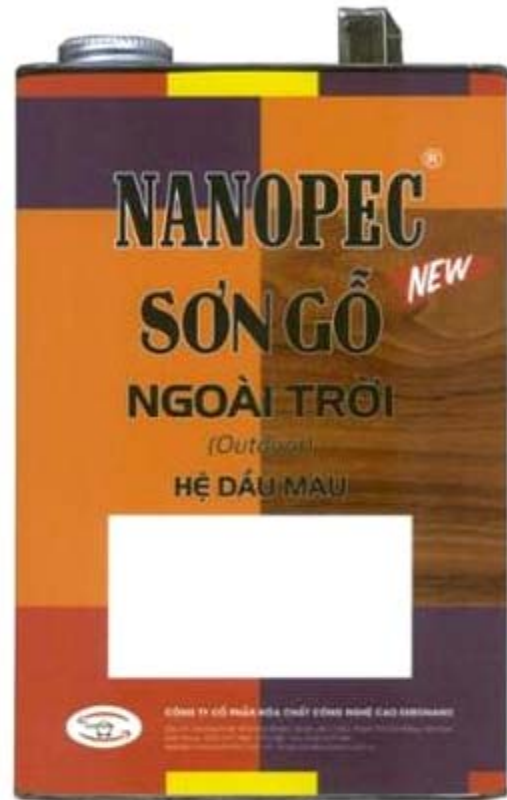
2.1



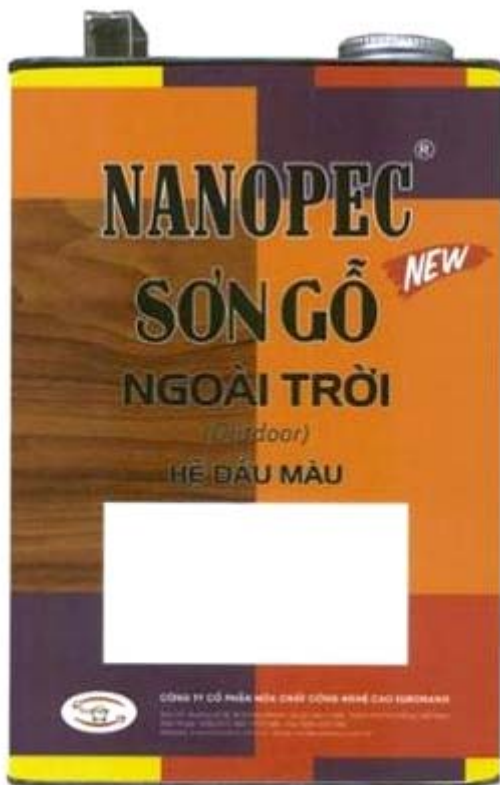
2.2



2.3



2.4



2.5

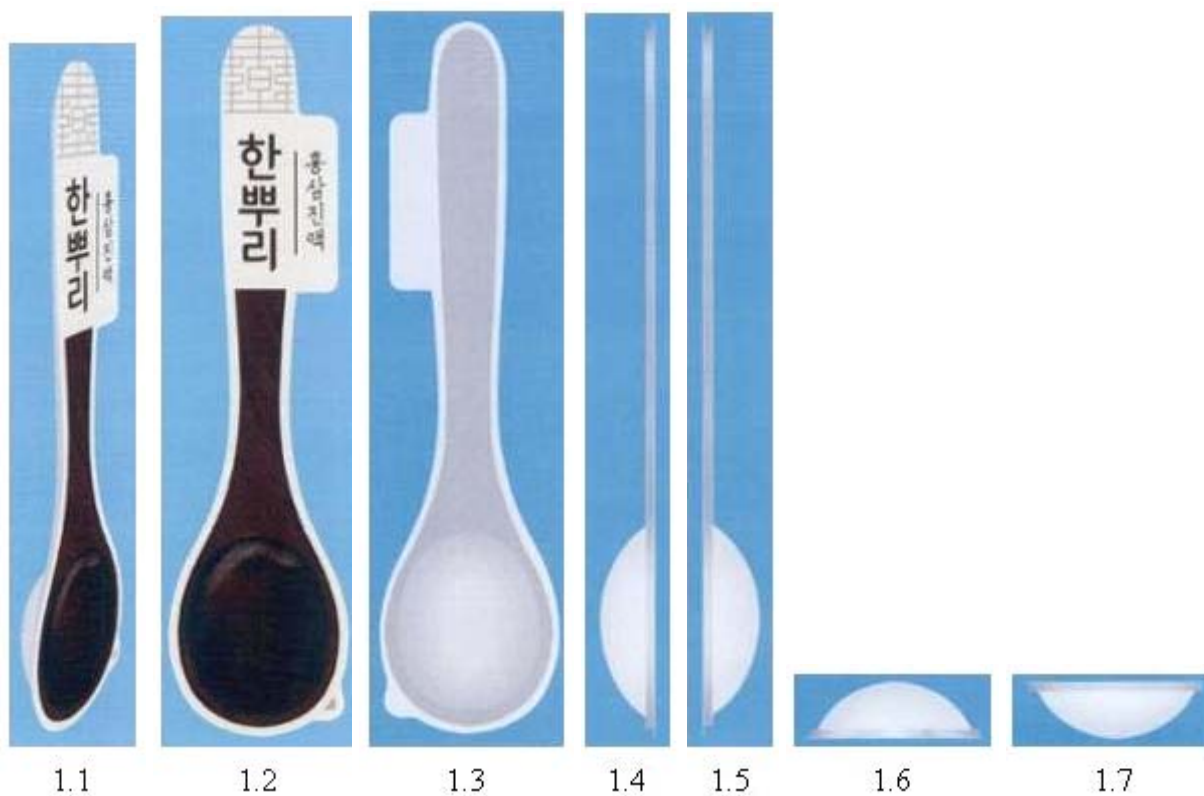


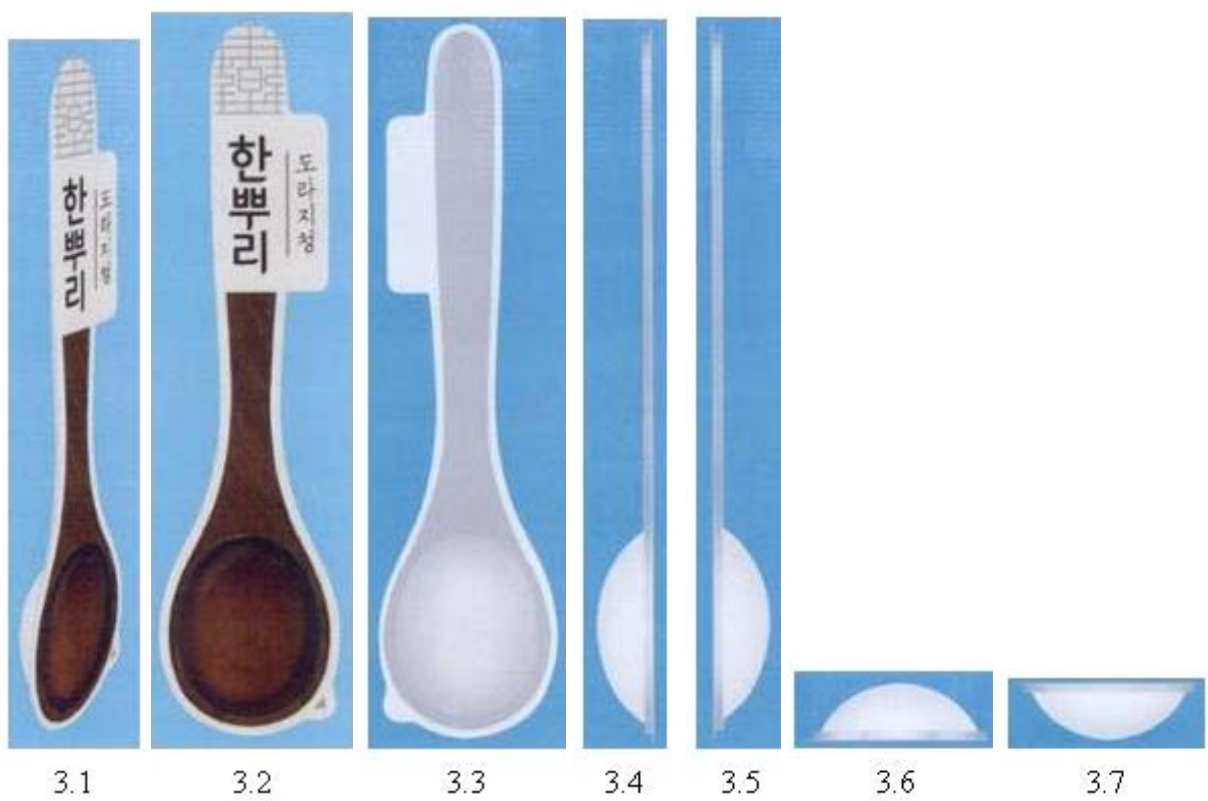
2.6



2.7

- (11) **36872**
(21) 3-2019-00979 (28) 3
(54) **ĐỒ CHỨA THỰC PHẨM** (51) **09-03**
(22) 18/04/2019 (43) 25/11/2019
(30) 30-2018-0054191 21/11/2018 KR; 30-2018-0054193 21/11/2018 KR;
30-2018-0054192 21/11/2018 KR;
(73) CJ CHEILJEDANG CORPORATION (KR)
(Ssangnim-dong) 330, Dongho-ro, Jung-gu, Seoul 04560 Republic of Korea
1. AN, YEON MI (KR)
(72) 2. BAEK, YUN JUNG (KR)
3. LEE, SEUNG PYO (KR)
(74) Công ty TNHH Sở hữu công nghiệp Sao Bắc Đẩu (SAO BAC DAU IP CO.,LTD)
(55)



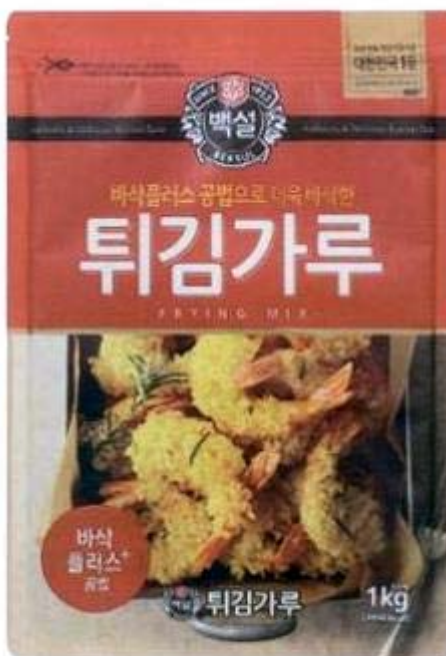


CÔNG BÁO SỞ HỮU CÔNG NGHIỆP SỐ 380 TẬP A – QUYỀN 2 (11.2019)

- (11) **36873**
- (21) 3-2019-00916 (28) 1
- (54) **BAO GÓI ĐỰNG THỰC PHẨM** (51) **09-05**
- (22) 13/12/2017 (43) 25/11/2019
- (30) 30-2017-0031034 05/07/2017 KR;
- (73) CJ CHEILJEDANG CORPORATION (KR)
(Ssangnim-dong) 330, Dongho-ro, Jung-gu, Seoul 04560 Republic of Korea
1. SONG, SO WON (KR)
- (72) 2. LEE, KANG KOOK (KR)
3. JUNG, SAE ROM (KR)
- (74) Công ty TNHH Sở hữu công nghiệp Sao Bắc Đẩu (SAO BAC DAU IP CO.,LTD)
- (55)



1.1



1.2



1.3



1.4

1.5



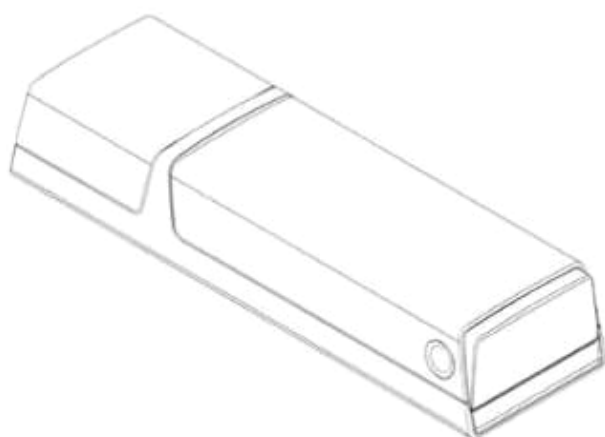
1.6



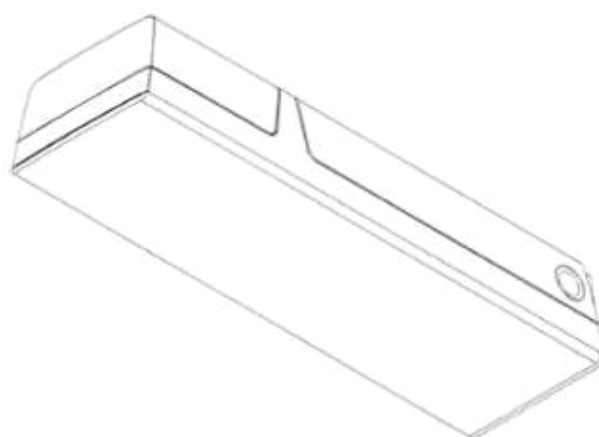
1.7

CÔNG BÁO SỞ HỮU CÔNG NGHIỆP SỐ 380 TẬP A – QUYỀN 2 (11.2019)

- (11) **36874**
(21) 3-2019-01152 (28) 3
(54) **HỘP ĐIỀU KHIỂN** (51) **13-03**
(22) 08/05/2019 (43) 25/11/2019
(30) DA 2018 00144 09/11/2018 DK; DA 2018 00146 09/11/2018 DK;
DA 2018 00145 09/11/2018 DK;
(73) LINAK A/S (DK)
Smedevænget 8, Guderup, DK-6430 Nordborg, Denmark
(72) Steffen Schmelling (DK)
(74) Công ty TNHH Sở hữu công nghiệp Sao Bắc Đẩu (SAO BAC DAU IP CO.,LTD)
(55)



1.1



1.2



1.3



1.4



1.5



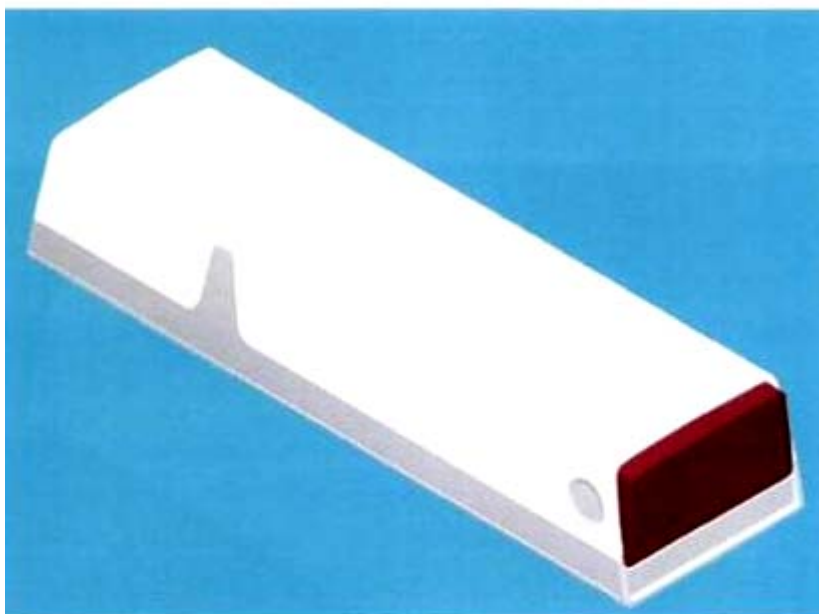
1.6



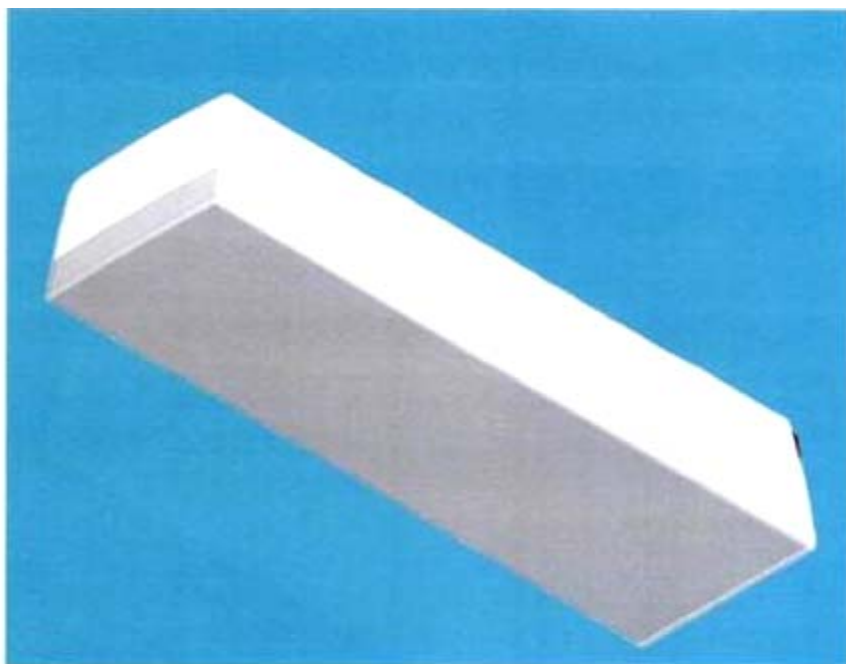
1.7



1.8



2.1



2.2



2.3



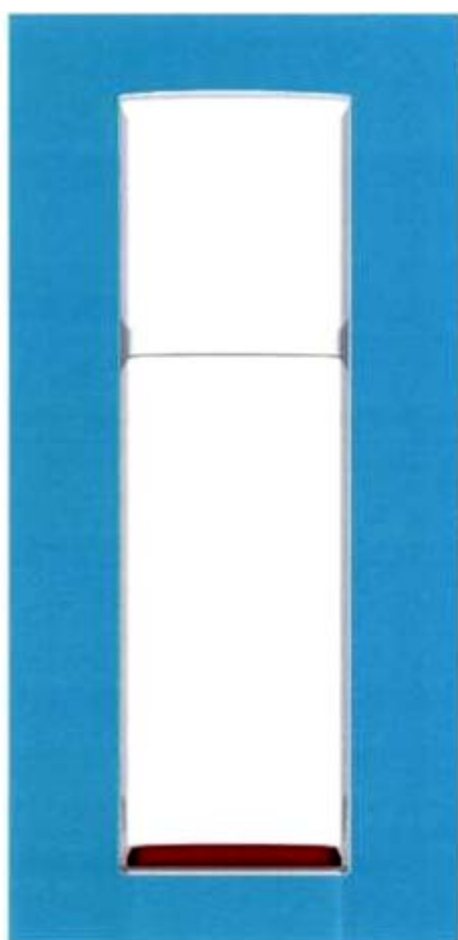
2.4



2.5



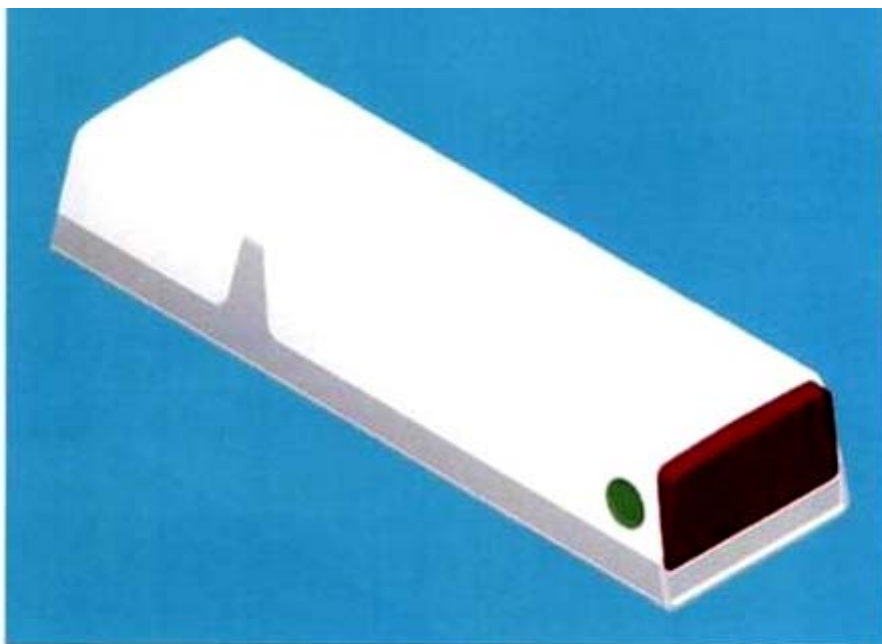
2.6



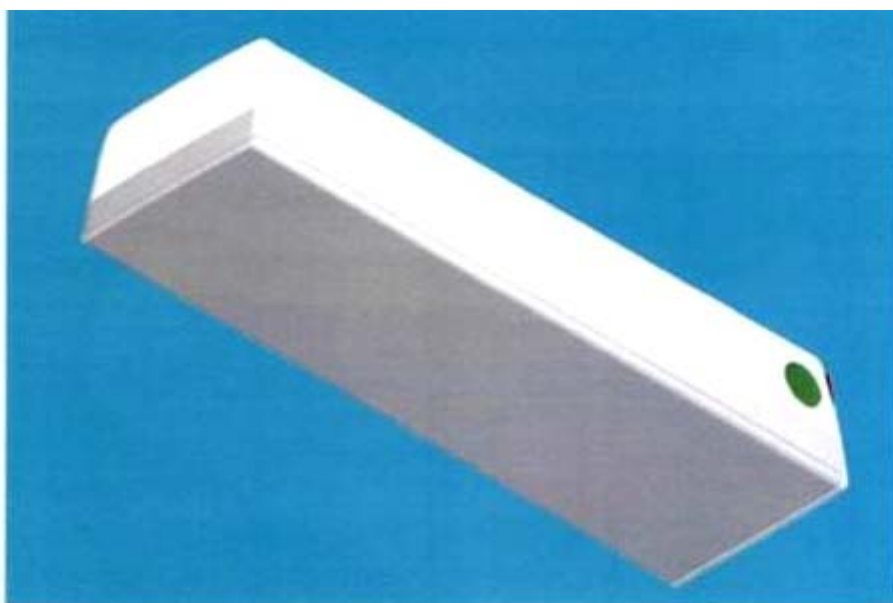
2.7



2.8



3.1



3.2



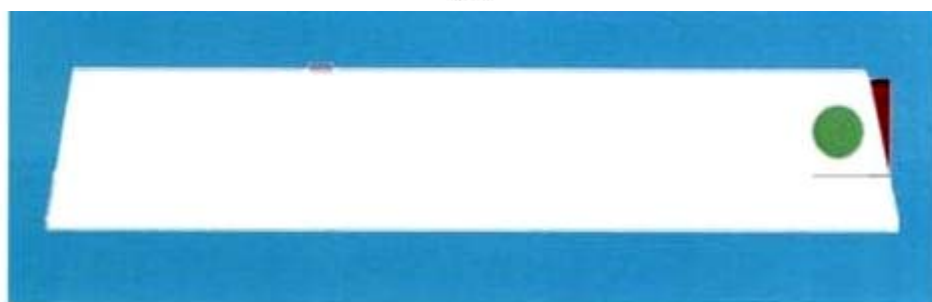
3.3



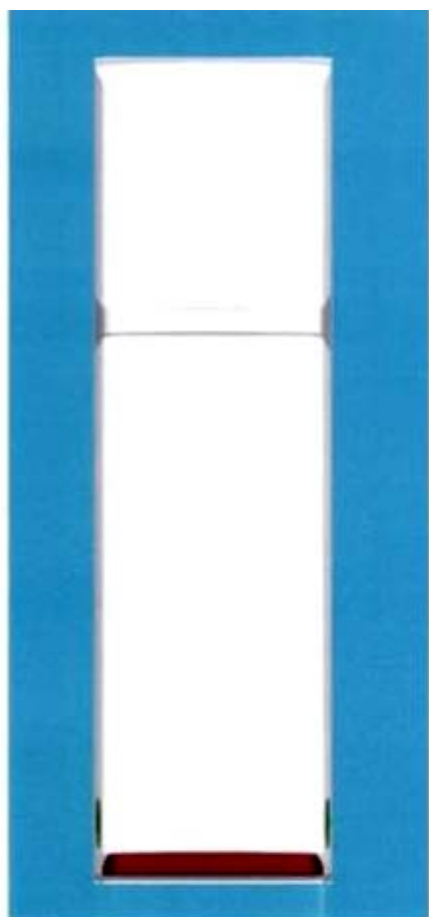
3.4



3.5



3.6



3.7



3.8

- (11) **36875**
- (21) 3-2019-00366 (28) 3
- (54) **XE MÁY ĐIỆN** (51) **12-11**
- (22) 01/02/2019 (43) 25/11/2019
- (30) 201830426441.7 03/08/2018 CN;
NINEBOT (BEIJING) TECH. CO., LTD (CN)
- (73) Room 101, A-1 Bldg. Zhongguancun Dongsheng Technology Park (Northern Territory)
66 Xixiaokou Rd., Haidian District Beijing 100192, China
1. TANG, JUN (CN)
2. LIU, LEI (CN)
3. ZHANG, SHENGQIAO (CN)
- (72) 4. LIU, HAORAN (CN)
5. LIU, XING (CN)
6. GAO, LUFENG (CN)
- (74) Công ty TNHH Dịch vụ Sở hữu trí tuệ KENFOX (KENFOX IP SERVICE CO.,LTD.)
- (55)





1.2



1.3



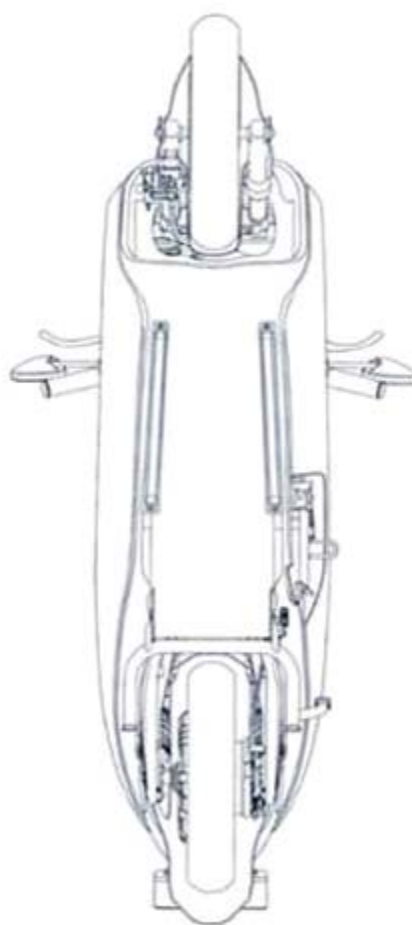
1.4



1.5



1.6



1.7



2.1



2.2



2.3



2.4



2.5



2.6



2.7



3.1



3.2



3.3



3.4



3.5



3.6



3.7

(11) **36876**

(21) 3-2019-01832

(54) **NẮP**

(22) 19/07/2019

(73) CÔNG TY TNHH MINH LONG I (VN)

333 khu phố Hưng Lộc, phường Hưng Định, thị xã Thuận An, tỉnh Bình Dương

(72) Lý Ngọc Minh (VN)

(55)

(28) 1

(51) **09-07**

(43) 25/11/2019



1.1



1.2



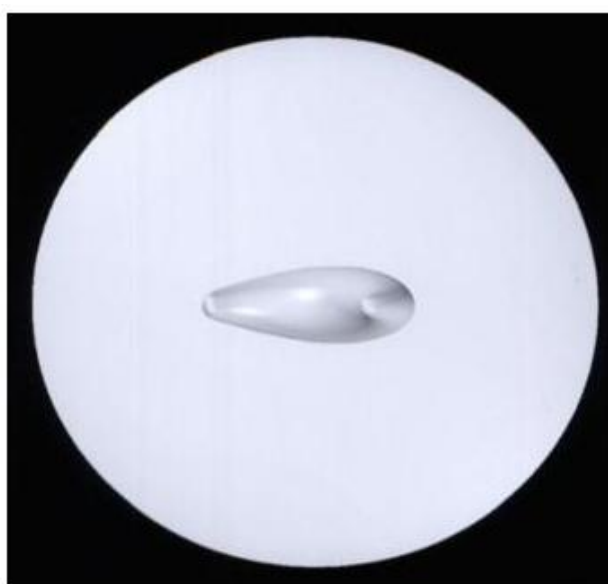
1.3



1.4



1.5



1.6



1.7

CÔNG BÁO SỞ HỮU CÔNG NGHIỆP SỐ 380 TẬP A – QUYỀN 2 (11.2019)

(11) **36877**

(21) 3-2019-00881

(28) 1

(54) **BẾP CỒN**

(51) **07-02**

(22) 05/04/2019

(43) 25/11/2019

CÔNG TY CỔ PHẦN FOREVI (VN)

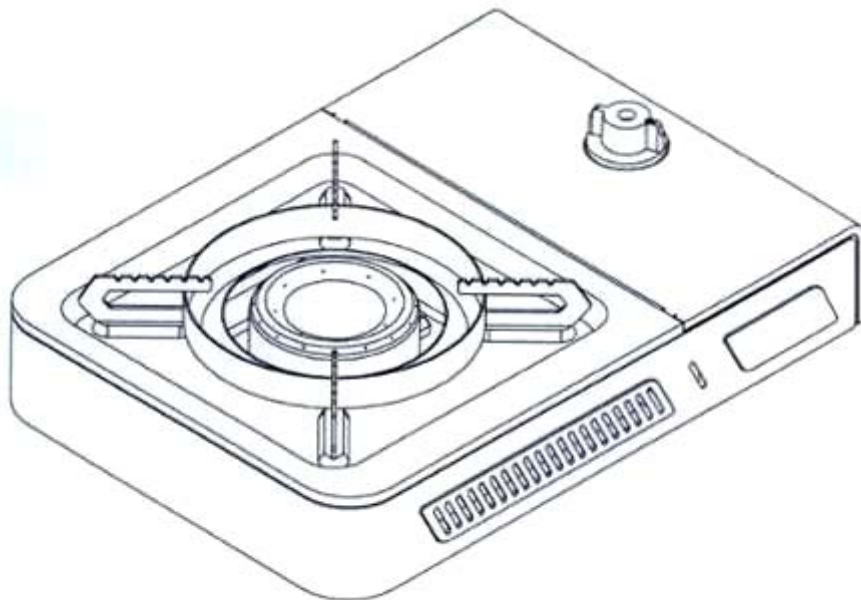
(73) Lầu 5, tòa nhà 82 - 84 Lê Quang Định, phường 14, quận Bình Thạnh, thành phố Hồ Chí Minh

(72) 1. LÊ NHƯ LINH (VN)

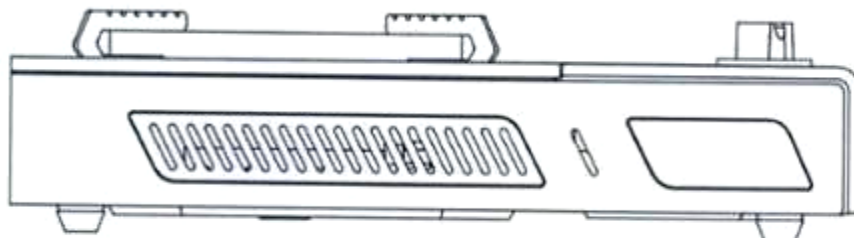
2. NGUYỄN LÊ MINH (VN)

(74) Công ty Luật TNHH Tư vấn Quốc tế (INDOCHINE COUNSEL)

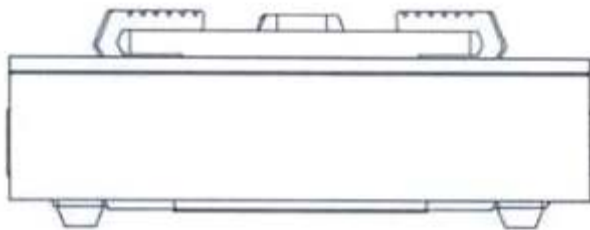
(55)



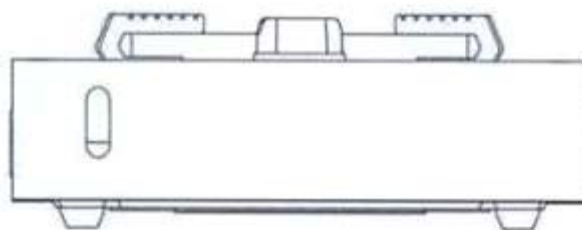
1.1



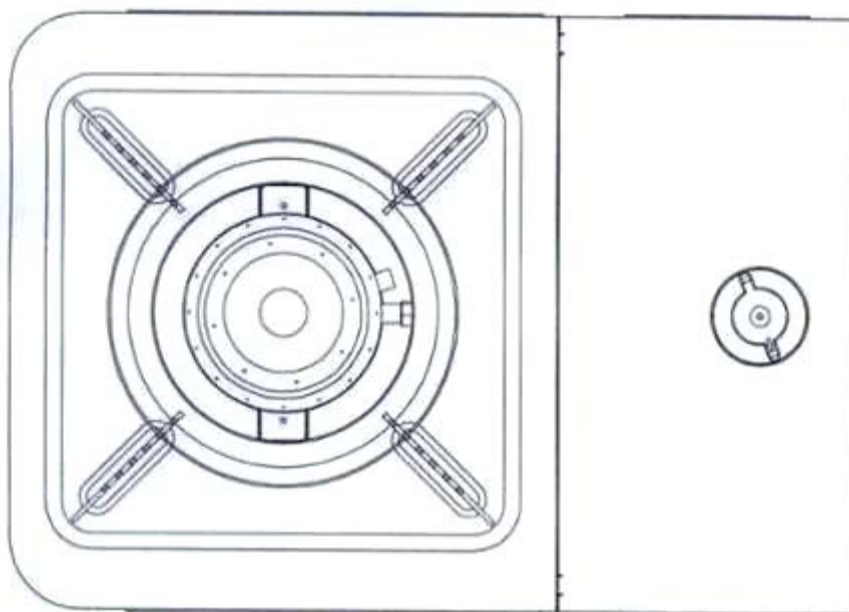
1.2



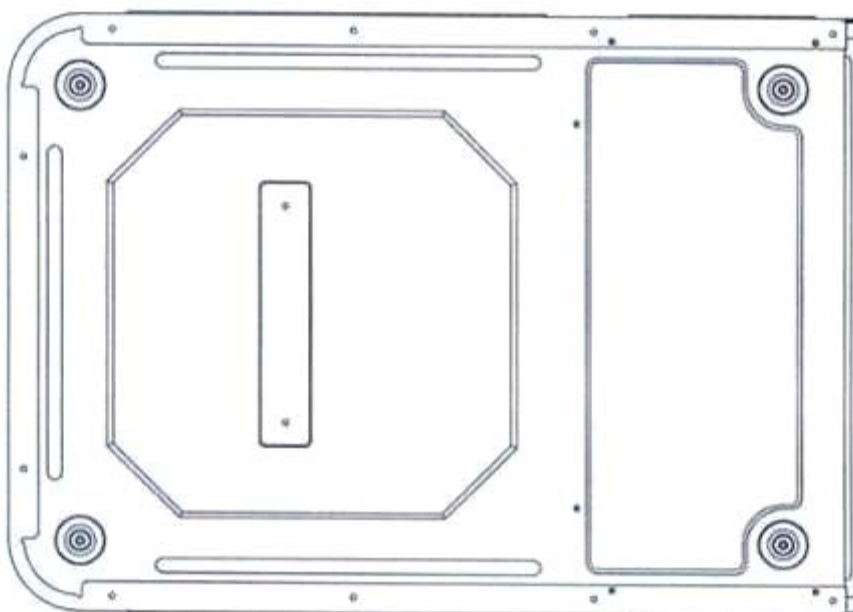
1.3



1.4



1.5



1.6

CÔNG BÁO SỞ HỮU CÔNG NGHIỆP SỐ 380 TẬP A – QUYỀN 2 (11.2019)

(11) **36878**

(21) 3-2019-00848

(28) 1

(54) **KHUYÊN ĐỀ XÂU DÂY**

(51) **02-07**

(22) 03/04/2019

(43) 25/11/2019

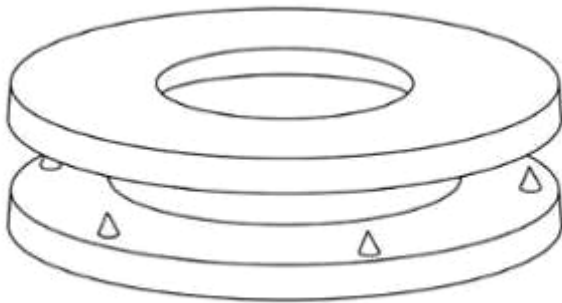
FAN XIUQUAN (CN)

(73) No. 24, Bainiuhu Village, Changjiang Village Committee, Gaogang Town, Fogang County, Qingyuan City, Guangdong Province, China

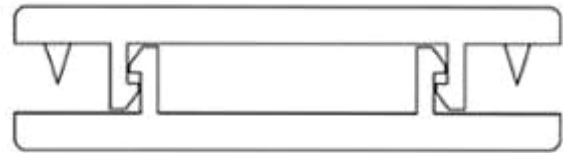
(72) Fan Xiuquan (CN)

(74) Công ty TNHH Sở hữu trí tuệ Hải Hân (HAI HAN IP CO., LTD.)

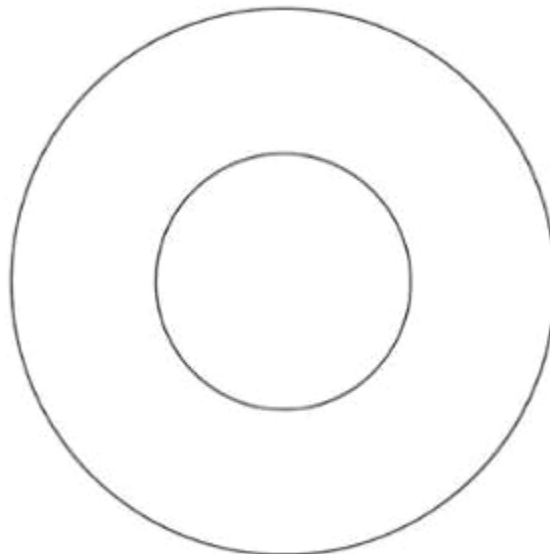
(55)



1.1



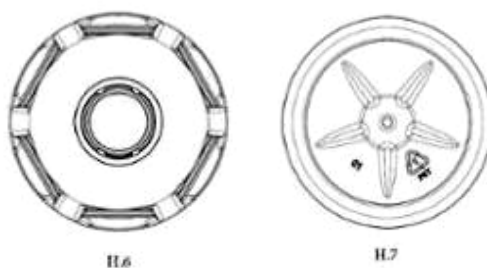
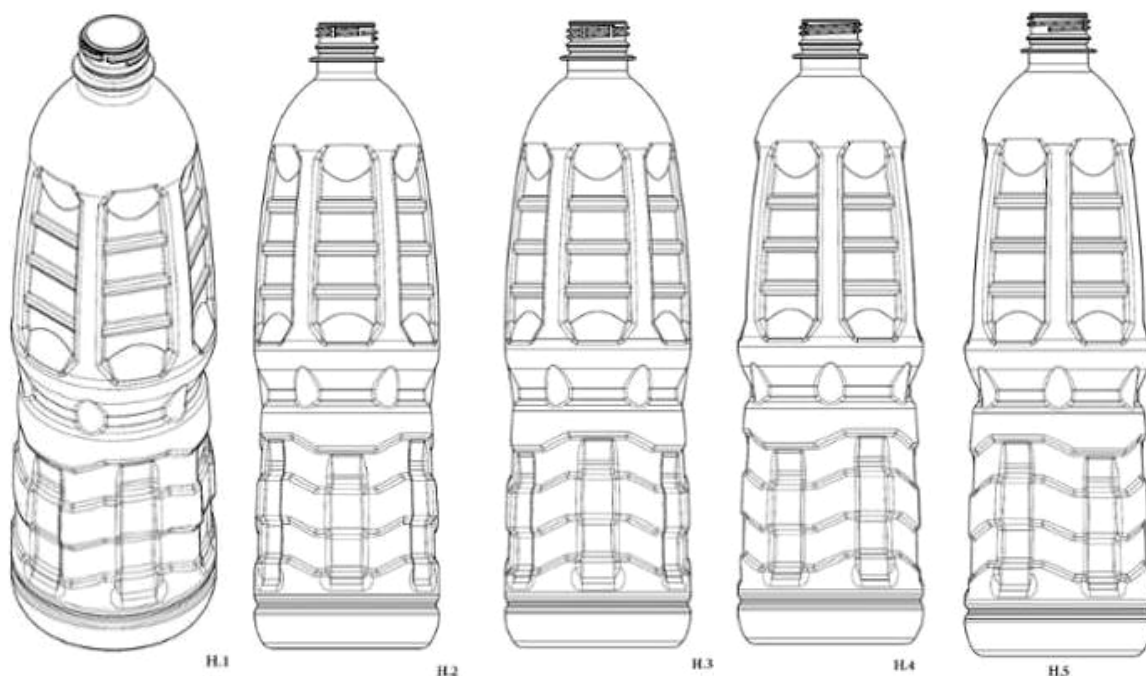
1.2



1.3

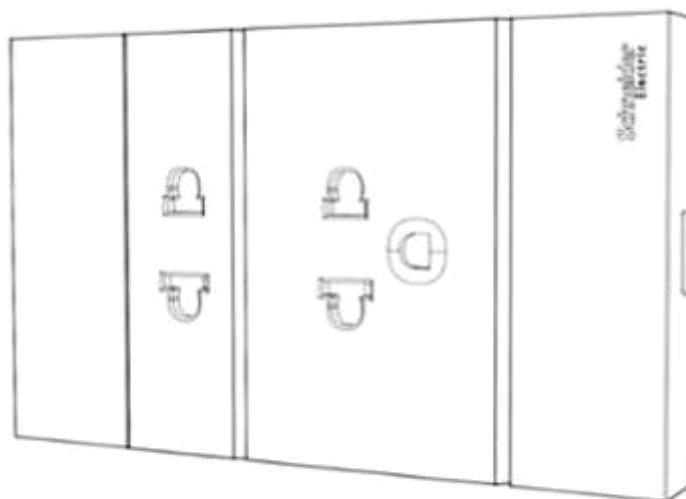
CÔNG BÁO SỞ HỮU CÔNG NGHIỆP SỐ 380 TẬP A – QUYỀN 2 (11.2019)

- (11) **36879**
(21) 3-2019-00577 (28) 1
(54) **CHAI** (51) **09-01**
(22) 08/03/2019 (43) 25/11/2019
(30) 30201906308Y 01/03/2019 SG;
(73) FRASER AND NEAVE, LIMITED (SG)
438 Alexandra Road, #20-00 Alexandra Point, Singapore 119958, Singapore
(72) Stefan Amariglio (DE)
(74) Công ty Cổ phần Sở hữu công nghiệp INVESTIP (INVESTIP)
(55)

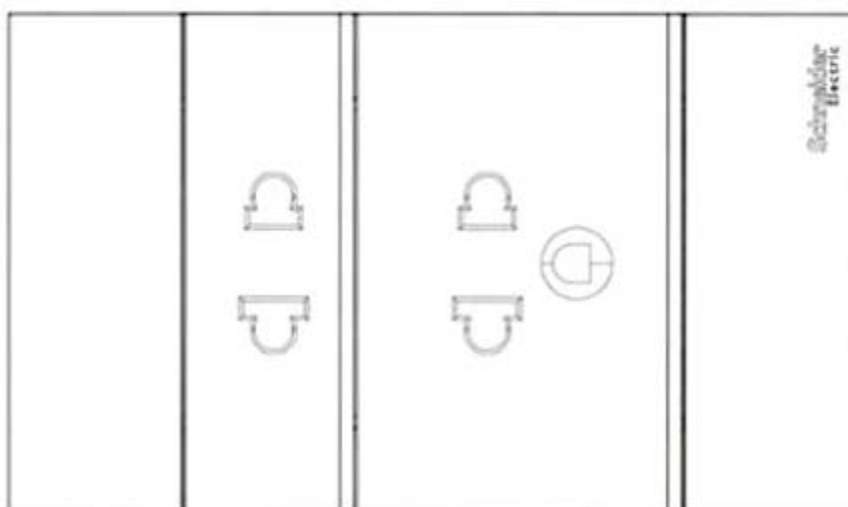


CÔNG BÁO SỞ HỮU CÔNG NGHIỆP SỐ 380 TẬP A – QUYỀN 2 (11.2019)

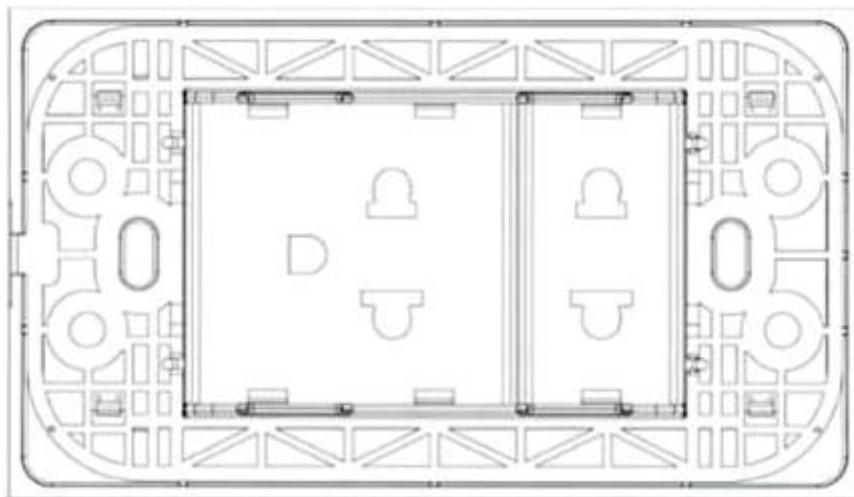
- (11) **36880**
(21) 3-2019-00510 (28) 3
(54) **Ổ CẮM** (51) **13-03**
(22) 26/02/2019 (43) 25/11/2019
(30) 201830490316.2 31/08/2018 CN;
(73) SCHNEIDER ELECTRIC (AUSTRALIA) PTY LTD (AU)
78 Waterloo Road, Macquarie Park, New South Wales NSW 2113, Australia
(72) 1. WANG, LI (CN)
2. ZHENG, LEIHONG (CN)
(74) Công ty TNHH Trường Xuân (AGELESS CO.,LTD.)
(55)



1.1



1.2



1.3



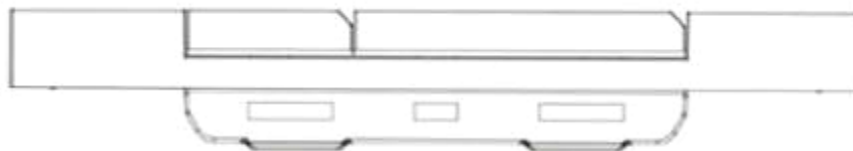
1.4



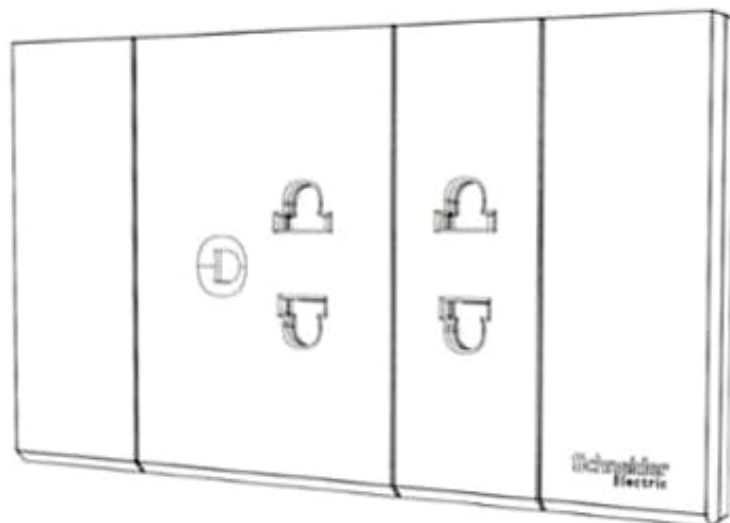
1.5



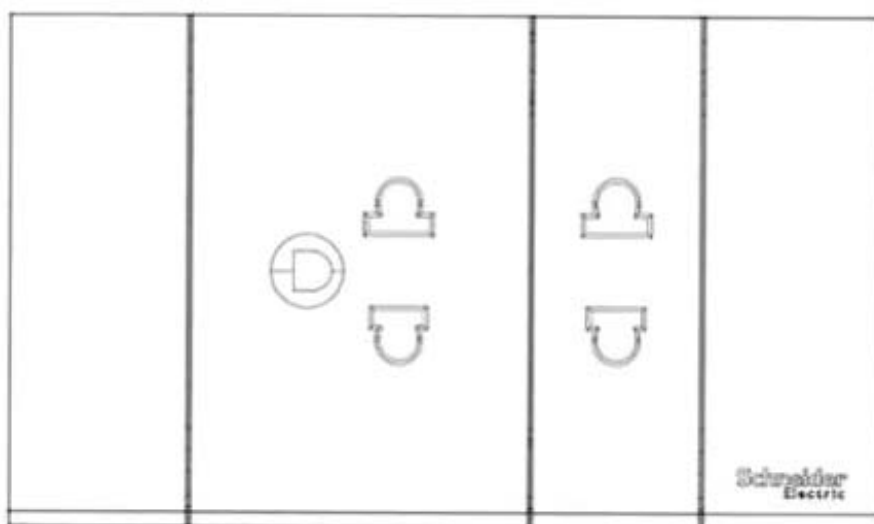
1.6



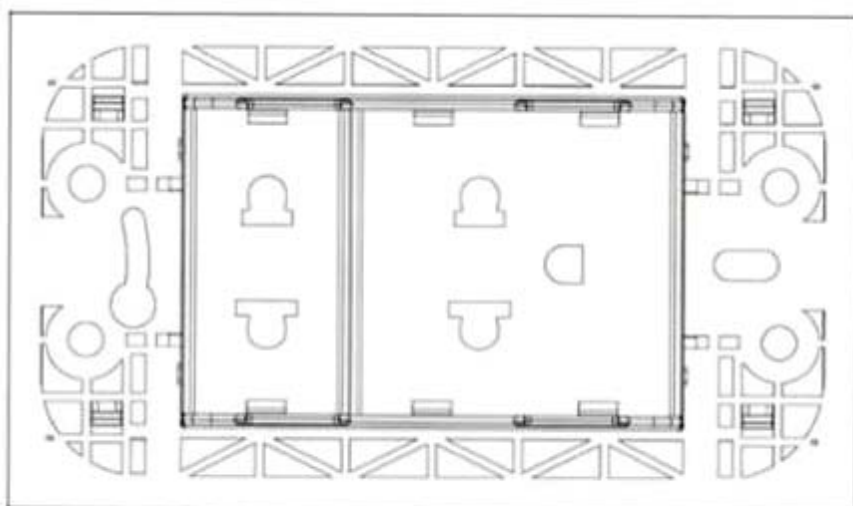
1.7



2.1



2.2



2.3



2.4



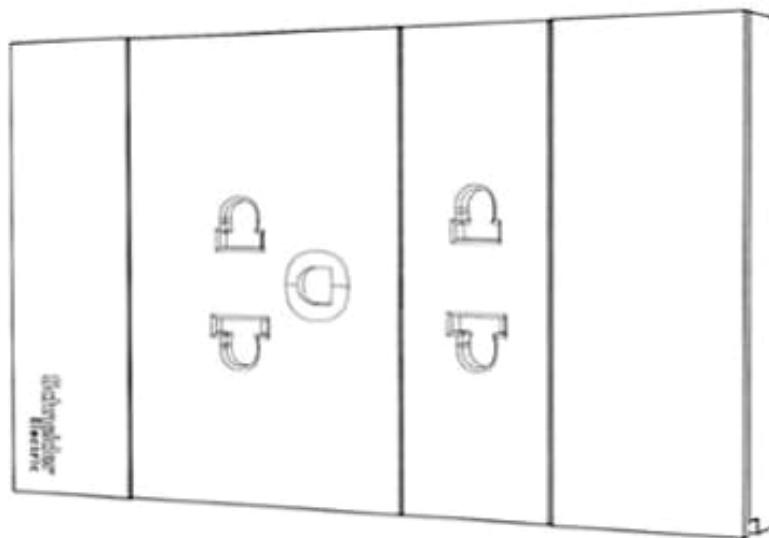
2.5



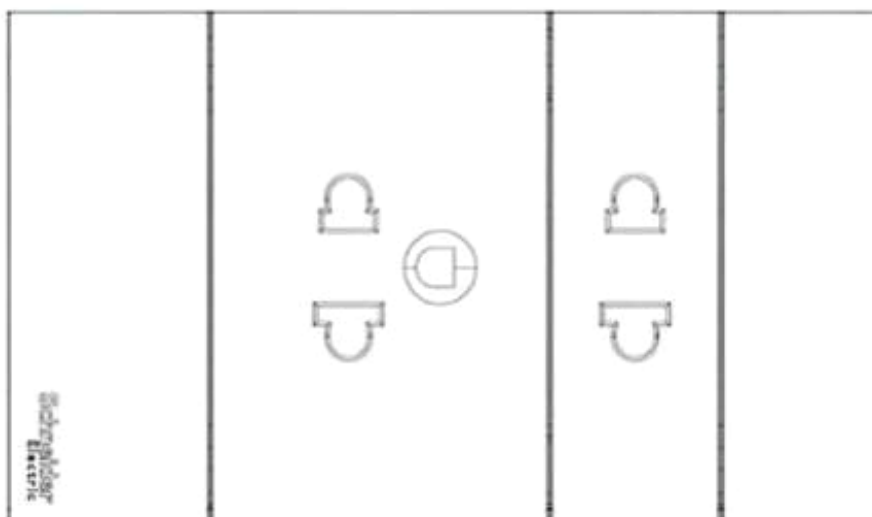
2.6



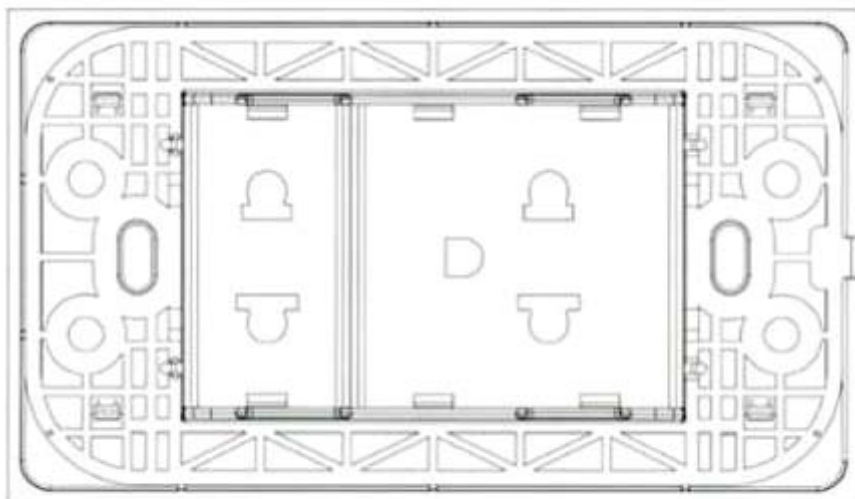
2.7



3.1



3.2



3.3



3.4



3.5

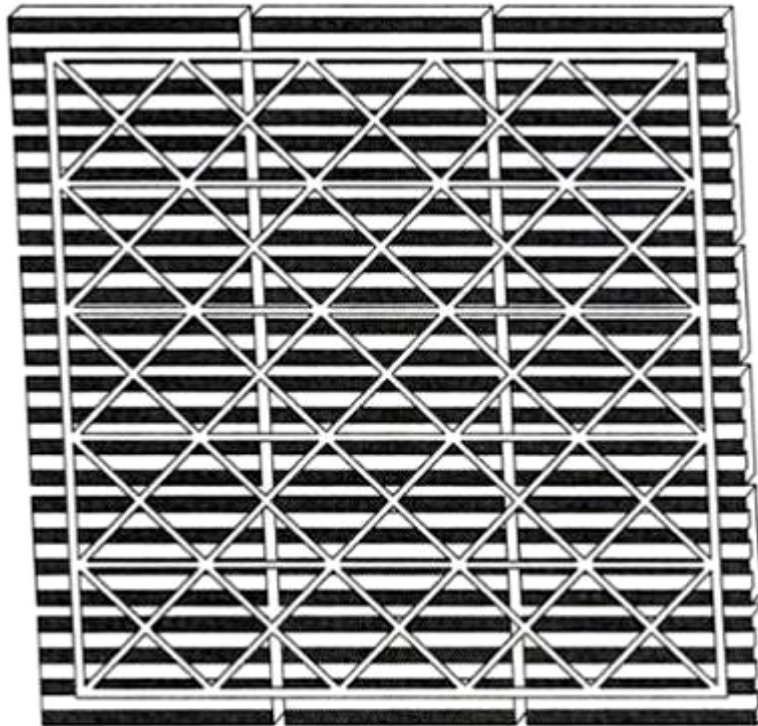


3.6

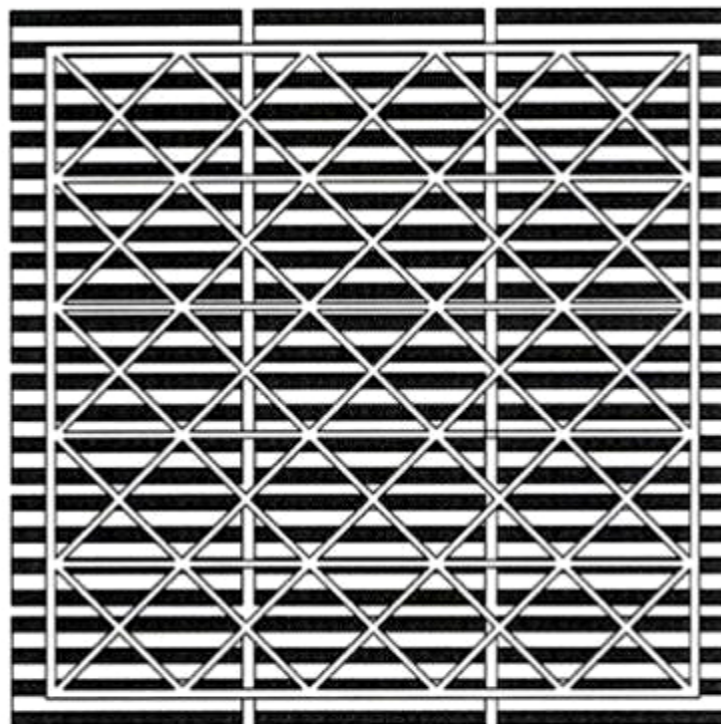


3.7

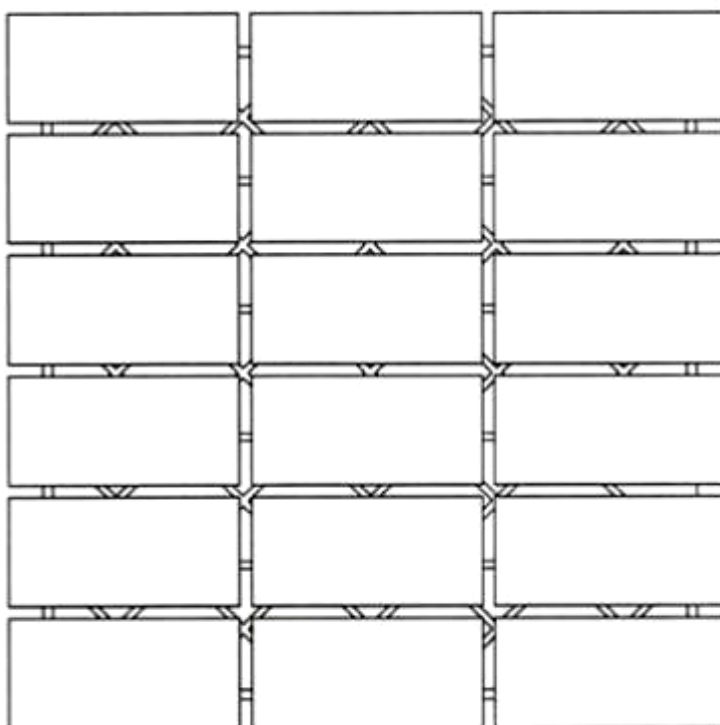
- (11) **36881**
(21) 3-2019-00597 (28) 1
(54) **GẠCH** (51) **25-01**
(22) 11/03/2019 (43) 25/11/2019
(73) CÔNG TY TNHH LIXIL VIỆT NAM (VN)
Thôn Yên Bình, xã Dương Xá, huyện Gia Lâm, thành phố Hà Nội
1. PHAN HỮU ĐẠT (VN)
(72) 2. NGUYỄN THANH TUẤN (VN)
3. NGUYỄN ĐỖ NỮ LỆ THỦY (VN)
(74) Công ty TNHH Tầm nhìn và Liên danh (VISION & ASSOCIATES CO.LTD.)
(55)



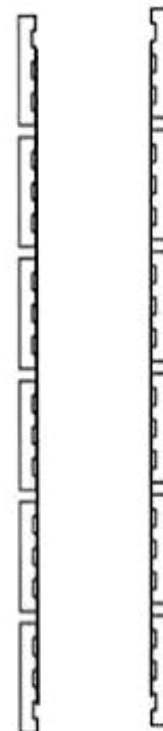
1.1



1.2



1.3



1.4

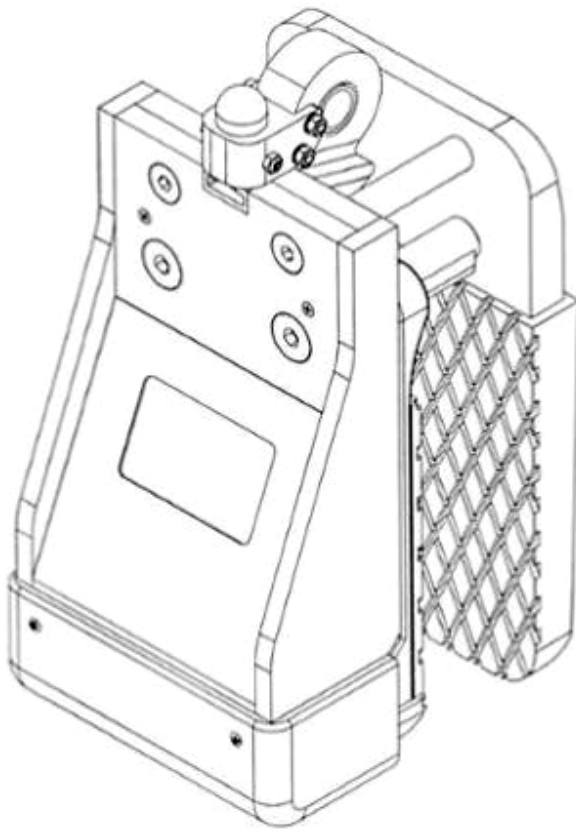
1.5



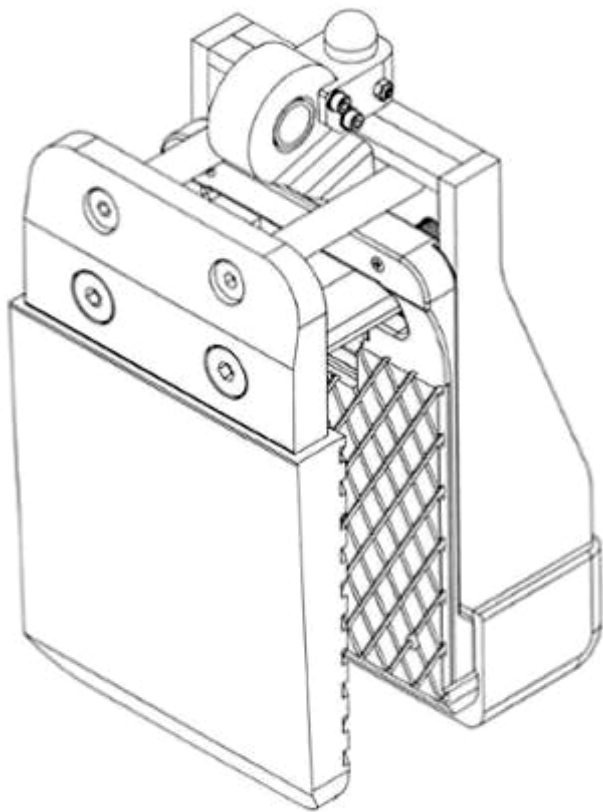
1.6

1.7

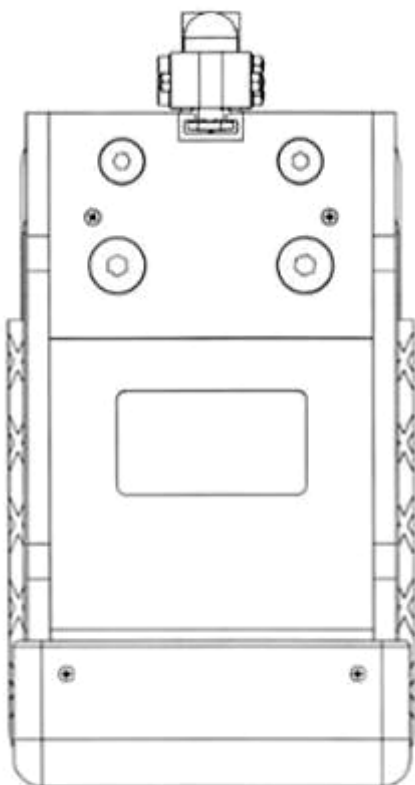
- (11) **36882**
(21) 3-2019-01116 (28) 1
(54) **THIẾT BỊ GẤP ĐÁ** (51) **08-08; 12-05**
(22) 06/05/2019 (43) 25/11/2019
(73) NGUYỄN NHƠN HÒA (AU)
Số 174, South Terrace, Bankstown NSW 2200, Australia
(72) Nguyễn Nhơn Hòa (AU)
(74) Văn phòng Luật sư Hoàng Danh (Văn phòng Luật sư Hoàng Danh)
(55)



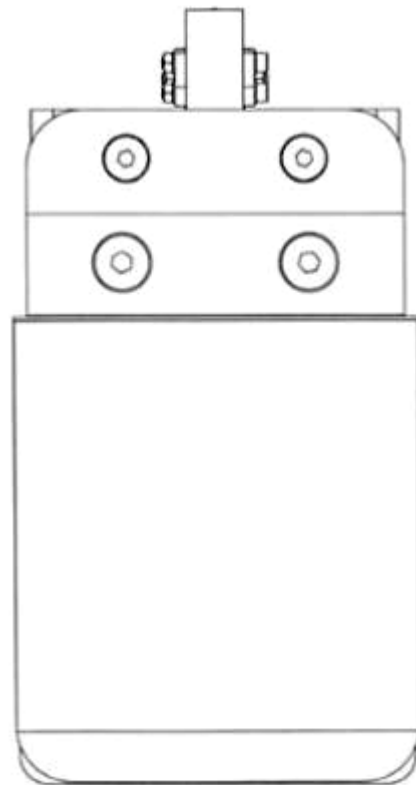
1.1



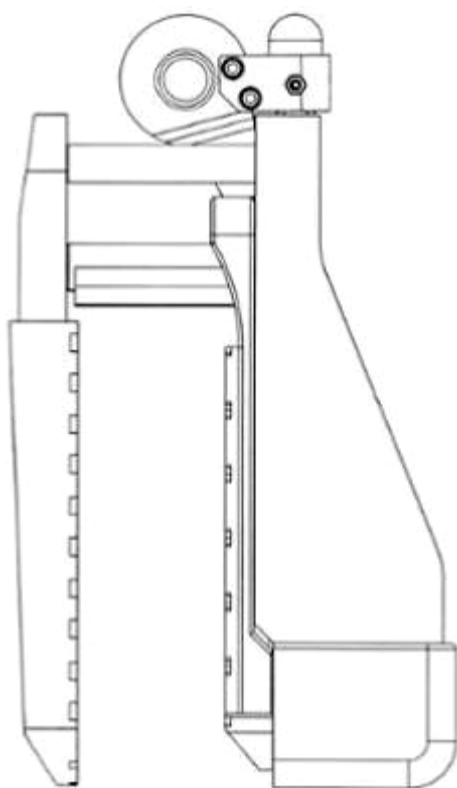
1.2



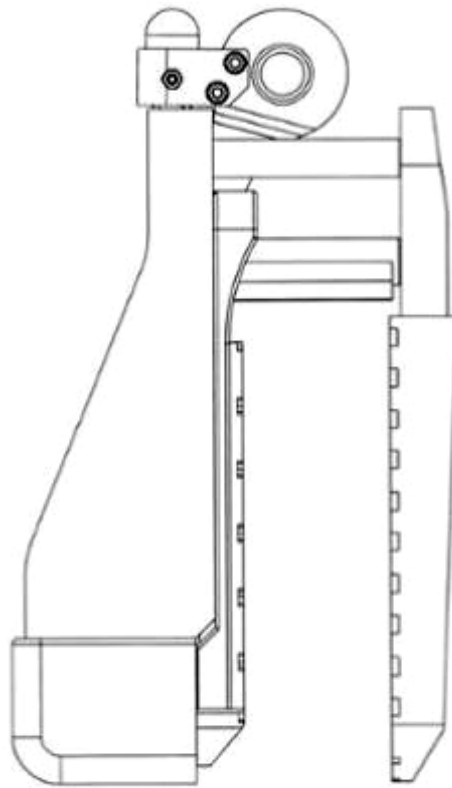
1.3



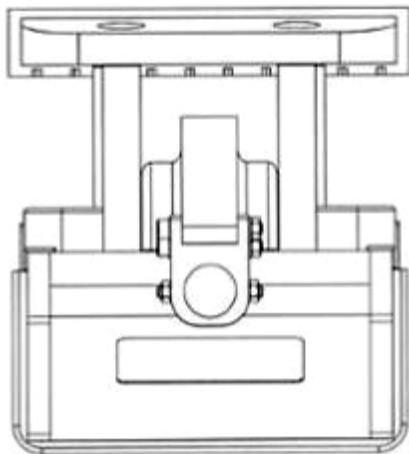
1.4



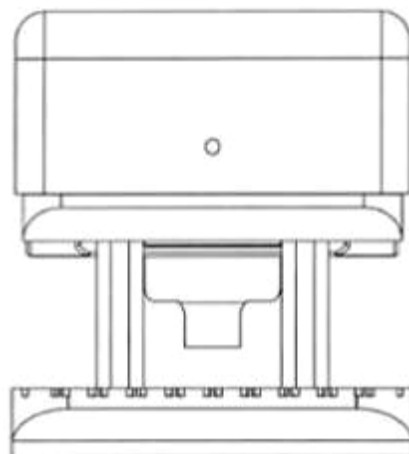
1.5



1.6



1.7



1.8

CÔNG BÁO SỞ HỮU CÔNG NGHIỆP SỐ 380 TẬP A – QUYỀN 2 (11.2019)

(11) **36883**

(21) 3-2019-00502

(28) 1

(54) **CHAI**

(51) **09-01**

(22) 25/02/2019

(43) 25/11/2019

(73) CÔNG TY TNHH HẢI HỒNG (VN)

Xóm Me Táo, xã Dương Liễu, huyện Hoài Đức, thành phố Hà Nội

(72) Nguyễn Thiên Hồng (VN)

(55)



1.1



1.2



1.3



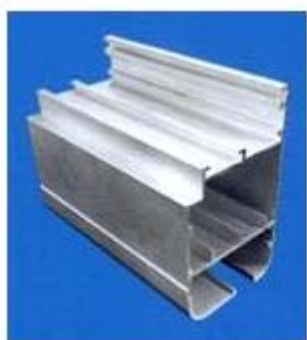
1.4



1.5

CÔNG BÁO SỞ HỮU CÔNG NGHIỆP SỐ 380 TẬP A – QUYỀN 2 (11.2019)

- (11) **36884**
(21) 3-2019-00860 (28) 1
(54) **THANH NHÔM ĐỊNH HÌNH** (51) **25-01**
(22) 04/04/2019 (43) 25/11/2019
(73) CÔNG TY CỔ PHẦN CÔNG NGHIỆP G9 (VN)
Thị tứ Quang Phục, xã Quang Phục, huyện Tứ Kỳ, tỉnh Hải Dương
(72) Nguyễn Văn Điệp (VN)
(74) Công ty TNHH Sở hữu trí tuệ PADEMARK (PADEMARK CO.,LTD.)
(55)



1.1



1.2



1.3



1.4



1.5



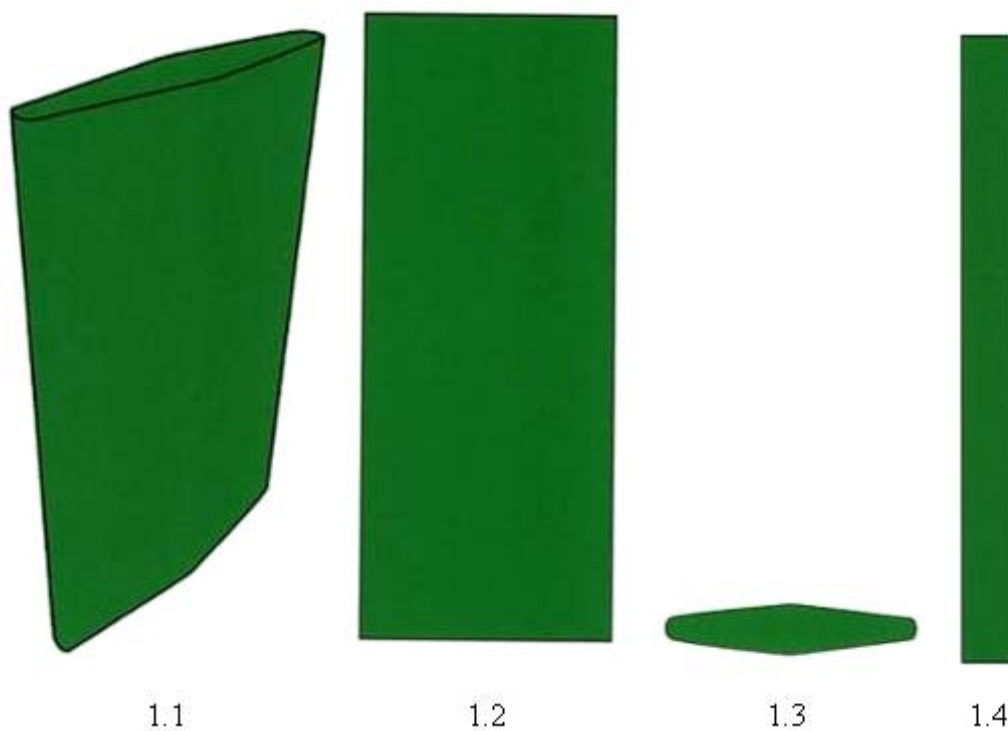
1.6



1.7

CÔNG BÁO SỞ HỮU CÔNG NGHIỆP SỐ 380 TẬP A – QUYỀN 2 (11.2019)

- (11) **36885**
(21) 3-2018-02864 (28) 1
(54) **CỔ NHÂN TẠO** (51) **11-04**
(22) 28/12/2018 (43) 25/11/2019
(73) QINGDAO BELLINTURF INDUSTRIAL CO., LTD. (CN)
No. 8, Jilin Road, Beiguan Industrial Zone, Jiaozhou, Qingdao Shandong, 266300, China
(72) YU, Kang (CN)
(74) Công ty TNHH Sở hữu trí tuệ PADEMARK (PADEMARK CO.,LTD.)
(55)



CÔNG BÁO SỞ HỮU CÔNG NGHIỆP SỐ 380 TẬP A – QUYỀN 2 (11.2019)

(11) **36886**

(21) 3-2019-01178

(28) 1

(54) **BA LÔ**

(51) **03-01**

(22) 14/05/2019

(43) 25/11/2019

(73) CÔNG TY TNHH THƯƠNG MẠI DỊCH VỤ MEROT (VN)
174/33/30 Nguyễn Tư Giản, phường 12, quận Gò Vấp, thành phố Hồ Chí Minh

(72) Phạm Lệ Hiền (VN)

(55)



1.1



1.2



1.3



1.4



1.5



1.6



1.7

(11) **36887**

(21) 3-2019-00156

(28) 1

(54) **XE Ô TÔ**

(51) **12-08**

(22) 14/01/2019

(43) 25/11/2019

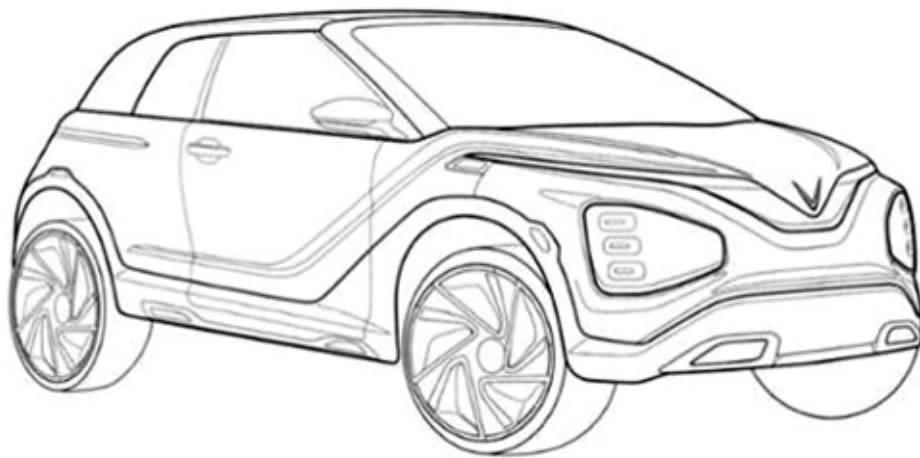
CÔNG TY TNHH SẢN XUẤT VÀ KINH DOANH VINFAST (VN)

(73) Khu kinh tế Đình Vũ-Cát Hải, đảo Cát Hải, thị trấn Cát Hải, huyện Cát Hải, thành phố Hải Phòng

(72) Filippo Perini (IT)

(74) Công ty Luật TNHH AMBYS Hà Nội (AMBYS HANOI)

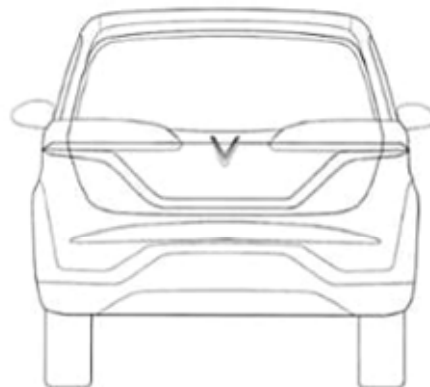
(55)



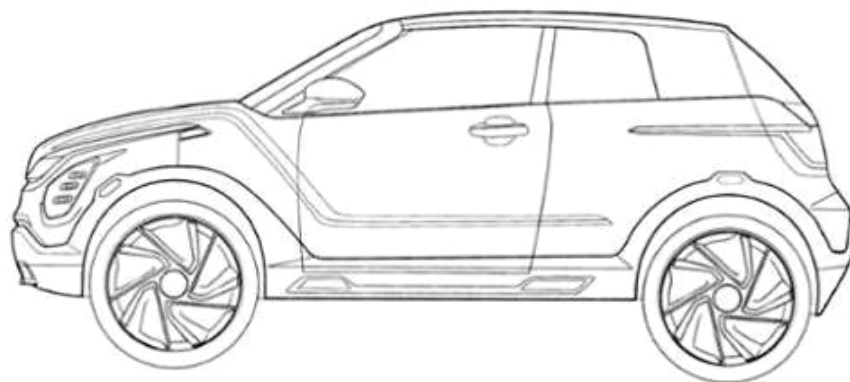
1.1



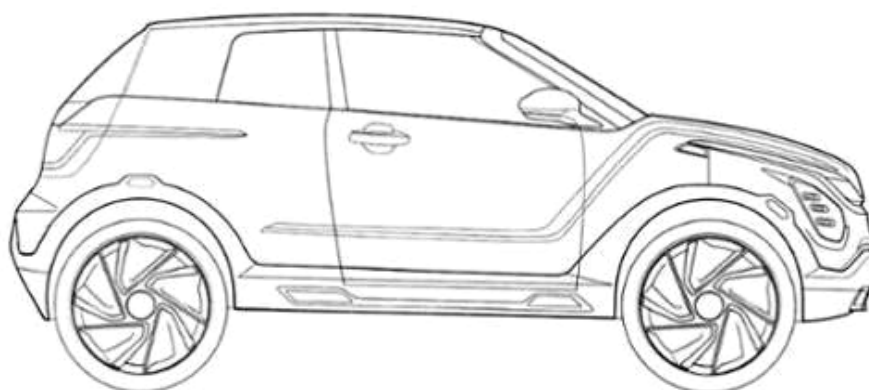
1.2



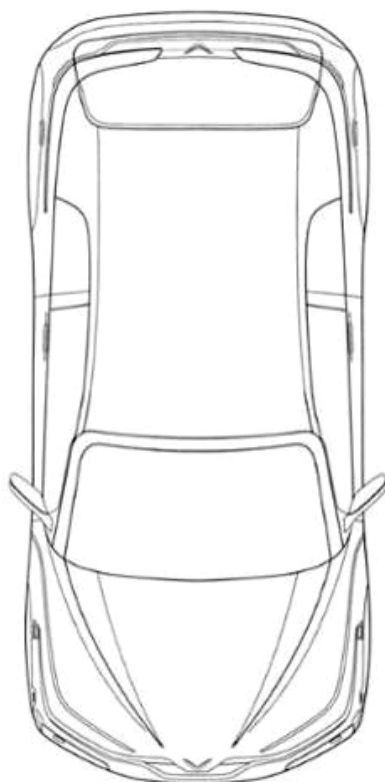
1.3



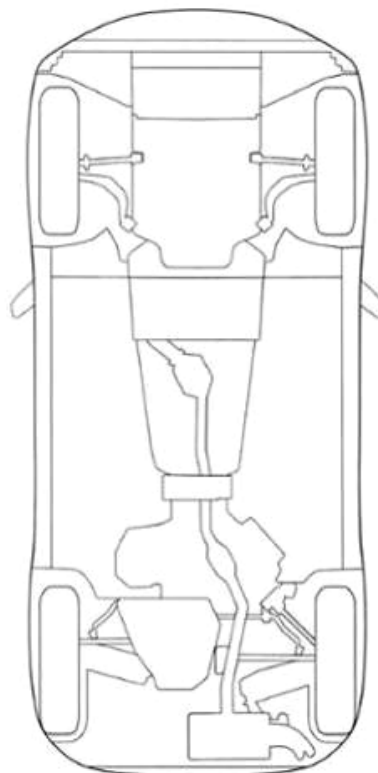
1.4



1.5



1.6



1.7

(11) **36888**

(21) 3-2019-00162

(28) 1

(54) **XE Ô TÔ**

(51) **12-08**

(22) 14/01/2019

(43) 25/11/2019

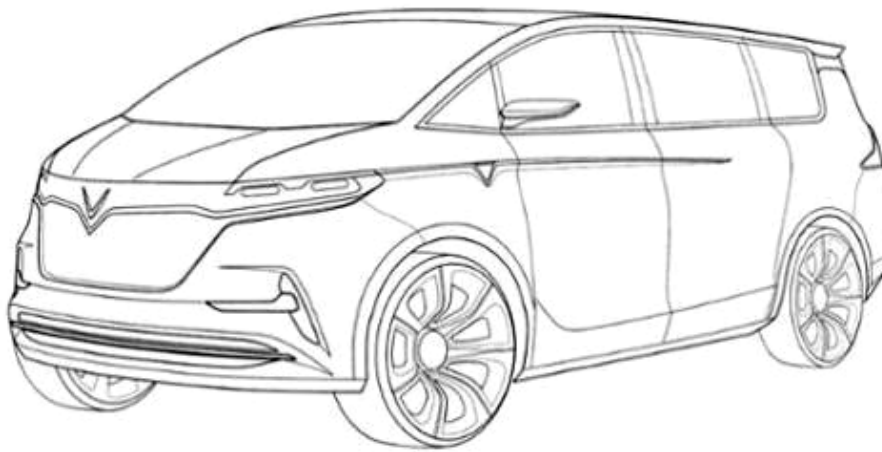
CÔNG TY TNHH SẢN XUẤT VÀ KINH DOANH VINFAST (VN)

(73) Khu kinh tế Đình Vũ-Cát Hải, đảo Cát Hải, thị trấn Cát Hải, huyện Cát Hải, thành phố Hải Phòng

(72) Filippo Perini (IT)

(74) Công ty Luật TNHH AMBYS Hà Nội (AMBYS HANOI)

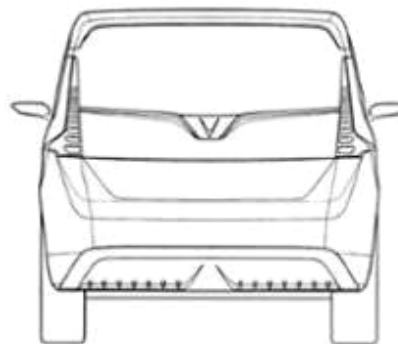
(55)



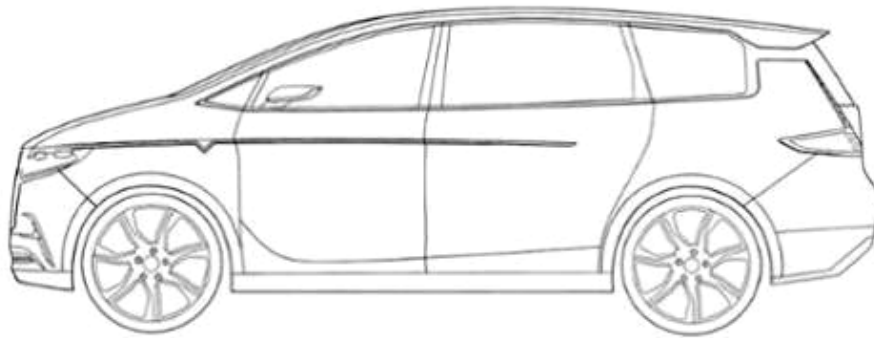
1.1



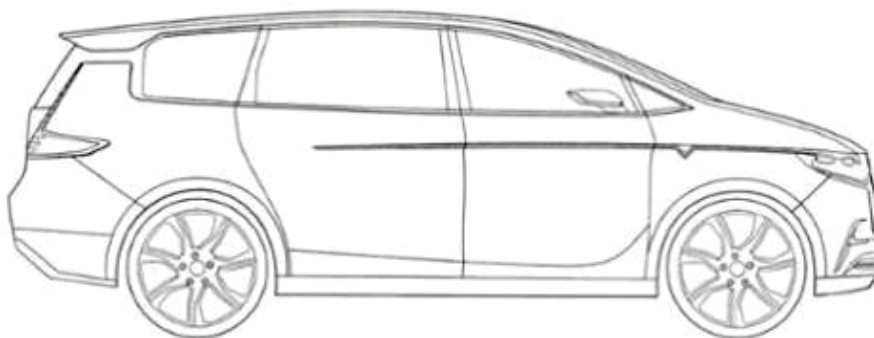
1.2



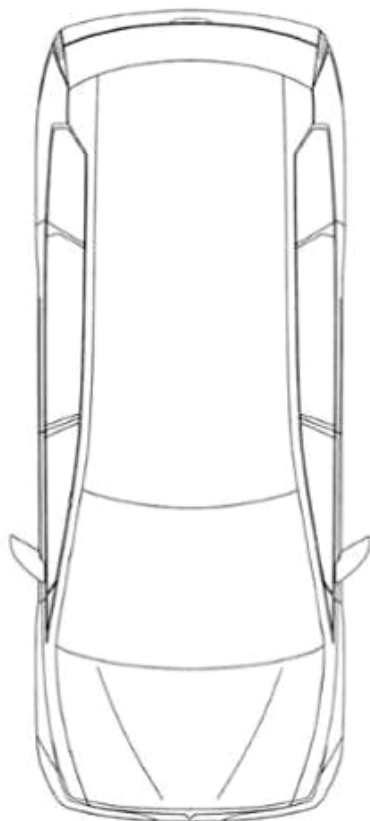
1.3



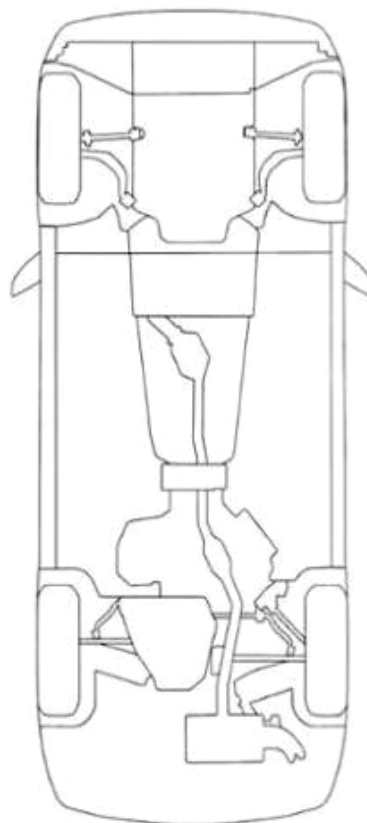
1.4



1.5



1.6



1.7

(11) **36889**

(21) 3-2018-02838

(28) 1

(54) **KỆP KÍNH TƯỜNG**

(51) **08-08; 23-02**

(22) 25/12/2018

(43) 25/11/2019

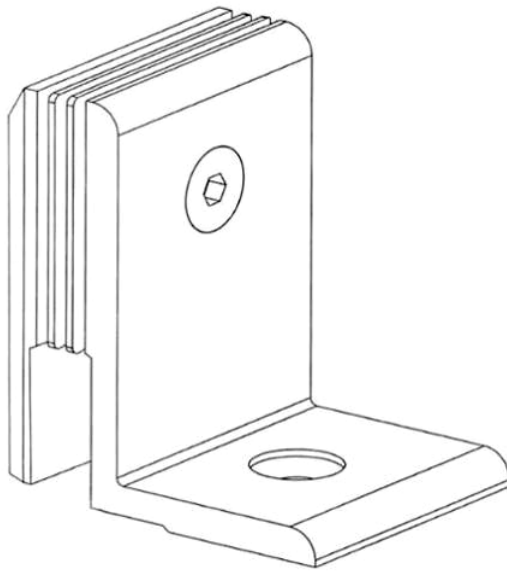
(73) CÔNG TY TNHH THƯƠNG MẠI HỮU NGHỊ (VN)

Số 127, phố An Trạch, phường Quốc Tử Giám, quận Đống Đa, thành phố Hà Nội

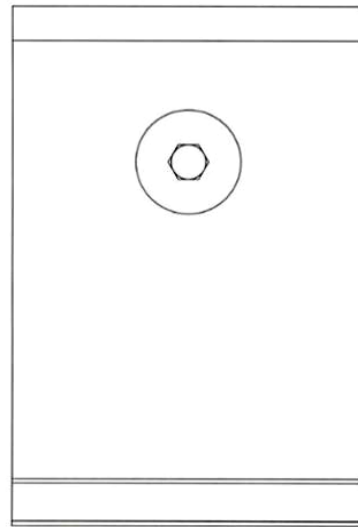
(72) Ngô Quang Nam (VN)

(74) Công ty Luật TNHH AMBYS Hà Nội (AMBYS HANOI)

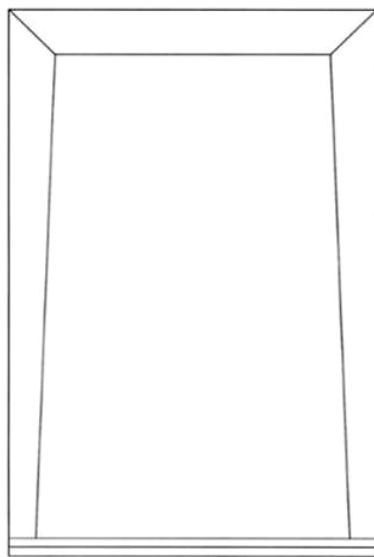
(55)



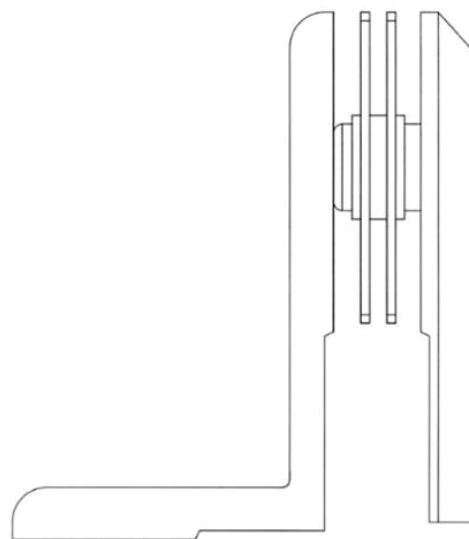
1.1



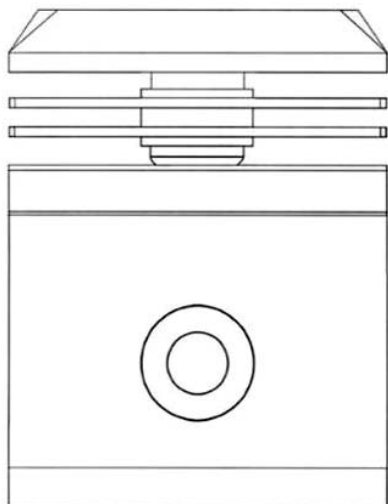
1.2



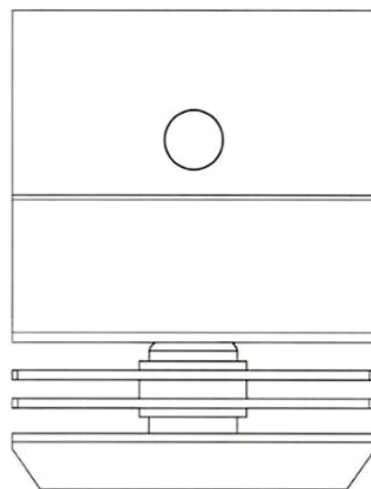
1.3



1.4



1.5



1.6



1.7

(11) **36890**

(21) 3-2019-00155

(28) 1

(54) **XE Ô TÔ**

(51) **12-08**

(22) 14/01/2019

(43) 25/11/2019

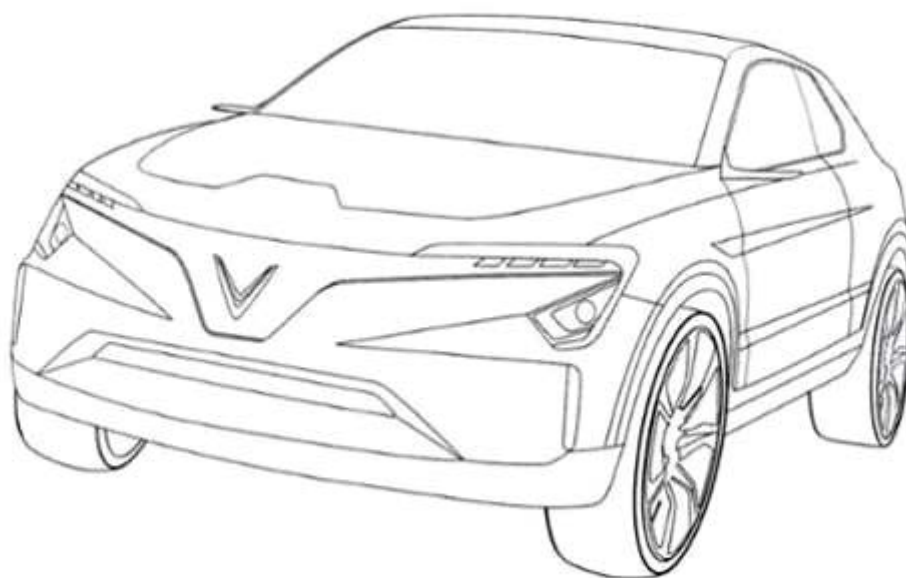
CÔNG TY TNHH SẢN XUẤT VÀ KINH DOANH VINFAST (VN)

(73) Khu kinh tế Đình Vũ-Cát Hải, đảo Cát Hải, thị trấn Cát Hải, huyện Cát Hải, thành phố Hải Phòng

(72) Filippo Perini (IT)

(74) Công ty Luật TNHH AMBYS Hà Nội (AMBYS HANOI)

(55)



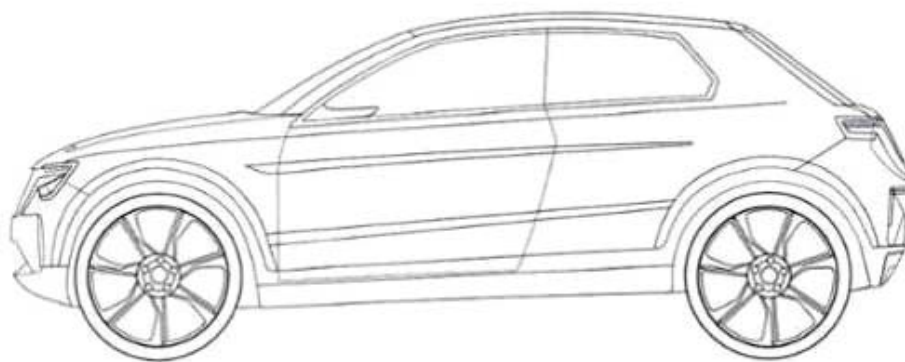
1.1



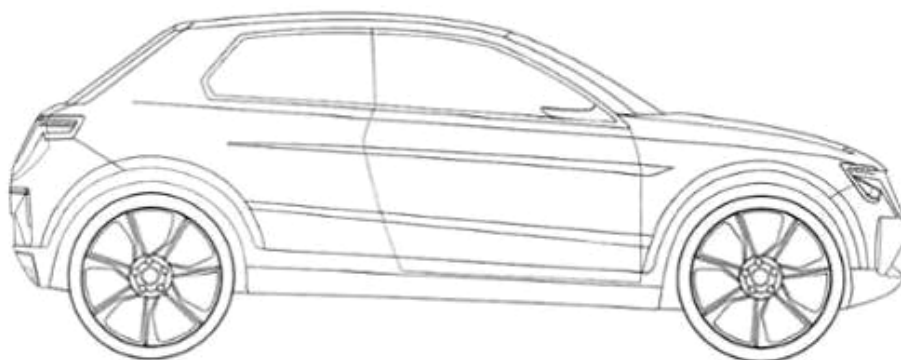
1.2



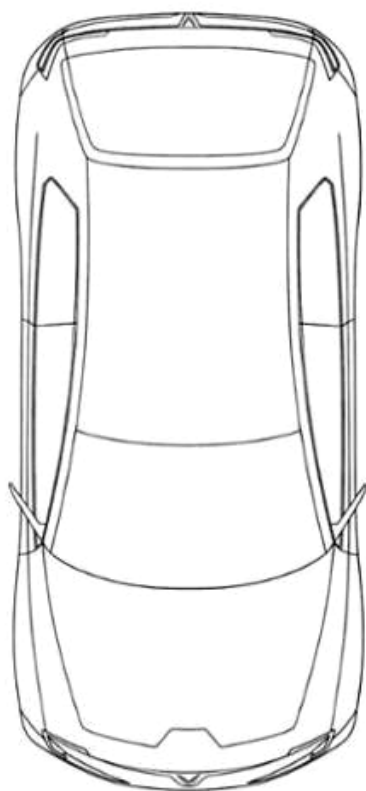
1.3



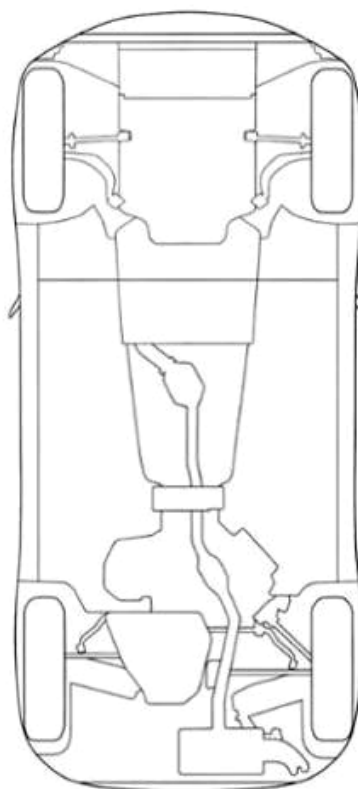
1.4



1.5



1.6



1.7

(11) **36891**

(21) 3-2019-00159

(28) 1

(54) **XE Ô TÔ**

(51) **12-08**

(22) 14/01/2019

(43) 25/11/2019

CÔNG TY TNHH SẢN XUẤT VÀ KINH DOANH VINFAST (VN)

(73) Khu kinh tế Đình Vũ-Cát Hải, đảo Cát Hải, thị trấn Cát Hải, huyện Cát Hải, thành phố Hải Phòng

(72) Filippo Perini (IT)

(74) Công ty Luật TNHH AMBYS Hà Nội (AMBYS HANOI)

(55)



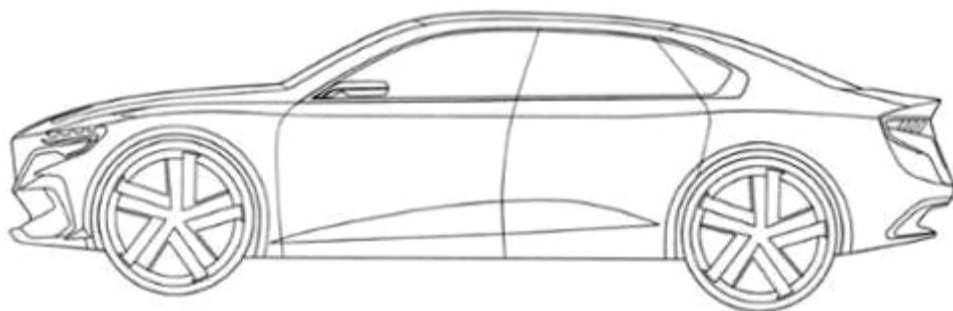
1.1



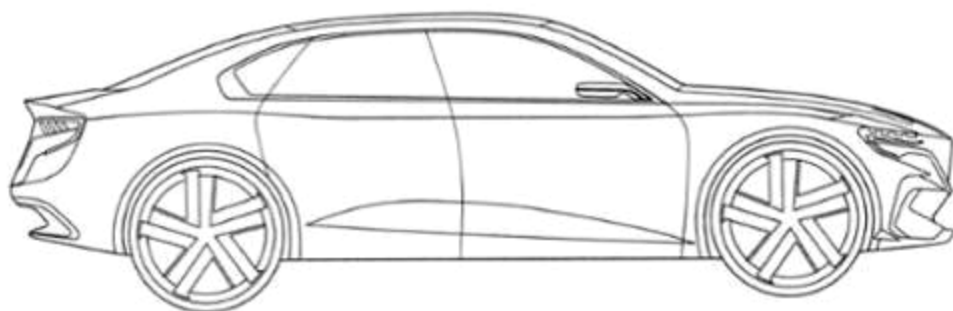
1.2



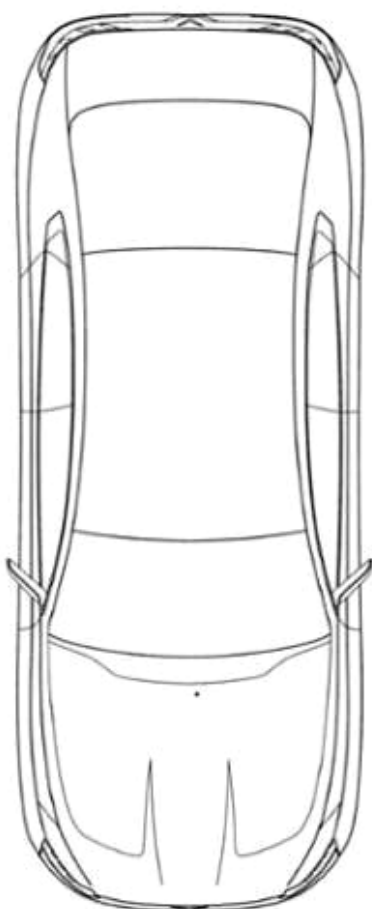
1.3



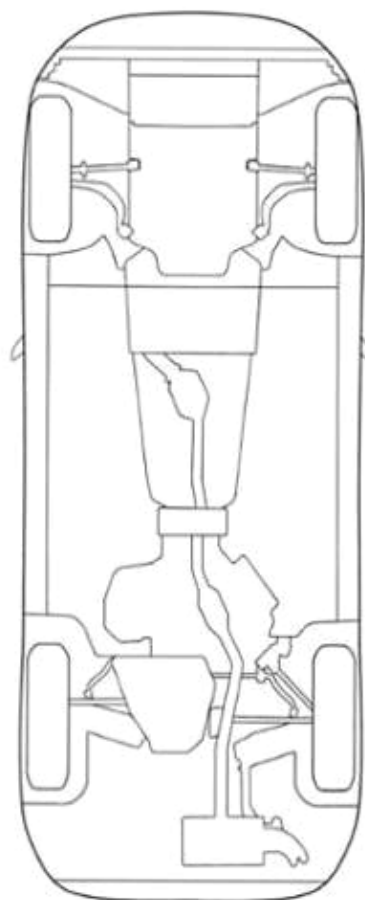
1.4



1.5

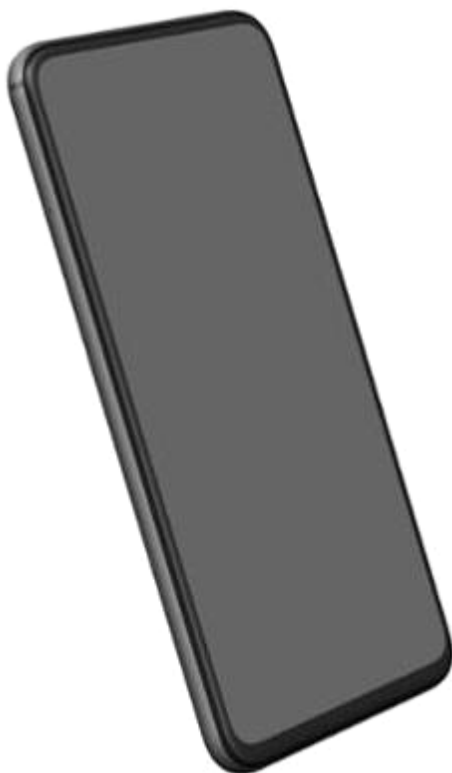


1.6



1.7

- (11) **36892**
- (21) 3-2019-01855 (28) 1
- (54) **ĐIỆN THOẠI DI ĐỘNG** (51) **14-03**
- (22) 23/07/2019 (43) 25/11/2019
- (30) 201930036955.6 23/01/2019 CN;
HUAWEI TECHNOLOGIES CO., LTD. (CN)
- (73) Huawei Administration Building, Bantian, Longgang District, Shenzhen, Guangdong
518129, P. R. China
- (72) 1. ZHAO, MINGHUI (CN)
2. YUAN, ZE (CN)
- (74) Công ty Cổ phần Sở hữu công nghiệp INVESTIP (INVESTIP)
- (55)



1.1



1.2



1.3

1.4

1.5

1.6



1.7

1.8

- (11) **36893**
 (21) 3-2019-01845 (28) 1
 (54) **BAO BÌ PHÂN BÓN** (51) **09-05**
 (22) 22/07/2019 (43) 25/11/2019
 (73) CÔNG TY TNHH TĐ QUỐC TẾ PHÁP VIỆT (VN)
 23 lô B, đường Số 1, phường Phú Thuận, quận 7, thành phố Hồ Chí Minh
 (72) Nguyễn Kim Thoa (VN)
 (55)



1.1



1.2

CÔNG BÁO SỞ HỮU CÔNG NGHIỆP SỐ 380 TẬP A – QUYỀN 2 (11.2019)

(11) **36894**

(21) 3-2019-01851

(54) **HỘP**

(22) 23/07/2019

(73) CÔNG TY TNHH MIO COFFEE (VN)

Số 26A đường Bà Triệu, phường Hoàng Văn Thụ, thành phố Lạng Sơn, tỉnh Lạng Sơn

(72) Nguyễn Thị Thanh Huyền (VN)

(55)

(28) 1

(51) **09-03**

(43) 25/11/2019

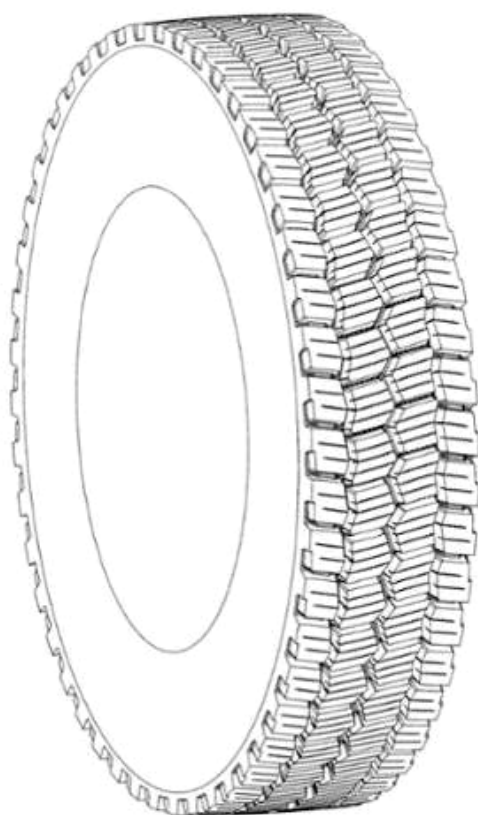


1.1

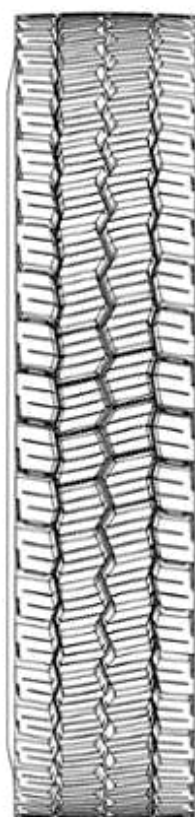


1.2

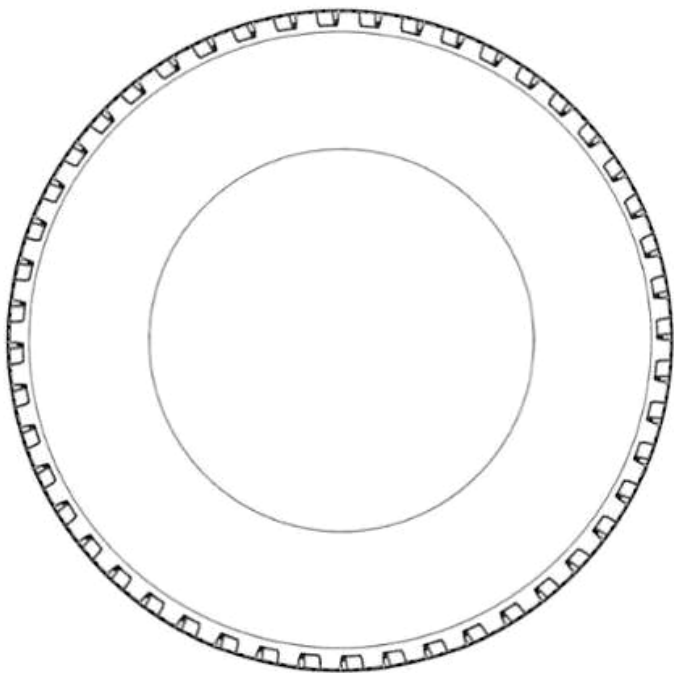
- (11) **36895**
(21) 3-2019-01864 (28) 1
(54) **LỚP XE** (51) **12-15**
(22) 24/07/2019 (43) 25/11/2019
(30) 29/677,945 24/01/2019 US;
(73) COOPER TIRE & RUBBER COMPANY (US)
701 Lima Avenue, Findlay, Ohio, 45840, United States of America
(72) Kurt A. Thieman (US)
(74) Công ty Luật TNHH AMBYS Hà Nội (AMBYS HANOI)
(55)



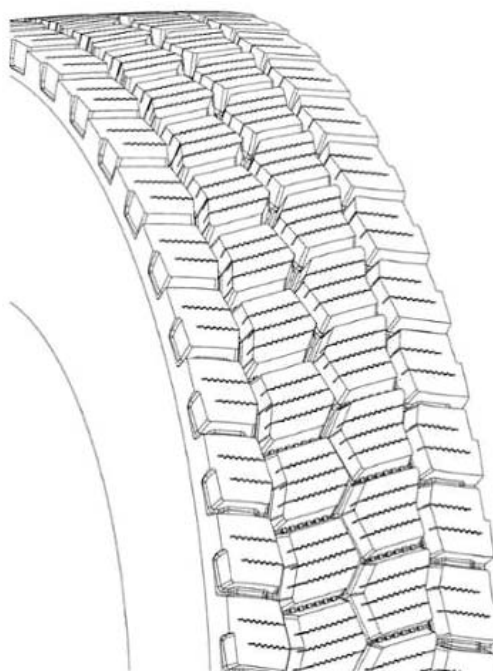
1.1



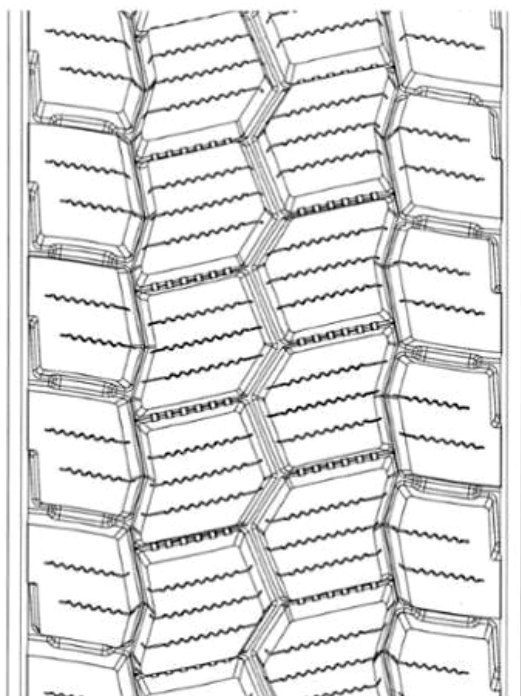
1.2



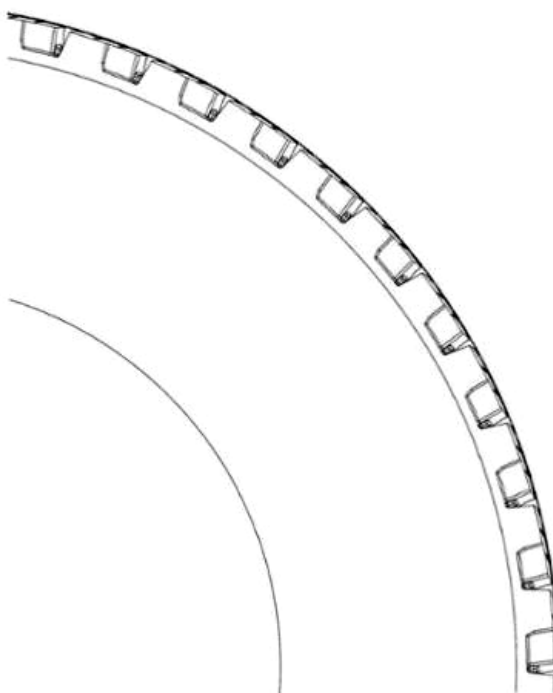
1.3



1.4



1.5



1.6

(11) **36896**

(21) 3-2019-01179

(54) **BA LÔ**

(22) 14/05/2019

(73) CÔNG TY TNHH THƯƠNG MẠI DỊCH VỤ MEROT (VN)

174/33/30 Nguyễn Tư Giản, phường 12, quận Gò Vấp, thành phố Hồ Chí Minh

(72) Phạm Lệ Hiền (VN)

(55)

(28) 1

(51) **03-01**

(43) 25/11/2019



1.1



1.2



1.3



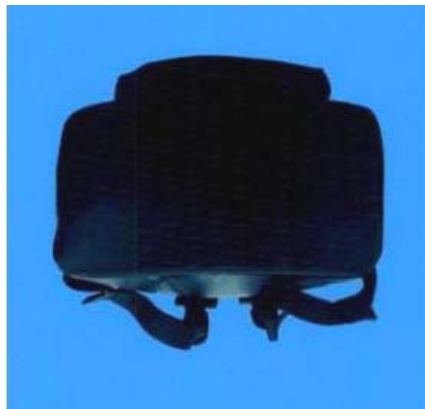
1.4



1.5

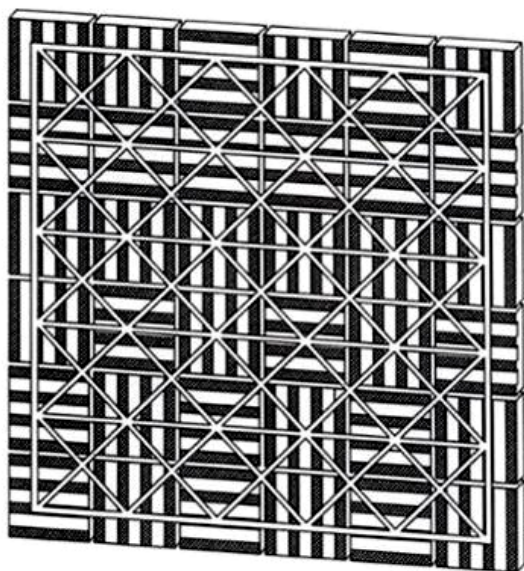


1.6

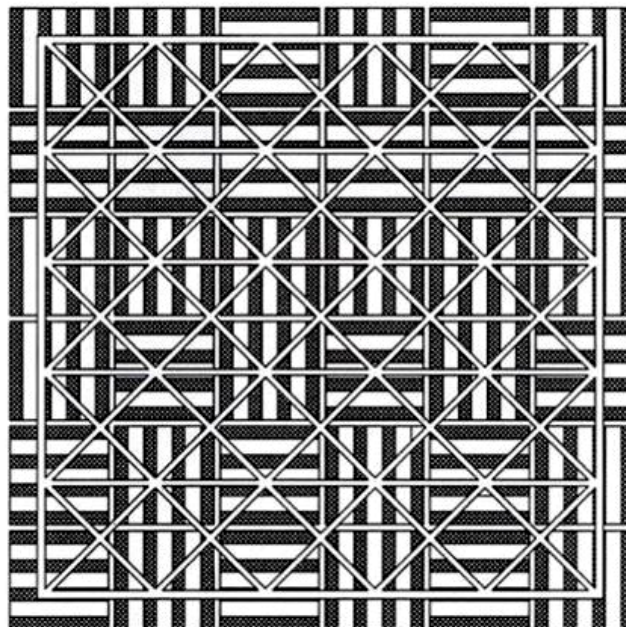


1.7

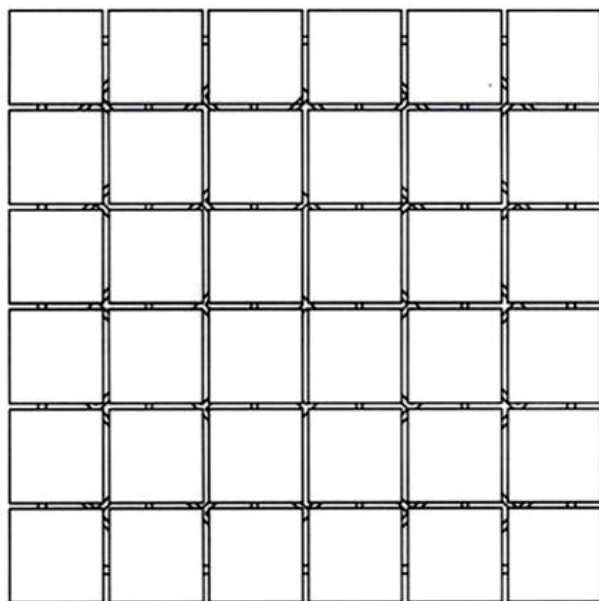
- (11) **36897**
(21) 3-2019-00596 (28) 1
(54) **GẠCH** (51) **25-01**
(22) 11/03/2019 (43) 25/11/2019
(73) CÔNG TY TNHH LIXIL VIỆT NAM (VN)
Thôn Yên Bình, xã Dương Xá, huyện Gia Lâm, thành phố Hà Nội
1. PHAN HỮU ĐẠT (VN)
(72) 2. NGUYỄN THANH TUẤN (VN)
3. NGUYỄN ĐỖ NỮ LỆ THỦY (VN)
(74) Công ty TNHH Tâm nhìn và Liên danh (VISION & ASSOCIATES CO.LTD.)
(55)



1.1



1.2



1.3



1.4

1.5



1.6



1.7

(11) **36898**

(21) 3-2019-01857

(28) 1

(54) **CHAI**

(51) **09-01**

(22) 23/07/2019

(43) 25/11/2019

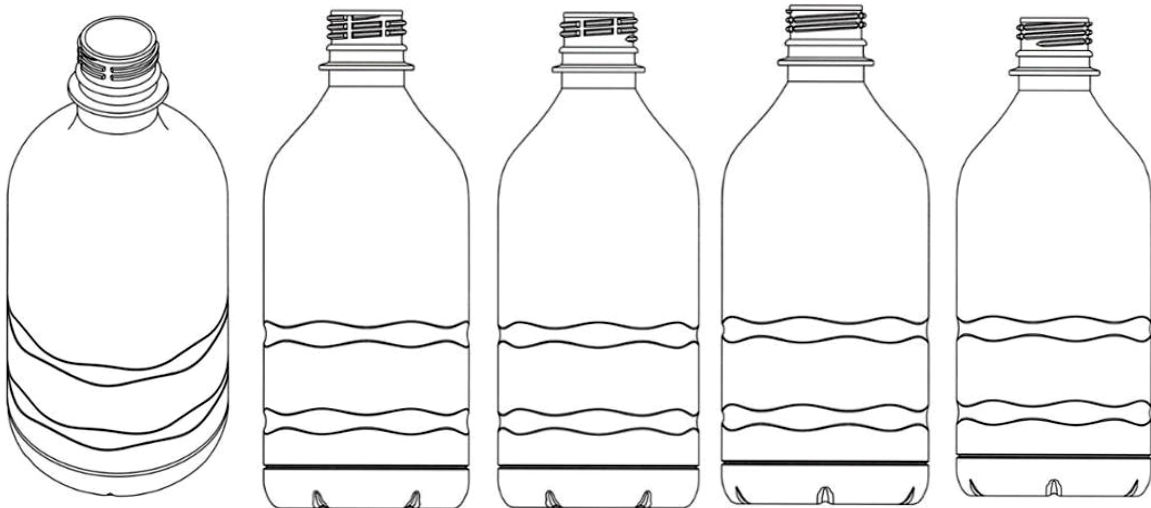
(30) 2019-001398 25/01/2019 JP;

(73) SUNTORY HOLDINGS LIMITED (JP)
2-1-40 Dojimahama, Kita-ku, Osaka City, Osaka, Japan

(72) 1. TAKU OBA (JP)
2. KAORU KOJIMA (JP)

(74) Công ty Luật TNHH AMBYS Hà Nội (AMBYS HANOI)

(55)



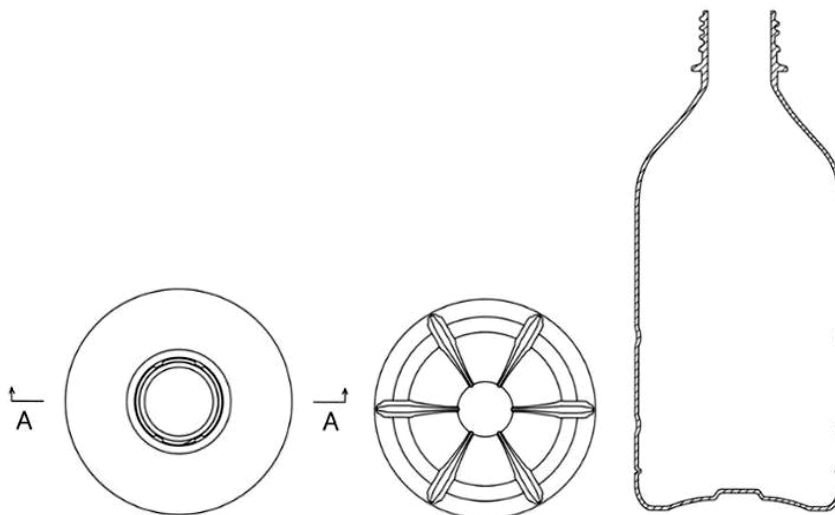
1.1

1.2

1.3

1.4

1.5



1.6

1.7

1.8

- (11) **36899**
- (21) 3-2019-01862 (28) 1
- (54) **BAO BÌ SẢN PHẨM** (51) **09-05**
- (22) 23/07/2019 (43) 25/11/2019
- (73) **TRẦN THỊ PHƯƠNG LINH (VN)**
Số nhà 580, tổ 6, ấp Lò Ô, xã An Tây, thị xã Bến Cát, tỉnh Bình Dương
- (72) Trần Thị Phương Linh (VN)
- (74) Công ty TNHH Tư vấn đầu tư và Sở hữu trí tuệ Hoàng Phi (HOANG PHI INVEST & I.P CO., LTD)
- (55)



1.1



1.2

- (11) **36900**
(21) 3-2018-01504 (28) 4
(54) **TẤM PIN NĂNG LƯỢNG MẶT TRỜI** (51) **13-99**
(22) 19/07/2018 (43) 25/11/2019
(30) 201830026979.9 19/01/2018 CN; 201830026337.9 19/01/2018 CN;
BEIJING HANERGY SOLAR POWER INVESTMENT CO., LTD. (CN)
(73) No.5, Fengxiang East Street, Yangsong Town, Huairou District, Beijing 101499,
P.R.China
1. WANG, DONGMENG (CN)
2. SU, LINHAO (CN)
(72) 3. SI, FEIYAN (CN)
4. TAN, YULIN (CN)
(74) Công ty TNHH một thành viên Sở hữu trí tuệ VCCI (VCCI-IP CO.,LTD)
(55)



1.1



1.2



1.3



1.4

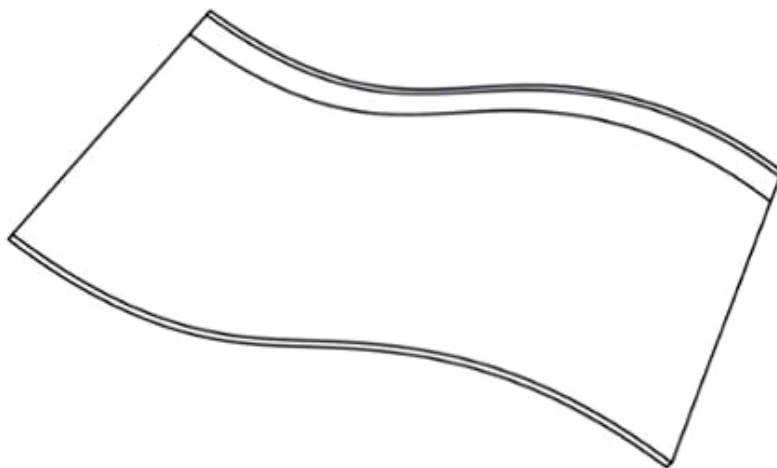


1.5

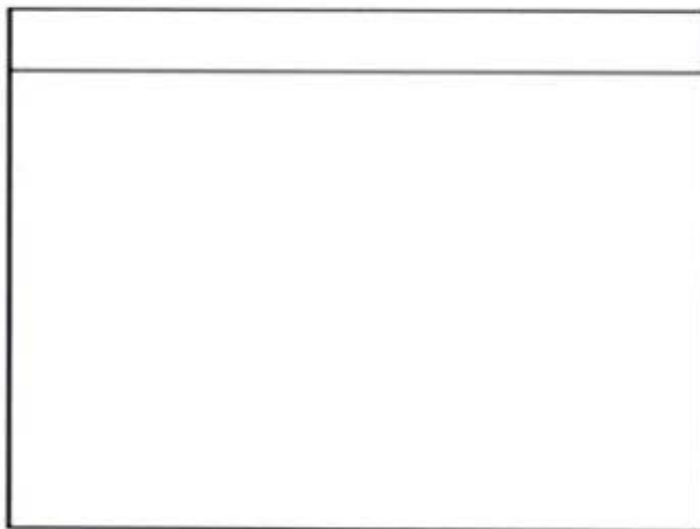


1.6

1.7



2.1



2.2



2.3



2.4



2.5



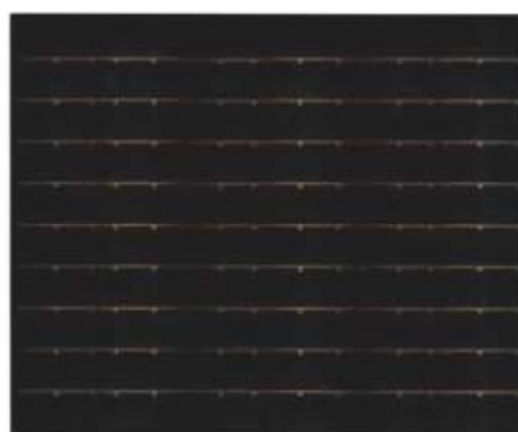
2.6



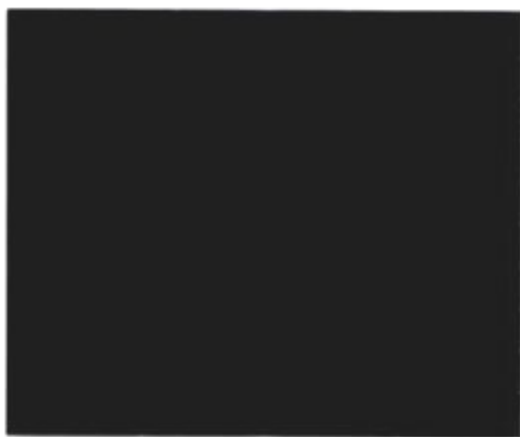
2.7



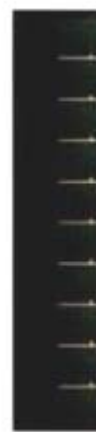
3.1



3.2



3.3



3.4



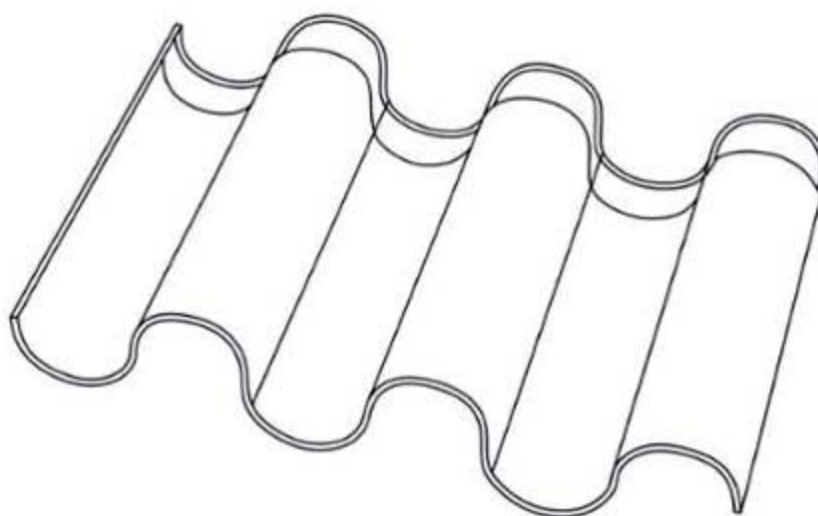
3.5



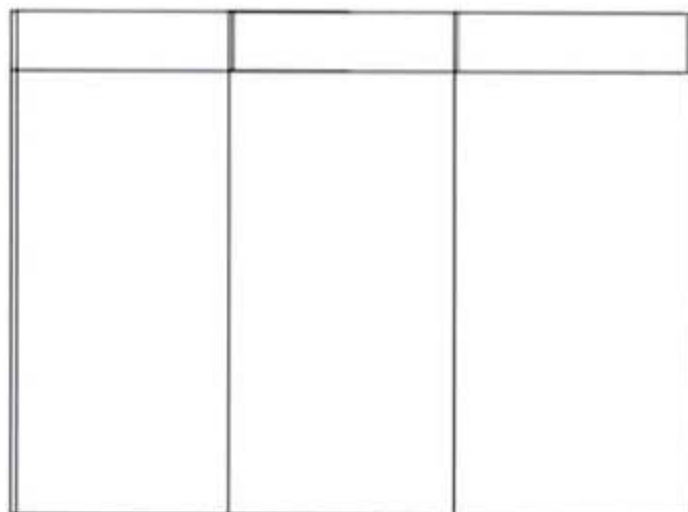
3.6



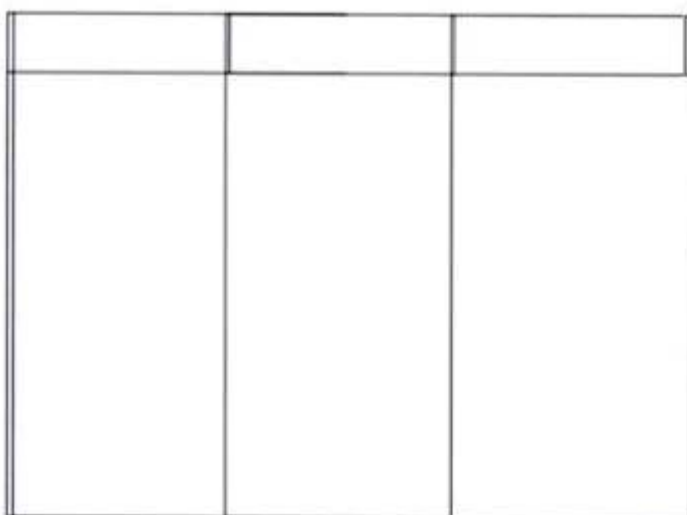
3.7



4.1



4.2



4.3



4.4



4.5



4.6



4.7

CÔNG BÁO SỞ HỮU CÔNG NGHIỆP SỐ 380 TẬP A – QUYỀN 2 (11.2019)

- | | | | |
|------|---|------------|--------------|
| (11) | 36901 | | |
| (21) | 3-2019-01868 | (28) | 1 |
| (54) | HỘP ĐỰNG THỰC PHẨM | (51) | 09-03 |
| (22) | 24/07/2019 | (43) | 25/11/2019 |
| (30) | 30-2019-0026921 | 05/06/2019 | KR; |
| (73) | CJ CHEILJEDANG CORPORATION (KR)
(Ssangnim-dong) 330, Dongho-ro, Jung-gu, Seoul 04560 Republic of Korea | | |
| | 1. KIM, YUL JOONG (KR) | | |
| | 2. SONG, CHAE WON (KR) | | |
| (72) | 3. AN, YEON MI (KR) | | |
| | 4. HWANG, SU IM (KR) | | |
| (74) | Công ty TNHH Sở hữu công nghiệp Sao Bắc Đẩu (SAO BAC DAU IP CO.,LTD) | | |
| (55) | | | |



1.1



1.2



1.3



1.4



1.5



1.6



1.7

(11) **36902**

(21) 3-2019-00139

(28) 1

(54) **XE Ô TÔ**

(51) **12-08**

(22) 14/01/2019

(43) 25/11/2019

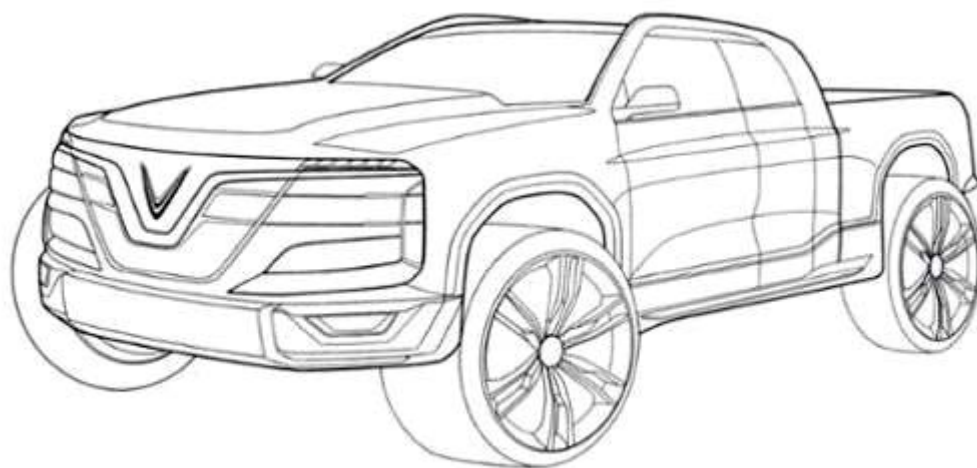
CÔNG TY TNHH SẢN XUẤT VÀ KINH DOANH VINFAST (VN)

(73) Khu kinh tế Đình Vũ-Cát Hải, đảo Cát Hải, thị trấn Cát Hải, huyện Cát Hải, thành phố Hải Phòng

(72) Filippo Perini (IT)

(74) Công ty Luật TNHH AMBYS Hà Nội (AMBYS HANOI)

(55)



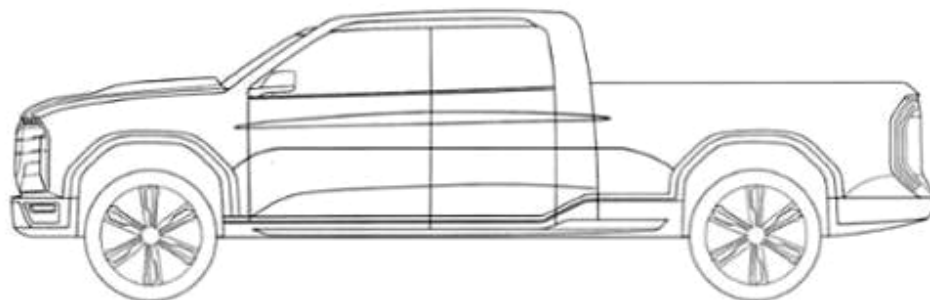
1.1



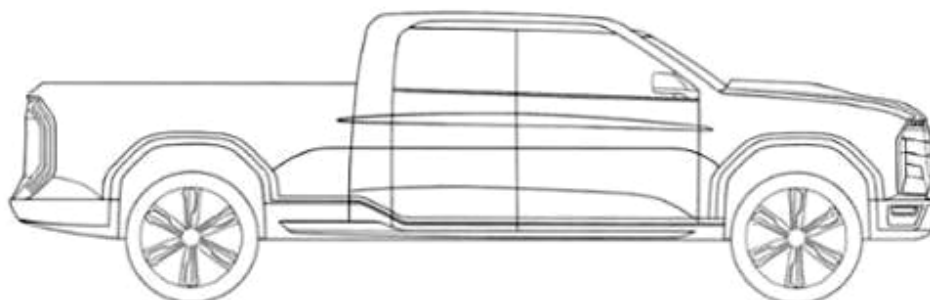
1.2



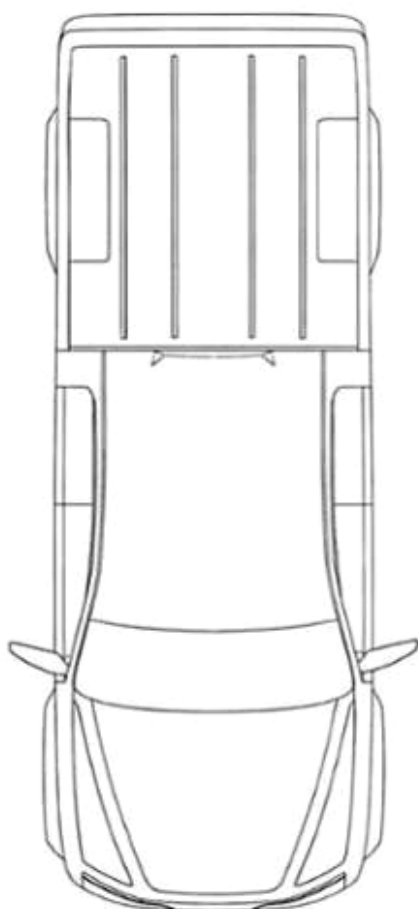
1.3



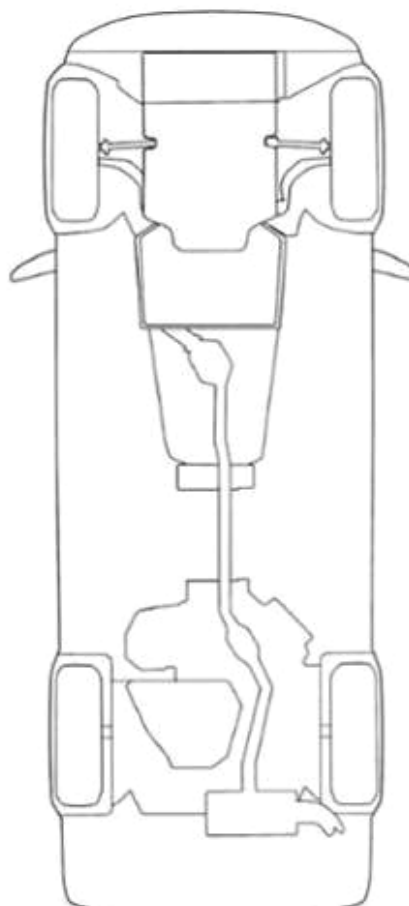
1.4



1.5



1.6



1.7

CÔNG BÁO SỞ HỮU CÔNG NGHIỆP SỐ 380 TẬP A – QUYỀN 2 (11.2019)

(11) **36903**

(21) 3-2019-01813

(28) 1

(54) **GHÉ ĐẦU**

(51) **06-01**

(22) 18/07/2019

(43) 25/11/2019

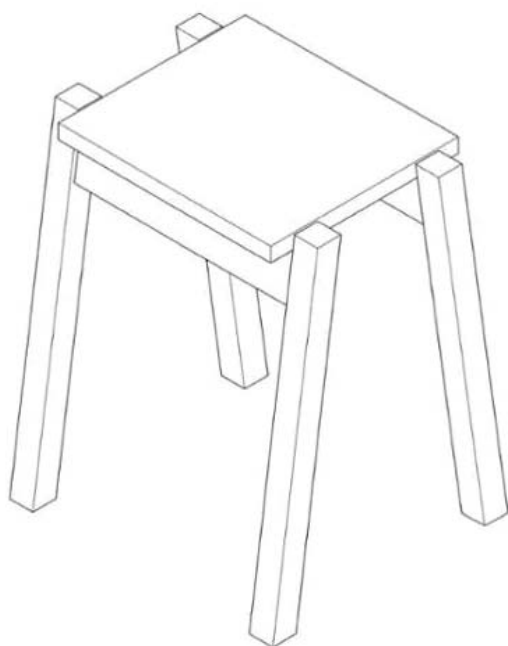
KANG, RAE SEUNG (KR)

(73) 4-1, Jisan Village, 195 Mang-ri Ro, Wonsam Myeon, Cheo-in Gu, Yong-in Si, Gyeong-gi Do, Republic of Korea

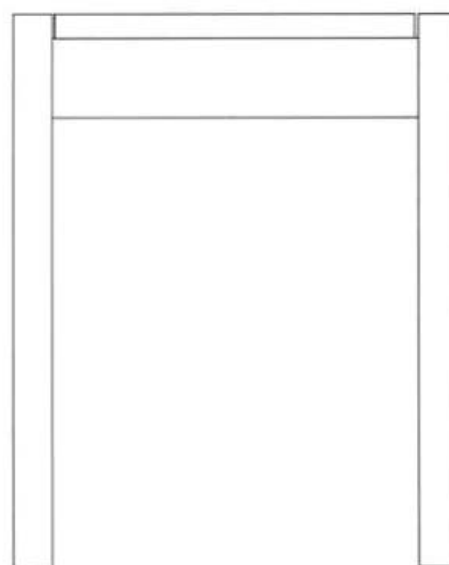
(72) KANG, RAE SEUNG (KR)

(74) Công ty TNHH Dịch vụ Sở hữu trí tuệ GREENIP (GREENIP CO., LTD)

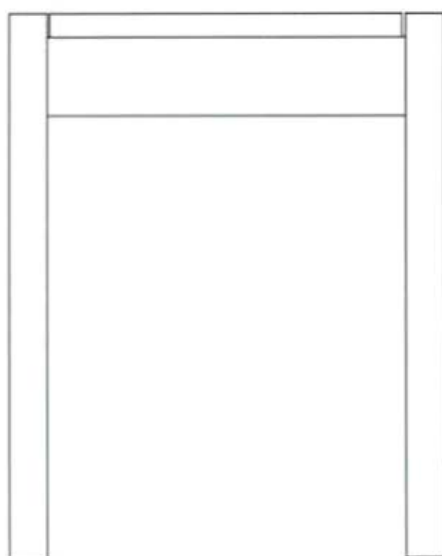
(55)



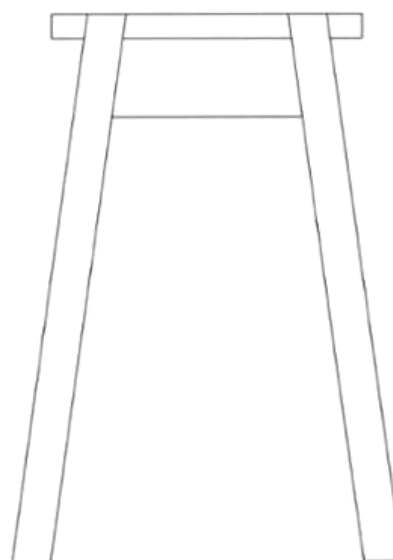
1.1



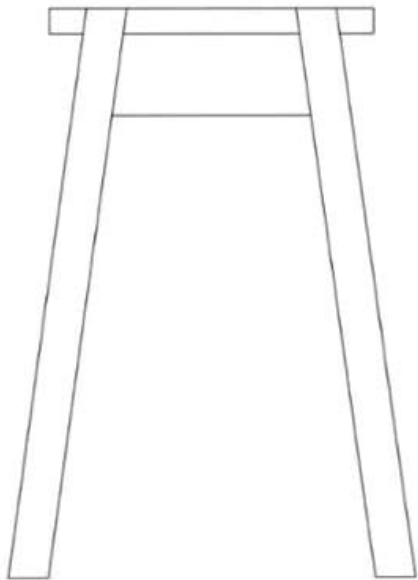
1.2



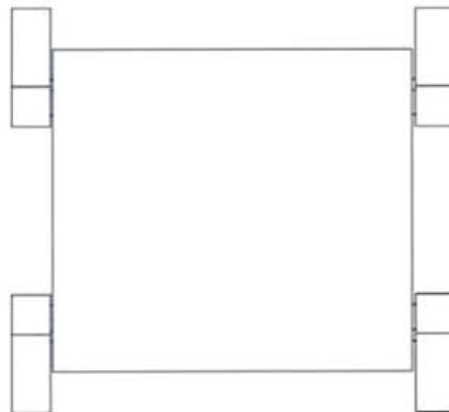
1.3



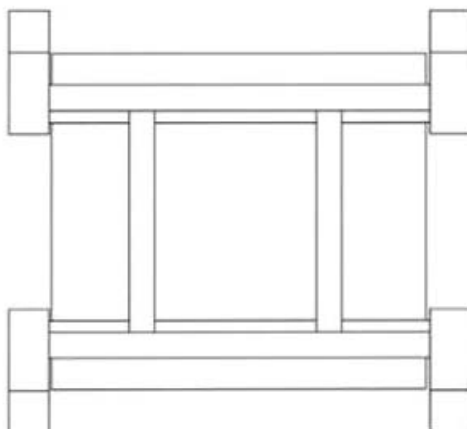
1.4



1.5



1.6



1.7

(11) **36904**

(21) 3-2019-01816

(28) 1

(54) **GIƯỜNG**

(51) **06-07**

(22) 18/07/2019

(43) 25/11/2019

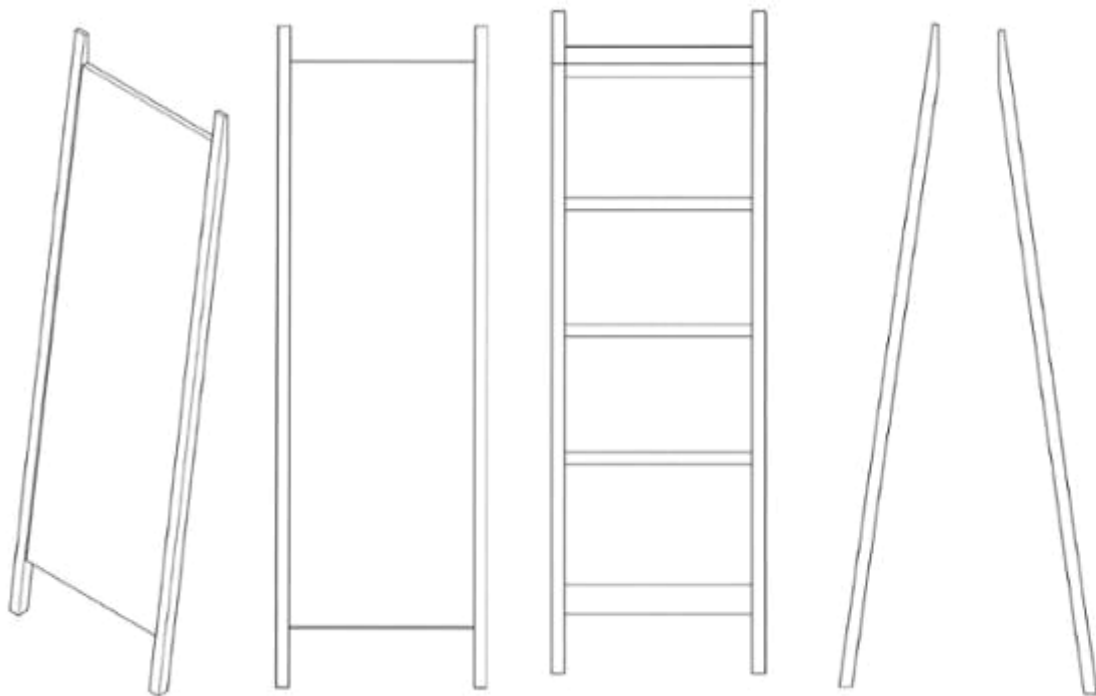
KANG, RAE SEUNG (KR)

(73) 4-1, Jisan Village, 195 Mang-ri Ro, Wonsam Myeon, Cheo-in Gu, Yong-in Si, Gyeonggi Do, Republic of Korea

(72) KANG, RAE SEUNG (KR)

(74) Công ty TNHH Dịch vụ Sở hữu trí tuệ GREENIP (GREENIP CO., LTD)

(55)



1.1

1.2

1.3

1.4



1.5

1.6

CÔNG BÁO SỞ HỮU CÔNG NGHIỆP SỐ 380 TẬP A – QUYỀN 2 (11.2019)

(11) **36905**

(21) 3-2019-01734

(54) **QUẢ BÓNG**

(22) 08/07/2019

(73) **CÔNG TY CỔ PHẦN ĐỘNG LỰC (VN)**

số 130 phố Hạ Đình, phường Hạ Đình, quận Thanh Xuân, thành phố Hà Nội

(72) Ngô Phú Sơn (VN)

(55)

(28) 1

(51) **21-02**

(43) 25/11/2019



1.1



1.2



1.3



1.4



1.5



1.6



1.7

CÔNG BÁO SỞ HỮU CÔNG NGHIỆP SỐ 380 TẬP A – QUYỀN 2 (11.2019)

(11) **36906**

(21) 3-2019-01873

(28) 3

(54) **HỘP ĐỰNG SẢN PHẨM**

(51) **09-03**

(22) 24/07/2019

(43) 25/11/2019

CÔNG TY CỔ PHẦN DƯỢC PHẨM QUỐC TẾ ABIPHA (VN)

(73) Số 5 liên kề 15 khu đô thị Văn Phú, phường Phú La, quận Hà Đông, thành phố Hà Nội

(72) Trịnh Đình Anh (VN)

(74) Công ty TNHH Dương và Đồng sự (DUONG & PARTNERS CO.,LTD.)

(55)



1.1



1.2



2.1



2.2



3.1



3.2

- (11) 36907
(21) 3-2019-01874 (28) 1
(54) **HỘP ĐỰNG SẢN PHẨM** (51) **09-03**
(22) 24/07/2019 (43) 25/11/2019
(73) CÔNG TY CỔ PHẦN DƯỢC PHẨM QUỐC TẾ ABIPHA (VN)
Số 5 liên kê 15, khu đô thị Văn Phú, phường Phú La, quận Hà Đông, thành phố Hà Nội
(72) Trịnh Đình Anh (VN)
(55)



1.1



1.2

(11) **36908**

(21) 3-2019-01863

(28) 1

(54) **PHAO**

(51) **22-05**

(22) 24/07/2019

(43) 25/11/2019

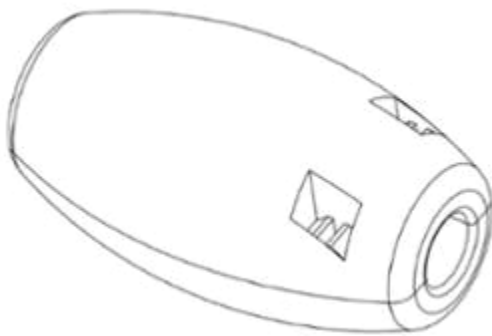
CÔNG TY CỔ PHẦN SIAM BROTHERS VIỆT NAM (VN)

(73) Tòa nhà Anna, số 10, Công viên phần mềm Quang Trung, phường Tân Chánh Hiệp, quận 12, thành phố Hồ Chí Minh

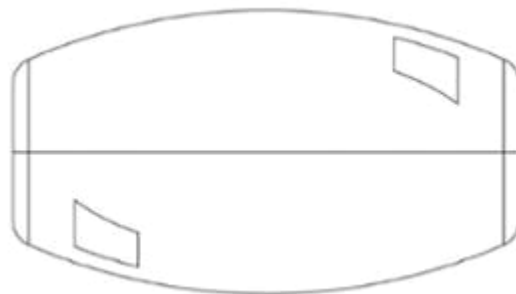
(72) VEERAPONG SAWATYANON (TH)

(74) Công ty Cổ phần Sở hữu công nghiệp INVESTIP (INVESTIP)

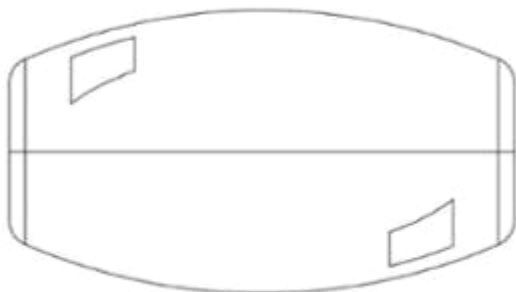
(55)



1.1



1.2



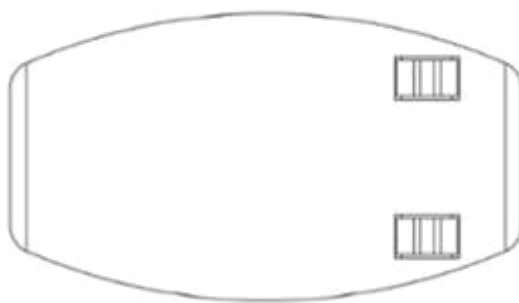
1.3



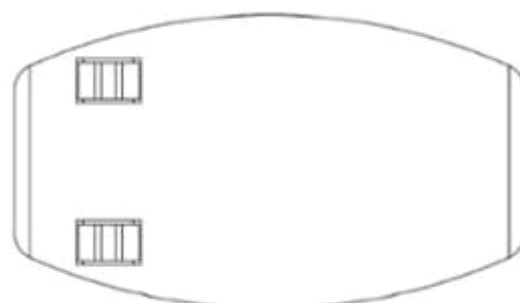
1.4



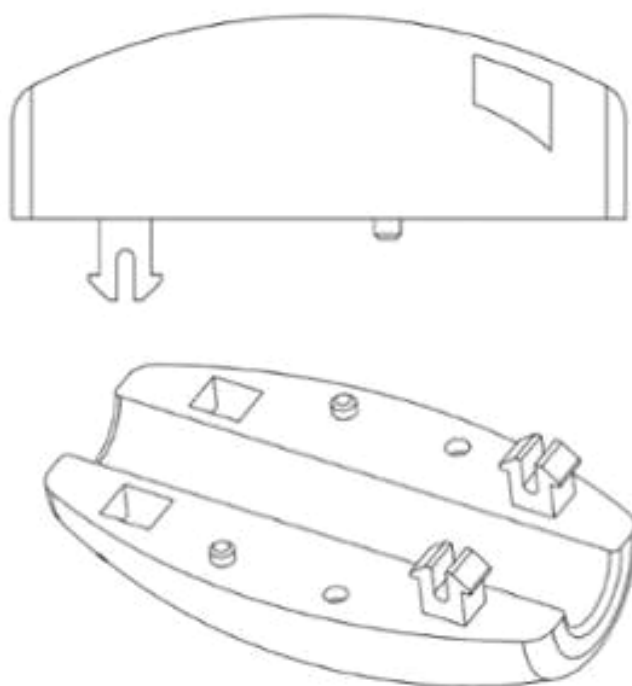
1.5



1.6



1.7



1.8

- (11) **36909**
(21) 3-2019-01865 (28) 1
(54) **VÀNH BÁNH XE** (51) **12-16**
(22) 24/07/2019 (43) 25/11/2019
(30) 201930044421.8 25/01/2019 CN;
WUXI TONGCHUANG MOULD FACTORY (CN)
(73) (Wuxi Tongchuang Mould Factory) East of Xinhouqiao Village, Houqiao Street, Xishan District, Wuxi City, Jiangsu 214106, China
(72) PU, Jinfeng (CN)
(74) Công ty TNHH Trường Xuân (AGELESS CO.,LTD.)
(55)



1.1



1.2



1.3



1.4



1.5

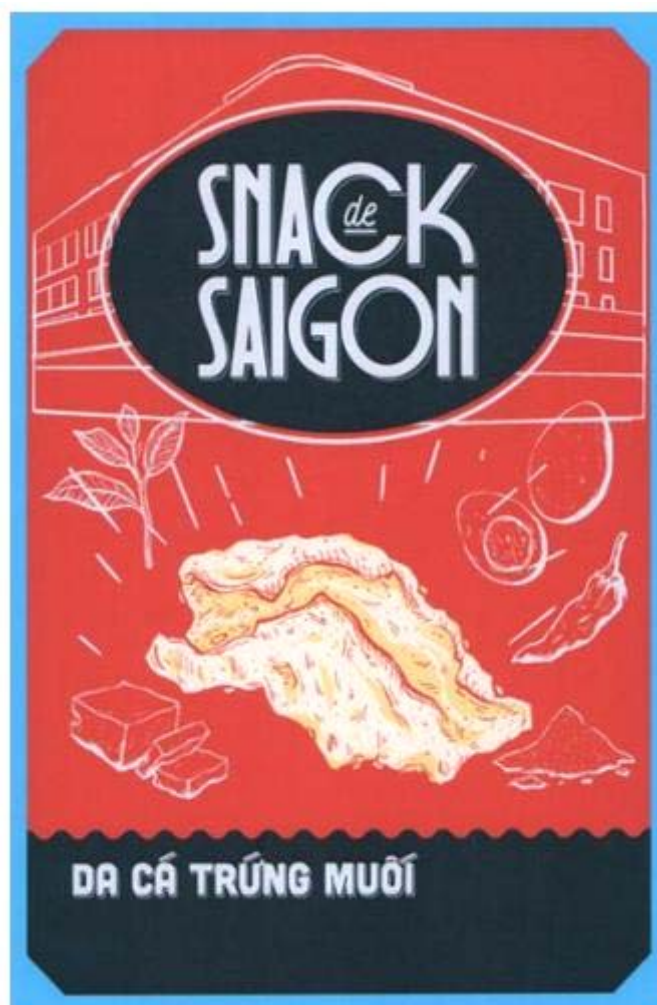


1.6



1.7

- (11) **36910**
(21) 3-2019-01879 (28) 1
(54) **NHÃN SẢN PHẨM** (51) **19-08**
(22) 26/07/2019 (43) 25/11/2019
(73) CÔNG TY TNHH SAIGON NGON (VN)
100 Mạc Thị Bưởi, phường Bến Nghé, quận 1, thành phố Hồ Chí Minh
(72) Lý Huy Bửu (VN)
(55)



CÔNG BÁO SỞ HỮU CÔNG NGHIỆP SỐ 380 TẬP A – QUYỀN 2 (11.2019)

- (11) **36911**
- (21) 3-2019-01880 (28) 1
- (54) **NHÃN SẢN PHẨM** (51) **19-08**
- (22) 26/07/2019 (43) 25/11/2019
- (73) CÔNG TY TNHH JONUT VIỆT NAM (VN)
766/92/5 Cách Mạng Tháng Tám, phường 5, quận Tân Bình, thành phố Hồ Chí Minh
- (72) Lê Văn Nam (VN)
- (55)



CÔNG BÁO SỞ HỮU CÔNG NGHIỆP SỐ 380 TẬP A – QUYỀN 2 (11.2019)

- (11) **36912**
(21) 3-2019-01881 (28) 1
(54) **NHÃN SẢN PHẨM** (51) **19-08**
(22) 26/07/2019 (43) 25/11/2019
(73) **CÔNG TY TNHH MỘT THÀNH VIÊN NASAMI (VN)**
16/4 Quang Trung, phường 11, quận Gò Vấp, thành phố Hồ Chí Minh
(72) Phạm Thị Kim Loan (VN)
(55)



(11) 36913

(21) 3-2019-01888

(28) 2

(54) BỘ NHÃN SẢN PHẨM

(51) 19-08

(22) 26/07/2019

(43) 25/11/2019

CÔNG TY CỔ PHẦN ACECOOK VIỆT NAM (VN)

(73) Lô số II-3, đường số 11, nhóm CN II, khu công nghiệp Tân Bình, phường Tây Thạnh, quận Tân Phú, thành phố Hồ Chí Minh

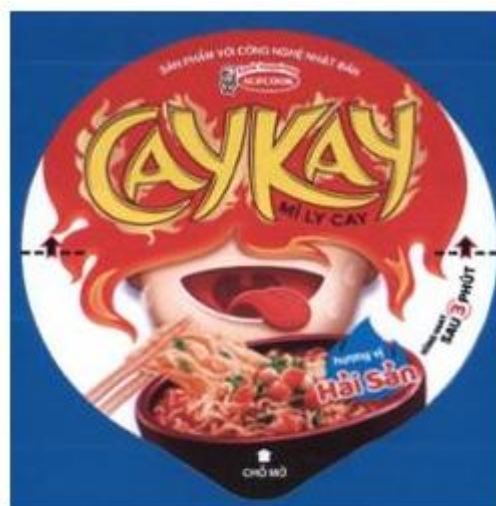
(72) Kajiwara Junichi (JP)

(74) Công ty Luật TNHH Phạm và Liên danh (PHAM & ASSOCIATES)

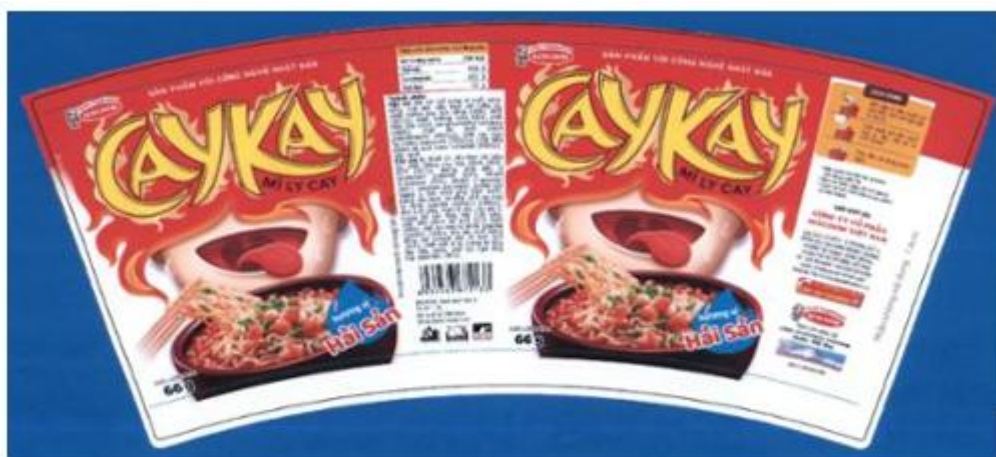
(55)



1.1



1.2



1.3

CÔNG BÁO SỞ HỮU CÔNG NGHIỆP SỐ 380 TẬP A – QUYỀN 2 (11.2019)

- (11) **36914**
(21) 3-2019-01875 (28) 2
(54) **NHÃN SẢN PHẨM** (51) **19-08**
(22) 25/07/2019 (43) 25/11/2019
(73) CÔNG TY TNHH GIẤY VĨNH THÀNH PHÁT (VN)
Khu Dương Ổ, phường Phong Khê, thành phố Bắc Ninh, tỉnh Bắc Ninh
(72) Nguyễn Văn Tĩnh (VN)
(74) Công ty TNHH MASTERBRAND (MASTERBRAND)
(55)



1



2

CÔNG BÁO SỞ HỮU CÔNG NGHIỆP SỐ 380 TẬP A – QUYỀN 2 (11.2019)

- (11) **36915**
(21) 3-2019-01877 (28) 1
(54) **NHÃN SẢN PHẨM** (51) **19-08**
(22) 26/07/2019 (43) 25/11/2019
(73) **CÔNG TY TNHH MỘT THÀNH VIÊN GIẢI KHÁT SANTACO (VN)**
78/2A đường TA18, khu phố 2, phường Thới An, quận 12, thành phố Hồ Chí Minh
(72) Trần Thị Anh (VN)
(55)

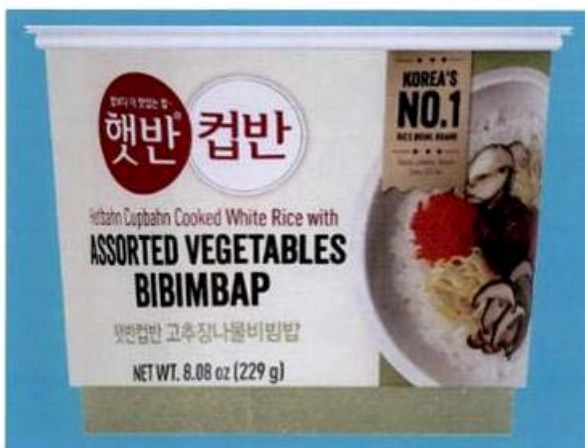


CÔNG BÁO SỞ HỮU CÔNG NGHIỆP SỐ 380 TẬP A – QUYỀN 2 (11.2019)

- (11) **36916**
- (21) 3-2019-01869 (28) 1
- (54) **HỘP ĐỰNG THỰC PHẨM** (51) **09-03**
- (22) 24/07/2019 (43) 25/11/2019
- (30) 30-2019-0026922 05/06/2019 KR;
- (73) CJ CHEILJEDANG CORPORATION (KR)
(Ssangnim-dong) 330, Dongho-ro, Jung-gu, Seoul 04560 Republic of Korea
- 1. KIM, YUL JOONG (KR)
- (72) 2. SONG, CHAE WON (KR)
- 3. AN, YEON MI (KR)
- 4. HWANG, SU IM (KR)
- (74) Công ty TNHH Sở hữu công nghiệp Sao Bắc Đẩu (SAO BAC DAU IP CO.,LTD)
- (55)



1.1



1.2



1.3



1.4



1.5



1.6



1.7

CÔNG BÁO SỞ HỮU CÔNG NGHIỆP SỐ 380 TẬP A – QUYỀN 2 (11.2019)

- (11) **36917**
- (21) 3-2019-01870 (28) 1
- (54) **HỘP ĐỰNG THỰC PHẨM** (51) **09-03**
- (22) 24/07/2019 (43) 25/11/2019
- (30) 30-2019-0026923 05/06/2019 KR;
- (73) CJ CHEILJEDANG CORPORATION (KR)
(Ssangnim-dong) 330, Dongho-ro, Jung-gu, Seoul 04560 Republic of Korea
- 1. KIM, YUL JOONG (KR)
- (72) 2. SONG, CHAE WON (KR)
- 3. AN, YEON MI (KR)
- 4. HWANG, SU IM (KR)
- (74) Công ty TNHH Sở hữu công nghiệp Sao Bắc Đẩu (SAO BAC DAU IP CO.,LTD)
- (55)



1.1



1.2



1.3



1.4



1.5



1.6



1.7

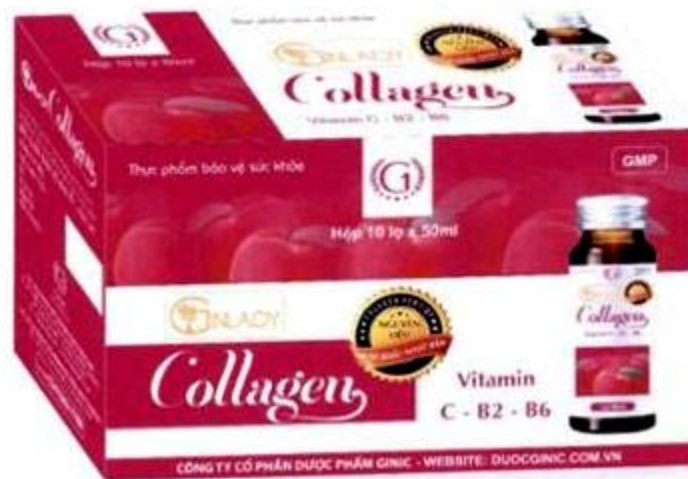
- (11) **36918**
(21) 3-2019-01871 (28) 3
(54) **HỘP ĐỰNG SẢN PHẨM** (51) **09-03**
(22) 24/07/2019 (43) 25/11/2019
(73) CÔNG TY CỔ PHẦN DƯỢC PHẨM GINIC (VN)
Số 13 liền kề 10 khu đô thị Văn Phú, phường Phú La, quận Hà Đông, thành phố Hà Nội
(72) Trịnh Đình Anh (VN)
(74) Công ty TNHH Dương và Đồng sự (DUONG & PARTNERS CO.,LTD.)
(55)



1.1



1.2



2.1



2.2



3.1



3.2

CÔNG BÁO SỞ HỮU CÔNG NGHIỆP SỐ 380 TẬP A – QUYỀN 2 (11.2019)

- (11) **36919**
- (21) 3-2019-01867 (28) 1
- (54) **HỘP ĐỰNG THỰC PHẨM** (51) **09-03**
- (22) 24/07/2019 (43) 25/11/2019
- (30) 30-2019-0026920 05/06/2019 KR;
- (73) CJ CHEILJEDANG CORPORATION (KR)
(Ssangnim-dong) 330, Dongho-ro, Jung-gu, Seoul 04560 Republic of Korea
- 1. KIM, YUL JOONG (KR)
- (72) 2. SONG, CHAE WON (KR)
- 3. AN, YEON MI (KR)
- 4. HWANG, SU IM (KR)
- (74) Công ty TNHH Sở hữu công nghiệp Sao Bắc Đẩu (SAO BAC DAU IP CO.,LTD)
- (55)



1.1



1.2



1.3

(11) **36920**

(21) 3-2019-01883

(28) 1

(54) **MIẾNG DÁN**

(51) **05-06**

(22) 26/07/2019

(43) 25/11/2019

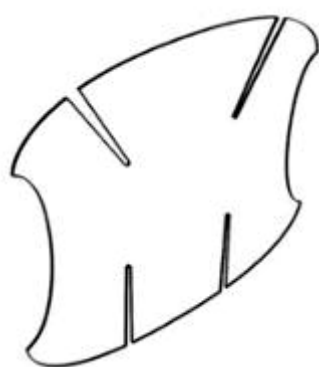
(73) CÔNG TY TNHH HAYARI VIỆT NAM (VN)

Số 20 ngõ 218 đường Lạc Long Quân, phường Bưởi, quận Tây Hồ, thành phố Hà Nội

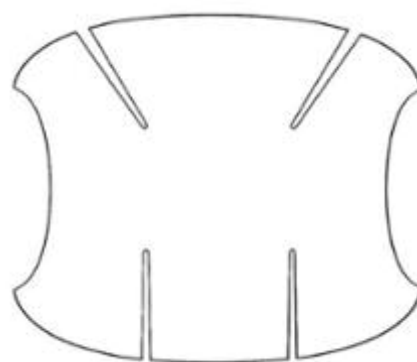
(72) Võ Đức Anh (VN)

(74) Công ty cổ phần Tư vấn S&B (S&B CONSULTANT., CORP.)

(55)



1.1



1.2



1.3

CÔNG BÁO SỞ HỮU CÔNG NGHIỆP SỐ 380 TẬP A – QUYỀN 2 (11.2019)

- (11) **36921**
(21) 3-2019-01722 (28) 1
(54) **BAO BÌ PHÂN BÓN** (51) **09-05**
(22) 08/07/2019 (43) 25/11/2019
(73) CÔNG TY TNHH CON CÒ VÀNG (VN)
23 Lô B, đường Số 1, phường Phú Thuận, quận 7, thành phố Hồ Chí Minh
(72) Nguyễn Kim Thoa (VN)
(55)



1.1



1.2

(11) **36922**

(21) 3-2019-01726

(28) 1

(54) **SÚNG XUNG HUYỆT**

(51) **24-02**

(22) 08/07/2019

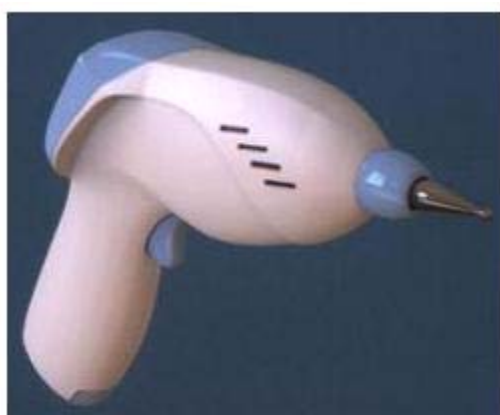
(43) 25/11/2019

CÔNG TY CỔ PHẦN ĐÔNG Y HIỆN ĐẠI VÀ TRUYỀN THÔNG SỨC KHỎE (VN)

(73) Liên kè 430, khu B, Lỗ Đổ, Vam, Cửa Cầu, Địa Ngoại, phường Yên Nghĩa, quận Hà Đông, thành phố Hà Nội

(72) Trần Đức Hùng (VN)

(55)



1.1



1.2



1.3



1.4



1.5

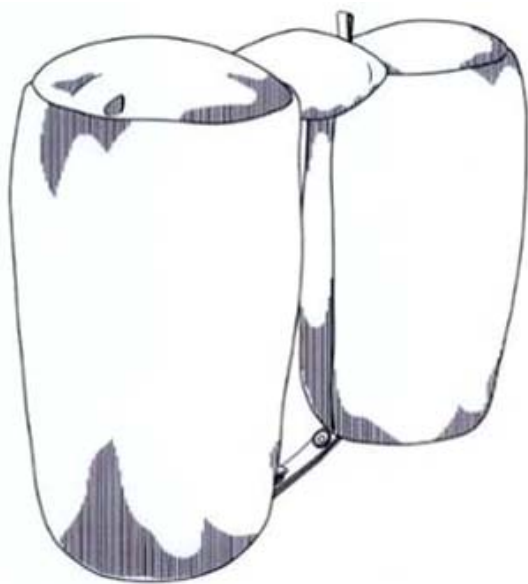


1.6

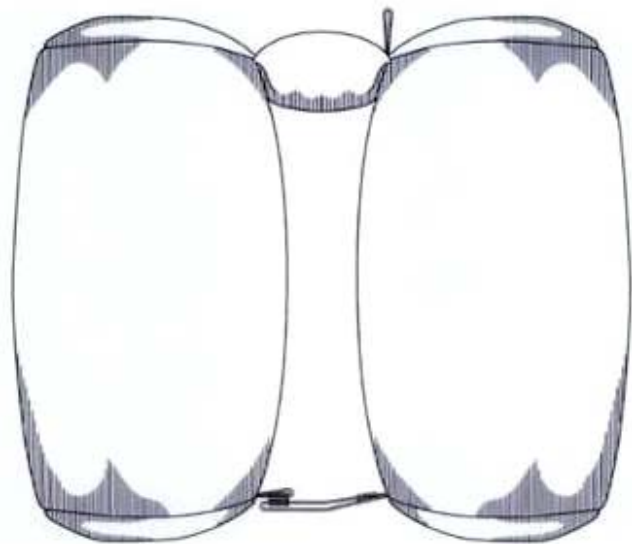


1.7

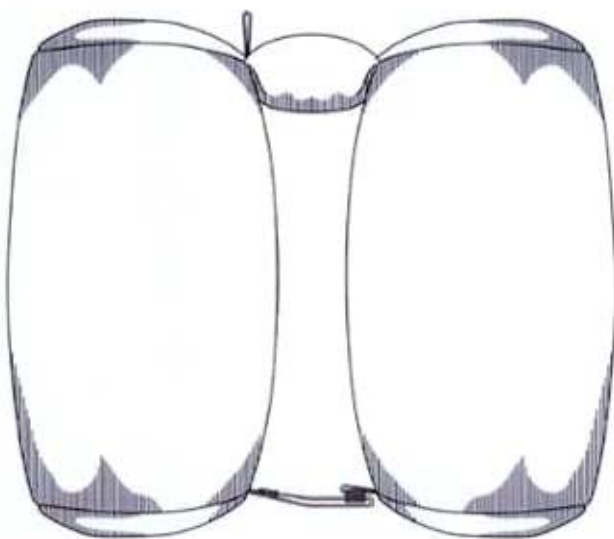
- (11) **36923**
(21) 3-2018-01154 (28) 1
(54) **GÓI** (51) **06-09**
(22) 01/06/2018 (43) 25/11/2019
(30) 29/628,546 05/12/2017 US;
(73) KIMBERLEE M. BICE (US)
4608 Breezeway Ct., Midland, Texas 79707, USA
(72) Kimberlee M. Bice (US)
(74) Công ty Luật TNHH quốc tế BMVN (BMVN INTERNATIONAL LLC)
(55)



1.1



1.2



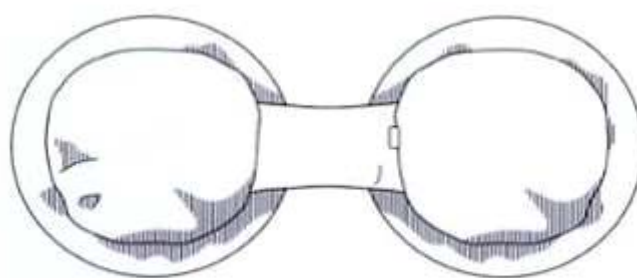
1.3



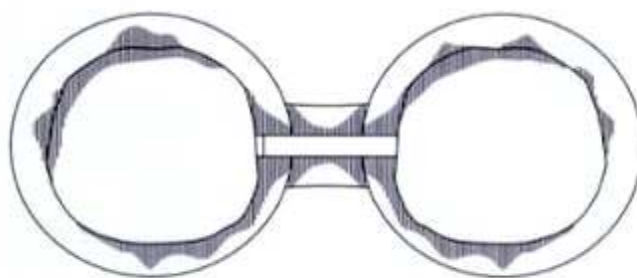
1.4



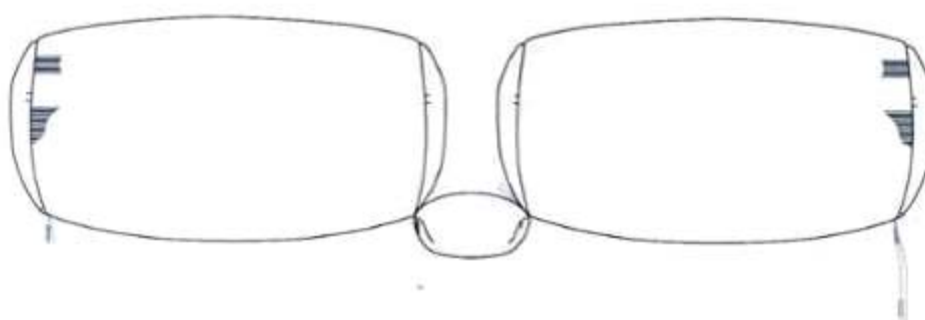
1.5



1.6

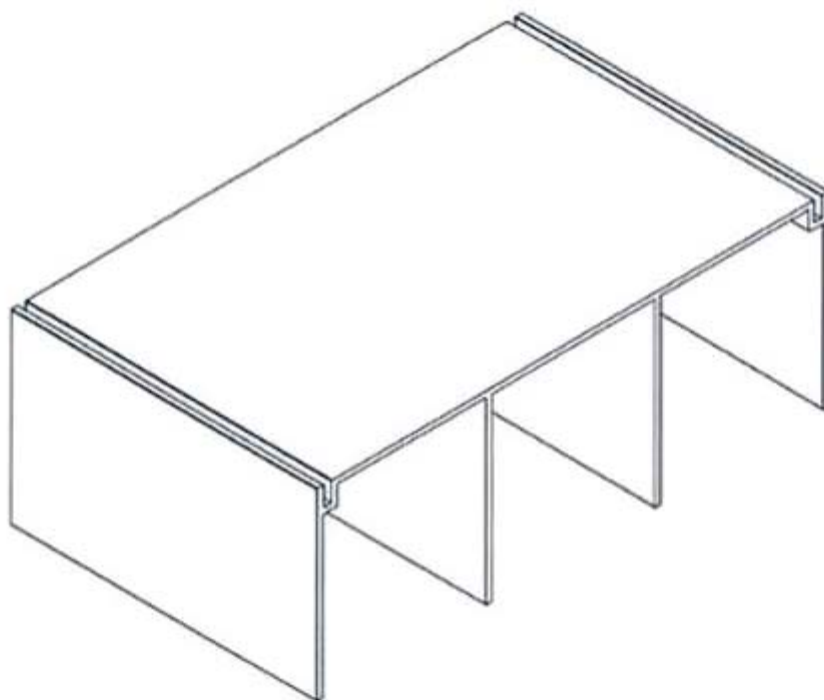


1.7



1.8

- (11) **36924**
(21) 3-2018-02193 (28) 1
(54) **THANH NHÔM ĐỊNH HÌNH** (51) **25-01**
(22) 30/03/2015 (43) 25/11/2019
(73) CÔNG TY TNHH TELLBE VIỆT NAM (VN)
1/109 Quốc lộ 13, ấp Hòa Lân, xã Thuận Giao, huyện Thuận An, tỉnh Bình Dương
(72) HANS FREDRIK ABERG (SE)
(74) Công ty cổ phần Tư vấn S&B (S&B CONSULTANT., CORP.)
(55)



1.1



1.2



1.3



1.4



1.5

(11) **36925**

(21) 3-2019-01834

(28) 6

(54) **HỆ THỐNG THU NƯỚC NGĂN MÙI**

(51) **23-01**

(22) 19/07/2019

(43) 25/11/2019

(73) CÔNG TY TNHH MỘT THÀNH VIÊN THOÁT NƯỚC ĐÔ THỊ THÀNH PHỐ HỒ CHÍ MINH (VN)

Số 8 Bis Phạm Ngọc Thạch, phường 6, quận 3, thành phố Hồ Chí Minh

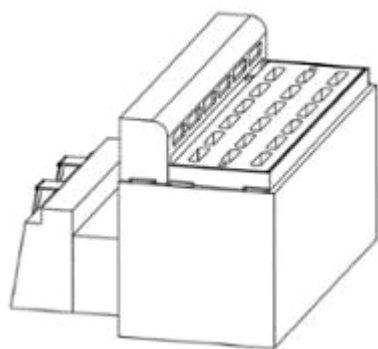
1. BÙI VĂN TRƯỜNG (VN)

(72) 2. TRẦN VĂN CHÍ (VN)

3. TRẦN MINH TRÍ (VN)

(74) Công ty Luật TNHH ELITE (ELITE LAW FIRM)

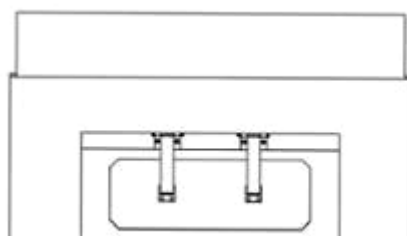
(55)



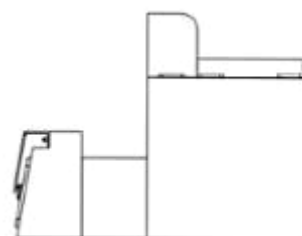
1.1



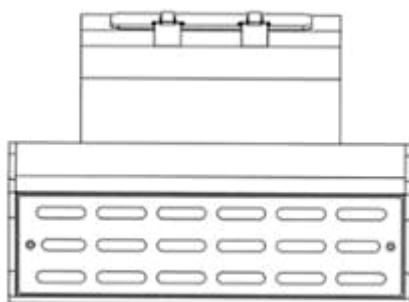
1.2



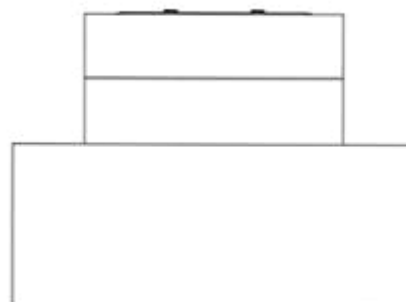
1.3



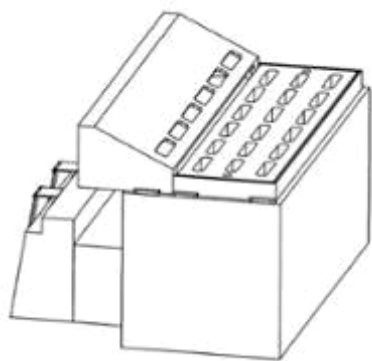
1.4



1.5



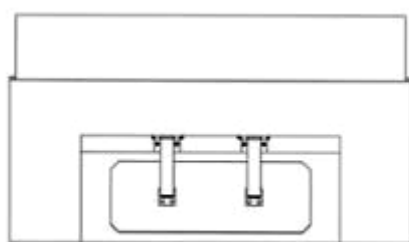
1.6



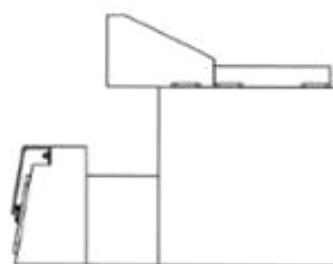
2.1



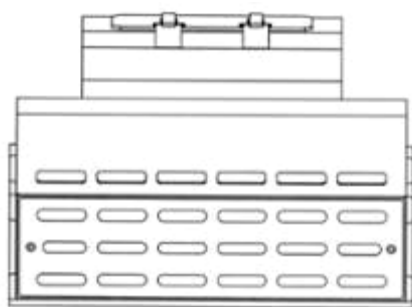
2.2



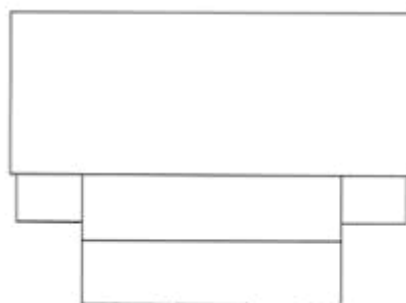
2.3



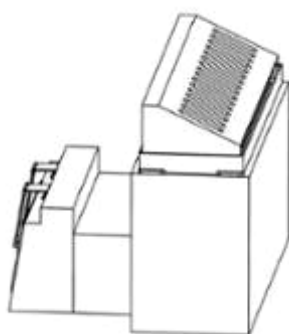
2.4



2.5



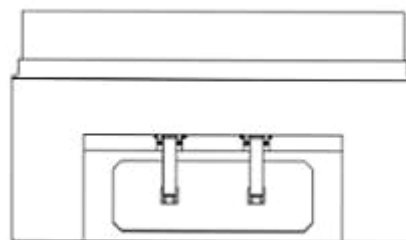
2.6



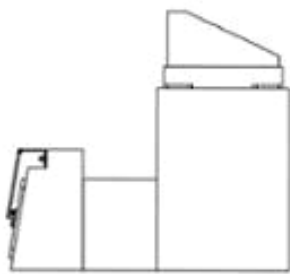
3.1



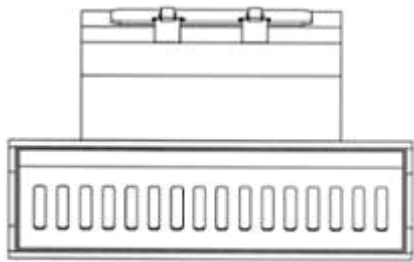
3.2



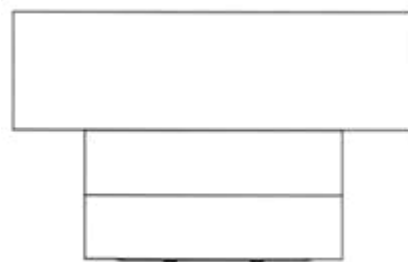
3.3



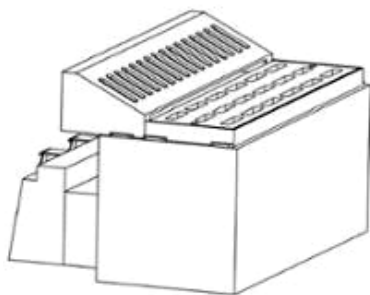
3.4



3.5



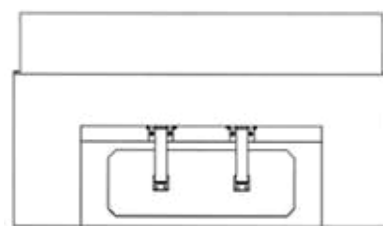
3.6



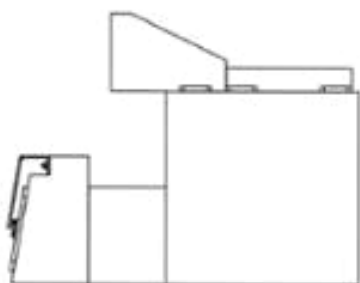
4.1



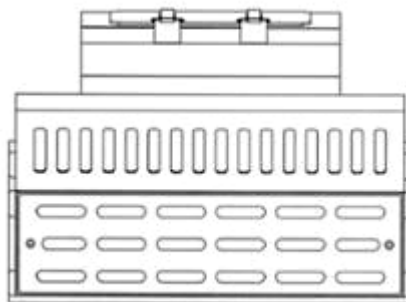
4.2



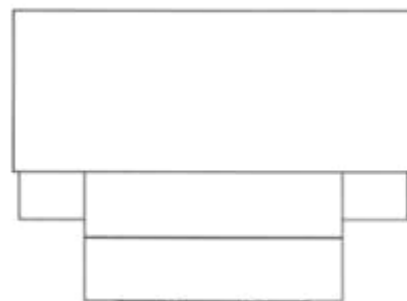
4.3



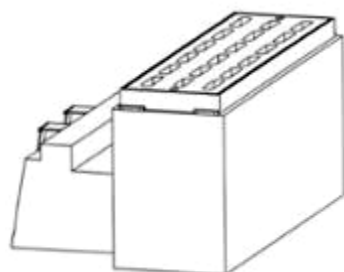
4.4



4.5



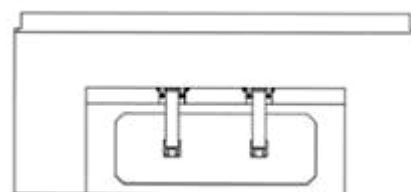
4.6



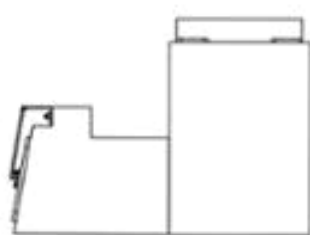
5.1



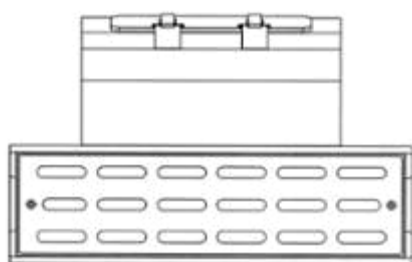
5.2



5.3



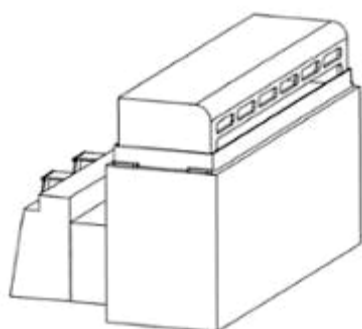
5.4



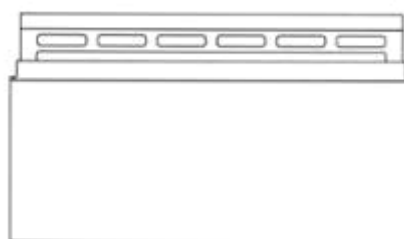
5.5



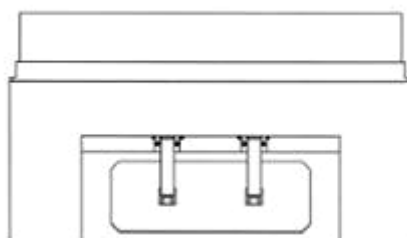
5.6



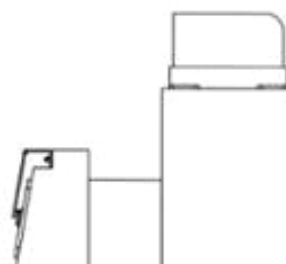
6.1



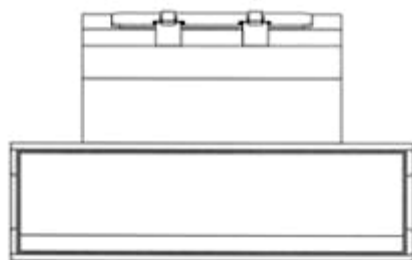
6.2



6.3



6.4



6.5



6.6

(11) **36926**

(21) 3-2018-02444

(28) 1

(54) **TRẠM ÉP RÁC**

(51) **23-99**

(22) 19/11/2018

(43) 25/11/2019

(73) **TỔNG CÔNG TY CƠ KHÍ GIAO THÔNG VẬN TẢI SÀI GÒN - TRÁCH NHIỆM HỮU HẠN MỘT THÀNH VIÊN (VN)**

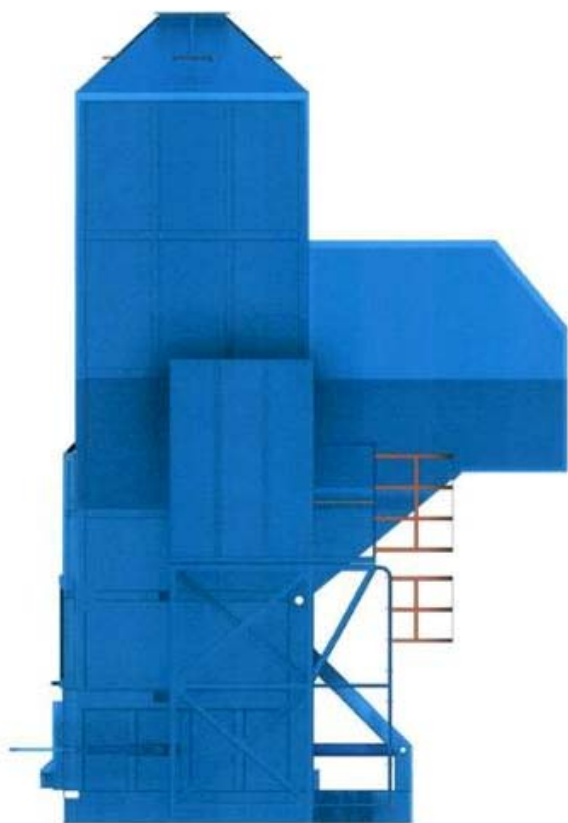
262-264 Trần Hưng Đạo, phường Nguyễn Cư Trinh, quận 1, thành phố Hồ Chí Minh

(72) Trương Văn Tấn (VN)

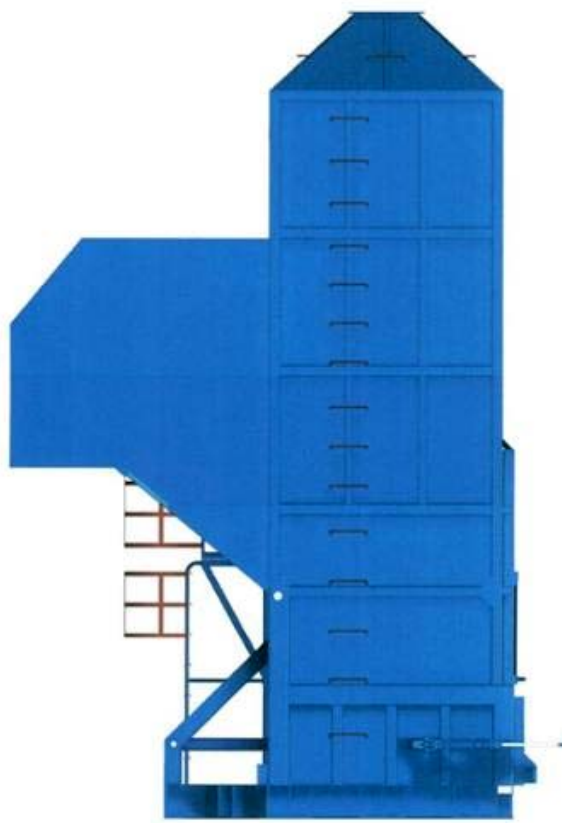
(55)



1.1



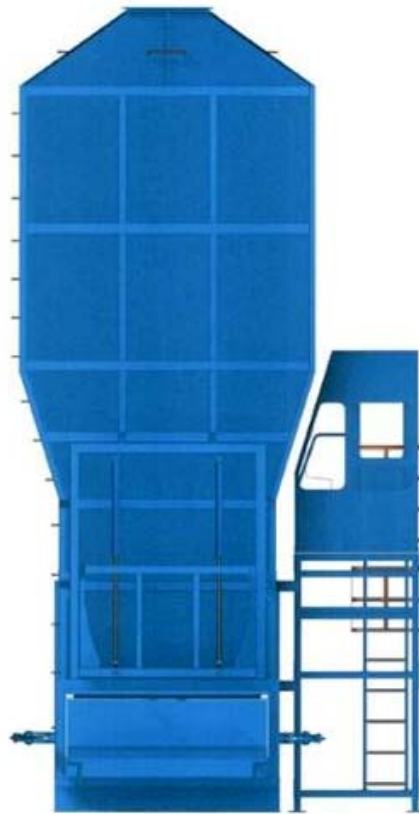
1.2



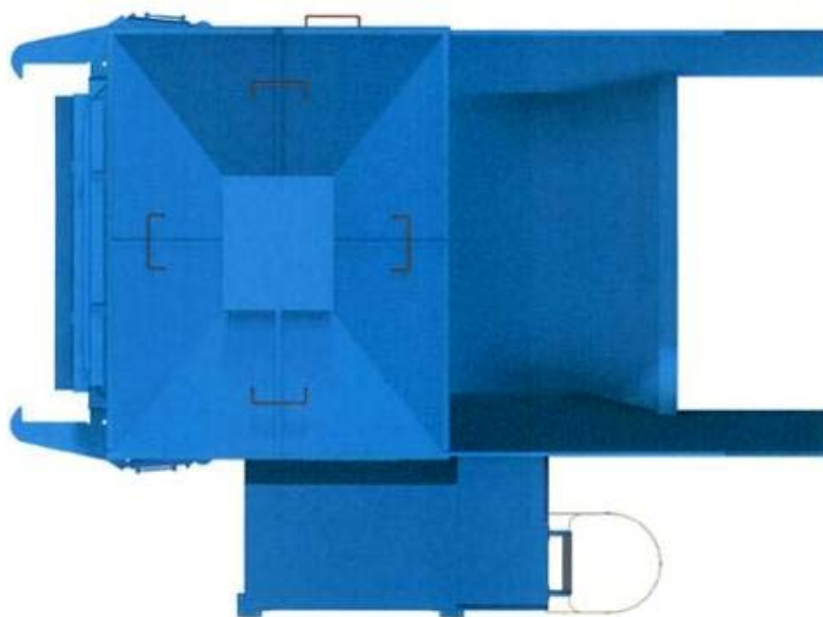
1.3



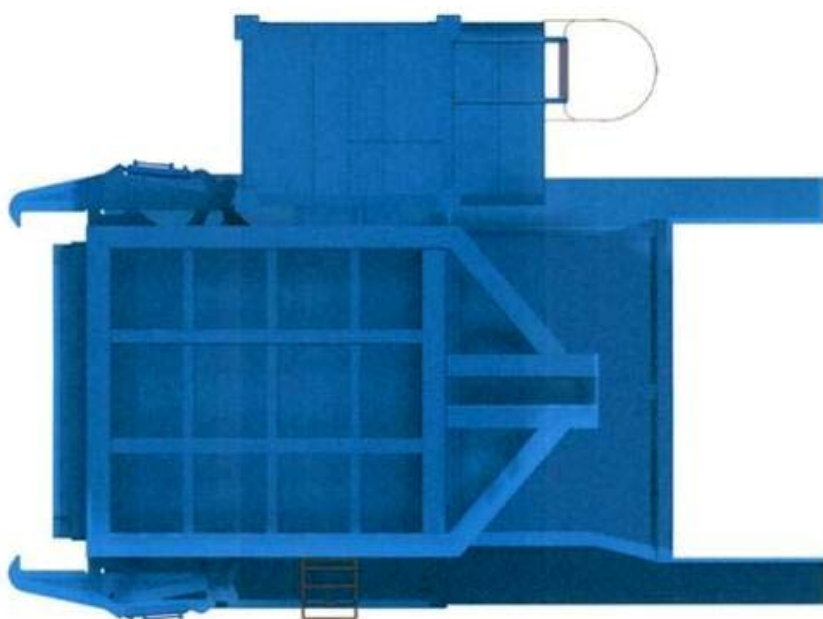
1.4



1.5



1.6



1.7

CÔNG BÁO SỞ HỮU CÔNG NGHIỆP SỐ 380 TẬP A – QUYỀN 2 (11.2019)

(11) **36927**

(21) 3-2019-01034

(28) 1

(54) **BẾP GA MINI**

(51) **07-02**

(22) 24/04/2019

(43) 25/11/2019

CÔNG TY CỔ PHẦN THIẾT BỊ NHÀ BẾP VI NA (VN)

(73) Lô II-2B-nhóm CN II- đường số 1, khu công nghiệp Tân Bình, phường Tây Thạnh, quận Tân Phú, thành phố Hồ Chí Minh

(72) Nguyễn Mạnh Dũng (VN)

(55)



1.1



1.2



1.3



1.4



1.5



1.6

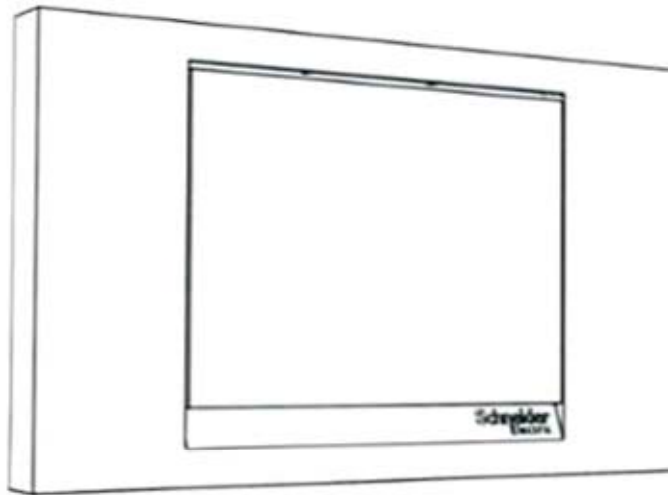


1.7

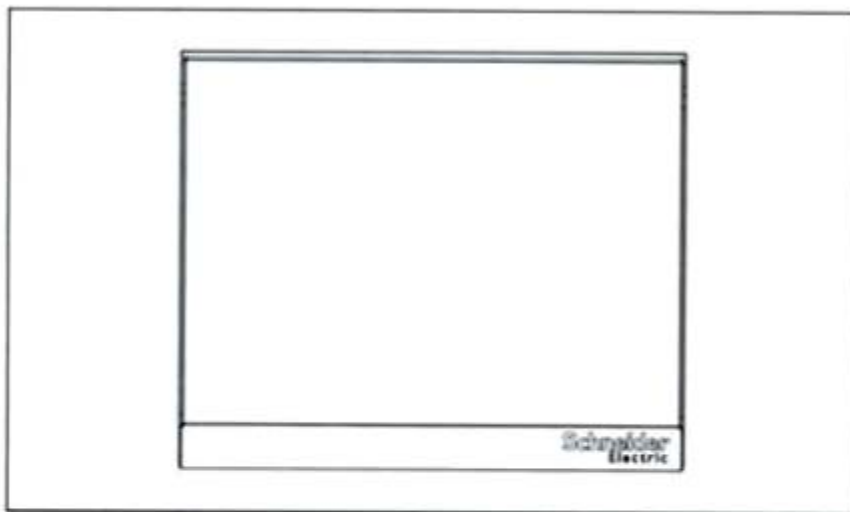


1.8

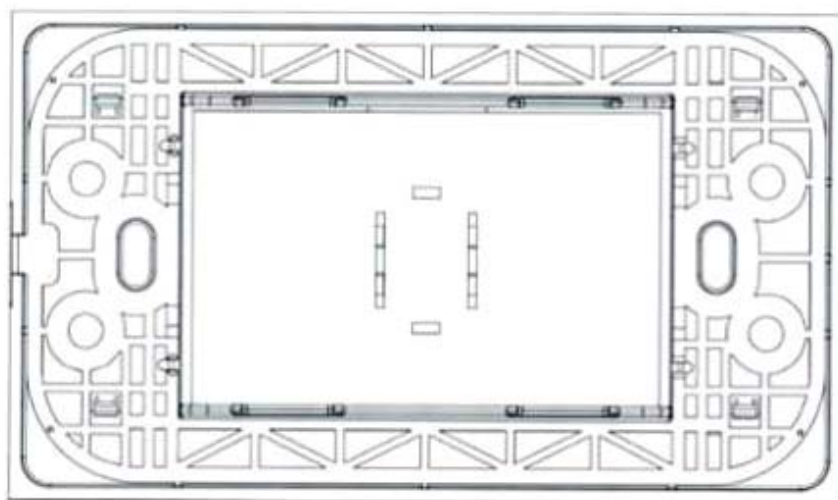
- (11) **36928**
(21) 3-2019-00509 (28) 5
(54) **CÔNG TẮC** (51) **13-03**
(22) 26/02/2019 (43) 25/11/2019
(30) 201830490056.9 31/08/2018 CN;
(73) SCHNEIDER ELECTRIC (AUSTRALIA) PTY LTD (AU)
78 Waterloo Road, Macquarie Park, New South Wales Nsw 2113, Australia
(72) 1. WANG, LI (CN)
2. ZHENG, LEIHONG (CN)
(74) Công ty TNHH Trường Xuân (AGELESS CO.,LTD.)
(55)



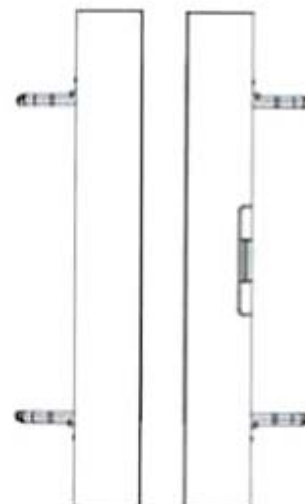
1.1



1.2



1.3



1.4

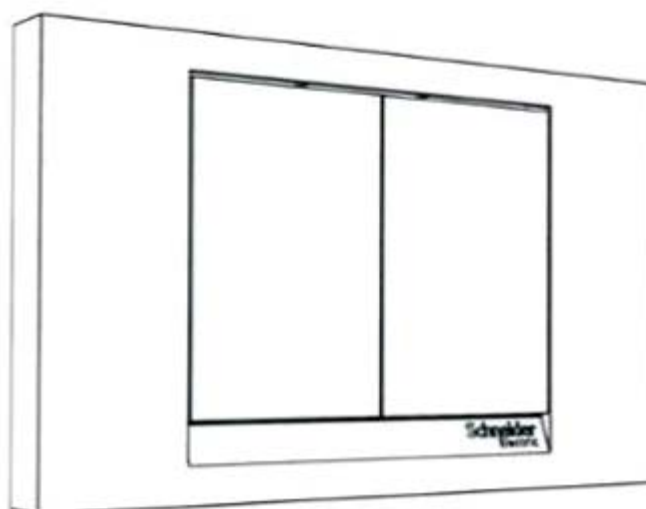
1.5



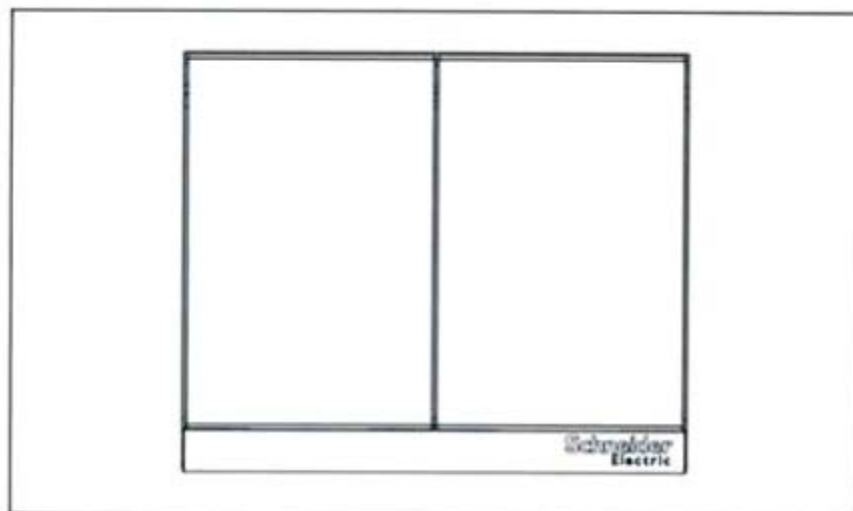
1.6



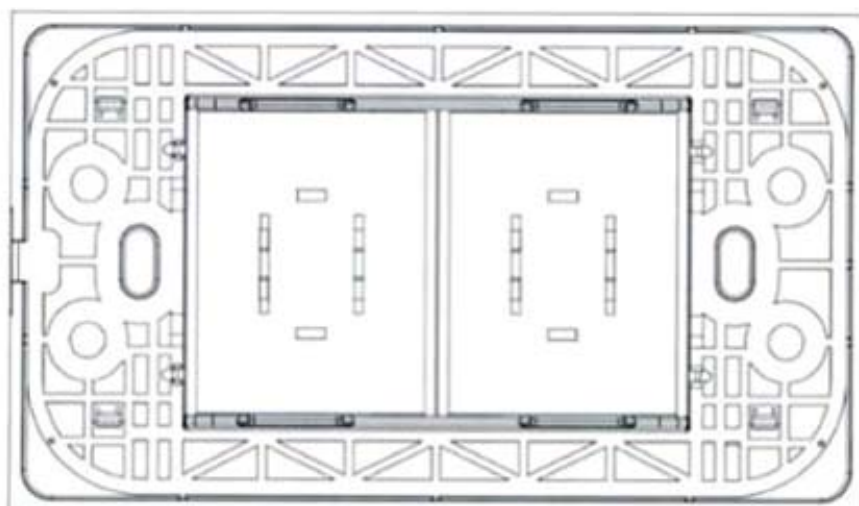
1.7



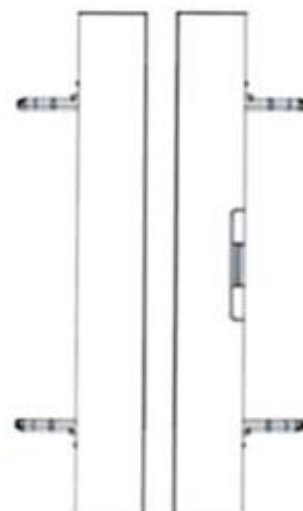
2.1



2.2



2.3



2.4

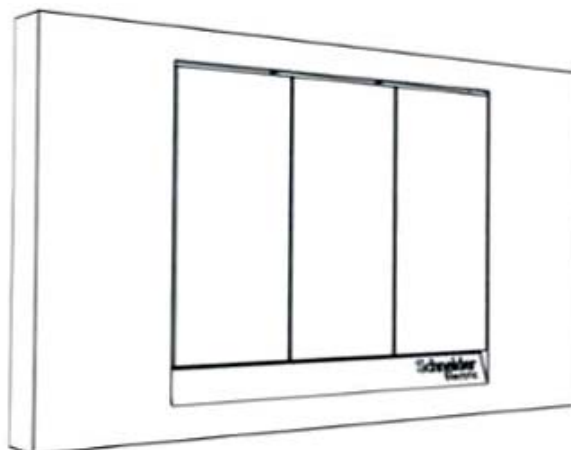
2.5



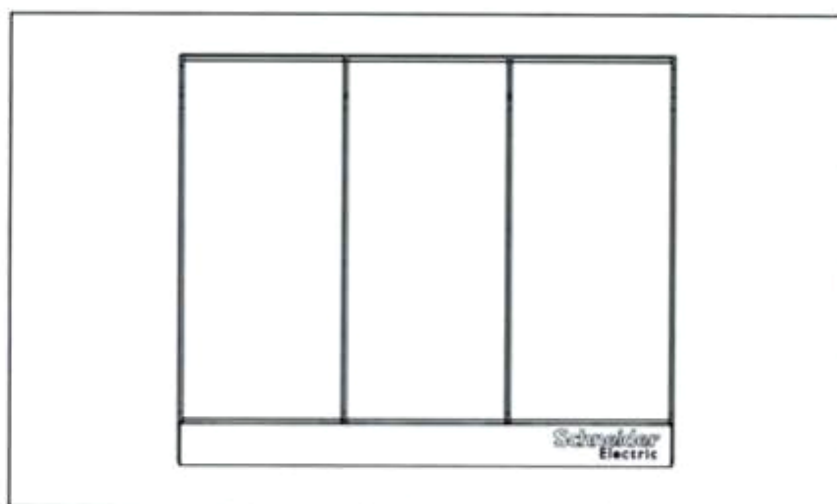
2.6



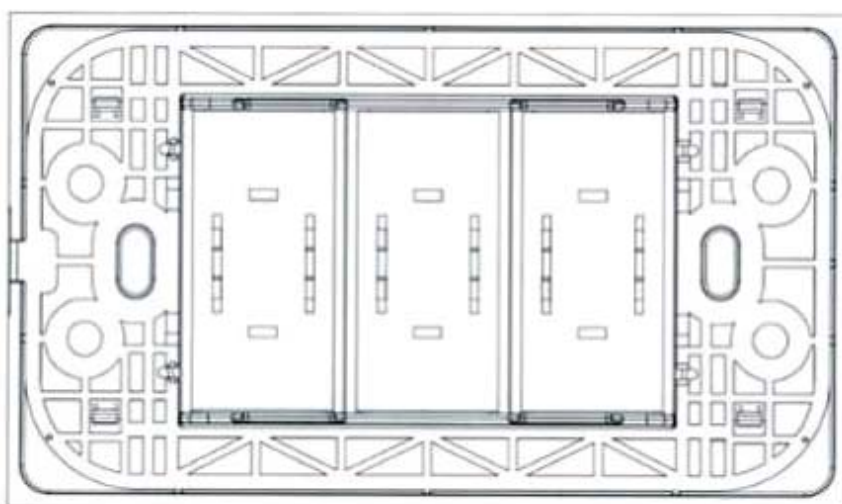
2.7



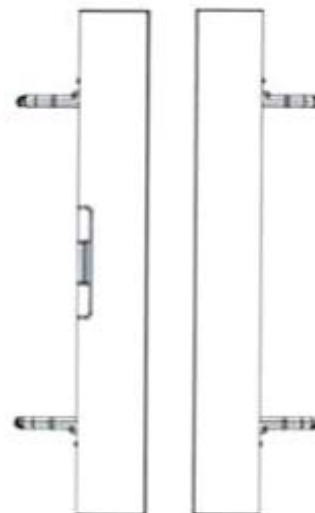
3.1



3.2



3.3



3.4

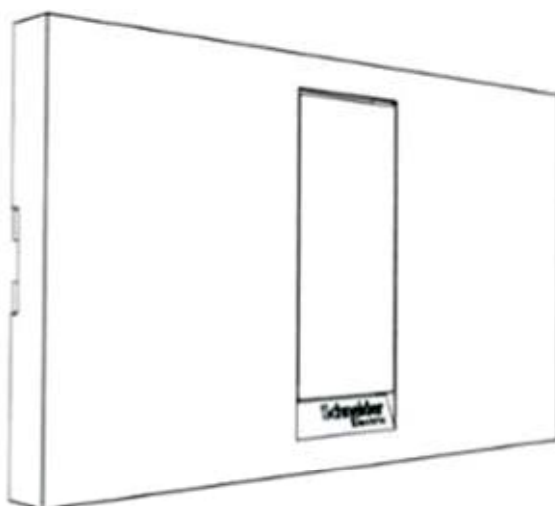
3.5



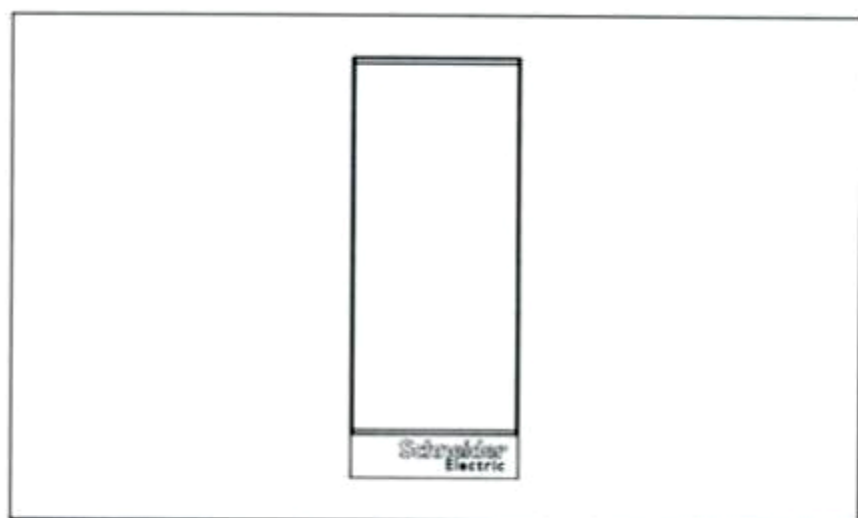
3.6



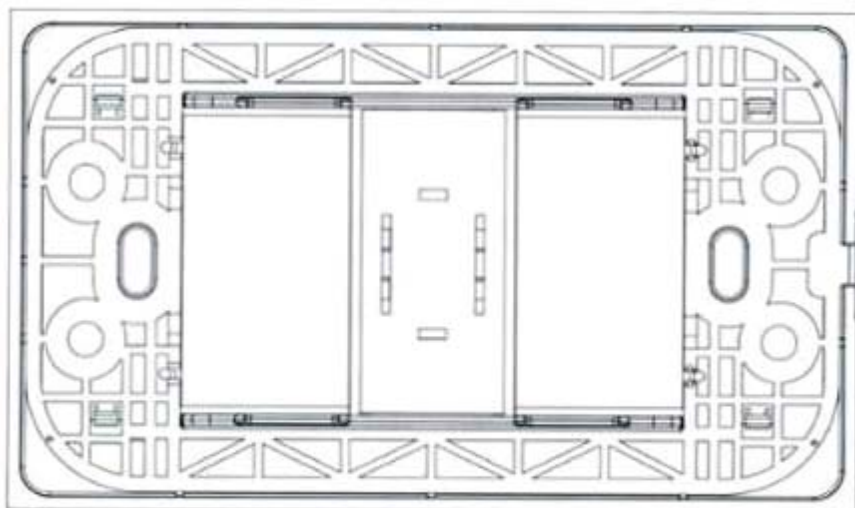
3.7



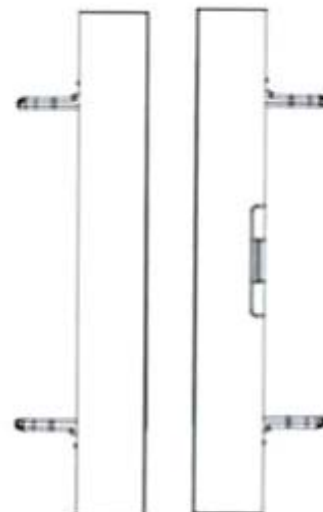
4.1



4.2



4.3



4.4

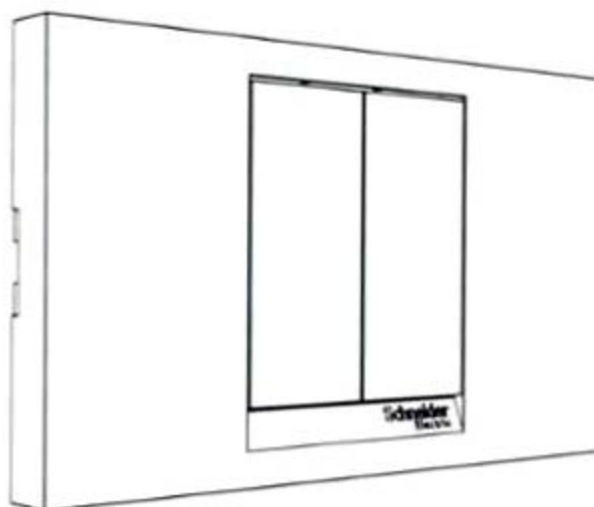
4.5



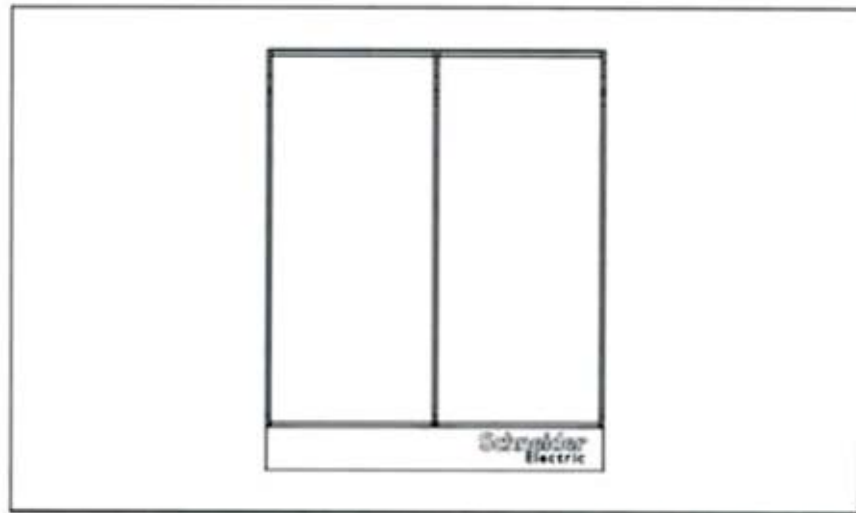
4.6



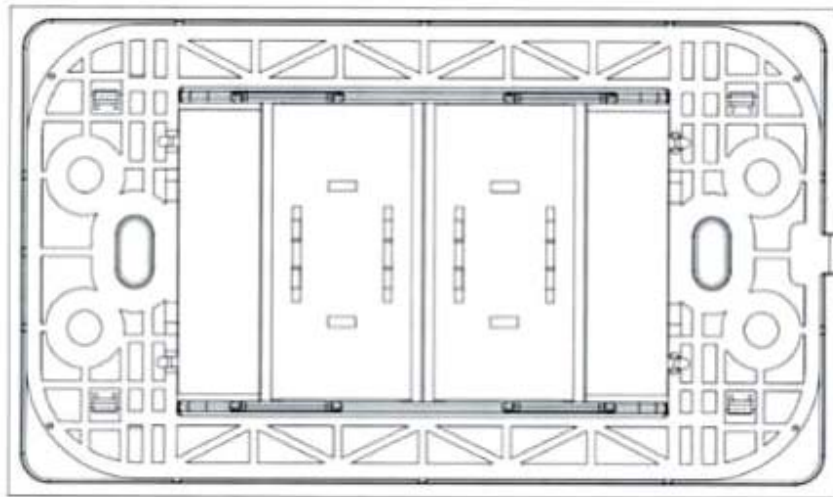
4.7



5.1



5.2



5.3

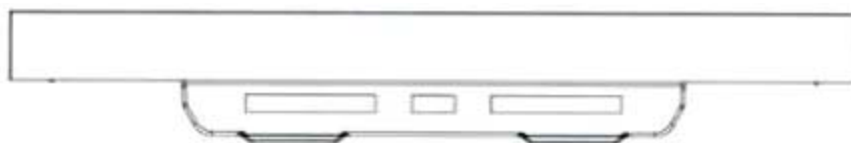


5.4

5.5



5.6



5.7

(11) **36929**

(21) 3-2019-00511

(28) 1

(54) **Ổ CẮM**

(51) **13-03**

(22) 26/02/2019

(43) 25/11/2019

(30) 201830489353.1 31/08/2018 CN;

(73) SCHNEIDER ELECTRIC (AUSTRALIA) PTY LTD (AU)

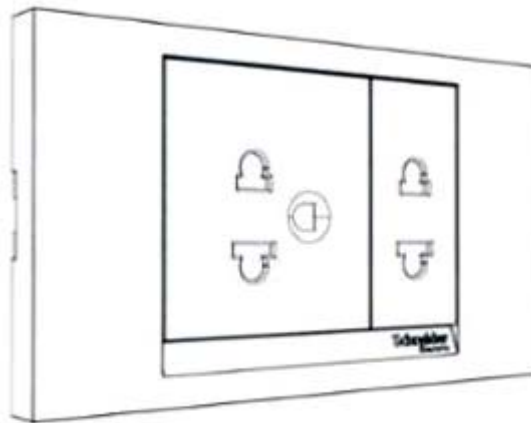
78 Waterloo Road, Macquarie Park, New South Wales Nsw 2113, Australia

(72) 1. WANG, LI (CN)

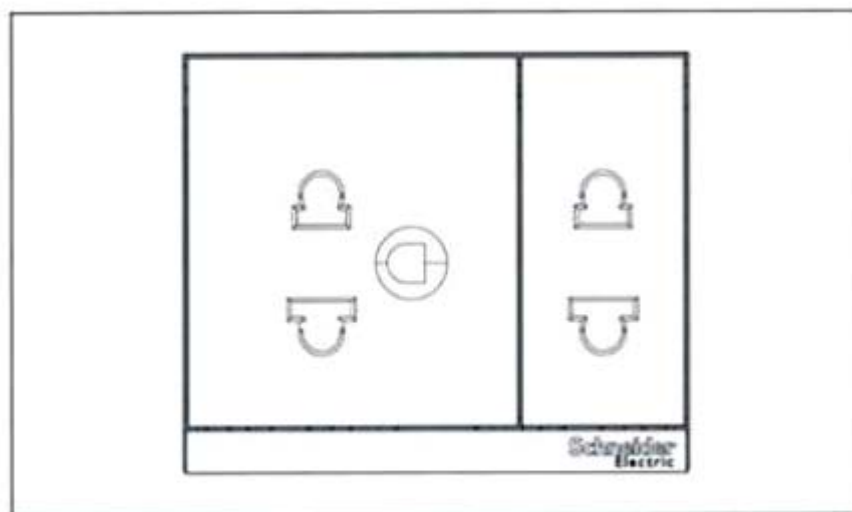
2. ZHENG, LEIHONG (CN)

(74) Công ty TNHH Trường Xuân (AGELESS CO.,LTD.)

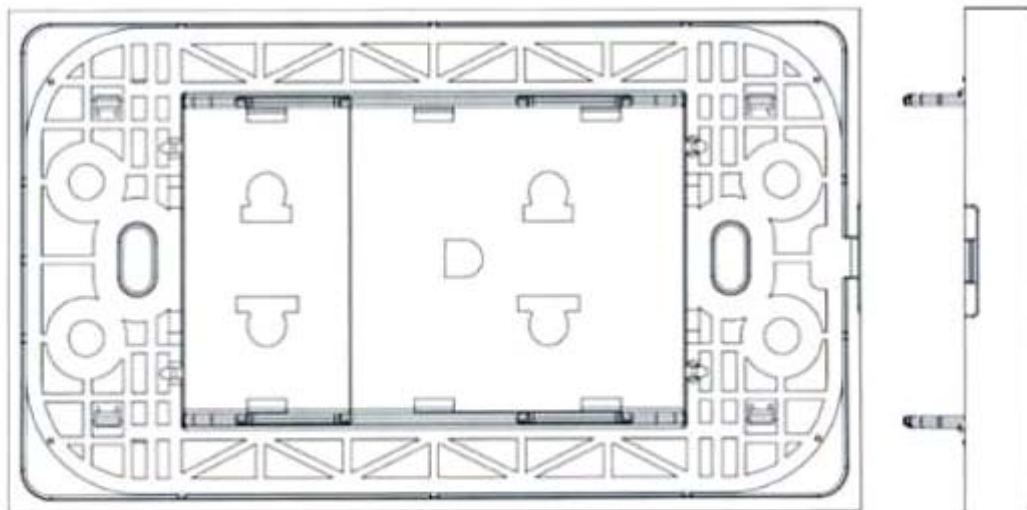
(55)



1.1

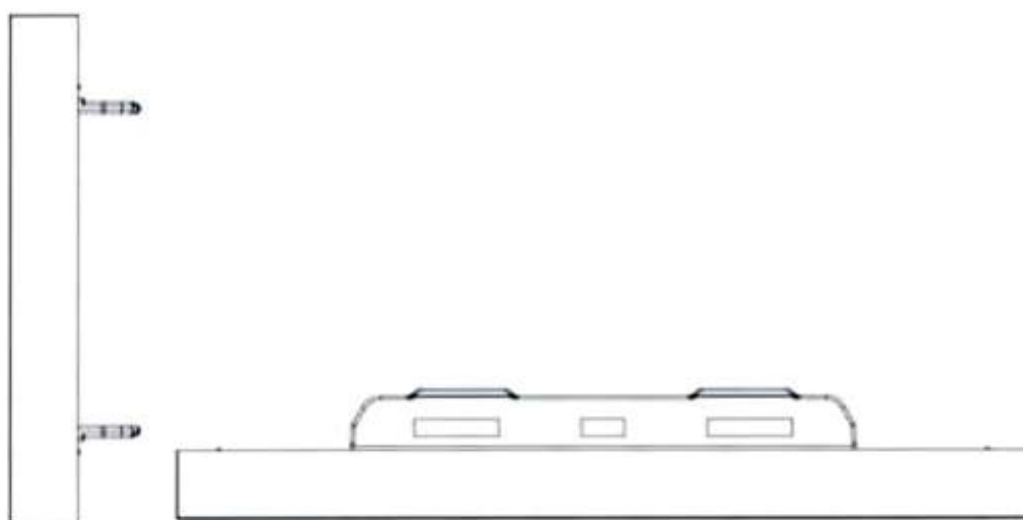


1.2



1.3

1.4



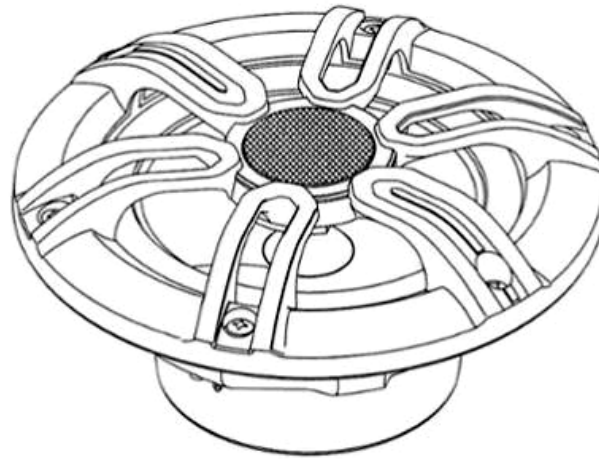
1.5

1.6

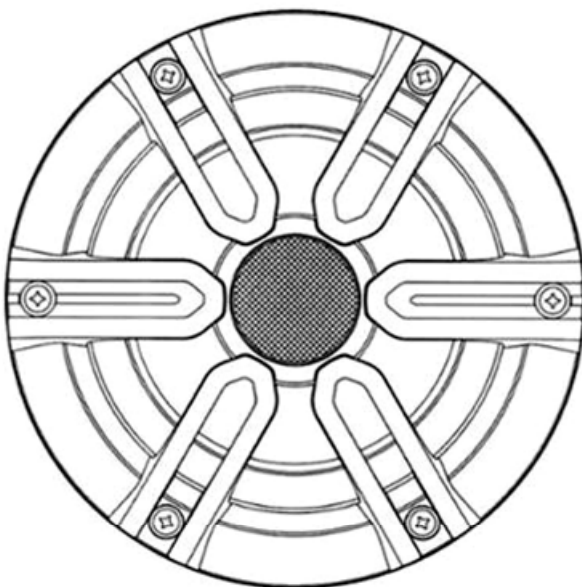


1.7

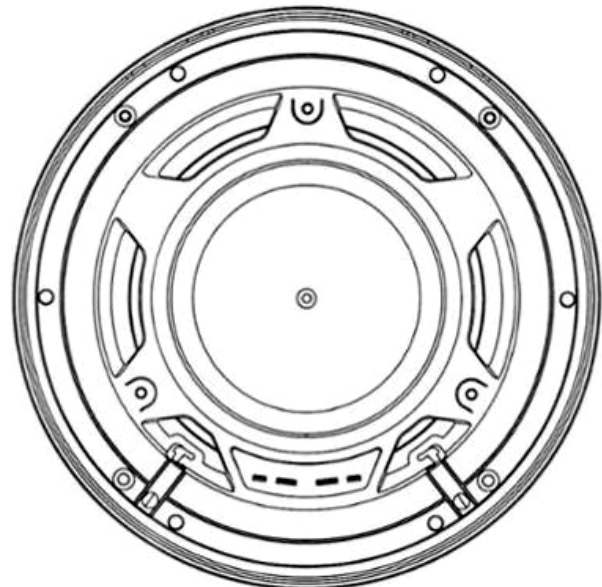
- (11) **36930**
(21) 3-2019-01244 (28) 1
(54) **LOA** (51) **14-01**
(22) 21/05/2019 (43) 25/11/2019
(30) 2018-028585 27/12/2018 JP;
(73) PIONEER CORPORATION (JP)
28-8, Honkomagome 2-chome, Bunkyo-ku, Tokyo, Japan
(72) 1. MEIJI KITAMURA (JP)
2. MAHO MIYAMOTO (JP)
(74) Công ty Luật TNHH AMBYS Hà Nội (AMBYS HANOI)
(55)



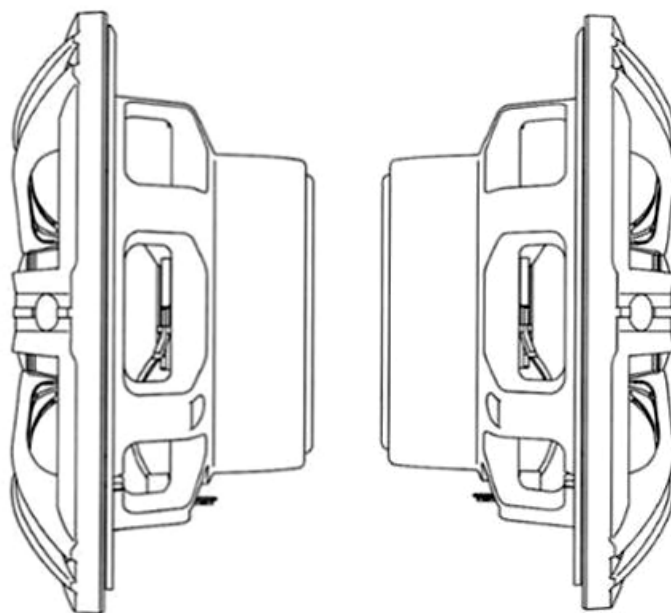
1.1



1.2

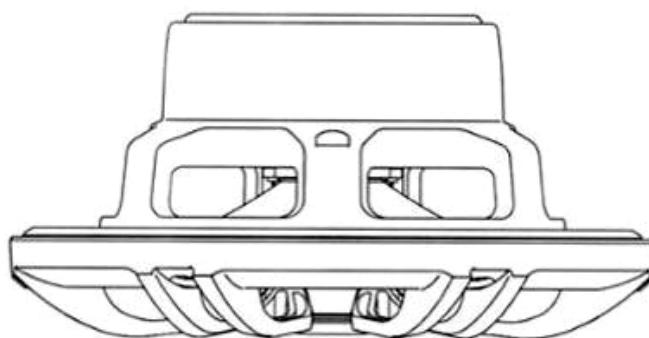


1.3

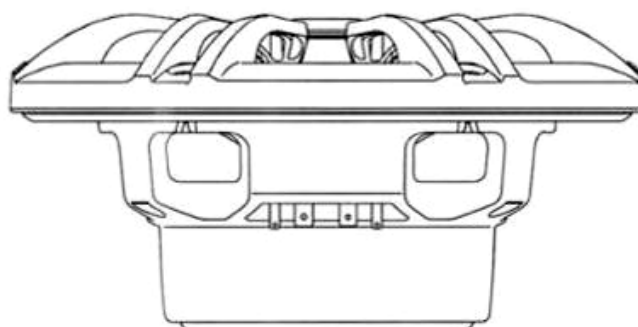


14

15



16



17

(11) **36931**

(21) 3-2019-00154

(28) 1

(54) **XE Ô TÔ**

(51) **12-08**

(22) 14/01/2019

(43) 25/11/2019

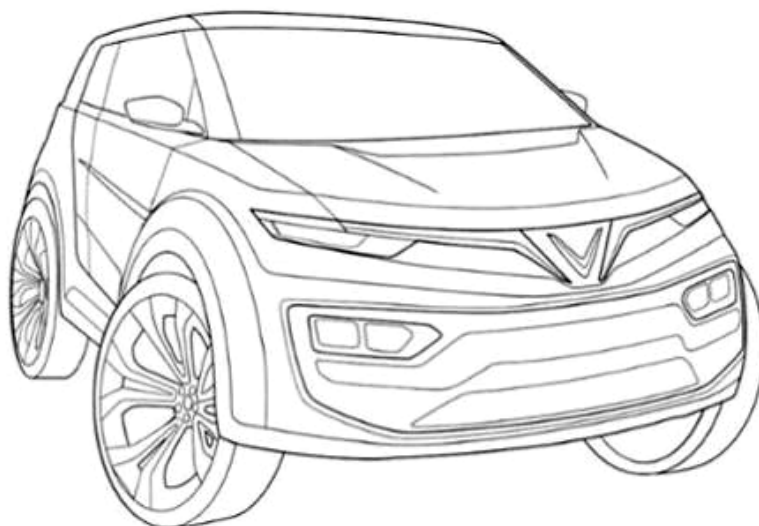
CÔNG TY TNHH SẢN XUẤT VÀ KINH DOANH VINFAST (VN)

(73) Khu kinh tế Đình Vũ-Cát Hải, đảo Cát Hải, thị trấn Cát Hải, huyện Cát Hải, thành phố Hải Phòng

(72) Filippo Perini (IT)

(74) Công ty Luật TNHH AMBYS Hà Nội (AMBYS HANOI)

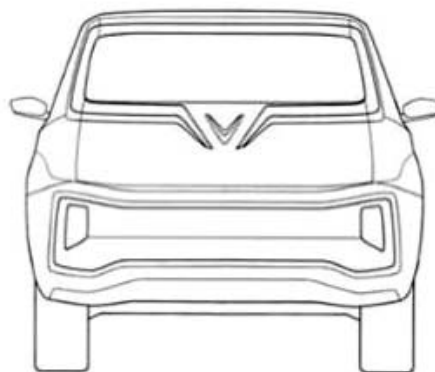
(55)



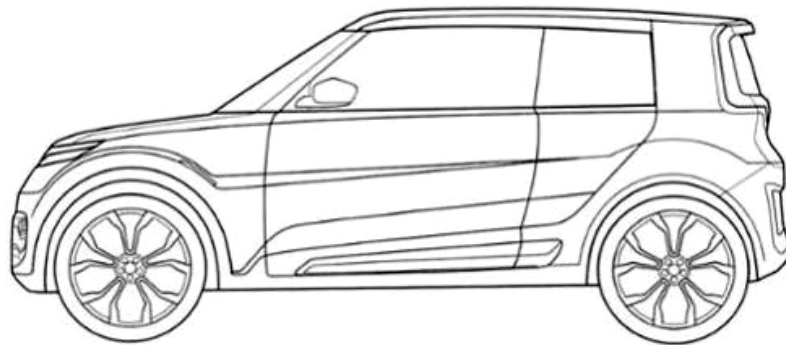
1.1



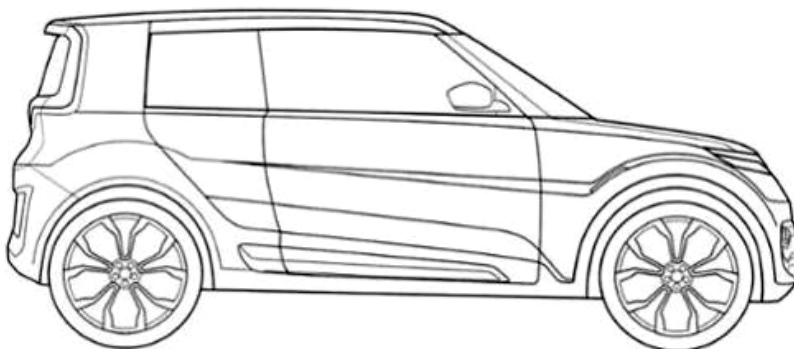
1.2



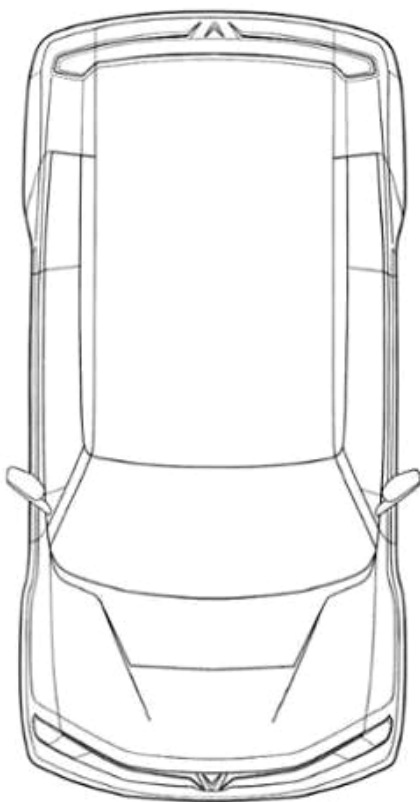
1.3



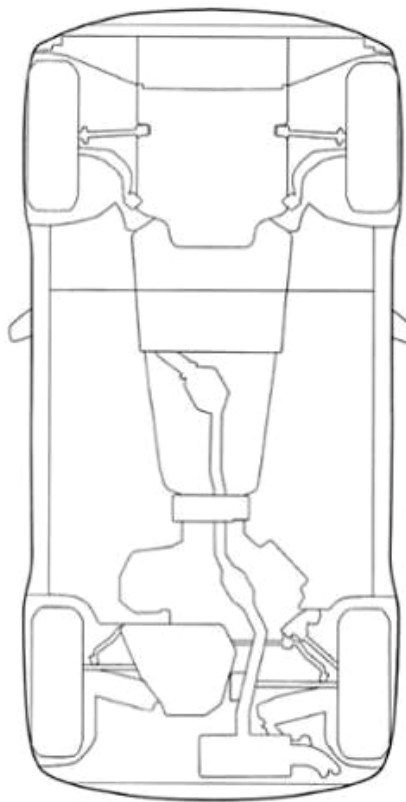
1.4



1.5



1.6



1.7

(11) **36932**

(21) 3-2019-00160

(28) 1

(54) **XE Ô TÔ**

(51) **12-08**

(22) 14/01/2019

(43) 25/11/2019

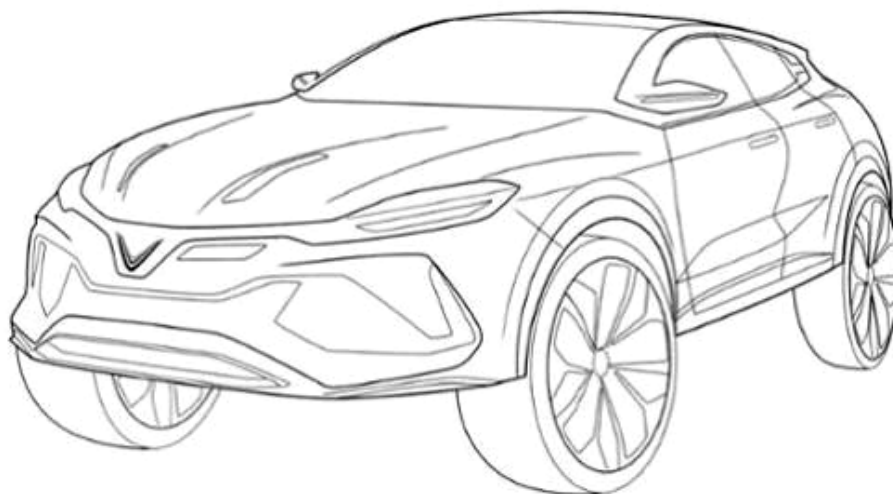
CÔNG TY TNHH SẢN XUẤT VÀ KINH DOANH VINFAST (VN)

(73) Khu kinh tế Đình Vũ-Cát Hải, đảo Cát Hải, thị trấn Cát Hải, huyện Cát Hải, thành phố Hải Phòng

(72) Filippo Perini (IT)

(74) Công ty Luật TNHH AMBYS Hà Nội (AMBYS HANOI)

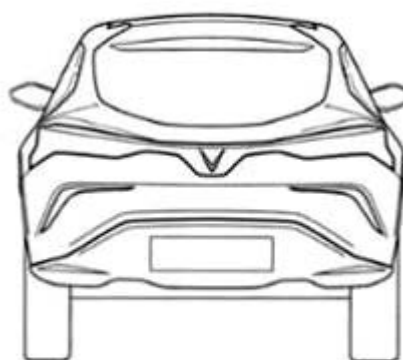
(55)



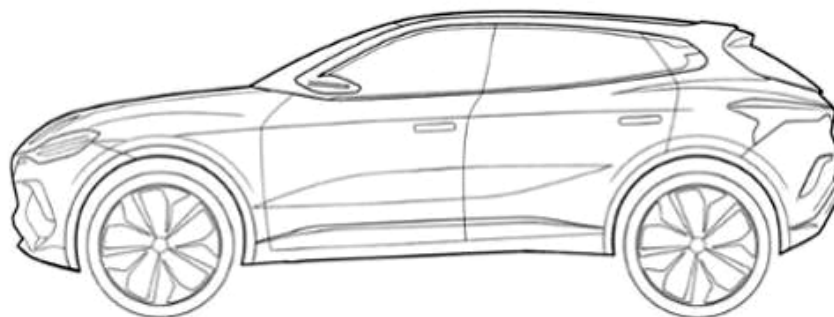
1.1



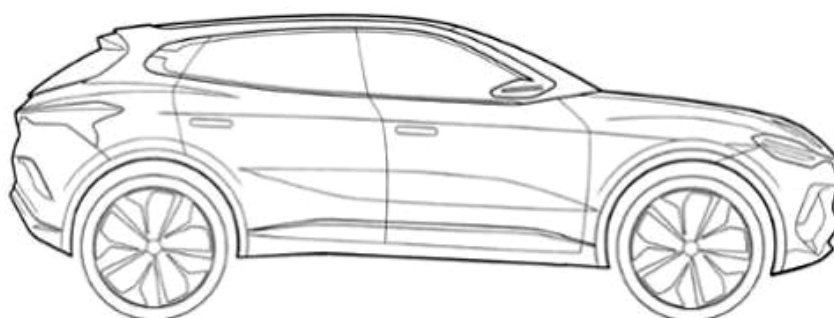
1.2



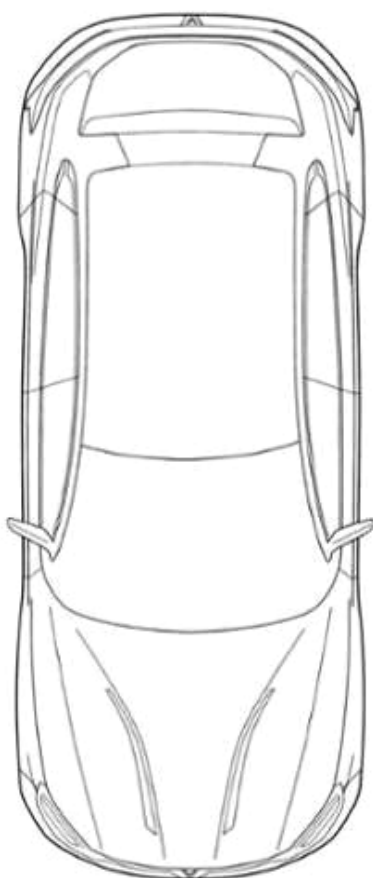
1.3



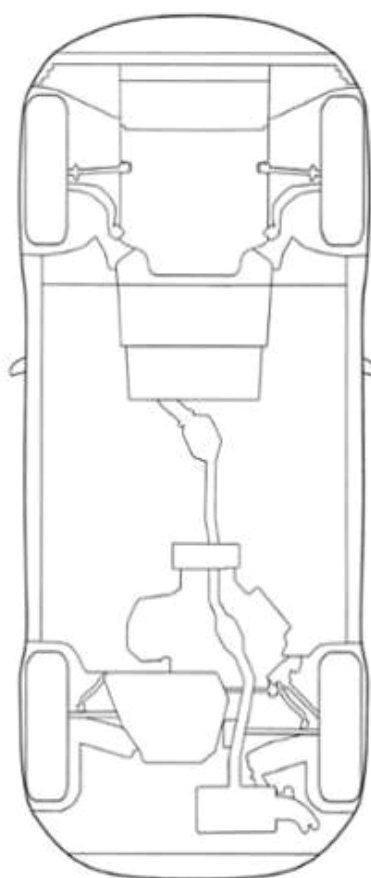
1.4



1.5



1.6



1.7

CÔNG BÁO SỞ HỮU CÔNG NGHIỆP SỐ 380 TẬP A – QUYỀN 2 (11.2019)

(11) **36933**

(21) 3-2019-00163

(28) 1

(54) **XE Ô TÔ**

(51) **12-08**

(22) 14/01/2019

(43) 25/11/2019

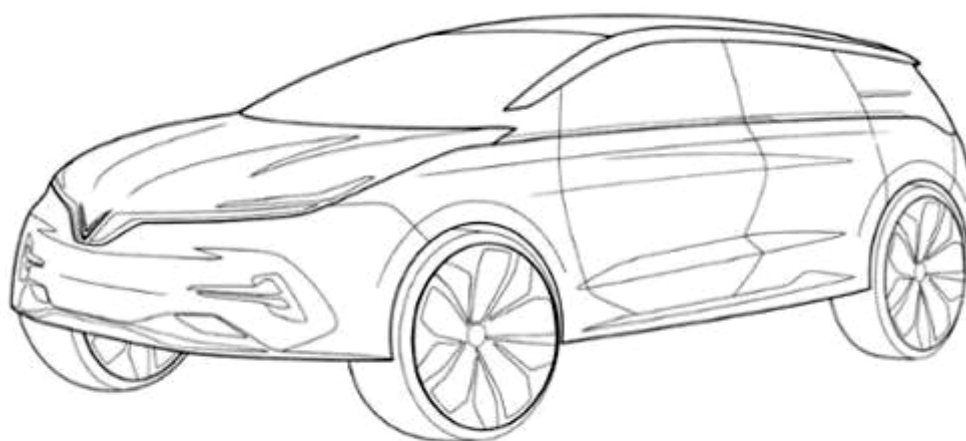
CÔNG TY TNHH SẢN XUẤT VÀ KINH DOANH VINFAST (VN)

(73) Khu kinh tế Đình Vũ-Cát Hải, đảo Cát Hải, thị trấn Cát Hải, huyện Cát Hải, thành phố Hải Phòng

(72) Filippo Perini (IT)

(74) Công ty Luật TNHH AMBYS Hà Nội (AMBYS HANOI)

(55)



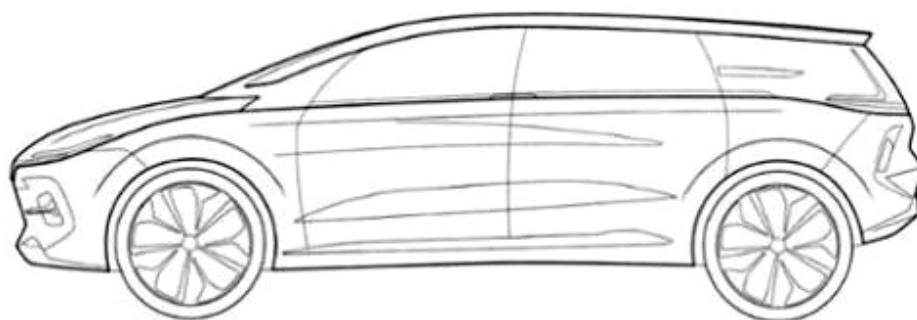
1.1



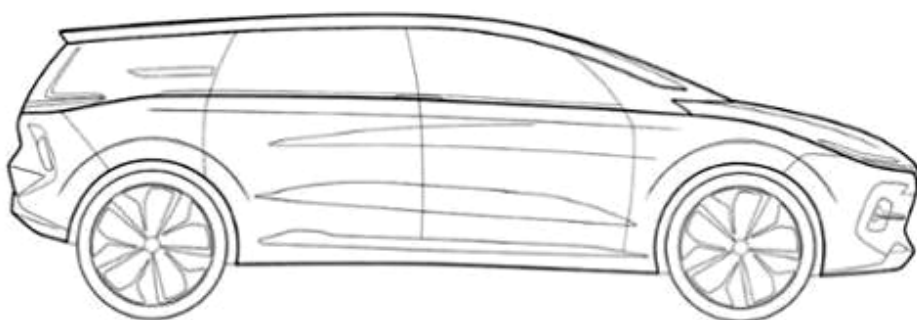
1.2



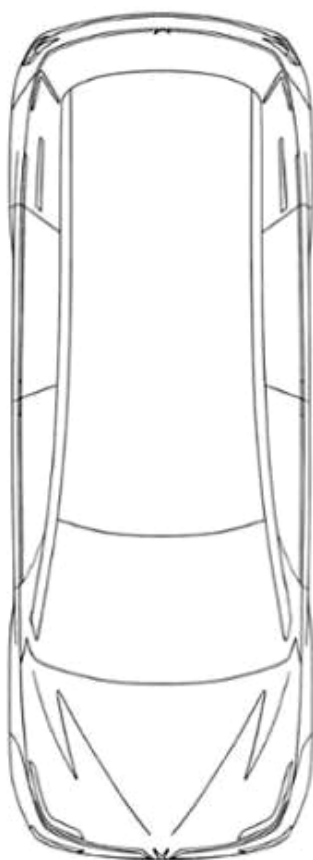
1.3



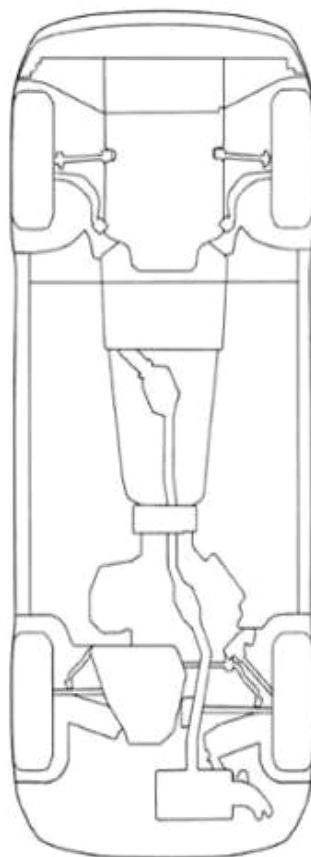
1.4



1.5



1.6



1.7

- (11) **36934**
- (21) 3-2019-00211
- (54) **LON**
- (22) 18/01/2019
- (30) 2018-015867 20/07/2018 JP;
1. TOYO SEIKAN GROUP HOLDINGS, LTD. (JP)
18-1, Higashi-Gotanda 2-chome, Shinagawa-ku, Tokyo 141-8627 Japan
- (73) 2. TOYO SEIKAN CO.,LTD. (JP)
18-1, Higashi-Gotanda 2-chome, Shinagawa-ku, Tokyo 141-8640 Japan
- (72) Tomomi KOBAYASHI (JP)
- (74) Văn phòng Luật sư Ân Nam (ANNAM IP & LAW)
- (55)

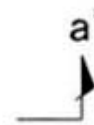
- (28) 1
- (51) **09-03**
- (43) 25/11/2019



1.1



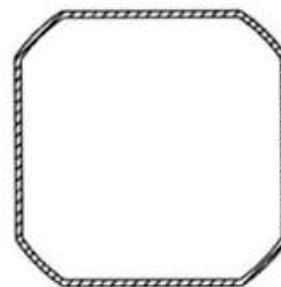
1.2



1.3



1.4



1.5

CÔNG BÁO SỞ HỮU CÔNG NGHIỆP SỐ 380 TẬP A – QUYỀN 2 (11.2019)

- (11) **36935**
- (21) 3-2019-01846
- (54) **BAO BÌ PHÂN BÓN**
- (22) 22/07/2019
- (73) **CÔNG TY TNHH TĐ QUỐC TẾ PHÁP VIỆT (VN)**
23 lô B, đường Số 1, phường Phú Thuận, quận 7, thành phố Hồ Chí Minh
- (72) Nguyễn Kim Thoa (VN)
- (55)
- (28) 1
- (51) **09-05**
- (43) 25/11/2019

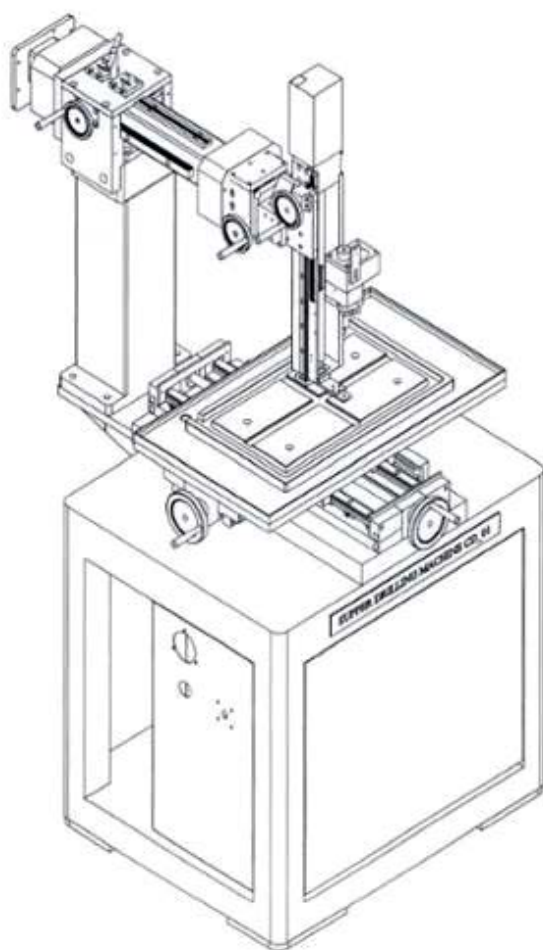


1.1

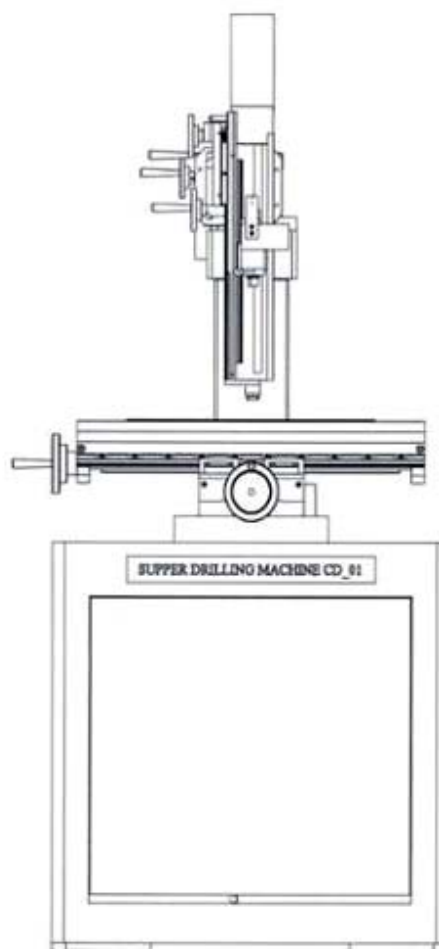


1.2

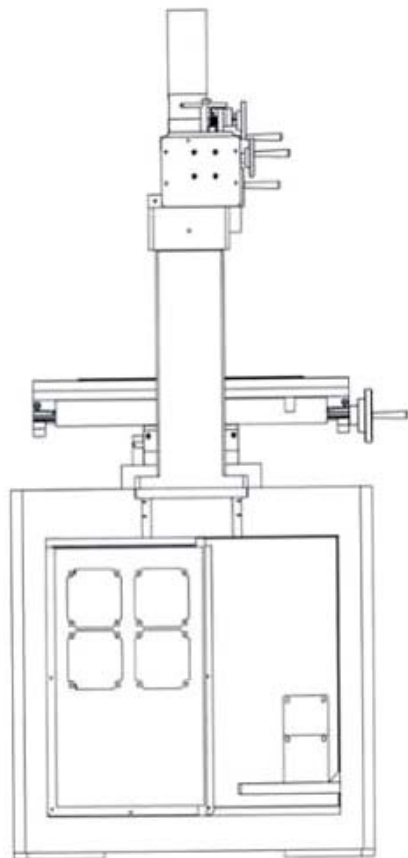
- (11) **36936**
(21) 3-2019-01847 (28) 1
(54) **MÁY KHOAN** (51) **15-09**
(22) 22/07/2019 (43) 25/11/2019
(73) CÔNG TY TNHH MỘT THÀNH VIÊN CHUNG ĐÔ VI NA (VN)
Số 49, ấp 2, xã Phước Bình, huyện Long Thành, tỉnh Đồng Nai
(72) Trần Phương Trúc (VN)
(55)



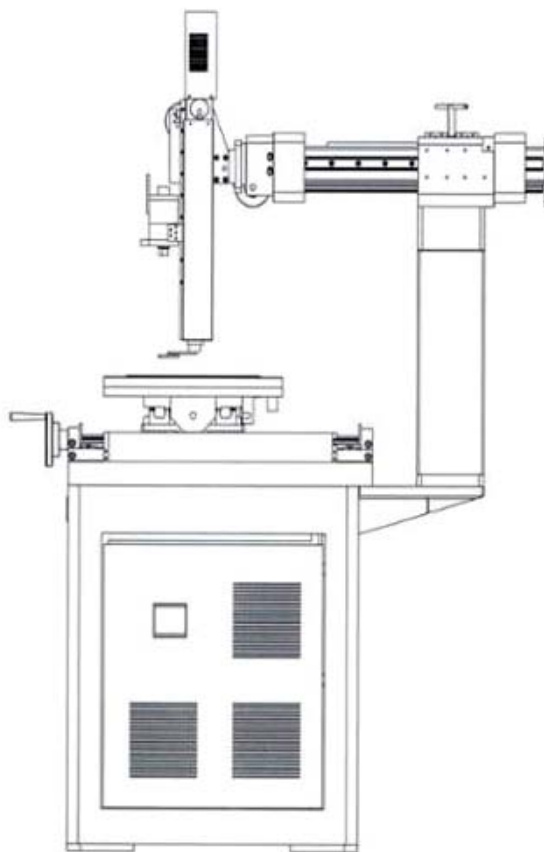
1.1



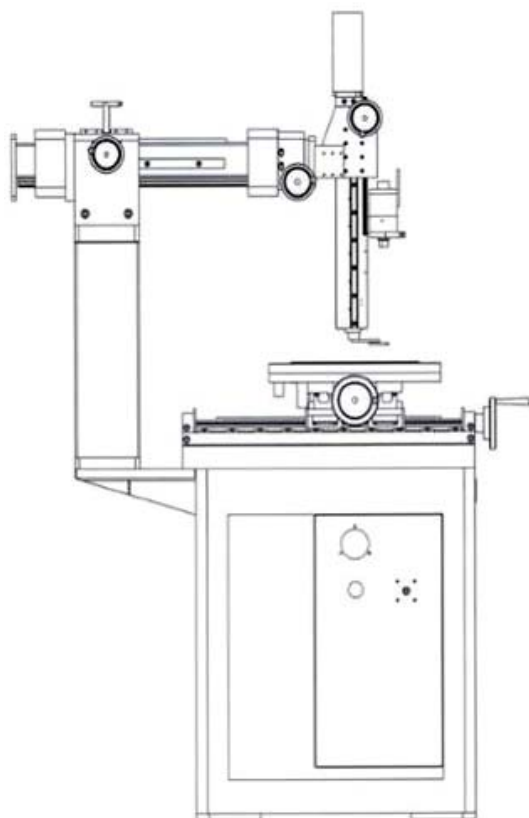
1.2



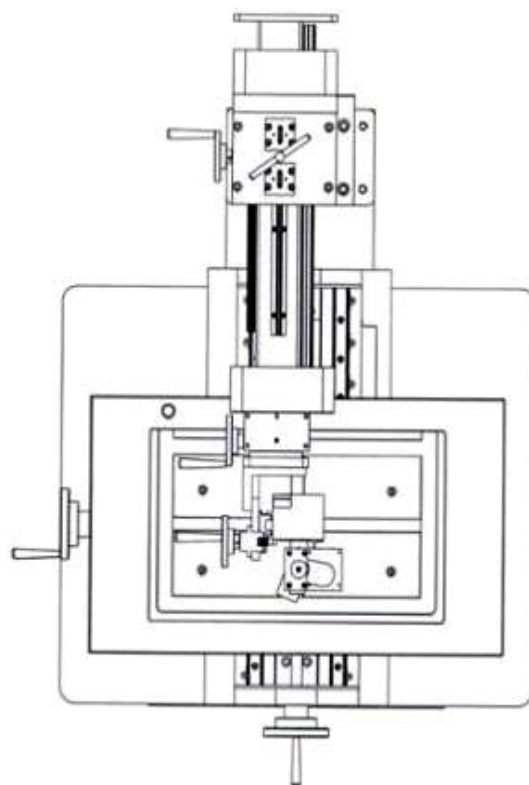
1.3



1.4

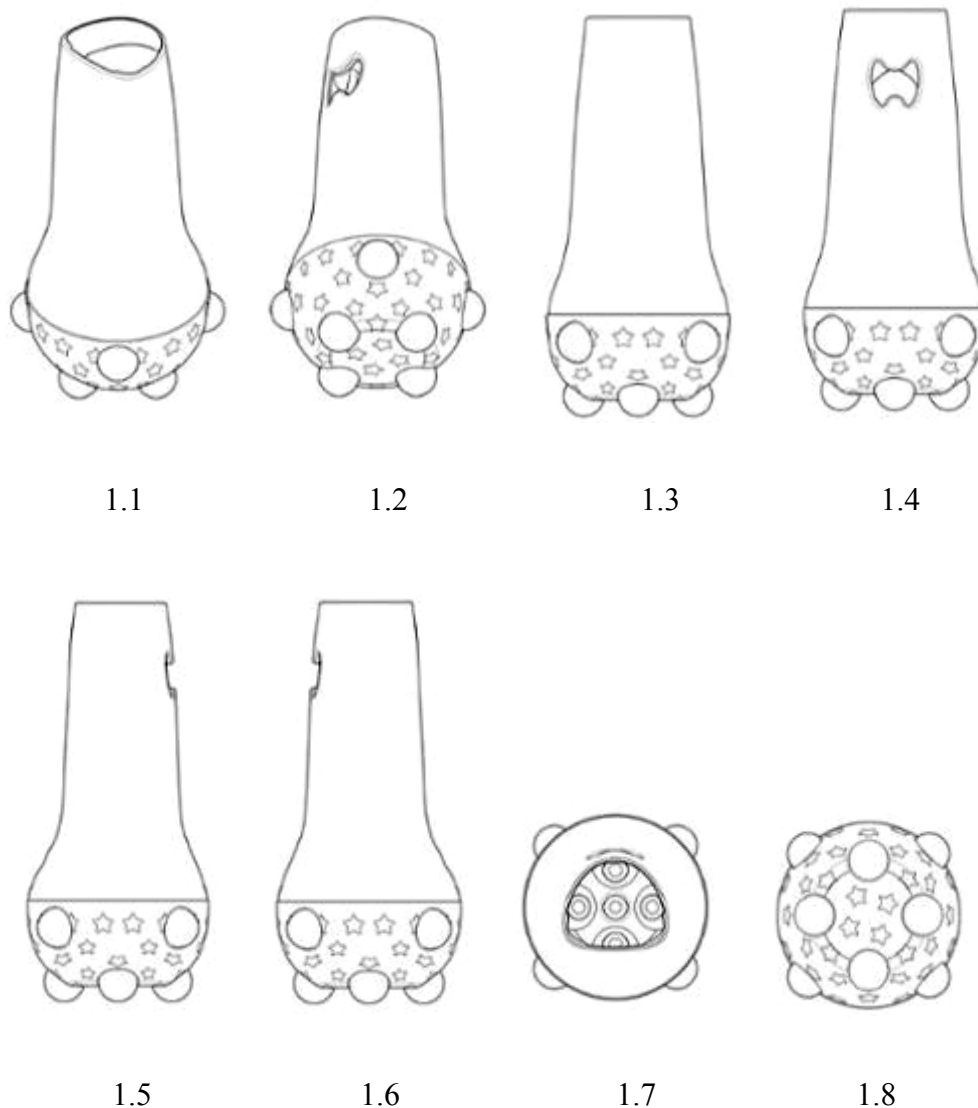


1.5



1.6

- (11) **36937**
(21) 3-2019-00347 (28) 1
(54) **BỘ PHẬN GẮN DỪNG CHO DỤNG CỤ CHĂM SÓC RĂNG MIỆNG** (51) **28-03**
(22) 31/01/2019 (43) 25/11/2019
(30) 29/658831 03/08/2018 US;
(73) COLGATE-PALMOLIVE COMPANY (US)
300 Park Avenue, New York, New York 10022, United States of America
(72) 1. TAKAHIDE OKAI (US)
2. WU YANG (CN)
(74) Văn phòng Luật sư Ân Nam (ANNAM IP & LAW)
(55)



CÔNG BÁO SỞ HỮU CÔNG NGHIỆP SỐ 380 TẬP A – QUYỀN 2 (11.2019)

(11) 36938

(21) 3-2019-01062

(28) 1

(54) **BAO BÌ PHÂN BÓN**

(51) **09-05**

(22) 26/04/2019

(43) 25/11/2019

CÔNG TY TNHH MỘT THÀNH VIÊN THƯƠNG MẠI VÀ SẢN XUẤT PHÂN BÓN

(73) THUẬN MÙA (VN)

Số 986, tổ 44, ấp An Hòa, xã An Hòa, huyện Châu Thành, tỉnh An Giang

(72) Đặng Hoàng Quá (VN)

(55)



1.1



1.2



1.3

- (11) 36939
- (21) 3-2019-01351
- (54) **HỘP ĐỰNG THUỐC**
- (22) 23/05/2019
- (73) **VŨ THỊ PHƯƠNG (VN)**
Khu DT Dệt May, phường Năng Tĩnh, thành phố Nam Định, tỉnh Nam Định
- (72) Vũ Thị Phương (VN)
- (55)
- (28) 1
- (51)
- (43) 25/11/2019



1.1



1.2

- (11) **36940**
- (21) 3-2019-01349 (28) 1
- (54) **HỘP ĐỰNG THUỐC** (51) **09-03**
- (22) 23/05/2019 (43) 25/11/2019
- (73) **VŨ THỊ PHƯƠNG (VN)**
- (72) Khu ĐT Dệt May, phường Năng Tĩnh, thành phố Nam Định, tỉnh Nam Định
- (72) Vũ Thị Phương (VN)
- (55)



1.1



1.2

(11) **36941**

(21) 3-2019-01024

(28) 1

(54) **THANH NHÔM ĐỊNH HÌNH**

(51) **25-01**

(22) 23/04/2019

(43) 25/11/2019

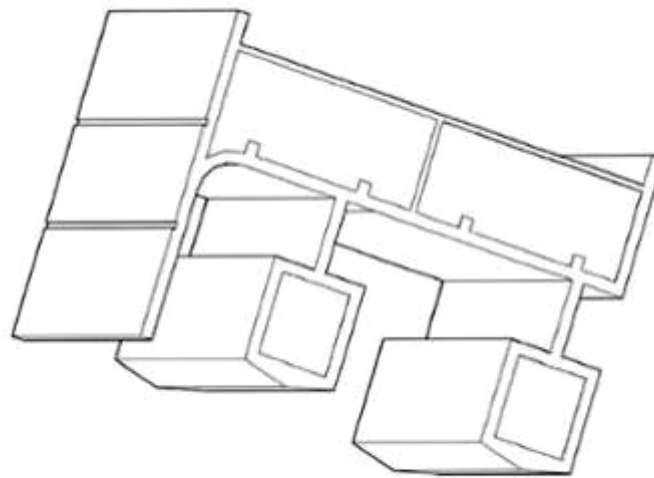
CÔNG TY TNHH MỘT THÀNH VIÊN ĐĂNG QUANG (VN)

(73) Đường Trường Chinh, khu phố 1, phường Phú Tài, thành phố Phan Thiết, tỉnh Bình Thuận

(72) Võ Trường Thọ (VN)

(74) Công ty TNHH một thành viên Trường Luật (Trường Luật)

(55)



1.1



1.2



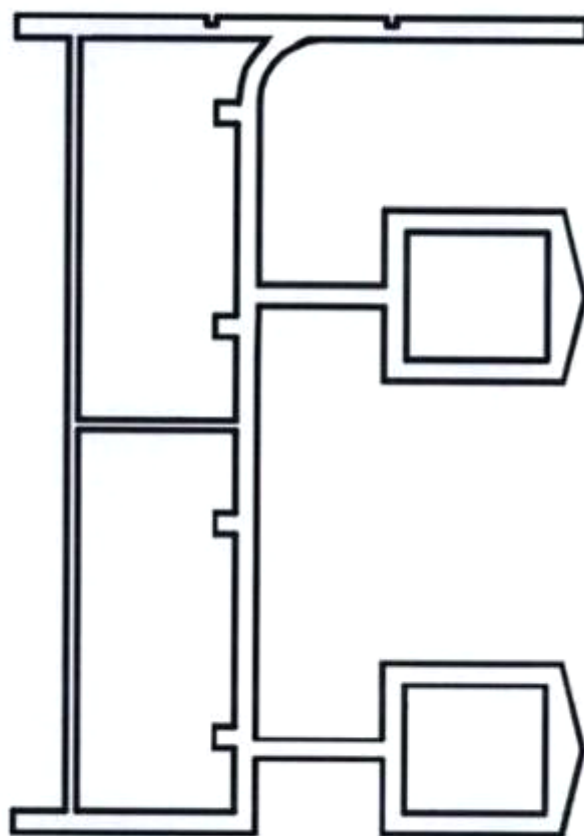
1.3



1.4



1.5



1.6

(11) **36942**

(21) 3-2019-01088

(28) 1

(54) **Ô DÙ NGOÀI TRỜI**

(51) **03-03**

(22) 03/05/2019

(43) 25/11/2019

CÔNG TY TNHH NAM SƠN LÂM (VN)

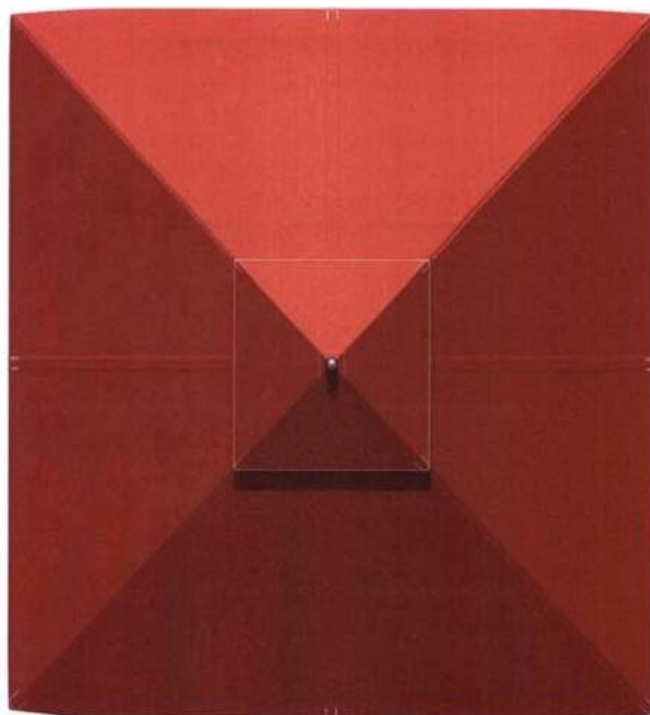
(73) 330/8/19/81 quốc lộ 1A, khu phố 3, phường Bình Hưng Hòa B, quận Bình Tân, thành phố Hồ Chí Minh

(72) Trịnh Văn Tý (VN)

(55)



1.1



1.2



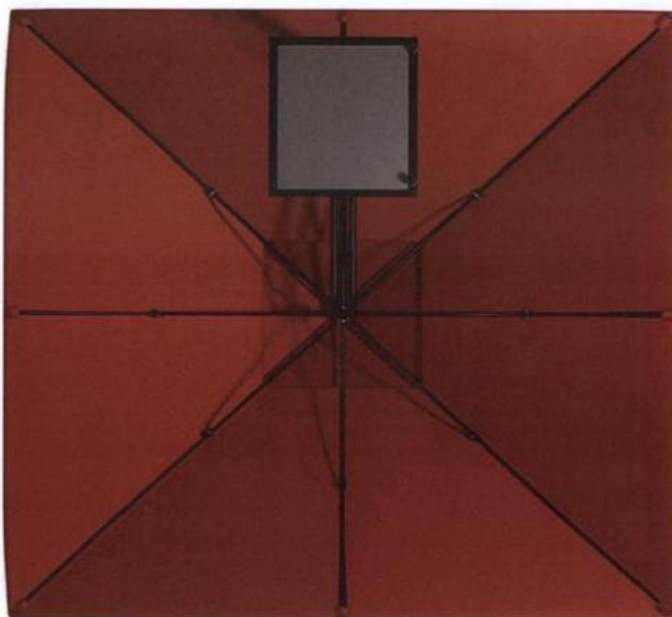
1.3



1.4

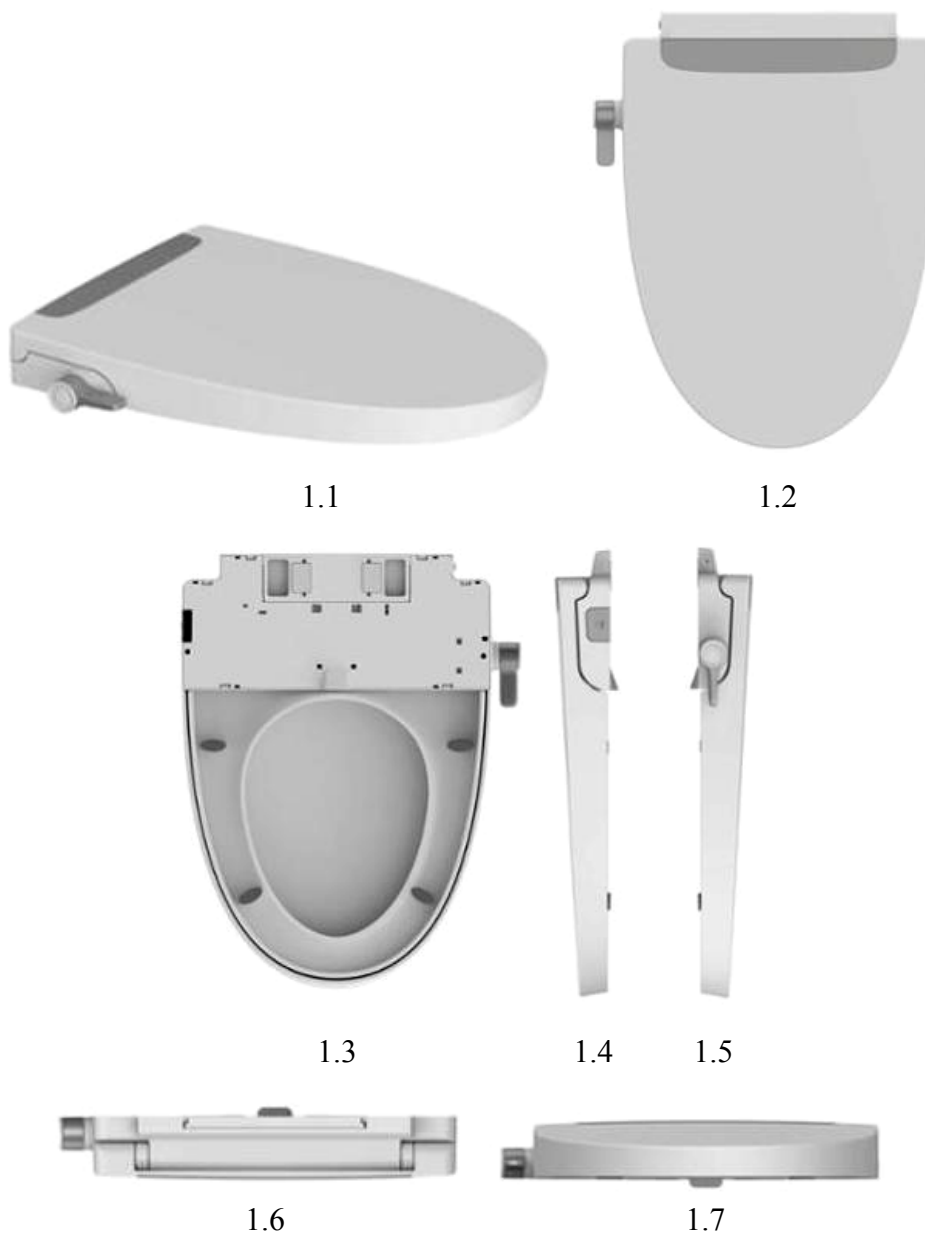


1.5



1.6

- (11) **36943**
(21) 3-2019-01746 (28) 1
(54) **NẮP BỆ VỆ SINH** (51) **23-02**
(22) 10/07/2019 (43) 25/11/2019
(30) 201930082799.7 01/03/2019 CN;
(73) LIXIL INTERNATIONAL PTE. LTD. (SG)
8 Temasek Boulevard #18-01/02 Suntec Tower 3 Singapore 038988
(72) 1. ANTOINE BESSEYRE DES HORTS (FR)
2. KANKAMON MAMEEWATTANA (TH)
(74) Công ty Luật TNHH Phạm và Liên danh (PHAM & ASSOCIATES)
(55)



- (11) **36944**
(21) 3-2019-01762 (28) 1
(54) **HỘP ĐỰNG THỰC PHẨM** (51) **09-03**
(22) 11/07/2019 (43) 25/11/2019
(73) CÔNG TY TNHH NATURES MIRACLES (VN)
88/3 Lê Lợi, phường Bến Thành, quận 1, thành phố Hồ Chí Minh
(72) Phạm Mạnh Huy (VN)
(55)



1.1

1.2

1.3



1.4



1.5



1.6



1.7

CÔNG BÁO SỞ HỮU CÔNG NGHIỆP SỐ 380 TẬP A – QUYỀN 2 (11.2019)

(11) **36945**

(21) 3-2019-01764

(28) 1

(54) **HỘP**

(51) **09-03**

(22) 11/07/2019

(43) 25/11/2019

(73) **CÔNG TY TNHH THƯƠNG MẠI BABY MUM (VN)**

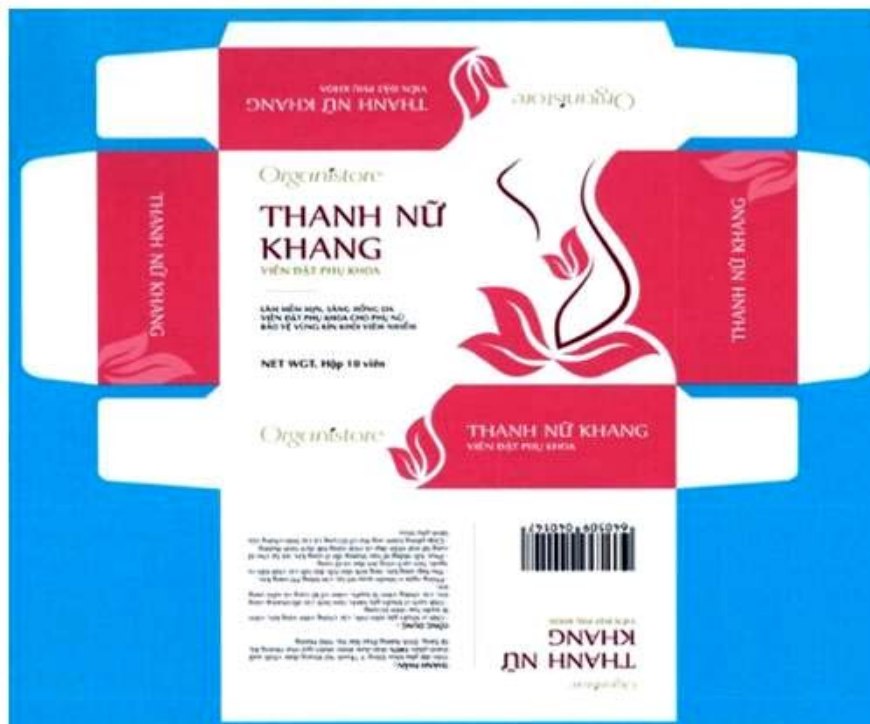
Số 23/73, tổ dân phố Khúc Trì 3, phường Ngọc Sơn, quận Kiến An, thành phố Hải Phòng

(72) Tạ Mai Phương (VN)

(55)



1.1



1.2

CÔNG BÁO SỞ HỮU CÔNG NGHIỆP SỐ 380 TẬP A – QUYỀN 2 (11.2019)

- | | | | |
|------|--|------|--------------|
| (11) | 36946 | | |
| (21) | 3-2019-01774 | (28) | 1 |
| (54) | BAO BÌ PHÂN BÓN | (51) | 09-05 |
| (22) | 12/07/2019 | (43) | 25/11/2019 |
| | CÔNG TY TNHH PHÚ CHÂU (VN) | | |
| (73) | Lô B7 cụm công nghiệp Nhị Xuân, xã Xuân Thới Sơn, huyện Hóc Môn, thành phố Hồ Chí Minh | | |
| (72) | Nguyễn Kim Thoa (VN) | | |
| (55) | | | |

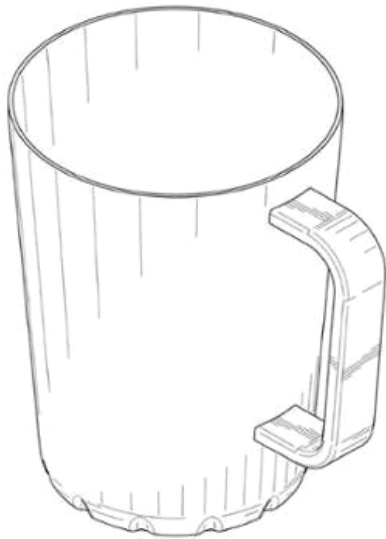


1.1

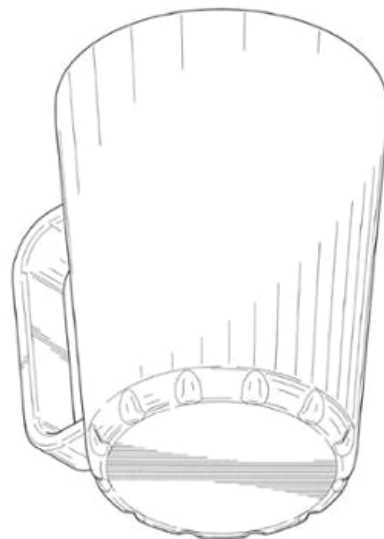


1.2

- (11) **36947**
(21) 3-2019-01775 (28) 1
(54) **CỐC** (51) **07-01**
(22) 12/07/2019 (43) 25/11/2019
(30) 29/676,879 15/01/2019 US;
(73) CAN'T LIVE WITHOUT IT, LLC (US)
28 W. 23rd Street, Floor 5, New York, New York 10010, United State of America
(72) 1. CLAY ALLEN BURNS (US)
2. CHARLES J. RENZ (US)
(74) Công ty Luật TNHH T&G (TGVN)
(55)



1.1



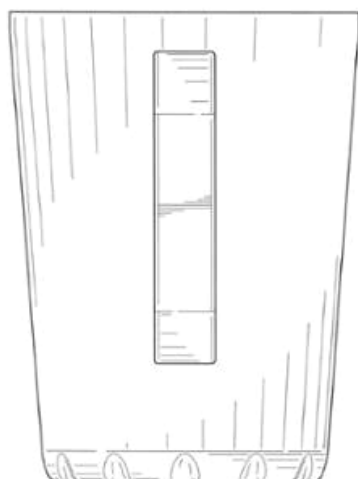
1.2



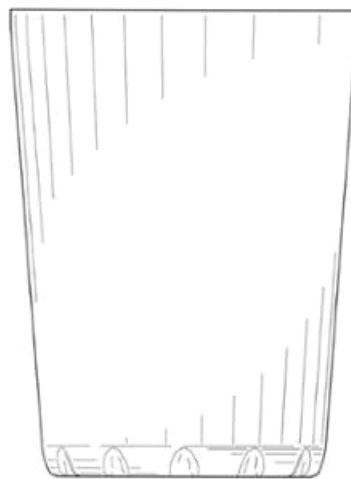
1.3



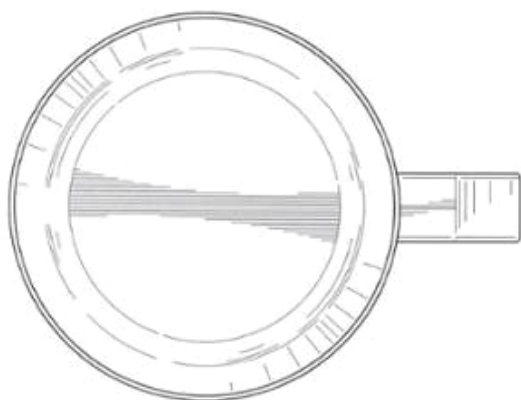
1.4



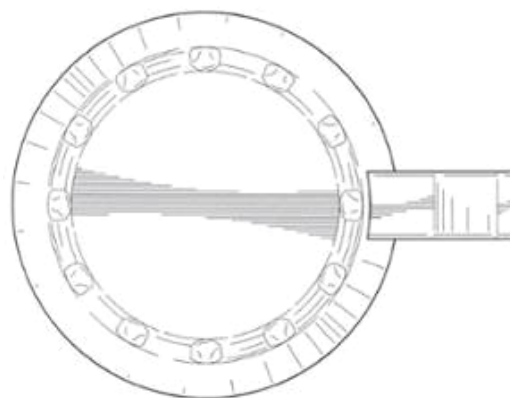
1.5



1.6



1.7



1.8

- (11) **36948**
(21) 3-2019-01778 (28) 1
(54) **BAO GÓI** (51) **09-05**
(22) 12/07/2019 (43) 25/11/2019
(73) **HỘ KINH DOANH CÁ THỂ THANH BÌNH (VN)**
Số 11D đường Trần Phú, khóm 2, phường 7, thành phố Bạc Liêu, tỉnh Bạc Liêu
(72) Nguyễn Thanh Khang (VN)
(74) Công ty TNHH Sở hữu trí tuệ HA VIP (HAVIP CO., LTD.)
(55)



1.1



1.2

(11) **36949**

(21) 3-2019-01779

(28) 1

(54) **MÁNG TRỒNG CÂY**

(51) **11-02**

(22) 12/07/2019

(43) 25/11/2019

(30) 2019-000879 18/01/2019 JP;

JNC CORPORATION (JP)

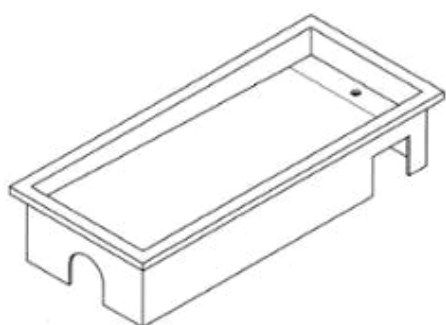
(73) 2-1, Otemachi 2-chome, Chiyoda-ku, Tokyo 1008105 Japan

1. KAKIMOTO, EIJI (JP)

(72) 2. SAKURAI, NOBUKI (JP)

(74) Công ty TNHH Trường Xuân (AGELESS CO.,LTD.)

(55)



1.1



1.2



1.3



1.4

1.5



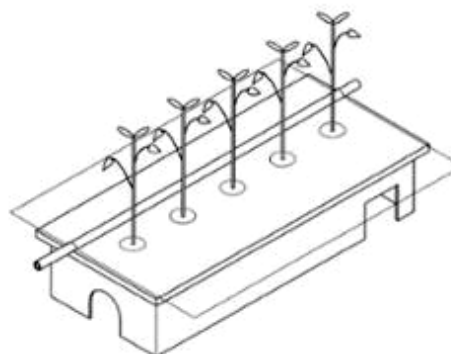
1.6



1.7

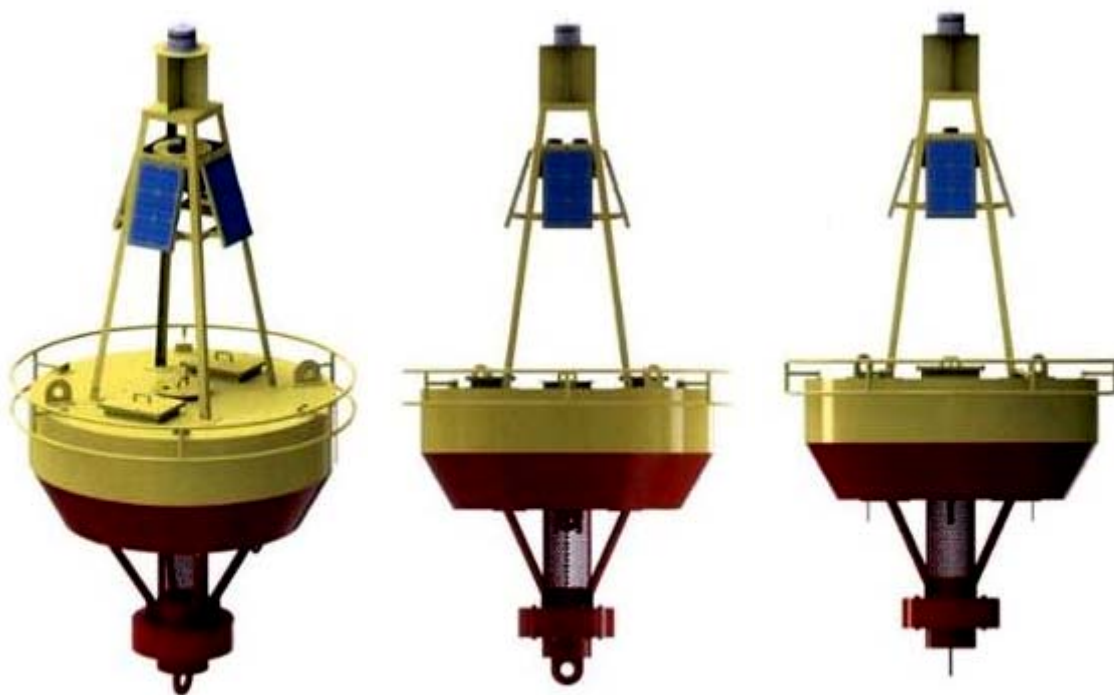


1.8



1.9

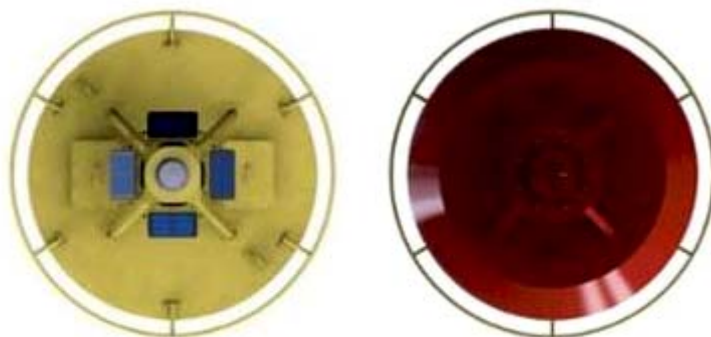
- (11) **36950**
(21) 3-2019-01776 (28) 1
(54) **PHAO QUAN TRẮC NƯỚC TỰ ĐỘNG** (51) **10-05**
(22) 12/07/2019 (43) 25/11/2019
(73) CÔNG TY CỔ PHẦN CÔNG NGHỆ THÔNG MINH VÀ SÁNG TẠO (VN)
213 Nguyễn Tất Thành, phường Thanh Bình, quận Hải Châu, thành phố Đà Nẵng
(72) Phạm Kim Sơn (VN)
(55)



1.1

1.2

1.3



1.4

1.6

(11) **36951**

(21) 3-2019-01781

(28) 1

(54) **CÀN BẢO VỆ**

(51) **12-16**

(22) 15/07/2019

(43) 25/11/2019

MKA TRADING (HK) LIMITED (HK)

(73) Room No 71, Blk D, 8/F, Chung Hing Ind. Mansions, 2-4 Luk Hop St., San Po Kong, Kowloon, Hong Kong

(72) LEE MENG CHUN (MY)

(74) Công ty TNHH Trường Xuân (AGELESS CO.,LTD.)

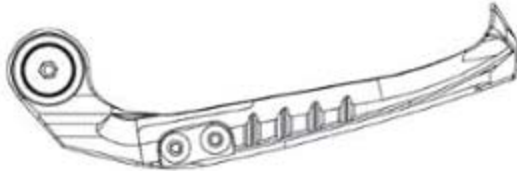
(55)



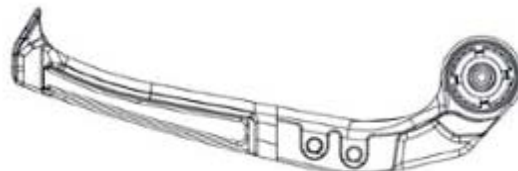
1.1



1.2



1.3



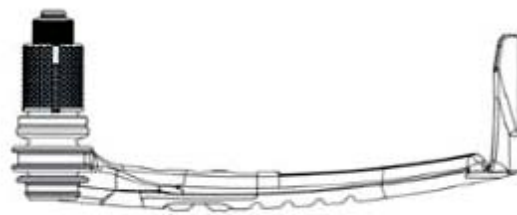
1.4



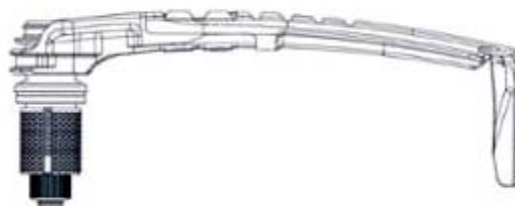
1.5



1.6



1.7



1.8

CÔNG BÁO SỞ HỮU CÔNG NGHIỆP SỐ 380 TẬP A – QUYỀN 2 (11.2019)

(11) **36952**

(21) 3-2019-01782

(28) 1

(54) **CÀN BẢO VỆ**

(51) **12-16**

(22) 15/07/2019

(43) 25/11/2019

MKA TRADING (HK) LIMITED (HK)

(73) Room No 71, Blk D, 8/F, Chung Hing Ind. Mansions, 2-4 Luk Hop St., San Po Kong, Kowloon, Hong Kong

(72) LEE MENG CHUN (MY)

(74) Công ty TNHH Trường Xuân (AGELESS CO.,LTD.)

(55)



1.1



1.2



1.3



1.4



1.5



1.6



1.7



1.8

CÔNG BÁO SỞ HỮU CÔNG NGHIỆP SỐ 380 TẬP A – QUYỀN 2 (11.2019)

(11) **36953**

(21) 3-2019-01783

(28) 1

(54) **CÀN BẢO VỆ**

(51) **12-16**

(22) 15/07/2019

(43) 25/11/2019

MKA TRADING (HK) LIMITED (HK)

(73) Room No 71, Blk D, 8/F, Chung Hing Ind. Mansions, 2-4 Luk Hop St., San Po Kong, Kowloon, Hong Kong

(72) LEE MENG CHUN (MY)

(74) Công ty TNHH Trường Xuân (AGELESS CO.,LTD.)

(55)



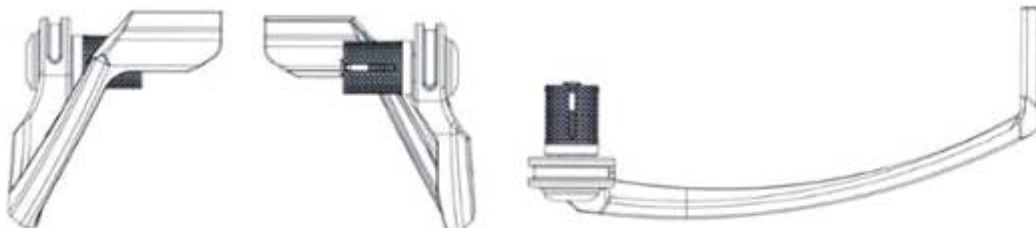
1.1

1.2



1.3

1.4



1.5

1.6

1.7



1.8

CÔNG BÁO SỞ HỮU CÔNG NGHIỆP SỐ 380 TẬP A – QUYỀN 2 (11.2019)

(11) **36954**

(21) 3-2019-01784

(28) 1

(54) **BƠM LY HỢP**

(51) **12-16**

(22) 15/07/2019

(43) 25/11/2019

MKA TRADING (HK) LIMITED (HK)

(73) Room No 71, Blk D, 8/F, Chung Hing Ind. Mansions, 2-4 Luk Hop St., San Po Kong, Kowloon, Hong Kong

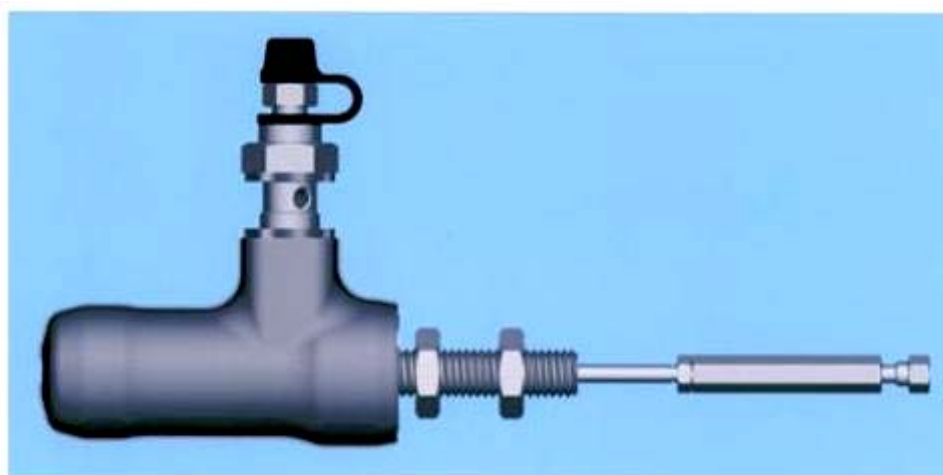
(72) LEE MENG CHUN (MY)

(74) Công ty TNHH Trường Xuân (AGELESS CO.,LTD.)

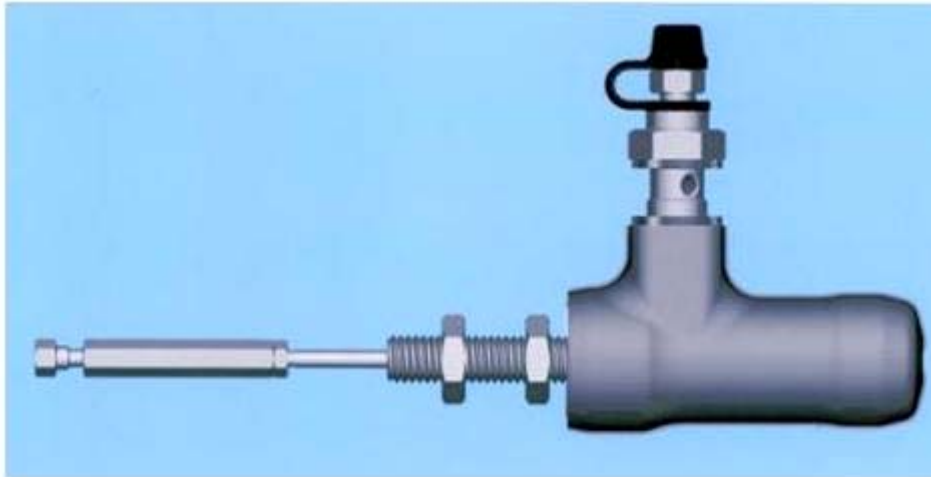
(55)



1.1



1.2



1.3



1.4



1.5



1.6



1.7

CÔNG BÁO SỞ HỮU CÔNG NGHIỆP SỐ 380 TẬP A – QUYỀN 2 (11.2019)

- (11) **36955**
(21) 3-2019-01790 (28) 1
(54) **BA LÔ** (51) **03-01**
(22) 16/07/2019 (43) 25/11/2019
(73) CÔNG TY CỔ PHẦN XUẤT NHẬP KHẨU BÌNH TÂY (VN)
Đường tỉnh 835, ấp 3A, xã Phước Lợi, huyện Bến Lức, tỉnh Long An
(72) Lê Thị Thu Thảo (VN)
(55)



1.1



1.2



1.3



1.4



1.5



1.6



1.7

CÔNG BÁO SỞ HỮU CÔNG NGHIỆP SỐ 380 TẬP A – QUYỀN 2 (11.2019)

(11) **36956**

(21) 3-2019-01791

(28) 1

(54) **BA LÔ**

(51) **03-01**

(22) 16/07/2019

(43) 25/11/2019

(73) **CÔNG TY CỔ PHẦN XUẤT NHẬP KHẨU BÌNH TÂY (VN)**
Đường tỉnh 835, ấp 3A, xã Phước Lợi, huyện Bến Lức, tỉnh Long An

(72) Lê Thị Thu Thảo (VN)

(55)



1.1



1.2



1.3



1.4



1.5



1.6



1.7

CÔNG BÁO SỞ HỮU CÔNG NGHIỆP SỐ 380 TẬP A – QUYỀN 2 (11.2019)

- (11) **36957**
(21) 3-2019-01792 (28) 1
(54) **BA LÔ** (51) **03-01**
(22) 16/07/2019 (43) 25/11/2019
(73) **CÔNG TY CỔ PHẦN XUẤT NHẬP KHẨU BÌNH TÂY (VN)**
Đường tỉnh 835, ấp 3A, xã Phước Lợi, huyện Bến Lức, tỉnh Long An
(72) **Lê Thị Thu Thảo (VN)**
(55)



1.1



1.2



1.3



1.4



1.5



1.6



1.7

CÔNG BÁO SỞ HỮU CÔNG NGHIỆP SỐ 380 TẬP A – QUYỀN 2 (11.2019)

(11) **36958**

(21) 3-2019-01787

(28) 1

(54) **MÁY LỌC NƯỚC**

(51) **23-01**

(22) 16/07/2019

(43) 25/11/2019

CÔNG TY CỔ PHẦN TECOMEN (VN)

(73) Số 12, lô TT1A, khu đô thị mới Tây Nam Hồ Linh Đàm, phường Hoàng Liệt, quận Hoàng Mai, thành phố Hà Nội

(72) Ngô Thị Thanh Hải (VN)

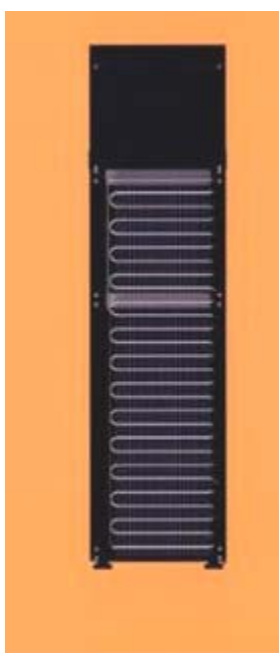
(55)



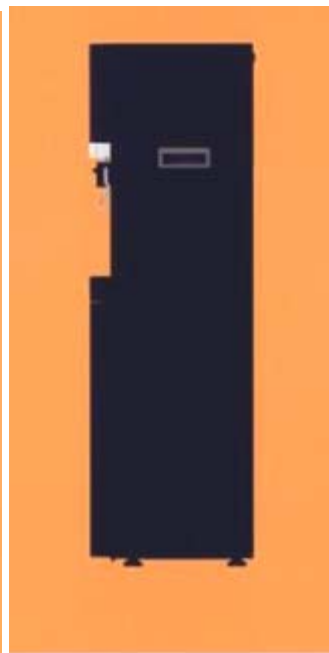
1.1



1.2



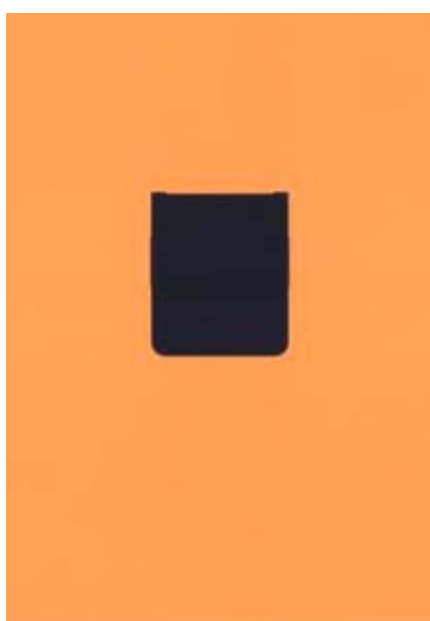
1.3



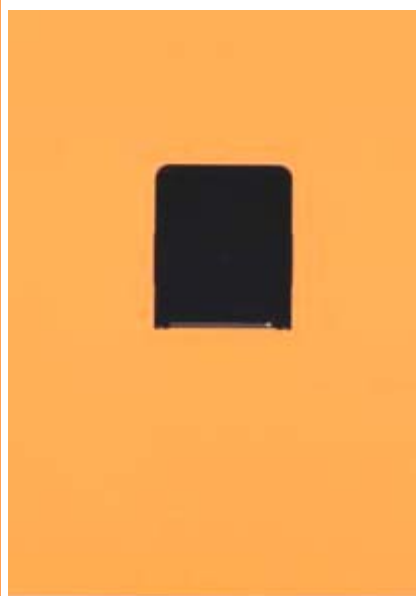
1.4



1.5



1.6



1.7

CÔNG BÁO SỞ HỮU CÔNG NGHIỆP SỐ 380 TẬP A – QUYỀN 2 (11.2019)

- (11) **36959**
(21) 3-2019-01794 (28) 1
(54) **TÚI XÁCH** (51) **03-01**
(22) 16/07/2019 (43) 25/11/2019
(30) WIPO79405 18/01/2019 WO;
(73) HERMES SELIER (SOCIÉTÉ PAR ACTIONS SIMPLIFIÉE) (FR)
24, rue du Faubourg Saint Honoré, F-75008 PARIS (France)
(72) Pierre-Alexis DUMAS (FR)
(74) Công ty TNHH Sở hữu công nghiệp Sao Bắc Đẩu (SAO BAC DAU IP CO.,LTD)
(55)



1.1



1.2



1.3



1.4



1.5



1.6



1.7



1.8

- (11) **36960**
(21) 3-2019-01795 (28) 1
(54) **TÚI XÁCH** (51) **03-01**
(22) 16/07/2019 (43) 25/11/2019
(30) WIPO79375 18/01/2019 WO;
(73) HERMES SELLIER (SOCIÉTÉ PAR ACTIONS SIMPLIFIÉE) (FR)
24, rue du Faubourg Saint Honoré, F-75008 PARIS (France)
(72) Pierre-Alexis DUMAS (FR)
(74) Công ty TNHH Sở hữu công nghiệp Sao Bắc Đẩu (SAO BAC DAU IP CO.,LTD)
(55)



1.1



1.2



1.3



1.4



1.5



1.6



1.7



1.8

(11) **36961**

(21) 3-2019-01804

(28) 1

(54) **HỘP GA THOÁT NƯỚC SÀN**

(51) **23-01; 23-99**

(22) 18/07/2019

(43) 25/11/2019

CÔNG TY TNHH SẢN XUẤT CÂN NHƠN HÒA (VN)

(73) 514-516-518 quốc lộ 13, phường Hiệp Bình Phước, quận Thủ Đức, thành phố Hồ Chí Minh

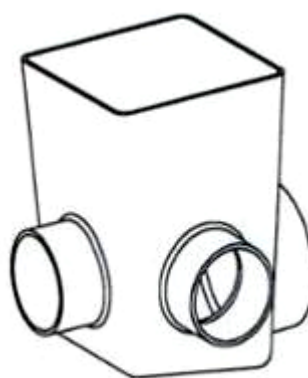
(72) Lý Siêng (VN)

(74) Công ty TNHH Tư vấn sở hữu trí tuệ Việt (VIET IP CO.,LTD.)

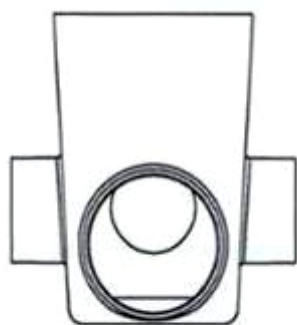
(55)



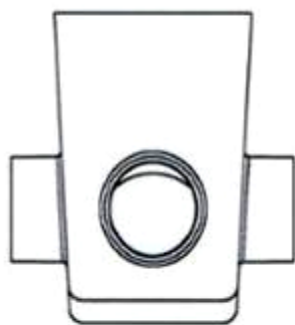
1.1



1.2



1.3



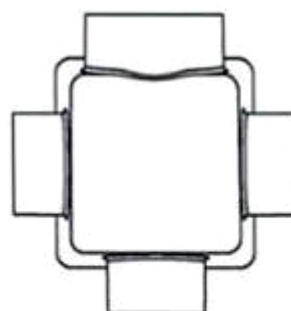
1.4



1.5



1.6



1.7

(11) **36962**

(21) 3-2019-01853

(28) 1

(54) **ĐÁ ỐP LÁT**

(51) **25-01**

(22) 23/07/2019

(43) 25/11/2019

(73) **CÔNG TY CỔ PHẦN TẬP ĐOÀN PHƯỢNG HOÀNG XANH A&A (VN)**
Số 167, phố Hoàng Ngân, phường Trung Hòa, quận Cầu Giấy, thành phố Hà Nội

(72) Hồ Xuân Năng (VN)

(55)



1.1



1.2



1.3



1.4



1.5



1.6

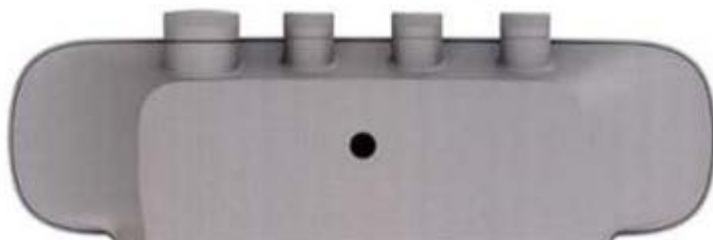
- (11) **36963**
- (21) 3-2019-01889 (28) 1
- (54) **VÒI NƯỚC** (51) **23-01**
- (22) 26/07/2019 (43) 25/11/2019
- (30) 2019-001789 31/01/2019 JP;
LIXIL CORPORATION (JP)
- (73) 2-1-1 Ojima, Koto-ku, Tokyo 136-8535, Japan
1. YOSHIHIKO ANDO (JP)
- (72) 2. YOUICHIROU TOMIOKA (JP)
3. TOUICHIROU MATSUURA (JP)
- (74) Công ty TNHH Tầm nhìn và Liên danh (VISION & ASSOCIATES CO.LTD.)
- (55)



1.1



1.2



1.3



1.4



1.5



1.6



1.7

- (11) **36964**
- (21) 3-2019-01890
- (54) **VÒI NƯỚC**
- (22) 26/07/2019
- (30) 2019-001786 31/01/2019 JP;
- (73) LIXIL CORPORATION (JP)
2-1-1 Ojima, Koto-ku, Tokyo 136-8535, Japan
- (72) Yoshihiko ANDO (JP)
- (74) Công ty TNHH Tầm nhìn và Liên danh (VISION & ASSOCIATES CO.LTD.)
- (55)
- (28) 1
- (51) **23-01**
- (43) 25/11/2019



1.1

1.2

1.3

1.4



1.5

1.6

1.7

- (11) **36965**
(21) 3-2019-01891 (28) 1
(54) **CỤM SEN TẮM** (51) **23-02**
(22) 26/07/2019 (43) 25/11/2019
(30) 2019-001788 31/01/2019 JP;
LIXIL CORPORATION (JP)
(73) 2-1-1 Ojima, Koto-ku, Tokyo 136-8535, Japan
1. YOSHIHIKO ANDO (JP)
2. YUICHIRO KOMATSU (JP)
(72) 3. YOUICHIROU TOMIOKA (JP)
4. TOUICHIROU MATSUURA (JP)
(74) Công ty TNHH Tâm nhìn và Liên danh (VISION & ASSOCIATES CO.LTD.)
(55)





1.7



1.8

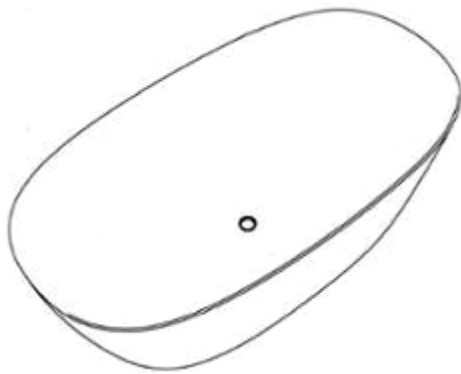


1.9

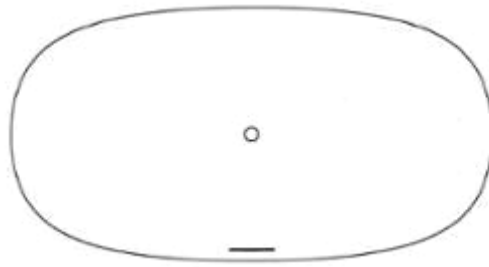


1.10

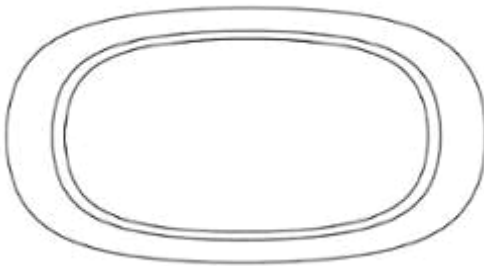
- (11) **36966**
(21) 3-2019-01892 (28) 1
(54) **BỒN TẮM** (51) **23-02**
(22) 26/07/2019 (43) 25/11/2019
(30) 2019-001796 31/01/2019 JP;
(73) LIXIL CORPORATION (JP)
2-1-1 Ojima, Koto-ku, Tokyo 136-8535, Japan
(72) Naoto OHNISHI (JP)
(74) Công ty TNHH Tâm nhìn và Liên danh (VISION & ASSOCIATES CO.LTD.)
(55)



1.1



1.2



1.3



1.4



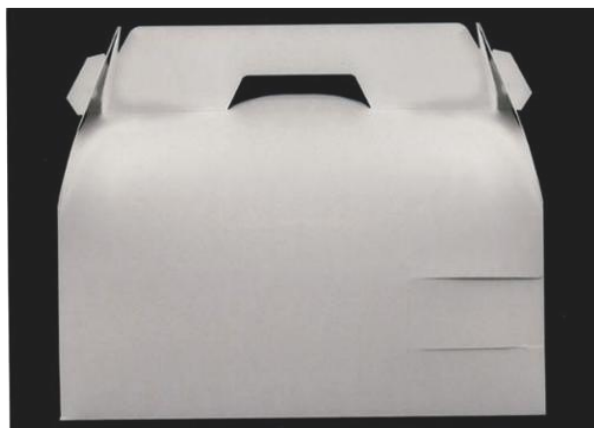
1.5

CÔNG BÁO SỞ HỮU CÔNG NGHIỆP SỐ 380 TẬP A – QUYỀN 2 (11.2019)

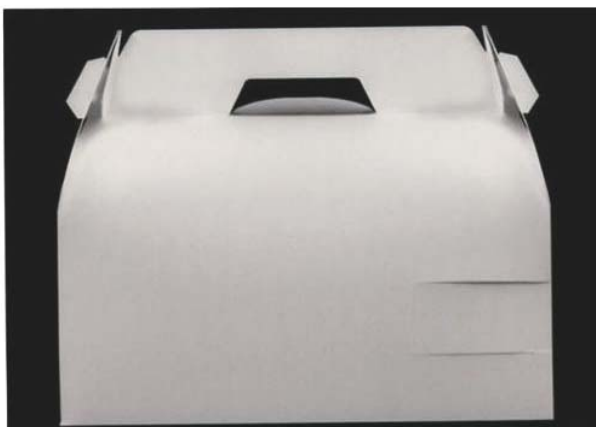
- (11) **36967**
(21) 3-2019-01893 (28) 1
(54) **HỘP ĐỰNG** (51) **09-03**
(22) 26/07/2019 (43) 25/11/2019
(30) 30-2019-0005541 07/02/2019 KR;
PARIS CROISSANT CO., LTD (KR)
(73) 18, Sagimakgol-ro 31beon-gil, Jungwon-gu, Seongnam-si, Gyeonggi-do 13220, Republic
of Korea
(72) KIM, Sun Young (KR)
(74) Công ty TNHH Đại Tín và Liên Danh (DAITIN AND ASSOCIATES CO.,LTD)
(55)



1.1



1.2



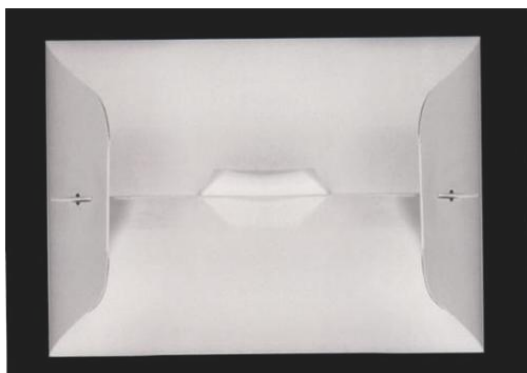
1.3



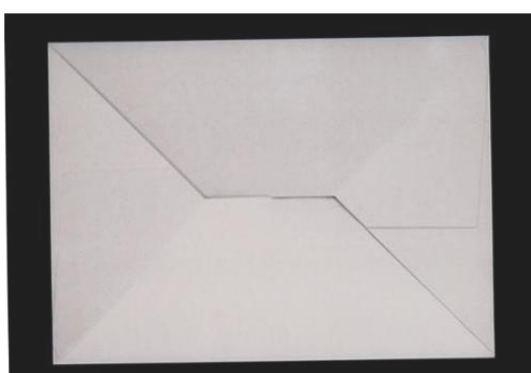
1.4



1.5



1.6



1.7



1.8



1.9

CÔNG BÁO SỞ HỮU CÔNG NGHIỆP SỐ 380 TẬP A – QUYỀN 2 (11.2019)

- (11) **36968**
(21) 3-2019-01894 (28) 1
(54) **CỤM SEN TẮM** (51) **23-02**
(22) 26/07/2019 (43) 25/11/2019
(30) 2019-001790 31/01/2019 JP;
(73) LIXIL CORPORATION (JP)
2-1-1 Ojima, Koto-ku, Tokyo 136-8535, Japan
(72) 1. YOSHIHIKO ANDO (JP)
2. YOUICHIROU TOMIOKA (JP)
(74) Công ty TNHH Tâm nhìn và Liên danh (VISION & ASSOCIATES CO.LTD.)
(55)



1.1



1.2



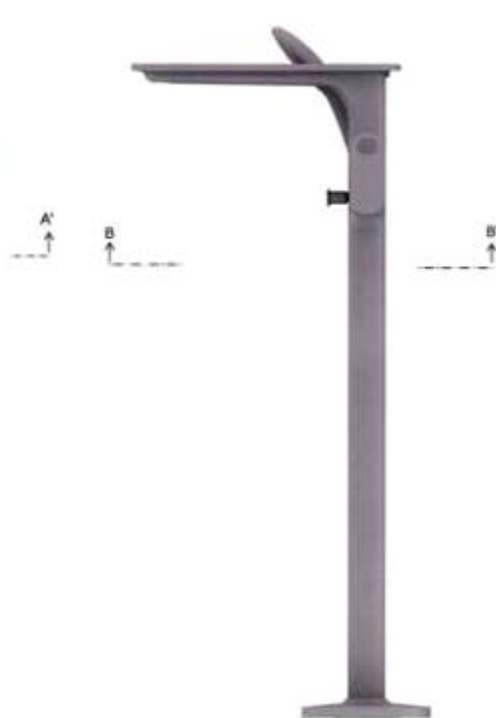
1.3



1.4



1.5



1.6



1.7



1.8



1.9

CÔNG BÁO SỞ HỮU CÔNG NGHIỆP SỐ 380 TẬP A – QUYỀN 2 (11.2019)

- (11) **36969**
(21) 3-2019-01895 (28) 1
(54) **BỒN CẦU** (51) **23-02**
(22) 26/07/2019 (43) 25/11/2019
(30) 2019-001793 31/01/2019 JP;
(73) LIXIL CORPORATION (JP)
2-1-1 Ojima, Koto-ku, Tokyo 136-8535, Japan
(72) Youichirou TOMIOKA (JP)
(74) Công ty TNHH Tâm nhìn và Liên danh (VISION & ASSOCIATES CO.LTD.)
(55)



1.1



1.2



1.3



1.4



1.5



1.6



1.7

(11) **36970**

(21) 3-2019-01896

(28) 1

(54) **PANEN ĐIỀU KHIỂN CHO VAN XẢ NƯỚC CỦA BỒN CẦU** (51) **23-02**

(22) 26/07/2019

(43) 25/11/2019

(30) 2019-001795 31/01/2019 JP;

(73) LIXIL CORPORATION (JP)

2-1-1 Ojima, Koto-ku, Tokyo 136-8535, Japan

(72) Youichirou TOMIOKA (JP)

(74) Công ty TNHH Tâm nhìn và Liên danh (VISION & ASSOCIATES CO.LTD.)

(55)



1.1



1.2



1.3



1.4



1.5



1.6



1.7

CÔNG BÁO SỞ HỮU CÔNG NGHIỆP SỐ 380 TẬP A – QUYỀN 2 (11.2019)

(11) **36971**

(21) 3-2019-01913

(28) 3

(54) **NHÃN SẢN PHẨM**

(51) **19-08**

(22) 29/07/2019

(43) 25/11/2019

CÔNG TY CỔ PHẦN HÓA CHẤT CÔNG NGHỆ CAO EURONANO (VN)

(73) Lô Q, đường số 6B, KCN Hòa Khánh, phường Hòa Khánh Bắc, quận Liên Chiểu, thành phố Đà Nẵng

(72) Nguyễn Bảo Hợp (VN)

(55)



1



2



3

CÔNG BÁO SỞ HỮU CÔNG NGHIỆP SỐ 380 TẬP A – QUYỀN 2 (11.2019)

- (11) **36972**
(21) 3-2019-01916 (28) 1
(54) **NHÃN SẢN PHẨM** (51) **19-08**
(22) 29/07/2019 (43) 25/11/2019
(73) CÔNG TY CỔ PHẦN HÓA DẦU VĨNH PHÚC (VN)
Số 95/2H Nguyễn Thông, phường An Thới, quận Bình Thủy, thành phố Cần Thơ
(72) Trần Vĩnh Phúc (VN)
(55)



- (11) **36973**
(21) 3-2019-01905 (28) 1
(54) **HỘP ĐỰNG** (51) **09-03**
(22) 29/07/2019 (43) 25/11/2019
(73) LG HOUSEHOLD & HEALTH CARE LTD. (KR)
58, Saemunan-ro, Jongno-gu, Seoul, Republic of Korea
(72) 1. LEE, HYUN SEUNG (KR)
2. JEONG, SONG EUN (KR)
(74) Công ty TNHH Sở hữu trí tuệ Việt Á (VIET A IP CO.,LTD)
(55)



1.1



1.2



1.3



1.4



1.5



1.6



1.7

CÔNG BÁO SỞ HỮU CÔNG NGHIỆP SỐ 380 TẬP A – QUYỀN 2 (11.2019)

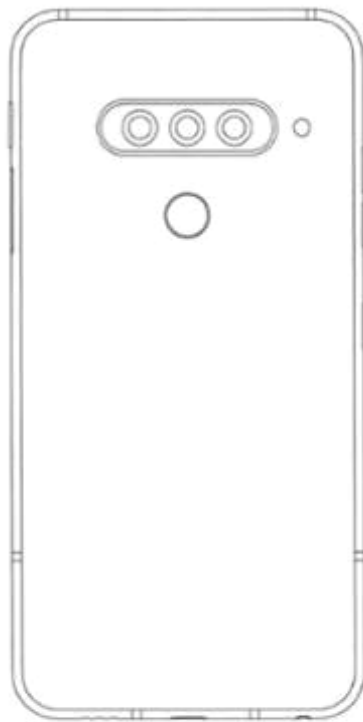
- (11) **36974**
(21) 3-2019-01917 (28) 1
(54) **ĐIỆN THOẠI DI ĐỘNG** (51) **14-03**
(22) 29/07/2019 (43) 25/11/2019
(30) WIPO79875 31/01/2019 WO;
(73) LG ELECTRONICS INC. (KR)
128, Yeoui-daero, Yeongdeungpo-gu, Seoul, 150-721, Korea
1. KYUBONG CHOI (KR)
(72) 2. MUJIN PARK (KR)
3. HYUNGGON RYU (KR)
(74) Công ty Luật TNHH T&G (TGVN)
(55)



1.1

1.2

1.3



1.4



1.5

1.6

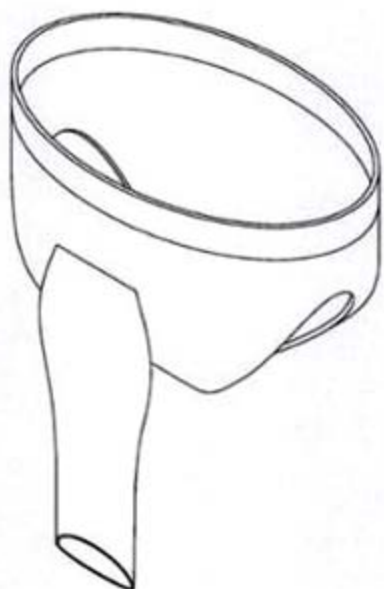


1.7

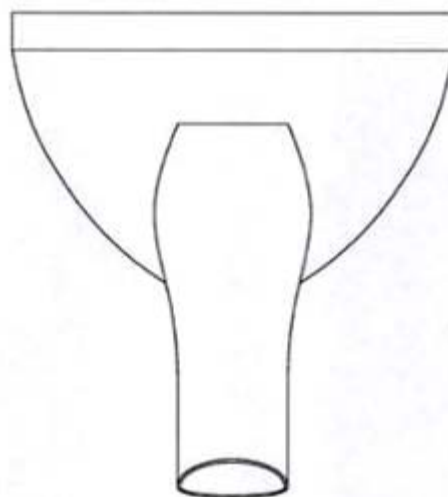


1.8

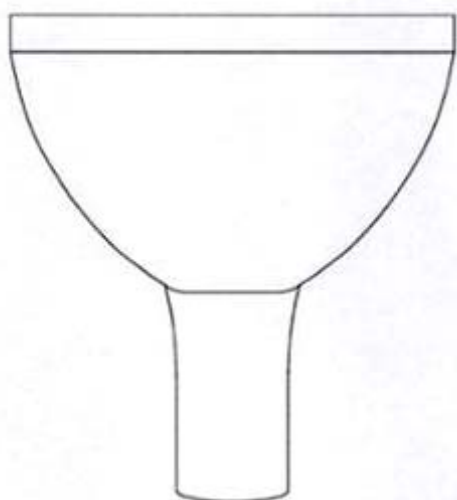
- (11) **36975**
(21) 3-2019-01920 (28) 1
(54) **QUẦN LÓT NAM** (51) **02-01**
(22) 29/07/2019 (43) 25/11/2019
(30) 30-2019-0030292 25/06/2019 KR;
HWANG, IN GYEONG (KR)
(73) 103-12, Seosinhang-gil, Yongsan-myeon, Yeongdong-gun, Chungcheongbuk-do, 29111,
Republic of Korea
(72) HWANG, In Gyeong (KR)
(74) Công ty TNHH Sáng chế ACTIP (ACTIP PATENT LIMITED)
(55)



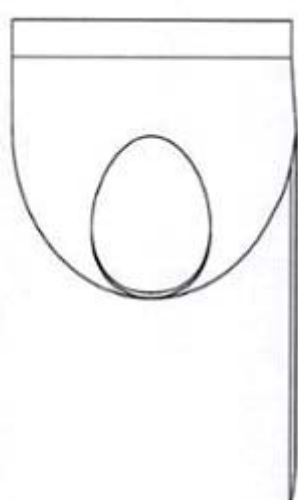
1.1



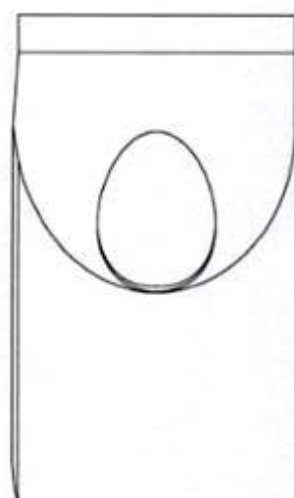
1.2



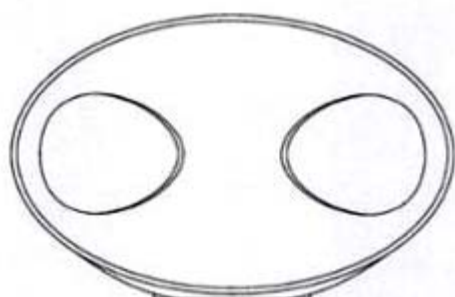
1.3



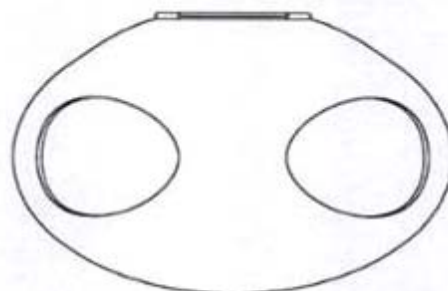
1.4



1.5



1.6



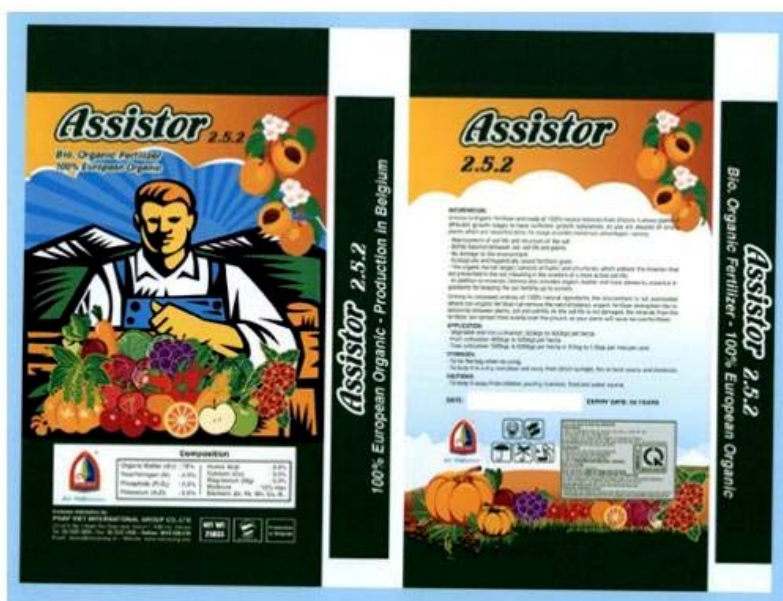
1.7

CÔNG BÁO SỞ HỮU CÔNG NGHIỆP SỐ 380 TẬP A – QUYỀN 2 (11.2019)

- (11) **36976**
- (21) 3-2019-01921 (28) 1
- (54) **BAO BÌ PHÂN BÓN** (51) **09-05**
- (22) 30/07/2019 (43) 25/11/2019
- (73) **CÔNG TY TNHH TĐ QUỐC TẾ PHÁP VIỆT (VN)**
 23 lô B, đường số 1, phường Phú Thuận, quận 7, thành phố Hồ Chí Minh
- (72) Nguyễn Kim Thoa (VN)
- (55)



1.1

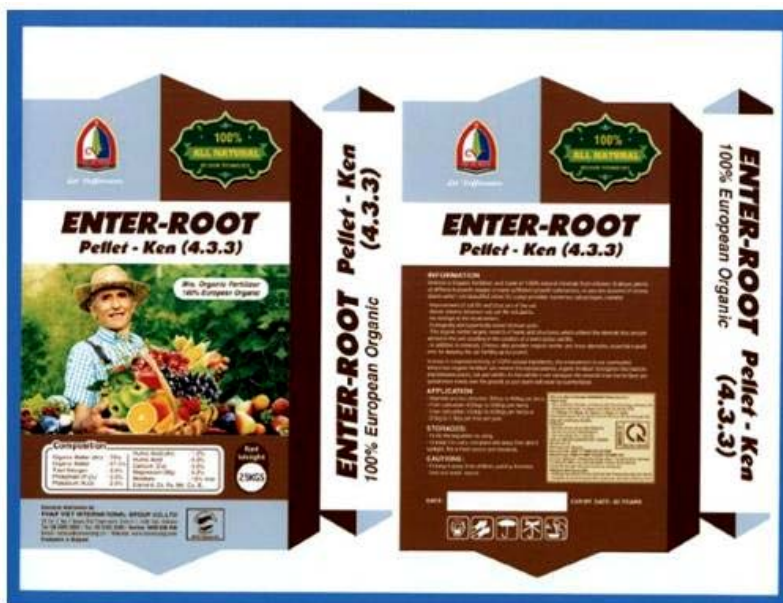


1.2

- (11) 36977
 (21) 3-2019-01922 (28) 1
 (54) **BAO BÌ PHÂN BÓN** (51) **09-05**
 (22) 30/07/2019 (43) 25/11/2019
 (73) CÔNG TY TNHH TĐ QUỐC TẾ PHÁP VIỆT (VN)
 23 lô B, đường số 1, phường Phú Thuận, quận 7, thành phố Hồ Chí Minh
 (72) Nguyễn Kim Thoa (VN)
 (55)



1.1



1.2

- (11) **36978**
(21) 3-2019-01924 (28) 1
(54) **Ổ TRƯỢT CỦA KHÓA KÉO** (51) **02-07**
(22) 12/01/2018 (43) 25/11/2019
(30) 2017-024892 08/11/2017 JP;
YKK CORPORATION (JP)
(73) 1, Kandaizumi-cho, Chiyoda-ku, Tokyo, 101-8642 Japan
(72) 1. MASAYOSHI KOJIMA (JP)
2. TAKAYUKI INUKAI (JP)
(74) Công ty Luật TNHH Phạm và Liên danh (PHAM & ASSOCIATES)
(55)



1.1



1.2



1.3



1.4



1.5



1.6



1.7

- (11) **36979**
(21) 3-2019-01925 (28) 1
(54) **Ổ TRƯỢT CỦA KHÓA KÉO** (51) **02-07**
(22) 12/01/2018 (43) 25/11/2019
(30) 2017-024893 08/11/2017 JP;
YKK CORPORATION (JP)
(73) 1, Kandaizumi-cho, Chiyoda-ku, Tokyo, 101-8642 Japan
1. MASAYOSHI KOJIMA (JP)
(72) 2. TAKAYUKI INUKAI (JP)
(74) Công ty Luật TNHH Phạm và Liên danh (PHAM & ASSOCIATES)
(55)



1.1



1.2



1.3



1.4



1.5



1.6

- (11) **36980**
(21) 3-2019-01926
(54) **Ổ TRƯỢT CỦA KHÓA KÉO**
(22) 12/01/2018
(30) 2017-024894 08/11/2017 JP;
(73) YKK CORPORATION (JP)
1, Kandaizumi-cho, Chiyoda-ku, Tokyo, 101-8642 Japan
(72) 1. MASAYOSHI KOJIMA (JP)
2. TAKAYUKI INUKAI (JP)
(74) Công ty Luật TNHH Phạm và Liên danh (PHAM & ASSOCIATES)
(55)
- (28) 1
(51) **02-07**
(43) 25/11/2019



1.1



1.2



1.3



1.4



1.5



1.6

- (11) **36981**
(21) 3-2019-01934 (28) 1
(54) **HỘP** (51) **09-03**
(22) 31/07/2019 (43) 25/11/2019
(73) KYB CORPORATION (JP)
World Trade Center Bldg., 4-1, Hamamatsu-cho 2-chome, Minato-ku, Tokyo, Japan
(72) Rachel Penketh (GB)
(74) Công ty TNHH Quốc tế D & N (D&N INTERNATIONAL CO.,LTD.)
(55)



1.1



1.2



1.3

CÔNG BÁO SỞ HỮU CÔNG NGHIỆP SỐ 380 TẬP A – QUYỀN 2 (11.2019)

- (11) **36982**
(21) 3-2019-01935 (28) 1
(54) **HỘP** (51) **09-03**
(22) 31/07/2019 (43) 25/11/2019
(73) KYB CORPORATION (JP)
World Trade Center Bldg., 4-1, Hamamatsu-cho 2-chome, Minato-ku, Tokyo, Japan
(72) Rachel Penketh (GB)
(74) Công ty TNHH Quốc tế D & N (D&N INTERNATIONAL CO.,LTD.)
(55)



1.1

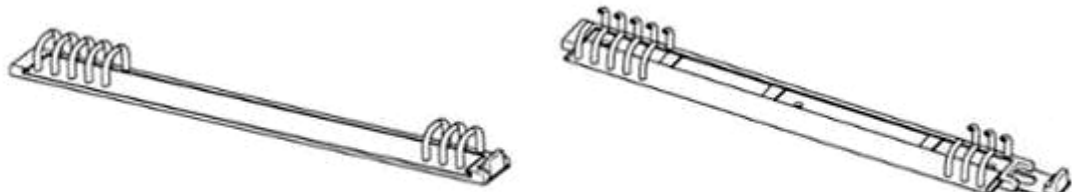


1.2



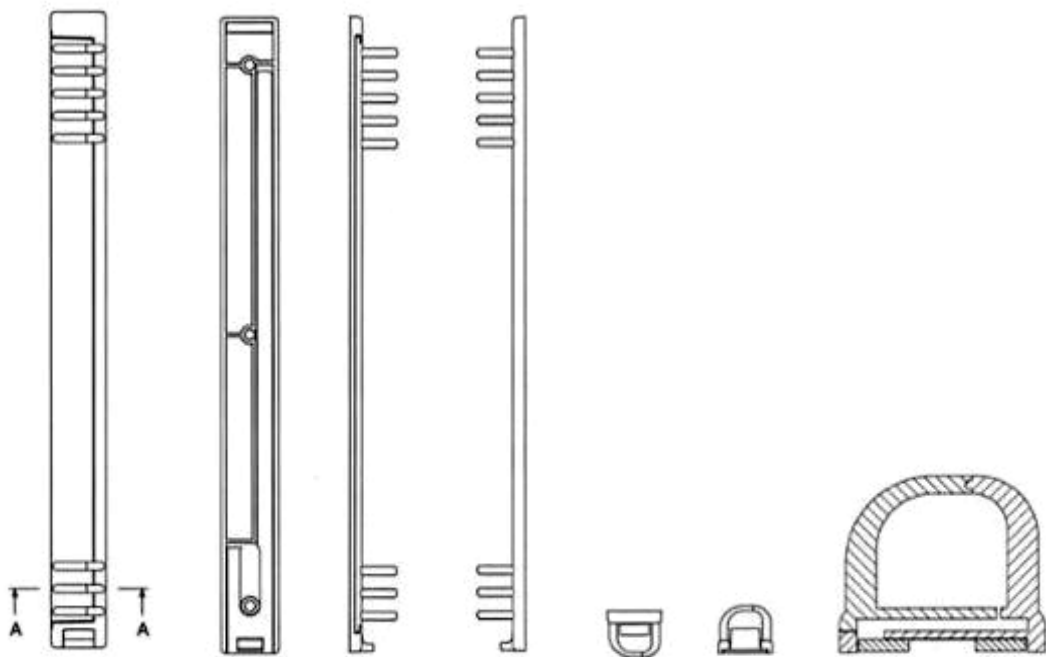
1.3

- (11) **36983**
- (21) 3-2019-01939 (28) 1
- (54) **CÒNG ĐÓNG SÁCH** (51) **19-02**
- (22) 31/07/2019 (43) 25/11/2019
- (30) 201930059828.8 01/02/2019 CN;
- (73) KOKUYO CO., LTD. (JP)
- (73) 6-1-1 Oimazato-minami, Higashinari-ku, Osaka, 537-8686 Japan
- (72) Hirofumi IWATSU (JP)
- (74) Công ty TNHH Tâm nhìn và Liên danh (VISION & ASSOCIATES CO.LTD.)
- (55)



1.1

1.2



1.3

1.4

1.5

1.6

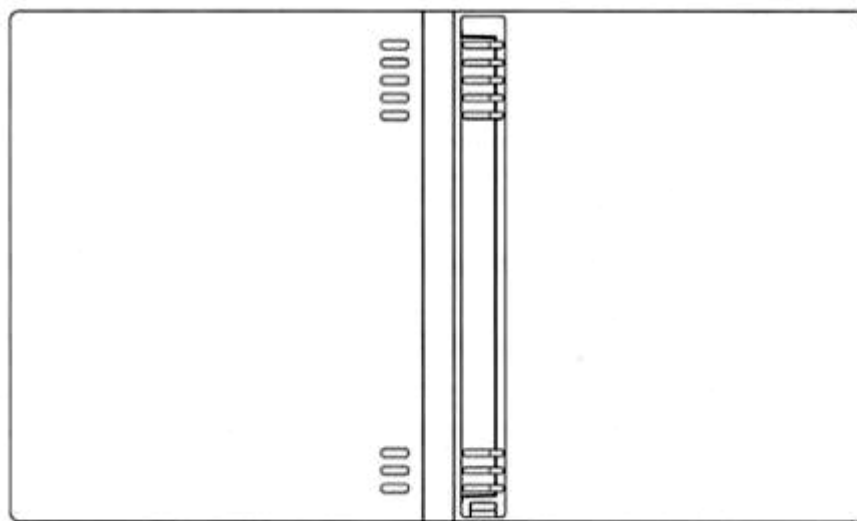
1.7

1.8

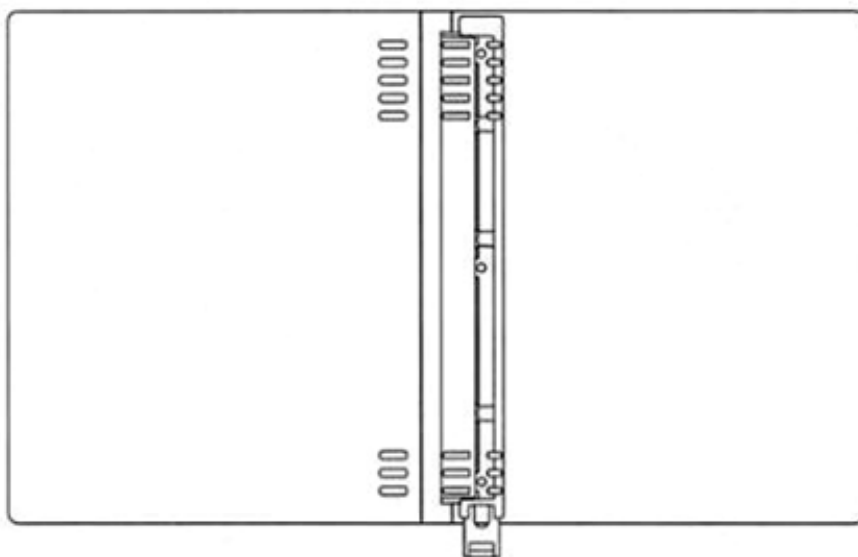
1.9



1.10

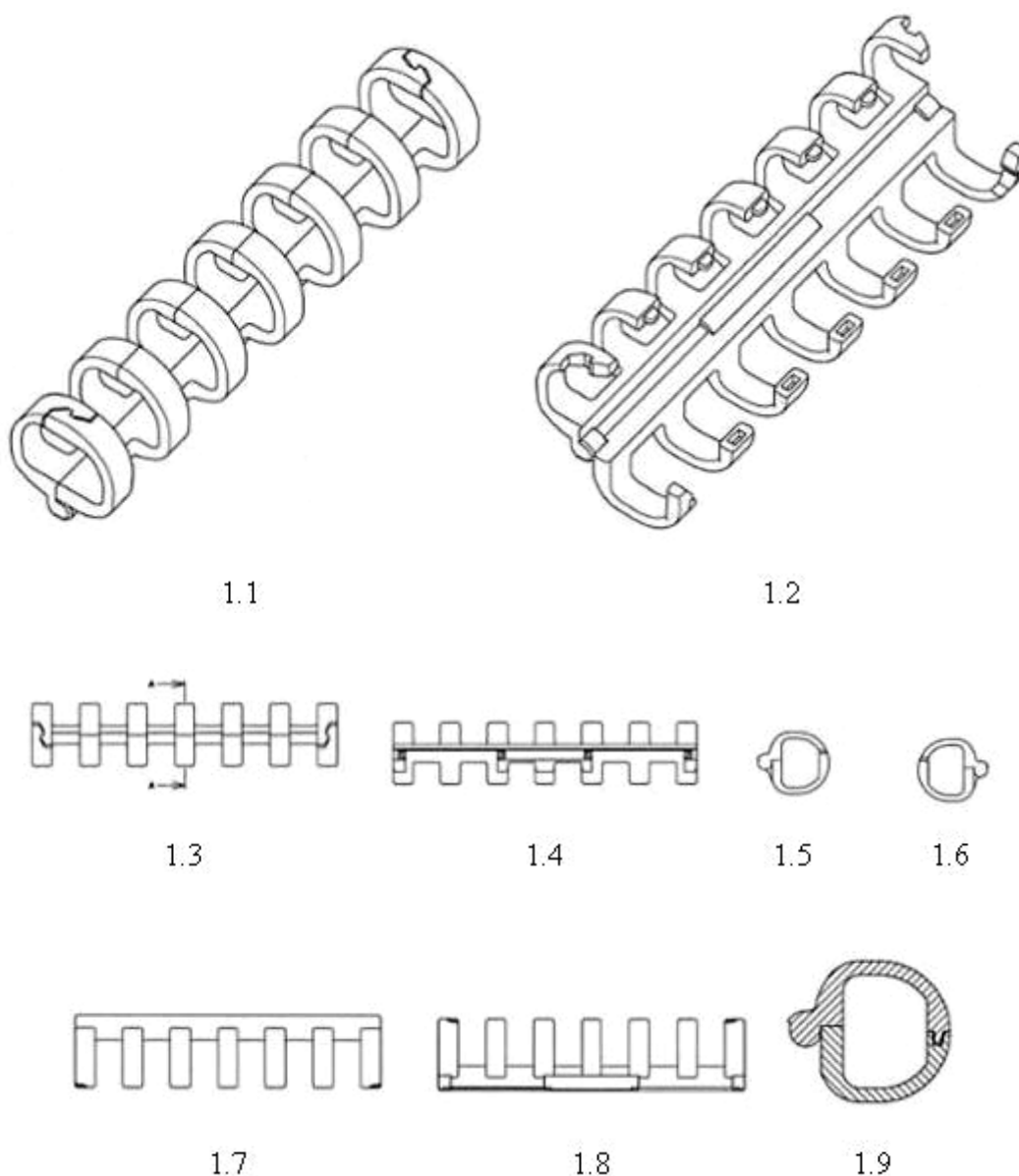


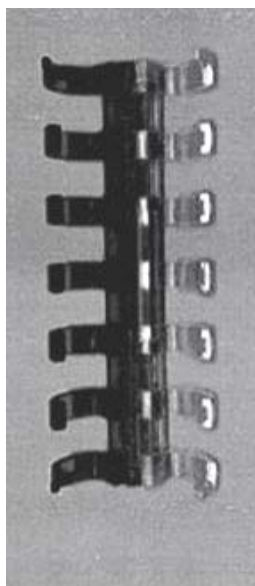
1.11



1.12

- (11) **36984**
- (21) 3-2019-01940 (28) 1
- (54) **CÒNG ĐÓNG SÁCH** (51) **19-02**
- (22) 31/07/2019 (43) 25/11/2019
- (30) 201930059650.7 01/02/2019 CN;
- (73) KOKUYO CO.,LTD. (JP)
- (73) 6-1-1 Oimazato-minami, Higashinari-ku, Osaka, 537-8686 JAPAN
- (72) Hirofumi IWATSU (JP)
- (74) Công ty TNHH Tâm nhìn và Liên danh (VISION & ASSOCIATES CO.LTD.)
- (55)

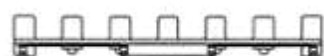




1.10



1.11



1.12



1.13



1.14



1.15



1.16



1.17



1.18



1.19



1.20



1.21



1.22



1.23

CÔNG BÁO SỞ HỮU CÔNG NGHIỆP SỐ 380 TẬP A – QUYỀN 2 (11.2019)

- (11) **36985**
(21) 3-2019-01955 (28) 1
(54) **HỘP** (51) **09-03**
(22) 02/08/2019 (43) 25/11/2019
CÔNG TY TNHH LIÊN DOANH STADA-VIỆT NAM (VN)
(73) K63/1 đường Nguyễn Thị Sóc, ấp Mỹ Hòa 2, xã Xuân Thới Đông, huyện Hóc Môn, thành phố Hồ Chí Minh
(72) Ông Văn Dũng (VN)
(74) Công ty TNHH Tư vấn Sở hữu trí tuệ á Đông (á Đông IP CONSULTANCY CO.,LTD.)
(55)



1.1



1.2

CÔNG BÁO SỞ HỮU CÔNG NGHIỆP SỐ 380 TẬP A – QUYỀN 2 (11.2019)

- (11) **36986**
- (21) 3-2019-01956
- (54) **HỘP**
- (22) 02/08/2019
- (28) 1
- (51) **09-03**
- (43) 25/11/2019
- CÔNG TY TNHH LIÊN DOANH STADA-VIỆT NAM (VN)
- (73) K63/1 đường Nguyễn Thị Sóc, ấp Mỹ Hòa 2, xã Xuân Thới Đông, huyện Hóc Môn, thành phố Hồ Chí Minh
- (72) Ông Văn Dũng (VN)
- (74) Công ty TNHH Tư vấn Sở hữu trí tuệ á Đông (á Đông IP CONSULTANCY CO.,LTD.)
- (55)



1.1



1.2

(11) **36987**

(21) 3-2019-01959

(28) 1

(54) **Ổ CẮM ĐIỆN**

(51) **13-03**

(22) 02/08/2019

(43) 25/11/2019

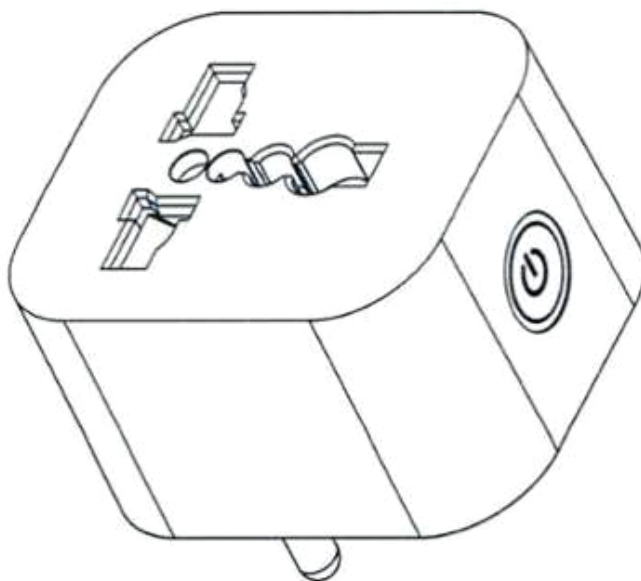
(73) CÔNG TY CỔ PHẦN BÓNG ĐÈN ĐIỆN QUANG (VN)

121-123-125 Hàm Nghi, phường Nguyễn Thái Bình, quận 1, thành phố Hồ Chí Minh

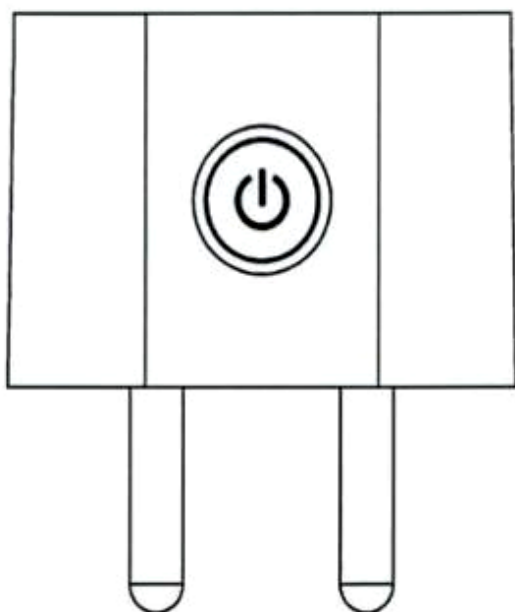
(72) Hồ Quỳnh Hưng (VN)

(74) Công ty TNHH sở hữu trí tuệ AGL (AGL IP)

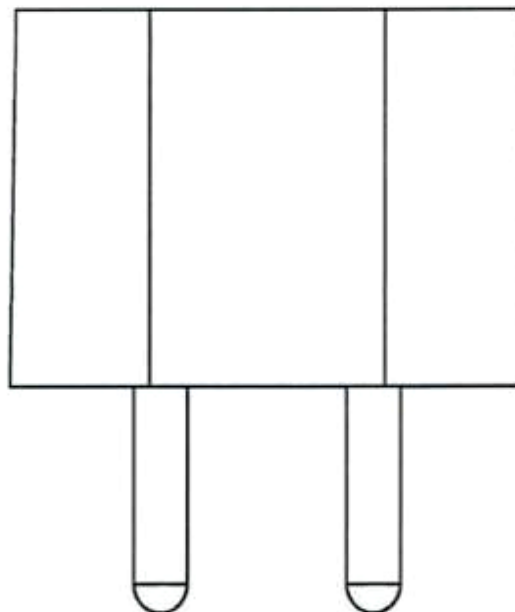
(55)



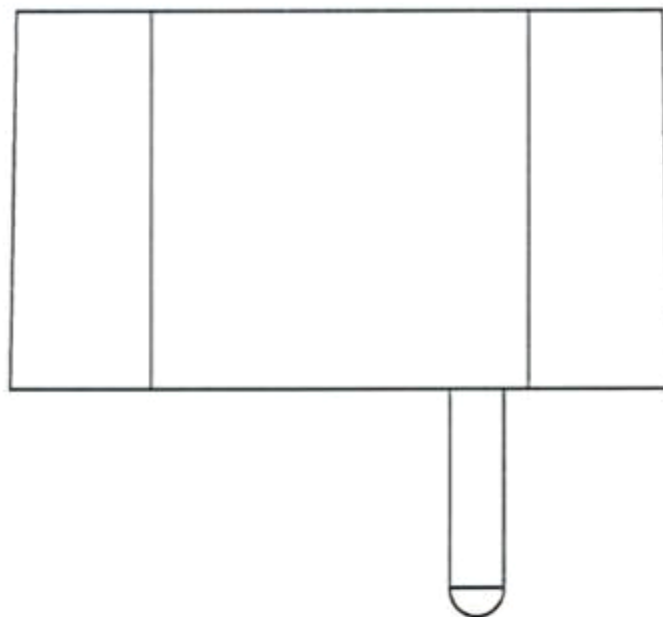
1.1



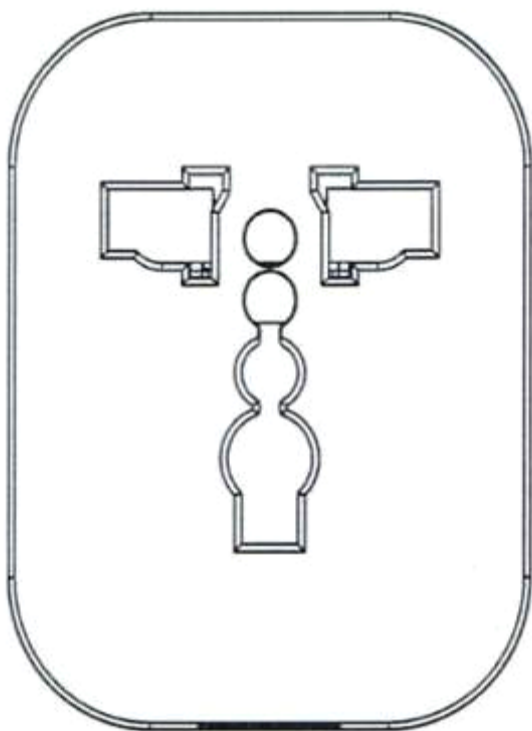
1.2



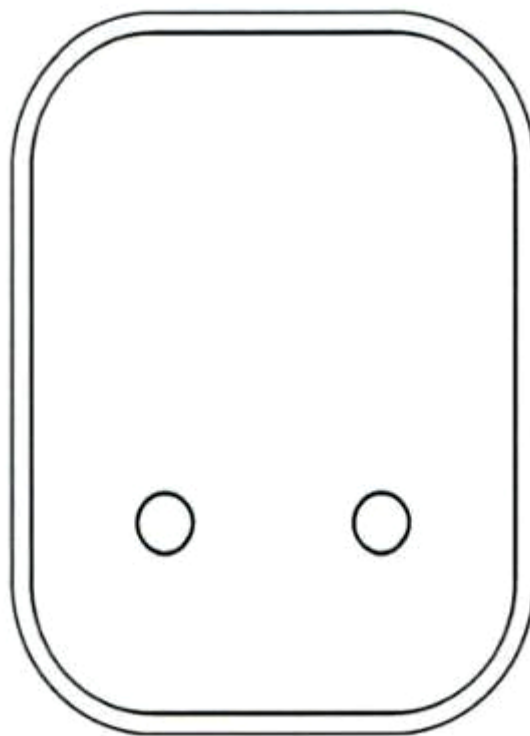
1.3



1.4



1.5



1.6

- (11) **36988**
(21) 3-2019-01952 (28) 1
(54) **DỤNG CỤ VẠN MỞ NẮP BÌNH** (51) **07-06**
(22) 02/08/2019 (43) 25/11/2019
(73) CÔNG TY CỔ PHẦN SẢN XUẤT NHỰA DUY TÂN (VN)
298 Hồ Học Lãm, phường An Lạc, quận Bình Tân, thành phố Hồ Chí Minh
(72) Trần Đức Xuyên (VN)
(74) Công ty TNHH Sở hữu trí tuệ INVENTIO (INVENTIO CO.,LTD)
(55)



1.1



1.2



1.3



1.4

1.5

(11) **36989**

(21) 3-2019-01953

(28) 1

(54) **LÒ NƯỚNG**

(51) **07-02**

(22) 02/08/2019

(43) 25/11/2019

(30) 2019-002376 06/02/2019 JP;

(73) SHARP KABUSHIKI KAISHA (JP)

1 Takumi-cho, Sakai-ku, Sakai City, Osaka 590-8522, Japan

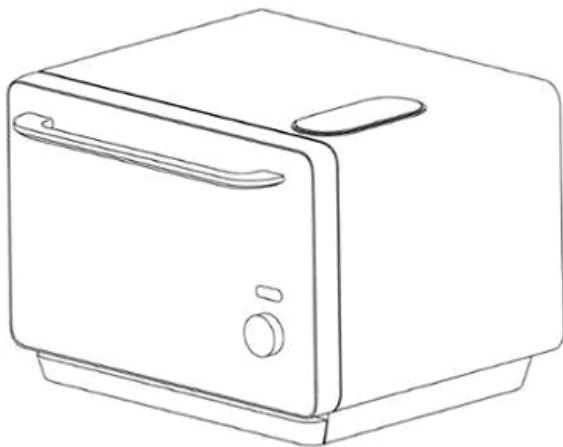
1. PHILIPPE POULIN (CA)

(72) 2. ERI SUEHIRO (JP)

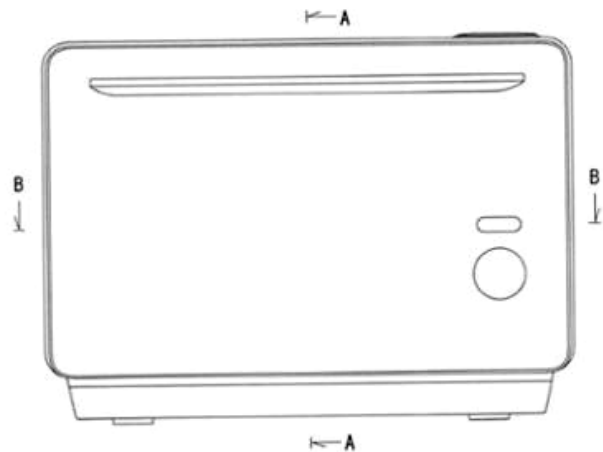
3. AKIRA HARANAKA (JP)

(74) Công ty TNHH một thành viên Sở hữu trí tuệ VCCI (VCCI-IP CO.,LTD.)

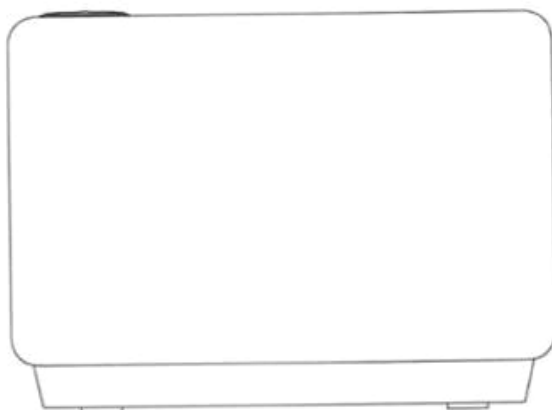
(55)



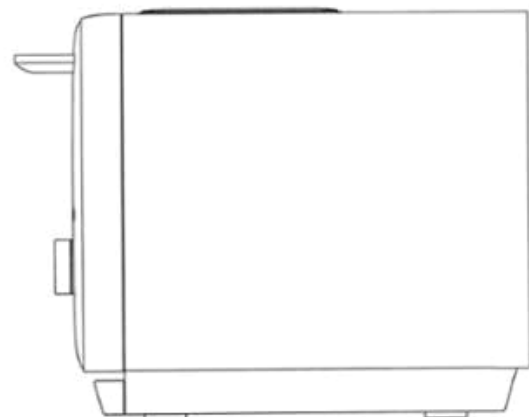
1.1



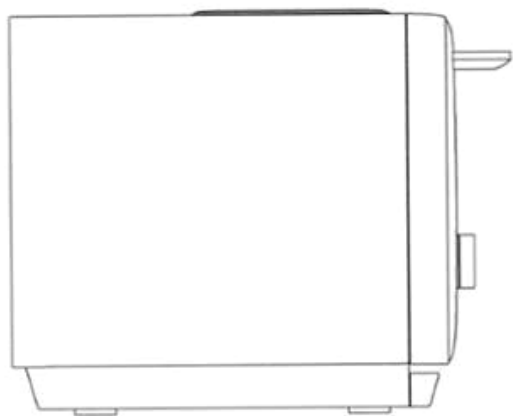
1.2



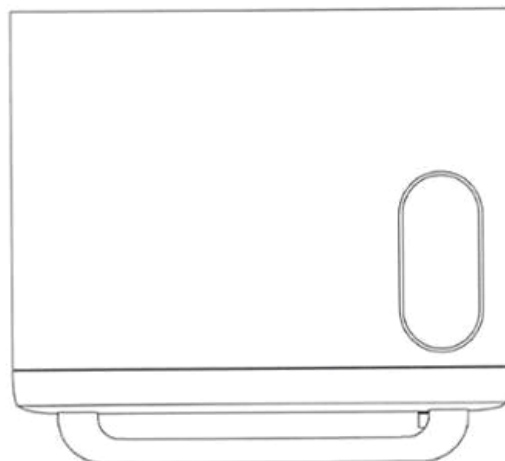
1.3



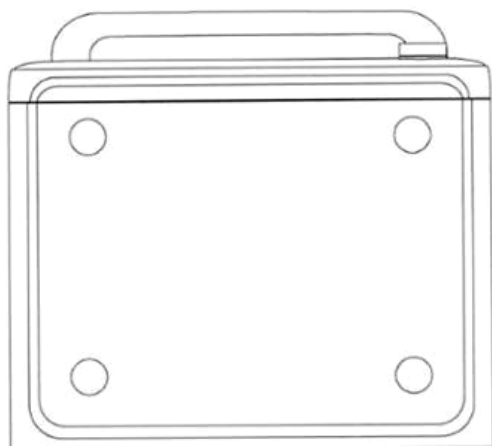
1.4



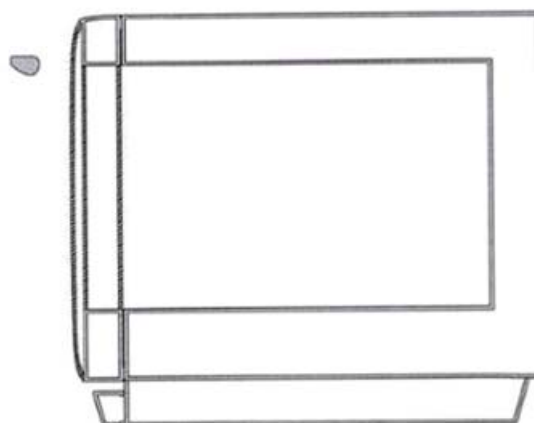
1.5



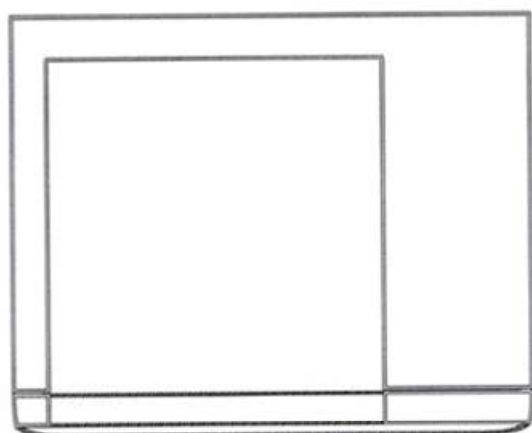
1.6



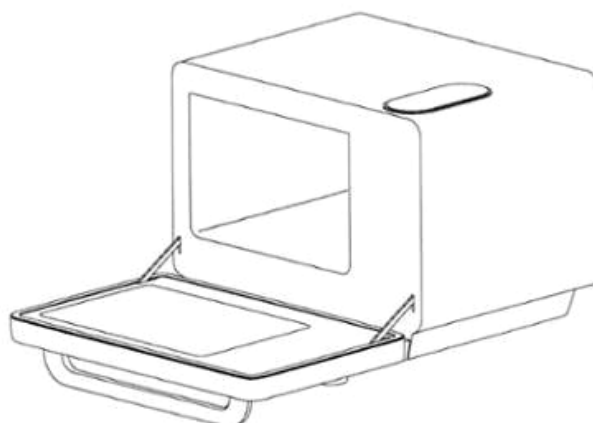
1.7



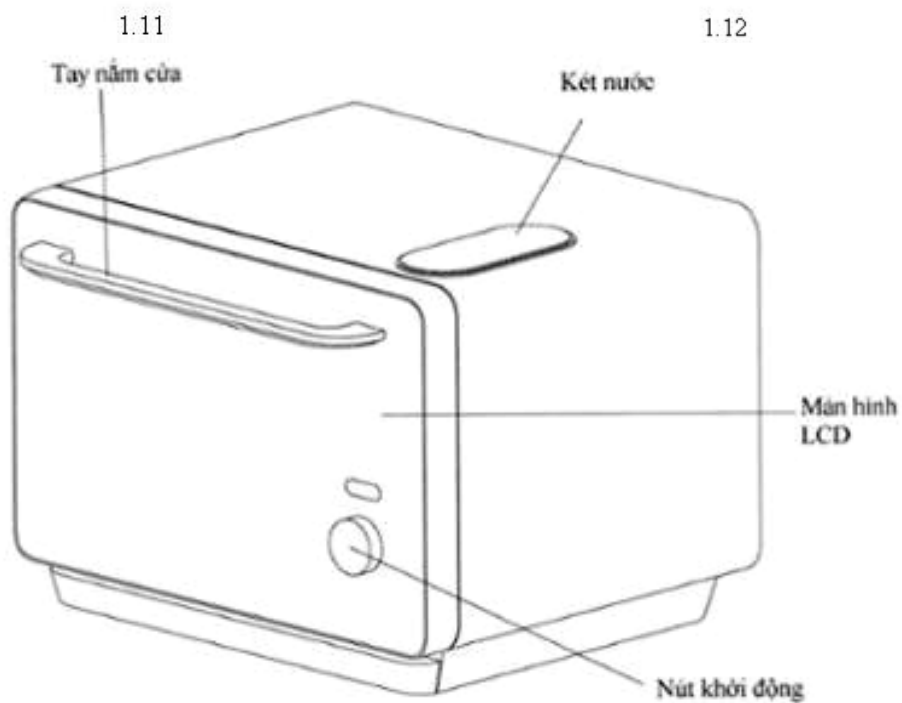
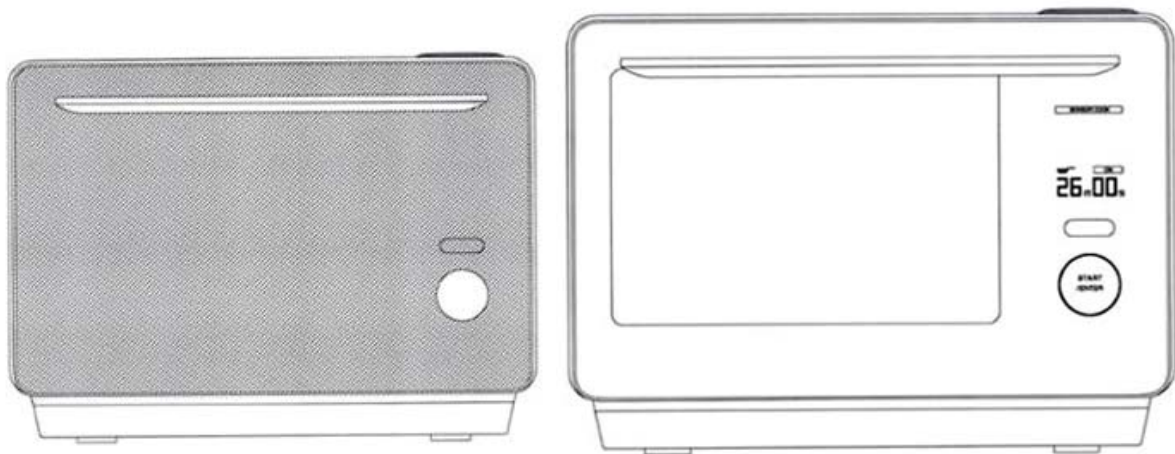
1.8



1.9



1.10

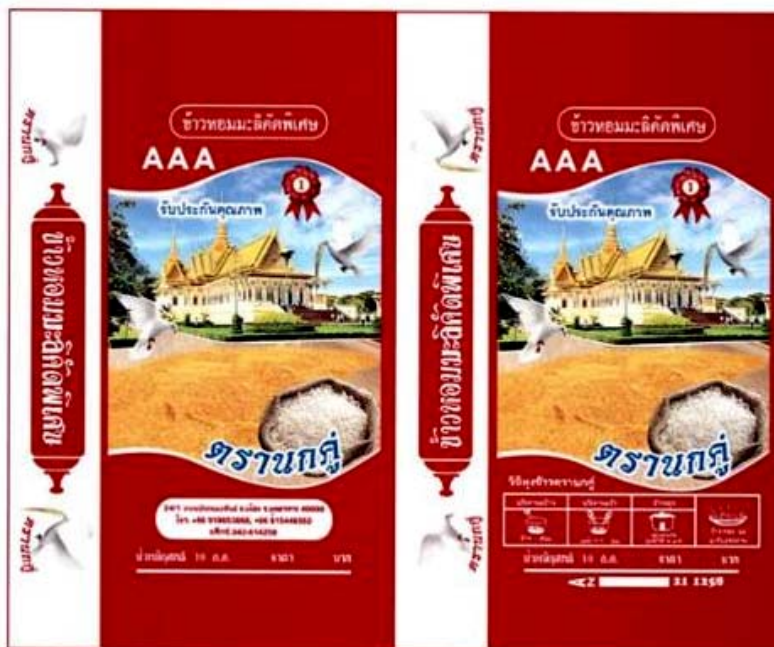


1.13

- (11) **36990**
- (21) 3-2019-01954 (28) 1
- (54) **BAO GÓI** (51) **09-05**
- (22) 02/08/2019 (43) 25/11/2019
- (73) CÔNG TY TNHH LƯƠNG THỰC HỒNG SƠN (VN)
Nhà 04, ngõ 02, Ngõ Đức Kế, phường Hồng Sơn, thành phố Vinh, tỉnh Nghệ An
- (72) Trần Thị Kim Tuyền (VN)
- (74) Công ty TNHH Sở hữu trí tuệ HA VIP (HAVIP CO., LTD.)
- (55)

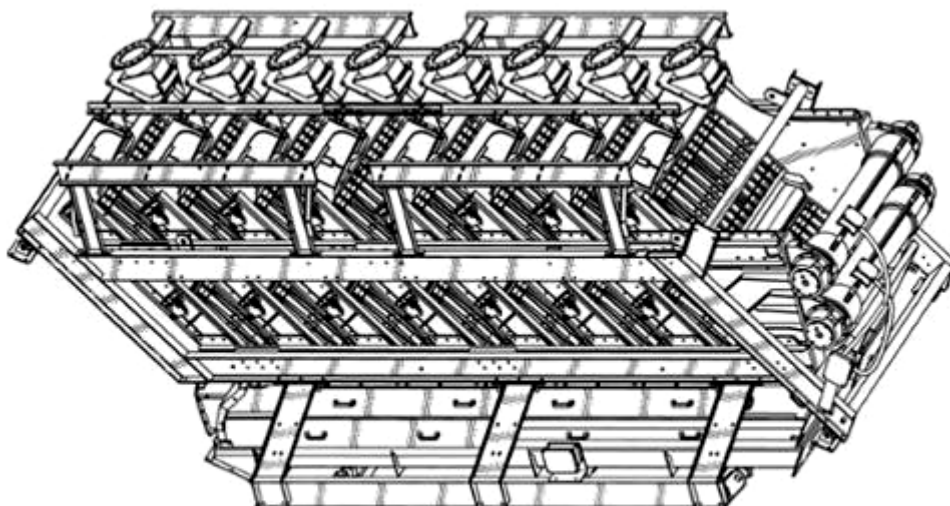


1.1

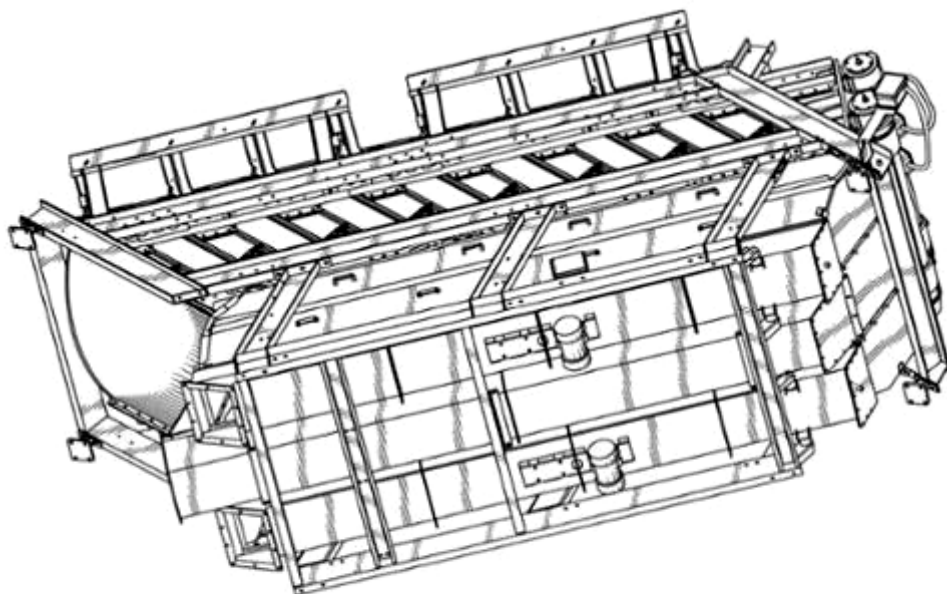


1.2

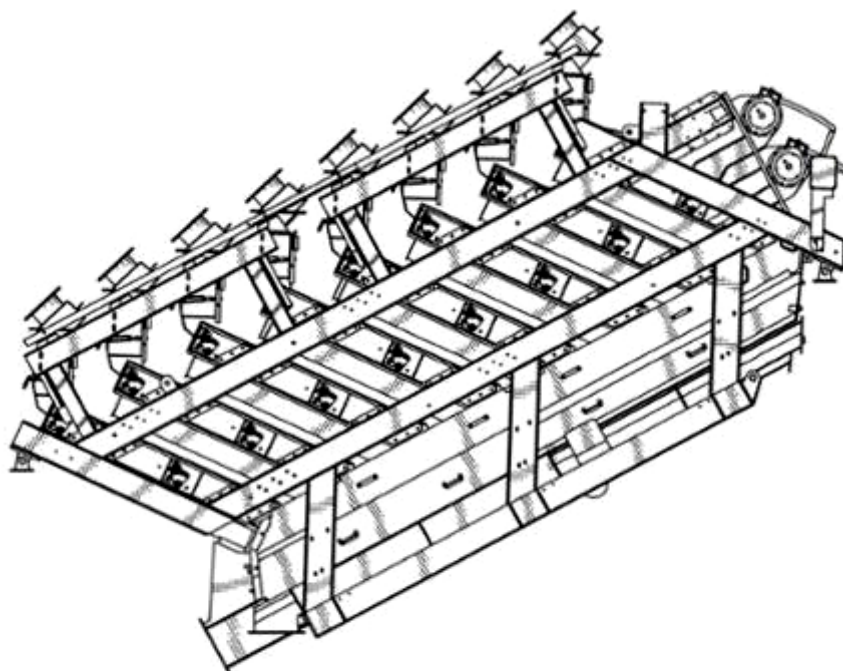
- (11) **36991**
- (21) 3-2019-01961 (28) 1
- (54) **MÁY SÀNG RUNG** (51) **15-03; 15-04**
- (22) 02/08/2019 (43) 25/11/2019
- (30) 29/679,608 07/02/2019 US;
- (73) DERRICK CORPORATION (US)
590 Duke Road, Buffalo, New York 14225 United States of America
- (72) 1. JAMES R. COLGROVE (US)
2. MICHAEL L. PERESAN (US)
- (74) Công ty TNHH Tâm nhìn và Liên danh (VISION & ASSOCIATES CO.LTD.)
- (55)



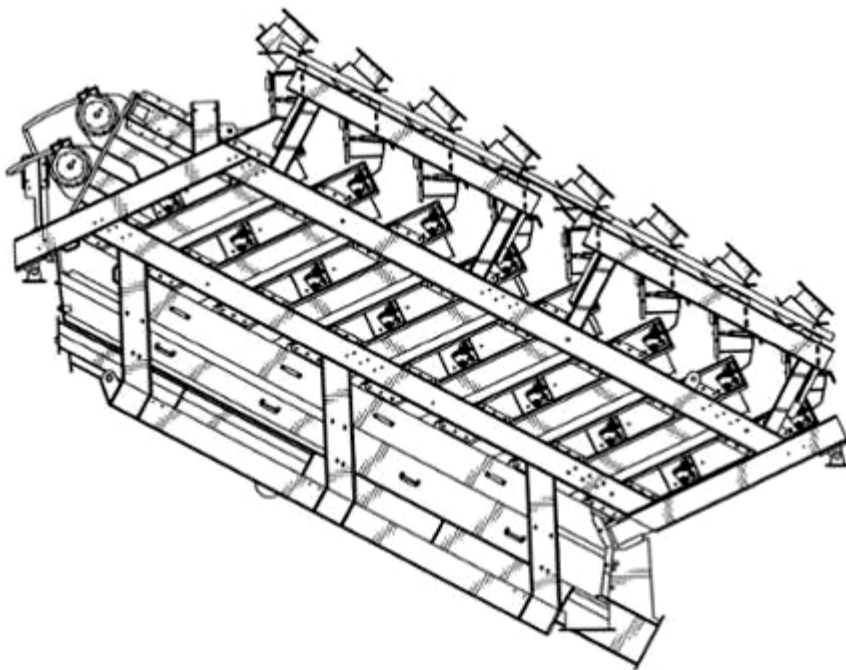
1.1



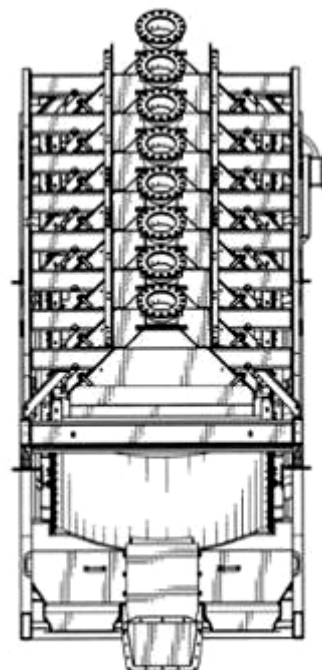
1.2



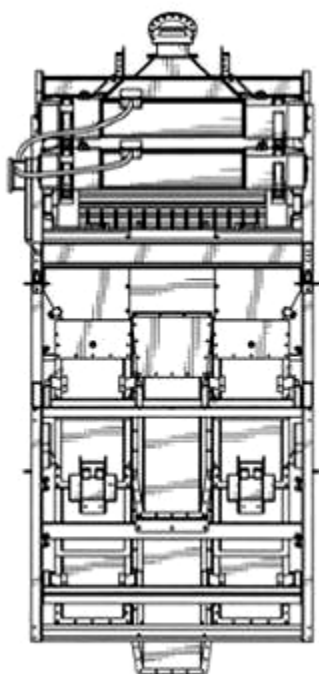
1.3



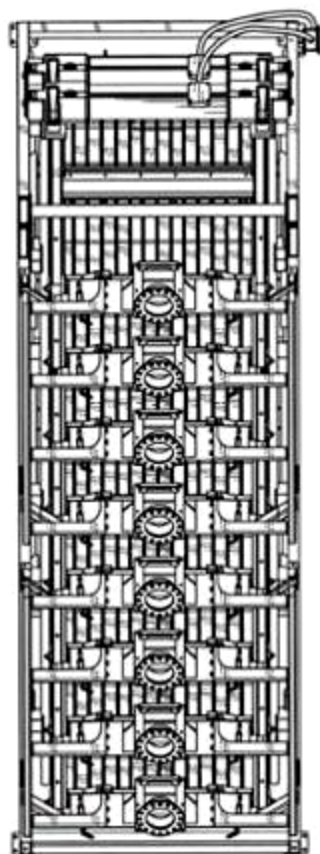
1.4



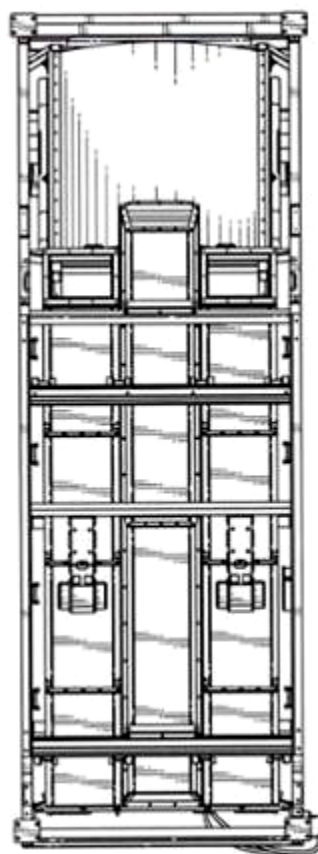
1.5



1.6



1.7



1.8

(11) **36992**

(21) 3-2019-01963

(28) 1

(54) **MÁY MAY**

(51) **15-06**

(22) 05/08/2019

(43) 25/11/2019

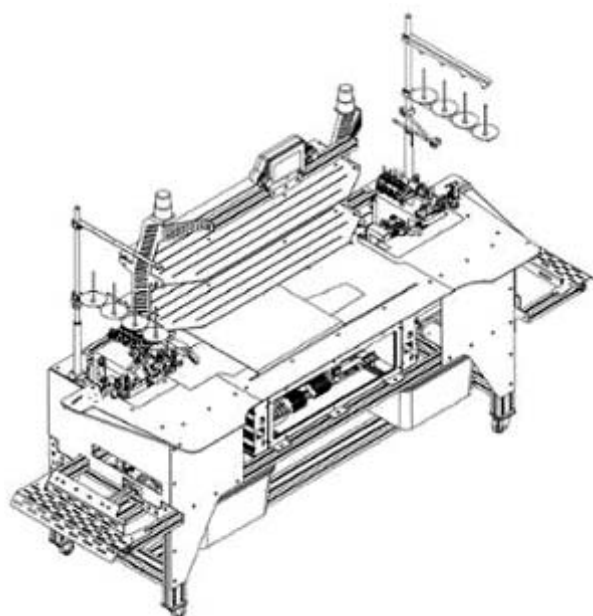
ASİL GRUP MAKİNA SANAYİ VE DIŞ TİCARET LİMİTED ŞİRKETİ

(73) İOSB Süleyman Demirel Bulvarı Heskoop İş Modern San. Sit. G Blok No:11-12
Başakşehir İstanbul – TÜRKİYE (TR)

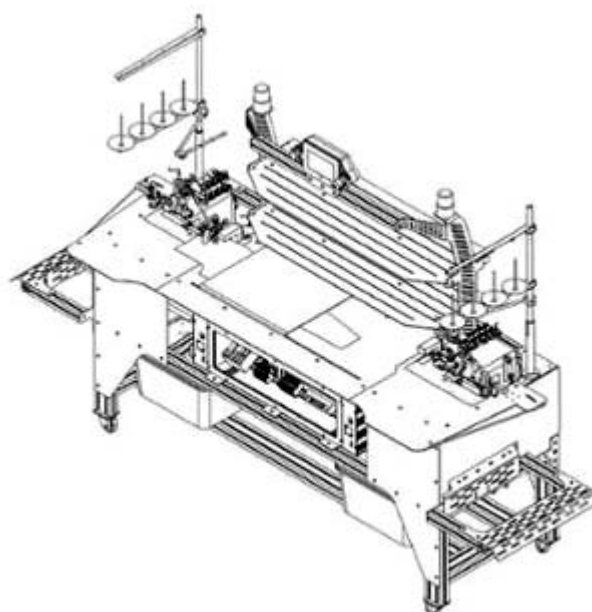
(72) Hüseyin Keskin (TR)

(74) Công ty TNHH Tư vấn đầu tư và Sở hữu trí tuệ INTERFIVE (INTERFIVE CO., LTD)

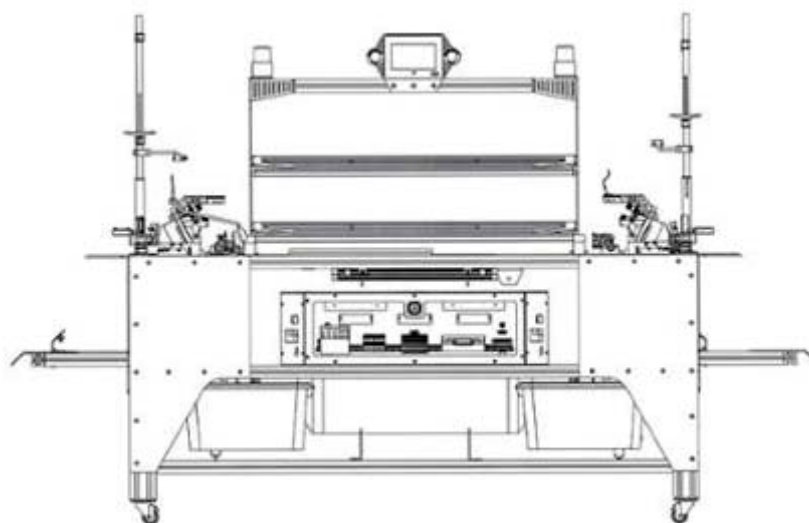
(55)



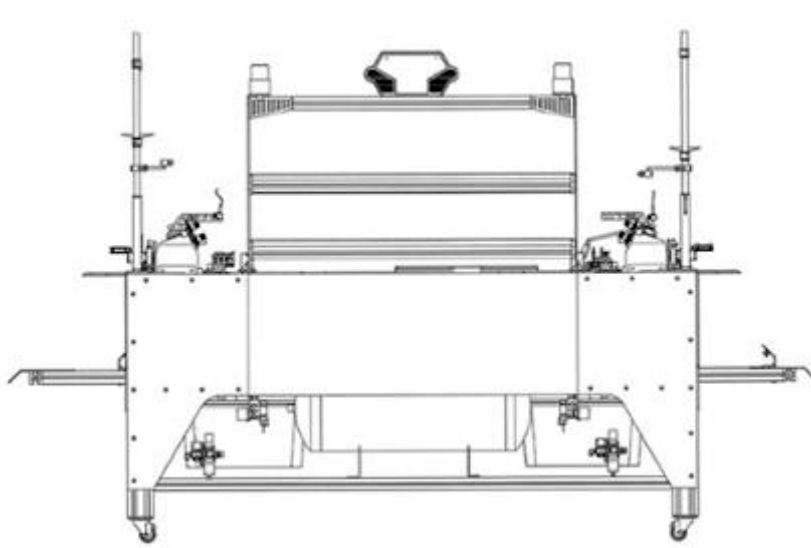
1.1



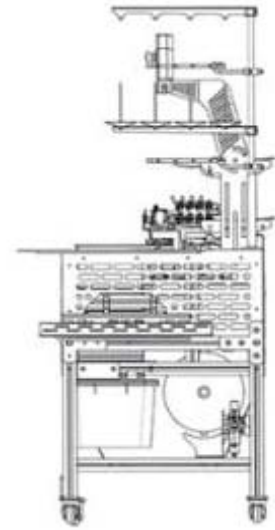
1.2



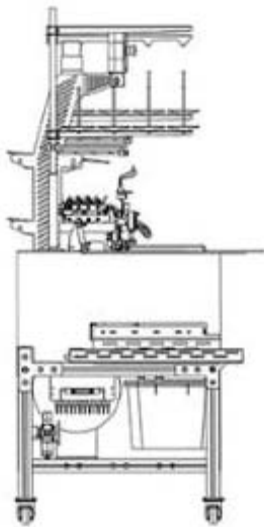
1.3



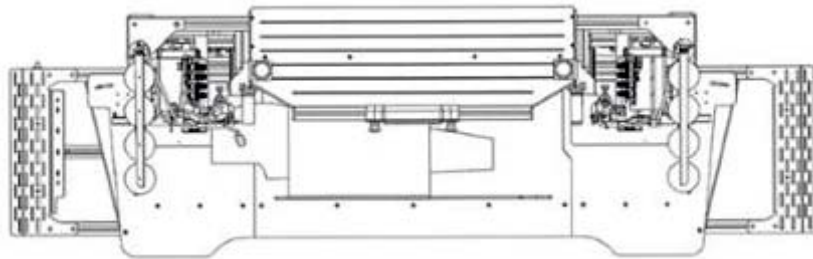
1.4



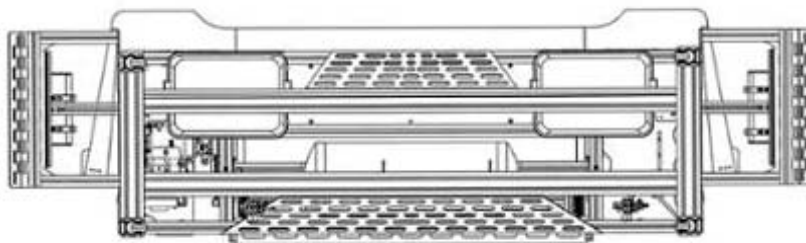
1.5



1.6



1.7



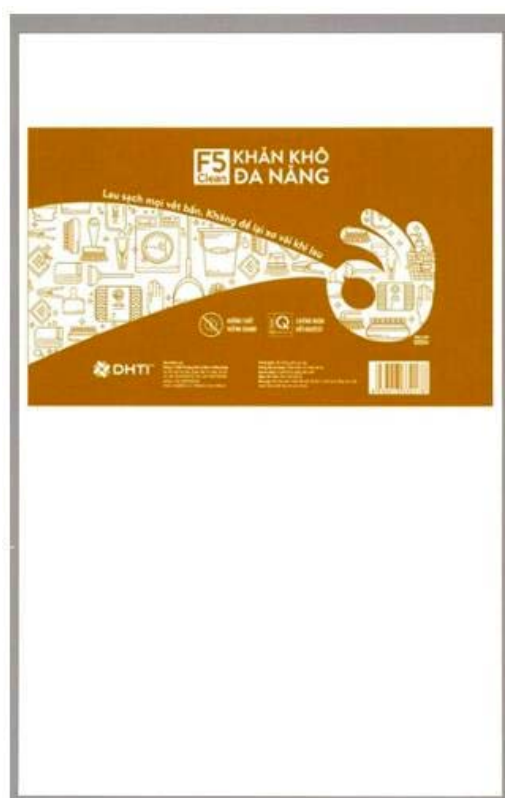
1.8

CÔNG BÁO SỞ HỮU CÔNG NGHIỆP SỐ 380 TẬP A – QUYỀN 2 (11.2019)

- (11) **36993**
- (21) 3-2019-01964 (28) 1
- (54) **BAO GÓI KHĂN KHÔ** (51) **09-05**
- (22) 05/08/2019 (43) 25/11/2019
- CÔNG TY TNHH THƯƠNG MẠI VÀ ĐẦU TƯ ĐÔNG HIỆP (VN)
- (73) Lô CN7, cụm công nghiệp Từ Liêm, phường Minh Khai, quận Bắc Từ Liêm, thành phố Hà Nội
- (72) Nguyễn Thị Thủy Lê (VN)
- (74) Công ty TNHH Đại Tín và Liên Danh (DAITIN AND ASSOCIATES CO.,LTD)
- (55)



1.1



1.2

CÔNG BÁO SỞ HỮU CÔNG NGHIỆP SỐ 380 TẬP A – QUYỀN 2 (11.2019)

(11) **36994**

(21) 3-2019-02027

(28) 1

(54) **BÚT**

(51) **19-06**

(22) 09/08/2019

(43) 25/11/2019

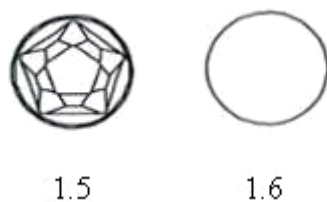
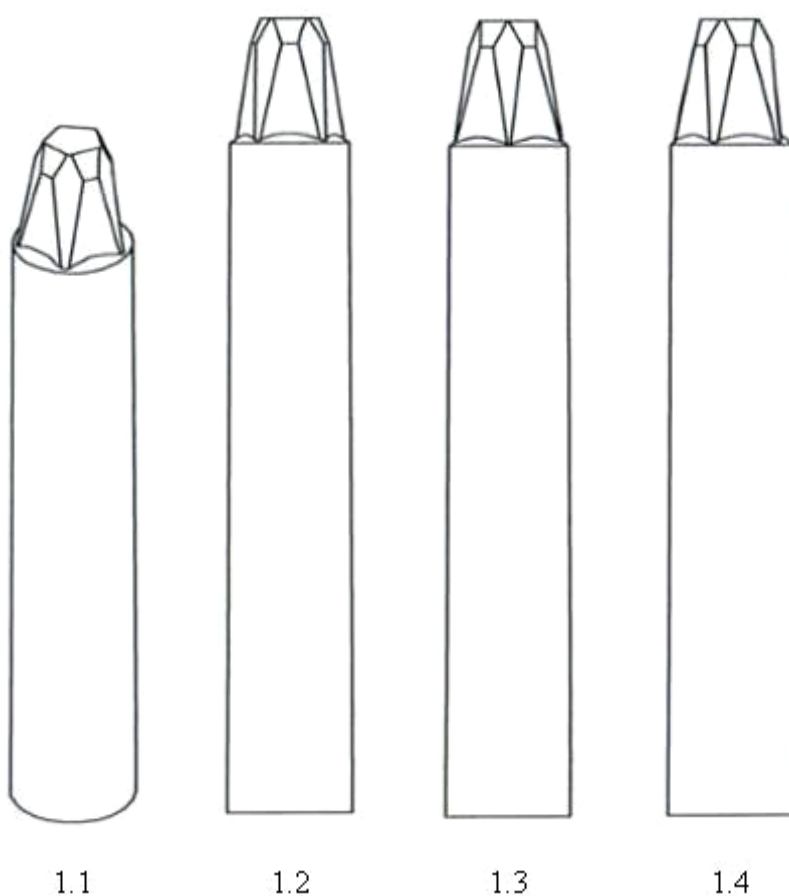
CÔNG TY CỔ PHẦN TẬP ĐOÀN THIÊN LONG (VN)

(73) Lô 6-8-10-12 đường số 3, khu công nghiệp Tân Tạo, quận Bình Tân, thành phố Hồ Chí Minh

(72) Cô Gia Thọ (VN)

(74) Công ty TNHH Tư vấn sở hữu trí tuệ Việt (VIET IP CO.,LTD.)

(55)



CÔNG BÁO SỞ HỮU CÔNG NGHIỆP SỐ 380 TẬP A – QUYỀN 2 (11.2019)

- (11) **36995**
(21) 3-2019-02021 (28) 4
(54) **BAO GÓI TẤ QUẦN** (51) **09-05**
(22) 09/08/2019 (43) 25/11/2019
CÔNG TY TNHH THƯƠNG MẠI VÀ ĐẦU TƯ ĐÔNG HIỆP (VN)
(73) Lô CN7, cụm công nghiệp Từ Liêm, phường Minh Khai, quận Bắc Từ Liêm, thành phố Hà Nội
(72) Nguyễn Thị Thủy Lê (VN)
(74) Công ty TNHH Đại Tín và Liên Danh (DAITIN AND ASSOCIATES CO.,LTD)
(55)



1.1



1.2



2.1



2.2



3.1



3.2

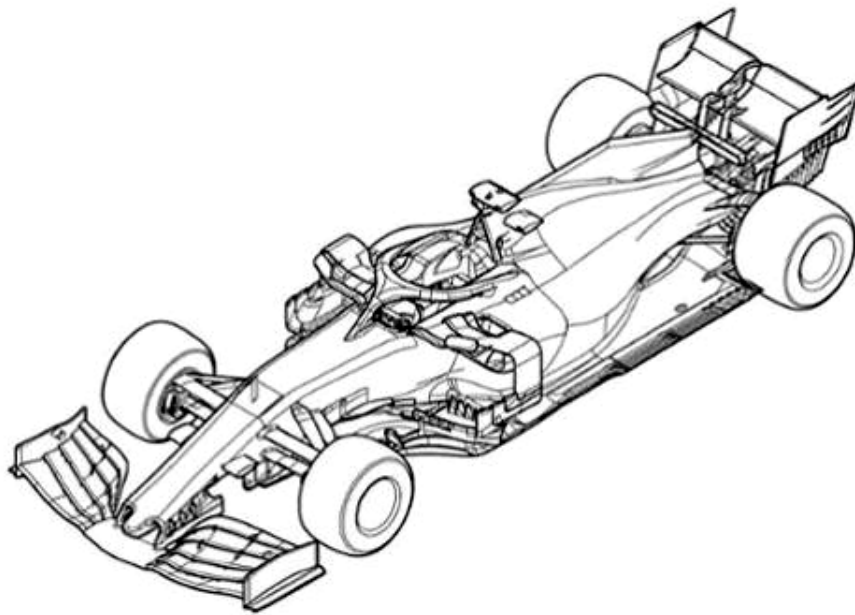


4.1

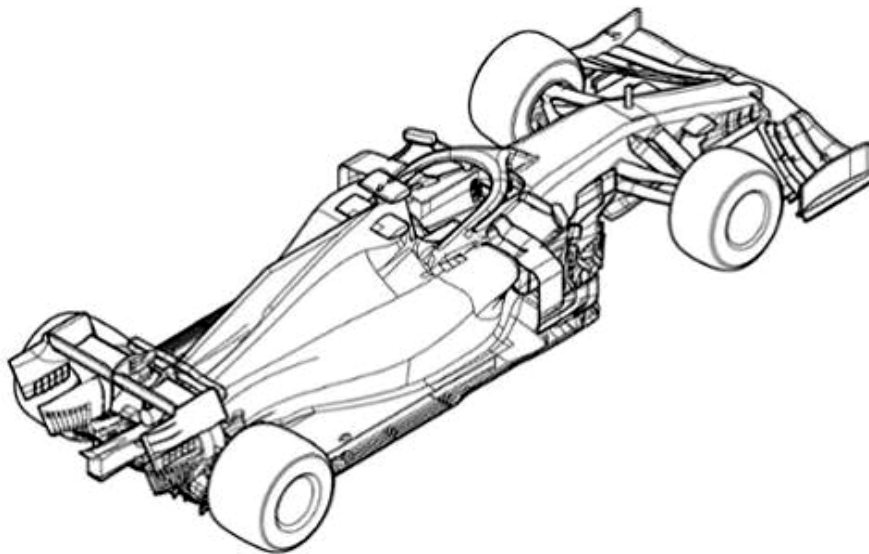


4.2

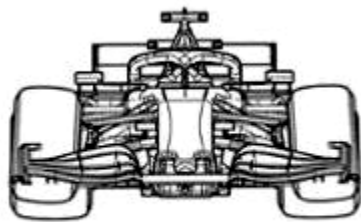
- (11) **36996**
(21) 3-2019-02024 (28) 1
(54) **Ô TÔ** (51) **12-08**
(22) 09/08/2019 (43) 25/11/2019
(30) 006242509 13/02/2019 EM;
(73) FERRARI S.P.A. (IT)
Via Emilia Est 1163, Modena, Italy
(72) Mattia BINOTTO (IT)
(74) Công ty TNHH một thành viên Sở hữu trí tuệ VCCI (VCCI-IP CO.,LTD.)
(55)



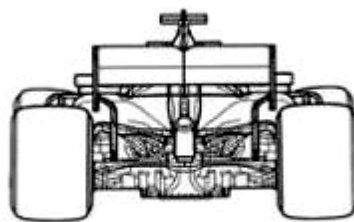
1.1



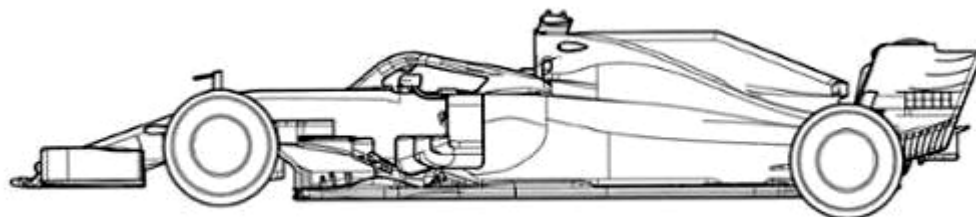
1.2



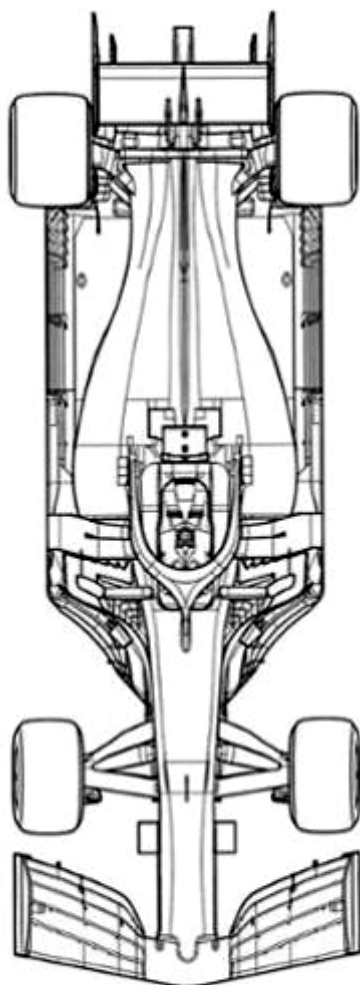
1.3



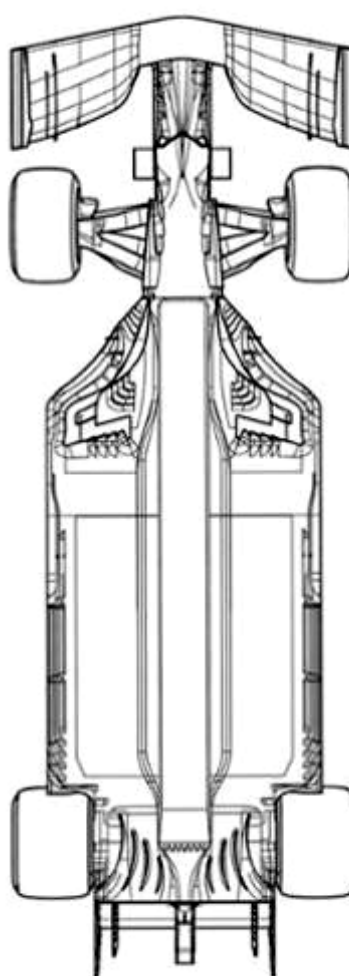
1.4



1.5

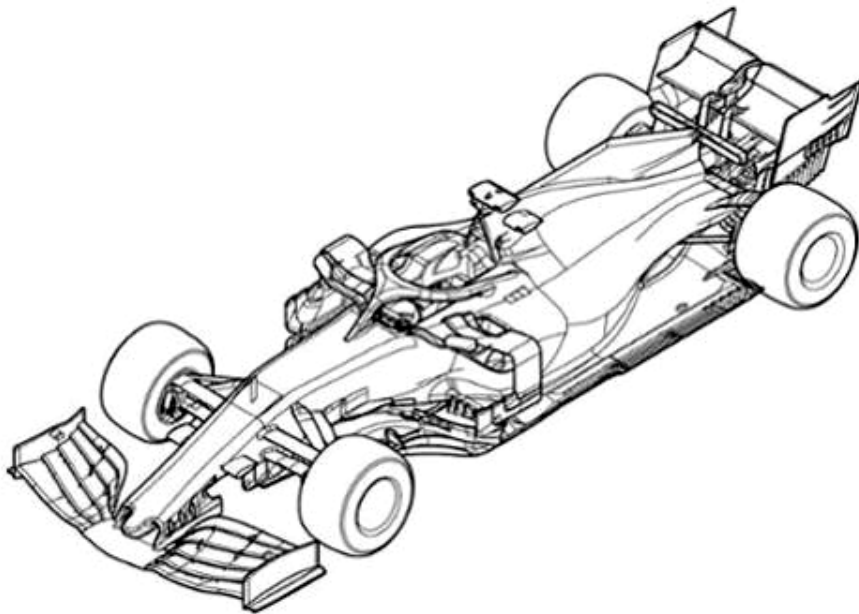


1.6

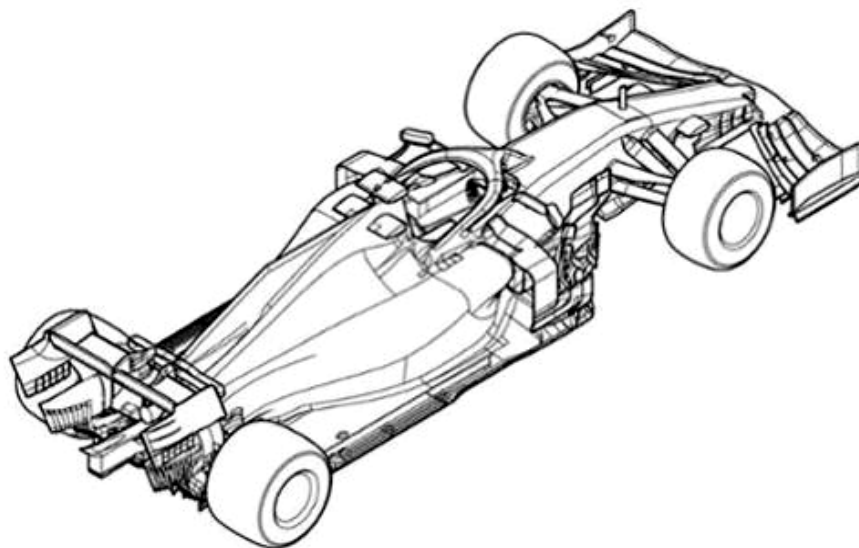


1.7

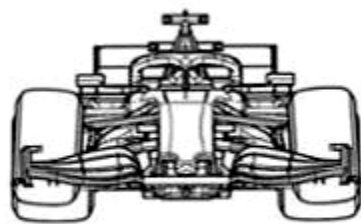
- (11) **36997**
(21) 3-2019-02025 (28) 1
(54) **Ô TÔ ĐỒ CHƠI** (51) **21-01**
(22) 09/08/2019 (43) 25/11/2019
(30) 006243002 13/02/2019 EM;
(73) FERRARI S.P.A. (IT)
Via Emilia Est 1163, Modena, Italy
(72) Mattia BINOTTO (IT)
(74) Công ty TNHH một thành viên Sở hữu trí tuệ VCCI (VCCI-IP CO.,LTD.)
(55)



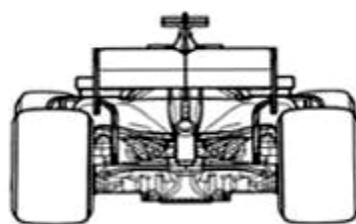
1.1



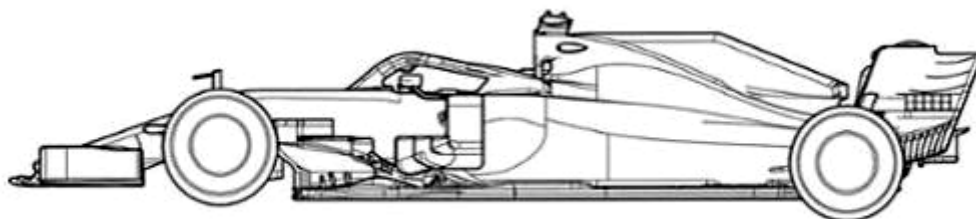
1.2



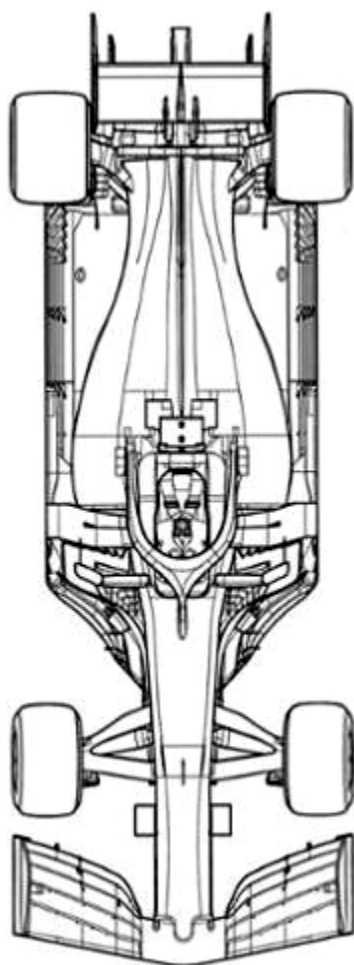
1.3



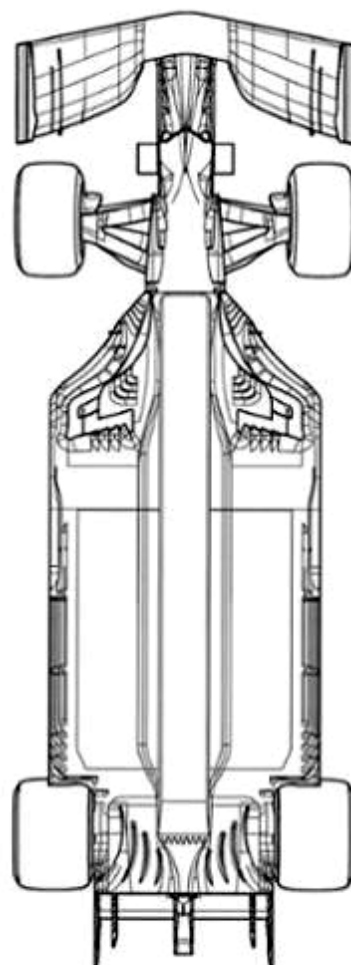
1.4



1.5



1.6



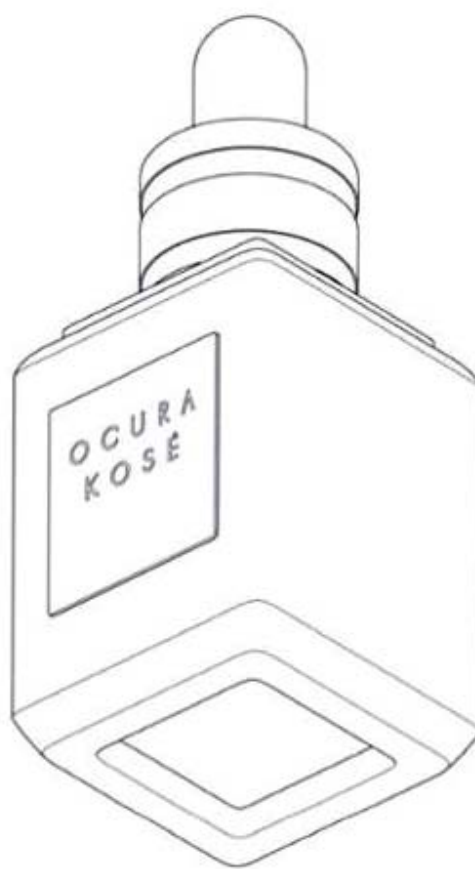
1.7

CÔNG BÁO SỞ HỮU CÔNG NGHIỆP SỐ 380 TẬP A – QUYỀN 2 (11.2019)

- (11) **36998**
(21) 3-2019-02028 (28) 1
(54) **LỘ ĐỰNG** (51) **09-01**
(22) 09/08/2019 (43) 25/11/2019
(73) OCURAKOSE CO., LTD. (KR)
A-dong 612-ho, 10, Olympic-ro 35ga-gil, Songpa-gu, Seoul 05510 Republic of Korea
(72) LIM, Sin Young (KR)
(74) Công ty TNHH Trường Xuân (AGELESS CO.,LTD.)
(55)



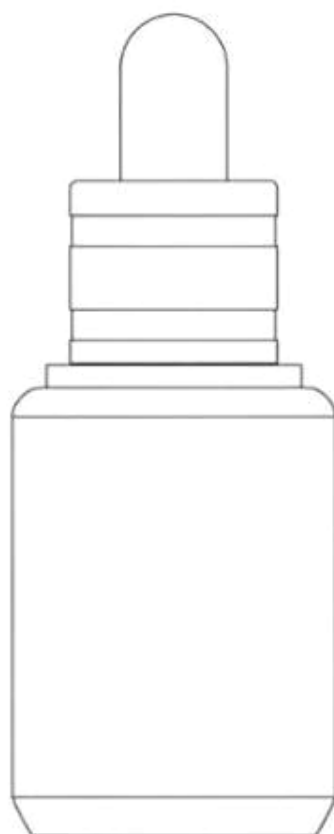
1.1



1.2



1.3



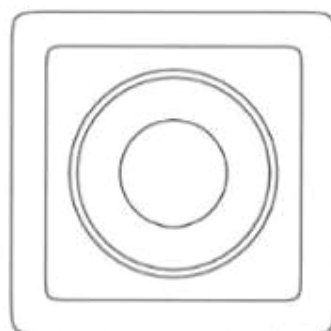
1.4



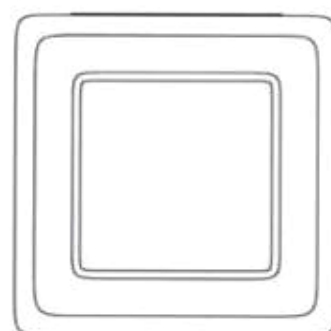
1.5



1.6



1.7



1.8

CÔNG BÁO SỞ HỮU CÔNG NGHIỆP SỐ 380 TẬP A – QUYỀN 2 (11.2019)

(11) **36999**

(21) 3-2019-02026

(28) 1

(54) **DÉP**

(51) **02-04**

(22) 09/08/2019

(43) 25/11/2019

CÔNG TY TNHH SẢN XUẤT HÀNG TIÊU DÙNG BÌNH TÂN (VN)

(73) 1016A khu phố 6, Hương lộ 2, phường Bình Trị Đông A, quận Bình Tân, thành phố Hồ Chí Minh

(72) Đỗ Long (VN)

(74) Văn phòng Luật sư A Hoà (AHOA LAW OFFICE)

(55)



1.1



1.2



1.3



1.4



1.5



1.6



1.7

(11) **37000**

(21) 3-2019-02035

(54) **TƯỢNG TRANG TRÍ**

(22) 12/08/2019

(73) CÔNG TY TNHH MINH LONG I (VN)

333 khu phố Hưng Lộc, phường Hưng Định, thị Xã Thuận An, tỉnh Bình Dương

(72) Lý Ngọc Minh (VN)

(55)

(28) 1

(51) **11-02**

(43) 25/11/2019



1.1



1.2



1.3



1.4



1.5



1.6



1.7



1.8

(11) **37001**

(21) 3-2019-02036

(54) **CA**

(22) 12/08/2019

(73) CÔNG TY TNHH MINH LONG I (VN)

333 khu phố Hưng Lộc, phường Hưng Định, thị xã Thuận An, tỉnh Bình Dương

(72) Lý Ngọc Minh (VN)

(55)

(28) 1

(51) **07-01**

(43) 25/11/2019



1.1



1.2



1.3



1.4



1.5



1.6



1.7

(11) **37002**

(21) 3-2019-02037

(28) 3

(54) **BỘ ẤM CHÉN**

(51) **07-01**

(22) 12/08/2019

(43) 25/11/2019

(73) CÔNG TY TNHH MINH LONG I (VN)

333 khu phố Hưng Lộc, phường Hưng Định, thị xã Thuận An, tỉnh Bình Dương

(72) Lý Ngọc Minh (VN)

(55)



1.1



1.2



1.3



1.4



1.5



1.6



1.7



1.8



1.9



1.10



1.11



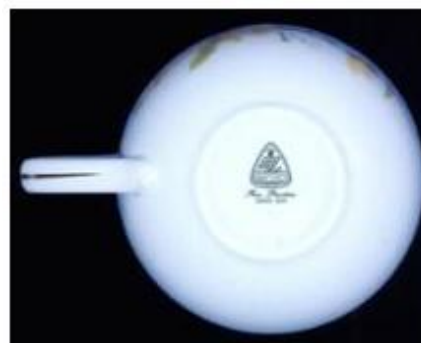
1.12



1.13



1.14



1.15



1.16



1.17



1.18



1.19

(11) **37003**

(21) 3-2019-02031

(28) 1

(54) **DỤNG CỤ XÓA**

(51) **19-02**

(22) 12/08/2019

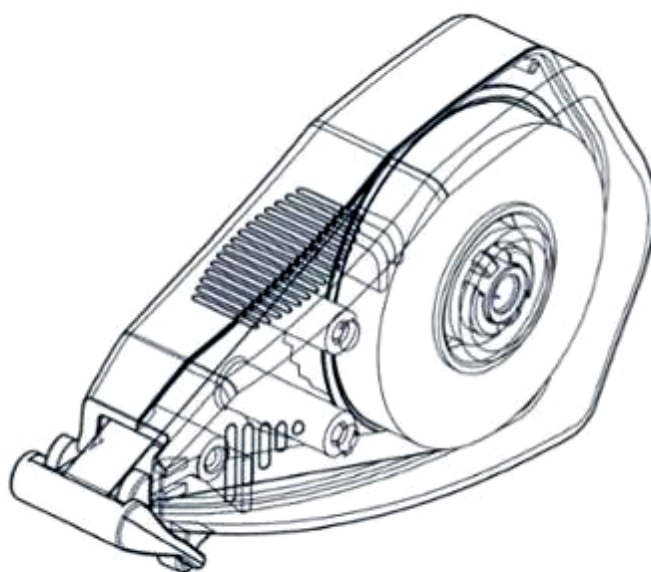
(43) 25/11/2019

(73) CÔNG TY TNHH CÔNG NGHIỆP PLUS VIỆT NAM (VN)
Số 3, đường 1A, khu công nghiệp Biên Hòa II, tỉnh Đồng Nai

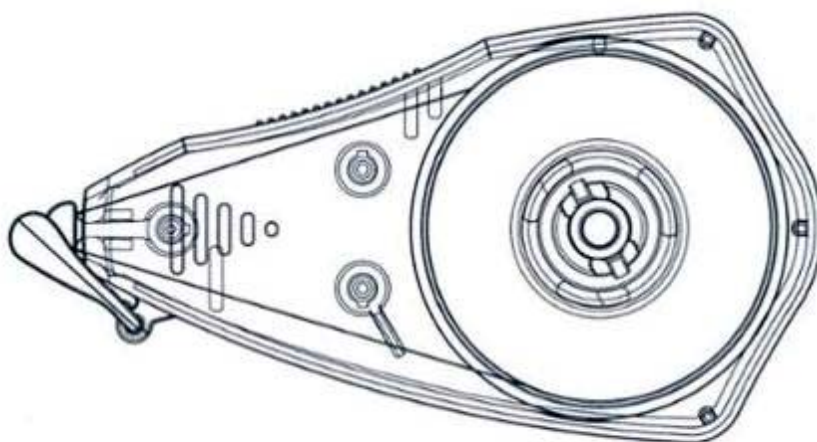
(72) Lương Khai Uy Văn (VN)

(74) Công ty Luật TNHH Phạm và Liên danh (PHAM & ASSOCIATES)

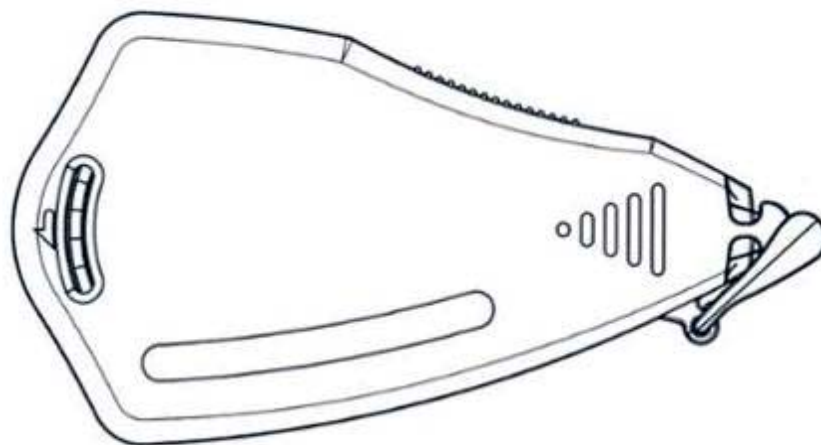
(55)



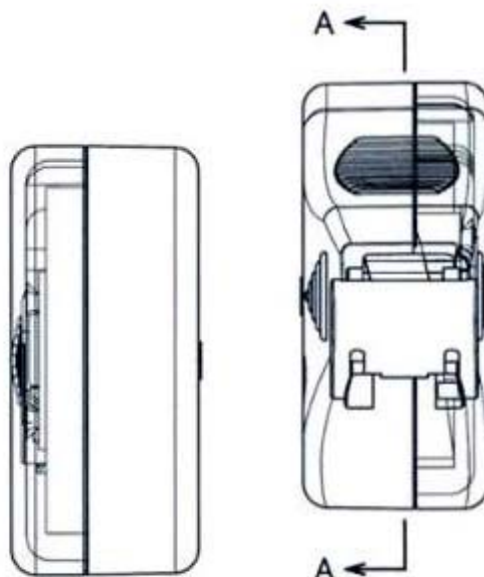
1.1



1.2

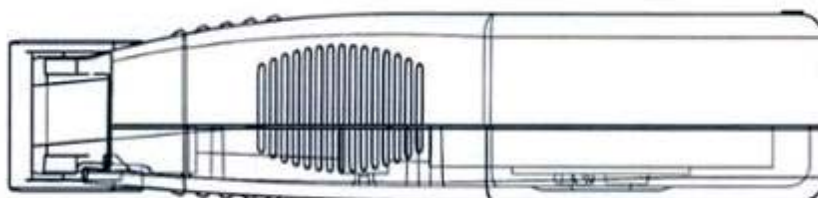


1.3

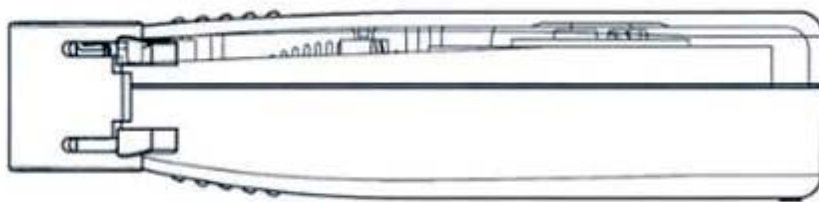


1.4

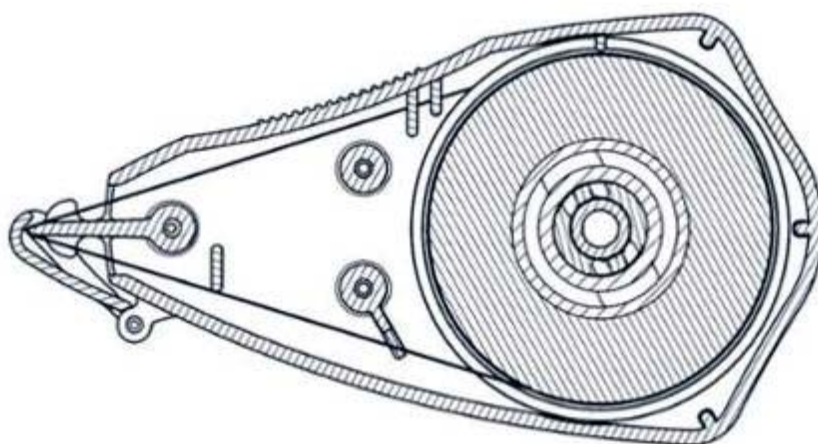
1.5



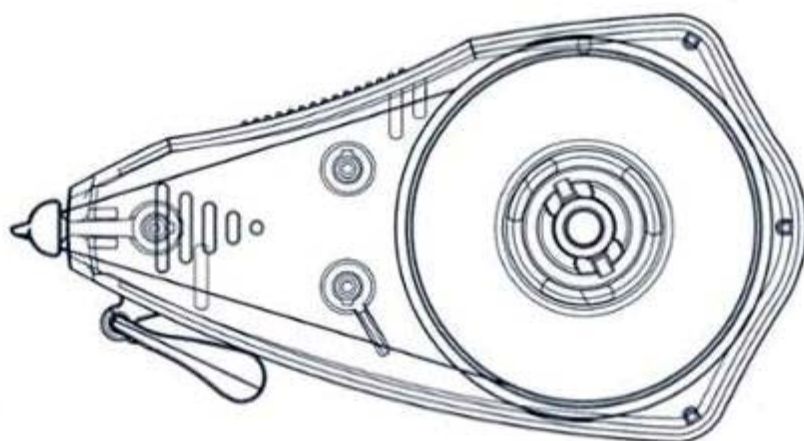
1.6



1.7

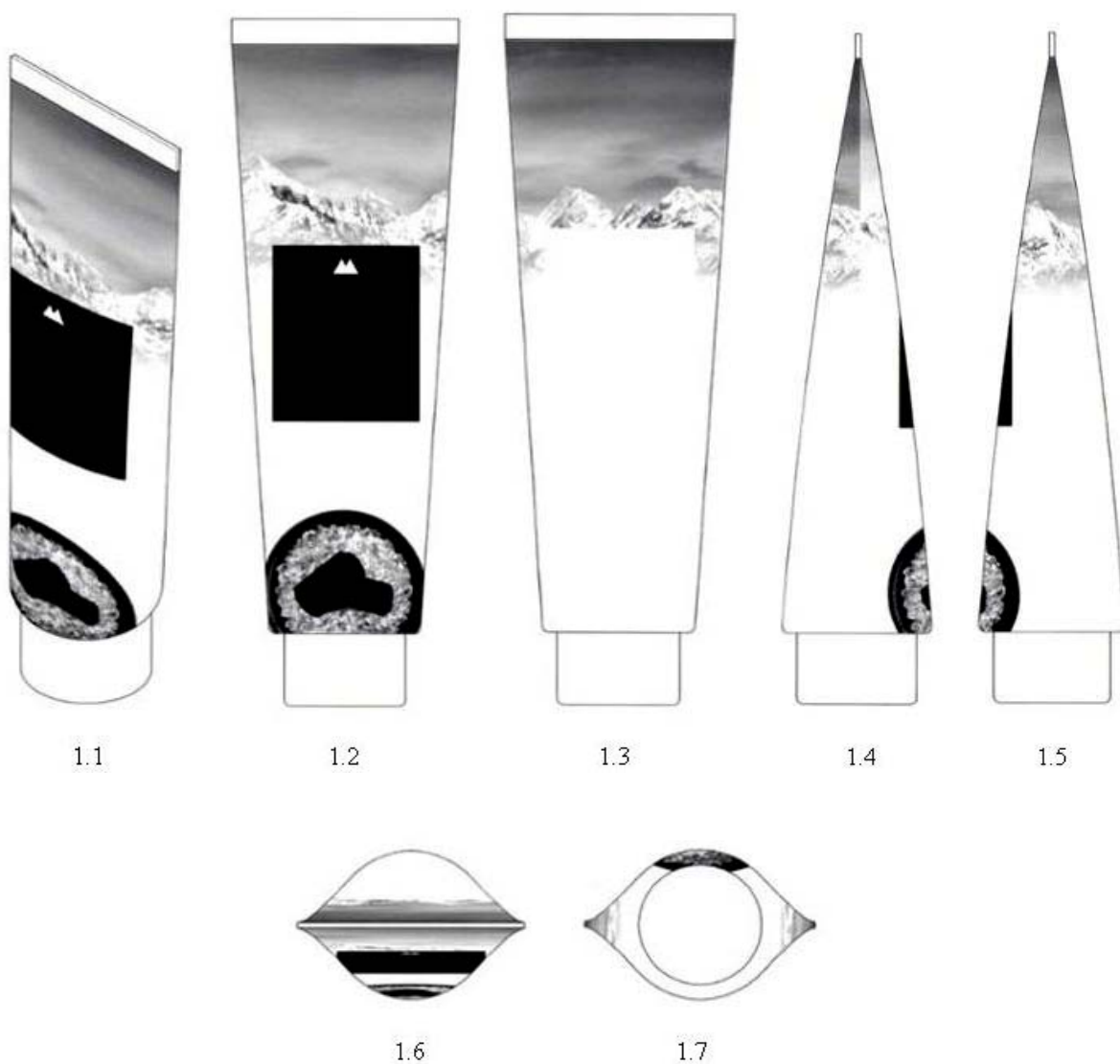


1.8

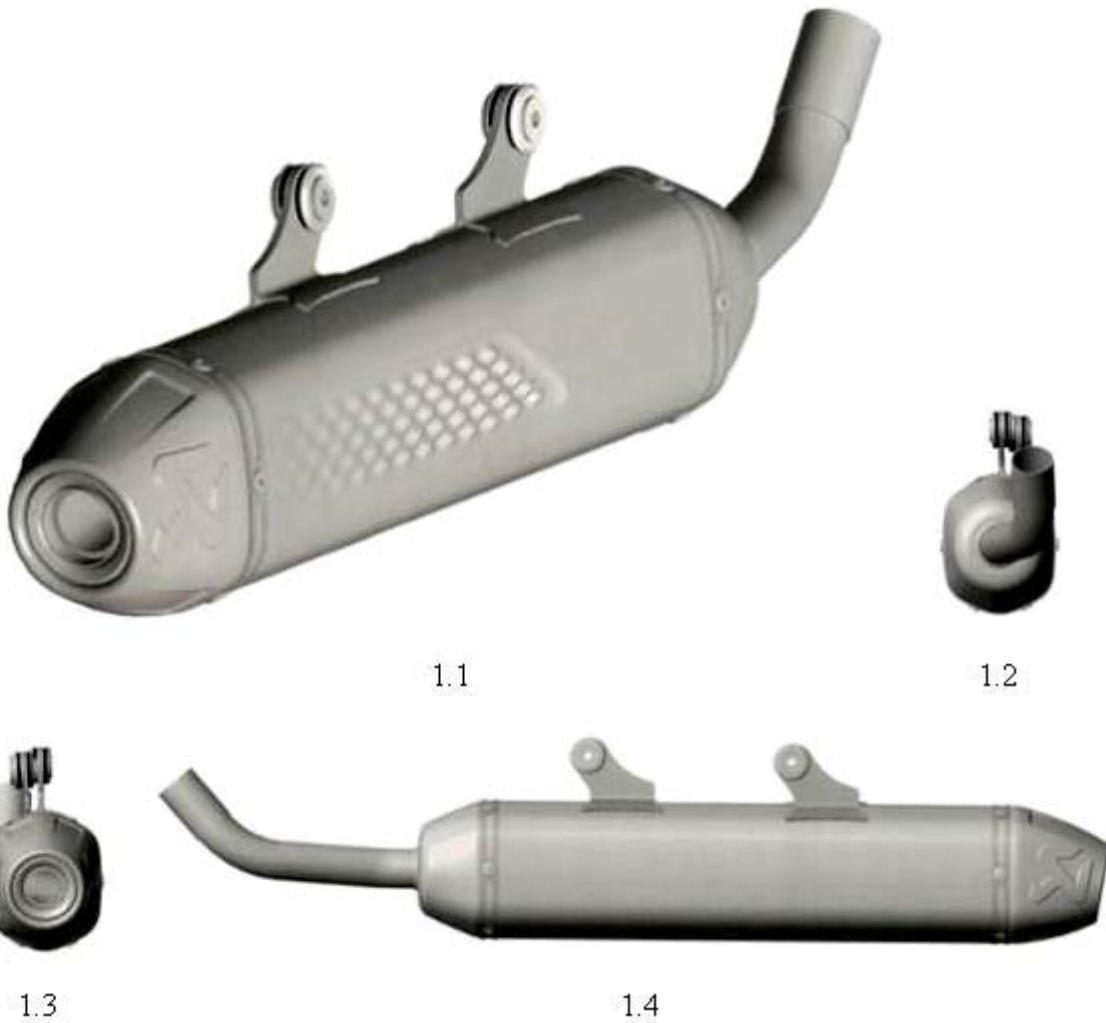


1.9

- (11) **37004**
(21) 3-2019-02042 (28) 1
(54) **TUÝP ĐỰNG** (51) **09-05**
(22) 13/08/2019 (43) 25/11/2019
(73) LG HOUSEHOLD & HEALTH CARE LTD. (KR)
58, Saemunan-ro, Jongno-gu, Seoul, Republic of Korea
(72) CHO, Ji Hye (KR)
(74) Công ty TNHH Sở hữu trí tuệ Việt á (VIET A IP CO.,LTD)
(55)



- (11) **37005**
(21) 3-2019-02043 (28) 1
(54) **ỐNG XẢ** (51) **12-16**
(22) 13/08/2019 (43) 25/11/2019
(30) 006314308-0001 19/03/2019 EM;
(73) IGOR AKRAPOVIC (SI)
Rozna Dolina C.VIII/10A, SI-1000 Ljubljana, Slovenia
1. IGOR AKRAPOVIC (SI)
2. ERMIN KOSOVEL (SI)
(72) 3. ALOJZ TRSTENJAK (SI)
4. MARKO BESAL (SI)
5. ZANE SEDEVCIC (SI)
(74) Công ty TNHH Đại Tín và Liên Danh (DAITIN AND ASSOCIATES CO.,LTD)
(55)





1.5



1.6



1.7

- (11) **37006**
(21) 3-2019-02044 (28) 1
(54) **ỐNG XẢ** (51) **12-16**
(22) 13/08/2019 (43) 25/11/2019
(30) 006315388-0001 19/03/2019 EM;
(73) IGOR AKRAPOVIC (SI)
Rozna Dolina C.VIII/10A, SI-1000 Ljubljana, Slovenia
1. IGOR AKRAPOVIC (SI)
2. ERMIN KOSOVEL (SI)
(72) 3. ALOJZ TRSTENJAK (SI)
4. MARKO BESAL (SI)
5. ROMAN HAFNAR (SI)
(74) Công ty TNHH Đại Tín và Liên Danh (DAITIN AND ASSOCIATES CO.,LTD)
(55)



1.1



1.2

1.3



1.4



1.5



1.6

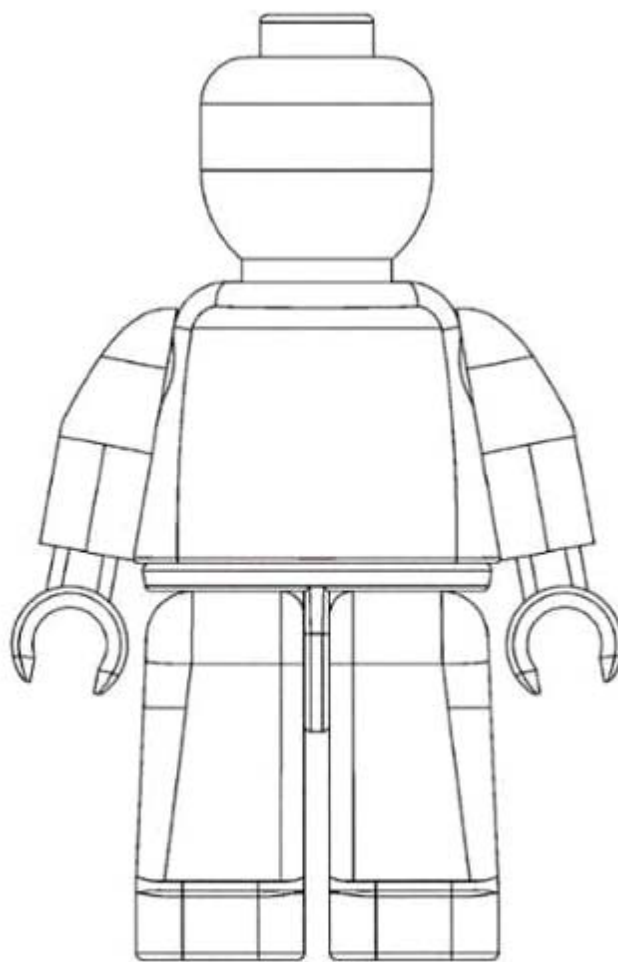


1.7

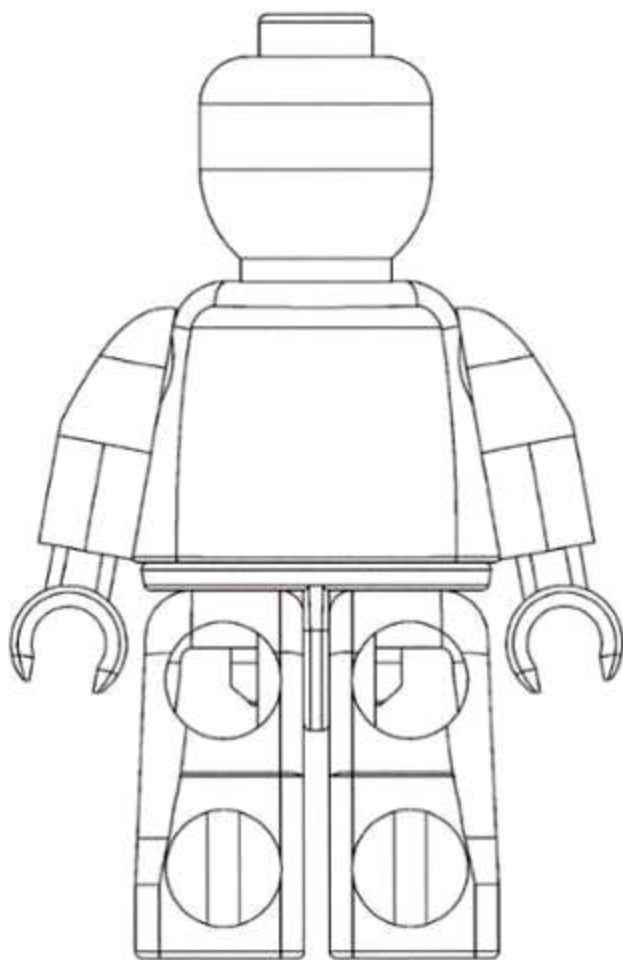
- (11) **37007**
(21) 3-2019-02054 (28) 1
(54) **ĐỒ CHƠI KHỐI LẮP GHÉP** (51) **21-01**
(22) 15/08/2019 (43) 25/11/2019
(30) 30-2019-0009207 28/02/2019 KR;
(73) YOUNG-MAN KIM (KR)
102-3303, #25, Centumdong-ro, Haeundae-gu, Busan, Republic of Korea.
(72) Young-Man KIM (KR)
(74) Công ty TNHH Tư vấn Phạm Anh Nguyên (ANPHAMCO CO.,LTD.)
(55)



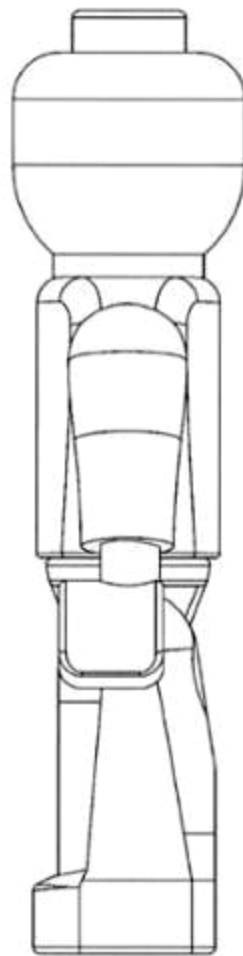
1.1



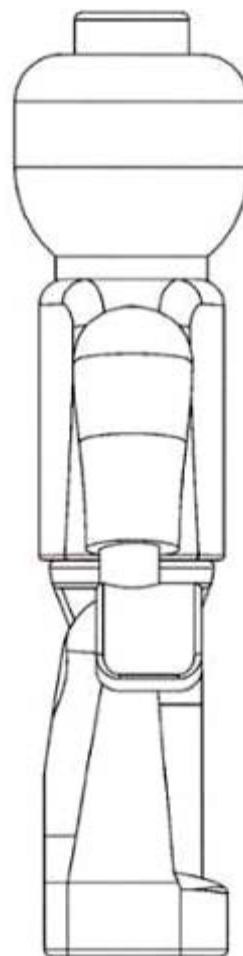
1.2



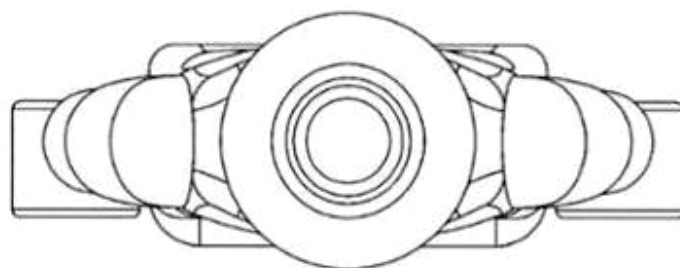
1.3



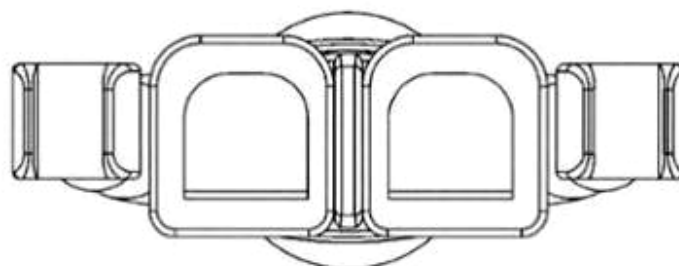
1.4



1.5



1.6



1.7

- (11) **37008**
(21) 3-2019-02072 (28) 1
(54) **ĐỂ LÓT LY** (51) **07-06**
(22) 16/08/2019 (43) 25/11/2019
(73) CÔNG TY CỔ PHẦN TADO (VN)
98/16 Công Lữ, phường 15, quận Tân Bình, thành phố Hồ Chí Minh
(72) Huỳnh Ngọc Đông Thư (VN)
(55)



1.1



1.2



1.3



1.4

CÔNG BÁO SỞ HỮU CÔNG NGHIỆP SỐ 380 TẬP A – QUYỀN 2 (11.2019)

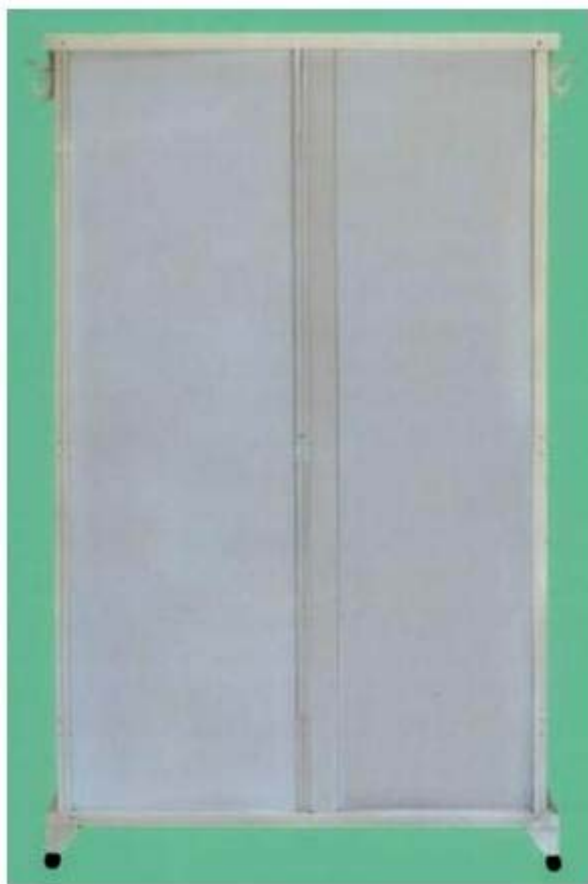
- (11) **37009**
(21) 3-2019-02083 (28) 1
(54) **TỦ** (51) **06-04**
(22) 16/08/2019 (43) 25/11/2019
(73) CÔNG TY TNHH SẢN XUẤT THƯƠNG MẠI ĐÀO TRUNG HƯNG (VN)
259 Võ Văn Tần, phường 5, quận 3, thành phố Hồ Chí Minh
(72) Đào Hiếu Đông (VN)
(74) Văn phòng Luật sư A Hoà (AHOA LAW OFFICE)
(55)



1.1



1.2



1.3



1.4



1.5



1.6



1.7



1.8

CÔNG BÁO SỞ HỮU CÔNG NGHIỆP SỐ 380 TẬP A – QUYỀN 2 (11.2019)

- (11) **37010**
(21) 3-2019-02084 (28) 1
(54) **TỦ** (51) **06-04**
(22) 16/08/2019 (43) 25/11/2019
(73) CÔNG TY TNHH SẢN XUẤT THƯƠNG MẠI ĐÀO TRUNG HÙNG (VN)
259 Võ Văn Tần, phường 5, quận 3, thành phố Hồ Chí Minh
(72) Đào Hiếu Đông (VN)
(74) Văn phòng Luật sư A Hoà (AHOA LAW OFFICE)
(55)



1.1



1.2



1.3



1.4



1.5



1.6



1.7



1.8



1.9

CÔNG BÁO SỞ HỮU CÔNG NGHIỆP SỐ 380 TẬP A – QUYỀN 2 (11.2019)

(11) **37011**

(21) 3-2019-02073

(28) 1

(54) **BAO GÓI**

(51) **09-05**

(22) 16/08/2019

(43) 25/11/2019

CÔNG TY CỔ PHẦN MIHAMEX (VN)

(73) Cụm công nghiệp Phú Minh, phường Cổ Nhuế 2, quận Bắc Từ Liêm, thành phố Hà Nội

(72) Ngô Quốc Tuấn (VN)

(74) Công ty TNHH Sở hữu trí tuệ Tầm Nhìn Mới (FRESHVIEW CO., LTD.)

(55)

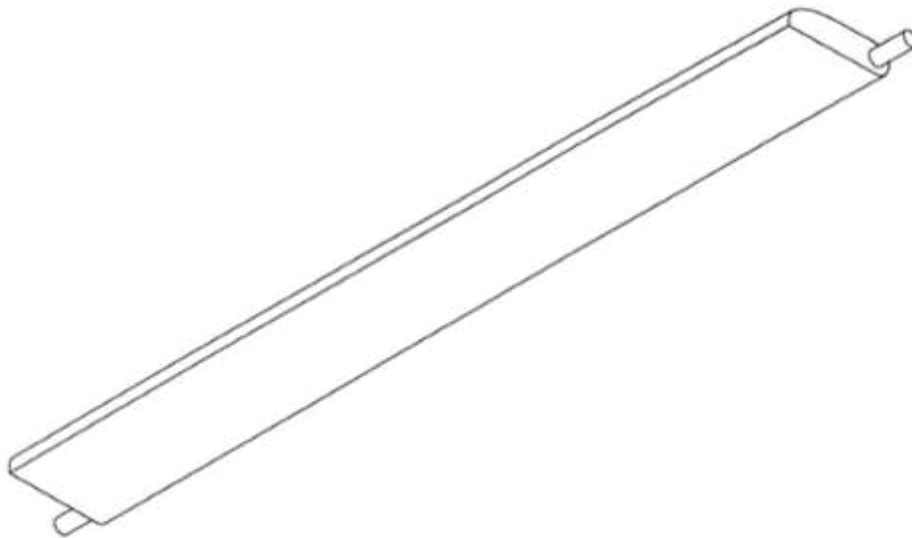


1.1

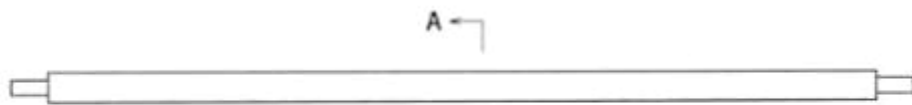


1.2

- (11) **37012**
(21) 3-2019-02074 (28) 1
(54) **CÁNH ĐẢO GIÓ CỦA MÁY ĐIỀU HÒA NHIỆT ĐỘ** (51) **23-04**
(22) 16/08/2019 (43) 25/11/2019
(30) 2019-007758 09/04/2019 JP;
DAIKIN INDUSTRIES, LTD. (JP)
(73) UMEDA CENTER BUILDING, 4-12, Nakazaki-Nishi 2-chome, Kita-ku, Osaka-shi,
Osaka-fu, Japan
(72) Kentarou NIKI (JP)
(74) Công ty TNHH một thành viên Sở hữu trí tuệ VCCI (VCCI-IP CO.,LTD.)
(55)



1.1



A

1.2



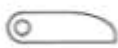
1.3



1.4



1.5



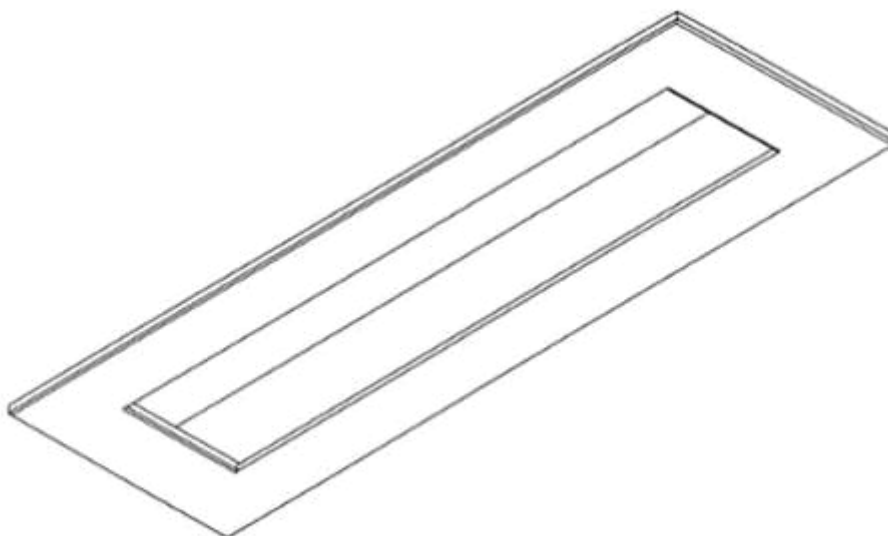
1.6



1.7

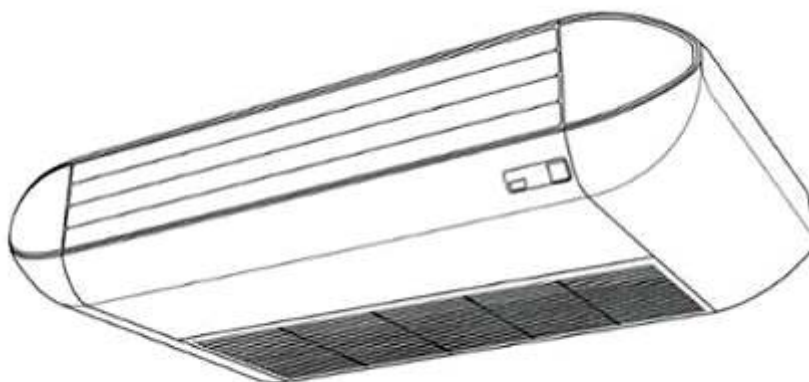


1.8

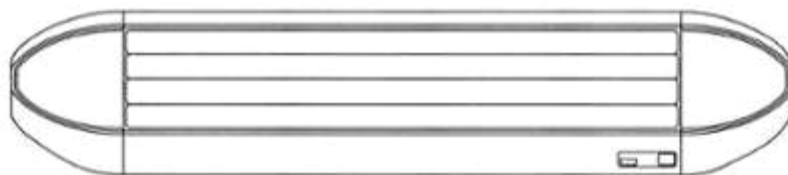


1.9

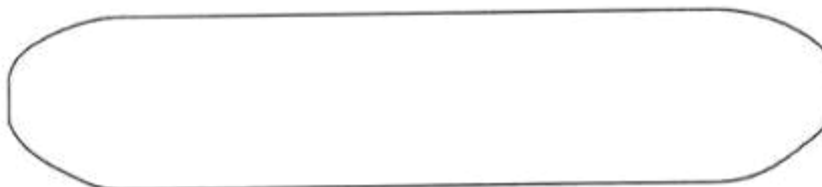
- (11) **37013**
(21) 3-2019-02076 (28) 1
(54) **MÁY ĐIỀU HÒA NHIỆT ĐỘ** (51) **23-04**
(22) 16/08/2019 (43) 25/11/2019
(30) 201930083131.4 01/03/2019 CN;
DAIKIN INDUSTRIES, LTD. (JP)
(73) Umeda Center Building, 4-12, Nakazaki-Nishi 2-chome, Kita-ku, Osaka-shi, Osaka-fu,
Japan
(72) ZHOU Bin (JP)
(74) Công ty TNHH một thành viên Sở hữu trí tuệ VCCI (VCCI-IP CO.,LTD.)
(55)



1.1



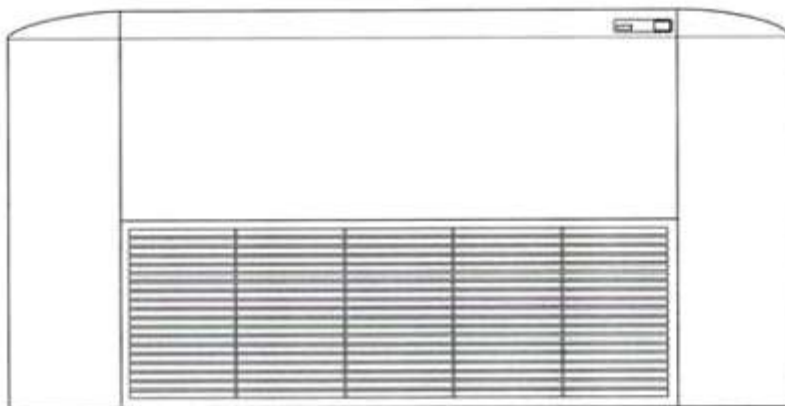
1.2



1.3



1.4



1.5

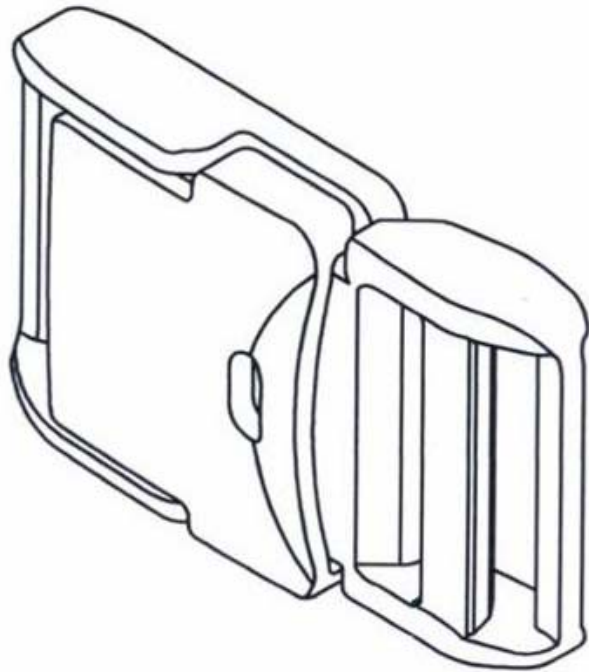


1.6

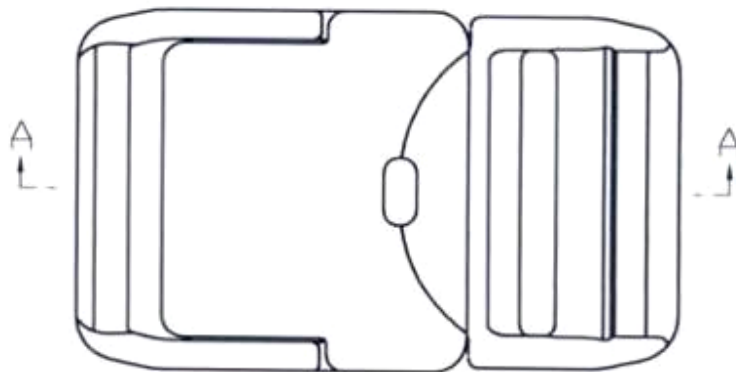


1.7

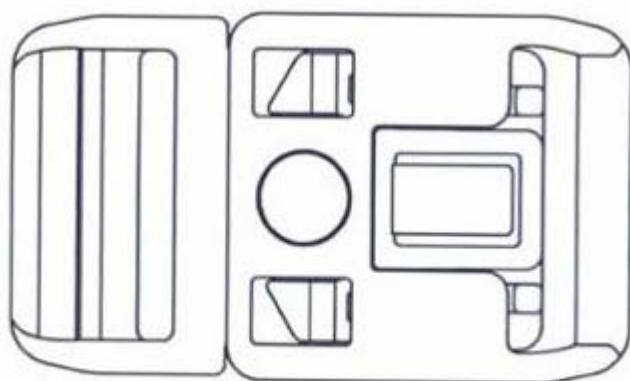
- (11) **37014**
(21) 3-2019-02077 (28) 1
(54) **KHÓA** (51) **02-07**
(22) 16/08/2019 (43) 25/11/2019
(30) 30-2019-0007405 19/02/2019 KR;
WOOJIN PLASTIC CO., LTD. (KR)
(73) 45, Paryasandan-ro, Jinjeop-eup, Namyangju-si, Gyeonggi-do 12017 Republic of Korea
1. JISOOK PAIK (KR)
2. NAN HEE PAIK (KR)
(72) 3. JI HYE PAIK (KR)
4. JI WON SON (KR)
(74) Công ty TNHH Trường Xuân (AGELESS CO.,LTD.)
(55)



1.1



1.2



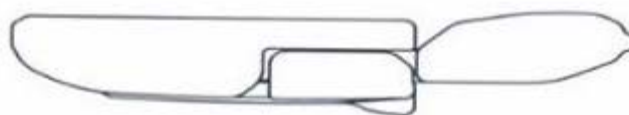
1.3



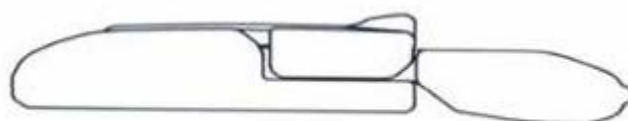
1.4



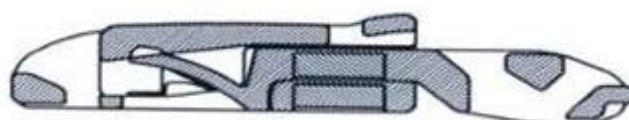
1.5



1.6

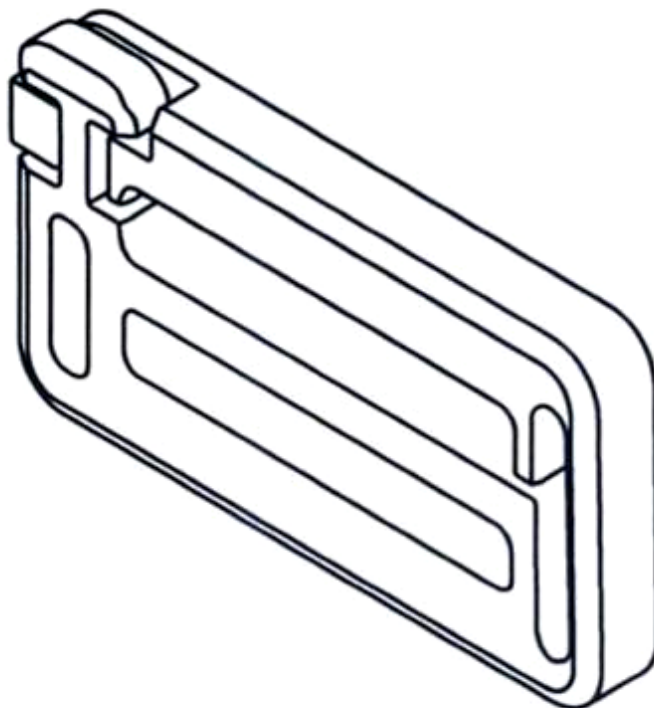


1.7

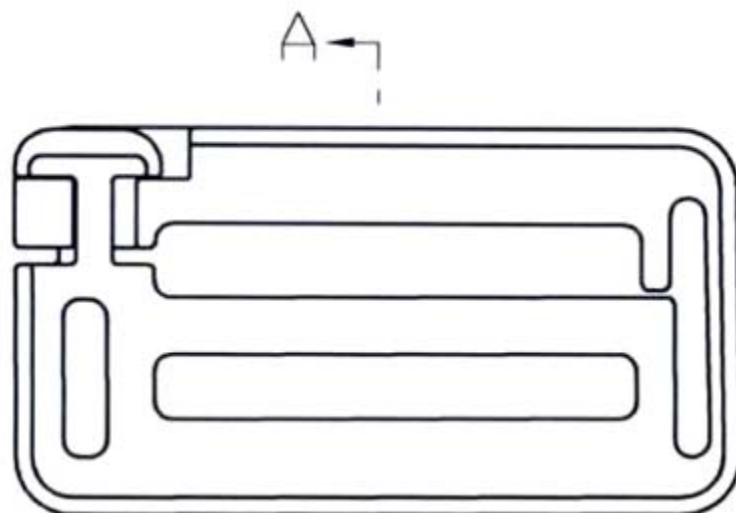


1.8

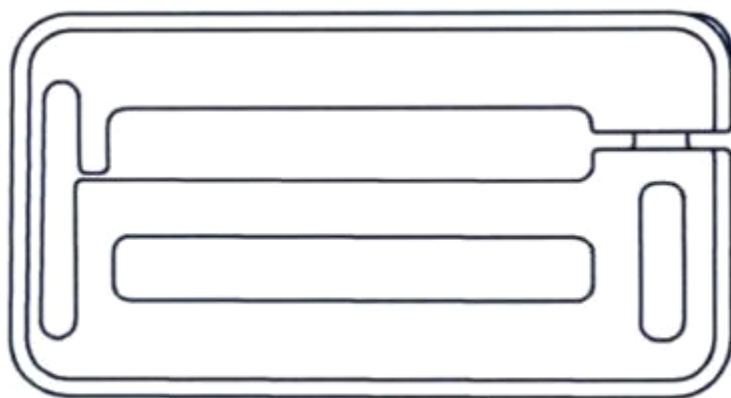
- (11) **37015**
- (21) 3-2019-02078 (28) 1
- (54) **KHÓA** (51) **02-07**
- (22) 16/08/2019 (43) 25/11/2019
- (30) 30-2019-0009632 05/03/2019 KR;
WOOJIN PLASTIC CO., LTD. (KR)
- (73) 45, Paryasandan-ro, Jinjeop-eup, Namyangju-si, Gyeonggi-do 12017 Republic of Korea
1. JISOOK PAIK (KR)
2. NAN HEE PAIK (KR)
- (72) 3. JI HYE PAIK (KR)
4. JI WON SON (KR)
- (74) Công ty TNHH Trường Xuân (AGELESS CO.,LTD.)
- (55)



1.1



1.2



1.3



1.4



1.5



1.6



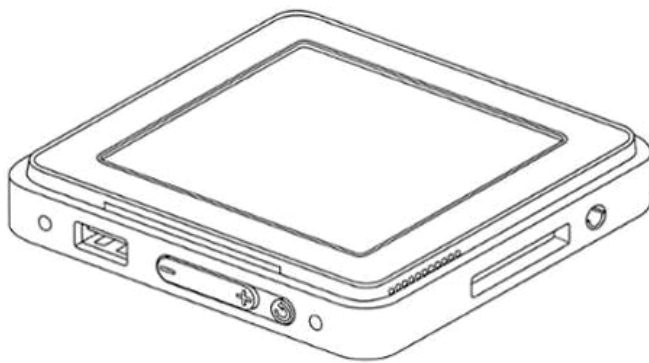
1.7



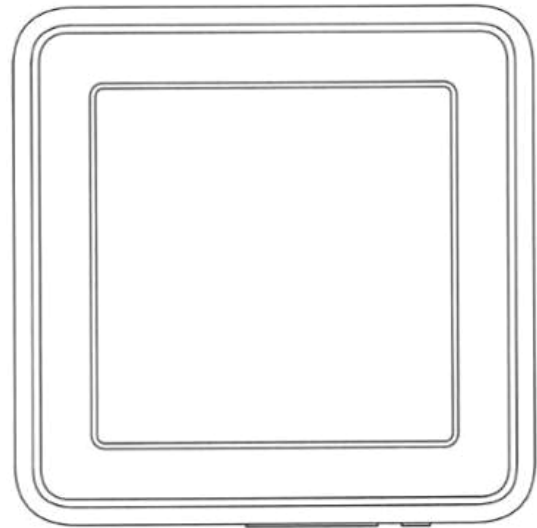
1.8

CÔNG BÁO SỞ HỮU CÔNG NGHIỆP SỐ 380 TẬP A – QUYỀN 2 (11.2019)

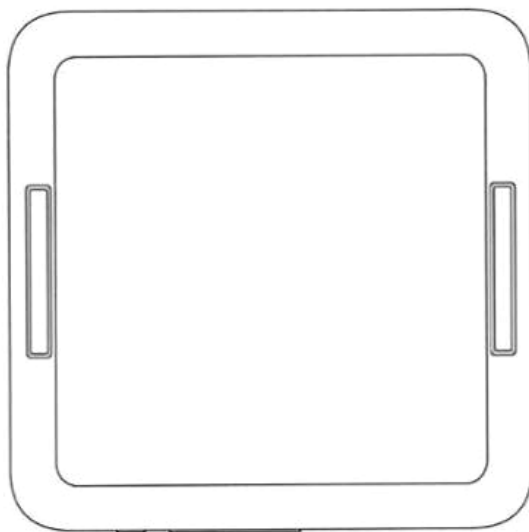
- (11) **37016**
(21) 3-2019-02089 (28) 1
(54) **MÁY TRẢ TIỀN** (51) **14-02**
(22) 19/08/2019 (43) 25/11/2019
(30) 201930069331.4 20/02/2019 CN;
ALIBABA GROUP HOLDING LIMITED (KY)
(73) Fourth Floor, One Capital Place, p.o. Box 847, George Town, Grand Cayman, Cayman
Islands
(72) Zhenwei Zhang (CN)
(74) Công ty Luật TNHH T&G (TGVN)
(55)



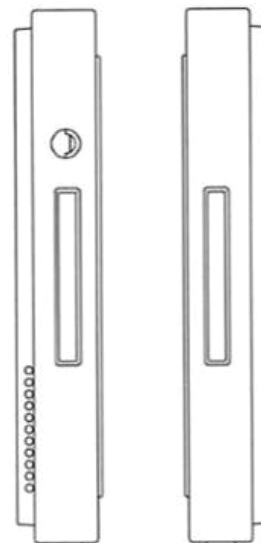
1.1



1.2



1.3

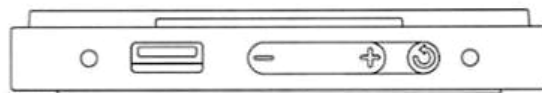


1.4

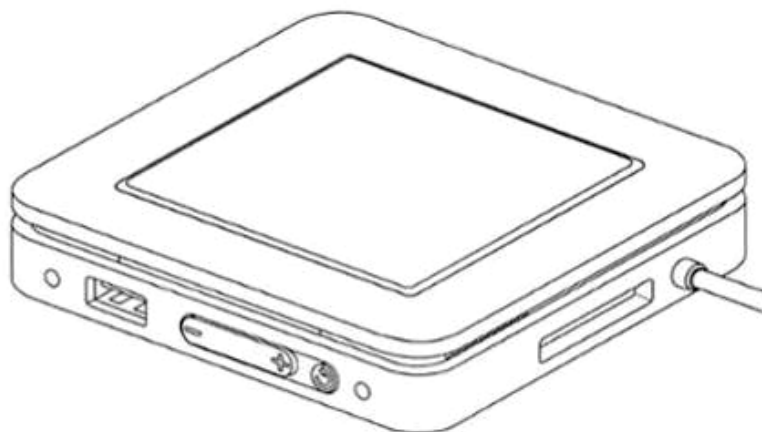
1.5



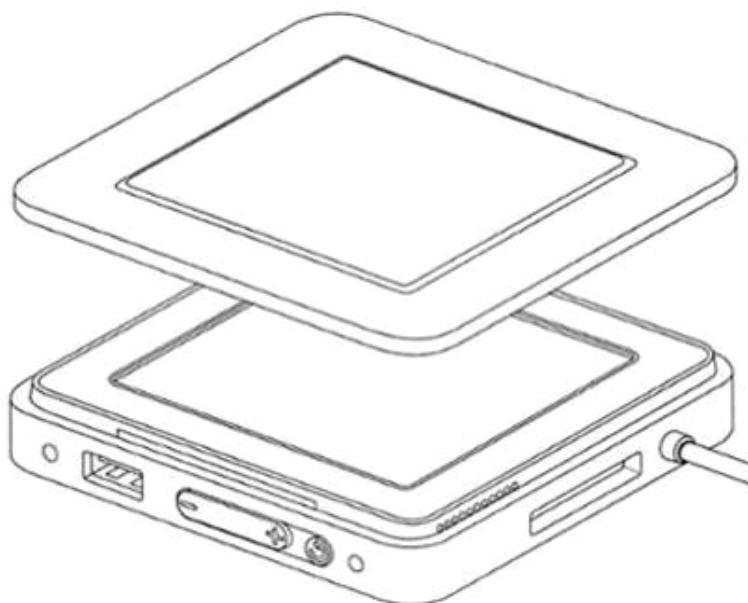
1.6



1.7



1.8



1.9

CÔNG BÁO SỞ HỮU CÔNG NGHIỆP SỐ 380 TẬP A – QUYỀN 2 (11.2019)

(11) **37017**

(21) 3-2019-02091

(28) 1

(54) **TÚI ĐỰNG SẢN PHẨM**

(51) **09-05**

(22) 19/08/2019

(43) 25/11/2019

(73) **CÔNG TY CỔ PHẦN BAO BÌ HÀ TIÊN (VN)**

Khu phố Tám Thước, thị trấn Kiên Lương, huyện Kiên Lương, tỉnh Kiên Giang

(72) Nguyễn Văn Cường (VN)

(74) Công ty TNHH Tư vấn đầu tư và Sở hữu trí tuệ Hoàng Phi (HOANG PHI INVEST & I.P CO., LTD)

(55)



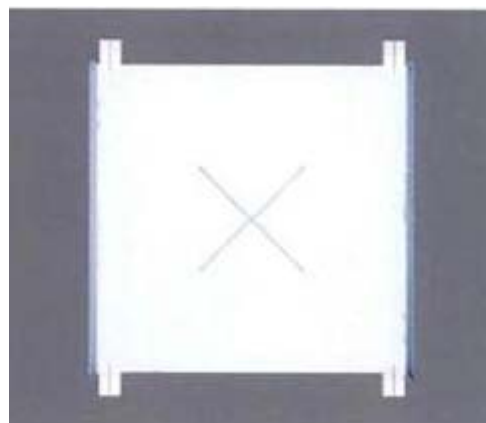
1.1



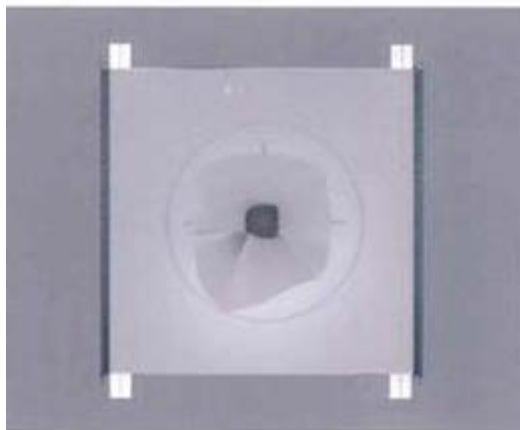
1.2



1.3



1.4

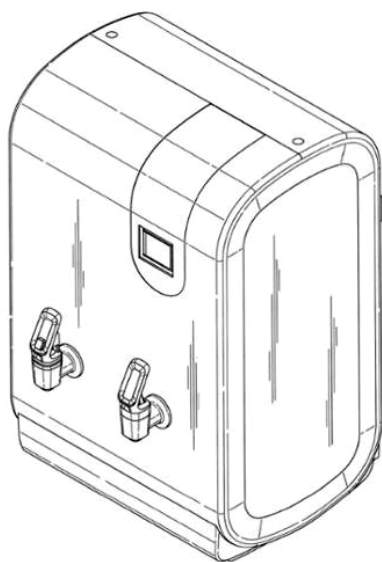


1.5

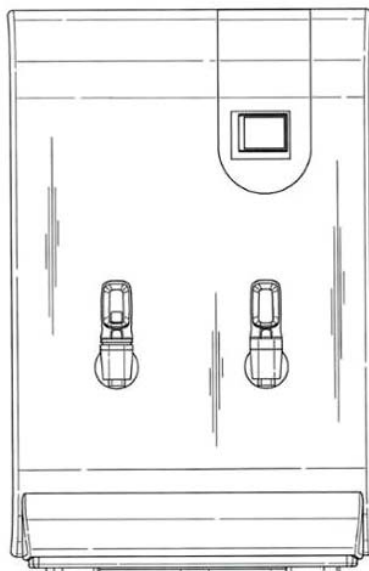


1.6

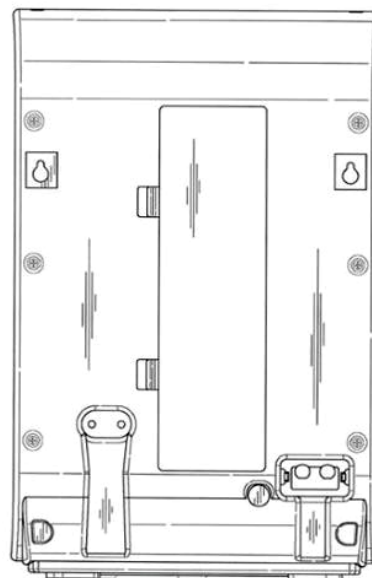
- (11) **37018**
(21) 3-2019-02093 (28) 1
(54) **THIẾT BỊ CẤP PHỐI NƯỚC** (51) **23-01**
(22) 19/08/2019 (43) 25/11/2019
(30) 006258653-0001 18/02/2019 EM;
(73) UNILEVER N.V. (NL)
Weena 455 3013 AL Rotterdam The Netherlands
1. ARUNIMA GUPTA (IN)
2. DEEPA PATIL (IN)
(72) 3. TIMOTHY ROBIN WILCOX (GB)
4. PETER WILLIAM SYMES (GB)
(74) Công ty TNHH Trần Hữu Nam và Đồng sự (TRAN H.N & ASS.)
(55)



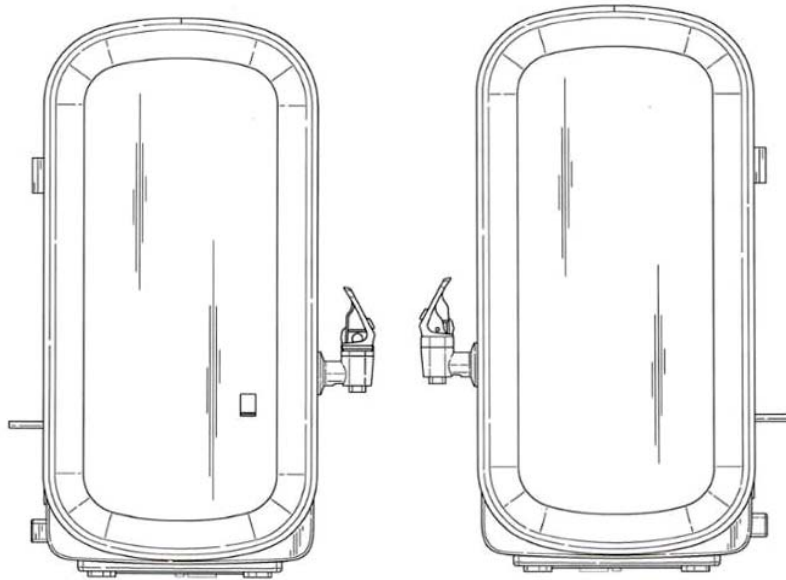
1.1



1.2

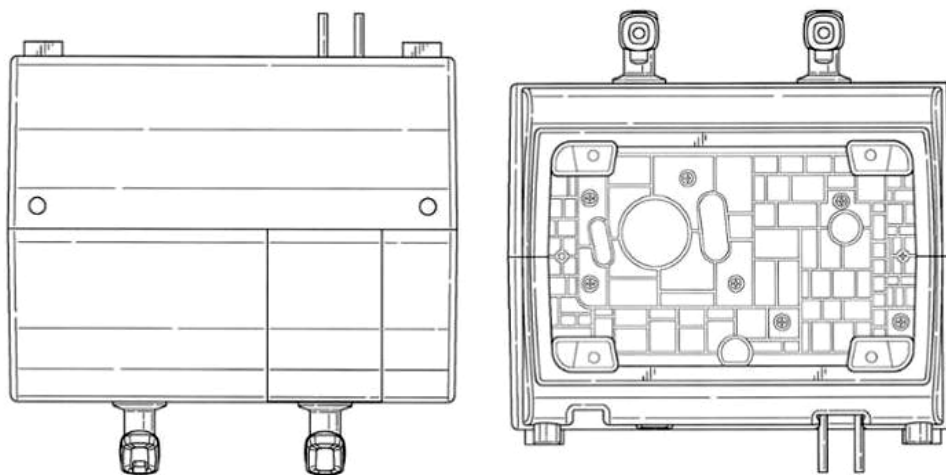


1.3



1.4

1.5



1.6

1.7

(11) 37019

(21) 3-2019-02094

(54) **QUẢ BÓNG**

(22) 19/08/2019

(73) CÔNG TY CỔ PHẦN ĐỘNG LỰC (VN)

Số 130 phố Hạ Đình, phường Hạ Đình, quận Thanh Xuân, thành phố Hà Nội

(72) Ngô Phú Sơn (VN)

(55)

(28) 1

(51) 21-02

(43) 25/11/2019



1.1



1.2



1.3



1.4



1.5



1.6



1.7

(11) **37020**

(21) 3-2019-02099

(28) 1

(54) **CHI TIẾT KẸP**

(51) **08-08**

(22) 19/08/2019

(43) 25/11/2019

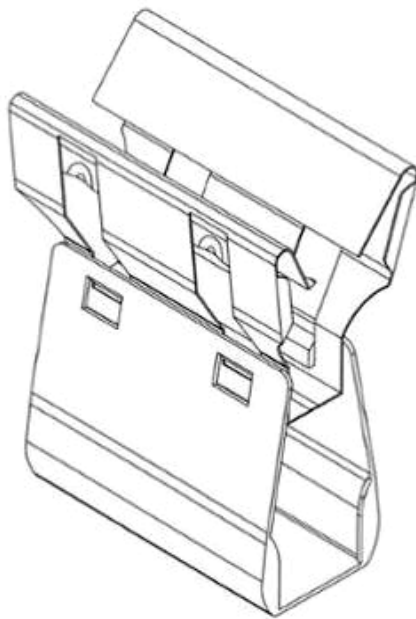
KAIPEI LI (CN)

(73) No. 1, Lane 4, Nanxin Street, Shang'an Nanyue Village, Danzao Town, Nanhai District, Foshan, Guangdong 528223, China

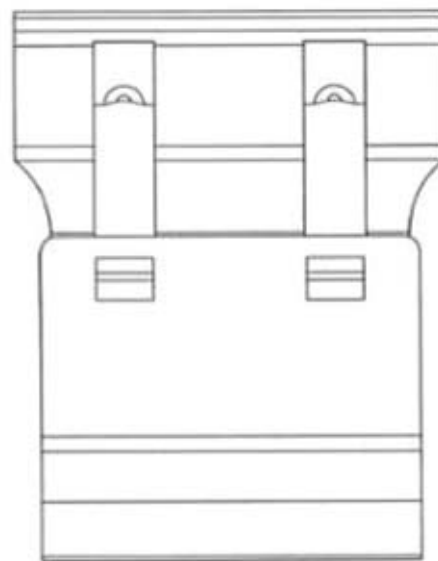
(72) Kaipei Li (CN)

(74) Công ty TNHH Sáng chế ACTIP (ACTIP PATENT LIMITED)

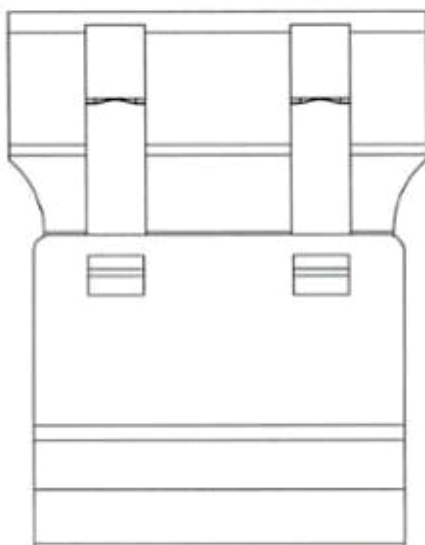
(55)



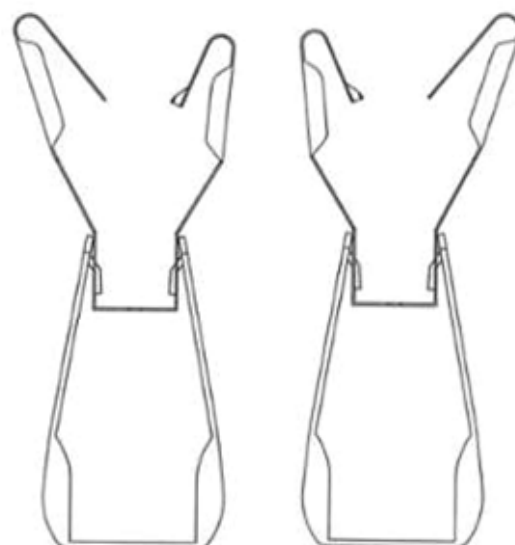
1.1



1.2

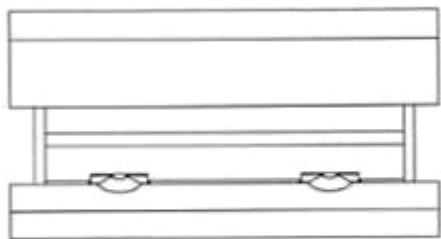


1.3



1.4

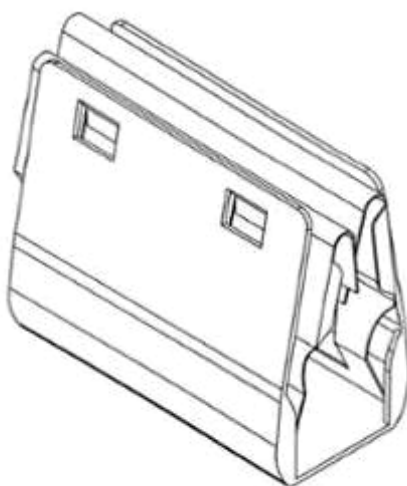
1.5



1.6



1.7



1.8

(11) **37021**

(21) 3-2019-02088

(28) 1

(54) **LOA**

(51) **14-01**

(22) 19/08/2019

(43) 25/11/2019

(30) 201930069328.2 20/02/2019 CN;

BEIJING XIAOMI MOBILE SOFTWARE CO., LTD. (CN)

(73) Room 01, Floor 9, Rainbow City Shopping Mall □ of China Resources, NO. 68, Qinghe Middle Street, Haidian District, Beijing, 100085 China

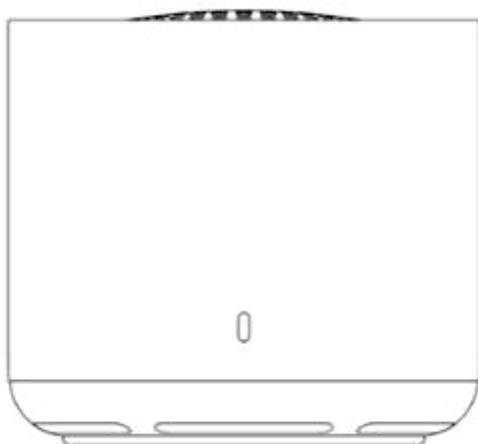
(72) 1. TAO WANG (CN)
2. NINGNING LI (CN)

(74) Công ty TNHH Sở hữu trí tuệ Vàng (GINTASSET CO., LTD.)

(55)



1.1



1.2



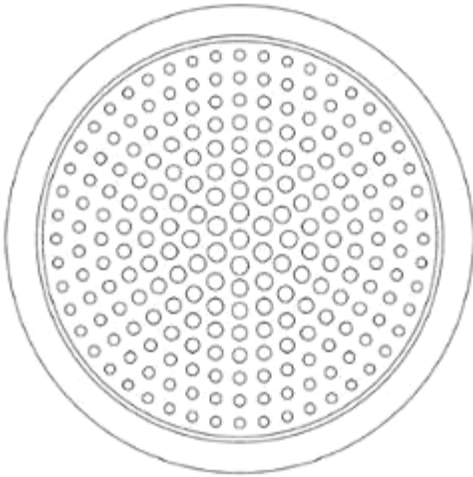
1.3



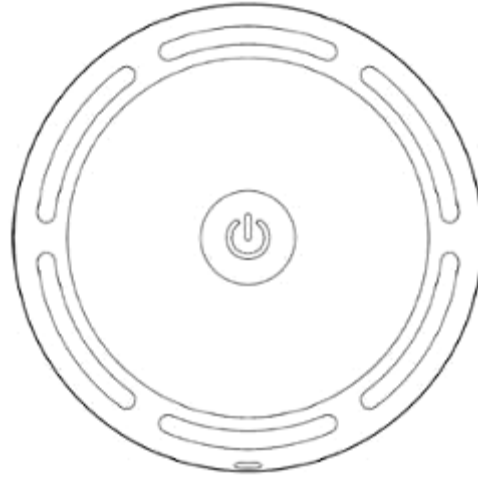
1.4



1.5



1.6



1.7

(11) **37022**

(21) 3-2019-02100

(28) 1

(54) **KHAY SẤY BÚN**

(51) **15-99**

(22) 20/08/2019

(43) 25/11/2019

CÔNG TY TNHH SẢN XUẤT CHẾ BIẾN NÔNG THỦY SẢN XUẤT KHẨU

(73) THUẬN PHONG (VN)

Khu công nghiệp Mỹ Tho, xã Trung An, thành phố Mỹ Tho, tỉnh Tiền Giang

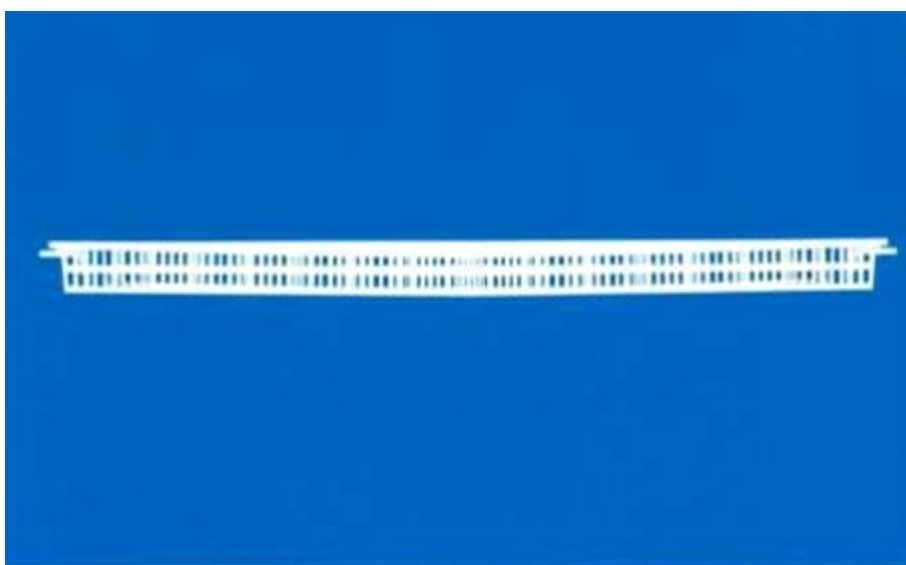
(72) Phạm Văn Tứ (VN)

(74) Công ty TNHH Sở hữu trí tuệ Việt Nam IP (VIETNAM IP)

(55)



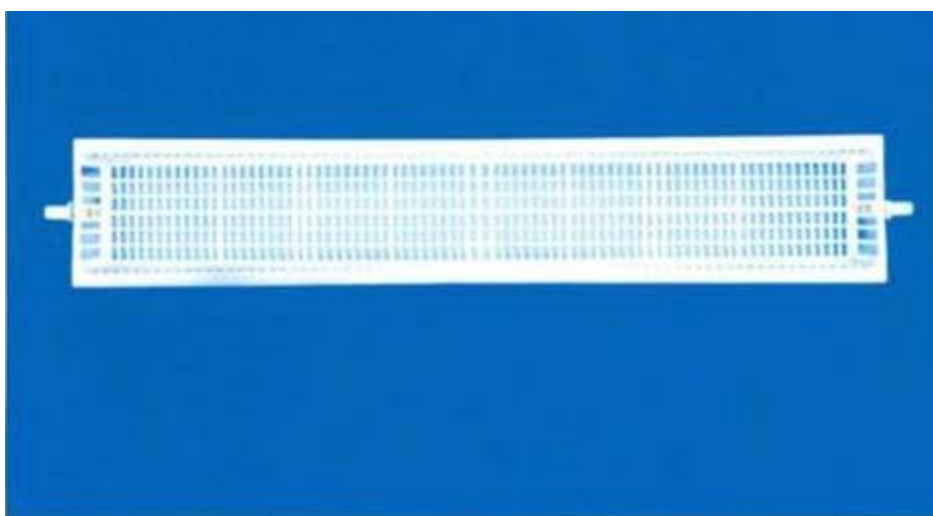
1.1



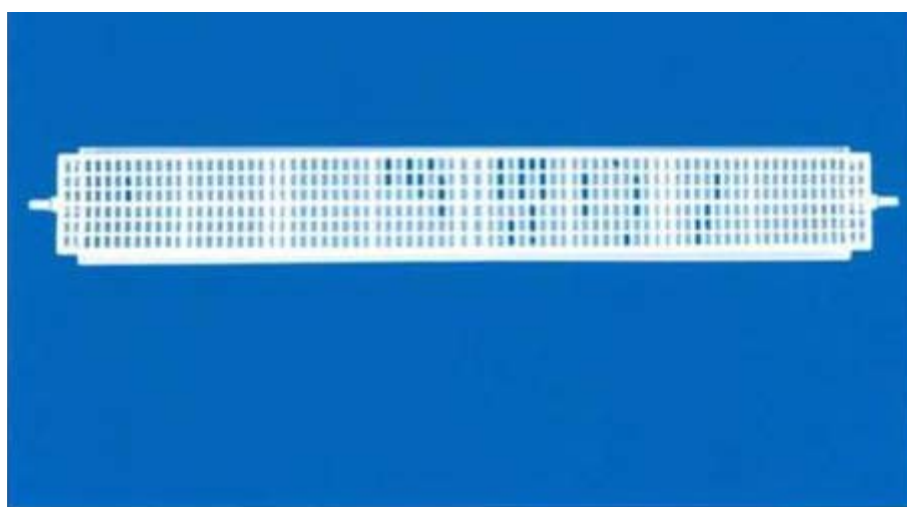
1.2



1.3



1.4



1.5

(11) **37023**

(21) 3-2019-02108

(28) 1

(54) **ĐIỆN THOẠI DI ĐỘNG**

(51) **14-03**

(22) 20/08/2019

(43) 25/11/2019

(30) 2019-004134 28/02/2019 JP;

(73) SHARP KABUSHIKI KAISHA (JP)

1 Takumi-cho, Sakai-ku, Sakai City, Osaka 590-8522, Japan

1. SATOSHI MIZUNO (JP)

(72) 2. HIROKAZU SHIBATA (JP)

3. TAKASHI TANAKA (JP)

4. KEIJI SUZUKI (JP)

(74) Công ty TNHH một thành viên Sở hữu trí tuệ VCCI (VCCI-IP CO.,LTD.)

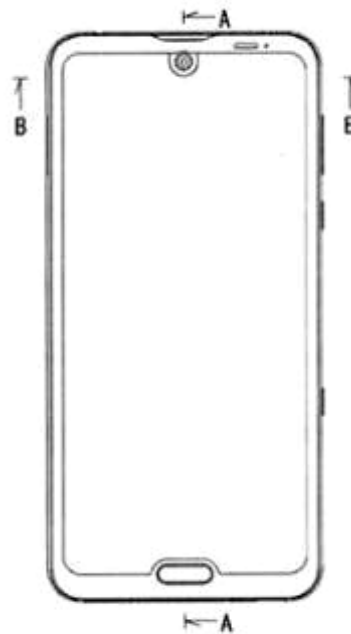
(55)



1.1



1.2



1.3



1.4



1.5



1.6



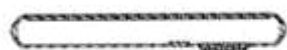
1.7



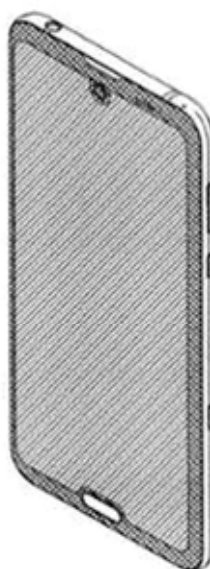
1.8



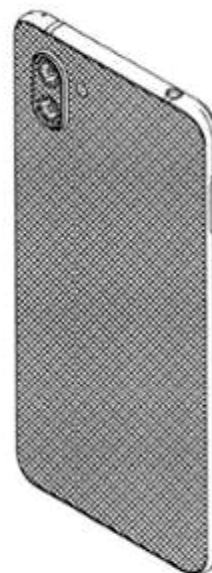
1.9



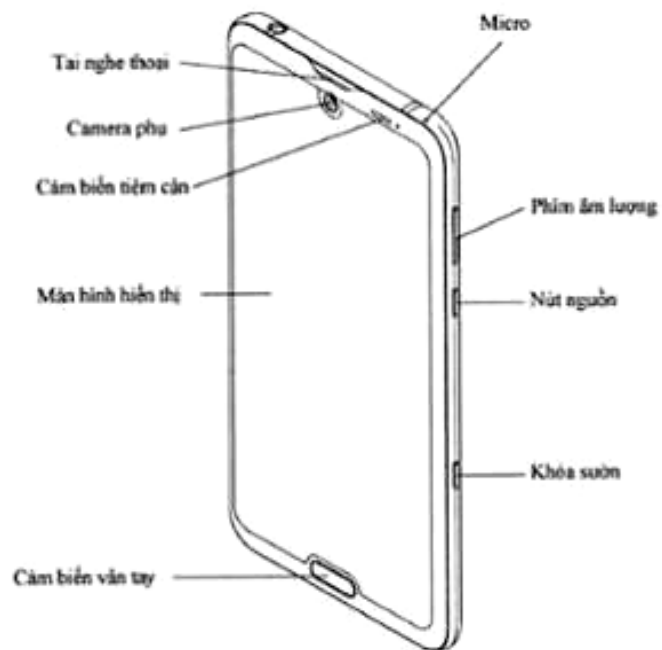
1.10



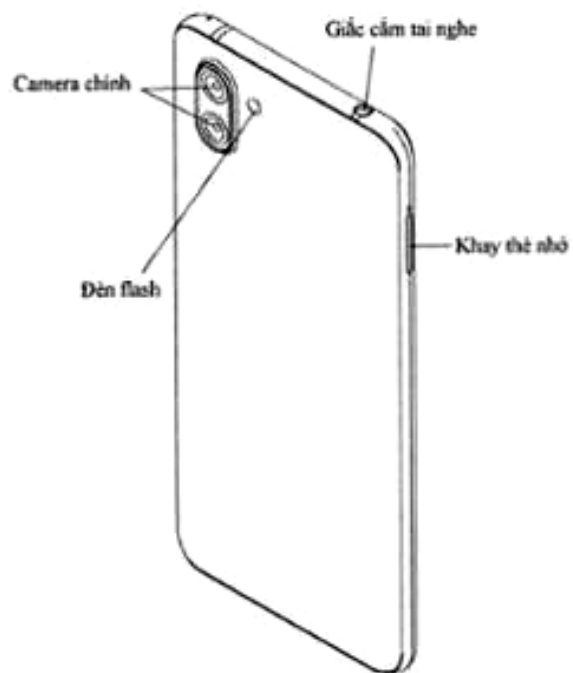
1.11



1.12



1.13



1.14

(11) **37024**

(21) 3-2019-02109

(28) 1

(54) **THỐT**

(51) **07-04**

(22) 21/08/2019

(43) 25/11/2019

(73) **CÔNG TY CỔ PHẦN TADO (VN)**

98/16 Công Lữ, phường 15, quận Tân Bình, thành phố Hồ Chí Minh

(72) **Huỳnh Ngọc Đông Thư (VN)**

(55)



1.1



1.2



1.3



1.4



1.5



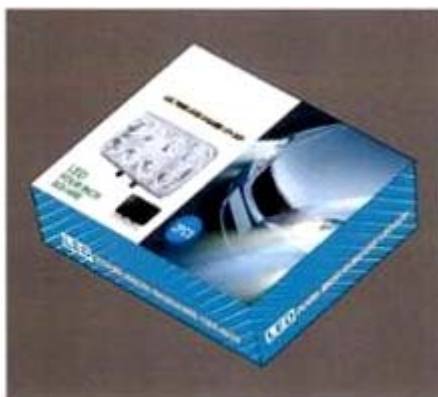
1.6



1.7

CÔNG BÁO SỞ HỮU CÔNG NGHIỆP SỐ 380 TẬP A – QUYỀN 2 (11.2019)

- (11) **37025**
(21) 3-2019-02111 (28) 1
(54) **HỘP** (51) **09-03**
(22) 21/08/2019 (43) 25/11/2019
(30) 201930395392.X 24/07/2019 CN;
KAIWANG LI (CN)
(73) No.2 Dawan Street, Anbei Chen Village, Jinshashang, Danzao Town, Nanhai District,
Foshan City, Guangdong Province, China
(72) Kaiwang LI (CN)
(74) Công ty Luật TNHH Phạm và Liên danh (PHAM & ASSOCIATES)
(55)



1.1



1.2



1.3



1.4



1.5



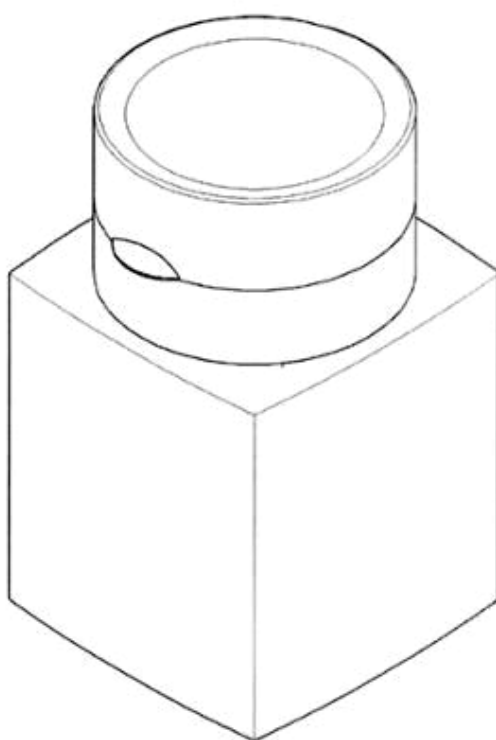
1.6



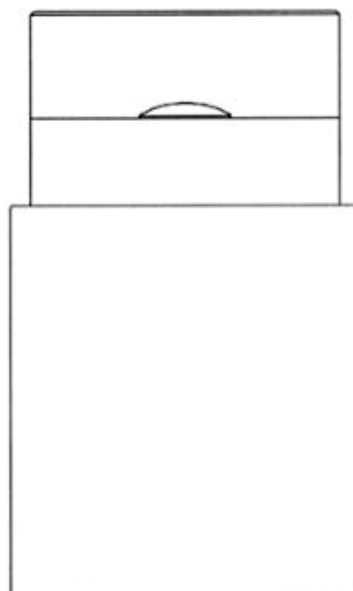
1.7

CÔNG BÁO SỞ HỮU CÔNG NGHIỆP SỐ 380 TẬP A – QUYỀN 2 (11.2019)

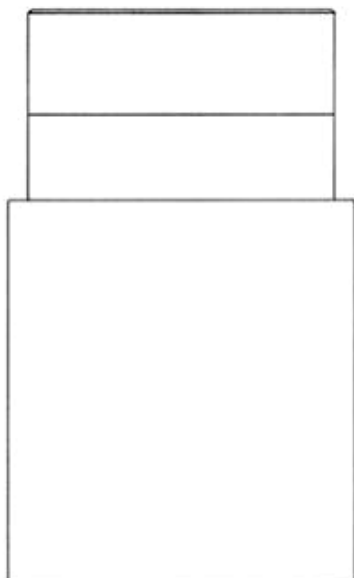
- (11) **37026**
(21) 3-2019-02117 (28) 1
(54) **HỘP** (51) **09-03**
(22) 21/08/2019 (43) 25/11/2019
(73) LG HOUSEHOLD & HEALTH CARE LTD. (KR)
58, Saemunan-ro, Jongno-gu, Seoul, Republic of Korea
(72) LEE, Hye Jin (KR)
(74) Công ty TNHH Tâm nhìn và Liên danh (VISION & ASSOCIATES CO.LTD.)
(55)



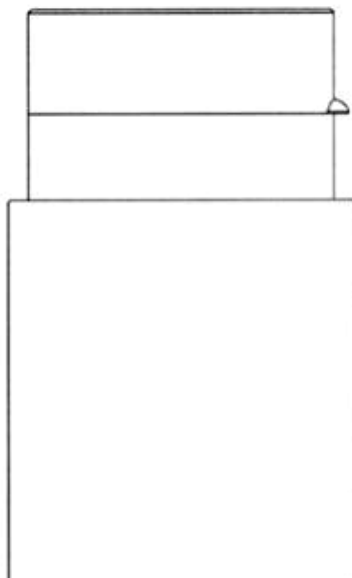
1.1



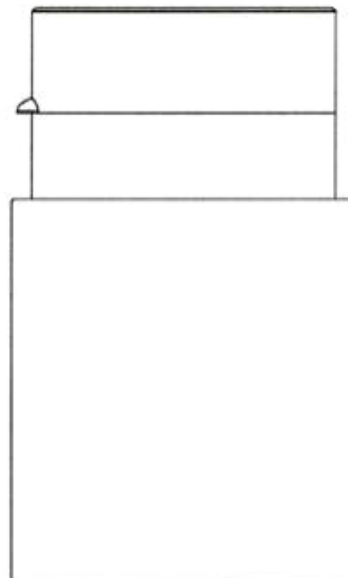
1.2



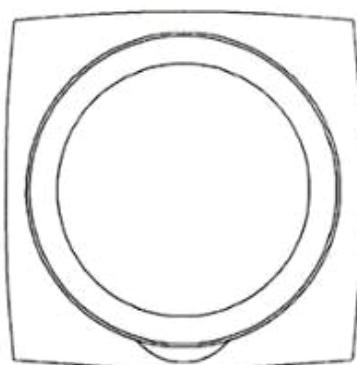
1.3



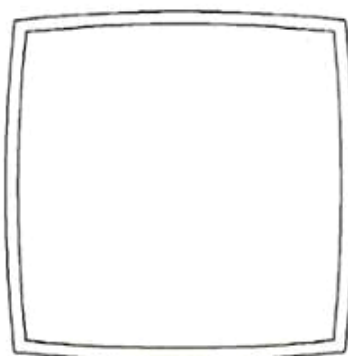
1.4



1.5



1.6



1.7



1.8

(11) **37027**

(21) 3-2019-02118

(28) 1

(54) **CHẢO**

(51) **07-02**

(22) 21/08/2019

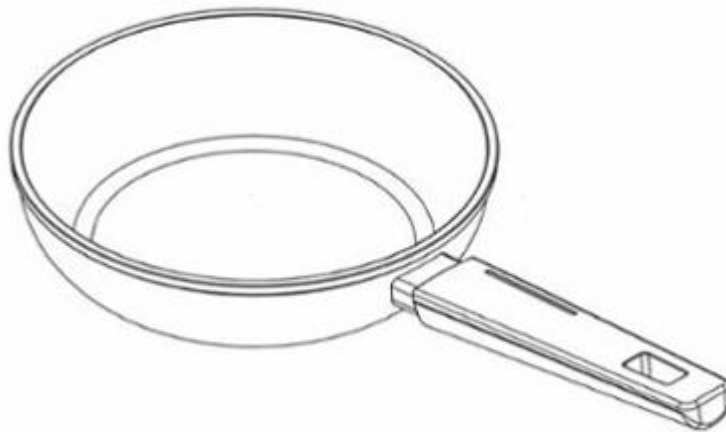
(43) 25/11/2019

(73) CÔNG TY TNHH SẢN XUẤT ĐỒ GIA DỤNG ELMICH (VN)
Cụm công nghiệp An Mỹ - Đôn Xá, xã An Mỹ, huyện Bình Lục, tỉnh Hà Nam

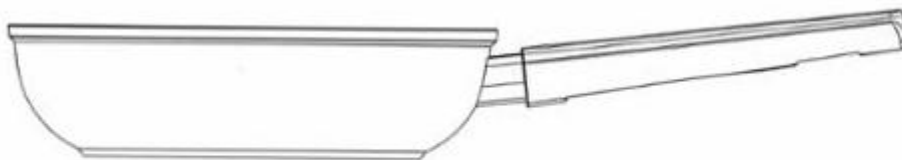
(72) Nguyễn Văn Quý (VN)

(74) Công ty Luật TNHH LEADCONSULT (LEADCONSULT)

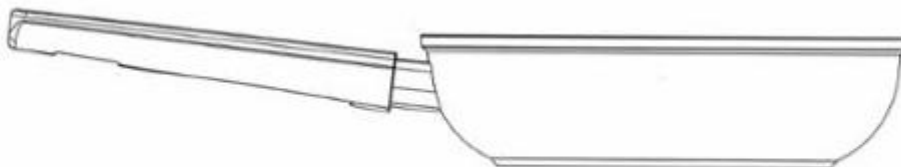
(55)



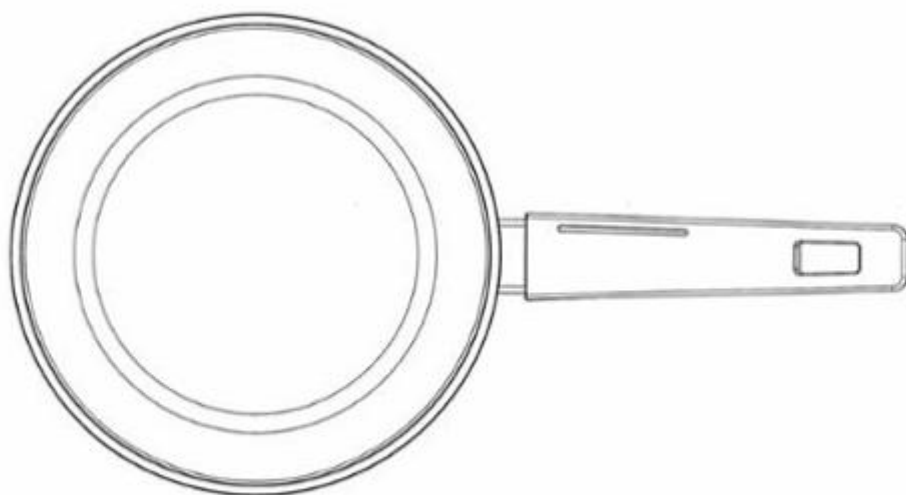
1.1



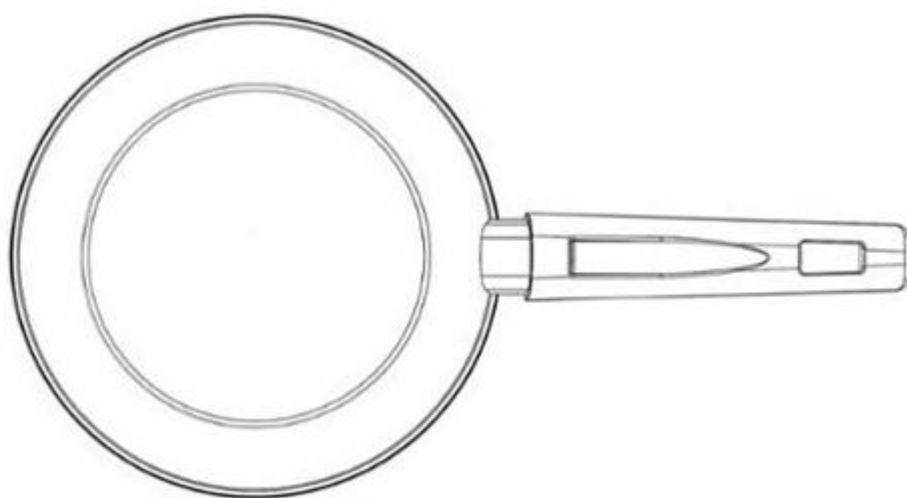
1.2



1.3



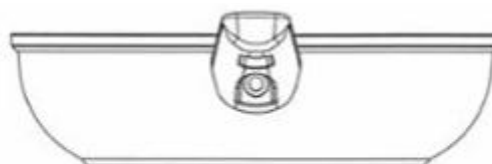
1.4



1.5



1.6



1.7

(11) **37028**

(21) 3-2019-02119

(28) 1

(54) **CHẢO**

(51) **07-02**

(22) 21/08/2019

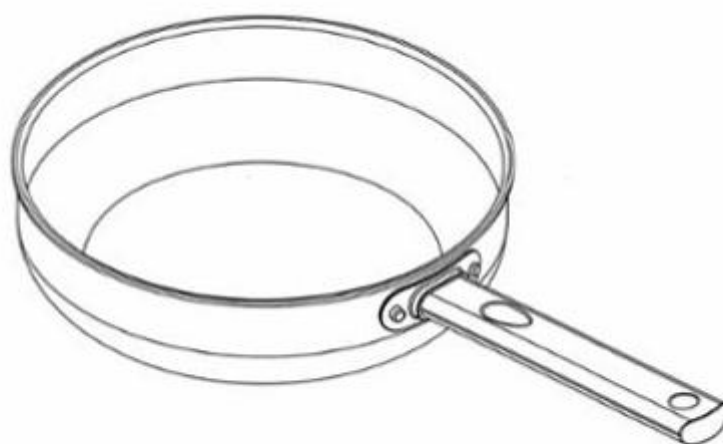
(43) 25/11/2019

(73) CÔNG TY TNHH SẢN XUẤT ĐỒ GIA DỤNG ELMICH (VN)
Cụm công nghiệp An Mỹ - Đôn Xá, xã An Mỹ, huyện Bình Lục, tỉnh Hà Nam

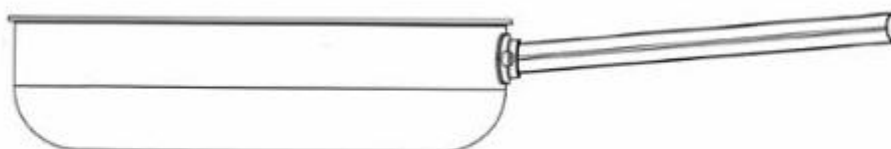
(72) Nguyễn Văn Quý (VN)

(74) Công ty Luật TNHH LEADCONSULT (LEADCONSULT)

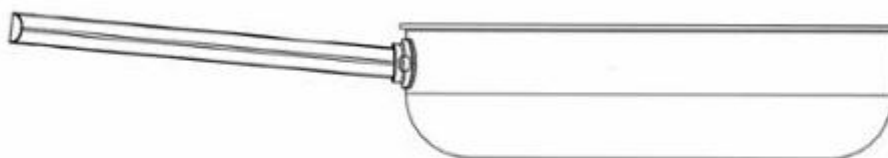
(55)



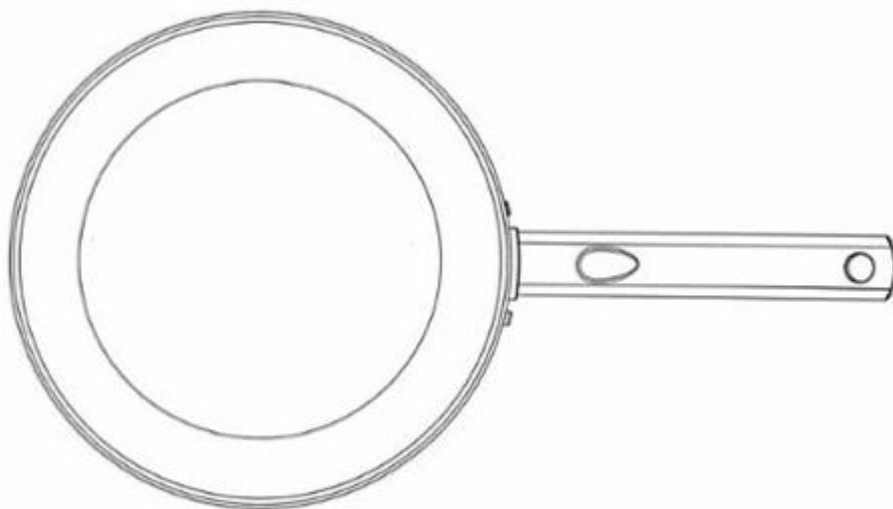
1.1



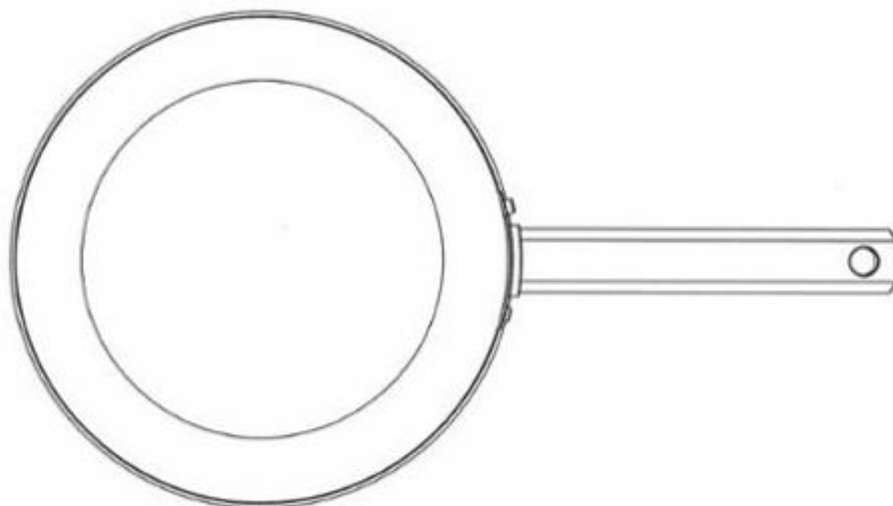
1.2



1.3



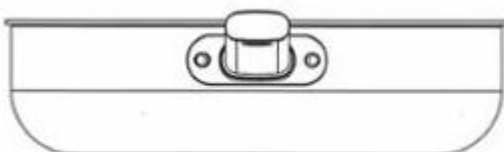
1.4



1.5



1.6



1.7

CÔNG BÁO SỞ HỮU CÔNG NGHIỆP SỐ 380 TẬP A – QUYỀN 2 (11.2019)

(11) **37029**

(21) 3-2019-02120

(28) 1

(54) **NỒI**

(51) **07-02**

(22) 21/08/2019

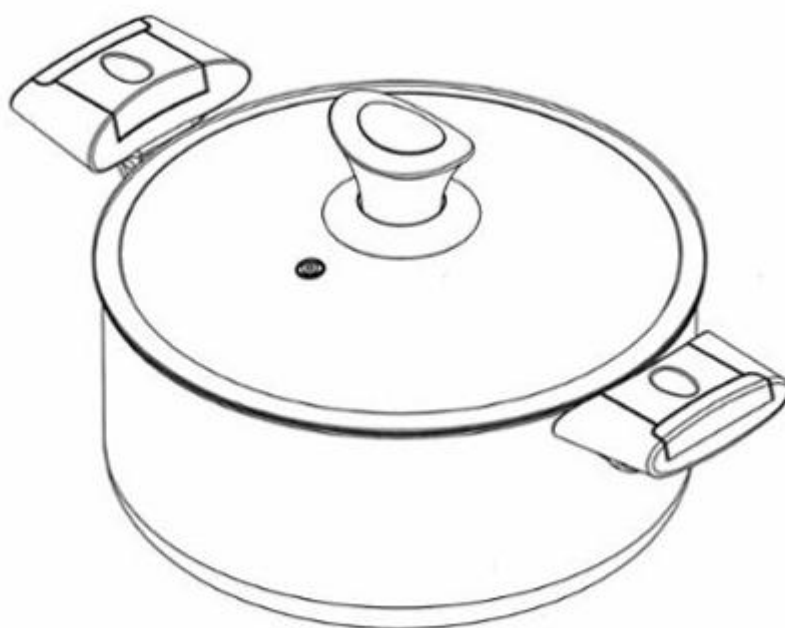
(43) 25/11/2019

(73) CÔNG TY TNHH SẢN XUẤT ĐỒ GIA DỤNG ELMICH (VN)
Cụm công nghiệp An Mỹ - Đôn Xá, xã An Mỹ, huyện Bình Lục, tỉnh Hà Nam

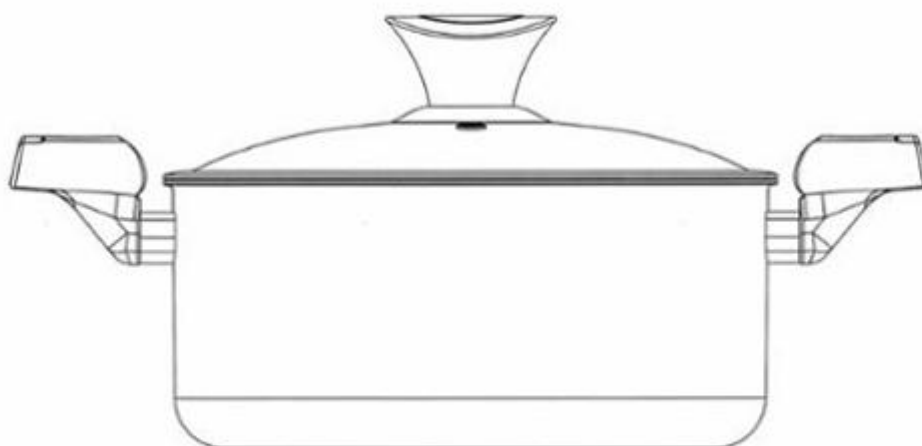
(72) Nguyễn Văn Quý (VN)

(74) Công ty Luật TNHH LEADCONSULT (LEADCONSULT)

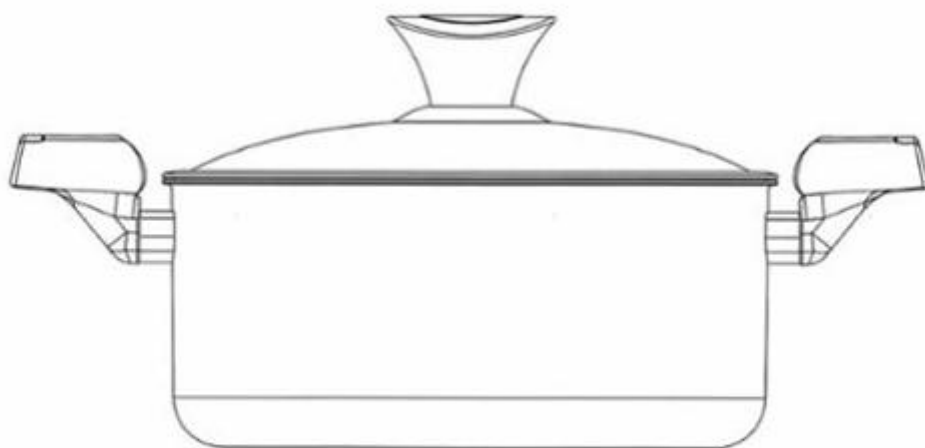
(55)



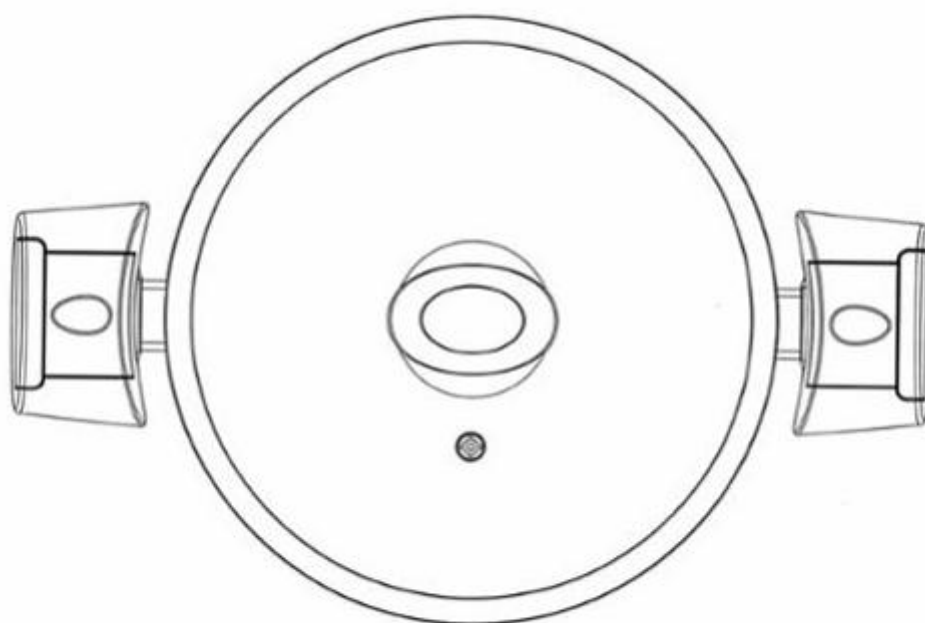
1.1



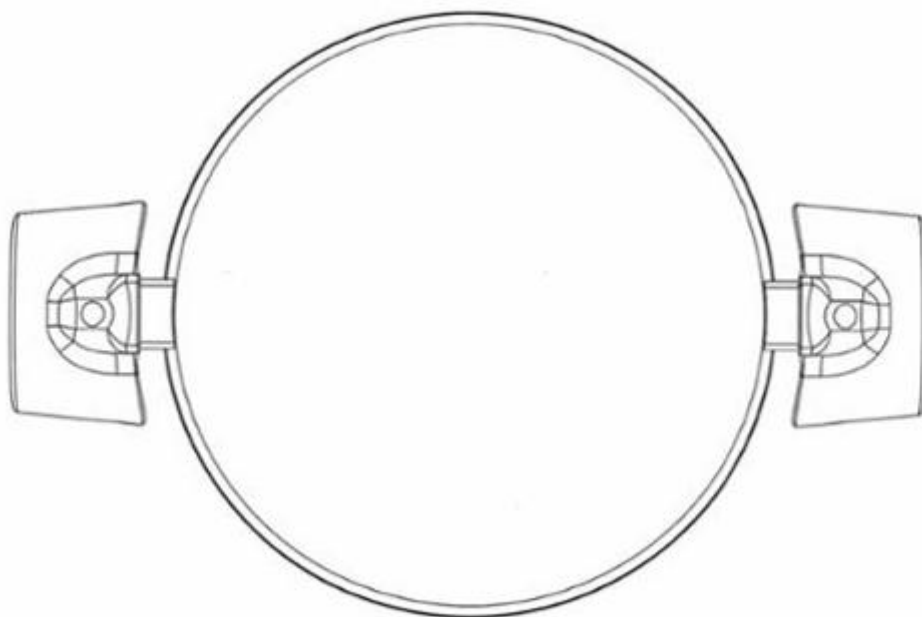
1.2



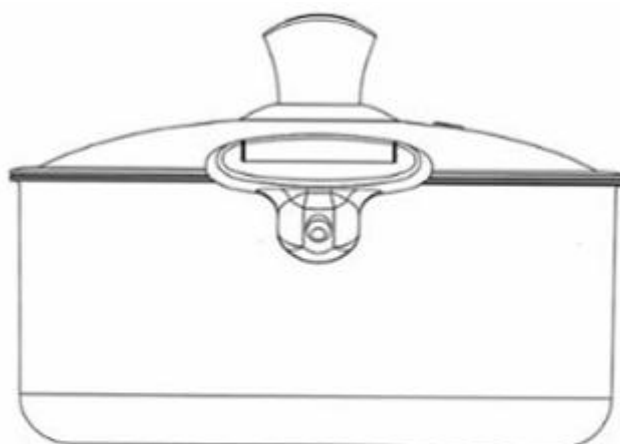
1.3



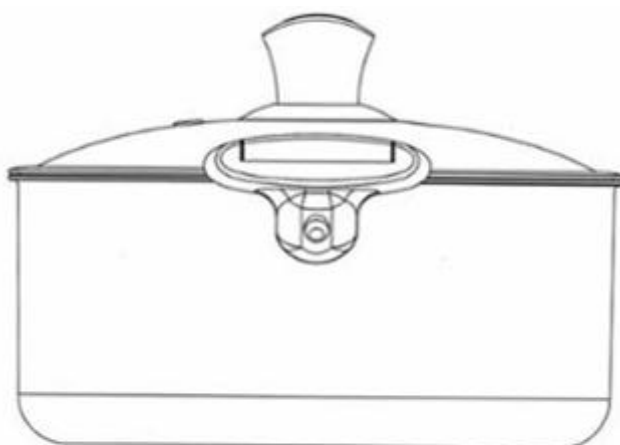
1.4



1.5



1.6



1.7

(11) **37030**

(21) 3-2019-02121

(28) 1

(54) **QUÁNH**

(51) **07-02**

(22) 21/08/2019

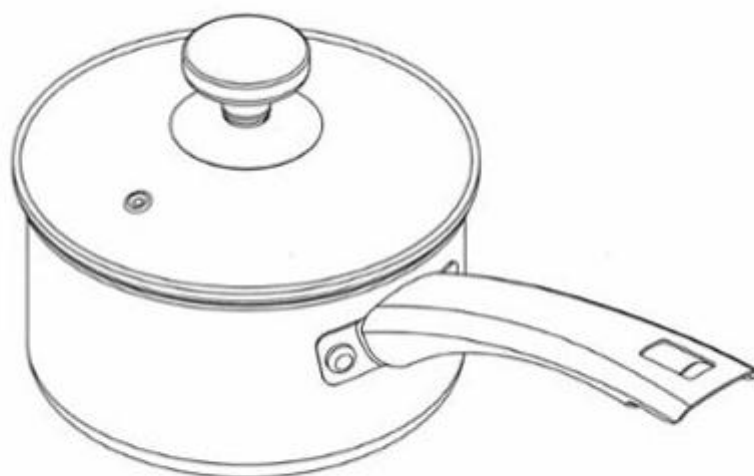
(43) 25/11/2019

(73) CÔNG TY TNHH SẢN XUẤT ĐỒ GIA DỤNG ELMICH (VN)
Cụm công nghiệp An Mỹ - Đôn Xá, xã An Mỹ, huyện Bình Lục, tỉnh Hà Nam

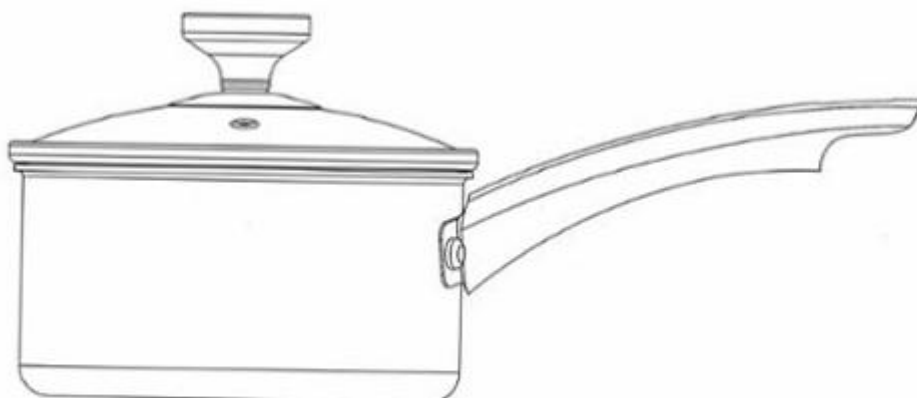
(72) Nguyễn Văn Quý (VN)

(74) Công ty Luật TNHH LEADCONSULT (LEADCONSULT)

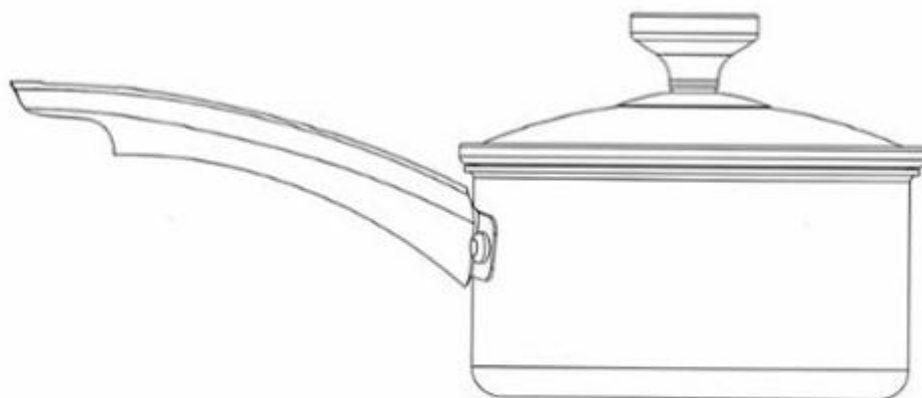
(55)



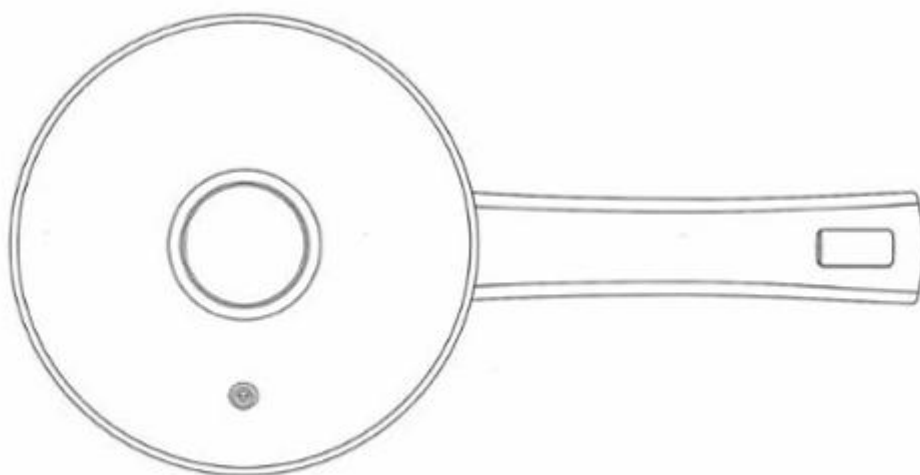
1.1



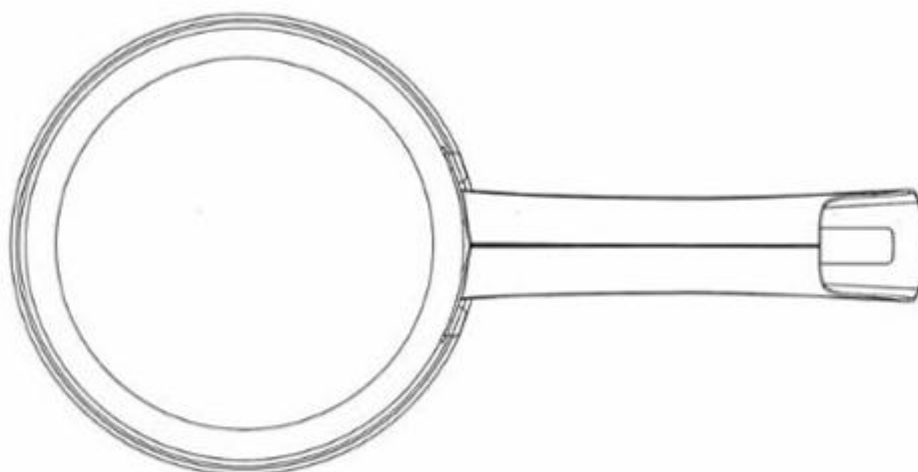
1.2



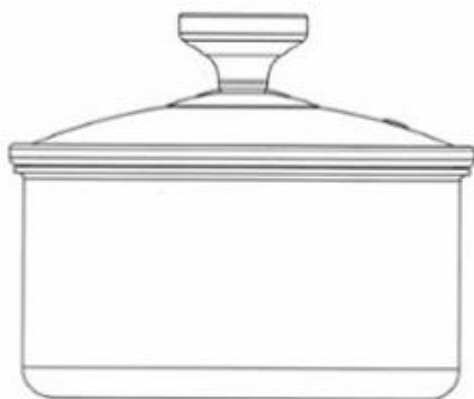
1.3



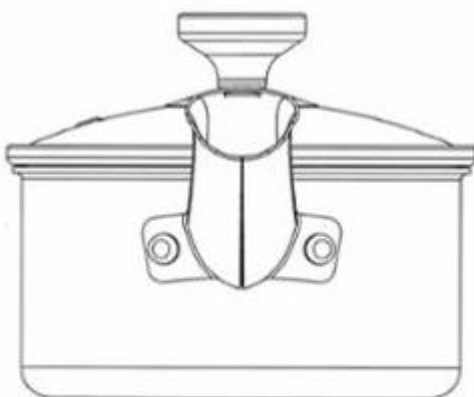
1.4



1.5



1.6



1.7

- (11) **37031**
(21) 3-2019-02130 (28) 1
(54) **HỘP DỰNG ĐỒ PHONG THỦY** (51) **09-03**
(22) 22/08/2019 (43) 25/11/2019
(73) NGUYỄN QUỐC NAM (VN)
1248 Kha Vạn Cân, phường Linh Trung, quận Thủ Đức, thành phố Hồ Chí Minh
(72) Nguyễn Quốc Nam (VN)
(55)



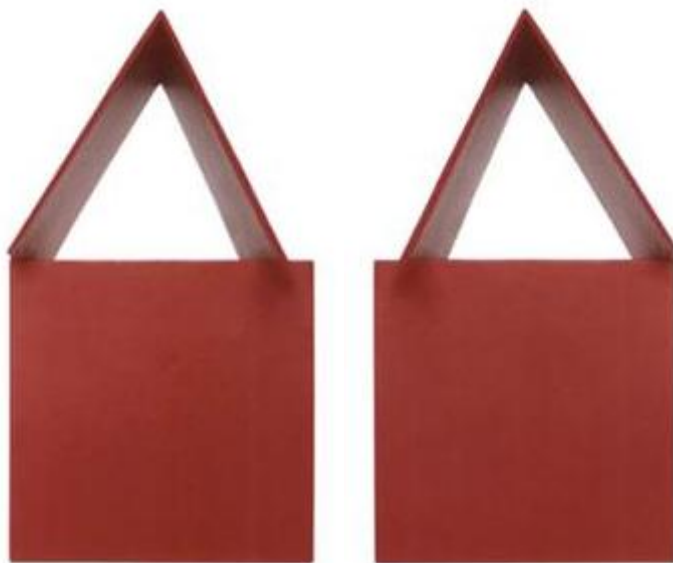
1.1



1.2



1.3



1.4

1.5



1.6



1.7

(11) **37032**

(21) 3-2019-02135

(54) **BÌNH**

(22) 22/08/2019

(73) CÔNG TY TNHH MINH LONG I (VN)

333 khu phố Hưng Lộc, phường Hưng Định, thị xã Thuận An, tỉnh Bình Dương

(72) Lý Ngọc Minh (VN)

(55)

(28) 1

(51) **11-02**

(43) 25/11/2019



1.1



1.2



1.3



1.4



1.5



1.6



1.7

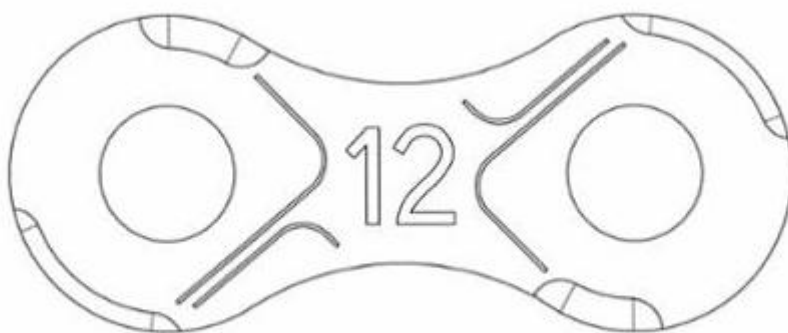


1.8

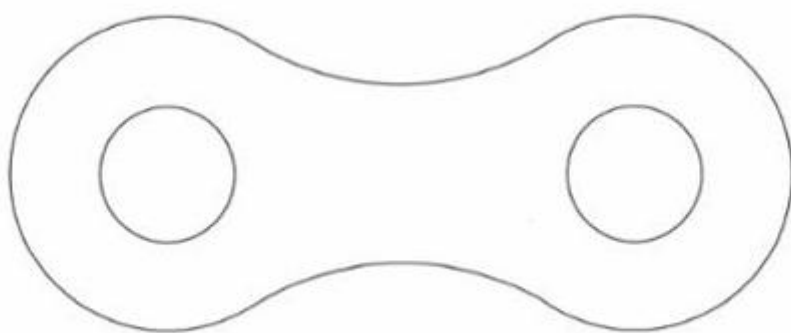
- (11) **37033**
(21) 3-2019-02124 (28) 5
(54) **MẮT XÍCH** (51) **08-99**
(22) 22/08/2019 (43) 25/11/2019
(73) KMC CHAIN INDUSTRIAL CO., LTD. (TW)
No. 41, Jhongshan Rd., Sinhua Dist., Tainan City, Taiwan
(72) Daniel Wu (TW)
(74) Công ty Luật TNHH Phạm và Liên danh (PHAM & ASSOCIATES)
(55)



1.1



1.2



1.3

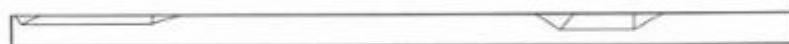


1.4

1.5



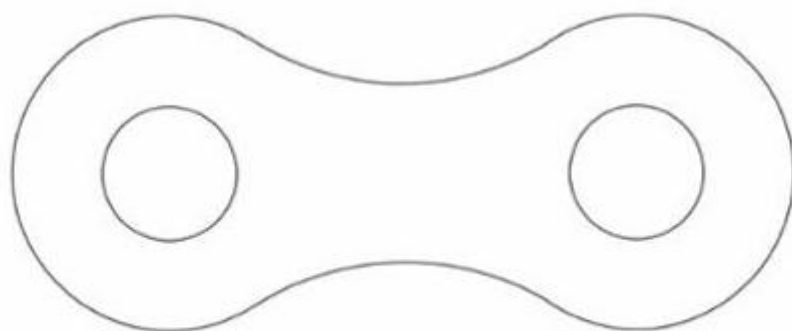
1.6



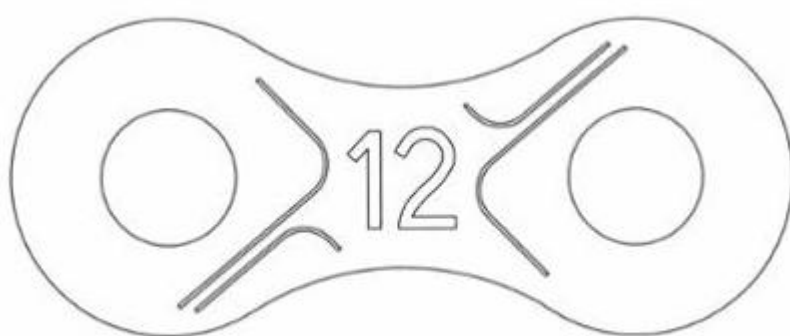
1.7



2.1



2.2



2.3



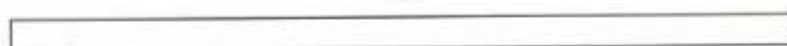
2.4



2.5



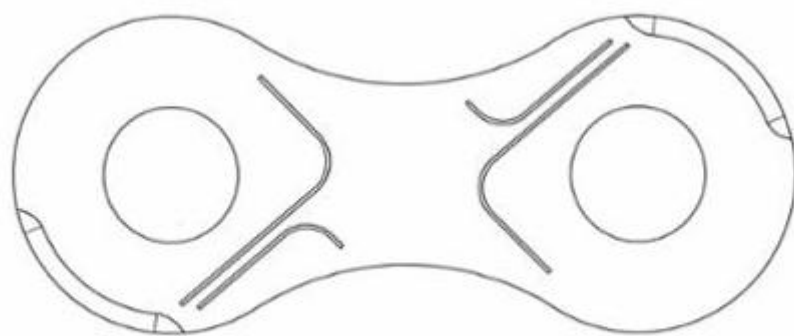
2.6



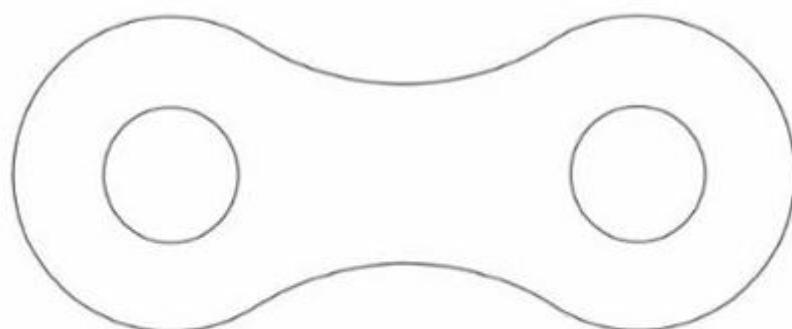
2.7



3.1



3.2



3.3



3.4



3.5



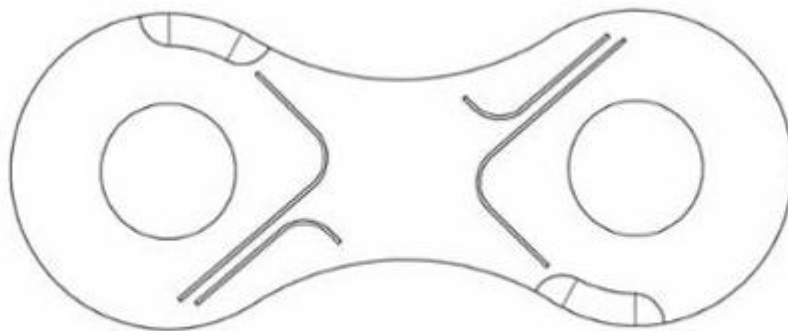
3.6



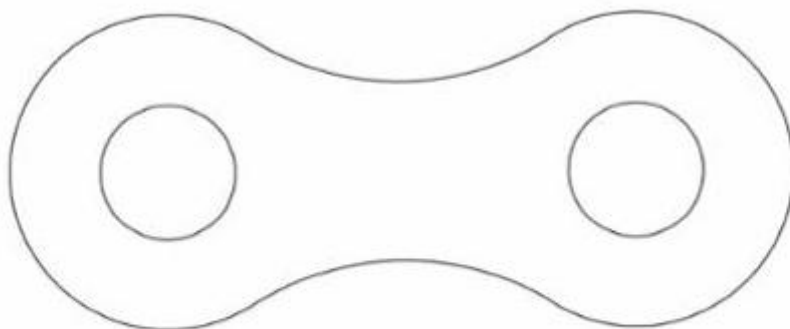
3.7



4.1



4.2



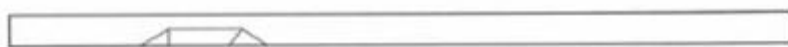
4.3



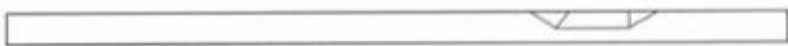
4.4



4.5



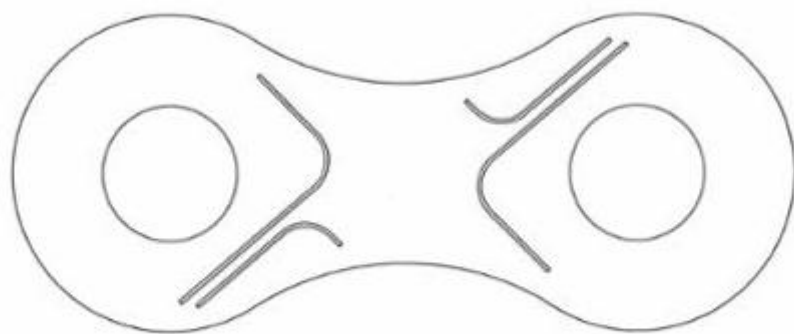
4.6



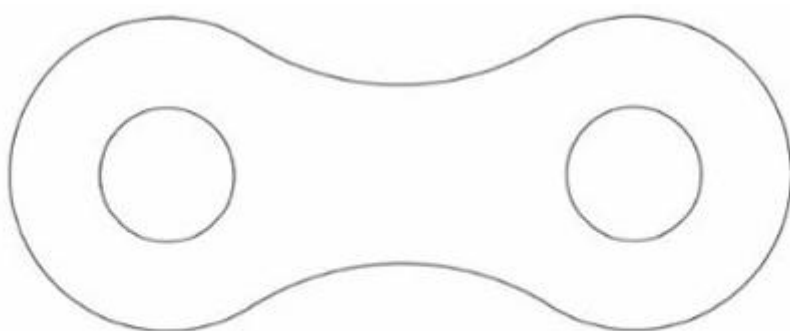
4.7



5.1



5.2



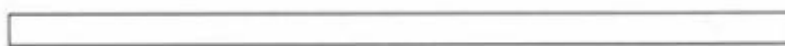
5.3



5.4



5.5



5.6



5.7

CÔNG BÁO SỞ HỮU CÔNG NGHIỆP SỐ 380 TẬP A – QUYỀN 2 (11.2019)

- (11) **37034**
- (21) 3-2019-02126 (28) 1
- (54) **NHÃ SẢN PHẨM** (51) **19-08**
- (22) 22/08/2019 (43) 25/11/2019
- ĐẶNG TIẾN DŨNG (VN)**
- (73) Căn hộ số 508 - tòa nhà Park 6 khu đô thị mới Vinhomes Times City Park Hill - số 25 ngõ 13 đường Lĩnh Nam, phường Mai Động, quận Hoàng Mai, thành phố Hà Nội
- (72) Đặng Tiến Dũng (VN)
- (74) Công ty TNHH Sở hữu trí tuệ Gia Việt (GIAVIET CO., LTD.)
- (55)



CÔNG BÁO SỞ HỮU CÔNG NGHIỆP SỐ 380 TẬP A – QUYỀN 2 (11.2019)

- (11) **37035**
- (21) 3-2019-02127 (28) 1
- (54) **NHÃN SẢN PHẨM** (51) **19-08**
- (22) 22/08/2019 (43) 25/11/2019
- ĐẶNG TIỀN DŨNG (VN)**
- (73) Căn hộ số 508 - tòa nhà Park 6 khu đô thị mới Vinhomes Times City Park Hill - số 25 ngõ 13 đường Lĩnh Nam, phường Mai Động, quận Hoàng Mai, thành phố Hà Nội
- (72) Đặng Tiền Dũng (VN)
- (74) Công ty TNHH Sở hữu trí tuệ Gia Việt (GIAVIET CO., LTD.)
- (55)



CÔNG BÁO SỞ HỮU CÔNG NGHIỆP SỐ 380 TẬP A – QUYỀN 2 (11.2019)

- (11) **37036**
- (21) 3-2019-02128 (28) 1
- (54) **NHÃN SẢN PHẨM** (51) **19-08**
- (22) 22/08/2019 (43) 25/11/2019
- ĐẶNG TIỀN DŨNG (VN)**
- (73) Căn hộ số 508 - tòa nhà Park 6 khu đô thị mới Vinhomes Times City Park Hill - số 25 ngõ 13 đường Lĩnh Nam, phường Mai Động, quận Hoàng Mai, thành phố Hà Nội
- (72) Đặng Tiền Dũng (VN)
- (74) Công ty TNHH Sở hữu trí tuệ Gia Việt (GIAVIET CO., LTD.)
- (55)



(11) **37037**

(21) 3-2019-02137

(28) 2

(54) **HỘP**

(51) **09-03**

(22) 22/08/2019

(43) 25/11/2019

CÔNG TY TNHH DƯỢC PHẨM CHÂN TÂM (VN)

(73) Gian Q3, trung tâm thương mại dược phẩm và trang thiết bị y tế - số 40 Nguyễn Giản Thanh, phường 15, quận 10, thành phố Hồ Chí Minh

(72) Đinh Thị Thu Hằng (VN)

(74) Công ty TNHH Tâm nhìn và Liên danh (VISION & ASSOCIATES CO.LTD.)

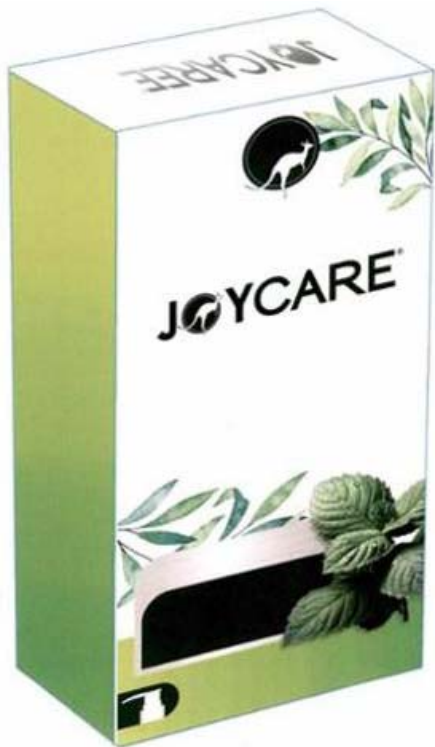
(55)



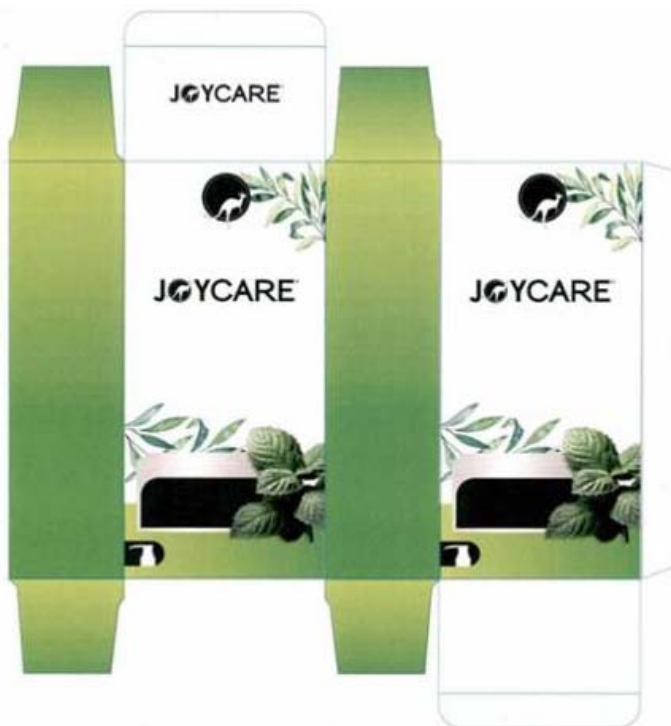
1.1



1.2



2.1



2.2

CÔNG BÁO SỞ HỮU CÔNG NGHIỆP SỐ 380 TẬP A – QUYỀN 2 (11.2019)

- (11) **37038**
- (21) 3-2019-02131 (28) 1
- (54) **NHÃN SẢN PHẨM** (51) **19-08**
- (22) 22/08/2019 (43) 25/11/2019
- (73) CÔNG TY TNHH XUẤT NHẬP KHẨU THỰC PHẨM BÌNH MINH (VN)
316 Lê Văn Sỹ, phường 01, quận Tân Bình, thành phố Hồ Chí Minh
- (72) Trương Khánh Tùng (VN)
- (74) Công ty Luật TNHH WINCO (WINCO LAW FIRM)
- (55)



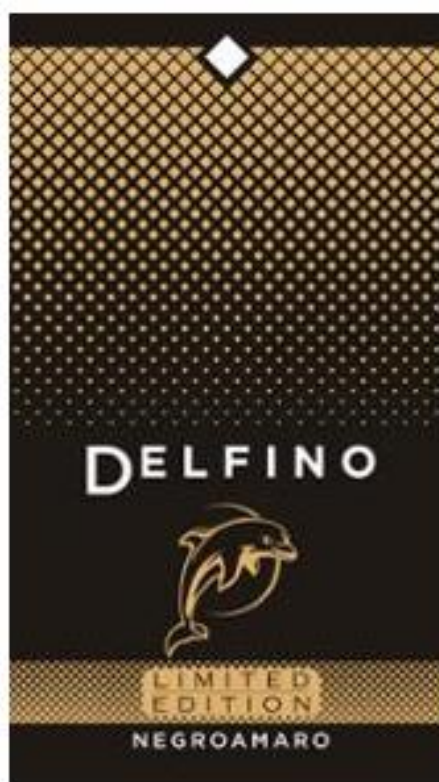
CÔNG BÁO SỞ HỮU CÔNG NGHIỆP SỐ 380 TẬP A – QUYỀN 2 (11.2019)

- (11) **37039**
- (21) 3-2019-02132 (28) 1
- (54) **NHÃN SẢN PHẨM** (51) **19-08**
- (22) 22/08/2019 (43) 25/11/2019
- (73) CÔNG TY TNHH XUẤT NHẬP KHẨU THỰC PHẨM BÌNH MINH (VN)
316 Lê Văn Sỹ, phường 01, quận Tân Bình, thành phố Hồ Chí Minh
- (72) Trương Khánh Tùng (VN)
- (74) Công ty Luật TNHH WINCO (WINCO LAW FIRM)
- (55)



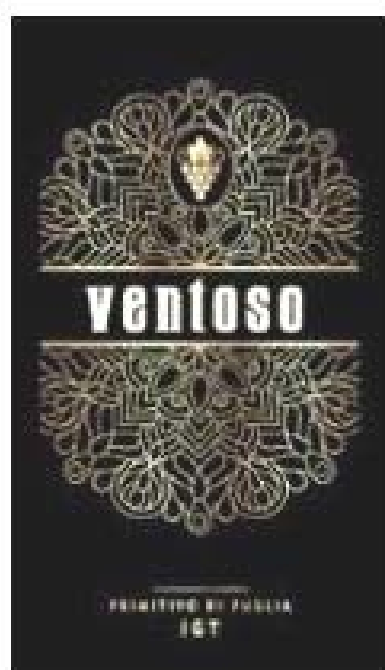
CÔNG BÁO SỞ HỮU CÔNG NGHIỆP SỐ 380 TẬP A – QUYỀN 2 (11.2019)

- (11) **37040**
- (21) 3-2019-02133 (28) 1
- (54) **NHÃN SẢN PHẨM** (51) **19-08**
- (22) 22/08/2019 (43) 25/11/2019
- (73) CÔNG TY TNHH XUẤT NHẬP KHẨU THỰC PHẨM BÌNH MINH (VN)
316 Lê Văn Sỹ, phường 01, quận Tân Bình, thành phố Hồ Chí Minh
- (72) Trương Khánh Tùng (VN)
- (74) Công ty Luật TNHH WINCO (WINCO LAW FIRM)
- (55)



CÔNG BÁO SỞ HỮU CÔNG NGHIỆP SỐ 380 TẬP A – QUYỀN 2 (11.2019)

- (11) **37041**
- (21) 3-2019-02134 (28) 1
- (54) **NHÃN SẢN PHẨM** (51) **19-08**
- (22) 22/08/2019 (43) 25/11/2019
- (73) CÔNG TY TNHH XUẤT NHẬP KHẨU THỰC PHẨM BÌNH MINH (VN)
316 Lê Văn Sỹ, phường 01, quận Tân Bình, thành phố Hồ Chí Minh
- (72) Trương Khánh Tùng (VN)
- (74) Công ty Luật TNHH WINCO (WINCO LAW FIRM)
- (55)



CÔNG BÁO SỞ HỮU CÔNG NGHIỆP SỐ 380 TẬP A – QUYỀN 2 (11.2019)

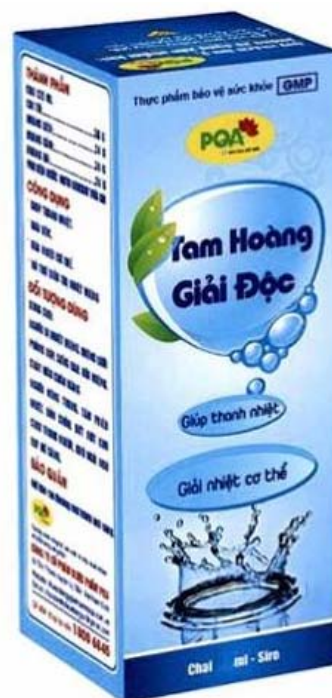
- (11) **37042**
(21) 3-2019-02141 (28) 1
(54) **CHAI** (51) **09-01**
(22) 23/08/2019 (43) 25/11/2019
(73) CÔNG TY TNHH SX TM PHÚC AN NAM (VN)
29/23/10 Hoàng Quốc Việt, phường Phú Thuận, quận 7, thành phố Hồ Chí Minh
(72) Nguyễn Hồng Diễm (VN)
(55)



- (11) **37043**
- (21) 3-2019-02139 (28) 1
- (54) **HỘP ĐỰNG THỰC PHẨM BẢO VỆ SỨC KHỎE** (51) **09-03**
- (22) 23/08/2019 (43) 25/11/2019
- (73) **VŨ THỊ PHƯƠNG (VN)**
- (72) **Vũ Thị Phương (VN)**
- (55)



1.1



1.2

CÔNG BÁO SỞ HỮU CÔNG NGHIỆP SỐ 380 TẬP A – QUYỀN 2 (11.2019)

- (11) **37044**
- (21) 3-2019-02140
- (54) **HỘP ĐỰNG THỰC PHẨM BẢO VỆ SỨC KHỎE**
- (22) 23/08/2019
- (73) **VŨ THỊ PHƯƠNG (VN)**
Khu ĐT Dệt May, phường Năng Tĩnh, thành phố Nam Định, tỉnh Nam Định
- (72) Vũ Thị Phương (VN)
- (55)
- (28) 1
- (51) **09-03**
- (43) 25/11/2019

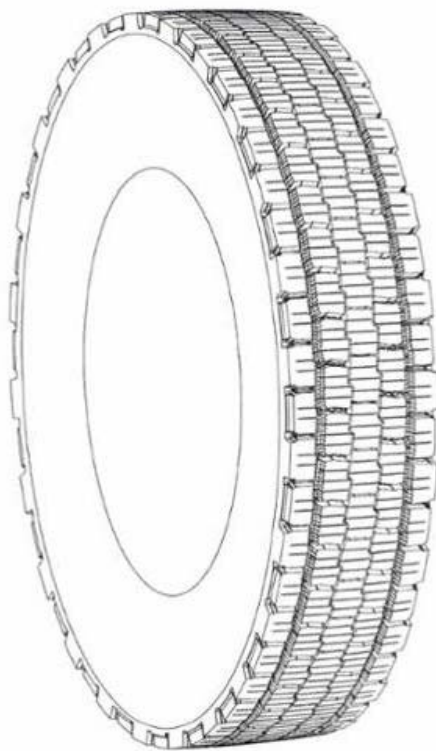


1.1

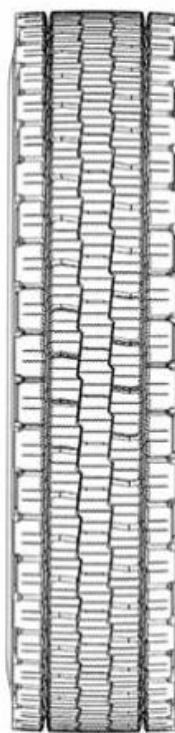


1.2

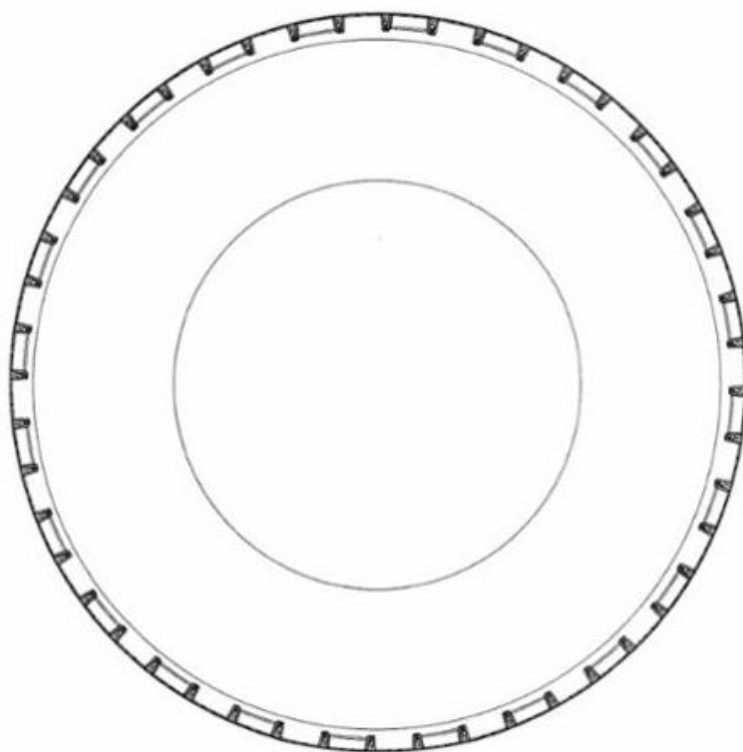
- (11) **37045**
(21) 3-2019-02147 (28) 1
(54) **LỚP XE** (51) **12-15**
(22) 23/08/2019 (43) 25/11/2019
(30) 29/681,339 25/02/2019 US;
(73) COOPER TIRE & RUBBER COMPANY (US)
701 Lima Avenue, Findlay, Ohio, 45840, United States of America
(72) Kurt A. THIEMAN (US)
(74) Công ty Luật TNHH AMBYS Hà Nội (AMBYS HANOI)
(55)



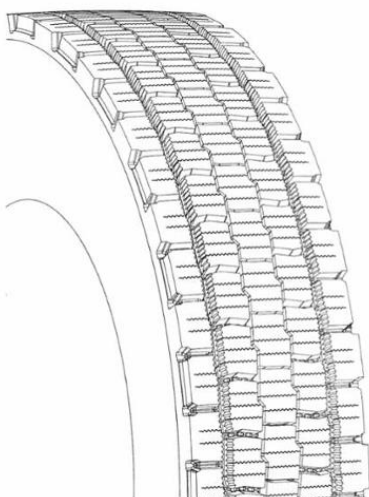
1.1



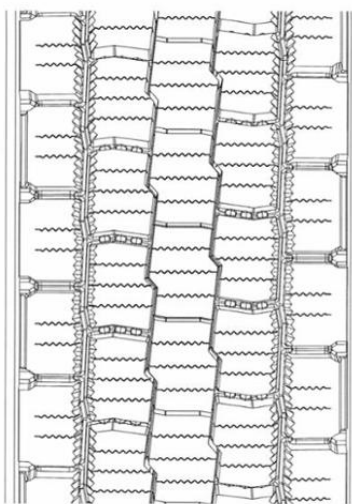
1.2



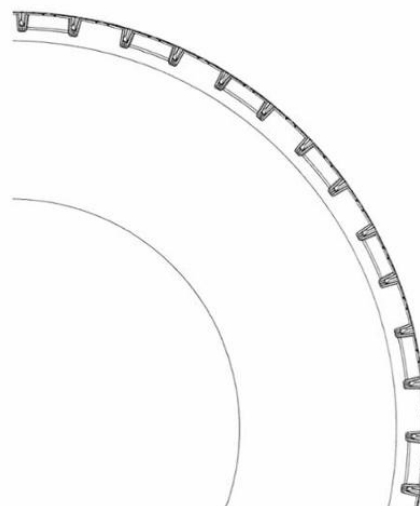
1.3



1.4

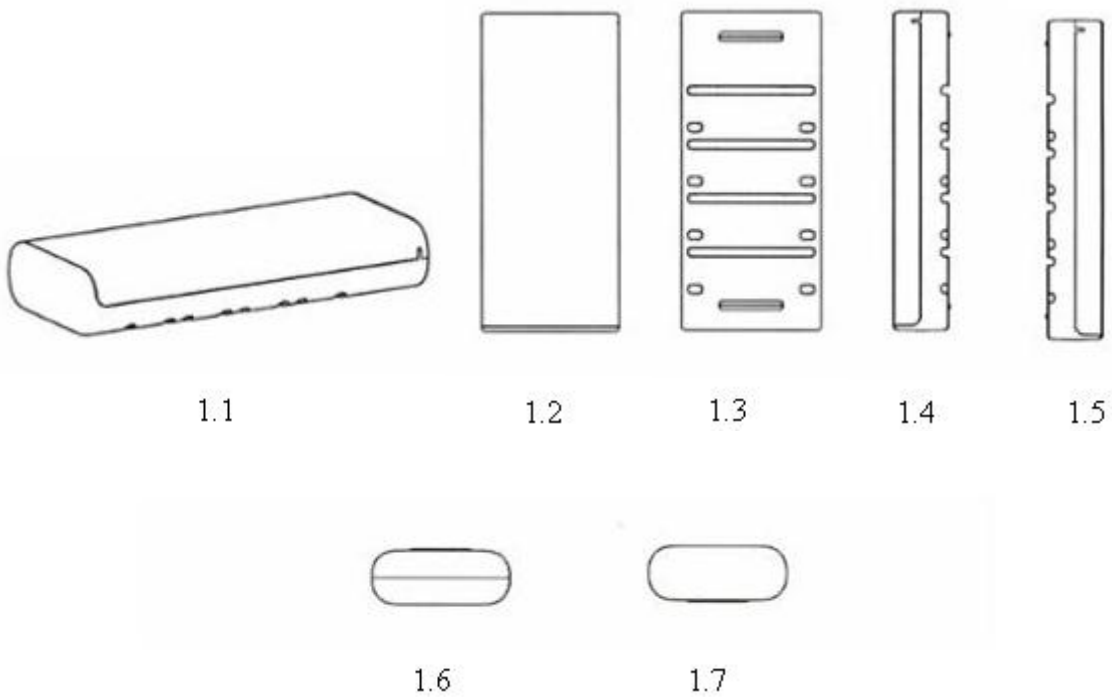


1.5



1.6

- (11) **37046**
(21) 3-2019-02153 (28) 1
(54) **HỘP ĐỰNG LƯỖI ĐAO CẠO** (51) **09-03; 28-03**
(22) 26/08/2019 (43) 25/11/2019
(73) WISELY CO., LTD. (KR)
801, 125, Wangsimni-ro, Seongdong-gu, Seoul, Republic of Korea
(72) KIM, Dong Wook (KR)
(74) Công ty Luật TNHH Phạm và Liên danh (PHAM & ASSOCIATES)
(55)



(11) **37047**

(21) 3-2019-02155

(28) 1

(54) **HỘP ĐỂ DAO CẠO**

(51) **09-03; 28-03**

(22) 26/08/2019

(43) 25/11/2019

(73) WISELY CO., LTD. (KR)

(73) 801, 125, Wangsimni-ro, Seongdong-gu, Seoul, Republic of Korea

(72) KIM, Dong Wook (KR)

(74) Công ty Luật TNHH Phạm và Liên danh (PHAM & ASSOCIATES)

(55)



1.1



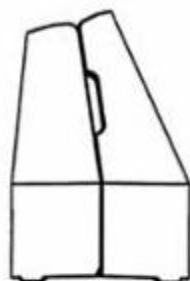
1.2



1.3



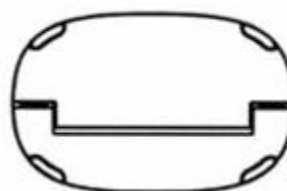
1.4



1.5



1.6



1.7

CÔNG BÁO SỞ HỮU CÔNG NGHIỆP SỐ 380 TẬP A – QUYỀN 2 (11.2019)

- (11) **37048**
(21) 3-2019-02156 (28) 1
(54) **NHÃN SẢN PHẨM** (51) **19-08**
(22) 26/08/2019 (43) 25/11/2019
(73) CÔNG TY CỔ PHẦN TẬP ĐOÀN IBB (VN)
Đường Nguyễn Văn Trỗi, phường Hữu Nghị, thành phố Hòa Bình, tỉnh Hòa Bình
(72) Lê Thanh Tú (VN)
(55)



CÔNG BÁO SỞ HỮU CÔNG NGHIỆP SỐ 380 TẬP A – QUYỀN 2 (11.2019)

- (11) **37049**
(21) 3-2019-02157 (28) 1
(54) **NHÃN SẢN PHẨM** (51) **19-08**
(22) 26/08/2019 (43) 25/11/2019
(73) CÔNG TY CỔ PHẦN TẬP ĐOÀN IBB (VN)
Đường Nguyễn Văn Trỗi, phường Hữu Nghị, thành phố Hòa Bình, tỉnh Hòa Bình
(72) Lê Thanh Tú (VN)
(55)



- (11) **37050**
(21) 3-2019-02158 (28) 1
(54) **LOA** (51) **14-01**
(22) 26/08/2019 (43) 25/11/2019
(30) 2019-012206 04/06/2019 JP;
(73) PIONEER CORPORATION (JP)
28-8, Honkomagome 2-chome, Bunkyo-ku, Tokyo, JAPAN
(72) Hiroki AKAISHI (JP)
(74) Công ty Luật TNHH AMBYS Hà Nội (AMBYS HANOI)
(55)



1.1



1.2



1.3



1.4



1.5



1.6



1.7

(11) **37051**

(21) 3-2019-00823

(28) 1

(54) **HỘP ĐỰNG**

(51) **09-03**

(22) 01/04/2019

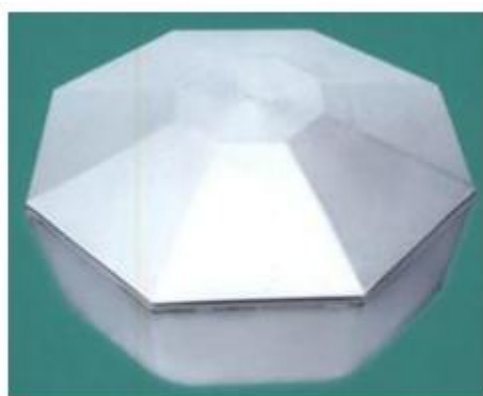
(43) 25/11/2019

(73) **TRẦN HUỆ TRÂN (VN)**

Số 107 Nguyễn Tri Phương, phường 7, quận 5, thành phố Hồ Chí Minh

(72) **Trần Huệ Trân (VN)**

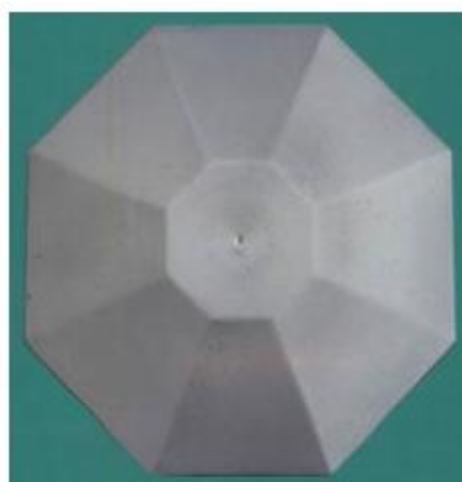
(55)



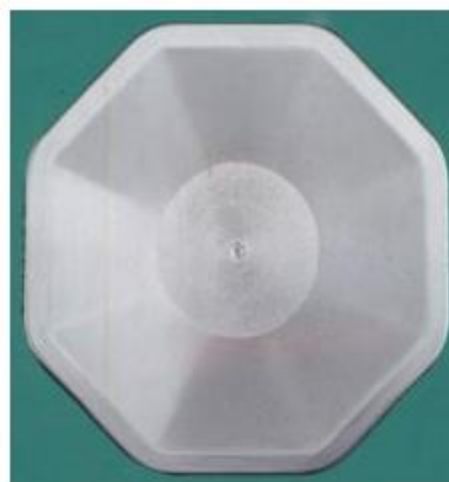
1.1



1.2



1.3



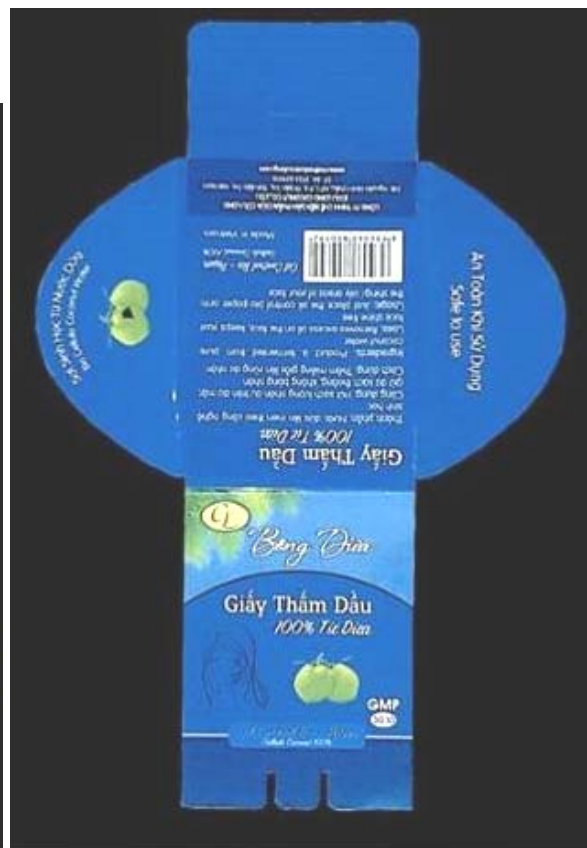
1.4

CÔNG BÁO SỞ HỮU CÔNG NGHIỆP SỐ 380 TẬP A – QUYỀN 2 (11.2019)

- (11) **37052**
(21) 3-2019-01562 (28) 1
(54) **BAO GÓI** (51) **09-05**
(22) 19/06/2019 (43) 25/11/2019
(73) CÔNG TY TNHH CHẾ BIẾN SẢN PHẨM DỪA CỬU LONG (VN)
Số 15B, đường Nguyễn Đình Chiểu, phường 8, thành phố Bến Tre
(72) Trương Thị Cẩm Hồng (VN)
(74) Công ty TNHH Sở hữu trí tuệ Việt Nam IP (VIETNAM IP)
(55)



1.1



1.2

CÔNG BÁO SỞ HỮU CÔNG NGHIỆP SỐ 380 TẬP A – QUYỀN 2 (11.2019)

(11) **37053**

(21) 3-2019-02479

(28) 1

(54) **BÚT**

(51) **19-06**

(22) 26/09/2019

(43) 25/11/2019

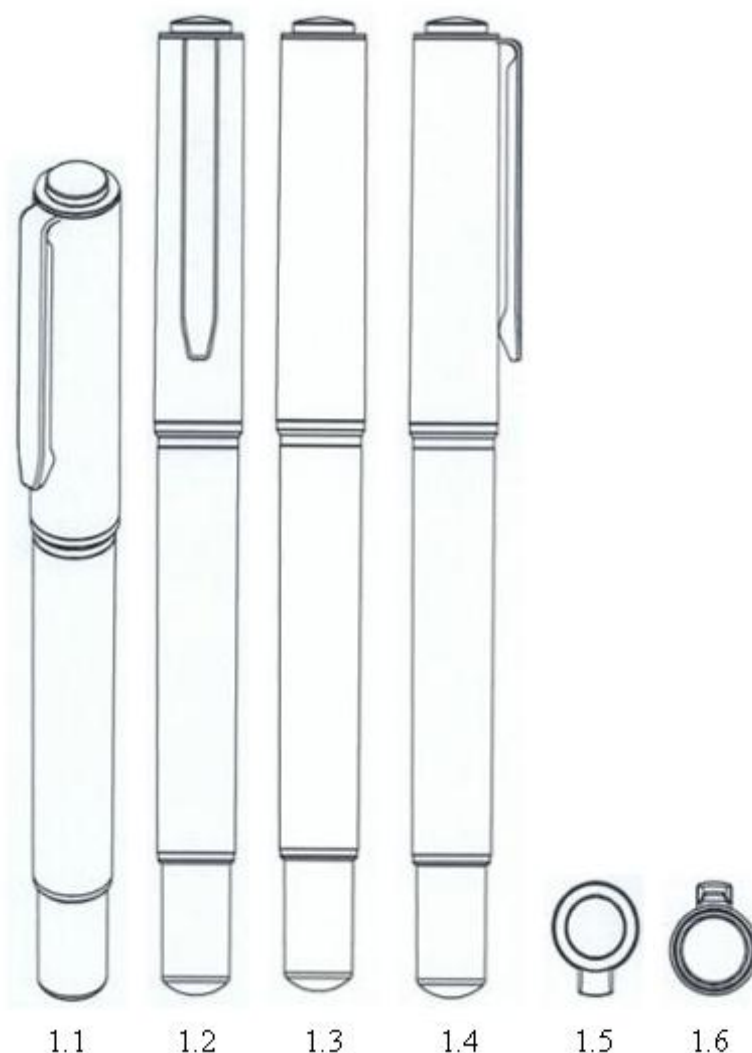
CÔNG TY CỔ PHẦN TẬP ĐOÀN THIÊN LONG (VN)

(73) Lô 6-8-10-12 đường số 3, khu công nghiệp Tân Tạo, quận Bình Tân, thành phố Hồ Chí Minh

(72) Cô Gia Thọ (VN)

(74) Công ty TNHH Tư vấn sở hữu trí tuệ Việt (VIET IP CO.,LTD.)

(55)



- (11) **37054**
(21) 3-2019-02488 (28) 1
(54) **BÚT** (51) **19-06**
(22) 27/09/2019 (43) 25/11/2019
(30) 201930137094.0 29/03/2019 CN;
BEIJING XIAOMI MOBILE SOFTWARE CO., LTD. (CN)
(73) Room 01, Floor 9, Rainbow City Shopping Mall II of China Resources, NO. 68, Qinghe Middle Street, Haidian District, Beijing, 100085 China
(72) 1. MENGLING YOU (CN)
2. NINGNING LI (CN)
(74) Công ty TNHH Sở hữu trí tuệ Vàng (GINTASSET CO., LTD.)
(55)



1.1



1.2



1.3



1.4



1.5



1.6



1.7



1.8

- (11) **37055**
- (21) 3-2019-01936 (28) 1
- (54) **HỘP** (51) **09-03**
- (22) 31/07/2019 (43) 25/11/2019
- (73) KYB CORPORATION (JP)
World Trade Center Bldg., 4-1, Hamamatsu-cho 2-chome, Minato-ku, Tokyo, Japan
- (72) Rachel Penketh (GB)
- (74) Công ty TNHH Quốc tế D & N (D&N INTERNATIONAL CO.,LTD.)
- (55)



1.1



1.2



1.3

- (11) **37056**
- (21) 3-2019-01546 (28) 1
- (54) **ĐIỆN THOẠI DI ĐỘNG** (51) **14-03**
- (22) 18/06/2019 (43) 25/11/2019
- (30) 201930010571.7 09/01/2019 CN;
HUAWEI TECHNOLOGIES CO., LTD. (CN)
- (73) Huawei Administration Building, Bantian, Longgang District, Shenzhen, Guangdong
518129, China
- (72) 1. MINGHUI ZHAO (CN)
2. ZE YUAN (CN)
- (74) Công ty TNHH một thành viên Sở hữu trí tuệ VCCI (VCCI-IP CO.,LTD.)
- (55)



1.1



1.2



1.3

1.4

1.5

1.6



1.7



1.8



1.9



1.10



1.11



1.12

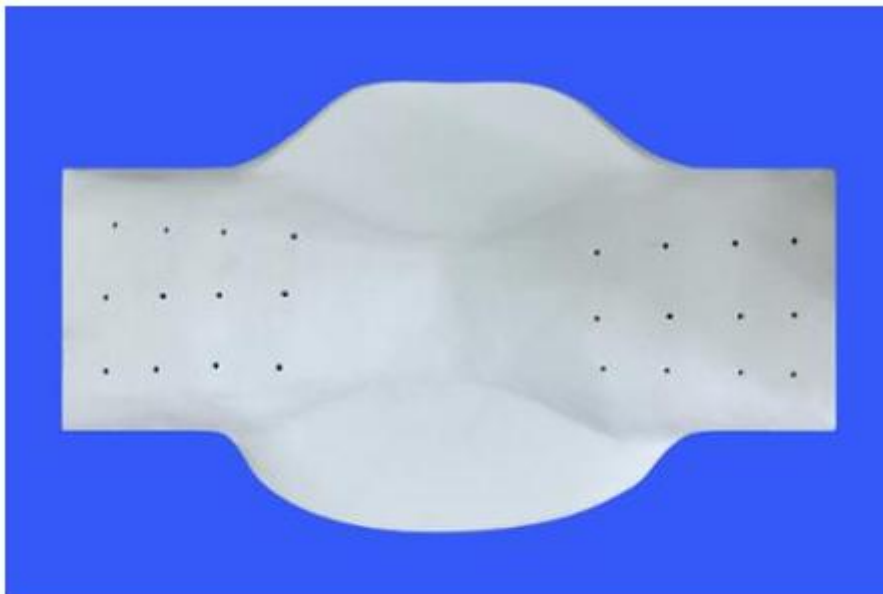
- (11) **37057**
(21) 3-2019-01591 (28) 1
(54) **GỖI** (51) **06-09**
(22) 20/06/2019 (43) 25/11/2019
(73) CÔNG TY CỔ PHẦN CAO SU KỸ THUẬT ĐỒNG PHÚ (VN)
Áp 1, xã Tân Lập, huyện Đồng Phú, tỉnh Bình Phước
(72) Đàm Duy Thảo (VN)
(74) Công ty Luật TNHH WINCO (WINCO LAW FIRM)
(55)



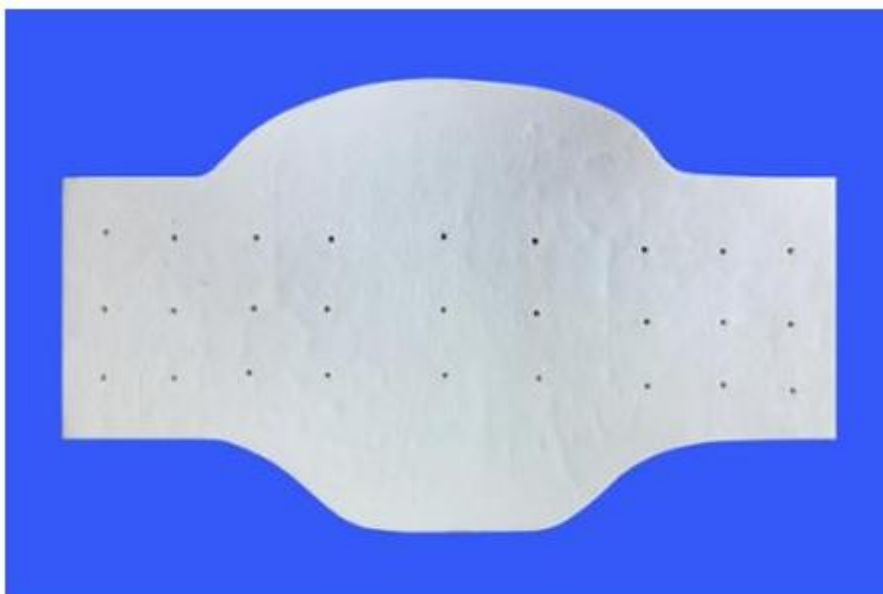
1.1



1.2



1.3



1.4



1.5

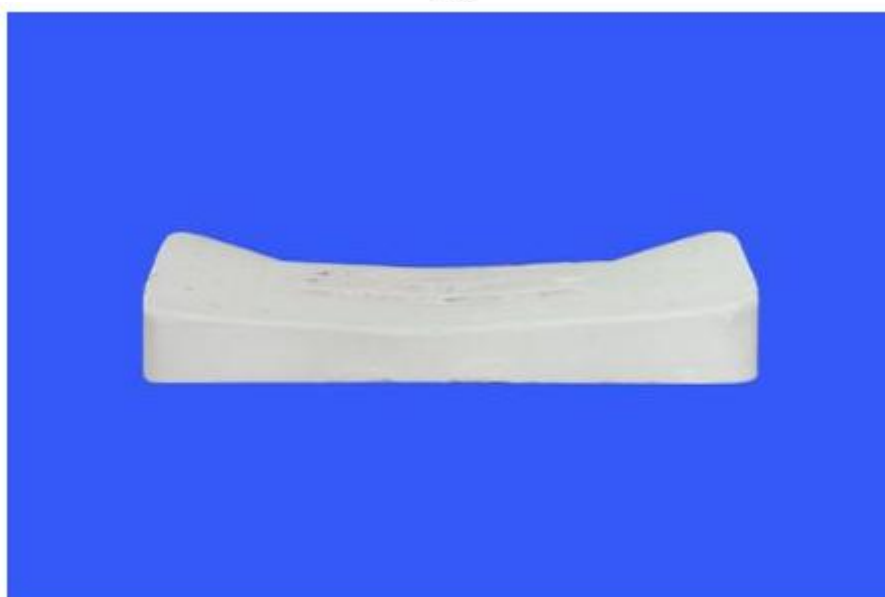


1.6

- (11) **37058**
(21) 3-2019-01592 (28) 1
(54) **GỖI** (51) **06-09**
(22) 20/06/2019 (43) 25/11/2019
(73) CÔNG TY CỔ PHẦN CAO SU KỸ THUẬT ĐỒNG PHÚ (VN)
Áp 1, xã Tân Lập, huyện Đồng Phú, tỉnh Bình Phước
(72) Đàm Duy Thảo (VN)
(74) Công ty Luật TNHH WINCO (WINCO LAW FIRM)
(55)



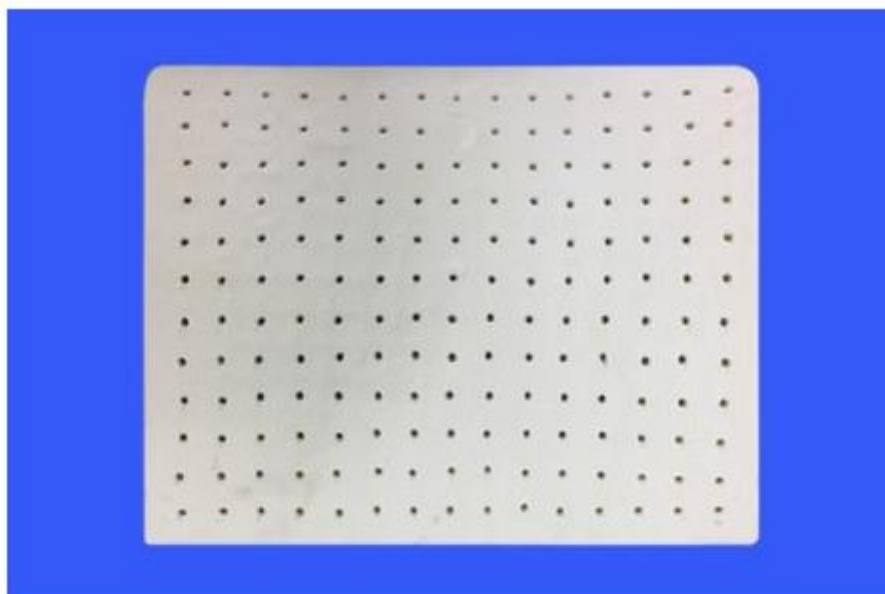
1.1



1.2



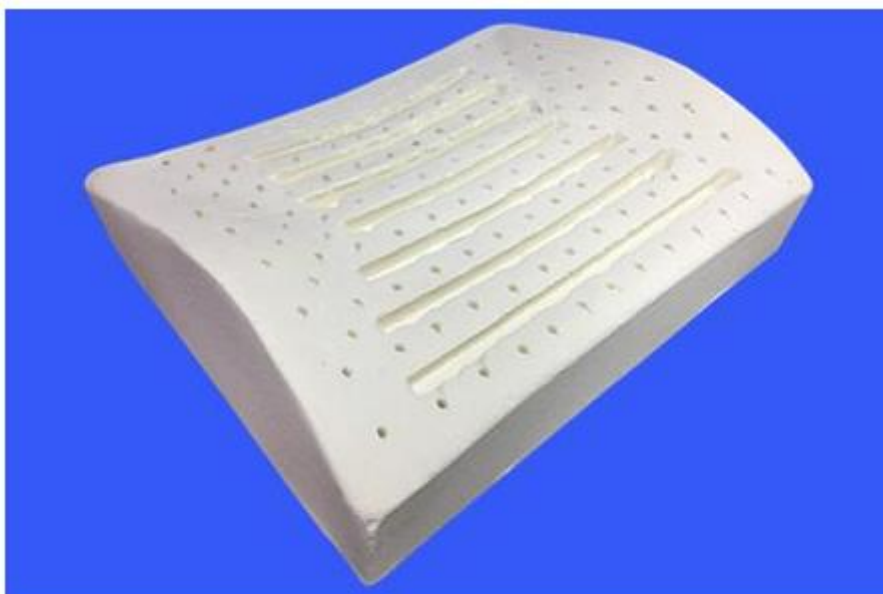
1.3



1.4

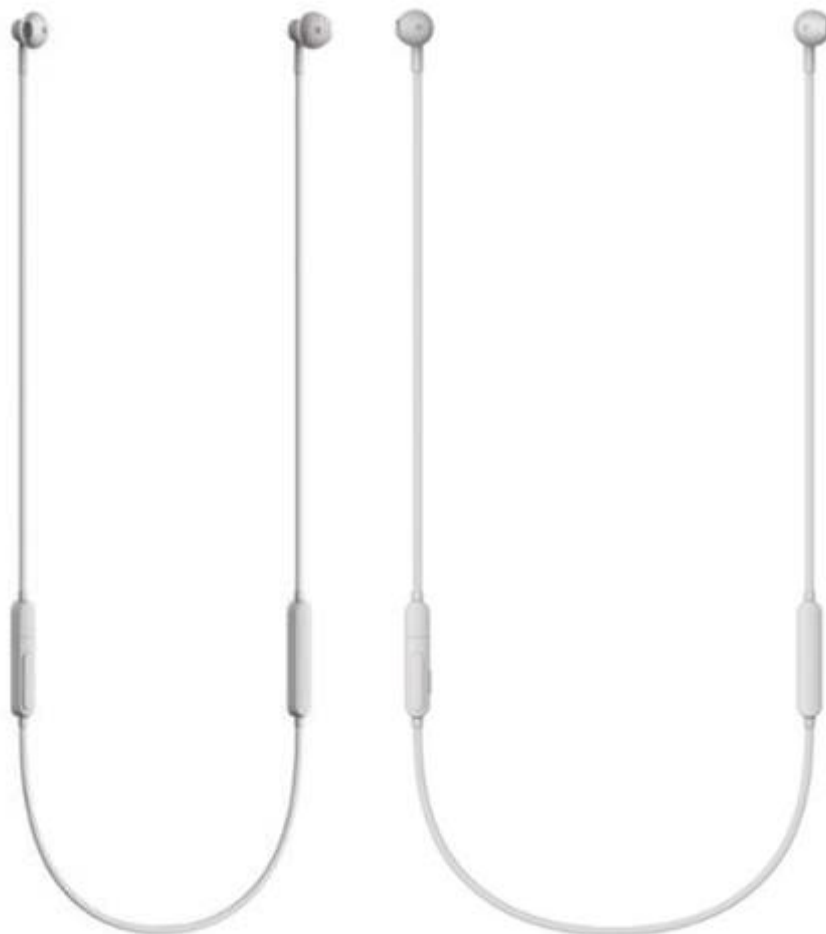


1.5



1.6

- (11) **37059**
- (21) 3-2019-01465 (28) 1
- (54) **TAI NGHE** (51) **14-01**
- (22) 07/06/2019 (43) 25/11/2019
- (30) 201830714028.0 10/12/2018 CN;
HUAWEI TECHNOLOGIES CO., LTD. (CN)
- (73) Huawei Administration Building, Bantian, Longgang District, Shenzhen, Guangdong
518129, China
1. LIN, CHENXI (CN)
- (72) 2. ZHAO, YING (CN)
3. JEONG, SANGHYUN (KR)
- (74) Công ty TNHH một thành viên Sở hữu trí tuệ VCCI (VCCI-IP CO.,LTD.)
- (55)



1.1

1.2



1.3

1.4

1.5



1.6



1.7

- (11) **37060**
(21) 3-2019-01466 (28) 1
(54) **TAI NGHE** (51) **14-01**
(22) 07/06/2019 (43) 25/11/2019
(30) 201830714028.0 10/12/2018 CN;
HUAWEI TECHNOLOGIES CO., LTD. (CN)
(73) Huawei Administration Building, Bantian, Longgang District, Shenzhen, Guangdong
518129, China
1. LIN, CHENXI (CN)
(72) 2. ZHAO, YING (CN)
3. JEONG, SANGHYUN (KR)
(74) Công ty TNHH một thành viên Sở hữu trí tuệ VCCI (VCCI-IP CO.,LTD.)
(55)



1.1

1.2

1.3



1.4



1.5

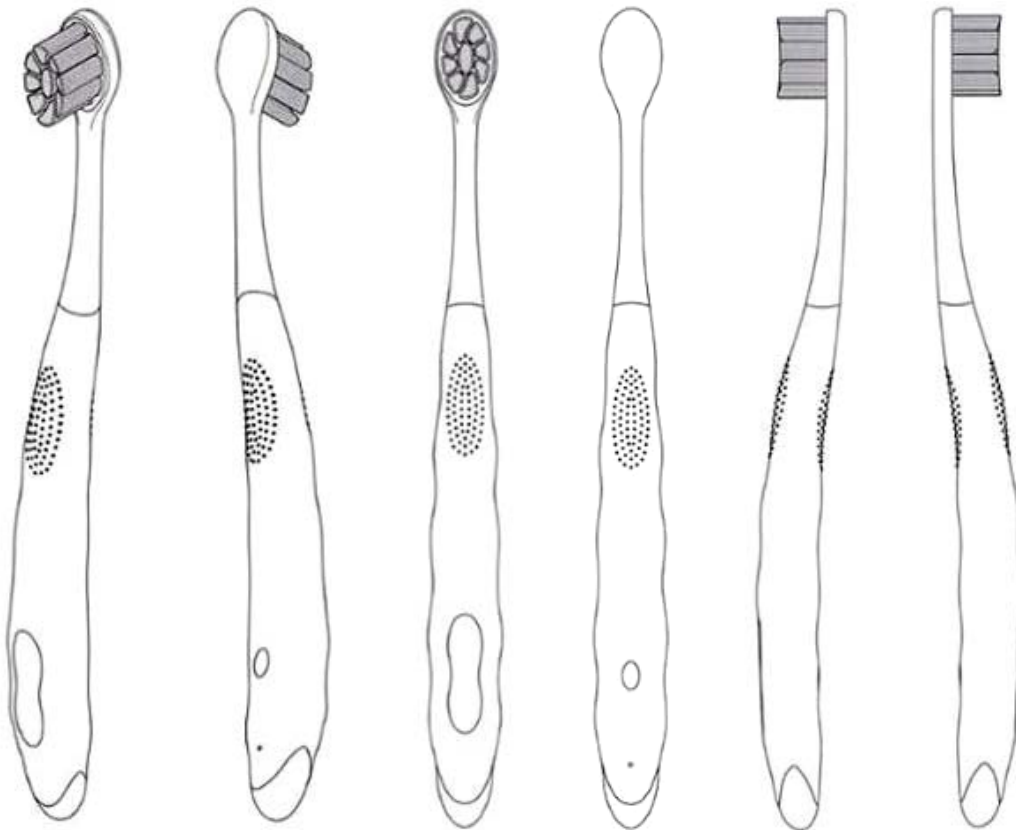


1.6



1.7

- (11) **37061**
(21) 3-2019-01497 (28) 1
(54) **DỤNG CỤ CHĂM SÓC RĂNG MIỆNG** (51) **04-02**
(22) 11/06/2019 (43) 25/11/2019
(30) 29/673,234 13/12/2018 US;
(73) COLGATE-PALMOLIVE COMPANY (US)
300 Park Avenue, New York, New York 10022 United States of America
1. FAN GAN XIE (CN)
2. WEN JIN XI (CN)
(72) 3. YANMEI JI (CN)
4. JIANG ZHOU (CN)
5. DOUGLAS HOHLBEIN (US)
(74) Văn phòng Luật sư Ân Nam (ANNAM IP & LAW)
(55)



1.1

1.2

1.3

1.4

1.5

1.6



1.7



1.8

CÔNG BÁO SỞ HỮU CÔNG NGHIỆP SỐ 380 TẬP A – QUYỀN 2 (11.2019)

(11) **37062**

(21) 3-2019-01510

(28) 1

(54) **XE ĐẠP ĐIỆN**

(51) **12-11**

(22) 28/11/2017

(43) 25/11/2019

(73) CÔNG TY TNHH MTV XE ĐIỆN DK VIỆT NHẬT (VN)
Thôn Quán Hồ, xã Hoàng Đồng, thành phố Lạng Sơn, tỉnh Lạng Sơn

(72) Hoàng Văn Khôi (VN)

(74) Công ty TNHH Sở hữu trí tuệ Việt Á (VIET A IP CO.,LTD)

(55)



1.1



1.2



1.3



1.4

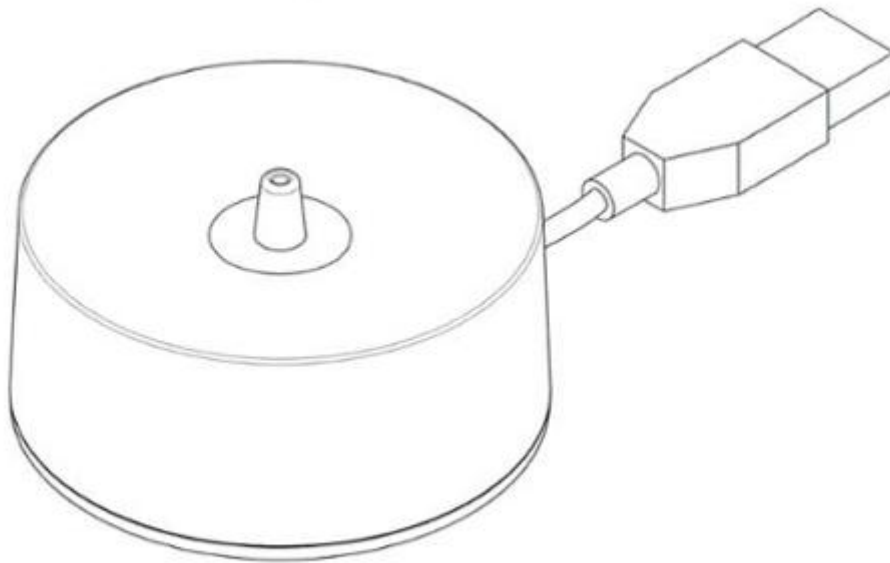


1.5

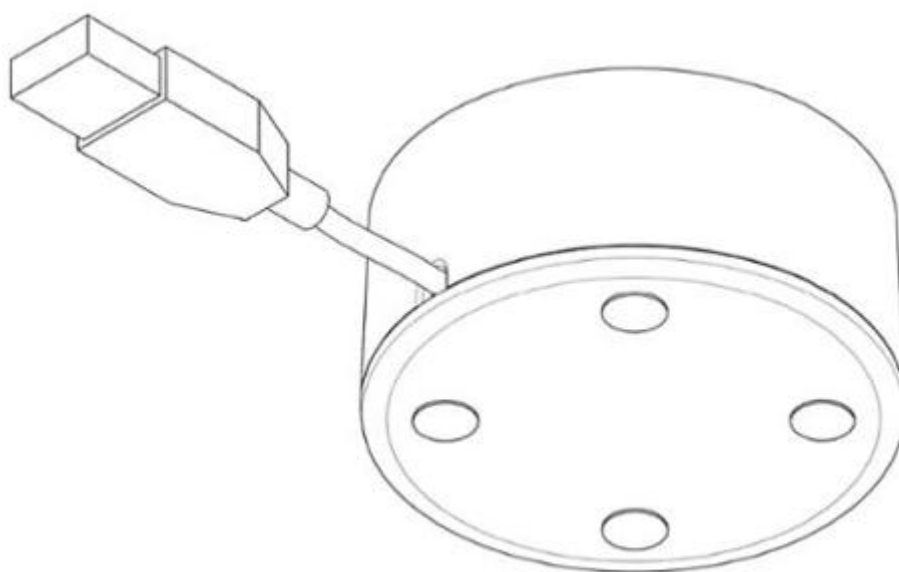


1.6

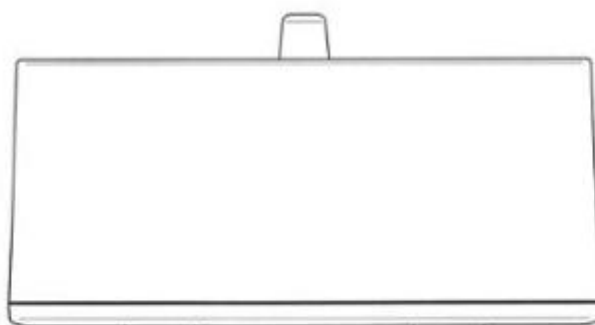
- (11) **37063**
- (21) 3-2019-01535 (28) 1
- (54) **BỘ SẠC DÙNG CHO DỤNG CỤ CHĂM SÓC CÁ NHÂN** (51) **13-02**
- (22) 17/06/2019 (43) 25/11/2019
- (30) 29/673,745 18/12/2018 US;
- (73) COLGATE-PALMOLIVE COMPANY (US)
300 Park Avenue, New York, New York 10022, United States of America
1. TAKAHIDE OKAI (US)
2. BRIAN BLOCH (US)
3. BRETT NEWMAN (US)
- (72) 4. KYLE SWEN (US)
5. FRANCOIS DRANSART (US)
6. CARLY BYUNGYEON KIM (US)
- (74) Văn phòng Luật sư Ân Nam (ANNAM IP & LAW)
- (55)



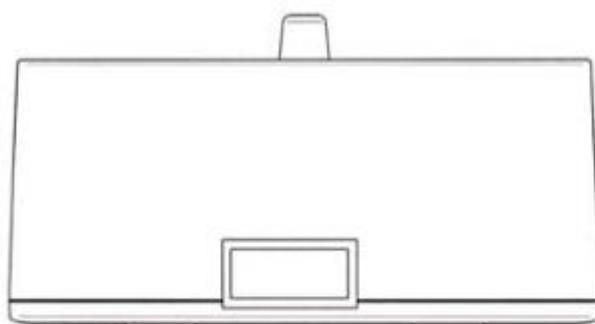
1.1



1.2



1.3



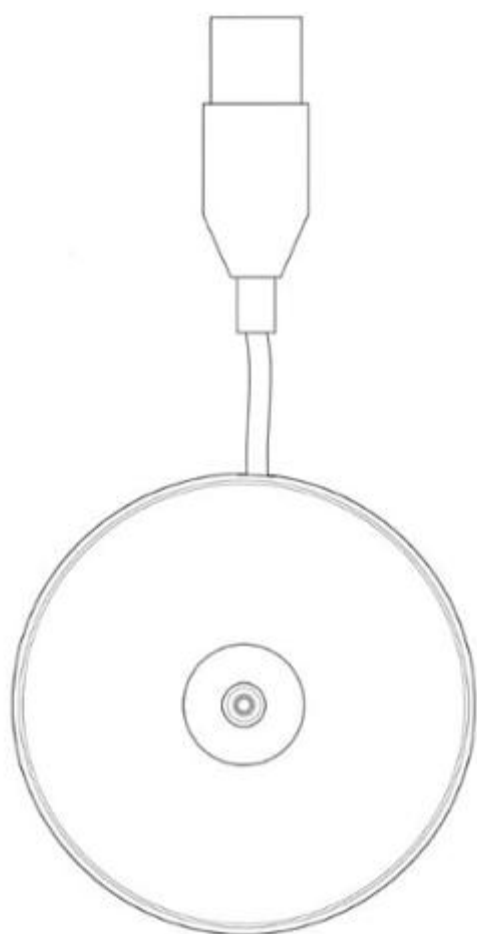
1.4



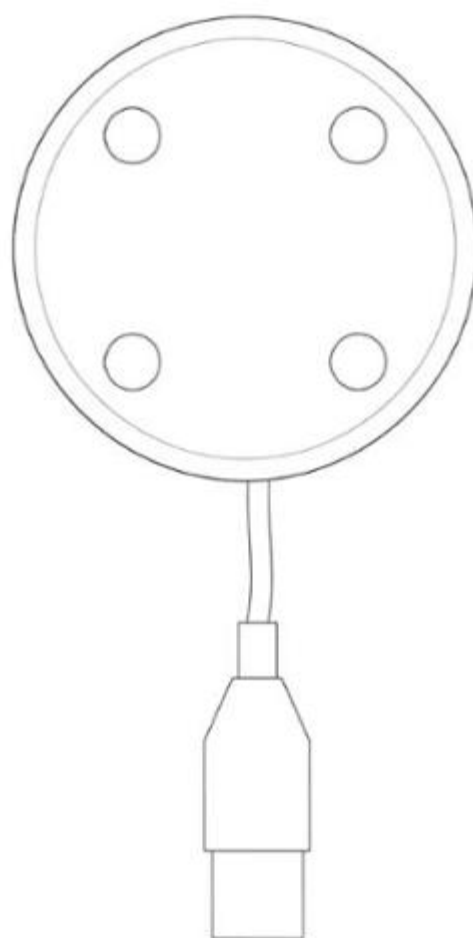
1.5



1.6

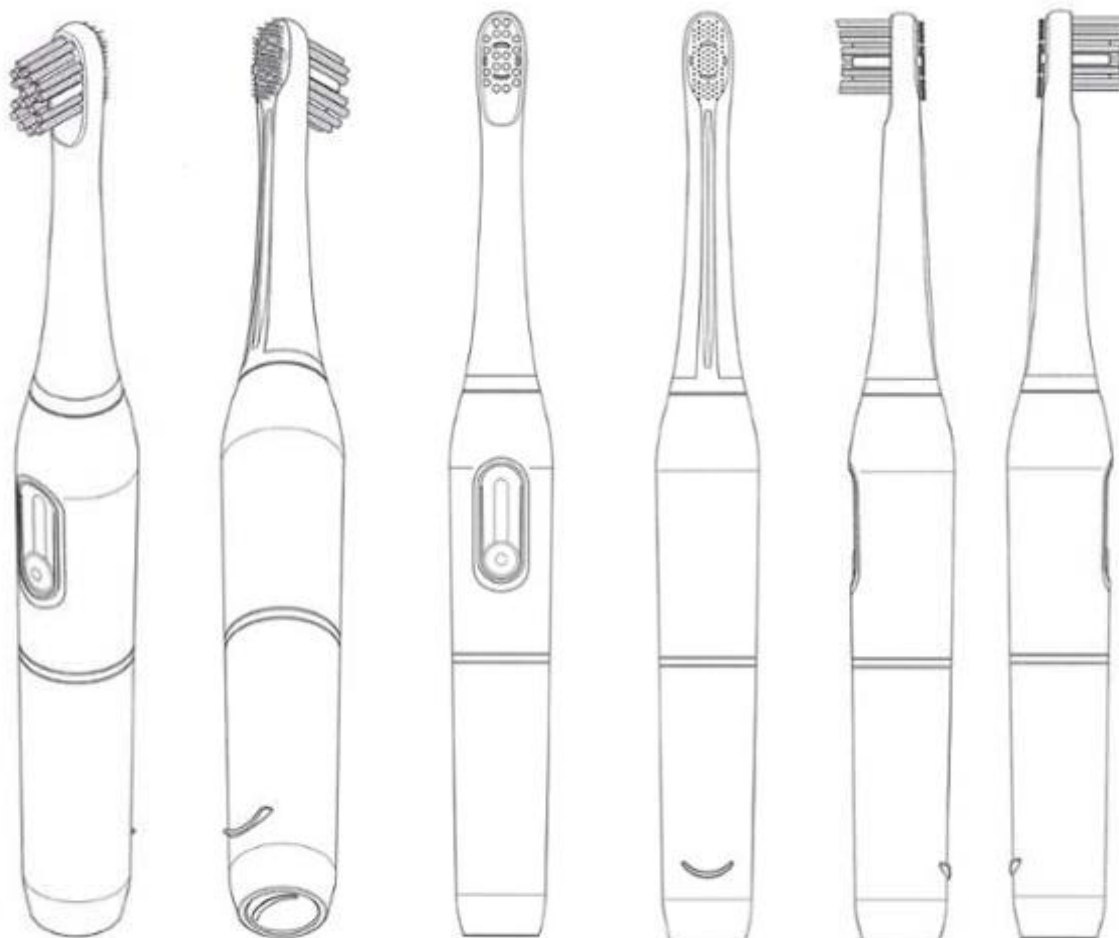


1.7



1.8

- (11) **37064**
- (21) 3-2019-01536 (28) 1
- (54) **DỤNG CỤ CHĂM SÓC RĂNG MIỆNG** (51) **04-02; 28-03**
- (22) 17/06/2019 (43) 25/11/2019
- (30) 29/673742 18/12/2018 US;
- (73) COLGATE-PALMOLIVE COMPANY (US)
300 Park Avenue, New York, New York 10022, United States of America
1. TAKAHIDE OKAI (US)
2. BRIAN BLOCH (US)
3. BRETT NEWMAN (US)
- (72) 4. KYLE SWEN (US)
5. FRANCOIS DRANSART (US)
6. CARLY BYUNGYEON KIM (US)
- (74) Văn phòng Luật sư Ân Nam (ANNAM IP & LAW)
- (55)



1.1

1.2

1.3

1.4

1.5

1.6



1.7



1.8



1.9



1.10



1.11



1.12



1.13



1.14

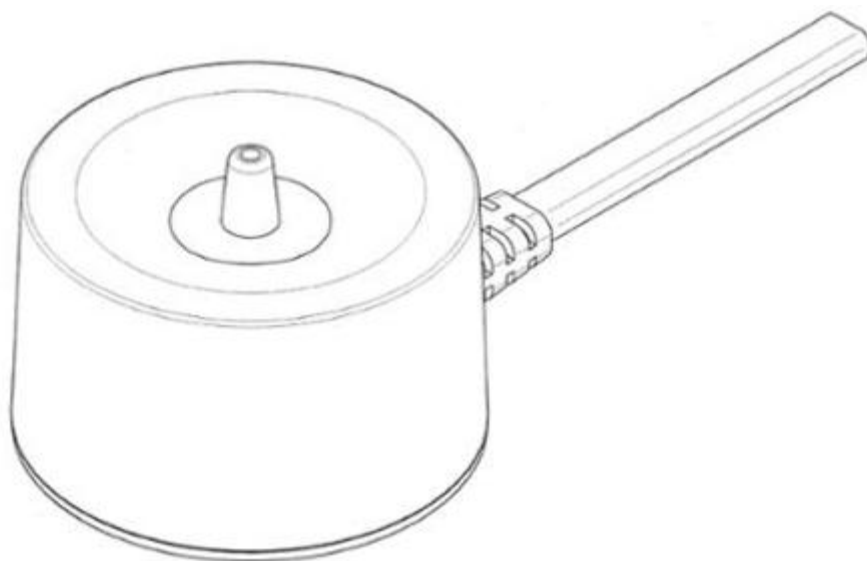


1.15

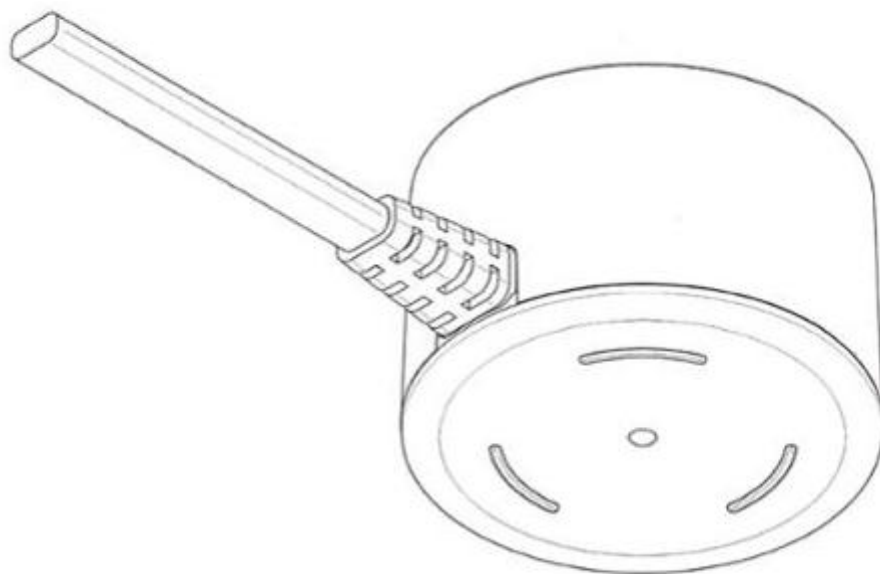


1.16

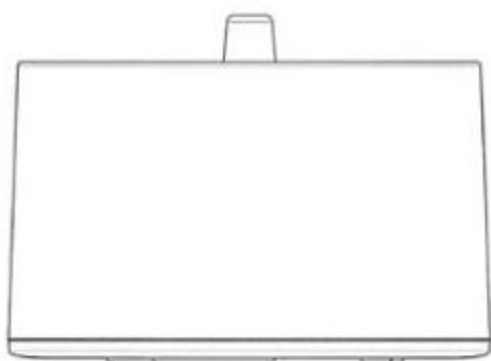
- (11) **37065**
- (21) 3-2019-01537 (28) 1
- (54) **BỘ SẠC DÙNG CHO DỤNG CỤ CHĂM SÓC CÁ NHÂN** (51) **13-02**
- (22) 17/06/2019 (43) 25/11/2019
- (30) 29/673,744 18/12/2018 US;
- (73) COLGATE-PALMOLIVE COMPANY (US)
300 Park Avenue, New York, New York 10022, United States of America
1. TAKAHIDE OKAI (US)
2. BRIAN BLOCH (US)
3. BRETT NEWMAN (US)
(72) 4. KYLE SWEN (US)
5. FRANCOIS DRANSART (US)
6. CARLY BYUNGYEON KIM (US)
- (74) Văn phòng Luật sư Ân Nam (ANNAM IP & LAW)
- (55)



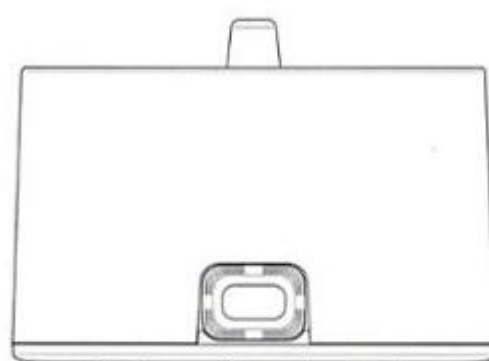
1.1



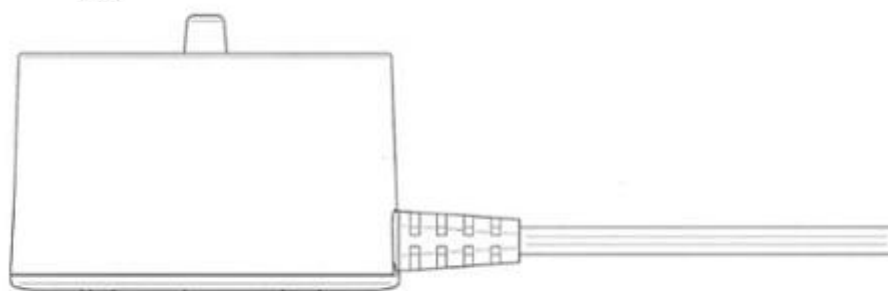
1.2



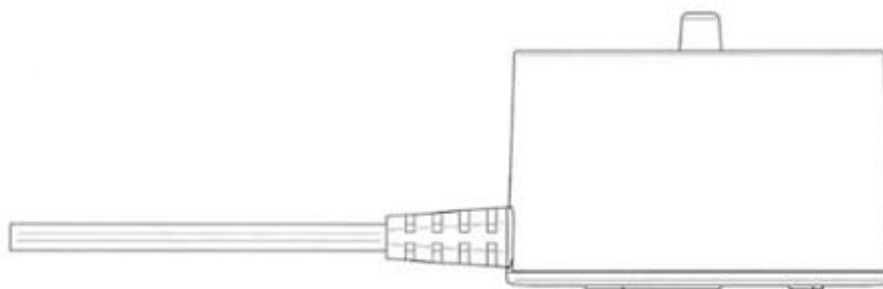
1.3



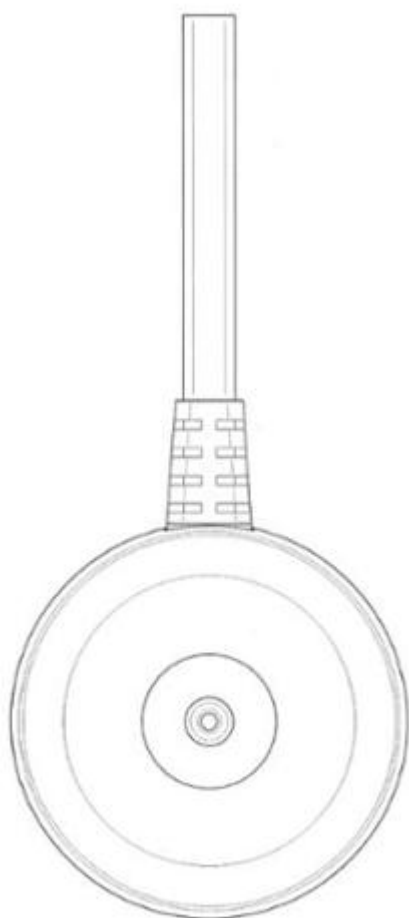
1.4



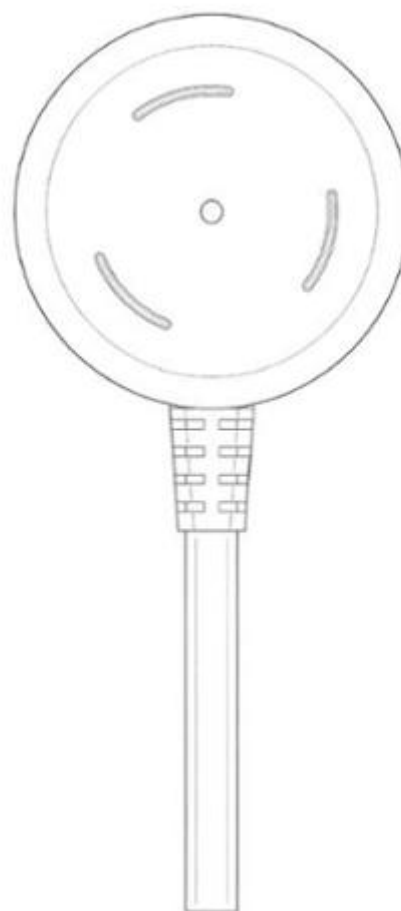
1.5



1.6

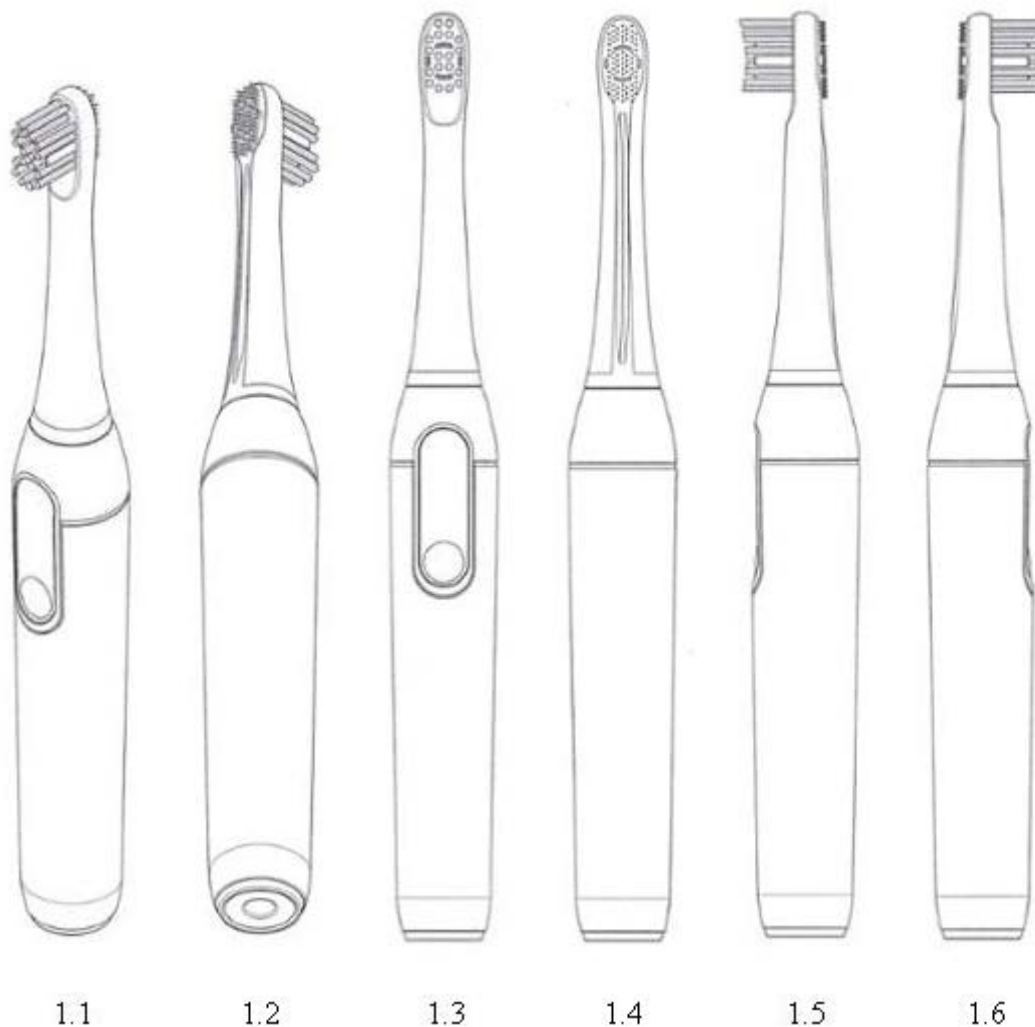


1.7



1.8

- (11) **37066**
- (21) 3-2019-01538 (28) 1
- (54) **DỤNG CỤ CHĂM SÓC RĂNG MIỆNG** (51) **04-02; 28-03**
- (22) 17/06/2019 (43) 25/11/2019
- (30) 29/673740 18/12/2018 US;
- (73) COLGATE-PALMOLIVE COMPANY (US)
300 Park Avenue, New York, New York 10022, United States of America
1. TAKAHIDE OKAI (US)
2. BRIAN BLOCH (US)
- (72) 3. BRETT NEWMAN (US)
4. KYLE SWEN (US)
5. FRANCOIS DRANSART (US)
6. CARLY BYUNGYEON KIM (US)
- (74) Văn phòng Luật sư Ân Nam (ANNAM IP & LAW)
- (55)





1.7



1.8



1.9



1.10



1.11



1.12



1.13



1.14



1.15



1.16

(11) **37067**

(21) 3-2019-01540

(54) **CHAI**

(22) 17/06/2019

(73) CÔNG TY TNHH HẢI HỒNG (VN)

xóm Me Táo, xã Dương Liễu, huyện Hoài Đức, thành phố Hà Nội

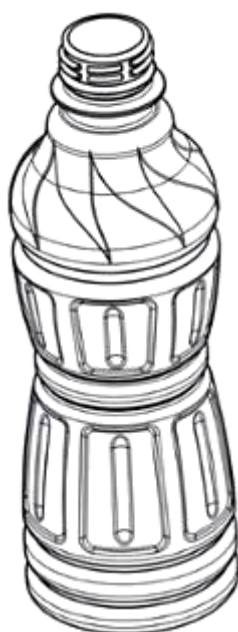
(72) Nguyễn Thiên Hồng (VN)

(55)

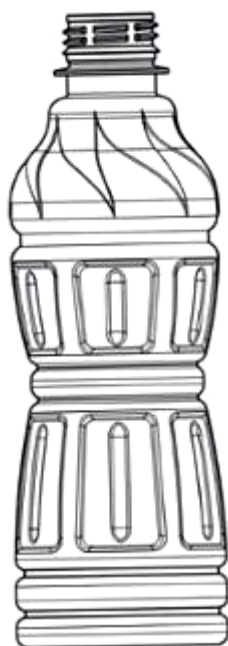
(28) 1

(51) **09-01**

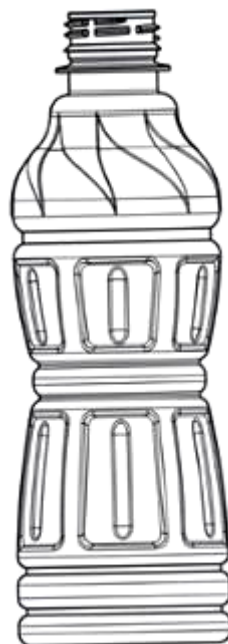
(43) 25/11/2019



1.1



1.2



1.3



1.4



1.5



1.6



1.7

(11) **37068**

(21) 3-2019-01981

(54) **MUỖNG**

(22) 06/08/2019

(73) CÔNG TY TNHH MINH LONG I (VN)

333 khu phố Hưng Lộc, phường Hưng Định, thị xã Thuận An, tỉnh Bình Dương

(72) Lý Ngọc Minh (VN)

(55)

(28) 1

(51) **07-03**

(43) 25/11/2019



1.1



1.2



1.3



1.4



1.5



1.6



1.7

(11) **37069**

(21) 3-2019-01982

(28) 1

(54) **BỘ ẤM CHÉN**

(51) **07-01**

(22) 06/08/2019

(43) 25/11/2019

(73) CÔNG TY TNHH MINH LONG I (VN)

333 khu phố Hưng Lộc, phường Hưng Định, thị xã Thuận An, tỉnh Bình Dương

(72) Lý Ngọc Minh (VN)

(55)



1.1



1.2



1.3



1.4



1.5



1.6



1.7



1.8



1.9



1.10



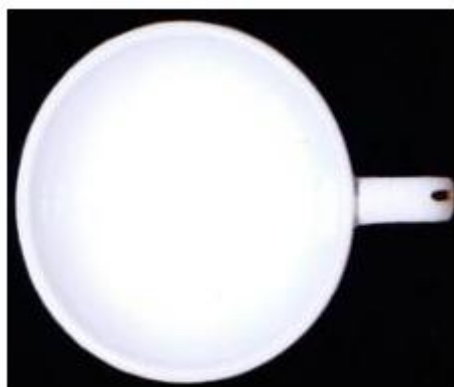
1.11



1.12



1.13



1.14



1.15



1.16



1.17



1.18



1.19

CÔNG BÁO SỞ HỮU CÔNG NGHIỆP SỐ 380 TẬP A – QUYỀN 2 (11.2019)

(11) **37070**

(21) 3-2019-01973

(28) 1

(54) **XÍ BỆT**

(51) **23-02**

(22) 06/08/2019

(43) 25/11/2019

CÔNG TY CỔ PHẦN CERAVI (VN)

(73) Nhà BT7.02, khu chức năng đô thị Xuân Phương, đường 70, phường Xuân Phương, quận Nam Từ Liêm, thành phố Hà Nội

(72) Phạm Thị Tùng Điệp (VN)

(55)



1.1



1.2



1.3



1.4



1.5



1.6



1.7

CÔNG BÁO SỞ HỮU CÔNG NGHIỆP SỐ 380 TẬP A – QUYỀN 2 (11.2019)

(11) **37071**

(21) 3-2019-01974

(28) 1

(54) **XÍ BỆT**

(51) **23-02**

(22) 06/08/2019

(43) 25/11/2019

CÔNG TY CỔ PHẦN CERA VI (VN)

(73) Nhà BT7.02, khu chức năng đô thị Xuân Phương, đường 70, phường Xuân Phương, quận Nam Từ Liêm, thành phố Hà Nội

(72) Phạm Thị Tùng Điệp (VN)

(55)



1.1



1.2



1.3



1.4



1.5



1.6



1.7

CÔNG BÁO SỞ HỮU CÔNG NGHIỆP SỐ 380 TẬP A – QUYỀN 2 (11.2019)

(11) **37072**

(21) 3-2019-01975

(28) 1

(54) **XÍ BỆT**

(51) **23-02**

(22) 06/08/2019

(43) 25/11/2019

CÔNG TY CỔ PHẦN CERAVI (VN)

(73) Nhà BT7.02, khu chức năng đô thị Xuân Phương, đường 70, phường Xuân Phương, quận Nam Từ Liêm, thành phố Hà Nội

(72) Phạm Thị Tùng Điệp (VN)

(55)



1.1



1.2



1.3



1.4



1.5



1.6



1.7

CÔNG BÁO SỞ HỮU CÔNG NGHIỆP SỐ 380 TẬP A – QUYỀN 2 (11.2019)

(11) **37073**

(21) 3-2019-01976

(28) 1

(54) **XÍ BỆT**

(51) **23-02**

(22) 06/08/2019

(43) 25/11/2019

CÔNG TY CỔ PHẦN CERAVI (VN)

(73) Nhà BT7.02, khu chức năng đô thị Xuân Phương, đường 70, phường Xuân Phương, quận Nam Từ Liêm, thành phố Hà Nội

(72) Phạm Thị Tùng Điệp (VN)

(55)



1.1



1.2



1.3



1.4



1.5



1.6



1.7

CÔNG BÁO SỞ HỮU CÔNG NGHIỆP SỐ 380 TẬP A – QUYỀN 2 (11.2019)

(11) **37074**

(21) 3-2019-01977

(28) 1

(54) **XÍ BỆT**

(51) **23-02**

(22) 06/08/2019

(43) 25/11/2019

CÔNG TY CỔ PHẦN CERAVI (VN)

(73) Nhà BT7.02, khu chức năng đô thị Xuân Phương, đường 70, phường Xuân Phương, quận Nam Từ Liêm, thành phố Hà Nội

(72) Phạm Thị Tùng Điệp (VN)

(55)



1.1



1.2



1.3



1.4



1.5



1.6



1.7

CÔNG BÁO SỞ HỮU CÔNG NGHIỆP SỐ 380 TẬP A – QUYỀN 2 (11.2019)

(11) **37075**

(21) 3-2019-01978

(28) 1

(54) **XÍ BỆT**

(51) **23-02**

(22) 06/08/2019

(43) 25/11/2019

CÔNG TY CỔ PHẦN CERAVI (VN)

(73) Nhà BT7.02, khu chức năng đô thị Xuân Phương, đường 70, phường Xuân Phương, quận Nam Từ Liêm, thành phố Hà Nội

(72) Phạm Thị Tùng Điệp (VN)

(55)



1.1



1.2



1.3



1.4



1.5



1.6



1.7

- (11) **37076**
(21) 3-2019-01980 (28) 1
(54) **NHÃN SẢN PHẨM** (51) **19-08**
(22) 06/08/2019 (43) 25/11/2019
(73) CÔNG TY TRÁCH NHIỆM HỮU HẠN ĐẠI DƯƠNG Ý TƯỞNG (VN)
Y10, đường Hồng Lĩnh, phường 15, quận 10, thành phố Hồ Chí Minh
(72) Lâm Quang Thành Chung (VN)
(55)

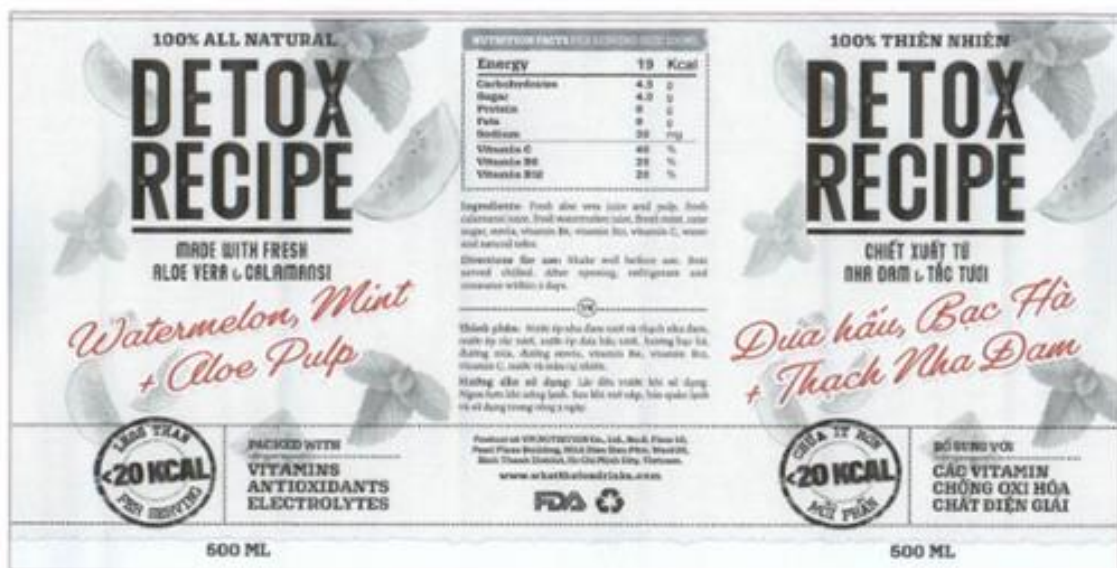


- (11) **37077**
- (21) 3-2019-01985 (28) 1
- (54) **NHÃN SẢN PHẨM** (51) **19-08**
- (22) 06/08/2019 (43) 25/11/2019
- NGUYỄN THỊ LIÊN (VN)
- (73) 145/2A (31), Hùng Vương, tổ tự quản 8, khu phố 2, thị trấn Hòa Thành, huyện Hòa Thành, tỉnh Tây Ninh
- (72) Nguyễn Thị Liên (VN)
- (74) Văn phòng Luật sư A Hoà (AHOA LAW OFFICE)
- (55)



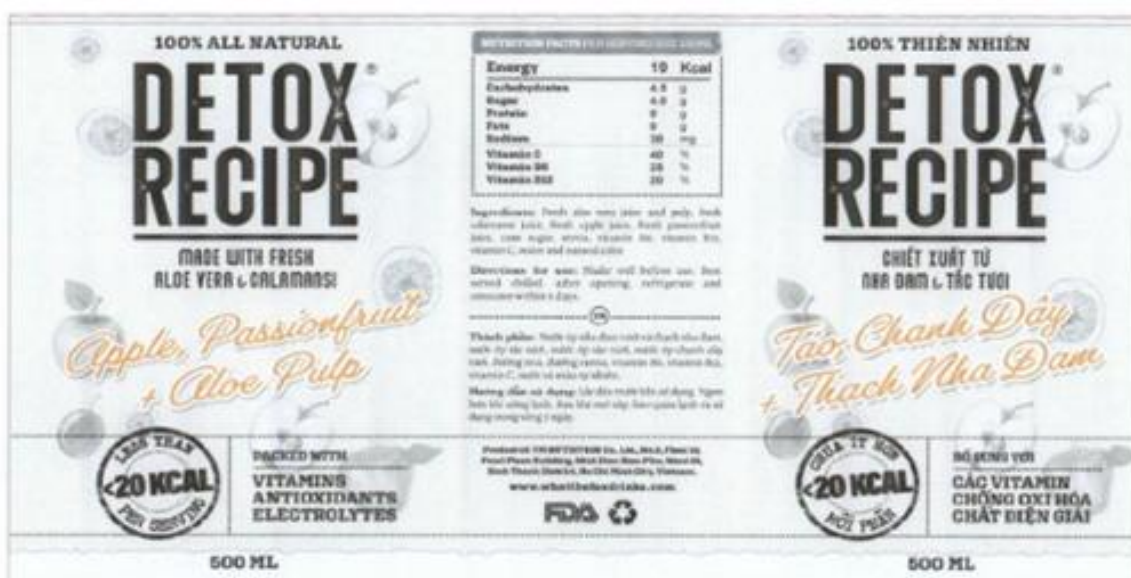
CÔNG BÁO SỞ HỮU CÔNG NGHIỆP SỐ 380 TẬP A – QUYỀN 2 (11.2019)

- (11) **37078**
- (21) 3-2019-02000 (28) 1
- (54) **NHÃ SẴN PHẨM** (51) **19-08**
- (22) 08/08/2019 (43) 25/11/2019
- VŨ TRIỆU VƯƠNG (VN)
- (73) Căn hộ 103-401, số nhà 190, đường Nguyễn Văn Hưởng, khu phố 6, phường Thảo Điền, quận 2, thành phố Hồ Chí Minh
- (72) Vũ Triệu Vương (VN)
- (55)



CÔNG BÁO SỞ HỮU CÔNG NGHIỆP SỐ 380 TẬP A – QUYỀN 2 (11.2019)

- (11) **37079**
- (21) 3-2019-02001 (28) 1
- (54) **NHÃ SẴN PHẨM** (51) **19-08**
- (22) 08/08/2019 (43) 25/11/2019
- VŨ TRIỆU VƯƠNG (VN)
- (73) Căn hộ 103-401, số nhà 190, đường Nguyễn Văn Hưởng, khu phố 6, phường Thảo Điền, quận 2, thành phố Hồ Chí Minh
- (72) Vũ Triệu Vương (VN)
- (55)



CÔNG BÁO SỞ HỮU CÔNG NGHIỆP SỐ 380 TẬP A – QUYỀN 2 (11.2019)

- (11) **37080**
- (21) 3-2019-02002 (28) 1
- (54) **NHÃN SẢN PHẨM** (51) **19-08**
- (22) 08/08/2019 (43) 25/11/2019
- VŨ TRIỆU VƯƠNG (VN)
- (73) Căn hộ 103-401, số nhà 190, đường Nguyễn Văn Hưởng, khu phố 6, phường Thảo Điền, quận 2, thành phố Hồ Chí Minh
- (72) Vũ Triệu Vương (VN)
- (55)



CÔNG BÁO SỞ HỮU CÔNG NGHIỆP SỐ 380 TẬP A – QUYỀN 2 (11.2019)

- (11) **37081**
- (21) 3-2019-02003 (28) 1
- (54) **NHÃN SẢN PHẨM** (51) **19-08**
- (22) 08/08/2019 (43) 25/11/2019
- VŨ TRIỆU VƯƠNG (VN)
- (73) Căn hộ 103-401, số nhà 190, đường Nguyễn Văn Hưởng, khu phố 6, phường Thảo Điền, quận 2, thành phố Hồ Chí Minh
- (72) Vũ Triệu Vương (VN)
- (55)



(11) **37082**

(21) 3-2019-01991

(54) **THIẾT BỊ NGẮT DÒNG**

(22) 08/08/2019

(30) 201930107958.4 15/03/2019 CN;

(73) SMC CORPORATION (JP)

(73) 14-1, Sotokanda 4-chome, Chiyoda-ku, Tokyo 101-0021, JAPAN

(72) 1. TAKAYOSHI OKAWARA (JP)

(72) 2. TAKAHISA MIURA (JP)

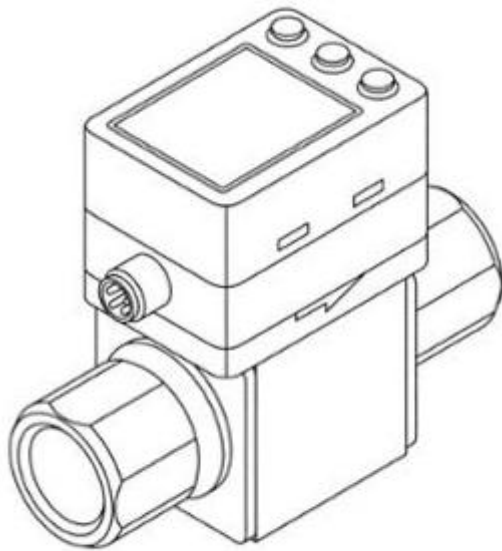
(74) Công ty Luật TNHH Phạm và Liên danh (PHAM & ASSOCIATES)

(55)

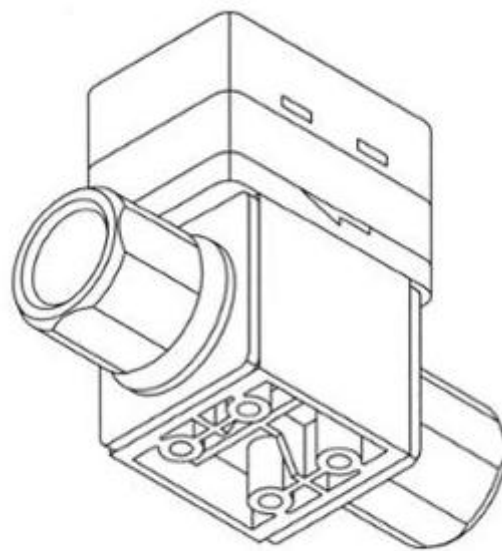
(28) 4

(51) **10-05; 23-01**

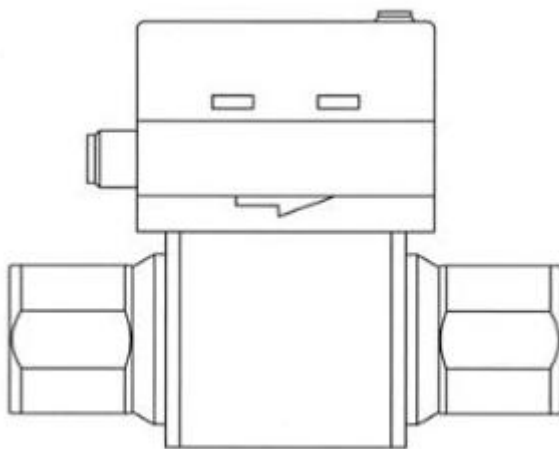
(43) 25/11/2019



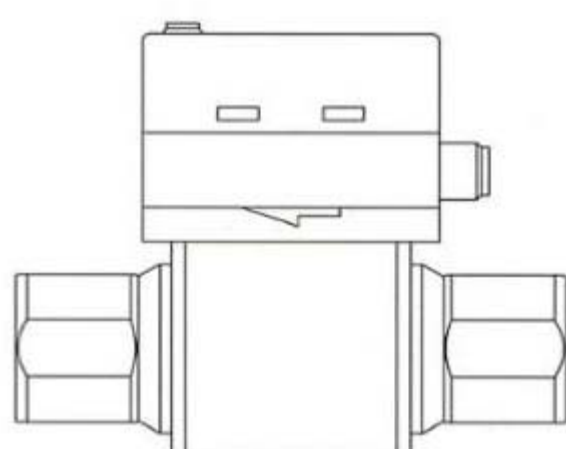
1.1



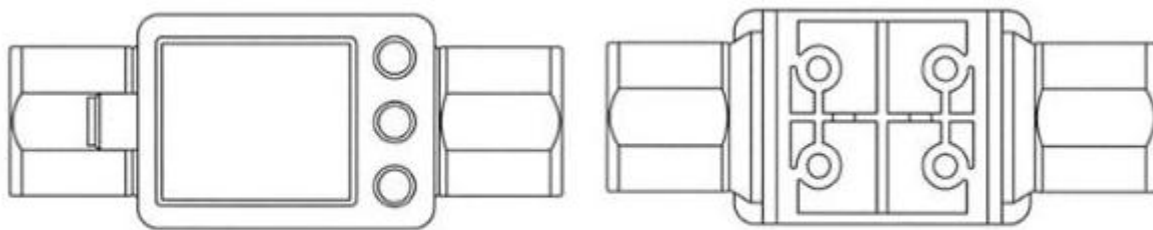
1.2



1.3

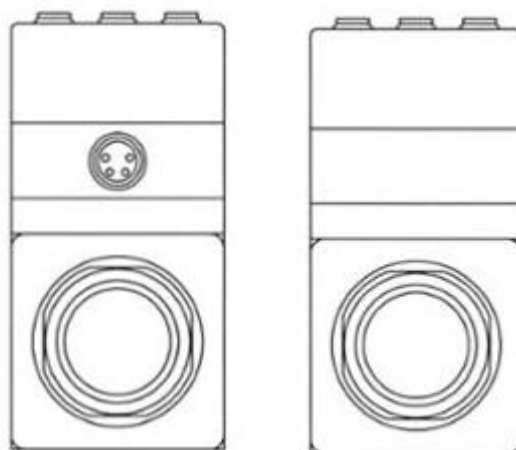


1.4



1.5

1.6



1.7

1.8



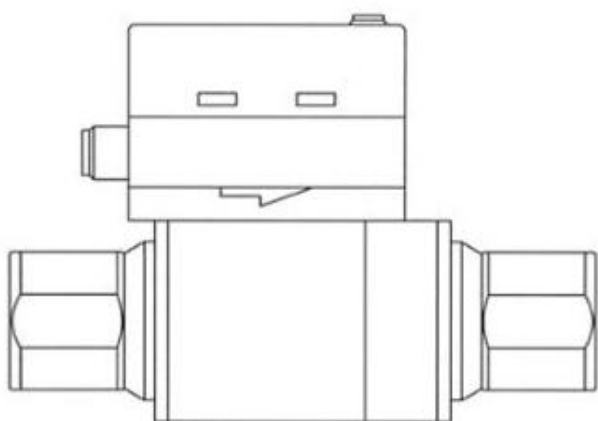
1.9



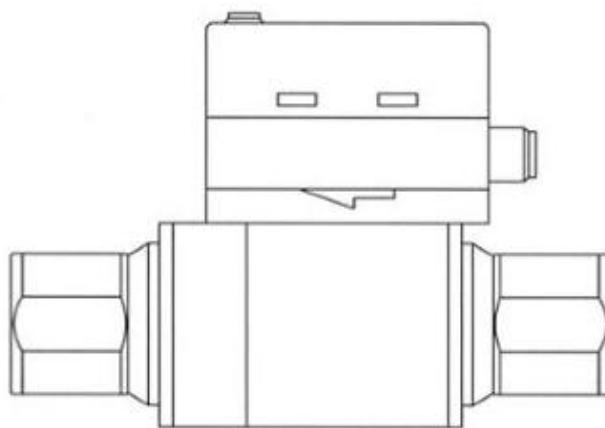
2.1



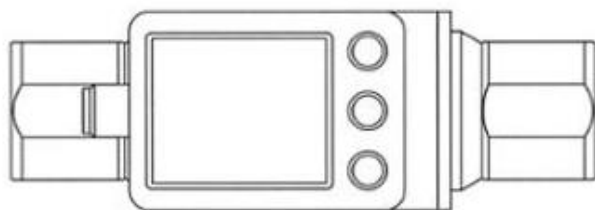
2.2



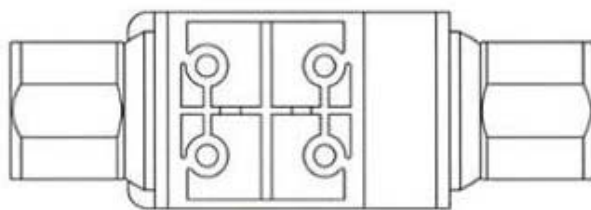
2.3



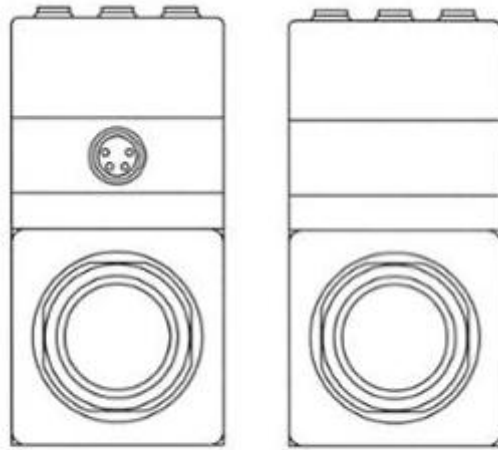
2.4



2.5



2.6

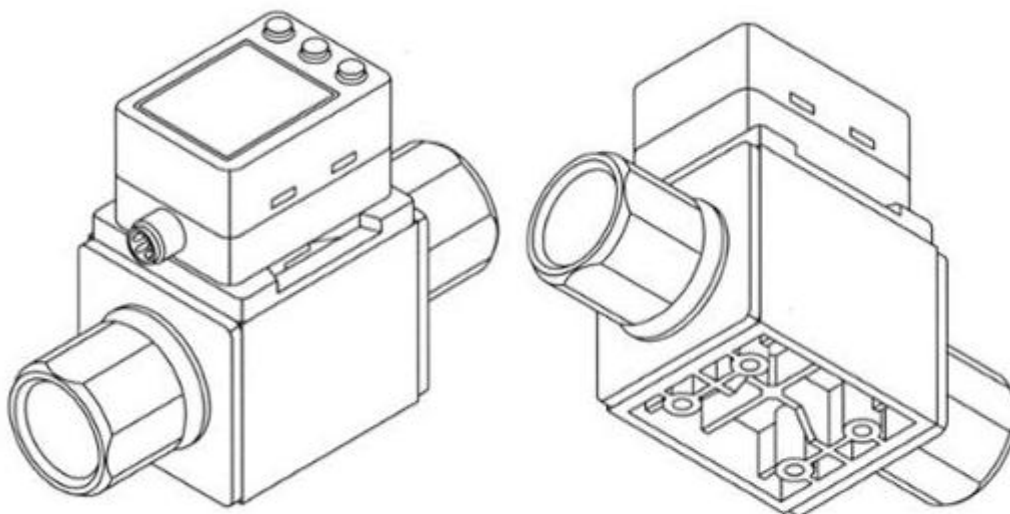


2.7

2.8

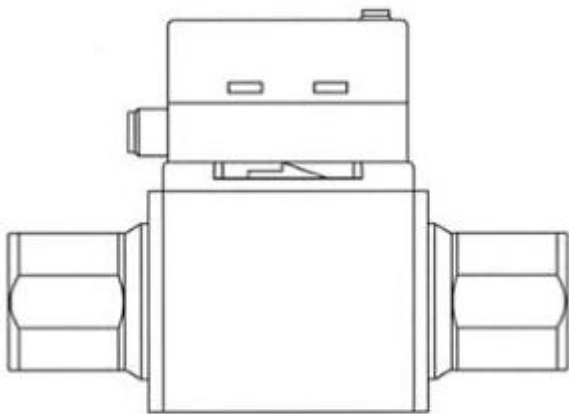


2.9

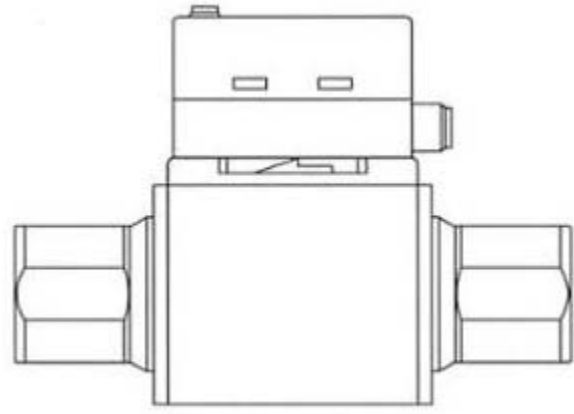


3.1

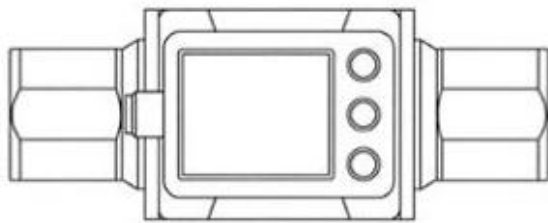
3.2



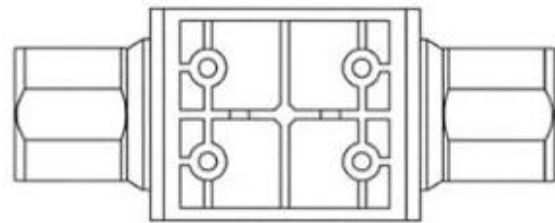
3.3



3.4



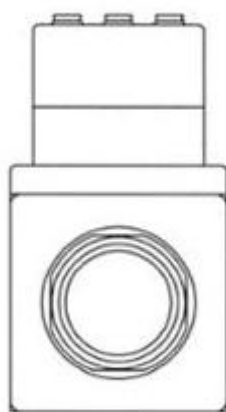
3.5



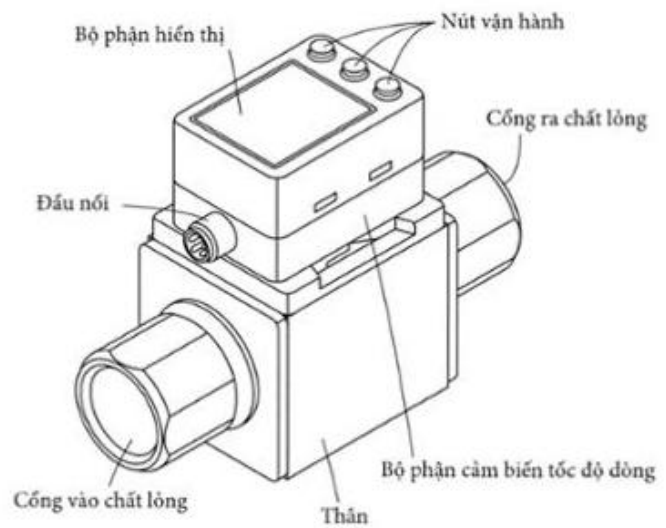
3.6



3.7



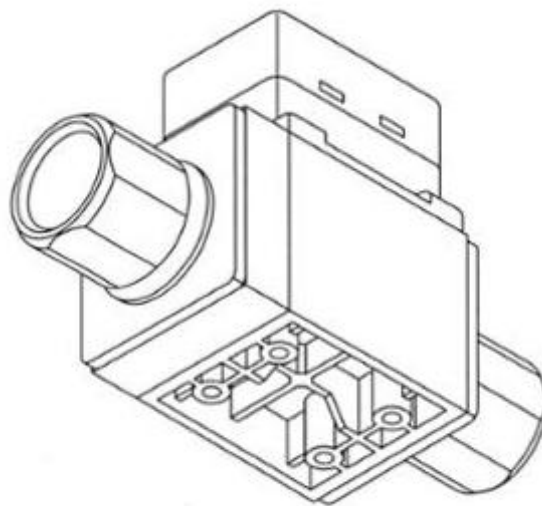
3.8



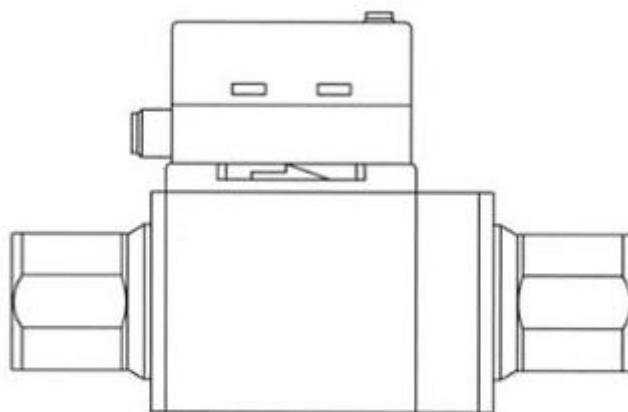
3.9



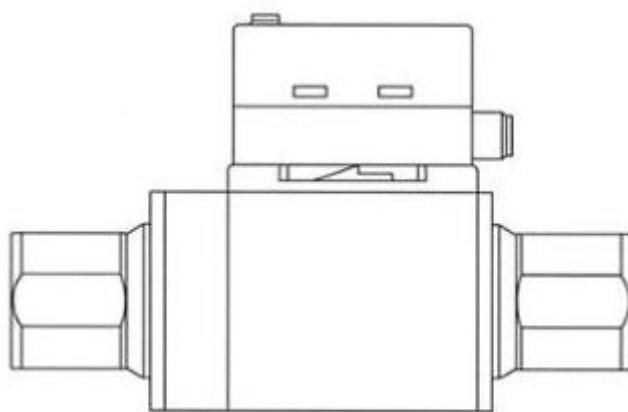
4.1



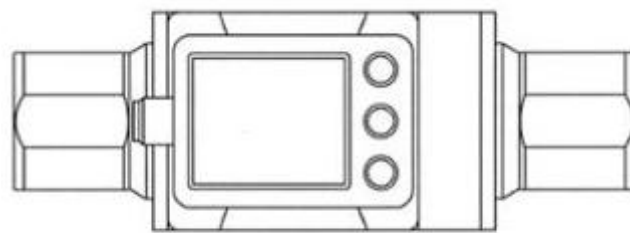
4.2



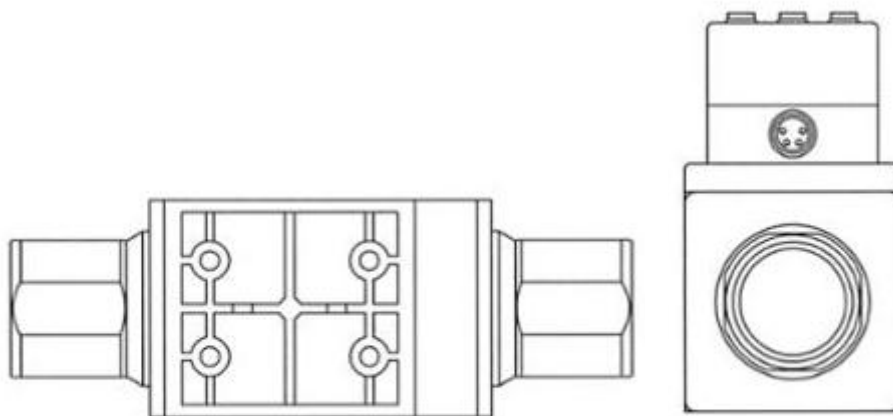
4.3



4.4

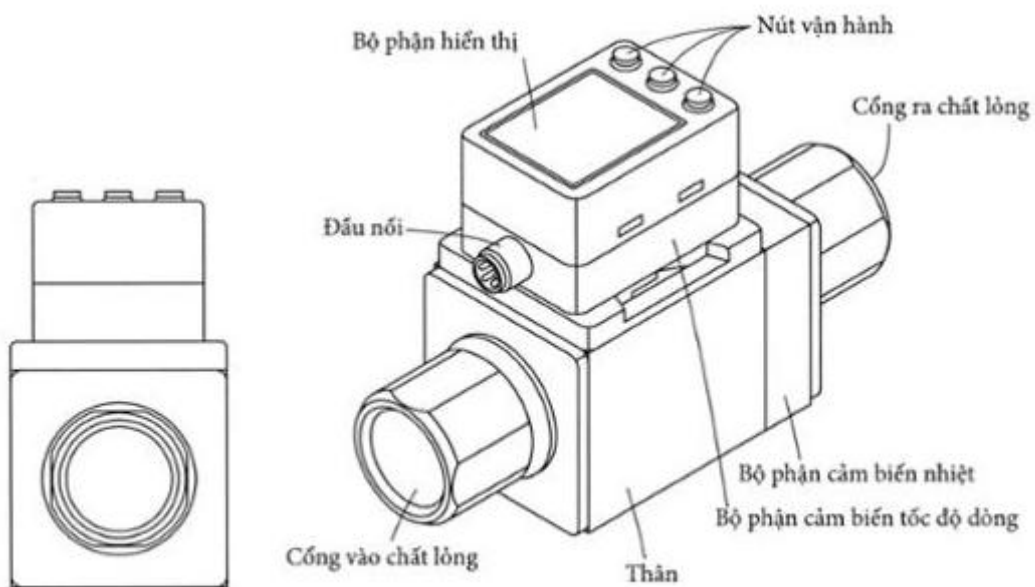


4.5



4.6

4.7



4.8

4.9

(11) **37083**

(21) 3-2019-01992

(54) **THIẾT BỊ NGẮT DÒNG**

(22) 08/08/2019

(30) 201930107958.4 15/03/2019 CN;

(73) SMC CORPORATION (JP)

14-1, Sotokanda 4-chome, Chiyoda-ku, Tokyo 101-0021, JAPAN

(72) 1. TAKAYOSHI OKAWARA (JP)

2. TAKAHISA MIURA (JP)

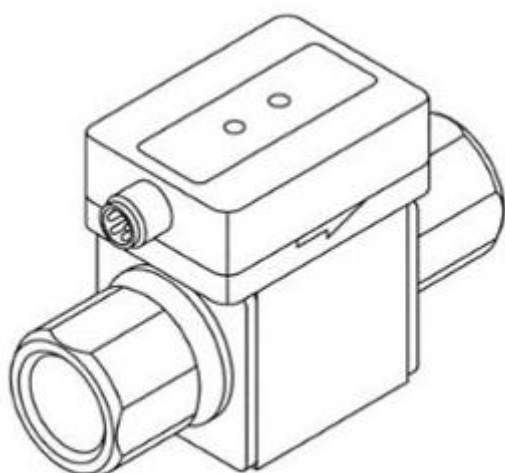
(74) Công ty Luật TNHH Phạm và Liên danh (PHAM & ASSOCIATES)

(55)

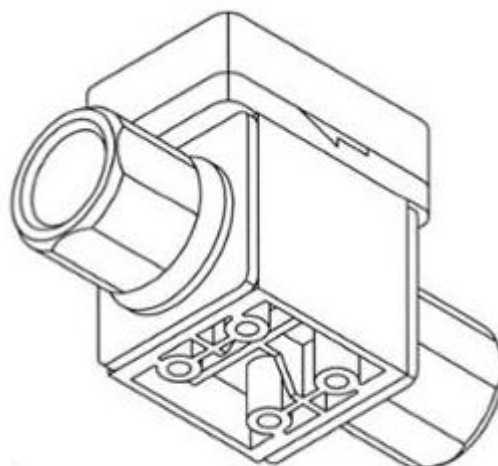
(28) 4

(51) **10-05; 23-01**

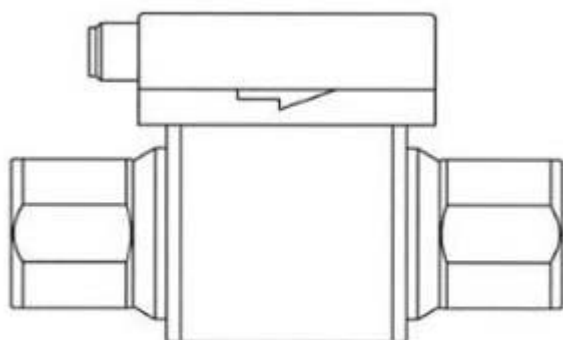
(43) 25/11/2019



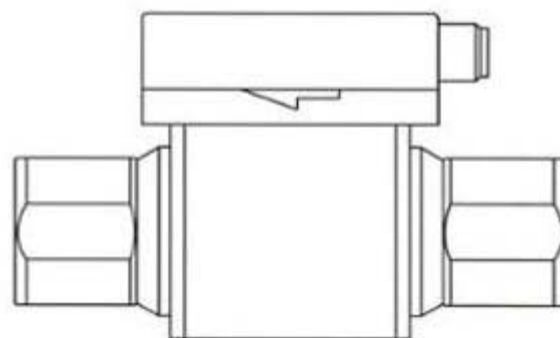
1.1



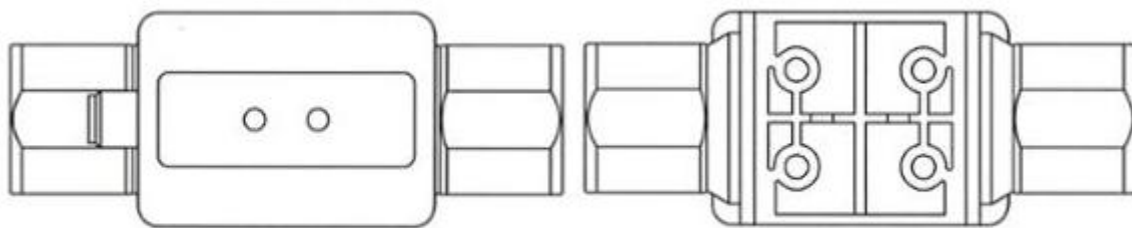
1.2



1.3

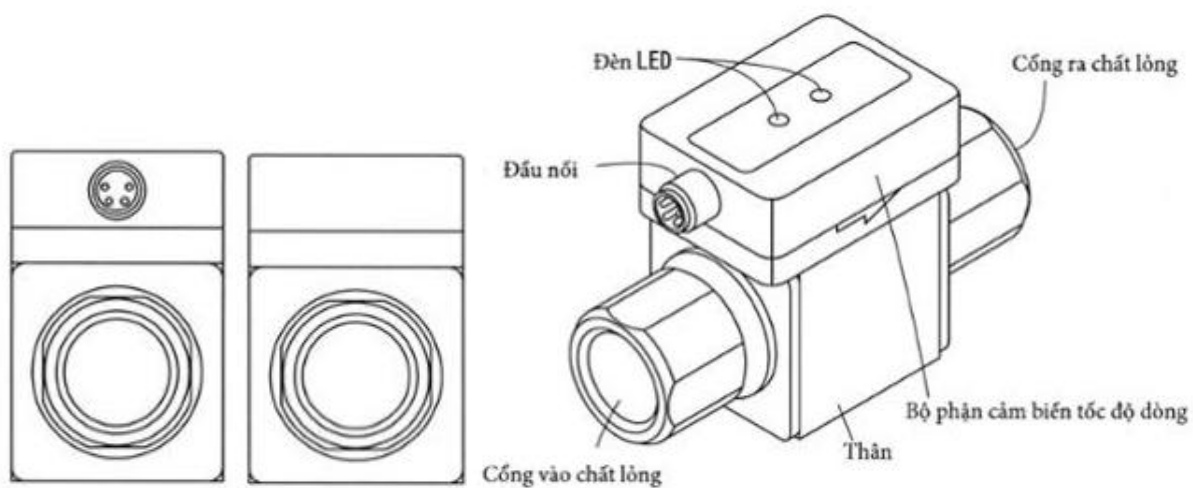


1.4



1.5

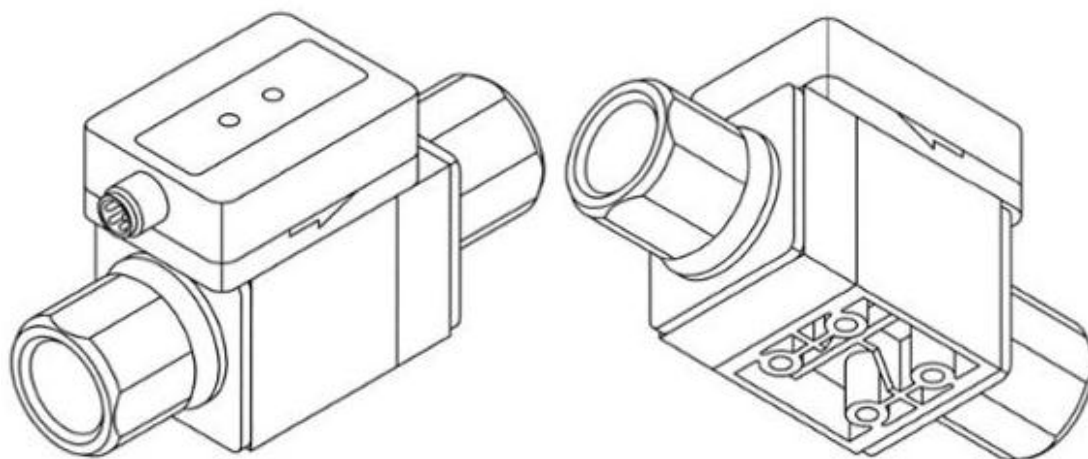
1.6



1.7

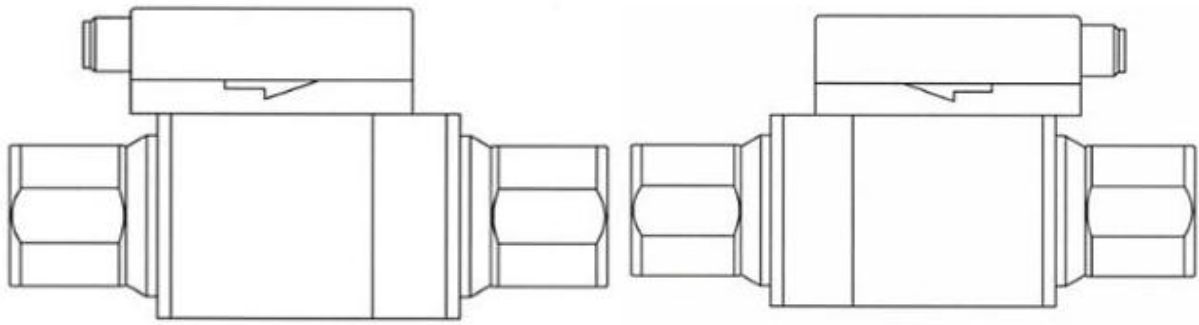
1.8

1.9



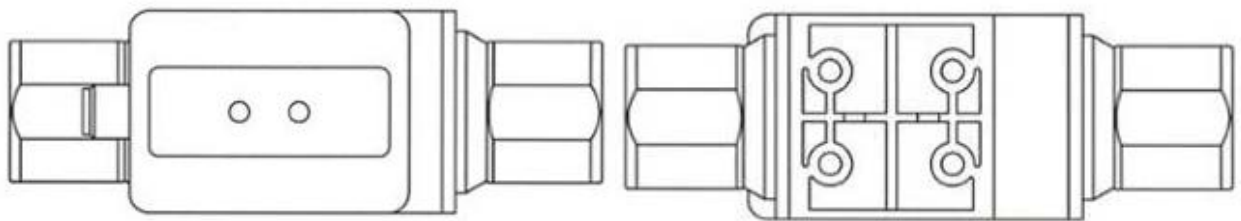
2.1

2.2



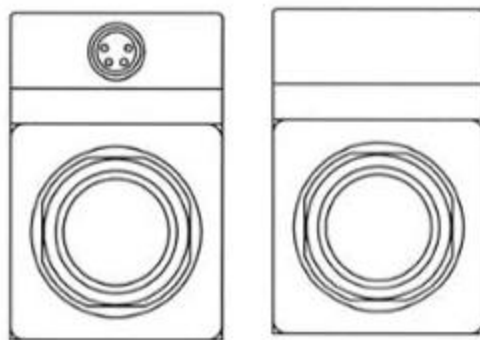
2.3

2.4



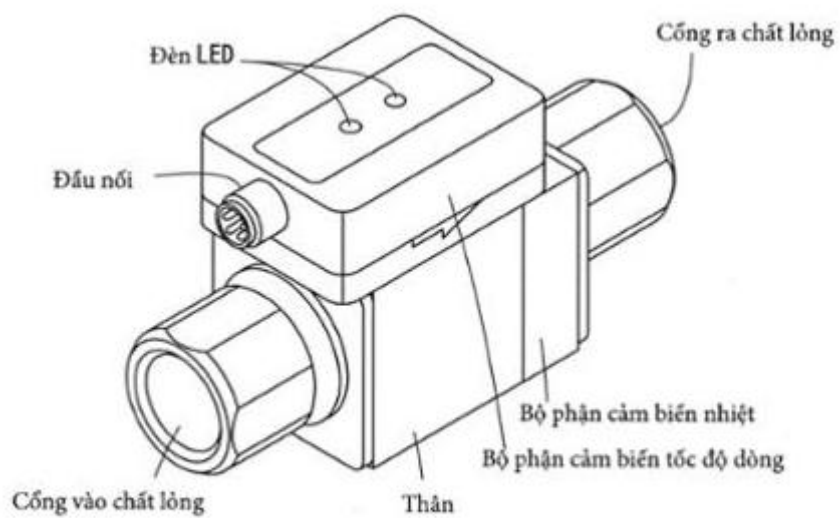
2.5

2.6

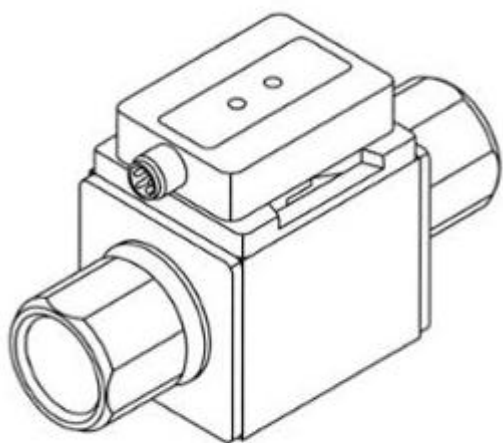


2.7

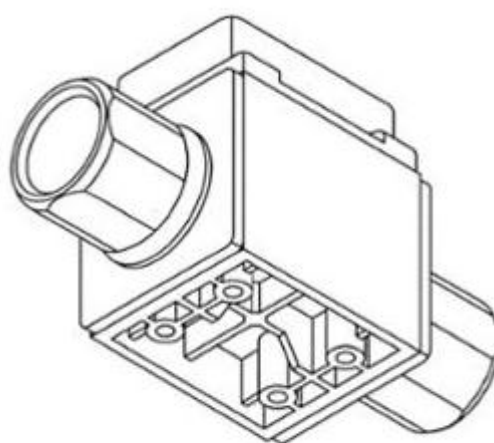
2.8



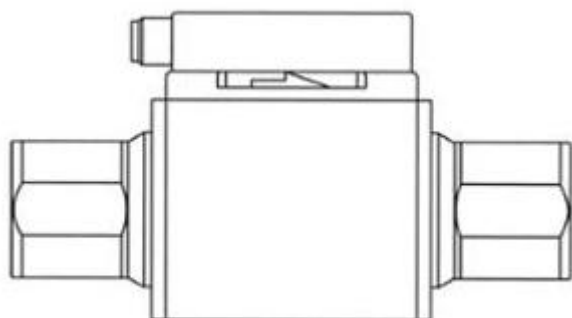
2.9



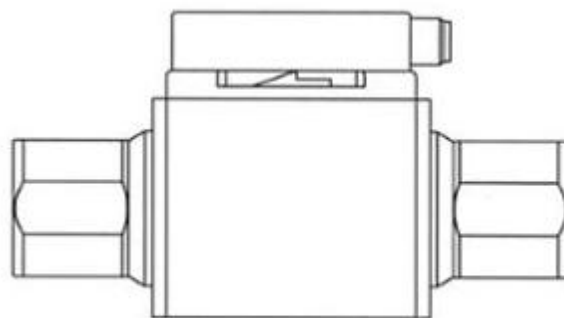
3.1



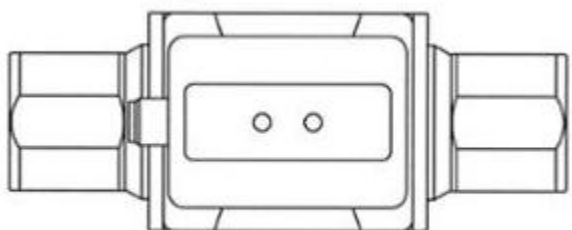
3.2



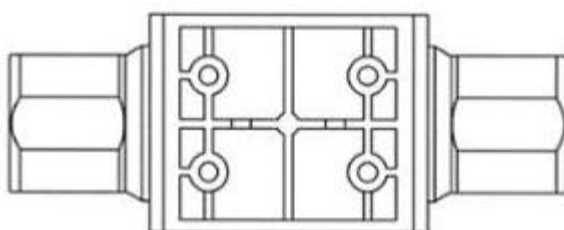
3.3



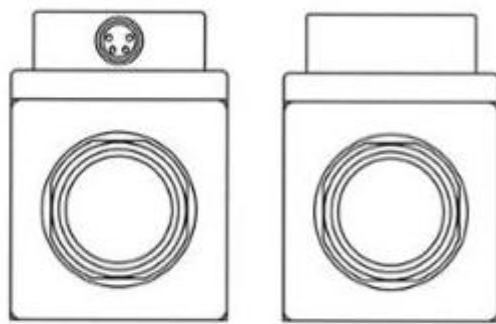
3.4



3.5

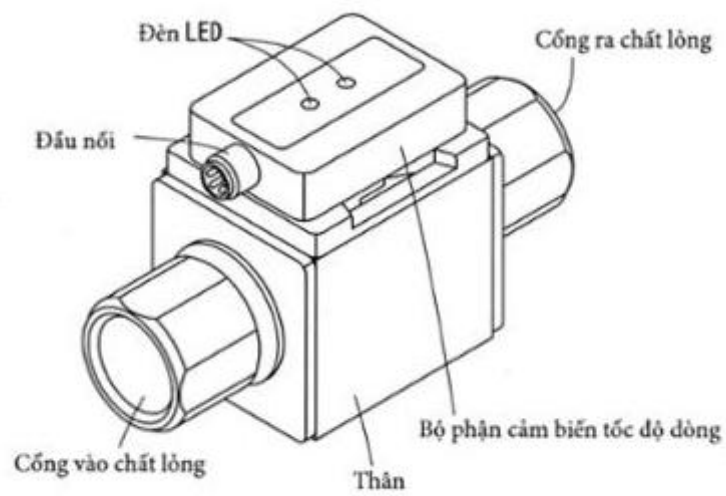


3.6

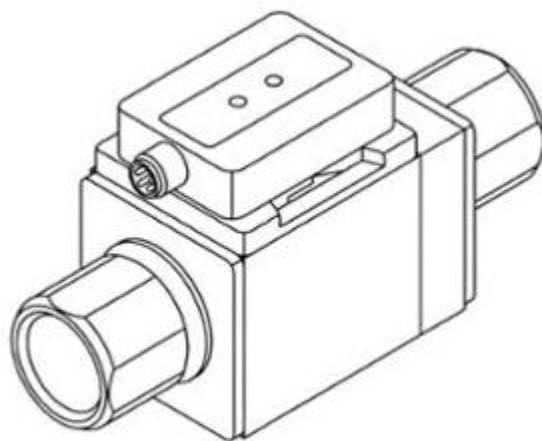


3.7

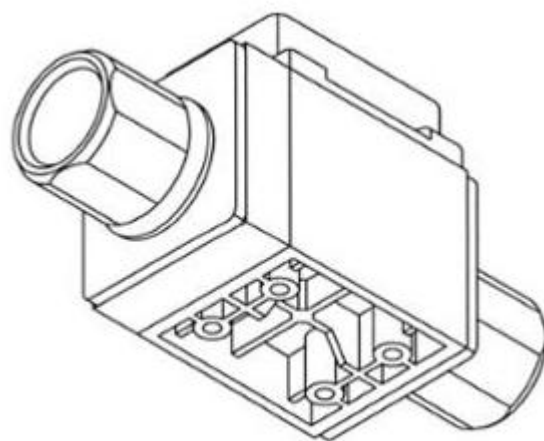
3.8



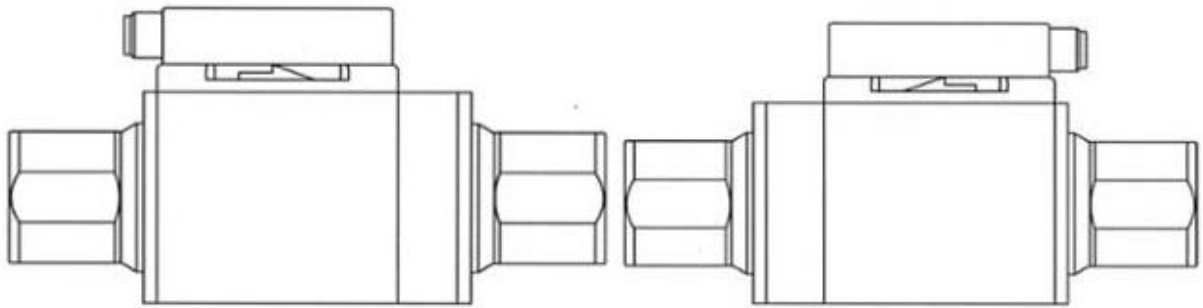
3.9



4.1

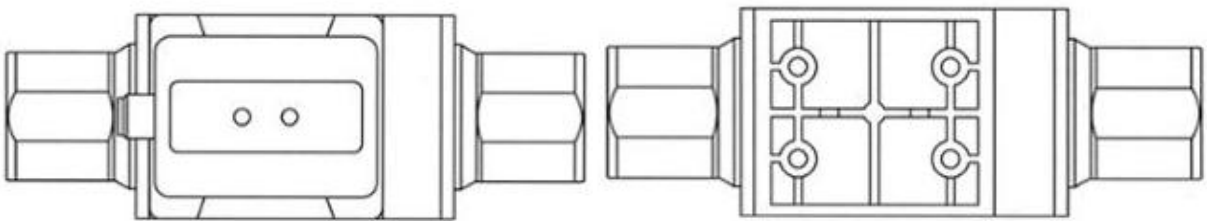


4.2



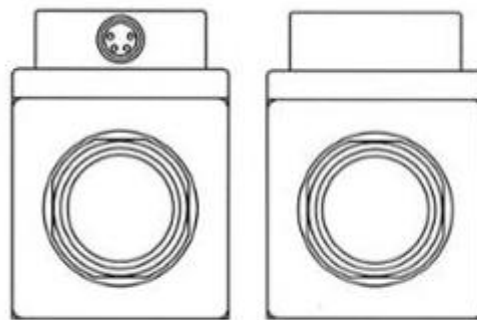
4.3

4.4



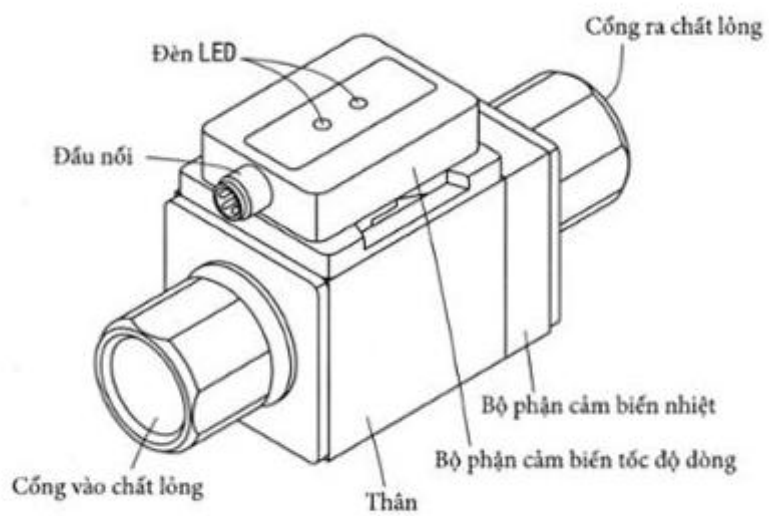
4.5

4.6



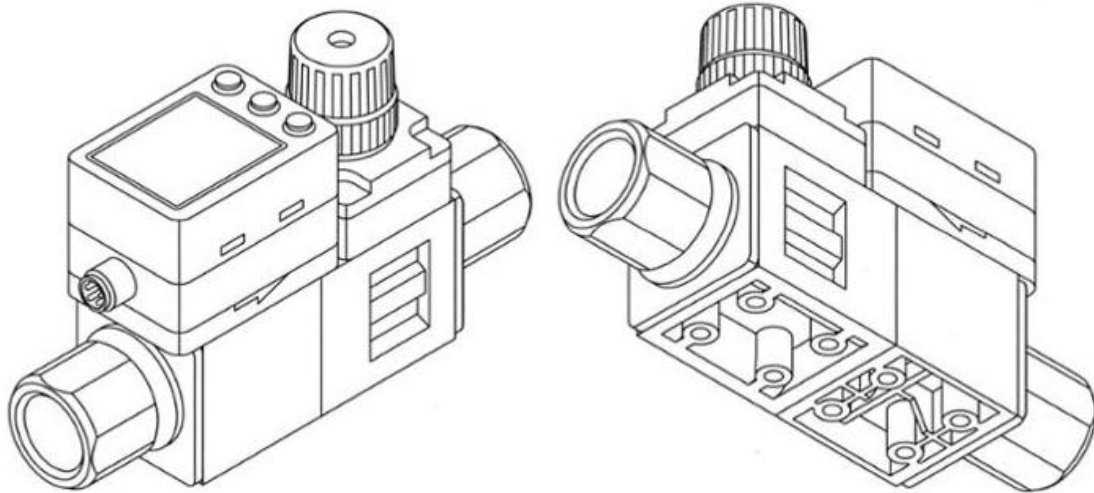
4.7

4.8



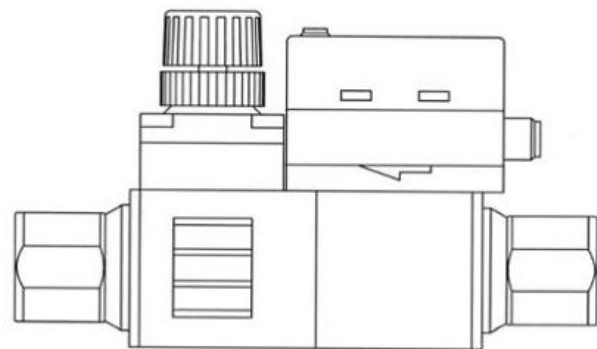
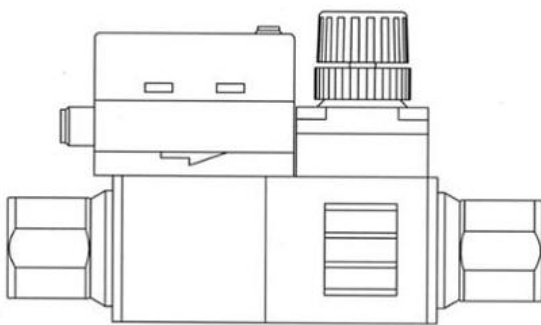
4.9

- (11) **37084**
- (21) 3-2019-01993
- (54) **THIẾT BỊ NGẮT DÒNG**
- (22) 08/08/2019
- (30) 201930108470.3 15/03/2019 CN;
- (73) SMC CORPORATION (JP)
14-1, Sotokanda 4-chome, Chiyoda-ku, Tokyo 101-0021, JAPAN
- (72) 1. TAKAYOSHI OKAWARA (JP)
2. TAKAHISA MIURA (JP)
- (74) Công ty Luật TNHH Phạm và Liên danh (PHAM & ASSOCIATES)
- (55)



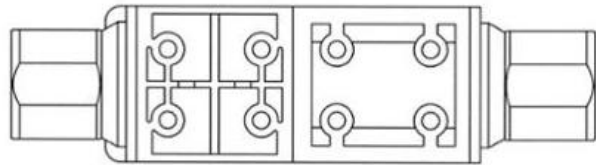
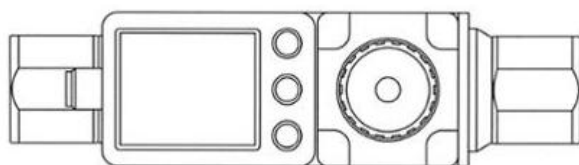
1.1

1.2



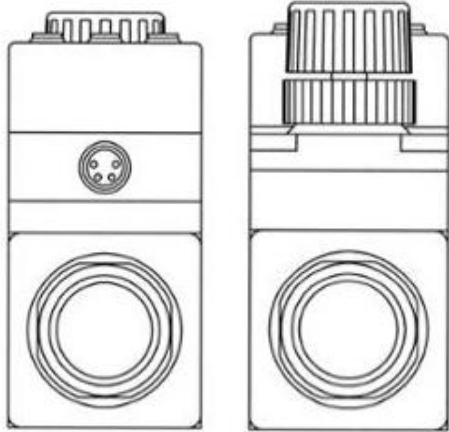
1.3

1.4

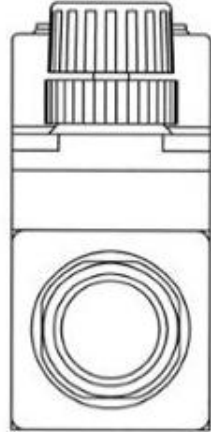


1.5

1.6



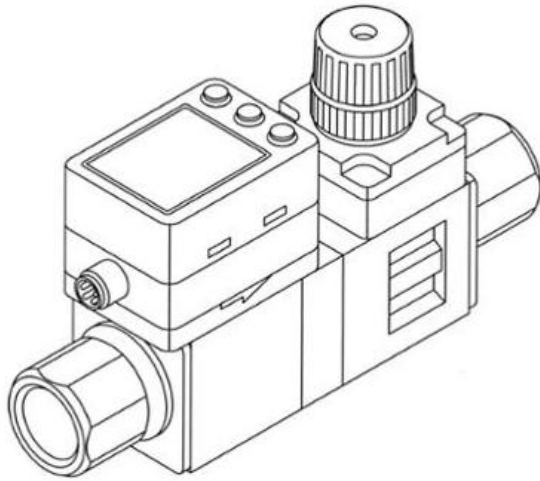
1.7



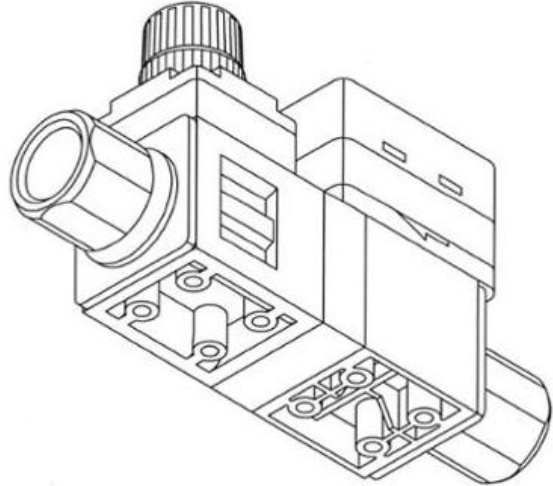
1.8



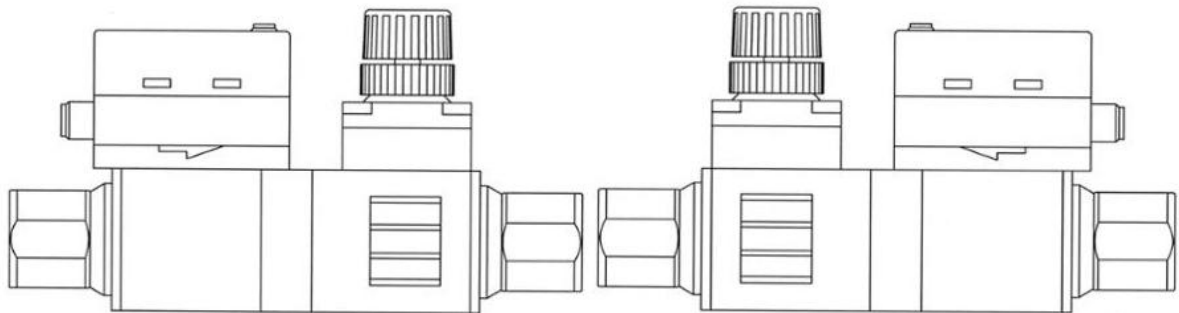
1.9



2.1

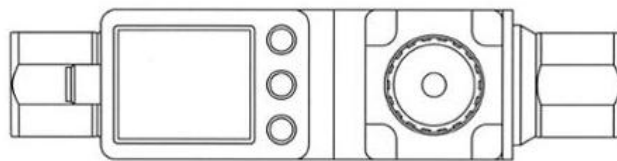


2.2

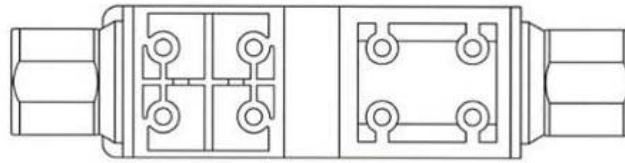


2.3

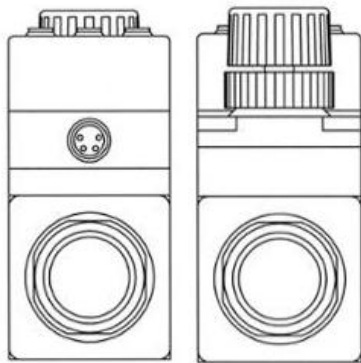
2.4



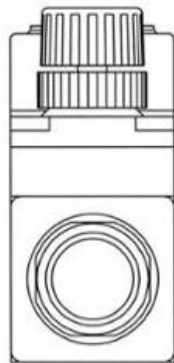
2.5



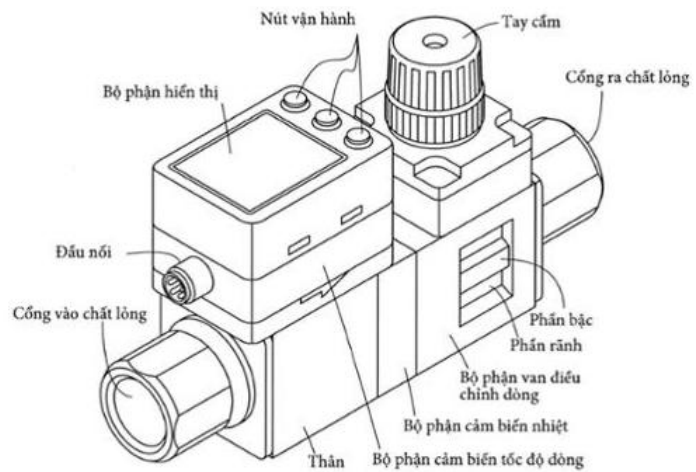
2.6



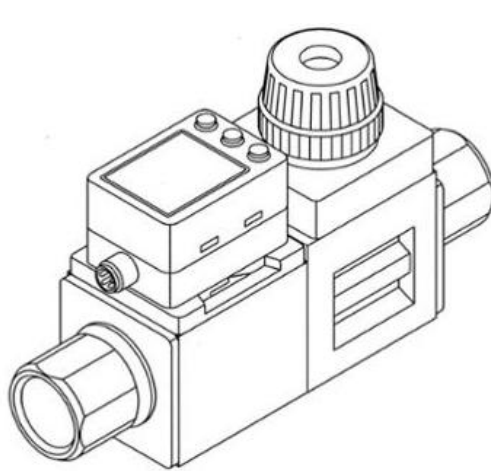
2.7



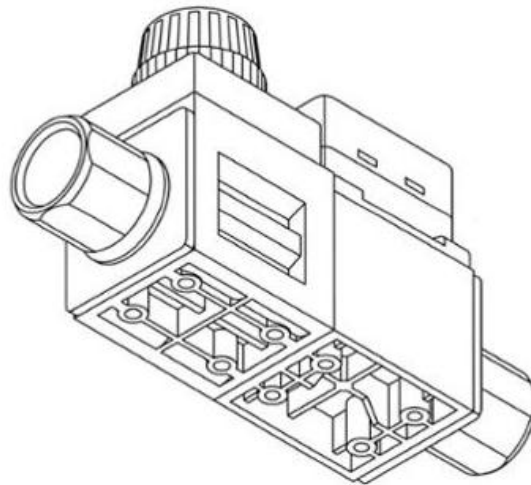
2.8



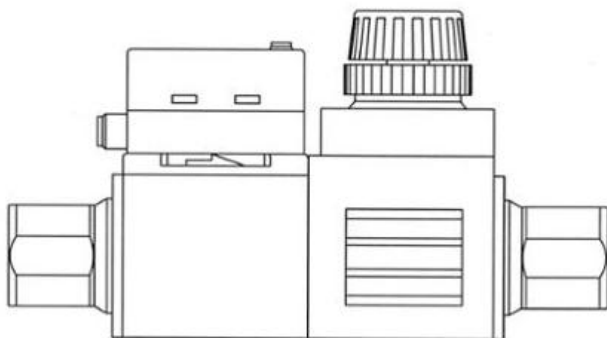
2.9



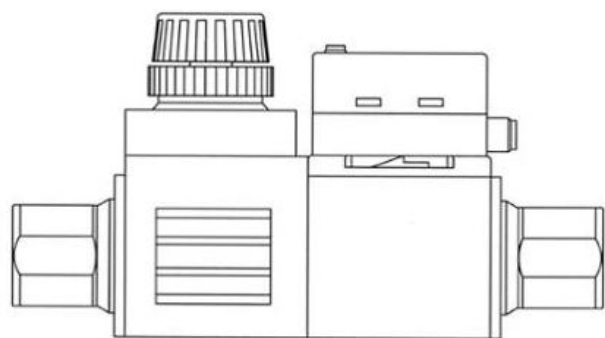
3.1



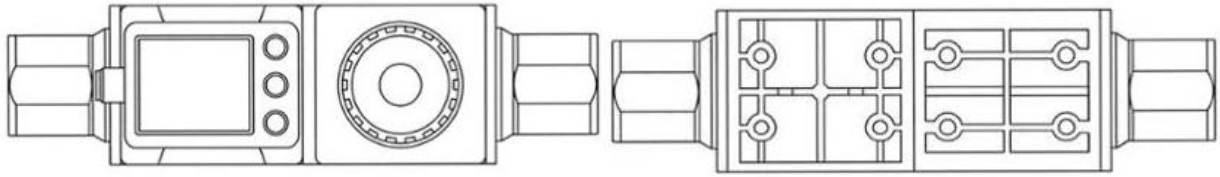
3.2



3.3

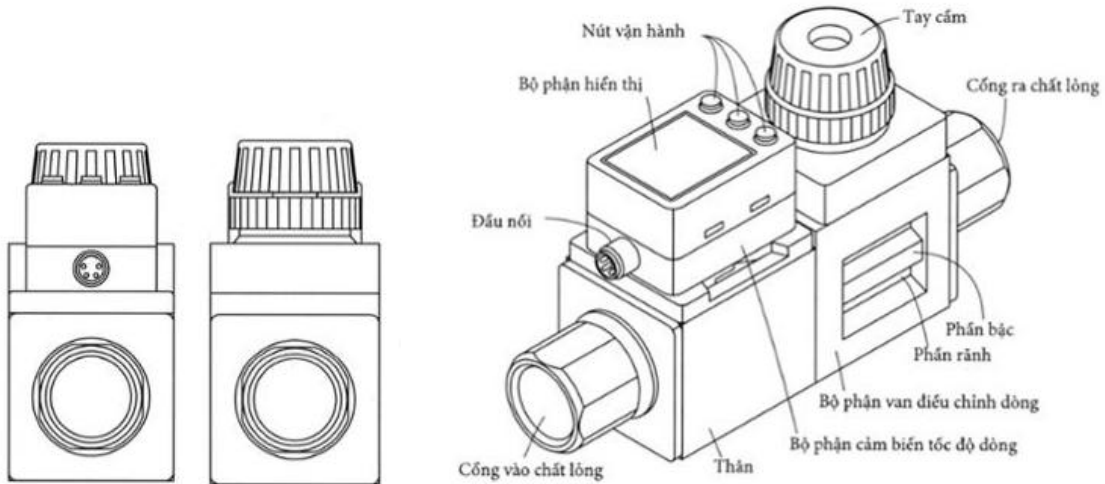


3.4



3.5

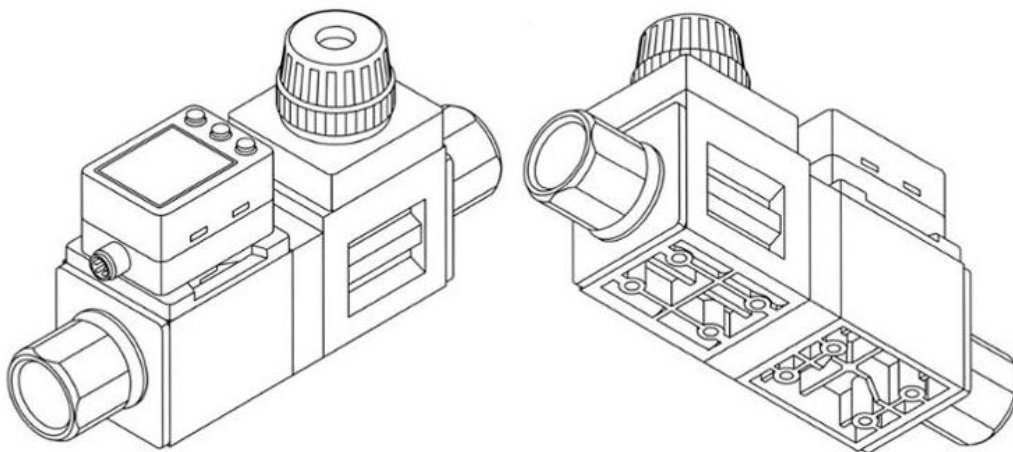
3.6



3.7

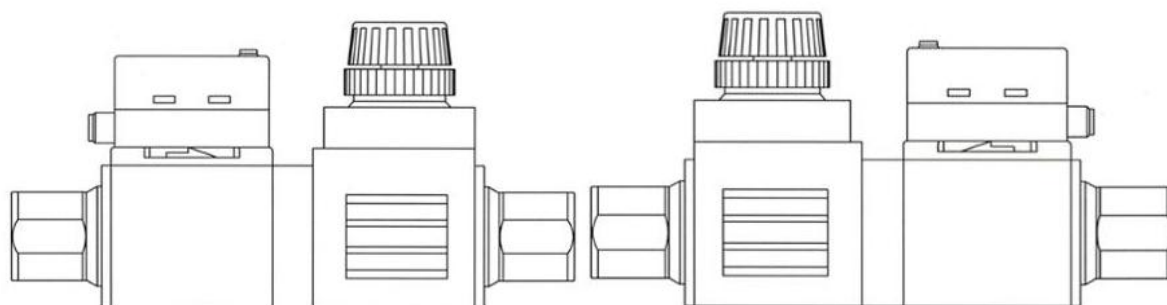
3.8

3.9



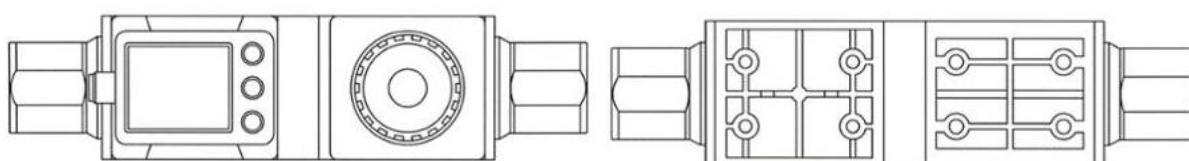
4.1

4.2



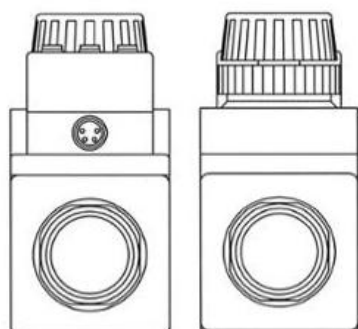
4.3

4.4



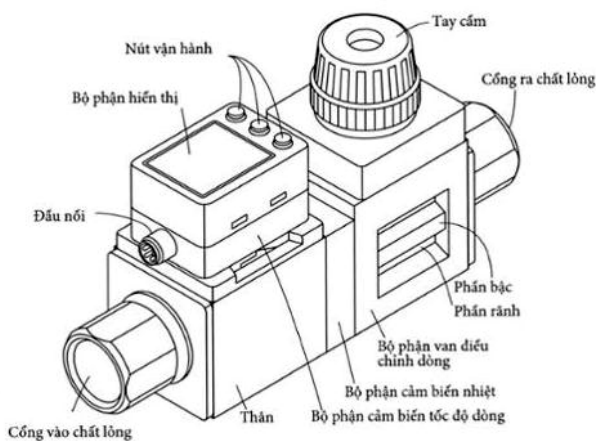
4.5

4.6



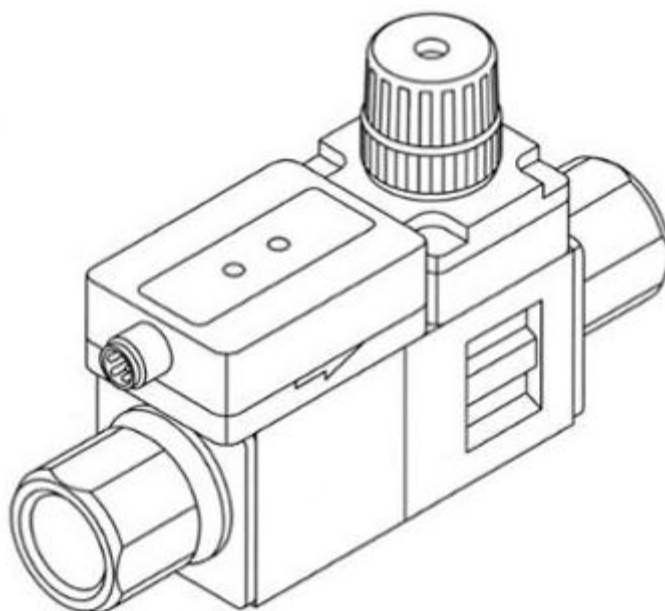
4.7

4.8

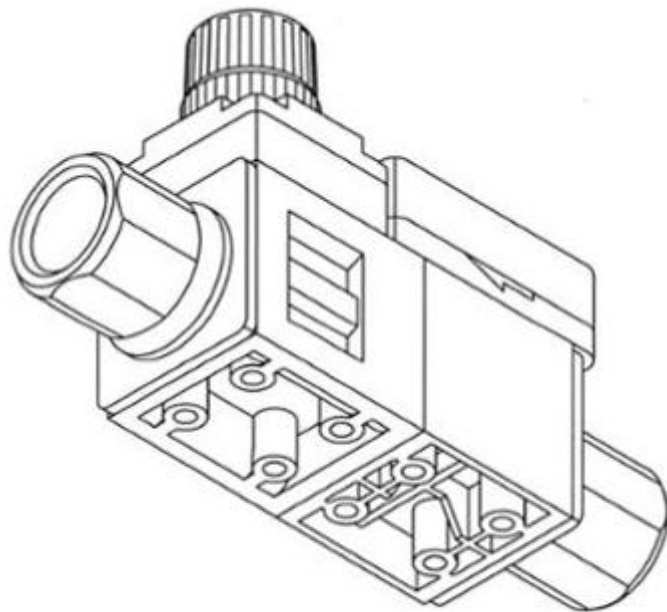


4.9

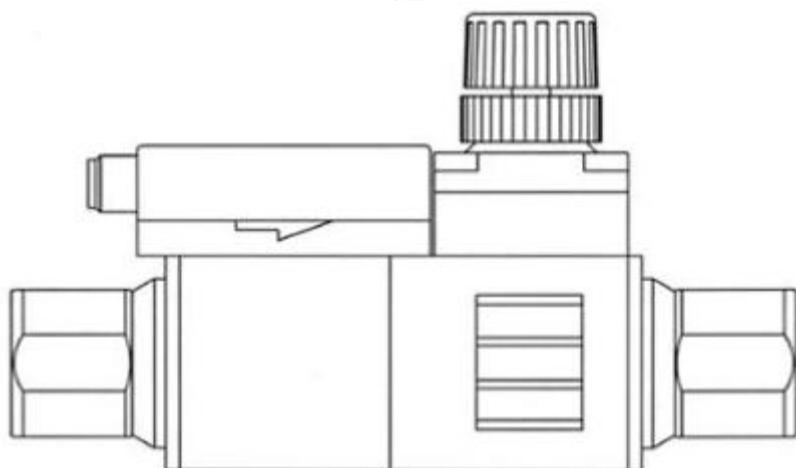
- (11) **37085**
(21) 3-2019-01994 (28) 4
(54) **THIẾT BỊ NGẮT DÒNG** (51) **10-05; 23-01**
(22) 08/08/2019 (43) 25/11/2019
(30) 201930108470.3 15/03/2019 CN;
(73) SMC CORPORATION (JP)
14-1, Sotokanda 4-chome, Chiyoda-ku, Tokyo 101-0021, JAPAN
(72) 1. TAKAYOSHI OKAWARA (JP)
2. TAKAHISA MIURA (JP)
(74) Công ty Luật TNHH Phạm và Liên danh (PHAM & ASSOCIATES)
(55)



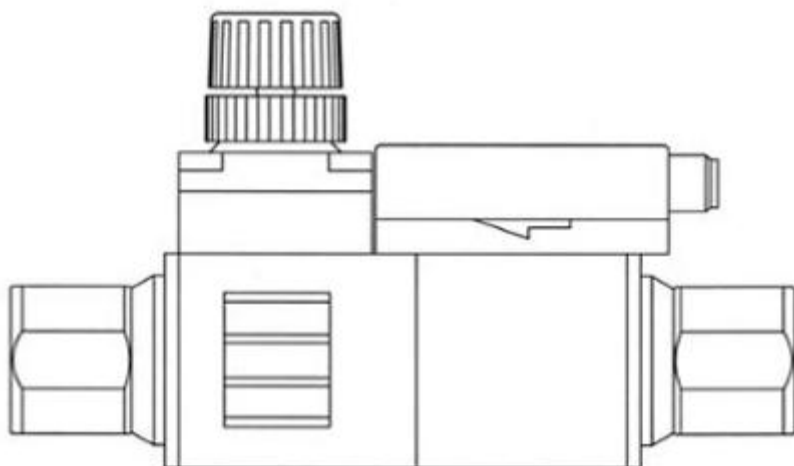
1.1



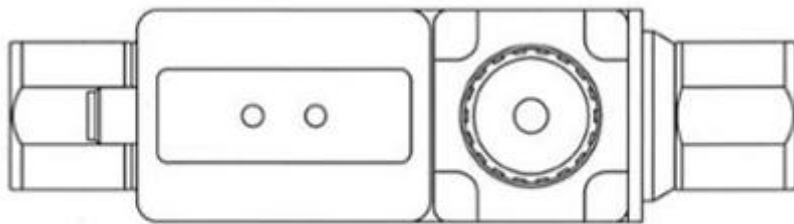
1.2



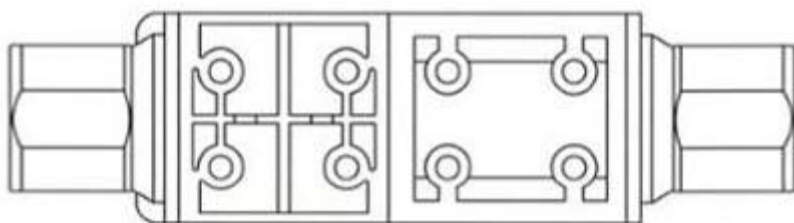
1.3



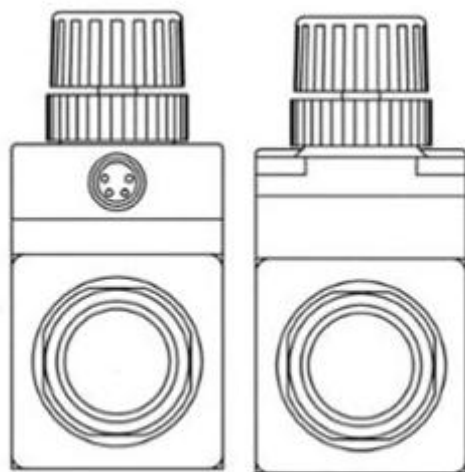
1.4



1.5

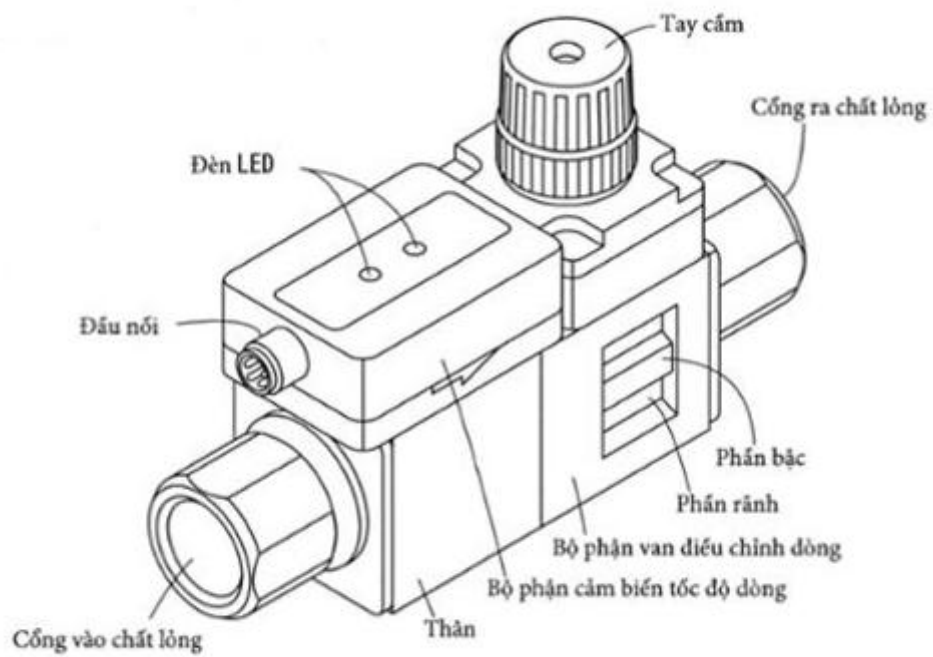


1.6

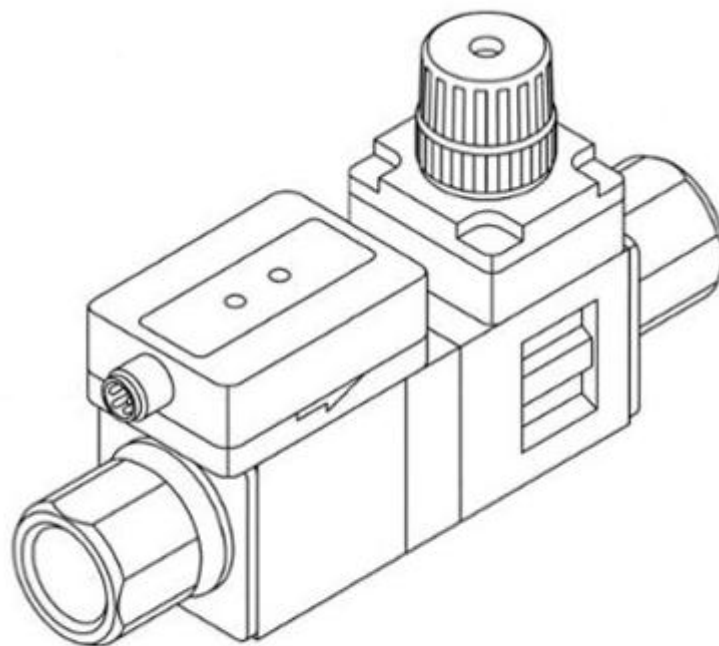


1.7

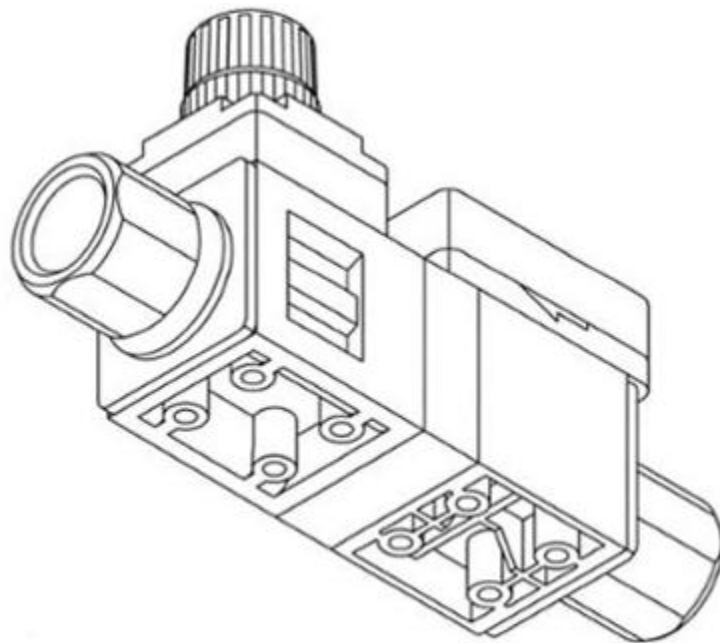
1.8



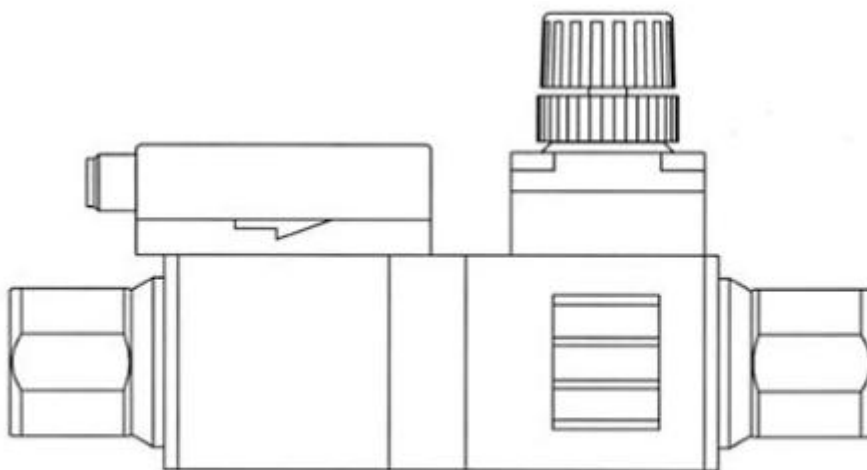
1.9



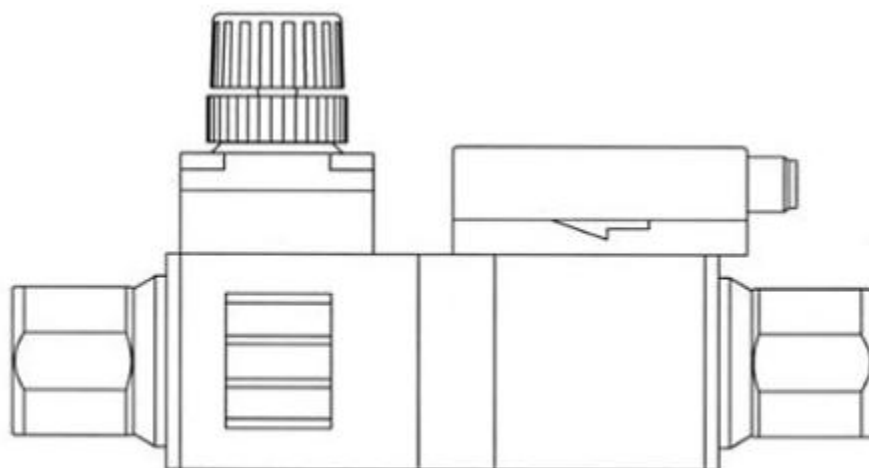
2.1



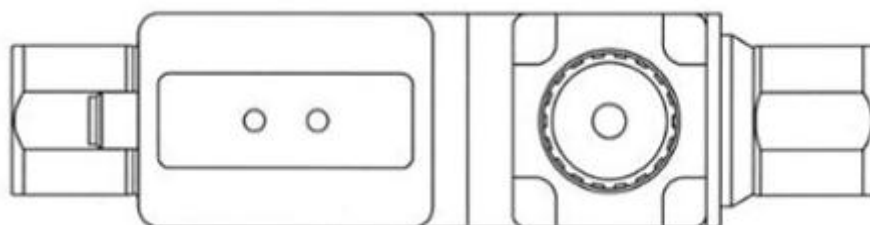
2.2



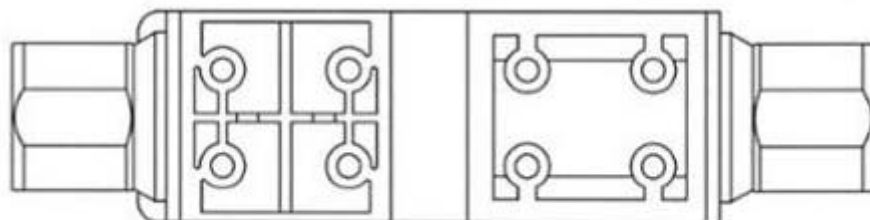
2.3



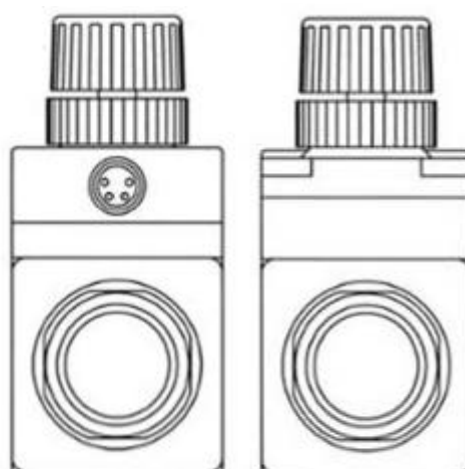
2.4



2.5

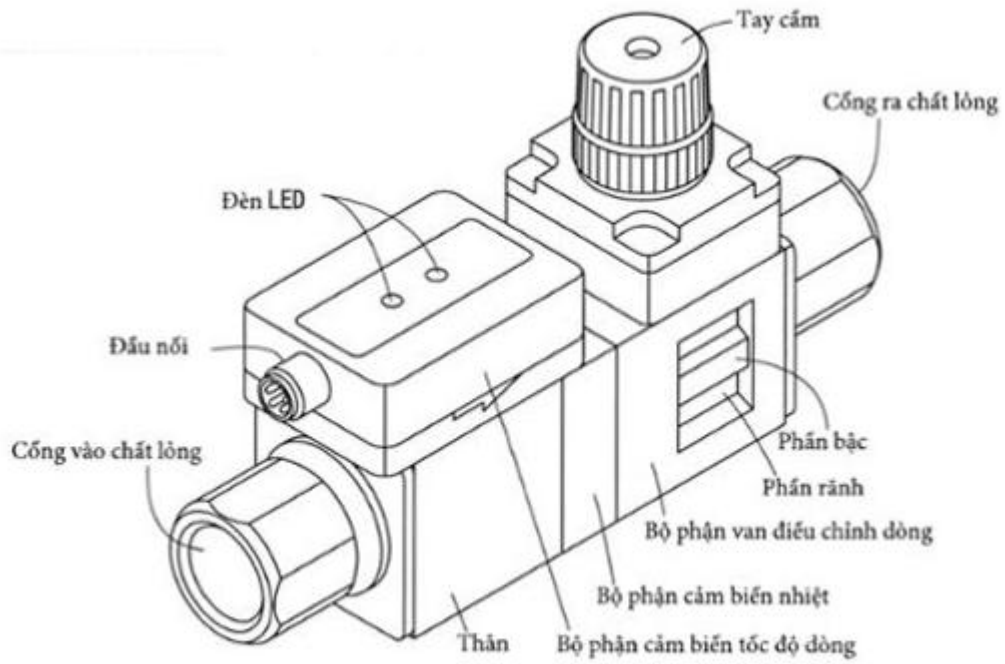


2.6

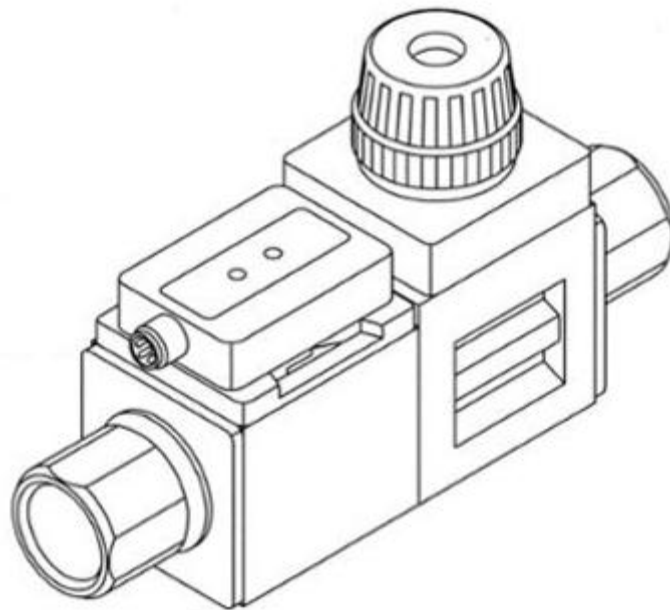


2.7

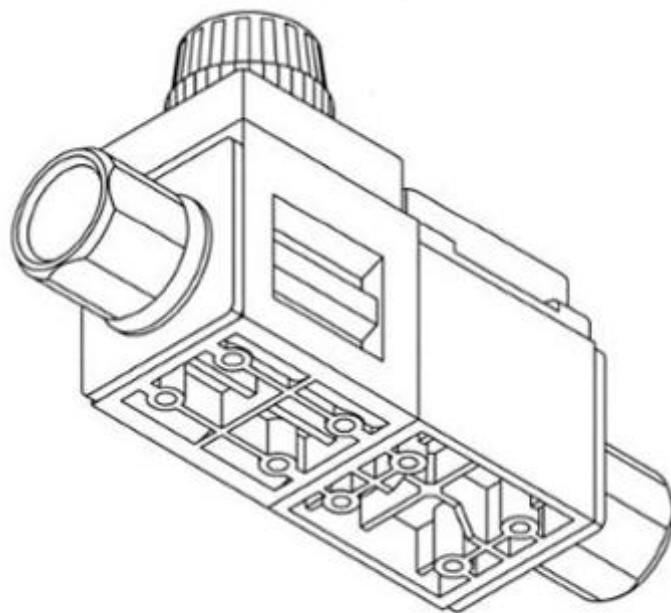
2.8



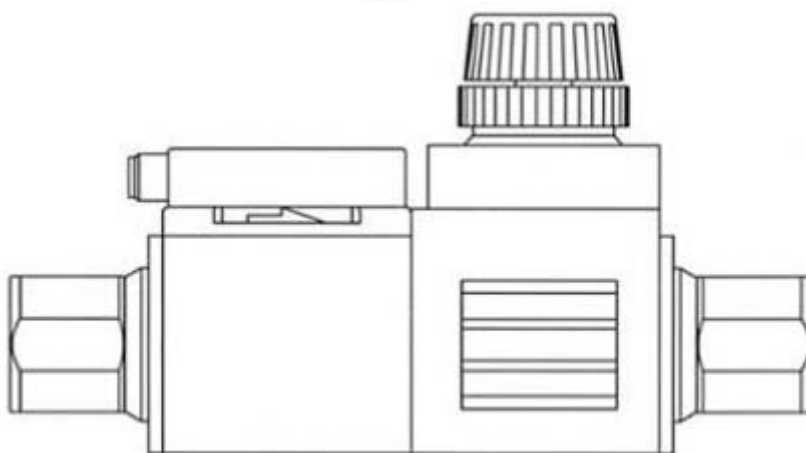
2.9



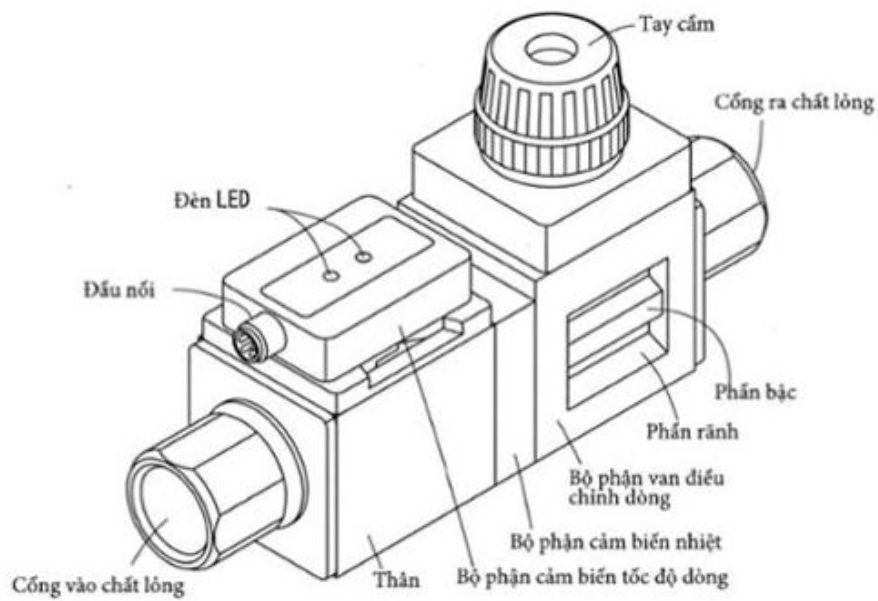
3.1



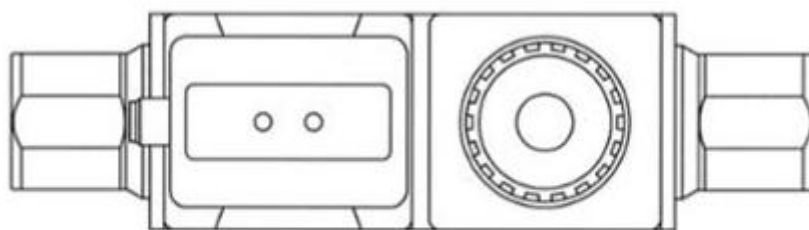
3.2



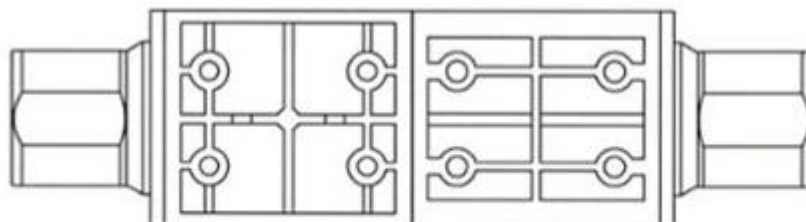
3.3



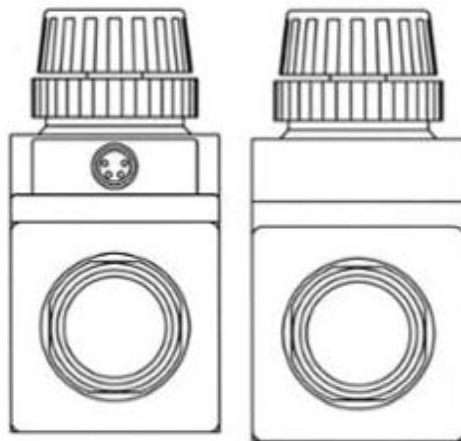
3.4



3.5

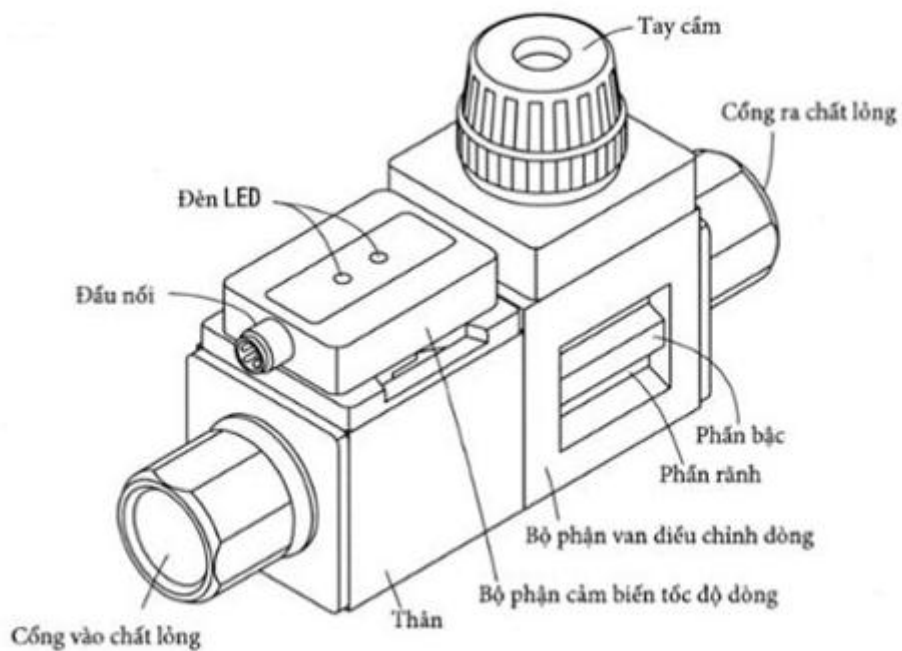


3.6

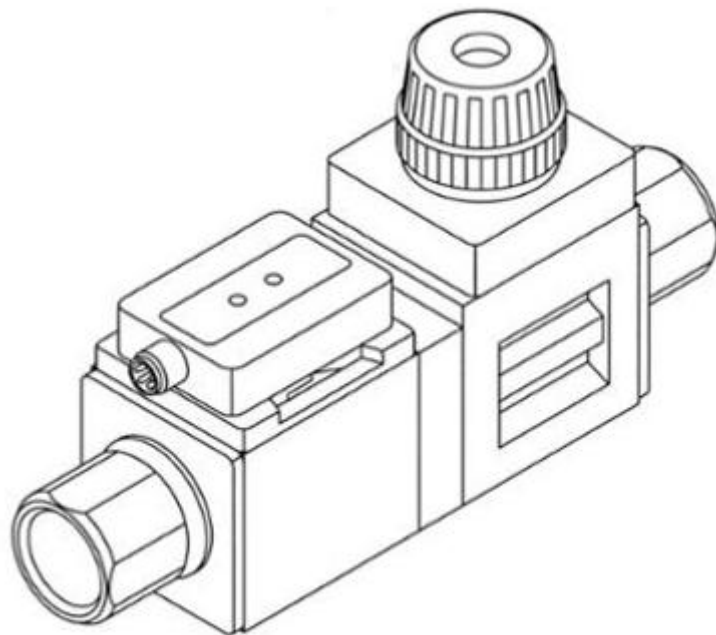


3.7

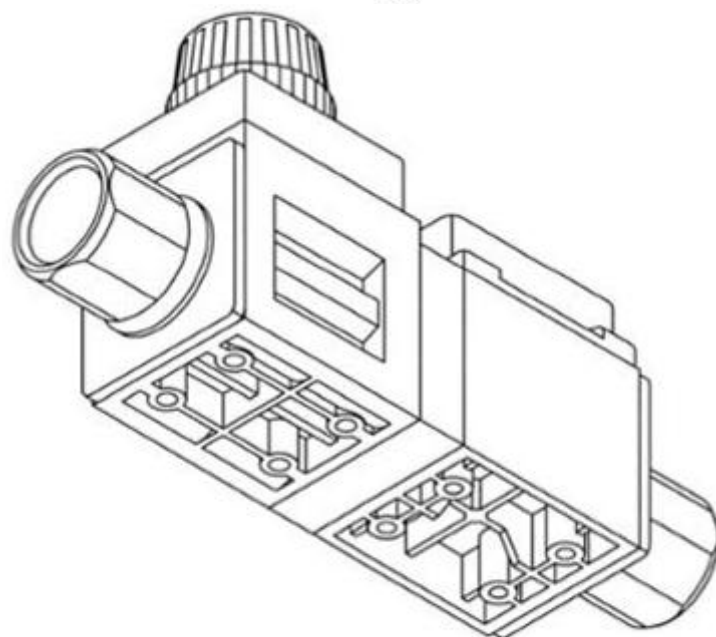
3.8



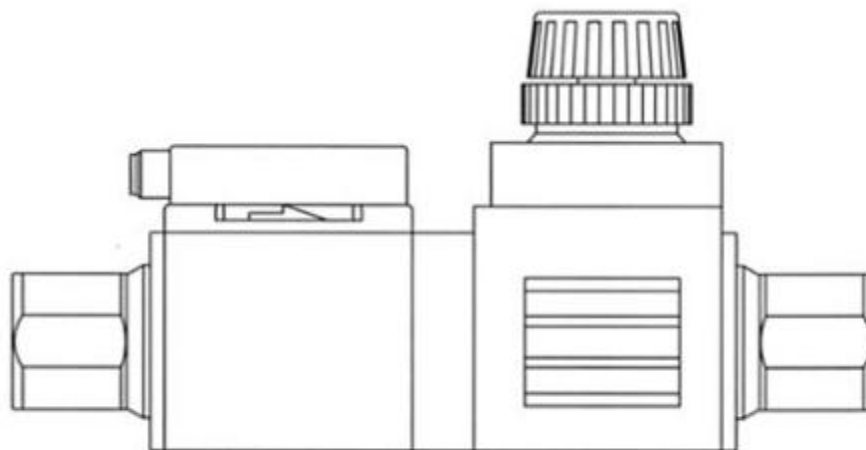
3.9



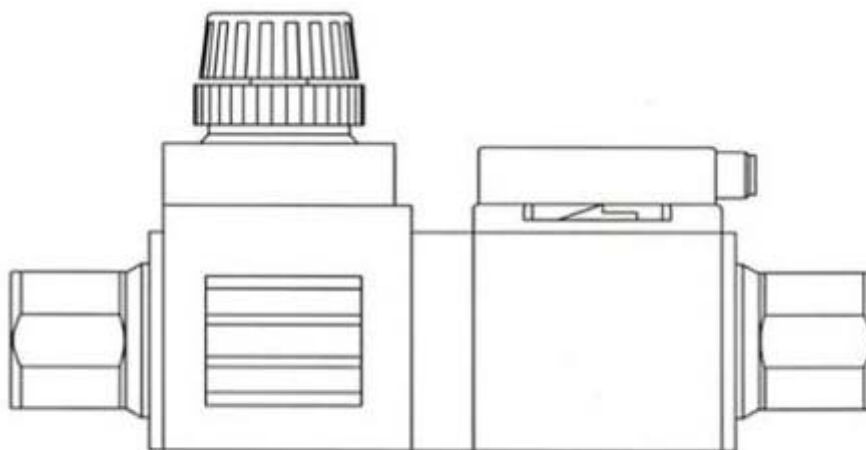
4.1



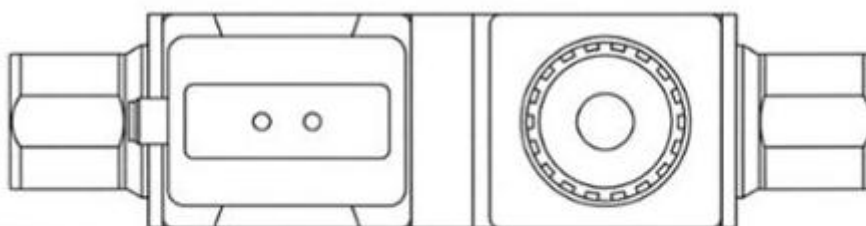
4.2



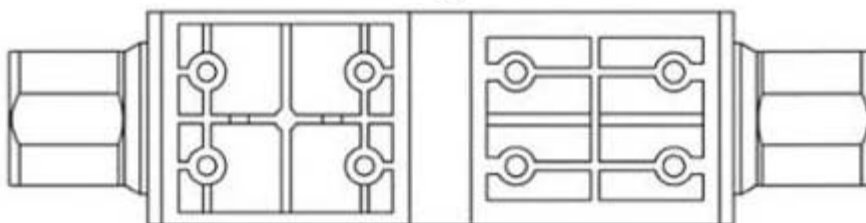
4.3



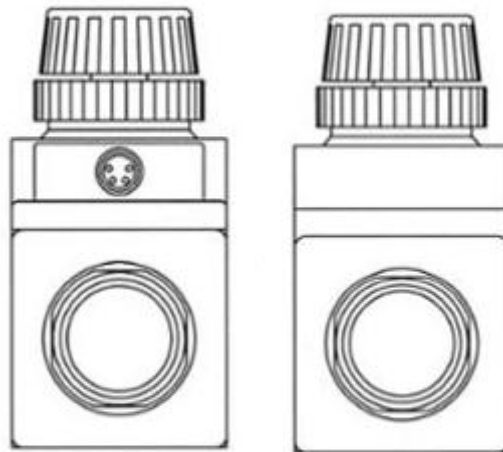
4.4



4.5

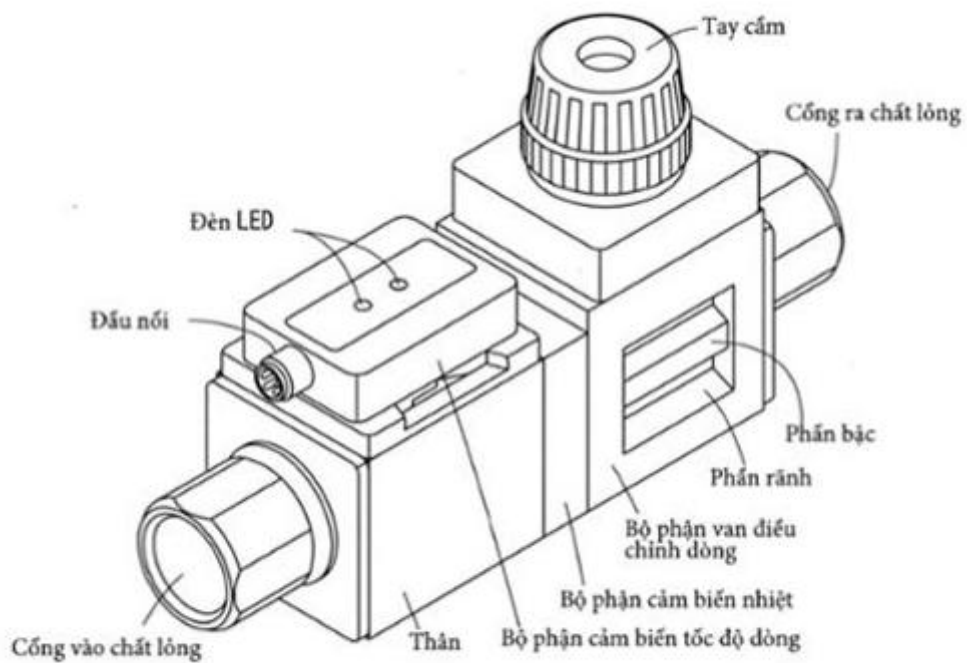


4.6



4.7

4.8



4.9

CÔNG BÁO SỞ HỮU CÔNG NGHIỆP SỐ 380 TẬP A – QUYỀN 2 (11.2019)

(11) **37086**

(21) 3-2019-02011

(28) 1

(54) **MẶT KHÓA DÂY LƯNG**

(51) **02-07**

(22) 08/08/2019

(43) 25/11/2019

(73) CÔNG TY TNHH MỘT THÀNH VIÊN 19-5, BỘ CÔNG AN (VN)
Số 98, đường Chiến Thắng, phường Văn Quán, quận Hà Đông, thành phố Hà Nội

(72) Dương Mạnh Trường (VN)

(74) Công ty TNHH Tư vấn đầu tư và Sở hữu trí tuệ Hoàng Phi (HOANG PHI INVEST & I.P CO., LTD)

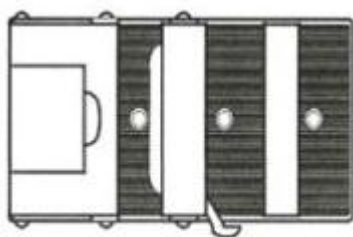
(55)



1.1



1.2



1.3



1.4



1.5



1.6



1.7

CÔNG BÁO SỞ HỮU CÔNG NGHIỆP SỐ 380 TẬP A – QUYỀN 2 (11.2019)

(11) **37087**

(21) 3-2019-01979

(28) 1

(54) **XÍ BỆT**

(51) **23-02**

(22) 06/08/2019

(43) 25/11/2019

CÔNG TY CỔ PHẦN CERAVI (VN)

(73) Nhà BT7.02, khu chức năng đô thị Xuân Phương, đường 70, phường Xuân Phương, quận Nam Từ Liêm, thành phố Hà Nội

(72) Phạm Thị Tùng Điệp (VN)

(55)



1.1



1.2



1.3



1.4



1.5

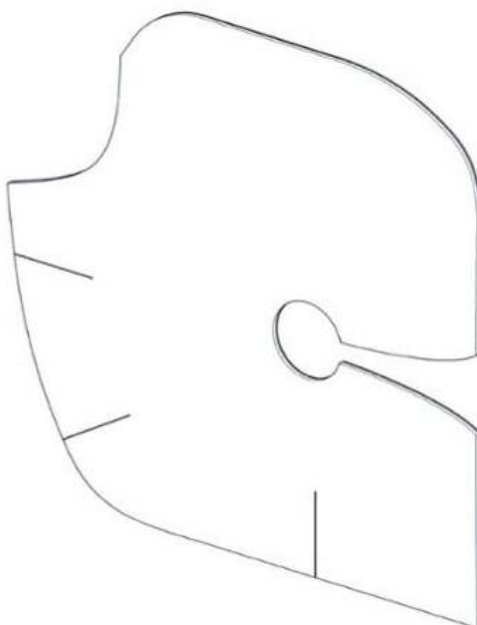


1.6

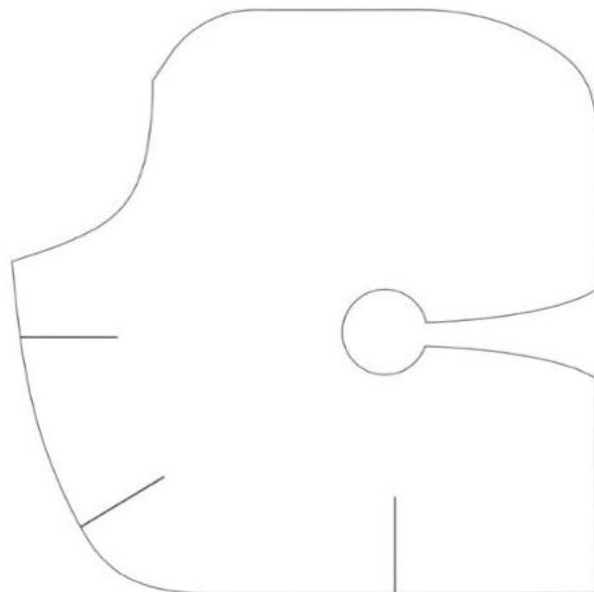


1.7

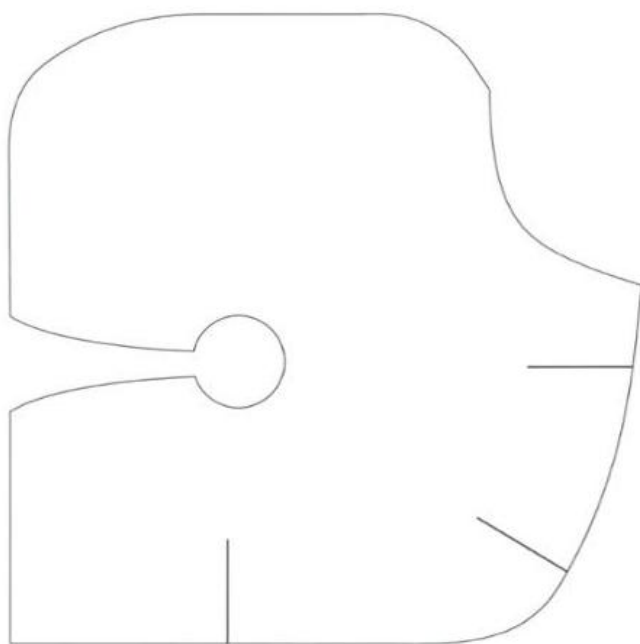
- (11) **37088**
- (21) 3-2019-02014 (28) 1
- (54) **TẤM ĐÁP LÀM ẤM VÚ** (51) **28-02; 28-03**
- (22) 08/08/2019 (43) 25/11/2019
- (30) 30-2019-0033316 11/07/2019 KR;
- (73) OCURAKOSE CO., LTD. (KR)
A-dong 612-ho, 10, Olympic-ro 35ga-gil, Songpa-gu, Seoul 05510 Republic of Korea
- (72) LIM, Sin Young (KR)
- (74) Công ty TNHH Trường Xuân (AGELESS CO.,LTD.)
- (55)



1.1



1.2



1.3



1.4



1.5



1.6



1.7

- (11) **37089**
(21) 3-2019-02016 (28) 1
(54) **MẶT DÂY CHUYỀN** (51) **11-01**
(22) 08/08/2019 (43) 25/11/2019
(30) 970010288 25/02/2019 WO;
(73) HERMES SELIER (SOCIÉTÉ PAR ACTIONS SIMPLIFIÉE) (FR)
24, rue du Faubourg Saint Honoré, F-75008 PARIS, France
(72) 1. VERONIKA WILDGRUBER (DE)
2. ANNE ROUSSEL KEPLER (FR)
(74) Công ty TNHH Sở hữu công nghiệp Sao Bắc Đẩu (SAO BAC DAU IP CO.,LTD)
(55)



1.1



1.2



1.3



1.4

1.5



1.6



1.7

- (11) **37090**
(21) 3-2019-02017 (28) 1
(54) **TÚI XÁCH** (51) **03-01**
(22) 08/08/2019 (43) 25/11/2019
(30) 970010285 25/02/2019 WO;
(73) HERMES SELLIER (SOCIÉTÉ PAR ACTIONS SIMPLIFIÉE) (FR)
24, rue du Faubourg Saint Honoré, F-75008 PARIS, France
(72) Pierre-Alexis DUMAS (FR)
(74) Công ty TNHH Sở hữu công nghiệp Sao Bắc Đẩu (SAO BAC DAU IP CO.,LTD)
(55)



1.1



1.2



1.3



1.4



1.5



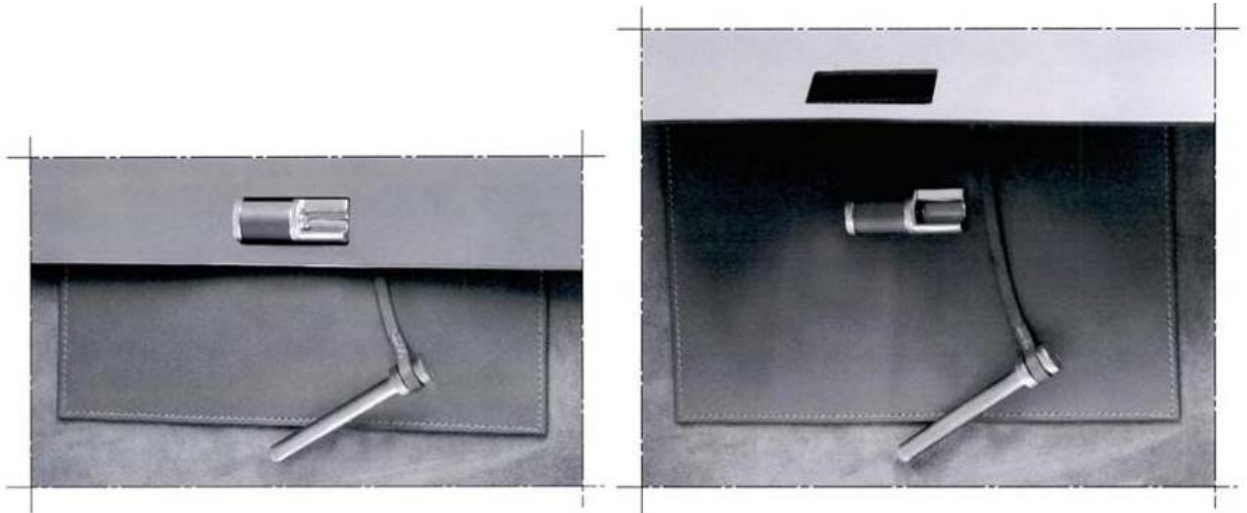
1.6



1.7



1.8



1.9

1.10



1.11

- (11) **37091**
- (21) 3-2019-02004 (28) 1
- (54) **NHÃN SẢN PHẨM** (51) **19-08**
- (22) 08/08/2019 (43) 25/11/2019
- CÔNG TY CỔ PHẦN HÓA CHẤT CÔNG NGHỆ CAO EURONANO (VN)
- (73) Lô Q, đường số 6B, KCN Hòa Khánh, phường Hòa Khánh Bắc, quận Liên Chiểu, thành phố Đà Nẵng
- (72) Nguyễn Bảo Hợp (VN)
- (55)



1.1

(11) **37092**

(21) 3-2019-02005

(28) 1

(54) **NHÃN SẢN PHẨM**

(51) **19-08**

(22) 08/08/2019

(43) 25/11/2019

CÔNG TY CỔ PHẦN HÓA CHẤT CÔNG NGHỆ CAO EURONANO (VN)

(73) Lô Q, đường số 6B, KCN Hòa Khánh, phường Hòa Khánh Bắc, quận Liên Chiểu, thành phố Đà Nẵng

(72) Nguyễn Bảo Hợp (VN)

(55)



1.1

(11) **37093**

(21) 3-2019-02006

(28) 1

(54) **NHÃN SẢN PHẨM**

(51) **19-08**

(22) 08/08/2019

(43) 25/11/2019

CÔNG TY CỔ PHẦN HÓA CHẤT CÔNG NGHỆ CAO EURONANO (VN)

(73) Lô Q, đường số 6B, KCN Hòa Khánh, phường Hòa Khánh Bắc, quận Liên Chiểu, thành phố Đà Nẵng

(72) Nguyễn Bảo Hợp (VN)

(55)



1.1

CÔNG BÁO SỞ HỮU CÔNG NGHIỆP SỐ 380 TẬP A – QUYỀN 2 (11.2019)

- (11) **37094**
(21) 3-2019-02008 (28) 1
(54) **NHÃ SẢN PHẨM** (51) **19-08**
(22) 08/08/2019 (43) 25/11/2019
CÔNG TY TRÁCH NHIỆM HỮU HẠN THƯƠNG MẠI DỊCH VỤ VÀ SẢN XUẤT
(73) HIỆP NGHĨA (VN)
381 Điện Biên Phủ, phường Hòa Khuê, quận Thanh Khê, thành phố Đà Nẵng
(72) Nguyễn Bảo Hợp (VN)
(55)



1.1

CÔNG BÁO SỞ HỮU CÔNG NGHIỆP SỐ 380 TẬP A – QUYỀN 2 (11.2019)

(11) **37095**

(21) 3-2019-02022

(28) 1

(54) **HỘP**

(51) **09-03**

(22) 09/08/2019

(43) 25/11/2019

(73) **CÔNG TY TNHH THƯƠNG MẠI BABY MUM (VN)**

Số 23/73, tổ dân phố Khúc Trì 3, phường Ngọc Sơn, quận Kiến An, thành phố Hải Phòng

(72) Tạ Mai Phương (VN)

(55)



1.1



1.2

CÔNG BÁO SỞ HỮU CÔNG NGHIỆP SỐ 380 TẬP A – QUYỀN 2 (11.2019)

(11) **37096**

(21) 3-2019-02033

(28) 1

(54) **LỌ ĐỰNG**

(51) **09-01**

(22) 12/08/2019

(43) 25/11/2019

(73) LG HOUSEHOLD & HEALTH CARE LTD. (KR)
58, Saemunan-ro, Jongno-gu, Seoul, Republic of Korea

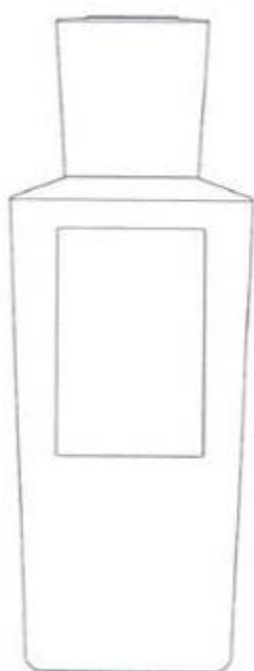
(72) KIM, Ja Young (KR)

(74) Công ty TNHH Sở hữu trí tuệ Việt Á (VIET A IP CO.,LTD)

(55)



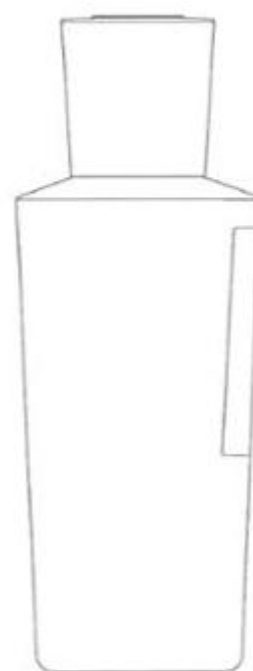
1.1



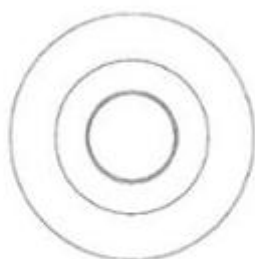
1.2



1.3



1.4



1.5



1.6

CÔNG BÁO SỞ HỮU CÔNG NGHIỆP SỐ 380 TẬP A – QUYỀN 2 (11.2019)

(11) **37097**

(21) 3-2019-02034

(28) 1

(54) **HỘP ĐỰNG**

(51) **09-03**

(22) 12/08/2019

(43) 25/11/2019

LG HOUSEHOLD & HEALTH CARE LTD. (KR)

(73) 58, Saemunan-ro, Jongno-gu, Seoul, Republic of Korea

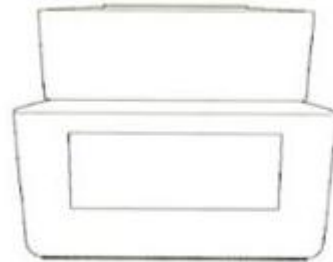
(72) KIM, Ja Young (KR)

(74) Công ty TNHH Sở hữu trí tuệ Việt á (VIET A IP CO.,LTD)

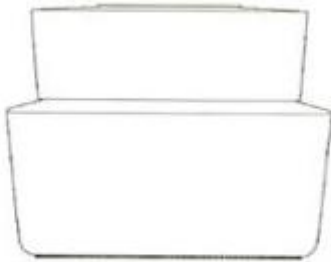
(55)



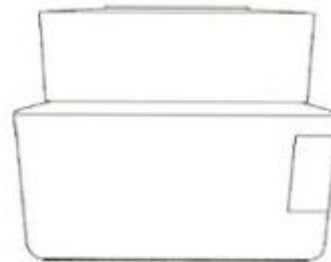
1.1



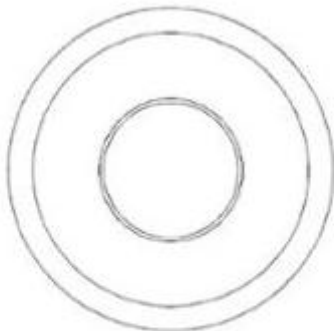
1.2



1.3



1.4



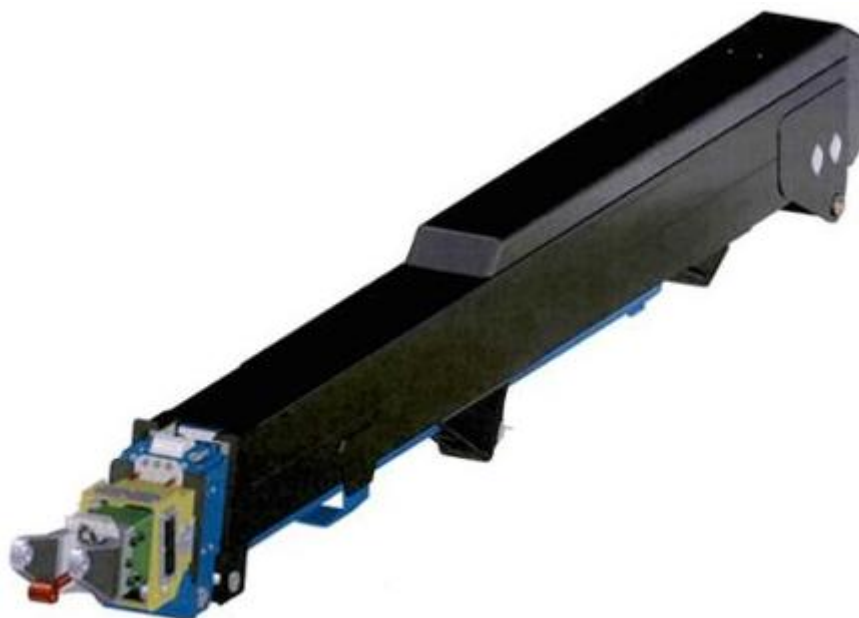
1.5



1.6

CÔNG BÁO SỞ HỮU CÔNG NGHIỆP SỐ 380 TẬP A – QUYỀN 2 (11.2019)

- (11) **37098**
- (21) 3-2019-02039 (28) 1
- (54) **GIÀN NÂNG** (51) **12-05**
- (22) 12/08/2019 (43) 25/11/2019
- (30) 30-2019-0006650 14/02/2019 KR;
SOOSANCSM CO., LTD. (KR)
- (73) 365, Woram-ro, Eumbong-myeon, Asan-si, Chungcheongnamdo, 31414, Republic of Korea
1. YOO, WON SEON (KR)
- (72) 2. LEE, YUN SEOK (KR)
3. LEE, BYEONG HUN (KR)
- (74) Công ty Luật TNHH T&G (TGVN)
- (55)



1.1



1.2



1.3



1.4

1.5

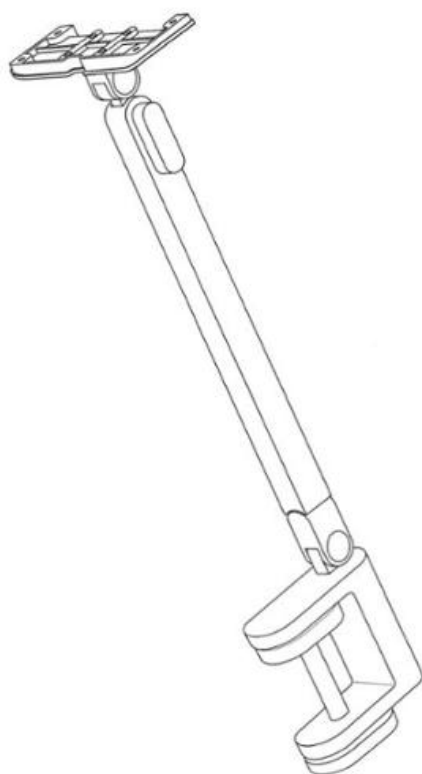


1.6

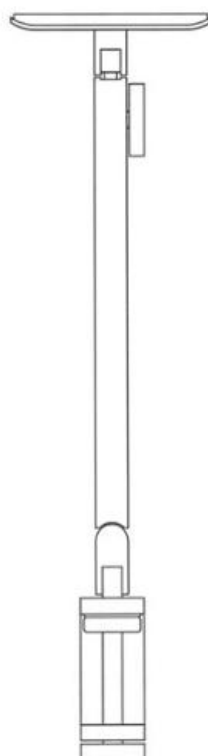


1.7

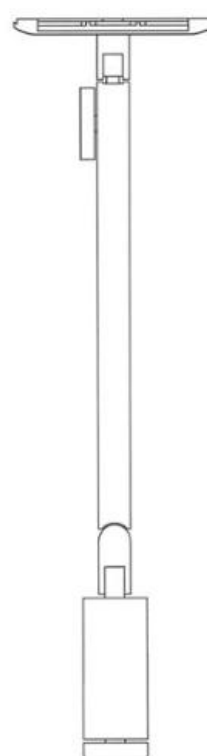
- (11) **37099**
(21) 3-2019-02050 (28) 1
(54) **DỤNG CỤ GIỮ** (51) **14-99**
(22) 14/08/2019 (43) 25/11/2019
(30) 201930066434.5 18/02/2019 CN;
ALIBABA GROUP HOLDING LIMITED (KY)
(73) Fourth Floor, One Capital Place, P.O. Box 847, George Town, Grand Cayman, Cayman Islands
(72) Zhenwei Zhang (CN)
(74) Công ty Luật TNHH T&G (TGVN)
(55)



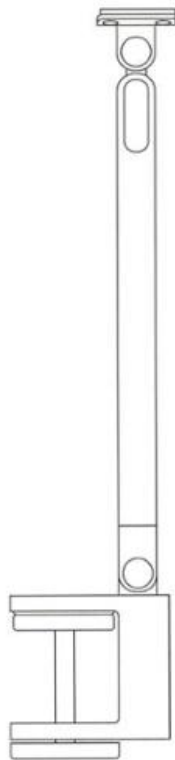
1.1



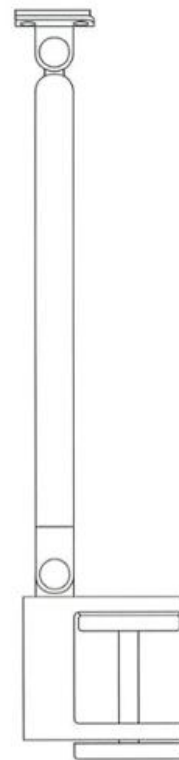
1.2



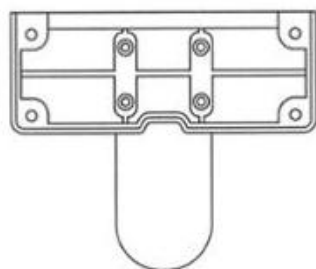
1.3



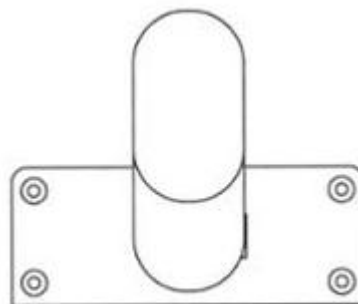
1.4



1.5

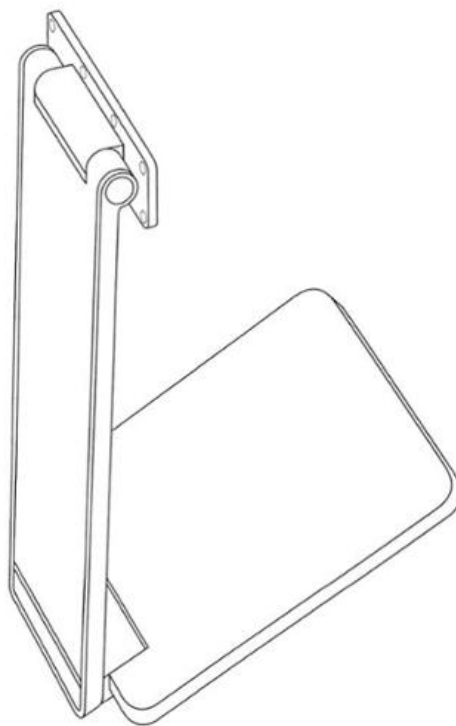


1.6

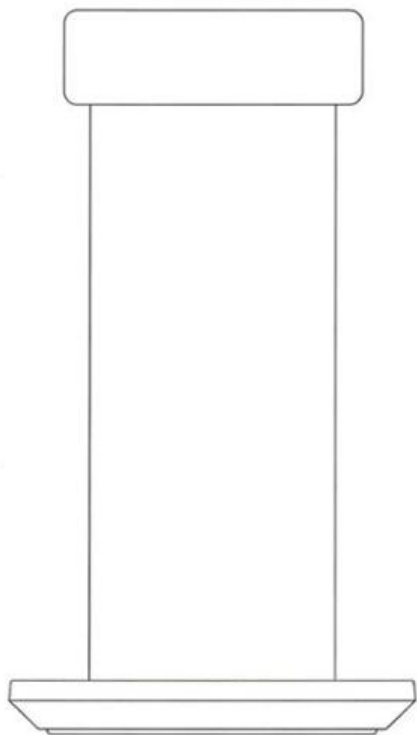


1.7

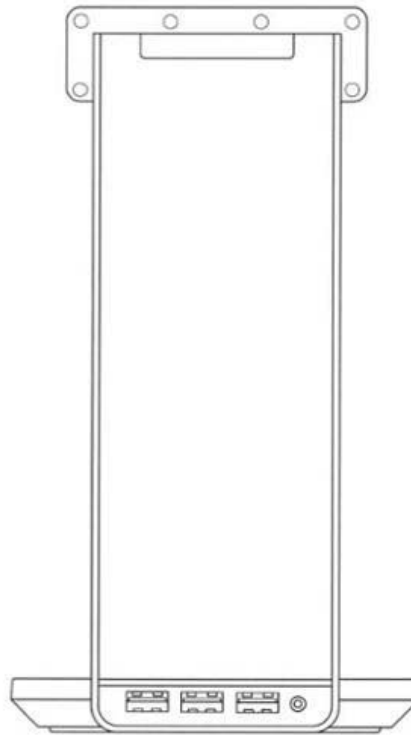
- (11) **37100**
- (21) 3-2019-02051 (28) 1
- (54) **GIÁ ĐỠ** (51) **14-99**
- (22) 14/08/2019 (43) 25/11/2019
- (30) 201930066435.X 18/02/2019 CN;
ALIBABA GROUP HOLDING LIMITED (KY)
- (73) Fourth Floor, One Capital Place, P.O. Box 847, George Town, Grand Cayman, Cayman Islands
- (72) Zhenwei Zhang (CN)
- (74) Công ty Luật TNHH T&G (TGVN)
- (55)



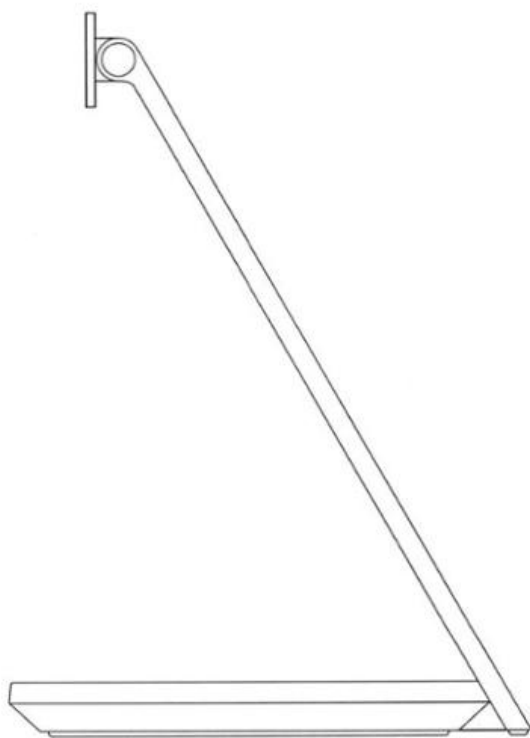
1.1



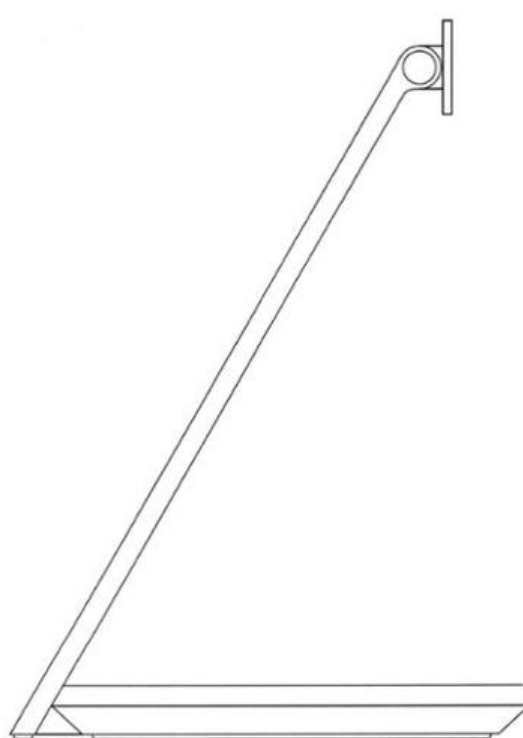
1.2



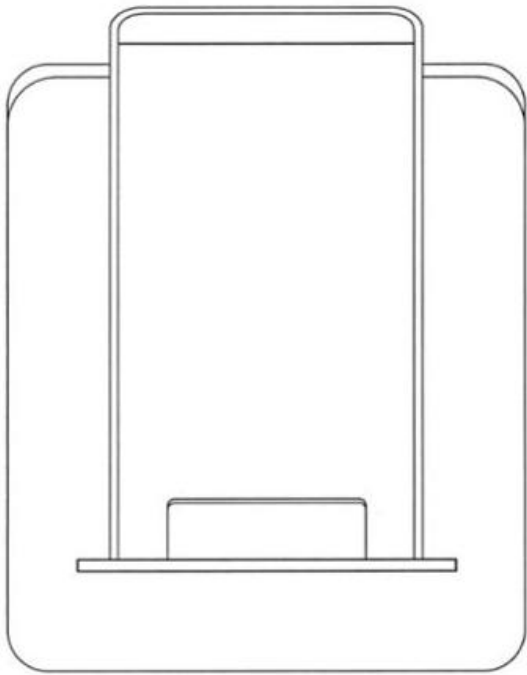
1.3



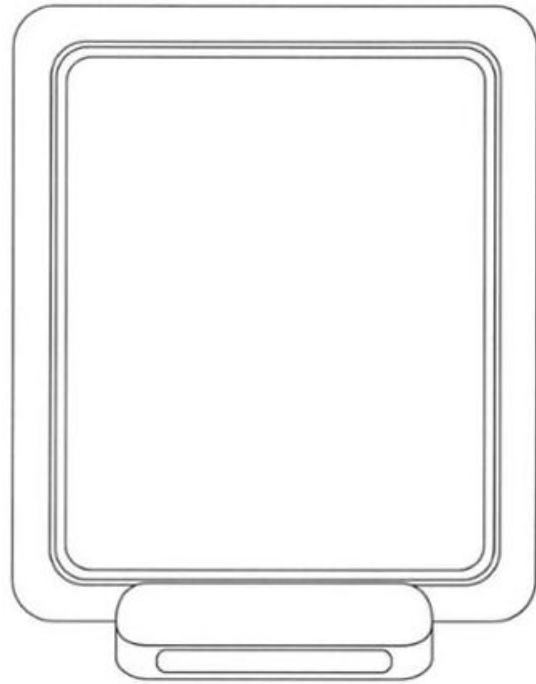
1.4



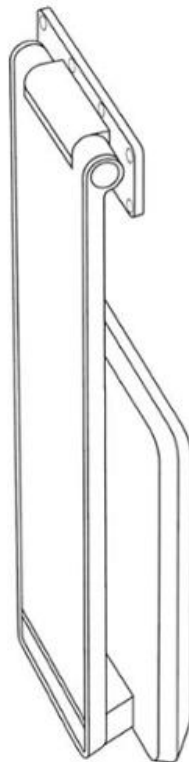
1.5



1.6



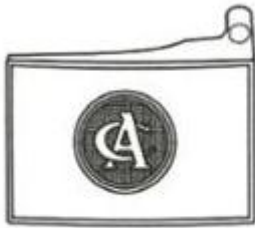
1.7



1.8

CÔNG BÁO SỞ HỮU CÔNG NGHIỆP SỐ 380 TẬP A – QUYỀN 2 (11.2019)

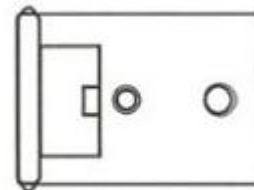
- (11) **37101**
(21) 3-2019-02012 (28) 1
(54) **MẶT KHÓA DÂY LỪNG** (51) **02-07**
(22) 08/08/2019 (43) 25/11/2019
(73) CÔNG TY TNHH MỘT THÀNH VIÊN 19-5, BỘ CÔNG AN (VN)
Số 98, đường Chiến Thắng, phường Văn Quán, quận Hà Đông, thành phố Hà Nội
(72) Dương Mạnh Trường (VN)
(74) Công ty TNHH Tư vấn đầu tư và Sở hữu trí tuệ Hoàng Phi (HOANG PHI INVEST & I.P
CO., LTD)
(55)



1.1



1.2



1.3



1.4



1.5



1.6

(11) **37102**

(21) 3-2019-02055

(28) 1

(54) **VỈ SẤY BÁNH HỎI**

(51) **15-99**

(22) 15/08/2019

(43) 25/11/2019

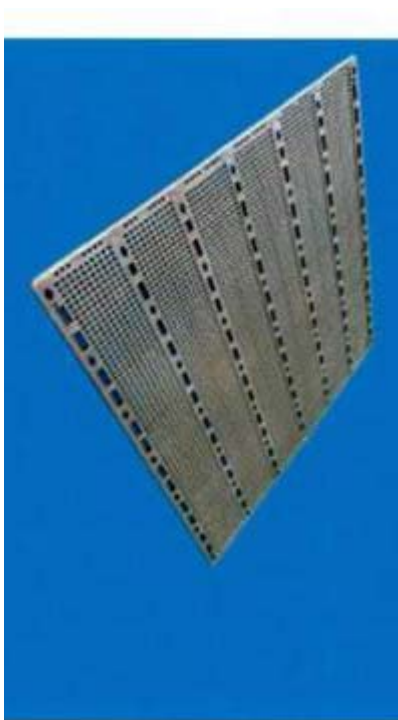
(73) CÔNG TY TNHH SẢN XUẤT CHẾ BIẾN NÔNG THỦY SẢN XUẤT KHẨU
THUẬN PHONG (VN)

Khu công nghiệp Mỹ Tho, xã Trung An, thành phố Mỹ Tho, tỉnh Tiền Giang

(72) Phạm Văn Tứ (VN)

(74) Công ty TNHH Sở hữu trí tuệ Việt Nam IP (VIETNAM IP)

(55)



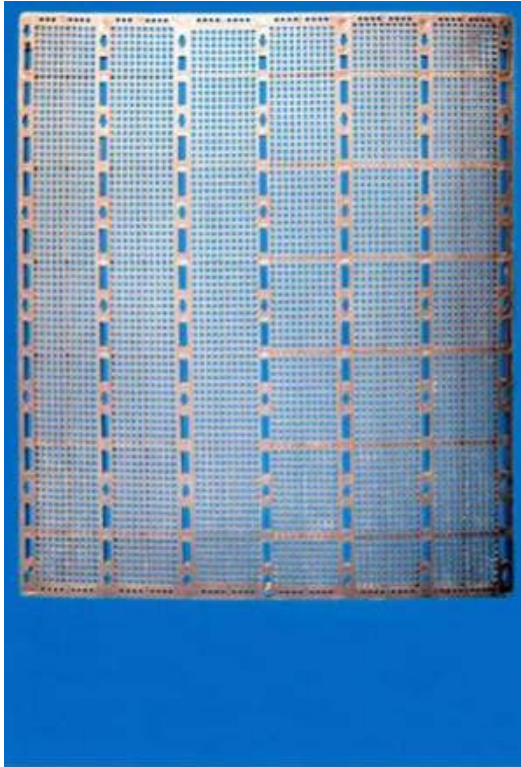
1.1



1.2



1.3



1.4



1.5

(11) **37103**

(21) 3-2019-02063

(28) 1

(54) **NỒI**

(51) **07-02**

(22) 15/08/2019

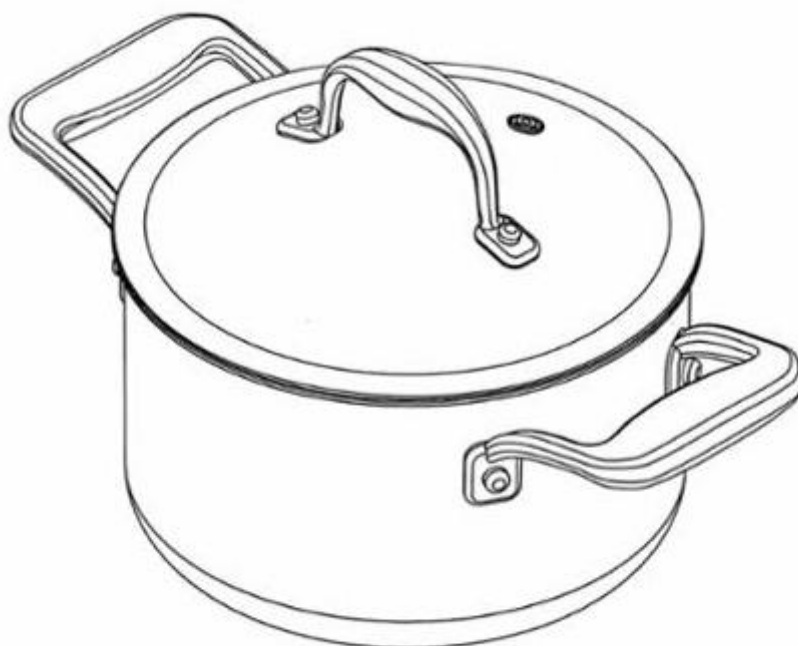
(43) 25/11/2019

(73) CÔNG TY TNHH SẢN XUẤT ĐỒ GIA DỤNG ELMICH (VN)
Cụm công nghiệp An Mỹ - Đôn Xá, xã An Mỹ, huyện Bình Lục, tỉnh Hà Nam

(72) Nguyễn Văn Quý (VN)

(74) Công ty Luật TNHH LEADCONSULT (LEADCONSULT)

(55)



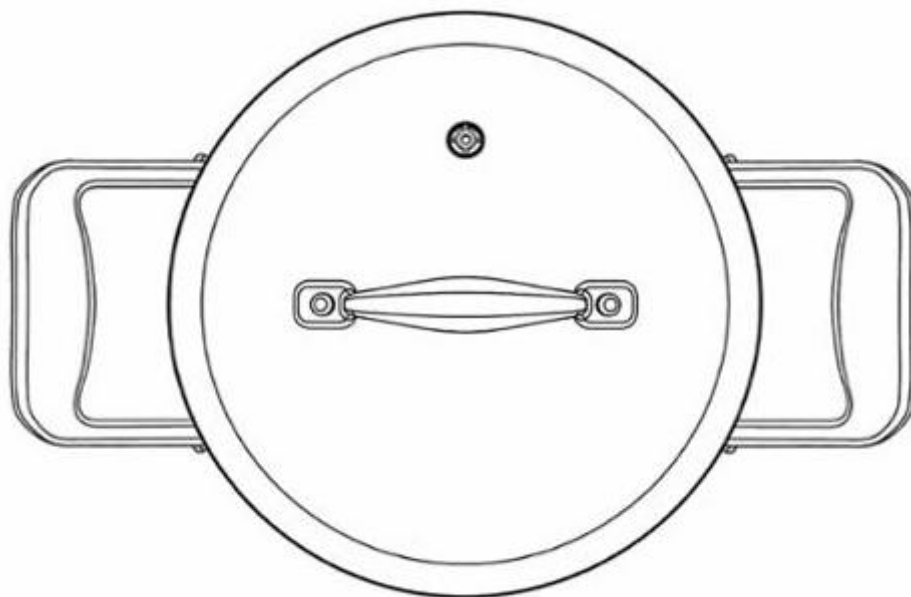
1.1



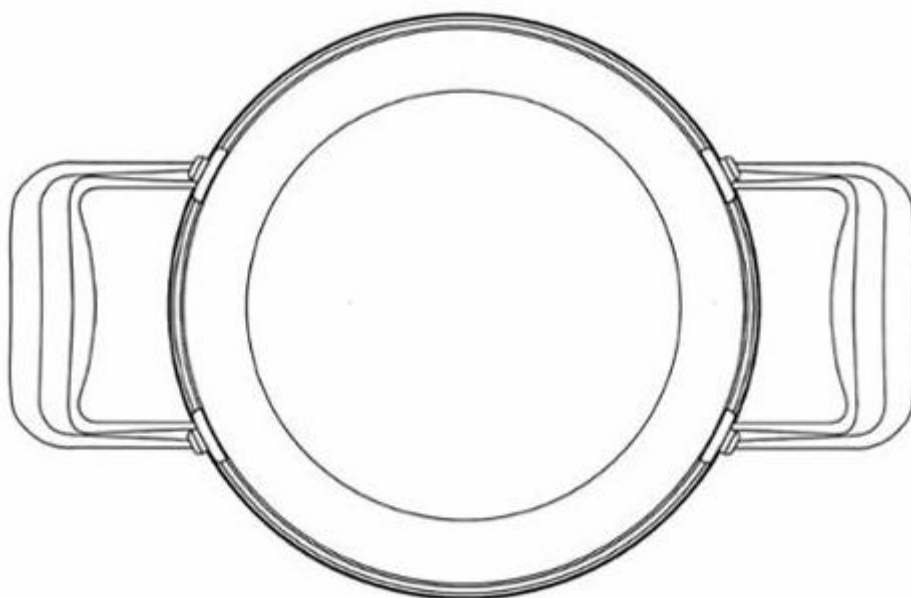
1.2



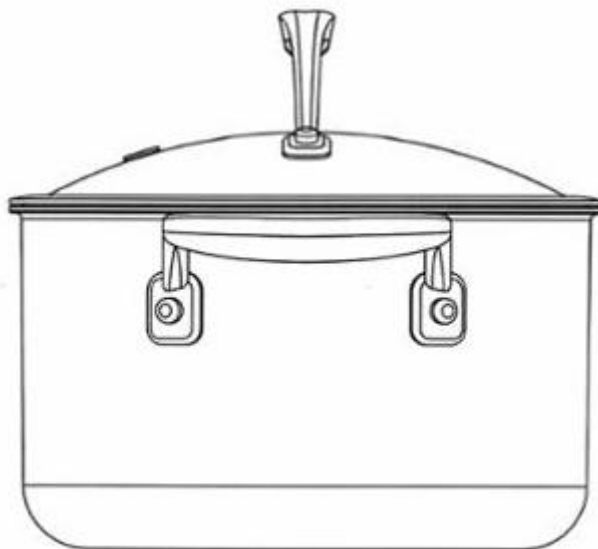
1.3



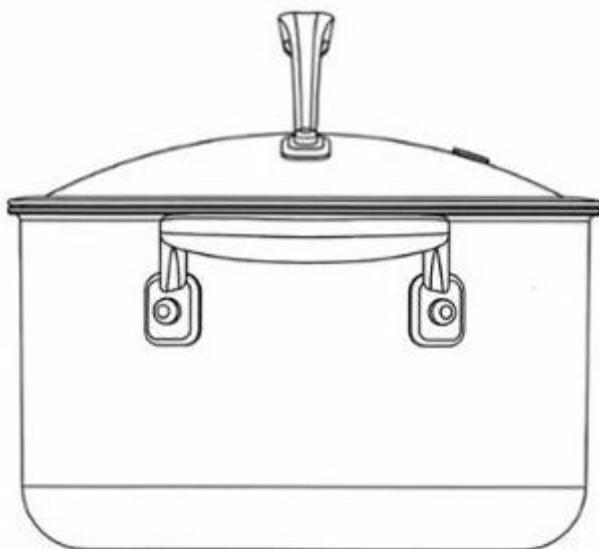
1.4



1.5



1.6



1.7

(11) **37104**

(21) 3-2019-02064

(28) 1

(54) **QUÁNH**

(51) **07-02**

(22) 15/08/2019

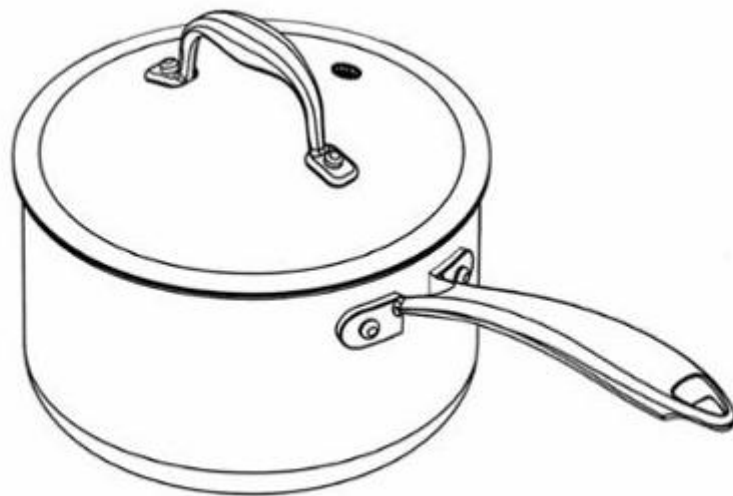
(43) 25/11/2019

(73) CÔNG TY TNHH SẢN XUẤT ĐỒ GIA DỤNG ELMICH (VN)
Cụm công nghiệp An Mỹ - Đôn Xá, xã An Mỹ, huyện Bình Lục, tỉnh Hà Nam

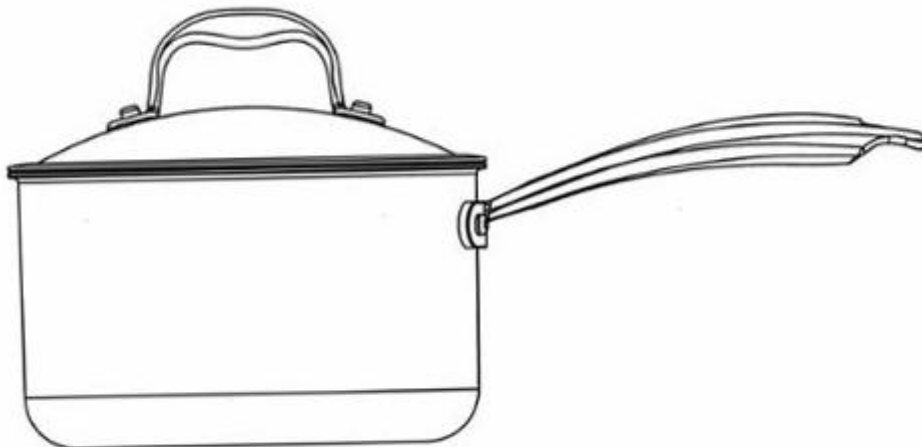
(72) Nguyễn Văn Quý (VN)

(74) Công ty Luật TNHH LEADCONSULT (LEADCONSULT)

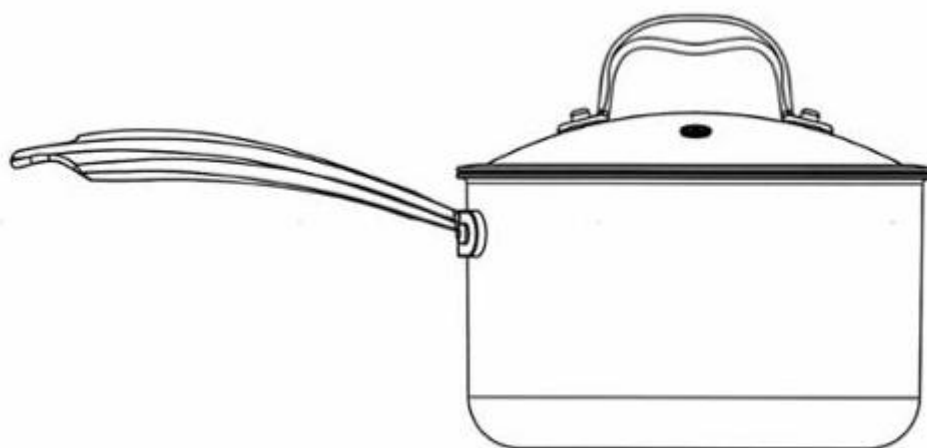
(55)



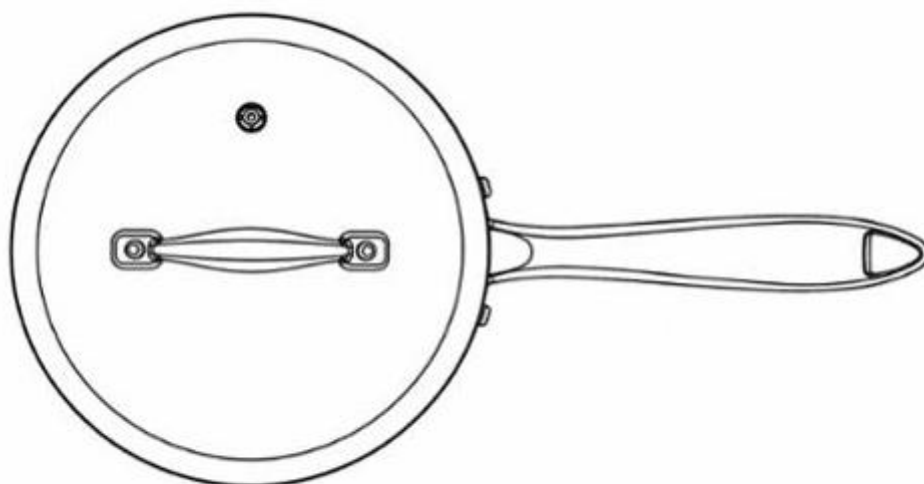
1.1



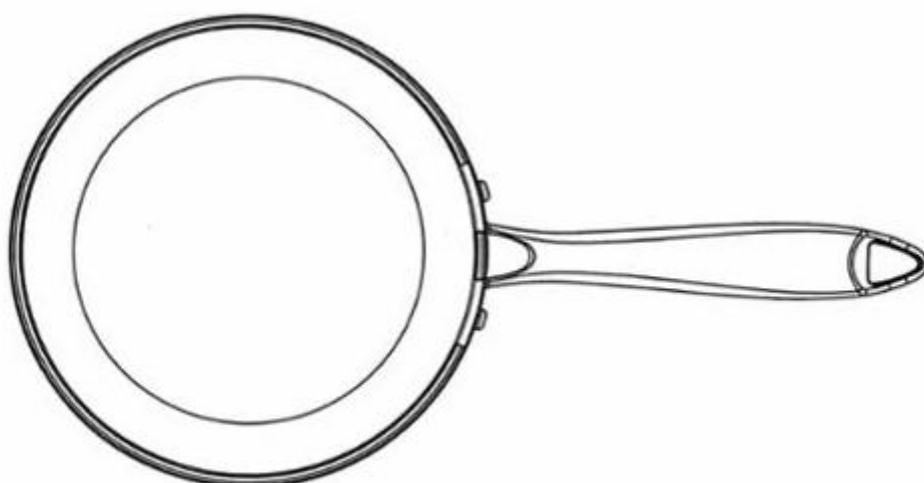
1.2



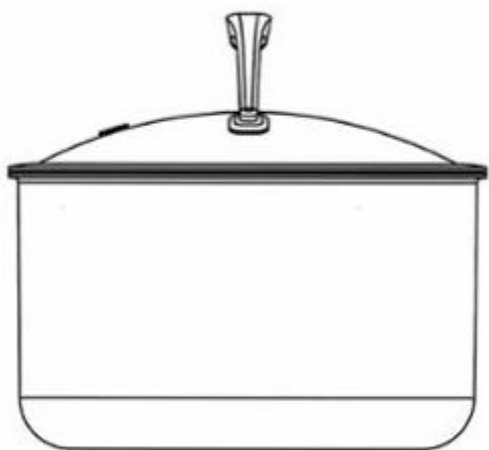
1.3



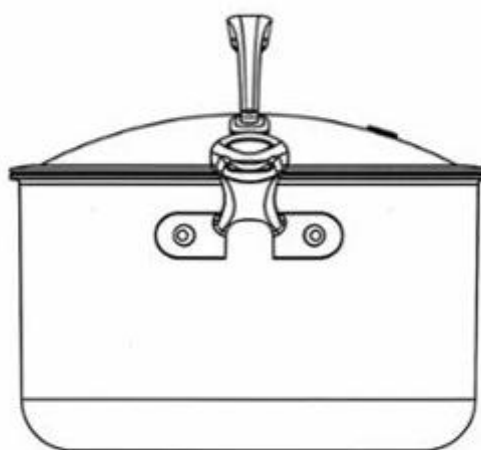
1.4



1.5



1.6



1.7

(11) **37105**

(21) 3-2019-02065

(28) 1

(54) **QUÁNH**

(51) **07-02**

(22) 15/08/2019

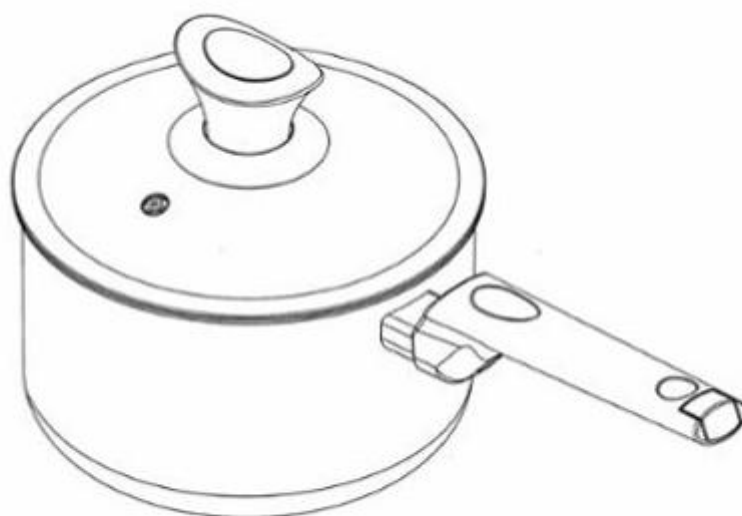
(43) 25/11/2019

(73) CÔNG TY TNHH SẢN XUẤT ĐỒ GIA DỤNG ELMICH (VN)
Cụm công nghiệp An Mỹ - Đôn Xá, xã An Mỹ, huyện Bình Lục, tỉnh Hà Nam

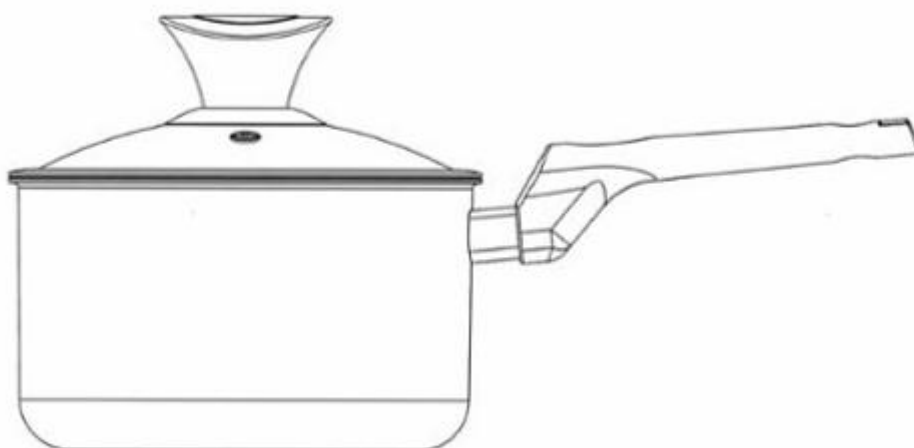
(72) Nguyễn Văn Quý (VN)

(74) Công ty Luật TNHH LEADCONSULT (LEADCONSULT)

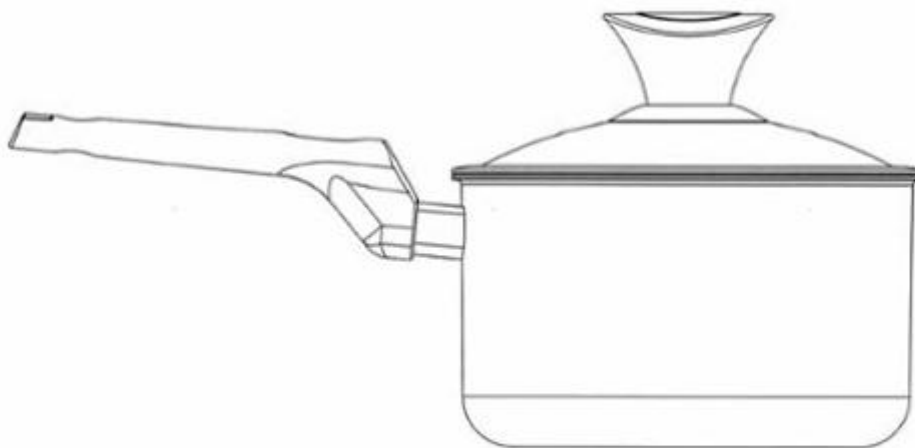
(55)



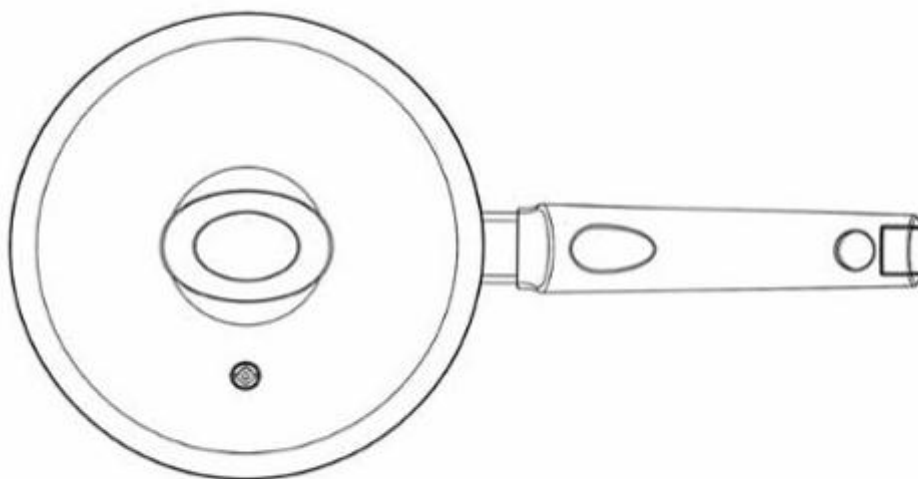
1.1



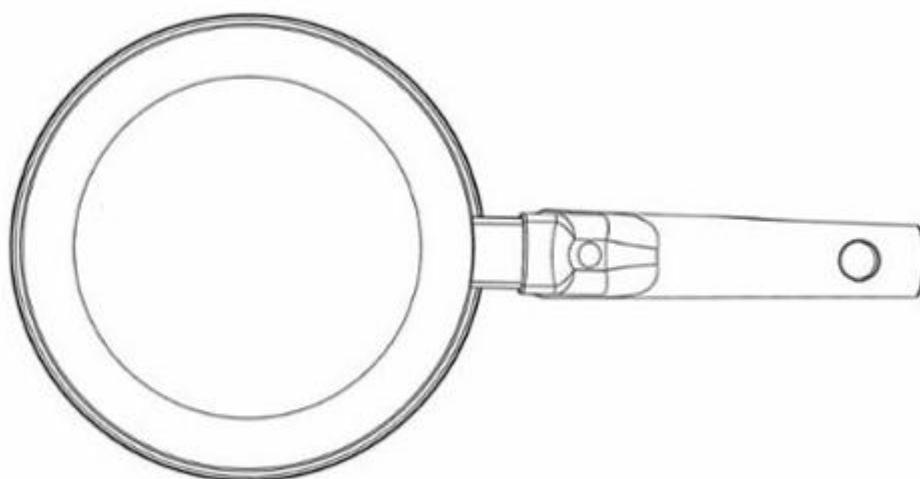
1.2



1.3



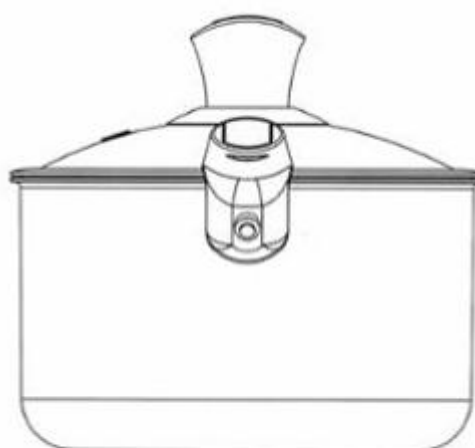
1.4



1.5



1.6



1.7

CÔNG BÁO SỞ HỮU CÔNG NGHIỆP SỐ 380 TẬP A – QUYỀN 2 (11.2019)

(11) **37106**

(21) 3-2019-02066

(28) 1

(54) **CHẢO**

(51) **07-02**

(22) 15/08/2019

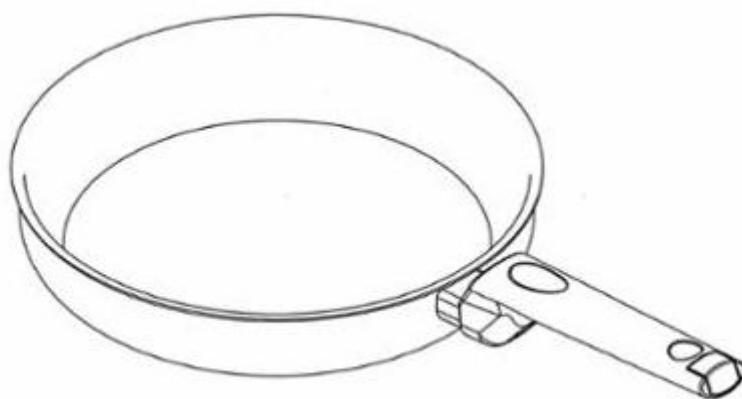
(43) 25/11/2019

(73) CÔNG TY TNHH SẢN XUẤT ĐỒ GIA DỤNG ELMICH (VN)
Cụm công nghiệp An Mỹ - Đôn Xá, xã An Mỹ, huyện Bình Lục, tỉnh Hà Nam

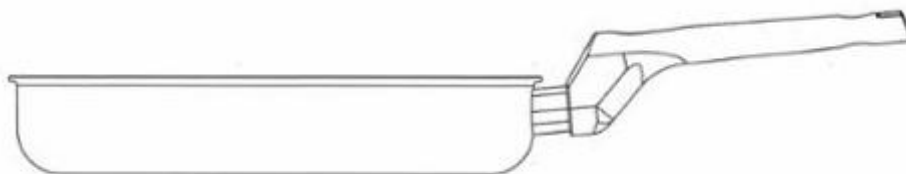
(72) Nguyễn Văn Quý (VN)

(74) Công ty Luật TNHH LEADCONSULT (LEADCONSULT)

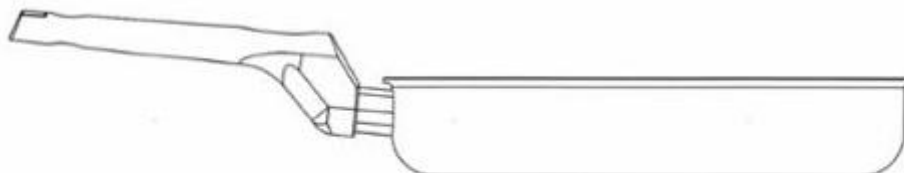
(55)



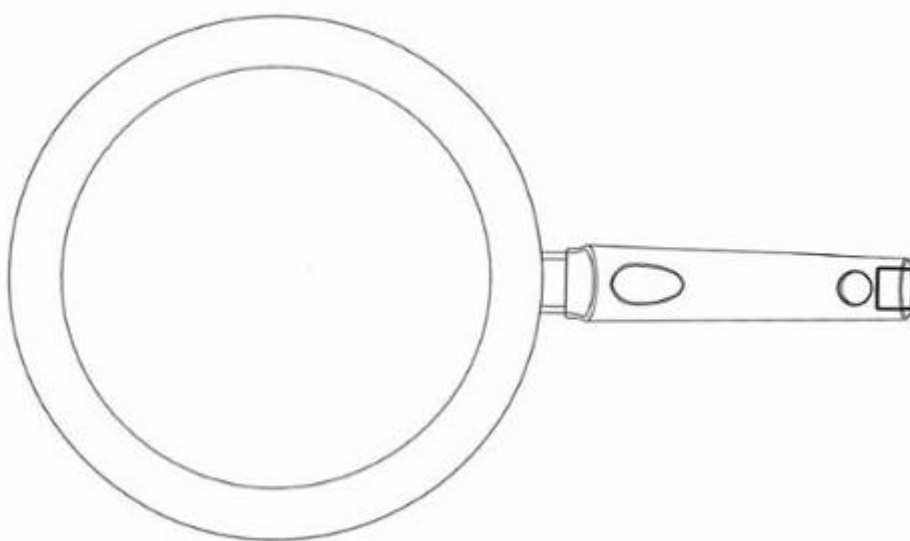
1.1



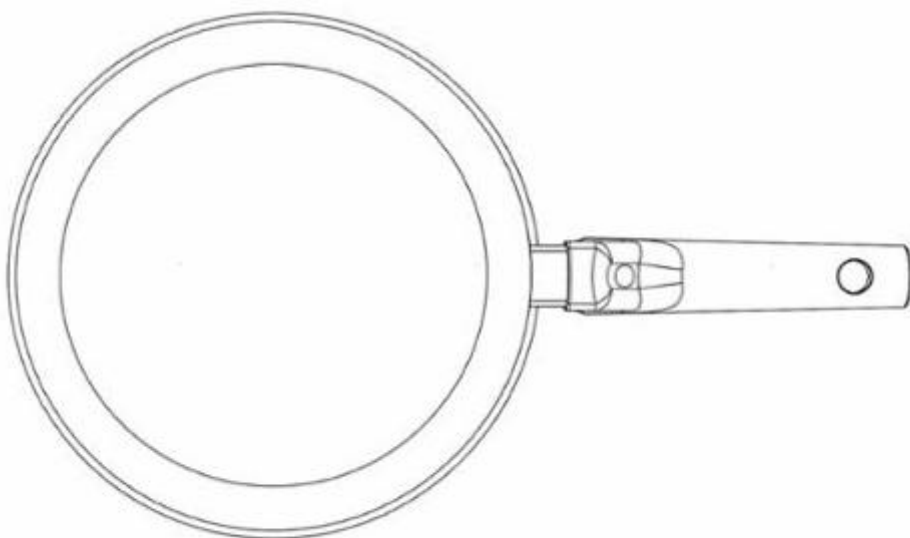
1.2



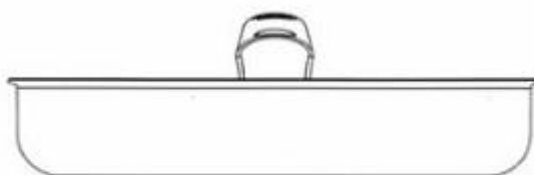
1.3



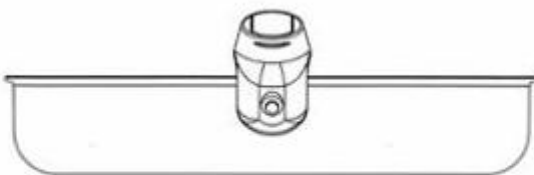
1.4



1.5



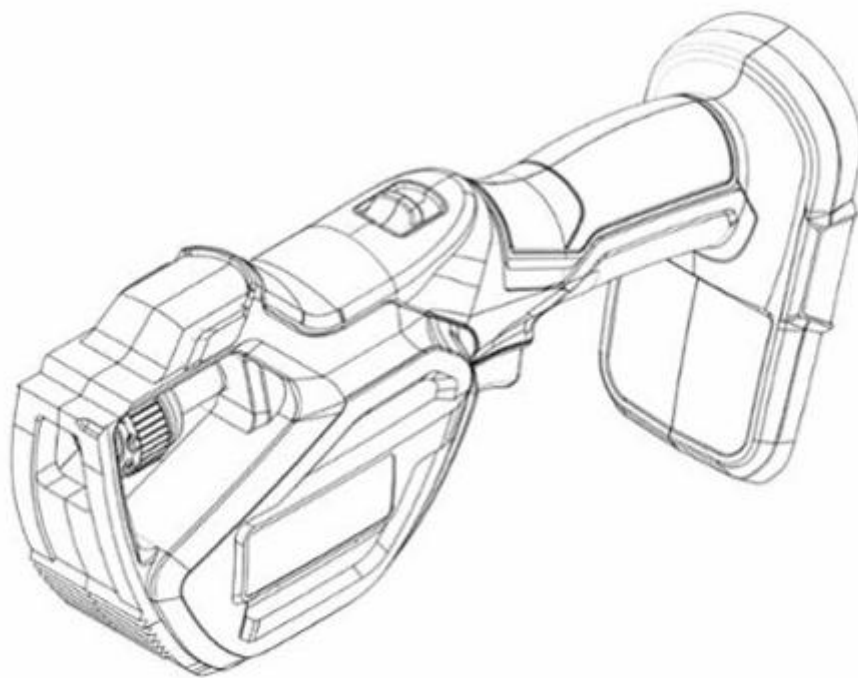
1.6



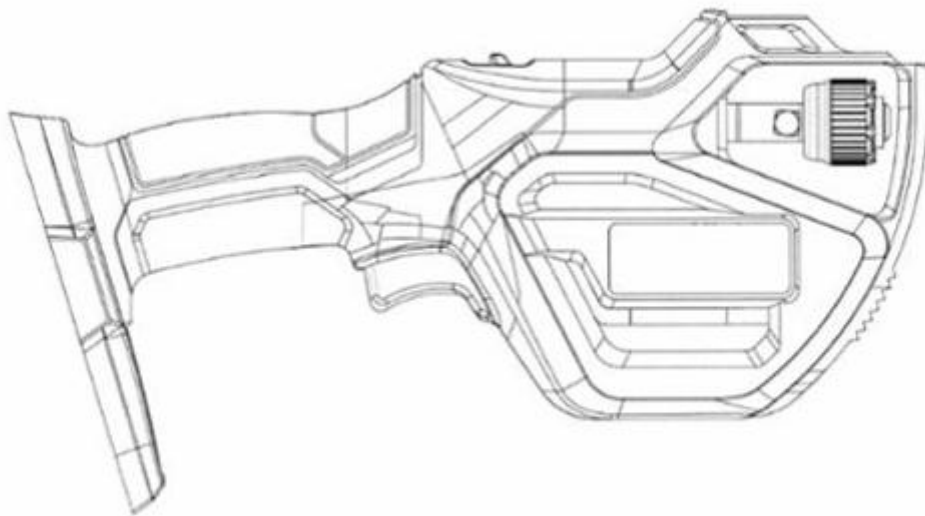
1.7

CÔNG BÁO SỞ HỮU CÔNG NGHIỆP SỐ 380 TẬP A – QUYỀN 2 (11.2019)

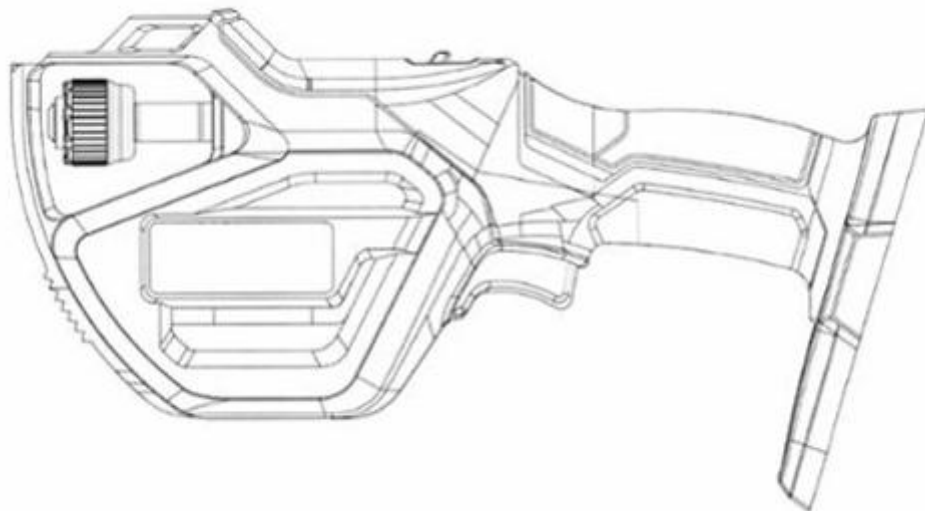
- (11) **37107**
- (21) 3-2019-02067 (28) 1
- (54) **THIẾT BỊ TĨA CÂY CHẠY ĐIỆN** (51) **08-03**
- (22) 15/08/2019 (43) 25/11/2019
- (30) 201930071602.X 21/02/2019 CN;
TTI (MACAO COMMERCIAL OFFSHORE) LIMITED (CN)
- (73) Units A-C, 26/F, Centro Comercial da Praia Grande, No. 429 Avenida da Praia Grande,
Macao
1. KWOK FAN LAM (CN)
- (72) 2. KAR TAT WONG (CN)
3. JIA CHUN XUE (CN)
- (74) Công ty TNHH Tâm nhìn và Liên danh (VISION & ASSOCIATES CO.LTD.)
- (55)



1.1



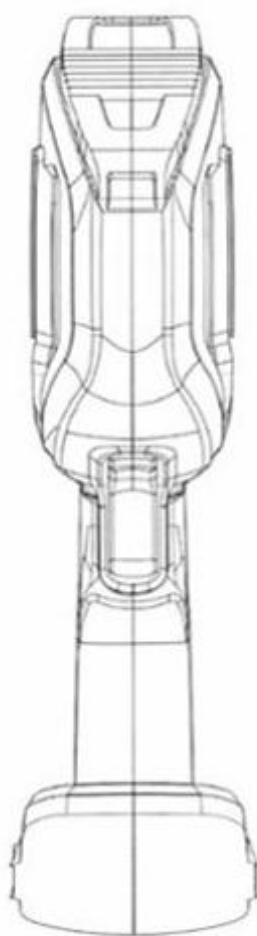
1.2



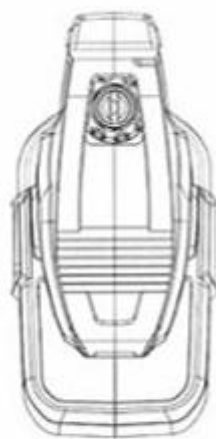
1.3



1.4



1.5



1.6

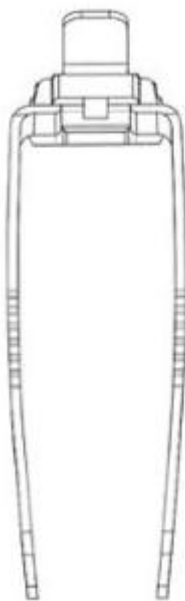


1.7

- (11) **37108**
- (21) 3-2019-02068 (28) 1
- (54) **DỤNG CỤ KẸP DỪNG CHO THIẾT BỊ TĨA CÂY CHẠY ĐIỆN** (51) **08-03**
- (22) 15/08/2019 (43) 25/11/2019
- (30) 201930071336.0 21/02/2019 CN;
TTI (MACAO COMMERCIAL OFFSHORE) LIMITED (CN)
- (73) Units A-C, 26/F, Centro Comercial da Praia Grande, No. 429 Avenida da Praia Grande, Macao
1. KWOK FAN LAM (CN)
- (72) 2. KAR TAT WONG (CN)
3. JIA CHUN XUE (CN)
- (74) Công ty TNHH Tâm nhìn và Liên danh (VISION & ASSOCIATES CO.LTD.)
- (55)



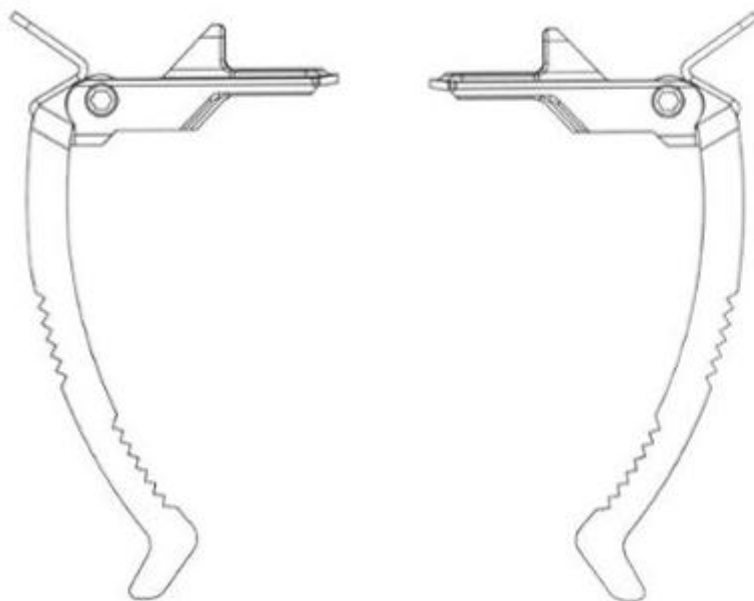
1.1



1.2

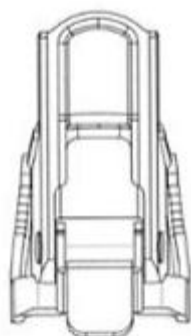


1.3

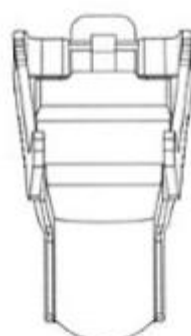


1.4

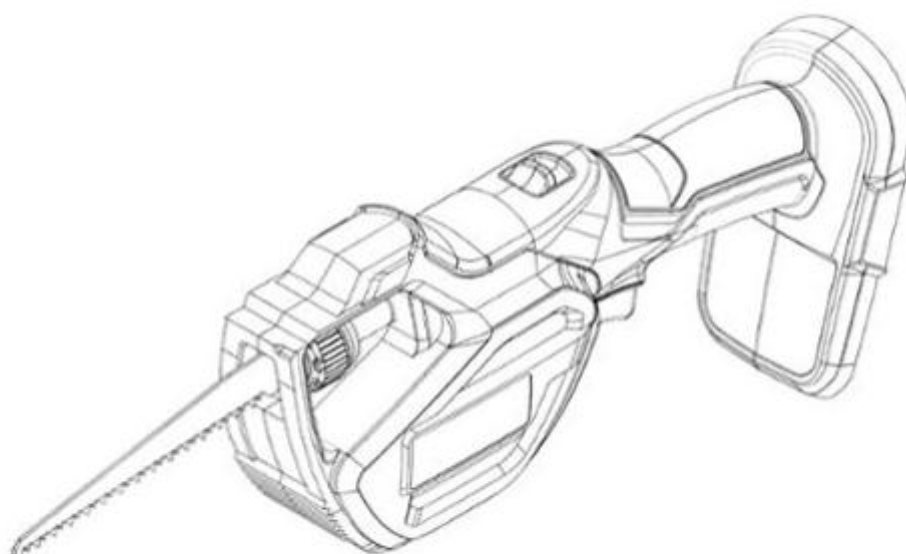
1.5



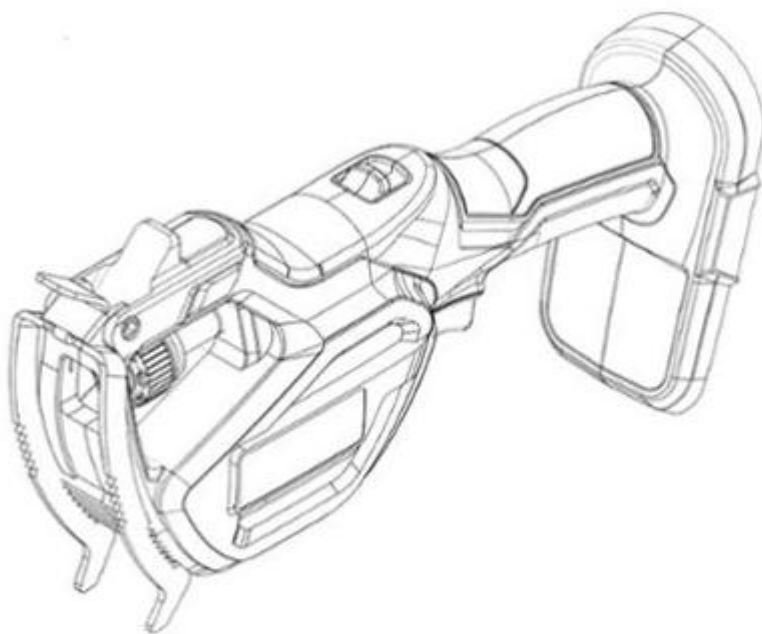
1.6



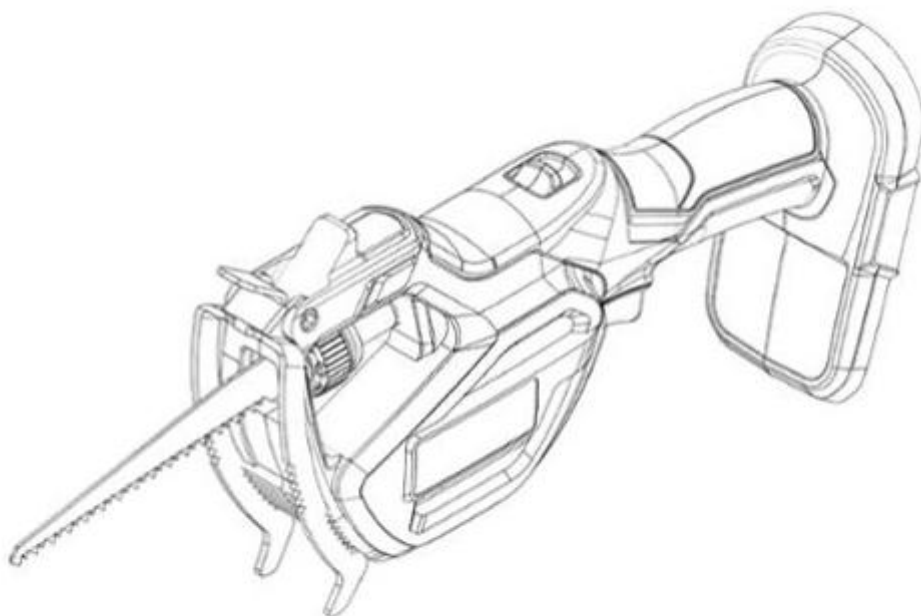
1.7



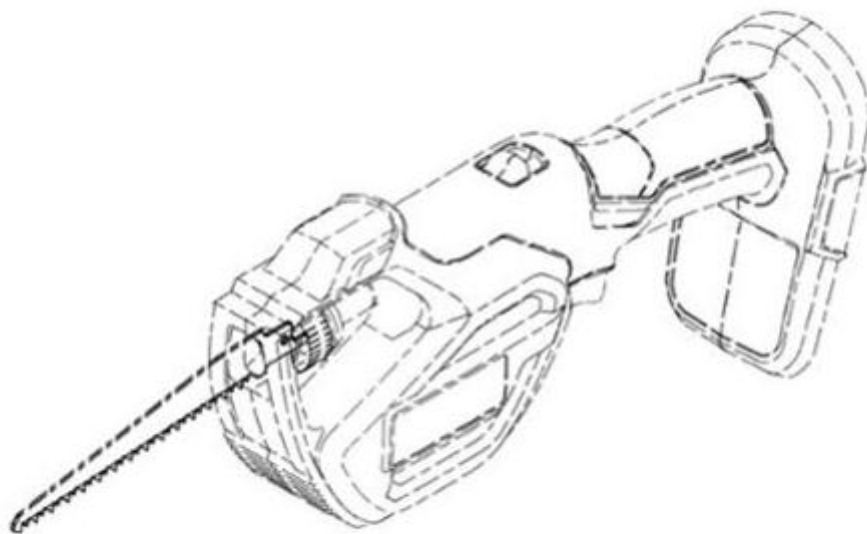
1.8



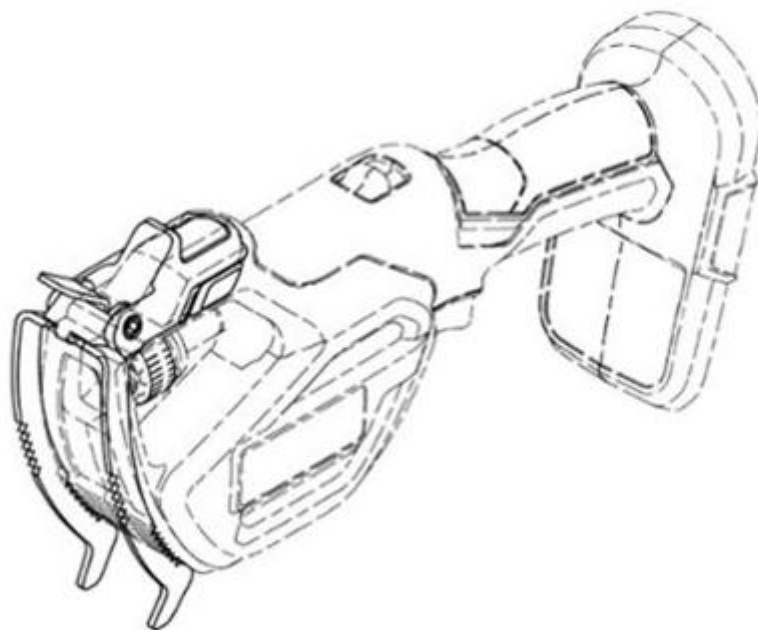
1.9



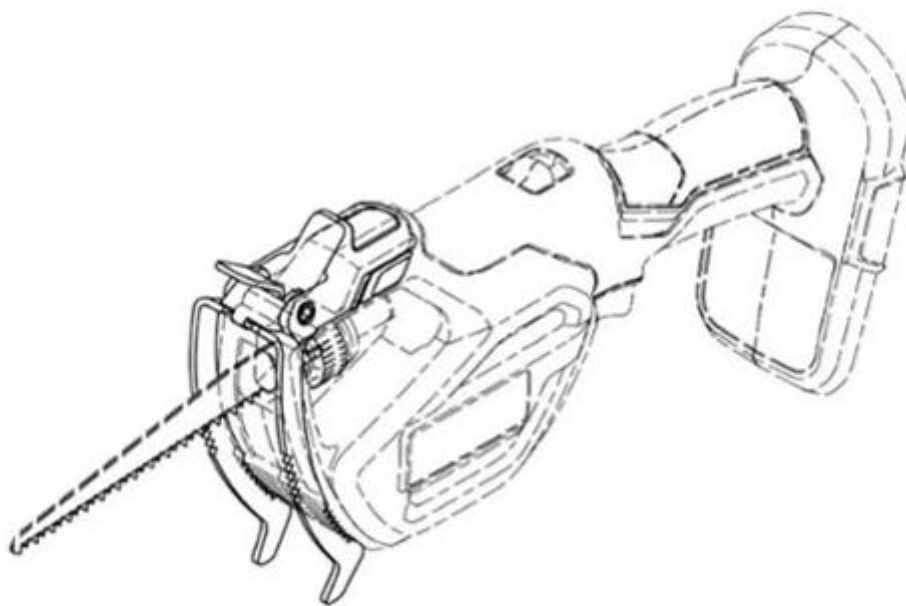
1.10



1.11

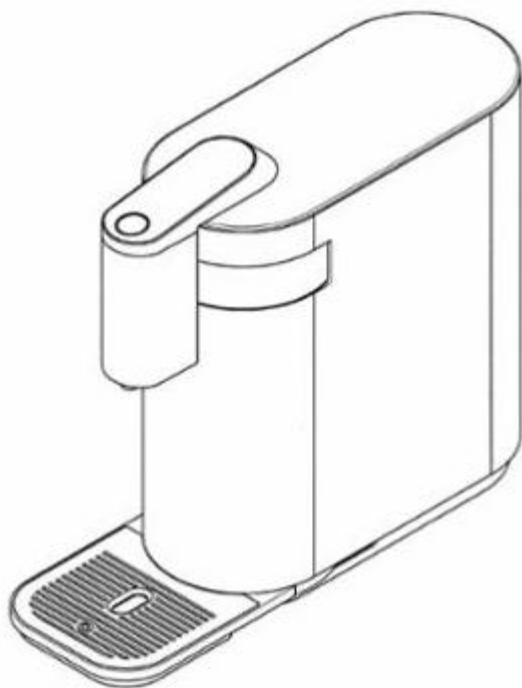


1.12

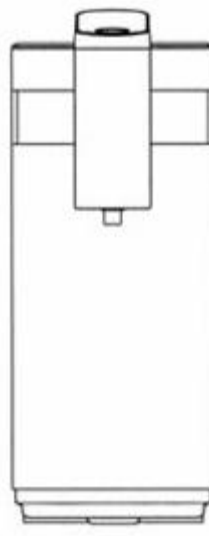


1.13

- (11) **37109**
(21) 3-2019-02069 (28) 3
(54) **MÁY LỌC NƯỚC** (51) **23-01**
(22) 15/08/2019 (43) 25/11/2019
(30) 30-2019-0007818 21/02/2019 KR;
(73) LG ELECTRONICS INC. (KR)
128, Yeoui-daero, Yeongdeungpo-gu, Seoul, Republic of Korea
1. NAJUNG CHO (KR)
(72) 2. SOOKYUNG KANG (KR)
3. HYOUNGWON ROH (KR)
4. KYUKVVAN CHOI (KR)
(74) Công ty TNHH Tâm nhìn và Liên danh (VISION & ASSOCIATES CO.LTD.)
(55)



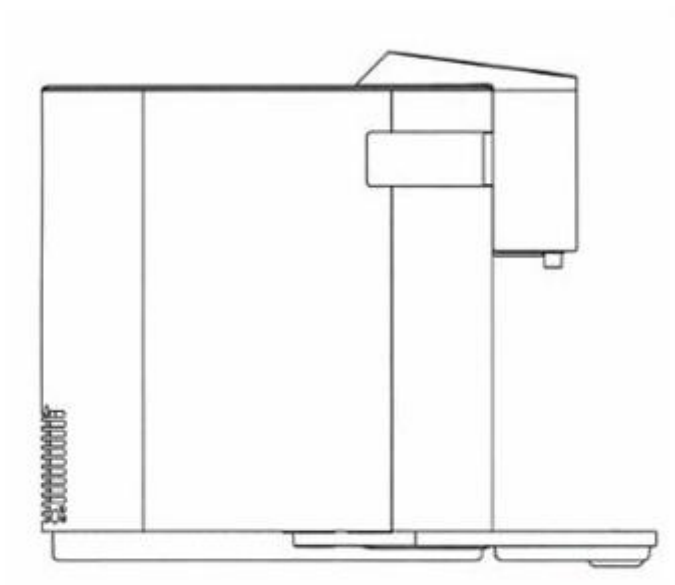
1.1



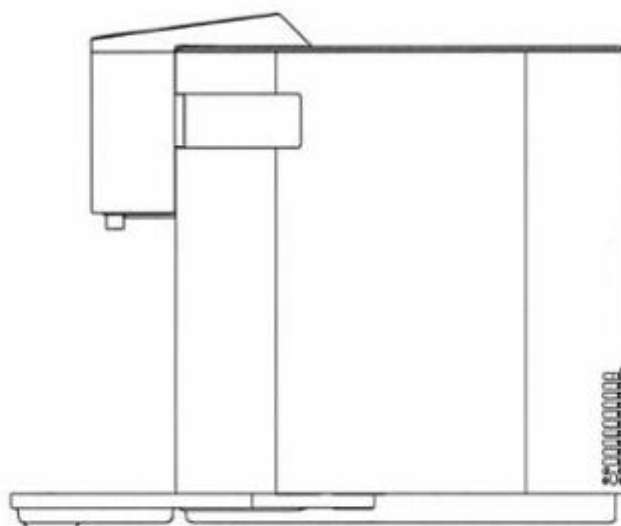
1.2



1.3



1.4



1.5



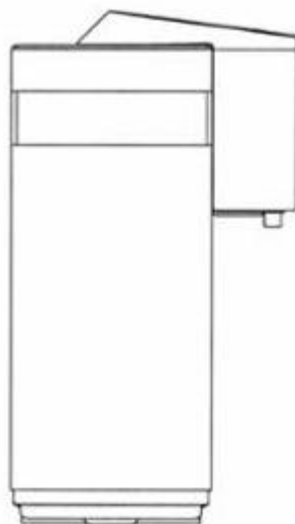
1.6



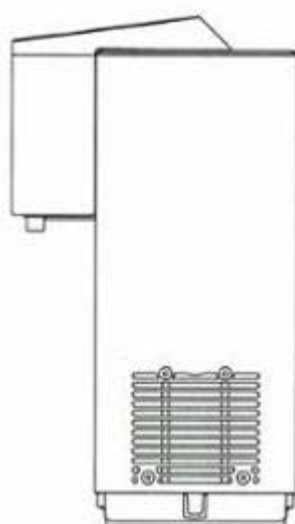
1.7



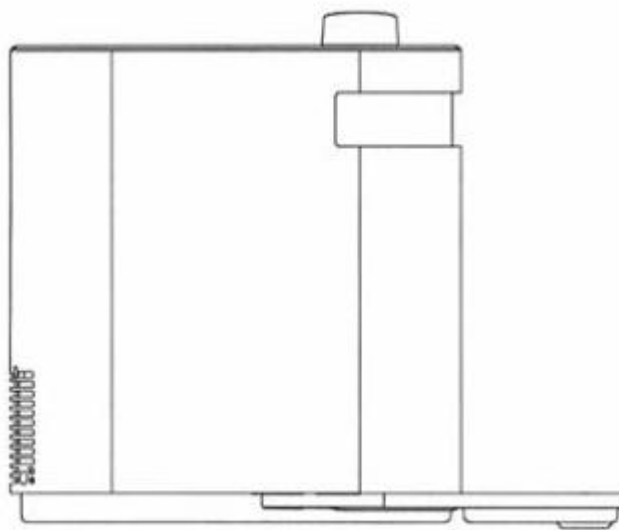
2.1



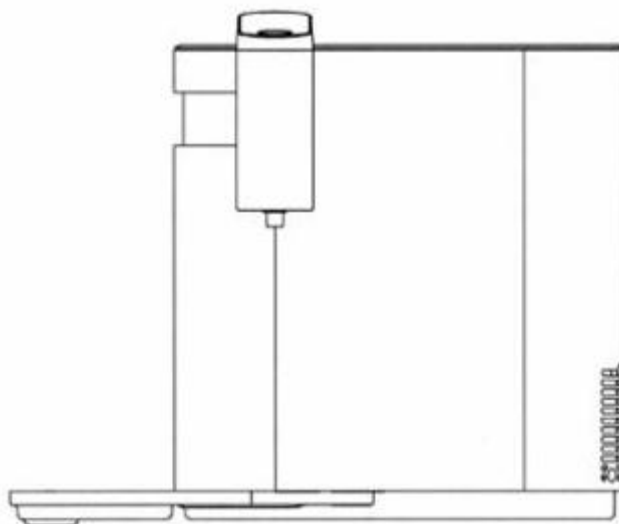
2.2



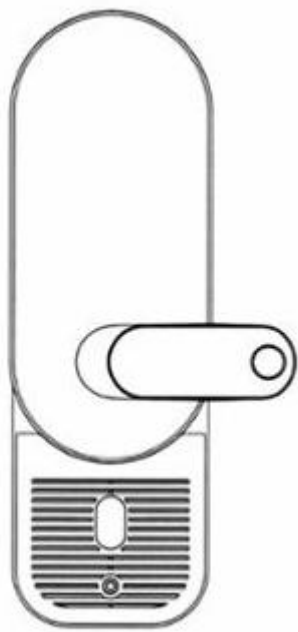
2.3



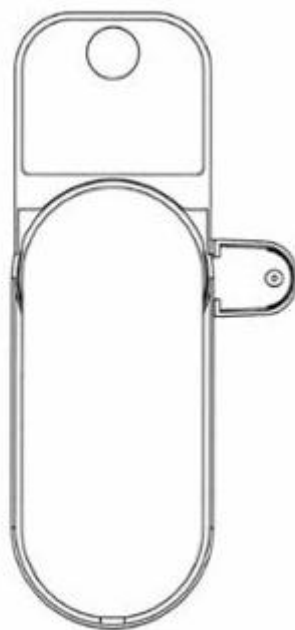
2.4



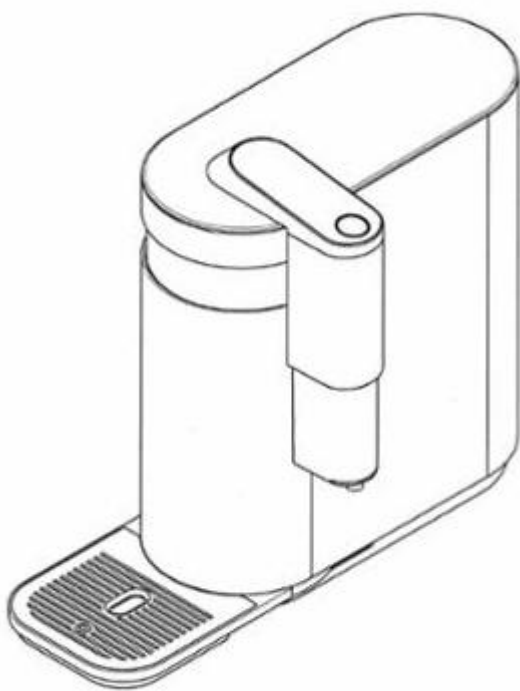
2.5



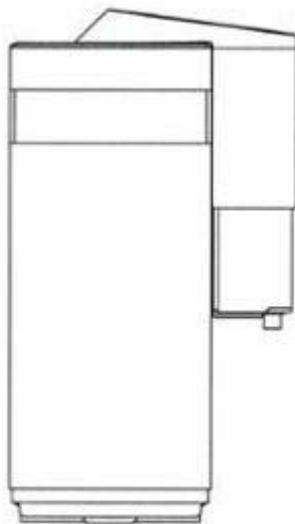
2.6



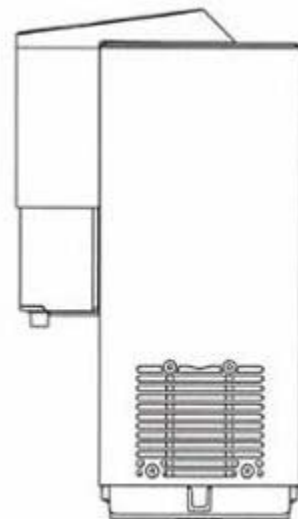
2.7



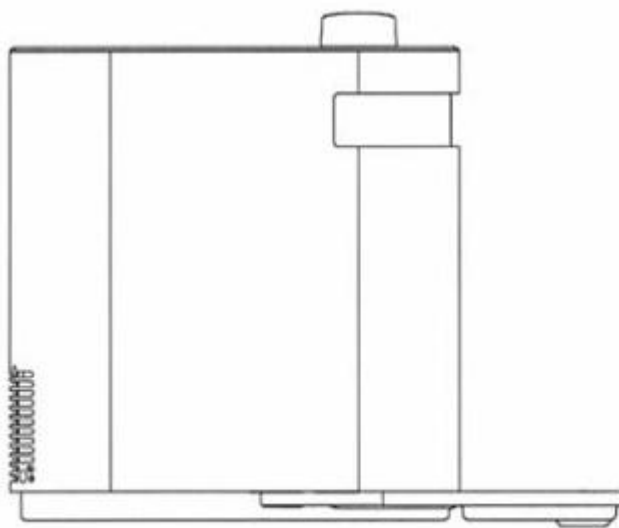
3.1



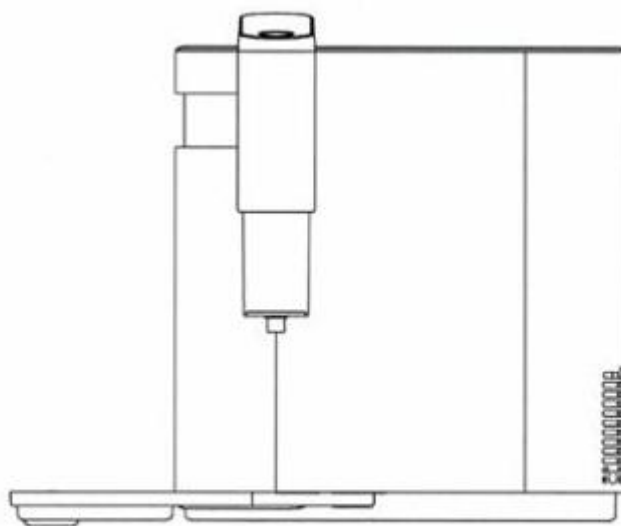
3.2



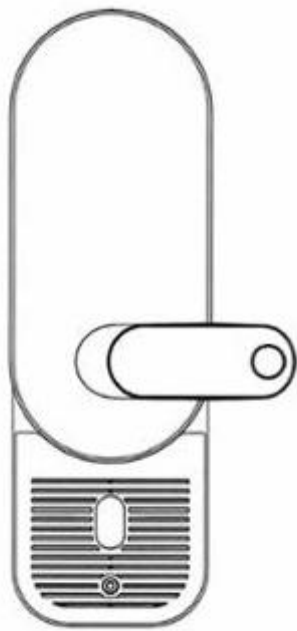
3.3



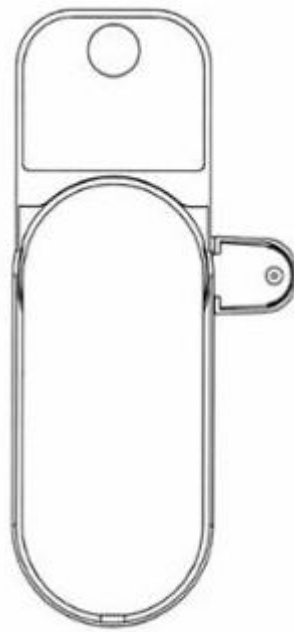
3.4



3.5



3.6



3.7

- (11) **37110**
- (21) 3-2019-02218 (28) 1
- (54) **ĐIỆN THOẠI DI ĐỘNG** (51) **14-03**
- (22) 30/08/2019 (43) 25/11/2019
- (30) 201930083035.X 01/03/2019 CN;
HUAWEI TECHNOLOGIES CO., LTD. (CN)
- (73) Huawei Administration Building, Bantian, Longgang District, Shenzhen, Guangdong
518129, P. R. China
1. KIM, JOON SUH (KR)
2. KIM, JOON HYUNG (KR)
3. XU, TING (CN)
- (72) 4. HUANG, JIE (CN)
5. WANG, FEI (CN)
6. JIANG, ZHIQIANG (CN)
7. CAO, GUANG (CN)
- (74) Công ty Cổ phần Sở hữu công nghiệp INVESTIP (INVESTIP)
- (55)



H.1

H.2



H.3



H.4



H.5



H.6

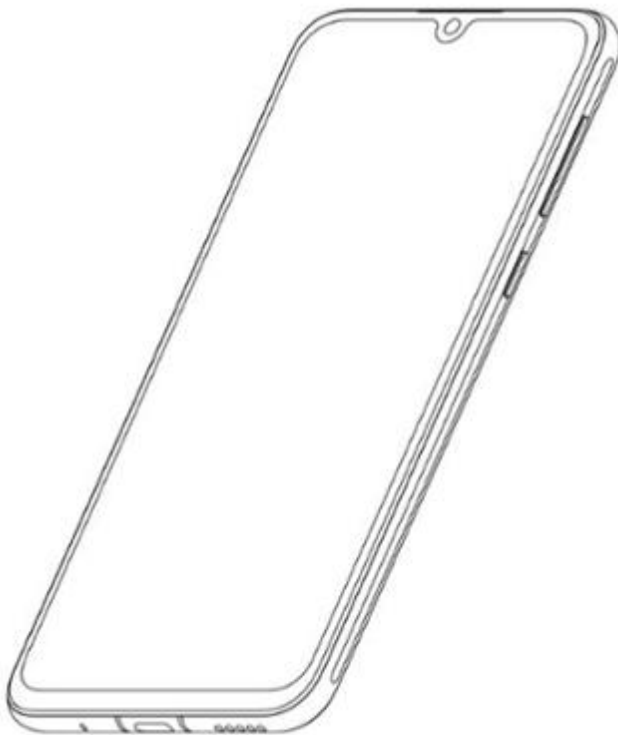


H.7



H.8

- (11) **37111**
- (21) 3-2019-02219 (28) 1
- (54) **ĐIỆN THOẠI DI ĐỘNG** (51) **14-03**
- (22) 30/08/2019 (43) 25/11/2019
- (30) 201930082674.4 01/03/2019 CN;
HUAWEI TECHNOLOGIES CO., LTD. (CN)
- (73) Huawei Administration Building, Bantian, Longgang District, Shenzhen, Guangdong
518129, P. R. China
1. LI, ZHIZHONG (CN)
- (72) 2. LI, MENG (CN)
3. PAN, LIANG (CN)
4. YUAN, ZE (CN)
- (74) Công ty Cổ phần Sở hữu công nghiệp INVESTIP (INVESTIP)
- (55)



H.1



H.2



H.3



H.4



H.5



H.6



H.7



H.8

- (11) **37112**
- (21) 3-2019-02220 (28) 2
- (54) **ĐIỆN THOẠI DI ĐỘNG** (51) **14-03**
- (22) 30/08/2019 (43) 25/11/2019
- (30) 201930083827.7 01/03/2019 CN;
HUAWEI TECHNOLOGIES CO., LTD. (CN)
- (73) Huawei Administration Building, Bantian, Longgang District, Shenzhen, Guangdong
518129, P. R. China
1. KIM, JOON SUH (KR)
2. KIM, JOON HYUNG (KR)
3. XU, TING (CN)
- (72) 4. HUANG, JIE (CN)
5. CAO, GUANG (CN)
6. JIANG, ZHIQIANG (CN)
7. WANG, FEI (CN)
- (74) Công ty Cổ phần Sở hữu công nghiệp INVESTIP (INVESTIP)
- (55)





H.1.4



H.1.5



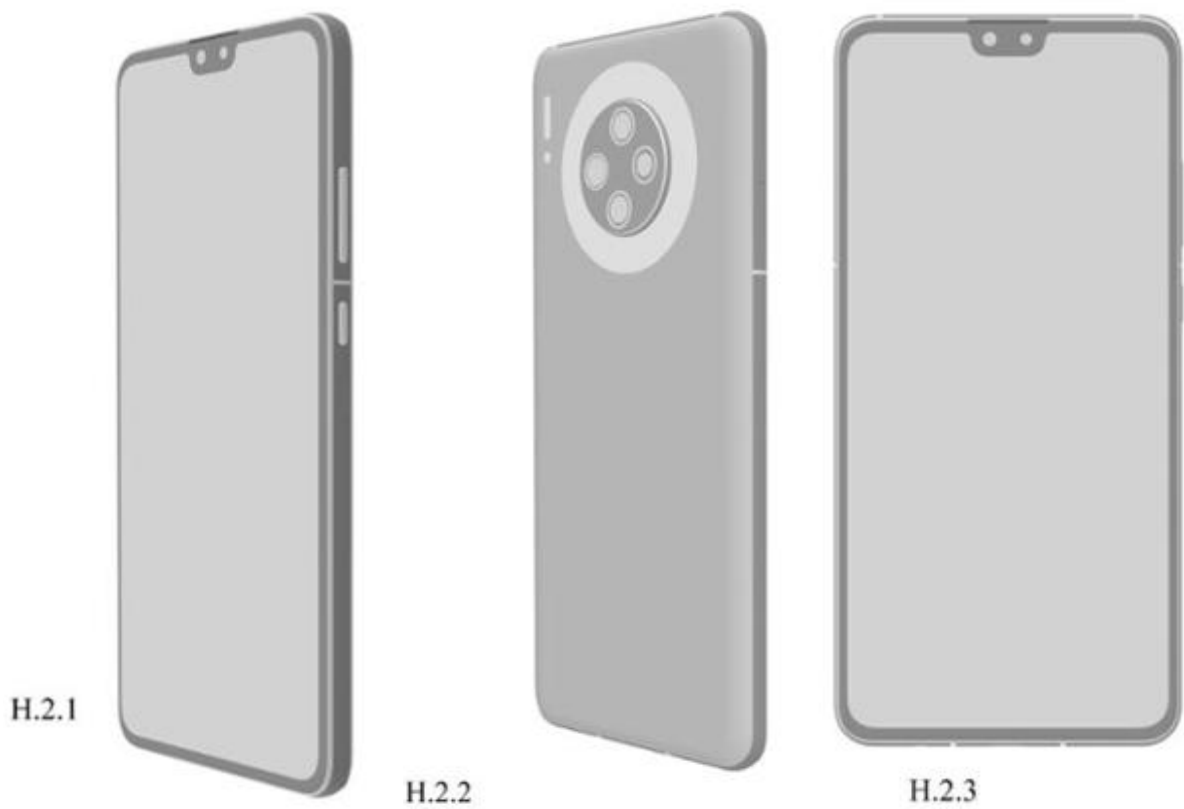
H.1.6



H.1.7



H.1.8



CÔNG BÁO SỞ HỮU CÔNG NGHIỆP SỐ 380 TẬP A – QUYỀN 2 (11.2019)

- (11) **37113**
(21) 3-2019-02239 (28) 1
(54) **BAO GÓI SẢN PHẨM** (51) **09-05**
(22) 05/09/2019 (43) 25/11/2019
(73) **HỘ KINH DOANH THÁI NGUYÊN Á ĐÔNG (VN)**
Số 74 đường Võ Văn Truyen, khu phố 1, phường 2, thành phố Tây Ninh, tỉnh Tây Ninh
(72) **Đặng Vũ Minh Bằng (VN)**
(74) **Công ty Luật TNHH WINCO (WINCO LAW FIRM)**
(55)



1.1



1.2

CÔNG BÁO SỞ HỮU CÔNG NGHIỆP SỐ 380 TẬP A – QUYỀN 2 (11.2019)

- (11) 37114
(21) 3-2019-02250
(54) **HỘP ĐỰNG THỰC PHẨM BẢO VỆ SỨC KHỎE**
(22) 06/09/2019
(73) **VŨ THỊ PHƯƠNG (VN)**
Khu DT Dệt May, phường Năng Tĩnh, thành phố Nam Định, tỉnh Nam Định
(72) Vũ Thị Phương (VN)
(55)
- (28) 1
(51) **09-03**
(43) 25/11/2019



1.1



1.2

CÔNG BÁO SỞ HỮU CÔNG NGHIỆP SỐ 380 TẬP A – QUYỀN 2 (11.2019)

- (11) 37115
 - (21) 3-2019-02251
 - (54) **HỢP ĐỰNG THỰC PHẨM BẢO VỆ SỨC KHỎE**
 - (22) 06/09/2019
 - (73) **VŨ THỊ PHƯƠNG (VN)**
Khu DT Dệt May, phường Năng Tĩnh, thành phố Nam Định, tỉnh Nam Định
 - (72) Vũ Thị Phương (VN)
 - (55)
- (28) 1
 - (51) **09-03**
 - (43) 25/11/2019



1.1



1.2

- (11) **37116**
(21) 3-2019-02259 (28) 1
(54) **NHÃN SẢN PHẨM** (51) **19-08**
(22) 06/09/2019 (43) 25/11/2019
CÔNG TY CỔ PHẦN ANVYFOOD (VN)
(73) Tầng 15, khối B, tòa nhà Sông Đà, đường Phạm Hùng, phường Mỹ Đình 1, quận Nam
Từ Liêm, thành phố Hà Nội
(72) Nguyễn Bảo Kỳ (VN)
(55)



1.1

- (11) **37117**
 (21) 3-2019-02260 (28) 1
 (54) **HỘP ĐỰNG** (51) **09-03**
 (22) 06/09/2019 (43) 25/11/2019
CÔNG TY CỔ PHẦN ANVYFOOD (VN)
 (73) Tầng 15, khối B, tòa nhà Sông Đà, đường Phạm Hùng, phường Mỹ Đình 1, quận Nam Từ Liêm, thành phố Hà Nội
 (72) Nguyễn Bảo Kỳ (VN)
 (55)



1.1



1.2

CÔNG BÁO SỞ HỮU CÔNG NGHIỆP SỐ 380 TẬP A – QUYỀN 2 (11.2019)

- (11) **37118**
- (21) 3-2019-02261 (28) 1
- (54) **HỘP THUỐC** (51) **09-03**
- (22) 06/09/2019 (43) 25/11/2019
- CÔNG TY TNHH THIẾT BỊ VÀ VẬT TƯ Y TẾ DONGKUK (VN)
- (73) Số 5, ngõ 1, ngách 1/4 Bùi Xương Trạch, phường Khương Đình, quận Thanh Xuân, thành phố Hà Nội
- (72) Lê Hồng Phú (VN)
- (74) Công ty TNHH Tư vấn đầu tư và Sở hữu trí tuệ INTERFIVE (INTERFIVE CO., LTD)
- (55)



1.1



1.2

CÔNG BÁO SỞ HỮU CÔNG NGHIỆP SỐ 380 TẬP A – QUYỀN 2 (11.2019)

- (11) **37119**
- (21) 3-2019-02273 (28) 1
- (54) **LỢ** (51) **09-03**
- (22) 06/09/2019 (43) 25/11/2019
- (73) LG HOUSEHOLD & HEALTH CARE LTD. (KR)
58, Saemunan-ro, Jongno-gu, Seoul, Republic of Korea
- (72) BACK, So Mi (KR)
- (74) Công ty TNHH Tâm nhìn và Liên danh (VISION & ASSOCIATES CO.LTD.)
- (55)



1.1



1.2



1.3



1.4



1.5



1.6

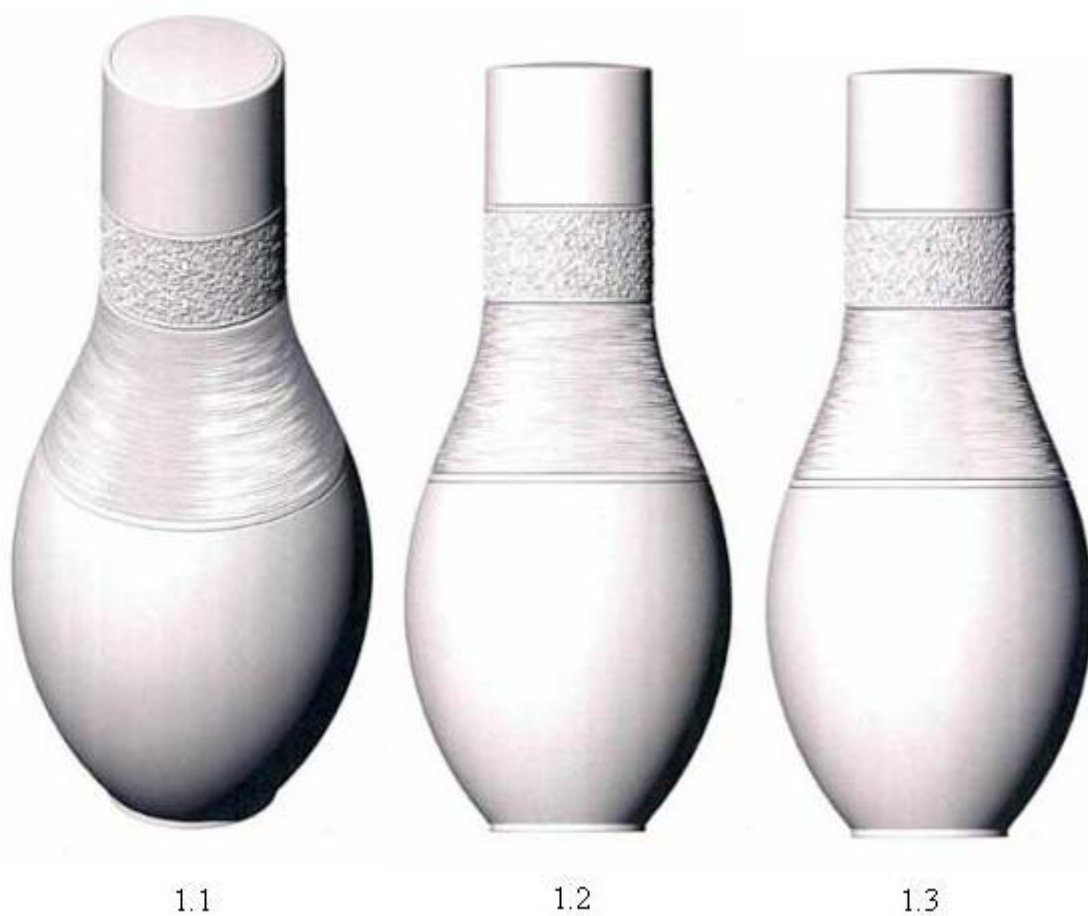


1.7



1.8

- (11) **37120**
(21) 3-2019-02274 (28) 1
(54) **LỌ** (51) **09-03**
(22) 06/09/2019 (43) 25/11/2019
(73) LG HOUSEHOLD & HEALTH CARE LTD. (KR)
58, Saemunan-ro, Jongno-gu, Seoul, Republic of Korea
(72) LEE, Hye Jin (KR)
(74) Công ty TNHH Tâm nhìn và Liên danh (VISION & ASSOCIATES CO.LTD.)
(55)





1.4



1.5



1.6

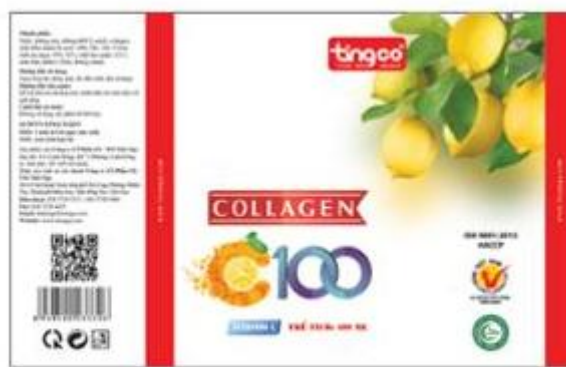


1.7



1.8

- (11) **37121**
- (21) 3-2019-02266 (28) 1
- (54) **NHÃN SẢN PHẨM** (51) **19-08**
- (22) 06/09/2019 (43) 25/11/2019
- CÔNG TY TNHH TINGCO BÌNH ĐỊNH (VN)
- (73) Lô A3.12+A3.13 khu công nghiệp Nhơn Hội (Khu A), khu kinh tế Nhơn Hội, xã Nhơn Hội, thành phố Quy Nhơn, tỉnh Bình Định
- (72) Võ Thị Nguyệt Nga (VN)
- (74) Công ty Cổ phần Sở hữu công nghiệp INVESTIP (INVESTIP)
- (55)



1.1

CÔNG BÁO SỞ HỮU CÔNG NGHIỆP SỐ 380 TẬP A – QUYỀN 2 (11.2019)

- (11) **37122**
- (21) 3-2019-02267 (28) 1
- (54) **NHÃN SẢN PHẨM** (51) **19-08**
- (22) 06/09/2019 (43) 25/11/2019
- CÔNG TY TNHH TINGCO BÌNH ĐỊNH (VN)
- (73) Lô A3.12+A3.13 khu công nghiệp Nhơn Hội (Khu A), khu kinh tế Nhơn Hội, xã Nhơn Hội, thành phố Quy Nhơn, tỉnh Bình Định
- (72) Võ Thị Nguyệt Nga (VN)
- (74) Công ty Cổ phần Sở hữu công nghiệp INVESTIP (INVESTIP)
- (55)



1.1

CÔNG BÁO SỞ HỮU CÔNG NGHIỆP SỐ 380 TẬP A – QUYỀN 2 (11.2019)

- (11) **37123**
(21) 3-2019-02268 (28) 1
(54) **NHÃ SẴN PHẨM** (51) **19-08**
(22) 06/09/2019 (43) 25/11/2019
CÔNG TY TNHH TINGCO BÌNH ĐỊNH (VN)
(73) Lô A3.12+A3.13 khu công nghiệp Nhơn Hội (Khu A), khu kinh tế Nhơn Hội, xã Nhơn Hội, thành phố Quy Nhơn, tỉnh Bình Định
(72) Võ Thị Nguyệt Nga (VN)
(74) Công ty Cổ phần Sở hữu công nghiệp INVESTIP (INVESTIP)
(55)



1.1

CÔNG BÁO SỞ HỮU CÔNG NGHIỆP SỐ 380 TẬP A – QUYỀN 2 (11.2019)

- (11) 37124
(21) 3-2019-02163
(54) **HỘP**
(22) 27/08/2019
(73) CÔNG TY TNHH THƯƠNG MẠI BABY MUM (VN)
Số 23/73, tổ dân phố Khúc Trì 3, phường Ngọc Sơn, quận Kiến An, thành phố Hải Phòng
(72) Tạ Mai Phương (VN)
(55)
(28) 1
(51) **09-03**
(43) 25/11/2019



1.1



1.2

CÔNG BÁO SỞ HỮU CÔNG NGHIỆP SỐ 380 TẬP A – QUYỀN 2 (11.2019)

- (11) **37125**
- (21) 3-2019-02164 (28) 1
- (54) **HỘP ĐỰNG MỸ PHẨM** (51) **09-03**
- (22) 27/08/2019 (43) 25/11/2019
- CÔNG TY TNHH SẢN XUẤT THƯƠNG MẠI XUẤT NHẬP KHẨU THIÊN PHÚ
TÀI (VN)
- (73) 222 Hiệp Bình, khu phố 7, phường Hiệp Bình Chánh, quận Thủ Đức, thành phố Hồ Chí Minh
- (72) Nguyễn Văn Tài (VN)
- (55)



1.1



1.2

CÔNG BÁO SỞ HỮU CÔNG NGHIỆP SỐ 380 TẬP A – QUYỀN 2 (11.2019)

- (11) **37126**
(21) 3-2019-02165 (28) 1
(54) **HỘP ĐỰNG MỸ PHẨM** (51) **09-03**
(22) 27/08/2019 (43) 25/11/2019
CÔNG TY TNHH SẢN XUẤT THƯƠNG MẠI XUẤT NHẬP KHẨU THIÊN PHÚ
TÀI (VN)
(73) 222 Hiệp Bình, khu phố 7, phường Hiệp Bình Chánh, quận Thủ Đức, thành phố Hồ Chí Minh
(72) Nguyễn Văn Tài (VN)
(55)



1.1



1.2

(11) **37127**

(21) 3-2019-02167

(28) 1

(54) **CHẢO**

(51) **07-02**

(22) 27/08/2019

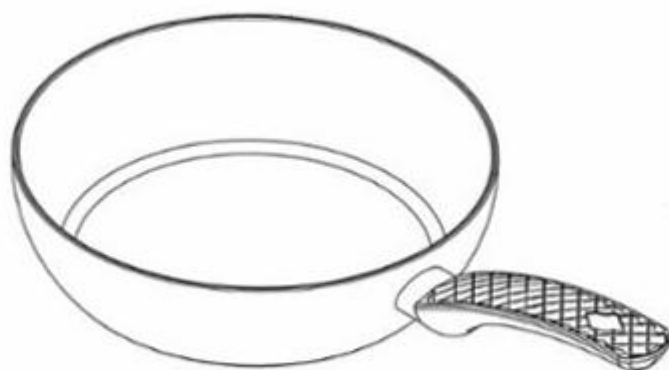
(43) 25/11/2019

(73) CÔNG TY TNHH SẢN XUẤT ĐỒ GIA DỤNG ELMICH (VN)
Cụm công nghiệp An Mỹ - Đôn Xá, xã An Mỹ, huyện Bình Lục, tỉnh Hà Nam

(72) Nguyễn Văn Quý (VN)

(74) Công ty Luật TNHH LEADCONSULT (LEADCONSULT)

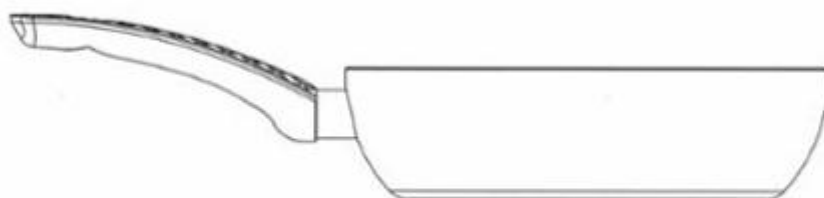
(55)



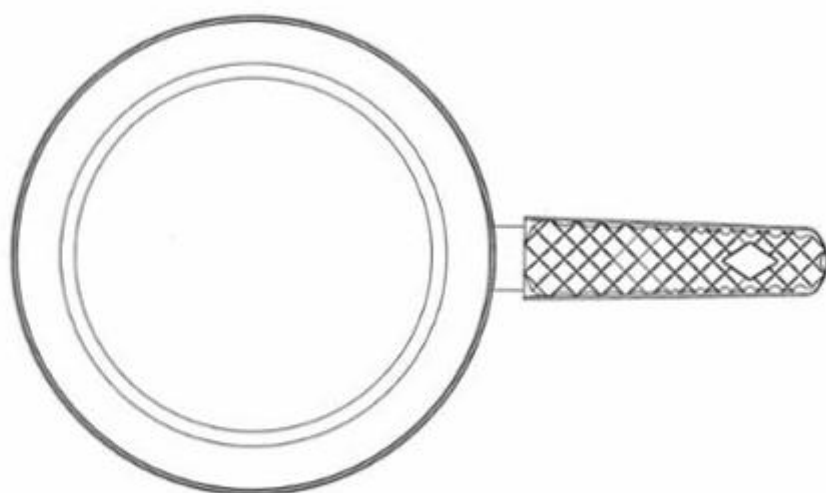
1.1



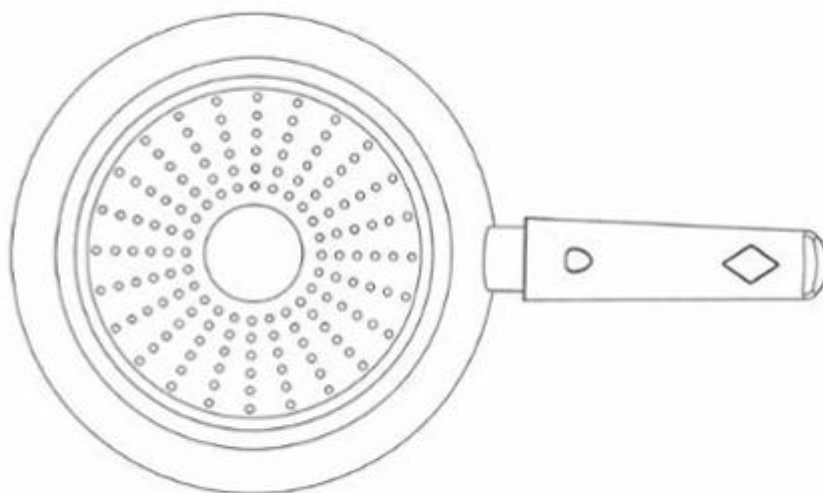
1.2



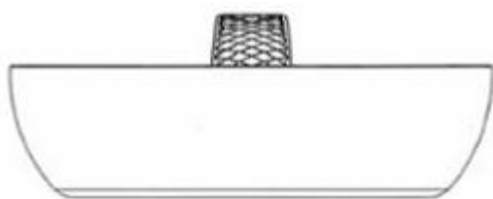
1.3



1.4



1.5



1.6



1.7

(11) **37128**

(21) 3-2019-02168

(28) 1

(54) **CHẢO**

(51) **07-02**

(22) 27/08/2019

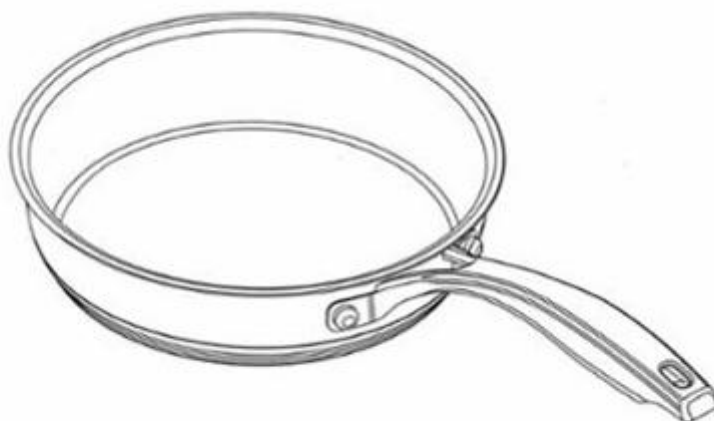
(43) 25/11/2019

(73) CÔNG TY TNHH SẢN XUẤT ĐỒ GIA DỤNG ELMICH (VN)
Cụm công nghiệp An Mỹ - Đôn Xá, xã An Mỹ, huyện Bình Lục, tỉnh Hà Nam

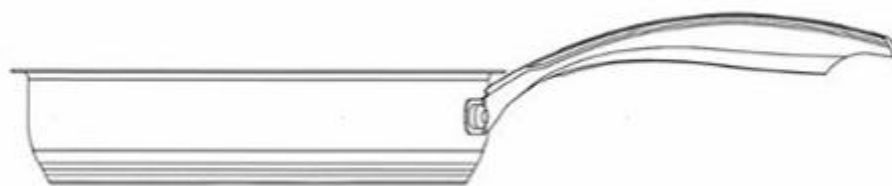
(72) Nguyễn Văn Quý (VN)

(74) Công ty Luật TNHH LEADCONSULT (LEADCONSULT)

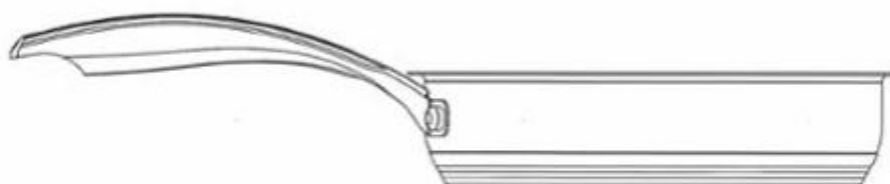
(55)



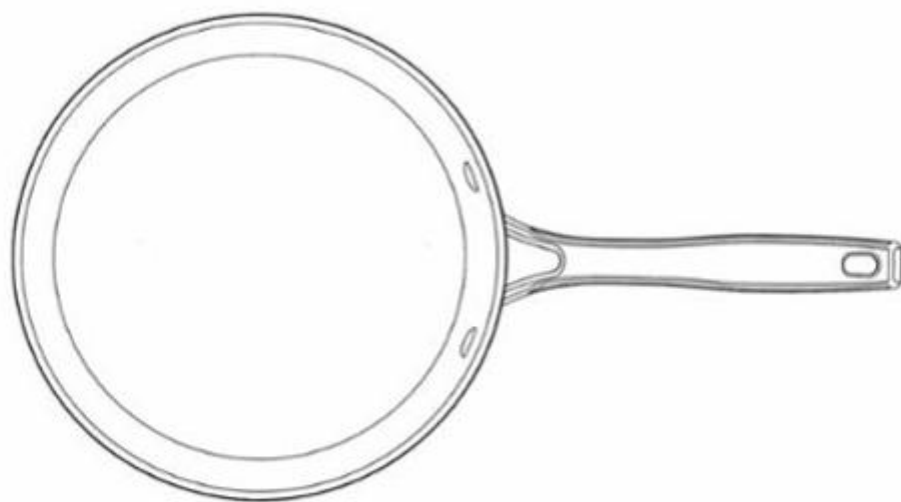
1.1



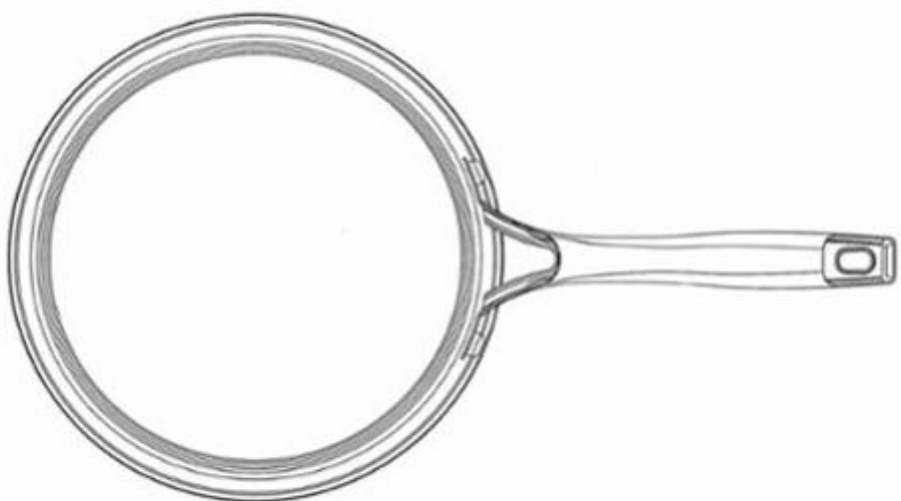
1.2



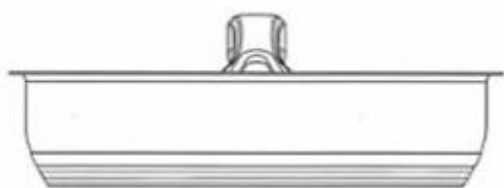
1.3



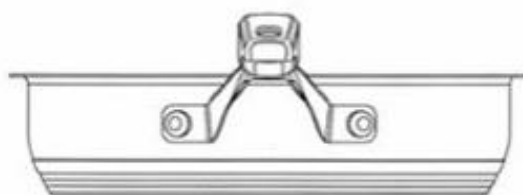
1.4



1.5

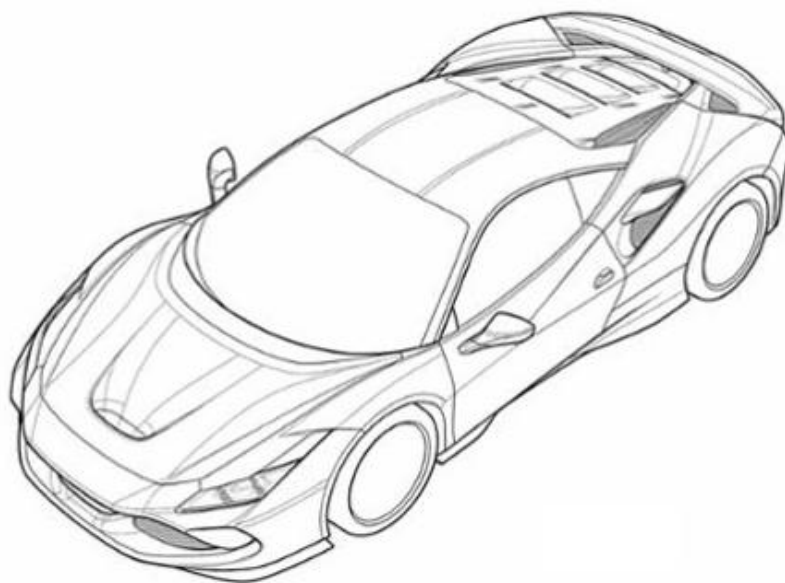


1.6

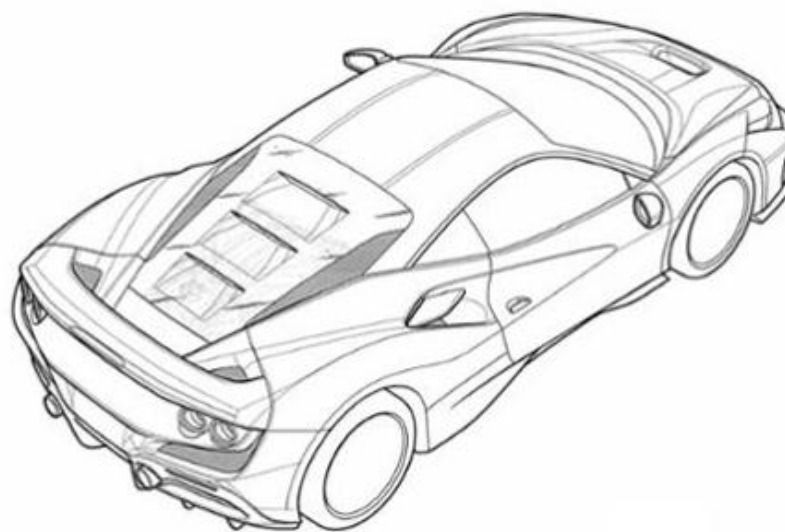


1.7

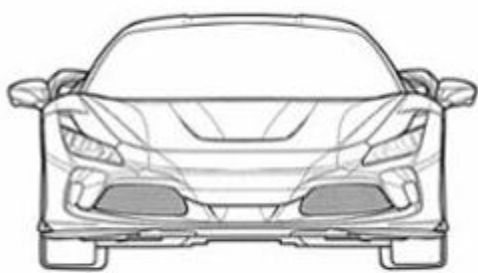
- (11) **37129**
(21) 3-2019-02169 (28) 1
(54) **Ô TÔ** (51) **12-08**
(22) 27/08/2019 (43) 25/11/2019
(30) 006268801 27/02/2019 EM;
(73) FERRARI S.P.A. (IT)
Via Emilia Est 1163, MODENA, Italy
(72) Flavio MANZONI (IT)
(74) Công ty TNHH một thành viên Sở hữu trí tuệ VCCI (VCCI-IP CO.,LTD.)
(55)



1.1



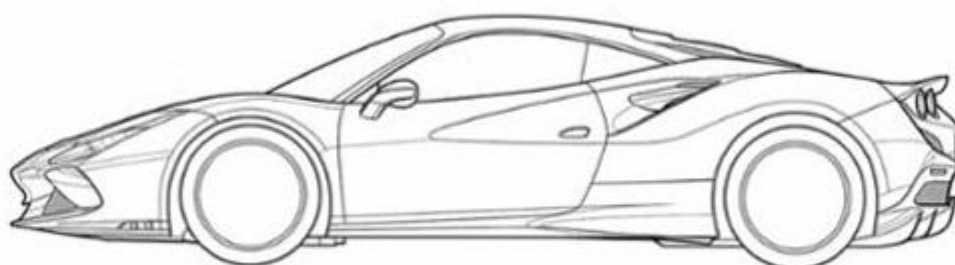
1.2



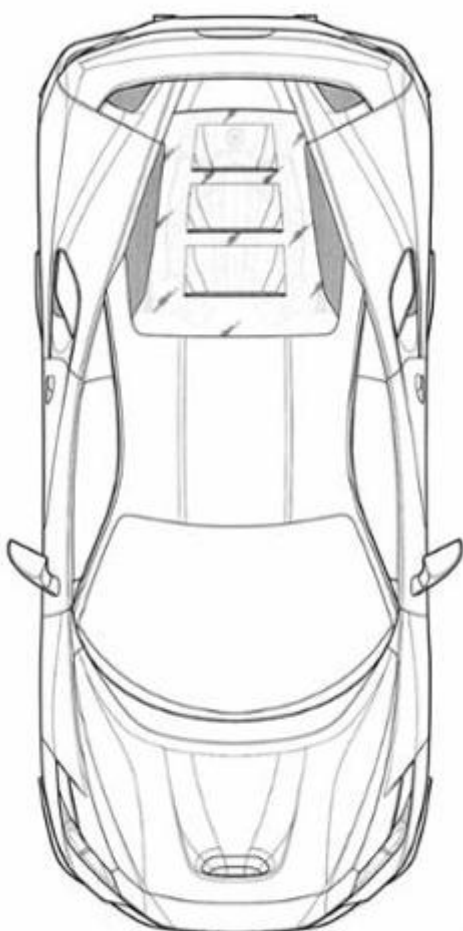
1.3



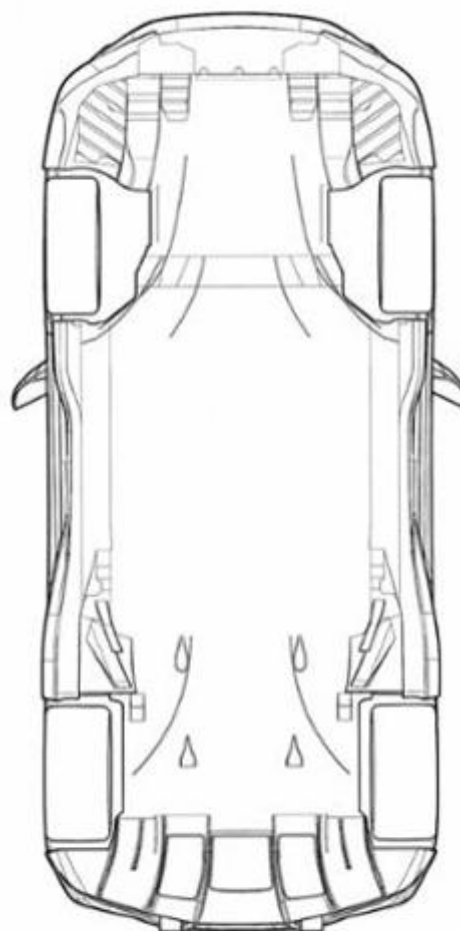
1.4



1.5



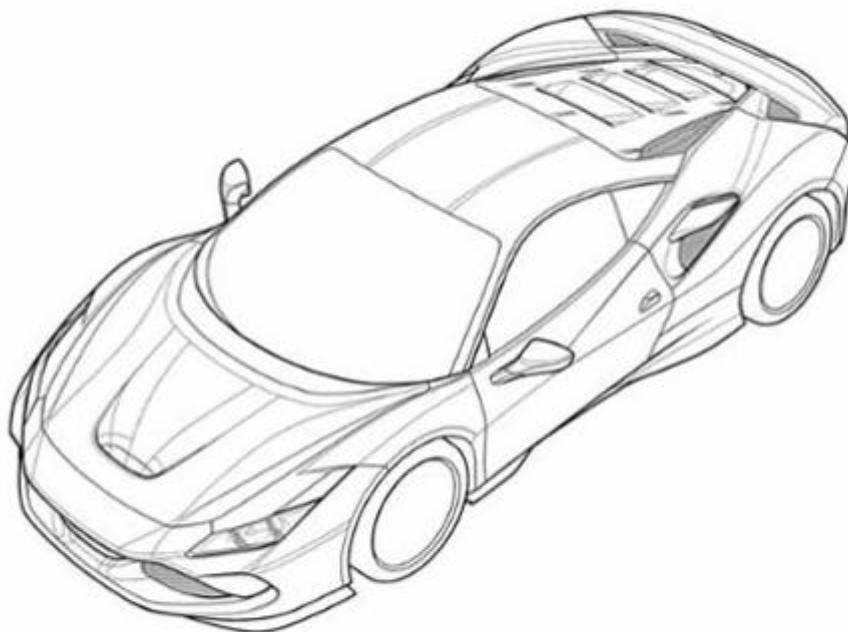
1.6



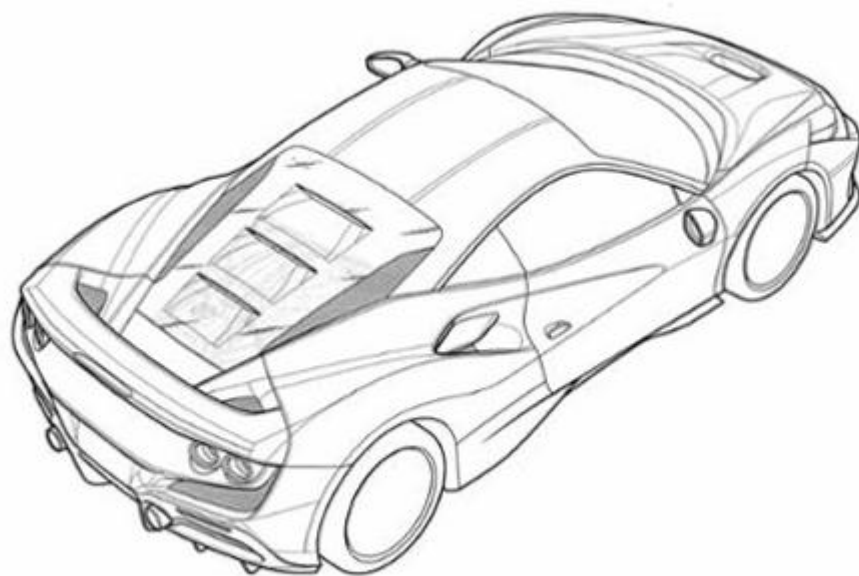
1.7

CÔNG BÁO SỞ HỮU CÔNG NGHIỆP SỐ 380 TẬP A – QUYỀN 2 (11.2019)

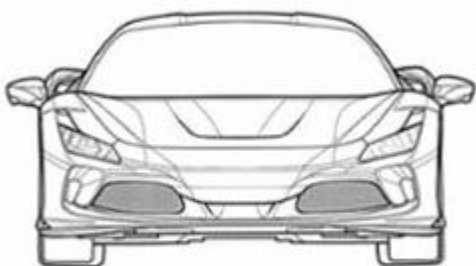
- (11) **37130**
(21) 3-2019-02170 (28) 1
(54) **Ô TÔ ĐỒ CHƠI** (51) **21-01**
(22) 27/08/2019 (43) 25/11/2019
(30) 006268314 27/02/2019 EM;
(73) FERRARI S.P.A. (IT)
Via Emilia Est 1163, MODENA, Italy
(72) Flavio MANZONI (IT)
(74) Công ty TNHH một thành viên Sở hữu trí tuệ VCCI (VCCI-IP CO.,LTD.)
(55)



1.1



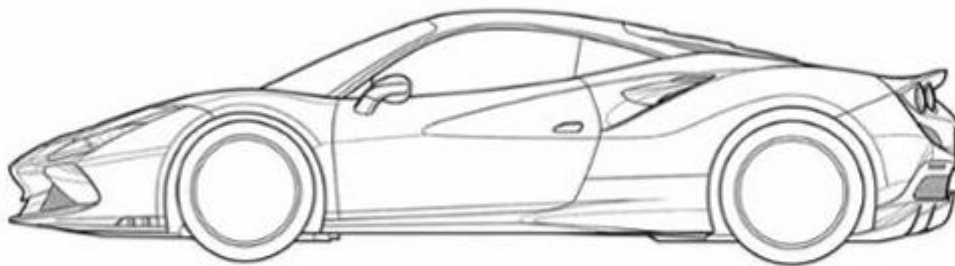
1.2



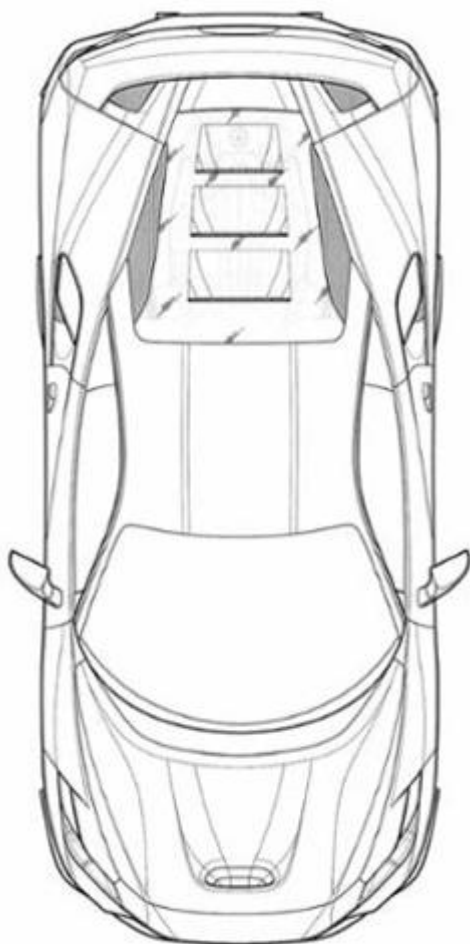
1.3



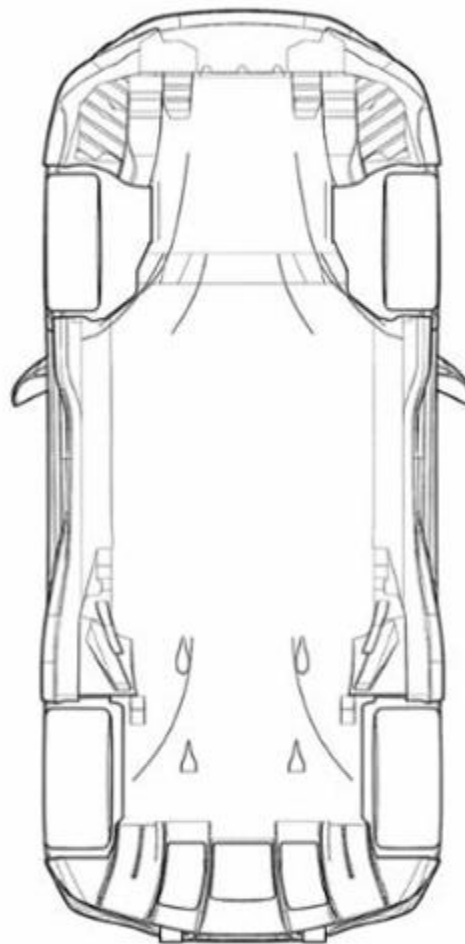
1.4



1.5



1.6



1.7

- (11) **37131**
- (21) 3-2019-02185 (28) 1
- (54) **HỘP ĐỰNG THỰC PHẨM BẢO VỆ SỨC KHỎE** (51) **09-03**
- (22) 29/08/2019 (43) 25/11/2019
- (73) **VŨ THỊ PHƯƠNG (VN)**
Khu DT Dệt May, phường Năng Tĩnh, thành phố Nam Định, tỉnh Nam Định
- (72) Vũ Thị Phương (VN)
- (55)

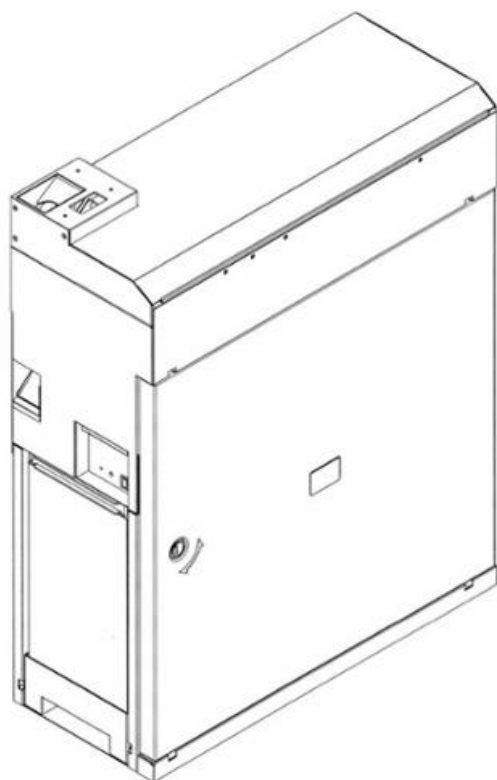


1.1

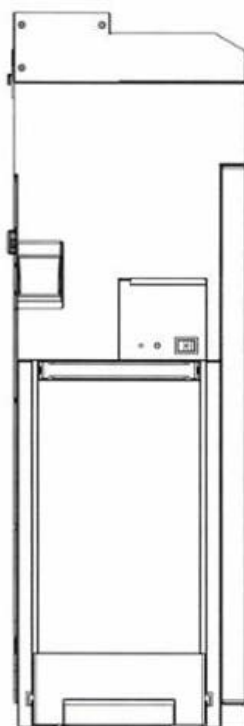


1.2

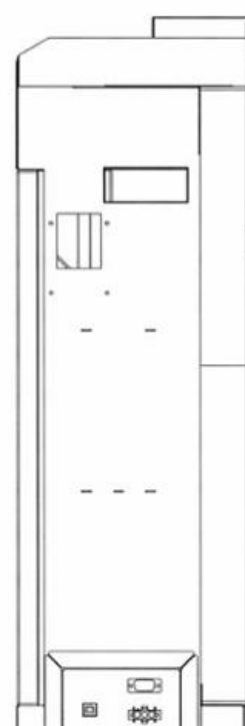
- (11) **37132**
(21) 3-2019-02188 (28) 1
(54) **THIẾT BỊ NHẬN VÀ PHÂN PHỐI TIỀN XU** (51) **20-01**
(22) 29/08/2019 (43) 25/11/2019
(30) 2019-004444 04/03/2019 JP;
ASAHI SEIKO CO., LTD. (JP)
(73) Aoyama Tower Building, 2F, 2-24-15, Minami-Aoyama, Minato-ku, Tokyo 107-0062,
Japan
(72) Masayoshi UMEDA (JP)
(74) Công ty Luật TNHH Phạm và Liên danh (PHAM & ASSOCIATES)
(55)



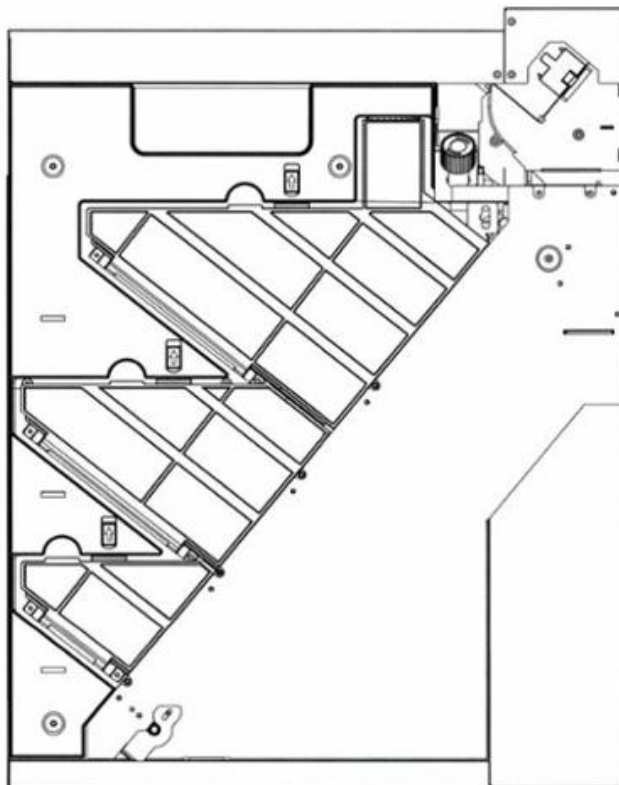
1.1



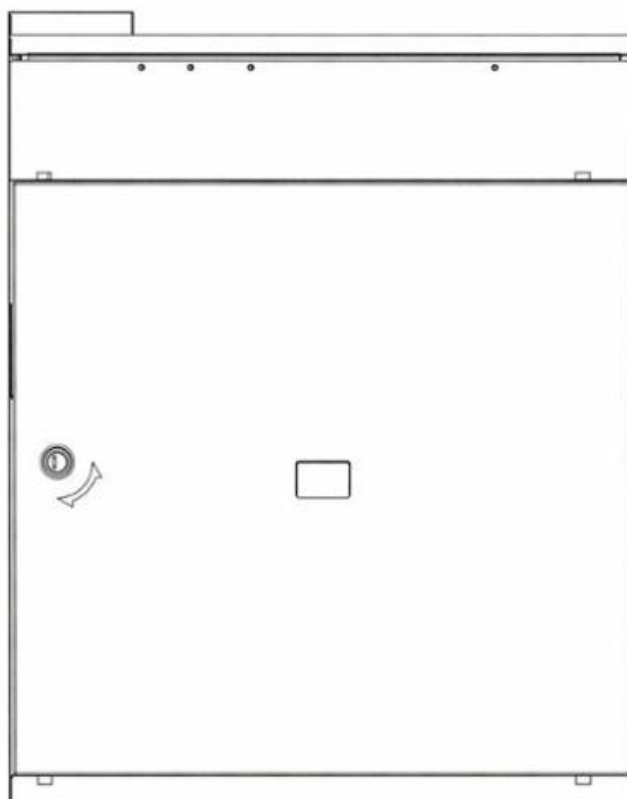
1.2



1.3



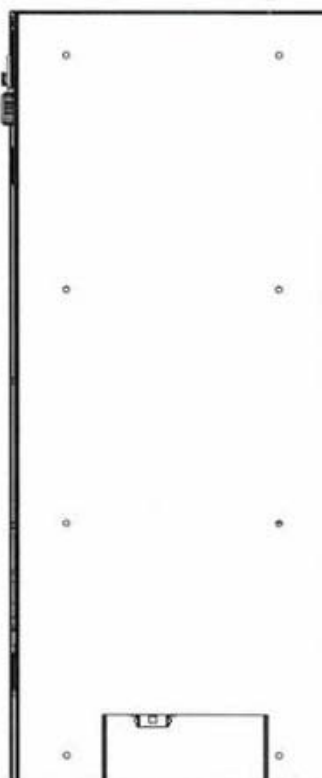
1.4



1.5



1.6



1.7

- (11) **37133**
- (21) 3-2019-02200 (28) 1
- (54) **PANEN ĐIỀU KHIỂN CHO VÒI NƯỚC** (51) **23-02**
- (22) 29/08/2019 (43) 25/11/2019
- (30) 2019-006610 28/03/2019 JP;
- (73) LIXIL CORPORATION (JP)
2-1-1 Ojima, Koto-ku, Tokyo 136-8535, Japan
- (72) Yoshihiko ANDO (JP)
- (74) Công ty TNHH Tâm nhìn và Liên danh (VISION & ASSOCIATES CO.LTD.)
- (55)



1.1



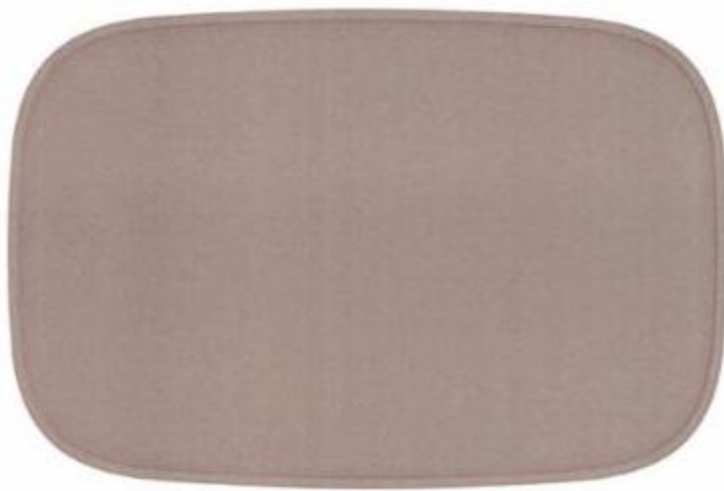
1.2



1.3



1.4



1.5



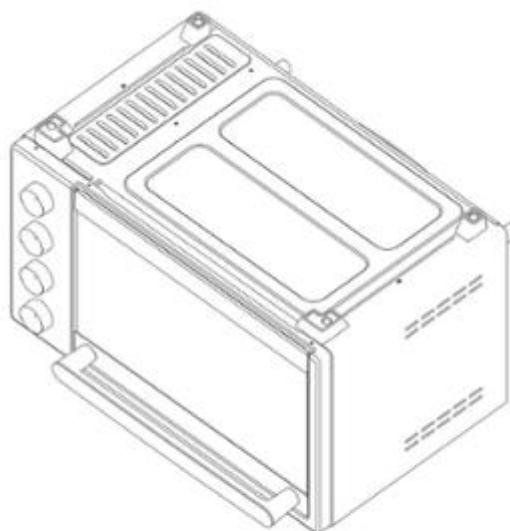
1.6

1.7

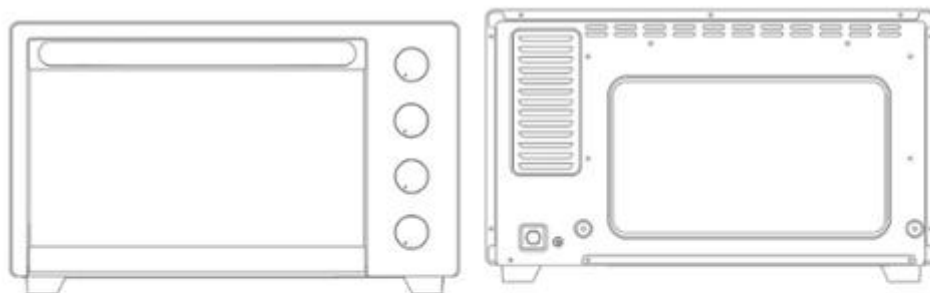
- (11) **37134**
(21) 3-2019-02195 (28) 1
(54) **LÒ NƯỚNG** (51) **07-02**
(22) 29/08/2019 (43) 25/11/2019
(30) 201930082359.1 01/03/2019 CN;
BEIJING XIAOMI MOBILE SOFTWARE CO., LTD. (CN)
(73) Room 01, Floor 9, Rainbow City Shopping Mall II of China Resources, NO. 68, Qinghe Middle Street, Haidian District, Beijing, 100085 China
1. NINGNING LI (CN)
(72) 2. BO XU (CN)
3. WENLING HUANG (CN)
(74) Công ty TNHH Sở hữu trí tuệ Vàng (GINTASSET CO., LTD.)
(55)



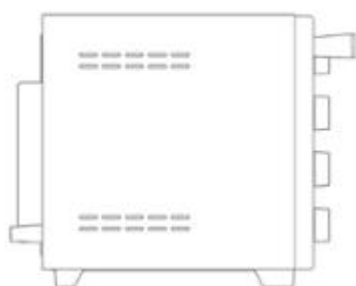
HÌNH 1



HÌNH 2



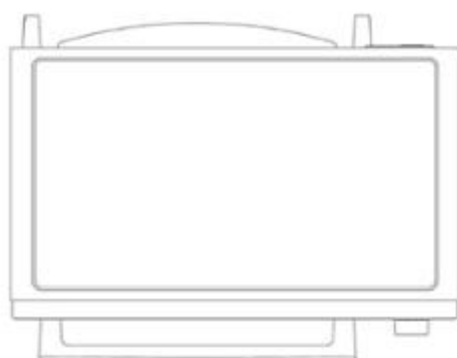
HÌNH 3



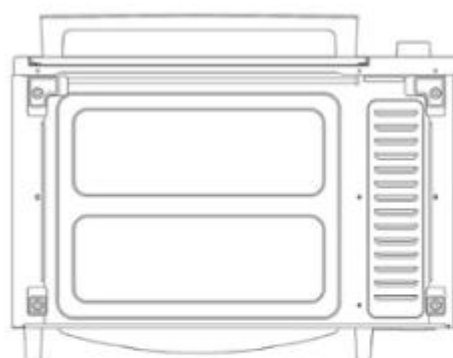
HÌNH 4



HÌNH 5



HÌNH 6



HÌNH 7

HÌNH 8

CÔNG BÁO SỞ HỮU CÔNG NGHIỆP SỐ 380 TẬP A – QUYỀN 2 (11.2019)

(11) 37135

(21) 3-2019-02203

(54) BA LÔ

(22) 30/08/2019

(73) CÔNG TY CỔ PHẦN XUẤT NHẬP KHẨU BÌNH TÂY (VN)
Đường tỉnh 835, ấp 3A, xã Phước Lợi, huyện Bến Lức, tỉnh Long An

(72) Lê Thị Thu Thảo (VN)

(55)

(28) 1

(51) 03-01

(43) 25/11/2019



1.1



1.2



1.3



1.4



1.5



1.6



1.7

CÔNG BÁO SỞ HỮU CÔNG NGHIỆP SỐ 380 TẬP A – QUYỀN 2 (11.2019)

(11) **37136**

(21) 3-2019-02204

(54) **BA LÔ**

(22) 30/08/2019

(73) CÔNG TY CỔ PHẦN XUẤT NHẬP KHẨU BÌNH TÂY (VN)
Đường tỉnh 835, ấp 3A, xã Phước Lợi, huyện Bến Lức, tỉnh Long An

(72) Lê Thị Thu Thảo (VN)

(55)

(28) 1

(51) **03-01**

(43) 25/11/2019



1.1



1.2



1.3



1.4



1.5



1.6



1.7

CÔNG BÁO SỞ HỮU CÔNG NGHIỆP SỐ 380 TẬP A – QUYỀN 2 (11.2019)

(11) **37137**

(21) 3-2019-02205

(28) 1

(54) **BA LÔ**

(51) **03-01**

(22) 30/08/2019

(43) 25/11/2019

(73) CÔNG TY CỔ PHẦN XUẤT NHẬP KHẨU BÌNH TÂY (VN)
Đường tỉnh 835, ấp 3A, xã Phước Lợi, huyện Bến Lức, tỉnh Long An

(72) Lê Thị Thu Thảo (VN)

(55)



1.1



1.2



1.3



1.4



1.5



1.6



1.7

CÔNG BÁO SỞ HỮU CÔNG NGHIỆP SỐ 380 TẬP A – QUYỀN 2 (11.2019)

- (11) **37138**
- (21) 3-2019-02269 (28) 1
- (54) **NHÃN SẢN PHẨM** (51) **19-08**
- (22) 06/09/2019 (43) 25/11/2019
- CÔNG TY TNHH TINGCO BÌNH ĐỊNH (VN)
- (73) Lô A3.12+A3.13 khu công nghiệp Nhơn Hội (Khu A), khu kinh tế Nhơn Hội, xã Nhơn Hội, thành phố Quy Nhơn, tỉnh Bình Định
- (72) Võ Thị Nguyệt Nga (VN)
- (74) Công ty Cổ phần Sở hữu công nghiệp INVESTIP (INVESTIP)
- (55)



CÔNG BÁO SỞ HỮU CÔNG NGHIỆP SỐ 380 TẬP A – QUYỀN 2 (11.2019)

- (11) **37139**
- (21) 3-2019-02270 (28) 1
- (54) **NHÃN SẢN PHẨM** (51) **19-08**
- (22) 06/09/2019 (43) 25/11/2019
- CÔNG TY TNHH TINGCO BÌNH ĐỊNH (VN)
- (73) Lô A3.12+A3.13 khu công nghiệp Nhơn Hội (Khu A), khu kinh tế Nhơn Hội, xã Nhơn Hội, thành phố Quy Nhơn, tỉnh Bình Định
- (72) Võ Thị Nguyệt Nga (VN)
- (74) Công ty Cổ phần Sở hữu công nghiệp INVESTIP (INVESTIP)
- (55)



1.1

CÔNG BÁO SỞ HỮU CÔNG NGHIỆP SỐ 380 TẬP A – QUYỀN 2 (11.2019)

(11) **37140**

(21) 3-2019-02279

(28) 1

(54) **HỘP ĐỰNG**

(51) **09-03**

(22) 09/09/2019

(43) 25/11/2019

(73) CÔNG TY TNHH HUỆ NGUYỄN (VN)
32 đường số 5, phường-ng 11, quận 6, thành phố Hồ Chí Minh

(72) Nguyễn Trung Kiên (VN)

(74) Công ty TNHH Tư vấn A & S (A&S CO.,LTD)

(55)



1.1



1.2

CÔNG BÁO SỞ HỮU CÔNG NGHIỆP SỐ 380 TẬP A – QUYỀN 2 (11.2019)

(11) **37141**

(21) 3-2019-02277

(28) 1

(54) **NẮP BÌNH**

(51) **09-07**

(22) 09/09/2019

(43) 25/11/2019

(73) HUNG, MING-HUA (TW)

(73) No.189, Yongfeng Rd., Tucheng Dist., New Taipei City 23644, Taiwan

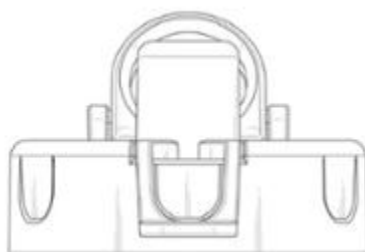
(72) HUNG, MING-HUA (TW)

(74) Công ty Luật TNHH WINCO (WINCO LAW FIRM)

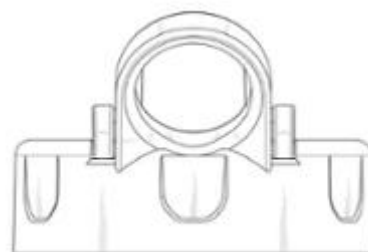
(55)



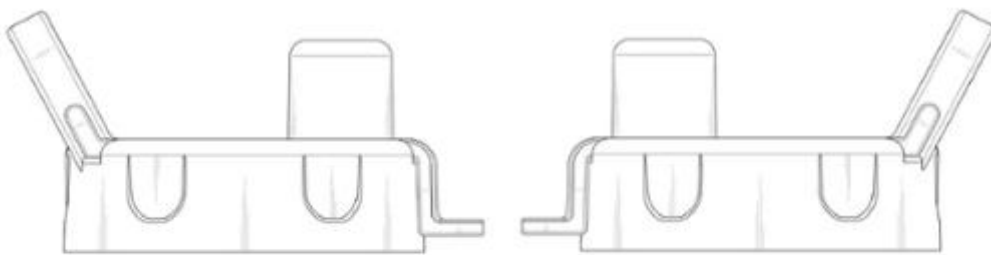
HÌNH 1



HÌNH 2



HÌNH 3

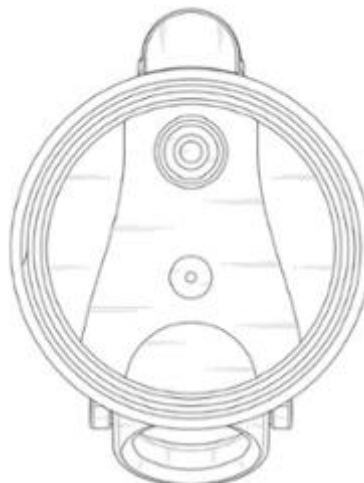


HÌNH 4



HÌNH 6

HÌNH 5



HÌNH 7

(11) **37142**

(21) 3-2019-01805

(28) 1

(54) **HỘP GA THOÁT NƯỚC SÀN**

(51) **23-01; 23-99**

(22) 18/07/2019

(43) 25/11/2019

CÔNG TY TNHH SẢN XUẤT CÂN NHƠN HÒA (VN)

(73) 514-516-518 quốc lộ 13, phường Hiệp Bình Phước, quận Thủ Đức, thành phố Hồ Chí Minh

(72) Lý Siêng (VN)

(74) Công ty TNHH Tư vấn sở hữu trí tuệ Việt (VIET IP CO.,LTD.)

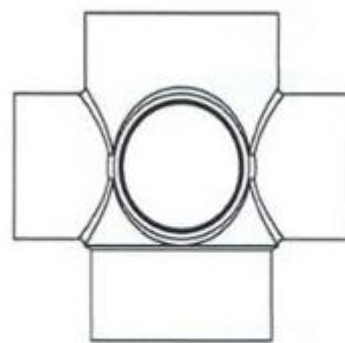
(55)



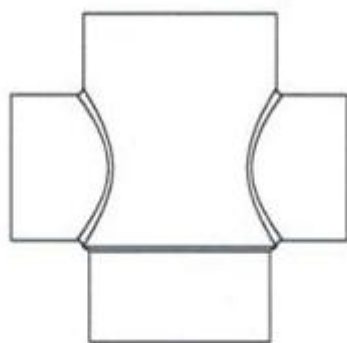
1.1



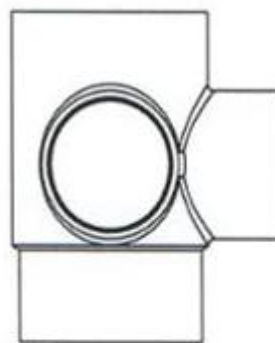
1.2



1.3



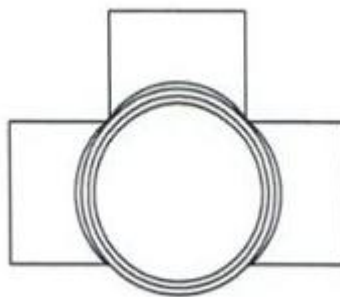
1.4



1.5

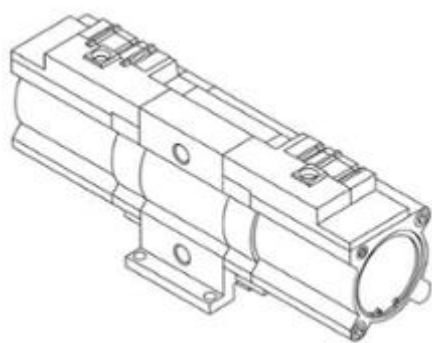


1.6

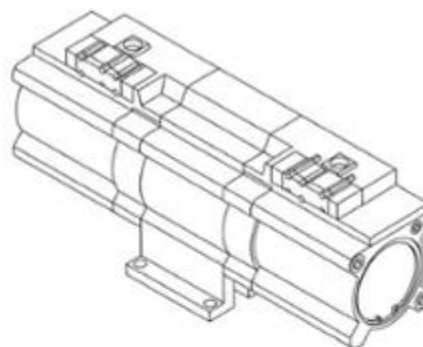


1.7

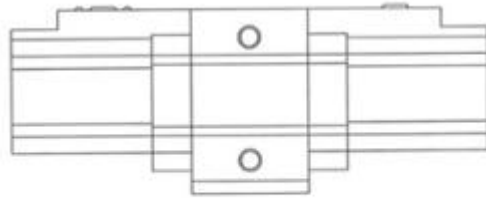
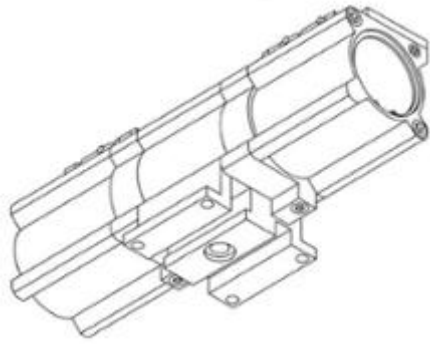
- (11) **37143**
- (21) 3-2019-01801 (28) 2
- (54) **THIẾT BỊ ĐIỀU CHỈNH TĂNG ÁP** (51) **23-01**
- (22) 18/07/2019 (43) 25/11/2019
- (30) 201930081737.4 28/02/2019 CN;
- (73) SMC CORPORATION (JP)
14-1, Sotokanda 4-chome, Chiyoda-ku, Tokyo 101 -0021, JAPAN
- (72) 1. KENGO MONDEN (JP)
2. KAZUTAKA SOMEYA (JP)
- (74) Công ty Luật TNHH Phạm và Liên danh (PHAM & ASSOCIATES)
- (55)



1.1

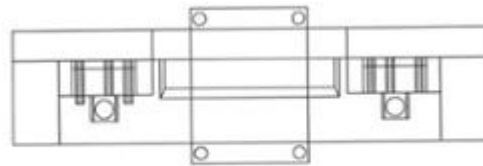
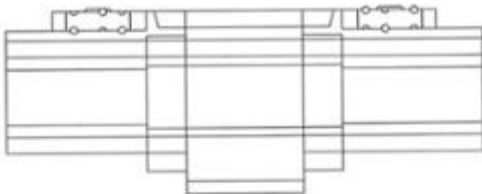


1.2



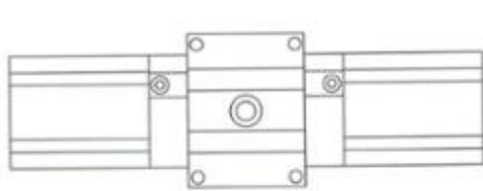
1.3

1.4

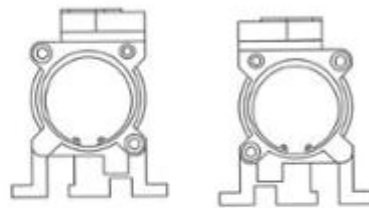


1.5

1.6

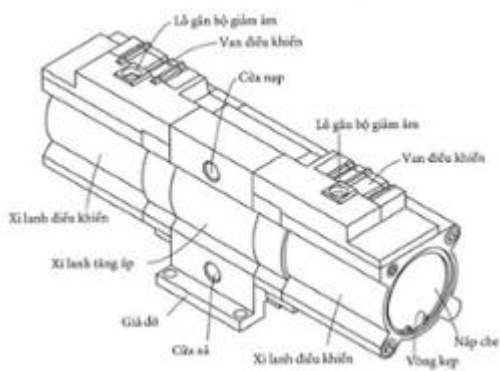


1.7

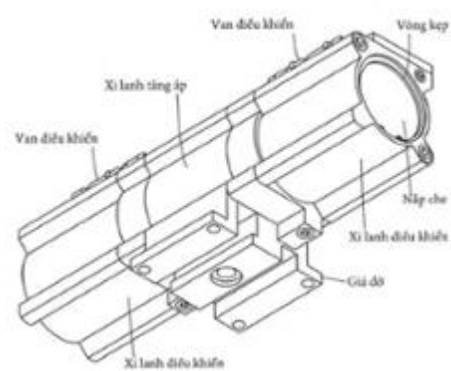


1.8

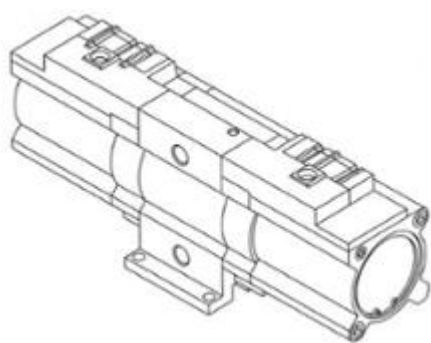
1.9



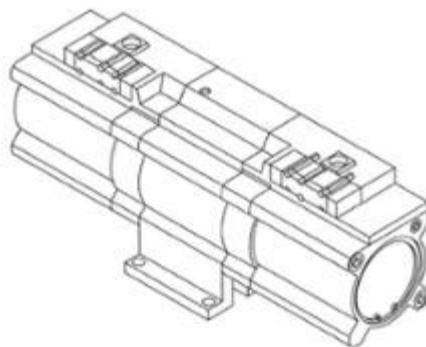
1.10



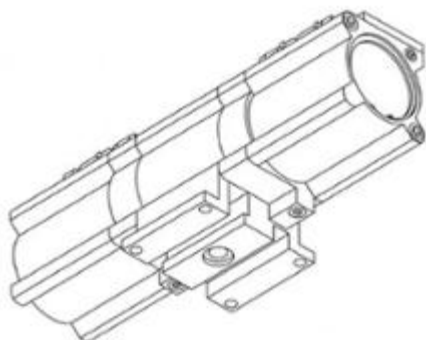
1.11



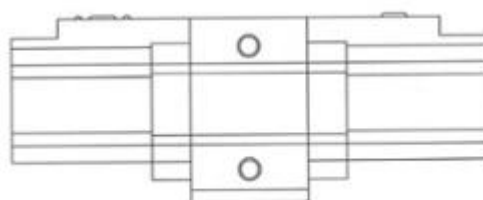
2.1



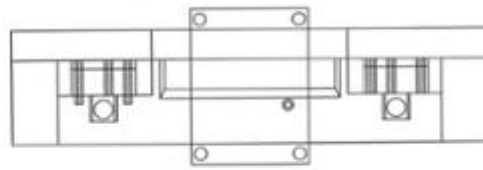
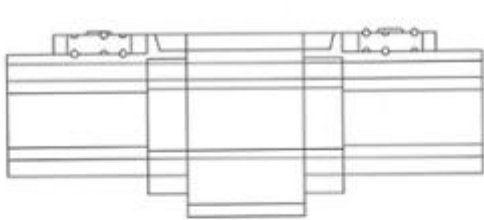
2.2



2.3

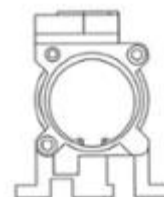
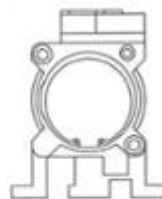
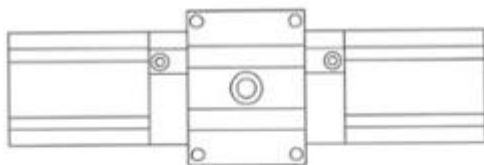


2.4



2.5

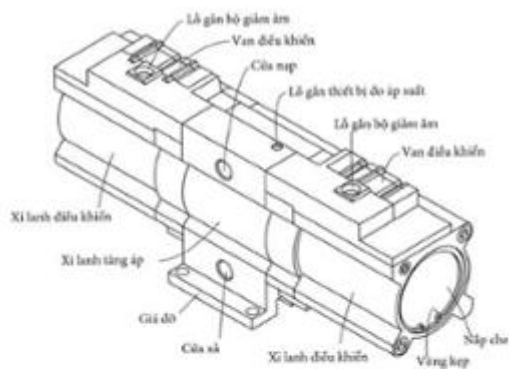
2.6



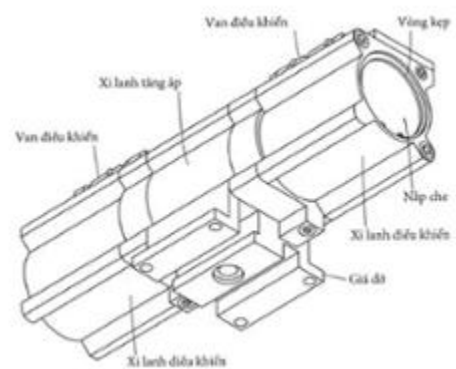
2.7

2.8

2.9

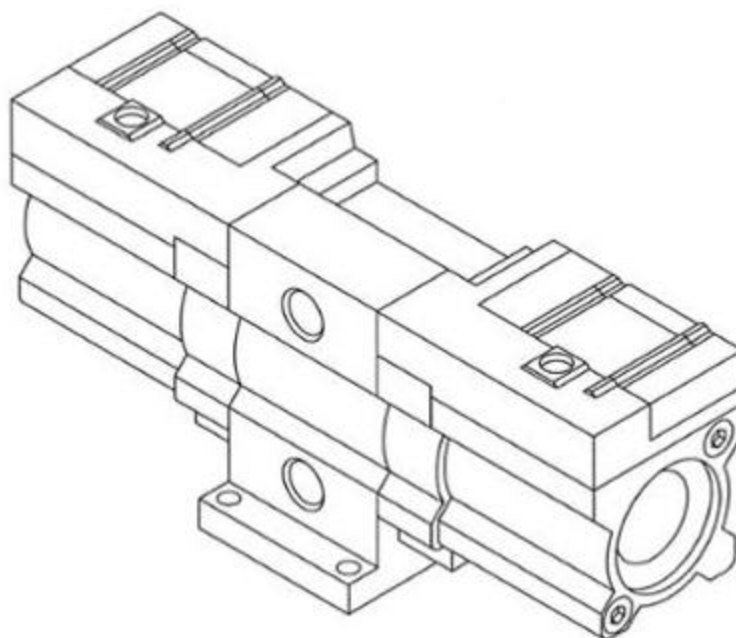


2.10

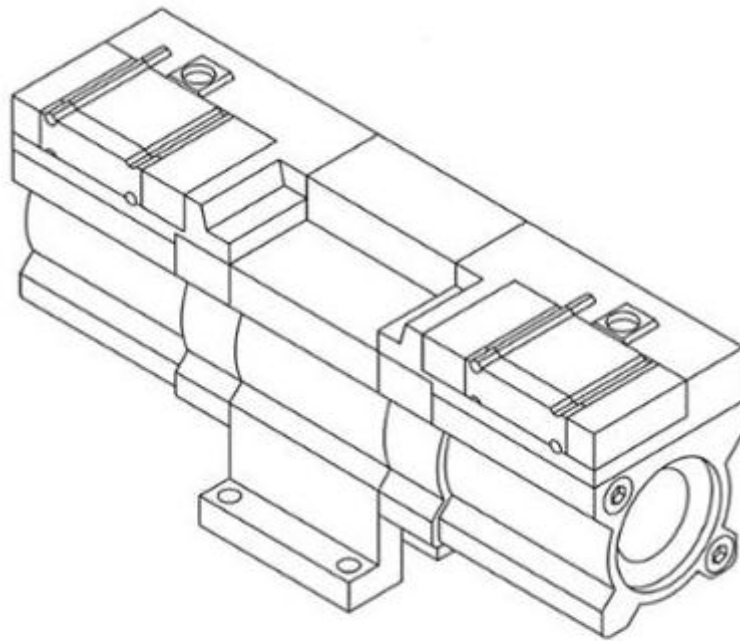


2.11

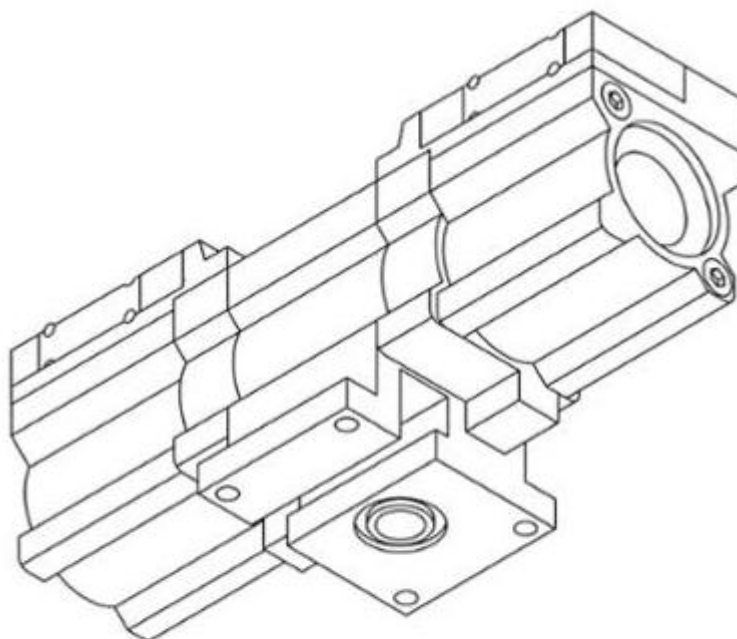
- (11) **37144**
- (21) 3-2019-01802 (28) 2
- (54) **THIẾT BỊ ĐIỀU CHỈNH TĂNG ÁP** (51) **23-01**
- (22) 18/07/2019 (43) 25/11/2019
- (30) 201930081737.4 28/02/2019 CN;
- (73) SMC CORPORATION (JP)
14-1, Sotokanda 4-chome, Chiyoda-ku, Tokyo 101-0021, JAPAN
- (72) 1. KENGO MONDEN (JP)
2. KAZUTAKA SOMEYA (JP)
- (74) Công ty Luật TNHH Phạm và Liên danh (PHAM & ASSOCIATES)
- (55)



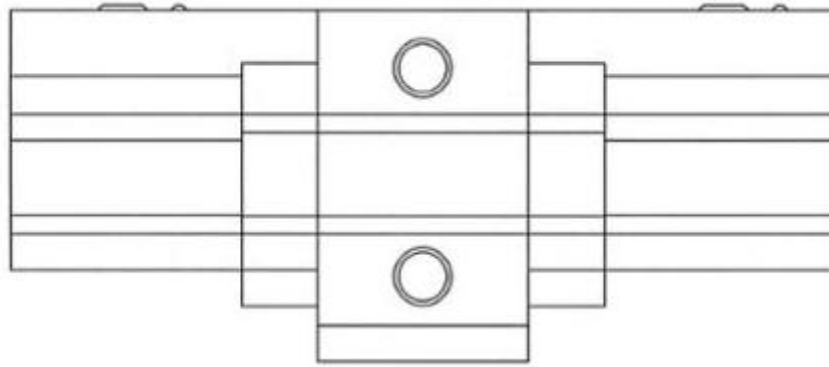
1.1



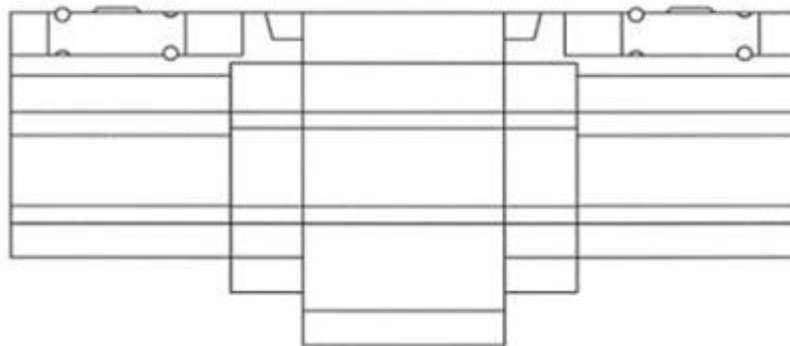
1.2



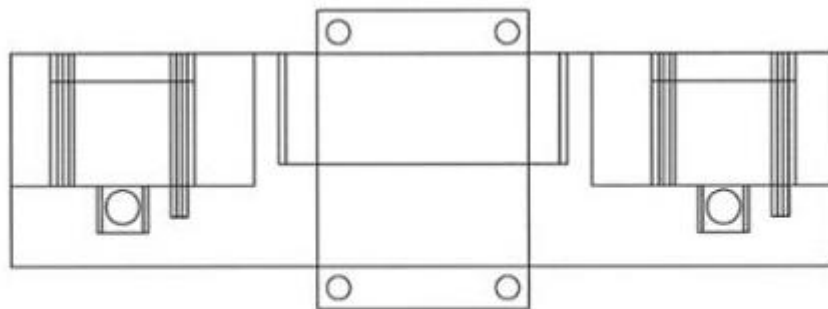
1.3



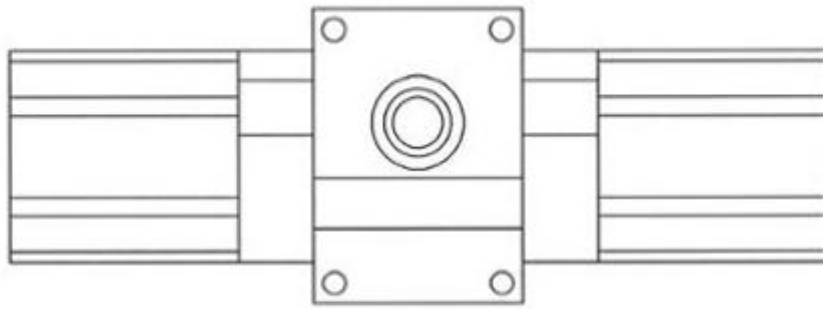
1.4



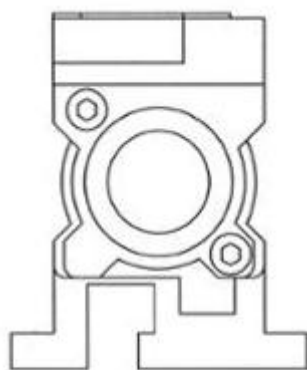
1.5



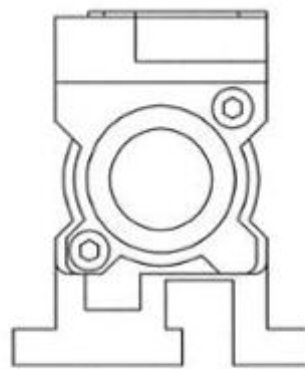
1.6



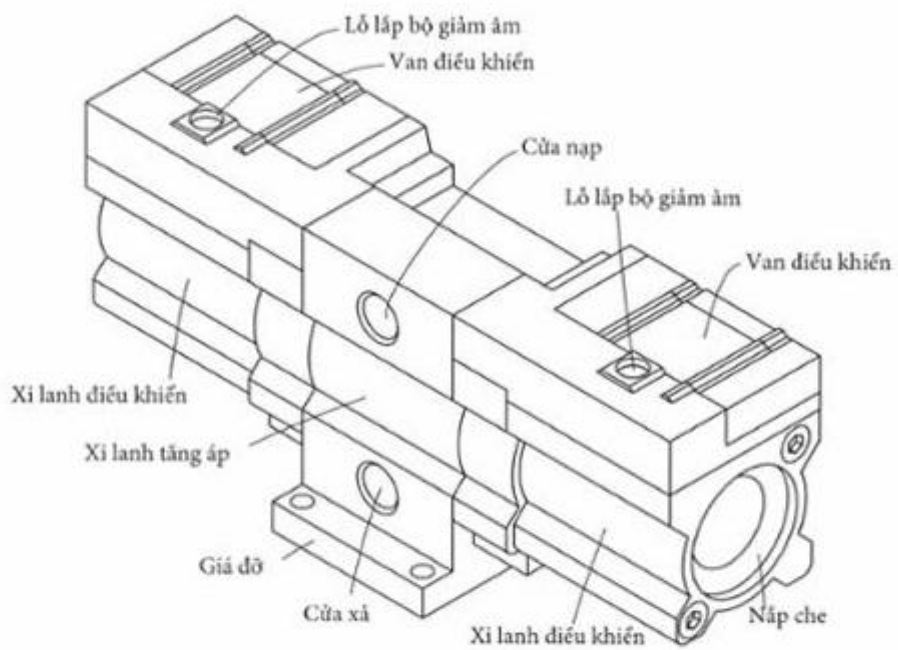
1.7



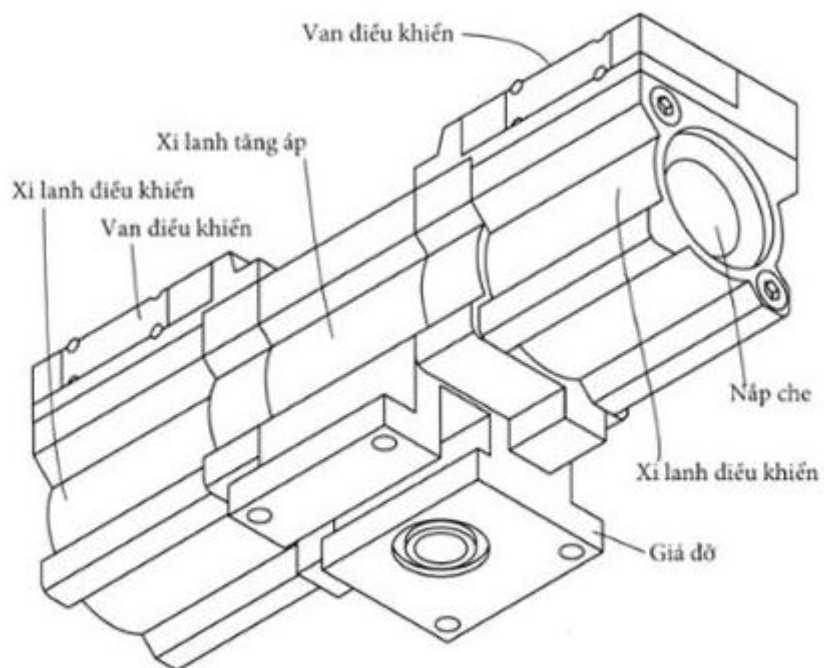
1.8



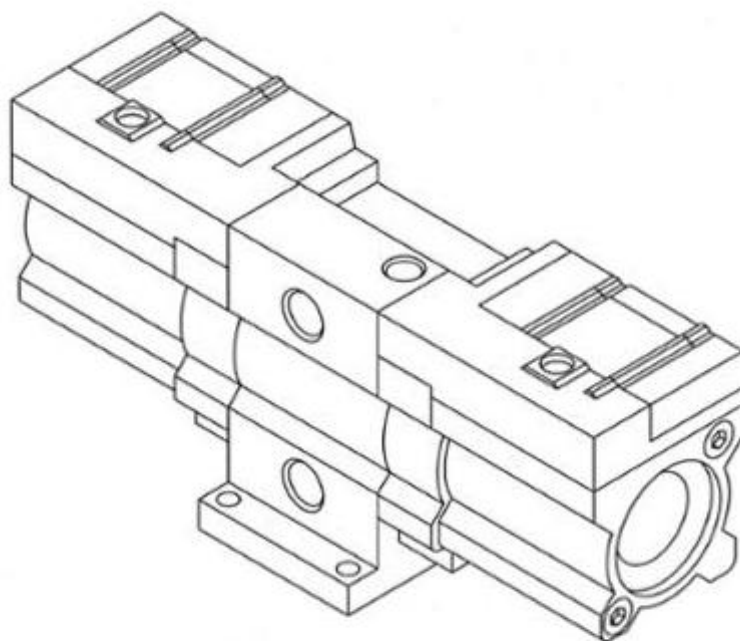
1.9



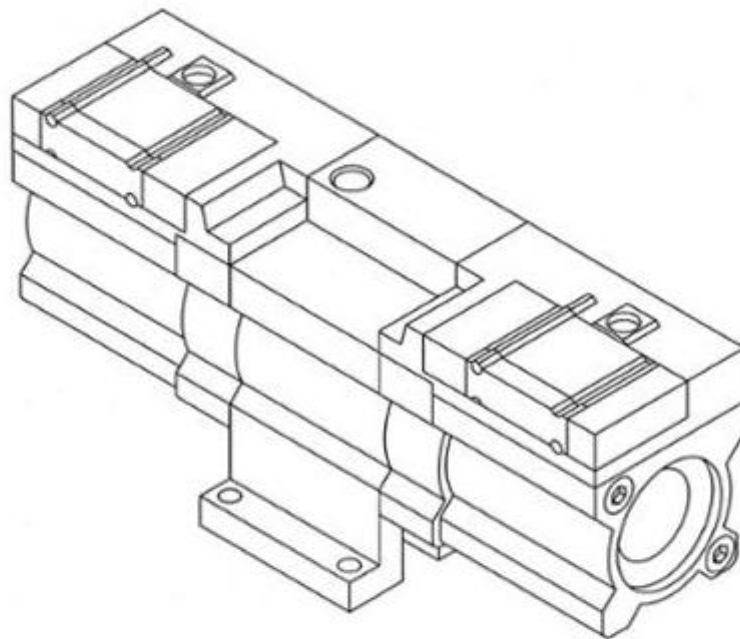
1.10



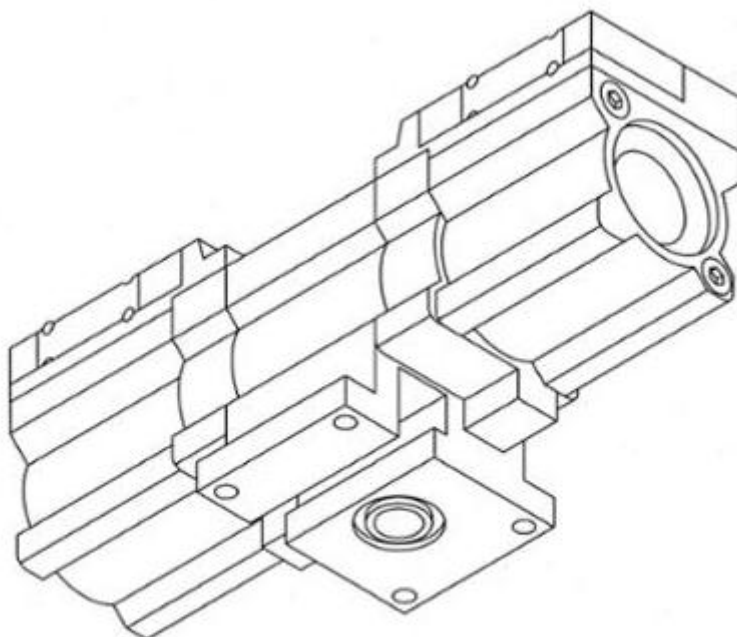
1.11



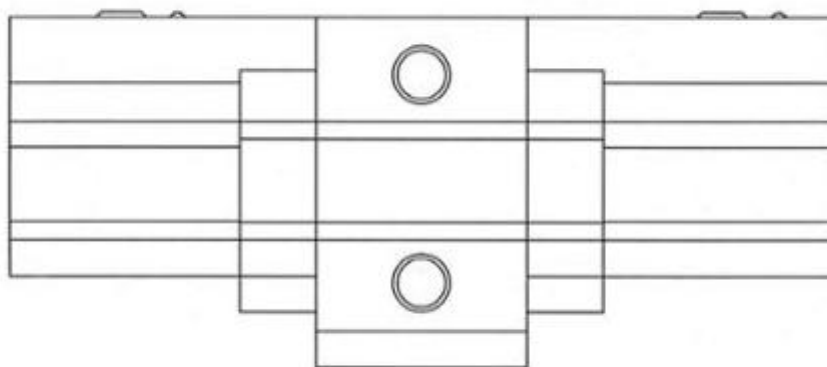
2.1



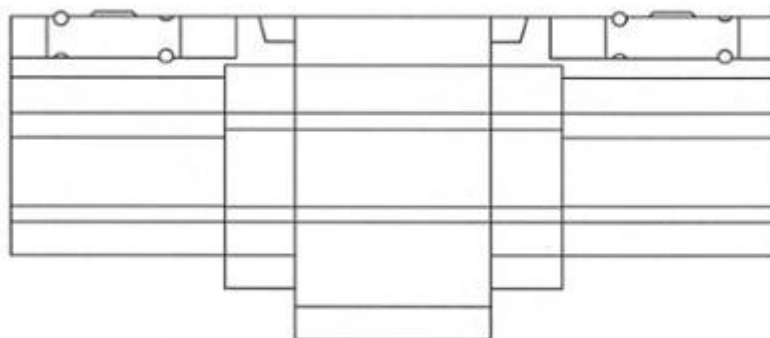
2.2



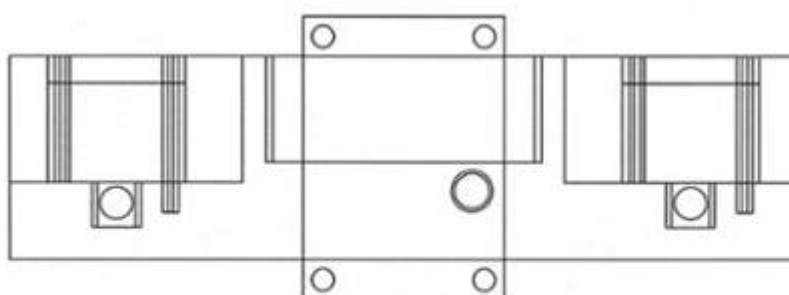
2.3



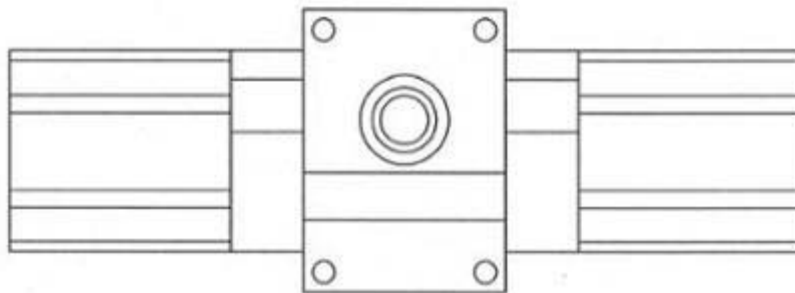
2.4



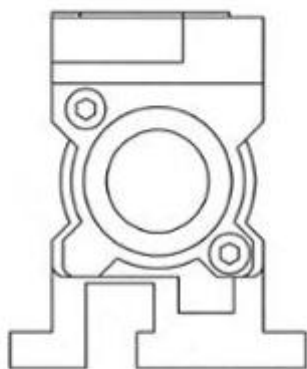
2.5



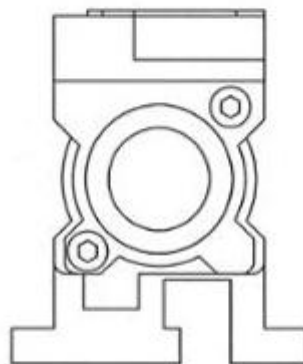
2.6



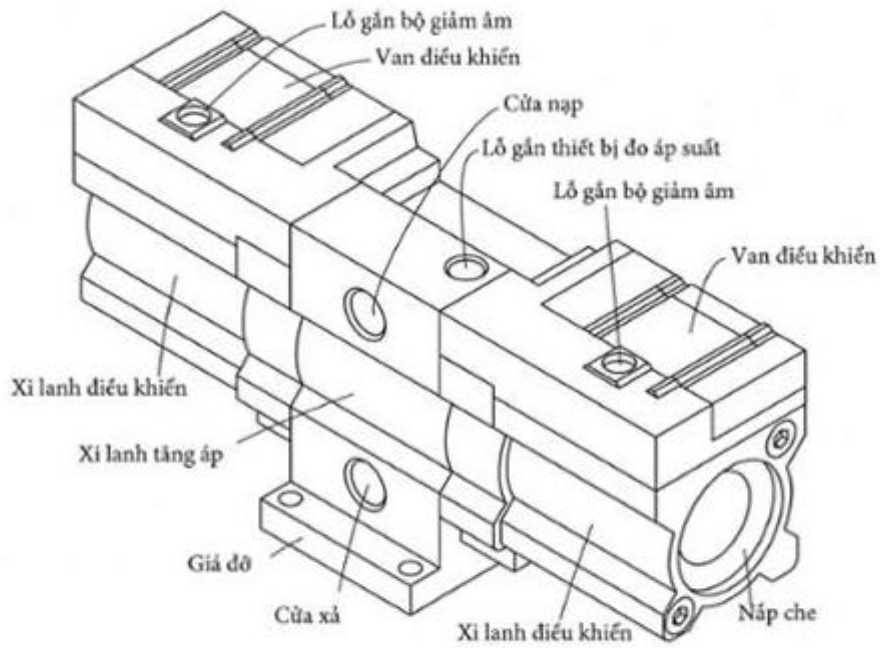
2.7



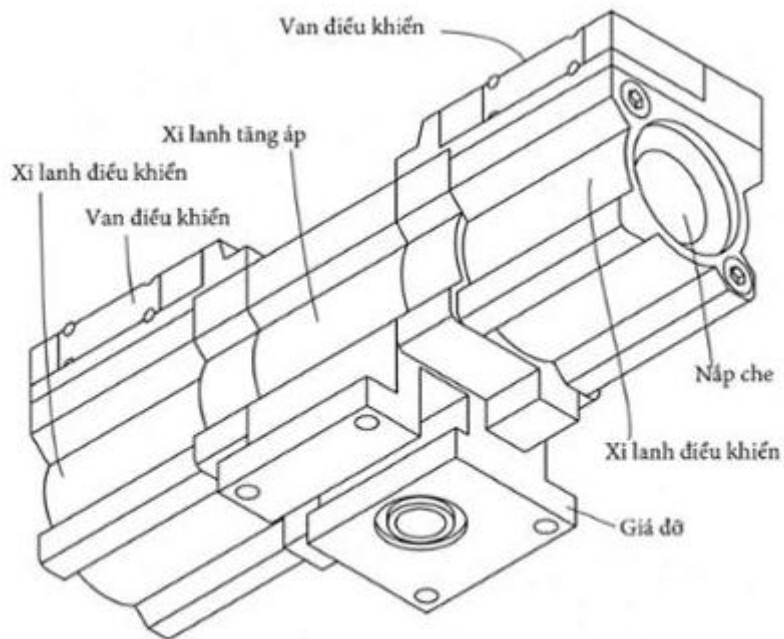
2.8



2.9

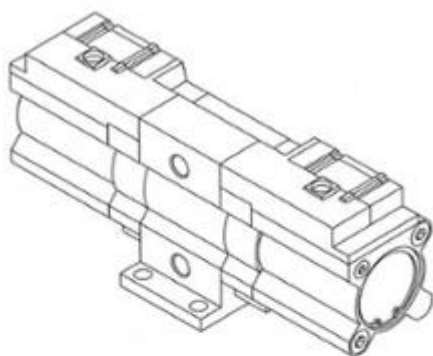


2.10

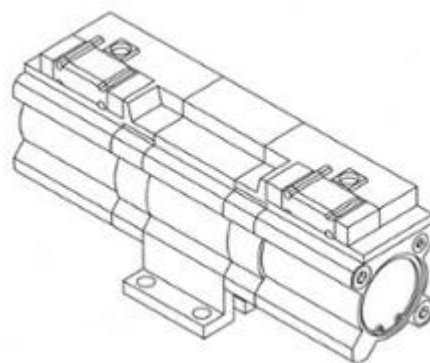


2.11

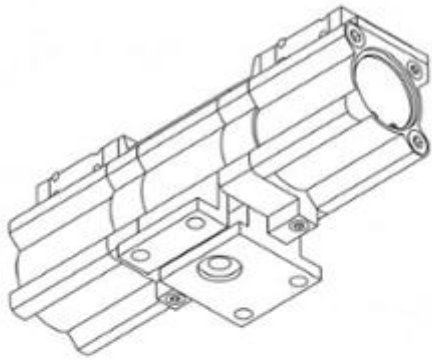
- (11) **37145**
- (21) 3-2019-01803 (28) 2
- (54) **THIẾT BỊ ĐIỀU CHỈNH TĂNG ÁP** (51) **23-01**
- (22) 18/07/2019 (43) 25/11/2019
- (30) 201930081737.4 28/02/2019 CN;
- (73) SMC CORPORATION (JP)
14-1, Sotokanda 4-chome, Chiyoda-ku, Tokyo 101-0021, JAPAN
- (72) 1. KENGO MONDEN (JP)
2. KAZUTAKA SOMEYA (JP)
- (74) Công ty Luật TNHH Phạm và Liên danh (PHAM & ASSOCIATES)
- (55)



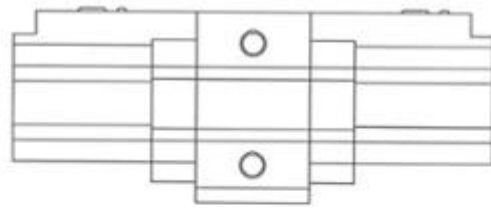
1.1



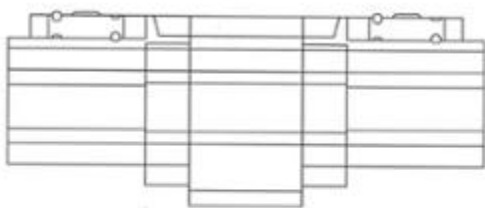
1.2



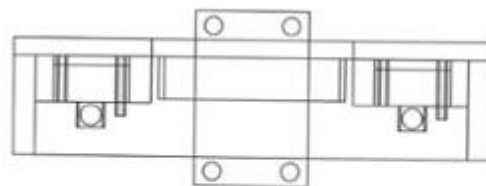
1.3



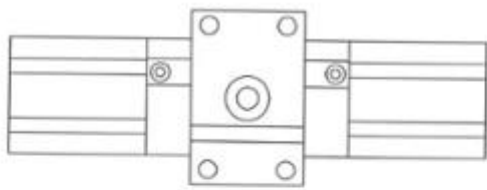
1.4



1.5



1.6



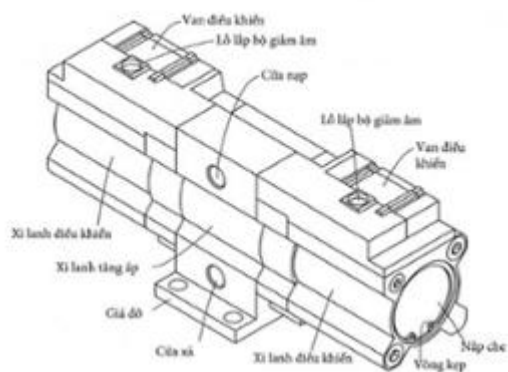
1.7



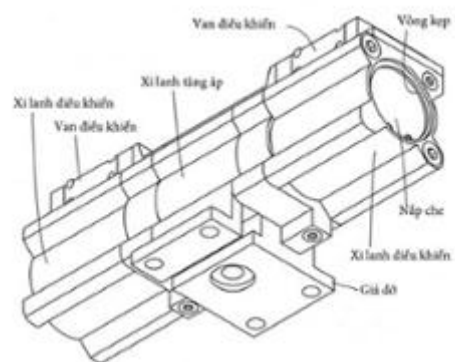
1.8



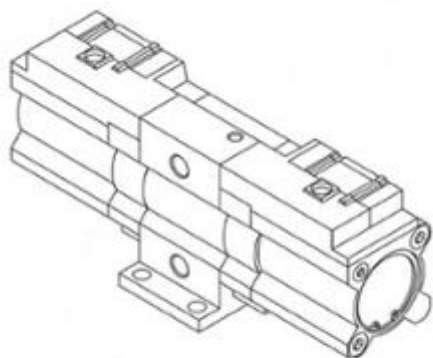
1.9



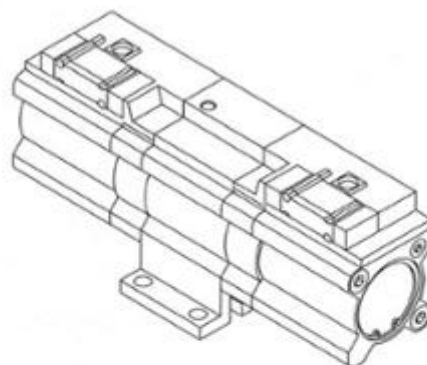
1.10



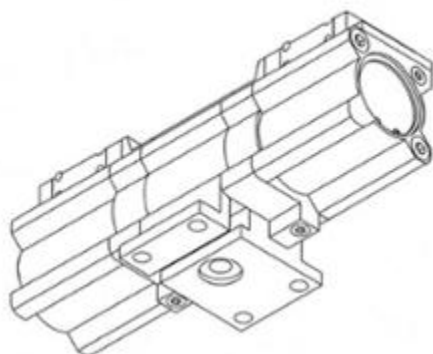
1.11



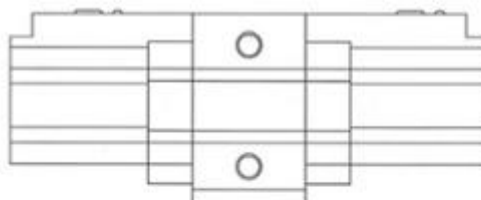
2.1



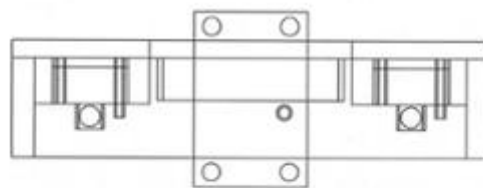
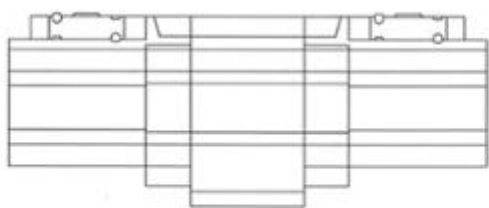
2.2



2.3

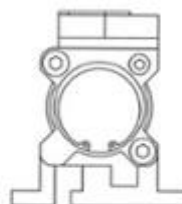
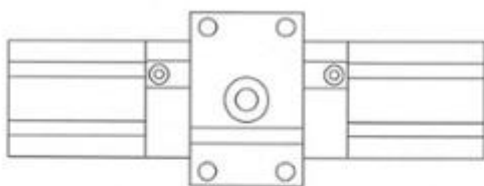


2.4



2.5

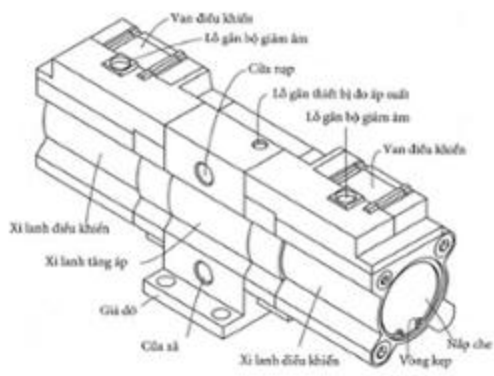
2.6



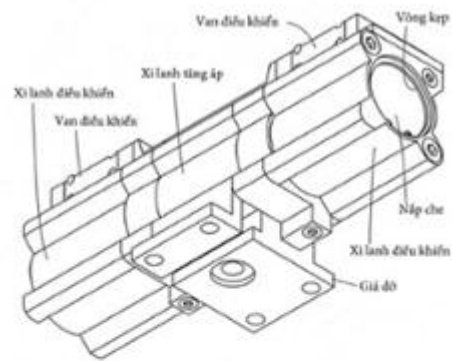
2.7

2.8

2.9

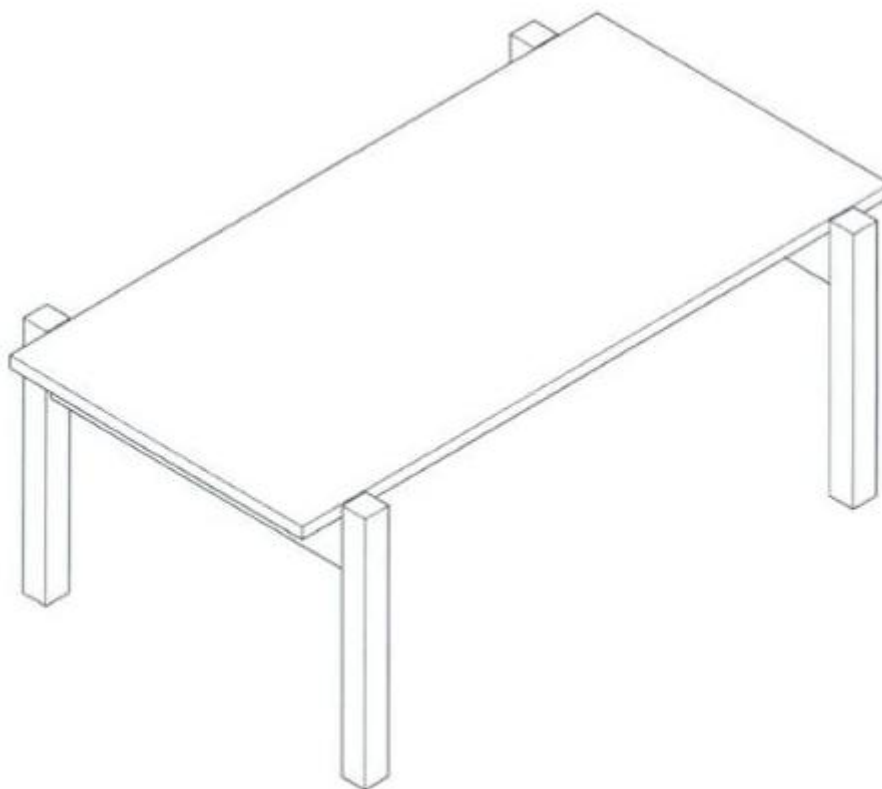


2.10

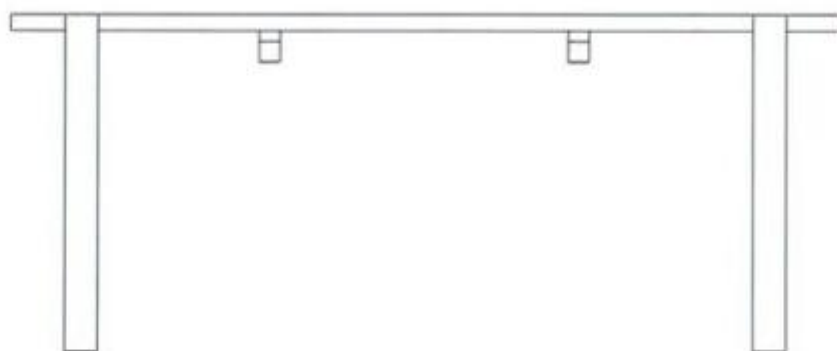


2.11

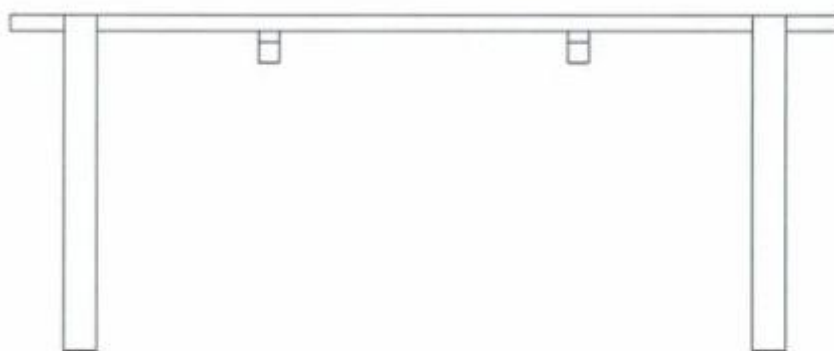
- (11) **37146**
- (21) 3-2019-01812 (28) 1
- (54) **BÀN** (51) **06-03**
- (22) 18/07/2019 (43) 25/11/2019
- KANG, RAE SEUNG (KR)
- (73) 4-1, Jisan Village, 195 Mang-ri Ro, Wonsam Myeon, Cheo-in Gu, Yong-in Si, Gyeong-gi Do, Republic of Korea
- (72) KANG, RAE SEUNG (KR)
- (74) Công ty TNHH Dịch vụ Sở hữu trí tuệ GREENIP (GREENIP CO., LTD)
- (55)



1.1



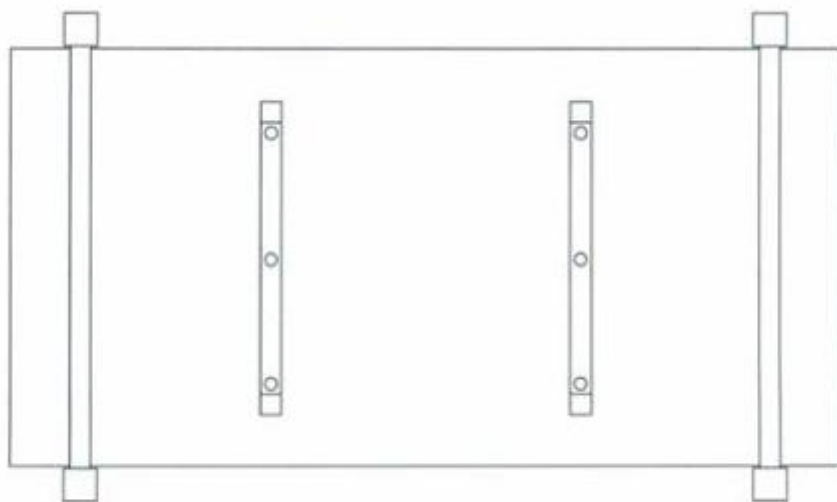
1.2



1.3



1.4



1.5

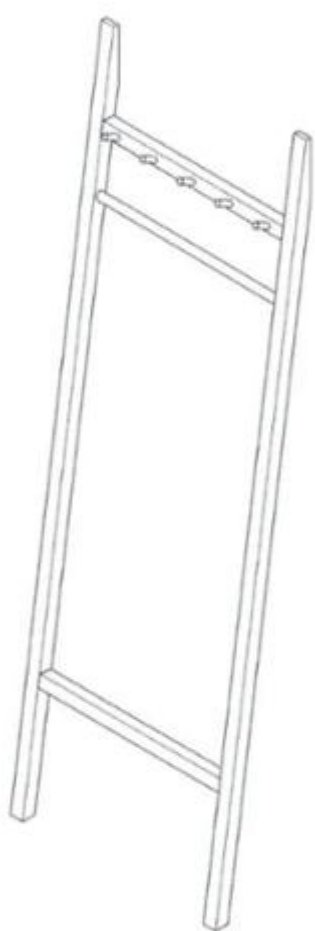


1.6



1.7

- (11) **37147**
(21) 3-2019-01814 (28) 1
(54) **KHUNG TREO QUẦN ÁO** (51) **06-06**
(22) 18/07/2019 (43) 25/11/2019
KANG, RAE SEUNG (KR)
(73) 4-1, Jisan Village, 195 Mang-ri Ro, Wonsam Myeon, Cheo-in Gu, Yong-in Si, Gyeong-gi Do, Republic of Korea
(72) KANG, RAE SEUNG (KR)
(74) Công ty TNHH Dịch vụ Sở hữu trí tuệ GREENIP (GREENIP CO., LTD)
(55)



1.1



1.2



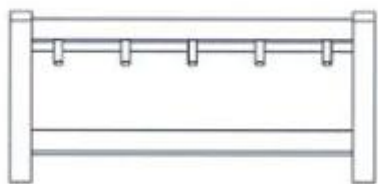
1.3



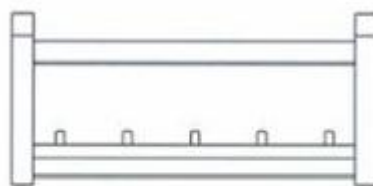
1.4



1.5



1.6

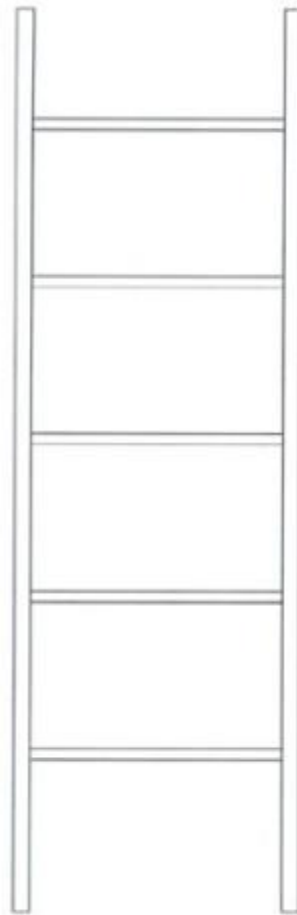


1.7

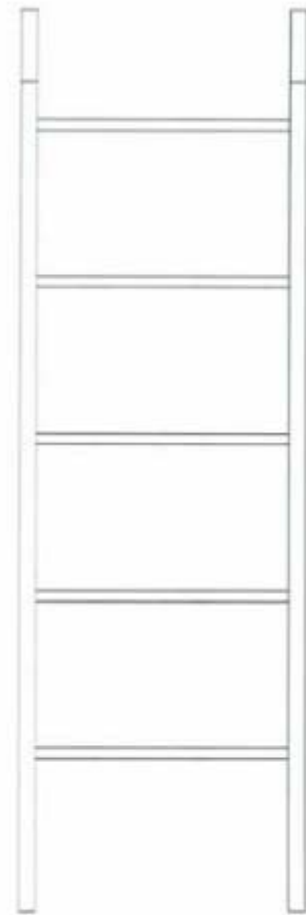
- (11) **37148**
(21) 3-2019-01815 (28) 1
(54) **KHUNG TREO QUẦN ÁO** (51) **06-06**
(22) 18/07/2019 (43) 25/11/2019
KANG, RAE SEUNG (KR)
(73) 4-1, Jisan Village, 195 Mang-ri Ro, Wonsam Myeon, Cheo-in Gu, Yong-in Si, Gyeong-gi Do, Republic of Korea
(72) KANG, RAE SEUNG (KR)
(74) Công ty TNHH Dịch vụ Sở hữu trí tuệ GREENIP (GREENIP CO., LTD)
(55)



1.1



1.2



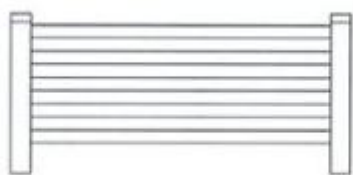
1.3



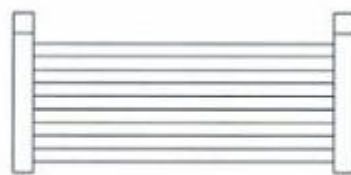
1.4



1.5



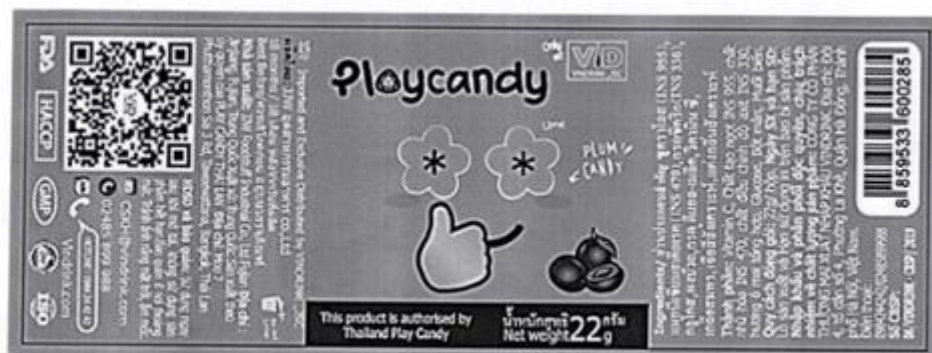
1.6



1.7

CÔNG BÁO SỞ HỮU CÔNG NGHIỆP SỐ 380 TẬP A – QUYỀN 2 (11.2019)

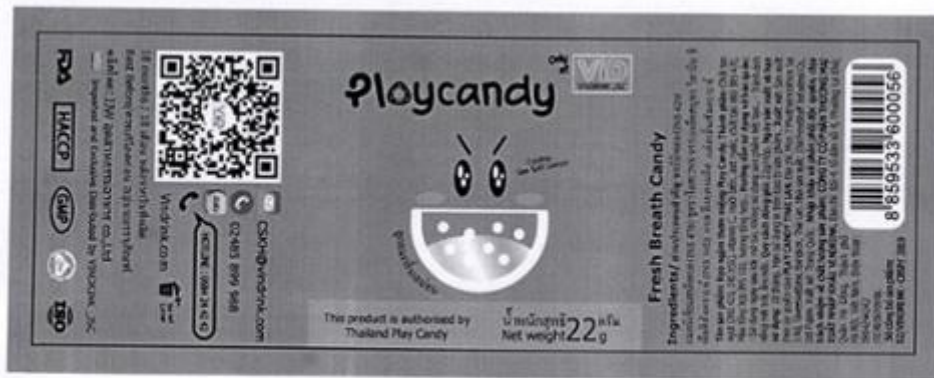
- | | | | |
|------|--|------|--------------|
| (11) | 37149 | | |
| (21) | 3-2019-01819 | (28) | 1 |
| (54) | NHÃN SẢN PHẨM | (51) | 19-08 |
| (22) | 18/07/2019 | (43) | 25/11/2019 |
| (73) | CÔNG TY CỔ PHẦN THƯƠNG MẠI XUẤT NHẬP KHẨU VINDRINK (VN)
Đội 4, tổ dân số 4, phường La Khê, quận Hà Đông, thành phố Hà Nội | | |
| (72) | Mai Ngọc Dương (VN) | | |
| (55) | | | |



1.1

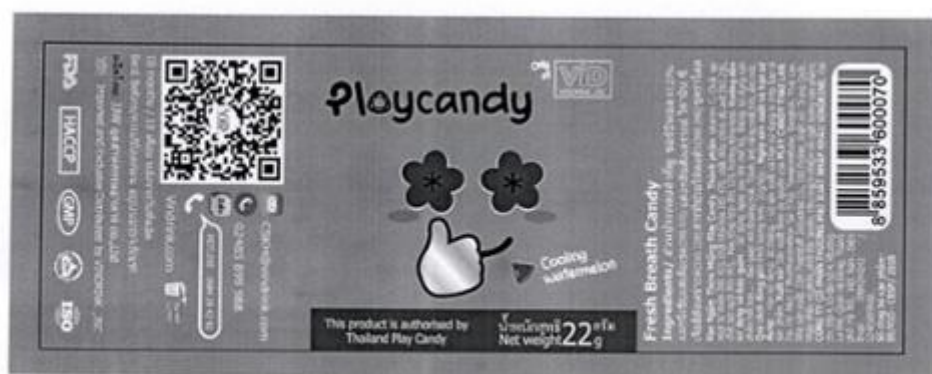
CÔNG BÁO SỞ HỮU CÔNG NGHIỆP SỐ 380 TẬP A – QUYỀN 2 (11.2019)

- (11) **37150**
(21) 3-2019-01820 (28) 1
(54) **NHÃ SẴN PHẨM** (51) **19-08**
(22) 18/07/2019 (43) 25/11/2019
(73) **CÔNG TY CỔ PHẦN THƯƠNG MẠI XUẤT NHẬP KHẨU VINDRINK (VN)**
Đội 4, tổ dân số 4, phường La Khê, quận Hà Đông, thành phố Hà Nội
(72) Mai Ngọc Dương (VN)
(55)



CÔNG BÁO SỞ HỮU CÔNG NGHIỆP SỐ 380 TẬP A – QUYỀN 2 (11.2019)

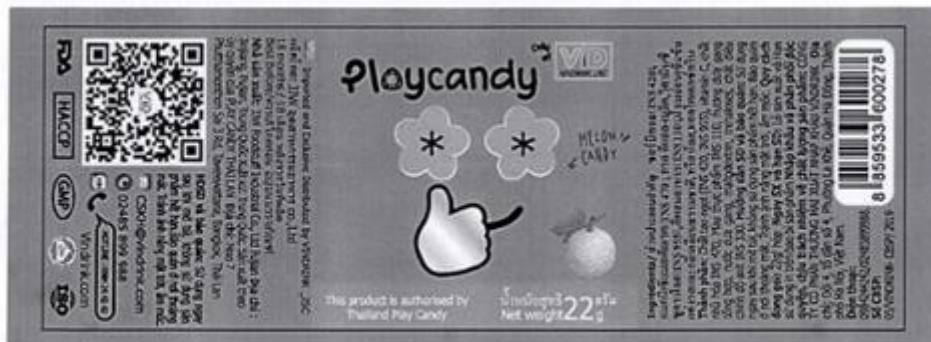
- (11) **37151**
(21) 3-2019-01821 (28) 1
(54) **NHÃ SẴN PHẨM** (51) **19-08**
(22) 18/07/2019 (43) 25/11/2019
(73) **CÔNG TY CỔ PHẦN THƯƠNG MẠI XUẤT NHẬP KHẨU VINDRINK (VN)**
Đội 4, tổ dân số 4, phường La Khê, quận Hà Đông, thành phố Hà Nội
(72) Mai Ngọc Dương (VN)
(55)



1.1

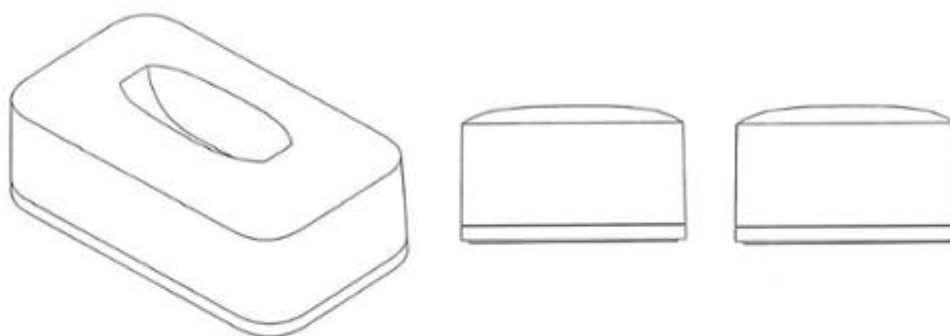
CÔNG BÁO SỞ HỮU CÔNG NGHIỆP SỐ 380 TẬP A – QUYỀN 2 (11.2019)

- (11) **37152**
- (21) 3-2019-01822
- (54) **NHÃ SẴN PHẨM**
- (22) 18/07/2019
- (73) **CÔNG TY CỔ PHẦN THƯƠNG MẠI XUẤT NHẬP KHẨU VINDRINK (VN)**
Đội 4, tổ dân số 4, phường La Khê, quận Hà Đông, thành phố Hà Nội
- (72) Mai Ngọc Dương (VN)
- (55)
- (28) 1
- (51) **19-08**
- (43) 25/11/2019



1.1

- (11) **37153**
(21) 3-2019-01823 (28) 1
(54) **THIẾT BỊ SẠC** (51) **13-02**
(22) 20/10/2017 (43) 25/11/2019
(30) 003865708 21/04/2017 EM;
(73) PHILIP MORRIS PRODUCTS S.A. (CH)
Quai Jeanrenaud 3, CH-2000 Neuchatel, Switzerland
1. SARA URASINI (IT)
(72) 2. FLORENT CUCHET (FR)
3. PETER BEVAN (IE)
(74) Công ty TNHH Tư vấn đầu tư và chuyển giao công nghệ (INVESTCONSULT)
(55)



1.1



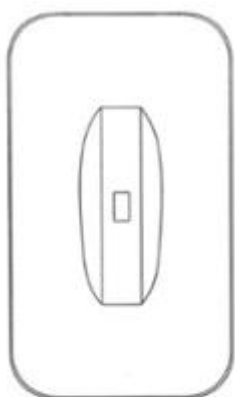
1.2



1.3

1.4

1.5

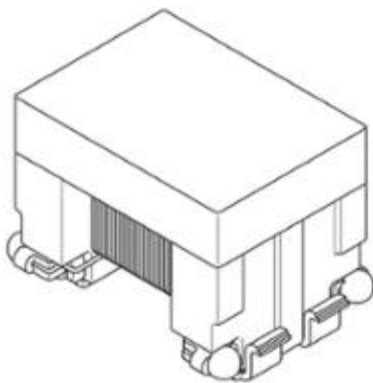


1.6

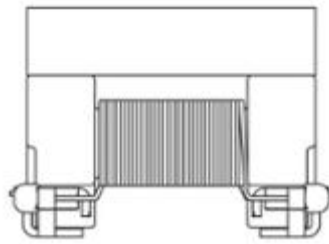


1.7

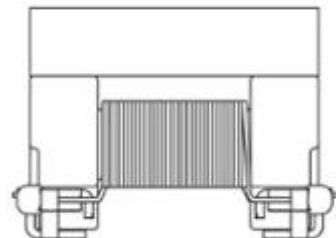
- (11) **37154**
- (21) 3-2019-01806 (28) 2
- (54) **CUỘN CẢM** (51) **13-03; 13-99**
- (22) 18/07/2019 (43) 25/11/2019
- (30) 2019-001228 23/01/2019 JP; 2019-001225 23/01/2019 JP;
SUMIDA CORPORATION (JP)
- (73) Harumi Island Triton Square Office Tower X 14/F, 1-8-10 Harumi, Chuo-Ku, Tokyo,
104-8547, Japan
- (72) Hitoshi MORIYA (JP)
- (74) Công ty Luật TNHH WINCO (WINCO LAW FIRM)
- (55)



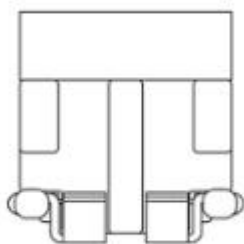
1.1



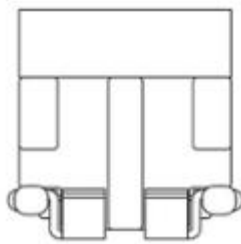
1.2



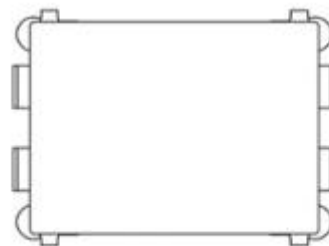
1.3



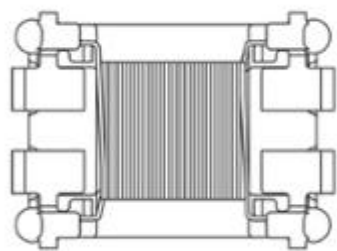
1.4



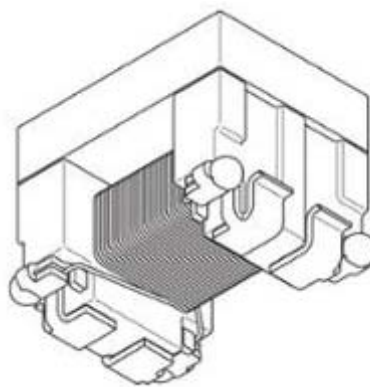
1.5



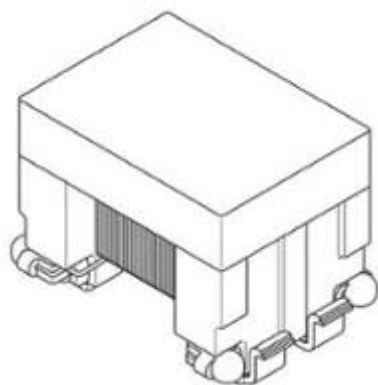
1.6



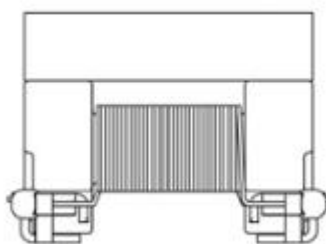
1.7



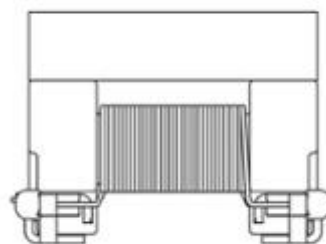
1.8



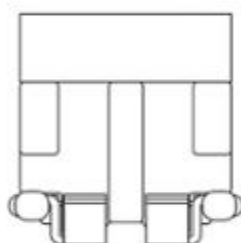
2.1



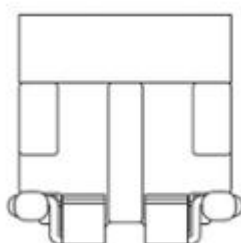
2.2



2.3



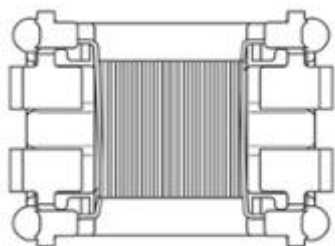
2.4



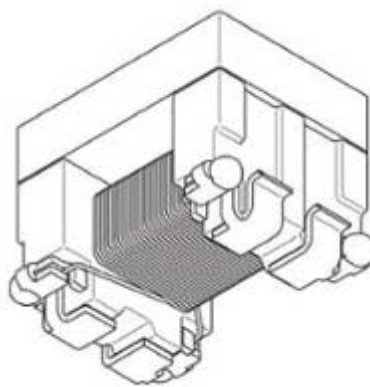
2.5



2.6

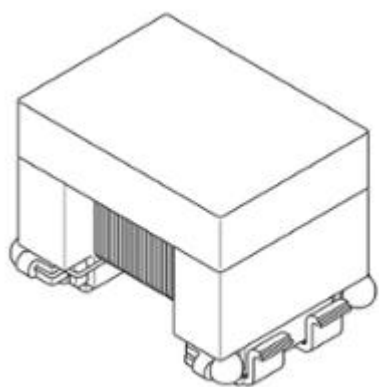


2.7

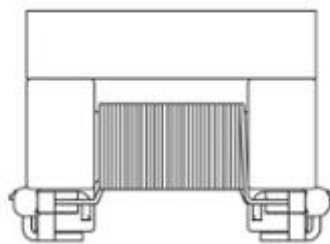


2.8

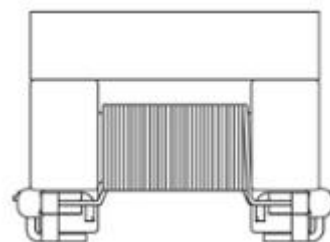
- (11) **37155**
(21) 3-2019-01807 (28) 2
(54) **CUỘN CẢM** (51) **13-03; 13-99**
(22) 18/07/2019 (43) 25/11/2019
(30) 2019-001227 23/01/2019 JP; 2019-001226 23/01/2019 JP;
SUMIDA CORPORATION (JP)
(73) Harumi Island Triton Square Office Tower X 14/F, 1-8-10 Harumi, Chuo-Ku, Tokyo,
104-8547, Japan
(72) Hitoshi MORIYA (JP)
(74) Công ty Luật TNHH WINCO (WINCO LAW FIRM)
(55)



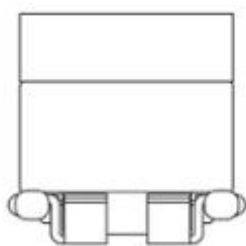
1.1



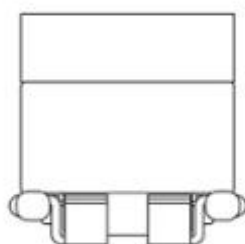
1.2



1.3



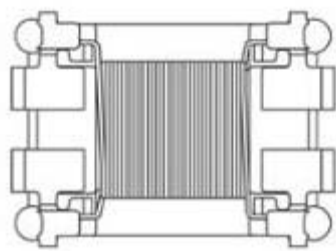
1.4



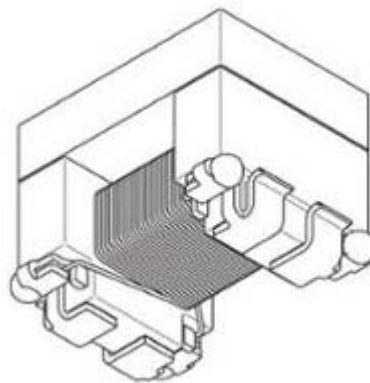
1.5



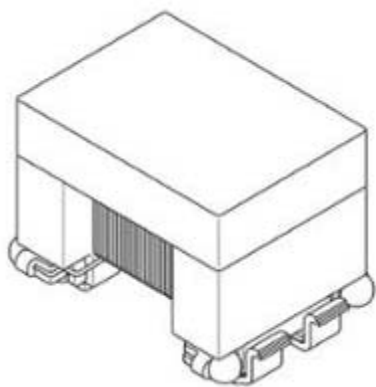
1.6



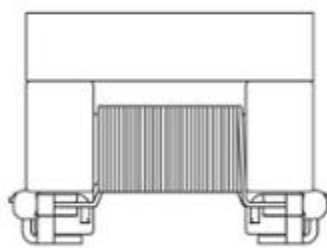
1.7



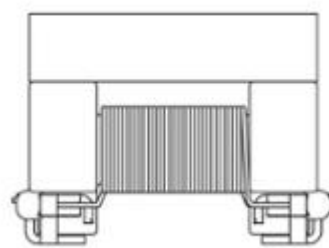
1.8



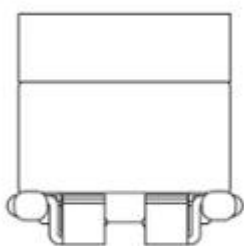
2.1



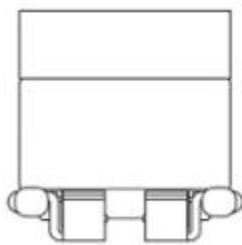
2.2



2.3



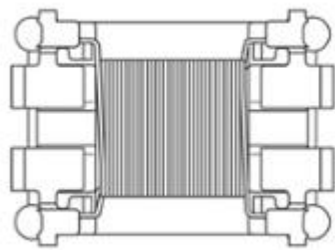
2.4



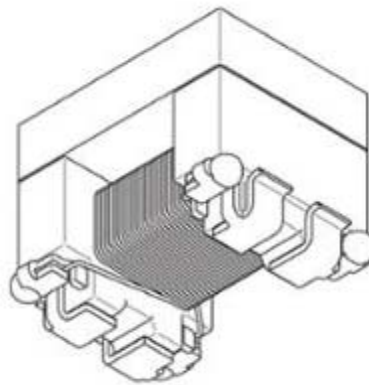
2.5



2.6

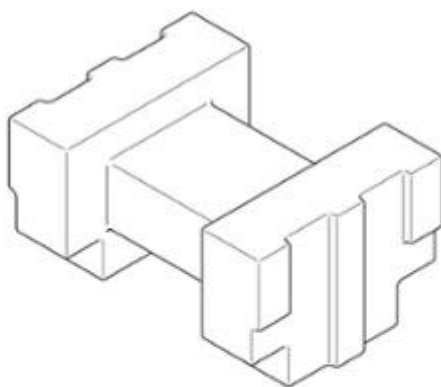


2.7



2.8

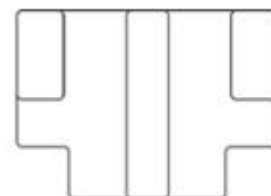
- (11) **37156**
(21) 3-2019-01808 (28) 1
(54) **LỖI CUỘN CẢM** (51) **13-03; 13-99**
(22) 18/07/2019 (43) 25/11/2019
(30) 2019-001232 23/01/2019 JP;
SUMIDA CORPORATION (JP)
(73) Harumi Island Triton Square Office Tower X 14/F, 1-8-10 Harumi, Chuo-Ku, Tokyo,
104-8547, Japan
(72) Hitoshi MORIYA (JP)
(74) Công ty Luật TNHH WINCO (WINCO LAW FIRM)
(55)



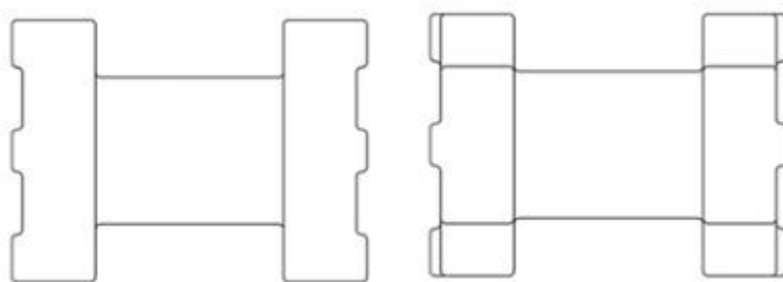
HÌNH 1



HÌNH 2

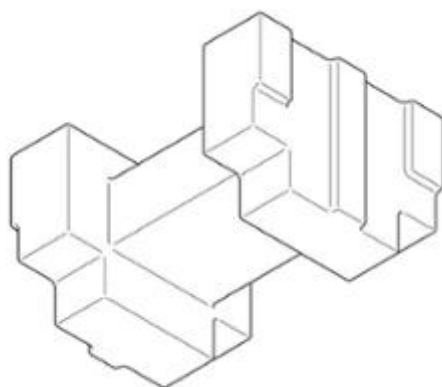


HÌNH 3



HÌNH 4

HÌNH 5



HÌNH 6

(11) **37157**

(21) 3-2019-01809

(28) 2

(54) **LỖ CUỘN CẢM**

(51) **13-03; 13-99**

(22) 18/07/2019

(43) 25/11/2019

(30) 2019-001234 23/01/2019 JP; 2019-001233 23/01/2019 JP;

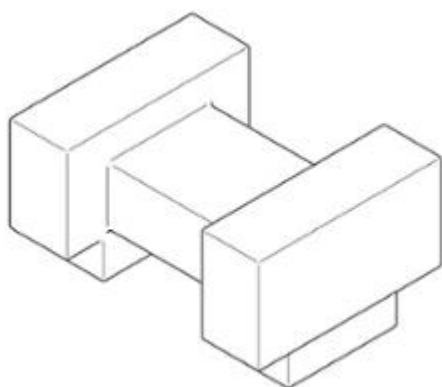
SUMIDA CORPORATION (JP)

(73) Harumi Island Triton Square Office Tower X 14/F, 1-8-10 Harumi, Chuo-Ku, Tokyo, 104-8547, Japan

(72) Hitoshi MORIYA (JP)

(74) Công ty Luật TNHH WINCO (WINCO LAW FIRM)

(55)



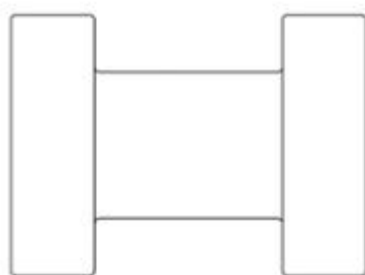
1.1



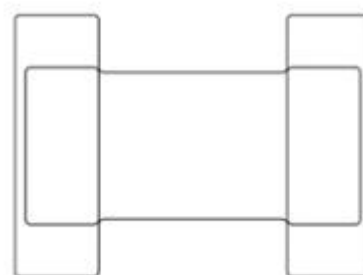
1.2



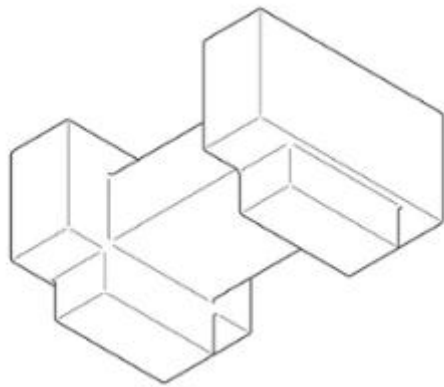
1.3



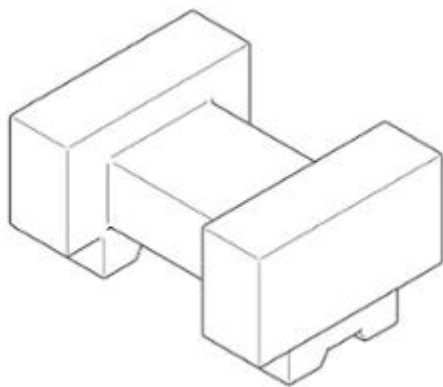
1.4



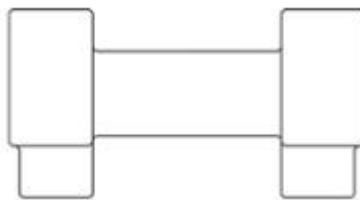
1.5



1.6



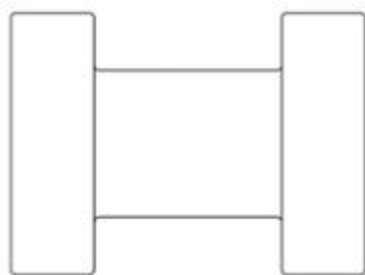
2.1



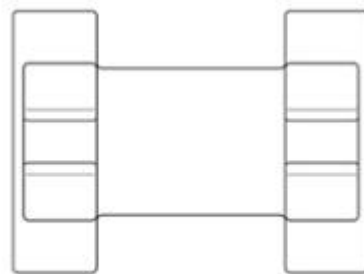
2.2



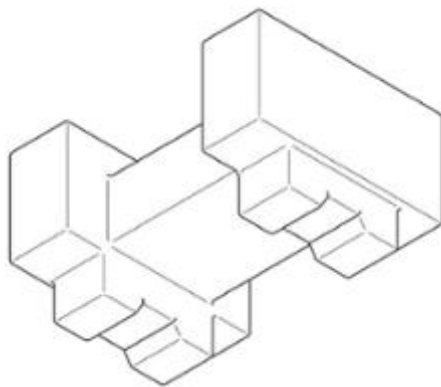
2.3



2.4

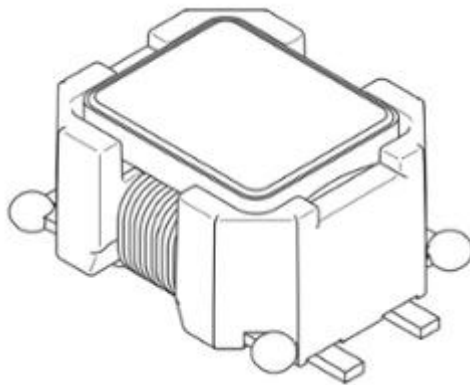


2.5

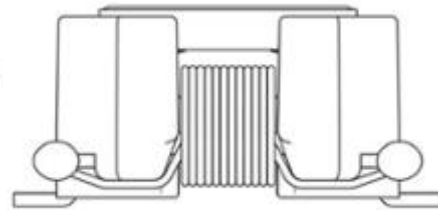


2.6

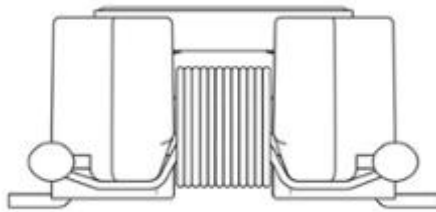
- (11) **37158**
- (21) 3-2019-01810 (28) 2
- (54) **CUỘN CẢM** (51) **13-03; 13-99**
- (22) 18/07/2019 (43) 25/11/2019
- (30) 2019-001730 30/01/2019 JP; 2019-001729 30/01/2019 JP;
SUMIDA CORPORATION (JP)
- (73) Harumi Island Triton Square Office Tower X 14/F, 1-8-10 Harumi, Chuo-Ku, Tokyo,
104-8547, Japan
- (72) Toshimasa MONMA (JP)
- (74) Công ty Luật TNHH WINCO (WINCO LAW FIRM)
- (55)



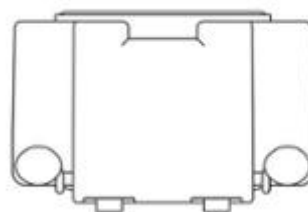
1.1



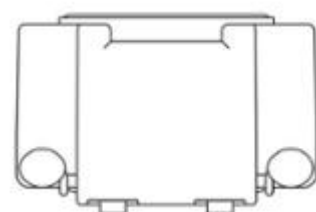
1.2



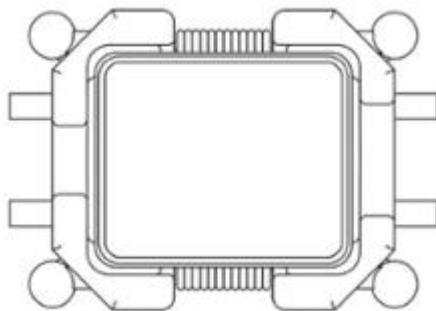
1.3



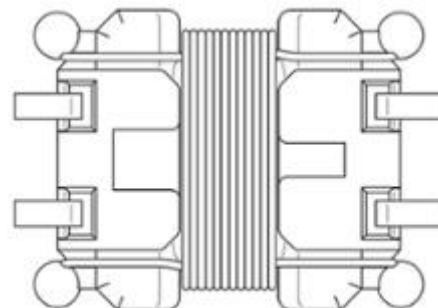
1.4



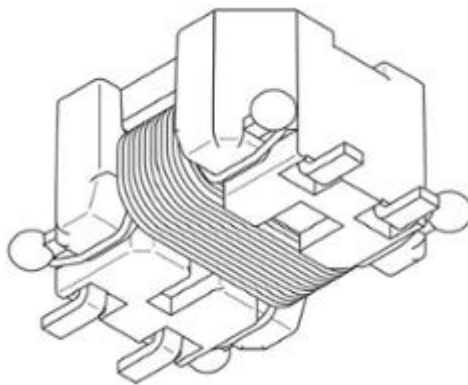
1.5



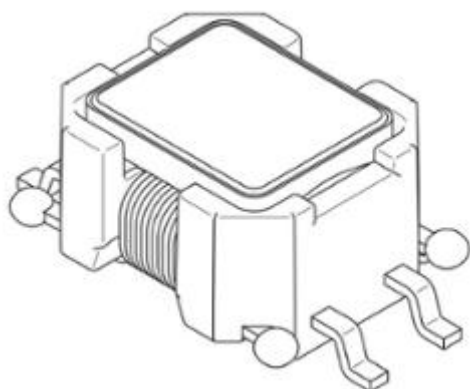
1.6



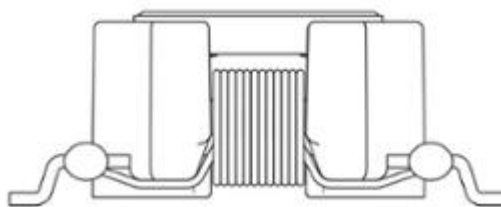
1.7



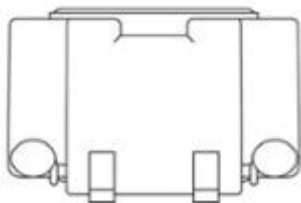
1.8



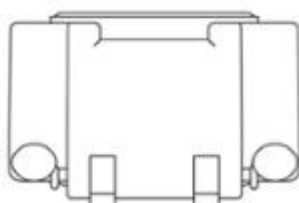
2.1



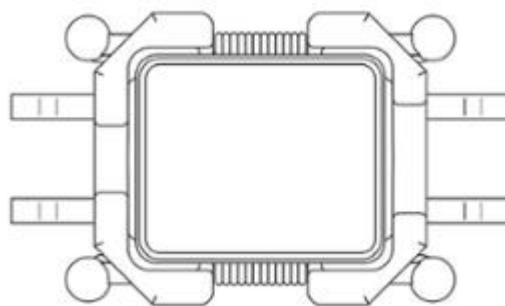
2.2



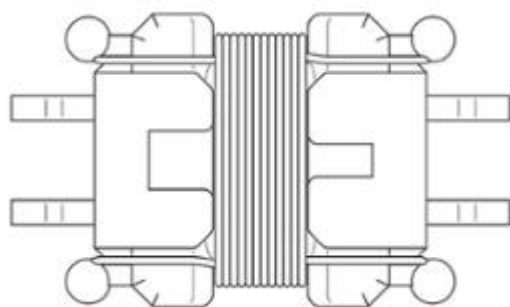
2.3



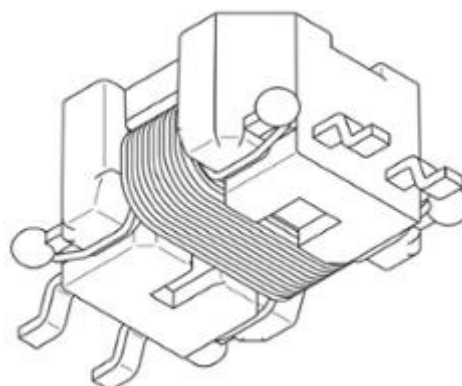
2.4



2.5

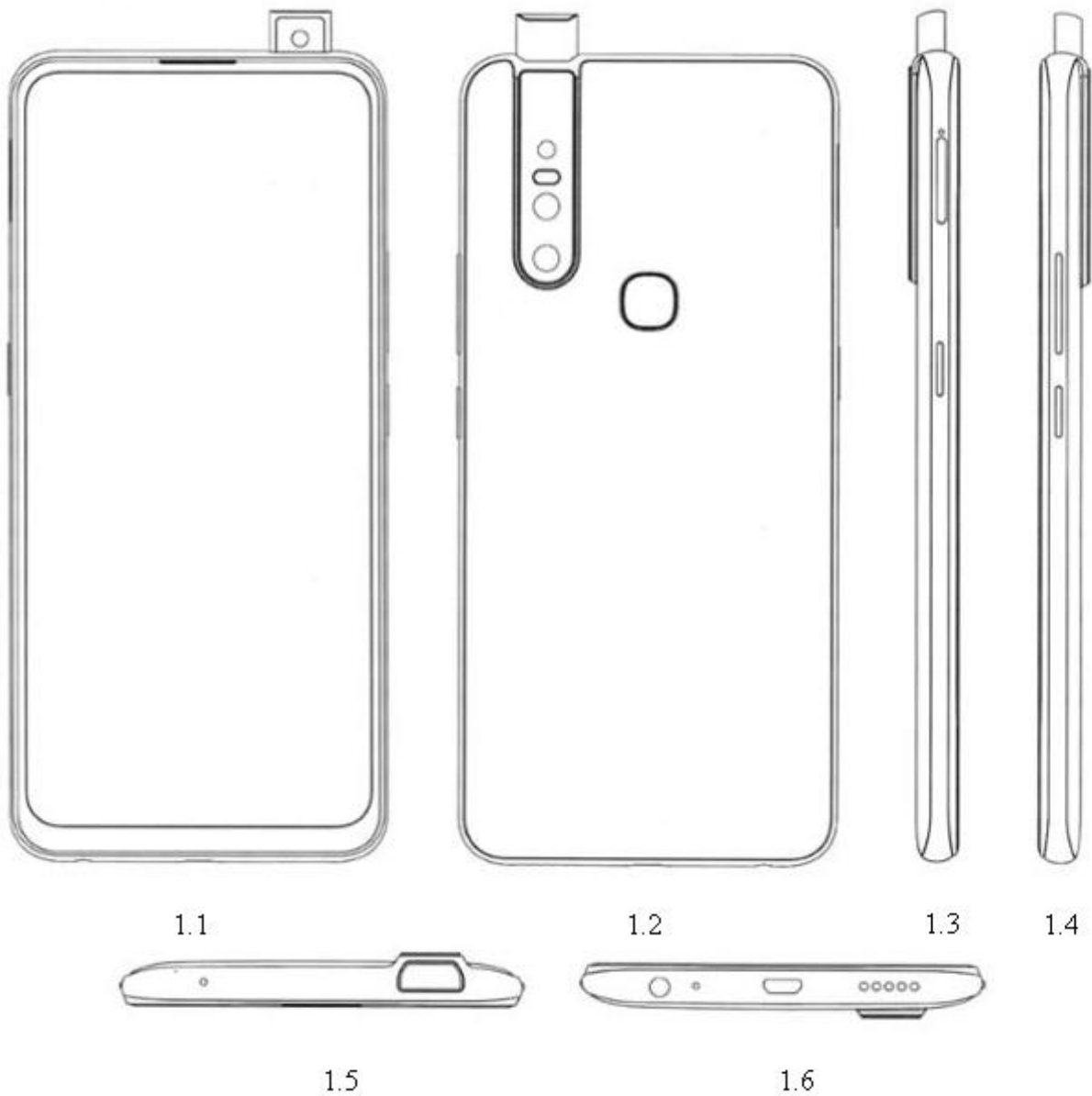


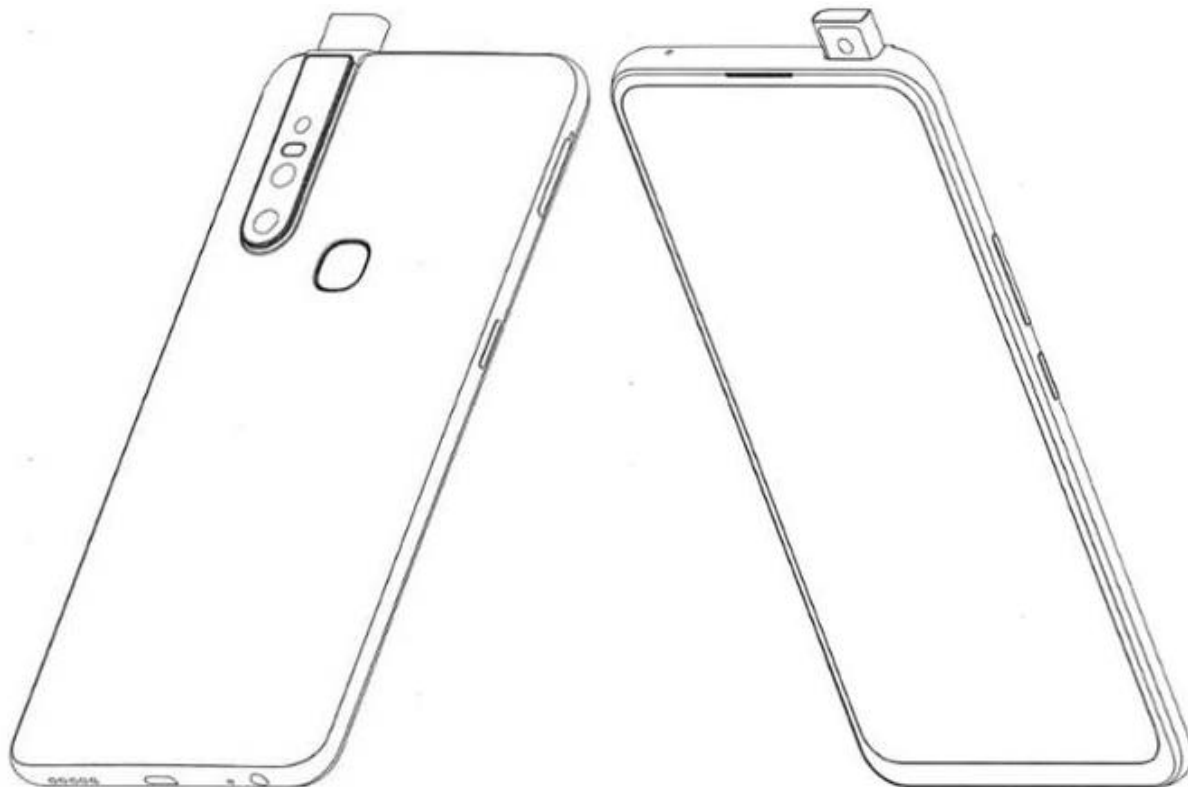
2.6



2.7

- (11) **37159**
(21) 3-2019-02225 (28) 2
(54) **ĐIỆN THOẠI** (51) **14-03**
(22) 03/09/2019 (43) 25/11/2019
(30) 201930094363.X 08/03/2019 CN;
(73) VIVO MOBILE COMMUNICATION CO., LTD (CN)
#283, BBK Road, Wusha, Chang'an, Dongguan, Guangdong 523860, China.
(72) Jianguang NIE (CN)
(74) Công ty cổ phần Sở hữu trí tuệ BROSS và Cộng sự (BROSS & PARTNERS., JSC)
(55)





17

18





2.7



2.8

CÔNG BÁO SỞ HỮU CÔNG NGHIỆP SỐ 380 TẬP A – QUYỀN 2 (11.2019)

- (11) **37160**
(21) 3-2019-02227 (28) 4
(54) **BAO GÓI** (51) **09-05**
(22) 03/09/2019 (43) 25/11/2019
(73) DOANH NGHIỆP TƯ NHÂN HẢI LONG (VN)
Áp An Thạnh, xã Đông Hòa Hiệp, huyện Cái Bè, tỉnh Tiền Giang
(72) Bùi Hải Long (VN)
(74) Công ty TNHH Sở hữu trí tuệ HA VIP (HAVIP CO., LTD.)
(55)



1.1



1.2



2.1



2.2



3.1



3.2



4.1



4.2

- (11) **37161**
(21) 3-2019-02232 (28) 1
(54) **Ô TÔ** (51) **12-08**
(22) 04/09/2019 (43) 25/11/2019
(30) 2019-004471 05/03/2019 JP;
(73) TOYOTA JIDOSHA KABUSHIKI KAISHA (JP)
1, Toyota-cho, Toyota-shi, Aichi-ken, 471-8571 JAPAN
(72) 1. KAZUHIRO SATO (JP)
2. JUNWON HAN (KR)
(74) Công ty TNHH một thành viên Sở hữu trí tuệ VCCI (VCCI-IP CO.,LTD.)
(55)



1.1



1.2



1.3



1.4



1.5



1.6



1.7



1.8



1.9

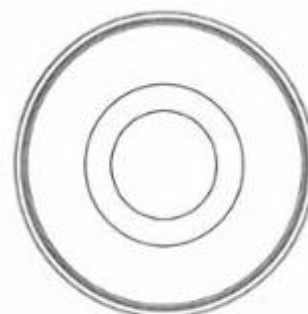
- (11) **37162**
(21) 3-2019-01398 (28) 2
(54) **CỐC** (51) **07-01**
(22) 15/09/2017 (43) 25/11/2019
(30) 201711574 17/03/2017 AU; 201730168664.3 10/05/2017 CN;
(73) HUSKEE TECH PTY LTD (AU)
3 Plassey Road, North Ryde NSW 2113, Australia
(72) 1. EDWARD KO (AU)
2. ANDREW SIMPSON (AU)
(74) Công ty TNHH Trà và cộng sự (TRA & ASSOCIATES CO.,LTD)
(55)



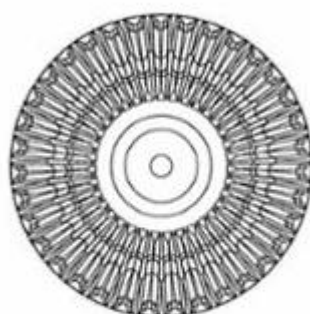
1.1



1.2



1.3



1.4



1.5



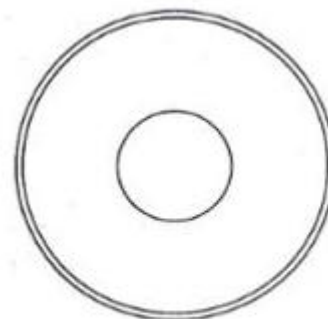
1.6



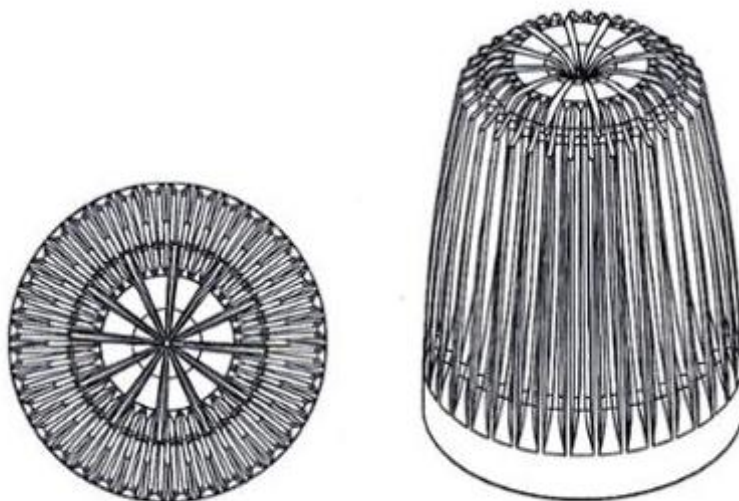
2.1



2.2



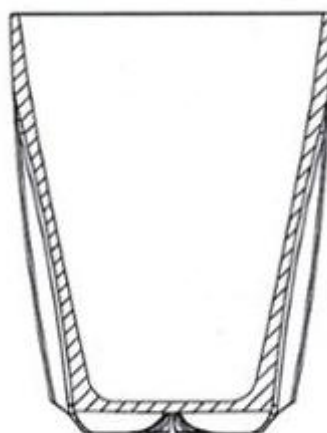
2.3



2.4



2.5



2.6

(11) **37163**

(21) 3-2019-01686

(28) 1

(54) **DÉP**

(51) **02-04**

(22) 03/07/2019

(43) 25/11/2019

(73) CÔNG TY TNHH GIÀY Á CHÂU (VN)

451/29/8 Tô Hiến Thành, phường 14, quận 10, thành phố Hồ Chí Minh

(72) Nguyễn Đình Kim (VN)

(74) Văn phòng Luật sư A Hoà (AHOA LAW OFFICE)

(55)



1.1



1.2



1.3



1.4



1.5



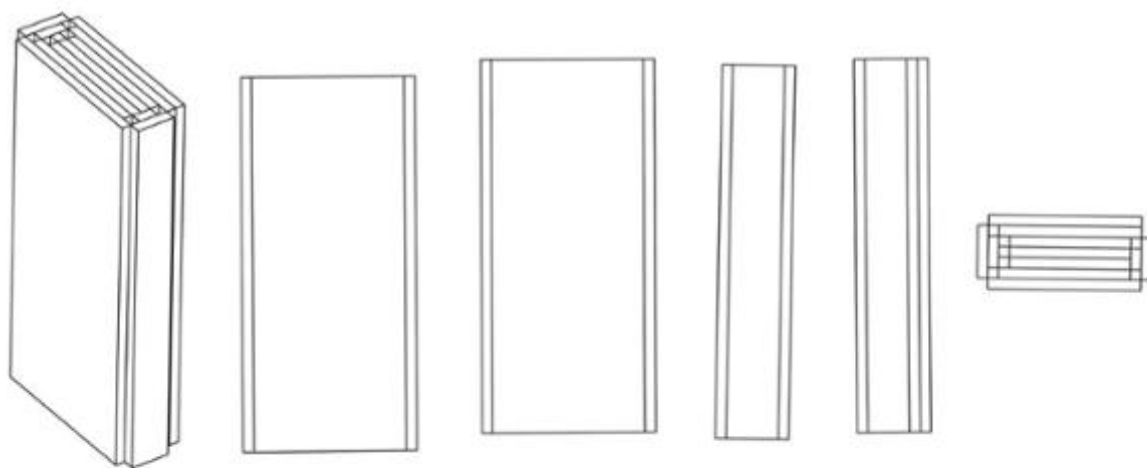
1.6



1.7

CÔNG BÁO SỞ HỮU CÔNG NGHIỆP SỐ 380 TẬP A – QUYỀN 2 (11.2019)

- (11) **37164**
(21) 3-2019-01678 (28) 1
(54) **THẢM CHƠI CHO TRẺ** (51) **06-11**
(22) 03/07/2019 (43) 25/11/2019
GGUMBI CO., LTD. (KR)
(73) 7-2, Gwanggyojungang-ro 248beon-gil, Yeongtong-gu, Suwon-si, Gyeonggi-do, 16512, Republic of Korea
(72) Choi, Jinhyi (KR)
(74) Công ty TNHH Đại Tín và Liên Danh (DAITIN AND ASSOCIATES CO.,LTD)
(55)



1.1

1.2

1.3

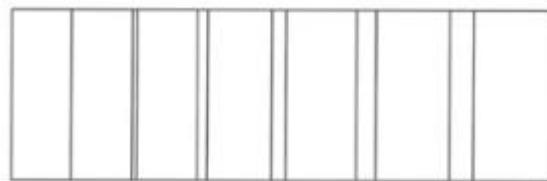
1.4

1.5

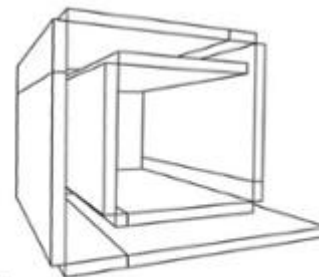
1.6



1.7



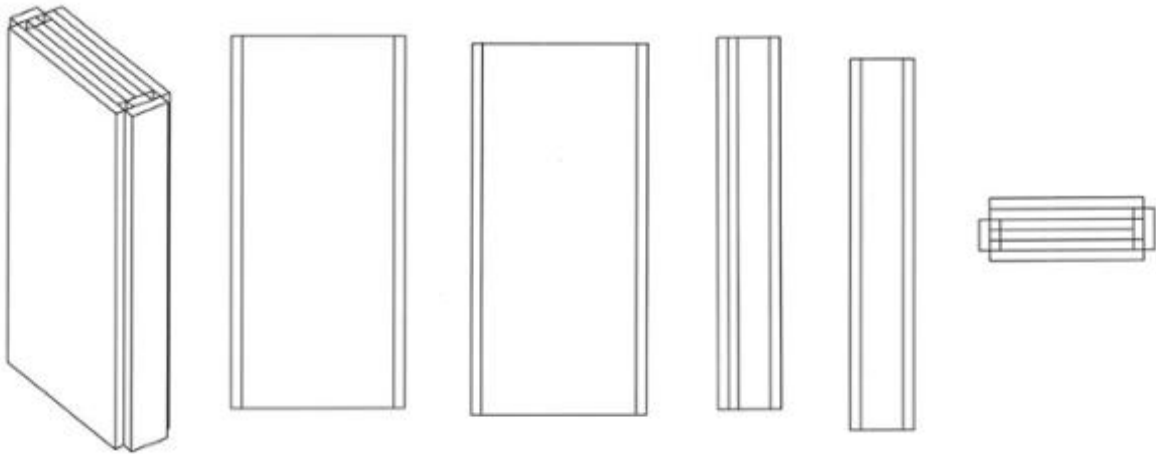
1.8



1.9

CÔNG BÁO SỞ HỮU CÔNG NGHIỆP SỐ 380 TẬP A – QUYỀN 2 (11.2019)

- (11) **37165**
(21) 3-2019-01679 (28) 1
(54) **THẢM CHƠI CHO TRẺ** (51) **06-11**
(22) 03/07/2019 (43) 25/11/2019
GGUMBI CO., LTD. (KR)
(73) 7-2, Gwanggyojungang-ro 248beon-gil, Yeongtong-gu, Suwon-si, Gyeonggi-do, 16512, Republic of Korea
(72) Choi, Jinhyi (KR)
(74) Công ty TNHH Đại Tín và Liên Danh (DAITIN AND ASSOCIATES CO.,LTD)
(55)



1.1

1.2

1.3

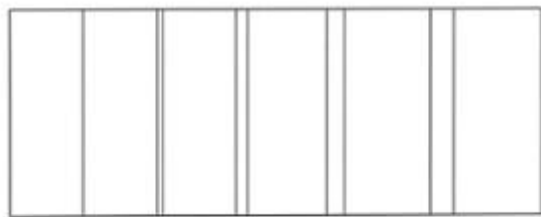
1.4

1.5

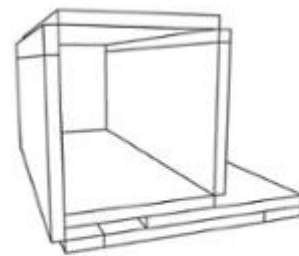
1.6



1.7



1.8



1.9

- (11) **37166**
- (21) 3-2019-01691 (28) 1
- (54) **BAO BÌ PHÂN BÓN** (51) **09-05**
- (22) 04/07/2019 (43) 25/11/2019
- (73) CÔNG TY TNHH CON CÒ VÀNG (VN)
23 lô B, đường số 1, phường Phú Thuận, quận 7, thành phố Hồ Chí Minh
- (72) Nguyễn Kim Thoa (VN)
- (55)



1.1



1.2

CÔNG BÁO SỞ HỮU CÔNG NGHIỆP SỐ 380 TẬP A – QUYỀN 2 (11.2019)

- (11) **37167**
- (21) 3-2019-01692 (28) 1
- (54) **BAO BÌ PHÂN BÓN** (51) **09-05**
- (22) 04/07/2019 (43) 25/11/2019
- (73) CÔNG TY TNHH CÔNG NGHỆ CAO VIỆT PHÁP (VN)
23 Lô B, đường Số 1, phường Phú Thuận, quận 7, thành phố Hồ Chí Minh
- (72) Nguyễn Kim Thoa (VN)
- (55)



1.1

X9

NPK HI-TECH 30-20-5+Bo+TE

SIÊU TĂNG TRƯỞNG

**BỘ RỄ CỰC KHỎE!
CÀNH CHỖI CỰC MẠNH!**

HÀNG CHẤT LƯỢNG CAO - TIÊU CHUẨN QUỐC TẾ

NPK 30-20-5+Bo+TE

HITECH VIỆT PHÁP

X9

TẠO THÀNH PHẦN:

- N: 30%
- P₂O₅: 20%
- K₂O: 5%
- B: 0,5%
- TE: 0,5%

CÔNG DỤNG:

- Giúp tăng trưởng cây trồng nhanh, tốt hơn các loại phân khác.
- Giúp cây trồng khỏe mạnh, chống sâu bệnh, chống nấm mốc, chống cỏ dại.
- Giúp cây trồng chịu được hạn hán, chống rét, chống sương muối.
- Giúp cây trồng có bộ rễ khỏe, chống đổ ngã, chống sâu bệnh.
- Giúp cây trồng có bộ rễ khỏe, chống đổ ngã, chống sâu bệnh.
- Giúp cây trồng có bộ rễ khỏe, chống đổ ngã, chống sâu bệnh.

CÁCH SỬ DỤNG:

- Cây con: 100g/100m²
- Cây trưởng thành: 200g/100m²
- Cây cho quả: 300g/100m²
- Cây ăn quả: 400g/100m²
- Cây trồng mới: 500g/100m²
- Cây trồng cũ: 600g/100m²
- Cây trồng già: 700g/100m²
- Cây trồng yếu: 800g/100m²
- Cây trồng bệnh: 900g/100m²
- Cây trồng chết: 1000g/100m²

KL.T: 50kg

CHỖ PHÂN LÊN QUẢN LÝ

CÔNG CỔ SÁNG VÀ CÔNG NGHỆ CAO VIỆT PHÁP

TỐT NHẤT CHO CỎ LOẠI CỎY TỰƠN

54 BT, Đường số 4, Cụm CN Hố, Quận Thủ Đức, Hồ Chí Minh, TP HCM

ĐT: 08 27 788 888 - 08 27 788 888 / Fax: 08 27 788 888 - 08 27 788 888

Email: contact@congsang.com / Website: www.congsang.com

1.2

- (11) **37168**
(21) 3-2019-01693 (28) 1
(54) **BAO BÌ PHÂN BÓN** (51) **09-05**
(22) 04/07/2019 (43) 25/11/2019
(73) CÔNG TY TNHH CÔNG NGHỆ CAO VIỆT PHÁP (VN)
23 lô B, đường số 1, phường Phú Thuận, quận 7, thành phố Hồ Chí Minh
(72) Nguyễn Kim Thoa (VN)
(55)



1.1

VALENTINE
SIÊU TĂNG TRƯỞNG

VALENTINE
PHÂN BÓN CÔNG NGHỆ CAO VIỆT PHÁP
SIÊU TĂNG TRƯỞNG

NPK HI-TECH 20-10-15+B+TE

VALENTINE
SIÊU TĂNG TRƯỞNG

VALENTINE
NPK HI-TECH 20-10-15+B+TE

Thành phần:
- Nito (N): 20% - Lưu huỳnh (S): 10% - Kali (K): 15%
- Vi chất trong và ngoài vỏ hạt như: Sắt, Si, Ca, Mg, Mn, Ni, Zn, Cu, Co...

HƯỚNG DẪN SỬ DỤNG:

CÂY TRỒNG	LƯU LƯỢNG
CÂY LƯƠNG THỰC	200 - 300g/ha
CÂY MÀU NHO	200 - 300g/ha
CÂY ẨM THỰC	1 - 2kg/ha
CÂY CÔNG NGHIỆP	1 - 2kg/ha

HƯỚNG DẪN BẢO QUẢN / VẬN CHUYỂN:
- Tránh để phân tiếp xúc với lửa, thuốc diệt hoặc hóa chất.
- Bảo quản trong bao kín, để nơi khô ráo, thoáng mát, xa trẻ em.
- Hạn chế phơi nắng và ngoài trời mưa.

NPK HI-TECH 20-10-15+B+TE

HÀNG CHẤT LƯỢNG CAO - TIÊU CHUẨN QUỐC TẾ

**BỘ RỄ CỰC KHỎE!
CÀNH CHỐI CỰC MẠNH!**
-> Giúp thích nghi hóa mùa hè, mùa đông lạnh.
-> Để cung cấp 7 đ. cho chúng trồng khỏe và tươi tốt.

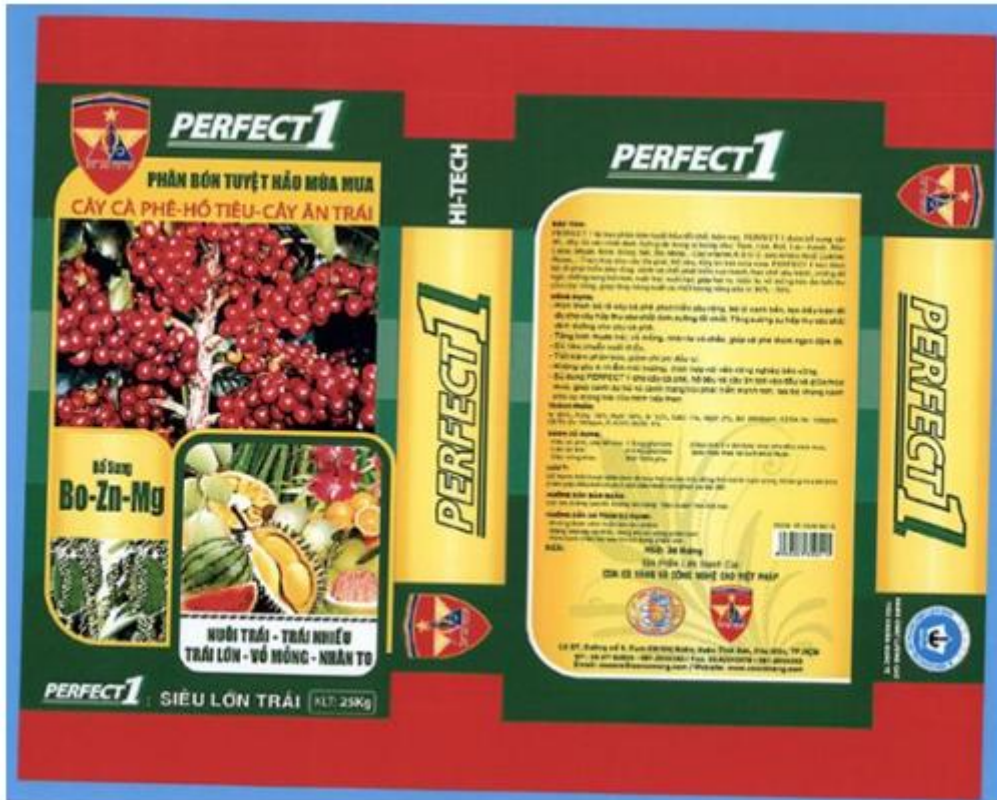
CÔNG NGHỆ VIỆT QUỐC
TỐT NHẤT CHO CÁC LOẠI CÂY TRỒNG

USE NO HOOK

- (11) **37169**
- (21) 3-2019-01694 (28) 1
- (54) **BAO BÌ PHÂN BÓN** (51) **09-05**
- (22) 04/07/2019 (43) 25/11/2019
- (73) CÔNG TY TNHH CÔNG NGHỆ CAO VIỆT PHÁP (VN)
23 Lô B, đường Số 1, phường Phú Thuận, quận 7, thành phố Hồ Chí Minh
- (72) Nguyễn Kim Thoa (VN)
- (55)



1.1



1.2

- (11) **37170**
- (21) 3-2019-01695 (28) 2
- (54) **BAO GÓI** (51) **09-05**
- (22) 04/07/2019 (43) 25/11/2019
- CÔNG TY CỔ PHẦN ACECOOK VIỆT NAM (VN)
- (73) Lô II-3, đường số 11, nhóm CN II, khu công nghiệp Tân Bình, phường Tây Thạnh, quận Tân Phú, thành phố Hồ Chí Minh
- (72) Kajiwara Junichi (JP)
- (74) Công ty Luật TNHH Phạm và Liên danh (PHAM & ASSOCIATES)
- (55)



1.1



1.2



2.1

ACECOOK

Mì SAMURAI
HƯƠNG VỊ SƯỜN HEO

Với 7 gia vị giải cảm theo công thức của Bác sĩ Lương Lữ Hoàng

Với 7 gia vị giải cảm
Hành, Tía Tía, Cam Thảo, Nhân Sâm, Quế Hồi, gừng, Quế

THÀNH PHẦN DINH DƯỠNG

Thành phần dinh dưỡng / 1 gói mì gói	
Giá trị năng lượng	200 kcal
Chất béo	12.0 g
Carbohydrate	32.0 g
Protein	4.0 g

Chú ý:

- Chỉ dùng mì gói này để ăn nóng.
- Chỉ dùng mì gói này để ăn nóng.
- Chỉ dùng mì gói này để ăn nóng.
- Chỉ dùng mì gói này để ăn nóng.

Với 7 gia vị giải cảm
Hành, Tía Tía, Cam Thảo, Nhân Sâm, Quế Hồi, gừng, Quế

ACECOOK

CÔNG TY CỔ PHẦN ACECOOK (Hàng đầu Việt Nam)
Số 10 Đường Nguyễn Huệ, Quận 1, TP. HCM

Hotline: 028 38150199

Đặc trưng mì gói này là:
- Hương vị đậm đà, thơm ngon.
- Dễ ăn, dễ tiêu.
- Không chứa chất bảo quản.

Đặc trưng mì gói này là:
- Hương vị đậm đà, thơm ngon.
- Dễ ăn, dễ tiêu.
- Không chứa chất bảo quản.

2.2

(11) **37171**

(21) 3-2019-01696

(28) 1

(54) **Ổ CẮM ĐIỆN**

(51) **13-03**

(22) 04/07/2019

(43) 25/11/2019

(73) PHAN HÙNG SƠN (VN)

(73) 114/68 Phú Thọ hòa, phường Phú Thọ Hòa, quận Tân Phú, thành phố Hồ Chí Minh

(72) Phan Hùng Sơn (VN)

(74) Công ty Luật TNHH Phạm và Liên danh (PHAM & ASSOCIATES)

(55)



1.1



1.2



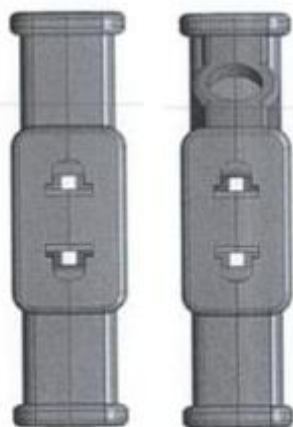
1.3



1.4



1.5



1.6

1.7

- (11) **37172**
- (21) 3-2019-01688 (28) 1
- (54) **NHÃN SẢN PHẨM** (51) **19-08**
- (22) 04/07/2019 (43) 25/11/2019
- CÔNG TY CỔ PHẦN BỘT GIẶT LIX (VN)
- (73) Số 3, đường số 2, khu phố 4, phường Linh Trung, quận Thủ Đức, thành phố Hồ Chí Minh
- (72) Cao Thành Tín (VN)
- (74) Văn phòng Luật sư A Hoà (AHOA LAW OFFICE)
- (55)



1.1

(11) **37173**

(21) 3-2019-01660

(28) 3

(54) **BỘ ẤM CHÉN**

(51) **07-01**

(22) 02/07/2019

(43) 25/11/2019

(73) CÔNG TY TNHH MINH LONG I (VN)

(73) 333 khu phố Hưng Lộc, phường Hưng Định, thị xã Thuận An, tỉnh Bình Dương

(72) Lý Ngọc Minh (VN)

(55)



1.1



1.2



1.3



1.4



1.5



1.6



1.7



1.8



1.9



1.10



1.11



1.12



1.13



1.14



1.15



1.16



1.17



1.18



1.19



1.20

(11) **37174**

(21) 3-2019-01712

(28) 5

(54) **KHẨU TRANG**

(51) **02-99**

(22) 05/07/2019

(43) 25/11/2019

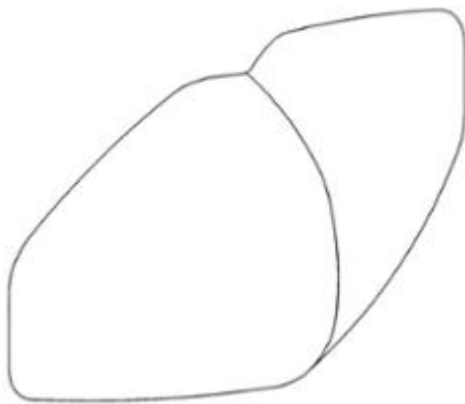
(73) **GSL CORPORATION (KR)**

(73) (Yangjae-dong, Duksan Bldg.) 6F, 19 Nonhyunro 17-gil, Seocho-gu, Seoul, Korea

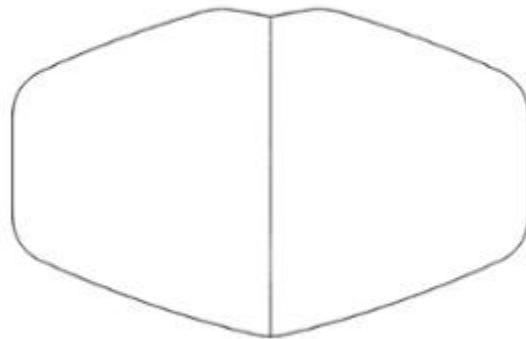
(72) **JEONG, Cheong-Dae (KR)**

(74) **Công ty Luật TNHH WINCO (WINCO LAW FIRM)**

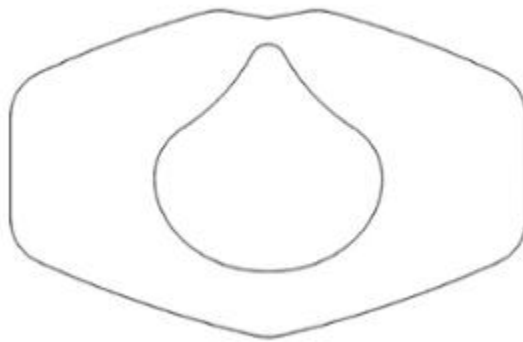
(55)



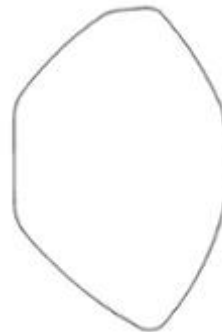
1.1



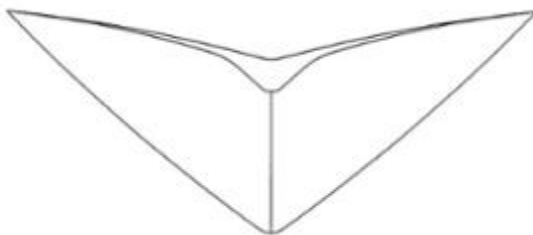
1.2



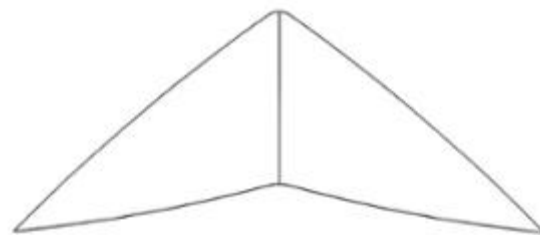
1.3



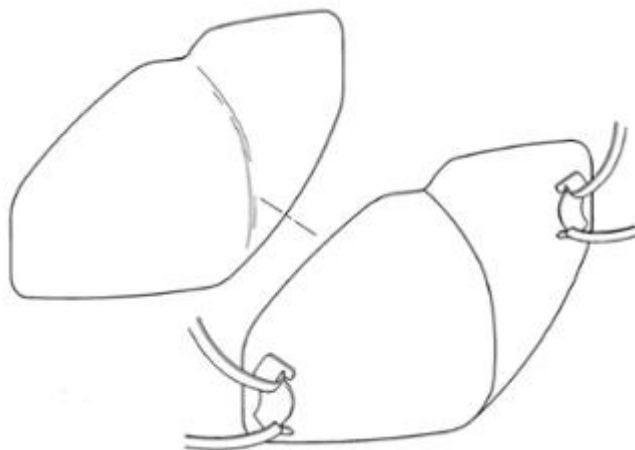
1.4



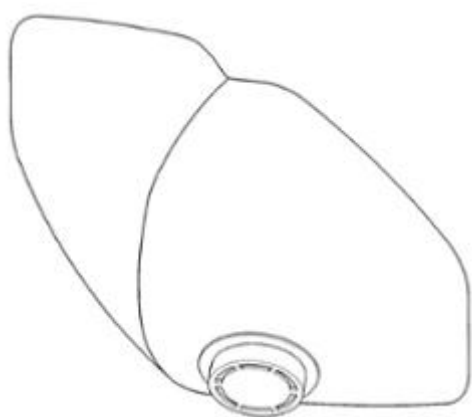
1.5



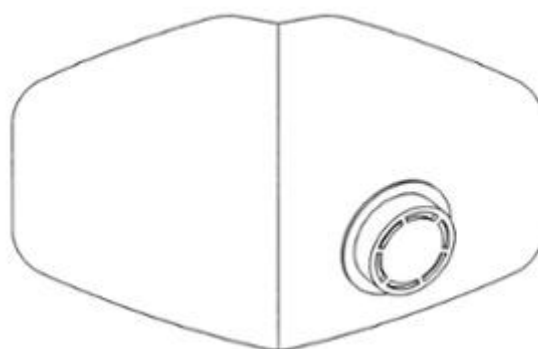
1.6



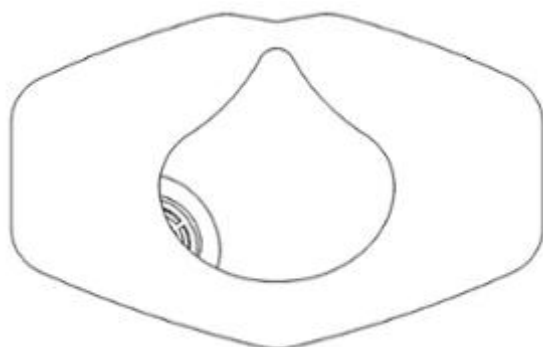
1.7



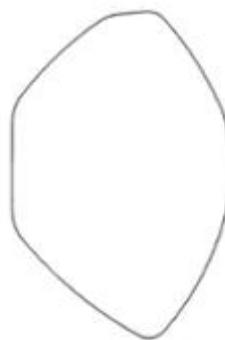
2.1



2.2



2.3



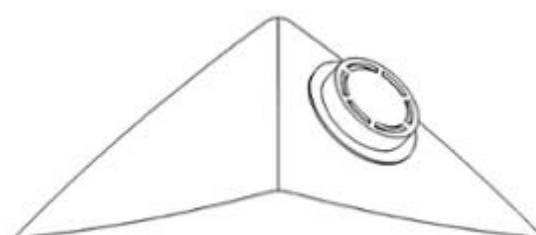
2.4



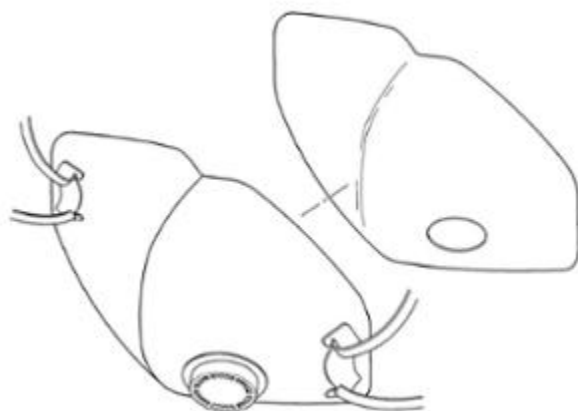
2.5



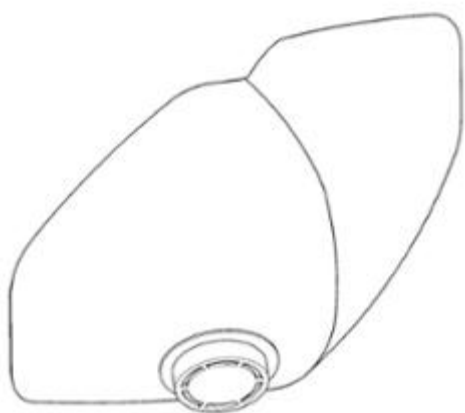
2.6



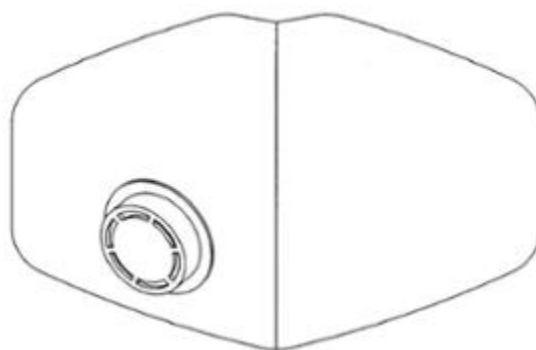
2.7



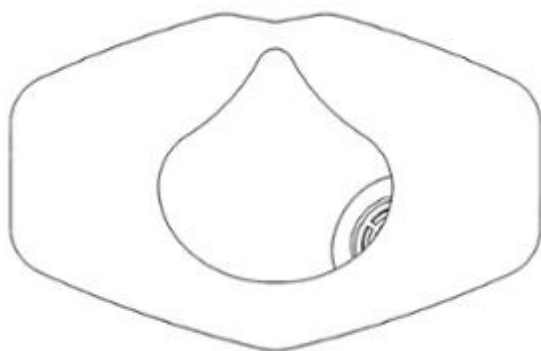
2.8



3.1



3.2



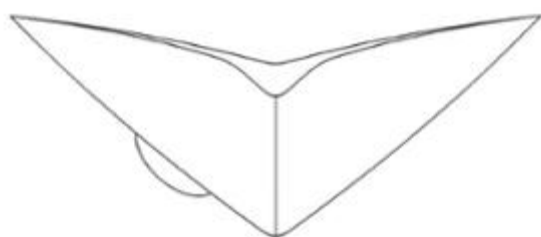
3.3



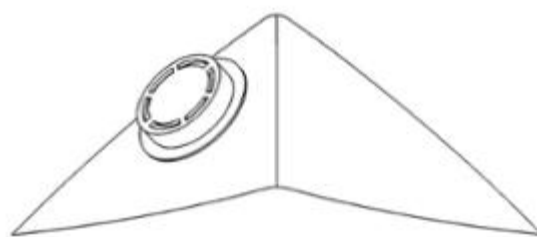
3.4



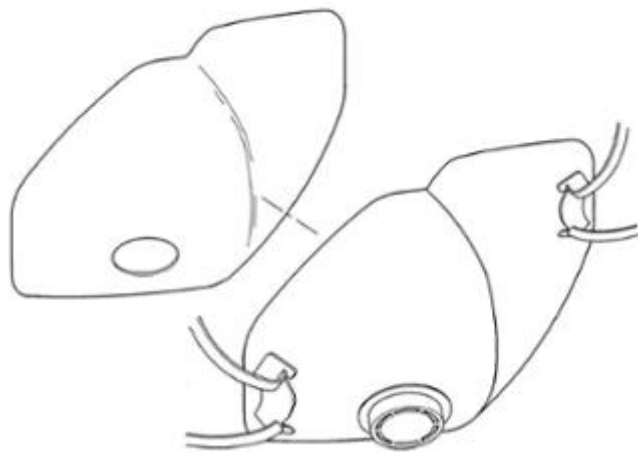
3.5



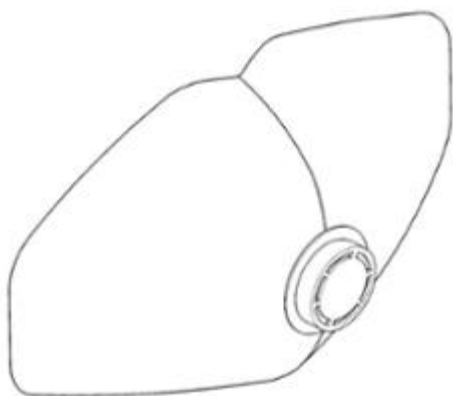
3.6



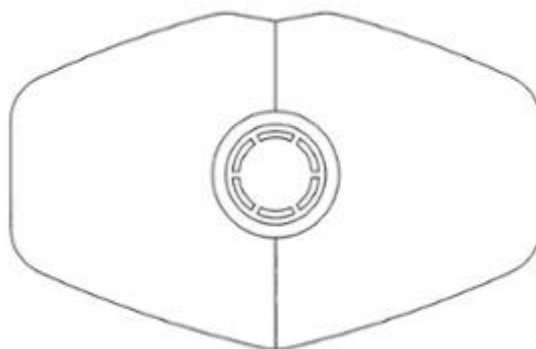
3.7



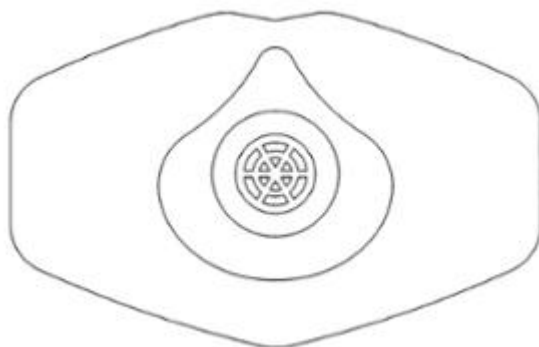
3.8



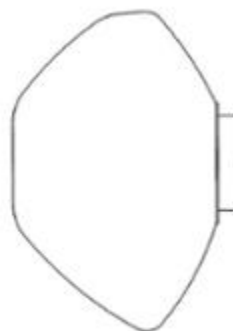
4.1



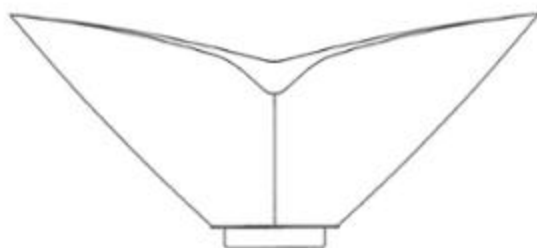
4.2



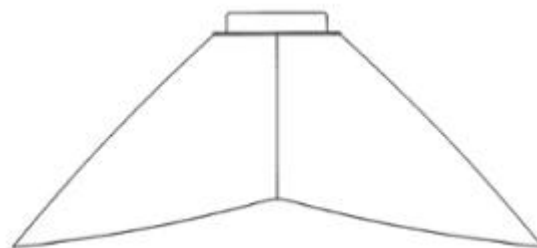
4.3



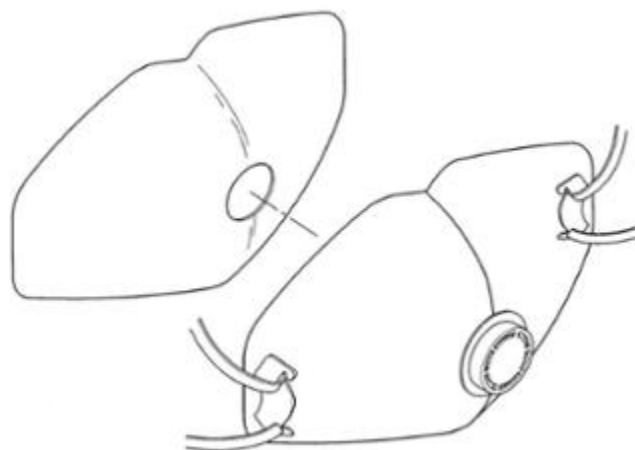
4.4



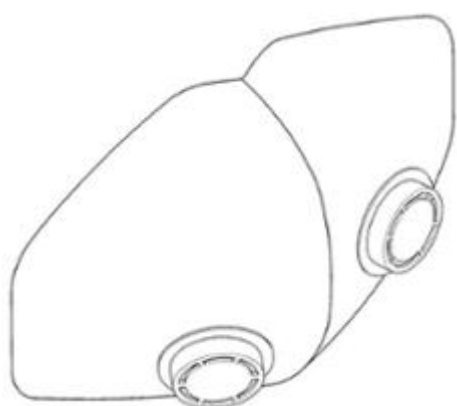
4.5



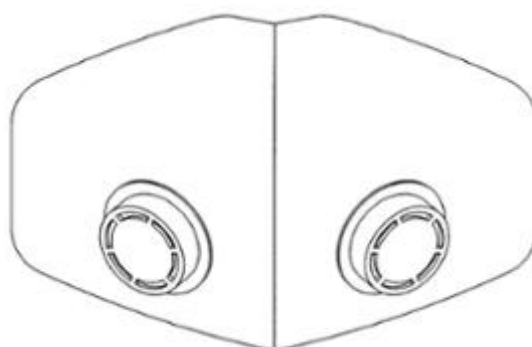
4.6



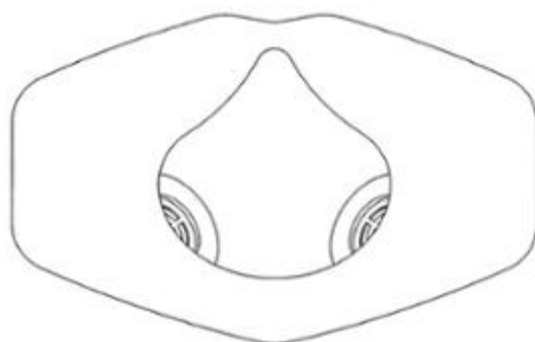
4.7



5.1



5.2



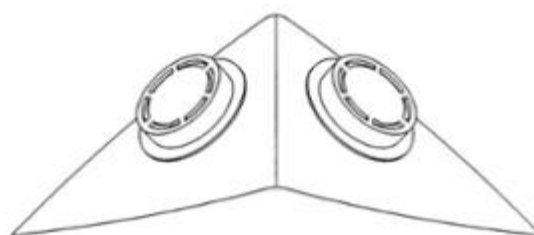
5.3



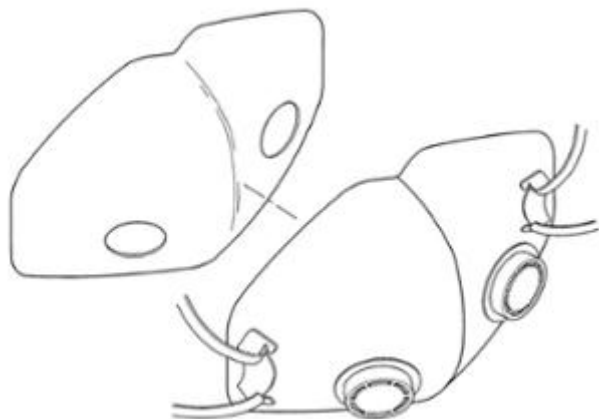
5.4



5.5



5.6



5.7

(11) **37175**

(21) 3-2019-01713

(28) 5

(54) **KHẨU TRANG**

(51) **02-99**

(22) 05/07/2019

(43) 25/11/2019

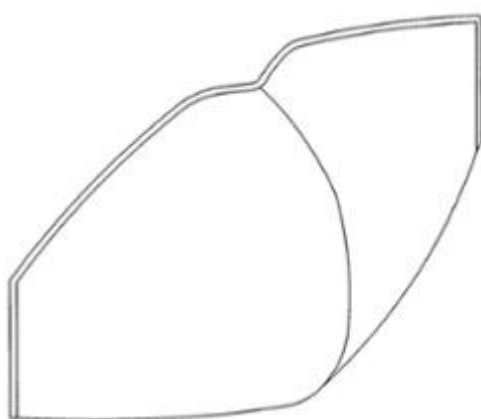
(73) **GSL CORPORATION (KR)**

(73) (Yangjae-dong, Duksan Bldg.) 6F, 19 Nonhyunro 17-gil, Seocho-gu, Seoul, Korea

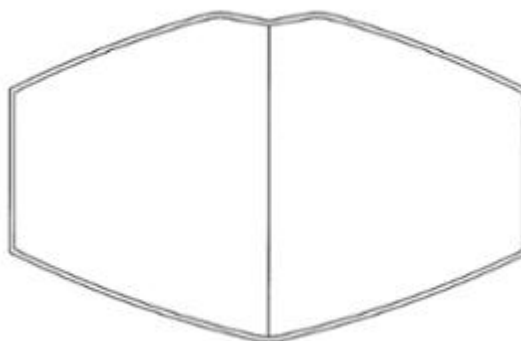
(72) **JEONG, Cheong-Dae (KR)**

(74) **Công ty Luật TNHH WINCO (WINCO LAW FIRM)**

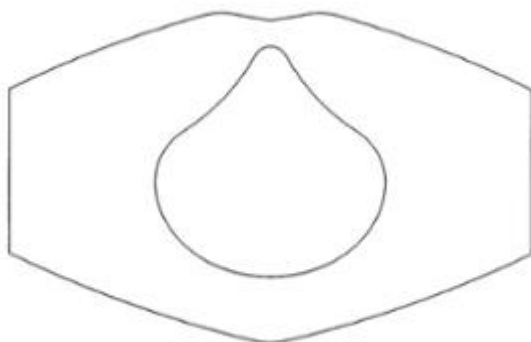
(55)



1.1



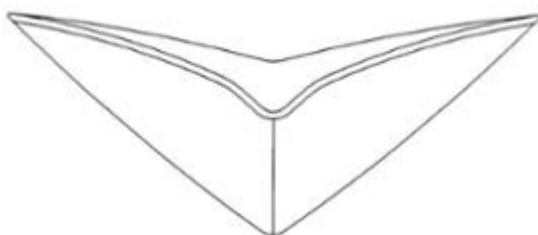
1.2



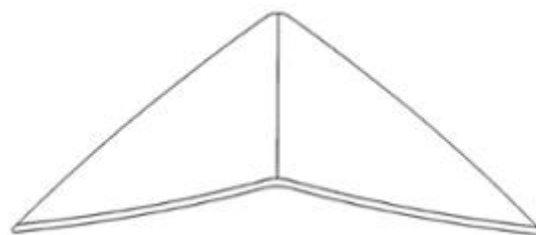
1.3



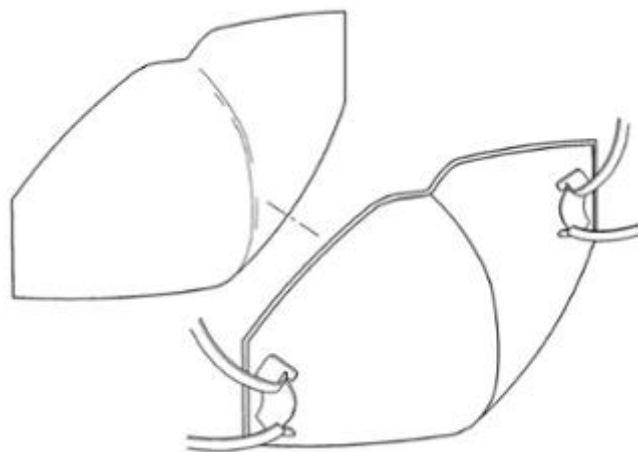
1.4



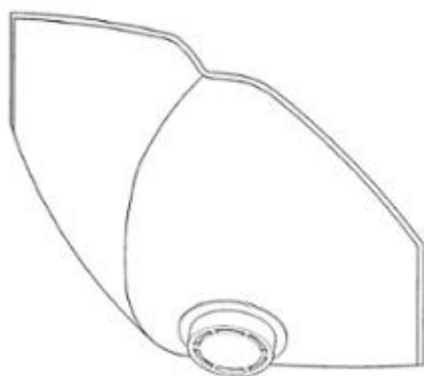
1.5



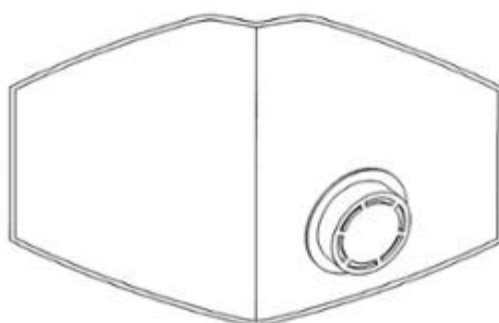
1.6



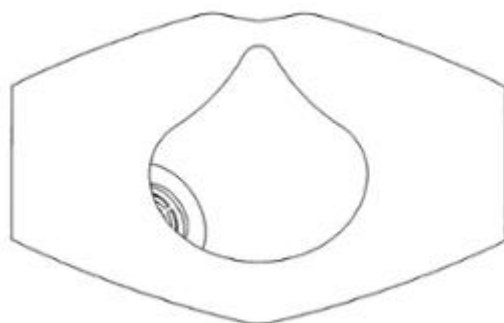
1.7



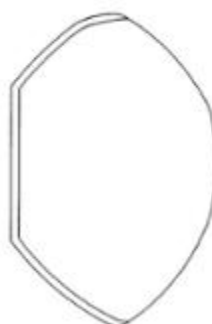
2.1



2.2



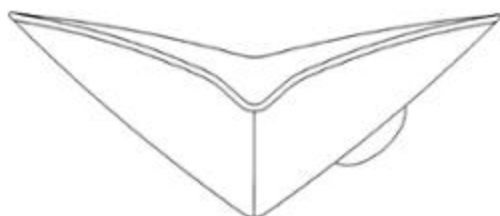
2.3



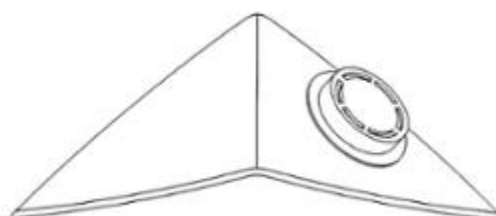
2.4



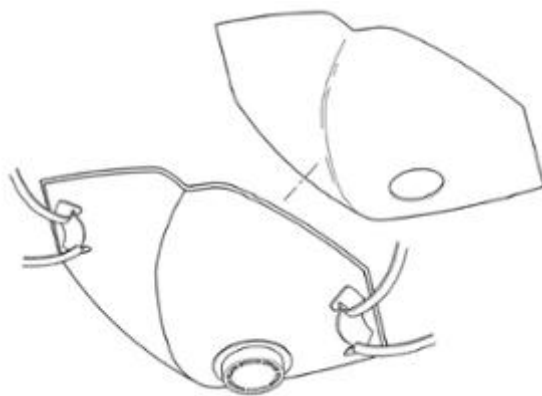
2.5



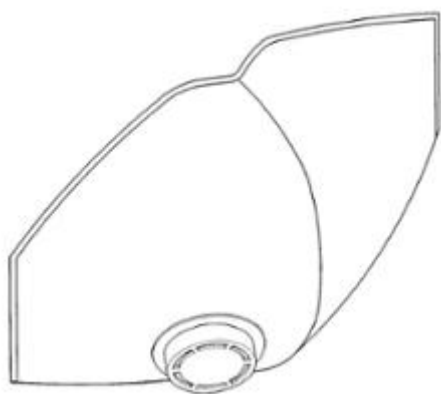
2.6



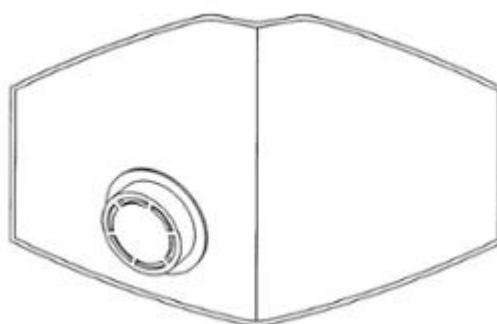
2.7



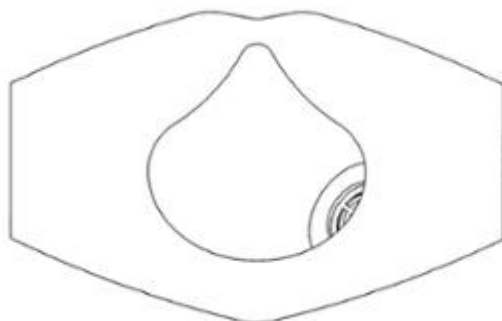
2.8



3.1



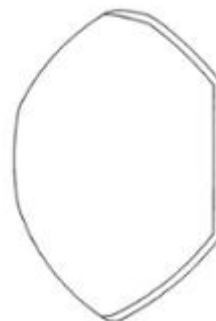
3.2



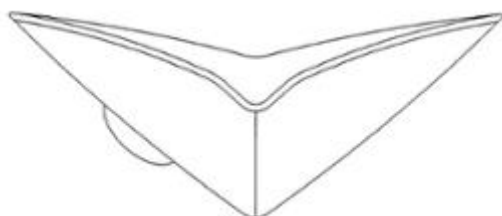
3.3



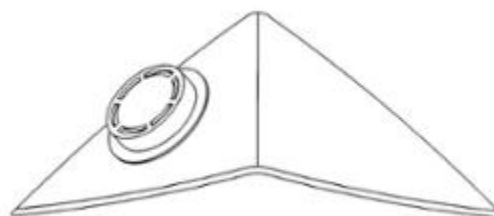
3.4



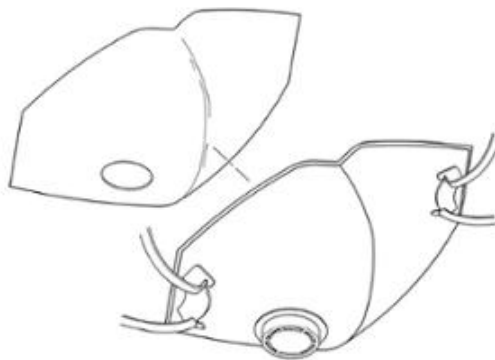
3.5



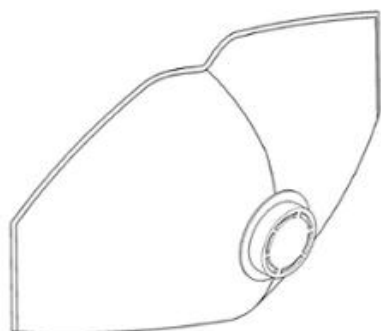
3.6



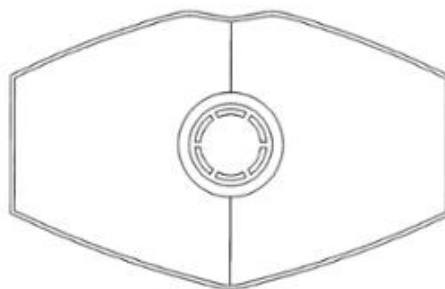
3.7



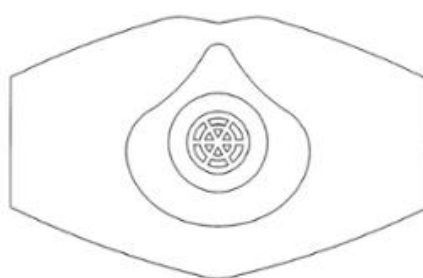
3.8



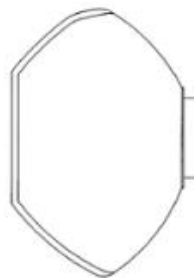
4.1



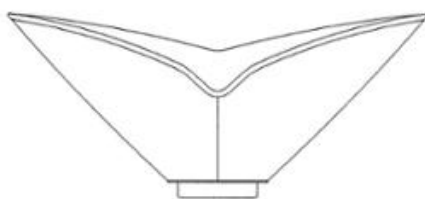
4.2



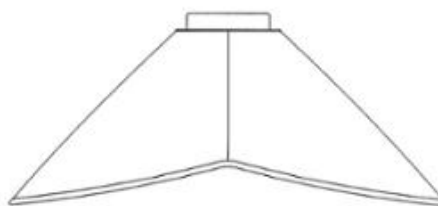
4.3



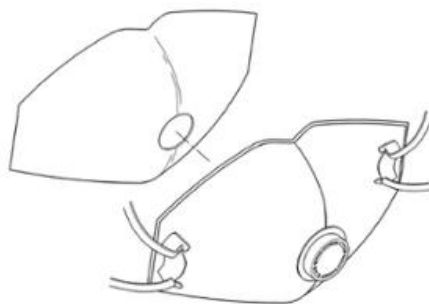
4.4



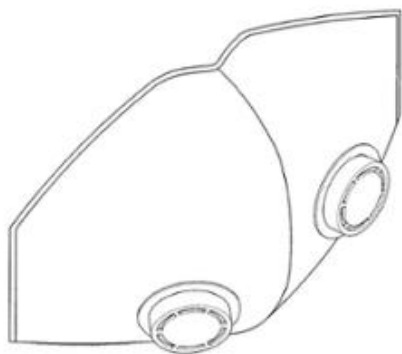
4.5



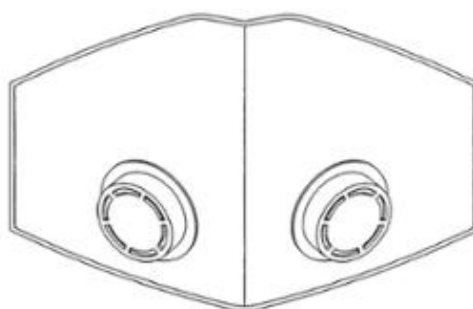
4.6



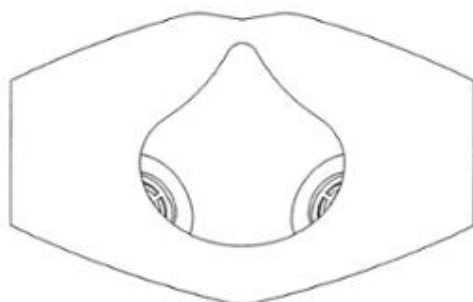
4.7



5.1



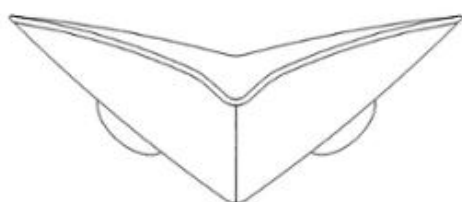
5.2



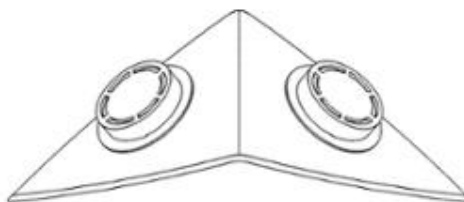
5.3



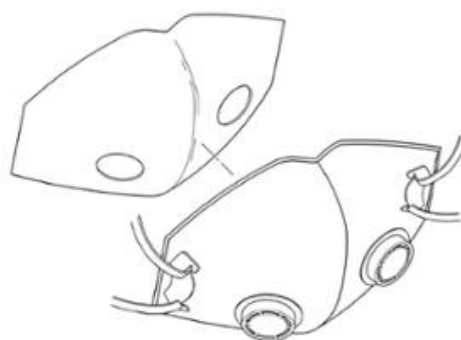
5.4



5.5



5.6



5.7

(11) **37176**

(21) 3-2019-01714

(28) 2

(54) **TẤM ĐỊNH HÌNH CHO KHẨU TRANG**

(51) **02-99**

(22) 05/07/2019

(43) 25/11/2019

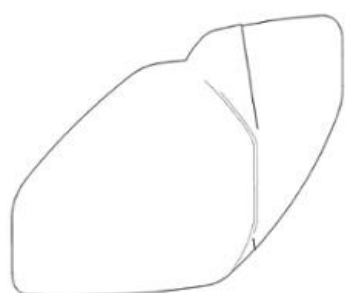
(73) **GSL CORPORATION (KR)**

(73) (Yangjae-dong, Duksan Bldg.) 6F, 19 Nonhyunro 17-gil, Seocho-gu, Seoul, Korea

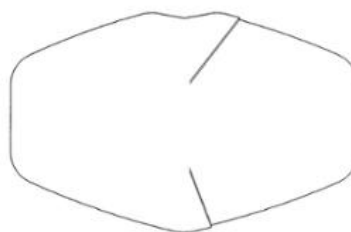
(72) **JEONG, Cheong-Dae (KR)**

(74) **Công ty Luật TNHH WINCO (WINCO LAW FIRM)**

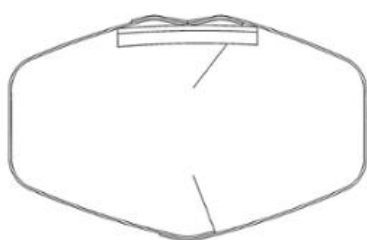
(55)



1.1



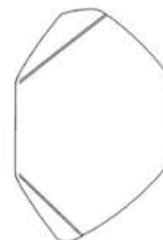
1.2



1.3



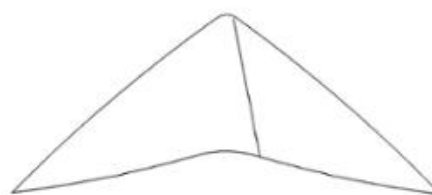
1.4



1.5



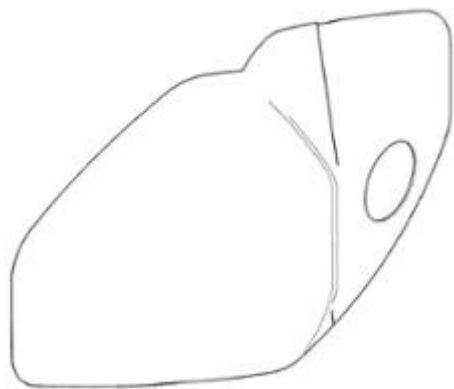
1.6



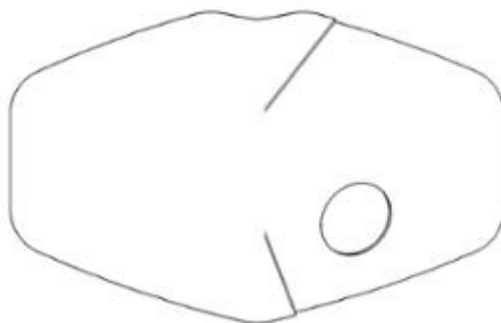
1.7



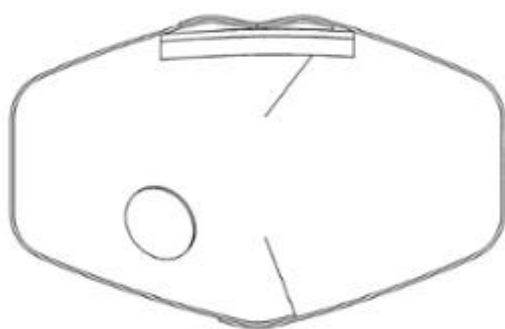
1.8



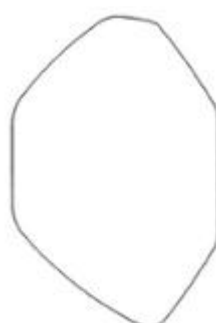
2.1



2.2



2.3



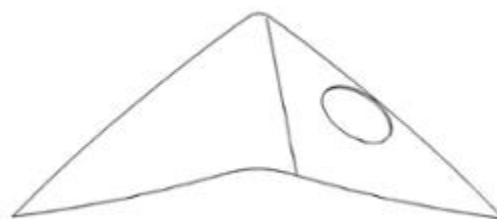
2.4



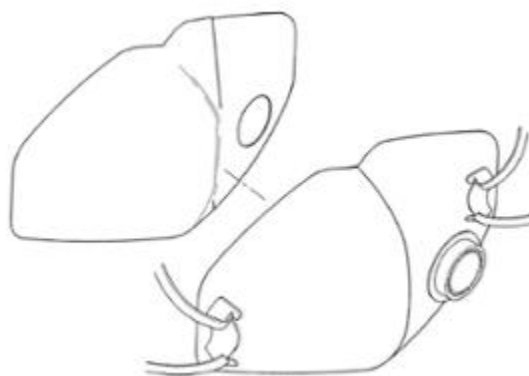
2.5



2.6



2.7



2.8

- (11) 37177
(21) 3-2019-02314 (28) 1
(54) **NHÃN SẢN PHẨM** (51) **19-08**
(22) 13/09/2019 (43) 25/11/2019
(73) CÔNG TY CỔ PHẦN CÔNG NGHỆ DƯỢC PHẨM GIA BẢO (VN)
Số 65, ngõ 2, phố Phương Mai, phường Phương Mai, quận Đống Đa, thành phố Hà Nội
(72) Phạm Văn Tuyền (VN)
(55)



CÔNG BÁO SỞ HỮU CÔNG NGHIỆP SỐ 380 TẬP A – QUYỀN 2 (11.2019)

- (11) **37178**
- (21) 3-2019-02330 (28) 1
- (54) **HỘP ĐỰNG SẢN PHẨM** (51) **09-03**
- (22) 13/09/2019 (43) 25/11/2019
- (73) CÔNG TY TNHH BIA VINAKEN (VN)
Cụm công nghiệp Trung Đông, xã Đức Thắng, huyện Hiệp Hòa, tỉnh Bắc Giang
- (72) Nguyễn Văn Thư (VN)
- (74) Công ty TNHH Sở hữu trí tuệ Bình Minh (SUNRISE IP CO.,LTD.)
- (55)



1.1



1.2

CÔNG BÁO SỞ HỮU CÔNG NGHIỆP SỐ 380 TẬP A – QUYỀN 2 (11.2019)

- (11) **37179**
- (21) 3-2019-02333 (28) 1
- (54) **HỘP ĐỰNG SẢN PHẨM** (51) **09-03**
- (22) 13/09/2019 (43) 25/11/2019
- (73) CÔNG TY TNHH BIA VINAKEN (VN)
Cụm công nghiệp Trung Đông, xã Đức Thắng, huyện Hiệp Hòa, tỉnh Bắc Giang
- (72) Nguyễn Văn Thư (VN)
- (74) Công ty TNHH Sở hữu trí tuệ Bình Minh (SUNRISE IP CO.,LTD.)
- (55)

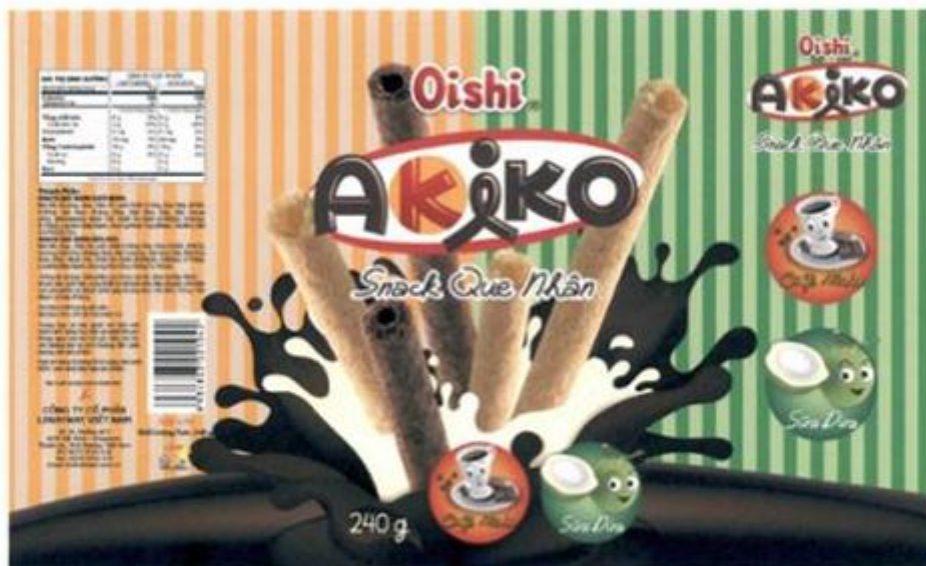


1.1



1.2

- (11) **37180**
- (21) 3-2019-02335 (28) 1
- (54) **NHÃN SẢN PHẨM** (51) **19-08**
- (22) 13/09/2019 (43) 25/11/2019
- CÔNG TY CỔ PHẦN LIWAYWAY VIỆT NAM (VN)
- (73) Số 14, đường số 05, khu công nghiệp Việt Nam - Singapore, thị xã Thuận An, tỉnh Bình Dương
- (72) Robert Tan Li (PH)
- (74) Văn phòng Luật sư Tân Hà (VPLS TAN HA)
- (55)



- (11) **37181**
- (21) 3-2019-02336 (28) 1
- (54) **NHÃN SẢN PHẨM** (51) **19-08**
- (22) 13/09/2019 (43) 25/11/2019
- CÔNG TY CỔ PHẦN LIWAYWAY VIỆT NAM (VN)
- (73) Số 14, đường số 05, khu công nghiệp Việt Nam - Singapore, thị xã Thuận An, tỉnh Bình Dương
- (72) Robert Tan Li (PH)
- (74) Văn phòng Luật sư Tân Hà (VPLS TAN HA)
- (55)



(11) **37182**

(21) 3-2019-02374

(28) 1

(54) **BÚT**

(51) **19-06**

(22) 18/09/2019

(43) 25/11/2019

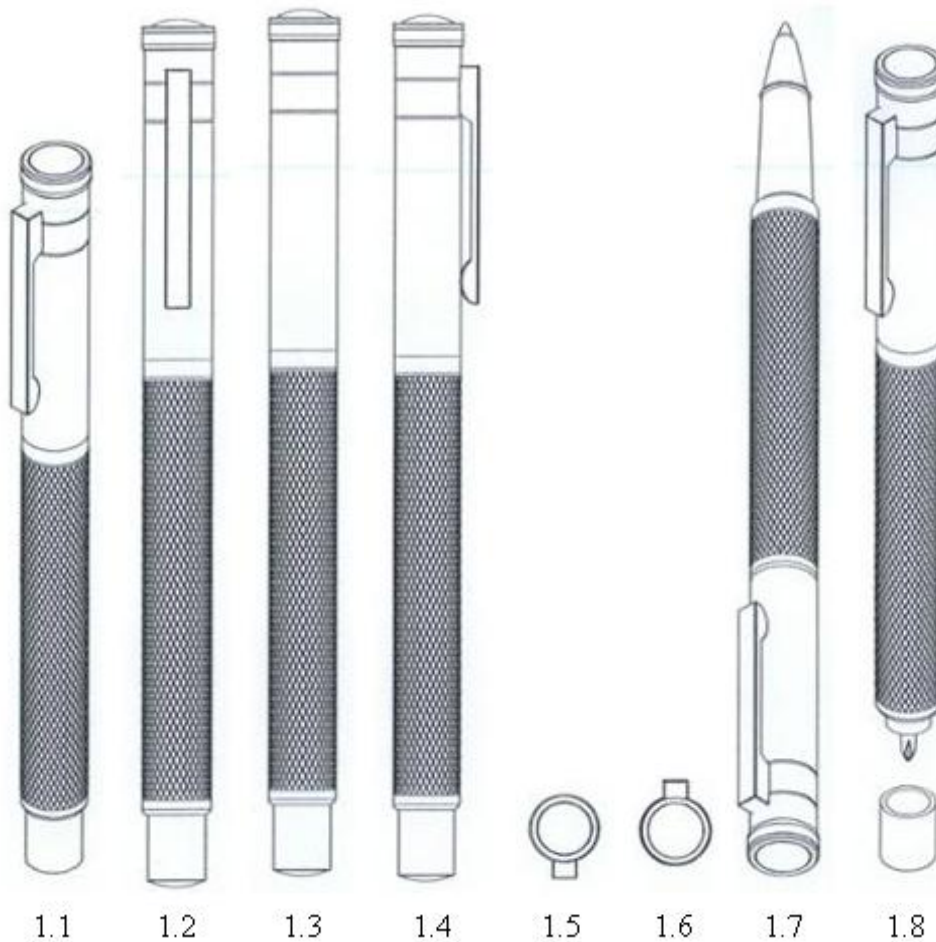
CÔNG TY CỔ PHẦN TẬP ĐOÀN THIÊN LONG (VN)

(73) Lô 6-8-10-12 đường số 3, khu công nghiệp Tân Tạo, quận Bình Tân, thành phố Hồ Chí Minh

(72) Cô Gia Thọ (VN)

(74) Công ty TNHH Tư vấn sở hữu trí tuệ Việt (VIET IP CO.,LTD.)

(55)



CÔNG BÁO SỞ HỮU CÔNG NGHIỆP SỐ 380 TẬP A – QUYỀN 2 (11.2019)

(11) **37183**

(21) 3-2019-02433

(28) 1

(54) **BÚT**

(51) **19-06**

(22) 24/09/2019

(43) 25/11/2019

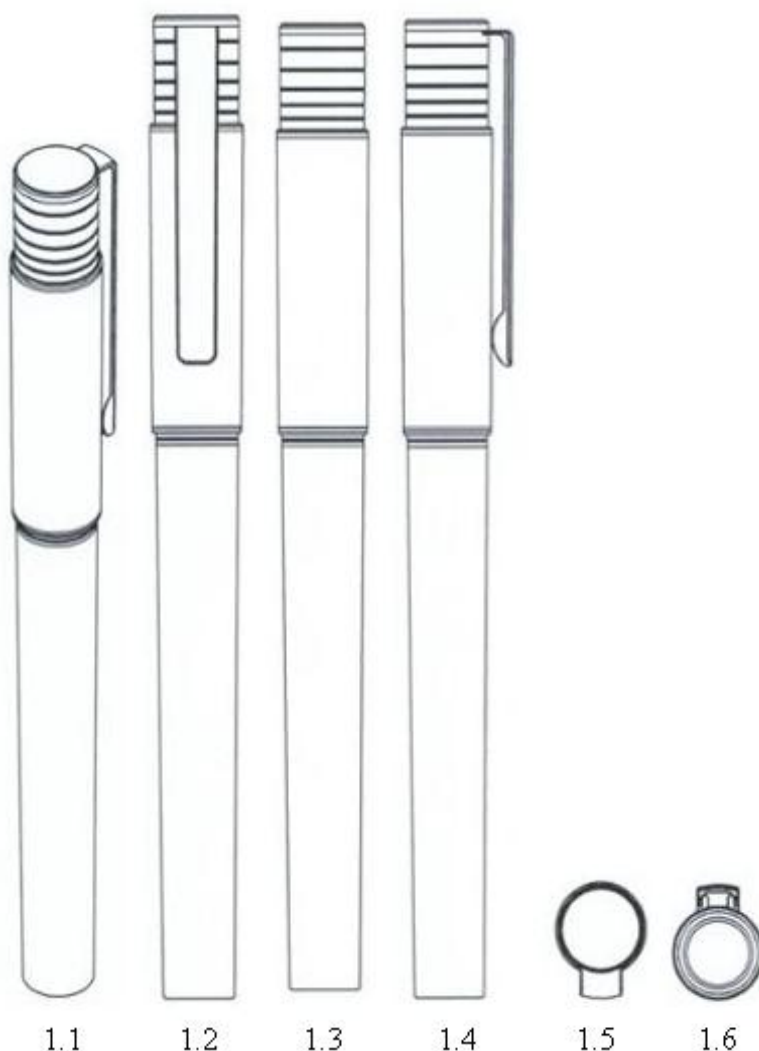
CÔNG TY CỔ PHẦN TẬP ĐOÀN THIÊN LONG (VN)

(73) Lô 6-8-10-12 đường số 3, khu công nghiệp Tân Tạo, quận Bình Tân, thành phố Hồ Chí Minh

(72) Cô Gia Thọ (VN)

(74) Công ty TNHH Tư vấn sở hữu trí tuệ Việt (VIET IP CO.,LTD.)

(55)



(11) **37184**

(21) 3-2019-02434

(28) 1

(54) **BÚT**

(51) **19-06**

(22) 24/09/2019

(43) 25/11/2019

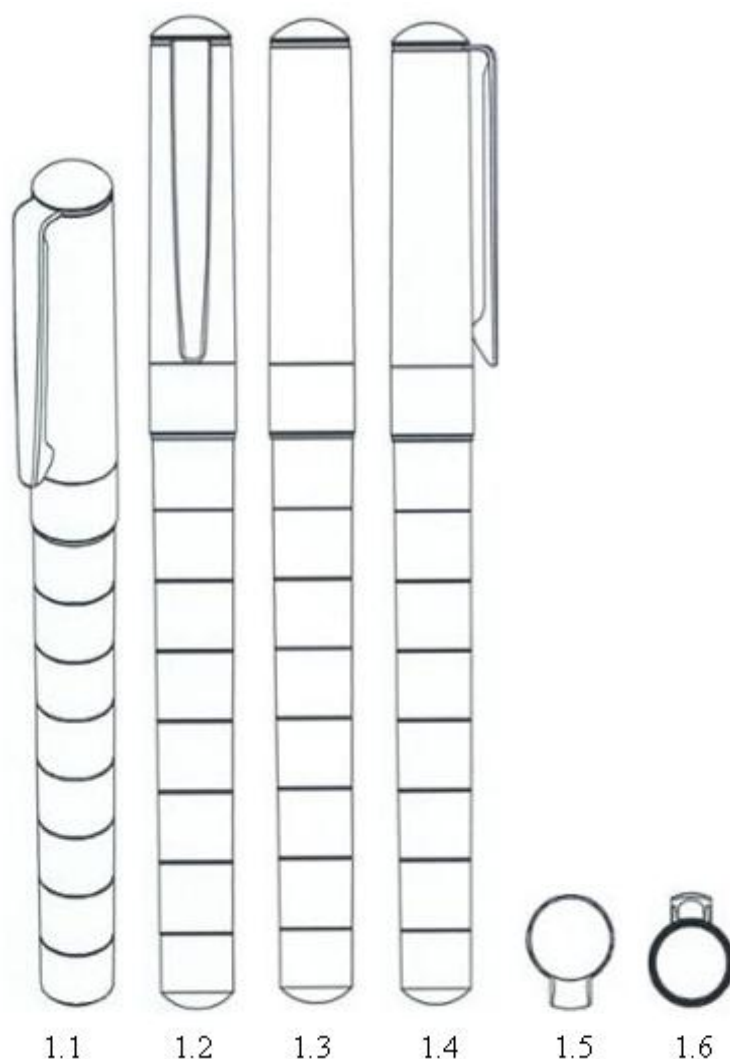
CÔNG TY CỔ PHẦN TẬP ĐOÀN THIÊN LONG (VN)

(73) Lô 6-8-10-12 đường số 3, khu công nghiệp Tân Tạo, quận Bình Tân, thành phố Hồ Chí Minh

(72) Cô Gia Thọ (VN)

(74) Công ty TNHH Tư vấn sở hữu trí tuệ Việt (VIET IP CO.,LTD.)

(55)



(11) **37185**

(21) 3-2019-02436

(28) 1

(54) **BÚT**

(51) **19-06**

(22) 24/09/2019

(43) 25/11/2019

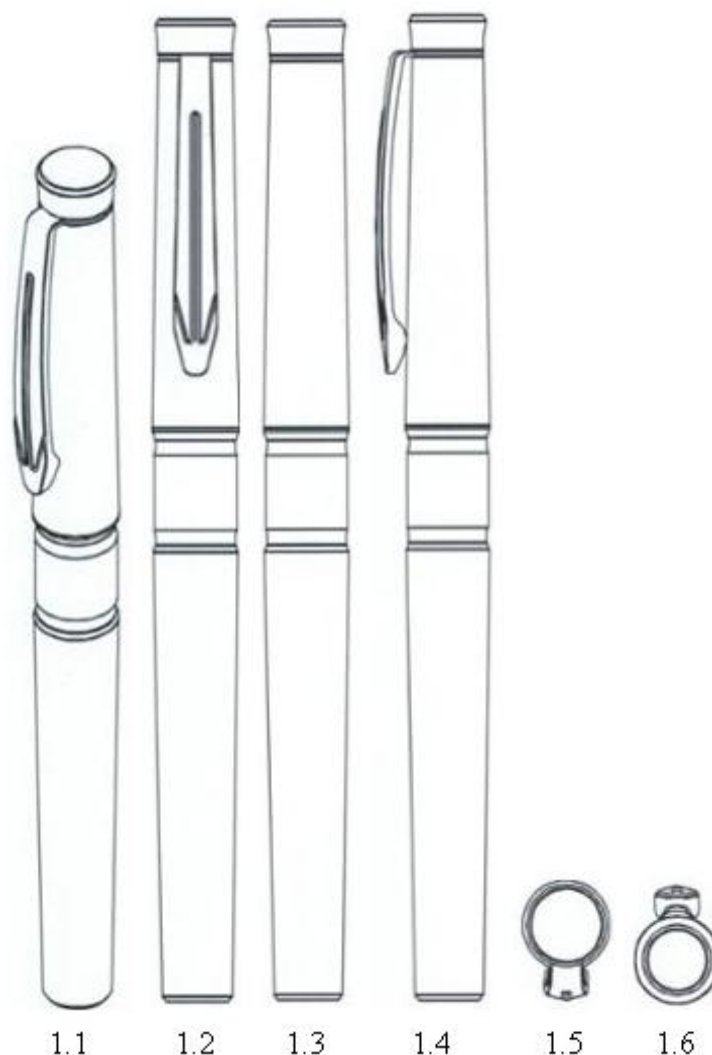
CÔNG TY CỔ PHẦN TẬP ĐOÀN THIÊN LONG (VN)

(73) Lô 6-8-10-12 đường số 3, khu công nghiệp Tân Tạo, quận Bình Tân, thành phố Hồ Chí Minh

(72) Cô Gia Thọ (VN)

(74) Công ty TNHH Tư vấn sở hữu trí tuệ Việt (VIET IP CO.,LTD.)

(55)



CÔNG BÁO SỞ HỮU CÔNG NGHIỆP SỐ 380 TẬP A – QUYỀN 2 (11.2019)

(11) **37186**

(21) 3-2019-02437

(28) 1

(54) **BÚT**

(51) **19-06**

(22) 24/09/2019

(43) 25/11/2019

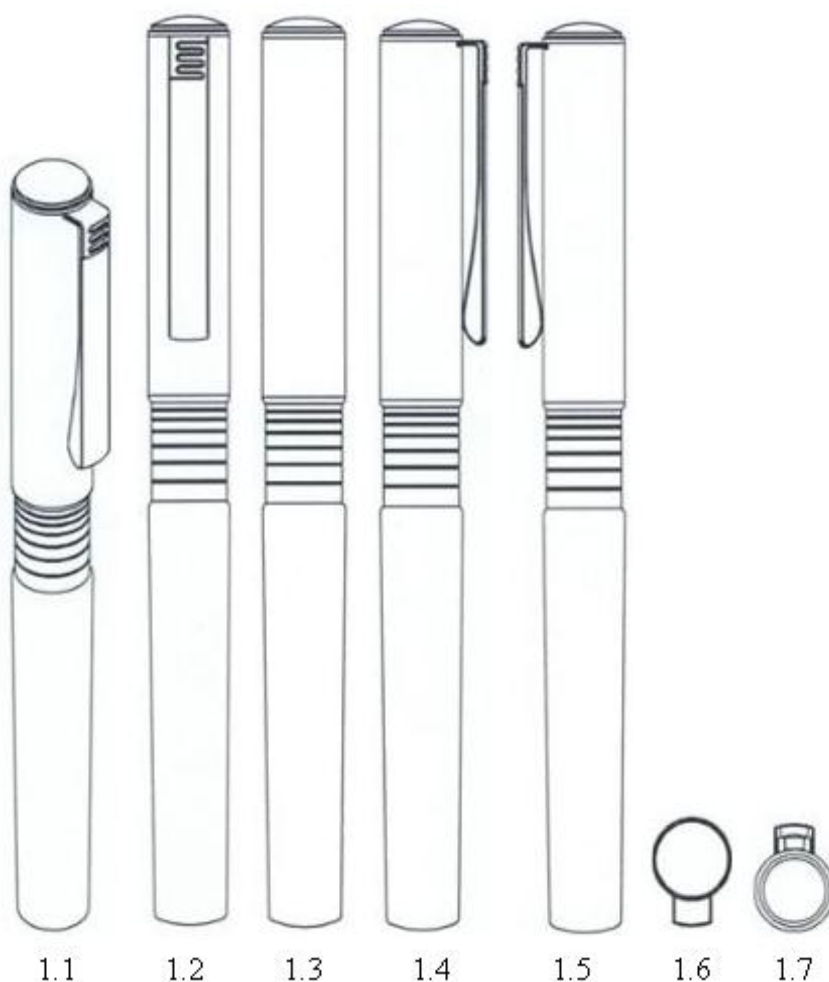
CÔNG TY CỔ PHẦN TẬP ĐOÀN THIÊN LONG (VN)

(73) Lô 6-8-10-12 đường số 3, khu công nghiệp Tân Tạo, quận Bình Tân, thành phố Hồ Chí Minh

(72) Cô Gia Thọ (VN)

(74) Công ty TNHH Tư vấn sở hữu trí tuệ Việt (VIET IP CO.,LTD.)

(55)



(11) **37187**

(21) 3-2019-02438

(28) 1

(54) **BÚT**

(51) **19-06**

(22) 24/09/2019

(43) 25/11/2019

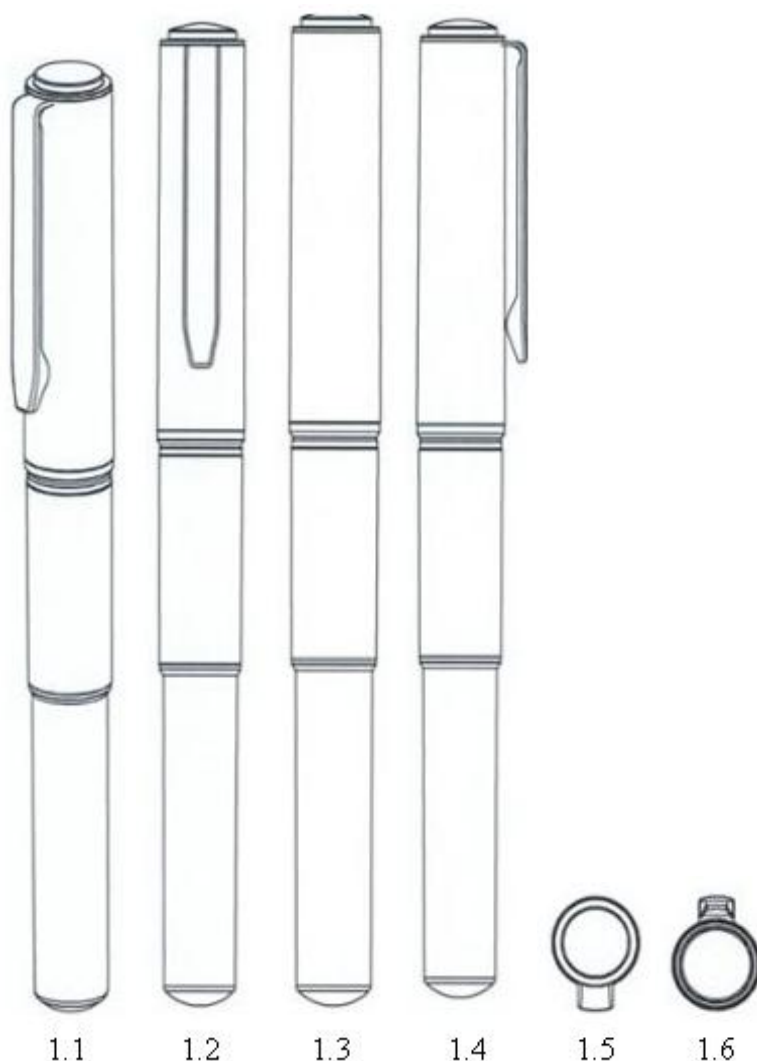
CÔNG TY CỔ PHẦN TẬP ĐOÀN THIÊN LONG (VN)

(73) Lô 6-8-10-12 đường số 3, khu công nghiệp Tân Tạo, quận Bình Tân, thành phố Hồ Chí Minh

(72) Cô Gia Thọ (VN)

(74) Công ty TNHH Tư vấn sở hữu trí tuệ Việt (VIET IP CO.,LTD.)

(55)



CÔNG BÁO SỞ HỮU CÔNG NGHIỆP SỐ 380 TẬP A – QUYỀN 2 (11.2019)

(11) **37188**

(21) 3-2019-02439

(28) 1

(54) **BÚT**

(51) **19-06**

(22) 24/09/2019

(43) 25/11/2019

CÔNG TY CỔ PHẦN TẬP ĐOÀN THIÊN LONG (VN)

(73) Lô 6-8-10-12 đường số 3, khu công nghiệp Tân Tạo, quận Bình Tân, thành phố Hồ Chí Minh

(72) Cô Gia Thọ (VN)

(74) Công ty TNHH Tư vấn sở hữu trí tuệ Việt (VIET IP CO.,LTD.)

(55)



(11) **37189**

(21) 3-2019-02440

(28) 1

(54) **BÚT**

(51) **19-06**

(22) 24/09/2019

(43) 25/11/2019

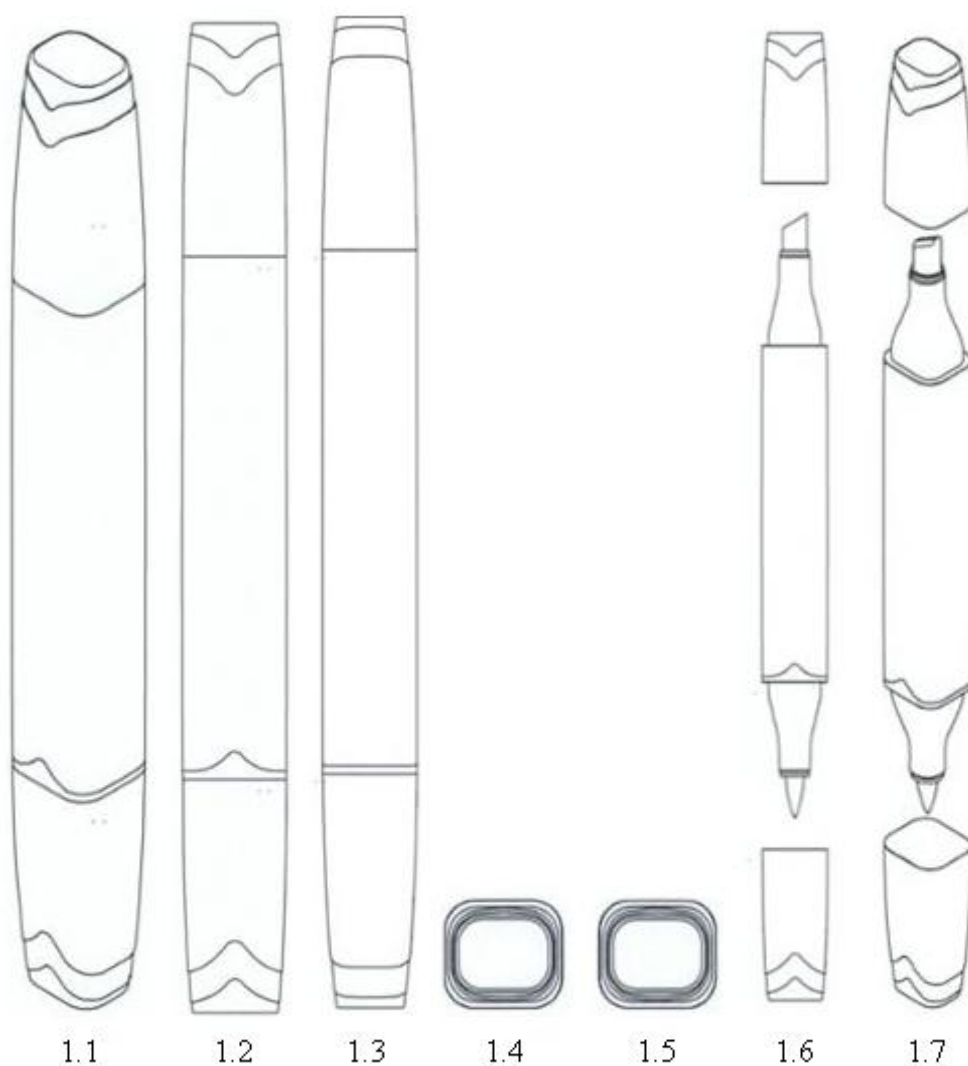
CÔNG TY CỔ PHẦN TẬP ĐOÀN THIÊN LONG (VN)

(73) Lô 6-8-10-12 đường số 3, khu công nghiệp Tân Tạo, quận Bình Tân, thành phố Hồ Chí Minh

(72) Cô Gia Thọ (VN)

(74) Công ty TNHH Tư vấn sở hữu trí tuệ Việt (VIET IP CO.,LTD.)

(55)



- (11) **37190**
- (21) 3-2019-01387 (28) 1
- (54) **BAO NGOÀI VÒNG BÍT CỔ TAY CỦA MÁY ĐO HUYẾT** (51) **03-01; 24-02**
ÁP
- (22) 28/05/2019 (43) 25/11/2019
- (30) 2018-027480 17/12/2018 JP;
- (73) OMRON HEALTHCARE CO., LTD. (JP)
53, Kunotsubo, Terado-cho, Muko-shi, Kyoto 617-0002 Japan
- (72) 1. MINORU TANIGUCHI (JP)
2. MASAKI HARADA (JP)
- (55)



1.1



1.2



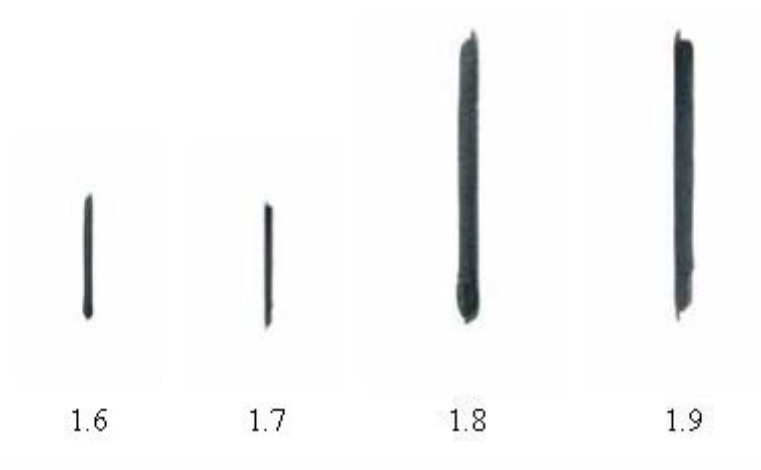
1.3



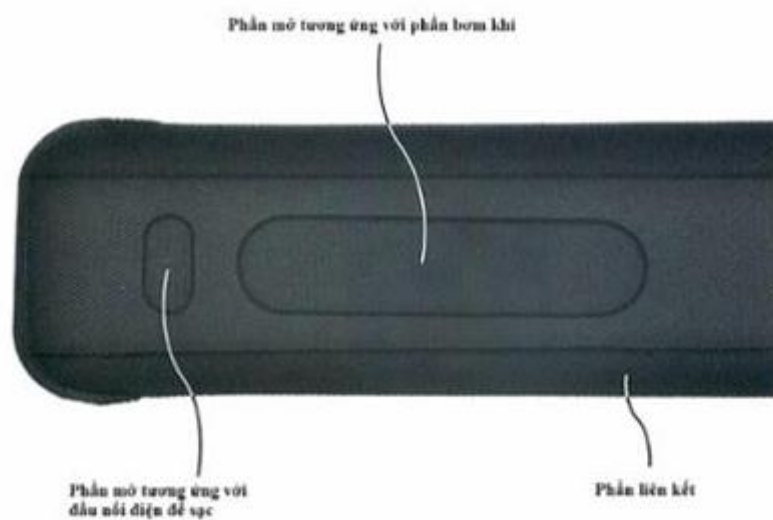
1.4



1.5



1.10



1.11



1.12



1.13



1.14



1.15



1.16

CÔNG BÁO SỞ HỮU CÔNG NGHIỆP SỐ 380 TẬP A – QUYỀN 2 (11.2019)

- (11) **37191**
(21) 3-2018-02821 (28) 1
(54) **CỔ NHÂN TẠO** (51) **11-04**
(22) 24/12/2018 (43) 25/11/2019
(73) QINGDAO BELLINTURF INDUSTRIAL CO., LTD. (CN)
No. 8, Jilin Road, Beiguan Industrial Zone, Jiaozhou, Qingdao Shandong, 266300, China
(72) YU, Kang (CN)
(74) Công ty cổ phần Tư vấn S&B (S&B CONSULTANT., CORP.)
(55)



1.1



1.2



1.3



1.4



1.5

(11) **37192**

(21) 3-2019-00661

(28) 1

(54) **KỆ SẠC PIN**

(51) **20-03**

(22) 18/03/2019

(43) 25/11/2019

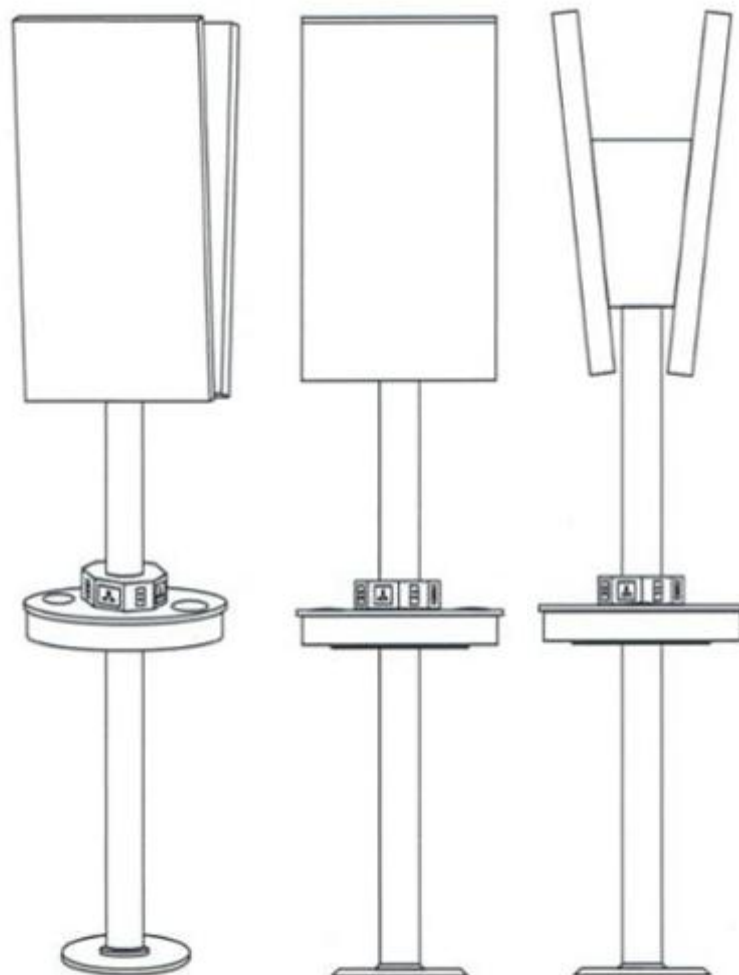
CÔNG TY TNHH MẶT TRỜI VÀNG (VN)

(73) Tầng 19, tòa nhà Keangnam, đường Phạm Hùng, phường Mỹ Trì, quận Nam Từ Liêm, thành phố Hà Nội

(72) Lê Tuấn Minh (VN)

(74) Công ty TNHH Tư vấn sở hữu trí tuệ Việt (VIET IP CO.,LTD.)

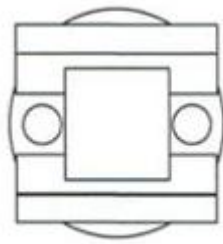
(55)



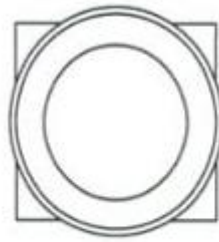
1.1

1.2

1.3



1.4



1.5

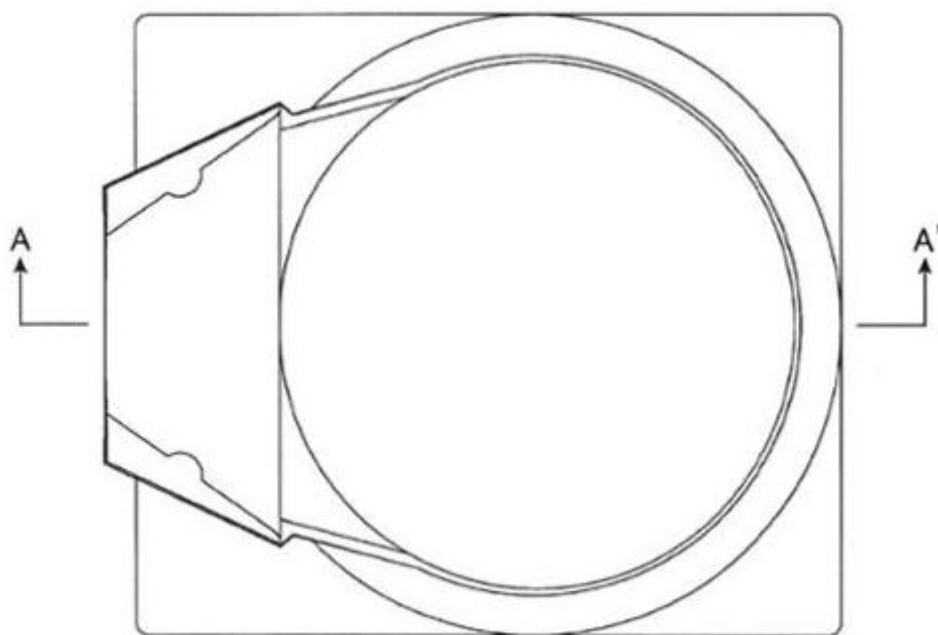
- (11) **37193**
- (21) 3-2018-02701 (28) 1
- (54) **KHAY ĐỰNG CHẤT PHẢN ỨNG** (51) **24-02**
- (22) 13/12/2018 (43) 25/11/2019
- (73) NIPPON CHEMIPHAR CO., LTD. (JP)
2-2-3, Iwamoto-cho, Chiyoda-ku, Tokyo, Japan
- (72) 1. KENJI UEMURA (JP)
2. NORIO TANIMOTO (JP)
3. MAI EGAMI (JP)
4. TAKAHIRO MATAKI (JP)
- (74) Công ty Luật TNHH Phạm và Liên danh (PHAM & ASSOCIATES)
- (55)



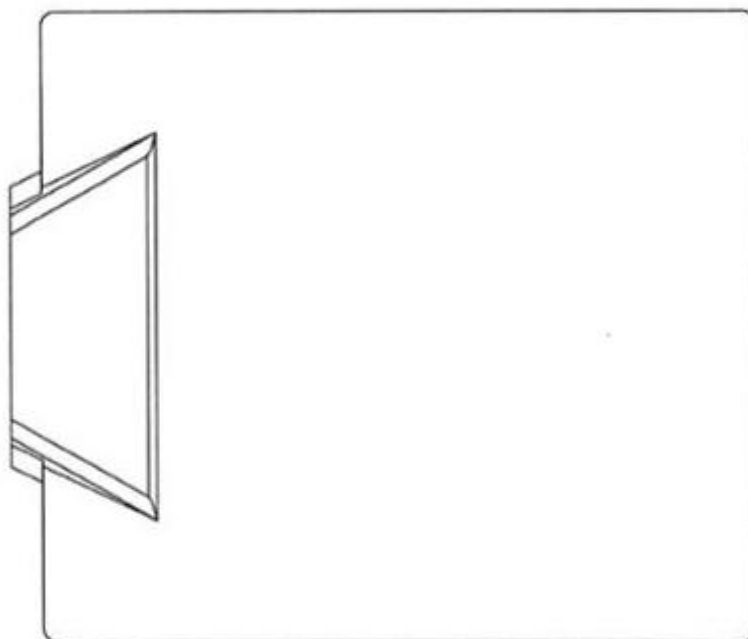
1.1



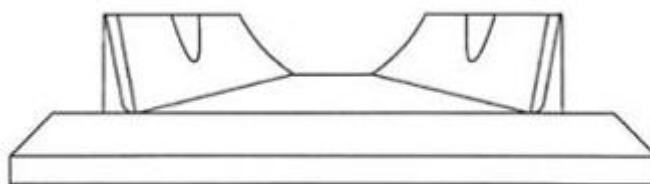
1.2



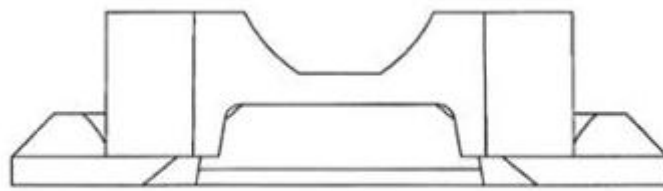
1.3



1.4



1.5



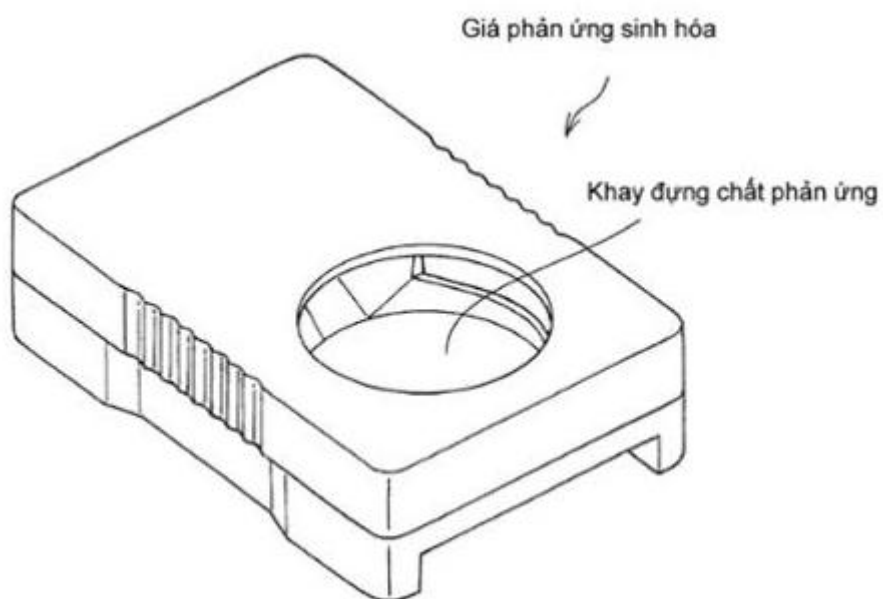
1.6



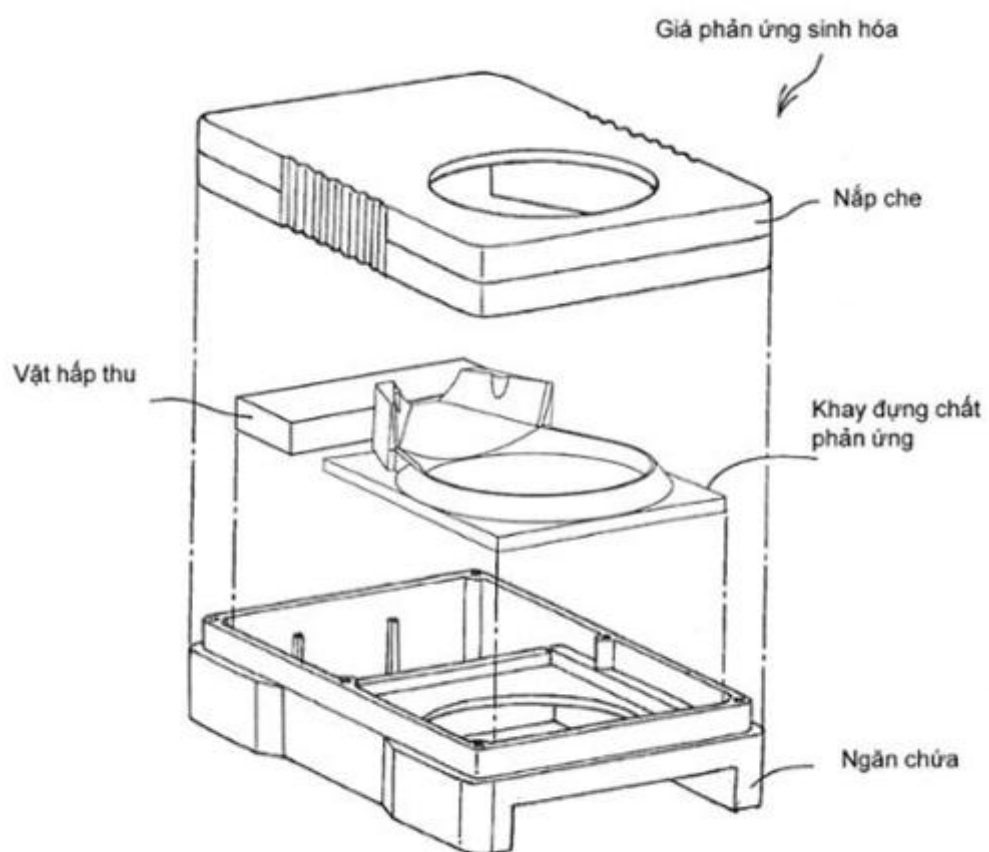
1.7



1.8



1.9



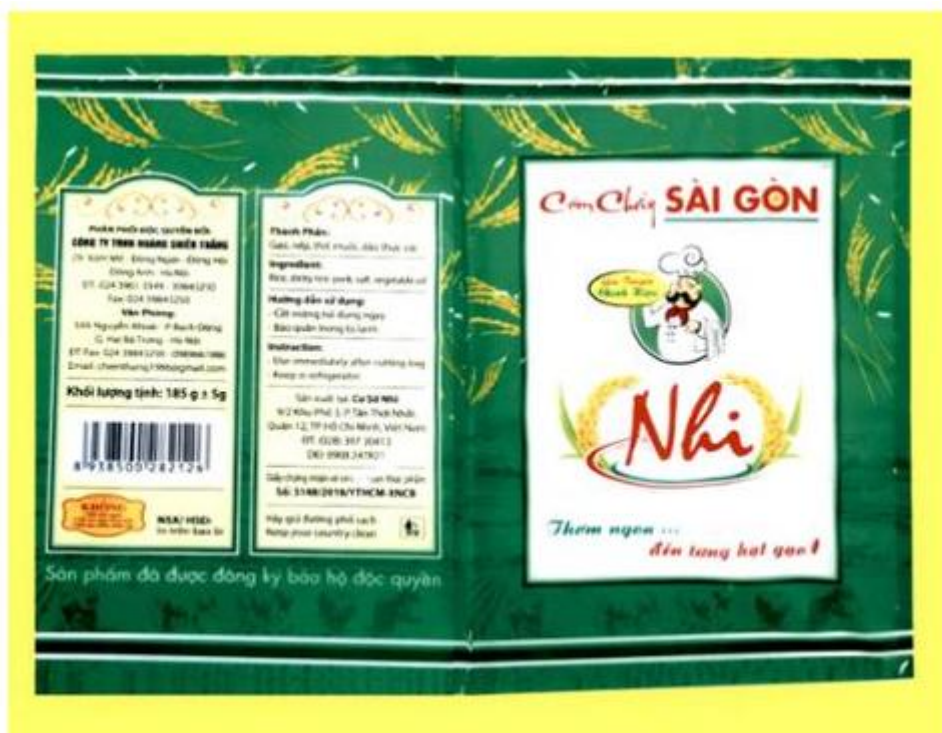
1.10

CÔNG BÁO SỞ HỮU CÔNG NGHIỆP SỐ 380 TẬP A – QUYỀN 2 (11.2019)

- (11) **37194**
- (21) 3-2019-01550 (28) 1
- (54) **BAO GÓI SẢN PHẨM** (51) **09-05**
- (22) 18/06/2019 (43) 25/11/2019
- (73) DOANH NGHIỆP TƯ NHÂN HOÀNG CHIẾN THẮNG (VN)
Xóm Mít, thôn Đông Ngàn, xã Đông Hội, huyện Đông Anh, thành phố Hà Nội
- (72) Nguyễn Anh Chiến (VN)
- (74) Công ty TNHH Nghiên cứu và Tư vấn chuyển giao công nghệ và đầu tư (CONCETTI)
- (55)



1.1



1.2



1.3

CÔNG BÁO SỞ HỮU CÔNG NGHIỆP SỐ 380 TẬP A – QUYỀN 2 (11.2019)

- (11) **37195**
(21) 3-2019-01463 (28) 1
(54) **HỘP ĐỰNG BÁNH KẸO** (51) **09-03**
(22) 07/06/2019 (43) 25/11/2019
(73) CÔNG TY TNHH GIA BẢO (VN)
Km48, quốc lộ 5, phường Việt Hòa, thành phố Hải Dương, tỉnh Hải Dương
(72) Nguyễn Đình Giang (VN)
(74) Công ty Luật TNHH WINCO (WINCO LAW FIRM)
(55)



1.1



1.2

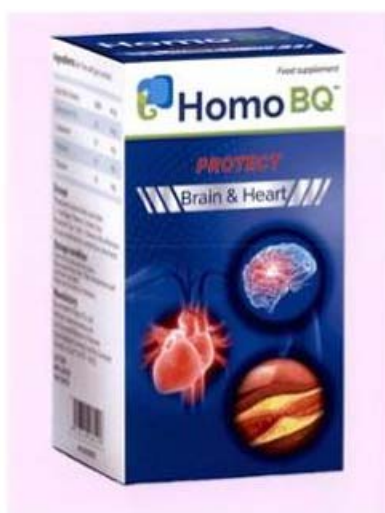


1.3



1.4

- (11) **37196**
- (21) 3-2019-01399
- (54) **HỘP ĐỰNG THUỐC**
- (22) 30/05/2019
- (73) CÔNG TY TNHH VIEW ELEPHANT (VN)
Số 55A, ngõ 23 phố Trần Phú, phường Mộ Lao, quận Hà Đông, thành phố Hà Nội
- (72) Lại Thị Nhung (VN)
- (74) Công ty cổ phần Tư vấn S&B (S&B CONSULTANT., CORP.)
- (55)



1.1



1.2

(11) **37197**

(21) 3-2019-01420

(28) 1

(54) **CON KÊ ĐỊNH VỊ**

(51) **08-08**

(22) 03/06/2019

(43) 25/11/2019

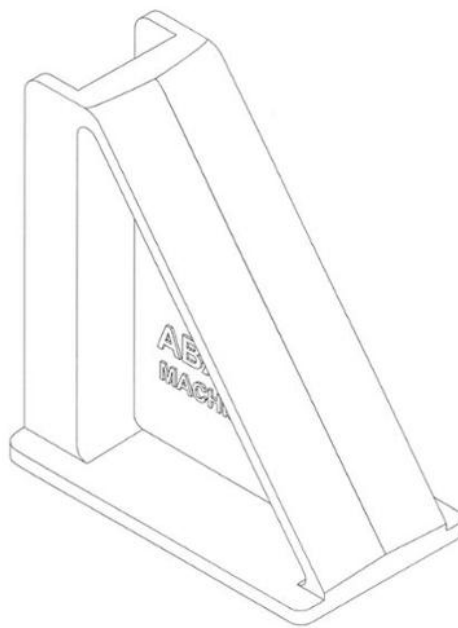
(73) NGUYỄN NHƠN HÒA (AU)

Số 174, South Terrace, Bankstown NSW 2200, Australia

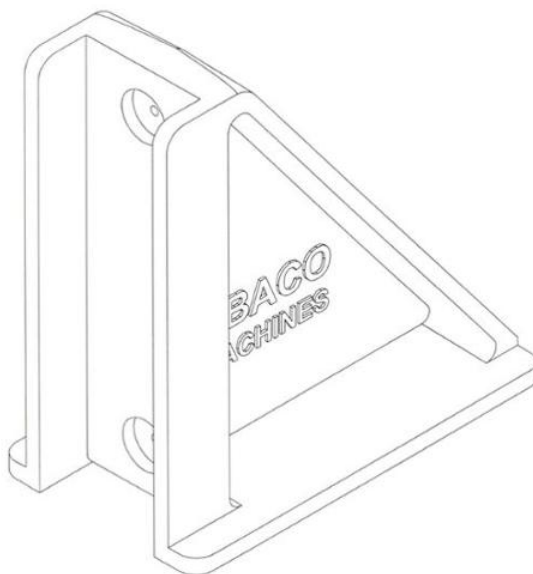
(72) Nguyễn Nhơn Hòa (AU)

(74) Văn phòng Luật sư Hoàng Danh (Văn phòng Luật sư Hoàng Danh)

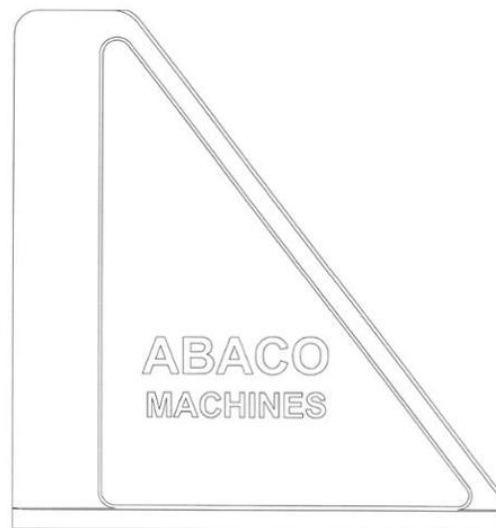
(55)



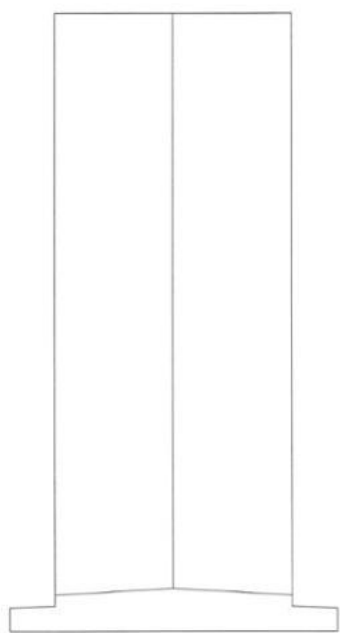
1.1



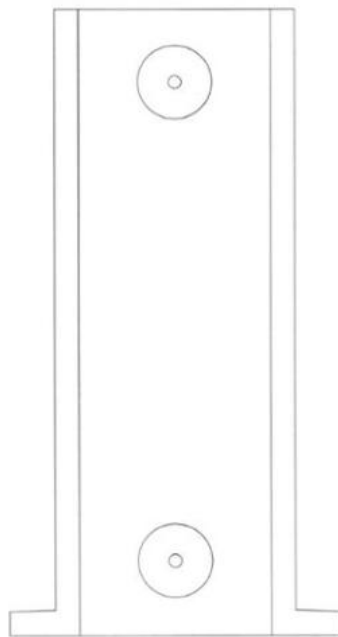
1.2



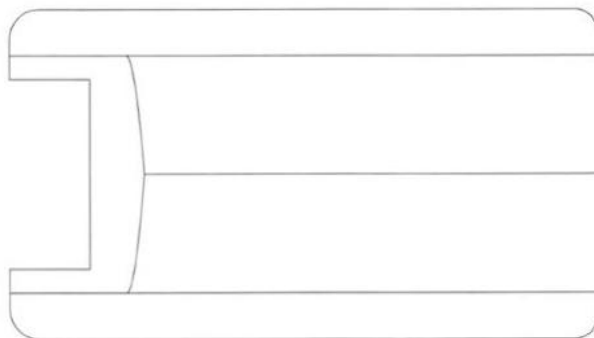
1.3



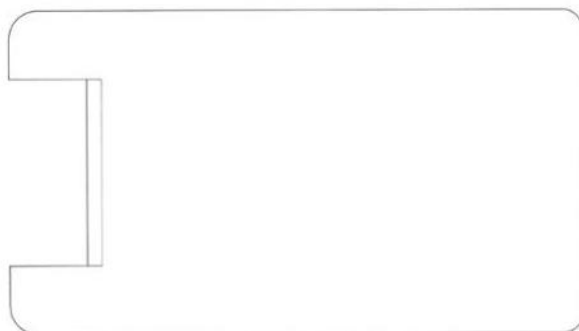
1.4



1.5



1.6



1.7

- (11) **37198**
(21) 3-2019-01421 (28) 1
(54) **CON KÊ ĐỊNH VỊ** (51) **08-08**
(22) 03/06/2019 (43) 25/11/2019
(73) NGUYỄN NHƠN HÒA (AU)
Số 174, South Terrace, Bankstown NSW 2200, Australia
(72) Nguyễn Nhơn Hòa (AU)
(74) Văn phòng Luật sư Hoàng Danh (Văn phòng Luật sư Hoàng Danh)
(55)



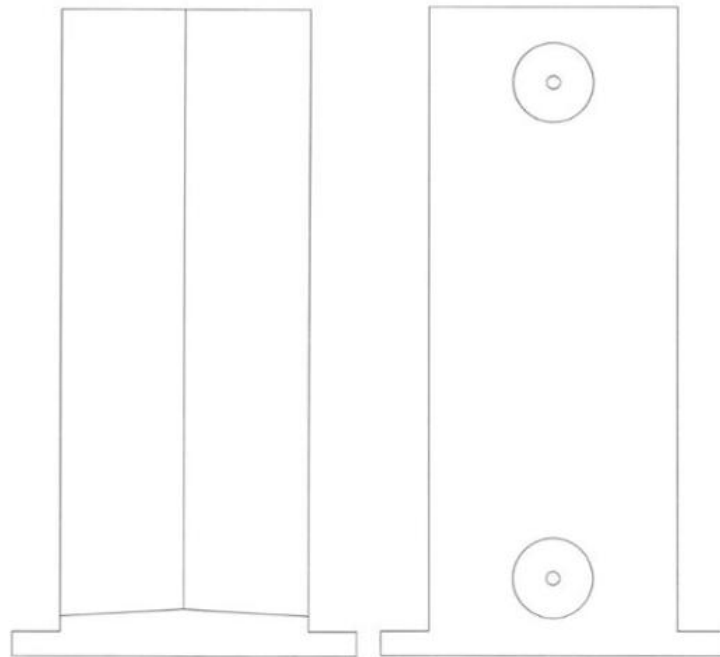
1.1



1.2

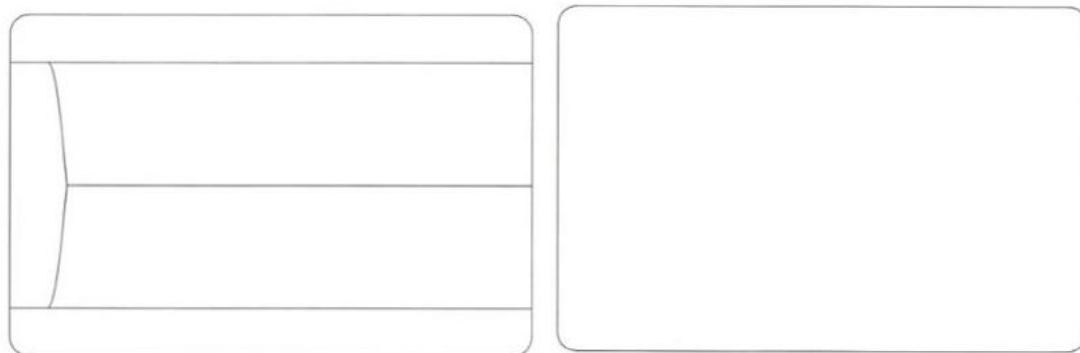


1.3



1.4

1.5



1.6

1.7

CÔNG BÁO SỞ HỮU CÔNG NGHIỆP

Do Cục Sở hữu trí tuệ thuộc Bộ Khoa học và Công nghệ ấn hành theo Luật Sở hữu trí tuệ số 50/2005/QH11 được Quốc hội thông qua ngày 29 tháng 11 năm 2005 và được sửa đổi bằng Luật sửa đổi, bổ sung một số điều của Luật sở hữu trí tuệ số 50/2005/QH11 được Quốc hội thông qua ngày 19 tháng 6 năm 2009.

Địa chỉ liên hệ:

384-386 đường Nguyễn Trãi, quận Thanh Xuân,
thành phố Hà Nội, Việt Nam
ĐT: 024. 38583069
Fax: 024. 38588449