

CỘNG HÒA XÃ HỘI CHỦ NGHĨA VIỆT NAM  
BỘ KHOA HỌC VÀ CÔNG NGHỆ

CỤC SỞ HỮU TRÍ TUỆ

---

**CÔNG BÁO**  
**SỞ HỮU CÔNG NGHIỆP**

TẬP A

QUYỂN 2: KIỂU DÁNG CÔNG NGHIỆP

08 - 2019

---

377

CỘNG HOÀ XÃ HỘI CHỦ NGHĨA VIỆT NAM  
BỘ KHOA HỌC VÀ CÔNG NGHỆ  
CỤC SỞ HỮU TRÍ TUỆ

---

CÔNG BÁO  
SỞ HỮU CÔNG NGHIỆP  
TẬP A

QUYỂN 2: KIỂU DÁNG CÔNG NGHIỆP

08-2019

---

377

---

HÀ NỘI

## MỤC LỤC

	Trang
<u>PHẦN I:</u> Đơn yêu cầu cấp Bằng độc quyền kiểu dáng công nghiệp	7
<u>PHẦN II:</u> Sửa đổi đơn	305
<u>PHẦN III:</u> Thay đổi chủ đơn	309

## CONTENTS

<u>PART I:</u> Applications for Industrial Design Patents	7
<u>PART II:</u> Amendment of Applications	305
<u>PART III:</u> Change of Applicants	309

---

**CÔNG BÁO SỞ HỮU CÔNG NGHIỆP SỐ 377 TẬP A – QUYỂN 2 (08.2019)**

**MÃ SỐ HAI CHỮ CÁI THỂ HIỆN TÊN NƯỚC VÀ CÁC THỰC THỂ KHÁC TRONG CÁC TƯ LIỆU SỞ HỮU CÔNG NGHIỆP THEO TIÊU CHUẨN ST3 CỦA WIPO**

AE	United Arab Emirates	CN	China	HK	Hong Kong
AF	Afganistan	CO	Colombia	HN	Honduras
AG	Antihua and Barbuda	CR	Costa Rica	HR	Croatia
AI	Anguilla	CU	Cuba	HT	Haiti
AL	Albania	CV	Cape Verde	HU	Hungary
AN	Netherlands Antilles	CY	Cyprus	ID	Indonesia
AO	Angola	CZ	Czech Republic	IE	Ireland
AR	Argentina	DE	Germany	IL	Israel
AT	Austria	DJ	Djibouti	IN	India
AU	Australia	DK	Denmark	IQ	Iraq
AW	Aruba	DM	Dominica	IR	Iran (Islamic Republic of)
BB	Barbados	DO	Dominican Republic	IS	Iceland
BD	Bangladesh	DZ	Algeria	IT	Italy
BE	Belgium	EC	Ecuador	JM	Jamaica
BF	Burkina Faso	EE	Estonia	JO	Jordan
BG	Bulgaria	EG	Egypt	JP	Japan
BH	Bahrain	ES	Spain	KE	Kenya
BI	Burundi	ET	Ethiopia	KH	Cambodia
BJ	Benin	FI	Finland	KI	Kiribati
BM	Bermuda	FJ	Fiji	KM	Comoros
BN	Brunei Darussalam	FK	Falkand Islands (Malvinas)	KN	Saint Kitts and Nevis
BO	Bolivia	FR	France	KP	Democratic People's Republic of Korea
BR	Brazil	GA	Gabon	KR	Republic of Korea
BS	Bahamas	GB	United Kingdom	KW	Kuwait
BT	Bhutan	GD	Grenada	KY	Cayman Islands
BW	Botswana	GE	Georgia	KZ	Kazakhstan
BY	Belarus	GH	Ghana	LA	Laos
BZ	Belize	GI	Gibraltar	LB	Lebanon
CA	Canada	GM	Gambia	LC	Saint Lucia
CF	Central African Republic	GN	Guinea	LI	Liechtenstein
CG	Congo	GQ	Equatorial Guinea	LK	SriLanka
CH	Switzerland	GR	Greece	LR	Liberia
CI	Côte d'Ivoire	GT	Guatemala	LS	Lesotho
CL	Chile	GW	Guinea-Bissau	LT	Lithuania
CM	Cameroon	GY	Guyana	TC	Turk and Caicos Islands
LU	Luxembourg	PA	Panama	TD	Chad
LV	Latvia	PE	Peru	TG	Togo
LY	Lybya	PG	Papua New Guinea	TH	Thailand
MA	Morocco	PH	Philippines	TN	Tunisia
MC	Monaco	PK	Pakistan	TO	Tonga
MD	Republic of Moldova	PL	Poland	TR	Turkey

**CÔNG BÁO SỞ HỮU CÔNG NGHIỆP SỐ 377 TẬP A – QUYỂN 2 (08.2019)**

MG	Madagascar	PT	Portugal	TT	Trinidad and Tobago
ML	Mali	PY	Paraguay	TV	Tuvalu
MM	Myanmar	QA	Qatar	TW	Taiwan, Province of China
MN	Mongolia	RO	Rumania	TZ	United Republic of Tanzania
MO	Macau	RU	Russian Federation	UA	Ukraine
MR	Mauritania	RW	Rwanda	UG	Uganda
MS	Montserrat	SA	Saudi Arabia	US	United States of America
MT	Malta	SB	Solomon Islands	UY	Uruguay
MU	Mauritius	SC	Seychelles	UZ	Uzbekistan
MV	Maldives	SD	Sudan	VA	Holy see
MW	Malawi	SE	Sweden	VC	Saint Vincent and the Grenadines
MX	Mexico	SG	Singapore	VE	Venezuela
MY	Malaysia	SH	Saint Helena	VG	Virgin Islands (British)
MZ	Mozambique	SL	Slovenia	VN	Vietnam
NA	Namibia	SK	Slovakia	VU	Vanuatu
NE	Niger	SL	Sierra Leone	WS	Samoa
NG	Nigeria	SM	San Marino	YE	Yemen
NJ	Nicaragua	SN	Senegal	YU	Yugoslavia
NL	Netherlands	SO	Somalia	ZA	South Africa
NO	Norway	SR	Suriname	ZM	Zambia
NP	Nepal	ST	Sao Tome and Principe	ZR	Zaire
NR	Nauru	SV	El Sanvador	ZW	Zimbabwe
NZ	New Zealand	SY	Syria		
OM	Oman	SZ	Swaziland		

**CÁC TỔ CHỨC QUỐC TẾ**

AO	African Intellectual Property Organization (OAPI)
AP	African Regional Industrial Property Organization (ARIPO)
BX	Benelux Trademark Office and Benelux Designs Office
EP	European Patent Office (EPO)
IB, WO	International Bureau of the World Intellectual Property Organization (WIPO)

**NHỮNG MÃ SỐ INID TRÍCH TỪ TIÊU CHUẨN ST80 CỦA TỔ CHỨC SỞ HỮU TRÍ TUỆ THẾ GIỚI (WIPO) ĐỂ NHẬN BIẾT CÁC DỮ LIỆU THƯ MỤC DÙNG CÔNG BỐ ĐƠN VÀ BẰNG ĐỘC QUYỀN KIỂU DÁNG CÔNG NGHIỆP**

- (11) Số bằng độc quyền kiểu dáng công nghiệp / Số công bố đơn
- (15) Ngày cấp
- (17) Ngày hết hạn hiệu lực của bằng độc quyền kiểu dáng công nghiệp
- (21) Số đơn
- (22) Ngày nộp đơn
- (23) Tên triển lãm, ngày và nơi triển lãm
- (28) Số phương án yêu cầu bảo hộ
- (30) Số đơn ưu tiên, ngày nộp đơn ưu tiên
- (43) Ngày công bố đơn
- (45) Ngày công bố bằng độc quyền kiểu dáng công nghiệp
- (51) Phân loại quốc tế kiểu dáng công nghiệp
- (54) Tên sản phẩm mang kiểu dáng công nghiệp
- (55) Ảnh chụp / hình vẽ kiểu dáng công nghiệp
- (57) Đặc điểm khác biệt yêu cầu bảo hộ của kiểu dáng công nghiệp
- (62) Số và ngày nộp đơn, số bằng độc quyền KDCN hoặc số công bố đơn liên quan đến tách đơn
- (71) Tên và địa chỉ của người nộp đơn
- (72) Tên của tác giả KDCN
- (73) Tên, địa chỉ của chủ bằng độc quyền KDCN
- (74) Tên của người đại diện SHCN

PHẦN I

**ĐƠN YÊU CẦU CẤP BẰNG ĐỘC QUYỀN KIỂU DÁNG CÔNG NGHIỆP**

(11) **36221**

(21) 3-2019-00576

(28) 1

(54) **BÀN CHẢI MÚT**

(51) **04-02**

(22) 08/03/2019

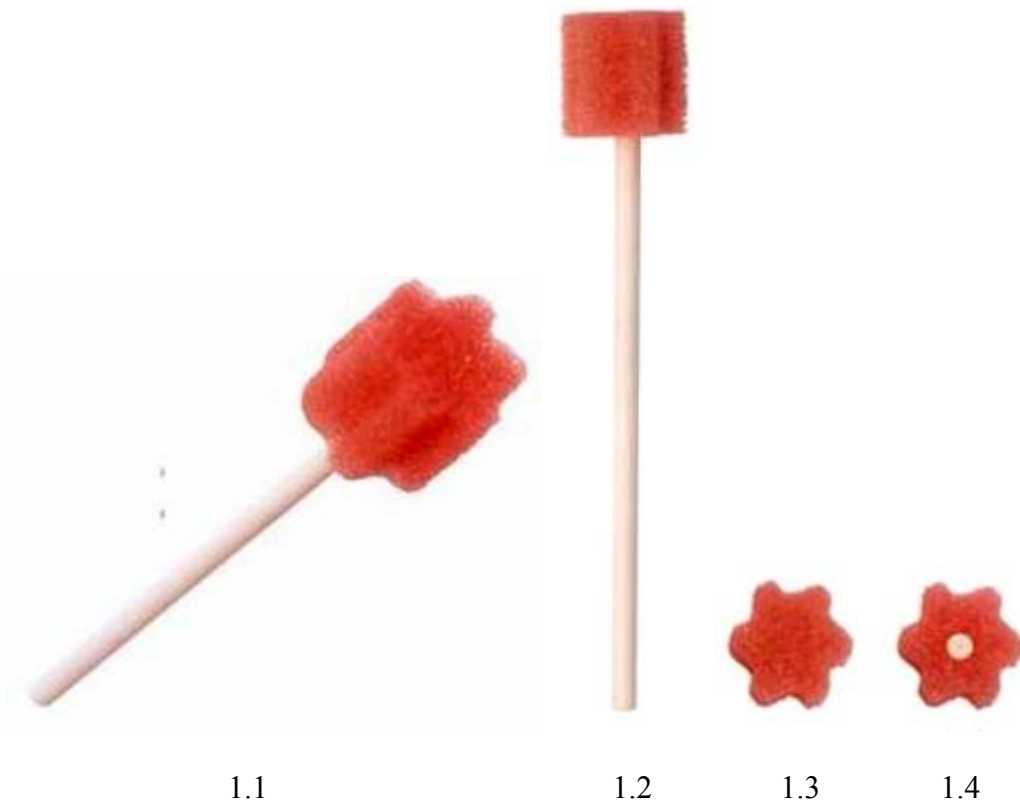
(43) 26/08/2019

(73) TRỊNH THỰC NGHI (VN)

97, Nguyễn Chí Thanh, phường 16, quận 11, thành phố Hồ Chí Minh

(72) Trịnh Thực Nghi (VN)

(55)



- (11) **36222**  
(21) 3-2019-01037 (28) 1  
(54) **CHAI** (51) **09-01**  
(22) 24/04/2019 (43) 26/08/2019  
(73) CÔNG TY CỔ PHẦN AN THY ORGANIC (VN)  
57 An Điền, phường 10, quận 5, thành phố Hồ Chí Minh  
(72) Bùi Chí Tâm (VN)  
(55)



1.1



1.2



1.3



1.4



CÔNG BÁO SỞ HỮU CÔNG NGHIỆP SỐ 377 TẬP A – QUYỀN 2 (08.2019)

- (11) **36223**
- (21) 3-2019-01156 (28) 1
- (54) **HỘP ĐỰNG** (51) **09-03**
- (22) 09/05/2019 (43) 26/08/2019
- (73) CÔNG TY TNHH ĐẦU TƯ VÀ THƯƠNG MẠI THÁI PHÁT (VN)  
Số 823 đường Trần Phú, phường Cẩm Thủy, thành phố Cẩm Phả, tỉnh Quảng Ninh
- (72) Nguyễn Thị Thanh Thủy (VN)
- (74) Công ty TNHH Sở hữu trí tuệ HA VIP (HAVIP CO., LTD.)
- (55)



1.1



1.2

CÔNG BÁO SỞ HỮU CÔNG NGHIỆP SỐ 377 TẬP A – QUYỂN 2 (08.2019)

(11) **36224**

(21) 3-2019-00006

(28) 1

(54) **MŨ**

(51) **02-03**

(22) 02/01/2019

(43) 26/08/2019

(73) NGUYỄN CÔNG MINH (VN)  
262/71C Phan Anh, phường Hiệp Tân, quận Tân Phú, thành phố Hồ Chí Minh

(72) Nguyễn Công Minh (VN)

(55)



1.1



1.2



1.3



1.4



1.5



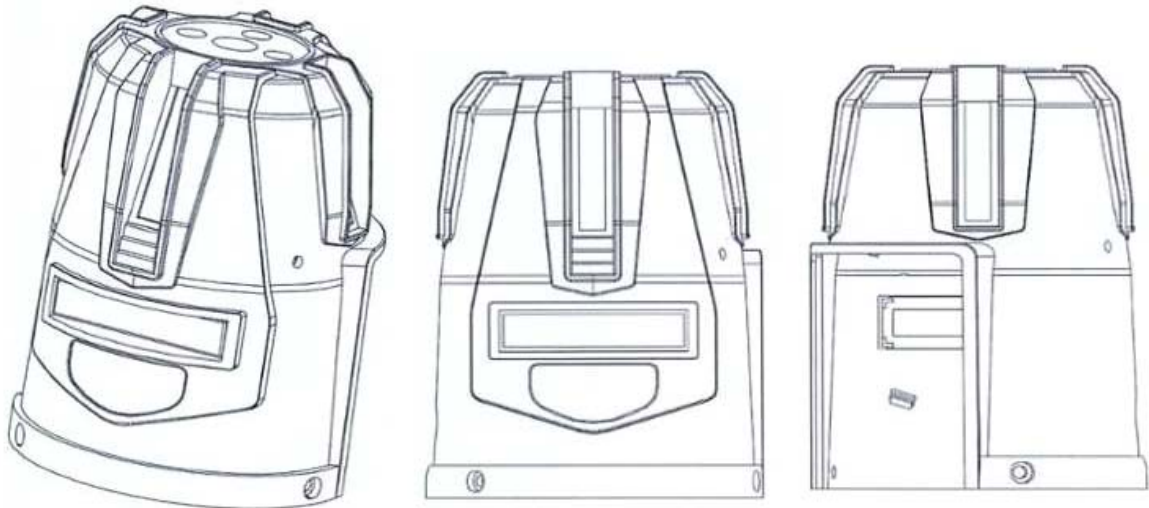
1.6



1.7

**CÔNG BÁO SỞ HỮU CÔNG NGHIỆP SỐ 377 TẬP A – QUYỂN 2 (08.2019)**

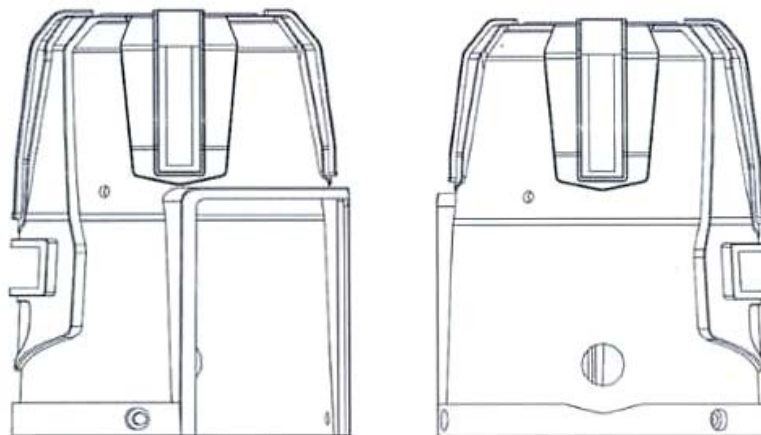
- (11) **36225**
- (21) 3-2019-00030 (28) 1
- (54) **VỎ BỌC CHO MÁY CÂN BẰNG LAZE** (51) **15-99**
- (22) 03/01/2019 (43) 26/08/2019
- (30) 201830381051.2 16/07/2018 CN;  
SHAOXING HANKE OPTOELECTRONICS TECHNOLOGY CO., LTD. (CN)
- (73) 3rd Floor, Building 4, No. 1430 Renmin East Road, Yuecheng District, Shaoxing, Zhejiang, China
- (72) HAN, Zhiming (CN)
- (74) Công ty TNHH Trà và cộng sự (TRA & ASSOCIATES CO.,LTD)
- (55)



1.1

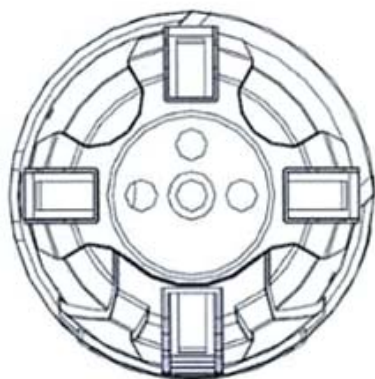
1.2

1.3

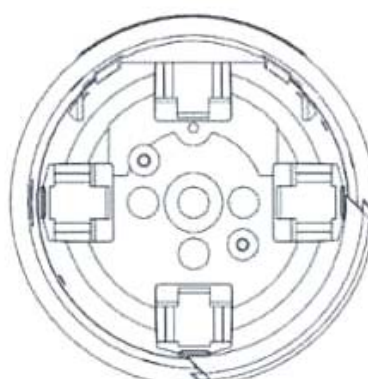


1.4

1.5



1.6



1.7

**CÔNG BÁO SỞ HỮU CÔNG NGHIỆP SỐ 377 TẬP A – QUYỀN 2 (08.2019)**

(11) **36226**

(21) 3-2019-00883

(28) 1

(54) **MIẾNG ỐP CHỐNG VA ĐẬP**

(51) **12-16**

(22) 05/04/2019

(43) 26/08/2019

(73) CÔNG TY TNHH SẢN XUẤT - THƯƠNG MẠI - DỊCH VỤ Ô TÔ QUYỀN (VN)  
Lô 2A Đức Hòa Hạ, khu công nghiệp Tân Đức, xã Đức Hòa Hạ, huyện Đức Hòa, tỉnh Long An

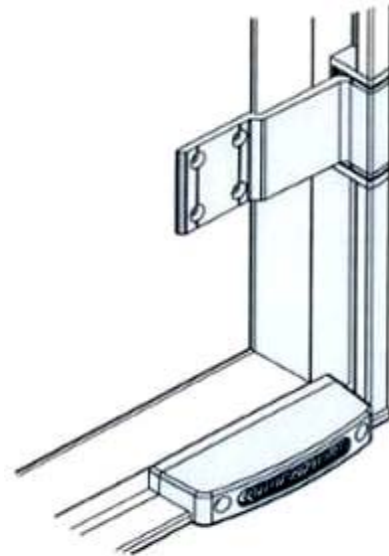
(72) Hứa Duy Luân (VN)

(74) Công ty TNHH Tư vấn sở hữu trí tuệ Việt (VIET IP CO.,LTD.)

(55)



1.1



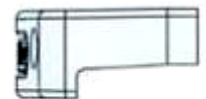
1.2



1.3



1.4



1.5



1.6



1.7



1.8

(11) **36227**

(21) 3-2019-00901

(54) **VIÊN ĐÁ QUÝ**

(22) 09/04/2019

(30) 2018-4631 12/10/2018 FR;

(73) LOUIS VUITTON MALLETIER (FR)  
2 rue du Pont-Neuf, 75001 Paris, France

(72) De Hantsetters Bart (BE)

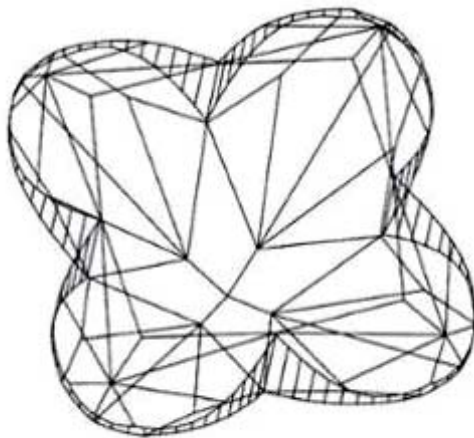
(74) Công ty Luật TNHH quốc tế BMVN (BMVN INTERNATIONAL LLC)

(55)

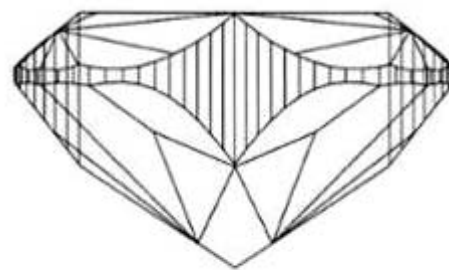
(28) 1

(51) **11-01**

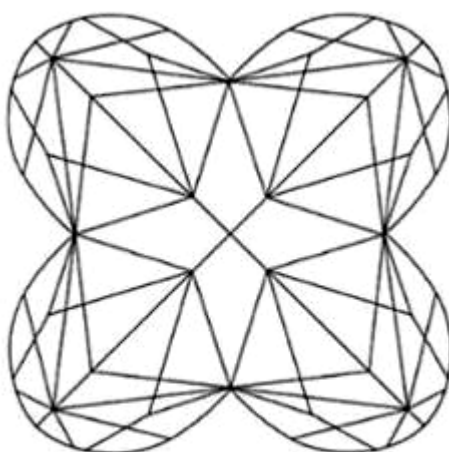
(43) 26/08/2019



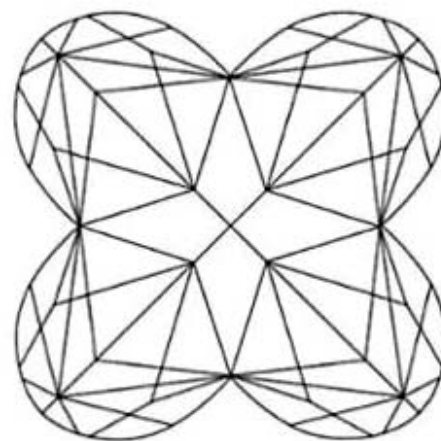
1.1



1.2



1.3



1.4

CÔNG BÁO SỞ HỮU CÔNG NGHIỆP SỐ 377 TẬP A – QUYỂN 2 (08.2019)

(11) **36228**

(21) 3-2019-00899

(28) 1

(54) **DÉP**

(51) **02-04**

(22) 09/04/2019

(43) 26/08/2019

(73) CÔNG TY TNHH GIÀY Á CHÂU (VN)  
451/29/8 Tô Hiến Thành, phường 14, quận 10, thành phố Hồ Chí Minh

(72) Nguyễn Đình Kim (VN)

(74) Văn phòng Luật sư A Hoà (AHOA LAW OFFICE)

(55)



1.1



1.2



1.3



1.4



1.5



1.6



1.7



1.8

**CÔNG BÁO SỞ HỮU CÔNG NGHIỆP SỐ 377 TẬP A – QUYỂN 2 (08.2019)**

- (11) **36229**
- (21) 3-2019-00996 (28) 1
- (54) **HỘP ĐỰNG SẢN PHẨM** (51) **09-03**
- (22) 22/04/2019 (43) 26/08/2019
- (73) **CÔNG TY CỔ PHẦN GIỐNG BÒ SỮA MỘC CHÂU (VN)**  
Km194, thị trấn Nông trường Mộc Châu, huyện Mộc Châu, tỉnh Sơn La
- (72) Trần Công Chiến (VN)
- (74) Công ty Luật TNHH WINCO (WINCO LAW FIRM)
- (55)



1.1



1.2



- (11) **36230**
- (21) 3-2019-00770 (28) 1
- (54) **GIẤY BAO GÓI** (51) **09-05**
- (22) 27/03/2019 (43) 26/08/2019
- (30) 30-2018-0058258 11/12/2018 KR;
- (73) CJ CHEILJEDANG CORPORATION (KR)  
(Ssangnim-dong) 330, Dongho-ro, Jung-gu, Seoul 04560 Republic of Korea
1. KIM, MIN HAN (KR)
- (72) 2. KIM, YU JIN (KR)
3. KIM, JU WON (KR)
4. LEE, KANG KOOK (KR)
- (74) Công ty TNHH Sở hữu công nghiệp Sao Bắc Đẩu (SAO BAC DAU IP CO.,LTD)
- (55)



1.1



1.2

(11) **36231**

(21) 3-2019-00060

(28) 1

(54) **ĐÉ GIÀY**

(51) **02-04**

(22) 07/01/2019

(43) 26/08/2019

(30) 201830744462.3 21/12/2018 CN;

ZHONGSHAN CHENG SHING PLASTIC CO., LTD. (CN)

(73) No.8, Xinyu RD., Dayan Industrial Park, Huangpu Town, Zhongshan City, Guangdong Province, China

(72) Yunshun LI (CN)

(74) Công ty Luật TNHH Phạm và Liên danh (PHAM & ASSOCIATES)

(55)



**CÔNG BÁO SỞ HỮU CÔNG NGHIỆP SỐ 377 TẬP A – QUYỂN 2 (08.2019)**

(11) **36232**

(21) 3-2019-00809

(28) 1

(54) **HỘP ĐỰNG MỸ PHẨM**

(51) **09-03**

(22) 29/03/2019

(43) 26/08/2019

(73) CÔNG TY TNHH SẢN XUẤT THƯƠNG MẠI XUẤT NHẬP KHẨU THIÊN PHÚ TÀI (VN)  
222 Hiệp Bình, khu phố 7, phường Hiệp Bình Chánh, quận Thủ Đức, thành phố Hồ Chí Minh

(72) Nguyễn Văn Tài (VN)

(55)



1.1



1.2

(11) **36233**

(21) 3-2019-00766

(28) 1

(54) **BÚT**

(51) **19-06**

(22) 27/03/2019

(43) 26/08/2019

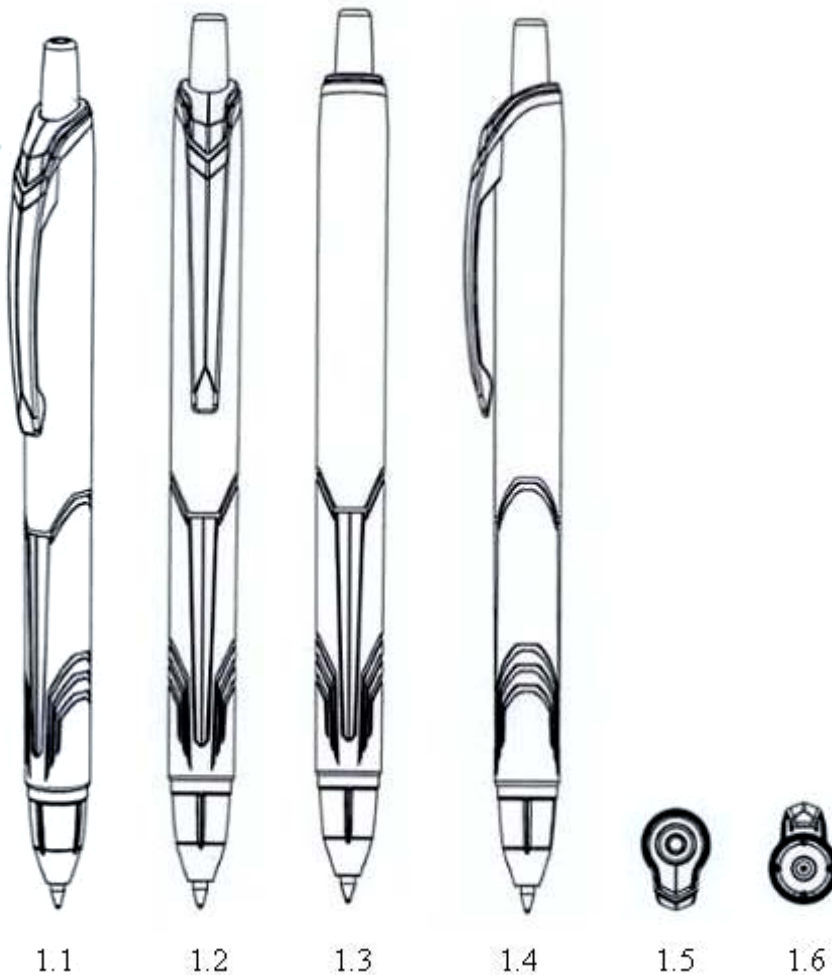
CÔNG TY CỔ PHẦN TẬP ĐOÀN THIÊN LONG (VN)

(73) Lô 6-8-10-12 đường số 3, khu công nghiệp Tân Tạo, quận Bình Tân, thành phố Hồ Chí Minh

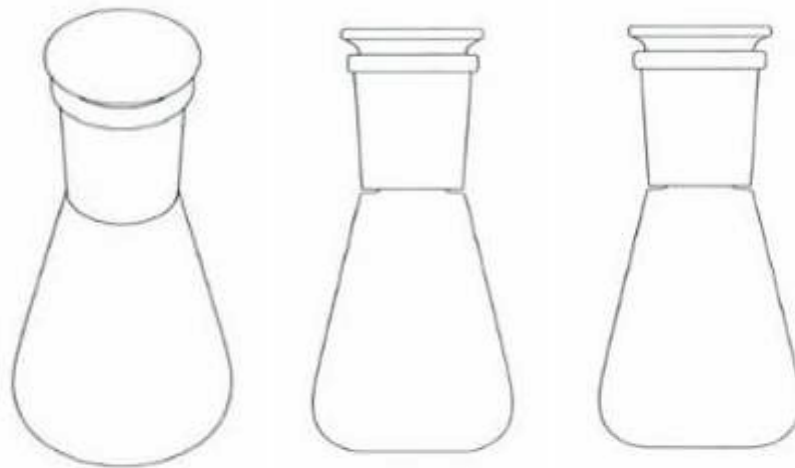
(72) Cô Gia Thọ (VN)

(74) Công ty TNHH Tư vấn sở hữu trí tuệ Việt (VIET IP CO.,LTD.)

(55)



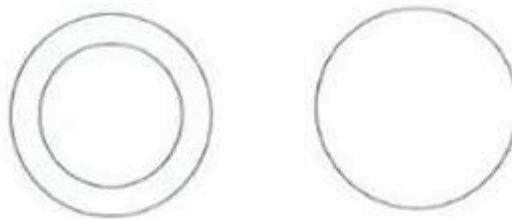
- (11) **36234**  
(21) 3-2019-01080 (28) 1  
(54) **LỢ ĐỰNG** (51) **09-01**  
(22) 02/05/2019 (43) 26/08/2019  
(73) LG HOUSEHOLD & HEALTH CARE LTD. (KR)  
58, Saemunan-ro, Jongno-gu, Seoul, Republic of Korea  
(72) LEE, Hye Jin (KR)  
(74) Công ty TNHH Sở hữu trí tuệ Việt Á (VIET A IP CO.,LTD)  
(55)



1.1

1.2

1.3



1.4

1.5

CÔNG BÁO SỞ HỮU CÔNG NGHIỆP SỐ 377 TẬP A – QUYỂN 2 (08.2019)

- (11) **36235**
- (21) 3-2019-01201 (28) 1
- (54) **BAO BÌ PHÂN BÓN** (51) **09-05**
- (22) 17/05/2019 (43) 26/08/2019
- (73) **CÔNG TY TRÁCH NHIỆM HỮU HẠN CON CÒ VÀNG (VN)**  
23 lô B, đường số 1, phường Phú Thuận, quận 7, thành phố Hồ Chí Minh
- (72) Nguyễn Kim Thoa (VN)
- (55)



1.1



1.2

- (11) 36236  
(21) 3-2019-00837 (28) 1  
(54) BAO BÌ PHÂN BÓN (51) 19-08  
(22) 03/04/2019 (43) 26/08/2019  
(73) CÔNG TY TRÁCH NHIỆM HỮU HẠN CON CÒ VÀNG (VN)  
23 lô B, đường số 1, phường Phú Thuận, quận 7, thành phố Hồ Chí Minh  
(72) Nguyễn Kim Thoa (VN)  
(55)

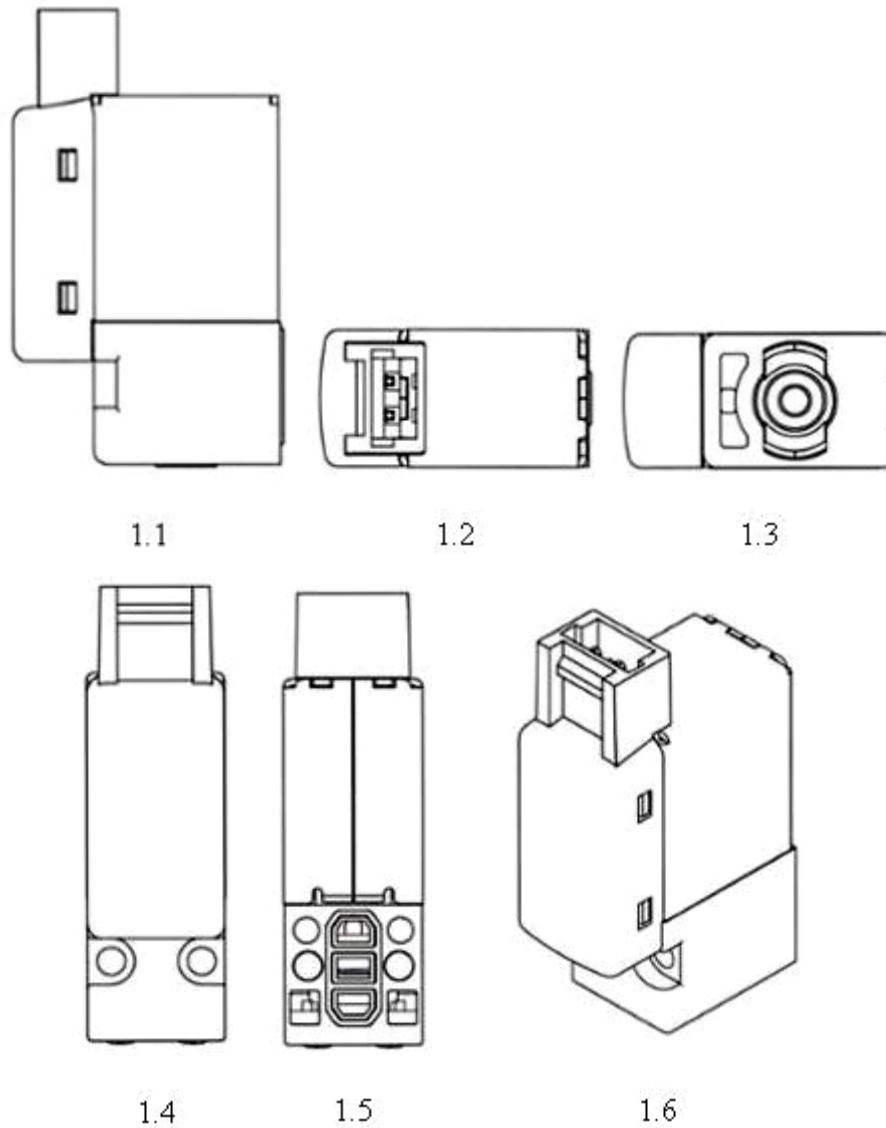


1.1

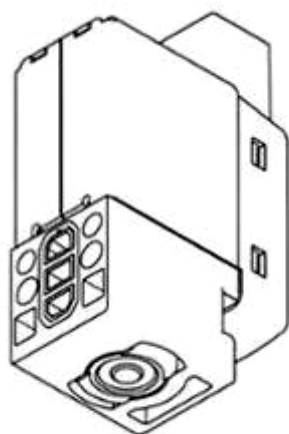


1.2

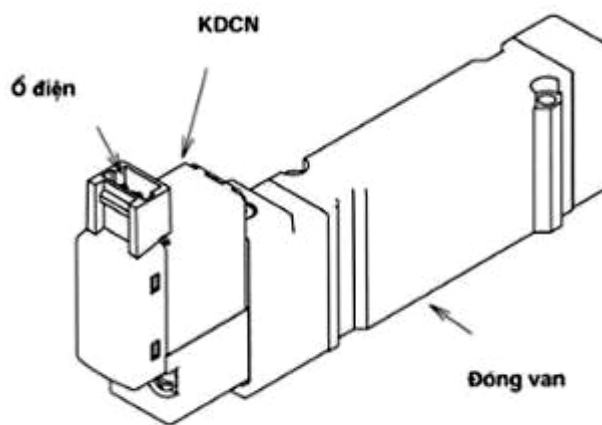
- (11) **36237**
- (21) 3-2019-01031 (28) 1
- (54) **VAN ĐIỀU KHIỂN ĐIỆN TỬ** (51) **23-01**
- (22) 23/04/2019 (43) 26/08/2019
- (30) 2018-025483 22/11/2018 JP;
- (73) SMC CORPORATION (JP)  
14-1, Sotokanda 4-chome, Chiyoda-ku, Tokyo, 1010021 Japan
- (72) 1. MINEHIKO MITA (JP)  
2. MASAKI MORIMOTO (JP)
- (74) Công ty TNHH Tầm nhìn và Liên danh (VISION & ASSOCIATES CO.LTD.)
- (55)







1.7



1.8

(11) **36238**

(21) 3-2019-01198

(28) 1

(54) **HỘP ĐỰNG**

(51) **09-03**

(22) 17/05/2019

(43) 26/08/2019

(73) LG HOUSEHOLD & HEALTH CARE LTD. (KR)  
58, Saemunan-ro, Jongno-gu, Seoul, Republic of Korea

(72) LEE, Hye Jin (KR)

(74) Công ty TNHH Sở hữu trí tuệ Việt Á (VIET A IP CO.,LTD)

(55)



1.1



1.2



1.3



1.4



1.5



1.6



1.7

- (11) **36239**
- (21) 3-2019-00771 (28) 1
- (54) **GIẤY BAO GÓI** (51) **09-05**
- (22) 27/03/2019 (43) 26/08/2019
- (30) 30-2018-0058259 11/12/2018 KR;
- (73) CJ CHEILJEDANG CORPORATION (KR)  
(Ssangnim-dong) 330, Dongho-ro, Jung-gu, Seoul 04560 Republic of Korea
1. NA, YOON SEOK (KR)
- (72) 2. KIM, MIN HAN (KR)  
3. LEE, KANG KOOK (KR)
- (74) Công ty TNHH Sở hữu công nghiệp Sao Bắc Đẩu (SAO BAC DAU IP CO.,LTD)
- (55)



1.1



1.2

(11) **36240**

(21) 3-2019-00962

(28) 1

(54) **ĐUÔI ỐNG XẢ**

(51) **12-16**

(22) 18/04/2019

(43) 26/08/2019

(30) 005808409-0001 25/10/2018 EM;

(73) IGOR AKRAPOVIC (SI)  
Rozna Dolina C.VIII/10A, SI-1000 LJUBLJANA, Slovenia

1. IGOR AKRAPOVIC (SI)

2. ERMIN KOSOVEL (SI)

3. UROS JAVH (SI)

4. MITJA KRALJ (SI)

(72) 5. MARKO BESAL (SI)

6. MARTIN TROBEC (SI)

7. JOZEF BALAZIC (SI)

8. ANDREJ MUHIC (SI)

9. MATEJ BULC (SI)

(74) Công ty TNHH Đại Tín và Liên Danh (DAITIN AND ASSOCIATES CO.,LTD)

(55)



1.1



1.2



1.3



1.4



1.5

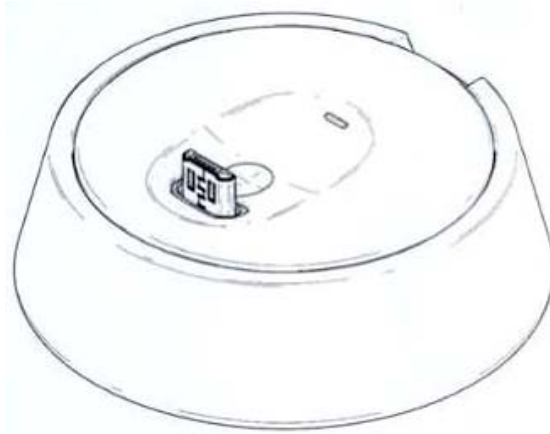


1.6

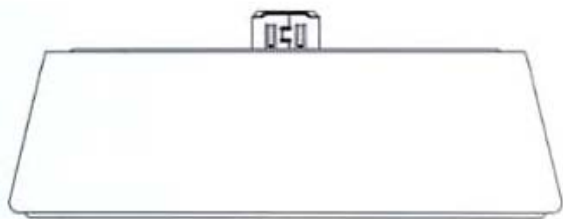


1.7

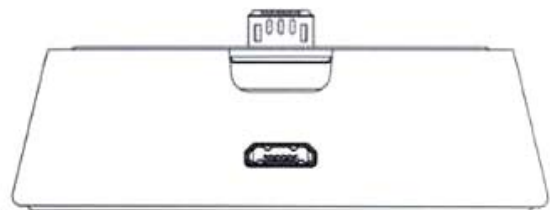
- (11) **36241**
- (21) 3-2019-00646 (28) 1
- (54) **BỘ SẠC DÙNG CHO ĐIỀU THUỐC LÁ ĐIỆN TỬ** (51) **13-02**
- (22) 15/03/2019 (43) 26/08/2019
- (30) 30-2018-0044013 19/09/2018 KR;
- (73) KT&G CORPORATION (KR)  
71, Beotkkot-gil, Daedeok-gu, Daejeon, Korea
- (72) 1. KIM, MIN CHUL (KR)  
2. SHIN, SU MI (KR)
- (74) Công ty TNHH T&T INVENMARK Sở hữu trí tuệ Quốc tế (T&T INVENMARK CO., LTD.)
- (55)



1.1



1.2



1.3



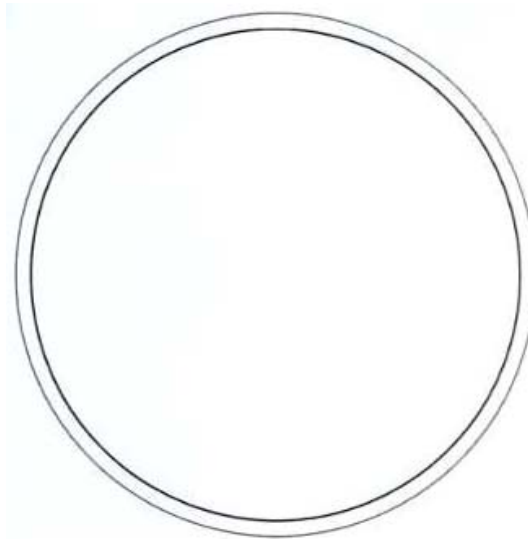
1.4



1.5

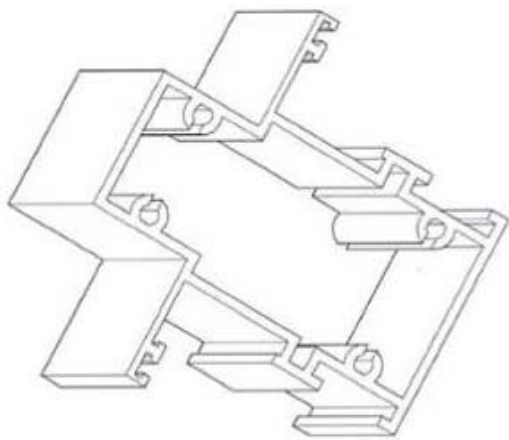


1.6



1.7

- (11) **36242**  
(21) 3-2019-01022 (28) 1  
(54) **THANH NHÔM ĐỊNH HÌNH** (51) **25-01**  
(22) 23/04/2019 (43) 26/08/2019  
(73) CÔNG TY TNHH MỘT THÀNH VIÊN ĐĂNG QUANG (VN)  
Đường Trường Chinh, khu phố 1, phường Phú Tài, thành phố Phan Thiết, tỉnh Bình Thuận  
(72) Võ Trường Thọ (VN)  
(74) Công ty TNHH một thành viên Trường Luật (Trường Luật)  
(55)



1.1

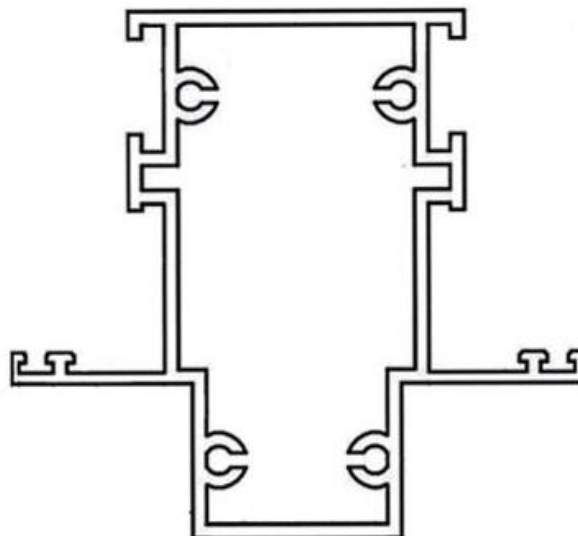


1.2



1.3

1.4



1.5



- (11) **36243**
- (21) 3-2019-00651 (28) 6
- (54) **BAO GÓI THẠCH** (51) **09-05**
- (22) 18/03/2019 (43) 26/08/2019
- (73) CÔNG TY TNHH CHẾ BIẾN THỰC PHẨM ĐỨC HẠNH (VN)  
Cụm công nghiệp Trường An, xã An Khánh, huyện Hoài Đức, thành phố Hà Nội
- (72) Ngô Trọng Văn Hải (VN)
- (55)



1.1



1.2



2.1



2.2



3.1



3.2



4.1



4.2



5.1



5.2



6.1



6.2

CÔNG BÁO SỞ HỮU CÔNG NGHIỆP SỐ 377 TẬP A – QUYỀN 2 (08.2019)

(11) **36244**

(21) 3-2019-00536

(28) 1

(54) **BA LÔ**

(51) **03-01**

(22) 01/03/2019

(43) 26/08/2019

(73) CÔNG TY CỔ PHẦN XUẤT NHẬP KHẨU BÌNH TÂY (VN)  
Đường Tỉnh 835, ấp 3A, xã Phước Lợi, huyện Bến Lức, tỉnh Long An

(72) Trần Thanh Thảo (VN)

(55)



1.1



1.2



1.3



1.4



1.5



1.6



1.7

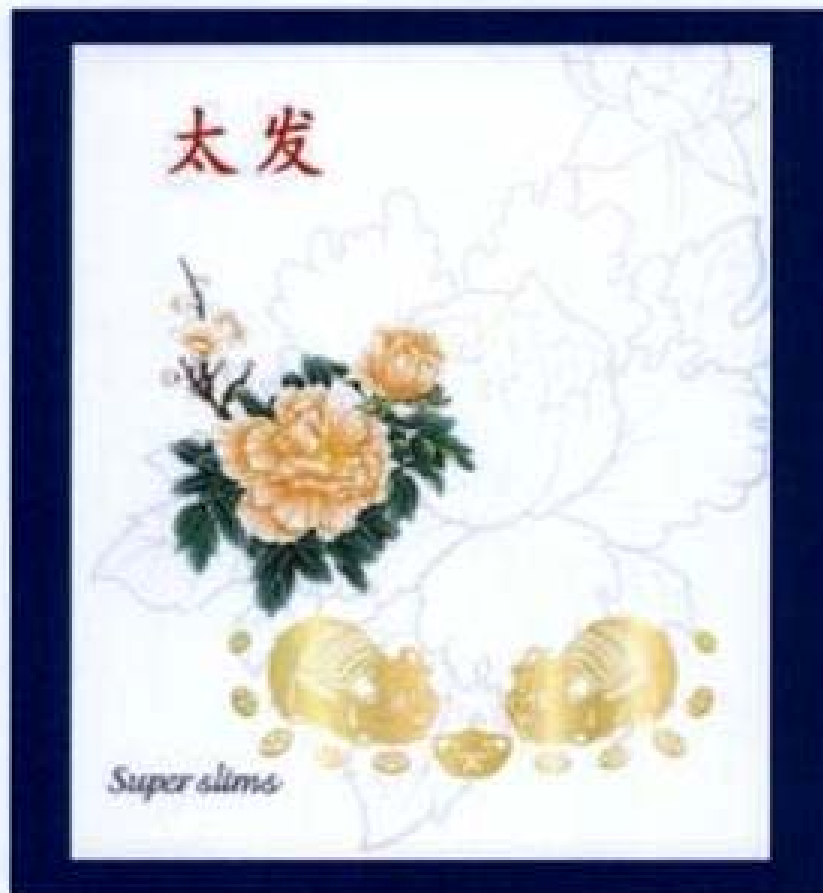
CÔNG BÁO SỞ HỮU CÔNG NGHIỆP SỐ 377 TẬP A – QUYỂN 2 (08.2019)

- (11) **36245**
- (21) 3-2019-00663 (28) 1
- (54) **NHÃN SẢN PHẨM** (51) **19-08**
- (22) 19/03/2019 (43) 26/08/2019
- (73) CÔNG TY TNHH MỘT THÀNH VIÊN THUỐC LÁ THANH HOÁ (VN)  
Thị trấn Hà Trung, huyện Hà Trung, tỉnh Thanh Hoá
- (72) Nguyễn Thanh Tâm (VN)
- (74) Công ty TNHH T&T INVENMARK Sở hữu trí tuệ Quốc tế (T&T INVENMARK CO., LTD.)
- (55)



**CÔNG BÁO SỞ HỮU CÔNG NGHIỆP SỐ 377 TẬP A – QUYỂN 2 (08.2019)**

- (11) **36246**
- (21) 3-2019-00666 (28) 1
- (54) **NHÃN SẢN PHẨM** (51) **19-08**
- (22) 19/03/2019 (43) 26/08/2019
- (73) CÔNG TY TNHH MỘT THÀNH VIÊN THUỐC LÁ THANH HOÁ (VN)  
Thị trấn Hà Trung, huyện Hà Trung, tỉnh Thanh Hoá
- (72) Nguyễn Thanh Tâm (VN)
- (74) Công ty TNHH T&T INVENMARK Sở hữu trí tuệ Quốc tế (T&T INVENMARK CO., LTD.)
- (55)



(11) **36247**

(21) 3-2019-01140

(28) 1

(54) **MÁY MÁT-XA**

(51) **28-03**

(22) 08/05/2019

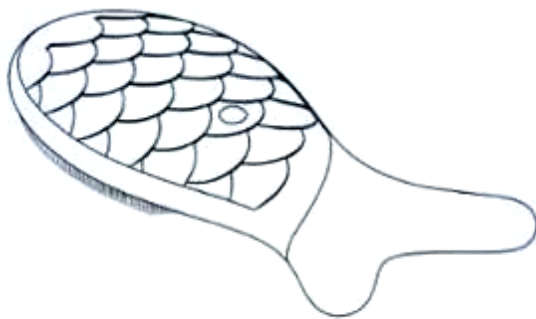
(43) 26/08/2019

(73) PAMTEK COSMETIC CO., LTD. (KR)  
9th Fl., 26, Saimdang-ro, Seocho-gu, Seoul, Republic of Korea

(72) LI LIANJI (KR)

(74) Công ty TNHH Tư vấn đầu tư và Sở hữu trí tuệ INTERFIVE (INTERFIVE CO., LTD)

(55)



1.1



1.2



1.3



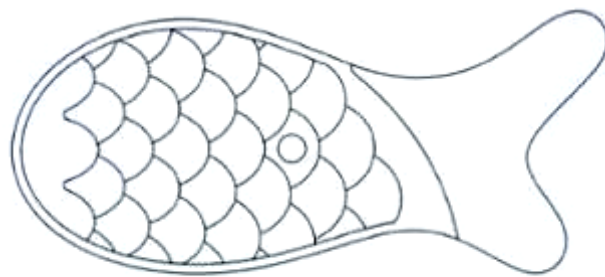
1.4



1.5



1.6



1.7



1.8



(11) **36248**

(21) 3-2019-01138

(28) 3

(54) **ĐẾ VAN ĐIỆN TỬ**

(51) **23-01**

(22) 22/06/2017

(43) 26/08/2019

(30) 201730011131.4 12/01/2017 CN;

(73) SMC CORPORATION (JP)

14-1, Sotokanda 4-chome, Chiyoda-ku, Tokyo, 1010021 JAPAN

1. SHINJI MIYAZOE (JP)

(72) 2. KAZUHIRO NOGUCHI (JP)

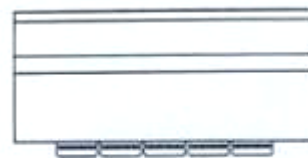
3. YOICHI KAWAMURA (JP)

(74) Công ty TNHH Tâm nhìn và Liên danh (VISION & ASSOCIATES CO.LTD.)

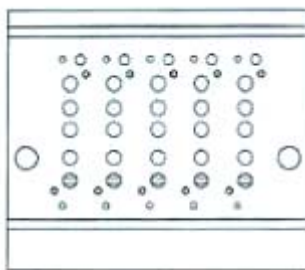
(55)



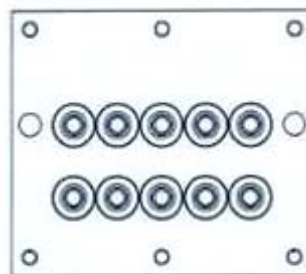
1.1



1.2



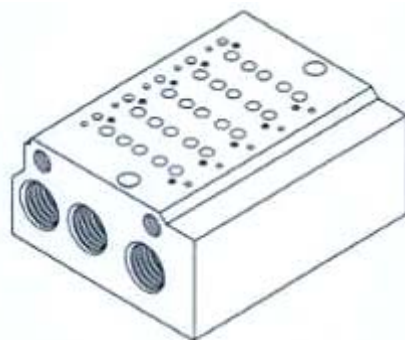
1.3



1.4



1.5



1.6



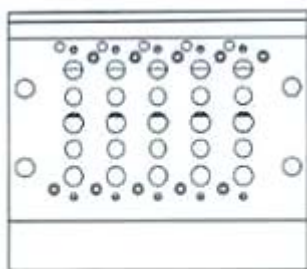
1.7



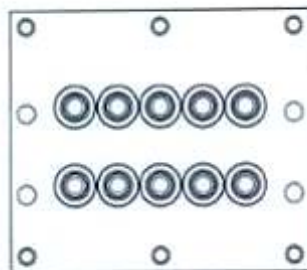
2.1



2.2



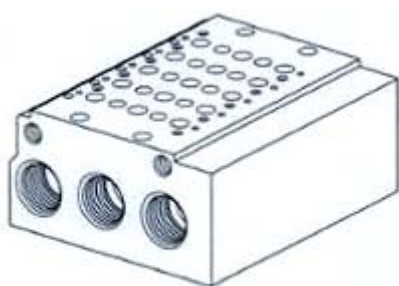
2.3



2.4



2.5



2.6



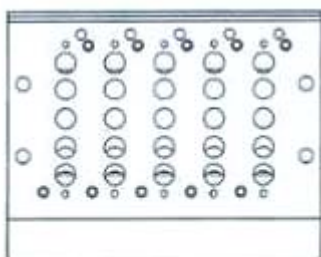
2.7



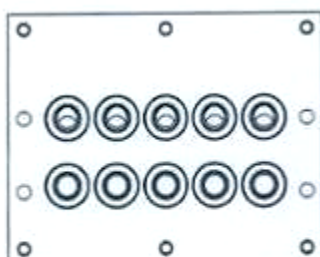
3.1



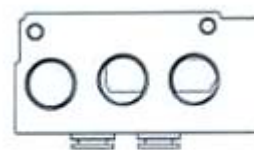
3.2



3.3



3.4



3.5



3.6



3.7

(11) **36249**

(21) 3-2019-01136

(28) 3

(54) **ĐẾ VAN ĐIỆN TỬ**

(51) **23-01**

(22) 22/06/2017

(43) 26/08/2019

(30) 201730011125.9 12/01/2017 CN;

(73) SMC CORPORATION (JP)

14-1, Sotokanda 4-chome, Chiyoda-ku, Tokyo, 1010021 JAPAN

1. KAZUHIRO NOGUCHI (JP)

(72) 2. YOICHI KAWAMURA (JP)

3. SHINJI MIYAZOE (JP)

(74) Công ty TNHH Tâm nhìn và Liên danh (VISION & ASSOCIATES CO.LTD.)

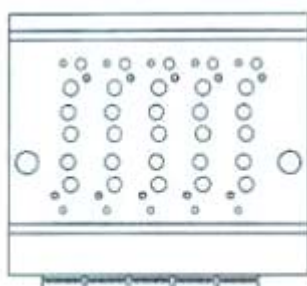
(55)



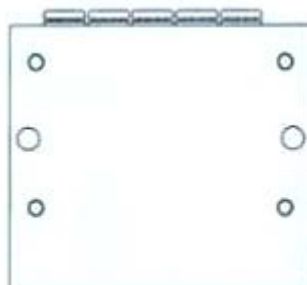
1.1



1.2



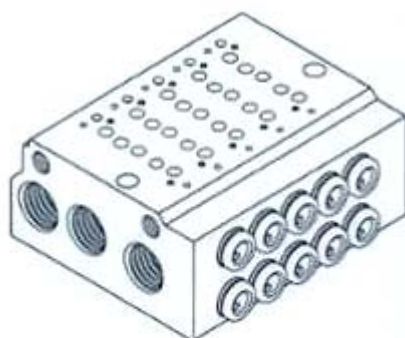
1.3



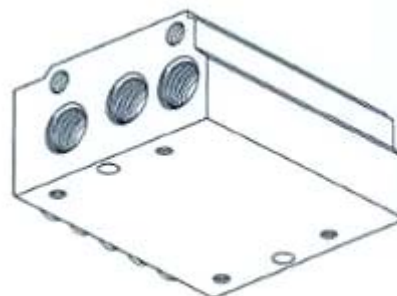
1.4



1.5



1.6



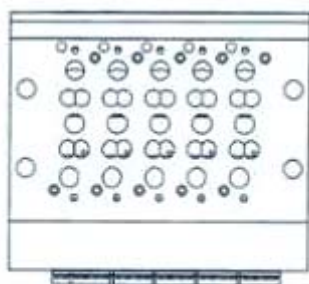
1.7



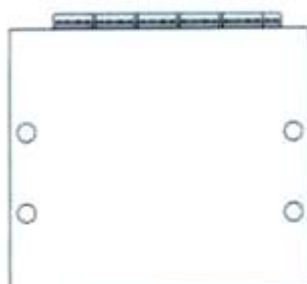
2.1



2.2



2.3



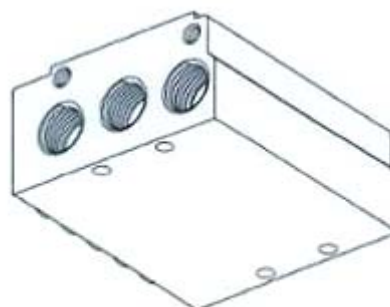
2.4



2.5



2.6



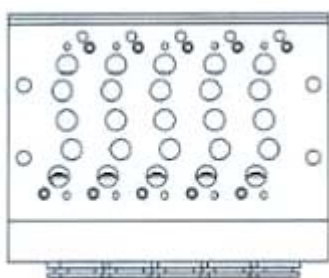
2.7



3.1



3.2



3.3



3.4



3.5



3.6



3.7

(11) **36250**

(21) 3-2019-00534

(28) 1

(54) **BA LÔ**

(51) **03-01**

(22) 01/03/2019

(43) 26/08/2019

(73) CÔNG TY CỔ PHẦN XUẤT NHẬP KHẨU BÌNH TÂY (VN)  
Đường tỉnh 835, ấp 3A, xã Phước Lợi, huyện Bến Lức, tỉnh Long An

(72) Trần Thanh Thảo (VN)

(55)



1.1



1.2



1.3



1.4



1.5



1.6



1.7

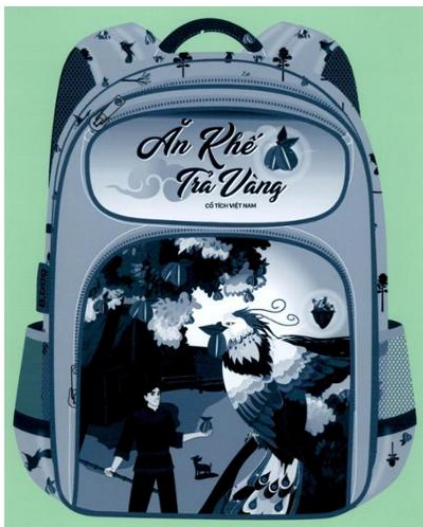


CÔNG BÁO SỞ HỮU CÔNG NGHIỆP SỐ 377 TẬP A – QUYỀN 2 (08.2019)

- (11) **36251**  
(21) 3-2019-00532 (28) 1  
(54) **BA LÔ** (51) **03-01**  
(22) 01/03/2019 (43) 26/08/2019  
(73) CÔNG TY CỔ PHẦN XUẤT NHẬP KHẨU BÌNH TÂY (VN)  
Đường tỉnh 835, ấp 3A, xã Phước Lợi, huyện Bến Lức, tỉnh Long An  
(72) Trần Thanh Thảo (VN)  
(55)



1.1



1.2



1.3



1.4



1.5



1.6



1.7

**CÔNG BÁO SỞ HỮU CÔNG NGHIỆP SỐ 377 TẬP A – QUYỂN 2 (08.2019)**

- (11) **36252**
- (21) 3-2019-00927 (28) 1
- (54) **HỘP ĐỰNG MỸ PHẨM** (51) **09-03**
- (22) 12/04/2019 (43) 26/08/2019
- (73) **CÔNG TY TNHH THƯƠNG MẠI DỊCH VỤ TOÀN THÀNH ĐẠI PHÁT (VN)**  
Số 57/22 ĐHT 06, phường Tân Hưng Thuận, quận 12, thành phố Hồ Chí Minh
- (72) Lê Văn Thành (VN)
- (55)



1.1



1.2

(11) **36253**

(21) 3-2019-00923

(28) 1

(54) **KỆ THAY TÃ CHO EM BÉ**

(51) **06-04**

(22) 11/04/2019

(43) 26/08/2019

(30) 2018-022846 17/10/2018 JP;

(73) COMBI CORPORATION (JP)  
6-7, Motoasakusa 2-chome, Taito-ku, Tokyo 111-0041 Japan

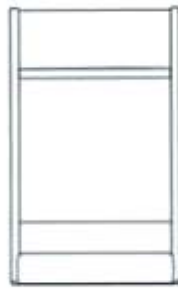
(72) 1. MAYUMI KAWAMURA (JP)  
2. YUKIO SAKAMOTO (JP)  
3. DAISUKE ENDO (JP)

(74) Công ty TNHH Tâm nhìn và Liên danh (VISION & ASSOCIATES CO.LTD.)

(55)



1.1



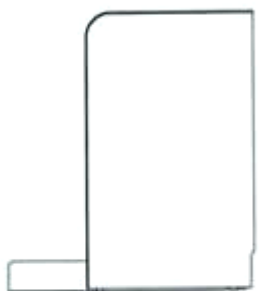
1.2



1.3



1.4



1.5



1.6



1.7



1.8

(11) **36254**

(21) 3-2019-00922

(28) 1

(54) **LỚP XE**

(51) **12-15**

(22) 11/04/2019

(43) 26/08/2019

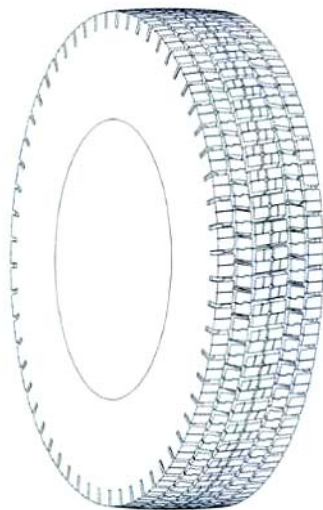
(30) 201830573571.3 15/10/2018 CN;

(73) COOPER TIRE & RUBBER COMPANY (US)  
701 Lima Avenue, Findlay, Ohio, 45840, United States of America

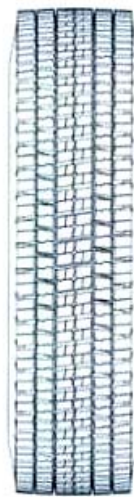
(72) Wen Juan LIU (US)

(74) Công ty Luật TNHH AMBYS Hà Nội (AMBYS HANOI)

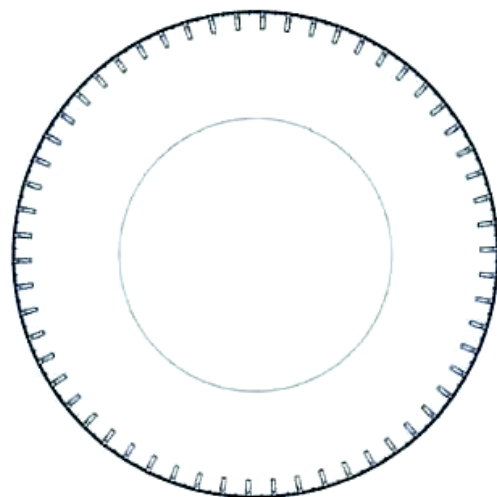
(55)



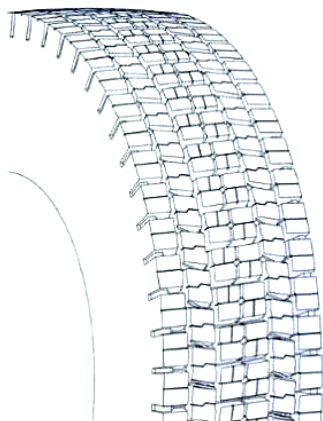
1.1



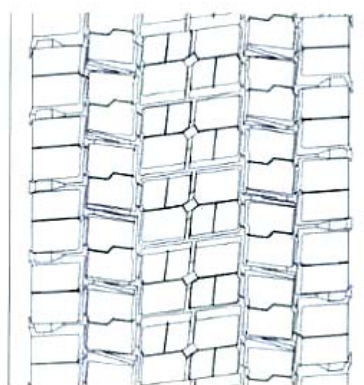
1.2



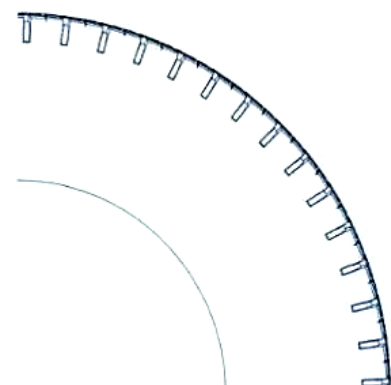
1.3



1.4



1.5



1.6

(11) **36255**

(21) 3-2019-00138

(28) 1

(54) **XE Ô TÔ**

(51) **12-08**

(22) 14/01/2019

(43) 26/08/2019

CÔNG TY TNHH SẢN XUẤT VÀ KINH DOANH VINFAST (VN)

(73) Khu kinh tế Đình Vũ - Cát Hải, đảo Cát Hải, thị trấn Cát Hải, huyện Cát Hải, thành phố Hải Phòng

(72) ROBERTO MICHELE PIATTI (IT)

(74) Công ty Luật TNHH AMBYS Hà Nội (AMBYS HANOI)

(55)



1.1



1.2



1.3



1.4



1.5

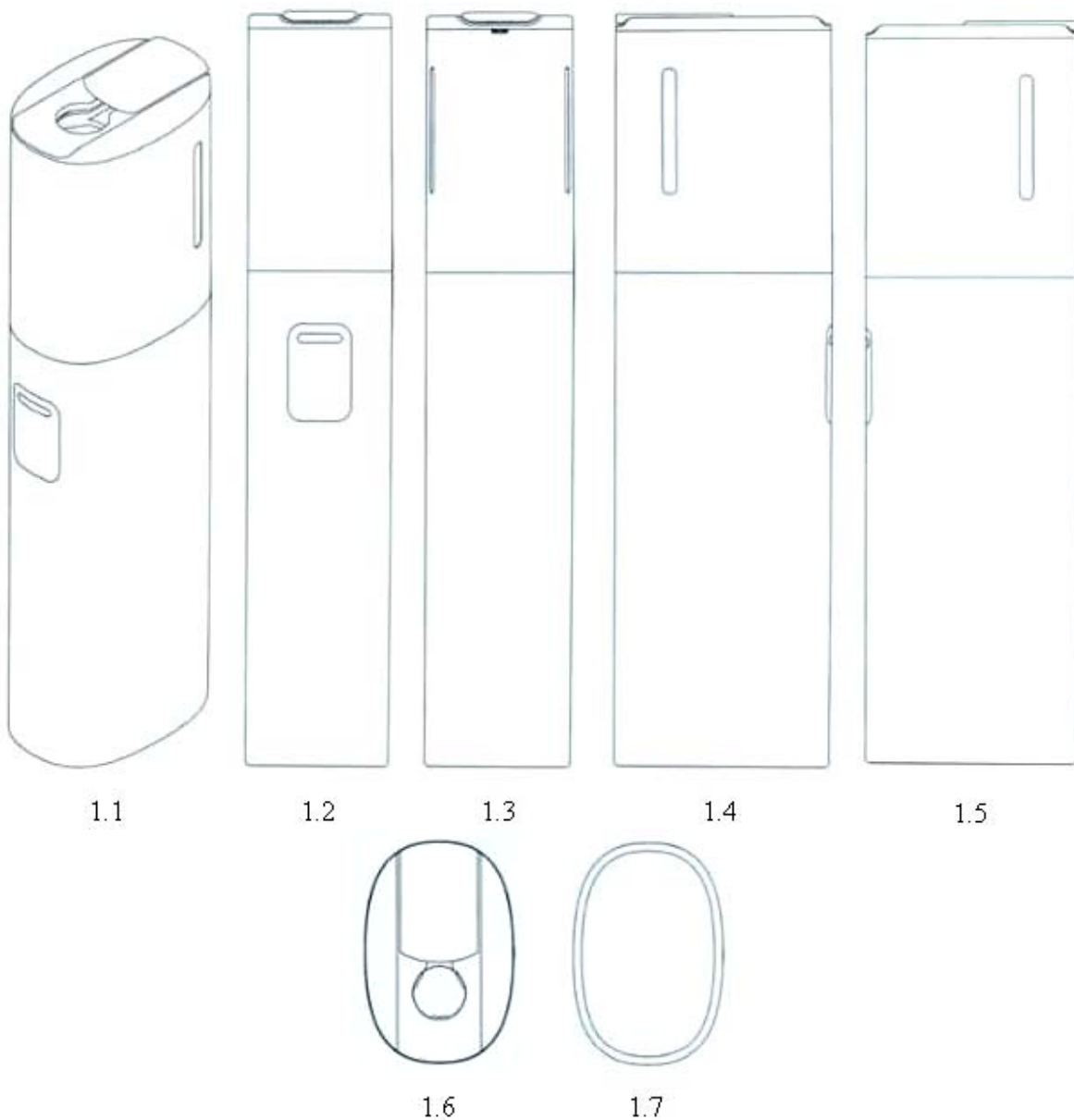


1.6



1.7

- (11) **36256**
- (21) 3-2019-00921 (28) 1
- (54) **ĐIỀU THUỐC LÁ ĐIỆN TỬ** (51) **27-01**
- (22) 11/04/2019 (43) 26/08/2019
- (30) 30-2019-0012338 19/03/2019 KR;
- (73) KT&G CORPORATION (KR)  
71, Beotkkot-gil, Daedeok-gu, Daejeon, Korea
- (72) 1. SHIN, SU MI (KR)  
2. KIM, MIN CHUL (KR)
- (74) Công ty TNHH T&T INVENMARK Sở hữu trí tuệ Quốc tế (T&T INVENMARK CO., LTD.)
- (55)





- (11) **36257**
- (21) 3-2019-00920 (28) 1
- (54) **HỘP ĐỰNG ĐIỀU THUỐC LÁ ĐIỆN TỬ** (51) **27-99**
- (22) 11/04/2019 (43) 26/08/2019
- (30) 30-2019-0012339 19/03/2019 KR;
- (73) KT&G CORPORATION (KR)  
71, Beotkkot-gil, Daedeok-gu, Daejeon, Korea
- (72) 1. KIM, MIN CHUL (KR)  
2. SHIN, SU MI (KR)
- (74) Công ty TNHH T&T INVENMARK Sở hữu trí tuệ Quốc tế (T&T INVENMARK CO., LTD.)
- (55)



1.1



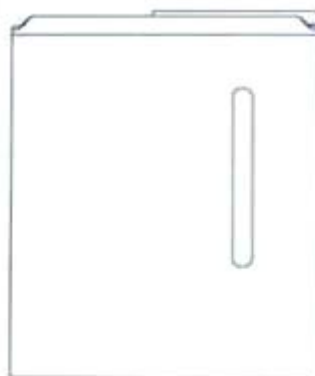
1.2



1.3



1.4



1.5



1.6



1.7

(11) **36258**

(21) 3-2019-00977

(28) 1

(54) **CHAI**

(51) **09-01**

(22) 18/04/2019

(43) 26/08/2019

(73) CÔNG TY TNHH HUDOCO VIỆT NAM (VN)

Số 3, ngõ 29, đường Giáp Bát, phường Giáp Bát, quận Hoàng Mai, thành phố Hà Nội

(72) Đỗ Thị Thắng (VN)

(74) Công ty TNHH Sở hữu trí tuệ HA VIP (HAVIP CO., LTD.)

(55)



1.1

1.2

1.3

1.4

1.5

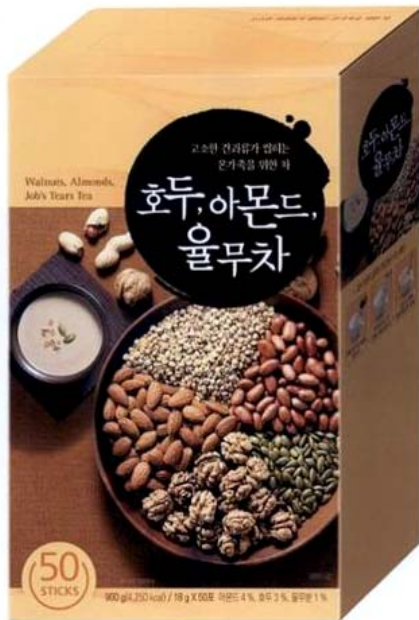


1.6

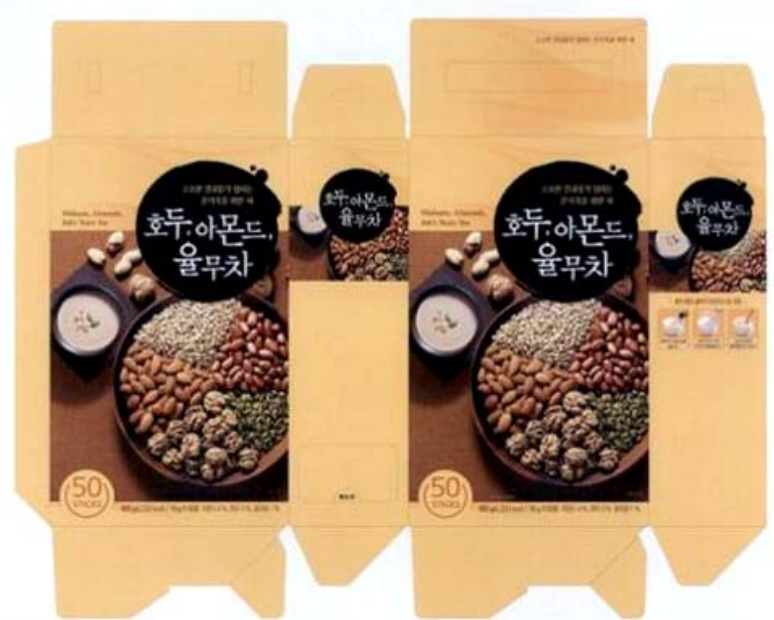
1.7

**CÔNG BÁO SỞ HỮU CÔNG NGHIỆP SỐ 377 TẬP A – QUYỂN 2 (08.2019)**

- (11) **36259**  
(21) 3-2019-00965 (28) 1  
(54) **HỘP** (51) **09-03**  
(22) 18/04/2019 (43) 26/08/2019  
(30) 30-2018-0048082 19/10/2018 KR;  
(73) DAMTUH F&B (KR)  
1F, 538-46, Seungju-ro, Seungju-eup, Suncheon-si, Jeollanam-do 57908, Republic of Korea  
(72) Jang, Se Kun (KR)  
(74) Công ty Luật TNHH Tư vấn Quốc tế (INDOCHINE COUNSEL)  
(55)



1.1



1.2

**CÔNG BÁO SỞ HỮU CÔNG NGHIỆP SỐ 377 TẬP A – QUYỂN 2 (08.2019)**

- (11) **36260**
- (21) 3-2019-00762 (28) 2
- (54) **NHÃN SẢN PHẨM** (51) **19-08**
- (22) 27/03/2019 (43) 26/08/2019
- (73) **CÔNG TY CỔ PHẦN DU LỊCH LÂM ĐỒNG (VN)**  
Số 10 Quang Trung, phường 9, thành phố Đà Lạt, tỉnh Lâm Đồng
- (72) Phùng Quý Ngọc (VN)
- (74) Công ty TNHH Sở hữu trí tuệ Gia Việt (GIAVIET CO., LTD.)
- (55)

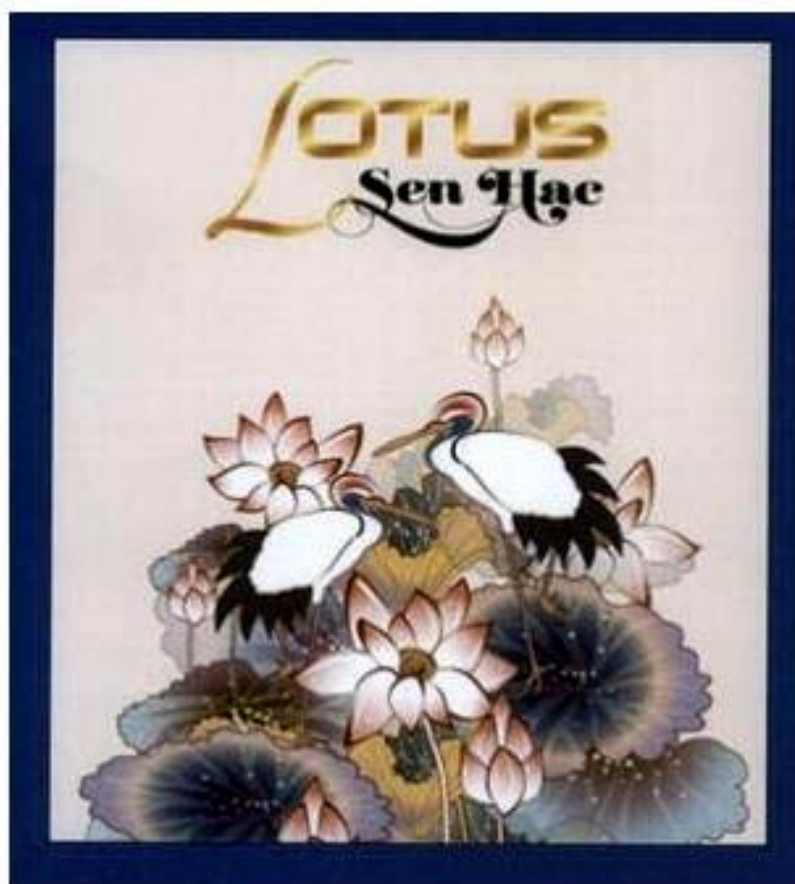


1



2

- (11) **36261**
- (21) 3-2019-00657 (28) 1
- (54) **NHÃN SẢN PHẨM** (51) **19-08**
- (22) 18/03/2019 (43) 26/08/2019
- (73) CÔNG TY TNHH MTV THUỐC LÁ THANH HÓA (VN)  
Thị trấn Hà Trung, huyện Hà Trung, tỉnh Thanh Hóa
- (72) Nguyễn Thanh Tâm (VN)
- (74) Công ty TNHH T&T INVENMARK Sở hữu trí tuệ Quốc tế (T&T INVENMARK CO., LTD.)
- (55)



(11) **36262**

(21) 3-2019-00734

(28) 1

(54) **BAO GÓI**

(51) **09-05**

(22) 22/03/2019

(43) 26/08/2019

**CÔNG TY CỔ PHẦN LIWAYWAY VIỆT NAM (VN)**

(73) Số 14, đường số 05, khu công nghiệp Việt Nam - Singapore, thị xã Thuận An, tỉnh Bình Dương

(72) Robert Tan Li (PH)

(74) Văn phòng Luật sư Tân Hà (VPLS TAN HA)

(55)



1.1



1.2

**CÔNG BÁO SỞ HỮU CÔNG NGHIỆP SỐ 377 TẬP A – QUYỂN 2 (08.2019)**

- (11) **36263**
- (21) 3-2019-01054 (28) 1
- (54) **NHÃN SẢN PHẨM** (51) **19-08**
- (22) 26/04/2019 (43) 26/08/2019
- (73) **CÔNG TY CỔ PHẦN THỰC PHẨM THƠM THỰC (VN)**  
Thôn Lũng Khê, xã Thanh Khương, huyện Thuận Thành, tỉnh Bắc Ninh
- (72) Nguyễn Văn Thực (VN)
- (55)



CÔNG BÁO SỞ HỮU CÔNG NGHIỆP SỐ 377 TẬP A – QUYỂN 2 (08.2019)

- (11) **36264**
- (21) 3-2019-01053 (28) 1
- (54) **NHÃN SẢN PHẨM** (51) **19-08**
- (22) 26/04/2019 (43) 26/08/2019
- (73) CÔNG TY CỔ PHẦN THỰC PHẨM THƠM THỰC (VN)  
Thôn Lũng Khê, xã Thanh Khương, huyện Thuận Thành, tỉnh Bắc Ninh
- (72) Nguyễn Văn Thực (VN)
- (55)





**CÔNG BÁO SỞ HỮU CÔNG NGHIỆP SỐ 377 TẬP A – QUYỀN 2 (08.2019)**

- (11) **36265**
- (21) 3-2019-01052 (28) 1
- (54) **NHÃN SẢN PHẨM** (51) **19-08**
- (22) 26/04/2019 (43) 26/08/2019
- (73) **CÔNG TY CỔ PHẦN THỰC PHẨM THƠM THỰC (VN)**  
Thôn Lũng Khê, xã Thanh Khương, huyện Thuận Thành, tỉnh Bắc Ninh
- (72) Nguyễn Văn Thực (VN)
- (55)



(11) **36266**

(21) 3-2019-00623

(28) 1

(54) **LỚP XE**

(51) **12-15**

(22) 13/03/2019

(43) 26/08/2019

(30) 201930082416.6 01/03/2019 CN;

ZHANG HONGHUA (CN)

(73) Room 901-902, No. 1 Buidling, Minghui International Buidling, No. 39, Shiling Road, Laoshan District, Qingdao, Shandong, China

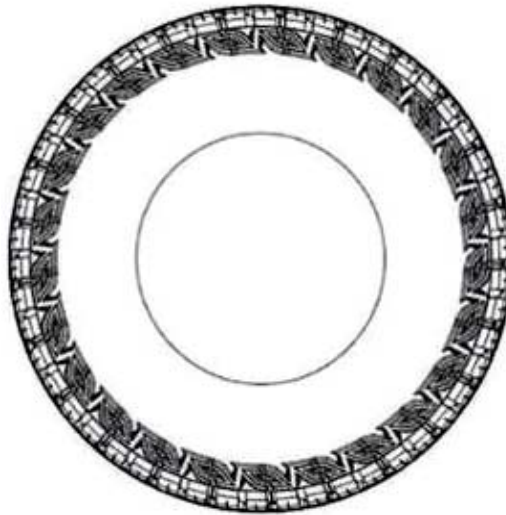
(72) ZHANG HONGHUA (CN)

(74) Công ty cổ phần Sở hữu trí tuệ BROSS và Cộng sự (BROSS & PARTNERS., JSC)

(55)



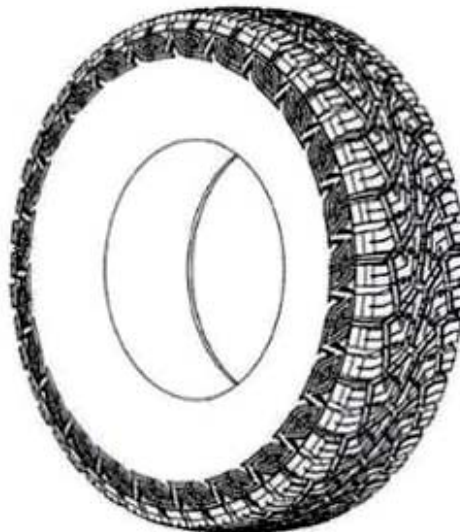
1.1



1.2

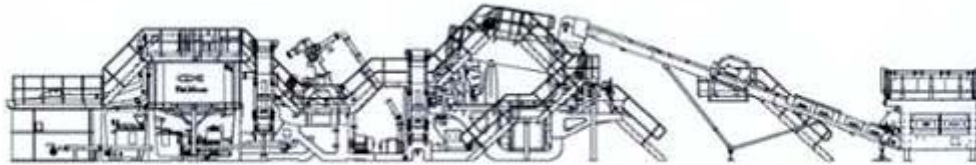


1.3

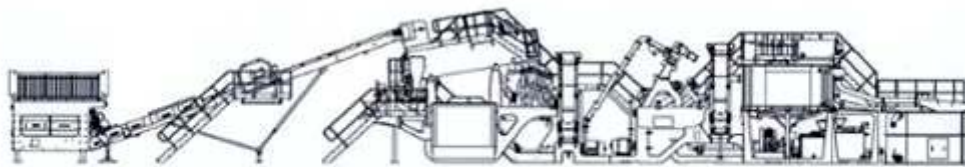


1.4

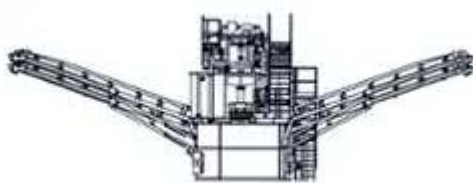
- (11) **36267**
- (21) 3-2018-02437 (28) 1
- (54) **THIẾT BỊ ĐA NĂNG** (51) **15-04; 15-99**
- (22) 16/11/2018 (43) 26/08/2019
- (30) 305898 22/05/2018 IN;  
CDE ASIA LIMITED (IN)
- (73) Ecospace Business Park, Block 4A, 6th Floor, Action Area II, New Town, Kolkata-700156,  
State of West Bengal, India
- (72) Manish Bhartia (IN)
- (74) Công ty TNHH Tầm nhìn và Liên danh (VISION & ASSOCIATES CO.LTD.)
- (55)



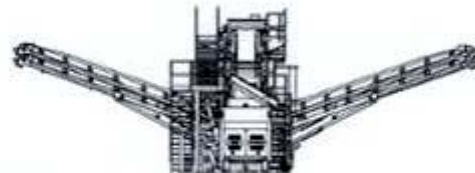
1.1



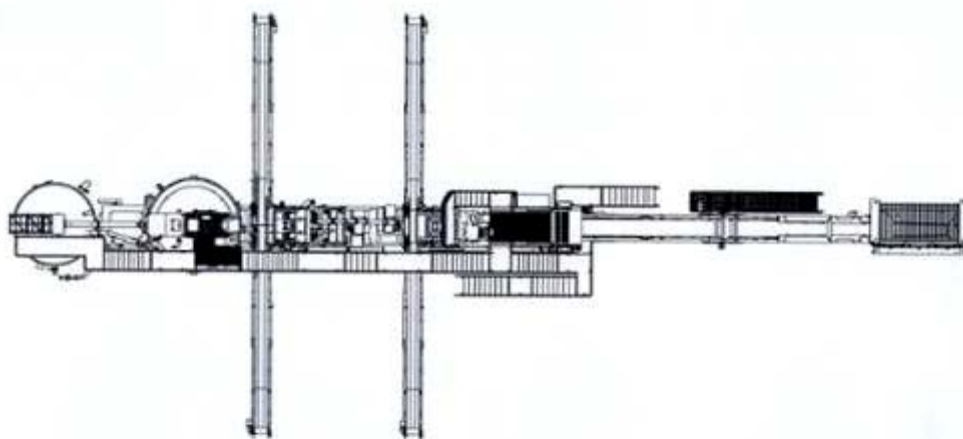
1.2



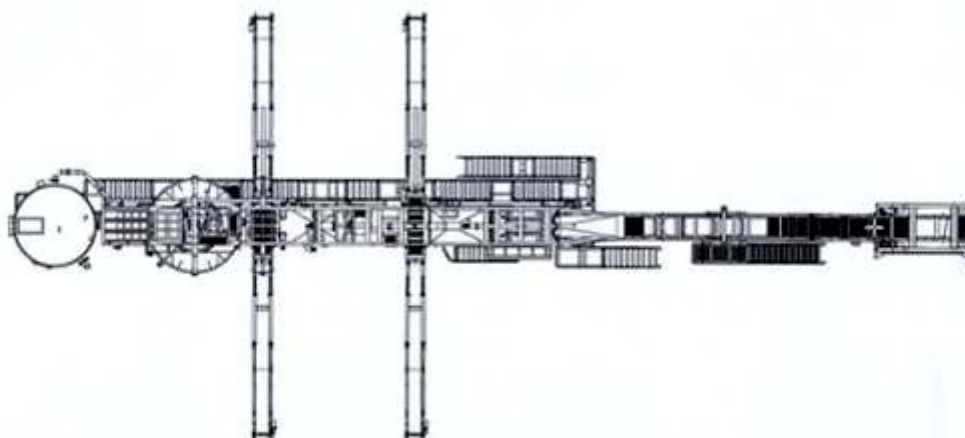
1.3



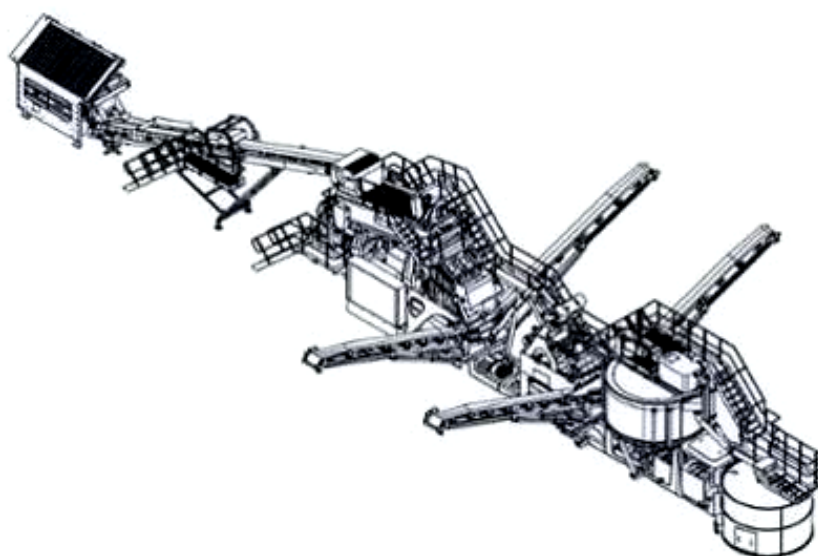
1.4



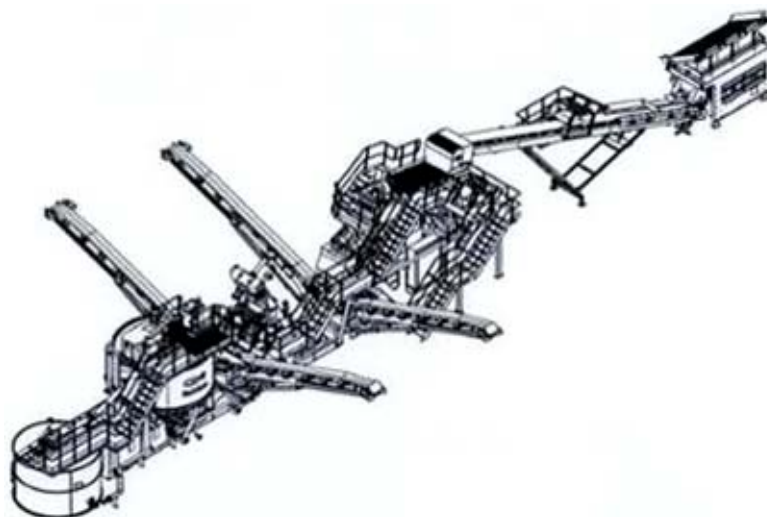
1.5



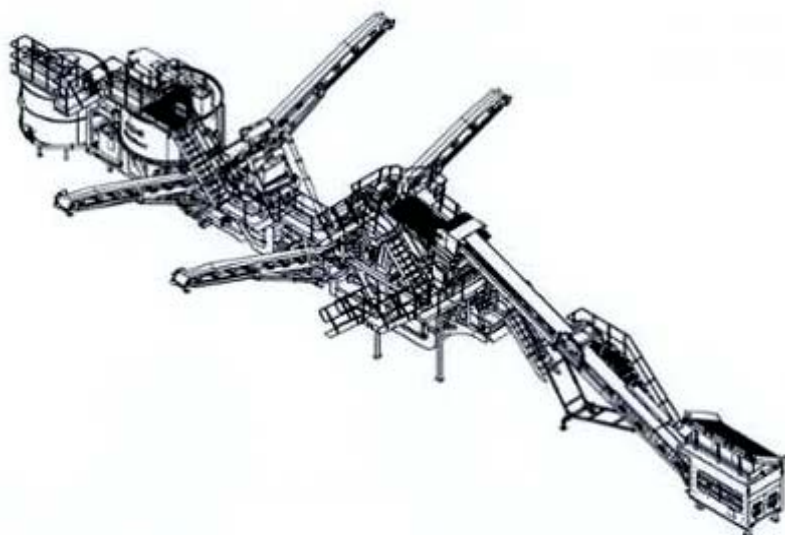
1.6



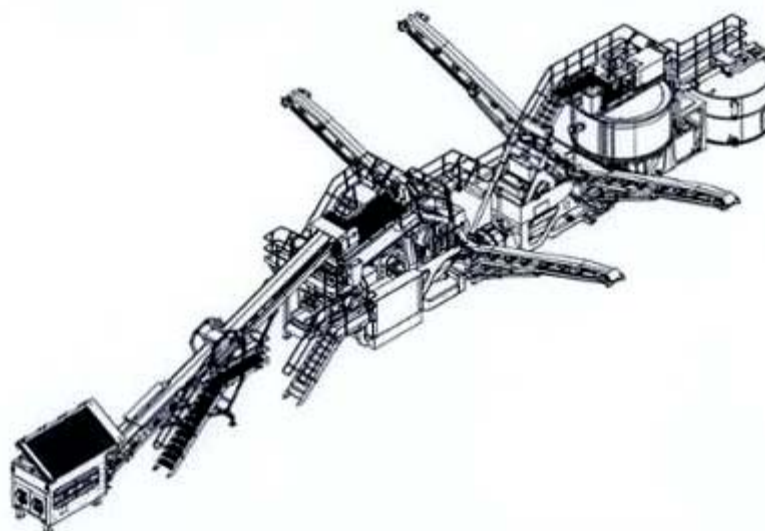
1.7



1.8

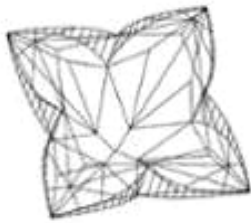


1.9



1.10

- (11) **36268**
- (21) 3-2019-00904 (28) 1
- (54) **VIÊN ĐÁ QUÝ** (51) **11-01**
- (22) 09/04/2019 (43) 26/08/2019
- (30) 2018-4630 12/10/2018 FR;
- (73) LOUIS VUITTON MALLETIER (FR)  
2 rue du Pont-Neuf, 75001 Paris, France
- (72) De Hantsetters Bart (BE)
- (74) Công ty Luật TNHH quốc tế BMVN (BMVN INTERNATIONAL LLC)
- (55)



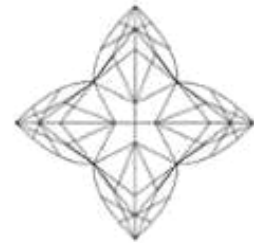
1.1



1.2

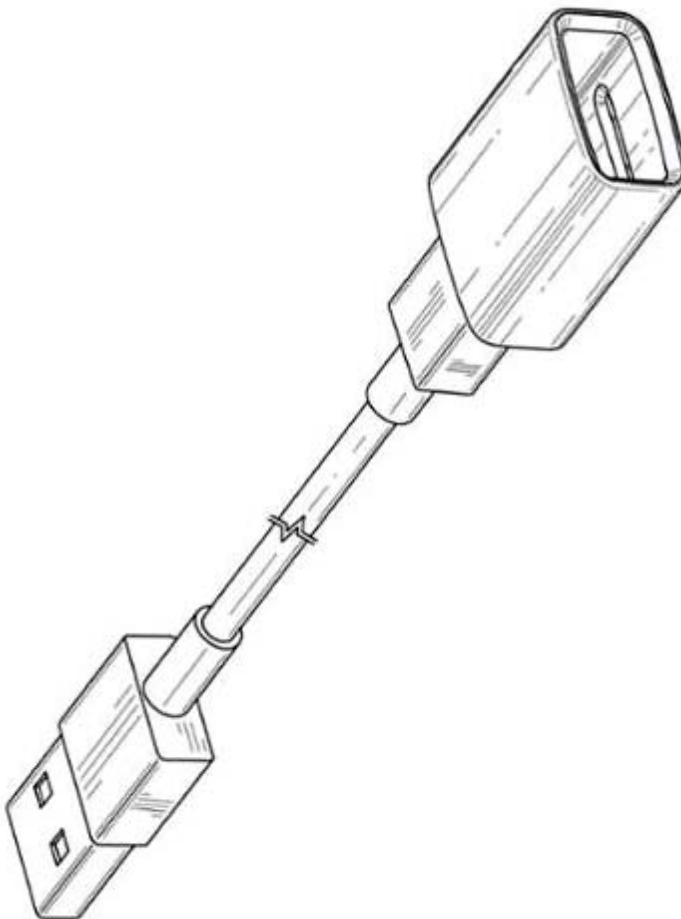


1.3

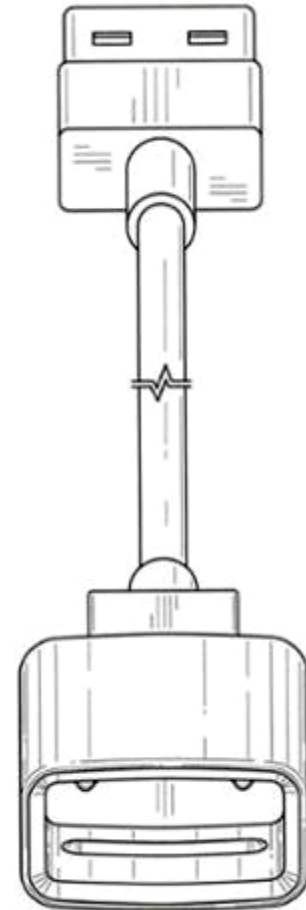


1.4

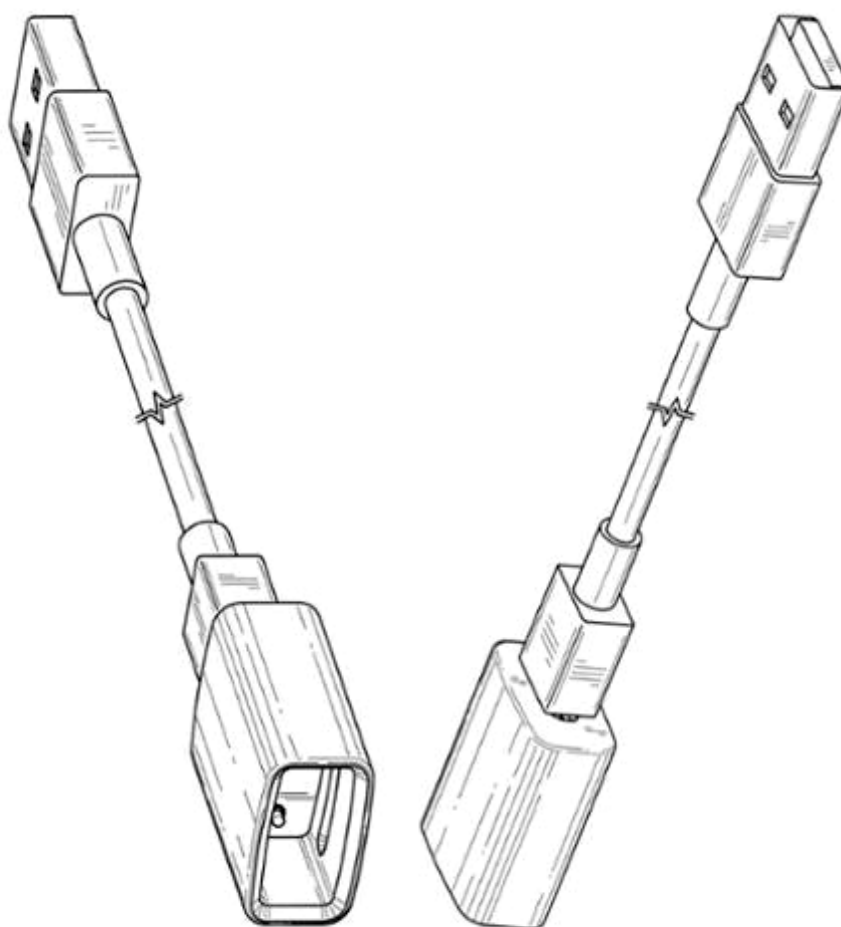
- (11) **36269**
- (21) 3-2019-00474 (28) 1
- (54) **BỘ THÍCH ỨNG** (51) **13-03**
- (22) 21/02/2019 (43) 26/08/2019
- (30) 29/673,916 18/12/2018 US;
- (73) JUUL LABS, INC. (US)  
560 20th Street, Building 104, San Francisco, CA 94107 United States of America
1. BRANDON CHEUNG (US)
- (72) 2. KEVIN LOMELI (US)  
3. CLAIRE O'MALLEY (US)
- (74) Công ty TNHH Tâm nhìn và Liên danh (VISION & ASSOCIATES CO.LTD.)
- (55)



1.1



1.2

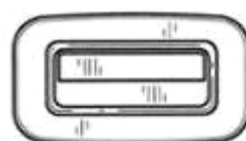


1.3

1.4



1.5



1.6

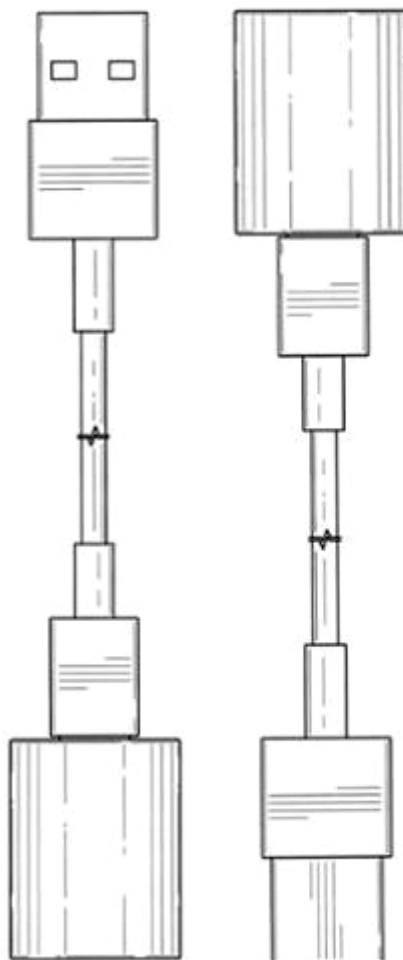


1.7





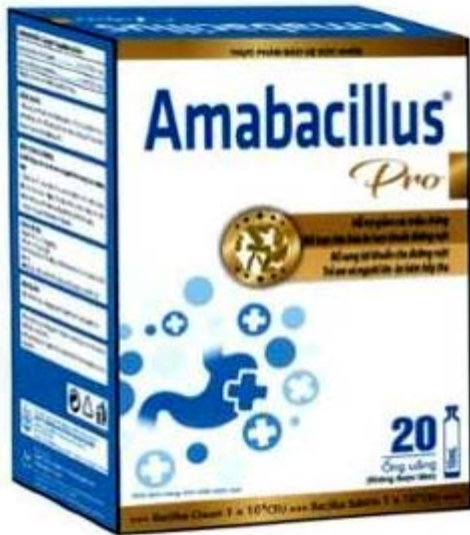
1.8



1.9

1.10

- (11) **36270**
- (21) 3-2019-00744 (28) 1
- (54) **HỘP ĐỰNG** (51) **09-03**
- (22) 25/03/2019 (43) 26/08/2019
- (73) CÔNG TY CỔ PHẦN ĐẦU TƯ VÀ THƯƠNG MẠI AMA (VN)  
Số 8, ngách 44, ngõ 260 Tân Mai, phường Thịnh Liệt, quận Hoàng Mai, thành phố Hà Nội
- (72) Thái Ly (VN)
- (74) Công ty TNHH Đại Tín và Liên Danh (DAITIN AND ASSOCIATES CO.,LTD)
- (55)



1.1



1.2

- (11) **36271**
- (21) 3-2018-02709 (28) 1
- (54) **GIÀY** (51) **02-04**
- (22) 14/12/2018 (43) 26/08/2019
- (30) 29/655057 29/06/2018 US;
- (73) NIKE INNOVATE C.V. (US)  
One Bowerman Drive, Beaverton, Oregon, 97005-6453, United States of America
- (72) Matthew R. PAUK (US)
- (74) Văn phòng Luật sư Ân Nam (ANNAM IP & LAW)
- (55)



1.1



1.2



1.3



1.4

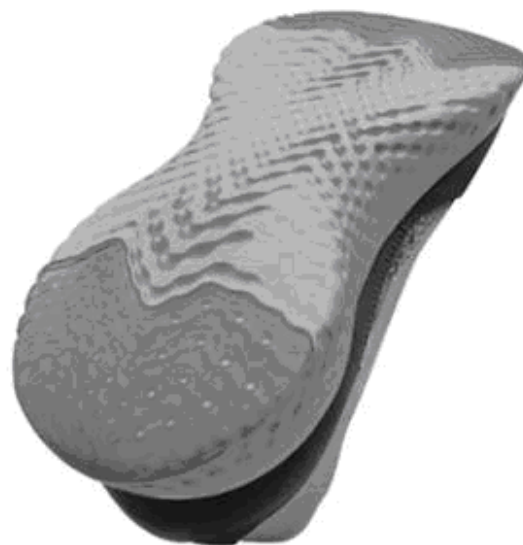
1.5

1.6

1.7



1.8



1.9

(11) **36272**

(21) 3-2019-00358

(28) 2

(54) **KHOÁ**

(51) **08-07**

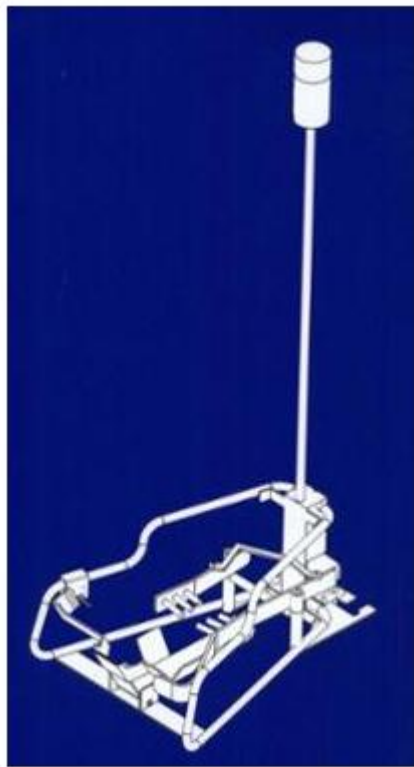
(22) 01/02/2019

(43) 26/08/2019

(73) CÔNG TY CỔ PHẦN EYEQ TECH (VN)  
170D/6 Phan Đăng Lưu, phường 3, quận Phú Nhuận, thành phố Hồ Chí Minh

(72) Lê Mai Tùng (VN)

(55)



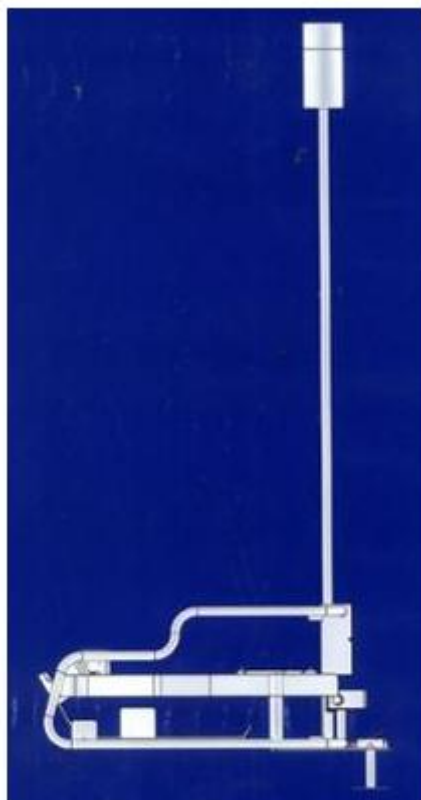
1.1



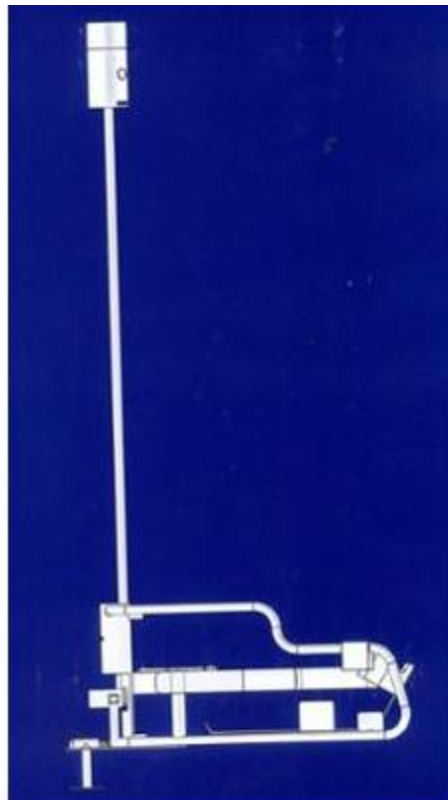
1.2



1.3



1.4



1.5



1.6



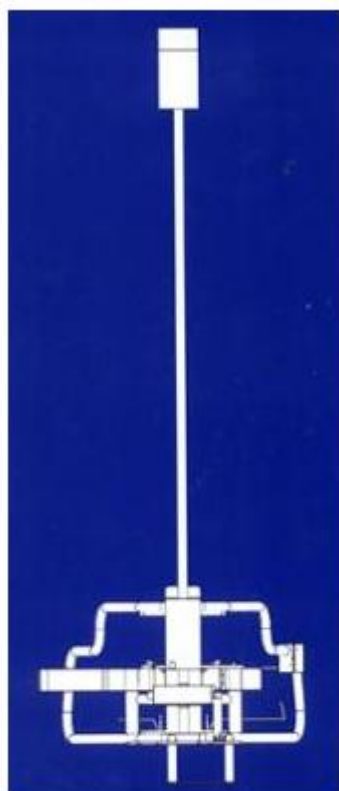
1.7



1.8



1.9



1.10



1.11



1.12



1.13



1.14



2.1



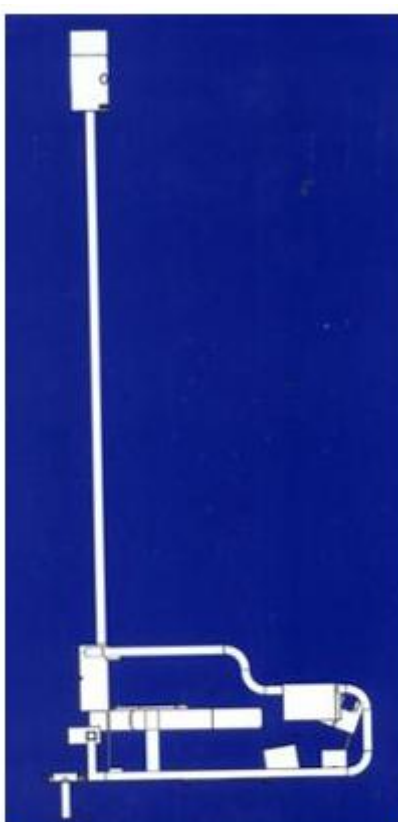
2.2



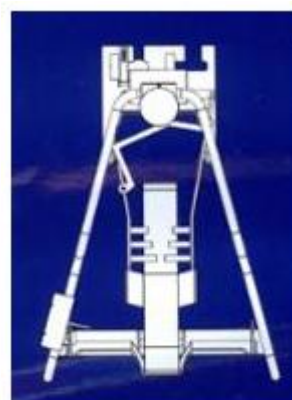
2.3



2.4



2.5



2.6

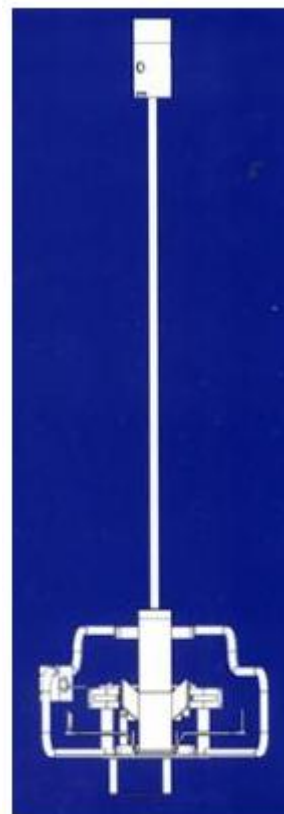




2.7



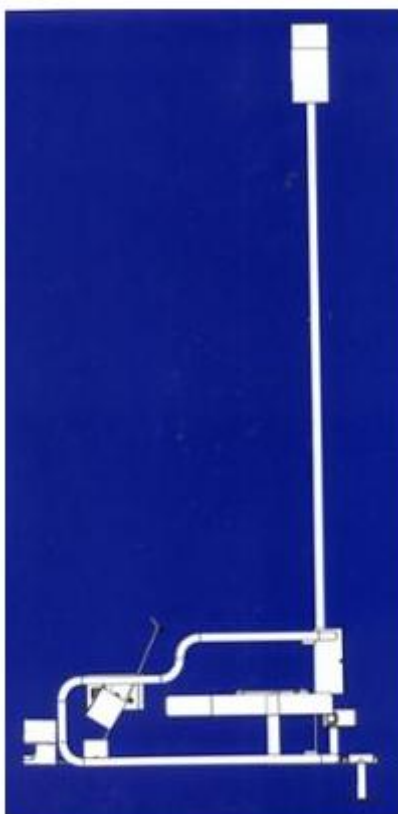
2.8



2.9



2.10



2.11



2.12



2.13



2.14

CÔNG BÁO SỞ HỮU CÔNG NGHIỆP SỐ 377 TẬP A – QUYỂN 2 (08.2019)

- (11) **36273**
- (21) 3-2019-00759 (28) 1
- (54) **HỘP** (51) **09-03**
- (22) 26/03/2019 (43) 26/08/2019
- (73) CÔNG TY CỔ PHẦN NÔNG NGHIỆP THẾ HỆ MỚI (VN)  
Thôn Thanh Kỳ, xã An Thanh, huyện Tứ Kỳ, tỉnh Hải Dương
- (72) Đỗ Thị Thanh Mai (VN)
- (74) Công ty TNHH Sở hữu trí tuệ PADEMARK (PADEMARK CO.,LTD.)
- (55)



1.1



1.2

(11) **36274**

(21) 3-2019-00756

(28) 1

(54) **CỤM VAN ĐIỆN TỬ**

(51) **23-01**

(22) 26/03/2019

(43) 26/08/2019

(30) 2018-023805 30/10/2018 JP;

(73) SMC CORPORATION (JP)

14-1, Sotokanda 4-chome, Chiyoda-ku, Tokyo 1010021, JAPAN

1. MASA HARU TAKAHASHI (JP)

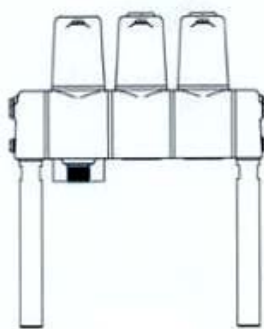
(72) 2. TAKASHI MURAKAMI (JP)

3. SHINICHI YOSHIMURA (JP)

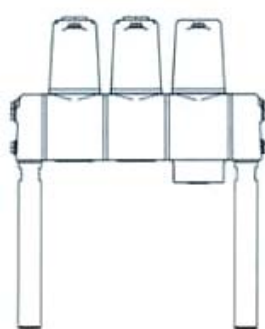
4. SHINJI MIYAZOE (JP)

(74) Công ty TNHH Tâm nhìn và Liên danh (VISION & ASSOCIATES CO.LTD.)

(55)



1.1



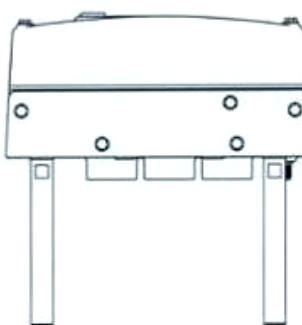
1.2



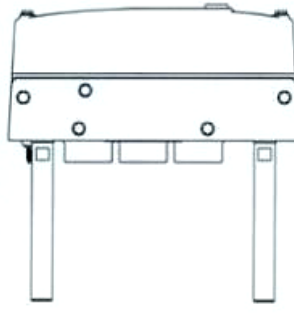
1.3



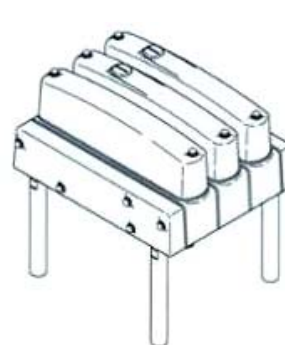
1.4



1.5



1.6



1.7



1.8

(11) **36275**

(21) 3-2018-02636

(28) 1

(54) **BAO DỰNG KÈM**

(51) **09-05**

(22) 07/12/2018

(43) 26/08/2019

(73) **CÔNG TY CỔ PHẦN KÈM NGHĨA (VN)**

700/15 đường Lạc Long Quân, phường 9, quận Tân Bình, thành phố Hồ Chí Minh

(72) Nguyễn Minh Tuấn (VN)

(74) Công ty Luật TNHH Phạm và Liên danh (PHAM & ASSOCIATES)

(55)



1.1



1.2



1.3



1.4



1.5



1.6



1.7



1.8

(11) **36276**

(21) 3-2019-00335

(28) 1

(54) **BÚT TRANG ĐIỂM**

(51) **28-02; 28-03**

(22) 30/01/2019

(43) 26/08/2019

(30) 1802003981 19/09/2018 TH;

1. COSMAX (THAILAND) COMPANY LIMITED (TH)

TPARK Bangplee 5 28/7 Moo7 Tambon Bangpla Amphur Bangplee Samutprakarn Province, Thailand 10540

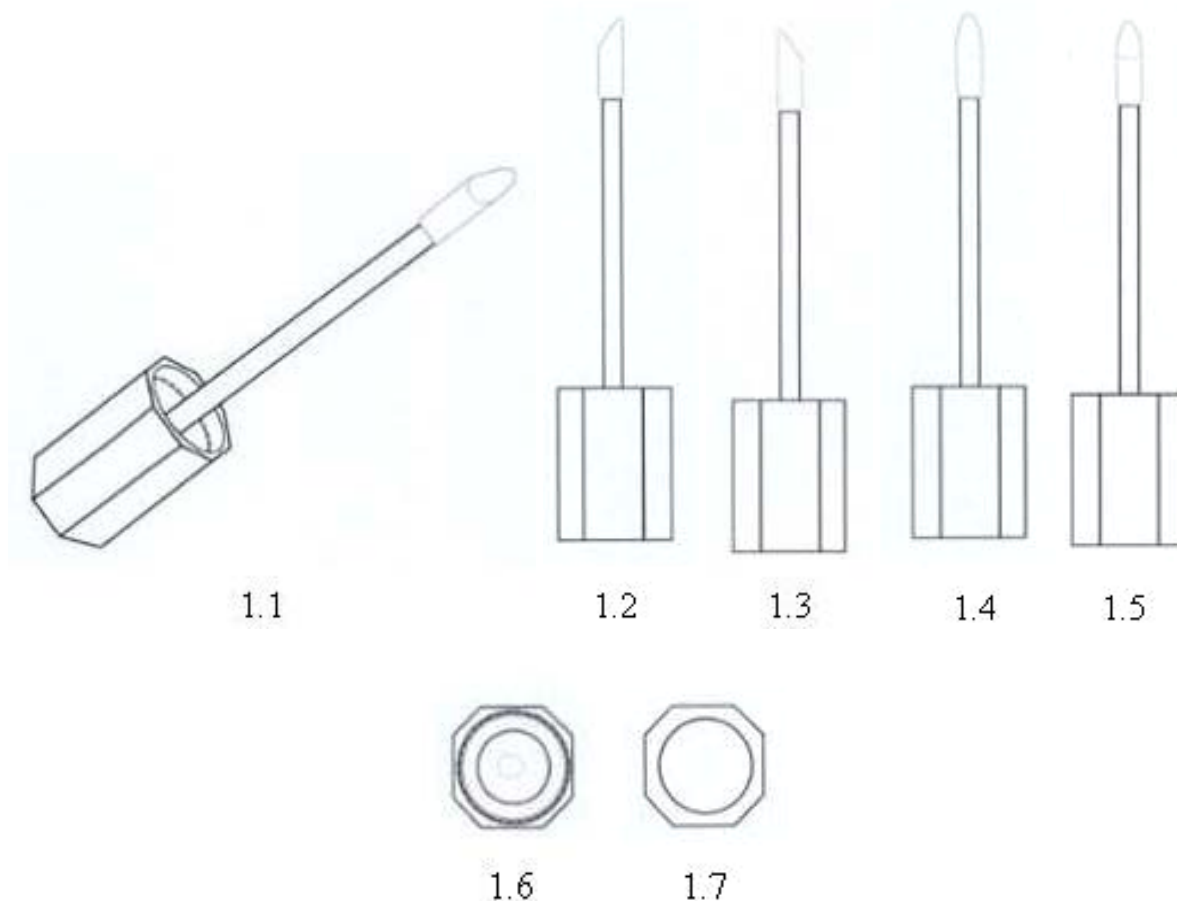
(73) 2. AISANCE COMPANY LIMITED (TH)

100/8 Vongvanij Complex Building B, 12th Floor, Rama 9 Huay Kwang Bangkok, Thailand 10310

(72) Park, Jae HYUN (TH)

(74) Công ty Luật TNHH T&G (TGVN)

(55)



- (11) **36277**
- (21) 3-2019-00882 (28) 1
- (54) **HỘP** (51) **09-03**
- (22) 05/04/2019 (43) 26/08/2019
- (73) CÔNG TY CỔ PHẦN STCPHARCO (VN)  
316 Lê Văn Sỹ, phường 1, quận Tân Bình, thành phố Hồ Chí Minh
- (72) Nguyễn Hoàng Ánh Tuyết (VN)
- (55)



1.1



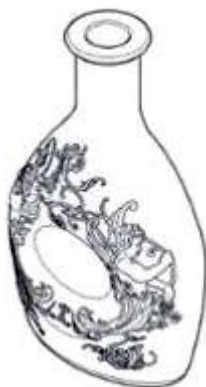
1.2

- (11) **36278**
- (21) 3-2019-01061 (28) 1
- (54) **NHÃN SẢN PHẨM** (51) **19-08**
- (22) 26/04/2019 (43) 26/08/2019
- (73) CÔNG TY CỔ PHẦN BIA QUỐC TẾ SÀI GÒN HÀ NỘI (VN)  
Số 132 Nguyễn Tuân, phường Thanh Xuân Trung, quận Thanh Xuân, thành phố Hà Nội
- (72) Nguyễn Thị Thắm (VN)
- (74) Công ty TNHH Sở hữu trí tuệ Bình Minh (SUNRISE IP CO.,LTD.)
- (55)





- (11) **36279**  
(21) 3-2019-01003 (28) 1  
(54) **CHAI** (51) **09-01**  
(22) 23/04/2019 (43) 26/08/2019  
(30) 0082590 12/04/2019 WO;  
(73) COGNAC FERRAND (FR)  
4 Rue de Saint Petersburg, 75008 PARIS, FRANCE  
(72) IVAN BELL (GB)  
(74) Công ty Luật TNHH Phạm và Liên danh (PHAM & ASSOCIATES)  
(55)



1.1



1.2



1.3



1.4



1.5



1.6



1.7

(11) **36280**

(21) 3-2019-00063

(28) 1

(54) **NẮP HỘP ĐỰNG THỨC ĂN**

(51) **09-07**

(22) 31/10/2018

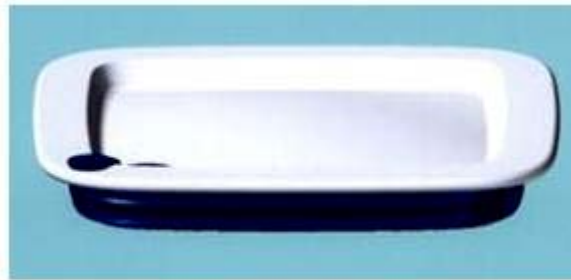
(43) 26/08/2019

(73) **CÔNG TY TNHH MINH LONG I (VN)**

333 khu phố Hưng Lộc, phường Hưng Định, thị xã Thuận An, tỉnh Bình Dương

(72) Lý Ngọc Minh (VN)

(55)



1.1



1.2



1.3



1.4



1.5



1.6



1.7

(11) **36281**

(21) 3-2019-00064

(28) 1

(54) **NẮP DỤNG CỤ ĐỰNG CHẤT LỎNG**

(51) **09-07**

(22) 31/10/2018

(43) 26/08/2019

(73) **CÔNG TY TNHH MINH LONG I (VN)**

333 khu phố Hưng Lộc, phường Hưng Định, thị xã Thuận An, tỉnh Bình Dương

(72) Lý Ngọc Minh (VN)

(55)



1.1



1.2



1.3



1.4

**CÔNG BÁO SỞ HỮU CÔNG NGHIỆP SỐ 377 TẬP A – QUYỂN 2 (08.2019)**

(11) **36282**

(21) 3-2019-00876

(28) 1

(54) **NỒI**

(51) **07-02**

(22) 05/04/2019

(43) 26/08/2019

(73) CÔNG TY TNHH MỘT THÀNH VIÊN GỐM SỨ PHƯƠNG ĐÔNG (VN)  
Lô B12A-B13, đường số 10, KCN Hải Sơn, ấp Bình Tiên 2, xã Đức Hòa Hạ, huyện Đức Hòa, tỉnh Long An

(72) Dương Quốc Cường (VN)

(74) Công ty TNHH Trường Xuân (AGELESS CO.,LTD.)

(55)



1.1



1.2



1.3



1.4



1.5



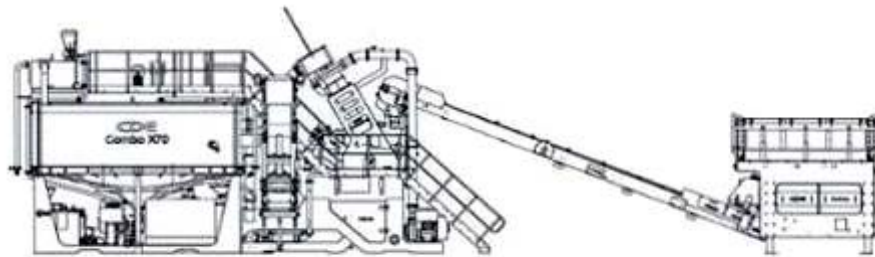
1.6



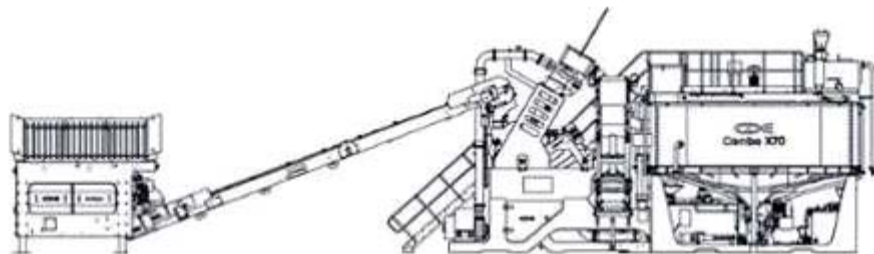
1.7

**CÔNG BÁO SỞ HỮU CÔNG NGHIỆP SỐ 377 TẬP A – QUYỂN 2 (08.2019)**

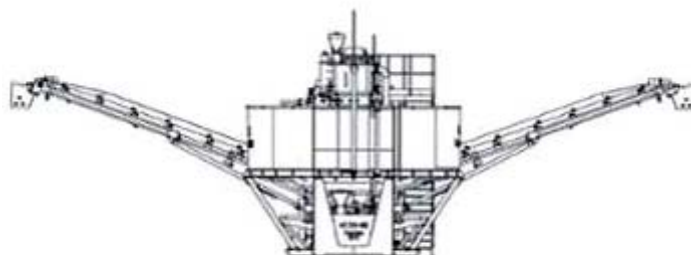
- (11) **36283**
- (21) 3-2018-02433 (28) 1
- (54) **THIẾT BỊ ĐA NĂNG** (51) **15-04; 15-99**
- (22) 16/11/2018 (43) 26/08/2019
- (30) 305785 18/05/2018 IN;  
CDE ASIA LIMITED (IN)
- (73) Ecospace Business Park, Block 4A, 6th Floor, Action Area II, New Town, Kolkata-700156,  
State of West Bengal, India
- (72) Manish Bhartia (IN)
- (74) Công ty TNHH Tầm nhìn và Liên danh (VISION & ASSOCIATES CO.LTD.)
- (55)



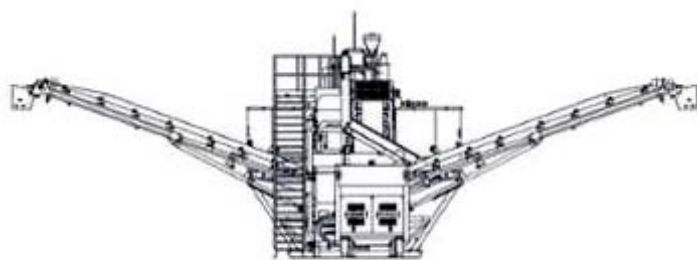
1.1



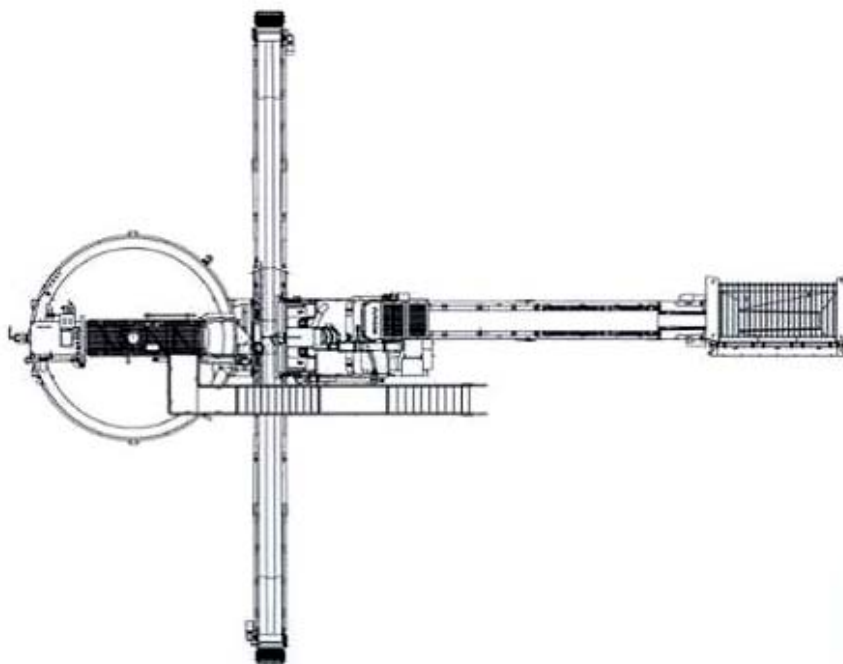
1.2



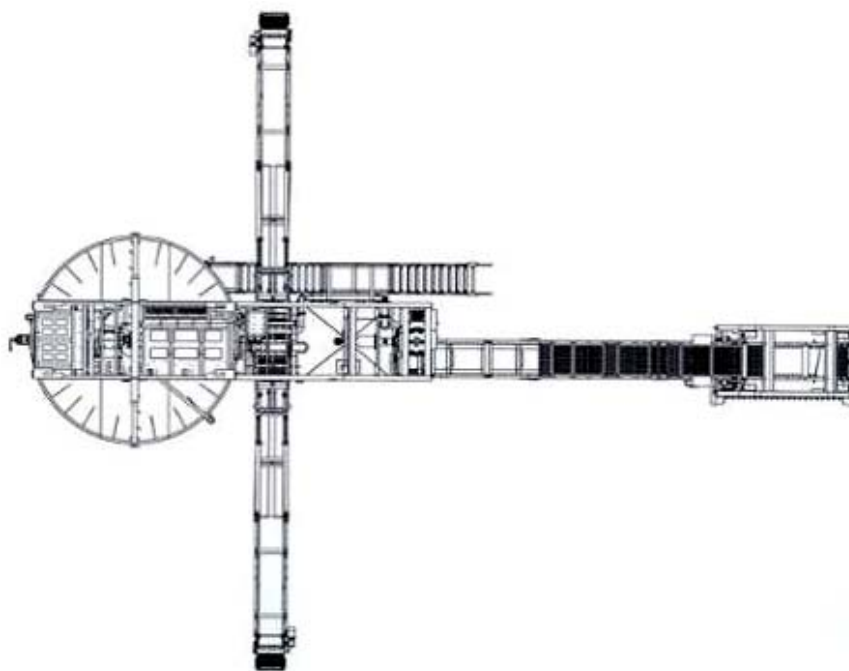
1.3



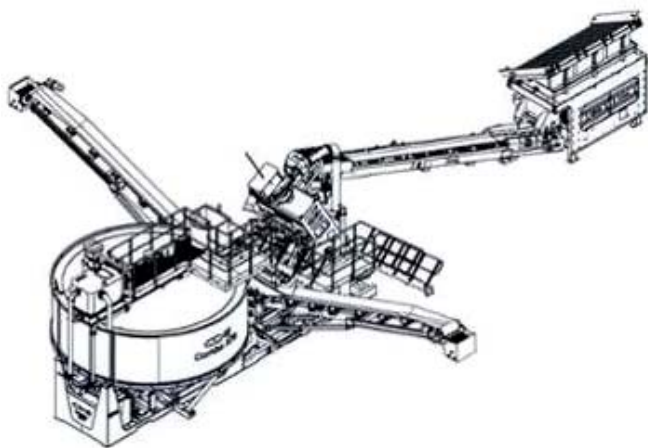
1.4



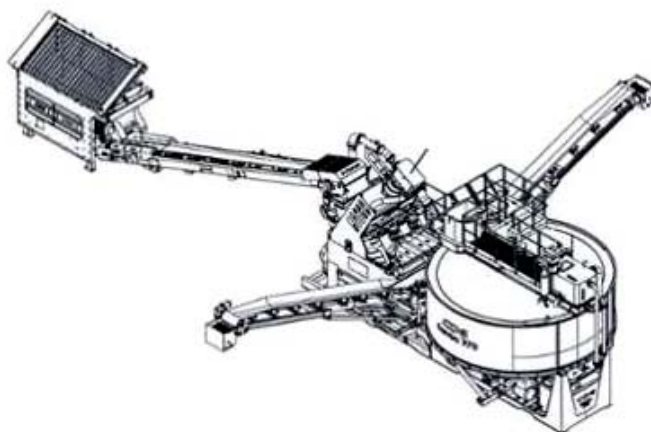
1.5



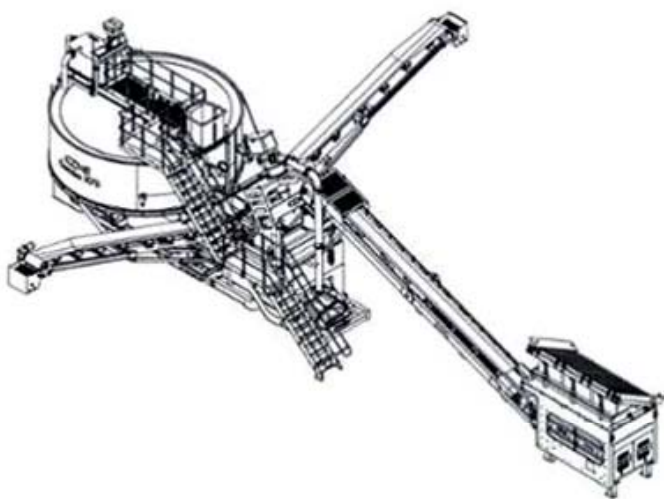
1.6



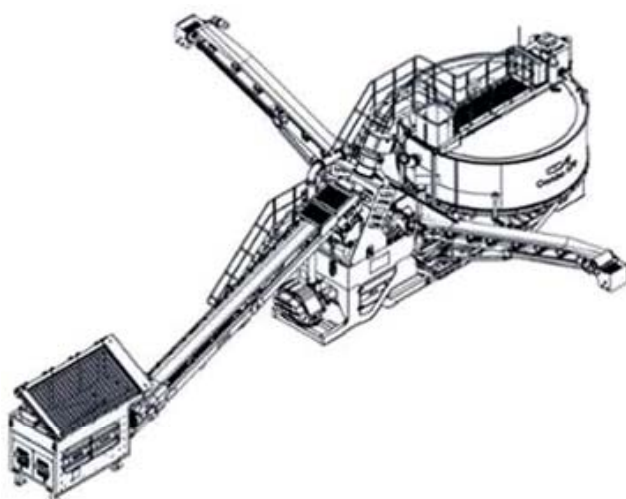
1.7



1.8



1.9



1.10



CÔNG BÁO SỞ HỮU CÔNG NGHIỆP SỐ 377 TẬP A – QUYỂN 2 (08.2019)

(11) **36284**

(21) 3-2019-01128

(28) 1

(54) **HỘP SẠC**

(51) **14-03**

(22) 07/05/2019

(43) 26/08/2019

(30) 201930058852.X 01/02/2019 CN;

SHENZHEN AIRSMART TECHNOLOGY CO., LTD (CN)

(73) 616, Ant's Union Start-up Accelerator, No.9 KeJi Road, Science and Technology Park, Nanshan District Shenzhen, Guangdong 518057, China

(72) Dejun Zeng (CN)

(74) Công ty TNHH Sở hữu trí tuệ NTT (NTT IP CO.,LTD)

(55)



1.1



1.2



1.3

1.4



1.5



1.6



1.7

- (11) **36285**  
(21) 3-2019-01122 (28) 1  
(54) **CHAI** (51) **09-01**  
(22) 07/05/2019 (43) 26/08/2019  
(73) **CÔNG TY CỔ PHẦN BỘT GIẶT NET (VN)**  
Đường D4, KCN Lộc An - Bình Sơn, xã Bình Sơn, huyện Long Thành, tỉnh Đồng Nai  
(72) **Thái Thị Hồng Yên (VN)**  
(74) **Công ty TNHH Sở hữu trí tuệ INVENTIO (INVENTIO CO.,LTD)**  
(55)



1.1

1.2

1.3

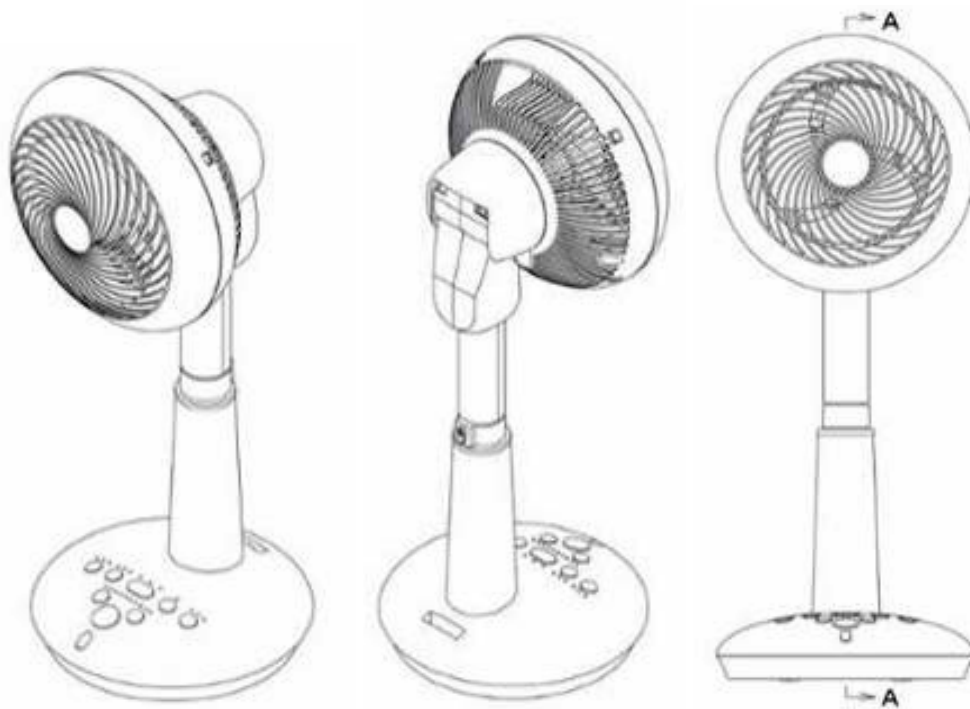
1.4



1.5

1.6

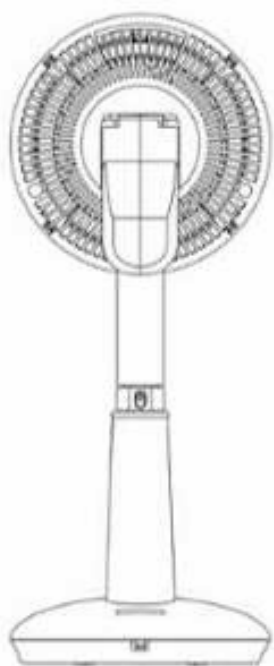
- (11) **36286**
- (21) 3-2019-01069 (28) 1
- (54) **QUẠT ĐIỆN** (51) **23-04**
- (22) 26/04/2019 (43) 26/08/2019
- (30) 2018-023961 31/10/2018 JP;
- (73) IRIS OHYAMA INC. (JP)  
2-12-1, Itsutsubashi, Aoba-ku, Sendai-shi, Miyagi, 980-8510 Japan
- (72) Masayuki MIYAWAKI (JP)
- (74) Công ty Cổ phần Sở hữu công nghiệp INVESTIP (INVESTIP)
- (55)



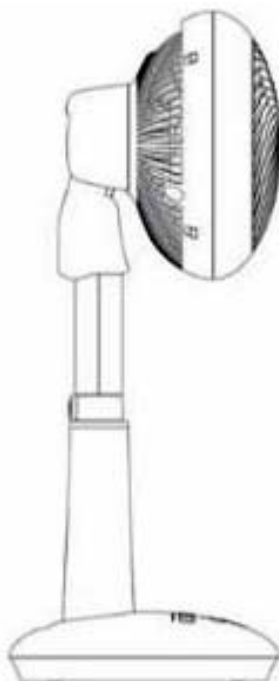
1.1

1.2

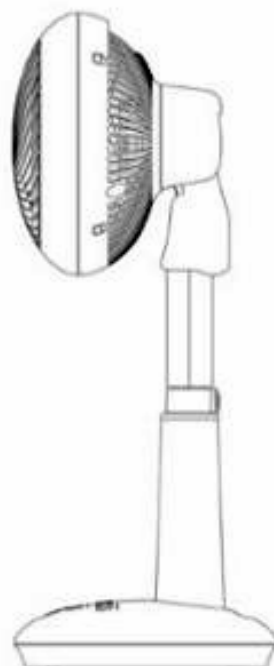
1.3



1.4



1.5



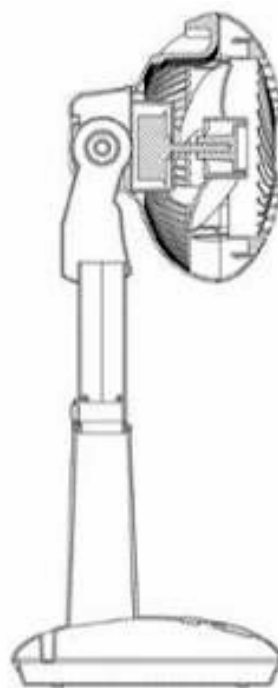
1.6



1.7



1.8



1.9

CÔNG BÁO SỞ HỮU CÔNG NGHIỆP SỐ 377 TẬP A – QUYỂN 2 (08.2019)

- (11) 36287  
(21) 3-2019-01068 (28) 1  
(54) **HỘP ĐỰNG** (51) **09-03**  
(22) 26/04/2019 (43) 26/08/2019  
(73) CÔNG TY TNHH ĐẦU TƯ VÀ THƯƠNG MẠI THÁI PHÁT (VN)  
Số 823 đường Trần Phú, phường Cẩm Thủy, thành phố Cẩm Phả, tỉnh Quảng Ninh  
(72) Nguyễn Thị Thanh Thủy (VN)  
(74) Công ty TNHH Sở hữu trí tuệ HA VIP (HAVIP CO., LTD.)  
(55)

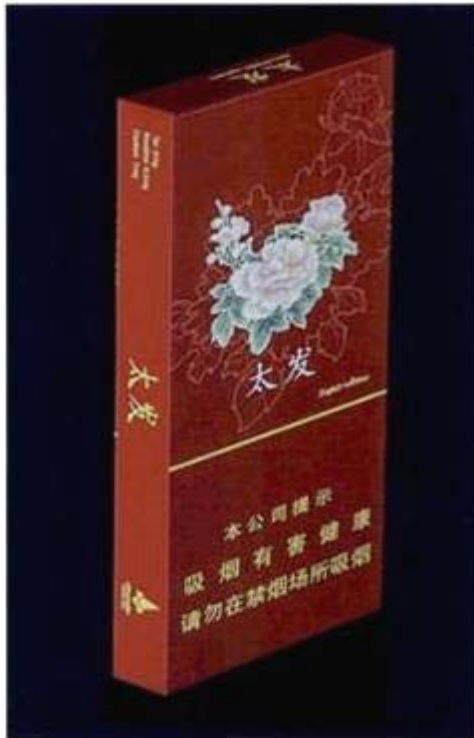


1.1

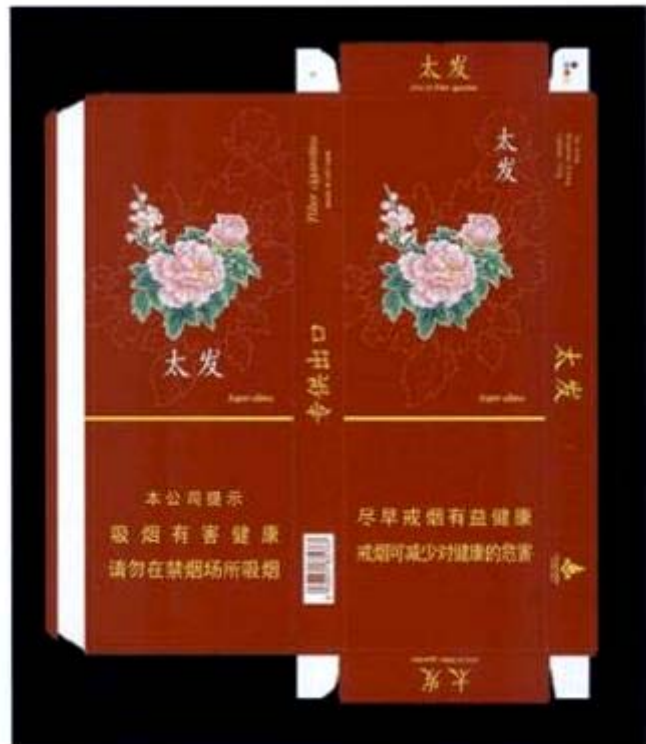


1.2

- (11) **36288**
- (21) 3-2019-00727 (28) 1
- (54) **HỘP ĐỰNG** (51) **09-03**
- (22) 22/03/2019 (43) 26/08/2019
- (73) CÔNG TY TNHH ĐẦU TƯ VÀ THƯƠNG MẠI THÁI PHÁT (VN)  
Số 823 đường Trần Phú, phường Cẩm Thủy, thành phố Cẩm Phả, tỉnh Quảng Ninh
- (72) Nguyễn Thị Thanh Thủy (VN)
- (74) Công ty TNHH Sở hữu trí tuệ HA VIP (HAVIP CO., LTD.)
- (55)



1.1



1.2

**CÔNG BÁO SỞ HỮU CÔNG NGHIỆP SỐ 377 TẬP A – QUYỂN 2 (08.2019)**

- (11) **36289**
- (21) 3-2019-00721 (28) 1
- (54) **NHÃN SẢN PHẨM** (51) **19-08**
- (22) 22/03/2019 (43) 26/08/2019
- (73) **CÔNG TY CỔ PHẦN BIA VIỆT NAM (VN)**  
Km9, đường Võ Văn Kiệt, thị trấn Quang Minh, huyện Mê Linh, thành phố Hà Nội
- (72) **Vũ Văn Toại (VN)**
- (74) **Công ty TNHH Sở hữu trí tuệ và Công nghệ Thủ đô (CAPITAL IP&T CO.LTD.)**
- (55)



**CÔNG BÁO SỞ HỮU CÔNG NGHIỆP SỐ 377 TẬP A – QUYỀN 2 (08.2019)**

- (11) **36290**
- (21) 3-2019-00939 (28) 1
- (54) **NHÃN SẢN PHẨM** (51) **19-08**
- (22) 12/04/2019 (43) 26/08/2019
- (73) CÔNG TY TNHH MỘT THÀNH VIÊN THUỐC LÁ THANH HOÁ (VN)  
Thị trấn Hà Trung, huyện Hà Trung, tỉnh Thanh Hoá
- (72) Nguyễn Thanh Tâm (VN)
- (74) Công ty TNHH T&T INVENMARK Sở hữu trí tuệ Quốc tế (T&T INVENMARK CO., LTD.)
- (55)





(11) **36291**

(21) 3-2019-01113

(28) 1

(54) **QUẢ BÓNG**

(51) **21-02**

(22) 06/05/2019

(43) 26/08/2019

(73) **CÔNG TY CỔ PHẦN ĐỘNG LỰC (VN)**

Số 130 phố Hạ Đình, phường Hạ Đình, quận Thanh Xuân, thành phố Hà Nội

(72) Ngô Phú Sơn (VN)

(55)



1.1



1.2



1.3



1.4



1.5



1.6



1.7

**CÔNG BÁO SỞ HỮU CÔNG NGHIỆP SỐ 377 TẬP A – QUYỀN 2 (08.2019)**

(11) **36292**

(21) 3-2018-02833

(28) 2

(54) **GHẾ**

(51) **06-01**

(22) 25/12/2018

(43) 26/08/2019

(30) 005506292 18/07/2018 EM;

SHUN THAI CO., LTD. (TH)

(73) 40/1 Moo 3, Soi Sarpmahachoke, Rama 2 Road, Tambol Nadee, Muang District, Samutsakorn 74000 Thailand

(72) TEERANA KOOPHAVONRERK (TH)

(74) Công ty TNHH Trường Xuân (AGELESS CO.,LTD.)

(55)



1.1



1.2



1.3



1.4



1.5



1.6



1.7



1.8



2.1



2.2



2.3



2.4



2.5



2.6



2.7

**CÔNG BÁO SỞ HỮU CÔNG NGHIỆP SỐ 377 TẬP A – QUYỀN 2 (08.2019)**

(11) **36293**

(21) 3-2019-00507

(28) 1

(54) **CÂN ĐỰNG**

(51) **09-02**

(22) 26/02/2019

(43) 26/08/2019

(73) **TRẦN THỊ THẨM (VN)**

Số 9b/11 Đông Khê, phường Đông Khê, quận Ngô Quyền, thành phố Hải Phòng

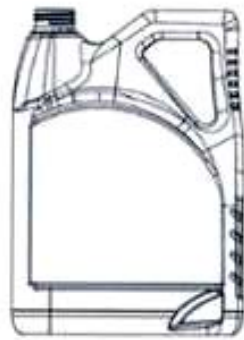
(72) Trần Thị Thẩm (VN)

(74) Công ty TNHH Tư vấn A & S (A&S CO.,LTD)

(55)



1.1



1.2



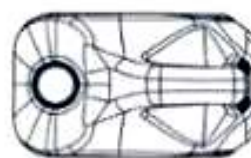
1.3



1.4



1.5



1.6

- (11) **36294**
- (21) 3-2019-00076 (28) 1
- (54) **HỘP ĐỰNG TRÀ** (51) **09-03**
- (22) 09/01/2019 (43) 26/08/2019
- (73) CÔNG TY TNHH VĂN HOÁ PHÁP QUANG (VN)  
28 Hoàng Diệu, phường 10, quận Phú Nhuận, thành phố Hồ Chí Minh
- (72) Vương Tấn Việt (VN)
- (74) Công ty Luật TNHH Tư vấn Quốc tế (INDOCHINE COUNSEL)
- (55)



1.1

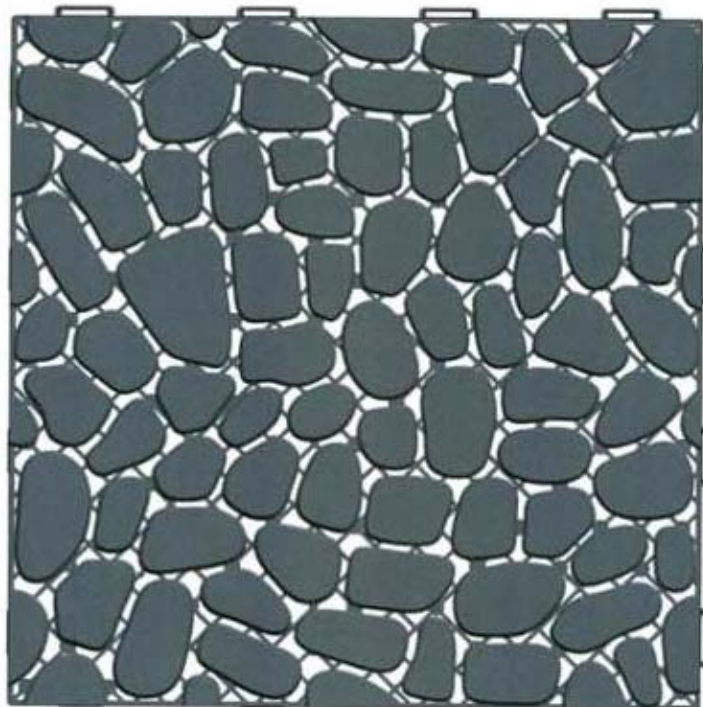


1.2

- (11) **36295**
- (21) 3-2019-00512 (28) 1
- (54) **VỈ NHỰA LÓT SÀN** (51) **06-11; 25-01**
- (22) 27/02/2019 (43) 26/08/2019
- (73) CÔNG TY CỔ PHẦN SẢN XUẤT - THƯƠNG MẠI NGÔI SAO ĐẤT VIỆT (VN)  
50 đường S9, phường Tây Thạnh, quận Tân Phú, thành phố Hồ Chí Minh
- (72) Nguyễn Việt Hiên (VN)
- (55)



1.1



1.2





1.3



1.4



1.5



1.6

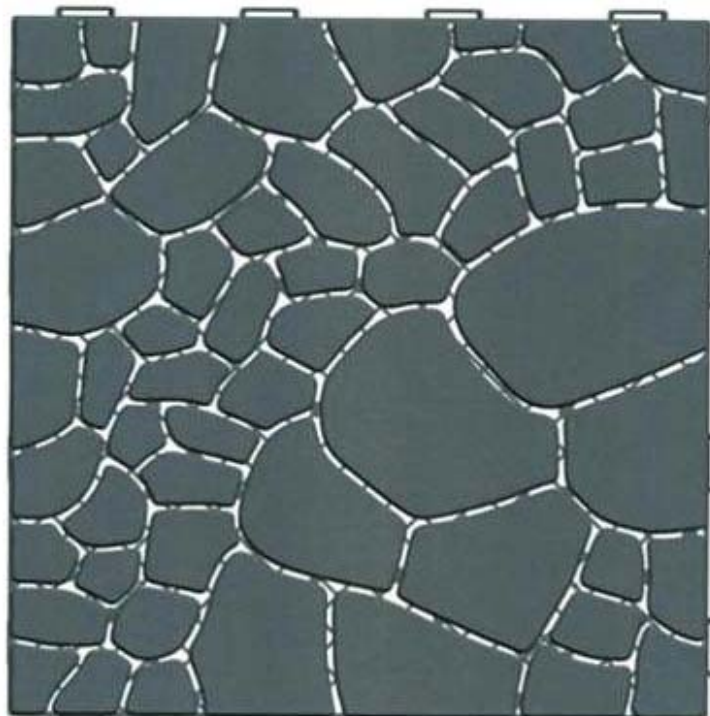


1.7

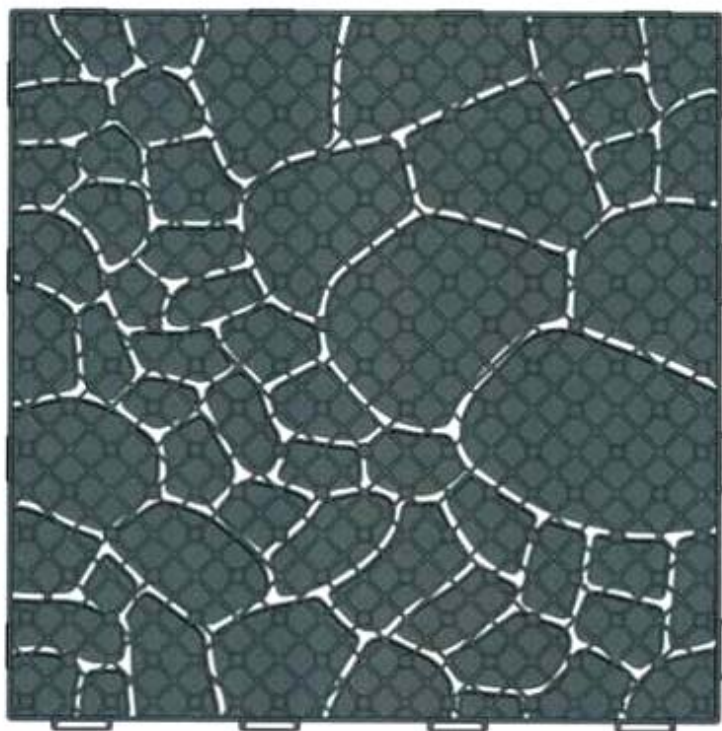
- (11) **36296**
- (21) 3-2019-00513 (28) 1
- (54) **VỈ NHỰA LÓT SÀN** (51) **06-01; 25-01**
- (22) 27/02/2019 (43) 26/08/2019
- (73) CÔNG TY CỔ PHẦN SẢN XUẤT - THƯƠNG MẠI NGÔI SAO ĐẤT VIỆT (VN)  
50 đường S9, phường Tây Thạnh, quận Tân Phú, thành phố Hồ Chí Minh
- (72) Nguyễn Việt Hiên (VN)
- (55)



1.1



1.2



1.3



1.4



1.5



1.6



1.7

(11) **36297**

(21) 3-2019-01036

(28) 1

(54) **KỆ**

(51) **06-04**

(22) 24/04/2019

(43) 26/08/2019

(73) CÔNG TY CỔ PHẦN SẢN XUẤT NHỰA DUY TÂN (VN)  
298 Hồ Học Lãm, phường An Lạc, quận Bình Tân, thành phố Hồ Chí Minh

(72) Trần Đức Xuyên (VN)

(74) Công ty TNHH Sở hữu trí tuệ INVENTIO (INVENTIO CO.,LTD)

(55)



1.1



1.2



1.3



1.4



1.5

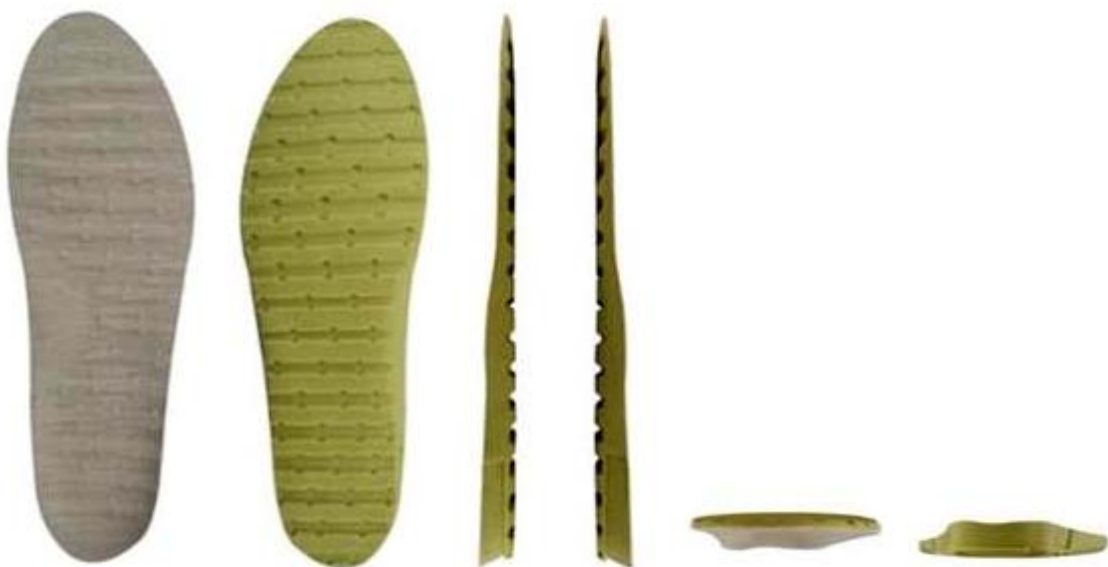


1.6

- (11) **36298**
- (21) 3-2019-00059 (28) 1
- (54) **ĐÉ GIÀY** (51) **02-04**
- (22) 07/01/2019 (43) 26/08/2019
- (30) 201830744463.8 21/12/2018 CN;  
ZHONGSHAN CHENG SHING PLASTIC CO., LTD. (CN)
- (73) No.8, Xinyu RD., Dayan Industrial Park, Huangpu Town, Zhongshan City, Guangdong Province, China
- (72) Yunshun LI (CN)
- (74) Công ty Luật TNHH Phạm và Liên danh (PHAM & ASSOCIATES)
- (55)



1.1



1.2

1.3

1.4

1.5

1.6

1.7

**CÔNG BÁO SỞ HỮU CÔNG NGHIỆP SỐ 377 TẬP A – QUYỂN 2 (08.2019)**

- (11) **36299**
- (21) 3-2019-00817 (28) 1
- (54) **HỘP ĐỰNG THỰC PHẨM CHỨC NĂNG** (51) **09-03**
- (22) 29/03/2019 (43) 26/08/2019
- CÔNG TY CỔ PHẦN DƯỢC LIỆU PHƯƠNG ĐÔNG (VN) (VN)**
- (73) Số 1 ngách 69B/33 Hoàng Văn Thái, phường Khương Trung, quận Thanh Xuân, thành phố Hà Nội
- (72) Lê Viết Phương (VN)
- (55)



1.1



1.2



1.3



1.4



1.5



1.6



1.7



1.8

(11) **36300**

(21) 3-2018-01617

(28) 1

(54) **CỤM GHẾ XE Ô TÔ**

(51) **06-01**

(22) 02/08/2018

(43) 26/08/2019

(30) 301937 02/02/2018 IN;

TATA MOTORS LIMITED (IN)

(73) Bombay House, 24 Homi Mody Street, Hutatma Chowk, Mumbai 400 001, Maharashtra, India

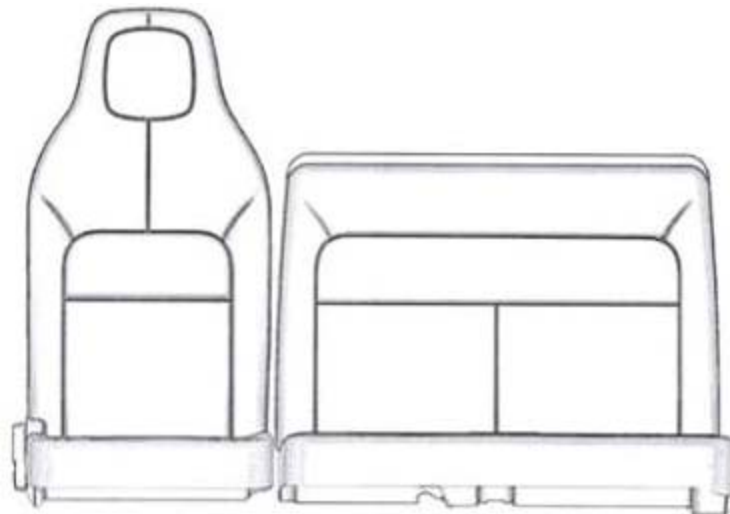
(72) BOSE Pratap Kishore (GB)

(74) Công ty Luật TNHH Phạm và Liên danh (PHAM & ASSOCIATES)

(55)

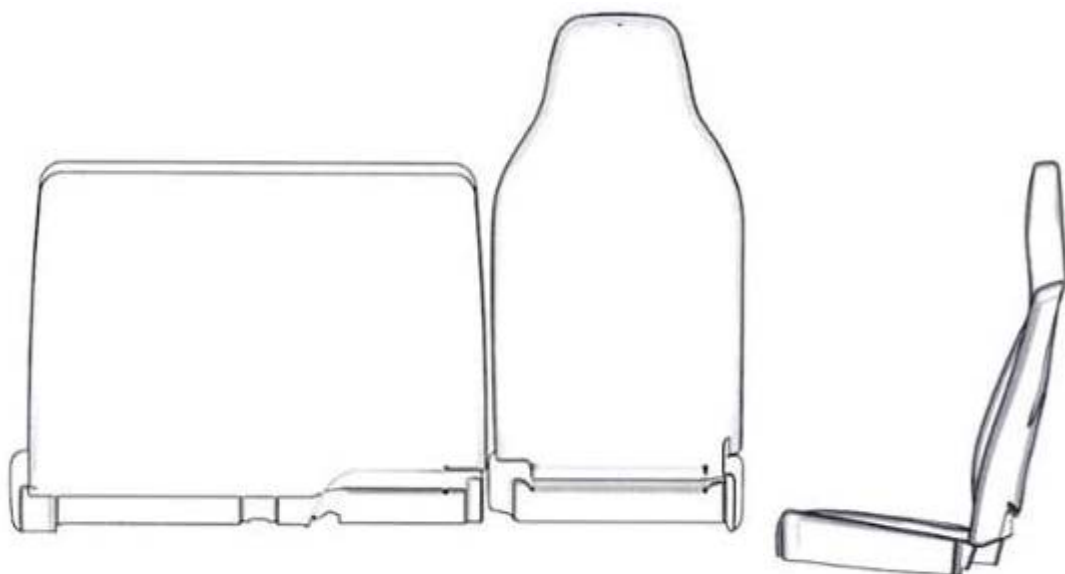


1.1



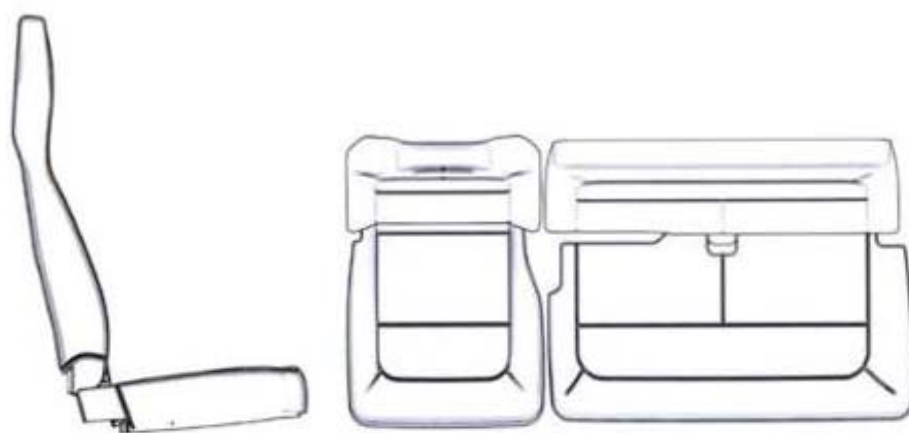
1.2





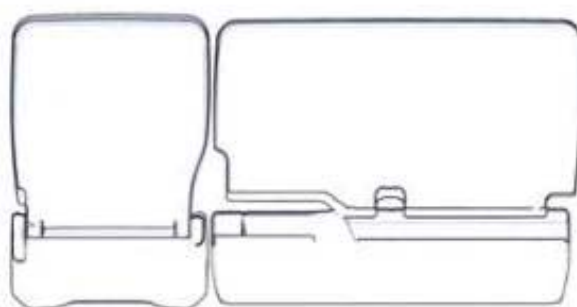
1.3

1.4



1.5

1.6



1.7

- (11) **36301**
- (21) 3-2018-02840 (28) 1
- (54) **THANH VẮT KHĂN** (51) **23-02**
- (22) 25/12/2018 (43) 26/08/2019
- (73) CÔNG TY TNHH THƯƠNG MẠI HỮU NGHỊ (VN)  
Số 127, phố An Trạch, phường Quốc Tử Giám, quận Đống Đa, thành phố Hà Nội
- (72) Ngô Quang Nam (VN)
- (74) Công ty Luật TNHH AMBYS Hà Nội (AMBYS HANOI)
- (55)



1.1



1.2



1.3



1.4



1.5

(11) **36302**

(21) 3-2019-00161

(28) 1

(54) **XE Ô TÔ**

(51) **12-08**

(22) 14/01/2019

(43) 26/08/2019

CÔNG TY TNHH SẢN XUẤT VÀ KINH DOANH VINFAST (VN)

(73) Khu kinh tế Đình Vũ - Cát Hải, đảo Cát Hải, thị trấn Cát Hải, huyện Cát Hải, thành phố Hải Phòng

(72) ROBERTO MICHELE PIATTI (IT)

(74) Công ty Luật TNHH AMBYS Hà Nội (AMBYS HANOI)

(55)



1.1



1.2



1.3



1.4



1.5



1.6



1.7

(11) **36303**

(21) 3-2019-00462

(28) 1

(54) **ĐẦU VÒI HOA SEN**

(51) **23-02**

(22) 20/02/2019

(43) 26/08/2019

(30) 2018-018430 24/08/2018 JP;

(73) TORAY INDUSTRIES, INC. (JP)

1-1, Nihonbashi-Muromachi 2-chome, Chuo-ku, Tokyo, 1038666 Japan

(72) 1. YUKIKO ICHINOSE (JP)

2. HIROSHI IUE (JP)

(74) Công ty Cổ phần Sở hữu công nghiệp INVESTIP (INVESTIP)

(55)



1.1



1.2



1.3



1.4



1.5



1.6



1.7



1.8



1.9



1.10



1.11



1.12



1.13

(11) **36304**

(21) 3-2019-00461

(28) 1

(54) **MÁY TÍNH BẢNG**

(51) **14-02**

(22) 20/02/2019

(43) 26/08/2019

(30) 201830516886.4 13/09/2018 CN;

HUAWEI TECHNOLOGIES CO., LTD. (CN)

(73) Huawei Administration Building, Bantian, Longgang District, Shenzhen, Guangdong 518129, China

(72) Jianwei ZENG (CN)

(74) Công ty TNHH một thành viên Sở hữu trí tuệ VCCI (VCCI-IP CO.,LTD)

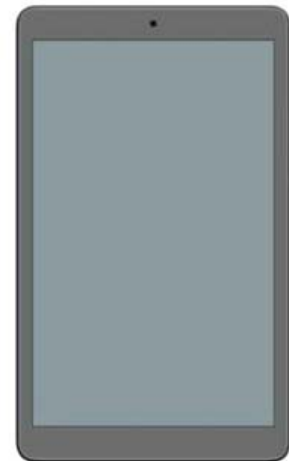
(55)



1.1



1.2



1.3



1.4



1.5



1.6



1.7



1.8



(11) **36305**

(21) 3-2019-00177

(28) 1

(54) **VIÊN GẠCH**

(51) **25-01**

(22) 14/01/2019

(43) 26/08/2019

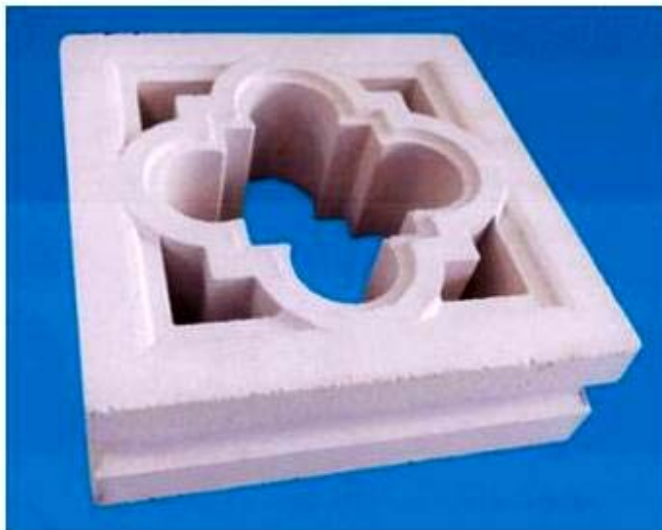
(73) CÔNG TY CỔ PHẦN SECOIN (VN)

Tầng 8, 12 Lê Thánh Tôn, phường Bến Nghé, quận 1, thành phố Hồ Chí Minh

(72) Đinh Hồng Kỳ (VN)

(74) Công ty Luật TNHH Phạm và Liên danh (PHAM & ASSOCIATES)

(55)



1.1



1.2



1.3



1.4

**CÔNG BÁO SỞ HỮU CÔNG NGHIỆP SỐ 377 TẬP A – QUYỂN 2 (08.2019)**

(11) **36306**

(21) 3-2019-00874

(28) 1

(54) **THANG**

(51) **25-04**

(22) 05/04/2019

(43) 26/08/2019

(73) CÔNG TY TNHH BOODOOR (VN)

E12/25D Thới Hòa, ấp 5A, xã Vĩnh Lộc A, huyện Bình Chánh, thành phố Hồ Chí Minh

(72) Trần Thị Ngọc Bích (VN)

(74) Công ty TNHH một thành viên Trường Luật (Trường Luật)

(55)



1.1



1.2



1.3



1.4



1.5



1.6



1.7

(11) **36307**

(21) 3-2018-02365

(28) 1

(54) **GHÉ**

(51) **06-01**

(22) 07/11/2018

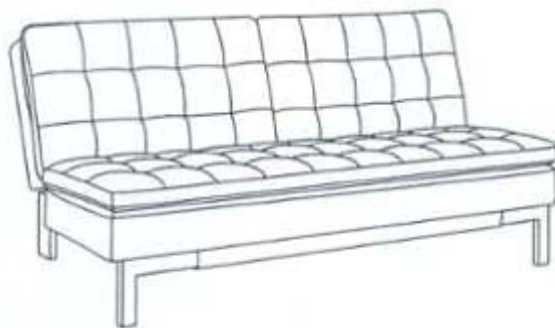
(43) 26/08/2019

(73) ABEDAN KANTHASAMY (CA)  
6140 Prairie Circle, Mississauga, Ontario, L5N 5Y1, Canada

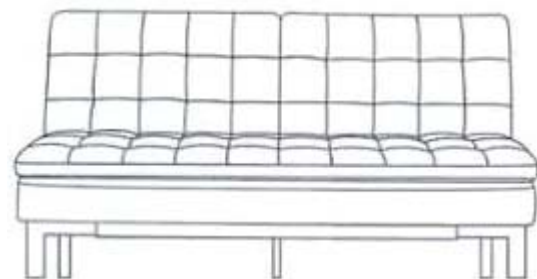
(72) Abedan KANTHASAMY (CA)

(74) Văn phòng Luật sư Ân Nam (ANNAM IP & LAW)

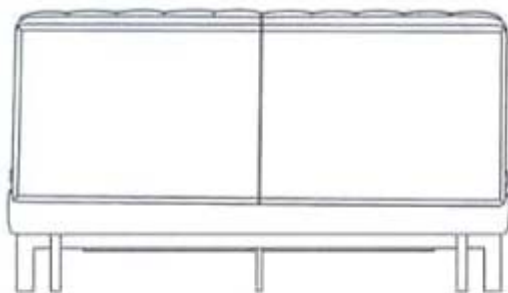
(55)



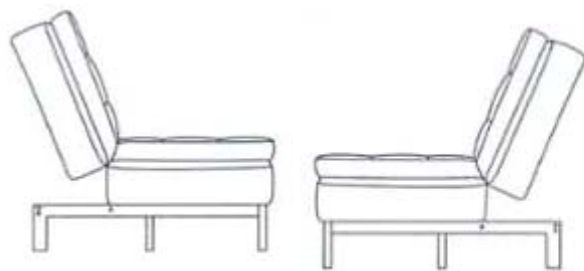
1.1



1.2



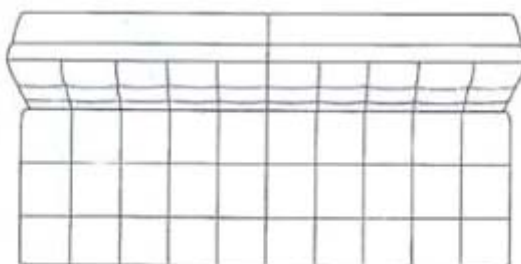
1.3



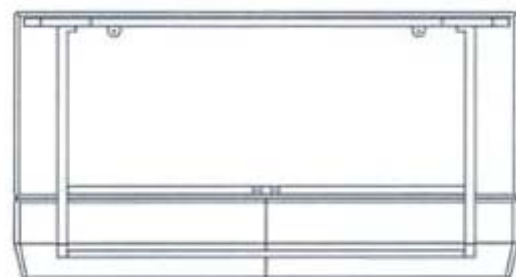
1.4



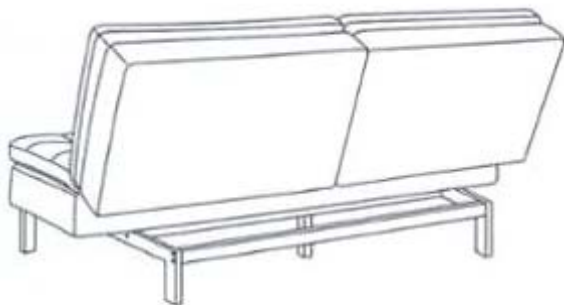
1.5



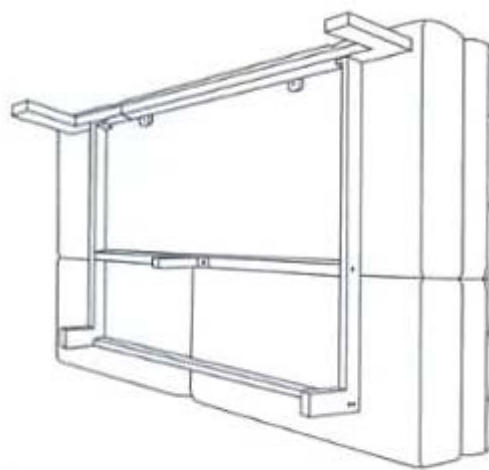
1.6



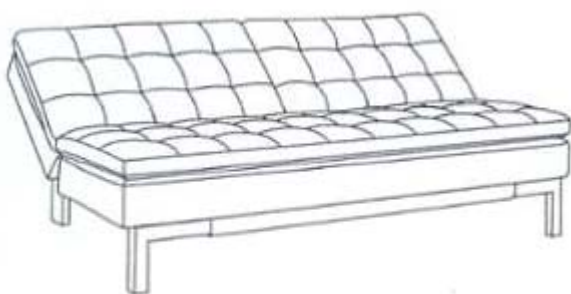
1.7



1.8



1.9



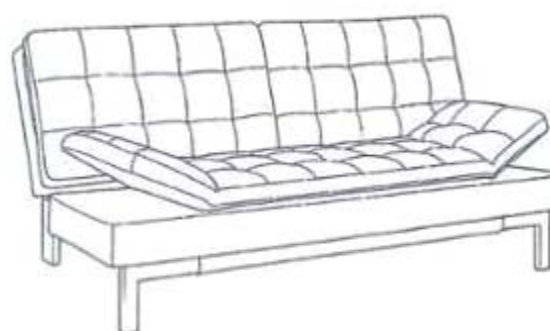
1.10



1.11



1.12



1.13

(11) **36308**

(21) 3-2019-00065

(28) 1

(54) **NẮP DỤNG CỤ ĐỰNG ĐỒ UỐNG**

(51) **09-07**

(22) 31/10/2018

(43) 26/08/2019

(73) **CÔNG TY TNHH MINH LONG I (VN)**

333 khu phố Hưng Lộc, phường Hưng Định, thị xã Thuận An, tỉnh Bình Dương

(72) Lý Ngọc Minh (VN)

(55)



1.1



1.2



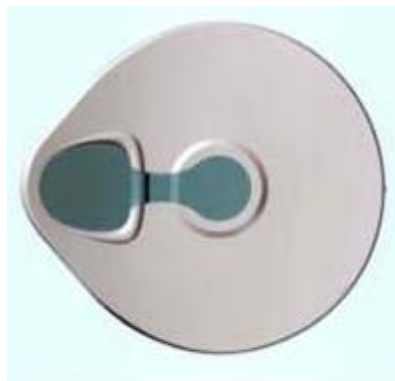
1.3



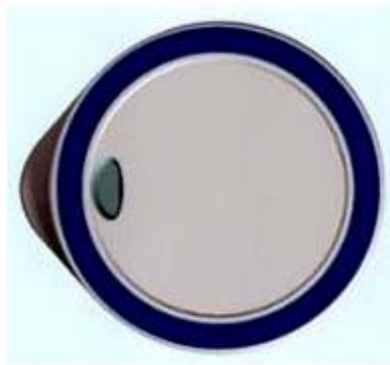
1.4



1.5



1.6



1.7

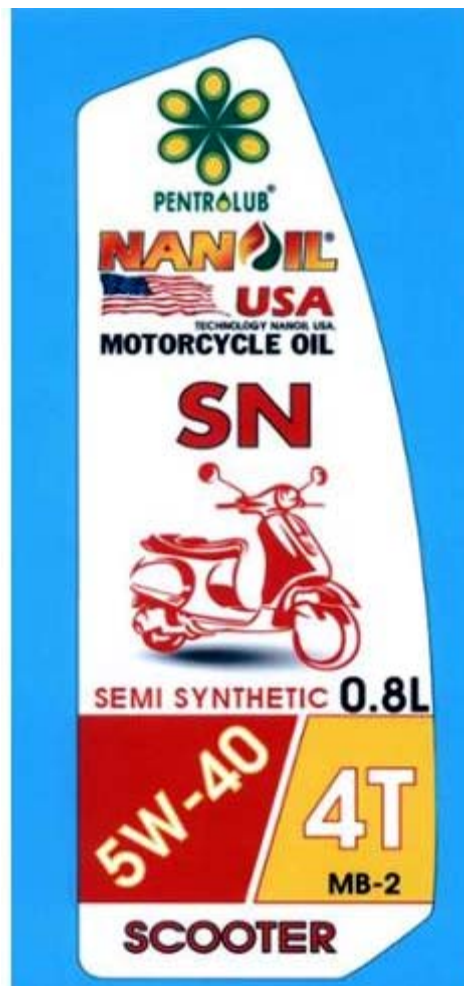
**CÔNG BÁO SỞ HỮU CÔNG NGHIỆP SỐ 377 TẬP A – QUYỂN 2 (08.2019)**

- |      |  |      |              |
|------|--|------|--------------|
| (11) | <b>36309</b>   |      |              |
| (21) | 3-2019-01163   | (28) | 1            |
| (54) | <b>NHÃN SẢN PHẨM</b>   | (51) | <b>19-08</b> |
| (22) | 10/05/2019   | (43) | 26/08/2019   |
| (73) | <b>CÔNG TY CỔ PHẦN SAO VIỆT NAM (VN)</b><br>Thôn Nội Am, xã Liên Ninh, huyện Thanh Trì, thành phố Hà Nội |      |              |
| (72) | Nguyễn Thị Nhung (VN)  |      |              |
| (74) | Công ty Luật TNHH LEADCONSULT (LEADCONSULT)  |      |              |
| (55) |  |      |              |



**CÔNG BÁO SỞ HỮU CÔNG NGHIỆP SỐ 377 TẬP A – QUYỂN 2 (08.2019)**

- (11) **36310**
- (21) 3-2018-01244 (28) 1
- (54) **NHÃN SẢN PHẨM** (51) **19-08**
- (22) 18/06/2018 (43) 26/08/2019
- (73) MAI XUÂN QUANG (VN)  
Số 31, khu phố 6, phường Bình Hưng Hòa B, quận Bình Tân, thành phố Hồ Chí Minh
- (72) Mai Xuân Quang (VN)
- (55)





(11) 36311

(21) 3-2019-00733

(28) 1

(54) **BAO GÓI BÁNH**

(51) **09-05**

(22) 22/03/2019

(43) 26/08/2019

CÔNG TY CỔ PHẦN LIWAYWAY VIỆT NAM (VN)

(73) Số 14, đường số 05, khu công nghiệp Việt Nam - Singapore, thị xã Thuận An, tỉnh Bình Dương

(72) Robert Tan Li (PH)

(74) Văn phòng Luật sư Tân Hà (VPLS TAN HA)

(55)



1.1



1.2

(11) **36312**

(21) 3-2019-00412

(28) 2

(54) **DỤNG CỤ CHĂM SÓC RĂNG MIỆNG**

(51) **28-03**

(22) 14/02/2019

(43) 26/08/2019

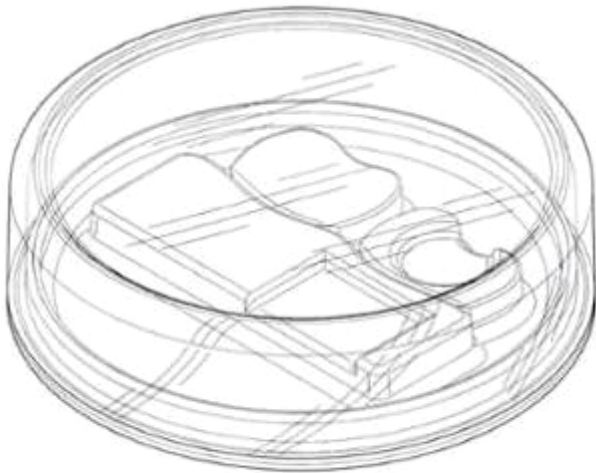
(30) 29/660,115 17/08/2018 US;

(73) COLGATE-PALMOLIVE COMPANY (US)  
300 Park Avenue, New York, New York 10022, United States of America

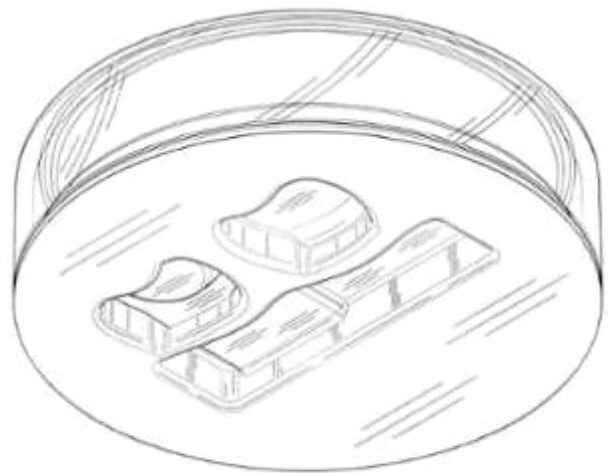
(72) MYERS, Carl (US)

(74) Văn phòng Luật sư Ân Nam (ANNAM IP & LAW)

(55)



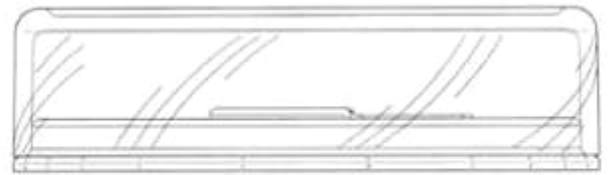
1.1



1.2



1.3



1.4



1.5



1.6



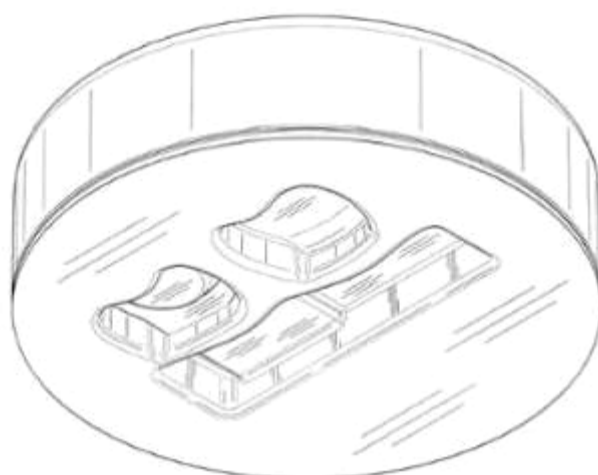
1.7



1.8



2.1



2.2



2.3



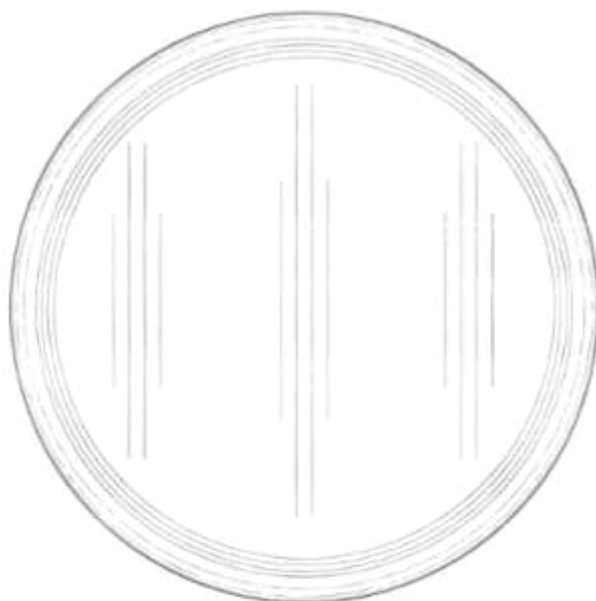
2.4



2.5



2.6



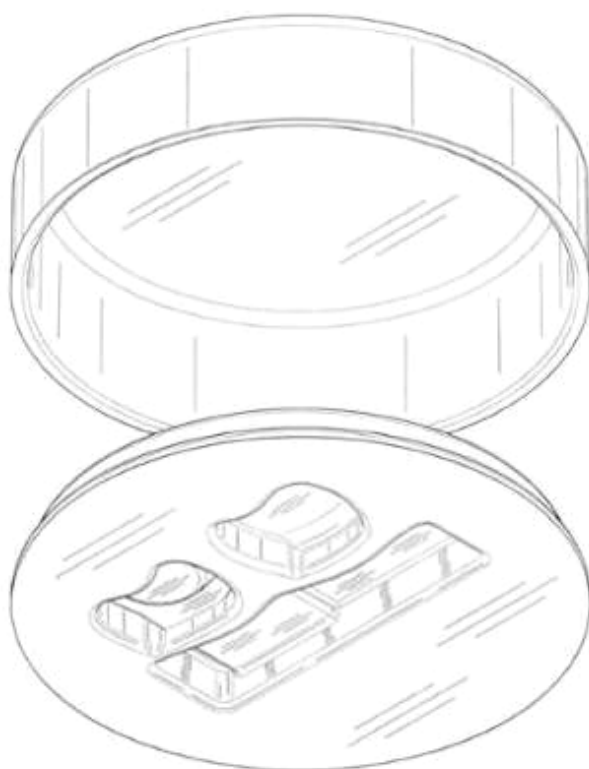
2.7



2.8



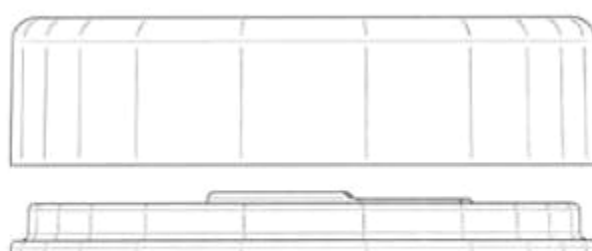
2.9



2.10



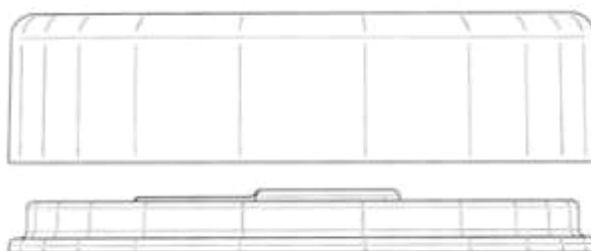
2.11



2.12



2.13



2.14



2.15



2.16

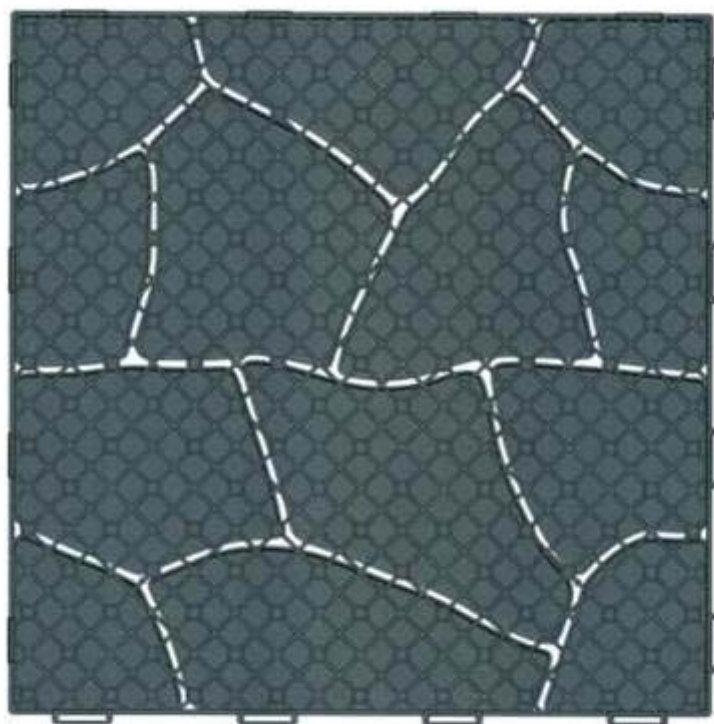
- (11) **36313**
- (21) 3-2019-00515 (28) 1
- (54) **VỈ NHỰA LÓT SÀN** (51) **06-11; 25-01**
- (22) 27/02/2019 (43) 26/08/2019
- (73) CÔNG TY CỔ PHẦN SẢN XUẤT - THƯƠNG MẠI NGÔI SAO ĐẤT VIỆT (VN)  
50 đường S9, phường Tây Thạnh, quận Tân Phú, thành phố Hồ Chí Minh
- (72) Nguyễn Việt Hiên (VN)
- (55)



1.1



1.2



1.3



1.4



1.5



1.6



1.7

(11) **36314**

(21) 3-2019-00807

(28) 1

(54) **XE MÔ TÔ**

(51) **12-11**

(22) 28/03/2019

(43) 26/08/2019

SANYANG MOTOR CO., LTD. (TW)

(73) No. 184, Keng Tzu Kou, Shang Keng Village, Hsin Fong Shiang, Hsinchu County 304, TAIWAN

(72) Shin-Chang LEE (TW)

(74) Công ty TNHH Trường Xuân (AGELESS CO.,LTD.)

(55)



1.1



1.2



1.3



1.4





1.5



1.6



1.7

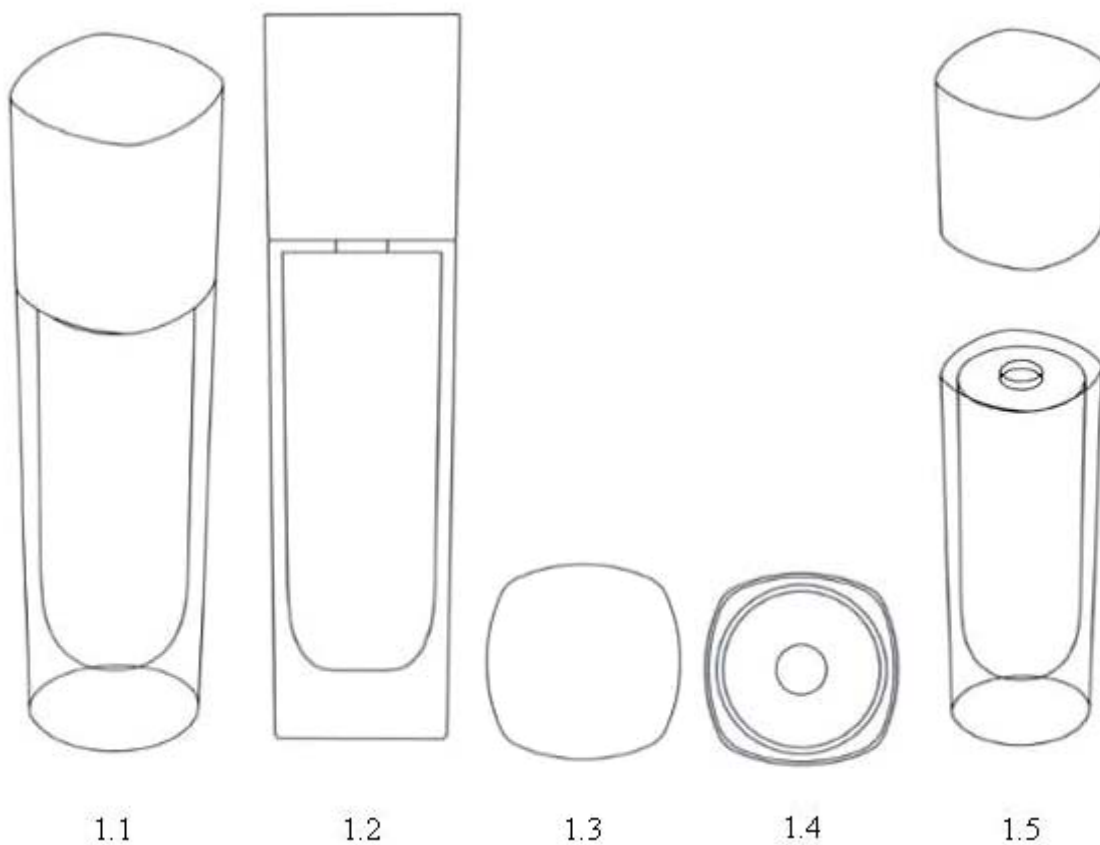


1.8



1.9

- (11) **36315**
- (21) 3-2019-00609 (28) 1
- (54) **LỌ ĐỰNG MỸ PHẨM** (51) **09-01**
- (22) 13/03/2019 (43) 26/08/2019
- (30) 30-2019-0010522 08/03/2019 KR;
- (73) LG HOUSEHOLD & HEALTH CARE LTD. (KR)  
58, Saemunan-ro, Jongno-gu, Seoul, Republic of Korea
- (72) LEE, Ji Hee (KR)
- (74) Công ty TNHH Sở hữu trí tuệ Việt Á (VIET A IP CO.,LTD)
- (55)



(11) **36316**

(21) 3-2019-00334

(28) 1

(54) **BÚT TRANG ĐIỂM**

(51) **28-02; 28-03**

(22) 30/01/2019

(43) 26/08/2019

(30) 1802003982 19/09/2018 TH;

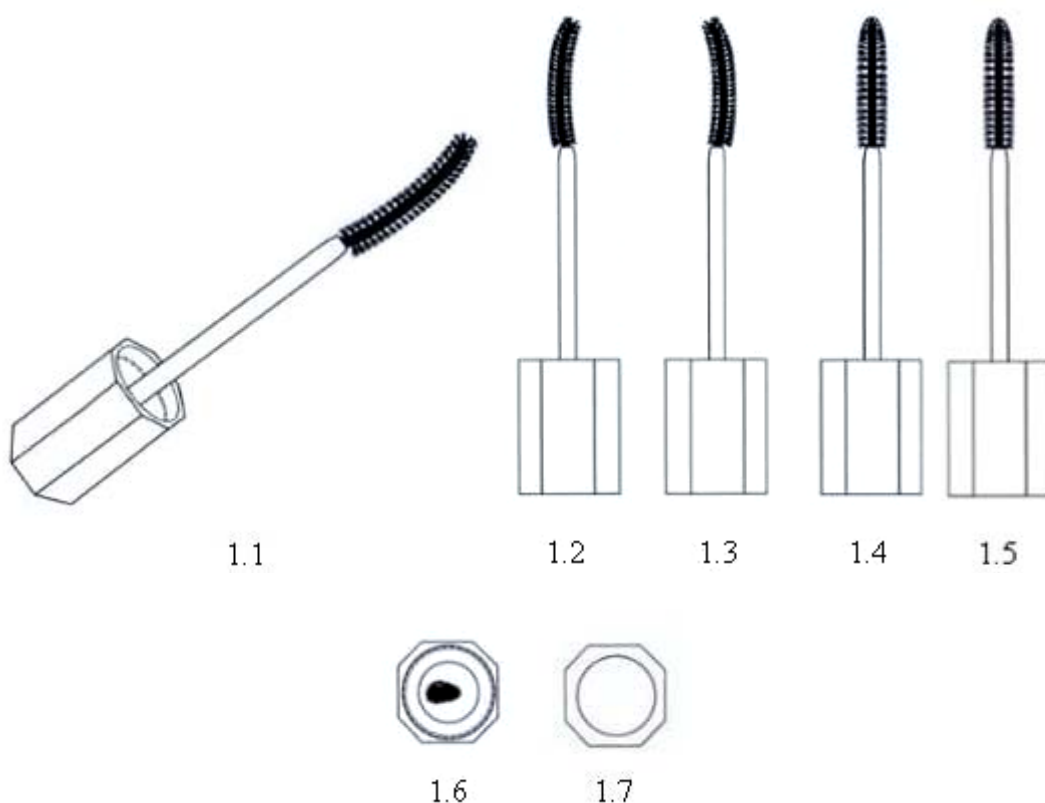
1. COSMAX (THAILAND) COMPANY LIMITED (TH)  
TPARK Bangplee 5 28/7 Moo7 Tambon Bangpla Amphur Bangplee Samutprakarn  
Province, Thailand 10540

(73) 2. AISANCE COMPANY LIMITED (TH)  
100/8 Vongvanij Complex Building B, 12th Floor, Rama 9 Huay Kwang Bangkok,  
Thailand 10310

(72) Park, Jae HYUN (TH)

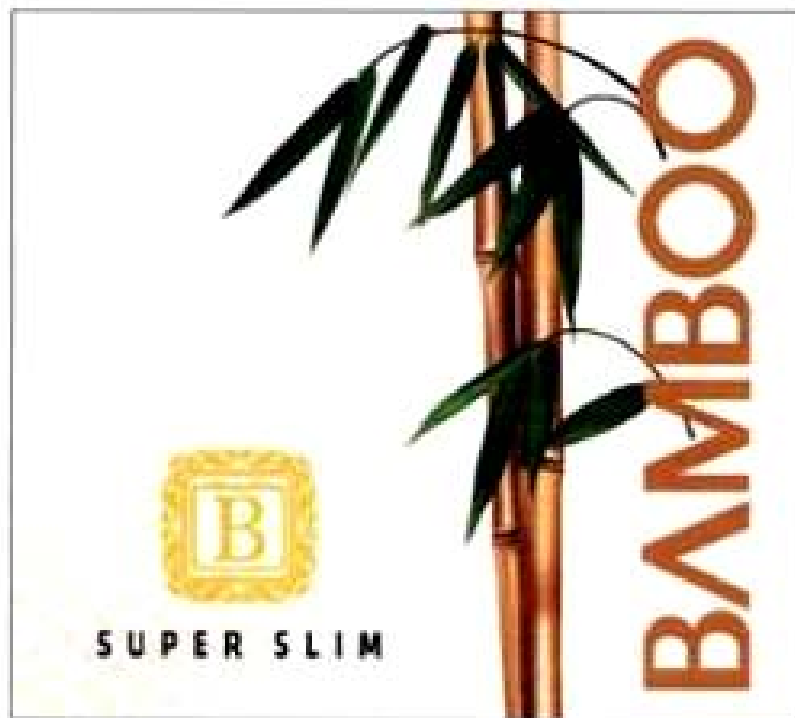
(74) Công ty Luật TNHH T&G (TGVN)

(55)



**CÔNG BÁO SỞ HỮU CÔNG NGHIỆP SỐ 377 TẬP A – QUYỂN 2 (08.2019)**

- (11) **36317**
- (21) 3-2019-00941 (28) 1
- (54) **NHÃN SẢN PHẨM** (51) **19-08**
- (22) 12/04/2019 (43) 26/08/2019
- (73) CÔNG TY TNHH MỘT THÀNH VIÊN THUỐC LÁ THANH HOÁ (VN)  
Thị trấn Hà Trung, huyện Hà Trung, tỉnh Thanh Hoá
- (72) Nguyễn Thanh Tâm (VN)
- (74) Công ty TNHH T&T INVENMARK Sở hữu trí tuệ Quốc tế (T&T INVENMARK CO., LTD.)
- (55)



**CÔNG BÁO SỞ HỮU CÔNG NGHIỆP SỐ 377 TẬP A – QUYỂN 2 (08.2019)**

- (11) **36318**
- (21) 3-2019-00527 (28) 1
- (54) **BAO BÌ PHÂN BÓN** (51) **09-05**
- (22) 28/02/2019 (43) 26/08/2019
- (73) **CÔNG TY TRÁCH NHIỆM HỮU HẠN CON CÒ VÀNG (VN)**  
23 lô B, đường số 1, phường Phú Thuận, quận 7, thành phố Hồ Chí Minh
- (72) Nguyễn Kim Thoa (VN)
- (55)



1.1



1.2

**CÔNG BÁO SỞ HỮU CÔNG NGHIỆP SỐ 377 TẬP A – QUYỂN 2 (08.2019)**

(11) **36319**

(21) 3-2019-00808

(28) 1

(54) **HỘP ĐỰNG MỸ PHẨM**

(51) **09-03**

(22) 29/03/2019

(43) 26/08/2019

(73) CÔNG TY TNHH SẢN XUẤT THƯƠNG MẠI XUẤT NHẬP KHẨU THIÊN PHÚ TÀI (VN)  
222 Hiệp Bình, khu phố 7, phường Hiệp Bình Chánh, quận Thủ Đức, thành phố Hồ Chí Minh

(72) Nguyễn Văn Tài (VN)

(55)



1.1



1.2

**CÔNG BÁO SỞ HỮU CÔNG NGHIỆP SỐ 377 TẬP A – QUYỂN 2 (08.2019)**

- (11) **36320**
- (21) 3-2019-00652 (28) 1
- (54) **BAO GÓI KẸO** (51) **09-05**
- (22) 18/03/2019 (43) 26/08/2019
- (73) **CÔNG TY TNHH CHẾ BIẾN THỰC PHẨM ĐỨC HẠNH (VN)**  
Cụm công nghiệp Trường An, xã An Khánh, huyện Hoài Đức, thành phố Hà Nội
- (72) Ngô Trọng Văn Hải (VN)
- (55)



1.1



1.2

(11) **36321**

(21) 3-2018-02371

(28) 1

(54) **GHÉ**

(51) **06-01**

(22) 08/11/2018

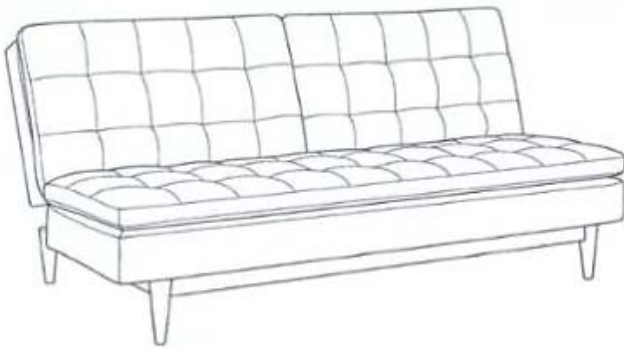
(43) 26/08/2019

(73) ABEDAN KANTHASAMY (CA)  
6140 Prairie Circle, Mississauga, Ontario, L5N 5Y1, Canada

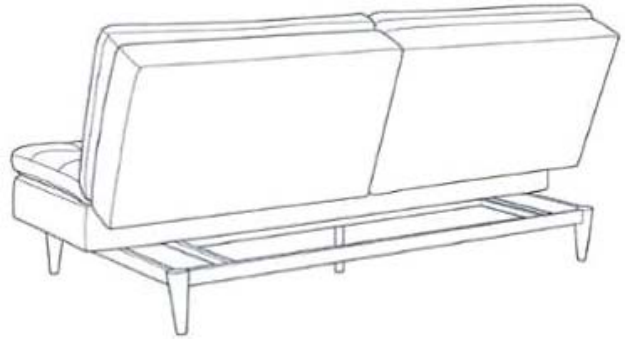
(72) Abedan KANTHASAMY (CA)

(74) Văn phòng Luật sư Ân Nam (ANNAM IP & LAW)

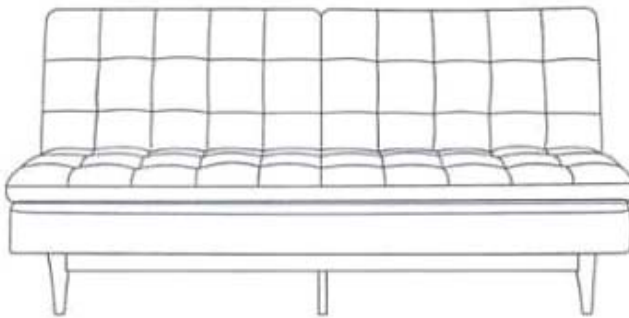
(55)



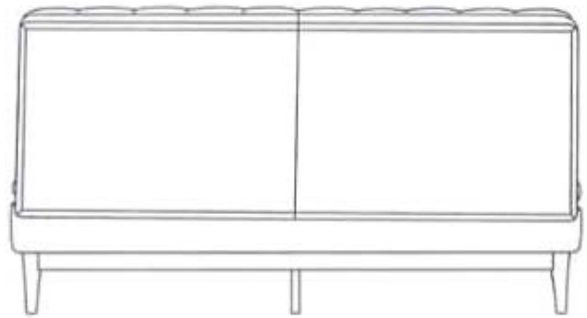
1.1



1.2



1.3



1.4

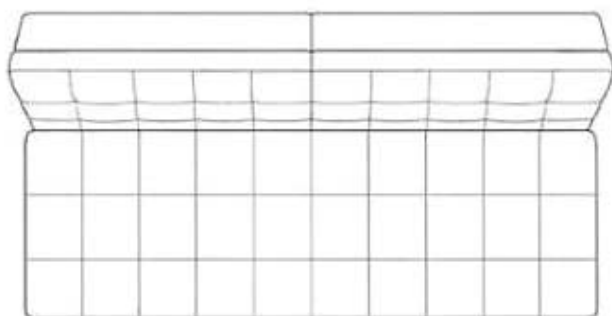


1.5



1.6

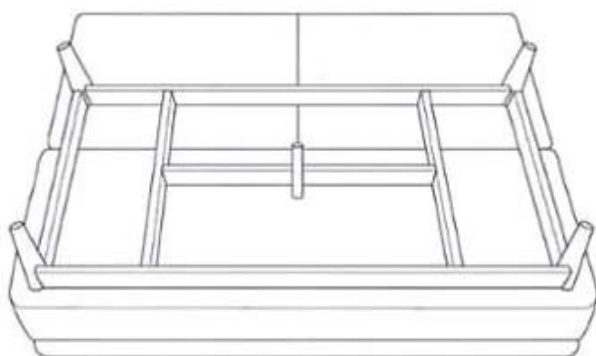




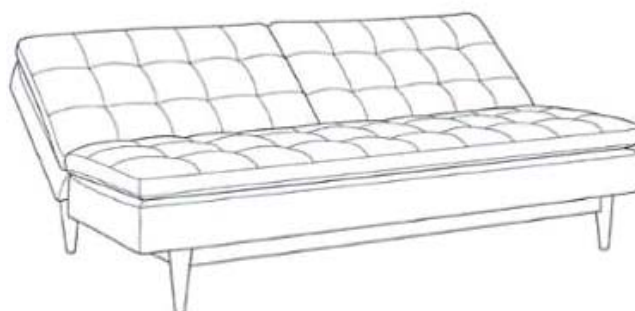
1.7



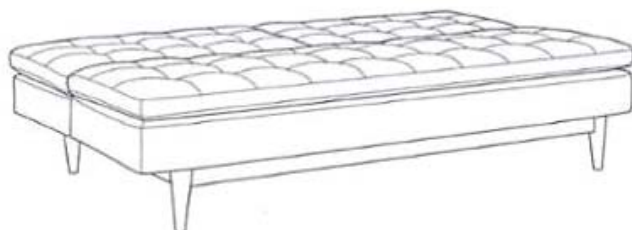
1.8



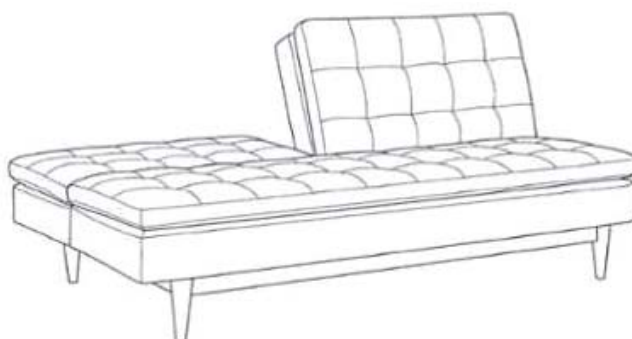
1.9



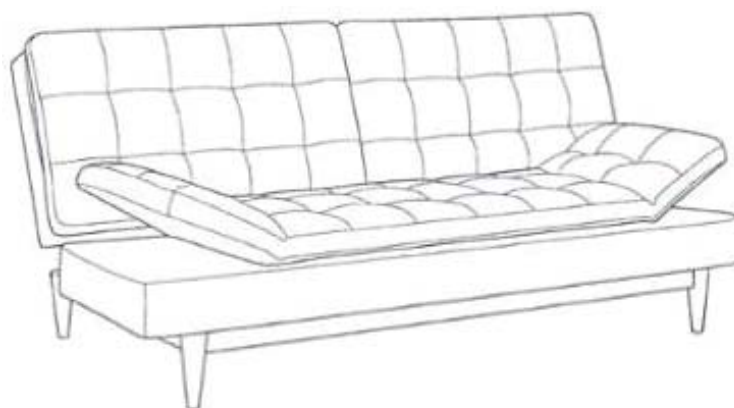
1.10



1.11



1.12



1.13

- (11) **36322**  
(21) 3-2018-00616 (28) 1  
(54) **THANH NHỰA ĐỊNH HÌNH** (51) **25-01**  
(22) 27/03/2018 (43) 26/08/2019  
(73) CÔNG TY TNHH XÂY DỰNG VÀ THƯƠNG MẠI PHONG CÁCH MỚI (VN)  
Số 530 đường Trường Chinh, phường Ngã Tư Sở, quận Đống Đa, thành phố Hà Nội  
(72) Nguyễn Mạnh Cường (VN)  
(74) Công ty Luật TNHH SMARTLAW (SMARTLAW LEGAL SERVICE CO.,LTD.)  
(55)



1.1

1.2



1.3



1.4



1.5



1.6



1.7

- (11) **36323**
- (21) 3-2019-00078 (28) 1
- (54) **HỘP ĐỰNG TRÀ** (51) **09-03**
- (22) 09/01/2019 (43) 26/08/2019
- (73) CÔNG TY TNHH VĂN HOÁ PHÁP QUANG (VN)  
28 Hoàng Diệu, phường 10, quận Phú Nhuận, thành phố Hồ Chí Minh
- (72) Vương Tấn Việt (VN)
- (74) Công ty Luật TNHH Tư vấn Quốc tế (INDOCHINE COUNSEL)
- (55)



1.1



1.2

(11) **36324**

(21) 3-2019-01107

(28) 1

(54) **ĐỒ CHƠI LẮP GHÉP**

(51) **21-01**

(22) 06/05/2019

(43) 26/08/2019

(73) CÔNG TY CỔ PHẦN THIẾT BỊ GIÁO DỤC VÀ ĐỒ CHƠI MIRA (VN)  
Tầng 5, nhà 21T2 Hapulico, số 1 Nguyễn Huy Tưởng, phường Thanh Xuân Trung, quận Thanh Xuân, thành phố Hà Nội

(72) Kiều Quốc Công (VN)

(55)



1.1



1.2



1.3



1.4



1.5



1.6



1.7

(11) **36325**

(21) 3-2019-00140

(28) 1

(54) **XE Ô TÔ**

(51) **12-08**

(22) 14/01/2019

(43) 26/08/2019

(73) **CÔNG TY TNHH SẢN XUẤT VÀ KINH DOANH VINFAST (VN)**  
Khu kinh tế Đình Vũ-Cát Hải, đảo Cát Hải, thị trấn Cát Hải, huyện Cát Hải, thành phố Hải Phòng

(72) **ROBERTO MICHELE PIATT (IT)**

(74) Công ty Luật TNHH AMBYS Hà Nội (AMBYS HANOI)

(55)



1.1



1.2



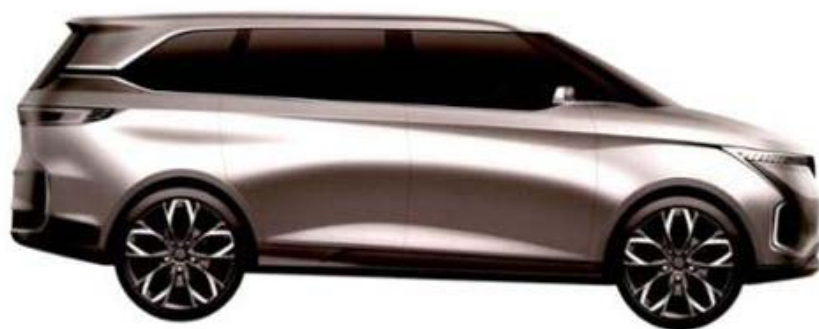
1.3



1.4



1.5



1.6



1.7

(11) **36326**

(21) 3-2018-01813

(28) 1

(54) **NẮP BÍT ỐNG**

(51) **11-02**

(22) 24/08/2018

(43) 26/08/2019

(73) CÔNG TY CỔ PHẦN CÔNG NGHỆ VIỆT NAM TOÀN CẦU (VN)  
37 Dương Văn An, phường An Phú, quận 2, thành phố Hồ Chí Minh

1. NGUYỄN HOÀNG GIÁP (VN)

2. HOÀNG ANH TUẤN (VN)

3. NGUYỄN NHẬT TUẤN (VN)

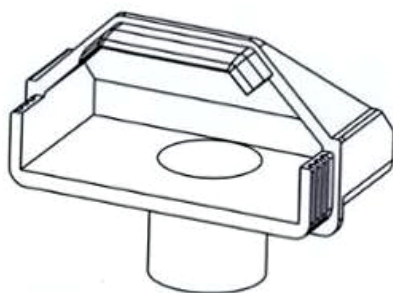
(72) 4. NGUYỄN VĂN TÚ (VN)

5. LÊ HÙNG CƯỜNG (VN)

6. VŨ VĂN HUY (VN)

7. BÙI MINH THIỆN (VN)

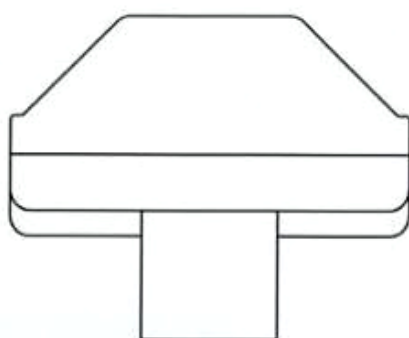
(55)



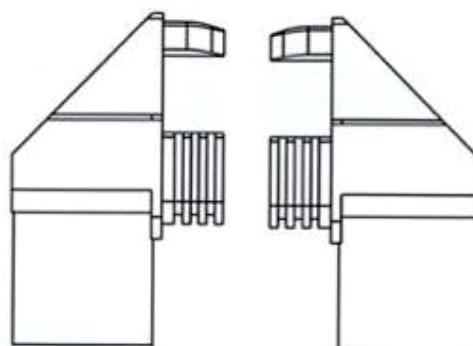
1.1



1.2

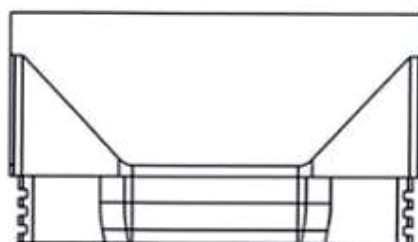


1.3

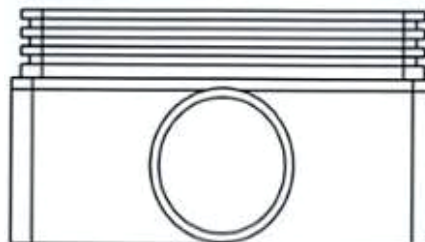


1.4

1.5



1.6



1.7

- (11) **36327**
- (21) 3-2018-01241 (28) 1
- (54) **ĂNG-TEN TRUYỀN HÌNH KỸ THUẬT SỐ** (51) **14-03**
- (22) 18/06/2018 (43) 26/08/2019
- (73) CÔNG TY TNHH TRUYỀN HÌNH KỸ THUẬT SỐ MIỀN NAM (VN)  
306/26 Nguyễn Thị Minh Khai, phường 5, quận 3, thành phố Hồ Chí Minh
- (72) Lê Minh Châu (VN)
- (55)



1.1



1.2



1.3





1.4



1.5



1.6



1.7



1.8

(11) **36328**

(21) 3-2019-00958

(28) 1

(54) **KHÓI PHỦ**

(51) **25-02**

(22) 17/04/2019

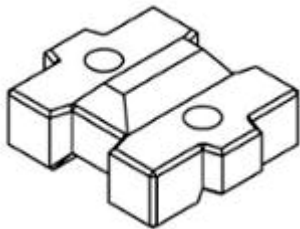
(43) 26/08/2019

(73) NIKKEN KOGAKU CO., LTD. (JP)  
6-10-1, Nishishinjuku Shinjuku-ku, Tokyo, 160-0023, Japan

(72) Tomihiro IIBOSHI (JP)

(74) Công ty Cổ phần Sở hữu công nghiệp INVESTIP (INVESTIP)

(55)



1.1



1.2



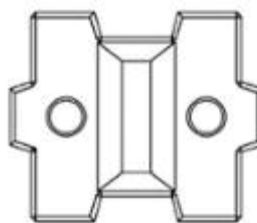
1.3



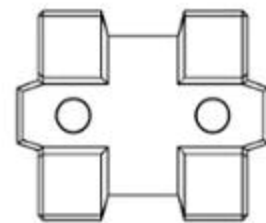
1.4



1.5



1.6



1.7

- (11) **36329**
- (21) 3-2018-02631 (28) 1
- (54) **BAO GÓI SẢN PHẨM** (51) **09-05**
- (22) 07/12/2018 (43) 26/08/2019
- (73) NGUYỄN DANH BÌNH (VN)  
Đội 8, xã Dương Liễu, huyện Hoài Đức, thành phố Hà Nội
- (72) Nguyễn Danh Bình (VN)
- (74) Công ty Luật TNHH WINCO (WINCO LAW FIRM)
- (55)



1.1



1.2

**CÔNG BÁO SỞ HỮU CÔNG NGHIỆP SỐ 377 TẬP A – QUYỂN 2 (08.2019)**

- (11) **36330**
- (21) 3-2019-00110 (28) 1
- (54) **BAO GÓI SẢN PHẨM** (51) **09-05**
- (22) 10/01/2019 (43) 26/08/2019
- (73) **LIÊN HIỆP HỢP TÁC XÃ THƯƠNG MẠI TP. HỒ CHÍ MINH (SAIGON CO.OP) (VN)**  
199-205 Nguyễn Thái Học, phường Phạm Ngũ Lão, quận 1, thành phố Hồ Chí Minh
- (72) Cao Minh Hùng (VN)
- (74) Công ty Luật TNHH LHD (LHD LAW FIRM)
- (55)



1.1



1.2

(11) **36331**

(21) 3-2019-00764

(28) 1

(54) **KHỚP NỐI ỐNG THOÁT RA CỦA VAN**

(51) **23-01**

(22) 27/03/2019

(43) 26/08/2019

(73) HAO-YI CHEN (TW)

No.20, Ln. 178, Yaxing St., Xiushui Township, Changhua County 504, Taiwan

(72) Hao-Yi Chen (TW)

(74) Văn phòng Luật sư Ân Nam (ANNAM IP & LAW)

(55)



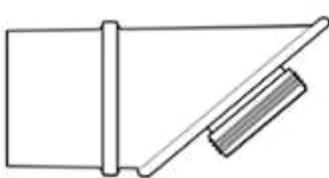
1.1



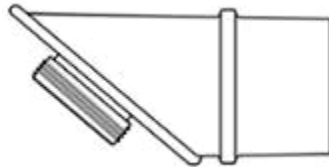
1.2



1.3



1.4



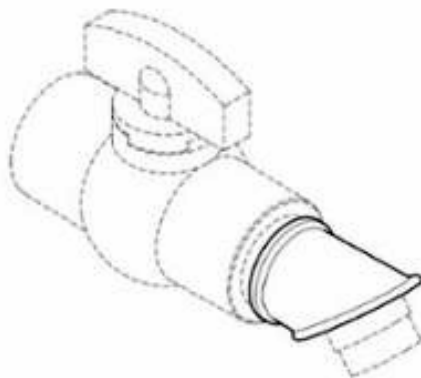
1.5



1.6



1.7



1.8

CÔNG BÁO SỞ HỮU CÔNG NGHIỆP SỐ 377 TẬP A – QUYỀN 2 (08.2019)

(11) **36332**

(21) 3-2019-00912

(28) 1

(54) **GẠCH THÔNG GIÓ**

(51) **25-01**

(22) 10/04/2019

(43) 26/08/2019

(73) CÔNG TY CỔ PHẦN VIET TILES (VN)  
91 Trần Nãi, KP4, phường Bình An, quận 2, thành phố Hồ Chí Minh

(72) Trần Văn Tựu (VN)

(74) Công ty TNHH Trường Xuân (AGELESS CO.,LTD.)

(55)



1.1



1.2



1.3



1.4



1.5



1.6



1.7



1.8



1.9

**CÔNG BÁO SỞ HỮU CÔNG NGHIỆP SỐ 377 TẬP A – QUYỂN 2 (08.2019)**

(11) **36333**

(21) 3-2019-00600

(28) 1

(54) **TỦ**

(51) **06-04**

(22) 11/03/2019

(43) 26/08/2019

(73) **BẠCH NGỌC THẠCH (VN)**

16 tổ 2 Bắc ái, khu phố 3, phường Bình Thới, quận Thủ Đức, thành phố Hồ Chí Minh

(72) Bạch Ngọc Thạch (VN)

(74) Văn phòng Luật sư A Hoà (AHOA LAW OFFICE)

(55)



1.1



1.2



1.3



1.4



1.5



1.6



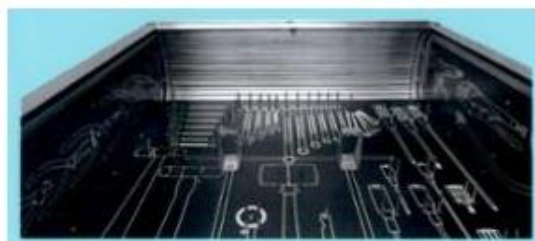
1.7



1.8



1.9



1.10



1.11



1.12



1.13



- (11) **36334**
- (21) 3-2019-00728 (28) 1
- (54) **HỘP ĐỰNG** (51) **09-03**
- (22) 22/03/2019 (43) 26/08/2019
- (73) CÔNG TY TNHH ĐẦU TƯ VÀ THƯƠNG MẠI THÁI PHÁT (VN)  
Số 823 đường Trần Phú, phường Cẩm Thủy, thành phố Cẩm Phả, tỉnh Quảng Ninh
- (72) Nguyễn Thị Thanh Thủy (VN)
- (74) Công ty TNHH Sở hữu trí tuệ HA VIP (HAVIP CO., LTD.)
- (55)



1.1



1.2

(11) **36335**

(21) 3-2019-00473

(28) 1

(54) **BỘ THÍCH ỨNG**

(51) **13-03**

(22) 21/02/2019

(43) 26/08/2019

(30) 29/673,916 18/12/2018 US;

(73) JUUL LABS, INC. (US)

560 20th Street, Building 104, San Francisco, CA 94107 United States of America

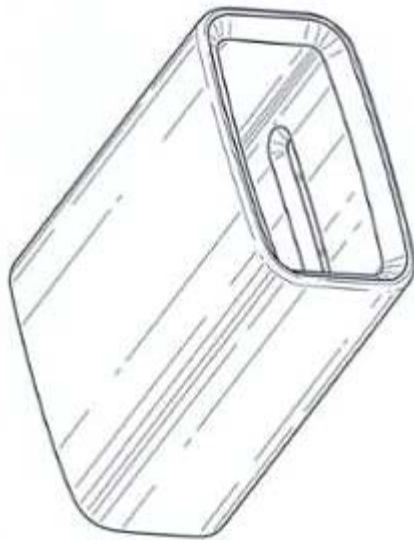
1. BRANDON CHEUNG (US)

(72) 2. KEVIN LOMELI (US)

3. CLAIRE O'MALLEY (US)

(74) Công ty TNHH Tâm nhìn và Liên danh (VISION & ASSOCIATES CO.LTD.)

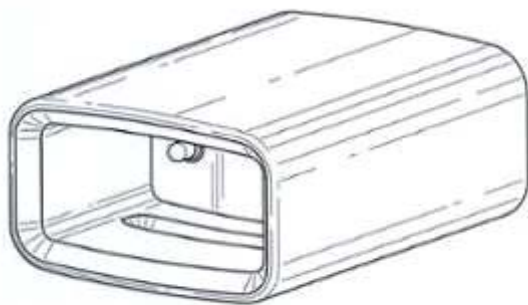
(55)



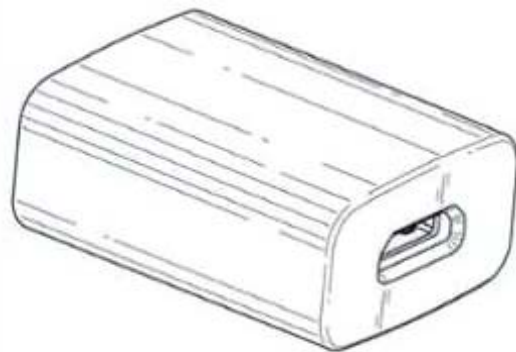
1.1



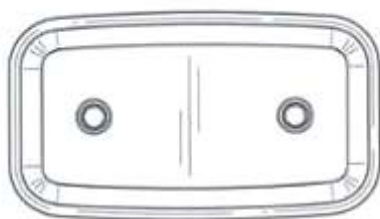
1.2



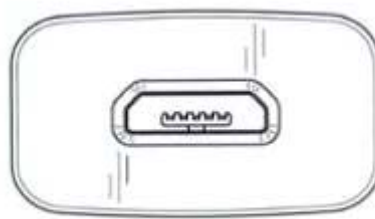
1.3



1.4



1.5



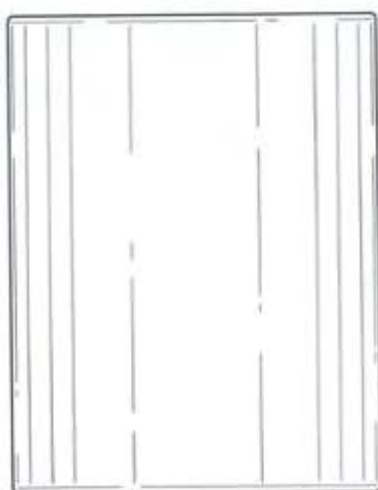
1.6



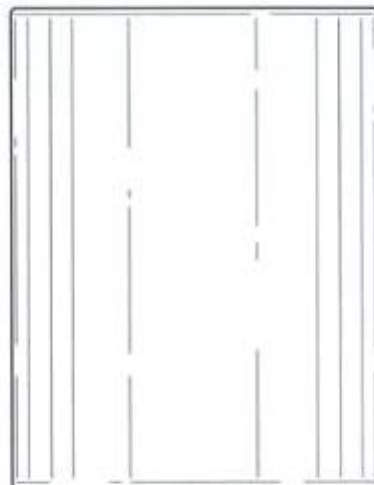
1.7



1.8



1.9



1.10

(11) **36336**

(21) 3-2019-00575

(28) 1

(54) **BÀN CHẢI MÚT**

(51) **04-02**

(22) 08/03/2019

(43) 26/08/2019

(73) TRỊNH THỰC NGHI (VN)  
97, Nguyễn Chí Thanh, phường 16, quận 11, thành phố Hồ Chí Minh

(72) Trịnh Thực Nghi (VN)

(55)



1.1

1.2



1.3

1.4

**CÔNG BÁO SỞ HỮU CÔNG NGHIỆP SỐ 377 TẬP A – QUYỂN 2 (08.2019)**

- (11) **36337**
- (21) 3-2019-01038 (28) 1
- (54) **HỘP ĐỰNG SẢN PHẨM** (51) **09-03**
- (22) 24/04/2019 (43) 26/08/2019
- (73) CÔNG TY TNHH XUẤT NHẬP KHẨU NÔNG SẢN TOÀN CẦU XANH (VN)  
Số 107 Đội Cấn, phường Lộc Sơn, thành phố Bảo Lộc, tỉnh Lâm Đồng
- (72) Phạm Phú Phong (VN)
- (74) Công ty TNHH Sở hữu trí tuệ ALNGUYEN (ALNGUYEN IP CO.,LTD.)
- (55)



1.1



1.2

(11) **36338**

(21) 3-2019-01153

(28) 1

(54) **HỘP ĐIỀU KHIỂN**

(51) **13-03**

(22) 08/05/2019

(43) 26/08/2019

(30) DA 2019 00033 24/04/2019 DK;

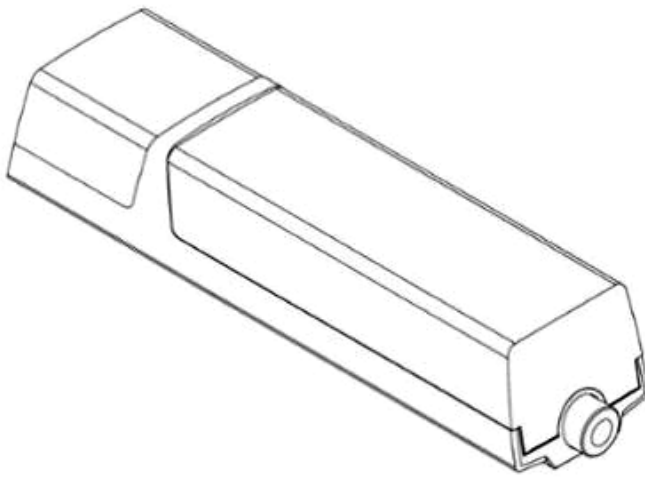
(73) LINAK A/S (DK)

(73) Smedevænget 8, Guderup, DK-6430 Nordborg, Denmark

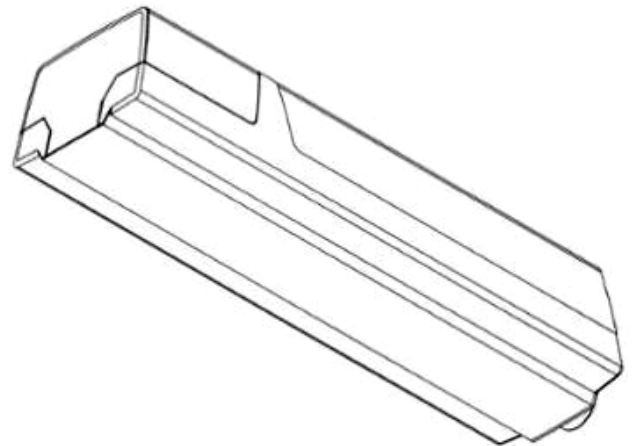
(72) Steffen Schmelling (DK)

(74) Công ty TNHH Sở hữu công nghiệp Sao Bắc Đẩu (SAO BAC DAU IP CO.,LTD)

(55)



1.1



1.2



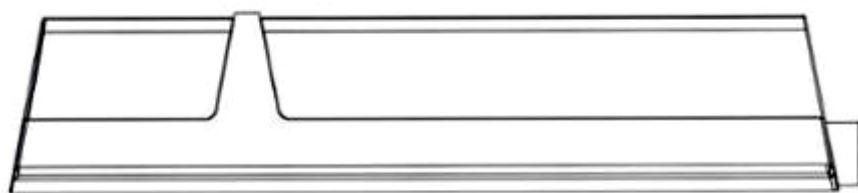
1.3



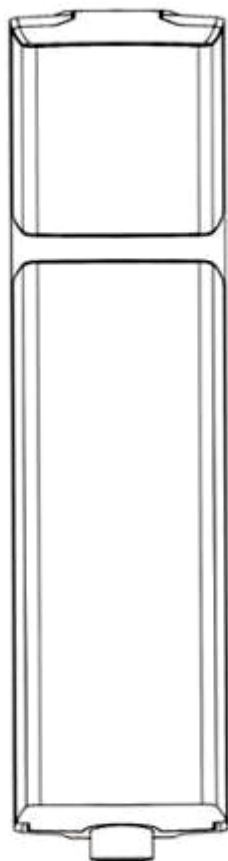
1.4



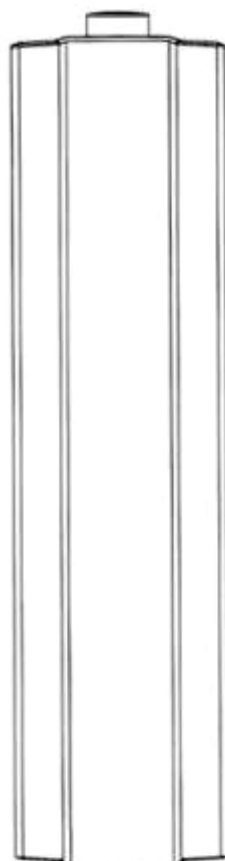
1.5



1.6

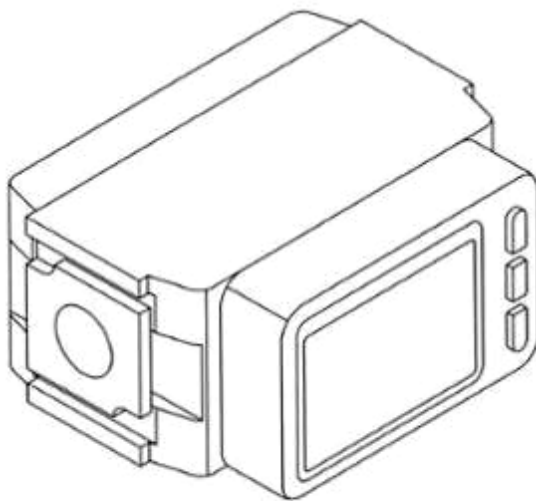


1.7

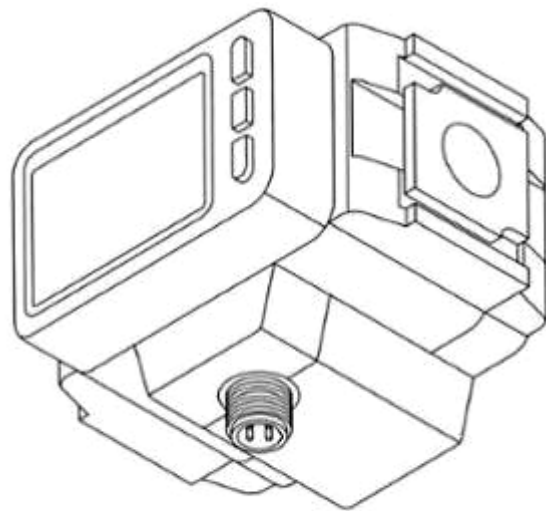


1.8

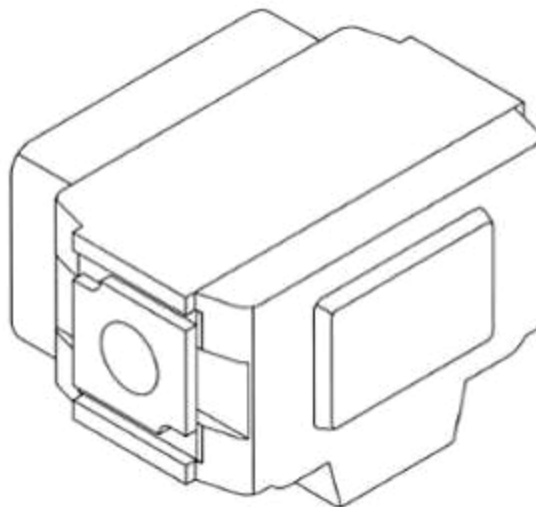
- (11) **36339**
- (21) 3-2019-00559 (28) 2
- (54) **THIẾT BỊ CẢM BIẾN DÒNG** (51) **10-05**
- (22) 06/03/2019 (43) 26/08/2019
- (30) 2018-021968 05/10/2018 JP; 2018-021967 05/10/2018 JP;
- (73) SMC CORPORATION (JP)  
14-1, Sotokanda 4-chome, Chiyoda-ku, Tokyo 101-0021, Japan
- (72) 1. NATSUKI OE (JP)  
2. MASANORI NAMATAME (JP)
- (74) Công ty Luật TNHH Phạm và Liên danh (PHAM & ASSOCIATES)
- (55)



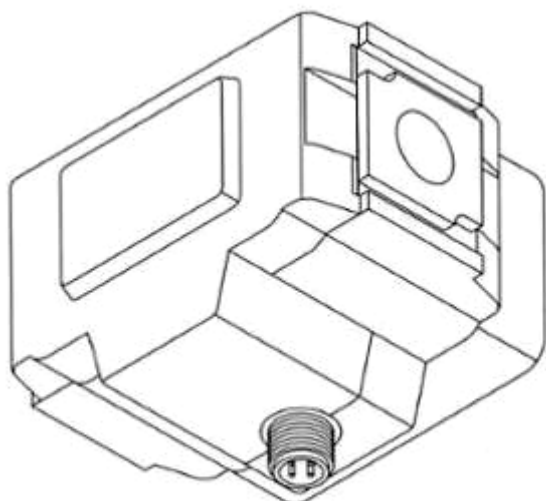
1.1



1.2



1.3

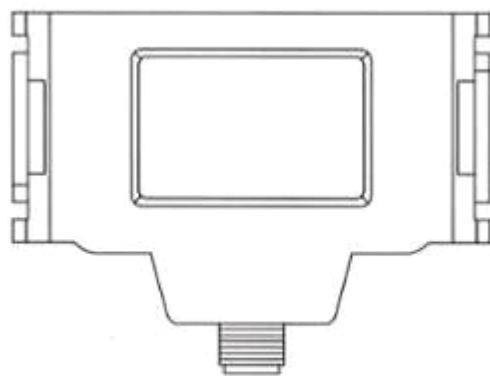


1.4

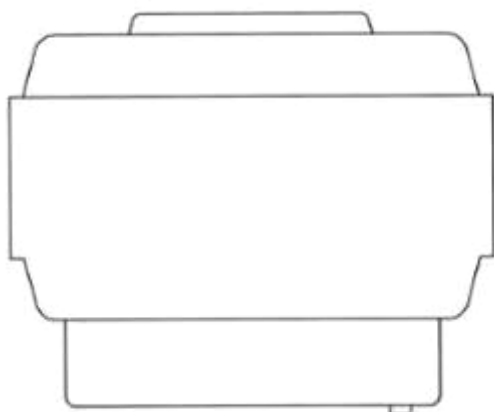




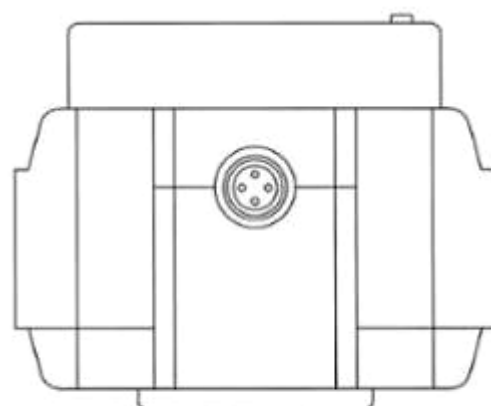
1.5



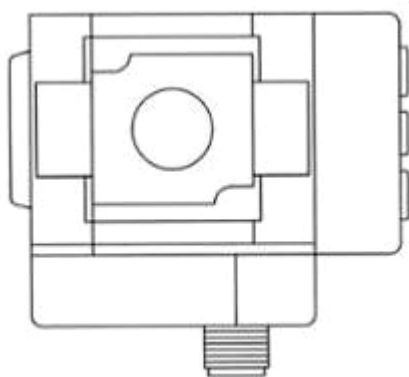
1.6



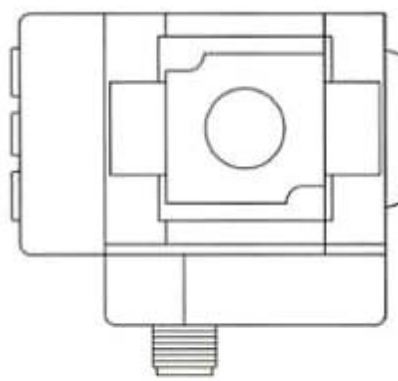
1.7



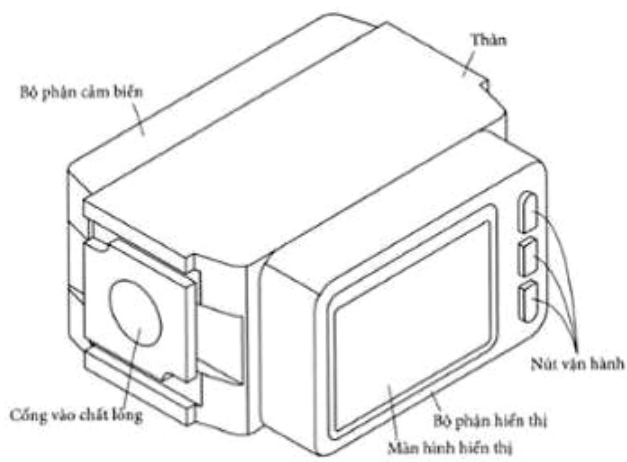
1.8



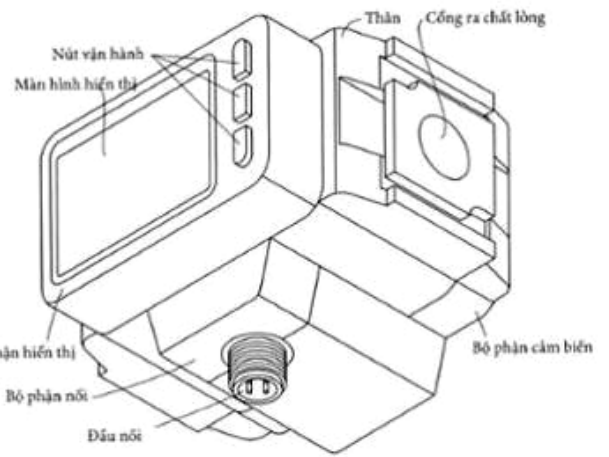
1.9



1.10

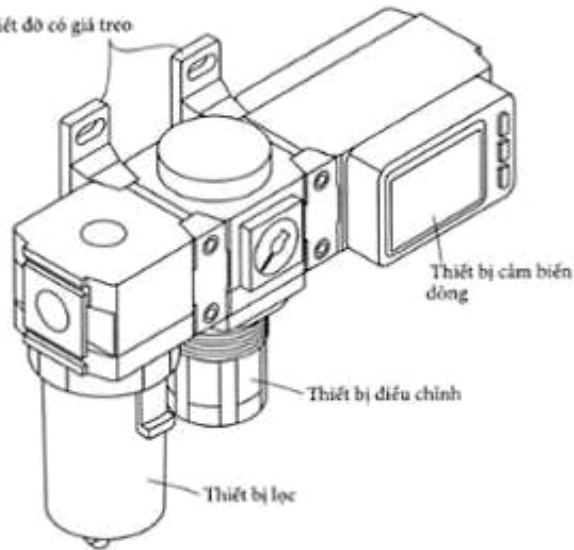


1.11

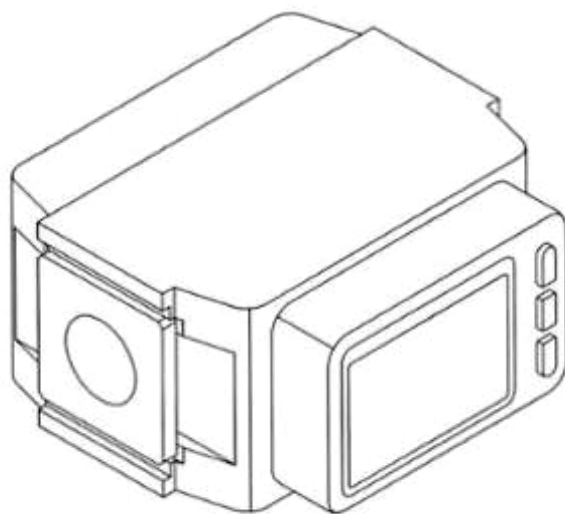


1.12

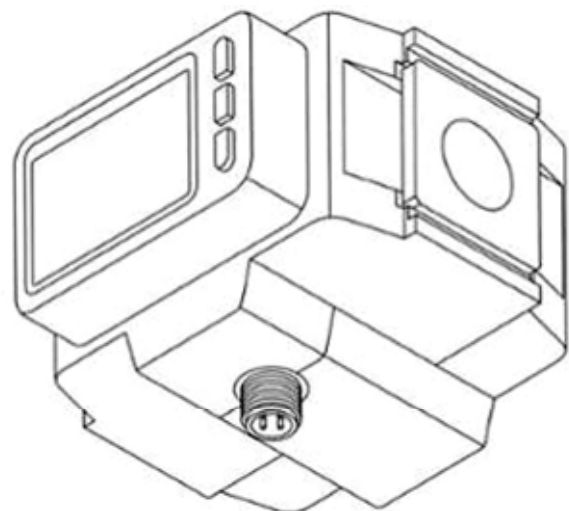
Chi tiết đồ có giá treo



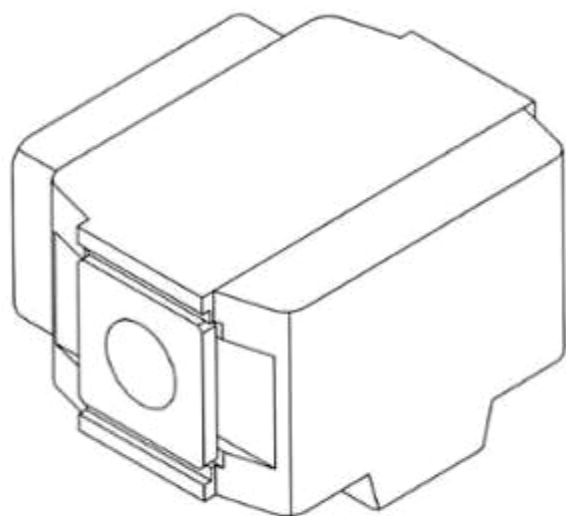
1.13



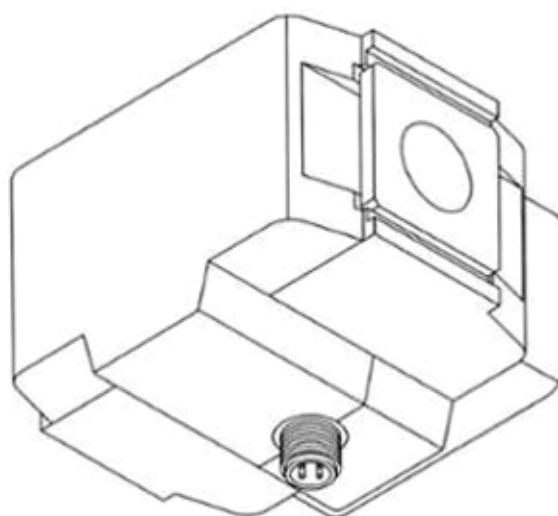
2.1



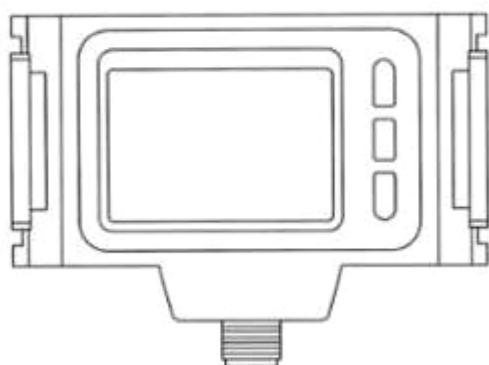
2.2



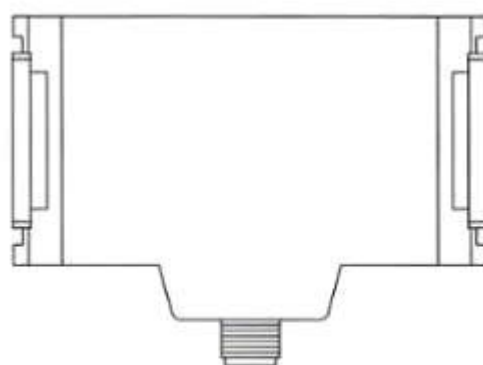
2.3



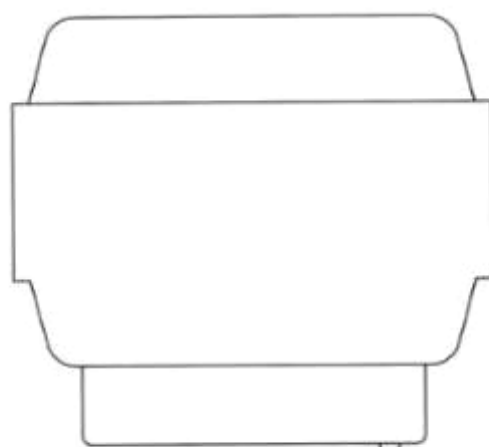
2.4



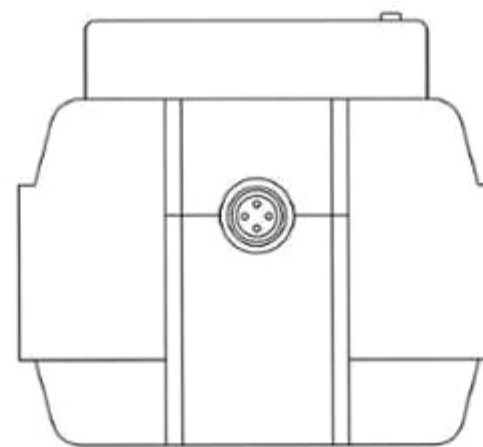
2.5



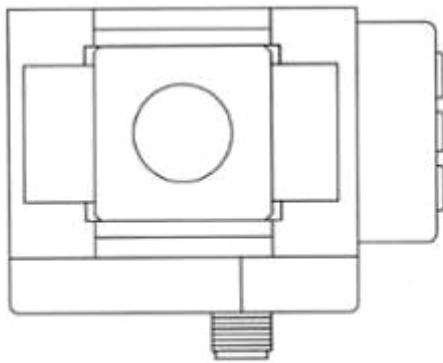
2.6



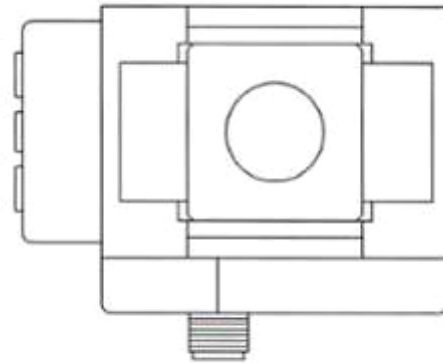
2.7



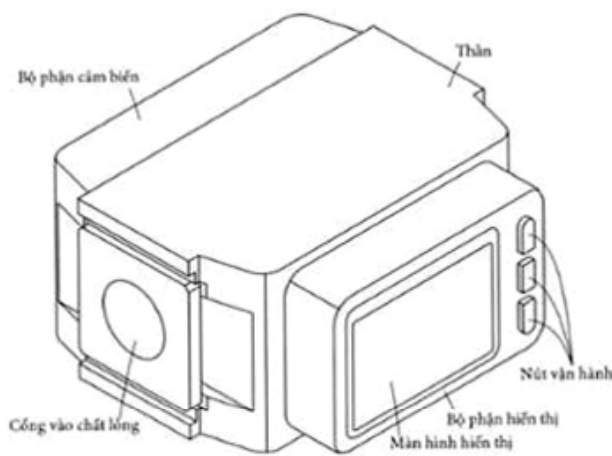
2.8



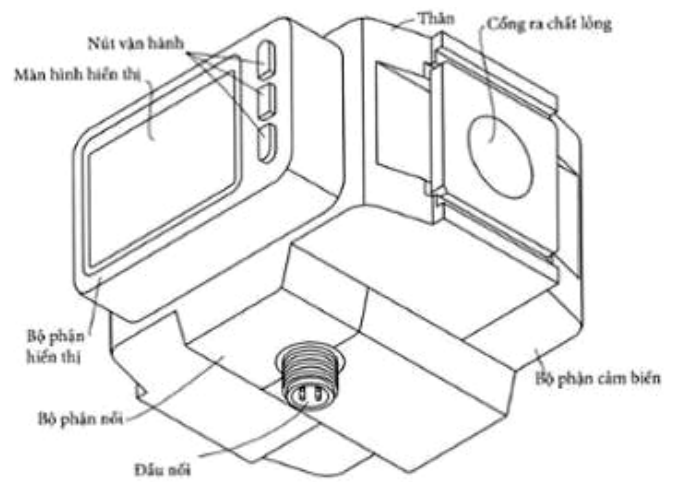
2.9



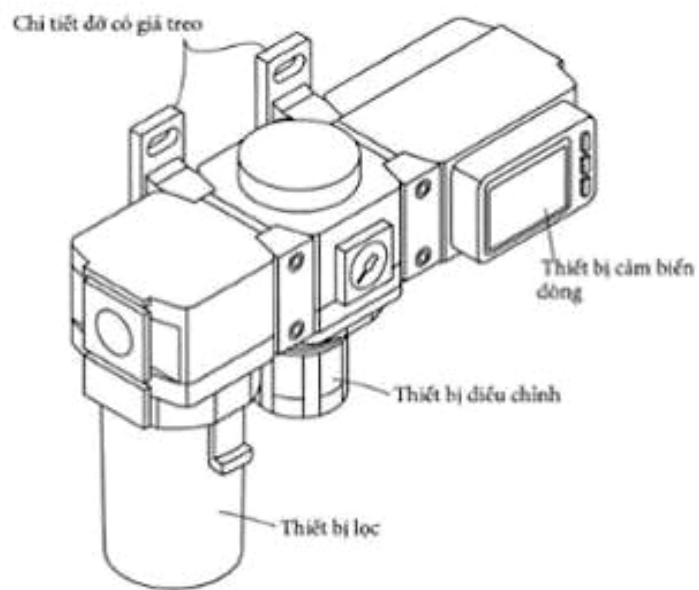
2.10



2.11



2.12



2.13

- (11) **36340**
- (21) 3-2019-01039 (28) 1
- (54) **HỘP ĐỰNG SẢN PHẨM** (51) **09-03**
- (22) 24/04/2019 (43) 26/08/2019
- (73) CÔNG TY TNHH XUẤT NHẬP KHẨU NÔNG SẢN TOÀN CẦU XANH (VN)  
Số 107 Đội Cấn, phường Lộc Sơn, thành phố Bảo Lộc, tỉnh Lâm Đồng
- (72) Phạm Phú Phong (VN)
- (74) Công ty TNHH Sở hữu trí tuệ ALNGUYEN (ALNGUYEN IP CO.,LTD.)
- (55)



1.1

1.2

- (11) **36341**
- (21) 3-2019-01004 (28) 1
- (54) **DỤNG CỤ GIỮ ÁP LỰC ÂM** (51) **24-02**
- (22) 23/04/2019 (43) 26/08/2019
- (73) DƯƠNG ĐỨC THIÊN (VN)  
204 Trần Ngọc Giải, phường 6, thành phố Mỹ Tho, tỉnh Tiền Giang
- (72) Dương Đức Thiên (VN)
- (74) Công ty TNHH Sở hữu trí tuệ Tâm Luật & Cộng sự (Tâm Luật)
- (55)



1.1



1.2



1.3



1.4

1.5



1.6



1.7

(11) **36342**

(21) 3-2019-00508

(28) 1

(54) **CHAI ĐỰNG**

(51) **09-01**

(22) 26/02/2019

(43) 26/08/2019

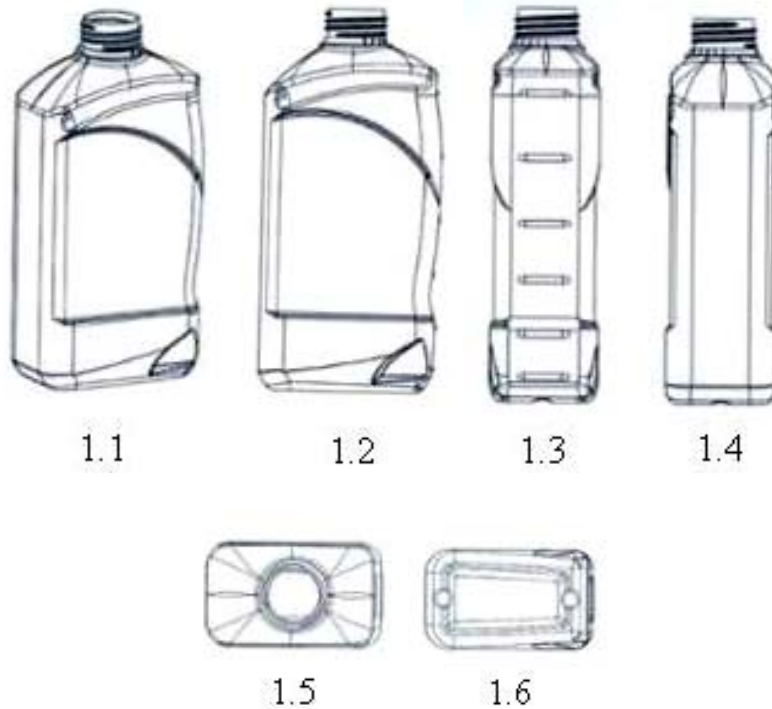
(73) **TRẦN THỊ THẨM (VN)**

Số 9b/11 Đông Khê, phường Đông Khê, quận Ngô Quyền, thành phố Hải Phòng

(72) Trần Thị Thẩm (VN)

(74) Công ty TNHH Tư vấn A & S (A&S CO.,LTD)

(55)



(11) **36343**

(21) 3-2019-00788

(28) 1

(54) **MÁY TẠO NƯỚC HYDRO**

(51) **23-01**

(22) 28/03/2019

(43) 26/08/2019

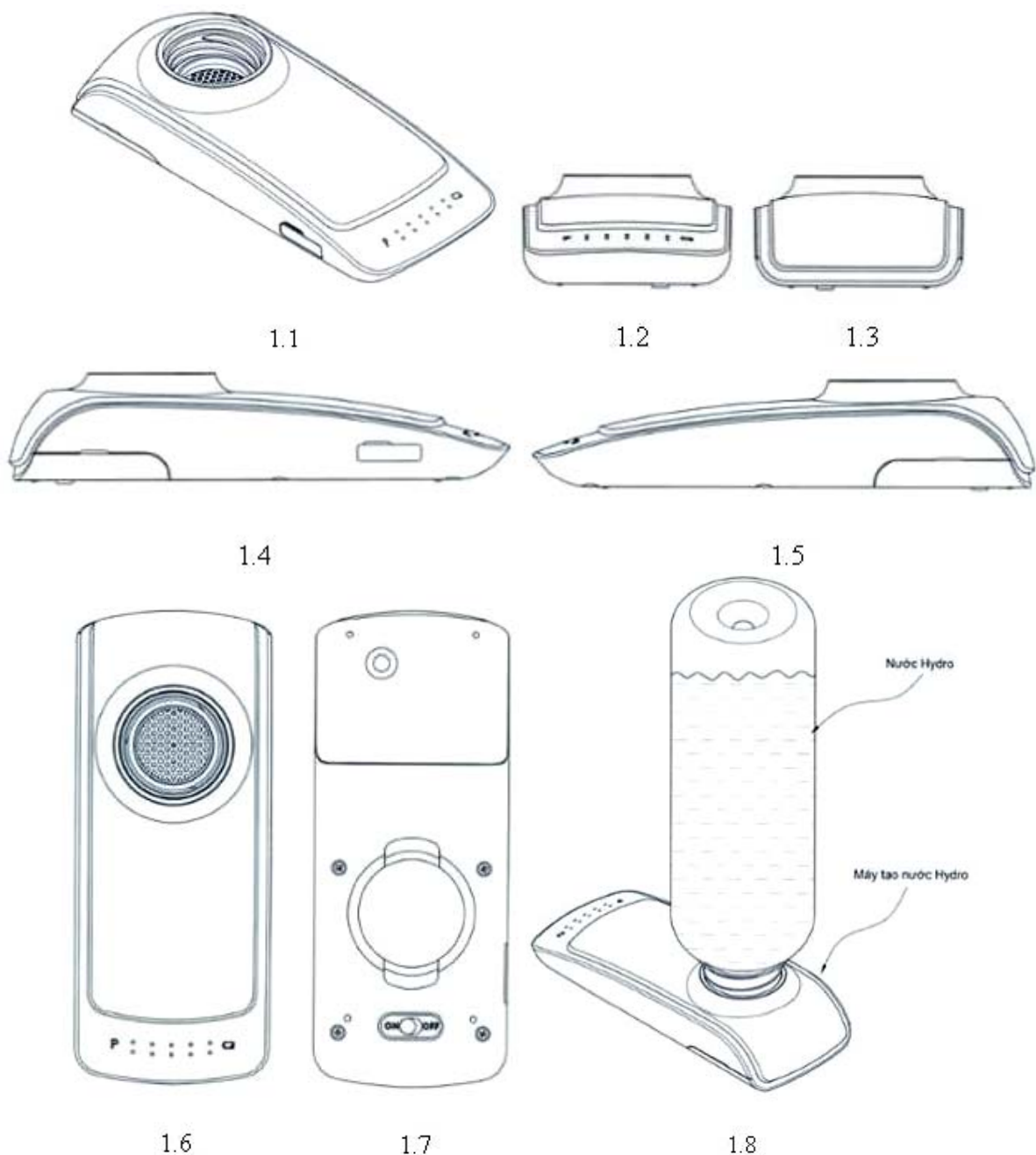
(73) BIONTECH CO., LTD. (KR)

298-15, Gongdan-ro, Gunpo-si, Gyeonggi-do, 15809, Republic of Korea

(72) Kyu Dai CHO (KR)

(74) Công ty Luật TNHH Phạm và Liên danh (PHAM & ASSOCIATES)

(55)





(11) **36344**

(21) 3-2019-00514

(28) 1

(54) **VỈ NHỰA LÓT SÀN**

(51) **06-11; 25-01**

(22) 27/02/2019

(43) 26/08/2019

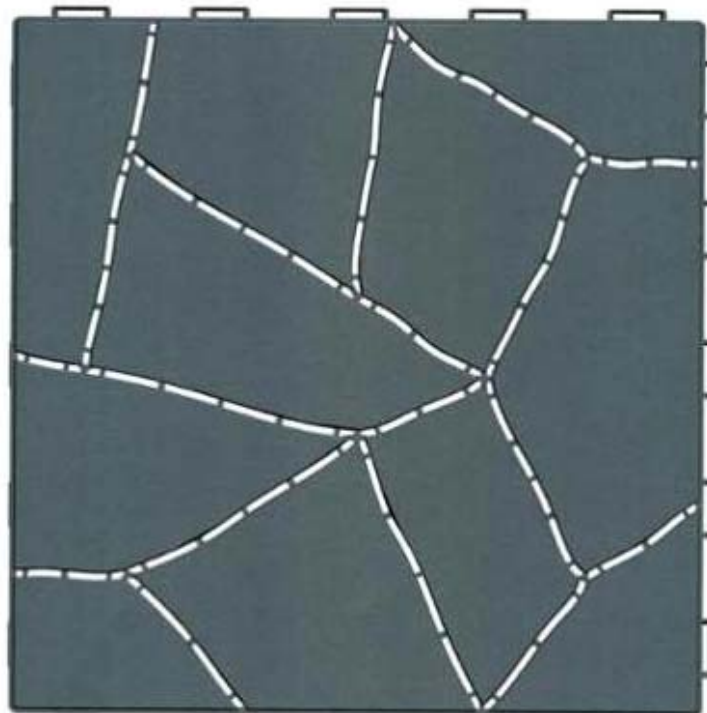
(73) **CÔNG TY CỔ PHẦN SẢN XUẤT - THƯƠNG MẠI NGÔI SAO ĐẤT VIỆT (VN)**  
50 đường S9, phường Tây Thạnh, quận Tân Phú, thành phố Hồ Chí Minh

(72) Nguyễn Việt Hiên (VN)

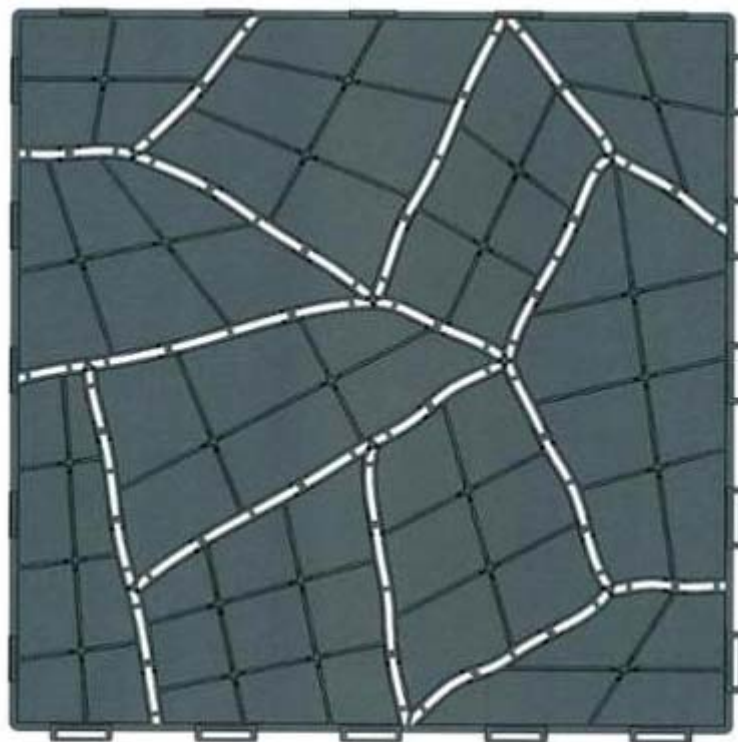
(55)



1.1



1.2



1.3



1.4



1.5



1.6



1.7

**CÔNG BÁO SỞ HỮU CÔNG NGHIỆP SỐ 377 TẬP A – QUYỂN 2 (08.2019)**

- (11) **36345**
- (21) 3-2019-00111 (28) 1
- (54) **HỘP ĐỰNG** (51) **09-03**
- (22) 10/01/2019 (43) 26/08/2019
- (73) LIÊN HIỆP HỢP TÁC XÃ THƯƠNG MẠI TP. HỒ CHÍ MINH (SAIGON CO.OP) (VN)  
199-205 Nguyễn Thái Học, phường Phạm Ngũ Lão, quận 1, thành phố Hồ Chí Minh
- (72) Cao Minh Hùng (VN)
- (74) Công ty Luật TNHH LHD (LHD LAW FIRM)
- (55)



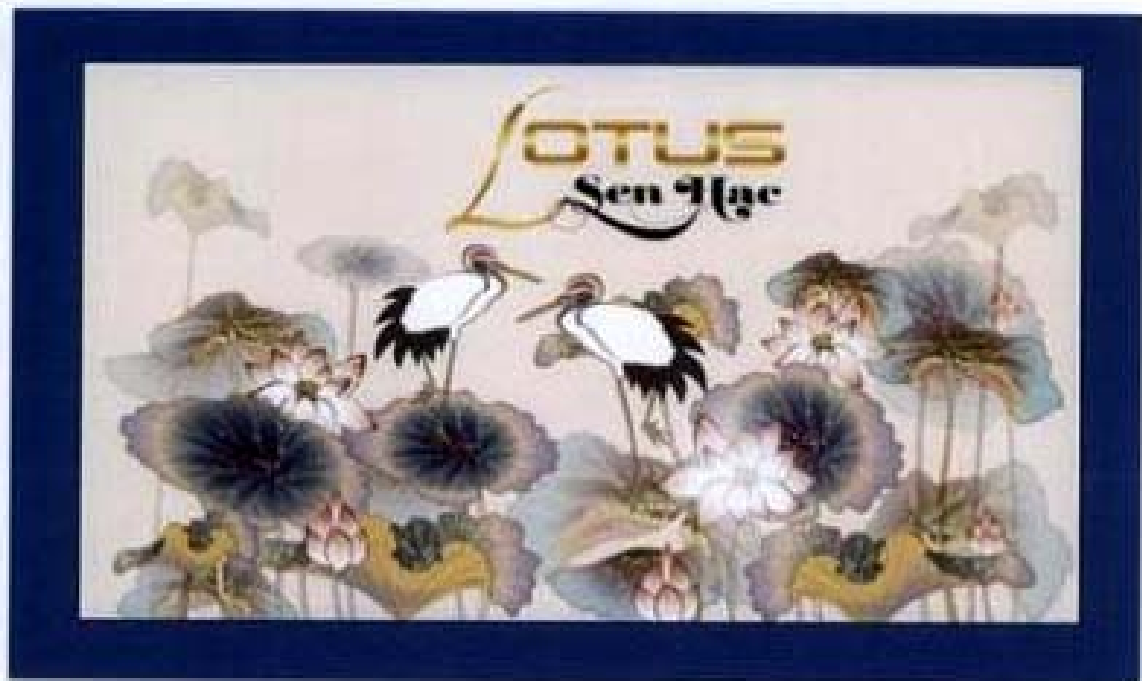
1.1



1.2

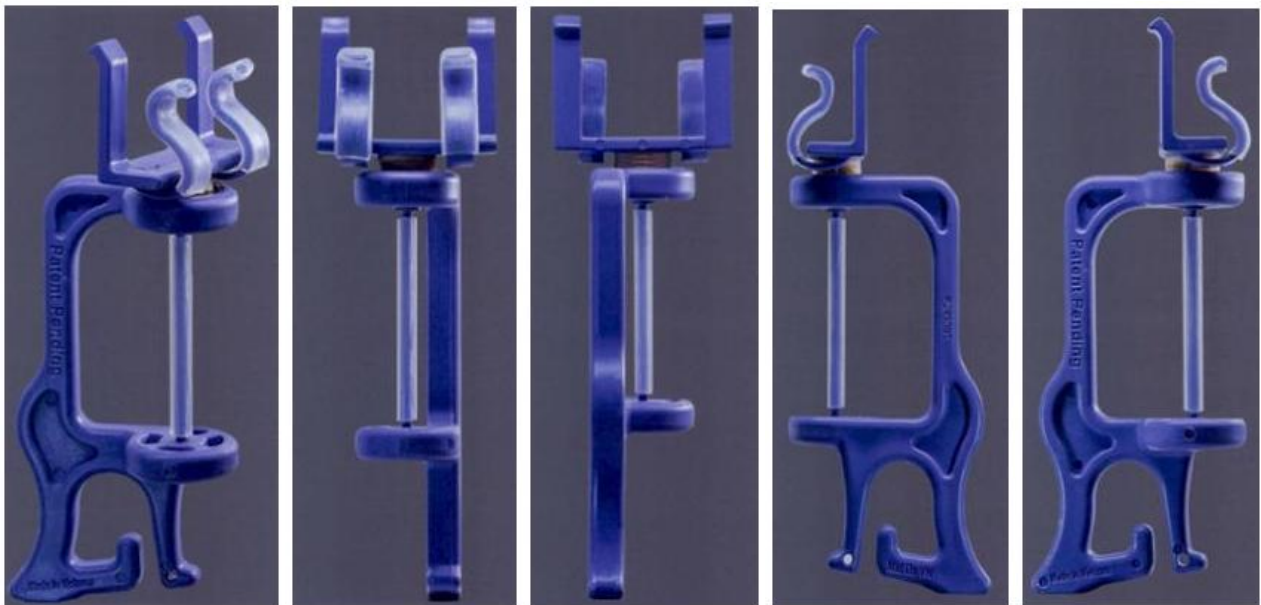
**CÔNG BÁO SỞ HỮU CÔNG NGHIỆP SỐ 377 TẬP A – QUYỂN 2 (08.2019)**

- (11) **36346**
- (21) 3-2019-00659 (28) 1
- (54) **NHÃN SẢN PHẨM** (51) **19-08**
- (22) 18/03/2019 (43) 26/08/2019
- (73) CÔNG TY TNHH MTV THUỐC LÁ THANH HÓA (VN)  
Thị trấn Hà Trung, huyện Hà Trung, tỉnh Thanh Hóa
- (72) Nguyễn Thanh Tâm (VN)
- (74) Công ty TNHH T&T INVENMARK Sở hữu trí tuệ Quốc tế (T&T INVENMARK CO., LTD.)
- (55)



**CÔNG BÁO SỞ HỮU CÔNG NGHIỆP SỐ 377 TẬP A – QUYỀN 2 (08.2019)**

- (11) **36347**
- (21) 3-2019-01048 (28) 1
- (54) **GIÁ GIỮ ĐIỆN THOẠI DI ĐỘNG CẦM TAY** (51) **16-05**
- (22) 25/04/2019 (43) 26/08/2019
- (73) HUỖNH CÔNG NHÂN (VN)  
166/41 Thích Quảng Đức, phường 4, quận Phú Nhuận, thành phố Hồ Chí Minh
- (72) Huỳnh Công Nhân (VN)
- (74) Công ty TNHH Tầm nhìn và Liên danh (VISION & ASSOCIATES CO.LTD.)
- (55)



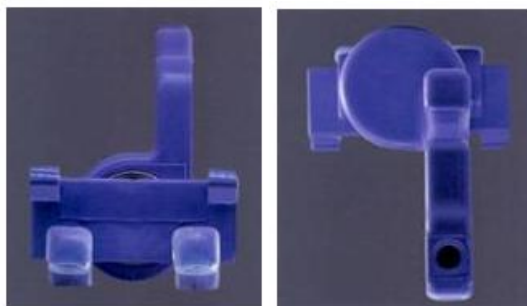
1.1

1.2

1.3

1.4

1.5



1.6

1.7

(11) **36348**

(21) 3-2019-01199

(28) 1

(54) **LỢ ĐỰNG**

(51) **09-01**

(22) 17/05/2019

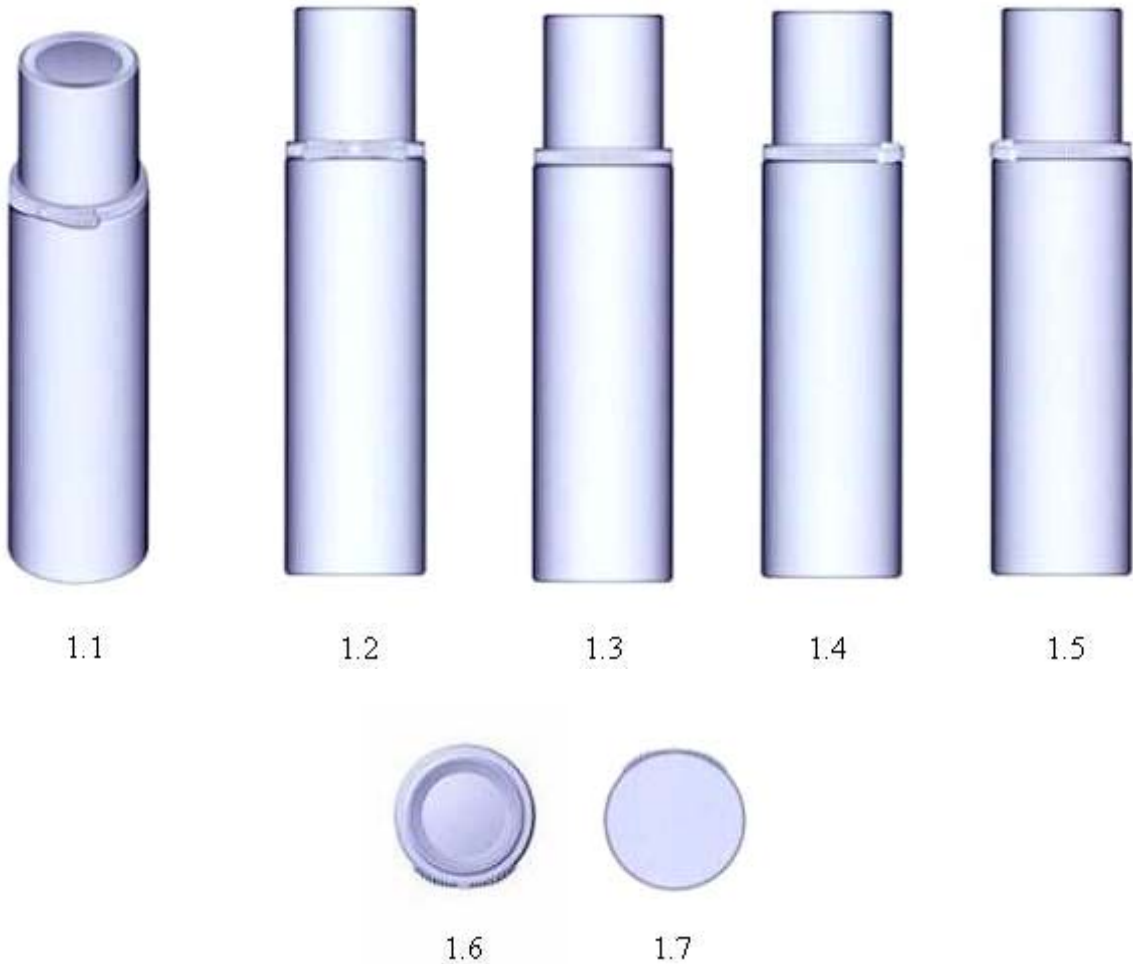
(43) 26/08/2019

(73) LG HOUSEHOLD & HEALTH CARE LTD. (KR)  
58, Saemunan-ro, Jongno-gu, Seoul, Republic of Korea

(72) LEE, Hye Jin (KR)

(74) Công ty TNHH Sở hữu trí tuệ Việt Á (VIET A IP CO.,LTD)

(55)



(11) **36349**

(21) 3-2019-01197

(28) 1

(54) **CHAI**

(51) **09-01**

(22) 17/05/2019

(43) 26/08/2019

(73) **CÔNG TY CỔ PHẦN THƯƠNG MẠI TÂN TIẾN PHÁT (VN)**  
Đội 7B, xóm Me Táo, xã Dương Liễu, huyện Hoài Đức, thành phố Hà Nội

(72) Nguyễn Bá Vinh (VN)

(74) Công ty TNHH Sở hữu trí tuệ Việt Á (VIET A IP CO.,LTD)

(55)



1.1



1.2



1.3



1.4

(11) **36350**

(21) 3-2019-00855

(28) 1

(54) **NHÃN SẢN PHẨM**

(51) **19-08**

(22) 04/04/2019

(43) 26/08/2019

(73) **LÊ QUANG BÌNH (VN)**

1135 Tự Lập, phường 4, quận Tân Bình, thành phố Hồ Chí Minh

(72) Lê Quang Bình (VN)

(55)





(11) **36351**

(21) 3-2019-01141

(28) 1

(54) **MÁY MÁT-XA**

(51) **28-03**

(22) 08/05/2019

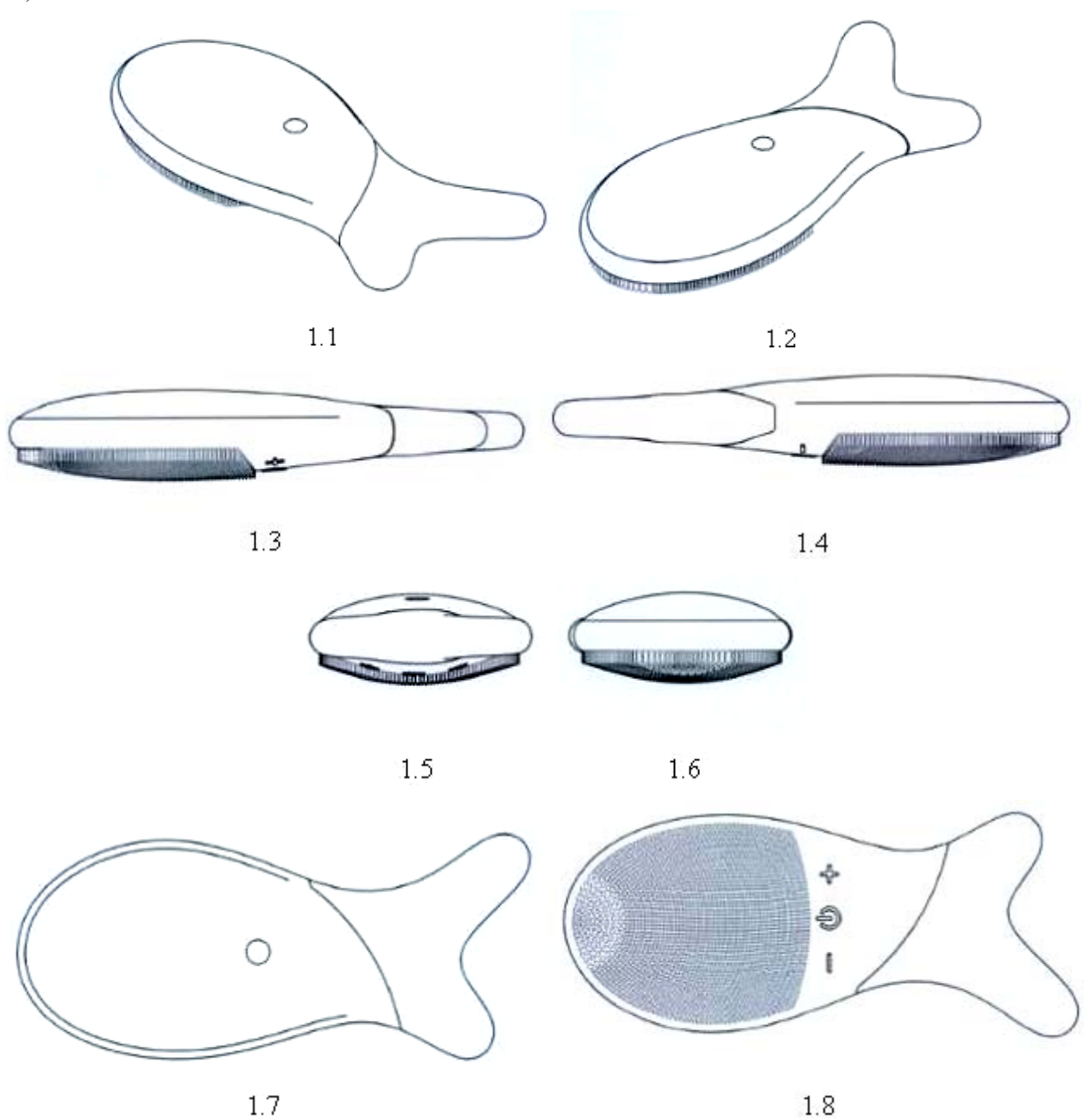
(43) 26/08/2019

(73) PAMTEK COSMETIC CO., LTD. (KR)  
9th Fl., 26, Saimdang-ro, Seocho-gu, Seoul, Republic of Korea

(72) LI LIANJI (KR)

(74) Công ty TNHH Tư vấn đầu tư và Sở hữu trí tuệ INTERFIVE (INTERFIVE CO., LTD)

(55)

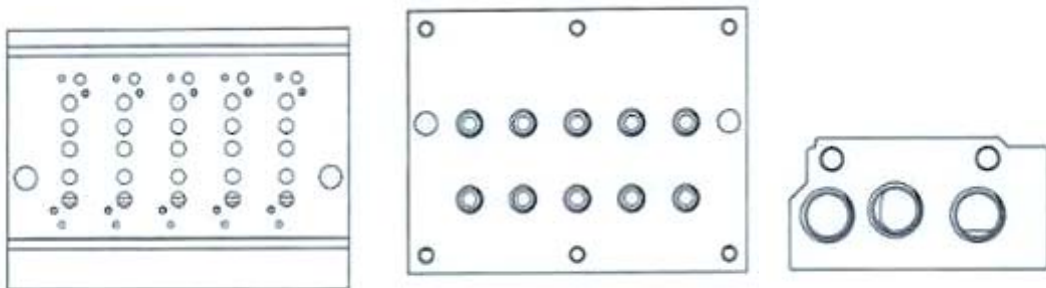


- (11) **36352**  
(21) 3-2019-01139 (28) 3  
(54) **ĐẾ VAN ĐIỆN TỬ** (51) **23-01**  
(22) 22/06/2017 (43) 26/08/2019  
(30) 201730011131.4 12/01/2017 CN;  
(73) SMC CORPORATION (JP)  
14-1, Sotokanda 4-chome, Chiyoda-ku, Tokyo, 1010021 Japan  
1. SHINJI MIYAZOE (JP)  
(72) 2. KAZUHIRO NOGUCHI (JP)  
3. YOICHI KAWAMURA (JP)  
(74) Công ty TNHH Tâm nhìn và Liên danh (VISION & ASSOCIATES CO.LTD.)  
(55)



1.1

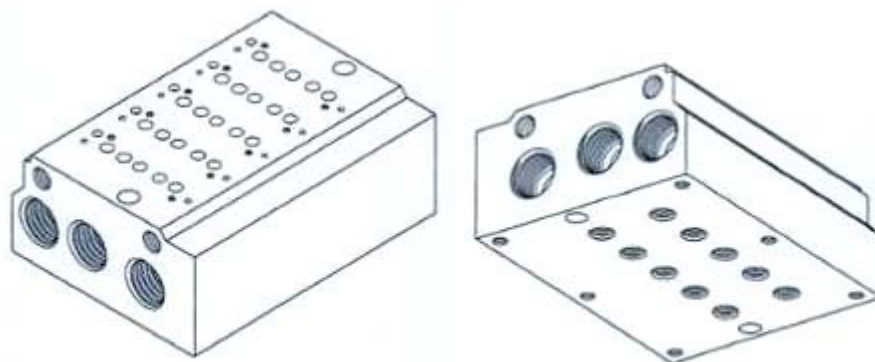
1.2



1.3

1.4

1.5



1.6

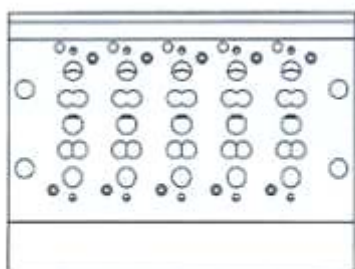
1.7



2.1



2.2



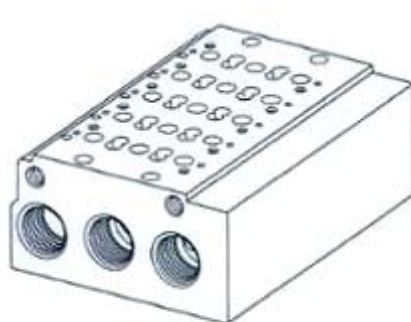
2.3



2.4



2.5



2.6



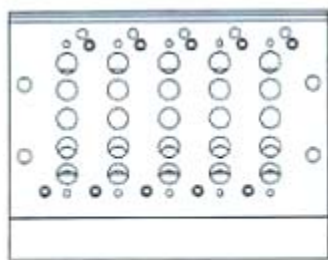
2.7



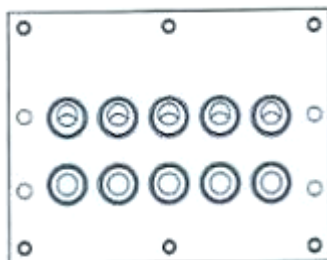
3.1



3.2



3.3



3.4



3.5



3.6



3.7

(11) **36353**

(21) 3-2019-01137

(28) 3

(54) **ĐẾ VAN ĐIỆN TỬ**

(51) **23-01**

(22) 22/06/2017

(43) 26/08/2019

(30) 201730011125.9 12/01/2017 CN;

(73) SMC CORPORATION (JP)

14-1, Sotokanda 4-chome, Chiyoda-ku, Tokyo, 1010021 Japan

1. SHINJI MIYAZOE (JP)

(72) 2. KAZUHIRO NOGUCHI (JP)

3. YOICHI KAWAMURA (JP)

(74) Công ty TNHH Tâm nhìn và Liên danh (VISION & ASSOCIATES CO.LTD.)

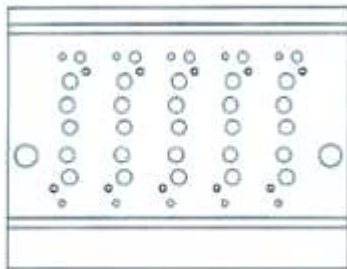
(55)



1.1



1.2



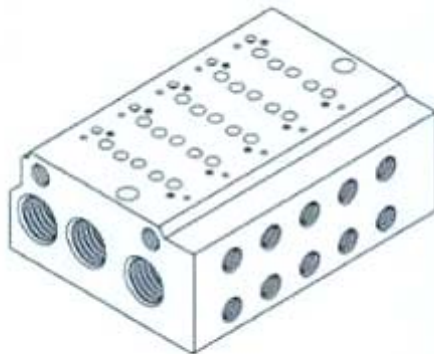
1.3



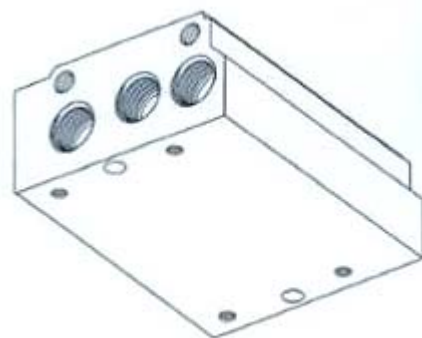
1.4



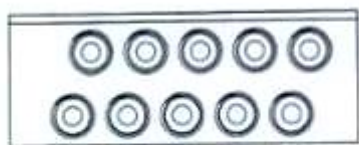
1.5



1.6



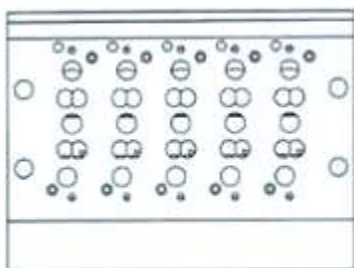
1.7



2.1



2.2



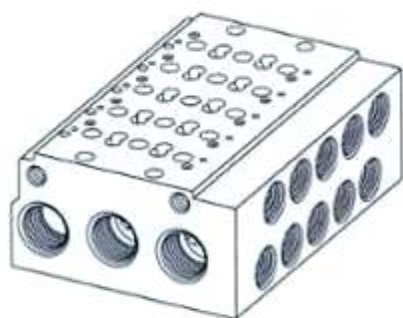
2.3



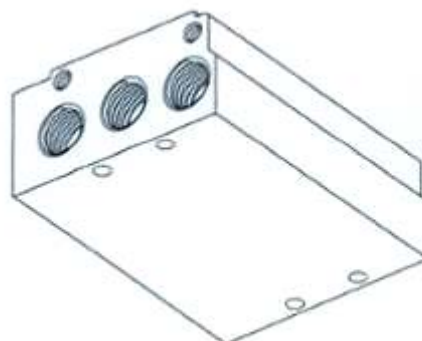
2.4



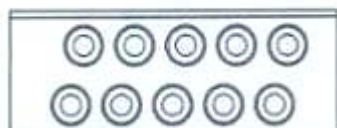
2.5



2.6



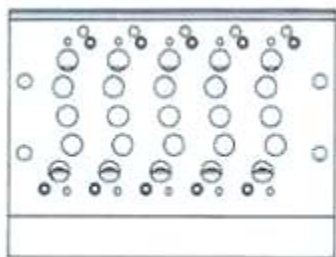
2.7



3.1



3.2



3.3



3.4



3.5



3.6



3.7

CÔNG BÁO SỞ HỮU CÔNG NGHIỆP SỐ 377 TẬP A – QUYỀN 2 (08.2019)

(11) **36354**

(21) 3-2019-00533

(28) 1

(54) **BA LÔ**

(51) **03-01**

(22) 01/03/2019

(43) 26/08/2019

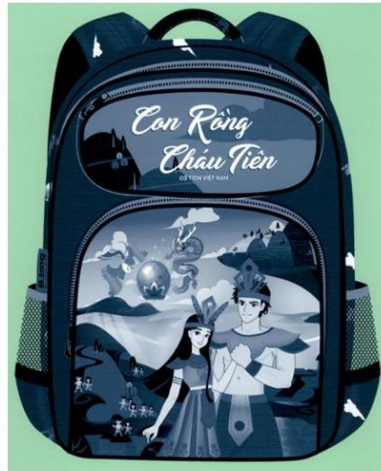
(73) CÔNG TY CỔ PHẦN XUẤT NHẬP KHẨU BÌNH TÂY (VN)  
Đường tỉnh 835, ấp 3A, xã Phước Lợi, huyện Bến Lức, tỉnh Long An

(72) Trần Thanh Thảo (VN)

(55)



1.1



1.2



1.3



1.4



1.5





1.6



1.7

(11) **36355**

(21) 3-2019-00630

(28) 1

(54) **ĐÉ GIÀY**

(51) **02-04**

(22) 15/03/2019

(43) 26/08/2019

(73) CÔNG TY TNHH BÌNH TIÊN ĐỒNG NAI (VN)  
1/1 Phạm Văn Thuận, phường Tam Hiệp, thành phố Biên Hòa, tỉnh Đồng Nai

(72) Lai Khiêm (VN)

(74) Công ty TNHH Tư vấn sở hữu trí tuệ Việt (VIET IP CO.,LTD.)

(55)



**CÔNG BÁO SỞ HỮU CÔNG NGHIỆP SỐ 377 TẬP A – QUYỂN 2 (08.2019)**

(11) **36356**

(21) 3-2019-01085

(28) 1

(54) **CHAI**

(51) **09-01**

(22) 02/05/2019

(43) 26/08/2019

(73) CÔNG TY TNHH HUDOCO VIỆT NAM (VN)  
Số 3, ngõ 29, đường Giáp Bát, phường Giáp Bát, quận Hoàng Mai, thành phố Hà Nội

(72) Đỗ Thị Thắng (VN)

(74) Công ty TNHH Sở hữu trí tuệ HA VIP (HAVIP CO., LTD.)

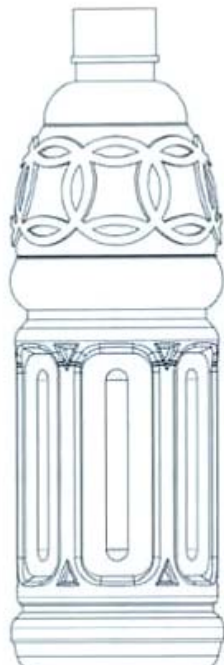
(55)



1.1



1.2



1.3



1.4



1.5

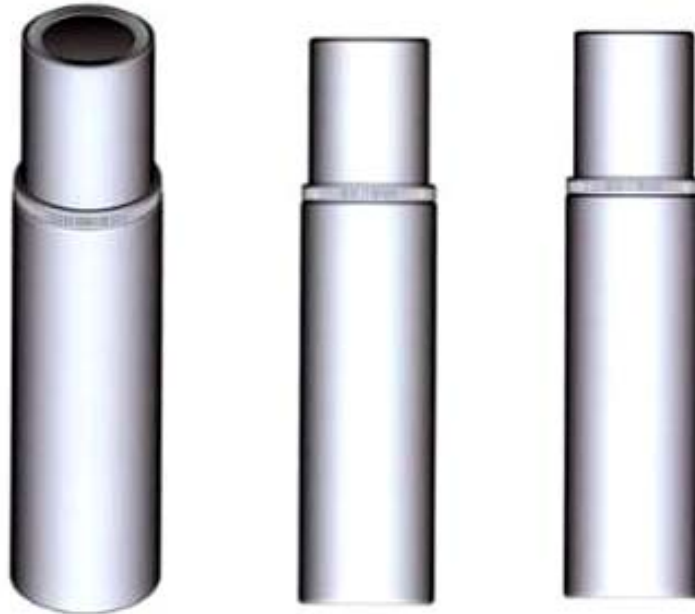


1.6



1.7

- (11) **36357**  
(21) 3-2019-01082 (28) 1  
(54) **LỌ ĐỰNG** (51) **09-01**  
(22) 02/05/2019 (43) 26/08/2019  
(73) LG HOUSEHOLD & HEALTH CARE LTD. (KR)  
58, Saemunan-ro, Jongno-gu, Seoul, Republic of Korea  
(72) LEE, Hye Jin (KR)  
(74) Công ty TNHH Sở hữu trí tuệ Việt Á (VIET A IP CO.,LTD)  
(55)



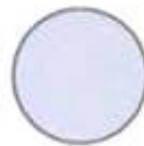
1.1

1.2

1.3



1.4



1.5

(11) **36358**

(21) 3-2019-01081

(28) 1

(54) **HỘP ĐỰNG**

(51) **09-01**

(22) 02/05/2019

(43) 26/08/2019

(73) LG HOUSEHOLD & HEALTH CARE LTD. (KR)  
58, Saemunan-ro, Jongno-gu, Seoul, Republic of Korea

(72) LEE, Hye Jin (KR)

(74) Công ty TNHH Sở hữu trí tuệ Việt Á (VIET A IP CO.,LTD)

(55)



1.1



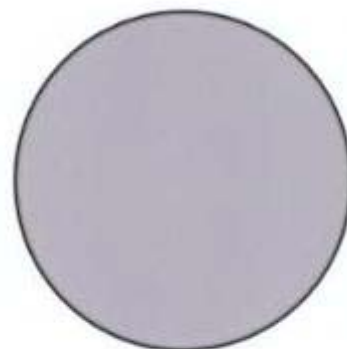
1.2



1.3



1.4



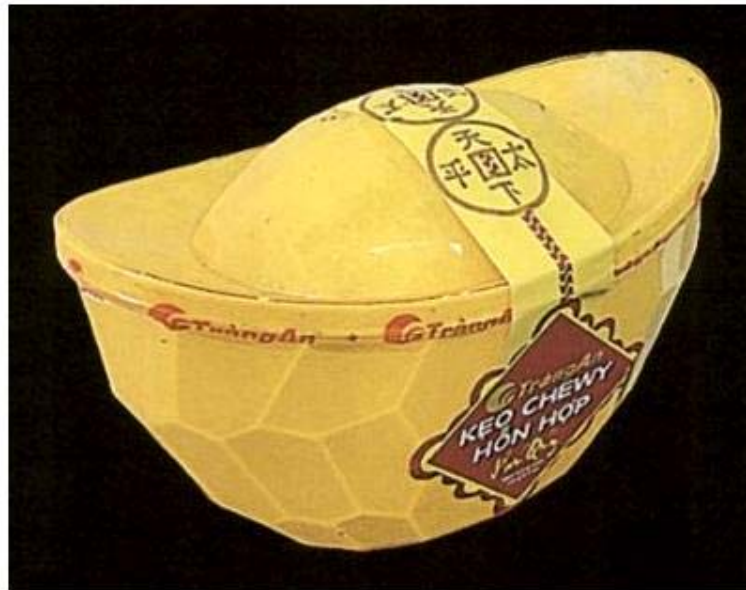
1.5

**CÔNG BÁO SỞ HỮU CÔNG NGHIỆP SỐ 377 TẬP A – QUYỂN 2 (08.2019)**

- |      |   |      |              |
|------|---|------|--------------|
| (11) | <b>36359</b>  |      |              |
| (21) | 3-2019-00595  | (28) | 1            |
| (54) | <b>NHÃN SẢN PHẨM</b>  | (51) | <b>19-08</b> |
| (22) | 11/03/2019  | (43) | 26/08/2019   |
| (73) | CÔNG TY TNHH HORECA STORE (VN)<br>Số 88, đường Dương Đình Nghệ, phường 08, quận 11, thành phố Hồ Chí Minh |      |              |
| (72) | Võ Thị Trúc Linh (VN)   |      |              |
| (55) |   |      |              |



- (11) **36360**  
(21) 3-2018-02592 (28) 1  
(54) **HỘP KẸO** (51) **09-03**  
(22) 03/12/2018 (43) 26/08/2019  
(73) CÔNG TY CỔ PHẦN BÁNH KẸO TRĂNG AN .3 - VIỆT NAM (VN)  
Khu A, khu CN Bim Sơn, phường Bắc Sơn, thị xã Bim Sơn, tỉnh Thanh Hóa  
(72) Trịnh Sỹ (VN)  
(74) Công ty TNHH Sở hữu trí tuệ Việt Nam IP (VIETNAM IP)  
(55)



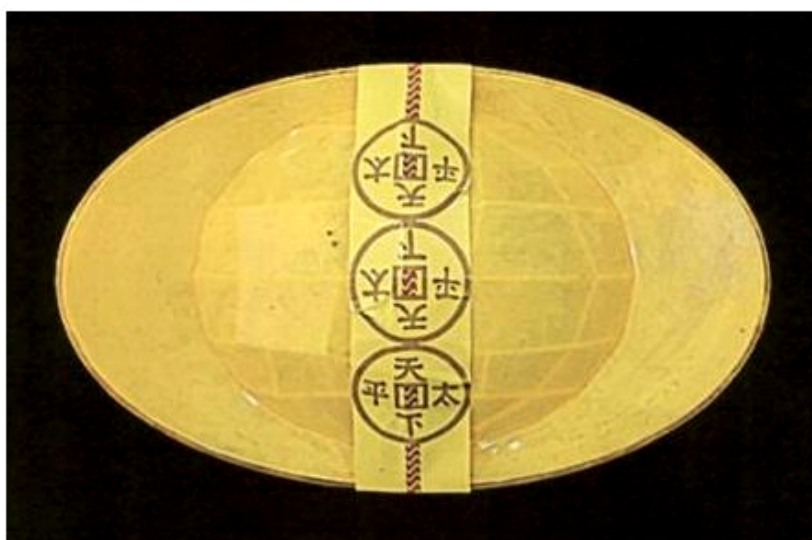
1.1



1.2



1.3



1.4



1.5



**CÔNG BÁO SỞ HỮU CÔNG NGHIỆP SỐ 377 TẬP A – QUYỂN 2 (08.2019)**

(11) **36361**

(21) 3-2019-00757

(28) 1

(54) **CỤM VAN ĐIỆN TỬ**

(51) **23-01**

(22) 26/03/2019

(43) 26/08/2019

(30) 2018-023806 30/10/2018 JP;

(73) SMC CORPORATION (JP)

14-1, Sotokanda 4-chome, Chiyoda-ku, Tokyo 1010021, JAPAN

1. MASA HARU TAKAHASHI (JP)

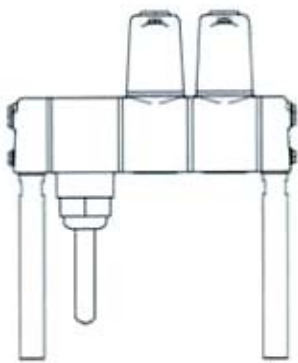
(72) 2. TAKASHI MURAKAMI (JP)

3. SHINICHI YOSHIMURA (JP)

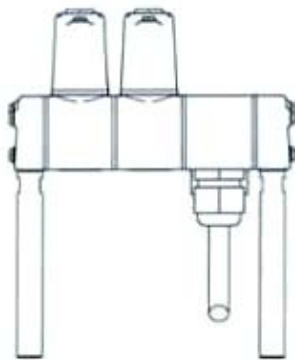
4. SHINJI MIYAZOE (JP)

(74) Công ty TNHH Tâm nhìn và Liên danh (VISION & ASSOCIATES CO.LTD.)

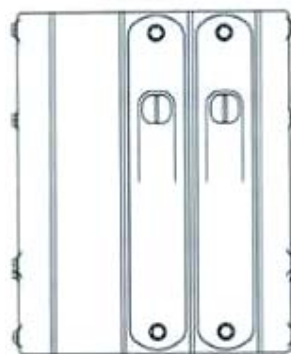
(55)



1.1



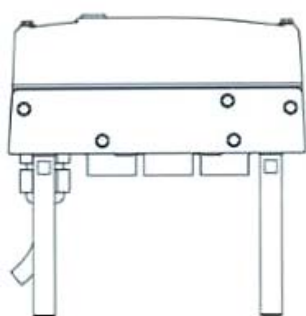
1.2



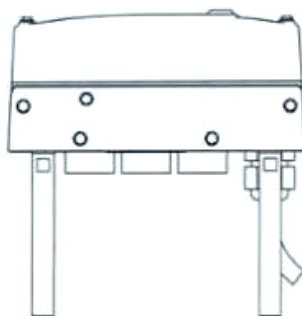
1.3



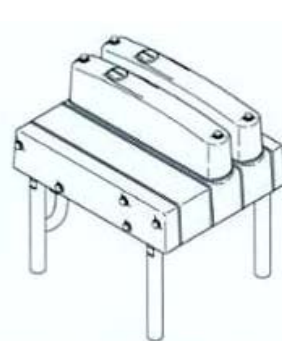
1.4



1.5



1.6



1.7



1.8

(11) **36362**

(21) 3-2019-00957

(28) 1

(54) **KHÓI PHỦ**

(51) **25-02**

(22) 17/04/2019

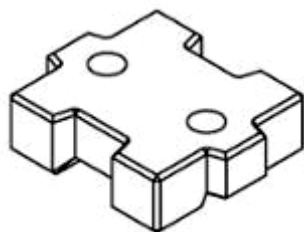
(43) 26/08/2019

(73) NIKKEN KOGAKU CO., LTD. (JP)  
6-10-1, Nishishinjuku Shinjuku-ku, Tokyo, 160-0023, Japan

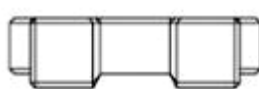
(72) Tomihiro IIBOSHI (JP)

(74) Công ty Cổ phần Sở hữu công nghiệp INVESTIP (INVESTIP)

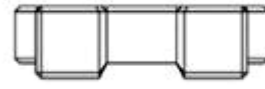
(55)



1.1



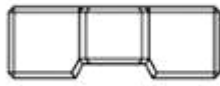
1.2



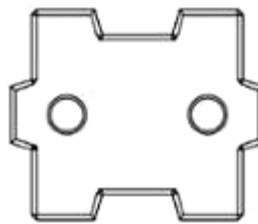
1.3



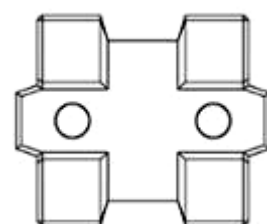
1.4



1.5



1.6



1.7

- (11) **36363**
- (21) 3-2019-00973 (28) 1
- (54) **ĐIỆN THOẠI DI ĐỘNG** (51) **14-03**
- (22) 18/04/2019 (43) 26/08/2019
- (30) 30-2018-0048121 19/10/2018 KR;
- (73) SAMSUNG ELECTRONICS CO., LTD. (KR)  
129, Samsung-ro, Yeongtong-gu, Suwon-si, Gyeonggi-do, 16677, Republic of Korea
1. KIM, KANGMOON (KR)
- (72) 2. SUNG, WONKYU (KR)
3. LEE, DAHYUN (KR)
4. JIN, JUNHO (KR)
- (74) Công ty Luật TNHH WINCO (WINCO LAW FIRM)
- (55)



1.1



1.2



1.3



1.4



1.5



1.6



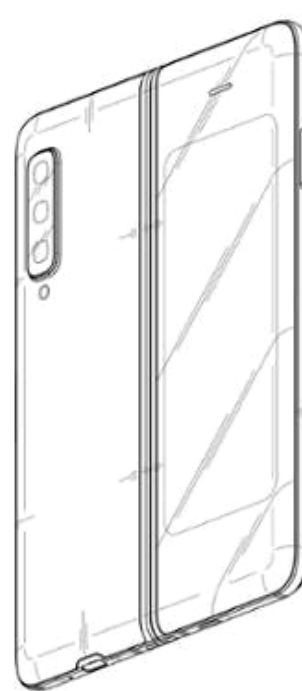
1.7



1.8

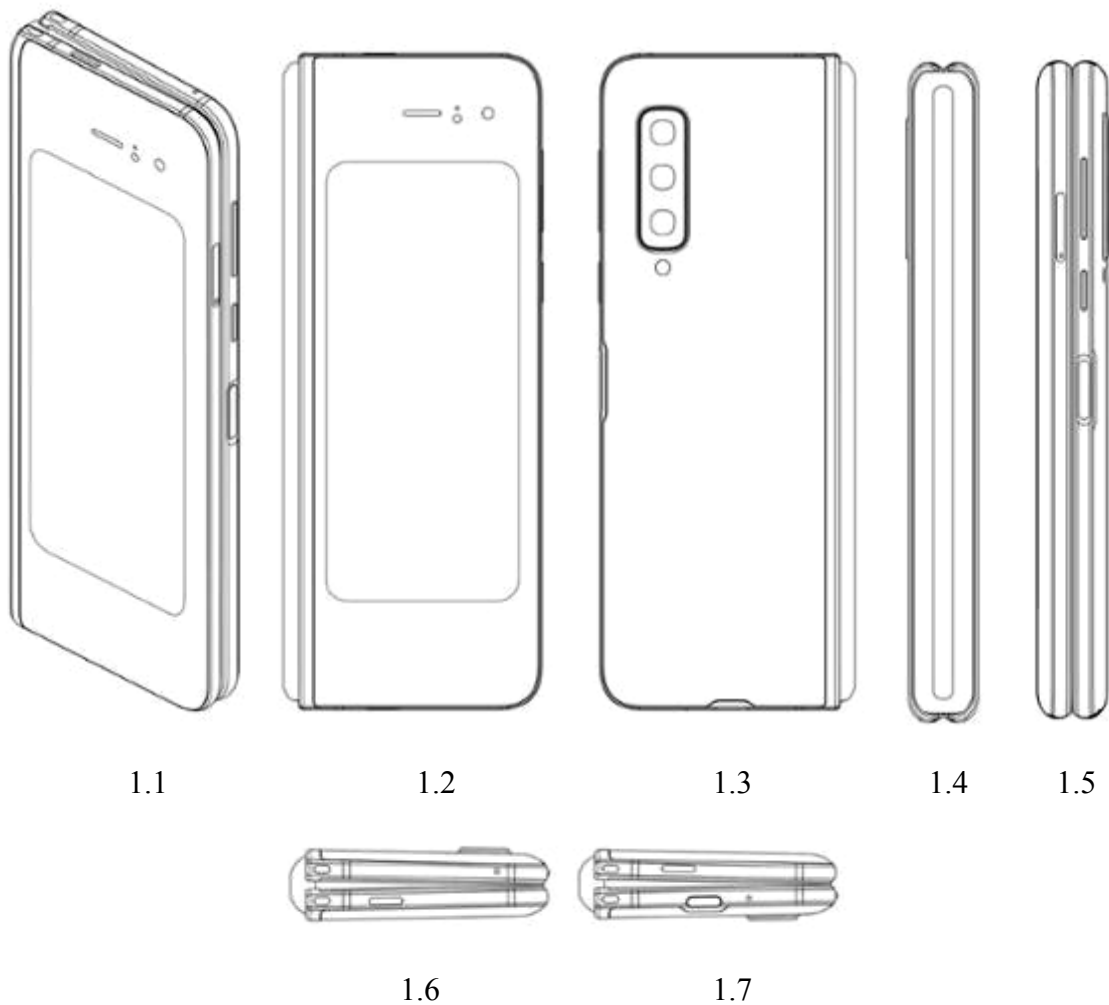


1.9



1.10

- (11) **36364**
- (21) 3-2019-00974 (28) 1
- (54) **ĐIỆN THOẠI DI ĐỘNG** (51) **14-03**
- (22) 18/04/2019 (43) 26/08/2019
- (30) 30-2018-0048123 19/10/2018 KR;
- (73) SAMSUNG ELECTRONICS CO., LTD. (KR)  
129, Samsung-ro, Yeongtong-gu, Suwon-si, Gyeonggi-do, 16677, Republic of Korea
1. KIM, KANGMOON (KR)
- (72) 2. SUNG, WONKYU (KR)  
3. LEE, DAHYUN (KR)  
4. JIN, JUNHO (KR)
- (74) Công ty Luật TNHH WINCO (WINCO LAW FIRM)
- (55)



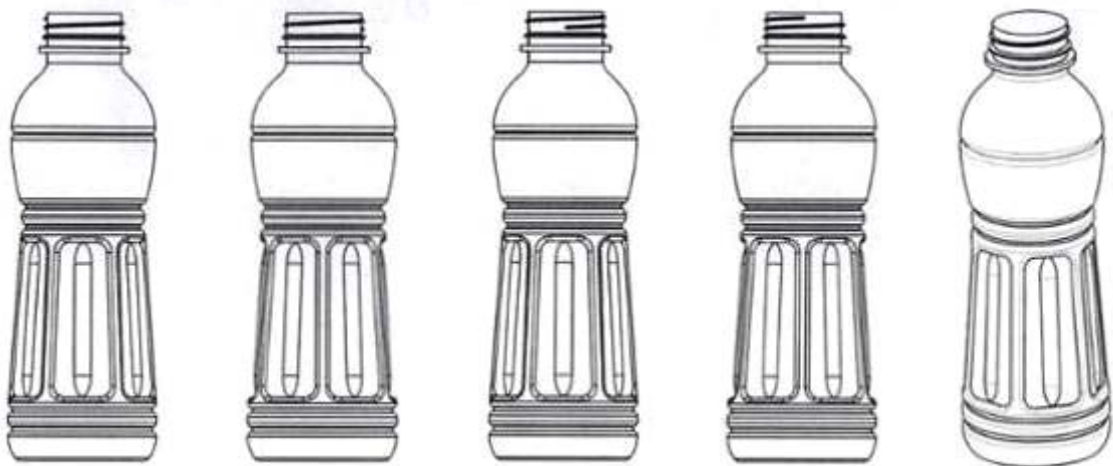


1.8

1.9

1.10

- (11) **36365**  
(21) 3-2019-00992 (28) 1  
(54) **CHAI ĐỰNG NƯỚC** (51) **09-01**  
(22) 22/04/2019 (43) 26/08/2019  
(73) CÔNG TY TNHH DATAFA (VN)  
Số 28/23, khu phố Bình Đường 1, phường An Bình, thị xã Dĩ An, tỉnh Bình Dương  
(72) Phạm Thành Danh (VN)  
(55)



1.1

1.2

1.3

1.4

1.5

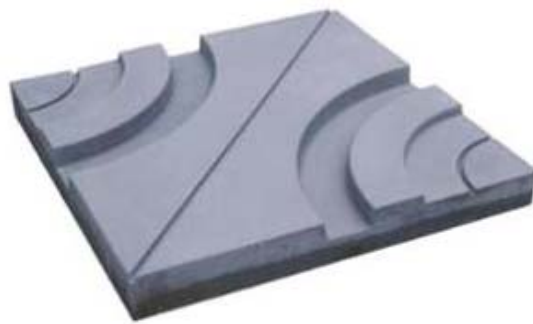


1.6



1.7

- (11) **36366**  
(21) 3-2019-00872 (28) 1  
(54) **GẠCH TRANG TRÍ** (51) **25-01**  
(22) 05/04/2019 (43) 26/08/2019  
(73) CÔNG TY CỔ PHẦN VIET TILES (VN)  
91 Trần Nãi, KP4, phường Bình An, quận 2, thành phố Hồ Chí Minh  
(72) Trần Văn Tựu (VN)  
(74) Công ty TNHH Trường Xuân (AGELESS CO.,LTD.)  
(55)



1.1



1.2

1.3



1.4

1.5



1.6

1.7



(11) 36367

(21) 3-2019-00732

(28) 1

(54) BAO GÓI BÁNH

(51) 09-05

(22) 22/03/2019

(43) 26/08/2019

CÔNG TY CỔ PHẦN LIWAYWAY VIỆT NAM (VN)

(73) Số 14, đường số 05, khu công nghiệp Việt Nam - Singapore, thị xã Thuận An, tỉnh Bình Dương

(72) Robert Tan Li (PH)

(74) Văn phòng Luật sư Tân Hà (VPLS TAN HA)

(55)

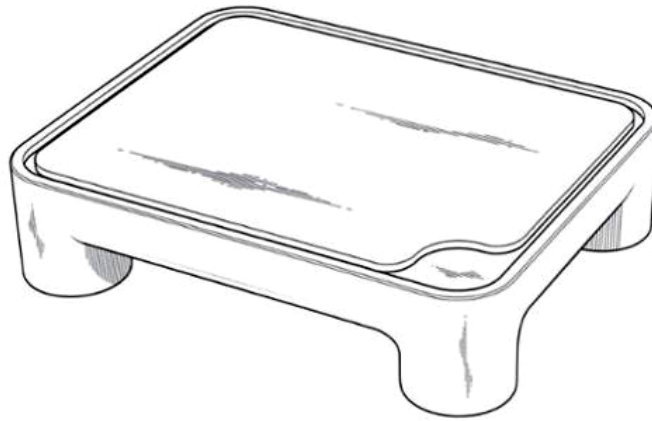


1.1

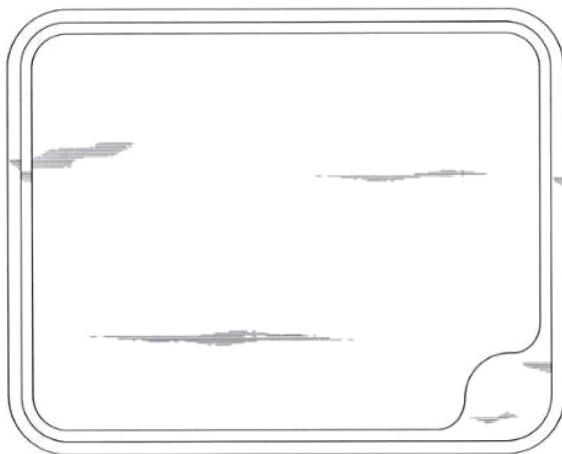


1.2

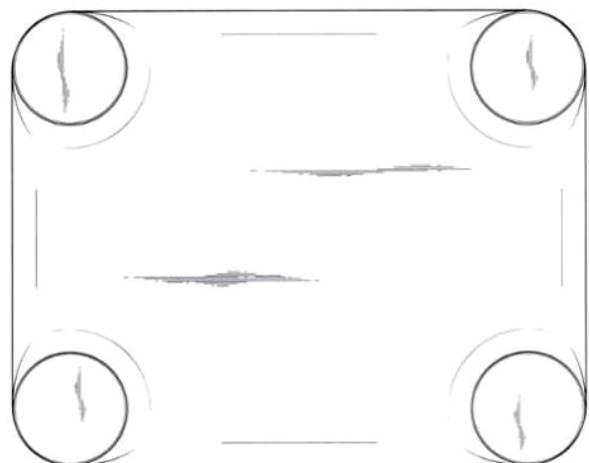
- (11) **36368**
- (21) 3-2019-00692 (28) 1
- (54) **THỐT** (51) **07-04**
- (22) 20/03/2019 (43) 26/08/2019
- (30) WIPO81572 18/03/2019 WO;
- (73) PANELTERRA INVESTMENTS LTD. (CY)  
Strovolou, 77, Strovolou Center, office 204, 2018 Nicosia, Cyprus
- (72) Greger Scholander (CN)
- (74) Công ty TNHH Tâm nhìn và Liên danh (VISION & ASSOCIATES CO.LTD.)
- (55)



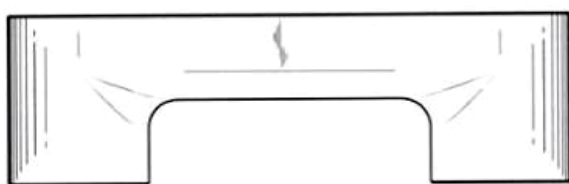
1.1



1.2



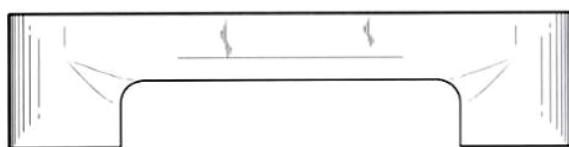
1.3



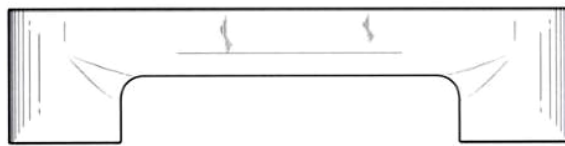
1.4



1.5

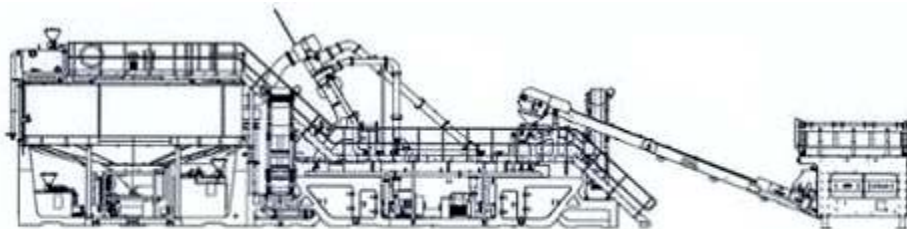


1.6

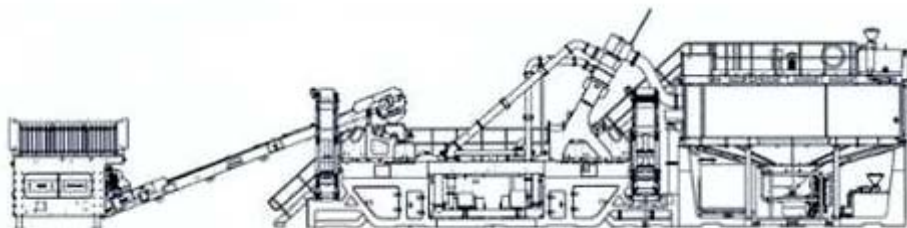


1.7

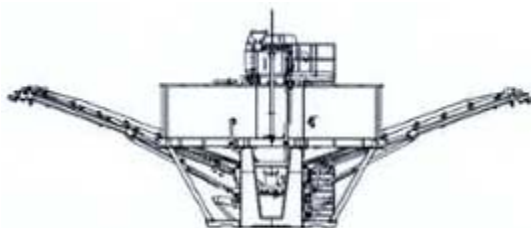
- (11) **36369**
- (21) 3-2018-02434 (28) 1
- (54) **THIẾT BỊ ĐA NĂNG** (51) **15-04; 15-99**
- (22) 16/11/2018 (43) 26/08/2019
- (30) 305779 18/05/2018 IN;  
CDE ASIA LIMITED (IN)
- (73) Ecospace Business Park, Block 4A, 6th Floor, Action Area II, New Town, Kolkata-700156,  
State of West Bengal, India
- (72) Manish Bhartia (IN)
- (74) Công ty TNHH Tầm nhìn và Liên danh (VISION & ASSOCIATES CO.LTD.)
- (55)



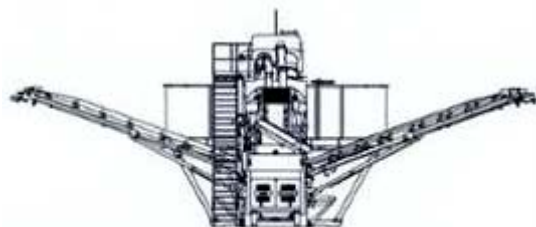
1.1



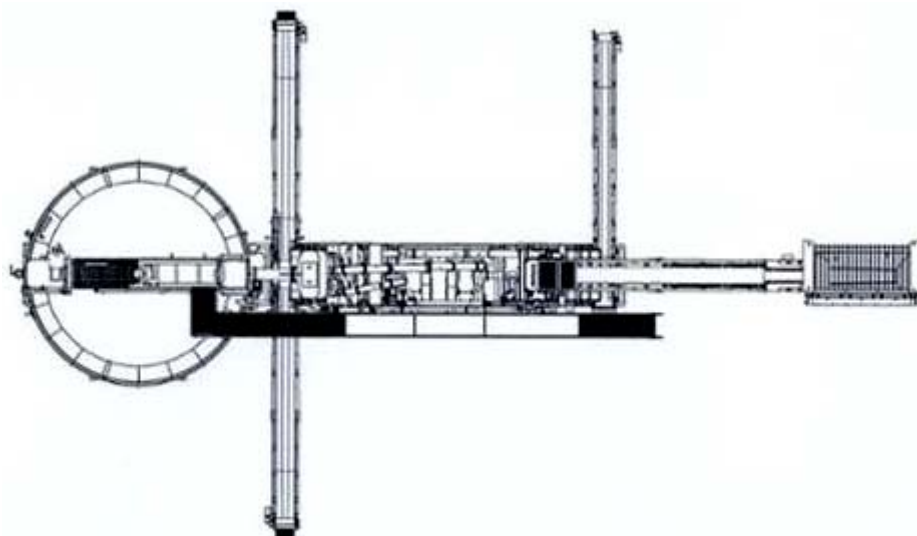
1.2



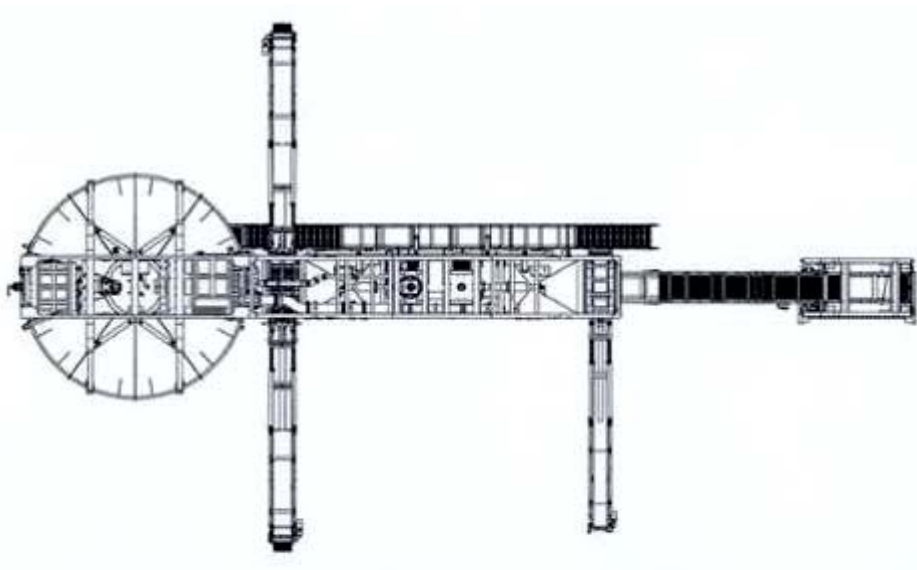
1.3



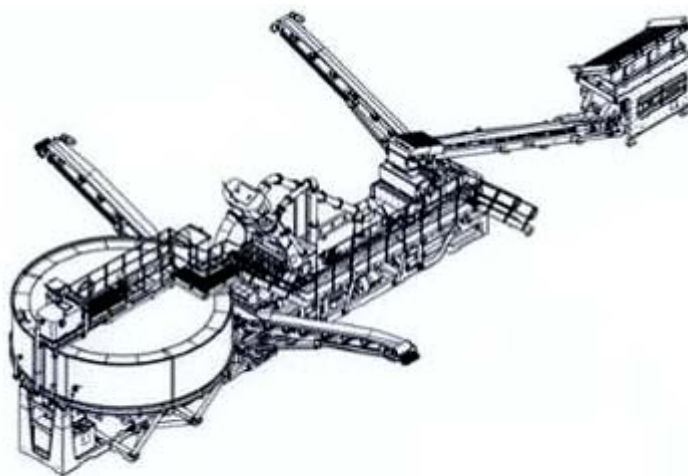
1.4



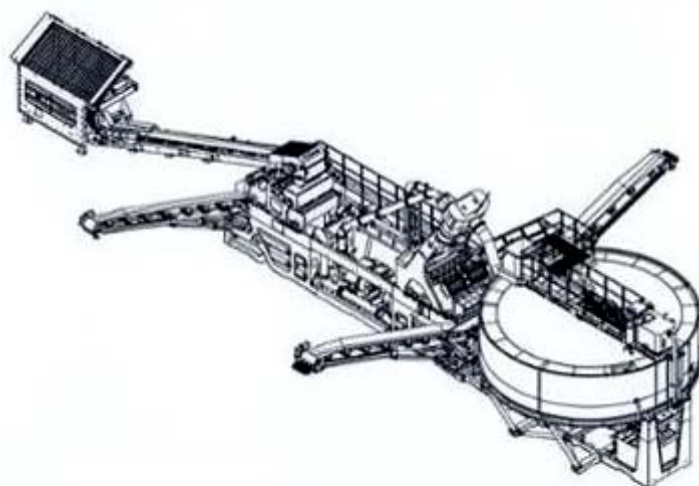
1.5



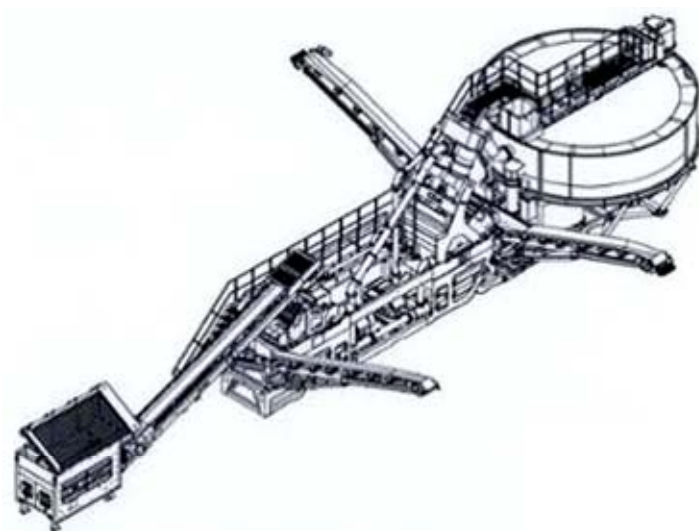
1.6



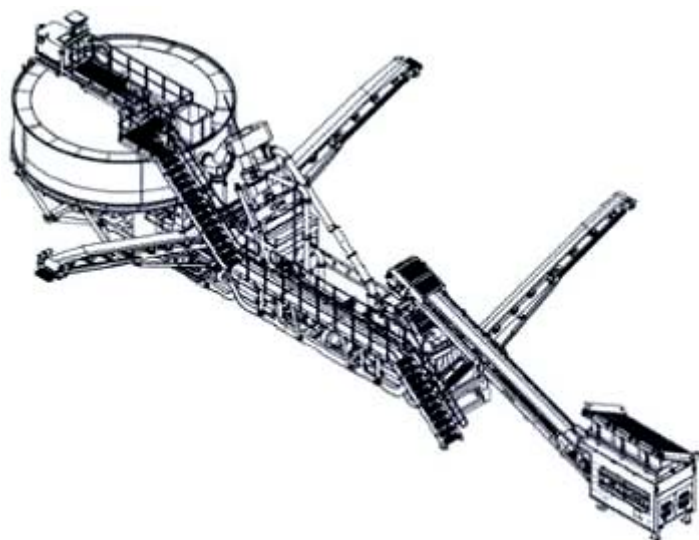
1.7



1.8



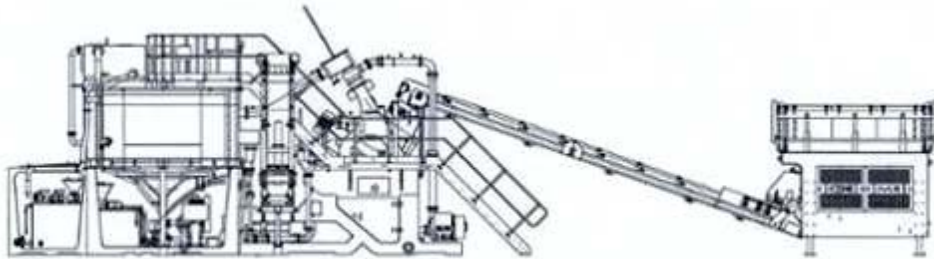
1.9



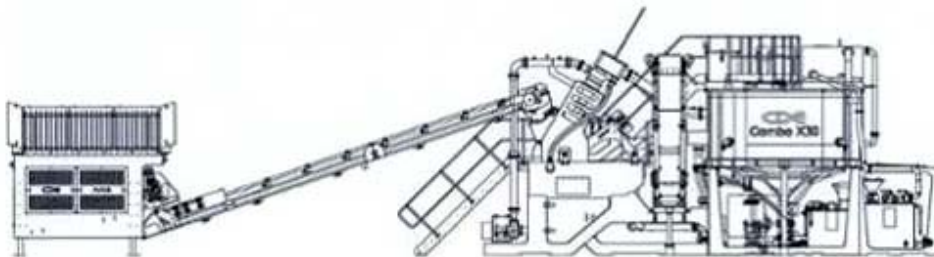
1.10

**CÔNG BÁO SỞ HỮU CÔNG NGHIỆP SỐ 377 TẬP A – QUYỂN 2 (08.2019)**

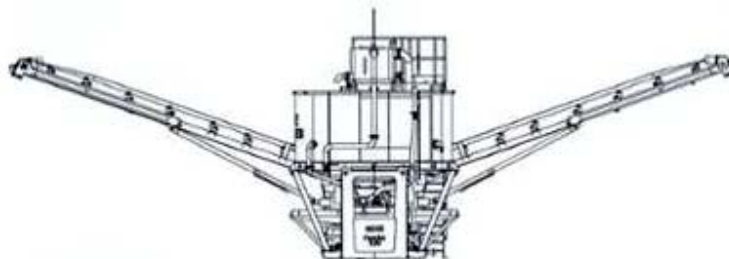
- (11) **36370**
- (21) 3-2018-02436 (28) 1
- (54) **THIẾT BỊ ĐA NĂNG** (51) **15-04; 15-99**
- (22) 16/11/2018 (43) 26/08/2019
- (30) 305778 18/05/2018 IN;  
CDE ASIA LIMITED (IN)
- (73) Ecospace Business Park, Block 4A, 6th Floor, Action Area II, New Town, Kolkata-700156,  
State of West Bengal, India
- (72) Manish Bhartia (IN)
- (74) Công ty TNHH Tầm nhìn và Liên danh (VISION & ASSOCIATES CO.LTD.)
- (55)



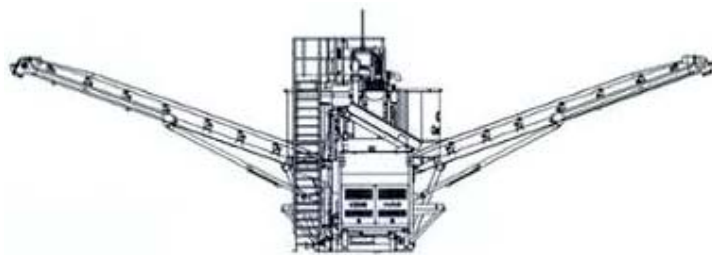
1.1



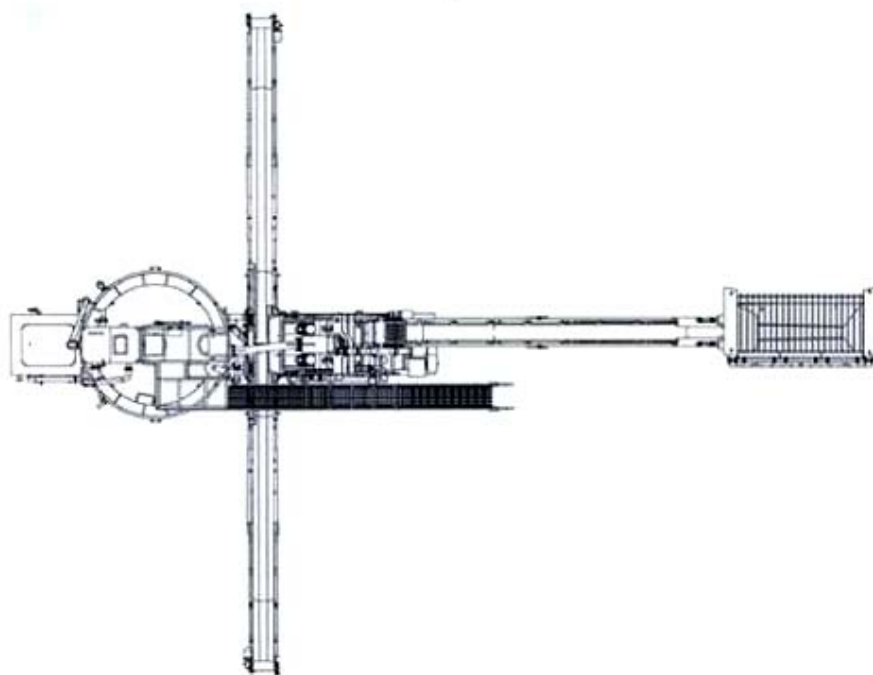
1.2



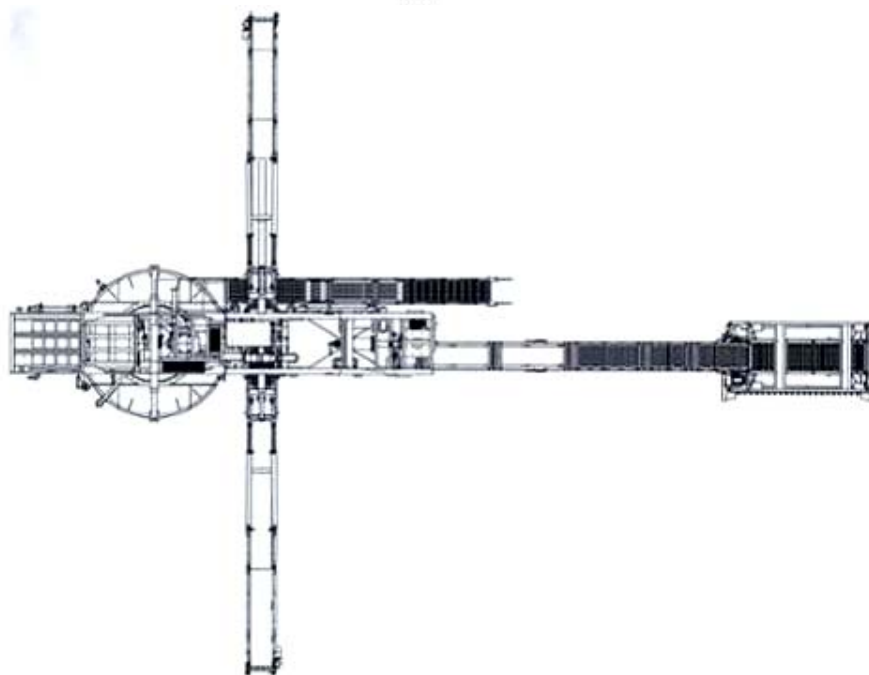
1.3



1.4

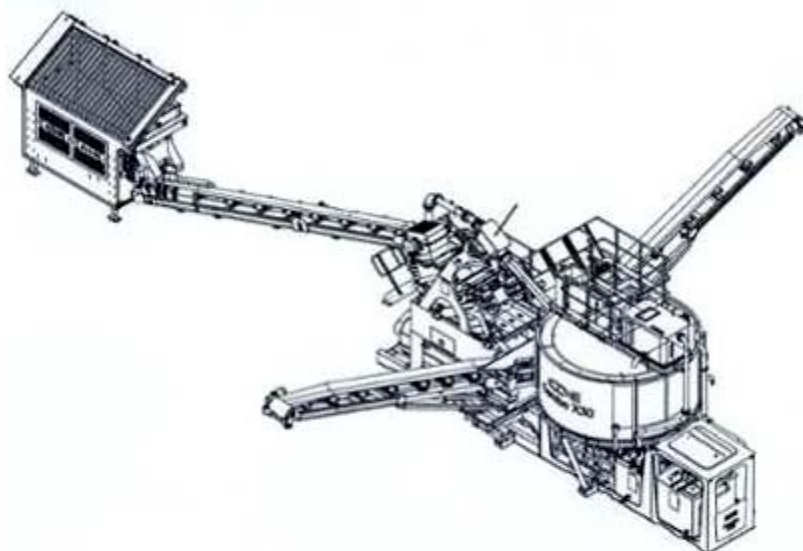


1.5

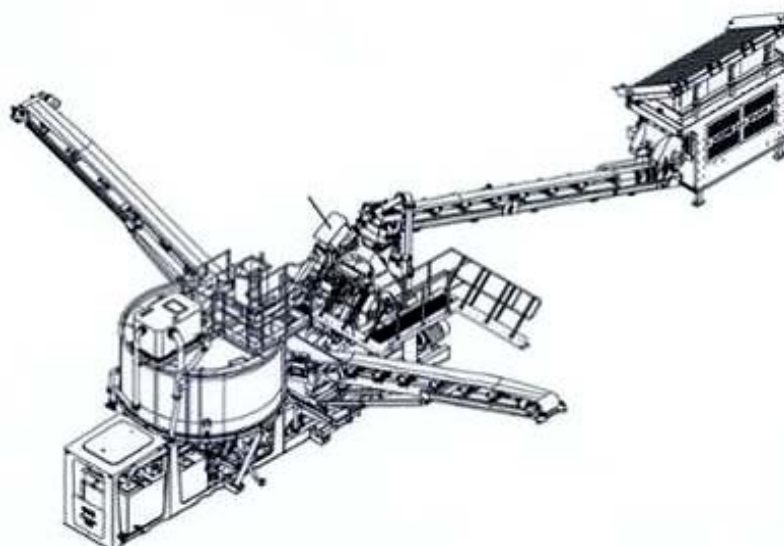


1.6

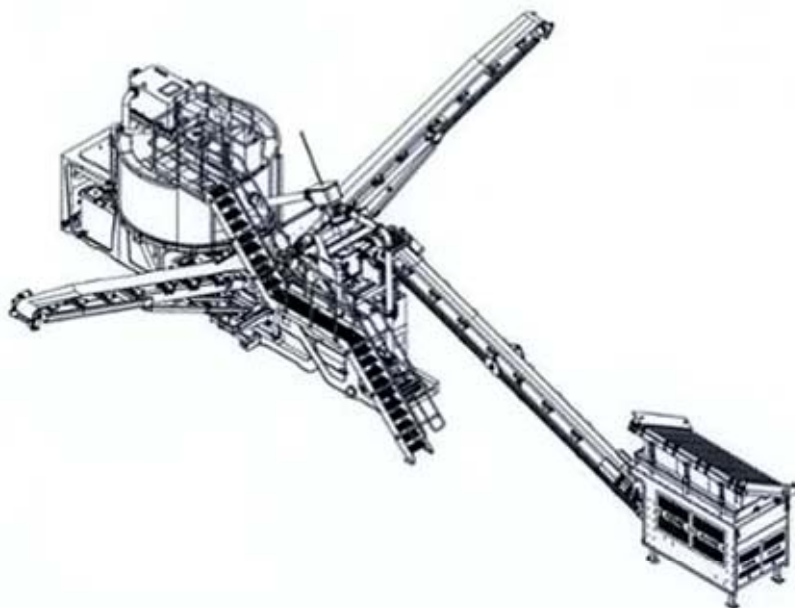




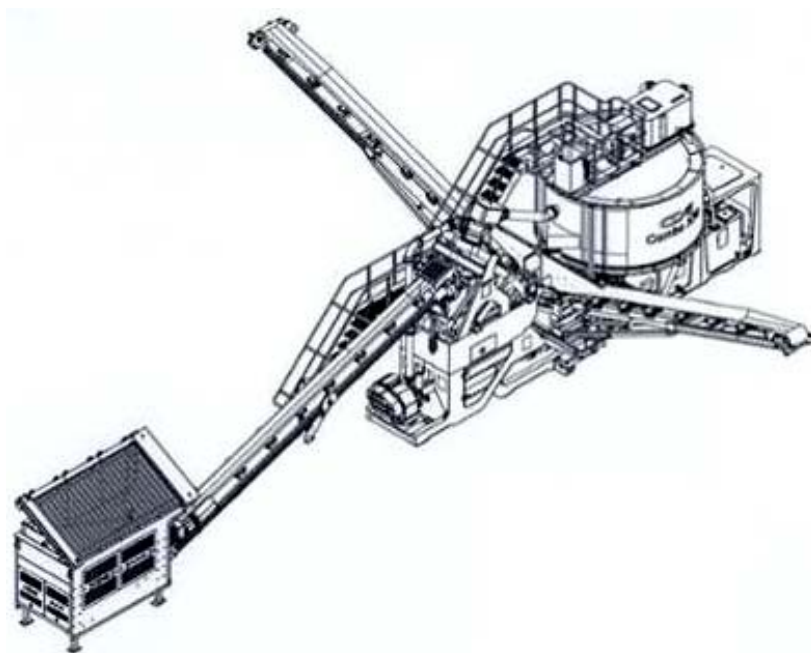
1.7



1.8



1.9



1.10

CÔNG BÁO SỞ HỮU CÔNG NGHIỆP SỐ 377 TẬP A – QUYỀN 2 (08.2019)

- (11) **36371**  
(21) 3-2019-00911 (28) 1  
(54) **CHAI** (51) **09-01**  
(22) 10/04/2019 (43) 26/08/2019  
(73) CÔNG TY CỔ PHẦN GREEN MODE (VN)  
C3/F30 Chánh Hưng, xã Bình Hưng, huyện Bình Chánh, thành phố Hồ Chí Minh  
(72) Võ Chí Công (VN)  
(74) Công ty TNHH một thành viên Trường Luật (Trường Luật)  
(55)



1.1



1.2



1.3



1.4



1.5



1.6



1.7

CÔNG BÁO SỞ HỮU CÔNG NGHIỆP SỐ 377 TẬP A – QUYỂN 2 (08.2019)

- (11) **36372**  
(21) 3-2019-00915 (28) 1  
(54) **VALI** (51) **03-01**  
(22) 10/04/2019 (43) 26/08/2019  
(30) 30-2018-0048020 18/10/2018 KR;  
(73) LOCK & LOCK COMPANY LIMITED (KR)  
Lock & Lock Building, 1556-1, Seocho-3 Dong, Seocho-gu, Seoul, Korea  
(72) Kim Kwang Ik (KR)  
(74) Công ty TNHH Tầm nhìn và Liên danh (VISION & ASSOCIATES CO.LTD.)  
(55)



1.1

1.2

1.3

1.4



1.5

1.6

1.7

1.8

- (11) **36373**  
(21) 3-2018-02497 (28) 1  
(54) **CHAI** (51) **09-01**  
(22) 21/11/2018 (43) 26/08/2019  
(73) CÔNG TY CỔ PHẦN NƯỚC KHOÁNG CÚC PHƯƠNG (VN)  
Xã Kỳ Phú, huyện Nho Quan, tỉnh Ninh Bình  
(72) Nguyễn Anh Tuấn (VN)  
(55)



1.1



1.2



1.3



1.4

- (11) **36374**
- (21) 3-2019-00058 (28) 1
- (54) **ĐẾ GIÀY** (51) **02-04**
- (22) 07/01/2019 (43) 26/08/2019
- (30) 201830744319.4 21/12/2018 CN;  
ZHONGSHAN CHENG SHING PLASTIC CO., LTD. (CN)
- (73) No.8, Xinyu RD., Dayan Industrial Park, Huangpu Town, Zhongshan City, Guangdong Province, China
- (72) Yunshun LI (CN)
- (74) Công ty Luật TNHH Phạm và Liên danh (PHAM & ASSOCIATES)
- (55)



1.1



CÔNG BÁO SỞ HỮU CÔNG NGHIỆP SỐ 377 TẬP A – QUYỀN 2 (08.2019)

- (11) 36375  
(21) 3-2019-00810 (28) 1  
(54) BAO BÌ PHÂN BÓN (51) 09-05  
(22) 29/03/2019 (43) 26/08/2019  
(73) CÔNG TY TRÁCH NHIỆM HỮU HẠN CON CÒ VÀNG (VN)  
23 lô B, đường số 1, phường Phú Thuận, quận 7, thành phố Hồ Chí Minh  
(72) Nguyễn Kim Thoa (VN)  
(55)



1.1



1.2

**CÔNG BÁO SỞ HỮU CÔNG NGHIỆP SỐ 377 TẬP A – QUYỀN 2 (08.2019)**

- (11) **36376**
- (21) 3-2019-00938 (28) 1
- (54) **NHÃN SẢN PHẨM** (51) **19-08**
- (22) 12/04/2019 (43) 26/08/2019
- (73) CÔNG TY TNHH MỘT THÀNH VIÊN THUỐC LÁ THANH HOÁ (VN)  
Thị trấn Hà Trung, huyện Hà Trung, tỉnh Thanh Hoá
- (72) Nguyễn Thanh Tâm (VN)
- (74) Công ty TNHH T&T INVENMARK Sở hữu trí tuệ Quốc tế (T&T INVENMARK CO., LTD.)
- (55)





(11) **36377**

(21) 3-2019-01127

(28) 1

(54) **HỘP SẠC**

(51) **14-03**

(22) 07/05/2019

(43) 26/08/2019

(30) 201930058852.X 01/02/2019 CN;

SHENZHEN AIRSMART TECHNOLOGY CO., LTD (CN)

(73) 616, Ant's Union Start-up Accelerator, No.9 KeJi Road, Science and Technology Park, Nanshan District Shenzhen, Guangdong 518057, China

(72) Dejun Zeng (CN)

(74) Công ty TNHH Sở hữu trí tuệ NTT (NTT IP CO.,LTD)

(55)



1.1



1.2



1.3



1.4



1.5



1.6



1.7

- (11) **36378**
- (21) 3-2019-00940 (28) 1
- (54) **NHÃN SẢN PHẨM** (51) **19-08**
- (22) 12/04/2019 (43) 26/08/2019
- (73) CÔNG TY TNHH MỘT THÀNH VIÊN THUỐC LÁ THANH HOÁ (VN)  
Thị trấn Hà Trung, huyện Hà Trung, tỉnh Thanh Hoá
- (72) Nguyễn Thanh Tâm (VN)
- (74) Công ty TNHH T&T INVENMARK Sở hữu trí tuệ Quốc tế (T&T INVENMARK CO., LTD.)
- (55)



(11) **36379**

(21) 3-2019-01115

(28) 1

(54) **QUẢ BÓNG**

(51) **21-02**

(22) 06/05/2019

(43) 26/08/2019

(73) **CÔNG TY CỔ PHẦN ĐỘNG LỰC (VN)**

Số 130 phố Hạ Đình, phường Hạ Đình, quận Thanh Xuân, thành phố Hà Nội

(72) Ngô Phú Sơn (VN)

(55)



1.1



1.2



1.3



1.4



1.5



1.6



1.7

(11) **36380**

(21) 3-2018-02832

(28) 3

(54) **GHẾ**

(51) **06-01**

(22) 25/12/2018

(43) 26/08/2019

(30) 005506292 18/07/2018 EM;

SHUN THAI CO., LTD. (TH)

(73) 40/1 Moo 3, Soi Sarpmahachoke, Rama 2 Road, Tambol Nadee, Muang District, Samutsakorn 74000 Thailand

(72) TEERANA KOOPHAVONRERK (TH)

(74) Công ty TNHH Trường Xuân (AGELESS CO.,LTD.)

(55)



1.1



1.2



1.3



1.4



1.5



1.6



1.7



2.1



2.2



2.3



2.4



2.5



2.6



2.7



3.1



3.2



3.3



3.4



3.5



3.6



3.7

- (11) **36381**
- (21) 3-2019-00077 (28) 1
- (54) **HỘP ĐỰNG TRÀ** (51) **09-03**
- (22) 09/01/2019 (43) 26/08/2019
- (73) CÔNG TY TNHH VĂN HOÁ PHÁP QUANG (VN)  
28 Hoàng Diệu, phường 10, quận Phú Nhuận, thành phố Hồ Chí Minh
- (72) Vương Tấn Việt (VN)
- (74) Công ty Luật TNHH Tư vấn Quốc tế (INDOCHINE COUNSEL)
- (55)



1.1



1.2



(11) **36382**

(21) 3-2019-00535

(28) 1

(54) **BA LÔ**

(51) **03-01**

(22) 01/03/2019

(43) 26/08/2019

(73) CÔNG TY CỔ PHẦN XUẤT NHẬP KHẨU BÌNH TÂY (VN)  
Đường Tỉnh 835, ấp 3A, xã Phước Lợi, huyện Bến Lức, tỉnh Long An

(72) Trần Thanh Thảo (VN)

(55)



1.1



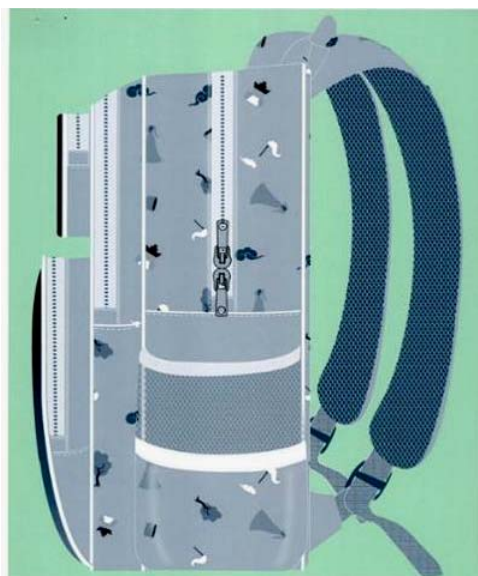
1.2



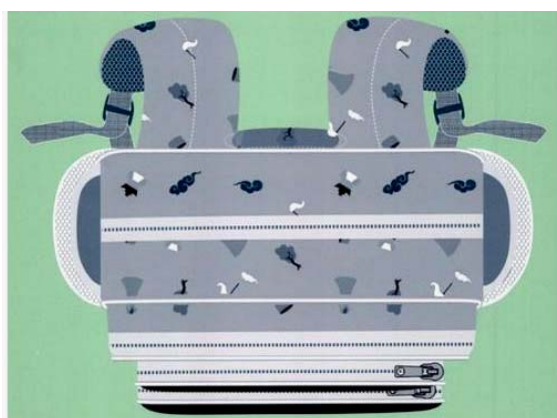
1.3



1.4



1.5



1.6



1.7

**CÔNG BÁO SỞ HỮU CÔNG NGHIỆP SỐ 377 TẬP A – QUYỂN 2 (08.2019)**

(11) **36383**

(21) 3-2019-00769

(28) 4

(54) **BAO GÓI**

(51) **09-05**

(22) 27/03/2019

(43) 26/08/2019

CÔNG TY CỔ PHẦN GRANDMA (VN)

(73) Tầng 3, tòa nhà An Phú Plaza, 117-119 Lý Chính Thắng, phường 07, quận 3, thành phố Hồ Chí Minh

(72) Dương Quang Huy (VN)

(74) Công ty TNHH một thành viên Trường Luật (Trường Luật)

(55)



1.1



1.2



2.1



2.2



3.1



3.2



4.1



4.2

(11) **36384**

(21) 3-2019-00765

(28) 1

(54) **BÚT**

(51) **19-06**

(22) 27/03/2019

(43) 26/08/2019

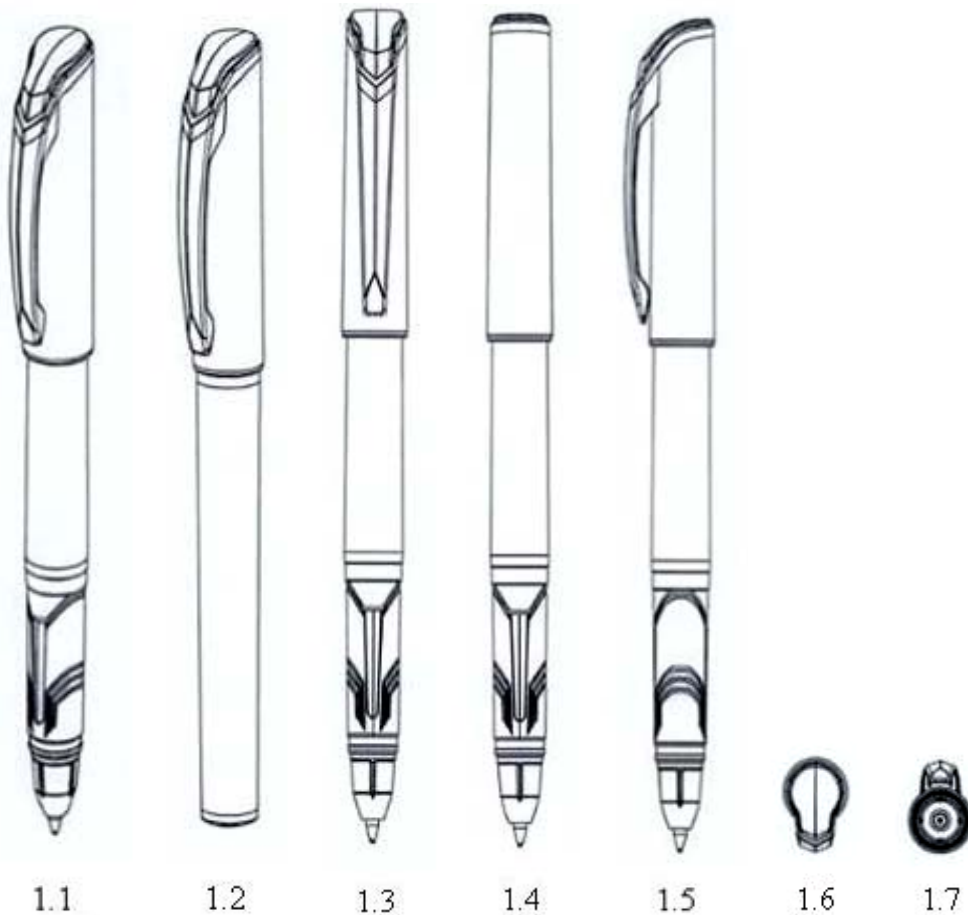
CÔNG TY CỔ PHẦN TẬP ĐOÀN THIÊN LONG (VN)

(73) Lô 6-8-10-12 đường số 3, khu công nghiệp Tân Tạo, quận Bình Tân, thành phố Hồ Chí Minh

(72) Cô Gia Thọ (VN)

(74) Công ty TNHH Tư vấn sở hữu trí tuệ Việt (VIET IP CO.,LTD.)

(55)



- (11) **36385**
- (21) 3-2019-01007 (28) 1
- (54) **NHÃN DÁN SẢN PHẨM** (51) **19-08**
- (22) 23/04/2019 (43) 26/08/2019
- (73) CÔNG TY TNHH THỰC PHẨM THIÊN NHIÊN (NAFOOCO) (VN)  
100/17 Trung Mỹ, ấp Chánh 1, xã Tân Xuân, huyện Hóc Môn, thành phố Hồ Chí Minh
- (72) Võ Thị Ngọc (VN)
- (55)



1.1



1.2

(11) **36386**

(21) 3-2019-00963

(28) 1

(54) **ĐUÔI ỐNG XÁ**

(51) **12-16**

(22) 18/04/2019

(43) 26/08/2019

(30) 005808409-0002 25/10/2018 EM;

(73) IGOR AKRAPOVIC (SI)  
Rozna Dolina C.VIII/10A, SI-1000 LJUBLJANA, Slovenia

1. IGOR AKRAPOVIC (SI)

2. ERMIN KOSOVEL (SI)

3. UROS JAVH (SI)

4. MITJA KRALJ (SI)

(72) 5. MARKO BESAL (SI)

6. MARTIN TROBEC (SI)

7. JOZEF BALAZIC (SI)

8. ANDREJ MUHIC (SI)

9. MATEJ BULC (SI)

(74) Công ty TNHH Đại Tín và Liên Danh (DAITIN AND ASSOCIATES CO.,LTD)

(55)



1.1



1.2



1.3



1.4



1.5



1.6



1.7



(11) **36387**

(21) 3-2019-00961

(28) 1

(54) **ỐNG XẢ**

(51) **12-16**

(22) 18/04/2019

(43) 26/08/2019

(30) 005808896-0001 25/10/2018 EM;

(73) IGOR AKRAPOVIC (SI)  
Rozna Dolina C.VIII/10A, SI-1000 LJUBLJANA, Slovenia

1. IGOR AKRAPOVIC (SI)  
2. ERMIN KOSOVEL (SI)  
(72) 3. ANDRAZ KRANJC (SI)  
4. IGOR MERHAR (SI)  
5. BORIS STANIC (SI)

(74) Công ty TNHH Đại Tín và Liên Danh (DAITIN AND ASSOCIATES CO.,LTD)

(55)



- (11) **36388**
- (21) 3-2019-00959 (28) 1
- (54) **TẮM ỐP ỐNG XẢ** (51) **12-16**
- (22) 18/04/2019 (43) 26/08/2019
- (30) 005813201-0001 30/10/2018 EM;
- (73) IGOR AKRAPOVIC (SI)  
Rozna Dolina C.VIII/10A, SI-1000 LJUBLJANA, Slovenia
1. IGOR AKRAPOVIC (SI)  
2. ERMIN KOSOVEL (SI)
- (72) 3. PRIMOZ TOPLIKAR (SI)  
4. IGOR MERHAR (SI)  
5. BORIS STANIC (SI)
- (74) Công ty TNHH Đại Tín và Liên Danh (DAITIN AND ASSOCIATES CO.,LTD)
- (55)





1.6



1.7



1.8

**CÔNG BÁO SỞ HỮU CÔNG NGHIỆP SỐ 377 TẬP A – QUYỂN 2 (08.2019)**

- (11) **36389**
- (21) 3-2019-00953 (28) 1
- (54) **NHÃN SẢN PHẨM** (51) **19-08**
- (22) 16/04/2019 (43) 26/08/2019
- (73) **CÔNG TY CỔ PHẦN BIA QUỐC TẾ SÀI GÒN HÀ NỘI (VN)**  
Số 132 Nguyễn Tuân, phường Thanh Xuân Trung, quận Thanh Xuân, thành phố Hà Nội
- (72) Nguyễn Thị Thắm (VN)
- (74) Công ty TNHH Sở hữu trí tuệ Bình Minh (SUNRISE IP CO.,LTD.)
- (55)



(11) **36390**

(21) 3-2019-00950

(28) 1

(54) **THỎI SON**

(51) **28-02**

(22) 16/04/2019

(43) 26/08/2019

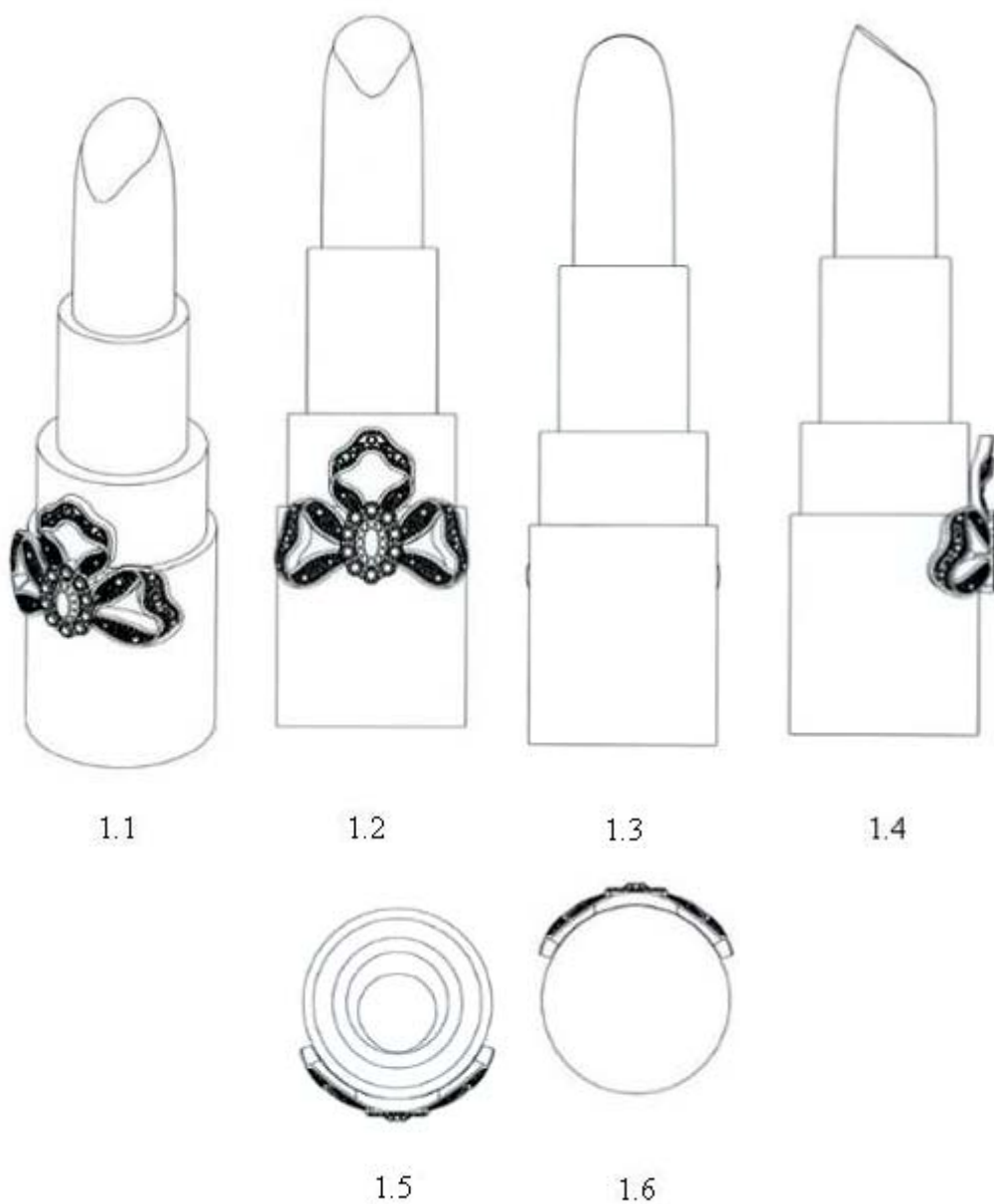
(30) 30-2019-0016831 10/04/2019 KR;

(73) LG HOUSEHOLD & HEALTH CARE LTD. (KR)  
58, Saemunan-ro, Jongno-gu, Seoul, Republic of Korea

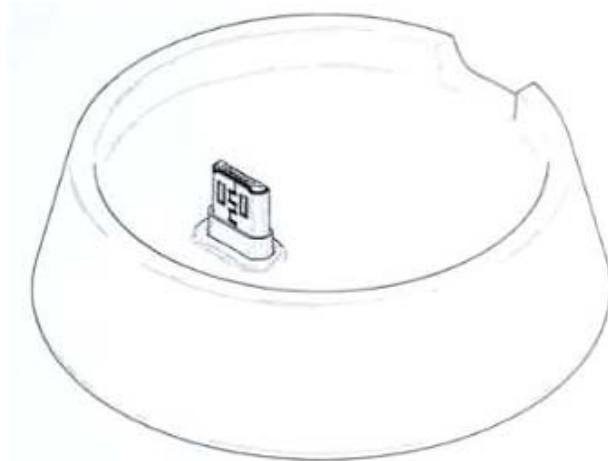
(72) LEE, Hye Jin (KR)

(74) Công ty TNHH Sở hữu trí tuệ Việt Á (VIET A IP CO.,LTD)

(55)



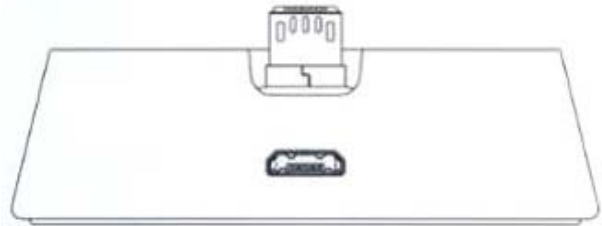
- (11) **36391**
- (21) 3-2019-00644 (28) 1
- (54) **BỘ SẠC DÙNG CHO ĐIỀU THUỐC LÁ ĐIỆN TỬ** (51) **13-02**
- (22) 15/03/2019 (43) 26/08/2019
- (30) 30-2018-0044012 19/09/2018 KR;
- (73) KT&G CORPORATION (KR)  
71, Beotkkot-gil, Daedeok-gu, Daejeon, Korea
- (72) 1. KIM, MIN CHUL (KR)  
2. SHIN, SU MI (KR)
- (74) Công ty TNHH T&T INVENMARK Sở hữu trí tuệ Quốc tế (T&T INVENMARK CO., LTD.)
- (55)



1.1



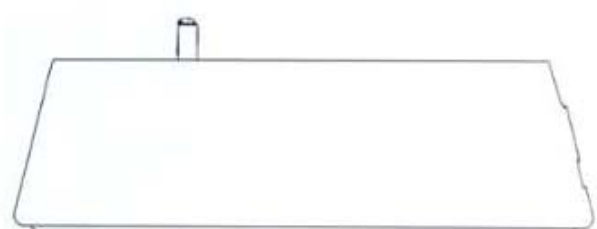
1.2



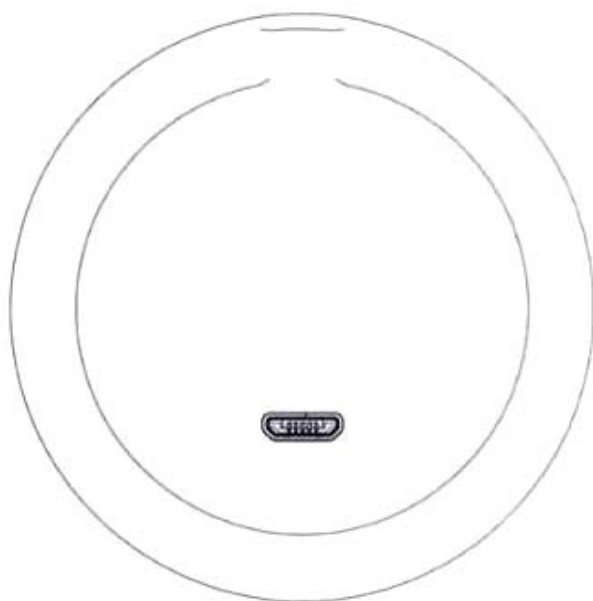
1.3



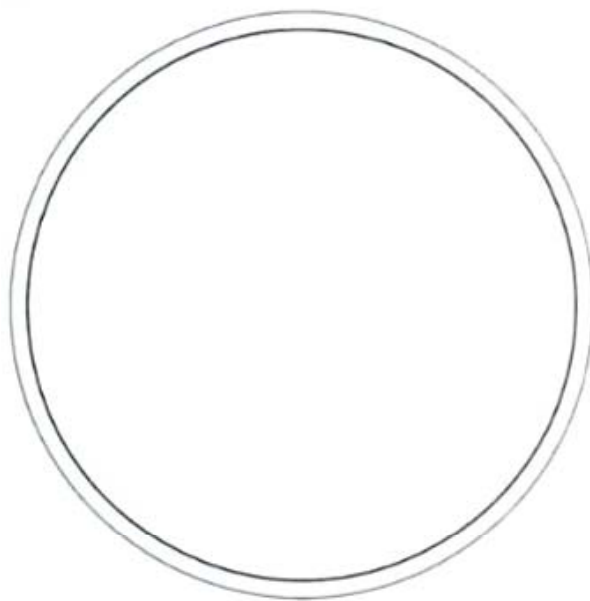
1.4



1.5



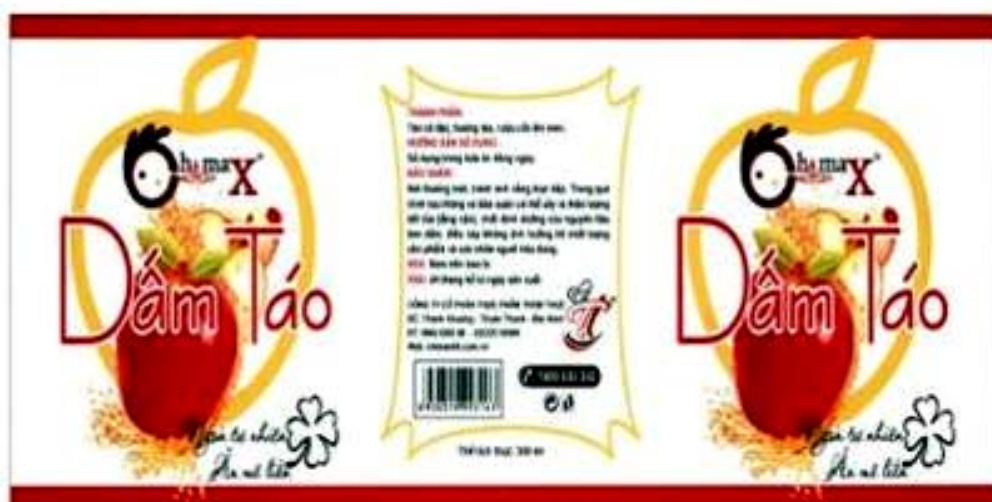
1.6



1.7

**CÔNG BÁO SỞ HỮU CÔNG NGHIỆP SỐ 377 TẬP A – QUYỂN 2 (08.2019)**

- (11) **36392**
- (21) 3-2019-01057 (28) 1
- (54) **NHÃN SẢN PHẨM** (51) **19-08**
- (22) 26/04/2019 (43) 26/08/2019
- (73) **CÔNG TY CỔ PHẦN THỰC PHẨM THƠM THỰC (VN)**  
Thôn Lũng Khê, xã Thanh Khương, huyện Thuận Thành, tỉnh Bắc Ninh
- (72) Nguyễn Văn Thực (VN)
- (55)





**CÔNG BÁO SỞ HỮU CÔNG NGHIỆP SỐ 377 TẬP A – QUYỂN 2 (08.2019)**

- (11) **36393**
- (21) 3-2019-01059 (28) 1
- (54) **NHÃN SẢN PHẨM** (51) **19-08**
- (22) 26/04/2019 (43) 26/08/2019
- (73) **CÔNG TY CỔ PHẦN THỰC PHẨM THƠM THỰC (VN)**  
Thôn Lũng Khê, xã Thanh Khương, huyện Thuận Thành, tỉnh Bắc Ninh
- (72) Nguyễn Văn Thực (VN)
- (55)



**CÔNG BÁO SỞ HỮU CÔNG NGHIỆP SỐ 377 TẬP A – QUYỂN 2 (08.2019)**

(11) **36394**

(21) 3-2019-00648

(28) 4

(54) **BAO GÓI BỈM**

(51) **09-05**

(22) 15/03/2019

(43) 26/08/2019

(73) **CÔNG TY TNHH THƯƠNG MẠI VÀ ĐẦU TƯ ĐÔNG HIỆP (VN)**  
Lô CN7, cụm công nghiệp Từ Liêm, phường Minh Khai, quận Bắc Từ Liêm, thành phố Hà Nội

(72) Nguyễn Thị Thủy Lệ (VN)

(74) Công ty TNHH Đại Tín và Liên Danh (DAITIN AND ASSOCIATES CO.,LTD)

(55)



1.1



1.2



2.1



2.2



3.1



3.2



4.1



4.2

(11) **36395**

(21) 3-2019-01099

(28) 1

(54) **CỐC**

(51) **07-01**

(22) 03/05/2019

(43) 26/08/2019

(30) 29/673,240 13/12/2018 US;

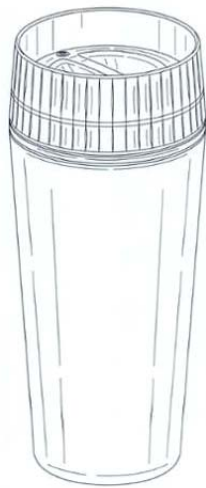
(73) DART INDUSTRIES INC. (US)

14901 S. Orange Blossom Trail, Orlando, Florida, 32837, United States of America

(72) Sara L. Delgado Carmona (US)

(74) Công ty Luật TNHH AMBYS Hà Nội (AMBYS HANOI)

(55)



1.1



1.2



1.3



1.4

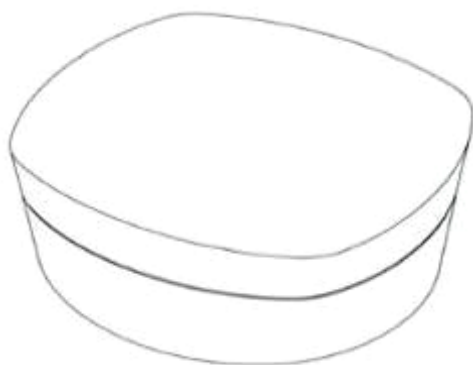


1.5



1.6

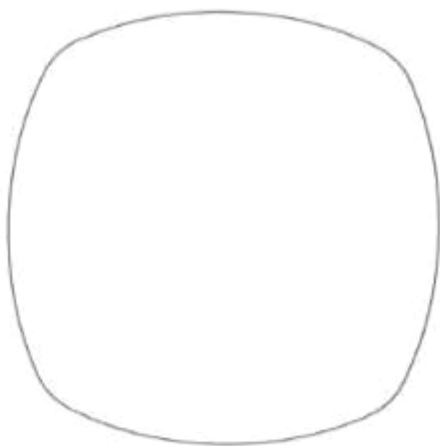
- (11) **36396**
- (21) 3-2019-00608 (28) 1
- (54) **HỘP ĐỰNG MỸ PHẨM** (51) **28-02**
- (22) 13/03/2019 (43) 26/08/2019
- (30) 30-2019-0010523 08/03/2019 KR;
- (73) LG HOUSEHOLD & HEALTH CARE LTD. (KR)  
58, Saemunan-ro, Jongno-gu, Seoul, Republic of Korea
- (72) LEE, Ji Hee (KR)
- (74) Công ty TNHH Sở hữu trí tuệ Việt Á (VIET A IP CO.,LTD)
- (55)



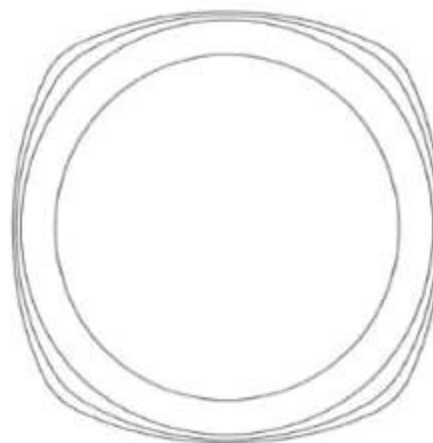
1.1



1.2



1.3



1.4

(11) **36397**

(21) 3-2019-00541

(28) 1

(54) **TRỤ NƯỚC CHỮA CHÁY**

(51) **23-01**

(22) 01/03/2019

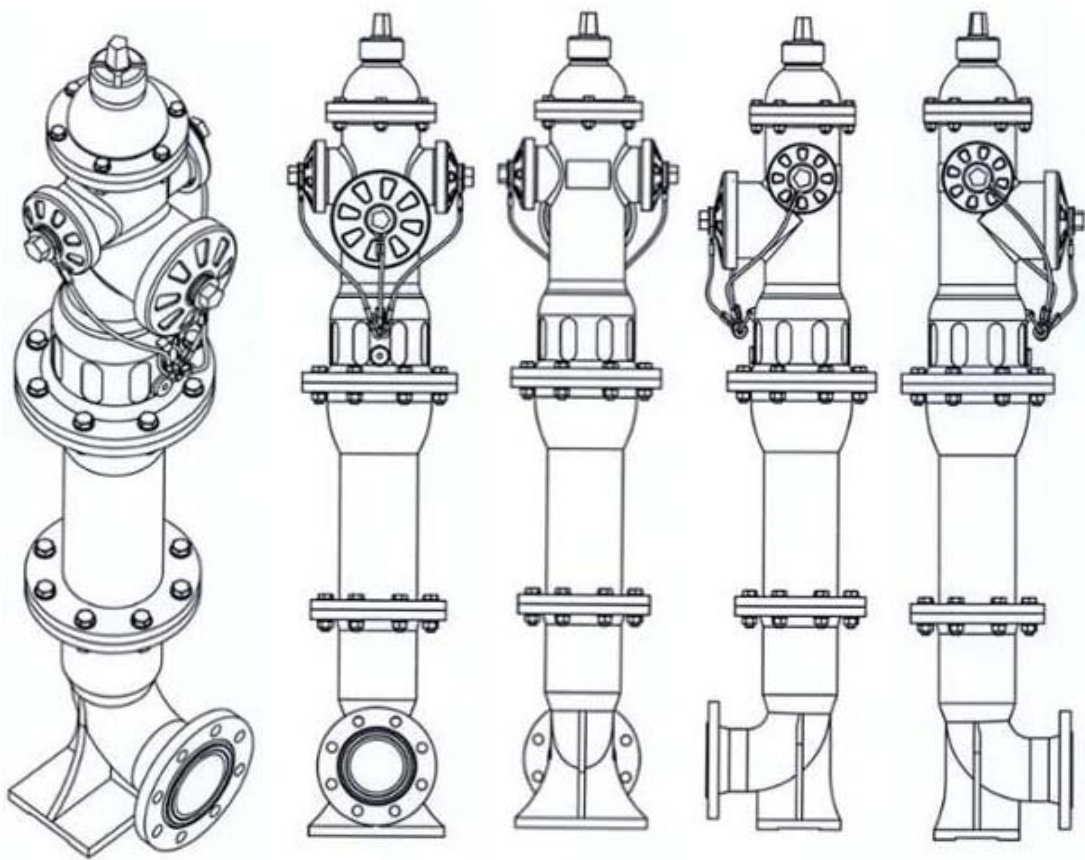
(43) 26/08/2019

(73) **CÔNG TY TNHH MỘT THÀNH VIÊN CƠ KHÍ 83 (VN)**  
Thôn 8, xã Minh Quán, huyện Trấn Yên, tỉnh Yên Bái

(72) Nguyễn Duy Hưng (VN)

(74) Công ty TNHH Sở hữu trí tuệ HA VIP (HAVIP CO., LTD.)

(55)



1.1

1.2

1.3

1.4

1.5

1.6

1.7

(11) **36398**

(21) 3-2019-01100

(28) 1

(54) **MŨ BẢO HIỂM**

(51) **02-03**

(22) 03/05/2019

(43) 26/08/2019

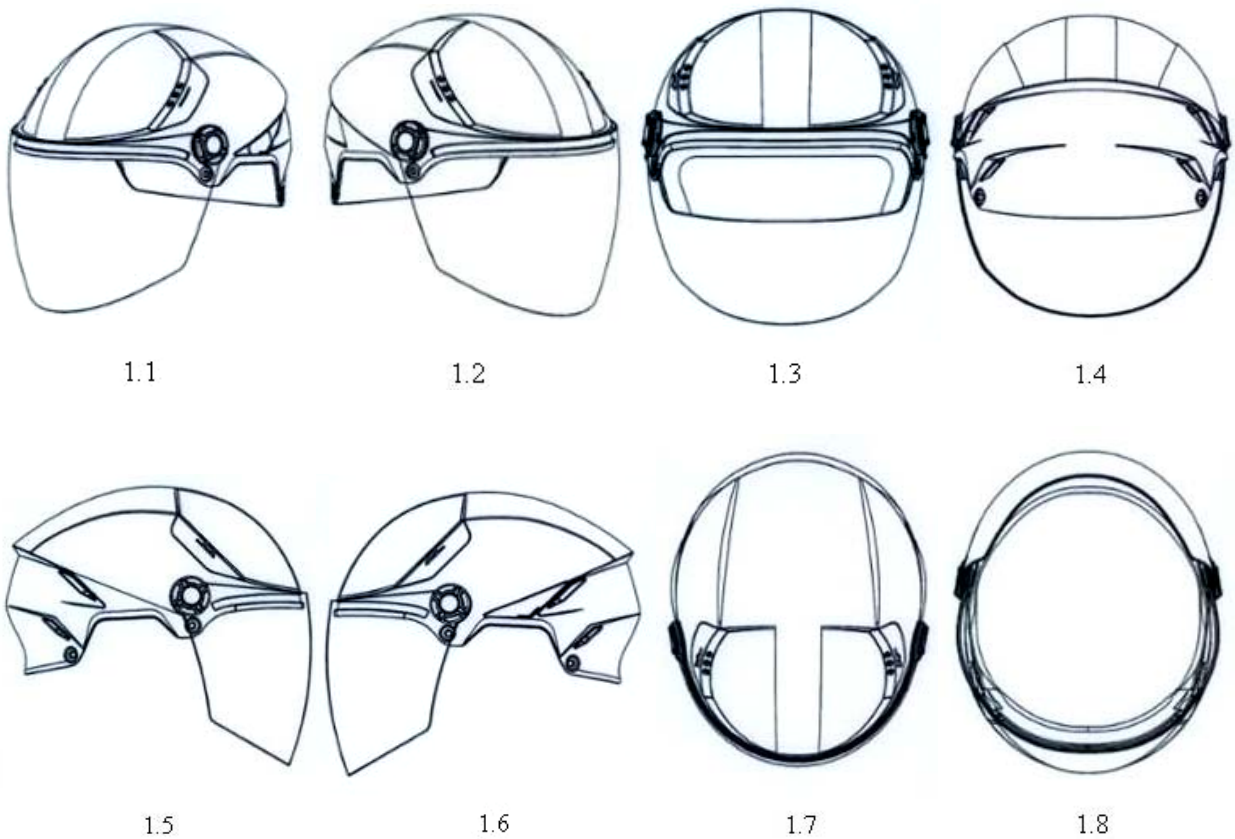
HENRY TEDJAKUSUMA (ID)

(73) Jalan Wuluh Blok II/3, RT/RW 009/006, Kota Bambu Utara, Palmerah, Jakarta Barat Indonesia

(72) Henry Tedjakusuma (ID)

(74) Công ty TNHH Sở hữu trí tuệ HA VIP (HAVIP CO., LTD.)

(55)



**CÔNG BÁO SỞ HỮU CÔNG NGHIỆP SỐ 377 TẬP A – QUYỂN 2 (08.2019)**

- (11) **36399**
- (21) 3-2019-00726 (28) 1
- (54) **HỘP ĐỰNG** (51) **09-03**
- (22) 22/03/2019 (43) 26/08/2019
- (73) LING NAM MEDICINE FACTORY (H.K.) LIMITED (HK)  
G/F, 467 Shanghai Street, Mongkok, Kowloon, Hong Kong
- (72) LUI Wai Keung (HK)
- (74) Công ty TNHH Sáng chế ACTIP (ACTIP PATENT LIMITED)
- (55)



1.1



1.2



1.3



1.4



1.5



1.6



1.7



**CÔNG BÁO SỞ HỮU CÔNG NGHIỆP SỐ 377 TẬP A – QUYỂN 2 (08.2019)**

(11) **36400**

(21) 3-2019-00587

(28) 1

(54) **LOA**

(51) **14-01**

(22) 08/03/2019

(43) 26/08/2019

CÔNG TY CỔ PHẦN ĐIỆN TỬ ĐẠI LIÊN THANH (VN)

(73) Lô C02, CCN Đức Thuận, KCN Đức Hòa 3, ấp Tràm Lạc, xã Mỹ Hạnh Bắc, huyện Đức Hòa, tỉnh Long An

(72) Hà Thị Lệ Hằng (VN)

(74) Công ty TNHH Dịch vụ thương mại và sở hữu công nghiệp Song Ngọc (I.P.T.S.)

(55)



1.1



1.2



1.3



1.4



1.5



1.6

(11) **36401**

(21) 3-2019-00062

(28) 1

(54) **MÁY CUÓN CUỘN DÂY CAO ÁP TỰ ĐỘNG**

(51) **15-99**

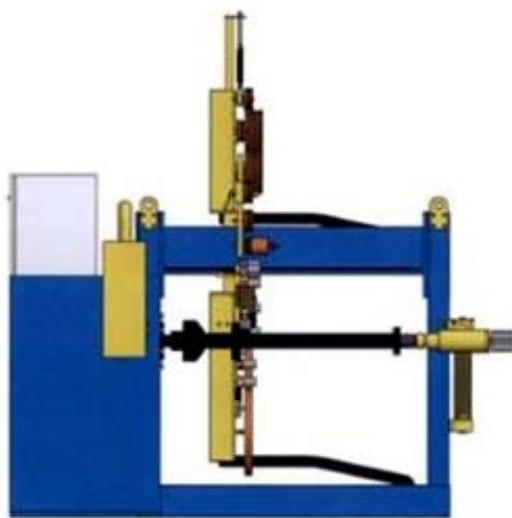
(22) 08/01/2019

(43) 26/08/2019

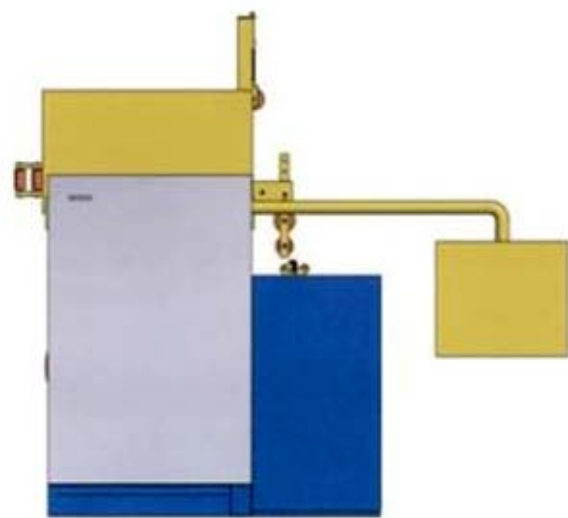
(73) CÔNG TY CỔ PHẦN VIỆN MÁY VÀ DỤNG CỤ CÔNG NGHIỆP (VN)  
46 Láng Hạ, phường Láng Hạ, quận Đống Đa, thành phố Hà Nội

(72) Lê Hồng Sơn (VN)

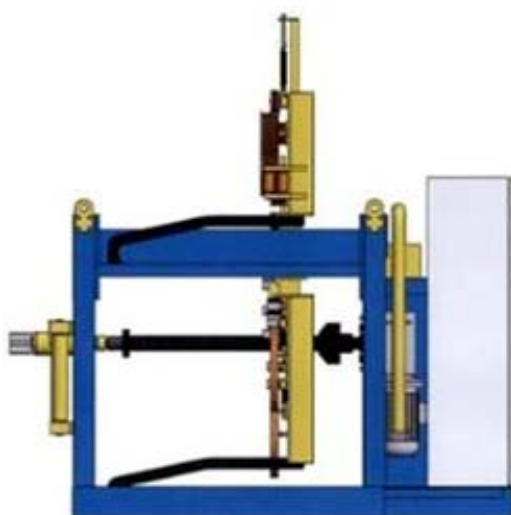
(55)



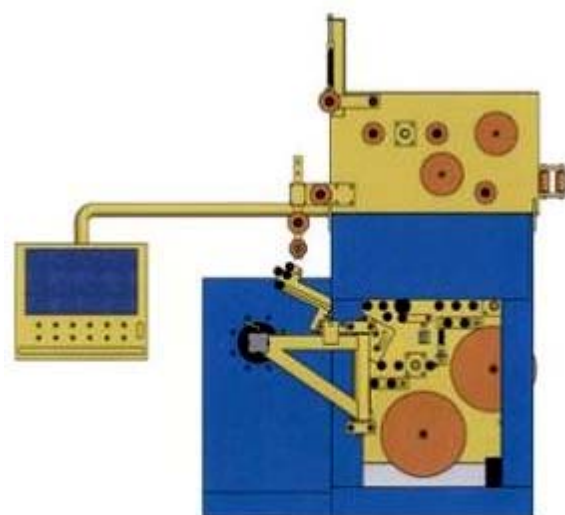
1.1



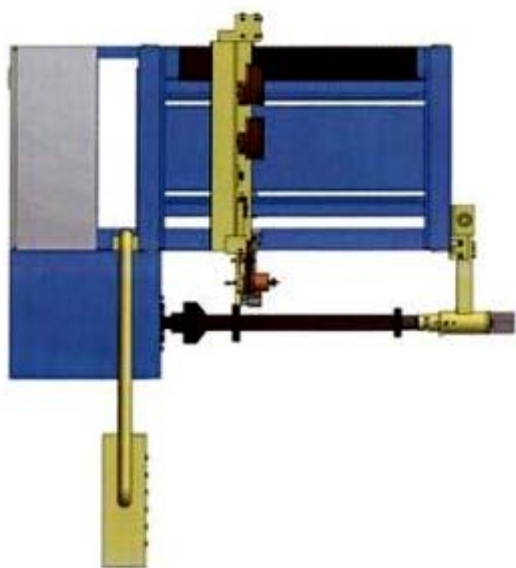
1.2



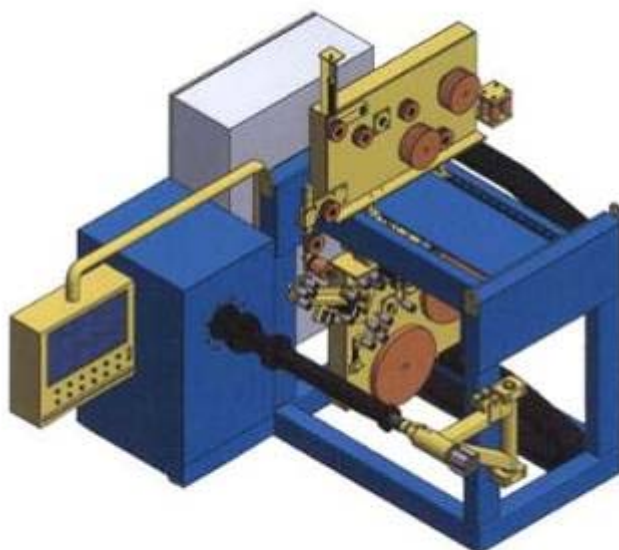
1.3



1.4

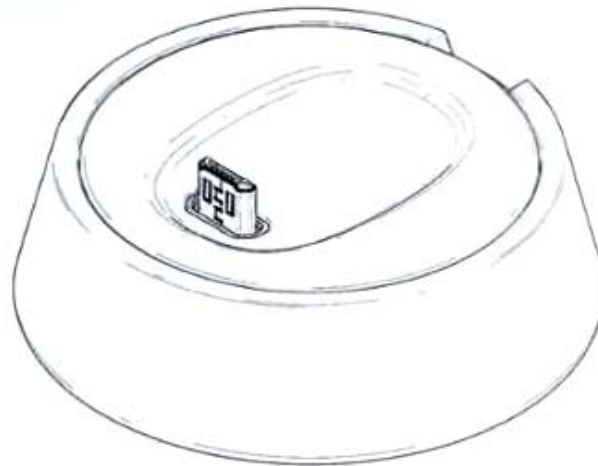


1.5

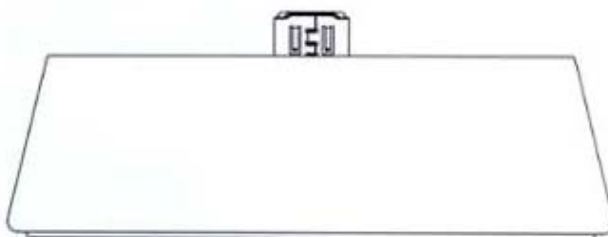


1.6

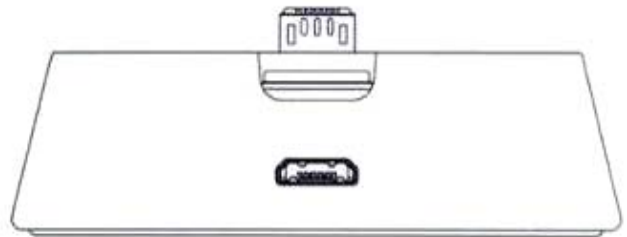
- (11) **36402**
- (21) 3-2019-00643 (28) 1
- (54) **BỘ SẠC DÙNG CHO ĐIỀU THUỐC LÁ ĐIỆN TỬ** (51) **13-02**
- (22) 15/03/2019 (43) 26/08/2019
- (30) 30-2018-0044011 19/09/2018 KR;
- (73) KT&G CORPORATION (KR)  
71, Beotkkot-gil, Daedeok-gu, Daejeon, Korea
- (72) 1. KIM, MIN CHUL (KR)  
2. SHIN, SU MI (KR)
- (74) Công ty TNHH T&T INVENMARK Sở hữu trí tuệ Quốc tế (T&T INVENMARK CO., LTD.)
- (55)



1.1



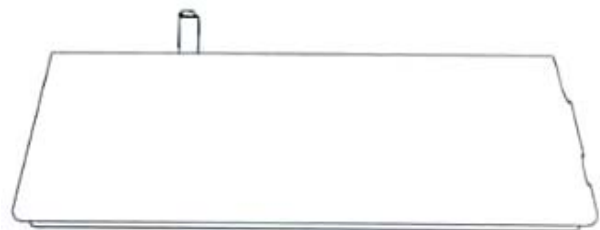
1.2



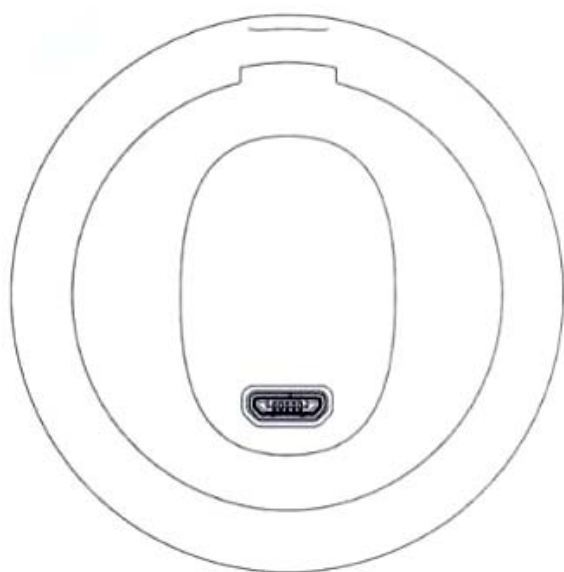
1.3



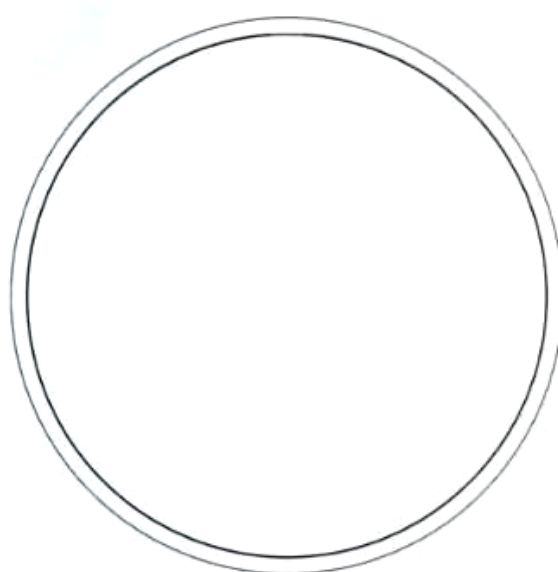
1.4



1.5



1.6



1.7

- (11) 36403  
(21) 3-2018-02571 (28) 1  
(54) **HỘP ĐỰNG BÁNH KẸO** (51) **09-03**  
(22) 28/11/2018 (43) 26/08/2019  
(73) CÔNG TY TNHH GIA BẢO (VN)  
Km48, quốc lộ 5, phường Việt Hòa, thành phố Hải Dương, tỉnh Hải Dương  
(72) Nguyễn Đình Giang (VN)  
(74) Công ty Luật TNHH WINCO (WINCO LAW FIRM)  
(55)



1.1



1.2



1.3



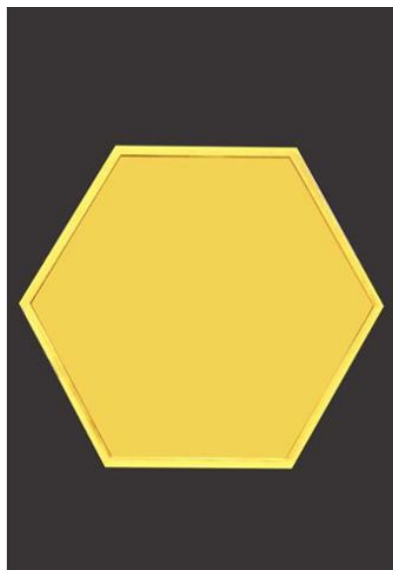
1.4



1.5



1.6



1.7

(11) **36404**

(21) 3-2019-00206

(28) 1

(54) **VIÊN GẠCH**

(51) **25-01**

(22) 18/01/2019

(43) 26/08/2019

(73) **CÔNG TY CỔ PHẦN SECOIN (VN)**

Tầng 8, 12 Lê Thánh Tôn, phường Bến Nghé, quận 1, thành phố Hồ Chí Minh

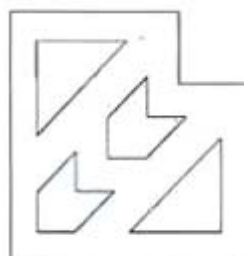
(72) **Đình Hồng Kỳ (VN)**

(74) **Công ty Luật TNHH Phạm và Liên danh (PHAM & ASSOCIATES)**

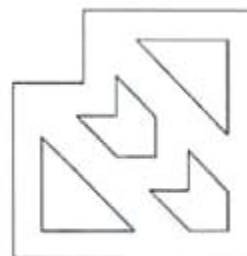
(55)



1.1



1.2



1.3



1.4



1.5



1.6



1.7



(11) **36405**

(21) 3-2019-00928

(28) 1

(54) **BÌNH**

(51) **09-01**

(22) 12/04/2019

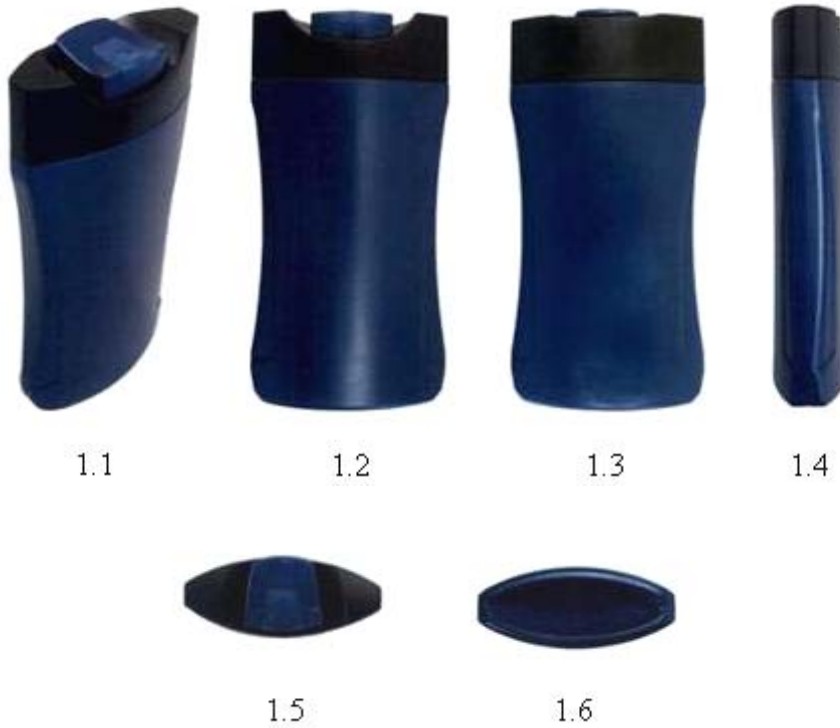
(43) 26/08/2019

(73) CÔNG TY CỔ PHẦN ĐẠI VIỆT HƯƠNG (VN)  
111 Nguyễn Trãi, phường Bến Thành, quận 1, thành phố Hồ Chí Minh

(72) Ngô Trung Quân (VN)

(74) Công ty TNHH Sở hữu trí tuệ Thảo Thọ Quyển (INVENCO.,LTD)

(55)



(11) 36406

(21) 3-2019-00735

(28) 1

(54) **BAO GÓI BÁNH**

(51) **09-05**

(22) 22/03/2019

(43) 26/08/2019

CÔNG TY CỔ PHẦN LIWAYWAY VIỆT NAM (VN)

(73) Số 14, đường số 05, khu công nghiệp Việt Nam - Singapore, thị xã Thuận An, tỉnh Bình Dương

(72) Robert Tan Li (PH)

(74) Văn phòng Luật sư Tân Hà (VPLS TAN HA)

(55)



1.1



1.2

**CÔNG BÁO SỞ HỮU CÔNG NGHIỆP SỐ 377 TẬP A – QUYỂN 2 (08.2019)**

- (11) **36407**
- (21) 3-2019-01171 (28) 1
- (54) **THIẾT BỊ BÁO ĐỘNG SỬ DỤNG TIA HỒNG NGOẠI** (51) **10-05**
- (22) 14/05/2019 (43) 26/08/2019
- (73) **CƠ SỞ HẢI HIỀN (VN)**  
7A/43/16 Thành Thái, phường 14, quận 10, thành phố Hồ Chí Minh
- (72) **Hoàng Trúc Hoa (VN)**
- (74) **Công ty TNHH Một thành viên Kim Bắc Việt (KIBVI Co., LTD.)**
- (55)



1.1



1.2



1.3



1.4

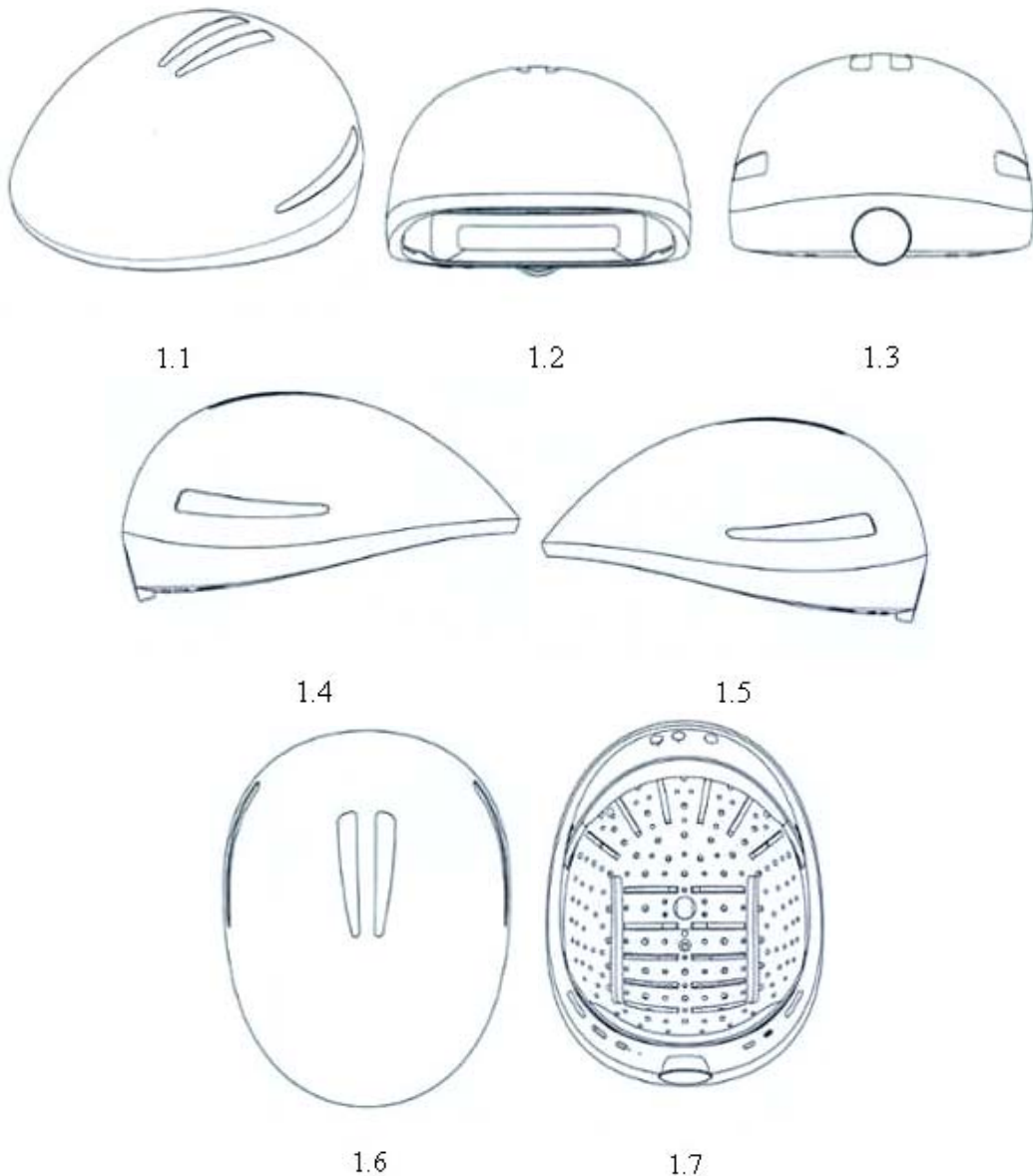


1.5



1.6

- (11) **36408**
- (21) 3-2019-01189 (28) 1
- (54) **THIẾT BỊ CHĂM SÓC DA ĐẦU** (51) **02-03; 28-03**
- (22) 15/05/2019 (43) 26/08/2019
- (30) 30-2018-0053770 20/11/2018 KR;
- (73) LG ELECTRONICS INC. (KR)  
128, Yeoui-daero, Yeongdeungpo-gu, Seoul, Republic of Korea
1. GAYEONG LEE (KR)
- (72) 2. SOOYOUNG PARK (KR)  
3. SANGHOON YOON (KR)
- (74) Công ty TNHH Tâm nhìn và Liên danh (VISION & ASSOCIATES CO.LTD.)
- (55)



(11) **36409**

(21) 3-2019-00902

(28) 1

(54) **VIÊN ĐÁ QUÝ**

(51) **11-01**

(22) 09/04/2019

(43) 26/08/2019

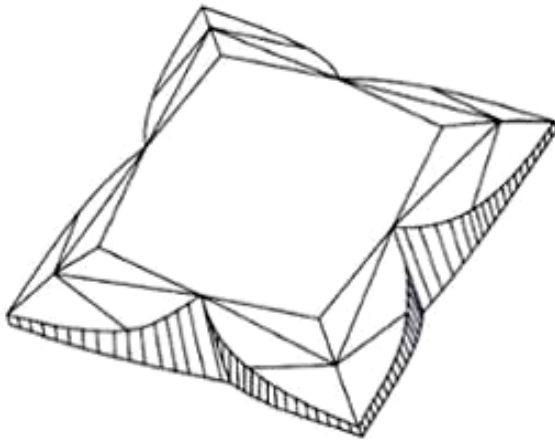
(30) 2018-4627 12/10/2018 FR;

(73) LOUIS VUITTON MALLETIER (FR)  
2 rue du Pont-Neuf, 75001 Paris, France

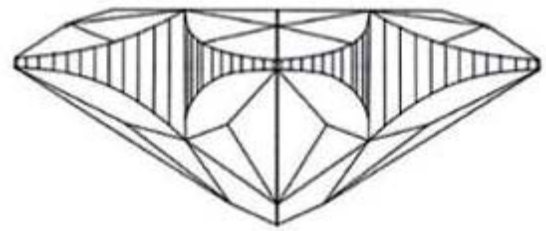
(72) De Hantsetters Bart (BE)

(74) Công ty Luật TNHH quốc tế BMVN (BMVN INTERNATIONAL LLC)

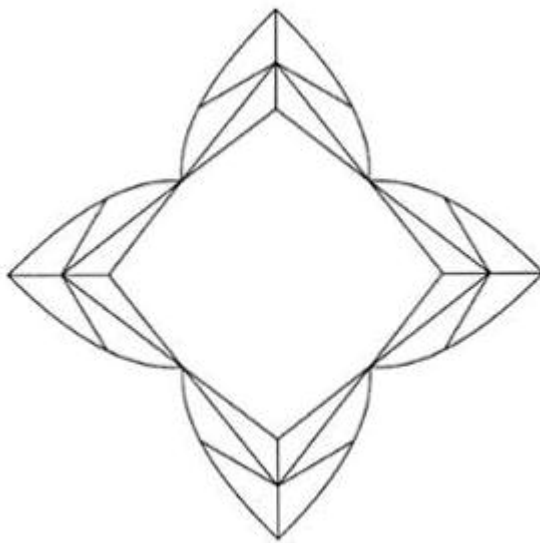
(55)



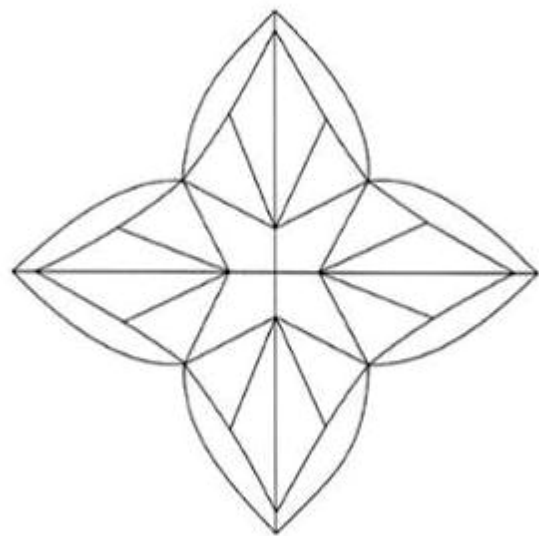
1.1



1.2



1.3



1.4

**CÔNG BÁO SỞ HỮU CÔNG NGHIỆP SỐ 377 TẬP A – QUYỂN 2 (08.2019)**

- (11) **36410**
- (21) 3-2019-00997 (28) 1
- (54) **NHÃN SẢN PHẨM** (51) **19-08**
- (22) 22/04/2019 (43) 26/08/2019
- (73) **CÔNG TY CỔ PHẦN GIỐNG BÒ SỮA MỘC CHÂU (VN)**  
Km194, thị trấn Nông trường Mộc Châu, huyện Mộc Châu, tỉnh Sơn La
- (72) **Trần Công Chiến (VN)**
- (74) **Công ty Luật TNHH WINCO (WINCO LAW FIRM)**
- (55)



(11) **36411**

(21) 3-2019-01110

(28) 2

(54) **GHÉ**

(51) **06-01**

(22) 06/05/2019

(43) 26/08/2019

(30) 1802004956 15/11/2018 TH;  
1802004955 15/11/2018 TH;

(73) VIVI HOME DECORATIVE CO., LTD. (TH)  
20/196 Moo 6 Kokkrabue, Muang Samutsakhon, Samutsakhon, 74000, Thailand

(72) Ath Supornchai (TH)

(74) Công ty Luật TNHH T&G (TGVN)

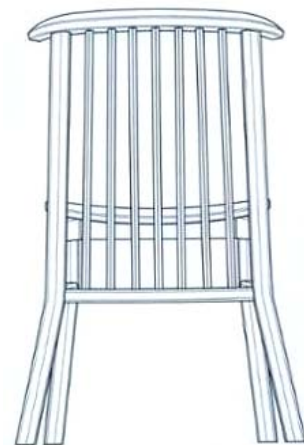
(55)



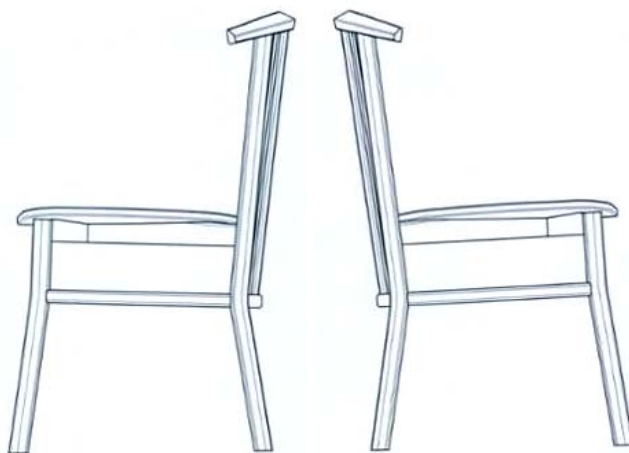
1.1



1.2



1.3



1.4



1.5



1.6



1.7



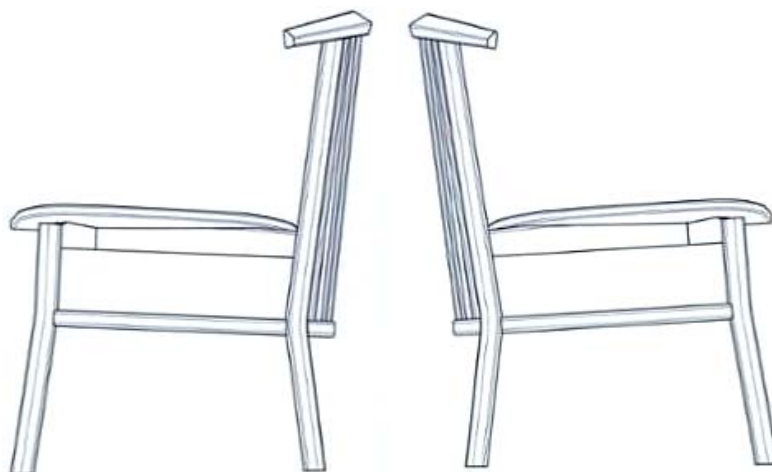
2.1



2.2

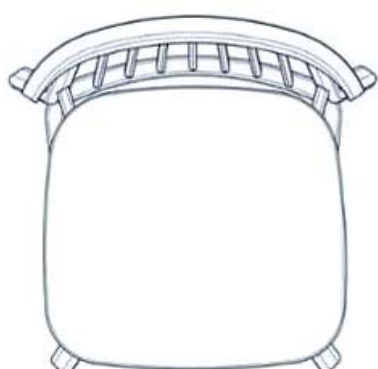


2.3

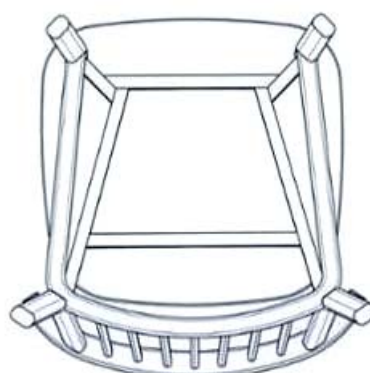


2.4

2.5



2.6

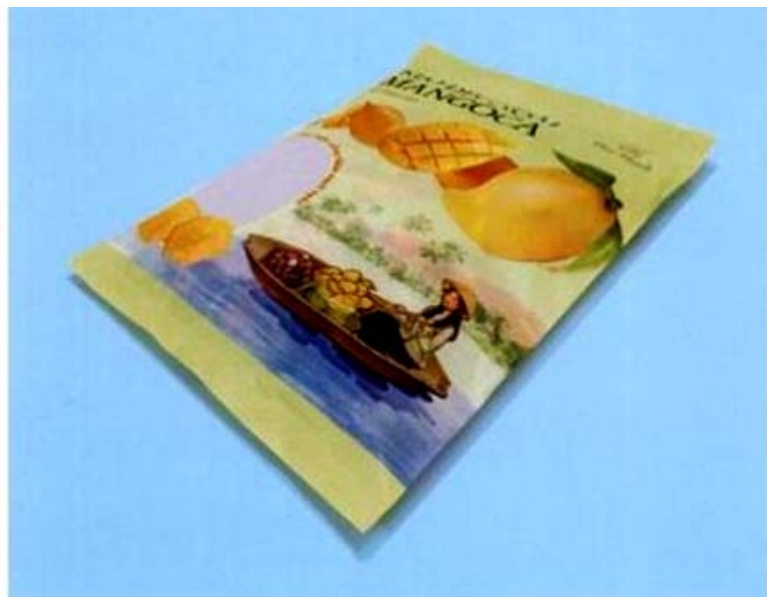


2.7



**CÔNG BÁO SỞ HỮU CÔNG NGHIỆP SỐ 377 TẬP A – QUYỂN 2 (08.2019)**

- (11) **36412**
- (21) 3-2018-02705 (28) 1
- (54) **BAO BÌ ĐỰNG KẸO XOÀI** (51) **09-05**
- (22) 14/12/2018 (43) 26/08/2019
- (73) **CÔNG TY TNHH CHẾ BIẾN THỰC PHẨM ĐỨC HẠNH (VN)**  
Cụm công nghiệp Trường An, xã An Khánh, huyện Hoài Đức, thành phố Hà Nội
- (72) **Vũ Thái Thanh (VN)**
- (55)



1.1



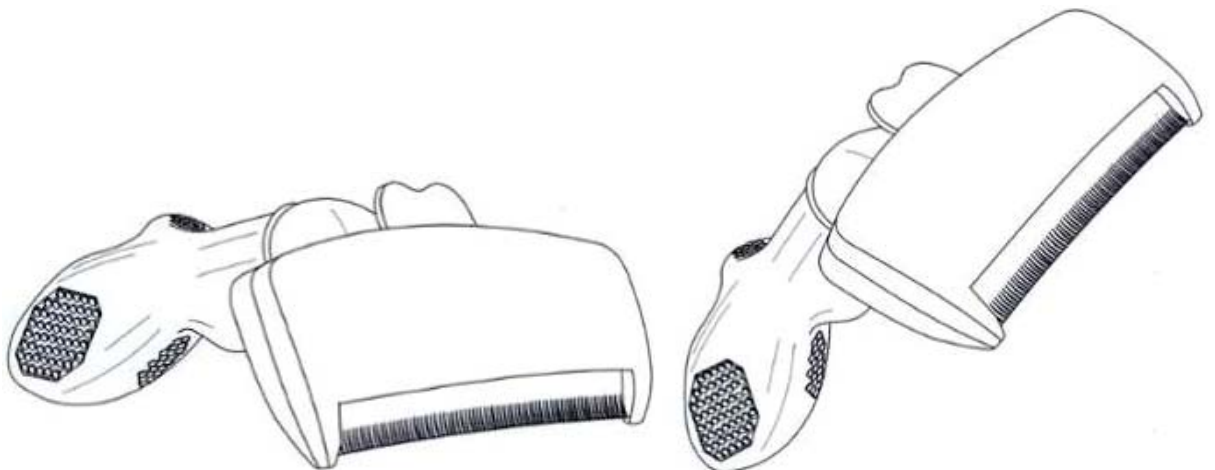
1.2

- (11) **36413**
- (21) 3-2018-01978 (28) 1
- (54) **DỤNG CỤ CHẢI LÔNG CHO ĐỘNG VẬT** (51) **30-99**
- (22) 20/09/2018 (43) 26/08/2019
- (30) 29/641,264 20/03/2018 US;
- (73) SPECTRUM BRANDS, INC. (US)  
3001 Deming Way, Middleton, Wisconsin 53562, United States of America
- (72) 1. RON WRIGHT (US)  
2. ADAM FAVIA (US)
- (74) Công ty TNHH Sở hữu trí tuệ Thảo Thọ Quyển (INVENCO.,LTD)
- (55)



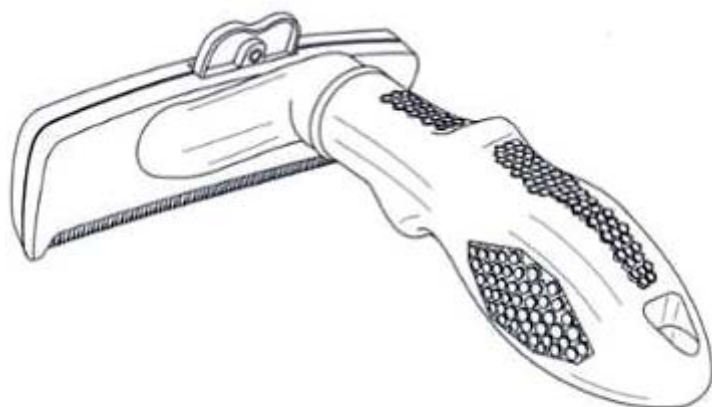
1.1

1.2

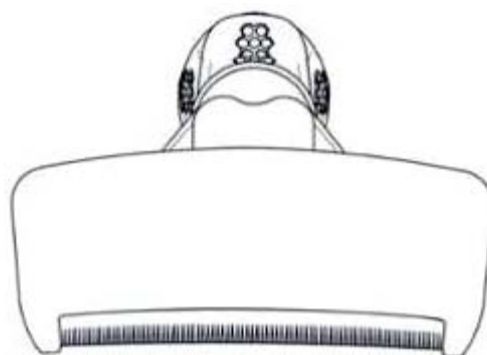


1.3

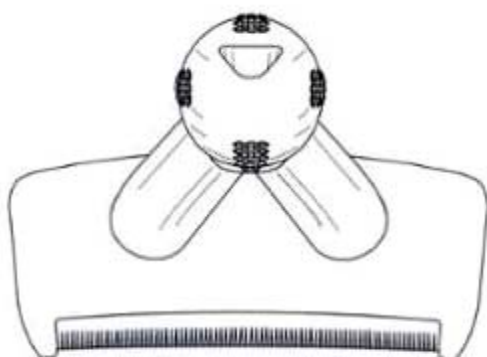
1.4



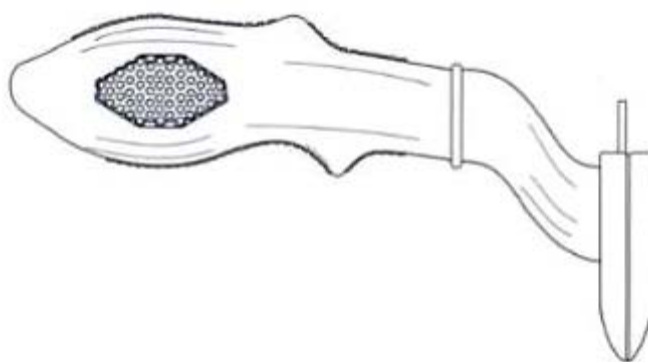
1.5



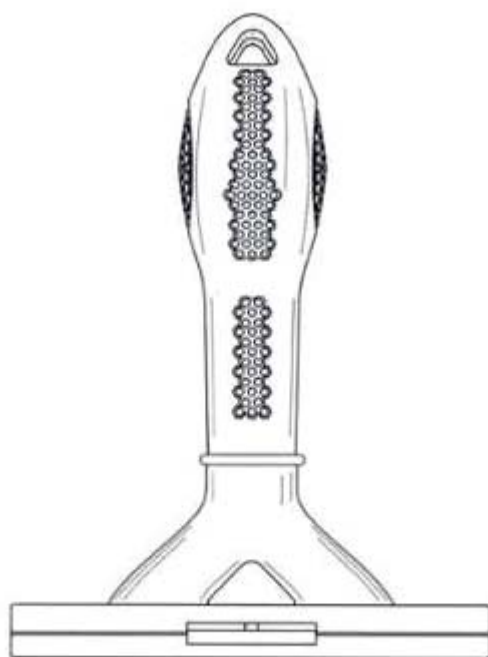
1.6



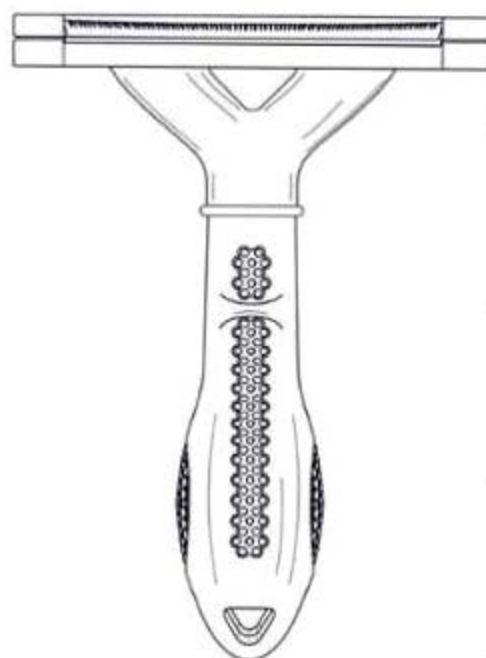
1.7



1.8



1.9



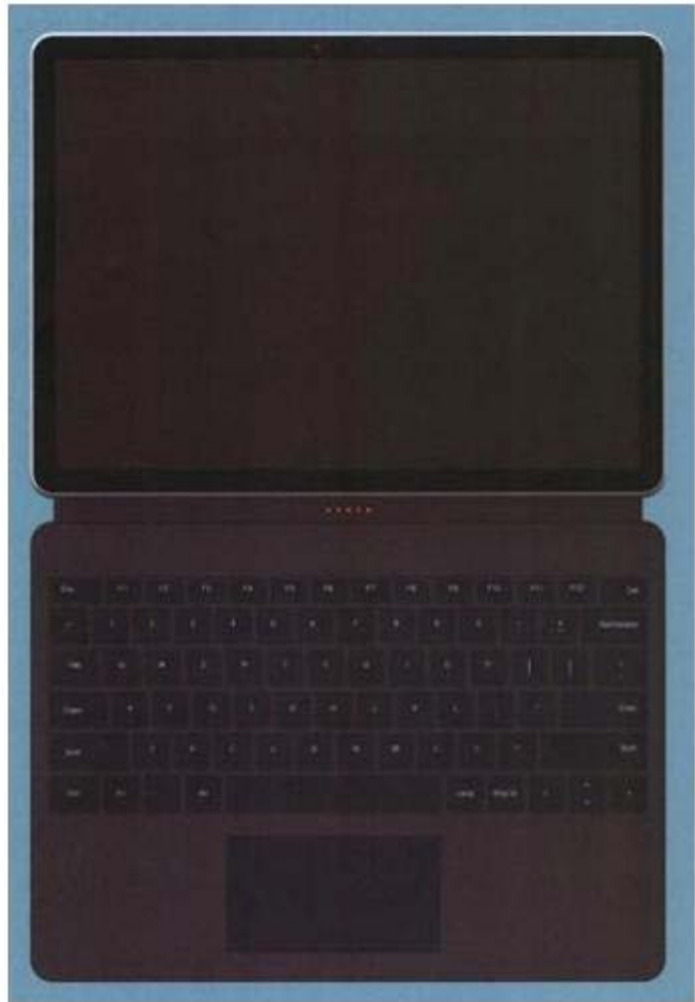
1.10

**CÔNG BÁO SỞ HỮU CÔNG NGHIỆP SỐ 377 TẬP A – QUYỂN 2 (08.2019)**

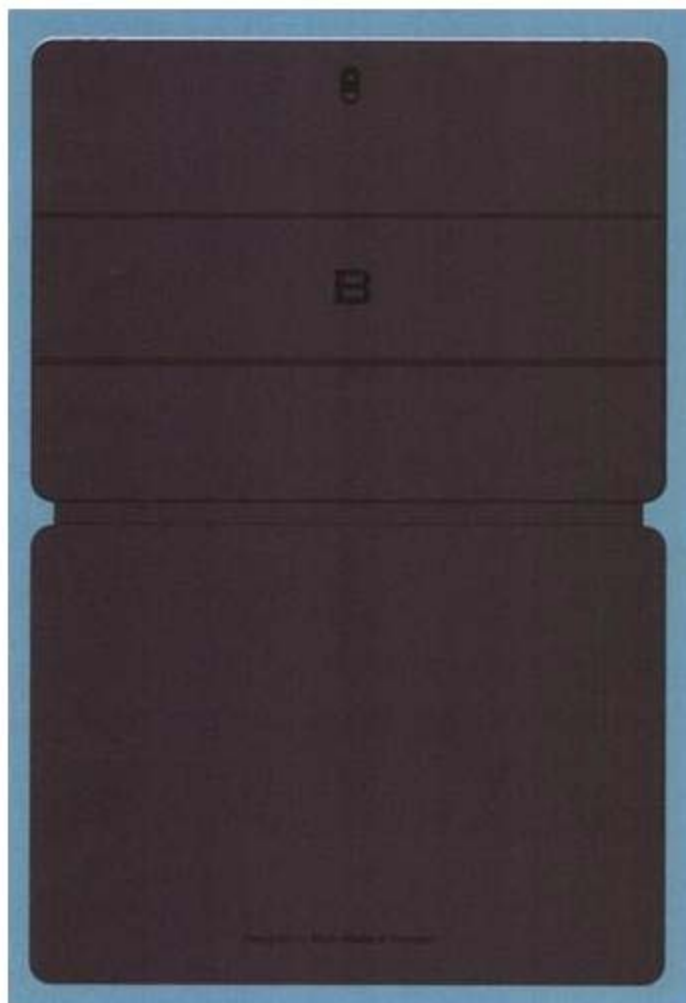
- (11) **36414**
- (21) 3-2019-00226 (28) 1
- (54) **MÁY TÍNH BẢNG KẾT NỐI BÀN PHÍM RỜI** (51) **14-02**
- (22) 22/01/2019 (43) 26/08/2019
- CÔNG TY CỔ PHẦN BKAV (VN)
- (73) Tầng 2 tòa nhà HH1, khu đô thị Yên Hòa, phường Yên Hòa, quận Cầu Giấy, thành phố Hà Nội
- (72) 1. VŨ THANH THẮNG (VN)  
2. HOÀNG MẠNH CƯỜNG (VN)
- (55)



1.1



1.2



1.3



1.4



1.5

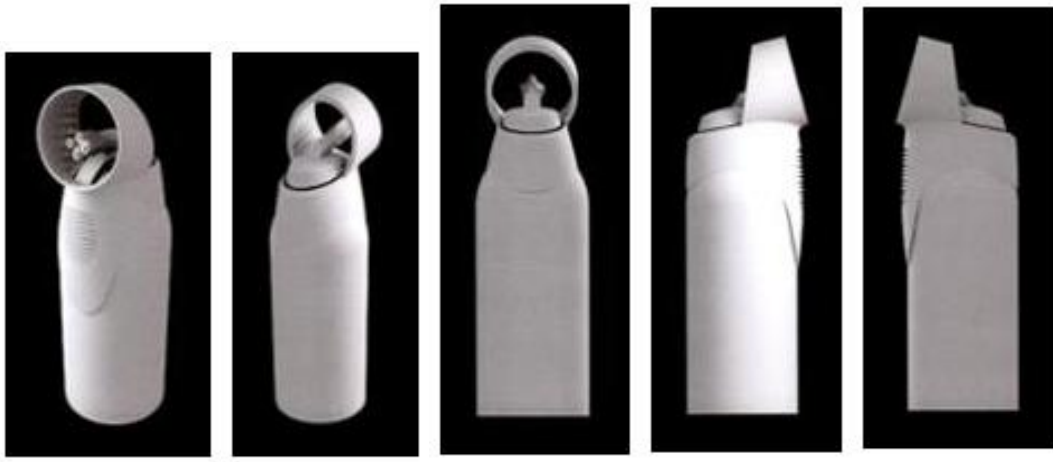


1.6

1.7

1.8

- (11) **36415**  
(21) 3-2019-00670 (28) 1  
(54) **BÌNH XỊT CÓ NẮP** (51) **22-06**  
(22) 19/03/2019 (43) 26/08/2019  
(30) 2018-021644 03/10/2018 JP;  
(73) FUMAKILLA LIMITED (JP)  
11, Kandamikura-cho, Chiyoda-ku, Tokyo 101-8606, Japan  
1. NAO MASAKI (JP)  
(72) 2. KEN WAKATSUKI (JP)  
3. NAMI NISHIMOTO (JP)  
(74) Công ty TNHH Tâm nhìn và Liên danh (VISION & ASSOCIATES CO.LTD.)  
(55)



1.1

1.2

1.3

1.4

1.5



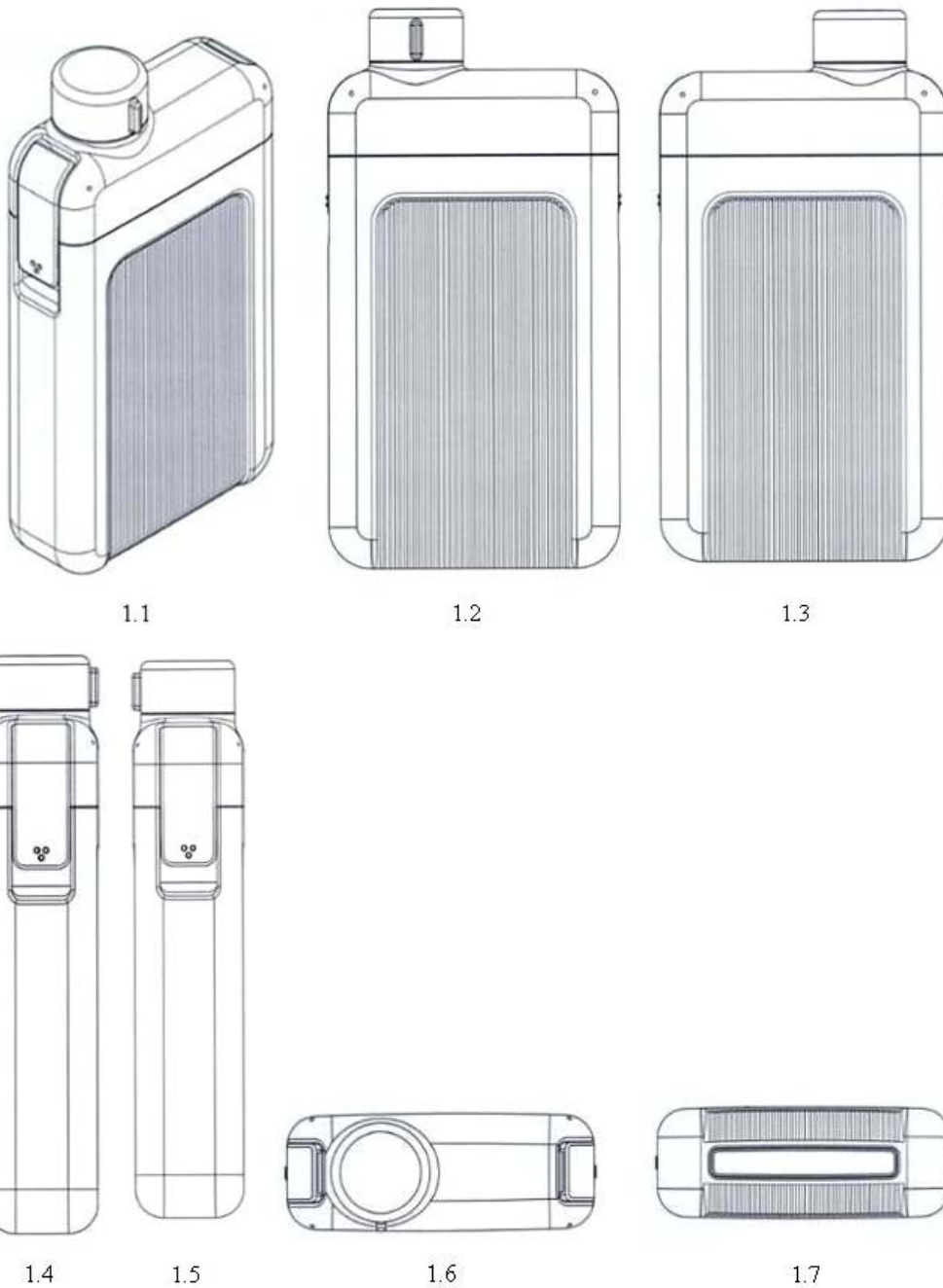
1.6

1.7

1.8

1.9

- (11) **36416**  
(21) 3-2019-00706 (28) 1  
(54) **BÌNH DỰNG NƯỚC XÁCH TAY** (51) **07-07; 09-01**  
(22) 21/03/2019 (43) 26/08/2019  
(73) SILLYMANN CO., LTD. (KR)  
116, Donyu 2-Ro, Paju-Eup, Paju-Si, Gyeonggi-Do, Republic Of Korea  
(72) Chang Ho KIM (KR)  
(74) Công ty TNHH Tầm nhìn và Liên danh (VISION & ASSOCIATES CO.LTD.)  
(55)





(11) **36417**

(21) 3-2019-00951

(28) 1

(54) **LỌ ĐỰNG MỸ PHẨM**

(51) **09-01**

(22) 16/04/2019

(43) 26/08/2019

(30) 30-2019-0016830 10/04/2019 KR;

(73) LG HOUSEHOLD & HEALTH CARE LTD. (KR)  
58, Saemunan-ro, Jongno-gu, Seoul, Republic of Korea

(72) LEE, Hye Jin (KR)

(74) Công ty TNHH Sở hữu trí tuệ Việt Á (VIET A IP CO.,LTD)

(55)



1.1

1.2

1.3

1.4

1.5



1.6



1.7



1.8

**CÔNG BÁO SỞ HỮU CÔNG NGHIỆP SỐ 377 TẬP A – QUYỂN 2 (08.2019)**

- (11) **36418**
- (21) 3-2019-01058 (28) 1
- (54) **NHÃN SẢN PHẨM** (51) **19-08**
- (22) 26/04/2019 (43) 26/08/2019
- (73) **CÔNG TY CỔ PHẦN THỰC PHẨM THƠM THỰC (VN)**  
Thôn Lũng Khê, xã Thanh Khương, huyện Thuận Thành, tỉnh Bắc Ninh
- (72) Nguyễn Văn Thực (VN)
- (55)



**CÔNG BÁO SỞ HỮU CÔNG NGHIỆP SỐ 377 TẬP A – QUYỂN 2 (08.2019)**

(11) **36419**

(21) 3-2019-01111

(28) 1

(54) **HỘP BÀN CHẢI ĐÁNH RĂNG ĐIỆN**

(51) **09-03; 28-03**

(22) 06/05/2019

(43) 26/08/2019

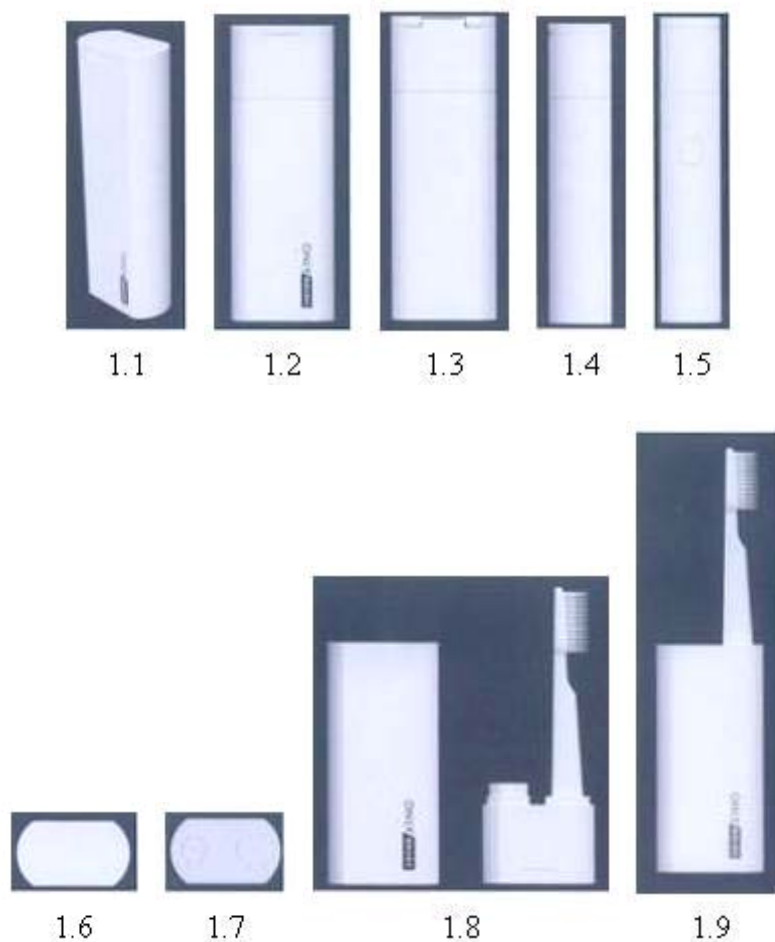
CÔNG TY TNHH THƯƠNG MẠI VÀ CÔNG NGHỆ HOME IQ (VN)

(73) Phòng SAV.7-03.12 & SAV.7-03.13, tầng 3, tòa nhà The Sun Avenue số 28 Mai Chí Thọ, phường An Phú, quận 2, thành phố Hồ Chí Minh

(72) Chiêu Tài (VN)

(74) Công ty TNHH Tư vấn đầu tư và Sở hữu trí tuệ Hoàng Phi (HOANG PHI INVEST & I.P CO., LTD)

(55)



**CÔNG BÁO SỞ HỮU CÔNG NGHIỆP SỐ 377 TẬP A – QUYỂN 2 (08.2019)**

- (11) **36420**
- (21) 3-2019-01456 (28) 1
- (54) **BAO GÓI ĐỰNG THỰC PHẨM** (51) **09-05**
- (22) 06/06/2019 (43) 26/08/2019
- (73) CJ CHEILJEDANG CORPORATION (KR)  
(Ssangnim-dong) 330, Dongho-ro, Jung-gu, Seoul 04560 Republic of Korea
- (72) 1. LEE, SEUNG PYO (KR)  
2. LEE, HYUN JIN (KR)
- (74) Công ty TNHH Sở hữu công nghiệp Sao Bắc Đẩu (SAO BAC DAU IP CO.,LTD)
- (55)



1.1



1.2



1.3



1.4



1.5



1.6



1.7

- (11) **36421**  
(21) 3-2019-01573 (28) 1  
(54) **BAO GÓI** (51) **09-05**  
(22) 19/06/2019 (43) 26/08/2019  
(30) 30-2019-0007877 21/02/2019 KR;  
(73) BINGGRAE CO., LTD. (KR)  
45, Dasansunhwan-ro, Namyangju-si, Gyeonggi-do, Republic of Korea  
(72) Park Jungsin (KR)  
(74) Công ty TNHH Trường Xuân (AGELESS CO.,LTD.)  
(55)



1.1



1.2

**CÔNG BÁO SỞ HỮU CÔNG NGHIỆP SỐ 377 TẬP A – QUYỂN 2 (08.2019)**

- (11) **36422**
- (21) 3-2019-01451 (28) 1
- (54) **BAO GÓI ĐỰNG THỰC PHẨM** (51) **09-05**
- (22) 06/06/2019 (43) 26/08/2019
- (73) CJ CHEILJEDANG CORPORATION (KR)  
(Ssangnim-dong) 330, Dongho-ro, Jung-gu, Seoul 04560 Republic of Korea
- (72) 1. LEE, SEUNG PYO (KR)  
2. LEE, HYUN JIN (KR)
- (74) Công ty TNHH Sở hữu công nghiệp Sao Bắc Đẩu (SAO BAC DAU IP CO.,LTD)
- (55)



1.1



1.2



1.3



1.4



1.5



1.6



1.7

**CÔNG BÁO SỞ HỮU CÔNG NGHIỆP SỐ 377 TẬP A – QUYỂN 2 (08.2019)**

- (11) **36423**
- (21) 3-2019-01453 (28) 1
- (54) **BAO GÓI ĐỰNG THỰC PHẨM** (51) **09-05**
- (22) 06/06/2019 (43) 26/08/2019
- (73) CJ CHEILJEDANG CORPORATION (KR)  
(Ssangnim-dong) 330, Dongho-ro, Jung-gu, Seoul 04560 Republic of Korea
- (72) 1. LEE, SEUNG PYO (KR)  
2. LEE, HYUN JIN (KR)
- (74) Công ty TNHH Sở hữu công nghiệp Sao Bắc Đẩu (SAO BAC DAU IP CO.,LTD)
- (55)



1.1



1.2



1.3



1.4

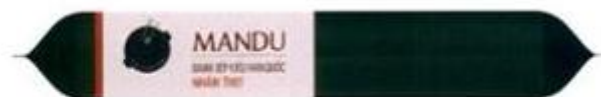


1.5





1.6



1.7

**CÔNG BÁO SỞ HỮU CÔNG NGHIỆP SỐ 377 TẬP A – QUYỂN 2 (08.2019)**

- (11) **36424**
- (21) 3-2019-01454 (28) 1
- (54) **BAO GÓI ĐỰNG THỰC PHẨM** (51) **09-05**
- (22) 06/06/2019 (43) 26/08/2019
- (73) CJ CHEILJEDANG CORPORATION (KR)  
(Ssangnim-dong) 330, Dongho-ro, Jung-gu, Seoul 04560 Republic of Korea
- (72) 1. LEE, SEUNG PYO (KR)  
2. LEE, HYUN JIN (KR)
- (74) Công ty TNHH Sở hữu công nghiệp Sao Bắc Đẩu (SAO BAC DAU IP CO.,LTD)
- (55)



1.1



1.2



1.3



1.4



1.5



1.6



1.7

**CÔNG BÁO SỞ HỮU CÔNG NGHIỆP SỐ 377 TẬP A – QUYỂN 2 (08.2019)**

- (11) **36425**
- (21) 3-2019-01455 (28) 1
- (54) **BAO GÓI ĐỰNG THỰC PHẨM** (51) **09-05**
- (22) 06/06/2019 (43) 26/08/2019
- (73) CJ CHEILJEDANG CORPORATION (KR)  
(Ssangnim-dong) 330, Dongho-ro, Jung-gu, Seoul 04560 Republic of Korea
- (72) 1. LEE, SEUNG PYO (KR)  
2. LEE, HYUN JIN (KR)
- (74) Công ty TNHH Sở hữu công nghiệp Sao Bắc Đẩu (SAO BAC DAU IP CO.,LTD)
- (55)



1.1



1.2



1.3



1.4



1.5



1.6



1.7

**CÔNG BÁO SỞ HỮU CÔNG NGHIỆP SỐ 377 TẬP A – QUYỂN 2 (08.2019)**

- (11) **36426**
- (21) 3-2019-01452 (28) 1
- (54) **BAO GÓI ĐỰNG THỰC PHẨM** (51) **09-05**
- (22) 06/06/2019 (43) 26/08/2019
- (73) CJ CHEILJEDANG CORPORATION (KR)  
(Ssangnim-dong) 330, Dongho-ro, Jung-gu, Seoul 04560 Republic of Korea
- (72) 1. LEE, SEUNG PYO (KR)  
2. LEE, HYUN JIN (KR)
- (74) Công ty TNHH Sở hữu công nghiệp Sao Bắc Đẩu (SAO BAC DAU IP CO.,LTD)
- (55)



1.1



1.2



1.3



1.4



1.5



1.6



1.7

**CÔNG BÁO SỞ HỮU CÔNG NGHIỆP SỐ 377 TẬP A – QUYỂN 2 (08.2019)**

- (11) **36427**
- (21) 3-2019-01450 (28) 1
- (54) **BAO GÓI ĐỰNG THỰC PHẨM** (51) **09-05**
- (22) 06/06/2019 (43) 26/08/2019
- (73) CJ CHEILJEDANG CORPORATION (KR)  
(Ssangnim-dong) 330, Dongho-ro, Jung-gu, Seoul 04560 Republic of Korea
- (72) 1. LEE, SEUNG PYO (KR)  
2. LEE, HYUN JIN (KR)
- (74) Công ty TNHH Sở hữu công nghiệp Sao Bắc Đẩu (SAO BAC DAU IP CO.,LTD)
- (55)



1.1



1.2



1.3



1.4



1.5



1.6



1.7

**CÔNG BÁO SỞ HỮU CÔNG NGHIỆP SỐ 377 TẬP A – QUYỂN 2 (08.2019)**

- (11) **36428**
- (21) 3-2019-01449 (28) 1
- (54) **BAO GÓI ĐỰNG THỰC PHẨM** (51) **09-05**
- (22) 06/06/2019 (43) 26/08/2019
- (73) CJ CHEILJEDANG CORPORATION (KR)  
(Ssangnim-dong) 330, Dongho-ro, Jung-gu, Seoul 04560 Republic of Korea
- (72) 1. LEE, SEUNG PYO (KR)  
2. LEE, HYUN JIN (KR)
- (74) Công ty TNHH Sở hữu công nghiệp Sao Bắc Đẩu (SAO BAC DAU IP CO.,LTD)
- (55)



1.1



1.2



1.3



1.4



1.5



1.6



1.7



PHẦN II

SỬA ĐỔI ĐƠN

STT	SỐ KÝ HIỆU VĂN BẢN	NGÀY BAN HÀNH	SỐ YÊU CẦU	SỐ ĐƠN/BẢNG LIÊN QUAN
1	29885w/TB-SHTT	09/07/2019	SĐ3-2019-0297	3-2018-01815
2	29891w/TB-SHTT	15/07/2019	SĐ3-2019-00597	3-2018-01612
3	29892w/TB-SHTT	16/07/2019	SĐ3-2019-0513	3-2018-01621

BỘ KHOA HỌC VÀ CÔNG NGHỆ  
CỤC SỞ HỮU TRÍ TUỆ

CỘNG HOÀ XÃ HỘI CHỦ NGHĨA VIỆT NAM  
Độc lập - Tự do - Hạnh phúc

Số: 29885w/TB-SHTT

Hà Nội, ngày 09 tháng 07 năm 2019

**THÔNG BÁO**  
**Ghi nhận sửa đổi đơn**

Kính gửi: Công ty TNHH Sở hữu trí tuệ M.I.T  
Nhà số 8, ngõ 1060, tổ 4, phường Yên Nghĩa,  
quận Hà Đông, TP. Hà Nội

**Căn cứ kết quả thẩm định yêu cầu sửa đổi, bổ sung đơn:**

Số đơn: SĐ3-2019-0297

Ngày nộp đơn: 11/03/2019

**Liên quan đến Đơn yêu cầu cấp Bằng độc quyền kiểu dáng công nghiệp:**

Số đơn: 3-2018-01815

Ngày nộp đơn: 24/08/2018

Chủ đơn(\*): Cục Quân nhu - Tổng cục Hậu cần (VN)

Địa chỉ: Số 5 Nguyễn Tri Phương, phường Quán Thánh, quận Ba Đình, thành phố Hà Nội

Đại diện của chủ đơn: Công ty TNHH Tư vấn đầu tư và Sở hữu trí tuệ Hoàng Phi

Tên kiểu dáng công nghiệp: HỆ THỐNG BÉP

**CỤC SỞ HỮU TRÍ TUỆ CÓ Ý KIẾN NHƯ SAU:**

Yêu cầu sửa đổi, bổ sung đơn nêu trên được chấp nhận.

Đơn yêu cầu cấp Bằng độc quyền kiểu dáng công nghiệp số 3-2018-01815 đã được ghi nhận sửa đổi với nội dung là:

Đại diện sở hữu công nghiệp được sửa thành:

**Công ty TNHH Sở hữu trí tuệ M.I.T (M.I.T IP Co., Ltd)**

**Nhà số 8, ngõ 1060, tổ 4, phường Yên Nghĩa, quận Hà Đông, thành phố Hà Nội./.**

**Nơi nhận:**

- Như trên;
- HOANG PHI INVEST & I.P CO., LTD (đề biết)
- TT (để công bố);
- Lưu: VT, Hồ sơ.

KT. CỤC TRƯỞNG  
PHÓ CỤC TRƯỞNG

Đã ký

Lê Ngọc Lâm

(\*) Trong trường hợp đơn có nhiều chủ đơn, đây là chủ đơn thứ nhất ghi trong danh sách các chủ đơn

Số: 29891w/TB-SHTT

Hà Nội, ngày 15 tháng 07 năm 2019

**THÔNG BÁO**  
**Ghi nhận sửa đổi đơn**

Kính gửi: Công ty TNHH JUMPER KIDS Việt Nam  
Tel: 0962422326  
Số 05, Kiệt 30 Ngự Bình, phường An Cựu, thành phố Huế, tỉnh Thừa Thiên Huế

**Căn cứ kết quả thẩm định yêu cầu sửa đổi, bổ sung đơn:**

Số đơn: SĐ3-2019-00597 Ngày nộp đơn: 10/05/2019

**Liên quan đến Đơn yêu cầu cấp Bằng độc quyền kiểu dáng công nghiệp:**

Số đơn: 3-2018-01612 Ngày nộp đơn: 02/08/2018

Chủ đơn(\*): Công ty TNHH JUMPER KIDS Việt Nam (VN)

Địa chỉ: 66 Lê Viết Lượng, phường Xuân Phú, thành phố Huế, tỉnh Thừa Thiên Huế

Tên kiểu dáng công nghiệp: GHÉ XÍCH ĐU

**CỤC SỞ HỮU TRÍ TUỆ CÓ Ý KIẾN NHƯ SAU:**

Yêu cầu sửa đổi, bổ sung đơn nêu trên được chấp nhận.

Đơn yêu cầu cấp Bằng độc quyền kiểu dáng công nghiệp số 3-2018-01612 đã được ghi nhận sửa đổi với nội dung là:

Địa chỉ của chủ đơn là Công ty TNHH JUMPER KIDS Việt Nam (VN) được sửa thành:

**Số 05, Kiệt 30 Ngự Bình, phường An Cựu, thành phố Huế, tỉnh Thừa Thiên Huế./.**

**Nơi nhận:**

- Như trên;
- TT (để công bố);
- Lưu: VT, Hồ sơ.

KT. CỤC TRƯỞNG  
PHÓ CỤC TRƯỞNG

Đã ký

Lê Ngọc Lâm

(\*) Trong trường hợp đơn có nhiều chủ đơn, đây là chủ đơn thứ nhất ghi trong danh sách các chủ đơn

**THÔNG BÁO**  
**Ghi nhận sửa đổi đơn**

Kính gửi: Công ty TNHH Sở hữu trí tuệ Đông Dương  
60/1 Tôn Thất Tùng, phường Bến Thành, quận 1,  
TP. Hồ Chí Minh

**Căn cứ kết quả thẩm định yêu cầu sửa đổi, bổ sung đơn:**

Số đơn: SĐ3-2019-00513

Ngày nộp đơn: 24/04/2019

**Liên quan đến Đơn yêu cầu cấp Bằng độc quyền kiểu dáng công nghiệp:**

Số đơn: 3-2018-01621

Ngày nộp đơn: 06/08/2018

Chủ đơn(\*): Tạ Văn Hiến (VN)

Địa chỉ: 09 Nguyễn Huệ, phường 1, thị xã Vĩnh Châu, tỉnh Sóc Trăng

Đại diện của chủ đơn: Công ty TNHH Sở hữu trí tuệ Đông Dương

Tên kiểu dáng công nghiệp: MÔ HÌNH SÂN CHƠI GÔN

**CỤC SỞ HỮU TRÍ TUỆ CÓ Ý KIẾN NHƯ SAU:**

Yêu cầu sửa đổi, bổ sung đơn nêu trên được chấp nhận.

Đơn yêu cầu cấp Bằng độc quyền kiểu dáng công nghiệp số **3-2018-01621** đã được ghi nhận sửa đổi với nội dung là:

Đại diện của chủ đơn được sửa thành:

Tên đại diện: **Công ty TNHH Sở hữu trí tuệ Đông Dương**

Địa chỉ: **60/1 Tôn Thất Tùng, phường Bến Thành, quận 1, TP. Hồ Chí Minh**

**Nơi nhận:**

- Như trên;

- Lưu: VT, Hồ sơ.

KT. CỤC TRƯỞNG

PHÓ CỤC TRƯỞNG

Đã ký

Lê Ngọc Lâm

(\*) Trong trường hợp đơn có nhiều chủ đơn, đây là chủ đơn thứ nhất ghi trong danh sách các chủ đơn.

PHẦN III

**THAY ĐỔI CHỦ ĐƠN**

<b>STT</b>	<b>SỐ KÝ HIỆU VĂN BẢN</b>	<b>NGÀY BAN HÀNH</b>	<b>SỐ YÊU CẦU</b>	<b>SỐ ĐƠN/BẢNG LIÊN QUAN</b>
1	29886w TB-SHTT	09/07/2019	CĐ3-2019-00108	3-2018-01815

Số: 29886w/TB-SHTT

Hà Nội, ngày 09 tháng 07 năm 2019

**THÔNG BÁO**  
**Ghi nhận thay đổi chủ đơn**

Kính gửi: Công ty TNHH Sở hữu trí tuệ M.I.T  
Nhà số 8, ngõ 1060, tổ 4, phường Yên Nghĩa,  
quận Hà Đông, TP. Hà Nội

**Căn cứ kết quả thẩm định yêu cầu ghi nhận thay đổi chủ đơn:**

Số Yêu cầu: CD3-2019-00108 Ngày nộp: 11/03/2019

**Liên quan đến Đơn yêu cầu cấp Bằng độc quyền kiểu dáng công nghiệp:**

Số đơn: 3-2018-01815 Ngày nộp đơn: 24/08/2018

Chủ đơn(\*): Công ty cổ phần 22 (VN)

Địa chỉ: Đường Nguyễn Văn Linh, phường Sài Đồng, quận Long Biên, thành phố Hà Nội

Đại diện của chủ đơn: Công ty TNHH Tư vấn đầu tư và Sở hữu trí tuệ Hoàng Phi

Tên kiểu dáng công nghiệp: HỆ THỐNG BẾP

**CỤC SỞ HỮU TRÍ TUỆ CÓ Ý KIẾN NHƯ SAU:**

Yêu cầu ghi nhận thay đổi chủ đơn nêu trên được chấp nhận.

Đơn yêu cầu cấp Bằng độc quyền kiểu dáng công nghiệp số 3-2018-01815 đã được ghi nhận chuyển nhượng từ:

Bên chuyển nhượng: Công ty cổ phần 22 (VN)

Địa chỉ: Đường Nguyễn Văn Linh, phường Sài Đồng, quận Long Biên, thành phố Hà Nội

Bên được chuyển nhượng: Cục Quân nhu - Tổng cục Hậu cần (VN)

Địa chỉ: Số 5 Nguyễn Tri Phương, phường Quán Thánh, quận Ba Đình, thành phố Hà Nội./.

**Nơi nhận:**

- Như trên;
- Bên thứ hai trong hợp đồng;
- TT (đề công bố);
- Lưu: VT, Hồ sơ.

KT. CỤC TRƯỞNG  
PHÓ CỤC TRƯỞNG

Đã ký

Lê Ngọc Lâm

## **CÔNG BÁO SỞ HỮU CÔNG NGHIỆP**

*Do Cục Sở hữu trí tuệ thuộc Bộ Khoa học và Công nghệ ấn hành theo Luật Sở hữu trí tuệ số 50/2005/QH11 được Quốc hội thông qua ngày 29 tháng 11 năm 2005 và được sửa đổi bằng Luật sửa đổi, bổ sung một số điều của Luật sở hữu trí tuệ số 50/2005/QH11 được Quốc hội thông qua ngày 19 tháng 6 năm 2009.*

### ***Địa chỉ liên hệ:***

384-386 đường Nguyễn Trãi, quận Thanh Xuân,  
thành phố Hà Nội, Việt Nam  
ĐT: 024. 38583069  
Fax: 024. 38588449