

ISSN 0868 - 2534

CỘNG HÒA XÃ HỘI CHỦ NGHĨA VIỆT NAM  
BỘ KHOA HỌC VÀ CÔNG NGHỆ

CỤC SỞ HỮU TRÍ TUỆ

---

**CÔNG BÁO**  
**SỞ HỮU CÔNG NGHIỆP**

TẬP A

10 - 2017

---

355

---

HÀ NỘI

CỘNG HOÀ XÃ HỘI CHỦ NGHĨA VIỆT NAM  
BỘ KHOA HỌC VÀ CÔNG NGHỆ  
CỤC SỞ HỮU TRÍ TUỆ

---

CÔNG BÁO  
SỞ HỮU CÔNG NGHIỆP  
TẬP A

INDUSTRIAL PROPERTY  
OFFICIAL GAZETTE  
VOLUME A

10-2017

---

355

---

HÀ NỘI

**CÔNG BÁO SỞ HỮU CÔNG NGHIỆP SỐ 355 TẬP A (10.2017)**

**MÃ SỐ HAI CHỮ CÁI THỂ HIỆN TÊN NƯỚC VÀ CÁC THỰC THỂ KHÁC TRONG CÁC TƯ LIỆU SỞ HỮU CÔNG NGHIỆP THEO TIÊU CHUẨN ST3 CỦA WIPO**

AE	United Arab Emirates	CN	China	HK	Hong Kong
AF	Afganistan	CO	Colombia	HN	Honduras
AG	Antihua and Barbuda	CR	Costa Rica	HR	Croatia
AI	Anguilla	CU	Cuba	HT	Haiti
AL	Albania	CV	Cape Verde	HU	Hungary
AN	Netherlands Antilles	CY	Cyprus	ID	Indonesia
AO	Angola	CZ	Czech Republic	IE	Ireland
AR	Argentina	DE	Germany	IL	Israel
AT	Austria	DJ	Djibouti	IN	India
AU	Australia	DK	Denmark	IQ	Iraq
AW	Aruba	DM	Dominica	IR	Iran (Islamic Republic of)
BB	Barbados	DO	Dominican Republic	IS	Iceland
BD	Bangladesh	DZ	Algeria	IT	Italy
BE	Belgium	EC	Ecuador	JM	Jamaica
BF	Burkina Faso	EE	Estonia	JO	Jordan
BG	Bulgaria	EG	Egypt	JP	Japan
BH	Bahrain	ES	Spain	KE	Kenya
BI	Burundi	ET	Ethiopia	KH	Cambodia
BJ	Benin	FI	Finland	KI	Kiribati
BM	Bermuda	FJ	Fiji	KM	Comoros
BN	Brunei Darussalam	FK	Falkand Islands (Malvinas)	KN	Saint Kitts and Nevis
BO	Bolivia	FR	France	KP	Democratic People's Republic of Korea
BR	Brazil	GA	Gabon	KR	Republic of Korea
BS	Bahamas	GB	United Kingdom	KW	Kuwait
BT	Bhutan	GD	Grenada	KY	Cayman Islands
BW	Botswana	GE	Georgia	KZ	Kazakhstan
BY	Belarus	GH	Ghana	LA	Laos
BZ	Belize	GI	Gibraltar	LB	Lebanon
CA	Canada	GM	Gambia	LC	Saint Lucia
CF	Central African Republic	GN	Guinea	LI	Liechtenstein
CG	Congo	GQ	Equatorial Guinea	LK	SriLanka
CH	Switzerland	GR	Greece	LR	Liberia
CI	Côte d'Ivoire	GT	Guatemala	LS	Lesotho
CL	Chile	GW	Guinea-Bissau	LT	Lithuania
CM	Cameroon	GY	Guyana	TC	Turk and Caicos Islands
LU	Luxembourg	PA	Panama	TD	Chad
LV	Latvia	PE	Peru	TG	Togo
LY	Lybya	PG	Papua New Guinea	TH	Thailand
MA	Morocco	PH	Philippines	TN	Tunisia
MC	Monaco	PK	Pakistan	TO	Tonga
MD	Republic of Moldova	PL	Poland	TR	Turkey

**CÔNG BÁO SỞ HỮU CÔNG NGHIỆP SỐ 355 TẬP A (10.2017)**

MG	Madagascar	PT	Portugal	TT	Trinidad and Tobago
ML	Mali	PY	Paraguay	TV	Tuvalu
MM	Myanmar	QA	Qatar	TW	Taiwan, Province of China
MN	Mongolia	RO	Rumania	TZ	United Republic of Tanzania
MO	Macau	RU	Russian Federation	UA	Ukraine
MR	Mauritania	RW	Rwanda	UG	Uganda
MS	Montserrat	SA	Saudi Arabia	US	United States of America
MT	Malta	SB	Solomon Islands	UY	Uruguay
MU	Mauritius	SC	Seychelles	UZ	Uzbekistan
MV	Maldives	SD	Sudan	VA	Holy see
MW	Malawi	SE	Sweden	VC	Saint Vincent and the Grenadines
MX	Mexico	SG	Singapore	VE	Venezuela
MY	Malaysia	SH	Saint Helena	VG	Virgin Islands (British)
MZ	Mozambique	SL	Slovenia	VN	Vietnam
NA	Namibia	SK	Slovakia	VU	Vanuatu
NE	Niger	SL	Sierra Leone	WS	Samoa
NG	Nigeria	SM	San Marino	YE	Yemen
NJ	Nicaragua	SN	Senegal	YU	Yugoslavia
NL	Netherlands	SO	Somalia	ZA	South Africa
NO	Norway	SR	Suriname	ZM	Zambia
NP	Nepal	ST	Sao Tome and Principe	ZR	Zaire
NR	Nauru	SV	El Sanvador	ZW	Zimbabwe
NZ	New Zealand	SY	Syria		
OM	Oman	SZ	Swaziland		

**CÁC TỔ CHỨC QUỐC TẾ**

AO	African Intellectual Property Organization (OAPI)
AP	African Regional Industrial Property Organization (ARIPO)
BX	Benelux Trademark Office and Benelux Designs Office
EP	European Patent Office (EPO)
IB, WO	International Bureau of the World Intellectual Property Organization (WIPO)

**NHỮNG MÃ SỐ INID TRÍCH TỪ TIÊU CHUẨN ST9 CỦA TỔ CHỨC SỞ HỮU TRÍ TUỆ THẾ GIỚI (WIPO) ĐỂ NHẬN BIẾT CÁC DỮ LIỆU THƯ MỤC DÙNG CÔNG BỐ ĐƠN VÀ VĂN BẰNG BẢO HỘ SÁNG CHẾ, GIẢI PHÁP HỮU ÍCH**

(11) Số bằng / Số công bố đơn

(15) Ngày cấp

- (21) Số đơn
- (22) Ngày nộp đơn
- (30) Số đơn ưu tiên, ngày nộp đơn ưu tiên, nước xuất xứ
- (43) Ngày công bố đơn
- (45) Ngày công bố Bằng độc quyền sáng chế / Bằng độc quyền giải pháp hữu ích
- (51) Phân loại sáng chế quốc tế
- (54) Tên sáng chế
- (57) Tóm tắt sáng chế
- (62) Số và ngày nộp đơn sớm hơn mà từ đó tài liệu SC/GPHI này được tách
- (67) Số đơn và ngày nộp đơn sáng chế mà đơn đó được chuyển thành đơn GPHI
- (71) Tên và địa chỉ của người nộp đơn
- (72) Tên của tác giả
- (73) Tên, địa chỉ của chủ bằng độc quyền Sáng chế / Bằng độc quyền GPHI
- (74) Tên của người đại diện SHCN
- (75) Tên của tác giả đồng thời là người nộp đơn
- (76) Tên của tác giả đồng thời là người nộp đơn và người được cấp văn bằng bảo hộ
- (86) Ngày nộp đơn PCT, số đơn
- (87) Ngày công bố đơn PCT, số công bố

**NHỮNG MÃ SỐ INID TRÍCH TỪ TIÊU CHUẨN ST80 CỦA TỔ CHỨC SỞ HỮU TRÍ TUỆ THẾ GIỚI (WIPO) ĐỂ NHẬN BIẾT CÁC DỮ LIỆU THƯ MỤC DÙNG CÔNG BỐ ĐƠN VÀ BẰNG ĐỘC QUYỀN KIỂU DÁNG CÔNG NGHIỆP**

- (11) Số bằng độc quyền kiểu dáng công nghiệp / Số công bố đơn
- (15) Ngày cấp
- (17) Ngày hết hạn hiệu lực của bằng độc quyền kiểu dáng công nghiệp
- (21) Số đơn
- (22) Ngày nộp đơn
- (23) Tên triển lãm, ngày và nơi triển lãm
- (28) Số phương án yêu cầu bảo hộ
- (30) Số đơn ưu tiên, ngày nộp đơn ưu tiên
- (43) Ngày công bố đơn
- (45) Ngày công bố bằng độc quyền kiểu dáng công nghiệp
- (51) Phân loại quốc tế kiểu dáng công nghiệp
- (54) Tên sản phẩm mang kiểu dáng công nghiệp
- (55) Ảnh chụp / hình vẽ kiểu dáng công nghiệp
- (57) Đặc điểm khác biệt yêu cầu bảo hộ của kiểu dáng công nghiệp
- (62) Số và ngày nộp đơn, số bằng độc quyền KDCN hoặc số công bố đơn liên quan đến tách đơn
- (71) Tên và địa chỉ của người nộp đơn
- (72) Tên của tác giả KDCN
- (73) Tên, địa chỉ của chủ bằng độc quyền KDCN
- (74) Tên của người đại diện SHCN

**NHỮNG MÃ SỐ INID TRÍCH TỪ TIÊU CHUẨN ST60 CỦA TỔ CHỨC SỞ HỮU TRÍ TUỆ THẾ GIỚI (WIPO) ĐỂ NHẬN BIẾT CÁC DỮ LIỆU THƯ MỤC DÙNG CÔNG BỐ ĐƠN, GIẤY CHỨNG NHẬN ĐĂNG KÝ NHÃN HIỆU VÀ CÁC NHÃN HIỆU ĐƯỢC BẢO HỘ TẠI VIỆT NAM THEO THỎA ƯỚC MADRID**

- (111) Số giấy chứng nhận đăng ký nhãn hiệu (trường hợp được bảo hộ trên cơ sở Thỏa ước Madrid thì là số đăng bạ quốc tế)
- (116) Số đăng bạ quốc tế theo Thỏa ước Madrid
- (141) Ngày hết hạn hiệu lực
- (151) Ngày cấp giấy chứng nhận đăng ký nhãn hiệu hoặc ngày đăng bạ theo Thỏa ước Madrid
- (156) Ngày gia hạn đăng bạ quốc tế theo Thỏa ước Madrid
- (176) Thời hạn hiệu lực của đăng bạ quốc tế theo Thỏa ước Madrid được gia hạn
- (171) Thời hạn hiệu lực
- (210) Số đơn
- (220) Ngày nộp đơn
- (230) Tên triển lãm, ngày và nơi triển lãm
- (300) Số đơn ưu tiên, ngày nộp đơn ưu tiên, nước xuất xứ
- (441) Ngày công bố đơn
- (510) Danh mục sản phẩm hoặc dịch vụ
- (511) Phân loại quốc tế sản phẩm và dịch vụ
- (531) Phân loại quốc tế các yếu tố hình của nhãn hiệu hàng hoá
- (540) Mẫu nhãn hiệu
- (551) Chỉ dẫn về hiệu lực của nhãn hiệu: nhãn hiệu tập thể
- (591) Màu sắc bảo hộ
- (731) Tên, địa chỉ của người nộp đơn
- (732) Tên, địa chỉ của chủ nhãn hiệu
- (740) Tên, địa chỉ của người đại diện SHCN
- (822) Nước xuất xứ, ngày nộp đơn, số đơn
- (831) Ngày mở rộng lãnh thổ, nước được chỉ định mở rộng lãnh thổ theo Thỏa ước Madrid

## MỤC LỤC

	Trang
<u>PHẦN I:</u> Đơn yêu cầu cấp Bằng độc quyền sáng chế	9
<u>PHẦN II:</u> Đơn yêu cầu cấp Bằng độc quyền giải pháp hữu ích	403
<u>PHẦN III:</u> Đơn yêu cầu cấp Bằng độc quyền kiểu dáng công nghiệp	435
<u>PHẦN IV:</u> Đơn yêu cầu cấp Giấy chứng nhận đăng ký nhãn hiệu	668
<u>PHẦN V:</u> Yêu cầu thẩm định nội dung	2063
<u>PHẦN VI:</u> Sửa đổi đơn	2068
<u>PHẦN VII:</u> Chuyển giao đơn	2098
<u>PHẦN VIII:</u> Đính chính	2118

## CONTENTS

<u>PART I:</u> Applications for Invention Patents	9
<u>PART II:</u> Applications for Utility Solution Patents	403
<u>PART III:</u> Applications for Industrial Design Patents	435
<u>PART IV:</u> Applications for Registration of Trademark	668
<u>PART V:</u> Requests on Substantive Examination	2063
<u>PART VI:</u> Amendment of Applications	2068
<u>PART VII:</u> Transfer of Applications	2098
<u>PART VIII:</u> Correction	2118

---





PHẦN I

**ĐƠN YÊU CẦU CẤP BẰNG ĐỘC QUYỀN SÁNG CHẾ**

(11) **54148**

(21) 1-2016-00108

(51)<sup>7</sup> **G01N 21/00, G02F 1/13**

(22) 21.08.2015

(43) 25.10.2017

(86) PCT/JP2015/073566 21.08.2015

(87) WO2016/098389

23.06.2016

(30) 201420799553.3 16.12.2014 CN

(71) NITTO DENKO CORPORATION (JP)

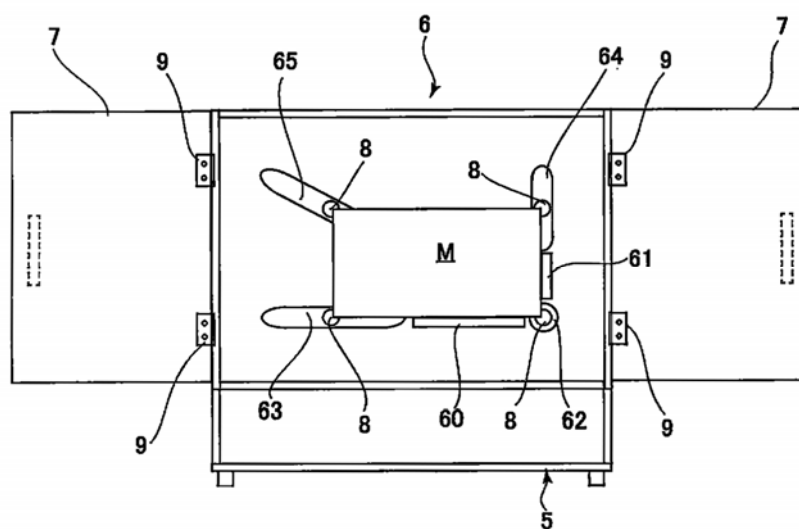
1-2, Shimohozumi 1-chome, Ibaraki-shi, Osaka 5678680 Japan

(72) Satoru KOSHIO (JP), Jun MISHIMA (JP), Takashi KAWAI (JP), Masatake USUI (JP)

(74) Văn phòng luật sư Phạm và Liên danh (PHAM & ASSOCIATES)

(54) **THIẾT BỊ ĐỂ KIỂM TRA VỊ TRÍ GẮN CỦA CHI TIẾT**

(57) Sáng chế đề cập đến thiết bị kiểm tra vị trí gắn để kiểm tra vị trí gắn của chi tiết gắn dạng hình chữ nhật (F) được tạo lớp lên trên tấm nền dạng hình chữ nhật (C) theo cách để cho phép bốn cạnh của chi tiết gắn (F) trở nên song song với bốn cạnh tương ứng của tấm nền (C). Thiết bị kiểm tra vị trí gắn này bao gồm: bảng kiểm tra (6) có vùng đặt được tạo ra ở đó để cho phép vật liệu nhiều lớp của tấm nền (C) và chi tiết gắn (F) được đặt trên đó; bốn dụng cụ đo quang học (8) được gắn vào bảng kiểm tra (6) và mỗi dụng cụ được bố trí đối diện với một góc tương ứng trong số bốn góc của vật liệu nhiều lớp của tấm nền (C) và chi tiết gắn (F) đặt trên vùng đặt để đo bằng quang học khoảng cách (L1, L2) giữa mép bên của chi tiết gắn (F) và mép bên của tấm nền (C) song song với mép bên của chi tiết gắn (F), trong mỗi trong số bốn góc; và cụm hiển thị kết quả đo (RD) được nối với bốn dụng cụ đo quang học (8) để hiển thị, dưới dạng kết quả đo, các khoảng cách (L1, L2) được đo bởi bốn dụng cụ đo quang học (8). Điều này khiến cho có thể tăng độ chính xác kiểm tra vị trí gắn của chi tiết gắn dạng hình chữ nhật (F) được tạo lớp lên trên tấm nền dạng hình chữ nhật (C) theo cách để cho phép bốn cạnh của chi tiết gắn (F) trở nên song song với bốn cạnh tương ứng của tấm nền (C).



(11) **54149**

(21) 1-2016-01093

(51)<sup>7</sup> **F17C 13/04**, F16K 17/19

(22) 28.03.2016

(43) 25.10.2017

Ngày yêu cầu thẩm định nội dung: 28.03.2016

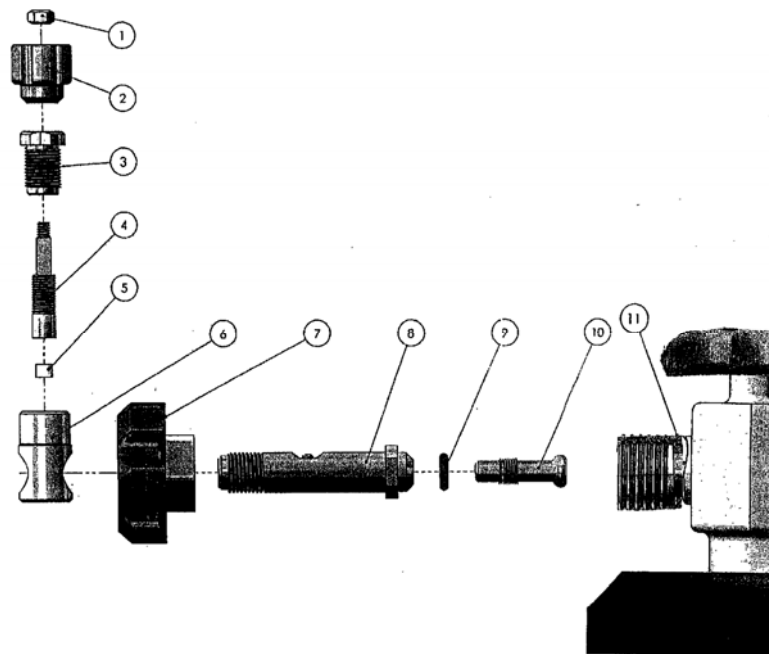
(71) PHAN VĂN TÍNH (VN)

Số nhà 14 ngõ 230 Định Công Thượng, quận Hoàng Mai, thành phố Hà Nội

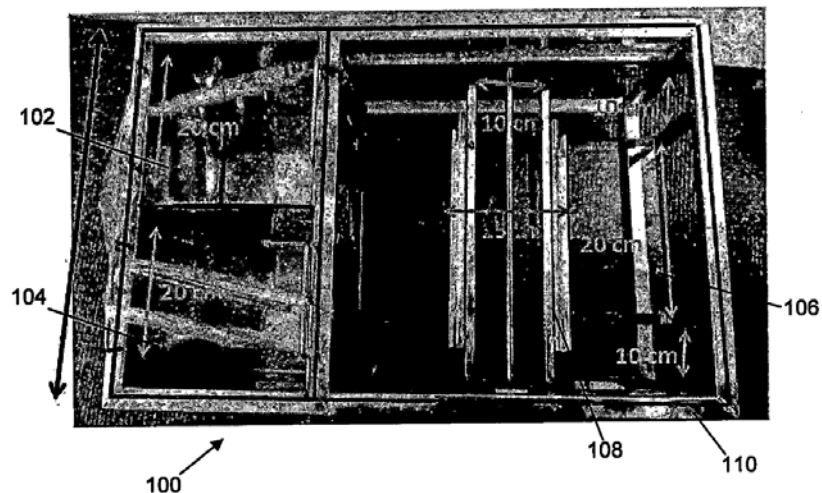
(72) Phan Văn Tính (VN)

(54) **BỘ NỐI KHÍ CAO ÁP**

(57) Sáng chế đề cập đến bộ nối khí cao áp tháo lắp nhanh, cho phép vận bằng tay không cần dùng đến dụng cụ tháo lắp, một đầu dùng để kết nối lấy khí từ hệ thống hoặc bình chứa khí, đầu còn lại được vận cố định vào thiết bị sử dụng khí. Cơ cấu của bộ nối khí theo sáng chế có đầu bên phải của bộ nối khí cao áp, đóng vai trò rất quan trọng, tính năng hoạt động của bộ nối khí là dùng lực trực tiếp áp suất trong bình chứa khí, để tác động đẩy ty ép gioăng chèn vào phần khe hở gần như kín khít giữa hai mối ghép của đầu nối khí và cổ bình khí. Ngoài ra, phần van xả khí cũng đóng vai trò quan trọng không kém, cửa van luôn trong trạng thái bịt kín khí chịu áp suất cao. Trong trường hợp tháo thiết bị sử dụng ra thì phải khóa cổ bình chặn ngắt nguồn cấp khí lại, đồng thời vận nùm van xả khí ra cho đến khi áp suất bên trong bằng không thì vận bộ nối khí ra rất dễ dàng và nhanh chóng, đã rút ngắn thời gian kết nối khí nhanh. Bộ nối khí cao áp đã nâng cao độ bền cho thiết bị sử dụng khí, đảm bảo được độ an toàn cao cho người sử dụng.



- (11) **54150**
- (21) 1-2016-01100 (51)<sup>7</sup> **B25H 1/00**
- (22) 28.03.2016 (43) 25.10.2017
- (71) 3M INNOVATIVE PROPERTIES COMPANY (US)  
3M Center, Post Office Box 33427, Saint Paul, Minnesota 55133-3427, United States of America
- (72) Phan Nguyen Minh (VN), Nguyen Thanh Tuan (VN)
- (74) Công ty TNHH Tâm nhìn và Liên danh (VISION & ASSOCIATES CO.LTD.)
- (54) **PHƯƠNG PHÁP VÀ THIẾT BỊ LOẠI BỎ CHẤT KẾT DÍNH**
- (57) Sáng chế đề xuất thiết bị và phương pháp loại bỏ chất kết dính. Thiết bị bao gồm ngăn chứa thứ nhất, đế đỡ và dụng cụ làm sạch. Ngăn chứa thứ nhất chứa dung môi. Dung môi này có cấu tạo để phản ứng với chất kết dính, trong đó chất kết dính này được đặt lên trên bề mặt chính của vật phẩm. Đế đỡ được tạo kết cấu để nhận vật phẩm, và bề mặt trên cùng của đế đỡ này được tạo kết cấu để đỡ bề mặt chính đối diện của vật phẩm. Dụng cụ làm sạch có thể di chuyển so với đế đỡ và được tạo kết cấu để mài mòn chất kết dính nhờ đó tách chất kết dính ra khỏi vật phẩm.



(11) **54151**

(21) 1-2016-01152

(51)<sup>7</sup> **B62B**

(22) 30.03.2016

(43) 25.10.2017

Ngày yêu cầu thẩm định nội dung: 30.03.2016

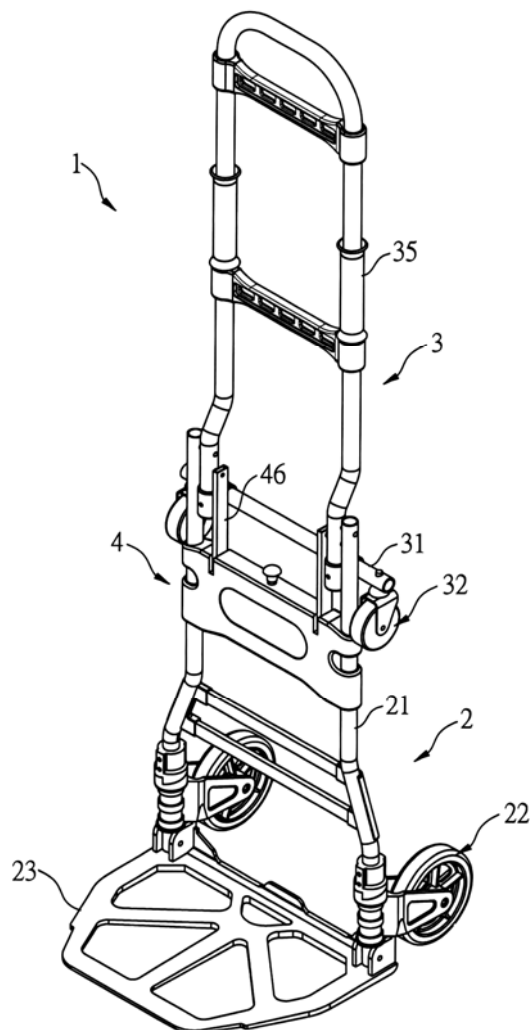
(75) WEN-FA WANG (TW)

8F., No.3, Lane 385, Aofeng rd., Qingshui Dist., Taichung City, 436, Taiwan

(74) Công ty TNHH INVESTPRO và cộng sự (INVESTPRO & ASSOCIATES)

(54) XE ĐẨY HÀNG ĐA CHỨC NĂNG

(57) Sáng chế đề cập đến xe đẩy hàng có chứa khung thứ nhất có hai ống bên và mỗi ống bên có bánh thứ nhất nối vào đó. Khung thứ hai được nối theo cách xoay được với khung thứ nhất và có ống nằm ngang. Hai bánh thứ hai được nối vào ống nằm ngang. Dụng cụ khóa được nối theo cách có thể trượt được vào khung thứ nhất để được định vị ở vị trí thứ nhất hoặc vị trí thứ hai. Khi dụng cụ khóa được đặt ở vị trí thứ nhất, khung thứ hai được xoay vào vị trí về cơ bản song song với khung thứ nhất, và các bánh thứ nhất đỡ xe đẩy hàng. Khi dụng cụ khóa được đặt ở vị trí thứ hai, khung thứ hai được xoay vào vị trí về cơ bản vuông góc với khung thứ nhất. Các bánh thứ nhất và các bánh thứ hai đỡ xe đẩy hàng.



(11) **54152**

(21) 1-2016-01153

(51)<sup>7</sup> **C12J 1/04**

(22) 31.03.2016

(43) 25.10.2017

Ngày yêu cầu thẩm định nội dung: 31.03.2016

(71) **VIỆN CÔNG NGHIỆP THỰC PHẨM (VN)**

301 Nguyễn Trãi, quận Thanh Xuân, thành phố Hà Nội

(72) Nguyễn Thị Việt Anh (VN)

(54) **QUY TRÌNH SẢN XUẤT DẤM GẠO LÊN MEN BẰNG PHƯƠNG PHÁP LÊN MEN CHÌM SỬ DỤNG PHỤ PHẨM CỦA QUÁ TRÌNH SẢN XUẤT RƯỢU GẠO**

(57) Sáng chế đề cập đến quy trình sản xuất dấm gạo bằng phương pháp lên men chìm sử dụng phụ phẩm của quá trình sản xuất rượu gạo bao gồm các bước: xử lý nguyên liệu, chuẩn bị môi trường lên men, chuẩn bị giống vi khuẩn axit axetic M5 có khả năng chịu được nồng độ cồn, axit ban đầu cao, dải nhiệt độ lên men rộng, có khả năng sinh hương tốt trong quá trình lên men, lên men và thanh trùng. Quy trình này tạo ra sản phẩm dấm gạo có chất lượng tốt cả về các chỉ tiêu hóa lý (độ axit axetic cao: 6-8%, cồn sót thấp <0,5%), chỉ tiêu cảm quan (hương thơm đặc trưng, trong không lắng cặn, màu vàng đẹp), do đã tận dụng được nguồn phế phụ phẩm của quá trình sản xuất rượu gạo, loại nguyên liệu còn chứa nhiều cồn, tinh bột, đường, protein, hương thơm rất thích hợp cho quá trình lên men dấm.

(11) **54153**

(21) 1-2016-01170

(51)<sup>7</sup> **C02F 9/10**

(22) 01.04.2016

(43) 25.10.2017

Ngày yêu cầu thẩm định nội dung: 01.04.2016

(75) 1. NGUYỄN QUANG HIẾU (VN)

Số 28, tổ 1, phường Kênh Dương, quận Lê Chân, thành phố Hải Phòng

2. NGUYỄN MINH ĐỨC (VN)

Số 28, tổ 1, phường Kênh Dương, quận Lê Chân, thành phố Hải Phòng

(74) Công ty TNHH Sở hữu trí tuệ Thảo Thọ Quyến (INVENCO)

(54) **BỒN BẢO QUẢN, CHẾ BIẾN MUỐI VÀ QUY TRÌNH BẢO QUẢN SỬ DỤNG BỒN NÀY**

(57) Sáng chế đề cập đến bồn bảo quản và chế biến muối dùng để bảo quản và chế biến muối sau thu hoạch, bồn này có mặt cắt ngang hình chữ V và bao gồm: mái che (1) được làm bằng các tấm lợp có lớp cách nhiệt và hấp thu năng lượng mặt trời, thân bồn (2) được đặt chìm dưới đất và phần miệng bồn nổi lên trên mặt đất, thân bồn (3) được làm bằng bê tông nhẹ bọc nhựa có ba lớp, lớp bên ngoài (2.6) cách nhiệt làm bằng bê tông nhẹ, lớp giữa (2.7) chống thấm làm bằng tấm phẳng fibro xi măng và lớp trong cùng (2.18) chống ăn mòn bằng nhựa cốt sợi thủy tinh (nhựa FRP), các vách ngăn (3) làm bằng tấm nhựa, composit hoặc PVC và gồm các vách ngăn nằm ngang (3.1) đặt trong thân bồn (2) để phân lớp các pha khí, pha lỏng và pha rắn, vách ngăn đứng (3.2) phân chia thân bồn thành nhiều ngăn, và các phụ kiện (4).

Ngoài ra, sáng chế còn đề cập đến quy trình bảo quản sử dụng bồn này.

(11) **54154**

(21) 1-2016-01171

(51)<sup>7</sup> **E04B 5/00**

(22) 01.04.2016

(43) 25.10.2017

Ngày yêu cầu thẩm định nội dung: 01.04.2016

(75) 1. NGUYỄN QUANG HIỂU (VN)

Số 28 tổ 1 phường Kênh Dương, quận Lê Chân, thành phố Hải Phòng

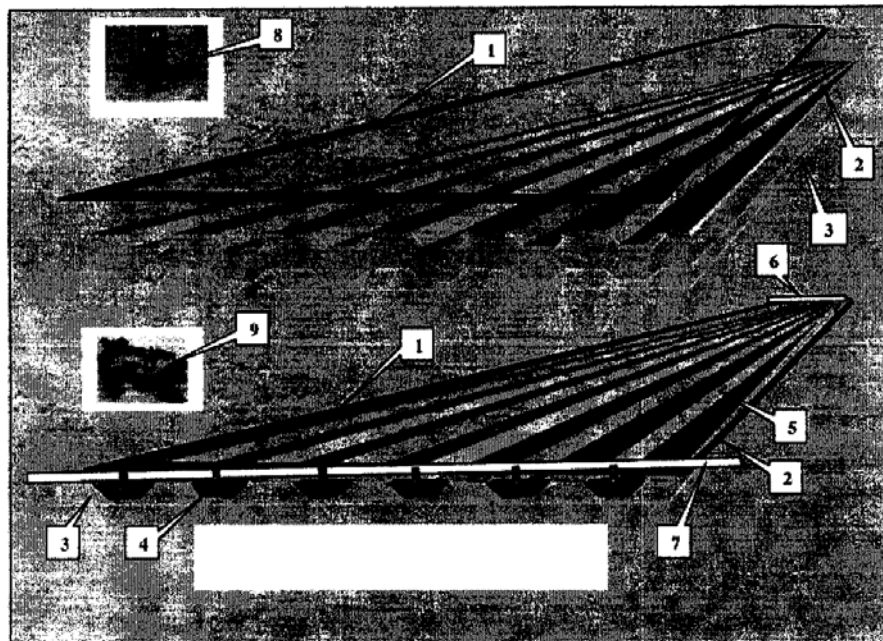
2. NGUYỄN QUANG MINH (VN)

Số 3/10/67 ngõ Góc Đền, đường Minh Khai, quận Hoàng Mai, thành phố Hà Nội

(74) Công ty TNHH Sở hữu trí tuệ Thảo Thọ Quyến (INVENCO)

(54) **TẮM LỢP HẤP THU NHIỆT**

(57) Sáng chế đề cập đến tấm lọc hấp thu nhiệt bao gồm tấm kính (1), tấm lọc (2), tấm cách nhiệt (3) được gắn với nhau bằng loại keo thích hợp, trong đó tấm kính (1) trong suốt được lắp trên toàn bộ bề mặt tấm lọc hấp thu nhiệt, tấm lọc (2) là tấm lọc sóng vuông hoặc tròn bằng fibro xi măng, nhựa PVC, tôn mạ mầu, tấm cách nhiệt (3) bằng bê tông nhẹ hoặc nhựa xốp nằm ở phía dưới tấm lọc (2) và trong đó các tấm (1, 2, 3) được gắn với nhau bằng vữa xi măng hoặc keo dán phù hợp và bị kín đầu tấm lọc (4) để tạo thành hộp kín “hiệu ứng nhà kính” (5).



(11) **54155**

(21) 1-2016-01180

(51)<sup>7</sup> **G06Q 3/00**

(22) 01.04.2016

(43) 25.10.2017

Ngày yêu cầu thẩm định nội dung: 01.04.2016

(75) **MÃ THANH DANH (VN)**

138/25 Nguyễn Trãi, phường 3, quận 5, thành phố Hồ Chí Minh

(74) Công ty TNHH MASTERBRAND (MASTERBRAND)

(54) **PHƯƠNG PHÁP MUA SẮM THÔNG MINH**

(57) Phương pháp mua sắm thông minh với mục đích giúp người mua hàng thuận tiện hơn trong quá trình mua hàng. Phương pháp theo sáng chế bao gồm các bước: mã hóa sản phẩm, chọn sản phẩm và chốt đơn hàng, thanh toán đơn hàng và lựa chọn phương thức giao hàng, lấy hàng, đóng gói và giao đơn hàng, nhận hàng và phản hồi thông tin.



(11) 54156

(21) 1-2016-01204

(51)<sup>7</sup> A01C 7/00

(22) 05.04.2016

(43) 25.10.2017

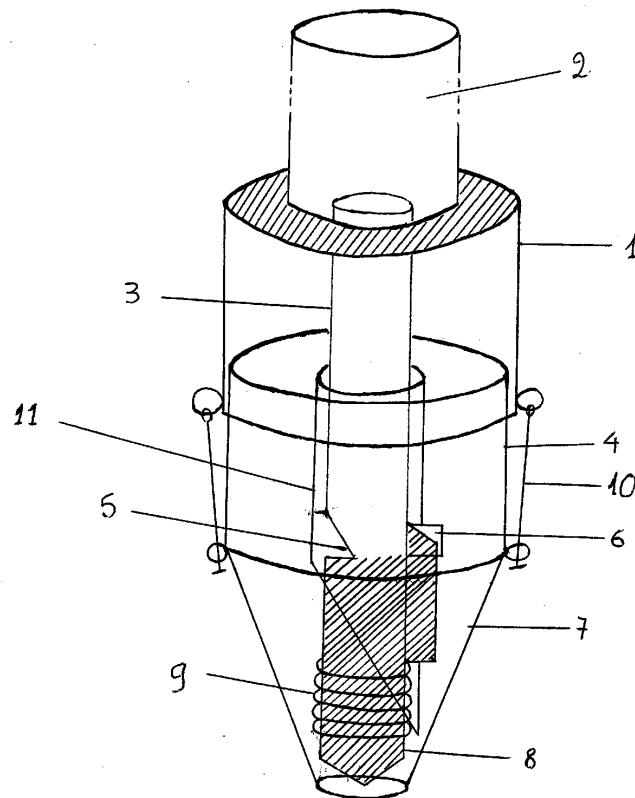
Ngày yêu cầu thẩm định nội dung: 05.04.2016

(75) TRẦN VĂN QUÝ (VN)

Xóm Khang Ninh, xã Trục Cường, huyện Trục Ninh, tỉnh Nam Định

(54) BÚT GIEO HẠT ĐA NĂNG

(57) Bút gieo hạt đa năng với mục đích tạo lỗ gieo hạt, bón phân trong cùng một thao tác, bút theo sáng chế gồm thân bút (1) là một ống hình trụ rỗng, đầu phía trên bịt có gắn tay cầm (2) ruột bút (3) được gắn cố định ở giữa tâm, phía dưới là ống đựng phân viên (4), thân bút (1) và ruột bút (3) tác động với ống đựng phân viên (4) bởi lò xo (9) và dây hãm (10), điểm khác biệt ở chỗ ống đựng phân viên (4) được thiết kế ống trượt (11) có rãnh đóng mở cửa ra hạt (5) cửa ra viên phân (6) thông qua phễu chờ (7) hạt giống và viên phân rơi xuống lỗ thuận lợi.



(11) **54157**

(21) 1-2016-01205

(51)<sup>7</sup> **B60K 23/00**, G05G 1/30, 1/34

(22) 05.04.2016

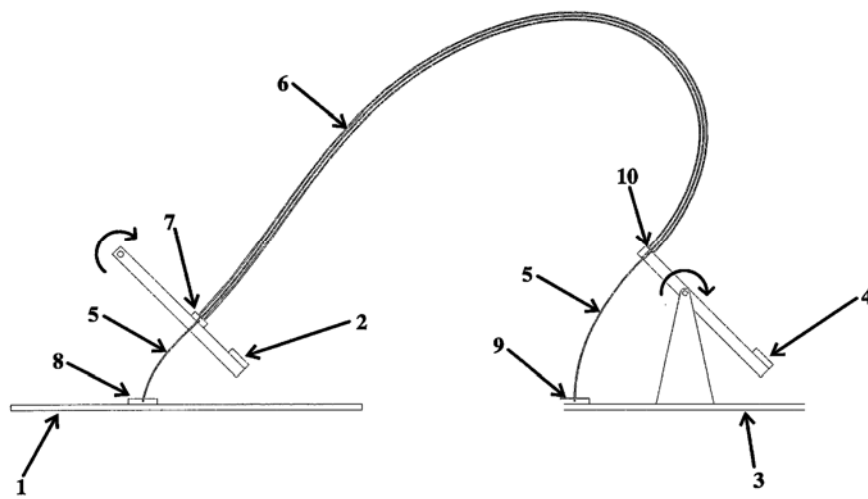
(43) 25.10.2017

(75) **ĐỖ MINH TÂM (VN)**

911/32/4 Lạc Long Quân, phường 11, quận Tân Bình, thành phố Hồ Chí Minh, Việt Nam

(54) **CƠ CẤU PHANH PHỤ THÁO LẮP NHANH DÙNG CHO Ô TÔ**

(57) Sáng chế đề cập đến cơ cấu phanh phụ tháo lắp nhanh dùng cho ô tô. Cơ cấu gồm hai phần chính là bộ phận kéo càng phanh và bộ phận càng đạp phanh phụ. Hai bộ phận này được liên kết bởi cáp nối. Khi tác động lên càng đạp phanh phụ, lực sẽ được truyền qua cáp nối, kéo càng phanh làm giảm tốc độ hoặc dừng xe. Do được kết nối bằng cáp nên cơ cấu được tháo lắp nhanh và đơn giản, không thay đổi đến kết cấu xe.



(11) **54158**

(21) 1-2016-01228

(51)<sup>7</sup> **G06Q 30/00**

(22) 06.04.2016

(43) 25.10.2017

Ngày yêu cầu thẩm định nội dung: 06.04.2016

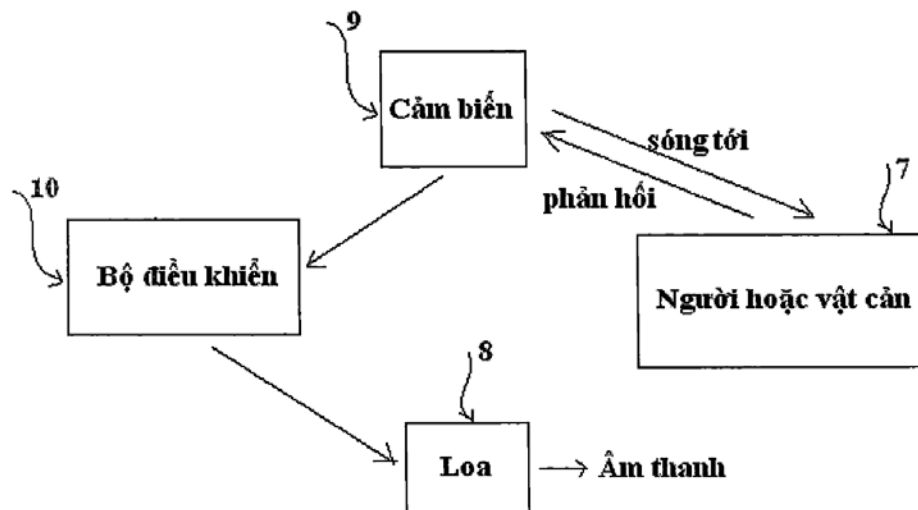
(71) **CÔNG TY TNHH SẢN XUẤT THƯƠNG MẠI VÀ DỊCH VỤ QUẢNG CÁO S&T (VN)**

382 Nguyễn Chí Thanh, phường 5, quận 10, thành phố Hồ Chí Minh

(72) Bùi Anh Sơn (VN), Phan Tú Anh (VN)

(54) **KỆ TRUNG BÀY TỰ ĐỘNG GIỚI THIỆU SẢN PHẨM**

(57) Sáng chế đề cập đến kệ trưng bày tự động giới thiệu sản phẩm bao gồm: phần sàn để trưng bày sản phẩm trên đó; phần trần phía trên để bố trí ít nhất một số thiết bị chiếu sáng mà tạo ra một phần của hiệu ứng ánh sáng trên đó; loa để tạo ra hiệu ứng âm thanh được cài đặt sẵn; cảm biến để phát hiện người hoặc vật cản trong khu vực xác định trước; bộ điều khiển nhận tín hiệu từ cảm biến và điều khiển loa tạo ra hiệu ứng âm thanh khi cảm biến phát hiện có người hoặc vật cản trong khu vực xác định trước và ngừng phát âm thanh trong trường hợp cảm biến phát hiện người hoặc vật cản ra khỏi khu vực xác định trước.



(11) 54159

(21) 1-2016-01258

(51)<sup>7</sup> B60L 15/10

(22) 08.04.2016

(43) 25.10.2017

Ngày yêu cầu thẩm định nội dung: 08.04.2016

(71) 1. CÔNG TY TNHH ROBERT BOSCH ENGINEERING AND BUSINESS SOLUTIONS VIỆT NAM (VN)

Lầu 11, tòa nhà E-town2, 364 Cộng Hòa, phường 13, quận Tân Bình, thành phố Hồ Chí Minh

2. ROBERT BOSCH GMBH (DE)

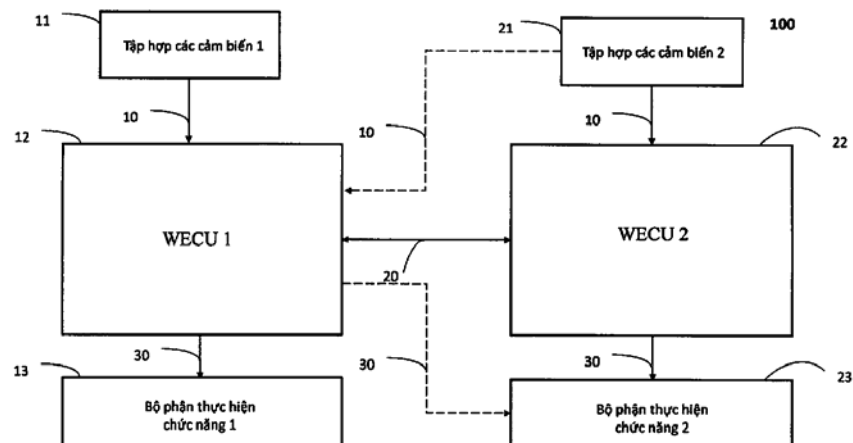
Stuttgart, Feuerbach, Germany

(72) Nguyễn Anh Việt (VN), Đào Duy Tùng (VN)

(74) Văn phòng luật sư Phạm và Liên danh (PHAM & ASSOCIATES)

(54) HỆ THỐNG ĐIỀU KHIỂN ĐIỆN TỬ VÀ PHƯƠNG PHÁP ĐIỀU KHIỂN CHỨC NĂNG CỦA XE Ô TÔ

(57) Sáng chế đề cập đến hệ thống điều khiển điện tử của xe ô tô bao gồm nhiều bộ điều khiển điện tử không dây có khả năng kết nối không dây với nhau, nhận dữ liệu từ các cảm biến và điều khiển các bộ phận chức năng của xe. Các bộ điều khiển điện tử không dây này có thể hỗ trợ hoặc thay thế nhau trong việc điều khiển các chức năng của xe ô tô. Các bộ điều khiển điện tử không dây này có thể nằm trên các xe khác nhau.



(11) **54160**

(21) 1-2016-01261

(51)<sup>7</sup> **G02B 23/12**, 23/02, F41G 1/00

(22) 08.04.2016

(43) 25.10.2017

Ngày yêu cầu thẩm định nội dung: 08.04.2016

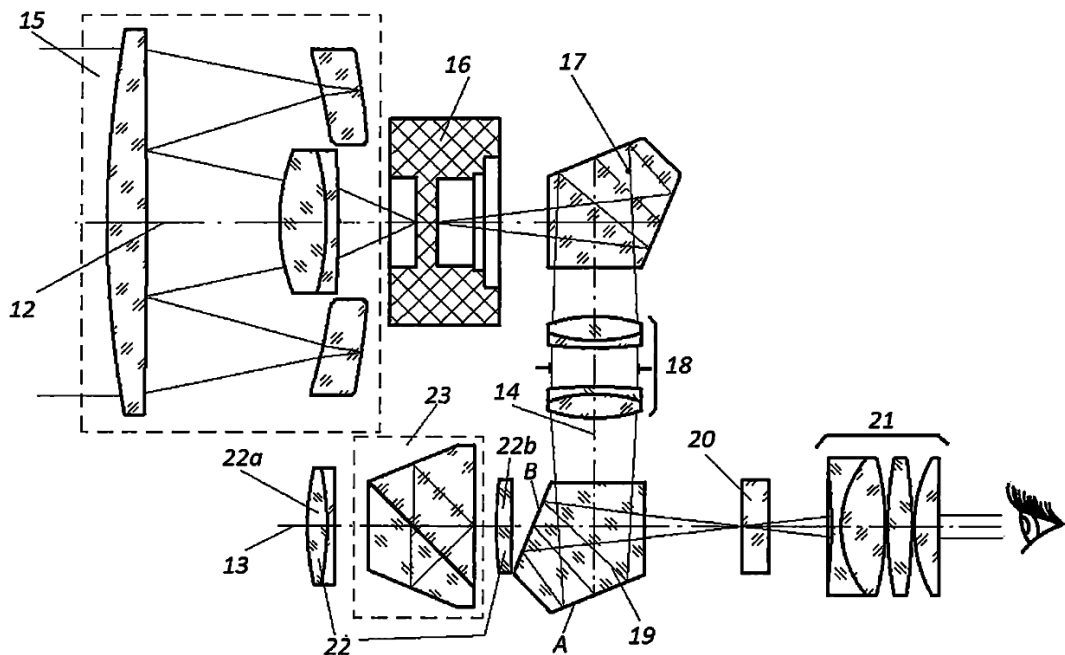
(71) HỌC VIỆN KỸ THUẬT QUÂN SỰ (VN)

Số 236 đường Hoàng Quốc Việt, quận Bắc Từ Liêm, thành phố Hà Nội

(72) Lê Duy Tuấn (VN), Lê Hoàng Hải (VN)

(54) KÍNH NGẮM KẾT HỢP NGÀY - ĐÊM

(57) Sáng chế đề cập tới kính ngắm quang - điện tử dùng để ngắm bắn ngày và đêm cho súng, pháo. Kính ngắm gồm một kênh ngắm ngày và một kênh ngắm đêm được kết hợp trên cùng một thân kính. Mỗi kênh ngắm có cụm vật kính riêng nhưng dùng chung kính khắc vạch và cụm thị kính. Kênh ngắm đêm làm việc theo nguyên lý khuếch đại ánh sáng yếu, sử dụng bộ khuếch đại ảnh thế hệ 2+ hoặc 3. Việc chuyển đổi từ kênh ngắm ngày sang kênh ngắm đêm và ngược lại được thực hiện bằng cách quay một lăng kính penta cải biên quanh quang trục của cụm thấu kính đảo ảnh của kênh ngắm đêm. Lăng kính cải biên này có hai mặt bên được đánh bóng và làm việc ở chế độ khúc xạ ánh sáng như một tấm kính phẳng song song hoặc một thấu kính. Vật kính kênh ngắm đêm được bố trí lệch về bên phải so với vật kính của kênh ngắm ngày theo hướng nhìn của người sử dụng.



(11) **54161**

(21) 1-2016-01267

(51)<sup>7</sup> **E03C 1/00**

(22) 08.04.2016

(43) 25.10.2017

Ngày yêu cầu thẩm định nội dung: 08.04.2016

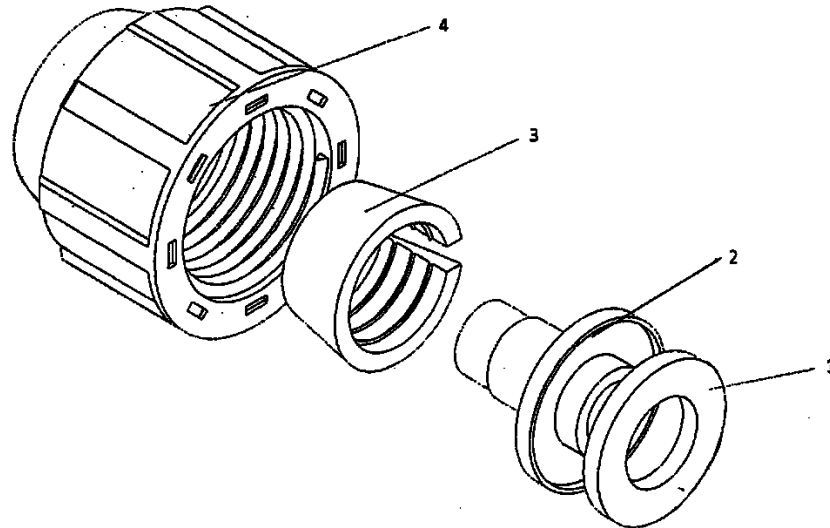
(75) **LÊ THỊ SAO (VN)**

Số 135, đường Nguyễn Văn Cừ, phường Ninh Xá, thành phố Bắc Ninh, Bắc Ninh

(74) Công ty cổ phần Tư vấn S&B (S&B CONSULTANT., CORP.)

(54) **DÂY CẤP NƯỚC CHO THIẾT BỊ VỆ SINH**

(57) Sáng chế đề cập đến dây cấp nước cho thiết bị vệ sinh. Dây cấp nước bao gồm các bộ phận: gioăng cao su (1), ống kẹp (2), đai kẹp (3), ốc xiết (4) và ống nước (5), trong đó, ống kẹp (2) có cấu tạo gồm đĩa có lòng đĩa hướng ra phía ngoài và có đường kính trong bằng đường kính ngoài của gioăng cao su (1), là vị trí để lắp gioăng cao su (1) được chế tạo lòng qua và liền khối với ống nước; và đai kẹp (3) có cấu tạo gồm đoạn từ lòng đĩa ra phía ngoài có đường kính ngoài bằng đường kính trong của gioăng cao su (1) để lắp khớp với gioăng cao su (1), đoạn giữa từ đáy đĩa và đoạn cuối có đường kính ngoài bằng đường kính trong của ống, nước để lắp khít vào ống nước (5).



(11) 54162

(21) 1-2016-01283

(22) 11.04.2016

Ngày yêu cầu thẩm định nội dung: 11.04.2016

(51)<sup>7</sup> G06F 21/00

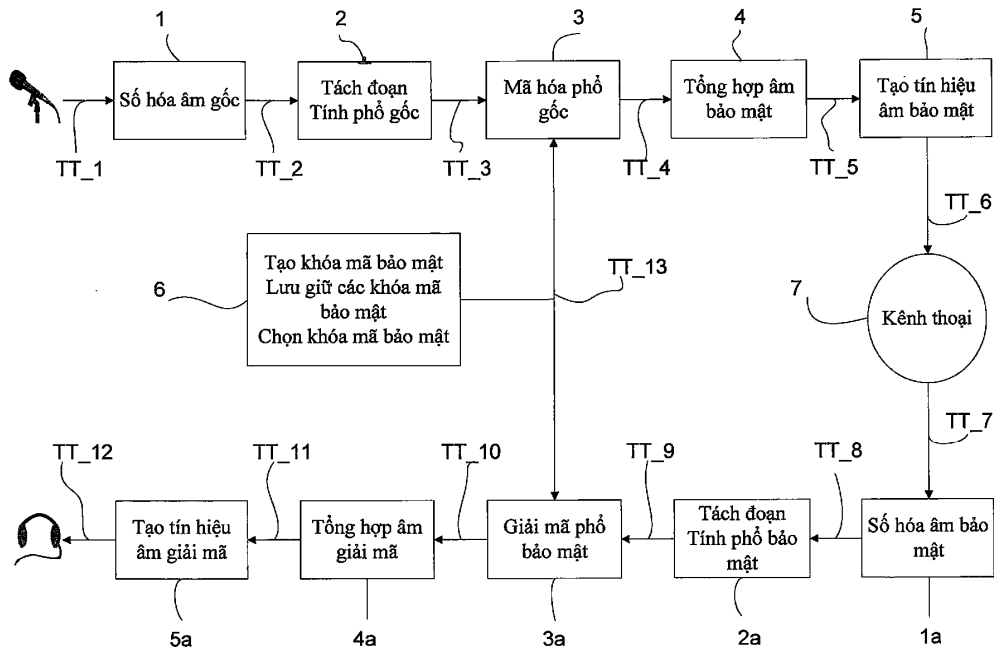
(43) 25.10.2017

(75) ĐÀM HIẾU DŨNG (VN)

Phòng 8.01 Chung cư VPQH, ngõ 217 Đê La Thành, Ô Chợ Dừa, quận Đống Đa, thành phố Hà Nội

(54) PHƯƠNG PHÁP BIẾN TIẾNG NÓI CÓ NỘI DUNG THÀNH ÂM THANH BẢO MẬT KHÔNG CÓ NỘI DUNG VÀ NGƯỢC LẠI

(57) Sáng chế đề xuất phương pháp biến đổi tiếng nói có nội dung thành âm thanh bảo mật không có nội dung và ngược lại bao gồm các bước: nhận tín hiệu âm thanh tương tự và thực hiện biến đổi tương tự-số; phân đoạn và xác định phổ năng lượng-tần số cho từng đoạn; biến đổi phổ bằng cách hoán vị các thành phần của chúng; tạo các đoạn dữ liệu âm thanh từ các phổ sau hoán vị; ghép nối các đoạn và thực hiện biến đổi số-tương tự để có tín hiệu âm thanh đưa ra. Âm thanh được đưa ra là các âm thanh đã được mã hóa, không có nội dung. Chỉ phía thu mà cũng sử dụng phương pháp này với cùng một bộ hoán vị nhưng thực hiện ngược lại thì âm thanh đưa ra mới có lại nội dung. Áp dụng phương pháp này tại hai đầu của kênh thoại thì mọi việc nghe lén trong cùng kênh thoại sẽ không có nội dung gì.



(11) **54163**

(21) 1-2016-01304

(51)<sup>7</sup> **E04H 6/06**

(22) 12.04.2016

(43) 25.10.2017

Ngày yêu cầu thẩm định nội dung: 12.04.2016

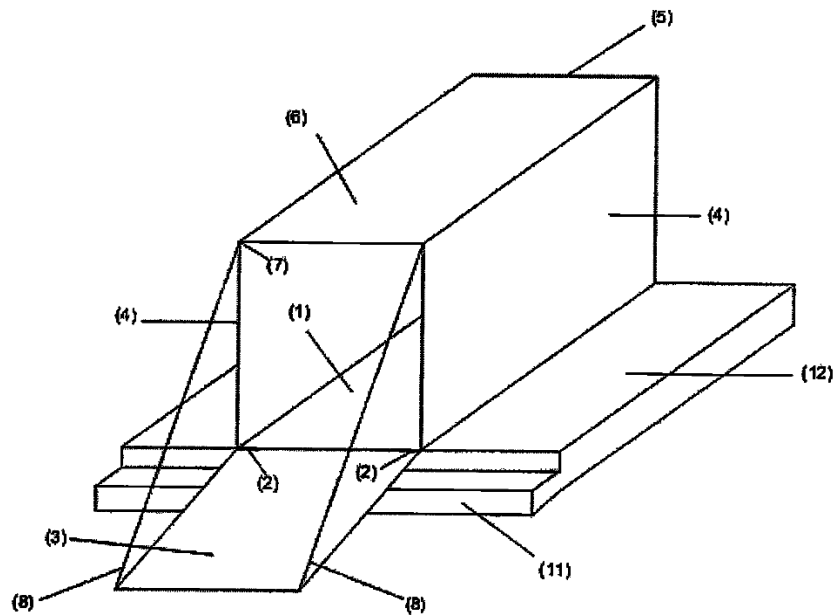
(75) **ĐỖ TRUNG KIÊN (VN)**

Xã Quế Tân, huyện Quế Võ, tỉnh Bắc Ninh

(74) Công ty TNHH Sở hữu trí tuệ Hải Hân (HAI HAN IP CO., LTD.)

(54) **GA RA ĐỠ XE Ô TÔ GIA ĐÌNH**

(57) Sáng chế đề cập đến ga ra đỗ xe ô tô gia đình trong đó ga ra này có thể đưa xe xuống dưới nền nhà một cách thuận tiện, an toàn và được tự động hóa mà không ảnh hưởng đến sinh hoạt của các gia đình, khác biệt ở chỗ khi tấm đỡ xe được đẩy lên bằng trục thủy lực thì đồng thời hai bộ thủy lực gắn với cầu lên xuống sẽ đẩy cầu lên xuống sao cho tấm đỡ xe dừng lại ở độ cao tương ứng với nền nhà thì mép dưới cùng của cầu lên xuống vừa chạm mặt đất và ở chiều ngược lại khi tấm đỡ xe được hạ xuống bằng trục thủy lực thì đồng thời hai bộ thủy lực gắn với cầu lên xuống sẽ kéo tấm cầu lên xuống lên sao cho khi tấm trên của hộp chứa xe được hạ xuống độ cao tương ứng với nền nhà thì trục thủy lực gắn với tấm đỡ xe dừng lại và cầu lên xuống đã được nâng lên vị trí thẳng đứng.





(11) **54164**

(21) 1-2016-01319

(51)<sup>7</sup> **C12G 3/00**

(22) 12.04.2016

(43) 25.10.2017

Ngày yêu cầu thẩm định nội dung: 12.04.2016

(75) **HỒ THỊ BẠCH HOÀNG (VN)**

49/3/04 Nguyễn Văn Cừ, thành phố Phan Thiết, tỉnh Bình Thuận

(54) **QUY TRÌNH SẢN XUẤT RƯỢU VANG THANH LONG BÌNH THUẬN**

(57) Sáng chế đề cập đến quy trình sản xuất rượu vang thanh long Bình Thuận bao gồm các bước: (a) lựa chọn các quả thanh long chín đều, bóc vỏ, làm sạch, cắt trái thanh long thành từng lát mỏng, sắp xếp thanh long và đường cát thành nhiều lớp theo thứ tự: một lớp thanh long, một lớp đường với tỷ lệ khối lượng từng lớp: 80% thanh long và 20% đường cát; (b) ủ hỗn hợp của bước (a) trong thời gian từ 10 đến 20 ngày, tùy theo điều kiện thời tiết; (c) tách bỏ bã thanh long lấy dung dịch vang thanh long được chiết xuất từ thanh long và nước đường; (d) chiết tách, lắng trong từ dung dịch vang thanh long bước (c); và (e) phối trộn dung dịch từ bước (d) với rượu chàm ruột theo tỷ lệ: 1 lít dung dịch thanh long từ bước (d) 50 ml rượu chàm ruột có nồng độ là 45 độ để thu được sản phẩm rượu vang thanh long Bình Thuận, đóng chai theo quy cách và bảo quản nơi khô mát.

(11) **54165**

(21) 1-2016-01343

(51)<sup>7</sup> **E04B 1/00**

(22) 13.04.2016

(43) 25.10.2017

Ngày yêu cầu thẩm định nội dung: 13.04.2016

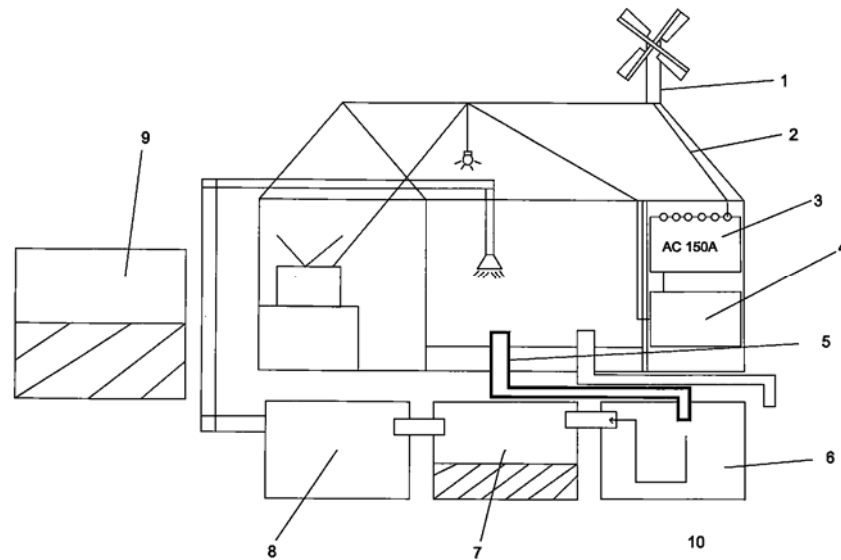
(75) NGUYỄN HOÀNG NAM (VN)

Ấp Mé Láng, xã Ngũ Lạc, huyện Duyên Hải, tỉnh Trà Vinh, Việt Nam

(74) Công ty TNHH MASTERBRAND (MASTERBRAND)

(54) CĂN HỘ SỬ DỤNG NĂNG LƯỢNG SẠCH

(57) Sáng chế đề cập đến căn hộ sử dụng năng lượng sạch, với với mục đích giải quyết những khó khăn về nước sinh hoạt và nguồn điện tại những khu vực khó khăn, tiết kiệm chi phí và giảm ô nhiễm môi trường, căn hộ có cấu tạo bao gồm hệ thống điện gió và hệ thống lọc và trữ nước, trong đó quạt gió lồng sóc (1), dây dẫn điện (2), bình ắc quy (3), máy biến thế (4), hệ thống lọc và trữ nước bao gồm ống nhựa (5), hồ xử lý nước thải thấm ngược (6), hồ xử lý nước thấm xuôi (7), hồ chứa nước đã xử lý (8), hồ chứa nước mưa (9).



(11) **54166**

(21) 1-2016-01383

(51)<sup>7</sup> **H04B**

(22) 15.04.2016

(43) 25.10.2017

Ngày yêu cầu thẩm định nội dung: 15.04.2016

(71) 1. ONTECH CO., LTD. (KR)

#815, Doosan We've The Zenith, 61, Shinjeong-ro, 203-gil, Nam-gu, Ulsan-si 44681, Republic of Korea

2. JANGWON TECH CO., LTD. (KR)

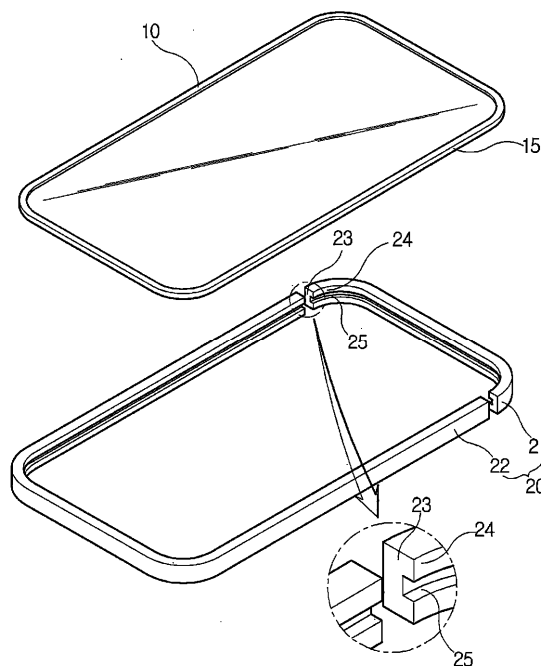
#14-9, 1Gongdan-ro, 7-gil, Gumi-si, Gyungsangbuk-do 39372, Republic of Korea

(72) Park, Hee Cheol (KR), Lee, Sang Hoon (KR), Kim, Joon Soo (KR), Choi, Tae Young (KR), Song, Seung Ho (KR)

(74) Công ty TNHH INVESTPRO và cộng sự (INVESTPRO & ASSOCIATES)

(54) KHUNG DỪNG CHO ĐẦU CUỐI TRUYỀN THÔNG DI ĐỘNG VÀ PHƯƠNG PHÁP SẢN XUẤT CHÚNG

(57) Sáng chế đề cập đến khung dừng cho đầu cuối truyền thông di động gồm có khung bên trong để lắp đặt bảng mạch in và các linh kiện điện tử vào đó, và khung bên và ngoài được bố trí ở phía ngoài khung bên trong, và phương pháp sản xuất chúng. Khung bên trong được tạo thành có phần nhô ra trượt được và khung bên ngoài được tạo thành có rãnh trượt sao cho khung bên ngoài có thể được ghép theo cách trượt được với khung bên trong, bằng cách đó tăng cường sự ghép nối của khung bên trong và khung bên ngoài và đồng thời tối đa hóa năng suất của chúng.



(11) **54167**

(21) 1-2016-01404

(51)<sup>7</sup> **E02F 3/00**

(22) 20.04.2016

(43) 25.10.2017

Ngày yêu cầu thẩm định nội dung: 20.04.2016

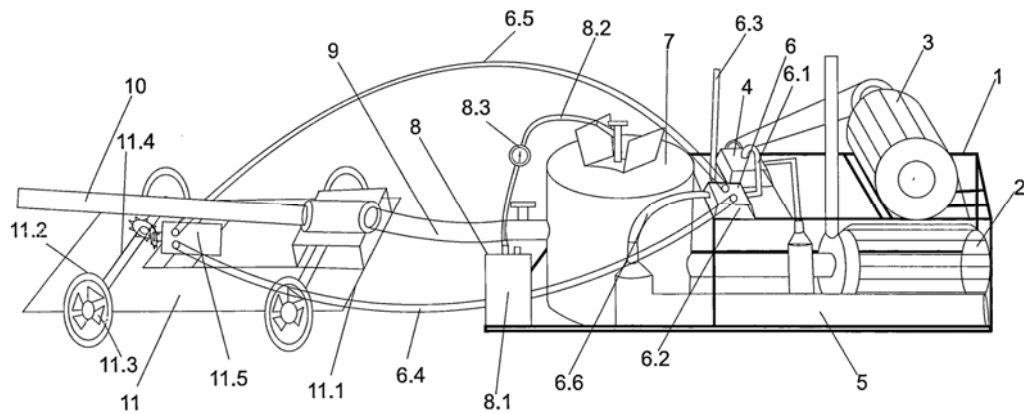
(75) NGUYỄN HOÀNG NAM (VN)

Ấp Mé Láng, xã Ngũ Lạc, huyện Duyên Hải, tỉnh Trà Vinh, Việt Nam

(74) Công ty TNHH MASTERBRAND (MASTERBRAND)

(54) MÁY HÚT ĐA NĂNG

(57) Máy hút đa năng, với mục đích hút sạch bùn, nước bẩn trong cống rãnh sâu, giảm thiểu chi phí đầu tư xe chuyên dụng, an toàn hơn khi hút cạn bồn trong bình chứa xăng, dầu và sử dụng để chữa cháy hiệu quả hơn, an toàn hơn, máy hút đa năng bao gồm hệ thống khung máy (1), bơm ly tâm (2), mô tơ (3), bơm dầu (4), bầu chứa nhiên liệu (5), hệ thống điều khiển rô bốt (6), bầu hút trung gian (7), hệ thống hút chân không (8), ống hút (9), cần hút (10), rô bốt (11).



(11) **54168**

(21) 1-2016-01427

(51)<sup>7</sup> C12M 1/36, 3/00, C12N 1/12, C12P 1/00, 7/00, C12R 1/89

(22) 21.04.2016

(43) 25.10.2017

Ngày yêu cầu thẩm định nội dung: 21.04.2016

(75) 1. TRẦN ĐĂNG KHOA (VN)

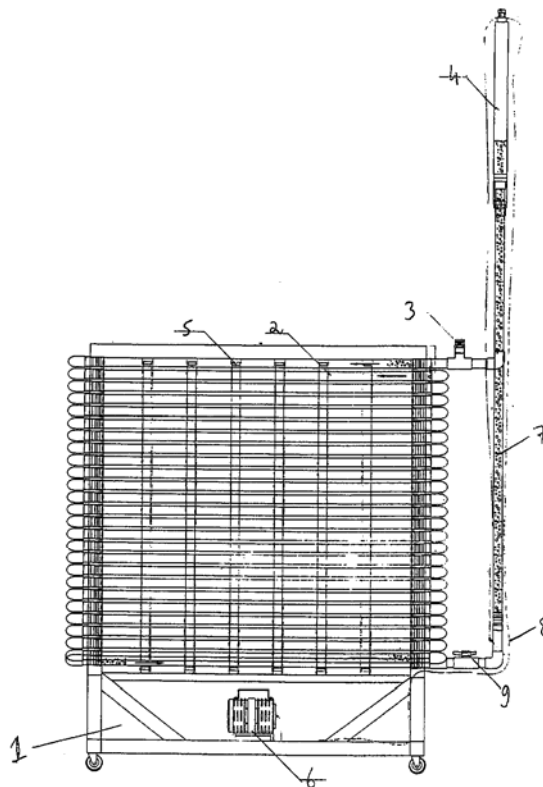
Số 37/61, phố Phạm Tuấn Tài, phường Cổ Nhuế, quận Bắc Từ Liêm, thành phố Hà Nội.

2. NGUYỄN THỊ HOÀI HÀ (VN)

Viện Vi sinh vật và Công nghệ Sinh học, Đại học Quốc Gia Hà Nội, 144 Xuân Thủy, quận Cầu Giấy, thành phố Hà Nội

(54) **HỆ THỐNG PHẢN ỨNG QUANG SINH HỌC SẢN XUẤT VI TẢO LÀM THỰC PHẨM BỔ SUNG VÀ THỰC PHẨM BỔ SUNG ĐƯỢC TẠO RA TỪ HỆ THỐNG NÀY**

(57) Sáng chế đề cập đến hệ thống phản ứng quang sinh học sản xuất vi tảo làm thực phẩm bổ sung và thực phẩm bổ sung được tạo ra từ hệ thống này. Hệ thống này bao gồm: giá đỡ, ống thu ánh sáng; van cấp giống chữ T; hộp tách khí lỏng; hệ thống đèn chiếu sáng; máy sục khí; cột sủi khí; dây dẫn khí; van thu mẫu.



- (11) **54169**  
(21) 1-2016-02134 (51)<sup>7</sup> **A61K 9/20**, 31/56  
(22) 10.12.2014 (43) 25.10.2017  
(86) PCT/EP2014/077127 10.12.2014 (87) WO2015/086643 18.06.2015  
(30) 13196904.0 12.12.2013 EP

Ngày yêu cầu thẩm định nội dung: 06.06.2017

- (71) DONESTA BIOSCIENCE B.V. (NL)  
Boslaan 11, NL-3701 CH Zeist, The Netherlands  
(72) PLATTEEUW, Johannes Jan (NL), COELINGH BENNINK, Herman Jan Tijmen (NL)  
(74) Công ty TNHH Tâm nhìn và Liên danh (VISION & ASSOCIATES CO.LTD.)  
(54) **DUỐC PHẨM DẠNG LIỀU ĐƠN VỊ RẮN PHÂN RÃ TRONG MIỆNG CHỨA THÀNH PHẦN ESTETROL**  
(57) Sáng chế đề cập đến dược phẩm ở dạng liều đơn vị rắn phân rã trong miệng có trọng lượng nằm trong khoảng từ 50 đến 1000 mg và chứa thành phần estetrol với lượng ít nhất là 0,1 mg được chọn từ nhóm bao gồm estetrol, estetrol este và hỗn hợp của chúng. Dược phẩm ở dạng liều đơn vị rắn này chứa:  
- các hạt với lượng nằm trong khoảng từ 4 đến 95% trọng lượng bao gồm:  
+ thành phần estetrol với lượng nằm trong khoảng từ 3 đến 80% trọng lượng được chọn từ nhóm bao gồm estetrol, estetrol este và hỗn hợp của chúng;  
+ rượu đường C<sub>4</sub>-C<sub>12</sub> với lượng nằm trong khoảng từ 20-97% trọng lượng;  
+ một hoặc nhiều thành phần dược dụng khác với lượng nằm trong khoảng từ 0 đến 45% trọng lượng; và  
- một hoặc nhiều tá dược dược dụng với lượng nằm trong khoảng từ 5 đến 96% trọng lượng.  
Dược phẩm ở dạng liều đơn vị rắn theo sáng chế đặc biệt thích hợp cho việc sử dụng thành phần estetrol qua đường dưới lưỡi, trong má hoặc dưới môi.

(11) **54170**

(21) 1-2016-02210

(51)<sup>7</sup> **G01R 31/02**

(22) 16.06.2016

(43) 25.10.2017

(30) 10-2016-0047619 19.04.2016 KR

(71) NTS CO., LTD. (KR)

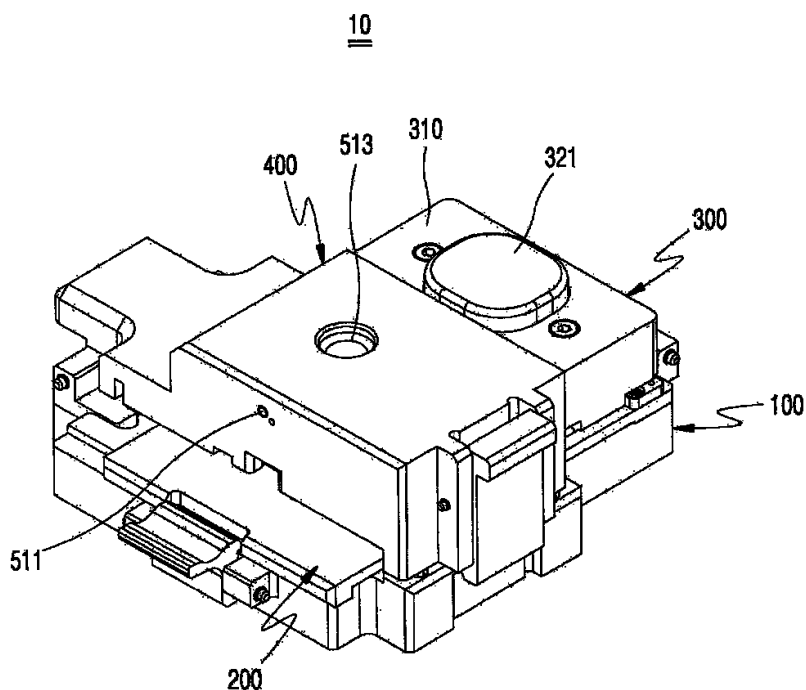
77, Mijuk 1-gil, Pungse-myeon, Dongnam-gu, Cheonan-si, Chungcheongnam-do, Republic of Korea

(72) JANG, Tae Young (KR), PARK, Jin Sun (KR), EUM, Gi Soo (KR)

(74) Công ty Luật TNHH WINCO (WINCO LAW FIRM)

(54) **Ổ CẮM KIỂM TRA DÙNG CHO BỘ CẢM BIẾN QUÉT NGÓN TAY**

(57) Sáng chế đề cập đến ổ cắm kiểm tra dùng cho bộ cảm biến quét ngón tay. Ổ cắm kiểm tra dùng cho bộ cảm biến quét ngón tay theo sáng chế bao gồm: đế để đặt bộ cảm biến quét ngón tay lên trên đó; nắp giữa được nối với đế sao cho xoay được để hạn chế sự dịch chuyển của bộ cảm biến quét ngón tay; nắp trên được nối với đế sao cho xoay được; và bộ phận ép được nối với nắp trên sao cho xoay được và có miếng cao su dẫn điện gắn vào đó để ấn lên phần cảm biến của bộ cảm biến quét ngón tay, trong đó bộ phận ép xoay tương đối so với nắp trên nhờ trọng lượng của nó sao cho miếng cao su dẫn điện và phần cảm biến tạo nên các mặt tiếp xúc song song với nhau trong lúc nắp trên xoay về phía đế. Ổ cắm kiểm tra dùng cho bộ cảm biến quét ngón tay theo sáng chế có thể giữ phạm vi, góc và áp lực ấn lên phần cảm biến đồng đều trong các điều kiện thiết lập phù hợp nhất và có thể kiểm tra bộ cảm biến quét ngón tay theo cách nhanh chóng và chính xác.



(11) **54171**

(21) 1-2016-02211

(51)<sup>7</sup> **G01R 31/02**

(22) 16.06.2016

(43) 25.10.2017

(30) 10-2016-0047627 19.04.2016 KR

(71) NTS CO., LTD. (KR)

77, Mijuk 1-gil, Pungse-myeon, Dongnam-gu, Cheonan-si, Chungcheongnam-do, Republic of Korea

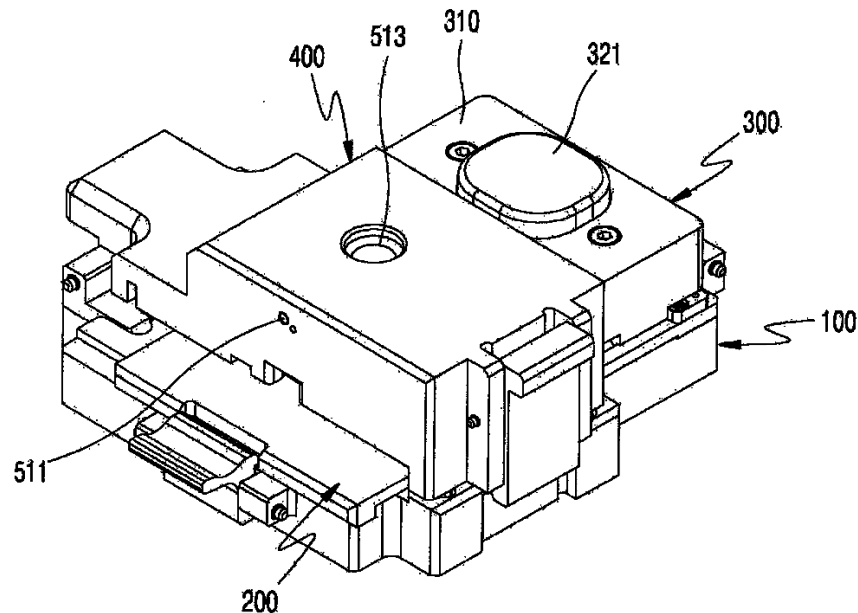
(72) JANG, Tae Young (KR), PARK, Jin Sun (KR), EUM, Gi Soo (KR)

(74) Công ty Luật TNHH WINCO (WINCO LAW FIRM)

(54) **Ổ CẮM KIỂM TRA DÙNG CHO BỘ CẢM BIẾN QUÉT NGÓN TAY**

(57) Sáng chế đề cập đến ổ cắm kiểm tra dùng cho bộ cảm biến quét ngón tay. Ổ cắm kiểm tra dùng cho bộ cảm biến quét ngón tay theo sáng chế bao gồm: đế để đặt bộ cảm biến quét ngón tay lên trên đó; nắp giữa được nối với đế sao cho xoay được để hạn chế sự dịch chuyển của bộ cảm biến quét ngón tay; bộ phận ấn được nối với nắp giữa sao cho có thể dịch chuyển được và có miếng cao su dẫn điện gắn vào đó để ấn lên phần cảm biến của bộ cảm biến quét ngón tay; nắp trên được nối với đế sao cho xoay được; và bộ phận ép được lắp vào nắp trên và có miếng cao su dẫn điện gắn vào đó để ấn lên phần cảm biến. Sáng chế tạo ra ổ cắm kiểm tra dùng cho bộ cảm biến quét ngón tay có thể chỉ tác động một áp lực định trước lên một vùng định trước của phần cảm biến mặc dù người thao tác ấn ngón tay lên phần cảm biến với một lực lớn hơn trong lúc khởi động chương trình của thiết bị kiểm tra.

10





(11) **54172**

(21) 1-2016-02401

(51)<sup>7</sup> **A01N 65/00**

(67) 2-2016-00136

(22) 21.04.2016

(43) 25.10.2017

Ngày yêu cầu thẩm định nội dung: 01.07.2016

(71) TRƯỜNG ĐẠI HỌC NÔNG LÂM - ĐẠI HỌC HUẾ (VN)  
102 Phùng Hưng, thành phố Huế

(72) Trần Thị Thu Hà (VN)

(54) **CHẾ PHẨM SINH HỌC CHỨA PSEUDOMONAS PUTIDA**

(57) Sáng chế đề cập tới chế phẩm sinh học chứa *Pseudomonas putida* để phòng trừ bệnh chết nhanh trên cây hồ tiêu chứa vi khuẩn đối kháng *Pseudomonas putida* 214D. Chế phẩm này có thể được dùng cho cây hồ tiêu khi ươm hom giống hồ tiêu hoặc cây hồ tiêu kiến thiết cơ bản và kinh doanh.

(11) **54173**

(21) 1-2016-03207

(51)<sup>7</sup> **G01N 29/14**, 29/26, G01B 17/00

(22) 29.08.2016

(43) 25.10.2017

Ngày yêu cầu thẩm định nội dung: 29.08.2016

(71) NARUEMS CO., LTD. (KR)

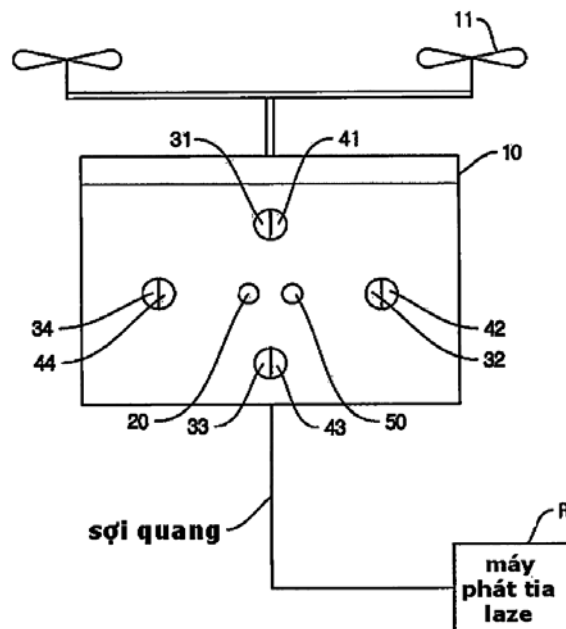
206, 105, Munji-Ro, Yusung-gu, Daejeongwangyeock-Si, South Korea

(72) LEE Jong-Wha (KR)

(74) Công ty TNHH Tư vấn ALIATLEGAL (ALIATLEGAL CO., LTD.)

(54) **THIẾT BỊ KIỂM TRA CẤU TRÚC CỦA CỘT NĂNG LƯỢNG GIÓ NGOÀI KHƠI BẰNG CÁCH DÙNG TIA LAZE ĐỂ DÒ SÓNG SIÊU ÂM BAO GỒM THIẾT BỊ BAY VÀ BỘ PHẬN THU HÌNH ẢNH**

(57) Thiết bị kiểm tra cấu trúc của cột năng lượng gió ở ngoài khơi bằng cách dùng tia laze để dò sóng siêu âm bao gồm thiết bị bay và bộ phận thu hình ảnh được cấu tạo bao gồm: một phương tiện bay (10) có khả năng bay với phương tiện bay kiểu cánh quạt (11); một thiết bị chiếu xạ xung laze (20) được cung cấp trong phương tiện bay (10) và chiếu một xung laze được tạo ra và được chiếu từ một máy phát tia laze (R) đến một điểm đầu lên (P1) của một đối tượng kiểm tra; ít nhất một giao thoa kế laze (30) được gắn trong phương tiện bay (10) và phát ra một tia laze cảm biến đến các điểm đo lường (T<sub>i</sub>) và nhận một sóng phản hồi để đo sóng siêu âm hoặc sự rung động bề mặt được phát ra từ đối tượng kiểm tra; phương tiện hiển thị laze (40) nhằm chỉ ra hướng mà laze cảm biến phát ra từ giao thoa kế laze (30) truyền đến; một bộ phận thu hình ảnh (50) thu điểm đầu tiên và ngoại vi của đối tượng kiểm tra và một vùng được hỗ trợ bởi phương tiện hiển thị laze (40); và một thiết bị lưu trữ dữ liệu (61) lưu trữ tín hiệu thu được bằng giao thoa kế laze (30) và thiết bị mang hình ảnh (50) hoặc một thiết bị truyền dẫn (65) truyền tín hiệu vô tuyến đến một hệ thống phân tích.



[30:31,32,33,34]

[40:41,42,43,44]

(11) **54174**

(21) 1-2016-03208

(51)<sup>7</sup> **G01N 29/14**, 29/26, G01B 17/00

(22) 29.08.2016

(43) 25.10.2017

Ngày yêu cầu thẩm định nội dung: 29.08.2016

(71) NARUEMS CO., LTD. (KR)

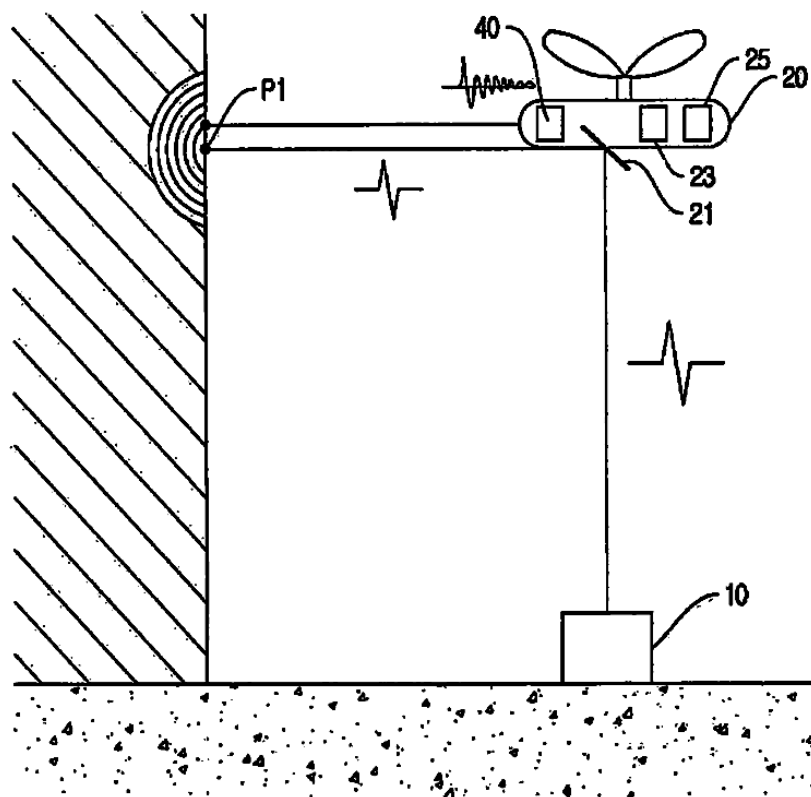
206, 105, Munji-Ro, Yusung-gu, Daejeongwangyeock-Si, South Korea

(72) LEE Jong-Wha (KR)

(74) Công ty TNHH Tư vấn ALIATLEGAL (ALIATLEGAL CO., LTD.)

(54) **HỆ THỐNG VÀ PHƯƠNG PHÁP KIỂM TRA BẰNG SÓNG SIÊU ÂM CHO CẤU TRÚC LỚN THÔNG QUA VIỆC SỬ DỤNG MÁY BAY KHÔNG NGƯỜI LÁI**

(57) Sáng chế này đề cập đến hệ thống và phương pháp kiểm tra bằng sóng siêu âm cho cấu trúc lớn thông qua việc sử dụng máy bay không người lái, hệ thống được cấu tạo gồm: máy phát tia laze (10) truyền cấp quang hoặc chiếu xung laze được chiếu đến cấu trúc để tạo ra sóng siêu âm hướng đến máy bay không người lái (20); máy bay không người lái thứ nhất (20) được gắn một thiết bị điều chỉnh hướng laze (21) để chiếu xung laze được truyền từ máy phát tia laze (10) đến một bên của cấu trúc; một thiết bị đo sóng siêu âm (40) được gắn trong máy bay không người lái thứ nhất (20) hoặc máy bay không người lái thứ hai (30) để đo sóng siêu âm hoặc dao động bề mặt được phát ra ở cấu trúc từ theo dạng không tiếp xúc; và một thiết bị phân tích dữ liệu (50) sẽ kiểm tra khiếm khuyết có xảy ra trong cấu trúc hay không, vị trí nơi có khiếm khuyết trong cấu trúc và hình dạng của khiếm khuyết dựa trên dữ liệu thu được của sóng siêu âm và của dao động của cấu trúc, được đo bằng thiết bị đo siêu âm (40).



(11) **54175**

(21) 1-2016-03432

(51)<sup>7</sup> **A43B 17/00**

(22) 14.09.2016

(43) 25.10.2017

(30) 201610198507.1 01.04.2016 CN

Ngày yêu cầu thẩm định nội dung: 14.09.2016

(71) DONGGUAN FURONG SHOES MATERIAL CO., LTD. (CN)

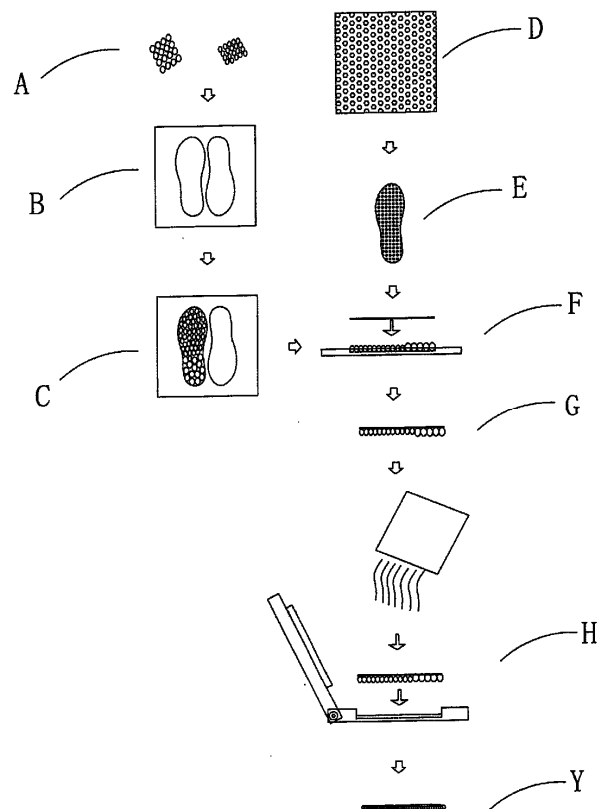
Baihao Village, Houjie Town, Dongguan City, Guangdong, China

(72) Chi, Kuan Min (CN)

(74) Công ty TNHH một thành viên Sở hữu trí tuệ VCCI (VCCI-IP CO.,LTD)

(54) **ĐẾ TRONG GIÀY VÀ PHƯƠNG PHÁP SẢN XUẤT ĐẾ TRONG GIÀY**

(57) Sáng chế đề cập đến đế trong giày và phương pháp sản xuất đế trong giày. Phương pháp sản xuất đế trong giày theo sáng chế bao gồm các bước: (1) trải các hạt ETPU (engineering thermoplastic polyurethane - polyuretan nhiệt dẻo kỹ thuật) trên đồ gá đế giày; (2) đặt bộ phận liên kết trên các hạt ETPU; (3) cố định đế trong giày nửa hoàn thiện trong khuôn đế giày, cấp vật liệu đúc áp lực vào khuôn đế giày, và đúc áp lực đế trong giày từ khuôn đế giày này; và (4) cắt đế trong giày. Ở bước (2), bộ phận liên kết có ít nhất một lớp dính được tạo ra bên trên để các hạt ETPU được gắn chặt trên bộ phận liên kết để tạo đế trong giày nửa hoàn thiện bằng cách sử dụng ít nhất một lớp dính của bộ phận liên kết. Nhờ vậy, đế trong giày có trọng lượng nhẹ, mềm, thấm khí, không thấm nước, không độc, chống vi khuẩn, chống hóa chất, và thân thiện với môi trường.



(11) **54176**

(21) 1-2016-03591

(51)<sup>7</sup> **A23P 1/00**, 1/08

(22) 26.09.2016

(43) 25.10.2017

Ngày yêu cầu thẩm định nội dung: 26.09.2016

(71) TRƯỜNG ĐẠI HỌC BÁCH KHOA (VN)

268 Lý Thường Kiệt, phường 14, quận 10, thành phố Hồ Chí Minh

(72) Trần Doãn Sơn (VN)

(74) Công ty Luật TNHH VIETTHINK (VIETTHINK LAW FIRM)

(54) THIẾT BỊ SẢN XUẤT BÁNH TRÁNG DẠNG TRÒN

(57) Sáng chế đề cập đến thiết bị sản xuất bánh tráng dạng tròn đáp ứng được công nghệ sản xuất từ bột gạo pha loãng thành bánh tráng dạng tròn có đường kính và chiều dày hợp lý. Đường kính bánh có thể điều chỉnh bằng cách thay thế trục tạo hình. Chiều dày của bánh được điều chỉnh trực tiếp trên máy nhờ điều chỉnh lớp bột dính lên trục tạo hình và khe hở giữa bề mặt tạo hình và bề mặt băng tải vải. Trên trục tạo hình có đắp nổi hai mặt lồi có dạng hình tròn bằng vật liệu cao su thực phẩm. Vật liệu cao su thực phẩm tạo điều kiện thuận lợi cho sự bám dính của bột gạo lên bề mặt tròn của hai mặt lồi của trục tạo hình cũng như quá trình in dập lớp bột từ trục tạo hình lên bề mặt băng tải vải được dễ dàng. Vận tốc của trục tạo hình cũng như băng tải vải có thể điều chỉnh vận tốc bằng biến tần. Phần hấp chín được thiết kế tối ưu để đảm bảo bánh đủ chín đều trên mặt bánh và không bị tổn thất nhiệt. Phần buồng hấp được gia nhiệt bằng điện trở hoặc gas. Bánh sau khi ra khỏi buồng hấp phải được làm nguội nhờ hệ thống quạt và sau đó được dao gạt tách bánh khỏi băng tải và rải lên phen.

(11) **54177**

(21) 1-2016-03743

(51)<sup>7</sup> **B29C 63/00**

(22) 04.10.2016

(43) 25.10.2017

(30) 10-2016-0052039 28.04.2016 KR

Ngày yêu cầu thẩm định nội dung: 04.10.2016

(71) SE GYUNG HI TECH CO., LTD. (KR)

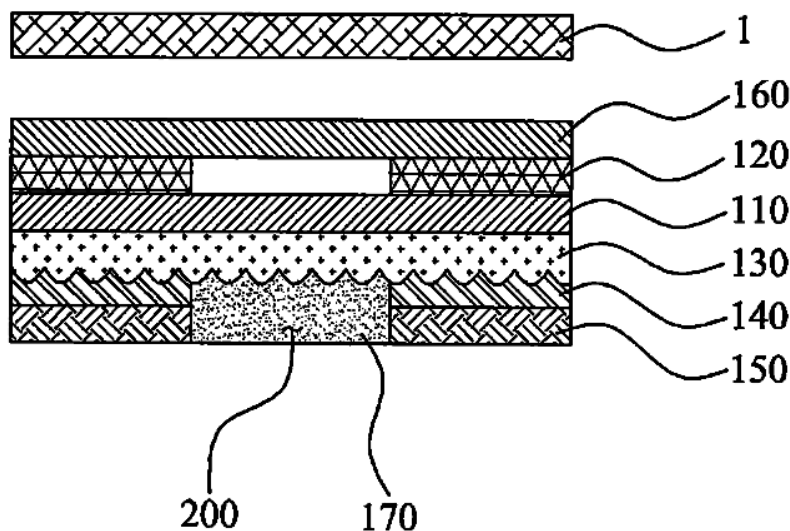
(Gosaek-dong) 128, Saneop-ro 155beon-gil, Gwonseon-gu, Suwon-si, Gyeonggi-do, 16648, Republic of Korea

(72) Yeong Min, LEE (KR)

(74) Công ty TNHH Sở hữu trí tuệ Hải Hàn (HAI HAN IP CO., LTD.)

(54) PHƯƠNG PHÁP CHẾ TẠO MÀNG PHIM TRANG TRÍ CHO MÀN HÌNH CẢM ỨNG

(57) Sáng chế đề cập đến phương pháp chế tạo màng phim trang trí (100) cho màn hình cảm ứng có những đặc trưng như sử dụng các nguyên liệu: lớp phủ màu nhuộm màu (120), lớp màng phim quang học (màng phim trên cơ sở PET) (110), lớp trang trí (130), lớp phủ (140) và lớp in (150). Phương pháp chế tạo màng phim trang trí cho màn hình cảm ứng (100) này được thực hiện theo các bước sau: dán lớp nhuộm màu (120) vào mặt trên của lớp màng quang học (màng phim trên cơ sở PET) (110), dán lớp trang trí (130) vào mặt dưới của lớp màng quang học (màng phim trên cơ sở PET) (110), dán lớp phủ (140) lên mặt dưới của lớp trang trí (130), lớp phủ này có tác dụng điều chỉnh tỷ lệ xuyên qua và tỷ lệ phản xạ ánh sáng, dán lớp in (150) vào mặt dưới của lớp phủ (140) và làm sạch lớp in tại vị trí vùng quan sát (200), và dán lớp trong suốt (170) vào vị trí vùng quan sát (200) đã được làm sạch.



- (11) **54178**  
 (21) 1-2016-04292 (51)<sup>7</sup> **H03L 7/091**  
 (22) 28.01.2015 (43) 25.10.2017  
 (86) PCT/EP2015/051676 28.01.2015 (87) WO2016/119835 04.08.2016

Ngày yêu cầu thẩm định nội dung: 09.11.2016

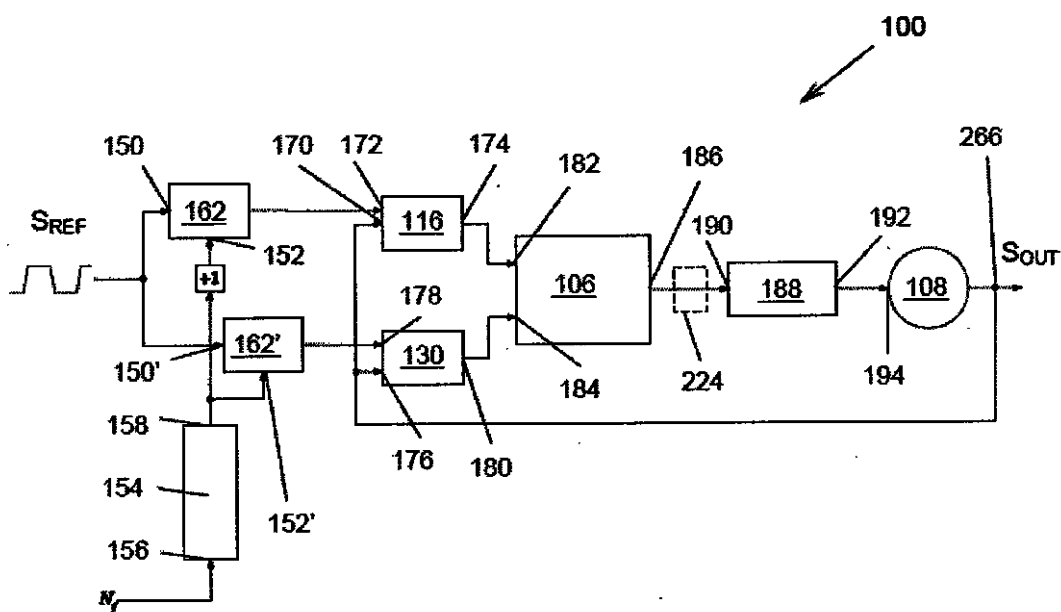
(71) HUAWEI TECHNOLOGIES CO., LTD. (CN)  
 Huawei Administration Building, Bantian, Longgang, Shenzhen, Guangdong 518129, China

(72) JAKOBSSON, Anders (SE)

(74) Văn phòng luật sư Phạm và Liên danh (PHAM & ASSOCIATES)

(54) VÒNG KHÓA PHA LẤY MẪU PHỤ, PHƯƠNG PHÁP ĐIỀU KHIỂN TÍN HIỆU BỘ DAO ĐỘNG XUẤT RA, VÀ VẬT LIU TRỮ DỮ LIỆU MÁY TÍNH ĐỌC ĐƯỢC

(57) Sáng chế đề xuất vòng khóa pha lấy mẫu phụ (100) được mô tả, bao gồm bộ biến đổi số - thời gian (102), môđun bộ lấy mẫu (104), bộ nội suy (106), và bộ dao động điều khiển bằng điện áp (108). Bộ biến đổi số - thời gian (102) được tạo cấu hình để cấp tín hiệu trễ thứ nhất ( $S_{DLY1}$ ) ở thời điểm thứ nhất ( $t_1$ ) và tín hiệu trễ thứ hai ( $S_{DLY2}$ ) ở thời điểm thứ hai ( $t_2$ ). Môđun bộ lấy mẫu (104) được tạo cấu hình để cấp mẫu thứ nhất ( $S_1$ ) của tín hiệu bộ dao động xuất ra ( $S_{OUT}$ ) ở thời điểm thứ nhất ( $t_1$ ) và mẫu thứ hai ( $S_2$ ) của tín hiệu bộ dao động xuất ra ( $S_{OUT}$ ) ở thời điểm thứ hai ( $t_2$ ). Bộ nội suy (106) được tạo cấu hình để cấp tín hiệu bộ lấy mẫu ( $S_{SAMPL}$ ) bằng cách nội suy mẫu thứ nhất ( $S_1$ ) và mẫu thứ hai ( $S_2$ ). Bộ dao động điều khiển bằng điện áp (108) được tạo cấu hình để điều khiển tín hiệu bộ dao động xuất ra ( $S_{OUT}$ ) dựa trên tín hiệu bộ lấy mẫu ( $S_{SAMPL}$ ).



(11) **54179**

(21) 1-2016-04647

(51)<sup>7</sup> **H01T 1/02**

(22) 29.11.2016

(43) 25.10.2017

(30) PI 2016701160 30.03.2016 MY

Ngày yêu cầu thẩm định nội dung: 29.11.2016

(71) LIGHTNING PROTECTION SYSTEM SDN BHD (MY)

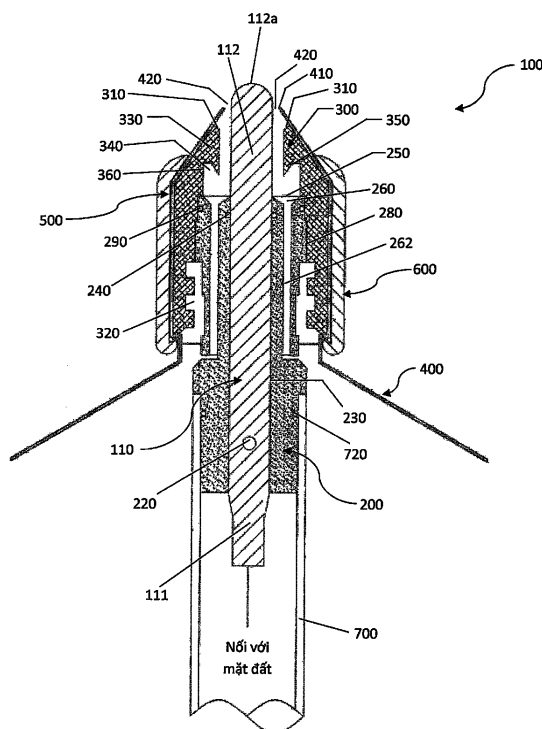
NO. 42-4, Jalan Kuchai Maju 10, Kuchai Entrepreneur's Park, 58200 Kuala Lumpur, Malaysia

(72) Mak Ming Hung (AU)

(74) Công ty TNHH Sáng chế ACTIP (ACTIP PATENT LIMITED)

(54) KIM THU SÉT

(57) Sáng chế đề cập đến kim thu sét (100) dùng cho hệ thống chống sét. Theo đó, kim thu sét (100) bao gồm : a) trục lõi (110) có phần thân (110a) ở giữa bộ phận bên trên (112) và bộ phận bên dưới (111) và có đầu nhận tia sét (112a) ở một đầu của bộ phận bên trên (112); b) phần thân cách điện bên trong (200) gắn chặt với trục lõi (110); c) vỏ cách điện bên ngoài (300) gắn với phần thân cách điện bên trong (200); d) nhiều cánh nạp/xả (400) được cấu hình bao quanh theo đường tròn vỏ cách điện bên ngoài (300) và mở rộng theo hướng tỏa tròn; e) tấm kim loại (500) kết nối với các cánh nạp/xả (400) và hoạt động tạo hiệu ứng điện dung; trong đó phần thân cách điện bên trong (200) bao gồm nhiều đường xả chất lỏng (262) để xả chất lỏng hoặc chất thải trong đó; trong đó vỏ cách điện bên ngoài (300) gắn chặt với phần bên trên (200a) của phần thân cách điện bên trong (200), sao cho tạo thành không gian rỗng thứ nhất (340) và không gian rỗng thứ hai (320) để đạt được hiệu quả cách điện; và trong đó mỗi cánh nạp/xả (400) có đầu trên (410) mở rộng theo hướng trục lõi (110) và được tách biệt bởi khe hở phóng điện (420) giữa chúng.





(11) **54180**

(21) 1-2016-05177

(51)<sup>7</sup> **E03F 5/02**

(22) 30.12.2016

(43) 25.10.2017

Ngày yêu cầu thẩm định nội dung: 30.12.2016

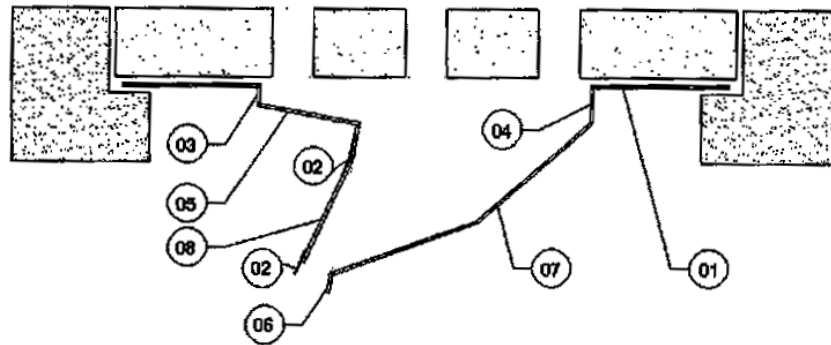
(71) CÔNG TY TNHH MỘT THÀNH VIÊN THOÁT NƯỚC ĐÔ THỊ THÀNH PHỐ HỒ CHÍ MINH (VN)

8 bis Phạm Ngọc Thạch, phường 6, quận 3, thành phố Hồ Chí Minh

(72) Nguyễn Quốc Thái (VN)

(54) KHAY NGĂN MÙI CHO HỐ GA CỦA HỆ THỐNG THOÁT NƯỚC THẢI

(57) Sáng chế đề cập đến khay ngăn mùi hố ga để làm giảm mùi hôi thối từ lòng cống thoát nước đô thị, khay ngăn mùi này bao gồm phần vành khay (1), phần thân trụ của khay (3) (4) (5) (7), phần cửa thoát nước của khay (6), phần nắp (8) được dán một lớp đệm cao su (2), khác biệt ở chỗ, cửa thoát nước của khay ngăn mùi (6) được thiết kế nghiêng 10° theo phương thẳng đứng nhờ vậy, van nắp (8) luôn đóng giúp cho khay ngăn mùi ngăn được các mùi hôi thối từ lòng cống khi nước chưa chảy vào cống.



(11) **54181**

(21) 1-2017-00061

(51)<sup>7</sup> **B01D 29/00**

(22) 10.01.2017

(43) 25.10.2017

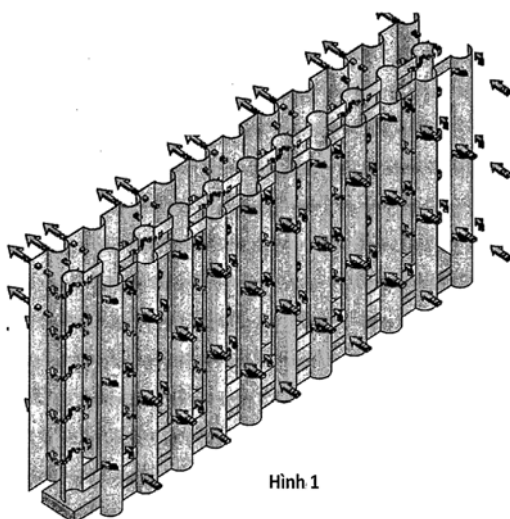
Ngày yêu cầu thẩm định nội dung: 10.01.2017

(75) **PHẠM MINH MẬN (VN)**

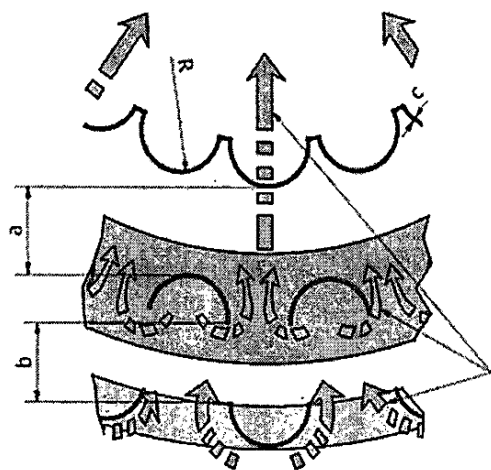
Khoa Cơ Khí, Trường Cao đẳng Công nghệ, Đại học Đà Nẵng 48 Cao Thắng, thành phố Đà Nẵng

(54) **BỘ LỌC ĐA HÌNH HƯỚNG DÒNG CHẢY THEO HAI KÊNH ĐỐI XỨNG**

(57) Sáng chế đề cập đến bộ lọc có nhiều hình dạng (hình trụ tròn, hình hộp chữ nhật, thang, vuông, tam giác, lục giác, và các hình dạng khác) và kích thước khác nhau phù hợp với quá trình lọc trong các hệ thống liên quan. Bộ lọc được thiết kế và chế tạo để hướng dòng chảy (khí hoặc chất lỏng) từ bên ngoài và bên trong để thực hiện việc lọc các tạp chất (cặn, bẩn, bụi, xỉ), và tận dụng dòng chảy rối bên trong để tiết kiệm năng lượng, và lọc sạch bụi bẩn theo hai kênh đối xứng, được bố trí hợp lý cho từng hệ thống khi cần thiết. Với bộ lọc này, bên trong lõi lọc được thiết kế hoàn toàn mới giúp ngăn chặn các bụi bẩn góp phần giảm ô nhiễm môi trường trong các điều kiện làm việc khác nhau (khí, nước, dầu, chất bôi trơn), lõi lọc có thể được sử dụng các loại vật liệu như giấy lọc, vải lọc, tấm lọc, lưới lọc, và kênh lọc, để hoạt động như một bộ lọc đa năng. Các tấm lọc của lõi lọc được làm từ hai kênh đối xứng nhau, các kênh có dạng mặt cắt hình bán nguyệt của nửa hình trụ tròn với khoảng cách đều nhau và bằng các bán kính của nó, mỗi kênh được tạo với bán kính và chiều dài phụ thuộc kích thước và hình dạng của các bộ lọc khi cần lắp trong các hệ thống tương ứng. Kết cấu của bộ lọc này được lắp ráp dễ dàng, có cơ cấu hút bụi bẩn bằng nam châm (khử kim loại nặng, khí độc) giúp cho các dòng chảy hoạt động tốt và thực hiện quá trình lọc nhanh hơn, dễ sử dụng hơn và hiệu quả làm sạch cao hơn sau thời gian hoạt động trong các hệ thống cần thực hiện quá trình lọc sạch hiện nay phục vụ đời sống hay công nghiệp.



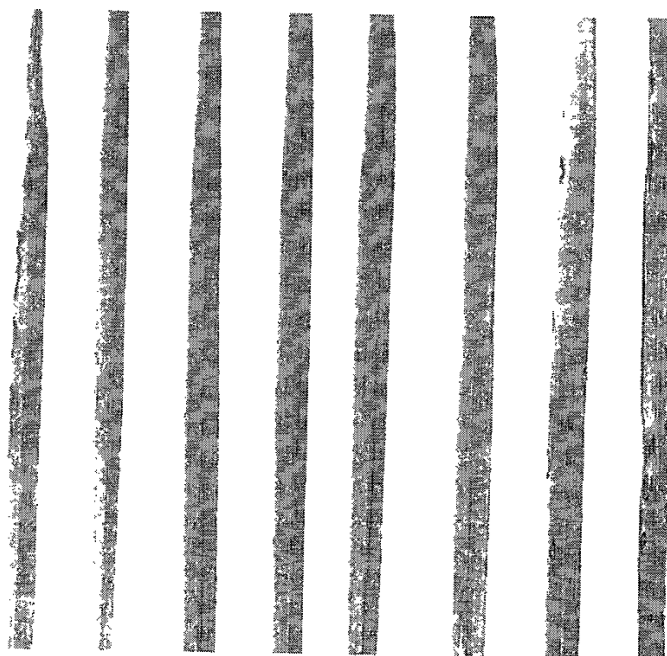
Hình 1



Hình 3

- (11) **54182**
- (21) 1-2017-00125 (51)<sup>7</sup> **C12Q 1/68**, C12N 1/21, C07K  
14/435, C12N 9/96
- (22) 13.01.2017 (43) 25.10.2017
- Ngày yêu cầu thẩm định nội dung: 13.01.2017
- (75) **ĐỖ NHƯ BÌNH (VN)**  
Số nhà 27, ngõ 23 Trần Phú, tổ dân phố 1, Mộ Lao, quận Hà Đông, thành phố Hà Nội
- (54) **PHƯƠNG PHÁP TỔNG HỢP GEN MÃ HÓA KHÁNG NGUYÊN TES-30 BẰNG PHƯƠNG PHÁP HÓA HỌC**
- (57) Sáng chế đề cập đến phương pháp tổng hợp gen mã hóa kháng nguyên TES-30 bằng phương pháp hóa học bao gồm các bước: i) thiết kế gen mã hoá kháng nguyên TES-30 bằng phần mềm tin sinh học, ii) tổng hợp gen mã hóa TES-30 bằng phương pháp tổng hợp PCR hai giai đoạn; và iii) chỉnh sửa đột biến gen bằng phương pháp PCR.

- (11) **54183**
- (21) 1-2017-00426 (51)<sup>7</sup> **C12N 15/29**, 15/82, 15/10, A01H  
5/00, C07K 14/415
- (22) 21.12.2015 (43) 25.10.2017
- (86) PCT/CN2015/098148 21.12.2015 (87) WO2016/101859 30.06.2016
- (30) 201410822942.8 22.12.2014 CN
- (71) PLANT PROTECTION RESEARCH INSTITUTE OF GUANGDONG ACADEMY  
OF AGRICULTURAL SCIENCES (CN)  
No.7 Jinying Road, Tianhe District, Guangzhou City, Guangdong Province 510640, P.  
R. China
- (72) Jing SU (CN), Xiaoyuan ZHU (CN), Shen CHEN (CN), Wenjuan WANG (CN),  
Congying WANG (CN), Liexian Zeng (CN), Jianyuan YANG (CN)
- (74) Công ty TNHH Sáng chế ACTIP (ACTIP PATENT LIMITED)
- (54) GEN KHÁNG BỆNH ĐẠO ÔN Pi50, PHƯƠNG PHÁP TẠO DÒNG GEN VÀ  
TRÌNH TỰ PROTEIN ĐƯỢC MÃ HÓA BỞI GEN NÀY
- (57) Sáng chế đề cập đến gen kháng bệnh đạo ôn Pi50, phương pháp tạo dòng, và trình tự  
protein được mã hóa bởi gen này. Trình tự nucleotit của gen kháng bệnh đạo ôn Pi50  
được thể hiện dưới dạng trình tự SEQ ID NO. 1. Gen kháng bệnh đạo ôn Pi50 có thể thu  
được bằng phương pháp tổng hợp hóa học hoặc thu được bằng cách thiết kế các cặp môi  
bằng cách sử dụng ADN thuộc hệ gen của giống lúa EBZ làm khuôn, sau đó thực hiện  
khuếch đại gen bằng phản ứng chuỗi trùng hợp (PCR - Polymerase Chain Reaction).  
Gen kháng bệnh đạo ôn Pi50 có hiệu quả kháng bệnh nổi trội, có thể được sử dụng để  
chọn/tạo giống lúa có khả năng kháng bệnh đạo ôn.



- (11) **54184**
- (21) 1-2017-00560 (51)<sup>7</sup> **D03D 15/12**, B32B 17/00
- (22) 17.02.2017 (43) 25.10.2017
- (30) 1-2016-04209 02.11.2016 VN
- Ngày yêu cầu thẩm định nội dung: 17.02.2017
- (71) CÔNG TY TRÁCH NHIỆM HỮU HẠN VIỆT LONG (VN)  
Lô BG 26a, đường số 3, khu chế xuất Tân Thuận, phường Tân Thuận Đông, quận 7,  
thành phố Hồ Chí Minh, Việt Nam
- (72) Chien, Kin-Mu (TW)
- (74) Công ty Cổ phần Sở hữu công nghiệp INVESTIP (INVESTIP)
- (54) VẢI DÁN TƯỜNG SỢI THỦY TINH VÀ PHƯƠNG PHÁP SẢN XUẤT VẢI DÁN  
TƯỜNG SỢI THỦY TINH
- (57) Sáng chế đề cập đến vải dán tường sợi thủy tinh nhờ có lớp nên có cấu tạo đặc biệt tạo ra  
khả năng ưu việt như độ bền cao, không thấm nước, có khả năng chống cháy, chống  
mốc và bền màu. Sáng chế cũng đề cập đến phương pháp sản xuất vải dán tường sợi  
thủy tinh này.

(11) **54185**

(21) 1-2017-00577

(51)<sup>7</sup> **B62M 7/12, B62J 6/18**

(22) 20.02.2017

(43) 25.10.2017

(30) JP2016-073327 31.03.2016 JP

Ngày yêu cầu thẩm định nội dung: 20.02.2017

(71) HONDA MOTOR CO., LTD. (JP)

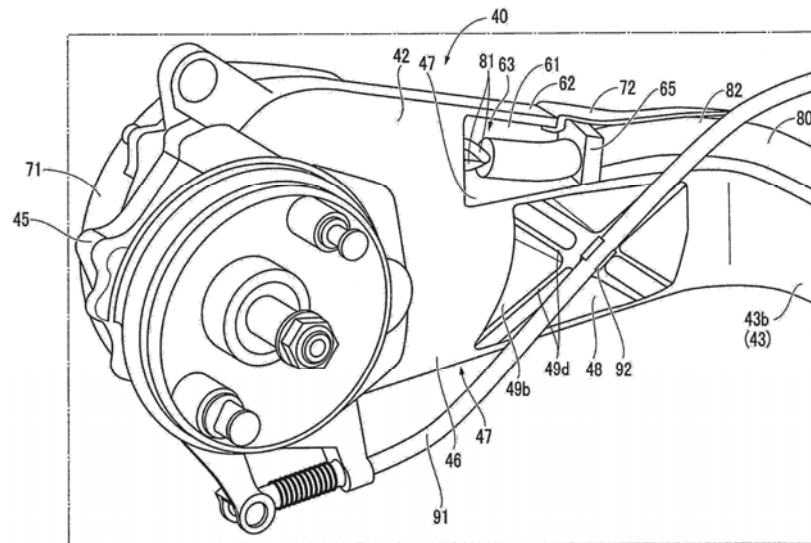
1-1, Minami-Aoyama 2 cho-me, Minato-ku, Tokyo 1078556 Japan

(72) Hiroaki OBA (JP)

(74) Công ty TNHH Sở hữu trí tuệ HA VIP (HAVIP CO., LTD.)

(54) THIẾT BỊ DẪN ĐỘNG CHO XE GẮN ĐỘNG CƠ

(57) Thiết bị dẫn động cho xe gắn động cơ cho phép bộ dây treo tránh va chạm với các bộ phận của thân xe khi cần lắc lắc, mà không cần có thêm bộ phận riêng biệt; ở đoạn phía sau bên trái, cần lắc (41) bao gồm vỏ động cơ (45) chứa động cơ dẫn động (10), và thanh dẫn (63) kéo dài từ vỏ động cơ (45) về phía bộ phận trục (44) theo chiều trước-sau; thanh dẫn (63) bao gồm thành phía trên (47) định rõ bề mặt phía trên của cần lắc (41), và thành dẫn (61) kéo dài từ dưới lên trên từ đoạn bên trái của thành phía trên (47); vỏ động cơ (45) và thanh dẫn (63) thông nhau thông qua một khe dẫn (64a); bộ dây treo (80) kéo dài từ động cơ dẫn động (10) được lồng vào trong khe dẫn (64a) và được dẫn dọc theo phía bên phải của thành dẫn (61).



- (11) **54186**
- (21) 1-2017-00617 (51)<sup>7</sup> **C09K 3/14**, G11B 5/84
- (22) 22.02.2017 (43) 25.10.2017
- (30) JP2016-064156 28.03.2016 JP
- (71) FUJIMI INCORPORATED (JP)  
1-1, Chiryō 2-chōme, Nishibiwajima-cho, Kiyosu-shi, Aichi 452-8502 Japan
- (72) Taira OTSU (JP), Noritaka YOKOMICHI (JP)
- (74) Công ty TNHH Quốc tế D & N (D&N INTERNATIONAL CO.,LTD.)
- (54) **CHẾ PHẨM ĐÁNH BÓNG, PHƯƠNG PHÁP ĐÁNH BÓNG NỀN ĐĨA TỪ BẰNG CÁCH SỬ DỤNG CHẾ PHẨM VÀ PHƯƠNG PHÁP SẢN XUẤT NỀN ĐĨA TỪ CÓ SỬ DỤNG PHƯƠNG PHÁP ĐÁNH BÓNG NÀY**
- (57) Sáng chế đề cập đến chế phẩm đánh bóng có thể làm giảm một cách hiệu quả độ chún cuối bề mặt của vật thể cần đánh bóng, và ngoài ra có thể thu được tốc độ đánh bóng cao. Chế phẩm đánh bóng, chế phẩm này chứa: hạt mài mòn, và chất cải thiện hình dạng phần cuối, trong đó chất cải thiện hình dạng phần cuối là axit sulfonic thơm có vòng thơm được thế bằng nhóm alkyl có 1 đến 10 nguyên tử cacbon, hoặc muối của nó; hoặc chế phẩm đánh bóng, chứa: hạt mài mòn, chất axit, và chất cải thiện hình dạng phần cuối, trong đó chất cải thiện hình dạng phần cuối là axit sulfonic thơm có vòng thơm được thế bằng nhóm alkyl có 1 đến 10 nguyên tử cacbon, hoặc muối của nó.

- (11) **54187**
- (21) 1-2017-00774 (51)<sup>7</sup> **C11D 1/37**, 1/83, 3/40, 11/00, 3/37, 1/06, 1/14, 1/22, 1/29, 1/34, 1/72
- (22) 29.07.2015 (43) 25.10.2017
- (86) PCT/EP2015/067350 29.07.2015 (87) WO2016/041680 A1 24.03.2016
- (30) 14185270.7 18.09.2014 EP
- (71) UNILEVER N.V. (NL)  
Weena 455, 3013 AL Rotterdam, the Netherlands
- (72) BATCHELOR Stephen Norman (GB), BIRD Jayne Michelle (GB)
- (74) Công ty TNHH Trần Hữu Nam và Đồng sự (TRAN H.N & ASS.)
- (54) **CHẾ PHẨM LÀM TRẮNG VÀ PHƯƠNG PHÁP XỬ LÝ VẢI QUY MÔ GIA ĐÌNH SỬ DỤNG CHẾ PHẨM NÀY**
- (57) Sáng chế đề cập đến chế phẩm tẩy giặt dạng lỏng chứa nước chứa: (i) từ 4 đến 50% trọng lượng của chất hoạt động bề mặt tích điện, (ii) từ 0,1 đến 20% trọng lượng của polyaryl được alkoxylat hóa hoặc polyalkyl phenol được alkoxylat hóa và (iii) thuốc nhuộm. Sáng chế cũng đề cập đến phương pháp xử lý vải quy mô gia đình sử dụng chế phẩm này. Phương pháp theo sáng chế bao gồm các bước: (i) xử lý vải một cách trực tiếp với các chất tẩy giặt dạng lỏng như đã được xác định, và, (ii) cho phép chất tẩy giặt dạng lỏng nêu trên duy trì tiếp xúc với vải trong thời gian 30 phút đến 2 ngày sau đó giặt vải bằng nước, tùy ý giữ và làm khô vải.



- (11) **54188**
- (21) 1-2017-00776 (51)<sup>7</sup> **C11D 1/37**, 1/83, 3/00, 3/37, 3/50, 11/00, 1/06, 1/14, 1/22, 1/29, 1/34
- (22) 27.07.2015 (43) 25.10.2017
- (86) PCT/EP2015/067131 27.07.2015 (87) WO2016/041670 A1 24.03.2016
- (30) 14185261.6 18.09.2014 EP
- (71) UNILEVER N.V. (NL)  
Weena 455, 3013 AL Rotterdam, the Netherlands
- (72) BATCHELOR Stephen Norman (GB)
- (74) Công ty TNHH Trần Hữu Nam và Đồng sự (TRAN H.N & ASS.)
- (54) **CHẾ PHẨM LÀM TRẮNG VÀ PHƯƠNG PHÁP XỬ LÝ VẢI QUY MÔ GIA ĐÌNH SỬ DỤNG CHẾ PHẨM NÀY**
- (57) Sáng chế đề xuất chế phẩm tẩy giặt làm trắng và làm sáng quy mô gia đình chứa chất hoạt động bề mặt tích điện, polyarylphenol được alkoxylat hóa tích điện âm và hương liệu. Sáng chế cũng đề cập đến phương pháp xử lý vải quy mô gia đình sử dụng chế phẩm này.

(11) **54189**

(21) 1-2017-00835

(51)<sup>7</sup> **G08B 5/36**

(22) 07.03.2017

(43) 25.10.2017

(30) 10-2016-0040061 01.04.2016 KR

Ngày yêu cầu thẩm định nội dung: 07.03.2017

(71) 1. HYUNG JE INDUSTRIAL SYSTEMS CO., LTD. (KR)

505 Ho (Gosack-Dong, Suwon Human Sky Valley), 33 Omokchun-ro 132 Beon-gil Kwonsun-gu, Suwon-Si Gyeonggi-Do, 16642, Republic of Korea

2. MIN KI, HONG (KR)

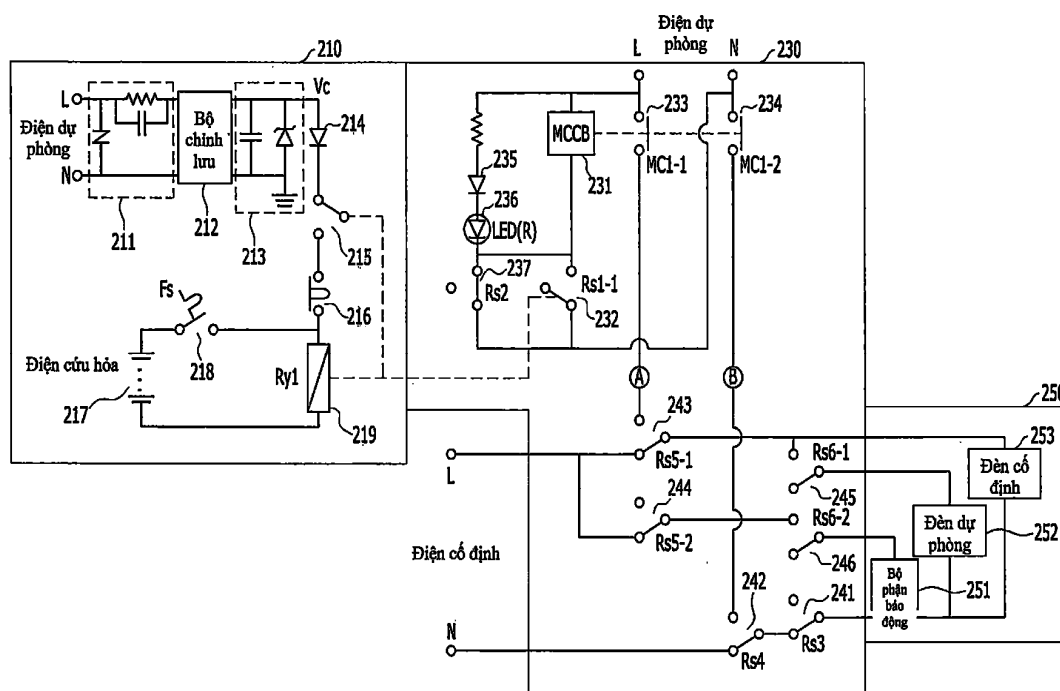
503 Ho 3005 Dong (Kwanggyo Hosu Maeul ChamNuri Apartment), 134 Beopjo-ro Youngtong-gu Suwon-Si Gyeonggi-Do, 16512, Republic of Korea

(72) Sung Hee, Hong (KR), Min Ki, Hong (KR), Myung Hwan, Yoon (KR), Young Chul, Lee (KR)

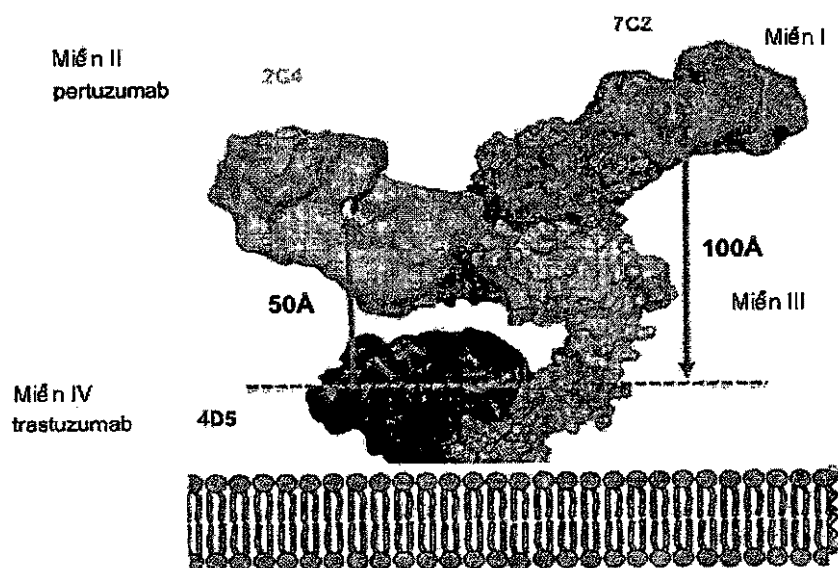
(74) Công ty TNHH một thành viên Sở hữu trí tuệ VCCI (VCCI-IP CO.,LTD)

(54) THIẾT BỊ ĐIỀU KHIỂN VÀ CẤP ĐIỆN DỰ PHÒNG TỰ ĐỘNG CÓ CHỨC NĂNG BÁO CHÁY

(57) Sáng chế đề cập đến thiết bị điều khiển và cấp điện dự phòng tự động có chức năng báo cháy. Thiết bị điều khiển và cấp điện dự phòng tự động có chức năng báo cháy bao gồm cụm role thao tác cháy được tạo cấu hình để kích thích role thứ nhất sử dụng điện cứu hỏa khi xảy ra hỏa hoạn, cụm chuyển mạch role được tạo cấu hình để vận hành bộ ngắt mạch đầu dây để phản hồi lại sự kích thích của role thứ nhất hoặc vận hành bộ ngắt mạch đầu dây khi điện cố định gián đoạn sao cho điện dự phòng được nối, và cụm báo động bằng ánh sáng được tạo cấu hình để được bật và tạo ra báo động khi xảy ra hỏa hoạn trong trạng thái trong đó điện cố định đã được sử dụng để phản hồi lại thao tác của cụm chuyển mạch role.



- (11) **54190**
- (21) 1-2017-00852 (51)<sup>7</sup> **A61K 47/48**, C07K 16/32, A61P 35/00
- (22) 11.09.2015 (43) 25.10.2017
- (86) PCT/US2015/049549 11.09.2015 (87) WO2016/040723 17.03.2016
- (30) 62/049,594 12.09.2014 US
- (71) GENENTECH, INC. (US)  
1 DNA Way, South San Francisco, California 94080, United States of America
- (72) CHEN, Xiaocheng (CN), DENNIS, Mark (US), JUNUTULA, Jagath Reddy (IN), PHILLIPS, Gail Lewis (US), PILLOW, Thomas Harden (US), SLIWKOWSKI, Mark X. (US)
- (74) Công ty TNHH Tâm nhìn và Liên danh (VISION & ASSOCIATES CO.LTD.)
- (54) KHÁNG THỂ KHÁNG HER2, THỂ TIẾP HỢP MIỄN DỊCH VÀ DƯỢC PHẨM CHỨA THỂ TIẾP HỢP MIỄN DỊCH NÀY
- (57) Sáng chế đề xuất kháng thể kháng HER2, các thể tiếp hợp miễn dịch và dược phẩm chứa thể tiếp hợp miễn dịch này.



(11) **54191**

(21) 1-2017-00865

(51)<sup>7</sup> **B62J 6/02**

(22) 10.03.2017

(43) 25.10.2017

(30) 2016-072379 31.03.2016 JP

Ngày yêu cầu thẩm định nội dung: 10.03.2017

(71) YAMAHA HATSUDOKI KABUSHIKI KAISHA (JP)

2500 Shingai, Iwata-shi, Shizuoka-ken 438-8501, Japan

(72) Kenichi MURAMATSU (JP)

(74) Công ty TNHH Tư vấn - Đầu tư N.T.K. (N.T.K. CO., LTD.)

(54) PHƯƠNG TIỆN GIAO THÔNG KIỂU NGỒI CHÂN ĐỂ HAI BÊN

(57) Phương tiện giao thông kiểu ngồi chân để hai bên (1) gồm đèn trước (30), cặp đèn chớp trước (31) và đèn vị trí (32) được bố trí tại tấm che trước (18). Đèn vị trí (32) gồm đèn LED (100) gồm nguồn sáng LED (44) và tấm che trong suốt (46) truyền ánh sáng của đèn LED (100) ra phía trước. Tấm che trong suốt (46) gồm phần để lộ (41) nhô ra phía trước từ hốc đèn (42) hở tại mặt trước (180) của tấm che trước (18). Phần để lộ (41) có hình dạng dài theo phương thẳng đứng với độ dài theo hướng lên-xuống lớn hơn so với bề rộng trên hình chiếu từ trước của phương tiện và được bố trí tại trục tâm phương tiện (WO) trên hình chiếu từ trước của phương tiện. Mặt trong của phần để lộ (41) gồm các phần nhô (55) kéo dài theo hướng lên-xuống trong lúc nhô về phía sau.

FIG. 2A

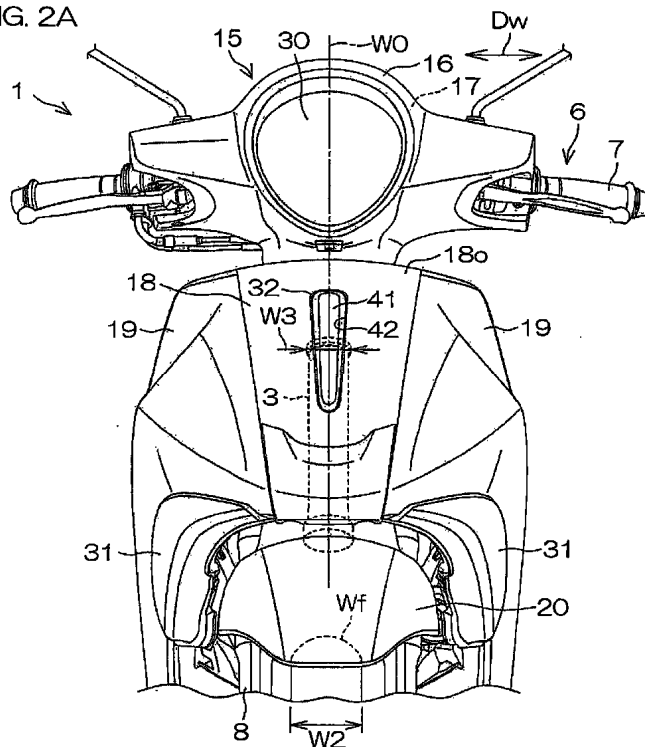
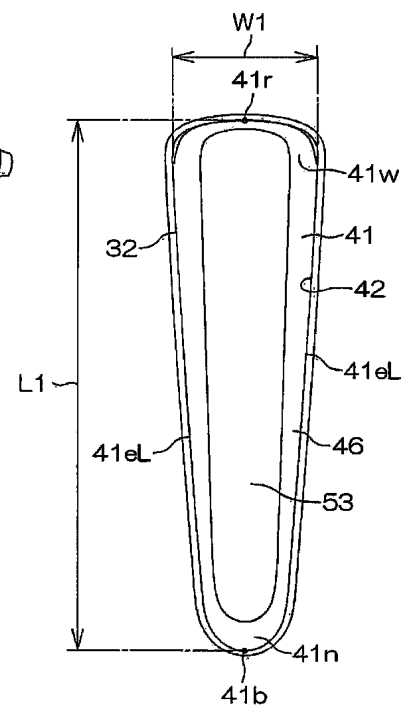


FIG. 2B



(11) **54192**

(21) 1-2017-00868

(51)<sup>7</sup> **A01B**

(22) 10.03.2017

(43) 25.10.2017

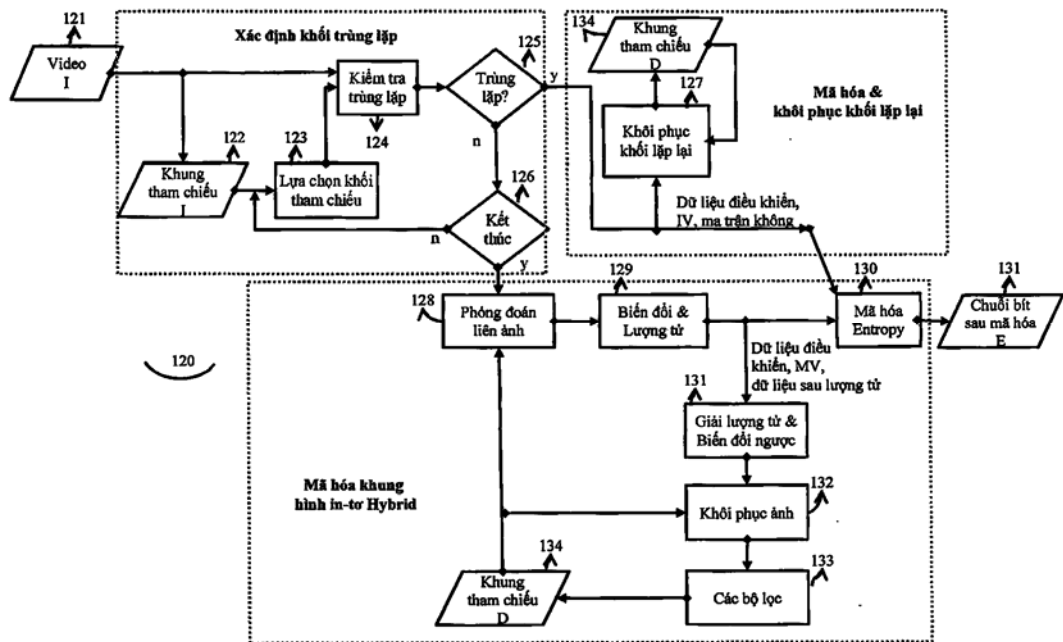
(71) TRƯỜNG ĐẠI HỌC CÔNG NGHỆ, ĐẠI HỌC QUỐC GIA HÀ NỘI (VN)

Nhà E3, 144 đường Xuân Thủy, quận Cầu Giấy, thành phố Hà Nội

(72) Trần Xuân Tú (VN), Nguyễn Ngọc Sinh (VN), Bùi Duy Hiếu (VN)

(54) QUY TRÌNH MÃ HÓA KHUNG HÌNH IN-TƠ HỖ TRỢ XÁC ĐỊNH KHỐI ẢNH LẶP LẠI, GIẢM KÍCH THƯỚC CHUỖ BÍT VÀ LOẠI BỎ HIỆU ỨNG DO SAI SỐ LƯỢNG TỬ CHO KHỐI ẢNH LẶP LẠI

(57) Sáng chế đề cập đến quy trình mã hóa các khung hình in-tơ hỗ trợ xác định khối ảnh lặp lại nhằm giúp tăng tốc độ mã hóa, giảm kích thước chuỗi bít và loại bỏ hiệu ứng do sai số lượng tử của các khối ảnh lặp lại. Quy trình này gồm hai công đoạn: công đoạn xác định khối ảnh lặp lại đánh giá khối ảnh cần mã hóa đã xuất hiện hay chưa xuất hiện trong tập hợp khung hình đã mã hóa trước đó; và công đoạn mã hóa thực hiện việc mã hóa các khối ảnh. Sáng chế cũng đề cập đến phương án thực thi từng công đoạn cụ thể. Sáng chế đã đề cập và miêu tả chi tiết các khối chức năng, các dữ liệu lưu trữ để thực hiện được mục tiêu đề ra.



(11) **54193**

(21) 1-2017-00891

(51)<sup>7</sup> **H04N 5/232, 5/225**

(22) 07.09.2015

(43) 25.10.2017

(86) PCT/KR2015/009407 07.09.2015

(87) WO2016/043461 24.03.2016

(30) 10-2014-0122910 16.09.2014 KR

Ngày yêu cầu thẩm định nội dung: 13.03.2017

(71) SAMSUNG ELECTRONICS CO., LTD. (KR)

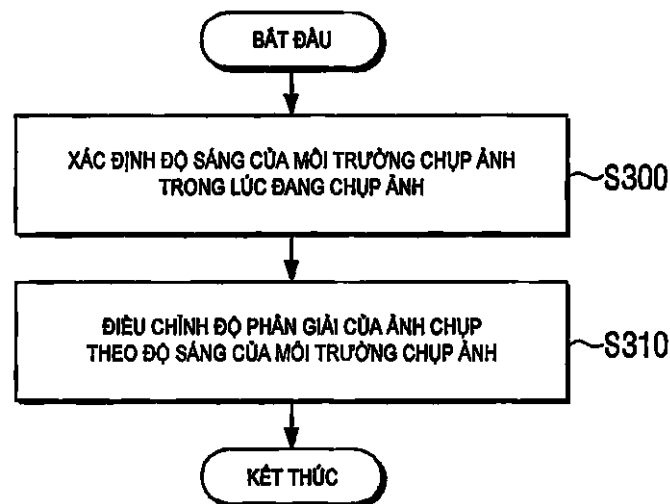
129, Samsung-ro, Yeongtong-gu, Suwon-si, Gyeonggi-do, 16677, Republic of Korea

(72) LEE, Sang-jin (KR), JANG, Soon-geun (KR)

(74) Công ty Luật TNHH WINCO (WINCO LAW FIRM)

(54) THIẾT BỊ VÀ PHƯƠNG PHÁP CHỤP ẢNH

(57) Sáng chế đề cập đến thiết bị chụp ảnh và phương pháp chụp ảnh trong thiết bị chụp ảnh. Phương pháp chụp ảnh này bao gồm các bước xác định độ sáng của môi trường chụp ảnh trong lúc đang chụp ảnh; và điều chỉnh độ phân giải của ảnh chụp theo độ sáng đã xác định.



(11) **54194**

(21) 1-2017-00918

(51)<sup>7</sup> **A47J 31/40**, 31/44

(22) 14.03.2017

(43) 25.10.2017

(30) 201620297012.X 11.04.2016 CN

Ngày yêu cầu thẩm định nội dung: 14.03.2017

(71) OCEANRICH ENTERPRISE CO., LTD. (CN)

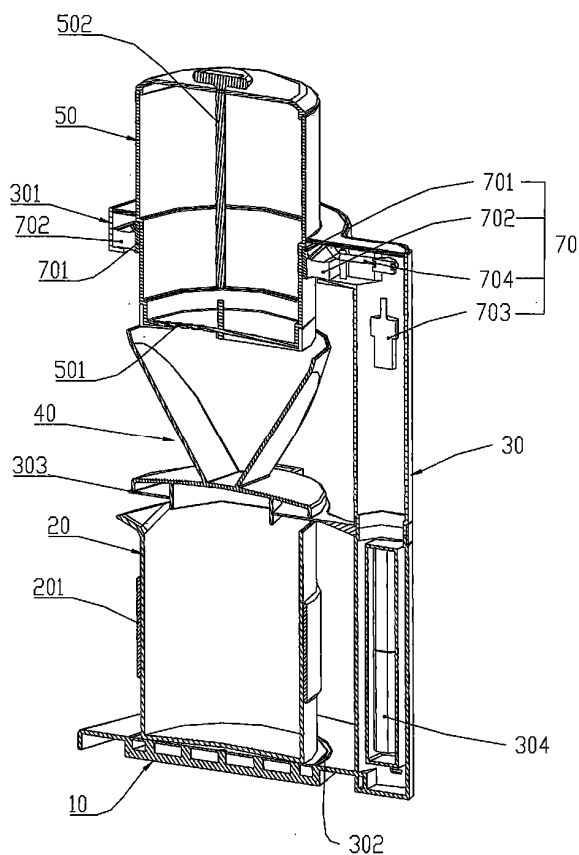
B2, 21st Floor, Dongjiang Building, Longjing Road, Baoan District, Shenzhen, 518101, China

(72) OU, JIH-I (CN), Zhong Juping (CN)

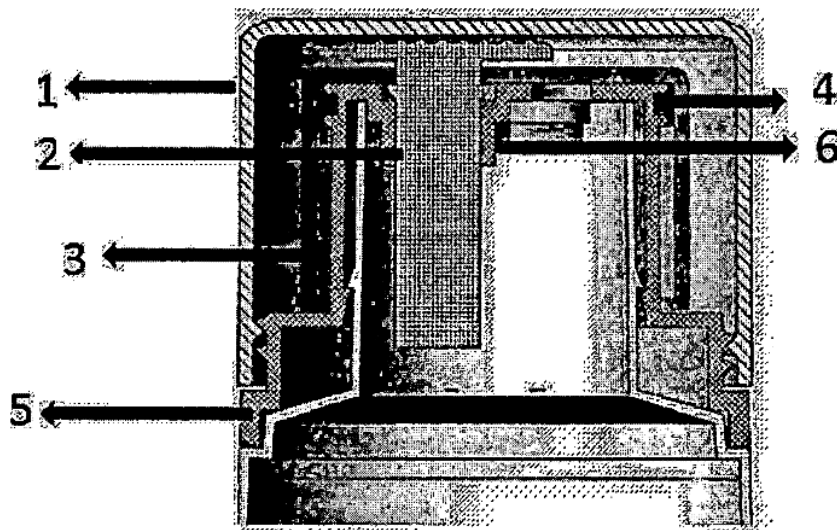
(74) Công ty TNHH Trường Xuân (AGELESS CO.,LTD.)

(54) THIẾT BỊ PHA CÀ PHÊ

(57) Sáng chế đề cập đến thiết bị pha cà phê bao gồm chân đế (10) để đỡ bộ phận chứa dung dịch cà phê (20) trên bề mặt của chân đế; tay đỡ (30) được bố trí vuông góc với chân đế (10), tay đỡ được cấu tạo dạng trụ rỗng và có vòng đỡ (301) mở rộng về một phía và vuông góc với đầu của tay đỡ, và khung đỡ (303) mở rộng về một phía và vuông góc với phần giữa của tay đỡ; bộ phận chứa chất lỏng (50) được đỡ trên vòng đỡ (301); và bộ phận hòa tan (40) được đỡ trên khung đỡ (303). Trong đó bên trong của tay đỡ (30) có bố trí cơ cấu dẫn động (70) để dẫn động quay bộ phận chứa chất lỏng để cho phép chất lỏng trong bộ phận chứa chất lỏng được quay tròn và chảy vào trong bộ phận hòa tan theo sự quay tròn của bộ phận chứa chất lỏng, chất lỏng cùng với bột cà phê trong bộ phận hòa tan (40) được pha chiết sẽ chảy vào trong bộ phận chứa dung dịch cà phê (20).



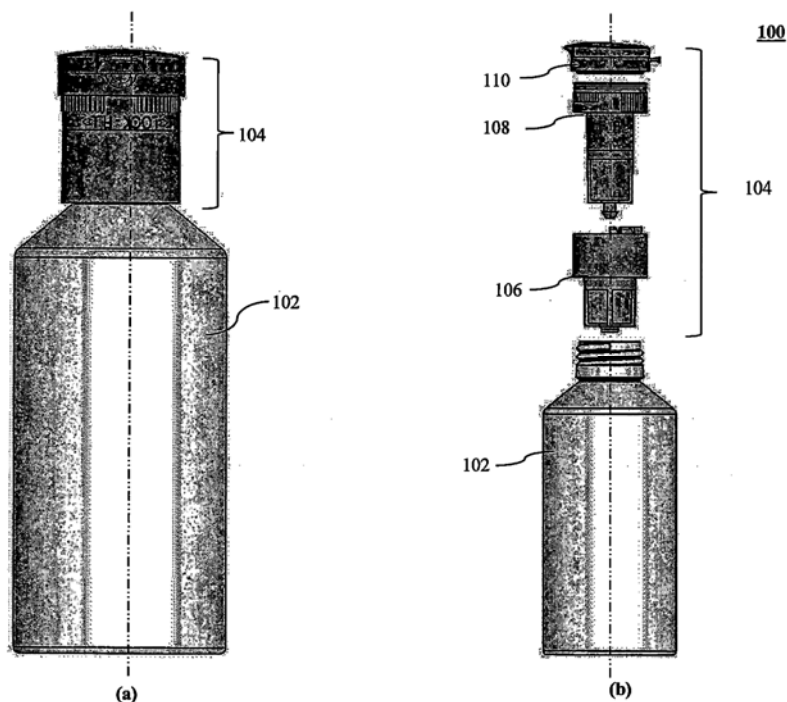
- (11) **54195**
- (21) 1-2017-00926 (51)<sup>7</sup> **A61J 1/22**
- (22) 02.07.2015 (43) 25.10.2017
- (86) PCT/IB2015/054982 02.07.2015 (87) WO2016/046656 A1 31.03.2016
- (30) 3025/MUM/2014 22.09.2014 IN
- (71) ABBOTT HEALTHCARE PVT. LTD. (IN)  
4, Corporate Park, Sion-Trombay Road, Mumbai 400 071, Maharashtra, India
- (72) MESTA, Vikrant (IN), MISHRA, Rajesh (IN), JATHAR, Shripad (IN)
- (74) Công ty TNHH Quốc tế D & N (D&N INTERNATIONAL CO.,LTD.)
- (54) THIẾT BỊ CHO PHÉP PHÂN PHỐI ĐỊNH LIỀU CHẤT NHỚT VÀ BỘ PHÂN PHỐI CHỨA THIẾT BỊ NÀY
- (57) Thiết bị (100) cho phép phân phối định liều chất nhớt bao gồm ngăn trữ thứ nhất (5) xác định nên đường dẫn thứ nhất (6a), ngăn trữ thứ hai (3) bao quanh ngăn trữ thứ nhất và xác định nên đường dẫn thứ hai (8). Ngăn trữ thứ hai (3) được lắp để di chuyển đi ra từ ngăn trữ thứ nhất để xác định nên vùng tập trung để tập trung một lượng đã định liều của chất nhớt này và di chuyển về phía ngăn trữ thứ nhất để phân phối lượng đã định liều. Bộ dẫn động (2) được nối với ngăn trữ thứ nhất và thứ hai này để điều khiển đường dẫn thứ nhất và đường dẫn thứ hai, sao cho ở trạng thái nghỉ của bộ dẫn động, đường dẫn thứ nhất là mở và đường dẫn thứ hai là đóng để cho chất nhớt này chảy vào vùng tập trung và ở trạng thái dẫn động, đường dẫn thứ nhất là đóng và đường dẫn thứ hai là mở để cho phép phân phối chất nhớt này qua đường dẫn thứ hai. Ngoài ra, sáng chế còn đề cập đến bộ phân phối để phân phối định liều chất nhớt.



**b.**



- (11) **54196**
- (21) 1-2017-00928 (51)<sup>7</sup> **G01F 11/26**, 11/44
- (22) 11.09.2015 (43) 25.10.2017
- (86) PCT/IB2015/056970 11.09.2015 (87) WO2016/046687 A1 31.03.2016
- (30) 3024/MUM/2014 22.09.2014 IN
- (71) ABBOTT HEALTHCARE PVT. LTD. (IN)  
4, Corporate Park, Sion-Trombay Road, Maharashtra Mumbai 400 071, India
- (72) MESTA, Vikrant (IN), MISHRA, Rajesh (IN), JATHAR, Shripad (IN)
- (74) Công ty TNHH Quốc tế D & N (D&N INTERNATIONAL CO.,LTD.)
- (54) **THIẾT BỊ ĐỂ PHÂN PHỐI ĐỊNH LIỀU CHẤT LỎNG**
- (57) Sáng chế đề xuất thiết bị (104) cho phép phân phối định liều chất lỏng. Thiết bị này bao gồm ngăn thứ nhất được xác định bởi ống trụ thứ nhất (106) và có lỗ thứ nhất, ngăn thứ hai được xác định bởi ống trụ thứ hai (108) và có lỗ thứ hai, ống trụ thứ hai nằm bên trong ống trụ thứ nhất; và bộ phận nắp (110) phối hợp cùng với ngăn thứ hai để xác định khu vực tập trung chất lỏng. Ở trạng thái thứ nhất, lỗ thứ nhất và lỗ thứ hai trùng khớp với nhau để tạo ra đường dẫn cho phép một lượng đã định liều của chất lỏng chảy từ nguồn chất lỏng (102) đến ống trụ thứ hai để tập trung trong khu vực tập trung chất lỏng. Ở trạng thái thứ hai, ống trụ thứ hai có thể di chuyển so với ống trụ thứ nhất hoặc ngược lại để tạo ra trạng thái thứ hai, trong đó lỗ thứ nhất và lỗ thứ hai không trùng khớp với nhau để ngăn đường dẫn.



- (11) **54197**
- (21) 1-2017-00940 (51)<sup>8</sup> **A61F 13/20**, 13/36, 13/38, D04H  
1/4374
- (22) 24.08.2015 (43) 25.10.2017
- (86) PCT/IB2015/056392 24.08.2015 (87) WO2016/042429 24.03.2016
- (30) 107891 17.09.2014 PT
- (71) BASTOS VIEGAS, S.A. (PT)  
Avenida da Fábrica, 298 Guilhufe, P-4560-164 Penafiel, Portugal
- (72) VIEGAS NIETO Guimarães, Luis Salvador (PT)
- (74) Công ty Luật TNHH T&G (TGVN)
- (54) **GẠC MIẾNG PHẪU THUẬT CHỨA VẢI KHÔNG DỆT VÀ LƯỚI DỆT POLYME,  
VÀ QUY TRÌNH SẢN XUẤT GẠC MIẾNG NÀY**
- (57) Sáng chế đề cập đến gạc miếng phẫu thuật chứa hai hoặc nhiều lớp ngoài được làm từ vải không dệt và lớp trong là lưới dệt polyme, cùng hoặc không cùng với sợi có thể phát hiện bằng tia X, lưới dệt này có thể thu được, ví dụ, bằng quy trình dệt kim hoặc dệt thoi. Lưới dệt có thể có các vật liệu thành phần có độ đàn hồi cao như elastan hoặc cách khác là có vật liệu thành phần là kết hợp của các vật liệu mà cho phép lưới dệt co rút sau khi xử lý nhiệt như polyamit hoặc polyamit và polyeste hoặc thậm chí là polyamit và bông. Sáng chế còn mô tả quy trình sản xuất gạc miếng phẫu thuật này mà, sau khi thực hiện bước tiếp cận và xếp chồng lên nhau đối với các lớp vải không dệt và lớp lưới dệt polyme bên trong, gồm bước hàn siêu âm các lớp này. Các gạc miếng phẫu thuật theo sáng chế thể hiện các dấu hiệu tính năng cải thiện và quy trình sản xuất liên quan đến gạc này là đơn giản, tiết kiệm và tự động hóa.

(11) **54198**

(21) 1-2017-00986

(51)<sup>7</sup> **A45D 44/00**, A41G 5/02

(22) 16.11.2015

(43) 25.10.2017

(86) PCT/KR2015/012276 16.11.2015

(87) WO2016/085176 02.06.2016

(30) 10-2014-0168275 28.11.2014 KR

Ngày yêu cầu thẩm định nội dung: 20.03.2017

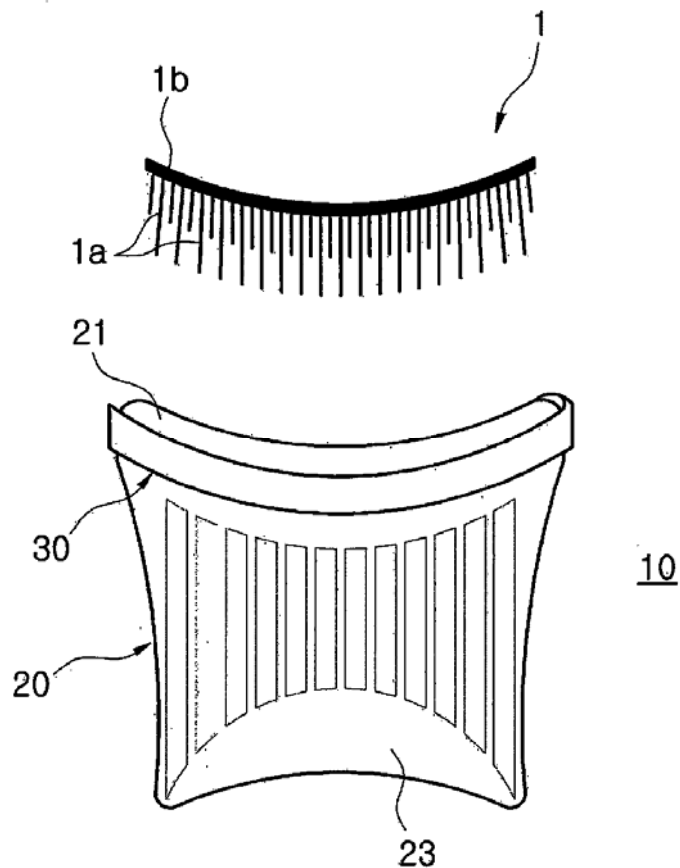
(75) YONG-HO HAN (KR)

#227, 27, Seosomun-ro Seodaemun-gu Seoul 03741 Republic of Korea

(74) Văn phòng luật sư Phạm và Liên danh (PHAM & ASSOCIATES)

(54) DỤNG CỤ GẮN LÔNG MI NHÂN TẠO

(57) Sáng chế đề cập tới dụng cụ gắn lông mi nhân tạo. Dụng cụ gắn lông mi nhân tạo theo một phương án thực hiện sáng chế có thể bao gồm: tấm đỡ để gắn lông mi nhân tạo, mà bao gồm các sợi lông mi và phân ghép nối liền các đầu một phía của các sợi lông mi này, vào mí mắt, tấm đỡ được tạo để đỡ các sợi lông mi nhân tạo; và chốt giữ được tạo để đẩy và giữ các sợi lông mi nhân tạo tỳ vào tấm đỡ theo chiều dọc của phân ghép, chốt giữ được tạo sao cho, khi tấm đỡ được làm biến dạng đàn hồi, sự giữ các sợi lông mi nhân tạo được nhả ra.



(11) **54199**

(21) 1-2017-00987

(51)<sup>7</sup> **C12N 15/09**, 9/42, C12Q 1/34

(22) 20.03.2017

(43) 25.10.2017

(30) 2016-064519 28.03.2016 JP

Ngày yêu cầu thẩm định nội dung: 20.03.2017

(71) HONDA MOTOR CO., LTD. (JP)

1-1, Minami-Aoyama 2-chome, Minato-ku, Tokyo 107-8556 Japan

(72) Jiro OKUMA (JP), Yoshitsugu HIROSE (JP), Migiwa SUDA (JP), Asuka YAMAGUCHI (JP), Yasuhiro KONDO (JP), Masaru SATO (JP), Daisuke SHIBATA (JP)

(74) Văn phòng luật sư Phạm và Liên danh (PHAM & ASSOCIATES)

(54) XENLOBIOHYĐROLAZA CHỊU NHIỆT, POLYNUCLEOTIT MÃ HÓA ENZYM NÀY, VECTƠ BIỂU HIỆN ENZYM NÀY, THỂ BIẾN NẠP CHỨA VECTƠ NÀY, PHƯƠNG PHÁP SẢN XUẤT ENZYM NÀY, HỖN HỢP GLYCOSIT HYĐROLAZA CHỨA ENZYM NÀY, VÀ PHƯƠNG PHÁP SẢN XUẤT SẢN PHẨM PHÂN GIẢI XENLULOZA

(57) Sáng chế đề xuất xenlobiohydrolaza chịu nhiệt; polynucleotit mã hóa enzym này, vectơ biểu hiện enzym này, thể biến nạp chứa vectơ này, phương pháp sản xuất enzym này, hỗn hợp glycosit hydrolaza chứa enzym này, và phương pháp sản xuất sản phẩm phân giải xenluloza bằng enzym này.

(11) 54200

(21) 1-2017-00998

(51)<sup>7</sup> G06Q 20/30, 20/34

(22) 20.03.2017

(43) 25.10.2017

(30) 105110175 30.03.2016 TW

Ngày yêu cầu thẩm định nội dung: 20.03.2017

(71) BAORUH ELECTRONIC CO., LTD. (TW)

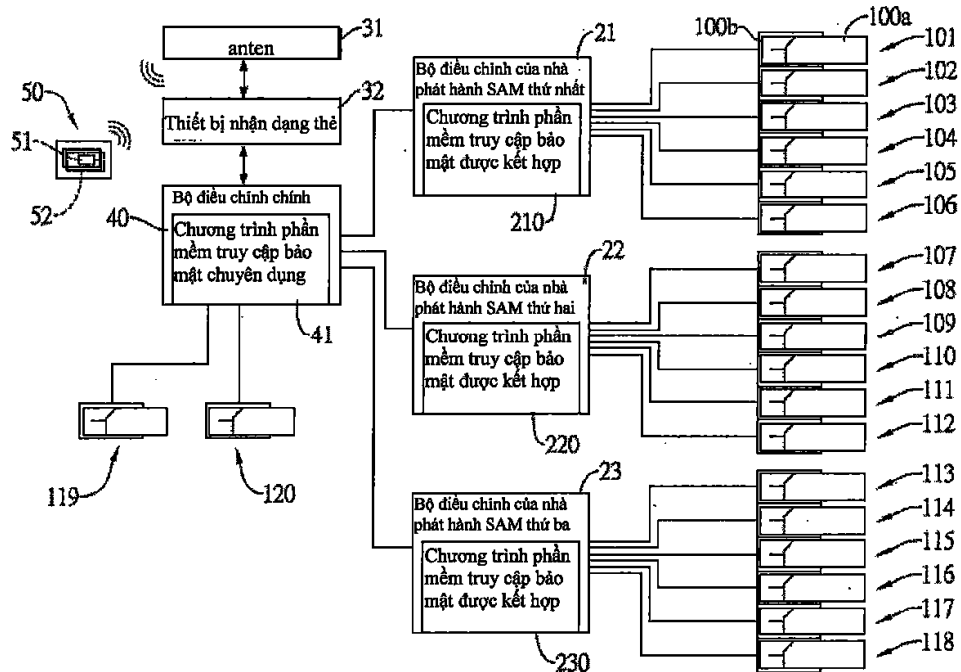
No. 285, Dingciang Street, Kaohsiung, 80790 Taiwan

(72) CHUNG, Pao-Lang (TW)

(74) Công ty TNHH Trường Xuân (AGELESS CO.,LTD.)

(54) ĐẦU ĐỌC THẺ THÔNG MINH KHÔNG TIẾP XÚC VỚI SỰ BẢO MẬT VÀ QUÁ TRÌNH XÁC MINH ĐỒNG THỜI NHIỀU LỖI LAI GHÉP

(57) Sáng chế đề cập đến đầu đọc thẻ không tiếp giáp thông minh với sự bảo mật và quá trình xác minh đồng thời nhiều lỗi lai ghép được cung cấp. Đầu đọc thu được số thẻ qua anten và bộ phận nhận dạng thẻ. Đầu đọc có nhiều bộ điều khiển của nhà phát hành SAM và bộ điều khiển chính đến các mã xác nhận máy tính đồng bộ theo cách thức dôn kênh. Bộ điều khiển chính kiểm tra thẻ không tiếp giáp thông minh bằng các mã xác nhận lần lượt từng cái một để thu được mã xác nhận đúng được cho phép bởi thẻ không tiếp giáp thông minh. Khi mã xác nhận đúng được tạo ra bởi một bộ điều khiển bất kỳ trong số các bộ điều khiển của nhà phát hành SAM, bộ điều khiển của nhà phát hành SAM này thực hiện chương trình phần mềm truy cập bảo mật được kết hợp. Khi mã xác nhận đúng được tạo ra bởi bộ điều khiển chính, bộ điều khiển chính thực hiện chương trình phần mềm truy cập bảo mật chuyên dụng.



(11) **54201**

(21) 1-2017-01043

(51)<sup>7</sup> **F24F 1/24**

(22) 22.03.2017

(43) 25.10.2017

(30) 2016-062030 25.03.2016 JP

Ngày yêu cầu thẩm định nội dung: 22.03.2017

(71) TOSHIBA CARRIER CORPORATION (JP)

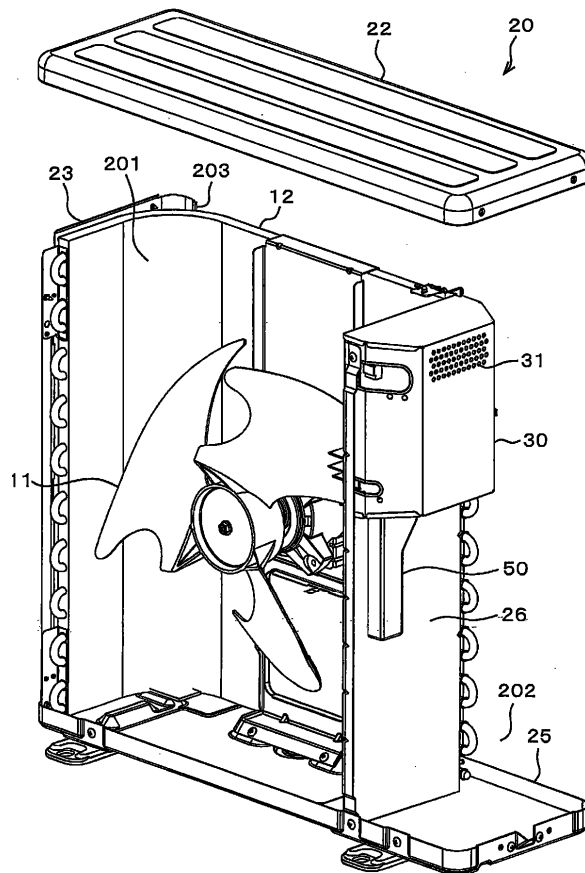
72-34, Horikawa-cho, Saiwaiku, Kawashaki-shi, Kanagawa, Japan

(72) Keiko KANAGAWA (JP), Masahiro OKADA (JP), Yoshihiro KOMIYAMA (JP), Yutaka ISHIKAWA (JP)

(74) Công ty TNHH một thành viên Sở hữu trí tuệ VCCI (VCCI-IP CO.,LTD)

(54) **BỘ PHẬN NGOÀI TRỜI CỦA HỆ THỐNG LÀM LẠNH TUẦN HOÀN**

(57) Sáng chế đề cập đến bộ phận ngoài trời của hệ thống làm lạnh tuần hoàn bao gồm: vỏ có khoang trao đổi nhiệt được tạo nên ở dạng hộp, và bao gồm quạt và bộ trao đổi nhiệt, khoang máy chứa thành phần điện, và bao gồm hộp điện có lỗ phía bên hộp điện, và cửa xả nối thông khoang trao đổi nhiệt với bên ngoài, và xả gió từ quạt ra bên ngoài; chi tiết ngăn được bố trí bên trong vỏ để phân chia không gian bên trong vỏ thành khoang máy và khoang trao đổi nhiệt, và có lỗ phía bên chi tiết ngăn xuyên qua chi tiết ngăn; và chi tiết ống dẫn được bố trí bên trong vỏ, và nối thông lỗ phía bên hộp điện và lỗ phía bên chi tiết ngăn để nhờ đó nối thông phía bên trong của hộp điện và phía bên trong của khoang trao đổi nhiệt.



(11) **54202**

(21) 1-2017-01078

(51)<sup>7</sup> **B62J 6/20**

(22) 24.03.2017

(43) 25.10.2017

(30) 2016-061208 25.03.2016 JP

Ngày yêu cầu thẩm định nội dung: 24.03.2017

(71) HONDA MOTOR CO., LTD. (JP)

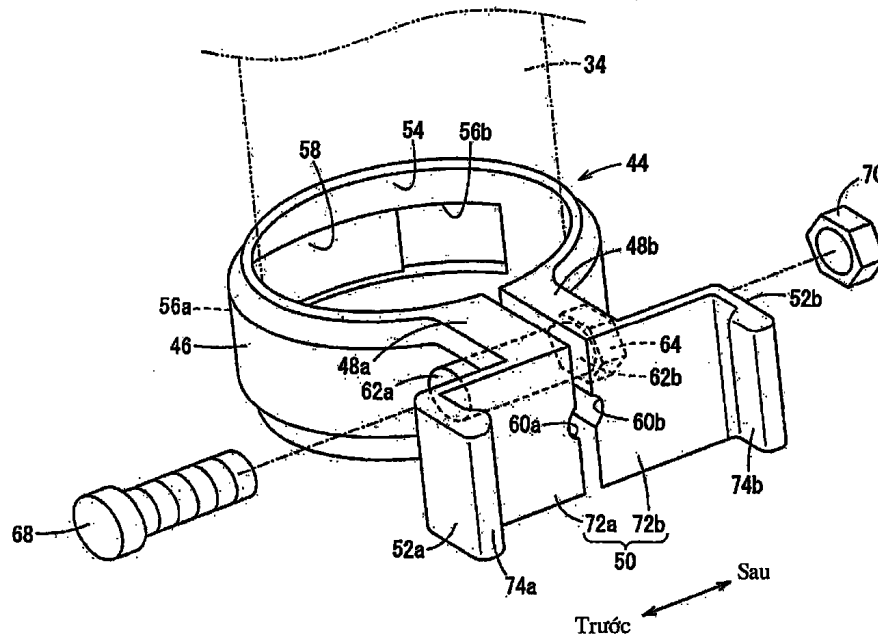
1-1, Minami-Aoyama, 2-chome, Minato-ku, Tokyo 107-8556, Japan

(72) Takashi YAMAGUCHI (JP), Michio ATSUCHI (JP), Hideaki NAKAGAWA (JP)

(74) Văn phòng luật sư Phạm và Liên danh (PHAM & ASSOCIATES)

(54) **KẾT CẤU CỔ ĐÍNH PHẦN GẮN DỪNG CHO XE**

(57) Sáng chế đề cập đến giá đỡ (44) có chi tiết hình khuyên (46), mà lỗ gài (54) được tạo ra trong đó và càng trước bên trái (34) được gài qua đó, các phần kẹp chặt (48a, 48b) được kẹp chặt bởi bu lông (68) và đai ốc hình lục giác (70), chi tiết đỡ bề mặt sau (50) đỡ bề mặt sau của gương phản xạ (40), gương phản xạ này là phần gắn, và các vấu kẹp (52a, 52b) ôm chặt các cạnh dài (82a, 82b) của gương phản xạ (40). Phần nhô dạng trụ (84), phần nhô này được tạo ra trên bề mặt sau của gương phản xạ (40), được gài vào trong các đường rãnh gài (60a, 60b) được tạo ra trong các phần kẹp chặt (48a, 48b).



(11) **54203**

(21) 1-2017-01080

(51)<sup>7</sup> **B62J 9/00**, B60L 11/00

(22) 24.03.2017

(43) 25.10.2017

(30) 2016-068226 30.03.2016 JP

Ngày yêu cầu thẩm định nội dung: 24.03.2017

(71) HONDA MOTOR CO., LTD. (JP)

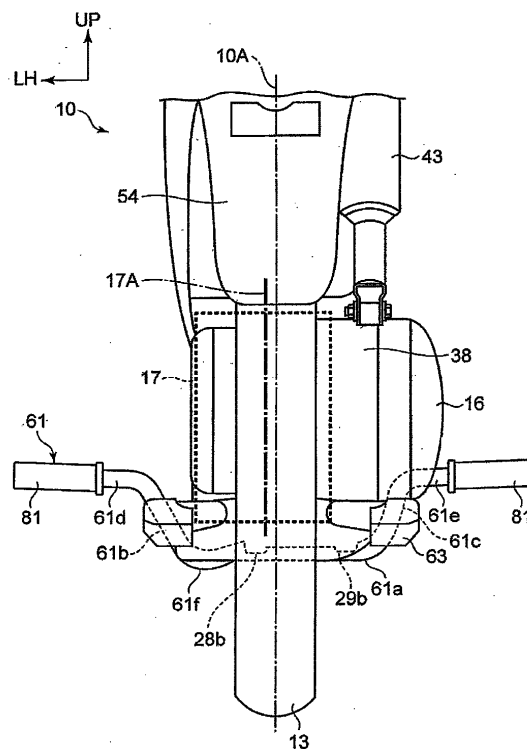
1-1, Minami-Aoyama 2-chome, Minato-ku, Tokyo 107-8556 Japan

(72) Yoshitaka KOBAYASHI (JP), Takatomo ENAMI (JP), Yusuke MUTOH (JP)

(74) Văn phòng luật sư Phạm và Liên danh (PHAM & ASSOCIATES)

(54) XE ĐIỆN KIỂU NGỒI ĐỂ CHÂN HAI BÊN

(57) Sáng chế đề cập tới xe điện kiểu ngồi để chân hai bên mà dễ dàng đạt được sự cân bằng trọng lượng theo hướng chiều rộng xe. Trong xe máy điện (10) bao gồm động cơ điện (16) được tạo kết cấu để truyền động bánh xe sau (13) và ắc quy (17) bố trí bên dưới khung chính và được tạo kết cấu để cấp điện cho động cơ điện (16), đòn lắc (38) mà đỡ bánh xe sau (13) được bố trí ở một bên theo hướng chiều rộng xe tương đối với tâm theo hướng chiều rộng xe (nghĩa là, đường tâm thân xe (10A)), và đường tâm ắc quy (17A) như tâm theo hướng chiều rộng xe của ắc quy (17) được bố trí ở bên kia theo hướng chiều rộng xe tương đối với đường tâm thân xe (10A) .





(11) **54204**

(21) 1-2017-01110

(51)<sup>7</sup> **F16H 57/028**, 57/02, 57/035, 9/12

(22) 27.03.2017

(43) 25.10.2017

(30) JP2016-066189 29.03.2016 JP

Ngày yêu cầu thẩm định nội dung: 27.03.2017

(71) HONDA MOTOR CO., LTD. (JP)

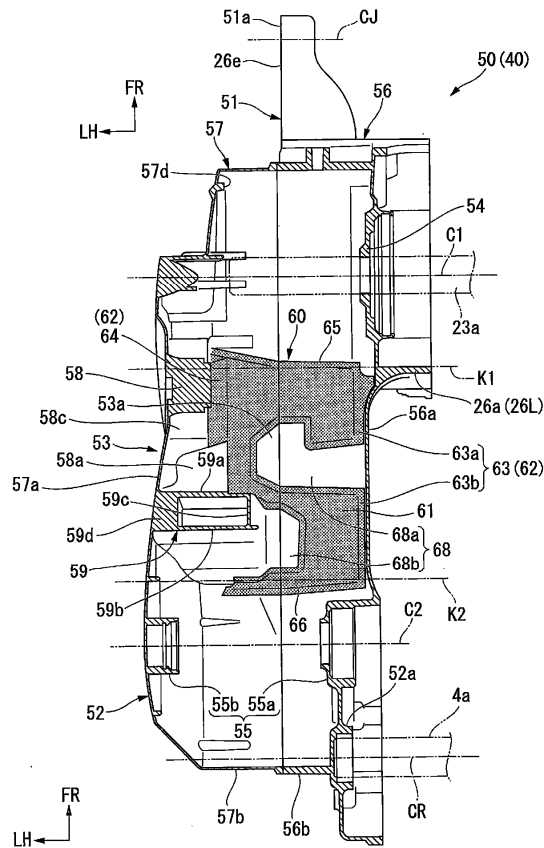
1-1, Minami-Aoyama 2-chome, Minato-ku, Tokyo 107-8556, JAPAN

(72) Takahiro TSUCHIDA (JP), Hidetoshi WAKASA (JP), Takuro KAWAKAMI (JP)

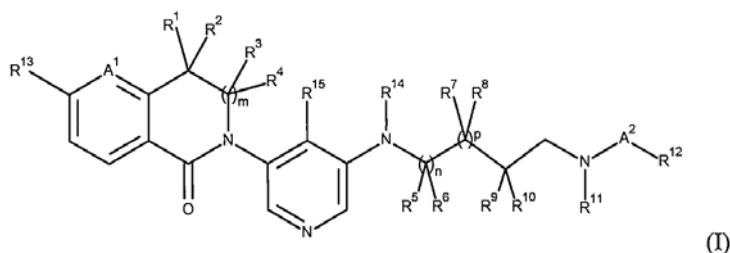
(74) Văn phòng luật sư Phạm và Liên danh (PHAM & ASSOCIATES)

(54) **KẾT CẤU VỎ HỘP TRUYỀN ĐỘNG VÀ XE KIỂU NGỒI ĐỂ CHÂN HAI BÊN**

(57) Sáng chế đề cập đến kết cấu vỏ hộp truyền động (40) bao gồm: bộ phận truyền lực truyền lực dẫn động của nguồn dẫn động đến trục (4a); và vỏ hộp truyền động (50) chứa bộ phận truyền lực này, trong đó: vỏ hộp truyền động (50) kéo dài theo hướng trước-sau; cụm vỏ thứ nhất (51) được bố trí ở một phía theo hướng trước-sau, cụm vỏ thứ hai (52) được bố trí ở phía đối diện của cụm vỏ thứ nhất (51), và cụm vỏ thứ ba (53) được bố trí giữa cụm vỏ thứ nhất (51) và cụm vỏ thứ hai (52) và được nối với cụm vỏ thứ nhất (51) và cụm vỏ thứ hai (52) được tạo ra trên vỏ hộp truyền động (50); đoạn nối (51a), đoạn nối này được nối với thân xe, được tạo ra trên phần dưới hoặc phần trên của cụm vỏ thứ nhất (51); đoạn đỡ trục (52a) đỡ trục (4a) được tạo ra trên cụm vỏ thứ hai (52); và đoạn dày (60) kéo dài theo hướng trước-sau được tạo ra trên bề mặt thành trong (53a) ở phía, mà đoạn nối (51a) được tạo ra tại đó, của các bề mặt thành trong trên và dưới của cụm vỏ thứ ba (53).



- (11) **54205**
- (21) 1-2017-01123 (51)<sup>7</sup> **C07D 471/10**, 487/10, 519/00, A61K 9/20, 31/4725, 31/4439, 31/444, A61P 9/04, 9/12, 13/12, 5/42
- (22) 05.10.2015 (43) 25.10.2017
- (86) PCT/EP2015/072887 05.10.2015 (87) WO2016/055394 14.04.2016
- (30) PCT/CN2014/088133 08.10.2014 CN
- (71) F. HOFFMANN-LA ROCHE AG (CH)  
Grenzacherstrasse 124, CH-4070 Basel, Switzerland
- (72) AEBI, Johannes (CH), AMREIN, Kurt E. (CH), CHEN, Junli (CN), HORNSPERGER, Benoit (FR), KUHN, Bernd (CH), LIU, Yongfu (CN), LI, Dongbo (CH), MAERKI, Hans Peter (CH), MARTIN, Rainer E. (CH), TAN, Xuefei (US), MAYWEG, Alexander (DE), WU, Jun (CN), YU, Jianhua (CN)
- (74) Công ty TNHH Tâm nhìn và Liên danh (VISION & ASSOCIATES CO.LTD.)
- (54) HỢP CHẤT SPIRODIAMIN DÙNG LÀM CHẤT ỨC CHẾ ALDOSTERON SYNTAZA, QUY TRÌNH ĐIỀU CHẾ HỢP CHẤT NÀY VÀ DƯỢC PHẨM CHỨA NÓ
- (57) Sáng chế đề cập đến hợp chất có công thức chung (I):



trong đó  $R^1, R^2, R^3, R^4, R^5, R^6, R^7, R^8, R^9, R^{10}, R^{11}, R^{12}, R^{13}, R^{14}, R^{15}, A^1, A^2, m, n$  và  $p$  là như được mô tả trong bản mô tả, dược phẩm chứa hợp chất này.

(11) 54206

(21) 1-2017-01126

(51)<sup>7</sup> G06F 9/00, B23P 17/02

(22) 27.03.2017

(43) 25.10.2017

(30) 10-2016-0048427 20.04.2016 KR

Ngày yêu cầu thẩm định nội dung: 27.03.2017

(71) TAESUNG ELECTRONICS CO., LTD. (KR)

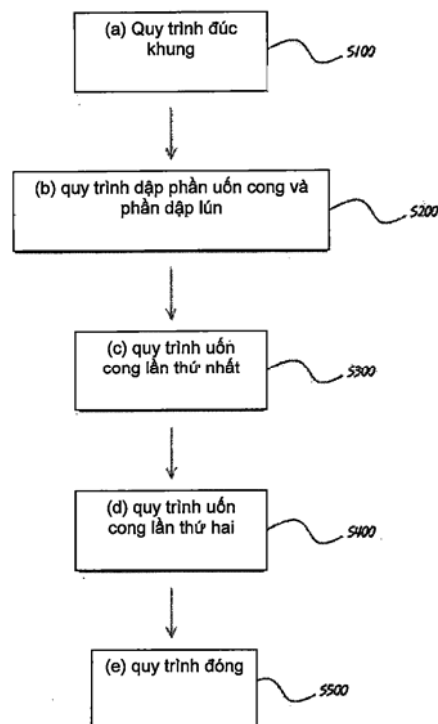
27, Nonggongdanji-gil, Goa-eup, Gumi-si, Gyeongsangbuk-do, 39137 Republic of Korea

(72) MIN, SungPhil (KR)

(74) Công ty TNHH Trường Xuân (AGELESS CO.,LTD.)

(54) PHƯƠNG PHÁP SẢN XUẤT KHUNG CẠNH DÙNG CHO BẢNG HIỂN THỊ

(57) Sáng chế đề xuất phương pháp sản xuất khung cạnh (edge frame-EF) dùng cho bảng hiển thị. Phương pháp bao gồm bước đúc khung (100) có phần lún xuống (110), trên đó bảng hiển thị (10) và tấm mặt sau (20) được đúc và phần cạnh (120) được nối với phần lún xuống (110) và được tạo cấu hình để bao xung quanh bảng hiển thị (10) và tấm mặt sau (20), tạo nhiều phần uốn cong (130) ở khung (100) và dập phần lún xuống (110) của khung (100) so với từng phần uốn cong (130), bước uốn cong lần đầu tiên phần uốn cong (130) được định vị để tương ứng với mặt ngòai hoặc mặt trong trong số các phần uốn cong (130) của khung (100), và bước uốn cong lần thứ hai các phần uốn cong còn lại và tạo ra khung (100) có hình khung chữ nhật sau khi uốn cong lần thứ nhất. Đó là, phương pháp sản xuất EF dùng cho bảng hiển thị, trong đó EF được bố trí ở các cạnh của bảng hiển thị được uốn cong trong nhiều bước để giảm thời gian thao tác, phần không tiếp xúc có độ nghiêng để đối diện nhau so với phần uốn cong được tạo ra ở phần lún xuống của EF để ngăn chặn vào EF khi EF được uốn cong, và phần uốn cong được uốn cong mà không chạm vào phần lún xuống để thao tác dễ dàng.



(11) **54207**

(21) 1-2017-01131

(51)<sup>7</sup> **F02F 7/00**

(22) 28.03.2017

(43) 25.10.2017

(30) 2016-068298 30.03.2016 JP

2017-047776 13.03.2017 JP

Ngày yêu cầu thẩm định nội dung: 28.03.2017

(71) HONDA MOTOR CO., LTD. (JP)

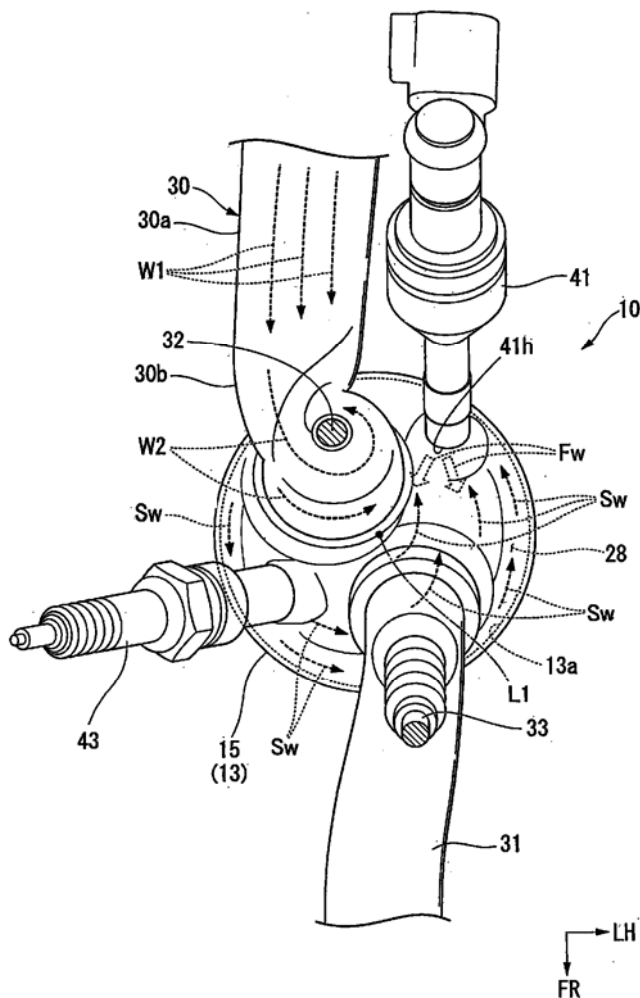
1-1, Minami-Aoyama 2-chome, Minato-ku, Tokyo, 107-8556 JAPAN

(72) Hiroya UEDA (JP), Masafumi TAKI (JP), Masaya ASADA (JP)

(74) Văn phòng luật sư Phạm và Liên danh (PHAM & ASSOCIATES)

(54) **ĐỘNG CƠ ĐỐT TRONG**

(57) Sáng chế đề cập đến động cơ đốt trong (10) bao gồm: đầu xi lanh (15); xi lanh (13); cửa nạp (30) thực hiện việc nạp vào buồng đốt (28) được tạo ra ở đầu xi lanh (15); cửa xả (31) thực hiện việc xả ra khỏi buồng đốt (28); và vòi phun (41) phun nhiên liệu trực tiếp vào buồng đốt (28), trong đó cửa nạp (30) tạo ra dòng xoáy trong buồng đốt (28), và vòi phun (41) kéo dài để được nghiêng so với đường trục của xi lanh (L1) sao cho lỗ phun nhiên liệu (41h) quay mặt về dòng xoáy.



(11) **54208**

(21) 1-2017-01132

(51)<sup>7</sup> **F16F 9/32**

(22) 28.03.2017

(43) 25.10.2017

(30) 2016-063201 28.03.2016 JP

(71) SHOWA CORPORATION (JP)

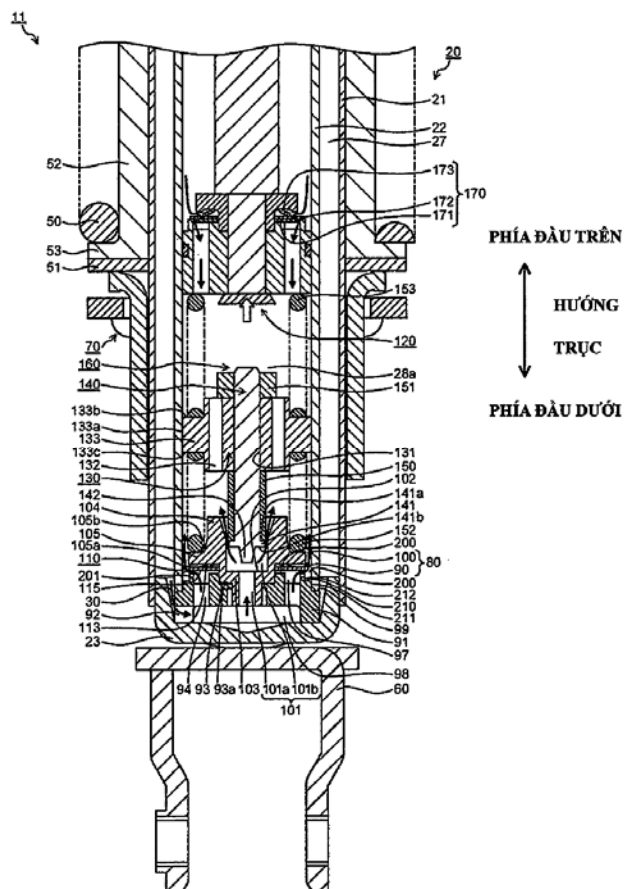
1-14-1, Fujiwara-cho, Gyoda-shi, Saitama 361-8506, Japan

(72) Nobuhiko MURAMATSU (JP)

(74) Văn phòng luật sư Phạm và Liên danh (PHAM & ASSOCIATES)

(54) **BỘ GIẢM XÓC THỦY LỰC**

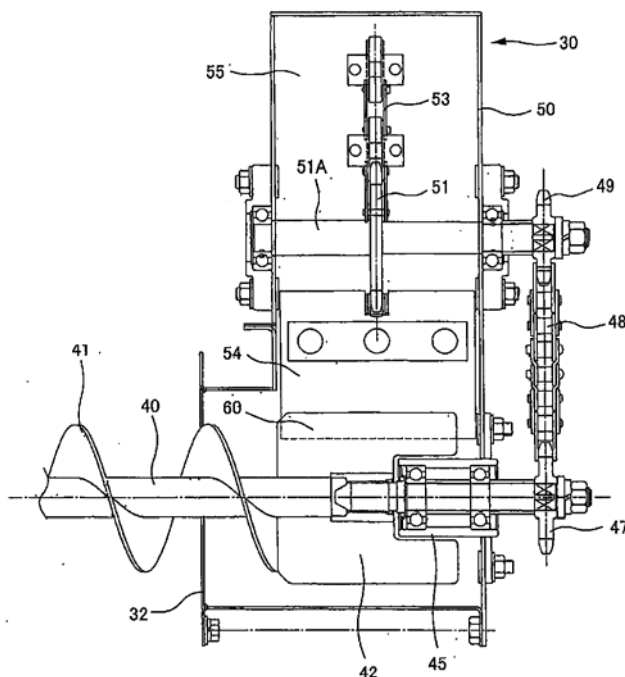
(57) Sáng chế đề cập đến bộ giảm xóc thủy lực (10) bao gồm ống giảm xóc (21), ống trong (22) trong ống giảm xóc (21), pit tông (120) trượt trong ống trong (22), cần pit tông (40) với đầu dưới gắn vào pit tông (120), khoang dầu phía cần (28b) được phân chia trong ống trong (22) bởi pit tông (120), khoang dầu phía pit tông (28a) được phân chia trong ống trong (22) bởi pit tông (120), khoang dầu hình khuyên (27) bố trí giữa ống trong (22) và ống giảm xóc (21), bộ phận tạo đường dẫn dòng (80) tạo ra các đường dẫn dòng để tạo ra sự nối thông giữa khoang dầu phía pit tông (28a) và khoang dầu hình khuyên (27), và bộ phận đóng-mở được bố trí di chuyển được trong ống trong theo hướng dọc trục để mở và đóng ít nhất một đường trong các đường dẫn dòng. Bộ giảm xóc thủy lực (10) có thể tạo ra lực giảm xóc phù hợp ở trạng thái có hành trình nén nhiều nhất trong khi cũng tạo ra lực giảm xóc phù hợp ở các trạng thái khác ngoài trạng thái có hành trình nén nhiều nhất.



- (11) **54209**  
 (21) 1-2017-01146 (51)<sup>7</sup> **A01F 12/46**  
 (22) 28.03.2017 (43) 25.10.2017  
 (30) JP2016-065908 29.03.2016 JP  
 JP2016-065909 29.03.2016 JP

Ngày yêu cầu thẩm định nội dung: 28.03.2017

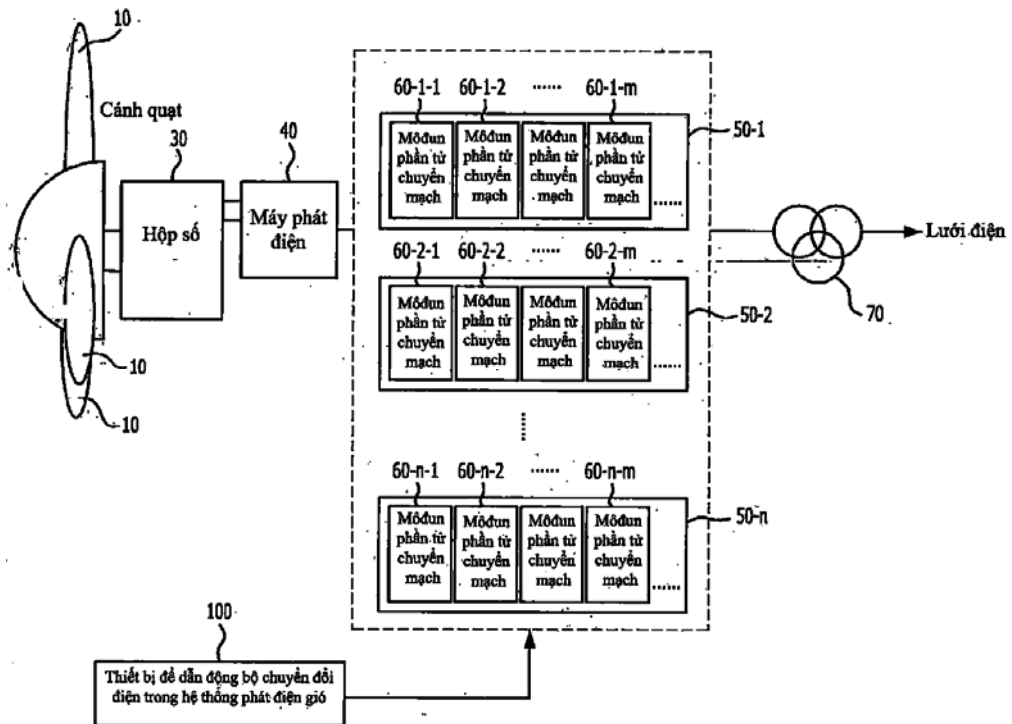
- (71) ISEKI & CO., LTD. (JP)  
 700 Umaki-cho, Matsuyama-shi, Ehime-ken, Japan  
 (72) Hiroki Watanabe (JP), Masahiro Kurokawa (JP), Hiroki Kurihara (JP), Eiichi Imamura (JP), Nobuyoshi Inada (JP)  
 (74) Công ty Luật TNHH AMBYS Hà Nội (AMBYS HANOI)  
 (54) **MÁY ĐẬP**  
 (57) Sáng chế đề cập đến máy đập. Máy đập này bao gồm: dây xích liên tục (53) được lắp trong thiết bị nâng hạt thứ hai (30); nhiều chi tiết nạp (54) được gắn với chuỗi (53) tại các khoảng không theo hướng nạp; hộp (32) được lắp tại đáy thiết bị nâng hạt thứ hai (30); và lưỡi xả (42), được gắn với đầu nạp của băng tải nạp liệu thứ hai (31) mà kéo dài vào hộp (32) để xả đối tượng xử lý thứ hai; trong đó phần của quỹ đạo chuyển động của các chi tiết nạp (54) và phần của quỹ đạo xoay của lưỡi xả (42) gối lên nhau nếu nhìn từ hình chiếu bằng. Phía sau của quỹ đạo chuyển động của các chi tiết nạp (54) và phía trước của quỹ đạo xoay của lưỡi xả (42) gối lên nhau nếu nhìn từ hình chiếu bằng. Máy đập theo sáng chế cũng bao gồm: bánh xích dẫn động (51) được bố trí tại phần đáy thiết bị nâng hạt thứ hai (30); bánh xích được dẫn động (52) được bố trí tại phần đỉnh của thiết bị nâng hạt thứ hai (30), với dây xích (53) quấn quanh bánh xích dẫn động (51) và bánh xích được dẫn động (52); và phần dẫn dạng tấm (55) được lắp giữa bánh xích dẫn động (51) và bánh xích được dẫn động (52), phía bên trong dây xích (53).



- (11) **54210**  
 (21) 1-2017-01156 (51)<sup>7</sup> **H02P 9/00, H02J 3/38, F03D 7/04**  
 (22) 29.03.2017 (43) 25.10.2017  
 (30) KR 10-2016-0038567 30.03.2016 KR  
 KR 10-2016-0038576 30.03.2016 KR  
 KR 10-2016-0045461 14.04.2016 KR  
 KR 10-2016-0045459 14.04.2016 KR

Ngày yêu cầu thẩm định nội dung: 29.03.2017

- (71) DOOSAN HEAVY INDUSTRIES & CONSTRUCTION CO., LTD. (KR)  
 555, Gwigok-dong, Seongsan-gu Changwon-si Gyeongsangnam-do 642-792, Republic of Korea  
 (72) Lee, Sanghoey (KR), Lee, Jeonghoon (KR)  
 (74) Công ty Cổ phần Tư vấn ENCO (ENCO CONSULTANCY CORP.)  
 (54) **THIẾT BỊ ĐỂ DẪN ĐỘNG VÀ ĐIỀU KHIỂN CÁC BỘ BIẾN ĐỔI ĐIỆN VÀ CÁC MÔĐUN PHẦN TỬ CHUYỂN MẠCH TRONG HỆ THỐNG PHÁT ĐIỆN GIÓ**  
 (57) Sáng chế đề cập đến thiết bị để dẫn động các bộ biến đổi điện trong hệ thống phát điện gió, thiết bị để điều khiển các bộ biến đổi điện trong hệ thống phát điện gió, thiết bị để dẫn động các môđun phần tử chuyển mạch trong hệ thống phát điện gió, và thiết bị để điều khiển các môđun phần tử chuyển mạch trong hệ thống phát điện gió. Thiết bị để dẫn động các bộ biến đổi điện trong hệ thống phát điện gió này bao gồm bộ điều khiển bộ biến đổi điện được tạo cấu hình để dẫn động một số bộ biến đổi điện được nối song song giữa máy phát điện và lưới điện, trong đó bộ điều khiển bộ biến đổi điện dẫn động tuần tự các bộ biến đổi điện theo từng cái một khi công suất ra của lưới điện tăng và dừng tuần tự các hoạt động của các bộ biến đổi điện theo từng cái một khi công suất ra của lưới điện giảm.



(11) **54211**

(21) 1-2017-01165

(51)<sup>7</sup> **G10L 19/005**, 11/04

(22) 29.03.2017

(43) 25.10.2017

(30) 201610188140.5 29.03.2016 CN

Ngày yêu cầu thẩm định nội dung: 29.03.2017

(71) HUAWEI TECHNOLOGIES CO., LTD. (CN)

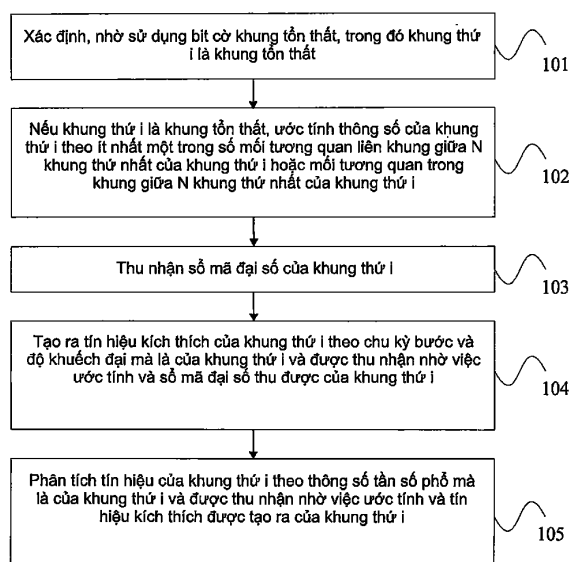
Huawei Administration Building, Bantian, Longgang District, Shenzhen, Guangdong 518129, China

(72) LIU, Zexin (CN), ZHANG, Xingtao (CN), WANG, Bin (CN), MIAO, Lei (CN)

(74) Công ty TNHH một thành viên Sở hữu trí tuệ VCCI (VCCI-IP CO.,LTD)

(54) **PHƯƠNG PHÁP VÀ THIẾT BỊ XỬ LÝ BÙ TỔN THẤT KHUNG**

(57) Sáng chế đề cập đến phương pháp và thiết bị xử lý bù tổn thất khung. Phương pháp bao gồm các bước: xác định, nhờ sử dụng bit cờ khung tổn thất, trong đó khung thứ *i* là khung tổn thất hay không; và khi khung thứ *i* là khung tổn thất, ước tính thông số tần số phổ, chu kỳ bước, và độ khuếch đại của khung thứ *i* theo ít nhất một trong số các mối tương quan liên khung giữa *N* khung thứ nhất của khung thứ *i* hoặc mối tương quan trong khung giữa *N* khung thứ nhất của khung thứ *i*, trong đó mối tương quan liên khung giữa *N* khung thứ nhất bao gồm ít nhất một trong số các mối tương quan giữa *N* khung thứ nhất hoặc tính ổn định năng lượng giữa *N* khung thứ nhất, và mối tương quan trong khung giữa *N* khung thứ nhất bao gồm ít nhất một trong số các mối tương quan liên khung con giữa *N* khung thứ nhất hoặc tính ổn định năng lượng liên khung phụ giữa *N* khung thứ nhất. Thông số của khung thứ *i* được xác định nhờ sử dụng mối tương quan tín hiệu giữa *N* khung thứ nhất, tính ổn định năng lượng tín hiệu giữa *N* khung thứ nhất, mối tương quan tín hiệu trong khung của mỗi khung, và tính ổn định năng lượng tín hiệu trong khung của mỗi khung. Mối tương quan giữa các tín hiệu được xét đến, để thu nhận thông số chính xác hơn của khung thứ *i* nhờ sự ước tính, và nâng cao chất lượng giải mã tín hiệu âm thanh.

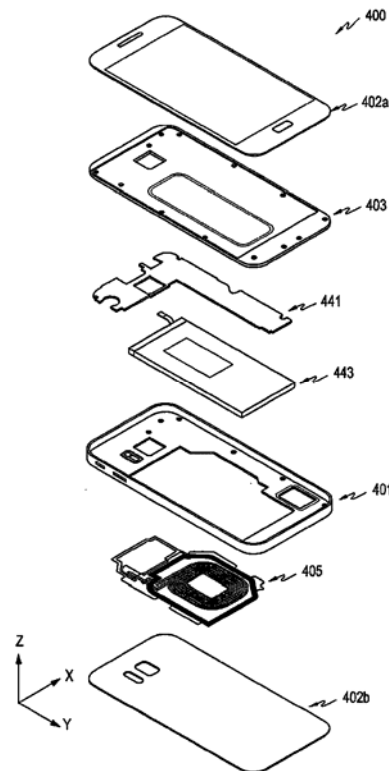




- (11) **54212**
- (21) 1-2017-01172 (51)<sup>7</sup> **G06Q 20/12**, 20/34, 20/16, G06K 19/077, G06Q 20/32
- (22) 21.01.2016 (43) 25.10.2017
- (86) PCT/KR2016/000684 21.01.2016 (87) WO2016/117955 A1 28.07.2016
- (30) 62/106,059 21.01.2015 US
- 10-2015-0141850 08.10.2015 KR

Ngày yêu cầu thẩm định nội dung: 29.03.2017

- (71) SAMSUNG ELECTRONICS CO., LTD. (KR)  
129, Samsung-ro, Yeongtong-gu Suwon-si, Gyeonggi-do, 16677, Republic of Korea
- (72) LEE, Woo-Sup (KR), CHUN, Jae-Bong (KR), HONG, Hyun-Ju (KR), PARK, Jung-Sik (KR)
- (74) Công ty Luật TNHH WINCO (WINCO LAW FIRM)
- (54) THIẾT BỊ ĐIỆN TỬ ĐỂ CUNG CẤP THÔNG TIN GIAO DỊCH CHO THIẾT BỊ BÊN NGOÀI
- (57) Sáng chế đề cập đến thiết bị điện tử để cung cấp thông tin giao dịch cho thiết bị bên ngoài bao gồm vỏ; mẫu dẫn điện được đặt ở bên trong vỏ và được chế tạo để tạo ra từ trường; tấm tạo nên ít nhất một phần của bề mặt thứ nhất của vỏ và có chứa vật liệu để truyền ít nhất một phần từ trường được tạo ra bởi mẫu dẫn điện; và mạch điều khiển được tạo cấu hình để truyền ít nhất một thông tin giao dịch bằng cách sử dụng mẫu dẫn điện. Mẫu dẫn điện có cuộn dây thứ nhất có nhiều vòng dây thứ nhất gần như song song với bề mặt của tấm vật liệu, và cuộn dây thứ hai có nhiều vòng dây thứ hai gần như song song với bề mặt của tấm vật liệu. Khi nhìn từ phía trên xuống tấm vật liệu, cuộn dây thứ nhất và cuộn dây thứ hai có thể có ít nhất một phần không chồng lên nhau.



(11) **54213**

(21) 1-2017-01173

(51)<sup>7</sup> **D05B 29/06**, 37/04

(22) 29.03.2017

(43) 25.10.2017

(30) 2016-075231 04.04.2016 JP

(71) YAMATO MISHIN SEIZO KABUSHIKI KAISHA (JP)

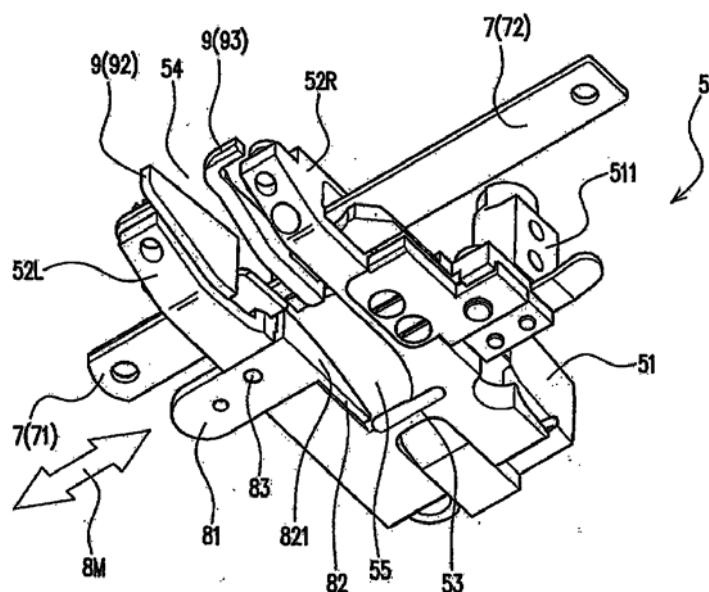
4-12, Nishi-Tenma 4-chome, Kita-ku, Osaka-shi, Osaka 530-0047, Japan

(72) Toru SEIRIKI (JP), Yoshihide SHIMIZU (JP), Yoshiyuki TANAKA (JP)

(74) Công ty TNHH Sở hữu trí tuệ HA VIP (HAVIP CO., LTD.)

(54) **MÁY MAY**

(57) Sáng chế đề xuất máy may cho phép hạn chế lỗi ở biên vải quần áo sau khi cắt bị dịch chuyển một phần khỏi đường may. Máy may bao gồm bộ phận ép vải (5) để giữ vải quần áo được may, trong đó bộ phận ép vải (5) gồm có: phần thân ép vải (51) được đặt phía trên đường cấp vải, lỗ đặt kim (53) được cấu tạo để đi vào thân ép vải (51) theo hướng lên và xuống và thích hợp để cho phép cây kim di chuyển lên xuống để may, chi tiết cắt (7) được đặt gần cạnh đầu hơn so với lỗ đặt kim (53) theo hướng cấp vải, và thích hợp để cắt ít nhất một đầu của vải quần áo được đưa vào bộ phận ép vải (5) và để tạo ra một cạnh dọc theo hướng cấp vải trên đầu bị cắt, và một thanh dẫn vải (8) được cố định với thân ép vải (51) giữa lỗ đặt kim (53) và chi tiết cắt (7) và được trang bị mặt phẳng dẫn (821) thích hợp để dẫn biên vải quần áo xuống phía dưới lỗ đặt kim (53) sau khi đã cắt bằng chi tiết cắt (7), thanh dẫn vải (8) được cấu tạo để có thể di chuyển tương ứng với thân ép vải (51) theo hướng giao với mặt phẳng dẫn (821).



(11) **54214**

(21) 1-2017-01183

(51)<sup>7</sup> **B62K 25/08**, F16F 9/00

(22) 30.03.2017

(43) 25.10.2017

(30) 2016-072024 31.03.2016 JP

(71) SHOWA CORPORATION (JP)

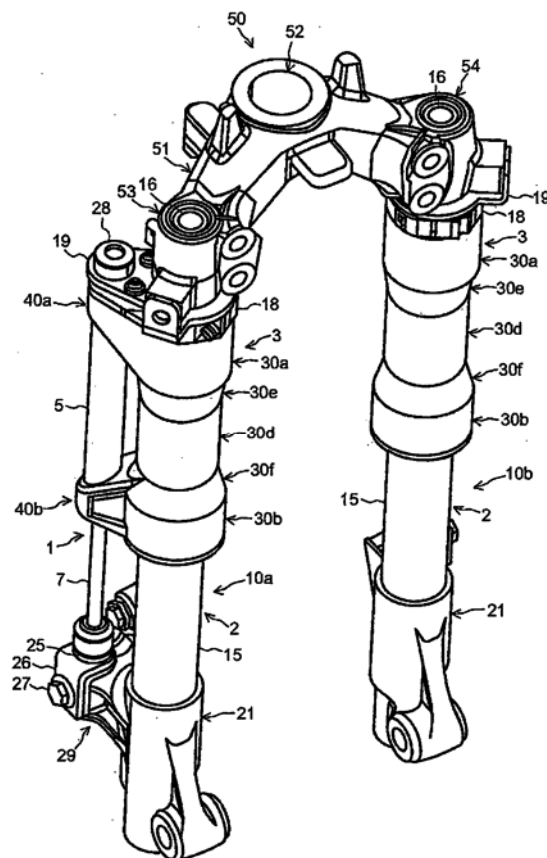
1-14-1, Fujiwara-cho, Gyoda-shi, Saitama 361-8506, Japan

(72) Nobuhiko MURAMATSU (JP)

(74) Văn phòng luật sư Phạm và Liên danh (PHAM & ASSOCIATES)

(54) **BỘ GIẢM XÓC**

(57) Sáng chế đề cập đến bộ giảm xóc bao gồm cơ cấu tạo lực giảm xóc gồm xi lanh chứa dầu kín bên trong, pit tông được bố trí trượt được bên trong xi lanh, cần pit tông với phía đầu trên gắn vào pit tông và phía đầu dưới kéo ra từ xi lanh; cơ cấu trượt được bố trí song song với cơ cấu tạo lực giảm xóc và bao gồm ống ngoài được bố trí với phía đầu trên hở và phía đầu dưới đóng kín, ống trong được đưa vào và trượt được bên trong ống ngoài với phía đầu dưới hở và phía đầu trên đóng kín, và lò xo treo xen giữa phần đóng kín phía đầu dưới của ống ngoài và phần đóng kín phía đầu trên của ống trong; và bộ phận bao ngoài che cơ cấu trượt.



(11) **54215**

(21) 1-2017-01184

(51)<sup>7</sup> **F16F 9/44**, B62K 25/04

(22) 30.03.2017

(43) 25.10.2017

(30) 2016-069422 30.03.2016 JP

(71) SHOWA CORPORATION (JP)

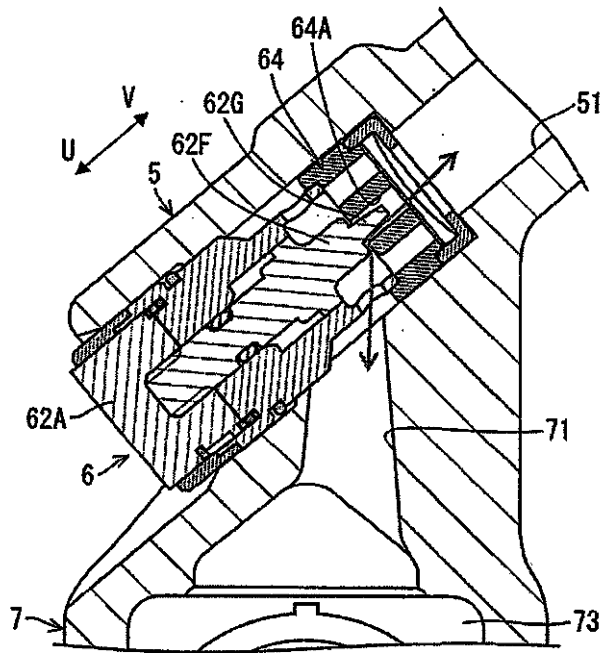
1-14-1, Fujiwara-cho, Gyoda-shi, Saitama 361-8506, Japan

(72) Nobuhiko MURAMATSU (JP)

(74) Văn phòng luật sư Phạm và Liên danh (PHAM & ASSOCIATES)

(54) **THIẾT BỊ ĐIỀU CHỈNH LỰC GIẢM XÓC VÀ BỘ GIẢM XÓC THỦY LỰC**

(57) Sáng chế đề cập đến van đảo chiều (6) bao gồm van kim (62G) được bố trí trong vùng hở (64C) của đường dẫn dòng giữa (64A) mà dầu thủy lực chảy qua đó và dùng để điều chỉnh lực giảm xóc bằng cách điều chỉnh tiết diện mở của vùng hở (64C), cơ cấu luân chuyển (10) chuyển đổi vị trí của van kim (62G) giữa hai giai đoạn là giữa vị trí thứ nhất nơi mà tiết diện mở là tiết diện thứ nhất và vị trí thứ hai nơi mà tiết diện mở là tiết diện thứ hai nhỏ hơn tiết diện thứ nhất, phần nút ấn (62A), và lò xo (66). Van đảo chiều (6) (thiết bị điều chỉnh lực giảm xóc) có kết cấu đơn giản và có thể điều chỉnh một cách dễ dàng lực giảm xóc.



(11) **54216**

(21) 1-2017-01185

(51)<sup>7</sup> **B62K 25/08**, F16F 9/00

(22) 30.03.2017

(43) 25.10.2017

(30) 2016-073743 31.03.2016 JP

(71) SHOWA CORPORATION (JP)

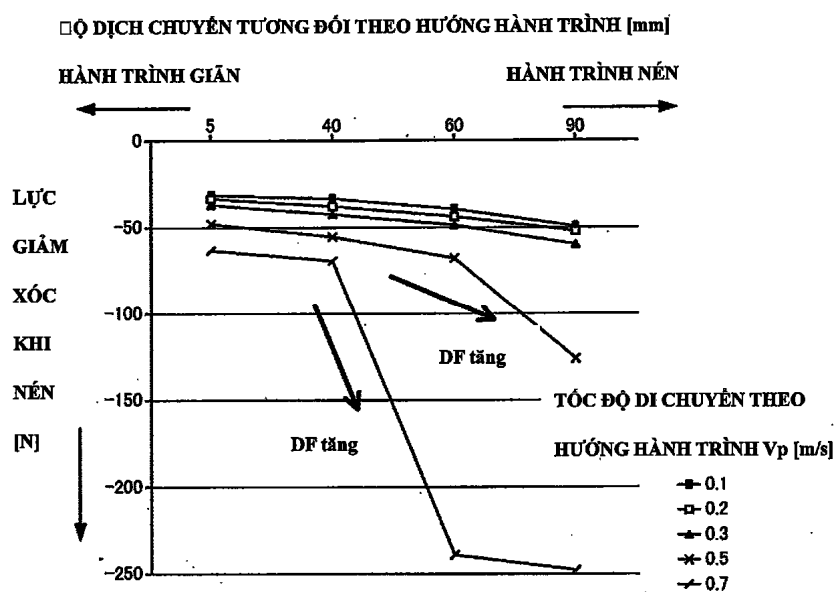
1-14-1, Fujiwara-cho, Gyoda-shi, Saitama 361-8506, Japan

(72) Nobuhiko MURAMATSU (JP)

(74) Văn phòng luật sư Phạm và Liên danh (PHAM & ASSOCIATES)

(54) BỘ GIẢM XÓC

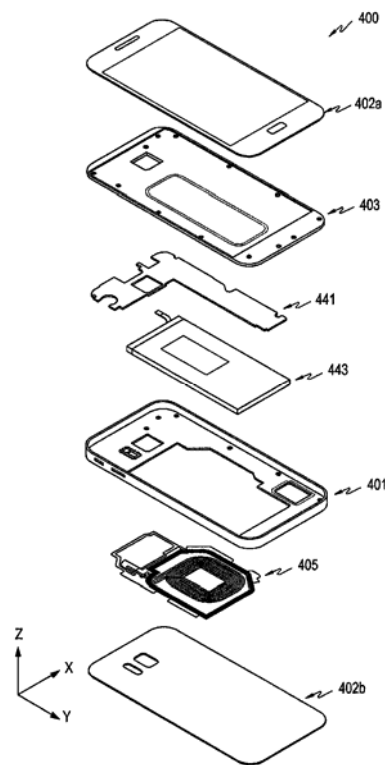
(57) Sáng chế đề cập đến bộ giảm xóc bao gồm ống phía trục chứa dầu kín, ống tựa bố trí thẳng đứng tại tâm trục của ống phía trục và có cơ cấu van một chiều, ống phía thân xe được tạo kết cấu để di chuyển theo hướng trục tương đối với ống phía trục trong khi ống tựa được nối với ống phía trục như được lắp qua phần hở phía đầu dưới, ống dạng thanh rỗng được bố trí thẳng đứng tại tâm trục của ống phía thân xe và được lắp trượt được theo hướng trục của ống tựa và có lỗ thông tạo ra ở phần thành; và lò xo treo được đặt xen giữa phần đóng phía đầu trên của ống phía thân xe và đầu trên của ống tựa. Cơ cấu van một chiều được tạo kết cấu để hạn chế dòng chảy dầu đi qua lỗ thông theo sự dịch chuyển tương đối giữa ống phía trục và ống phía thân xe.



- (11) **54217**  
 (21) 1-2017-01190 (51)<sup>7</sup> **G06Q 20/16**, 20/40, 20/32, G06K 7/08, G06Q 20/34  
 (22) 21.01.2016 (43) 25.10.2017  
 (86) PCT/KR2016/000675 21.01.2016 (87) WO2016/117951 A1 28.07.2016  
 (30) 62/106,053 21.01.2015 US  
 10-2015-0100129 14.07.2015 KR

Ngày yêu cầu thẩm định nội dung: 30.03.2017

- (71) SAMSUNG ELECTRONICS CO., LTD. (KR)  
 129, Samsung-ro, Yeongtong-gu Suwon-si, Gyeonggi-do 16677, Republic of Korea  
 (72) LEE, Woo-Sup (KR), HONG, Hyun-Ju (KR), KIM, Youn-Ju (KR), CHUN, Jae-Bong (KR), PARK, Jung-Sik (KR)  
 (74) Công ty Luật TNHH WINCO (WINCO LAW FIRM)  
 (54) THIẾT BỊ ĐIỆN TỬ ĐỂ CUNG CẤP THÔNG TIN GIAO DỊCH CHO THIẾT BỊ BÊN NGOÀI  
 (57) Sáng chế đề cập đến thiết bị điện tử để cung cấp thông tin giao dịch cho thiết bị bên ngoài có thể bao gồm vỏ; mẫu dẫn điện được đặt ở bên trong vỏ và được chế tạo để tạo ra từ trường; tấm tạo nên ít nhất một phần của bề mặt thứ nhất của vỏ và có chứa vật liệu để truyền ít nhất một phần từ trường được tạo ra bởi mẫu dẫn điện; và mạch truyền thông được tạo cấu hình để truyền ít nhất một thông tin giao dịch đến thiết bị bên ngoài bằng cách sử dụng mẫu dẫn điện. Mẫu dẫn điện có thể có đầu thứ nhất được nối điện với mạch truyền thông, đầu thứ hai được nối điện với mạch truyền thông, và cuộn dây được nối giữa đầu thứ nhất và đầu thứ hai có nhiều vòng dây gần như song song với bề mặt của tấm vật liệu.



(11) **54218**

(21) 1-2017-01201

(51)<sup>7</sup> **B08B 3/00**

(22) 30.03.2017

(43) 25.10.2017

(30) 10-2016-0045859 15.04.2016 KR

Ngày yêu cầu thẩm định nội dung: 30.03.2017

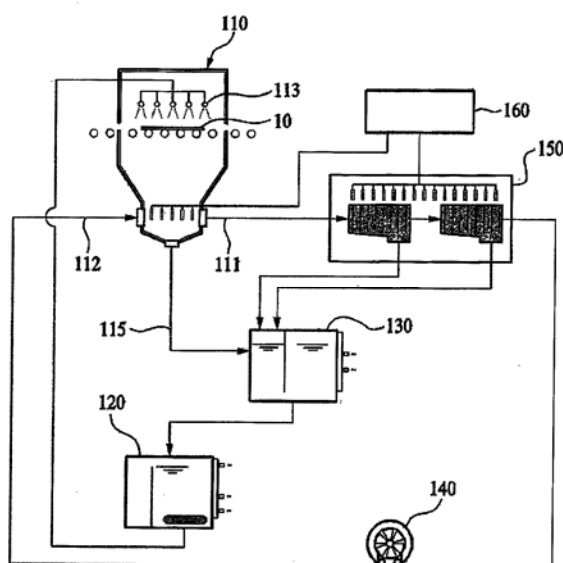
(75) KIM, HYUN TAE (KR)

(Dang-dong, Yongho Maeul e-Pyeonhansesang Apt) 110-dong 801-ho, 15, Yongho 1-ro 21beon-gil, Gunpo-si, Gyeonggi-do, 15872, Republic of Korea

(74) Công ty TNHH Trường Xuân (AGELESS CO.,LTD.)

(54) THIẾT BỊ THU HỒI HÓA CHẤT LÀM SẠCH CÓ CÁC VẬT THỂ LÀM XÁO TRỘN DÒNG CHẢY VÀ HỆ THỐNG LÀM SẠCH VẾT BẨN BAO GỒM THIẾT BỊ NÀY

(57) Sáng chế đề cập đến hệ thống làm sạch vết bẩn bao gồm: bể chứa (120) trong đó các hóa chất làm sạch được lưu giữ; khoang làm sạch (110) trong đó các hóa chất làm sạch được cấp từ bể chứa (120) và đồ vật cần làm sạch được làm sạch; thiết bị thu hồi hóa chất làm sạch (150) trong đó các hóa chất làm sạch được dùng để làm sạch đồ vật cần làm sạch được điều tiết và hóa lỏng các hóa chất làm sạch bay hơi; quạt thông gió vòng tròn được cấu hình để hút các hóa chất làm sạch bay hơi có trong khoang làm sạch (110), thổi các hóa chất làm sạch bay hơi tới thiết bị thu hồi hóa chất làm sạch (150), và thổi khí còn lại sau khi các hóa chất làm sạch bay hơi được lấy lại tới thiết bị thu hồi hóa chất làm sạch (150), tới khoang làm sạch (110), trong đó thiết bị thu hồi hóa chất làm sạch (150) có các vật thể làm xáo trộn dòng chảy bao gồm: thân thiết bị có không gian điều tiết trong đó các hóa chất làm sạch để làm sạch đồ vật cần làm sạch được gom lại; ống ngưng tụ được tạo trong thân thiết bị và được tạo cấu hình để giữ không khí của không gian điều tiết ở điểm hóa lỏng của các hóa chất làm sạch hoặc thấp hơn để ngưng tụ các hóa chất làm sạch bay hơi được gom lại trong không gian điều tiết; nhiều vật thể làm xáo trộn dòng chảy được tạo trong không gian điều tiết ở dạng hạt và được tạo cấu hình để cho phép các hóa chất làm sạch bay hơi chảy hỗn loạn làm tăng thời gian lưu của các hóa chất làm sạch bay hơi; và ống xả được tạo cấu hình để xả các hóa chất làm sạch được hóa lỏng ra ngoài không gian điều tiết.



(11) **54219**

(21) 1-2017-01204

(51)<sup>7</sup> **B21B 23/00**, B22D 13/02

(22) 30.03.2017

(43) 25.10.2017

(30) 10 2016 106 025.9

01.04.2016

DE

Ngày yêu cầu thẩm định nội dung: 30.03.2017

(71) SMS GROUP GMBH (DE)

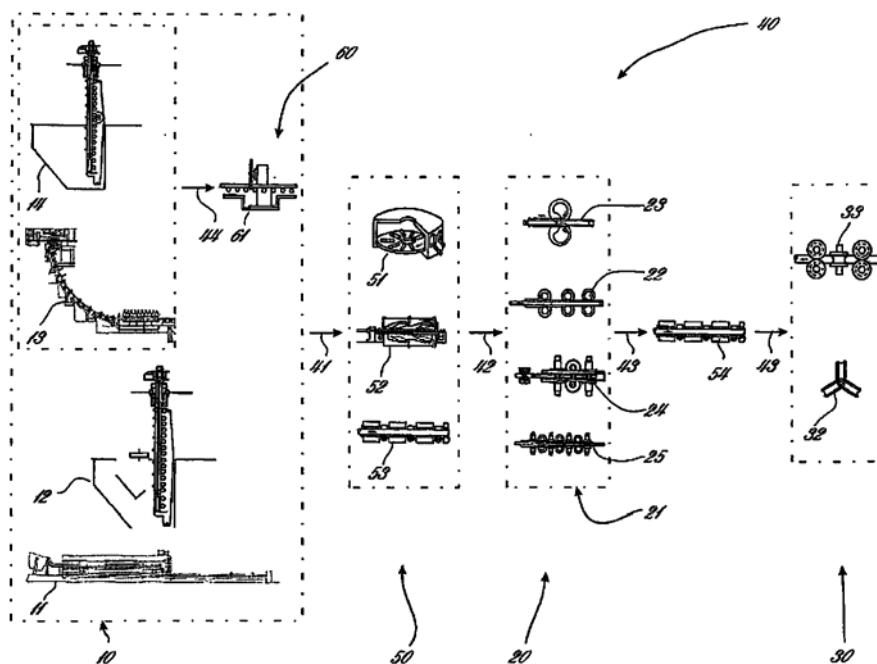
Eduard- Schloemann-StraBe 4, 40237 Dusseldorf, Germany

(72) Duhndel, Dr. Helge (DE), Theelen, Norbert (DE)

(74) Công ty TNHH Nghiên cứu và Tư vấn chuyển giao công nghệ và đầu tư (CONCETTI)

(54) **PHƯƠNG PHÁP VÀ HỆ THỐNG DÙNG ĐỂ SẢN XUẤT ỐNG CÁN NÓNG KHÔNG HÀN VÀ ỐNG ĐÚC LY TÂM CÁN, VÀ SỬ DỤNG KHỐI RỔNG ĐƯỢC SẢN XUẤT BẰNG PHƯƠNG PHÁP ĐÚC LY TÂM**

(57) Khối rỗng hoặc ống dễ hư hỏng được kéo dài trong máy kéo dài tạo hình nóng trong khi duy trì, nếu có thể, cấu trúc bên trong vốn có hoặc được tạo thành ngay sau khi đúc, và do đó, trong trường hợp sử dụng phương pháp phù hợp, thậm chí ống có thành mỏng hoặc ống được cán từ khối rỗng đúc ly tâm cũng có thể đáp ứng được độ tin cậy cho quá trình cán. Theo đó, ống vật liệu hỗn hợp đúc ly tâm cán và khối rỗng vật liệu hỗn hợp được xuất bằng phương pháp đúc ly tâm được sử dụng để sản xuất ống không hàn.





(11) **54220**

(21) 1-2017-01205

(51)<sup>7</sup> **F21S 8/08**

(22) 31.03.2017

(43) 25.10.2017

(30) 2016-073922 01.04.2016 JP

(71) STANLEY ELECTRIC CO., LTD. (JP)

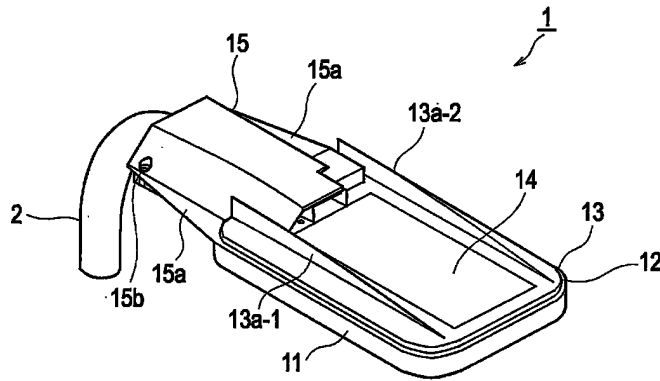
2-9-13, Nakameguro, Meguro-ku, Tokyo 153-8636, Japan

(72) Yosuke MIZUKI (JP)

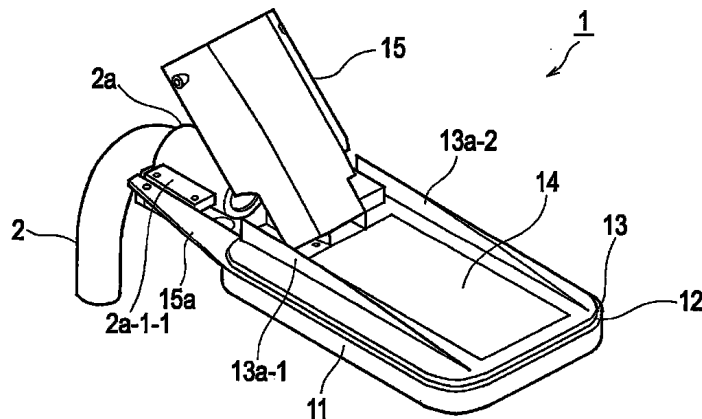
(74) Công ty TNHH Dịch vụ sở hữu trí tuệ ALPHA (ALPHA PLUS CO., LTD.)

(54) **THIẾT BỊ CHIẾU SÁNG ĐƯỜNG GIAO THÔNG**

(57) Sáng chế đề xuất thiết bị chiếu sáng đường giao thông có kết cấu bao gồm khung đèn làm bằng kim loại nhẹ có phần lắp vào cột đèn được làm thích ứng để được lắp vào cột đèn và phần thân có miệng hở được tạo ra trên đó; vỏ ngoài làm bằng nhựa trong suốt là kết cấu khung dưới có mặt cắt lồi xuống phía dưới để bịt kín miệng hở của khung đèn; hộp đèn làm bằng nhựa chịu được tác động của thời tiết là kết cấu khung trên có mặt cắt lồi lên phía trên có miệng hở được tạo ra trên đó; chi tiết tản nhiệt làm bằng kim loại nhẹ để bịt kín miệng hở của hộp đèn; và cụm bóng đèn được lắp trên mặt trong của chi tiết tản nhiệt, trong đó cụm bóng đèn được bố trí bên trong khoảng không kín được bao quanh bởi vỏ ngoài, hộp đèn và chi tiết tản nhiệt.



**FIG. 2A**

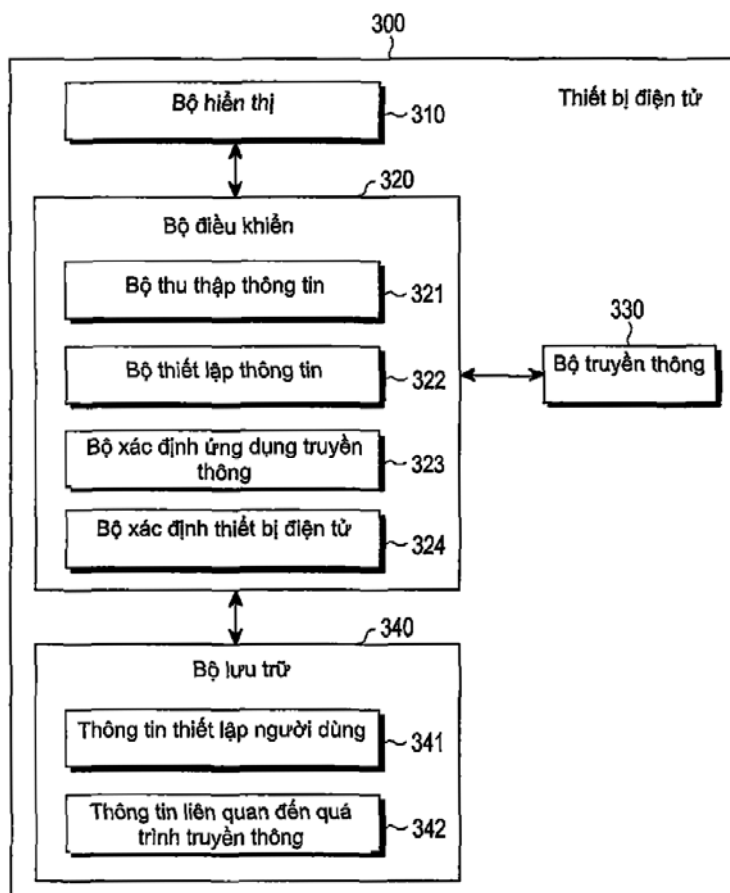


**FIG. 2B**

- (11) **54221**  
 (21) 1-2017-01215 (51)<sup>7</sup> **H04W 88/02**, 4/00  
 (22) 18.12.2015 (43) 25.10.2017  
 (86) PCT/KR2015/013932 18.12.2015 (87) WO2016/105033 A1 30.06.2016  
 (30) 10-2014-0188294 24.12.2014 KR

Ngày yêu cầu thẩm định nội dung: 31.03.2017

- (71) SAMSUNG ELECTRONICS CO., LTD. (KR)  
 129, Samsung-ro, Yeongtong-gu, Suwon-si, Gyeonggi-do, 16677, Republic of Korea  
 (72) KIM, Han-Jib (KR), KIM, Geon-Soo (KR), JEON, Yong-Joon (KR), CHOI, Bo-Kun (KR)  
 (74) Công ty Luật TNHH WINCO (WINCO LAW FIRM)  
 (54) PHƯƠNG PHÁP VÀ THIẾT BỊ CUNG CẤP THÔNG TIN LIÊN QUAN ĐẾN QUÁ TRÌNH TRUYỀN THÔNG  
 (57) Sáng chế đề cập đến thiết bị điện tử cung cấp thông tin liên quan đến quá trình truyền thông, trong đó thiết bị này bao gồm: bộ hiển thị mà hiển thị chỉ báo của đối tác truyền thông; bộ xử lý được tạo cấu hình để: chọn ứng dụng thứ nhất từ nhiều ứng dụng mà liên quan đến đối tác truyền thông dựa vào điều kiện được thiết lập trước; và hiển thị chỉ báo thứ nhất của ứng dụng thứ nhất trên bộ hiển thị, trong đó ứng dụng thứ nhất được sử dụng để truyền thông với đối tác truyền thông.



- (11) 54222  
(21) 1-2017-01234 (51)<sup>7</sup> A47C 27/00  
(22) 28.01.2015 (43) 25.10.2017  
(86) PCT/JP2015/052340 28.01.2015 (87) WO2016/121027 A1 04.08.2016

Ngày yêu cầu thẩm định nội dung: 03.04.2017

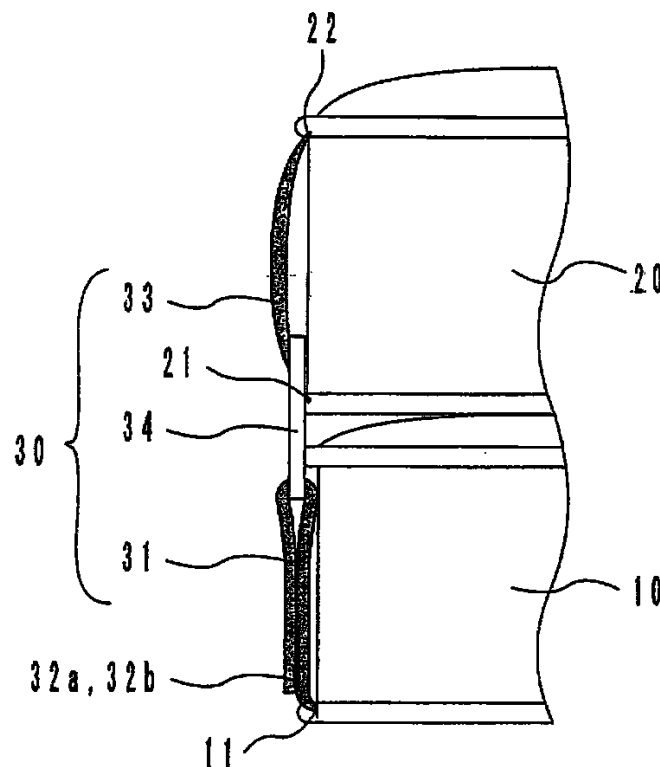
(71) SLEEP SELECT CO., LTD. (JP)  
Aoyama Suncrest Bldg.2F, 2-13-5, Kita Aoyama, Minato-ku, Tokyo 107-0061, Japan

(72) NISHIMURA Hideyuki (JP), TAKAYAMA Taiji (JP), KUBO Tadanori (JP)

(74) Công ty TNHH một thành viên Sở hữu trí tuệ VCCI (VCCI-IP CO.,LTD)

(54) ĐỆM

(57) Sáng chế đề cập đến đệm mà gồm nhiều lớp đệm được cố định chắc chắn. Đệm bao gồm lớp đệm thứ nhất (10), lớp đệm thứ hai (20) được xếp chồng trên lớp đệm thứ nhất, và chi tiết cố định (30) cố định lớp đệm thứ nhất và lớp đệm thứ hai. Chi tiết cố định bao gồm đai thứ nhất (31) được lắp lên mặt bên của lớp đệm thứ nhất, đai thứ hai (33) có phần cố định thứ nhất và phần cố định thứ hai được cố định vào phần phía dưới và phần phía trên trên mặt bên của lớp đệm thứ hai, một cách tương ứng, và chi tiết nối (34) được lồng vào đai thứ hai và di chuyển từ phần phía trên đến phần phía dưới trên mặt bên của lớp đệm thứ hai. Lớp đệm thứ nhất và lớp đệm thứ hai được cố định bằng cách đai thứ nhất vào chi tiết nối thứ nhất.



(11) **54223**

(21) 1-2017-01270

(51)<sup>7</sup> **B05C 1/06, A46B 13/04, B63B 59/00**

(22) 05.04.2017

(43) 25.10.2017

Ngày yêu cầu thẩm định nội dung: 05.04.2017

(71) CÔNG TY TNHH DỊCH VỤ HÀNG HẢI THÁI BÌNH DƯƠNG (VN)

Số 37C Nguyễn Thiện Thuật, phường Thắng Nhất, thành phố Vũng Tàu, tỉnh Bà Rịa - Vũng Tàu

(72) Cao Huy Phong (VN), Triệu Minh Triết (VN), Trần Đức Cường (VN), Phạm Minh Hoàng (VN), Nguyễn Duy Linh (VN)

(74) Công ty Luật TNHH VIETTHINK (VIETTHINK LAW FIRM)

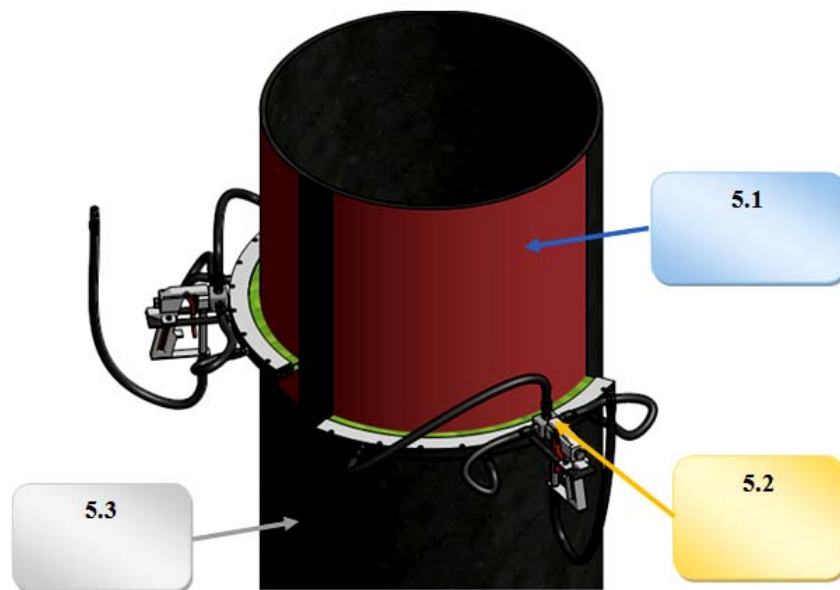
(54) THIẾT BỊ SƠN DƯỚI NƯỚC

(57) Sáng chế đề cập đến thiết bị sơn dưới nước bao gồm:

- bộ phân phối sơn gồm có cò bóp (1.2) để điều tiết lượng sơn và đầu chia sơn (1.1) để phân phối sơn vào ba ống chia sơn (2.1) của vòng sơn; và

- vòng sơn gồm có ba ống chia sơn (2.1), vòng dẫn sơn (2.4) và hai lớp cọ sơn (2.2), trong đó hai lớp cọ sơn này được xếp ở trên và ở dưới vòng dẫn sơn.

Giải pháp theo sáng chế giúp giảm thiểu công sức lao động của con người đồng thời giảm nguyên liệu sơn và giúp quá trình sơn đều đẹp hơn khi sơn cho các công trình ngầm dưới nước.



- (11) **54224**
- (21) 1-2017-01273 (51)<sup>7</sup> **C07K 16/28**, 16/30, A61K 39/395, A61P 35/00
- (22) 03.09.2015 (43) 25.10.2017
- (86) PCT/US2015/048316 03.09.2015 (87) WO2016/036937 A1 10.03.2016
- (30) 62/046,682 05.09.2014 US
- (71) JANSSEN PHARMACEUTICA NV (BE)  
Turnhoutseweg 30, B-2340 Beerse (BE)
- (72) GAUDET, Francois (US), ATTAR, Ricardo (US), HARMAN, Benjamin C. (US), LI, Yingzhe (US), LUO, Jinqun (US), MCDAID, Ronan (US), POMERANTZ, Steven C. (US), TAM, Susan H. (US), TEPLYAKOV, Alexey (US), WHEELER, John (US), WU, Sheng-Jiun (US), NEMETH, Jennifer F. (US)
- (74) Công ty Cổ phần Sở hữu công nghiệp INVESTIP (INVESTIP)
- (54) **KHÁNG THỂ ĐẶC HIỆU KÉP CD123 (IL3-RA) X CD3 HOẶC MẢNH GẮN KẾT ĐẶC HIỆU KÉP, DUỐC PHẨM CHỨA KHÁNG THỂ NÀY, PHƯƠNG PHÁP SẢN XUẤT, KIT, KHÁNG THỂ PHÂN LẬP HOẶC MẢNH GẮN KẾT VỚI KHÁNG NGUYÊN LIÊN KẾT VỚI KHÁNG THỂ NÀY**
- (57) Sáng chế đề xuất kháng thể liên kết miễn dịch đặc hiệu với CD123 cũng như các polynucleotit liên quan có khả năng mã hóa các kháng thể đặc hiệu CD123 hoặc mảnh gắn kết với kháng nguyên, tế bào biểu hiện kháng thể hoặc mảnh gắn kết với kháng thể, vectơ liên quan và kháng thể hoặc mảnh gắn kết với kháng nguyên được đánh dấu để có thể phát hiện được. Ngoài ra, sáng chế còn đề cập đến phương pháp sử dụng các kháng thể theo sáng chế. Ví dụ, kháng thể theo sáng chế có thể sử dụng để chẩn đoán, điều trị hoặc theo dõi tình trạng bệnh tiến triển, đẩy lùi hoặc giữ ổn định bệnh ung thư biểu hiện CD123, để xác định khả năng mắc và điều trị bệnh cho bệnh nhân có khả năng mắc bệnh ung thư biểu hiện CD123 trên cơ sở sử dụng thuốc kháng ung thư đặc hiệu CD123, như kháng thể đa hiệu kháng CD123 và CD3 được mô tả theo sáng chế. Sáng chế còn đề cập đến dược phẩm chứa CD123, phương pháp tạo ra CD123 và kit chứa CD123.

(11) 54225

(21) 1-2017-01298

(51)<sup>7</sup> F16H 3/44, B60K 6/20

(22) 07.04.2017

(43) 25.10.2017

(30) 2016-080412 13.04.2016 JP

2016-195885 03.10.2016 JP

Ngày yêu cầu thẩm định nội dung: 07.04.2017

(71) TOYOTA JIDOSHA KABUSHIKI KAISHA (JP)

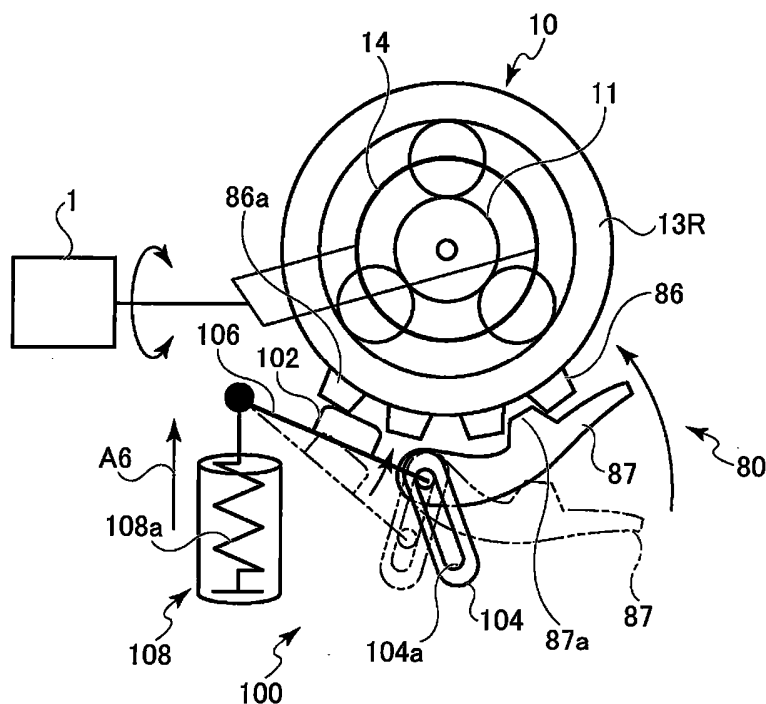
1, Toyota-cho, Toyota-shi, Aichi-ken, 471-8571 Japan

(72) Makoto TOMITA (JP), Keijiro OSHIMA (JP), Tetsuo HORI (JP), Tomoya TAKEUCHI (JP)

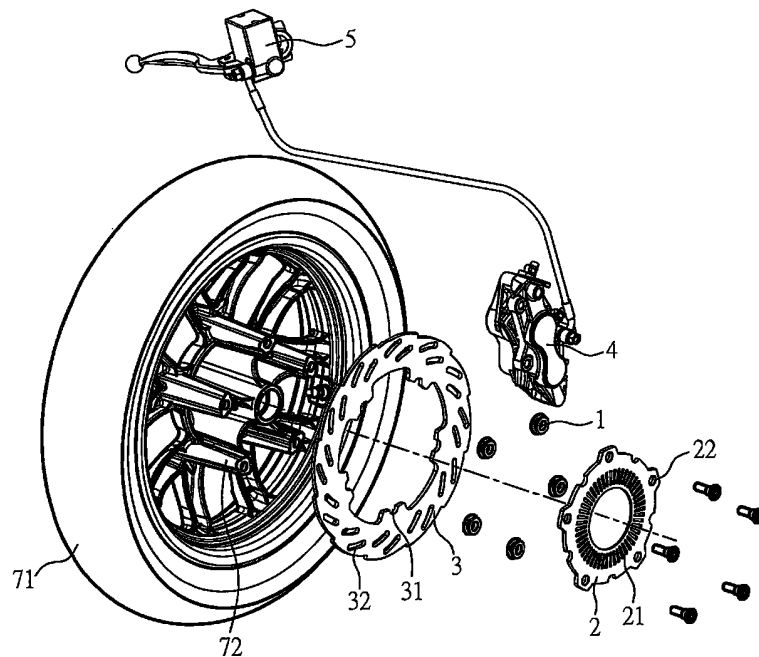
(74) Công ty TNHH một thành viên Sở hữu trí tuệ VCCI (VCCI-IP CO.,LTD)

(54) HỆ THỐNG TRUYỀN ĐỘNG DỪNG CHO XE LAI

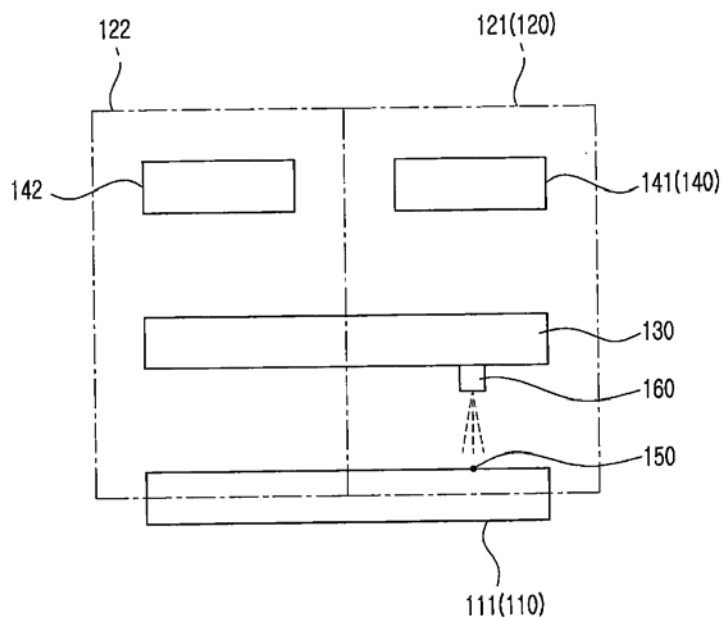
(57) Sáng chế đề cập đến hệ thống truyền động dùng cho xe lai bao gồm cơ cấu bánh răng hành trình (10), bộ truyền động (25), cơ cấu khóa hộp số (80), và thiết bị áp đặt sức cản (100). Chi tiết ăn khớp đỡ xe của cơ cấu khóa hộp số (80) hoạt động để chuyển đổi giữa trạng thái thứ nhất trong đó vấu kẹp ăn khớp với bánh răng đỡ xe và trạng thái thứ hai mà ở đó vấu kẹp không ăn khớp với bánh răng đỡ xe. Thiết bị áp đặt sức cản (100) bao gồm chi tiết áp đặt sức cản được tạo kết cấu để áp đặt sức cản quay lên bánh răng đỡ xe hoặc chi tiết quay thứ ba của bánh răng hành trình bằng cách tiếp xúc với bánh răng đỡ xe hoặc chi tiết quay thứ ba. Thiết bị áp đặt sức cản (100) được tạo kết cấu để vận hành chi tiết áp đặt sức cản sao cho sức cản quay lớn hơn được áp đặt lên chi tiết quay thứ ba ở trạng thái thứ nhất so với ở trạng thái thứ hai.



- (11) **54226**
- (21) 1-2017-01357 (51)<sup>7</sup> **B62L 3/00**, F16D 65/14
- (22) 12.04.2017 (43) 25.10.2017
- (30) 105205133 13.04.2016 TW
- (71) SANYANG MOTOR CO., LTD. (TW)  
184 Keng Tzu Kou, Shang Keng Village, Hsin Fong Shiang, Hsinchu, Taiwan R.O.C.
- (72) YU, Chung-Ju (TW), CHEN, Wen-Bin (TW), Ruei-Xing YANG (TW), Sung-Kun LIN (TW), Rong-Bin GUO (TW)
- (74) Công ty TNHH Tâm nhìn và Liên danh (VISION & ASSOCIATES CO.LTD.)
- (54) **CƠ CẤU PHANH CÓ ĐĨA DI ĐỘNG**
- (57) Sáng chế đề cập đến cơ cấu phanh có đĩa di động được bố trí trên xe máy có cụm cơ cấu dẫn động. Cụm cơ cấu dẫn động bao gồm lớp xe, vành bánh xe và phần càng xe. Cơ cấu phanh bao gồm các vòng kẹp, đĩa trong, đĩa ngoài, bộ kẹp phanh và xi lanh chính. Đĩa trong bao gồm các lỗ đo và các lỗ bắt chặt và được lắp cố định trên vành bánh xe nhờ từng lỗ bắt chặt. Đĩa ngoài cài lên đĩa trong nhờ các vòng kẹp. Bộ kẹp phanh được bố trí trên phần càng xe và kẹp chặt đĩa ngoài. Xi lanh chính điều khiển bộ kẹp phanh để phanh đĩa ngoài. Như vậy, các lỗ đo được bố trí trên đĩa trong để khiến số lượng các bộ phận được giảm bớt và như thế, tổng trọng lượng đĩa có thể được giảm bớt một cách hữu hiệu.



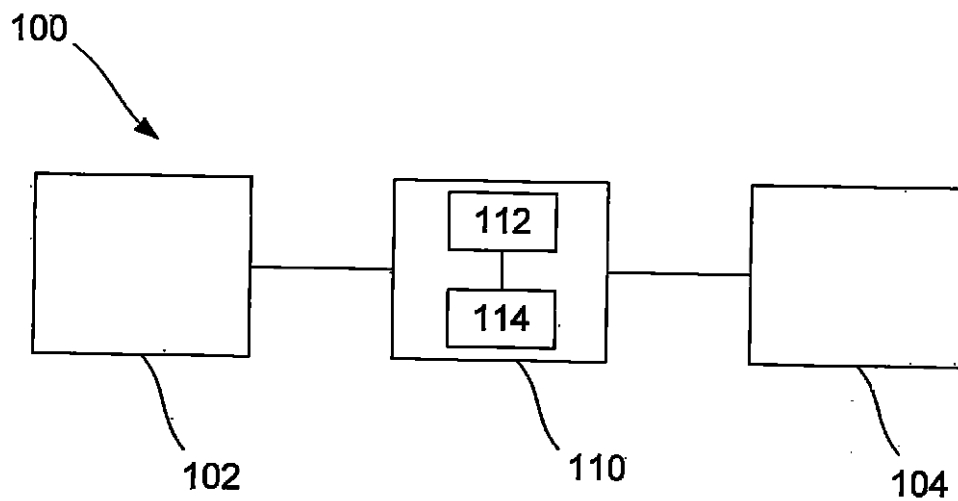
- (11) **54227**
- (21) 1-2017-01359 (51)<sup>7</sup> **G01N 21/88**, 21/17, G03B 3/00
- (22) 12.04.2017 (43) 25.10.2017
- (30) 10-2016-0052337 28.04.2016 KR
- Ngày yêu cầu thẩm định nội dung: 12.04.2017
- (71) ISMEDIA CO., LTD. (KR)  
#1701, 401, Simindaero, Dongan-gu, Anyang-si, Gyeonggi-do 431-060 Republic of Korea
- (72) KIM, Jong-Won (KR), HAN, Yong-Woo (KR)
- (74) Công ty TNHH Sở hữu trí tuệ ALNGUYEN (ALNGUYEN IP CO.,LTD.)
- (54) **THIẾT BỊ VÀ PHƯƠNG PHÁP KIỂM TRA TÌNH TRẠNG LỆCH CỦA BÀN**
- (57) Sáng chế đề cập đến thiết bị và phương pháp để kiểm tra xem liệu bàn có bị lệch không, mà có khả năng kiểm tra xem liệu bàn có bị lệch khỏi vị trí đã được thiết lập ban đầu không ngay cả trong khi thiết bị kiểm tra này đang hoạt động. Để đạt được mục đích này, thiết bị kiểm tra tình trạng lệch của bàn để sử dụng trong thiết bị kiểm tra môđun camera theo sáng chế bao gồm bộ phận cố định (110), nhiều vùng thử (120) được bố trí trên bộ phận cố định, bàn (130) có thể di chuyển để lần lượt đưa môđun camera vào các vùng thử tương ứng, và giá đỡ (140) được đặt ở từng vùng thử của nhiều vùng thử (120), trong đó thiết bị kiểm tra tình trạng lệch của bàn bao gồm dấu vị trí thứ nhất (150) được đánh dấu trên bộ phận cố định (110), và máy chụp dấu thứ nhất (160) được bố trí trên bàn (130), hướng mặt vào dấu vị trí thứ nhất (150).



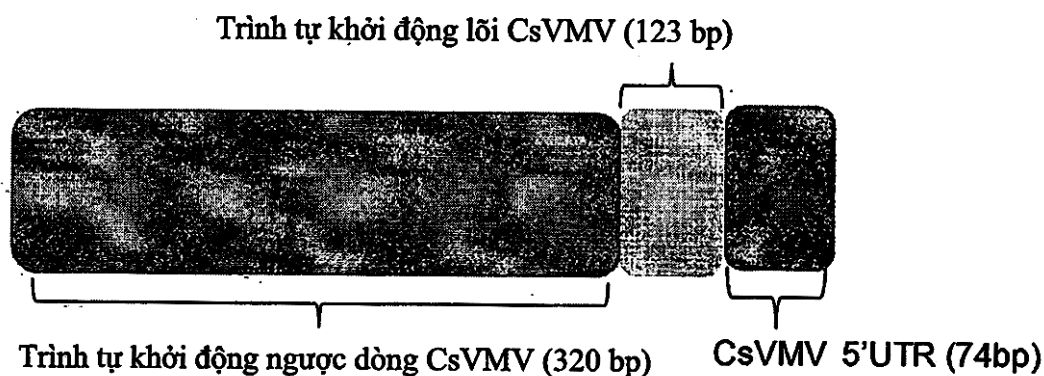


- (11) **54228**
- (21) 1-2017-01364 (51)<sup>7</sup> **A61K 39/00**, 39/42, A61P 31/14, C07K 16/10
- (22) 18.11.2015 (43) 25.10.2017
- (86) PCT/EP2015/002305 18.11.2015 (87) WO/2016/078761 26.05.2016
- (30) PCT/EP2014/003076 18.11.2014 EP
- (71) 1. HUMABS BIOMED SA (CH)  
Via Mirasole 1, Bellinzona, 6500, Switzerland  
2. INSTITUT PASTEUR (FR)  
25-28, rue du Dr. Roux, Paris Cedex 15, 75724, France
- (72) Davide CORTI (CH), Hervé BOURHY (FR)
- (74) Văn phòng Luật sư Ân Nam (ANNAM IP & LAW)
- (54) KHÁNG THỂ TRUNG HÒA VIRUT ĐẠI VÀ CÁC LYSSAVIRUT KHÁC VÀ DUỢC PHẨM CHỨA KHÁNG THỂ NÀY
- (57) Sáng chế đề cập đến kháng thể và mảnh liên kết với kháng nguyên của chúng, có khả năng trung hòa hiệu quả virus lây nhiễm cả ở RABV và các lyssavirus không phải là RABV. Sáng chế cũng đề xuất các vị trí kháng nguyên mà các kháng thể và mảnh liên kết với kháng nguyên của chúng gắn vào, cũng như đề xuất các axit nucleic mã hóa cho tế bào B bất tử và các tế bào huyết tương được nuôi cấy sản sinh ra kháng thể và mảnh kháng thể đã nêu. Ngoài ra, sáng chế còn đề cập đến việc sử dụng kháng thể và mảnh liên kết với kháng nguyên của chúng theo sáng chế để sàng lọc, cũng như trong chẩn đoán, phòng ngừa và điều trị lây nhiễm RABV và các lyssavirus không phải là RABV.

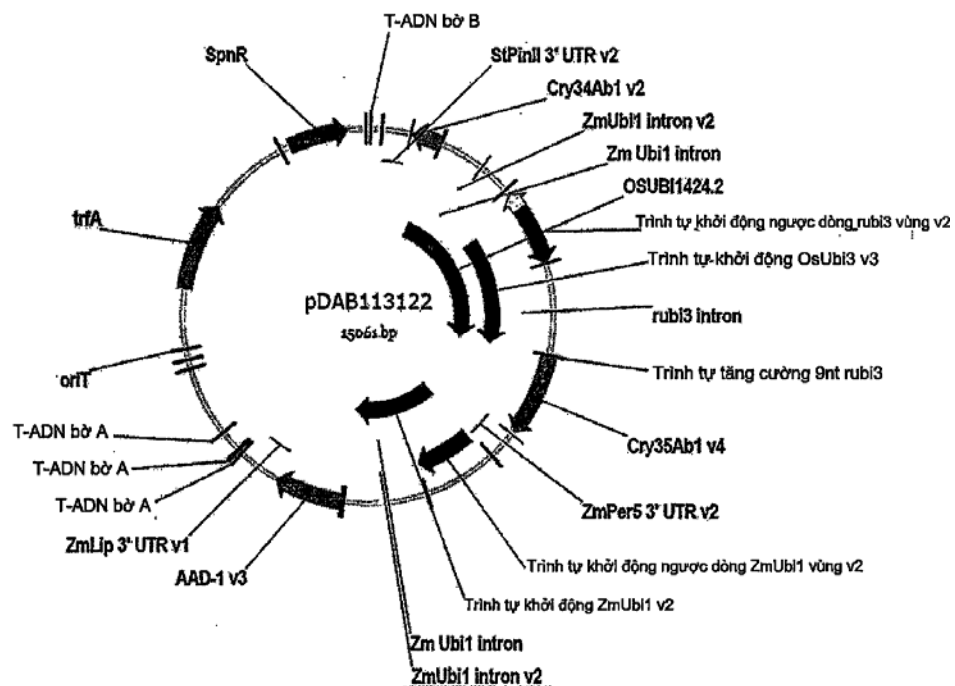
- (11) **54229**
- (21) 1-2017-01367 (51)<sup>7</sup> **H02H 9/04**, G05B 9/02
- (22) 13.04.2017 (43) 25.10.2017
- (30) 2016901375 13.04.2016 AU
- (71) LIGHTNING PROTECTION INTERNATIONAL PTY LTD. (AU)  
49 Patriarch Drive, Huntingfield, Tasmania 7055, Australia
- (72) Paul John HOLLINGSWORTH (AU), Michael Alistair AUSTIN (AU)
- (74) Công ty cổ phần tư vấn Trung Thực (TRUNG THUC.,JSC)
- (54) **CƠ CẤU CHỐNG TĂNG VỌT, HỆ THỐNG VÀ PHƯƠNG PHÁP KIỂM SOÁT MỘT HOẶC NHIỀU THÔNG SỐ VẬN HÀNH CỦA CƠ CẤU CHỐNG TĂNG VỌT**
- (57) Sáng chế đề xuất hệ thống kiểm soát một hoặc nhiều thông số vận hành của cơ cấu chống tăng vọt, hệ thống (100) bao gồm (a) cơ cấu chống tăng vọt (110) để kết nối điện nguồn điện (102) với thiết bị điện (104) cần được bảo vệ, (b) một hoặc nhiều cảm biến (112) để kiểm soát một hoặc nhiều thông số vận hành của cơ cấu chống tăng vọt (110), và, (c) ít nhất một thiết bị xử lý điện tử (114) kết nối với một hoặc nhiều cảm biến (112), trong đó ít nhất một thiết bị xử lý điện tử (114) (i) xác định dữ liệu cảm biến biểu thị các tín hiệu từ mỗi cảm biến trong số một hoặc nhiều cảm biến, dữ liệu cảm biến này biểu thị ít nhất một phần của một hoặc nhiều thông số vận hành, và, (ii) truyền không dây thông tin cảm biến biểu thị ít nhất một phần của dữ liệu cảm biến đến cơ cấu kiểm soát từ xa (120). Sáng chế còn đề xuất phương pháp kiểm soát một hoặc nhiều thông số vận hành của cơ cấu chống tăng vọt, và cơ cấu chống tăng vọt.



- (11) **54230**
- (21) 1-2017-01374 (51)<sup>7</sup> **C12N 15/82**, A01H 5/00
- (22) 11.11.2015 (43) 25.10.2017
- (86) PCT/US2015/060168 11.11.2015 (87) WO2016/077465 19.05.2016
- (30) 62/078,205 11.11.2014 US
- (71) **DOW AGROSCIENCES LLC (US)**  
9330 Zionsville Road, Indianapolis, Indiana 46268, United States of America
- (72) **KUMAR, Sandeep (US), CIOK, Toby (US), ROBINSON, Heather Leigh (US), PAREDDY, Dayakar Reddy (US), CHEN, Wei (US)**
- (74) Văn phòng luật sư Phạm và Liên danh (PHAM & ASSOCIATES)
- (54) **TRÌNH TỰ KHỞI ĐỘNG HAI HƯỚNG TỔNG HỢP Ở THỰC VẬT, TẾ BÀO THỰC VẬT CHUYỂN GEN CHỨA TRÌNH TỰ NÀY VÀ PHƯƠNG PHÁP TẠO RA TẾ BÀO THỰC VẬT CHUYỂN GEN NÀY**
- (57) Sáng chế đề cập đến thành phần và phương pháp thúc đẩy sự phiên mã của trình tự nucleotit ở thực vật hoặc tế bào thực vật, sử dụng yếu tố khởi động lõi tối thiểu từ trình tự khởi động gen Ubiquitin- 10 của *Arabidopsis thaliana* hoặc trình tự khởi động virut gây bệnh khảm gân trên sần, và các yếu tố trình tự nucleotit có chiều dài đầy đủ từ trình tự khởi động virut gây bệnh khảm gân trên sần. Một số phương án đề cập đến trình tự khởi động hai hướng CsVMV tổng hợp có chức năng ở thực vật để thúc đẩy sự phiên mã của hai trình tự nucleotit được liên kết có điều khiển. Các phương án khác đề cập đến tế bào thực vật chuyển gen chứa trình tự khởi động này, phương pháp tạo ra tế bào thực vật chuyển gen này và phương pháp biểu hiện trình tự polynucleotit cần quan tâm trong tế bào thực vật.



- (11) **54231**
- (21) 1-2017-01375 (51)<sup>7</sup> C12N 15/82, A01H 5/00
- (22) 11.11.2015 (43) 25.10.2017
- (86) PCT/US2015/060134 11.11.2015 (87) WO2016/077449 19.05.2016
- (30) 62/078,214 11.11.2014 US
- (71) DOW AGROSCIENCES LLC (US)  
9330 Zionsville Road, Indianapolis, Indiana 46268, United States of America
- (72) KUMAR, Sandeep (US), BERRINGER, Jeffrey R. (US), CHEN, Wei (US), ASBERRY, Andrew M. (US)
- (74) Văn phòng luật sư Phạm và Liên danh (PHAM & ASSOCIATES)
- (54) TRÌNH TỰ KHỞI ĐỘNG HAI HƯỚNG TỔNG HỢP Ở THỰC VẬT, TẾ BÀO THỰC VẬT CHUYỂN GEN CHỨA TRÌNH TỰ NÀY VÀ PHƯƠNG PHÁP TẠO RA TẾ BÀO THỰC VẬT CHUYỂN GEN NÀY
- (57) Sáng chế đề cập đến thành phần và phương pháp thúc đẩy sự phiên mã trình tự nucleotit ở thực vật hoặc tế bào thực vật, sử dụng yếu tố khởi động lõi tối thiểu từ trình tự khởi động gen Ubiquitin- 1 của Zea mays, và các yếu tố trình tự nucleotit có chiều dài đầy đủ từ trình tự khởi động Ubiquitin-3 lúa. Một số phương án đề cập đến trình tự khởi động hai hướng tổng hợp có thể có chức năng ở thực vật để thúc đẩy sự phiên mã của hai trình tự nucleotit được liên kết có điều khiển. Các phương án khác đề cập đến tế bào thực vật chuyển gen chứa trình tự khởi động này, phương pháp tạo ra tế bào thực vật chuyển gen này và phương pháp biểu hiện trình tự polynucleotit cần quan tâm trong tế bào thực vật.



(11) **54232**

(21) 1-2017-01420

(51)<sup>7</sup> **G03B 11/04**

(22) 18.04.2017

(43) 25.10.2017

(30) 10-2016-0047803 19.04.2016 KR

Ngày yêu cầu thẩm định nội dung: 04.05.2017

(71) UTI INC. (KR)

50-16, Eungbong-ro, Eungbong-myeon, Yesan-gun, Chungcheongnam-do, 32446 Republic of Korea

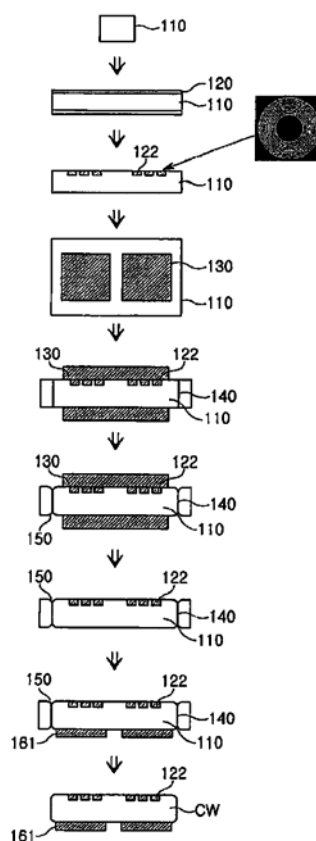
(72) PARK, Deok Young (KR), HWANG, Jae Young (KR), KIM, Hak Chul (KR), HA, Tea Joo (KR)

(74) Công ty Cổ phần Sở hữu công nghiệp INVESTIP (INVESTIP)

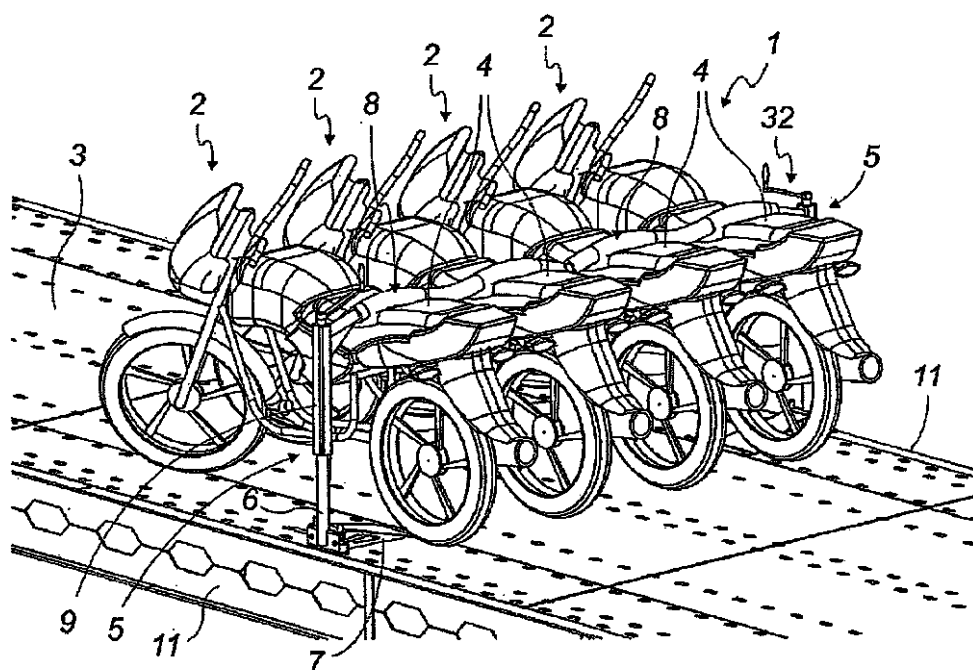
(54) PHƯƠNG PHÁP SẢN XUẤT CỬA SỔ CAMERA CÓ MẪU KHÁC BIỆT VÀ CỬA SỔ CAMERA ĐƯỢC SẢN XUẤT BẰNG PHƯƠNG PHÁP NÀY

(57) Sáng chế đề cập đến phương pháp sản xuất cửa sổ camera và cửa sổ camera được sản xuất bằng phương pháp này. Cửa sổ camera thông thường được tạo kết cấu sao cho mẫu khắc được cung cấp trên bề mặt sau của tấm thủy tinh, và lớp lắng đọng được cung cấp trên mẫu khắc, do đó cải thiện hệ số phản xạ, nhờ đó tiến hành nhận biết được gián tiếp từ bên ngoài mẫu khắc, nhưng với sáng chế, mẫu khác biệt được cung cấp trên bề mặt trước của tấm thủy tinh do đó có thể nhận biết được trực tiếp bên ngoài mẫu, nhờ đó có thể nhận biết được đường mẫu khác biệt.

chuẩn bị tấm thủy tinh  
 ↓  
 hình thành lớp mặt nạ tạo mẫu dựa vào ô  
 ↓  
 hình thành lớp mẫu dựa vào ô, hình thành mẫu phân định  
 ↓  
 hình thành lớp mặt nạ tạo mẫu  
 ↓  
 tạo dạng, hình thành vết cắt gãy  
 ↓  
 tạo đường soi  
 ↓  
 tôi  
 ↓  
 hình thành lớp chức năng  
 ↓  
 tách thành các ô, hoàn thiện cửa sổ camera



- (11) **54233**
- (21) 1-2017-01432 (51)<sup>7</sup> **B60P 7/08**, B62H 3/00, 3/00, B62K 11/00
- (22) 19.04.2017 (43) 25.10.2017
- (30) 1653515 21.04.2016 FR
- (71) LOHR INDUSTRIE (FR)  
29 rue du 14 juillet, 67980 HANGENBIETEN, France
- (72) ANDRE Jean-Luc (FR), AMET Vincent (FR)
- (74) Văn phòng luật sư Phạm và Liên danh (PHAM & ASSOCIATES)
- (54) **HỆ THỐNG GIỮ CHẶT XE HAI BÁNH TRÊN SÀN CHẤT TẢI**
- (57) Sáng chế liên quan đến hệ thống giữ chặt (1) bao gồm ít nhất một thiết bị giữ chặt (5) được bố trí để được lắp vào sàn chất tải (3) và bao gồm: trụ (6) có bộ giữ chặt (7) được bố trí để được lắp vào sàn chất tải (3); cần (8), chiều cao di chuyển thông minh trên trụ (6) và được bố trí để cố định bằng cách tựa vào yên xe (4) của ít nhất một xe hai bánh (2) nhờ mặt đáy của nó; phương tiện xoay (9) được bố trí để cho phép cần (8) xoay trong mặt phẳng nằm ngang tương đối với sàn chất tải (3), giữa vị trí thu lại, ở đó nó hầu như song song với trục dọc của sàn chất tải (3), và vị trí triển khai, ở đó nó hầu như vuông góc với trục dọc của sàn chất tải (3); và thiết bị kẹp (10) được bố trí để hạ thấp cần (8) về phía sàn chất tải (3) và chốt chặt ít nhất một xe hai bánh (2) trên sàn này.



(11) **54234**

(21) 1-2017-01444

(51)<sup>7</sup> **H01M 4/62**

(22) 19.04.2017

(43) 25.10.2017

(30) JP2016-084938 21.04.2016 JP

Ngày yêu cầu thẩm định nội dung: 19.04.2017

(71) GS YUASA INTERNATIONAL LTD. (JP)

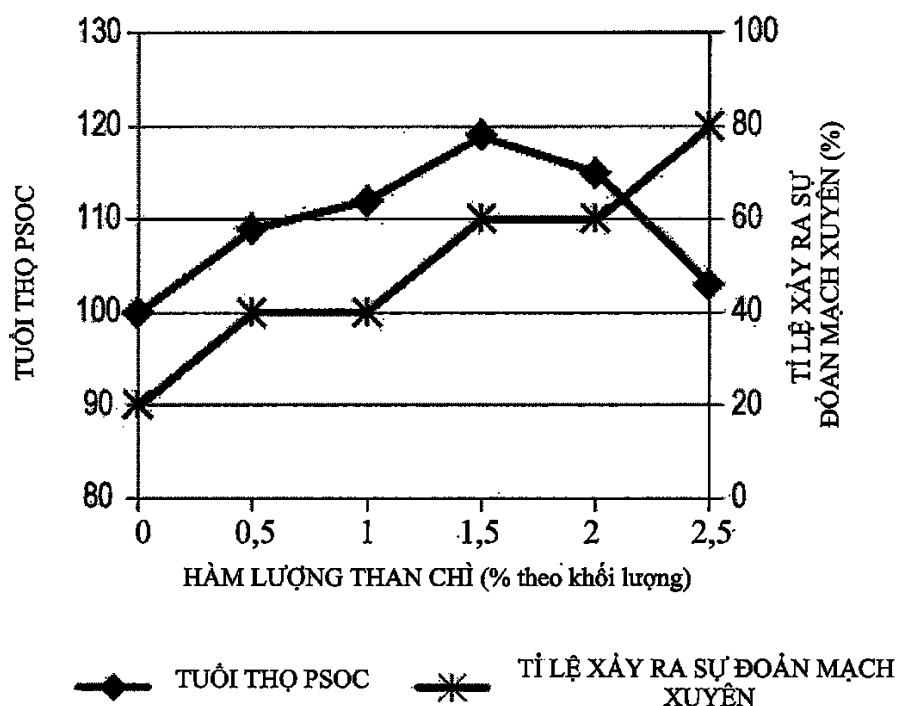
1, Inobaba-cho, Nishinosho, Kisshoin, Minami-ku, Kyoto-shi, Kyoto 601-8520 Japan

(72) Katsuyuki SATO (JP), Masaaki KYO (JP), Satoshi INAGAKI (JP)

(74) Công ty Luật TNHH AMBYS Hà Nội (AMBYS HANOI)

(54) **ẮC QUY CHÌ AXIT**

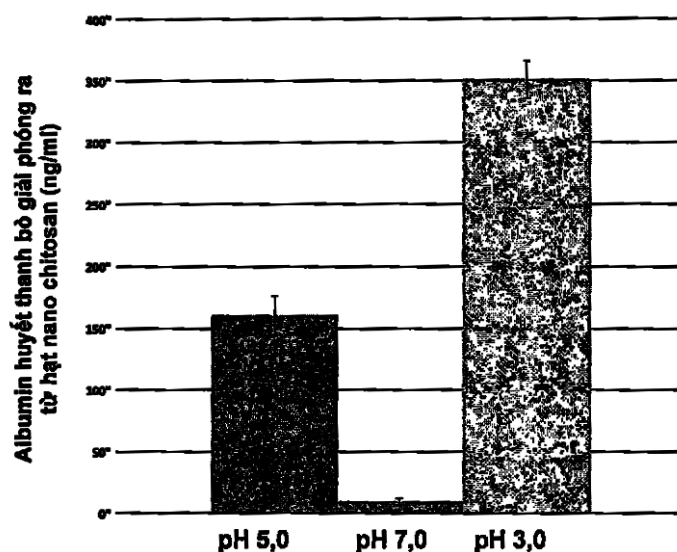
(57) Sáng chế đề cập đến ắc quy chì-axit (2) gồm có tám điện cực âm (4) và tám điện cực dương (6). Tám điện cực âm (4) gồm có vật liệu điện cực âm (14) chứa than chì hoặc sợi carbon, và tám điện cực dương (6) gồm có vật liệu điện cực dương (18) chứa antimon.



- (11) **54235**
- (21) 1-2017-01455 (51)<sup>7</sup> **A61K 36/00**, A63J 1/00, C12N  
15/74, 9/14
- (22) 25.09.2015 (43) 25.10.2017
- (86) PCT/US2015/052200 25.09.2015 (87) WO2016/049443 A1 31.03.2016
- (30) 62/055,702 26.09.2014 US
- (71) XYLECO, INC. (US)  
360 Audubon Road, Wakefield, MA 01880-6248, United States of America
- (72) MEDOFF, Marshall (US), KREDDER, Natasha (US), LYNCH, James (US),  
LANDRY, Sean (US), YOSHIDA, Aiichiro (US), PANGILINAN, Desiree (US),  
MASTERMAN, Thomas, Craig (US)
- (74) Công ty TNHH Quốc tế D & N (D&N INTERNATIONAL CO.,LTD.)
- (54) HỖN HỢP POLYPEPTIT CÓ HOẠT TÍNH PHÂN HỦY SINH KHỐI VÀ CHẤT  
LÀM TAN, PHƯƠNG PHÁP SẢN XUẤT HỖN HỢP NÀY VÀ PHƯƠNG PHÁP  
SẢN XUẤT SẢN PHẨM TỪ SINH KHỐI
- (57) Sáng chế đề cập đến các hỗn hợp bao gồm một polypeptit hoặc nhiều polypeptit có hoạt  
tính phân hủy sinh khối mà được làm tan từ thể vùi và chất làm tan và các phương pháp  
sản xuất hỗn hợp này. Sáng chế còn đề xuất các phương pháp sản xuất sản phẩm từ sinh  
khối nhờ sử dụng hỗn hợp này.



- (11) **54236**
- (21) 1-2017-01500 (51)<sup>7</sup> **C07K 19/00**, A61K 38/17, 9/10, A61P 1/02, 19/08, C07K 14/47, 17/04, 7/06, 7/08
- (22) 24.09.2015 (43) 25.10.2017
- (86) PCT/CA2015/050947 24.09.2015 (87) WO2016/044940 31.03.2016
- (30) 62/054,663 24.09.2014 US
- (71) THE UNIVERSITY OF WESTERN ONTARIO (CA)  
100 Collip Circle, Suite 105 London, Ontario N6G 4X8, Canada
- (72) SIQUEIRA, Walter (CA), GUPTA, Rajesh (CA)
- (74) Văn phòng luật sư Phạm và Liên danh (PHAM & ASSOCIATES)
- (54) PEPTIT DUNG HỢP TRÊN CƠ SỞ STATHERIN, CHẾ PHẨM CHỨA NÓ VÀ PROTEIN HOẶC PEPTIT BẢO VỆ MEN RĂNG ĐƯỢC BAO BẰNG HYDROGEL
- (57) Sáng chế đề xuất peptit dung hợp trên cơ sở statherin mới. Sáng chế còn đề xuất peptit dung hợp bao gồm peptit statherin, DSSEKFLR, hoặc dạng biến thể tương đương về mặt chức năng của nó, được dung hợp với protein hoặc peptit màng men răng cần thiết. Peptit dung hợp trên cơ sở statherin là hữu hiệu để điều trị tình trạng mất khoáng chất của răng. Sáng chế còn đề xuất protein hoặc peptit bảo vệ lớp men răng được bao bằng hydrogel, như statherin, peptit dung hợp trên cơ sở statherin hoặc histatin.



- (11) **54237**  
(21) 1-2017-01504 (51)<sup>7</sup> **C08F 220/18**, 220/60, C09D 5/16, 133/14  
(22) 26.10.2015 (43) 25.10.2017  
(86) PCT/EP2015/074692 26.10.2015 (87) WO2016/066567 A1 06.05.2016  
(30) 14190694.1 28.10.2014 EP

Ngày yêu cầu thẩm định nội dung: 24.04.2017

- (71) AKZO NOBEL COATINGS INTERNATIONAL B.V. (NL)  
Velperweg 76, NL-6824 BM Arnhem, the Netherlands  
(72) RAMSDEN, Richard Mark (GB), BASSARAB, Paul (GB), PRICE, Clayton (GB)  
(74) Công ty TNHH Tư vấn sở hữu trí tuệ Việt (VIET IP CO.,LTD.)  
(54) POLYME CHỨA NHÓM CHỨC SILYL ESTE VÀ NHÓM AMONI/PHOSPHONI BẬC BỐN, CHẾ PHẨM CHỐNG HÀ CHỨA POLYME NÀY, PHƯƠNG PHÁP CHỐNG HÀ VÀ NỀN ĐƯỢC PHỦ BẰNG CHẾ PHẨM CHỐNG HÀ NÀY  
(57) Sáng chế đề cập đến polyme chứa (a1) (các) nhóm silyl este và (a2) (các) nhóm amoni bậc bốn và/hoặc (các) nhóm phosphoni bậc bốn, các nhóm amoni bậc bốn và/hoặc các nhóm phosphoni bậc bốn được trung hòa bởi các đối ion, trong đó các đối ion bao gồm bazơ liên hợp của axit có nhóm hydrocacbyl béo, thơm hoặc alkaryl.  
Sáng chế còn đề cập đến chế phẩm phủ chống hà chứa polyme, phương pháp bảo vệ kết cấu nhân tạo chìm trong nước chống hà, và nền được phủ bằng chế phẩm phủ chống hà.

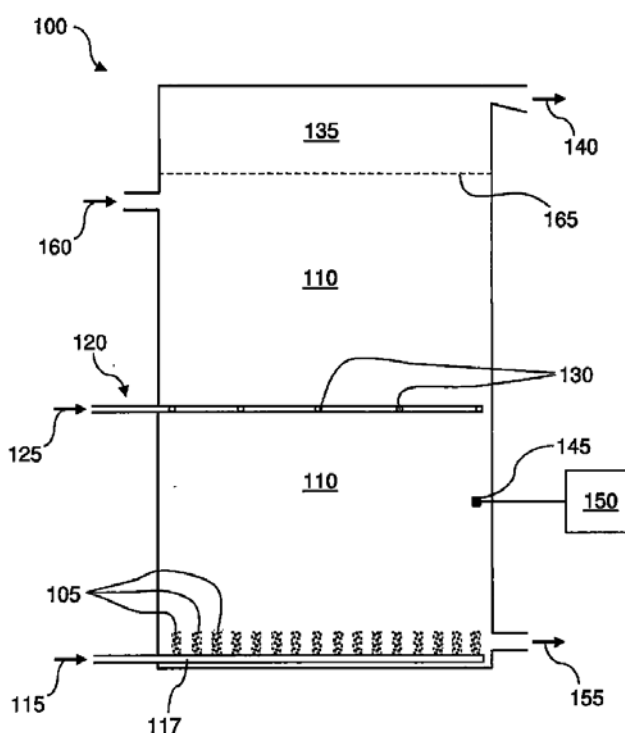
- (11) **54238**
- (21) 1-2017-01505 (51)<sup>7</sup> **C09D 5/16**
- (22) 26.10.2015 (43) 25.10.2017
- (86) PCT/EP2015/074691 26.10.2015 (87) WO2016/066566 A1 06.05.2016
- (30) 14190685.9 28.10.2014 EP

Ngày yêu cầu thẩm định nội dung: 24.04.2017

- (71) AKZO NOBEL COATINGS INTERNATIONAL B.V. (NL)  
Velperweg 76, NL-6824 BM Arnhem, the Netherlands
- (72) RAMSDEN, Richard Mark (GB), BASSARAB, Paul (GB), PRICE, Clayton (GB)
- (74) Công ty TNHH Tư vấn sở hữu trí tuệ Việt (VIET IP CO.,LTD.)
- (54) **CHẾ PHẨM PHỦ CHỐNG HÀ BAO GỒM POLYME CHỨA NHÓM ESTE SILYL VÀ POLYME CHỨA NHÓM SULFONAT AMONI/PHOSPHONI BẬC BỐN, PHƯƠNG PHÁP CHỐNG HÀ VÀ NỀN ĐƯỢC PHỦ BẰNG CHẾ PHẨM PHỦ NÀY**
- (57) Sáng chế đề cập đến chế phẩm phủ chống hà bao gồm thành phần có tính chất diệt sinh vật đối với sinh vật biển và (a1) polyme có các nhóm amoni bậc bốn và/hoặc các nhóm phosphoni bậc bốn liên kết với mạch chính của polyme, các nhóm amoni bậc bốn và/hoặc các nhóm phosphoni bậc bốn được trung hòa bởi bazơ liên hợp của axit sulfonic có nhóm hydrocacbyl béo, thơm hoặc alkaryl, và (a2) polyme chứa các nhóm este silyl.  
Sáng chế còn đề cập đến phương pháp bảo vệ kết cấu nhân tạo chìm trong nước chống hà, và nền được phủ bằng chế phẩm phủ chống hà này.

- (11) **54239**
- (21) 1-2017-01508 (51)<sup>7</sup> **E04C 2/04**, C04B 28/14
- (22) 19.11.2015 (43) 25.10.2017
- (86) PCT/GB2015/053538 19.11.2015 (87) WO/2016/079530 26.05.2016
- (30) 1420674.2 20.11.2014 GB
- (71) SAINT-GOBAIN PLACO SAS (FR)  
34 Avenue Franklin Roosevelt, 92150 Suresnes, France
- (72) Laura BROOKS (GB), Nicola JUPP (GB), Joanna SPARKES (GB), Adam RICHARDSON (GB), Nicolas JONES (GB), Jan RIDEOUT (GB)
- (74) Văn phòng Luật sư Ân Nam (ANNAM IP & LAW)
- (54) **TẤM THẠCH CAO CÓ ĐỘ BỀN CỐ ĐỊNH ĐƯỢC TĂNG CƯỜNG**
- (57) Sáng chế đề cập đến tấm thạch cao bao gồm chất phụ gia polyme thứ nhất và chất phụ gia polyme thứ hai được phân bố trong đó, trong đó chất phụ gia polyme thứ nhất là polyme tổng hợp và chất phụ gia polyme thứ hai là tinh bột. Tổ hợp của tinh bột và polyme tổng hợp này có thể tạo ra một hoặc nhiều ưu điểm trong quá trình sản xuất và sử dụng sản phẩm thạch cao bao gồm: độ bền được gia tăng, để sản xuất hơn do độ lỏng của vữa stucco chứa cả hai chất phụ gia này được gia tăng, và khả năng kháng giãn nở do hút ẩm được gia tăng.

- (11) **54240**
- (21) 1-2017-01515 (51)<sup>7</sup> **B03D 1/00**, 103/08, 1/02
- (22) 17.09.2015 (43) 25.10.2017
- (86) PCT/US2015/50737 17.09.2015 (87) WO2016/048793 A1 31.03.2016
- (30) 14/495.657 24.09.2014 US
- (71) EARTH TECHNOLOGIES USA LIMITED (US)  
3757 State Street, Suite 2A, Santa Barbara, California 93105, U.S.A.
- (72) SWENSEN, James S. (US), HODSON, Simon K. (US), HODSON, Jonathan K. (US)
- (74) Công ty TNHH Sở hữu công nghiệp Sao Bắc Đẩu (SAO BAC DAU IP COM.,LTD)
- (54) QUY TRÌNH TÁCH HẠT THAN RA KHỎI HẠT THÀNH PHẦN TẠO TRO, BÙN THAN NƯỚC CHỨA THAN MỊN, BỌT THAN KHÔNG RỬA VÀ QUY TRÌNH TÁCH HẠT THÀNH PHẦN TẠO TRO RA KHỎI HẠT THAN
- (57) Sáng chế đề cập đến quy trình tách hạt than ra khỏi hạt thành phần tạo tro, trong đó quy trình này bao gồm các bước: tạo ra bọt trong nước trong bể tuyển nổi; đưa bùn than nước chứa than mịn bao gồm hạt rắn với lượng lớn hơn 35% trọng lượng chứa hạt than riêng biệt và hạt thành phần tạo tro riêng biệt vào trong bọt trong bể tuyển nổi than theo cách mà khiến cho bọt bắt giữ và làm nổi hạt than và tạo ra bọt than, trong đó than mịn trong bùn than nước có kích cỡ hạt nhỏ hơn khoảng 750 $\mu$ m; và thu gom bọt than, trong đó bọt than bao gồm hạt rắn với lượng ít hơn 15% trọng lượng và trong đó hạt rắn bao gồm hạt than và hạt thành phần tạo tro, với hiệu quả tuyển nổi lớn hơn 92%, sao cho hạt than trong bọt than thể hiện sự phục hồi khả năng cháy của than mịn lớn hơn 90%. Sáng chế còn đề cập đến bùn than nước chứa than mịn, bọt than không rửa và quy trình tách hạt thành phần tạo tro khỏi hạt than.



(11) **54241**

(21) 1-2017-01519

(51)<sup>7</sup> **H02J 7/00**, H01M 6/00, H01R  
12/89, H05K 5/06

(22) 25.04.2017

(43) 25.10.2017

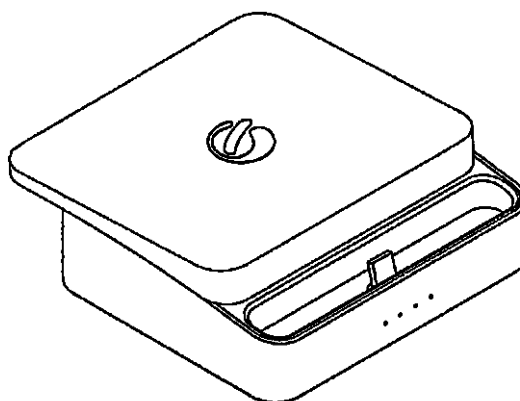
Ngày yêu cầu thẩm định nội dung: 25.04.2017

(71) CÔNG TY TNHH CƠ KHÍ XÂY DỰNG DU LỊCH BÁCH TÙNG (VN)  
10 đường số 15, phường Tân Kiểng, quận 7, thành phố Hồ Chí Minh

(72) Nguyễn Bá Tùng (VN)

(54) CƠ CẤU TRƯỢT CỦA THIẾT BỊ SẠC NGOÀI DÙNG CHO ĐIỆN THOẠI DI ĐỘNG

(57) Sáng chế đề cập đến cơ cấu trượt của thiết bị sạc ngoài dùng cho điện thoại di động với cấu tạo của thiết bị sạc ngoài gồm phần thân (1) và phần nắp (2). Phần nắp (2) có các chi tiết rãnh trượt và nhựa chặn nắp (4). Phần nắp (2) có các chi tiết ty trượt (3), lò xo nén (5), nhựa chặn lò xo (6) và các chi tiết khác của thiết bị sạc ngoài. Khi mở phần nắp (2), phần thân (1) của thiết bị sạc ngoài đứng yên phần nắp (2) sẽ trượt trên bề mặt của ty trượt (3) và được định vị bằng hai rãnh trượt song song. Khi ta đẩy nhẹ phần nắp (2), phần thân (1) và phần nắp (2) sẽ chuyển động tương đối trên cung tròn bán kính 400mm với khoảng dịch chuyển là 16,3 mm để lộ ra phần đuôi sạc để cắm điện thoại di động mục đích nạp thêm pin (H.3).



- (11) **54242**  
(21) 1-2017-01544 (51)<sup>7</sup> **C12Q 1/70**, 1/68  
(22) 29.10.2015 (43) 25.10.2017  
(86) PCT/KR2015/011478 29.10.2015 (87) WO2016/072662 A1 12.05.2016  
(30) 10-2014-0154488 07.11.2014 KR

Ngày yêu cầu thẩm định nội dung: 25.04.2017

- (71) PANAGENE INC. (KR)  
(Tamnip-dong) 54, Techno 10-ro, Yuseong-gu, Daejeon 34027, Republic of Korea  
(72) CHOI, Bo Ra (KR), KANG, Jae Hyun (KR), CHOI, Jae Jin (KR), KIM, Sung Kee (KR), PARK, Doo San (KR)  
(74) Công ty TNHH Trường Xuân (AGELESS CO.,LTD.)  
(54) **HỒN HỢP CHẤT DÒ AXIT NUCLEIC PEPTIT, KIT VÀ PHƯƠNG PHÁP PHÁT HIỆN KIỂU GEN CỦA VIRUT PAPILOMA Ở NGƯỜI**  
(57) Sáng chế đề cập đến các phương pháp dùng để phát hiện HPV sử dụng chất dò phát hiện ANP. Cụ thể hơn, sáng chế đề cập đến chất dò phát hiện có khả năng gắn kết đặc hiệu kiểu gen với ADN của virat papilloma ở người (sau đây đề cập là "HPV"), kit phát hiện bao gồm chất dò, phương pháp dùng để phát hiện các kiểu gen HPV sử dụng chúng. Sáng chế có khả năng phát hiện chính xác 22 kiểu gen HPV được phát hiện trong cổ tử cung, chẩn đoán đồng nhiễm với một hoặc nhiều kiểu gen HPV, phát hiện sự có mặt hoặc không có mặt kiểu gen HPV khác, ngoại trừ 22 kiểu gen, và phát hiện các kiểu gen HPV với độ nhạy và độ đặc hiệu cao.

- (11) **54243**
- (21) 1-2017-01575 (51)<sup>7</sup> **C12Q 1/68**, G01N 33/569
- (22) 27.10.2015 (43) 25.10.2017
- (86) PCT/KR2015/011391 27.10.2015 (87) WO/2016/068584 A1 06.05.2016
- (30) 10-2014-0147771 28.10.2014 KR

Ngày yêu cầu thẩm định nội dung: 26.04.2017

- (71) INJE UNIVERSITY INDUSTRY-ACADEMIC COOPERATION FOUNDATION (KR)

197, Inje-ro Gimhae-si Gyeongsangnam-do 50834, Republic of Korea

- (72) KIM, Chang-Keun (KR)

- (74) Công ty Cổ phần Sở hữu công nghiệp INVESTIP (INVESTIP)

- (54) PHƯƠNG PHÁP ĐO MỨC ĐỘ CHẤT ĐỘC THẦN KINH TỪ BẠCH CẦU ÁI TOAN VÀ DỤNG CỤ ĐỂ CHẨN ĐOÁN SỰ TÁI PHÁT HOẶC TÌNH TRẠNG HEN PHẾ QUẢN HOẶC THỞ KHÒ KHÈ SAU VIÊM TIỂU PHẾ QUẢN

- (57) Sáng chế đề cập phương pháp đo mức độ chất độc thần kinh từ bạch cầu ái toan (eosinophil-derived neurotoxin, EDN) trong suốt 3-5 tháng ở bệnh nhân mắc viêm tiểu phế quản để cung cấp thông tin cần thiết cho chuẩn đoán sự tái phát hoặc tình trạng hen phế quản hoặc thở khò khè hậu viêm tiểu phế quản, phương pháp này bao gồm các bước: (i) bước đo mức độ chất độc thần kinh từ bạch cầu ái toan (eosinophil-derived neurotoxin, EDN) từ mẫu sinh học được lấy từ bệnh nhân mắc viêm tiểu phế quản; và (ii) bước so sánh mức độ EDN ở trên với mức độ EDN tương ứng của mẫu nhóm đối chiếu tiêu chuẩn. Sáng chế còn đề cập đến dụng cụ chẩn đoán sự tái phát hoặc tình trạng hen phế quản hoặc thở khò khè hậu viêm tiểu phế quản.



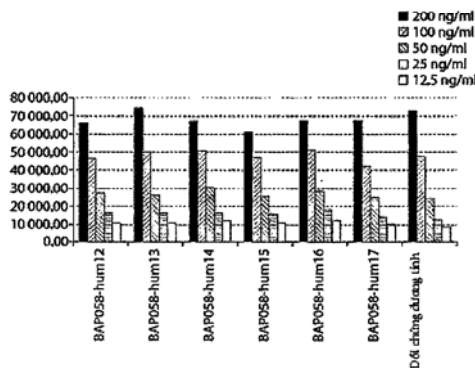
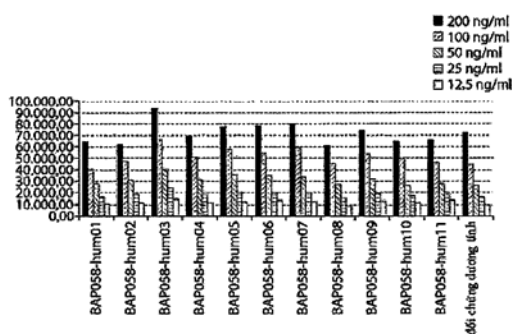
**CÔNG BÁO SỞ HỮU CÔNG NGHIỆP SỐ 355 TẬP A (10.2017)**

---

- (11) **54244**
- (21) 1-2017-01588 (51)<sup>7</sup> **C07K 7/08**, 7/56, G01N 33/68, A61K 38/12, A61P 37/06
- (22) 12.11.2015 (43) 25.10.2017
- (86) PCT/US2015/060265 12.11.2015 (87) WO2016/077518 19.05.2016
- (30) 62/079,944 14.11.2014 US  
62/111,388 03.02.2015 US  
62/204,689 13.08.2015 US
- (71) BRISTOL-MYERS SQUIBB COMPANY (US)  
Route 206 and ProvinceLine Road, Princeton, New Jersey 08543, United States of America
- (72) GILLMAN, Kevin W. (US), GOODRICH, Jason (US), BOY, Kenneth M. (US), ZHANG, Yunhui (US), MAPELLI, Claudio (IT), POSS, Michael A. (US), SUN, Li-Qiang (US), ZHAO, Qian (CN), MULL, Eric (US), GILLIS, Eric P. (US), SCOLA, Paul Michael (US), LANGLEY, David, R. (US)
- (74) Văn phòng luật sư Phạm và Liên danh (PHAM & ASSOCIATES)
- (54) HỢP CHẤT PEPTIT VÒNG LỚN HỮU ÍCH LÀM CHẤT ĐIỀU BIẾN MIỄN DỊCH
- (57) Sáng chế đề cập đến hợp chất là các peptit vòng lớn làm chất điều biến miễn dịch và do đó là hữu ích để làm thuyên giảm các bệnh khác nhau, bao gồm ung thư và các bệnh nhiễm khuẩn.

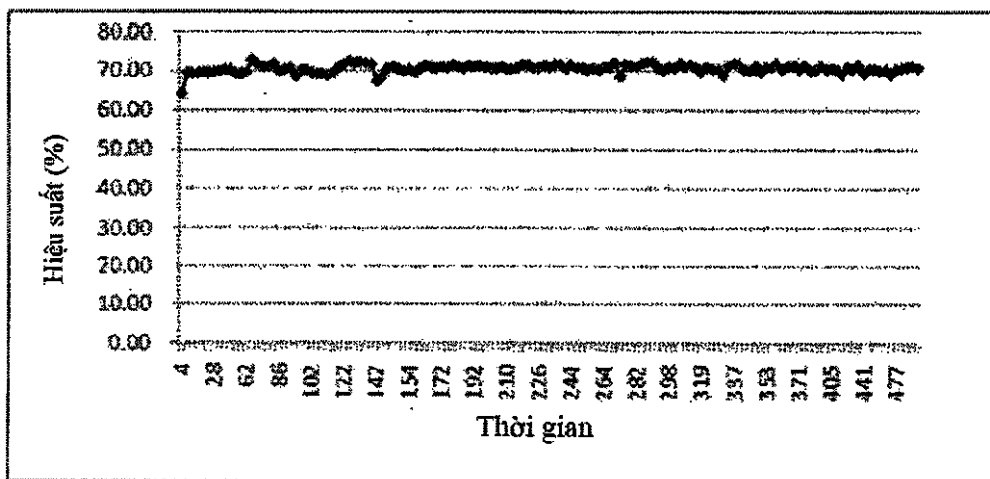
- (11) **54245**
- (21) 1-2017-01646 (51)<sup>7</sup> **A61K 39/395, C07K 16/46**
- (22) 13.10.2015 (43) 25.10.2017
- (86) PCT/US2015/055390 13.10.2015 (87) WO2016/061142 21.04.2016
- (30) 62/063,852 14.10.2014 US  
 62/094,847 19.12.2014 US  
 62/198,545 29.07.2015 US  
 62/213,076 01.09.2015 US

- (71) 1. NOVARTIS AG (CH)  
 Lichtstrasse 35, CH-4056 Basel, Switzerland  
 2. DANA-FARBER CANCER INSTITUTE, INC. (US)  
 450 Brookline Avenue, Boston, MA 02215-5440 (US)  
 3. PRESIDENT AND FELLOWS OF HARVARD COLLEGE (US)  
 17 Quincy Street, Cambridge, MA 02138 (US)
- (72) FREEMAN, Gordon, James (US), SHARPE, Arlene, Helen (US), FREY, Gerhard, Johann (DE), CHANG, Hwai, Wen (US), MATARAZA, Jennifer, Marie (US), DRANOFF, Glenn (US)
- (74) Công ty TNHH Ban Ca (BANCA)
- (54) **PHÂN TỬ KHÁNG THỂ ĐƯỢC PHÂN LẬP CÓ KHẢ NĂNG GẮN KẾT VỚI PHỐI TỬ GÂY CHẾT THEO CHU TRÌNH 1 (PD-L1) CỦA NGƯỜI, ĐƯỢC PHẨM CHỨA NÓ VÀ PHƯƠNG PHÁP TẠO RA PHÂN TỬ KHÁNG THỂ NÀY**
- (57) Các phân tử kháng thể gắn kết đặc hiệu với PD-L1 được bộc lộ. Các liệu pháp kết hợp chứa các phân tử kháng thể kháng PD-L1 cũng được bộc lộ. Các phân tử kháng thể kháng PD-L1 có thể được sử dụng để điều trị, ngăn ngừa và/hoặc chẩn đoán các tình trạng và các rối loạn liên quan đến ung thư hoặc xâm nhiễm.

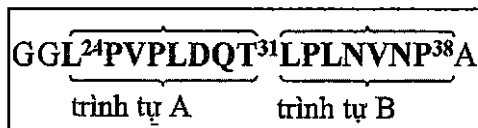


**CÔNG BÁO SỞ HỮU CÔNG NGHIỆP SỐ 355 TẬP A (10.2017)**

- (11) **54246**
- (21) 1-2017-01647 (51)<sup>7</sup> **C07C 31/20**, 29/00, B01J 25/02
- (22) 23.09.2015 (43) 25.10.2017
- (86) PCT/CN2015/090321 23.09.2015 (87) WO2016/045583 31.03.2016
- (30) 201410512704.7 28.09.2014 CN
- (71) 1. CHANGCHUN MEIHE SCIENCE AND TECHNOLOGY DEVELOPMENT CO., LTD (CN)  
West Zhongyan Road, Economic Development Zone, Luyuan District Changchun, Jilin 130113, China
2. THE COCA-COLA COMPANY (US)  
One Coca-Cola Plaza N.W., Atlanta, Georgia 30313, United States of America
- (72) LIU, Jing (CN), QI, Hongbin (CN), REN, Haiyu (CN), PRAKASH, Indra (US), SHI, Yu (US)
- (74) Công ty TNHH Sở hữu công nghiệp Sao Bắc Đẩu (SAO BAC DAU IP COM.,LTD)
- (54) **PHƯƠNG PHÁP SẢN XUẤT DIOL**
- (57) Sáng chế đề cập đến phương pháp sản xuất diol. Trong phương pháp này, sacarit và hydro làm các vật liệu thô được cho tiếp xúc với chất xúc tác trong nước để tạo ra diol. Chất xúc tác được dùng làm chất xúc tác composit được tạo thành từ chất xúc tác chính và chất đồng xúc tác, trong đó chất xúc tác chính là hợp kim chịu axit không tan trong nước; và chất đồng xúc tác là vonfram tan được và/hoặc hợp chất vonfram tan được. Phương pháp theo sáng chế sử dụng hợp kim chịu axit, ổn định và giá thành hạ không cần tác nhân hỗ trợ làm chất xúc tác chính, và có thể đảm bảo sản lượng của diol cao trong khi chi phí sản xuất là tương đối thấp.



- (11) **54247**
- (21) 1-2017-01655 (51)<sup>7</sup> **A61K 38/04**, 38/16, A61P 1/00, 11/06, 11/08, 11/12, C07K 14/435
- (22) 08.10.2015 (43) 25.10.2017
- (86) PCT/US2015/054693 08.10.2015 (87) WO2016/057795 14.04.2016
- (30) 62/061,461 08.10.2014 US
- (71) 1. THE UNIVERSITY OF NORTH CAROLINA AT CHAPEL HILL (US)  
100 Europa Drive, Suite 430, Chapel Hill, North Carolina 27517, United States of America  
2. SPYRYX BIOSCIENCES, INC. (US)  
15 TW Alexander Drive, Research Triangle Park, North Carolina 27709, United States of America
- (72) TARRAN, Robert (US), CHRISTENSEN, Dale J. (US)
- (74) Công ty TNHH Tâm nhìn và Liên danh (VISION & ASSOCIATES CO.LTD.)
- (54) PEPTIT LIÊN KẾT VÀ ỨC CHẾ SỰ HOẠT HÓA KÊNH NATRI VÀ BỘ KIT BAO GỒM PEPTIT NÀY
- (57) Sáng chế đề cập đến peptit đặc hiệu không có trong tự nhiên có khả năng liên kết với kênh natri và ức chế sự hoạt hóa kênh natri. Peptit theo sáng chế được sử dụng để điều hòa sự hấp thụ natri và thể tích dịch lỏng và điều trị các rối loạn đáp ứng với việc điều biến sự hấp thụ natri bằng cách điều biến việc liên kết của peptit đặc hiệu không có trong tự nhiên với kênh natri. Ngoài ra, sáng chế còn đề cập đến bộ kit bao gồm peptit này.



- (11) **54248**  
 (21) 1-2017-01685 (51)<sup>7</sup> **G01V 9/02**, G01N 25/40, E02D 1/02  
 (22) 23.10.2015 (43) 25.10.2017  
 (86) PCT/PL2015/000170 23.10.2015 (87) WO2016/068736 A1 06.05.2016  
 (30) P.409963 31.10.2014 RU  
 P.409964 31.10.2014 RU

Ngày yêu cầu thẩm định nội dung: 05.05.2017

(71) NEOSTRAIN SPOLKA Z OGRANICZONA ODPOWIEDZIALNOSCIA (PL)

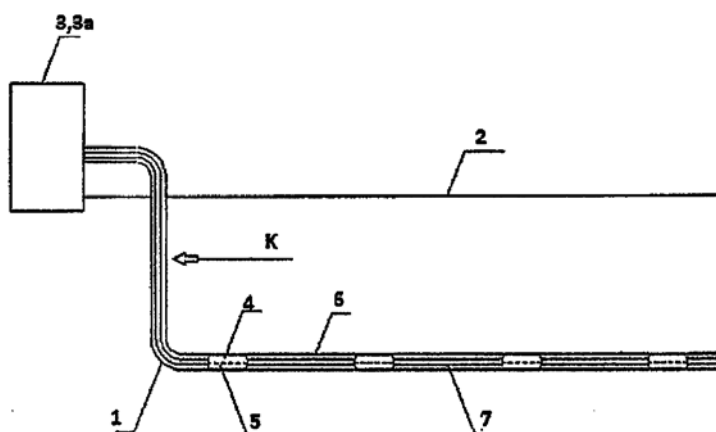
Ul. Lipowa 3, Kraków, PL - 30 - 702 (PL)

(72) RADZICKI, Krzysztof (RU), STOLINSKI Marek (KR)

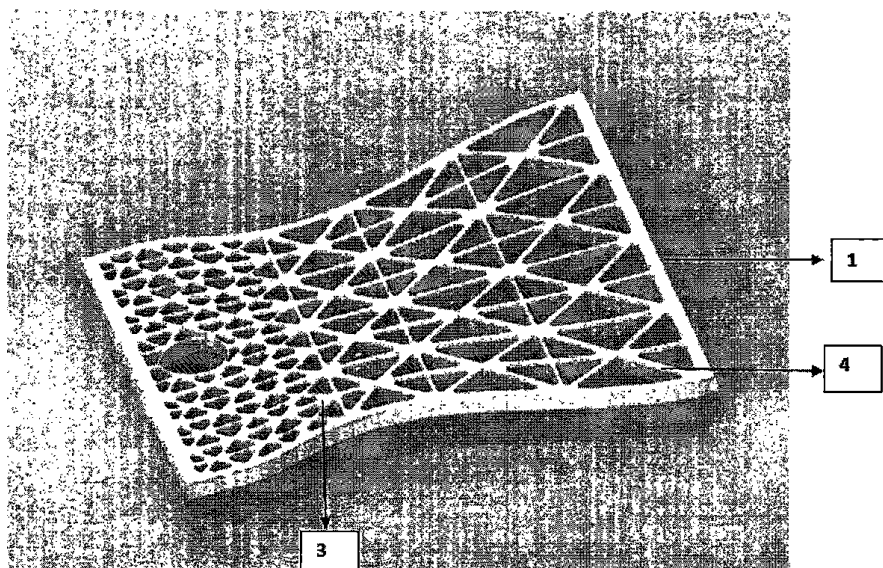
(74) Công ty TNHH Sở hữu trí tuệ PADEMARK (PADEMARK CO.,LTD.)

(54) PHƯƠNG PHÁP, HỆ THỐNG VÀ CÁP TÍCH HỢP NHIỀU CẢM BIẾN LÀM SẴN ĐỂ PHÁT HIỆN VÀ THEO DÕI DÒNG CHẤT LỎNG, CỤ THỂ LÀ DÒNG CHẤT LỎNG TRONG QUÁ TRÌNH THẤM, ĐẶC BIỆT LÀ SỰ RÒ RỈ TRONG CÔNG TRÌNH XÂY DỰNG VÀ HOẶC TRONG ĐẤT NỀN.

(57) Sáng chế đề cập đến phương pháp phát hiện và theo dõi dòng chất lỏng, cụ thể là dòng chất lỏng trong quá trình thấm, đặc biệt là sự rò rỉ trong các công trình xây dựng và/hoặc trong đất nền, trong đó bộ sinh nhiệt (5) và cáp tích hợp nhiều cảm biến chế tạo sẵn (K) bao gồm ít nhất hai cảm biến nhiệt độ (4), ít nhất một đường điện (6), ít nhất một đường truyền dữ liệu (7), tốt hơn là ít nhất một bộ khuếch đại và tùy chọn bộ biến đổi A/D, bộ nhớ và bộ nhận dạng và truyền thông, đều được đặt trong ống cáp (1), được đưa vào môi trường được theo dõi (2) và được kết nối với nguồn điện (3a) và bộ điều khiển và ghi (3) bao gồm phương tiện thu, ghi, xử lý và hiển thị dữ liệu đo. Vị trí trong không gian của mỗi cảm biến nhiệt độ được xác định trong môi trường được theo dõi. Bộ sinh nhiệt được cấp dòng điện được điều khiển bằng bộ điều khiển và ghi theo thuật toán được chọn. Nhiệt độ của môi trường được theo dõi về chức năng không gian và thời gian được xác định bằng cách sử dụng các cảm biến nhiệt độ. Dữ liệu thu được được truyền cho bộ điều khiển và ghi, trong đó các dữ liệu này được ghi và xử lý để thu được sự phân bố không gian và thời gian của nhiệt độ trong môi trường được theo dõi. Sự phân bố này được hiển thị và/hoặc lưu trữ trong bộ nhớ của bộ điều khiển và ghi. Theo đó, hệ thống đo và cáp tích hợp nhiều cảm biến chế tạo sẵn cũng được đề xuất.



- (11) **54249**
- (21) 1-2017-01699 (51)<sup>7</sup> **A61F 5/01**, 5/04, 5/058
- (22) 06.11.2015 (43) 25.10.2017
- (86) PCT/IB2015/058579 06.11.2015 (87) WO2016/071873 12.05.2016
- (30) 3237/DEL/2014 08.11.2014 IN
- (71) THE SECRETARY, DEPARTMENT OF BIOTECHNOLOGY (IN)  
Ministry of Science & Technology, Government of India, C.G.O. Complex, Lodhi Road, New Delhi - 110003, India
- (72) CHHATRALA, Pankaj Kumar, K. (IN), JAMDADE, Nikhil, Kailas (IN), SAKSENA, Devanshi (IN), GARG, Bhavuk (IN)
- (74) Công ty TNHH Tâm nhìn và Liên danh (VISION & ASSOCIATES CO.LTD.)
- (54) THIẾT BỊ KHUÔN CHỈNH HÌNH THOÁNG KHÍ VÀ PHƯƠNG PHÁP TẠO RA HỆ KHUÔN CHỈNH HÌNH THOÁNG KHÍ
- (57) Sáng chế đề cập đến thiết bị khuôn chỉnh hình thoáng khí dùng để cố định và làm ổn định ít nhất một chi gãy. Thiết bị khuôn chỉnh hình thoáng khí này gồm: phần khuôn có thể tùy chỉnh (1) có ống rỗng (4) được phun trước ít nhất một vật liệu truyền, các ống rỗng (4) này liên kết với nhau để tạo ra cấu trúc lưới (3) để cung cấp khả năng thoáng khí cho chi gãy. Thiết bị khuôn chỉnh hình thoáng khí này là hình phẳng không cuộn có thể đưa lên bộ phận cơ thể bị thương bằng cách bọc, hoặc có thể tùy chỉnh theo hình dạng tương ứng với hình dáng của bộ phận cơ thể và theo đó đeo vào như găng tay (2) lên bộ phận cơ thể bị thương này. Ngoài ra, sáng chế cũng đề cập đến phương pháp tạo ra hệ khuôn chỉnh hình thoáng khí trên bộ phận cơ thể.



- (11) **54250**  
(21) 1-2017-01728 (51)<sup>8</sup> **B29C 45/14**, 33/38  
(22) 04.11.2015 (43) 25.10.2017  
(86) PCT/JP2015/081059 04.11.2015 (87) WO2016/076179 19.05.2016  
(30) 2014-228807 11.11.2014 JP

Ngày yêu cầu thẩm định nội dung: 10.05.2017

(71) MITSUBA CORPORATION (JP)  
2681, Hirosawa-cho 1-chome, Kiryu-shi, Gunma 3768555, Japan

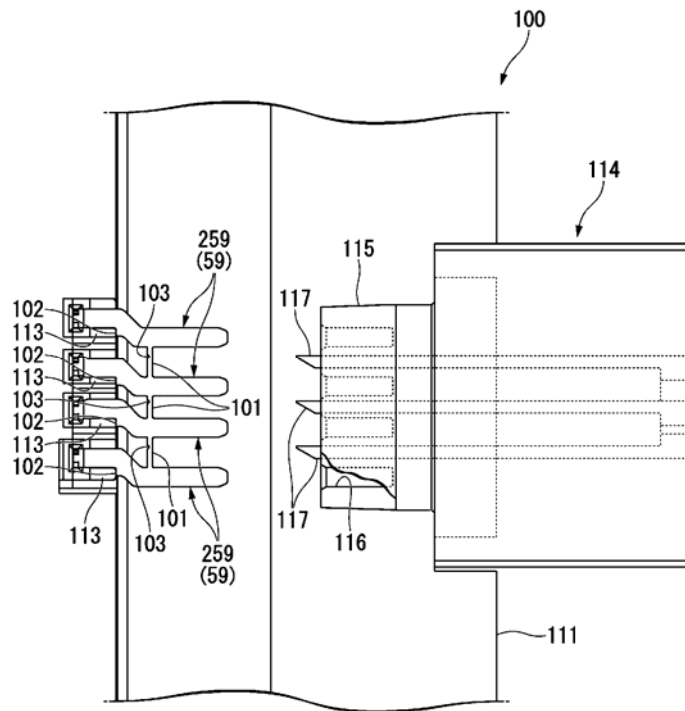
(72) OMUKAI Jumpei (JP)

(74) Văn phòng luật sư Phạm và Liên danh (PHAM & ASSOCIATES)

(54) **VẬT ĐÚC LỒNG VÀ PHƯƠNG PHÁP SẢN XUẤT VẬT ĐÚC LỒNG NÀY**

(57) Sáng chế đề cập đến vật đúc lồng trong đó ít nhất một phần của mỗi chi tiết trong số các chi tiết dẫn điện (59) được phủ trong thân đúc nhựa (5), trong đó các chi tiết dẫn điện (59) được nối thông qua phần nối (101) trước, và trong đó phần nối (101) là phần cắt (104) được tạo ra bằng cách cắt, sau khi các chi tiết dẫn điện (59) được đặt trong khuôn đúc (100), phần nối (101) sử dụng lõi trượt (114) của khuôn đúc (100), và ở trạng thái này, các chi tiết dẫn điện (59) được phủ trong thân đúc nhựa (5).

Ngoài ra, sáng chế còn đề cập đến phương pháp sản xuất vật đúc lồng.



(11) 54251

(21) 1-2017-01744

(51)<sup>7</sup> E02D 3/12

(22) 11.05.2017

(43) 25.10.2017

Ngày yêu cầu thẩm định nội dung: 11.05.2017

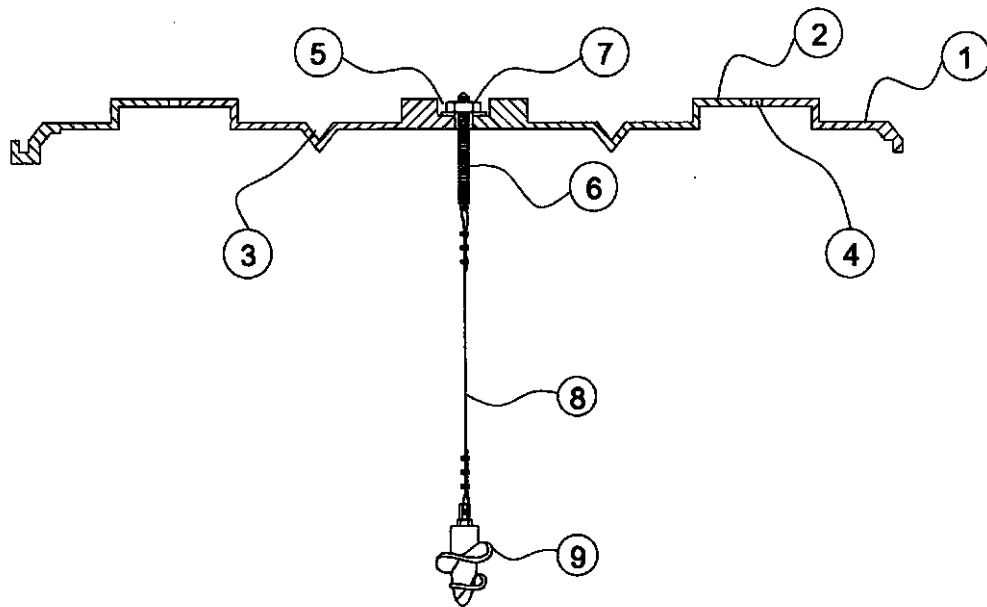
(71) NGUYỄN MAI CHI (VN)

Bộ môn Thủy công-Trường Đại học Thủy lợi

(72) Nguyễn Mai Chi (VN)

(54) MẢNG GIA CỐ MÁI KÈ BẰNG VẬT LIỆU POLYME HOẶC COMPOSIT

(57) Sáng chế đề cập đến mảng gia cố mái kè bằng vật liệu polyme hoặc composit, cụ thể là đề cập đến thay đổi vật liệu làm mảng kè và chi tiết liên kết mảng này với neo gia cố. Mảng gia cố mái kè bằng vật liệu polyme hoặc composit sẽ được thiết kế có bề mặt tương tự như bề mặt của tấm gia cố bằng bê tông, có bố trí dấp đường gân vênh nhau để tạo độ cứng cho cả mảng gia cố, có đục lỗ thoát nước để giảm áp lực thấm đẩy ngược. Vì vật liệu làm mảng gia cố bằng polyme hoặc composit nên trọng lượng bản thân mảng gia cố giảm nhiều, do đó sử dụng neo gia cố các tấm lát có liên kết thanh ren (6), ốc (7) và dây mềm liên kết (8). Sự cải tiến này có ưu điểm là dễ dàng điều chỉnh độ căng của dây neo. Đây là giải pháp kỹ thuật hiệu quả để đảm bảo mảng gia cố mái kè luôn chặt chẽ, luôn có trọng lượng và không bị xô lệch do dây neo luôn căng. Khi xây dựng xong, theo thời gian, đất bờ kè sẽ dần chặt lại dẫn đến dây neo chùng xuống làm giảm hiệu quả neo giữ mảng gia cố của neo gia cố. Lúc này để duy trì độ căng dây neo, người quản lý vận hành định kỳ hàng năm xiết lại ốc (7) để giữ ổn định cho mảng gia cố mái kè bằng vật liệu polyme hoặc composit.

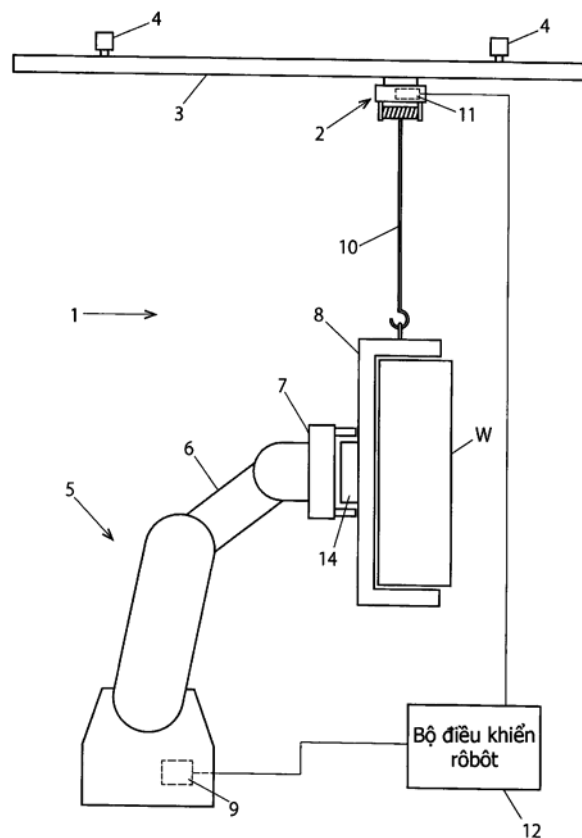




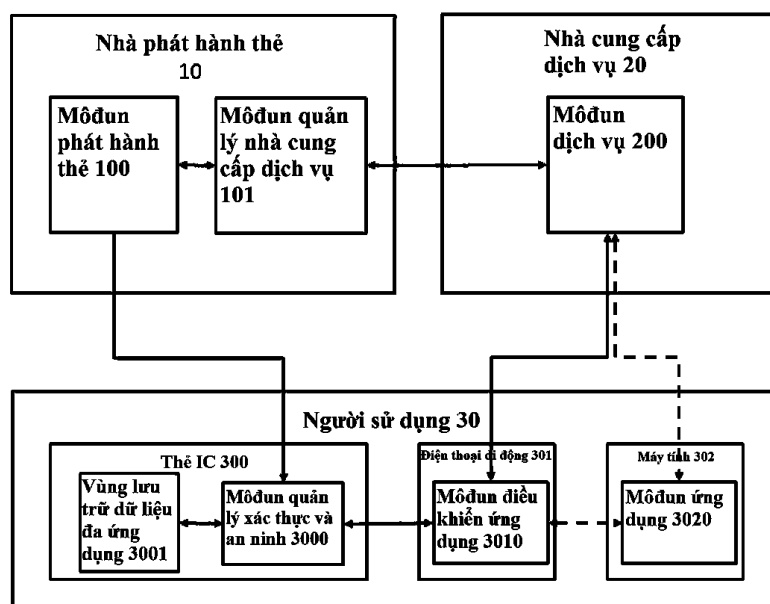
- (11) **54252**  
 (21) 1-2017-01757 (51)<sup>8</sup> **B25J 13/00**  
 (22) 31.10.2014 (43) 25.10.2017  
 (86) PCT/JP2014/079088 31.10.2014 (87) WO/2016/067457 06.05.2016  
 (71) KAWASAKI JUKOGYO KABUSHIKI KAISHA (JP)  
 1-1, Higashikawasaki-cho 3-chome, Chuo-ku, Kobe-shi, Hyogo 6508670, Japan  
 (72) Yuki TAKAYAMA (JP), Masayuki KAMON (JP), Shuhei KURAOKA (JP)  
 (74) Công ty Luật TNHH T&G (TGVN)

(54) **HỆ THỐNG VẬN CHUYỂN VÀ PHƯƠNG PHÁP ĐIỀU KHIỂN HỆ THỐNG NÀY**

(57) Sáng chế đề xuất hệ thống vận chuyển (1) có khối nâng (2) để nâng vật gia công (W), khối dẫn hướng (3, 4) để cho phép khối nâng (2) di chuyển theo chiều ngang, robot (5) để di chuyển vật gia công (W) trong trạng thái được nâng lên bởi khối nâng (2), và khối điều khiển (12) để điều khiển khối nâng (2) và robot (5). Khối điều khiển (12) điều khiển nguồn dẫn động (11) của khối nâng (2) bằng hệ thống điều khiển dòng điện và còn điều khiển nguồn dẫn động (9) của robot (5) bằng phương pháp điều khiển vị trí. Giải pháp theo sáng chế cho phép ngăn chặn sự tăng kích thước và chi phí của robot và còn cho phép vận chuyển những vật gia công có trọng lượng khác nhau bằng robot đó.



- (11) **54253**
- (21) 1-2017-01759 (51)<sup>8</sup> **G06Q 20/34**, 20/32, G06F 21/30, 21/60, G06K 19/073
- (22) 16.10.2015 (43) 25.10.2017
- (86) PCT/SG2015/050393 16.10.2015 (87) WO/2016/060618 21.04.2016
- (30) 201410550722.4 17.10.2014 CN
- (71) JING KING TECH HOLDINGS PTE. LTD. (SG)  
24 Kaki Bukit Crescent, Kaki Bukit Techpark I, Singapore 416255, Singapore
- (72) GUOHUA, Sun (CN)
- (74) Công ty Luật TNHH T&G (TGVN)
- (54) **KHUNG HỆ THỐNG ĐA ỨNG DỤNG ĐỘNG CHO THẺ MẠCH TÍCH HỢP VÀ PHƯƠNG PHÁP XỬ LÝ THÔNG TIN DỰA TRÊN KHUNG NÀY**
- (57) Sáng chế đề cập tới khung hệ thống đa ứng dụng cho thẻ mạch tích hợp (IC) bao gồm thiết bị của nhà phát hành thẻ (10), thiết bị của nhà cung cấp dịch vụ (20) và thiết bị đầu cuối của người sử dụng (30), trong đó ba thiết bị được kết nối liên thông bởi các phương tiện truyền thông thứ nhất. Thiết bị của nhà phát hành thẻ (10) bao gồm môđun phát hành thẻ (100) và môđun quản lý nhà cung cấp dịch vụ (101). Thiết bị của nhà cung cấp dịch vụ (20) này bao gồm môđun dịch vụ (200). Thiết bị đầu cuối của người sử dụng (30) này bao gồm thẻ IC (300) được cung cấp bởi nhà phát hành thẻ và thiết bị truyền thông (301) bao gồm môđun điều khiển ứng dụng (3010), thẻ IC (301) bao gồm môđun quản lý xác thực và an ninh (3000) và vùng lưu trữ dữ liệu đa ứng dụng (3001). Thiết bị truyền thông (301) và thẻ IC (301) liên lạc qua các phương tiện truyền thông thứ hai. Môđun quản lý nhà cung cấp dịch vụ (101) cho phép môđun dịch vụ (200) sử dụng không gian lưu trữ trong vùng lưu trữ dữ liệu đa ứng dụng (3001) để cung cấp dịch vụ tới người sử dụng thông qua mã thông báo dịch vụ, và môđun dịch vụ (200) liên lạc với môđun điều khiển ứng dụng (3010) để cho phép người sử dụng và/hoặc ít nhất một nhà cung cấp dịch vụ để thao tác trên một hoặc nhiều mã thông báo dịch vụ trong thẻ IC (300).



- (11) **54254**  
 (21) 1-2017-01775 (51)<sup>7</sup> **B60P 3/30, A01M 7/00, B05B 12/00**  
 (22) 09.09.2016 (43) 25.10.2017  
 (86) PCT/KR2016/010144 09.09.2016 (87) WO2017/065412 A1 20.04.2017  
 (30) 10-2015-0143958 15.10.2015 KR

Ngày yêu cầu thẩm định nội dung: 12.05.2017

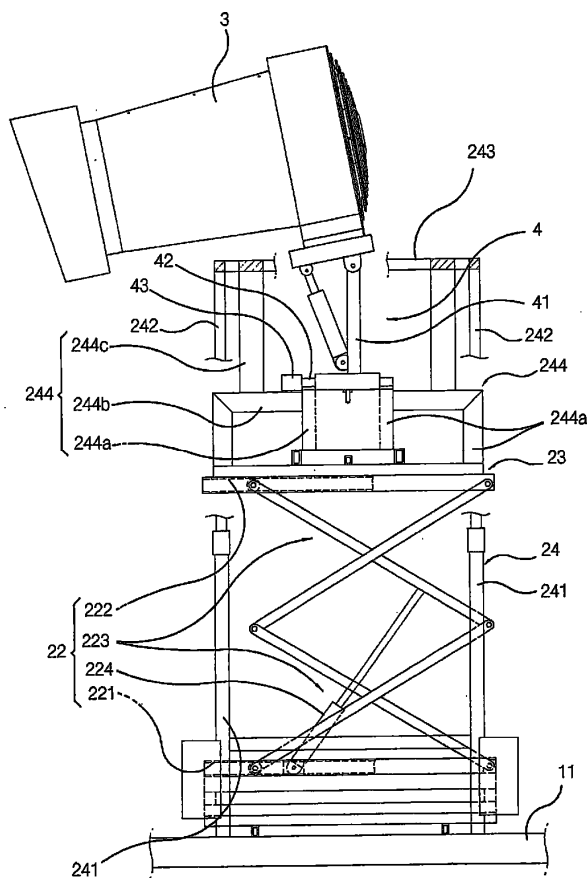
(71) HAN SUNG T & I CO., LTD. (KR)  
 337, Asan valley-ro, Dunpo-myeon, Asan-si, Chungcheongnam-do, 31409 Republic of Korea

(72) HWANG, In Seong (KR)

(74) Công ty TNHH một thành viên Sở hữu trí tuệ VCCI (VCCI-IP CO.,LTD)

(54) THIẾT BỊ NÂNG MÁY PHUN CHO PHƯƠNG TIỆN KIỂM SOÁT ĐỘNG VẬT GÂY HẠI

(57) Sáng chế đề cập đến thiết bị nâng máy phun cho phương tiện kiểm soát động vật gây hại mà qua đó hóa chất có thể được phun lên trên đỉnh của các cây nhiệt đới cao hoặc các cây cao trên phố. Thiết bị nâng máy phun bao gồm bộ phận nâng được lắp đặt thẳng đứng trong thùng chứa của phương tiện kiểm soát động vật gây hại sao cho phần trên của bộ phận nâng được nâng thông qua sự kiểm soát của bộ phận thao tác, và máy phun được gắn ở phần trên của bộ phận nâng sao cho máy phun được xoay thông qua bộ phận cố định và góc mà được thay đổi.



(11) 54255

(21) 1-2017-01779

(51)<sup>7</sup> H03K 5/07, H01F 29/00

(22) 15.05.2017

(43) 25.10.2017

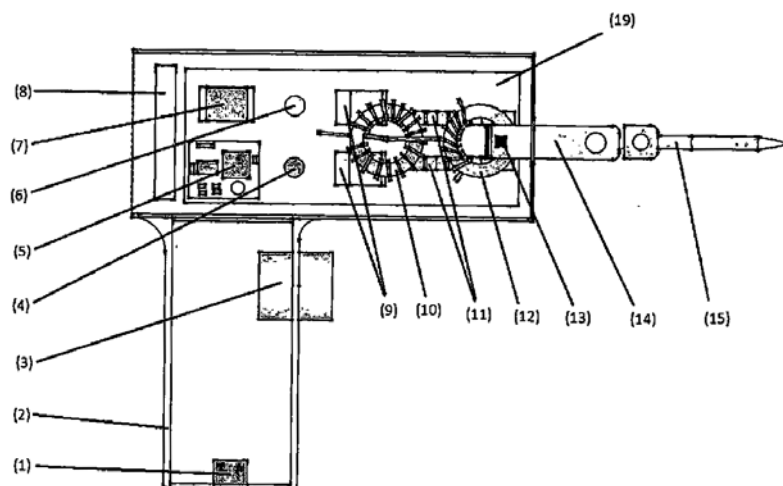
Ngày yêu cầu thẩm định nội dung: 15.05.2017

(75) LÊ BẢO QUỐC (VN)

Lô B2.21.01 chung cư Him Lam, số 491 Hậu Giang, phường 11, quận 6, thành phố Hồ Chí Minh

(54) MÁY HÀN CHÌ GIA NHIỆT MỎ HÀN BẰNG MẠCH DAO ĐỘNG CỘNG HƯỞNG LC

(57) Sáng chế liên quan đến máy hàn chì gia nhiệt mỏ hàn bằng mạch dao động cộng hưởng LC, rút ngắn thời gian gia nhiệt, giảm tỏa nhiệt cho thân máy, kích thước nhỏ gọn. Máy hàn này bao gồm : vỏ máy hàn (2), bảng mạch chính (19), cổng (1) để kết nối với nguồn điện bên ngoài, nút nhấn (3), quạt tản nhiệt (8), IC xử lý trung tâm (18), đi-ốt (7), tụ lọc nguồn (6), IC ổn áp nguồn (5), tụ điện (11) được mắc song song với cuộn sơ cấp (12) tạo ra mạch dao động cộng hưởng LC, các bóng bán dẫn (9) thay đổi độ rộng của xung; cuộn dây lọc nhiễu cao tần (10), thanh cảm ứng thứ cấp (14); mỏ hàn (15); các cảm biến nhiệt độ mỏ hàn (13), cảm biến nhiệt độ thân máy hàn (16) ; cụm đèn Led (17) để hiển thị các thông số; và loa chip (4) để cảnh báo lỗi.



- (11) **54256**
- (21) 1-2017-01785 (51)<sup>7</sup> **C05D 3/00**, A01G 1/00, C05G 1/00
- (22) 24.12.2015 (43) 25.10.2017
- (86) PCT/JP2015/085932 24.12.2015 (87) WO/2016/104560 30.06.2016
- (30) 2014-265527 26.12.2014 JP
- Ngày yêu cầu thẩm định nội dung: 15.05.2017
- (71) YOSHINO GYPSUM CO., LTD. (JP)  
Shin-Tokyo Bldg., 3-1, Marunouchi 3-chome, Chiyoda-ku, Tokyo 100-0005 Japan
- (72) SUGANO Kenichi (JP), MIURA Shinichi (JP), ICHINO Yusuke (JP), OBI Yositosi (JP)
- (74) Công ty TNHH T&T INVENMARK Sở hữu trí tuệ Quốc tế (T&T INVENMARK CO., LTD.)
- (54) **PHÂN BÓN CHỨA THẠCH CAO DÙNG CHO CÂY VIỆT QUẤT VÀ PHƯƠNG PHÁP NGĂN CHẶN HIỆN TƯỢNG RỤNG QUẢ VIỆT QUẤT**
- (57) Sáng chế đề cập đến phân bón chứa thạch cao dùng cho cây việt quất và phương pháp ngăn chặn hiện tượng rụng quả việt quất để có thể ngăn chặn hiện tượng rụng quả việt quất mà không ảnh hưởng bất lợi đến quá trình sinh trưởng của quả việt quất, và không chỉ làm tăng năng suất cây trồng mà còn không cần thường xuyên thu gom quả rụng, do đó có hiệu quả thực tế cao. Cụ thể, sáng chế đề cập đến phân bón chứa thạch cao dùng cho cây việt quất chứa thành phần chính là thạch cao có diện tích bề mặt riêng theo phương pháp BSA nhỏ hơn hoặc bằng 15000 cm<sup>2</sup>/g, và phương pháp ngăn chặn hiện tượng rụng quả việt quất bằng cách sử dụng phân bón chứa thạch cao này.

- (11) **54257**
- (21) 1-2017-01787 (51)<sup>7</sup> **C05B 7/00, 9/00**
- (22) 14.10.2015 (43) 25.10.2017
- (86) PCT/AU2015/050627 14.10.2015 (87) WO/2016/058046 21.04.2016
- (30) 62/064,122 15.10.2014 US
- (71) LIQUID FERTILISER PTY LTD (AU)  
2 Hovey Road, Yatala, Queensland 4207, AUSTRALIA
- (72) CHAND, Ugesh (AU)
- (74) Công ty TNHH Quốc tế D & N (D&N INTERNATIONAL CO.,LTD.)
- (54) **CHẾ PHẨM PHÂN TÁN TRONG NƯỚC ỔN ĐỊNH CHỨA KẼM PHOSPHAT, PHƯƠNG PHÁP ĐIỀU CHẾ PHÂN BÓN DẠNG LỎNG CHẢY VÀ PHƯƠNG PHÁP ỨNG DỤNG KẼM PHOSPHAT LÀM PHÂN BÓN CHO CÂY**
- (57) Sáng chế đề cập đến chế phẩm phân tán trong nước gồm nước và kali kẽm photphat được phân tán trong nước. Ngoài ra, sáng chế còn đề cập đến phương pháp điều chế phân bón dạng lỏng chảy và phương pháp ứng dụng kẽm phosphat làm phân bón cho cây.

- (11) **54258**
- (21) 1-2017-01790 (51)<sup>8</sup> **A23K 50/80**, 20/158, 20/142, 20/174, 20/179, 20/20, 20/163, 20/28, 20/10, 40/30
- (22) 30.10.2015 (43) 25.10.2017
- (86) PCT/US2015/058394 30.10.2015 (87) WO2016/070091 06.05.2016
- (30) 62/073,210 31.10.2014 US
- (71) INTEGRATED AQUACULTURE INTERNATIONAL, LLC (US)  
4111 Telegraph Road, Suite 302, Saint Louis, Missouri 63129, United States of America
- (72) CHAMBERLAIN, George, W. (US), BHARADWAJ, Anant, S. (US)
- (74) Công ty Luật TNHH T&G (TGVN)
- (54) **HỖN HỢP SƠ CHẾ DỪNG TRONG THỨC ĂN CHO ĐỘNG VẬT THỦY SINH VÀ PHƯƠNG PHÁP SẢN XUẤT HỖN HỢP NÀY**
- (57) Sáng chế đề cập đến hỗn hợp sơ chế dùng trong thức ăn cho động vật thủy sinh và phương pháp sản xuất hỗn hợp này ở dạng nghiền nhỏ hoặc bột. Ngoài ra, sáng chế cũng đề cập đến phương pháp cho động vật thủy sinh ăn.

(11) **54259**

(21) 1-2017-01800

(51)<sup>7</sup> **H04N 21/00**

(22) 15.05.2017

(43) 25.10.2017

Ngày yêu cầu thẩm định nội dung: 15.05.2017

(71) **TẬP ĐOÀN VIỄN THÔNG QUÂN ĐỘI (VIETTEL) (VN)**

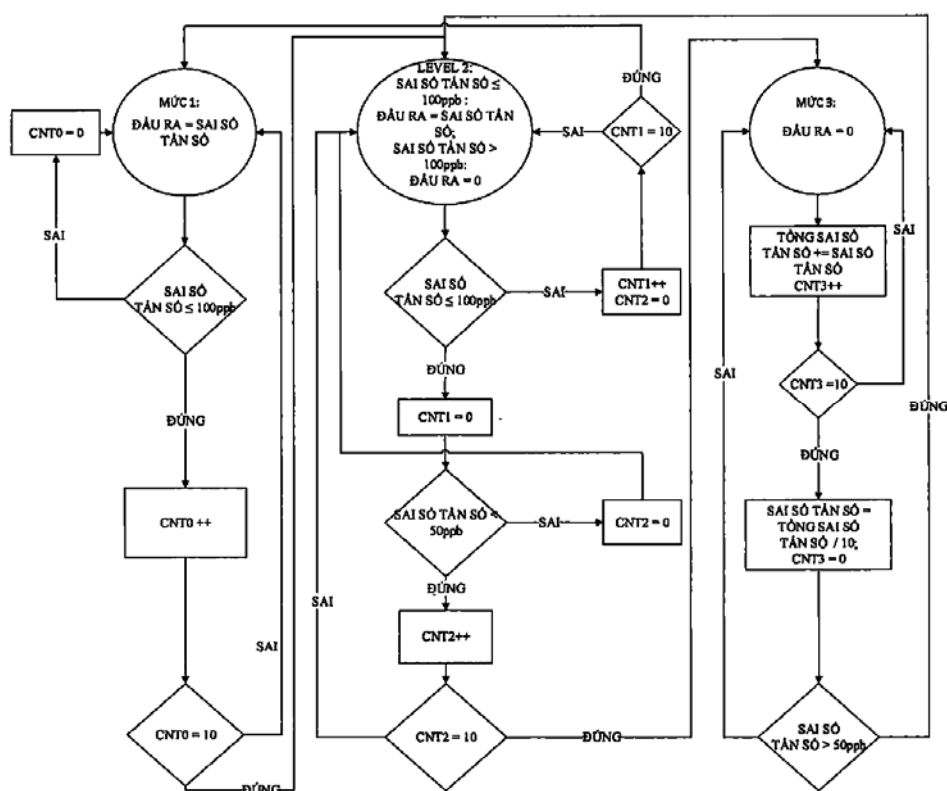
Số 1 Trần Hữu Dực, Mỹ Đình 2, quận Nam Từ Liêm, thành phố Hà Nội

(72) Phùng Lê Lâm (VN), Vũ Tuấn Đức (VN), Nguyễn Chí Linh (VN), Hoàng Tiến Trung (VN), Phí Ngọc Tú (VN)

(74) Công ty Luật TNHH quốc tế BMVN (BMVN INTERNATIONAL LLC)

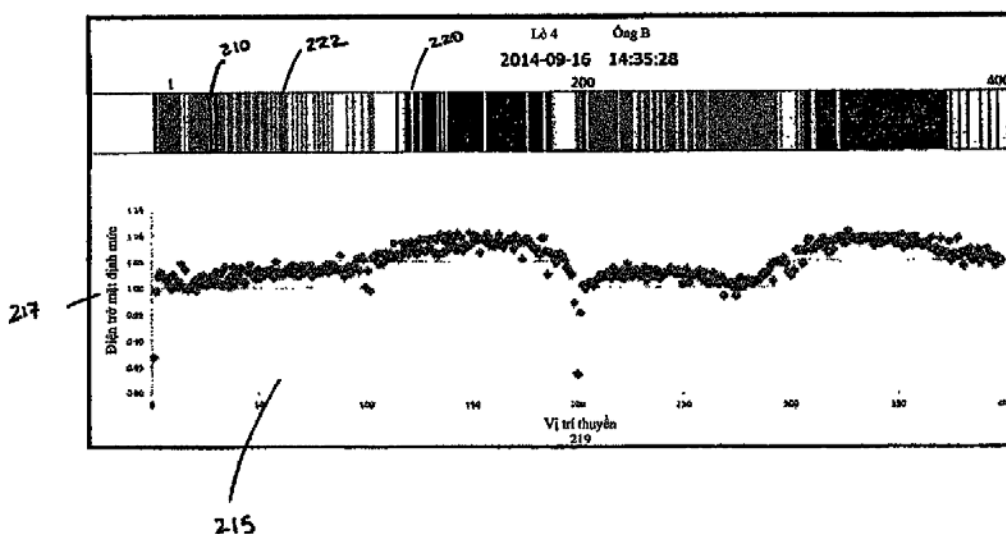
(54) **PHƯƠNG PHÁP XÁC ĐỊNH VÀ ĐIỀU CHỈNH TẦN SỐ HỆ THỐNG TRONG GIAO THỨC ĐỒNG BỘ 1588V2**

(57) Sáng chế đề xuất phương pháp xác định, điều chỉnh chính xác tần số hệ thống trong giao thức đồng bộ 1588v2 và ổn định tần số này nhằm mục đích làm giảm sự ảnh hưởng của trễ không đồng đều PDV đường truyền lên giải pháp PTP trên mạng chuẩn ITU G.8265.1, tăng độ chính xác của quá trình tính toán, đưa tần số về giá trị mong muốn với cấp chính xác đến hàng tỉ của giây.

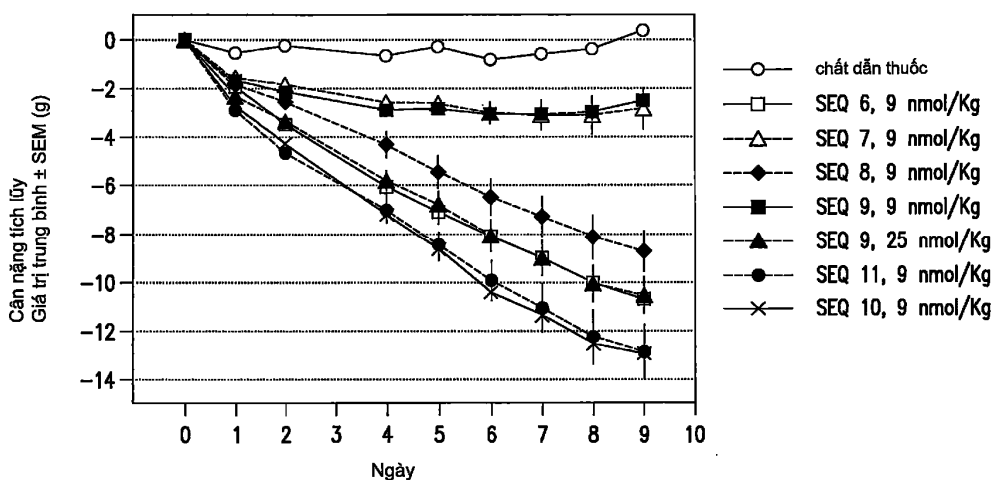




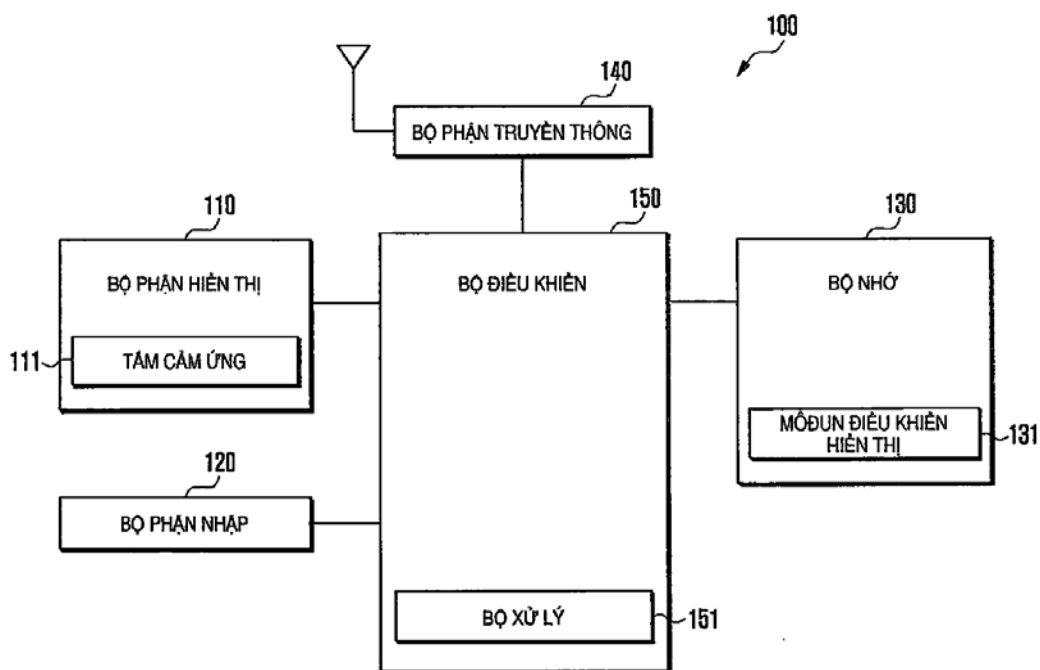
- (11) **54260**
- (21) 1-2017-01816 (51)<sup>7</sup> **H01L 21/66**, 31/028, 31/18
- (22) 20.10.2015 (43) 25.10.2017
- (86) PCT/CA2015/051051 20.10.2015 (87) WO2016/061671 28.04.2016
- (30) 62/066,180 20.10.2014 US
- (71) AURORA SOLAR TECHNOLOGIES (CANADA) INC. (CA)  
980 West 1st Street - Suite 210, North Vancouver, British Columbia V7P 3N4, Canada
- (72) Gregory AYRES (US), Steven MCDONALD (CA)
- (74) Văn phòng Luật sư Ân Nam (ANNAM IP & LAW)
- (54) **PHƯƠNG PHÁP VÀ HỆ THỐNG QUẢN LÝ CHẤT LƯỢNG QUÁ TRÌNH SẢN XUẤT PIN SILICON SỬ DỤNG TRONG CÁC SẢN PHẨM ĐIỆN QUANG**
- (57) Sáng chế đề xuất các phương pháp và hệ thống cho các quy trình sản xuất sản phẩm điện quang. Một số phương án của sáng chế đề cập đến phương pháp để theo dõi các tấm wafer cho các sản phẩm điện quang đối với công cụ sản xuất xử lý chúng và vị trí của chúng trong công cụ sản xuất đó. Một số phương án của sáng chế đề xuất phương pháp để đo và xác định các thông số đặc tính chất lượng thiết yếu của các sản phẩm điện quang gần hoàn thiện được đưa ra dưới dạng câu hỏi. Một số phương án của sáng chế đề xuất việc hiển thị và quan sát các thông số đo được trên màn hình máy tính, sao cho các thông số của mỗi đơn vị sản phẩm có thể được quan sát trực tiếp trên các công cụ sản xuất đã xử lý chúng, chúng nằm ở vị trí nào trong công cụ sản xuất cụ thể trong quá trình xử lý, và ở lô nào, hoặc trong trường hợp xử lý liên tục thì các đơn vị này ở thời điểm nào.



- (11) **54261**
- (21) 1-2017-01880 (51)<sup>7</sup> **C07K 14/605**, A61K 38/26, 38/28
- (22) 22.10.2015 (43) 25.10.2017
- (86) PCT/US2015/05794 22.10.2015 (87) WO2016/065090 28.04.2016
- (30) 62/068,157 24.10.2014 US  
62/208,869 24.08.2015 US
- (71) MERCK SHARP & DOHME CORP. (US)  
126 East Lincoln Avenue, Rahway, New Jersey 07065-0907, United States of America
- (72) CARRINGTON, Paul, E. (US), DENG, Qiaolin (US), NARGUND, Ravi (US), PALANI, Anandan (US), TUCKER, Thomas Joseph (US), WU, Chengwei (US), BIANCHI, Elisabetta (IT), ORVIETO, Federica (IT), PESSI, Antonello (IT)
- (74) Công ty TNHH Tâm nhìn và Liên danh (VISION & ASSOCIATES CO.LTD.)
- (54) PEPTIT LÀ CHẤT ĐỒNG CHỦ VẬN CỦA THỤ THỂ GLUCAGON VÀ GLP-1 VÀ CHẾ PHẨM CHỨA PEPTIT NÀY
- (57) Sáng chế đề cập đến peptit tương tự glucagon, được cải biến để chống lại việc phân cắt và bất hoạt bởi dipeptidyl peptidaza IV (DPP-IV) và tăng thời gian bán hủy in vivo của peptit tương tự đồng thời làm cho peptit tương tự này có hoạt tính chủ vận tương đối cân bằng ở thụ thể peptit tương tự glucagon 1 (GLP-1) và thụ thể glucagon (GCG), và việc sử dụng các chất đồng chủ vận thụ thể GLP-1/thụ thể GCG để điều trị các rối loạn chuyển hóa như bệnh đái tháo đường, bệnh gan nhiễm mỡ không do rượu (NAFLD), bệnh viêm gan nhiễm mỡ không do rượu (NASH), và bệnh béo phì.



- (11) **54262**
- (21) 1-2017-01909 (51)<sup>7</sup> **G06F 3/14, 3/0488**
- (22) 05.01.2016 (43) 25.10.2017
- (86) PCT/KR2016/000039 05.01.2016 (87) WO2016/111514 14.07.2016
- (30) 10-2015-0001065 06.01.2015 KR
- (71) SAMSUNG ELECTRONICS CO., LTD. (KR)  
129, Samsung-ro, Yeongtong-gu, Suwon-si, Gyeonggi-do, 16677, Republic of Korea
- (72) KIM, Kyungtae (KR)
- (74) Công ty Luật TNHH WINCO (WINCO LAW FIRM)
- (54) PHƯƠNG PHÁP HIỂN THỊ NỘI DUNG VÀ THIẾT BỊ ĐIỆN TỬ THỰC HIỆN PHƯƠNG PHÁP NÀY
- (57) Sáng chế đề cập đến phương pháp hiển thị nội dung và thiết bị điện tử thực hiện phương pháp này. Thiết bị điện tử bao gồm bộ nhớ được tạo cấu hình để lưu trữ nội dung, bộ phận hiển thị được tạo cấu hình để hiển thị, trên màn hình, ít nhất một phần của nội dung theo mẫu bố trí đã được xác định, và bộ điều khiển được tạo cấu hình để xác định ít nhất một vùng nội dung là vùng nội dung chính thứ nhất, và xác định chiều rộng của mẫu bố trí nội dung sao cho chiều rộng của vùng nội dung chính thứ nhất nhỏ hơn hoặc bằng chiều rộng của cổng nhìn trên màn hình.



- (11) **54263**  
 (21) 1-2017-01919 (51)<sup>7</sup> **H02J 7/00**, 7/14  
 (22) 13.02.2015 (43) 25.10.2017  
 (86) PCT/JP2015/053982 13.02.2015 (87) WO2016/129106 18.08.2016

Ngày yêu cầu thẩm định nội dung: 23.05.2017

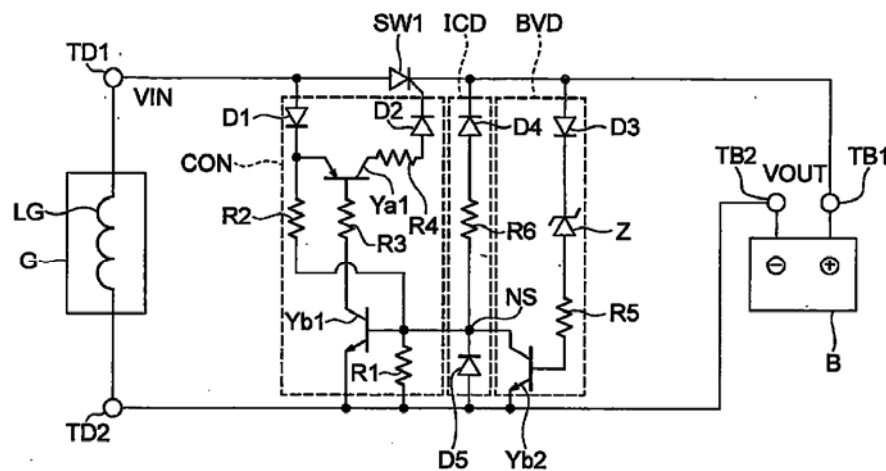
(71) SHINDENGEN ELECTRIC MANUFACTURING CO., LTD. (JP)  
 2-1, Ohtemachi 2-Chome, Chiyoda-ku, Tokyo, Japan

(72) Toyotaka TAKASHIMA (JP), Yuki HOSHINO (JP)

(74) Công ty TNHH Ban Ca (BANCA)

(54) BỘ NẠP ẮC QUY VÀ PHƯƠNG PHÁP ĐIỀU KHIỂN BỘ NẠP ẮC QUY

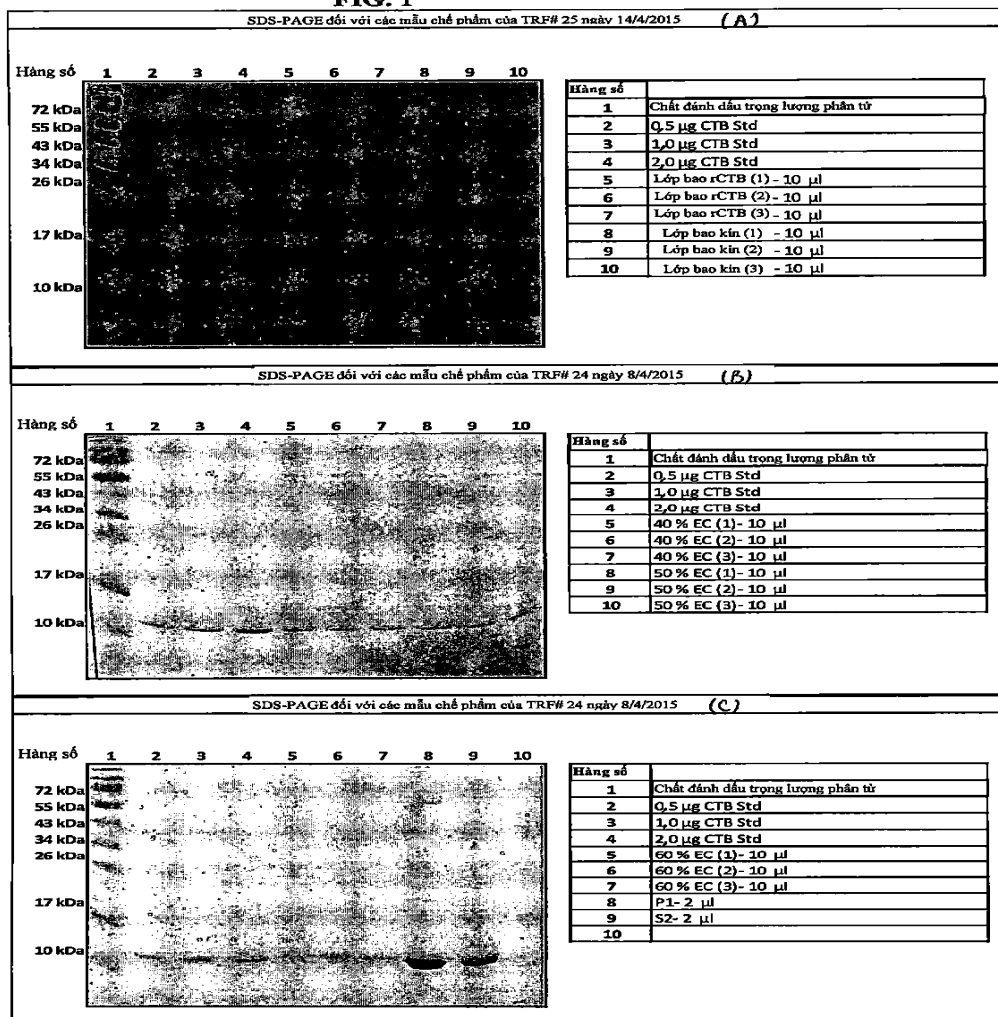
(57) Mạch điều khiển bộ nạp ắc quy bật phần tử chuyển mạch khi tín hiệu cho phép nạp được đưa vào, và tắt phần tử chuyển mạch khi tín hiệu dừng nạp được đưa vào, nếu điện áp đầu vào bằng hoặc lớn hơn giá trị định trước. Mạch điều khiển tắt phần tử chuyển mạch nếu điện áp đầu vào nhỏ hơn giá trị định trước. Mạch điều khiển buộc tắt phần tử chuyển mạch nếu điện áp đầu vào bằng hoặc lớn hơn giá trị định trước, tín hiệu cho phép nạp được đưa vào, và tín hiệu dò kết nối ngược được đưa vào.



100

- (11) **54264**
- (21) 1-2017-01922 (51)<sup>7</sup> **A61K 39/106**, 47/32
- (22) 29.12.2015 (43) 25.10.2017
- (86) PCT/IB2015/060022 29.12.2015 (87) WO2016/108180 07.07.2016
- (30) 4054/del/2014 31.12.2014 IN
- (71) MSD WELLCOME TRUST HILLEMANN LABORATORIES PVT. LTD. (IN)  
D-15, Ground Floor, Jangpura Extension, New Delhi 110014, India
- (72) SAIGAL, Nitin (IN), KANCHAN, Vibhu (IN), SHARMA, Tarun (IN), SIKRIWAL, Deepa (IN), JOSHI, Neeraj (IN), GILL, Davinder (US), ISRAEL, Zimra (US)
- (74) Công ty TNHH Tâm nhìn và Liên danh (VISION & ASSOCIATES CO.LTD.)
- (54) QUY TRÌNH BẢO CHẾ VACXIN VI KHUẨN DÙNG QUA ĐƯỜNG MIỆNG ỔN ĐỊNH TRONG MÔI TRƯỜNG AXIT
- (57) Sáng chế đề cập đến quy trình bào chế vacxin vi khuẩn dùng qua đường miệng ổn định trong môi trường axit, cụ thể hơn là hỗn hợp vi khuẩn bị bất hoạt toàn bộ tế bào và rCTB (độc tố bệnh tả tái tổ hợp B) ổn định trong môi trường axit tạo ra tác dụng bảo vệ hiệp đồng chống lại bệnh tiêu chảy do nhiều loại vi khuẩn gây ra như *Vibrio cholerae*, *Escherichia coli* sinh độc tố ruột (ETEC).

**FIG. 1**



**FIG. 2**

<b>GM1 ELISA đối với chế phẩm CTB</b>		<b>GM1 ELISA đối với chế phẩm CTB</b>	
<b>Chi tiết mẫu</b>	<b>µg/ml</b>	<b>Chi tiết mẫu</b>	<b>µg/ml</b>
Lớp bao rCTB (1)	93,05	40 % EC (1)	92,82
Lớp bao rCTB (2)	99,58	40 % EC (2)	97,99
Lớp bao rCTB (3)	90,39	40 % EC (3)	94,29
Lớp bao kín (1)	95,58	50 % EC (1)	87,16
Lớp bao kín (2)	100,29	50 % EC (2)	99,20
Lớp bao kín (3)	99,44	50 % EC (3)	92,29
		<b>GM1 ELISA đối với chế phẩm CTB</b>	
		<b>Chi tiết mẫu</b>	<b>µg/ml</b>
		60 % EC (1)	95,73
		60 % EC (2)	91,89
		60 % EC (3)	94,29
		P-1	8317,69
		S-2	5192,16

(11) **54265**

(21) 1-2017-01925

(51)<sup>7</sup> **B60L 13/04**

(22) 24.05.2017

(43) 25.10.2017

(75) 1. BÙI QUANG HỘI (VN)

296/5 đường 30/4, KP.3, phường Thanh Bình, thành phố Biên Hòa, tỉnh Đồng Nai

2. NGUYỄN ĐĂNG TRÌNH (VN)

296/5 đường 30/4, KP.3, phường Thanh Bình, thành phố Biên Hòa, tỉnh Đồng Nai

3. BÙI QUANG HIỆP (VN)

296/5 đường 30/4, KP.3, phường Thanh Bình, thành phố Biên Hòa, tỉnh Đồng Nai

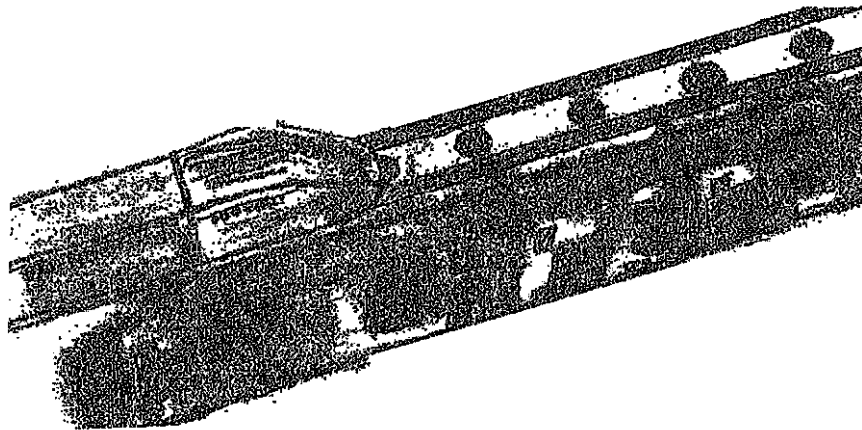
(54) PHƯƠNG TIỆN GIAO THÔNG VẬN TẢI CÔNG CỘNG SỐ LƯỢNG LỚN DẠNG TÀU ĐỆM TỪ

(57) Sáng chế đề cập đến phương tiện giao thông vận tải công cộng số lượng lớn dạng tàu đệm từ bao gồm:

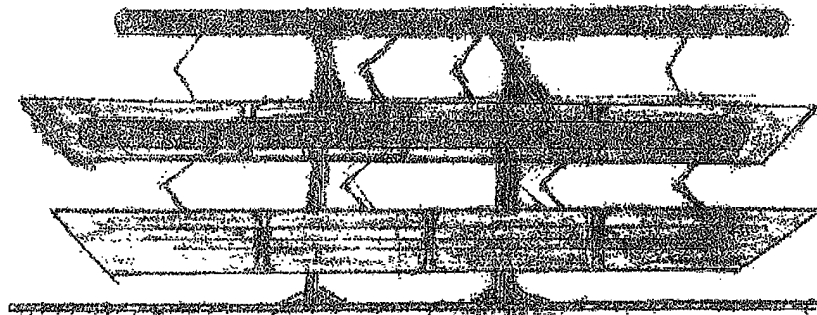
Dùng lực từ trường do nam châm vĩnh cửu trên đường dẫn tương tác với nam châm vĩnh cửu trên tàu, vì đặt cùng chiều nên đẩy nhau làm tàu bay lên, nam châm vĩnh cửu trên đường tương tác nam châm điện trên tàu làm tàu chạy tới.

Để giảm tối đa chi phí nên tàu đệm từ này chạy trên nóc nhà nổi trên đường thủy có sẵn tốn rất ít chi phí, công sức, thời gian vì phải làm đường riêng và đền bù giải phóng mặt bằng như công nghệ hiện nay.

Càng giảm chi phí hơn nữa nhờ thu tiền do bán được nhà và cơ sở kinh doanh giá cao vì là mặt tiền trực giao thông.



- (11) **54266**
- (21) 1-2017-01926 (51)<sup>7</sup> **B60L 13/04**
- (22) 24.05.2017 (43) 25.10.2017
- (75) 1. BÙI QUANG HỘI (VN)  
296/5 đường 30/4, KP.3, phường Thanh Bình, thành phố Biên Hòa, tỉnh Đồng Nai
2. NGUYỄN ĐĂNG TRÌNH (VN)  
296/5 đường 30/4, KP.3, phường Thanh Bình, thành phố Biên Hòa, tỉnh Đồng Nai
3. BÙI QUANG HIỆP (VN)  
296/5 đường 30/4, KP.3, phường Thanh Bình, thành phố Biên Hòa, tỉnh Đồng Nai
- (54) PHƯƠNG TIỆN GIAO THÔNG VẬN TẢI CÔNG CỘNG SỐ LƯỢNG LỚN DẠNG TÀU
- (57) Sáng chế đề cập đến phương tiện giao thông vận tải công cộng số lượng lớn dạng tàu bao gồm:
- Chạy trên sông kênh rạch.
  - Đoàn tàu chạy bằng động cơ điện làm quay chân vịt đặt tại toa đầu và toa cuối.
  - Cung cấp điện và dẫn đường cho tàu bởi các cột trụ đặt dọc theo đường, đường rộng đặt cột trụ 2 nhánh cho 2 đoàn tàu chạy, đường hẹp đặt cột trụ 1 nhánh cho 1 đoàn tàu chạy.
  - Tàu lấy được điện nhờ cần co giãn 1 chiều luôn tiếp xúc với cột trụ như của tàu điện ngầm.
  - Chi phí hoạt động rẻ vì không cần pin, làm đường ban đầu ít tốn kém nên giá vé rất hạ thu hút nhiều khách đi tàu, nhà đầu tư đạt lợi nhuận cao.





- (11) **54267**  
 (21) 1-2017-01931 (51)<sup>8</sup> **G07C 9/00**  
 (22) 02.12.2015 (43) 25.10.2017  
 (86) PCT/EP2015/078269 02.12.2015 (87) WO2016/087478 09.06.2016  
 (30) 14195825.6 02.12.2014 EP  
 (71) INVENTIO AG (CH)

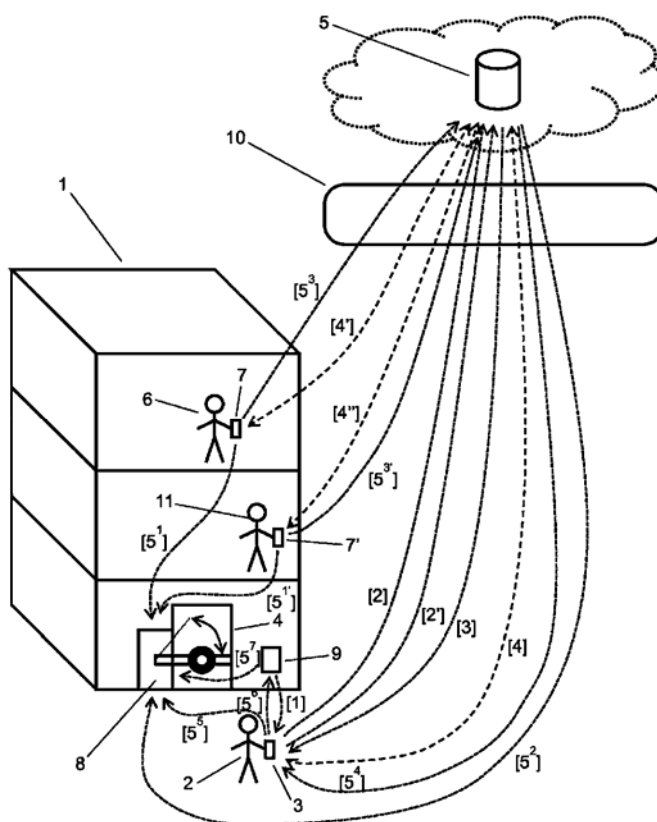
Seestrasse 55 6052 Hergiswil, Switzerland

(72) TROESCH, Florian (CH), FRIEDLI, Paul (CH)

(74) Văn phòng luật sư Phạm và Liên danh (PHAM & ASSOCIATES)

(54) PHƯƠNG PHÁP CẤP TRUY NHẬP ĐIỀU KHIỂN KHÁCH THAM QUAN VÀO TÒA NHÀ

- (57) Sáng chế đề xuất phương pháp cung cấp truy nhập được khách tham quan (2) điều khiển vào tòa nhà (1). Ban đầu, thông tin nhận dạng lối vào được cấp cho thiết bị di động (3) của khách tham quan (2) khi thiết bị di động (3) ở xung quanh lối vào (4) của tòa nhà (1). Sau đó, thiết bị di động (3) gửi thông tin nhận dạng lối vào đến máy chủ từ xa (5). Đáp lại, máy chủ (5) gửi lại danh sách cư dân của tòa nhà (1) đến thiết bị di động (3) dựa vào thông tin nhận dạng lối vào, và thiết bị di động (3) trình diện danh sách cư dân cho khách tham quan (2). Sau đó, khách tham quan (2) lựa chọn cư dân (6) từ danh sách, và tuân tự liên kết được thiết lập giữa thiết bị di động (3) và thiết bị từ xa (7, 7) được liên kết với cư dân được chọn (6). Cuối cùng, thông tin cấp truy nhập được cấp cho phương tiện điều khiển truy nhập (8) được làm thích ứng để điều khiển truy nhập của khách tham quan (2) vào tòa nhà (1) qua lối vào (4).



- (11) **54268**
- (21) 1-2017-01933 (51)<sup>7</sup> **B01D 39/20**
- (22) 28.10.2015 (43) 25.10.2017
- (86) PCT/EP2015/074962 28.10.2015 (87) WO2016/083062 A1 02.06.2016
- (30) 14194546.9 24.11.2014 EP
- (71) UNILEVER N.V. (NL)  
Weena 455, 3013 AL Rotterdam, the Netherlands
- (72) ARORA Siddhansh (IN), BANSODE Sharadchandra Govind (IN), DAVE Parthiv Ripudaman (IN), REDDY Viddam Jagan Mohan (IN)
- (74) Công ty TNHH Trần Hữu Nam và Đồng sự (TRAN H.N & ASS.)
- (54) KHỐI THAN XỐP ĐƯỢC ÉP ĐÙN VÀ PHƯƠNG PHÁP SẢN XUẤT KHỐI THAN NÀY THEO QUY TRÌNH ÉP ĐÙN LIÊN TỤC
- (57) Sáng chế đề cập đến khối than xốp và phương pháp sản xuất khối than này bởi quy trình ép đùn liên tục. Khối than này là đặc biệt thích hợp để sử dụng trong các thiết bị lọc nước. Mục đích của sáng chế là đề xuất quy trình sản xuất khối than có hiệu quả, tiết kiệm và có khả năng loại bỏ clo tốt khi được sản xuất liên tục thông qua quy trình ép đùn. Các tác giả sáng chế đã phát hiện ra khả năng lọc và tuổi thọ của khối than này có thể được cải thiện đáng kể bằng cách ép đùn khối than có sự kết hợp đặc biệt của hai chất kết dính trong máy ép đùn một trục vít với tỷ lệ cụ thể giữa đường kính ngoài của khay nâng của hai phần khác nhau của trục vít này.

- (11) **54269**
- (21) 1-2017-01953 (51)<sup>7</sup> **C07K 16/22**, 14/47, A61K 39/395
- (22) 19.11.2015 (43) 25.10.2017
- (86) PCT/US2015/061543 19.11.2015 (87) WO2016/085750 A1 02.06.2016
- (30) 62/084,003 25.11.2014 US  
62/147,232 14.04.2015 US  
14/943,490 17.11.2015 US
- (71) REGENERON PHARMACEUTICALS, INC (US)  
777 Old Saw Mill River Road, Tarrytown, New York 10591, United States
- (72) VITTI, Robert L. (US), ERICKSON, Kristine A. (US), CHU, Karen W. (US), WIEGAND, Stanley J. (US), CAO Jingtai (US), LOBOV, Ivan B. (RU), WADHWA, Saurabh (IN), GRAHAM, Kenneth S. (US), DIX, Daniel (US)
- (74) Công ty TNHH Trần Hữu Nam và Đồng sự (TRAN H.N & ASS.)
- (54) **CHẾ PHẨM ĐIỀU TRỊ CÁC BỆNH MẠCH MÁU MẮT**
- (57) Sáng chế đề xuất phương pháp điều trị, ngăn ngừa hoặc làm thuyên giảm mức độ nghiêm trọng của bệnh mắt. Sáng chế theo các phương pháp của nó bao gồm việc cho người cần điều trị bệnh sử dụng chế phẩm chứa chất ức chế angiotensin-2 (Ang-2) như kháng thể kháng Ang-2 kết hợp với chất đối kháng VEGF (VITALF), ví dụ, aflibercept).  
Sáng chế cũng bộc lộ chế phẩm để điều trị các bệnh mạch máu mắt.



**CÔNG BÁO SỞ HỮU CÔNG NGHIỆP SỐ 355 TẬP A (10.2017)**

---

- (11) **54270**
- (21) 1-2017-01957 (51)<sup>8</sup> **C03C 17/30**, C08F 257/02, C09D 183/06, C08G 77/02
- (22) 25.11.2015 (43) 25.10.2017
- (86) PCT/US2015/062571 25.11.2015 (87) WO/2016/086079 02.06.2016
- (30) 62/084,170 25.11.2014 US

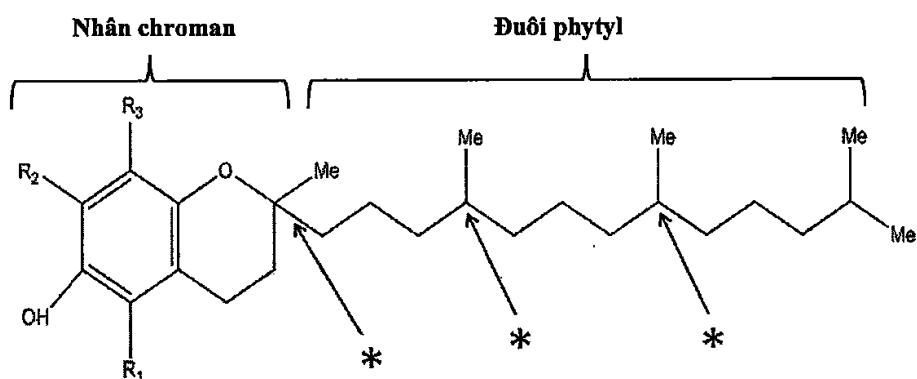
Ngày yêu cầu thẩm định nội dung: 25.05.2017

- (71) PPG INDUSTRIES OHIO, INC. (US)  
3800 West 143rd Street, Cleveland, Ohio 44111, United States of America
- (72) LU, Songwei (US)
- (74) Công ty Cổ phần Sở hữu công nghiệp INVESTIP (INVESTIP)
- (54) **MÀN HÌNH HIỂN THỊ CẢM ỨNG CHỐNG LÓA, VẬT DỤNG ĐƯỢC PHỦ VÀ PHƯƠNG PHÁP TẠO RA LỚP PHỦ CHỐNG LÓA**
- (57) Sáng chế đề cập đến màn hình hiển thị cảm ứng và các vật dụng được phủ khác có đặc tính chống lóa. Sáng chế cũng đề cập đến phương pháp tạo ra lớp phủ chống lóa trên nền, và có thể được sử dụng để xử lý các vật dụng được phủ. Phương pháp bao gồm: (a) làm nóng nền đến nhiệt độ ít nhất là 100<sup>0</sup>F (37,8<sup>0</sup>C) để tạo ra nền được làm nóng; (b) phủ chế phẩm tạo màng có thể đóng rắn trên ít nhất một bề mặt của nền được làm nóng tạo ra nền được phủ bằng lớp sol-gel; và (c) đưa nền được phủ đến các điều kiện nhiệt trong khoảng thời gian đủ để thực hiện đóng rắn lớp sol- gel. Chế phẩm tạo màng có thể đóng rắn bao gồm:
- (i) silan;
  - (ii) axit khoáng; và
  - (iii) dung môi;
- trong đó tỷ lệ trọng lượng của axit khoáng so với silan lớn hơn 0,008:1 và chế phẩm tạo màng có thể đóng rắn có hàm lượng chất rắn nhỏ hơn 10 phần trăm theo trọng lượng.

- (11) **54271**  
 (21) 1-2017-01964 (51)<sup>7</sup> **A61K 31/355**, A23L 33/15, 33/10  
 (22) 25.11.2015 (43) 25.10.2017  
 (86) PCT/US2015/062667 25.11.2015 (87) WO2016/086128 02.06.2016  
 (30) 62/084,326 25.11.2014 US

Ngày yêu cầu thẩm định nội dung: 25.05.2017

- (71) **ABBOTT LABORATORIES (US)**  
 Dept. 377/AP6A-1, 100 Abbott Park Road, Abbott Park, Illinois 60064, United States of America  
 (72) **KUCHAN, Matthew (US), LAI, Chron-Si (US), BOFF, Jacqueline (US)**  
 (74) Công ty TNHH Tâm nhìn và Liên danh (VISION & ASSOCIATES CO.LTD.)  
 (54) **CHẾ PHẨM DINH DƯỠNG CHỨA RRR-ALPHA-TOCOPHEROL VÀ CAROTENOIT ĐỂ TĂNG CƯỜNG KHẢ NĂNG XỬ LÝ HÌNH ẢNH CHO TRẺ SƠ SINH**  
 (57) Sáng chế đề cập đến chế phẩm dinh dưỡng chứa rrr-alpha-tocopherol và carotenoit để tăng cường khả năng xử lý hình ảnh cho trẻ sơ sinh. Sáng chế cũng đề cập đến phương pháp tăng cường thị lực của trẻ sơ sinh khỏe mạnh bằng cách sử dụng chế phẩm dinh dưỡng theo sáng chế. Sáng chế cũng đề cập đến phương pháp tăng cường khả năng xử lý hình ảnh, thị lực hoặc cả hai của trẻ sơ sinh bằng cách sử dụng chế phẩm theo sáng chế.



(11) 54272

(21) 1-2017-01970

(51)<sup>7</sup> E04G 9/00

(22) 26.05.2017

(43) 25.10.2017

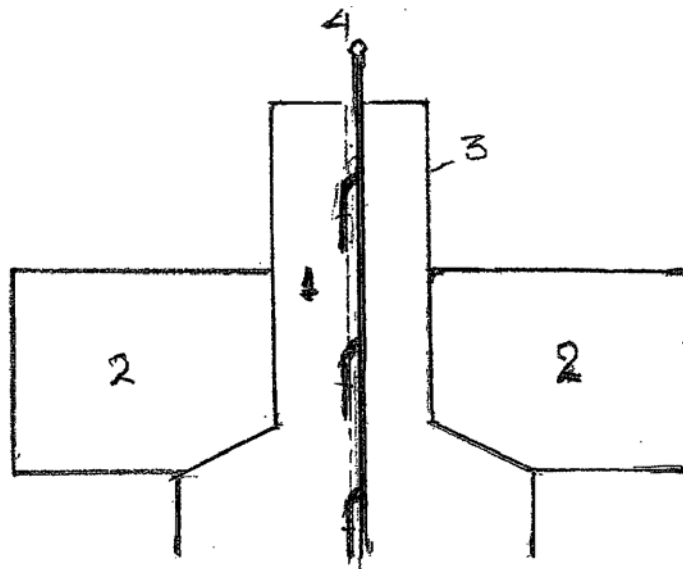
Ngày yêu cầu thẩm định nội dung: 26.05.2017

(75) THIÊM BỬU NGUYÊN GIANG (VN)

Thôn Khánh Hội, xã Nam Đông, thành phố Hải Dương, tỉnh Hải Dương

(54) BỘ CỘP PHA ĐỊNH HÌNH TRỤC VỐT DÂM CHÌM

(57) Sáng chế đề cập đến bộ cốp pha định hình trục vớt dâm chìm gồm có phần bên trong định hình bê tông là khoang chứa sắt kết cấu và bê tông; phần bên ngoài gồm vỏ định hình và téc được gắn liền với nhau. Khi bê tông đã đủ điều kiện thì rút chốt và bơm nước ra khỏi téc, lúc đó téc như cái phao trục vớt có tác dụng nâng toàn bộ bộ cốp pha lên.

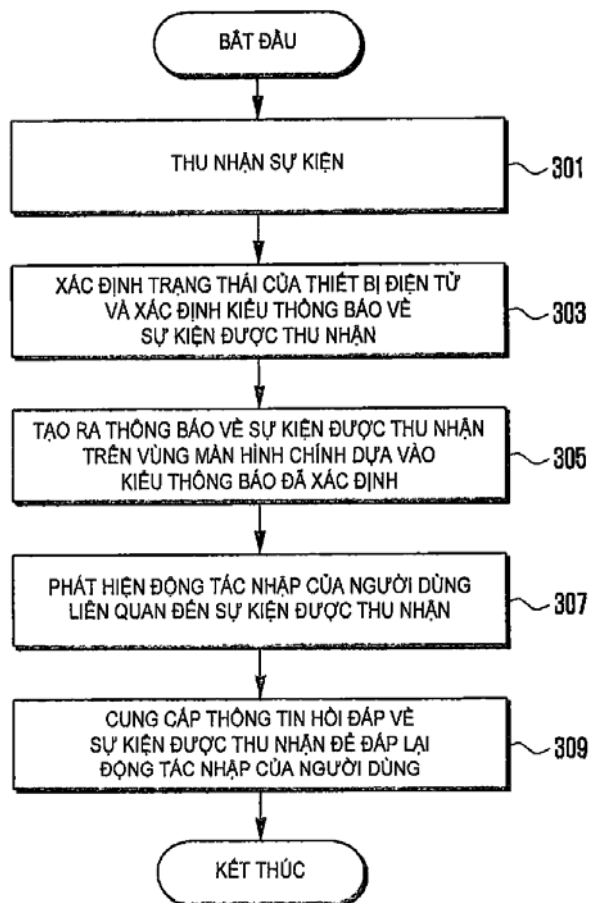


- (11) **54273**
- (21) 1-2017-01972 (51)<sup>8</sup> **C07K 14/705**, A61K 38/17, A61P 35/00
- (22) 07.12.2015 (43) 25.10.2017
- (86) PCT/EP2015/078892 07.12.2015 (87) WO2016/087680 09.06.2016
- (30) 1421647.7 05.12.2014 GB
- (71) 1. AMCURE GMBH (DE)  
Hermann-von-Helmholtz-Platz 1, 76344 Eggenstein-Leopoldshafen, Germany  
2. RUPRECHT-KARLS-UNIVERSITÄT (DE)  
Grabengasse 1, 69117 Heidelberg, Germany
- (72) MATZKE-OGI, Alexandra (DE), ORIAN-ROUSSEAU, Véronique (FR), HABERKORN, Uwe (DE), LINDNER, Thomas (DE), MIER, Walter (DE)
- (74) Văn phòng luật sư Phạm và Liên danh (PHAM & ASSOCIATES)
- (54) HỢP CHẤT PEPTIT VÒNG THU ĐƯỢC TỪ CD44V6 ĐỂ ĐIỀU TRỊ UNG THƯ VÀ CÁC BỆNH LIÊN QUAN ĐẾN SỰ TẠO MẠCH VÀ DƯỢC PHẨM CHỨA HỢP CHẤT NÀY
- (57) Sáng chế đề cập đến hợp chất peptit vòng và dược phẩm chứa nó để điều trị các dạng ung thư khác nhau và các bệnh liên quan đến sự tạo mạch.

- (11) **54274**
- (21) 1-2017-01973 (51)<sup>8</sup> **C07K 16/28**, 16/40, 16/30, A61K 39/395, A61P 35/00
- (22) 19.11.2015 (43) 25.10.2017
- (86) PCT/US2015/061639 19.11.2015 (87) WO2016/081748 26.05.2016
- (30) 62/083,056 21.11.2014 US
- (71) BRISTOL-MYERS SQUIBB COMPANY (US)  
Route 206 & Province Line Road, Princeton, NJ 08543, United States of America
- (72) LONBERG Nils (US), KORMAN Alan J. (US), BARNHART Bryan C. (US), YAMNIUK Aaron P. (CA), SRINIVASAN Mohan (US), HENNING Karla A. (US), LEI Ming (US), SEGA Emanuela (RO), GOODENOUGH Angela (US), JUREKUNDEL Maria N. (US), CHEN Guodong (US), SACK John (US), HUANG Richard (US), CORBETT Martin J. (US), MYERS Joseph E. (US), SCHWEIZER Liang (US), HATCHER Sandra V. (US), HUANG Haichun (US), ZHANG Pingping (US)
- (74) Văn phòng luật sư Phạm và Liên danh (PHAM & ASSOCIATES)
- (54) KHÁNG THỂ PHÂN LẬP CỦA NGƯỜI, HOẶC PHẦN GẮN KẾT VỚI KHÁNG NGUYÊN CỦA NÓ, KIT, CHẾ PHẨM VÀ PHÂN TỬ LƯỢNG ĐẶC HIỆU CHỨA CHÚNG, THỂ LIÊN HỢP MIỄN DỊCH, PHÂN TỬ AXIT NUCLEIC PHÂN LẬP, VECTƠ BIỂU HIỆN, TẾ BÀO, PHƯƠNG PHÁP TẠO RA KHÁNG THỂ KHÁNG CD73, PHƯƠNG PHÁP LÀM GIẢM LƯỢNG AĐENOSIN TRONG TẾ BÀO U BIỂU HIỆN CD73 IN VITRO VÀ PHƯƠNG PHÁP ĐÒ SỰ CÓ MẶT CỦA CD73 CỦA NGƯỜI TRONG MẪU
- (57) Sáng chế đề cập đến kháng thể đơn dòng phân lập, đặc biệt là các kháng thể của người, mà gắn kết với cụm biệt hoá của người 73 (CD73) với ái lực cao, và ức chế hoạt tính của CD73, và tùy ý gây ra quá trình nội bào hóa CD73 phụ thuộc kháng thể. Sáng chế cũng đề cập đến phân tử axit nucleic ghi mã các kháng thể theo sáng chế, các vectơ biểu hiện, các tế bào vật chủ và các phương pháp biểu hiện các kháng thể theo sáng chế. Sáng chế cũng đề cập đến các thể liên hợp miễn dịch, các phân tử lượng đặc hiệu và dược phẩm bao gồm các kháng thể theo sáng chế. Sáng chế cũng đề cập đến các phương pháp ức chế sự phát triển của tế bào khối u biểu hiện CD73 bằng cách sử dụng các kháng thể theo sáng chế, bao gồm các phương pháp điều trị các ung thư khác nhau.



- (11) **54275**
- (21) 1-2017-02006 (51)<sup>7</sup> **H04M 1/725**
- (22) 27.01.2016 (43) 25.10.2017
- (86) PCT/KR2016/000862 27.01.2016 (87) WO2016/126042 A1 11.08.2016
- (30) 10-2015-0016680 03.02.2015 KR
- (71) SAMSUNG ELECTRONICS CO., LTD. (KR)  
129, Samsung-ro, Yeongtong-gu Suwon-si, Gyeonggi-do 16677, Republic of Korea
- (72) CHOI, Seungmin (KR)
- (74) Công ty Luật TNHH WINCO (WINCO LAW FIRM)
- (54) THIẾT BỊ ĐIỆN TỬ VÀ PHƯƠNG PHÁP TẠO RA THÔNG BÁO TRONG THIẾT BỊ ĐIỆN TỬ NÀY
- (57) Sáng chế đề cập đến thiết bị điện tử và phương pháp tạo ra thông báo trong thiết bị điện tử này. Phương pháp tạo ra thông báo trong thiết bị điện tử bao gồm các bước khi có sự kiện được thu nhận, xác định trạng thái của thiết bị điện tử và xác định kiểu thông báo về sự kiện đã thu nhận, và khi kiểu thông báo là kiểu thông báo thứ nhất, xuất ra thông báo về sự kiện đã thu nhận trên vùng hiển thị phụ của thiết bị điện tử.



(11) **54276**

(21) 1-2017-02015

(51)<sup>7</sup> **G01S 5/04**

(22) 29.05.2017

(43) 25.10.2017

Ngày yêu cầu thẩm định nội dung: 29.05.2017

(71) **TẬP ĐOÀN VIÊN THÔNG QUÂN ĐỘI (VN)**

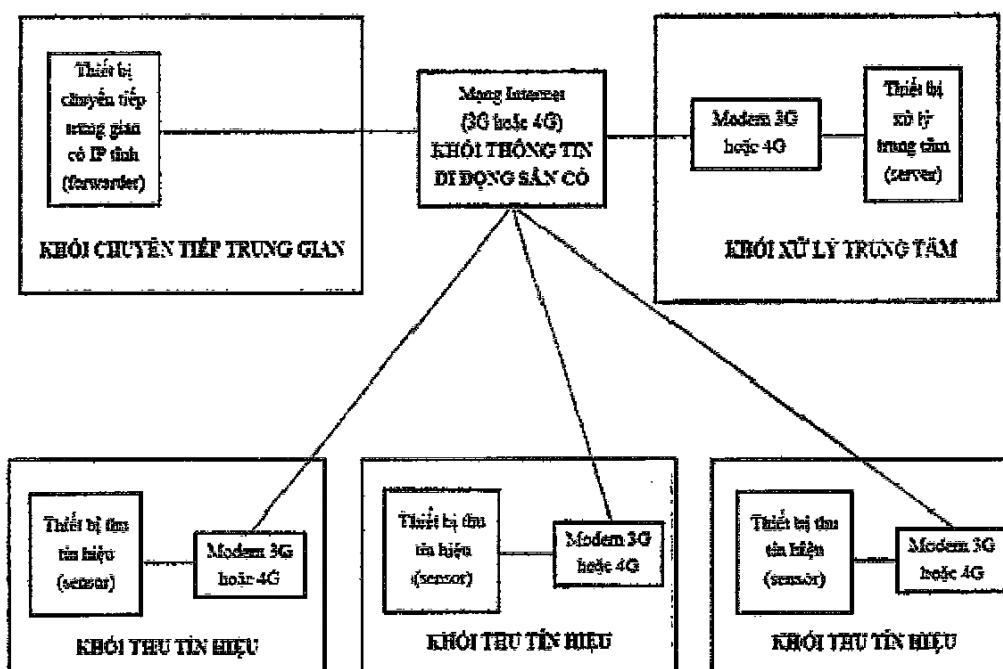
Số 1 đường Trần Hữu Dực, phường Mỹ Đình 2, quận Nam Từ Liêm, thành phố Hà Nội

(72) Nguyễn Thái Bình (VN), Khương Duy (VN), Ngô Thanh Bình (VN), Nguyễn Phan Khánh Hà (VN)

(74) Công ty TNHH Tư vấn Quốc Dân (NACI CO., LTD)

(54) **HỆ THỐNG VÀ PHƯƠNG PHÁP TRUYỀN NHẬN DỮ LIỆU GIỮA THIẾT BỊ XỬ LÝ TRUNG TÂM VÀ CÁC THIẾT BỊ THU TÍN HIỆU QUA MẠNG THÔNG TIN DI ĐỘNG**

(57) Sáng chế đã đề xuất một hệ thống và phương pháp truyền nhận dữ liệu giữa thiết bị xử lý trung tâm và các thiết bị thu tín hiệu qua mạng thông tin di động. Cụ thể, là hệ thống và phương pháp truyền nhận dữ liệu giữa thiết bị xử lý trung tâm và các thiết bị thu tín hiệu thông qua mạng thông tin di động sử dụng các khối: khối xử lý trung tâm, khối thu tín hiệu, khối chuyển tiếp trung gian và khối thông tin di động sẵn có, cụ thể được thể hiện qua các bước: lắp đặt thiết bị xử lý trung tâm và kết nối với một thiết bị modem 3G hoặc modem 4G; lắp đặt các thiết bị thu tín hiệu và kết nối với các thiết bị modem 3G hoặc modem 4G; lắp đặt một thiết bị chuyển tiếp trung gian có cấu hình địa chỉ IP tĩnh và kết nối vào mạng internet; truyền và nhận dữ liệu.



- (11) **54277**  
(21) 1-2017-02016 (51)<sup>7</sup> **H01F 27/00**  
(22) 29.05.2017 (43) 25.10.2017

Ngày yêu cầu thẩm định nội dung: 29.05.2017

(71) **TẬP ĐOÀN VIÊN THÔNG QUÂN ĐỘI (VN)**

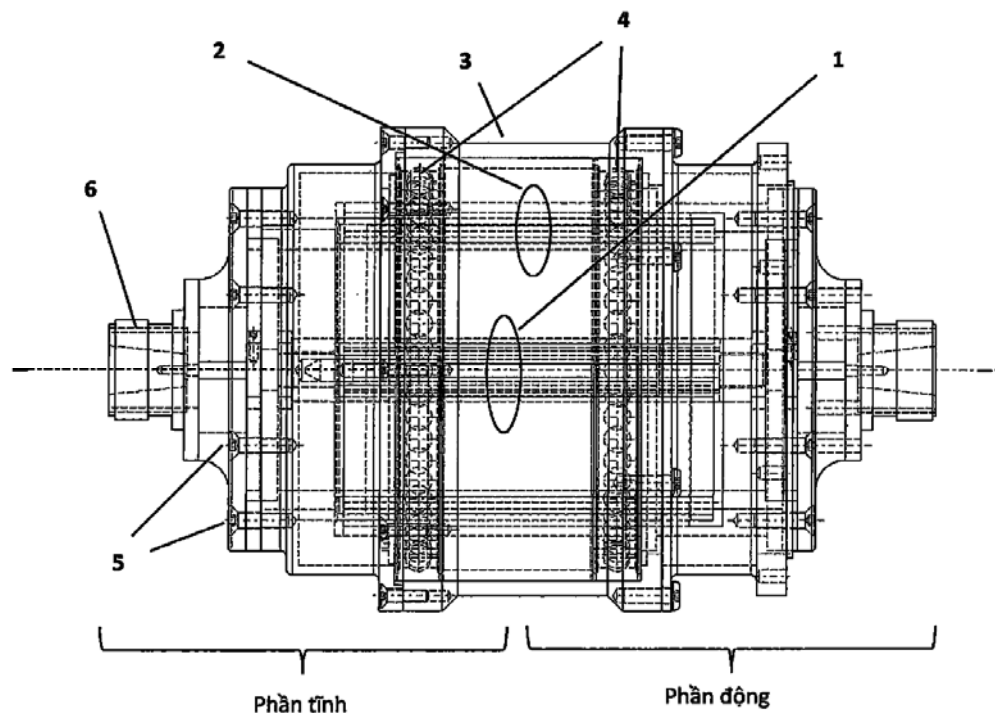
Số 1 đường Trần Hữu Dực, phường Mỹ Đình 2, quận Nam Từ Liêm, thành phố Hà Nội

(72) Đinh Ngọc Việt Tùng (VN), Lê Hữu Trường (VN), Nguyễn Thế Anh (VN), Bùi Hữu Hoàng (VN), Nguyễn Đức Huy (VN), Tạ Đình Đức (VN)

(74) Công ty TNHH Tư vấn Quốc Dân (NACI CO., LTD)

(54) **GIAO LIÊN CAO TẦN ĐỒNG TRỤC MỘT KÊNH DÀI TẦN VHF**

(57) Giao liên cao tần đồng trục một kênh dài tần VHF bao gồm vỏ cao tần giao liên; lõi cao tần giao liên; vòng bi, ổ bi, nắp che vòng bi; đầu nối giao liên; vỏ ngoài giao liên; lỗ bắt vít. Giao liên cao tần theo sáng chế với việc ứng dụng bộ biến đổi trở kháng một phần tư bước sóng dạng khe giúp chia tách phân tính và phân động của giao liên, khắc phục được những nhược điểm của giao liên loại tiếp xúc, nhờ đó giúp tăng tuổi thọ và độ tin cậy trong vận hành. Các khe được thiết kế dạng gập, gồm các đoạn khe song song ở cả phần lõi và phần vỏ, giúp giảm đáng kể kích thước giao liên theo chiều dọc trục, cùng với việc sử dụng cấu trúc đồng trục và các đầu nối tuân theo chuẩn, nhờ đó giao liên mới có tính tương thích cao với hệ thống ra-đa dài tần VHF.



(11) 54278

(21) 1-2017-02017

(22) 29.05.2017

Ngày yêu cầu thẩm định nội dung: 29.05.2017

(51)<sup>7</sup> H04L

(43) 25.10.2017

(71) TẬP ĐOÀN VIÊN THÔNG QUÂN ĐỘI (VN)

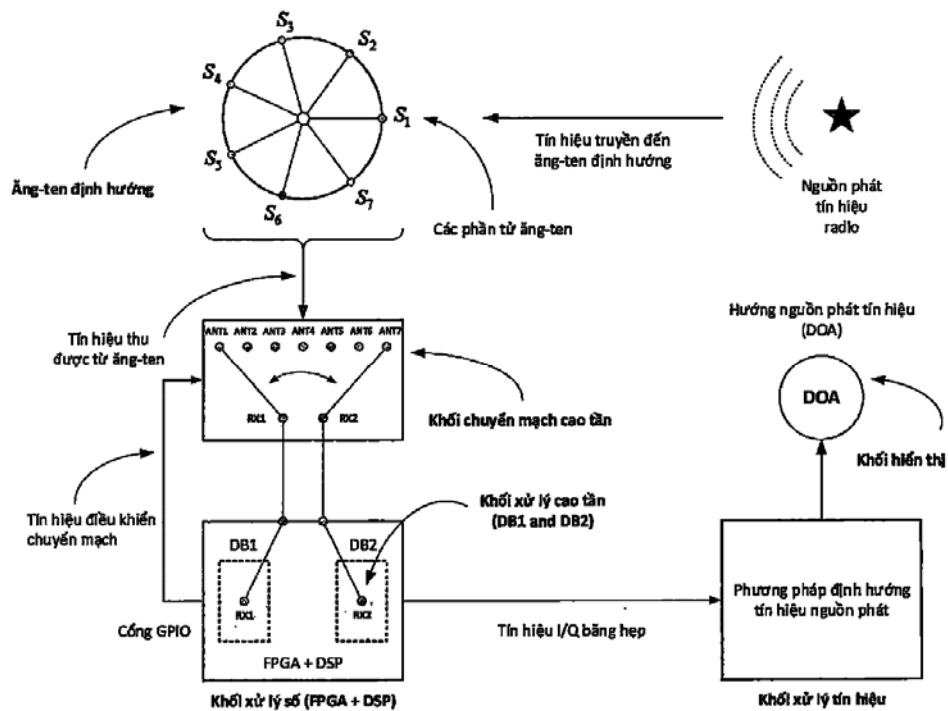
Số 1 đường Trần Hữu Dực, phường Mỹ Đình 2, quận Nam Từ Liêm, thành phố Hà Nội

(72) Đỗ Văn Lộng (VN), Đào Vũ Kiên (VN), Nguyễn Mạnh Linh (VN), Vũ Minh Tuấn (VN)

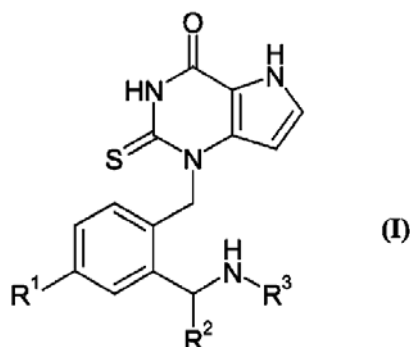
(74) Công ty TNHH Tư vấn Quốc Dân (NACI CO., LTD)

(54) HỆ THỐNG VÀ PHƯƠNG PHÁP ĐỊNH HƯỚNG NGUỒN PHÁT TÍN HIỆU

(57) Phương pháp định hướng nguồn phát tín hiệu bao gồm các khối: khối nguồn phát tín hiệu; khối ăng ten định hướng; khối chuyển mạch cao tần; khối xử lý cao tần; khối xử lý số; khối xử lý tín hiệu và khối hiển thị. Đồng thời, sáng chế còn đề xuất phương pháp định hướng nguồn phát tín hiệu bao gồm các bước: điều khiển chuyển mạch và thu tín hiệu; phát hiện và ước lượng tham số tín hiệu; lọc tín hiệu và giảm tần số trích mẫu tín hiệu; tính toán độ lệch pha tiêu chuẩn dựa trên cấu trúc và kích thước hình học của ăng ten thu DF; ước lượng độ lệch pha giữa hai tín hiệu truyền đến hai kênh ăng ten; tính toán tương quan giữa độ lệch pha tiêu chuẩn và độ lệch pha ước lượng để đưa ra hướng của nguồn phát.



- (11) **54279**
- (21) 1-2017-02019 (51)<sup>8</sup> **C07D 487/04**, A61K 31/519, A61P 9/10
- (22) 30.11.2015 (43) 25.10.2017
- (86) PCT/EP2015/077998 30.11.2015 (87) WO2016/087338 09.06.2016
- (30) 62/085,722 01.12.2014 US
- 62/166,808 27.05.2015 US
- Ngày yêu cầu thẩm định nội dung: 30.05.2017
- (71) ASTRAZENECA AB (SE)  
S-151 85 Sodertalje, Sweden
- (72) INGARDT Tord Bertil (SE), TOMKINSON Nicholas (GB), GAN Li-Ming (SE), STONEHOUSE Jeffrey Paul (GB), JOHANNESSON Petra (SE), JURVA Ulrik (SE), MICHAELSSON Erik (SE), LINDSTEDT-ALSTERMARK Eva-Lotte (SE)
- (74) Văn phòng luật sư Phạm và Liên danh (PHAM & ASSOCIATES)
- (54) HỢP CHẤT 1-[2-(AMINOMETYL)BENZYL]-2-THIOXO-1,2,3,5-TETRAHYĐRO-4H-PYROLO[3,2-D]PYRIMIDIN-4-ON VÀ DƯỢC PHẨM CHỨA HỢP CHẤT NÀY
- (57) Sáng chế đề cập đến hợp chất 1-[2-(aminometyl)benzyl]-2-thioxo-1,2,3,5- tetrahydro-4H-pyrolo[3,2-d]pyrimidin-4-on có công thức (I):



trong đó các biến có ý nghĩa như được nêu trong bản mô tả, và muối dược dụng của hợp chất này; và dược phẩm chứa nó dùng trong điều trị bệnh. Hợp chất theo sáng chế là chất ức chế enzym myeloperoxidaza (MPO) và do đó đặc biệt hữu ích trong việc điều trị hoặc phòng ngừa rối loạn tim mạch, chẳng hạn, các tình trạng bệnh liên quan đến chứng suy tim và bệnh động mạch vành.

- (11) **54280**  
(21) 1-2017-02023 (51)<sup>8</sup> **C07D 401/12**, A61K 31/4439, A61P 9/00, 17/00, 29/00, 35/00  
(22) 25.11.2015 (43) 25.10.2017  
(86) PCT/EP2015/077596 25.11.2015 (87) WO2016/083433 02.06.2016  
(30) 14195032.9 26.11.2014 EP

Ngày yêu cầu thẩm định nội dung: 25.09.2017

- (71) BAYER PHARMA AKTIENGESELLSCHAFT (DE)  
Mullerstr. 178, 13353 Berlin, Germany  
(72) BOTHE, Ulrich (DE), SIEBENEICHER, Holger (DE), SCHMIDT, Nicole (DE), NUBBEMEYER, Reinhard (DE), BOMER, Ulf (DE), GUNTHER, Judith (DE), STEUBER, Holger (DE), LANGE, Martin (DE), STEGMANN, Christian (DE), SUTTER, Andreas (DE), RAUSCH, Alexandra (DE), FRIEDRICH, Christian (DE), HAUFF, Peter (DE)  
(74) Công ty Luật TNHH T&G (TGVN)  
(54) HỢP CHẤT INDAZOL ĐƯỢC THỂ, QUY TRÌNH ĐIỀU CHẾ VÀ DƯỢC PHẨM CHỨA HỢP CHẤT NÀY  
(57) Sáng chế đề cập đến hợp chất indazol được thể, quy trình điều chế hợp chất này, và dược phẩm chứa hợp chất này. Các hợp chất theo sáng chế đơn độc hoặc kết hợp hữu dụng để điều trị và/hoặc phòng ngừa các bệnh, và hữu dụng để sản xuất thuốc để điều trị và/hoặc phòng ngừa các bệnh, đặc biệt là để điều trị và/hoặc phòng ngừa lạc nội mạc tử cung và đau liên quan đến lạc nội mạc tử cung và các triệu chứng liên quan đến lạc nội mạc tử cung như đau bụng kinh, đau giao hợp, tiểu buốt và đau khi đại tiện, u lympho, viêm khớp dạng thấp, viêm cột sống dính khớp (đặc biệt là viêm cột sống dính khớp vảy nến và bệnh Bekhterev), lupus ban đỏ, đa xơ cứng, thoái hóa điểm vàng, COPD, gút, các rối loạn gan nhiễm mỡ, kháng insulin, các rối loạn khối u và bệnh vảy nến.

- (11) **54281**  
 (21) 1-2017-02040 (51)<sup>8</sup> **B65B 51/14**, B29C 65/00, B65B 51/30, B65D 5/42  
 (22) 22.10.2015 (43) 25.10.2017  
 (86) PCT/EP2015/074531 22.10.2015 (87) WO2016/066530 06.05.2016  
 (30) 10 2014 015 958.2 31.10.2014 DE

(71) SIG TECHNOLOGY AG (CH)

Laufengasse 18 CH-8212 Neuhausen, Switzerland

(72) GARITZ, Norbert (DE), PETERGES, Olivier (BE), VETTEN, Thomas (DE), ALEF, Ulrich (DE)

(74) Văn phòng luật sư Phạm và Liên danh (PHAM & ASSOCIATES)

(54) THIẾT BỊ DÙNG ĐỂ ĐÓNG KÍN VÙNG ĐẦU CỦA ĐỒ CHỨA THỰC PHẨM LÀM BẰNG PHIẾN CÓ VÙNG MÉP ĐƯỢC MÀI VÀ GẤP NGƯỢC

(57) Sáng chế đề cập tới thiết bị bao gồm chi tiết cố định thứ nhất, bao gồm bề mặt cố định thứ nhất, chi tiết cố định thêm nữa, bao gồm bề mặt cố định thêm nữa, và hợp phần phẳng đã gấp, được cố định ít nhất một phần giữa bề mặt cố định thứ nhất và bề mặt cố định thêm nữa;

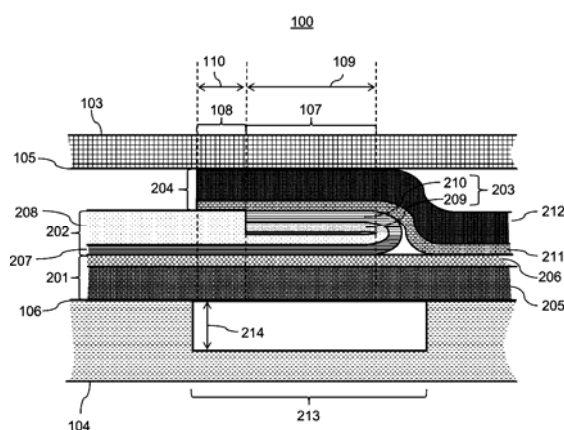
trong đó hợp phần phẳng đã gấp bao gồm vùng phức hợp thứ nhất và vùng phức hợp thêm nữa;

trong đó vùng phức hợp thứ nhất bao gồm trình tự lớp thứ nhất, bao gồm, từ bề mặt cố định thêm nữa tới bề mặt cố định thứ nhất, lớp phức hợp thứ nhất, lớp phức hợp thứ hai, lớp phức hợp thứ ba và lớp phức hợp thứ tư; trong đó vùng phức hợp thêm nữa bao gồm trình tự lớp thêm nữa, bao gồm, từ bề mặt cố định thêm nữa tới bề mặt cố định thứ nhất, lớp phức hợp thứ nhất, lớp phức hợp thứ hai và lớp phức hợp thứ tư;

trong đó lớp phức hợp thứ nhất bao gồm lớp mang thứ nhất, lớp phức hợp thứ hai bao gồm lớp mang thứ hai, lớp phức hợp thứ ba bao gồm lớp mang thứ ba, và lớp phức hợp thứ tư bao gồm lớp mang thứ tư;

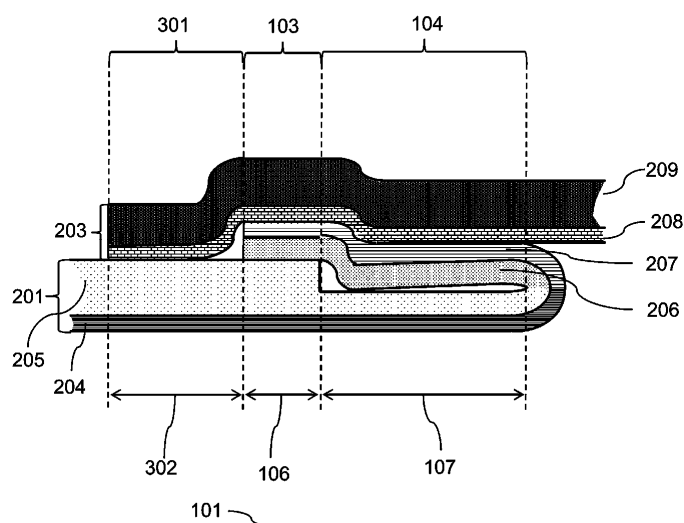
trong đó, trong vùng phức hợp thứ nhất, lớp mang thứ nhất hoặc thứ tư hoặc mỗi một trong số chúng được đặc trưng bởi chiều dày lớp lớn hơn lớp mang thứ hai hoặc thứ ba hoặc mỗi một trong số chúng và trong vùng phức hợp thêm nữa, lớp mang thứ hai được đặc trưng bởi chiều dày lớp lớn hơn so với trong vùng phức hợp thứ nhất;

trong đó bề mặt cố định thêm nữa bao gồm rãnh và mỗi vùng phức hợp thứ nhất và vùng phức hợp thêm được định vị ít nhất một phần giữa rãnh và bề mặt cố định thứ nhất.



- (11) **54282**
- (21) 1-2017-02041 (51)<sup>8</sup> **B65D 5/42**, 65/40, B32B 1/06, 1/02, 3/04, 3/06, 7/02, 7/04
- (22) 26.10.2015 (43) 25.10.2017
- (86) PCT/EP2015/074770 26.10.2015 (87) WO2016/066593 06.05.2016
- (30) 10 2014 015 960.4 31.10.2014 DE
- (71) SIG TECHNOLOGY AG (CH)  
Laufengasse 18, CH-8212 Neuhausen, Switzerland
- (72) ALEF, Ulrich (DE), JUMPERTZ, Ingo (DE), MULLER, Frank (DE), LEUFEN, Richard (DE)
- (74) Văn phòng luật sư Phạm và Liên danh (PHAM & ASSOCIATES)
- (54) **PHÔI ĐỒ CHỨA, CỤ THỂ LÀ ĐỂ CHẾ TẠO ĐỒ CHỨA THỰC PHẨM, TỪ PHIẾN CÓ PHẦN CHẮN MÙI VÀ KHÍ BẰNG CHẤT DỄ OXY HÓA VÀ VÙNG MÉP BÓC, MÀ ĐƯỢC GẤP NGƯỢC MỘT PHẦN LÊN CHÍNH NÓ**
- (57) Sáng chế đề cập tới phôi đồ chứa bao gồm thành, trong đó thành  
a) bao quanh vùng bên trong, và  
b) bao gồm vùng thành thứ nhất và vùng thành thứ hai;  
trong đó vùng thành thứ nhất bao gồm trình tự lớp thứ nhất bao gồm lớp thành thứ nhất, lớp thành thứ hai và lớp thành thứ ba như các lớp xếp chồng từ vùng bên trong ra ngoài; trong đó, trong vùng thành thứ nhất, lớp mang thứ hai được đặc trưng bởi chiều dày lớp nhỏ hơn lớp mang thứ nhất, hoặc lớp mang thứ ba, hoặc cả hai; trong đó vùng thành thứ hai bao gồm trình tự lớp thứ hai bao gồm lớp thành thứ nhất, lớp thành thứ hai và lớp thành thứ ba như các lớp xếp chồng từ vùng bên trong ra ngoài; trong đó, trong vùng thành thứ hai, lớp thành thứ hai được ghép với lớp thành thứ ba; trong đó, trong vùng thành thứ hai, lớp mang thứ ba được đặc trưng bởi chiều dày lớp lớn hơn lớp mang thứ nhất, hoặc lớp mang thứ ba, hoặc cả hai. Ngoài ra, sáng chế còn đề cập tới quá trình để chế tạo phôi đồ chứa, phôi đồ chứa thu được nhờ quá trình này, đồ chứa đóng kín, quá trình để chế tạo đồ chứa đóng kín, đồ chứa đóng kín thu được nhờ quá trình này, việc sử dụng phôi đồ chứa đã nói trên đây, và cả việc sử dụng phôi đồ chứa đã nói trên đây.

102





- (11) **54283**
- (21) 1-2017-02047 (51)<sup>8</sup> **A61K 31/198**, 31/728, 45/06, A61P  
17/00, A61K 8/73, A61Q 19/00
- (22) 03.12.2015 (43) 25.10.2017
- (86) PCT/IB2015/059330 03.12.2015 (87) WO2016/088078 09.06.2016
- (30) MI2014A002084 04.12.2014 IT
- (71) PROFESSIONAL DIETETICS S.P.A. (IT)  
Via Ciro Menotti, 1/A, 20129 Milano, Italy
- (72) GIORGETTI, Paolo (IT)
- (74) Công ty Luật TNHH T&G (TGVN)
- (54) CHẾ PHẨM TRÊN CƠ SỞ AXIT AMIN ĐỂ PHỤC HỒI FIBROELASTIN Ở CÁC  
MÔ LIÊN KẾT THUỘC DA
- (57) Sáng chế đề cập đến chế phẩm chứa hỗn hợp gồm các axit amin có khả năng kích thích  
quá trình sinh tổng hợp elastin và collagen làm thành phần hoạt tính.

(11) 54284

(21) 1-2017-02057

(51)<sup>7</sup> G01S 3/00

(22) 31.05.2017

(43) 25.10.2017

Ngày yêu cầu thẩm định nội dung: 31.05.2017

(71) TẬP ĐOÀN VIÊN THÔNG QUÂN ĐỘI (VN)

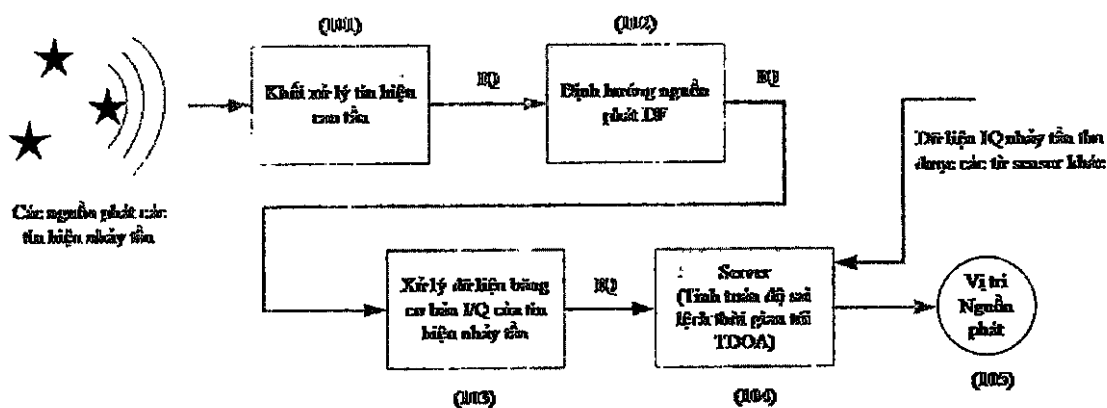
Số 1 đường Trần Hữu Dực, phường Mỹ Đình 2, quận Nam Từ Liêm, thành phố Hà Nội

(72) Đồng Quang Trung (VN), Lê Triều Dương (VN), Đặng Hữu Tùng (VN), Dương Minh Tùng (VN)

(74) Công ty TNHH Tư vấn Quốc Dân (NACI CO., LTD)

(54) HỆ THỐNG VÀ PHƯƠNG PHÁP ĐỊNH VỊ NGUỒN PHÁT TÍN HIỆU NHẢY TẦN DỰA TRÊN KẾT HỢP ĐỊNH HƯỚNG NGUỒN PHÁT VÀ TÍNH TOÁN ĐỘ LỆCH THỜI GIAN TỐI

(57) Hệ thống và phương pháp xác định nguồn phát tín hiệu nhảy tần dựa trên kết hợp định hướng nguồn phát và tính toán độ lệch thời gian tối bao gồm các khối: khối xử lý tín hiệu cao tần, khối định hướng nguồn phát DP, khối xử lý dữ liệu băng cơ bản I/Q của tín hiệu nhảy tần, khối định vị nguồn phát nhảy tần sử dụng phương pháp TDOA, khối hiển thị vị trí nguồn phát. Đồng thời, sáng chế cũng đề xuất phương pháp xác định nguồn phát tín hiệu nhảy tần dựa trên kết hợp định hướng nguồn phát và tính toán độ lệch thời gian tối bao gồm các bước: bước 1 tính toán góc tối của nguồn phát tín hiệu DF, bước 2 xử lý tín hiệu băng cơ bản I/Q, bước 3 xác định giá trị độ trễ thời gian bằng phương pháp tương quan chéo (Cross-correlation).



(11) 54285

(21) 1-2017-02058

(51)<sup>7</sup> G08C 19/48

(22) 31.05.2017

(43) 25.10.2017

Ngày yêu cầu thẩm định nội dung: 31.05.2017

(71) TẬP ĐOÀN VIÊN THÔNG QUÂN ĐỘI (VN)

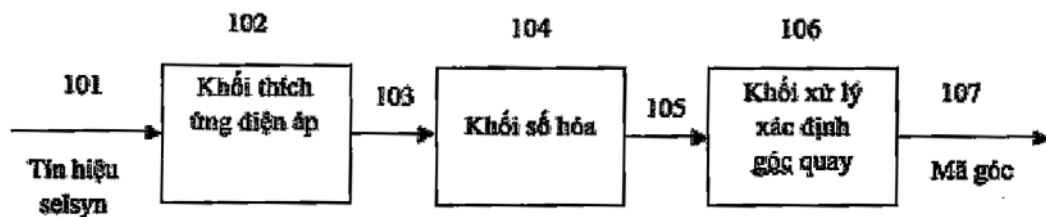
Số 1 đường Trần Hữu Dực, phường Mỹ Đình 2, quận Nam Từ Liêm, thành phố Hà Nội

(72) Vũ Đình Long (VN), Lê Triều Dương (VN), Đặng Hữu Tùng (VN), Dương Minh Tùng (VN)

(74) Công ty TNHH Tư vấn Quốc Dân (NACI CO., LTD)

(54) HỆ THỐNG VÀ PHƯƠNG PHÁP XỬ LÝ TÍN HIỆU SELSYN THÀNH MÃ GÓC VỚI ĐỘ CHÍNH XÁC CAO

(57) Sáng chế đề cập tới hệ thống và phương pháp xác định góc quay của ăng ten ra đa đối với các đài ra đa. Trong đó, hệ thống xử lý tín hiệu Selsyn thành mã góc với độ chính xác cao bao gồm các khối chức năng: khối thích ứng điện áp; khối số hóa; khối xử lý xác định góc quay. Đồng thời, sáng chế còn đề cập tới phương pháp xử lý tín hiệu Selsyn thành mã góc với độ chính xác cao bao gồm các bước: bù sai số độ lệch; lọc tần số; chuẩn hóa biên độ; xác định mã góc; kết hợp mã góc thô và mã góc tinh. Quá trình xác định mã góc được thực hiện dựa trên mô hình lọc bậc hai và kết hợp mã góc thô/tinh nhờ đó mã góc xác định được có độ chính xác cao.



- (11) **54286**
- (21) 1-2017-02060 (51)<sup>8</sup> **C07K 16/24**, A61P 27/02, A61K 39/00
- (22) 06.11.2015 (43) 25.10.2017
- (86) PCT/US2015/059532 06.11.2015 (87) WO2016/073890 12.05.2016
- (30) 62/077,105 07.11.2014 US  
62/087,448 04.12.2014 US  
62/247,705 28.10.2015 US
- (71) ELEVEN BIOTHERAPEUTICS, INC. (US)  
215 First Street, Suite 400, Cambridge, MA 02142, United States of America
- (72) SCHMIDT, Michael, March (US), TISDALE, Alison (US), FURFINE, Eric, Steven (US), ZARBIS-PAPASTOITSIS, Grigorios (US)
- (74) Công ty TNHH Tâm nhìn và Liên danh (VISION & ASSOCIATES CO.LTD.)
- (54) KHÁNG THỂ IL - 6 VÀ CHẾ PHẨM CHỨA KHÁNG THỂ NÀY
- (57) Sáng chế đề cập đến kháng thể IL-6 được cải tiến và chế phẩm chứa kháng thể này. Sáng chế còn đề cập đến việc sử dụng các kháng thể này trong điều trị các bệnh liên quan đến IL-6, ví dụ, các bệnh về mắt như phù hoàng điểm do tiểu đường.

- (11) **54287**  
 (21) 1-2017-02063 (51)<sup>8</sup> **B65D 23/02**, C23C 16/40, 16/04, 16/46  
 (22) 10.09.2015 (43) 25.10.2017  
 (86) PCT/US2015/049310 10.09.2015 (87) WO2016/076944 19.05.2016  
 (30) 14/538,298 11.11.2014 US

(71) GRAHAM PACKAGING COMPANY, L.P. (US)  
 700 Indian Springs Drive Lancaster, Pennsylvania 17601, United States of America

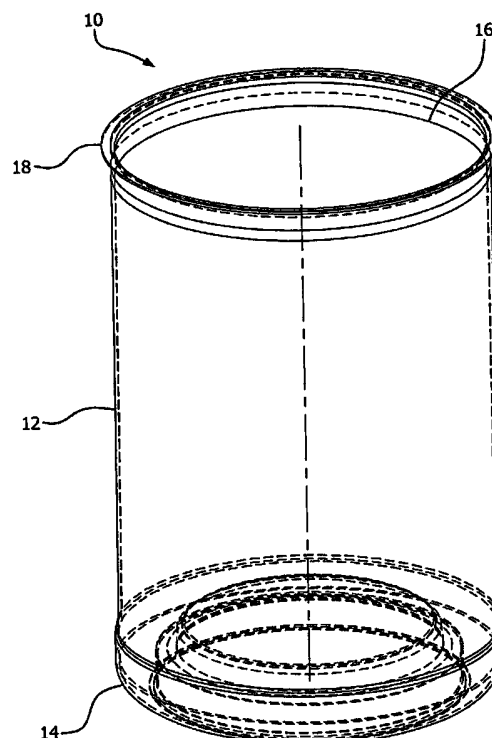
(72) BOBROV, Sergey, B. (US), SCHNEIDER, Mark, D. (US)

(74) Công ty TNHH Tâm nhìn và Liên danh (VISION & ASSOCIATES CO.LTD.)

(54) QUY TRÌNH PHỦ LỚP PHỦ SILIC ÔXIT CÓ TÍNH CẢN LÊN VẬT CHỨA PET VÀ VẬT CHỨA PET ĐƯỢC PHỦ THU ĐƯỢC TỪ QUY TRÌNH NÀY

(57) Sáng chế đề cập đến quy trình phủ lớp phủ silic oxit có tính cản lên vật chứa PET, trong đó vật chứa PET bao gồm vỏ có bề mặt bên trong và bề mặt bên ngoài, quy trình này bao gồm các bước: (a) gia nhiệt vật chứa PET sao cho ít nhất bề mặt bên ngoài có nhiệt độ nằm trong khoảng từ 93°C (200°F) đến 195°C (383°F); (b) tạo ra vật chứa PET được phủ bằng cách phủ ít nhất một lớp cản silic oxit lên ít nhất bề mặt bên trong của vật chứa PET trong khi nhiệt độ của ít nhất bề mặt bên ngoài của vật chứa PET nằm trong khoảng từ 93°C (200°F) đến 195°C (383°F); và (c) làm nguội vật chứa PET đã phủ sau bước (b).

Ngoài ra, sáng chế còn đề cập đến vật chứa PET được phủ thu được từ quy trình nêu trên.



- (11) **54288**
- (21) 1-2017-02067 (51)<sup>8</sup> **C08L 23/16**, H01M 2/02
- (22) 19.12.2014 (43) 25.10.2017
- (86) PCT/CN2014/094431 19.12.2014 (87) WO2016/095225 23.06.2016
- Ngày yêu cầu thẩm định nội dung: 01.06.2017
- (71) 1. ABU DHABI POLYMERS CO. LTD (BOROUGE) L.L.C. (AE)  
Sheikh Khalifa Energy Complex, Corniche Road, P.O.Box 6925, Abu Dhabi, United Arab Emirates  
2. BOREALIS AG (AT)  
IZD Tower, Wagramer Str. 17-19, A-1220 Vienna, Austria
- (72) LAMPELA, Janne (FI), ROTHMAYER, Thomas (AT), CHEN, Chris (CN)
- (74) Văn phòng luật sư Phạm và Liên danh (PHAM & ASSOCIATES)
- (54) SẢN PHẨM ĐÚC PHUN ÉP
- (57) Sáng chế đề cập tới sản phẩm đúc phun ép có độ hóa trắng do ứng suất giảm, sản phẩm này chứa hỗn hợp gồm copolyme propylen dị pha, chất độn vô cơ và tùy ý lượng nhỏ polyetylen tỷ trọng cao, trong đó copolyme propylen dị pha này có chất nền là copolyme propylen.

- (11) **54289**
- (21) 1-2017-02068 (51)<sup>7</sup> **C02F 9/00**
- (22) 01.06.2017 (43) 25.10.2017
- (71) VIỆN MÔI TRƯỜNG VÀ TÀI NGUYÊN THÀNH PHỐ HỒ CHÍ MINH (VN)  
142 Tô Hiến Thành, quận 10, thành phố Hồ Chí Minh
- (72) Nguyễn Văn Phước (VN), Hyeon Gyu, Lee (KR), Dong Hoon, Shin (KR)
- (54) **HỆ THỐNG XỬ LÝ NƯỚC THẢI DỆT NHUỘM**
- (57) Sáng chế đề xuất hệ thống xử lý nước thải dệt nhuộm bao gồm: bể điều hòa (1), bể sinh học kỵ khí bùn lơ lửng (2), bể sinh học hiếu khí bùn hoạt tính (3), bể phản ứng A giá thể di động hình cầu (4), bể phản ứng B giá thể di động hình trụ (5) và ngăn chứa bùn (6). Sáng chế giúp loại bỏ và xử lý hiệu quả độ màu trong nước thải dệt nhuộm.

(11) **54290**

(21) 1-2017-02070

(51)<sup>7</sup> **A61K 36/11**, 8/02, A61P 17/16,  
A61Q 17/04

(22) 01.06.2017

(43) 25.10.2017

Ngày yêu cầu thẩm định nội dung: 01.06.2017

(71) 1. TRUNG TÂM NGHIÊN CỨU TRIỂN KHAI KHU CÔNG NGHỆ CAO (VN)

Lô I3 đường N2, Khu công nghệ cao, phường Tân Phú, quận 9, thành phố Hồ Chí Minh

2. CÔNG TY TNHH THẾ GIỚI GEN (VN)

Lô I5-1, đường N7, Khu công nghệ cao, quận 9, thành phố Hồ Chí Minh

(72) Đỗ Thanh Sinh (VN), Nguyễn Thị Lệ Thủy (VN), Dương Nguyễn Quyết (VN), Bùi Văn Hiệp (VN), Vũ Duy Quang (VN)

(54) CHẾ PHẨM CHỐNG NẮNG DÙNG QUA ĐƯỜNG UỐNG

(57) Sáng chế đề cập đến chế phẩm chống nắng dùng qua đường uống bao gồm các thành phần polypodium leuotomos, nano lycopene, nano curcumin, vitamin C, vitamin E, canxi silicat, magie stearat và xenluloza tinh thể.



- (11) **54291**
- (21) 1-2017-02074 (51)<sup>7</sup> **A01N 47/42**, 47/40, 47/12, 43/90, C05G 3/00, 3/02, A01P 5/00
- (22) 20.10.2015 (43) 25.10.2017
- (86) PCT/CN2015/092263 20.10.2015 (87) WO2016/086729 A1 09.06.2016
- (30) 1421391.2 02.12.2014 GB
- (71) ROTAM AGROCHEM INTERNATIONAL COMPANY LIMITED (CN)  
Unit 6, 26/F, Trend Centre, 29 Cheung Lee Street, Chai Wan, Hong Kong, China
- (72) BRISTOW, James Timothy (GB)
- (74) Công ty TNHH một thành viên Sở hữu trí tuệ VCCI (VCCI-IP CO.,LTD)
- (54) **CHẾ PHẨM DIỆT GIUN TRÒN VÀ PHƯƠNG PHÁP KIỂM SOÁT GIUN TRÒN**
- (57) Sáng chế đề cập đến chế phẩm chứa thành phần (A) ít nhất một thuốc diệt côn trùng; và thành phần (B) ít nhất một phân bón. Chế phẩm có hiệu quả kiểm soát giun tròn và thúc đẩy sự sinh trưởng của thực vật. Ít nhất một thuốc diệt côn trùng được ưu tiên lựa chọn từ thiodicarb, abamectin, imidacloprit, fipronil và hỗn hợp của chúng. Thành phần phân bón khoảng ưu tiên là chứa một hoặc nhiều axit amin và một hoặc nhiều vi chất dinh dưỡng. Phương pháp kiểm soát giun tròn bằng cách sử dụng kết hợp của thành phần (A) và thành phần (B) cũng được đề cập đến.

- (11) **54292**
- (21) 1-2017-02087 (51)<sup>7</sup> **C04B 28/14**, 22/08, 111/28, 111/34
- (22) 17.11.2015 (43) 25.10.2017
- (86) PCT/EP2015/076785 17.11.2015 (87) WO2016/079098 26.05.2016
- (30) 1420766.6 21.11.2014 GB
- (71) SAINT-GOBAIN PLACO (FR)  
34 Avenue Franklin Roosevelt, F-92150 Suresnes, France
- (72) BROOKS, Laura (GB), FISHER, Robin (GB), RIDEOUT, Jan (GB)
- (74) Công ty TNHH Quốc tế D & N (D&N INTERNATIONAL CO.,LTD.)
- (54) SẢN PHẨM CÓ THÀNH PHẦN CHÍNH LÀ CANXI SULPHAT, PHƯƠNG PHÁP TẠO RA SẢN PHẨM NÀY, TỔ HỢP ĐỂ LÀM GIẢM ĐỘ CO NGÓT CỦA SẢN PHẨM NÀY VÀ CHẾ PHẨM CÓ THÀNH PHẦN CHÍNH LÀ CANXI SULPHAT
- (57) Sáng chế đề cập đến sản phẩm có thành phần chính là canxi sulphat có độ co ngót giảm sau khi tiếp xúc với nhiệt độ cao, sản phẩm này chứa thạch cao, nguồn puzolan (ví dụ, với lượng nằm trong khoảng từ 4% đến 27% trọng lượng) và chất phụ gia muối kim loại (với lượng nằm trong khoảng từ 0,5% và 10% trọng lượng). Nguồn puzolan có thể được chọn từ nhóm bao gồm vật liệu đất sét cao lanh, tro bay, tro vỏ trấu, đất chứa tảo silic, tro núi lửa và đá bọt, silic oxit cỡ micro, muối silic oxit và dầu silicon. Chất phụ gia muối kim loại có thể là muối kim loại phân hủy ở nhiệt độ nằm khoảng từ 300°C đến 500°C để tạo ra oxit kim loại, ví dụ, magie nitrat.
- Ngoài ra, sáng chế còn đề cập đến phương pháp tạo ra sản phẩm nêu trên, chế phẩm có thành phần chính là canxi sulphat và tổ hợp để làm giảm độ co ngót của sản phẩm nêu trên.

- (11) **54293**
- (21) 1-2017-02088 (51)<sup>7</sup> **C04B 28/14**, 111/28, 22/08, 111/34
- (22) 17.11.2015 (43) 25.10.2017
- (86) PCT/EP2015/076787 17.11.2015 (87) WO2016/079100 26.05.2016
- (30) 1420767.4 21.11.2014 GB
- (71) SAINT-GOBAIN PLACO (FR)  
34 Avenue Franklin Roosevelt, F-92150 Suresnes, France
- (72) BROOKS, Laura (GB), FISHER, Robin (GB), RIDEOUT, Jan (GB)
- (74) Công ty TNHH Quốc tế D & N (D&N INTERNATIONAL CO.,LTD.)
- (54) SẢN PHẨM CÓ THÀNH PHẦN CHÍNH LÀ CANXI SULPHAT, PHƯƠNG PHÁP TẠO RA SẢN PHẨM NÀY, TỔ HỢP ĐỂ CẢI THIỆN CƯỜNG ĐỘ CỦA SẢN PHẨM NÀY VÀ CHẾ PHẨM CÓ THÀNH PHẦN CHÍNH LÀ CANXI SULPHAT
- (57) Sáng chế đề cập đến sản phẩm có thành phần chính là canxi sulphat (ví dụ, tấm ốp tường), sản phẩm này chứa thạch cao, nguồn puzolan như phụ gia đất sét, tro vỏ trấu hoặc đất chứa tảo silic, và chất phụ gia muối kim loại. Sản phẩm này có thể được sản xuất bằng cách sấy khô huyền phù chứa nước chứa thạch cao nung, nguồn puzolan và chất phụ gia muối kim loại. Phụ gia đất sét có thể là đất sét cao lanh. Chất phụ gia muối kim loại có thể là muối magie, ví dụ, magie nitrat, magie clorua hoặc magie hydroxit.
- Ngoài ra, sáng chế còn đề cập đến phương pháp tạo ra sản phẩm nêu trên, chế phẩm có thành phần chính là canxi sulphat và tổ hợp để cải thiện cường độ của sản phẩm nêu trên.

- (11) **54294**  
 (21) 1-2017-02089 (51)<sup>7</sup> **C04B 28/14**, 103/56, 111/00, 111/28  
 (22) 17.11.2015 (43) 25.10.2017  
 (86) PCT/EP2015/076786 17.11.2015 (87) WO2016/079099 26.05.2016  
 (30) 1420768.2 21.11.2014 GB

(71) SAINT-GOBAIN PLACO (FR)

34 Avenue Franklin Roosevelt, F-92150 Suresnes, France

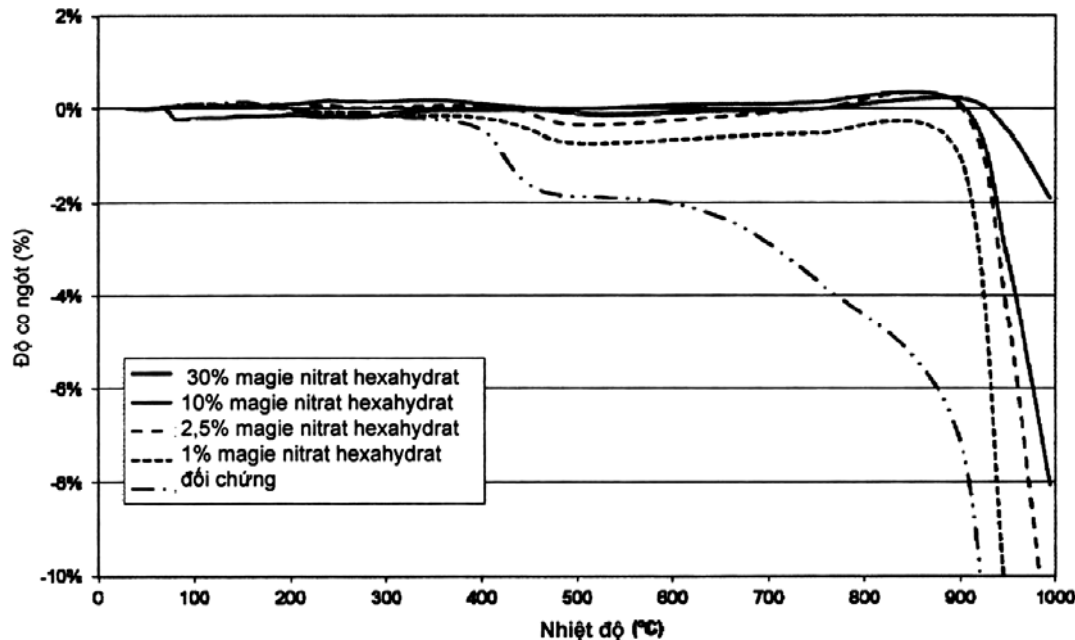
(72) BROOKS, Laura (GB), FISHER, Robin (GB), RIDEOUT, Jan (GB)

(74) Công ty TNHH Quốc tế D & N (D&N INTERNATIONAL CO.,LTD.)

(54) SẢN PHẨM CÓ THÀNH PHẦN CHÍNH LÀ CANXI SULPHAT, PHƯƠNG PHÁP TẠO RA SẢN PHẨM NÀY VÀ CHẾ PHẨM CÓ THÀNH PHẦN CHÍNH LÀ CANXI SULPHAT

(57) Sáng chế đề cập đến sản phẩm có thành phần chính là canxi sulphat (ví dụ, tấm ốp tường), sản phẩm này chứa thạch cao và chất phụ gia chống co ngót. Chất phụ gia chống co ngót này là nitrat, hydroxit, axetat hoặc sulphat của kim loại, và tốt hơn là được đưa vào với lượng lớn hơn 4% trọng lượng (tính theo tổng trọng lượng của chất phụ gia và thạch cao). Chất phụ gia này có thể là nitrat của kim loại kiềm (ví dụ, kali), kim loại kiềm thổ (ví dụ, magie hoặc canxi), kim loại chuyển tiếp (ví dụ, sắt hoặc kẽm) hoặc nhôm.

Ngoài ra, sáng chế còn đề cập đến phương pháp tạo ra sản phẩm nêu trên và chế phẩm có thành phần chính là canxi sulphat.



- (11) **54295**
- (21) 1-2017-02090 (51)<sup>7</sup> **C04B 28/14**, 111/00, 111/28
- (22) 17.11.2015 (43) 25.10.2017
- (86) PCT/EP2015/076788 17.11.2015 (87) WO2016/079101 26.05.2016
- (30) 1420770.8 21.11.2014 GB
- (71) SAINT-GOBAIN PLACO (FR)  
34 Avenue Franklin Roosevelt, F-92150 Suresnes, France
- (72) BROOKS, Laura (GB), FISHER, Robin (GB), RIDEOUT, Jan (GB)
- (74) Công ty TNHH Quốc tế D & N (D&N INTERNATIONAL CO.,LTD.)
- (54) SẢN PHẨM CÓ THÀNH PHẦN CHÍNH LÀ CANXI SULPHAT, PHƯƠNG PHÁP TẠO RA SẢN PHẨM NÀY VÀ CHẾ PHẨM CÓ THÀNH PHẦN CHÍNH LÀ CANXI SULPHAT
- (57) Sáng chế đề cập đến sản phẩm có thành phần chính là canxi sulphat (ví dụ, tấm ốp tường), sản phẩm này chứa thạch cao và dầu silicon. Sản phẩm này có thể được sản xuất bằng cách làm khô huyền phù nước chứa thạch cao nung và dầu silicon. Dầu silicon được đưa vào trong huyền phù với lượng lớn hơn 10% trọng lượng, nhờ đó sản phẩm chứa dầu silicon với lượng lớn hơn 8,5% trọng lượng. Điều này giúp cải thiện tính toàn vẹn kết cấu của tấm ốp tường sau khi tiếp xúc với nhiệt độ cao.
- Ngoài ra, sáng chế còn đề cập đến phương pháp tạo ra sản phẩm nêu trên và chế phẩm có thành phần chính là canxi sulphat.

(11) 54296

(21) 1-2017-02096

(51)<sup>7</sup> E06B 5/00

(22) 05.06.2017

(43) 25.10.2017

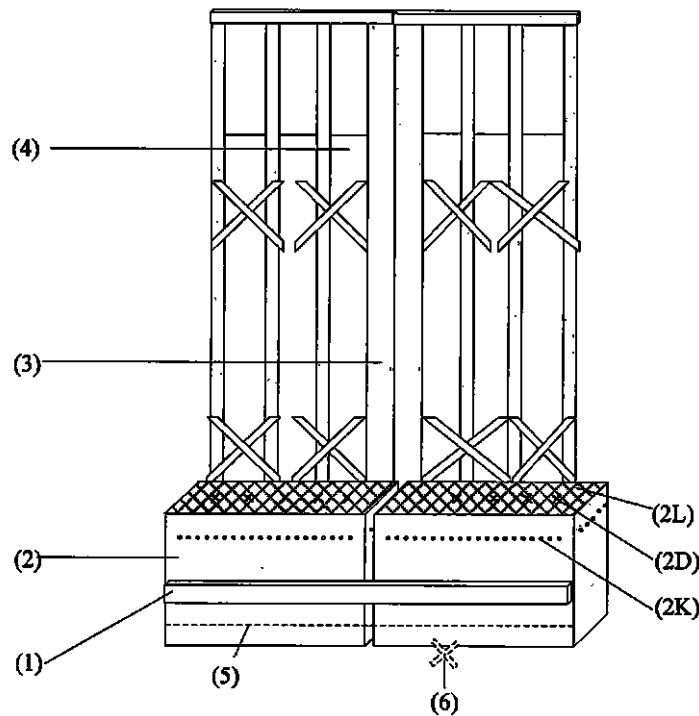
Ngày yêu cầu thẩm định nội dung: 01.08.2017

(75) HUỖNH THỊ THU HỒNG (VN)

Số 10 đường Lê Văn Việt, phường Hiệp Phú, quận 9, thành phố Hồ Chí Minh

(54) CỬA SỔ ĐỐI PHÓ VỚI BIẾN ĐỔI KHÍ HẬU VÀ THOÁT HIỂM KHI CHÁY

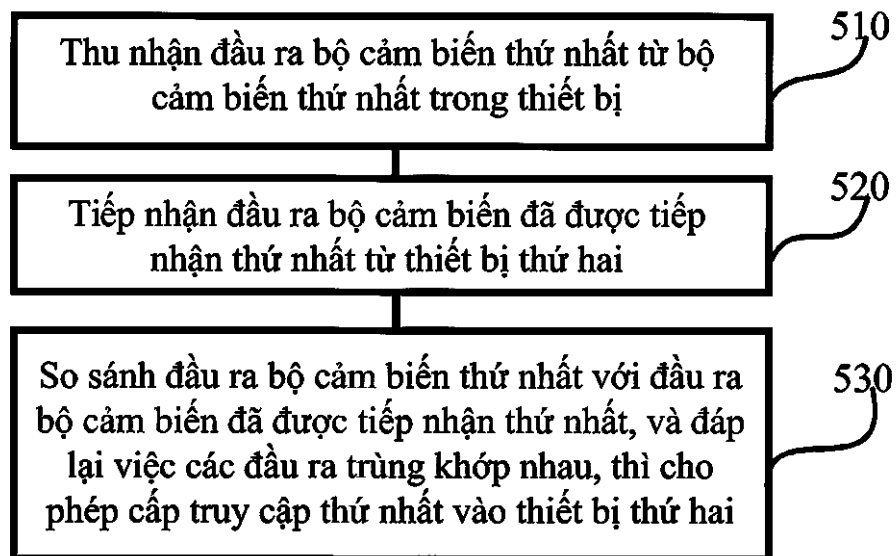
(57) Cửa sổ đối phó với biến đổi khí hậu và thoát hiểm khi cháy, có kết cấu bao gồm: Thanh nhôm định hình (1+5) để bảo vệ hộp nhựa (2) và tấm nhựa (4) không rơi ngã. Hộp nhựa (2) để chứa cây thủy sinh. Cửa sổ xếp (3) để thuận lợi thoát hiểm khi có sự cố. Tấm nhựa (4) để dự trữ nước tại chỗ, còn là tấm cản không cho nước mưa vào nhà. Cuộn dây thang thoát hiểm (6) tháo lắp dễ dàng; được móc tựa vào bệ cửa sổ khi có sự cố. Tất cả từng bộ phận cùng với sự kết nối thích hợp sẽ góp phần đối phó với biến đổi khí hậu và thoát hiểm khi cháy như đã viết ở bản mô tả sáng chế.



- (11) **54297**  
(21) 1-2017-02102 (51)<sup>8</sup> **H04W 12/08**, 48/04, H04L 29/08, G06F 21/62  
(22) 10.12.2014 (43) 25.10.2017  
(86) PCT/FI2014/050976 10.12.2014 (87) WO2016/092143 16.06.2016

Ngày yêu cầu thẩm định nội dung: 05.06.2017

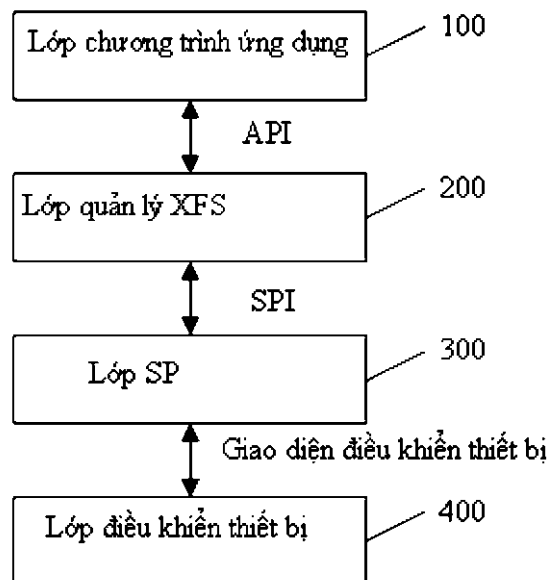
- (71) NOKIA TECHNOLOGIES OY (FI)  
Karaportti 3, 02610 Espoo, Finland  
(72) BISWAS, Debmalya (CH), NOLAN, Julian (GB), LAWRENSEN, Matthew John (GB)  
(74) Công ty TNHH Tâm nhìn và Liên danh (VISION & ASSOCIATES CO.LTD.)  
(54) THIẾT BỊ, PHƯƠNG PHÁP VÀ PHƯƠNG TIỆN LƯU TRỮ DÀI HẠN ĐỌC ĐƯỢC BỞI MÁY TÍNH DÙNG ĐỂ XÁC THỰC VỊ TRÍ CỦA THIẾT BỊ  
(57) Tương ứng với các khía cạnh khác nhau của sáng chế, sáng chế đề xuất thiết bị bao gồm ít nhất một nhân xử lý và ít nhất một bộ nhớ bao gồm mã chương trình máy tính, ít nhất một bộ nhớ và mã chương trình máy tính được cấu hình để, bằng ít nhất một nhân xử lý này, khiến thiết bị ít nhất thu nhận đầu ra bộ cảm biến thứ nhất từ bộ cảm biến thứ nhất, tiếp nhận đầu ra bộ cảm biến đã được tiếp nhận thứ nhất từ thiết bị thứ hai và so sánh đầu ra bộ cảm biến thứ nhất với đầu ra bộ cảm biến đã được tiếp nhận thứ nhất, và đáp lại việc các đầu ra trùng khớp nhau, thì cho phép cập truy cập thứ nhất vào thiết bị thứ hai. Theo các khía cạnh khác, phương pháp và phương tiện lưu trữ dài hạn đọc được bởi máy tính dùng để xác thực vị trí của thiết bị được đề xuất.



- (11) **54298**  
 (21) 1-2017-02117 (51)<sup>8</sup> **G06F 9/44**  
 (22) 01.07.2015 (43) 25.10.2017  
 (86) PCT/CN2015/083055 01.07.2015 (87) WO2016/086655 09.06.2016  
 (30) 201410728132.6 03.12.2014 CN

Ngày yêu cầu thẩm định nội dung: 06.06.2017

- (71) GRG BANKING EQUIPMENT CO., LTD. (CN)  
 9 Kelin Road, Science City, Luogang District Guangzhou, Guangdong 510663, China  
 (72) ZHANG, Liepiao (CN), LIU, Daoyu (CN), GONG, Wenchuan (CN), LIANG, Tiancai (CN)  
 (74) Văn phòng luật sư Phạm và Liên danh (PHAM & ASSOCIATES)  
 (54) **VẬT GHI MÁY TÍNH ĐỌC ĐƯỢC BAO GỒM KIẾN TRÚC CHUẨN CEN/XFS DỰA TRÊN HỆ THỐNG LINUX VÀ PHƯƠNG PHÁP TRIỂN KHAI**  
 (57) Sáng chế đề xuất kiến trúc chuẩn CEN/XFS (Ủy ban chuẩn hóa Châu Âu/mở rộng dịch vụ tài chính) dựa vào hệ thống Linux để giải quyết vấn đề kỹ thuật mà việc triển khai chuẩn CEN/XFS của hệ thống Linux vắng mặt theo giải pháp kỹ thuật đã biết. Kiến trúc chuẩn CEN/XFS dựa vào hệ thống Linux thích hợp cho thiết bị tự phục vụ tài chính sử dụng chuẩn CEN/XFS; hệ thống của thiết bị tự phục vụ tài chính sử dụng bao gồm: lớp chương trình ứng dụng (100), lớp quản lý XFC (200), lớp SP (Service Provider, Bộ cung cấp dịch vụ) (300) và lớp điều khiển thiết bị (400); kiến trúc phân chia lớp quản lý XFC thành: lớp ứng dụng dành riêng (201), lớp ứng dụng đa năng (202) và lớp dịch vụ hệ thống (203). Sáng chế còn đề xuất phương pháp triển khai chuẩn CEN/XFS dựa trên hệ thống Linux để giải quyết vấn đề kỹ thuật mà việc triển khai chuẩn CEN/XFS của hệ thống Linux vắng mặt theo giải pháp kỹ thuật đã biết.





(11) 54299

(21) 1-2017-02119

(51)<sup>7</sup> G02B 13/14

(22) 06.06.2017

(43) 25.10.2017

Ngày yêu cầu thẩm định nội dung: 06.06.2017

(71) TẬP ĐOÀN VIÊN THÔNG QUÂN ĐỘI (VN)

Số 1 đường Trần Hữu Dực, phường Mỹ Đình 2, quận Nam Từ Liêm, thành phố Hà Nội

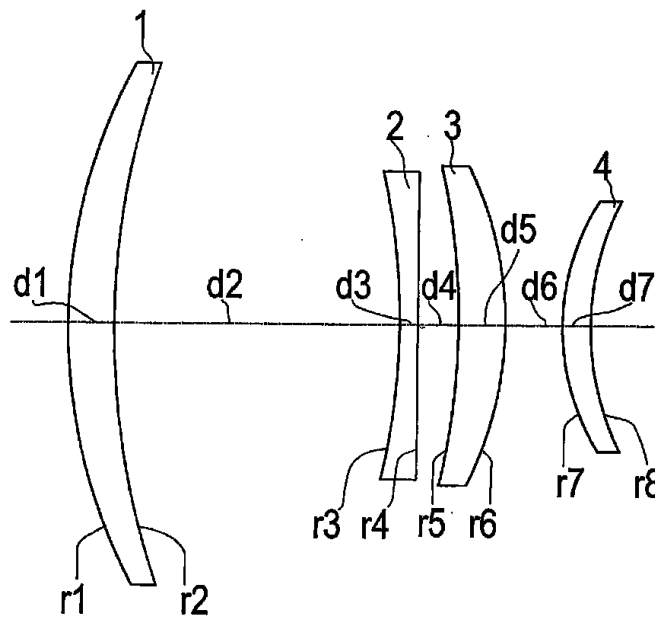
(72) Trần Tiến Hải (VN), Quế Đại Cường (VN)

(74) Công ty TNHH Tư vấn Quốc Dân (NACI CO., LTD)

(54) ỐNG KÍNH HỒNG NGOẠI KHẨU ĐỘ LỚN

(57) Sáng chế đề xuất một ống kính hồng ngoại khẩu độ lớn sử dụng để thu nhận bức xạ nhiệt tại phần tử cảm ứng nhiệt giúp thiết bị ảnh nhiệt hình ảnh nhiệt có chất lượng cao.

Ống kính hồng ngoại được cấu tạo từ 4 thấu kính chia làm hai nhóm sử dụng hai loại vật liệu hồng ngoại là Germanium (Ge) và Zinc Selenide (ZnSe) để khắc phục tối đa quang sai và ảnh hưởng của nhiệt độ tới chất lượng của ảnh: thấu kính thứ nhất, thấu kính thứ hai, thấu kính thứ ba, thấu kính thứ tư. Các thấu kính được bố trí lần lượt theo thứ tự như trên và vuông góc với trục quang học của hệ.



(11) **54300**

(21) 1-2017-02120

(51)<sup>7</sup> **G06F 11/00**

(22) 06.06.2017

(43) 25.10.2017

Ngày yêu cầu thẩm định nội dung: 06.06.2017

(71) **TẬP ĐOÀN VIÊN THÔNG QUÂN ĐỘI (VN)**

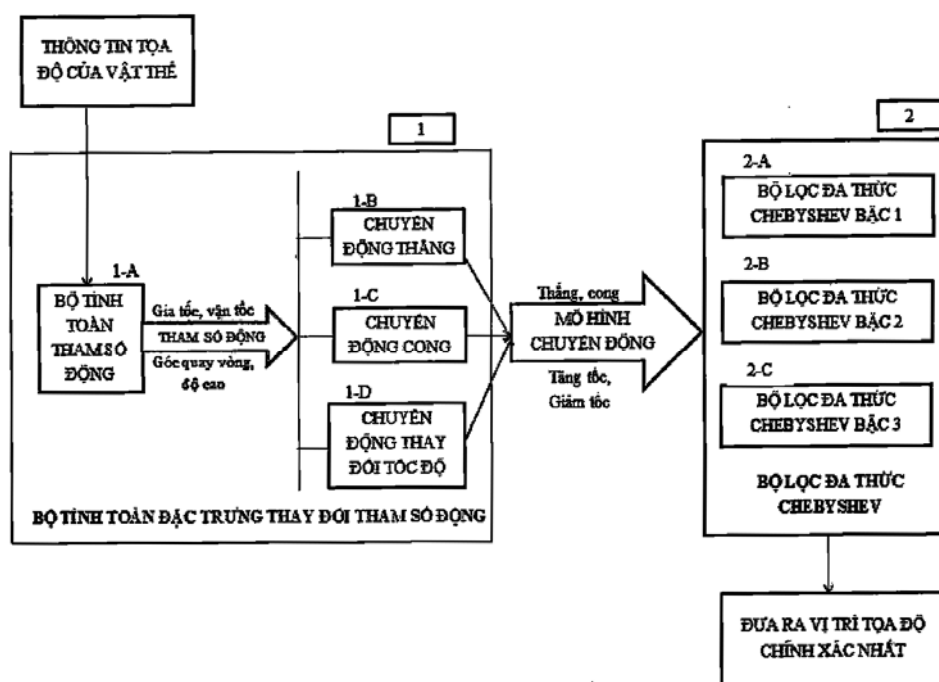
Số 1 đường Trần Hữu Dực, phường Mỹ Đình 2, quận Nam Từ Liêm, thành phố Hà Nội.

(72) **Đỗ Ngọc Tuấn (VN), Hoàng Ngọc Dương (VN), Nguyễn Anh Tuấn (VN), Đào Thanh Tùng (VN), Nguyễn Duy Hoàng (VN), Vũ Ngọc Vinh (VN)**

(74) Công ty TNHH Tư vấn Quốc Dân (NACI CO., LTD)

(54) **HỆ THỐNG VÀ PHƯƠNG PHÁP LỌC LOẠI BỎ SAI SỐ ĐO VỊ TRÍ CỦA VẬT THỂ TRÊN KHÔNG DỰA TRÊN PHƯƠNG PHÁP XẤP XỈ ĐA THỨC CHEBYSHEV**

(57) Sáng chế đề cập tới một hệ thống và phương pháp lọc loại bỏ sai số đo vị trí của vật thể trên không giúp nâng cao độ chính xác của giá trị đo, độ chính xác của các tham số động của vật thể như tọa độ, vận tốc, góc quay. Trong đó, hệ thống lọc loại bỏ sai số đo vị trí của vật thể trên không bao gồm các bộ chính: bộ tính toán đặc trưng thay đổi tham số động của vật thể; bộ lọc đa thức Chebyshev. Đồng thời, sáng chế đề xuất phương pháp lọc loại bỏ sai số đo vị trí của vật thể trên không dựa trên phương pháp xấp xỉ đa thức Chebyshev gồm các bước: bước 1 tính toán đặc trưng, bước 2 lọc sai số đo dựa trên phương pháp xấp xỉ đa thức Chebyshev.



(11) **54301**

(21) 1-2017-02121

(51)<sup>7</sup> **G06T 3/00**, G03B 37/00

(22) 06.06.2017

(43) 25.10.2017

Ngày yêu cầu thẩm định nội dung: 06.06.2017

(71) **TẬP ĐOÀN VIÊN THÔNG QUÂN ĐỘI (VN)**

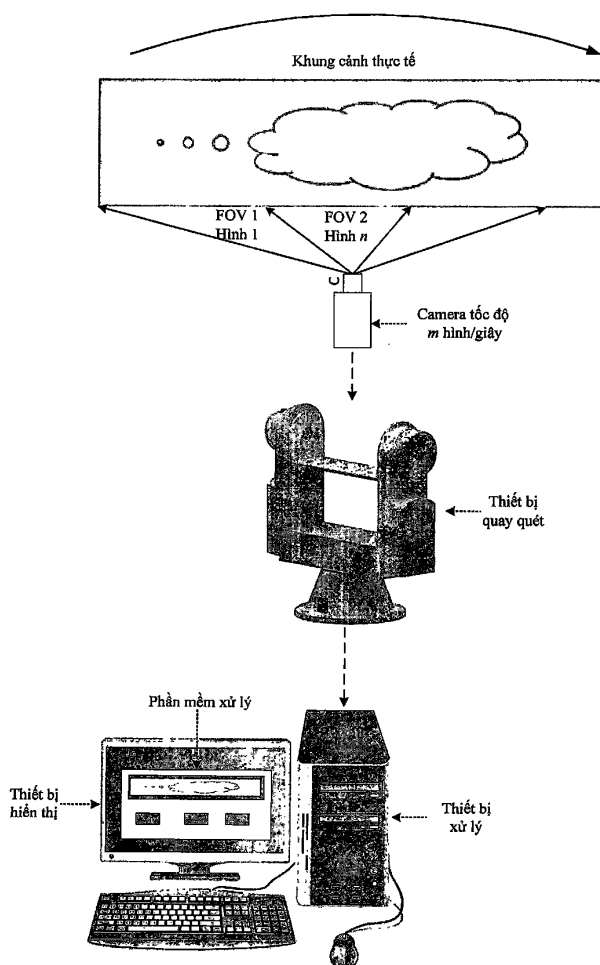
Số 1 đường Trần Hữu Dực, phường Mỹ Đình 2, quận Nam Từ Liêm, thành phố Hà Nội.

(72) Tạ Hồng Nam (VN), Nguyễn Văn Khiên (VN)

(74) Công ty TNHH Tư vấn Quốc Dân (NACI CO., LTD)

(54) **HỆ THỐNG VÀ PHƯƠNG PHÁP TẠO ẢNH DIỆN RỘNG BẰNG KỸ THUẬT GHEP ẢNH THEO KHUNG**

(57) Sáng chế đề cập đến hệ thống và phương pháp tạo ảnh diện rộng tốc độ cao bằng kỹ thuật ghép ảnh theo khung trên bộ quay có điều khiển giúp tạo ra những bức ảnh diện rộng (đến 360°) sử dụng camera giám sát thông thường đặt trên các bộ quay quét (pan/tilt unit) có điều khiển. Trong đó sáng chế đề xuất hệ thống tạo ảnh diện rộng tốc độ cao bằng kỹ thuật ghép ảnh theo khung bao gồm các thiết bị: thiết bị thu hình; bộ quay quét; thiết bị xử lý; thiết bị hiển thị. Đồng thời sáng chế cũng đề xuất phương pháp tạo ảnh diện rộng tốc độ cao bằng kỹ thuật ghép ảnh theo khung bao gồm các bước: bước 1: cấu hình hệ thống để xác định thứ tự khung ảnh cần ghép; bước 2: khử sai lệch hình ảnh bước 3: khử sai lệch độ sáng giữa các ảnh ghép.



(11) **54302**

(21) 1-2017-02122

(51)<sup>7</sup> **G01R 15/00, G08C 19/00**

(22) 06.06.2017

(43) 25.10.2017

Ngày yêu cầu thẩm định nội dung: 06.06.2017

(71) **TẬP ĐOÀN VIÊN THÔNG QUÂN ĐỘI (VN)**

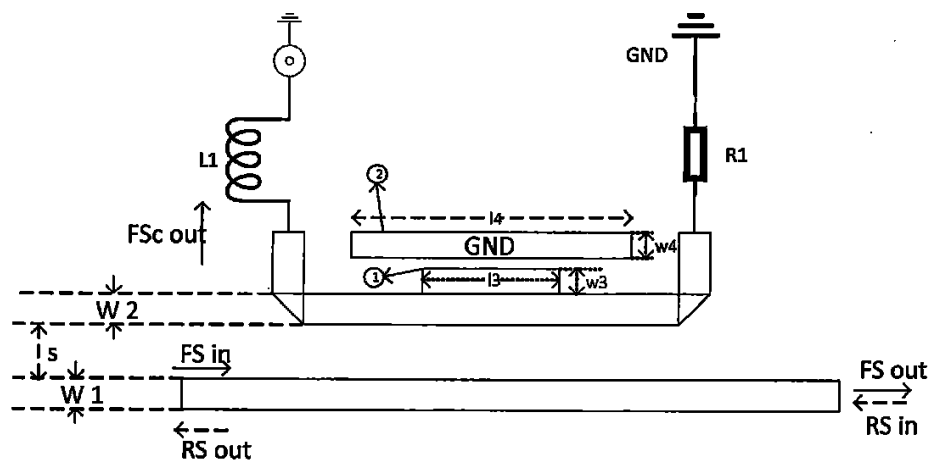
Số 1 đường Trần Hữu Dực, phường Mỹ Đình 2, quận Nam Từ Liêm, thành phố Hà Nội.

(72) **Đỗ Huy Tùng (VN), Lê Hữu Trường (VN), Phạm Đình Hưng (VN), Nguyễn Ngọc Thủy (VN), Trịnh Văn Du (VN)**

(74) Công ty TNHH Tư vấn Quốc Dân (NACI CO., LTD)

(54) **BỘ TRÍCH MẪU CÔNG SUẤT 12KW DẢI TẦN VHF CÓ ĐỘ ĐỊNH HƯỚNG CAO CẤU TRÚC VI DẢI**

(57) Sáng chế đưa ra nguyên lý thiết kế và cách thức tiến hành chế tạo hoàn chỉnh một bộ trích mẫu công suất lớn tại dải tần VHF với độ định hướng cao. Đặc biệt, việc sử dụng cấu trúc trích mẫu bộ ghép định hướng có cải tiến để tăng độ định hướng trong quá trình trích mẫu giúp cho việc chế tạo một bộ giám sát điều khiển hệ thống ăng ten đường truyền trong viễn thông trở nên dễ dàng và chính xác hơn.



(11) **54303**

(21) 1-2017-02123

(51)<sup>7</sup> **G02B 17/00**, 23/00, 26/00

(22) 06.06.2017

(43) 25.10.2017

Ngày yêu cầu thẩm định nội dung: 06.06.2017

(71) **TẬP ĐOÀN VIÊN THÔNG QUÂN ĐỘI (VN)**

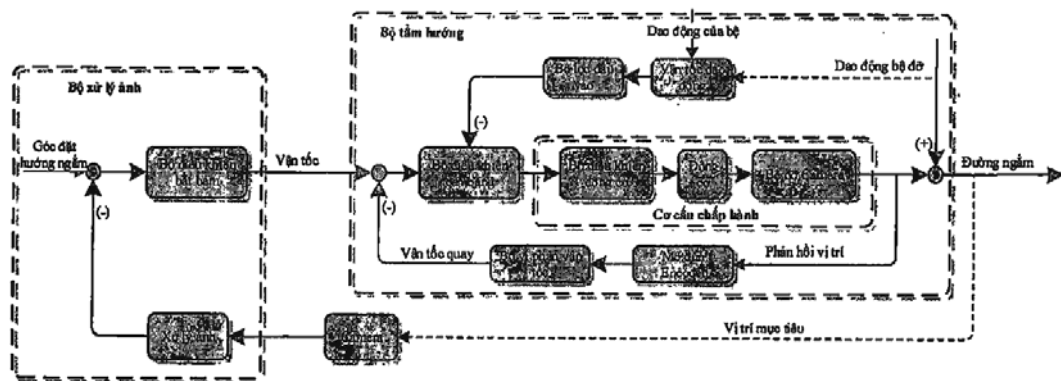
Số 1 đường Trần Hữu Dực, phường Mỹ Đình 2, quận Nam Từ Liêm, thành phố Hà Nội.

(72) Đoàn Xuân Thảo (VN), Hoàng Anh Tài (VN), Trần Đức Hiếu (VN)

(74) Công ty TNHH Tư vấn Quốc Dân (NACI CO., LTD)

(54) **THIẾT BỊ ĐIỀU KHIỂN CÂN BẰNG CHO KHỐI TÂM HƯỚNG TỰ ĐỘNG**

(57) Sáng chế đề cập đến thiết bị điều khiển cân bằng có khả năng giữ hướng cân bằng cho theo hai trục quay (trục góc hướng, trục góc tà) khi bộ đặt thiết bị dao động. Hệ thống thiết bị điều khiển cân bằng bao gồm: bộ lọc đầu vào; bộ điều khiển cân bằng; cơ cấu chấp hành; bộ vị phân vận tốc; bộ cảm biến góc quay quay (rate gyro). Trong đó, thiết bị cân bằng có thành phần chính bộ điều khiển cân bằng nhận dữ liệu từ cảm biến - cảm nhận sự thay đổi của bộ, điều khiển đối tượng cơ cấu chấp hành đảm bảo giữ hướng theo từng trục. Thiết bị điều khiển cân bằng có khả năng giữ hướng khi bộ đỡ thay thay đổi với biên độ 10 độ, tần số dao động 1Hz là 0.25 độ. Nếu kết hợp với điều khiển bám theo đối tượng (thông tin tọa độ đối tượng), khả năng giữ hướng và bám theo đối tượng là 0.06 độ (~1mrad).



(11) **54304**

(21) 1-2017-02129

(51)<sup>7</sup> **A01P 13/00**, A01N 25/04, 25/30, 65/36

(22) 14.12.2015

(43) 25.10.2017

(86) PCT/US2015/065600 14.12.2015

(87) WO2016/106001 30.06.2016

(30) 14/579,517 22.12.2014 US

Ngày yêu cầu thẩm định nội dung: 09.06.2017

(71) ORO AGRI, INC. (US)

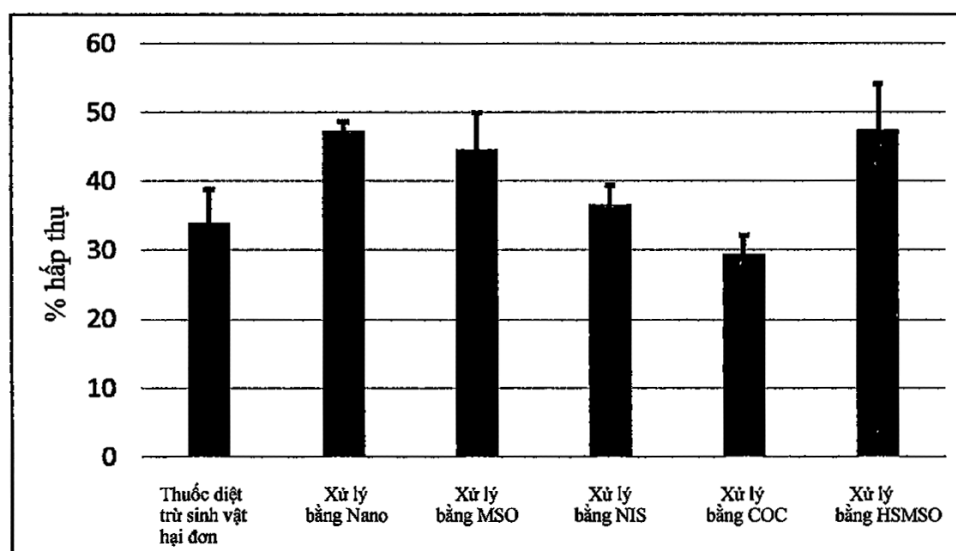
2788 S. Maple Ave, Fresno, California 93725, United States of America

(72) Paulo Sergio BERG (US), Melvin Donovan PULLEN (US)

(74) Văn phòng Luật sư Ân Nam (ANNAM IP & LAW)

(54) **CHẾ PHẨM CÔ ĐẶC CHỨA HẠT NANO ỔN ĐỊNH VÀ PHƯƠNG PHÁP VẬN CHUYỂN HỆ NANO LIPIT LỎNG**

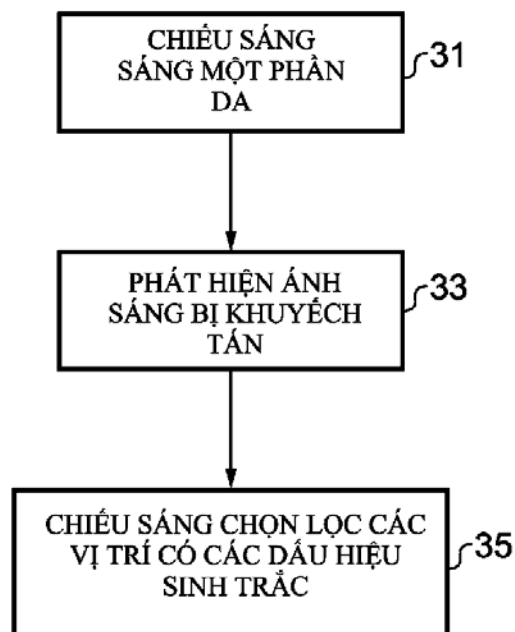
(57) Sáng chế đề cập đến hệ vận chuyển nano lipit, cụ thể hơn là chế phẩm cô đặc chứa hạt nano, nhũ tương nano lipit ổn định, phương pháp điều chế chế phẩm cô đặc chứa hạt nano và hệ vận chuyển lipit để sử dụng làm chất mang dùng trong ngành hóa học công nghiệp, dược phẩm, chăn nuôi, làm vườn và nông nghiệp.



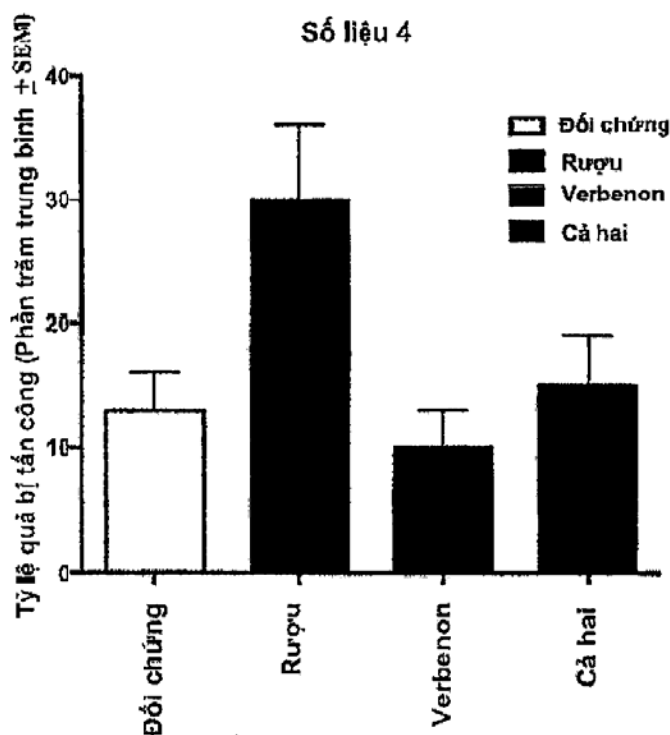
- (11) **54305**  
(21) 1-2017-02130 (51)<sup>8</sup> **G06K 9/00**, 9/20, A61B 5/024  
(22) 11.11.2015 (43) 25.10.2017  
(86) PCT/FI2015/050782 11.11.2015 (87) WO2016/079378 26.05.2016  
(30) 14194387.8 21.11.2014 EP

Ngày yêu cầu thẩm định nội dung: 06.06.2017

- (71) NOKIA TECHNOLOGIES OY (FI)  
Karaportti 3, 02610 Espoo, Finland  
(72) MATTHEWS, Andrew (GB), BOWER, Christopher (GB), RONNOW, Troels (FI)  
(74) Công ty TNHH Tâm nhìn và Liên danh (VISION & ASSOCIATES CO.LTD.)  
(54) THIẾT BỊ VÀ PHƯƠNG PHÁP NHẬN DẠNG CÁC DẤU HIỆU SINH TRẮC HỌC  
(57) Sáng chế đề cập đến thiết bị và phương pháp nhận dạng các dấu hiệu sinh trắc học, trong đó phương pháp này bao gồm các bước: chiếu sáng phân da của người sử dụng; phát hiện ánh sáng được tán xạ bởi phân da được chiếu sáng và sử dụng ánh sáng được phát hiện để nhận dạng các vị trí của các dấu hiệu sinh trắc học trong phân da được chiếu sáng; và tạo cấu hình nguồn sáng để chiếu sáng chọn lọc các vị trí được nhận dạng của các dấu hiệu sinh trắc học.



- (11) **54306**
- (21) 1-2017-02142 (51)<sup>7</sup> **A01N 25/24**, 27/00, 31/06
- (22) 11.11.2015 (43) 25.10.2017
- (86) PCT/US2015/060217 11.11.2015 (87) WO2016/077495 19.05.2016
- (30) 62/078,080 11.11.2014 US
- 14/938,701 11.11.2015 US
- (71) ISCA TECHNOLOGIES, INC. (US)  
1230 Spring St., Riverside, California 92507, United States of America
- (72) BERNARDI, Carmem R. (BR), MAFRA-NETO, Agenor (US), OLIVEIRA DA SILVA, Rodrigo (BR), PONCE, Josue Isaias (US), URRUTIA, William H. (US)
- (74) Công ty TNHH Quốc tế D & N (D&N INTERNATIONAL CO.,LTD.)
- (54) **PHƯƠNG PHÁP VÀ HỆ THỐNG ĐUỐI SÂU ĐỤC QUẢ CÀ PHÊ**
- (57) Sáng chế đề cập đến phương pháp và hệ thống đuối sâu đục quả cà phê bằng chế phẩm chứa cơ chất và chất truyền tín hiệu của động vật có khả năng tác động lên sâu đục quả cà phê được trộn vào trong cơ chất. Chất truyền tín hiệu của động vật có thể là verbenon.





- (11) **54307**
- (21) 1-2017-02154 (51)<sup>7</sup> **A61Q 13/00**, 15/00, A61K 8/84, 8/11, C11D 3/50
- (22) 27.10.2015 (43) 25.10.2017
- (86) PCT/EP2015/074813 27.10.2015 (87) WO2016/071151 A1 12.05.2016
- (30) 14290337.6 07.11.2014 EP
- (71) GIVAUDAN SA (CH)  
Chemin de la Parfumerie 5, CH-1214 Vernier, Switzerland
- (72) AUSSANT, Emmanuel (FR), FADEL, Addi (GB), HARRISON, Ian Michael (GB), QUELLET, Christian (CH), BURAKOWSKA-MEISE, Ewelina (DE), DENUCELL, Wolfgang (DE), SOLTYS, Thomas (DE)
- (74) Công ty TNHH Sở hữu trí tuệ Vàng (GINTASSET CO., LTD.)
- (54) **CHẾ PHẨM CÓ HƯƠNG THƠM ĐƯỢC BAO NANG, PHƯƠNG PHÁP ĐIỀU CHẾ CHẾ PHẨM NÀY VÀ SẢN PHẨM CHỨA CHẾ PHẨM NÀY**
- (57) Sáng chế đề cập đến chế phẩm có hương thơm được bao nang để sử dụng trong sản phẩm chăm sóc cơ thể được làm thích ứng để sử dụng và lưu lại trên da hoặc tóc của đối tượng là người hoặc trên da hoặc lông của đối tượng là động vật. Chế phẩm có hương thơm được bao nang này chứa một hoặc nhiều nang polyure có đường kính trung bình khối nằm trong khoảng từ 20 đến 90 micron, và trọng lượng lớp vỏ nang nằm trong khoảng từ 5 đến 40% so với tổng trọng lượng của nang. Sáng chế còn đề cập đến phương pháp điều chế chế phẩm này và sản phẩm chứa chế phẩm này.

- (11) **54308**
- (21) 1-2017-02155 (51)<sup>7</sup> **A61Q 13/00**, A61K 8/11, A61Q 15/00, C11D 3/50, A61K 8/84, 8/368
- (22) 27.10.2015 (43) 25.10.2017
- (86) PCT/EP2015/074812 27.10.2015 (87) WO2016/071150 A1 12.05.2016
- (30) 14290338.4 07.11.2014 EP
- (71) GIVAUDAN SA (CH)  
Chemin de la Parfumerie 5, CH-1214 Vernier, Switzerland
- (72) AUSSANT, Emmanuel (FR), FADEL, Addi (GB), HARRISON, Ian Michael (GB), QUELLET, Christian (CH)
- (74) Công ty TNHH Sở hữu trí tuệ Vàng (GINTASSET CO., LTD.)
- (54) **CHẾ PHẨM CÓ HƯƠNG THƠM ĐƯỢC BAO NANG VÀ SẢN PHẨM TIÊU DÙNG CHỨA CHẾ PHẨM NÀY**
- (57) Sáng chế đề cập đến chế phẩm có hương thơm được bao nang trong đó lớp vỏ chứa nhựa polyure và lớp nhân chứa chất thơm bao gồm một hoặc nhiều thành phần thơm chứa aldehyt, thành phần thơm dạng vòng không thuộc dãy thơm, và alkyl salixylat và/hoặc 2,2,2-axetal được thế ba lần.

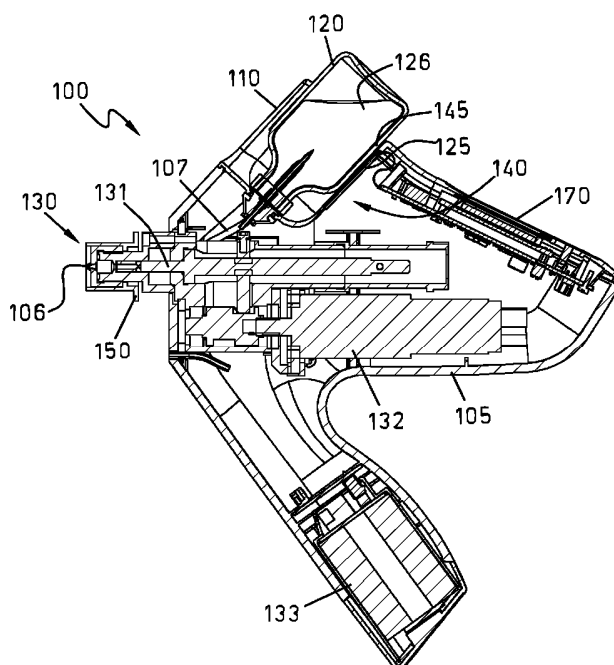
- (11) **54309**
- (21) 1-2017-02156 (51)<sup>7</sup> **A61Q 13/00**, 15/00, A61K 8/84, 8/11, C11D 3/50
- (22) 27.10.2015 (43) 25.10.2017
- (86) PCT/EP2015/074810 27.10.2015 (87) WO2016/071149 A1 12.05.2016
- (30) 14290339.2 07.11.2014 EP
- (71) GIVAUDAN SA (CH)  
Chemin de la Parfumerie 5, CH-1214 Vernier, Switzerland
- (72) AUSSANT, Emmanuel (FR), FADEL, Addi (GB), HARRISON, Ian Michael (GB), QUELLET, Christian (CH), BURAKOWSKA-MEISE, Ewelina (DE), DENUCELL, Wolfgang (DE), SOLTYS, Thomas (DE)
- (74) Công ty TNHH Sở hữu trí tuệ Vàng (GINTASSET CO., LTD.)
- (54) **CHẾ PHẨM CÓ HƯƠNG THƠM ĐƯỢC BAO NANG VÀ SẢN PHẨM TIÊU DÙNG CHỨA CHẾ PHẨM NÀY**
- (57) Sáng chế đề cập đến chế phẩm có hương thơm được bao nang ở dạng huyền phù đặc chứa một hoặc nhiều nang dạng vỏ-nhân, được phân tán trong môi trường phân tán trong nước, trong đó lớp nhân chứa chất thơm và lớp vỏ chứa nhựa polyure, và trong đó các nang ở dạng huyền phù ổn định có độ nhớt tối đa bằng 3000 cps (3000 Pa.s), và cụ thể hơn là nằm trong khoảng từ 150 đến 3000 cps (từ 150 đến 3000 Pa.s) khi được xác định trên lưu biến kế bằng cách sử dụng đĩa quay với tốc độ cắt bằng  $21s^{-1}$  ở nhiệt độ 25°C.

- (11) **54310**
- (21) 1-2017-02162 (51)<sup>8</sup> **C08J 7/04**, C08K 5/053, C08L 23/08, 51/08
- (22) 13.11.2015 (43) 25.10.2017
- (86) PCT/US2015/060643 13.11.2015 (87) WO2016/089578 09.06.2016
- (30) 62/085,873 01.12.2014 US
- (71) DOW GLOBAL TECHNOLOGIES LLC (US)  
2040 Dow Center, Midland, MI 48674, United States of America
- (72) ANDERSON, Kyle (US), ZHANG-WATSON, Ling (US)
- (74) Văn phòng luật sư Phạm và Liên danh (PHAM & ASSOCIATES)
- (54) SẢN PHẨM CÓ LỚP NỀN ĐƯỢC TẠO RA TỪ CHẾ PHẨM CHỨA ÍT NHẤT MỘT POLYME TRÊN CƠ SỞ OLEFIN VÀ CHẾ PHẨM SƠN LÓT
- (57) Sáng chế đề xuất sản phẩm có lớp nền được tạo ra từ chế phẩm chứa ít nhất một polyme trên cơ sở olefin, trong đó lớp nền này được phủ màng sơn lót được tạo ra từ chế phẩm sơn lót, trong đó chế phẩm sơn lót chứa các thành phần (A) và (B) sau đây: (A) hỗn hợp với lượng nằm trong khoảng từ 5,0 đến 20,0% trọng lượng so với trọng lượng của chế phẩm sơn lót, hỗn hợp này chứa các thành phần sau: (1) ít nhất một rượu polyhydric, (2) polyme trên cơ sở etylen được chức hóa có các đặc tính sau: (a) tỷ trọng nằm trong khoảng từ 0,855 đến 0,90 g/cm<sup>3</sup>, và (b) độ nhớt nóng chảy (ở nhiệt độ 177<sup>0</sup>C) nằm trong khoảng từ 8.000 đến 20.000 cP, và (c) nhóm chức có khả năng phản ứng khác, (3) tùy ý, ít nhất một polyme phân cực; và (4) các sản phẩm phản ứng của thành phần (1) và (2), và, tùy ý, thành phần (3); và (B) ít nhất một dung môi với lượng lớn hơn hoặc bằng 80,0% trọng lượng so với trọng lượng của chế phẩm sơn lót. Chế phẩm sơn lót cũng được đề xuất.

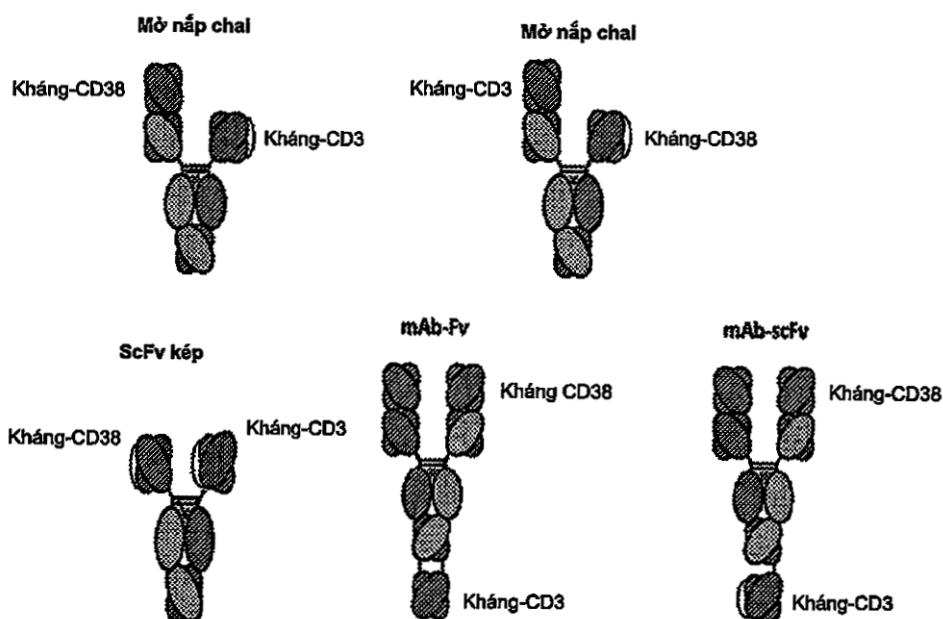
- (11) **54311**
- (21) 1-2017-02163 (51)<sup>8</sup> **C08L 23/08**
- (22) 23.11.2015 (43) 25.10.2017
- (86) PCT/US2015/062093 23.11.2015 (87) WO2016/089647 09.06.2016
- (30) 62/086,354 02.12.2014 US
- (71) DOW GLOBAL TECHNOLOGIES LLC (US)  
2040 Dow Center, Midland, Michigan 48674, United States of America
- (72) HU, Yushan (US), WALTON, Kim L. (US)
- (74) Văn phòng luật sư Phạm và Liên danh (PHAM & ASSOCIATES)
- (54) **CHẾ PHẨM CHỨA POLYME TRÊN CƠ SỞ PROPYLEN, SẢN PHẨM ĐƯỢC SẢN XUẤT TỪ CHẾ PHẨM NÀY VÀ PHƯƠNG PHÁP ĐÚC CHẾ PHẨM**
- (57) Sáng chế đề cập đến chế phẩm chứa polyme trên cơ sở propylen; ionome polyme etylen; chất lưu hóa là chất tạo liên kết ngang và có khả năng phản ứng với ionome polyme etylen; và chất tương hợp là hỗn hợp khối kết tinh bao gồm các thành phần: (1) polyme trên cơ sở etylen kết tinh, (2) polyme trên cơ sở alpha-olefin kết tinh có nguồn gốc từ C<sub>3-10</sub> α-olefin, và (3) copolyme khối chứa khối etylen kết tinh với lượng nằm trong khoảng từ 10 đến 90% trọng lượng, khối này chứa ít nhất 85% trọng lượng đơn vị có nguồn gốc từ etylen và khối alpha-olefin kết tinh với lượng nằm trong khoảng từ 10 đến 90% trọng lượng, khối này chứa ít nhất 90% trọng lượng đơn vị có nguồn gốc từ C<sub>3-10</sub> α-olefin. Sản phẩm được làm từ nó và phương pháp đúc chế phẩm này cũng được đề xuất.

- (11) **54312**
- (21) 1-2017-02209 (51)<sup>7</sup> **A01K 61/00**, 67/033, C12N 15/873, 5/07, 5/16
- (22) 13.11.2015 (43) 25.10.2017
- (86) PCT/IL2015/051096 13.11.2015 (87) WO2016/075697 19.05.2016
- (30) 62/079,195 13.11.2014 US
- (71) ENZOOTIC HOLDINGS LTD. (IL)  
40 Eliyahu Nawi Blvd., P.O. Box 17069, 8424411 Beer Sheva, Israel
- (72) SHECHTER, Assaf (IL), ROSEN, Ohad (IL), SAGI, Amir (IL)
- (74) Công ty Luật TNHH WINCO (WINCO LAW FIRM)
- (54) MÔI TRƯỜNG NUÔI CẤY TẾ BÀO SƠ CẤP, QUY TRÌNH THU ĐƯỢC MÔI TRƯỜNG NUÔI CẤY TẾ BÀO SƠ CẤP, LOÀI GIÁP XÁC MUỖI CHÂN GIỐNG CÁI, PHƯƠNG PHÁP THU ĐƯỢC THỂ HỆ CON TẤT CẢ CÁC GIỐNG CÁI BẰNG CÁCH TIÊM/CẤY MÔI TRƯỜNG NUÔI CẤY TẾ BÀO SƠ CẤP VÀO GIỐNG CÁI DI TRUYỀN VÀ PHƯƠNG PHÁP THU ĐƯỢC LOÀI GIÁP XÁC MUỖI CHÂN GIỐNG ĐỰC
- (57) Sáng chế đề cập đến môi trường nuôi cấy tế bào sơ cấp bao gồm môi trường nuôi cấy tế bào và tế bào thu được từ tuyến phát sinh tính đực (AG) phôi đại của loài giáp xác muỗi chân. Sáng chế cũng đề cập đến phương pháp thu được thể hệ con tất cả giống cái bằng cách tiêm/cấy ghép ban đầu môi trường nuôi cấy tế bào sơ cấp vào giống cái di truyền để thu được giống đực-Neo-giống đực.

- (11) **54313**
- (21) 1-2017-02211 (51)<sup>8</sup> **A61M 5/30, 5/315**
- (22) 22.12.2015 (43) 25.10.2017
- (86) PCT/EP2015/081079 22.12.2015 (87) WO2016/102619 30.06.2016
- (30) 14200035.5 23.12.2014 EP
- (71) HIPRA SCIENTIFIC, S.L.U. (ES)  
Avda. La Selva, 135 17170 Amer, Spain
- (72) FONT VENTURA, Marc (ES), PUJOL PRAT, Maria Glòria (ES), PONS MOLL, Joan Carles (ES)
- (74) Văn phòng luật sư Phạm và Liên danh (PHAM & ASSOCIATES)
- (54) DỤNG CỤ TIÊM KHÔNG KIM DÙNG ĐỂ PHÂN PHỐI SẢN PHẨM THUỐC VÀ HỆ THỐNG ĐIỀU KHIỂN QUÁ TRÌNH PHÂN PHỐI SẢN PHẨM THUỐC
- (57) Sáng chế đề cập đến dụng cụ tiêm (100) bao gồm khoang tiếp nhận hộp chứa (110) được làm thích ứng để tiếp nhận hộp chứa (120) chứa sản phẩm thuốc (126) cần được phân phối; cơ cấu phân phối (130) để phân phối sản phẩm (126) trong hộp chứa (120) cần được phân phối; và hệ thống FRID (140) được liên kết với khoang tiếp nhận hộp chứa (110) có khả năng kết nối theo hai hướng với thẻ RFID (125) gắn vào hộp chứa (120) và cho phép phân phối sản phẩm (126) chỉ trong các điều kiện xác định. Thẻ RFID (125) có thể được đọc và ghi bởi hệ thống FRID (140). Hệ thống FRID (140) còn bao gồm anten (145) được bố trí ít nhất che một phần thẻ FRID (125). Cơ cấu phân phối (130) được kích hoạt bởi cảm biến tiếp xúc (150) khi dụng cụ (100) được ấn lên da động vật. Dụng cụ tiêm không kim có khả năng kết nối với thiết bị ngoại vi (máy tính cá nhân PC, máy tính xách tay, máy tính bảng, điện thoại thông minh và thiết bị tương tự).



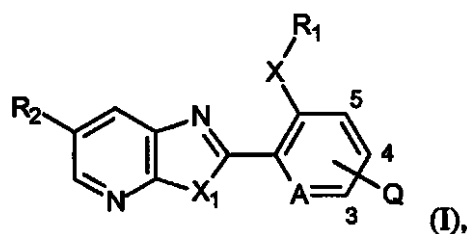
- (11) **54314**
- (21) 1-2017-02219 (51)<sup>7</sup> **A61P 35/02**, A61K 39/00, C07K 16/28, 16/30, 16/46
- (22) 25.11.2015 (43) 25.10.2017
- (86) PCT/US2015/062786 25.11.2015 (87) WO2016/086196 02.06.2016
- (30) 62/085,106 26.11.2014 US
- 62/250,971 04.11.2015 US
- (71) XENCOR, INC. (US)  
111 West Lemon Avenue, Monrovia, CA 91016, United States of America
- (72) MOORE, Gregory (US), DESJARLAIS, John (US), BERNETT, Matthew (US), CHU, Seung (US), RASHID, Rumana (US), MUCHHAL, Umesh (IN)
- (74) Công ty TNHH Tâm nhìn và Liên danh (VISION & ASSOCIATES CO.LTD.)
- (54) KHÁNG THỂ DỊ DIME GẮN KẾT VỚI CD3 VÀ CD38 VÀ PHƯƠNG PHÁP SẢN XUẤT KHÁNG THỂ NÀY
- (57) Sáng chế đề cập đến kháng thể dị dime gắn kết với CD3 và CD38. Sáng chế cũng đề cập đến axit nucleic mã hóa kháng thể này, và vectơ và tế bào chủ chứa axit nucleic này. Ngoài ra, sáng chế còn đề cập đến phương pháp sản xuất kháng thể dị dime này.





- (11) **54315**
- (21) 1-2017-02220 (51)<sup>7</sup> **G06F 17/50**
- (22) 10.11.2015 (43) 25.10.2017
- (86) PCT/EP2015/070804 10.11.2015 (87) WO2016/079354 26.05.2016
- (30) P201431693 18.11.2014 ES
- (71) UNIVERSIDAD REY JUAN CARLOS (ES)  
C/ Tulipan s/n, 28933 Mostoles (Madrid), Spain
- (72) CIRIO, Gabriel (IT), OTADUY TRISTAN, Miguel Angel (ES), MIRAUT ANDRES, David (ES), LOPEZ MORENO, Jorge (ES)
- (74) Công ty TNHH Tâm nhìn và Liên danh (VISION & ASSOCIATES CO.LTD.)
- (54) **PHƯƠNG PHÁP VÀ HỆ THỐNG ĐƯỢC THỰC HIỆN TRÊN MÁY TÍNH ĐỂ MÔ PHỎNG HÀNH VI CỦA VẢI DỆT THOI Ở MỨC SỢI**
- (57) Sáng chế đề cập đến phương pháp và hệ thống được thực hiện trên máy tính để mô phỏng hành vi của vải dệt thoi ở mức sợi. Phương pháp này bao gồm các bước: truy hồi mô hình của các sợi dọc (1), các sợi ngang (2) và các nút giao của sợi (3); mô tả mỗi nút giao của sợi (3) với 30 tọa độ vị trí (x) và hai tọa độ trượt, tọa độ trượt sợi dọc (u) và tọa độ trượt sợi ngang (v) thể hiện việc trượt của sợi dọc (1) và sợi ngang (2); đo các lực trên mỗi nút giao của sợi (3) dựa trên mô hình lực, các lực được đo trên cả 30 tọa độ vị trí (x) và các tọa độ trượt (u, v); tính toán chuyển động của mỗi nút giao của sợi (3) sử dụng các phương trình chuyển động được khai triển sử dụng các phương trình Lagrange-Euler, và được lấy tích phân số theo thời gian, trong đó các phương trình chuyển động tính cho mật độ khối lượng được phân bố đồng đều dọc theo các sợi, cũng như các lực đo được và các điều kiện biên.

- (11) **54316**
- (21) 1-2017-02225 (51)<sup>7</sup> **C07D 471/04**, A01N 43/50
- (22) 10.12.2015 (43) 25.10.2017
- (86) PCT/EP2015/079188 10.12.2015 (87) WO2016/096584 23.06.2016
- (30) 14198495.5 17.12.2014 EP
- (71) SYNGENTA PARTICIPATIONS AG (CH)  
Schwarzwaldallee 215, CH-4058 Basel, Switzerland
- (72) HUETER, Ottmar Franz (DE), EDMUNDS, Andrew (GB), JEANGUENAT, André (CH), JUNG, Pierre Joseph Marcel (FR), BUCHHOLZ, Anke (DE), MUEHLEBACH, Michel (CH)
- (74) Công ty TNHH Ban Ca (BANCA)
- (54) DẪN XUẤT DỊ VÒNG CÓ HOẠT TÍNH DIỆT VẬT GÂY HẠI CÓ NHÓM THỂ CHỨA LƯU HUỖNH, HỢP PHẦN DIỆT VẬT GÂY HẠI VÀ PHƯƠNG PHÁP KIỂM SOÁT VẬT GÂY HẠI
- (57) Hợp chất có công thức (I)



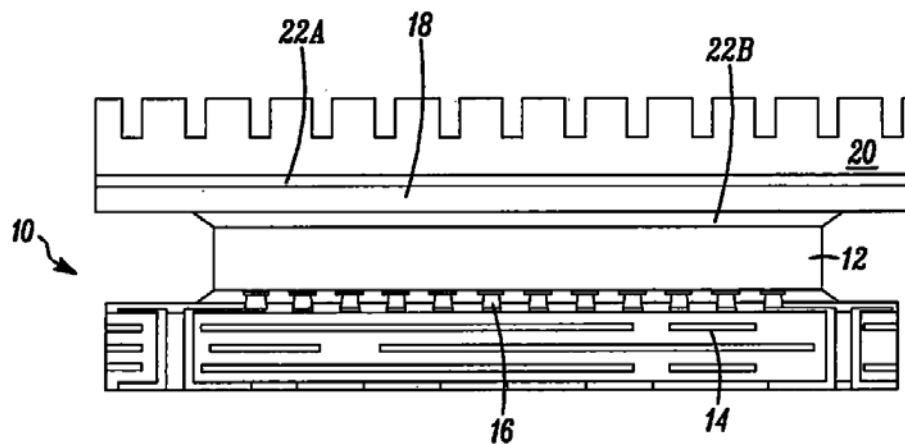
trong đó nhóm thế như được xác định theo điểm 1 , và muối, chất đồng phân lập thể, chất đồng phân đối ảnh, chất hồ biến và N-oxit chấp nhận được làm hóa chất nông nghiệp của các hợp chất này, có thể được sử dụng làm chất diệt côn trùng và có thể được điều chế theo cách đã biết về bản chất. Ngoài ra, sáng chế đề cập đến hợp phần diệt vật gây hại chứa các hợp chất này và phương pháp kiểm soát vật gây hại.

- (11) **54317**  
(21) 1-2017-02226 (51)<sup>7</sup> **C08K 5/14**, 13/02, C07C 409/00, C11D 3/395  
(22) 15.12.2015 (43) 25.10.2017  
(86) PCT/EP2015/079680 15.12.2015 (87) WO2016/096779 23.06.2016  
(30) 14198583.8 17.12.2014 EP

Ngày yêu cầu thẩm định nội dung: 13.06.2017

- (71) AKZO NOBEL CHEMICALS INTERNATIONAL B.V. (NL)  
Velperweg 76, NL-6824 BM Arnhem, the Netherlands  
(72) Steensma, Maria (NL), Majoor, Markus Oliver (NL), Jansen, Martin Hermanus Maria (NL), Zuijderduin, Albert Roland (NL), Den braber, Antonie (NL)  
(74) Công ty TNHH Tư vấn sở hữu trí tuệ Việt (VIET IP CO.,LTD.)  
(54) **HỖN HỢP BỘT CHỨA PEROXIT HỮU CƠ, QUY TRÌNH ĐIỀU CHẾ HỖN HỢP NÀY, CHẾ PHẨM PHỦ VÀ NHỰA RẮN NHIỆT CHỨA HỖN HỢP NÀY**  
(57) Sáng chế đề cập đến hỗn hợp bột chứa peroxit hữu cơ, hỗn hợp này chứa một hoặc nhiều peroxit hữu cơ dạng bột với lượng nằm trong khoảng từ 20% đến 90% khối lượng và một hoặc nhiều chất độn dạng bột với lượng nằm trong khoảng từ 10% đến 80% khối lượng, trong đó bari sulfat chiếm ít nhất 60% khối lượng.  
Sáng chế còn đề cập đến quy trình điều chế hỗn hợp nêu trên, chế phẩm phủ và nhựa rắn nhiệt chứa hỗn hợp này.

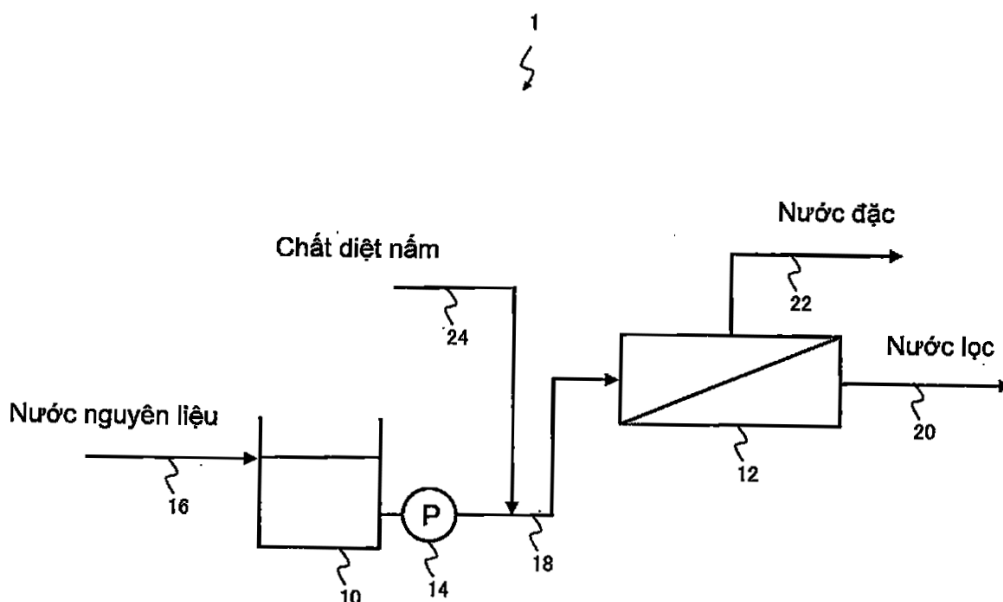
- (11) **54318**
- (21) 1-2017-02235 (51)<sup>7</sup> **C09K 5/14**
- (22) 05.12.2014 (43) 25.10.2017
- (86) PCT/CN2014/093138 05.12.2014 (87) WO2016/086410 09.06.2016
- (71) HONEYWELL INTERNATIONAL INC. (US)  
101 Columbia Road, Morristown, New Jersey 07962, United States of America
- (72) Bright ZHANG (CN), Ling SHEN (CN), Hui WANG (CN), Ya Qun LIU (CN), Wei Jun WANG (CN), Hong Min HUANG (CN)
- (74) Văn phòng Luật sư Ân Nam (ANNAM IP & LAW)
- (54) **VẬT LIỆU TRUYỀN DẪN VÀ TIẾP XÚC NHIỆT, CHẾ PHẨM ĐỂ TẠO RA VẬT LIỆU NÀY VÀ THÀNH PHẦN ĐIỆN TỬ CHỨA VẬT LIỆU NÀY**
- (57) Sáng chế đề cập đến vật liệu truyền dẫn và tiếp xúc nhiệt, trong đó vật liệu này bao gồm, theo một phương án làm ví dụ, polyme, vật liệu thay đổi pha, chất dẫn nhiệt thứ nhất có kích cỡ hạt thứ nhất, và chất dẫn nhiệt thứ hai có kích cỡ hạt thứ hai. Kích cỡ hạt thứ nhất lớn hơn so với kích cỡ hạt thứ hai. Sáng chế cũng đề xuất chế phẩm để tạo ra vật liệu truyền dẫn và tiếp xúc nhiệt và thành phần điện tử bao gồm vật liệu truyền dẫn và tiếp xúc nhiệt này.



- (11) **54319**
- (21) 1-2017-02238 (51)<sup>7</sup> **C02F 1/44**, B01D 65/06, 65/08, 71/56, C02F 1/50, 1/76
- (22) 18.12.2015 (43) 25.10.2017
- (86) PCT/JP2015/085476 18.12.2015 (87) WO2016/104356 30.06.2016
- (30) 2014-261945 25.12.2014 JP
- 2014-261946 25.12.2014 JP
- 2015-034205 24.02.2015 JP

Ngày yêu cầu thẩm định nội dung: 14.06.2017

- (71) **ORGANO CORPORATION (JP)**  
1-2-8, Shinsuna, Koto-ku, Tokyo 136-8631, Japan
- (72) **YOSHIKAWA Hiro (JP), SOMEYA Shintaro (JP), TSUJI Masato (JP), OHMORI Chiharu (JP)**
- (74) Công ty TNHH Tâm nhìn và Liên danh (VISION & ASSOCIATES CO.LTD.)
- (54) **PHƯƠNG PHÁP KIỂM SOÁT CẶN TRÊN MÀNG LỌC**
- (57) Sáng chế đề cập đến phương pháp kiểm soát cặn trên màng lọc, phương pháp này có khả năng giảm hàm lượng trihalometan trong nước lọc trong khi vẫn có tác dụng kiểm soát cặn tốt trong thiết bị lọc bằng màng sử dụng nguồn nước hoặc nước rửa chứa tiền chất trihalometan. Phương pháp kiểm soát cặn trên màng lọc bổ sung vào nguồn nước hoặc nước rửa chứa tiền chất trihalometan dùng cho thiết bị lọc bằng màng có màng lọc: chất oxy hóa gốc brom hoặc sản phẩm phản ứng của hợp chất của brom với chất oxy hóa gốc clo; chất oxy hóa gốc brom hoặc sản phẩm phản ứng của hợp chất của brom với chất oxy hóa gốc clo và hợp chất của axit sulfamic; hoặc sản phẩm phản ứng của chất oxy hóa gốc brom với hợp chất của axit sulfamic hoặc sản phẩm phản ứng của hợp chất của axit sulfamic với sản phẩm phản ứng của hợp chất của brom với chất oxy hóa gốc clo.



(11) **54320**

(21) 1-2017-02240

(51) **B09B 1/00**, 3/00, F23G 5/00

(22) 15.06.2017

(43) 25.10.2017

Ngày yêu cầu thẩm định nội dung: 15.06.2017

(75) 1. **BẾ VĂN TÚ** (VN)

Tổ 17 phường Hợp Giang, thành phố Cao Bằng, tỉnh Cao Bằng

2. **BẾ THỊ DIỆP HÀ** (VN)

Tổ 17 phường Hợp Giang, thành phố Cao Bằng, tỉnh Cao Bằng

(54) **QUY TRÌNH XỬ LÝ TRIỆT TIÊU RÁC THẢI VÀ Lò ĐỐT RÁC SỬ DỤNG CHO  
QUY TRÌNH NÀY**

(57) Sáng chế đề cập đến quy trình xử lý triệt tiêu rác thải bao gồm ba công đoạn:

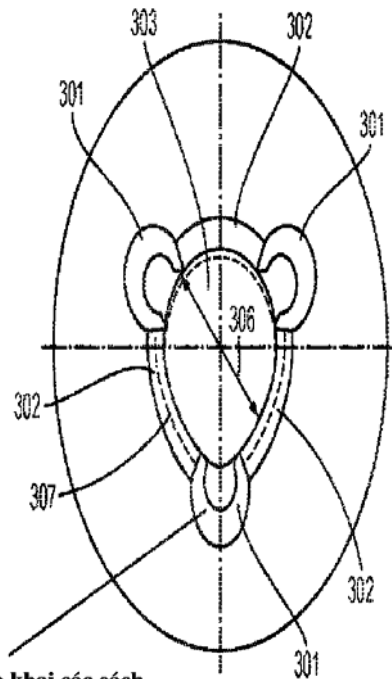
- công đoạn 1: phân loại rác thành rác loại 1 chứa kim loại, nhựa, gạch, đá; rác loại 2 chứa vật liệu hữu cơ, và rác loại 3 chứa vật liệu có nguồn gốc xenluloza và vải;

- công đoạn 2: đưa rác loại 2 vào bể ủ hoai thành mùn đất; và

- công đoạn 3: đưa rác loại 3 vào lò đốt thành tro để làm phân bón.

Ngoài ra, sáng chế còn đề cập đến lò đốt rác được sử dụng cho quy trình nêu trên.

- (11) **54321**
- (21) 1-2017-02242 (51)<sup>8</sup> **F16B 23/00**
- (22) 11.12.2015 (43) 25.10.2017
- (86) PCT/US2015/065198 11.12.2015 (87) WO2016/100110 23.06.2016
- (30) 62/093,236 17.12.2014 US
- (71) RESEARCH ENGINEERING & MANUFACTURING INC. (US)  
55 Hammarlund Way, Tech II Middletown, Rhode Island 02842, United States of America
- (72) PRITCHARD, Alan (GB)
- (74) Văn phòng luật sư Phạm và Liên danh (PHAM & ASSOCIATES)
- (54) **CHI TIẾT BẮT CHẶT CÓ ĐẦU CÓ RÃNH KẾT HỢP VỚI ĐẦU CHÌA VẶN**
- (57) Sáng chế đề cập đến chi tiết bắt chặt bao gồm đầu hốc giữa, trong đầu, hốc giữa này còn có ba rãnh kéo dài theo hướng kính kết thúc bên trong đầu của chi tiết bắt chặt; hốc giữa có vùng trong hình vấu cam có ba vấu có vòng tròn ngoại tiếp tối đa của chúng, được định vị trùng với tâm ảo của các rãnh kéo dài theo hướng kính; trong đó các rãnh kéo dài theo hướng kính được triển khai từ hình nón cụt, mà đường tâm của nó được làm nghiêng góc ra khỏi đó nằm song song với đường trục của chi tiết bắt chặt và tạo ra góc côn ngoài thon vào trong của rãnh nhằm có tác dụng tạo ra các đoạn hình elip và hình elip thon vào trong khi các cánh tiến vào trong đầu của chi tiết bắt chặt; và phần giữ bổ sung của hốc được tạo kết cấu dưới dạng hình nón cụt đạt đến cực đại trên vòng tròn nội tiếp của vùng trong hình vấu cam.



**Để triển khai các cách  
theo hướng kính xem  
Fig.5 và Fig.6**

- (11) **54322**
- (21) 1-2017-02252 (51)<sup>7</sup> **D01F 2/08**, C01B 31/04
- (22) 11.11.2015 (43) 25.10.2017
- (86) PCT/CN2015/094290 11.11.2015 (87) WO/2016/078523 26.05.2016
- (30) 201410670057.2 20.11.2014 CN
- (71) JINAN SHENGQUAN GROUP SHARE HOLDING CO., LTD. (CN)  
Shengquan Industrial Park, Zhangqiu, Ji'nan, Shandong 250204, China
- (72) TANG, Yilin (CN), JIANG, Chengzhen (CN), ZHANG, Jinzhu (CN), GAO, Shaofeng (CN), XU, Ripeng (CN)
- (74) Công ty cổ phần Tư vấn S&B (S&B CONSULTANT., CORP.)
- (54) SỢI VISCO CHỨA GRAPHEN VÀ PHƯƠNG PHÁP SẢN XUẤT CHÚNG
- (57) Sáng chế đề cập đến sợi visco chứa graphen và phương pháp sản xuất nó, trong đó graphen là graphen không bị oxi hoá có không nhiều hơn 10 lớp. Phương pháp sản xuất theo sáng chế bao gồm việc đưa graphen vào sợi visco trước khi quay. Sợi visco thu được theo sáng chế có đặc tính hồng ngoại xa và kháng khuẩn tốt.

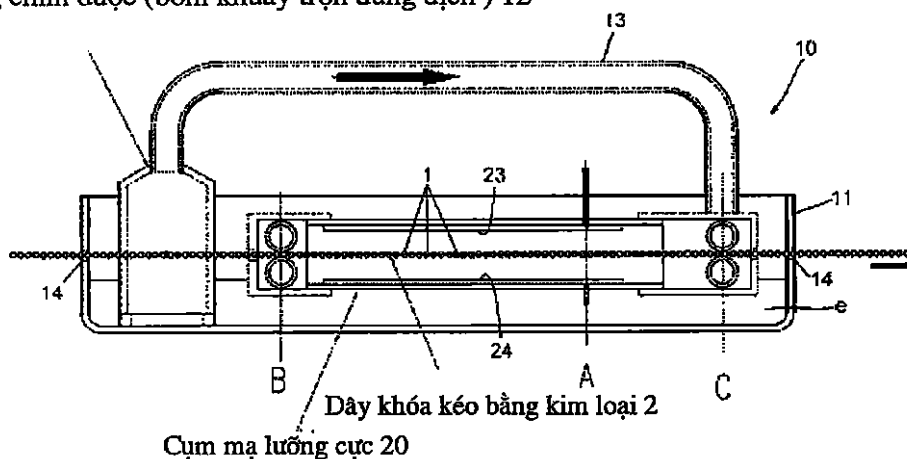


- (11) **54323**  
 (21) 1-2017-02262 (51)<sup>7</sup> **C25D 5/02, C25F 3/02**  
 (62) 1-2017-02215  
 (22) 14.11.2014 (43) 25.10.2017  
 (86) PCT/JP2014/080260 14.11.2014 (87) WO2016/075828 19.05.2016

Ngày yêu cầu thẩm định nội dung: 16.06.2017

- (71) **YKK CORPORATION (JP)**  
 1, Kanda Izumi-cho, Chiyoda-ku, Tokyo 101-8642, Japan  
 (72) **HASEGAWA Kenji (JP)**  
 (74) Văn phòng luật sư Phạm và Liên danh (PHAM & ASSOCIATES)  
 (54) **THIẾT BỊ XỬ LÝ ĐIỆN PHÂN BỀ MẶT ĐỂ XỬ LÝ ĐIỆN PHÂN BỀ MẶT PHỤ KIỆN MAY MẶC**  
 (57) Sáng chế đề cập đến thiết bị xử lý điện phân bề mặt (10, 40) để xử lý điện phân bề mặt các phụ kiện may mặc bằng kim loại, thiết bị này bao gồm: thùng chứa (41), mà một hoặc nhiều phụ kiện may mặc bằng kim loại, một số vật liệu đánh bóng có từ tính để đánh bóng các phụ kiện may mặc, và dung dịch điện phân (e, f) được chứa trong đó, thùng chứa (41) này có tấm đáy (42) và thành bên theo chu vi (43) kéo dài từ tấm đáy (42); cơ cấu quay (50) có một hoặc nhiều nam châm (53) để làm quay các vật liệu đánh bóng trong thùng chứa (41) theo hướng theo chu vi từ bên ngoài thùng chứa (41); và cực dương (23, 44) và cực âm (24, 45) để cấp năng lượng cho dung dịch điện phân (e, f), dung dịch này tạo dòng chảy bằng cách quay trong thùng chứa (41) nhờ các vật liệu đánh bóng quay.

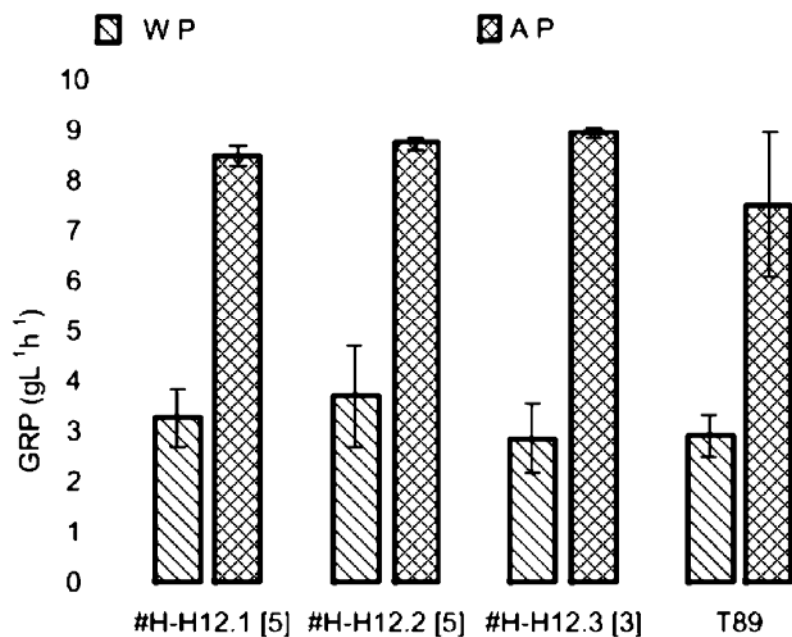
**Bơm nhúng chìm được (bơm khuấy trộn dung dịch) 12**



- (11) **54324**
- (21) 1-2017-02263 (51)<sup>8</sup> **A23G 1/30**
- (22) 11.01.2016 (43) 25.10.2017
- (86) PCT/US2016/012911 11.01.2016 (87) WO2016/112396 14.07.2016
- (30) 62/101,917 09.01.2015 US
- (71) MARS, INCORPORATED (US)  
6885 Elm St. McLean, Virginia 22101, United States of America
- (72) MARELLI, Jean-Philippe (FR), BIZZOTTO, Carolina Schaper (BR), ROYAERT, Stefan Emiel (BE), NWOSU, Chigozie V. (US), MOTOMAYOR ARIAS, Juan Carlos (US), CAMPOS, Rodrigo (MX)
- (74) Văn phòng luật sư Phạm và Liên danh (PHAM & ASSOCIATES)
- (54) HẠT GIỐNG LAI, THỰC VẬT LAI VÀ PHẦN CỦA THỰC VẬT NÀY, PHƯƠNG PHÁP SẢN XUẤT THỰC VẬT LAI HOẶC HẠT GIỐNG LAI CỦA THEOBROMA CACAO VÀ THEOBROMA GRANDIFLORUM, SẢN PHẨM CA CAO VÀ PHƯƠNG PHÁP SẢN XUẤT SẢN PHẨM CA CAO
- (57) Sáng chế đề cập đến hạt giống lai; thực vật lai và bộ phận thực vật lai; phương pháp sản xuất thực vật lai hoặc hạt giống lai của Theobroma cacao và Theobroma grandiflorum; sản phẩm ca cao; và phương pháp sản xuất sản phẩm ca cao.

Loại <i>Theobroma</i>	Thành phần axit béo (%)							
	Axit palmitic (C16:0)	Axit palmitoleic (C16:1)	Axit stearic (C18:0)	Axit oleic (C18:1)	Axit linoleic (C18:2)	Axit linolenic (C18:3)	Axit arachidic (C20:0)	Axit behenic (C22:0)
<i>T. cacao</i>	30.6	0.6	33.9	31.4	2.5	vết	0.9	vết
<i>T. sylvestre</i>	42.0	0.6	24.0	28.4	4.4	vết	0.6	vết
<i>T. speciosum</i>	46.9	0.8	20.2	23.3	7.2	vết	1.3	vết
<i>T. bicolor</i>	8.1	0.2	47.8	41.0	1.2	vết	1.6	vết
<i>T. obovatum</i>	8,6	vết	31,7	42,0	6,1	vết	9,7	1,4
<i>T. grandiflorum</i>	8,5	0,2	34,6	42,0	3,4	vết	9,9	1,3
<i>T. subincanum</i>	6,8	0,4	31,8	45,6	3,2	0,7	10,3	1,4
<i>T. microcarpum</i>	14,4	0,8	6,4	31,4	27,1	3,6	6,6	9,8

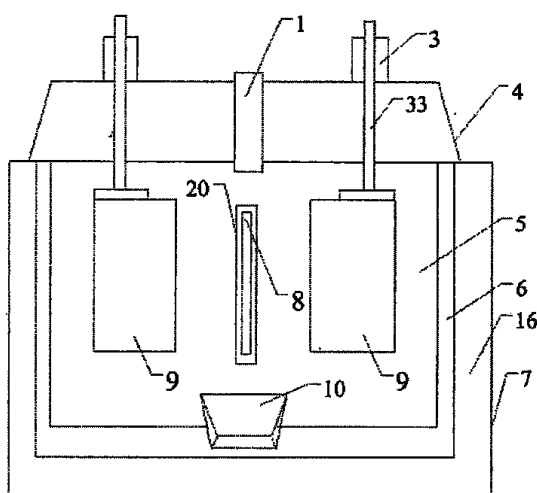
- (11) **54325**  
 (21) 1-2017-02271 (51)<sup>8</sup> **C12N 15/82**, A01H 1/00, 5/00, 5/04, 7/00  
 (22) 29.12.2015 (43) 25.10.2017  
 (86) PCT/SE2015/051396 29.12.2015 (87) WO2016/108750 07.07.2016  
 (30) PA 2014 70833 29.12.2014 DK  
 (71) SWETREE TECHNOLOGIES AB (SE)  
 P.O. Box 4095, 904 03 Umea, Sweden  
 (72) HERTZBERG, Magnus (SE), JOHANSSON, Karin (SE), Jonsén, David (SE), JONSSON, Par (SE), MOLLER, Linus (SE), JONSSON, Leif (SE), GANDLA, Madhavi Latha (IN), BHALERAO, Rishikesh (IN), SCHRADER, Jarmo (DE), SANDBERG, Goran (SE)  
 (74) Công ty Luật TNHH T&G (TGVN)  
 (54) **PHƯƠNG PHÁP SẢN XUẤT CÂY GỖ BIẾN ĐỔI GEN VÀ CÂY GỖ ĐƯỢC BIẾN ĐỔI GEN THU ĐƯỢC TỪ PHƯƠNG PHÁP NÀY**  
 (57) Sáng chế đề cập đến phương pháp sản xuất thực vật hoặc cây gỗ được biến đổi gen với các đặc tính sinh trưởng được cải thiện (về mặt sinh khối và chất lượng gỗ) so với thực vật hoặc cây gỗ kiểu dại không được biến đổi gen, phương pháp này bao gồm việc thay đổi mức độ biểu hiện của polypeptit trong tế bào thực vật hoặc tế bào cây gỗ, thực vật hoặc cây gỗ, hoặc một phần của chúng.



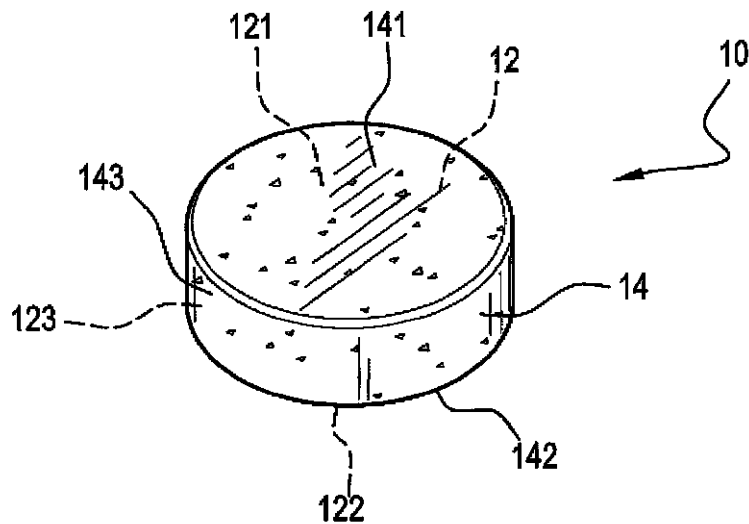
- (11) **54326**
- (21) 1-2017-02276 (51)<sup>7</sup> **C25C 3/34, 7/00**
- (22) 23.11.2015 (43) 25.10.2017
- (86) PCT/CN2015/095275 23.11.2015 (87) WO2016/082726 02.06.2016
- (30) 201410674627.5 24.11.2014 CN
- 201510067517.7 06.02.2015 CN
- 201510225049.1 05.05.2015 CN

Ngày yêu cầu thẩm định nội dung: 23.06.2017

- (71) QIANDONG RARE EARTH GROUP CO., LTD. (CN)  
No.289, Qiangong Road, Shuidong Town, Zhanggong District, Ganzhou City 341000, Jiangxi Prov., China
- (72) GONG, Bin (CN), CAI, Zhishuang (CN), LIANG, Xuemin (CN), CHEN, Xiping (CN), WANG, Youshan (CN), ZHANG, Lizhi (CN), LIU, Mingbiao (CN), CHEN, Yanxin (CN), XIE, Nan (CN), LIN, Weiqing (CN)
- (74) Công ty cổ phần Tư vấn S&B (S&B CONSULTANT., CORP.)
- (54) **LÒ NUNG ĐIỆN PHÂN KIM LOẠI ĐẤT HIẾM VÀ PHƯƠNG PHÁP VẬN HÀNH LÒ NUNG NÀY**
- (57) Sáng chế đề cập đến lò nung điện phân kim loại đất hiếm, liên quan đến lĩnh vực thiết bị luyện kim và sử dụng kim loại đất hiếm. Lò nung điện phân này bao gồm bộ phận điều chỉnh (3), vỏ chống thấm (4), cực âm (8), cực dương (9), và bộ phận chống thấm cách điện (20). Cực âm (8) và cực dương (9) được thiết kế song song theo chiều dọc, và cực dương (9) có thể di chuyển để điều chỉnh khoảng cách giữa cực âm và cực dương. Lò nung điện phân có những ưu điểm sau: để khí phản ứng thoát ra và thu lại dễ dàng, thu được sản phẩm dễ dàng, làm sạch các chất cặn tạo ra bởi phản ứng dễ dàng, và thuận tiện để lắp đặt thiết bị cũng như đưa ra các thành phần và sản phẩm; cực âm có tuổi thọ dài; nhiều bộ cực âm và cực dương có thể được lắp đặt đồng thời trong cùng một lò nung điện phân để tạo điều kiện sản xuất tự động và quy mô lớn; tiết kiệm năng lượng hơn để đạt được sản xuất sạch; thiết bị làm mát làm giảm nhiệt độ của cực âm, qua đó tăng cường hiệu quả của việc ngăn chặn điện phân rò rỉ, giảm thiểu sự mất oxy hóa của cực âm, và làm giảm điện trở của cực âm. Ngoài ra, sáng chế còn đề cập đến phương pháp vận hành lò nung này.



- (11) **54327**
- (21) 1-2017-02287 (51)<sup>8</sup> **A23F 3/00, 5/00, A23L 33/00, B65D 85/808, A23F 3/32**
- (22) 15.12.2015 (43) 25.10.2017
- (86) PCT/IB2015/059619 15.12.2015 (87) WO2016/097988 23.06.2016
- (30) BO2014A000702 16.12.2014 IT  
BO2015U000003 15.01.2015 IT  
202015000017965 26.05.2015 IT
- (71) PASSEPARTOUT CAFFE' S.R.L. (IT)  
Via Antonio Gramsci 34, 00197 Roma, Italy
- (72) DONATI Pietro (IT), VERRI Marco (IT)
- (74) Công ty Luật TNHH T&G (TGVN)
- (54) SẢN PHẨM THỰC PHẨM ĐÓNG GÓI VÀ QUY TRÌNH SẢN XUẤT SẢN PHẨM THỰC PHẨM ĐÓNG GÓI
- (57) Sáng chế đề cập đến sản phẩm thực phẩm đóng gói (10), trong đó sản phẩm thực phẩm (12) được ưu tiên có dạng sản phẩm pha chế, cụ thể là nguyên liệu dạng bột, dạng hạt hoặc dạng viên, chẳng hạn trà, cúc La Mã, cà phê hoặc nguyên liệu khác, được đóng gói trong gói bọc (14) tương ứng; gói bọc (14) này được làm từ màng dễ phân huỷ sinh học và/hoặc màng hữu cơ, mà được gói quanh và tiếp xúc khít với hoặc dính vào nguyên liệu. Ngoài ra, sáng chế còn đề cập đến quy trình sản xuất sản phẩm thực phẩm đóng gói.



- (11) **54328**
- (21) 1-2017-02288 (51)<sup>8</sup> **C07K 14/575**, 14/605, A61K 38/26
- (22) 05.01.2016 (43) 25.10.2017
- (86) PCT/US2016/012124 05.01.2016 (87) WO2016/111971 14.07.2016
- (30) 62/101,488 09.01.2015 US
- Ngày yêu cầu thẩm định nội dung: 19.06.2017
- (71) ELI LILLY AND COMPANY (US)  
Lilly Corporate Center, Indianapolis, Indiana 46285, United States of America
- (72) ALSINA-FERNANDEZ, Jorge (US), BOKVIST, Bengt Krister (US), COSKUN, Tamer (US), CUMMINS, Robert Chadwick (US)
- (74) Công ty Luật TNHH T&G (TGVN)
- (54) HỢP CHẤT ĐỒNG CHỦ VẬN GIP VÀ GLP-1 VÀ DƯỢC PHẨM CHỨA HỢP CHẤT NÀY
- (57) Sáng chế đề cập đến hợp chất giả hai peptit ineretin mà chủ vận các thụ thể cho cả peptit kích thích tiết insulin phụ thuộc glucoza (glucoza-dependent insulinotropic polypeptide - GIP) và peptit 1 giống glucagon (glucagon-like peptide- 1 -GLP- 1 ) của người, và có thể là hữu dụng trong điều trị bệnh tiểu đường typ 2 (bệnh tiểu đường typ 2 -T2D). Sáng chế cũng đề cập đến dược phẩm chứa hợp chất này.

(11) **54329**

(21) 1-2017-02294

(51)<sup>7</sup> **F16K 11/00**, B01F 15/04

(22) 18.12.2015

(43) 25.10.2017

(86) PCT/CN2015/097974 18.12.2015

(87) WO/2016/095866 23.06.2016

(30) 201410792555.4 19.12.2014 CN

201410792472.5 19.12.2014 CN

201410792479.7 19.12.2014 CN

Ngày yêu cầu thẩm định nội dung: 19.06.2017

(71) ZHENGZHOU SANHUA TECHNOLOGY & INDUSTRY CO., LTD. (CN)

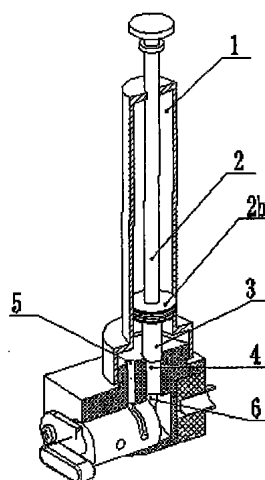
Feilong Road, Xingyang City, Henan 450121, P.R. China

(72) HUANG, Song (CN), NIU, Weihong (CN)

(74) Công ty TNHH Sáng chế ACTIP (ACTIP PATENT LIMITED)

(54) VAN ĐIỀU KHIỂN PHÂN PHỐI CHẤT TẠO MÀU

(57) Sáng chế đề cập đến van điều khiển phân phối chất tạo màu bao gồm thân van và lõi van nằm trong thân van. Thân van có cửa đầu vào-đầu ra của bơm lớn, cửa đầu vào-đầu ra của bơm nhỏ, cửa đầu vào-đầu ra của ngăn chứa chất tạo màu và đầu ra phân phối chất tạo màu. Lõi van, có đường dẫn, được quay để cho phép nối cửa đầu vào-đầu ra của bơm lớn và cửa đầu vào-đầu ra của bơm nhỏ với ngăn chứa chất tạo màu hoặc đầu ra phân phối của chúng, với ít nhất ba kết cấu nối dưới đây: (1) tại cửa đầu vào-đầu ra của bơm lớn nối với ngăn chứa chất tạo màu; cửa đầu vào-đầu ra của bơm nhỏ nối với ngăn chứa chất tạo màu; cả cửa đầu vào-đầu ra của bơm lớn và cửa đầu vào-đầu ra của bơm nhỏ nối với ngăn chứa chất tạo màu; và ba cách kết nối sử dụng riêng rẽ hoặc kết hợp; (2) tại chỗ phân phối riêng biệt thông qua cửa đầu vào-đầu ra của bơm lớn hoặc phân phối thông qua cả cửa đầu vào-đầu ra của bơm lớn và cửa đầu vào-đầu ra của bơm nhỏ được cho phép; theo cách khác, cửa đầu vào-đầu ra của bơm lớn nối với đầu ra phân phối chất tạo màu để phân phối, hoặc cả cửa đầu vào-đầu ra của bơm lớn và cửa đầu vào-đầu ra của bơm nhỏ nối với đầu ra phân phối chất tạo màu để phân phối; (3) tại chỗ phân phối riêng biệt thông qua cửa đầu vào-đầu ra của bơm nhỏ được cho phép, hoặc cửa đầu vào-đầu ra của bơm nhỏ nối với đầu ra phân phối chất tạo màu để phân phối. Van điều khiển theo sáng chế có kết cấu nhỏ gọn và thiết kế thích hợp, và có thể hoàn toàn đạt được mục đích phân phối lượng lớn hoặc lượng nhỏ chất tạo màu bằng cách quay lõi van; ngoài ra, còn có thể đạt được các mục đích làm sạch và ngăn ngừa chất tạo màu bị khô và hóa cứng trong đường ống lưu thông chất tạo màu và đầu ra chất tạo màu.



- (11) **54330**
- (21) 1-2017-02299 (51)<sup>7</sup> **A61M 1/02**
- (22) 26.11.2015 (43) 25.10.2017
- (86) PCT/EP2015/077853 26.11.2015 (87) WO2016/083549 02.06.2016
- (30) 1421013.2 26.11.2014 GB
- (75) TURZI, ANTOINE (CH)  
5b Rue de l'Eglise, 1146 Mollens VD, Switzerland
- (74) Công ty TNHH dịch vụ sở hữu trí tuệ DREWMARKS (DREWMARKS CO.,LTD.)
- (54) **VẬT CHỨA VÀ THIẾT BỊ Y TẾ ĐỂ BÀO CHẾ HUYẾT TƯƠNG GIÀU TIỂU CẦU (PRP) HOẶC THỂ CÔ TỬY XƯƠNG (BMC) RIÊNG RẼ HOẶC KẾT HỢP VỚI AXIT HYALURONIC**
- (57) Sáng chế đề cập đến lĩnh vực tái tạo mô. Cụ thể hơn, sáng chế đề cập đến vật chứa và thiết bị y tế để bào chế huyết tương giàu tiểu cầu tự thân (Autologous Platelet Rich Plasma- A-PRP), huyết tương giàu tiểu cầu (Platelet Rich Plasma – PRP), thể cô tửy xương (Bone Marrow Concentrate BMC), mô mỡ, ở dạng riêng rẽ hoặc kết hợp với vật liệu sinh học hoặc phân chiết tế bào.



- (11) **54331**
- (21) 1-2017-02326 (51)<sup>7</sup> **A01K 61/00**
- (22) 27.11.2015 (43) 25.10.2017
- (86) PCT/JP2015/084081 27.11.2015 (87) WO2016/084982 A1 02.06.2016
- (30) 2014-254528 27.11.2014 JP  
 2015-202400 24.09.2015 JP  
 2015-240627 20.11.2015 JP
- (71) 1. KAKE EDUCATIONAL INSTITUTION (JP)  
 1-1, Ridai-cho, Kita-ku, Okayama-shi, Okayama 700-0005, Japan  
 2. SID SOKEN CO., LTD. (JP)  
 1-20, Banzancho, Kita-ku, Okayama-shi, Okayama 700-0818, Japan
- (72) YAMAMOTO, Toshimasa (JP)
- (74) Công ty TNHH một thành viên Sở hữu trí tuệ VCCI (VCCI-IP CO.,LTD)
- (54) **NUỐC NUÔI GIỐNG ĐỘNG VẬT GIÁP XÁC NHƯ TÔM, CUA, BÈ BÈ VÀ CÁC ĐỘNG VẬT TƯƠNG TỰ, VÀ PHƯƠNG PHÁP NUÔI GIỐNG ĐỘNG VẬT GIÁP XÁC SỬ DỤNG NƯỚC NUÔI NÀY**
- (57) Sáng chế đề cập đến nước nuôi giống động vật giáp xác như tôm, cua, bè bè và các động vật tương tự, và phương pháp nuôi giống động vật giáp xác sử dụng nước nuôi này. Trong khi nước môi trường phù hợp là yếu tố thành công trong việc nuôi cá, nhưng không đạt được kết quả mong muốn trong việc sản xuất giống động vật giáp xác như tôm. Sự sinh trưởng của ấu trùng zoea bị trì hoãn, và sản lượng giống được mong đợi không thể đạt được, do làm tăng chi phí nuôi và khó sinh lợi nhuận. Do đó, sáng chế đề xuất việc bổ sung một lượng stronti, iốt và brom, hoặc một số trong số chúng vào nước nuôi để thúc đẩy sự chuyển hóa canxi của ấu trùng động vật giáp xác, đáp ứng sự lột vỏ dễ dàng để thúc đẩy sinh trưởng và làm tăng sản lượng.

- (11) **54332**  
 (21) 1-2017-02345 (51)<sup>7</sup> **H01L 21/683**  
 (22) 09.07.2015 (43) 25.10.2017  
 (86) PCT/KR2015/007106 09.07.2015 (87) WO2016/104899 A1 30.06.2016  
 (30) 10-2014-0186778 23.12.2014 KR  
 10-2015-0033702 11.03.2015 KR

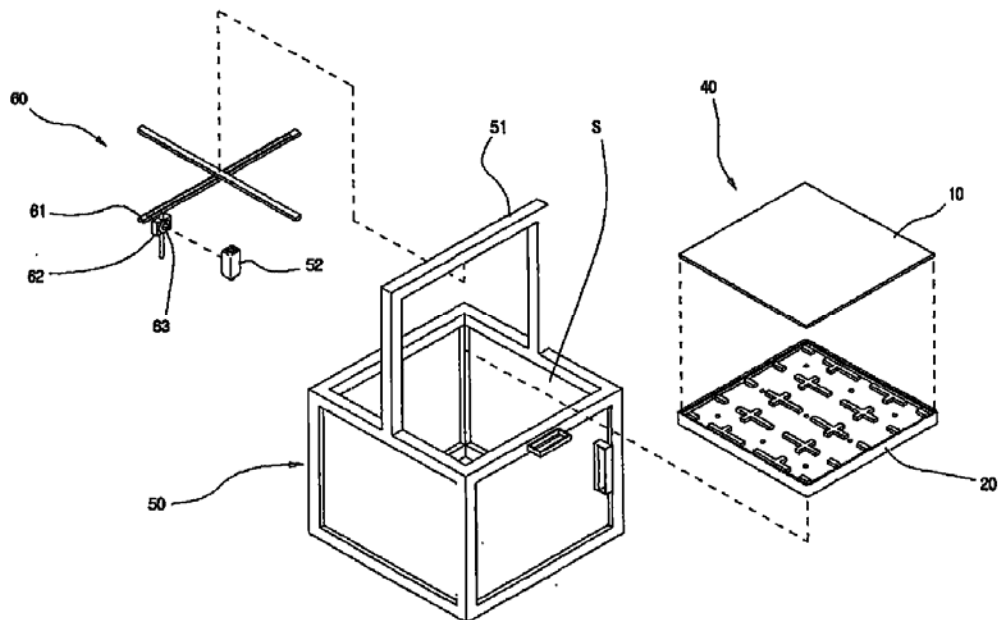
Ngày yêu cầu thẩm định nội dung: 22.06.2017

(75) **PARK, U TAE (KR)**  
 (Ssangyong-dong, Jugon-9 danji Apt.) 403-dong 1403-ho, 65, Bongseosansaet-gil,  
 Seobuk-gu, Cheonan-si Chungcheongnam-do 331-763 Republic of Korea

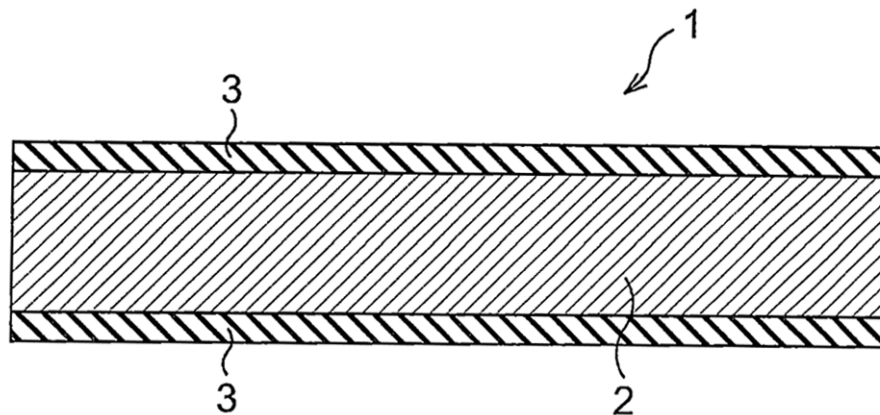
(74) Công ty TNHH một thành viên Sở hữu trí tuệ VCCI (VCCI-IP CO.,LTD)

(54) **THIẾT BỊ KẸP GIỮ BẰNG HÚT CHÂN KHÔNG**

(57) Sáng chế đề cập đến thiết bị kẹp giữ bằng hút chân không mà bao gồm: bộ phận kẹp giữ bằng hút chân không mà đặt đồng đều áp lực hút được tạo ra trong khoang lên toàn bộ bề mặt của phần hút sao cho vật mà ở đó công việc hoặc thí nghiệm được thực hiện có thể được kẹp giữ ổn định hơn trên đó; và khung mà giúp bộ phận kẹp giữ bằng hút chân không được lắp đặt trong khi được duy trì ở một độ cao làm việc và chứa thiết bị ngoại biên để dẫn động bộ phận kẹp giữ bằng hút chân không để thực hiện thiết bị kẹp giữ bằng hút chân không và thiết bị ngoại biên như thiết bị đơn lẻ, trong đó bộ phận kẹp giữ bằng hút chân không được cấu thành bằng cách ghép nối phần hút xốp và đế mà có khoang để tạo áp lực hút sao cho áp lực hút được tạo ra trong khoang được đặt đồng đều lên toàn bộ bề mặt của phần hút, nhờ đó cho phép vật được kẹp giữ ổn định hơn trên phần hút.



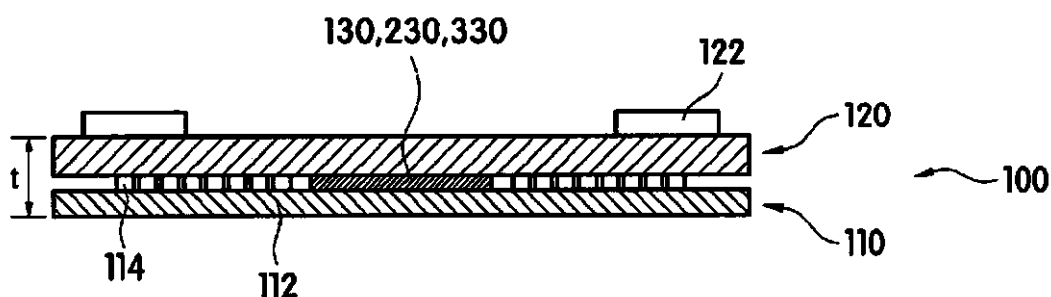
- (11) **54333**
- (21) 1-2017-02346 (51)<sup>7</sup> **C23C 22/00**, B32B 15/04, 15/18, C21D 9/46, C23C 22/08, H01F 1/18
- (22) 21.12.2015 (43) 25.10.2017
- (86) PCT/JP2015/085643 21.12.2015 (87) WO2016/104407 A1 30.06.2016
- (30) 2014-266747 26.12.2014 JP
- Ngày yêu cầu thẩm định nội dung: 22.06.2017
- (71) NIPPON STEEL & SUMITOMO METAL CORPORATION (JP)  
6-1, Marunouchi 2-chome, Chiyoda-ku, Tokyo 100-8071 Japan
- (72) YAMAZAKI, Shuichi (JP), TAKAHASHI, Masaru (JP), TAKEDA, Kazutoshi (JP), FUJII, Hiroyasu (JP)
- (74) Công ty TNHH một thành viên Sở hữu trí tuệ VCCI (VCCI-IP CO.,LTD)
- (54) **TẤM THÉP KỸ THUẬT ĐIỆN**
- (57) Sáng chế đề cập đến tấm thép kỹ thuật điện (1) bao gồm vật liệu nền (2) là thép kỹ thuật điện và màng cách điện (3) được tạo ra trên bề mặt của vật liệu nền (2). Màng cách điện (3) chứa phosphat của một hoặc nhiều nguyên tố được chọn từ nhóm bao gồm Al, Zn, Mg và Ca. Tỷ lệ mol của các nguyên tử Fe so với các nguyên tử P trong màng cách điện (3) lớn hơn 0,1 và không lớn hơn 0,65.



- (11) **54334**
- (21) 1-2017-02353 (51)<sup>7</sup> **H02J 50/00**, 7/00, H01F 38/14
- (22) 23.11.2015 (43) 25.10.2017
- (86) PCT/KR2015/012576 23.11.2015 (87) WO2016/104959 30.06.2016
- (30) 10-2014-0186471 22.12.2014 KR  
 10-2015-0018233 05.02.2015 KR  
 10-2015-0102536 20.07.2015 KR  
 10-2015-0102537 20.07.2015 KR  
 10-2015-0110075 04.08.2015 KR

Ngày yêu cầu thẩm định nội dung: 22.06.2017

- (71) AMOSENSE CO., LTD. (KR)  
 (Cheonan the forth Local Industrial Complex 19-1 Block) 90, 4sandan 5-gil, Jiksan-eup, Seobuk-gu, Cheonan-si, Chungcheongnam-do 331-814 Republic of Korea
- (72) LEE, Chun Gul (KR), JANG, Kil Jae (KR), LEE, Dong Hoon (KR), JANG, Min Sik (KR), KIM, Ki Chul (KR), PARK, Jong Ho (KR)
- (74) Công ty TNHH Tư vấn ALIATLEGAL (ALIATLEGAL CO., LTD.)
- (54) **ĐẦU THU DÙNG CHO MÔ-ĐUN THU ĐIỆN NĂNG KHÔNG DÂY LOẠI SẠC KHÔNG DÂY VÀ PHƯƠNG PHÁP SẢN XUẤT ĐẦU THU NÀY, VÀ MÔ-ĐUN THU ĐIỆN NĂNG KHÔNG DÂY NÀY**
- (57) Sáng chế đề cập đến đầu thu (130, 230, 330) dùng cho mô-đun thu điện năng không dây loại sạc không dây PMA và phương pháp sản xuất đầu thu này, và mô-đun thu điện năng không dây này. Đầu thu (130, 230, 330) dùng cho mô-đun thu điện năng không dây loại sạc không dây PMA theo phương án thực hiện của sáng chế bao gồm mô-đun thu điện năng không dây; và phần tử trường mỏng (131) được tạo thành nhờ vào nguyên liệu từ trường có mật độ từ trường bão hòa là 0,5 tesla hoặc hơn sao cho sự thay đổi trong giá trị điện áp của cảm biến hall có giá trị xác định hoặc hơn có thể được dò trong cả hai trạng thái thẳng hàng khi mô-đun truyền điện năng không dây thẳng hàng và trạng thái không thẳng hàng khi mô-đun thu điện năng không dây không được đặt thẳng hàng với mô-đun truyền điện năng không dây trong vùng không thẳng hàng (S) có vùng xác định bao gồm trạng thái thẳng hàng.



(11) 54335

(21) 1-2017-02354

(51)<sup>7</sup> H02G 1/00, 7/00, B64D 1/22

(22) 22.06.2017

(43) 25.10.2017

Ngày yêu cầu thẩm định nội dung: 22.06.2017

(71) CÔNG TY CỔ PHẦN XÂY LẮP ĐIỆN I (VN)

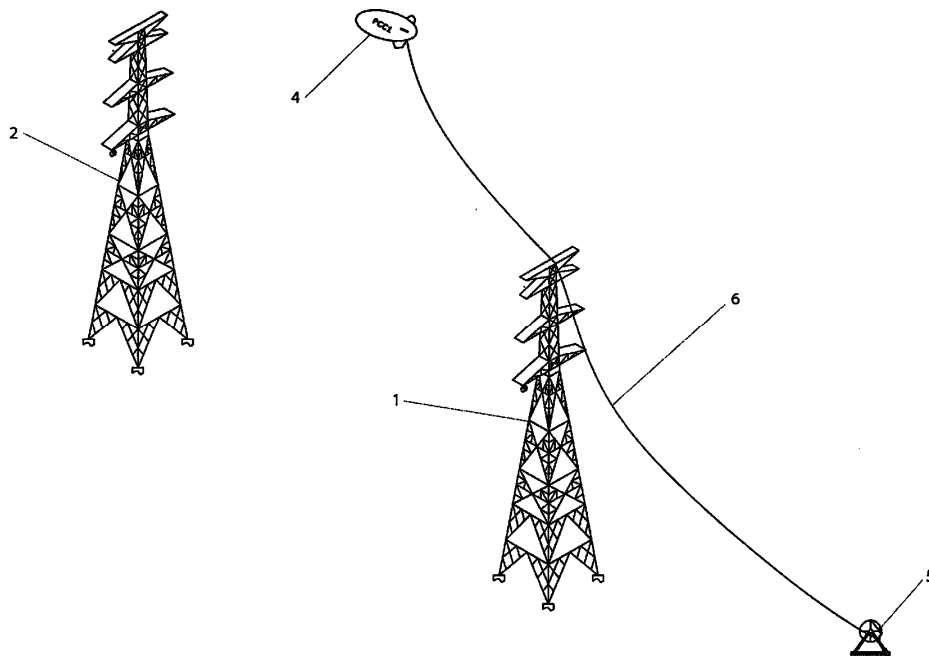
Số 18 Lý Văn Phúc, phường Cát Linh, quận Đống Đa, thành phố Hà Nội

(72) Nguyễn Quang Vũ (VN), Nguyễn Quang Vinh (VN), Nguyễn Ngọc Tuyên (VN), Chu Bá Chung (VN)

(74) Công ty TNHH Sở hữu trí tuệ Hải Hân (HAI HAN IP CO., LTD.)

(54) QUY TRÌNH RẢI DÂY MỒI PHỤC VỤ THI CÔNG KÉO DÂY CÔNG TRÌNH TRUYỀN TẢI ĐIỆN CAO ÁP SỬ DỤNG THIẾT BỊ BAY

(57) Sáng chế đề cập đến quy trình rải dây mồi phục vụ thi công kéo dây công trình truyền tải điện cao áp sử dụng thiết bị bay, trong đó quy trình này bao gồm các bước khảo sát tuyến bay, bước chuẩn bị trước khi bay và bước thực hiện thi công kéo dây.



(11)	<b>54336</b>		
(21)	1-2017-02355		(51) <sup>7</sup> <b>C08G 63/695, C09D 167/02</b>
(22)	21.12.2015		(43) 25.10.2017
(86)	PCT/EP2015/080769	21.12.2015	(87) WO2016/107779 07.07.2016
(30)	62/098473	31.12.2014	US
	62/098489	31.12.2014	US
	62/098499	31.12.2014	US
	62/098502	31.12.2014	US
	62/098510	31.12.2014	US

Ngày yêu cầu thẩm định nội dung: 22.06.2017

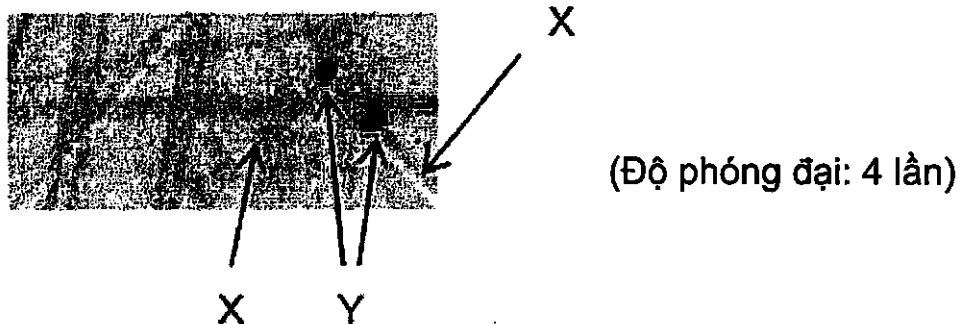
- (71) AKZO NOBEL COATINGS INTERNATIONAL B.V. (NL)  
Velperweg 76, NL-6824 BM Arnhem, the Netherlands
- (72) CRAUN, Gary Pierce (US), CHOUDHERY, Riaz Ahmad (GB), BODE, Daniel (US), SIMON, Patrice (FR), RADEMACHER, Jude Thomas (US), MIALON, Laurent (FR)
- (74) Công ty TNHH Tư vấn sở hữu trí tuệ Việt (VIET IP CO.,LTD.)
- (54) QUY TRÌNH ĐIỀU CHẾ THỂ PHÂN TÁN HỮU CƠ GỐC DUNG MÔI, CHẾ PHẨM PHỦ CHỨA THỂ PHÂN TÁN NÀY VÀ NỀN KIM LOẠI ĐƯỢC PHỦ BẰNG CHẾ PHẨM PHỦ NÀY
- (57) Sáng chế đề cập đến quy trình điều chế thể phân tán hữu cơ gốc dung môi gồm mạng trộn nóng chảy của polyme có nhóm chức epoxy và/hoặc nhóm chức amino có liên kết polyme-O-Si-O-polyme và (co)polyme polyolefin có các nhóm axit cacboxylic và/hoặc anhydrit axit cacboxylic, quy trình này bao gồm các công đoạn: a) tạo thành mạng trộn nóng chảy từ tiền polyme, hợp chất có nhóm chức silan và (co)polyme polyolefin không chứa dung môi; b) trộn mạng nóng chảy này với dung môi hữu cơ để tạo thành thể phân tán hữu cơ gốc dung môi; và c) làm nguội thể phân tán hữu cơ gốc dung môi này. Ngoài ra, sáng chế còn đề cập đến chế phẩm phủ chứa thể phân tán và nền kim loại được phủ bằng chế phẩm phủ này.

- (11) **54337**
- (21) 1-2017-02357 (51)<sup>8</sup> **A61K 38/00**, 38/16, C07K 1/00, 14/00, 17/00, A01N 63/02, C12N 15/82
- (22) 16.12.2015 (43) 25.10.2017
- (86) PCT/US2015/066182 16.12.2015 (87) WO2016/109212 07.07.2016
- (30) 62/097,833 30.12.2014 US
- (71) DOW AGROSCIENCES LLC (US)  
9330 Zionsville Road, Indianapolis, Indiana 46268, United States of America
- (72) SHEETS, Joel J. (US), NARVA, Kenneth (US), MEADE, Thomas (US), HEY, Timothy D. (US), TAN, Sek Yee (MY), ETTER, Audrey Jane (US), GLANCY, Todd P. (US), ARMSTRONG, Janna Mai (US), CORAM, Tristan E. (US), MADDURI, Krishna M. (US), KING, James E. (US), LEE, Ryan M. (US), LIN, Gaofeng (US), LI, Jianquan (US)
- (74) Văn phòng luật sư Phạm và Liên danh (PHAM & ASSOCIATES)
- (54) **PROTEIN ĐỘC TỐ CRY1CA CẢI BIẾN VÀ PHƯƠNG PHÁP KIỂM SOÁT CÔN TRÙNG GÂY HẠI CHO THỰC VẬT**
- (57) Sáng chế đề cập đến protein độc tố CryI<sub>Ca</sub> cải biến diệt côn trùng có nguồn gốc từ *Bacillus thuringiensis*; trình tự polynucleotit mã hóa protein độc tố này; và phương pháp kiểm soát côn trùng gây hại cho thực vật.

- (11) **54338**
- (21) 1-2017-02360 (51)<sup>7</sup> **C07K 14/02**, 16/08, C12N 15/13, 15/51, A61K 39/29, 39/395, A61P 31/20
- (22) 27.11.2015 (43) 25.10.2017
- (86) PCT/KR2015/012820 27.11.2015 (87) WO/2016/085284 02.06.2016
- (30) 10-2014-0167937 28.11.2014 KR
- Ngày yêu cầu thẩm định nội dung: 23.06.2017
- (71) CELLTRION INC. (KR)  
19, Academy-ro 51, Yeonsu-gu, Incheon 22014, Republic of Korea
- (72) YOON, Joon Sun (KR), LEE, Hwa Jin (KR), YI, Kye Sook (KR), KIM, Cheol Min (KR), LIM, Byung Pil (KR), CHANG, Shin Jae (KR), HONG, Seung Suh (KR)
- (74) Công ty TNHH Sở hữu trí tuệ Thảo Thọ Quyến (INVENCO)
- (54) EPITOP CỦA KHÁNG NGUYÊN BỀ MẶT VIRUT VIÊM GAN B, PHÂN TỬ LIÊN KẾT ĐẶC HIỆU VỚI EPITOP NÀY ĐỂ TRUNG HÒA VIRUT VIÊM GAN B VÀ CHẾ PHẨM CHỨA EPITOP NÀY
- (57) Sáng chế đề cập đến epitop đặc hiệu với kháng nguyên bề mặt virus viêm gan B và phân tử liên kết liên kết với kháng nguyên này để trung hòa virus viêm gan B. Vì epitop được đề xuất bởi sáng chế được sản sinh ra bằng cách tạo ra cấu trúc ba chiều và không chứa yếu tố quyết định a, mà từ đó đột biến trốn thoát được tạo ra kháng lại việc sử dụng các vaccine hiện hành hoặc HBIG, chế phẩm chứa kháng thể liên kết với epitop này hoặc chế phẩm vaccine chứa epitop này có khả năng gây ra sự giảm hiệu lực do đột biến trốn thoát rất thấp. Do đó, kháng thể hoặc chế phẩm vaccine này có thể được sử dụng rất hiệu quả để phòng ngừa và/hoặc điều trị HBV. Ngoài ra, sáng chế còn đề cập đến polynucleotit mã hóa epitop nêu trên, vectơ biểu hiện chứa polynucleotit này, virus tái tổ hợp được biến nạp bằng vectơ biểu hiện này và quy trình sản sinh epitop bao gồm bước ủ virus tái tổ hợp này.



- (11) **54339**
- (21) 1-2017-02370 (51)<sup>7</sup> **E04D 1/16**, B28B 3/12, 3/20, 11/16, C04B 16/06, 20/00, 28/02
- (22) 24.12.2015 (43) 25.10.2017
- (86) PCT/JP2015/086027 24.12.2015 (87) WO2016/104603 A1 30.06.2016
- (30) 2014-265070 26.12.2014 JP
- 2015-091952 28.04.2015 JP
- (71) KURARAY CO., LTD. (JP)  
1621, Sakazu, Kurashiki-shi, Okayama 710-0801 Japan
- (72) IMAGAWA, Akira (JP), INADA, Shinya (JP), IWASAKI, Yoshihiro (JP), HADA, Saburo (JP)
- (74) Công ty TNHH một thành viên Sở hữu trí tuệ VCCI (VCCI-IP CO.,LTD)
- (54) NGÓI LỢP CHỨA SỢI, VẬT LIỆU ĐÚC DÙNG ĐỂ SẢN XUẤT NGÓI LỢP CHỨA SỢI VÀ QUY TRÌNH SẢN XUẤT NGÓI LỢP NÀY
- (57) Sáng chế đề cập đến ngôi lợp bao gồm các sợi thỏa mãn các yêu cầu từ (1) đến (3) sau đây:
- (1) có đường kính sợi trung bình 150  $\mu\text{m}$  hoặc thấp hơn;
- (2) có hệ số co nằm trong khoảng 50 đến 2000; và
- (3) có ba hoặc nhỏ hơn các phần phình ra ở mỗi sợi.



(11) **54340**

(21) 1-2017-02375

(51)<sup>7</sup> **A41D 27/20, 3/00**

(22) 19.11.2015

(43) 25.10.2017

(86) PCT/EP2015/077084 19.11.2015

(87) WO2016/083231

02.06.2016

(30) 10 2014 017 380.1 24.11.2014 DE

Ngày yêu cầu thẩm định nội dung: 23.06.2017

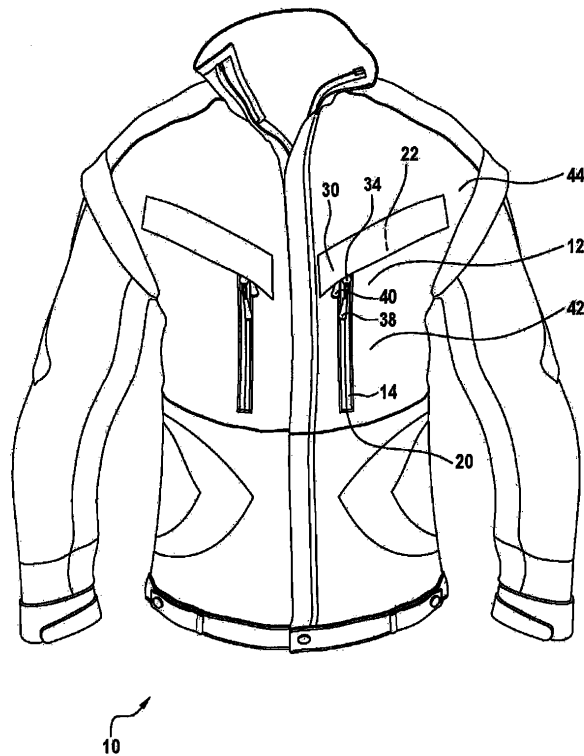
(71) PFANNER SCHUTZBEKLEIDUNG GMBH (AT)  
Herrschaftswiesen 11, 6842 Koblach, AUSTRIA

(72) PFANNER, Anton (AT)

(74) Công ty Luật TNHH WINCO (WINCO LAW FIRM)

(54) **TRANG PHỤC CÓ TÚI KẾT HỢP**

(57) Sáng chế đề cập tới trang phục (10) có túi kết hợp (12), trong đó túi (12) này có : khóa kéo thứ nhất (14) tương ứng có con trượt thứ nhất (16), đầu thứ nhất (18) của khóa kéo thứ nhất (14) và đầu thứ hai (20) của khóa kéo thứ nhất (14), và khóa kéo thứ hai (22) tương ứng có con trượt thứ hai (24), đầu thứ nhất (26) của khóa kéo thứ hai (22) và đầu thứ hai (28) của khóa kéo thứ hai (22), trong đó các khóa kéo (14, 22) được bố trí không song song theo cách sao cho các đầu thứ nhất (18, 26) của các khóa kéo (14, 22) nằm liền kề nhau và các đầu thứ hai (20, 28) của các khóa kéo (14, 22) không nằm liền kề nhau, trong đó túi (12) có thể được mở và được đóng nhờ các khóa kéo (14, 22), và trong đó, ở trạng thái đóng hoàn toàn của túi (12), con trượt thứ nhất (16) được bố trí ở đầu thứ nhất (18) của khóa kéo thứ nhất (14) và con trượt thứ hai (24) được bố trí ở đầu thứ nhất (26) của khóa kéo thứ hai (22) sao cho các con trượt (16, 24) nằm liền kề nhau ở trạng thái đóng hoàn toàn của túi (12), và trong đó túi (12) có vùng mở phù hợp trên toàn bộ chiều dài của các khóa kéo (14, 22).



- (11) **54341**
- (21) 1-2017-02377 (51)<sup>8</sup> **A01N 43/40**
- (22) 30.12.2015 (43) 25.10.2017
- (86) PCT/US2015/068011 30.12.2015 (87) WO2016/109634 07.07.2016
- (30) 62/098,199 30.12.2014 US  
 62/098,202 30.12.2014 US  
 62/098,224 30.12.2014 US
- (71) DOW AGROSCIENCES LLC (US)  
 9330 Zionsville Road, Indianapolis, Indiana 46268, United States of America
- (72) HOPKINS, Derek J. (GB), CATHIE, Cheryl Ann (NZ), MATHIESON, Todd (US),  
 FOSTER, Neil (GB)
- (74) Văn phòng luật sư Phạm và Liên danh (PHAM & ASSOCIATES)
- (54) **CHẾ PHẨM DIỆT NẤM VÀ PHƯƠNG PHÁP PHÒNG TRỪ NẤM GÂY BỆNH  
 HOẶC BỆNH DO NẤM GÂY RA Ở THỰC VẬT**
- (57) Sáng chế đề cập đến chế phẩm diệt nấm ở dạng chế phẩm đặc để nhũ hóa mà chứa hợp chất diệt nấm thứ nhất, tùy ý, ít nhất một hợp chất diệt nấm bổ sung, hai hoặc nhiều chất hoạt động bề mặt và dung môi hữu cơ không trộn lẫn với nước bao gồm hỗn hợp các hợp chất hữu cơ gồm ít nhất một axetat este và ít nhất một N,N- dialkylcarboxamid. Chế phẩm này là đồng nhất, ổn định trong quá trình bảo quản, và khi pha loãng trong nước tạo ra nhũ tương ổn định mà có thể được phun lên trên thực vật để phòng trừ các bệnh nấm quan trọng.

- (11) **54342**
- (21) 1-2017-02380 (51)<sup>7</sup> **C07H 19/04**, A61K 31/706, A61P 35/00
- (62) 1-2010-01174
- (22) 16.10.2008 (43) 25.10.2017
- (86) PCT/US2008/080163 16.10.2008 (87) WO2009/052287 23.04.2009
- (30) 60/980,397 16.10.2007 US
- Ngày yêu cầu thẩm định nội dung: 26.06.2017
- (71) OTSUKA PHARMACEUTICAL CO., LTD. (JP)  
9, Kanda-Tsukasamachi 2-chome, Chiyoda-ku, Tokyo 101-8535, Japan
- (72) HAMILTON, Gregory, S. (US), TSUKAMOTO, Takashi (JP), FERRARIS, Dana, V. (US), DUVALL, Bridget (US), LAPIDUS, Rena (US)
- (74) Văn phòng luật sư Phạm và Liên danh (PHAM & ASSOCIATES)
- (54) **HỢP CHẤT DẪN XUẤT TETRAHYĐROURIDIN VÀ KIT CHỨA NÓ**
- (57) Sáng chế đề cập đến hợp chất dẫn xuất tetrahydrouridin nhất định, dược phẩm và kit chứa hợp chất này, và phương pháp điều chế và sử dụng hợp chất này.

(11) 54343

(21) 1-2017-02397

(51)<sup>7</sup> G01S 7/00

(22) 26.06.2017

(43) 25.10.2017

Ngày yêu cầu thẩm định nội dung: 26.06.2017

(71) TẬP ĐOÀN VIÊN THÔNG QUÂN ĐỘI (VN)

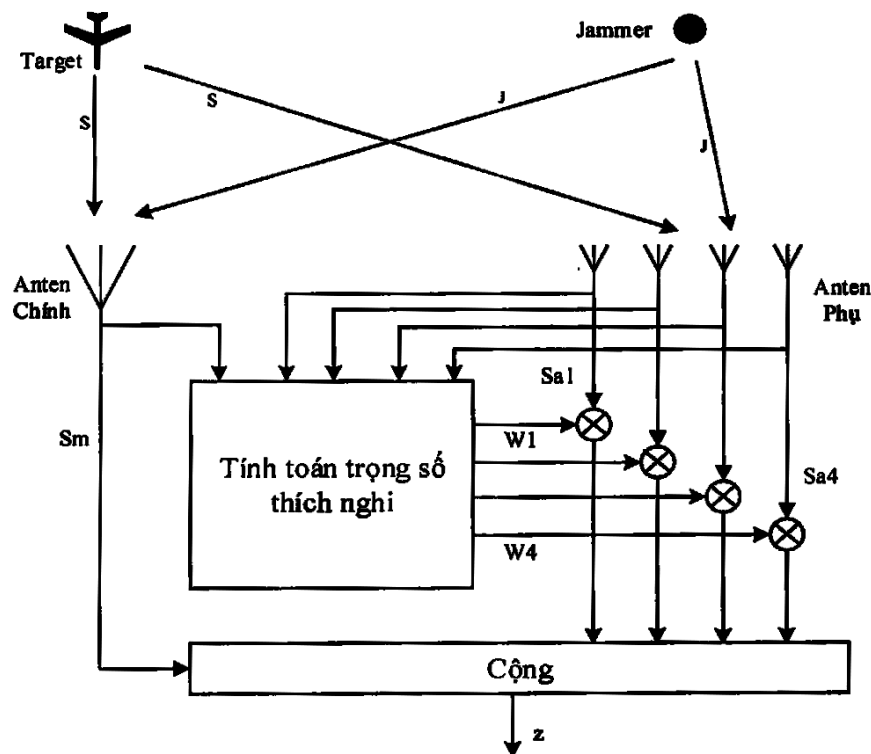
Số 1 đường Trần Hữu Dực, phường Mỹ Đình 2, quận Nam Từ Liêm, thành phố Hà Nội

(72) Đồng Xuân Hoàng (VN), Nguyễn Như Thành (VN), Phạm Đình Hưng (VN), Trần Vũ Hợp (VN), Trịnh Văn Du (VN)

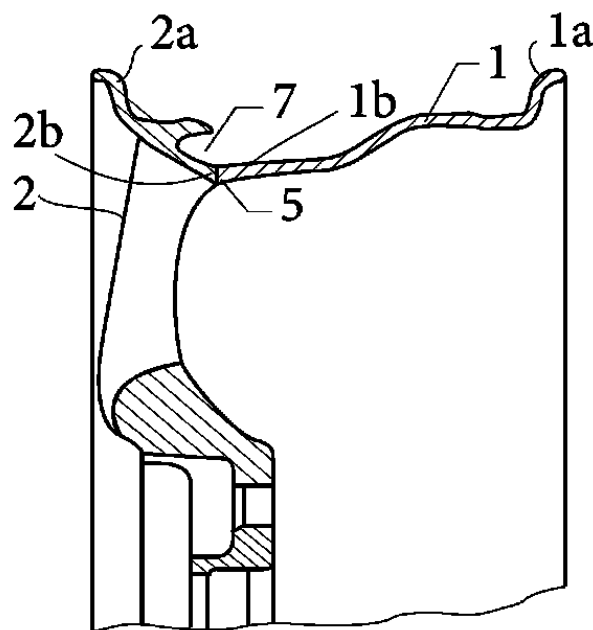
(74) Công ty TNHH Tư vấn Quốc Dân (NACI CO., LTD)

(54) HỆ THỐNG VÀ PHƯƠNG PHÁP CHỐNG NHIỀU TÍCH CỰC TÁC ĐỘNG VÀO CÁNH SÓNG PHỤ ẪNG TEN RA ĐA

(57) Sáng chế đề xuất một hệ thống và phương pháp chống nhiễu tích cực tác động vào cánh sóng phụ ăng ten ra đa được ứng dụng trên tất cả các loại đài ra đa nhằm làm giảm bớt ảnh hưởng của nhiễu tác động vào hệ thống thông qua búp sóng phụ ăng ten. Hệ thống chống nhiễu tích cực tác động vào cánh sóng phụ ăng ten ra đa bao gồm các khối: khối hệ thống ăng ten; khối hệ thống bảo vệ máy thu; khối hệ thống máy thu; khối hệ thống xử lý tín hiệu số. Phương pháp chống nhiễu tích cực tác động vào cánh sóng phụ ăng ten ra đa bao gồm các bước: bước 1: thu các tín hiệu từ mục tiêu và nhiễu trong không gian; bước 2: số hóa tín hiệu trung tần thu từ các kênh thu chính và thu tín hiệu nhiễu ở búp sóng phụ của đài ra đa; bước 3: lọc tín hiệu, giảm mẫu tín hiệu, thực hiện nén tín hiệu nếu hệ thống sử dụng tín hiệu xung có điều chế; bước 4: tính trọng số thích nghi cho các kênh thu nhiễu và bù khử tín hiệu từ các kênh thu phụ với tín hiệu ở kênh thu chính sau khi đã nhân với hệ số bù khử thích nghi đã tính.



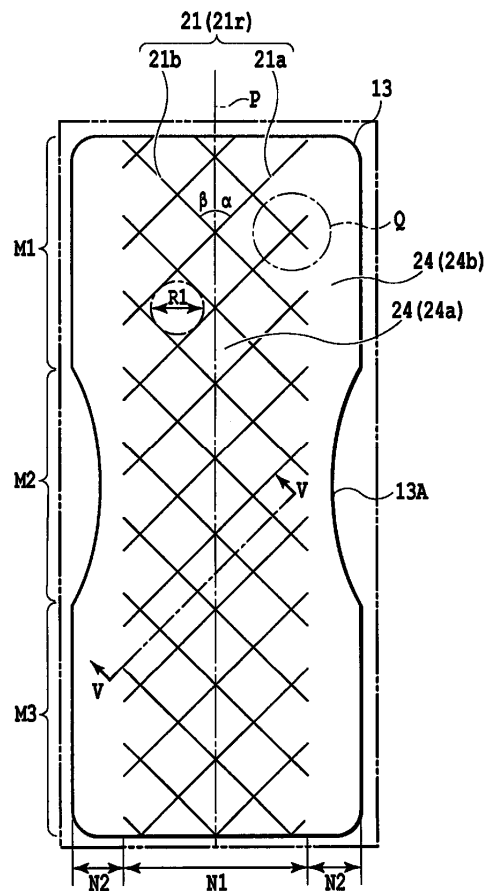
- (11) **54344**
- (21) 1-2017-02411 (51)<sup>8</sup> **B60B 3/04**, 21/02, B23K 20/12, B21D 53/30
- (22) 17.12.2015 (43) 25.10.2017
- (86) PCT/FR2015/053589 17.12.2015 (87) WO2016/097627 23.06.2016
- (30) 1462671 17.12.2014 FR
- (71) SAINT JEAN INDUSTRIES (FR)  
180 rue des Frères Lumière, 69220 Saint Jean d'Ardieres, FRANCE
- (72) DI SERIO Emile Thomas (FR), DUPERRAY Lionel (FR)
- (74) Văn phòng luật sư Phạm và Liên danh (PHAM & ASSOCIATES)
- (54) QUY TRÌNH SẢN XUẤT BÁNH XE HỖN HỢP BẰNG HỢP KIM NHẹ BAO GỒM VÀNH GỜ TRƯỚC VÀ VÀNH
- (57) Sáng chế đề cập đến quy trình sản xuất bánh xe hỗn hợp bằng hợp kim nhẹ, quy trình này thực hiện các bước nguyên công riêng biệt sau:  
tạo ra vành gờ (2) với biên dạng bên trong (2a) có khả năng tạo thành mặt tựa của mép lớp;  
tạo ra vành với, ở một phía, biên dạng bên ngoài (1a) có khả năng tạo thành mặt tựa của mép lớp và, ở phía kia, phôi dạng hình tròn (1b) để lắp ráp với phần (2b) của vành gờ (2);  
lắp ráp vành gờ (2) với vành (1), trên mặt tựa (2a) của vành gờ (2) này và phôi dạng hình tròn (1b) của vành (1); khác biệt ở chỗ,  
vành (1) được tạo ra theo các nguyên công liên tiếp sau: nguyên công (P1) sản xuất phôi dạng hình tròn (1b); sau đó nguyên công (P2) làm giãn phôi dạng hình tròn (1b) này đến kích thước của vành cuối cùng trong một bước; sau đó nguyên công (P3) ép vuốt nguội hoặc nóng phôi dạng hình tròn (1b) để thu được vành (1) theo hình dạng và biên dạng cuối cùng của nó, có gờ chỉ ở phía mà không được hàn vào vành gờ (2).



- (11) **54345**  
 (21) 1-2017-02418 (51)<sup>7</sup> **A61F 13/15**, 13/49, 13/53  
 (22) 09.12.2015 (43) 25.10.2017  
 (86) PCT/JP2015/006134 09.12.2015 (87) WO/2016/092841 16.06.2016  
 (30) 2014-249967 10.12.2014 JP  
 2015-228188 20.11.2015 JP

Ngày yêu cầu thẩm định nội dung: 28.08.2017

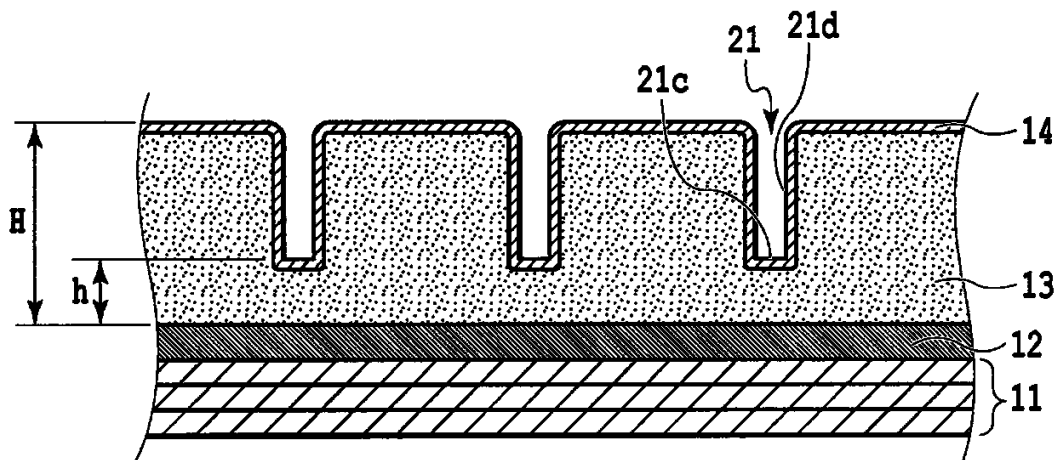
- (71) OJI HOLDINGS CORPORATION (JP)  
 7-5, Ginza 4-chome, Chuo-ku, Tokyo 1040061, Japan  
 (72) Izumi TASHIRO (JP), Yoshihiro TAKIYAMA (JP), Akira SONODA (JP)  
 (74) Văn phòng Luật sư Ân Nam (ANNAM IP & LAW)  
 (54) **VẬT DỤNG THẨM HÚT**  
 (57) Sáng chế đề cập đến vật dụng thẩm hút (10) có tấm mặt trước thẩm chất lỏng (14), tấm mặt sau không thẩm chất lỏng (12), và tấm thẩm hút (13) được bố trí giữa tấm mặt trước và tấm mặt sau này. Vật dụng thẩm hút (10) bao gồm rãnh (21) toàn bộ hoặc một phần được tạo ra từ phần hốc lõm (21r), phần hốc lõm (21r) được tạo ra trên phía tấm mặt trước (14) của vật dụng thẩm hút (10) bằng cách ghép nối nguyên khối tấm mặt trước (14) và tấm thẩm hút (13) với nhau và bề mặt (24a) được bao quanh bởi rãnh (21). Đường kính (R1) của vòng tròn nội tiếp tối đa được nội tiếp trong bề mặt (24a) ít nhất là năm lần và nhiều nhất là gấp 20 lần chiều ngang (L1) của phần rãnh (21) dọc theo hướng kính của vòng tròn nội tiếp tối đa.



- (11) **54346**  
 (21) 1-2017-02419 (51)<sup>7</sup> **A61F 13/15**, 13/49, 13/511, 13/53  
 (22) 09.12.2015 (43) 25.10.2017  
 (86) PCT/JP2015/006135 09.12.2015 (87) WO/2016/092842 16.06.2016  
 (30) 2014-249965 10.12.2014 JP  
 2015-207417 21.10.2015 JP

Ngày yêu cầu thẩm định nội dung: 28.08.2017

- (71) OJI HOLDINGS CORPORATION (JP)  
 7-5, Ginza 4-chome, Chuo-ku, Tokyo 1040061, Japan  
 (72) Izumi TASHIRO (JP), Yoshihiro TAKIYAMA (JP), Akira SONODA (JP), Toshihiro NODA (JP), Daishi NAKAYAMA (JP)  
 (74) Văn phòng Luật sư Ân Nam (ANNAM IP & LAW)  
 (54) **VẬT DỤNG THẨM HÚT**  
 (57) Sáng chế đề cập đến vật dụng thẩm hút mà chịu sự biến dạng có thể duy trì tính thoát khí và hơi nước thậm chí dưới tác dụng lực của cơ thể do sự di chuyển hay tải trọng khi ngồi. Vật dụng thẩm hút (10) theo sáng chế có tấm mặt trên thẩm chất lỏng (14), tấm mặt sau không thẩm chất lỏng (12), và tấm bề mặt (13) được bố trí giữa tấm mặt trên (14) và tấm mặt sau (12). Các rãnh (21) kéo dài trên phía tấm mặt trên (14) và trong mỗi rãnh trong số các rãnh này có bố trí các phần hốc lõm (22) được tạo ra bằng cách ghép nối một cách nguyên khối tấm mặt trên (14) và tấm bề mặt (13). Mỗi phần trong số các phần hốc lõm (22) có thành bên (21d) và đáy (21c).

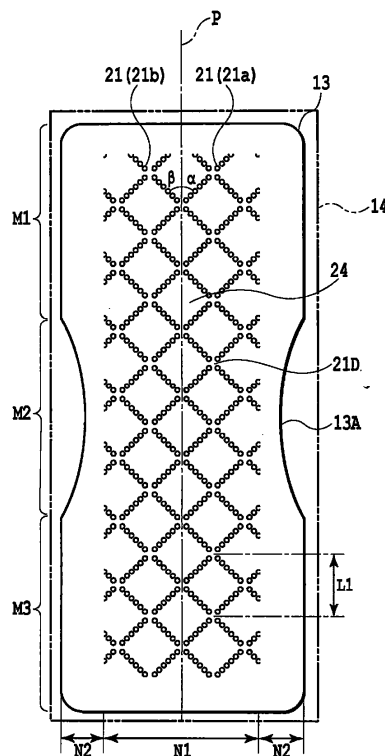




- |      |                   |                   |                                   |
|------|-------------------|-------------------|-----------------------------------|
| (11) | <b>54347</b>      |                   |                                   |
| (21) | 1-2017-02420      | (51) <sup>7</sup> | <b>A61F 13/49</b> , 13/511, 13/53 |
| (22) | 09.12.2015        | (43)              | 25.10.2017                        |
| (86) | PCT/JP2015/006136 | 09.12.2015        | (87) WO/2016/092843               |
| (30) | 2014-249959       | 10.12.2014        | JP                                |
|      | 2014-249960       | 10.12.2014        | JP                                |
|      | 2015-100512       | 15.05.2015        | JP                                |

Ngày yêu cầu thẩm định nội dung: 28.08.2017

- (71) OJI HOLDINGS CORPORATION (JP)  
7-5, Ginza 4-chome, Chuo-ku, Tokyo 1040061, Japan
- (72) Hiroyuki HANAO (JP), Harue SHIMIZU (JP), Hikari MAKIHARA (JP), Akira SONODA (JP), Katsuhiko SUGIYAMA (JP), Ryosuke OZAKI (JP)
- (74) Văn phòng Luật sư Ân Nam (ANNAM IP & LAW)
- (54) **VẬT DỤNG THẨM HÚT**
- (57) Sáng chế đề xuất vật dụng thẩm hút có thể sử dụng một cách hiệu quả toàn bộ phần thẩm hút bằng cách khuếch tán nhanh chóng chất lỏng từ cơ thể, và giảm sự khó chịu cho người mặc bằng cách ngăn sự ẩm ướt và xoắn sau khi thẩm hút chất lỏng từ cơ thể. Vật dụng thẩm hút (10) theo sáng chế bao gồm: tấm mặt trên thẩm hút chất lỏng (14), tấm mặt sau không thẩm chất lỏng (12) và tấm thẩm hút (13) đặt giữa tấm mặt trên (14) và tấm mặt sau (12). Phía tấm mặt trên (14) của vật dụng thẩm hút được thiết kế các đường nén (23), trong đó mỗi đường nén (23) được bố trí các phân hõm (22) được tạo thành bằng các nén tấm mặt trên (14) và tấm thẩm hút (13) với nhau. Các đường nén (23) tạo thành các vùng giao cắt (21D) tại đó các đường nén giao cắt nhau. Các phân hõm được nén (22) không được tạo ra ở các vùng giao cắt (21D).



(11) **54348**

(21) 1-2017-02421

(51)<sup>7</sup> **B24D 3/00**, B24B 9/10, B24D 3/06

(22) 18.08.2015

(43) 25.10.2017

(86) PCT/JP2015/073081 18.08.2015

(87) WO/2016/129136 18.08.2016

(30) 2015-023852 10.02.2015 JP

Ngày yêu cầu thẩm định nội dung: 27.06.2017

(71) NIPPON STEEL & SUMIKIN MATERIALS CO., LTD. (JP)  
16-3, Ginza 7-chome, Chuo-ku, Tokyo 104-0061, Japan

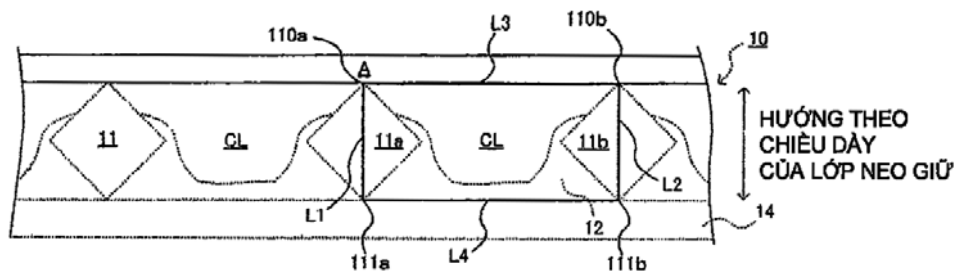
(72) KINOSHITA, Toshiya (JP)

(74) Văn phòng Luật sư MINERVAS (MINERVAS)

(54) DỤNG CỤ GIA CÔNG KÍNH TẮM

(57) Sáng chế đề xuất giải pháp cải thiện năng suất và tăng tuổi thọ của dụng cụ gia công kính tẩm bằng cách mở rộng diện tích kênh dòng chảy của các kênh dòng chảy chất làm mát được tạo ra trong dụng cụ gia công kính tẩm và đảm bảo dòng chảy chất làm mát thích hợp.

Dụng cụ gia công kính tẩm mà trong đó nhiều hạt mài được neo giữ trong lớp neo giữ được tạo ra trên đầu dụng cụ, trong đó: kênh dòng chảy chất làm mát được tạo ra giữa hạt mài thứ nhất và hạt mài thứ hai liên kế nhau; và, khi quan sát theo hướng của kênh dòng chảy chất làm mát đã nêu và S là diện tích khu vực được bao bởi đường tưởng tượng thứ nhất đi qua đỉnh của hạt mài thứ nhất và kéo dài theo chiều dày của lớp neo giữ, đường tưởng tượng thứ hai đi qua đỉnh của hạt mài thứ hai và kéo dài theo hướng chiều dày của lớp neo giữ, đường tưởng tượng thứ ba nối các đỉnh thứ nhất và thứ hai, và đường tưởng tượng thứ tư nối đáy hạt mài thứ nhất với đáy hạt mài thứ hai, và S1 là diện tích khu vực tương ứng với kênh dòng chảy chất làm mát,  $S1/S \geq 0,35$  được thỏa mãn.



(11) **54349**

(21) 1-2017-02431

(51)<sup>8</sup> **G06Q 30/06**, 30/02

(22) 14.12.2015

(43) 25.10.2017

(86) PCT/JP2015/084984 14.12.2015

(87) WO2016/098744 23.06.2016

(30) 2014-252551 14.12.2014 JP

Ngày yêu cầu thẩm định nội dung: 28.06.2017

(71) 1. KAGIWADA YOSHIMITSU (JP)

116-1, Kouyama, Matsuda-machi, Ashigarakami-gun, Kanagawa 2580002, Japan

2. KEYSOFT, INC. (JP)

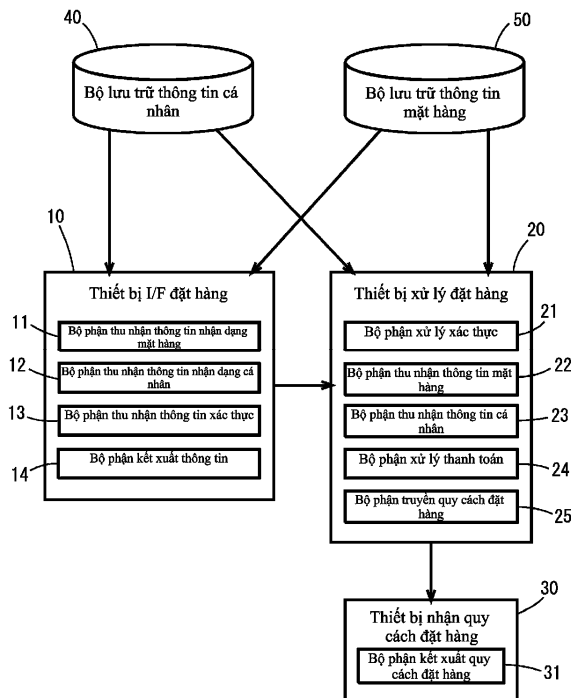
116-1, Kouyama, Matsuda-machi, Ashigarakami-gun, Kanagawa 2580002, Japan

(72) KAGIWADA Yoshimitsu (JP)

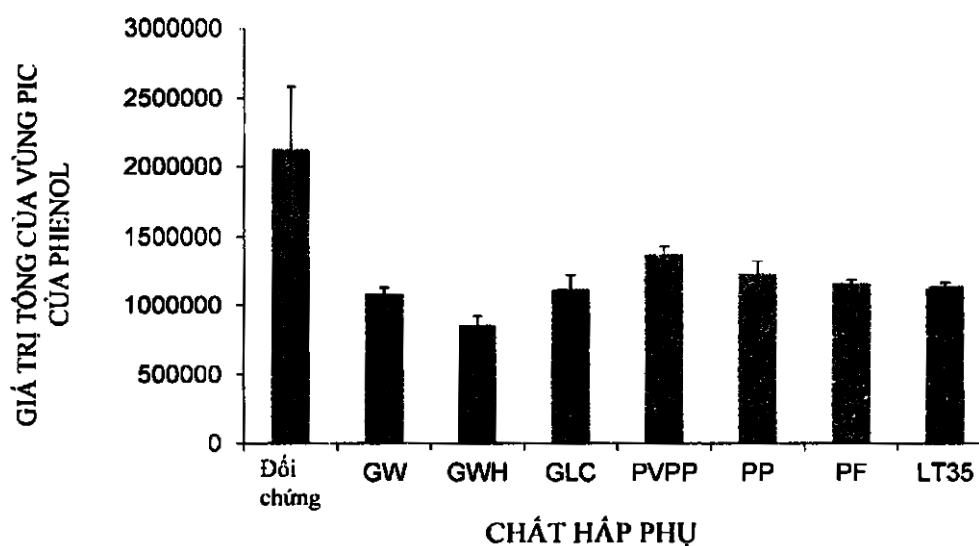
(74) Công ty TNHH Tâm nhìn và Liên danh (VISION & ASSOCIATES CO.LTD.)

(54) **HỆ THỐNG ĐẶT HÀNG SỬ DỤNG THÔNG TIN CÁ NHÂN**

(57) Sáng chế đề cập đến hệ thống đặt hàng sử dụng thông tin cá nhân bao gồm bộ lưu trữ thông tin cá nhân (40) để lưu trữ thông tin cá nhân được đăng ký ở một vị trí trong khi liên kết thông tin cá nhân với thông tin nhận dạng cá nhân, và cung cấp thông tin cá nhân cho một vị trí khác; thiết bị I/F đặt hàng (10) để truyền thông tin dạng đặt hàng của một mặt hàng ít nhất bao gồm thông tin nhận dạng cá nhân và thông tin nhận dạng mặt hàng; thiết bị xử lý đặt hàng (20) để nhận thông tin dạng đặt hàng của mặt hàng, thu nhận thông tin cá nhân được liên kết với thông tin nhận dạng cá nhân có trong thông tin dạng đặt hàng, tạo thông tin quy cách đặt hàng dựa trên thông tin cá nhân thu nhận được và thông tin dạng đặt hàng của mặt hàng, và truyền thông tin quy cách đặt hàng, và thiết bị nhận quy cách đặt hàng để nhận thông tin quy cách đặt hàng và làm cho thiết bị đầu ra kết xuất thông tin quy cách đặt hàng để chuẩn bị chuyển mặt hàng. Do đó, ngay cả trong trường hợp đặt hàng một mặt hàng ở một vị trí được sử dụng lần đầu tiên, sự bắt buộc phải nhập thông tin cá nhân như tên và địa chỉ được loại bỏ và vì vậy thao tác nhập rắc rối được giảm bớt.



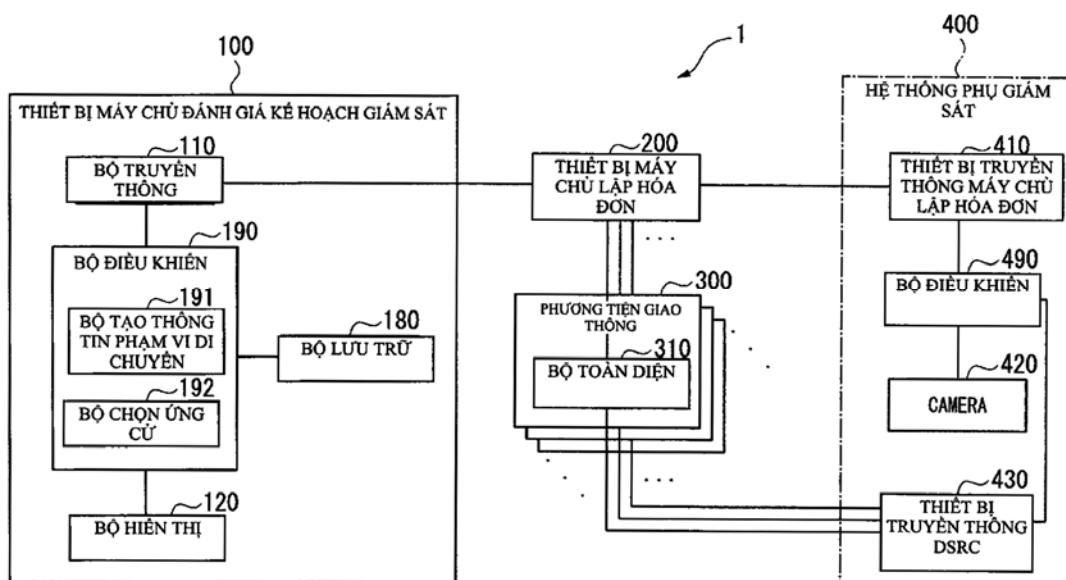
- (11) **54350**
- (21) 1-2017-02433 (51)<sup>8</sup> **A23L 2/00**, A23F 3/20, 5/22, A23L 2/02, C12G 1/02, 3/12
- (22) 28.12.2015 (43) 25.10.2017
- (86) PCT/JP2015/086495 28.12.2015 (87) WO2016/104810 30.06.2016
- (30) 2014-264554 26.12.2014 JP
- (71) SUNTORY HOLDINGS LIMITED (JP)  
1-40, Dojimahama 2-chome, Kita-ku, Osaka-shi, Osaka 530-8203, Japan
- (72) MUKAI, Atsushi (JP), YAMADA, Daisuke (JP), NISHIUMI, Toshihiro (JP)
- (74) Công ty TNHH Tâm nhìn và Liên danh (VISION & ASSOCIATES CO.LTD.)
- (54) **PHƯƠNG PHÁP CẢI THIỆN HƯƠNG VỊ CỦA ĐỒ UỐNG**
- (57) Sáng chế đề xuất phương pháp cải thiện hương vị của đồ uống bằng cách loại bỏ chọn lọc hợp chất hữu cơ dạng vòng ảnh hưởng bất lợi đến hương vị của đồ uống. Phương pháp cải thiện hương vị của đồ uống này bao gồm bước cho đồ uống tiếp xúc với dẫn xuất xenluloza để hợp chất hữu cơ dạng vòng trong đồ uống được hấp phụ lên dẫn xuất xenluloza.



- (11) **54351**  
 (21) 1-2017-02437 (51)<sup>7</sup> **G07B 15/00, G08G 1/00**  
 (22) 16.01.2015 (43) 25.10.2017  
 (86) PCT/JP2015/051090 16.01.2015 (87) WO2016/113910 21.07.2016

Ngày yêu cầu thẩm định nội dung: 28.06.2017

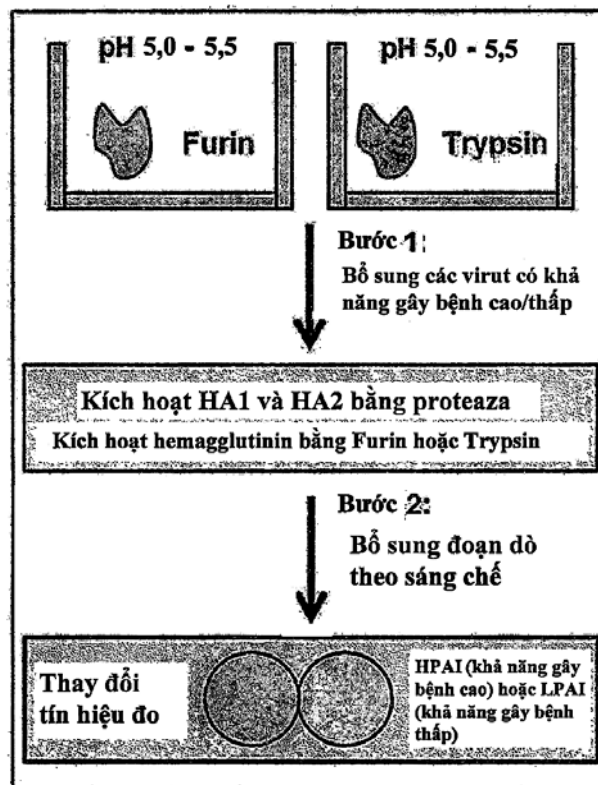
- (71) MITSUBISHI HEAVY INDUSTRIES, LTD. (JP)  
 16-5, Konan 2-chome, Minato-ku, Tokyo 1088215, Japan  
 (72) HIURA Ryota (JP), FUKASE Takeshi (JP), OKAZAKI Takuma (JP), ADACHI Tetsuya (JP)  
 (74) Công ty TNHH Tâm nhìn và Liên danh (VISION & ASSOCIATES CO.LTD.)  
 (54) **HỆ THỐNG ĐỂ ĐÁNH GIÁ KẾ HOẠCH GIÁM SÁT VÀ PHƯƠNG PHÁP ĐỂ ĐÁNH GIÁ KẾ HOẠCH GIÁM SÁT**  
 (57) Hệ thống đánh giá kế hoạch giám sát này bao gồm bộ thu thông tin giám sát phương tiện giao thông thu thông tin giám sát phương tiện giao thông cho biết kết quả giám sát phương tiện giao thông, thông tin giám sát phương tiện giao thông bao gồm thông tin điều kiện thực hiện giám sát cho biết ít nhất một vị trí giám sát và thời gian giám sát phương tiện giao thông và thông tin của phương tiện giao thông phụ thuộc vào việc giám sát tại vị trí giám sát hoặc thời gian giám sát, bộ thu thông tin chuyển động thu thông tin chuyển động của phương tiện giao thông liên quan việc chuyển động của mỗi trong số nhiều phương tiện giao thông, và bộ tạo thông tin phạm vi hành trình tạo thông tin phạm vi hành trình, cho biết phạm vi hành trình của phương tiện giao thông được giám sát trong điều kiện được thể hiện bởi điều kiện thực hiện giám sát ứng cử bao gồm ít nhất một vị trí và thời gian để giám sát các phương tiện giao thông, trên cơ sở thông tin chuyển động của phương tiện giao thông và thông tin giám sát phương tiện giao thông.



- (11) **54352**
- (21) 1-2017-02439 (51)<sup>7</sup> **G01N 33/569**, 33/58, 21/17, 21/62, C12Q 1/37
- (22) 07.01.2016 (43) 25.10.2017
- (86) PCT/KR2016/000153 07.01.2016 (87) WO2016/111568 14.07.2016
- (30) 10-2015-0002793 08.01.2015 KR  
 10-2015-0008955 19.01.2015 KR  
 10-2015-0008956 19.01.2015 KR  
 10-2016-0002304 07.01.2016 KR

Ngày yêu cầu thẩm định nội dung: 28.06.2017

- (71) 1. HUVET BIO, INC. (KR)  
 (Myeongu Bldg., Yeoksam-dong) 5 169, Yeoksam-ro, Gangnam-gu Seoul 06247, Republic of Korea  
 2. KOREA RESEARCH INSTITUTE OF BIOSCIENCE AND BIOTECHNOLOGY (KR)  
 125, Gwahak-ro, Yuseong-gu, Daejeon 34141, Republic of Korea
- (72) HAAM, Seungjoo (KR), KIM, Hyun-Ouk (KR), SONG, Daesub (KR), KIM, Jihye (KR), JANG, Eunji (KR), CHOI, Jihye (KR)
- (74) Công ty TNHH Tâm nhìn và Liên danh (VISION & ASSOCIATES CO.LTD.)
- (54) KIT VÀ PHƯƠNG PHÁP ĐỂ PHÁT HIỆN VIRUT
- (57) Sáng chế đề cập đến kit để phát hiện virus, chế phẩm để phát hiện virus và phương pháp để phát hiện virus. Theo sáng chế, các virus có thể được phát hiện với hiệu quả cao ở chi phí thấp trong khoảng thời gian ngắn.



(11) **54353**

(21) 1-2017-02442

(51)<sup>7</sup> **H03F 3/20**

(22) 28.06.2017

(43) 25.10.2017

Ngày yêu cầu thẩm định nội dung: 28.06.2017

(71) **TẬP ĐOÀN VIÊN THÔNG QUÂN ĐỘI (VN)**

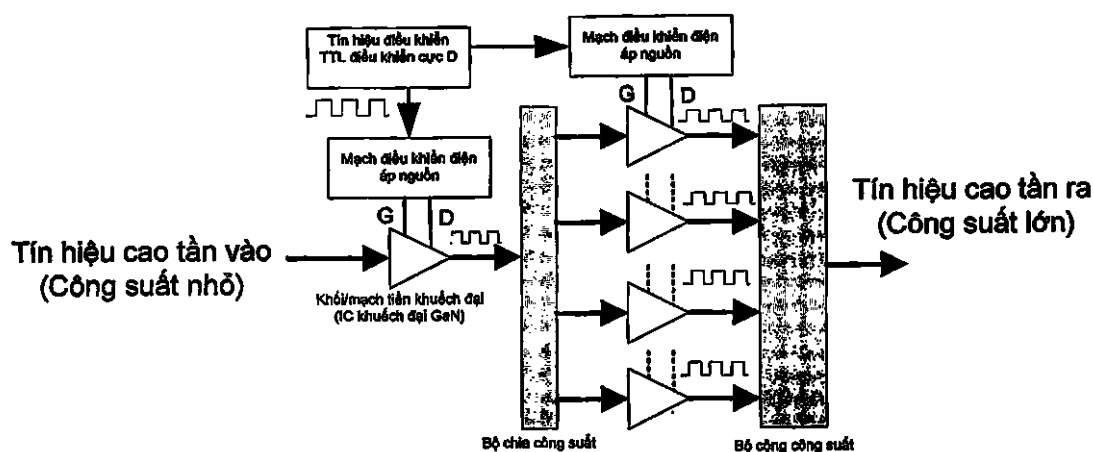
Số 1 đường Trần Hữu Dực, phường Mỹ Đình 2, quận Nam Từ Liêm, thành phố Hà Nội.

(72) Lê Hữu Trường (VN), Đỗ Huy Tùng (VN), Trần Anh Dũng (VN), Phạm Đình Hưng (VN), Nguyễn Văn Nghĩa (VN)

(74) Công ty TNHH Tư vấn Quốc Dân (NACI CO., LTD)

(54) **PHƯƠNG PHÁP ĐIỀU KHIỂN NGUỒN TUẦN TỰ CHO CÁC IC KHUẾCH ĐẠI CÔNG SUẤT GAN**

(57) Sáng chế đề xuất một phương pháp điều khiển nguồn tuần tự cho các IC khuếch đại công suất GaN. Cụ thể phương pháp điều khiển nguồn cho các IC khuếch đại sử dụng công nghệ GaN được thực hiện trên cực G thông qua các mạch so sánh logic bao gồm các bước: bước 1: lựa chọn IC khuếch đại GaN muốn sử dụng; bước 2: kiểm tra điện áp cấp cực G và cực D kèm quy tắc cấp nguồn tuần tự của IC khuếch đại GaN theo thông tin trên bảng điều khiển an toàn của IC; bước 3 : xây dựng các mạch tổng hợp.



- (11) **54354**
- (21) 1-2017-02449 (51)<sup>8</sup> **A61K 31/7084**, 9/08, 47/18, A61P  
27/02, 27/04, G02C 13/00
- (22) 25.12.2015 (43) 25.10.2017
- (86) PCT/JP2015/086230 25.12.2015 (87) WO2016/104704 30.06.2016
- (30) 2014-263003 25.12.2014 JP
- 2015-114595 05.06.2015 JP
- (71) SANTEN PHARMACEUTICAL CO., LTD. (JP)  
9-19, Shimoshinjo 3-chome, Higashiyodogawa-ku, Osaka-shi, Osaka 5338651, Japan
- (72) INAGAKI, Koji (JP), MATSUMOTO, Naoki (JP), OGAWA, Toshihiro (JP),  
WAKABAYASHI, Yukihisa (JP), KAMIMURA, Asuka (JP), OSHITA, Yoshihiro  
(JP), NAKAZAWA, Hitoshi (JP), MATSUOKA, Isao (JP)
- (74) Công ty Luật TNHH T&G (TGVN)
- (54) DUNG DỊCH NƯỚC NHỎ MẮT VÀ PHƯƠNG PHÁP PHÒNG NGỪA SỰ BIẾN  
DẠNG CỦA KÍNH ÁP TRÒNG MỀM
- (57) Sáng chế đề cập đến dung dịch nước nhỏ mắt chứa diquafosol hoặc muối của nó với  
nồng độ nằm trong khoảng từ 0,1% đến 10% (trọng lượng/thể tích) và clohexidin với  
nồng độ nằm trong khoảng từ 0,0001% đến 0,1% (trọng lượng/thể tích).



- (11) **54355**  
 (21) 1-2017-02462 (51)<sup>7</sup> **G01R 1/067**  
 (22) 14.12.2015 (43) 25.10.2017  
 (86) PCT/EP2015/079544 14.12.2015 (87) WO2016/107729 A1 07.07.2016  
 (30) MI2014A002286 30.12.2014 IT

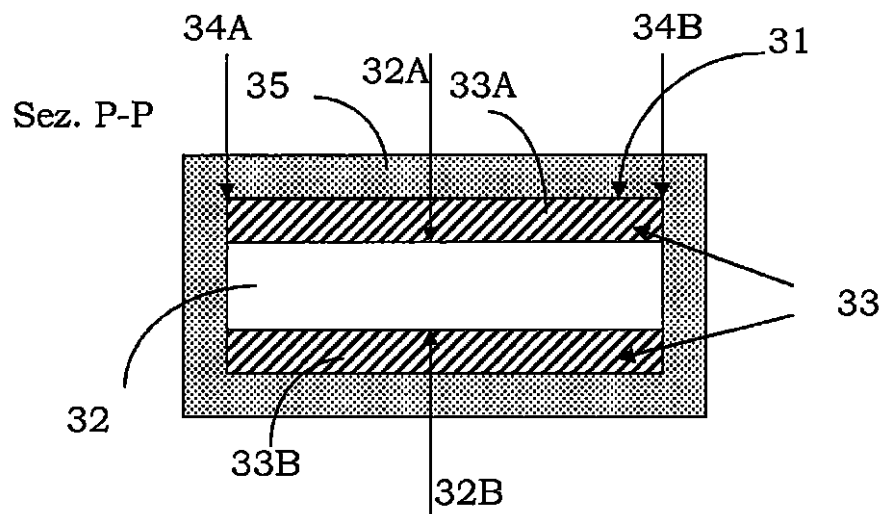
(71) **TECHNOPROBE S.P.A. (IT)**  
 Via Cavalieri di Vittorio Veneto, 2, 23870 Cernusco Lombardone (Lecco) Italy

(72) **CRIPPA, Giuseppe (IT)**

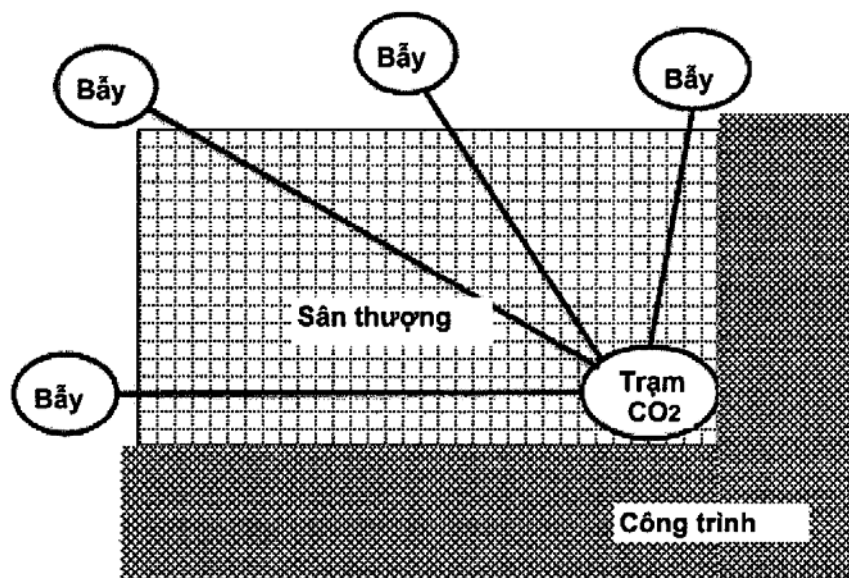
(74) Công ty TNHH một thành viên Sở hữu trí tuệ VCCI (VCCI-IP CO.,LTD)

(54) **BỘ DÒ TIẾP XÚC DÙNG CHO ĐẦU THỬ VÀ ĐẦU THỬ CỦA DỤNG CỤ KIỂM TRA CÁC THIẾT BỊ ĐIỆN TỬ**

(57) Sáng chế đề cập đến bộ dò tiếp xúc cho đầu thử và đầu thử của dụng cụ kiểm tra các thiết bị điện tử. Bộ dò tiếp xúc cho đầu thử của dụng cụ kiểm tra các thiết bị điện tử bao gồm phần thân về cơ bản kéo dài theo chiều dọc giữa đầu đỉnh tiếp xúc và đầu tiếp xúc (30A, 30B), bộ dò tiếp xúc (30) bao gồm ít nhất một kết cấu đa lớp (31), lần lượt gồm sự xếp chồng ít nhất một lớp bên trong hoặc lõi (32) và lớp phủ bên trong thứ nhất (33), và lớp phủ ngoài (35) mà bao phủ hoàn toàn kết cấu đa lớp (31) và được làm bằng vật liệu có độ cứng cao hơn so với vật liệu tạo lõi (32), lớp phủ ngoài (35) cũng bao phủ các phần biên (34A, 34B) bao gồm lõi (32) và lớp phủ bên trong thứ nhất (33).

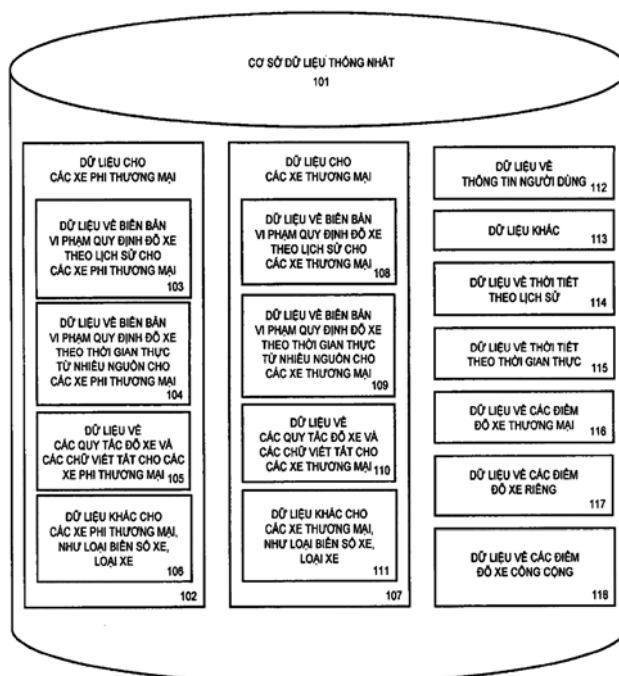


- (11) **54356**
- (21) 1-2017-02470 (51)<sup>7</sup> **A01M 1/02**
- (22) 22.01.2016 (43) 25.10.2017
- (86) PCT/FR2016/050132 22.01.2016 (87) WO2016/116717 28.07.2016
- (30) FR1500142 23.01.2015 FR
- (71) HBMDISTRIBUTION (FR)  
69 Avenue de Grasse, 06800 Cagnes sur Mer, France
- (72) HAUPTMANN, Dominique (FR), BENBASSAT, Gérard (FR)
- (74) Công ty Luật TNHH WINCO (WINCO LAW FIRM)
- (54) **HỆ THỐNG BẦY MUỐI DỪNG CHO KHÔNG GIAN NGOÀI TRỜI**
- (57) Sáng chế đề cập tới hệ thống bầy muối dừng cho không gian ngoài trời bao gồm các bầy riêng biệt theo mảng được cấp CO<sub>2</sub>, khác biệt ở chỗ, khoảng cách giữa hai bầy riêng biệt liền kề không vượt quá 12 mét, lưu lượng CO<sub>2</sub> trong từng bầy riêng biệt lớn hơn 0,5 g/h đối với mỗi mét khoảng cách giữa các bầy liền kề, và bộ điều chỉnh lưu lượng trung tâm và bộ hạn chế dòng có mặt ở từng bầy.



- (11) **54357**
- (21) 1-2017-02485 (51)<sup>7</sup> **B29B 7/00**, 7/90, C08K 9/04, C09C 1/02, B29B 7/10, 7/28, 7/38, 9/08
- (22) 25.11.2015 (43) 25.10.2017
- (86) PCT/EP2015/077678 25.11.2015 (87) WO2016/087286 09.06.2016
- (30) 14195970.0 02.12.2014 EP
- Ngày yêu cầu thẩm định nội dung: 30.06.2017
- (71) OMYA INTERNATIONAL AG (CH)  
Baslerstrasse 42, CH-4665 Oftringen, Switzerland
- (72) BRUNNER, Martin (CH), KNERR, Michael (DE), HIRSIGER, Christoph (CH), RIESEN, Roland (CH), SCHIROSI, Giuseppe (IT), TINKL, Michael (DE), SCHULZ, Karsten Udo (DE), MURATORE, Antonio (IT)
- (74) Văn phòng luật sư Phạm và Liên danh (PHAM & ASSOCIATES)
- (54) QUY TRÌNH SẢN XUẤT VẬT LIỆU ĐẶC, VẬT LIỆU ĐẶC THU ĐƯỢC TỪ QUY TRÌNH NÀY, CHẾ PHẨM POLYME VÀ SẢN PHẨM POLYME CHỨA VẬT LIỆU ĐẶC NÀY
- (57) Sáng chế đề cập đến quy trình sản xuất vật liệu đặc bao gồm bước tạo ra nguyên liệu bột và chất kết dính polyme, nạp một cách đồng thời hoặc lần lượt nguyên liệu bột và chất kết dính polyme vào thiết bị trộn tốc độ cao, trộn nguyên liệu bột và chất kết dính polyme trong thiết bị trộn tốc độ cao cho đến khi tạo ra vật liệu đặc, và giảm nhiệt độ của vật liệu đặc thu được xuống dưới nhiệt độ nóng chảy hoặc nhiệt độ chuyển hóa thủy tinh của chất kết dính polyme. Ngoài ra, sáng chế còn đề cập đến vật liệu đặc thu được từ quy trình này và chế phẩm polyme và sản phẩm polyme chứa vật liệu này.

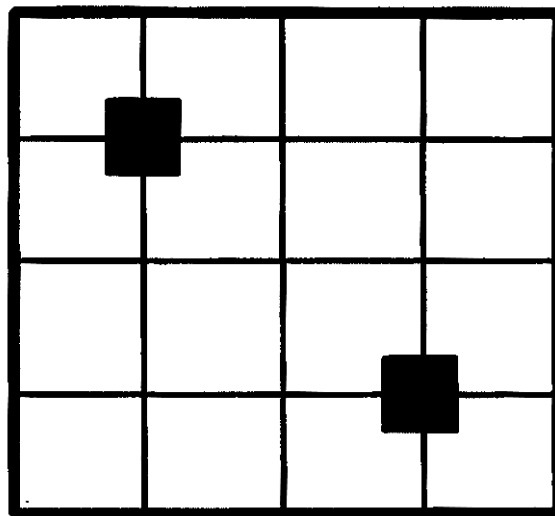
- (11) **54358**
- (21) 1-2017-02496 (51)<sup>7</sup> **G08G 1/14**
- (22) 02.12.2015 (43) 25.10.2017
- (86) PCT/IB2015/059305 02.12.2015 (87) WO2016/088069 A3 09.06.2016
- (30) 62/086,560 02.12.2014 US  
 62/092,100 15.12.2014 US  
 62/104,510 16.01.2015 US  
 62/150,118 20.04.2015 US  
 62/210,701 27.08.2015 US  
 14/859,274 19.09.2015 US
- (71) OPERR TECHNOLOGIES, INC. (US)  
 130-30 31st Avenue, Suite 801 Flushing, New York 11354, United States of America
- (72) WANG, Kevin Sunlin (US)
- (74) Công ty Luật TNHH WINCO (WINCO LAW FIRM)
- (54) **HỆ THỐNG VÀ PHƯƠNG PHÁP ĐƯỢC THỰC HIỆN BẰNG MÁY TÍNH ĐỂ XÁC ĐỊNH CHỖ ĐẬU XE HỢP PHÁP CÓ KHẢ NĂNG CÓ SẴN**
- (57) Sáng chế đề cập đến hệ thống và phương pháp lập bản đồ khu vực đỗ xe, lưu trữ dữ liệu và đưa ra thông tin cảnh báo cho người dùng để đỗ xe đúng nơi quy định nhằm tránh vi phạm quy định đỗ xe. Hệ thống này bao gồm bộ phận nhận biết vị trí; gia tốc kế; cơ sở dữ liệu thống nhất, môđun xử lý dữ liệu và thiết bị hiển thị. Cơ sở dữ liệu thống nhất nằm ở máy chủ trung tâm: Cơ sở dữ liệu thống nhất được đồng bộ hoá với bộ phận nhận biết vị trí. Môđun xử lý dữ liệu được kết nối với bộ phận nhận biết vị trí và cơ sở dữ liệu thống nhất thông qua phương tiện truyền thông. Môđun xử lý dữ liệu còn được kết nối với gia tốc kế. Thiết bị hiển thị được kết nối với môđun xử lý dữ liệu.



- (11) **54359**  
(21) 1-2017-02497 (51)<sup>7</sup> **A61K 9/20**, 31/4184, 31/205, A61P 25/24  
(22) 19.11.2015 (43) 25.10.2017  
(86) PCT/RU2015/000804 19.11.2015 (87) WO2016/089251 09.06.2016  
(30) 2014148443 02.12.2014 RU

Ngày yêu cầu thẩm định nội dung: 30.06.2017

- (71) LTD "VALENTA-INTELLEKT" (RU)  
ul. Generala Dorokhova, 18, str. 2, Moscow 119530, Russian Federation  
(72) MOROZOVA, Margarita Alekseevna (RU), BENIASHVILI, Allan Gerovich (RU)  
(74) Công ty TNHH Trà và cộng sự (TRA & ASSOCIATES CO.,LTD)  
(54) **DUỢC PHẨM ĐỂ CHỮA CÁC TRIỆU CHỨNG HOẶC ĐIỀU TRỊ HỘI CHỨNG SUY NHƯỢC VÀ/HOẶC MỆT MỎI MẠN TÍNH**  
(57) Sáng chế đề cập đến dược phẩm, cụ thể là đề cập đến dược phẩm để điều trị các tình trạng khác nhau liên quan đến việc thiếu năng lượng tiềm tàng do quá trình bệnh lý. Dược phẩm để chữa các triệu chứng hoặc điều trị hội chứng suy nhược và/hoặc mệt mỏi mãn tính, khi đơn lẻ hoặc kết hợp với các bệnh khác nhau và/hoặc trạng thái trước và/hoặc sau thời kỳ phát bệnh của động vật có vú, đặc trưng ở chỗ, dược phẩm này chứa hoạt chất etylthiobenzimidazol hydrobromua và/hoặc muối dược dụng của nó, và levocatinin với lượng hữu hiệu điều trị bệnh.



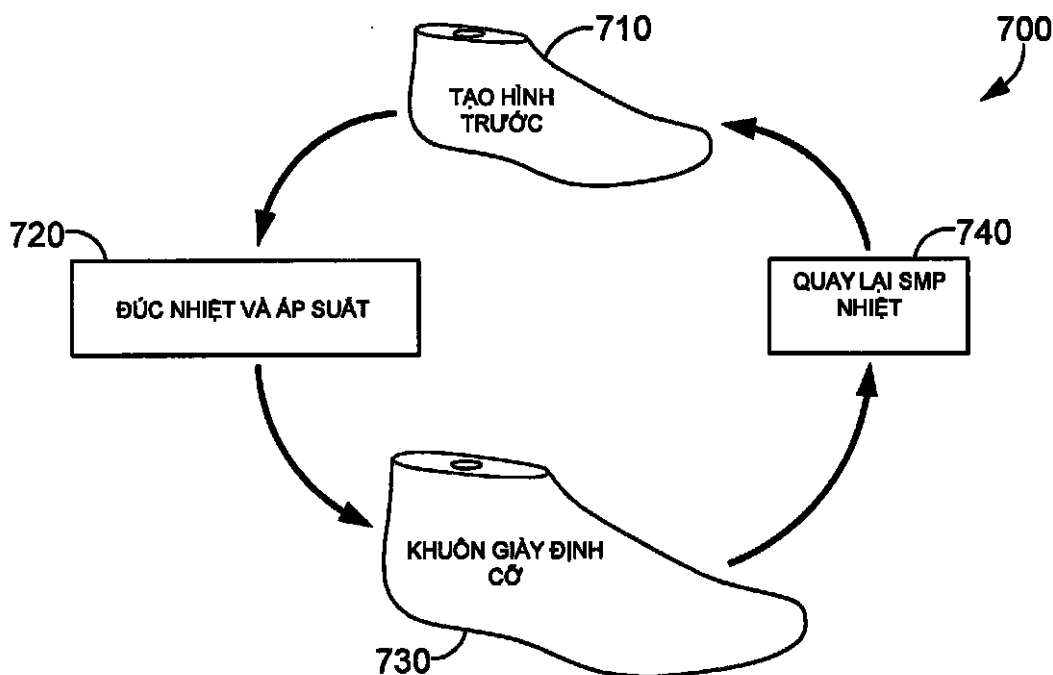
Đồ vật mới



- (11) **54360**  
 (21) 1-2017-02499 (51)<sup>7</sup> **A43D 1/00**, B29C 61/06, A43D 3/04  
 (22) 15.01.2016 (43) 25.10.2017  
 (86) PCT/US2016/013594 15.01.2016 (87) WO2016/115461 21.07.2016  
 (30) 62/104,620 16.01.2015 US

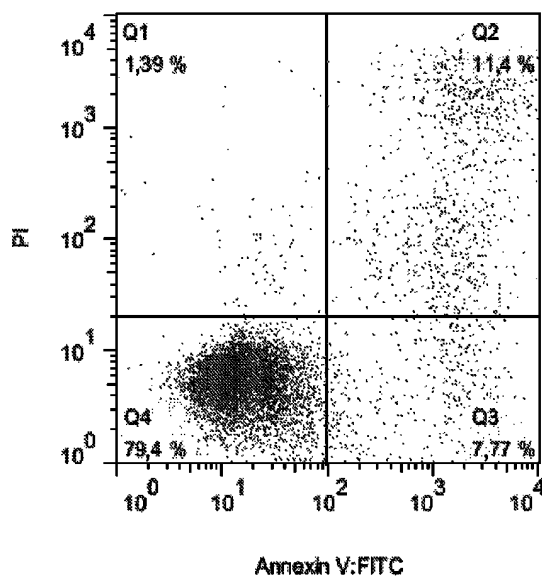
Ngày yêu cầu thẩm định nội dung: 30.06.2017

- (71) NIKE INNOVATE C.V. (US)  
 A Dutch Partnership, One Bowerman Drive, Beaverton, Oregon 97005-6453, United States of America  
 (72) KALLAYIL, Ravishkar N. (IN)  
 (74) Công ty TNHH Tâm nhìn và Liên danh (VISION & ASSOCIATES CO.LTD.)  
 (54) **KHUÔN GIÀY BẰNG POLYME GHI NHỚ HÌNH DẠNG**  
 (57) Sáng chế đề cập đến khuôn giày linh hoạt được cấu tạo từ vật liệu polyme ghi nhớ hình dạng (SMP). Khuôn giày SMP linh hoạt đơn có thể được điều chỉnh cho phù hợp lặp đi lặp lại để thay đổi thành kích thước và hình dạng bất kỳ với độ chính xác và độ tin cậy nhờ đó làm giảm mạnh tổng lượng danh mục kiểm kê khuôn giày yêu cầu ở một xưởng sản xuất giày cụ thể.



- (11) **54361**
- (21) 1-2017-02500 (51)<sup>7</sup> C12N 15/863, A61K 39/275, 39/00
- (22) 18.12.2015 (43) 25.10.2017
- (86) PCT/EP2015/080468 18.12.2015 (87) WO2016/097281 23.06.2016
- (30) EP14307110.8 19.12.2014 EP
- (71) CEVA SANTE ANIMALE (FR)  
10 avenue de la Ballastière, 33500 Libourne, France
- (72) SATO, Takanori (JP)
- (74) Công ty TNHH Tâm nhìn và Liên danh (VISION & ASSOCIATES CO.LTD.)
- (54) VIRUT GÂY BỆNH ĐẬU LỢN TÁI TỔ HỢP VÀ CHẾ PHẨM VACXIN CHỨA VIRUT NÀY
- (57) Sáng chế đề cập đến virus gây bệnh đậu lợn tái tổ hợp và ứng dụng của chúng trong các chế phẩm vacxin. Virus gây bệnh đậu lợn tái tổ hợp theo sáng chế được tạo ra bằng cách chèn một hoặc nhiều gen ngoại lai vào gen protein liên kết IL-18 (IL18bp) của virus gây bệnh đậu lợn. Sáng chế đặc biệt phù hợp để tạo ra vacxin cho lợn, đặc biệt là dùng để chủng ngừa cho lợn kháng lại bệnh lây nhiễm PCV2.

- (11) **54362**
- (21) 1-2017-02520 (51)<sup>8</sup> **C07K 16/28**, A61K 39/395, A61P 35/02
- (22) 02.12.2015 (43) 25.10.2017
- (86) PCT/US2015/063371 02.12.2015 (87) WO/2016/089960 A1 09.06.2016
- (30) 62/087,442 04.12.2014 US
- (71) JANSSEN BIOTECH, INC. (US)  
800/850 Ridgeview Drive Horsham, Pennsylvania 19044 (US)
- (72) DOSHI, Parul (US), DANET-DESNOYERS, Gwenn (US), DOS SANTOS, Cedric (US), SASSER, Amy (US), SHAN, Xiaochuan (US)
- (74) Công ty Cổ phần Sở hữu công nghiệp INVESTIP (INVESTIP)
- (54) KHÁNG THỂ KHÁNG CD38 ĐỂ SỬ DỤNG TRONG ĐIỀU TRỊ BỆNH BẠCH CẦU DẠNG TỬ CẤP TÍNH
- (57) Sáng chế đề cập đến kháng thể kháng CD38 để điều trị bệnh bạch cầu dạng cấp tính.





- (11) **54363**  
 (21) 1-2017-02526 (51)<sup>7</sup> **B01F 1/00**  
 (22) 15.01.2015 (43) 25.10.2017  
 (86) PCT/JP2015/050926 15.01.2015 (87) WO2016/113877 21.07.2016

Ngày yêu cầu thẩm định nội dung: 03.07.2017

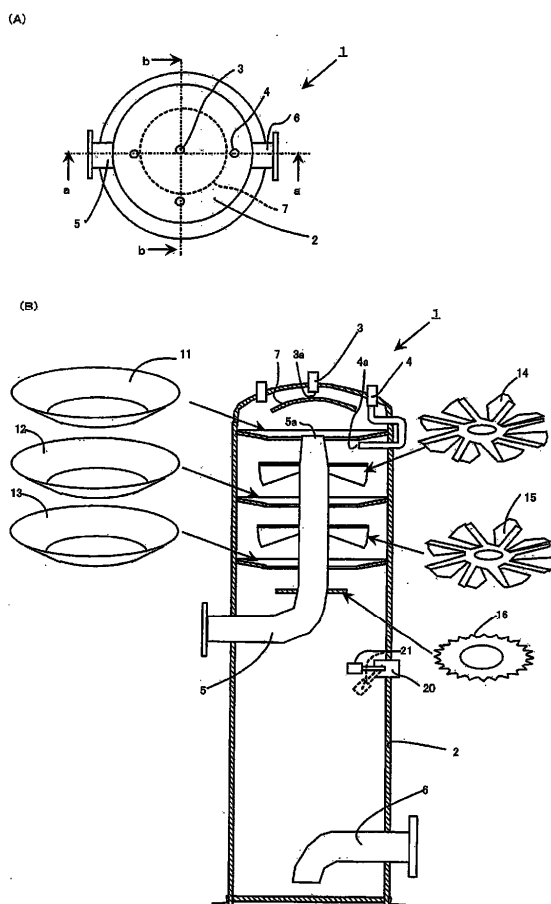
(71) KABUSHIKIKAISHA DAIEISEISAKUSHO (JP)  
 279, Aza Sotonotani, Unoya-cho, Toyohashi-shi Aichi 4413104, Japan

(72) ITO Norihito (JP), KOBAYASHI Kazuyoshi (JP)

(74) Văn phòng Luật sư MINERVAS (MINERVAS)

(54) THIẾT BỊ TRAO ĐỔI KHÍ

(57) Sáng chế đề xuất thiết bị trao đổi có khả năng xả khí một cách hữu hiệu. Thiết bị trao đổi (1) theo sáng chế bao gồm thân chính thùng chứa (2), ống cấp khí trao đổi (3), ống xả khí (4), ống cấp chất lỏng (5) và ống xả chất lỏng (6), trong đó các đĩa cản hình khuyên từ (11) đến (13) được gắn vào thành trong của thân chính thùng chứa, và trong đó ống xả khí (4) được đưa theo phương ngang vào trong thân chính thùng chứa bằng cách xuyên qua thành bên sao cho ống này có thể đặt lỗ hút (4a) của nó ngay phía dưới mặt dưới của đĩa cản cao nhất (11), và trong đó thiết bị bảo vệ lỗ phụt (7) được làm từ đĩa cong có bề mặt cong lồi lên phía trên được bố trí phía trên ống cấp chất lỏng (5), trong khi ống cấp khí trao đổi (3) được đưa vào từ tâm của phần trên và được lắp đặt sao cho ống (3) này hướng lỗ phụt (3a) của nó vào tâm của mặt trên của thiết bị bảo vệ lỗ phụt (7).



(11) 54364

(21) 1-2017-02527

(51)<sup>7</sup> A01G 27/00, F16K 31/12

(22) 03.07.2017

(43) 25.10.2017

Ngày yêu cầu thẩm định nội dung: 03.07.2017

(71) 1. LƯU VĂN HIỂN (VN)

Số 20A, khu vực 4, phường Trà Nóc, thành phố Cần Thơ

2. LƯU VĂN NHÀNG (VN)

Số 20A, khu vực 4, phường Trà Nóc, thành phố Cần Thơ

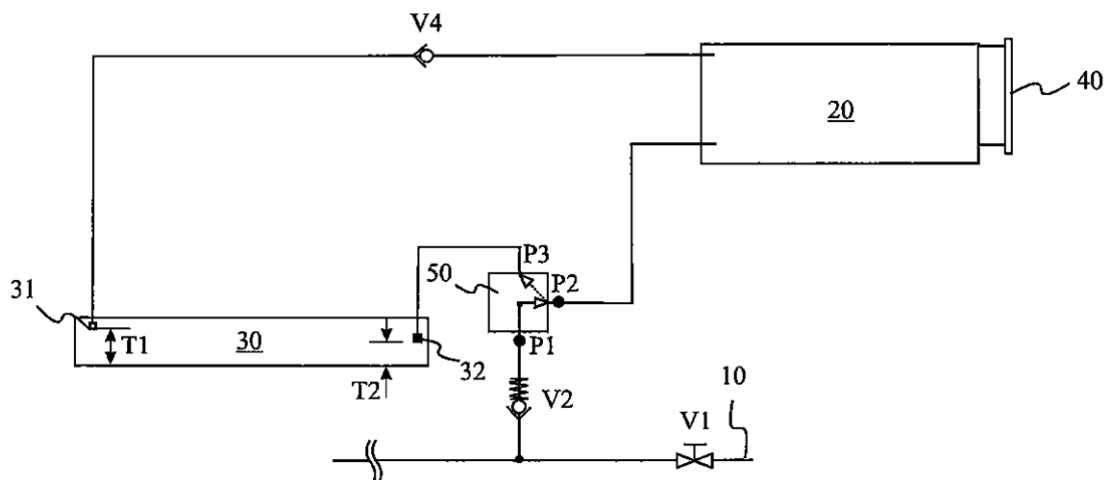
3. LƯU VĂN HIỂN (VN)

Số 20A, khu vực 4, phường Trà Nóc, thành phố Cần Thơ

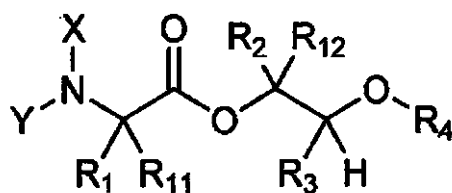
(72) Lưu Văn Hiển (VN), Lưu Văn Nhàng (VN), Lưu Văn Hiền (VN)

(54) HỆ THỐNG TƯỚI THẨM TỰ ĐỘNG CẤP NƯỚC CHO CÂY TRỒNG VÀ VAN BA NHÁNH TỰ HÀNH

(57) Sáng chế đề xuất hệ thống tưới thẩm tự động cấp nước cho cây trồng bao gồm: đường ống cấp nước chính (10) có van (V1); thùng chứa kín (20) có các ống nối trên (21) và dưới (22); các đường ống; cụm cấp nước bao gồm: van một chiều lò xo (V2), van một chiều (V4), và khay (30) có điểm điều khiển (31) cao hơn điểm nhận nước (32); và bộ điều khiển tự động (38) điều khiển cụm van ba nhánh (V3) dựa trên mực nước trong khay (30) tại điểm điều khiển (31). Sáng chế còn đề xuất van ba nhánh tự hành thay thế cụm van ba nhánh và bộ điều khiển trong hệ thống tưới thẩm tự động cấp nước cho cây trồng.

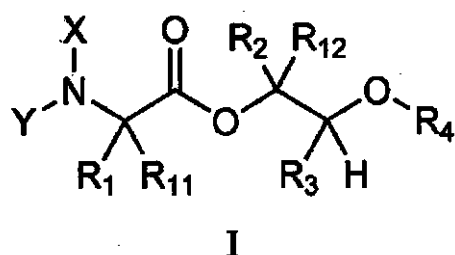


- (11) **54365**
- (21) 1-2017-02531 (51)<sup>8</sup> **A01N 47/18**, C07D 213/81, A01N 43/40
- (22) 21.12.2015 (43) 25.10.2017
- (86) US2015/067113 21.12.2015 (87) 2016/109289 07.07.2016
- (30) 62/098,097 30.12.2014 US
- 62/098,089 30.12.2014 US
- 62/255,144 13.11.2015 US
- 62/255,152 13.11.2015 US
- 62/255,163 13.11.2015 US
- 62/255,168 13.11.2015 US
- 62/255,125 13.11.2015 US
- 62/255,131 13.11.2015 US
- (71) DOW AGROSCIENCES LLC (US)  
9330 Zionsville Road Indianapolis, Indiana 46268, UNITED STATES OF AMERICA
- (72) BRAVO-ALTAMIRANO, Karla (US), DEKORVER, Kyle A. (US), JONES, David M. (US), DAEUBLE, SR., John F. (US), HERRICK, Jessica (US), EPP, Jeffrey B. (US), DELORBE, Johnathan E. (US), MEYER, Kevin G. (US), YAO, Chenglin (US)
- (74) Văn phòng luật sư Phạm và Liên danh (PHAM & ASSOCIATES)
- (54) HỢP CHẤT PICOLINAMIT CÓ HOẠT TÍNH DIỆT NẤM
- (57) Sáng chế đề cập đến hợp chất diệt nấm picolinamit có công thức (I).



I

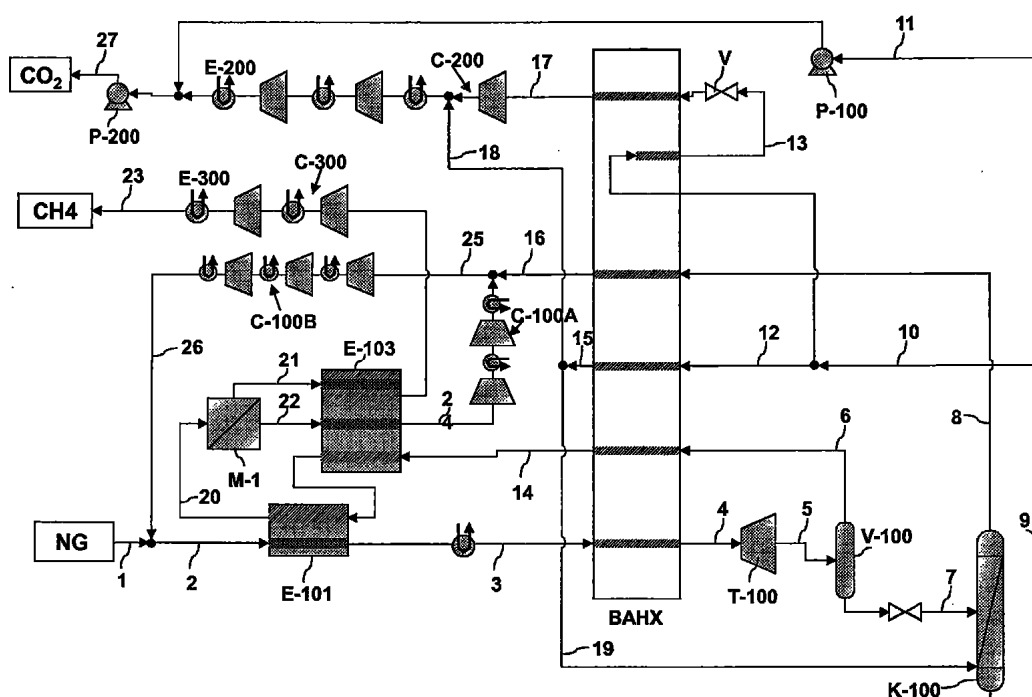
- (11) **54366**
- (21) 1-2017-02532 (51)<sup>8</sup> **A01N 43/40**, 47/1 8, C07D 213/81
- (22) 21.12.2015 (43) 25.10.2017
- (86) US2015/067111 21.12.2015 (87) 2016/109288 07.07.2016
- (30) 62/098,089 30.12.2014 US  
 62/098,097 30.12.2014 US  
 62/255,144 13.11.2015 US  
 62/255,152 13.11.2015 US  
 62/255,163 13.11.2015 US  
 62/255,168 13.11.2015 US  
 62/255,125 13.11.2015 US  
 62/255,131 13.11.2015 US
- (71) DOW AGROSCIENCES LLC (US)  
 9330 Zionsville Road Indianapolis, Indiana 46260, UNITED STATES OF AMERICA
- (72) BRAVO-ALTAMIRANO, Karla (US), DEKORVER, Kyle A. (US), JONES, David M. (US), DAEUBLE, SR., John F. (US), HERRICK, Jessica (US), EPP, Jeffrey B. (US), DELORBE, Johnathan E. (US), MEYER, Kevin G. (US), YAO, Chenglin (US)
- (74) Văn phòng luật sư Phạm và Liên danh (PHAM & ASSOCIATES)
- (54) CHẾ PHẨM PHÒNG TRỪ MẦM BỆNH TỪ NẤM CHỨA HỢP CHẤT PICOLINAMIT VÀ PHƯƠNG PHÁP PHÒNG TRỪ VÀ NGĂN NGỪA SỰ TẤN CÔNG CỦA NẤM TRÊN CÂY TRỒNG
- (57) Sáng chế đề cập đến chế phẩm phòng trừ mầm bệnh từ nấm chứa hợp chất picolinamit có công thức (I):



Ngoài ra, sáng chế còn đề cập đến phương pháp phòng trừ và ngăn ngừa sự tấn công của nấm trên cây trồng.

- (11) **54367**
- (21) 1-2017-02539 (51)<sup>7</sup> **C21C 1/02**, 7/064
- (22) 08.01.2016 (43) 25.10.2017
- (86) PCT/EP2016/050289 08.01.2016 (87) WO2016/110574 14.07.2016
- (30) 15150704.3 09.01.2015 EP
- (71) S.A. LHOIST RECHERCHE ET DEVELOPPEMENT (BE)  
Rue Charles Dubois 28, 1342 Ottignies-Louvain-la-Neuve, Belgium
- (72) Michael NISPEL (DE), Guillaume CRINIÈRE (FR), Eric PERRIN (FR), Thierry CHOPIN (FR), José NOLDIN (BR)
- (74) Văn phòng Luật sư Ân Nam (ANNAM IP & LAW)
- (54) QUY TRÌNH KHỬ PHOSPHO TRONG KIM LOẠI NÓNG CHẢY TRONG QUÁ TRÌNH TÍNH CHẾ
- (57) Sáng chế đề cập đến quy trình khử phospho trong kim loại nóng chảy trong quá trình tinh chế. Quy trình theo sáng chế sử dụng chế phẩm đá vôi ở dạng hạt nén có chỉ số thử nghiệm vỡ vụn nhỏ hơn 20%, dẫn đến khử được phospho trong kim loại được tinh chế xuống đến mức nhỏ hơn 0,02% khối lượng phospho tính theo tổng khối lượng kim loại nóng chảy được tinh chế.

- (11) **54368**
- (21) 1-2017-02540 (51)<sup>7</sup> **F25J 3/02**, 3/06
- (22) 26.11.2015 (43) 25.10.2017
- (86) PCT/FR2015/053235 26.11.2015 (87) WO2016/092178 16.06.2016
- (30) 1462212 11.12.2014 FR
- (71) L'AIR LIQUIDE, SOCIETE ANONYME POUR L'ETUDE ET L'EXPLOITATION DES PROCEDES GEORGES CLAUDE (FR)  
75 Quai d'Orsay 75007 Paris France
- (72) Benjamin CAILLAT (FR), Mathieu LECLERC (FR), Paul TERRIEN (FR)
- (74) Văn phòng Luật sư Ân Nam (ANNAM IP & LAW)
- (54) PHƯƠNG PHÁP VÀ THIẾT BỊ TÁCH KHÍ NẠP LIỆU CHỨA ÍT NHẤT 20% MOL CO<sub>2</sub> VÀ ÍT NHẤT 20% MOL METAN BẰNG CÁCH NGUNG TỤ MỘT PHẦN VÀ/HOẶC BẰNG CÁCH CHUNG CẤT
- (57) Sáng chế đề cập đến phương pháp tách khí nạp liệu chứa ít nhất 20 mol% CO<sub>2</sub> và ít nhất 20 mol% metan, bằng cách ngưng tụ một phần và/hoặc bằng cách chưng cất khí này ở áp suất ít nhất 40 bar tuyệt đối, bao gồm ít nhất các bước sau đây: a. giãn nở ít nhất một phần của khí nạp liệu trong tuabin, tạo ra dòng khí nạp liệu đã giãn nở với áp suất thấp hơn 90 bar tuyệt đối; và b. tách ít nhất một phần của dòng khí nạp liệu đã giãn nở bằng cách ngưng tụ một phần và/hoặc bằng cách chưng cất, do đó thu được khí mà được làm nghèo CO<sub>2</sub> và dịch lỏng mà được làm giàu CO<sub>2</sub> trong đó nhiệt độ của khí nạp liệu đã giãn nở ở cửa ra của tuabin thấp hơn -56,6°C, hoặc thậm chí thấp hơn -59°C và trong đó phương pháp này không sử dụng nguồn làm lạnh bên ngoài.



- (11) **54369**
- (21) 1-2017-02549 (51)<sup>8</sup> **A01N 43/40**
- (22) 30.12.2015 (43) 25.10.2017
- (86) PCT/US2015/068018 30.12.2015 (87) WO2016/109640 07.07.2016
- (30) 62/098202 30.12.2014 US  
 62/098199 30.12.2014 US  
 62/098224 30.12.2014 US
- (71) DOW AGROSCIENCES LLC (US)  
 9330 Zionsville Road, Indianapolis, Indiana 46268, United States of America
- (72) HOPKINS, Derek J. (GB), CATHIE, Cheryl Ann (NZ), MATHIESON, Todd (US),  
 FOSTER, Neil (GB)
- (74) Văn phòng luật sư Phạm và Liên danh (PHAM & ASSOCIATES)
- (54) **CHẾ PHẨM DIỆT NẤM**
- (57) Sáng chế đề cập đến chế phẩm diệt nấm đặc có thể nhũ hóa chứa hợp chất diệt nấm thứ nhất, tùy ý, ít nhất một hợp chất diệt nấm bổ sung, hai hoặc nhiều chất hoạt động bề mặt và dung môi hữu cơ không trộn lẫn với nước bao gồm hỗn hợp của các hợp chất hữu cơ kể cả axetat este, N,N-dialkylcarboxamid và ít nhất một chất trong số keton và rượu. Chế phẩm này là đồng nhất, ổn định khi bảo quản, và khi pha loãng trong nước tạo ra nhũ tương ổn định mà có thể được phun xịt vào thực vật để phòng trừ các bệnh quan trọng do nấm gây ra.

- (11) **54370**  
(21) 1-2017-02550 (51)<sup>8</sup> **G07D 7/04, 7/02**  
(22) 24.08.2015 (43) 25.10.2017  
(86) PCT/CN2015/087899 24.08.2015 (87) WO2016/095557 23.06.2016  
(30) 201410809269.4 19.12.2014 CN

Ngày yêu cầu thẩm định nội dung: 05.07.2017

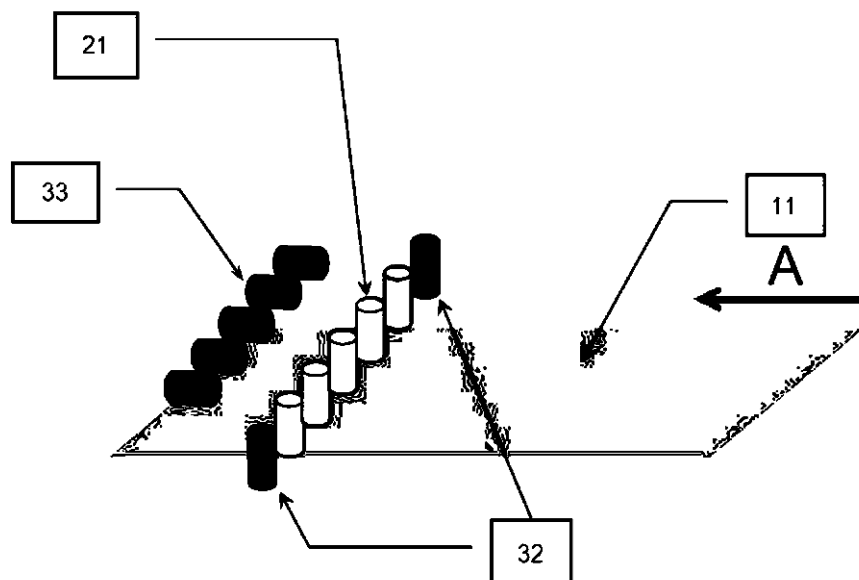
(71) GRG BANKING EQUIPMENT CO., LTD. (CN)  
9 Kelin Road, Science City, Luogang District Guangzhou City, Guangdong 510663, China

(72) LIU, Hui (CN), CHEN, Zhuwen (CN), YUAN, Bihai (CN)

(74) Văn phòng luật sư Phạm và Liên danh (PHAM & ASSOCIATES)

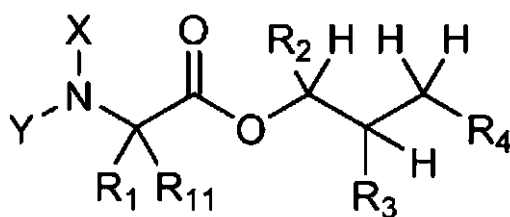
(54) PHƯƠNG PHÁP LẤY MẪU VÀ THIẾT BỊ LẤY MẪU CHO THÔNG TIN CHỐNG HÀNG GIẢ VỚI TIỀN MẶT

(57) Sáng chế đề xuất phương pháp lấy mẫu cho thông tin chống hàng giả về tiền mặt, và thiết bị lấy mẫu phương pháp lấy mẫu cho thông tin chống hàng giả về tiền mặt, mà thực thi phương pháp. Phương pháp lấy mẫu cho thông tin chống hàng giả về tiền mặt bao gồm: thông qua các khác biệt được tập hợp giữa các bộ cảm biến, tận dụng định luật về các sự khác biệt để khôi phục công suất - tần số được ghép nối không gian của các tín hiệu giao thoa điện từ tần số thấp thu được bởi bộ cảm biến tín hiệu hữu dụng (21); và sau đó thực hiện loại bỏ tín hiệu chế độ chung trên dữ liệu dạng sóng điện áp tương ứng với thông tin chống hàng giả, nhờ đó loại bỏ triệt để công suất - tần số được ghép nối không gian hoặc các giao thoa điện từ tần số thấp mà các bộ cảm biến tín hiệu từ tính trải qua trong quá trình thu thập các tín hiệu chống hàng giả từ tính.





- (11) **54371**
- (21) 1-2017-02554 (51)<sup>8</sup> **A01N 37/44**, A61K 31/44, C07C 229/08
- (22) 21.12.2015 (43) 25.10.2017
- (86) PCT/US2015/067199 21.12.2015 (87) WO2016/109300 07.07.2016
- (30) 62/098,089 30.12.2014 US  
 62/098,097 30.12.2014 US  
 62/255,144 13.11.2015 US  
 62/255,152 13.11.2015 US
- (71) DOW AGROSCIENCES LLC (US)  
 9330 Zionsville Road, Indianapolis, Indiana 46268, United States of America
- (72) YAO, Chenglin (US), MEYER, Kevin G. (US), LU, Yu (CN), LOY, Brian (US), JONES, David M. (US), HEEMSTRA, Ronald J. (US), EPP, Jeffrey B. (US), DELORBE, Johnathan E. (US), DEKORVER, Kyle A. (US), DAEUBLE, SR., John F. (US)
- (74) Văn phòng luật sư Phạm và Liên danh (PHAM & ASSOCIATES)
- (54) HỢP CHẤT DIỆT NẤM PICOLINAMIT
- (57) Sáng chế đề cập đến hợp chất diệt nấm picolinamit có công thức (I).

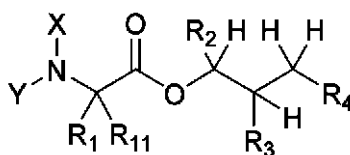


(I).

**CÔNG BÁO SỞ HỮU CÔNG NGHIỆP SỐ 355 TẬP A (10.2017)**

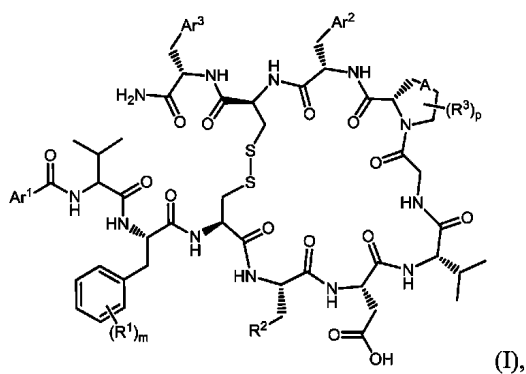
---

- (11) **54372**
- (21) 1-2017-02555 (51)<sup>8</sup> **A01N 37/44**, A61K 31/44, C07C 69/02
- (22) 21.12.2015 (43) 25.10.2017
- (86) PCT/US2015/067200 21.12.2015 (87) WO2016/109301 07.07.2016
- (30) 62/098,089 30.12.2014 US  
 62/098,097 30.12.2014 US  
 62/255,152 13.11.2015 US  
 62/255,144 13.11.2015 US
- (71) **DOW AGROSCIENCES LLC (US)**  
 9330 Zionsville Road Indianapolis, Indiana 46268, United States of America
- (72) **YAO, Chenglin (US), MEYER, Kevin G. (US), LU, Yu (CN), LOY, Brian (US), JONES, David M. (US), HEEMSTRA, Ronald J. (US), EPP, Jeffrey B. (US), DELORBE, Johnathan E. (US), DEKORVER, Kyle A. (US), DAEUBLE, SR., John F. (US)**
- (74) Văn phòng luật sư Phạm và Liên danh (PHAM & ASSOCIATES)
- (54) **CHẾ PHẨM CHỨA HỢP CHẤT PICOLINAMIT CÓ HOẠT TÍNH DIỆT NẤM VÀ PHƯƠNG PHÁP PHÒNG TRỪ VÀ PHÒNG NGỪA NẤM TẤN CÔNG TRÊN THỰC VẬT**
- (57) Sáng chế đề cập đến hợp chất picolinamit có công thức I có tác dụng diệt nấm, chế phẩm chứa nó và phương pháp phòng trừ và phòng ngừa nấm tấn công trên thực vật.



I

- (11) **54373**
- (21) 1-2017-02561 (51)<sup>8</sup> **C07D 513/04**, C07K 7/64, A61K 38/12, A61P 25/06
- (22) 06.01.2016 (43) 25.10.2017
- (86) PCT/EP2016/050110 06.01.2016 (87) WO2016/110499 14.07.2016
- (30) 62/100,371 06.01.2015 US
- (71) FERRING B.V. (NL)  
Polaris Avenue 144, 2132 JX Hoofddorp, The Netherlands
- (72) WISNIEWSKI, Kazimierz (US), JIANG, Guangcheng (US), RABINOVICH, Aleksandr, K (US), SUEIRAS-DIAZ, Javier, J (US)
- (74) Công ty Luật TNHH T&G (TGVN)
- (54) HỢP CHẤT PEPTIT ĐỐI KHÁNG PEPTIT LIÊN QUAN ĐẾN GEN CANXITONIN (CGRP) VÀ DƯỢC PHẨM CHỨA HỢP CHẤT NÀY
- (57) Sáng chế đề cập đến các hợp chất có công thức (I) hoặc muối dược dụng của chúng:

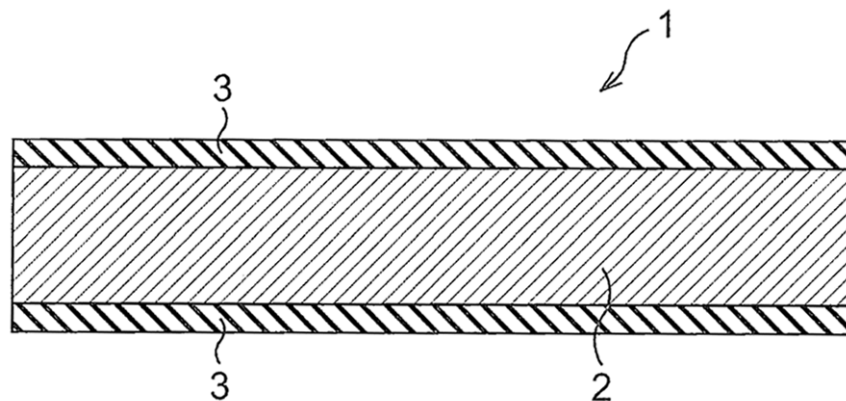


trong đó m, p, A, Ar<sup>1</sup>, Ar<sup>2</sup>, Ar<sup>3</sup>, R<sup>1</sup>, R<sup>2</sup>, và R<sup>3</sup> được xác định trong bản mô tả. Các hợp chất có công thức (I) có thể được dùng làm chất đối kháng CGRP và có thể dùng để điều trị chứng đau nửa đầu. Sáng chế cũng đề cập đến dược phẩm chứa các hợp chất này.

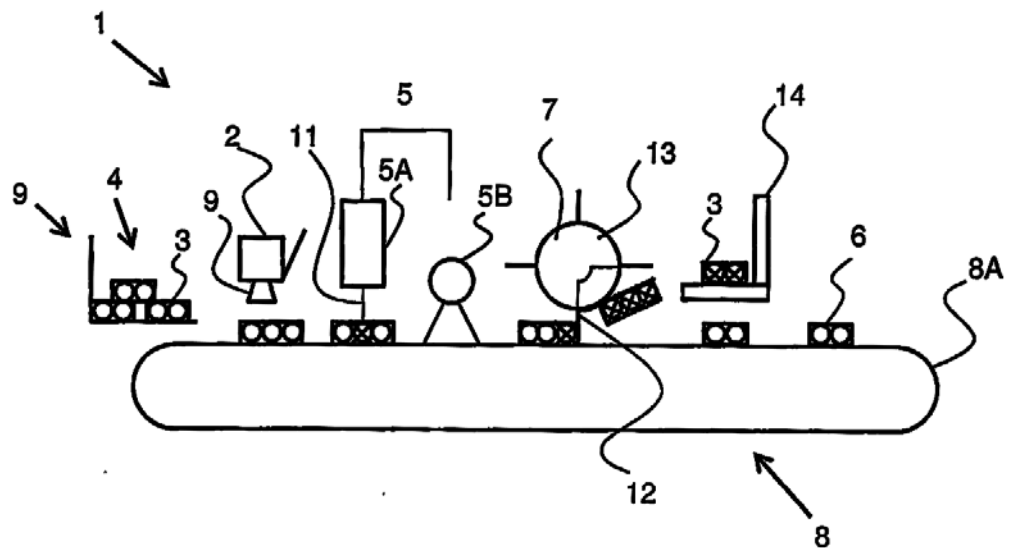
- (11) **54374**  
(21) 1-2017-02564 (51)<sup>7</sup> **C23C 22/00**, B32B 15/04, 15/18, C21D 9/46, H01F 1/18  
(22) 22.12.2015 (43) 25.10.2017  
(86) PCT/JP2015/085849 22.12.2015 (87) WO2016/104512 A1 30.06.2016  
(30) 2014-266780 26.12.2014 JP

Ngày yêu cầu thẩm định nội dung: 05.07.2017

- (71) NIPPON STEEL & SUMITOMO METAL CORPORATION (JP)  
6-1, Marunouchi 2-chome, Chiyoda-ku, Tokyo 100-8071 Japan  
(72) YAMAZAKI, Shuichi (JP), TAKAHASHI, Masaru (JP), TAKEDA, Kazutoshi (JP), FUJII, Hiroyasu (JP), KANEHASHI, Koji (JP)  
(74) Công ty TNHH một thành viên Sở hữu trí tuệ VCCI (VCCI-IP CO.,LTD)  
(54) **TẤM THÉP KỸ THUẬT ĐIỆN**  
(57) Sáng chế đề cập đến tấm thép kỹ thuật điện (1) bao gồm vật liệu nền (2) của tấm thép kỹ thuật điện và màng phủ ngăn cách (3) được tạo ra trên bề mặt của vật liệu nền (2). Màng phủ ngăn cách (3) này chứa phosphat của một hoặc nhiều nguyên tố được chọn từ nhóm bao gồm Al, Zn, Mg và Ca. Phosphat này có pic đặc trưng có đỉnh nằm trong khoảng từ -26 ppm đến -16 ppm trong phổ chất rắn <sup>31</sup>P-NMR, và tỷ lệ của cường độ tích phân của pic đặc trưng so với cường độ tích phân của tất cả các pic trong phổ chất rắn <sup>31</sup>P-NMR là 30% hoặc lớn hơn.



- (11) **54375**
- (21) 1-2017-02565 (51)<sup>7</sup> **B07C 5/342, 5/36**
- (22) 04.12.2015 (43) 25.10.2017
- (86) PCT/NL2015/050841 04.12.2015 (87) WO2016/089209 A3 09.06.2016
- (30) 2013925 05.12.2014 NL
- (71) URBAN MINING CORP B.V. (NL)  
Blaak 520, 3011 TA, Rotterdam, The Nertherlands
- (72) REM, Peter Carlo (NL), BAKKER, Martinus Cornelis Maria (NL), BERKHOUT, Simon Petrus Maria (NL)
- (74) Công ty TNHH một thành viên Sở hữu trí tuệ VCCI (VCCI-IP CO.,LTD)
- (54) **THIẾT BỊ VÀ PHƯƠNG PHÁP PHÂN TÁCH HẠT KHỎI NHÓM HẠT**
- (57) Sáng chế đề cập đến thiết bị phân tách hạt khỏi nhóm hạt bao gồm bộ nhận dạng (2) được bố trí để nhận dạng các hạt (3) trong nhóm hạt (4) mà có đặc tính riêng, bộ điều chỉnh ái lực (5) được bố trí để thay đổi ái lực của các hạt (3) đã được xác định so với ái lực của các hạt chưa được xác định (6) trong nhóm (4), và bộ tách (7) được bố trí để phân tách các hạt trong nhóm (4) dựa vào sự khác nhau về ái lực của chúng.  
Ngoài ra, sáng chế còn đề cập đến phương pháp phân tách hạt khỏi nhóm hạt.



- (11) **54376**  
(21) 1-2017-02568 (51)<sup>8</sup> **A43B 1/04**, 9/12, 17/02, 23/04,  
A43D 11/00, D04C 1/06, 3/40  
(22) 16.10.2015 (43) 25.10.2017  
(86) PCT/US2015/055868 16.10.2015 (87) WO2016/093954 16.06.2016  
(30) 14/565,598 10.12.2014 US

Ngày yêu cầu thẩm định nội dung: 05.07.2017

(71) NIKE INNOVATE C.V. (US)

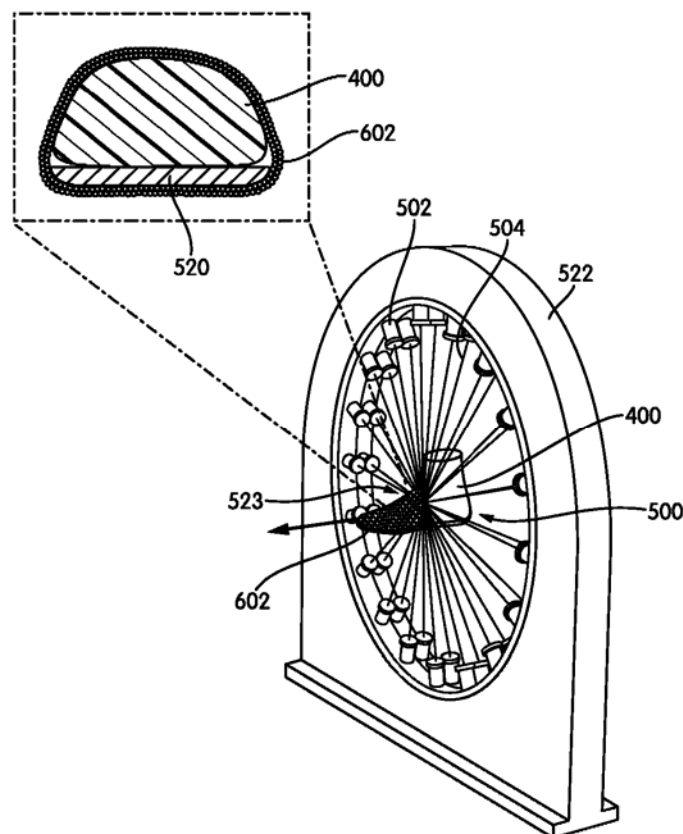
Dutch Partnership, One Bowerman Drive, Beaverton, OR 97005-6453, United States of America

(72) BRUCE, Robert, M. (US), LEE, Eun, Kyung (KR), SILLS, Craig, K. (US)

(74) Công ty TNHH Tâm nhìn và Liên danh (VISION & ASSOCIATES CO.LTD.)

(54) PHƯƠNG PHÁP CHẾ TẠO GIÀY DÉP CÓ MŨ GIÀY ĐƯỢC BỆN VÀ GIÀY DÉP

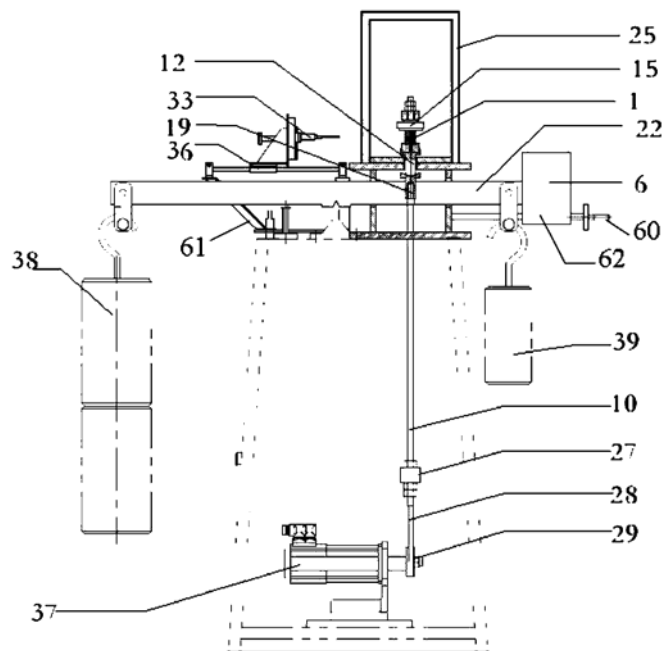
(57) Sáng chế đề cập đến phương pháp chế tạo giày dép, phương pháp này bao gồm bước gắn tạm thời cấu trúc đế giữa vào khuôn giày và lồng cấu trúc đế giữa và khuôn giày dép qua máy bện. Cấu trúc bện ở dạng mũ giày được tạo thành. Mũ giày bao gồm cấu trúc đế giữa nằm trong khoang trong của mũ giày.



- (11) **54377**
- (21) 1-2017-02569 (51)<sup>8</sup> **G01N 25/20**
- (22) 24.12.2015 (43) 25.10.2017
- (86) PCT/CN2015/098679 24.12.2015 (87) WO2016/110191 14.07.2016
- (30) 201510005260.2 07.01.2015 CN

Ngày yêu cầu thẩm định nội dung: 05.07.2017

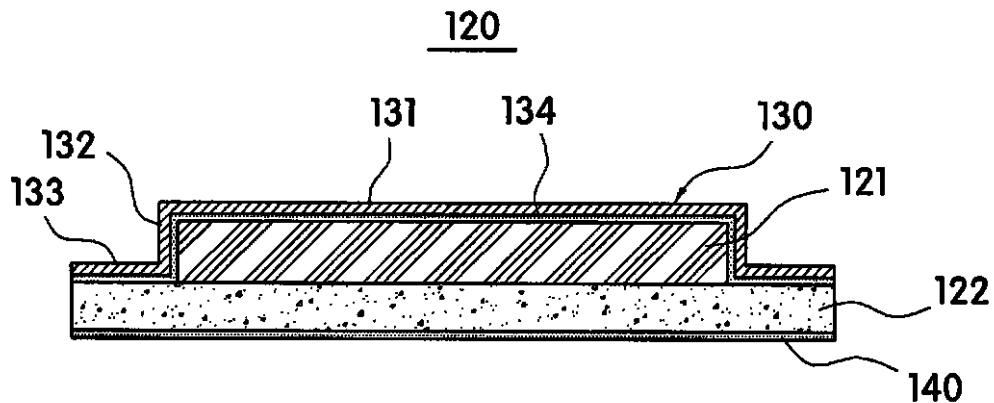
- (71) EVE RUBBER INSTITUTE CO., LTD. (CN)  
No. 43 Zhengzhou Road, Sifang District, Qingdao, Shandong 266045, China
- (72) WANG, Mengjiao (US), DAI, Deying (CN), LI, Xixin (CN), WANG, Wengang (CN), HU, Baomin (CN)
- (74) Công ty TNHH Sáng chế ACTIP (ACTIP PATENT LIMITED)
- (54) **THIẾT BỊ KIỂM TRA SINH NHIỆT VÀ ĐỘ NÉN CAO SU**
- (57) Sáng chế đề cập đến thiết bị kiểm tra độ nén và sinh nhiệt cao su, trong đó bao gồm cụm đo, và cụm đo bao gồm bộ phận nén vuông góc và cơ cấu bù vuông góc, trong đó bộ phận nén vuông góc bao gồm động cơ truyền động (37), cơ cấu điều chỉnh lệch tâm, đòn truyền động (10) và tấm ép trên (15), và động cơ truyền động (37) dẫn động tấm ép trên (15) để nén mẫu cao su kiểm tra (1) nhờ cơ cấu điều chỉnh lệch tâm và đòn truyền động (10); và cơ cấu bù vuông góc bao gồm đế đặt mẫu kiểm tra (12) và đế đặt mẫu kiểm tra bên dưới (11) được liên kết với nhau theo kiểu liền khối, khi đòn (22) không cân bằng, đòn (22) luôn vuông góc với tấm điều chỉnh (19), và đế đặt mẫu kiểm tra (12) luôn tác động lực hướng lên vuông góc với mẫu kiểm tra (1).



- (11) **54378**
- (21) 1-2017-02570 (51)<sup>7</sup> **H02J 7/02**, 50/00, H01F 27/36
- (22) 29.12.2015 (43) 25.10.2017
- (86) PCT/KR2015/014391 29.12.2015 (87) WO2016/111496 A1 14.07.2016
- (30) 10-2015-0000572 05.01.2015 KR
- 10-2015-0042149 26.03.2015 KR

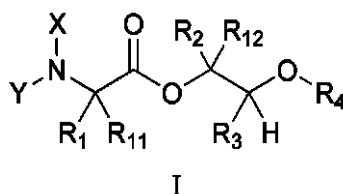
Ngày yêu cầu thẩm định nội dung: 05.07.2017

- (71) AMOSENSE CO., LTD. (KR)  
(Cheonan the forth Local Industrial Complex 19-1 Block) 90, 4sandan 5-gil, Jiksan-eup, Seobuk-gu, Cheonan-si, Chungcheongnam-do 331-814 Republic of Korea
- (72) JANG, Kil Jae (KR), LEE, Dong Hoon (KR), JANG, Min Sik (KR)
- (74) Công ty TNHH Tư vấn ALIATLEGAL (ALIATLEGAL CO., LTD.)
- (54) **TẮM CHẮN TỪ TRƯỜNG VÀ MÔ-ĐUN TRUYỀN ĐIỆN NĂNG KHÔNG DÂY CÓ TẮM CHẮN NÀY**
- (57) Sáng chế đề xuất tấm chắn từ trường (120, 120', 120", 220, 320) và mô-đun truyền điện năng không dây (100) có tấm chắn này. Tấm chắn từ trường (120, 120', 120", 220, 320), theo phương án thực hiện mẫu của sáng chế, gắn trên bộ ăng-ten (110) kết hợp bao gồm ít nhất hai ăng-ten sử dụng từ trường có dải tần số khác nhau, bao gồm: lớp thứ nhất (121, 121') có thành phần kim loại để chắn từ trường của dải tần số thứ nhất và tập trung từ trường có định hướng và; lớp thứ hai (122) để chắn từ trường của dải tần số thứ hai và tập trung từ trường có định hướng; và chi tiết chống oxy hóa và phân mảnh (130, 130', 130", 230) gắn trên bề mặt bên của lớp thứ nhất để ngăn sự phân tách của các mảnh nhỏ khỏi bề mặt bên của lớp thứ nhất (121, 121') hoặc chống oxy hóa bề mặt bên. Theo đó, nhờ đặc tính của chi tiết chống oxy hóa và phân mảnh gắn trên bề mặt bên của lớp thứ nhất (121, 121'), nên có thể ngăn bề mặt bên không bị oxy hóa và ngắn mạch do các vật thể nhỏ.





- (11) **54379**
- (21) 1-2017-02574 (51)<sup>8</sup> **A01N 47/18**, 43/40
- (22) 21.12.2015 (43) 25.10.2017
- (86) PCT/US2015/067201 21.12.2015 (87) WO2016/109302 07.07.2016
- (30) 62/098,089 30.12.2014 US  
 62/098,097 30.12.2014 US  
 62/255,125 13.11.2015 US  
 62/255,131 13.11.2015 US
- (71) DOW AGROSCIENCES LLC (US)  
 9330 Zionsville Road, Indianapolis, Indiana 46268, United States of America
- (72) YAO, Chenglin (US), WILMOT, Jeremy (US), RIGOLI, Jared (US), MEYER, Kevin G. (US), LOY, Brian (US)
- (74) Văn phòng luật sư Phạm và Liên danh (PHAM & ASSOCIATES)
- (54) HỢP CHẤT PICOLINAMIT CÓ HOẠT TÍNH DIỆT NẤM
- (57) Sáng chế đề cập đến các picolinamit có công thức I.



và chế phẩm diệt nấm chứa hợp chất này.

- (11) **54380**  
 (21) 1-2017-02579 (51)<sup>7</sup> **H04N 19/70**, 19/51, 19/50  
 (22) 11.01.2016 (43) 25.10.2017  
 (86) PCT/KR2016/000253 11.01.2016 (87) WO2016/114539 A1 21.07.2016  
 (30) 10-2015-0006074 13.01.2015 KR

Ngày yêu cầu thẩm định nội dung: 06.07.2017


- (71) INTELLECTUAL DISCOVERY CO., LTD. (KR)  
 (Samseong-dong, Golden Tower), 10Fl., 511, Samseong-ro, Gangnam-gu, Seoul 135-745, Republic of Korea  
 (72) HAN, Jong Ki (KR), LEE, Jae Yung (KR)  
 (74) Công ty TNHH một thành viên Sở hữu trí tuệ VCCI (VCCI-IP CO.,LTD)  
 (54) THIẾT BỊ MÃ HÓA VIDEO VÀ THIẾT BỊ GIẢI MÃ VIDEO  
 (57) Sáng chế đề cập đến thiết bị mã hóa video thực hiện bước tạo ra thông tin đoạn đầu mà bao gồm thông tin về các độ phân giải của các vectơ chuyển động của các khối tương ứng, được xác định dựa vào việc dự báo chuyển động cho hình ảnh đơn vị. Ở đây, thông tin đoạn đầu bao gồm thông tin cờ hiệu chỉ báo xem các độ phân giải của tất cả các vectơ chuyển động được bao gồm trong hình ảnh đơn vị có phải là các độ phân giải điểm ảnh nguyên hay không. Ngoài ra, sáng chế cũng đề cập đến thiết bị giải mã video thực hiện bước trích thông tin về các độ phân giải của các vectơ chuyển động của mỗi hình ảnh đơn vị từ thông tin đoạn đầu được bao gồm trong dòng bit mục tiêu cần được giải mã; và bộ phận giải mã để giải mã hình ảnh đơn vị dựa vào thông tin độ phân giải. Ở đây, thông tin đoạn đầu bao gồm thông tin cờ hiệu chỉ báo xem các độ phân giải của tất cả các vectơ chuyển động được bao gồm trong hình ảnh đơn vị có phải là các độ phân giải điểm ảnh nguyên hay không.

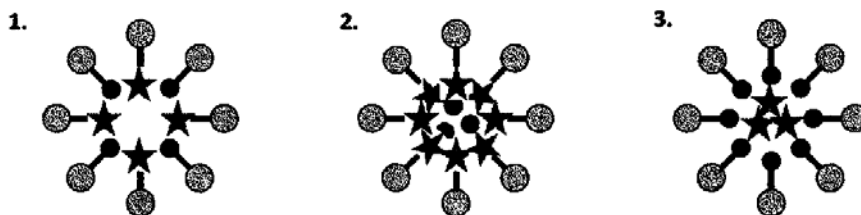
slice_segment_header() {	Nội dung
.....	
if( slice_type == P    slice_type == B ){	
.....	
if (SCC_AMVR_Enable_flag){	
Integer_MV_Resolution_flag	u(1)
num_NSC_Region	u(v)
if(Integer_MV_Resolution_flag && NumNonScreenContentsRegion){	
for(i=0 : i<NumNonScreenContentsRegion : i++){	
start_nsc_idx[i]	u(v)
end_nsc_idx[i]	u(v)
}	
}	
}	
}	
.....	

- (11) **54381**
- (21) 1-2017-02581 (51)<sup>8</sup> **G01N 33/569**, 33/58, 21/78, C12Q 1/37
- (22) 08.01.2016 (43) 25.10.2017
- (86) PCT/KR2016/000163 08.01.2016 (87) WO2016/111572 14.07.2016
- (30) 10-2015-0002793 08.01.2015 KR  
 10-2015-0008955 19.01.2015 KR  
 10-2015-0008956 19.01.2015 KR  
 10-2016-0002305 07.01.2016 KR

Ngày yêu cầu thẩm định nội dung: 06.07.2017

- (71) 1. HUVET BIO, INC. (KR)  
 (Myeongu Bldg., Yeoksam-dong) 5 169, Yeoksam-ro, Gangnam-gu Seoul 06247, Republic of Korea  
 2. KOREA RESEARCH INSTITUTE OF BIOSCIENCE AND BIOTECHNOLOGY (KR)  
 125, Gwahak-ro, Yuseong-gu, Daejeon 34141, Republic of Korea
- (72) HAAM, Seungjoo (KR), KIM, Hyun-Ouk (KR), KIM, Jihye (KR), SONG, Daesub (KR)
- (74) Công ty TNHH Tâm nhìn và Liên danh (VISION & ASSOCIATES CO.LTD.)
- (54) **KIT DÙNG ĐỂ PHÁT HIỆN VIRUT**
- (57) Sáng chế đề cập đến kit dùng để phát hiện virus, chế phẩm dùng để phát hiện virus và phương pháp phát hiện virus. Theo sáng chế, kit có khả năng phát hiện virus với hiệu quả cao, chi phí thấp trong khoảng thời gian ngắn, và có độ nhạy và tính chính xác tăng.


 POLYME LƯỜNG TÍNH  
 THUỐC NHUỘM PHÁT HUỖNH QUANG  
 CHẤT LÀM TẮT PHÁT QUANG



(11) **54382**

(21) 1-2017-02584

(51)<sup>7</sup> **E02D 27/00**

(22) 06.07.2017

(43) 25.10.2017

Ngày yêu cầu thẩm định nội dung: 06.07.2017

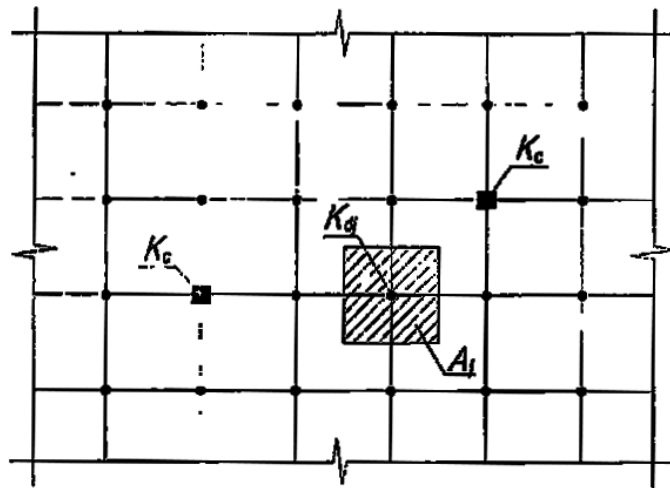
(75) NGUYỄN NGỌC BÌNH (VN)

Số 15 Trần Khát Chân, phường Đồng Phú, thành phố Đồng Hới, tỉnh Quảng Bình.

(74) Công ty TNHH Tư vấn Quốc Dân (NACI CO., LTD)

(54) PHƯƠNG PHÁP THIẾT KẾ MÓNG BÈ - CỌC

(57) Phương pháp thiết kế móng bè - cọc để có thể xác định được số lượng cọc trong một công trình xây dựng, bao gồm ba bước: bước 1: xác định số lượng cọc cần có với hệ số an toàn cho trước; bước 2: mô phỏng tương tác móng bè cọc và đất nền; bước 3: gia tải bổ sung cho bè móng. Trong đó, tại bước xác định số lượng cọc cần có với hệ số an toàn cho trước có thể thực hiện theo phương pháp giải tích hoặc phương pháp đồ thị.

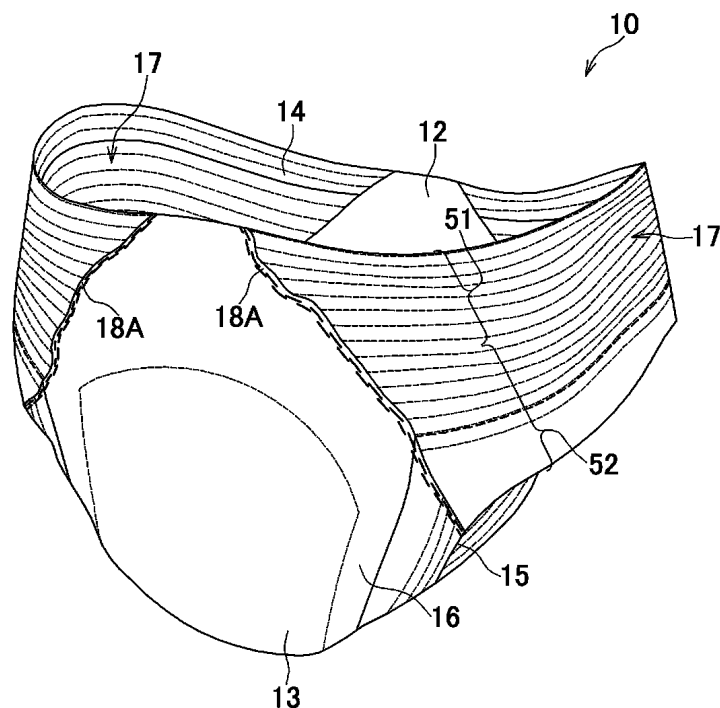


- (11) **54383**  
 (21) 1-2017-02613 (51)<sup>8</sup> **A61F 13/496**, 13/15, 13/49  
 (22) 25.12.2015 (43) 25.10.2017  
 (86) PCT/JP2015/086348 25.12.2015 (87) WO/2016/104753 A1 30.06.2016  
 (30) 2014-266711 26.12.2014 JP  
 (71) UNICHARM CORPORATION (JP)

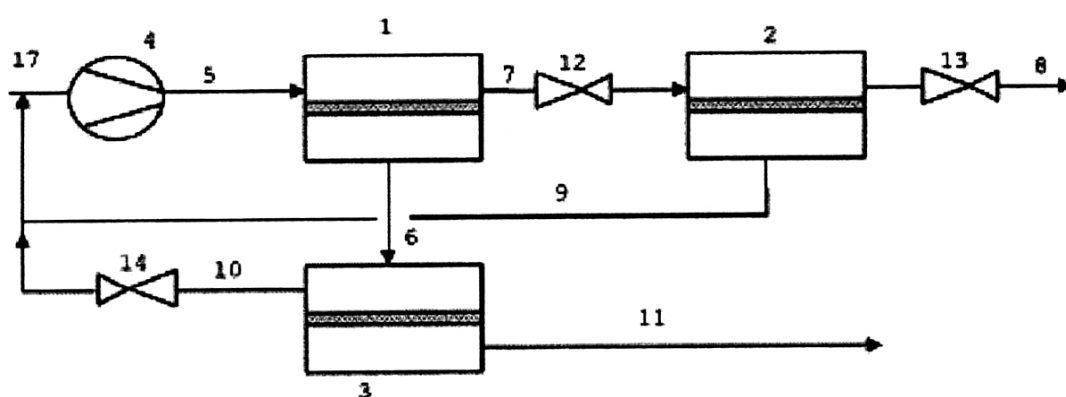
182, Shimobun, Kinsei-cho, Shikokuchuo-shi, Ehime 799-0111, Japan  
 (72) ETOH, Yumi (JP), NAKAJIMA, Kaiyo (JP), TANAKA, Yoshinori (JP)  
 (74) Công ty Cổ phần Sở hữu công nghiệp INVESTIP (INVESTIP)

(54) **TÃ LÓT DÙNG MỘT LẦN**

(57) Sáng chế đề cập đến tã lót dùng một lần có cặp cánh bên có thể tăng cường độ bền nối giữa cánh bên và đai quanh cạp theo cặp và đảm bảo kết cấu thoải mái. Tã lót dùng một lần có khung tã lót (16) và đai quanh cạp theo cặp (17) hoạt động nối vùng cạp phía trước/vùng cạp phía sau (11), (12), trong đó: đai quanh cạp theo cặp (17) được nối với khung tã lót (16) thông qua trung gian của cặp đường nối (18A), (18B) kéo dài từ phía khoảng hở quanh chân (15) đến phía khoảng hở quanh cạp (14) theo cách mà khoảng trống giữa được thu hẹp từ từ hướng về đường tâm thẳng đứng (P), khung tã lót (16) có cặp cánh bên (40) kéo dài theo hướng dọc (Y) ở phía ngoài theo hướng ngang (X) của cả hai phần mép bên của thân thấm hút (23), cánh bên (40) có, tại các phần mép của nó kéo dài dọc theo khoảng hở quanh chân (15), vùng có độ cứng cao (41) so với các vùng khác và cả hai phần đầu (41A), (41B) của vùng có độ cứng cao tương ứng (41) nằm trên các đường nối tương ứng (18A), (18B) .



- (11) **54384**  
(21) 1-2017-02619 (51)<sup>8</sup> **B01D 53/22**  
(22) 22.12.2015 (43) 25.10.2017  
(86) PCT/EP2015/080925 22.12.2015 (87) WO2016/107786 07.07.2016  
(30) 14200384.7 29.12.2014 EP  
(71) EVONIK FIBRES GMBH (AT)  
Gewerbepark 4, 4861 Schorfling am Attersee, Austria  
(72) PRISKE, Markus (DE)  
(74) Văn phòng luật sư Phạm và Liên danh (PHAM & ASSOCIATES)  
(54) PHƯƠNG PHÁP VÀ HỆ THỐNG PHÂN TÁCH KHÍ  
(57) Sáng chế đề cập đến phương pháp và hệ thống phân tách khí.



- (11) **54385**
- (21) 1-2017-02629 (51)<sup>7</sup> **C08G 73/10**, B01D 71/64, 53/22
- (22) 10.12.2015 (43) 25.10.2017
- (86) PCT/US2015/064876 10.12.2015 (87) WO/2016/100058 23.06.2016
- (30) 14/574,319 17.12.2014 US
- (71) UOP LLC (US)  
25 East Algonquin Road, P.O. Box 5017, Des Plaines, Illinois 60017-5017, United States of America
- (72) Chunqing LIU (US)
- (74) Văn phòng Luật sư Ân Nam (ANNAM IP & LAW)
- (54) POLYME COPOLYIMIT KHỐI THƠM, PHƯƠNG PHÁP ĐIỀU CHẾ POLYME POLYIMIT VÀ QUY TRÌNH TÁCH ÍT NHẤT MỘT CHẤT KHÍ HOẶC CHẤT LỎNG RA KHỎI HỖN HỢP CÁC CHẤT KHÍ HOẶC CHẤT LỎNG
- (57) Sáng chế đề cập đến polyme copolyimit khối thơm chứa cả các nhóm chức hydroxyl và nhóm chức axit carboxylic, các màng chứa chúng, phương pháp điều chế các polyme và các màng này và quy trình tách ít nhất một chất khí hoặc chất lỏng ra khỏi hỗn hợp các chất khí hoặc các chất lỏng. Polyme copolyimit khối thơm được mô tả trong sáng chế chứa cả các nhóm chức hydroxyl và nhóm chức axit carboxylic. Các đặc tính vận chuyển khí đặc biệt là các tính lựa chọn copolyimit khối thơm chứa cả các nhóm chức hydroxyl và nhóm chức axit carboxylic được cải thiện một cách đáng kể so với các đặc tính của copolyimit ngẫu nhiên thơm chứa cả các nhóm chức hydroxyl và nhóm chức axit carboxylic.

- (11) **54386**
- (21) 1-2017-02632 (51)<sup>7</sup> **C11D 3/40**, 11/00, C09B 19/00
- (22) 15.12.2015 (43) 25.10.2017
- (86) PCT/EP2015/079706 15.12.2015 (87) WO2016/110378 A1 14.07.2016
- (30) 15150558.3 09.01.2015 EP
- (71) UNILEVER N.V. (NL)  
Weena 455, 3013 AL Rotterdam, The Netherlands
- (72) BATCHELOR Stephen Norman (GB), BURNHAM Neil Stephen (GB)
- (74) Công ty TNHH Trần Hữu Nam và Đồng sự (TRAN H.N & ASS.)
- (54) **CHẾ PHẨM XỬ LÝ ĐỒ GIẶT CHỨA THUỐC NHUỘM**
- (57) Sáng chế đề cập đến chế phẩm có tác dụng làm sáng và làm trắng đồ giặt chứa chất hoạt động bề mặt và thuốc nhuộm phenoxazin màu xanh hoặc màu tím, và phương pháp xử lý đồ giặt trong gia đình bằng chế phẩm này.



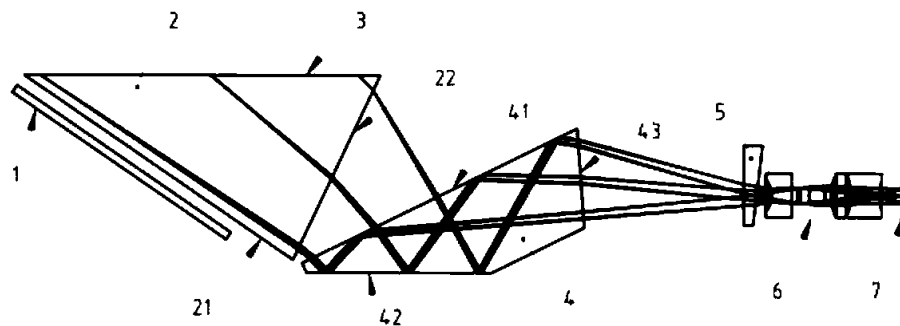
- (11) **54387**  
 (21) 1-2017-02639 (51)<sup>8</sup> **G06K 9/20**  
 (22) 29.01.2016 (43) 25.10.2017  
 (86) PCT/RU2016/000032 29.01.2016 (87) WO/2016/118050 28.07.2016  
 (30) 2015102014 23.01.2015 RU

Ngày yêu cầu thẩm định nội dung: 10.07.2017

- (71) "ABILMA" LIMITED LIABILITY COMPANY (RU) (RU)  
 Office 319, 46B Moskovskoe shosse., St. Petersburg, 196158, Russia  
 (72) PRYTKOV Anton Sergeevich (RU), LEYRIKH Anatoly Andreevich (RU)  
 (74) Công ty TNHH Trường Xuân (AGELESS CO.,LTD.)

(54) **HỆ THỐNG GHI CÁC HÌNH DẠNG**

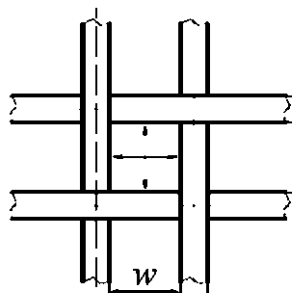
(57) Sáng chế đề cập đến lĩnh vực nhận dạng sinh trắc học, cụ thể hơn là hệ thống ghi các hình dạng. Kết quả kỹ thuật thu được bởi sáng chế bao gồm giảm tổng kích thước và tăng độ tin cậy của hệ thống đồng thời giảm chi phí, tăng chất lượng hình ảnh, tốc độ vận hành nhanh và giảm mức tiêu thụ năng lượng. Hệ thống này bao gồm nguồn ánh sáng, phân tử để xác định vị trí của bề mặt đọc, hệ thống quang học, và bộ cảm biến hình ảnh đa phân tử, trong đó bề mặt đọc được liên kết quang với bộ thu hình ảnh bằng các tia đi qua phân tử quang dẫn hướng, bao gồm các bề mặt khúc xạ và phản xạ, bằng phương pháp khúc xạ liên tiếp trên bề mặt khúc xạ, phản xạ trên bề mặt phản xạ và phản xạ bên trong tổng hợp trên bề mặt khúc xạ.



- (11) **54388**  
(21) 1-2017-02644 (51)<sup>8</sup> **C01F 11/18**, D21H 17/67, 19/38  
(22) 08.12.2015 (43) 25.10.2017  
(86) PCT/EP2015/079000 08.12.2015 (87) WO2016/091889 16.06.2016  
(30) 14197536.7 12.12.2014 EP

Ngày yêu cầu thẩm định nội dung: 11.07.2017

- (71) OMYA INTERNATIONAL AG (CH)  
Baslerstrasse 42, CH-4665 Oftringen, Switzerland  
(72) MAURER Marc (FR), SKRZYPCZAK Mathieu (FR), PEDROSO Luis (PT), SPIEGEL  
Holger (AT)  
(74) Văn phòng luật sư Phạm và Liên danh (PHAM & ASSOCIATES)  
(54) QUY TRÌNH ĐIỀU CHẾ CANXI CACBONAT KẾT TỦA VÀ CANXI CACBONAT  
THU ĐƯỢC TỪ QUY TRÌNH NÀY  
(57) Sáng chế đề cập đến quy trình điều chế canxi cacbonat kết tủa bền và rẻ hơn bằng cách  
sử dụng sữa vôi. Các sản phẩm canxi cacbonat thu được có đặc tính quang học cũng như  
có sự phân bố cỡ hạt mịn tốt.



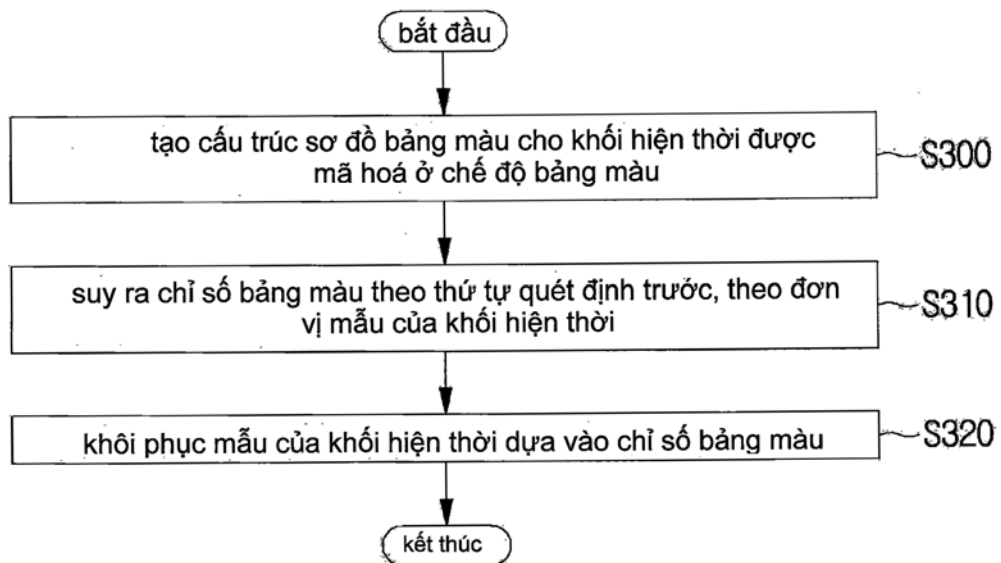
- (11) **54389**
- (21) 1-2017-02656 (51)<sup>7</sup> **C09D 5/28**, B05B 7/14, B05D 1/02, C09D 7/12, 201/00, D04H 1/587, C08L 101/00, C09D 123/00, 125/14, 129/00, 131/00, 133/08, 163/00, 167/00, 175/04, C08L 23/00, 25/14, 29/00, 31/00, 33/08, 63/00, 67/00, 75/04
- (22) 21.12.2015 (43) 25.10.2017
- (86) PCT/EP2015/080768 21.12.2015 (87) WO2016/102449 A1 30.06.2016
- (30) PCT/CN2014/094971 25.12.2014 CN  
15166754.0 07.05.2015 EP

Ngày yêu cầu thẩm định nội dung: 11.07.2017

- (71) AKZO NOBEL COATINGS INTERNATIONAL B.V. (NL)  
Velperweg 76, NL-6824 BM Arnhem, the Netherlands
- (72) LI, Zheng (CN), CHEN, Guiguang (CN), CHOUDHERY, Riaz Ahmad (GB), HE, Ye (CN), CHEN, Ling (CN)
- (74) Công ty TNHH Tư vấn sở hữu trí tuệ Việt (VIET IP CO.,LTD.)
- (54) **CHẾ PHẨM PHỦ GỐC NƯỚC, PHƯƠNG PHÁP PHỦ NỀN VÀ NỀN ĐƯỢC PHỦ BẰNG CHẾ PHẨM PHỦ NÀY**
- (57) Sáng chế đề cập đến chế phẩm phủ gốc nước. Chế phẩm phủ gốc nước này chứa chất kết dính được nhũ hóa, trong đó chất kết dính này là polyme được chọn từ nhóm gồm có các polyme được điều chế bằng phương pháp polyme hóa nhũ tương các monome vinyl chưa bão hòa, monome acrylat và/hoặc monome metacrylat, alkyt, polyuretan, và epoxy, và polyme thứ hai được chọn từ 1 hoặc nhiều chất từ nhóm gồm có poly(rượu vinylic) và copolyme tan được trong nước có đơn vị lặp của rượu vinylic với lượng nằm trong khoảng từ 0,3 đến 10% khối lượng, tính theo tổng khối lượng của chế phẩm phủ, trong đó, nếu polyme thứ 2 là poly(rượu vinylic), thì ít nhất 85 % khối lượng của polyme thứ hai này có số đơn vị lặp không nhỏ hơn 2000, và chất độn gốc xenluloza với lượng 0 - 15% khối lượng, tính theo tổng khối lượng của chế phẩm phủ, trong đó tỉ lệ khối lượng của polyme thứ hai với chất kết dính là từ 1:100 đến 1:1. Ngoài ra, sáng chế còn đề cập phương pháp phủ nền để tạo lớp phủ trang trí có hiệu ứng thị giác và xúc giác đặc biệt và nền được phủ bằng chế phẩm này.

- (11) **54390**
- (21) 1-2017-02661 (51)<sup>8</sup> **C12N 1/16**, A23L 27/10, A61K 8/99, 36/062, A61Q 13/00, C12P 1/02, 7/62, C12R 1/645
- (22) 18.01.2016 (43) 25.10.2017
- (86) PCT/JP2016/05123218.01.2016 (87) WO2016/117489 28.07.2016
- (30) 2015-008129 19.01.2015 JP
- Ngày yêu cầu thẩm định nội dung: 12.07.2017
- (71) KABUSHIKI KAISHA YAKULT HONSHA (JP)  
1-19, Higashi-Shinbashi 1-chome, Minato-ku, Tokyo 105-8660, Japan
- (72) IZAWA, Naoki (JP), KUDO, Miyuki (JP), SONE, Toshiro (JP)
- (74) Công ty Luật TNHH T&G (TGVN)
- (54) SẢN PHẨM NUÔI CẤY CHỨA VI SINH VẬT THUỘC CHI WICKERHAMOMYCES, CHẾ PHẨM TẠO HƯƠNG, MỸ PHẨM, THỰC PHẨM, ĐỒ UỐNG VÀ DƯỢC PHẨM CHỨA SẢN PHẨM NUÔI CẤY NÀY
- (57) Sáng chế đề cập đến sản phẩm nuôi cấy chứa lượng lớn etyl benzoat và có hương trái cây phức hợp hơn và tươi mát hơn so với sản phẩm tổng hợp hóa học. Sản phẩm nuôi cấy này thu được bằng cách nuôi cấy vi sinh vật thuộc chi Wickerhamomyces trong môi trường nuôi cấy chứa thành phần sữa. Sáng chế cũng đề cập đến chế phẩm tạo hương, mỹ phẩm, thực phẩm, đồ uống và dược phẩm chứa sản phẩm nuôi cấy này cũng như phương pháp đưa hương thơm vào mỹ phẩm, thực phẩm, đồ uống và dược phẩm.

- (11) **54391**
- (21) 1-2017-02662 (51)<sup>7</sup> **H04N 19/50**, 19/70, 19/00, 19/157
- (22) 13.01.2016 (43) 25.10.2017
- (86) PCT/KR2016/000347 13.01.2016 (87) WO2016/114583 A1 21.07.2016
- (30) 10-2015-0007191 15.01.2015 KR  
 10-2015-0007192 15.01.2015 KR  
 10-2015-0007193 15.01.2015 KR  
 10-2015-0007194 15.01.2015 KR  
 10-2015-0014538 29.01.2015 KR
- (71) **KT CORPORATION (KR)**  
 90, Buljeong-ro, Bundang-gu, Seongnam-si Gyeonggi-do 13606, Republic of Korea
- (72) **LEE, Bae Keun (KR), KIM, Joo Young (KR)**
- (74) Công ty TNHH một thành viên Sở hữu trí tuệ VCCI (VCCI-IP CO.,LTD)
- (54) **PHƯƠNG PHÁP VÀ THIẾT BỊ MÃ HÓA TÍN HIỆU VIDEO VÀ PHƯƠNG PHÁP VÀ THIẾT BỊ GIẢI MÃ TÍN HIỆU VIDEO**
- (57) Sáng chế đề cập đến phương pháp mã hóa tín hiệu video, trong đó phương pháp khác biệt ở chỗ, tạo cấu trúc sơ đồ bảng màu cho khối hiện thời mà được mã hóa ở chế độ bảng màu, thu nhận cờ trình diễn thoát ra dựa vào số các mục nhập bảng màu được bao gồm trên sơ đồ bảng màu, suy ra chỉ số bảng màu theo đơn vị của mẫu của khối hiện thời theo thứ tự quét định trước, và cấu trúc lại khối hiện thời nhờ sử dụng ít nhất một trong số cờ trình diễn thoát ra, sơ đồ bảng màu hoặc chỉ số bảng màu.



- (11) **54392**  
(21) 1-2017-02663 (51)<sup>7</sup> **H04W 72/04**, 74/00  
(22) 14.01.2015 (43) 25.10.2017  
(86) PCT/CN2015/070677 14.01.2015 (87) WO2016/112505 A1 21.07.2016

Ngày yêu cầu thẩm định nội dung: 12.07.2017

(71) HUAWEI TECHNOLOGIES CO., LTD. (CN)

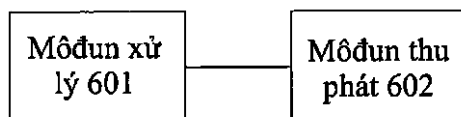
Huawei Administration Building, Bantian, Longgang District, Shenzhen, Guangdong 518129, China

(72) PANG, Lingli (CN), ZHENG, Xiaoxiao (CN), YANG, Xudong (CN)

(74) Công ty TNHH một thành viên Sở hữu trí tuệ VCCI (VCCI-IP CO.,LTD)

(54) THIẾT BỊ ĐẦU CUỐI, TRẠM GỐC, BỘ ĐIỀU KHIỂN MẠNG VÔ TUYẾN VÀ PHƯƠNG PHÁP TRUYỀN DỮ LIỆU

(57) Sáng chế đề cập đến các kỹ thuật truyền thông không dây, và cụ thể, đề cập đến thiết bị đầu cuối, thiết bị mạng, và phương pháp truyền dữ liệu trong xử lý truy nhập ngẫu nhiên, để giải quyết vấn đề hiện tại rằng độ trễ truyền là tương đối dài khi thiết bị đầu cuối truyền gói dữ liệu tương đối lớn trong xử lý truy nhập ngẫu nhiên. Trong thiết bị đầu cuối này, môđun xử lý, có cấu trúc để xác định rằng thiết bị đầu cuối truyền dữ liệu trong đa khoảng thời gian truyền (TTI) tới trạm gốc trong xử lý truy nhập ngẫu nhiên hiện tại; và môđun thu phát có cấu trúc để gửi thông tin chỉ báo thứ nhất tới trạm gốc, trong đó thông tin chỉ báo thứ nhất được sử dụng để chỉ báo rằng thiết bị đầu cuối truyền dữ liệu trong đa TTI trong xử lý truy nhập ngẫu nhiên hiện tại. Theo cách này, thiết bị đầu cuối có thể truyền dữ liệu trong đa TTI trong một xử lý truy nhập ngẫu nhiên.



(11) 54393

(21) 1-2017-02666

(22) 12.07.2017

Ngày yêu cầu thẩm định nội dung: 12.07.2017

(75) PHAN HỒNG PHƯỚC (VN)

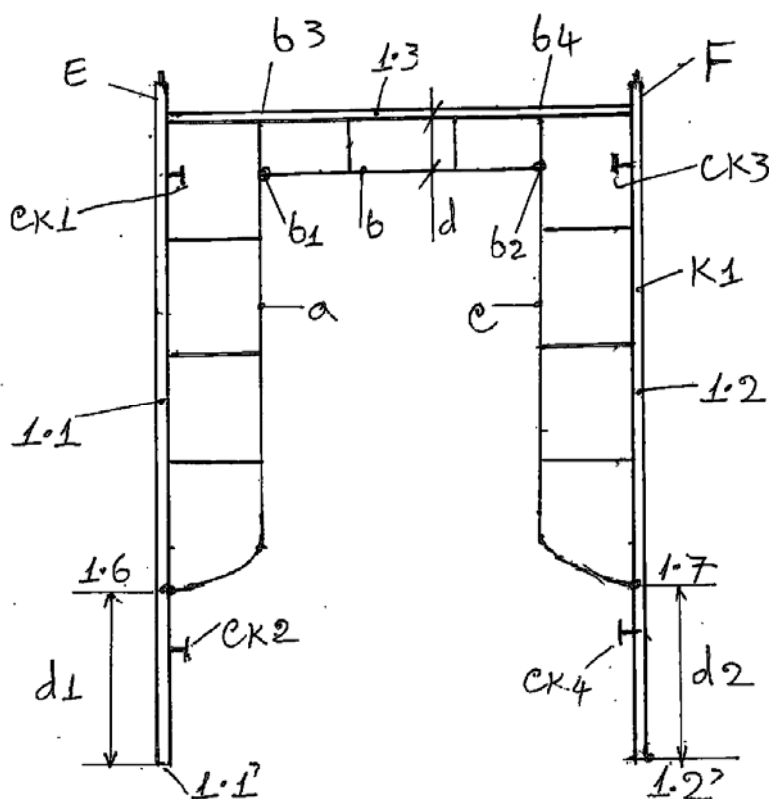
135 A, KV. Phú Thạnh, phường Tân Phú, quận Cái Răng, thành phố Cần Thơ

(54) GIÀN GIÁO VÀ HỆ THỐNG VẬN CHUYỂN

(57) Sáng chế đề cập đến giàn giáo và hệ thống vận chuyển, trong đó giàn giáo có cấu tạo gồm nhiều tầng, mỗi tầng có hai khung giống nhau như (K1) tạo thành chiều rộng và có hai mặt bên tạo thành chiều dài (giống nhau) trong đó một mặt chiều dài gồm có thanh ngang (2.1) và thanh chéo (2.2) để lắp bu lông với hai trụ chính cùng mặt phẳng, khi sử dụng nhiều tầng của giàn giáo các vị trí lắp liên kết các tầng với nhau (đầu tầng dưới và chân tầng trên) đều có chốt bu lông khóa để giúp cho phần chân của giàn giáo được vững chắc, sáng chế còn bố trí khung chân chuyên dụng có các kích thước lắp ráp dựa theo các thông số của giàn giáo và khung chân có các tấm thép chống lún.

Để tăng khả năng hữu dụng của giàn giáo, sáng chế còn bố trí hệ thống vận chuyển kết hợp với giàn giáo và lắp ở phần đầu của một tầng giàn giáo trên cùng.

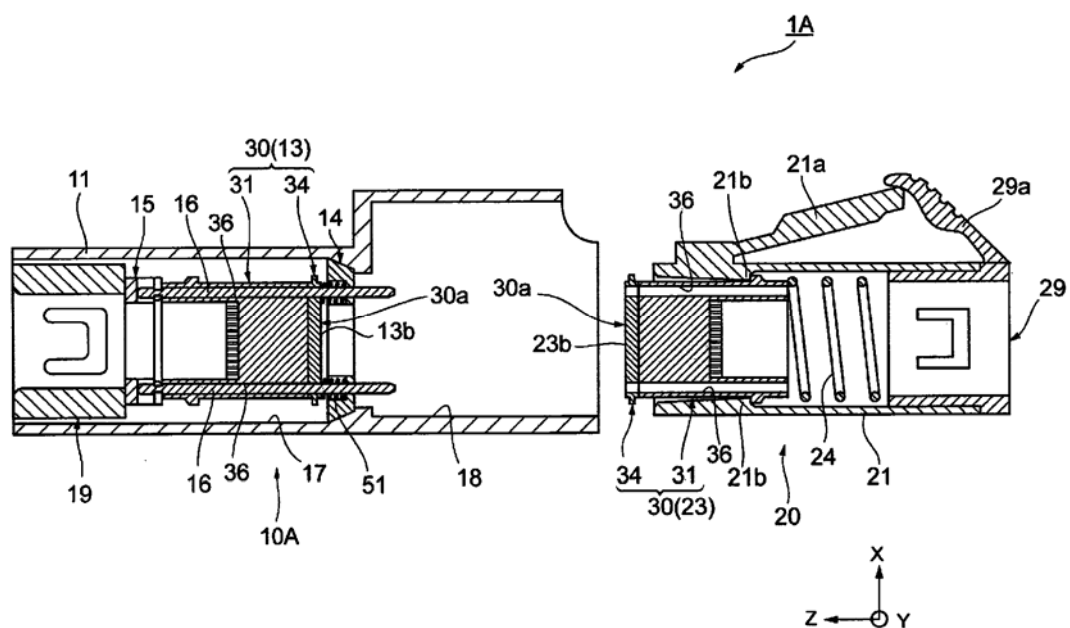
Để giúp cho quá trình vận chuyển có hiệu quả và an toàn hơn sáng chế còn bố trí tấm trượt (9T) và tấm dẫn (9T') để sử dụng trong quá trình vận chuyển (nâng, hạ) các vật thể.



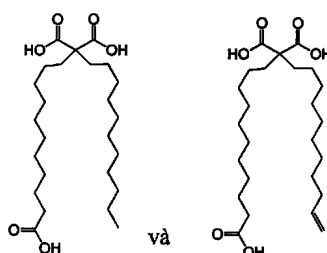
- (11) **54394**
- (21) 1-2017-02673 (51)<sup>8</sup> **C07D 495/04**, A61K 31/519
- (22) 14.12.2015 (43) 25.10.2017
- (86) PCT/EP2015/079587 14.12.2015 (87) WO2016/096721 23.06.2016
- (30) 14199096.0 19.12.2014 EP  
15187501.0 29.09.2015 EP
- (71) BAYER PHARMA AKTIENGESELLSCHAFT (DE)  
Mullerstrasse 178, 13353 Berlin, Germany
- (72) GIESE, Anja (DE), KLAR, Ulrich (DE), GRAHAM, Keith (GB), KETTSCHAU, Georg (DE), SULZLE, Detlev (DE), LIENAU, Philip (DE), PETERSEN, Kirstin (DE), LEFRANC, Julien (FR), SCHMIDT, Nicole (DE)
- (74) Công ty Luật TNHH T&G (TGVN)
- (54) HỢP CHẤT PYRAZOLOPYRIDINAMIN, PHƯƠNG PHÁP ĐIỀU CHẾ VÀ DƯỢC PHẨM CHỨA HỢP CHẤT
- (57) Sáng chế đề cập đến hợp chất pyrazolopyridinamin được thể có công thức chung (I) như được mô tả và xác định trong bản mô tả. Sáng chế cũng đề cập đến phương pháp điều chế hợp chất này, hợp chất trung gian hữu dụng trong phương pháp điều chế, dược phẩm và tổ hợp chứa hợp chất này. Hợp chất theo sáng chế hữu dụng trong sản xuất dược phẩm để điều trị hoặc phòng ngừa bệnh, cụ thể là rối loạn siêu tăng sinh, rối loạn tạo mạch, bệnh viêm và bệnh liên quan đến đau do viêm, làm tác nhân duy nhất hoặc kết hợp với các thành phần hoạt tính khác.



- (11) **54395**
- (21) 1-2017-02674 (51)<sup>7</sup> **G02B 6/36, 6/32**
- (22) 07.12.2015 (43) 25.10.2017
- (86) PCT/JP2015/084324 07.12.2015 (87) WO2016/104132 A1 30.06.2016
- (30) 2014-261774 25.12.2014 JP
- (71) SUMITOMO ELECTRIC INDUSTRIES, LTD. (JP)  
5-33, Kitahama 4-chome, Chuo-ku, Osaka-shi, Osaka 5410041, Japan
- (72) WATANABE Takuro (JP), SASAKI Dai (JP), SHIMAKAWA Osamu (JP), ARAO Hajime (JP), KIMURA Motoyoshi (JP)
- (74) Công ty TNHH một thành viên Sở hữu trí tuệ VCCI (VCCI-IP CO.,LTD)
- (54) **BỘ NỐI Ổ CẮM VÀ CẤU TRÚC GHÉP NỐI QUANG HỌC**
- (57) Sáng chế đề cập đến bộ nối ổ cắm và cấu trúc ghép nối quang học. Bộ nối ổ cắm (10A) bao gồm ống bọc ổ cắm (13), và vỏ ổ cắm (11) gồm có khoang (17) chứa ống bọc ổ cắm (13) và khoang (18) chứa bộ nối phích cắm (20). Ống bọc ổ cắm (13) bao gồm bề mặt ghép nối quang học (mặt trước (34a)). Vùng hở của khoang (17) trên mặt cắt vuông góc với chiều đưa vào của bộ nối phích cắm (20) tới vỏ ổ cắm (11) là nhỏ hơn so với vùng hở của khoang (18) trên mặt cắt vuông góc với chiều đưa vào. Ở trạng thái thứ hai sau khi được ghép nối quang học, bề mặt ghép nối quang học (mặt trước (34a)) được định vị phía trong khoang (17).

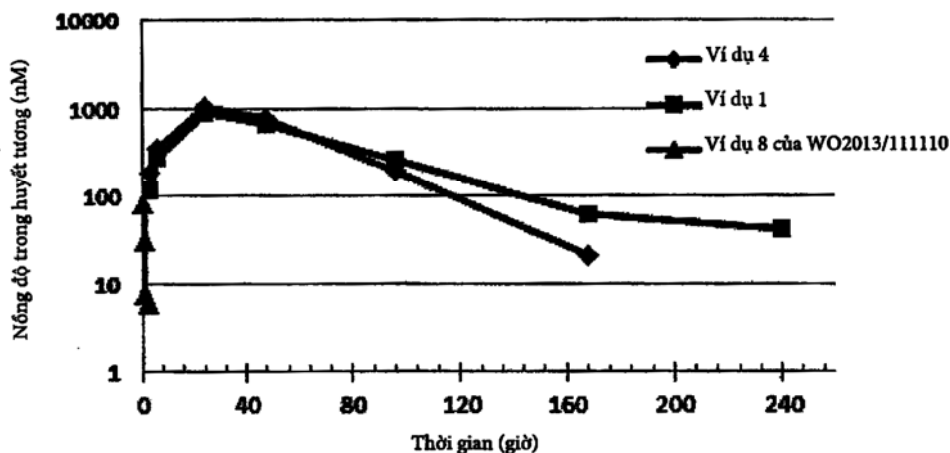


- (11) **54396**
- (21) 1-2017-02676 (51)<sup>7</sup> **A61K 47/48**, 45/06, A61P 9/04
- (22) 15.01.2016 (43) 25.10.2017
- (86) PCT/IB2016/050206 15.01.2016 (87) WO2016/116842 28.07.2016
- (30) 62/107,040 23.01.2015 US
- (71) NOVARTIS AG (CH)  
Lichtstrasse 35, CH-4056 Basel, Switzerland
- (72) KANTER, Aaron (US), USERA, Aimee Richardson (US), ZECRI, Frederic (FR)
- (74) Công ty TNHH Ban Ca (BANCA)
- (54) **THỂ LIÊN HỢP AXIT BÉO APELIN TỔNG HỢP, DƯỢC PHẨM VÀ TỔ HỢP CHỨA THỂ LIÊN HỢP NÀY**
- (57) Sáng chế đề xuất thể liên hợp, hoặc muối dược dụng của nó, chứa polypeptit tổng hợp có công thức I: Q R-P-R-L-C\*-H-K-G-P-(Nle)-C\*-F (1) hoặc amit hoặc este của nó; và axit béo được chọn từ:



trong đó, axit béo nêu trên liên kết cộng hóa trị với đầu N của peptit thông qua một trong số nhóm chức axit carboxylic của nó, tùy ý thông qua cầu nối polyetylen glycol; và trong đó hai axit amin xystein được đánh dấu "\*" tạo thành liên kết disulfua giữa các nhóm chức thiol của chuỗi bên của chúng. Các thể liên hợp là chất chủ vận thụ thể APJ. Sáng chế cũng đề cập đến phương pháp sản xuất các thể liên hợp theo sáng chế, để điều trị hoặc phòng ngừa bệnh. Sáng chế còn đề xuất tổ hợp các chất có hoạt tính dược lý và dược phẩm chứa thể liên hợp này.

Đặc trưng khi tiếp xúc với huyết tương chuột của hợp chất theo các ví dụ 1 và 4 sau khi dùng liều dưới da



(11) **54397**

(21) 1-2017-02678

(51)<sup>7</sup> **A01G 1/04**

(22) 13.07.2017

(43) 25.10.2017

Ngày yêu cầu thẩm định nội dung: 13.07.2017

(71) TRƯỜNG ĐẠI HỌC TÂY BẮC (VN)

Đường Chu Văn An, phường Quyết Tâm, thành phố Sơn La, tỉnh Sơn La

(72) Phạm Văn Nhã (VN), Đỗ Hải Lan (VN), Phạm Thị Lan (VN), Dương Minh Lam (VN), Lê Văn Cường (VN), Bạc Thị Thu (VN), Nguyễn Thị Hồng Hạnh (VN), Vũ Thị Thu (VN)

(54) QUY TRÌNH SẢN XUẤT NẤM CORDYCEPS MILITARIS

(57) Sáng chế đề cập đến quy trình sản xuất nấm *Cordyceps militaris* (*C. militaris* hay đông trùng hạ thảo), quy trình này về cơ bản bao gồm các bước:

i) nuôi cấy tạo nguồn giống và bảo quản giống nấm *C. militaris*, trong đó giống nấm *C. militaris* được nuôi cấy tạo nguồn giống trên môi trường PDA (Potato Dextrose Agar) thạch đĩa có thành phần môi trường như sau: 20 g/L glucoza, 200 g/L khoai tây, 20 g/L agar, 1000 mL H<sub>2</sub>O, pH = 7,0 và được bảo quản bằng cách sử dụng glyxerol 10% ở -80°C;

ii) nhân giống *C. militaris* trong môi trường SDAY lỏng, trong đó *C. militaris* được nhân giống hai cấp và làm đồng nhất để cấy vào giá thể;

iii) cấy giống *C. militaris* vào giá thể, trong đó giống *C. militaris* được cấy vào giá thể thích hợp được chọn từ giá thể nhân tạo hoặc giá thể nhộng tằm nguyên con;

iv) tạo hệ sợi, trong đó huyền phù hệ sợi nấm *C. militaris* được cấy vào bình giá thể nhân tạo hoặc giá thể nhộng tằm nguyên con;

v) tạo thể quả, trong đó bình giá thể được đặt trong điều kiện tối ưu vô trùng và được chiếu sáng bằng ánh sáng đèn compact;

vi) thu hoạch và bảo quản, trong đó *C. militaris* được thu hoạch theo tiêu chuẩn định trước về thời gian thu hoạch và đặc điểm thể quả, và được bảo quản đông khô và tạo chân không.

- (11) **54398**
- (21) 1-2017-02691 (51)<sup>8</sup> **C08F 220/12**, A61K 8/81, A61Q 1/00, C08F 220/58
- (22) 27.10.2015 (43) 25.10.2017
- (86) PCT/JP2015/080236 27.10.2015 (87) WO2016/098456 23.06.2016
- (30) 2014-257488 19.12.2014 JP
- (71) 1. SHISEIDO COMPANY, LTD. (JP)  
5-5, Ginza 7-chome, Chuo-ku, Tokyo 1040061, Japan  
2. GOO CHEMICAL CO., LTD. (JP)  
58, Ijiri, Iseda-cho, Uji City, Kyoto 6110043, Japan
- (72) UYAMA, Makoto (JP), MIYAZAWA, Kazuyuki (JP), WATANABE, Takumi (JP), ABE, Mineo (JP), MATSUMURA, Masato (JP)
- (74) Công ty Luật TNHH T&G (TGVN)
- (54) COPOLYME, CHẤT TẠO GEL DẦU CHỨA COPOLYME, CHẾ PHẨM GEL DẦU CHỨA CHẤT TẠO GEL DẦU VÀ MỸ PHẨM CÓ LIÊN QUAN
- (57) Sáng chế đề cập đến copolymer được sử dụng làm chất tạo gel dầu, với copolymer này, có thể điều chế được chế phẩm gel dầu ổn định.  
Copolymer theo sáng chế được đặc trưng bằng việc chứa monome kỵ nước được biểu thị bằng công thức chung (1) dưới đây và monome ưa nước được biểu thị bằng công thức chung (2) dưới đây và/hoặc được biểu thị bằng công thức chung (3) dưới đây.  
Công thức chung (1):



Công thức chung (2):



Công thức chung (3):



trong đó, R<sup>1</sup>, R<sup>2</sup>, R<sup>3</sup>, R<sup>4</sup>, R<sup>5</sup> và R<sup>6</sup> là như được xác định trong bản mô tả.

Sáng chế còn đề cập đến chất tạo gel dầu chứa copolymer, chế phẩm gel dầu chứa chất tạo gel dầu và mỹ phẩm có liên quan.

- (11) **54399**  
 (21) 1-2017-02697 (51)<sup>7</sup> **G21C 9/016**, 13/10  
 (22) 16.11.2015 (43) 25.10.2017  
 (86) PCT/RU2015/000781 16.11.2015 (87) WO2016/099326 23.06.2016  
 (30) 2014150938 16.12.2014 RU  
 (71) JOINT STOCK COMPANY "ATOMENERGOPROEKT" (RU)

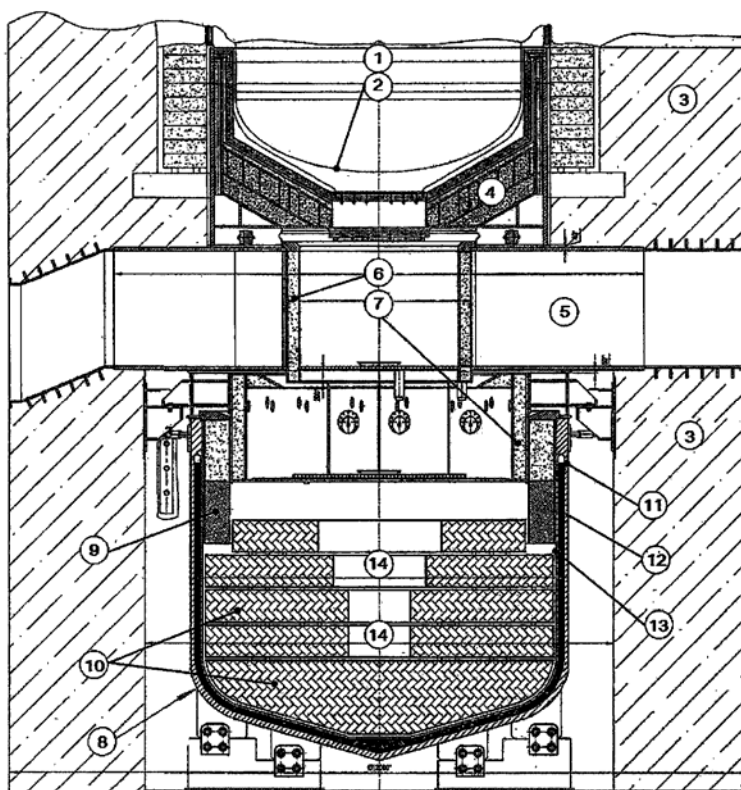
Ul. Bakuninskaya, 7, Str. 1 Moscow, 105005, Russia

- (72) NEDOREZOV, Andrey Borisovich (RU), SIDOROV, Aleksandr Stalevich (RU)

(74) Công ty Luật TNHH quốc tế BMVN (BMVN INTERNATIONAL LLC)

- (54) **HỆ THỐNG LÀM MÁT VÀ GIAM GIỮ VẬT CHẤT NÓNG CHẢY TỪ LỖI CỦA LÒ PHẢN ỨNG HẠT NHÂN ĐƯỢC LÀM MÁT VÀ LÀM CHẬM BẰNG NƯỚC**

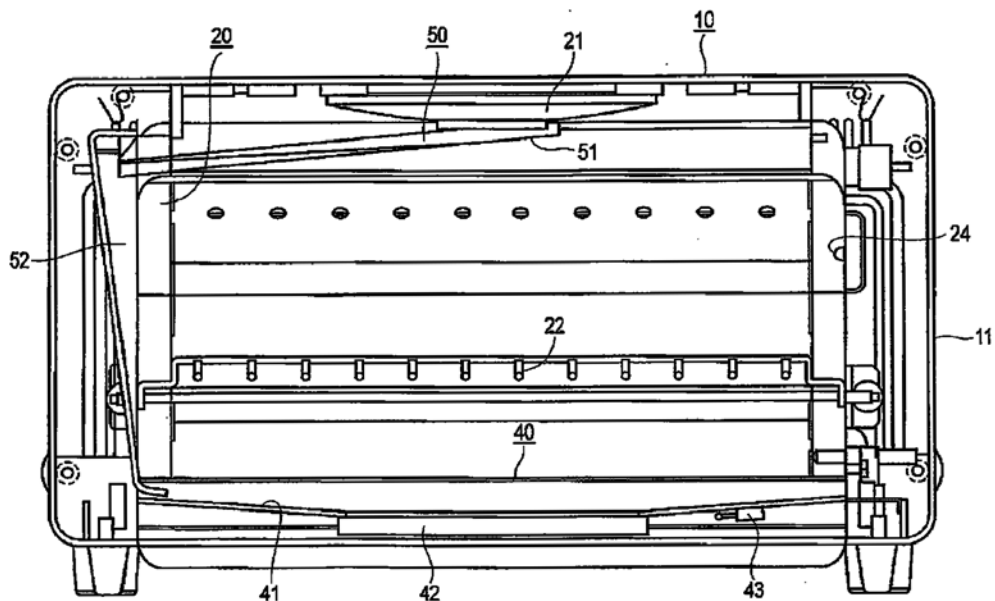
- (57) Sáng chế đề cập đến hệ thống làm mát và giam giữ vật chất nóng chảy bao gồm tấm dẫn hướng dạng hình nón được lắp bên dưới đáy thùng lò phản ứng, dầm hẫng được lắp bên dưới và đỡ tấm dẫn hướng này, bẫy corium được lắp bên dưới dầm hẫng và được trang bị lớp bọc được làm mát dưới dạng của thùng chứa nhiều lớp để bảo vệ thành trao đổi nhiệt ngoài khỏi các tác động động lực, nhiệt và hóa học, và vật liệu điền đầy để làm loãng vật chất nóng chảy bên trong thùng chứa nhiều lớp. Thùng chứa nhiều lớp này bao gồm các lớp kim loại trong và ngoài cùng với lớp trung gian dưới dạng lớp điền đầy phi kim loại nằm ở giữa. Các gân chịu lực được lắp giữa các lớp ngoài và trong theo bước phương vị ( $S_{pitch}$ ) thỏa mãn điều kiện sau đây;  $d_{ext}/15 < S_{pitch} < d_{ext}/5$ , trong đó  $d_{ext}$  là đường kính ngoài của thùng chứa. Hệ thống này đảm bảo an toàn cho các nhà máy điện hạt nhân (NPP), và có thể sử dụng khi xảy ra các sự cố nghiêm trọng dẫn đến hư hỏng thùng lò phản ứng và khoang chứa của nhà máy điện hạt nhân.



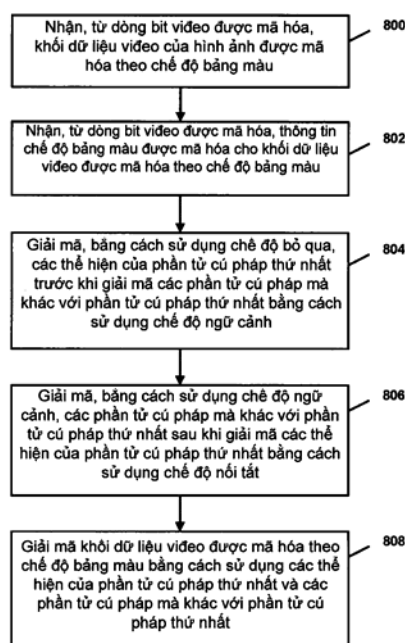
- (11) **54400**  
 (21) 1-2017-02704 (51)<sup>7</sup> **A47J 37/08**, F24C 1/00  
 (22) 22.01.2016 (43) 25.10.2017  
 (86) PCT/JP2016/051793 22.01.2016 (87) WO2016/117667 28.07.2016  
 (30) 2015-011474 23.01.2015 JP  
 (71) BALMUDA INC. (JP)  
 5-1-21, Kyonancho, Musashino-shi, Tokyo 1800023, JAPAN  
 (72) NIIZUMI Daisuke (JP)  
 (74) Công ty Luật TNHH WINCO (WINCO LAW FIRM)

(54) **LÒ NƯỚNG**

(57) Sáng chế đề cập tới lò nướng, trong đó hoạt động nướng được thực hiện để tạo ra đồ ăn ngon bằng cách quản lý thích hợp hơi ẩm của đối tượng cần nướng mà không làm cháy bề mặt của nó. Lò nướng này có vỏ dạng hộp (11), khoang nướng (20) để tiếp nhận đối tượng cần nướng, khoang nướng (20) này được bố trí bên trong vỏ (11), bộ gia nhiệt mặt trên (31) và bộ gia nhiệt mặt dưới (32) được bố trí ở khoang nướng (20), bộ đun nước (40) được bố trí bên trong khoang nướng (20), khay nước (21) được tạo ra bên ngoài khoang nướng (20) và một lượng nước nhất định được làm bay hơi hoàn toàn trong khoảng thời gian tạo hơi nước nhất định được rót vào khay, đường dẫn nước (50) bên trong vỏ (11), đường dẫn nước (50) mà qua đó nước (W) được cấp từ khay nước (21) tới bộ đun nước (40); và bộ điều khiển (100) để cho phép hoạt động tạo ra hơi nước từ bộ đun nước (40) có thể được thực hiện trong ít nhất khoảng thời gian tạo hơi nước từ lúc hoạt động nướng bắt đầu.



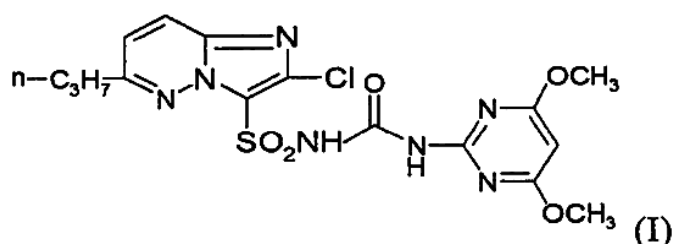
- (11) **54401**
- (21) 1-2017-02711 (51)<sup>7</sup> **H04N 19/70**, 19/13, 19/593, 19/463, 19/42
- (22) 29.01.2016 (43) 25.10.2017
- (86) PCT/US2016/015663 29.01.2016 (87) WO2016/123488 A1 04.08.2016
- (30) 62/110,302 30.01.2015 US
- 15/009,477 28.01.2016 US
- (71) QUALCOMM INCORPORATED (US)  
Attn: International IP Administration, 5775 Morehouse Drive, San Diego, CA 92121-1714, United States of America
- (72) KARCZEWICZ, Marta (US), PU, Wei (CN), JOSHI, Rajan Laxman (US), SEREGIN, Vadim (RU)
- (74) Công ty TNHH Quốc tế D & N (D&N INTERNATIONAL CO.,LTD.)
- (54) **PHƯƠNG PHÁP VÀ THIẾT BỊ GIẢI MÃ VÀ MÃ HÓA DỮ LIỆU VIDEO VÀ VẬT GHI BẮT BIẾN ĐỌC ĐƯỢC BẰNG MÁY TÍNH**
- (57) Sáng chế đề xuất các phương pháp và thiết bị giải mã và mã hóa dữ liệu video. Theo một ví dụ, phương pháp giải mã dữ liệu video có thể bao gồm bước nhận khối dữ liệu video được mã hóa theo chế độ bảng màu của hình ảnh. Phương pháp này có thể bao gồm bước nhận thông tin chế độ bảng màu được mã hóa cho khối dữ liệu video được mã hóa theo chế độ bảng màu. Thông tin chế độ bảng màu được mã hóa có thể chứa nhiều thể hiện của phân tử cú pháp thứ nhất và các phân tử cú pháp khác phân tử cú pháp thứ nhất này. Phương pháp có thể bao gồm bước giải mã, bằng cách sử dụng chế độ bỏ qua, nhiều thể hiện của phân tử cú pháp thứ nhất trước khi giải mã các phân tử cú pháp khác với phân tử cú pháp thứ nhất bằng cách sử dụng chế độ ngữ cảnh. Phương pháp có thể bao gồm bước giải mã, bằng cách sử dụng chế độ ngữ cảnh, nhiều phân tử cú pháp khác với phân tử cú pháp thứ nhất sau khi giải mã nhiều thể hiện của phân tử cú pháp thứ nhất bằng cách sử dụng chế độ bỏ qua. Ngoài ra, vật ghi bắt biến đọc được bằng máy tính cũng được bộc lộ.



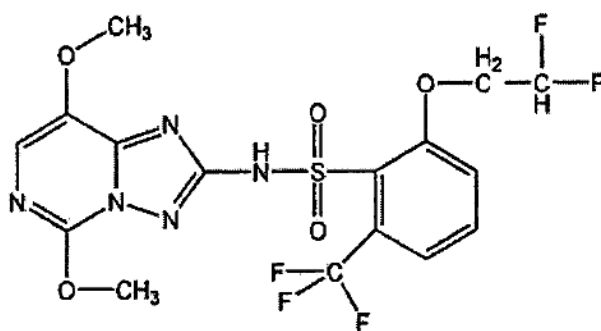
- (11) **54402**
- (21) 1-2017-02713 (51)<sup>7</sup> **A01H 5/00**, C12N 5/04, 15/52, 15/82, C07K 14/195
- (22) 20.01.2016 (43) 25.10.2017
- (86) PCT/IB2016/050268 20.01.2016 (87) WO2016/116870 28.07.2016
- (30) 15151966.7 21.01.2015 EP
- (71) BASF SE (DE)  
Carl-Bosch-Strasse 38, 67056 Ludwigshafen am Rhein, Germany
- (72) SCHACHTSCHABEL, Doreen (DE), STEINHARDT, Birgit (DE), SISAY, Mihiret Tekeste (DE), TRESCH, Stefan (DE), MAJOR, Julia (DE), VOGT, Florian (DE), CALO, Frederick (FR), LERCHL, Jens (DE)
- (74) Công ty TNHH Tâm nhìn và Liên danh (VISION & ASSOCIATES CO.LTD.)
- (54) **CÂY TRỒNG CÓ KHẢ NĂNG CHỐNG CHỊU THUỐC DIỆT CỎ TĂNG**
- (57) Sáng chế đề cập đến cây hoặc phần của cây chứa polynucleotit mã hóa polypeptit TriA kiểu đại hoặc đột biến, sự biểu hiện của polynucleotit này giúp cho cây hoặc phần của cây có khả năng chống chịu thuốc diệt cỏ.



- (11) **54403**
- (21) 1-2017-02716 (51)<sup>7</sup> **A01N 47/36**, 43/90, A01P 13/00
- (22) 18.08.2015 (43) 25.10.2017
- (86) PCT/CN2015/087348 18.08.2015 (87) WO2016/115883 A1 28.07.2016
- (30) 1500872.5 19.01.2015 GB
- (71) ROTAM AGROCHEM INTERNATIONAL COMPANY LIMITED (CN)  
Unit 6, 26/F, Trend Centre, 29 Cheung Lee Street, Chai Wan, Hong Kong, China
- (72) BRISTOW, James Timothy (GB)
- (74) Công ty TNHH một thành viên Sở hữu trí tuệ VCCI (VCCI-IP CO.,LTD)
- (54) HỢP PHẦN TRỪ CỎ VÀ PHƯƠNG PHÁP KIỂM SOÁT SỰ SINH TRƯỞNG CỦA CÂY
- (57) Sáng chế đề cập đến hợp phần trừ cỏ, trong đó hợp phần này chứa các thành phần (A) và (B), trong đó thành phần (A) là hợp chất propyrisulfuron có công thức (I):



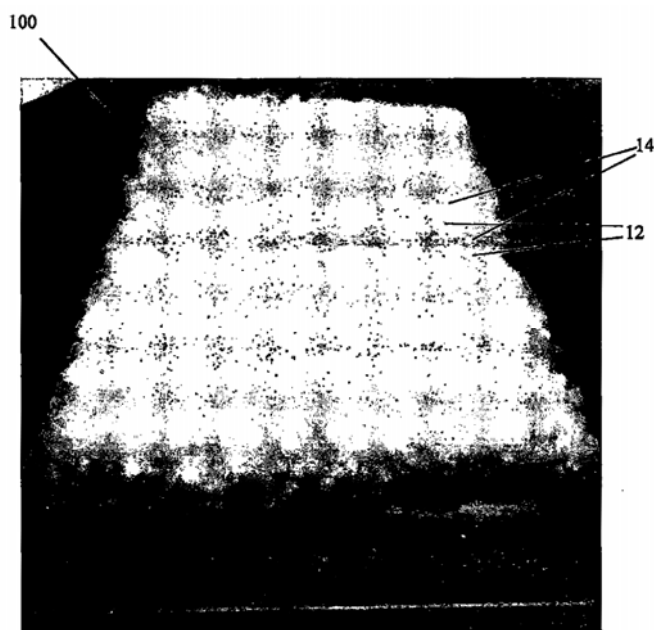
và trong đó thành phần (B) là hợp chất penoxsulam có công thức (II):



(II).

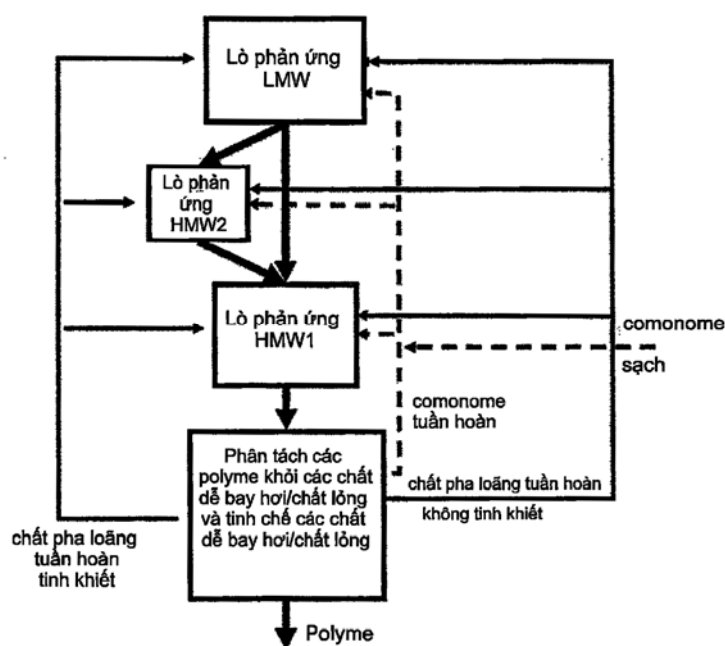
Sáng chế cũng đề cập đến phương pháp kiểm soát sự sinh trưởng của cây bằng cách sử dụng các thành phần (A) và (B).

- (11) **54404**
- (21) 1-2017-02720 (51)<sup>7</sup> **D04H 1/70**, 1/435
- (22) 17.12.2015 (43) 25.10.2017
- (86) PCT/US2015/066284 17.12.2015 (87) WO2016/100616 23.06.2016
- (30) 62/093,293 17.12.2014 US
- (71) PRIMALOFT, INC. (US)  
19 British American Blvd, Latham, New York 12110, United States of America
- (72) MASON, Vanessa (US), MOLINA, Agostino (IT)
- (74) Công ty TNHH Tâm nhìn và Liên danh (VISION & ASSOCIATES CO.LTD.)
- (54) BÔNG HẠT DẠNG TẮM, SẢN PHẨM CHỨA BÔNG NÀY VÀ PHƯƠNG PHÁP SẢN XUẤT BÔNG NÀY
- (57) Sáng chế đề cập đến bông dạng tấm làm từ màng xơ không dệt chứa hỗn hợp sợi xác định, màng xơ không dệt có 50 đến 95% trọng lượng của phần lớn hạt bông có đường kính trung bình từ 3,0 đến 8,0 mm; và 5 đến 50% trọng lượng của phần lớn màng xơ không dệt liền kề với một hoặc nhiều hạt bông nhưng bản thân màng xơ không dệt không chứa một hoặc nhiều hạt bông hoặc phần bất kỳ của nó. Bông dạng tấm có mật độ từ 2 đến 12 kg/m<sup>3</sup>. Sáng chế còn đề cập đến sản phẩm chứa bông dạng tấm và phương pháp sản xuất bông dạng tấm.

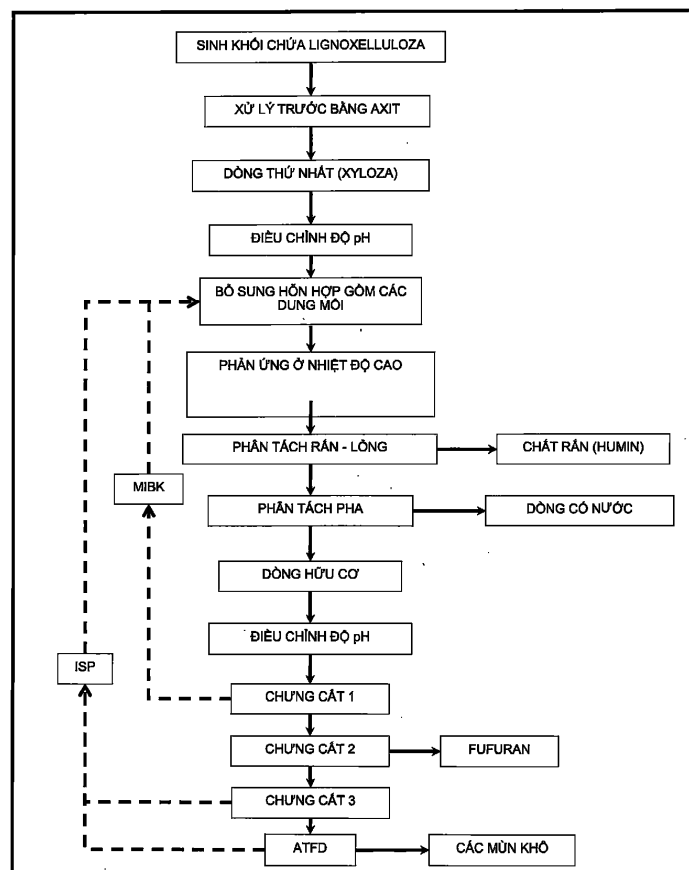


- (11) **54405**
- (21) 1-2017-02722 (51)<sup>7</sup> **C08F 210/16**, C08L 23/08, 23/16, F16L 9/12, C08F 2/00
- (22) 21.12.2015 (43) 25.10.2017
- (86) PCT/EP2015/080876 21.12.2015 (87) WO2016/102513 30.06.2016
- (30) 1422957.9 22.12.2014 GB
- (71) NORNER VERDANDI AS (NO)  
Asdalstrand 291, 3960 Stathelle, Norway
- (72) DRENG, Tore (NO), Lundquist, Morten (NO), Lindroos, Jarmo (NO)
- (74) Công ty Luật TNHH AMBYS Hà Nội (AMBYS HANOI)
- (54) QUY TRÌNH ĐIỀU CHẾ POLYETYLEN NHIỀU THÀNH PHẦN VÀ POLYETYLEN NHIỀU THÀNH PHẦN THU ĐƯỢC BỞI QUY TRÌNH NÀY, POLYETYLEN NHIỀU THÀNH PHẦN CHỨA METANLOXEN, QUY TRÌNH TẠO RA ỐNG VÀ ỐNG THU ĐƯỢC BỞI QUY TRÌNH NÀY
- (57) Sáng chế đề cập quy trình điều chế polyetylen nhiều thành phần bao gồm: (i) polyme hóa etylen và tùy ý một comonome  $\alpha$ -olefin trong giai đoạn polyme hóa thứ nhất để sản xuất polyme etylen thứ nhất; và (ii) polyme hóa etylen và tùy ý một comonome  $\alpha$ -olefin, với sự có mặt của polyme etylen thứ nhất, trong giai đoạn polyme hóa thứ hai, trong đó các giai đoạn polyme hóa thứ nhất và thứ hai được thực hiện với sự có mặt của chất xúc tác metanloxen không có lớp nền và mỗi giai đoạn polyme hóa tạo ra ít nhất là 5% theo trọng lượng polyetylen nhiều thành phần, và polyetylen nhiều thành phần có phân bố phân tử lượng nhiều thành phần, phân tử lượng nhỏ nhất là 50000g/mol và tỷ trọng khối nhỏ nhất là 250g/dm<sup>3</sup>, và trong đó dung dịch của chất xúc tác metanloxen không có lớp nền hòa tan trong dung môi.

Ngoài ra, sáng chế cũng đề cập đến polyetylen nhiều thành phần, quy trình tạo ra ống bao gồm bước điều chế polyetylen nhiều thành phần và ép đùn polyetylen nhiều thành phần để sản xuất ống, và ống thu được bởi quy trình này.



- (11) **54406**
- (21) 1-2017-02724 (51)<sup>7</sup> **C07D 307/50**
- (22) 13.01.2016 (43) 25.10.2017
- (86) PCT/IB2016/050138 13.01.2016 (87) WO2016/113678 21.07.2016
- (30) 139/MUM/2015 14.01.2015 IN
- PCT/IN2015/000127 16.03.2015 IN
- (71) BASF SE (DE)  
Carl-Bosch-Strasse 38, 67056 Ludwigshafen am Rhein, Germany
- (72) DIVEKAR, Sunil Sadashiv (IN), KUMBHAR, Pramod Shankar (IN), BAGAL, Rahul Vasantrao (IN), KATARIYA, Amit Madanlal (IN)
- (74) Công ty TNHH dịch vụ sở hữu trí tuệ DREWMARKS (DREWMARKS CO.,LTD.)
- (54) QUY TRÌNH CHUYỂN HÓA XYLOZA THÀNH FURFURAL, FURFURAL THU ĐƯỢC BỞI QUY TRÌNH NÀY VÀ SẢN PHẨM CHỨA NÓ
- (57) Sáng chế đề cập đến quy trình chuyển hóa xyloza thành furfural, sản phẩm và chế phẩm chứa furfural thu được bởi quy trình này. Quy trình điều chế furfural từ nguyên liệu chứa xyloza được cải thiện và cụ thể hơn là quy trình chuyển hóa nguyên liệu chứa xyloza thành furfural trong các điều kiện có tính axit ở nhiệt độ cao. Quy trình này sử dụng hỗn hợp bao gồm hai dung môi trong điều kiện mà mùn được tạo ra được hòa tan trong các dung môi và quy trình được vận hành theo chế độ liên tục mà không tạo ra các sản phẩm rắn với lượng đáng kể.



- (11) **54407**
- (21) 1-2017-02731 (51)<sup>7</sup> **A61K 39/205**, 39/00
- (22) 23.12.2014 (43) 25.10.2017
- (86) PCT/SG2014/000614 23.12.2014 (87) WO2016/105274 A1 30.06.2016
- (71) YISHENG BIOPHARMA (SINGAPORE) PTE. LTD. (SG)  
Serangoon Central Post Office, P.O. Box 584, Singapore 915503
- (72) Li Lietao (SG), Zhang Yi (CN), Liu Fang (CN)
- (74) Công ty TNHH Lê & Lê (LE & LE)
- (54) **CHẾ PHẨM VACCIN PHÒNG BỆNH ĐẠI CHỨA TÁ DƯỢC PIKA VÀ KIT DƯỢC  
PHẨM CHỨA CHẾ PHẨM NÀY**
- (57) Sáng chế đề cập đến chế phẩm vắc xin bệnh đại chứa IPRV và tá dược PIKA, và kit  
dược phẩm chứa chế phẩm vắc xin bệnh đại này.

- (11) **54408**  
 (21) 1-2017-02739 (51)<sup>7</sup> **F15B 15/28**, 15/14  
 (22) 05.01.2016 (43) 25.10.2017  
 (86) PCT/JP2016/000025 05.01.2016 (87) WO2016/117284 28.07.2016  
 (30) 2015-007497 19.01.2015 JP

Ngày yêu cầu thẩm định nội dung: 18.07.2017

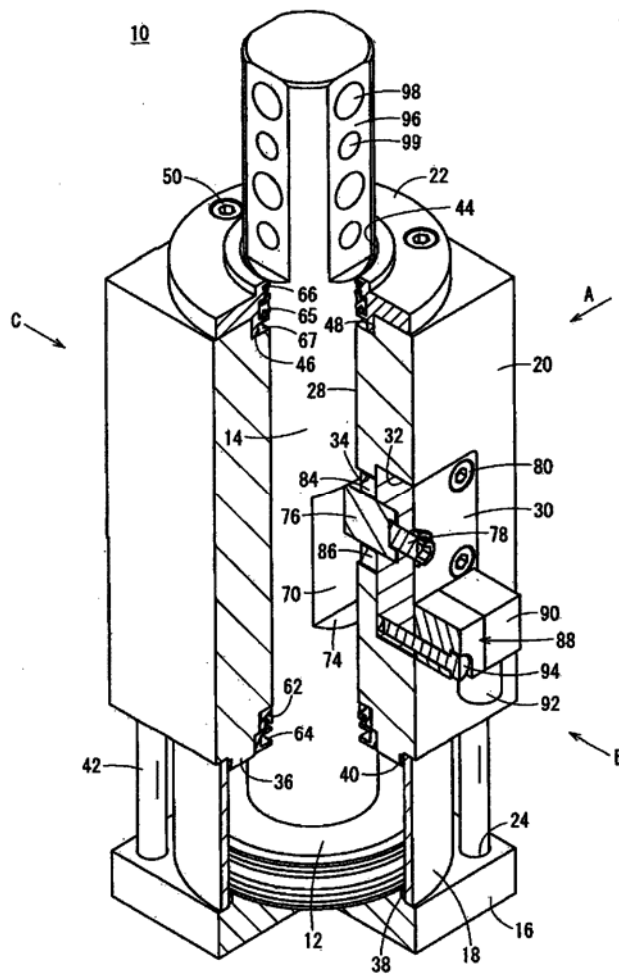
(71) SMC CORPORATION (JP)  
 14-1, Sotokanda 4-chome, Chiyoda-ku, Tokyo 101-0021, Japan

(72) TAKEDA, Kenichi (JP)

(74) Văn phòng luật sư Phạm và Liên danh (PHAM & ASSOCIATES)

(54) XI LANH THỦY LỰC

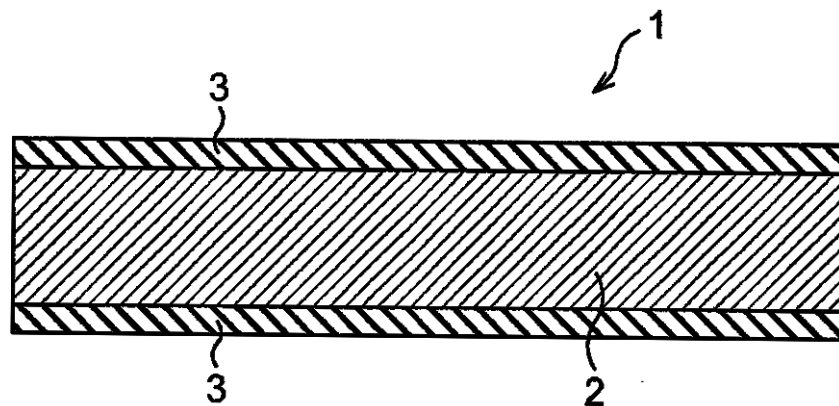
(57) Xi lanh thủy lực (10) được trang bị thanh đẩy pittông (14) nối đồng trục với pittông (12) và trượt theo đường thẳng ở bên trong thân (20). Rãnh cắt (68) có chiều dài định trước dọc theo hướng dọc trục của thanh đẩy pittông (14) được tạo trên bề mặt bên của thanh đẩy pittông (14). Bạc lót phẳng (76) được tạo, mà nhô về phía rãnh cắt (68) từ bề mặt trong của thân (20), và bao gồm bề mặt đầu xa (82) tiếp giáp với cùng mặt phẳng với bề mặt dưới (70) của rãnh cắt (68).



- (11) **54409**  
 (21) 1-2017-02750 (51)<sup>7</sup> **C23C 22/00**, B32B 15/04, 15/18, C21D 9/46, C23C 22/22, H01F 1/18  
 (22) 21.12.2015 (43) 25.10.2017  
 (86) PCT/JP2015/085637 21.12.2015 (87) WO2016/104404 A1 30.06.2016  
 (30) 2014-266749 26.12.2014 JP

Ngày yêu cầu thẩm định nội dung: 18.07.2017

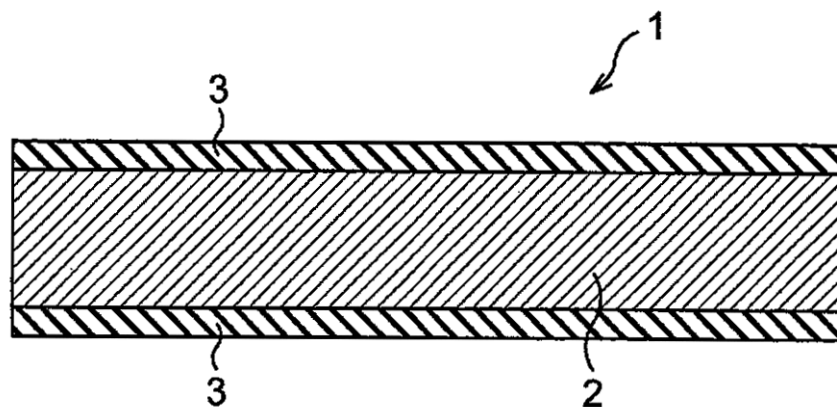
- (71) NIPPON STEEL & SUMITOMO METAL CORPORATION (JP)  
 6-1, Marunouchi 2-chome, Chiyoda-ku, Tokyo 100-8071 Japan  
 (72) TAKAHASHI, Masaru (JP), YAMAZAKI, Shuichi (JP), TAKEDA, Kazutoshi (JP), FUJII, Hiroyasu (JP)  
 (74) Công ty TNHH một thành viên Sở hữu trí tuệ VCCI (VCCI-IP CO.,LTD)  
 (54) **TẤM THÉP KỸ THUẬT ĐIỆN TỬ**  
 (57) Sáng chế đề cập đến tấm thép kỹ thuật điện tử (1) bao gồm vật liệu nền (2) bằng thép kỹ thuật điện tử và màng cách ly (3) được tạo ra trên bề mặt của vật liệu nền (2). Ba điều kiện  $(1,8 \leq 3[\text{Fe}]/[\text{P}] + \sum n_M [\text{M}]/[\text{P}] \leq 3,6, 0,6 \leq \sum n_M [\text{M}]/[\text{P}] \leq 2,4, \text{ và } 0,6 \leq 3[\text{Fe}]/[\text{P}] \leq 2,4)$  được thỏa mãn trong vùng, mà 50% diện tích hoặc lớn hơn của mặt cắt ngang song song với hướng chiều dày của màng cách ly. Trong các biểu thức trên, [Fe] biểu thị tỷ lệ (% nguyên tử) của Fe, [P] biểu thị tỷ lệ (% nguyên tử) của P, [M] biểu thị tỷ lệ (% nguyên tử) của từng nguyên tố trong số Al, Zn, Mg và Ca, và  $n_M$  biểu thị hóa trị của từng nguyên tố trong số Al, Zn, Mg và Ca.



- (11) **54410**  
 (21) 1-2017-02751 (51)<sup>7</sup> C23C 22/00, B32B 15/04, 15/18, C21D 9/46, C23C 22/08, H01F 1/18  
 (22) 21.12.2015 (43) 25.10.2017  
 (86) PCT/JP2015/085641 21.12.2015 (87) WO2016/104405 A1 30.06.2016  
 (30) 2014-266752 26.12.2014 JP

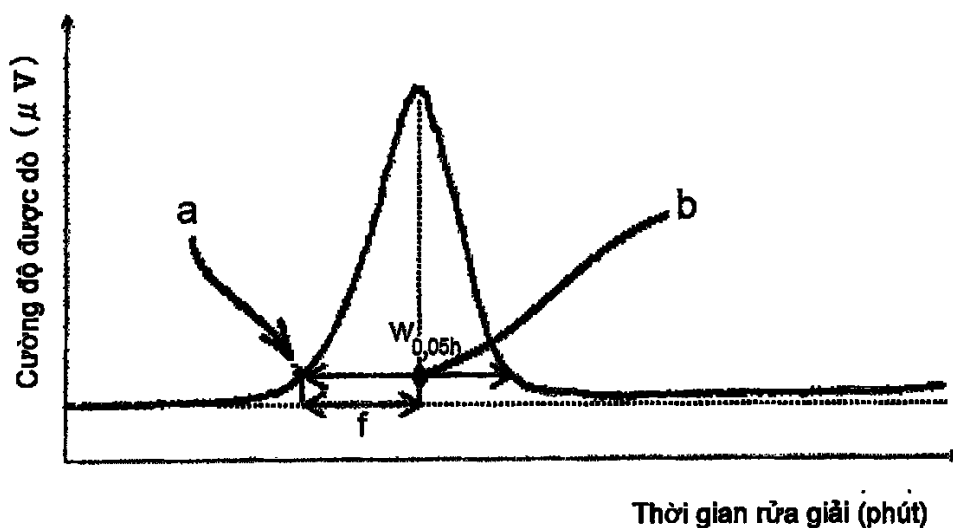
Ngày yêu cầu thẩm định nội dung: 18.07.2017

- (71) NIPPON STEEL & SUMITOMO METAL CORPORATION (JP)  
 6-1, Marunouchi 2-chome, Chiyoda-ku, Tokyo 100-8071 Japan  
 (72) TAKAHASHI, Masaru (JP), YAMAZAKI, Shuichi (JP), TAKEDA, Kazutoshi (JP), FUJII, Hiroyasu (JP)  
 (74) Công ty TNHH một thành viên Sở hữu trí tuệ VCCI (VCCI-IP CO.,LTD)  
 (54) TẤM THÉP KỸ THUẬT ĐIỆN  
 (57) Sáng chế đề cập đến tấm thép kỹ thuật từ (1) bao gồm vật liệu nền (2) bằng thép kỹ thuật từ và màng cách ly (3) được tạo ra trên bề mặt của vật liệu nền (2), màng cách ly (3) này chứa phosphat kim loại đa hóa trị và Fe. Giá trị lớn nhất của tham số Q được biểu thị bởi " $Q = C_{Fe-O}/C_p$ " là bằng hoặc nhỏ hơn 1,3 lần giá trị trung bình của tham số Q trong vùng từ chiều sâu thứ nhất từ bề mặt của màng cách ly đến chiều sâu thứ hai,  $C_{Fe-O}$  biểu thị tỷ lệ (% nguyên tử) của Fe được liên kết vào O so với tổng các nguyên tử, và  $C_p$  biểu thị tỷ lệ (% nguyên tử) của P so với tổng các nguyên tử. Chiều sâu thứ nhất là 20nm từ bề mặt, và chiều sâu thứ hai là chiều sâu mà tỷ lệ của P bằng tỷ lệ của kim loại Fe.





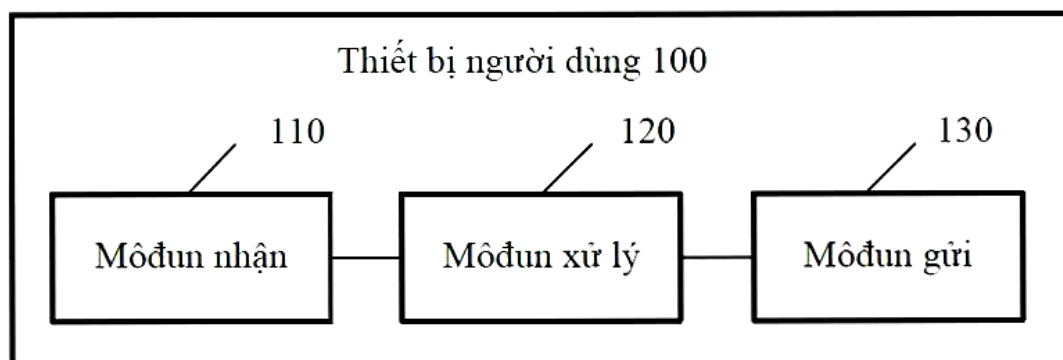
- (11) **54411**
- (21) 1-2017-02753 (51)<sup>7</sup> **C08F 2/20**, 2/24, C08L 29/04, 101/02, C09J 11/08, 109/00, 125/04, 131/02, 133/04, 157/00, 175/04
- (22) 24.12.2015 (43) 25.10.2017
- (86) PCT/JP2015/006450 24.12.2015 (87) WO2016/103712 A1 30.06.2016
- (30) 2014-265809 26.12.2014 JP
- (71) 1. KURARAY CO., LTD. (JP)  
1621, Sakazu, Kurashiki-shi, Okayama 710-0801 Japan  
2. KURARAY ASIA PACIFIC PTE. LTD. (SG)  
10 Sakra Avenue 627887 Singapore
- (72) MAKI, Hideki (JP), NAKAMAE, Masato (JP)
- (74) Công ty TNHH một thành viên Sở hữu trí tuệ VCCI (VCCI-IP CO.,LTD)
- (54) **NHŨ TƯƠNG NƯỚC, CHẤT KẾT DÍNH CHỨA NHŨ TƯƠNG NƯỚC VÀ PHƯƠNG PHÁP SẢN XUẤT NHŨ TƯƠNG NƯỚC NÀY**
- (57) Sáng chế đề cập đến nhũ tương nước chứa polyme chứa mắt xích monome chưa no etylen làm thể phân tán và rượu polyvinyl làm chất phân tán. Lượng rượu polyvinyl tự do trong nhũ tương nước là 0,2 đến 20 phần khối lượng tính theo 100 phần khối lượng polyme chứa mắt xích monome chưa no etylen. Rượu polyvinyl tự do có độ xà phòng hóa là 80,0 đến 99,5% mol và độ polyme hóa trung bình nhất là 200 đến 5000, và rượu polyvinyl tự do có hệ số đối xứng ( $W_{0,05h}/2f$ ) thỏa mãn biểu thức (1) sau đây được xác định bằng phép sắc ký lỏng tính năng cao gradien dùng tách pha đảo bằng cách sử dụng dung môi rửa giải axeton-nước theo JIS K 0124 (2011).  
 $0,85 \leq W_{0,05h}/2f \leq 1,30$  (1) (bỏ qua việc định nghĩa các ký hiệu).  
 Sáng chế cũng đề cập đến chất kết dính chứa nhũ tương nước và phương pháp sản xuất nhũ tương nước này.



- (11) **54412**
- (21) 1-2017-02759 (51)<sup>8</sup> **H04W 72/04**, H04L 1/18
- (22) 22.01.2015 (43) 25.10.2017
- (86) PCT/CN2015/071342 22.01.2015 (87) WO2016/106905 07.07.2016
- (30) PCT/CN2014/095978 31.12.2014 CN

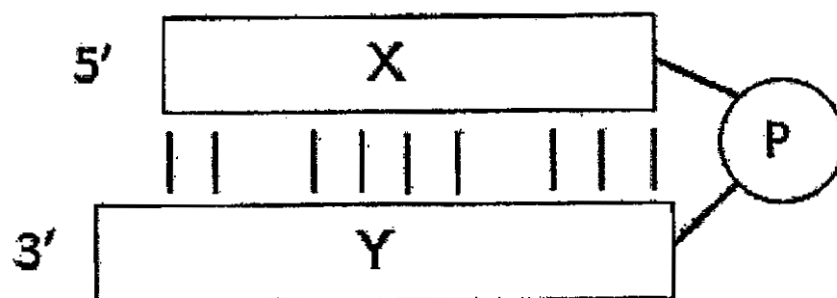
Ngày yêu cầu thẩm định nội dung: 19.07.2017

- (71) HUAWEI TECHNOLOGIES CO., LTD. (CN)  
Huawei Administration Building, Bantian, Longgang, Shenzhen, Guangdong 518129, China
- (72) GUAN, Lei (CN)
- (74) Công ty Luật TNHH T&G (TGVN)
- (54) THIẾT BỊ NGƯỜI DỪNG, THIẾT BỊ MẠNG TRUY CẬP, PHƯƠNG PHÁP GỬI VÀ PHƯƠNG PHÁP NHẬN THÔNG TIN PHẢN HỒI, PHƯƠNG TIỆN LƯU TRỮ ĐỌC ĐƯỢC BẰNG MÁY TÍNH
- (57) Sáng chế đề cập đến thiết bị người dùng, thiết bị mạng truy cập, và phương pháp gửi thông tin phản hồi. Thiết bị người dùng này bao gồm: môđun xử lý, được tạo cấu hình để: xác định khung con đường lên mà được dùng để gửi thông tin phản hồi, và xác định tài nguyên kênh, trong đó tập hợp khung con đường xuống thứ nhất mà được liên kết với khung con đường lên này bao gồm tập hợp con thứ nhất và tập hợp con thứ hai, tập hợp con thứ nhất này bao gồm ít nhất hai khung con đường xuống và tập hợp con thứ nhất này là tập hợp con riêng của tập hợp con thứ hai này; và môđun gửi, được tạo cấu hình để gửi thông tin phản hồi trên tài nguyên kênh này trong khung con đường lên bằng cách sử dụng định dạng kênh, trong đó định dạng kênh này là định dạng kênh n phần tử tài nguyên, và tài nguyên kênh đường lên thứ nhất mang thông tin phản hồi của định dạng kênh n phần tử tài nguyên này, hoặc định dạng kênh này là định dạng kênh m phần tử tài nguyên, và tài nguyên kênh đường lên thứ hai mang thông tin phản hồi của định dạng kênh m phần tử tài nguyên này; và m và n là các số tự nhiên, và  $m > n$ .



- (11) **54413**
- (21) 1-2017-02764 (51)<sup>8</sup> **C23C 8/02**, 8/34, 8/58, 8/80, C21D  
1/06
- (22) 15.12.2015 (43) 25.10.2017
- (86) PCT/FR2015/053511 15.12.2015 (87) WO2016/102813 30.06.2016
- (30) 1463252 23.12.2014 FR
- (71) H.E.F. (FR)  
Zone Industrielle Sud, Rue Benoit Fourneyron, 42160 Andrezieux Boutheon, France
- (72) MAGDINIER, Pierre-Louis (FR), DESBOUCHE-JANNY, Marie-Noelle (FR)
- (74) Công ty Luật TNHH T&G (TGVN)
- (54) **PHƯƠNG PHÁP XỬ LÝ BỀ MẶT THÉP VÀ BỘ PHẬN THÉP THU ĐƯỢC BỞI PHƯƠNG PHÁP NÀY**
- (57) Sáng chế đề cập đến phương pháp xử lý bề mặt bộ phận thép nhằm tạo ra độ chịu mài mòn và độ chịu ăn mòn cao, bao gồm bước thấm nitơ hoặc thấm nitơ cacbon thích hợp để tạo ra lớp hợp chất có độ dày ít nhất là 8  $\mu\text{m}$  được tạo ra bởi các nitrit sắt có pha  $\epsilon$  và/hoặc  $\gamma'$ , bước oxy hoá thích hợp để tạo ra lớp oxit có độ dày nằm trong khoảng từ 0,1 đến 3  $\mu\text{m}$ , và bước thấm bằng cách ngâm trong bể thấm trong ít nhất là 5 phút ở nhiệt độ phòng, bể thấm này được tạo ra bởi dung môi là hỗn hợp của các hydrocacbon alkan  $\text{C}_9$ - $\text{C}_{17}$  với lượng ít nhất là 70% ( $\pm 1\%$ ) và ít nhất một dầu parafin alkan  $\text{C}_{16}$ - $\text{C}_{32}$  với lượng từ 10 đến 30% ( $\pm 1\%$ ) và ít nhất một chất phụ gia như chất phụ gia phenol tổng hợp với nồng độ là 0,01 đến 3% ( $\pm 0,1\%$ ) khối lượng. Ngoài ra, sáng chế cũng đề cập đến bộ phận thép có độ chịu mài mòn và độ chịu ăn mòn cao thu được bởi phương pháp này.

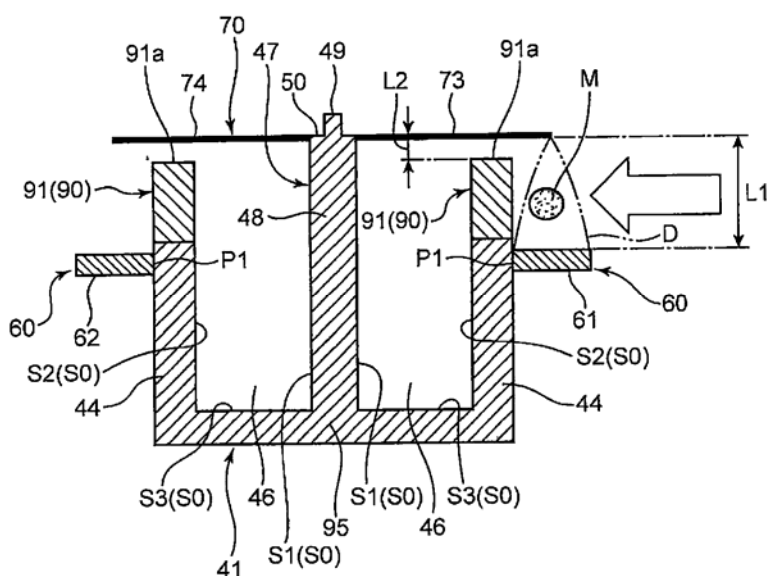
- (11) **54414**
- (21) 1-2017-02770 (51)<sup>7</sup> **C12N 15/113**, A61K 31/7105, 47/18, 47/34, 47/42, 48/00
- (22) 25.12.2015 (43) 25.10.2017
- (86) PCT/JP2015/086378 25.12.2015 (87) WO2016/104775 A1 30.06.2016
- (30) 2014-266918 27.12.2014 JP
- 2015-130496 29.06.2015 JP
- (71) **BONAC CORPORATION (JP)**  
1488-4, Aikawa-machi, Kurume-shi, Fukuoka 839-0861 Japan
- (72) **AOKI, Eriko (JP), YOSHIDA, Yasuhiko (JP), KATO, Shiori (JP), OHGI, Tadaaki (JP)**
- (74) Công ty TNHH một thành viên Sở hữu trí tuệ VCCI (VCCI-IP CO.,LTD)
- (54) **PHÂN TỬ ARN NHỎ (MIARN) LOẠI TỰ NHIÊN ĐỂ KIỂM SOÁT SỰ BIỂU HIỆN GEN VÀ DƯỢC PHẨM CHỨA PHÂN TỬ NÀY**
- (57) Sáng chế đề cập đến miARN loại tự nhiên, mà là axit nucleic sợi đơn chứa vùng X và vùng Y,  
 trong đó đầu cuối 3' của vùng X nói trên và đầu cuối 5' của vùng Y nói trên được liên kết thông qua vùng liên kết có cấu trúc không nucleotit;  
 X vùng chứa (a) trình tự sợi dẫn đầu hoặc (b) trình tự sợi chờ của miARN trưởng thành;  
 nếu vùng X chứa (a), thì vùng Y chứa trình tự sợi chờ của miARN trưởng thành;  
 nếu vùng X chứa (b), thì vùng Y chứa trình tự sợi dẫn đầu của miARN trưởng thành, và trình tự sợi dẫn đầu và trình tự sợi chờ nói trên tạo ra cấu trúc sợi kép. Sáng chế còn đề cập đến dược phẩm chứa miARN loại tự nhiên.



- (11) **54415**  
 (21) 1-2017-02783 (51)<sup>7</sup> **H01T 19/04**, A61L 9/22, F24F 7/00  
 (22) 24.12.2015 (43) 25.10.2017  
 (86) PCT/JP2015/086118 24.12.2015 (87) WO2016/104655 A1 30.06.2016  
 (30) 2014-265610 26.12.2014 JP

Ngày yêu cầu thẩm định nội dung: 20.07.2017

- (71) DAIKIN INDUSTRIES, LTD. (JP)  
 Umeda Center Building, 4-12, Nakazaki-Nishi 2-Chome, Kita-ku, Osaka-shi, Osaka 5308323, Japan  
 (72) HARUNA, Shunji (JP), ENOKIDA, Tatsumi (JP), SUZUMURA, Kei (JP), KUROI, Kiyoshi (JP), TANAKA, Toshio (JP)  
 (74) Công ty TNHH một thành viên Sở hữu trí tuệ VCCI (VCCI-IP CO.,LTD)  
 (54) BỘ PHÓNG ĐIỆN  
 (57) Sáng chế đề cập đến bộ phóng điện (20) có: điện cực phóng điện (70); điện cực đối (60) mà đối diện với điện cực phóng điện (70); và chi tiết cách điện (41) có bề mặt mà liên tục từ điện cực phóng điện (70) đến điện cực đối (60). Phân thành (90) mà được cấu tạo để ngăn chặn các chất gây ô nhiễm không bám dính vào bề mặt của chi tiết cách điện (41) được bố trí trên một phía so với vùng phóng điện được tạo nên bởi điện cực phóng điện (70).



- (11) **54416**  
 (21) 1-2017-02797 (51)<sup>7</sup> **D01D 4/00**, 4/02, 5/04, 5/18  
 (22) 23.01.2015 (43) 25.10.2017  
 (86) PCT/CN2015/071435 23.01.2015 (87) WO2016/115730 28.07.2016

Ngày yêu cầu thẩm định nội dung: 21.07.2017

(71) ZHENGZHOU ZHONGYUAN SPANDEX ENGINEERING TECHNOLOGY CO., LTD. (CN)

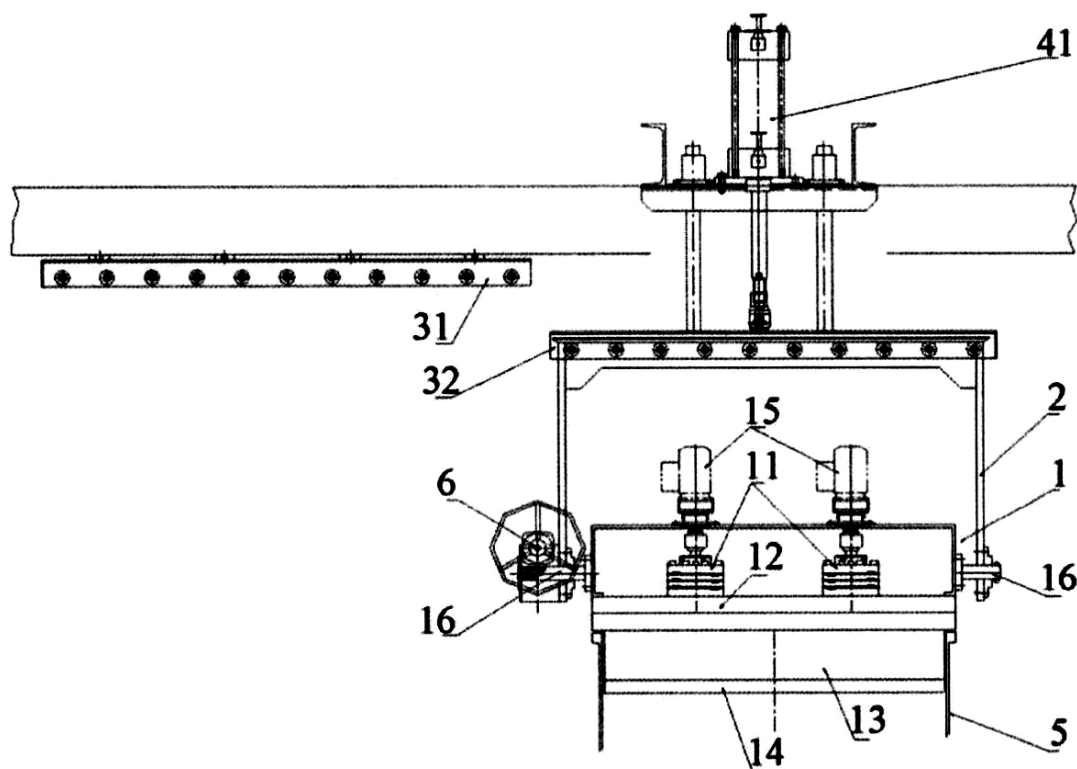
No.25 Jinsuo Rd, High-tech Development Zone, Zhengzhou, Henan 450001, China

(72) ZHANG Yunqi (CN), YUAN Zutao (CN)

(74) Công ty TNHH Trà và cộng sự (TRA & ASSOCIATES CO.,LTD)

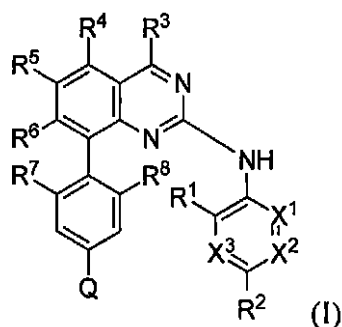
(54) CƠ CẤU KÉO SỢI KHÔ SỢI ĐÀN HỒI VÀ PHƯƠNG PHÁP ĐIỀU KHIỂN QUÁ TRÌNH BẢO DƯỠNG BỘ PHẬN KÉO SỢI

(57) Sáng chế đề cập đến cơ cấu kéo sợi khô sợi đàn hồi và phương pháp điều khiển quá trình bảo dưỡng bộ phận kéo sợi. Cơ cấu kéo sợi khô sợi đàn hồi bao gồm: bộ phận kéo sợi (1), bao gồm phần điều khiển nhiệt độ (13) và phần ép phun (14) được xếp chồng lên nhau có thể tháo rời; và phần điều khiển chuyển động quay, được dùng để cho phép bộ phận kéo sợi nâng và hạ, di chuyển theo chiều ngang và quay quanh hướng chuyển động ngang, để thay đổi hướng phía trước của bộ phận kéo sợi thành hướng dễ dàng cho việc bảo dưỡng phần ép phun. Do đó, cơ cấu kéo sợi và phương pháp điều khiển quá trình bảo dưỡng đạt được việc bảo dưỡng thuận tiện, nhanh và hiệu quả như thay thế trực tuyến phần ép phun.



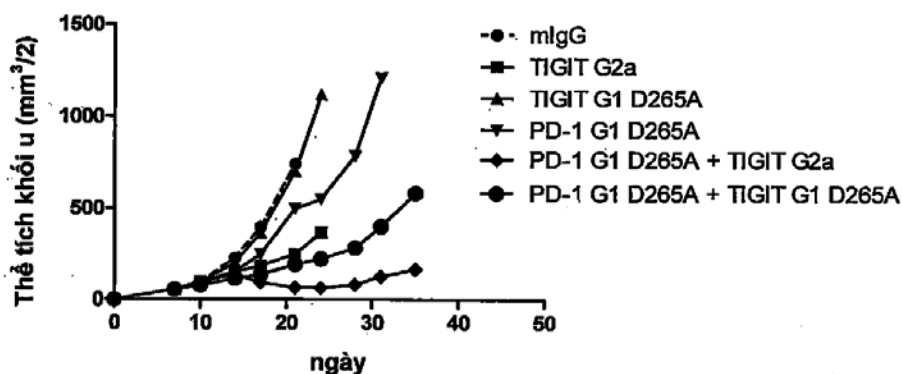
- (11) **54417**
- (21) 1-2017-02799 (51)<sup>8</sup> **A61K 31/202**, 9/107, 47/24, 47/34, A61P 3/06, 9/10
- (22) 21.01.2015 (43) 25.10.2017
- (86) PCT/JP2015/051558 21.01.2015 (87) WO2016/117057 A1 28.07.2016
- (71) MOCHIDA PHARMACEUTICAL CO., LTD. (JP)  
7, Yotsuya 1-chome, Shinjuku-ku, Tokyo 1608515, Japan
- (72) ITO Hiromitsu (JP), FUJII Hirosato (JP), YAMAGATA Motoo (JP)
- (74) Công ty Cổ phần Sở hữu công nghiệp INVESTIP (INVESTIP)
- (54) **CHẾ PHẨM TỰ NHỮ HÓA CHỨA AXIT BÉO OMEGA 3**
- (57) Sáng chế đề cập đến chế phẩm tự nhũ hóa chứa: 70 đến 90% trọng lượng của ít nhất một hợp chất được chọn từ nhóm bao gồm axit béo đa không no  $\omega$  3, muối và este được dụng của nó; 0,5 đến 6% trọng lượng nước; 1 đến 29% trọng lượng este của axit béo polyoxyetylen sorbitan làm chất nhũ hóa (tùy ý bao gồm polyoxyl dầu thầu dầu và không bao gồm lexitin); và lexitin với lượng nằm trong khoảng từ 3 đến 40 phần trọng lượng trên 100 phần trọng lượng axit béo đa không no  $\omega$  3; và các chất tương tự. Chế phẩm tự nhũ hóa theo sáng chế thể hiện đặc tính tự nhũ hóa, tính phân tán, tính ổn định nhũ tương và độ hấp thụ tốt, trong khi không chứa etanol và rượu polyhydric hoặc chứa etanol hoặc rượu polyhydric với nồng độ thấp, và chế phẩm này hữu dụng dùng trong thực phẩm hoặc dược phẩm.

- (11) **54418**
- (21) 1-2017-02806 (51)<sup>7</sup> **C07D 401/12**, 239/94, A61K 31/517, A61P 31/18
- (22) 23.12.2015 (43) 25.10.2017
- (86) PCT/US2015/000460 23.12.2015 (87) WO2016/105564 30.06.2016
- (30) 62/096,748 24.12.2014 US
- (71) 1. GILEAD SCIENCES, INC. (US)  
333 Lakeside Drive, Foster City, CA 94404, United States of America  
2. INSTITUTE OF ORGANIC CHEMISTRY AND BIOCHEMISTRY OF THE AS CR, V.V.I. (CZ)  
Flemingovo Nam. 2, 166 10 Praha 6, Czech Republic
- (72) Petr JANSA (US), Petr SIMON (CZ), Eric LANSDON (US), Yunfeng Eric HU (US), Ondrej BASZCZYNSKI (CZ), Milan DEJMEK (CZ), Richard, L. MACKMAN (US)
- (74) Công ty cổ phần tư vấn Trung Thực (TRUNG THUC.,JSC)
- (54) HỢP CHẤT QUINAZOLIN, DƯỢC PHẨM, KIT VÀ VẬT PHẨM CHỨA HỢP CHẤT NÀY
- (57) Sáng chế đề xuất các hợp chất có công thức (I) và các chất hỗ biến và các muối dược dụng của chúng, dược phẩm, kit và vật phẩm chứa các hợp chất này.





- (11) **54419**
- (21) 1-2017-02808 (51)<sup>8</sup> **C07K 16/28**
- (22) 22.12.2015 (43) 25.10.2017
- (86) PCT/US2015/067332 22.12.2015 (87) WO2016/106302 30.06.2016
- (30) 62/096,267 23.12.2014 US
- (71) BRISTOL-MYERS SQUIBB COMPANY (US)  
Route 206 and Province Line Road, Princeton, New Jersey 08543, United States of America
- (72) MAURER, Mark F. (US), CHEN, Tseng-Hui Timothy (US), DEVAUX, Brigitte (US), SRINIVASAN, Mohan (US), JULIEN, Susan H. (US), SHEPPARD, Paul O. (US), ARDOUREL, Daniel F. (US), CHAKRABORTY, Indrani (US)
- (74) Văn phòng luật sư Phạm và Liên danh (PHAM & ASSOCIATES)
- (54) KHÁNG THỂ PHÂN LẬP ĐƯỢC HOẶC MẢNH GẮN KẾT KHÁNG NGUYÊN CỦA NÓ GẮN KẾT VỚI THỤ THỂ MIỄN DỊCH TẾ BÀO T CÓ CÁC MIỀN IG VÀ ITIM (TIGIT) CỦA NGƯỜI VÀ PHƯƠNG PHÁP TẠO RA KHÁNG THỂ NÀY
- (57) Sáng chế đề cập đến các kháng thể, hoặc các mảnh gắn kết kháng nguyên của chúng, mà gắn kết với TIGIT của người (thụ thể miễn dịch tế bào T có các miền Ig và ITIM), các kháng thể hoặc các mảnh này là hữu ích trong các ứng dụng trị liệu, như trong việc điều trị ung thư hoặc bệnh nhiễm virus mạn tính. Các kháng thể hoặc các mảnh này có thể được sử dụng trong phép trị liệu kết hợp với các chất ức chế các tương tác thụ thể điều biến miễn dịch khác, như tương tác PD-1/PD-L1. Sáng chế còn đề cập đến các polynucleotit mã hóa vùng biến đổi của chuỗi nặng và/hoặc chuỗi nhẹ của kháng thể, các vectơ biểu hiện chứa các polynucleotit mã hóa vùng biến đổi của chuỗi nặng và/hoặc chuỗi nhẹ của các kháng thể này, các tế bào chứa các vectơ này, và phương pháp tạo ra kháng thể hoặc mảnh bằng cách biểu hiện chúng từ các tế bào này.



- (11) **54420**
- (21) 1-2017-02813 (51)<sup>8</sup> **C08J 5/18, C0**
- (22) 28.12.2015 (43) 25.10.2017
- (86) PCT/EP2015/081254 28.12.2015 (87) WO2016/107830 07.07.2016
- (30) 14200618.8 30.12.2014 EP

Ngày yêu cầu thẩm định nội dung: 24.07.2017

- (71) 1. ABU DHABI POLYMERS CO. LTD (BOROUGE) L.L.C. (AE)  
Sheikh Khalifa Energy Complex P. O. Box 6925, Corniche Road, Abu Dhabi, UNITED ARAB EMIRATES  
2. BOREALIS AG (AE)  
IZD Tower, Wagramer Str. 17-19, 1220 Wien, Austria
- (72) VAN HOUCKE, Daniel (BE), DIXIT, Niraj (IN), SINGH, Raghvendra (IN)
- (74) Văn phòng luật sư Phạm và Liên danh (PHAM & ASSOCIATES)
- (54) HỖN HỢP POLYPROPYLEN, QUY TRÌNH SẢN XUẤT HỖN HỢP NÀY VÀ MÀNG LÀM TỪ HỖN HỢP NÀY
- (57) Sáng chế đề cập đến hỗn hợp dùng để sản xuất màng có hàm lượng phân gel thấp và độ đục tốt, trong đó hỗn hợp này bao gồm polypropylen và bột polyetylen tỷ trọng cao.  
Ngoài ra, sáng chế cũng đề cập đến quy trình sản xuất hỗn hợp này và màng làm từ hỗn hợp này.

(11) 54421

(21) 1-2017-02815

(51)<sup>7</sup> B29C 39/02, C08F 2/44, C08G 75/02, C08K 5/521, C08L 75/04, 101/00, G02B 1/04, 3/00, B29L 11/00

(22) 25.12.2015

(43) 25.10.2017

(86) PCT/JP2015/086334 25.12.2015

(87) WO2016/104744 A1 30.06.2016

(30) 2014-265858 26.12.2014 JP

Ngày yêu cầu thẩm định nội dung: 24.07.2017

(71) MITSUI CHEMICALS, INC. (JP)

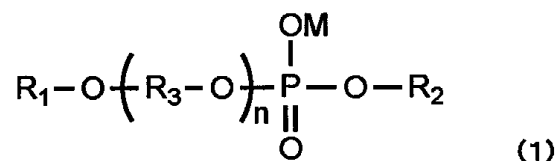
5-2, Higashi-Shimbashi 1-chome, Minato-ku, Tokyo 105-7117 Japan

(72) OKAZAKI Kouju (JP), KAKINUMA Naoyuki (JP), OIKI Motoharu (JP)

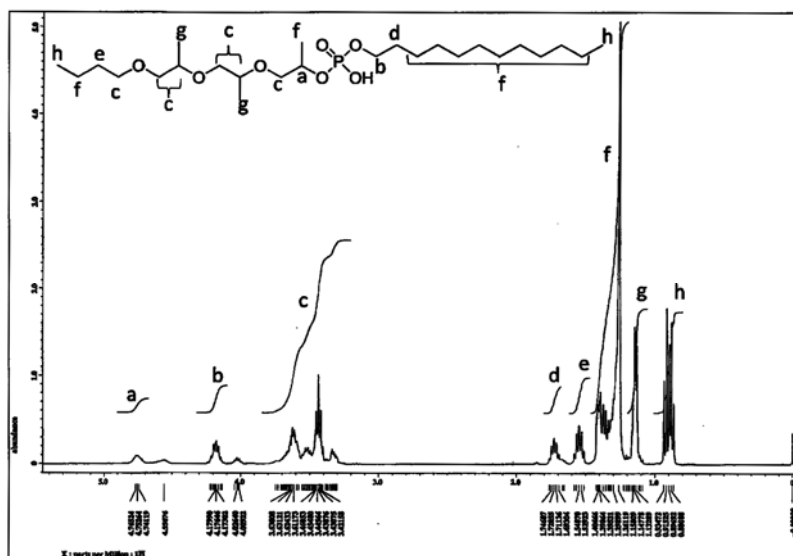
(74) Công ty TNHH một thành viên Sở hữu trí tuệ VCCI (VCCI-IP CO.,LTD)

(54) CHẤT THÁO KHUÔN, CHẾ PHẨM CHỨA CHẤT THÁO KHUÔN NÀY VÀ QUY TRÌNH SẢN XUẤT ỐNG KÍNH NHỰA BẰNG CHẾ PHẨM NÀY

(57) Sáng chế đề cập đến chất tháo khuôn bao gồm ít nhất một phosphodieste có công thức chung (1) sau:



(trong công thức (1), R<sub>1</sub> và R<sub>2</sub> độc lập là nhóm hydrocacbon có 1 đến 30 nguyên tử cacbon, nhóm này tùy ý được thế bằng ít nhất một nhóm hydroxyl, và R<sub>3</sub> là nhóm alkylen có 2 đến 4 nguyên tử cacbon. Các R<sub>3</sub> có thể giống nhau hoặc khác nhau. M là nguyên tử hydro, ion amoni, ion kim loại kiềm, hoặc ion kim loại kiềm thổ hóa trị một/hóa trị hai, và n là số nguyên nằm trong khoảng từ 1 đến 60). Ngoài ra, sáng chế còn đề cập đến chế phẩm chứa chất tháo khuôn này, sản phẩm thu được từ quy trình polyme hóa chế phẩm này và quy trình sản xuất ống kính nhựa bằng chế phẩm này.



- (11) **54422**  
(21) 1-2017-02818 (51)<sup>7</sup> **C23C 22/34**  
(22) 25.12.2015 (43) 25.10.2017  
(86) PCT/JP2015/086229 25.12.2015 (87) WO2016/104703 A1 30.06.2016  
(30) 2014-266254 26.12.2014 JP

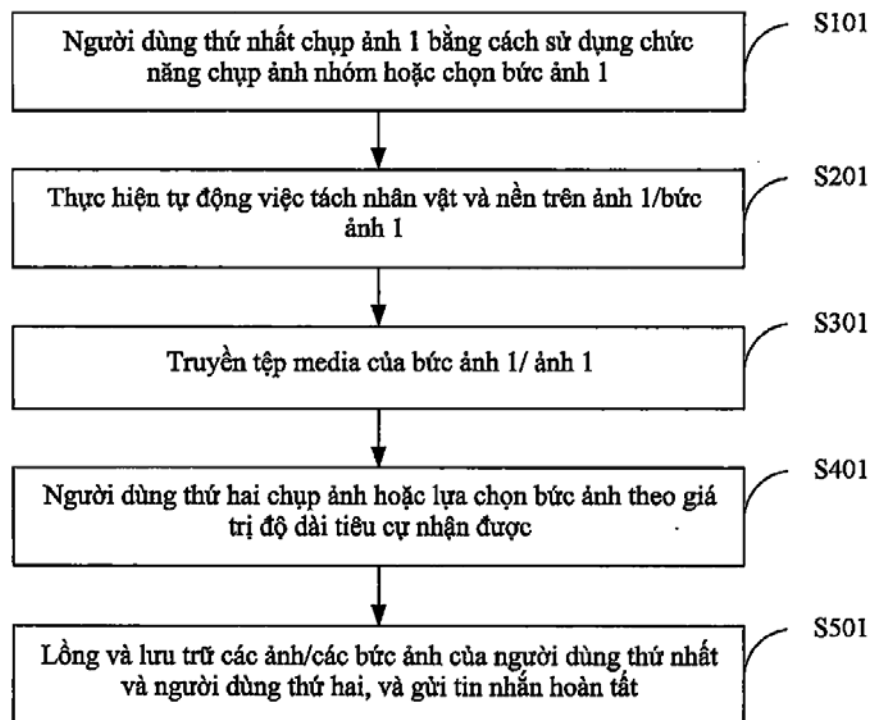
Ngày yêu cầu thẩm định nội dung: 24.07.2017

- (71) DIPSOL CHEMICALS CO., LTD. (JP)  
7-12, Yaesu 2-chome, Chuo-ku, Tokyo 104-0028 Japan  
(72) SAITO Ayumi (JP), ISHIKAWA Masatoshi (JP), KOIKE Takashi (JP)  
(74) Công ty TNHH một thành viên Sở hữu trí tuệ VCCI (VCCI-IP CO.,LTD)  
(54) DUNG DỊCH XỬ LÝ CHUYỂN HÓA HÓA HỌC CROM HÓA TRỊ BA DÙNG CHO NỀN KẼM HOẶC HỢP KIM KẼM VÀ LỚP PHỦ XỬ LÝ CHUYỂN HÓA HÓA HỌC ĐƯỢC TẠO RA TỪ DUNG DỊCH NÀY  
(57) Sáng chế đề cập đến dung dịch xử lý chuyển hóa hóa học dùng cho nền kẽm hoặc hợp kim kẽm, trong đó dung dịch này chứa 2-200 mmol/l ion crom hóa trị ba, 1-300 mmol/l ion ziricon và ít nhất một thành phần được chọn trong số các ion flo, axit carboxylic tan trong nước và muối của nó, và không chứa các ion Co và các ion crom hóa trị sáu. Ngoài ra, sáng chế còn đề cập đến phương pháp chuyển hóa hóa học và lớp phủ được tạo ra từ dung dịch xử lý chuyển hóa hóa học này.

- (11) **54423**  
 (21) 1-2017-02820 (51)<sup>7</sup> **G06T 3/40, H04N 5/232**  
 (22) 23.12.2015 (43) 25.10.2017  
 (86) PCT/CN2015/098446 23.12.2015 (87) WO2016/107477 A1 07.07.2016  
 (30) 201410856838.0 31.12.2014 CN

Ngày yêu cầu thẩm định nội dung: 24.07.2017

- (71) HUAWEI TECHNOLOGIES CO., LTD. (CN)  
 Huawei Administration Building, Bantian, Longgang District, Shenzhen, Guangdong  
 518129, China  
 (72) LIU, Jie (CN), LIU, Zhijie (CN)  
 (74) Công ty TNHH một thành viên Sở hữu trí tuệ VCCI (VCCI-IP CO.,LTD)  
 (54) **PHƯƠNG PHÁP VÀ THIẾT BỊ XỬ LÝ ẢNH**  
 (57) Sáng chế đề cập đến phương pháp và thiết bị xử lý ảnh. Phương pháp bao gồm các bước: thu được, từ thiết bị thứ nhất, hình ảnh nhân vật của đối tượng thứ nhất và độ dài tiêu cự thứ nhất tương ứng với hình ảnh nhân vật; thu được hình ảnh nhân vật mà là của đối tượng thứ hai và được xác định theo độ dài tiêu cự thứ nhất; và ghép hình ảnh nhân vật của đối tượng thứ hai, hình ảnh nhân vật của đối tượng thứ nhất, và hình ảnh nền được lựa chọn. Bằng việc sử dụng các phương án của sáng chế, người dùng ở nhiều địa điểm khác nhau có thể chụp ảnh nhóm đơn giản và thuận tiện.

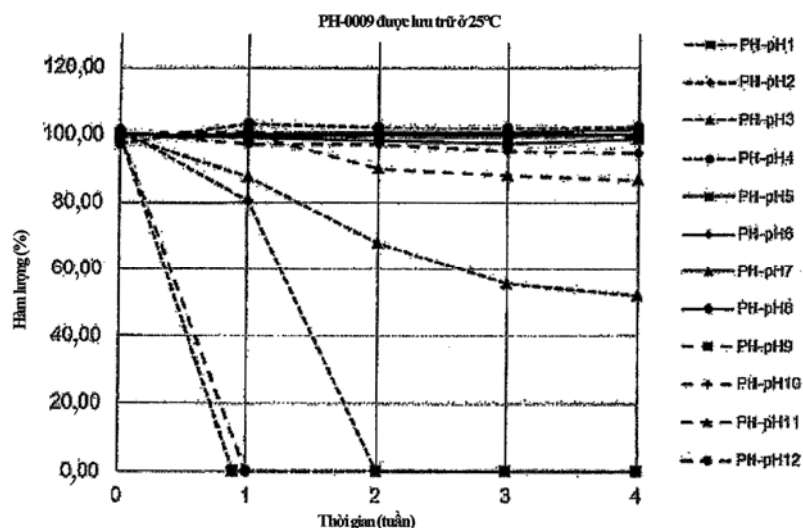


- (11) **54424**  
(21) 1-2017-02821 (51)<sup>7</sup> **C23C 28/00**, B32B 1/02, 15/18, B60K 15/03, B65D 85/84, C23C 22/06, C25D 5/26, 5/48, 7/00  
(22) 20.01.2016 (43) 25.10.2017  
(86) PCT/JP2016/051559 20.01.2016 (87) WO2016/117595 A1 28.07.2016  
(30) 2015-009535 21.01.2015 JP

Ngày yêu cầu thẩm định nội dung: 24.07.2017

- (71) NIPPON STEEL & SUMITOMO METAL CORPORATION (JP)  
6-1, Marunouchi 2-chome, Chiyoda-ku, Tokyo 100-8071 Japan  
(72) ISHIZUKA, Kiyokazu (JP), MAEKAWA, Noriyuki (JP), URAMOTO, Hiroaki (JP), SHINDO, Hidetoshi (JP), KIKUCHI, Ikuo (JP), MATSUMURA, Kenichiro (JP)  
(74) Công ty TNHH một thành viên Sở hữu trí tuệ VCCI (VCCI-IP CO.,LTD)  
(54) **TẤM THÉP ĐƯỢC XỬ LÝ BỀ MẶT DÙNG ĐỂ CHẾ TẠO THÙNG NHIÊN LIỆU**  
(57) Sáng chế đề cập đến tấm thép được xử lý bề mặt dùng để chế tạo thùng nhiên liệu, tấm thép được xử lý bề mặt này bao gồm: lớp mạ Zn hoặc lớp mạ hợp kim Zn-Ni, mà được tạo ra trên ít nhất một bề mặt của tấm thép là bề mặt trong của thùng nhiên liệu; và lớp phủ chuyển hóa hóa học không chứa cromat chứa chất đẩy nước và dầu, lớp phủ chuyển hóa hóa học không chứa cromat này được đặt lên trên lớp mạ Zn hoặc lớp mạ hợp kim Zn-Ni trên bề mặt là bề mặt trong của thùng nhiên liệu. Góc tiếp xúc nước trên bề mặt của lớp phủ chuyển hóa hóa học không chứa cromat là lớn hơn hoặc bằng 70 độ và góc tiếp xúc n- hexadecan trên bề mặt của lớp phủ chuyển hóa hóa học không chứa cromat là lớn hơn hoặc bằng 30 độ và nhỏ hơn hoặc bằng 70 độ.

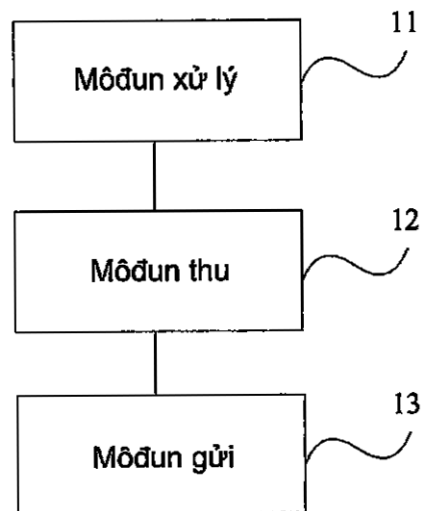
- (11) **54425**
- (21) 1-2017-02822 (51)<sup>7</sup> **C12N 15/113**, A61K 31/7088, 47/12, 48/00
- (22) 30.10.2015 (43) 25.10.2017
- (86) PCT/JP2015/080849 30.10.2015 (87) WO2016/108264 A1 07.07.2016
- (30) 2014-267087 29.12.2014 JP
- 2015-081298 10.04.2015 JP
- (71) BONAC CORPORATION (JP)  
1488-4, Aikawa-machi, Kurume-shi, Fukuoka 839-0861 Japan
- (72) YAMADA, Taimu (JP), TOYOFUKU, Hidekazu (JP)
- (74) Công ty TNHH một thành viên Sở hữu trí tuệ VCCI (VCCI-IP CO.,LTD)
- (54) **CHẾ PHẨM CHỨA PHÂN TỬ AXIT NUCLEIC ỔN ĐỊNH VÀ PHƯƠNG PHÁP SẢN XUẤT CHẾ PHẨM NÀY**
- (57) Sáng chế đề cập đến chế phẩm chứa phân tử axit nucleic và dung dịch đệm và, đặc trưng ở chỗ, (a) chế phẩm này ở dạng dung dịch ở nhiệt độ môi trường xung quanh; và (b) lượng phân tử axit nucleic sau khi bảo quản ở 25°C, độ ẩm tương đối 60% trong 4 tuần, không nhỏ hơn 80% so với lượng phân tử này ở thời điểm bắt đầu bảo quản. Sáng chế cũng đề cập đến phương pháp sản xuất chế phẩm này.



- (11) **54426**  
(21) 1-2017-02826 (51)<sup>7</sup> **H04L 29/08**  
(22) 31.12.2014 (43) 25.10.2017  
(86) PCT/CN2014/096046 31.12.2014 (87) WO2016/106740 A1 07.07.2016

Ngày yêu cầu thẩm định nội dung: 24.07.2017

- (71) HUAWEI TECHNOLOGIES CO., LTD. (CN)  
Huawei Administration Building, Bantian, Longgang District, Shenzhen, Guangdong 518129, China  
(72) CHANG, Junren (CN), WU, Yuchun (CN), FENG, Shulan (CN), ZHANG, Chenxiang (US)  
(74) Công ty TNHH một thành viên Sở hữu trí tuệ VCCI (VCCI-IP CO.,LTD)  
(54) PHƯƠNG PHÁP TRUYỀN THÔNG KHÔNG DÂY, THIẾT BỊ ĐẦU CUỐI VÀ TRẠM GỐC  
(57) Sáng chế đề cập đến phương pháp, thiết bị, và hệ thống truyền thông không dây. Trong đó thiết bị đầu cuối được cung cấp. Thiết bị đầu cuối thiết lập sự kết nối với trạm gốc thứ nhất, và giữ ở chế độ luôn được kết nối. Do đó, khi thiết bị đầu cuối di chuyển trong mạng dày đặc, các sự chuyển vùng của trạm gốc thứ nhất có thể được làm giảm. Hơn nữa, khi thiết bị đầu cuối di chuyển trong mạng dày đặc, sự tương tác báo hiệu thường xuyên được làm giảm, tải nhắn tin trong toàn bộ mạng được làm giảm, và sự trễ đầu-đầu trong việc thiết lập và truyền dịch vụ được làm giảm.





- (11) **54427**
- (21) 1-2017-02834 (51)<sup>7</sup> **G01N 29/02**, 21/15
- (22) 08.01.2016 (43) 25.10.2017
- (86) PCT/US2016/012611 08.01.2016 (87) WO2016/112264 14.07.2016
- (30) 14/592,219 08.01.2015 US
- (71) ECOLAB USA INC. (US)  
370 N. Wabasha Street, St. Paul, Minnesota 55102, United States of America
- (72) HICKS, Peter D. (US), LI, Hui (CN), BRADLEY, Michael E. (US), MURCIA, Michael J. (US), SCHWARTZ, Joe L. (US)
- (74) Công ty TNHH Tâm nhìn và Liên danh (VISION & ASSOCIATES CO.LTD.)
- (54) PHƯƠNG PHÁP THU ĐƯỢC HOẶC DUY TRÌ SỰ TRUYỀN QUANG HỌC VÀO CHẤT LỎNG ĐÃ LOẠI KHÔNG KHÍ
- (57) Sáng chế đề cập tới phương pháp thu được hoặc duy trì sự truyền quang học vào chất lỏng đã loại không khí tiếp xúc với phương tiện truyền ánh sáng. Phương pháp này có công đoạn cấp năng lượng siêu âm ở bước sóng nhất định ( $\lambda$ ) vào chất lỏng đã loại không khí tiếp xúc với phương tiện truyền ánh sáng. Năng lượng siêu âm ở bước sóng ( $\lambda$ ) xuất phát ở khoảng cách (d) so với tín hiệu quang được truyền vào phương tiện truyền ánh sáng. Khoảng cách (d) có thể được xác định bằng công thức dựa trên bước sóng ( $\lambda$ ) của năng lượng siêu âm.

- (11) **54428**  
 (21) 1-2017-02836 (51)<sup>8</sup> **A61F 13/496**, 13/15, 13/49  
 (22) 25.12.2015 (43) 25.10.2017  
 (86) PCT/JP2015/086345 25.12.2015 (87) WO2016/104750 A1 30.06.2016  
 (30) 2014-266499 26.12.2014 JP  
 (71) UNICHARM CORPORATION (JP)

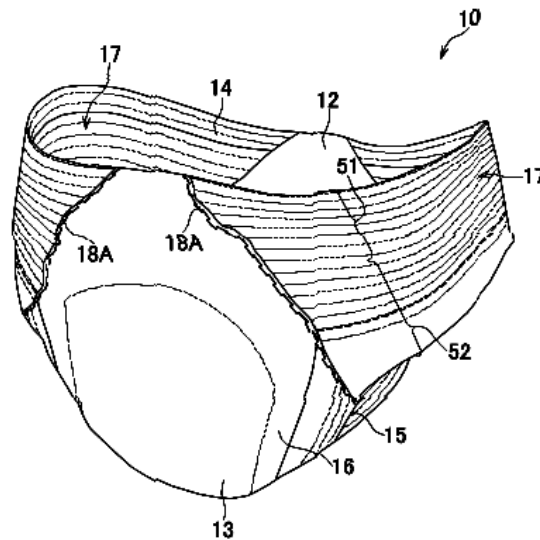
182, Shimobun, Kinsei-cho, Shikokuchuo-shi, Ehime 799-0111, Japan

(72) ETOH, Yumi (JP), NAKAJIMA, Kaiyo (JP), TANAKA, Yoshinori (JP)

(74) Công ty Cổ phần Sở hữu công nghiệp INVESTIP (INVESTIP)

(54) **TÃ LÓT DÙNG MỘT LẦN**

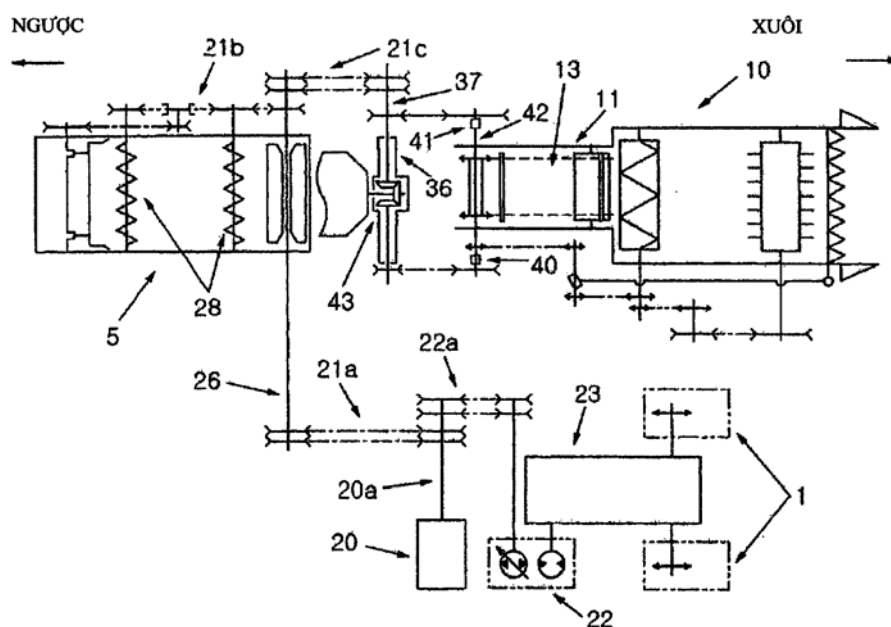
(57) Sáng chế đề cập đến tã lót dùng một lần có thể dễ dàng kéo tã lót lên khi tã lót được mặc vào cơ thể người mặc. Tã lót dùng một lần (10) bao gồm khung tã lót (16) và đai cạp theo cặp (17) mà vùng cạp phía trước (11) và vùng cạp phía sau (12) được nối trên đó, trong đó đai cạp theo cặp (17) được nối với khung tã lót (16) bằng các đường nối (18A), (18B) kéo dài từ phía khoảng hở quanh chân (15) hướng về phía khoảng hở quanh cạp (14) trong vùng cạp phía trước và vùng cạp phía sau (11), (12) theo cách này mà khoảng trống giữa đai cạp theo cặp (17) thường nhỏ hơn so với phía khoảng hở quanh chân (15) hướng về phía khoảng hở quanh cạp (14); và các mép của đai cạp theo cặp (17) về phía khoảng hở quanh cạp (14) lần lượt bao gồm vùng có độ cứng cao (40) kéo dài theo đường tròn quanh cạp và có độ cứng lớn hơn trong các vùng còn lại của đai cạp theo cặp (17).



- (11) **54429**
- (21) 1-2017-02839 (51)<sup>7</sup> **A01D 41/06**, 41/12, 41/127
- (22) 11.01.2016 (43) 25.10.2017
- (86) PCT/KR2016/000241 11.01.2016 (87) WO2016/117868 28.07.2016
- (30) 10-2015-0008520 19.01.2015 KR
- 10-2015-0042326 26.03.2015 KR

Ngày yêu cầu thẩm định nội dung: 24.07.2017

- (71) LS MTRON LTD. (KR)  
127, LS-ro, Dongan-gu, Anyang-si, Gyeonggi-do 431-848, Republic of Korea
- (72) SEO, Sin Won (KR), KIM, Ji Won (KR)
- (74) Công ty Luật TNHH AMBYS Hà Nội (AMBYS HANOI)
- (54) **MÁY GẶT ĐẬP LIÊN HỢP CÓ BỘ PHẬN QUAY XUÔI/NGƯỢC ĐƯỢC TÍCH HỢP SỬ DỤNG CƠ CẤU LIÊN KẾT**
- (57) Sáng chế đề xuất máy gặt đập liên hợp, bao gồm: bộ phận gặt (10); bộ ly hợp quay xuôi (41) được vận hành để dẫn động quay xuôi bộ phận gặt (10); bộ ly hợp quay ngược (40) được vận hành để dẫn động quay ngược bộ phận gặt (10); cơ cấu liên kết quay xuôi (50) được nối với bộ ly hợp quay xuôi (41) và được vận hành để ăn khớp hoặc nhả khớp bộ ly hợp quay xuôi (41); cơ cấu liên kết quay ngược (60) được nối với bộ ly hợp quay ngược (40) và được vận hành để ăn khớp hoặc nhả khớp bộ ly hợp quay ngược (40); và bộ phận vận hành quay xuôi/ngược (74) để điều khiển đồng thời các vận hành của cơ cấu liên kết quay xuôi (50) và cơ cấu liên kết quay ngược (60), trong đó cơ cấu liên kết quay xuôi (50) và cơ cấu liên kết quay ngược (60) được liên kết với nhau.



(11) **54430**

(21) 1-2017-02840

(51)<sup>8</sup> **C22B 3/26, 3/38, 59/00**

(22) 31.12.2014

(43) 25.10.2017

(86) PCT/CN2014/096023 31.12.2014

(87) WO2016/106732 A1 07.07.2016

Ngày yêu cầu thẩm định nội dung: 27.07.2017

(71) GRIREM ADVANCED MATERIALS CO., LTD. (CN)

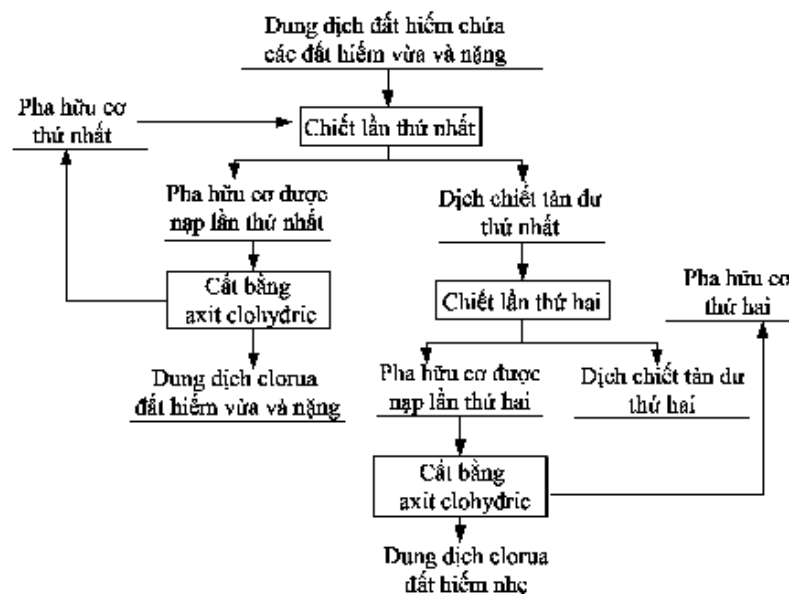
No.2, Xinjiakouwai Street, Beijing 100088, P.R. China

(72) HUANG, Xiaowei (CN), WANG, Liangshi (CN), FENG, Zongyu (CN), DONG, Jinshi (CN), WANG, Meng (CN), XIAO, Yanfei (CN), CUI, Dali (CN)

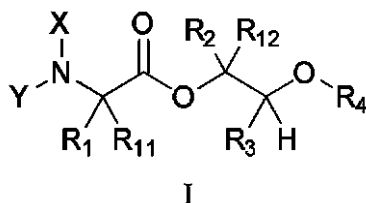
(74) Công ty TNHH Sở hữu trí tuệ ALNGUYEN (ALNGUYEN IP CO.,LTD.)

(54) PHƯƠNG PHÁP THU HỒI ĐẤT HIẾM BẰNG CÁCH CHIẾT PHÂN ĐOẠN

(57) Sáng chế đề cập đến phương pháp thu hồi đất hiếm bằng cách chiết phân đoạn. Phương pháp này bao gồm các bước: sử dụng dung dịch chứa đất hiếm vừa và nặng có độ pH là 2,5~5,5 làm dung dịch đầu vào và chiết lần thứ nhất dung dịch đầu vào này bằng pha hữu cơ thứ nhất, trong đó pha hữu cơ thứ nhất này chứa dung môi chiết là axit phospho có hằng số phân ly axit  $pK_a > 4$ ; điều chỉnh độ axit được cân bằng của pha chiết trong nước ở giá trị  $1 < pH < 3$  để thu được pha hữu cơ được nạp lần thứ nhất và dịch chiết dư thứ nhất chứa đất hiếm nhẹ; chiết dịch chiết dư thứ nhất chứa đất hiếm nhẹ lần thứ hai bằng pha hữu cơ thứ hai, trong đó pha hữu cơ thứ hai này chứa dung môi chiết là axit phospho có giá trị  $pK_a < 3,5$ ; điều chỉnh độ axit được cân bằng của pha chiết trong nước ở giá trị  $0,5 < pH < 2,5$  để thu được pha hữu cơ được nạp lần thứ hai và dịch chiết dư thứ hai; cất pha hữu cơ được nạp lần thứ nhất và pha hữu cơ được nạp lần thứ hai tương ứng để thu hồi đất hiếm và thu được dung dịch clorua đất hiếm vừa và nặng và dung dịch clorua đất hiếm nhẹ. Phương pháp này sạch và hiệu quả với quy trình công nghệ ngắn, tỷ lệ thu hồi đất hiếm cao với chi phí thấp.



- (11) **54431**
- (21) 1-2017-02841 (51)<sup>8</sup> **A01N 47/18**, 43/4 0
- (22) 21.12.2015 (43) 25.10.2017
- (86) PCT/US2015/067206 21.12.2015 (87) WO2016/109304 07.07.2016
- (30) 62/098,089 30.12.2014 US  
 62/098,097 30.12.2014 US  
 62/255,163 13.11.2015 US  
 62/255,168 13.11.2015 US
- (71) DOW AGROSCIENCES LLC (US)  
 9330 Zionsville Road, Indianapolis, Indiana 46268, United States of America
- (72) BUCHAN, Zachary (US), DEKORVER, Kyle A. (US), JONES, David M. (US), HERRICK, Jessica (US), WILMOT, Jeremy (US), RIGOLI, Jared (US), LOY, Brian (US), LU, Yu (CN), MEYER, Kevin G (US), YAO, Chenglin (US)
- (74) Văn phòng luật sư Phạm và Liên danh (PHAM & ASSOCIATES)
- (54) HỢP CHẤT DIỆT NẤM PICOLINAMIT
- (57) Sáng chế đề cập đến hợp chất diệt nấm picolinamit có công thức (I).



- (11) **54432**  
 (21) 1-2017-02846 (51)<sup>8</sup> **B25J 9/22**  
 (22) 25.12.2015 (43) 25.10.2017  
 (86) PCT/2015/006475 25.12.2015 (87) WO2016/103729 30.06.2016  
 (30) 2014-266509 26.12.2014 JP

Ngày yêu cầu thẩm định nội dung: 25.07.2017

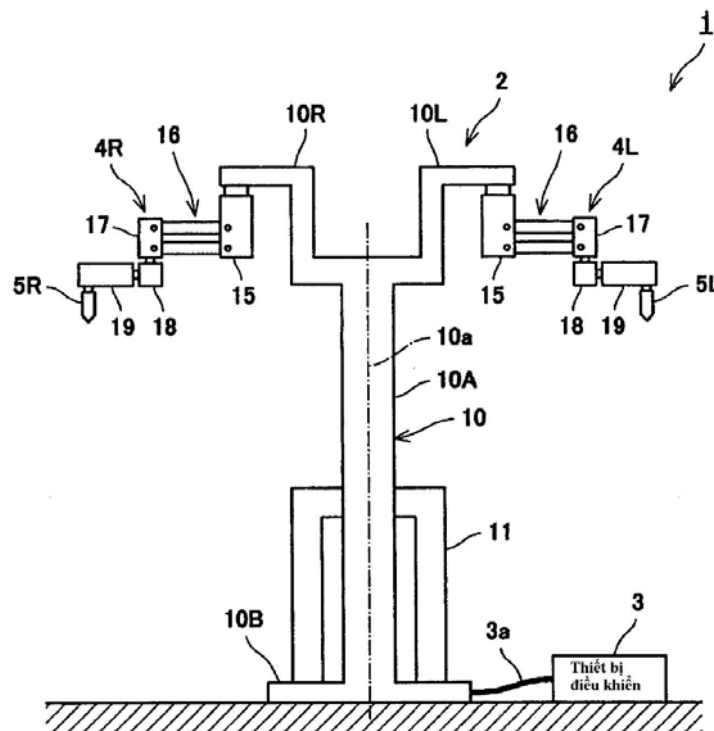
(71) KAWASAKI JUKOGYO KABUSHIKI KAISHA (JP)  
 1-1, Higashikawasaki-cho 3-chome, Chuo-ku, Kobe-shi, Hyogo 650-8670, Japan

(72) TAKAYAMA, Yuuki (JP), KAMON, Masayuki (JP)

(74) Văn phòng luật sư Phạm và Liên danh (PHAM & ASSOCIATES)

(54) **HỆ THỐNG DẠY RÔBÔT HAI TAY VÀ PHƯƠNG PHÁP DẠY RÔBÔT HAI TAY**

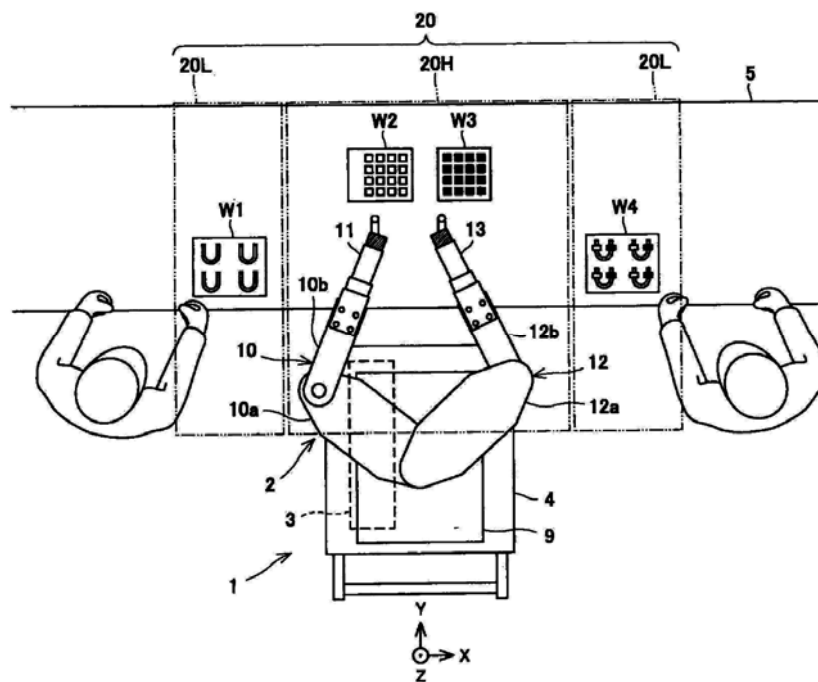
(57) Mục đích của sáng chế là đề xuất hệ thống dạy rôbốt hai tay theo bản năng và dễ dàng. Hệ thống dạy (1) cho rôbốt hai tay theo sáng chế bao gồm rôbốt hai tay (2) bao gồm hai tay (4R, 4L) có nhiều khâu ghép với nhau bằng các trục nối, và hai phần hướng dẫn (5R, 5L) lần lượt lắp ở các đầu mút của hai tay, và được tạo kết cấu để biểu thị các điểm tọa độ trong không gian và có thể nắm được bởi giáo viên, và thiết bị điều khiển (3) được tạo kết cấu để thu các điểm tọa độ biểu thị bởi giáo viên di chuyển hai phần hướng dẫn trực tiếp và đồng thời bằng cả hai tay làm các điểm dạy, và dạy rôbốt hai tay vận hành tương ứng với các điểm dạy đã thu.



- (11) **54433**  
 (21) 1-2017-02848 (51)<sup>8</sup> **B25J 19/06**  
 (22) 26.12.2014 (43) 25.10.2017  
 (86) PCT/JP2014/006512 26.12.2014 (87) WO2016/103308 30.06.2016

Ngày yêu cầu thẩm định nội dung: 25.07.2017

- (71) KAWASAKI JUKOGYO KABUSHIKI KAISHA (JP)  
 1-1, Higashikawasaki-cho 3-chome, Chuo-ku, Kobe-shi, Hyogo 650-8670, Japan  
 (72) WATANABE, Masayuki (JP), MIYAZAKI, Toshihiko (JP), OHIGE, Takashi (JP),  
 KOBAYASHI, Ayataka (JP)  
 (74) Văn phòng luật sư Phạm và Liên danh (PHAM & ASSOCIATES)  
 (54) **HỆ THỐNG RÔBÔT**  
 (57) Sáng chế đề cập đến hệ thống rôbốt gồm có bộ điều khiển (3) được tạo kết cấu để vận hành tay rôbốt (10, 12) ở tốc độ bằng hoặc nhỏ hơn tốc độ tối đa thứ nhất trong vùng vận hành tốc độ cao (20H), và vận hành tay rôbốt (10, 12) ở tốc độ bằng hoặc nhỏ hơn tốc độ tối đa thứ hai nhỏ hơn tốc độ tối đa thứ nhất trong vùng vận hành tốc độ thấp (20L), và thay đổi độ nhạy dò va chạm giữa vùng vận hành tốc độ cao (20H) và vùng vận hành tốc độ thấp (20L) sao cho độ nhạy dò va chạm trong vùng vận hành tốc độ cao (20H) nhỏ hơn độ nhạy dò va chạm trong vùng vận hành tốc độ thấp (20L).



(11) 54434

(21) 1-2017-02856

(51)<sup>7</sup> E02B 3/12

(22) 25.07.2017

(43) 25.10.2017

Ngày yêu cầu thẩm định nội dung: 25.07.2017

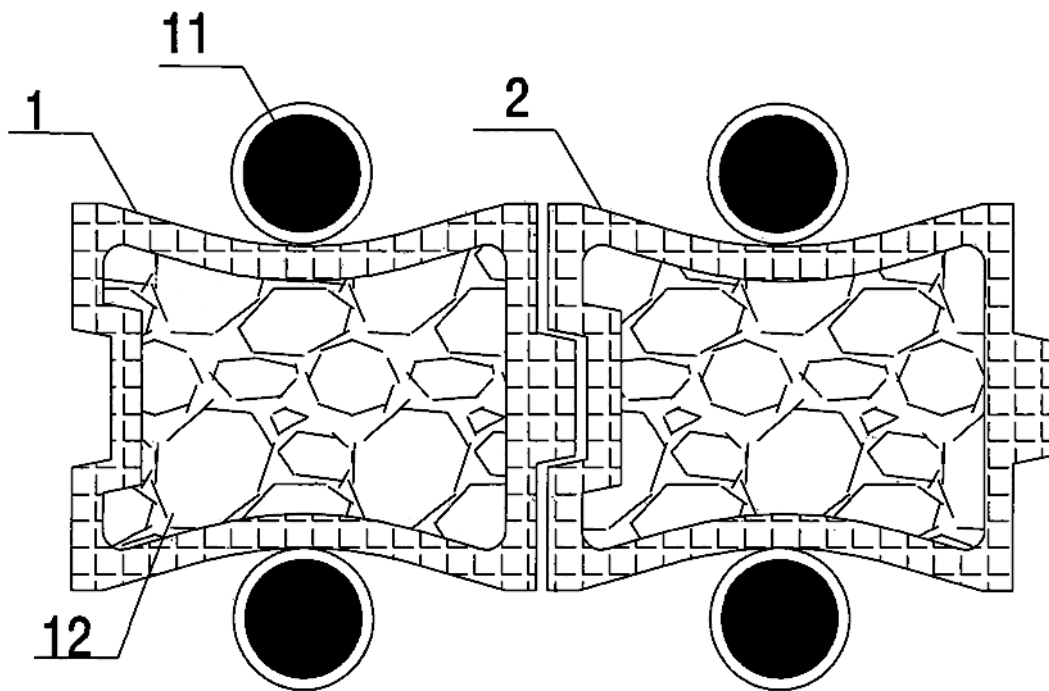
(71) CÔNG TY TNHH THOÁT NƯỚC VÀ PHÁT TRIỂN ĐÔ THỊ TỈNH BR-VT  
(BUSADCO) (VN)

Số 6, đường 3/2, phường 8, thành phố Vũng Tàu, tỉnh Bà Rịa - Vũng Tàu

(72) Hoàng Đức Thảo (VN)

(54) CẤU KIỆN PHÁ SÓNG CỐT PHI KIM

(57) Sáng chế đề cập đến cấu kiện phá sóng cốt phi kim lắp đặt tại các đê biển hoặc tại bờ sông, hồ cụ thể các cấu kiện được đúc thành từng đốt, mỗi môđun cấu kiện có dạng khối rỗng bằng bê tông liên khối tạo bởi phân mặt trước, mặt bên trái, mặt sau, mặt bên phải riêng phần mặt trên và mặt đáy để hở; các đốt cấu kiện được liên kết với nhau bằng mối nối (6) dạng khe trượt; phần thân của cấu kiện có các lỗ tiêu sóng (7); khác biệt ở chỗ cấu kiện phá sóng cốt phi kim này là một khối rỗng có mặt trên và mặt đáy để hở nhằm giảm trọng lượng cấu kiện, thuận tiện sản xuất, thi công.





(11) 54435

(21) 1-2017-02857

(51)<sup>7</sup> E02B 3/12

(22) 25.07.2017

(43) 25.10.2017

Ngày yêu cầu thẩm định nội dung: 25.07.2017

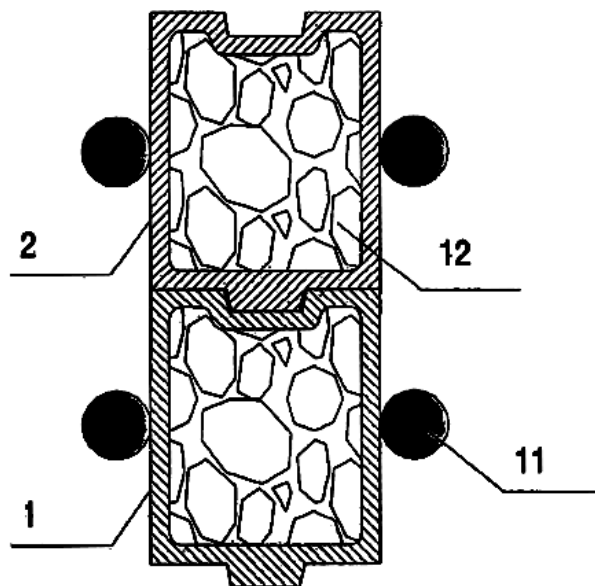
(71) CÔNG TY TNHH THOÁT NƯỚC VÀ PHÁT TRIỂN ĐÔ THỊ TỈNH BR-VT (BUSADCO) (VN)

Số 6, đường 3/2, phường 8, thành phố Vũng Tàu, tỉnh Bà Rịa - Vũng Tàu

(72) Hoàng Đức Thảo (VN)

(54) CẤU KIỆN KÈ BỜ CỐT PHI KIM

(57) Sáng chế thuộc lĩnh vực xây dựng các công trình bảo vệ bờ, đê biển, phòng chống thiên tai và ứng phó với biến đổi khí hậu, cụ thể là sử dụng các cấu kiện kè bê tông cốt phi kim đúc sẵn lắp ghép, mỗi môđun cấu kiện có dạng một khối rỗng bằng bê tông thành mỏng liền khối tạo bởi mặt trước, mặt sau, hai mặt bên và để hở cả mặt trên và mặt đáy. Các đốt cấu kiện được liên kết với nhau bằng mối nối là các rãnh lõm và gờ lồi tương ứng ăn khớp với nhau dạng khe trượt. Bên trong phần thân rỗng của cấu kiện được thả vật liệu đá hộc, bó cây, cừ tràm.



- (11) **54436**
- (21) 1-2017-02860 (51)<sup>7</sup> **C08G 63/183**
- (22) 25.12.2015 (43) 25.10.2017
- (86) PCT/JP2015/086199 25.12.2015 (87) WO2016/104689 A1 30.06.2016
- (30) 2014-266421 26.12.2014 JP

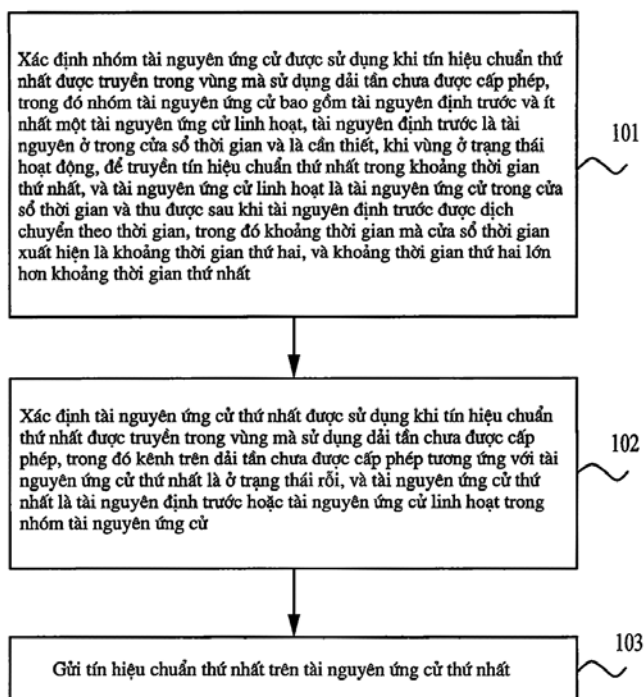
Ngày yêu cầu thẩm định nội dung: 25.07.2017

- (71) KURARAY CO., LTD. (JP)  
1621, Sakazu, Kurashiki-shi, Okayama 710-0801 Japan
- (72) OTA, Masahiko (JP)
- (74) Công ty TNHH một thành viên Sở hữu trí tuệ VCCI (VCCI-IP CO.,LTD)
- (54) HẠT NHỰA POLYESTE, QUY TRÌNH SẢN XUẤT HẠT NHỰA POLYESTE VÀ VẬT ĐÚC THU ĐƯỢC TỪ HẠT NHỰA POLYESTE NÀY
- (57) Sáng chế đề cập đến các hạt nhựa polyeste thu được bằng cách polyme hóa ngưng tụ axit terephthalic, etylen glycol, hoặc xyclohexandimetanol hoặc sản phẩm cộng bisphenol A-etylen oxit, và este đa hóa trị bằng cách khuấy trộn nóng chảy sau đó là polyme hóa ở trạng thái rắn, trong đó este đa hóa trị là este carboxylic của rượu ba lần hoặc rượu bậc cao và axit carboxylic có nhóm phenol không tự do; hàm lượng của các thành phần có nguồn gốc từ este đa hóa trị trong nhựa polyeste là 0,005 đến 0,04% theo khối lượng; và độ nhớt thực của polyeste là 0,9 đến 1,5 dl/g. Các hạt nhựa polyeste như vậy có tính chống co ngót tuyệt vời, và vật đúc thu được từ các hạt nhựa polyeste có tính chịu va đập tốt và sắc thái màu tốt. Ngoài ra, sáng chế còn đề cập đến quy trình sản xuất hạt nhựa và vật đúc thu được từ hạt nhựa này.

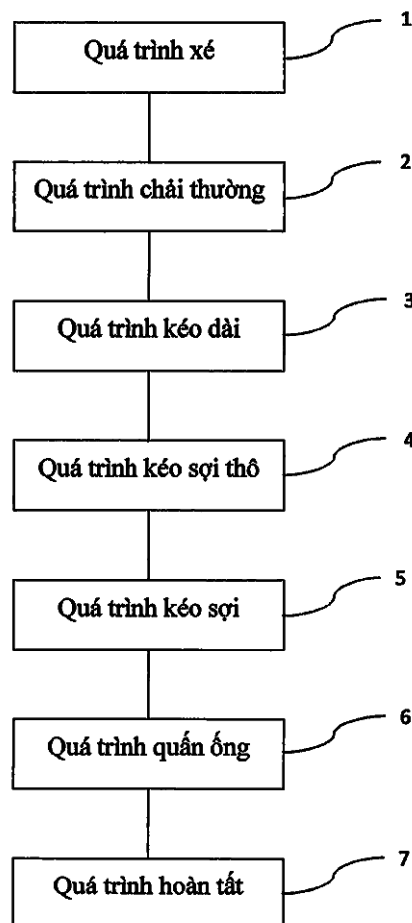
- (11) **54437**  
 (21) 1-2017-02867 (51)<sup>7</sup> **H04W 16/10**  
 (22) 31.12.2014 (43) 25.10.2017  
 (86) PCT/CN2014/095851 31.12.2014 (87) WO2016/106662 07.07.2016

Ngày yêu cầu thẩm định nội dung: 25.07.2017

- (71) HUAWEI TECHNOLOGIES CO., LTD. (CN)  
 Huawei Administration Building, Bantian, Longgang, Shenzhen, Guangdong 518129 - China  
 (72) GUAN, Lei (CN), MAZZARESE, David (FR), CLASSON, Brian (US)  
 (74) Công ty TNHH T&T INVENMARK Sở hữu trí tuệ Quốc tế (T&T INVENMARK CO., LTD.)  
 (54) PHƯƠNG PHÁP TRUYỀN TÍN HIỆU CHUẨN TRONG VÙNG SỬ DỤNG DẢI TẦN CHƯA ĐƯỢC CẤP PHÉP, TRẠM CƠ SỞ VÀ THIẾT BỊ NGƯỜI SỬ DỤNG ĐỂ THỰC HIỆN PHƯƠNG PHÁP NÀY  
 (57) Sáng chế đề cập đến phương pháp truyền tín hiệu chuẩn trong vùng sử dụng dải tần chưa được cấp phép. Phương pháp này bao gồm: xác định nhóm tài nguyên ứng cử được sử dụng khi tín hiệu chuẩn thứ nhất được truyền trong vùng mà sử dụng dải tần chưa được cấp phép, trong đó nhóm tài nguyên ứng cử bao gồm tài nguyên định trước và ít nhất một tài nguyên ứng cử linh hoạt; xác định tài nguyên ứng cử thứ nhất được sử dụng khi tín hiệu chuẩn thứ nhất được truyền trong vùng mà sử dụng dải tần chưa được cấp phép, trong đó kênh trên dải tần chưa được cấp phép tương ứng với tài nguyên ứng cử thứ nhất là ở trạng thái rỗi, và tài nguyên ứng cử thứ nhất là tài nguyên định trước hoặc tài nguyên ứng cử linh hoạt trong nhóm tài nguyên ứng cử; và gửi tín hiệu chuẩn thứ nhất trên tài nguyên ứng cử thứ nhất. Theo các phương án của sáng chế, tỷ lệ thành công của việc gửi tín hiệu chuẩn có thể được cải thiện. Ngoài ra, sáng chế còn đề cập đến trạm cơ sở và thiết bị người sử dụng để thực hiện phương pháp này.

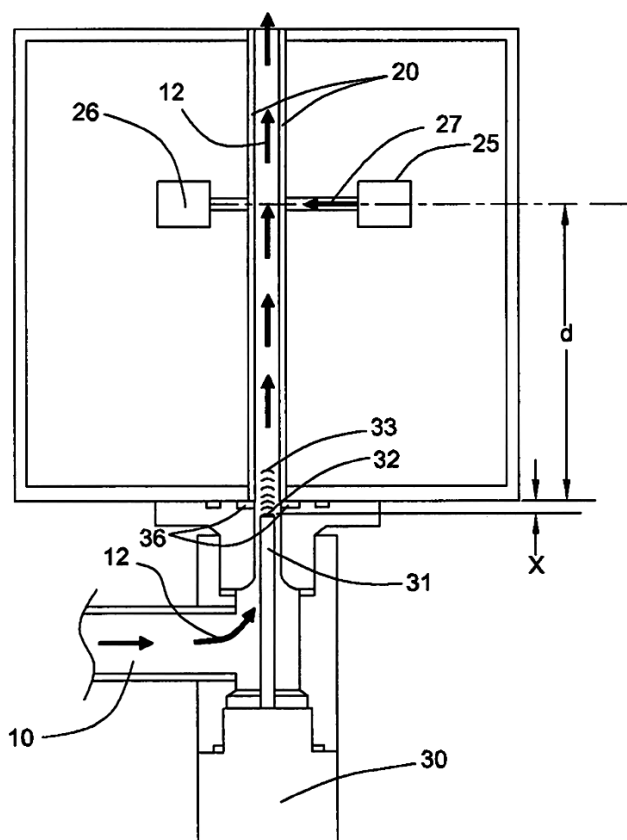


- (11) **54438**
- (21) 1-2017-02868 (51)<sup>7</sup> **A47K 10/02**, D03D 15/00
- (22) 04.07.2016 (43) 25.10.2017
- (86) PCT/JP2016/069758 04.07.2016 (87) WO2017/033577 02.03.2017
- (30) 2015-167304 27.08.2015 JP
- (71) ICHIIHIRO CO., LTD. (JP)  
4-1-6, Hacchonishi, Imabari-City, Ehime 794-0832, Japan
- (72) OCHI Itsuhiro (JP)
- (74) Công ty TNHH T&T INVENMARK Sở hữu trí tuệ Quốc tế (T&T INVENMARK CO., LTD.)
- (54) **KHĂN BÔNG VÀ QUY TRÌNH SẢN XUẤT KHĂN BÔNG**
- (57) Sáng chế đề cập đến khăn bông có chức năng tăng cường với thể tích và độ mềm đủ, và phương pháp sản xuất khăn bông mà không sử dụng bước hồ bột và giữ hồ trong quy trình sản xuất. Sợi pha xoắn phải được dệt có chỉ số sợi bông Anh nằm trong khoảng từ 15 đến 30, số lượng vòng xoắn nằm trong khoảng từ 12 đến 15 (trong 2,54cm), và số lượng xơ ngắn nằm trong khoảng từ 41 đến 60 (ít nhất là 3mm, trong 10m).



- (11) **54439**
- (21) 1-2017-02870 (51)<sup>7</sup> C21D 6/00, G21D 1/04
- (22) 01.12.2015 (43) 25.10.2017
- (86) PCT/RU2015/000838 01.12.2015 (87) WO2016/108730 07.07.2016
- (30) 2014153831 30.12.2014 RU
- (71) JOINT STOCK COMPANY "AKME-ENGINEERING" (RU)  
Ul. Pyatnitskaya, 13, stroenie 1 Moscow, 115035, Russia
- (72) TOSHINSKY, Georgiy Il'ich (RU)
- (74) Công ty Luật TNHH quốc tế BMVN (BMVN INTERNATIONAL LLC)
- (54) PHƯƠNG PHÁP Ủ LỖI Lò PHẢN ỨNG HẠT NHÂN VÀ Lò PHẢN ỨNG HẠT NHÂN
- (57) Sáng chế đề cập đến phương pháp ủ lỗi lò phản ứng hạt nhân bao gồm việc dự tính liều lượng gây hại của các neutron nhanh (trị số dpa) gây ra suy giảm không chấp nhận được đối với đặc tính dẻo của thép. Sau khi đạt được năng suất năng lượng của lò phản ứng, hướng của dòng chất tải lạnh sẽ được thay đổi từ hướng tiêu chuẩn thành hướng ngược lại. Tiếp đó, quãng thời gian ủ các bộ phận lõi lò phản ứng được thiết lập, nhiệt độ của chế độ ủ được xác lập và được duy trì bằng cách điều chỉnh mức năng suất, quãng thời gian này đủ để khôi phục các đặc tính dẻo của thép của phần lõi phía dưới trong quãng thời gian đã được xác lập. Vào cuối quãng thời gian ủ đã được thiết lập trước, hướng của dòng chất tải lạnh sẽ được thay đổi từ hướng ngược thành hướng tiêu chuẩn. Sáng chế cũng đề cập đến lò phản ứng hạt nhân có thể thực hiện phương pháp nêu trên.

- (11) **54440**
- (21) 1-2017-02872 (51)<sup>7</sup> **G02B 27/00**, G01N 21/15, B65G 45/22
- (22) 08.01.2016 (43) 25.10.2017
- (86) PCT/US2016/012648 08.01.2016 (87) WO2016/112291 14.07.2016
- (30) 14/592,219 08.01.2015 US
- 14/596,691 14.01.2015 US
- (71) ECOLAB USA INC. (US)  
370 N. Wabasha Street, St. Paul, Minnesota 55102, United States of America
- (72) HICKS, Peter D. (US), LI, Hui (CN), BRADLEY, Michael E. (US), MURCIA, Michael J. (US), BANKS, Rodney H. (US), SCHWARTZ, Joe L. (US)
- (74) Công ty TNHH Tâm nhìn và Liên danh (VISION & ASSOCIATES CO.LTD.)
- (54) PHƯƠNG PHÁP LÀM SẠCH TẠI CHỖ ĐỂ DUY TRÌ SỰ TRUYỀN QUANG HỌC QUA PHƯƠNG TIỆN TRUYỀN ÁNH SÁNG
- (57) Sáng chế đề cập tới phương pháp làm sạch tại chỗ để duy trì sự truyền quang học qua phương tiện truyền ánh sáng. Phương pháp theo sáng chế có công đoạn cho một tác nhân hóa học lỏng tiếp xúc với bề mặt thấm ướt của phương tiện truyền ánh sáng. Tác nhân hóa học lỏng này được chọn từ axit, chất tạo chelat, chất khử, hoặc các kết hợp của chúng, trong một khoảng thời gian và với nồng độ đủ để làm sạch bề mặt thấm ướt của phương tiện truyền ánh sáng. Phương pháp này có thể còn có công đoạn cấp năng lượng siêu âm ở bước sóng nhất định ( $\lambda$ ) vào chất lỏng đã loại không khí tiếp xúc với phương tiện truyền ánh sáng.



(11) **54441**

(21) 1-2017-02873

(51)<sup>7</sup> **E02B 17/00**

(22) 25.07.2017

(43) 25.10.2017

(30) 10-2016-0158873 28.11.2016 KR

Ngày yêu cầu thẩm định nội dung: 25.07.2017

(71) NARUEMS CO., LTD. (KR)

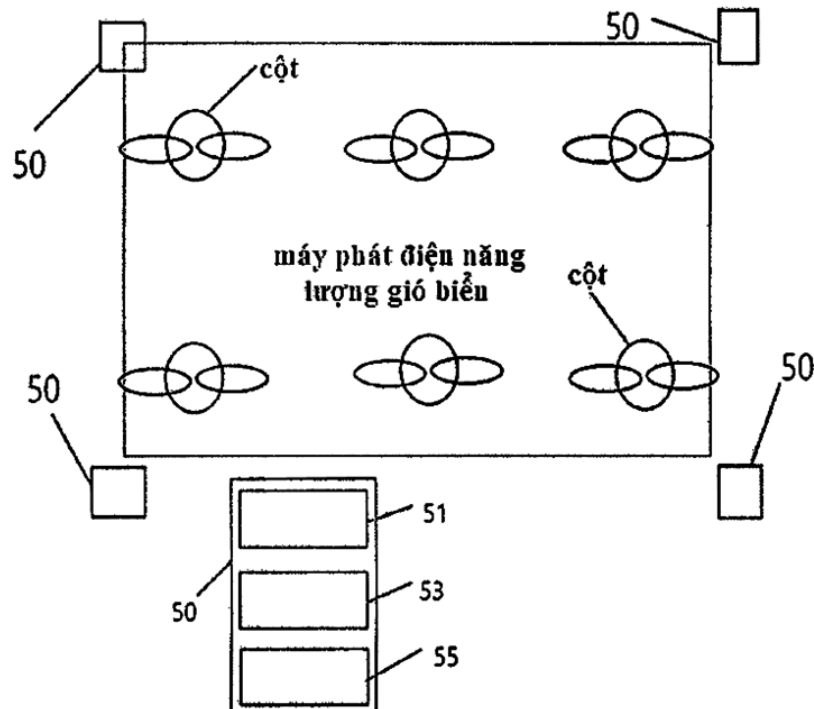
206, 105, Munji-Ro, Yusung-gu, Daejeongwangyeock-Si, South Korea

(72) LEE Jong Wha (KR)

(74) Công ty TNHH Tư vấn ALIATLEGAL (ALIATLEGAL CO., LTD.)

(54) **THIẾT BỊ BẢO VỆ CỘT CỦA MÁY PHÁT ĐIỆN SỬ DỤNG NĂNG LƯỢNG GIÓ BIỂN THÔNG QUA VIỆC ỨNG DỤNG PHÂN TÍCH HÌNH ẢNH VÀ PHƯƠNG PHÁP VẬN HÀNH THIẾT BỊ NÀY**

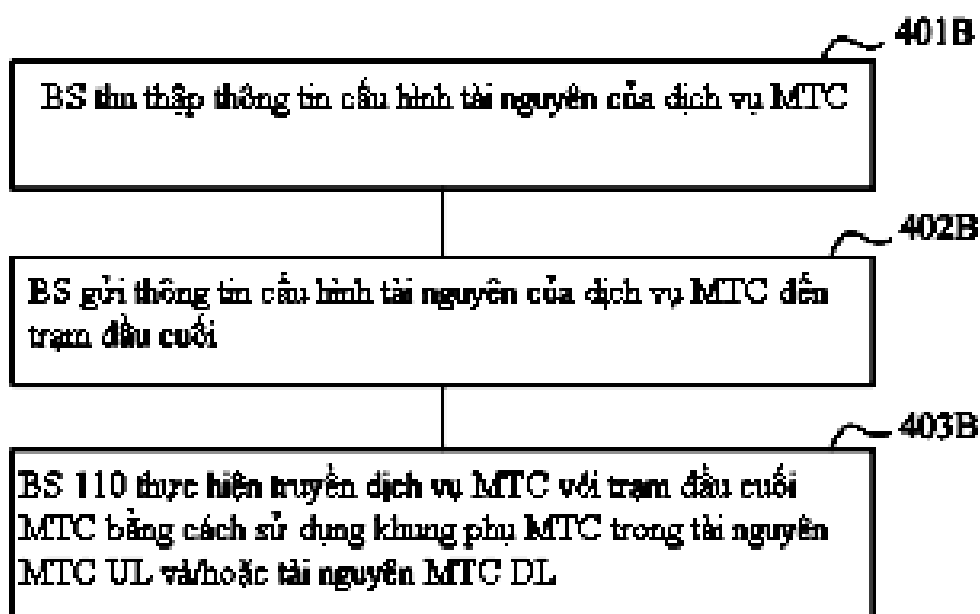
(57) Sáng chế liên quan đến thiết bị bảo vệ cột phát điện sử dụng năng lượng gió biển mà bảo vệ cột dùng phát điện năng lượng gió biển nên sẽ được thả trôi trên mặt nước biển dựa vào thiết bị nâng (60) và được gắn theo bề mặt chu vi ngoài sao cho cột bám cách phía trên mặt nước biển, cửa nâng (10) di động với mực nước dựa vào lực nổi ở vị trí trên mặt nước biển, cửa nâng (10) gắn chi tiết bảo vệ co giãn (20) để hấp thụ các tác động của vật thể lạ ở vị trí trong trạng thái giãn nở và được thu nhỏ khi bình thường - chính là lúc tháo bỏ vật thể lạ, thiết bị dò vật thể dị thường (50) đưa tín hiệu kiểm soát vào phần thúc đẩy chi tiết bảo vệ (30) thực hiện việc co giãn chi tiết bảo vệ co giãn (20), giám sát vật thể lạ có tiếp cận vị trí và khi vật thể lạ tiếp cận thì thiết bị dò vật thể dị thường (50) phát tín hiệu cho phần tác động chi tiết bảo vệ (30).



- (11) **54442**  
(21) 1-2017-02874 (51)<sup>8</sup> **H04W 72/04**  
(22) 28.07.2015 (43) 25.10.2017  
(86) PCT/CN2015/085339 28.07.2015 (87) WO2016/107159 07.07.2016  
(30) PCT/CN2014/096020 31.12.2014 CN

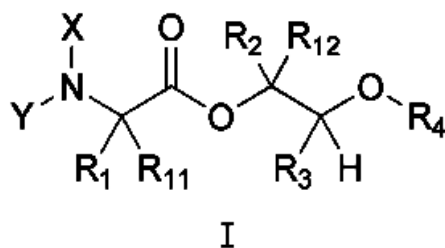
Ngày yêu cầu thẩm định nội dung: 26.07.2017

- (71) HUAWEI TECHNOLOGIES CO., LTD. (CN)  
Huawei Administration Building, Bantian, Longgang District Shenzhen, Guangdong 518129, China  
(72) DENG, Tianle (CN), ZHOU, Kaijie (CN)  
(74) Văn phòng luật sư Phạm và Liên danh (PHAM & ASSOCIATES)  
(54) **PHƯƠNG PHÁP VÀ THIẾT BỊ TRUYỀN THÔNG, HỆ THỐNG TRUYỀN THÔNG**  
(57) Sáng chế bộc lộ phương pháp truyền thông, gồm: thu thập, bởi BS (base station, trạm gốc), thông tin cấu hình tài nguyên của dịch vụ MTC (machine type communications, truyền thông loại máy), trong đó thông tin cấu hình tài nguyên của dịch vụ MTC gồm ít nhất một trong thông tin về tài nguyên MTC UL (uplink, liên kết lên) hoặc thông tin về tài nguyên MTC DL (downlink, liên kết xuống); gửi, bởi BS, thông tin cấu hình tài nguyên của dịch vụ MTC đến trạm đầu cuối MTC; và thực hiện, bởi BS, truyền dịch vụ MTC với trạm đầu cuối MTC bằng cách sử dụng khung phụ MTC với tài nguyên MTC UL và/hoặc tài nguyên MTC DL. Theo phương pháp, các yêu cầu độ trễ của dịch vụ MTC có thể được thỏa mãn, và chất lượng truyền thông của dịch vụ MTC có thể được đảm bảo.





- (11) **54443**
- (21) 1-2017-02875 (51)<sup>8</sup> **A01N 37/44**, A61K 31/44, C07C 69/02
- (67) 2-2017-00210
- (22) 21.12.2015 (43) 25.10.2017
- (86) PCT/US2015/067207 21.12.2015 (87) WO2016/109305 07.07.2016
- (30) 62/098,089 30.12.2014 US
- 62/098,097 30.12.2014 US
- 62/255,168 13.11.2015 US
- 62/255,163 13.11.2015 US
- (71) **DOW AGROSCIENCES LLC (US)**  
9330 Zionsville Road, Indianapolis, Indiana 46268, United States of America
- (72) **BUCHAN Zachary (US), DEKORVER Kyle A. (US), JONES David M. (US), HERRICK Jessica (US), WILMOT Jeremy (US), RIGOLI Jared (US), LOY Brian (US), LU Yu (CN), MEYER Kevin G. (US), YAO Chenglin (US)**
- (74) Văn phòng luật sư Phạm và Liên danh (PHAM & ASSOCIATES)
- (54) **CHẾ PHẨM PHÒNG TRỪ NẤM GÂY BỆNH VÀ PHƯƠNG PHÁP PHÒNG TRỪ VÀ NGĂN NGỪA SỰ TẤN CÔNG CỦA NẤM LÊN THỰC VẬT**
- (57) Sáng chế đề cập đến chế phẩm phòng trừ nấm gây bệnh. Sáng chế đề cập đến hợp chất picolinamid có công thức I và mô tả việc sử dụng chúng làm thuốc diệt nấm.



Ngoài ra, sáng chế cũng đề cập đến phương pháp phòng trừ và ngăn ngừa sự tấn công của nấm lên thực vật.

(11) **54444**

(21) 1-2017-02876

(51)<sup>7</sup> **C09K 17/12**

(22) 26.07.2017

(43) 25.10.2017

Ngày yêu cầu thẩm định nội dung: 26.07.2017

(75) NGUYỄN ĐĂNG HÙNG (VN)

Số 102C đường Nguyễn Văn Cừ, phường Nguyễn Cư Trinh, quận 1, thành phố Hồ Chí Minh

(74) Công ty TNHH Sở hữu trí tuệ Hải Hàn (HAI HAN IP CO., LTD.)

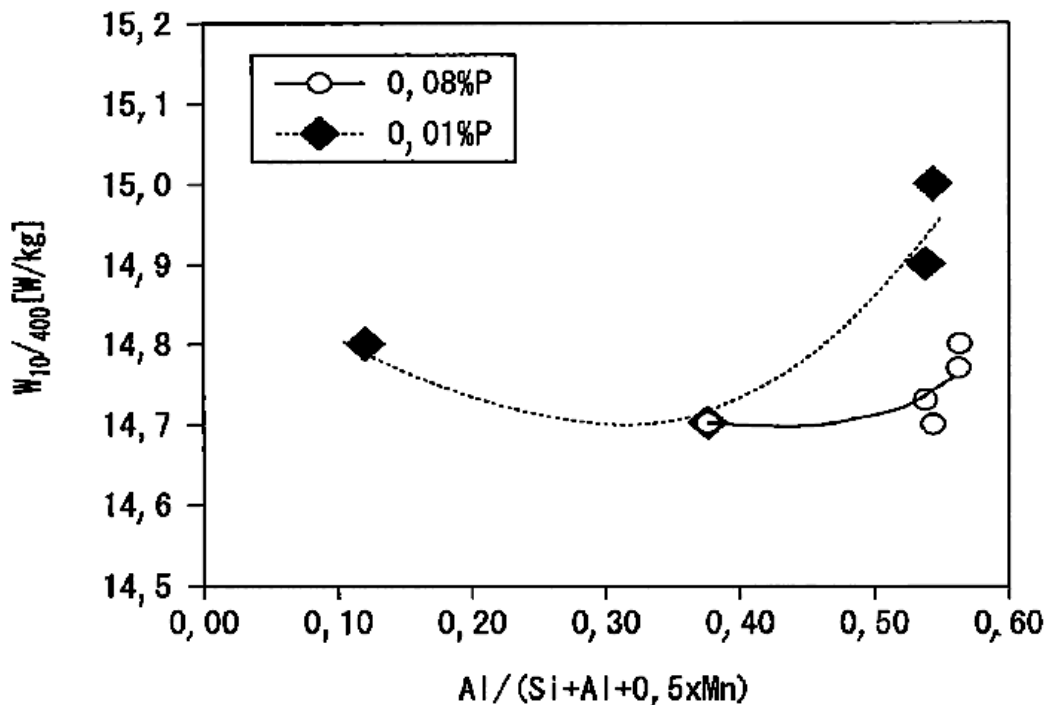
(54) PHỤ GIA CHỐNG TRƯỞNG NỔ ĐẤT

(57) Sáng chế đề cập đến phụ gia chống trương nở đất, trong đó phụ gia chống trương nở đất này chứa các thành phần sau, tính theo tổng trọng lượng của phụ gia chống trương nở đất: magie clorua với lượng nằm trong khoảng từ 13,8 đến 15,4%, natri clorua với lượng nằm trong khoảng từ 16,4 đến 20,6%, hợp chất silic lignin với lượng nằm trong khoảng từ 23,5 đến 24,5%, dung môi geopolyme với lượng nằm trong khoảng từ 35,0 đến 37,0%, các ion dương trong các oxit như silic oxit, natri oxit, canxi oxit và các oxit vô cơ khác với lượng nằm trong khoảng từ 8,0 đến 10,0%.

- (11) 54445  
 (21) 1-2017-02886 (51)<sup>7</sup> C22C 38/00, C21D 8/12, C22C 38/14  
 (22) 10.03.2016 (43) 25.10.2017  
 (86) PCT/JP2016/057572 10.03.2016 (87) WO2016/148010 A1 22.09.2016  
 (30) 2015-053095 17.03.2015 JP

Ngày yêu cầu thẩm định nội dung: 26.07.2017

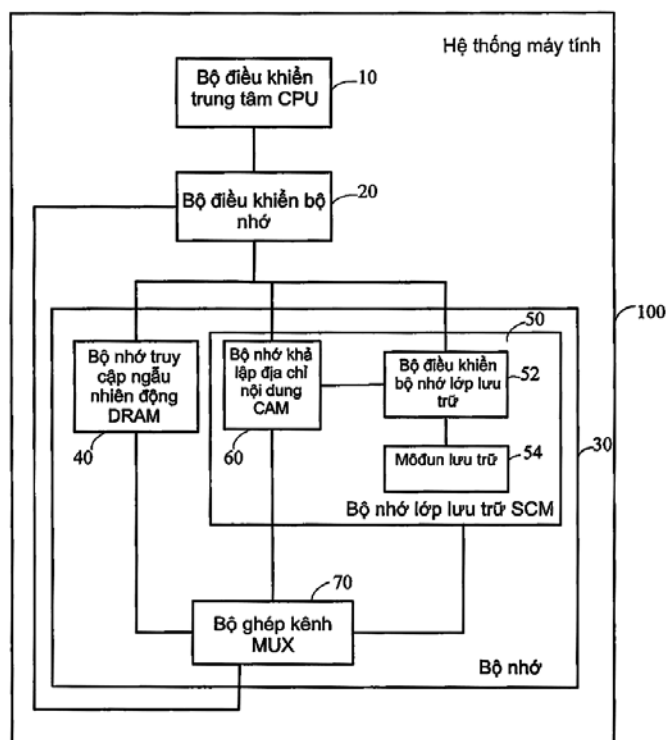
- (71) NIPPON STEEL & SUMITOMO METAL CORPORATION (JP)  
 6-1, Marunouchi 2-chome, Chiyoda-ku, Tokyo 100-8071, Japan  
 (72) KANO Satoshi (JP), WAKISAKA Takeaki (JP), TANAKA Ichiro (JP)  
 (74) Công ty TNHH một thành viên Sở hữu trí tuệ VCCI (VCCI-IP CO.,LTD)  
 (54) TẤM THÉP KỸ THUẬT ĐIỆN TỬ KHÔNG ĐỊNH HƯỚNG VÀ PHƯƠNG PHÁP SẢN XUẤT TẤM THÉP NÀY  
 (57) Sáng chế đề cập đến tấm thép kỹ thuật điện tử không định hướng và phương pháp sản xuất tấm thép này. Tấm thép kỹ thuật điện tử không định hướng này bao gồm: C: 0 - 0,0050 % khối lượng, Si: 0,50 - 2,70 % khối lượng, Mn: 0,10 - 3,00 % khối lượng, Al: 1,00 - 2,70 % khối lượng, và P: 0,050 - 0,100 % khối lượng. Trong tấm thép kỹ thuật điện tử không định hướng này, giá trị  $Al/(Si+Al+0,5 \times Mn)$  là 0,50 - 0,83, giá trị  $Si+Al/2+Mn/4+5 \times P$  là 1,28 - 3,90, giá trị  $Si+Al+0,5 \times Mn$  là 4,0 - 7,0, tỷ số cường độ của hướng {100} trong mặt phẳng I{100} so với cường độ của hướng {111} trong mặt phẳng I{111} là 0,50 - 1,40, điện trở đặc trưng là  $60,0 \times 10^{-8} \Omega \cdot m$  hoặc cao hơn ở nhiệt độ trong phòng, và độ dày của tấm thép là 0,05 - 0,40 mm.



- (11) **54446**  
 (21) 1-2017-02888 (51)<sup>7</sup> **G06F 13/28**  
 (22) 18.12.2015 (43) 25.10.2017  
 (86) PCT/CN2015/097961 18.12.2015 (87) WO2016/107429 A1 07.07.2016  
 (30) 201410856607.X 31.12.2014 CN

Ngày yêu cầu thẩm định nội dung: 26.07.2017

- (71) 1. HUAWEI TECHNOLOGIES CO., LTD. (CN)  
 Huawei Administration Building, Bantian, Longgang District, Shenzhen, Guangdong 518129, China  
 2. FUDAN UNIVERSITY (CN)  
 No.220 Handan Road, Yangpu District, Shanghai 200433, China  
 (72) YANG, Renhua (CN), ZHAO, Junfeng (CN), YANG, Wei (CN), WANG, Yuangang (CN), LIN, Yinyin (CN)  
 (74) Công ty TNHH một thành viên Sở hữu trí tuệ VCCI (VCCI-IP CO.,LTD)  
 (54) PHƯƠNG PHÁP TRUY CẬP BỘ NHỚ, BỘ NHỚ LỚP LƯU TRỮ VÀ HỆ THỐNG MÁY TÍNH  
 (57) Sáng chế đề cập đến phương pháp truy cập bộ nhớ, bộ nhớ lớp lưu trữ, và hệ thống máy tính. Hệ thống máy tính bao gồm bộ điều khiển bộ nhớ và bộ nhớ lai, và bộ nhớ lai bao gồm bộ nhớ truy cập ngẫu nhiên động (DRAM) và bộ nhớ lớp lưu trữ (SCM). Bộ điều khiển bộ nhớ gửi chỉ dẫn truy cập thứ nhất đến DRAM và SCM. Khi xác định là tập ngăn bộ nhớ thứ nhất mà là của DRAM và địa chỉ thứ nhất trong chỉ dẫn truy cập thứ nhất thu được hướng tới bao gồm ngăn bộ nhớ mà có thời gian lưu giữ ngắn hơn chu kỳ làm mới của DRAM, SCM có thể thu địa chỉ thứ hai mà có quan hệ ánh xạ với địa chỉ thứ nhất. Ngoài ra, SCM biến đổi, theo địa chỉ thứ hai, chỉ dẫn truy cập thứ nhất thành chỉ dẫn truy cập thứ hai để truy cập SCM, để thực hiện việc truy cập SCM.



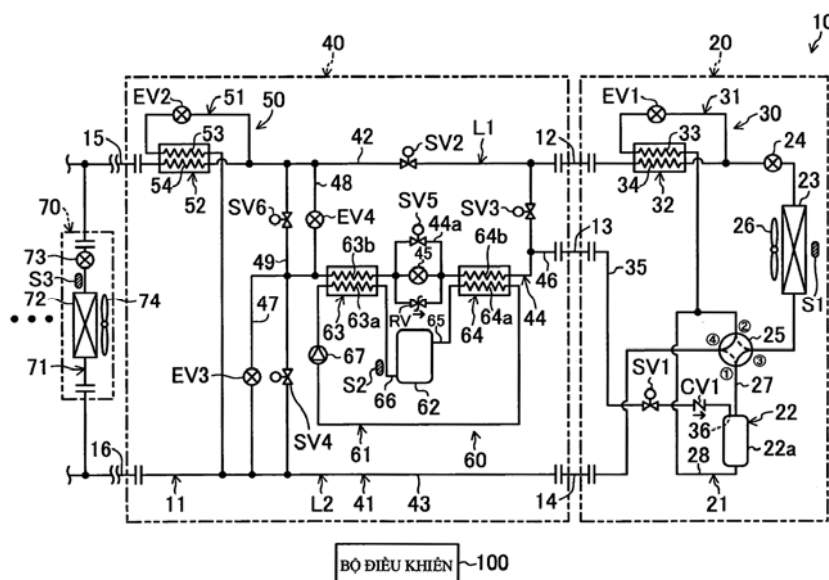
- (11) **54447**  
 (21) 1-2017-02893 (51)<sup>7</sup> **F25B 13/00**, F24F 5/00, 11/02,  
 F25B 1/00  
 (22) 24.12.2015 (43) 25.10.2017  
 (86) PCT/JP2015/006449 24.12.2015 (87) WO2016/103711 30.06.2016  
 (30) 2014-265594 26.12.2014 JP

Ngày yêu cầu thẩm định nội dung: 26.07.2017

- (71) DAIKIN INDUSTRIES, LTD. (JP)  
 Umeda Center Building, 4-12, Nakazaki-Nishi 2-Chome, Kita-ku, Osaka-shi, Osaka  
 530-8323, Japan  
 (72) YASUO, Kouichi (JP), FUJIMOTO, Shuuji (JP), CHEN, Kebi (CN), NAKAO, Takuya  
 (JP)  
 (74) Công ty TNHH Tâm nhìn và Liên danh (VISION & ASSOCIATES CO.LTD.)

(54) MÁY ĐIỀU HÒA KHÔNG KHÍ KIỂU GIỮ NHIỆT

(57) Để tránh làm suy giảm hiệu suất của máy nén ở tải thấp, sáng chế đề xuất máy điều hòa không khí kiểu giữ nhiệt có mạch môi chất lạnh (11) có máy nén (22), bộ trao đổi nhiệt ngoài trời (23), và bộ trao đổi nhiệt trong nhà (72) và thực hiện chu trình làm lạnh, và bộ phận giữ nhiệt (60) có chất giữ nhiệt và trao đổi nhiệt giữa chất giữ nhiệt và môi chất lạnh của mạch môi chất lạnh (11). Máy điều hòa không khí kiểu giữ nhiệt này thực hiện hoạt động làm mát đơn giản trong đó trong mạch môi chất lạnh (11), môi chất lạnh được ngưng tụ trong bộ trao đổi nhiệt ngoài trời (23) và hóa hơi trong bộ trao đổi nhiệt trong nhà (72), và hoạt động giữ năng lượng nhiệt lạnh và làm mát trong đó trong mạch môi chất lạnh (11), môi chất lạnh được ngưng tụ trong bộ trao đổi nhiệt ngoài trời (23) và hóa hơi trong bộ trao đổi nhiệt trong nhà (72), và trong đó chất giữ nhiệt ở bộ phận giữ nhiệt (60) được làm mát bằng môi chất lạnh. Máy điều hòa không khí kiểu giữ nhiệt có bộ phận điều khiển hoạt động (100) mà, nếu tốc độ quay của máy nén (22) được hạ xuống đến trị số chuẩn dưới định trước trong hoạt động làm mát đơn giản, thì nó sẽ chuyển hoạt động của máy điều hòa không khí kiểu giữ nhiệt từ hoạt động làm mát đơn giản sang hoạt động giữ năng lượng nhiệt lạnh và làm mát để làm tăng tốc độ quay của máy nén (22).



- (11) **54448**  
 (21) 1-2017-02897 (51)<sup>8</sup> **E01C 23/088**  
 (22) 21.01.2016 (43) 25.10.2017  
 (86) PCT/FR2016/050123 21.01.2016 (87) WO2016/120545 04.08.2016  
 (30) 15 50651 28.01.2015 FR  
 (71) COLAS (FR)

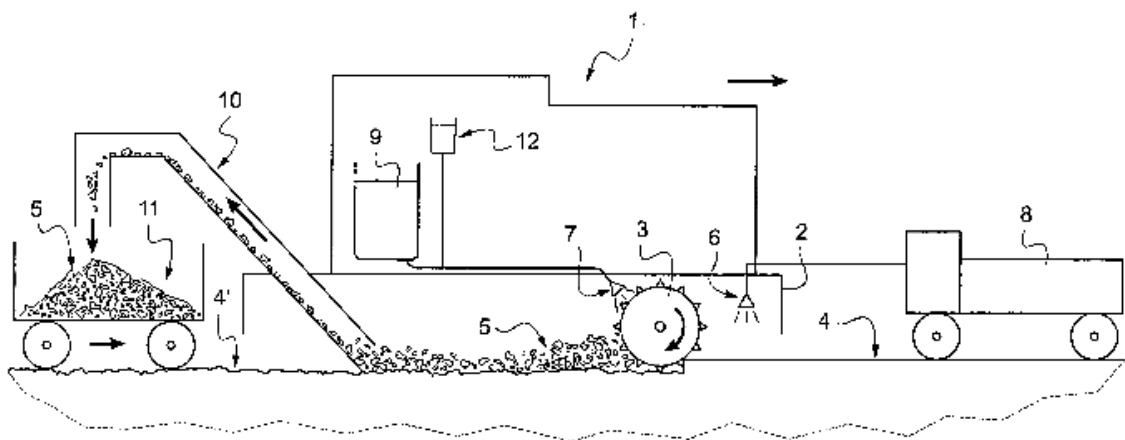
7 Place René Clair, F-92100 Boulogne-Billancourt, France

(72) PELLEVOISIN Philippe (FR)

(74) Văn phòng luật sư Phạm và Liên danh (PHAM & ASSOCIATES)

(54) MÁY SAN PHẪNG DI ĐỘNG VÀ PHƯƠNG PHÁP SAN PHẪNG MẶT ĐƯỜNG VỚI LƯỢNG BỤI GIẢM BẰNG MÁY SAN PHẪNG DI ĐỘNG

(57) Sáng chế đề cập đến phương pháp san phẳng mặt đường (4) bằng máy san phẳng di động (1) tạo ra các mảnh vụn phay và bụi, dụng cụ phay san phẳng quay (3) được bố trí trong vỏ (2) của máy san phẳng được dùng, dụng cụ này tiếp nhận nước để làm nguội nó. Phương pháp này giảm được bụi, cụ thể là sợi amiăng bụi, chất phụ gia được bổ sung vào nước để tạo ra hỗn hợp ướt nhằm kết tụ bụi với các mảnh vụn phay đã được tạo ra nhằm tạo ra các khối kết tụ (5), chuyển động quay của dụng cụ gây ra việc trộn các mảnh vụn phay, bụi và nước với chất phụ gia, hỗn hợp ướt này được chọn riêng biệt hoặc theo sự kết hợp tương hợp về mặt hóa học với: nhũ tương bitum, bột bitum, dung dịch nước chứa các chất độn vô cơ và/hoặc hữu cơ. Sáng chế còn đề cập đến máy san phẳng di động (1).



(11) **54449**

(21) 1-2017-02903

(51)<sup>7</sup> **H04N 7/26, H03M 7/42, H04N 7/50**

(62) 1-2014-00151

(22) 18.06.2012

(43) 25.10.2017

(30) 61/497,794 16.06.2011 US

61/508,506 15.07.2011 US

Ngày yêu cầu thẩm định nội dung: 27.07.2017

(71) GE VIDEO COMPRESSION, LLC (US)

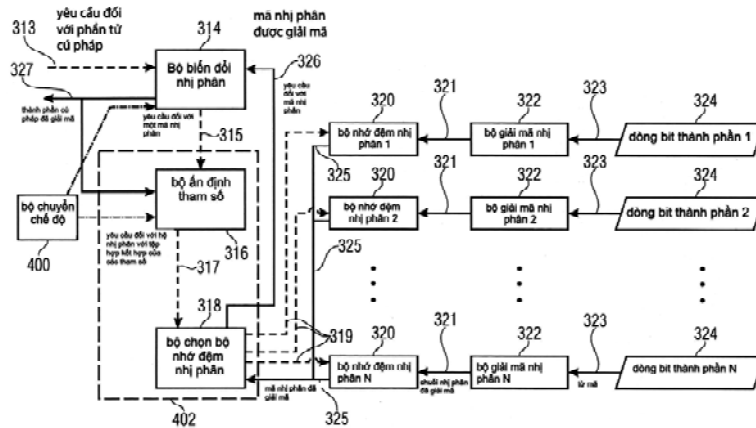
8 Southwoods Boulevard, Albany, New York 12211, USA

(72) GEORGE, Valeri (DE), BROSS, Benjamin (DE), KIRCHHOFFER, Heiner (DE), MARPE, Detlev (DE), NGUYEN, Tung (DE), PREISS, Matthias (DE), SIEKMANN, Mischa (DE), STEGEMANN, Jan (DE), WIEGAND, Thomas (DE)

(74) Công ty Luật TNHH AMBYS Hà Nội (AMBYS HANOI)

(54) BỘ GIẢI MÃ ĐỂ GIẢI MÃ VIDEO, PHƯƠNG PHÁP GIẢI MÃ VIDEO VÀ PHƯƠNG PHÁP MÃ HÓA VIDEO

(57) Sáng chế đề cập đến bộ giải mã để giải mã video, phương pháp giải mã video và phương pháp mã hóa video. Bộ giải mã để giải mã video từ dòng dữ liệu mà các thành phần ngang và dọc của các hiệu vectơ chuyển động được mã hoá thành bằng cách lần lượt sử dụng sự nhị phân hoá các thành phần ngang và dọc đã mô tả, sự nhị phân hoá cân bằng mã đơn phân rút gọn của các thành phần ngang và dọc trong khoảng thứ nhất của miền chứa các thành phần ngang và dọc dưới giá trị ngưỡng, và lần lượt sự kết hợp của tiền tố trong dạng mã đơn phân rút gọn cho giá trị ngưỡng và hậu tố trong dạng mã Exp-Golomb của các thành phần ngang và dọc tương ứng trong khoảng thứ hai của miền chứa các thành phần ngang và dọc bao hàm và trên giá trị ngưỡng, trong đó giá trị ngưỡng là hai hoặc mã Exp-Golomb có một bậc. Bộ giải mã entropi được cấu hình để, đối với các thành phần ngang và dọc của các hiệu vectơ chuyển động, nhận mã đơn phân rút gọn từ dòng dữ liệu sử dụng sự mã hoá entropi nhị phân thích ứng ngữ cảnh với chính xác một ngữ cảnh trên mỗi vị trí nhị phân của mã đơn phân rút gọn mà chung cho các thành phần ngang và dọc của các hiệu vectơ chuyển động, và mã Exp-Golomb sử dụng chế độ đường vòng xác suất bằng nhau không đổi để thu được sự nhị phân hoá các hiệu vectơ chuyển động. Bộ giải ký hiệu được cấu hình để giải nhị phân sự nhị phân hoá của các phần tử cú pháp hiệu vectơ chuyển động để thu được các giá trị số nguyên của các thành phần ngang và dọc của các hiệu vectơ chuyển động; bộ khôi phục được cấu hình để khôi phục video dựa trên các giá trị số nguyên của các thành phần ngang và dọc của các hiệu vectơ chuyển động.



- (11) **54450**  
 (21) 1-2017-02922 (51)<sup>7</sup> **H04N 5/225**  
 (22) 10.10.2016 (43) 25.10.2017  
 (86) PCT/CN2016/101704 10.10.2016 (87) WO2017/101572 A1 22.06.2017  
 (30) 201510963242.5 18.12.2015 CN

Ngày yêu cầu thẩm định nội dung: 27.07.2017

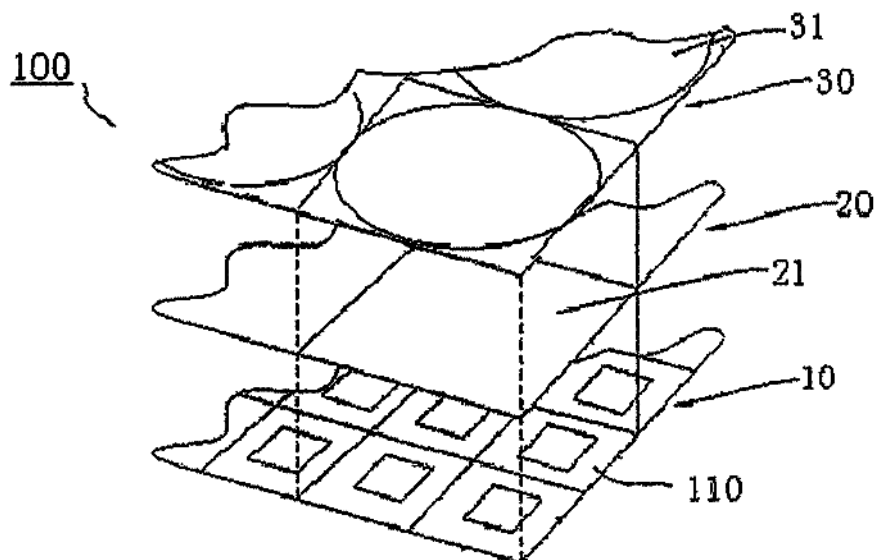
(71) GUANGDONG OPPO MOBILE TELECOMMUNICATIONS CORP., LTD. (CN)  
 No.18, Haibin Road, Wusha, Chang'an, Dongguan, Guangdong 523860, China

(72) TANG, Cheng (CN)

(74) Công ty TNHH Trường Xuân (AGELESS CO.,LTD.)

(54) BỘ CẢM BIẾN HÌNH ẢNH, PHƯƠNG PHÁP ĐẦU RA, PHƯƠNG PHÁP HỘI TỤ PHA, THIẾT BỊ TẠO HÌNH ẢNH, VÀ THIẾT BỊ ĐẦU CUỐI

(57) Sáng chế đề xuất phương pháp đầu ra cấp thông tin phân tử ảnh của bộ cảm biến hình ảnh. Bộ cảm biến hình ảnh bao gồm ma trận khối nhạy quang, ma trận phân tử lọc, và ma trận vi thấu kính. Ma trận phân tử lọc được sắp xếp trên ma trận khối nhạy quang. Ma trận vi thấu kính được bố trí phía trên ma trận phân tử lọc. Mỗi vi thấu kính che phủ phân tử lọc và khối nhạy quang. Mỗi khối nhạy quang bao gồm nhiều phân tử ảnh nhạy quang. Phương pháp này bao gồm các bước sau: xác định chế độ đầu ra theo lệnh lựa chọn chế độ; điều khiển sự phơi sáng của ma trận khối nhạy quang và đọc các đầu ra của ma trận khối nhạy quang, trong đó thông tin phân tử ảnh của nhiều phân tử ảnh nhạy quang của cùng một khối nhạy quang được kết hợp để được đưa ra khi chế độ đầu ra thứ nhất được lựa chọn. Phương pháp này có thể cải thiện chất lượng hình ảnh. Sáng chế còn đề xuất phương pháp hội tụ pha, bộ cảm biến hình ảnh, thiết bị tạo hình ảnh, và thiết bị đầu cuối.



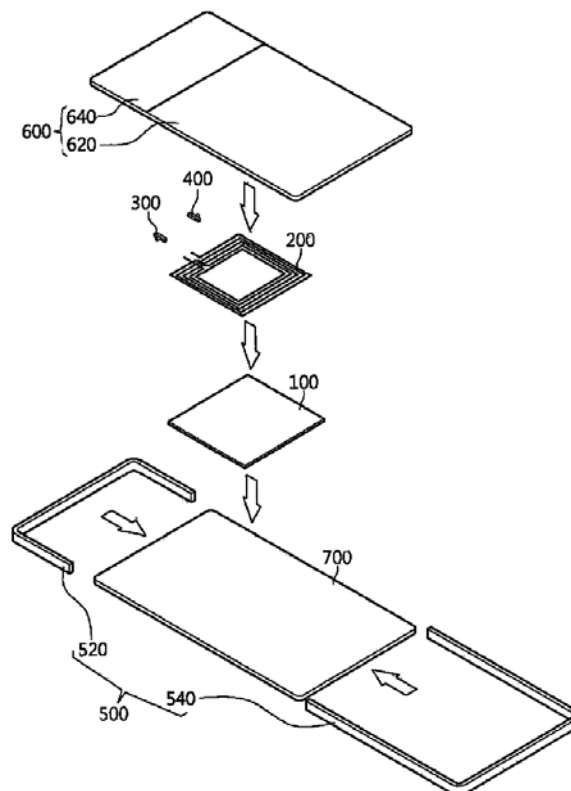


- (11) **54451**  
 (21) 1-2017-02924 (51)<sup>7</sup> **H01Q 1/24**, 7/00, G06K 19/07, 19/077  
 (22) 05.01.2016 (43) 25.10.2017  
 (86) PCT/KR2016/000072 05.01.2016 (87) WO2016/111533 14.07.2016  
 (30) 10-2015-0000489 05.01.2015 KR

Ngày yêu cầu thẩm định nội dung: 27.07.2017

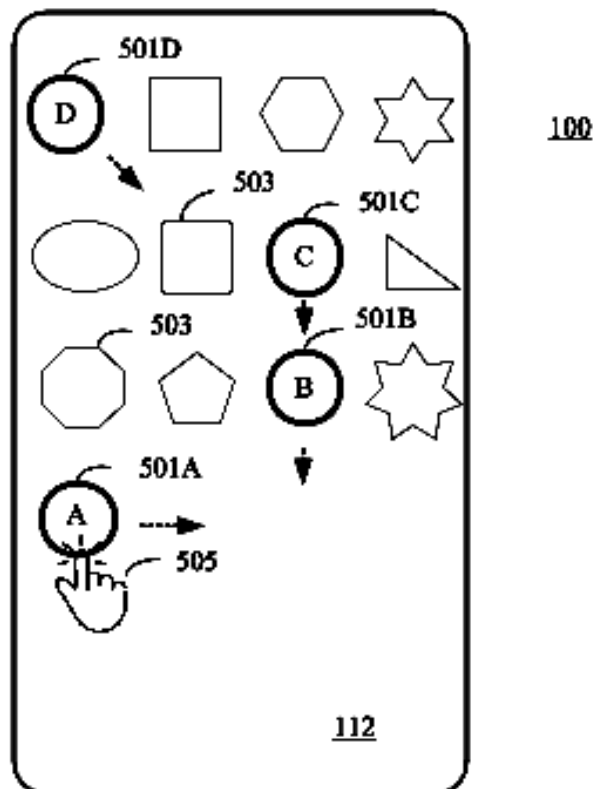
- (71) AMOTECH CO., LTD. (KR)  
 1 Lot, 5 Block, Namdong-gongdan, 380, Namdongseo-ro, Namdong-gu Incheon 21629, Korea  
 (72) NOH, Jin-Won (KR), BAEK, Hyung-Il (KR), KIM, Beom-Jin (KR), HWANG, Yong-Ho (KR)  
 (74) Công ty TNHH Nghiên cứu và Tư vấn chuyển giao công nghệ và đầu tư (CONCETTI)  
 (54) MÔĐUN ĂNG-TEN NFC

(57) Sáng chế đề xuất môđun ăng-ten NFC nổi nắp che mặt bên (ví dụ khung kim loại), mà được tạo ra trên một mặt bên của thiết bị đầu cuối di động, với sơ đồ ăng-ten sao cho nắp che mặt bên được hoạt động như bộ tản nhiệt phụ trợ của sơ đồ ăng-ten. Môđun ăng-ten NFC này bao gồm: nắp che mặt bên được làm bằng vật liệu kim loại và được ghép nối với thiết bị đầu cuối di động; sơ đồ ăng-ten có một đầu được kết nối với bộ vi mạch truyền thông tâm gắn được xây dựng trong thiết bị đầu cuối di động; phần đầu cuối thứ nhất của sơ đồ ăng-ten, mà có một đầu được nối với bộ vi mạch truyền thông tâm gắn và đầu còn lại được nối với nắp che mặt bên; và phần đầu cuối thứ hai có một đầu được nối với đầu còn lại của sơ đồ ăng-ten và đầu còn lại được nối với nắp che mặt bên.



- (11) **54452**
- (21) 1-2017-02929 (51)<sup>8</sup> **C12P 19/26**, C08B 37/08, C12P 21/06
- (22) 30.12.2015 (43) 25.10.2017
- (86) PCT/FR2015/053781 30.12.2015 (87) WO2016/108033 07.07.2016
- (30) 1463512 31.12.2014 FR
- (71) YNSECT (FR)  
1 Rue Pierre Fontaine, 91058 Evry Cedex, France
- (72) BEREZINA, Nathalie (FR), HUBERT, Antoine (FR), BERRO, Fabrice (FR), LEVON, Jean-Gabriel (FR), LE ROUX, Karine (FR), SOCOLSKY, Cecilia (AR), SANCHEZ, Lorena (MX), LAURENT, Sophie (FR)
- (74) Công ty Luật TNHH T&G (TGVN)
- (54) CHITIN, SẢN PHẨM THỦY PHÂN VÀ PHƯƠNG PHÁP TẠO RA MỘT HOẶC NHIỀU SẢN PHẨM MONG MUỐN TỪ CÔN TRÙNG BẰNG PHƯƠNG PHÁP THỦY PHÂN ENZYM
- (57) Sáng chế đề cập đến chitin, sản phẩm thủy phân và phương pháp tạo ra ít nhất một sản phẩm mong muốn từ côn trùng. Cụ thể hơn, sáng chế đề cập đến phương pháp tạo ra ít nhất một sản phẩm mong muốn từ côn trùng, bao gồm lớp bước ép lớp vỏ cuticun của côn trùng, tiếp theo là bước thủy phân bằng enzym các lớp cuticun của côn trùng bằng cách sử dụng enzym phân giải protein.

- (11) **54453**
- (21) 1-2017-02930 (51)<sup>8</sup> **G06F 3/04**
- (22) 31.12.2014 (43) 25.10.2017
- (86) PCT/CN2014/095880 31.12.2014 (87) WO2016/106675 07.07.2016
- (71) HUAWEI TECHNOLOGIES CO., LTD. (CN)  
Huawei Administration Building Bantian, Longgang Shenzhen, Guangdong 518129, China
- (72) LI, Xiaojuan (CN), GAO, Wenmei (CN), WANG, Yahui (CN), QIN, Chao (CN), QIAN, Kai (CN)
- (74) Văn phòng luật sư Phạm và Liên danh (PHAM & ASSOCIATES)
- (54) THIẾT BỊ ĐIỆN TỬ DI ĐỘNG VÀ PHƯƠNG PHÁP ĐƯỢC ÁP DỤNG CHO THIẾT BỊ
- (57) Sáng chế đề cập đến thiết bị di động và phương pháp được áp dụng cho thiết bị. Như được kích hoạt bởi cử chỉ người dùng, các phần tử giao diện ứng dụng thuộc các ứng dụng cùng loại được làm cho di chuyển được. Các phần tử giao diện ứng dụng di chuyển được được tự động tập hợp vào cùng thư mục trên giao diện người dùng. Điều này giúp người dùng tập hợp các phần tử giao diện ứng dụng trên giao diện người dùng đồ họa bằng cách thực hiện vài hoạt động, giảm các thao tác bằng tay của người dùng, tiết kiệm điện năng, và tăng cường trải nghiệm người dùng.



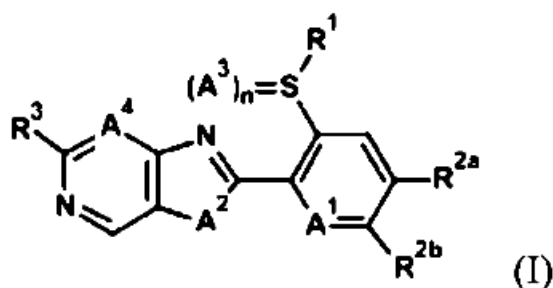
- (11) **54454**
- (21) 1-2017-02938 (51)<sup>8</sup> **A23L 33/17**
- (22) 30.12.2015 (43) 25.10.2017
- (86) PCT/FR2015/053784 30.12.2015 (87) WO2016/108036 07.07.2016
- (30) 1463512 31.12.2014 FR
- 1560013 20.10.2015 FR
- (71) YNSECT (FR)  
1 Rue Pierre Fontaine, 91058 Evry Cedex, France
- (72) ARMENJON, Benjamin (FR), BEREZINA, Nathalie (FR), LAURENT, Sophie (FR), HUBERT, Antoine (FR), SOCOLSKY, Cecilia (AR), SANCHEZ, Lorena (MX)
- (74) Công ty Luật TNHH T&G (TGVN)
- (54) **CHẾ PHẨM CHỨA CHITIN VÀ CÁC PROTEIN CÓ THỂ TIÊU HÓA ĐƯỢC, VÀ PHƯƠNG PHÁP ĐIỀU CHẾ CHẾ PHẨM NÀY**
- (57) Sáng chế đề cập đến chế phẩm chứa ít nhất 67% trọng lượng protein thô, ít nhất 5% trọng lượng chitin, các tỷ lệ trọng lượng là so với tổng trọng lượng của chế phẩm, và 85% trọng lượng protein có thể tiêu hóa được so với tổng trọng lượng của protein thô. Sáng chế cũng đề cập đến phương pháp điều chế chế phẩm này. Chế phẩm này là hữu dụng trong việc cung cấp dinh dưỡng cho người và động vật.

**CÔNG BÁO SỞ HỮU CÔNG NGHIỆP SỐ 355 TẬP A (10.2017)**

---

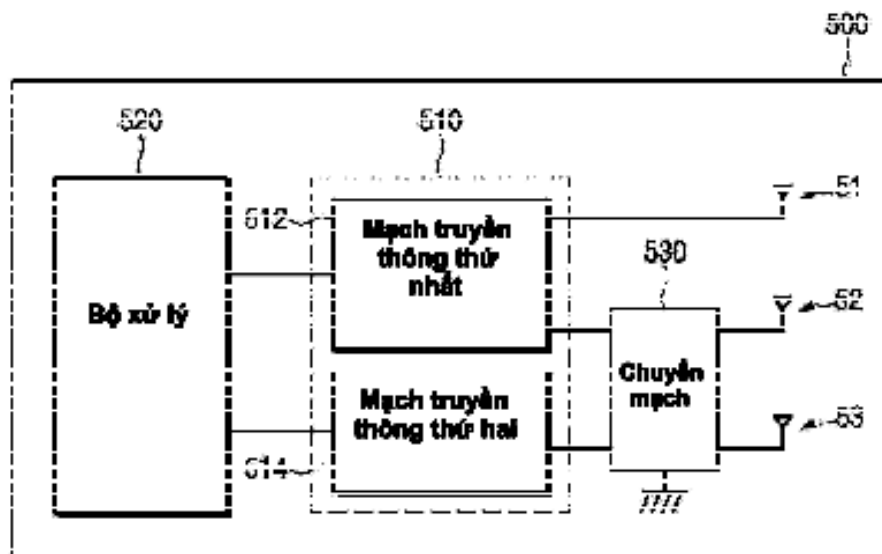
- (11) **54455**
- (21) 1-2017-02939 (51)<sup>8</sup> **C12P 19/26**, C08B 37/08, C12P 21/06
- (22) 30.12.2015 (43) 25.10.2017
- (86) PCT/FR2015/053785 30.12.2015 (87) WO2016/108037 07.07.2016
- (30) 1463512 31.12.2014 FR
- 1560012 20.10.2015 FR
- (71) YNSECT (FR)  
1 Rue Pierre Fontaine, 91058 Evry Cedex, France
- (72) ARMENJON, Benjamin (FR), BEREZINA, Nathalie (FR), LAURENT, Sophie (FR), SOCOLSKY, Cécilia (AR), SANCHEZ, Lorena (MX), HUBERT, Antoine (FR)
- (74) Công ty Luật TNHH T&G (TGVN)
- (54) **BỘT BỌ CÁNH CỨNG VÀ PHƯƠNG PHÁP ĐIỀU CHẾ BỘT NÀY**
- (57) Sáng chế đề cập đến bột bọ cánh cứng chứa ít nhất 67% theo trọng lượng protein và ít nhất 5% theo trọng lượng chitin, các tỷ lệ trọng lượng là so với tổng trọng lượng của bột bọ cánh cứng. Sáng chế cũng đề cập đến phương pháp điều chế bột bọ cánh cứng và sử dụng bột này, đặc biệt là trong việc cung cấp dinh dưỡng cho người và động vật.

- (11) **54456**
- (21) 1-2017-02940 (51)<sup>8</sup> **A01N 43/90**, A01P 17/00, C07D 487/04
- (22) 02.02.2016 (43) 25.10.2017
- (86) PCT/EP2016/052122 02.02.2016 (87) WO2016/124563 11.08.2016
- (30) 15153943.4 05.02.2015 EP
- 15171690.9 11.06.2015 EP
- (71) BAYER CROPSCIENCE AKTIENGESELLSCHAFT (DE)  
Alfred-Nobel-Str. 50, 40789 Monheim am Rhein, Germany
- (72) FISCHER, Rudiger (DE), WILCKE, David (DE), ILG, Kerstin (DE), GORGENS, Ulrich (DE), PORTZ, Daniela (DE), EILMUS, Sascha (DE), TURBERG, Andreas (DE)
- (74) Công ty Luật TNHH T&G (TGVN)
- (54) HỢP CHẤT DỊ VÒNG HAI VÒNG NGUNG TỤ ĐƯỢC THỂ 2-(HET)ARYL, CHẾ PHẨM HÓA NÔNG CHỨA CHÚNG VÀ PHƯƠNG PHÁP PHÒNG TRỪ ĐỘNG VẬT GÂY HẠI
- (57) Sáng chế đề cập đến các hợp chất có công thức (I):

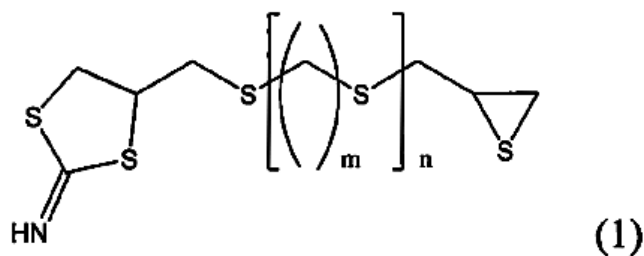


trong đó mỗi gốc  $R^1$ ,  $R^{2a}$ ,  $R^{2b}$ ,  $R^3$ ,  $A^1$ ,  $A^2$ ,  $A^3$ ,  $A^4$  và  $n$  là như được xác định trong bản mô tả sáng chế. Các hợp chất này là hữu hiệu để làm các chất diệt ve bét và/hoặc các chất diệt côn trùng để phòng trừ động vật gây hại. Sáng chế cũng đề cập đến chế phẩm hóa nông chứa các hợp chất này và phương pháp phòng trừ động vật gây hại.

- (11) **54457**
- (21) 1-2017-02941 (51)<sup>8</sup> **H04B 1/00**, 1/401, 17/318
- (22) 12.02.2016 (43) 25.10.2017
- (86) PCT/KR2016/001430 12.02.2016 (87) WO2016/129948 18.08.2016
- (30) 10-2015-0022738 13.02.2015 KR
- (71) SAMSUNG ELECTRONICS CO., LTD. (KR)  
129, Samsung-ro, Yeongtong-gu, Suwon-si, Gyeonggi-do 16677, Republic of Korea
- (72) KIM, Sung Soo (KR), PAIK, Min Chull (KR), BYUN, Young Sik (KR), LEE, Jae Ryong (KR), PARK, Sung Chul (KR)
- (74) Công ty Luật TNHH WINCO (WINCO LAW FIRM)
- (54) PHƯƠNG PHÁP TRUYỀN THÔNG ĐƯỢC THỰC HIỆN TRONG THIẾT BỊ ĐIỆN TỬ VÀ THIẾT BỊ ĐIỆN TỬ NÀY
- (57) Sáng chế đề cập tới phương pháp được thực hiện trong thiết bị điện tử và thiết bị điện tử này. Phương pháp theo sáng chế có các bước: thu thập thông tin hoạt động về ít nhất một trong số hoạt động truyền thông dữ liệu, hoạt động nhấn tin, và hoạt động truyền thông tiếng nói của anten thứ nhất, anten thứ hai, hoặc anten thứ ba; xác định ít nhất một anten sẽ được sử dụng trong số anten thứ nhất, anten thứ hai, và anten thứ ba dựa trên ít nhất một phần của thông tin hoạt động thu thập được; và thực hiện truyền thông bằng cách sử dụng anten xác định được.



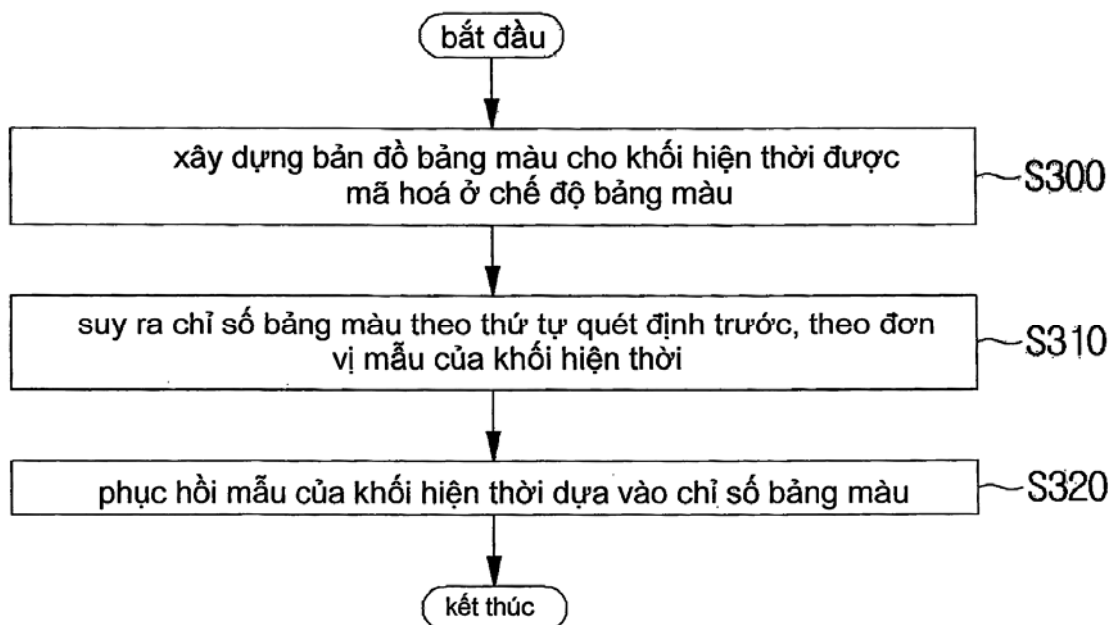
- (11) **54458**
- (21) 1-2017-02942 (51)<sup>7</sup> **C08G 75/08**, C07D 409/12, G02B 1/04, G02C 7/00
- (22) 01.03.2016 (43) 25.10.2017
- (86) PCT/JP2016/056152 01.03.2016 (87) WO2016/158156 A1 06.10.2016
- (30) 2015-072692 31.03.2015 JP
- (71) MITSUBISHI GAS CHEMICAL COMPANY, INC. (JP)  
5-2, Marunouchi 2-chome, Chiyoda-ku, Tokyo 100-8324 Japan
- (72) KARIYAZONO Kazuki (JP), AOKI Takashi (JP)
- (74) Công ty TNHH một thành viên Sở hữu trí tuệ VCCI (VCCI-IP CO.,LTD)
- (54) HỢP CHẤT EPISULFUA VÀ CHẾ PHẨM VẬT LIỆU QUANG CHỨA HỢP CHẤT NÀY
- (57) Sáng chế đề cập đến hợp chất episulfua. Sáng chế cũng đề cập đến chế phẩm vật liệu quang mà chứa hợp chất episulfua mà được thể hiện bằng công thức (1) và hợp chất polyme hóa mà khác với hợp chất episulfua được thể hiện bằng công thức (1). Chế phẩm vật liệu quang khiến cho có thể bảo quản hợp chất polyme hóa một cách ổn định và không tổn kém và cải thiện vật liệu quang mà có màu sắc tốt và có tính không phai và độ trong suốt tốt. (Trong công thức này, m là số nguyên từ 0 đến 4, và n là số nguyên từ 0 đến 2)



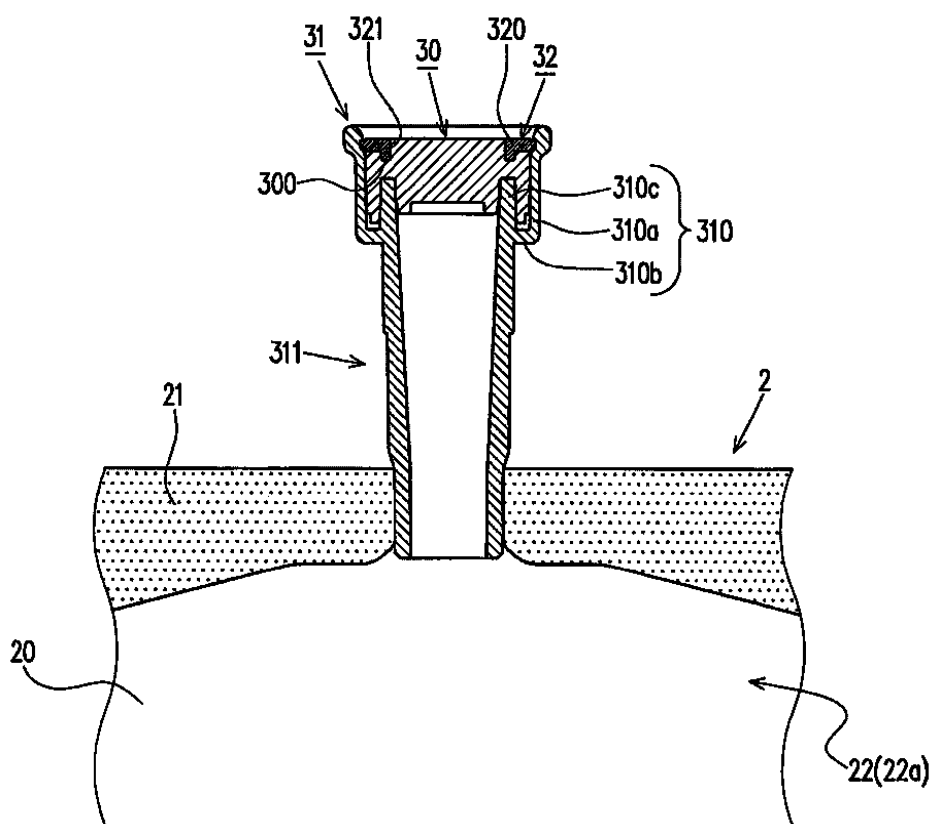
Sáng chế còn đề cập đến vật liệu quang và phương pháp sản xuất vật liệu quang.



- (11) **54459**
- (21) 1-2017-02944 (51)<sup>7</sup> **H04N 19/50**, 19/186, 19/176, 19/70, 19/00
- (22) 29.01.2016 (43) 25.10.2017
- (86) PCT/KR2016/001009 29.01.2016 (87) WO2016/122253 A1 04.08.2016
- (30) 10-2015-0014542 29.01.2015 KR
- 10-2015-0014543 29.01.2015 KR
- 10-2015-0014544 29.01.2015 KR
- 10-2015-0014545 29.01.2015 KR
- 10-2015-0014783 30.01.2015 KR
- 10-2015-0023872 17.02.2015 KR
- (71) KT CORPORATION (KR)  
90, Buljeong-ro, Bundang-gu, Seongnam-si, Gyeonggi-do 13606, Republic of Korea
- (72) LEE, Bae Keun (KR), KIM, Joo Young (KR)
- (74) Công ty TNHH một thành viên Sở hữu trí tuệ VCCI (VCCI-IP CO.,LTD)
- (54) **PHƯƠNG PHÁP VÀ THIẾT BỊ MÃ HÓA TÍN HIỆU VIDEO VÀ PHƯƠNG PHÁP VÀ THIẾT BỊ GIẢI MÃ TÍN HIỆU VIDEO**
- (57) Sáng chế đề cập đến phương pháp xử lý tín hiệu khác biệt ở chỗ xây dựng bản đồ bảng màu liên quan đến khối hiện thời được mã hóa ở chế độ bảng màu, xác định, dựa vào chế độ nhận dạng của mẫu hiện thời được bao gồm trong khối hiện thời, chế độ chỉ số bảng màu của mẫu hiện thời, suy ra chỉ số bảng màu của mẫu hiện thời dựa vào chế độ chỉ số bảng màu, xây dựng lại mẫu hiện thời nhờ sử dụng bản đồ bảng màu của khối hiện thời và chỉ số bảng màu.



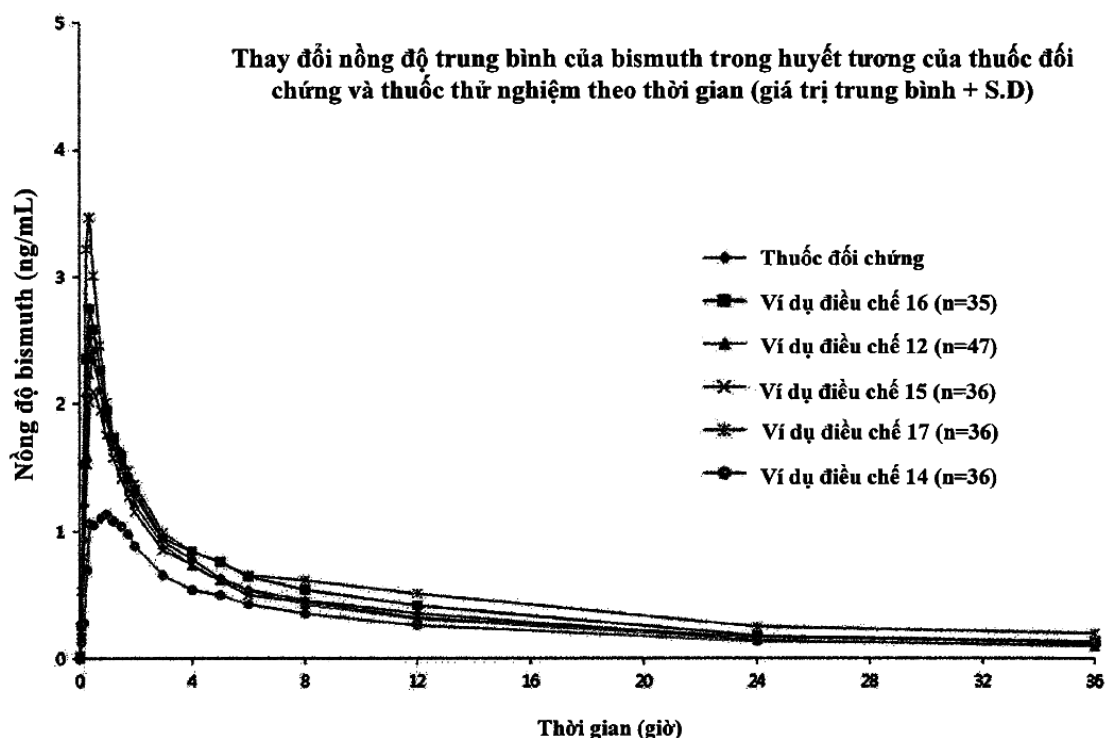
- (11) **54460**
- (21) 1-2017-02950 (51)<sup>7</sup> **A61J 1/10**
- (22) 20.01.2016 (43) 25.10.2017
- (86) PCT/JP2016/051490 20.01.2016 (87) WO2016/117580 28.07.2016
- (30) 2015-009480 21.01.2015 JP
- (71) OTSUKA PHARMACEUTICAL FACTORY, INC. (JP)  
115, Aza Kuguhara, Tateiwa, Muya-cho, Naruto-shi, Tokushima 7728601 Japan
- (72) KAJIHARA, Yasuyuki (JP), SHOJI, Hidenari (JP), OKUBATA, Masamichi (JP), UESUGI, Fumito (JP), KAZUMORI, Ryuta (JP)
- (74) Công ty TNHH Sở hữu trí tuệ HA VIP (HAVIP CO., LTD.)
- (54) PHƯƠNG PHÁP SẢN XUẤT ĐẦU THÔNG VÀ PHƯƠNG PHÁP SẢN XUẤT TÚI DUNG DỊCH Y TẾ CÓ GẮN ĐẦU THÔNG NÀY
- (57) Mục đích của sáng chế là đề xuất phương pháp sản xuất đầu thông có thể rút ngắn thời gian sản xuất và phương pháp sản xuất túi dung dịch y tế có gắn đầu thông này; phương pháp sản xuất đầu thông được đề xuất bao gồm các bước: lồng khít nút bịt kín mà kim tiêm có thể chọc qua vào trong phần bịt kín của thân đầu thông; lắp khớp phần khớp của chi tiết ngăn kéo ra vào phần được khớp, trong đó chi tiết ngăn kéo ra bao gồm: phần thân có mặt thứ nhất và mặt thứ hai đối diện với mặt thứ nhất, phần khớp nối tiếp với phần thân; và đặt phần thân lên trên nút bịt kín; phương pháp sản xuất túi dung dịch y tế có gắn đầu thông còn bao gồm bước nối thân túi chứa đầy dung dịch y tế với biên ngoài của phần nối.



- (11) **54461**  
 (21) 1-2017-02951 (51)<sup>7</sup> **A61K 31/34**, 31/70, 33/36, 9/20, 9/28  
 (22) 28.01.2016 (43) 25.10.2017  
 (86) PCT/KR2016/000935 28.01.2016 (87) WO2016/122226 04.08.2016  
 (30) 10-2015-0015339 30.01.2015 KR  
 10-2015-0147513 22.10.2015 KR

Ngày yêu cầu thẩm định nội dung: 28.07.2017

- (71) DAEWOONG PHARMACEUTICAL CO., LTD. (KR)  
 (Sangdaewon-dong) 244, Galmachi-ro, Jungwon-gu, Seongnam-si, Gyeonggi-do 13211, Republic of Korea  
 (72) JO, Young Ho (KR), LEE, Jun Woo (KR)  
 (74) Công ty TNHH Tâm nhìn và Liên danh (VISION & ASSOCIATES CO.LTD.)  
 (54) **DƯỢC PHẨM DÙNG ĐỂ ĐIỀU TRỊ BỆNH DẠ DÀY - RUỘT**  
 (57) Sáng chế đề cập đến dược phẩm dùng để điều trị bệnh dạ dày-ruột chứa ranitidin, sucralfat và bismut subxitrat làm hoạt chất và phương pháp bào chế dược phẩm này. Theo sáng chế, dược phẩm kết hợp chứa ranitidin, sucralfat và bismut subxitrat có thể giải quyết được các vấn đề liên quan đến tính hút ẩm của ranitidin và làm tăng độ ổn định của công thức bào chế và độ sinh khả dụng của dược chất nhờ kiểm soát cỡ hạt của sucralfat và bismut subxitrat.



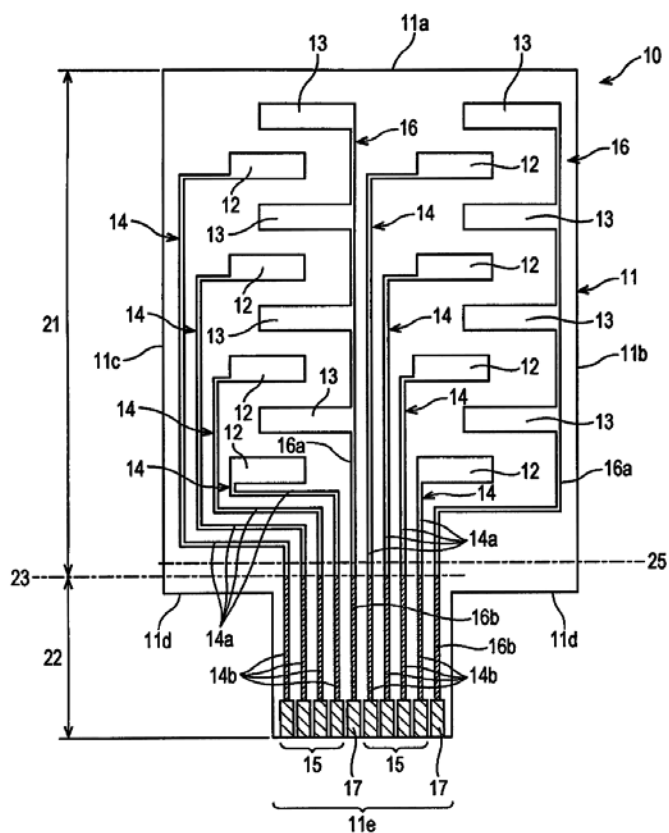
- (11) **54462**  
 (21) 1-2017-02954 (51)<sup>7</sup> **G06F 3/044**  
 (22) 11.06.2015 (43) 25.10.2017  
 (86) PCT/JP2015/066822 11.06.2015 (87) WO2016/199263 15.12.2016

Ngày yêu cầu thẩm định nội dung: 28.07.2017

- (71) ALPS ELECTRIC CO., LTD. (JP)  
 1-7, Yukigaya-Otsukamachi, Ota-ku, Tokyo 145-8501, Japan  
 (72) HASHIDA, Junji (JP)  
 (74) Công ty TNHH T&T INVENMARK Sở hữu trí tuệ Quốc tế (T&T INVENMARK CO., LTD.)

(54) **THIẾT BỊ NHẬP LIỆU**

- (57) Sáng chế đề cập đến thiết bị nhập liệu có kết cấu sao cho có thể bỏ qua dây dẫn của phần dây dẫn không truyền ánh sáng trên ba phía và vì vậy vùng truyền ánh sáng có thể được mở rộng. Nền truyền ánh sáng (11) tạo ra một phần của thiết bị nhập liệu (10) có vùng truyền ánh sáng (21) trong đó các phần điện cực (12, 13) và phần dây dẫn truyền ánh sáng (14a, 16a) được tạo ra, và vùng không truyền ánh sáng (22) trong đó các phần dây dẫn không truyền ánh sáng (14b, 16b) được tạo ra. Vùng truyền ánh sáng (21) bao quanh bởi cạnh đầu trên (11a), cả hai cạnh bên (11b, 11c), và phần ranh giới liên kết (phần uốn) (25) được liên kết với tấm. Vùng không truyền ánh sáng (22) của nền (11) được uốn vào trong vỏ từ phần ranh giới liên kết (phần uốn) (25) dưới dạng điểm bắt đầu, và được nối với bảng mạch. Các phần dây dẫn truyền ánh sáng được tạo ra bởi lớp vật liệu dẫn điện truyền ánh sáng mềm dẻo, và vì vậy nền (11) có thể được uốn trong vùng truyền ánh sáng (21).



- (11) **54463**  
(21) 1-2017-02962 (51)<sup>7</sup> **H04W 76/02**  
(22) 31.12.2014 (43) 25.10.2017  
(86) PCT/CN2014/095837 31.12.2014 (87) WO2016/106656 A1 07.07.2016

Ngày yêu cầu thẩm định nội dung: 31.07.2017

- (71) HUAWEI TECHNOLOGIES CO., LTD. (CN)

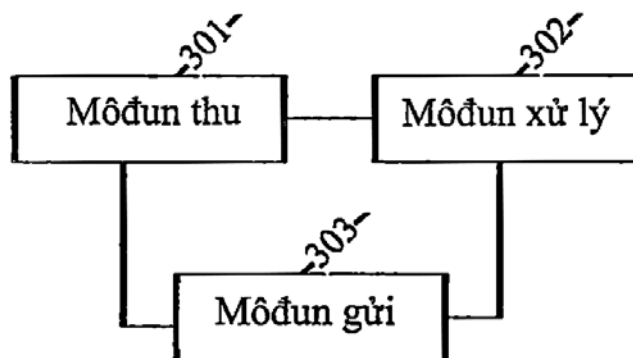
Huawei Administration Building, Bantian, Longgang District, Shenzhen, Guangdong 518129, China

- (72) HAN, Guanglin (CN)

- (74) Công ty TNHH một thành viên Sở hữu trí tuệ VCCI (VCCI-IP CO.,LTD)

- (54) PHƯƠNG PHÁP, HỆ THỐNG VÀ THIẾT BỊ YÊU CẦU TÀI NGUYÊN

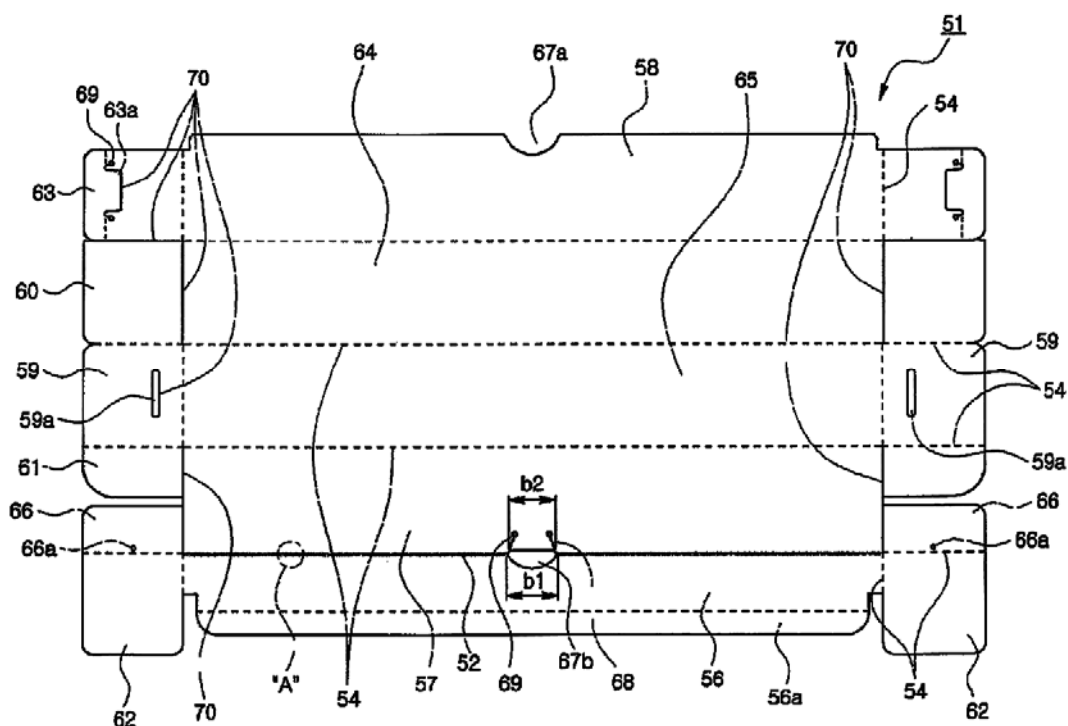
- (57) Sáng chế đề cập đến phương pháp và thiết bị yêu cầu tài nguyên. Phương pháp này, bao gồm: thu, bởi thiết bị người dùng (UE) thứ nhất, thông tin cấu hình tài nguyên dùng cho việc truyền thông giữa UE thứ nhất và nút B cải tiến (eNodeB); xác định, bởi UE thứ nhất, dữ liệu cần được gửi tới UE thứ hai; xác định, bởi UE thứ nhất, chỉ dẫn tài nguyên truyền thiết bị tới thiết bị (D2D) cần được gửi; gửi, bởi UE thứ nhất trên tài nguyên tương ứng với thông tin cấu hình tài nguyên tới eNodeB, yêu cầu lập lịch (SR) tài nguyên mang chỉ dẫn tài nguyên truyền D2D, trong đó chỉ dẫn tài nguyên truyền D2D được sử dụng để yêu cầu eNodeB để cấp phát tài nguyên truyền D2D tới UE thứ nhất, thu, bởi UE thứ nhất, thông tin tài nguyên truyền D2D được sử dụng để gửi dữ liệu tới UE thứ hai, trong đó thông tin tài nguyên truyền D2D được cấp phát bởi eNodeB theo chỉ dẫn tài nguyên truyền D2D; và gửi, bởi UE thứ nhất, dữ liệu tới UE thứ hai trên tài nguyên truyền D2D. Điều này làm giảm các thông tin mào đầu của các tài nguyên truyền giữa eNodeB và UE, và tránh được vấn đề về độ trễ quá dài trong khi yêu cầu tài nguyên truyền bởi UE thứ nhất từ eNodeB, nhờ đó làm giảm độ trễ lập lịch.



- |      |                   |            |                   |   |
|------|-------------------|------------|-------------------|---|
| (11) | <b>54464</b>      |            |                   |   |
| (21) | 1-2017-02966      |            | (51) <sup>7</sup> | <b>B65D 25/52, 5/72, B26D 1/02, B65D 85/672</b> |
| (22) | 07.01.2016        |            | (43)              | 25.10.2017                                      |
| (86) | PCT/KR2016/000144 | 07.01.2016 | (87)              | WO2016/111564 14.07.2016                        |
| (30) | 10-2015-0003451   | 09.01.2015 |                   | KR  |
|      | 10-2015-0093170   | 30.06.2015 |                   | KR  |

Ngày yêu cầu thẩm định nội dung: 31.07.2017

- (75) 1. LEE, KI SEOK (KR)  
 Madu-dong, Jeongbal Maeul) 802-202, 95, Jeongbalsan-ro Ilsandong-gu Goyang-si Gyeonggi-do 10408, Republic of Korea
2. LEE, SEUNG JUN (KR)  
 Madu-dong, Jeongbal Maeul) 802-202, 95, Jeongbalsan-ro Ilsandong-gu Goyang-si Gyeonggi-do 10408, Republic of Korea
- (74) Công ty TNHH Trường Xuân (AGELESS CO.,LTD.)
- (54) **VỎ HỘP CÓ CHỨC NĂNG CẮT VẬT LIỆU BỌC**
- (57) Sáng chế đề cập đến vỏ hộp có chức năng cắt vật liệu bọc. Đối với mục đích này, sáng chế đề cập đến vỏ hộp có chức năng cắt vật liệu bọc, trong đó thân (51) bao gồm tấm phía trước (57), tấm đáy (65), tấm sau (64), nắp (58), và nhiều tấm cạnh bên, trong đó thân (51) được làm bằng nguyên liệu nhựa tổng hợp, và trong đó răng cắt nhô ra (52) được giữ cách xa nhau và được tạo ra liên tiếp để nhô ra ngoài hướng lên trên bằng phần nổi (53) dọc theo đường gấp, tức là, đường gấp ở giữa tấm phía trước (57) tạo nên một phần thân (51) và phần gấp hướng vào trong liền kề (56), sao cho vật liệu bọc được chứa trong thân (51) được cắt bằng răng cắt nhô ra (52) nhô ra ngoài hướng lên trên dọc theo đường gấp.



(11) **54465**

(21) 1-2017-02972

(51)<sup>7</sup> **E04B 1/24**, 1/38

(22) 01.08.2017

(43) 25.10.2017

Ngày yêu cầu thẩm định nội dung: 01.08.2017

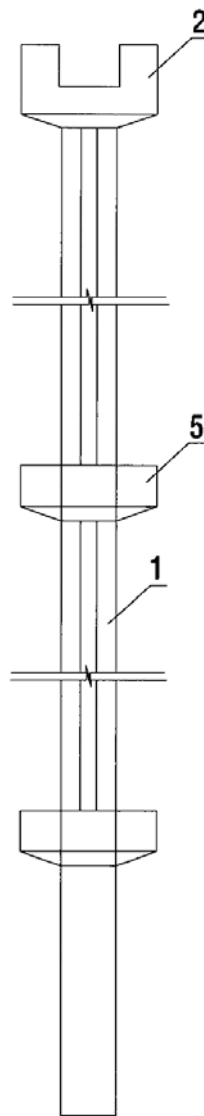
(71) CÔNG TY TNHH THOÁT NƯỚC VÀ PHÁT TRIỂN ĐÔ THỊ TỈNH BR-VT  
(BUSADCO) (VN)

Số 6, đường 3/2, phường 8, thành phố Vũng Tàu, tỉnh Bà Rịa - Vũng Tàu

(72) Hoàng Đức Thảo (VN)

(54) CẤU KIỆN CỘT NHÀ LẮP GHÉP

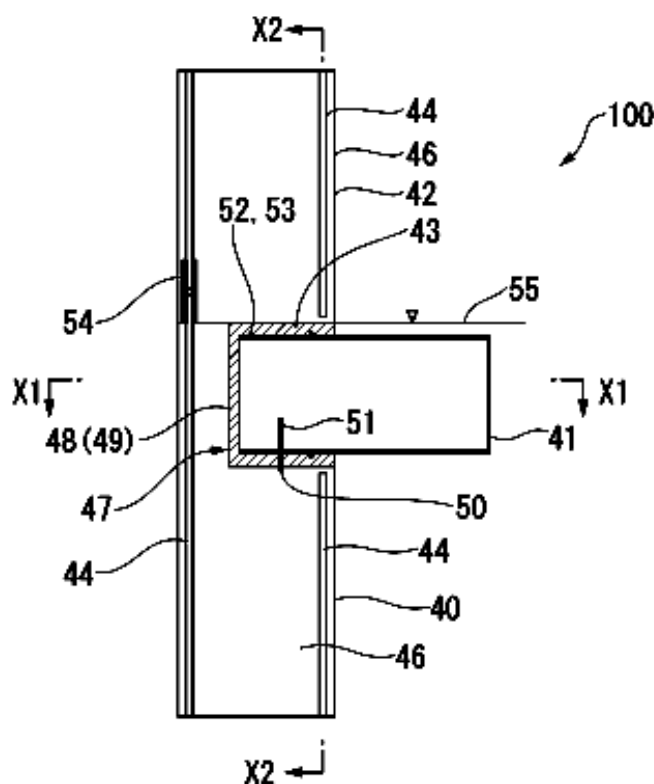
(57) Sáng chế đề cập đến cấu kiện cột nhà lắp ghép là các cấu kiện được đúc sẵn lắp ghép tạo thành hệ khung chịu lực đỡ hệ thống dầm, đà... cho các kết cấu công trình nhà ở, cơ sở sản xuất, kinh doanh dịch vụ, văn phòng, cấu kiện được đúc bằng bê tông cốt phi kim gồm: thân cột và đỉnh cột và vai đỡ.



- (11) **54466**
- (21) 1-2017-02974 (51)<sup>8</sup> **A01P 13/00**, A01N 43/54, 57/20, 43/84, 43/653, 43/10, 37/26, 37/40, 33/18, 43/70, 41/10, 43/90, 43/80, 39/04
- (22) 14.01.2016 (43) 25.10.2017
- (86) PCT/EP2016/050632 14.01.2016 (87) WO2016/113334 21.07.2016
- (30) 15151239.9 15.01.2015 EP
- (71) BASF SE (DE)  
67056 Ludwigshafen, Germany
- (72) MASSA, Dario (IT), EVANS, Richard (US), WITSCHER, Matthias (DE), SEISER, Tobias (DE), LIEBL, Rex (US), FRATESCHI, Alexandre (BR)
- (74) Công ty Luật TNHH T&G (TGVN)
- (54) **TỔ HỢP DIỆT CỎ BAO GỒM SAFLUFENACIL VÀ GLUFOSINAT, PHƯƠNG PHÁP PHÒNG TRỪ THỰC VẬT KHÔNG MONG MUỐN VÀ PHƯƠNG PHÁP XỬ LÝ ĐỐT TRỤI THỰC VẬT KHÔNG MONG MUỐN CHO CÂY TRỒNG**
- (57) Sáng chế đề cập đến tổ hợp diệt cỏ bao gồm:  
 a) thuốc diệt cỏ A là 2-clo-5-[3,6-dihydro-3-metyl-2,6-dioxo-4-(triflometyl)-1-(2H)-pyrimidinyl]-4-flo-N-[[metyl-(1-metyletyl)amino]sulfonyl]benzamid;  
 b) thuốc diệt cỏ B là glufosinat hoặc một trong số các muối của nó; và  
 c) ít nhất một thuốc diệt cỏ C khác với thuốc diệt cỏ A và B được chọn từ  
 C.1) thuốc diệt cỏ thuộc nhóm chất ức chế axetolactat synthaza mà được chọn từ nhóm bao gồm thuốc diệt cỏ triazolopyrimidin, thuốc diệt cỏ sulfonylamino-carbonyl-triazolinon và thuốc diệt cỏ pyrimidinyl(thio) benzoat,  
 C.2) thuốc diệt cỏ thuộc nhóm chất ức chế protoporphyrinogen oxidaza,  
 C.3) thuốc diệt cỏ thuộc nhóm auxin tổng hợp,  
 C.4) thuốc diệt cỏ thuộc nhóm chất ức chế vi quan,  
 C.5) thuốc diệt cỏ thuộc nhóm chất ức chế axetyl-CoA carboxylaza,  
 C.6) thuốc diệt cỏ thuộc nhóm chất ức chế hệ thống quang hóa II,  
 C.7) thuốc diệt cỏ thuộc nhóm chất ức chế tổng hợp bột màu, và  
 C.8) thuốc diệt cỏ thuộc nhóm chất ức chế VLCFA mà được chọn từ nhóm bao gồm thuốc diệt cỏ oxyaxetamid và thuốc diệt cỏ cloaxetamid.  
 Sáng chế còn đề cập đến phương pháp phòng trừ thực vật không mong muốn và phương pháp xử lý đốm trụi thực vật không mong muốn cho cây trồng.



- (11) **54467**
- (21) 1-2017-02977 (51)<sup>8</sup> **E04B 1/30, 1/58**
- (22) 02.02.2016 (43) 25.10.2017
- (86) PCT/JP2016/053012 02.02.2016 (87) WO2016/125776 11.08.2016
- (30) 2015-019331 03.02.2015 JP
- 2015-019332 03.02.2015 JP
- 2015-237704 04.12.2015 JP
- (71) SHIMIZU CORPORATION (JP)  
16-1, Kyobashi 2-chome, Chuo-ku, Tokyo 104-8370, Japan
- (72) ISHII Daigo (JP), YAMANOBE Koji (JP)
- (74) Công ty TNHH Tầm nhìn và Liên danh (VISION & ASSOCIATES CO.LTD.)
- (54) **KẾT CẤU NỐI DÙNG CHO CỘT BÊ TÔNG CỐT THÉP VÀ DẦM THÉP, VÀ PHƯƠNG PHÁP NỐI DÙNG CHO CỘT BÊ TÔNG CỐT THÉP VÀ DẦM THÉP**
- (57) Sáng chế đề cập đến kết cấu nối (100) của cột bê tông cốt thép và dầm thép được tạo kết cấu để tạo ra rãnh (47) trong cột bê tông cốt thép (40), luồn phần đầu mút của dầm thép (41) vào rãnh (47), và lấp đầy rãnh (47) bằng bê tông (43) để ghép nối cột bê tông cốt thép (40, 42) và dầm thép (41). Ngoài ra, kết cấu nối (100) của cột bê tông cốt thép và dầm thép được tạo kết cấu để điều chỉnh mức độ cố định của dầm thép (41) bằng cách điều chỉnh độ dài chôn của phần đầu mút của dầm thép (41) vào bê tông (43) lấp đầy rãnh (47), và ghép nối nửa cứng phần đầu mút của dầm thép (41) với cột bê tông cốt thép (40) và điều chỉnh mômen uốn tác động lên mối nối của cột bê tông cốt thép (40) và dầm thép (41) và dầm thép (41) bằng cách điều chỉnh mức độ cố định.



- |      |                   |            |                                     |
|------|-------------------|------------|-------------------------------------|
| (11) | <b>54468</b>      |            |                                     |
| (21) | 1-2017-02978      |            | (51) <sup>7</sup> A23N 15/02, 15/04 |
| (22) | 03.12.2015        |            | (43) 25.10.2017                     |
| (86) | PCT/IT2015/000292 | 03.12.2015 | (87) WO2016/088149 09.06.2016       |
| (30) | RM2014A000708     | 05.12.2014 | IT                                  |
|      | 102015000078045   | 30.11.2015 | IT                                  |

Ngày yêu cầu thẩm định nội dung: 03.08.2017

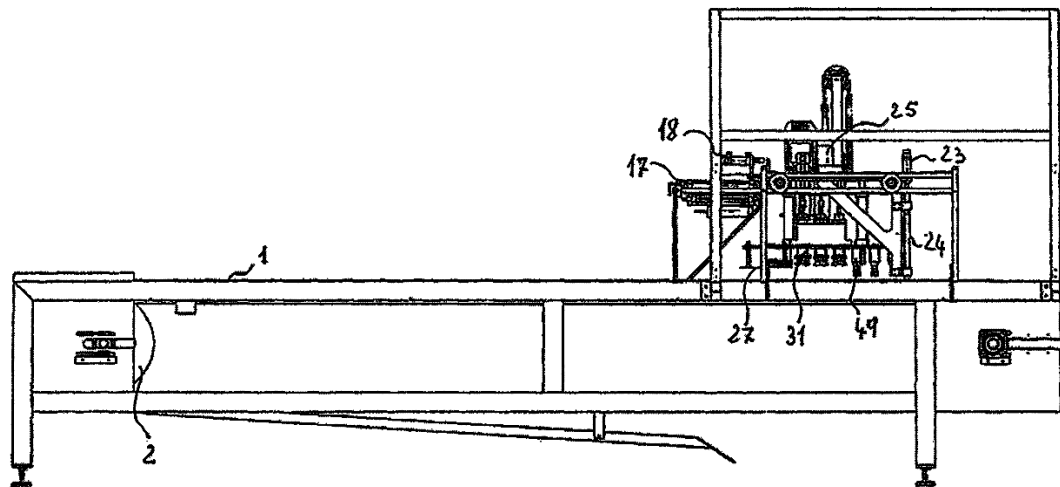
(71) PND COSTRUZIONI ELETTROMECCANICHE S.R.L. (IT)  
Via Brancaccio, 11 84018 Scafati (SA), Italia

(72) PARLATO, Giovanni (IT)

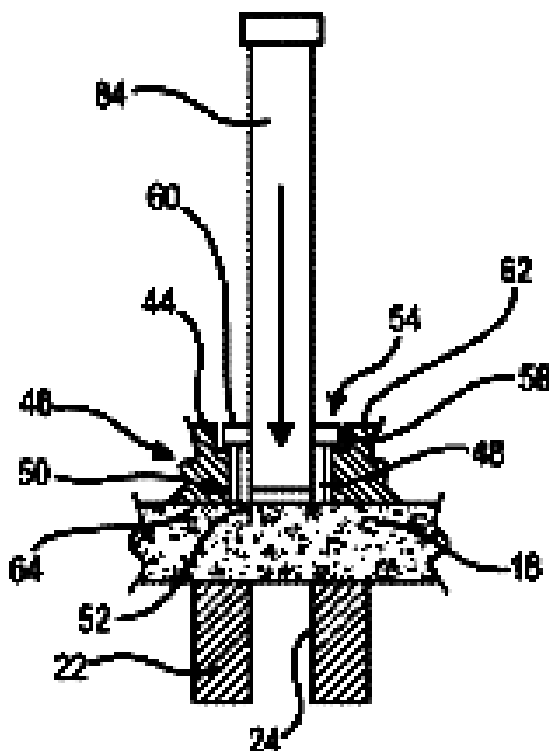
(74) Công ty TNHH Đại Tín và Liên Danh (DAITIN AND ASSOCIATES CO.,LTD)

(54) **MÁY LOẠI BỎ LÁ ĐÀI VÀ CẮT MIẾNG QUẢ DÂU TÂY TỰ ĐỘNG**

(57) Sáng chế đề cập đến máy chế biến quả dâu tây tự động dùng để loại bỏ lá đài và lá, và cắt quả dâu tây thành miếng. Máy gồm băng tải (1) dạng vòng khép kín, trong đó một hoặc nhiều người vận hành đưa quả dâu tây bằng tay theo chiều dọc với lá và lá đài quay lên vào trong lỗ (5) của mỗi bộ phận giữ quả (3) của băng tải dịch chuyển liên tục để vận chuyển quả, đặt quả vào trạm xử lý bao gồm khung trong đó tấm trên (14) dịch chuyển qua lại theo chiều ngang và chiều dọc, được điều khiển và điều chỉnh bởi bộ cảm biến dẫn đến ba quá trình xử lý được thực hiện bởi máy: sắp xếp độ cao quả dâu tây, loại bỏ lá đài và đẩy quả ra.



- (11) **54469**
- (21) 1-2017-02982 (51)<sup>8</sup> **B26F 1/02**, 1/40
- (22) 13.01.2016 (43) 25.10.2017
- (86) PCT/US2016/013128 13.01.2016 (87) WO2016/118372 28.07.2016
- (30) 14/604,421 23.01.2015 US
- (71) UNITED STATES GYPSUM COMPANY (US)  
550 West Adams Street, Chicago, Illinois 60661-3676, UNITED STATES OF AMERICA
- (72) James J. LEHANE (US), Peder John GULBRANDSEN (US)
- (74) Văn phòng luật sư Phạm và Liên danh (PHAM & ASSOCIATES)
- (54) **CƠ CẤU ĐỘT LỖ ĐỂ TẠO RA CÁC LỖ SẠCH MÉP TRÊN TẤM ỐP TƯỜNG**
- (57) Sáng chế đề cập tới cơ cấu đột lỗ để tạo ra các lỗ sạch mép trên tấm ốp tường có ít nhất một bề mặt với lớp giấy mặt. Cơ cấu đột lỗ theo sáng chế bao gồm khung có cụm lắp ráp dưới được làm thích ứng để đỡ tấm ốp tường, tấm trên cụm khung trên có thể di chuyển qua lại so với ít nhất một bề mặt của tấm ốp tường, ít nhất một ống lót cắt khía được nối với tấm, trong đó ít nhất một ống lót cắt khía có lỗ và mép sắc, và ít nhất một mũi đột được làm thích ứng để di chuyển qua lỗ trên ít nhất một ống lót cắt khía. Khi hoạt động, tấm được di chuyển từ lên ít nhất một bề mặt của tấm ốp tường sao cho mép sắc của ít nhất một ống lót cắt khía tiếp xúc với lớp giấy mặt và cắt ít nhất một phần lớp giấy mặt trước khi ít nhất một mũi đột di chuyển qua tấm ốp tường để tạo ra ít nhất một lỗ sạch mép trên tấm ốp tường.



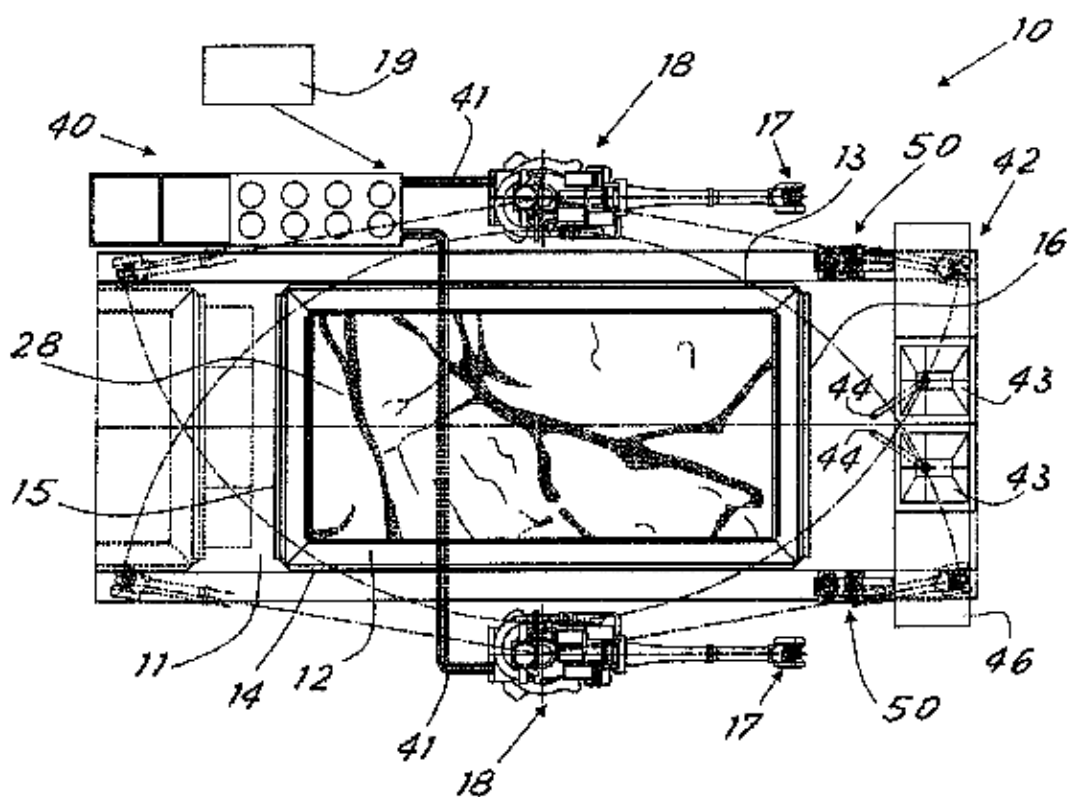
- (11) **54470**  
 (21) 1-2017-02987 (51)<sup>8</sup> **B28B 1/00**, 13/02  
 (22) 08.01.2016 (43) 25.10.2017  
 (86) PCT/IB2016/050084 08.01.2016 (87) WO2016/113652 A1 21.07.2016  
 (30) TV2015A000004 13.01.2015 IT  
 (75) TONCELLI, LUCA (IT)

Viale Asiago 34 Bassano del Grappa (Vicenza), 36061, Italy

(74) Công ty Luật TNHH WINCO (WINCO LAW FIRM)

(54) TRẠM VÀ PHƯƠNG PHÁP THỰC HIỆN CÁC HIỆU ỨNG TẠO MÀU TRÊN VIÊN LÁT, HỆ THỐNG SẢN XUẤT VIÊN LÁT VÀ VIÊN LÁT

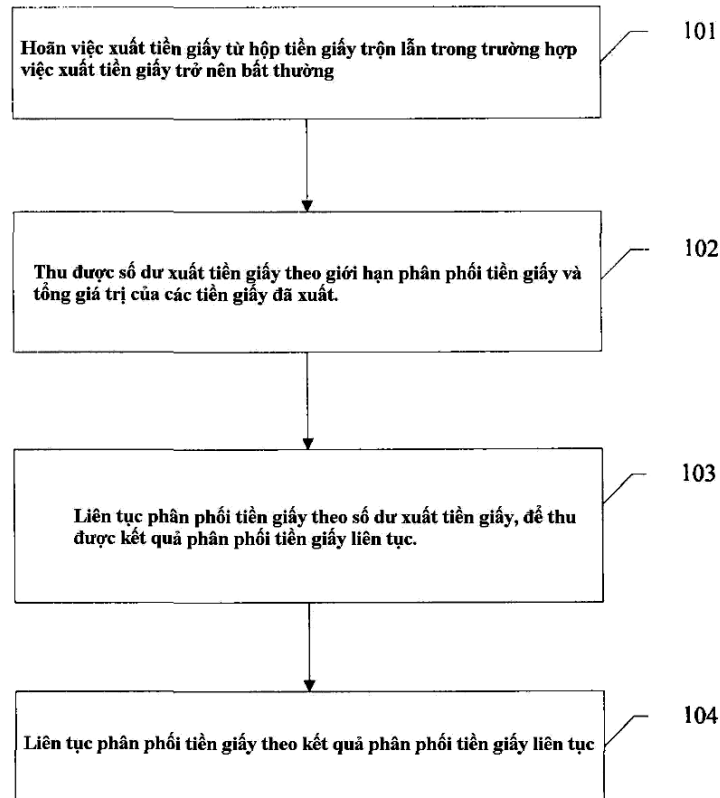
(57) Sáng chế đề cập tới trạm và phương pháp thực hiện các hiệu ứng tạo màu trên viên lát, hệ thống sản xuất viên lát và viên lát. Trạm theo sáng chế có bề mặt công tác (11) dự kiến tiếp nhận bộ phận đỡ tạm thời (12) có lớp hỗn hợp nguyên liệu để tạo thành viên lát. Ít nhất một cơ cấu phân phối thuốc nhuộm (17) dự kiến phun thuốc nhuộm về phía bề mặt công tác (11) để lắng phủ trên lớp hỗn hợp nguyên liệu trên bộ phận đỡ tạm thời trên bề mặt công tác (11). Cơ cấu (17) này được dịch chuyển nhờ phương tiện di chuyển (18, 118) được bố trí bên trên bề mặt công tác (11) và hệ điều khiển (19) được nối với phương tiện di chuyển (18, 118) để điều khiển dịch chuyển của cơ cấu phân phối (17) sao cho đi theo các quỹ đạo mà theo đó các thuốc nhuộm được phun. Cơ cấu (17) còn có các dụng cụ (30, 31) dự kiến tác động bằng cơ học lên lớp hỗn hợp nguyên liệu trên bề mặt công tác.



- (11) **54471**
- (21) 1-2017-02989 (51)<sup>8</sup> **G07D 11/00**
- (22) 28.07.2015 (43) 25.10.2017
- (86) PCT/CN2015/085256 28.07.2015 (87) WO2016/110089 14.07.2016
- (30) 201510009633.3 07.01.2015 CN

Ngày yêu cầu thẩm định nội dung: 03.08.2017

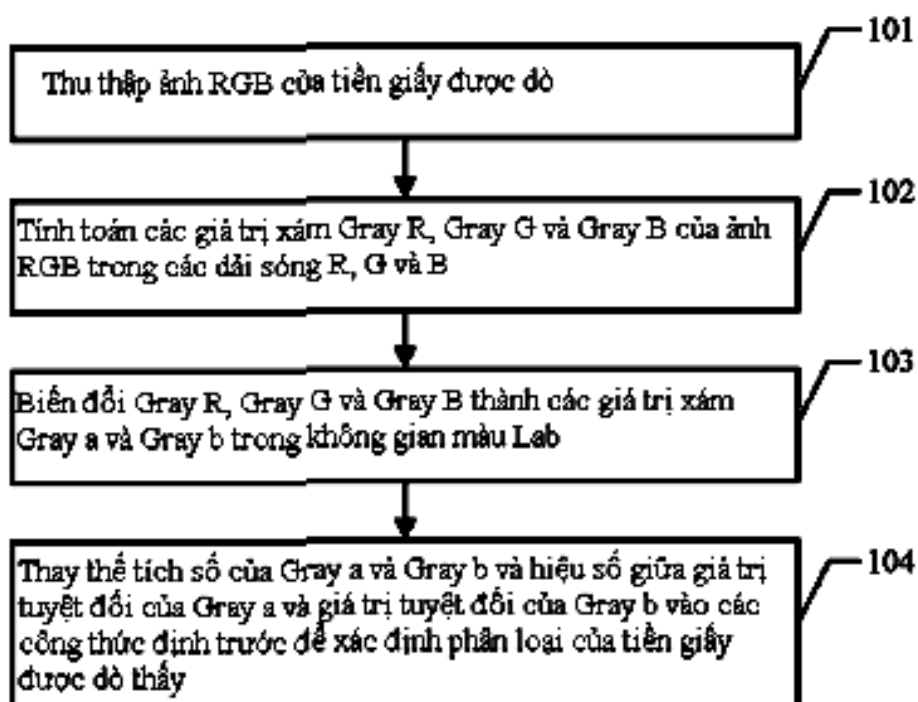
- (71) GRG BANKING EQUIPMENT CO., LTD. (CN)  
9 Kelin Road, Science City, Luogang District, Guangzhou, Guangdong 510663, China
- (72) QING, Qinghai (CN), KE, Wenhui (CN), WANG, Qinghua (CN), XU, Jun (CN), XIANG, Xuefei (CN), Li, Haoyu (CN), LIU, Maoqi (CN)
- (74) Văn phòng luật sư Phạm và Liên danh (PHAM & ASSOCIATES)
- (54) **PHƯƠNG PHÁP PHÂN PHỐI TIỀN GIẤY, THIẾT BỊ PHÂN PHỐI TIỀN GIẤY VÀ THIẾT BỊ TỰ PHỤC VỤ TÀI CHÍNH**
- (57) Sáng chế đề cập tới phương pháp phân phối tiền giấy, thiết bị phân phối tiền giấy và thiết bị tự phục vụ tài chính. Phương pháp phân phối tiền giấy bao gồm các bước: hoãn việc phân phối tiền giấy trong trường hợp bất thường khi tiền giấy được phân phối ra khỏi hộp tiền giấy trộn lẫn; thu được số dư tiền giấy phân phối theo giới hạn phân phối tiền giấy và tổng giá trị tiền giấy đã phân phối; liên tục phân phối tiền giấy cho số dư tiền giấy đã phân phối để thu được kết quả phân phối tiền giấy liên tục, và liên tục phân phối tiền giấy theo kết quả phân phối tiền giấy liên tục. Các vấn đề kỹ thuật trong kỹ thuật phân phối tiền giấy hiện nay như sự mòn phần cứng của lõi máy tăng lên làm tăng chi phí bảo dưỡng và tốn nhiều thời gian, giảm hiệu quả phân phối tiền giấy, có thể được giải quyết.



- (11) **54472**
- (21) 1-2017-02990 (51)<sup>8</sup> **G07D 7/20**
- (22) 29.06.2015 (43) 25.10.2017
- (86) PCT/CN2015/082615 29.06.2015 (87) WO2016/115829 28.07.2016
- (30) 201510033336.2 22.01.2015 CN

Ngày yêu cầu thẩm định nội dung: 03.08.2017

- (71) GRG BANKING EQUIPMENT CO., LTD. (CN)  
9 Kelin Road, Science City, Luogang District Guangzhou, Guangdong 510663, China
- (72) CHEN, Jian (CN), CUI, Shanling (CN), WANG, Qianwen (CN), XU, Jing (CN)
- (74) Văn phòng luật sư Phạm và Liên danh (PHAM & ASSOCIATES)
- (54) **PHƯƠNG PHÁP VÀ THIẾT BỊ NHẬN DẠNG VÀ PHÂN LOẠI TIỀN GIẤY DỰA TRÊN KHÔNG GIAN MÀU LAB**
- (57) Sáng chế đề xuất phương pháp và thiết bị nhận dạng và phân loại tiền giấy dựa trên không gian màu Lab, được sử dụng để tăng tốc độ nhận dạng các giá trị mật. Phương pháp bao gồm: thu thập ảnh RGB của tiền giấy sẽ được dò thấy; tính toán các giá trị xám Gray R, Gray G và Gray B của ảnh RGB (Red - Green - Blue, đỏ - xanh lá - xanh đậm) trong các dải sóng R, G và B; biến đổi Gray R, Gray G và Gray B thành các giá trị xám Gray a và Gray b trong không gian màu Lab; và so sánh tích số của Gray a và Gray b và hiệu số giữa giá trị tuyệt đối của Gray a và giá trị tuyệt đối của Gray b với công thức định trước để có phân loại của tiền giấy được dò thấy.

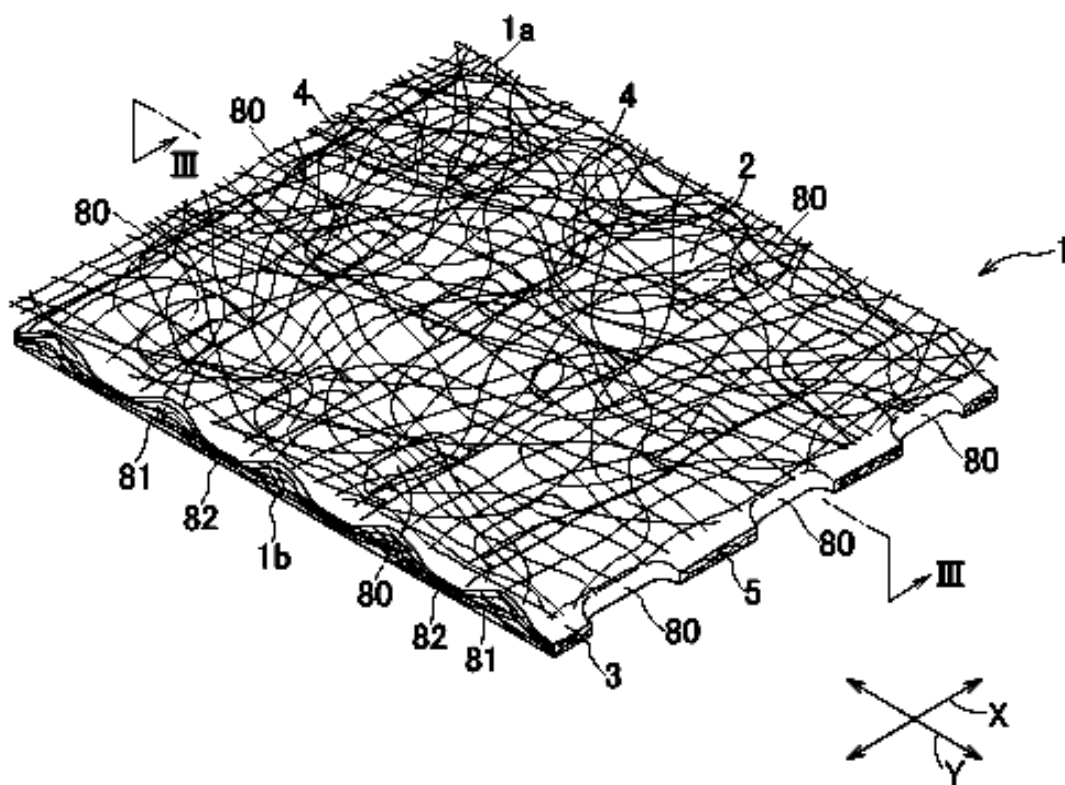


- |      |                   |            |  |
|------|-------------------|------------|--|
| (11) | <b>54473</b>      |            |  |
| (21) | 1-2017-02991      |            | (51) <sup>8</sup> C12N 1/04, 1/00, 11/16, C12Q<br>1/04, 1/68, G01N 33/48, 33/50,<br>C12N 5/071, 5/09 |
| (22) | 29.06.2016        |            | (43) 25.10.2017  |
| (86) | PCT/JP2016/069280 | 29.06.2016 | (87) WO2017/002861 05.01.2017  |
| (30) | 2015-131552       | 30.06.2015 | JP   |
|      | 2016-037266       | 29.02.2016 | JP   |

Ngày yêu cầu thẩm định nội dung: 03.08.2017

- (71) SYSMEX CORPORATION (JP)  
5-1, Wakinohama-kaigandori 1-chome, Chuo-ku, Kobe-shi, Hyogo 6510073, Japan
- (72) YOKOYAMA, Koji (JP), OKA, Noriko (JP), MORITA, Masakatsu (JP),  
YAMAMOTO, Yuka (JP)
- (74) Văn phòng luật sư Phạm và Liên danh (PHAM & ASSOCIATES)
- (54) DUNG DỊCH BẢO QUẢN TẾ BÀO, PHƯƠNG PHÁP SẢN XUẤT DUNG DỊCH  
NÀY, PHƯƠNG PHÁP BẢO QUẢN TẾ BÀO, PHƯƠNG PHÁP THU NHẬN TẾ  
BÀO CỐ ĐỊNH VÀ PHƯƠNG PHÁP PHÂN TÍCH TẾ BÀO
- (57) Sáng chế đề cập đến dung dịch bảo quản tế bào. Tiếp theo, sáng chế đề cập đến phương  
pháp bảo quản tế bào, phương pháp thu nhận tế bào cố định, và phương pháp phân tích  
tế bào, bằng cách sử dụng dung dịch bảo quản tế bào theo sáng chế. Ngoài ra, sáng chế  
cũng đề cập đến phương pháp sản xuất dung dịch bảo quản tế bào.

- (11) **54474**
- (21) 1-2017-02996 (51)<sup>8</sup> **A45D 44/00**, 33/34, 34/04, A47K 7/00, D04H 1/425, 1/4374, 1/498, 3/009, 5/08
- (22) 18.01.2016 (43) 25.10.2017
- (86) PCT/JP2016/051306 18.01.2016 (87) WO2016/132790 A1 25.08.2016
- (30) 2015-029068 17.02.2015 JP
- (71) UNICHARM CORPORATION (JP)  
182, Shimobun, Kinsei-cho, Shikokuchuo-shi, Ehime 799-0111, Japan
- (72) IKEDA, Hiroko (JP), TANAKA, Yoshinori (JP), BANDO, Takeshi (JP)
- (74) Công ty Cổ phần Sở hữu công nghiệp INVESTIP (INVESTIP)
- (54) KHĂN LAU SẠCH
- (57) Sáng chế đề cập đến khăn lau sạch mà có cấu tạo tốt hơn ở phía mặt trước và có tác dụng lau sạch rất tốt trên cả hai, phía mặt trước và phía mặt sau. Khăn lau sạch (1) bao gồm lớp mặt trước (2) chủ yếu là bao gồm sợi dài hút ẩm (4) có đường kính sợi trung bình bằng 10µm hoặc nhỏ hơn; và lớp mặt sau (3) chủ yếu là bao gồm sợi ngắn (5) với đường kính sợi trung bình lớn hơn 10µm. Sợi dài (4) được tạo cong ngẫu nhiên hình thành kết cấu ở lớp mặt trước (2). Nhiều lỗ mở (80) được bố trí theo hướng thứ nhất (X) được hình thành ở lớp mặt sau (3). Sợi dài (4) đi qua ít nhất một số lỗ mở (80).





(11) **54475**  
(21) 1-2017-02998 (51)<sup>7</sup> **E04B 1/78**  
(22) 03.08.2017 (43) 25.10.2017

Ngày yêu cầu thẩm định nội dung: 03.08.2017

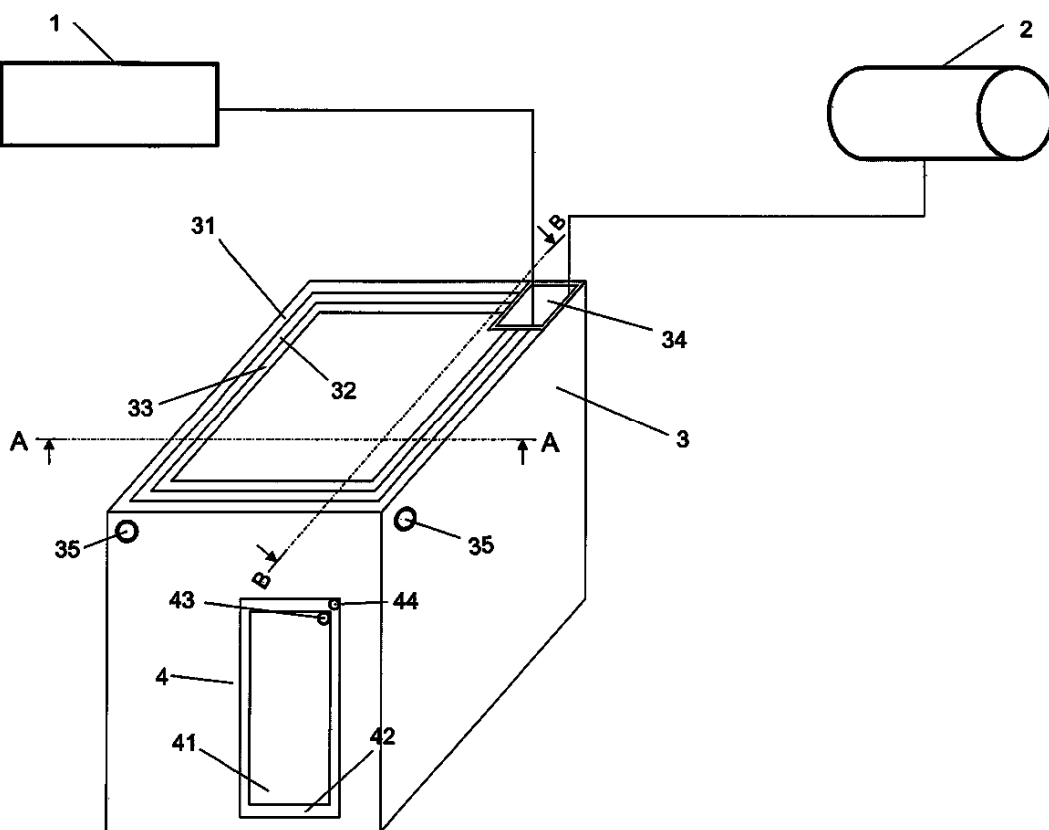
(75) **NGÔ VĂN THIÊN (VN)**

Đội 1, xã Tân Phú, thị xã Phổ Yên, tỉnh Thái Nguyên

(74) Công ty TNHH Sở hữu trí tuệ Hải Hân (HAI HAN IP CO., LTD.)

(54) **HỆ THỐNG PHÒNG TẮM AN TOÀN TÍNH MẠNG CON NGƯỜI KHI XẢY RA SỰ CHÁY**

(57) Sáng chế đề cập đến hệ thống phòng tắm an toàn tính mạng con người khi xảy ra sự cháy, trong đó hệ thống này gồm máy nén khí thổi ôxy (1), téc nước sinh hoạt (2), và phòng tắm (3), khác biệt ở chỗ phòng tắm (3) được chế tạo gồm hai lớp vật liệu được bố trí cách nhau một khoảng trống nằm trong khoảng từ 5 đến 10cm để nước có thể được cấp vào khoảng trống này khi xảy ra hỏa hoạn, và cửa phòng tắm (4) được chế tạo ở dạng cửa chịu nhiệt, trong đó cánh cửa (41) được thiết kế rỗng ở giữa và khung đỡ cánh cửa (42) cũng được thiết kế rỗng ở giữa để nước có thể được cấp vào khoảng trống (412) và (422) lần lượt trong cánh cửa (41) và khung đỡ cánh cửa (42) khi xảy ra hỏa hoạn.

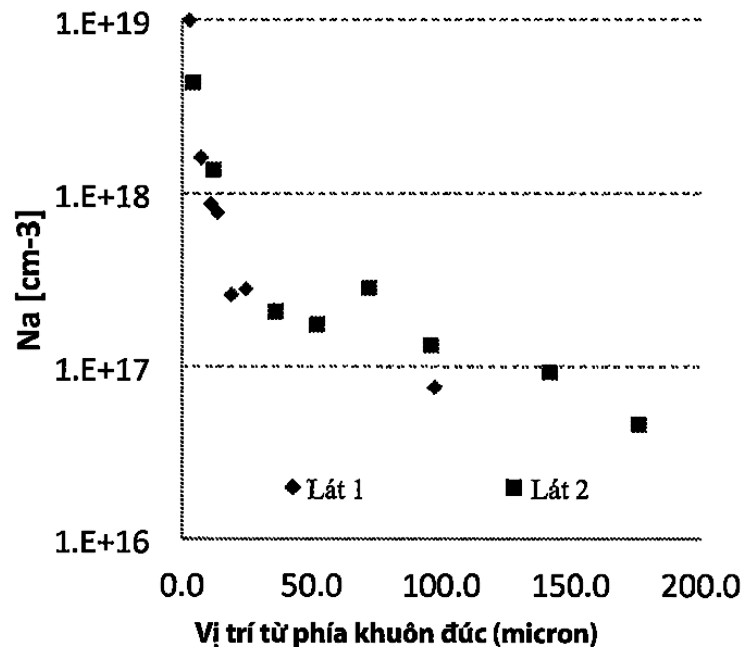


- (11) **54476**  
(21) 1-2017-03005 (51)<sup>8</sup> **A01N 43/78**, 57/12, 57/32, A01P 5/00  
(22) 29.01.2016 (43) 25.10.2017  
(86) PCT/JP2016/052696 29.01.2016 (87) WO2016/125707 11.08.2016  
(30) 2015-021823 06.02.2015 JP

Ngày yêu cầu thẩm định nội dung: 04.08.2017

- (71) ISHIHARA SANGYO KAISHA, LTD. (JP)  
3-15, Edobori 1-chome, Nishi-ku, Osaka-shi, Osaka 5500002, Japan  
(72) YOSHIMURA, Hideshi (JP)  
(74) Văn phòng luật sư Phạm và Liên danh (PHAM & ASSOCIATES)  
(54) **CHẾ PHẨM TRỪ VẬT GÂY HẠI VÀ PHƯƠNG PHÁP PHÒNG TRỪ VẬT GÂY HẠI**  
(57) Sáng chế đề cập đến chế phẩm trừ vật gây hại mà có phổ trừ vật gây hại rộng, có hoạt tính cao và có khả năng làm giảm lượng hoạt chất cần dùng, và có tác dụng kéo dài. Sáng chế còn đề cập đến phương pháp phòng trừ vật gây hại. Chế phẩm trừ vật gây hại này chứa, dưới dạng các hoạt chất, (A) ít nhất một hợp chất phospho hữu cơ được chọn từ nhóm bao gồm fosthiazate, imicyafos và cadusafos, và (B) fluensulfone. Phương pháp phòng trừ vật gây hại, bao gồm việc dùng các hoạt chất (A) và (B) nêu trên với các lượng có hiệu quả tương ứng.

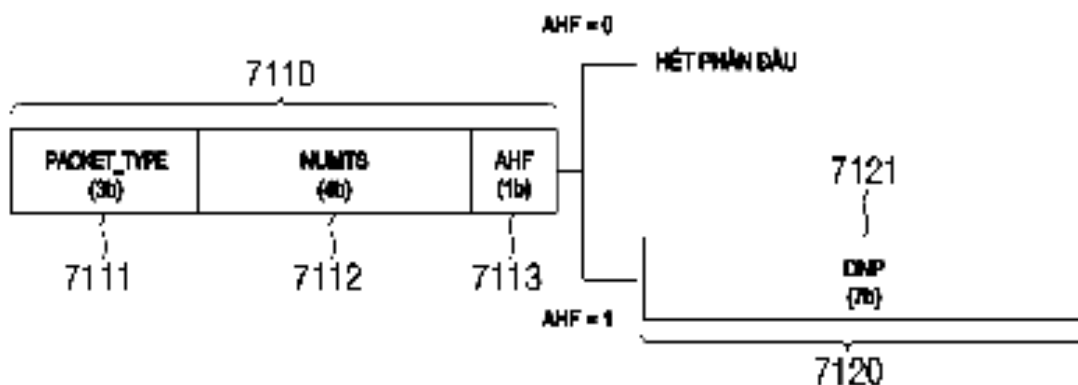
- (11) **54477**
- (21) 1-2017-03023 (51)<sup>7</sup> **H01L 21/00**
- (22) 14.10.2015 (43) 25.10.2017
- (86) PCT/US2015/055460 14.10.2015 (87) WO2016/122731 A1 04.08.2016
- (30) 62/107,711 26.01.2015 US
- 62/239,115 08.10.2015 US
- (71) 1366 TECHNOLOGIES, INC. (US)  
6 Preston Court, Bedford, MA 01730, United States of America
- (72) JONCZYK, Ralf (DE), KERNAN, Brian, D. (US), HUDELSON, G.D. Stephen (US), LORENZ, Adam, M. (US), SACHS, Emanuel, M. (US)
- (74) Công ty TNHH Quốc tế D & N (D&N INTERNATIONAL CO.,LTD.)
- (54) BỘ THU NĂNG LƯỢNG MẶT TRỜI, LÁT BÁN DẪN VÀ PHƯƠNG PHÁP SẢN XUẤT LÁT BÁN DẪN
- (57) Sáng chế đề cập đến bộ thu năng lượng mặt trời, lát bán dẫn và phương pháp sản xuất lát bán dẫn. Lát bán dẫn hình thành trên khuôn chứa tạp chất. Tạp chất kích thích vùng nóng chảy liên sát khuôn. Nồng độ tạp chất ở đó cao hơn ở khối nóng chảy. Lát bắt đầu đông cứng. Tạp chất phân tán kém trong chất bán dẫn rắn. Sau khi lát bắt đầu đông cứng, tạp chất không thể hòa vào vật liệu nóng chảy. Sau đó, nồng độ tạp chất trong vật liệu nóng chảy sát mặt lát thấp hơn nồng độ tạp chất có mặt trong lát bắt đầu hình thành. Các vùng lát mới lớn dần từ vùng nóng chảy mà nồng độ tạp chất của nó giảm theo thời gian. Việc này hình thành gradien tạp chất trong lát có nồng độ cao hơn sát khuôn. Gradien có thể được điều chỉnh. Gradien sinh ra trường mà có thể có chức năng như trường trôi hoặc trường mặt sau. Các bộ thu năng lượng mặt trời có thể có dây dẫn dạng lưới hở và vật phản xạ quang tốt hơn ở mặt sau, có thể được tạo ra bởi trường mặt sau bên trong.



- |      |                   |            |  |
|------|-------------------|------------|--|
| (11) | <b>54478</b>      |            |  |
| (21) | 1-2017-03024      |            | (51) <sup>8</sup> <b>H04W 28/06</b> , H04L 29/06 |
| (22) | 07.01.2016        |            | (43) 25.10.2017                                  |
| (86) | PCT/KR2016/000137 | 07.01.2016 | (87) WO2016/111560 14.07.2016                    |
| (30) | 62/100,556        | 07.01.2015 | US   |
|      | 62/159,436        | 11.05.2015 | US   |
|      | 10-2015-0177018   | 11.12.2015 | KR   |

Ngày yêu cầu thẩm định nội dung: 07.08.2017

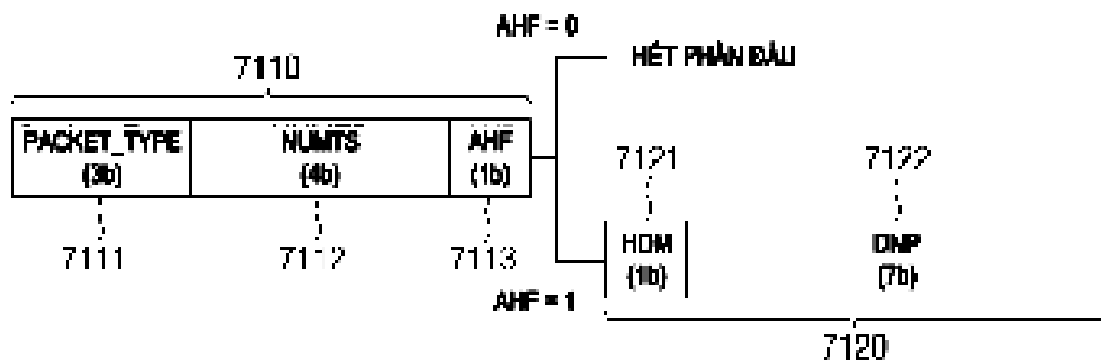
- (71) SAMSUNG ELECTRONICS CO., LTD. (KR)  
129, Samsung-ro, Yeongtong-gu, Suwon-si, Gyeonggi-do, 16677, Republic of Korea
- (72) YANG, Hyun-koo (KR), HWANG, Sung-hee (KR)
- (74) Công ty Luật TNHH WINCO (WINCO LAW FIRM)
- (54) THIẾT BỊ TRUYỀN TÍN HIỆU VÀ PHƯƠNG PHÁP XỬ LÝ TÍN HIỆU TRONG THIẾT BỊ NÀY
- (57) Sáng chế đề cập đến thiết bị truyền tín hiệu và phương pháp xử lý tín hiệu trong thiết bị này, trong đó thiết bị truyền tín hiệu bao gồm: bộ tạo gói để tạo ra gói có phần đầu và phần dữ liệu hữu ích từ dòng dữ liệu đầu vào chứa nhiều gói dòng vận chuyển (TS: Transport Stream); và bộ xử lý tín hiệu để xử lý tín hiệu trên gói đã tạo ra, trong đó phần đầu gồm có phần đầu cơ bản có chứa trường thứ nhất chỉ báo loại gói là các gói TS, và trường thứ hai chỉ báo số lượng gói TS ở trong phần dữ liệu hữu ích, trong đó phần đầu cơ bản còn chứa trường thứ ba được đặt bằng giá trị thứ nhất để chỉ báo rằng không có phần đầu bổ sung hoặc giá trị thứ hai để chỉ báo rằng có phần đầu bổ sung, trong đó, khi trường thứ ba được đặt bằng giá trị thứ hai, thì phần đầu bổ sung có chứa trường thứ tư chỉ báo số lượng gói rỗng được xoá đối với mỗi nhóm gói TS trong số ít nhất một nhóm gói TS gồm các gói TS liên tiếp, và trong đó các gói rỗng được xoá đối với mỗi nhóm gói TS đứng trước gói TS đầu tiên hoặc đứng sau gói TS cuối cùng ở trong mỗi nhóm gói TS.



- (11) **54479**
- (21) 1-2017-03025 (51)<sup>8</sup> **H04L 29/06**, 29/08
- (22) 11.01.2016 (43) 25.10.2017
- (86) PCT/KR2016/000252 11.01.2016 (87) WO2016/111607 A1 14.07.2016
- (30) 62/101.497 09.01.2015 US
- 10-2015-0162420 19.11.2015 KR

Ngày yêu cầu thẩm định nội dung: 07.08.2017

- (71) SAMSUNG ELECTRONICS CO., LTD. (KR) (KR)  
129, Samsung-ro, Yeongtong-gu Suwon-si, Gyeonggi-do 16677, Republic of Korea
- (72) HWANG, Sung-hee (KR), YANG, Hyun-koo (KR)
- (74) Công ty Luật TNHH WINCO (WINCO LAW FIRM)
- (54) THIẾT BỊ TRUYỀN TÍN HIỆU VÀ PHƯƠNG PHÁP XỬ LÝ TÍN HIỆU TRONG THIẾT BỊ NÀY
- (57) Sáng chế đề cập đến thiết bị truyền tín hiệu và phương pháp xử lý tín hiệu trong thiết bị này. Thiết bị truyền tín hiệu này bao gồm: bộ tạo gói để tạo ra gói có phần đầu và phần dữ liệu hữu ích từ dòng dữ liệu đầu vào chứa nhiều gói dữ liệu đầu vào; và bộ xử lý tín hiệu để xử lý tín hiệu trên gói đã tạo ra, trong đó phần đầu gồm có phần đầu cơ bản có chứa: trường thứ nhất chỉ báo loại gói của các gói dữ liệu đầu vào; trong đó khi trường thứ nhất được đặt bằng giá trị để chỉ báo rằng loại gói của các gói dữ liệu đầu vào là gói TS, thì phần đầu cơ bản có chứa trường thứ hai chỉ báo số lượng gói TS ở trong phần dữ liệu hữu ích và trường thứ ba được đặt bằng giá trị thứ nhất để chỉ báo rằng phần đầu của gói không có phần đầu bổ sung hoặc giá trị thứ hai để chỉ báo rằng phần đầu của gói còn có phần đầu bổ sung, và trong đó trường thứ ba được đặt bằng giá trị thứ hai khi phần đầu TS được nén bằng cách xoá bỏ ít nhất một phần đầu của các gói TS để tạo ra gói.



(11) **54480**

(21) 1-2017-03032

(51)<sup>7</sup> **B62J 6/04**, F21S 8/10

(22) 08.08.2017

(43) 25.10.2017

(30) 201610771303.2 30.08.2016 CN

Ngày yêu cầu thẩm định nội dung: 08.08.2017

(71) HONDA MOTOR CO., LTD. (JP)

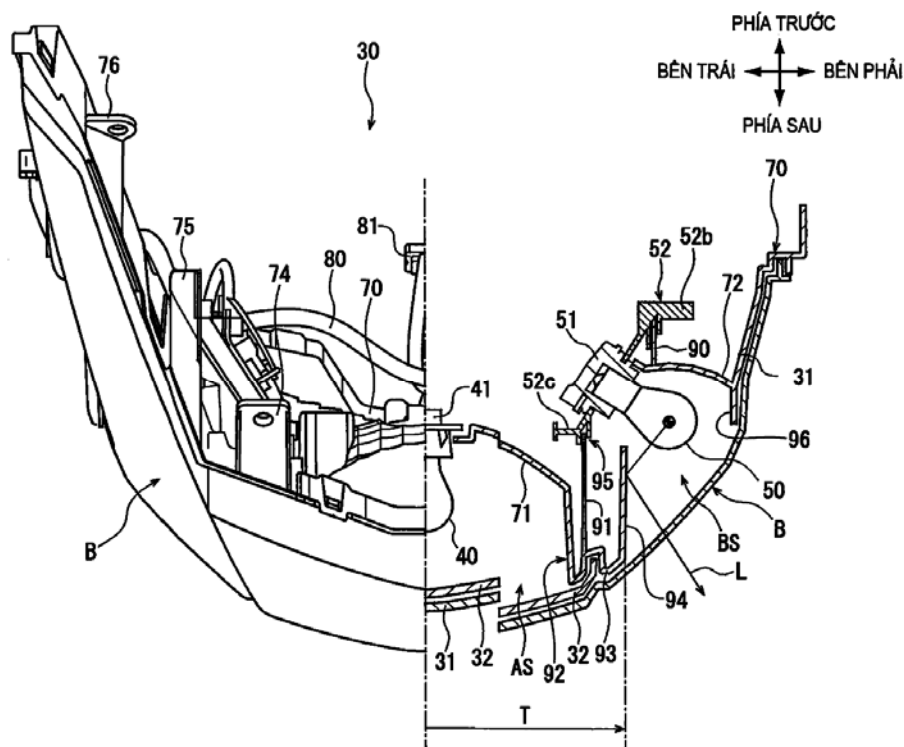
1-1, Minami-Aoyama 2-chome, Minato-ku, Tokyo 107-8556 JAPAN

(72) Qiong QIAN (CN), Chao SONG (CN), Xiao NIE (CN)

(74) Công ty TNHH Dịch vụ sở hữu trí tuệ ALPHA (ALPHA PLUS CO., LTD.)

(54) CỤM TỔ HỢP ĐÈN SAU DÙNG CHO XE KIỂU YÊN NGỰA

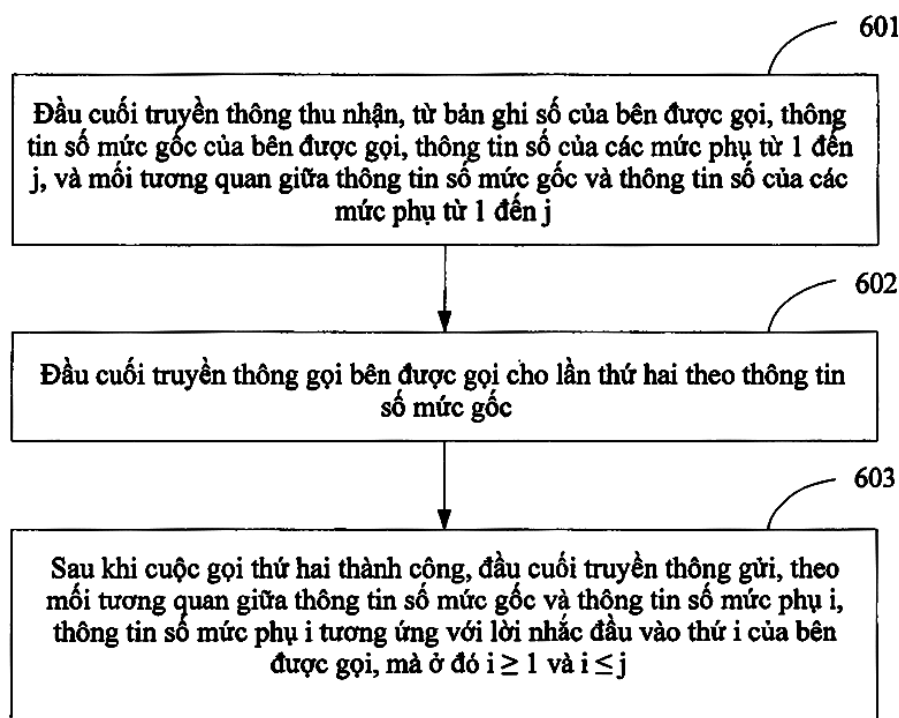
(57) Sáng chế đề cập đến cụm tổ hợp đèn sau có nguồn chiếu sáng thứ nhất (40) của khu vực đèn đuôi (A), các nguồn chiếu sáng thứ hai (50) của các khu vực đèn nháy (B) được bố trí liên kế với phía bên trái và phía bên phải của khu vực đèn đuôi (A) theo chiều rộng xe, các gương phản xạ thứ hai (72) để phản xạ ánh sáng phát ra từ các nguồn chiếu sáng (50) theo hướng sang ngang và về phía sau của thân xe, các mặt kính ngoài (31) che các phía ngoài của khu vực đèn đuôi (A) và các khu vực đèn nháy (B), và các vách ngăn (92) phân cách khu vực đèn đuôi (A) và các khu vực đèn nháy (B) với nhau. Mỗi vách ngăn (92) có thành ngăn (91) kéo dài theo chiều dọc của thân xe để phân cách khoang phản xạ thứ nhất (AS) mà tạo thành khu vực đèn đuôi (A) và khoang phản xạ thứ hai (BS) mà tạo thành một trong số các khu vực đèn nháy (B) với nhau, thành kéo dài (93) kéo dài theo chiều rộng xe từ đầu phía sau của thành ngăn (91) mà hướng về phía sau thân xe, và thành chắn ánh sáng (94) kéo dài về phía trước thân xe từ đầu phía ngoài của thành kéo dài (93) mà hướng theo chiều rộng xe.



- (11) **54481**  
 (21) 1-2017-03036 (51)<sup>7</sup> **H04M 3/493**  
 (22) 14.01.2015 (43) 25.10.2017  
 (86) PCT/CN2015/070674 14.01.2015 (87) WO2016/112504 A1 21.07.2016

Ngày yêu cầu thẩm định nội dung: 08.08.2017

- (71) HUAWEI TECHNOLOGIES CO., LTD. (CN)  
 Huawei Administration Building, Bantian, Longgang District, Shenzhen City, Guangdong 518129, P.R. China  
 (72) YANG, Fen (CN)  
 (74) Công ty TNHH một thành viên Sở hữu trí tuệ VCCI (VCCI-IP CO.,LTD)  
 (54) PHƯƠNG PHÁP QUAY SỐ ĐIỆN THOẠI, THIẾT BỊ QUAY SỐ ĐIỆN THOẠI VÀ THIẾT BỊ ĐẦU CUỐI TRUYỀN THÔNG  
 (57) Sáng chế đề cập đến phương pháp và thiết bị lưu trữ số điện thoại, và phương pháp và thiết bị quay số điện thoại. Phương pháp quay số điện thoại này bao gồm các bước: thu nhận, bởi thiết bị đầu cuối truyền thông từ bản ghi số của bên được gọi, thông tin số mức gốc của bên được gọi, thông tin số của các mức phụ từ 1 đến j, và mối tương quan giữa thông tin số mức gốc và thông tin số của các mức phụ từ 1 đến j; gọi bên được gọi cho lần thứ hai theo thông tin số mức gốc; và sau khi cuộc gọi thứ hai thành công, gửi, theo mối tương quan giữa thông tin số mức gốc và thông tin số mức phụ i, thông tin số mức phụ i tương ứng với lời nhắc đầu vào thứ i của bên được gọi, trong đó  $i \geq 1$  và  $i \leq j$ . Theo cách nêu trên, thông tin có thể được nhập vào tự động đến bên được gọi theo lời nhắc đầu vào của bên được gọi.



- (11) **54482**  
 (21) 1-2017-03041 (51)<sup>8</sup> **G01P 13/00**, G01F 1/00, 1/10  
 (22) 05.01.2016 (43) 25.10.2017  
 (86) PCT/JP2016/050080 05.01.2016 (87) WO2016/166994 20.10.2016  
 (30) 2015-082123 14.04.2015 JP

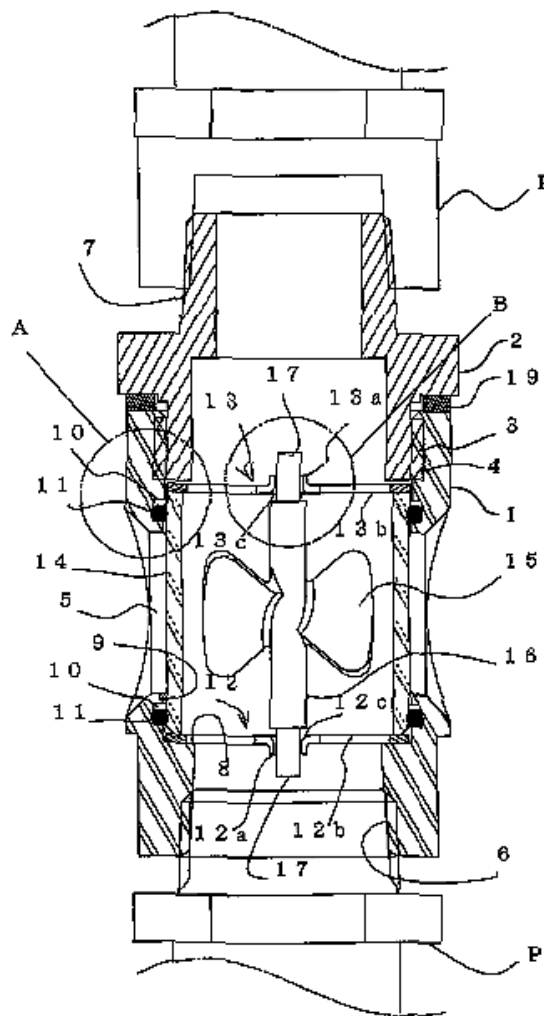
(71) TATSUNO CORPORATION (JP)  
 2-6, Mita 3-chome, Minato-ku, Tokyo 1080073 (JP)

(72) KANO Shingo (JP)

(74) Công ty Cổ phần Sở hữu công nghiệp INVESTIP (INVESTIP)

(54) **BỘ CHỈ BÁO ĐIỀU KIỆN DÒNG CHẢY Ở MÁY CÂN**

(57) Sáng chế đề cập đến bộ chỉ báo điều kiện dòng chảy với độ tin cậy cao. Bộ chỉ báo điều kiện dòng chảy ở máy cân được đặc trưng ở việc bố trí trục quay (16) với cánh quạt (15) vào phần đi qua, mà được tạo cấu trúc bởi hốc thứ nhất (1) và hốc thứ hai (2) được kết nối vào phần đi qua và trụ (14), trong khi đỡ quay được cả hai đầu của trục quay (16) bởi các băng mang (12), (13), trong đó diện tích mà cánh quạt có mặt là nhìn thấy được từ phía ngoài của phần đi qua.

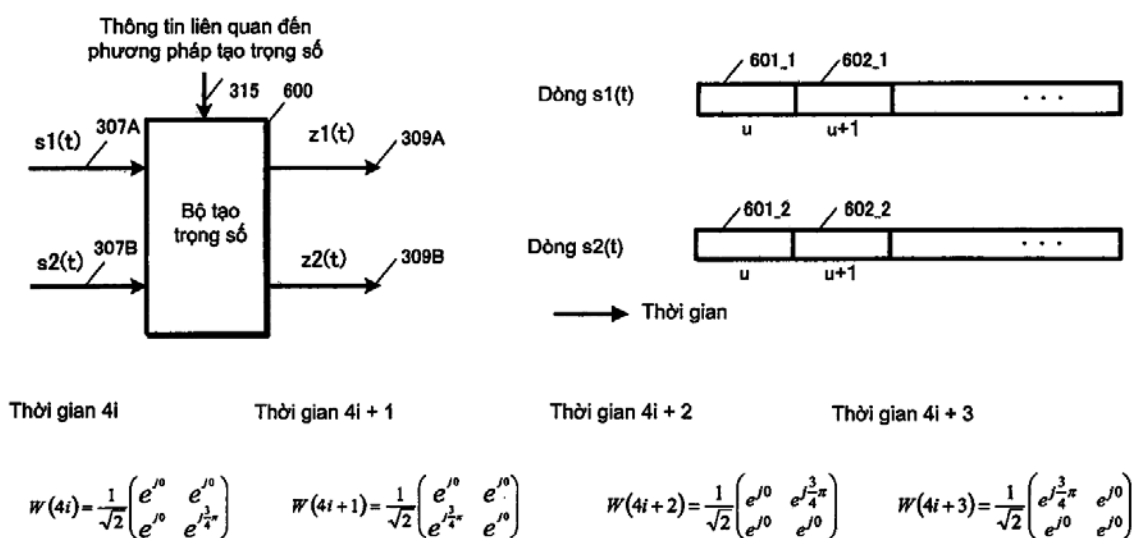




- |                        |             |  |
|------------------------|-------------|--|
| (11) <b>54483</b>      |             |  |
| (21) 1-2017-03054      |             | (51) <sup>7</sup> <b>H04J 99/00, H04B 7/04</b> |
| (62) 1-2013-00346      |             |  |
| (22) 01.12.2011        |             | (43) 25.10.2017                                |
| (86) PCT/JP2011/006741 | 01.12.2011  | (87) WO2012/077310 A1                          |
| (30) 2010-276457       | 10.12.2010  | JP   |
|                        | 2010-293114 | 28.12.2010                                     |
|                        | 2011-035085 | 21.02.2011                                     |
|                        | 2011-093543 | 19.04.2011                                     |
|                        | 2011-102098 | 28.04.2011                                     |
|                        | 2011-140746 | 24.06.2011                                     |

Ngày yêu cầu thẩm định nội dung: 31.01.2013

- (71) SUN PATENT TRUST (US)  
450 Lexington Avenue, 38th Floor, New York, NY 10017 USA
- (72) MURAKAMI, Yutaka (JP), KIMURA, Tomohiro (JP), OUCHI, Mikihiro (JP)
- (74) Công ty TNHH một thành viên Sở hữu trí tuệ VCCI (VCCI-IP CO.,LTD)
- (54) PHƯƠNG PHÁP TRUYỀN, THIẾT BỊ TRUYỀN, PHƯƠNG PHÁP THU VÀ THIẾT BỊ THU
- (57) Sáng chế đề cập đến phương pháp truyền để truyền tín hiệu được điều chế thứ nhất và tín hiệu được điều chế thứ hai trong cùng tần số tại cùng thời điểm. Theo phương pháp truyền, bộ nhân trọng số tiền mã hóa nhân trọng số tiền mã hóa với tín hiệu băng gốc sau khi ánh xạ thứ nhất và tín hiệu băng gốc sau khi ánh xạ thứ hai và xuất ra tín hiệu được điều chế thứ nhất và tín hiệu được điều chế thứ hai. Trong bộ nhân trọng số tiền mã hóa, các trọng số tiền mã hóa được chuyển đổi đều đặn.



- (11) **54484**  
 (21) 1-2017-03056 (51)<sup>8</sup> **G06F 3/0354, 3/039**  
 (22) 29.12.2015 (43) 25.10.2017  
 (86) PCT/KR2015/014347 29.12.2015 (87) WO2016/114512 21.07.2016  
 (30) 10-2015-0004300 12.01.2015 KR  
 10-2015-0138764 01.10.2015 KR

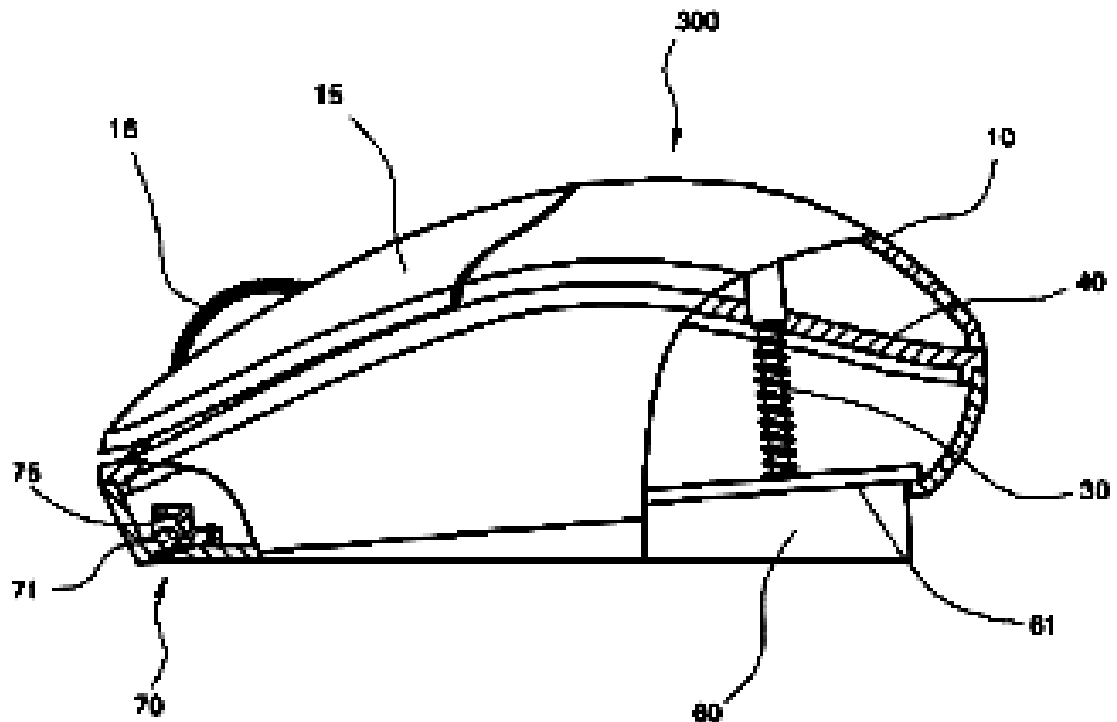
Ngày yêu cầu thẩm định nội dung: 09.08.2017

(75) KIM, TAE SOO (KR)  
 206-ho, Amoris, 159-4, Chaeongdong-ro, Gi jang-eup Gi jang-gun Busan 46056,  
 Republic of Korea

(74) Công ty TNHH Tâm nhìn và Liên danh (VISION & ASSOCIATES CO.LTD.)

(54) CHUỘT MÁY TÍNH

(57) Sáng chế đề cập đến chuột máy tính, chuột này là thiết bị đầu vào của máy tính. Chuột có vỏ trên có chức năng giảm chấn thẳng đứng chống lại lực tác dụng lên chuột, và do đó có thể thao tác trơn tru. Sáng chế đề xuất chức năng giảm chấn cho chuột, nhờ đó triệt tiêu sự mỏi và đau cơ của cổ tay và các ngón tay ngay cả khi người dùng sử dụng chuột trong thời gian dài. Chuột được sản xuất bằng cách lắp ráp vỏ trên và vỏ dưới, và được tạo kết cấu sao cho khối nhô nhô về phía trên được tạo thành trên vỏ dưới, vấu lồi được cố định ở phía dưới của vỏ trên và xuyên qua khối nhô, nhờ đó được ghép nối với khối nhô này, và lò xo được đỡ bởi khối nhô được lồng vào vấu lồi từ phía ngoài trong khi phía dưới của vấu lồi có thể được ngăn không bị tách rời khỏi khối nhô.



- (11) **54485**
- (21) 1-2017-03057 (51)<sup>7</sup> **A23L 2/02**, 2/00, 2/06, C12G 3/04
- (22) 13.01.2016 (43) 25.10.2017
- (86) PCT/JP2016/050761 13.01.2016 (87) WO2016/114276 21.07.2016
- (30) 2015-007123 16.01.2015 JP
- (71) SUNTORY BEVERAGE & FOOD LIMITED (JP)  
3-1-1, Kyobashi, Chuo-ku, Tokyo 104-0031, Japan
- (72) ICHIMURA, Atsushi (JP), MIYAO, Yuki (JP), IBUSUKI, Daigo (JP)
- (74) Công ty TNHH Tâm nhìn và Liên danh (VISION & ASSOCIATES CO.LTD.)
- (54) **ĐỒ UỐNG CHỨA NƯỚC ÉP TỪ TRÁI CÂY HỌ CAM QUÝT CÓ VỊ CHUA THƠM NGON**
- (57) Sáng chế đề cập đến đồ uống chứa nước ép trái cây họ cam quýt có vị chua thơm ngon có hàm lượng nước ép trái cây không thấp hơn 1% và không cao hơn 30%, tỷ lệ lượng narirutin so với tổng lượng của naringin, hesperidin, eriocitrin, narirutin, neohesperidin và rutin được điều chỉnh để nằm trong khoảng từ 0,06 đến 0,14. Đồ uống theo sáng chế để uống làm cho người dùng cảm nhận được hương vị đặc trưng của trái cây họ cam quýt có vị chua thơm ngon và trong đó vị chua đặc trưng của nước ép trái cây họ cam quýt có vị chua thơm ngon được giảm vừa phải.

- (11) **54486**  
 (21) 1-2017-03058 (51)<sup>7</sup> **H04N 7/26**  
 (62) 1-2013-03964  
 (22) 28.05.2012 (43) 25.10.2017  
 (86) PCT/JP2012/063606 28.05.2012 (87) WO2013/001957 A1 03.01.2013  
 (30) 2011-143461 28.06.2011 JP  
 2011-240550 01.11.2011 JP  
 2011-243839 07.11.2011 JP  
 2012-009326 19.01.2012 JP

Ngày yêu cầu thẩm định nội dung: 16.12.2013

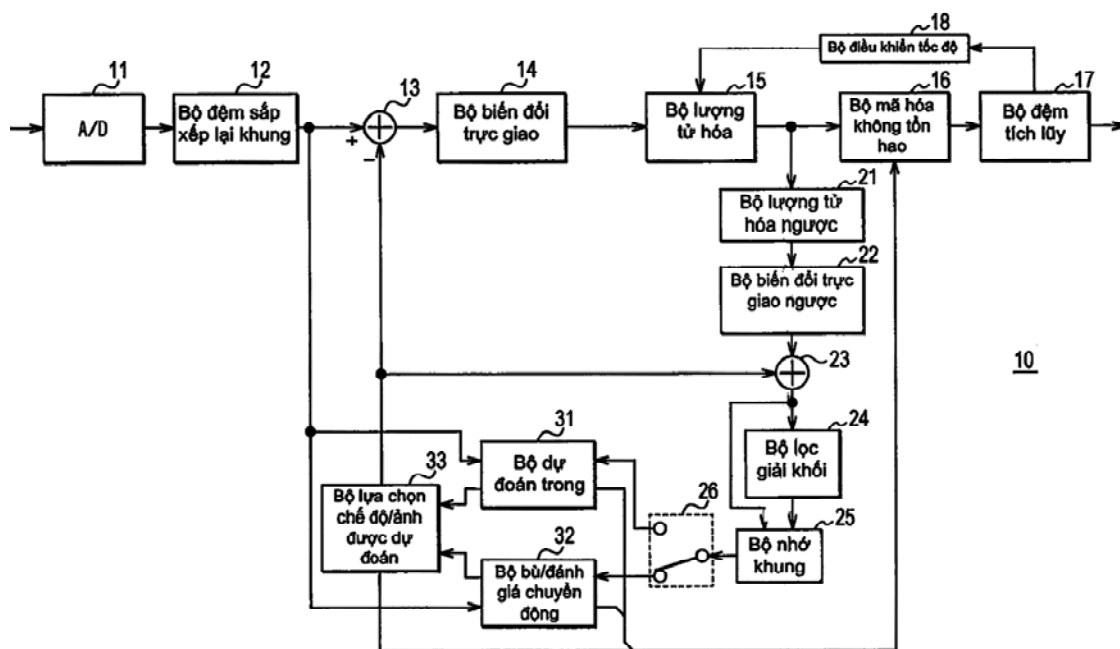
(71) SONY CORPORATION (JP)  
 1-7-1 Konan Minato-ku, Tokyo 108-0075, Japan

(72) IKEDA Masaru (JP)

(74) Công ty TNHH một thành viên Sở hữu trí tuệ VCCI (VCCI-IP CO.,LTD)

(54) THIẾT BỊ XỬ LÝ ẢNH, PHƯƠNG PHÁP XỬ LÝ ẢNH VÀ THIẾT BỊ LƯU TRỮ

(57) Sáng chế đề cập đến thiết bị xử lý ảnh và phương pháp xử lý ảnh mà cho phép xử lý lọc giải khối áp dụng cho việc lọc một cách thích hợp. Điểm ảnh ( $p_0$ ) mà giá trị của nó là 255 (đường liền nét) trước xử lý giải khối thay đổi lớn thành 159 (đường chấm) sau xử lý giải khối thông thường. Do đó, xử lý xén có giá trị xén là 10 được thực hiện trong việc lọc mạnh, nhờ đó điểm ảnh ( $p_0$ ) mà giá trị của nó là 255 (đường liền nét) trước xử lý giải khối trở thành 245 (đường đậm). Do đó, việc thay đổi của giá trị điểm ảnh xuất hiện trong kỹ thuật thông thường có thể được làm giảm nhiều nhất có thể. Sáng chế có thể được áp dụng cho thiết bị xử lý ảnh, chẳng hạn.



10

- (11) **54487**  
(21) 1-2017-03063 (51)<sup>7</sup> **H05K 5/04**, H04M 1/02  
(22) 16.01.2015 (43) 25.10.2017  
(86) PCT/CN2015/070917 16.01.2015 (87) WO2016/112544 A1 21.07.2016

Ngày yêu cầu thẩm định nội dung: 10.08.2017

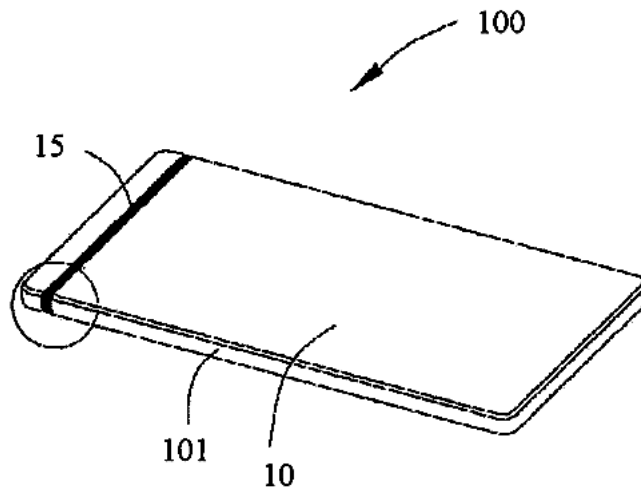
(71) HUAWEI TECHNOLOGIES CO., LTD. (CN)  
Huawei Administration Building, Bantian, Longgang, Shenzhen, Guangdong 518129, China

(72) HUANG, Lizhong (CN)

(74) Công ty TNHH một thành viên Sở hữu trí tuệ VCCI (VCCI-IP CO.,LTD)

(54) **VỎ KIM LOẠI DÙNG CHO THIẾT BỊ ĐIỆN TỬ, PHƯƠNG PHÁP SẢN XUẤT VỎ KIM LOẠI NÀY VÀ THIẾT BỊ ĐIỆN TỬ**

(57) Sáng chế đề xuất vỏ kim loại (100) dùng cho thiết bị điện tử, trong đó vỏ kim loại (100) này bao gồm thân kim loại (10) và phần gờ riêng biệt (15) mà được lắp vào thân kim loại (10) và được lộ ra từ bề mặt phía trên của thân kim loại (10), phần gờ riêng biệt (15) bao gồm ít nhất hai dải phi kim loại và ít nhất một dải kim loại, ít nhất một dải kim loại được định hình giữa ít nhất hai dải phi kim loại, và ít nhất hai dải phi kim loại được nối và gắn chặt riêng biệt vào thân kim loại (10) này. Sáng chế còn đề xuất phương pháp sản xuất vỏ kim loại (100) dùng cho thiết bị điện tử, và thiết bị điện tử.



(11) 54488

(21) 1-2017-03074

(51)<sup>7</sup> A01G 31/02

(22) 11.08.2017

(43) 25.10.2017

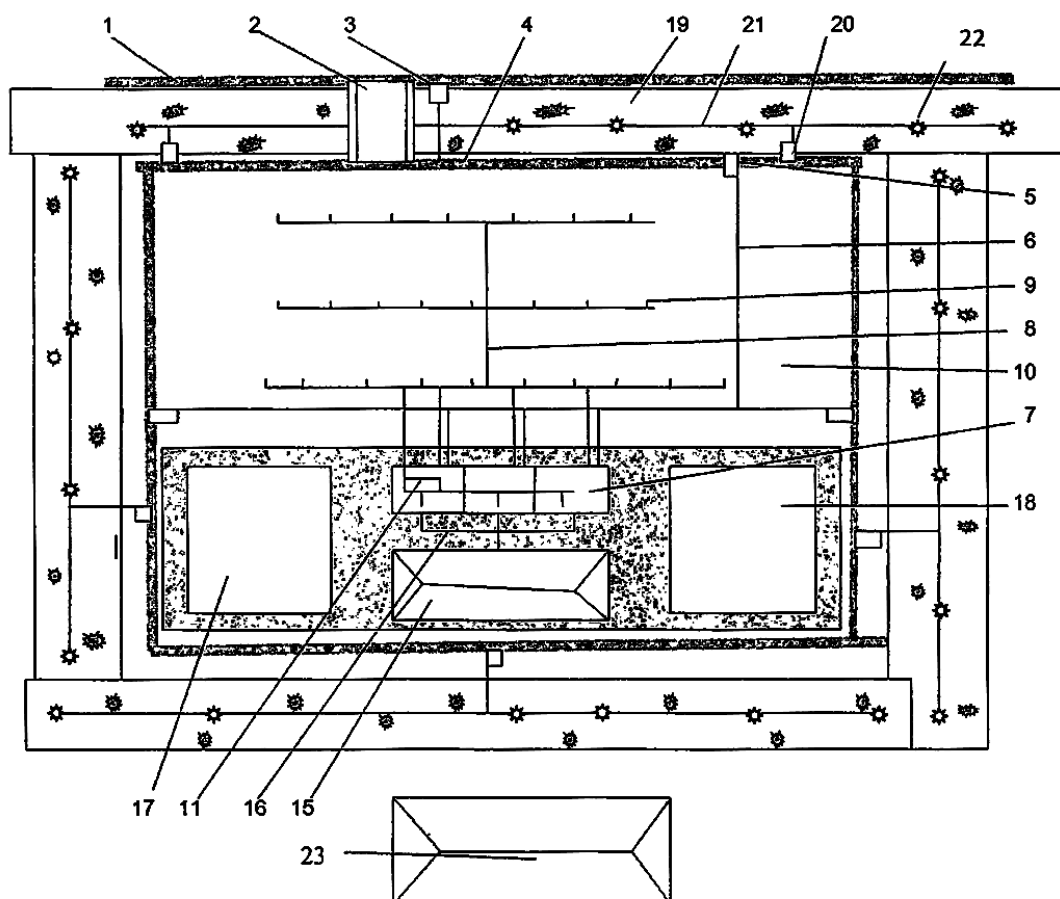
Ngày yêu cầu thẩm định nội dung: 11.08.2017

(75) NGUYỄN VĂN KINH (VN)

63/8 đường số 6, khu phố 5, phường Linh Tây, quận Thủ Đức, thành phố Hồ Chí Minh

(54) HỆ THỐNG CANH TÁC NÔNG NGHIỆP KHÉP KÍN

(57) Sáng chế đề cập đến hệ thống canh tác nông nghiệp khép kín bao gồm: nguồn cung cấp nước để đáp ứng nhu cầu trồng trọt, chăn nuôi và thích ứng với biến đổi khí hậu; bộ phận trồng trọt và chăn nuôi khép kín để nâng cao hiệu quả sản xuất, giảm giá thành sản phẩm, góp phần bảo vệ môi trường; và bộ phận chế biến nông sản để nâng cao giá trị hàng hóa nông sản, đáp ứng nhu cầu của thị trường. Nhờ đó, có thể chủ động tích trữ nguồn nước, hạn chế tác động của biến đổi khí hậu đối với sản xuất; nâng cao năng xuất, chất lượng, hiệu quả kinh tế, giảm giá thành sản phẩm của nền nông nghiệp và góp phần bảo vệ môi trường; tạo nguồn nguyên liệu hàng hóa ổn định cho chế biến nông sản, tăng sức cạnh tranh, ngăn ngừa tình trạng được mùa mất giá, sản xuất bấp bênh không ổn định, mở đường cho công nghiệp hóa, hiện đại hóa nền kinh tế nông nghiệp.



- (11) **54489**  
 (21) 1-2017-03077 (51)<sup>8</sup> **H04S 1/00**  
 (22) 16.02.2015 (43) 25.10.2017  
 (86) PCT/EP2015/053231 16.02.2015 (87) WO2016/131471 25.08.2016

Ngày yêu cầu thẩm định nội dung: 11.08.2017

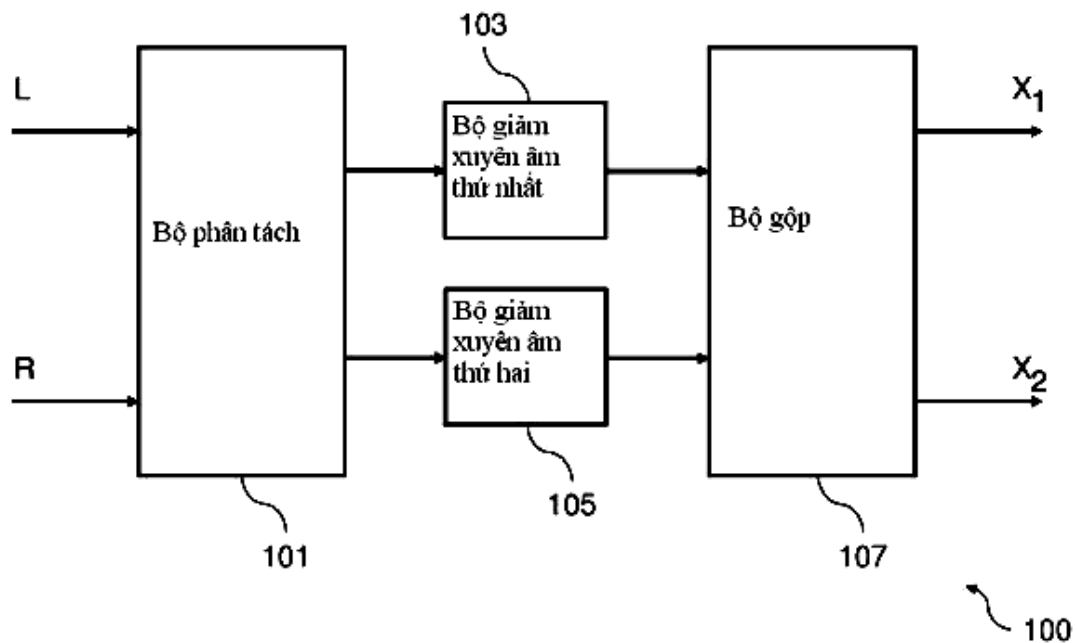
(71) HUAWEI TECHNOLOGIES CO., LTD. (CN)  
 Huawei Administration Building Bantian Longgang District Shenzhen, Guangdong  
 518129, China

(72) KREUZ, Georg (CN)

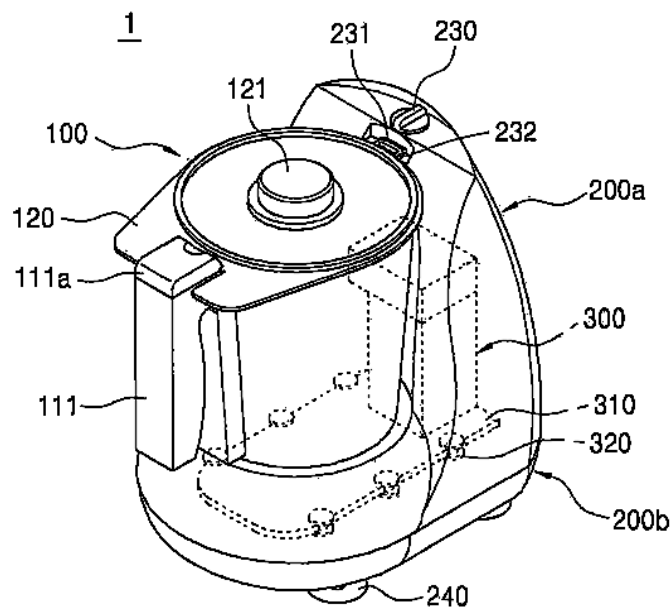
(74) Văn phòng luật sư Phạm và Liên danh (PHAM & ASSOCIATES)

(54) THIẾT BỊ XỬ LÝ TÍN HIỆU ÂM THANH, PHƯƠNG PHÁP GIẢM XUYÊN ÂM VÀ VẬT LIU TRỮ MÁY TÍNH ĐƯỢC

(57) Sáng chế đề cập đến thiết bị xử lý tín hiệu âm thanh (100) để lọc tín hiệu âm thanh đầu vào kênh trái (L) và tín hiệu âm thanh đầu vào kênh phải (R), tín hiệu âm thanh đầu ra kênh trái ( $X_1$ ) và tín hiệu âm thanh đầu ra kênh phải ( $X_2$ ) được truyền trên các tuyến lan truyền âm thanh đến bộ nghe, trong đó các hàm truyền của các tuyến lan truyền âm thanh được định nghĩa bởi ma trận hàm truyền âm thanh. Thiết bị xử lý tín hiệu âm thanh (100) bao gồm bộ phân tách (101), bộ giảm xuyên âm thứ nhất (103), bộ giảm xuyên âm thứ hai (105), và bộ gộp (107). Bộ giảm xuyên âm thứ nhất (103) được tạo cấu hình để giảm xuyên âm trong băng tần số định trước thứ nhất trên cơ sở của ma trận hàm truyền âm thanh. Bộ giảm xuyên âm thứ hai (105) được tạo cấu hình để giảm xuyên âm trong băng tần số định trước thứ hai trên cơ sở của ma trận hàm truyền âm thanh.



- (11) **54490**
- (21) 1-2017-03086 (51)<sup>7</sup> **A47J 43/046**, 43/07
- (22) 15.02.2016 (43) 25.10.2017
- (86) PCT/KR2016/001468 15.02.2016 (87) WO2016/129968 18.08.2016
- (30) 10-2015-0022097 13.02.2015 KR
- 10-2015-0096418 07.07.2015 KR
- 10-2015-0102328 20.07.2015 KR
- 10-2015-0112428 10.08.2015 KR
- 10-2016-0012450 01.02.2016 KR
- (75) KIM, HONG BAE (KR)  
#410-501, Garam Maeul 4 Danji Apt. 70, Garam-ro, Paju-si, Gyeonggi-do, Republic of Korea
- (74) Văn phòng Luật sư Ân Nam (ANNAM IP & LAW)
- (54) THIẾT BỊ NẤU VÀ XỬ LÝ THỰC PHẨM
- (57) Sáng chế đề cập đến thiết bị nấu và xử lý thực phẩm và cụ thể hơn là thiết bị nấu và xử lý thực phẩm để thuận tiện quản lý do môđun chứa để chứa nguyên liệu thực phẩm trong quá trình nấu được tạo ra có thể tháo rời khỏi môđun thân, làm tăng độ bền và hiệu quả của thiết bị do thiết bị được tạo kết cấu để loại bỏ nhiệt được sinh ra và bụi cacbon ra ngoài, trong khi làm giảm tiếng ồn và sự rung động, và cho phép việc nấu lần thứ hai riêng biệt bằng cách sử dụng hơi nước sinh ra trong khi nấu. Với mục đích này, thiết bị nấu và xử lý thực phẩm theo sáng chế bao gồm môđun chứa; môđun thân được tạo thành bằng cách lắp ghép thân phía trên và thân phía dưới; và môđun động cơ để truyền lực được sinh ra từ động cơ, trong đó môđun chứa được gắn kết theo cách có thể tháo rời trong khi ngăn sự rung lắc bằng các rãnh gắn của thân phía trên.



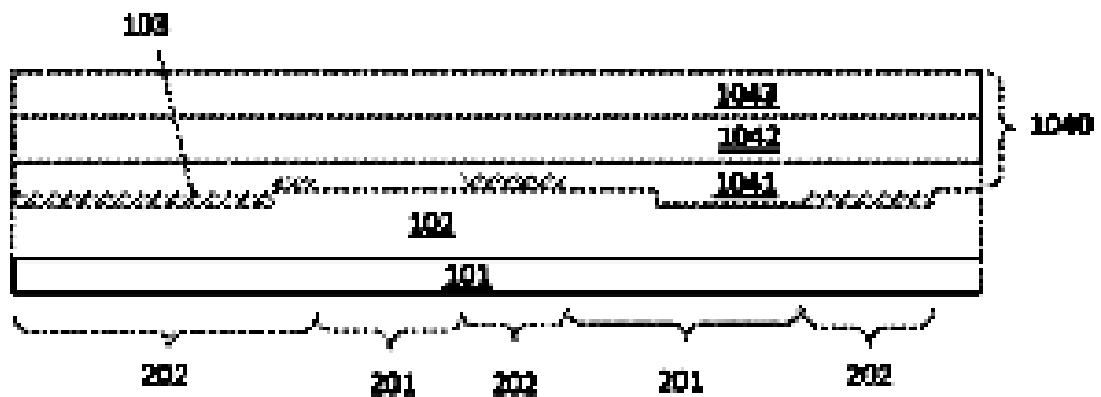
200 : 200a, 200b



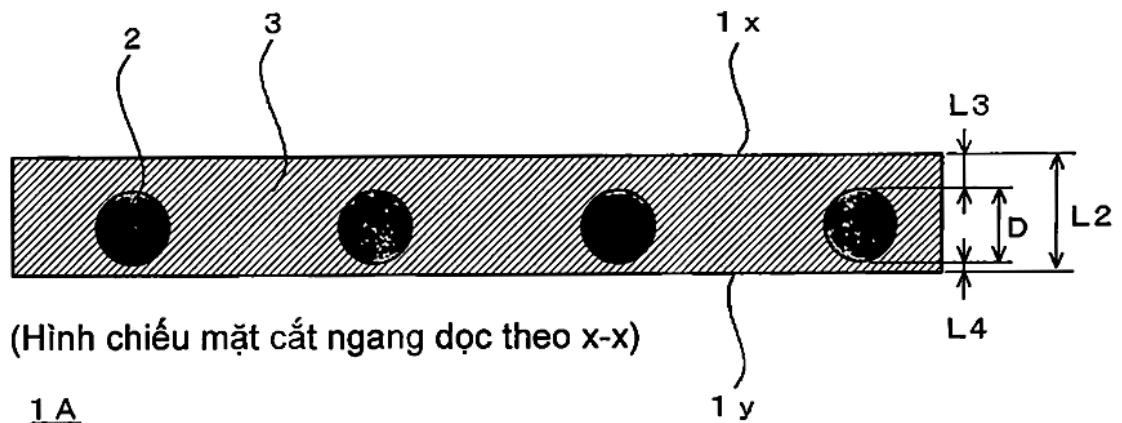
- (11) **54491**  
 (21) 1-2017-03088 (51)<sup>8</sup> **B42D 25/324**, 25/328, 25/36, 25/373, 25/387  
 (22) 15.01.2016 (43) 25.10.2017  
 (86) PCT/FR2016/050083 15.01.2016 (87) WO2016/113517 21.07.2016  
 (30) 1550354 16.01.2015 FR

Ngày yêu cầu thẩm định nội dung: 11.08.2017

- (71) SURYS (FR)  
 22 avenue de l'Europe, Parc d'Activité Gustave Eiffel, Bussy Saint Georges, 77607  
 Marne La Vallee Cedex 3, France  
 (72) Dhôme, Antoine (FR)  
 (74) Công ty TNHH Tâm nhìn và Liên danh (VISION & ASSOCIATES CO.LTD.)  
 (54) **TÀI LIỆU NHẬN DẠNG CHỨA THÀNH PHẦN BẢO MẬT QUANG HỌC**  
 (57) Sáng chế đề cập đến tài liệu nhận dạng mà bao gồm: một vật mang đích (301) trong đó hoặc trên đó mực (107) phát huỳnh quang dưới sự chiếu xạ UV-A được lắng phủ cục bộ, và thành phần bảo mật quang học đa lớp được bố trí trên vật mang đích (301). Sáng chế cơ bản khác biệt ở chỗ thành phần quang học bao gồm: lớp có cấu trúc (102); lớp phản xạ điện môi (103) được lắng phủ trên lớp có cấu trúc (102) một cách không liên tục trên mặt phẳng của thành phần, để tạo ra các hình mẫu (202); lớp phản xạ điện môi (103) có hệ số truyền tương đối trong miền UV-B hoặc UV-C nhiều nhất là bằng 40%; và kết cấu (1040) gồm ít nhất một lớp (1042) bao gồm các chất nhuộm phát huỳnh quang dưới sự kích thích bằng UV-B hoặc UV-C, và được lắng phủ trên lớp phản xạ điện môi phản xạ này (103) một cách đồng đều hoặc một cách không liên tục trên mặt phẳng của thành phần quang học.



- (11) **54492**
- (21) 1-2017-03092 (51)<sup>7</sup> **H01R 11/01**, G02B 7/02, G03B 17/02, H01B 1/22, 5/16, H04N 5/225, 5/335
- (22) 13.01.2016 (43) 25.10.2017
- (86) PCT/JP2016/050858 13.01.2016 (87) WO2016/114314 21.07.2016
- (30) 2015-004597 13.01.2015 JP
- (71) DEXERIALS CORPORATION (JP)  
Gate City Osaki East Tower 8F., 1-11-2, Osaki, Shinagawa-ku, Tokyo 1410032 (JP)
- (72) SATO, Daisuke (JP), AKUTSU, Yasushi (JP), ODAKA, Ryousuke (JP), TANAKA, Yusuke (JP)
- (74) Công ty Cổ phần Hỗ trợ phát triển công nghệ Detech (DETECH)
- (54) **MÀNG DẪN ĐIỆN DỊ HƯỚNG**
- (57) Sáng chế đề cập đến màng dẫn điện dị hướng, có khả năng kết nối thiết bị đầu cuối được tạo thành trên bề mặt có bề mặt lượn sóng như nền môđun bằng gốm với đặc tính dẫn lưu được duy trì ổn định, bao gồm lớp keo cách điện, và các hạt dẫn điện được bố trí đều nhau trong lớp keo cách điện như được nhìn trong hình chiếu bằng. Đường kính hạt dẫn điện là 10µm trở lên, và độ dày của màng là 1 lần hoặc nhiều hơn và 3,5 lần hoặc ít hơn đường kính hạt dẫn điện. Phạm vi biến đổi của các hạt dẫn điện theo hướng chiều dày của màng là nhỏ hơn 10% đường kính hạt dẫn điện.



- (11) **54493**
- (21) 1-2017-03097 (51)<sup>7</sup> **A61K 8/40**, 8/49, 8/04, A61Q  
17/04, 19/00
- (22) 12.08.2015 (43) 25.10.2017
- (86) PCT/KR2015/008461 12.08.2015 (87) WO2016/114466 21.07.2016
- (30) 10-2015-0004142 12.01.2015 KR  
10-2015-0013647 28.01.2015 KR  
10-2015-0109816 04.08.2015 KR
- (71) LG HOUSEHOLD & HEALTH CARE LTD. (KR)  
58, Saemunan-ro, Jongno-gu, Seoul 03184 Republic of Korea
- (72) PARK, Byeong-Gyu (KR), KANG, Sung-Soo (KR), PARK, Sang-Wook (KR), KIM,  
Kyong-Seob (KR)
- (74) Công ty Luật TNHH ELITE (ELITE LAW FIRM)
- (54) **MỸ PHẨM CHỨA VẬT LIỆU XỐP KHÔNG TAN TRONG NƯỚC ĐƯỢC TẮM  
THÀNH PHẦN MỸ PHẨM CÓ TÁC DỤNG CHỐNG TIA CỰC TÍM**
- (57) Sáng chế đề cập đến thành phần mỹ phẩm có tác dụng chống tia cực tím và mỹ phẩm  
chứa vật liệu xốp không hoà tan trong nước được tắm thành phần mỹ phẩm nêu trên, và  
có hiệu quả làm giảm việc hấp thụ của chất chống tia cực tím vào vật liệu xốp không tan  
trong nước, từ đó tạo hiệu quả chống tia cực tím (yếu tố/mức độ ngăn ngừa tia cực tím)  
như mong đợi nhờ chất chống tia cực tím chứa trong thành phần mỹ phẩm.

(11) 54494

(21) 1-2017-03098

(51)<sup>7</sup> A23N 1/02

(22) 14.08.2017

(43) 25.10.2017

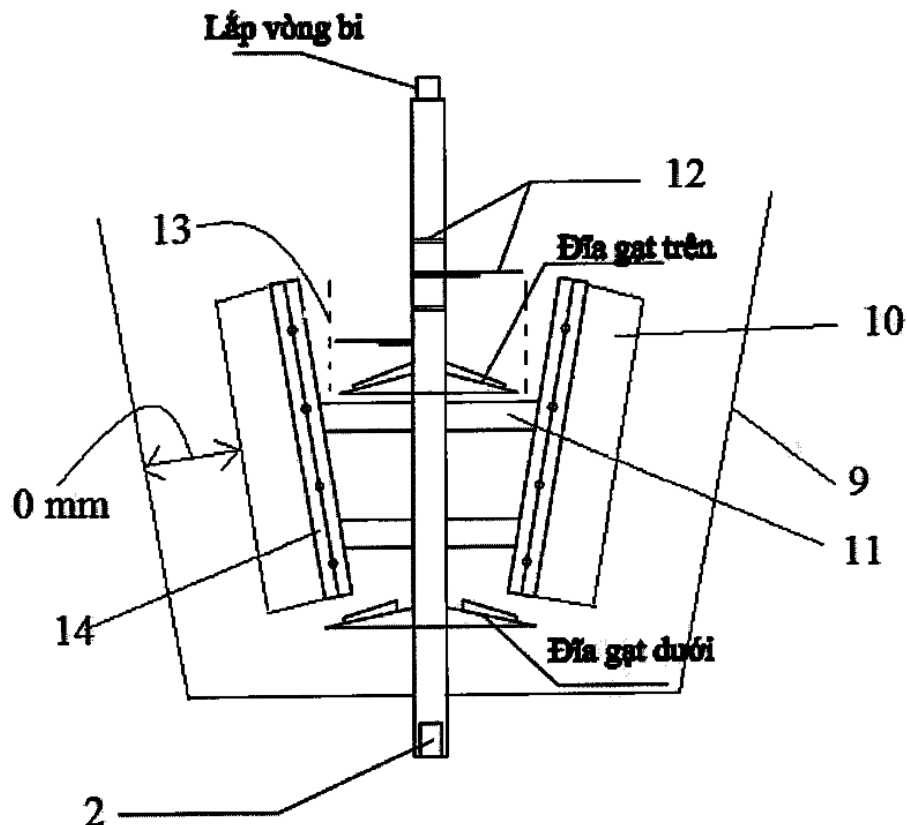
Ngày yêu cầu thẩm định nội dung: 14.08.2017

(75) LÊ XUÂN HẢO (VN)

Số 957, đường Nguyễn Đức Thuận, thị trấn Trâu Quỳ, huyện Gia Lâm, thành phố Hà Nội

(54) MÁY CẮT TÁCH THỊT QUẢ/CỦ

(57) Sáng chế đề cập đến khung máy (10), động cơ tải (11) được lắp trên khung máy. Động cơ (11) này truyền chuyển động cho trục dưới (1) của máy qua bộ truyền đai. Thùng làm việc (4) được hàn cố định vào khung máy (10). Thùng lưới chà (9) có dạng hình côn được lắp vào thùng làm việc (4). Trục dao cắt và cánh chà (6) được lắp vào thùng lưới chà (9) và nối với trục dưới thông qua khớp nối trục (2). Nắp máy và máng cấp liệu (8) được lắp vào thùng làm việc (4) bởi các bu lông liên kết dễ tháo mở. Trên trục của cánh chà mềm có các dao cắt được bố trí theo kiểu xoắn ốc để ép sản phẩm cắt từ trên xuống dưới theo chiều quay của trục cánh chà; và dao cắt cố định được lắp cố định và liên kết cứng với nắp máy, có góc cắt từ 5 đến 15° không quay quanh trục nạp liệu, dao này được bố trí ở nơi có các dao cắt quay làm việc với khe hở hợp lý để thoát liệu xuống buồng chà.



- (11) **54495**  
 (21) 1-2017-03101 (51)<sup>8</sup> **A43B 7/14, 23/02**  
 (22) 29.12.2015 (43) 25.10.2017  
 (86) PCT/US2015/067900 29.12.2015 (87) WO2016/114924 21.07.2016  
 (30) 62/104,355 16.01.2015 US

Ngày yêu cầu thẩm định nội dung: 14.08.2017

(71) NIKE INNOVATE C.V. (US)

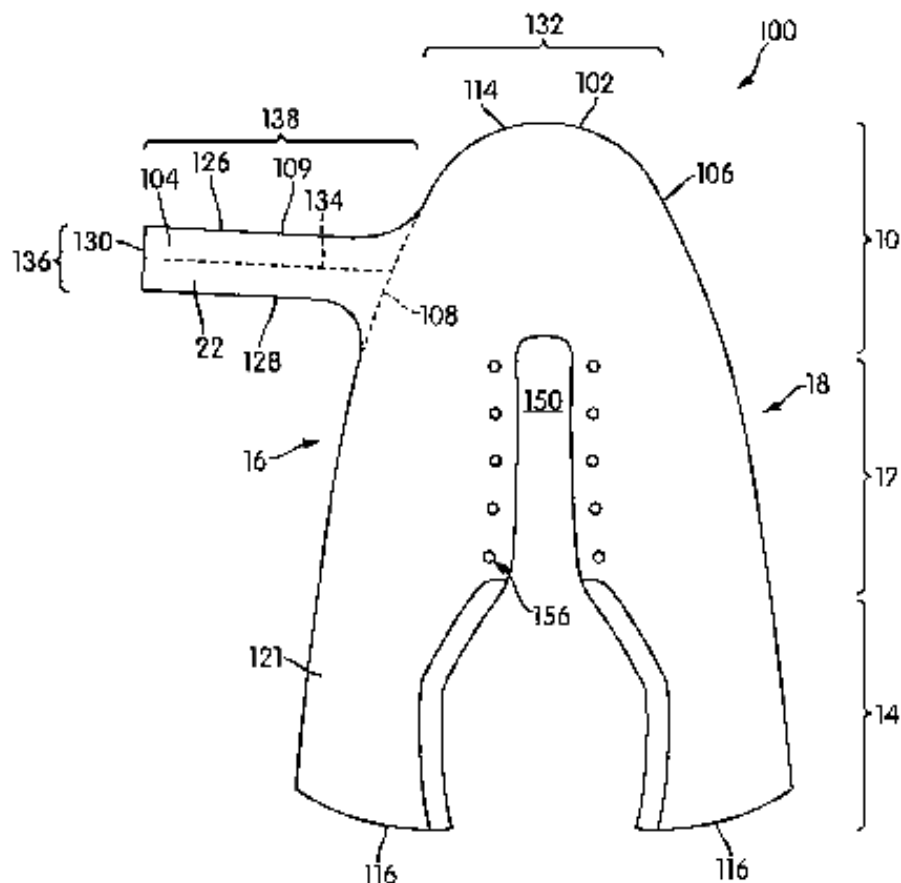
One Bowerman Drive, Beaverton, OR 97005, United States of America

(72) MEIR Adrian (US), MOLYNEUX James (US)

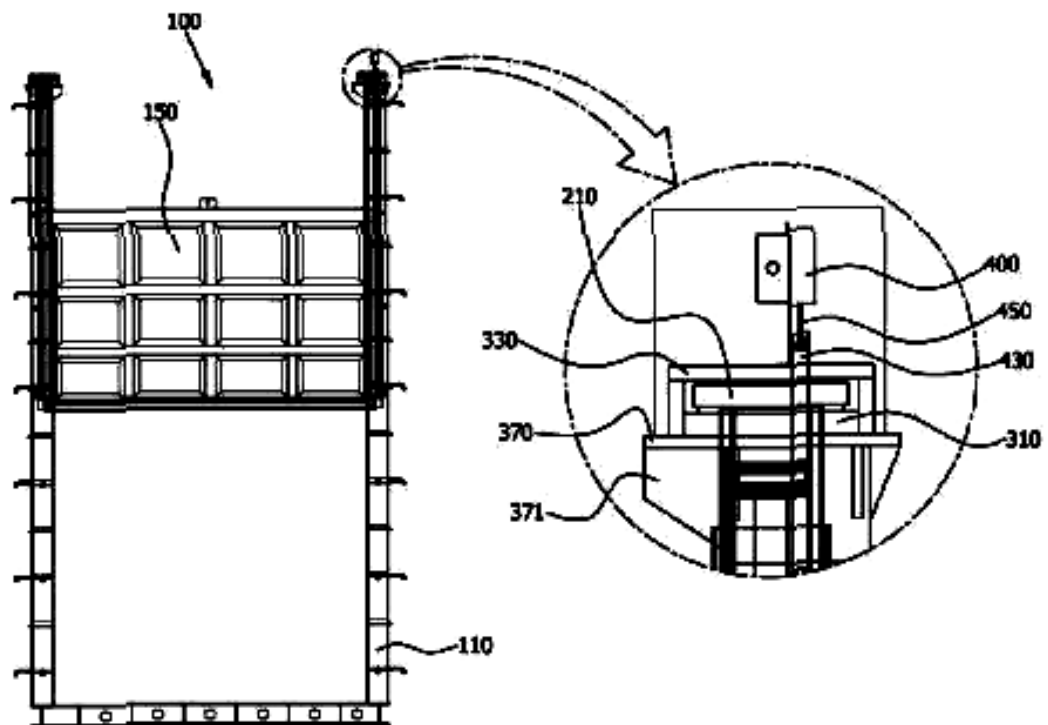
(74) Văn phòng luật sư Phạm và Liên danh (PHAM & ASSOCIATES)

(54) GIÀY DÉP CÓ MŨ GIÀY VÀ KẾT CẤU ĐỂ GIÀY GẮN CHẶT VÀO MŨ GIÀY NÀY

(57) Sáng chế đề cập đến giày dép có thể có mũ giày có phần kéo dài. Phần kéo dài này kéo dài từ phía thứ nhất của mũ giày. Phần kéo dài có thể luôn luôn qua bên dưới mũ giày của giày dép đến phía thứ hai. Phần kéo dài có thể được gắn chặt ở nhiều vị trí để điều chỉnh sự ôm khít của giày dép.



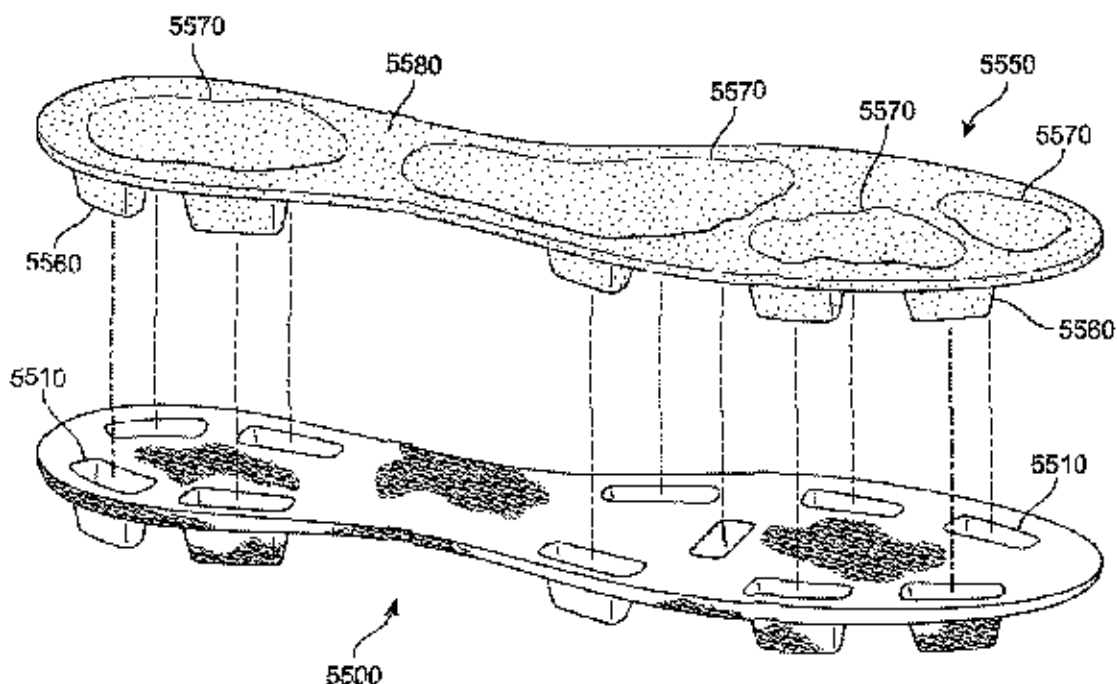
- (11) **54496**
- (21) 1-2017-03108 (51)<sup>8</sup> **E02B 7/28, 7/36**
- (22) 05.02.2016 (43) 25.10.2017
- (86) PCT/KR2016/001316 05.02.2016 (87) WO2016/133309 A1 25.08.2016
- (30) 10-2015-0023088 16.02.2015 KR
- 10-2015-0152184 30.10.2015 KR
- (71) **WOJIN INDUSTRIES CO., LTD. (KR)**  
 47, Maeju 1-gil Seonghwan-eup Seobuk-gu, Cheonan-si Chungcheongnam-do 31020  
 Republic of Korea
- (72) **JUNG, Hoi-Sung (KR)**
- (74) Công ty TNHH Trường Xuân (AGELESS CO.,LTD.)
- (54) **CỬA CỔNG LOẠI NÂNG LÊN CÓ XYLANH TÍCH HỢP**
- (57) Sáng chế đề cập đến cửa cổng loại nâng lên có xylanh tích hợp trong đó lỗ dẫn có hình  $\sqsubset$  được tạo ra trên khung cửa có chiều sâu nhỏ nhất sao cho cánh cửa mà xylanh được nối vào đó di chuyển lên và xuống trong khi được đỡ ở mặt bên trong của lỗ dẫn của khung cửa ở độ sâu nhỏ nhất, và tấm cố định được lộ ra từ đầu trên của khung cửa hướng tới cánh cửa được lắp đặt sao cho xylanh được nối với tâm. Theo đó, cửa cổng loại nâng lên có xylanh tích hợp có khả năng vận hành nhẹ nhàng cánh cửa bằng cách ngăn tích tụ cát, v.v. nhờ độ sâu của lỗ dẫn.



- (11) **54497**  
 (21) 1-2017-03117 (51)<sup>8</sup> **A43B 1/04**, 5/00, 13/14, 13/22, B29D 35/12  
 (22) 12.01.2016 (43) 25.10.2017  
 (86) PCT/US2016/013076 12.01.2016 (87) WO2016/115156 21.07.2016  
 (30) 14/598,389 16.01.2015 US  
 14/598,406 16.01.2015 US  
 14/598,433 16.01.2015 US

Ngày yêu cầu thẩm định nội dung: 15.08.2017

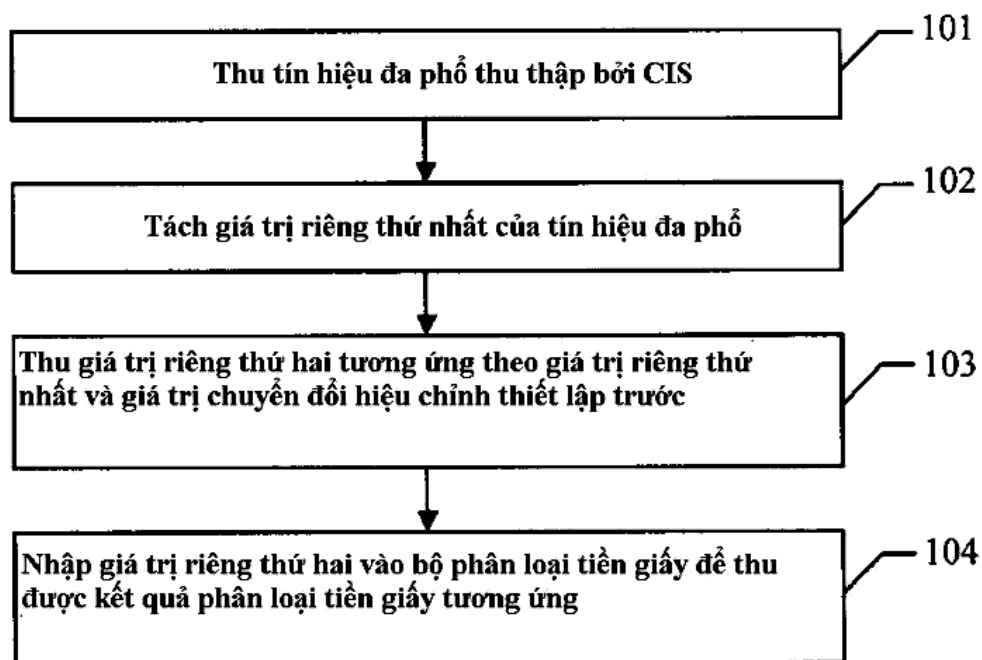
- (71) NIKE INNOVATE C.V. (US)  
 One Bowerman Drive, Beaverton, OR 97005, United States of America  
 (72) CROSS Tory M (US), PODHAJNY Daniel (US)  
 (74) Văn phòng luật sư Phạm và Liên danh (PHAM & ASSOCIATES)  
 (54) **PHƯƠNG PHÁP SẢN XUẤT GIÀY DÉP, GIÀY DÉP CÓ MŨ GIÀY VÀ KẾT CẤU ĐỂ GIÀY, HỆ THỐNG ĐỂ GIÀY DÙNG CHO GIÀY DÉP VÀ PHƯƠNG PHÁP SẢN XUẤT HỆ THỐNG ĐỂ GIÀY NÀY**  
 (57) Sáng chế đề cập đến phương pháp sản xuất giày dép có thể có bước tạo ra giày dép với đế giữa tùy chỉnh và cách bố trí vấu bám tùy chỉnh. Cách bố trí vấu bám tùy chỉnh có thể được sản xuất với ít nhất một phụ kiện dẹt kim tạo ra ít nhất một phần của cách bố trí vấu bám tùy chỉnh. Cách bố trí vấu bám tùy chỉnh có thể được tạo ra trên cơ sở mô hình để ngoài dẹt kim liên quan đến người đi giày có thông tin liên quan đến ít nhất một trong số vị trí vấu bám xác định trước hoặc số lượng các vấu bám xác định trước.



- (11) **54498**  
(21) 1-2017-03118 (51)<sup>8</sup> **G07D 7/12**  
(22) 13.07.2015 (43) 25.10.2017  
(86) PCT/CN2015/083863 13.07.2015 (87) WO2016/115845 28.07.2016  
(30) 201510026756.8 19.01.2015 CN

Ngày yêu cầu thẩm định nội dung: 15.08.2017

- (71) GRG BANKING EQUIPMENT CO., LTD. (CN)  
9 Kelin Road, Science City, Luogang District, Guangzhou City, Guangdong 510663, China  
(72) LIU, Siwei (CN), WANG, Rongqiu (CN), LEI, Gang (CN), ZHAO, Zheng (CN)  
(74) Văn phòng luật sư Phạm và Liên danh (PHAM & ASSOCIATES)  
(54) **PHƯƠNG PHÁP KIỂM SOÁT CHẤT LƯỢNG DÙNG ĐỂ NHẬN DẠNG TIỀN GIẤY VÀ HỆ THỐNG KIỂM SOÁT CHẤT LƯỢNG**  
(57) Sáng chế đề cập tới phương pháp kiểm soát chất lượng để nhận dạng tiền giấy và hệ thống kiểm soát chất lượng để nhận dạng tiền giấy. Phương pháp kiểm soát chất lượng để nhận dạng tiền giấy bao gồm các bước: thu thập tín hiệu đa phổ gom bởi cảm biến hình ảnh tiếp xúc (CIS); tách giá trị riêng thứ nhất của tín hiệu đa phổ; thu thập giá trị riêng thứ hai tương ứng theo giá trị riêng thứ nhất và giá trị chuyển đổi hiệu chỉnh thiết lập trước; và nhập giá trị riêng thứ hai vào trong bộ phân loại tiền giấy để thu được kết quả phân loại tiền giấy tương ứng.



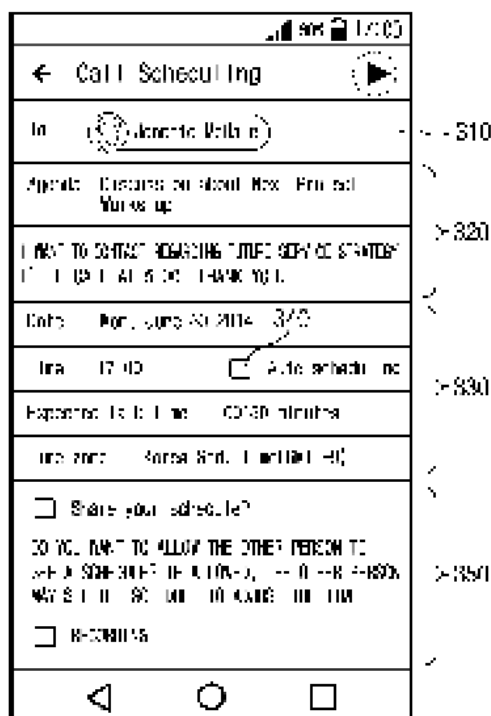


- (11) **54499**  
 (21) 1-2017-03123 (51)<sup>8</sup> **H04M 1/725**  
 (22) 02.02.2016 (43) 25.10.2017  
 (86) PCT/KR2016/001109 02.02.2016 (87) WO2016/126072 11.08.2016  
 (30) 10-2015-0016343 02.02.2015 KR

Ngày yêu cầu thẩm định nội dung: 15.08.2017

- (71) SAMSUNG ELECTRONICS CO., LTD. (KR)  
 129, Samsung-ro, Yeongtong-gu, Suwon-si, Gyeonggi-do, 16677, Republic of Korea  
 (72) SONG, Moon Bae (KR)  
 (74) Công ty Luật TNHH WINCO (WINCO LAW FIRM)  
 (54) THIẾT BỊ ĐIỆN TỬ VÀ PHƯƠNG PHÁP THỰC HIỆN CHỨC NĂNG ĐẶT TRƯỚC CUỘC GỌI TRONG THIẾT BỊ ĐIỆN TỬ  
 (57) Sáng chế đề cập đến thiết bị điện tử và phương pháp thực hiện chức năng đặt trước cuộc gọi trong thiết bị điện tử. Thiết bị điện tử này bao gồm mạch truyền thông được tạo cấu hình để truyền thông với ít nhất một hoặc nhiều thiết bị điện tử bên ngoài dưới dạng mục tiêu đặt trước cuộc gọi, bộ xử lý được nối điện với mạch truyền thông, và bộ nhớ được nối điện với bộ xử lý. Bộ xử lý xác định loại yêu cầu đặt trước cuộc gọi từ thông tin được nhập vào thông qua động tác nhập của người dùng để yêu cầu đặt trước cuộc gọi và điều khiển mạch truyền thông thực hiện thao tác truyền ít nhất một loại thông tin trong số thông tin lịch biểu của thiết bị điện tử đến ít nhất một thiết bị điện tử bên ngoài và yêu cầu thông tin lịch biểu của ít nhất một thiết bị điện tử bên ngoài, dựa vào loại yêu cầu đặt trước cuộc gọi.

350



- |      |                   |                   |                               |
|------|-------------------|-------------------|-------------------------------|
| (11) | <b>54500</b>      |                   |                               |
| (21) | 1-2017-03124      | (51) <sup>8</sup> | <b>H04L 27/26</b>             |
| (22) | 15.02.2016        | (43)              | 25.10.2017                    |
| (86) | PCT/KR2016/001500 | 15.02.2016        | (87) WO2016/129974 18.08.2016 |
| (30) | 62/115,846        | 13.02.2015        | US                            |
|      | 10-2016-0014351   | 04.02.2016        | KR                            |

Ngày yêu cầu thẩm định nội dung: 15.08.2017

- (71) SAMSUNG ELECTRONICS CO., LTD. (KR)  
129, Samsung-ro, Yeongtong-gu, Suwon-si, Gyeonggi-do, 16677, Republic of Korea
- (72) BAE, Jae-hyeon (KR), OH, Young-ho (KR), HWANG, Sung-hee (KR)
- (74) Công ty Luật TNHH WINCO (WINCO LAW FIRM)
- (54) THIẾT BỊ TRUYỀN TÍN HIỆU, THIẾT BỊ THU TÍN HIỆU VÀ PHƯƠNG PHÁP ĐIỀU KHIỂN TRONG CÁC THIẾT BỊ NÀY
- (57) Sáng chế đề cập đến thiết bị truyền tín hiệu, thiết bị thu tín hiệu và phương pháp điều khiển trong các thiết bị này. Thiết bị truyền tín hiệu bao gồm: bộ tạo khung được tạo cấu hình để tạo ra khung chứa nhiều ký hiệu dồn kênh phân tần trực giao (OFDM: Orthogonal Frequency-Division Multiplexing); và bộ phận chèn khoảng bảo vệ (GI: Guard Interval) được tạo cấu hình để chèn các khoảng GI vào trong khung đã tạo ra, trong đó các ký hiệu OFDM được phân chia ra thành nhiều thành phần gồm có phần khởi động, phần mở đầu và phần dữ liệu hữu ích, và bộ phận chèn khoảng GI chèn các khoảng GI thứ nhất có kích thước tương ứng với kích thước biến đổi Fourier nhanh (FFT: Fast Fourier Transform) của mỗi ký hiệu OFDM tạo nên phần dữ liệu hữu ích vào đầu phía trước của mỗi ký hiệu OFDM, chèn các khoảng GI thứ hai có kích thước tương ứng với thương số thu được khi chia vùng dư của phần dữ liệu hữu ích được tính dựa vào kích thước FFT của các ký hiệu OFDM tạo nên phần dữ liệu hữu ích, số lượng ký hiệu OFDM và kích thước của các khoảng GI thứ nhất, cho số lượng ký hiệu OFDM, vào đầu phía trước của mỗi khoảng GI thứ nhất, và chèn hậu tố tuần hoàn (CP) có kích thước tương ứng với số dư còn lại sau khi chia vùng dư của phần dữ liệu hữu ích cho số lượng ký hiệu OFDM vào đầu phía sau của ký hiệu OFDM cuối cùng tạo nên phần dữ liệu hữu ích.

700

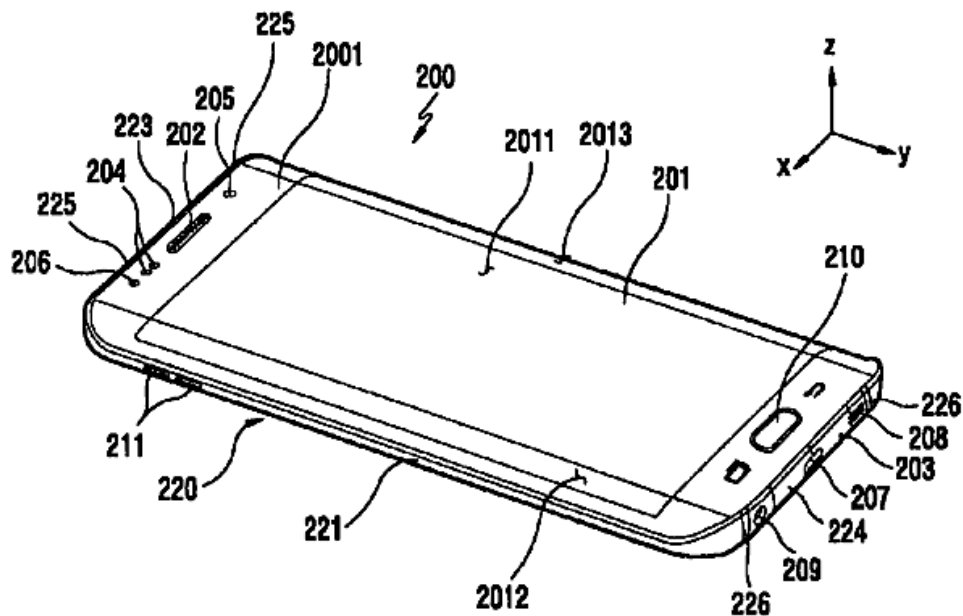


- (11) **54501**
- (21) 1-2017-03126 (51)<sup>8</sup> **H01B 3/00**, 3/56, H02B 13/055, H01H 33/22
- (22) 20.01.2015 (43) 25.10.2017
- (86) PCT/ES2015/070030 20.01.2015 (87) WO2016/116637 28.07.2016
- (71) ORMAZABAL CORPORATE TECHNOLOGY, A.I.E. (ES)  
Parque Empresarial Boroa, Parcela 3A, E-48340 Amorebieta-Etxano (Vizcaya), Spain
- (72) IZCARA ZURRO, Jesus (ES), LARRIETA ZUBIA, Javier (ES)
- (74) Công ty Luật TNHH T&G (TGVN)
- (54) **HỆ THỐNG CÁCH ĐIỆN DÙNG CHO CƠ CẤU CHUYỂN MẠCH ĐIỆN CÓ ĐIỆN ÁP TRUNG BÌNH HOẶC CAO**
- (57) Sáng chế đề cập đến hệ thống cách điện có tác động môi trường thấp bao gồm hai thành phần cơ bản: a) môi trường khí được tạo ra bởi một hoặc nhiều noketon được flo hóa cao có từ 4 đến 12 cacbon, ít nhất khí cách điện bổ sung khác, khác các floketon, với áp suất hơi lớn hơn 500 mbar (50.000 N/m<sup>2</sup>) và nhỏ hơn 15.000 mbar (1500.000 N/m<sup>2</sup>) ở 0°C, chẳng hạn như flonitril (CF<sub>3</sub>)<sub>2</sub>-CF-CN, ví dụ, và một hoặc nhiều khí vector; và b) rây phân tử có khả năng phân biệt các phân tử nước từ các phân tử của các khí khác có mặt trong môi trường khí của hệ thống. Sáng chế còn đề cập đến việc sử dụng hệ thống cách điện và đến cơ cấu chuyển mạch điện có điện áp trung bình hoặc cao bao gồm vỏ bọc hoàn toàn trong đó được sắp xếp các linh kiện điện có điện và hệ thống cách điện theo sáng chế.

- |      |                   |            |  |                   |                          |
|------|-------------------|------------|--|-------------------|--------------------------|
| (11) | <b>54502</b>      |            |  | (51) <sup>7</sup> | <b>H04M 1/02, 1/725</b>  |
| (21) | 1-2017-03130      |            |  | (43)              | 25.10.2017               |
| (22) | 14.01.2016        |            |  | (87)              | WO2016/126016 11.08.2016 |
| (86) | PCT/KR2016/000372 | 14.01.2016 |  |                   |                          |
| (30) | 62/113.108        | 06.02.2015 |  | US                |                          |
|      | 10-2015-0063939   | 07.05.2015 |  | KR                |                          |

Ngày yêu cầu thẩm định nội dung: 15.08.2017

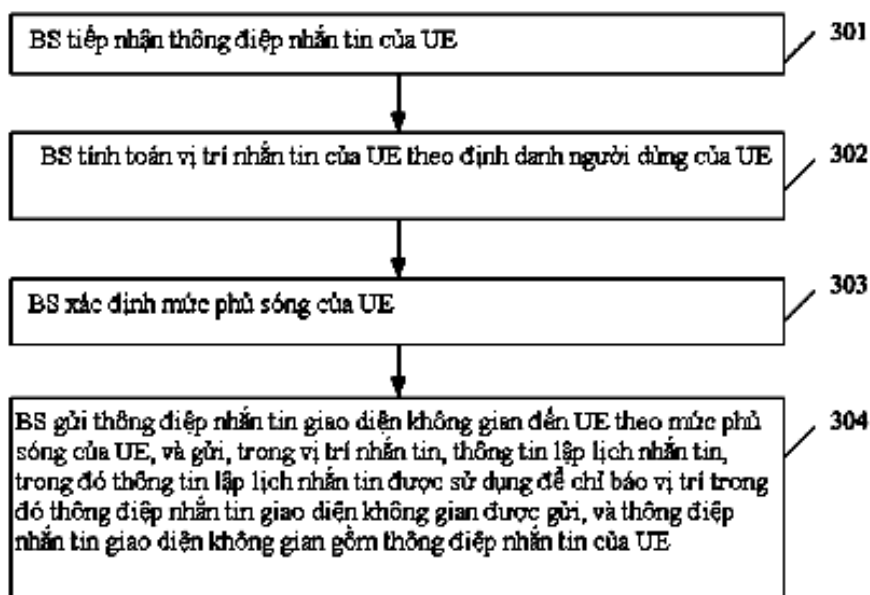
- (71) SAMSUNG ELECTRONICS CO., LTD. (KR)  
129, Samsung-ro, Yeongtong-gu, Suwon-si, Gyeonggi-do 16677, Republic of Korea
- (72) MOON, Heecheul (KR), BAEK, Sangin (KR), SON, Kwonho (KR), LEE, Minsung (KR), CHOI, Bongsuk (KR), KIM, Gyeongtae (KR), SEO, Jaeil (KR), CHU, Nayoung (KR), KIM, Kyungpil (KR)
- (74) Công ty TNHH Tâm nhìn và Liên danh (VISION & ASSOCIATES CO.LTD.)
- (54) THIẾT BỊ TRUYỀN THÔNG DI ĐỘNG BAO GỒM MÀN HÌNH CÓ VÙNG UỐN CONG
- (57) Sáng chế đề cập đến thiết bị truyền thông di động. Thiết bị truyền thông di động bao gồm nắp thủy tinh trong suốt phía trước có một phần mặt phẳng tạo thành bề mặt phía trước của thiết bị truyền thông di động, nắp thủy tinh phía sau dạng mặt phẳng tạo thành bề mặt phía sau của thiết bị truyền thông di động, khung kim loại bao quanh không gian được tạo ra bởi nắp thủy tinh phía trước và nắp thủy tinh phía sau và thiết bị hiển thị uốn cong được gắn trong không gian và để lộ ra qua nắp thủy tinh phía trước. Tấm che phía trước bao gồm phần uốn cong bên trái và phần uốn cong bên phải về bên trái và bên phải của phần mặt phẳng ở trung tâm của tấm che phía trước.



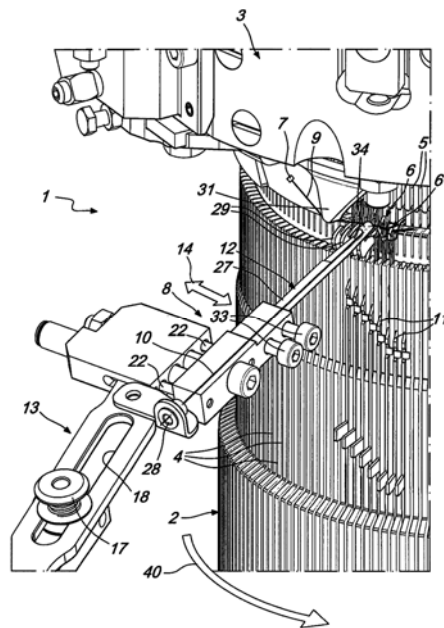
- (11) **54503**  
 (21) 1-2017-03141 (51)<sup>8</sup> **H04W 68/02, 68/00**  
 (22) 23.01.2015 (43) 25.10.2017  
 (86) PCT/CN2015/071463 23.01.2015 (87) WO2016/115738 28.07.2016

Ngày yêu cầu thẩm định nội dung: 16.08.2017

- (71) HUAWEI TECHNOLOGIES CO., LTD. (CN)  
 Huawei Administration Building, Bantian, Longgang District, Shenzhen, Guangdong 518129, China  
 (72) XIONG, Xin (CN), YU, Yinghui (CN)  
 (74) Văn phòng luật sư Phạm và Liên danh (PHAM & ASSOCIATES)  
 (54) PHƯƠNG PHÁP, THIẾT BỊ VÀ HỆ THỐNG NHẮN TIN, VÀ VẬT LIU TRỮ MÁY TÍNH ĐƯỢC  
 (57) Sáng chế đề cập đến phương pháp, thiết bị và hệ thống nhắn tin, và liên quan đến lĩnh vực công nghệ truyền thông không dây. Thông điệp được gửi đến UE (user equipment, thiết bị người dùng) theo mức phủ sóng của UE, sao cho UE trong các khu vực phủ sóng khác nhau thu thập thông điệp nhắn tin, và số lần gửi lại thông điệp nhắn tin được giảm. Phương pháp theo sáng chế gồm: tiếp nhận, bởi BS (base station, trạm gốc), thông điệp nhắn tin của UE máy đến máy; tính toán vị trí nhắn tin của UE; xác định mức phủ sóng của UE; và gửi thông điệp nhắn tin giao diện không gian đến UE theo mức phủ sóng của UE, và gửi, trong vị trí nhắn tin, thông tin lập lịch nhắn tin, trong đó thông tin lập lịch nhắn tin được sử dụng để chỉ báo vị trí trong đó thông điệp nhắn tin giao diện không gian được gửi, và thông điệp nhắn tin giao diện không gian gồm thông điệp nhắn tin của UE.



- (11) **54504**
- (21) 1-2017-03154 (51)<sup>7</sup> **D04B 15/58**
- (22) 15.01.2016 (43) 25.10.2017
- (86) PCT/EP2016/050831 15.01.2016 (87) WO2016/116380 28.07.2016
- (30) MI2015A000037 19.01.2015 IT
- (71) LONATI S.P.A. (IT)  
Via Francesco Lonati, 3, I-25124 Brescia, Italy
- (72) LONATI, Ettore (IT), LONATI, Fausto (IT), LONATI, Francesco (IT)
- (74) Công ty TNHH T&T INVENMARK Sở hữu trí tuệ Quốc tế (T&T INVENMARK CO., LTD.)
- (54) **MÁY DỆT KIM TRÒN VÀ PHƯƠNG PHÁP DỆT VÒNG KÉP TRÊN MÁY DỆT KIM TRÒN**
- (57) Sáng chế đề cập đến máy dệt kim tròn, cụ thể là loại có ống kim kép, có ngón thăm sợi để dệt vòng kép, bao gồm ít nhất một ống kim (2, 3) có các rãnh dọc trục (4, 5) với mỗi rãnh chứa một kim (6); ống kim (2, 3) có thể dẫn động bằng chuyển động quay quanh trục riêng (2a) của nó, bố trí theo phương thẳng đứng, so với ít nhất một cơ cấu cấp hoặc cơ cấu thả tại đó có ít nhất hai ngón thăm sợi (7, 8) để dệt vòng kép, lần lượt là ngón thăm sợi thứ nhất (7) để phân phối sợi gốc (9) và ngón thăm sợi thứ hai (8) để phân phối sợi gia cố (10); ngón thăm sợi thứ hai (8) có thân kéo dài bao gồm đầu phân phối (12). được bố trí gần với đầu dọc của nó và có đường dẫn cho sợi gia cố (10) để được phân phối đến các kim (6) của máy dệt kim nằm trong ống kim (2, 3), và phần còn lại (13) của thân của ngón thăm sợi thứ hai (8); ngón thăm sợi thứ hai (8) có thể được bố trí để đầu phân phối (12) của nó quay theo hướng bên về phía ống kim (2, 3) ở vùng làm việc của các kim (6); đầu phân phối (12) của thân của ngón thăm sợi thứ hai (8) có thể di chuyển theo lệnh so với phần còn lại (13) của thân của ngón thăm sợi thứ hai (8), trên mặt phẳng gần như vuông góc với trục (2a) của ống kim (2, 3), dọc theo hướng (14) gần như song song với tiếp tuyến của ống kim (2, 3) ở điểm kẹp, bằng các kim (6), của sợi gia cố (10) phân phối bởi ngón thăm sợi thứ hai (8). Ngoài ra, sáng chế cũng đề cập đến phương pháp dệt vòng kép trên máy dệt kim tròn.



(11) **54505**

(21) 1-2017-03157

(51)<sup>7</sup> **C09K 5/00**

(22) 16.08.2017

(43) 25.10.2017

Ngày yêu cầu thẩm định nội dung: 16.08.2017

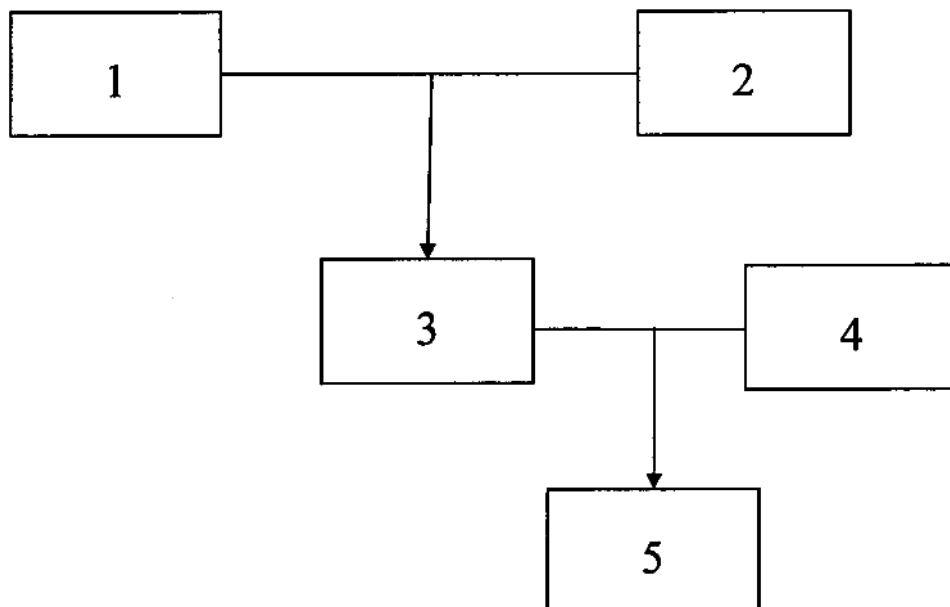
(71) VIỆN KHOA HỌC VẬT LIỆU - VIỆN HÀN LÂM KHOA HỌC VÀ CÔNG NGHỆ VIỆT NAM (VN)

18 Hoàng Quốc Việt, quận Cầu Giấy, thành phố Hà Nội

(72) Bùi Hùng Thắng (VN), Phan Ngọc Minh (VN), Vũ Đình Lãm (VN), Mai Thị Phượng (VN)

(54) QUY TRÌNH CHẾ TẠO KEM TẢN NHIỆT NỀN SILICON CHỨA THÀNH PHẦN GRAPHENE

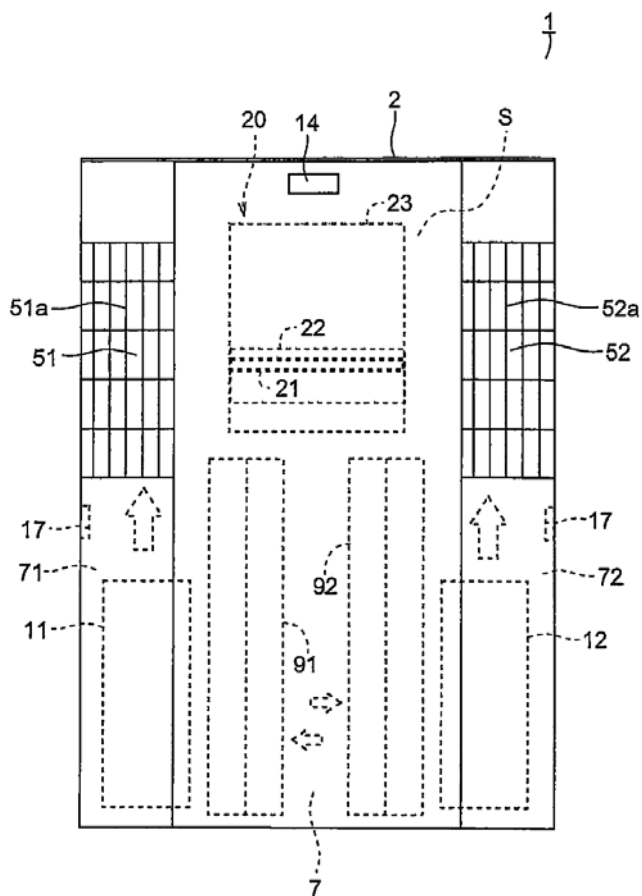
(57) Sáng chế đề cập đến quy trình chế tạo kem tản nhiệt nền silicon chứa thành phần graphene nhằm mục đích thay thế kem tản nhiệt nền silicon thông thường. Vật liệu graphene với hệ số dẫn nhiệt cao giúp tăng tính dẫn nhiệt của kem tản nhiệt và nâng cao hiệu quả cho các linh kiện điện tử và các thiết bị công suất lớn. Quy trình chế tạo kem tản nhiệt nền silicon chứa thành phần graphene bao gồm các bước: pha trộn vật liệu graphene (1) với dầu silicon (2) tạo thành hỗn hợp dầu silicon chứa thành phần graphene (3); khuấy trộn hỗn hợp dầu silicon chứa thành phần graphene (3) vào kem nền silicon (4) và nghiền ở nhiệt độ và thời gian phù hợp để tạo thành kem tản nhiệt nền silicon chứa thành phần graphene (5).



- (11) **54506**  
 (21) 1-2017-03165 (51)<sup>7</sup> **B01D 46/00**, 46/42, F24F 7/00  
 (22) 03.02.2016 (43) 25.10.2017  
 (86) PCT/JP2016/053230 03.02.2016 (87) WO2016/185735 A1 24.11.2016  
 (30) 2015-102575 20.05.2015 JP

Ngày yêu cầu thẩm định nội dung: 17.08.2017

- (71) SHARP KABUSHIKI KAISHA (JP)  
 1, Takumi-cho, Sakai-ku, Sakai City, Osaka 590-8522, Japan  
 (72) KOHAMA Takashi (JP), UCHIMURA Kensuke (JP), TAKAHASHI Tomoki (JP),  
 NISHINO Masafumi (JP), OSHIKANE Michiaki (JP)  
 (74) Công ty TNHH một thành viên Sở hữu trí tuệ VCCI (VCCI-IP CO.,LTD)  
 (54) THIẾT BỊ LÀM SẠCH KHÔNG KHÍ  
 (57) Sáng chế đề cập đến thiết bị làm sạch không khí để làm sạch không khí trong phòng lớn, trong khi giảm được sự tăng kích thước. Thiết bị làm sạch không khí (1) gồm khung (2) được lắp trên bề mặt sàn, ống nạp (4) hở trên bề mặt chu vi trong phần đáy của khung (2), các ống dẫn không khí (51, 52) tương ứng hở tại cả hai cạnh của phần trên của khung (2), đường dẫn không khí (7) có đường dẫn nhánh (71) được bố trí kéo dài thẳng đứng tại một phần cạnh của khung (2) và nối ống nạp (4) và ống dẫn không khí (51), và đường dẫn nhánh (72) được bố trí kéo dài thẳng đứng tại phần cạnh còn lại của khung (2) và nối ống nạp (4) và ống dẫn không khí (52), và bộ phận gom bụi được bố trí trong đường dẫn không khí (7), để gom bụi trong không khí.



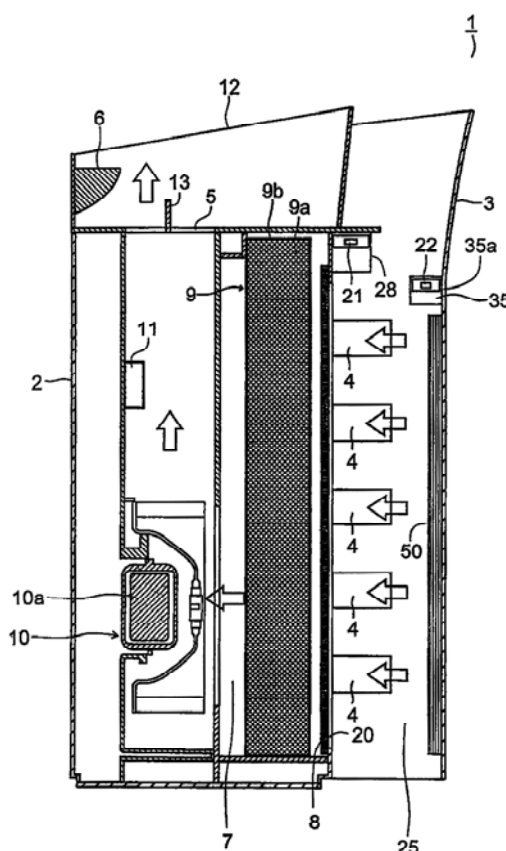


- (11) **54507**  
 (21) 1-2017-03166 (51)<sup>7</sup> **A01M 1/14**, 1/06, 1/08, B01D 46/10, F24F 7/00  
 (22) 24.02.2016 (43) 25.10.2017  
 (86) PCT/JP2016/055335 24.02.2016 (87) WO2016/181683 A1 17.11.2016  
 (30) 2015-097373 12.05.2015 JP

Ngày yêu cầu thẩm định nội dung: 17.08.2017

- (71) SHARP KABUSHIKI KAISHA (JP)  
 1, Takumi-cho, Sakai-ku, Sakai City, Osaka 590-8522, Japan  
 (72) NAGATA Minoru (JP), YAMAGUCHI Akihiro (JP), SHIMODA Takuya (JP), NOMURA Shintaro (JP), IKEDA Tadahito (JP)  
 (74) Công ty TNHH một thành viên Sở hữu trí tuệ VCCI (VCCI-IP CO.,LTD)  
 (54) THIẾT BỊ THỔI KHÍ

- (57) Sáng chế đề cập đến thiết bị thổi khí có thể cải thiện tính thuận tiện. Ở thiết bị thổi khí (1) được tạo ra có vỏ (2) có các khe hở làm cửa nạp không khí vào (20) và cửa xả không khí ra (5) được tạo ra qua đó và gồm có quạt gió (10) trong đó, bộ phận che (3) được lắp tháo ra được với vỏ (2) để che cửa vào (20) và có nhiều khe hở, mỗi khe hở được tạo ra qua đó làm cửa hút không khí (4), và bộ phận bắt côn trùng (50) được bố trí ở mặt bên trong của bộ phận che (3) và bắt các côn trùng, bộ phận bắt côn trùng (50) được tạo ra bằng cách sắp xếp, thông qua chất trợ tháo khuôn, nhiều tấm bắt côn trùng (51), mỗi tấm được làm bằng tấm vật liệu nền (52) có chất dính (53) được phết lên một mặt của nó.



- (11) **54508**  
 (21) 1-2017-03180 (51)<sup>8</sup> **E21B 17/042**, 17/08  
 (22) 12.02.2016 (43) 25.10.2017  
 (86) PCT/IB2016/000396 12.02.2016 (87) WO2016/132232 25.08.2016  
 (30) 14/626,297 19.02.2015 US

Ngày yêu cầu thẩm định nội dung: 18.08.2017

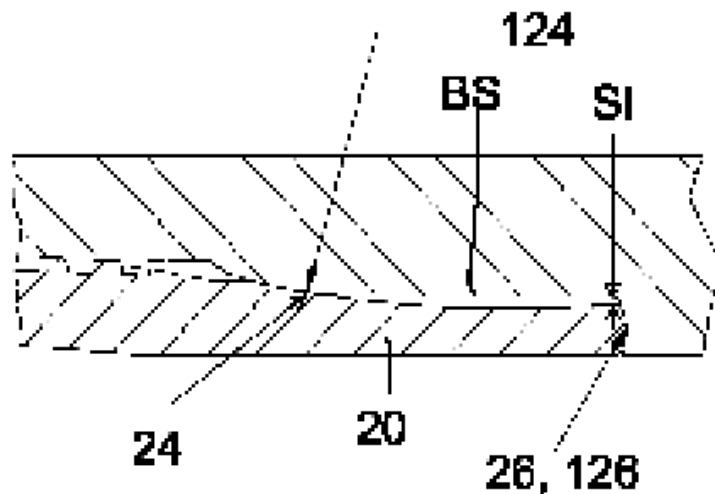
(71) ARCELORMITTAL TUBULAR PRODUCTS LUXEMBOURG S.A. (LU)  
 24-26, Boulevard d'Avranches 1160 Luxembourg, Luxembourg

(72) EVANS Merle E. (US)

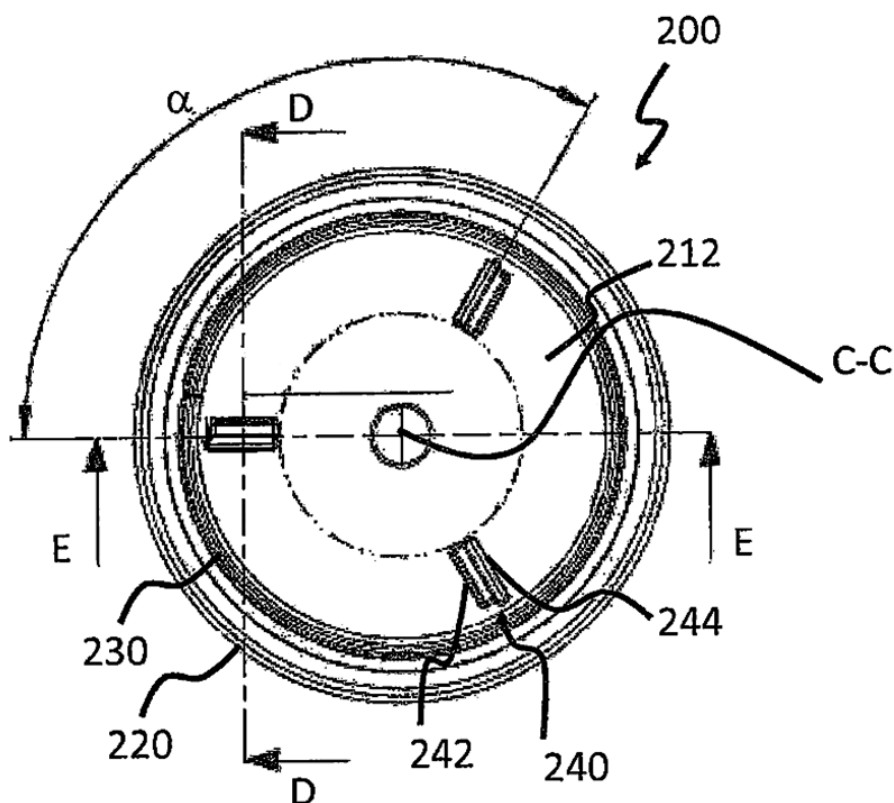
(74) Văn phòng luật sư Phạm và Liên danh (PHAM & ASSOCIATES)

(54) **MỐI NỐI BẰNG REN VÀ PHƯƠNG PHÁP LẮP GHÉP MỐI NỐI BẰNG REN**

(57) Sáng chế đề cập đến mối nối bằng ren bao gồm ống thứ nhất (10) có đầu ống (20), đầu ống này có các ren đầu ống (22), bề mặt đầu ống ngoài lõm theo chu vi, và gờ tạo mômen đầu ống ở đầu tự do (26), bề mặt đầu ống ngoài lõm này có bề mặt bịt kín đầu ống (24) và phần kéo dài liên tục từ bề mặt bịt kín đầu ống (24) đến gờ tạo mômen đầu ống (26). Ống thứ hai (100) có hộp nối ống (120), hộp nối ống này có các ren hộp nối ống (122) để tương tác với các ren đầu ống, bề mặt hộp nối ống trong theo chu vi và gờ tạo mômen hộp nối ống (126). Bề mặt hộp nối ống trong này có bề mặt bịt kín hộp nối ống kéo dài vào trong theo hướng kính (124), bề mặt bịt kín đầu ống (24) tiếp xúc với bề mặt bịt kín hộp nối ống (124) để tạo ra vùng bịt kín. Vùng bịt kín được đặt cách khỏi đầu tự do khi các gờ tạo mômen đầu ống và hộp nối ống tiếp xúc với nhau, phần kéo dài liên tục liên tiếp từ vùng bịt kín đến gờ tạo mômen đầu ống. Sáng chế còn đề cập đến phương pháp lắp ghép mối nối bằng ren.



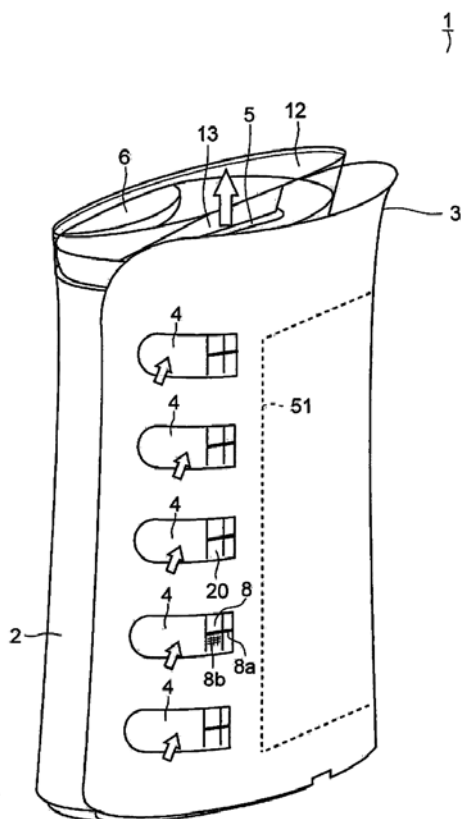
- (11) **54509**
- (21) 1-2017-03186 (51)<sup>7</sup> **B65D 41/04**, B67B 3/06
- (22) 14.01.2016 (43) 25.10.2017
- (86) PCT/EP2016/050624 14.01.2016 (87) WO2016/116344 A1 28.07.2016
- (30) 1550070-5 23.01.2015 SE
- (71) TETRA LAVAL HOLDINGS & FINANCE S.A. (CH)  
70, Avenue General-Guisan, CH-1009 Pully, Switzerland
- (72) BERG, Hakan (SE), VIRGILI, Magnus (SE)
- (74) Công ty TNHH một thành viên Sở hữu trí tuệ VCCI (VCCI-IP CO.,LTD)
- (54) **NẮP VẶN, DỤNG CỤ VÀ PHƯƠNG PHÁP VẶN NẮP LÊN ĐỒ CHỨA**
- (57) Sáng chế đề cập đến nắp vặn (200), dụng cụ (300), phương pháp chỉnh thẳng nắp vặn (200) và dụng cụ (300) có liên quan đến nhau và phương pháp vặn nắp vặn (200) lên phần cổ có ren của đồ chứa. Nắp vặn (200) bao gồm phần nền (210) gồm có bề mặt trên (212) và bề mặt dưới (214), phần hình khuyên (220) được nâng lên từ phần nền (210), phần hình khuyên này có bề mặt trong (222) và bề mặt ngoài (224), ít nhất một phần có ren thứ nhất (252) được bố trí ở bề mặt trong (222) của phần hình khuyên, trong đó phần nền (210) bao gồm phương tiện ăn khớp (240), sao cho nắp vặn (200) được tạo kết cấu để ăn khớp dụng cụ (300) với ít nhất một phương tiện ăn khớp bổ sung trong quá trình vặn nắp lên đồ chứa với phần cổ có ren bổ sung.



- (11) **54510**  
 (21) 1-2017-03191 (51)<sup>7</sup> **A01M 1/08**, 1/06, 1/14, B01D  
 46/00, F24F 7/00  
 (22) 20.04.2016 (43) 25.10.2017  
 (86) PCT/JP2016/062525 20.04.2016 (87) WO2016/203840 A1 22.12.2016  
 (30) 2015-123292 18.06.2015 JP

Ngày yêu cầu thẩm định nội dung: 18.08.2017

- (71) SHARP KABUSHIKI KAISHA (JP)  
 1, Takumi-cho, Sakai-ku, Sakai City, Osaka 590-8522, Japan  
 (72) NAGATA Minoru (JP)  
 (74) Công ty TNHH một thành viên Sở hữu trí tuệ VCCI (VCCI-IP CO.,LTD)  
 (54) THIẾT BỊ THỔI KHÔNG KHÍ VÀ PHƯƠNG PHÁP BẦY CÔN TRÙNG ĐƯỢC THỰC HIỆN BẰNG THIẾT BỊ THỔI KHÔNG KHÍ NÀY  
 (57) Sáng chế đề cập đến thiết bị thổi không khí để tăng hiệu quả bẫy côn trùng một cách an toàn. Thiết bị thổi không khí (1) bao gồm: vỏ (2) có cổng dẫn không khí vào (20) và cổng thổi không khí ra (5); bộ thổi không khí (10) được bố trí trong vỏ (2); bộ lọc trước (8) được bố trí trong cổng dẫn không khí vào (20) và gom bụi trong không khí; và bộ phận nắp đậy 3 gồm cổng hút không khí (4) được lắp vào vỏ (2), và tạo khoảng trống bẫy côn trùng (25) giữa cổng hút (4) và cổng dẫn không khí vào (20). Côn trùng đi vào khoảng trống bẫy côn trùng (25) qua cổng hút (4) bị mắc bẫy. Bề mặt ngoài của bộ phận nắp đậy (3) được tạo ra có màu tối.  
 Ngoài ra, sáng chế còn đề cập đến phương pháp bẫy côn trùng được thực hiện bằng thiết bị thổi không khí này.



(11) **54511**

(21) 1-2017-03199

(51)<sup>8</sup> **H02J 13/00, G05B 23/02**

(22) 18.12.2015

(43) 25.10.2017

(86) PCT/JP2015/085486 18.12.2015

(87) WO2016/117257 A1 28.07.2016

(30) 2015-011754 23.01.2015

JP

Ngày yêu cầu thẩm định nội dung: 18.08.2017

(71) KABUSHIKI KAISHA TOSHIBA (JP)

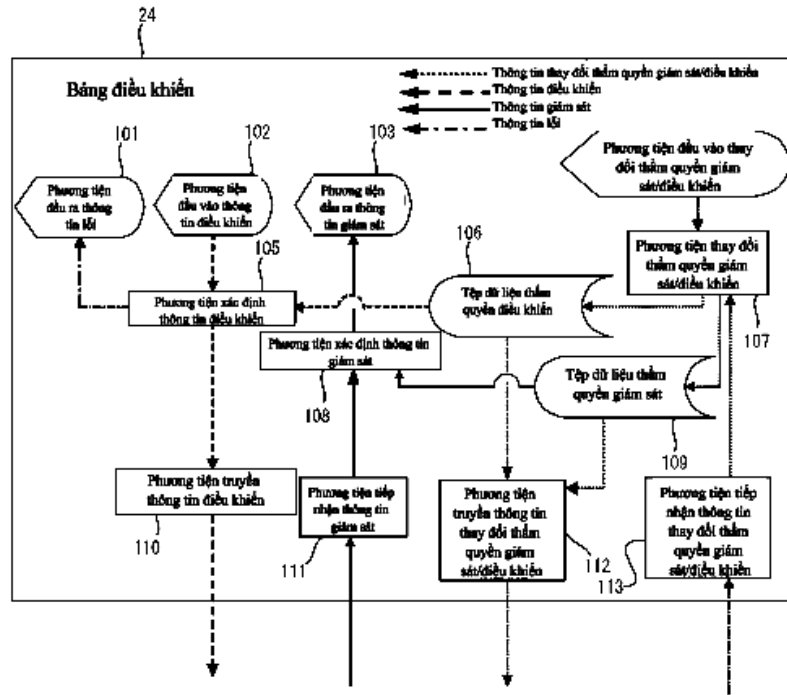
1-1, Shibaura 1-chome, Minato-ku, Tokyo 1058001 Japan

(72) INAGAKI, Junichi (JP), LE, Viethoa (VN), SHIMADA, Masatoshi (JP), SHINGUU, Toshiomi (JP), SAWAZAKI, Kazuo (JP), BAN, Koji (JP), TOMOE, Yoichi (JP)

(74) Công ty TNHH Trường Xuân (AGELESS CO.,LTD.)

(54) **HỆ THỐNG ĐIỀU KHIỂN GIÁM SÁT MẠNG LƯỚI ĐIỆN**

(57) Sáng chế đề cập đến hệ thống điều khiển giám sát mạng lưới điện đảm bảo thông tin giám sát của thiết bị điện ở nhiều trạm điều khiển giám sát và điều khiển thiết bị điện từ nhiều trạm điều khiển giám sát cho phép thẩm quyền của các trạm điều khiển giám sát tương ứng với thiết bị điện được thay đổi có hiệu quả, và hoạt động cơ động và linh hoạt. Các thẩm quyền giám sát và điều khiển các thiết bị điện (12 đến 23) được lưu trữ trong các tệp dữ liệu thẩm quyền giám sát (109) và điều khiển (106). Các thẩm quyền giám sát và điều khiển thiết bị điện (12 đến 23) có thể được thay đổi bằng phương tiện đầu vào thay đổi (104). Phương tiện xác định thông tin giám sát (108) xác định có cần thiết đưa ra thông tin giám sát dựa trên tệp dữ liệu thẩm quyền giám sát (109), và nếu có thẩm quyền giám sát, sẽ gửi thông tin giám sát đến phương tiện đầu ra thông tin giám sát (103). Phương tiện xác định thông tin điều khiển (105), trong trường hợp thông tin điều khiển được nhập bằng cách sử dụng phương tiện đầu vào thông tin điều khiển (102), sẽ xác định có cần thiết truyền thông tin điều khiển dựa trên tệp dữ liệu thẩm quyền điều khiển (106), và nếu có thẩm quyền điều khiển, gửi thông tin điều khiển đến phương tiện truyền thông tin điều khiển (110).



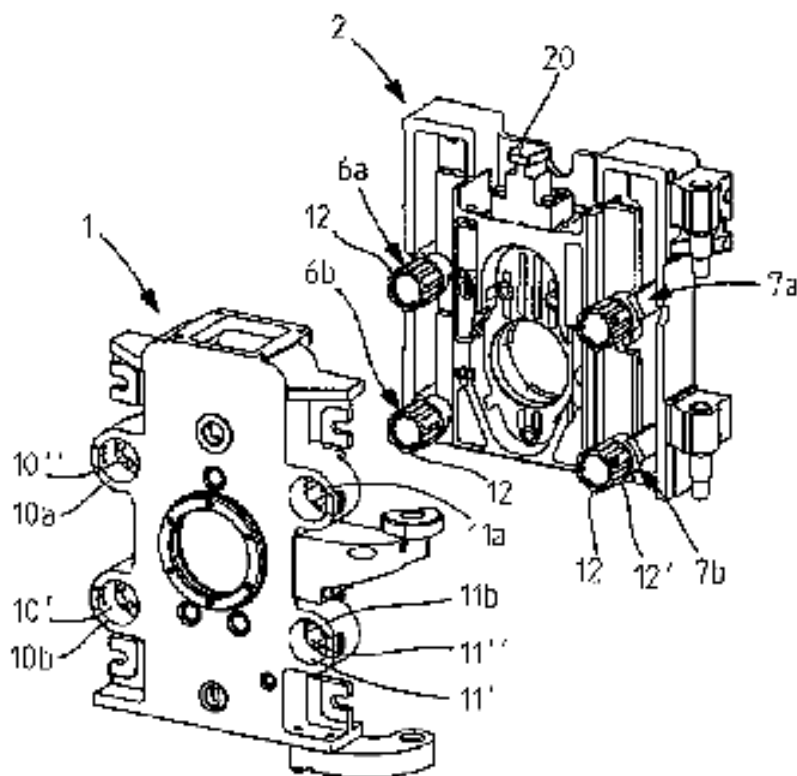
- (11) **54512**  
 (21) 1-2017-03204 (51)<sup>8</sup> **B22D 41/24, 41/40**  
 (22) 27.11.2015 (43) 25.10.2017  
 (86) PCT/EP2015/077972 27.11.2015 (87) WO2016/116197 28.07.2016  
 (30) 00091/15 23.01.2015 CH  
 (71) REFRACTORY INTELLECTUAL PROPERTY GMBH & CO. KG (AT)

Wienerbergstrasse 11, 1100 Vienna, Austria

- (72) COUSIN Jean-Daniel (CH), GISLER Rebecca (CH)  
 (74) Văn phòng luật sư Phạm và Liên danh (PHAM & ASSOCIATES)

(54) **CỬA ĐÓNG KIỂU TRƯỢT DÙNG CHO THÙNG CHỨA KIM LOẠI NÓNG CHẢY**

- (57) Sáng chế đề cập đến cửa đóng kiểu trượt (10) dùng cho thùng chứa kim loại nóng chảy được tạo ra có phần vỏ (1), phần vỏ này được lắp chặt vào thùng chứa và cụm trượt (2), cụm trượt này có thể được dịch chuyển theo chiều dọc tương đối với phần vỏ, mà tấm chịu lửa (4 hoặc 5) có thể lần lượt được gài vào trong đó. Cụm trượt (2) được giữ bởi các phương tiện giữ (6a, 6b; 7a, 7b) lắp chặt vào phần vỏ (1) vuông góc với cụm trượt sao cho nó có thể được dịch chuyển theo chiều dọc. Các phương tiện giữ (6a, 6b; 7a, 7b) được lắp chặt riêng biệt tháo ra được vào phần vỏ (1) sao cho ở trạng thái được chống đỡ của cửa đóng kiểu trượt (10) chúng có thể được tháo ra khỏi phần vỏ (1) ở hầu hết mọi vị trí của cụm trượt (2). Do vậy, trong trường hợp bị phá vỡ, vẫn có thể mở cửa đóng mà không cần phải phá hủy các phương tiện giữ và/hoặc các chi tiết khác. Ngoài ra, phần vỏ (1) có các thành (8, 9) chạy gần với tấm (4, 5) theo hướng chiều dọc và với các phần nhô (10a, 10b hoặc 11a, 11b), các phần nhô này nhô ra để trượt, mà các ô trục thành (12) của các phương tiện giữ riêng biệt (6a, 6b; 7a, 7b) có thể nằm trong đó.



(11) **54513**

(21) 1-2017-03205

(51)<sup>8</sup> **H04L 12/58**

(22) 29.01.2015

(43) 25.10.2017

(86) PCT/CN2015/071822

29.01.2015

(87) WO2016/119165

04.08.2016

Ngày yêu cầu thẩm định nội dung: 21.08.2017

(71) HUAWEI TECHNOLOGIES CO., LTD. (CN)

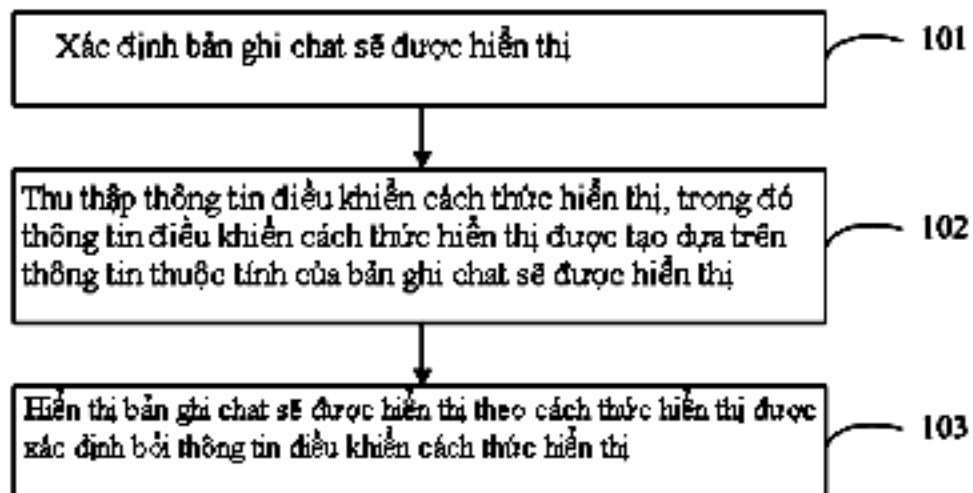
Huawei Administration Building Bantian, Longgang Shenzhen, Guangdong 518129, China

(72) LI, Zijun (CN)

(74) Văn phòng luật sư Phạm và Liên danh (PHAM & ASSOCIATES)

(54) PHƯƠNG PHÁP VÀ THIẾT BỊ HIỂN THỊ BẢN GHI LỊCH SỬ CHAT, THIẾT BỊ ĐIỆN TỬ VÀ VẬT LIU TRỮ MÁY TÍNH

(57) Sáng chế đề xuất phương pháp và thiết bị hiển thị bản ghi lịch sử chat, và thiết bị điện tử. Phương pháp gồm: xác định bản ghi chat sẽ được hiển thị; thu thập thông tin điều khiển cách thức hiển thị, trong đó thông tin điều khiển cách thức hiển thị được tạo dựa trên thông tin thuộc tính của bản ghi chat sẽ được hiển thị; và hiển thị bản ghi chat sẽ được hiển thị theo cách thức hiển thị được xác định bởi thông tin điều khiển cách thức hiển thị. Bằng cách sử dụng các phương án thực hiện sáng chế, trạm đầu cuối có thể hiển thị các bản ghi chat sẽ được hiển thị khác nhau theo các cách thức hiển thị khác nhau, và các cách thức hiển thị của bản ghi chat sẽ được hiển thị đa dạng. Điều này giải quyết vấn đề theo giải pháp kỹ thuật đã biết mà cách thức hiển thị của bản ghi lịch sử chat không thay đổi.



- (11) **54514**  
 (21) 1-2017-03208 (51)<sup>7</sup> **G01R 29/08**  
 (22) 25.01.2016 (43) 25.10.2017  
 (86) PCT/CN2016/071974 25.01.2016 (87) WO2016/116066 A1 28.07.2016  
 (30) 14/603,908 23.01.2015 US

Ngày yêu cầu thẩm định nội dung: 21.08.2017

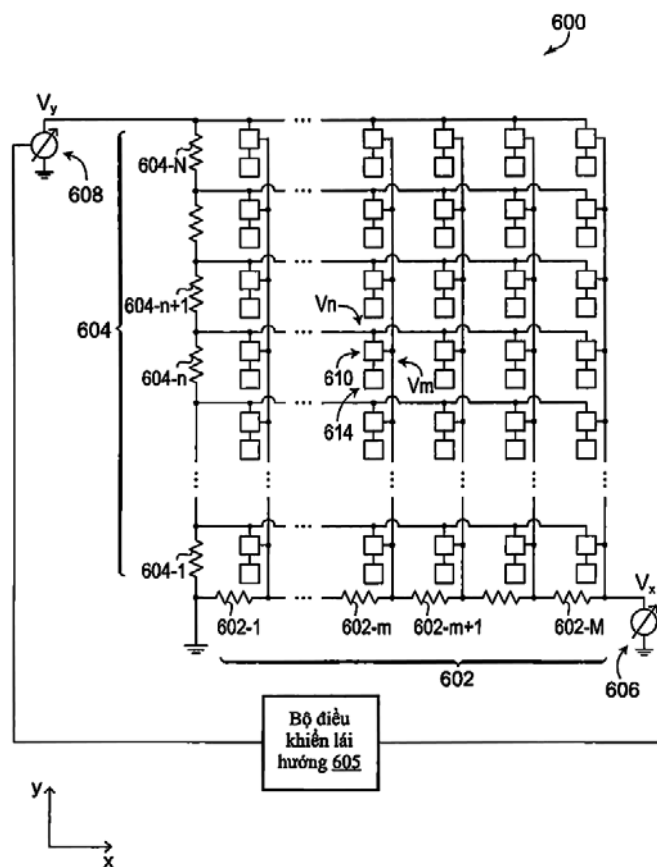
(71) HUAWEI TECHNOLOGIES CO., LTD. (CN)  
 Huawei Administration Building, Bantian, Longgang District, Shenzhen, Guangdong 518129, China

(72) KLEMES, Marek (CA)

(74) Công ty TNHH một thành viên Sở hữu trí tuệ VCCI (VCCI-IP CO.,LTD)

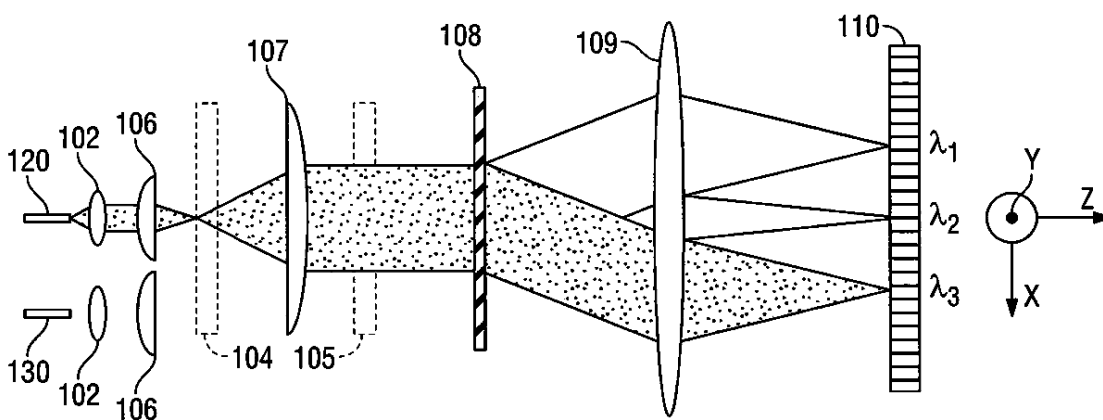
(54) THIẾT BỊ ĐIỀU KHIỂN PHA, PHƯƠNG PHÁP ĐIỀU KHIỂN PHA VÀ THIẾT BỊ TRUYỀN THÔNG

(57) Sáng chế đề cập đến thiết bị và phương pháp điều khiển pha dùng cho các dàn anten. Các độ dịch pha ở các tập con phần tử anten tương ứng dọc theo trục thứ nhất của dàn anten được điều khiển bằng cách áp dụng điện áp điều khiển biến đổi qua bộ chia điện áp để chia điện áp điều khiển biến đổi thành các điện áp mà được sử dụng để khởi tạo điện áp điều khiển độ dịch pha dùng cho các phần tử dịch pha tương ứng với các tập con phần tử anten tương ứng. Dàn anten có thể được điều khiển dọc theo trục thứ nhất bằng cách điều khiển điện áp điều khiển biến đổi được áp dụng trên bộ chia điện áp. Bộ chia điện áp thứ hai có thể được sử dụng để mở rộng việc điều khiển pha và điều khiển hai chiều.





- (11) **54515**
- (21) 1-2017-03212 (51)<sup>7</sup> **H04J 14/02**, H04B 10/2507
- (22) 09.02.2016 (43) 25.10.2017
- (86) PCT/US2016/017203 09.02.2016 (87) WO2016/130585 18.08.2016
- (30) 14/618,324 10.02.2015 US
- (71) NISTICA, INC. (US)  
745 Route 202-206, Bridgewater, NJ 08807, United States of America
- (72) WAGENER, Jefferson L. (US)
- (74) Công ty TNHH T&T INVENMARK Sở hữu trí tuệ Quốc tế (T&T INVENMARK CO., LTD.)
- (54) THIẾT BỊ QUANG HỌC VÀ PHƯƠNG PHÁP ĐỊNH HƯỚNG CÁC THÀNH PHẦN BƯỚC SÓNG
- (57) Sáng chế đề cập đến thiết bị quang học kết hợp một kết cấu vật lý có chức năng của hai hoặc nhiều chuyển mạch có chọn lựa bước sóng. Các thành phần bước sóng liên quan đến chuyển mạch quang thứ nhất được tách ra khỏi các thành phần bước sóng liên quan đến chuyển mạch quang thứ hai bởi sự dịch chuyển không gian của chúng dọc theo một trục trên một bộ điều biến pha quang lập trình được. Nhiễu xuyên âm còn lại giữa các thành phần được giảm bớt nhờ tách rời về không gian các thành phần của hai chuyển mạch bước sóng có cùng bước sóng dọc theo một trục khác của bộ điều biến pha quang lập trình được. Ngoài ra, sáng chế còn đề cập đến phương pháp định hướng các thành phần bước sóng của chùm tia quang từ cổng vào của mảng cổng đến ít nhất một cổng ra của mảng cổng này.



- (11) **54516**  
(21) 1-2017-03213 (51)<sup>7</sup> **H04L 12/70**  
(22) 31.01.2015 (43) 25.10.2017  
(86) PCT/CN2015/072065 31.01.2015 (87) WO2016/119269 04.08.2016

Ngày yêu cầu thẩm định nội dung: 21.08.2017

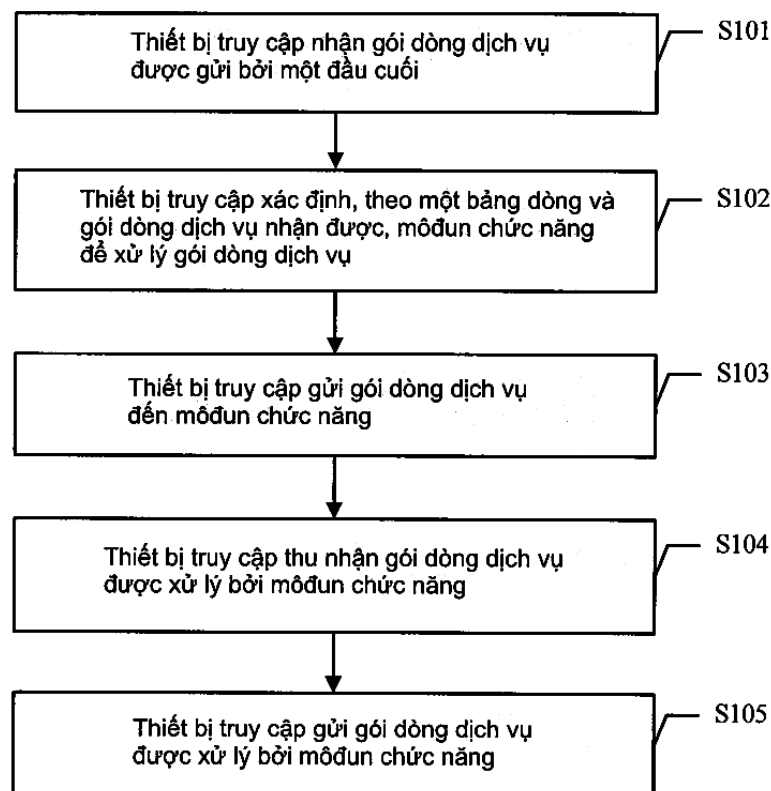
(71) HUAWEI TECHNOLOGIES CO., LTD. (CN)  
Huawei Administration Building, Bantian, Longgang, Shenzhen, Guangdong 518129, China

(72) ZHANG, Weijiang (CN), PENG, Chenghui (CN)

(74) Công ty TNHH T&T INVENMARK Sở hữu trí tuệ Quốc tế (T&T INVENMARK CO., LTD.)

(54) **PHƯƠNG PHÁP XỬ LÝ GÓI DÒNG DỊCH VỤ VÀ THIẾT BỊ TRUY CẬP**

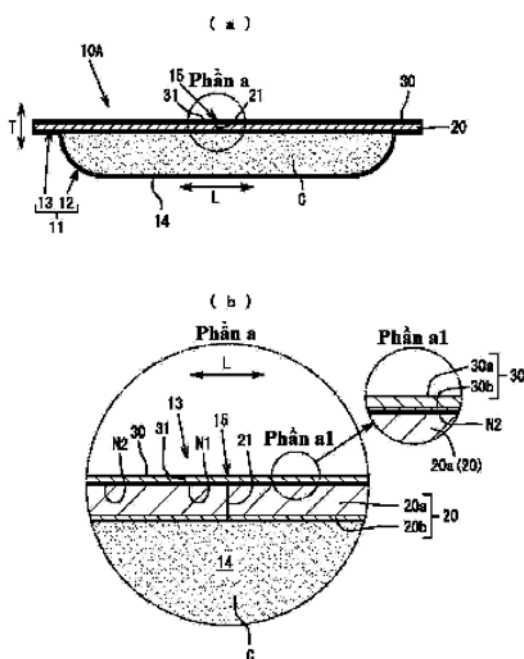
(57) Sáng chế đề cập đến phương pháp xử lý gói dòng dịch vụ, và phương pháp này bao gồm các bước: nhận, bởi thiết bị truy cập, gói dòng dịch vụ được gửi bởi một đầu cuối; xác định, bởi thiết bị truy cập theo một bảng dòng và gói dòng dịch vụ nhận được, môđun chức năng để xử lý gói dòng dịch vụ; gửi, bởi thiết bị truy cập, gói dòng dịch vụ đến môđun chức năng; thu nhận, bởi thiết bị truy cập, gói dòng dịch vụ được xử lý bởi môđun chức năng; và gửi, bởi thiết bị truy cập, gói dòng dịch vụ được xử lý bởi môđun chức năng. Ngoài ra, sáng chế còn đề cập đến thiết bị truy cập để xử lý gói dòng dịch vụ Nhờ sử dụng sáng chế, độ linh hoạt xử lý và hiệu quả xử lý của gói dòng dịch vụ có thể được nâng cao.



- |      |                   |            |   |
|------|-------------------|------------|---|
| (11) | <b>54517</b>      |            |   |
| (21) | 1-2017-03215      |            | (51) <sup>8</sup> <b>B65D 75/62</b> , 81/32 |
| (22) | 20.01.2016        |            | (43) 25.10.2017                             |
| (86) | PCT/JP2016/051545 | 20.01.2016 | (87) WO2016/121594 04.08.2016               |
| (30) | 2015-017158       | 30.01.2015 | JP  |
|      | 2015-146475       | 24.07.2015 | JP  |

Ngày yêu cầu thẩm định nội dung: 21.08.2017

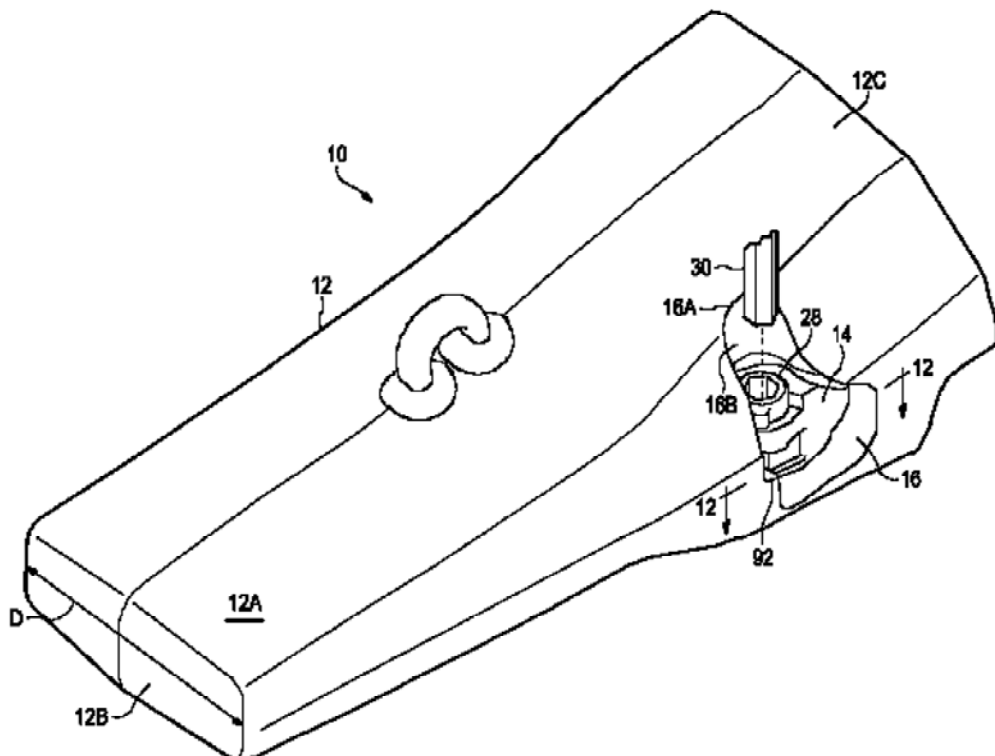
- (71) FUTURE LABO CO.,LTD. (JP)  
376-5, Minamitazuke-cho, Nagahama-shi, Shiga 5260844, Japan
- (72) HASHIMOTO Miku (JP)
- (74) Công ty Luật TNHH T&G (TGVN)
- (54) **GÓI CÓ THỂ MỞ ĐƯỢC BẰNG CÁCH BÓC VỎ VÀ CẤU TRÚC MỞ CHO GÓI CÓ THỂ MỞ ĐƯỢC BẰNG CÁCH BÓC VỎ**
- (57) Sáng chế đề cập tới gói có thể mở được bằng cách bóc vỏ trong đó các phần của thành phần bên trong và thành phần bên ngoài, ở trong vùng bóc vỏ và được gắn kết với nhau để có thể được bóc khỏi nhau, sẽ được mở theo cách bóc một cách đơn giản và dễ dàng, và thành phần được chứa trong thân chính của gói được lấy ra một cách trơn tru qua phần được mở theo cách bóc của các thành phần; và sáng chế cũng đề cập tới cấu trúc mở cho gói có thể mở được bằng cách bóc vỏ. Gói có thể mở được bằng cách bóc vỏ (10A) chứa nắp (13). Nắp (13) chứa thành phần tấm (20) được định vị tại vị trí tương ứng với phần bộ phận chứa (14) của thân chính của gói (11); và thành phần màng được gắn kết vào bề mặt của thành phần tấm (20). Các phần cắt rời (21, 31) chạy theo hướng độ dày T của các thành phần (20, 30) được tạo thành trong vùng bóc vỏ (16) được xác định trong phần gập được (15) của các thành phần (20, 30). Các phần cắt rời (21, 31) cắt theo hướng chiều dài (L) và tách khỏi nhau bởi khoảng cách định trước mở rộng theo hướng chiều dài (L). Các bề mặt đối diện của thành phần tấm (20) và thành phần màng (30), là trong vùng bóc vỏ (16) tương ứng với vùng diện tích giữa các phần cắt rời (21, 31), được gắn kết với nhau để có thể được bóc khỏi nhau bởi lớp kết dính (N1).



- (11) **54518**  
 (21) 1-2017-03222 (51)<sup>8</sup> **E02F 9/28**  
 (62) 1-2014-01994  
 (22) 16.11.2012 (43) 25.10.2017  
 (86) PCT/US2012/065689 16.11.2012 (87) WO2013/078101 30.05.2013  
 (30) 61/563,448 23.11.2011 US  
 61/720,928 31.10.2012 US

Ngày yêu cầu thẩm định nội dung: 18.06.2014

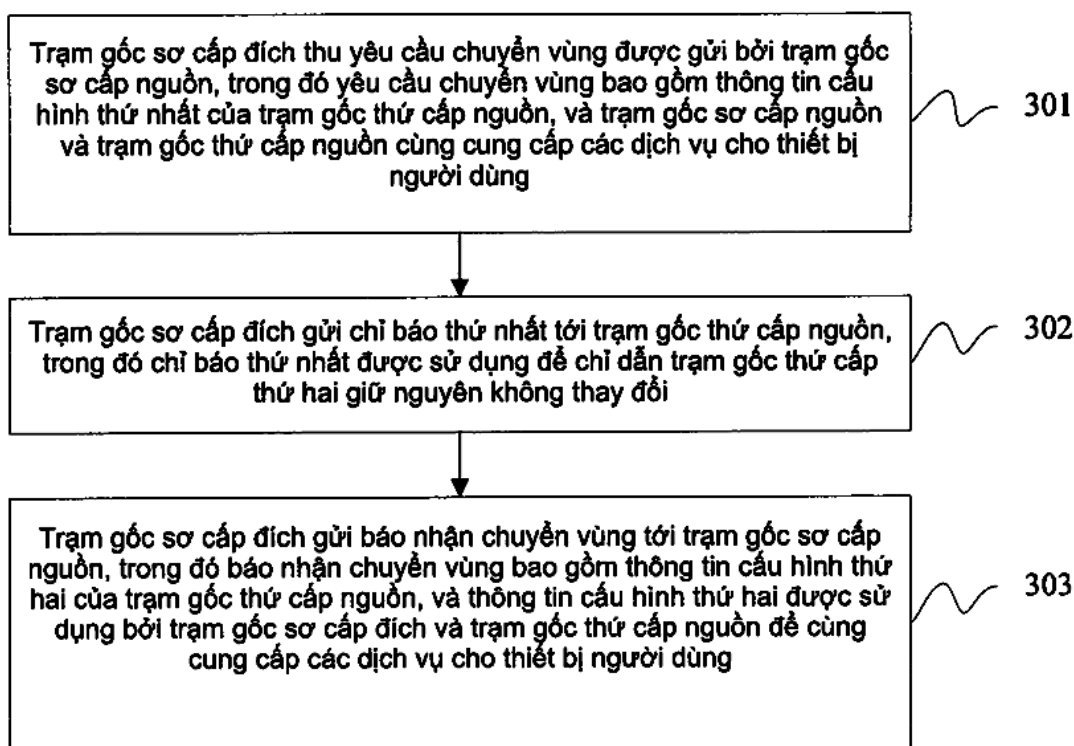
- (71) ESCO CORPORATION (US)  
 2141 NW 25th Avenue, Portland, Oregon 97210-2578, United States of America  
 (72) Christopher A. Johnston (US), Donald M. Conklin (US), Michael B. Roska (US),  
 William D. Rossi (US), Kevin S. Stangeland (US)  
 (74) Văn phòng luật sư Phạm và Liên danh (PHAM & ASSOCIATES)  
 (54) CHI TIẾT CHỊU MÒN VÀ KHÓA CỦA CÁC CỤM CHỊU MÒN  
 (57) Sáng chế đề cập đến các chi tiết chịu mòn dùng cho các cụm chịu mòn gồm có khóa được tạo kết cấu để giữ chặt chi tiết chịu mòn vào đế, trong đó khóa có hai vị trí gài khớp, cụ thể là: (a) vị trí thứ nhất giữ chặt khóa vào chi tiết chịu mòn, và (b) vị trí thứ hai giữ chặt chi tiết chịu mòn vào đế. Các khóa còn được tạo kết cấu để được tháo chốt và tháo ra khỏi chi tiết chịu mòn theo hai giai đoạn, việc co lại thứ nhất của cơ cấu cài chốt, tiếp sau là chuyển động quay của bản thân khóa với việc tháo ra khỏi chi tiết chịu mòn.



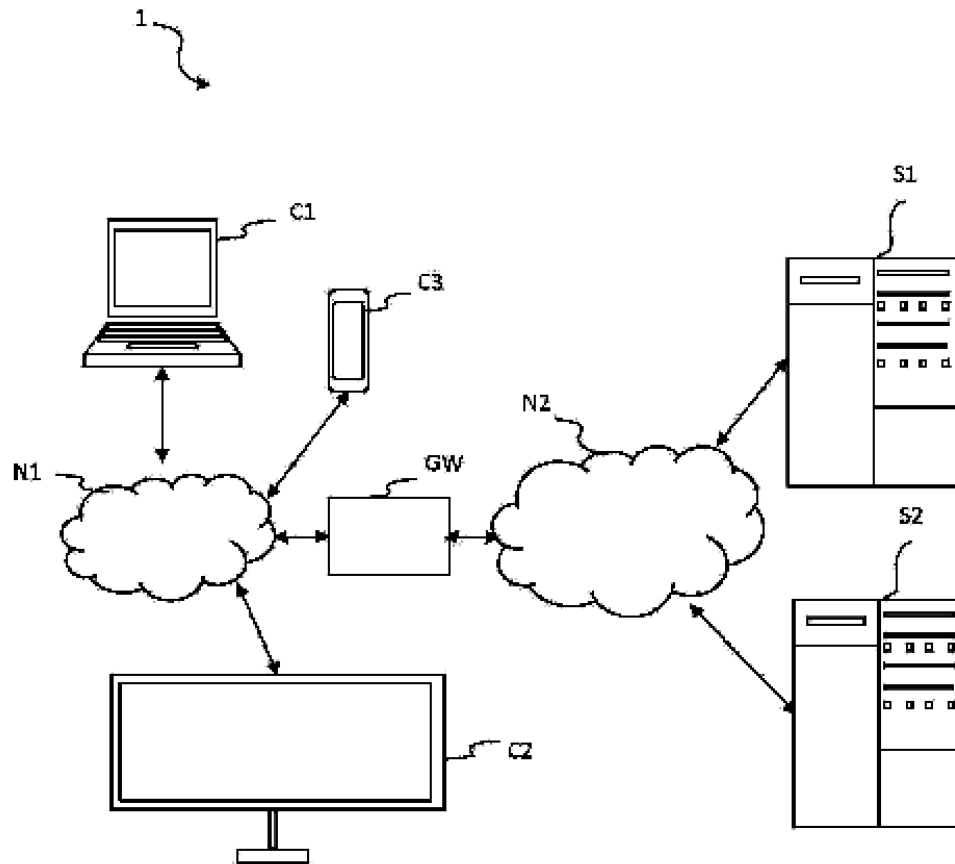
- (11) **54519**  
 (21) 1-2017-03232 (51)<sup>7</sup> **H04W 36/08**  
 (22) 26.01.2015 (43) 25.10.2017  
 (86) PCT/CN2015/071575 26.01.2015 (87) WO2016/119109 A1 04.08.2016

Ngày yêu cầu thẩm định nội dung: 22.08.2017

- (71) HUAWEI TECHNOLOGIES CO., LTD. (CN)  
 Huawei Administration Building, Bantian, Longgang District, Shenzhen, Guangdong  
 518129, P. R. China  
 (72) DAI, Mingzeng (CN), LIU, Jing (CN), GUO, Yi (CN), ZENG, Qinghai (CN)  
 (74) Công ty TNHH một thành viên Sở hữu trí tuệ VCCI (VCCI-IP CO.,LTD)  
 (54) **THIẾT BỊ CHUYỂN VÙNG VÀ PHƯƠNG PHÁP CHUYỂN VÙNG**  
 (57) Sáng chế đề cập đến thiết bị và phương pháp chuyển vùng. Phương pháp chuyển vùng được đề xuất theo sáng chế bao gồm các bước sau: thu, bởi trạm gốc sơ cấp đích, yêu cầu chuyển vùng được gửi bởi trạm gốc sơ cấp nguồn, trong đó yêu cầu chuyển vùng bao gồm thông tin cấu hình thứ nhất của trạm gốc thứ cấp nguồn, và trạm gốc sơ cấp nguồn và trạm gốc thứ cấp nguồn cùng cung cấp các dịch vụ cho thiết bị người dùng; gửi, bởi trạm gốc sơ cấp đích, chỉ báo thứ nhất tới trạm gốc thứ cấp nguồn, trong đó chỉ báo thứ nhất được sử dụng để chỉ dẫn trạm gốc thứ cấp nguồn giữ nguyên không thay đổi; và gửi, bởi trạm gốc sơ cấp đích, báo nhận chuyển vùng tới trạm gốc sơ cấp nguồn.



- (11) **54520**
- (21) 1-2017-03235 (51)<sup>8</sup> **H04L 12/24**, 29/06, 29/08
- (22) 05.02.2016 (43) 25.10.2017
- (86) PCT/EP2016/052532 05.02.2016 (87) WO2016/128326 18.08.2016
- (30) 15305200.6 11.02.2015 EP
- (71) THOMSON LICENSING (FR)  
1-5, rue Jeanne d'Arc, 92130 Issy-les-Moulineaux, France
- (72) CHAMPEL, Mary-Luc (FR), TAIBI, Charline (FR), HOUDAILLE, Remi (FR)
- (74) Công ty Luật TNHH T&G (TGVN)
- (54) PHƯƠNG PHÁP VÀ THIẾT BỊ PHÂN PHỐI BĂNG THÔNG SẴN CÓ TRONG MẠNG
- (57) Sáng chế đề cập đến sự trao đổi của các thông số giữa các thiết bị truyền thông của mạng mô tả các phiên dữ liệu tương ứng của chúng và sự áp dụng, ở thiết bị truyền thông, của thuật toán phân phối băng thông sử dụng các thông số trao đổi để cấp phát băng thông cho một hoặc nhiều phiên dữ liệu trong mạng.



- (11) **54521**
- (21) 1-2017-03243 (51)<sup>7</sup> **B01J 13/14**, 13/18, C11D 3/50
- (22) 22.01.2016 (43) 25.10.2017
- (86) PCT/EP2016/051349 22.01.2016 (87) WO2016/116604 A1 28.07.2016
- (30) 15152351.1 23.01.2015 EP
- (71) FIRMENICH SA (CH)  
1, route des Jeunes, PO Box 239, 1211 GENEVA 8, Switzerland
- (72) STRUILLOU, Arnaud (FR), PICHON, Nicolas (FR), BELLOUARD, Claudie (FR)
- (74) Công ty TNHH Tư vấn đầu tư và chuyển giao công nghệ (INVESTCONSULT)
- (54) QUY TRÌNH ĐIỀU CHẾ VI NANG KHÔNG CÓ MELAMIN-FORMALDEHYT, VI NANG KHÔNG CÓ MELAMIN-FORMALDEHYT THU ĐƯỢC BỞI QUY TRÌNH NÀY, CHẾ PHẨM THƠM, SẢN PHẨM TIÊU DÙNG ĐƯỢC LÀM THƠM DẠNG LỎNG VÀ SẢN PHẨM ĐƯỢC LÀM THƠM DẠNG BỘT
- (57) Sáng chế đề cập đến quy trình điều chế vi nang không có melamin-formaldehyt. Vi nang thu được bởi quy trình này cũng là mục đích của sáng chế. Sáng chế còn đề cập đến chế phẩm thơm và sản phẩm tiêu dùng bao gồm viên nang này, cụ thể là sản phẩm tiêu dùng được làm thơm trong công thức tạo thành sản phẩm chăm sóc gia đình hoặc cá nhân.

- (11) **54522**  
 (21) 1-2017-03244 (51)<sup>7</sup> **H04N 9/07, 5/225, 5/359**  
 (22) 22.09.2016 (43) 25.10.2017  
 (86) PCT/CN2016/099753 22.09.2016 (87) WO2017/101546 A1 22.06.2017  
 (30) 201510963465.1 18.12.2015 CN

Ngày yêu cầu thẩm định nội dung: 22.08.2017

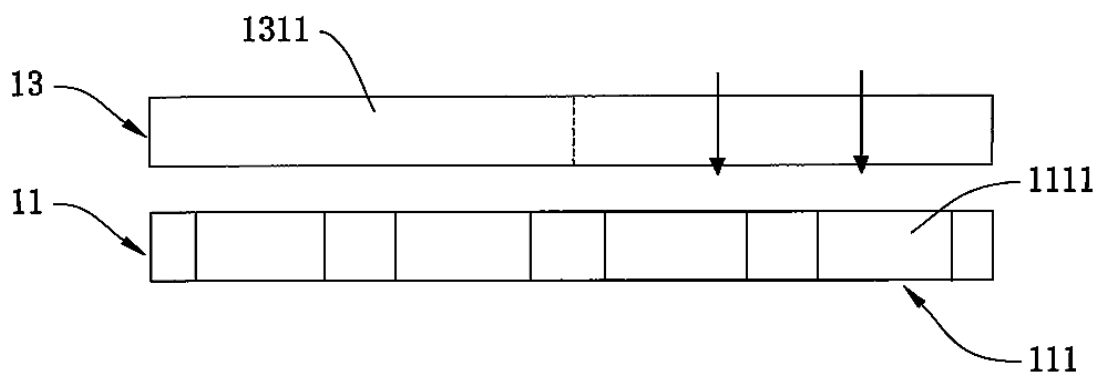
(71) GUANGDONG OPPO MOBILE TELECOMMUNICATIONS CORP., LTD. (CN)  
 No. 18, Haibin Road, Wusha, Chang'an, Dongguan, Guangdong 523860, China

(72) KANG, Jian (CN)

(74) Công ty TNHH Trường Xuân (AGELESS CO.,LTD.)

(54) **BỘ CẢM BIẾN HÌNH ẢNH, THIẾT BỊ TẠO HÌNH ẢNH, THIẾT BỊ ĐẦU CUỐI DI ĐỘNG VÀ PHƯƠNG PHÁP TẠO HÌNH ẢNH**

(57) Sáng chế đề cập đến bộ cảm biến hình ảnh, thiết bị tạo hình ảnh, thiết bị đầu cuối di động và phương pháp tạo hình ảnh. Bộ cảm biến hình ảnh bao gồm ma trận phân tử ảnh nhạy quang và bộ lọc được bố trí trên ma trận phân tử ảnh nhạy quang. Bộ lọc này bao gồm ma trận phân tử lọc bao gồm nhiều phân tử lọc, trong đó mỗi phân tử lọc phủ N phân tử ảnh nhạy quang, và một số phân tử lọc trong số các phân tử lọc này bao gồm các vùng lọc màu trắng. Các vùng lọc màu trắng phủ ít nhất một trong số N phân tử ảnh nhạy quang của N phân tử ảnh nhạy quang, trong đó phân tử ảnh được hợp nhất được tạo ra bởi N phân tử ảnh nhạy quang được phủ bởi cùng một phân tử lọc, trong đó N là số nguyên dương.





(11) **54523**

(21) 1-2017-03258

(51)<sup>7</sup> **C22B 15/00**

(22) 23.08.2017

(43) 25.10.2017

Ngày yêu cầu thẩm định nội dung: 23.08.2017

(71) VIỆN KHOA HỌC VẬT LIỆU (VN)

18 Hoàng Quốc Việt, phường Nghĩa Đô, quận Cầu Giấy, thành phố Hà Nội

(72) Phạm Đức Thắng (VN), Nguyễn Tiến Mạnh (VN), Nguyễn Văn Thái (VN), Nguyễn Mạnh Nam (VN), Tạ Quốc Hùng (VN), Ngô Huy Khoa (VN), Nguyễn Trung Kiên (VN), Đỗ Nguyễn Huy Tuấn (VN)

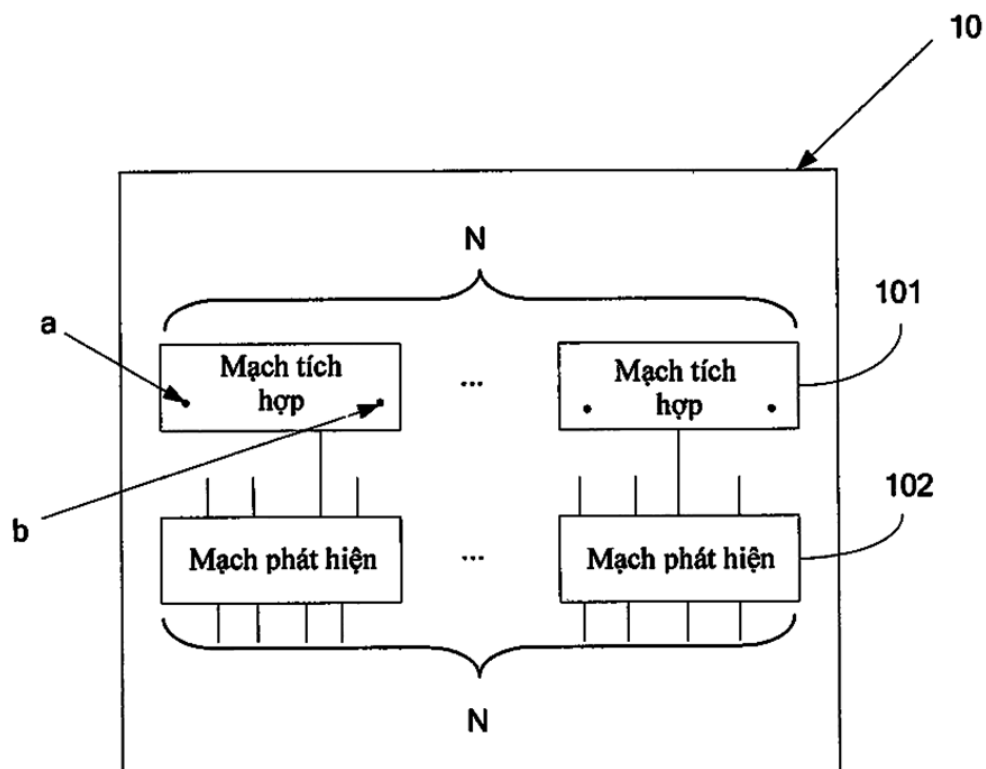
(54) PHƯƠNG PHÁP THU HỒI ĐỒNG TỪ BÃ THẢI CÔNG NGHIỆP ĐIỆN PHÂN KẼM

(57) Sáng chế đề cập đến phương pháp thu hồi đồng từ bã thải công nghiệp điện phân kẽm bao gồm các bước: (i) chuẩn bị nguyên liệu là bã thải kết tủa của công nghiệp điện phân kẽm, nguyên liệu này chứa các kim loại: kẽm, đồng, cadimi và sắt; (ii) hòa tách nguyên liệu này trong dung dịch axit sulfuric để tạo thành dung dịch sulfat kẽm và phần cặn chứa chủ yếu: đồng, cadimi và sắt; (iii) trộn phần cặn chứa đồng, cadimi và sắt thu được từ bước (ii) với: HCl, chất oxy hóa H<sub>2</sub>O<sub>2</sub>, muối ăn NaCl, CuCl<sub>2</sub> và nước với các tỷ lệ cụ thể ở điều kiện nhiệt độ và áp suất trong phòng; (iv) đánh đồng và để yên hỗn hợp phối liệu thu được ở điều kiện nhiệt độ và áp suất trong phòng để chuyển hóa các hợp chất chứa đồng trong phần cặn thu được từ bước (ii) thành oxyclorua đồng CuClOH hoặc atacamit Cu<sub>2</sub>Cl(OH)<sub>3</sub>; (v) hòa tách oxyclorua đồng thu được từ bước (iv) trong axit H<sub>2</sub>SO<sub>4</sub> để tạo thành dung dịch sulfat đồng sơ cấp, thu hồi dung dịch sulfat đồng sơ cấp này; và (vi) bổ sung NH<sub>4</sub>Cl vào dung dịch sulfat đồng sơ cấp thu được từ bước (v) để khử Cd và tạo ra (NH<sub>4</sub>)<sub>4</sub>CdCl<sub>6</sub> kết tủa, lọc tách hợp chất kết tủa này để thu được dung dịch sulfat đồng sơ cấp sạch.

- (11) **54524**  
 (21) 1-2017-03259 (51)<sup>7</sup> **G01R 31/28**  
 (22) 01.02.2016 (43) 25.10.2017  
 (86) PCT/CN2016/073073 01.02.2016 (87) WO2016/119755 A1 04.08.2016  
 (30) 201510052924.0 30.01.2015 CN

Ngày yêu cầu thẩm định nội dung: 23.08.2017

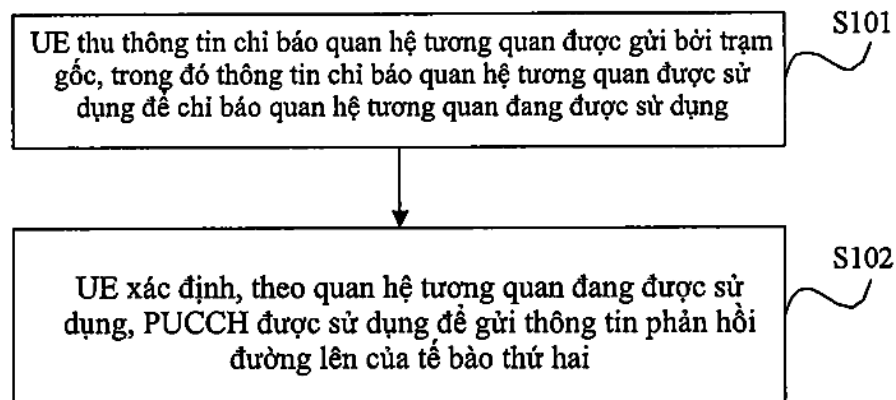
- (71) HUAWEI TECHNOLOGIES CO., LTD. (CN)  
 Huawei Administration Building, Bantian, Longgang District, Shenzhen, Guangdong 518129, China  
 (72) DENG, Jianping (CN), ZENG, Cheng (CN), ZHU, Qingsong (CN)  
 (74) Công ty TNHH một thành viên Sở hữu trí tuệ VCCI (VCCI-IP CO.,LTD)  
 (54) **PHƯƠNG PHÁP, THIẾT BỊ VÀ HỆ THỐNG PHÁT HIỆN MẠCH TÍCH HỢP**  
 (57) Sáng chế đề cập đến phương pháp, thiết bị và hệ thống phát hiện mạch tích hợp, mà liên quan tới lĩnh vực điện tử và giải quyết vấn đề về việc phát hiện thông số điện của mạch tích hợp trên bảng mạch in trong trạng thái được cấp nguồn. Giải pháp cụ thể là như sau: N mạch phát hiện (101) được bố trí, mà ở đó mỗi mạch phát hiện (101) được kết nối với mạch tích hợp khác (102), mạch phát hiện (101) được bố trí có điểm phát hiện thứ nhất (a) và điểm phát hiện thứ hai (b), và mạch phát hiện (101) được tạo cấu hình để phát hiện thông số điện của mạch tích hợp (102) được kết nối với mạch phát hiện (101); và N là số nguyên lớn hơn hoặc bằng 1. Giải pháp này được sử dụng trong quy trình phát hiện thông số điện của mạch tích hợp trên bảng mạch in.



- (11) **54525**  
(21) 1-2017-03260 (51)<sup>7</sup> **H04W 72/04**  
(22) 29.01.2015 (43) 25.10.2017  
(86) PCT/CN2015/071835 29.01.2015 (87) WO2016/119173 A1 04.08.2016

Ngày yêu cầu thẩm định nội dung: 23.08.2017

- (71) HUAWEI TECHNOLOGIES CO., LTD. (CN)  
Huawei Administration Building, Bantian, Longgang District, Shenzhen, Guangdong 518129, China  
(72) LI, Bingzhao (CN), QUAN, Wei (CN), MIAO, Jinhua (CN), YANG, Xiaodong (CN), HU, Zhenxing (CN), ZHANG, Jian (CN)  
(74) Công ty TNHH một thành viên Sở hữu trí tuệ VCCI (VCCI-IP CO.,LTD)  
(54) PHƯƠNG PHÁP VÀ THIẾT BỊ CẤU HÌNH KÊNH ĐIỀU KHIỂN ĐƯỜNG LÊN VẬT LÝ  
(57) Sáng chế đề cập đến phương pháp và thiết bị cấu hình kênh điều khiển đường lên vật lý (PUCCH). Thiết bị người dùng (UE) thu thông tin chỉ báo quan hệ tương quan được gửi bởi trạm gốc, và xác định, theo quan hệ tương quan đang được sử dụng, PUCCH được sử dụng để gửi thông tin phản hồi đường lên của tế bào thứ hai. Bằng cách thiết lập quan hệ tương quan giữa tế bào thứ nhất và tế bào thứ hai, các PUCCH có thể được cấu hình cho nhiều tế bào của UE, và các PUCCH của nhiều tế bào cùng mang thông tin phản hồi đường lên, để làm giảm tải của các tế bào mà các PUCCH được cấu hình cho tế bào này.



- (11) **54526**  
 (21) 1-2017-03275 (51)<sup>8</sup> **H04J 99/00**  
 (22) 30.01.2015 (43) 25.10.2017  
 (86) PCT/CN2015/072013 30.01.2015 (87) WO2016/119240 04.08.2016

Ngày yêu cầu thẩm định nội dung: 24.08.2017

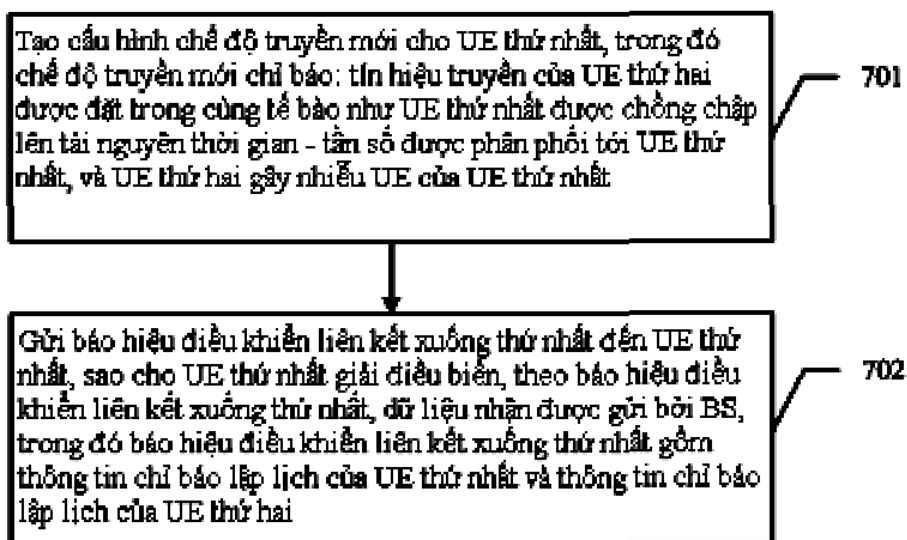
(71) HUAWEI TECHNOLOGIES CO., LTD. (CN)  
 Huawei Administration Building Bantian, Longgang District Shenzhen, Guangdong  
 518129, China

(72) LI, Yuanjie (CN)

(74) Văn phòng luật sư Phạm và Liên danh (PHAM & ASSOCIATES)

(54) PHƯƠNG PHÁP TRUYỀN ĐA TRUY NHẬP PHI TRỰC GIAO VÀ THIẾT BỊ NGƯỜI DÙNG

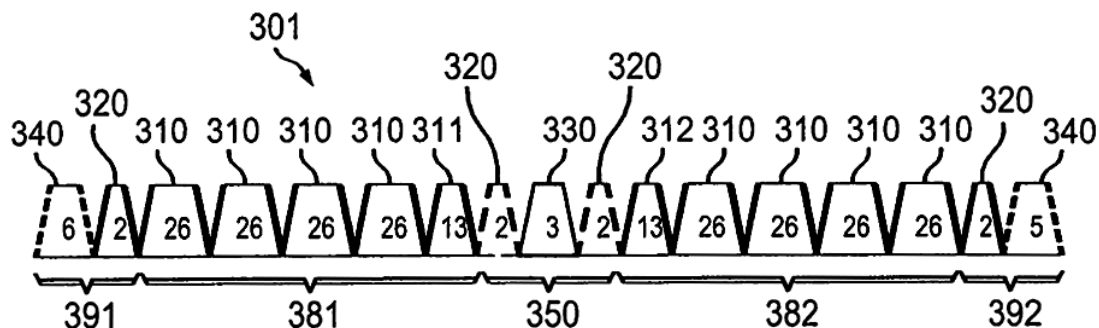
(57) Các phương án thực hiện sáng chế đề xuất phương pháp truyền đa truy nhập phi trực giao, BS (base station, trạm gốc), và UE (User Equipment, thiết bị người dùng), trong đó phương pháp gồm: tạo cấu hình chế độ truyền mới cho UE thứ nhất, và thông báo UE thứ nhất của chế độ truyền mới được tạo cấu hình, trong đó chế độ truyền mới chỉ báo: tín hiệu truyền của UE thứ hai được đặt trong cùng tế bào như UE thứ nhất được chồng chập lên tài nguyên thời gian - tần số được phân phối tới UE thứ nhất, và UE thứ hai gây nhiễu UE của UE thứ nhất; và gửi báo hiệu điều khiển liên kết xuống thứ nhất đến UE thứ nhất, sao cho UE thứ nhất giải điều biến, theo báo hiệu điều khiển liên kết xuống thứ nhất, dữ liệu được tiếp nhận được gửi bởi BS, trong đó báo hiệu điều khiển liên kết xuống thứ nhất gồm thông tin chỉ báo lập lịch của UE thứ nhất và thông tin chỉ báo lập lịch của UE thứ hai. Theo các phương án thực hiện sáng chế, có thể cải thiện tận dụng phổ.



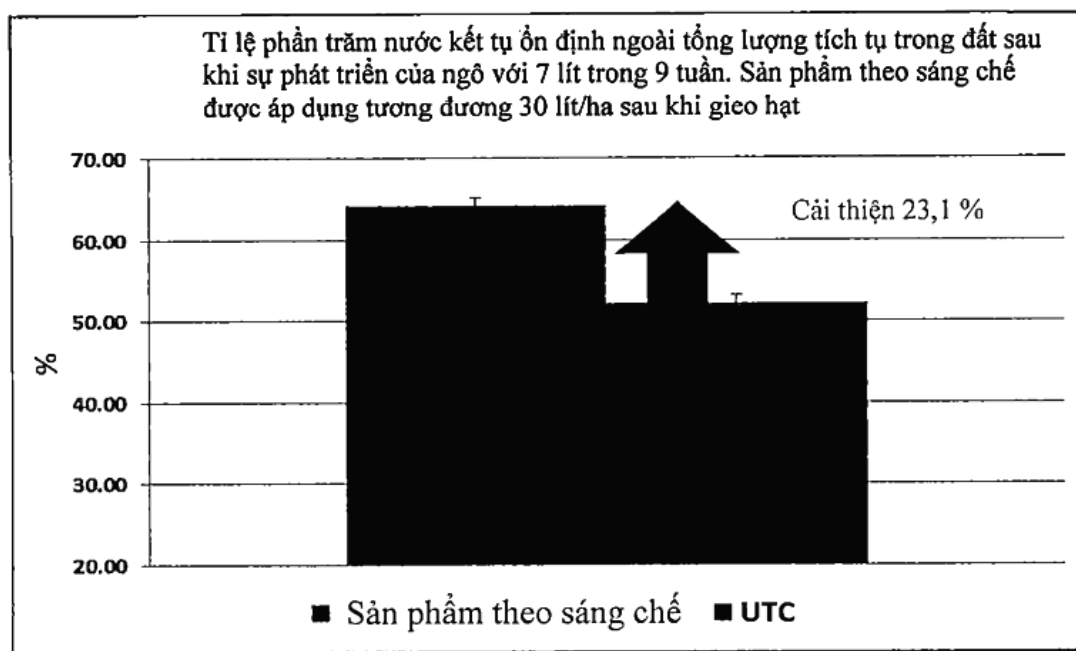
- (11) **54527**
- (21) 1-2017-03279 (51)<sup>7</sup> **H04L 5/06, 27/26**
- (22) 26.01.2016 (43) 25.10.2017
- (86) PCT/US2016/014930 26.01.2016 (87) WO2016/123108 A1 04.08.2016
- (30) 62/107,936 26.01.2015 US

Ngày yêu cầu thẩm định nội dung: 24.08.2017

- (71) HUAWEI TECHNOLOGIES CO., LTD. (CN)  
Huawei Administration Building, Bantian, Longgang District, Shenzhen, Guangdong 518129, China
- (72) SUH, Jung Hoon (KR), ABOUL-MAGD, Osama (CA)
- (74) Công ty TNHH một thành viên Sở hữu trí tuệ VCCI (VCCI-IP CO.,LTD)
- (54) PHƯƠNG PHÁP VÀ THIẾT BỊ TRUYỀN KHUNG ĐA TRUY NHẬP PHÂN CHIA THEO TẦN SỐ TRỰC GIAO (OFDMA), PHƯƠNG PHÁP VÀ THIẾT BỊ THU KHUNG ĐA TRUY NHẬP PHÂN CHIA THEO TẦN SỐ TRỰC GIAO (OFDMA)
- (57) Sáng chế đề cập đến hệ thống và phương pháp truyền thông định dạng khung ghép kênh phân chia theo tần số trực giao. Khung đa truy nhập phân chia theo tần số trực giao (OFDMA) được truyền thông trên kênh 20MHz có thể bao gồm tám đơn vị tài nguyên (RU) 26 âm, một RU được chia đôi 26 âm, và vùng dòng điện một chiều (DC). 8 RU 26 âm có thể bao gồm 26 âm dữ liệu và dẫn hướng liên tiếp, và RU được chia đôi 26 âm có thể được chia thành hai phần 13 âm mỗi mà bao gồm 13 âm dữ liệu và dẫn hướng liên tiếp. Vùng DC có thể bao gồm 7 âm trống. Theo một ví dụ, vùng DC của khung đa truy nhập phân chia theo tần số trực giao - đa người dùng (MU-OFDMA) 20MHz bao gồm ba âm DC và 4 âm dữ liệu trống.



- (11) **54528**  
 (21) 1-2017-03287 (51)<sup>7</sup> **A01N 25/30**, 49/00, 65/00, A01P 3/00, 7/04, 13/00, 21/00, 15/00, A01N 37/34, 43/90, 51/00, 53/00, 57/20
- (62) 1-2012-00583  
 (22) 13.04.2010 (43) 25.10.2017  
 (86) PCT/US2010/001094 13.04.2010 (87) WO2011/031287 17.03.2011  
 (30) 12/585,232 09.09.2009 US
- Ngày yêu cầu thẩm định nội dung: 24.08.2017
- (71) **ORO AGRI, INC. (US)**  
 990 Trophy Club Drive, Trophy Club, Texas, 76262, United States of America
- (72) **PULLEN, Erroll, M. (ZA), PULLEN, Melvin, Donovan (US)**
- (74) **Văn phòng Luật sư Ân Nam (ANNAM IP & LAW)**
- (54) **PHƯƠNG PHÁP GIA TĂNG HOẶC THỨC ĐẨY SỰ HOẠT ĐỘNG CỦA VI KHUẨN TRONG ĐẤT**
- (57) **Sáng chế đề cập đến các hợp phần và phương pháp để để gia tăng hoạt động của vi khuẩn trong đất.**



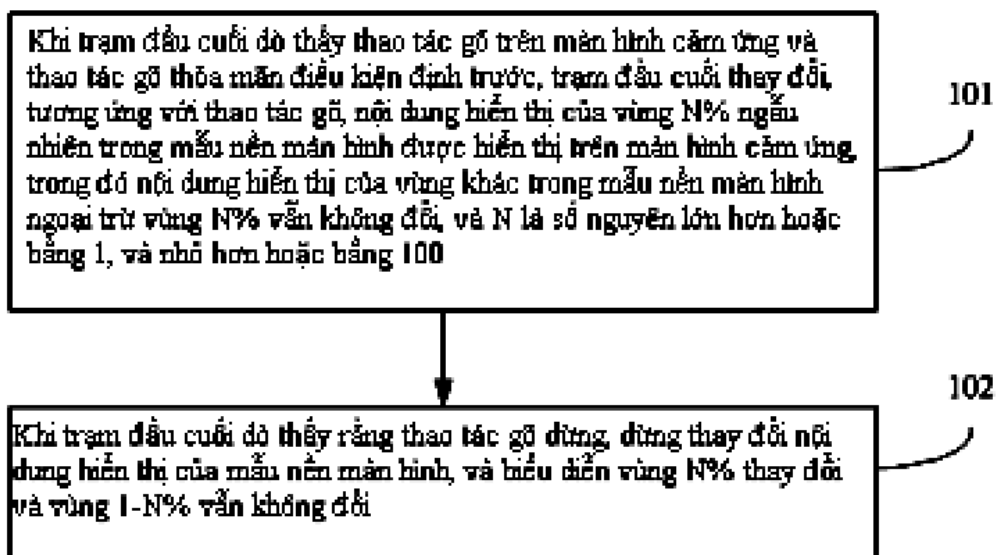
- (11) **54529**  
(21) 1-2017-03288 (51)<sup>7</sup> **A01N 25/30**, 49/00, 65/00, A01P 3/00, 7/04, 13/00, 21/00, 15/00, A01N 37/34, 43/90, 51/00, 53/00, 57/20
- (62) 1-2012-00583  
(22) 13.04.2010 (43) 25.10.2017  
(86) PCT/US2010/001094 13.04.2010 (87) WO2011/031287 17.03.2011  
(30) 12/585,232 09.09.2009 US
- Ngày yêu cầu thẩm định nội dung: 24.08.2017  
(71) ORO AGRI, INC. (US)  
990 Trophy Club Drive, Trophy Club, Texas, 76262, United States of America  
(72) PULLEN, Erroll, M. (ZA), PULLEN, Melvin, Donovan (US)  
(74) Văn phòng Luật sư Ân Nam (ANNAM IP & LAW)  
(54) **PHƯƠNG PHÁP LÀM TĂNG KHỐI LƯỢNG ĐẤT ẨM SẴN CÓ CHO SỰ HÚT NƯỚC CỦA RỄ CÂY**  
(57) Sáng chế đề cập đến phương pháp làm tăng khối lượng đất ẩm sẵn có cho sự hút nước của rễ cây để biến đổi đất nhằm cải thiện sức khỏe và sự sinh trưởng của toàn bộ cây bằng cách sử dụng các hợp phân theo sáng chế.



- (11) **54530**  
 (21) 1-2017-03291 (51)<sup>8</sup> **H04M 1/725, H04W 88/02**  
 (22) 30.01.2015 (43) 25.10.2017  
 (86) PCT/CN2015/072053 30.01.2015 (87) WO2016/119264 04.08.2016

Ngày yêu cầu thẩm định nội dung: 25.08.2017

- (71) HUAWEI TECHNOLOGIES CO., LTD. (CN)  
 Huawei Administration Building Bantian, Longgang District Shenzhen, Guangdong  
 518129, China  
 (72) CHENG, Liang (CN)  
 (74) Văn phòng luật sư Phạm và Liên danh (PHAM & ASSOCIATES)  
 (54) **TRẠM ĐẦU CUỐI VÀ PHƯƠNG PHÁP ĐIỀU KHIỂN MẪU NỀN MÀN HÌNH  
 TRẠM ĐẦU CUỐI**  
 (57) Các phương án thực hiện sáng chế đề xuất trạm đầu cuối và phương pháp điều khiển  
 mẫu nền màn hình trạm đầu cuối, liên quan đến lĩnh vực truyền thông, và được áp dụng  
 cho trạm đầu cuối có màn hình cảm ứng, sao cho các hiệu ứng hiển thị khác nhau có thể  
 được trình bày trên mẫu nền màn hình tĩnh được thiết lập bởi trạm đầu cuối. Phương  
 pháp gồm: khi trạm đầu cuối dò thấy thao tác gõ trên màn hình cảm ứng và thao tác gõ  
 thỏa mãn điều kiện định trước, trạm đầu cuối thay đổi, tương ứng với thao tác gõ, nội  
 dung hiển thị của vùng N% ngẫu nhiên trong mẫu nền màn hình được hiển thị trên màn  
 hình cảm ứng, trong đó nội dung hiển thị của vùng khác trong mẫu nền màn hình ngoại  
 trừ vùng N% vẫn không đổi, và N là số nguyên lớn hơn hoặc bằng 1 và nhỏ hơn 100; và  
 khi trạm đầu cuối dò thấy rằng thao tác gõ dừng, thay đổi nội dung hiển thị của mẫu nền  
 màn hình được dừng, và vùng N% thay đổi và vùng 1-N% vẫn không đổi được biểu thị.

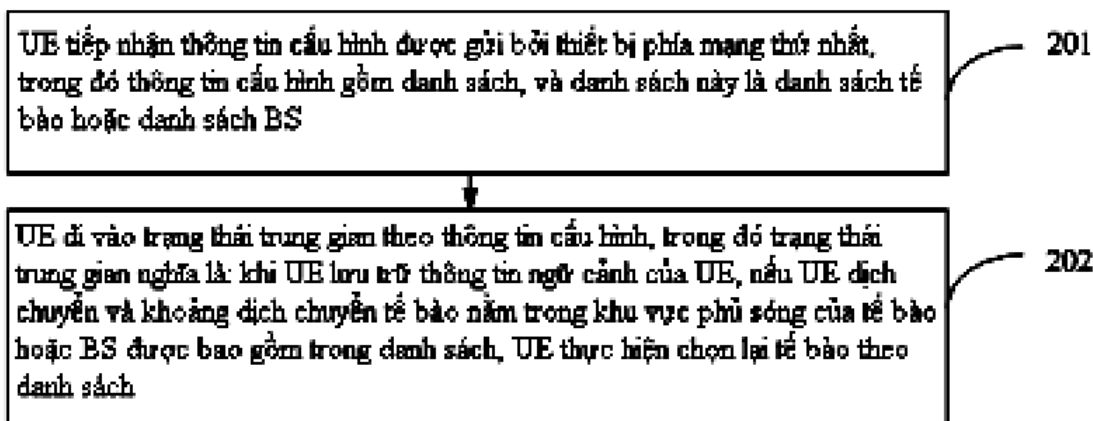




- (11) **54531**  
 (21) 1-2017-03329 (51)<sup>8</sup> **H04W 36/26**  
 (22) 06.02.2015 (43) 25.10.2017  
 (86) PCT/CN2015/072452 06.02.2015 (87) WO2016/123809 11.08.2016

Ngày yêu cầu thẩm định nội dung: 29.08.2017

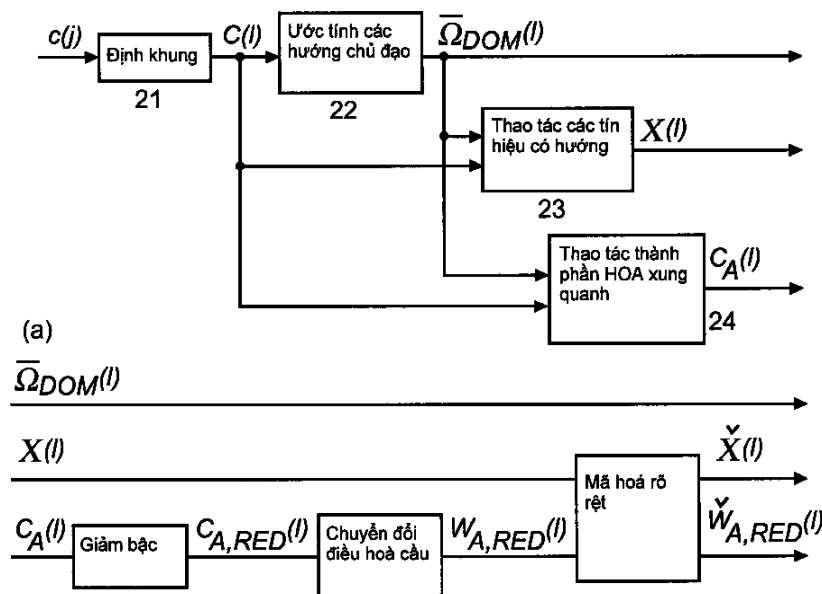
- (71) HUAWEI TECHNOLOGIES CO., LTD. (CN)  
 Huawei Administration Building Bantian, Longgang District Shenzhen, Guangdong 518129, China  
 (72) QUAN, Wei (CN), LI, Bingzhao (CN), HU, Zhenxing (CN), MIAO, Jinhua (CN), ZHANG, Jian (CN)  
 (74) Văn phòng luật sư Phạm và Liên danh (PHAM & ASSOCIATES)  
 (54) **PHƯƠNG PHÁP VÀ THIẾT BỊ TỐI ƯU HÓA BÁO HIỆU**  
 (57) Sáng chế đề xuất lĩnh vực truyền thông và bộc lộ phương pháp và thiết bị tối ưu hóa báo hiệu, để giải quyết vấn đề về các chi phí bổ sung báo hiệu cao và trễ truyền dữ liệu dài khi UE (User Equipment, thiết bị người dùng) truy nhập phía mạng. Phương pháp gồm: tiếp nhận, bởi UE, thông tin cấu hình được gửi bởi thiết bị phía mạng thứ nhất, trong đó thông tin cấu hình gồm danh sách, và danh sách này là danh sách tế bào hoặc danh sách BS (base station, trạm gốc); và nhập vào, bởi UE, trạng thái trung gian theo thông tin cấu hình, trong đó trạng thái trung gian nghĩa là: khi UE lưu trữ thông tin ngữ cảnh của UE, nếu UE dịch chuyển và khoảng dịch chuyển tế bào nằm trong khu vực phủ sóng của tế bào hoặc BS có trong danh sách, UE thực hiện chọn lại tế bào theo danh sách. Các phương án thực hiện sáng chế có thể áp dụng cho việc tối ưu hóa truyền báo hiệu giữa UE và phía mạng.



- (11) **54532**  
 (21) 1-2017-03335 (51)<sup>7</sup> **H04H 20/89**  
 (62) 1-2014-03547  
 (22) 06.05.2013 (43) 25.10.2017  
 (86) PCT/EP2013/059363 06.05.2013 (87) WO2013/171083 21.11.2013  
 (30) 12305537.8 14.05.2012 EP

Ngày yêu cầu thẩm định nội dung: 23.10.2014

- (71) DOLBY INTERNATIONAL AB (NL)  
 Apollo Building, 3E, Herikerbergweg 1-35, 1101 CN Amsterdam Zuidoost, Netherlands  
 (72) KRUGER, Alexander (DE), KORDON, Sven (DE), BOEHM, Johannes (DE), BATKE, Johann-Markus (DE)  
 (74) Công ty TNHH Quốc tế D & N (D&N INTERNATIONAL CO.,LTD.)  
 (54) PHƯƠNG PHÁP VÀ THIẾT BỊ NÉN VÀ GIẢI NÉN PHÉP BIỂU DIỄN TÍN HIỆU AMBISONIC BẬC CAO (HOA)  
 (57) Sáng chế đề cập đến phương pháp và thiết bị nén và giải nén phép biểu diễn tín hiệu ambisonic bậc cao (HOA) biểu diễn dải âm thanh hoàn thiện ở vùng lân cận của chấm nhạ, không phụ thuộc vào loa phóng thanh được thiết lập. Độ phân giải trong không gian cao đòi hỏi số hệ số HOA cao. Theo sáng chế, các hướng âm thanh chủ đạo được ước tính và phép biểu diễn tín hiệu HOA được khai triển thành các tín hiệu có hướng chủ đạo trong miền thời gian và thông tin có hướng liên quan, và thành phần xung quanh trong vùng HOA, tiếp theo nén thành phần xung quanh bằng cách làm giảm bậc của nó. Thành phần xung quanh bậc được giảm được biến đổi thành vùng không gian, và được mã hóa một cách rõ rệt cùng với các tín hiệu có hướng. Ở phía bộ nhận, các tín hiệu có hướng được mã hóa và các thành phần xung quanh được mã hóa được giảm bậc là được giải nén một cách rõ rệt, các tín hiệu xung quanh được giải nén một cách rõ rệt được biến đổi thành phép biểu diễn miền HOA của bậc được giảm, tiếp theo là mở rộng bậc. Phép biểu diễn HOA tổng được tổ hợp lại từ các tín hiệu có hướng, thông tin hướng tương ứng, và thành phần HOA xung quanh bậc ban đầu.

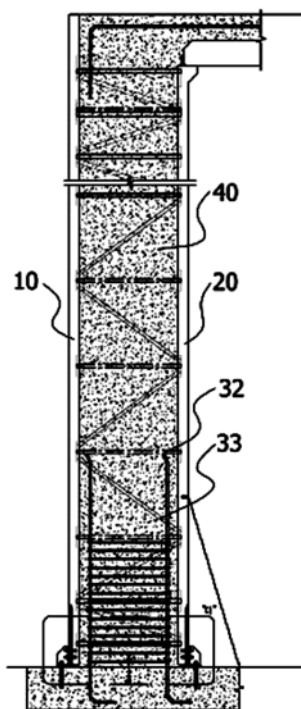


(11) **54533**

- |      |                   |                   |                                      |
|------|-------------------|-------------------|--------------------------------------|
| (21) | 1-2017-03346      | (51) <sup>8</sup> | <b>E04B 2/56</b> , 2/84, E02D 29/045 |
| (22) | 26.01.2016        | (43)              | 25.10.2017                           |
| (86) | PCT/KR2016/000817 | 26.01.2016        | (87) WO2016/129826 A1 18.08.2016     |
| (30) | 10-2015-0019710   | 09.02.2015        | KR                                   |
|      | 10-2015-0072105   | 22.05.2015        | KR                                   |

Ngày yêu cầu thẩm định nội dung: 31.08.2017

- (71) 1. TAEYEONG PCM CO., LTD (KR)  
 (Bansong-dong, Namil-Bldg) 4F, Dongtangongwon-ro 1-gil 27 Hwaseong-si Gyeonggi-do 18436, Republic of Korea  
 2. SAMSUNG ENGINEERING CO., LTD (KR)  
 Sangil-dong Sangil-ro 6-gil, Gangdong-gu Seoul 05288, Republic of Korea
- (72) SEO, Hyeong-Seck (KR), SHIN, Yoon-Seop (KR)
- (74) Công ty TNHH Sở hữu trí tuệ ALNGUYEN (ALNGUYEN IP CO.,LTD.)
- (54) **KẾT CẤU TƯỜNG BÊ TÔNG ĐÚC SẴN DẠNG VÌ KÈO CÓ ĐỘ AN TOÀN CAO VÀ PHƯƠNG PHÁP XÂY DỰNG CÔNG TRÌNH NGÂM SỬ DỤNG KẾT CẤU NÀY**
- (57) Sáng chế đề cập đến kết cấu tường bê tông đúc sẵn dạng vì kèo và phương pháp thi công kết cấu này. Cụ thể hơn, sáng chế đề cập đến panel bê tông đúc sẵn dạng kéo và panel bê tông đúc sẵn dạng ép, được lắp đặt sao cho giữa chúng tạo thành một khoảng trống. Kết cấu này có thể được lắp đặt và vận chuyển như một thể thống nhất nhờ có phương tiện liên kết dạng vì kèo liên kết các panel bê tông đúc sẵn này. Do vậy, độ ổn định của kết cấu được nâng cao để không còn khả năng xảy ra tai nạn lao động trong quá trình thi công. Sáng chế cũng đề cập đến kết cấu tường bê tông đúc sẵn dạng vì kèo được gia cố và phương pháp thi công các công trình ngầm sử dụng kết cấu này.



- (11) **54534**  
 (21) 1-2017-03347 (51)<sup>7</sup> **A47J 31/40**, B65D 51/28  
 (22) 29.09.2015 (43) 25.10.2017  
 (86) PCT/SE2015/051026 29.09.2015 (87) WO2016/122366 04.08.2016  
 (30) 1550092-9 30.01.2015 SE

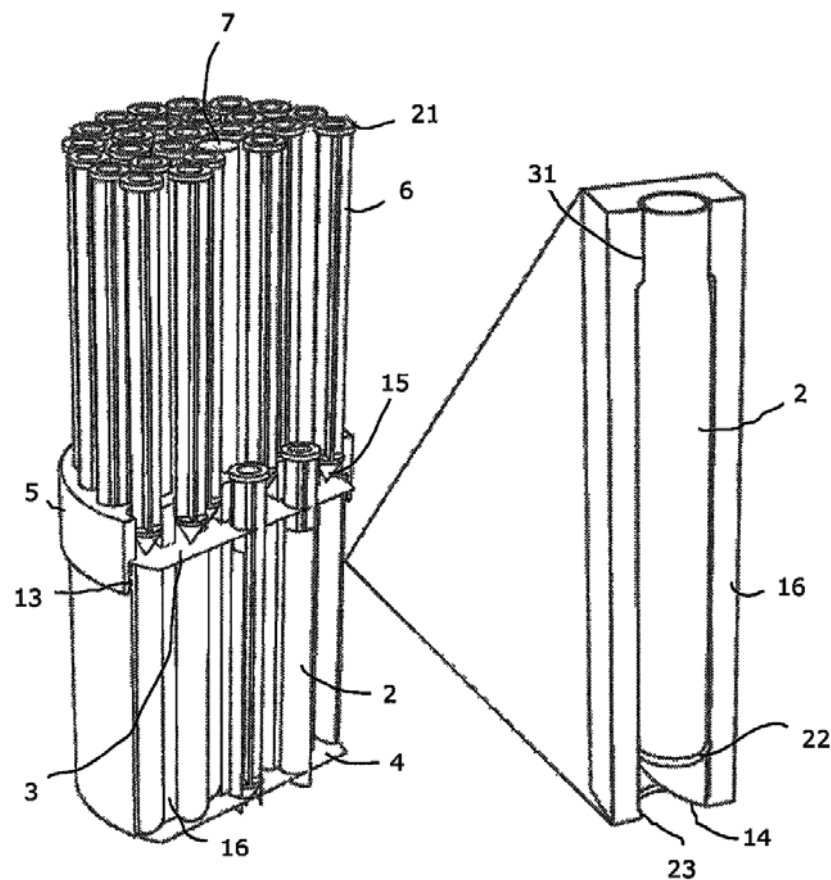
(71) **EKBERG EMBALLAGE AB (SE)**  
 Terminalgatan 8, S-VELLINGE 235 39, Sweden

(72) **GUDMUNDSSON, Jonas (SE)**

(74) Công ty TNHH Tâm nhìn và Liên danh (VISION & ASSOCIATES CO.LTD.)

(54) **THIẾT BỊ CHIA NHIỀU LIỀU VÀ NGĂN CHỨA**

(57) Sáng chế đề cập đến thiết bị chia nhiều liều và ngăn chứa dùng để giải phóng một hoặc nhiều liều chất phụ gia. Thiết bị chia nhiều liều bao gồm ngăn chứa (1) có một số lỗ thông (10), mỗi lỗ thông này tiếp nhận một ống (2), chứa liều chất phụ gia. Lỗ thông (10) và ống (2) kéo dài dọc trục giữa hai đầu đối diện của ngăn chứa (1). Các ống (2) được sắp xếp di chuyển được theo hướng trục bên trong lỗ thông (10) tương ứng. Mỗi ống (2) có đầu phía dưới nhọn (14). Lá phía trên (3) và lá phía dưới (4) được bố trí bám chặt vào các đầu đối diện của ngăn chứa (1). Các đầu của ống (2) được bố trí tiếp giáp hoặc liền kề với lá phía trên (3) và lá phía dưới (4), một cách tương ứng. Thiết bị chia nhiều liều còn bao gồm phần kích hoạt (5, 24) có các nút đẩy (6, 26), các nút đẩy (6, 26) này được bố trí để kiểm tra vị trí trục của mỗi ống (2).



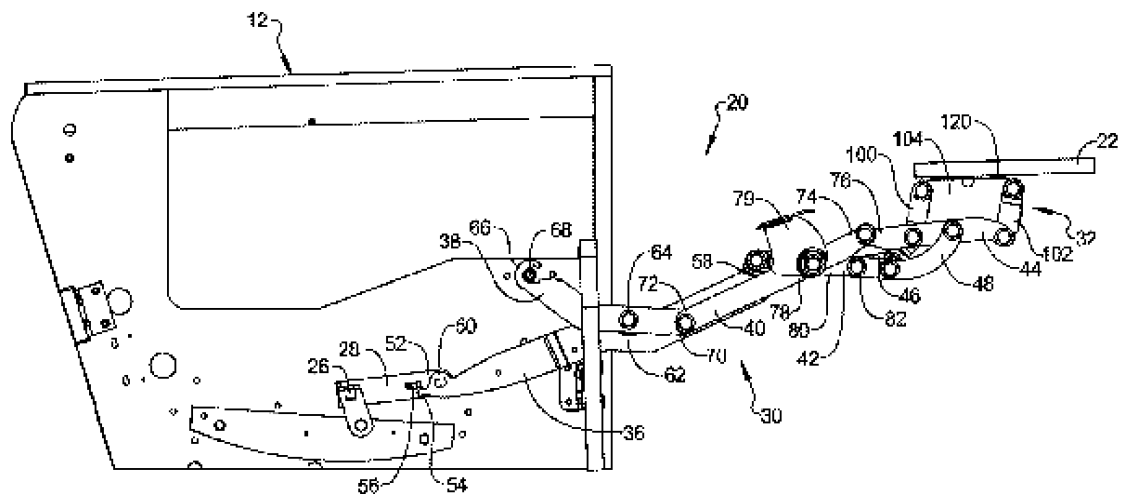
- (11) **54535**
- (21) 1-2017-03400 (51)<sup>8</sup> **A47C 17/04**, 1/022, 7/50
- (22) 06.04.2016 (43) 25.10.2017
- (86) PCT/IB2016/051948 06.04.2016 (87) WO2016/128955 18.08.2016
- (30) 14/619,826 11.02.2015 US
- (71) **LA-Z-BOY INCORPORATED (US)**

One La-Z-Boy Drive, Monroe, Michigan 48162, United States of America

- (72) **LAPOINTE, Larry P. (US)**
- (74) Công ty TNHH Tâm nhìn và Liên danh (VISION & ASSOCIATES CO.LTD.)

(54) **CƠ CẤU ĐỂ CHÂN DỪNG CHO THÀNH PHẦN ĐỒ GỖ**

(57) Cơ cấu đế chân dùng cho thành phần đồ gỗ có thể gồm hệ thống thanh truyền dịch chuyển được giữa vị trí co lại và vị trí kéo dài và hệ thống thanh phụ nối hệ thống thanh truyền và đỡ phân bệ để chân. Hệ thống thanh phụ này quay được so với hệ thống thanh truyền để phù hợp với chuyển động của hệ thống thanh truyền giữa các vị trí kéo dài và co lại. Hệ thống thanh truyền có thể chứa các thanh đỡ, thanh đung đưa và thanh giằng ngang. Thanh đung đưa có thể được nối quay với các thanh đỡ. Ở vị trí kéo dài, hệ thống thanh phụ tạo ra phần kéo dài bổ sung cho cơ cấu đế chân để tăng thêm chiều cao của phân bệ để chân so với mặt đất và tăng thêm khoảng cách giữa phân bệ để chân và khung của thành phần đồ gỗ.

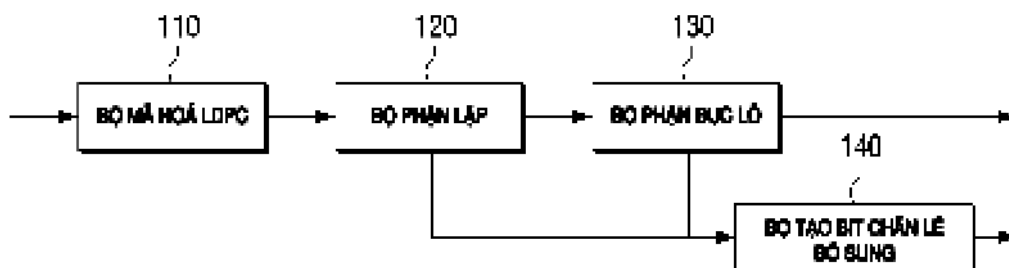


- |      |                   |            |  |
|------|-------------------|------------|--|
| (11) | <b>54536</b>      |            |  |
| (21) | 1-2017-03404      |            | (51) <sup>8</sup> <b>H03M 13/11, 13/09</b> |
| (22) | 15.02.2016        |            | (43) 25.10.2017                            |
| (86) | PCT/KR2016/001506 | 15.02.2016 | (87) WO2016/129975 18.08.2016              |
| (30) | 62/115,810        | 13.02.2015 | US   |
|      | 62/120,543        | 25.02.2015 | US   |
|      | 62/202,304        | 07.08.2015 | US   |
|      | 10-2015-0137191   | 27.09.2015 | KR   |

Ngày yêu cầu thẩm định nội dung: 31.08.2017

- (71) SAMSUNG ELECTRONICS CO., LTD. (KR)  
129, Samsung-ro, Yeongtong-gu, Suwon-si, Gyeonggi-do, 16677, Republic of Korea
- (72) JEONG, Hong-sil (KR), KIM, Kyung-joong (KR), MYUNG, Se-ho (KR)
- (74) Công ty Luật TNHH WINCO (WINCO LAW FIRM)
- (54) **THIẾT BỊ TRUYỀN TÍN HIỆU VÀ PHƯƠNG PHÁP TẠO RA BIT CHẶN LẼ BỔ SUNG TRONG THIẾT BỊ TRUYỀN TÍN HIỆU**
- (57) Sáng chế đề cập đến thiết bị truyền tín hiệu và phương pháp tạo ra bit chẵn lẻ bổ sung trong thiết bị truyền tín hiệu. Thiết bị truyền tín hiệu này bao gồm: bộ mã hoá kiểm tra chẵn lẻ mật độ thấp (LDPC: Low Density Parity Check) để mã hoá các bit đầu vào chứa các bit mã hoá ngoài để tạo ra từ mã LDPC gồm có các bit đầu vào và các bit chẵn lẻ được truyền đến thiết bị thu tín hiệu trong khung hiện thời; bộ phận đọc lỗi để đọc lỗi một phần của các bit chẵn lẻ không được truyền trong khung hiện thời; và bộ tạo bit chẵn lẻ bổ sung để chọn ít nhất một phần của các bit chẵn lẻ để tạo ra các bit chẵn lẻ bổ sung được truyền đến thiết bị thu tín hiệu trong khung đứng trước khung hiện thời, trong đó số lượng bit chẵn lẻ bổ sung được xác định dựa vào số lượng bit mã hoá ngoài và số lượng bit chẵn lẻ còn lại sau khi đọc lỗi.

100



- (11) **54537**  
(21) 1-2017-03420 (51)<sup>8</sup> **B65D 77/06**  
(22) 12.11.2015 (43) 25.10.2017  
(86) PCT/EP2015/076382 12.11.2015 (87) WO2016/124267 11.08.2016  
(30) 10 2015 202 133.5 06.02.2015 DE

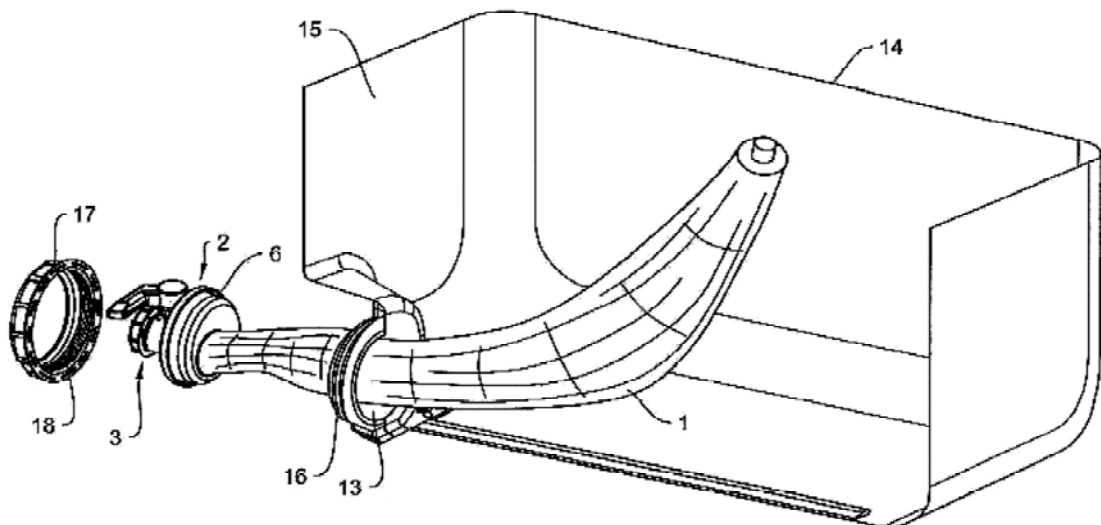
Ngày yêu cầu thẩm định nội dung: 20.09.2017

- (71) PROTECHNA S.A. (CH)  
Avenue de la Gare 14, 1701 Fribourg, Switzerland  
(72) BLOMER Peter (DE), BUSCH Carsten (DE), WIESNER Heiko (DE), ENDERS Veit (DE)

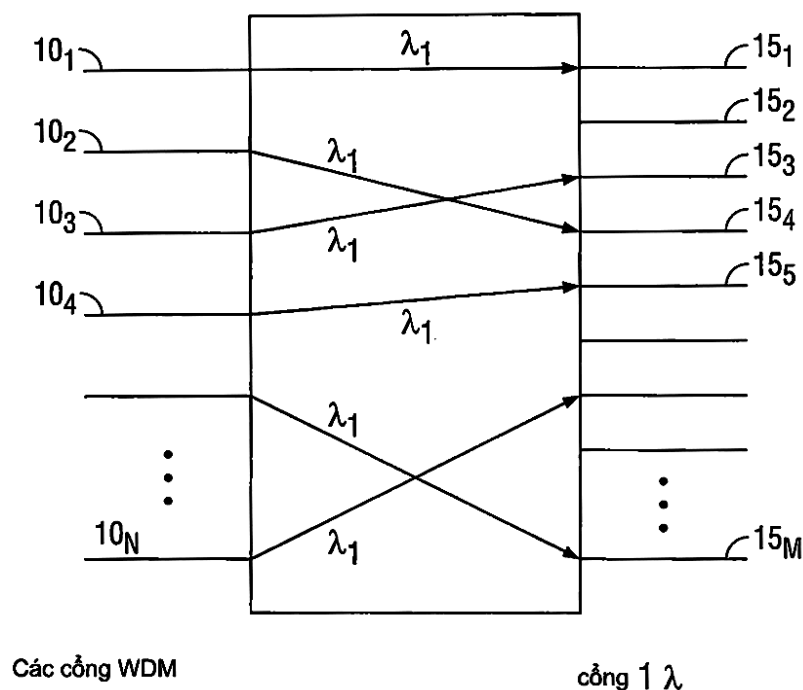
(74) Văn phòng luật sư Phạm và Liên danh (PHAM & ASSOCIATES)

(54) **ĐỒ CHỨA CÓ GIÁ KÊ CÓ ỐNG LỐT BÊN TRONG**

- (57) Sáng chế đề cập đến ống lót bên trong để chứa hàng cần được vận chuyển, cụ thể là hàng lỏng cần được vận chuyển, để được bố trí bên trong đồ chứa bên trong của đồ chứa có giá kê, trong đó ống lót bên trong bao gồm màng mềm thành mỏng (1) để chứa hàng cần được vận chuyển, bộ phận nối (2) để nối màng (1) với lỗ (13) trong thành đồ chứa của đồ chứa bên trong (14) của đồ chứa có giá kê, và cụm phân cứng (3) để xả hàng cần được vận chuyển, trong đó màng (1), bộ phận nối (2) và cụm phân cứng (3) tạo ra cụm chế tạo trước, và trong đó vùng mà được bao quanh bởi màng (1), bộ phận nối (2) và cụm phân cứng (3) được bịt kín khí với môi trường.



- (11) **54538**
- (21) 1-2017-03429 (51)<sup>7</sup> **G02B 6/12, 5/20**
- (22) 05.04.2016 (43) 25.10.2017
- (86) PCT/IB2016/000435 05.04.2016 (87) WO2016/128841 18.08.2016
- (30) 62/113,738 09.02.2015 US
- 14/709,770 12.05.2015 US
- (71) NISTICA, INC. (US)  
745 Route 202-206, Bridgewater, NJ 08807, United States of America
- (72) WAGENER, Jefferson, L. (US)
- (74) Công ty TNHH T&T INVENMARK Sở hữu trí tuệ Quốc tế (T&T INVENMARK CO., LTD.)
- (54) **THIẾT BỊ QUANG HỌC**
- (57) Sáng chế đề cập đến thiết bị quang học bao gồm các cổng vào quang, các cổng ra quang, kết cấu phân tán bước sóng và ít nhất một kết cấu lái chùm tia quang. Các cổng vào quang được cấu hình để nhận các chùm tia quang, mỗi chùm tia quang có các thành phần bước sóng, kết cấu phân tán bước sóng tiếp nhận các chùm tia quang và chia tách về không gian từng chùm tia trong số các chùm tia quang thành các thành phần bước sóng. Kết cấu lái chùm tia quang có vùng thứ nhất mà các thành phần bước sóng được tách rời về không gian được định hướng vào và vùng thứ hai mà tập hợp con gồm các thành phần bước sóng của từng chùm tia trong số các chùm tia quang được định hướng có chọn lựa vào sau khi các thành phần bước sóng trong mỗi tập hợp con trong số các tập hợp con về không gian được kết hợp lại với nhau. Kết cấu lái chùm tia quang định hướng có chọn lựa từng tập hợp con gồm các thành phần bước sóng đến một cổng khác trong số các cổng ra quang.

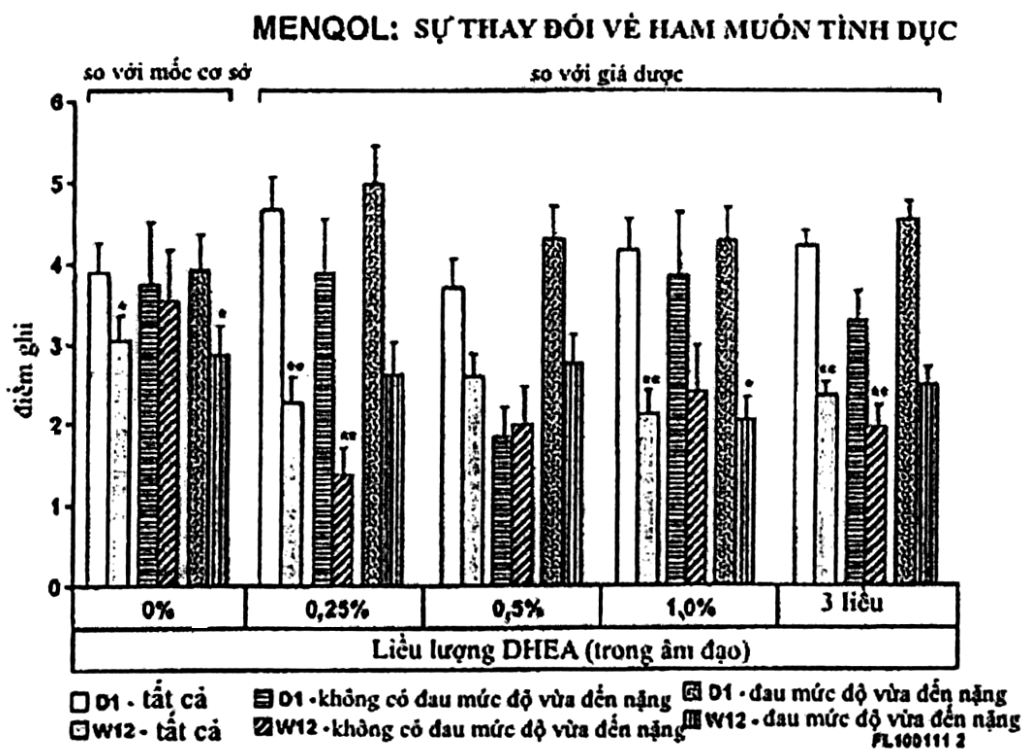




- (11) **54539**  
 (21) 1-2017-03432 (51)<sup>7</sup> **A61K 31/5685**, A61P 15/00, 15/02, 15/12  
 (62) 1-2015-00136  
 (22) 19.07.2013 (43) 25.10.2017  
 (86) PCT/CA2013/000654 19.07.2013 (87) WO2014/015416 30.01.2014  
 (30) 61/675,717 25.07.2012 US  
 13/942,977 16.07.2013 US

Ngày yêu cầu thẩm định nội dung: 15.01.2015

- (71) ENDORECHERCHE, INC. (CA)  
 2989, de la Promenade, Québec City, Québec G1W 2J5, Canada  
 (72) LABRIE, Fernand (CA)  
 (74) Công ty Luật TNHH T&G (TGVN)  
 (54) **HỢP CHẤT ĐEHYĐROEPIANĐROSTERON (DHEA) DÙNG TRONG ÂM ĐẠO VÀ SẢN PHẨM DƯỢC CHỨA HỢP CHẤT ĐEHYĐROEPIANĐROSTERON NÀY**  
 (57) Sáng chế đề cập đến hợp chất dehydroepiandrosteron (DHEA) dùng trong âm đạo, được sử dụng để điều trị ít nhất một tình trạng bệnh được chọn từ nhóm bao gồm rối loạn giảm ham muốn tình dục nữ giới, rối loạn hưng phấn tình dục nữ giới, rối loạn cực khoái nữ giới và rối loạn hưng phấn hừng tình nữ giới ở phụ nữ mà (1) không bị các triệu chứng của bệnh teo âm hộ - âm đạo và/hoặc (2) không bị chứng giao hợp đau mức độ từ vừa đến nặng. Sáng chế cũng đề cập đến sản phẩm dược chứa hợp chất này.



(11) **54540**

(21) 1-2017-03440

(51)<sup>7</sup> **B23B 35/00**, B23K 26/00

(22) 06.09.2017

(43) 25.10.2017

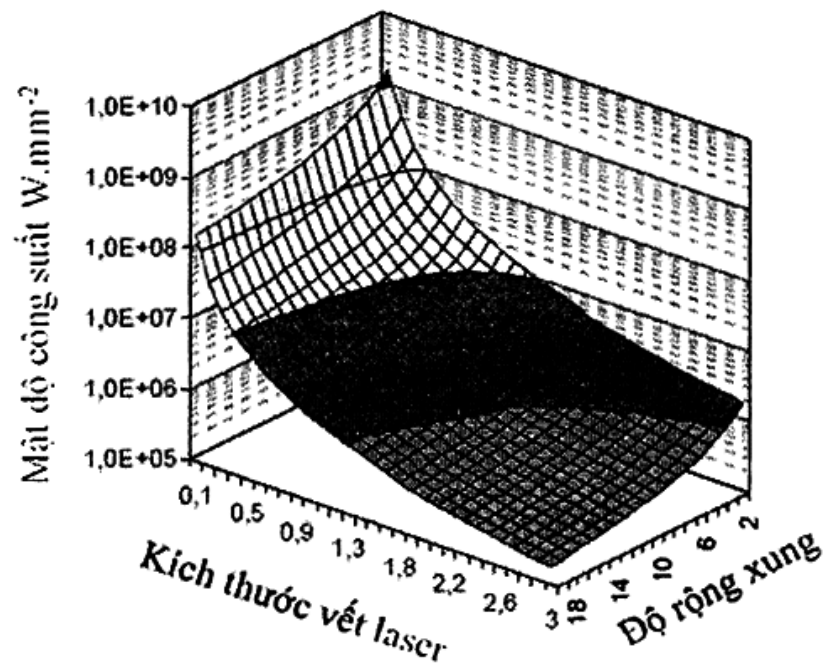
Ngày yêu cầu thẩm định nội dung: 06.09.2017

(75) **VŨ NGUYỄN THỨC (VN)**

Phòng Thí nghiệm Trọng điểm Micro và Nano - Trường Đại học Công nghệ, Đại học Quốc Gia Hà Nội - 144 Xuân Thủy, quận Cầu Giấy, thành phố Hà Nội

(54) **TẤM VẬT LIỆU LỌC THÔ BẰNG THÉP KHÔNG GỈ VÀ THIẾT BỊ CHẾ TẠO TẤM VẬT LIỆU LỌC NÀY**

(57) Sáng chế đề xuất đến tấm vật liệu lọc bằng thép không gỉ có kích thước là 3 inch (7,62 cm), các mắt lọc có kích thước nằm trong khoảng từ 60 đến 100 $\mu$ m, độ phân giải 100dpi được chế tạo nhờ sử dụng thanh vật liệu Nd:YAG. Các lỗ nhỏ được tạo ra trên các tấm vật liệu kim loại với chất lượng lỗ khoan cao, đạt tỉ lệ co lớn, cho phép chống chịu điều kiện khắc nghiệt như trong lọc nước biển, công nghệ thực phẩm hay xử lý môi trường.



PHẦN II

**ĐƠN YÊU CẦU CẤP BẰNG ĐỘC QUYỀN GIẢI PHÁP HỮU ÍCH**

(11) **3530**

(21) 2-2016-00095

(51)<sup>7</sup> **A45C 3/00**, 13/00

(22) 25.03.2016

(43) 25.10.2017

Ngày yêu cầu thẩm định nội dung: 25.03.2016

(71) CÔNG TY TNHH LILAMITI (VN)

155 Dạ Nam, phường 3, quận 8, thành phố Hồ Chí Minh

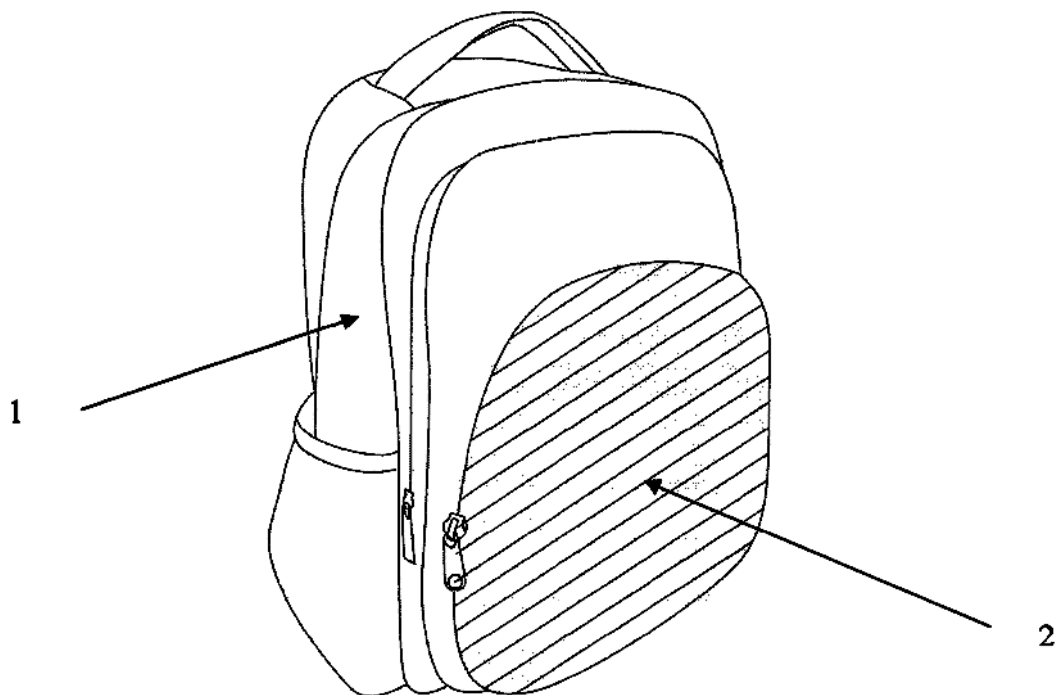
(72) Nguyễn Trí Kiên (VN)

(74) Công ty TNHH Sở hữu trí tuệ WINCO (WINCO CO., LTD.)

(54) TÚI CÓ MIẾNG GHEP HÌNH TRANG TRÍ THAY THẾ ĐƯỢC

(57) Giải pháp hữu ích đề cập đến túi có miếng ghép hình trang trí có thể thay thế được bao gồm:

- phần thân túi (1) có hình dạng và cấu trúc như một chiếc ba lô, cặp hoặc túi xách;
- ít nhất một miếng ghép hình trang trí (2) có thể tách rời khỏi phần thân túi (1), miếng ghép (2) được ghép trên ít nhất một mặt của túi; và
- khóa kéo (3) để ghép và tách rời miếng ghép hình trang trí (2) khỏi phần thân túi (1), khóa kéo (3) bao gồm phần thân khóa (3.1) là hai dải khóa kéo có gắn hàng răng khóa tương ứng có thể cài hoặc tách rời nhau, hai dải này được may tương ứng vào phần thân túi (1) và phần viền của miếng ghép hình trang trí (2) tạo thành một vòng gần như khép kín với điểm đầu và điểm cuối nằm sát nhau.



(11) **3531**

(21) 2-2016-00096

(51)<sup>7</sup> **B01D 35/143**

(22) 28.03.2016

(43) 25.10.2017

Ngày yêu cầu thẩm định nội dung: 28.03.2016

(75) **ĐOÀN HỮU VĂN (VN)**

Số 2, ngõ 21, Đặng Thùy Trâm, quận Cầu Giấy, thành phố Hà Nội

(54) **THIẾT BỊ LỌC NƯỚC CÓ HỆ THỐNG ĐO LƯỢNG NƯỚC ĐỂ THÔNG BÁO THAY LỖI, TỰ ĐỘNG CẬP NHẬT VIỆC THAY LỖI VÀ GIAO TIẾP THÔNG MINH**

(57) Sáng chế đề cập đến thiết bị lọc nước có hệ thống đo lượng nước để thông báo thay lỗi, tự động cập nhật việc thay lỗi và giao tiếp thông minh, thiết bị này bao gồm: khối xử lý trung tâm có vi mạch đếm thời gian hoạt động của bơm để tính lượng nước đã lọc được, sau đó vi mạch đo căn cứ vào dữ liệu của nhà sản xuất lõi lọc (ví dụ như theo khuyến cáo của nhà sản xuất lõi lọc) để đưa ra, trên màn hình, thông báo cần thay lõi lọc cho người dùng.

(11) **3532**

(21) 2-2016-00097

(51)<sup>7</sup> **A01C 14/00**

(22) 29.03.2016

(43) 25.10.2017

Ngày yêu cầu thẩm định nội dung: 29.03.2016

(71) VIỆN NGHIÊN CỨU HẢI SẢN (VN)

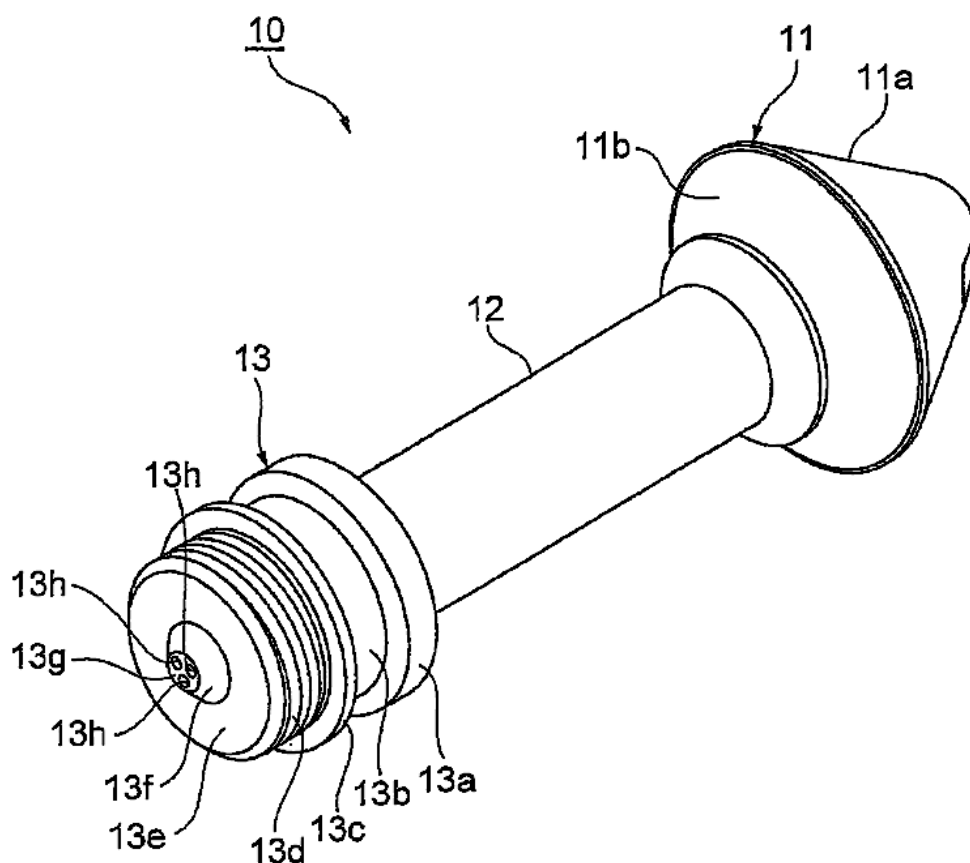
Viện Nghiên cứu hải sản - 224 Lê Lai, Ngô Quyền, Hải Phòng

(72) Nguyễn Văn Nguyên (VN), Đào Duy Thu (VN)

(54) QUY TRÌNH NUÔI SINH KHỐI TẢO NANNOCHLOROPSIS OCULATA

(57) Giải pháp hữu ích đề cập đến quy trình nuôi sinh khối tảo *Nannochloropsis oculata* bằng cách sử dụng dịch chiết từ rong sụn (*Kappaphycus alvarezii*). Quy trình theo giải pháp hữu ích bao gồm các bước: (i) nuôi tảo bằng môi trường F/2; (ii) chuẩn bị dịch chiết từ rong sụn; và bổ sung dịch chiết từ rong sụn vào môi trường nuôi tảo F/2 này.

- (11) **3533**  
 (21) 2-2016-00101 (51)<sup>7</sup> **B67D 1/12**  
 (22) 30.03.2016 (43) 25.10.2017  
 (71) SAPPORO HOLDINGS LIMITED (JP)  
 20-1, Ebisu 4-chome, Shibuya-ku, Tokyo 150-8522 Japan  
 (72) Hisaaki SUGIYAMA (JP), Hidekazu NARITA (JP)  
 (74) Công ty TNHH một thành viên Sở hữu trí tuệ VCCI (VCCI-IP CO.,LTD)  
 (54) VAN TRƯỢT  
 (57) Giải pháp hữu ích đề cập đến van trượt có thể ngăn ngừa sự gia tăng vùng hoạt động của các cửa xả bọt. Van trượt theo giải pháp hữu ích là van trượt (10) mà được bố trí bên trong vòi chứa miệng rót đồ uống để rót dung dịch bia vào miệng phun bọt để rót bọt bia của dung dịch bia, chuyển động theo một chiều để mở miệng rót đồ uống và rót dung dịch bia từ miệng rót đồ uống, và chuyển động theo chiều ngược lại để mở miệng phun bọt và phun bọt bia từ miệng phun bọt. Van trượt (10) bao gồm: cửa rót đồ uống là nơi dung dịch bia chảy vào; và ba cửa xả bọt (13h) tạo ra bọt bia từ dung dịch bia mà chảy vào cửa rót đồ uống và cho phép bọt bia chảy vào miệng phun bọt. Ba cửa xả bọt (13h) được bố trí theo hình tam giác.



(11) **3534**

(21) 2-2016-00106

(51)<sup>7</sup> **A61H 39/00**

(22) 05.04.2016

(43) 25.10.2017

Ngày yêu cầu thẩm định nội dung: 05.04.2016

(75) QUÁCH TUẤN VINH (VN)

P501, 12b, Lý Nam Đế, quận Hoàn Kiếm, thành phố Hà Nội

(54) BỘ DỤNG CỤ CHÂM TẢ DÙNG TRONG CHÂM CỨU

(57) Giải pháp hữu ích đề cập đến bộ dụng cụ châm tả dùng trong châm cứu, bao gồm bơm tiêm 3-10ml, kim tiêm cỡ 18G, 20G, 22G, 23G, 25G, máy điện châm, thuốc dùng cho thủy châm, trong đó trong quá trình thực hiện châm tả các huyết đạo, kim tiêm được dùng một mình hoặc kết hợp với bơm tiêm để tạo áp lực âm tính lên huyết đạo, hoặc kim tiêm kết hợp với máy điện châm để thực hiện châm tả-điện châm kết hợp, hoặc bơm kim tiêm kết hợp với thuốc dùng cho thủy châm để thực hiện châm tả-thủy châm kết hợp. Kỹ thuật sử dụng bơm kim tiêm trong châm tả để thay cho kim châm cứu có nhiều ưu điểm hơn so với châm tả truyền thống, đáp ứng được nhu cầu thực tiễn trong điều trị các loại bệnh trong châm cứu một cách an toàn, hiệu quả và phổ cập.

(11) 3535

(21) 2-2016-00110

(51)<sup>7</sup> H01F 41/00

(22) 06.04.2016

(43) 25.10.2017

Ngày yêu cầu thẩm định nội dung: 06.04.2016

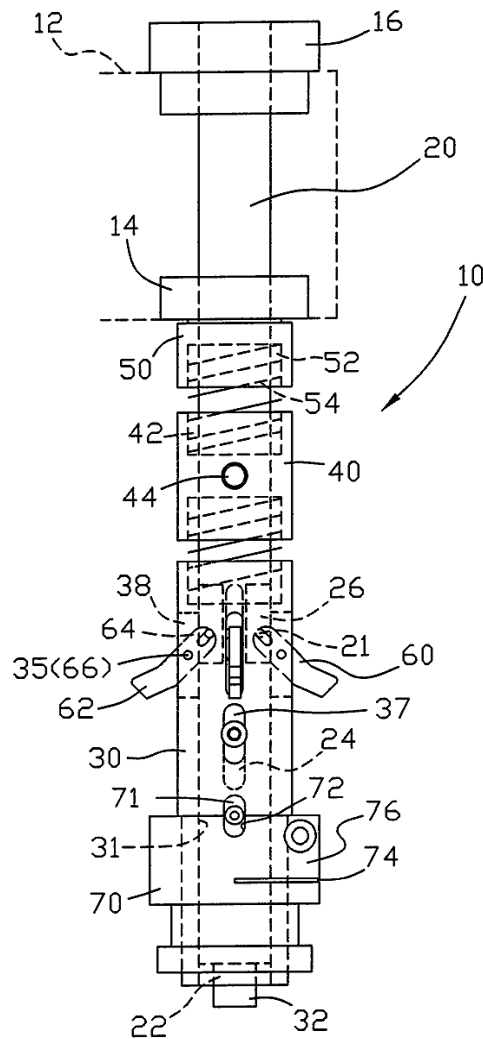
(75) MING-CHANG LEE (TW)

No. 55, Aly. 200, Ln. 2, Sec. 8, Yanping N. Rd., Shilin Dist., Taipei City, Taiwan

(74) Công ty TNHH một thành viên Sở hữu trí tuệ VCCI (VCCI-IP CO.,LTD)

(54) CƠ CẤU DẪN HƯỚNG DÙNG CHO STATO CỦA MÁY QUẤN DÂY TỰ ĐỘNG

(57) Giải pháp hữu ích đề cập đến cơ cấu dẫn hướng dùng cho stato của máy quấn dây tự động bao gồm: trụ đỡ, xi lanh, vỏ bọc, vỏ, hai lò xo và ba cánh tay tháo ra được. Trụ đỡ gồm phần truyền động, lỗ thon dài, ba khe, và ba bulông. Xi lanh bao gồm lỗ xuyên, hai vấu nhô, hai lỗ hở thứ nhất, con chặn, ba lỗ hở thứ hai và ba trục. Ống bọc được lắp vào trụ đỡ và có hai rãnh, vỏ có lỗ, được lắp và dịch chuyển trên trụ đỡ. Một trong hai lò xo tiếp giáp với ống bọc và đẩy vỏ di chuyển, hai lò xo còn lại cũng tiếp giáp với ống bọc và đẩy xi lanh dịch chuyển ngược lại. Mỗi cánh tay tháo ra được gồm phần móc được bố trí ở đầu thứ nhất của nó và gồm chạc được tạo ở đầu thứ hai của nó.





(11) 3536

(21) 2-2016-00111

(51)<sup>7</sup> H01F 41/00

(22) 06.04.2016

(43) 25.10.2017

Ngày yêu cầu thẩm định nội dung: 06.04.2016

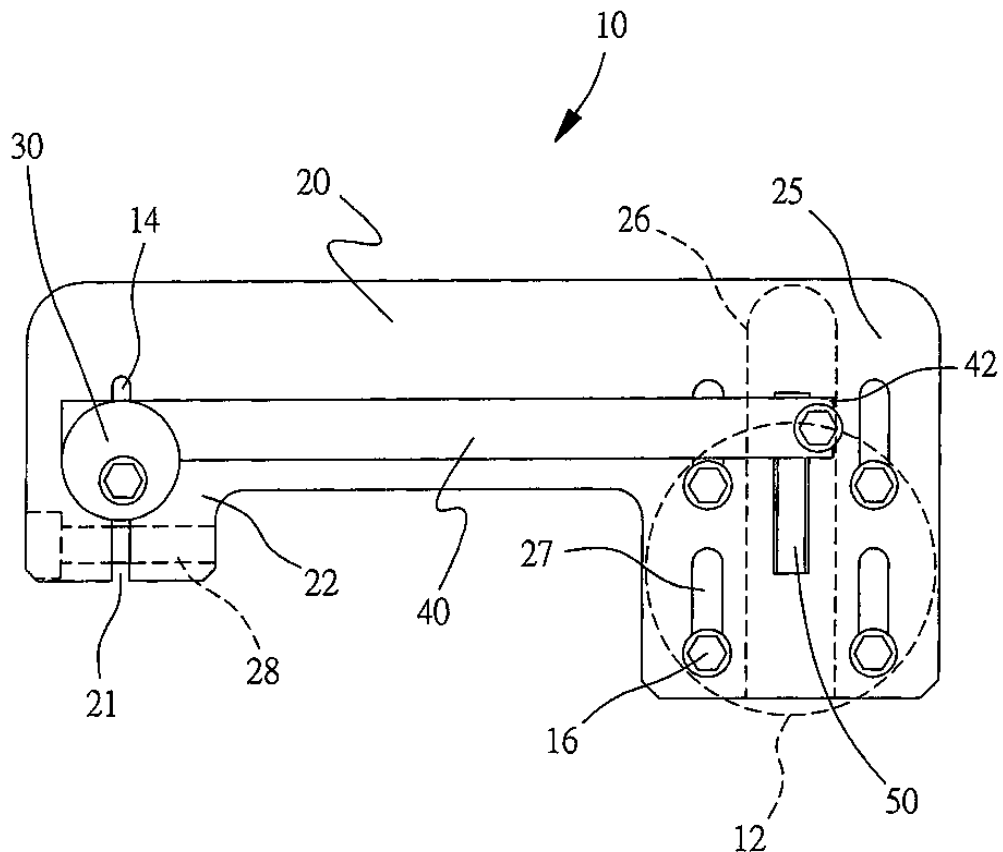
(75) MING-CHANG LEE (TW)

No. 55, Aly. 200, Ln. 2, Sec. 8, Yanping N. Rd., Shilin Dist., Taipei City, Taiwan

(74) Công ty TNHH một thành viên Sở hữu trí tuệ VCCI (VCCI-IP CO.,LTD)

(54) THIẾT BỊ QUẤN DÂY CHO STATO

(57) Giải pháp hữu ích đề cập đến thiết bị quấn dây cho stato bao gồm: khay quay được, trục nằm ngang, trụ đỡ, và thanh dẫn hướng. Khay quay được bao gồm phần kẹp, phần cố định, lỗ lắp, và rãnh. Trục nằm ngang bao gồm phần nổi được đặt ở đầu thứ nhất của trục nằm ngang và bao gồm tay kẹp được bố trí ở đầu thứ hai của trục nằm ngang gần rãnh nhận. Trụ đỡ lắp vào rãnh nhận của trục nằm ngang và được kẹp bởi tay kẹp, và trụ đỡ bao gồm hai vấu kẹp và rãnh tròn được xác định trong đó tiếp giáp với hai vấu kẹp. Thanh dẫn hướng bao gồm một phần nằm trong rãnh tròn và được làm rộng để chứa dây kim loại mà được đặt trong hoặc xung quanh stato.



(11) 3537

(21) 2-2016-00112

(51)<sup>7</sup> H02K 5/00

(22) 06.04.2016

(43) 25.10.2017

Ngày yêu cầu thẩm định nội dung: 06.04.2016

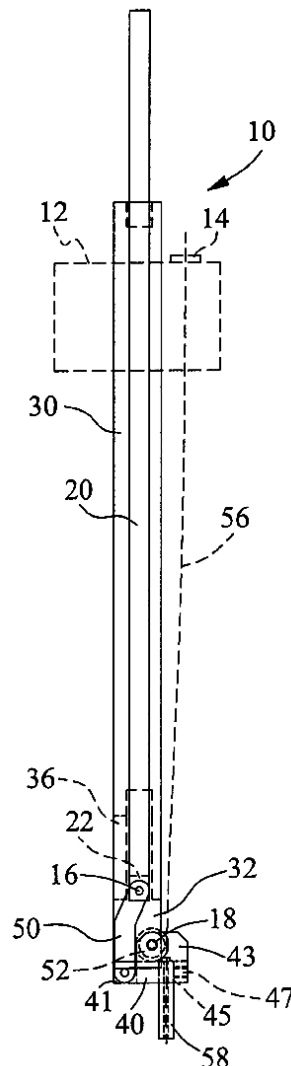
(75) MING-CHANG LEE (TW)

No. 55, Aly. 200, Ln. 2, Sec. 8, Yanping N. Rd., Shilin Dist., Taipei City, Taiwan

(74) Công ty TNHH một thành viên Sở hữu trí tuệ VCCI (VCCI-IP CO.,LTD)

(54) THIẾT BỊ ĐỖ DỪNG CHO CHỐT DẪN HƯỚNG

(57) Giải pháp hữu ích đề cập đến thiết bị đỡ dùng cho chốt dẫn hướng gồm có: ống chứa, trụ đứng, trục nối, giá đỡ, hai tấm bên, rãnh dẫn hướng, trục, chốt dẫn hướng và cơ cấu dẫn động, ống chứa bao gồm chạc, rãnh xuyên và lỗ hở thon dài. Trụ đứng có hai đoạn nối thứ nhất, và trục nối luôn qua chạc và được lắp vào ống chứa. Giá đỡ bao gồm hai phần nối kéo dài song song, và hai tấm bên cách biệt nhau. Rãnh dẫn hướng luôn qua giá đỡ, và trục lăn nằm giữa hai tấm bên và được lắp quay được vào trục nối và một phần của chốt dẫn hướng gài vào rãnh dẫn hướng. Cơ cấu dẫn động nằm trong lỗ hở thon dài và nối với hai đoạn nối thứ nhất và hai phần nối kéo dài.



(11) 3538

(21) 2-2016-00113

(51)<sup>7</sup> H02N 11/00, F27D 17/00, F24C 3/00, F24D 17/00

(22) 08.04.2016

(43) 25.10.2017

Ngày yêu cầu thẩm định nội dung: 08.04.2016

(75) XIE QIBIAO (CN)

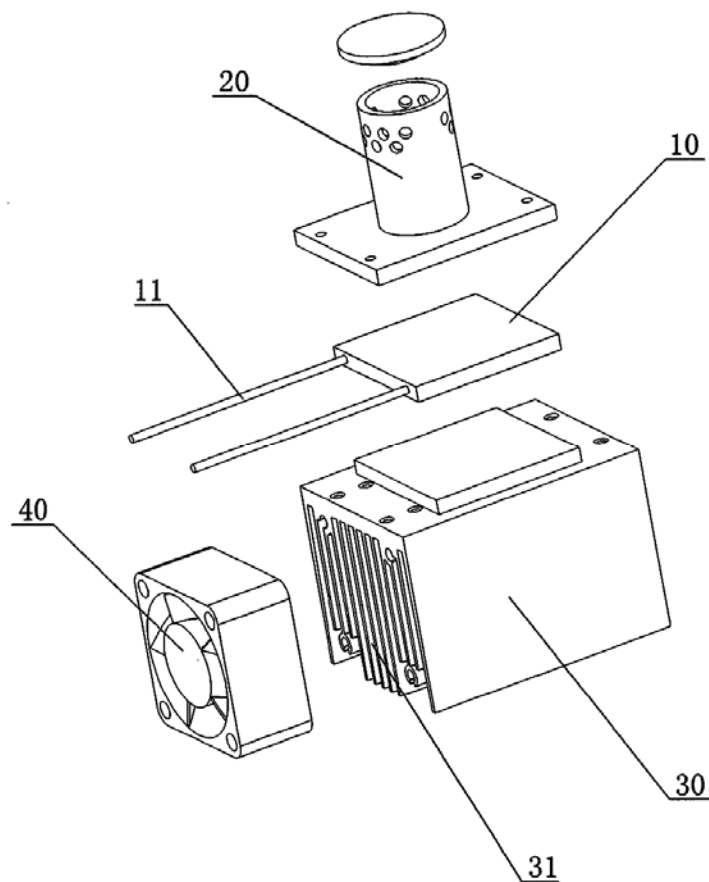
Shite Industrial Zone, Gangkou Town, Zhongshan City, Guangdong, China

(74) Công ty Luật TNHH ADMC (ADMC)

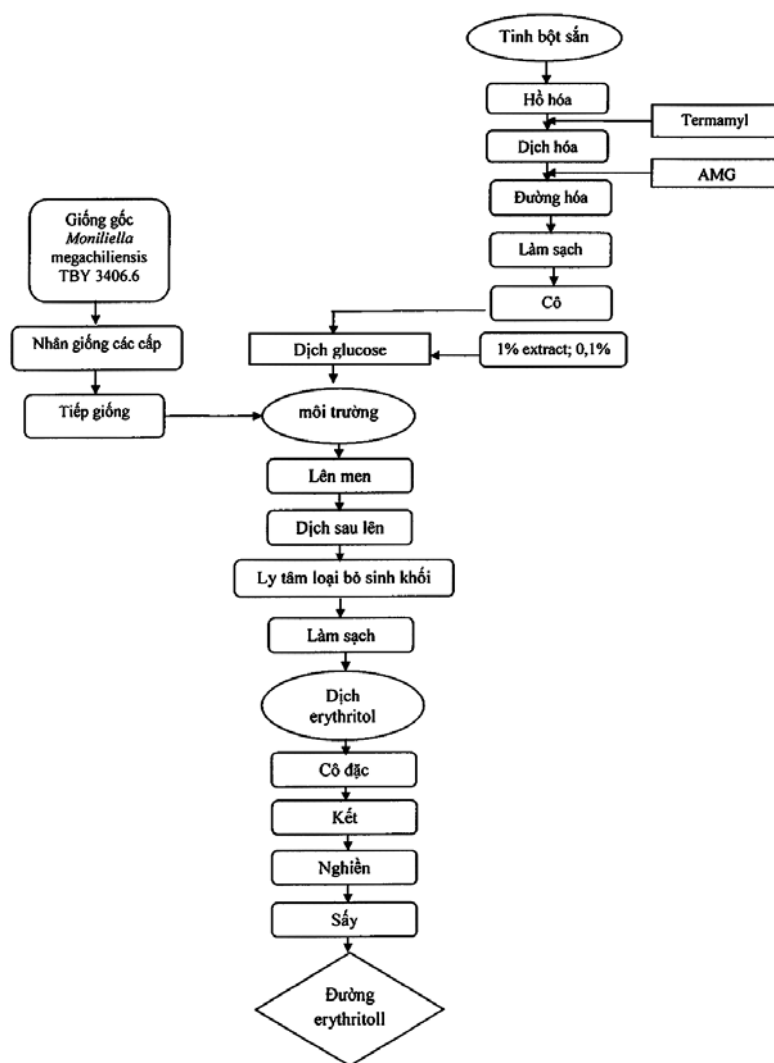
(54) THIẾT BỊ PHÁT ĐIỆN DÙNG NHIỆT DƯ VÀ THIẾT BỊ SỬ DỤNG GA SỬ DỤNG THIẾT BỊ NÀY

(57) Thiết bị phát điện dùng nhiệt dư gồm một chip phát điện do chênh lệch nhiệt độ, một khối dẫn nhiệt gắn chặt với mặt nóng của chip phát điện do chênh lệch nhiệt độ có gắn đầu dòng điện ra, một bộ làm mát được gắn chặt với mặt lạnh của chip phát điện do chênh lệch nhiệt độ, trong đó khối dẫn nhiệt được dùng để thu và chuyển nhiệt bên ngoài đến mặt nóng.

Một thiết bị sử dụng ga cũng được đề cập, gồm một lò đốt, tối thiểu một thiết bị điện dùng pin sạc, và thiết bị phát điện dùng nhiệt dư, trong đó đầu dòng điện ra được đấu nối với pin, và khối dẫn nhiệt được dùng để thu và chuyển nhiệt sinh ra từ lò đốt. Nhiệt dư được chuyển đổi thành điện năng và lưu trữ trong pin.



- (11) **3539**
- (21) 2-2016-00119 (51)<sup>7</sup> **C12P 7/18, C12M 1/18**
- (22) 13.04.2016 (43) 25.10.2017
- (71) **VIỆN CÔNG NGHỆ THỰC PHẨM (VN)**  
301 đường Nguyễn Trãi, phường Thanh Xuân Trung, quận Thanh Xuân, thành phố Hà Nội
- (72) Nguyễn Thị Minh Khanh (VN), Lê Đức Mạnh (VN), Lê Thị Thắm (VN), Trịnh Thanh Hà (VN), Phạm Thu Trang (VN)
- (74) Công ty Luật TNHH Phương Hoàng (PHOENIX LAW)
- (54) **QUY TRÌNH SẢN XUẤT ĐƯỜNG CHỨC NĂNG ERYTHRITOL TỪ TINH BỘT**
- (57) Giải pháp hữu ích đề cập đến quy trình sản xuất đường chức năng erythritol từ tinh bột. Quy trình sử dụng chủng nấm men đen *Moniliella megachiliensis* TBY 3406.6 từ bộ sưu tập giống của Viện Công nghiệp Thực phẩm với hiệu suất chuyển hóa đường đạt từ 42,8 đến 50%. Quy trình theo giải pháp hữu ích có thể tạo đường chức năng erythritol từ nguyên liệu là tinh bột sắn.



Sơ đồ quy trình sản xuất đường chức năng erythritol từ tinh bột

- (11) **3540**
- (21) 2-2016-00120 (51)<sup>7</sup> **G01N 21/64**
- (22) 14.04.2016 (43) 25.10.2017
- (71) **BỆNH VIỆN Y HỌC CỔ TRUYỀN TRUNG ƯƠNG (VN)**  
29 Nguyễn Bình Khiêm, phường Nguyễn Du, quận Hai Bà Trưng, thành phố Hà Nội
- (72) Trần Quốc Bình (VN), Nguyễn Văn Thang (VN), Trần Minh Hiếu (VN), Nguyễn Thị Minh Tâm (VN), Kiều Đình Khoan (VN), Vũ Nam (VN), Nguyễn Bội Hương (VN), Đỗ Thị Oanh (VN), Nguyễn Văn Tài (VN), Phạm Thị Vân Anh (VN), Tạ Thu Thủy (VN), Trần Thị Phương Linh (VN)
- (74) Công ty TNHH Sở hữu trí tuệ INNETCO-Hoàng Phúc (INNETCO CO., LTD)
- (54) **QUY TRÌNH BÀO CHẾ VIÊN NANG DÙNG ĐỂ ĐIỀU TRỊ BỆNH TIỂU ĐƯỜNG TYP II**
- (57) Giải pháp hữu ích đề cập đến quy trình bào chế viên nang dùng để điều trị bệnh tiểu đường typ II, quy trình này bao gồm các bước: chuẩn bị nguyên liệu (sa sâm, mạch môn, đương quy, câu kỷ tử, sinh địa, bạch truật, côn bố, tinh bột sắn và đường lactoza) và mẫu thử từ các nguyên liệu và mẫu chuẩn gốc; định tính nguyên liệu bằng phương pháp phổ hồng ngoại hoặc phương pháp sắc ký lỏng hiệu năng cao hoặc sắc ký bản mỏng TLC; xác định điểm chảy của mẫu thử bằng máy đo điểm chảy; xác định độ tinh khiết của mẫu thử bằng phương pháp đo nhiệt lượng vi sai DSD; xác định hàm lượng tạp chất trong mẫu thử bằng phương pháp sắc ký lỏng hiệu năng cao; chiết xuất và cô dịch chiết.

(11) **3541**

(21) 2-2016-00121

(51)<sup>7</sup> **A61K 36/74**

(22) 14.04.2016

(43) 25.10.2017

Ngày yêu cầu thẩm định nội dung: 14.04.2016

(71) VIỆN CƠ ĐIỆN NÔNG NGHIỆP VÀ CÔNG NGHỆ SAU THU HOẠCH (VN)  
60 Trung Kính, Trung Hòa, quận Cầu Giấy, thành phố Hà Nội

(72) Nguyễn Đức Tiến (VN), Nguyễn Thị Dung (VN), Nguyễn Thị Hương (VN)

(54) QUY TRÌNH TRÍCH LY TRITERPENOID VÀ BETA-GLUCAN TỪ NẤM LINH  
CHI BẰNG CÁCH SỬ DỤNG SÓNG SIÊU ÂM

(57) Giải pháp hữu ích đề cập đến quy trình trích ly triterpenoid và beta- glucan từ nấm linh chi (*Ganoderma lucidum*). Quy trình này bao gồm các bước: nghiền nguyên liệu đến kích thước nhỏ hơn 0,8mm; trích ly nguyên liệu lần 1 bằng cách sử dụng sóng siêu âm ở điều kiện trích ly: tỷ lệ dung môi etanol 85%/nguyên liệu là 5/1, nhiệt độ 65°C, thời gian siêu âm 5 phút, cường độ siêu âm 58w/cm<sup>2</sup> để tách hoạt chất sinh học triterpenoid ra khỏi nguyên liệu; và trích ly lần 2 ở điều kiện trích ly: tỷ lệ nước khử ion - NaOH 0,25%/nguyên liệu là 5/1, nhiệt độ 65°C, thời gian siêu âm 3 phút, cường độ siêu âm 58w/cm<sup>2</sup> để thu được beta-glucan.

(11) **3542**

(21) 2-2016-00122

(51)<sup>7</sup> **C08B 37/00**

(22) 14.04.2016

(43) 25.10.2017

Ngày yêu cầu thẩm định nội dung: 14.04.2016

(71) VIỆN CƠ ĐIỆN NÔNG NGHIỆP VÀ CÔNG NGHỆ SAU THU HOẠCH (VN)  
60 Trung Kính, Trung Hòa, quận Cầu Giấy, thành phố Hà Nội

(72) Nguyễn Đức Tiến (VN), Lưu Thị Gấm (VN)

(54) QUY TRÌNH TRÍCH LY LENTINAN TỪ NẤM HƯƠNG (LENTINUL ENDODES)  
BẰNG CÁCH SỬ DỤNG SÓNG SIÊU ÂM

(57) Giải pháp hữu ích đề cập đến quy trình trích ly lentinan từ nấm hương (*Lentinula edodes*). Quy trình này bao gồm các bước: nghiền nguyên liệu đến kích thước nhỏ hơn 0,8mm; trích ly nguyên liệu bằng cách sử dụng sóng siêu âm ở điều kiện trích ly: tỷ lệ nước khử ion - NaOH 0,35%/nguyên liệu là 8/1, nhiệt độ 65°C, thời gian siêu âm 6 phút, cường độ siêu âm 58w/cm<sup>2</sup> để tách lentinan ra khỏi nguyên liệu; lọc và thu dịch lentinan.

(11) 3543

(21) 2-2016-00127

(51)<sup>7</sup> A43B 21/20, B29C 51/42

(22) 19.04.2016

(43) 25.10.2017

Ngày yêu cầu thẩm định nội dung: 19.04.2016

(71) NEW YU MING MACHINERY CO., LTD. (TW)

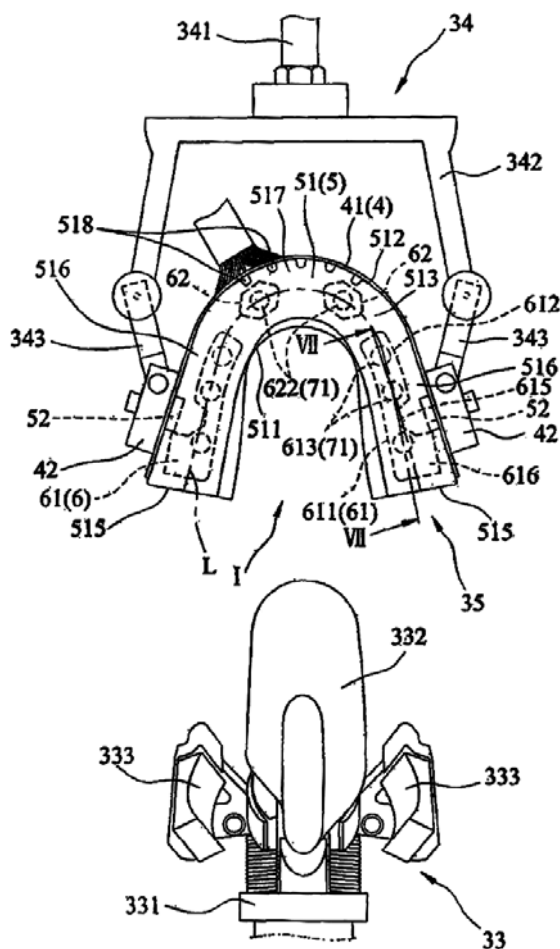
No. 163, Fu-Tai Street, Wu-Jih District, Taichung City, Taiwan

(72) Hou-Chung TSENG (TW), Hsin-Ming TSENG (TW)

(74) Văn phòng luật sư Phạm và Liên danh (PHAM & ASSOCIATES)

(54) KHUÔN NHIỆT DÙNG CHO MÁY TẠO HÌNH GÓT GIÀY

(57) Sáng chế đề cập tới khuôn nhiệt (35) dùng cho máy tạo hình gót giày (3) và bao gồm cụm khuôn dẻo (5), cụm dẫn nhiệt (6), và cụm làm nóng (7). Cụm khuôn dẻo (5) bao gồm chi tiết khuôn biến dạng được (51) có hai phần cánh (516), và phần cong (517) nối liền các phần cánh (516) này. Cụm dẫn nhiệt (6) bao gồm hai chi tiết dẫn nhiệt thứ nhất (61), mỗi chi tiết dẫn nhiệt thứ nhất này được bố trí trong một trong số các phần cánh tương ứng (516), và ít nhất một chi tiết dẫn nhiệt thứ hai (62) được bố trí trong phần cong (517) và tạo ra ít nhất một lỗ chứa (622). Mỗi một trong số các chi tiết dẫn nhiệt thứ nhất (61) kéo dài dọc theo một trong số các phần cánh tương ứng (516) và tạo ra các lỗ chứa (613) trong đó. Cụm làm nóng (7) bao gồm các chi tiết làm nóng (71) đặt trong các lỗ chứa (613, 622) của các chi tiết dẫn nhiệt thứ nhất và thứ hai (61, 62).





(11) **3544**

(21) 2-2016-00129

(51)<sup>7</sup> **B09C 1/10**

(22) 20.04.2016

(43) 25.10.2017

Ngày yêu cầu thẩm định nội dung: 20.04.2016

(75) **VƯƠNG ĐỨC TUẤN (VN)**

64/1A, đường số 38, phường 12, quận Gò Vấp, thành phố Hồ Chí Minh

(54) **ĐẤT SINH HỌC DÙNG ĐỂ CẢI TẠO ĐẤT TRỒNG**

(57) Giải pháp hữu ích đề cập đến đất sinh học (hỗn hợp các chất vô cơ và hữu cơ) có tác dụng cung cấp dinh dưỡng, xử lý kim loại nặng và tồn dư hóa chất bảo vệ thực vật và cải tạo đất trồng. Đất sinh học có hiệu quả trên nhiều loại cây trồng và đất trồng; an toàn cho người sử dụng và không gây ô nhiễm môi trường.

(11) 3545

(21) 2-2016-00132

(51)<sup>7</sup> G01N 1/02, 15/06, 33/00, 35/00,  
G05B 23/02, G08B 21/12

(22) 21.04.2016

(43) 25.10.2017

Ngày yêu cầu thẩm định nội dung: 21.04.2016

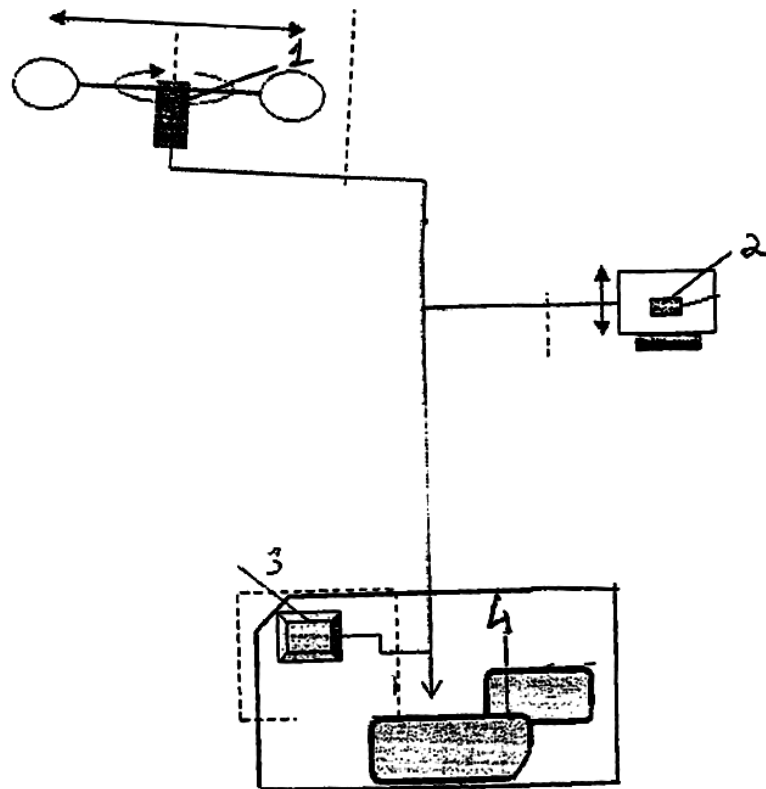
(71) TRƯỜNG THPT ĐÀO DUY TỪ - HÀ NỘI (VN)

Số 182 đường Lương Thế Vinh, quận Thanh Xuân, thành phố Hà Nội

(72) Trần Thị Quỳnh Trang (VN), Nguyễn Minh Nam (VN), Đỗ Thị Phương Thảo (VN),  
Nguyễn Bá Hải (VN)

(54) HỆ THỐNG QUAN TRẮC MÔI TRƯỜNG VÀ CẢNH BÁO Ô NHIỄM

(57) Giải pháp hữu ích đề cập đến hệ thống quan trắc môi trường và cảnh báo ô nhiễm bao gồm các bộ phận như sau: bộ phận cảm biến (1), bộ phận chuyển tiếp tín hiệu (2), bộ phận xử lý tín hiệu (3) và bộ phận tương tác tín hiệu (4).



Hệ thống quan trắc môi trường và cảnh báo ô nhiễm

(11) **3546**

(21) 2-2016-00133

(51)<sup>7</sup> **A01K 61/00**, A23K 1/00

(22) 21.04.2016

(43) 25.10.2017

Ngày yêu cầu thẩm định nội dung: 21.04.2016

(71) VIỆN NGHIÊN CỨU HẢI SẢN (VN)

224 Lê Lai, Ngô Quyền, Hải Phòng

(72) Lại Duy Phương (VN), Phan Hồng Dũng (VN)

(54) QUY TRÌNH SẢN XUẤT GIỐNG BÀO NGƯ CHÍN LỖ

(57) Giải pháp hữu ích đề xuất được quy trình sản xuất giống bào ngư chín lỗ (*Haliotis diversicolor*) bao gồm các bước: a) chuẩn bị trại sản xuất giống, b) nuôi vỏ bào ngư bố mẹ, c) cho nở trứng và thu ấu trùng, d) ương nuôi ấu trùng, và e) thu hoạch con giống. Quy trình theo giải pháp hữu ích mở ra một hướng mới cho các công trình nghiên cứu sản xuất giống bào ngư chín lỗ tại Việt Nam đồng thời tạo ra được giống có chất lượng tốt, chủ động về nguồn giống trong quá trình nuôi thương phẩm tại Việt Nam.

(11) **3547**

(21) 2-2016-00134

(51)<sup>7</sup> **A01K 61/00**, A23K 1/00

(22) 21.04.2016

(43) 25.10.2017

Ngày yêu cầu thẩm định nội dung: 21.04.2016

(71) VIỆN NGHIÊN CỨU HẢI SẢN (VN)

224 Lê Lai, Ngô Quyền, Hải Phòng

(72) Lại Duy Phương (VN), Phan Hồng Dũng (VN)

(54) QUY TRÌNH NUÔI TẠO ĐÀN BÀO NGƯ BỐ MẸ BẰNG MÔ HÌNH NUÔI THÂM CANH TRONG LỒNG NHỰA Ở BỂ XI MĂNG

(57) Giải pháp hữu ích đề cập đến quy trình nuôi tạo đàn bào ngư chín lỗ (*Haliotis diversicolor* Reeve, 1846) bố mẹ bằng mô hình nuôi thâm canh trong lồng nhựa ở bể xi măng như được thể hiện trên hình 1 bao gồm các bước: a) chuẩn bị giống bào ngư; b) thả giống bào ngư vào lồng nuôi; c) nuôi bào ngư thâm canh; và d) thu hoạch. Quy trình theo giải pháp hữu ích đã mở ra bước tiến mới cho các nghiên cứu sản xuất giống bào ngư với nguồn bào ngư bố mẹ đảm bảo sạch bệnh và đạt chất lượng tốt.

(11) 3548

(21) 2-2016-00135

(51)<sup>7</sup> G01N 21/35

(22) 21.04.2016

(43) 25.10.2017

Ngày yêu cầu thẩm định nội dung: 21.04.2016

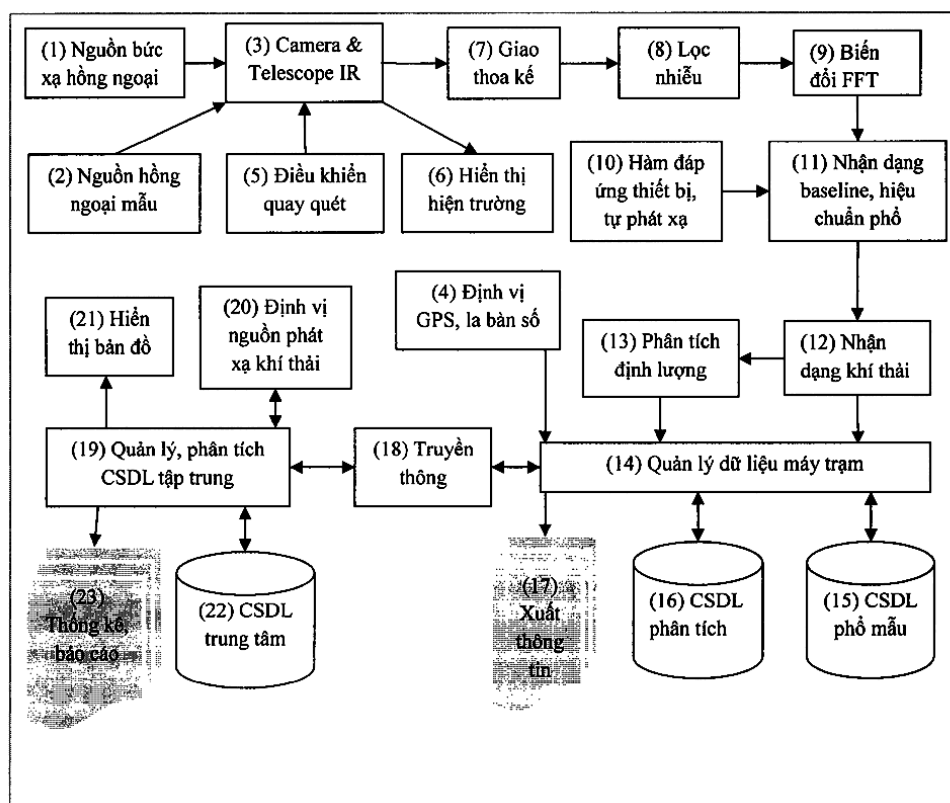
(71) TRUNG TÂM NGHIÊN CỨU ĐIỆN TỬ, TIN HỌC, TỰ ĐỘNG HÓA MIỀN TRUNG (VN)

K25/16 Lý Thường Kiệt, quận Hải Châu, thành phố Đà Nẵng

(72) Ngô Văn Sỹ (VN), Huỳnh Đức Thọ (VN)

(54) HỆ THỐNG GIÁM SÁT VÀ LẬP BẢN ĐỒ KHÍ THẢI ĐỘC HẠI BẰNG PHƯƠNG PHÁP PHÂN TÍCH PHỔ HỒNG NGOẠI TỪ XA

(57) Sáng chế đề xuất hệ thống giám sát và lập bản đồ khí thải độc hại bằng phương pháp phân tích phổ hồng ngoại từ xa nhằm mục đích phát hiện và đo nồng độ từ xa cho các nguồn phát thải khí độc hại, phương pháp này bao gồm các bước: thu nhận tín hiệu giao thoa đồ, số hoá sau đó loại trừ các nhiễu tác động lên giao thoa đồ và làm trơn phổ bằng quang phổ kế hồng ngoại FTIR biến đổi Fourier (FTIR - Fourier transform infrared spectroscopy) (7, 8); biến đổi tín hiệu nhận là các giao thoa đồ nên và giao thoa đồ mẫu tương ứng với khí mục tiêu từ phổ kế FTIR sau đó tính toán phổ hấp thụ của khí mục tiêu (bước 10); hiệu chỉnh phổ loại trừ ảnh hưởng của tự phát xạ và đáp ứng thiết bị, tự động hiệu chỉnh đường cơ sở (bước 11); nhận dạng và phân tích định lượng khí mục tiêu xác định thành phần hóa học của khí thải và tính toán nồng độ khí thành phần lần lượt bởi khối nhận dạng khí thải (12) và khối phân tích định lượng nồng độ khí thải (13); định vị nguồn phát thải bằng hệ thống định vị toàn cầu (GPS - Global Positioning System) (bước 20) và lập bản đồ trên khối hiển thị bản đồ (21).



(11) **3549**

(21) 2-2016-00137

(51)<sup>7</sup> **B62H 3/10**

(22) 21.04.2016

(43) 25.10.2017

Ngày yêu cầu thẩm định nội dung: 21.04.2016

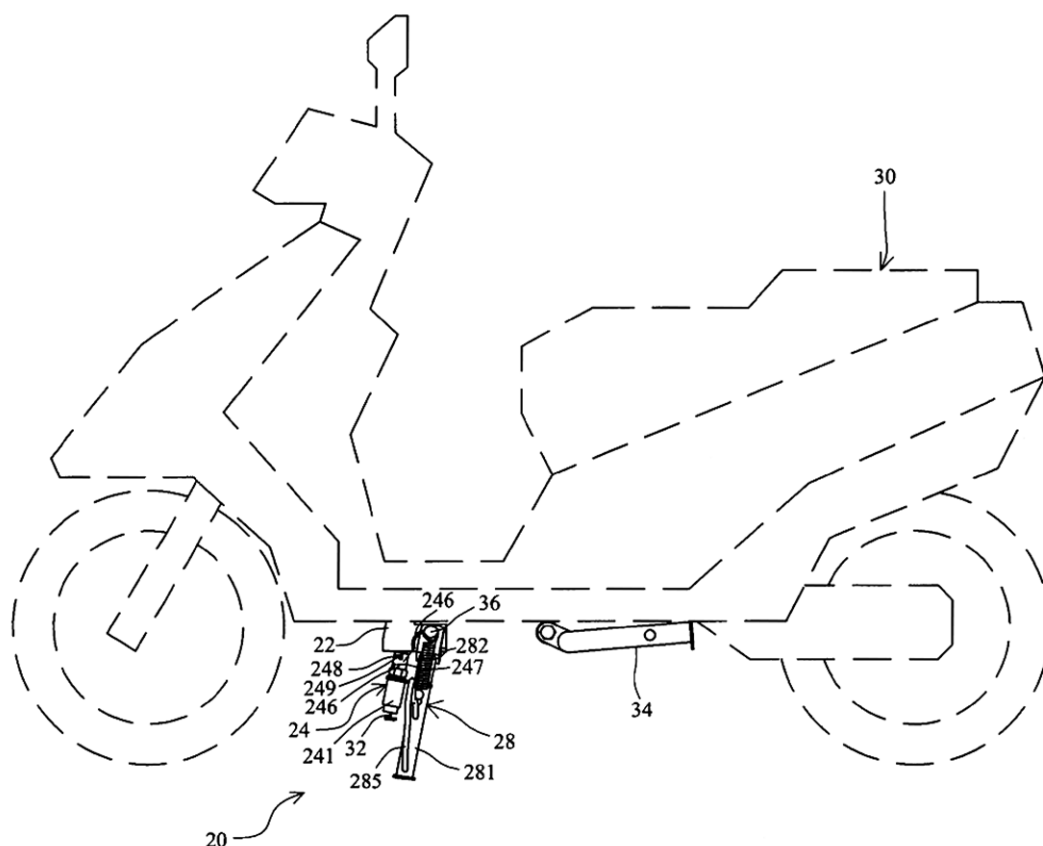
(75) WAN-JYE CHENG (TW)

4F.-12, No. 126, Shengli Rd., East Dist., Hsinchu City 300, Taiwan

(74) Công ty TNHH Trường Xuân (AGELESS CO.,LTD.)

(54) **CHÂN CHỐNG BÊN DỪNG CHO XE MÔ TÔ**

(57) Giải pháp hữu ích đề cập đến chân chống bên dùng cho xe mô tô có tấm liên kết được bố trí trên thân xe mô tô. Bộ phận cố định điện từ có chốt kim loại với đỉnh có đầu vát nghiêng. Thanh chống đỡ đàn hồi được nối với tấm liên kết, nối với bộ phận cố định điện từ và được ép xuống bằng ngoại lực để quay xuống dưới và di chuyển bộ phận cố định điện từ. Mặt nghiêng của đầu vát nghiêng của chốt kim loại tỳ vào tấm liên kết để ép chốt kim loại hướng xuống dưới. Khi đầu vát nghiêng di chuyển đến tấm liên kết, thì chốt kim loại xoay lên trên và đẩy tỳ tấm liên kết, nhờ đó thanh chống đỡ đàn hồi được cố định trên mặt đất. Khi thân xe mô tô khởi động, chốt kim loại thu vào trong bộ phận cố định điện từ và thanh chống đỡ đàn hồi xoay lên trên. Chốt kim loại đang được thu vào trong bộ phận cố định điện từ sẽ nhô ra ngoài bộ phận cố định điện từ sau khi khởi động xe mô tô.



(11) 3550

(21) 2-2016-00138

(51)<sup>7</sup> G06F 9/00, 13/00

(22) 22.04.2016

(43) 25.10.2017

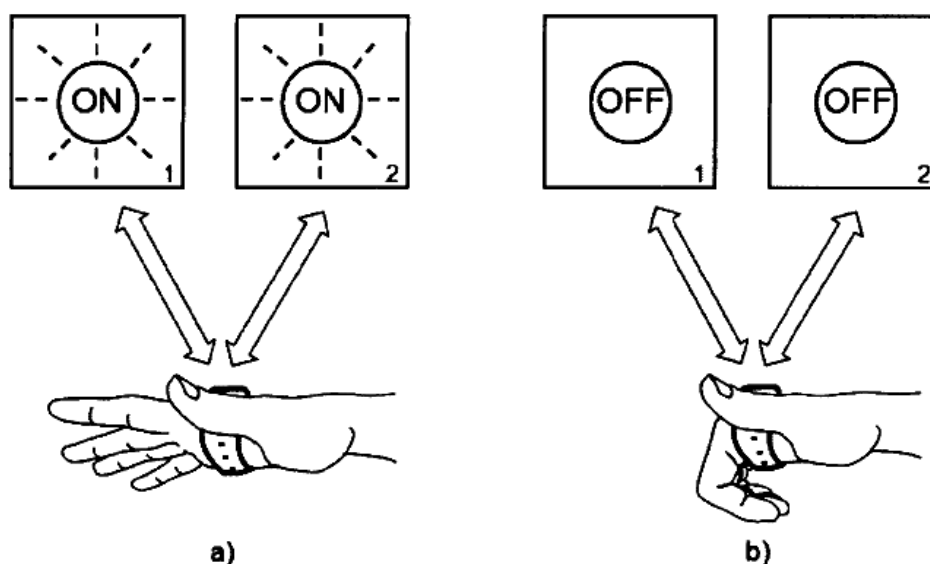
Ngày yêu cầu thẩm định nội dung: 22.04.2016

(75) PHẠM HUỲNH PHONG (VN)

89 đường số 1, phường Bình Trị Đông B, quận Bình Tân, thành phố Hồ Chí Minh

(54) THIẾT BỊ ĐIỀU KHIỂN TỪ XA ĐEO ĐƯỢC

(57) Giải pháp hữu ích đề cập đến thiết bị điều khiển từ xa đeo được bao gồm: một hoặc nhiều cảm biến tiệm cận quang học; bộ phận truyền thông không dây tầm gần; vi điều khiển; và nguồn năng lượng. Ngoài ra, thiết bị còn có nút bấm, một hoặc nhiều đèn led RGB, cụm các cảm biến chuyển động (bao gồm cảm biến gia tốc, cảm biến con quay hồi chuyển, và la bàn điện tử) và bộ phận truyền thông không dây phạm vi tầm ngắn NFC. Giải pháp cho phép người đeo thực hiện các lệnh điều khiển bằng các thao tác đơn giản và trực quan như co hoặc duỗi một hoặc nhiều ngón tay của chính tay đang đeo thiết bị để điều khiển một hoặc cùng lúc nhiều thiết bị điện tử đã được kết nối. Ngoài ra, giải pháp không gây cản trở việc cầm nắm các đồ vật khác khi đang đeo thiết bị.

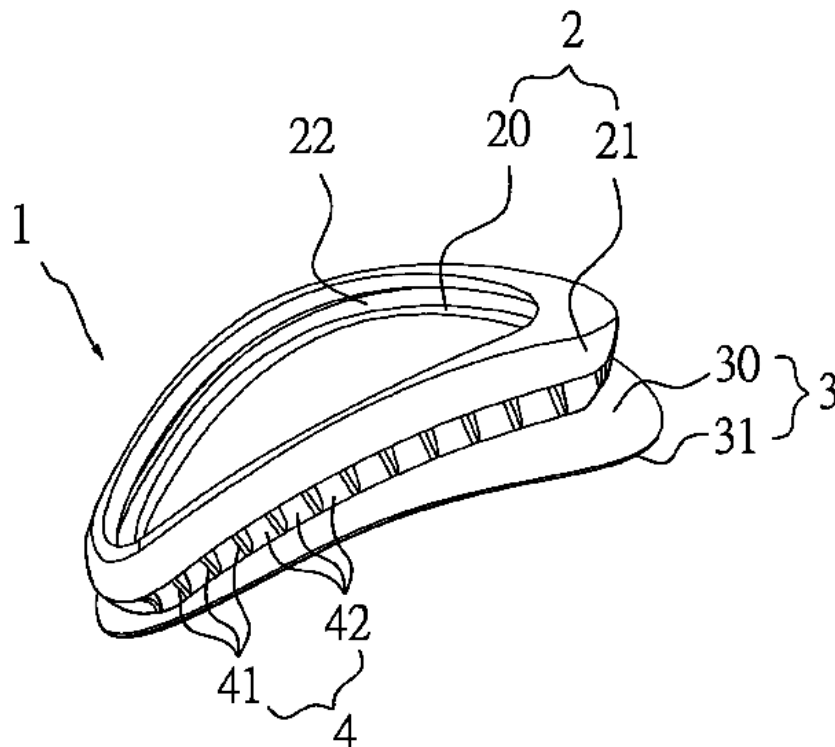


- (11) **3551**  
(21) 2-2016-00199 (51)<sup>7</sup> **A63B 033/00**  
(67) 1-2016-01992  
(22) 01.06.2016 (43) 25.10.2017  
(30) 105205095 12.04.2016 TW

Ngày yêu cầu thẩm định nội dung: 10.11.2016

- (71) GLOBAL ESPRIT INC. (TW)  
8F, No. 506, Yuen Shan RD., Chung-Ho Dist., New Taipei City, Taiwan  
(72) HERMAN CHIANG (TW)  
(74) Công ty TNHH Tâm nhìn và Liên danh (VISION & ASSOCIATES CO.LTD.)  
(54) GIOĂNG ĐỆM KÍNH BƠI

- (57) Sáng chế đề xuất gioăng đệm kính bơi tiếp xúc với phần mặt người đeo kính xung quanh hốc mắt bao gồm: khung ghép nối được xác định bởi mặt biên trong và mặt biên ngoài, rãnh lắp theo chu vi được lắp ở giữa mặt biên trong và mặt biên ngoài để tiếp nhận chu vi của khung kính bơi; phần tiếp xúc mặt kéo dài dọc theo mặt biên trong của khung ghép nối và được xác định bởi bề mặt vành ngoài và bề mặt vành trong; bộ phận đệm được bố trí giữa mặt biên trong của khung ghép nối và bề mặt vành ngoài của phần tiếp xúc mặt; trong đó bộ phận đệm tạo ra khung đỡ cho phần tiếp xúc mặt và sinh ra các lực chống lại áp lực biến dạng được tạo ra giữa gioăng đệm này và phần mặt người đeo kính khi đeo kính, đảm bảo sự ăn khớp dễ chịu với da mặt người đeo kính.





(11) 3552

(21) 2-2016-00219

(51)<sup>7</sup> B62J 6/00, 3/00, 29/00, 1/00,  
25/00

(22) 16.06.2016

(43) 25.10.2017

(30) 105205715 22.04.2016 TW

Ngày yêu cầu thẩm định nội dung: 16.06.2016

(71) DDK GROUP CO., LTD. TAIWAN BRANCH (BRUNEI) (TW)

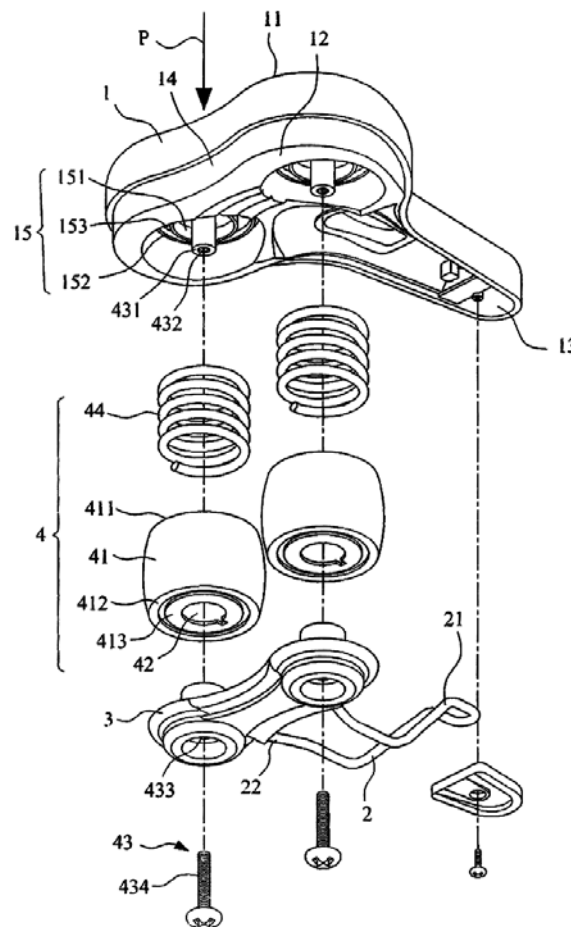
7F-2, No. 3, Alley. 30, Lane 358, Ruiguang Rd. Neihu Dist., Taipei City 11492, Taiwan

(72) SUNG, YING-CHIAO (TW)

(74) Công ty TNHH Dương và Trần (DUONG & TRAN CO., LTD)

(54) BỘ HẤP THỤ RUNG ĐỘNG HỖN HỢP DÙNG CHO YÊN XE ĐẠP

(57) Sáng chế đề xuất hệ hấp thụ rung động hỗn hợp dùng cho yên xe đạp, bao gồm một cặp bộ phận hấp thụ rung động hỗn hợp được lắp vào phần dưới cùng của yên xe. Mỗi bộ phận hấp thụ rung động hỗn hợp này bao gồm ống bao bên ngoài và bộ phận đàn hồi bên trong. Bộ phận đàn hồi bên trong này được tiếp nhận và đặt trong khoảng không gian bên trong của ống bao bên ngoài dọc theo một lực tác động cùng hướng. Khi tác động một lực vào yên xe, một phần của lực này được hấp thụ bởi bộ phận đàn hồi bên trong này, trong khi phần còn lại của lực này được hấp thụ đồng thời bởi ống bao bên ngoài.



(11) **3553**

(21) 2-2016-00342

(51)<sup>7</sup> **A23N 5/00**, B02B 1/00, 1/08

(22) 26.09.2016

(43) 25.10.2017

Ngày yêu cầu thẩm định nội dung: 26.09.2016

(71) TRƯỜNG ĐẠI HỌC BÁCH KHOA (VN)

268 Lý Thường Kiệt, phường 14, quận 10, thành phố Hồ Chí Minh

(72) Trần Doãn Sơn (VN)

(74) Công ty Luật TNHH VIETTHINK (VIETTHINK LAW FIRM)

(54) DỤNG CỤ CẮT HẠT CÓ VỎ CỨNG VÀ QUY TRÌNH XỬ LÝ NHIỆT ĐỂ SẢN XUẤT DỤNG CỤ NÀY

(57) Giải pháp hữu ích đề cập đến dụng cụ cắt hạt có vỏ cứng làm bằng vật liệu có ký hiệu SKD11 (theo ký hiệu của Nhật Bản).

Ngoài ra, giải pháp hữu ích còn đề cập đến quy trình xử lý nhiệt để sản xuất dụng cụ này.

(11) 3554

(21) 2-2016-00405

(51)<sup>7</sup> G01R 21/00

(22) 16.11.2016

(43) 25.10.2017

(30) 105205673 22.04.2016 TW

Ngày yêu cầu thẩm định nội dung: 16.11.2016

(71) SGET CORP. (TW)

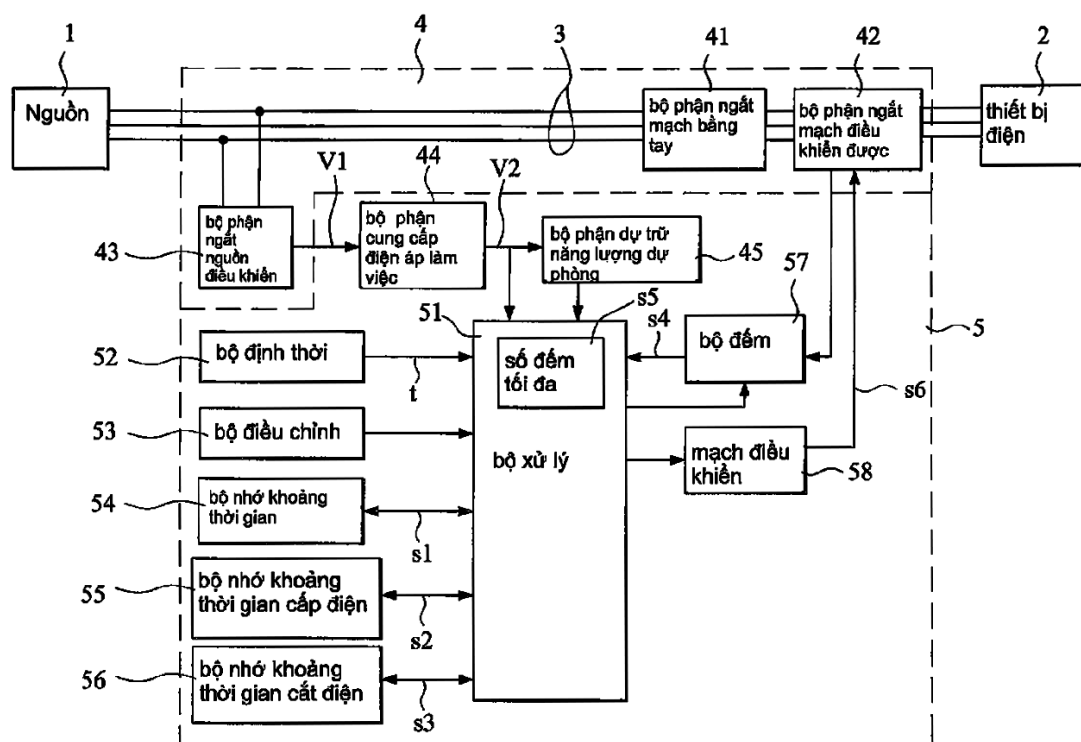
Offshore Chambers, P.O.Box 217, Apia, Samoa

(72) Lai, Tsin-Lee Ronnie (MY), NGU, Ing Jenny (MY), Tsai, Tzu-Yuan (TW)

(74) Công ty TNHH Dương và Trần (DUONG & TRAN CO., LTD)

(54) THIẾT BỊ ĐỊNH THỜI TUẦN HOÀN VÀ ĐO MỨC TIẾT KIỆM NĂNG LƯỢNG CHO THIẾT BỊ ĐIỆN

(57) Thiết bị điều khiển định thời tuần hoàn và đo mức tiết kiệm điện cho thiết bị điện, được bố trí trong mạch nguồn giữa nguồn và thiết bị điện này. Mạch nguồn được cung cấp bộ phận ngắt mạch điều khiển được. Thiết bị điều khiển định thời tuần hoàn và đo mức tiết kiệm điện có thể hoạt động, trong khoảng thời gian được đặt trước, để điều khiển bộ phận ngắt mạch điều khiển được để cấp hoặc cắt nguồn đến thiết bị điện theo các khoảng thời gian cung cấp điện và khoảng thời gian cắt điện cài đặt sẵn. Số đếm số lần cấp điện tăng dần của bộ đếm được tăng thêm một mỗi lần bộ phận ngắt mạch điều khiển được đóng và mở. Khi số đếm số lần cấp điện tăng dần được cộng dồn, trong khoảng thời gian này, để đạt đến số đếm tối đa được cài đặt trước, số đếm số lần cấp điện tăng dần được cài đặt lại.



(11) 3555

(21) 2-2017-00075

(51)<sup>7</sup> A47C 1/00, 1/02, 7/62

(22) 23.03.2017

(43) 25.10.2017

(30) 10-2016-0040446 01.04.2016 KR

Ngày yêu cầu thẩm định nội dung: 23.03.2017

(71) SIJAK CO., LTD. (KR)

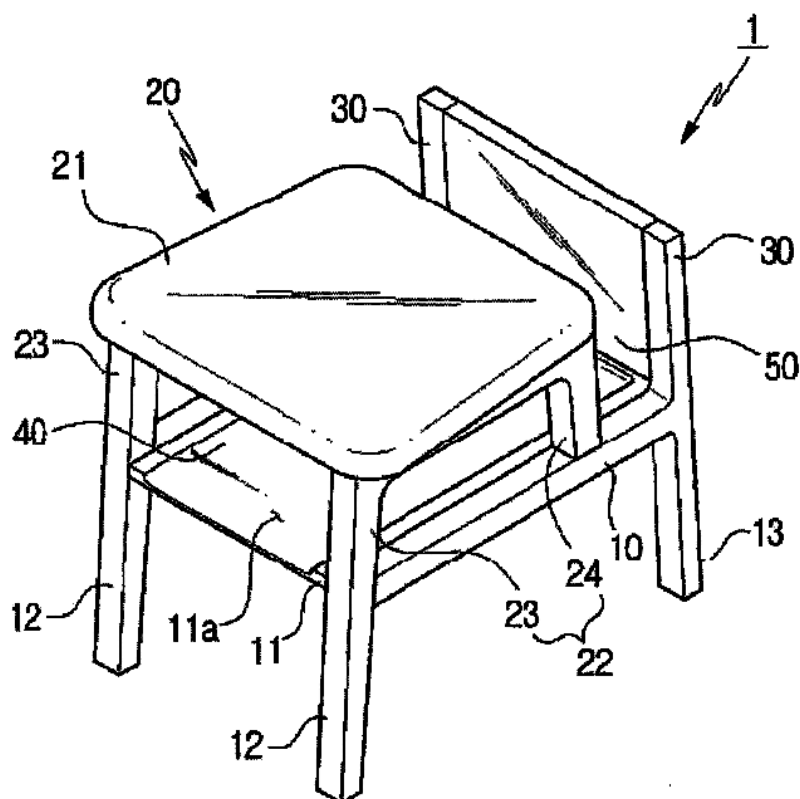
3th Floor, Namgil 19-3, Jung-gum Pusan, South Korea

(72) BAE DONG JIN (KR)

(74) Công ty TNHH Dịch vụ Sở hữu trí tuệ KENFOX (KENFOX IP SERVICE CO.,LTD.)

(54) GHẾ CÓ THỂ CẮT GIỮ ĐỒ

(57) Giải pháp hữu ích đề cập đến ghế có thể cất giữ đồ gồm có phần đế đồ (10) trong đó các chân phía trước (12) và các chân phía sau (13) được bố trí ở các đầu phía trước và phía sau của bề mặt bên dưới của tấm đỡ ngang (11); phần ngò (20) có lắp tấm ngò (21) được đỡ bởi phần đỡ tấm ngò (22) ở bề mặt bên dưới của tấm ngò (21) sao cho tạo ra một khoảng trống so với mặt trước phía trên của phần đế đồ (10); phần đỡ phía sau (30) được bố trí ở mặt sau phía trên của phần đế đồ (10) trong khi kéo dài từ phần đỉnh của các chân phía sau; phần không gian chứa đồ phía dưới (40) được bố trí giữa phần đế đồ (10) và phần ngò (20); và phần không gian chứa đồ phía sau (50) được bố trí giữa phần ngò (20) và phần đỡ phía sau (30).



(11) **3556**

(21) 2-2017-00123

(51)<sup>7</sup> **A01N 63/00**, C05F 9/04

(22) 12.05.2017

(43) 25.10.2017

Ngày yêu cầu thẩm định nội dung: 12.05.2017

(75) **PHẠM XUÂN ĐẠI (VN)**

Phòng 1510 tòa A, chung cư Keangnam, đường Phạm Hùng, phường Mỹ Trì, quận Nam Từ Liêm, thành phố Hà Nội

(54) **QUY TRÌNH SẢN XUẤT CHẾ PHẨM SINH HỌC ĐỂ DÙNG TRONG NÔNG NGHIỆP**

(57) Giải pháp hữu ích đề cập đến quy trình sản xuất chế phẩm sinh học để dùng trong nông nghiệp bao gồm các bước:

(i) chuẩn bị nguyên liệu;

(ii) ủ; và

(iii) thu chế phẩm sinh học.

Quy trình theo giải pháp hữu ích tận dụng nguồn nguyên liệu là phụ phẩm nông nghiệp như mật rỉ đường và chuối chín, và được thực hiện trên cơ sở quá trình lên men tự nhiên các nguồn nguyên liệu, giúp thu được chế phẩm sinh học để dùng trong nông nghiệp có giá thành rẻ, chất lượng tốt và thân thiện với môi trường

(11) **3557**

(21) 2-2017-00211

(51)<sup>7</sup> **C10L 1/12**

(22) 25.07.2017

(43) 25.10.2017

Ngày yêu cầu thẩm định nội dung: 25.07.2017

(71) TRƯỜNG ĐẠI HỌC BÁCH KHOA HÀ NỘI (VN)

Số 1 Đại Cồ Việt, quận Hai Bà Trưng, thành phố Hà Nội

(72) Nguyễn Hồng Liên (VN), Nguyễn Anh Vũ (VN), Chu Thị Hải Nam (VN), Hoàng Hữu Hiệp (VN)

(54) QUY TRÌNH SẢN XUẤT MONO GLYXEROL TERTBUTYL ETE TỪ PHỤ PHẨM GLYXEROL

(57) Giải pháp hữu ích đề cập đến quy trình sản xuất mono glyxerol tertbutyl ete (mono GTBE) từ phụ phẩm glyxerol của quá trình sản xuất diêzen sinh học theo phương pháp trans-este hóa, quy trình này bao gồm các bước:

(i) tinh chế phụ phẩm glyxerol để thu được glyxerol có độ tinh khiết cao;

(ii) ete hóa glyxerol với tert-butanol (TBA) để tạo ra hỗn hợp các đồng phân GTBE và TBA dư; và

(iii) thu hồi phân đoạn mono GTBE bằng cách thực hiện liên tiếp quá trình chưng cất ở các điều kiện khác nhau.

Sản phẩm mono GTBE thu được bằng quy trình nêu trên có độ tinh khiết cao, lên đến 97%, thích hợp dùng làm chất phụ gia cho nhiên liệu động cơ đốt trong.

(11) **3558**

(21) 2-2017-00239

(51)<sup>7</sup> **B41J 3/00**, B42D 1/00

(22) 14.08.2017

(43) 25.10.2017

Ngày yêu cầu thẩm định nội dung: 14.08.2017

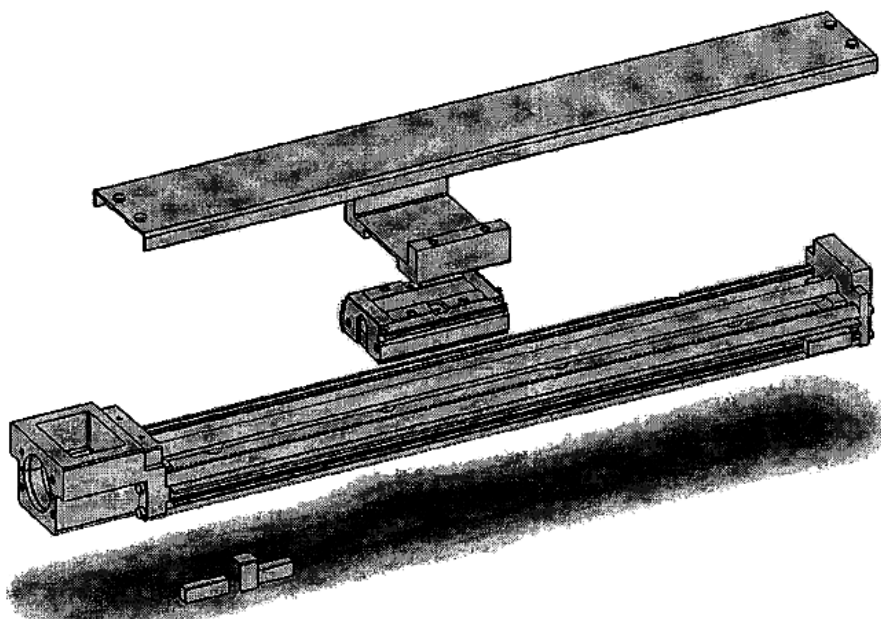
(71) **NGÔ KIỀU NHI (VN)**

CE-1-19 chung cư Mỹ Phát, đường Nguyễn Đức Cảnh, khu Phú Mỹ Hưng, phường Tân Phong, quận 7, thành phố Hồ Chí Minh

(72) Ngô Kiều Nhi (VN), Nguyễn Quang Thành (VN), Phạm Hoàng Vũ (VN), Lê Dương Hùng Anh (VN)

(54) **HỆ THỐNG TRUYỀN CHUYỂN ĐỘNG VÍT ME BI - CON TRƯỢT TRONG MÁY IN 3D**

(57) Giải pháp hữu ích đề xuất hệ thống truyền chuyển động vít me bi - con trượt trong máy in 3D. Trong đó, hệ thống truyền động này nâng cao chất lượng in của máy in bởi tính linh hoạt cao và bước chuyển động chính xác. Với hệ thống được quy chuẩn hóa theo quy định thiết kế thì việc sử dụng hệ thống này làm đơn giản đi quá trình thiết kế, chế tạo cũng như quá trình chỉnh sửa. Giải pháp được đưa ra nhằm đáp ứng được nhu cầu chủ động trong chế tạo máy in tại Việt Nam như hiện nay.



(11) 3559

(21) 2-2017-00240

(51)<sup>7</sup> H01C

(22) 15.08.2017

(43) 25.10.2017

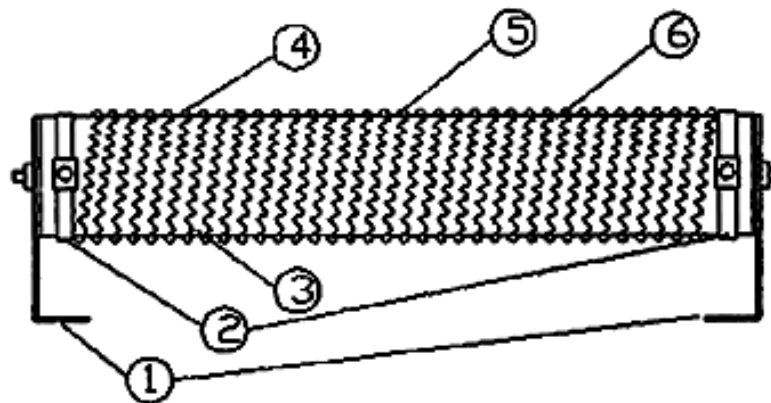
Ngày yêu cầu thẩm định nội dung: 15.08.2017

(75) VŨ VĂN THẢO (VN)

Số 07 ngách 01 ngõ 356 đường Kim Giang, phường Đại Kim, quận Hoàng Mai, thành phố Hà Nội

(54) BỘ ĐIỆN TRỞ XẢ

(57) Giải pháp hữu ích đề cập đến bộ điện trở xả bao gồm điện trở xả, bộ giá đỡ điện trở và bộ bắt dây nối, trong đó: điện trở xả được tạo thành từ dây điện trở có dạng dẹt được tạo sóng hình sin và được quấn vào ống sứ chịu nhiệt dọc theo chiều dài của ống sứ chịu nhiệt này; bộ bắt dây nối bao gồm hai đai bằng kim loại được bắt chặt ở hai đầu của ống điện trở để nối điện với hai đầu dây điện trở tương ứng, trong đó đầu ra của bộ bắt dây nối này được tạo kết cấu bẻ cong một góc khoảng 90<sup>0</sup> để tạo thuận lợi cho việc nối dây, trong đó dây nối có thể được đưa vào từ nhiều hướng, đồng thời giảm nhỏ kích thước theo chiều cao của bộ điện trở khi thực hiện nối nhiều điện trở xả với nhau dùng thanh cái sử dụng bu lông để lắp qua các lỗ được tạo ra trên phần được bẻ cong của các đầu ra của bộ bắt dây nối. Thêm vào đó, bộ điện trở xả theo giải pháp hữu ích còn được tạo ra có bộ giá điện trở bao gồm hai chân đế được lắp vào hai bích được bố trí ở hai đầu của điện trở xả, hai chân đế này có đoạn nằm ngang được tạo kết cấu quay vào trong để làm giảm kích thước theo chiều dọc của bộ điện trở.





(11) **3560**

(21) 2-2017-00251

(51)<sup>7</sup> **E02B 3/06**

(22) 21.08.2017

(43) 25.10.2017

Ngày yêu cầu thẩm định nội dung: 21.08.2017

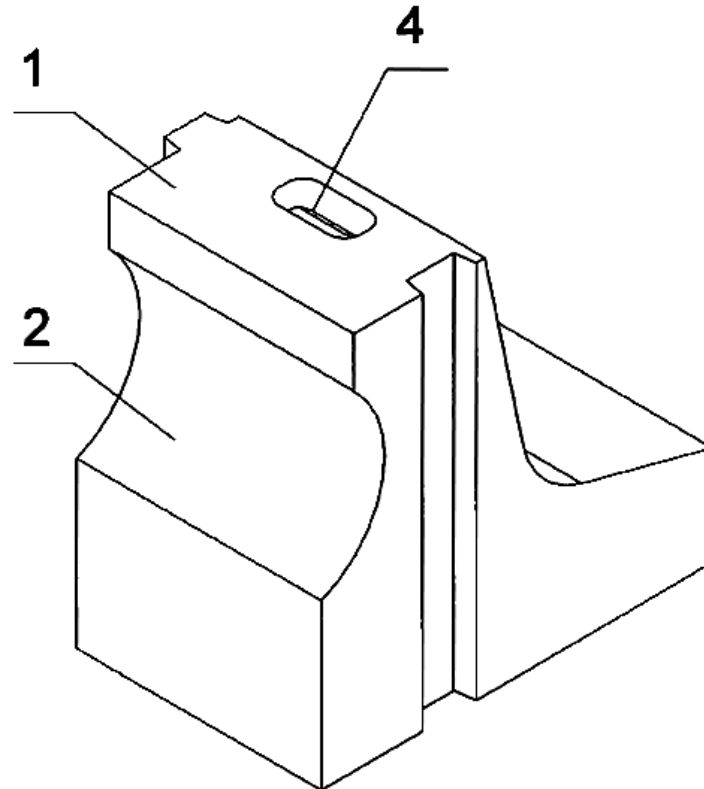
(71) CÔNG TY TNHH THOÁT NƯỚC VÀ PHÁT TRIỂN ĐÔ THỊ TỈNH BR-VT  
(BUSADCO) (VN)

Số 6, đường 3/2, phường 8, thành phố Vũng Tàu, tỉnh Bà Rịa - Vũng Tàu

(72) Hoàng Đức Thảo (VN)

(54) CẤU KIỆN TƯỜNG HẮT SÓNG

(57) Giải pháp hữu ích đề cập lĩnh vực xây dựng các công trình bảo vệ bờ, đê biển cụ thể cấu kiện tường hắt sóng là cấu kiện bê tông rỗng được thi công lắp đặt tại các công trình kè bảo vệ bờ và đê biển có khả năng hấp thu, triệt tiêu năng lượng sóng tràn, bảo vệ công trình không bị bào mòn bởi tác động của sóng, cấu kiện tường hắt sóng là cấu kiện được đúc rỗng ruột bằng bê tông cốt phi kim, lắp ghép tại các công trình đê biển bảo vệ bờ bao gồm: đỉnh tường (1), vòm hắt sóng (2), mối nối (3).



(11) **3561**

(21) 2-2017-00252

(51)<sup>7</sup> **E02B 3/06**

(22) 21.08.2017

(43) 25.10.2017

Ngày yêu cầu thẩm định nội dung: 21.08.2017

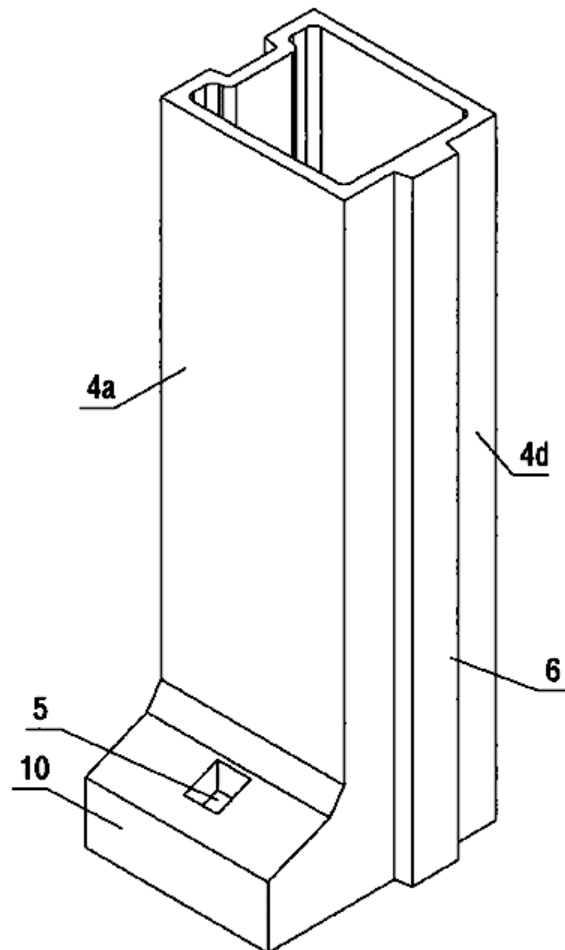
(71) CÔNG TY TNHH THOÁT NƯỚC VÀ PHÁT TRIỂN ĐÔ THỊ TỈNH BR-VT (BUSADCO) (VN)

Số 6, đường 3/2, phường 8, thành phố Vũng Tàu, tỉnh Bà Rịa - Vũng Tàu

(72) Hoàng Đức Thảo (VN)

(54) CẤU KIỆN KÈ BỜ CỘT PHI KIM

(57) Giải pháp hữu ích đề cập đến cấu kiện kè bờ cột phi kim để xây dựng các công trình bảo vệ bờ, kết cấu tường chắn đất, mỗi môđun cấu kiện có dạng một khối rỗng bằng bê tông thành mỏng liên khối tạo bởi mặt trước, mặt sau, hai mặt bên và để hở cả mặt trên và mặt đáy. Các đốt cấu kiện được liên kết với nhau bằng mối nối là các rãnh lõm và gờ lồi tương ứng ăn khớp với nhau dạng khe trượt. Phần thân dưới cấu kiện bố trí chân ngầm, trên chân ngầm này bố trí lỗ chờ để chờ đóng cọc chống vào nền tự nhiên.



PHẦN III

**ĐƠN YÊU CẦU CẤP BẰNG ĐỘC QUYỀN KIỂU DÁNG CÔNG NGHIỆP**

- (11) **31430**  
(21) 3-2015-01946 (28) 01  
(54) CẤU KIỆN LIÊN KẾT CỘT VÀ XÀ NHÀ (51) **25-01**  
(22) 02.11.2015 (43) 25.10.2017  
(71) 1. TRẦN NGỌC TUYÊN (VN)  
Số nhà 55, tổ dân phố 27, phường Mường Thanh, thành phố Điện Biên, tỉnh Điện Biên  
2. TRẦN NGỌC TUẤN (VN)  
Số nhà 55, tổ dân phố 27, phường Mường Thanh, thành phố Điện Biên, tỉnh Điện Biên  
3. MÙA CHIẾN THẮNG (VN)  
Tổ 17, phường Tân Thanh, thành phố Điện Biên, tỉnh Điện Biên  
4. TRẦN THỊ THU HƯƠNG (VN)  
Số nhà 55, tổ dân phố 27, phường Mường Thanh, thành phố Điện Biên, tỉnh Điện Biên  
(72) 1. Trần Ngọc Tuyên (VN); 2. Trần Ngọc Tuấn (VN); 3. Mùa Chiến Thắng (VN); 4. Trần Thị Thu Hương (VN)  
(55)



1.1

1.2

1.3



1.4

1.5

1.6

1.7

(11) **31431**

(21) 3-2016-01710

(28) 01

(54) TRẠM BIẾN ÁP HỘP BỘ KIỂU (51) **13-02**

ĐÚNG

(22) 23.08.2016

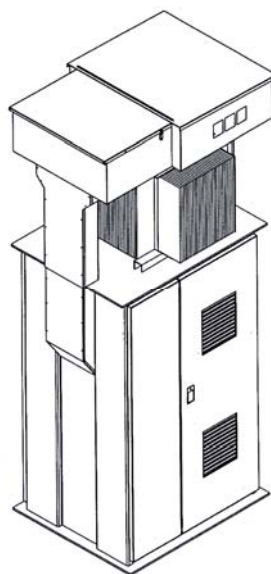
(43) 25.10.2017

(71) CÔNG TY CỔ PHẦN TƯ VẤN, XÂY DỰNG VÀ DỊCH VỤ ĐIỆN VIỆT (VN)

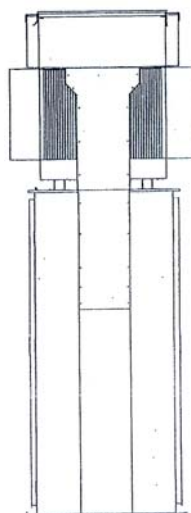
Số 6 ngõ 226, đường Định Công, phường Định Công, quận Hoàng Mai, thành phố Hà Nội

(72) Bùi Quang Thịnh (VN)

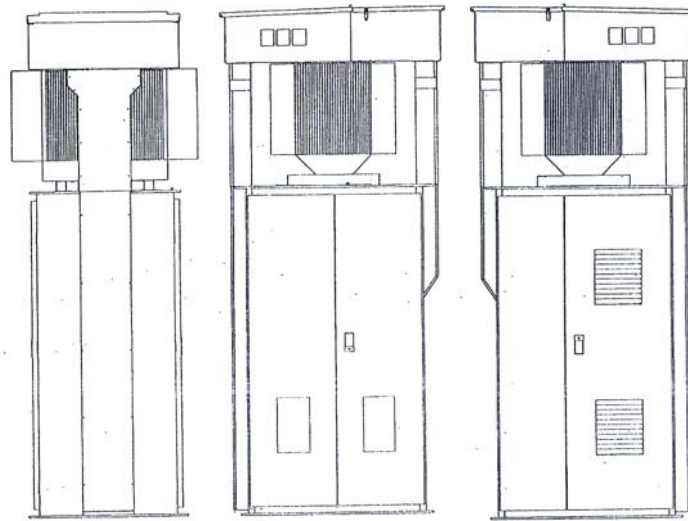
(55)



1.1



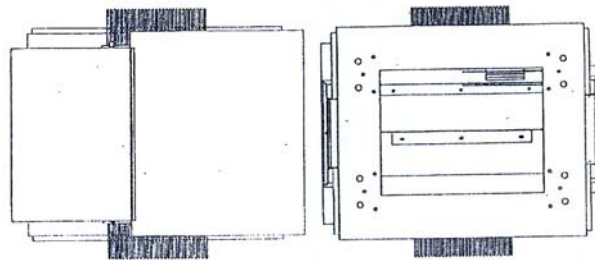
1.2



1.3

1.4

1.5



1.6

1.7

CÔNG BÁO SỞ HỮU CÔNG NGHIỆP SỐ 355 TẬP A (10.2017)

---

- (11) **31432**  
(21) 3-2016-02102 (28) 01  
(54) HỘP ĐỰNG ĐỒNG HỒ NƯỚC (51) **09-03**, 10-04  
(22) 12.10.2016 (43) 25.10.2017  
(71) NORMA PRODUCTS MALAYSIA SDN. BHD. (MY)  
4 & 6, persiaran Kledang (U) 1/3, Taman Perindustrian Chandan Raya, 31450  
Menglembu, Ipoh, Perak, MALAYSIA  
(72) Lokesh Mali (IN)  
(74) Công ty TNHH Sở hữu trí tuệ PADEMARK (PADEMARK CO.,LTD.)  
(55)



1.1



1.2

1.3



1.4

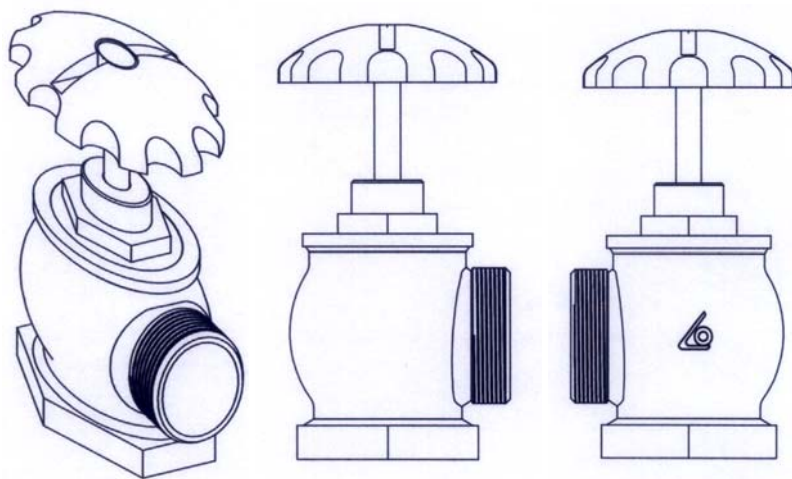
1.5



1.6

1.7

- (11) **31433**  
(21) 3-2016-02114 (28) 01  
(54) VAN GÓC PHÒNG CHÁY CHỮA (51) **23-01**  
CHÁY  
(22) 13.10.2016 (43) 25.10.2017  
(71) CÔNG TY CỔ PHẦN VAN SHIN YI (VN)  
Đường số 5, khu công nghiệp Sông Mây, xã Bắc Sơn, huyện Trảng Bom, tỉnh Đồng Nai  
(72) WANG, CHENG - WEN (TW)  
(74) Công ty TNHH một thành viên Trường Luật (TRƯỜNG LUẬT)  
(55)



1.1

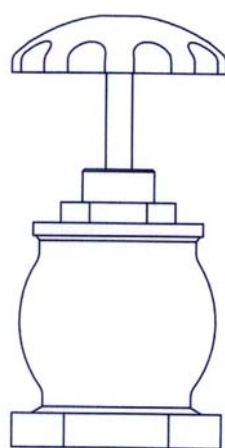
1.2

1.3

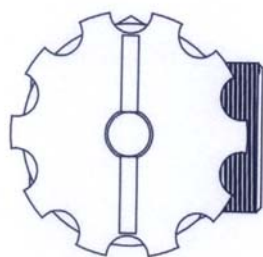




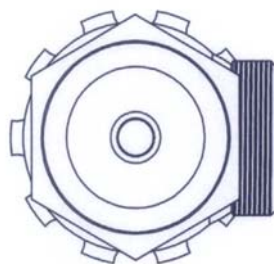
1.4



1.5

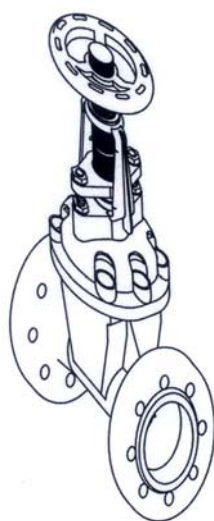


1.6

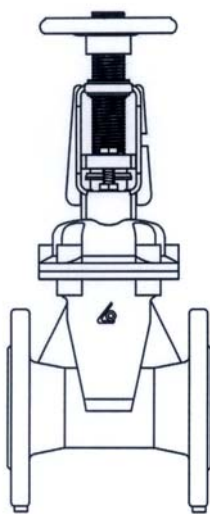


1.7

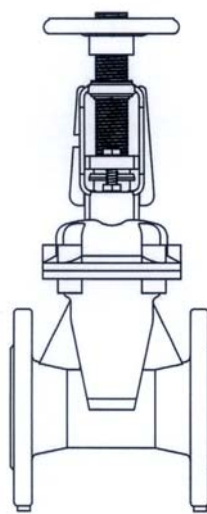
- (11) **31434**  
(21) 3-2016-02121 (28) 01  
(54) VAN CỔ TÍN HIỆU ĐIỆN (51) **23-01**  
(22) 13.10.2016 (43) 25.10.2017  
(71) CÔNG TY CỔ PHẦN VAN SHIN YI (VN)  
Đường số 5, khu công nghiệp Sông Mây, xã Bắc Sơn, huyện Trảng Bom, tỉnh Đồng Nai  
(72) WANG, CHENG - WEN (TW)  
(74) Công ty TNHH một thành viên Trường Luật (TRƯỜNG LUẬT)  
(55)



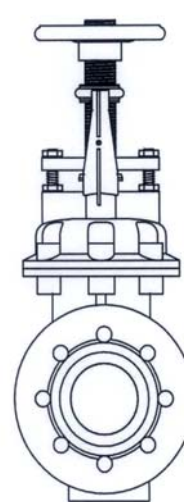
1.1



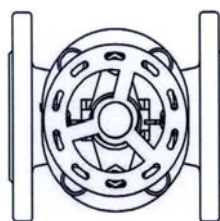
1.2



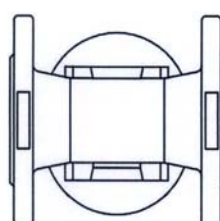
1.3



1.4



1.5



1.6

CÔNG BÁO SỞ HỮU CÔNG NGHIỆP SỐ 355 TẬP A (10.2017)

---

- (11) **31435**  
(21) 3-2016-02193 (28) 01  
(54) CHAI (51) **09-01**  
(22) 24.10.2016 (43) 25.10.2017  
(71) CÔNG TY TNHH MỘT THÀNH VIÊN NƯỚC TINH KHIẾT VIỆT ANH PHÁT (VN)  
Nhà riêng ông Vũ Minh Khối, xóm Cường Sơn, xã Trục Đại, huyện Trục Ninh, tỉnh Nam Định  
(72) Vũ Minh Khối (VN)  
(74) Văn phòng Luật sư Tân Hà (VPLS TAN HA)  
(55)



1.1

1.2

1.3

1.4



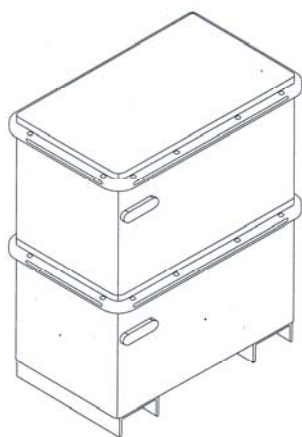
1.5

1.6

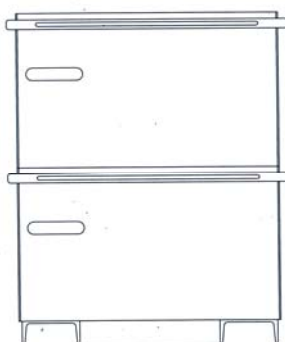
CÔNG BÁO SỞ HỮU CÔNG NGHIỆP SỐ 355 TẬP A (10.2017)

---

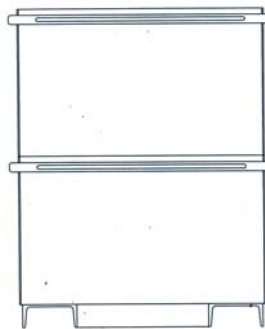
- (11) **31436**  
(21) 3-2016-02271 (28) 01  
(54) TỦ ĐỰNG (51) **06-04**  
(22) 03.11.2016 (43) 25.10.2017  
(71) CÔNG TY TNHH POWERNHEAT (VN)  
Lầu 2, tòa nhà Vietcomreal, số 68 Nguyễn Huệ, phường Bến Nghé, quận 1, thành phố Hồ Chí Minh  
(72) Nguyễn Ngọc Minh (VN)  
(74) Công ty Cổ phần Sở hữu trí tuệ Việt Mỹ (VIET MY IP CORP.)  
(55)



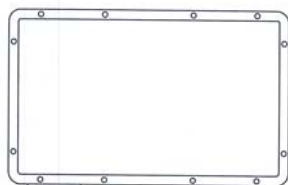
1.1



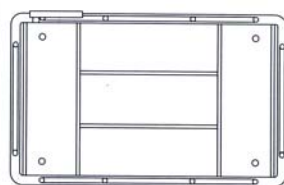
1.2



1.3



1.4



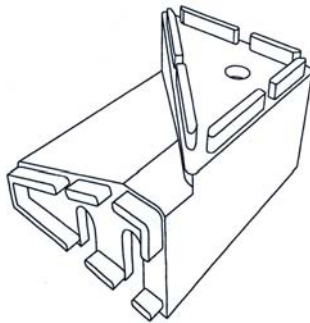
1.5



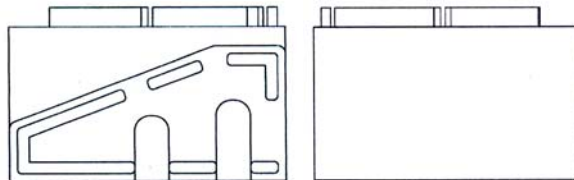
1.6

CÔNG BÁO SỞ HỮU CÔNG NGHIỆP SỐ 355 TẬP A (10.2017)

- (11) **31437**  
(21) 3-2016-02288 (28) 01  
(54) KHỚP NỐI (51) **08-08**  
(22) 04.11.2016 (43) 25.10.2017  
(71) CÔNG TY TNHH GAMIS VIỆT NAM (VN)  
Lô C7B, đường Ngang 2, khu công nghiệp Phú An Thạnh, xã An Thạnh, huyện Bến  
Lúc, tỉnh Long An  
(72) Nguyễn Anh Tuấn (VN)  
(74) Công ty TNHH Tư vấn đầu tư và Sở hữu trí tuệ Hoàng Phi (HOANG PHI INVEST & I.P  
CO., LTD)  
(55)

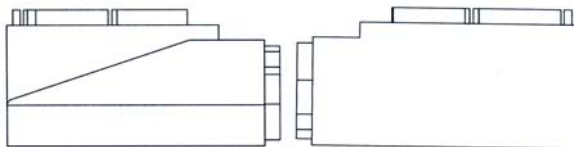


1.1



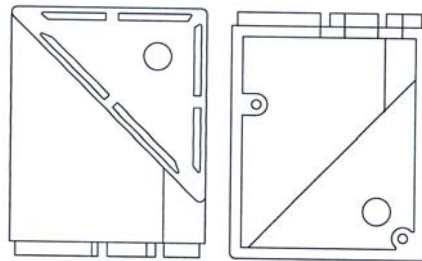
1.2

1.3



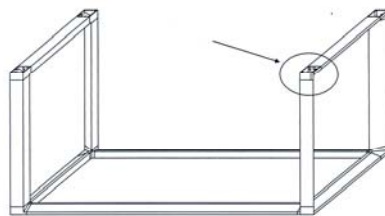
1.4

1.5



1.6

1.7



1.8

CÔNG BÁO SỞ HỮU CÔNG NGHIỆP SỐ 355 TẬP A (10.2017)

---

(11) **31438**

(21) 3-2016-02290

(28) 01

(54) KHỚP NỐI

(51) **08-08**

(22) 04.11.2016

(43) 25.10.2017

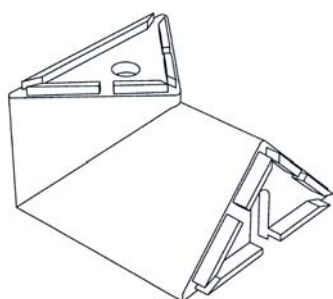
(71) CÔNG TY TNHH GAMIS VIỆT NAM (VN)

Lô C7B, đường Ngang 2, khu công nghiệp Phú An Thạnh, xã An Thạnh, huyện Bến Lức, tỉnh Long An

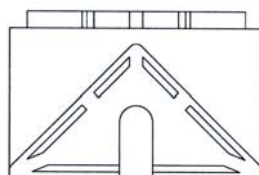
(72) Nguyễn Anh Tuấn (VN)

(74) Công ty TNHH Tư vấn đầu tư và Sở hữu trí tuệ Hoàng Phi (HOANG PHI INVEST & I.P CO., LTD)

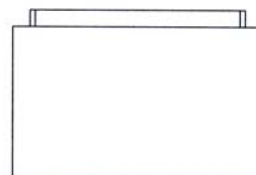
(55)



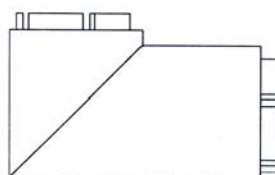
1.1



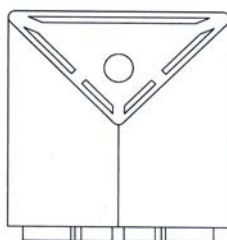
1.2



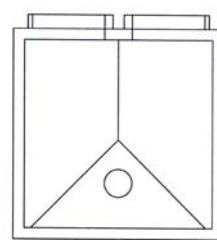
1.3



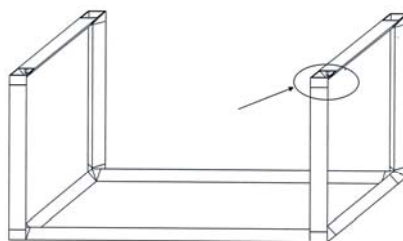
1.4



1.5



1.6



1.7

- (11) **31439**  
(21) 3-2016-02324 (28) 01  
(54) **NẮP BÌNH XỊT** (51) **09-07**  
(22) 11.11.2016 (43) 25.10.2017  
(30) 2016-010487 17.05.2016 JP  
(71) EARTH CHEMICAL CO., LTD. (JP)  
12-1, Kanda Tsukasamachi 2-chome, Chiyoda-ku, Tokyo, Japan  
(72) Yusuke Murakami (JP), Kengo Takahata (JP)  
(74) Văn phòng luật sư Phạm và Liên danh (PHAM & ASSOCIATES)  
(55)



1.1

1.2

1.3



1.4

1.5

1.6



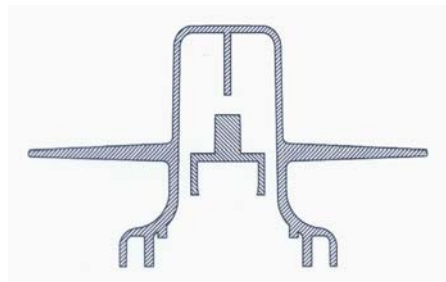
1.7



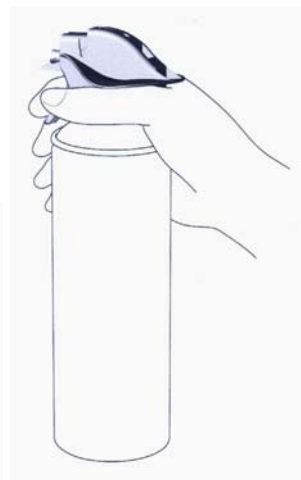
1.8



1.9



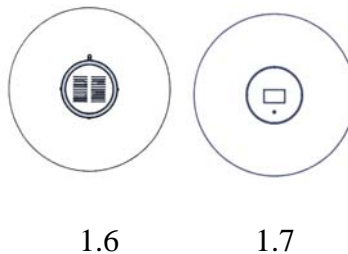
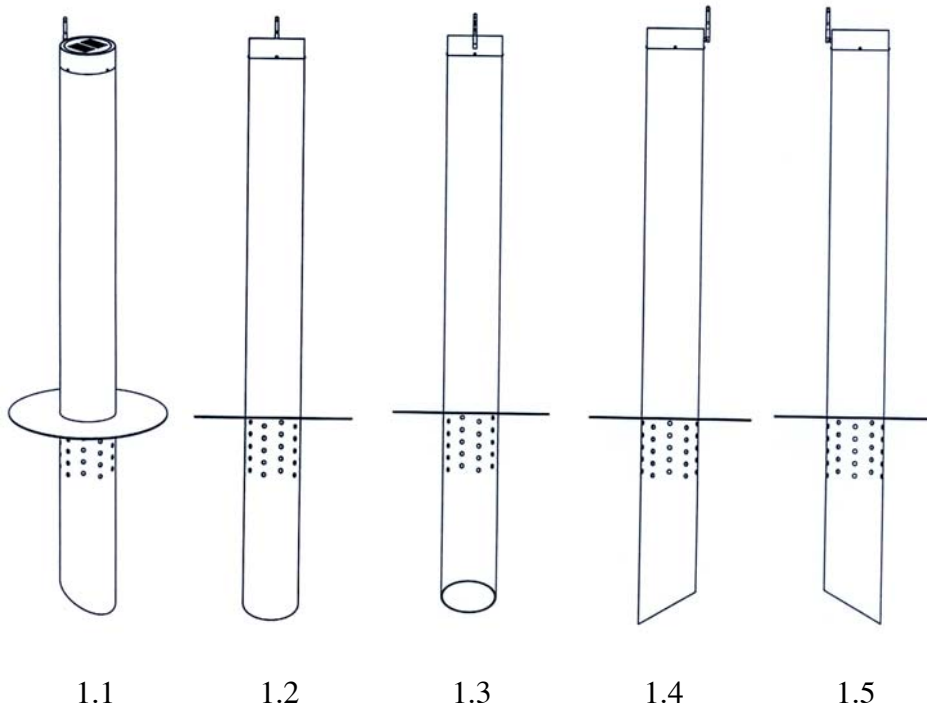
1.10



1.11



- (11) **31440**  
(21) 3-2016-02496 (28) 01  
(54) CẨM BIẾN MỤC NƯỚC CANH (51) **10-05**, 10-04  
TÁC ƯỚT KHÔ XEN KẼ  
(22) 02.12.2016 (43) 25.10.2017  
(71) RYNAN TECHNOLOGIES PTE LTD (SG)  
Aperia Tower 2,10 Kallang Avenue, Unit #5-10, Singapore 339510  
(72) Nguyễn Thanh Mỹ (VN), Trương Văn Lượng (VN), Hồng Quốc Cường (VN), Trịnh Ân (VN), Lê Thanh Triều (VN), Nguyễn Anh Thông (VN), Dương Minh Khang (VN), Đoàn Quốc Nam (VN)  
(74) Công ty TNHH Đại Tín và Liên Danh (DAITIN AND ASSOCIATES CO.,LTD)  
(55)



- (11) **31441**  
(21) 3-2016-02810 (28) 01  
(54) KHUNG VỒNG (51) **06-02**  
(22) 30.12.2016 (43) 25.10.2017  
(71) CÔNG TY TNHH THƯƠNG MẠI VÀ SẢN XUẤT CÔNG NGHIỆP MỸ PHÚ (VN)  
Tỉnh lộ 825, xã Đức Hòa Đông, huyện Đức Hòa, tỉnh Long An  
(72) Đào Tấn Hoan (VN)  
(55)



1.1



1.2



1.3



1.4



1.5



1.6

- (11) **31442**  
(21) 3-2017-00047 (28) 01  
(54) ĐÈN LED (51) **26-03**  
(22) 10.01.2017 (43) 25.10.2017  
(71) CÔNG TY CỔ PHẦN BÓNG ĐÈN ĐIỆN QUANG (VN)  
121-123-125 Hàm Nghi, phường Nguyễn Thái Bình, quận 1, thành phố Hồ Chí Minh  
(72) Vương Quan Trường (VN)  
(55)



1.1



1.2



1.3



1.4



1.5



1.6



1.7

CÔNG BÁO SỞ HỮU CÔNG NGHIỆP SỐ 355 TẬP A (10.2017)

---

- (11) **31443**  
(21) 3-2017-00106 (28) 03  
(54) TÚI ĐỰNG CÀ PHÊ (51) **09-05**  
(22) 18.01.2017 (43) 25.10.2017  
(71) CÔNG TY CỔ PHẦN DỊCH VỤ HÀNG KHÔNG SÂN BAY TÂN SƠN NHẤT  
(SASCO) (VN)  
Sân bay quốc tế Tân Sơn Nhất, phường 2, quận Tân Bình, thành phố Hồ Chí Minh  
(72) Đoàn Thị Mai Hương (VN)  
(74) Công ty TNHH Dương và Đồng sự (DUONG & PARTNERS CO.,LTD.)  
(55)



1.1

1.2

1.3

1.4

1.5



1.6

1.7



2.1



2.2



2.3



2.4



2.5



2.6



2.7



3.1



3.2



3.3



3.4



3.5



3.6



3.7

- (11) **31444**  
(21) 3-2017-00135 (28) 01  
(54) ĐÈN ĐỂ BÀN (51) **26-05**  
(22) 24.01.2017 (43) 25.10.2017  
(71) CÔNG TY TNHH SẢN XUẤT THƯƠNG MẠI TRƯỜNG NHẬT QUANG (VN)  
181 An Dương Vương, phường An Lạc, quận Bình Tân, thành phố Hồ Chí Minh  
(72) Trần Quang (VN)  
(55)



1.1

1.2

1.3



1.4

1.5

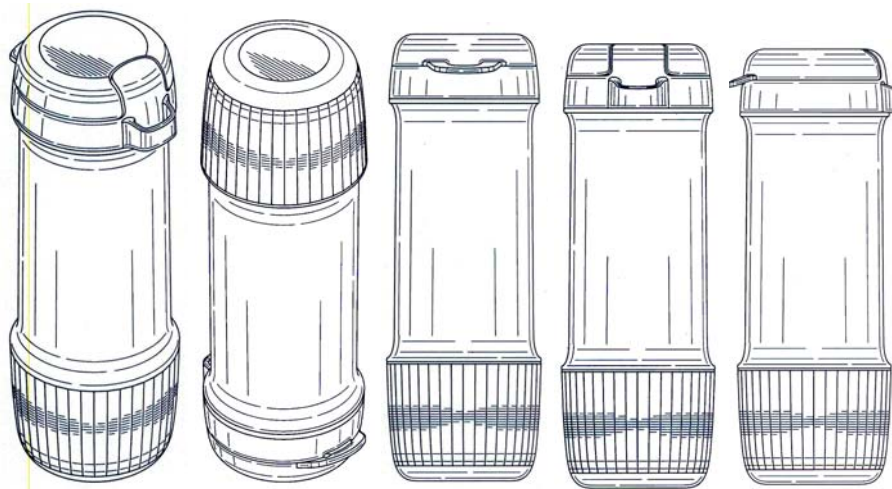
1.6

1.7

CÔNG BÁO SỞ HỮU CÔNG NGHIỆP SỐ 355 TẬP A (10.2017)

---

- (11) **31445**  
(21) 3-2017-00141 (28) 02  
(54) BÌNH ĐẬY NẤP (51) **07-07**  
(22) 24.01.2017 (43) 25.10.2017  
(30) 29/573,975 11.08.2016 US  
(71) DART INDUSTRIES INC. (US)  
14901 S. Orange Blossom Trail, Orlando, Florida, 32837, United States of America  
(72) Julie L. Yessin (US), Teo Sok Yee (MY)  
(74) Công ty Luật TNHH AMBYS Hà Nội (AMBYS HANOI)  
(55)



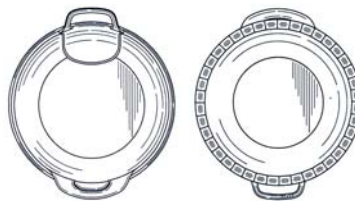
1.1

1.2

1.3

1.4

1.5



1.6

1.7

CÔNG BÁO SỞ HỮU CÔNG NGHIỆP SỐ 355 TẬP A (10.2017)

---

- (11) **31446**  
(21) 3-2017-00142 (28) 01  
(54) **KỆ** (51) **06-04**  
(22) 24.01.2017 (43) 25.10.2017  
(71) CÔNG TY TNHH NGUYỄN BA (VN)  
450 An Dương Vương, phường 10, quận 6, thành phố Hồ Chí Minh  
(72) Nguyễn Bá Đức (VN)  
(74) Công ty TNHH Sở hữu trí tuệ S&O (S&O IP CO.,LTD.)  
(55)



1.1



1.2



1.3



1.4



1.5



1.6



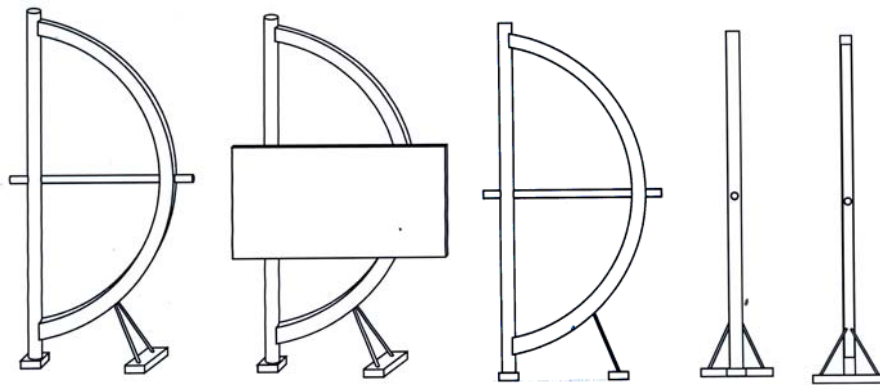
1.7



CÔNG BÁO SỞ HỮU CÔNG NGHIỆP SỐ 355 TẬP A (10.2017)

---

- (11) **31447**  
(21) 3-2017-00147 (28) 01  
(54) TRỤ ĐỠ BẢNG QUẢNG CÁO (51) **20-03**  
(22) 25.01.2017 (43) 25.10.2017  
(71) CÔNG TY TNHH MẶT TRỜI VÀNG (VN)  
Tầng 19, tòa nhà Keangnam, đường Phạm Hùng, phường Mễ Trì, quận Nam Từ Liêm,  
thành phố Hà Nội  
(74) Công ty TNHH Tư vấn sở hữu trí tuệ Việt (VIET IP CO.,LTD.)  
(55)



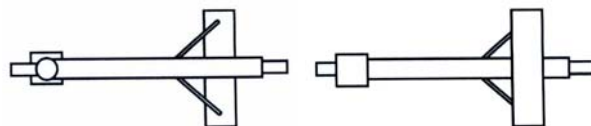
1.1

1.2

1.3

1.4

1.5



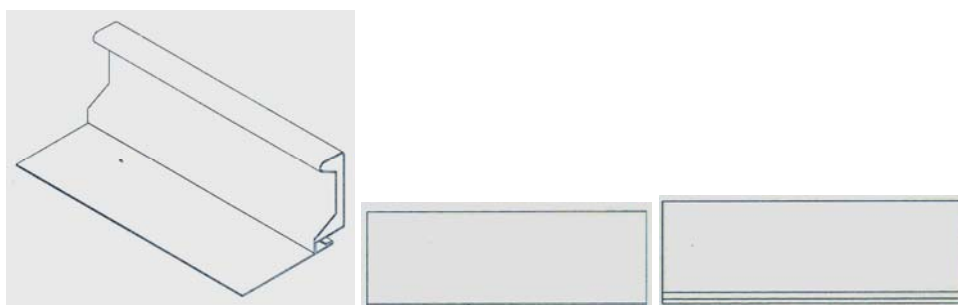
1.6

1.7

**CÔNG BÁO SỞ HỮU CÔNG NGHIỆP SỐ 355 TẬP A (10.2017)**

---

- (11) **31448**  
(21) 3-2017-00160 (28) 01  
(54) KHUNG PANEN (51) **25-01**, 25-02  
(22) 25.01.2017 (43) 25.10.2017  
(30) 30201602753Q 25.07.2016 SG  
(71) INSTAD PRE FABRICATION PTE LTD (SG)  
101 Pioneer Road, Singapore, 639581 Singapore  
(72) Chan Kwan Heng (SG)  
(74) Công ty TNHH Tâm nhìn và Liên danh (VISION & ASSOCIATES CO.LTD.)  
(55)



1.1

1.2

1.3



1.4

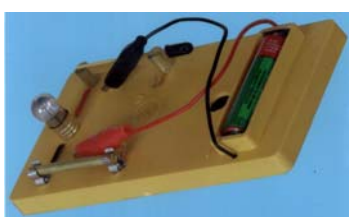
1.5

1.6

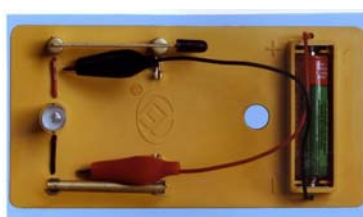
## CÔNG BÁO SỞ HỮU CÔNG NGHIỆP SỐ 355 TẬP A (10.2017)

---

- (11) **31449**  
(21) 3-2017-00196 (28) 01  
(54) DỤNG CỤ THÍ NGHIỆM ĐIỆN (51) **13-03**, 19-07  
(22) 07.02.2017 (43) 25.10.2017  
(71) CÔNG TY CỔ PHẦN CÔNG NGHỆ MỚI VIỆT PHÁP (VN)  
Số nhà 76, tổ 60, phố Trung Kính, phường Yên Hòa, quận Cầu Giấy, thành phố Hà Nội  
(72) Nguyễn Hoàng Long (VN)  
(74) Công ty TNHH Sở hữu trí tuệ và Công nghệ Thủ đô (CAPITAL IP&T CO.LTD.)  
(55)



1.1



1.2



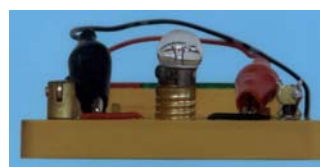
1.3



1.4



1.5



1.6



1.7

- (11) **31450**  
(21) 3-2017-00354 (28) 01  
(54) MẢNH THÂN TRÊN CỦA GIÀY (51) **02-04**  
(22) 02.03.2017 (43) 25.10.2017  
(30) 29/576,465 02.09.2016 US  
(71) NIKE INNOVATE C.V. (US)  
One Bowerman Drive, Beaverton, Oregon, 97005-6453, United States of America  
(72) Leo S. CHANG (US)  
(74) Văn phòng Luật sư Ân Nam (ANNAM IP & LAW)  
(55)



1.1

1.2

1.3

- (11) **31451**  
(21) 3-2017-00357 (28) 01  
(54) MẢNH THÂN TRÊN CỦA GIÀY (51) **02-04**  
(22) 02.03.2017 (43) 25.10.2017  
(30) 29/576,694 06.09.2016 US  
(71) NIKE INNOVATE C.V. (US)  
One Bowerman Drive, Beaverton, Oregon, 97005-6453, United States of America  
(72) Nadia M. PANIAN (US), Eric P. AVAR (US)  
(74) Văn phòng Luật sư Ân Nam (ANNAM IP & LAW)  
(55)



1.1

1.2

1.3

- (11) **31452**  
(21) 3-2017-00371 (28) 01  
(54) TAY CẦM DỪNG CHO VÒI NƯỚC (51) **23-01**  
(22) 03.03.2017 (43) 25.10.2017  
(30) 003556232-0004 29.12.2016 EM  
(71) TOTO LTD. (JP)  
1-1, Nakashima 2-chome, Kokurakita-ku, Kitakyushu-shi, Fukuoka 802-8601 Japan  
(72) Shogo TAKAYAMA (JP), Atsushi TOYOHARA (JP), Yusuke TAKIGUCHI (JP),  
Keishi TOMIYA (JP), Rina OGATA (JP)  
(74) Công ty Cổ phần Sở hữu công nghiệp INVESTIP (INVESTIP)  
(55)



1.1



1.2

1.3



1.4

1.5

1.6

1.7

**CÔNG BÁO SỞ HỮU CÔNG NGHIỆP SỐ 355 TẬP A (10.2017)**

- |      |   |      |              |
|------|---|------|--------------|
| (11) | <b>31453</b>  |      |              |
| (21) | 3-2017-00411  | (28) | 01           |
| (54) | <b>NHÂN SẢN PHẨM</b>  | (51) | <b>19-08</b> |
| (22) | 08.03.2017  | (43) | 25.10.2017   |
| (71) | <b>CÔNG TY CỔ PHẦN AGAMA (VN)</b><br>Lô 2 đường số 2, cụm công nghiệp Đức Thuận, ấp Tràm Lạc, Mỹ Hạnh Bắc, Đức Hòa, Long An |      |              |
| (72) | Nguyễn Thị Thúy (VN)  |      |              |
| (55) |   |      |              |

<p><b>THÀNH PHẦN:</b> Zn: 15.000ppm  <b>CÔNG DỤNG:</b> là sản phẩm công nghệ cao phục vụ cho sự phát triển nền nông nghiệp sạch bền vững trong tương lai.          Với mục đích kép của sản phẩm:          - Cung cấp vi lượng Zn dạng chelate cho cây phát triển.          - Sử dụng phụ gia tiên tiến, phủ lên bề mặt cây trồng một lớp <b>AO GIÁP KEM</b> bảo vệ cây trồng ngăn chặn sự xâm nhiễm, làm chúng không cần phải, tự bỏ đi nơi khác. Điển hình là loài chuột.</p> 	<p><b>PHÂN BÓN</b>  <b>PROTECT</b>  <b>BẢO VỆ CÂY TRỒNG</b></p>  <p><b>botay.com</b></p> <p>100ml</p> <p><b>CÔNG NGHỆ MỚI</b></p>	<p><b>HƯỚNG DẪN SỬ DỤNG:</b>          - Sử dụng cho tất cả các loại cây trồng.          - Sử dụng mọi giai đoạn của cây trồng.          - Đối với lúa: sử dụng giai đoạn mới sạ cho đến khi thu hoạch (2 – 3 lần) để đảm bảo được năng suất tối đa.  <b>Liều dùng:</b>          - Pha 100ml cho bình 25 lít nước.          - Sử dụng 1-2 bình cho 1.000m<sup>2</sup> tùy vào giai đoạn phát triển của cây trồng.  <b>Có thể pha chung với hầu hết các loại thuốc BVTV.</b></p> <div style="border: 1px solid black; padding: 5px;"> <p><b>AGAMA</b> Đăng ký, sản xuất và phân phối:  <b>CÔNG TY CỔ PHẦN AGAMA</b>          ĐC: Lô 2, đường số 2, CCN Đức Thuận, Ấp Tràm Lạc, Xã Mỹ Hạnh Bắc, Huyện Đức Hòa, Tỉnh Long An. ĐT: 0723 817 900 - Fax: 0723 817 901</p> <p><small>Số tại: Lô 2, Đường số 2, CCN Đức Thuận, Ấp Tràm Lạc, Xã Mỹ Hạnh Bắc, Huyện Đức Hòa, Tỉnh Long An</small>  <b>TCCS: 24-2016/AGAMA.LA</b>          HSD: 03 năm      NSX: <input type="text"/></p> </div>
---	---	--

**CÔNG BÁO SỞ HỮU CÔNG NGHIỆP SỐ 355 TẬP A (10.2017)**

---

- (11) **31454**  
(21) 3-2017-00423 (28) 01  
(54) CHAI NHỰA (51) **09-02**  
(22) 10.03.2017 (43) 25.10.2017  
(71) CÔNG TY CỔ PHẦN DẦU NHỜN VIPECO (VN)  
Lô D5, đường số 2, KCN Tân Đô, xã Đức Hoà Hạ, huyện Đức Hoà, tỉnh Long An  
(72) Trần Thị Mỹ Dung (VN)  
(55)



1.1

1.2

1.3

1.4

1.5



1.6

1.7



CÔNG BÁO SỞ HỮU CÔNG NGHIỆP SỐ 355 TẬP A (10.2017)

---

- (11) **31455**  
(21) 3-2017-00487 (28) 01  
(54) DỤNG CỤ ĐỤNG THỨC ĂN (51) **07-01**  
(22) 17.03.2017 (43) 25.10.2017  
(71) THUYỖ (NGUYỄN THỊ NGUYỄN VN)  
44/133D, đường Tuệ Tĩnh, phường 13, quận 11, thành phố Hồ Chí Minh  
(72) Thuỷ (Nguyễn Thị Nguyễn VN)  
(55)



1.1

1.2

1.3

1.4

1.5



1.6

1.7

- (11) **31456**  
(21) 3-2017-00502 (28) 01  
(54) DỤNG CỤ ĐUNG THỨC ĂN (51) **07-01**  
(22) 20.03.2017 (43) 25.10.2017  
(71) NGUYỄN THỊ NGUYỄN THUY (VN)  
44/133D, đường Tuệ Tĩnh, phường 13, quận 11, thành phố Hồ Chí Minh  
(72) Nguyễn Thị Nguyễn Thủy (VN)  
(55)



1.1

1.2

1.3



1.4

1.5

- (11) **31457**  
(21) 3-2017-00508 (28) 01  
(54) **BỆ XÍ** (51) **23-02**  
(22) 21.03.2017 (43) 25.10.2017  
(71) TOTO LTD. (JP)  
1-1, Nakashima 2-chome, Kokurakita-ku, Kitakyushu-shi, Fukuoka 802-8601 Japan  
(72) Mitsuya OBARA (JP), Minoru TANI (JP), James Kaoru BURY (JP)  
(74) Công ty Cổ phần Sở hữu công nghiệp INVESTIP (INVESTIP)  
(55)



1.1

1.2

1.3



1.4

1.5

1.6

1.7



2.1



2.2



2.3



2.4



2.5



2.6

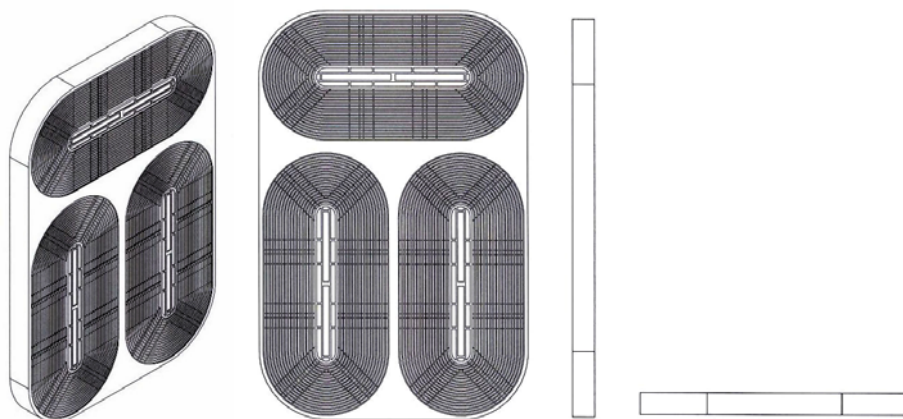


2.7

CÔNG BÁO SỞ HỮU CÔNG NGHIỆP SỐ 355 TẬP A (10.2017)

---

- (11) **31458**  
(21) 3-2017-00566 (28) 01  
(54) TẮM CẤP NHIỆT (51) **07-02**  
(22) 28.03.2017 (43) 25.10.2017  
(71) HSIEN-CHEN CHEN (TW)  
18F.-2, No. 21, Ln. 35, Sec. 2, Sanmin Rd., Banqiao Dist., New Taipei City 220, Taiwan  
(72) Hsien-Chen Chen (TW)  
(74) Công ty TNHH Sở hữu trí tuệ HA VIP (HAVIP CO., LTD.)  
(55)



1.1

1.2

1.3

1.4

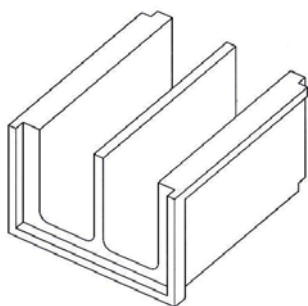


1.5

**CÔNG BÁO SỞ HỮU CÔNG NGHIỆP SỐ 355 TẬP A (10.2017)**

---

- (11) **31459**  
(21) 3-2017-00598 (28) 02  
(54) HÀO KỸ THUẬT (51) **25-02**  
(22) 31.03.2017 (43) 25.10.2017  
(71) CÔNG TY TNHH THOÁT NƯỚC VÀ PHÁT TRIỂN ĐÔ THỊ TỈNH BR-VT  
(BUSADCO) (VN)  
Số 6, đường 3/2, phường 8, thành phố Vũng Tàu, tỉnh Bà Rịa - Vũng Tàu  
(72) Hoàng Đức Thảo (VN)  
(55)



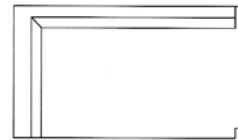
1.1



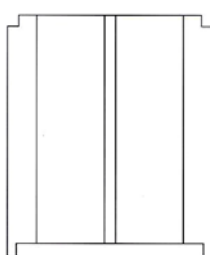
1.2



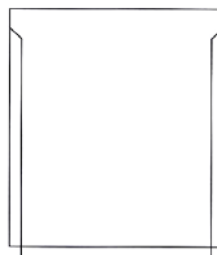
1.3



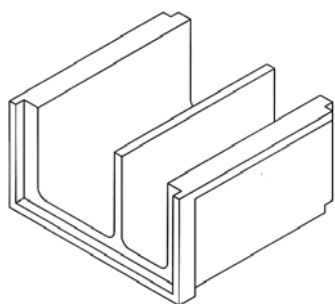
1.4



1.5



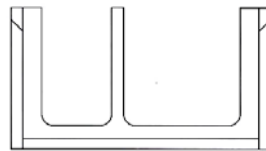
1.6



2.1



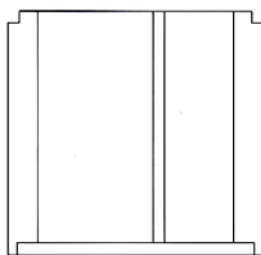
2.2



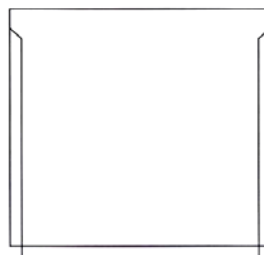
2.3



2.4



2.5

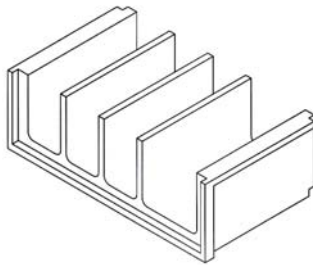


2.6

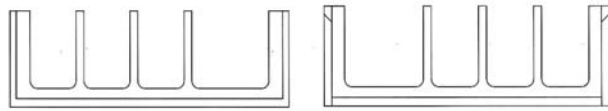
**CÔNG BÁO SỞ HỮU CÔNG NGHIỆP SỐ 355 TẬP A (10.2017)**

---

- (11) **31460**  
(21) 3-2017-00599 (28) 01  
(54) **HÀO KỸ THUẬT** (51) **25-02**  
(22) 31.03.2017 (43) 25.10.2017  
(71) **CÔNG TY TNHH THOÁT NƯỚC VÀ PHÁT TRIỂN ĐÔ THỊ TỈNH BR-VT**  
**(BUSADCO) (VN)**  
Số 6, đường 3/2, phường 8, thành phố Vũng Tàu, tỉnh Bà Rịa - Vũng Tàu  
(72) **Hoàng Đức Thảo (VN)**  
(55)

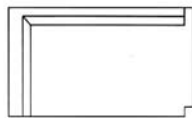


1.1

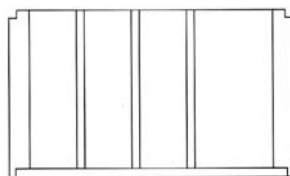


1.2

1.3



1.4

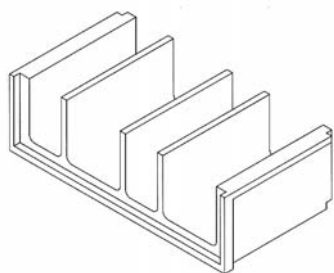


1.5



1.6





2.1



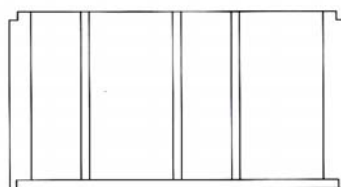
2.2



2.3



2.4



2.5



2.6

- (11) **31461**  
(21) 3-2017-00615 (28) 01  
(54) THIẾT BỊ THU PHÁT VÔ TUYẾN (51) **14-03**  
(22) 03.04.2017 (43) 25.10.2017  
(71) TẬP ĐOÀN VIỄN THÔNG QUÂN ĐỘI (VIETTEL) (VN)  
Số 1 Trần Hữu Dực, Mỹ Đình 2, quận Nam Từ Liêm, thành phố Hà Nội  
(72) Bùi Minh Định (VN), Khổng Văn Mạnh (VN)  
(74) Công ty Luật TNHH quốc tế BMVN (BMVN INTERNATIONAL LLC)  
(55)



1.1

1.2



1.3

1.4

1.5

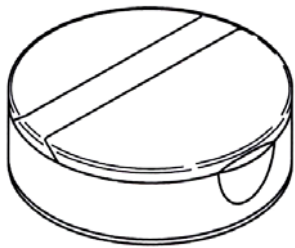
1.6



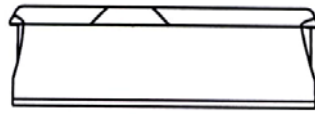
1.7

1.8

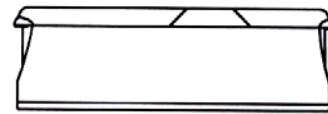
- (11) **31462**  
(21) 3-2017-00623 (28) 04  
(54) **NẮP** (51) **09-07**  
(22) 05.04.2017 (43) 25.10.2017  
(30) 2016-021840 06.10.2016 JP  
2016-021841 06.10.2016 JP  
2016-021842 06.10.2016 JP  
2016-021843 06.10.2016 JP  
(71) NISSHIN FOODS INC. (JP)  
25, Kanda-Nishiki-cho 1-chome, Chiyoda-ku, Tokyo 101-8441 Japan  
(72) Mie OBARA (JP), Michihiro SAKAKIBARA (JP)  
(74) Công ty Cổ phần Sở hữu công nghiệp INVESTIP (INVESTIP)  
(55)



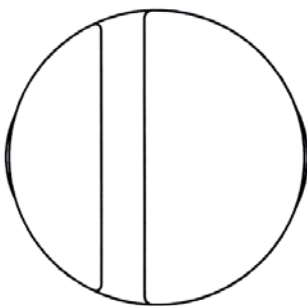
1.1



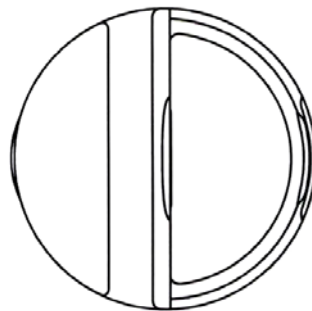
1.2



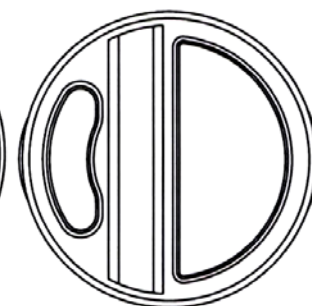
1.3



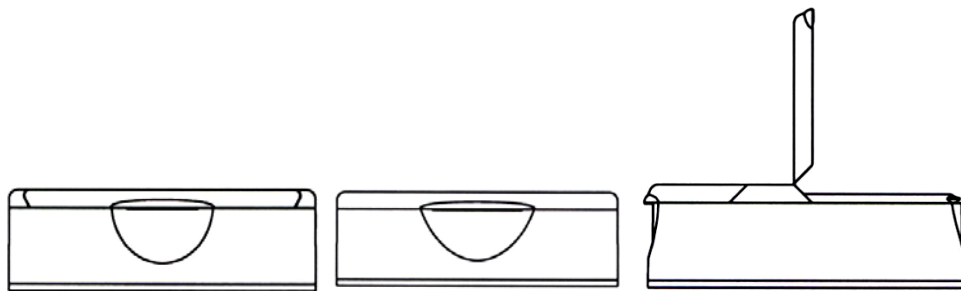
1.4



1.5



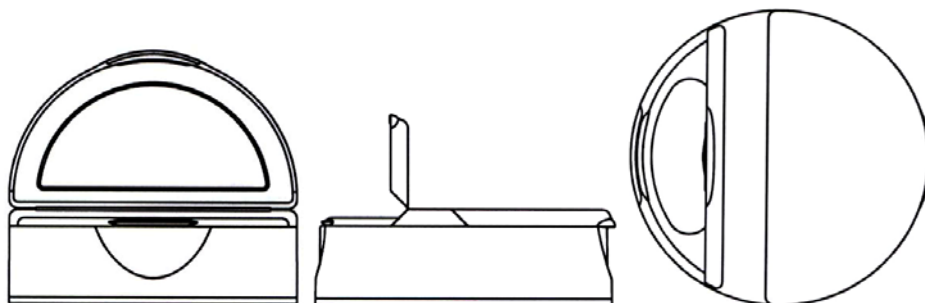
1.6



1.7

1.8

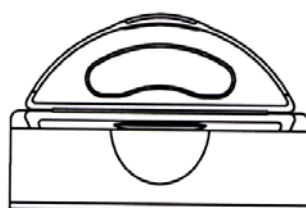
1.9



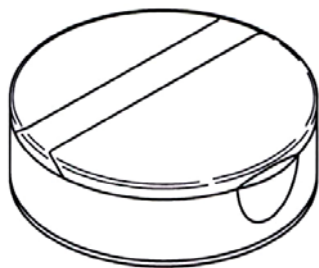
1.10

1.11

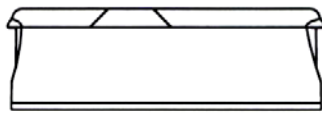
1.12



1.13



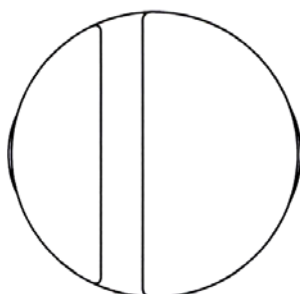
2.1



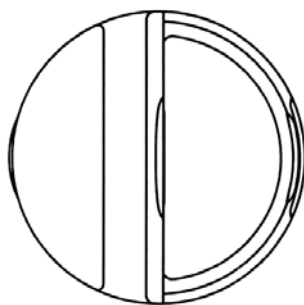
2.2



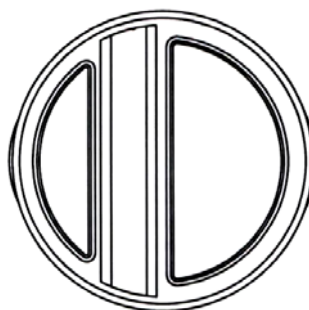
2.3



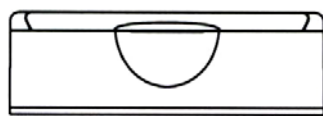
2.4



2.5



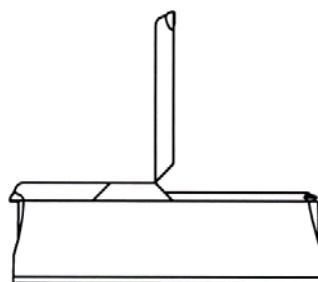
2.6



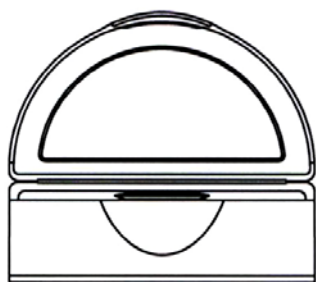
2.7



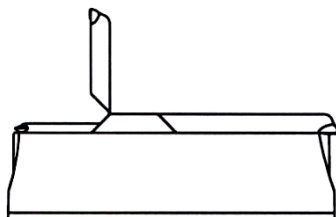
2.8



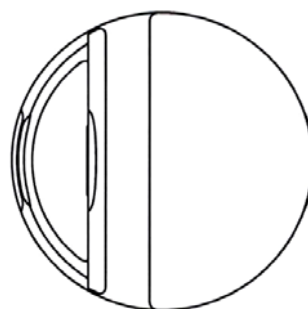
2.9



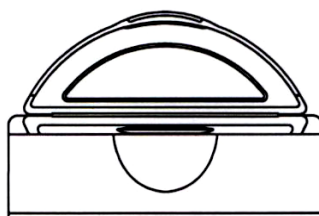
2.10



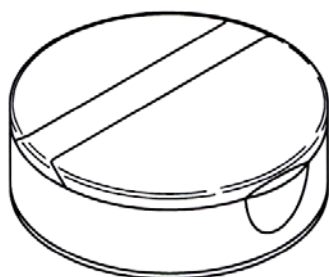
2.11



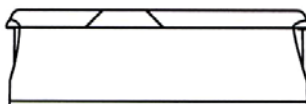
2.12



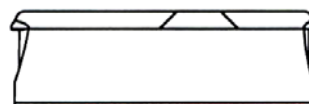
2.13



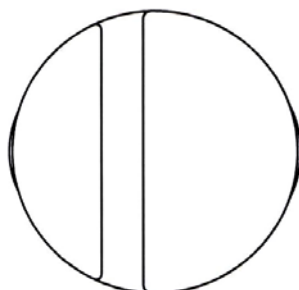
3.1



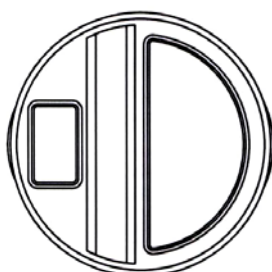
3.2



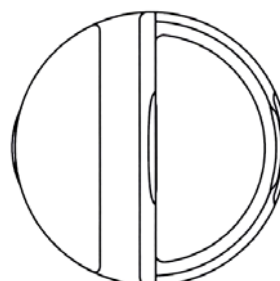
3.3



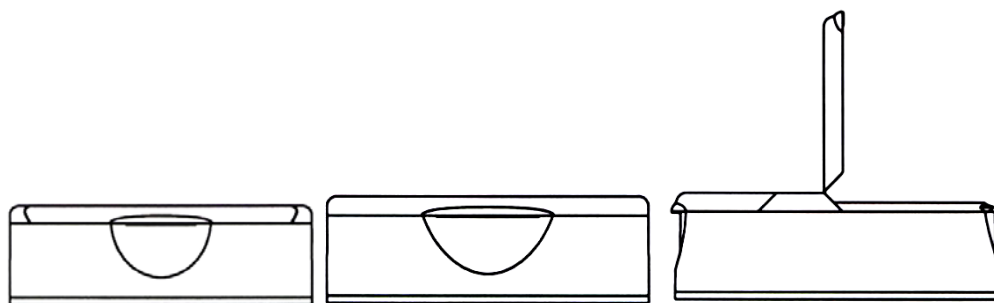
3.4



3.5



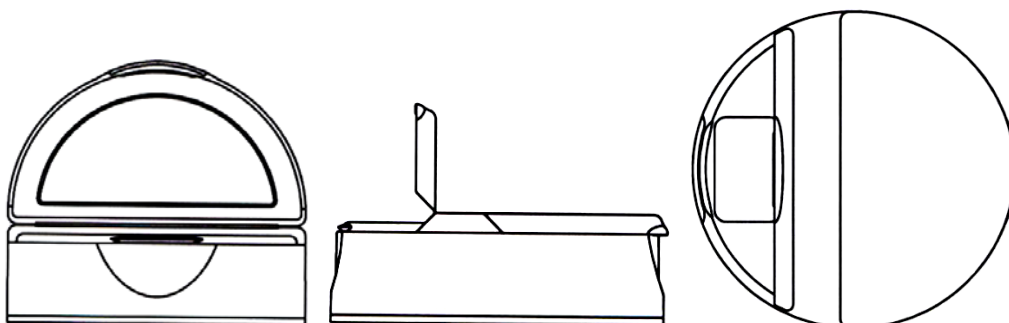
3.6



3.7

3.8

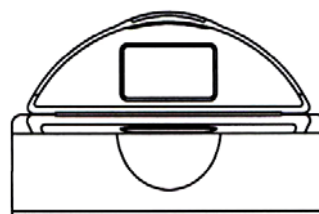
3.9



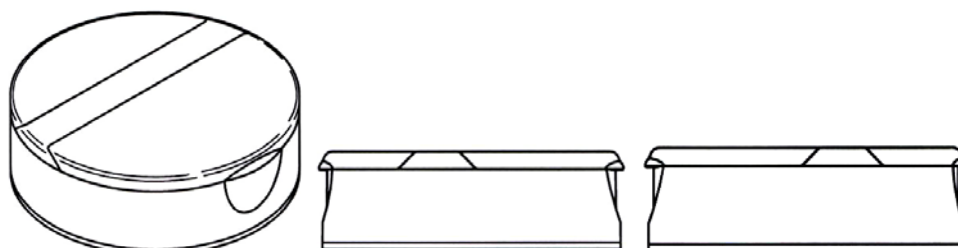
3.10

3.11

3.12



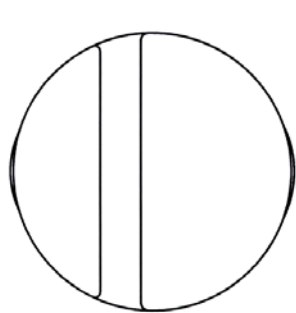
3.13



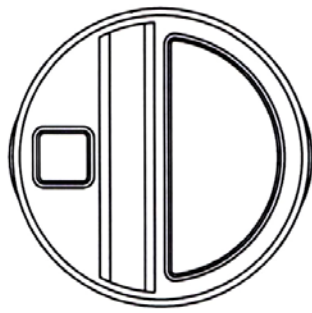
4.1

4.2

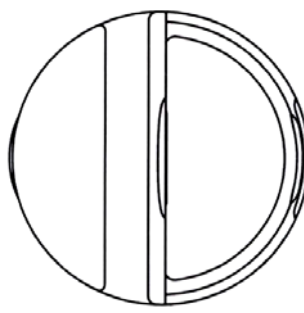
4.3



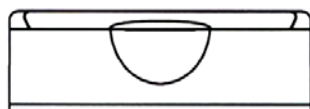
4.4



4.5



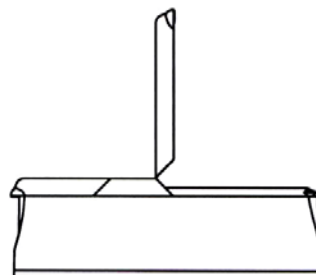
4.6



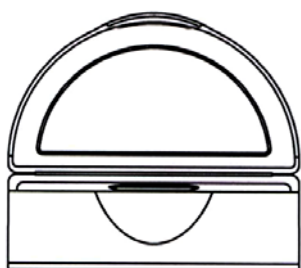
4.7



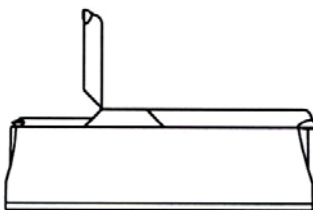
4.8



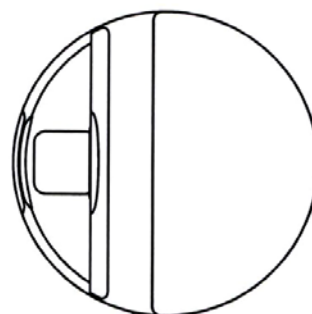
4.9



4.10

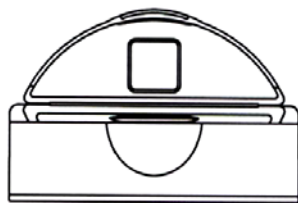


4.11



4.12



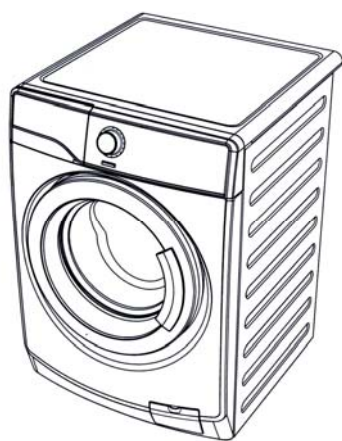


4.13

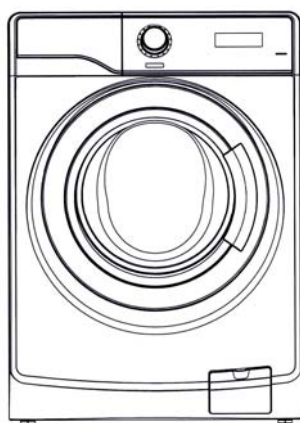
CÔNG BÁO SỞ HỮU CÔNG NGHIỆP SỐ 355 TẬP A (10.2017)

---

- (11) **31463**  
(21) 3-2017-00630 (28) 01  
(54) **MÁY GIẶT** (51) **15-05**  
(22) 07.04.2017 (43) 25.10.2017  
(30) 201615643 06.10.2016 AU  
(71) ELECTROLUX S.E.A PTE LTD. (SG)  
11 Lorong 3, Toa Payoh, Block B, #01-13/14/15, Jackson Square, Singapore 319579, Singapore  
(72) Alex Gray (AU), Swaminathan Iyer (AU)  
(74) Công ty Luật TNHH T&G (TGVN)  
(55)



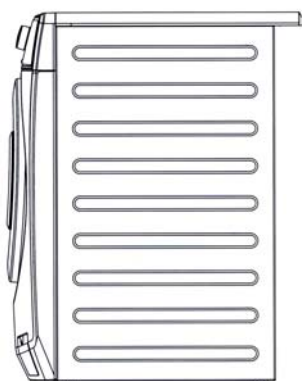
1.1



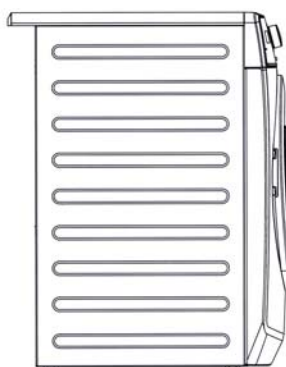
1.2



1.3



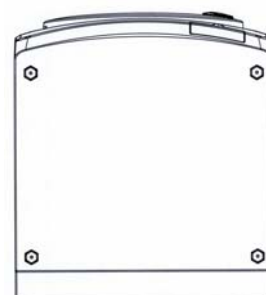
1.5



1.6



1.7



1.8

- (11) **31464**  
(21) 3-2017-00631 (28) 01  
(54) MŨ BẢO HIỂM (51) **02-03**  
(22) 07.04.2017 (43) 25.10.2017  
(71) CÔNG TY TNHH SẢN XUẤT THƯƠNG MẠI MAFA VN (VN)  
Lô E2-3, đường số 10, KCN Hải Sơn (GD 3+4), ấp Bình Tiên 2, xã Đức Hòa Hạ, tỉnh Long An  
(72) Mai Văn Thuận (VN)  
(74) Công ty TNHH Sở hữu trí tuệ Đại Diện (IPACO.,LTD.)  
(55)



1.1

1.2

1.3

1.4

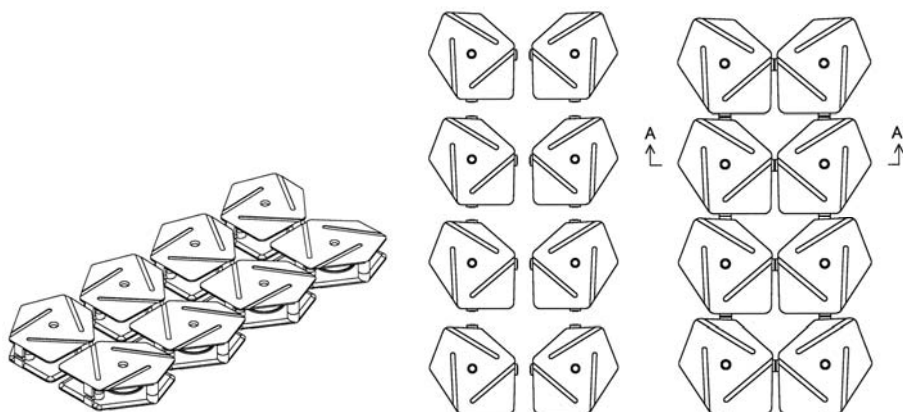


1.5

1.6

1.7

- (11) **31465**  
 (21) 3-2017-00642 (28) 01  
 (54) HỘP MỒI CÓ ĐỘC (51) **22-06**  
 (22) 07.04.2017 (43) 25.10.2017  
 (30) 2016-022051 11.10.2016 JP  
 (71) FUMAKILLA LIMITED (JP)  
 11, Kandamikura-cho, Chiyoda-ku, Tokyo 101-8606, Japan  
 (72) Yuji TANAKA (JP), Yoshiko HONDA (JP)  
 (74) Công ty TNHH Tâm nhìn và Liên danh (VISION & ASSOCIATES CO.LTD.)  
 (55)



1.1

1.2

1.3



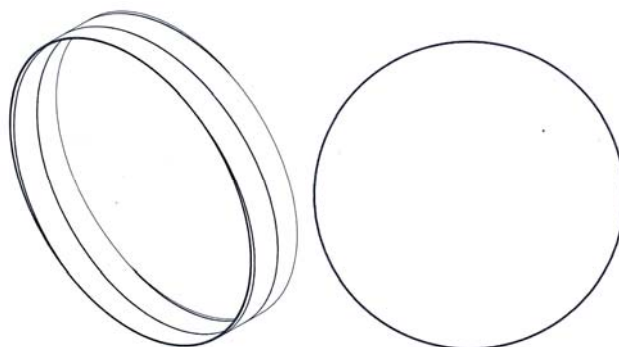
1.4

1.5

1.6

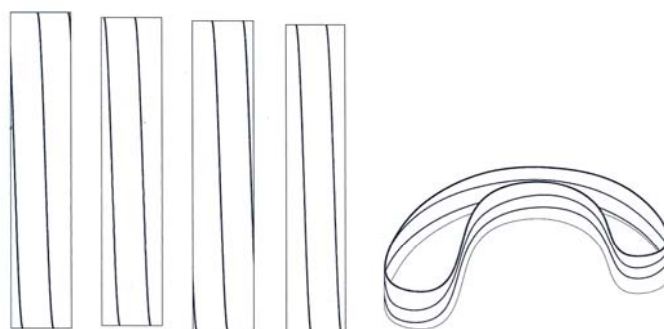
1.7

- (11) **31466**  
(21) 3-2017-00647 (28) 01  
(54) BĂNG MÀI (51) **15-09**  
(22) 10.04.2017 (43) 25.10.2017  
(30) 003414689-0001 11.10.2016 EM  
(71) MIRKA LTD. (FI)  
Pensalavagen 210, 66850 Jepua, Finland  
(72) Goran HOGLUND (FI)  
(74) Văn phòng luật sư Phạm và Liên danh (PHAM & ASSOCIATES)  
(55)



1.1

1.2



1.3

1.4

1.5

1.6

1.7

**CÔNG BÁO SỞ HỮU CÔNG NGHIỆP SỐ 355 TẬP A (10.2017)**

---

- (11) **31467**  
(21) 3-2017-00689 (28) 01  
(54) **KÍNH MŨ BẢO HIỂM** (51) **02-03**  
(22) 14.04.2017 (43) 25.10.2017  
(71) **CÔNG TY TNHH SẢN XUẤT THƯƠNG MẠI MAFA VN (VN)**  
Lô E2-3, đường số 10, KCN Hải Sơn (GD 3+4), ấp Bình Tiên 2, xã Đức Hòa Hạ, tỉnh Long An  
(72) Mai Văn Thuận (VN)  
(74) Công ty TNHH Sở hữu trí tuệ Đại Diện (IPACO.,LTD.)  
(55)

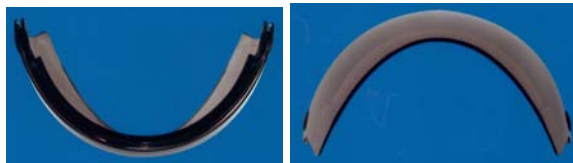


1.1

1.2

1.3

1.4

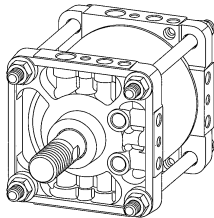


1.5

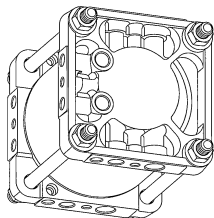
1.6

**CÔNG BÁO SỞ HỮU CÔNG NGHIỆP SỐ 355 TẬP A (10.2017)**

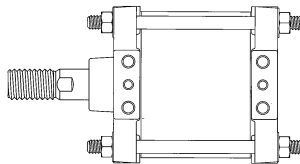
- |      |  |                   |
|------|--|-------------------|
| (11) | <b>31468</b>   |                   |
| (21) | 3-2017-00717   | (28) 03           |
| (54) | XI LANH THỦY LỰC   | (51) <b>15-99</b> |
| (22) | 17.04.2017   | (43) 25.10.2017   |
| (30) | 201630520190.X   | 31.10.2016 CN     |
| (71) | SMC CORPORATION (JP)<br>14-1, Sotokanda 4-chome, Chiyoda-ku, Tokyo 101-0021, JAPAN |                   |
| (72) | Makoto YAEGASHI (JP)   |                   |
| (74) | Văn phòng luật sư Phạm và Liên danh (PHAM & ASSOCIATES)                            |                   |
| (55) |  |                   |



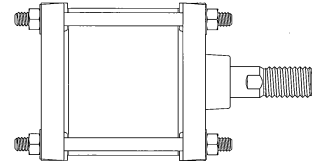
1.1



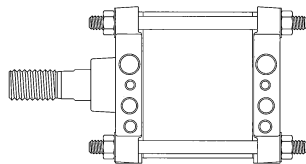
1.2



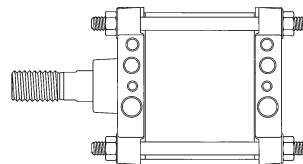
1.3



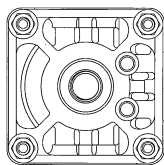
1.4



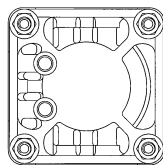
1.5



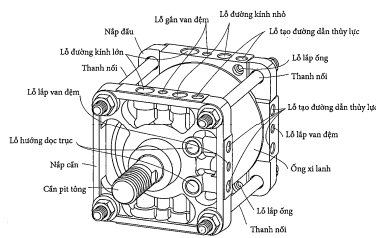
1.6



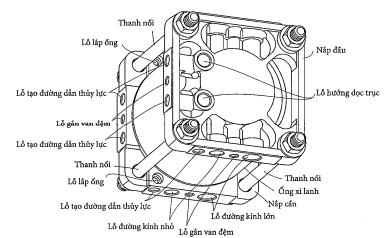
1.7



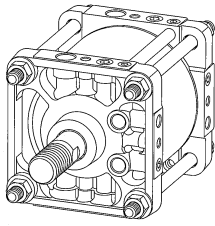
1.8



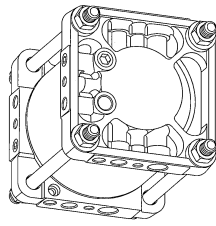
1.9



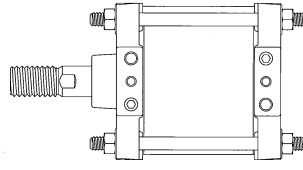
1.10



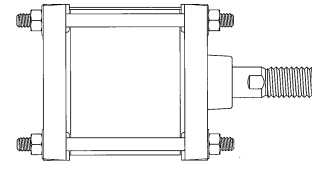
2.1



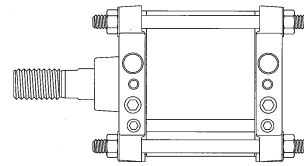
2.2



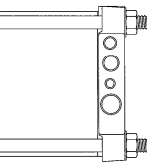
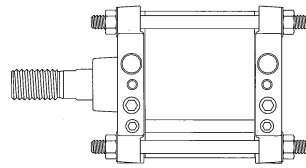
2.3



2.4



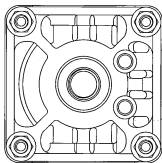
Hình 2.5



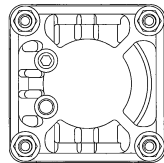
Hình 2.6

2.5

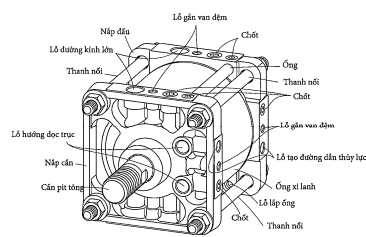
2.6



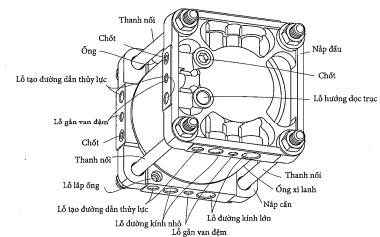
2.7



2.8

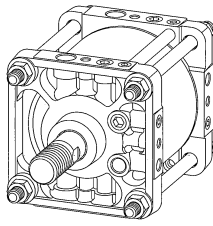


2.9

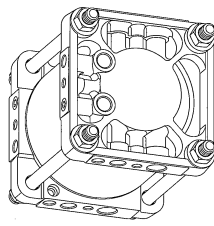


2.10

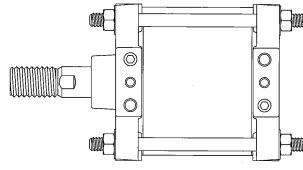




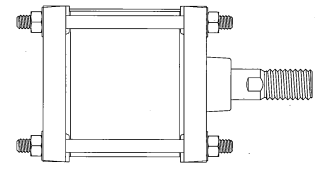
3.1



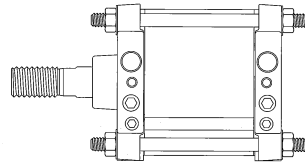
3.2



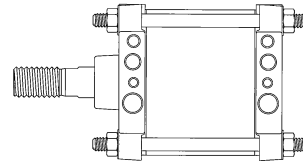
3.3



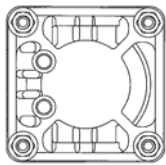
3.4



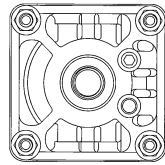
3.5



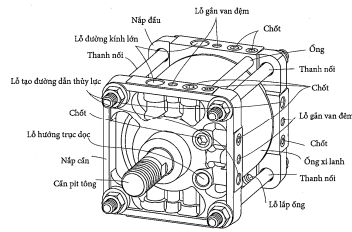
3.6



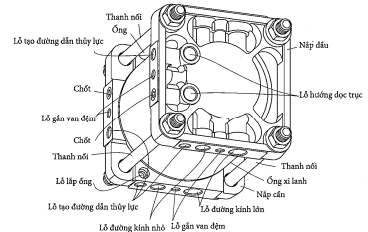
3.7



3.8



3.9

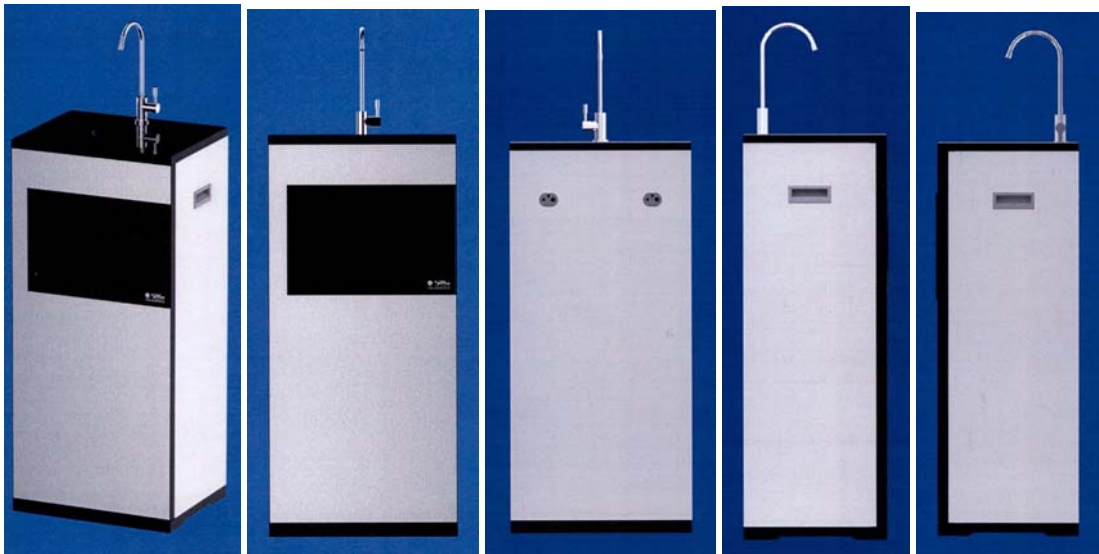


3.10

**CÔNG BÁO SỞ HỮU CÔNG NGHIỆP SỐ 355 TẬP A (10.2017)**

---

- (11) **31469**  
(21) 3-2017-00718 (28) 03  
(54) **TỦ LỌC NƯỚC** (51) **23-01**  
(22) 17.04.2017 (43) 25.10.2017  
(71) **CÔNG TY TNHH SẢN XUẤT VÀ THƯƠNG MẠI TÂN Á (VN)**  
Số 124 đường Tôn Đức Thắng, phường Quốc Tử Giám, quận Đống Đa, thành phố Hà Nội  
(72) Nguyễn Thị Mai Phương (VN)  
(55)



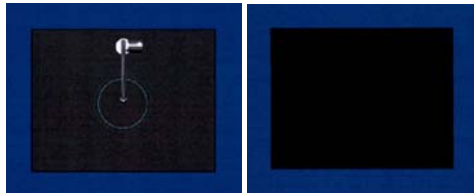
1.1

1.2

1.3

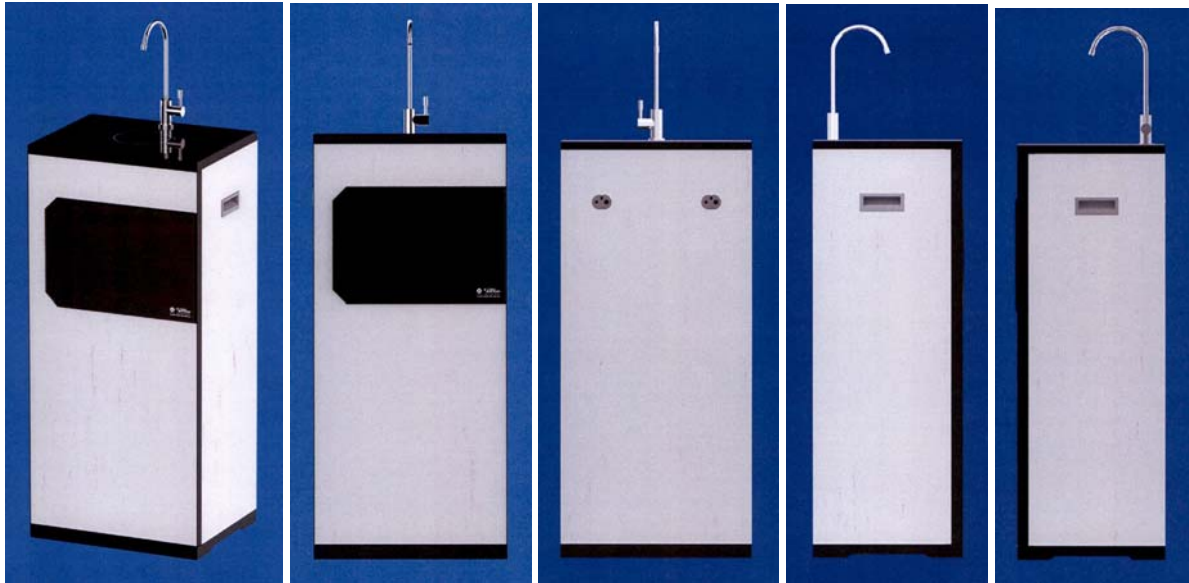
1.4

1.5



1.6

1.7



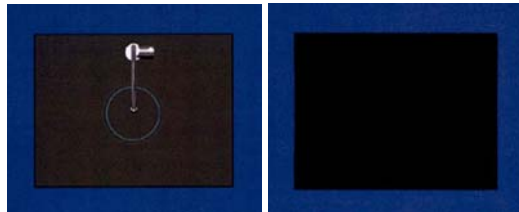
2.1

2.2

2.3

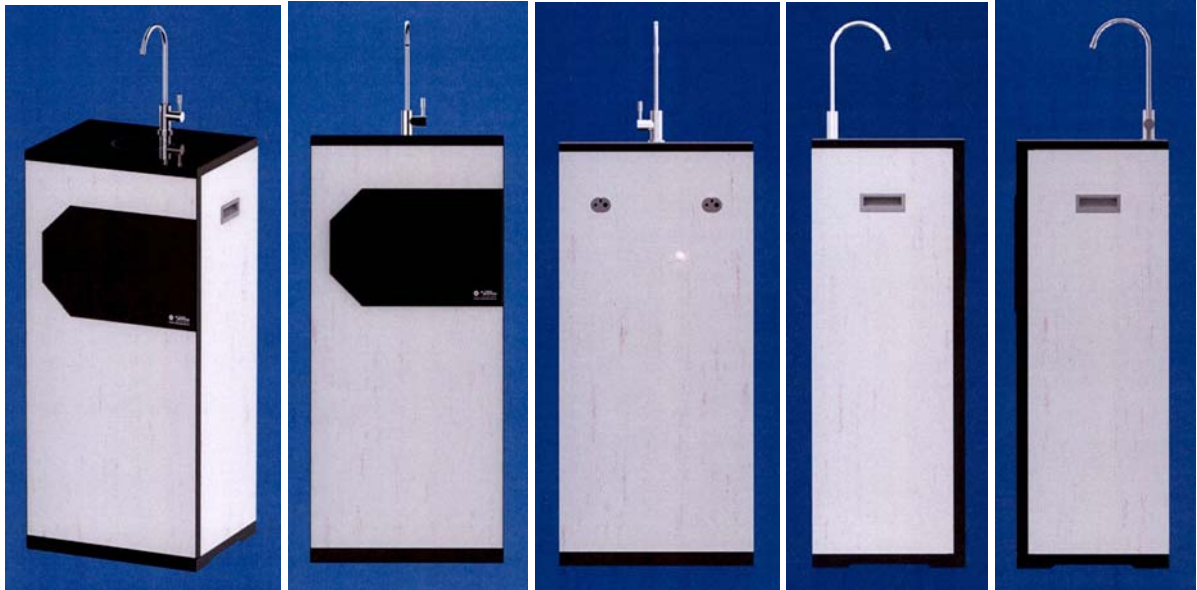
2.4

2.5



2.6

2.7



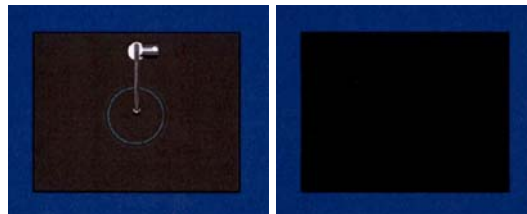
3.1

3.2

3.3

3.4

3.5



3.6

3.7

CÔNG BÁO SỞ HỮU CÔNG NGHIỆP SỐ 355 TẬP A (10.2017)

---

- (11) **31470**  
(21) 3-2017-00723 (28) 01  
(54) THANH KIM LOẠI ĐỊNH HÌNH (51) **25-01**  
(22) 17.04.2017 (43) 25.10.2017  
(71) CÔNG TY CỔ PHẦN XUẤT NHẬP KHẨU VÀ XÂY DỰNG TÂN TRƯỜNG SƠN  
(VN)  
Số 3/357 Bạch Đằng, phường Chương Dương, quận Hoàn Kiếm, thành phố Hà Nội  
(72) Nguyễn Thị Hồng Vân (VN)  
(55)



1.1

1.2



1.3

1.4



1.5

1.6

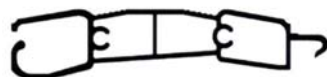
CÔNG BÁO SỞ HỮU CÔNG NGHIỆP SỐ 355 TẬP A (10.2017)

---

- (11) **31471**  
(21) 3-2017-00724 (28) 02  
(54) THANH KIM LOẠI ĐỊNH HÌNH (51) **25-01**  
(22) 17.04.2017 (43) 25.10.2017  
(71) CÔNG TY CỔ PHẦN XUẤT NHẬP KHẨU VÀ XÂY DỰNG TÂN TRƯỜNG SƠN  
(VN)  
Số 3/357 Bạch Đằng, phường Chương Dương, quận Hoàn Kiếm, thành phố Hà Nội  
(72) Nguyễn Thị Hồng Vân (VN)  
(55)



1.1



1.2



1.3



1.4



1.5



1.6



2.1



2.2



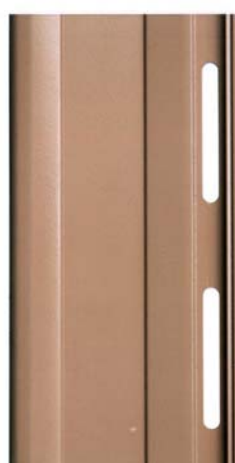
2.3



2.4

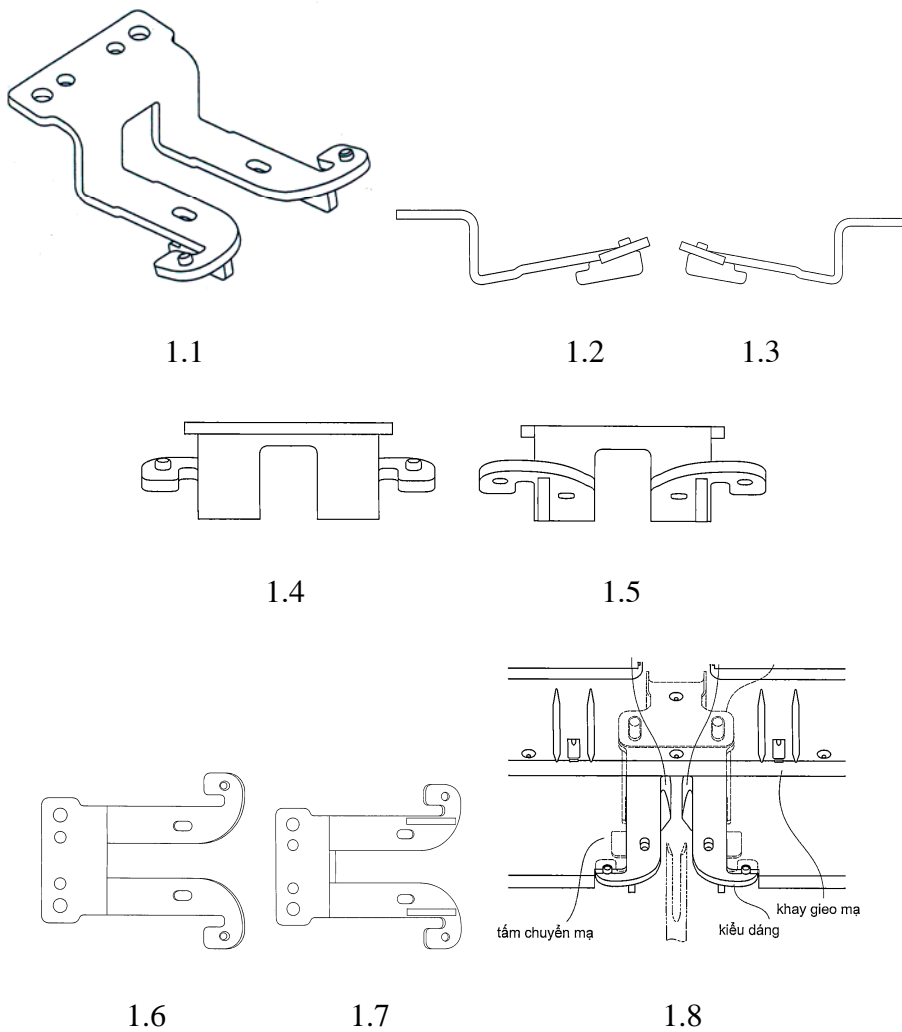


2.5



2.6

- (11) **31472**  
(21) 3-2017-00736 (28) 01  
(54) **NẮP CỬA LẤY MẠ** (51) **15-03**  
(22) 19.04.2017 (43) 25.10.2017  
(30) 2016-022887 20.10.2016 JP  
(71) YANMAR CO., LTD. (JP)  
1-32, Chayamachi, Kita-ku, Osaka-shi, Osaka 5308311, Japan  
(72) Shoichi NAKAMURA (JP)  
(74) Công ty TNHH T&T INVENMARK Sở hữu trí tuệ Quốc tế (T&T INVENMARK CO., LTD.)  
(55)





- (11) **31473**  
(21) 3-2017-00752 (28) 01  
(54) BÀN CHẢI ĐÁNH RĂNG (51) **04-02**  
(22) 21.04.2017 (43) 25.10.2017  
(71) CÔNG TY TNHH SẢN XUẤT THƯƠNG MẠI LIÊN THÀNH PHÁT (VN)  
D19/31 hương lộ 80, ấp 4, xã Vĩnh Lộc B, huyện Bình Chánh, thành phố Hồ Chí Minh  
(72) LÂM WAI (VN)  
(55)



1.1



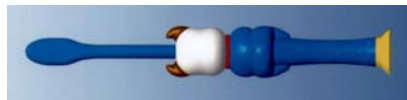
1.2



1.3



1.4



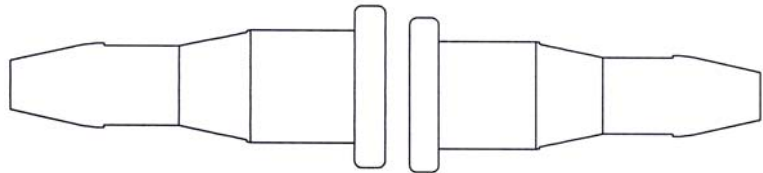
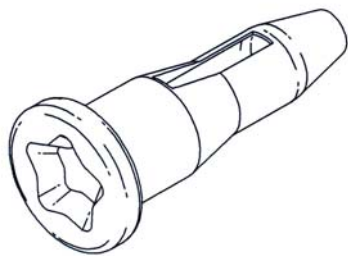
1.5



1.6

1.7

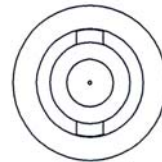
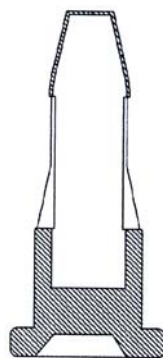
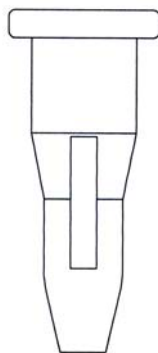
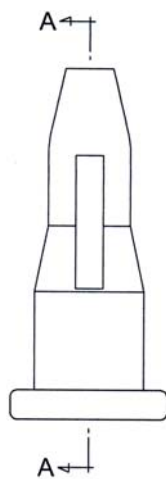
- (11) **31474**  
(21) 3-2017-00768 (28) 01  
(54) CHỐT CỐP PHA (51) **25-04**  
(22) 25.04.2017 (43) 25.10.2017  
(71) KIM, JONG HO (KR)  
184, Bodeum-ro, Seo-gu, Incheon, Republic of Korea  
(72) Kim, Jong Ho (KR)  
(74) Công ty TNHH Sở hữu trí tuệ VIPATCO (VIPATCO CO., LTD.)  
(55)



1.1

1.2

1.3



1.4

1.5

1.6

1.7

1.8

- (11) **31475**  
(21) 3-2017-00804 (28) 01  
(54) THIỆP (51) **19-01**  
(22) 28.04.2017 (43) 25.10.2017  
(71) CÔNG TY TNHH PAPER ART VIỆT (VN)  
16 đường ĐHT 17, phường Đông Hưng Thuận, quận 12, thành phố Hồ Chí Minh  
(72) Trần Duy Khoa (VN)  
(74) Công ty TNHH Tư vấn Sở hữu trí tuệ Á Đông (A ĐÔNG IP CONSULTANCY CO.,LTD.)  
(55)



1.1



1.2



1.3



1.4



1.5



1.6



1.7



1.8



1.9



1.10



1.11



1.12



1.13

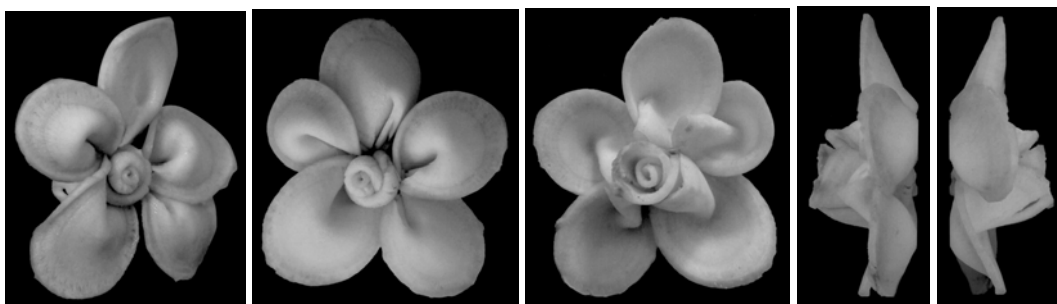


1.14



1.15

- (11) **31476**  
(21) 3-2017-00809 (28) 01  
(54) HOA ĐƯỢC TĨA TỪ CỬ SÂM (51) **11-04**  
(22) 03.05.2017 (43) 25.10.2017  
(71) JUNG YEUN SOO (KR)  
12-4, Bangadong2gil, Keumsaneub, Keumsangun, Choongcheungnamdo, Korea  
(72) JUNG YEUN SOO (KR)  
(74) Công ty TNHH Sở hữu trí tuệ Thảo Thọ Quyển (INVENCO)  
(55)



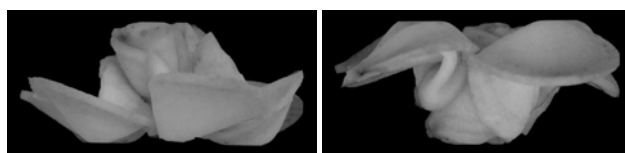
1.1

1.2

1.3

1.4

1.5



1.6

1.7

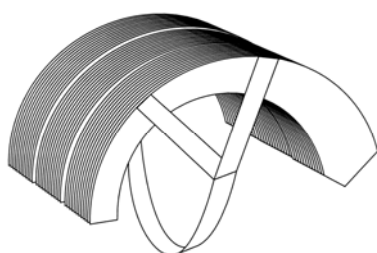


1.8

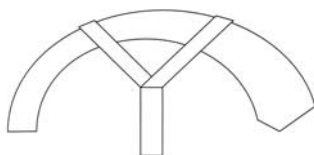


1.9

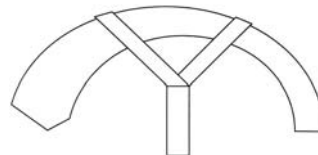
- (11) **31477**  
(21) 3-2017-00810 (28) 01  
(54) MŨ BẢO HIỂM XE ĐẠP (51) **02-03**  
(22) 03.05.2017 (43) 25.10.2017  
(30) 29/582,807 31.10.2016 US  
(71) MEMBRAIN SAFETY SOLUTIONS, LLC (US)  
c/o/ Hertz Lichtenstein & Young, 1800 Century Park East, 10th Floor, Los Angeles, CA  
90067, United States of America  
(72) Isis Alexandra Shiffer (US)  
(74) Văn phòng Luật sư Ân Nam (ANNAM IP & LAW)  
(55)



1.1



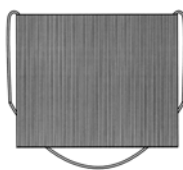
1.2



1.3



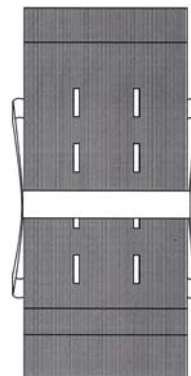
1.4



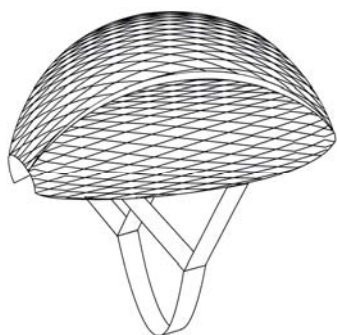
1.5



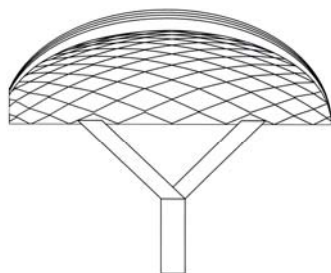
1.6



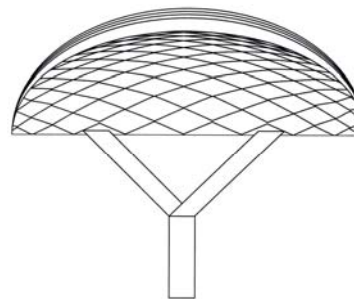
1.7



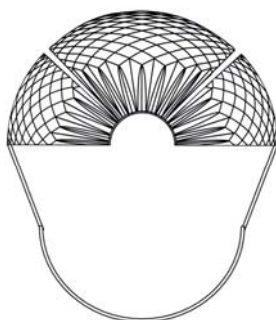
1.8



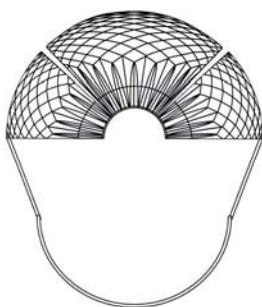
1.9



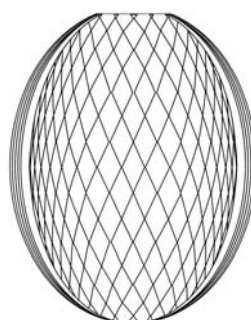
1.10



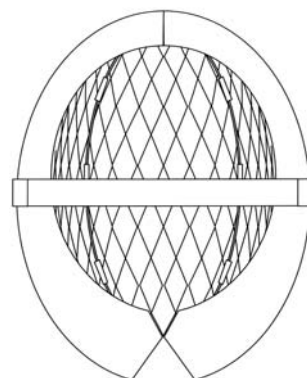
1.11



1.12



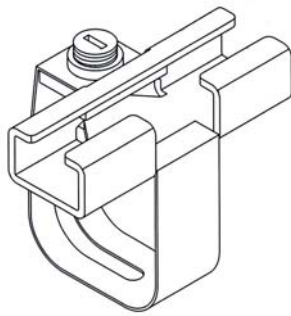
1.13



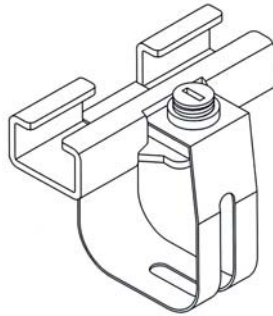
1.14



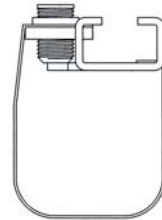
- (11) **31478**  
(21) 3-2017-00821 (28) 06  
(54) CHI TIẾT GẮN BỘ CẢM BIẾN (51) **08-08**, 15-99  
(22) 05.05.2017 (43) 25.10.2017  
(30) 201630560617.9 18.11.2016 CN  
(71) SMC CORPORATION (JP)  
14-1, Sotokanda 4-chome, Chiyoda-ku, Tokyo 101-0021, JAPAN  
(72) Mitsuru MACHIJIMA (JP), Shiori IWATSUKI (JP), Kenta ONUKI (JP)  
(74) Văn phòng luật sư Phạm và Liên danh (PHAM & ASSOCIATES)  
(55)



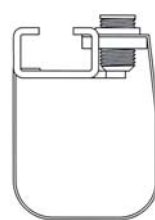
1.1



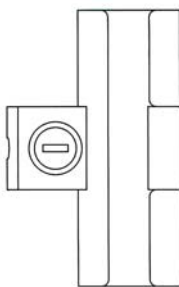
1.2



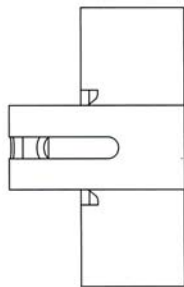
1.3



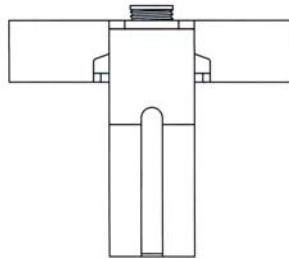
1.4



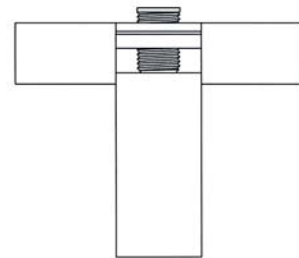
1.5



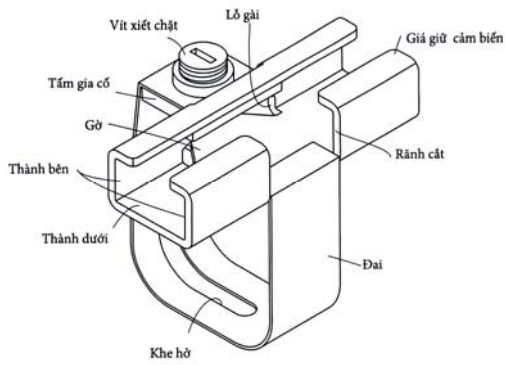
1.6



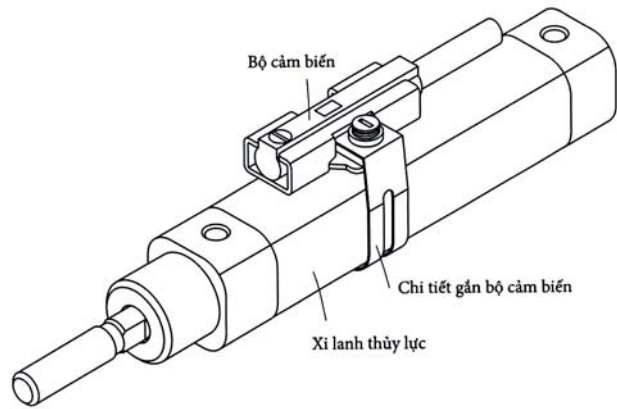
1.7



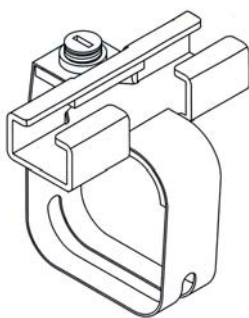
1.8



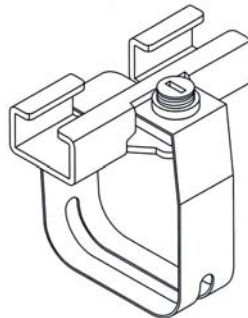
1.9



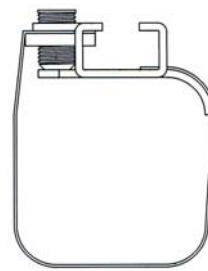
1.10



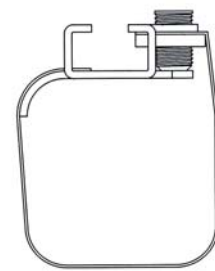
2.1



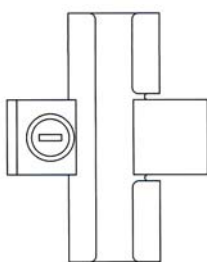
2.2



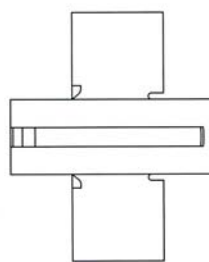
2.3



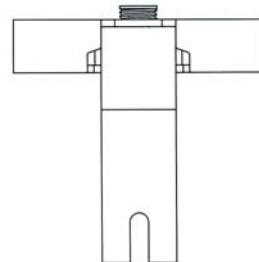
2.4



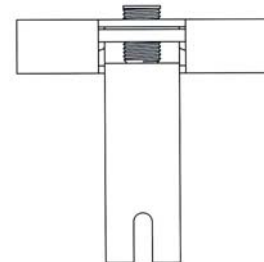
2.5



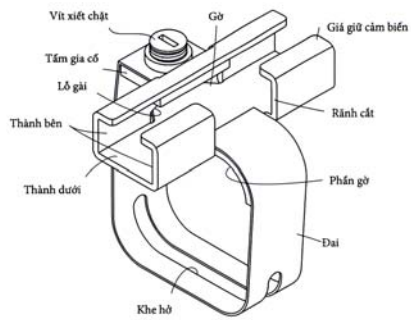
2.6



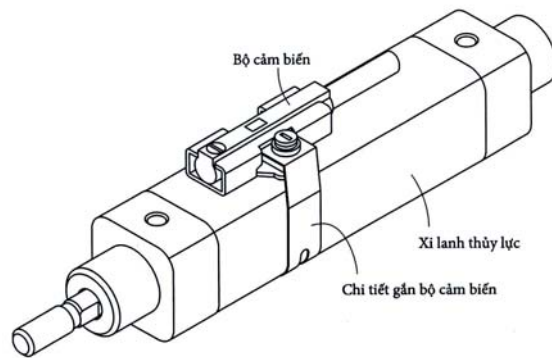
2.7



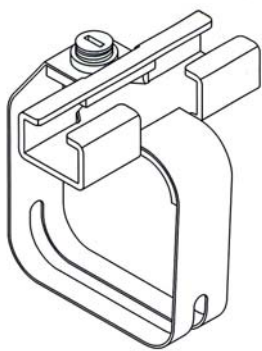
2.8



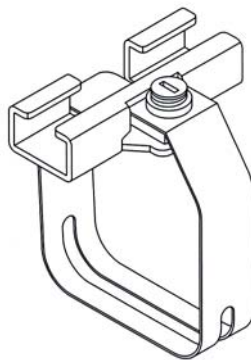
2.9



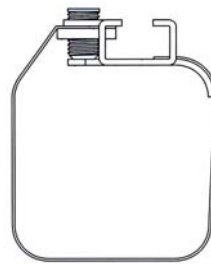
2.10



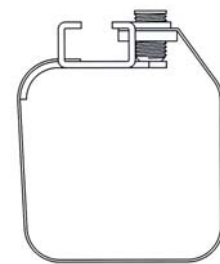
3.1



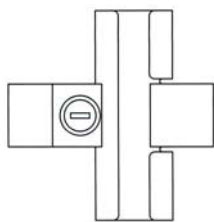
3.2



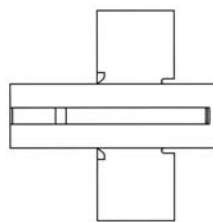
3.3



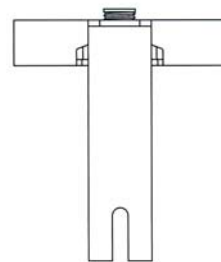
3.4



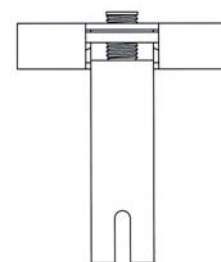
3.5



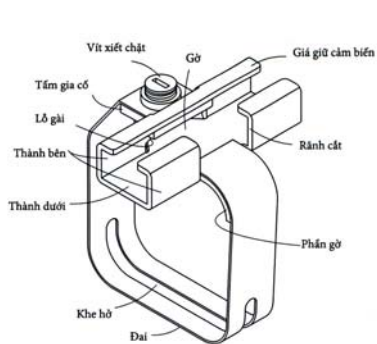
3.6



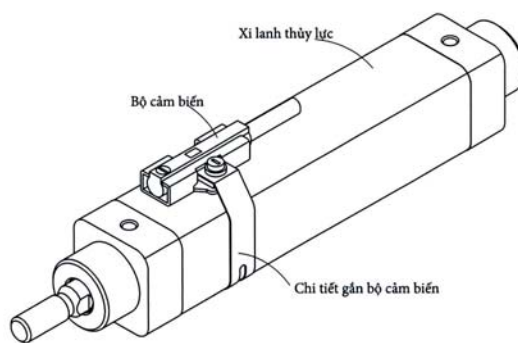
3.7



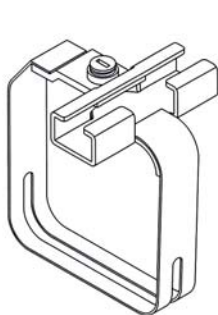
3.8



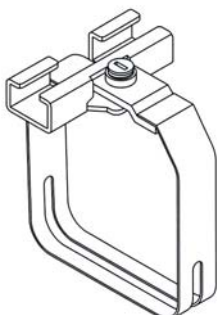
3.9



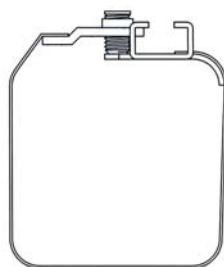
3.10



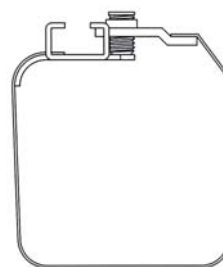
4.1



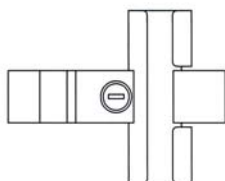
4.2



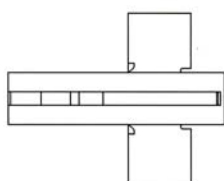
4.3



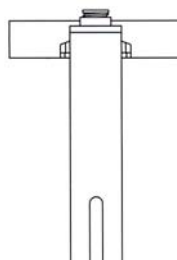
4.4



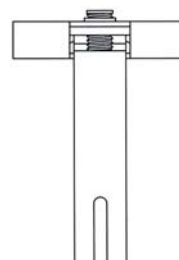
4.5



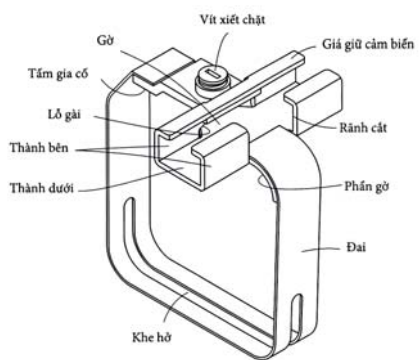
4.6



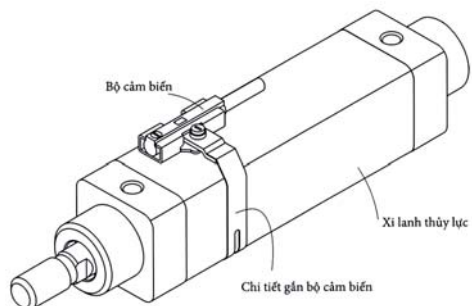
4.7



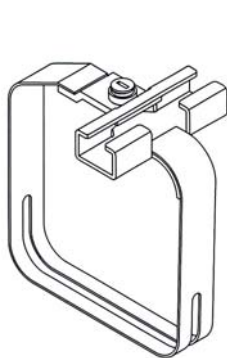
4.8



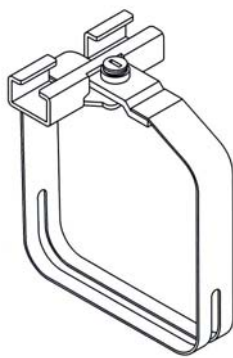
4.9



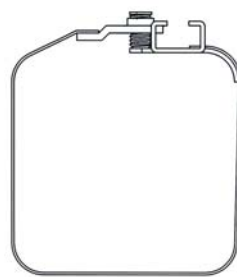
4.10



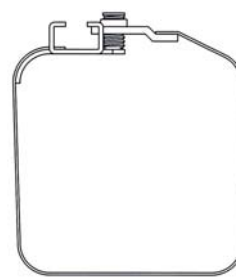
5.1



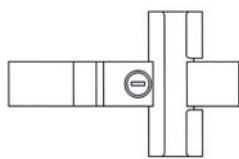
5.2



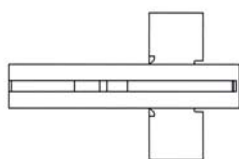
5.3



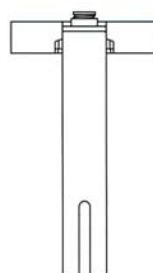
5.4



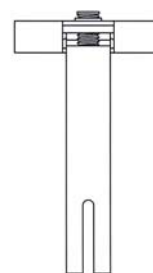
5.5



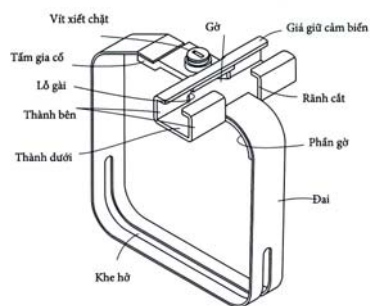
5.6



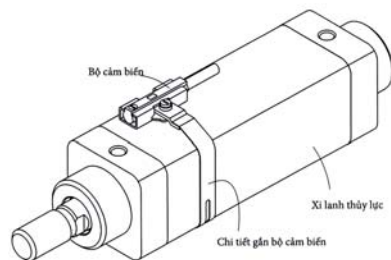
5.7



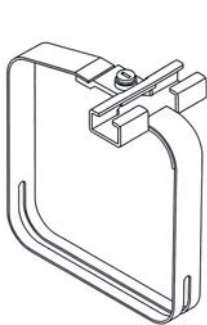
5.8



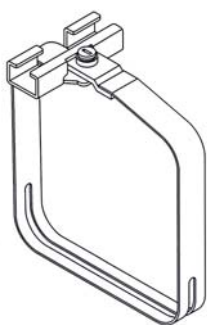
5.9



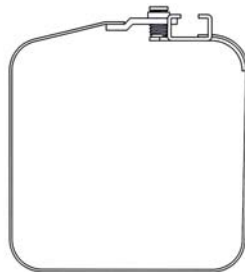
5.10



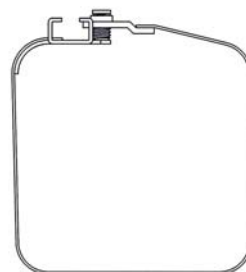
6.1



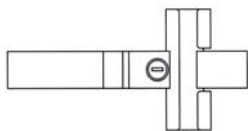
6.2



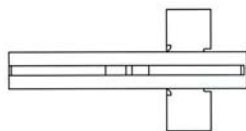
6.3



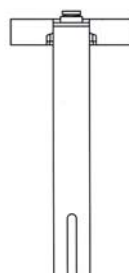
6.4



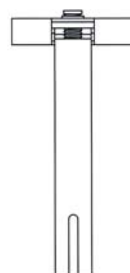
6.5



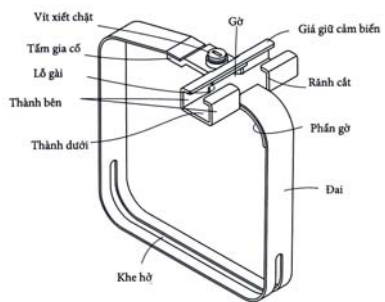
6.6



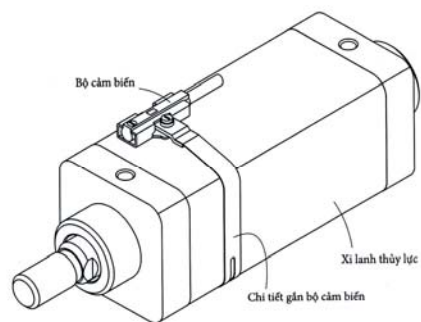
6.7



6.8



6.9



6.10

- (11) **31479**  
 (21) 3-2017-00845 (28) 01  
 (54) **MÁY GIẶT** (51) **15-05**  
 (22) 09.05.2017 (43) 25.10.2017  
 (30) 2017-003057 17.02.2017 JP  
 (71) TOSHIBA LIFESTYLE PRODUCTS & SERVICES CORPORATION (JP)  
 25-1, Ekimae-honcho, Kawasaki-ku, Kawasaki-shi, Kanagawa, Japan  
 (72) Fumio Morita (JP), Kousuke Yoneta (JP), Naoko Chikuma (JP)  
 (74) Công ty TNHH một thành viên Sở hữu trí tuệ VCCI (VCCI-IP CO.,LTD)  
 (55)

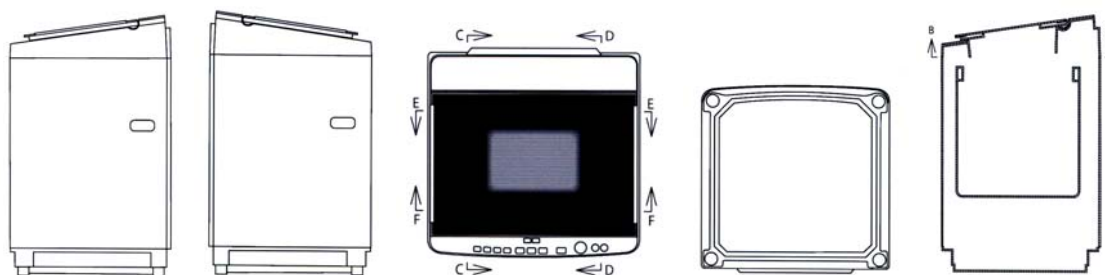


1.1

1.2

1.3

1.4



1.5

1.6

1.7

1.8

1.9

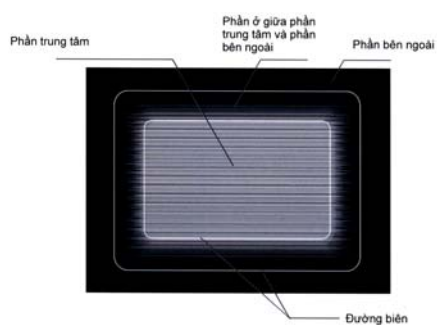




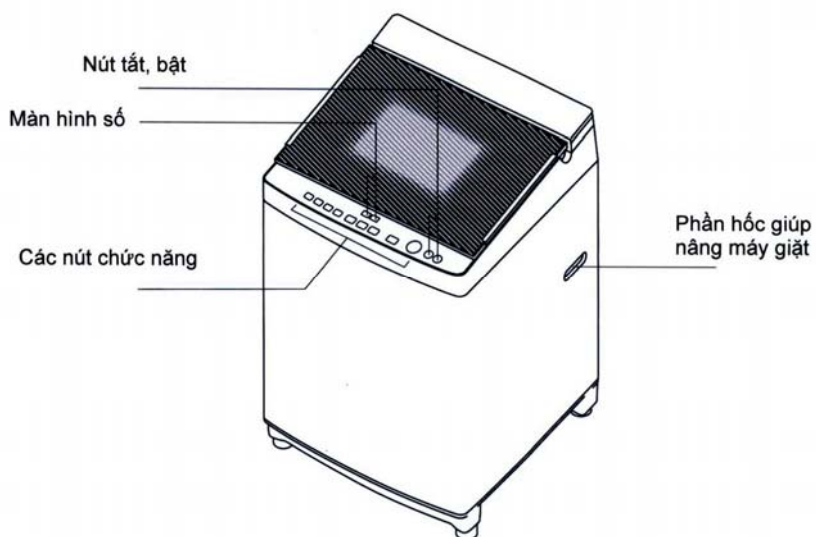
1.10



1.11



1.12

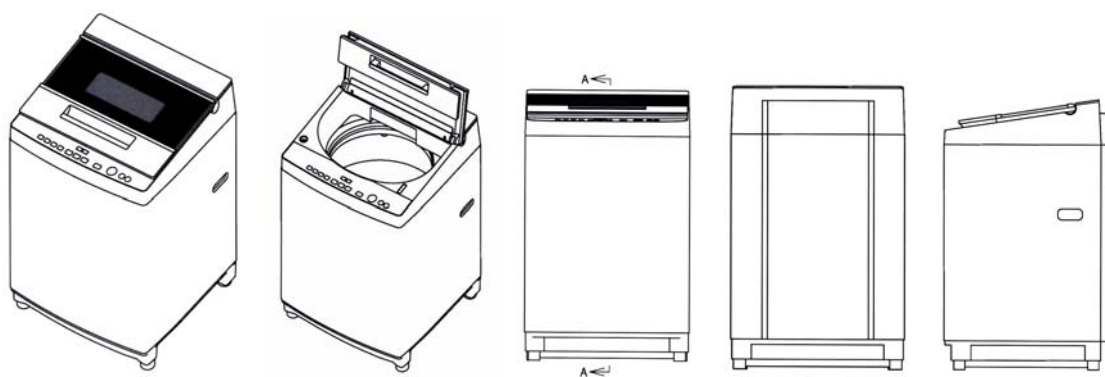


1.13

**CÔNG BÁO SỞ HỮU CÔNG NGHIỆP SỐ 355 TẬP A (10.2017)**

---

- (11) **31480**
- (21) 3-2017-00846 (28) 01
- (54) **MÁY GIẶT** (51) **15-05**
- (22) 09.05.2017 (43) 25.10.2017
- (30) 2017-003058 17.02.2017 JP
- (71) TOSHIBA LIFESTYLE PRODUCTS & SERVICES CORPORATION (JP)  
25-1, Ekimae-honcho, Kawasaki-ku, Kawasaki-shi, Kanagawa, Japan
- (72) Kousuke Yoneta (JP), Naoko Chikuma (JP), Fumio Morita (JP), Ryo Suzuki (JP)
- (74) Công ty TNHH một thành viên Sở hữu trí tuệ VCCI (VCCI-IP CO.,LTD)
- (55)



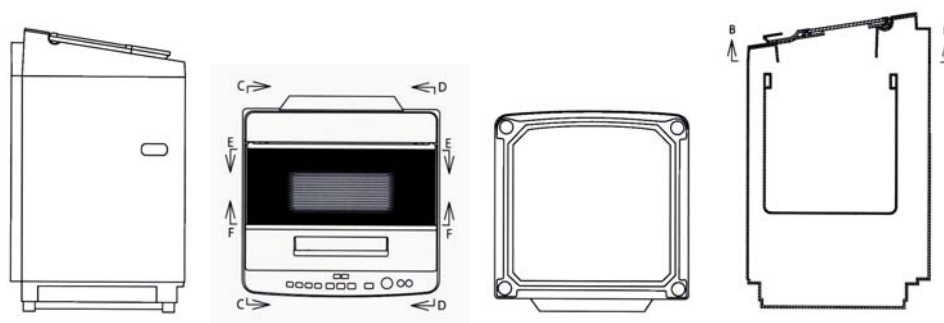
1.1

1.2

1.3

1.4

1.5

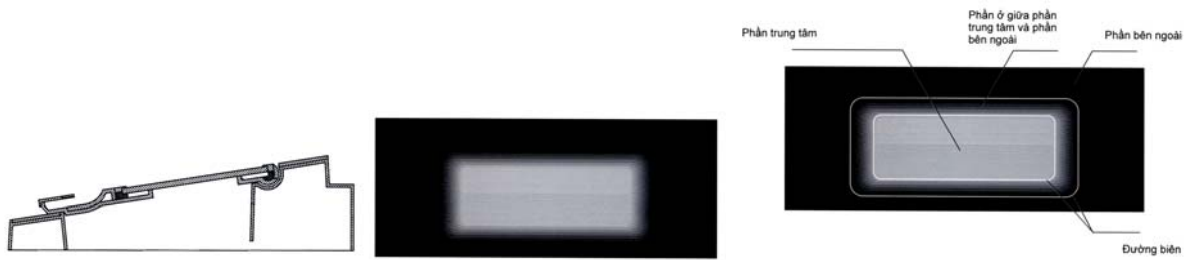


1.6

1.7

1.8

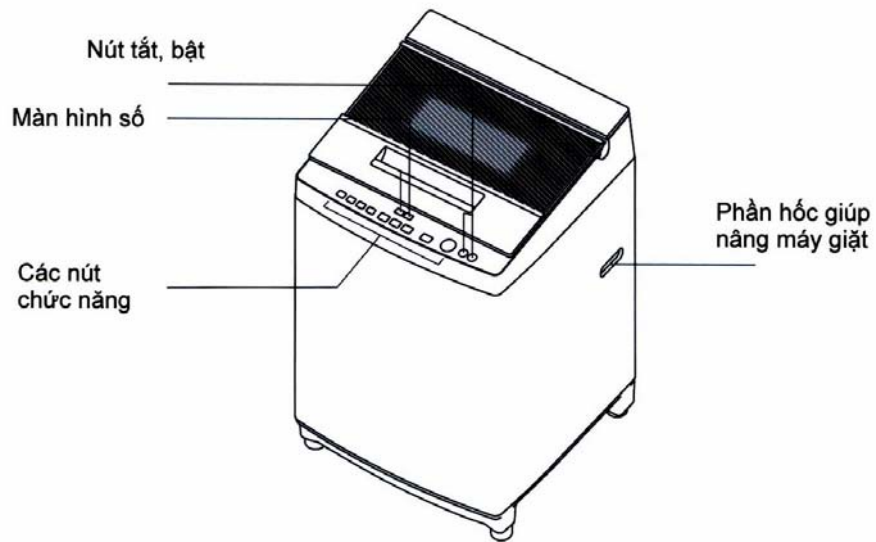
1.9



1.10

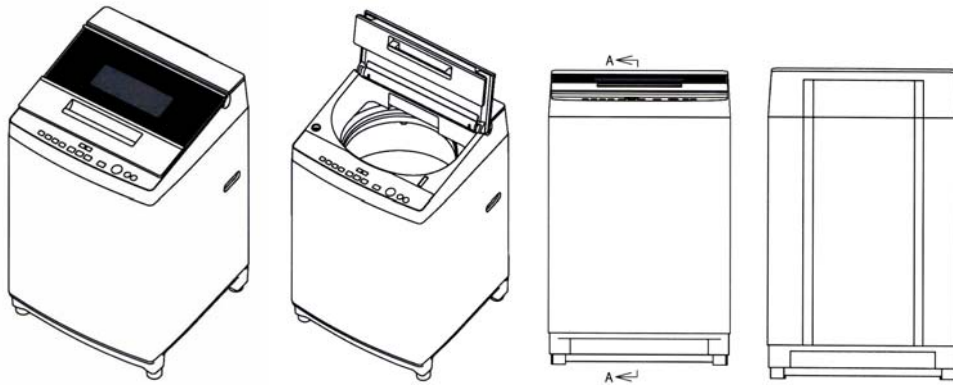
1.11

1.12



1.13

- (11) **31481**  
 (21) 3-2017-00847 (28) 01  
 (54) MÁY GIẶT (51) **15-05**  
 (22) 09.05.2017 (43) 25.10.2017  
 (30) 2017-003059 17.02.2017 JP  
 (71) TOSHIBA LIFESTYLE PRODUCTS & SERVICES CORPORATION (JP)  
 25-1, Ekimae-honcho, Kawasaki-ku, Kawasaki-shi, Kanagawa, Japan  
 (72) Kousuke Yoneta (JP), Naoko Chikuma (JP), Fumio Morita (JP), Ryo Suzuki (JP)  
 (74) Công ty TNHH một thành viên Sở hữu trí tuệ VCCI (VCCI-IP CO.,LTD)  
 (55)

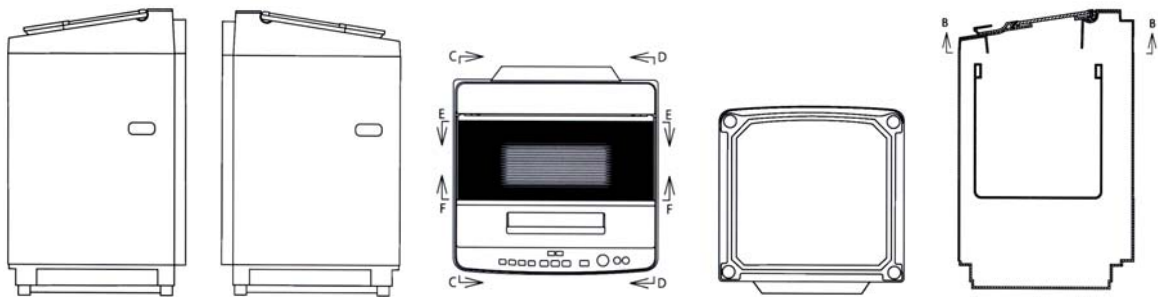


1.1

1.2

1.3

1.4



1.5

1.6

1.7

1.8

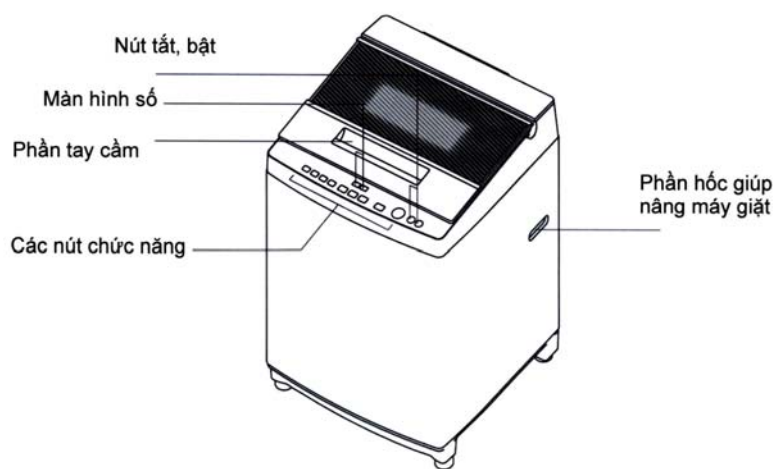
1.9



1.10

1.11

1.12



1.13

- (11) **31482**  
(21) 3-2017-00856 (28) 01  
(54) KÍNH MŨ BẢO HIỂM (51) **02-03**  
(22) 10.05.2017 (43) 25.10.2017  
(71) CÔNG TY TNHH MỘT THÀNH VIÊN SẢN XUẤT THƯƠNG MẠI HOÀNG QUÁN (VN)  
4A/15 Thanh Niên ấp 4, xã Phạm Văn Hai, huyện Bình Chánh, thành phố Hồ Chí Minh  
(72) Bùi Thành Tính (VN)  
(74) Công ty Luật TNHH WINCO (WINCO LAW FIRM)  
(55)



1.1



1.2



1.3



1.4



1.5



1.6



1.7

- (11) **31483**  
(21) 3-2017-00857 (28) 01  
(54) KÍNH MŨ BẢO HIỂM (51) **02-03**  
(22) 10.05.2017 (43) 25.10.2017  
(71) CÔNG TY TNHH MỘT THÀNH VIÊN SẢN XUẤT THƯƠNG MẠI HOÀNG QUÁN  
(VN)  
4A/15 Thanh Niên ấp 4, xã Phạm Văn Hai, huyện Bình Chánh, thành phố Hồ Chí Minh  
(72) Bùi Thành Tính (VN)  
(74) Công ty Luật TNHH WINCO (WINCO LAW FIRM)  
(55)



1.1



1.2



1.3



1.4



1.5



1.6

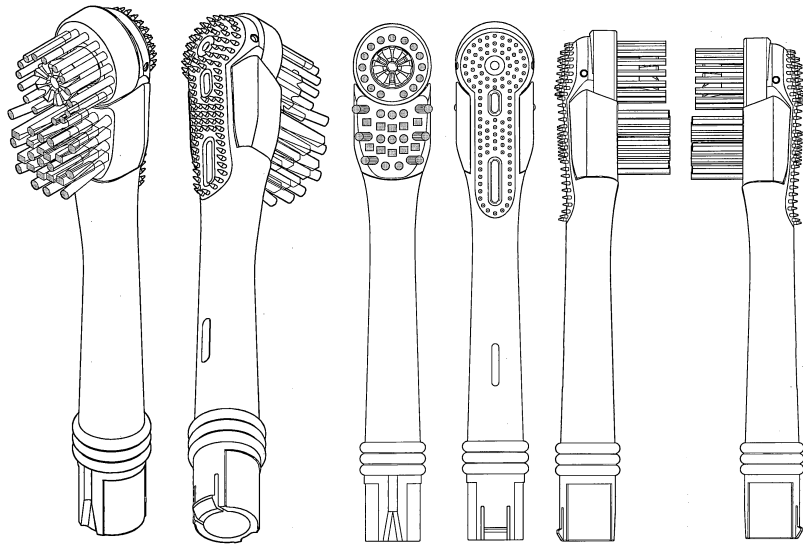


1.7

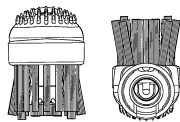
CÔNG BÁO SỞ HỮU CÔNG NGHIỆP SỐ 355 TẬP A (10.2017)

---

- (11) **31484**  
(21) 3-2017-00862 (28) 01  
(54) DỤNG CỤ CHĂM SÓC RĂNG (51) **04-02**  
MIỆNG  
(22) 11.05.2017 (43) 25.10.2017  
(30) 29/585,109 21.11.2016 US  
(71) COLGATE-PALMOLIVE COMPANY (US)  
300 Park Avenue, New York NY 10022, UNITED STATES OF AMERICA  
(72) BLOCH, Brian (US), TAN, Thuan Chong (MY)  
(74) Công ty TNHH Tâm nhìn và Liên danh (VISION & ASSOCIATES CO.LTD.)  
(55)



1.1 1.2 1.3 1.4 1.5 1.6



1.7 1.8



CÔNG BÁO SỞ HỮU CÔNG NGHIỆP SỐ 355 TẬP A (10.2017)

---

(11) **31485**

(21) 3-2017-00865

(28) 01

(54) MÁY CHÈ CỬI

(51) **15-09**, 15-99

(22) 12.05.2017

(43) 25.10.2017

(71) CÔNG TY CỔ PHẦN CÔNG NGHỆ MINH ĐỨC (VN)

Số nhà 62, ngõ 521, phố Trương Định, phường Tân Mai, quận Hoàng Mai, thành phố Hà Nội

(72) Ngô Văn Dực (VN)

(74) Công ty TNHH MASTERBRAND (MASTERBRAND)

(55)



1.1

1.2

1.3



1.4

1.5

1.6

1.7

- (11) **31486**  
(21) 3-2017-00866 (28) 01  
(54) Ô TÔ ĐỒ CHƠI (51) **21-01**  
(22) 12.05.2017 (43) 25.10.2017  
(30) 003462969 14.11.2016 EM  
(71) FERRARI S.P.A. (IT)  
Via Emilia Est 1163, MODENA, ITALY  
(72) Flavio MANZONI (IT)  
(74) Công ty TNHH một thành viên Sở hữu trí tuệ VCCI (VCCI-IP CO.,LTD)  
(55)



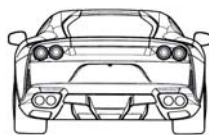
1.1

1.2

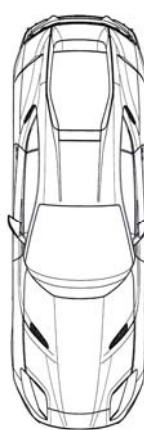
1.3



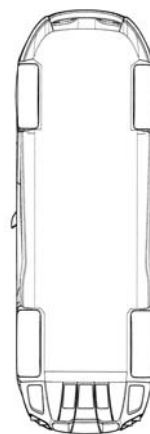
1.4



1.5



1.6



1.7

CÔNG BÁO SỞ HỮU CÔNG NGHIỆP SỐ 355 TẬP A (10.2017)

---

- (11) **31487**  
(21) 3-2017-00873 (28) 01  
(54) KÍNH MŨ BẢO HIỂM (51) **02-03**  
(22) 15.05.2017 (43) 25.10.2017  
(71) CÔNG TY TNHH MỘT THÀNH VIÊN SẢN XUẤT THƯƠNG MẠI HOÀNG QUÁN (VN)  
4A/15 Thanh Niên ấp 4, xã Phạm Văn Hai, huyện Bình Chánh, thành phố Hồ Chí Minh  
(72) Bùi Thành Tính (VN)  
(74) Công ty Luật TNHH WINCO (WINCO LAW FIRM)  
(55)



1.1

1.2

1.3

1.4



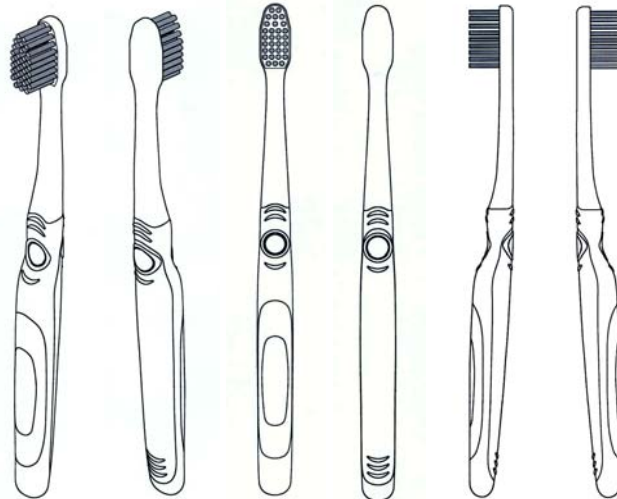
1.5

1.6

1.7

1.8

- (11) **31488**  
(21) 3-2017-00875 (28) 01  
(54) DỤNG CỤ CHĂM SÓC RĂNG (51) **04-02**  
MIỆNG  
(22) 15.05.2017 (43) 25.10.2017  
(30) 29/585,602 28.11.2016 US  
(71) COLGATE-PALMOLIVE COMPANY (US)  
300 Park Avenue, New York NY 10022, UNITED STATES OF AMERICA  
(72) WAINLESS, Daniel (US), HOHLBEIN, Douglas (US), HENDERSON, Douglas (US),  
LIM, Jiunnhaur (MY), WANG, Jiantao (CN), ZHOU, Pei (CN)  
(74) Công ty TNHH Tâm nhìn và Liên danh (VISION & ASSOCIATES CO.LTD.)  
(55)

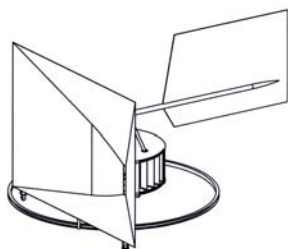


1.1 1.2 1.3 1.4 1.5 1.6

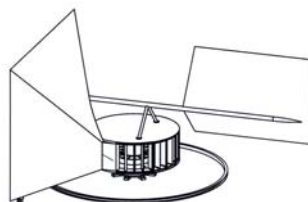


1.7 1.8

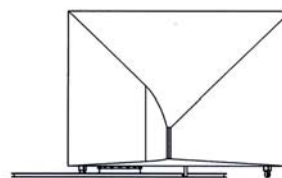
- (11) **31489**  
(21) 3-2017-00896 (28) 01  
(54) THIẾT BỊ PHÁT ĐIỆN NĂNG LƯỢNG GIÓ (51) **13-01**  
(22) 17.05.2017 (43) 25.10.2017  
(30) 2016-025035 17.11.2016 JP  
(71) CÔNG TY TNHH SẢN XUẤT - THƯƠNG MẠI - DỊCH VỤ NGUYỄN CHÍ (VN)  
49/21 đường TL 41, khu phố 1, phường Thạnh Lộc, quận 12, thành phố Hồ Chí Minh  
(72) Lê Thành Nguyên (VN)  
(74) Công ty TNHH một thành viên Sở hữu trí tuệ VCCI (VCCI-IP CO.,LTD)  
(55)



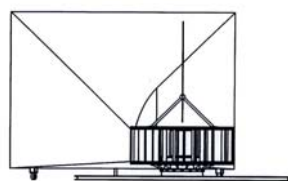
1.1



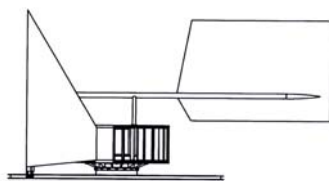
1.2



1.3



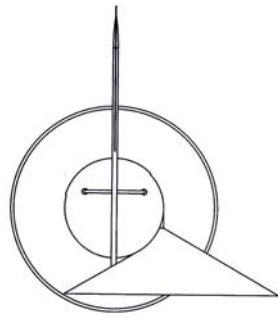
1.4



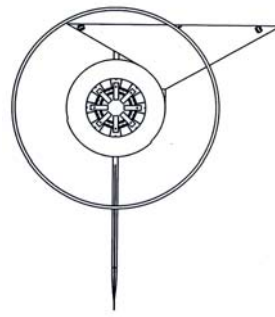
1.5



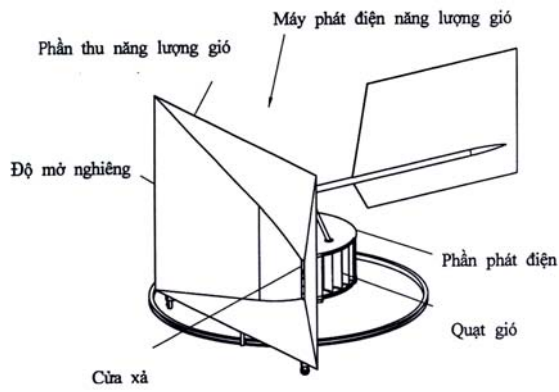
1.6



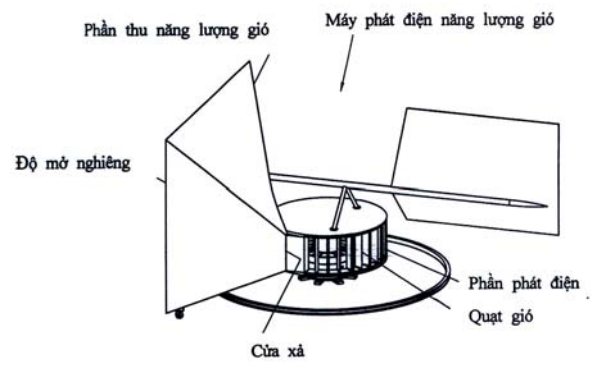
1.7



1.8



1.9

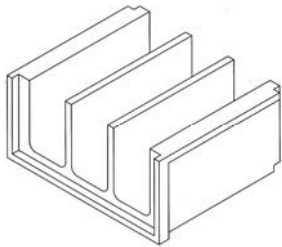


1.10

CÔNG BÁO SỞ HỮU CÔNG NGHIỆP SỐ 355 TẬP A (10.2017)

---

- (11) **31490**  
(21) 3-2017-00911 (28) 04  
(54) HÀO KỸ THUẬT (51) **25-02**  
(22) 19.05.2017 (43) 25.10.2017  
(71) CÔNG TY TNHH THOÁT NƯỚC VÀ PHÁT TRIỂN ĐÔ THỊ TỈNH BR-VT  
(BUSADCO) (VN)  
Số 6, đường 3/2, phường 8, thành phố Vũng Tàu, tỉnh Bà Rịa - Vũng Tàu  
(72) Hoàng Đức Thảo (VN)  
(55)



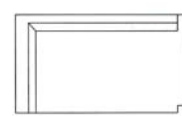
1.1



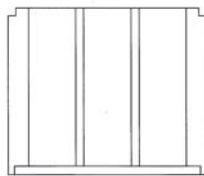
1.2



1.3



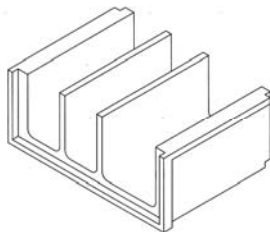
1.4



1.5



1.6



2.1



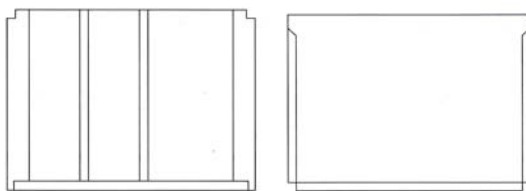
2.2



2.3

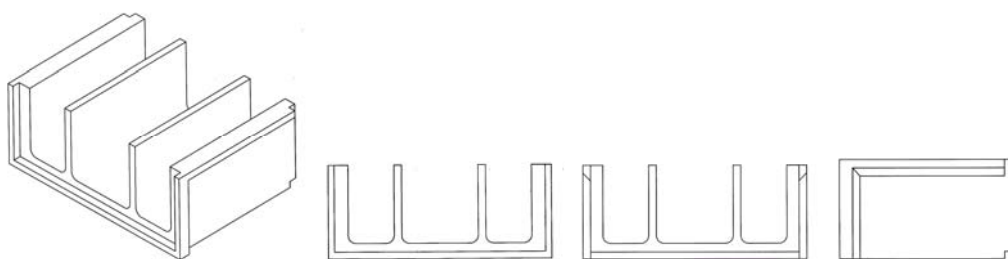


2.4



2.5

2.6

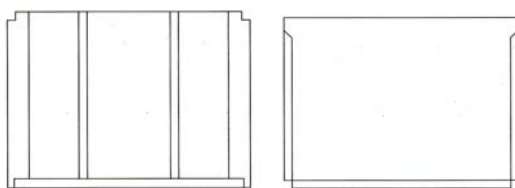


3.1

3.2

3.3

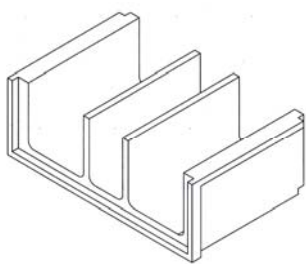
3.4



3.5

3.6





4.1



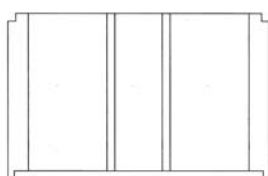
4.2



4.3



4.4

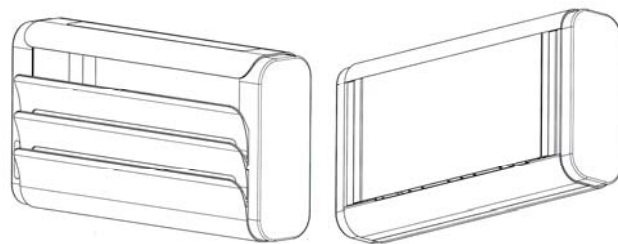


4.5



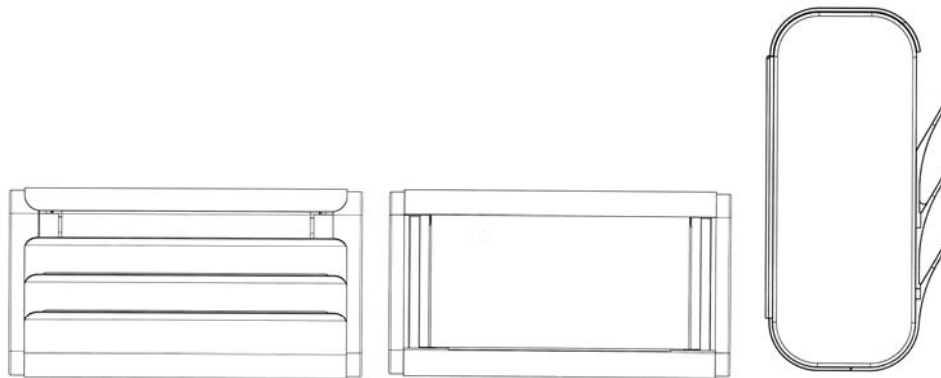
4.6

- (11) **31491**  
(21) 3-2017-00912 (28) 01  
(54) BẦY CÔN TRÙNG (51) **22-06**  
(22) 19.05.2017 (43) 25.10.2017  
(30) 003475987 21.11.2016 EM  
(71) RENTOKIL INITIAL 1927 PLC (GB)  
Riverbank Meadows Business Park Blackwater, Camberley Surrey GU17 9AB, United Kingdom  
(72) Gary WINGETT (GB), Michael BEST (GB), Vicky RANDS (GB)  
(74) Công ty TNHH Sở hữu trí tuệ Thảo Thọ Quyển (INVENCO)  
(55)



1.1

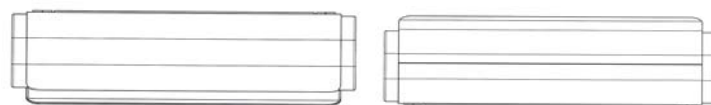
1.2



1.3

1.4

1.5



1.6

1.7

- (11) **31492**  
(21) 3-2017-00935 (28) 01  
(54) BỘ BÀN GHẾ XẾP (51) **06-05**  
(22) 10.10.2016 (43) 25.10.2017  
(71) 1. TRẦN VĂN CHÍNH (VN)  
104 Xuân Thủy, phường Thảo Điền, quận 2, thành phố Hồ Chí Minh  
2. TRẦN HIỀN LƯƠNG (VN)  
104 Xuân Thủy, phường Thảo Điền, quận 2, thành phố Hồ Chí Minh  
(72)  
(55)



1.1

1.2

1.3

1.4



1.5

1.6

1.7

1.8

**CÔNG BÁO SỞ HỮU CÔNG NGHIỆP SỐ 355 TẬP A (10.2017)**

- (11) **31493**  
 (21) 3-2017-00952 (28) 07  
 (54) **TÚI ĐỰNG GẠO** (51) **09-05**  
 (22) 25.05.2017 (43) 25.10.2017  
 (71) **CÔNG TY CỔ PHẦN NÔNG NGHIỆP CÔNG NGHỆ CAO TRUNG AN (VN)**  
 649a, quốc lộ 91, khu vực Qui Thạnh 1, phường Trung Kiên, quận Thốt Nốt, thành phố  
 Cần Thơ  
 (72) Phạm Thái Bình (VN)  
 (55)



1.1



1.2



2.1



2.2



3.1



3.2



4.1



4.2



5.1



5.2



6.1



6.2



7.1

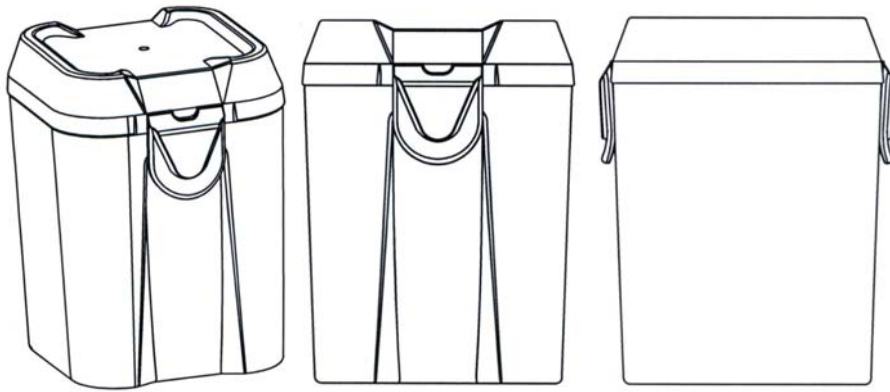


7.2

CÔNG BÁO SỞ HỮU CÔNG NGHIỆP SỐ 355 TẬP A (10.2017)

---

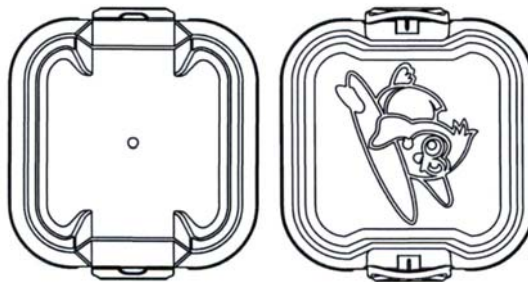
- (11) **31494**  
(21) 3-2017-00956 (28) 01  
(54) HỘP (51) **09-03**  
(22) 25.05.2017 (43) 25.10.2017  
(71) CÔNG TY CỔ PHẦN TẬP ĐOÀN THIÊN LONG (VN)  
Lô 6-8-10-12 đường số 3, khu công nghiệp Tân Tạo, quận Bình Tân, thành phố Hồ Chí Minh  
(72) Cô Gia Thọ (VN)  
(74) Công ty TNHH Tư vấn sở hữu trí tuệ Việt (VIET IP CO.,LTD.)  
(55)



1.1

1.2

1.3



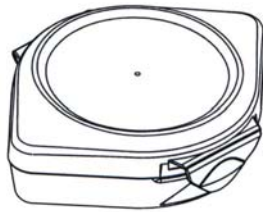
1.4

1.5

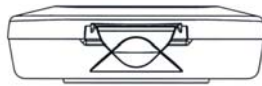
**CÔNG BÁO SỞ HỮU CÔNG NGHIỆP SỐ 355 TẬP A (10.2017)**

---

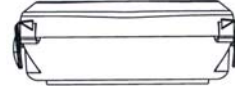
- (11) **31495**  
(21) 3-2017-00957 (28) 01  
(54) HỘP (51) **09-03**  
(22) 25.05.2017 (43) 25.10.2017  
(71) CÔNG TY CỔ PHẦN TẬP ĐOÀN THIÊN LONG (VN)  
Lô 6-8-10-12 đường số 3, khu công nghiệp Tân Tạo, quận Bình Tân, thành phố Hồ Chí Minh  
(72) Cô Gia Thọ (VN)  
(74) Công ty TNHH Tư vấn sở hữu trí tuệ Việt (VIET IP CO.,LTD.)  
(55)



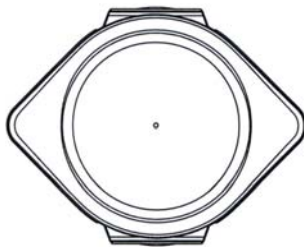
1.1



1.2



1.3



1.4



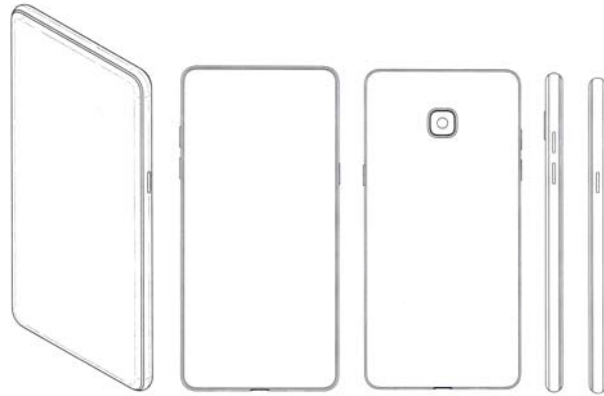
1.5



CÔNG BÁO SỞ HỮU CÔNG NGHIỆP SỐ 355 TẬP A (10.2017)

---

- (11) **31496**  
(21) 3-2017-00959 (28) 01  
(54) ĐIỆN THOẠI DI ĐỘNG (51) **14-03**  
(22) 25.05.2017 (43) 25.10.2017  
(30) 30-2016-056974 25.11.2016 KR  
(71) SAMSUNG ELECTRONICS CO., LTD. (KR)  
129, Samsung-ro, Yeongtong-gu, Suwon-si, Gyeonggi-do 16677, Republic of Korea  
(72) SEO, Jaehun (KR)  
(74) Công ty Luật TNHH WINCO (WINCO LAW FIRM)  
(55)

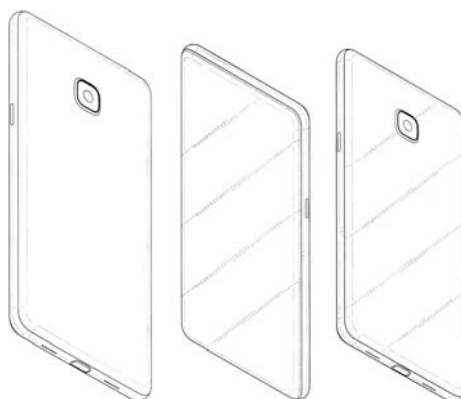


1.1 1.2 1.3 1.4 1.5



1.6

1.7



1.8

1.9

1.10

**CÔNG BÁO SỞ HỮU CÔNG NGHIỆP SỐ 355 TẬP A (10.2017)**

---

- (11) **31497**  
 (21) 3-2017-00961 (28) 01  
 (54) BAO BÌ PHÂN BÓN (51) **09-05**  
 (22) 26.05.2017 (43) 25.10.2017  
 (71) CÔNG TY TNHH MỘT THÀNH VIÊN THƯƠNG MẠI VÀ SẢN XUẤT PHÂN BÓN  
 THUẬN MÙA (VN)  
 Số 986, tổ 44, ấp An Hòa, xã An Hòa, huyện Châu Thành, tỉnh An Giang  
 (72) Đặng Hoàng Quá (VN)  
 (55)



1.1

1.2

1.3

- (11) **31498**  
(21) 3-2017-00964 (28) 01  
(54) GIÀY (51) **02-04**  
(22) 26.05.2017 (43) 25.10.2017  
(30) 29/594,641 21.02.2017 US  
(71) NIKE INNOVATE C.V. (US)  
One Bowerman Drive, Beaverton, Oregon, 97005-6453, United States of America  
(72) Ross KLEIN (US)  
(74) Văn phòng Luật sư Ân Nam (ANNAM IP & LAW)  
(55)



1.1



1.2



1.3



1.4



1.5



1.6



1.7

CÔNG BÁO SỞ HỮU CÔNG NGHIỆP SỐ 355 TẬP A (10.2017)

---

- (11) **31499**  
(21) 3-2017-00965 (28) 01  
(54) GIÀY (51) **02-04**  
(22) 26.05.2017 (43) 25.10.2017  
(30) 29/593,655 10.02.2017 US  
(71) NIKE INNOVATE C.V. (US)  
One Bowerman Drive, Beaverton, Oregon, 97005-6453, United States of America  
(72) Matthew SOKOL (US)  
(74) Văn phòng Luật sư Ân Nam (ANNAM IP & LAW)  
(55)



1.1

1.2

1.3



1.4

1.5

1.6

1.7

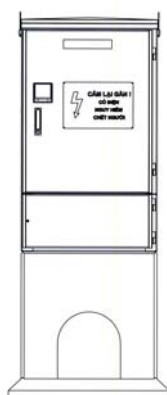
## CÔNG BÁO SỞ HỮU CÔNG NGHIỆP SỐ 355 TẬP A (10.2017)

---

- (11) **31500**  
(21) 3-2017-00969 (28) 01  
(54) **TỦ ĐIỆN** (51) **13-03**  
(22) 26.05.2017 (43) 25.10.2017  
(71) **CÔNG TY CỔ PHẦN KTC (VN)**  
Số 16, ngõ 164, phố Đội Cấn, phường Đội Cấn, quận Ba Đình, thành phố Hà Nội  
(72) **Hồ Anh Dũng (VN)**  
(74) Công ty TNHH Quốc tế D & N (D&N INTERNATIONAL CO.,LTD.)  
(55)



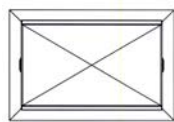
1.1



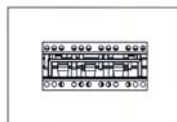
1.2



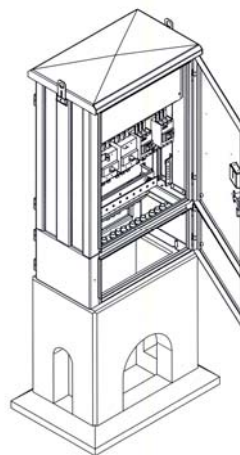
1.3



1.4



1.5



1.6

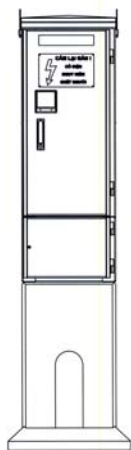
## CÔNG BÁO SỞ HỮU CÔNG NGHIỆP SỐ 355 TẬP A (10.2017)

---

- (11) **31501**  
(21) 3-2017-00970 (28) 01  
(54) TỦ ĐIỆN (51) **13-03**  
(22) 26.05.2017 (43) 25.10.2017  
(71) CÔNG TY CỔ PHẦN KTC (VN)  
Số 16, ngõ 164, phố Đội Cấn, phường Đội Cấn, quận Ba Đình, thành phố Hà Nội  
(72) Hồ Anh Dũng (VN)  
(74) Công ty TNHH Quốc tế D & N (D&N INTERNATIONAL CO.,LTD.)  
(55)



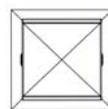
1.1



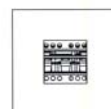
1.2



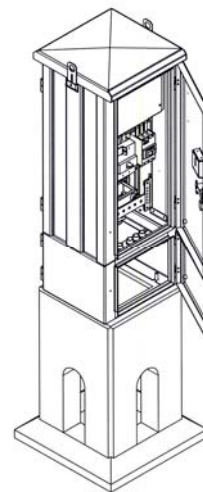
1.3



1.4



1.5



1.6

- (11) **31502**  
(21) 3-2017-00973 (28) 02  
(54) **ÁO BẢO VỆ** (51) **02-02**  
(22) 26.05.2017 (43) 25.10.2017  
(71) CÔNG TY TNHH MỘT THÀNH VIÊN UGETHER (VN)  
24/24 đường D3, phường 25, quận Bình Thạnh, thành phố Hồ Chí Minh  
(72) Đặng Thị Rốp (VN), Trương Minh Tấn (VN)  
(55)



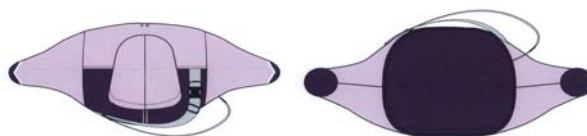
1.1

1.2

1.3

1.4

1.5



1.6

1.7





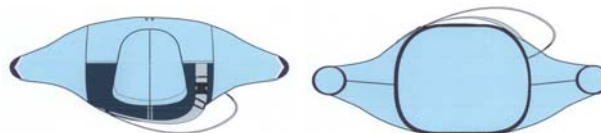
2.1

2.2

2.3

2.4

2.5



2.6

2.7

- (11) **31503**  
(21) 3-2017-00985 (28) 01  
(54) XE Ô TÔ (51) **12-08**  
(22) 29.05.2017 (43) 25.10.2017  
(30) 2016-026058 30.11.2016 JP  
(71) ISUZU MOTORS LIMITED (JP)  
6-26-1, Minami-Oi, Shinagawa-Ku, Tokyo 1408722, Japan  
(72) Naoyuki AKASHI (JP), Ryo KAWAHARA (JP), Chikara SANO (JP), Kei KAWAKAMI (JP), Atsutomo SERIZAWA (JP), Hiroyuki UTSUMI (JP), Masayuki NAKAI (JP)  
(74) Công ty Luật TNHH AMBYS Hà Nội (AMBYS HANOI)  
(55)



1.1

1.2

1.3



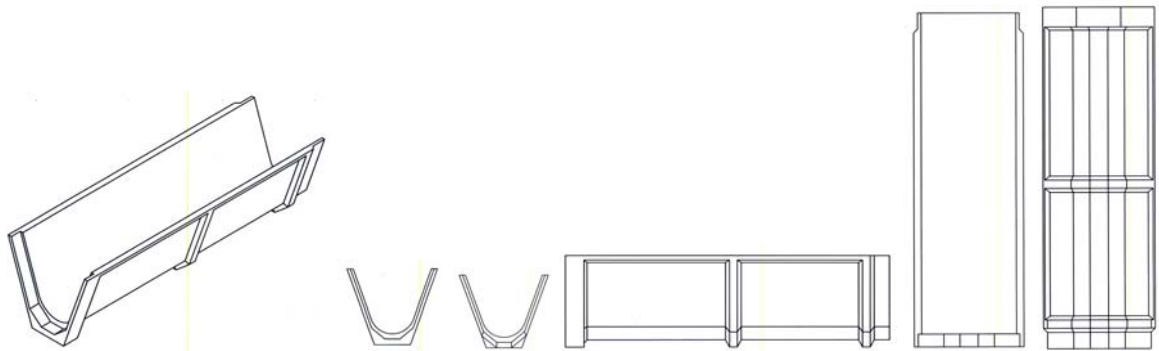
1.4

1.5

1.6

CÔNG BÁO SỞ HỮU CÔNG NGHIỆP SỐ 355 TẬP A (10.2017)

- (11) **31504**  
(21) 3-2017-00991 (28) 03  
(54) KÊNH MƯỜNG ĐÚC SẴN (51) **25-02**  
(22) 30.05.2017 (43) 25.10.2017  
(71) CÔNG TY TNHH THOÁT NƯỚC VÀ PHÁT TRIỂN ĐÔ THỊ TỈNH BR-VT  
(BUSADCO) (VN)  
Số 6, đường 3/2, phường 8, thành phố Vũng Tàu, tỉnh Bà Rịa - Vũng Tàu  
(72) Hoàng Đức Thảo (VN)  
(55)



1.1

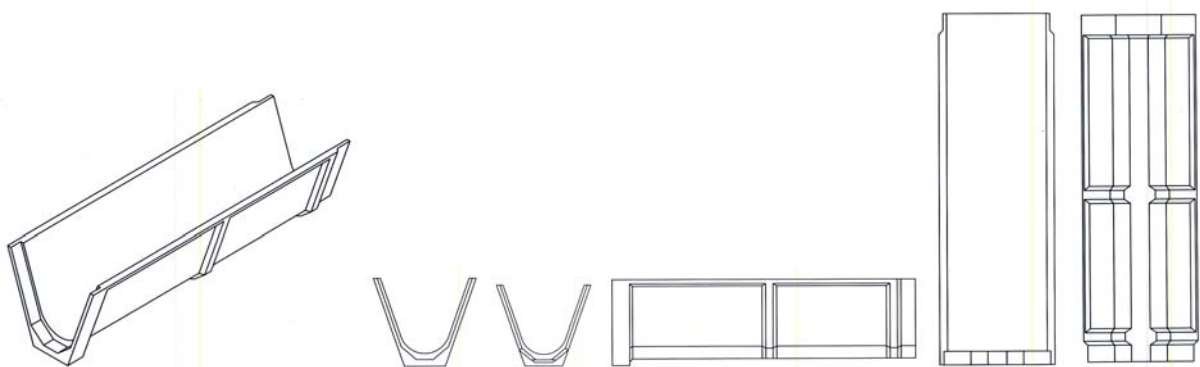
1.2

1.3

1.4

1.5

1.6



2.1

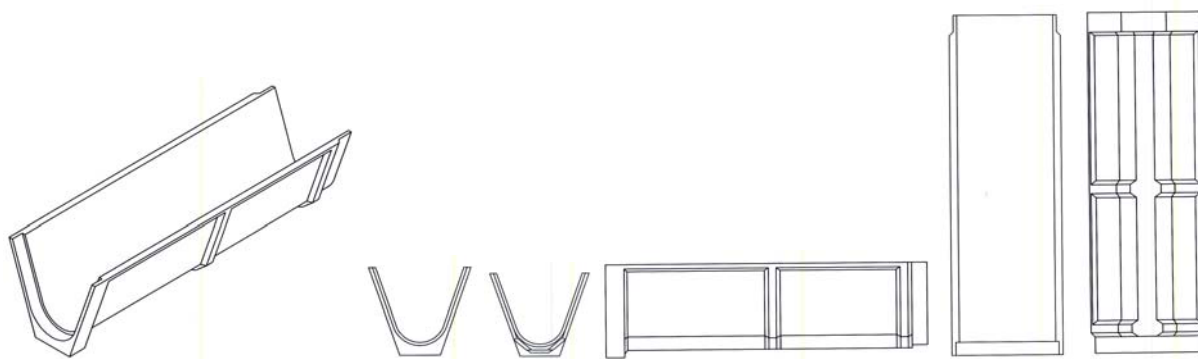
2.2

2.3

2.4

2.5.

2.6



3.1

3.2

3.3

3.4

3.5

3.6

CÔNG BÁO SỞ HỮU CÔNG NGHIỆP SỐ 355 TẬP A (10.2017)

---

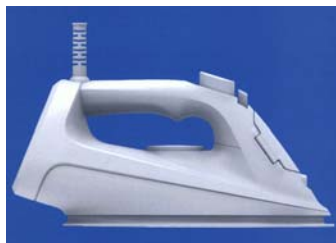
- (11) **31505**  
(21) 3-2017-00995 (28) 01  
(54) BÀN LÀ (51) **07-05**  
(22) 30.05.2017 (43) 25.10.2017  
(71) PANASONIC INTELLECTUAL PROPERTY MANAGEMENT CO., LTD. (JP)  
1-61, Shiromi 2-chome, Chuo-ku, Osaka-shi, Osaka 540-6207 Japan  
(72) Katsumi KIKUCHI (JP)  
(74) Công ty TNHH một thành viên Sở hữu trí tuệ VCCI (VCCI-IP CO.,LTD)  
(55)



1.1



1.2



1.3



1.4



1.5



1.6



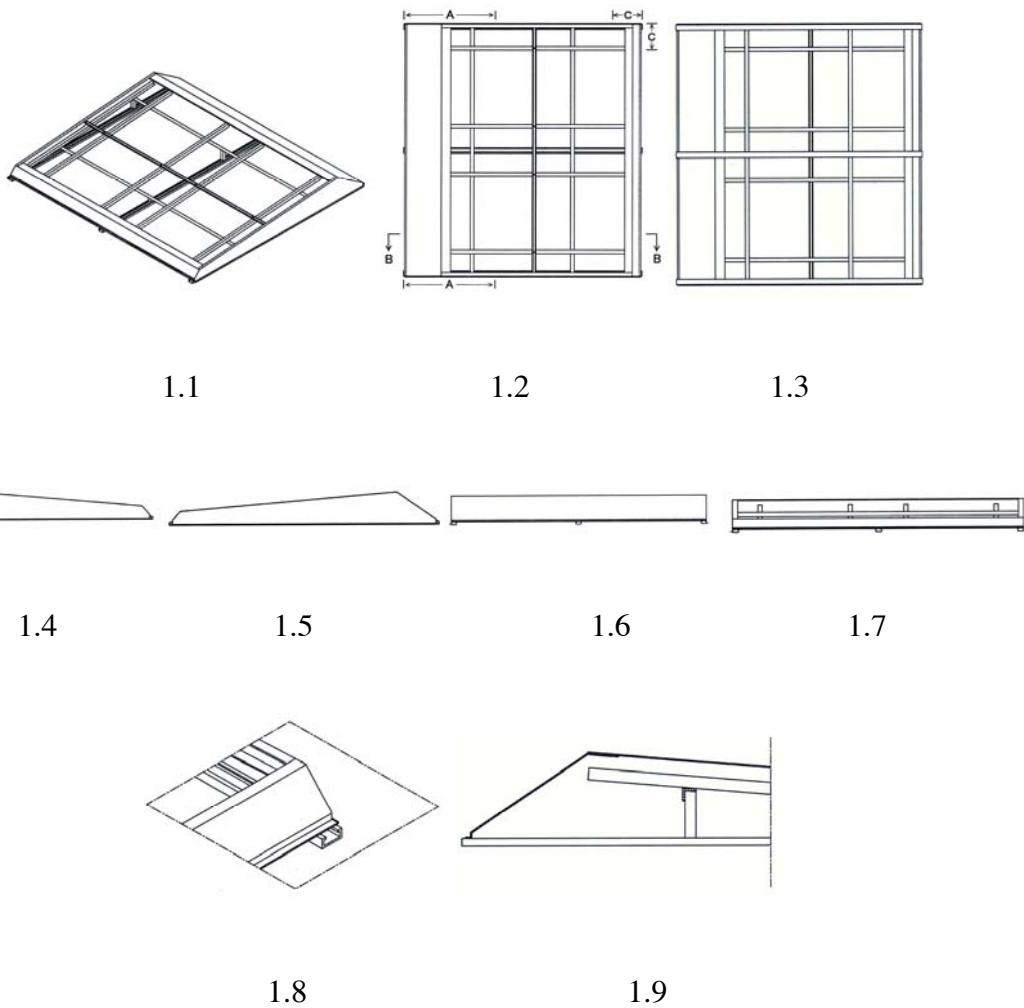
1.7



1.8

1.9

- (11) **31506**  
(21) 3-2017-01000 (28) 01  
(54) GIÁ ĐỖ TẮM THU NĂNG LƯỢNG (51) **13-99**  
MẶT TRỜI  
(22) 31.05.2017 (43) 25.10.2017  
(30) 201630611939.1 13.12.2016 CN  
(71) RYOWA TECHNO SERVICE CO., Ltd. (JP)  
52-7, Chuo 1 -chome, Nakano-ku, Tokyo, Japan  
(72) Takamasa Musashi (JP)  
(74) Văn phòng luật sư Phạm và Liên danh (PHAM & ASSOCIATES)  
(55)

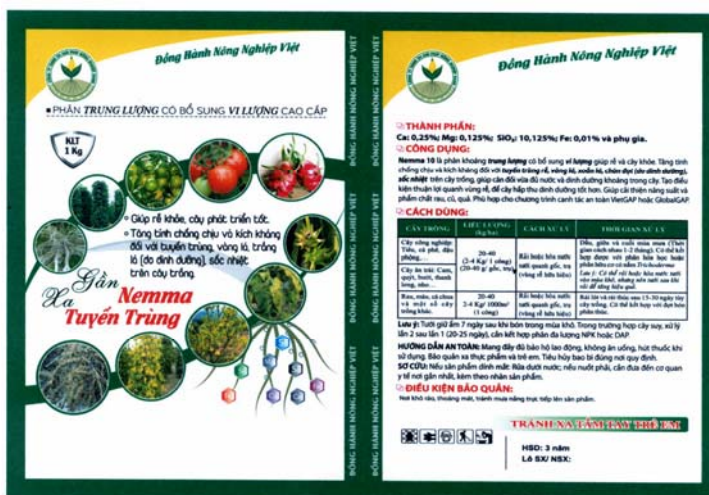


# CÔNG BÁO SỞ HỮU CÔNG NGHIỆP SỐ 355 TẬP A (10.2017)

- (11) **31507**
- (21) 3-2017-01007 (28) 01
- (54) BAO GỐI PHÂN BÓN (51) **09-05**
- (22) 01.06.2017 (43) 25.10.2017
- (71) CÔNG TY TNHH THƯƠNG MẠI GIẢI PHÁP NÔNG NGHIỆP XANH (VN)  
35 đường số 9, khu phố 3, phường Trường Thọ, quận Thủ Đức, thành phố Hồ Chí Minh
- (72) Phạm Bá Tòng (VN)
- (74) Công ty TNHH Sở hữu trí tuệ WITIP Việt Nam (WITIP CO., LTD.)
- (55)



1.1



1.2

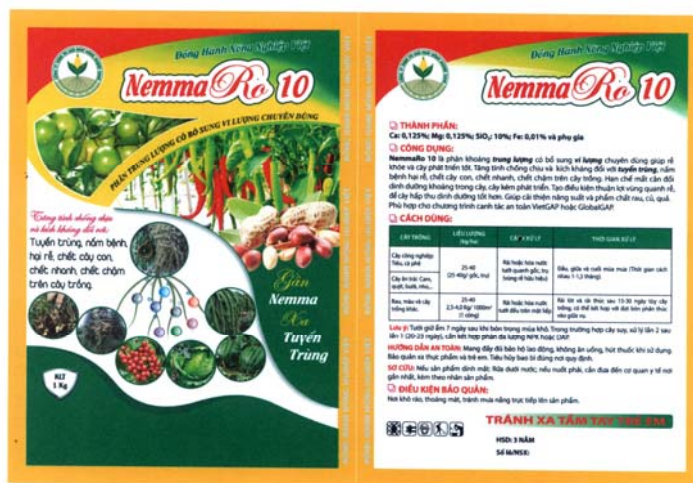


**CÔNG BÁO SỞ HỮU CÔNG NGHIỆP SỐ 355 TẬP A (10.2017)**

- (11) **31508**
- (21) 3-2017-01008 (28) 01
- (54) BAO GÓI PHÂN BÓN (51) **09-05**
- (22) 01.06.2017 (43) 25.10.2017
- (71) CÔNG TY TNHH THƯƠNG MẠI GIẢI PHÁP NÔNG NGHIỆP XANH (VN)  
35 đường số 9, khu phố 3, phường Trường Thọ, quận Thủ Đức, thành phố Hồ Chí Minh
- (72) Phạm Bá Tòng (VN)
- (74) Công ty TNHH Sở hữu trí tuệ WITIP Việt Nam (WITIP CO., LTD.)
- (55)



1.1

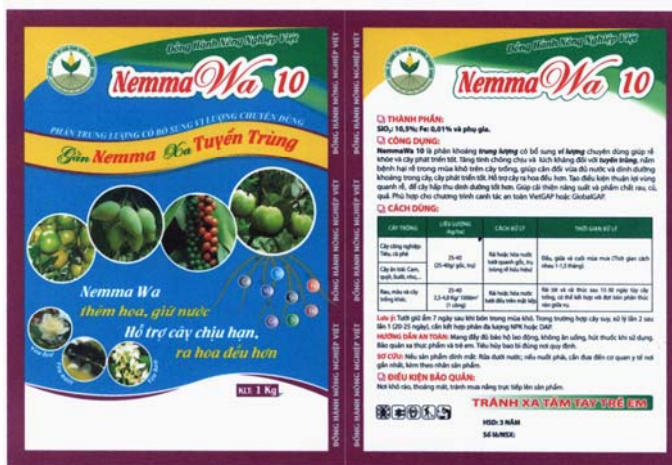


1.2

- (11) **31509**  
 (21) 3-2017-01009 (28) 01  
 (54) BAO GÓI PHÂN BÓN (51) **09-05**  
 (22) 01.06.2017 (43) 25.10.2017  
 (71) CÔNG TY TNHH THƯƠNG MẠI GIẢI PHÁP NÔNG NGHIỆP XANH (VN)  
 35 đường số 9, khu phố 3, phường Trường Thọ, quận Thủ Đức, thành phố Hồ Chí Minh  
 (72) Phạm Bá Tòng (VN)  
 (74) Công ty TNHH Sở hữu trí tuệ WITIP Việt Nam (WITIP CO., LTD.)  
 (55)

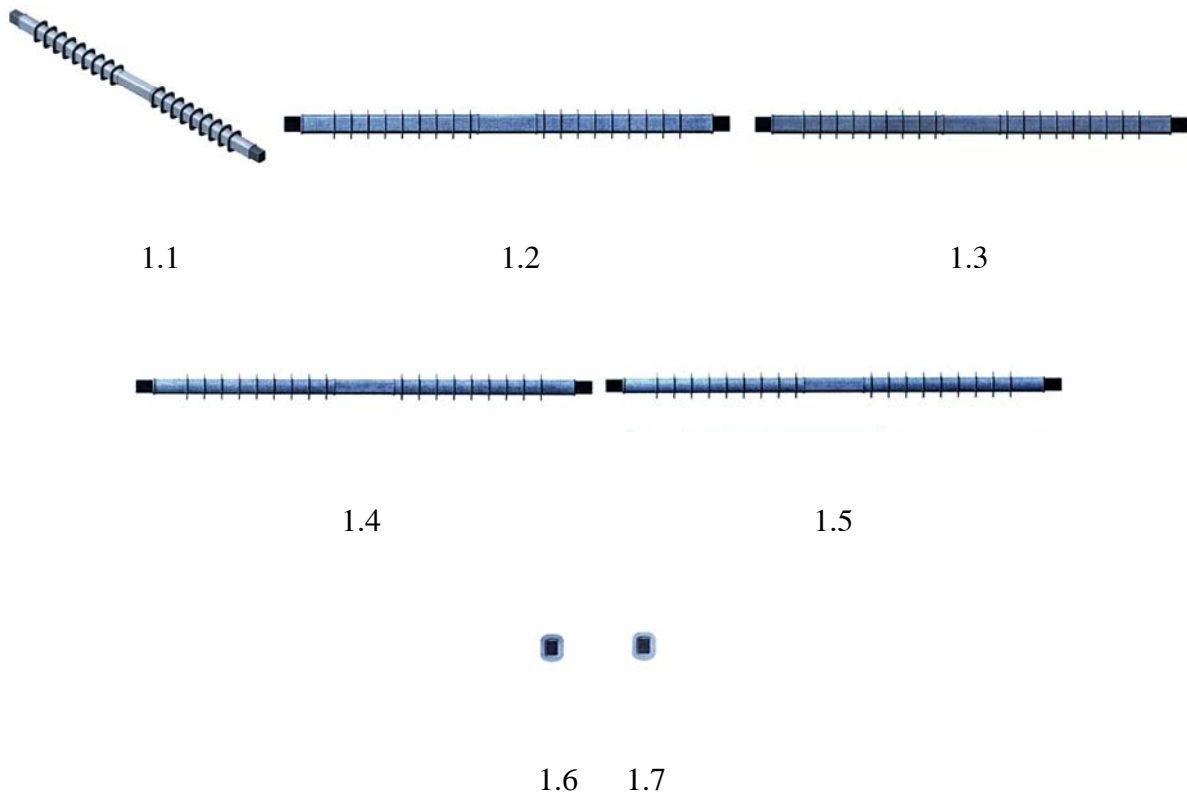


1.1



1.2

- (11) **31510**  
(21) 3-2017-01010 (28) 01  
(54) XÀ ĐỖ (51) **13-03**  
(22) 01.06.2017 (43) 25.10.2017  
(30) 201630586325.2 01.12.2016 CN  
(71) JIANGSU SHENMA ELECTRIC CO., LTD. (CN)  
Room 1467, 3rd Building, Jiangcheng Research and Development Park, No. 1088  
Jiangcheng Road, Su-tong Science and Technology Park, Nantong Economic and  
Technological Development Area, Nantong City, Jiangsu 226017, China  
(72) MA, Bin (CN), YU, Jie (CN), FANG, Jiang (CN), LI, Dequan (CN), WANG, Bing  
(CN), WANG, Qingzhan (CN), WANG, Ronghua (CN)  
(74) Công ty TNHH Tâm nhìn và Liên danh (VISION & ASSOCIATES CO.LTD.)  
(55)



- (11) **31511**  
(21) 3-2017-01047 (28) 01  
(54) GIỎ ĐỤNG TRÁI CÂY (51) **09-04**  
(22) 30.12.2015 (43) 25.10.2017  
(71) NGUYỄN TRUNG TÍNH (VN)  
Xã Mỹ Hòa, thị xã Bình Minh, tỉnh Vĩnh Long  
(72) Nguyễn Trung Tính (VN)  
(55)



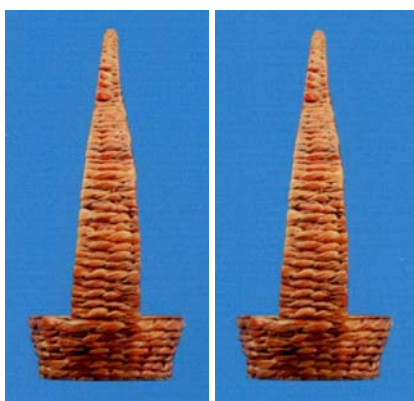
1.1



1.2



1.3



1.4



1.5



1.6



1.7

**CÔNG BÁO SỞ HỮU CÔNG NGHIỆP SỐ 355 TẬP A (10.2017)**

---

- (11) **31512**  
(21) 3-2017-01066 (28) 01  
(54) CHAI (51) **09-01**  
(22) 08.06.2017 (43) 25.10.2017  
(71) CÔNG TY TRÁCH NHIỆM HỮU HẠN THỰC PHẨM THÁI SƠN (VN)  
90 Đỗ Tấn Phong, phường 9, quận Phú Nhuận, thành phố Hồ Chí Minh  
(72) Lâm Trường Sơn (VN), Ninh Quốc Độ (VN)  
(74) Công ty Cổ phần Sở hữu công nghiệp INVESTIP (INVESTIP)  
(55)



1.1

1.2

1.3

1.4

1.5



1.6

1.7

- (11) **31513**  
(21) 3-2017-01079 (28) 01  
(54) KHUNG BÁNH XE (51) **12-16**  
(22) 12.06.2017 (43) 25.10.2017  
(71) MKA TRADING (HK) LIMITED (HK)  
Room 902, 9/F, Bank Centre, 636 Nathan Road, Hong Kong  
(72) LEE CONG QUAN (MY)  
(74) Công ty TNHH Sở hữu trí tuệ Đông Dương (INC IP CO.,LTD)  
(55)



1.1

1.2

1.3

1.4

1.5



1.6

1.7

CÔNG BÁO SỞ HỮU CÔNG NGHIỆP SỐ 355 TẬP A (10.2017)

---

- (11) **31514**  
(21) 3-2017-01099 (28) 01  
(54) HỘP (51) **09-03**  
(22) 13.06.2017 (43) 25.10.2017  
(71) ORION CORPORATION (KR)  
13, Baekbeom-ro 90da-gil, Yongsan-gu, Seoul, Republic of Korea  
(72) Hwa-Kyoung LEE (KR)  
(74) Công ty TNHH Sở hữu trí tuệ Thảo Thọ Quyển (INVENCO)  
(55)



1.1



1.2



1.3



1.4



1.5



1.6



1.7

CÔNG BÁO SỞ HỮU CÔNG NGHIỆP SỐ 355 TẬP A (10.2017)

---

- (11) **31515**  
(21) 3-2017-01101 (28) 01  
(54) HỘP (51) **09-03**  
(22) 13.06.2017 (43) 25.10.2017  
(71) ORION CORPORATION (KR)  
13, Baekbeom-ro 90da-gil, Yongsan-gu, Seoul, Republic of Korea  
(72) Hwa-Kyoung LEE (KR)  
(74) Công ty TNHH Sở hữu trí tuệ Thảo Thọ Quyển (INVENCO)  
(55)



1.1



1.2



1.3



1.4



1.5



1.6



1.7



CÔNG BÁO SỞ HỮU CÔNG NGHIỆP SỐ 355 TẬP A (10.2017)

- (11) **31516**  
(21) 3-2017-01104 (28) 01  
(54) HỘP (51) **09-03**  
(22) 13.06.2017 (43) 25.10.2017  
(71) ORION CORPORATION (KR)  
13, Baekbeom-ro 90da-gil, Yongsan-gu, Seoul, Republic of Korea  
(72) Hwa-Kyoung LEE (KR)  
(74) Công ty TNHH Sở hữu trí tuệ Thảo Thọ Quyển (INVENCO)  
(55)



1.1



1.2



1.3



1.4



1.5



1.6



1.7

- (11) **31517**  
(21) 3-2017-01115 (28) 01  
(54) THÂN VÒI NƯỚC (51) **23-01**  
(22) 15.06.2017 (43) 25.10.2017  
(71) CÔNG TY CỔ PHẦN SX-TM NAM ĐÔ (VN)  
2C đường số 10, phường Bình Hưng Hòa A, quận Bình Tân, thành phố Hồ Chí Minh  
(72) Nguyễn Tấn Tài (VN)  
(55)



1.1

1.2

1.3



1.4

1.5

1.6

1.7

CÔNG BÁO SỞ HỮU CÔNG NGHIỆP SỐ 355 TẬP A (10.2017)

---

- (11) **31518**  
(21) 3-2017-01170 (28) 01  
(54) XE TẢI (51) **12-08**  
(22) 22.06.2017 (43) 25.10.2017  
(30) 201630655448.7 29.12.2016 CN  
(71) DONGFENG COMMERCIAL VEHICLE COMPANY LIMITED (CN)  
No.10 Dongfeng Road, Wuhan Economical and Technology Development Zone,  
Hanyang Dist., Wuhan City, Hubei Province, China  
(72) Ming JIANG (CN), Xuefeng JIANG (CN), Huaizhu WU (CN), Hao XIE (CN),  
Shaogang SHI (CN), Faming HUANG (CN), Lin YE (CN), Junjun CHEN (CN)  
(74) Công ty TNHH Sở hữu trí tuệ NTT (NTT IP CO.,LTD)  
(55)



1.1



1.2

1.3



1.4



1.5



1.6



1.7

CÔNG BÁO SỞ HỮU CÔNG NGHIỆP SỐ 355 TẬP A (10.2017)

---

- (11) **31519**  
(21) 3-2017-01174 (28) 01  
(54) XE TẢI (51) **12-08**  
(22) 22.06.2017 (43) 25.10.2017  
(30) 201630641446.2 23.12.2016 CN  
(71) DONGFENG COMMERCIAL VEHICLE COMPANY LIMITED (CN)  
No.10 Dongfeng Road, Wuhan Economical and Technology Development Zone,  
Hanyang Dist., Wuhan City, Hubei Province, China  
(72) Ming JIANG (CN), Xuefeng JIANG (CN), Huaizhu WU (CN), Hao XIE (CN), Heng  
ZHANG (CN), Faming HUANG (CN), Juhong ZHOU (CN), Huaqiao DENG (CN)  
(74) Công ty TNHH Sở hữu trí tuệ NTT (NTT IP CO.,LTD)  
(55)



1.1



1.2

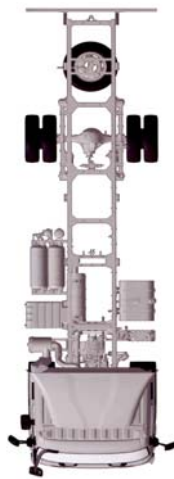
1.3



1.4



1.5



1.6

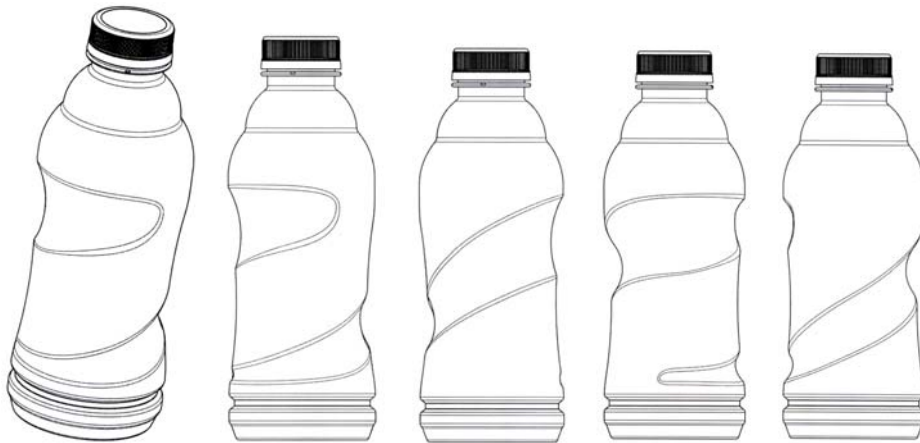


1.7

CÔNG BÁO SỞ HỮU CÔNG NGHIỆP SỐ 355 TẬP A (10.2017)

---

- (11) **31520**  
(21) 3-2017-01240 (28) 01  
(54) CHAI (51) **09-01**  
(22) 03.07.2017 (43) 25.10.2017  
(71) COMPAGNIE GERVAIS DANONE (FR)  
17 boulevard Haussmann, 75009 PARIS, FRANCE  
(72) John Hall (SG)  
(74) Văn phòng luật sư Phạm và Liên danh (PHAM & ASSOCIATES)  
(55)



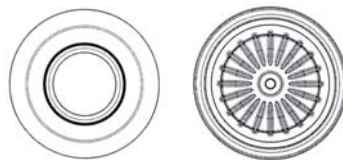
1.1

1.2

1.3

1.4

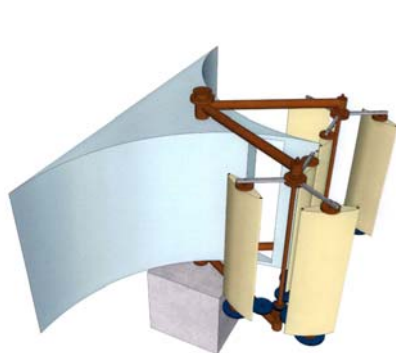
1.5



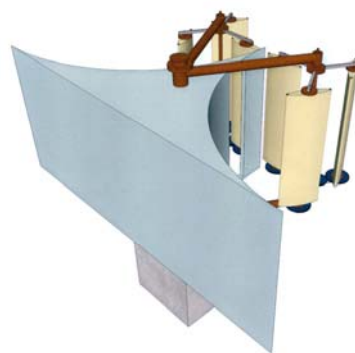
1.6

1.7

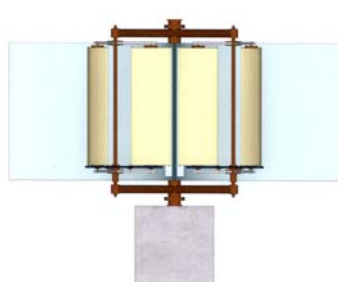
- (11) **31521**  
(21) 3-2017-01242  
(54) TUA BIN PHÁT ĐIỆN  
(22) 03.07.2017  
(71) NGUYỄN CÔNG ANH (VN)  
561/5 Điện Biên Phủ, phường 1, quận 3, thành phố Hồ Chí Minh  
(72)  
(55)
- (28) 01  
(51) **13-01**  
(43) 25.10.2017



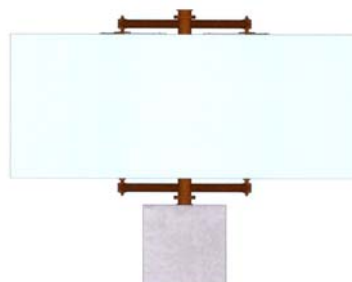
1.1



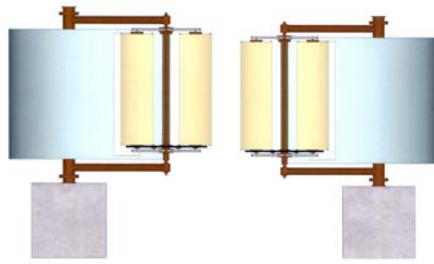
1.2



1.3

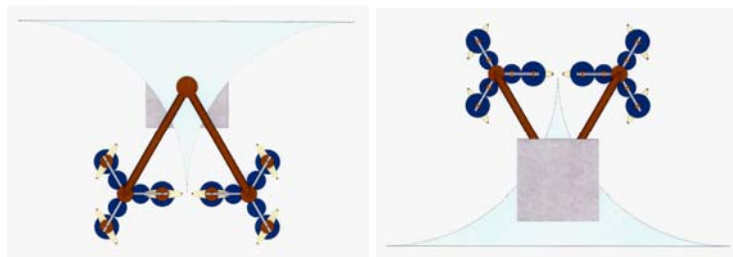


1.4



1.5

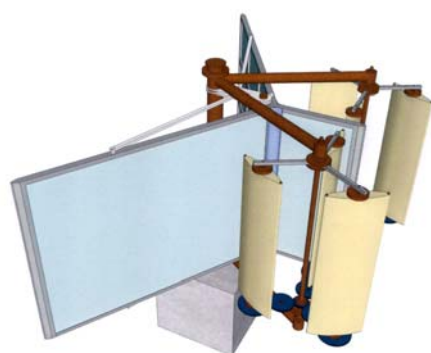
1.6



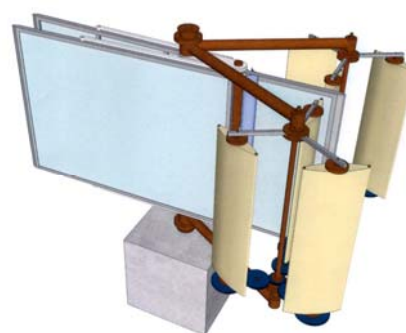
1.7

1.8

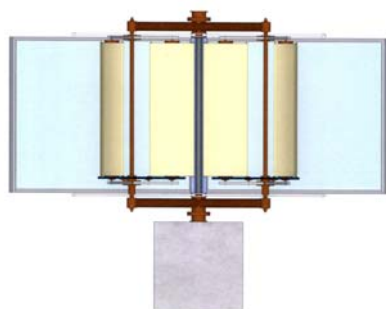
- (11) **31522**  
(21) 3-2017-01243 (28) 01  
(54) TUA BIN PHÁT ĐIỆN (51) **13-01**  
(22) 03.07.2017 (43) 25.10.2017  
(71) NGUYỄN CÔNG ANH (VN)  
561/5 Điện Biên Phủ, phường 1, quận 3, thành phố Hồ Chí Minh  
(72) Nguyễn Công Anh (VN)  
(55)



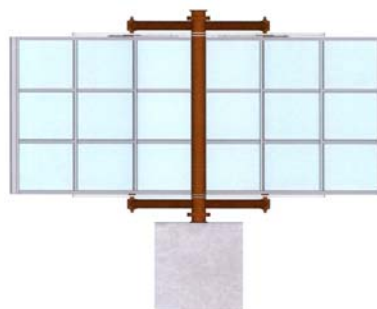
1.1



1.2

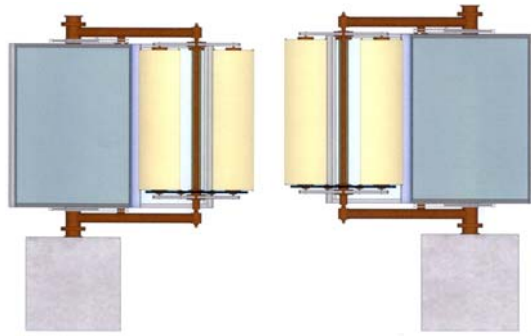


1.3



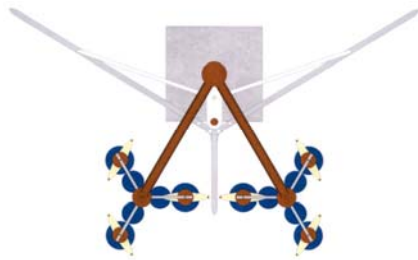
1.4



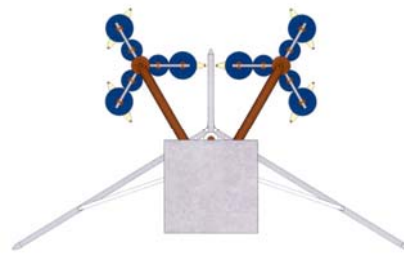


1.5

1.6

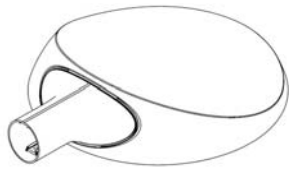


1.7

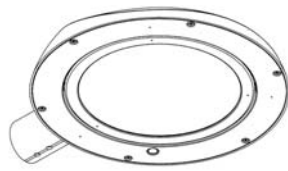


1.8

- (11) **31523**  
(21) 3-2017-01253 (28) 01  
(54) THIẾT BỊ CHIẾU SÁNG (51) **26-03**  
(22) 05.07.2017 (43) 25.10.2017  
(30) 003586551 05.01.2017 EM  
(71) SCHREDER (BE)  
67 rue de Lusambo, B-1190 Bruxelles, Bégica  
(72) Allan Ruberg (DK)  
(74) Công ty TNHH dịch vụ sở hữu trí tuệ DREWMARKS (DREWMARKS CO.,LTD.)  
(55)



1.1



1.2



1.3



1.4



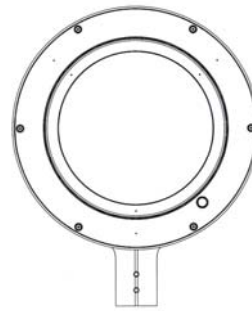
1.5



1.6



1.7

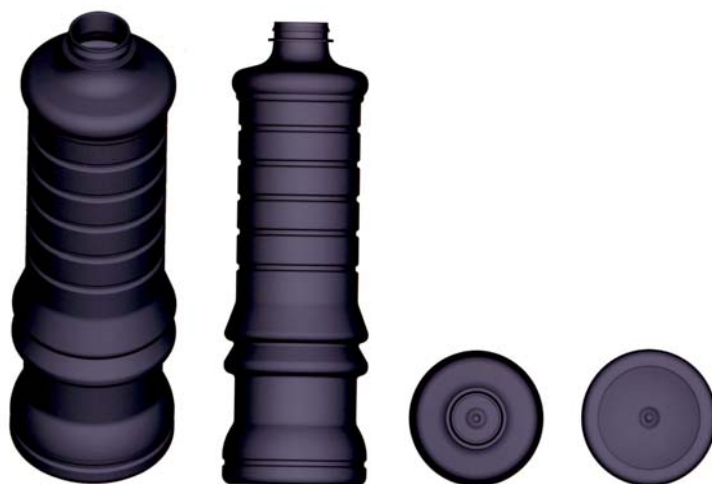


1.8

## CÔNG BÁO SỞ HỮU CÔNG NGHIỆP SỐ 355 TẬP A (10.2017)

---

- (11) **31524**  
(21) 3-2017-01267 (28) 01  
(54) CHAI (51) **09-01**  
(22) 07.07.2017 (43) 25.10.2017  
(71) CÔNG TY CỔ PHẦN THỰC PHẨM CHOLIMEX (VN)  
Lô C40-43/I, C51-55/II, đường số 7, khu công nghiệp Vĩnh Lộc, huyện Bình Chánh,  
thành phố Hồ Chí Minh  
(72) Diệp Nam Hải (VN)  
(74) Công ty TNHH Sở hữu trí tuệ Thảo Thọ Quyến (INVENCO)  
(55)



1.1

1.2

1.3

1.4

CÔNG BÁO SỞ HỮU CÔNG NGHIỆP SỐ 355 TẬP A (10.2017)

---

- (11) **31525**  
(21) 3-2017-01272 (28) 01  
(54) BAO GỐI (51) **09-05**  
(22) 07.07.2017 (43) 25.10.2017  
(71) CÔNG TY TNHH THƯƠNG MẠI XUẤT NHẬP KHẨU NGUYỄN HỮU THẮNG  
(VN)  
Số 36B/14 đường 762 Hồng Bàng, phường 1, quận 11, thành phố Hồ Chí Minh  
(72) Nguyễn Đình Thái (VN)  
(74) Công ty TNHH một thành viên Trường Luật (TRƯỜNG LUẬT)  
(55)



1.1



1.2



1.3



1.4



1.5



1.6



1.7

CÔNG BÁO SỞ HỮU CÔNG NGHIỆP SỐ 355 TẬP A (10.2017)

---

- (11) **31526**  
(21) 3-2017-01273 (28) 01  
(54) BAO GỐI (51) **09-05**  
(22) 07.07.2017 (43) 25.10.2017  
(71) CÔNG TY TNHH THƯƠNG MẠI XUẤT NHẬP KHẨU NGUYỄN HỮU THẮNG  
(VN)  
Số 36B/14 đường 762 Hồng Bàng, phường 1, quận 11, thành phố Hồ Chí Minh  
(72) Nguyễn Đình Thái (VN)  
(74) Công ty TNHH một thành viên Trường Luật (TRƯỜNG LUẬT)  
(55)



1.1



1.2



1.3



1.4

1.5



1.6



1.7

CÔNG BÁO SỞ HỮU CÔNG NGHIỆP SỐ 355 TẬP A (10.2017)

- (11) **31527**  
(21) 3-2017-01274 (28) 01  
(54) BAO GỐI (51) **09-05**  
(22) 07.07.2017 (43) 25.10.2017  
(71) CÔNG TY TNHH THƯƠNG MẠI XUẤT NHẬP KHẨU NGUYỄN HỮU THẮNG  
(VN)  
Số 36B/14 đường 762 Hồng Bàng, phường 1, quận 11, thành phố Hồ Chí Minh  
(72) Nguyễn Đình Thái (VN)  
(74) Công ty TNHH một thành viên Trường Luật (TRƯỜNG LUẬT)  
(55)



1.1



1.2



1.3



1.4



1.5



1.6



1.7

CÔNG BÁO SỞ HỮU CÔNG NGHIỆP SỐ 355 TẬP A (10.2017)

---

- (11) **31528**  
(21) 3-2017-01275 (28) 01  
(54) BAO GỐI (51) **09-05**  
(22) 07.07.2017 (43) 25.10.2017  
(71) CÔNG TY TNHH THƯƠNG MẠI XUẤT NHẬP KHẨU NGUYỄN HỮU THẮNG  
(VN)  
Số 36B/14 đường 762 Hồng Bàng, phường 1, quận 11, thành phố Hồ Chí Minh  
(72) Nguyễn Đình Thái (VN)  
(74) Công ty TNHH một thành viên Trường Luật (TRƯỜNG LUẬT)  
(55)



1.1



1.2



1.3



1.4



1.5



1.6



1.7

CÔNG BÁO SỞ HỮU CÔNG NGHIỆP SỐ 355 TẬP A (10.2017)

---

- (11) **31529**  
(21) 3-2017-01276 (28) 01  
(54) XE CHỖ HÀNG (51) **12-11**, 12-99  
(22) 07.07.2017 (43) 25.10.2017  
(71) CÔNG TY TNHH CHUYỂN PHÁT NHANH LAZADA VIỆT NAM (VN)  
Tầng 15, tòa nhà Empress, 138-142 đường Hai Bà Trưng, phường Đa Kao, quận 1, thành phố Hồ Chí Minh  
(72) Vũ Đức Thịnh (VN)  
(74) Công ty TNHH Đại Tín và Liên Danh (DAITIN AND ASSOCIATES CO.,LTD)  
(55)



1.1



1.2



1.3



1.4



1.5



1.6



CÔNG BÁO SỞ HỮU CÔNG NGHIỆP SỐ 355 TẬP A (10.2017)

---

- (11) **31530**  
(21) 3-2017-01277 (28) 01  
(54) XE CHỖ HÀNG (51) **12-11**, 12-99  
(22) 07.07.2017 (43) 25.10.2017  
(71) CÔNG TY TNHH CHUYỂN PHÁT NHANH LAZADA VIỆT NAM (VN)  
Tầng 15, tòa nhà Empress, 138-142 đường Hai Bà Trưng, phường Đa Kao, quận 1, thành phố Hồ Chí Minh  
(72) Vũ Đức Thịnh (VN)  
(74) Công ty TNHH Đại Tín và Liên Danh (DAITIN AND ASSOCIATES CO.,LTD)  
(55)



1.1



1.2



1.3



1.4



1.5

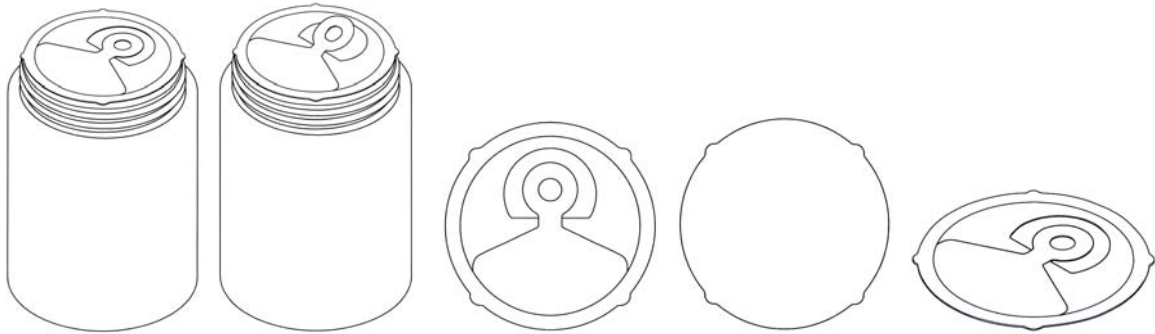


1.6

CÔNG BÁO SỞ HỮU CÔNG NGHIỆP SỐ 355 TẬP A (10.2017)

---

- (11) **31531**  
(21) 3-2017-01286 (28) 01  
(54) **NẮP BẢO VỆ MIỆNG HỘP ĐỰNG** (51) **09-07**  
(22) 10.07.2017 (43) 25.10.2017  
(30) 30-2017-0003312 19.01.2017 KR  
(71) SEAL AND PACK CO., LTD. (KR)  
30-9, Daewol-ro 667beon-gil, Daewol-myeon, Icheon-si Gyeonggi-do 467-852, Korea  
(72) WEI, Se Hwang (KR)  
(74) Công ty TNHH Sáng chế ACTIP (ACTIP PATENT LIMITED)  
(55)



1.1

1.2

1.3

1.4

1.5

---

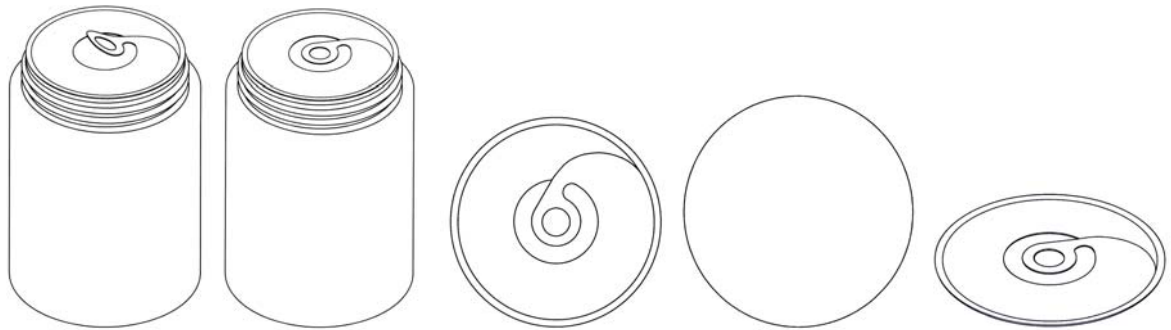
1.6

1.7

1.8

1.9

- (11) **31532**  
(21) 3-2017-01287 (28) 01  
(54) **NẮP BẢO VỆ MIỆNG HỘP ĐỰNG** (51) **09-07**  
(22) 10.07.2017 (43) 25.10.2017  
(30) 30-2017-0003308 19.01.2017 KR  
(71) SEAL AND PACK CO., LTD. (KR)  
30-9, Daewol-ro 667beon-gil, Daewol-myeon, Icheon-si Gyeonggi-do 467-852, Korea  
(72) WEI, Se Hwang (KR)  
(74) Công ty TNHH Sáng chế ACTIP (ACTIP PATENT LIMITED)  
(55)



1.1

1.2

1.3

1.4

1.5



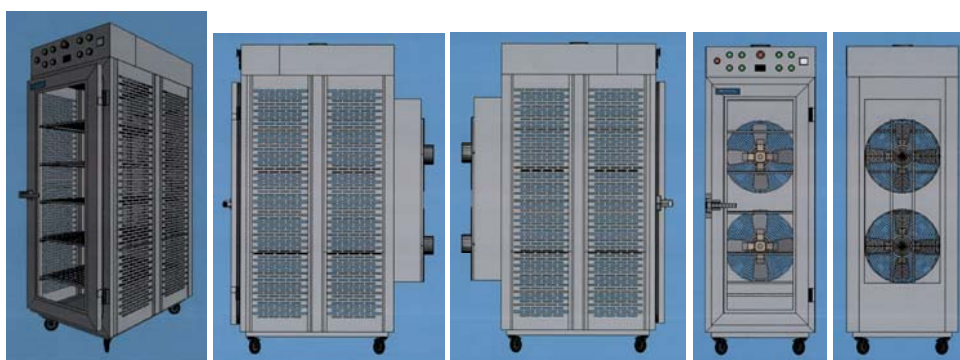
1.6

1.7

1.8

1.9

- (11) **31533**  
(21) 3-2017-01292 (28) 01  
(54) MÁY SẤY TỔ YẾN (51) **15-03**, 15-99  
(22) 11.07.2017 (43) 25.10.2017  
(71) CÔNG TY TNHH KỸ THUẬT THIÊN ÂN (VN)  
196/2/29 Tô Hiến Thành, phường 15, quận 10, thành phố Hồ Chí Minh  
(72) Chu Khắc Minh (VN)  
(74) Công ty TNHH Sở hữu trí tuệ PADEMARK (PADEMARK CO.,LTD.)  
(55)



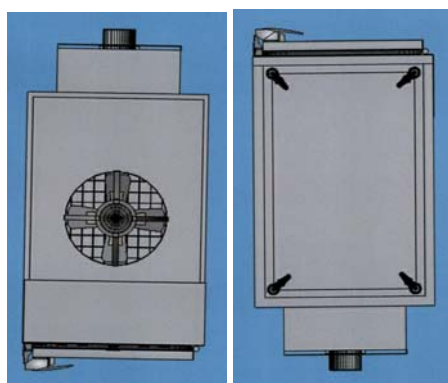
1.1

1.2

1.3

1.4

1.5



1.6

1.7

## CÔNG BÁO SỞ HỮU CÔNG NGHIỆP SỐ 355 TẬP A (10.2017)

---

- (11) **31534**  
(21) 3-2017-01293 (28) 01  
(54) KHAY NHỰA VI SINH (51) **23-99**  
(22) 11.07.2017 (43) 25.10.2017  
(71) CÔNG TY TNHH SẢN XUẤT VÀ KINH DOANH THƯƠNG MẠI HOÀNG LONG  
(VN)  
Số 10 ngách 196/35 đường Đại Mỗ, phường Đại Mỗ, quận Nam Từ Liêm, thành phố Hà  
Nội  
(72) Nguyễn Công Bằng (VN)  
(74) Công ty TNHH Sở hữu trí tuệ Thảo Thọ Quyến (INVENCO)  
(55)



1.1



1.2



1.3



1.4



1.5

CÔNG BÁO SỞ HỮU CÔNG NGHIỆP SỐ 355 TẬP A (10.2017)

---

- (11) **31535**  
(21) 3-2017-01304 (28) 01  
(54) KHUÔN NHỰA ĐÚC KHỐI KÊ BÊ (51) **25-02**  
TÔNG  
(22) 12.07.2017 (43) 25.10.2017  
(71) YOUXI WEIPENG PLASTIC CO., LTD. (CN)  
Qichi Village, Xicheng Town, Youxi County, Sanming City, Fujian Prov. 365100,  
P.R.China  
(72) CHEN Rongyu (CN)  
(74) Công ty TNHH Sáng chế ACTIP (ACTIP PATENT LIMITED)  
(55)



1.1



1.2



1.3



1.4

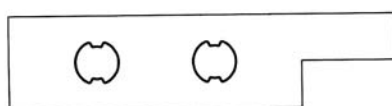
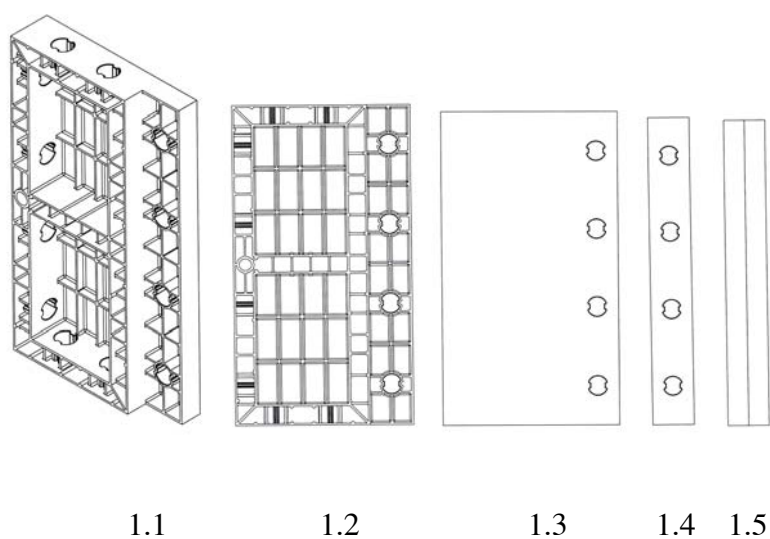


1.5

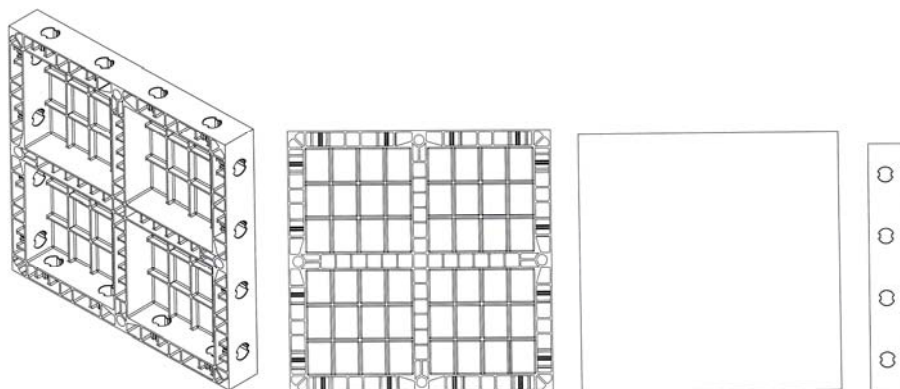


1.6 1.7

- (11) **31536**  
(21) 3-2017-01305 (28) 01  
(54) MẪU KHUÔN ĐÚC DÙNG TRONG (51) **25-02**  
XÂY DỰNG  
(22) 12.07.2017 (43) 25.10.2017  
(71) LI, TIEN-HO (TW)  
No. 31, Lane 1, Shanying Road, Guishan Dist., Taoyuan City 333, Taiwan  
(72) LI, TIEN-HO (TW)  
(74) Công ty TNHH Nghiên cứu và Tư vấn chuyển giao công nghệ và đầu tư (CONCETTI)  
(55)



- (11) **31537**  
(21) 3-2017-01306 (28) 01  
(54) MẪU KHUÔN ĐÚC DÙNG TRONG (51) **25-02**  
XÂY DỰNG  
(22) 12.07.2017 (43) 25.10.2017  
(71) LI, TIEN-HO (TW)  
No. 31, Lane 1, Shanying Road, Guishan Dist., Taoyuan City 333, Taiwan  
(72) Li, Tien-Ho (TW)  
(74) Công ty TNHH Nghiên cứu và Tư vấn chuyển giao công nghệ và đầu tư (CONCETTI)  
(55)



1.1

1.2

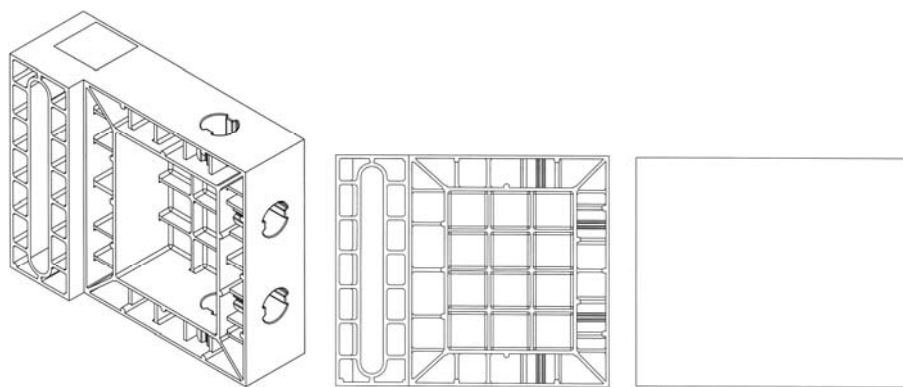
1.3

1.4

1.5



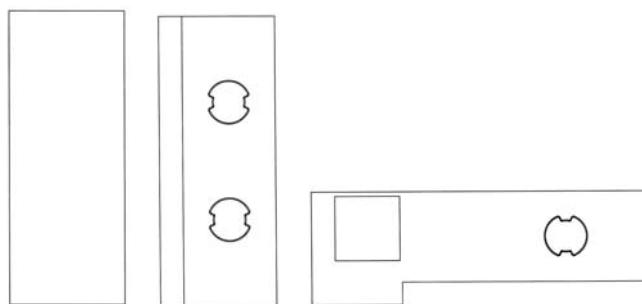
- (11) **31538**  
(21) 3-2017-01307 (28) 01  
(54) MẪU KHUÔN ĐÚC DÙNG TRONG (51) **25-02**  
XÂY DỰNG  
(22) 12.07.2017 (43) 25.10.2017  
(71) LI, TIEN-HO (TW)  
No. 31, Lane 1, Shanying Road, Guishan Dist., Taoyuan City 333, Taiwan  
(72) LI, TIEN-HO (TW)  
(74) Công ty TNHH Nghiên cứu và Tư vấn chuyển giao công nghệ và đầu tư (CONCETTI)  
(55)



1.1

1.2

1.3



1.4

1.5

1.6

- (11) **31539**  
(21) 3-2017-01308 (28) 01  
(54) **ĐẾ GIÀY DÉP** (51) **02-04**  
(22) 12.07.2017 (43) 25.10.2017  
(71) PHÒNG KHÁM CHUYÊN KHOA TRỊ LIỆU THẦN KINH CỘT SỐNG HOA KỲ  
(ACC) (VN)  
161-161A Hai Bà Trưng, phường 6, quận 3, thành phố Hồ Chí Minh  
(72) AISYAH LAM BINTI ABDULLAH (MY)  
(55)



1.1



1.2

1.3



1.4

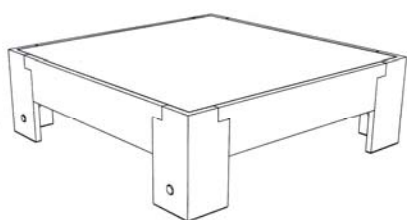
1.5

1.6

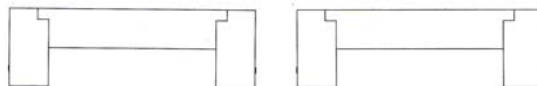
1.7

1.8

- (11) **31540**  
(21) 3-2017-01309 (28) 01  
(54) **BÀN CÀ PHÊ** (51) **06-03**  
(22) 12.07.2017 (43) 25.10.2017  
(71) INTERNATIONAL ATELIER LIMITED (HK)  
Rooms 501-02, Wilson House, 19-27 Wyndham Street, Central, Hong Kong  
(72) Stefano Del Vecchio (IT)  
(74) Công ty TNHH Đại Tín và Liên Danh (DAITIN AND ASSOCIATES CO.,LTD)  
(55)

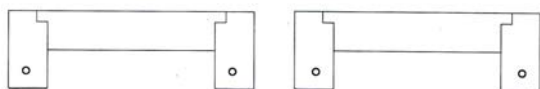


1.1



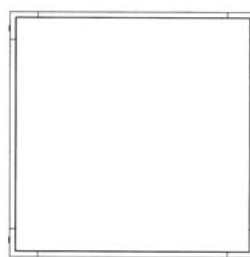
1.2

1.3

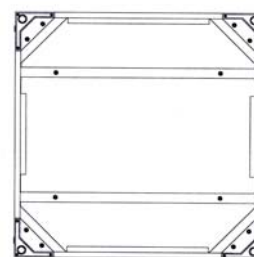


1.4

1.5



1.6

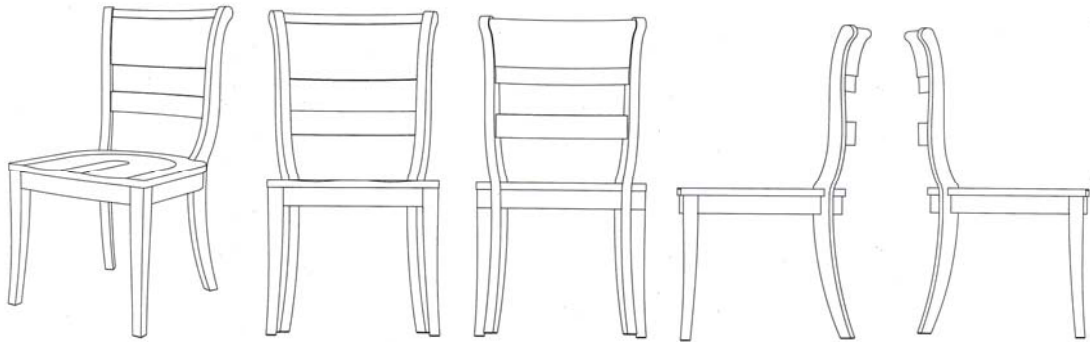


1.7

CÔNG BÁO SỞ HỮU CÔNG NGHIỆP SỐ 355 TẬP A (10.2017)

---

- (11) **31541**  
(21) 3-2017-01310 (28) 01  
(54) **GHẾ** (51) **06-01**  
(22) 12.07.2017 (43) 25.10.2017  
(71) INTERNATIONAL ATELIER LIMITED (HK)  
Rooms 501-02, Wilson House, 19-27 Wyndham Street, Central, Hong Kong  
(72) Stefano Del Vecchio (IT)  
(74) Công ty TNHH Đại Tín và Liên Danh (DAITIN AND ASSOCIATES CO.,LTD)  
(55)



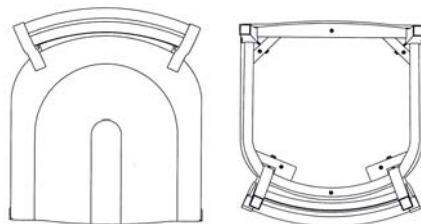
1.1

1.2

1.3

1.4

1.5



1.6

1.7

CÔNG BÁO SỞ HỮU CÔNG NGHIỆP SỐ 355 TẬP A (10.2017)

---

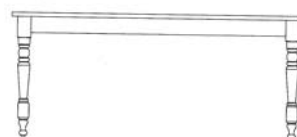
- (11) **31542**  
(21) 3-2017-01311 (28) 01  
(54) BÀN ĂN (51) **06-03**  
(22) 12.07.2017 (43) 25.10.2017  
(71) INTERNATIONAL ATELIER LIMITED (HK)  
Rooms 501-02, Wilson House, 19-27 Wyndham Street, Central, Hong Kong  
(72) Stefano Del Vecchio (IT)  
(74) Công ty TNHH Đại Tín và Liên Danh (DAITIN AND ASSOCIATES CO.,LTD)  
(55)



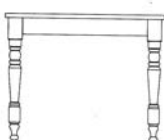
1.1



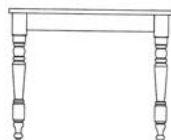
1.2



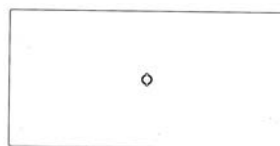
1.3



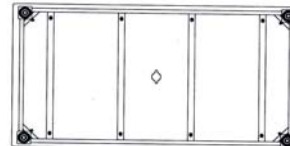
1.4



1.5

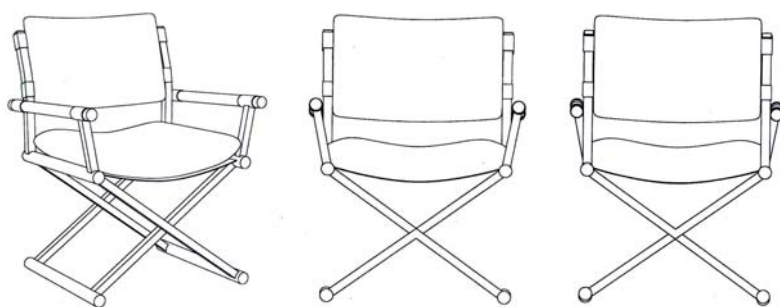


1.6



1.7

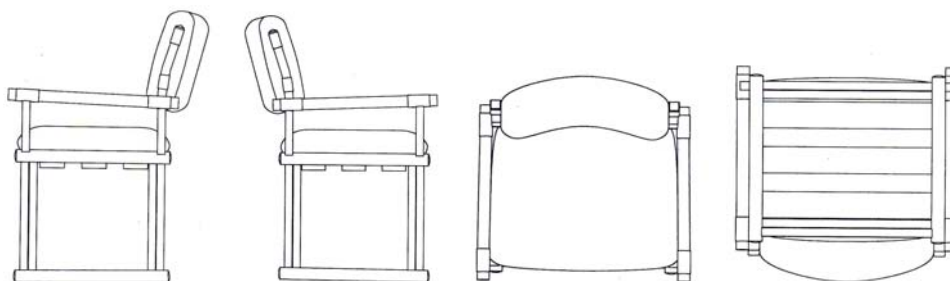
- (11) **31543**  
(21) 3-2017-01312 (28) 01  
(54) **GHẾ** (51) **06-01**  
(22) 12.07.2017 (43) 25.10.2017  
(71) INTERNATIONAL ATELIER LIMITED (HK)  
Rooms 501-02, Wilson House, 19-27 Wyndham Street, Central, Hong Kong  
(72) Stefano Del Vecchio (IT)  
(74) Công ty TNHH Đại Tín và Liên Danh (DAITIN AND ASSOCIATES CO.,LTD)  
(55)



1.1

1.2

1.3



1.4

1.5

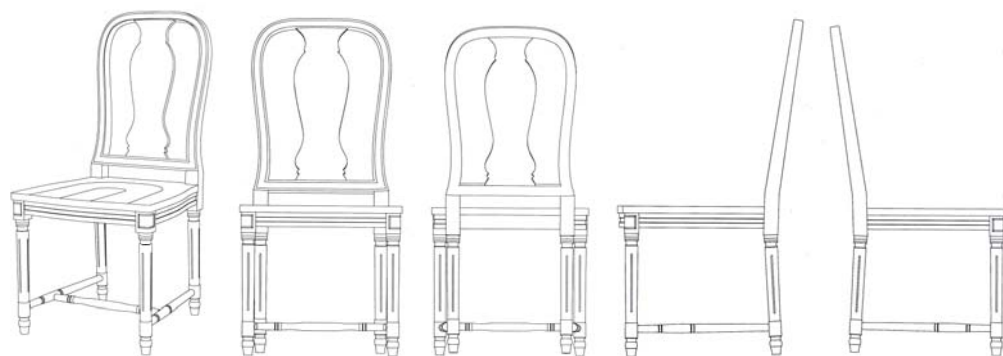
1.6

1.7

CÔNG BÁO SỞ HỮU CÔNG NGHIỆP SỐ 355 TẬP A (10.2017)

---

- (11) **31544**  
(21) 3-2017-01313 (28) 01  
(54) **GHẾ** (51) **06-01**  
(22) 12.07.2017 (43) 25.10.2017  
(71) INTERNATIONAL ATELIER LIMITED (HK)  
Rooms 501-02, Wilson House, 19-27 Wyndham Street, Central, Hong Kong  
(72) Stefano Del Vecchio (IT)  
(74) Công ty TNHH Đại Tín và Liên Danh (DAITIN AND ASSOCIATES CO.,LTD)  
(55)



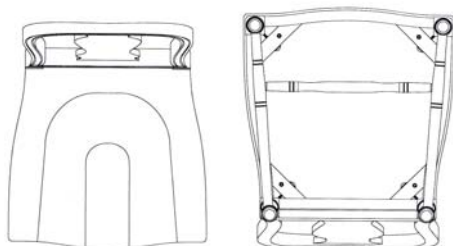
1.1

1.2

1.3

1.4

1.5



1.6

1.7

CÔNG BÁO SỞ HỮU CÔNG NGHIỆP SỐ 355 TẬP A (10.2017)

---

- (11) **31545**  
(21) 3-2017-01320 (28) 01  
(54) CHAI (51) **09-02**  
(22) 14.07.2017 (43) 25.10.2017  
(71) CÔNG TY TNHH DẦU KHÍ SUMOKYO VIỆT NHẬT (VN)  
B1/5H ấp 2, xã Vĩnh Lộc A, huyện Bình Chánh, thành phố Hồ Chí Minh  
(72) Nguyễn Văn Bền (VN)  
(55)



1.1

1.2

1.3

1.4

1.5



1.6

1.7



**CÔNG BÁO SỞ HỮU CÔNG NGHIỆP SỐ 355 TẬP A (10.2017)**

---

- (11) **31546**  
 (21) 3-2017-01321 (28) 01  
 (54) BAO GỐI BÁNH MÌ (51) **09-05**  
 (22) 14.07.2017 (43) 25.10.2017  
 (71) CÔNG TY CỔ PHẦN BÁNH KẸO HẢI CHÂU (VN)  
 Số 15, phố Mạc Thị Bưởi, phường Vĩnh Tuy, quận Hai Bà Trưng, thành phố Hà Nội  
 (72) Nguyễn Văn Hội (VN)  
 (74) Công ty TNHH Sở hữu trí tuệ và Công nghệ Thủ đô (CAPITAL IP&T CO.LTD.)  
 (55)



1.1

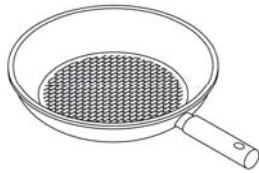


1.2

CÔNG BÁO SỞ HỮU CÔNG NGHIỆP SỐ 355 TẬP A (10.2017)

---

- (11) **31547**  
(21) 3-2017-01322 (28) 01  
(54) **CHẢO** (51) **07-02**  
(22) 14.07.2017 (43) 25.10.2017  
(30) 30-2017-0028338 20.06.2017 KR  
(71) HAPPYCALL CO., LTD. (KR)  
104-2, Goldenroot-ro, Juchon-myeon, Gimhae-si, Gyeongsangnam-do, Republic of Korea  
(72) Kim, Young Hoon (KR)  
(74) Công ty Luật TNHH AMBYS Hà Nội (AMBYS HANOI)  
(55)



1.1



1.2

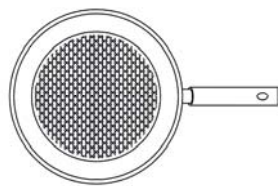


1.3

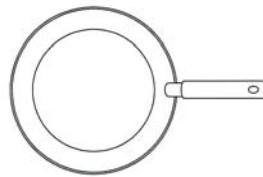


1.4

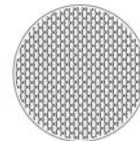
1.5



1.6



1.7



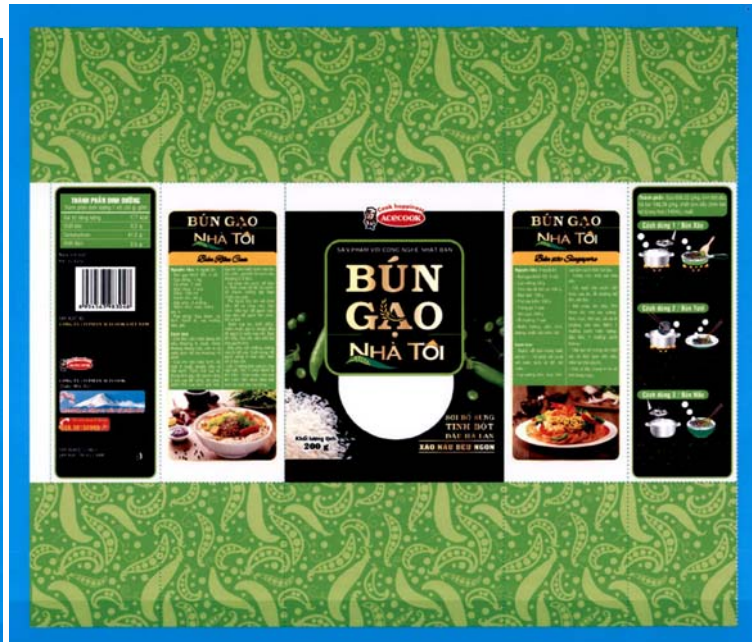
1.8

CÔNG BÁO SỞ HỮU CÔNG NGHIỆP SỐ 355 TẬP A (10.2017)

- (11) **31548**  
(21) 3-2017-01323 (28) 01  
(54) BAO GỐI (51) **09-05**  
(22) 14.07.2017 (43) 25.10.2017  
(71) CÔNG TY CỔ PHẦN ACECOOK VIỆT NAM (VN)  
Lô II-3, đường số 11, khu công nghiệp Tân Bình, phường Tây Thạnh, quận Tân Phú,  
thành phố Hồ Chí Minh  
(72) KAJIWARA JUNICHI (JP)  
(74) Văn phòng luật sư Phạm và Liên danh (PHAM & ASSOCIATES)  
(55)

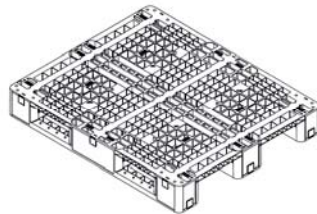


1.1

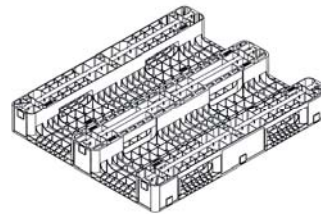


1.2

- (11) **31549**  
(21) 3-2017-01326 (28) 01  
(54) TẤM NÂNG HÀNG DÙNG ĐỂ VẬN CHUYỂN (51) **09-08**  
(22) 17.07.2017 (43) 25.10.2017  
(30) 30-2017-0024042 26.05.2017 KR  
(71) NPC CO., LTD. (KR)  
(Wonsi-dong) 289, Haean-ro, Danwon-gu, Ansan-si, Gyeonggi-do 545-020, Republic of Korea  
(72) CHOI WON-SEOK (KR)  
(74) Văn phòng luật sư Phạm và Liên danh (PHAM & ASSOCIATES)  
(55)



1.1



1.2



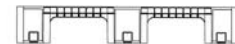
1.3



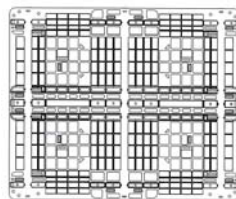
1.4



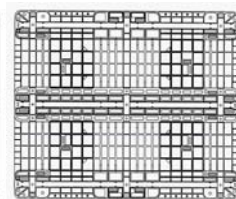
1.5



1.6



1.7

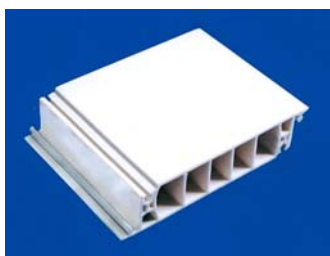


1.8

CÔNG BÁO SỞ HỮU CÔNG NGHIỆP SỐ 355 TẬP A (10.2017)

---

- (11) **31550**  
(21) 3-2017-01328 (28) 01  
(54) THANH NHỰA ĐỊNH HÌNH (51) **25-01**  
(22) 17.07.2017 (43) 25.10.2017  
(71) CÔNG TY TNHH NHỰA SAO VÀNG (VN)  
Ấp 1A, xã Hựu Thạnh, huyện Đức Hòa, tỉnh Long An  
(72) QIN YUE (CN)  
(74) Công ty TNHH Tư vấn Sở hữu trí tuệ Á Đông (A ĐÔNG IP CONSULTANCY  
CO.,LTD.)  
(55)



1.1



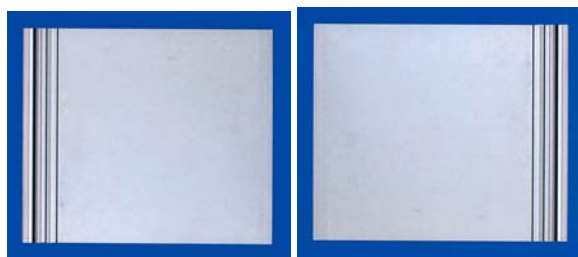
1.2



1.3



1.4



1.5

1.6

**CÔNG BÁO SỞ HỮU CÔNG NGHIỆP SỐ 355 TẬP A (10.2017)**

---

- (11) **31551**  
(21) 3-2017-01329 (28) 01  
(54) THANH NHỰA ĐỊNH HÌNH (51) **25-01**  
(22) 17.07.2017 (43) 25.10.2017  
(71) CÔNG TY TNHH NHỰA SAO VÀNG (VN)  
Ấp 1A, xã Hựu Thạnh, huyện Đức Hòa, tỉnh Long An  
(72) QIN YUE (CN)  
(74) Công ty TNHH Tư vấn Sở hữu trí tuệ Á Đông (A ĐÔNG IP CONSULTANCY  
CO.,LTD.)  
(55)



1.1



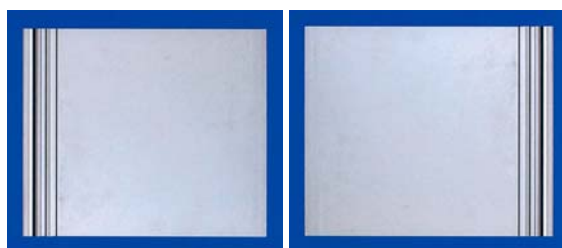
1.2



1.3



1.4



1.5

1.6

- (11) **31552**  
(21) 3-2017-01334 (28) 01  
(54) **KẾT SẮT** (51) **06-04**  
(22) 17.07.2017 (43) 25.10.2017  
(71) CÔNG TY CỔ PHẦN MAKE LIFE EASIER (VN)  
Xóm Đôn, xã Hương Cần, huyện Thanh Sơn, tỉnh Phú Thọ  
(72) Dương Đức Tiến (VN)  
(74) Công ty TNHH Sở hữu trí tuệ Hải Hàn (HAI HAN IP CO., LTD.)  
(55)



1.1

1.2

1.3



1.4

1.5

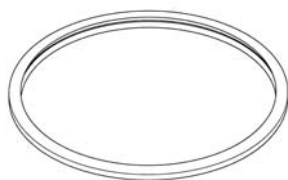


1.6

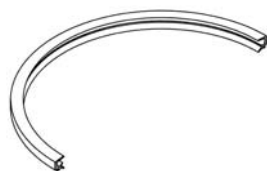
1.7

1.8

- (11) **31553**  
(21) 3-2017-01338 (28) 01  
(54) **VÒNG ĐỆM CỦA NÁP ĐẬY** (51) **09-07, 07-02**  
(22) 18.07.2017 (43) 25.10.2017  
(30) 30-2017-0005904 08.02.2017 KR  
(71) **HAPPYCALL CO., LTD. (KR)**  
104-2, Goldenroot-ro, Juchon-myeon, Gimhae-si, Gyeongsangnam-do, Republic of Korea  
(72) **Kim, Young Hoon (KR)**  
(74) **Công ty Luật TNHH AMBYS Hà Nội (AMBYS HANOI)**  
(55)



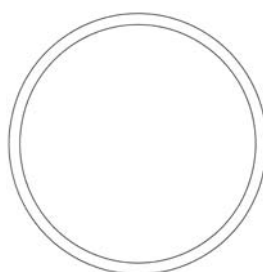
1.1



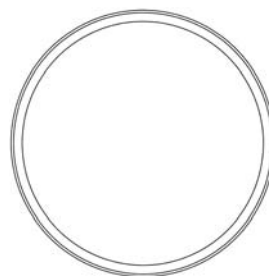
1.2



1.3



1.4



1.5



- (11) **31554**  
(21) 3-2017-01343 (28) 01  
(54) THANH CHẮN CHỐNG VA ĐẬP (51) **12-16**  
PHÍA TRƯỚC CHO Ô TÔ  
(22) 19.07.2017 (43) 25.10.2017  
(30) 2017-000842 20.01.2017 JP  
(71) NISSAN JIDOSHA KABUSHIKI KAISHA (also trading as Nissan Motor Co., Ltd.)  
(JP)  
2, Takara-cho, Kanagawa-ku, Yokohama-shi, Kanagawa, Japan  
(72) Naoya ASHIDA (JP), Kazuki AOYAMA (JP)  
(74) Công ty Luật TNHH AMBYS Hà Nội (AMBYS HANOI)  
(55)



1.1

1.2



1.3

1.4

1.5

1.6



1.7

1.8

- (11) **31555**  
(21) 3-2017-01344 (28) 01  
(54) THANH CHẮN CHỐNG VA ĐẬP (51) **12-16**  
PHÍA TRƯỚC CHO Ô TÔ  
(22) 19.07.2017 (43) 25.10.2017  
(30) 2017-000841 20.01.2017 JP  
(71) NISSAN JIDOSHA KABUSHIKI KAISHA (also trading as Nissan Motor Co., Ltd.)  
(JP)  
2, Takara-cho, Kanagawa-ku, Yokohama-shi, Kanagawa, Japan  
(72) Seonwook WHANG (KR), Akio SHIMIZU (JP)  
(74) Công ty Luật TNHH AMBYS Hà Nội (AMBYS HANOI)  
(55)



1.1

1.2



1.3

1.4

1.5

1.6



1.7

1.8

- (11) **31556**  
(21) 3-2017-01348 (28) 01  
(54) XE SCUTƠ (51) **12-11**  
(22) 20.07.2017 (43) 25.10.2017  
(30) 2017-001926 03.02.2017 JP  
(71) HONDA MOTOR CO., LTD. (JP)  
1-1, Minami-Aoyama 2-chome, Minato-ku, Tokyo, 107-8556 Japan  
(72) Romrut PARAMATIKUL (TH), Manit PHRAMMANO (TH)  
(74) Văn phòng luật sư Phạm và Liên danh (PHAM & ASSOCIATES)  
(55)



1.1



1.2



1.3



1.4



1.5



1.6



1.7



1.8



1.9

- (11) **31557**  
(21) 3-2017-01349 (28) 01  
(54) TẮM ỐP PHÍA TRƯỚC XE SCUTO (51) **12-16**  
(22) 20.07.2017 (43) 25.10.2017  
(30) 2017-001927 03.02.2017 JP  
(71) HONDA MOTOR CO., LTD. (JP)  
1-1, Minami-Aoyama 2-chome, Minato-ku, Tokyo, 107-8556 Japan  
(72) Romrut PARAMATIKUL (TH), Manit PHRAMMANO (TH)  
(74) Văn phòng luật sư Phạm và Liên danh (PHAM & ASSOCIATES)  
(55)



1.1

1.2

1.3

1.4



1.5

1.6



1.7

1.8

1.9

CÔNG BÁO SỞ HỮU CÔNG NGHIỆP SỐ 355 TẬP A (10.2017)

---

- (11) **31558**  
(21) 3-2017-01364 (28) 01  
(54) LƯỚI TẢN NHIỆT CHO XE Ô TÔ (51) **12-16**  
(22) 20.07.2017 (43) 25.10.2017  
(30) 2017-002147 07.02.2017 JP  
(71) NISSAN JIDOSHA KABUSHIKI KAISHA (also trading as Nissan Motor Co., Ltd.)  
(JP)  
2, Takara-cho, Kanagawa-ku, Yokohama-shi, Kanagawa, Japan  
(72) Yukio KOMURO (JP), David BEASLEY (GB)  
(74) Công ty Luật TNHH AMBYS Hà Nội (AMBYS HANOI)  
(55)



1.1

1.2

1.3



1.4

1.5

1.6



1.7

1.8

1.9

- (11) **31559**  
(21) 3-2017-01365 (28) 01  
(54) THANH CHẮN CHỐNG VA ĐẬP (51) **12-16**  
PHÍA TRƯỚC CHO Ô TÔ  
(22) 20.07.2017 (43) 25.10.2017  
(30) 2017-002149 07.02.2017 JP  
(71) NISSAN JIDOSHA KABUSHIKI KAISHA (also trading as Nissan Motor Co., Ltd.)  
(JP)  
2, Takara-cho, Kanagawa-ku, Yokohama-shi, Kanagawa, Japan  
(72) Yukio KOMURO (JP), David BEASLEY (GB)  
(74) Công ty Luật TNHH AMBYS Hà Nội (AMBYS HANOI)  
(55)



1.1

1.2

1.3



1.4

1.5

1.6



1.7

1.8



- (11) **31560**  
(21) 3-2017-01366 (28) 01  
(54) CỤM ĐÈN PHA CHO XE Ô TÔ (51) **26-06**  
(22) 20.07.2017 (43) 25.10.2017  
(30) 2017-002152 07.02.2017 JP  
(71) NISSAN JIDOSHA KABUSHIKI KAISHA (also trading as Nissan Motor Co., Ltd.)  
(JP)  
2, Takara-cho, Kanagawa-ku, Yokohama-shi, Kanagawa, Japan  
(72) Yukio KOMURO (JP), David BEASLEY (GB)  
(74) Công ty Luật TNHH AMBYS Hà Nội (AMBYS HANOI)  
(55)



1.1



1.2



1.3



1.4



1.5



1.6



1.7

- (11) **31561**  
(21) 3-2017-01367 (28) 01  
(54) CỤM ĐÈN PHA CHO XE Ô TÔ (51) **26-06**  
(22) 20.07.2017 (43) 25.10.2017  
(30) 2017-002155 07.02.2017 JP  
(71) NISSAN JIDOSHA KABUSHIKI KAISHA (also trading as Nissan Motor Co., Ltd.)  
(JP)  
2, Takara-cho, Kanagawa-ku, Yokohama-shi, Kanagawa, Japan  
(72) Yukio KOMURO (JP), David BEASLEY (GB)  
(74) Công ty Luật TNHH AMBYS Hà Nội (AMBYS HANOI)  
(55)



1.1



1.2



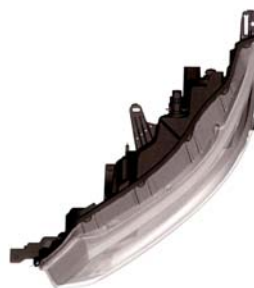
1.3



1.4



1.5



1.6

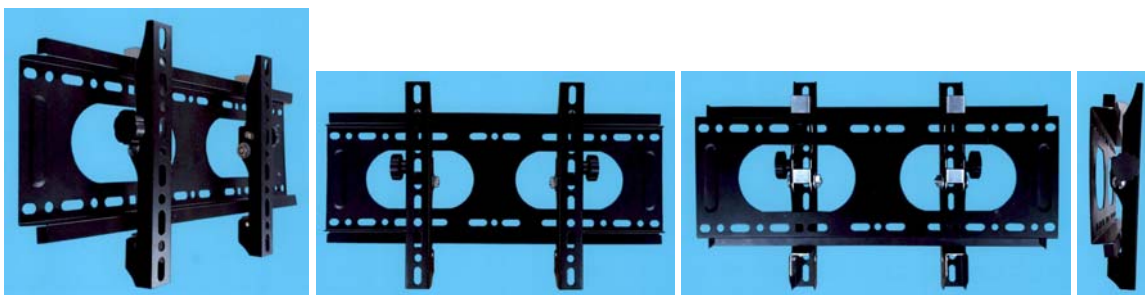


1.7

**CÔNG BÁO SỞ HỮU CÔNG NGHIỆP SỐ 355 TẬP A (10.2017)**

---

- (11) **31562**  
(21) 3-2017-01370 (28) 01  
(54) KHUNG TREO TIVI (51) **14-99**  
(22) 20.07.2017 (43) 25.10.2017  
(71) CÔNG TY CỔ PHẦN SẢN XUẤT THƯƠNG MẠI XUẤT NHẬP KHẨU C.A.M.E.L (VN)  
35 Trần Hưng Đạo, phường Nguyễn Thái Bình, quận 1, thành phố Hồ Chí Minh  
(72) Nguyễn Văn Chung (VN)  
(74) Công ty Cổ phần Sở hữu công nghiệp INVESTIP (INVESTIP)  
(55)



1.1

1.2

1.3

1.4



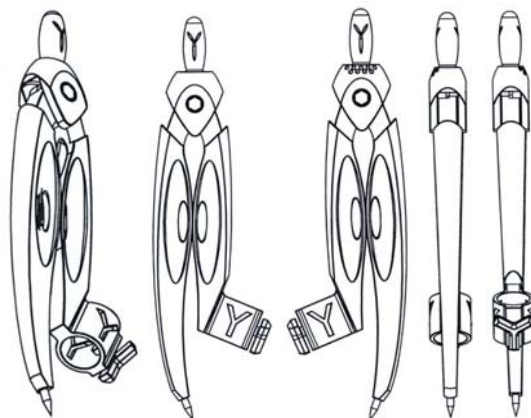
1.5

1.6

CÔNG BÁO SỞ HỮU CÔNG NGHIỆP SỐ 355 TẬP A (10.2017)

---

- (11) **31563**  
(21) 3-2017-01374 (28) 01  
(54) COMPA (51) **19-06**  
(22) 20.07.2017 (43) 25.10.2017  
(71) CÔNG TY CỔ PHẦN TẬP ĐOÀN THIÊN LONG (VN)  
Lô 6-8-10-12 đường số 3, khu công nghiệp Tân Tạo, quận Bình Tân, thành phố Hồ Chí Minh  
(72) Cô Gia Thọ (VN)  
(74) Công ty TNHH Tư vấn sở hữu trí tuệ Việt (VIET IP CO.,LTD.)  
(55)



1.1 1.2 1.3 1.4 1.5



1.6 1.7

**CÔNG BÁO SỞ HỮU CÔNG NGHIỆP SỐ 355 TẬP A (10.2017)**

---

- (11) **31564**  
(21) 3-2017-01378 (28) 01  
(54) BÌNH (51) **09-01**, 07-07  
(22) 21.07.2017 (43) 25.10.2017  
(71) CÔNG TY CỔ PHẦN SẢN XUẤT NHỰA DUY TÂN (VN)  
298 Hồ Học Lãm, phường An Lạc, quận Bình Tân, thành phố Hồ Chí Minh  
(72) Trần Đức Xuyên (VN)  
(74) Công ty TNHH Sở hữu trí tuệ Thảo Thọ Quyến (INVENCO)  
(55)

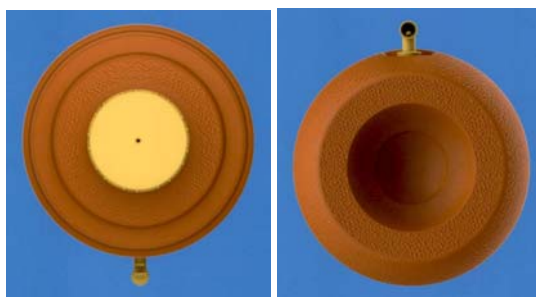


1.1

1.2

1.3

1.4



1.5

1.6

CÔNG BÁO SỞ HỮU CÔNG NGHIỆP SỐ 355 TẬP A (10.2017)

---

- (11) **31565**  
(21) 3-2017-01382 (28) 01  
(54) BOM BIA (51) **09-02**  
(22) 24.07.2017 (43) 25.10.2017  
(71) HOÀNG TUẤN HÙNG (VN)  
Khu 2, số nhà 163, đường Yết Kiêu, thị trấn Gia Lộc, huyện Gia Lộc, tỉnh Hải Dương  
(72) Hoàng Tuấn Hùng (VN)  
(55)



1.1

1.2

1.3



1.4

1.5

CÔNG BÁO SỞ HỮU CÔNG NGHIỆP SỐ 355 TẬP A (10.2017)

- (11) **31566**  
(21) 3-2017-01383 (28) 01  
(54) BAO GỐI BĂNG VỆ SINH (51) **09-05**  
(22) 24.07.2017 (43) 25.10.2017  
(71) CÔNG TY CỔ PHẦN DIANA UNICHARM (VN)  
Khu công nghiệp Vĩnh Tuy, đường Lĩnh Nam, phường Vĩnh Hưng, quận Hoàng Mai,  
thành phố Hà Nội  
(72) Đỗ Anh Tú (VN)  
(74) Công ty TNHH Sở hữu trí tuệ và Công nghệ Thủ đô (CAPITAL IP&T CO.LTD.)  
(55)



1.1



1.2

CÔNG BÁO SỞ HỮU CÔNG NGHIỆP SỐ 355 TẬP A (10.2017)

- (11) **31567**  
(21) 3-2017-01384 (28) 01  
(54) BAO GỐI BĂNG VỆ SINH (51) **09-05**  
(22) 24.07.2017 (43) 25.10.2017  
(71) CÔNG TY CỔ PHẦN DIANA UNICHARM (VN)  
Khu công nghiệp Vĩnh Tuy, đường Lĩnh Nam, phường Vĩnh Hưng, quận Hoàng Mai,  
thành phố Hà Nội  
(72) Đỗ Anh Tú (VN)  
(74) Công ty TNHH Sở hữu trí tuệ và Công nghệ Thủ đô (CAPITAL IP&T CO.LTD.)  
(55)



1.1



1.2



1.3

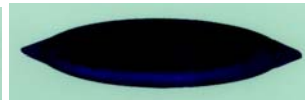


1.4

1.5



1.6



1.7



- (11) **31568**  
(21) 3-2017-01385 (28) 01  
(54) BAO GỐI BĂNG VỆ SINH (51) **09-05**  
(22) 24.07.2017 (43) 25.10.2017  
(71) CÔNG TY CỔ PHẦN DIANA UNICHARM (VN)  
Khu công nghiệp Vĩnh Tuy, đường Lĩnh Nam, phường Vĩnh Hưng, quận Hoàng Mai,  
thành phố Hà Nội  
(72) Đỗ Anh Tú (VN)  
(74) Công ty TNHH Sở hữu trí tuệ và Công nghệ Thủ đô (CAPITAL IP&T CO.LTD.)  
(55)



1.1



1.2



1.3



1.4



1.5

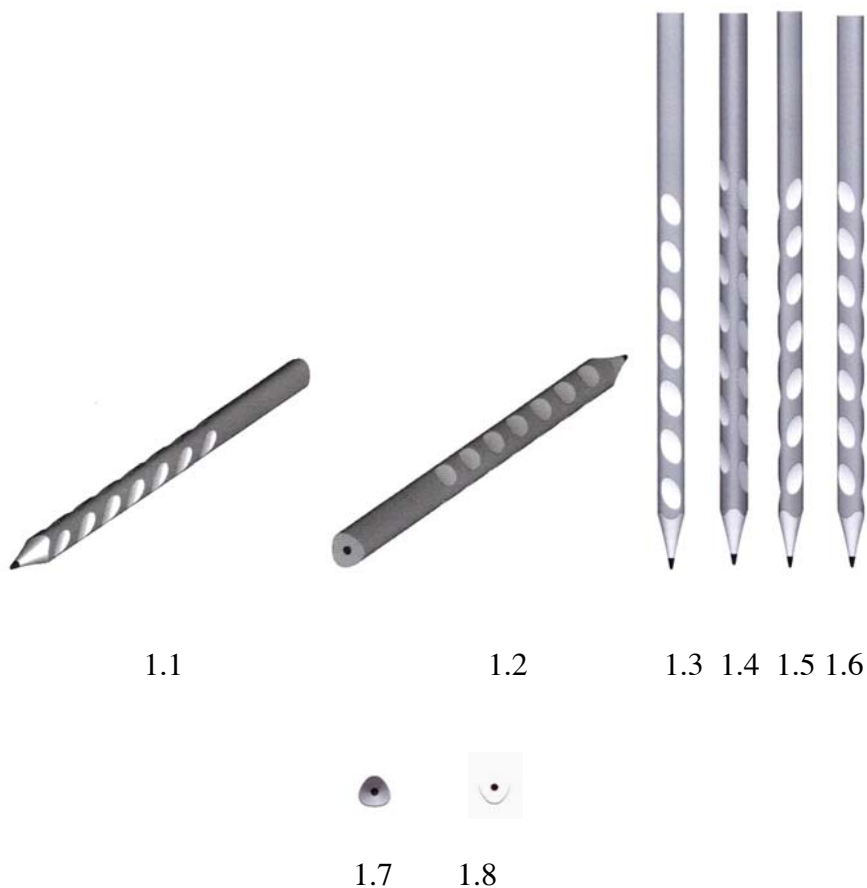


1.6



1.7

- (11) **31569**  
(21) 3-2017-01389 (28) 02  
(54) BÚT CHÌ (51) **19-06**  
(22) 24.07.2017 (43) 25.10.2017  
(30) 003702380-0001 24.01.2017 EM  
003702380-0002 24.01.2017 EM  
(71) SCHWAN-STABILO SCHWANHAEUSSER GMBH & CO. KG (DE)  
Schwanweg 1, 90562 Heroldsberg, Germany  
(72) Karl-Peter Kampf (DE), Dieter Hecker (DE)  
(74) Công ty TNHH Sở hữu công nghiệp Sao Bắc Đẩu (SAO BAC DAU IP COM.,LTD)  
(55)

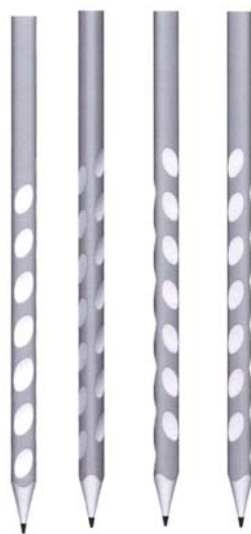




2.1



2.2



2.3

2.4

2.5

2.6



2.7



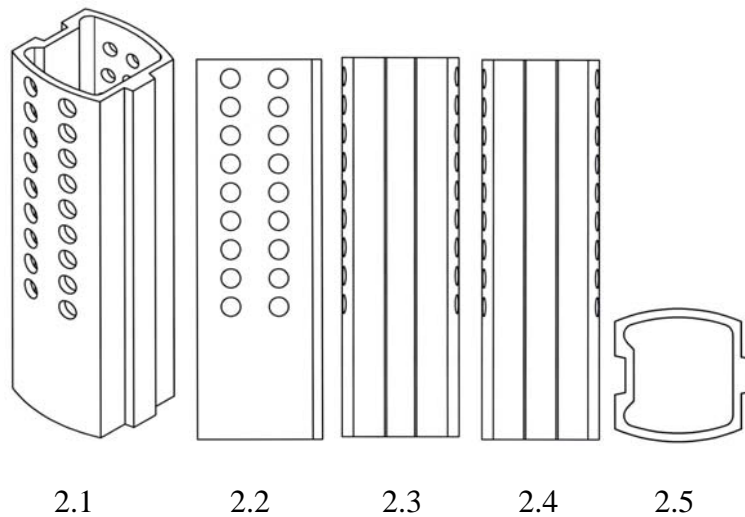
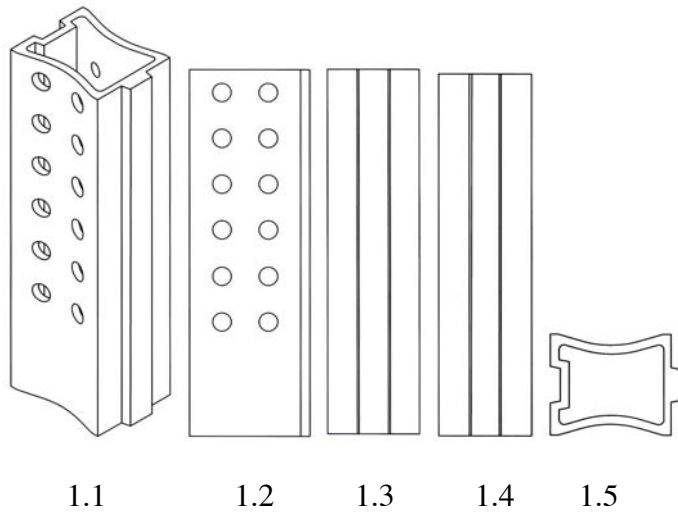
2.8

**CÔNG BÁO SỞ HỮU CÔNG NGHIỆP SỐ 355 TẬP A (10.2017)**

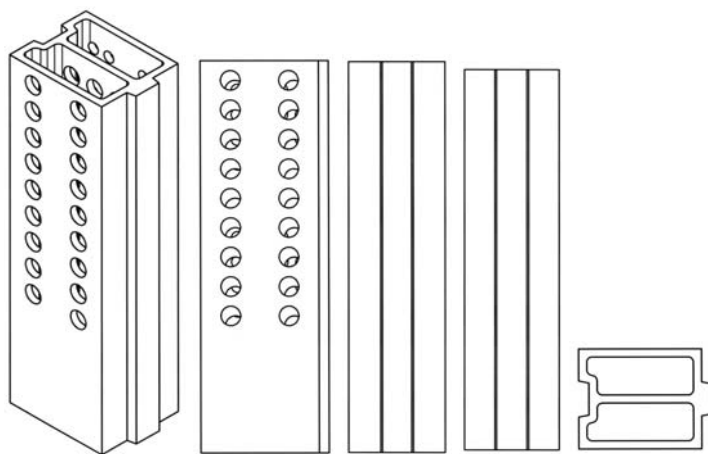
- (11) **31570**  
 (21) 3-2017-01393 (28) 01  
 (54) **NHÃN SẢN PHẨM** (51) **19-08**  
 (22) 25.07.2017 (43) 25.10.2017  
 (71) **CÔNG TY TNHH NÔNG NGHIỆP ĐÔNG Á (VN)**  
 Số 75 đường TX 31, phường Thạnh Xuân, quận 12, thành phố Hồ Chí Minh  
 (72) Nguyễn Xuân Bách (VN)  
 (74) Công ty Luật TNHH Thăng Phạm và Cộng sự (IP-MARK ASIA LAW FIRM)  
 (55)

<p><b>THÀNH PHẦN</b>                  Cytokinin : 4800 ppm                  Molybden (Mo) 50 mg/l                  Chất phụ trợ GA3,Bo,Zn:&lt;500ppm.</p> <p><b>CÔNG DỤNG</b>                  VTL 17 được sản xuất theo công nghệ Nano giúp cây hấp thụ nhanh và tối đa dưỡng chất. Tạo ba tai đầu đẹp, vuốt tai xanh bện, nuôi trái lớn nhanh, đậm nhiều chồi, nhiều cành...</p> <p><b>THỂ TÍCH THỰC 50ml</b></p> <p><b>Phân phối bởi:</b>  <b>CÔNG TY TNHH NÔNG NGHIỆP ĐÔNG Á</b>                  75 Đường TX31, P. Thạnh Xuân, Q. 12, TP. HCM                  Tel: 028 3716 5210 - DD: 0983 332 772</p> 		<p><small>CẦN THẬN - BẢO QUẢN XA TRẺ EM</small></p> <p><b>PHÂN BÓN CÔNG NGHỆ NANO</b></p> <p><b>VTL17</b></p> <p><b>Phân bón chứa Cytokinin sản xuất theo công nghệ Nano</b></p> <p><b>CHUYÊN DÙNG CHO THANH LONG</b></p> <p><b>Đã ký và sản xuất:</b>  <b>CÔNG TY TNHH Á CHÂU HÒA SINH</b>                  ĐC: Lô E4-1, Đường số 3, KCN Hồng Bạt, X. Đức Lập Hạ, H. Đức Hòa, Long An</p> 	<p><b>HƯỚNG DẪN SỬ DỤNG</b></p> <table border="1"> <thead> <tr> <th>Cây trồng</th> <th>Giai đoạn áp dụng</th> <th>Liều lượng</th> </tr> </thead> <tbody> <tr> <td rowspan="6"><b>THANH LONG</b></td> <td>Trước nở 1 - 2 ngày</td> <td>20ml/ 16 lít</td> </tr> <tr> <td>Sau nở 7 ngày</td> <td>10ml/ 16 lít</td> </tr> <tr> <td>Sau nở 12 - 14 ngày</td> <td>20ml/ 16 lít</td> </tr> <tr> <td>Trước kéo chỉ 1-2 ngày</td> <td>25ml/ 16 lít</td> </tr> <tr> <td>Vuốt tai</td> <td>20ml/ 1 lít</td> </tr> <tr> <td>Phun lấy chồi</td> <td>25ml/ 16 lít</td> </tr> </tbody> </table> <p><small>Chú ý: Phun trước kéo chỉ 1-2 ngày không pha chung với GA3 và NAA                  HDS: 3 năm - Ngày sx, Số lô sx:</small></p>	Cây trồng	Giai đoạn áp dụng	Liều lượng	<b>THANH LONG</b>	Trước nở 1 - 2 ngày	20ml/ 16 lít	Sau nở 7 ngày	10ml/ 16 lít	Sau nở 12 - 14 ngày	20ml/ 16 lít	Trước kéo chỉ 1-2 ngày	25ml/ 16 lít	Vuốt tai	20ml/ 1 lít	Phun lấy chồi	25ml/ 16 lít
Cây trồng	Giai đoạn áp dụng	Liều lượng																	
<b>THANH LONG</b>	Trước nở 1 - 2 ngày	20ml/ 16 lít																	
	Sau nở 7 ngày	10ml/ 16 lít																	
	Sau nở 12 - 14 ngày	20ml/ 16 lít																	
	Trước kéo chỉ 1-2 ngày	25ml/ 16 lít																	
	Vuốt tai	20ml/ 1 lít																	
	Phun lấy chồi	25ml/ 16 lít																	

- (11) **31571**  
(21) 3-2017-01399 (28) 02  
(54) CẤU KIỆN KÈ BỜ BÊ TÔNG ĐÚC (51) **25-02**  
SẴN  
(22) 25.07.2017 (43) 25.10.2017  
(71) CÔNG TY TNHH THOÁT NƯỚC VÀ PHÁT TRIỂN ĐÔ THỊ TỈNH BR-VT  
(BUSADCO) (VN)  
Số 6, đường 3/2, phường 8, thành phố Vũng Tàu, tỉnh Bà Rịa - Vũng Tàu  
(72) Hoàng Đức Thảo (VN)  
(55)



- (11) **31572**  
(21) 3-2017-01400 (28) 03  
(54) CẤU KIỆN KÈ BỜ BÊ TÔNG ĐÚC SẴN (51) **25-02**  
(22) 25.07.2017 (43) 25.10.2017  
(71) CÔNG TY TNHH THOÁT NƯỚC VÀ PHÁT TRIỂN ĐÔ THỊ TỈNH BR-VT (BUSADCO) (VN)  
Số 6, đường 3/2, phường 8, thành phố Vũng Tàu, tỉnh Bà Rịa - Vũng Tàu  
(72) Hoàng Đức Thảo (VN)  
(55)



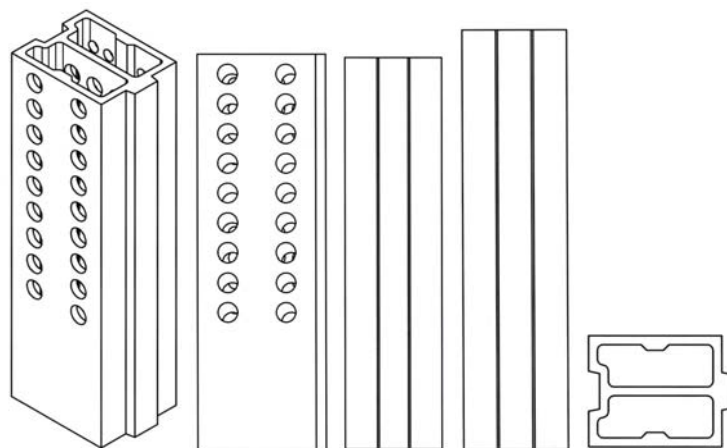
1.1

1.2

1.3

1.4

1.5



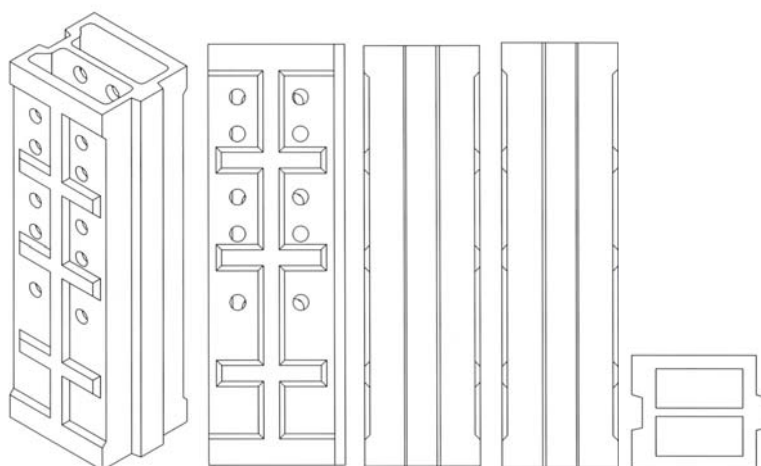
2.1

2.2

2.3

2.4

2.5



3.1

3.2

3.3

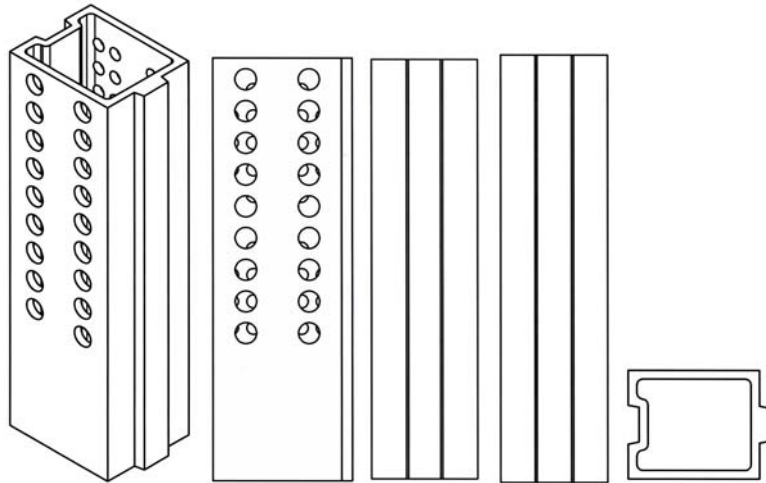
3.4

3.5

CÔNG BÁO SỞ HỮU CÔNG NGHIỆP SỐ 355 TẬP A (10.2017)

---

- (11) **31573**  
(21) 3-2017-01401 (28) 03  
(54) CẤU KIỆN KÈ BỜ BÊ TÔNG ĐÚC SẴN (51) **25-02**  
(22) 25.07.2017 (43) 25.10.2017  
(71) CÔNG TY TNHH THOÁT NƯỚC VÀ PHÁT TRIỂN ĐÔ THỊ TỈNH BR-VT (BUSADCO) (VN)  
Số 6, đường 3/2, phường 8, thành phố Vũng Tàu, tỉnh Bà Rịa - Vũng Tàu  
(72) Hoàng Đức Thảo (VN)  
(55)



1.1

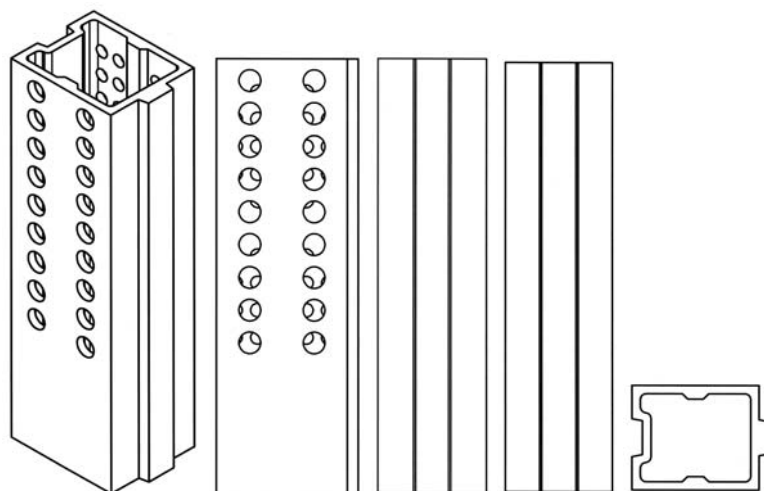
1.2

1.3

1.4

1.5





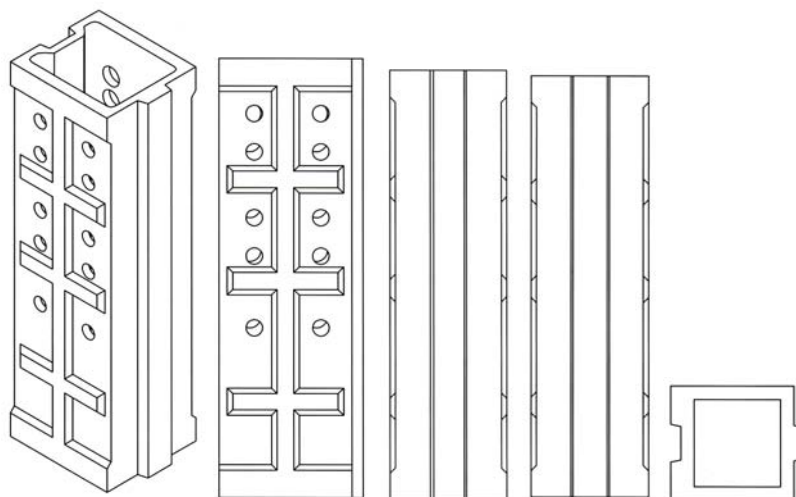
2.1

2.2

2.3

2.4

2.5



3.1

3.2

3.3

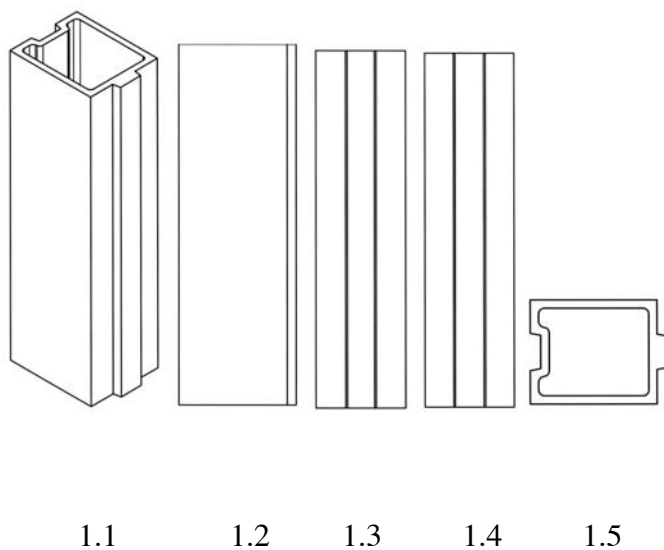
3.4

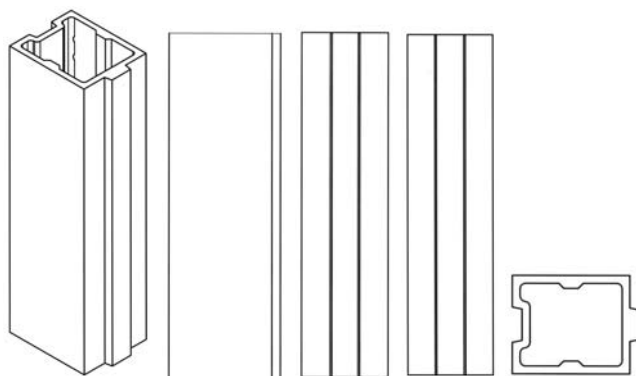
3.5

CÔNG BÁO SỞ HỮU CÔNG NGHIỆP SỐ 355 TẬP A (10.2017)

---

- (11) **31574**  
(21) 3-2017-01402 (28) 03  
(54) CẤU KIỆN KÈ BỜ BÊ TÔNG ĐÚC SẴN (51) **25-02**  
(22) 25.07.2017 (43) 25.10.2017  
(71) CÔNG TY TNHH THOÁT NƯỚC VÀ PHÁT TRIỂN ĐÔ THỊ TỈNH BR-VT (BUSADCO) (VN)  
Số 6, đường 3/2, phường 8, thành phố Vũng Tàu, tỉnh Bà Rịa - Vũng Tàu  
(72) Hoàng Đức Thảo (VN)  
(55)





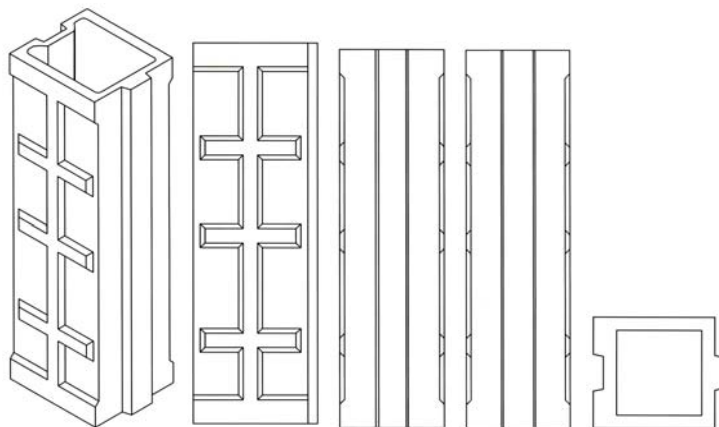
2.1

2.2

2.3

2.4

2.5



3.1

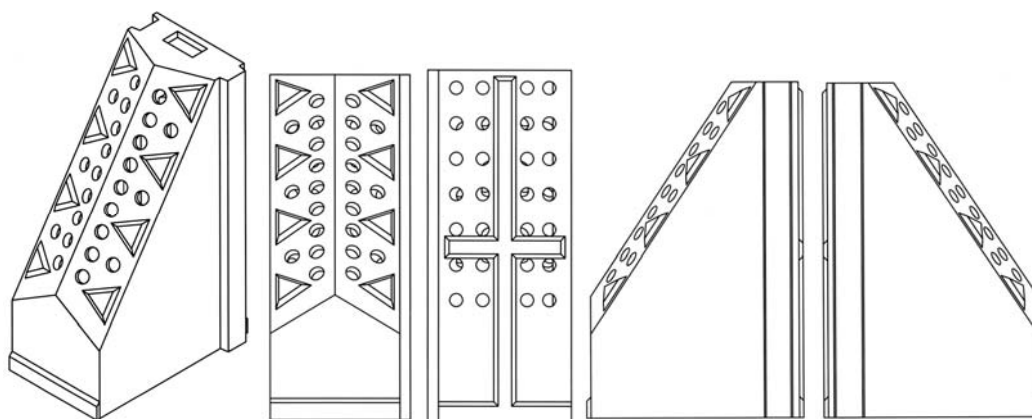
3.2

3.3

3.4

3.5

- (11) **31575**  
(21) 3-2017-01403 (28) 01  
(54) **CẤU KIỆN PHÁ SÓNG BÊ TÔNG ĐÚC SẴN** (51) **25-02**  
(22) 25.07.2017 (43) 25.10.2017  
(71) **CÔNG TY TNHH THOÁT NƯỚC VÀ PHÁT TRIỂN ĐÔ THỊ TỈNH BR-VT (BUSADCO) (VN)**  
Số 6, đường 3/2, phường 8, thành phố Vũng Tàu, tỉnh Bà Rịa - Vũng Tàu  
(72) **Hoàng Đức Thảo (VN)**  
(55)



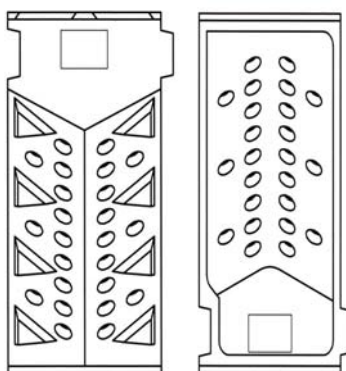
1.1

1.2

1.3

1.4

1.5



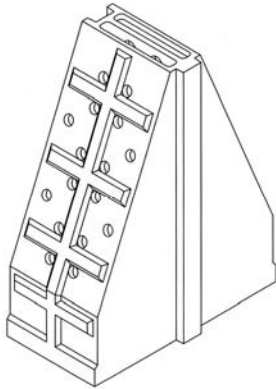
1.6

1.7

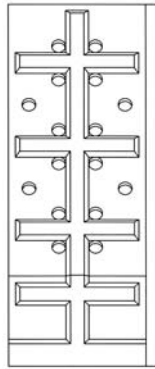
CÔNG BÁO SỞ HỮU CÔNG NGHIỆP SỐ 355 TẬP A (10.2017)

---

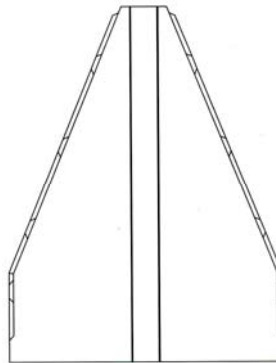
- (11) **31576**  
(21) 3-2017-01404 (28) 02  
(54) CẤU KIỆN PHÁ SÓNG BÊ TÔNG (51) **25-02**  
ĐÚC SẴN  
(22) 25.07.2017 (43) 25.10.2017  
(71) CÔNG TY TNHH THOÁT NƯỚC VÀ PHÁT TRIỂN ĐÔ THỊ TỈNH BR-VT  
(BUSADCO) (VN)  
Số 6, đường 3/2, phường 8, thành phố Vũng Tàu, tỉnh Bà Rịa - Vũng Tàu  
(72) Hoàng Đức Thảo (VN)  
(55)



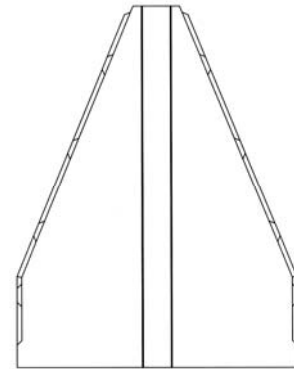
1.1



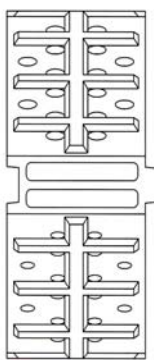
1.2



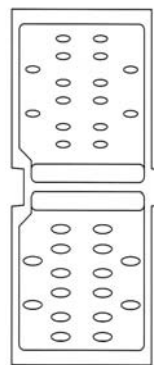
1.3



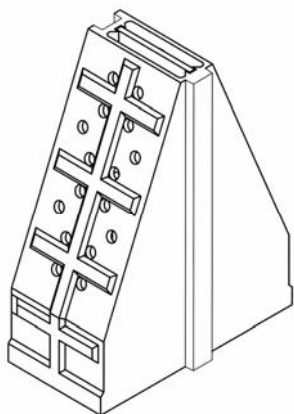
1.4



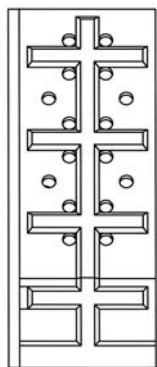
1.5



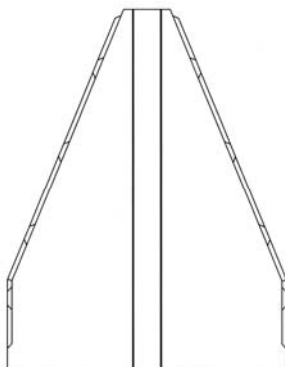
1.6



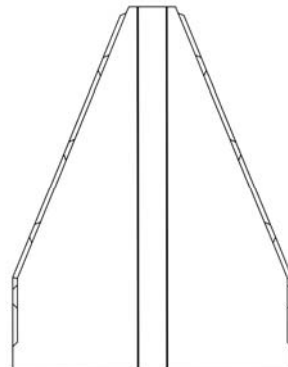
2.1



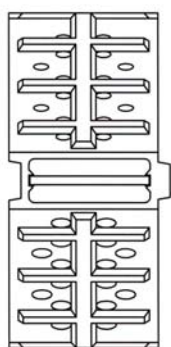
2.2



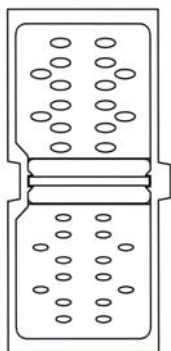
2.3



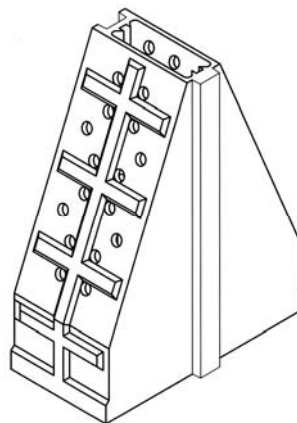
2.4



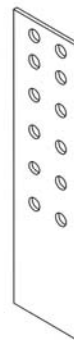
2.5



2.6



2.7



## CÔNG BÁO SỞ HỮU CÔNG NGHIỆP SỐ 355 TẬP A (10.2017)

---

- (11) **31577**  
(21) 3-2017-01405 (28) 01  
(54) BAO GỐI BĂNG VỆ SINH (51) **09-05**  
(22) 25.07.2017 (43) 25.10.2017  
(71) CÔNG TY CỔ PHẦN DIANA UNICHARM (VN)  
Khu công nghiệp Vĩnh Tuy, đường Lĩnh Nam, phường Vĩnh Hưng, quận Hoàng Mai,  
thành phố Hà Nội  
(72) Đỗ Anh Tú (VN)  
(74) Công ty TNHH Sở hữu trí tuệ và Công nghệ Thủ đô (CAPITAL IP&T CO.LTD.)  
(55)



1.1



1.2

**CÔNG BÁO SỞ HỮU CÔNG NGHIỆP SỐ 355 TẬP A (10.2017)**

- (11) **31578**
- (21) 3-2017-01406 (28) 01
- (54) BAO GỐI BĂNG VỆ SINH (51) **09-05**
- (22) 25.07.2017 (43) 25.10.2017
- (71) CÔNG TY CỔ PHẦN DIANA UNICHARM (VN)  
 Khu công nghiệp Vĩnh Tuy, đường Lĩnh Nam, phường Vĩnh Hưng, quận Hoàng Mai,  
 thành phố Hà Nội
- (72) Đỗ Anh Tú (VN)
- (74) Công ty TNHH Sở hữu trí tuệ và Công nghệ Thủ đô (CAPITAL IP&T CO.LTD.)
- (55)



1.1



1.2



## CÔNG BÁO SỞ HỮU CÔNG NGHIỆP SỐ 355 TẬP A (10.2017)

- (11) **31579**  
(21) 3-2017-01407 (28) 01  
(54) BAO GỐI BĂNG VỆ SINH (51) **09-05**  
(22) 25.07.2017 (43) 25.10.2017  
(71) CÔNG TY CỔ PHẦN DIANA UNICHARM (VN)  
Khu công nghiệp Vĩnh Tuy, đường Lĩnh Nam, phường Vĩnh Hưng, quận Hoàng Mai,  
thành phố Hà Nội  
(72) Đỗ Anh Tú (VN)  
(74) Công ty TNHH Sở hữu trí tuệ và Công nghệ Thủ đô (CAPITAL IP&T CO.LTD.)  
(55)



1.1



1.2

**CÔNG BÁO SỞ HỮU CÔNG NGHIỆP SỐ 355 TẬP A (10.2017)**

- (11) **31580**
- (21) 3-2017-01408 (28) 01
- (54) BAO GỐI BĂNG VỆ SINH (51) **09-05**
- (22) 25.07.2017 (43) 25.10.2017
- (71) CÔNG TY CỔ PHẦN DIANA UNICHARM (VN)  
 Khu công nghiệp Vĩnh Tuy, đường Lĩnh Nam, phường Vĩnh Hưng, quận Hoàng Mai, thành phố Hà Nội
- (72) Đỗ Anh Tú (VN)
- (74) Công ty TNHH Sở hữu trí tuệ và Công nghệ Thủ đô (CAPITAL IP&T CO.LTD.)
- (55)

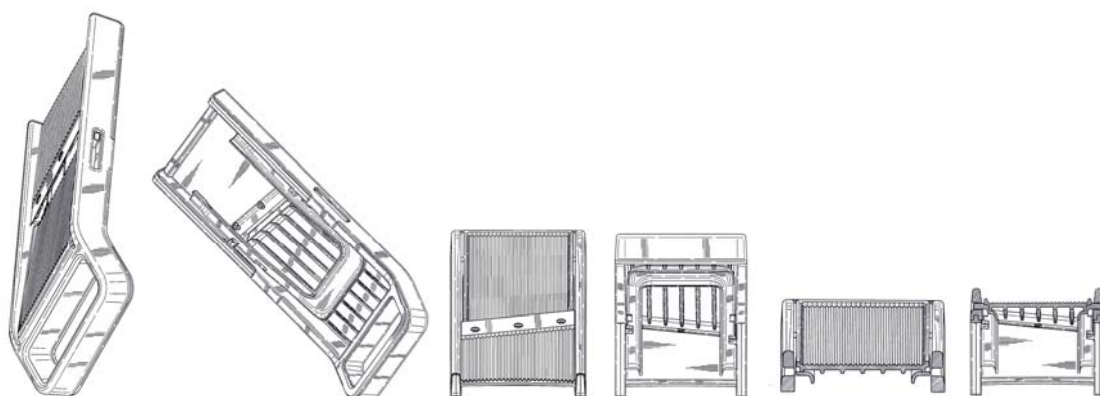


1.1



1.2

- (11) **31581**  
 (21) 3-2017-01409 (28) 01  
 (54) DỤNG CỤ CẮT (51) **07-04**  
 (22) 25.07.2017 (43) 25.10.2017  
 (30) 29/592,763 02.02.2017 US  
 (71) DART INDUSTRIES INC. (US)  
 14901 S. Orange Blossom Trail, Orlando, Florida 32837, United States of America  
 (72) José Cabrita (FR)  
 (74) Công ty Luật TNHH AMBYS Hà Nội (AMBYS HANOI)  
 (55)



1.1

1.2

1.3

1.4

1.5

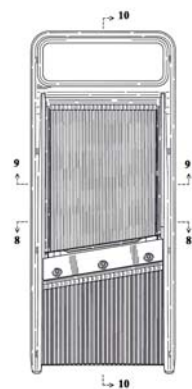
1.6



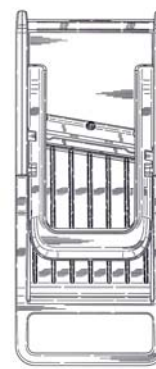
1.7



1.8



1.9

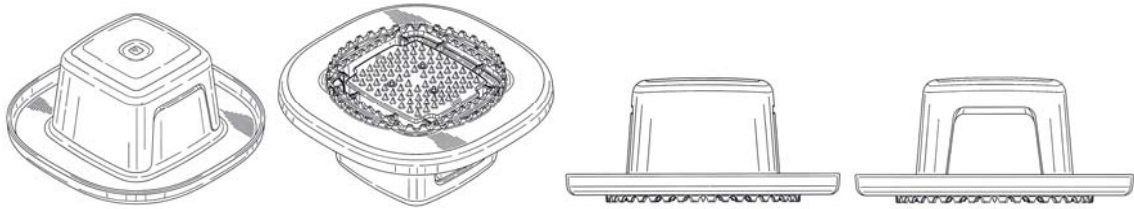


1.10

CÔNG BÁO SỞ HỮU CÔNG NGHIỆP SỐ 355 TẬP A (10.2017)

---

- (11) **31582**  
(21) 3-2017-01410 (28) 01  
(54) DỤNG CỤ BẢO VỆ NGÓN TAY (51) **07-04**  
CHO DỤNG CỤ CẮT  
(22) 25.07.2017 (43) 25.10.2017  
(30) 29/592,764 02.02.2017 US  
(71) DART INDUSTRIES INC. (US)  
14901 S. Orange Blossom Trail, Orlando, Florida 32837, United States of America  
(72) José Cabrita (FR)  
(74) Công ty Luật TNHH AMBYS Hà Nội (AMBYS HANOI)  
(55)

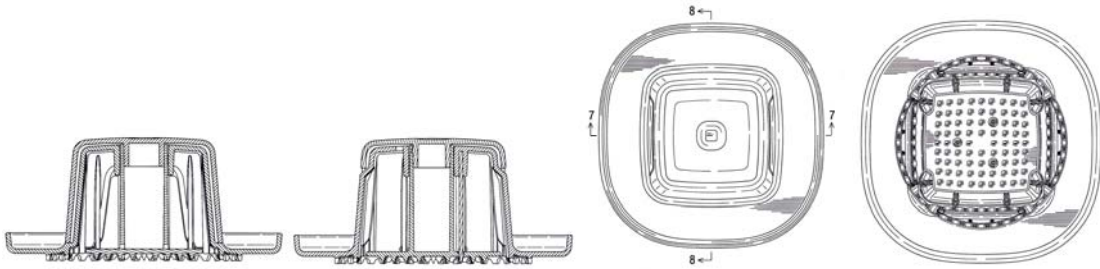


1.1

1.2

1.3

1.4



1.5

1.6

1.7

1.8

- (11) **31583**  
(21) 3-2017-01411 (28) 01  
(54) NHÃN SẢN PHẨM (51) **19-08**  
(22) 25.07.2017 (43) 25.10.2017  
(71) CÔNG TY TNHH SẢN XUẤT VÀ THƯƠNG MẠI HIẾU HUYỀN (VN)  
Thôn Nhuệ, xã Đức Thượng, huyện Hoài Đức, thành phố Hà Nội  
(72) Nguyễn Văn Chính (VN)  
(74) Công ty TNHH MASTERBRAND (MASTERBRAND)  
(55)



- (11) **31584**  
(21) 3-2017-01412 (28) 01  
(54) **NHÂN SẢN PHẨM** (51) **19-08**  
(22) 25.07.2017 (43) 25.10.2017  
(71) **CÔNG TY TNHH SẢN XUẤT VÀ THƯƠNG MẠI HIẾU HUYỀN (VN)**  
Thôn Nhuệ, xã Đức Thượng, huyện Hoài Đức, thành phố Hà Nội  
(72) Nguyễn Văn Chính (VN)  
(74) Công ty TNHH MASTERBRAND (MASTERBRAND)  
(55)



CÔNG BÁO SỞ HỮU CÔNG NGHIỆP SỐ 355 TẬP A (10.2017)

---

- (11) **31585**  
(21) 3-2017-01414 (28) 01  
(54) **NHÃN SẢN PHẨM** (51) **19-08**  
(22) 26.07.2017 (43) 25.10.2017  
(71) **VŨ THỊ KHUYÊN (VN)**  
Đương Ổ, phường Phong Khê, thành phố Bắc Ninh, tỉnh Bắc Ninh  
(72) Vũ Thị Khuyên (VN)  
(55)



- (11) **31586**  
(21) 3-2017-01415 (28) 01  
(54) BAO GỐI SẢN PHẨM (51) **09-05**  
(22) 26.07.2017 (43) 25.10.2017  
(71) NGUYỄN DANH BÌNH (VN)  
Đội 8, xã Dương Liễu, huyện Hoài Đức, thành phố Hà Nội  
(72) Nguyễn Danh Bình (VN)  
(74) Công ty Luật TNHH WINCO (WINCO LAW FIRM)  
(55)



1.1



1.2



CÔNG BÁO SỞ HỮU CÔNG NGHIỆP SỐ 355 TẬP A (10.2017)

- (11) **31587**  
(21) 3-2017-01416 (28) 01  
(54) BAO GỐI SẢN PHẨM (51) **09-05**  
(22) 26.07.2017 (43) 25.10.2017  
(71) NGUYỄN DANH BÌNH (VN)  
Đội 8, xã Dương Liễu, huyện Hoài Đức, thành phố Hà Nội  
(72) Nguyễn Danh Bình (VN)  
(74) Công ty Luật TNHH WINCO (WINCO LAW FIRM)  
(55)

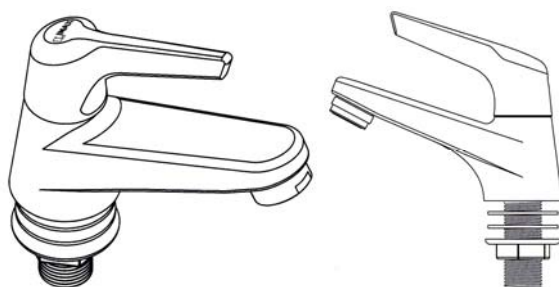


1.1



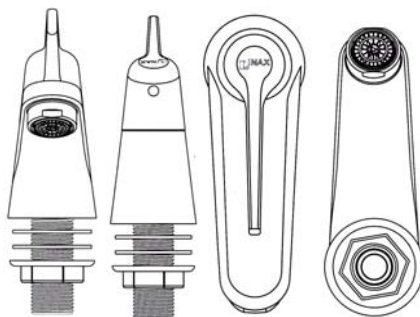
1.2

- (11) **31588**  
(21) 3-2017-01417 (28) 01  
(54) VÒI NƯỚC (51) **23-01**  
(22) 26.07.2017 (43) 25.10.2017  
(71) CÔNG TY TNHH LIXIL VIỆT NAM (VN)  
Thôn Yên Bình, xã Dương Xá, huyện Gia Lâm, thành phố Hà Nội  
(72) Nguyễn Đình Công (VN)  
(74) Công ty Luật TNHH AMBYS Hà Nội (AMBYS HANOI)  
(55)



1.1

1.2



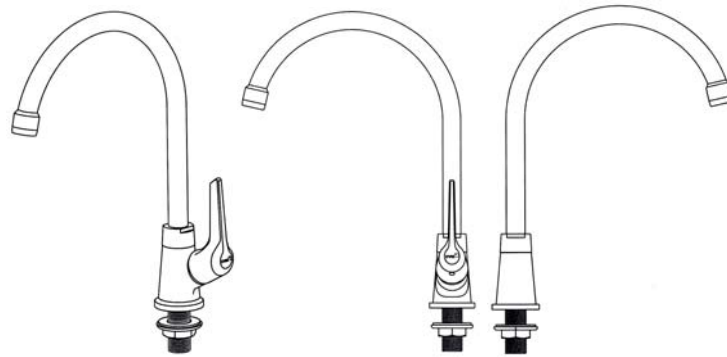
1.3

1.4

1.5

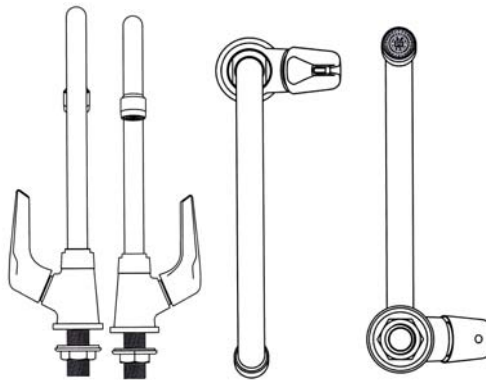
1.6

- (11) **31589**  
(21) 3-2017-01418 (28) 01  
(54) VÒI NƯỚC (51) **23-01**  
(22) 26.07.2017 (43) 25.10.2017  
(71) CÔNG TY TNHH LIXIL VIỆT NAM (VN)  
Thôn Yên Bình, xã Dương Xá, huyện Gia Lâm, thành phố Hà Nội  
(72) Nguyễn Đình Công (VN)  
(74) Công ty Luật TNHH AMBYS Hà Nội (AMBYS HANOI)  
(55)



1.1

1.2 1.3

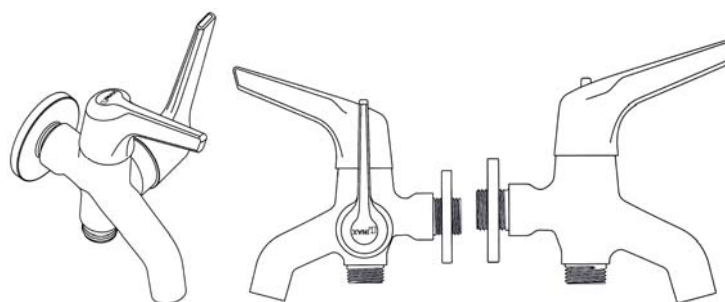


1.4 1.5

1.6

1.7

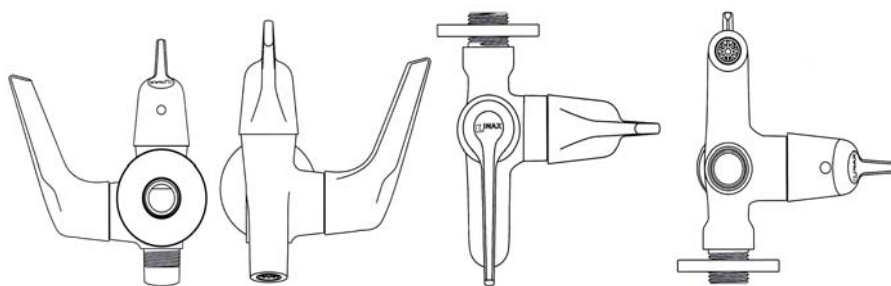
- (11) **31590**  
(21) 3-2017-01419 (28) 01  
(54) **VÒI SEN** (51) **23-01**  
(22) 26.07.2017 (43) 25.10.2017  
(71) CÔNG TY TNHH LIXIL VIỆT NAM (VN)  
Thôn Yên Bình, xã Dương Xá, huyện Gia Lâm, thành phố Hà Nội  
(72) Nguyễn Đình Công (VN)  
(74) Công ty Luật TNHH AMBYS Hà Nội (AMBYS HANOI)  
(55)



1.1

1.2

1.3



1.4

1.5

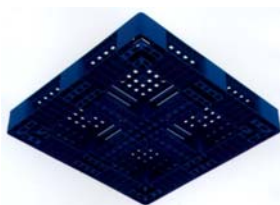
1.6

1.7

- (11) **31591**  
(21) 3-2017-01420 (28) 01  
(54) TẤM ĐỠ HÀNG (51) **09-08**  
(22) 26.07.2017 (43) 25.10.2017  
(71) CÔNG TY CỔ PHẦN SẢN XUẤT NHỰA DUY TÂN (VN)  
298 Hồ Học Lãm, phường An Lạc, quận Bình Tân, thành phố Hồ Chí Minh  
(72) Trần Đức Xuyên (VN)  
(74) Công ty TNHH Tư vấn sở hữu trí tuệ Việt (VIET IP CO.,LTD.)  
(55)



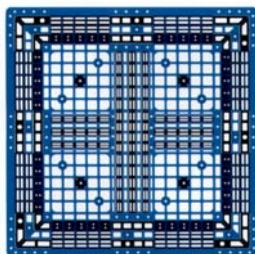
1.1



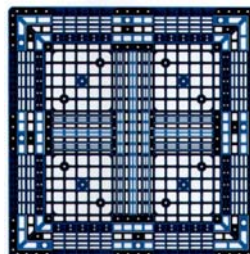
1.2



1.3



1.4



1.5

**CÔNG BÁO SỞ HỮU CÔNG NGHIỆP SỐ 355 TẬP A (10.2017)**

---

- (11) **31592**  
(21) 3-2017-01421 (28) 01  
(54) CHAI (51) **09-01**  
(22) 26.07.2017 (43) 25.10.2017  
(71) CÔNG TY CỔ PHẦN SẢN XUẤT NHỰA DUY TÂN (VN)  
298 Hồ Học Lãm, phường An Lạc, quận Bình Tân, thành phố Hồ Chí Minh  
(72) Trần Đức Xuyên (VN)  
(74) Công ty TNHH Tư vấn sở hữu trí tuệ Việt (VIET IP CO.,LTD.)  
(55)



1.1

1.2

1.3



1.4

1.5

## CÔNG BÁO SỞ HỮU CÔNG NGHIỆP SỐ 355 TẬP A (10.2017)

- (11) **31593**  
(21) 3-2017-01426 (28) 04  
(54) HỘP ĐỰNG CÀ PHÊ (51) **09-03**  
(22) 27.07.2017 (43) 25.10.2017  
(71) CÔNG TY TNHH GU VIỆT (VN)  
17/2/16 đường Tam Bình, phường Hiệp Bình Chánh, quận Thủ Đức, thành phố Hồ Chí Minh  
(72) Thái Bảo Sơn Tâm (VN)  
(55)



1.1



1.2



2.1



2.2



3.1

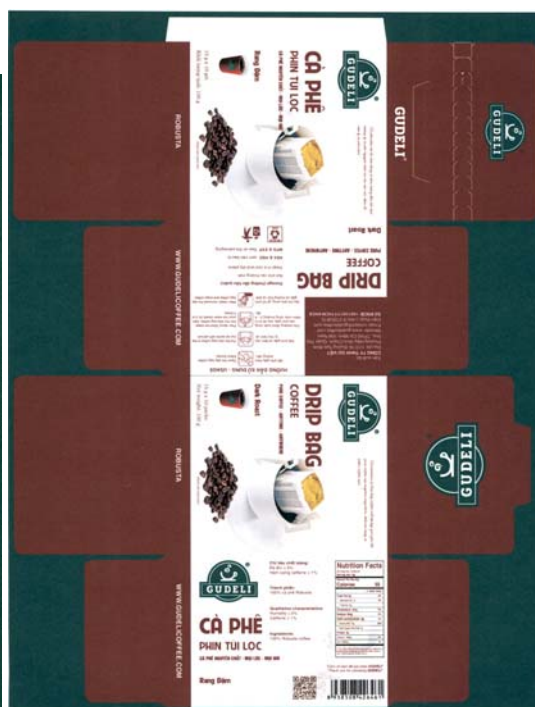


3.2





4.1



4.2

# CÔNG BÁO SỞ HỮU CÔNG NGHIỆP SỐ 355 TẬP A (10.2017)

- (11) **31594**  
(21) 3-2017-01427 (28) 03  
(54) **HỘP ĐỰNG CÀ PHÊ** (51) **09-03**  
(22) 27.07.2017 (43) 25.10.2017  
(71) **CÔNG TY TNHH GU VIỆT (VN)**  
17/2/16 đường Tam Bình, phường Hiệp Bình Chánh, quận Thủ Đức, thành phố Hồ Chí Minh  
(72) **Thái Bảo Sơn Tâm (VN)**  
(55)



1.1



1.2



2.1



2.2



3.1



3.2

## CÔNG BÁO SỞ HỮU CÔNG NGHIỆP SỐ 355 TẬP A (10.2017)

- (11) **31595**  
(21) 3-2017-01428 (28) 02  
(54) **HỘP ĐỰNG CÀ PHÊ** (51) **09-03**  
(22) 27.07.2017 (43) 25.10.2017  
(71) **CÔNG TY TNHH GU VIỆT (VN)**  
17/2/16 đường Tam Bình, phường Hiệp Bình Chánh, quận Thủ Đức, thành phố Hồ Chí Minh  
(72) **Thái Bảo Sơn Tâm (VN)**  
(55)



1.1



1.2



2.1



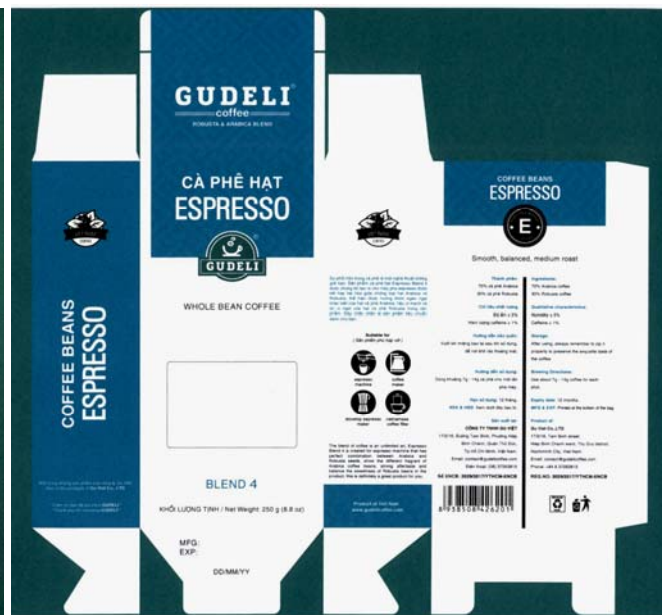
2.2

CÔNG BÁO SỞ HỮU CÔNG NGHIỆP SỐ 355 TẬP A (10.2017)

- (11) **31596**  
(21) 3-2017-01429  
(54) **HỘP ĐỰNG CÀ PHÊ**  
(22) 27.07.2017  
(71) **CÔNG TY TNHH GU VIỆT (VN)**  
17/2/16 đường Tam Bình, phường Hiệp Bình Chánh, quận Thủ Đức, thành phố Hồ Chí Minh  
(72) Thái Bảo Sơn Tâm (VN)  
(55)
- (28) 05  
(51) **09-03**  
(43) 25.10.2017



1.1



1.2



2.1



2.2



3.1



3.2



4.1



4.2



5.1



5.2



## CÔNG BÁO SỞ HỮU CÔNG NGHIỆP SỐ 355 TẬP A (10.2017)

- |  |                   |
|--|-------------------|
| (11) <b>31597</b>  |                   |
| (21) 3-2017-01431  | (28) 01           |
| (54) <b>HỘP</b>  | (51) <b>09-03</b> |
| (22) 27.07.2017  | (43) 25.10.2017   |
| (71) <b>CÔNG TY TNHH NUBEST (VN)</b><br>13 đường S7, phường Tây Thạnh, quận Tân Phú, thành phố Hồ Chí Minh |                   |
| (72) Nguyễn Hữu Thắng (VN)   |                   |
| (74) Công ty TNHH Nam Việt và Liên danh (VIPCO)  |                   |
| (55)   |                   |

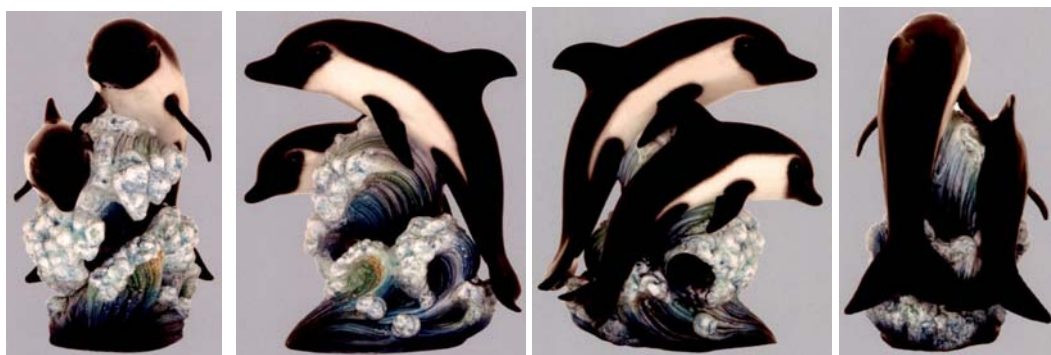


1.1



1.2

- (11) **31598**  
(21) 3-2017-01436 (28) 01  
(54) TƯỢNG TRANG TRÍ (51) **11-02**  
(22) 28.07.2017 (43) 25.10.2017  
(71) CÔNG TY TNHH MINH LONG I (VN)  
333 khu phố Hưng Lộc, phường Hưng Định, thị xã Thuận An, tỉnh Bình Dương  
(72) Lý Ngọc Minh (VN)  
(55)



1.1

1.2

1.3

1.4



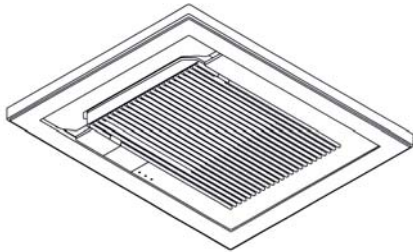
1.5

1.6

1.7

1.8

- (11) **31599**  
 (21) 3-2017-01438 (28) 01  
 (54) TẤM MẶT NGOÀI CỦA MÁY (51) **23-04**  
 ĐIỀU HÒA ÂM TRẦN  
 (22) 28.07.2017 (43) 25.10.2017  
 (30) 2017-002458 09.02.2017 JP  
 (71) DAIKIN INDUSTRIES LTD. (JP)  
 Umeda Center Building, 4-12 Nakazaki-Nishi 2-Chome, Kita-Ku, Osaka-Shi, Osaka-Fu,  
 Japan  
 (72) Mana YAMASHITA (JP)  
 (74) Công ty TNHH một thành viên Sở hữu trí tuệ VCCI (VCCI-IP CO.,LTD)  
 (55)

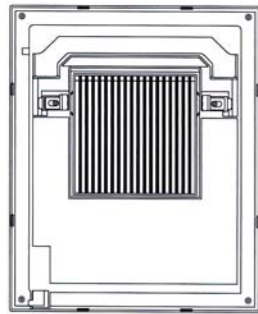


1.1

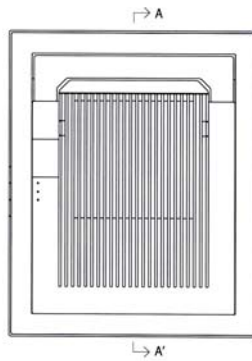


1.2

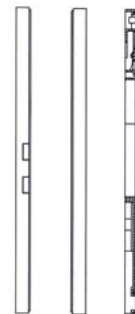
1.3



1.4

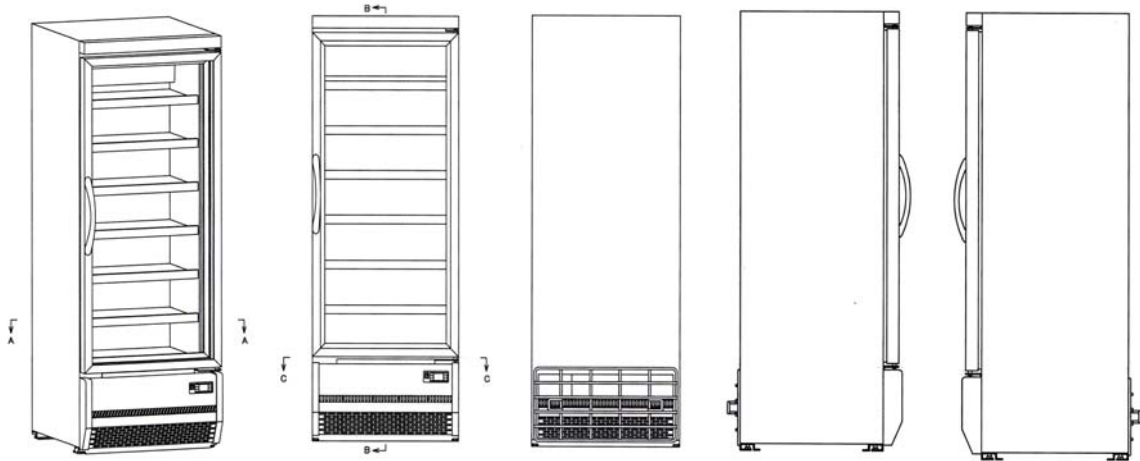


1.5



1.6 1.7 1.8

- (11) **31600**  
(21) 3-2017-01439 (28) 01  
(54) TỦ TRUNG BÀY VÀ BẢO QUẢN (51) **20-02**  
LẠNH  
(22) 28.07.2017 (43) 25.10.2017  
(71) PANASONIC INTELLECTUAL PROPERTY MANAGEMENT CO., LTD. (JP)  
1-61, Shiromi 2-chome, Chuo-ku, Osaka-shi, Osaka 540-6207 Japan  
(72) Keizo KASHIWABARA (JP)  
(74) Công ty TNHH một thành viên Sở hữu trí tuệ VCCI (VCCI-IP CO.,LTD)  
(55)



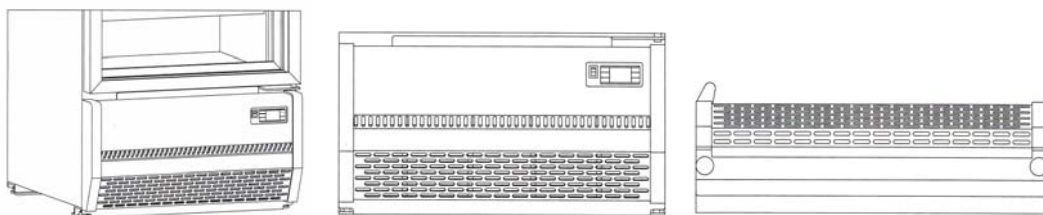
1.1

1.2

1.3

1.4

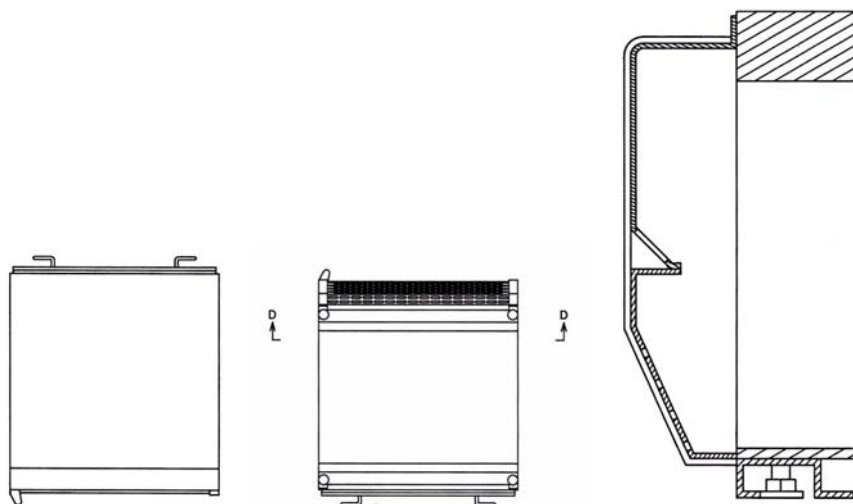
1.5



1.6

1.7

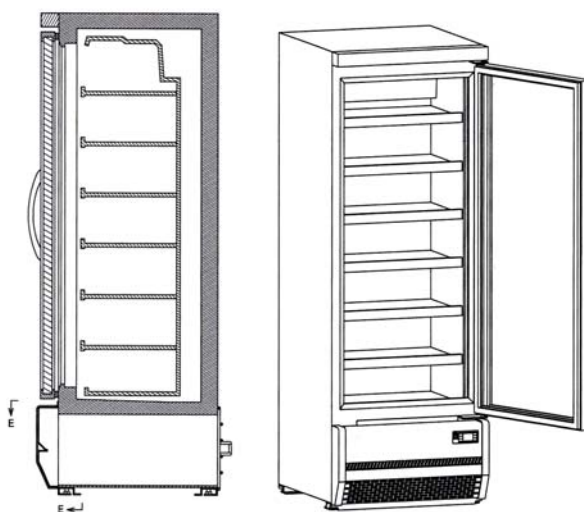
1.8



1.9

1.10

1.11



1.12

1.13

- (11) **31601**  
(21) 3-2017-01443 (28) 01  
(54) NHÃN SẢN PHẨM (51) **19-08**  
(22) 31.07.2017 (43) 25.10.2017  
(71) CÔNG TY TNHH SẢN XUẤT KINH DOANH THƯƠNG MẠI & XUẤT NHẬP  
KHẨU ĐẠI LỢC (VN)  
5/4A, ấp 2, xã Tân Quý Tây, huyện Bình Chánh, thành phố Hồ Chí Minh  
(72) Lê Đặng Hoàng Phúc (VN)  
(74) DNTN Dịch vụ thương mại và sở hữu công nghiệp Song Ngọc (I.P.T.S.)  
(55)



CÔNG BÁO SỞ HỮU CÔNG NGHIỆP SỐ 355 TẬP A (10.2017)

---

- (11) **31602**  
(21) 3-2017-01447 (28) 01  
(54) KHAY ÚP LY (51) **07-07**  
(22) 31.07.2017 (43) 25.10.2017  
(71) CÔNG TY CỔ PHẦN SẢN XUẤT NHỰA DUY TÂN (VN)  
298 Hồ Học Lãm, phường An Lạc, quận Bình Tân, thành phố Hồ Chí Minh  
(72) Trần Đức Xuyên (VN)  
(74) Công ty TNHH Sở hữu trí tuệ Thảo Thọ Quyến (INVENCO)  
(55)



1.1

1.2

1.3

1.4



1.5

1.6

1.7

**CÔNG BÁO SỞ HỮU CÔNG NGHIỆP SỐ 355 TẬP A (10.2017)**

---

- (11) **31603**  
(21) 3-2017-01448 (28) 01  
(54) XÔ LAU NHÀ (51) **07-07**  
(22) 31.07.2017 (43) 25.10.2017  
(71) CÔNG TY CỔ PHẦN SẢN XUẤT NHỰA DUY TÂN (VN)  
298 Hồ Học Lãm, phường An Lạc, quận Bình Tân, thành phố Hồ Chí Minh  
(72) Trần Đức Xuyên (VN)  
(74) Công ty TNHH Sở hữu trí tuệ Thảo Thọ Quyển (INVENCO)  
(55)



1.1

1.2

1.3

1.4



1.5

1.6

1.7



**CÔNG BÁO SỞ HỮU CÔNG NGHIỆP SỐ 355 TẬP A (10.2017)**

---

- (11) **31604**  
(21) 3-2017-01452 (28) 01  
(54) LỌ (51) **09-01**  
(22) 01.08.2017 (43) 25.10.2017  
(71) CÔNG TY CỔ PHẦN SẢN XUẤT NHỰA DUY TÂN (VN)  
298 Hồ Học Lãm, phường An Lạc, quận Bình Tân, thành phố Hồ Chí Minh  
(72) Trần Đức Xuyên (VN)  
(74) Công ty TNHH Tư vấn sở hữu trí tuệ Việt (VIET IP CO.,LTD.)  
(55)

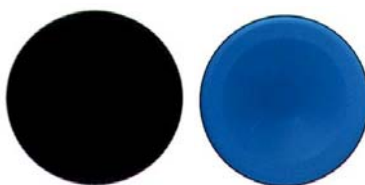


1.1

1.2

1.3

1.4



1.5

1.6

CÔNG BÁO SỞ HỮU CÔNG NGHIỆP SỐ 355 TẬP A (10.2017)

---

- (11) **31605**  
(21) 3-2017-01457 (28) 01  
(54) BỘ ẤM CHÉN (51) **07-01**  
(22) 02.08.2017 (43) 25.10.2017  
(71) CÔNG TY TNHH MINH LONG I (VN)  
333 khu phố Hưng Lộc, phường Hưng Định, thị xã Thuận An, tỉnh Bình Dương  
(72) Lý Ngọc Minh (VN)  
(55)



1.1



1.2



1.3



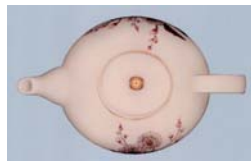
1.4



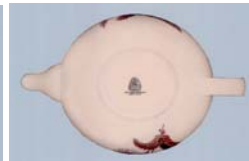
1.5



1.6



1.7



1.8



1.9



1.10



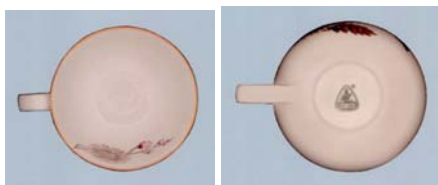
1.11



1.12



1.13



1.14

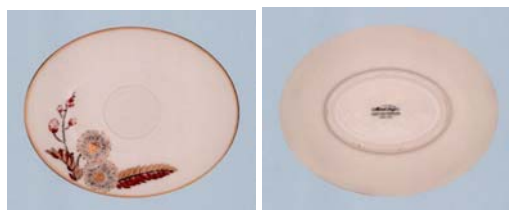
1.15



1.16

1.17

1.18



1.19

1.20

PHẦN IV

**ĐƠN YÊU CẦU CẤP GIẤY CHỨNG NHẬN ĐĂNG KÝ NHÃN HIỆU**

(210) **4-2015-23460**

(220) 28.08.2015

(441) 25.10.2017

(540)

(731)

**imhere**

1. TRẦN THỊ THUY VY (VN)

189/2 Hoàng Hoa Thám, phường 6, quận Bình Thạnh, thành phố Hồ Chí Minh

2. NGUYỄN THỊ QUỲNH DƯƠNG (VN)

Số 4 ngách 139, ngõ Văn Chương, phường Văn Chương, quận Đống Đa, thành phố Hà Nội

(511) Nhóm 25: Quần áo (trang phục).

Nhóm 35: Buôn bán quần áo thời trang.

Nhóm 42: Thiết kế nội thất, thiết kế quần áo thời trang.

---

(210) **4-2015-34158**

(220) 04.12.2015

(441) 25.10.2017

(540)

(531) 26.4.2; A26.4.24; A26.11.8; 5.13.25; A5.1.14



(731) CÔNG TY TNHH SẢN XUẤT THƯƠNG MẠI DỊCH VỤ TINH DẦU VÀ CHẤT MÀU THIÊN NHIÊN. (VN)

Thửa đất số 77, tờ bản đồ D2, khu phố Bình Giao, phường Thuận Giao, thị xã Thuận An, tỉnh Bình Dương

(511) Nhóm 03: Mỹ phẩm.

Nhóm 05: Dược phẩm.

Nhóm 29: Dầu dừa; dầu gấc.

Nhóm 30: Bột nghệ.

---

(210) **4-2016-16055**

(220) 02.06.2016

(441) 25.10.2017

(540)

(531) 1.5.1

(591) Đỏ, xanh lá, xanh dương

(731) CÔNG TY TNHH XÂY DỰNG VÀ ĐẦU TƯ CHU DU (VN)

Số 6 đường Bàu Cát 1, phường 14, quận Tân Bình, thành phố Hồ Chí Minh



## CÔNG BÁO SỞ HỮU CÔNG NGHIỆP SỐ 355 TẬP A (10.2017)

---

(511) Nhóm 35: Dịch vụ bán buôn bán lẻ: vật liệu xây dựng bao gồm xi măng, sắt, thép, gạch, đá, cát.

Nhóm 37: Xây dựng.

Nhóm 43: Dịch vụ cung cấp thực phẩm và đồ uống do nhà hàng thực hiện.

---

(210) **4-2016-19832**

(220) 01.07.2016

(441) 25.10.2017

(540)

(531) A11.3.4; A2.3.16; 20.5.7; A2.3.18

(591) Vàng, nâu, trắng, nâu đồng



(731) NGUYỄN VĂN HIỆP (VN)

Thôn Tiên Thắng, xã Bảo Khê, thành phố Hưng Yên, tỉnh Hưng Yên

(740) Công ty TNHH T&T INVENMARK Sở hữu trí tuệ Quốc tế (T&T INVENMARK CO., LTD.)

(511) Nhóm 41: Dịch vụ nhà hàng karaoke.

Nhóm 43: Dịch vụ quán cà phê; dịch vụ cung cấp thức ăn và đồ uống do nhà hàng thực hiện; nhà hàng ăn uống; khách sạn; dịch vụ quầy bar (dịch vụ quầy rượu).

---

(210) **4-2016-21639**

(220) 18.07.2016

(441) 25.10.2017

(540)

(531) 15.7.1; A5.1.5; A5.1.16

(591) Cam, đen, xám, vàng



(731) 1. CÔNG TY TNHH MỘT THÀNH VIÊN CÔNG NGHIỆP VINATEK (VN)

Phòng 509, Thiên Sơn Plaza, 800 Nguyễn Văn Linh, phường Tân Phú, quận 7, thành phố Hồ Chí Minh

2. ĐỖ THỊ THỦY (VN)

Phòng 509, Thiên Sơn Plaza, 800 Nguyễn Văn Linh, phường Tân Phú, quận 7, thành phố Hồ Chí Minh

(511) Nhóm 01: Tấm lọc bột gốm (thành phần chủ yếu là nhôm ô xít); chất chống đóng cặn; chế phẩm đánh xỉ (là hợp chất của kim loại kiềm); nhôm silicat; nhôm oxit; silic.

Nhóm 06: Magiê

Nhóm 07: Hệ thống hút bụi; túi đựng rác máy hút bụi; máy rót, nạp tải, cấp phôi; máy sục khí; máy khuấy; máy cắt.

Nhóm 11: Máy và thiết bị làm sạch không khí; thiết bị đốt nóng, chi tiết gia nhiệt, bộ nung, thiết bị nạp liệu, cấp liệu cho lò, lò nung.

## CÔNG BÁO SỞ HỮU CÔNG NGHIỆP SỐ 355 TẬP A (10.2017)

Nhóm 17: Sơn chống dính, cách điện, cách nhiệt; mica thô hoặc bán thành phẩm; lưới vải dệt từ thủy tinh, cách nhiệt, cách điện.

(210)	<b>4-2016-29259</b>	(220)	21.09.2016
(300)	86/959,824	(441)	25.10.2017
(540)	31.03.2016 US	(731)	CAREERBUILDER, LLC (US) 200 North LaSalle Street, Suite 1100, Chicago, Illinois 60601, UNITED STATES
	<b>TALENTSTREAM</b>	(740)	Văn phòng luật sư Phạm và Liên danh (PHAM & ASSOCIATES)

(511) Nhóm 35: Dịch vụ cho thuê nhân công, tuyển dụng nhân sự, sắp xếp việc làm, cung cấp lao động và trao đổi việc làm (danh mục xin hưởng quyền ưu tiên theo đơn số 86/959,824 nộp ngày 31/03/2016); dịch vụ cung cấp thông tin trực tuyến về tuyển dụng nhân sự, thông tin quản lý nhân sự và thông tin tìm kiếm công việc; cung cấp cơ sở dữ liệu máy tính tương tác có tính năng thông tin về tuyển dụng và giới thiệu việc làm, quảng cáo việc làm, thông tin về nguồn lực và nghề nghiệp, tạo hồ sơ và đăng hồ sơ cá nhân, truyền hồ sơ cá nhân và thông báo về các phản hồi lời qua mạng máy tính toàn cầu; dịch vụ quảng cáo tuyển dụng nhân sự, cụ thể là tạo quảng cáo việc làm tương tác và các biểu ngữ quảng cáo; tạo và cung cấp lời tư vấn và nguồn lực để trợ giúp người tìm việc và nhà tuyển dụng, cụ thể là bài báo, bản tin được in định kỳ, video, bài viết trên nhật ký trực tuyến, thông tin, dữ liệu, kiến thức được minh họa bằng hình ảnh trực quan, và các dự trước; dịch vụ tư vấn trong lĩnh vực việc làm và tuyển dụng, cụ thể là, cho thuê nhân công, tư vấn, tuyển dụng nhân sự, sắp xếp việc làm, cung cấp lao động và trao đổi việc làm; thu thập dữ liệu, phân tích và cung cấp các báo cáo liên quan tới xu hướng thuê nhân công và hiện tượng của thị trường lao động; dịch vụ nguồn cung ứng và sàng lọc các nhân viên tiềm năng cho nhà tuyển dụng; dịch vụ điều hành các trang web tuyển dụng cho người khác.

Nhóm 38: Cấp quyền truy cập vào cơ sở dữ liệu máy tính tương tác, qua mạng máy tính trực tuyến, trong lĩnh vực có thể tìm kiếm việc làm.

(210)	<b>4-2016-29567</b>	(220)	22.09.2016
(540)		(441)	25.10.2017
		(531)	A1.1.10; A1.1.2
	<b>NHAT TRUONG VINH</b>	(591)	Đỏ, vàng
		(731)	CÔNG TY CỔ PHẦN SẢN XUẤT - THƯƠNG MẠI NHẬT TRƯỜNG VINH (VN) 1606 khu B, tòa nhà Indochina Park Tower, số 4 Nguyễn Đình Chiểu, phường Đa Kao, quận 1, thành phố Hồ Chí Minh
		(740)	Trung tâm Tư vấn phát triển thương hiệu và chất lượng (CBQ)

## CÔNG BÁO SỞ HỮU CÔNG NGHIỆP SỐ 355 TẬP A (10.2017)

---

(511) Nhóm 16: Giấy và bìa cát tông; bút viết; keo dán (dùng cho văn phòng và gia đình); vật liệu bằng chất dẻo để đóng gói dưới dạng túi, màng mỏng (không nằm trong các nhóm khác); dụng cụ học tập và giảng dạy (không phải là máy móc dùng cho mục đích trên).

Nhóm 21: Vật dụng và đồ chứa dùng trong gia đình và bếp như: thùng đựng nước bằng nhựa; cây lau nhà; các sản phẩm gia đình làm bằng gốm sứ như: bát tô, ấm chén, bình hoa, chậu hoa; tác phẩm nghệ thuật bằng gốm, sứ đất nung hoặc thủy tinh.

Nhóm 35: Dịch vụ quản lý và tổ chức kinh doanh; mua bán: sách, báo, tạp chí văn phòng phẩm; mua bán: đồ dùng gia đình (hàng gốm, sứ, thủy tinh).

Nhóm 38: Dịch vụ cho thuê thiết bị viễn thông; dịch vụ hỗ trợ gửi và truyền phát văn bản và âm thanh; dịch vụ thông tin liên lạc bằng điện thoại; dịch vụ cung cấp kết nối viễn thông đến mạng máy tính toàn cầu.

Nhóm 41: Dịch vụ tổ chức vui chơi giải trí, thể thao (mang tính văn hóa, giáo dục).

Nhóm 42: Dịch vụ thiết kế công nghiệp.

---

(210) **4-2016-30356**

(220) 29.09.2016

(540)

(441) 25.10.2017

(531) 9.7.1; 25.1.25; A5.3.13

(591) Trắng, xanh lá cây

(731) CÔNG TY TNHH MỘT THÀNH VIÊN  
HỮU CƠ HUẾ VIỆT (VN)



17 Kiệt 24 Nguyễn Phúc Nguyên,  
phường Kim Long, thành phố Huế, tỉnh  
Thừa Thiên Huế

(740) Công ty TNHH Sở hữu trí tuệ  
INETCO-Hoàng Phúc (INETCO CO.,  
LTD)

(511) Nhóm 29: Sữa gạo (thay thế sữa).

---

(210) **4-2016-30405**

(220) 30.09.2016

(540)

(441) 25.10.2017

(531) 5.5.16; 7.5.10; 7.1.5; 26.1.1; A5.11.13;  
A5.5.20; 5.9.3; A5.3.15

(591) Vàng, đỏ, xanh, đen

(731) HỢP TÁC XÃ THẢO DƯỢC YÊN TỬ  
(VN)



Đốc Đò 1, phường Phương Đông, thành  
phố Uông Bí, tỉnh Quảng Ninh

(511) Nhóm 05: Dầu xoa bóp.

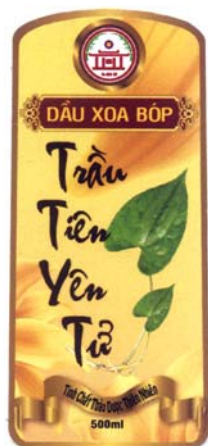
---

**CÔNG BÁO SỞ HỮU CÔNG NGHIỆP SỐ 355 TẬP A (10.2017)**

---

(210) **4-2016-30406**

(540)



(220) 30.09.2016

(441) 25.10.2017

(531) A5.11.13; 26.1.1; 7.1.5; 7.5.10; 5.5.16; A5.3.15; 25.1.25; A25.1.10; 25.1.6; 5.5.19

(591) Vàng, đỏ, xanh, đen

(731) **HỢP TÁC XÃ THẢO DƯỢC YÊN TỬ (VN)**

Dốc Đò 1, phường Phương Đông, thành phố Uông Bí, tỉnh Quảng Ninh

(511) Nhóm 05: Dầu xoa bóp.

---

(210) **4-2016-32947**

(540)



(220) 20.10.2016

(441) 25.10.2017

(531) 25.1.15; 5.5.19; 1.17.25; 24.1.1

(591) Vàng, hồng, hồng xanh dương, xanh lá, xám, trắng, tím

(731) **CƠ SỞ SẢN XUẤT RƯỢU SIM BẢY GÁO (VN)**

124 đường 30/4 khu phố 1, thị trấn Dương Đông, huyện Phú Quốc, tỉnh Kiên Giang

(511) Nhóm 32: Mật sim (chế phẩm được làm từ quả sim dùng để pha chế đồ uống).

---

(210) **4-2016-33310**

(540)



(220) 24.10.2016

(441) 25.10.2017

(531) A18.4.2

(731) **BODEGA ANTIGAL S.A. (AR)**

Calle Maza s/n esq. Manuela A. Saenz, Distrito Russell-Maipù-Mendoza, Argentina

(740) Công ty TNHH Sở hữu trí tuệ ACTIP (ACTIP IP LIMITED)

(511) Nhóm 33: Rượu vang.

---



CÔNG BÁO SỞ HỮU CÔNG NGHIỆP SỐ 355 TẬP A (10.2017)

---

(210) 4-2016-33311

(540)



(220) 24.10.2016

(441) 25.10.2017

(531) A26.11.8

(731) BODEGA ANTIGAL S.A. (AR)

Calle Maza s/n esq. Manuela A. Saenz,  
Distrito Russell-Maipù-Mendoza,  
Argentina

(740) Công ty TNHH Sở hữu trí tuệ ACTIP  
(ACTIP IP LIMITED)

(511) Nhóm 33: Rượu vang.

---

(210) 4-2016-33312

(540)

ESTÍMULO



(220) 24.10.2016

(441) 25.10.2017

(531) 26.13.1; 1.15.23

(731) BODEGA ANTIGAL S.A. (AR)

Calle Maza s/n esq. Manuela A. Saenz,  
Distrito Russell-Maipù-Mendoza,  
Argentina

(740) Công ty TNHH Sở hữu trí tuệ ACTIP  
(ACTIP IP LIMITED)

(511) Nhóm 33: Rượu vang.

---

(210) 4-2016-37166

(540)



(220) 23.11.2016

(441) 25.10.2017

(531) 26.1.2; 26.1.4

(591) Xanh lá cây, xanh lá cây đậm, trắng, đen

(731) CÔNG TY TNHH KỸ THUẬT NÔNG  
NGHIỆP ĐÔNG Á (VN)

Số 117-119 Lý Chính Thắng, phường 7,  
quận 3, thành phố Hồ Chí Minh

(511) Nhóm 35: Mua bán vật tư nông nghiệp gồm: móc treo cây (móc chong chóng), móc nâng đỡ trái (móc treo trái), kẹp dây, bao giá thể, máng giá thể, máng thu hồi nước tưới, nẹp gù, dây se nông nghiệp, bạt lót sàn, van tưới nhỏ giọt.

Nhóm 37: Xây dựng.

---

(210) **4-2016-39935**

(220) 14.12.2016

(441) 25.10.2017

(540)

**AVERY DENNISON**

(731) AVERY DENNISON CORPORATION  
(US)

207 Goode Avenue, Glendale, California  
91203, United States of America

(740) Công ty Luật TNHH quốc tế BMVN  
(BMVN INTERNATIONAL LLC)

(511) Nhóm 01: Chất dính không dùng cho mục đích văn phòng hoặc gia dụng; và chất dính dùng trong sản xuất các sản phẩm y tế và thú y; chất dính, cụ thể là, nhũ tương acrylic, nhựa cao su nóng chảy, dung môi acrylic, chất dính cao su dung môi, chất dính nhạy áp, chất dính kết cấu, chất đàn hồi dạng lỏng, chất dính tách lớp và chất dính đệm dùng trong thương mại và công nghiệp, chất dính dẫn điện.

Nhóm 05: Sản phẩm băng bó dùng cho y tế và thú y, cụ thể là băng dính, màng mỏng để dính có tính chất như băng dính để băng vết thương, chất dính dưới dạng bột để băng vết thương, chất dính dạng bột để băng bó các vết thương trên da, băng dính cuộn, miếng băng dính, và dải băng dính; chất dính dùng cho y tế và thú y, cụ thể là chất dính để băng vết thương; gel chống dính dùng với các thiết bị làm lạnh vết thương; miếng dính của tã dùng một lần được bán kèm với tã dùng một lần; tã lót dùng một lần.

Nhóm 07: Máy cán dùng trong công nghiệp; máy cắt các mẫu cắt may; máy in tem nhãn và mác may mặc; máy in và đánh dấu dùng cho các nhãn mác có chất dính ở mặt sau; máy cắt dùng cho các nhãn và mác hàng may mặc; máy kẹp (máy nén chặt) chạy điện để cố định (gắn) các lớp vải, nhãn, mác, khoa (móc), nhãn hàng, thẻ và các thiết bị đánh dấu khác cho hàng hóa; máy kẹp (máy nén/chặt) có bàn đạp chân chạy bằng điện; kim và các phụ tùng của máy kẹp (máy nén chặt); máy đóng gói và các bộ phận của nó; máy kẹp để cố định lớp xộp và các vật liệu dùng cho giường trong sản xuất nệm; máy đánh dấu; máy in chạy bằng điện; sản phẩm máy móc, cụ thể là máy phân phối nhãn mác chạy điện, máy dán nhãn, máy phun và máy đóng dấu; máy phân phát băng dính chạy điện; máy ghi giá cả chạy điện và các bộ phận của nó, cụ thể là máy điện báo (máy in) máy xếp thẻ và máy dính tem nhãn và mác; máy đánh dấu và dập nhãn mác và thẻ hàng chạy điện; máy sản xuất vật liệu tự dính, cụ thể là tem nhãn và mác; máy dán tem nhãn cầm tay chạy điện dùng dán nhãn trên các bộ lưu trữ dữ liệu điện tử; máy dọn bề mặt chạy bằng điện dùng để loại bỏ chất ở phía sau của nhãn dính.

Nhóm 09: Thiết bị ngoại vi máy vi tính, cụ thể là, máy in và máy quét; phần mềm máy tính dùng trong việc tự động hóa các giao dịch kinh doanh, theo dõi vật liệu và kiểm soát hàng tồn kho; máy in mã vạch; phần mềm để tạo mã vạch; thẻ điện tử sử dụng trong việc theo dõi và kiểm soát hàng tồn kho; nhãn mác nhận dạng bằng tần số vô tuyến (RFID), cụ thể là các thẻ hàng hóa, mẫu, nhãn mác, nhãn dính và thẻ, và thiết bị đọc các nhãn mác nhận dạng bằng tần số vô tuyến; phần mềm để truyền, theo dõi và phân tích các thông tin theo dõi được nhận biết từ các nhãn mác nhận dạng bằng tần số vô tuyến RFID và bộ đầu đọc cảm biến; phần cứng máy tính và phần mềm máy tính để quản lý dữ liệu y tế bệnh nhân và dữ liệu thú y; phần cứng máy tính và phần mềm máy tính để nhận, truyền, xử lý, lưu trữ và hiển thị các dữ liệu y tế; nhãn mác chứa các thẻ nhận dạng bằng tần số vô tuyến RFID; nhãn giấy điện tử, cụ thể là, nhãn có chứa thông tin được ghi bằng từ tính, quang học, hoặc điện tử hoặc thông tin được mã hóa; nhãn mác bao bì và túi bao bì bằng chất

đẻo được ghi bằng từ tính, quang học, hoặc điện tử hoặc được mã hóa với các thông tin có thể đọc trên máy để nhận dạng và theo dõi các gói hàng; màng mỏng bằng chất dẻo, băng và dải băng có chất dính ở mặt sau được tích hợp thẻ nhận dạng bằng tần số vô tuyến RFID được dùng trong việc sản xuất khác; màng mỏng để bao gói bằng chất dẻo đàn hồi được tích hợp các thông tin có thể đọc bằng máy để nhận dạng và theo dõi các gói hàng bán cho các nhà sản xuất công nghiệp và thương mại; và nhãn mác điện tử bằng chất dẻo, cụ thể là nhãn có chứa thông tin được ghi bằng từ tính, quang học, hoặc điện tử hoặc thông tin được mã hóa; phần mềm có thể tải xuống được có tính chất là một ứng dụng di động để xác thực sản phẩm, nhận dạng hàng giả, giám sát hoạt động bán hàng, thu thập và báo cáo thông tin về sản phẩm.

Nhóm 16: Máy in nhãn mác và máy dán nhãn dùng cho văn phòng; giấy để bao gói; bìa cứng; nhãn mác bằng giấy dùng trong công nghiệp và thương mại; thẻ bằng giấy; nhãn dính dưới dạng tấm và cuộn; nhãn mã vạch dùng trong thương mại, công nghiệp và kiểm kê; nhãn an toàn (nhãn bảo đảm) bằng giấy và chất dính, cụ thể là nhãn mã hóa các thông tin nhận dạng; thẻ (mác, biển hiệu) và thẻ hàng lưu kho có thể in bằng máy tính, cụ thể là, thẻ tên bằng giấy tự dính, thẻ an toàn, nhãn mác an toàn bằng giấy tự dính, thẻ và thẻ đặt trong bìa bọc bằng chất dẻo, thẻ (mác, biển hiệu) nhận dạng bằng giấy, nhãn mác và thẻ nhận dạng ảnh bằng giấy; miếng dính bằng giấy có chất dính ở mặt sau để dùng dán chặt tả dùng một lần; mực viết; mực xóa (in phôi).

Nhóm 17: Màng bằng chất dẻo, băng dính và dải băng có chất dính ở mặt sau sử dụng trong sản xuất các sản phẩm chăm sóc cá nhân, sản phẩm vệ sinh và sản phẩm y tế; tấm mỏng (formica) để trang trí theo mẫu và tấm mỏng (formica) để trang trí đã in được tạo thành từ màng mỏng được in bằng nhiệt ép trên nhựa, nhựa ABS (nhựa nhiệt dẻo), nhựa nhiệt TPO, và tấm lót nhựa polycarbonate phía sau; tấm mỏng (formica) che cửa sổ và ánh sáng mặt trời; tấm mỏng (formica) dùng để trang trí, tấm mỏng bằng chất dẻo và polyme dùng cho mục đích đóng gói thương mại hoặc công nghiệp dưới dạng tấm hoặc cuộn; tấm mỏng có chất dính bằng chất dẻo và polyme dùng để trang trí ngoại thất và nội thất của thân xe cộ và cửa sổ; băng phản quang dùng cho mục đích thương mại, vận chuyển và công nghiệp; màng bằng chất dẻo phản quang dùng cho mục đích thương mại, vận chuyển, đồ họa và công nghiệp; màng bằng chất dẻo phản quang tán sắc và gắn hạt thủy tinh dùng cho mục đích thương mại, vận tải, đồ họa và công nghiệp; băng bằng chất dẻo phản quang tán sắc và gắn hạt thủy tinh dùng cho mục đích thương mại, vận tải, đồ họa và công nghiệp; băng dùng cho các ứng dụng công nghiệp, ô tô và điện tử.

Nhóm 24: Vải in và vải trơn, nhãn mác và thẻ hàng bằng vải dệt, nhãn mác và thẻ hàng bằng vải sợi và vải dệt dùng cho quần áo; vải bạt (vải thô) và vải được dệt dưới dạng tấm phủ để dùng với máy in để bàn; vải sợi và vải dệt trên cơ sở nhạy áp; vải có chất dính dùng để trang trí nội thất xe cộ, nhãn mác bằng vải dệt có thể dán bằng nhiệt với vải hoặc lớp nền bằng vải, nhãn mác cảnh báo túi khí được in và không in dùng trên tấm che nắng và nhãn mác cảnh báo chỗ ngồi trẻ em trên dây an toàn (đai an toàn); vật liệu tự dính dạng cuộn và dạng tấm, bao gồm các vật liệu làm từ vải, dùng cho các mục đích bao gồm trang trí, trưng bày, kẻ vạch xe ô tô, ghi nhãn nhanh, đánh dấu sự an toàn và đánh dấu thông tin; nhãn mác cảnh báo và nhãn mác theo dõi bằng vải dệt, nhãn vải dùng để đánh dấu các bộ phận vĩnh viễn trong quá trình sản xuất, nhận dạng xe cộ và vận chuyển; các vật trang trí và nhãn mác bằng vải dệt để trang trí nội thất xe cộ, cụ thể là nhãn mác có thể dán bằng nhiệt và nhãn dính có thể dán bằng nhiệt dùng cho vải và lớp nền bằng vải, nhãn cảnh báo túi khí trên tấm che nắng và nhãn cảnh báo chỗ ngồi trẻ em trên dây an toàn (đai an toàn); nhãn mác mã vạch bằng vải dệt được dùng để theo dõi các bộ phận.

Nhóm 42: Dịch vụ tư vấn trong lĩnh vực công nghệ nhãn cảm biến và nhận dạng tần số radio và tương tác khách hàng; dịch vụ tư vấn trong lĩnh vực dán nhãn và thiết kế nhãn dán; dịch vụ tư vấn trong lĩnh vực chất dính (chất dán) và thiết kế trên cơ sở chất dính; dịch vụ tư vấn trong lĩnh vực băng dính; dịch vụ tư vấn trong lĩnh vực kiến trúc y tế có phủ chất dính; dịch vụ máy tính cụ thể là cung cấp phần mềm trực tuyến không tải xuống được để nhận và truyền các dữ liệu y tế của bệnh nhân; dịch vụ máy tính cụ thể là cung cấp phần mềm trực tuyến không tải xuống được để theo dõi các dấu hiệu sống của bệnh nhân; và dịch vụ khoa học và nghiên cứu y tế cụ thể là thu thập, chuẩn bị, sắp xếp, bố trí, xử lý, tiếp nhận và cung cấp các thông tin và dữ liệu sinh hóa của bệnh nhân; cung cấp hệ thống trên cơ sở một trang web và cổng trực tuyến cho khách hàng xem kết quả kiểm tra liên quan đến việc xác thực sản phẩm, nhận dạng hàng giả và hoạt động bán hàng.

---

(210) **4-2016-41499**

(220) 26.12.2016

(441) 25.10.2017

(540)

**TURBOMAX**

(731) CASTROL LIMITED (GB)  
Technology Centre, Whitchurch Hill,  
Pangbourne, Reading RG8 7QR, United  
Kingdom

(740) Công ty TNHH Tư vấn sở hữu trí tuệ  
Việt (VIET IP CO.,LTD.)

(511) Nhóm 01: Các loại dầu truyền động

Nhóm 04: Dầu và mỡ công nghiệp; chất bôi trơn; dầu và mỡ bôi trơn; phụ gia, không phải là phụ gia hóa học dùng cho chất bôi trơn và mỡ bôi trơn; các loại dầu hộp số.

---

(210) **4-2016-42395**

(220) 30.12.2016

(441) 25.10.2017

(540)

**DODACO**

(731) CÔNG TY TNHH DODACO (VN)  
Số 91 phố Phan Văn Trường, phường  
Dịch Vọng Hậu, quận Cầu Giấy, thành  
phố Hà Nội

(511) Nhóm 18: Phụ kiện bằng da hoặc giả da: túi da; ví da; balô da.

Nhóm 25: Quần áo; giày dép.

Nhóm 35: Mua, bán buôn, bán lẻ: quần áo, giày dép, thắt lưng (trang phục), phụ kiện bằng da như balô da, túi da, ví da, thiết bị công nghệ, đồ điện gia dụng như nồi cơm điện, bếp từ, ấm điện, tủ lạnh, đồ gia dụng không dùng điện dùng cho nhà bếp, phòng khách, phòng ngủ.

Nhóm 42: Dịch vụ công nghệ thông tin, cụ thể là dịch vụ thiết kế phần mềm, dịch vụ quản trị mạng, dịch vụ khắc phục sự cố máy tính.

---

(210) 4-2017-00473

(220) 09.01.2017

(540)



(441) 25.10.2017

(531) A3.7.24; 3.7.4; 10.3.7; 26.2.7; A5.5.20

(731) NBCUNIVERSAL MEDIA, LLC (US)

30 Rockefeller Plaza, New York, NY  
10112, United States of America

(740) Công ty TNHH Tâm nhìn và Liên danh  
(VISION & ASSOCIATES CO.LTD.)

(511) Nhóm 09: Phương tiện truyền thông kỹ thuật số, cụ thể là đĩa DVD được ghi sẵn, đĩa CD được ghi sẵn, đĩa kỹ thuật số độ nét cao được ghi sẵn, băng ghi hình, đĩa video kỹ thuật số được ghi sẵn, đĩa DVD, tệp tin âm thanh và hình ảnh có thể tải được, tất cả có nội dung nghe nhìn và giải trí đa phương tiện và các trò chơi; nội dung âm thanh, hình ảnh và nghe nhìn đa phương tiện có thể tải được trong lĩnh vực giải trí, cụ thể là các đoạn phim, đoạn quảng cáo phim, phỏng vấn, đánh giá, bình luận về phim, video âm nhạc, phim điện ảnh và các chương trình truyền hình; đĩa compact được ghi sẵn âm nhạc; đĩa DVD và CD được ghi sẵn phim ảnh và chương trình truyền hình; tệp tin hình ảnh có thể tải được có chứa tác phẩm nghệ thuật, văn bản, âm thanh, video, trò chơi và đồ họa liên quan đến nội dung nghe nhìn và giải trí đa phương tiện; phần mềm trò chơi video và chương trình trò chơi video; đĩa trò chơi video; hộp đựng băng trò chơi viđêô; phần mềm trò chơi, cụ thể là ứng dụng phần mềm trò chơi máy tính có thể tải được, phần mềm trò chơi máy tính được cung cấp trên đĩa CD, DVD, hộp băng từ và thẻ nhớ, phần mềm trò chơi máy tính để sử dụng trên điện thoại di động và điện thoại cầm tay, chương trình trò chơi máy tính có thể tải được, chương trình trò chơi điện tử, phần mềm trò chơi điện tử có thể tải được để sử dụng trên điện thoại di động, điện thoại cầm tay và máy tính cầm tay, ứng dụng trò chơi máy tính sử dụng trên thiết bị di động và phần mềm trò chơi máy tính sử dụng cho máy tính cá nhân và thiết bị chơi trò chơi video tại nhà; chương trình phần mềm máy tính được ghi sẵn phim ảnh và chương trình truyền hình; chương trình phần mềm đa phương tiện tương tác dùng trong giáo dục và giải trí; phần mềm đa phương tiện tương tác dùng để chơi trò chơi; phần mềm ứng dụng máy tính có thể tải được và phần mềm ứng dụng máy tính cho thiết bị di động, thiết bị xách tay và cầm tay cho phép người dùng nghe nhạc, xem video và các nội dung và thông tin nghe nhìn liên quan đến các nội dung trong lĩnh vực giải trí; phần mềm máy tính (ghi sẵn) và ứng dụng (có thể tải được) để chuyển giao, truy cập, tải, phát trực tiếp, chơi, xem lướt qua và xem thực tế ảo và nội dung số; phần mềm máy tính (có thể tải được) và ứng dụng có thể tải được để chuyển giao, truy cập, tải, phát trực tiếp, chơi, xem lướt qua và xem thực tế ảo và nội dung số; thiết bị ngoại vi máy tính; ổ đĩa trống; video, chương trình truyền hình và phim ảnh có thể tải được; nhạc chuông có thể tải được cho điện thoại di động, thiết bị xách tay và cầm tay, ấn phẩm điện tử có thể tải được, cụ thể là phiếu thông tin, biển quảng cáo, tờ rơi, bản tin, tạp chí định kỳ, hướng dẫn phong cách, sách và sổ tay, tất cả đều có nội dung liên quan đến nội dung nghe nhìn và giải trí đa phương tiện, sách nói có nội dung hư cấu và phi hư cấu, nam châm; phụ kiện cho thiết bị di động, thiết bị xách tay và cầm tay, cụ thể là sạc pin, ống nghe, tai nghe, micro, bao túi đựng, vỏ bảo vệ, bảo vệ màn hình hiển thị, tấm bao bề mặt, thiết bị tiếp hợp, tai nghe có dây và không dây, ống nói và thiết bị nói không cần cầm tay; pin; máy tính; tấm lót chuột; mũ bảo hiểm; thiết bị nổi dùng để bơi; ống thở dùng để bơi lội; kính bơi; mặt nạ bơi; kính, cụ thể là kính đeo mắt, kính râm, kính đọc sách và hộp đựng kính; kính 3D, thẻ quà tặng, cụ thể là thẻ quà tặng là thẻ từ được mã hóa và thẻ quà tặng là chip điện tử được mã hóa.

Nhóm 38: Dịch vụ phát chương trình truyền hình; phát sóng truyền hình cáp; truyền hình vệ tinh, truyền hình không dây; dịch vụ truyền video theo yêu cầu; dịch vụ liên lạc, cụ thể là truyền giọng nói, âm thanh, tiếng động, video, hình ảnh, đồ thị, tin nhắn và dữ liệu bằng mạng lưới viễn thông, mạng lưới thông tin liên lạc không dây, internet, mạng lưới dịch vụ thông tin và dữ liệu; dịch vụ truyền dẫn, cụ thể là truyền hình cáp, truyền qua vệ tinh, truyền hình, truyền dữ liệu điện tử, đồ thị, âm thanh, video; truyền và phát các chương trình, nội dung âm thanh và hình ảnh, và phương tiện giải trí thông qua mạng lưới máy tính toàn cầu và mạng lưới thông tin liên lạc không dây; truyền phát dữ liệu; truyền và phát thực tế ảo và nội dung số; dịch vụ truyền thông di động với bản chất là truyền điện tử các nội dung truyền thông giải trí; dịch vụ phát sóng video trực tuyến lên internet; dịch vụ phát tệp âm thanh có sẵn trên internet; dịch vụ bảng thông báo điện tử; cung cấp phòng nói chuyện trực tuyến và các diễn đàn để truyền tải thông điệp giữa những người dùng máy tính liên quan đến phim ảnh, chương trình truyền hình, các sự kiện hiện tại, thông tin cá nhân, văn hóa, vấn đề chính trị và phong cách sống; cung cấp phòng nói chuyện trực tuyến cho mạng xã hội; cung cấp phòng nói chuyện ảo được thiết lập thông qua tin nhắn văn bản; cung cấp phòng nói chuyện trực tuyến để liên lạc trong lĩnh vực âm thanh, video và nội dung nghe nhìn; dịch vụ thông tin liên lạc bằng thiết bị đầu cuối máy tính; truyền tin điện tử các bài đánh giá và thông tin giải trí thông qua internet, thiết bị điện tử kỹ thuật số di động, mạng lưới thông tin liên lạc và mạng lưới viễn thông không dây; cung cấp cho người dùng là bên thứ ba có quyền truy cập vào mạng lưới cơ sở hạ tầng để chuyển giao, truyền tin, lưu trữ và phát trực tiếp các nội dung nghe nhìn và đa phương tiện.

Nhóm 41: Dịch vụ sản xuất và phân phối chương trình truyền hình và hình ảnh động; dịch vụ sản xuất và phân phối bản ghi âm thanh và hình ảnh; dịch vụ chương trình truyền hình; dịch vụ cung cấp video, chương trình truyền hình và hình ảnh động theo yêu cầu; dịch vụ cung cấp video, chương trình truyền hình và hình ảnh động không thể tải được; dịch vụ giải trí, cụ thể là cung cấp các chương trình đa phương tiện; dịch vụ thông tin giải trí; sản xuất và phân phối video và trò chơi tương tác trên điện thoại di động; dịch vụ giải trí, cụ thể là cung cấp trò chơi trực tuyến, trò chơi trên trang web, trò chơi thực tế ảo, trò chơi tương tác, trò chơi video và trò chơi trên điện thoại di động, phần mềm trò chơi thực tế ảo; cung cấp dịch vụ giải trí thông qua mạng lưới thông tin liên lạc toàn cầu về bản chất là trang web có nội dung thông tin giải trí ý nghĩa và đa dạng liên quan đến phim điện ảnh, chương trình truyền hình thực tế, video, đoạn phim, ảnh và tài liệu đa phương tiện khác; cung cấp một trang web cho mục đích giải trí có nội dung công nghệ cho phép người dùng có thể tải lên và chia sẻ ảnh, video, đồ thị, dữ liệu và nội dung đa phương tiện; dịch vụ giải trí, cụ thể là cung cấp video trực tuyến lên internet, tệp âm thanh có sẵn lên internet; cung cấp ấn phẩm điện tử trực tuyến, không thể tải được; dịch vụ xuất bản sách; dịch vụ phân phối, ghi âm, sản xuất và xuất bản âm nhạc; giới thiệu các chương trình trực tiếp; sắp xếp và tiến hành triển lãm liên quan đến hình ảnh động và phim truyền hình; dịch vụ công viên giải trí và công viên giải trí chủ đề.

(210) 4-2017-00668

(220) 11.01.2017

(540)



(441) 25.10.2017

(531) 26.13.1

(731)

CÔNG TY TNHH SẢN XUẤT, LẮP RÁP TUẤN NGHĨA (VN)  
Số 18 Trần Quang Diệu, phường Ô Chợ Đừa, quận Đống Đa, thành phố Hà Nội

(511) Nhóm 12: Xe máy điện, phương tiện giao thông trên bộ.

---

(210) **4-2017-00953**

(220) 16.01.2017

(441) 25.10.2017

(540)

(731) STRIPE INC. (US)

**STRIPE**

185 Berry Street. Suite 550, San Francisco, California 94107, United States of America

(740) Công ty Cổ phần Sở hữu công nghiệp INVESTIP (INVESTIP)

(511) Nhóm 09: Phần mềm máy tính tải xuống được cho các doanh nghiệp thương mại điện tử để theo dõi và quản lý việc kinh doanh, giao dịch, khách hàng, và số liệu của họ trong lĩnh vực kinh doanh và tài chính; phần mềm thương mại điện tử dành cho máy tính giúp người dùng thực hiện giao dịch thương mại điện tử qua mạng máy tính toàn cầu; bản cập nhật phần mềm điện tử, cụ thể là , phần mềm máy tính tải xuống được và tệp dữ liệu đi kèm để cập nhật phần mềm máy tính trong lĩnh vực thương mại và tài chính, được cung cấp qua mạng máy tính và mạng thông tin liên lạc; phần mềm trung gian tải xuống được để tích hợp các ứng dụng phần mềm; thư viện phần mềm, cụ thể là tệp dữ liệu điện tử tải xuống được dùng trong thiết kế phần mềm.

Nhóm 35: Dịch vụ thông tin và cố vấn kinh doanh; dịch vụ cố vấn thành lập và phát triển dự án kinh doanh mới; dịch vụ phát triển kinh doanh, cụ thể là cung cấp hỗ trợ khởi nghiệp kinh doanh cho người khác; thông tin kinh doanh, cụ thể là cung cấp thông tin giới thiệu trong lĩnh vực kinh doanh; thông tin kinh doanh, cụ thể là cung cấp thông tin giới thiệu trong lĩnh vực kế toán; dịch vụ kế toán dưới hình thức ghi chép sổ sách kế toán (bookkeeping) các giao dịch chuyển vốn điện tử; dịch vụ ghi chép sổ sách (bookkeeping) cụ thể là ghi chép giao dịch tài chính chuyển vốn điện tử; thu thập và phân tích dữ liệu đo lường chất lượng cho doanh nghiệp thương mại điện tử cho mục đích kinh doanh; hỗ trợ quản lý kinh doanh, cụ thể là quản lý, lập hóa đơn và điều chỉnh số dư của tài khoản thay mặt người khác; cung cấp thông tin kinh doanh, cụ thể là, thông tin thống kê được cung cấp trực tuyến từ cơ sở dữ liệu máy tính hoặc internet; cung cấp thông tin thống kê cho mục đích quảng cáo hoặc kinh doanh; dịch vụ lập hóa đơn (billing); tính toán đơn giá hàng hóa; dịch vụ cố vấn, thông tin, tư vấn và hoạch định về thuế và đánh thuế; dịch vụ cố vấn và thông tin liên quan đến kế toán; dịch vụ giới thiệu người được ủy quyền đại diện; xúc tiến dịch vụ về ngân hàng của người khác thông qua việc phân phát tài liệu quảng cáo dạng in hoặc dạng nghe nhìn, và qua việc cung cấp tư vấn thúc đẩy bán hàng; dịch vụ nối mạng kinh doanh (business networking); dịch vụ lập kế hoạch kinh doanh; tổ chức hội nghị kinh doanh; dịch vụ quản lý quy định đệ trình, cụ thể là trợ giúp người khác chuẩn bị và nộp đơn yêu cầu trợ cấp cho doanh nghiệp nhỏ tới cơ quan chính phủ điều tiết; thông tin kinh doanh, cụ thể là cung cấp thông tin giới thiệu trong lĩnh vực đại lý bảo hiểm; hỗ trợ mua hàng theo nhóm các dịch vụ ngân hàng; quản lý chương trình mua hàng theo nhóm được giảm giá, cụ thể là, thỏa thuận hợp đồng với nhà cung cấp dịch vụ ngân hàng, bảo hiểm, kinh doanh và pháp lý để đạt được giảm giá theo nhóm khi mua dịch vụ của người khác; dịch vụ kinh doanh, cụ thể là kết nối các nhà đầu tư, tư nhân tiềm năng với các doanh nghiệp cần vốn; dịch vụ khai thuế.

Nhóm 36: Dịch vụ thương mại, cụ thể là dịch vụ xử lý giao dịch thanh toán; dịch vụ kiểm tra quỹ và thanh toán; kiểm tra thẻ tín dụng; dịch vụ khai thuế; xử lý nộp thuế, thuế thời

gian thực trực tuyến; dịch vụ quản lý tài chính nộp thuế và phân tích tài chính nộp thuế; dịch vụ đổi tiền; dịch vụ chuyển tiền; dịch vụ tài chính, cụ thể là cung cấp trao đổi ngoại tệ qua hệ thống mạng cục bộ (intranet) và internet; dịch vụ tài chính, cụ thể là cung cấp chuyển tiền ảo điện tử thông qua mạng lưới máy tính toàn cầu; chuyển vốn bằng điện tử; cung cấp dịch vụ xử lý điện tử chuyển vốn điện tử, thanh toán điện tử, séc điện tử, thẻ ghi nợ, thẻ tín dụng và hệ thống tín séc điện tử (ACH); cung cấp cơ sở dữ liệu máy tính trực tuyến trong lĩnh vực giao dịch tài chính; phân tích tài chính, cụ thể là lập và phân tích bảng thống kê, dữ liệu và nguồn thông tin khác cho mục đích tài chính; định giá và thông tin tài chính; quản lý rủi ro tài chính; dịch vụ giao dịch tài chính, cụ thể là dịch vụ xử lý giao dịch thanh toán; dịch vụ giao dịch tài chính, cụ thể là cung cấp lựa chọn thanh toán và giao dịch thương mại an toàn; cố vấn và thông tin liên quan đến bảo hiểm; tư vấn ngân hàng; tư vấn tài chính; quản lý, lập hóa đơn và điều chỉnh số dư của tài khoản thay mặt người khác (dịch vụ ngân hàng).

Nhóm 41: Dịch vụ xuất bản điện tử, cụ thể là xuất bản văn bản và các tác phẩm đồ họa của người khác trực tuyến đặc biệt về thông tin pháp luật và kế toán thuế.

Nhóm 42: Cung cấp quyền sử dụng tạm thời phần mềm máy tính không tải xuống được cho các doanh nghiệp thương mại điện tử để theo dõi và quản lý việc kinh doanh, giao dịch, khách hàng và số liệu của họ trong lĩnh vực kinh doanh và tài chính; cung cấp quyền sử dụng tạm thời phần mềm máy tính không tải xuống được nhằm cho phép người dùng thực hiện các giao dịch thương mại điện tử thông qua một mạng máy tính toàn cầu; lưu trữ dữ liệu điện tử; lưu trữ điện tử hồ sơ và tài liệu; cung cấp quyền sử dụng tạm thời phần mềm điện toán đám mây không tải xuống được, trực tuyến, để nhận dạng, phân loại, đánh giá và xem xét lại các thanh toán cá nhân có khả năng gian lận, cho phép người dùng tạo lập và sửa đổi các quy định về việc xử lý tự động các thanh toán cá nhân và các thanh toán tổng hợp bởi bên trả, sắp xếp và ưu tiên các thanh toán cá nhân để xem xét lại thủ công, và biên tập các số liệu về các giao dịch thanh toán tổng hợp trong các lĩnh vực giao dịch tài chính và phát hiện gian lận; cung cấp quyền sử dụng tạm thời công cụ phát triển phần mềm không thể tải xuống được trực tuyến để nhận dạng, phân loại, đánh giá và xem xét lại các thanh toán cá nhân có khả năng gian lận, cho phép người sử dụng tạo lập và sửa đổi các quy định về việc xử lý tự động các thanh toán cá nhân và các thanh toán tổng hợp bởi bên trả, sắp xếp và ưu tiên các thanh toán cá nhân để xem xét lại thủ công, và biên tập các số liệu về các giao dịch thanh toán tổng hợp trong các lĩnh vực giao dịch tài chính và phát hiện gian lận; thiết kế và phát triển phần mềm máy tính để giúp chấp nhận việc mua hàng trong các ứng dụng và phần mềm di động thực hiện các chức năng không phải mua hàng khác; nhà cung cấp dịch vụ ứng dụng về phần mềm giao diện lập trình ứng dụng (API) để kích hoạt một ứng dụng di động cho phép mua hàng và thanh toán trực tuyến; nhà cung cấp dịch vụ ứng dụng về phần mềm giao diện lập trình ứng dụng (API) để tích hợp chức năng và thông tin phân tích, tài chính, giao dịch, kinh doanh, thương mại điện tử vào các phần mềm và nền tảng khác; dịch vụ lưu giữ hồ sơ tài chính để quản lý rủi ro liên quan đến giao dịch thanh toán (lưu trữ dữ liệu điện tử).

Nhóm 45: Chuẩn bị và nộp giấy tờ thành lập công ty; cung cấp dịch vụ xác thực người dùng trong giao dịch thương mại điện tử cho mục đích an ninh; cung cấp dịch vụ xác thực người dùng của chuyển vốn điện tử, giao dịch séc điện tử, thẻ ghi nợ và thẻ tín dụng thông qua một mạng máy tính toàn cầu cho mục đích an ninh; cung cấp dịch vụ phát hiện gian lận đối với chuyển vốn điện tử, giao dịch séc điện tử và thẻ ghi nợ và thẻ tín dụng thông qua một mạng máy tính toàn cầu (dịch vụ an ninh); dịch vụ phát hiện gian lận trong lĩnh vực thẻ tín dụng, chuyển vốn điện tử, và giao dịch tài chính (dịch vụ an ninh); cung cấp



## CÔNG BÁO SỞ HỮU CÔNG NGHIỆP SỐ 355 TẬP A (10.2017)

một cơ sở dữ liệu máy tính trực tuyến trong lĩnh vực phát hiện gian lận cho mục đích an ninh.

(210) **4-2017-01360**

(540)



(220) 19.01.2017

(441) 25.10.2017

(531) 24.9.1

(591) Xanh nõn chuối nhạt, trắng, xám xanh

(731) TRẦN CHÍ CUỒNG (VN)

Số 37 liền kề 23 khu đô thị Văn Khê, phường La Khê, quận Hà Đông, thành phố Hà Nội

(511) Nhóm 35: Quản lý kinh doanh; quản lý giao dịch kinh doanh; hoạt động văn phòng.

(210) **4-2017-01995**

(540)



(220) 02.02.2017

(441) 25.10.2017

(531) 15.7.1; A25.7.22; A18.4.2; A5.5.20

(591) Xanh nước biển, trắng

(731) SUIDO KIKO KAISHA, LTD (JP)

5-48-16, Sakuragaoka Setagaya-ku, Tokyo 156-0054, Japan

(740) Công ty Cổ phần Sở hữu công nghiệp INVESTIP (INVESTIP)

(511) Nhóm 11: Thiết bị làm sạch nước cho mục đích gia dụng; thiết bị, máy móc và dụng cụ làm sạch nước được sử dụng trong các nhà máy làm sạch nước; thiết bị làm sạch nước di động; thiết bị, máy móc và dụng cụ xử lý chất thải được sử dụng trong các nhà máy xử lý chất thải; thiết bị, máy móc và dụng cụ tái sử dụng nước thải và chất thải được sử dụng trong các nhà máy tái sử dụng nước thải và chất thải; thiết bị xử lý nước dùng cho mục đích công nghiệp; thiết bị xử lý nước thải dùng cho mục đích công nghiệp; hệ thống xử lý nước thải tại chỗ; thiết bị xử lý nước dùng cho khách sạn và căn hộ (cho nước máy và nước thải); thiết bị xử lý nước dùng cho tàu biển.

(210) **4-2017-01996**

(540)

*Suido Kiko*

(220) 02.02.2017

(441) 25.10.2017

(531) A26.11.8; 14.3.20

(731) SUIDO KIKO KAISHA, LTD (JP)

5-48-16, Sakuragaoka Setagaya-ku, Tokyo 156-0054, Japan

(740) Công ty Cổ phần Sở hữu công nghiệp INVESTIP (INVESTIP)

## CÔNG BÁO SỞ HỮU CÔNG NGHIỆP SỐ 355 TẬP A (10.2017)

---

(511) Nhóm 11: Thiết bị làm sạch nước cho mục đích gia dụng; thiết bị, máy móc và dụng cụ làm sạch nước được sử dụng trong các nhà máy làm sạch nước; thiết bị làm sạch nước di động; thiết bị, máy móc và dụng cụ xử lý chất thải được sử dụng trong các nhà máy xử lý chất thải; thiết bị, máy móc và dụng cụ tái sử dụng nước thải và chất thải được sử dụng trong các nhà máy tái sử dụng nước thải và chất thải; thiết bị xử lý nước dùng cho mục đích công nghiệp; thiết bị xử lý nước thải dùng cho mục đích công nghiệp; hệ thống xử lý nước thải tại chỗ; thiết bị xử lý nước dùng cho khách sạn và căn hộ (cho nước máy và nước thải); thiết bị xử lý nước dùng cho tàu biển.

---

(210) **4-2017-02201**

(220) 07.02.2017

(441) 25.10.2017

(540)



(591) Vàng, trắng, đỏ, đen

(731) MAI ĐỨC THẮNG (VN)

Lô G5, khu Bồ Hỏa, phường Hà Cầu, quận Hà Đông, thành phố Hà Nội

(511) Nhóm 30: Gạo, bột đậu và chế phẩm làm từ ngũ cốc.

Nhóm 31: Thức ăn có nguồn gốc từ thực vật dành cho chim cảnh.

---

(210) **4-2017-02602**

(220) 13.02.2017

(441) 25.10.2017

(540)



(531) 25.1.9; A25.1.10; 25.1.25

(591) Vàng

(731) CÔNG TY CỔ PHẦN DU LỊCH BẠC LIÊU (VN)

02-04-06 Hoàng Văn Thụ, phường 3, thành phố Bạc Liêu, tỉnh Bạc Liêu

(511) Nhóm 43: Dịch vụ khách sạn; nhà hàng phục vụ ăn uống; cung cấp phòng nghỉ tạm thời.

---

(210) **4-2017-02992**

(220) 16.02.2017

(441) 25.10.2017

(540)



(531) 26.1.1

(591) Đỏ, xanh

(731) CÔNG TY CP QUẢN LÝ VÀ KHAI THÁC TÒA NHÀ VNPT (PMC) (VN)  
Tầng 21, tòa nhà VNPT, số 57 phố Huỳnh Thúc Kháng, quận Đống Đa, thành phố Hà Nội

## CÔNG BÁO SỞ HỮU CÔNG NGHIỆP SỐ 355 TẬP A (10.2017)

---

(511) Nhóm 16: Bản in đồ họa; đồ dùng giảng dạy (trừ thiết bị giảng dạy); văn phòng phẩm.

Nhóm 41: Sản xuất phim video trừ phim quảng cáo; hướng dẫn nghề nghiệp [tư vấn đào tạo hoặc giáo dục]; đào tạo lại nghề.

---

(210) **4-2017-03097**

(220) 17.02.2017

(441) 25.10.2017

(540)

**KAAL - SG**

(731) TRẦN MINH TUYỀN (VN)

Số 163 khối Liên Thắng, phường Hòa Hiếu, thị xã Thái Hòa, tỉnh Nghệ An

(511) Nhóm 19: Ống cứng phi kim loại và phụ kiện thay thế của ống cứng phi kim loại.

---

(210) **4-2017-03117**

(220) 17.02.2017

(441) 25.10.2017

(540)

**TATSUTA**

(531) 26.3.2

(591) Xanh da trời, trắng

(731) TATSUTA ELECTRIC WIRE & CABLE CO., LTD. (JP)  
2-3-1 Iwata-cho, Higashiosaka City, Osaka, Japan

(740) Công ty TNHH Quốc tế TRUSTLAW (TRUSTLAW CO.,LTD.)

(511) Nhóm 01: Keo dẫn điện dùng cho mục đích công nghiệp.

Nhóm 09: Dây điện và dây cáp điện; dây nối (điện) dùng cho mạch tích hợp hoặc thiết bị bán dẫn; màng chắn nhiễu điện từ cho thiết bị viễn thông và thiết bị điện; vật liệu chắn nhiễu điện từ cho thiết bị viễn thông và thiết bị điện; bột nhão liên kết dẫn điện dùng cho màn hình cảm ứng; bột nhão dẫn điện; màng phụ trợ có chức năng tạo điện trở mặt đất trên bề mặt của màng chắn nhiễu điện từ trên bảng mạch.

Nhóm 17: Băng bảo vệ nền dùng cho hàn chảy; màng kiểm soát trở kháng dùng cho cáp phẳng linh hoạt; bột nhão không dẫn điện, vật liệu cách điện; màng chắn nhiễu điện từ; vật liệu chắn nhiễu điện từ; màng nhựa dẫn điện có chất dính; sản phẩm nhựa bán gia công.

---

(210) **4-2017-03189**

(220) 17.02.2017

(441) 25.10.2017

(540)



(531) 26.4.2

(591) Đỏ, trắng

(731) CÔNG TY TNHH SABA HERBS (VN)  
22-24 Thi Sách, phường Bến Nghé, quận 1, thành phố Hồ Chí Minh

(511) Nhóm 30: Cà phê, trà (chè), cacao, cà phê nhân tạo.

Nhóm 45: Tư vấn pháp lý.

---

CÔNG BÁO SỞ HỮU CÔNG NGHIỆP SỐ 355 TẬP A (10.2017)

---

(210) **4-2017-03241**

(540)



(220) 20.02.2017

(441) 25.10.2017

(531) A1.1.10; A1.1.5; 26.1.1; 26.1.4; 22.1.1

(591) Trắng, đỏ, vàng, đen

(731) ĐINH TUẤN ĐỒNG (VN)

Thôn Cán Thượng, xã Cán Hữu, huyện Quốc Oai, thành phố Hà Nội

(740) Công ty TNHH IPCOM Việt Nam (IPCOM CO., LTD.)

(511) Nhóm 06: Kim loại dạng thô hoặc bán thành phẩm; tác phẩm nghệ thuật bằng kim loại thường; phụ kiện lắp ráp bằng kim loại cho đồ đạc; kim loại trắng.

Nhóm 14: Hợp kim của kim loại quý; tác phẩm nghệ thuật bằng kim loại quý; dụng cụ đo thời gian; kim cương; đồ trang sức; đồ trang trí (đồ kim hoàn, đồ trang sức); kim loại quý dạng thô hoặc bán thành phẩm; đá bán quý.

Nhóm 19: Tác phẩm nghệ thuật bằng đá, bê tông hoặc cẩm thạch; đá nhân tạo; đất sét làm đồ gốm; thạch anh; gỗ thành phẩm.

Nhóm 20: Tác phẩm nghệ thuật từ gỗ, sáp, thạch cao hoặc chất dẻo; đồ gỗ nghệ thuật; đồ đạc trong nhà; đồ đạc trong nhà bằng kim loại; sừng động vật (tác phẩm nghệ thuật); động vật nhồi; hồ phách vàng; đồ đạc trong nhà.

Nhóm 21: Chai lọ; đồ chứa đựng giữ nhiệt/cách nhiệt dành cho đồ uống; lư; đồ gốm (đồ chứa đựng); đồ trang trí bằng sứ; tác phẩm nghệ thuật bằng sứ, gốm, đất nung hoặc thủy tinh; đồ khảm trai, khảm thủy tinh (tác phẩm nghệ thuật); đồ sứ dùng để chứa đựng.

Nhóm 35: Mua bán, phân phối các sản phẩm nghệ thuật, đồ thủy tinh, đồ gỗ, đồ mây tre đan, đồ thủ công mỹ nghệ bao gồm đồ đạc trong nhà, đồ trang trí, trang sức, kim loại quý, kim cương.

Nhóm 41: Tổ chức các sự kiện, lễ hội nhằm mục đích văn hóa, nghệ thuật, tâm linh; đào tạo về nghệ thuật; thiết kế kiểu dáng các sản phẩm nghệ thuật.

---

(210) **4-2017-03422**

(540)

**THINKWARE**

(220) 22.02.2017

(441) 25.10.2017

(591) Đỏ

(731) CÔNG TY TNHH THƯƠNG MẠI SẢN XUẤT VÀ XUẤT NHẬP KHẨU NGÔI SAO (VN)

Số 17, ngõ 81, phố Láng Hạ, phường Thành Công, quận Ba Đình, thành phố Hà Nội

(511) Nhóm 09: Camera hành trình trên xe ô tô.

---

**CÔNG BÁO SỞ HỮU CÔNG NGHIỆP SỐ 355 TẬP A (10.2017)**

---

(210) **4-2017-03457**

(540)



(220) 22.02.2017

(441) 25.10.2017

(531) 13.1.6; 26.1.1; A5.3.13

(731) CÔNG TY TNHH XD & TM DUỜNG  
TUẤN ANH (VN)

Khối 10, thị trấn Hưng Nguyên, huyện  
Hưng Nguyên, tỉnh Nghệ An

(511) Nhóm 06: Ống nước bằng kim loại.

Nhóm 07: Máy bơm nước; động cơ máy bơm nước.

Nhóm 09: Công tắc; ổ cắm; cầu dao điện; attomat; bảng điện; dây dẫn điện.

Nhóm 11: Đèn điện chiếu sáng dân dụng; bếp điện gia dụng; nồi đun nấu điện gia dụng;  
nồi cơm điện; ấm đun điện gia dụng; quạt điện gia dụng; máy lọc nước.

---

(210) **4-2017-03653**

(540)



(220) 23.02.2017

(441) 25.10.2017

(531) 7.11.1; A6.7.5; 25.12.1

(591) Ghi, vàng nhạt, vàng đậm, nâu nhạt, nâu  
đậm, đen, trắng

(731) CRAFTY BREWS LIMITED (HK)

Room 1408, 14/F, Tak Shing House,  
Theatre Lane, 20 Des Voeux Road  
Central, Central Hong Kong

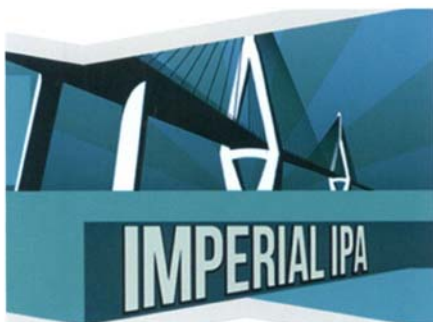
(740) Công ty TNHH Trường Xuân  
(AGELESS CO.,LTD.)

(511) Nhóm 32: Bia; bia tươi; bia có pha thêm (bổ sung thêm) khoáng chất; bia có pha thêm (bổ  
sung thêm) mật ong; bia có pha thêm (bổ sung thêm) nước si rô hoa quả; bia không chứa  
cồn.

---

(210) **4-2017-03654**

(540)



(220) 23.02.2017

(441) 25.10.2017

(531) 7.11.1; A6.7.5; 26.15.15

(591) Ghi, xanh đậm, xanh nhạt, trắng

(731) CRAFTY BREWS LIMITED (HK)

Room 1408, 14/F, Tak Shing House,  
Theatre Lane, 20 Des Voeux Road  
Central, Central Hong Kong

(740) Công ty TNHH Trường Xuân  
(AGELESS CO.,LTD.)

**CÔNG BÁO SỞ HỮU CÔNG NGHIỆP SỐ 355 TẬP A (10.2017)**

---

(511) Nhóm 32: Bia; bia tươi; bia có pha thêm (bổ sung thêm) khoáng chất; bia có pha thêm (bổ sung thêm) mật ong; bia có pha thêm (bổ sung thêm) nước xi rô hoa quả; bia không chứa cồn.

---

(210) **4-2017-03684**

(540)

OLEA  
COLOR  
**Pidielle**

(220) 24.02.2017

(441) 25.10.2017

(531) 1.15.15; 26.3.23

(731) PIDIELLE S.P.A (JOINT STOCK COMPANY) (IT)

Via Bergamina 7 Nerviano - Milano Cap 20014, Italy

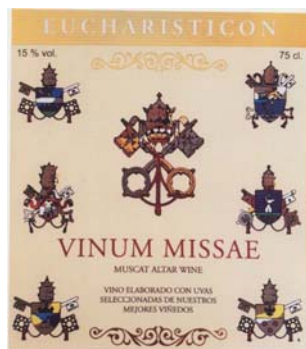
(740) Công ty TNHH VIET - PRO CONSULTANT (VIET-PRO CONSULTANT CO.,LTD.)

(511) Nhóm 03: Tinh dầu; thuốc nhuộm tóc; nước xúc tóc; keo xịt tóc; chế phẩm tạo nếp tóc; chế phẩm để tẩy keo xịt tóc.

---

(210) **4-2017-03716**

(540)



(220) 24.02.2017

(441) 25.10.2017

(531) A26.11.8; 25.1.25; 24.1.1; 24.9.1

(591) Vàng, cam, xanh, đỏ, nâu, đen, trắng

(731) CÔNG TY TNHH MẠNH CẦM (VN)

Số 32 Đại Cồ Việt, phường Lê Đại Hành, quận Hai Bà Trưng, thành phố Hà Nội

(511) Nhóm 35: Mua bán và xuất nhập khẩu: đồ uống có cồn, rượu mạnh (đồ uống), rượu uýt ki, rượu vang, rượu vodka, rượu rum, bia, nước giải khát có ga.

---

(210) **4-2017-04471**

(540)

**NEVERSHARE**

(220) 03.03.2017

(441) 25.10.2017

(731) CÔNG TY TNHH THỰC PHẨM DUMIYO NHẬT BẢN (VN)

Số 1, ngõ 205, đường Nguyễn Hoàng Tôn, phường Xuân La, quận Tây Hồ, thành phố Hà Nội

(511) Nhóm 10: Dụng cụ tiêm chích cho mục đích y tế, dụng cụ bơm cho mục đích y tế; ống tiêm.

---

CÔNG BÁO SỞ HỮU CÔNG NGHIỆP SỐ 355 TẬP A (10.2017)

(210) 4-2017-04472

(220) 03.03.2017

(540)

(441) 25.10.2017

(731) CÔNG TY TNHH THỰC PHẨM  
DUMIYO NHẬT BẢN (VN)

**GUINNESS**

Số 1, ngõ 205, đường Nguyễn Hoàng  
Tôn, phường Xuân La, quận Tây Hồ,  
thành phố Hà Nội

(511) Nhóm 05: Chất bổ sung dinh dưỡng.

Nhóm 10: Bao cao su.

(210) 4-2017-04530

(220) 03.03.2017

(300) 1794303

03.09.2016 AU

(441) 25.10.2017

(540)

(731) LUKE EDWARDS (AU)

**SHANG XIA**

Po Box 1047, Hamilton 4007,  
Queensland, Australia

(740) Công ty TNHH Tâm nhìn và Liên danh  
(VISION & ASSOCIATES CO.LTD.)

(511) Nhóm 09: Kính đeo mắt; kính râm; các ứng dụng phần mềm tải xuống được; vỏ bảo vệ  
dùng cho các thiết bị điện tử; vỏ bảo vệ điện thoại; đồ treo để trang trí điện thoại; phụ  
kiện dùng cho điện thoại; vỏ bảo vệ dùng cho điện thoại di động.

Nhóm 14: Vòng đeo chìa khóa; đồ nữ trang giá rẻ; vòng đeo chìa khóa đính đồ nữ trang  
giá rẻ; phụ kiện cửa đồng hồ; phụ kiện dùng cho đồng hồ thông minh.

Nhóm 18: Ba lô; va li [hành lý]; vali; túi du lịch; thẻ đánh dấu hành lý; ví đựng tiền; ví  
đựng tiền xu; đồ treo trang trí túi; túi xách; phụ kiện dùng cho túi; phụ kiện dùng cho túi  
xách tay; đồ trang trí dùng cho túi; ví đựng thẻ tín dụng, vòng cổ cho vật nuôi trong nhà;  
dây dắt vật nuôi trong nhà.

Nhóm 21: Đĩa ăn; bát to; bộ đồ ăn ngoại trừ dao, đĩa và thìa; bộ ấm chén uống trà; cốc  
uống trà; cốc uống cà phê; lược chải tóc.

Nhóm 24: Vỏ gối; vỏ đệm; khăn bông; khăn phủ giường [vải dệt]; vỏ gối; chăn bông;  
chăn; khăn phủ.

Nhóm 26: Đồ trang trí dùng cho tóc; phụ kiện dùng cho tóc; kẹp tóc; dây buộc tóc.

(210) 4-2017-04662

(220) 06.03.2017

(540)

(441) 25.10.2017

(531) 26.1.1; 25.1.25; 5.13.25; A5.5.20

(591) Đỏ, trắng, xanh tím



(731) CÔNG TY TNHH GIA VỊ HUNG  
THỊNH (VN)

Số nhà 4, ngõ 101, đường Đê Tô Hoàng,  
phường Cầu Dền, quận Hai Bà Trưng,  
thành phố Hà Nội

## CÔNG BÁO SỞ HỮU CÔNG NGHIỆP SỐ 355 TẬP A (10.2017)

---

(511) Nhóm 30: Gia vị; bột canh; nước xốt; bánh kẹo; trà (chè); cà phê.

---

(210) **4-2017-04663**

(540)



(220) 06.03.2017

(441) 25.10.2017

(531) 25.1.6

(591) Đỏ, xanh lá cây, xanh da trời, vàng

(731) CÔNG TY TNHH GIA VỊ HUNG THỊNH (VN)

Số nhà 4, ngõ 101, đường Đê Tô Hoàng, phường Cầu Dền, quận Hai Bà Trưng, thành phố Hà Nội

(511) Nhóm 30: Gia vị; bột canh; nước xốt; bánh kẹo; trà (chè); cà phê.

---

(210) **4-2017-04855**

(641) 4-2015-29686

(540)



(220) 26.10.2015

(441) 25.10.2017

(531) 26.3.1; 26.3.23; A15.9.11

(591) Trắng, cam, xanh, xám trắng

(731) CÔNG TY TNHH VINTELI (VN)

Lầu 5, tòa nhà GIC II, 36A đường D2, phường 25, quận Bình Thạnh, thành phố Hồ Chí Minh

(511) Nhóm 38: Liên lạc bằng thiết bị cuối máy tính; truyền tin nhắn và hình ảnh có hỗ trợ của máy vi tính; cung cấp kênh viễn thông cho dịch vụ mua hàng từ xa, dịch vụ hội thảo từ xa [dịch vụ tổ chức hội nghị qua điện thoại] .

Nhóm 42: Dịch vụ tư vấn trong lĩnh vực tiết kiệm năng lượng; dịch vụ ứng dụng kiến thức khoa học vào việc thiết kế, xây dựng và điều hành máy móc, các dịch vụ công cộng như đường, cầu, thiết bị điện, hoá chất; cung cấp công cụ tìm kiếm trên internet.

---

(210) **4-2017-04948**

(540)

**20DAYSKIN**

(220) 09.03.2017

(441) 25.10.2017

(731) CÔNG TY TNHH DƯỢC PHẨM 20DAYSKIN (VN)

Tầng 5, số 1 đường Cao Đạt, phường Lê Đại Hành, quận Hai Bà Trưng, thành phố Hà Nội

(511) Nhóm 05: Thực phẩm bổ sung chất dinh dưỡng cho mục đích y tế.

---



## CÔNG BÁO SỞ HỮU CÔNG NGHIỆP SỐ 355 TẬP A (10.2017)

---

(210) **4-2017-05278**  
(641) 4-2014-28169  
(540)



(220) 17.11.2014  
(441) 25.10.2017  
(531) 26.11.3; A26.11.9; 26.4.1; A25.7.21  
(591) Đỏ, đen  
(731) CÔNG TY TNHH MỘT THÀNH VIÊN  
SKETCH (VN)  
26-28 Hàm Nghi, phường Bến Nghé,  
quận 1, thành phố Hồ Chí Minh  
(740) Văn phòng luật sư Phạm và Liên danh  
(PHAM & ASSOCIATES)

(511) Nhóm 35: Quảng cáo, tư vấn quản lý kinh doanh.

Nhóm 40: In ấn.

---

(210) **4-2017-05579**  
(540)

# Arcstone

(220) 14.03.2017  
(441) 25.10.2017  
(731) ARCSTONE PTE. LTD. (SG)  
116 Towner Road, Townerville,  
Singapore 327811  
(740) Công ty TNHH Trà và cộng sự (TRA &  
ASSOCIATES CO.,LTD)

(511) Nhóm 09: Phần mềm máy tính [ghi sẵn]; thiết bị kiểm tra tự động dùng trong công nghiệp; thiết bị truyền thông; thiết bị liên lạc; phần mềm truyền thông [ghi sẵn]; thiết bị máy vi tính để điều khiển quy trình; thiết bị máy vi tính dùng cho sản xuất có hỗ trợ của máy tính; thiết bị điều khiển trên cơ sở máy tính cho dây chuyền lắp ráp; chương trình máy vi tính để cung cấp trực tuyến các ứng dụng dựa trên web (điện toán đám mây); chương trình máy vi tính dùng cho hệ thống hoạch định nguồn lực doanh nghiệp; chương trình máy vi tính để kiểm soát hàng tồn kho; chương trình máy vi tính để xử lý dữ liệu và thông tin; chương trình máy vi tính để lập kế hoạch sản xuất; chương trình máy vi tính và phần mềm máy tính ghi sẵn được phân bố trực tuyến; chương trình máy vi tính cho máy quét; chương trình máy vi tính để quản lý quy trình sản xuất; chương trình máy vi tính để giám sát năng suất lao động; chương trình máy vi tính để quản lý quy trình kiểm soát chất lượng; chương trình máy vi tính để phân tích hiệu quả xử lý dữ liệu; chương trình máy vi tính để cho phép bên thứ ba xây dựng các ứng dụng của bên thứ ba; ứng dụng phần mềm máy vi tính có thể tải xuống được; phần mềm máy vi tính cho mục đích kinh doanh; phần mềm máy vi tính cung cấp giải pháp dựa trên đám mây để quản lý và cải tiến quy trình sản xuất; phần mềm máy vi tính hoạt động như một hệ thống thực hiện sản xuất; thiết bị và dụng cụ thu thập dữ liệu; thiết bị điện tử để giám sát máy; thiết bị kiểm tra điện tử, không dùng cho mục đích y tế; chương trình máy vi tính đã được mã hóa dùng cho bộ xử lý để sử dụng trong sản xuất hàng hóa; hệ thống điện để điều khiển sản xuất; hệ thống lập kế hoạch nguồn nguyên liệu (hệ thống phần mềm lập kế hoạch sản xuất và kiểm soát hàng tồn kho được sử dụng để quản lý quy trình sản xuất); thiết bị cảm biến, không dùng cho mục đích y tế; máy quét (thiết bị xử lý dữ liệu) và thiết bị xử lý dữ liệu.

Nhóm 35: Dịch vụ cố vấn liên quan đến điều hành kinh doanh và hoạt động kinh doanh; dịch vụ cố vấn quản lý kinh doanh; dịch vụ tư vấn kinh doanh liên quan đến sản xuất;

dịch vụ chuyên gia tư vấn hiệu quả kinh doanh; dịch vụ tư vấn hiệu quả kinh doanh; dịch vụ tư vấn điều hành kinh doanh; dịch vụ tư vấn hoạt động và điều hành kinh doanh; biên tập thông tin vào cơ sở dữ liệu máy tính; quản lý dữ liệu máy tính; dịch vụ xử lý văn bản; dịch vụ tư vấn nguồn nhân lực; dịch vụ quản lý hàng tồn kho; dịch vụ tư vấn và dịch vụ cố vấn liên quan đến việc lập kế hoạch sản xuất cho ngành sản xuất; dịch vụ tư vấn và dịch vụ cố vấn liên quan đến việc lên lịch sản xuất cho ngành sản xuất; cung cấp dịch vụ tư vấn để giúp các nhà sản xuất thu được nhiều lợi ích nhất từ việc đào tạo, tài trợ, hoạt động kinh doanh và các sáng kiến nghiên cứu và phát triển được tổ chức bởi một liên minh các nhà đồng sản xuất; dịch vụ giao dịch trực tuyến tạo thuận lợi cho việc bán hàng hóa từ nhà sản xuất đến người tiêu dùng; biên tập và cung cấp thông tin kinh doanh và thông tin về hàng tiêu dùng trực tuyến; dịch vụ tập hợp các loại hàng hóa khác nhau vì lợi ích của khách hàng (trừ việc vận chuyển) giúp khách hàng xem và mua thuận tiện những hàng hóa từ một trang web; cung cấp nền trực tuyến hoặc sàn giao dịch trực tuyến trên mạng máy tính toàn cầu (cung cấp thị trường trên internet qua đó người bán có thể thông tin về sản phẩm và dịch vụ của mình để người mua xem xét và lựa chọn mua); dịch vụ giao dịch trực tuyến cụ thể là cung cấp một sàn giao dịch trực tuyến cho người bán và người mua hàng hóa và dịch vụ; cung cấp quảng cáo đã phân loại trực tuyến được đăng bởi người dùng thông qua một trang web; dịch vụ phổ biến các thông báo quảng cáo; cung cấp không gian quảng cáo đã phân loại thông qua mạng không dây và mạng máy tính toàn cầu; cung cấp thông tin thương mại về hàng hóa và dịch vụ tiêu dùng thông qua mạng không dây và mạng máy tính toàn cầu; đẩy mạnh bán hàng hóa và dịch vụ cho người khác thông qua mạng không dây và mạng máy tính toàn cầu; cung cấp hướng dẫn quảng cáo có thể tìm kiếm trực tuyến về hàng hóa và dịch vụ của các nhà cung cấp trực tuyến; cung cấp thông tin thương mại từ các danh mục có thể tìm kiếm và qua cơ sở dữ liệu.

Nhóm 42: Dịch vụ tư vấn cơ sở dữ liệu máy tính; thiết kế phần mềm máy tính; tư vấn phần mềm máy tính; lập trình máy tính; tư vấn lập trình máy tính; dịch vụ tích hợp hệ thống máy tính; dịch vụ lập trình phần mềm máy tính; chuyển đổi dữ liệu máy tính và dữ liệu của chương trình máy tính [không phải là chuyển đổi vật lý]; khai phá dữ liệu; dịch vụ dịch chuyển dữ liệu; thiết kế và phát triển cơ sở dữ liệu; thiết kế và phát triển phần cứng máy tính dùng cho ngành sản xuất thiết kế và phát triển phần mềm máy tính dùng cho ngành sản xuất; thiết kế và phát triển phần cứng và phần mềm máy tính liên quan đến điện toán đám mây dùng cho ngành sản xuất; phát triển và tạo lập chương trình máy tính để xử lý dữ liệu; phát triển chương trình và phần mềm máy tính; dịch vụ tư vấn công nghệ thông tin; kiểm tra (thử nghiệm) hệ thống công nghiệp; kiểm tra (thử nghiệm) nhà máy và máy móc; cung cấp dịch vụ thuê ngoài trong lĩnh vực công nghệ thông tin; cung cấp hệ thống lập kế hoạch nguồn lực doanh nghiệp; cung cấp hệ thống lập kế hoạch nguồn nguyên liệu; cung cấp phần mềm trực tuyến không tải xuống được; cung cấp và cho thuê hệ thống lập kế hoạch sản xuất (dưới dạng phần cứng và phần mềm) cho ngành sản xuất; cung cấp và cho thuê hệ thống lên lịch sản xuất (dưới dạng phần cứng và phần mềm) cho ngành sản xuất; dịch vụ giám sát quy trình công nghiệp; cung cấp phần mềm như một dịch vụ; tư vấn công nghệ; dịch vụ lưu trữ tiện ích trang web trực tuyến cho người khác để quản lý và chia sẻ nội dung trực tuyến; cung cấp nền trực tuyến cho các công ty khác để xây dựng các ứng dụng của bên thứ ba.

**CÔNG BÁO SỞ HỮU CÔNG NGHIỆP SỐ 355 TẬP A (10.2017)**

---

(210) **4-2017-05865**

(220) 16.03.2017

(441) 25.10.2017

(540)

**CROSSCUB**

(731) CÔNG TY TNHH Ô TÔ TRƯỜNG AN  
(VN)

Số 117A phố Quan Nhân, phường Nhân  
Chính, quận Thanh Xuân, thành phố Hà  
Nội

(511) Nhóm 12: Xe ô tô, xe máy, xe đạp; xe đạp điện; linh kiện phụ tùng ô tô, xe máy, xe đạp  
điện, xe máy điện, động cơ ô tô, xe máy, xe đạp điện, xe máy điện thuộc nhóm 12.

---

(210) **4-2017-05866**

(220) 16.03.2017

(441) 25.10.2017

(540)

**TRACER**

(731) CÔNG TY TNHH Ô TÔ TRƯỜNG AN  
(VN)

Số 117A phố Quan Nhân, phường Nhân  
Chính, quận Thanh Xuân, thành phố Hà  
Nội

(511) Nhóm 12: Xe ô tô, xe máy, xe đạp; xe đạp điện; linh kiện phụ tùng ô tô, xe máy, xe đạp  
điện, xe máy điện, động cơ ô tô, xe máy, xe đạp điện, xe máy điện thuộc nhóm 12.

---

(210) **4-2017-05867**

(220) 16.03.2017

(441) 25.10.2017

(540)

**XSR**

(731) CÔNG TY TNHH Ô TÔ TRƯỜNG AN  
(VN)

Số 117A phố Quan Nhân, phường Nhân  
Chính, quận Thanh Xuân, thành phố Hà  
Nội

(511) Nhóm 12: Xe ô tô, xe máy, xe đạp; xe đạp điện; linh kiện phụ tùng ô tô, xe máy, xe đạp  
điện, xe máy điện, động cơ ô tô, xe máy, xe đạp điện, xe máy điện thuộc nhóm 12.

---

(210) **4-2017-05868**

(220) 16.03.2017

(441) 25.10.2017

(540)

**AVENGER**

(731) CÔNG TY TNHH Ô TÔ TRƯỜNG AN  
(VN)

Số 117A phố Quan Nhân, phường Nhân  
Chính, quận Thanh Xuân, thành phố Hà  
Nội

CÔNG BÁO SỞ HỮU CÔNG NGHIỆP SỐ 355 TẬP A (10.2017)

---

(511) Nhóm 12: Xe ô tô, xe máy, xe đạp; xe đạp điện; linh kiện phụ tùng ô tô, xe máy, xe đạp điện, xe máy điện, động cơ ô tô, xe máy, xe đạp điện, xe máy điện thuộc nhóm 12.

---

(210) 4-2017-05869

(220) 16.03.2017

(441) 25.10.2017

(540)

**EVCUB**

(731) CÔNG TY TNHH Ô TÔ TRƯỜNG AN (VN)

Số 117A phố Quan Nhân, phường Nhân Chính, quận Thanh Xuân, thành phố Hà Nội

---

(511) Nhóm 12: Xe ô tô, xe máy, xe đạp; xe đạp điện; linh kiện phụ tùng ô tô, xe máy, xe đạp điện, xe máy điện, động cơ ô tô, xe máy, xe đạp điện, xe máy điện thuộc nhóm 12.

---

(210) 4-2017-06084

(220) 17.03.2017

(441) 25.10.2017

(540)



(531) A8.1.16; A8.1.17; 8.7.5; A11.3.4

(591) Đỏ tươi, vàng, xanh lá, đen, trắng, nâu

(731) CÔNG TY TNHH LIÊN DOANH BỘT SÀI GÒN (VN)

Số 84B đường Đinh Tiên Hoàng, tổ 8, khóm 4, phường 8, thành phố Vĩnh Long, tỉnh Vĩnh Long

---

(511) Nhóm 30: Bột, các chế phẩm làm từ ngũ cốc: bột bánh bông lan cuộn.

---

(210) 4-2017-06085

(220) 17.03.2017

(441) 25.10.2017

(540)



(531) 5.7.18; A8.1.17; 8.7.5; 1.15.14

(591) Vàng nghệ, đỏ, xanh lá cây

(731) CÔNG TY TNHH LIÊN DOANH BỘT SÀI GÒN (VN)

Số 84B đường Đinh Tiên Hoàng, tổ 8, khóm 4, phường 8, thành phố Vĩnh Long, tỉnh Vĩnh Long

---

(511) Nhóm 30: Bột, các chế phẩm làm từ ngũ cốc: bột chiên chuối.

---

CÔNG BÁO SỞ HỮU CÔNG NGHIỆP SỐ 355 TẬP A (10.2017)

---

(210) 4-2017-06086

(540)



(220) 17.03.2017

(441) 25.10.2017

(531) 3.9.16; 8.7.5; 1.15.14; A11.3.2

(591) Vàng nghệ, đỏ, xanh lá cây, xanh dương, đen, trắng

(731) CÔNG TY TNHH LIÊN DOANH BỘT SÀI GÒN (VN)

Số 84B đường Đinh Tiên Hoàng, tổ 8, khóm 4, phường 8, thành phố Vĩnh Long, tỉnh Vĩnh Long

---

(511) Nhóm 30: Bột, các chế phẩm làm từ ngũ cốc: bột chiên tôm.

---

(210) 4-2017-06087

(540)



(220) 17.03.2017

(441) 25.10.2017

(531) 3.9.16; 5.7.18; 8.5.1; 8.7.5

(591) Vàng nghệ, đỏ, xanh lá cây, xanh dương, xanh dương đậm, đen, trắng

(731) CÔNG TY TNHH LIÊN DOANH BỘT SÀI GÒN (VN)

Số 84B đường Đinh Tiên Hoàng, tổ 8, khóm 4, phường 8, thành phố Vĩnh Long, tỉnh Vĩnh Long

---

(511) Nhóm 30: Bột, các chế phẩm làm từ ngũ cốc: bột chiên giòn.

---

(210) 4-2017-06815

(540)



(220) 23.03.2017

(441) 25.10.2017

(531) 5.3.16; 8.5.1; 19.9.1

(591) Đà, đỏ, vàng, tím

(731) NGUYỄN PHÚ ĐẠT (VN)

Số 25/6A đường Phan Tứ, tổ 89 phường Mỹ An, quận Ngũ Hành Sơn, thành phố Đà Nẵng

---

(511) Nhóm 29: Thịt đã chế biến.

Nhóm 43: Dịch vụ cung cấp thực phẩm và đồ uống (do nhà hàng thực hiện).

---

CÔNG BÁO SỞ HỮU CÔNG NGHIỆP SỐ 355 TẬP A (10.2017)

---

(210) **4-2017-06890**

(220) 23.03.2017

(540)

(441) 25.10.2017

(531) 26.5.1; A26.5.24; A26.11.8

(731) HARVEST CORPORATION (JP)

1-7-13, Fukae-kita, Higashinari-ku,  
Osaka, Japan.

(740) Công ty cổ phần Tư vấn S&B (S&B  
CONSULTANT., CORP.)



(511) Nhóm 18: Ba lô; va li đựng hành lý; túi đeo vai; túi đi chợ; túi có quai đeo; túi đeo thắt lưng; túi đưa thư; cặp đựng giấy tờ, tài liệu; ví; các loại túi (thuộc nhóm 18); các loại cặp (thuộc nhóm 18).

---

(210) **4-2017-06891**

(220) 23.03.2017

(540)

(441) 25.10.2017

(731) HARVEST CORPORATION (JP)

1-7-13, Fukae-kita, Higashinari-ku,  
Osaka, JAPAN

(740) Công ty cổ phần Tư vấn S&B (S&B  
CONSULTANT., CORP.)

**Heartmadefactory**

(511) Nhóm 18: Ba lô; va li đựng hành lý; túi đeo vai; túi đi chợ; túi có quai đeo; túi đeo thắt lưng; túi đưa thư; cặp đựng giấy tờ, tài liệu; ví; các loại túi (thuộc nhóm 18); các loại cặp (thuộc nhóm 18).

---

(210) **4-2017-06892**

(220) 23.03.2017

(540)

(441) 25.10.2017

(731) HARVEST CORPORATION (JP)

1-7-13, Fukae-kita, Higashinari-ku,  
Osaka, Japan.

(740) Công ty cổ phần Tư vấn S&B (S&B  
CONSULTANT., CORP.)

**moustache**

(511) Nhóm 18: Ba lô; va li đựng hành lý; túi đeo vai; túi đi chợ; túi có quai đeo; túi đeo thắt lưng; túi đưa thư; cặp đựng giấy tờ, tài liệu; ví; các loại túi (thuộc nhóm 18); các loại cặp (thuộc nhóm 18).

---

CÔNG BÁO SỞ HỮU CÔNG NGHIỆP SỐ 355 TẬP A (10.2017)

---

(210) **4-2017-07359**

(220) 27.03.2017

(441) 25.10.2017

(540)

**NAI VÀNG**

(731) CÔNG TY TRÁCH NHIỆM HỮU HẠN ANH TIN (VN)

2A4 Chung cư 152/11 Nguyễn Thị Tân, phường 2, quận 8, thành phố Hồ Chí Minh

(740) Công ty TNHH Đại Tín và Liên Danh (DAITIN AND ASSOCIATES CO.,LTD)

(511) Nhóm 07: Động cơ nổ; máy bơm nước; máy phun thuốc trừ sâu; bình phun thuốc trừ sâu (máy móc nông nghiệp); máy xới đất; máy cắt cỏ; máy nén khí.

---

(210) **4-2017-07408**

(220) 28.03.2017

(441) 25.10.2017

(540)



(531) 24.9.1; 25.1.25; 26.4.2; A26.4.24

(591) Trắng, ghi

(731) 1. TRẦN HẢI HUNG (VN)

Số 01, ngõ 678, ngách 83 phố Đê La Thành, phường Giảng Võ, quận Ba Đình, thành phố Hà Nội

2. NGUYỄN PHI HÙNG (VN)

Số 52 phố Hàng Bè, phường Hàng Bạc, quận Hoàn Kiếm, thành phố Hà Nội

(511) Nhóm 40: Dịch vụ may đo quần áo; dịch vụ gia công quần áo.

---

(210) **4-2017-07606**

(220) 29.03.2017

(441) 25.10.2017

(540)

**MEKONGCOAT**

(731) CÔNG TY TRÁCH NHIỆM HỮU HẠN SẢN XUẤT THƯƠNG MẠI MẶT TRỜI ĐỎ (VN)

2/2/56 Lê Thúc Hoạch, phường Phú Thọ Hòa, quận Tân Phú, thành phố Hồ Chí Minh

(740) Công ty TNHH Sở hữu trí tuệ Thảo Thọ Quyển (INVENCO)

(511) Nhóm 02: Sơn; mực in; chất màu sử dụng cho sản xuất sơn; chất màu sử dụng cho sản xuất mực in.

---

CÔNG BÁO SỞ HỮU CÔNG NGHIỆP SỐ 355 TẬP A (10.2017)

---

(210) **4-2017-08020**

(540)



(220) 31.03.2017

(441) 25.10.2017

(531) A1.1.10; A1.1.5; 26.1.2; A26.1.18

(731) CÔNG TY TNHH SẢN XUẤT  
THƯƠNG MẠI VÀ DỊCH VỤ HUNG  
KHÁNH (VN)  
Đường Bắc Lãm 8, tổ 17, phường Phú  
Lương, quận Hà Đông, thành phố Hà  
Nội

(511) Nhóm 11: Thiết bị dùng cho bồn tắm; bồn tắm; tủ lạnh; hệ thống và thiết bị vệ sinh; thiết bị làm nóng nước; hệ thống điều hòa không khí.

Nhóm 20: Gương soi; khung ảnh; bàn; ghế; giường; tủ; giá; kệ.

---

(210) **4-2017-08103**

(540)



(220) 31.03.2017

(441) 25.10.2017

(531) 2.9.22; 26.1.6; 9.9.1

(591) Xanh lá cây, xanh nước biển, vàng, đỏ,  
da cam, đen, trắng

(731) HOMEWAY TECHNOLOGY CO.,  
LTD. (TW)

No.23, Gongye 1st Rd., Annan Dist.,  
Tainan City, Taiwan

(740) Công ty TNHH Tâm nhìn và Liên danh  
(VISION & ASSOCIATES CO.LTD.)

(511) Nhóm 25: Giày; miếng lót bên trong giày; bít tất; quần áo lót; quần đùi nịt bụng cho phụ nữ; quần áo (trang phục).

---

(210) **4-2017-08159**

(540)



(220) 03.04.2017

(441) 25.10.2017

(531) A5.3.15; 1.15.15

(591) Xanh lá cây, đen

(731) CÔNG TY TRÁCH NHIỆM HỮU HẠN  
CC & TS (VN)

Tầng 16 tháp A tòa nhà Sông Đà, đường  
Phạm Hùng, phường Mỹ Đình 1, quận  
Nam Từ Liêm, thành phố Hà Nội

(511) Nhóm 29: Quả đóng hộp; trái cây đóng hộp; quả ôliu đã được bảo quản, trái cây rắc đường; trái cây dầm đường; trái cây được bảo quản; mút nhão; mút ướt; hạt điều đã qua chế biến; hạt dẻ đã qua chế biến; hạt mắc ca đã qua chế biến.

Nhóm 30: Ca cao; cà phê; hương liệu cà phê; cà phê chưa rang; hạt tiêu [gia vị]; ớt [gia vị]; trà.



## CÔNG BÁO SỞ HỮU CÔNG NGHIỆP SỐ 355 TẬP A (10.2017)

---

Nhóm 31: Trái cây tươi; quả dưa tươi; quả xoài tươi; quả măng cụt tươi; quả chanh dây tươi; quả vải tươi; quả nhãn tươi; quả thanh long tươi; rau tươi; củ của cây hoa; hoa tự nhiên; hạt điều chưa qua chế biến; hạt dẻ chưa qua chế biến; hạt mắc ca chưa qua chế biến.

---

(210) **4-2017-08485**

(220) 05.04.2017

(540)



(441) 25.10.2017

(531) A1.13.15; 1.15.23; 26.1.1; A26.11.12

(591) Xanh lam, vàng, cam, đỏ, trắng

(731) CÔNG TY CỔ PHẦN DỆT MAY QUỐC TẾ SMARTTEX (VN)  
Xóm 8, xã Ninh Hiệp, huyện Gia Lâm, thành phố Hà Nội

(511) Nhóm 24: Vải dịnh có thể dán bằng nhiệt; bộ đồ vải cho giường; rèm bằng sợi dệt hoặc chất dẻo; tơ lụa damat (vải vóc); vải dùng trong ngành dệt; vải bằng sợi thủy tinh dùng trong ngành dệt.

Nhóm 25: Quần áo, đồ đi chân, đồ đội đầu.

---

(210) **4-2017-09117**

(220) 11.04.2017

(540)



(441) 25.10.2017

(591) Vàng đậm, đỏ, vàng nhạt

(731) CÔNG TY TRÁCH NHIỆM HỮU HẠN MEDIUSA (VN)

54 Khánh Hội, phường 06, quận 4, thành phố Hồ Chí Minh

(740) Công ty TNHH Tư vấn đầu tư và Sở hữu trí tuệ Hoàng Phi (HOANG PHI INVEST & I.P CO., LTD)

(511) Nhóm 10: Dụng cụ, trang thiết bị y tế và vật tư y tế tiêu hao [cụ thể: kim chích máu các loại]; que thử thai, ống kim các loại, đinh nẹp vít cố định xương; dụng cụ nha khoa, chỉnh hình và phục hồi chức năng.

Nhóm 35: Mua bán chế phẩm vệ sinh, dụng cụ, trang thiết bị y tế, vật tư y tế tiêu hao [cụ thể: kim chích máu các loại], que thử thai, ống kim truyền nước, dẫn máu, ống kim các loại, đinh nẹp vít cố định xương, mỹ phẩm, dụng cụ nha khoa, chỉnh hình và phục hồi chức năng.

---

CÔNG BÁO SỞ HỮU CÔNG NGHIỆP SỐ 355 TẬP A (10.2017)

---

(210) **4-2017-09118**

(540)



(220) 11.04.2017

(441) 25.10.2017

(531) 20.5.7

(591) Vàng, xám

(731) CÔNG TY TRÁCH NHIỆM HỮU HẠN  
MEDIUSA (VN)

154 Khánh Hội, phường 06, quận 4,  
thành phố Hồ Chí Minh

(740) Công ty TNHH Tư vấn đầu tư và Sở hữu  
trí tuệ Hoàng Phi (HOANG PHI  
INVEST & I.P CO., LTD)

(511) Nhóm 10: Dụng cụ, trang thiết bị y tế và vật tư y tế tiêu hao [cụ thể: kim chích máu các loại]; que thử thai, ống kim các loại, đinh nẹp vít cố định xương; dụng cụ nha khoa, chỉnh hình và phục hồi chức năng.

Nhóm 35: Mua bán chế phẩm vệ sinh, dụng cụ, trang thiết bị y tế, vật tư y tế tiêu hao [cụ thể: kim chích máu các loại], que thử thai, ống kim truyền nước, dẫn máu, ống kim các loại, đinh nẹp vít cố định xương, mỹ phẩm, dụng cụ nha khoa, chỉnh hình và phục hồi chức năng.

---

(210) **4-2017-09729**

(540)



(220) 14.04.2017

(441) 25.10.2017

(531) 26.2.7; A26.4.24; A26.11.12

(591) Xanh đen, trắng

(731) NGÔ PHAN PHƯƠNG (VN)  
C12/6A hẻm 4, đường 445, khu phố 2,  
Tầng Nhơn Phú A, quận 9, thành phố Hồ  
Chí Minh

(511) Nhóm 06: Móc treo quần áo bằng kim loại; rổ bằng kim loại; thanh vịn buồng tắm bằng kim loại; móc bằng kim loại cho giá treo quần áo, móc treo khăn nhà tắm bằng i-nốc.

Nhóm 11: Phụ kiện bồn tắm; thiết bị làm nóng nước dùng cho buồng tắm; chậu rửa tay (bộ phận của thiết bị vệ sinh).

---

(210) **4-2017-09820**

(540)



(220) 17.04.2017

(441) 25.10.2017

(531) A26.11.12

(591) Hồng đậm

(731) CÔNG TY TNHH MỘT THÀNH VIÊN  
KHANG PHƯƠNG LONG VIỆT NAM  
(VN)

Lầu 1, phòng 102, số 251/1 đường  
Nguyễn Văn Trỗi, phường 10, quận Phú  
Nhuận, thành phố Hồ Chí Minh

(511) Nhóm 03: Mỹ phẩm.

---

**CÔNG BÁO SỞ HỮU CÔNG NGHIỆP SỐ 355 TẬP A (10.2017)**

---

(210) **4-2017-09829**

(540)



(220) 17.04.2017

(441) 25.10.2017

(531) 26.1.2; 26.1.6; A26.1.18

(591) Đỏ đậm, vàng, xanh dương, xanh dương đậm, cam, trắng, đen

(731) CÔNG TY TNHH SẢN XUẤT THƯƠNG MẠI DỊCH VỤ 123-ZO.VN (VN)

417 Nguyễn Xí, phường 13, quận Bình Thạnh, thành phố Hồ Chí Minh

(511) Nhóm 43: Dịch vụ cung cấp thực phẩm và đồ uống (do nhà hàng ăn uống thực hiện); chỗ ở tạm thời.

---

(210) **4-2017-09981**

(540)



(220) 17.04.2017

(441) 25.10.2017

(531) 1.15.15; 4.5.2; 4.5.3; A5.3.13

(591) Xanh lá cây, đen, trắng, xanh lá cây đậm

(731) CÔNG TY CỔ PHẦN CÔNG NGHỆ SINH HỌC BẢO KHANG (VN)

Số 37, đường Nguyễn Trãi, phường Ninh Xá, thành phố Bắc Ninh, tỉnh Bắc Ninh

(740) Công ty Luật TNHH LINK&PARTNERS (LINK&PARTNERS)

(511) Nhóm 05: Chế phẩm sinh học dùng cho mục đích y tế; dược thảo; thực phẩm chức năng giúp tăng cường sức khỏe từ tảo xoắn; thực phẩm chức năng có nhiều công dụng hỗ trợ điều trị các bệnh như: tiểu đường, gan nhiễm mỡ, tim mạch, táo bón; thực phẩm giúp đào thải độc tố, làm chậm quá trình lão hóa từ tảo xoắn.

Nhóm 35: Dịch vụ mua bán, xuất nhập khẩu, phân phối các sản phẩm: chế phẩm sinh học dùng cho mục đích y tế, dược thảo, thực phẩm chức năng giúp tăng cường sức khỏe từ tảo xoắn, thực phẩm hỗ trợ điều trị các bệnh tiểu đường, gan nhiễm mỡ, tim mạch, táo bón, thực phẩm giúp đào thải độc tố, làm chậm quá trình lão hóa từ tảo xoắn.

---

(210) **4-2017-10020**

(540)



(220) 18.04.2017

(441) 25.10.2017

(531) 5.3.20; 26.1.1; 19.7.1

(591) Vàng, xanh cốm, trắng, da cam, đỏ

(731) HOÀNG TIẾN SƠN (VN)

Phòng 708 CT1 đường Ngô Thì Nhậm, phường Hà Cầu, quận Hà Đông, thành phố Hà Nội

## CÔNG BÁO SỞ HỮU CÔNG NGHIỆP SỐ 355 TẬP A (10.2017)

---

(511) Nhóm 33: Rượu gạo; đồ uống có cồn [trừ bia]; đồ uống được chưng cất; rượu táo; rượu vang.

---

(210) **4-2017-10021**

(220) 18.04.2017

(441) 25.10.2017

(540)

(531) 5.3.20; 26.1.1; 19.7.1

(591) Da cam, xanh cốm, trắng

(731) HOÀNG TIẾN SƠN (VN)

Phòng 708 CT1 đường Ngô Thị Nhậm,  
phường Hà Cầu, quận Hà Đông, thành  
phố Hà Nội



(511) Nhóm 33: Rượu gạo; đồ uống có cồn [trừ bia]; đồ uống được chưng cất; rượu táo; rượu vang.

---

(210) **4-2017-10056**

(220) 18.04.2017

(441) 25.10.2017

(300) 40-2016-0118116 26.12.2016 KR

40-2016-0118101 26.12.2016 KR

40-2016-0119813 29.12.2016 KR

(540)

(531) 26.1.2; A26.1.18

(731) JYG CO., LTD. (KR)

3rd Floor, 85, Buheungbuk-ro,  
Bupyeong-gu, Incheon, 21352, Republic  
of Korea

(740) Công ty TNHH Tư vấn Phạm Anh  
Nguyên (ANPHAMCO CO.,LTD.)



(511) Nhóm 03: Mỹ phẩm chức năng; chế phẩm mỹ phẩm chống lão hóa; mỹ phẩm trang điểm mắt; mỹ phẩm cho lông mày; kem chống nắng vùng mắt; mỹ phẩm dành cho tóc và da đầu; mỹ phẩm dành cho da đầu; phấn má hồng; son môi; kem mát xa; tinh dầu mát xa; mỹ phẩm dùng cho mát xa; nước sơn móng; mỹ phẩm trang điểm; chế phẩm mỹ phẩm dùng cho tóc; mỹ phẩm [hưởng quyền ưu tiên theo đơn số 40-2016-0119813 ngày 29/12/2016 tại Hàn Quốc].

Nhóm 18: Túi; ví tiền; túi xách tay; túi xách tay cho nam; túi xách tay cho nữ; túi đựng mỹ phẩm có thể mang đi (không chứa đồ bên trong); ví đựng mỹ phẩm có thể mang đi (không chứa đồ bên trong) [hưởng quyền ưu tiên theo đơn số 40-2016-0118116 ngày 26/12/2016 tại Hàn Quốc].

Nhóm 25: Đồ đi ở chân dành cho nam; giày; giày cho trẻ em; giày cho phụ nữ; bộ quần áo cho nam; bộ quần áo cho nữ; quần bò; áo sơ mi; đồ lót; thắt lưng bằng da (trang phục) [hưởng quyền ưu tiên theo đơn số 40-2016-0118101 ngày 26/12/2016 tại Hàn Quốc].

---

CÔNG BÁO SỞ HỮU CÔNG NGHIỆP SỐ 355 TẬP A (10.2017)

---

(210) **4-2017-10200**

(540)



(220) 19.04.2017

(441) 25.10.2017

(531) 1.17.11; A1.5.3; 18.1.11; A18.1.12

(591) Xanh dương, trắng

(731) CÔNG TY CỔ PHẦN XE LỬA DĨ AN (VN)

Số 8 Lý Thường Kiệt, phường Dĩ An, thị xã Dĩ An, tỉnh Bình Dương

(511) Nhóm 12: Đầu máy toa xe cho đường sắt, toa xe đường sắt.

---

(210) **4-2017-10509**

(540)



(220) 20.04.2017

(441) 25.10.2017

(531) A1.5.3

(591) Đen, đỏ

(731) CÔNG TY TNHH THƯƠNG MẠI SẮT THÉP GIÀU NGUYỄN (VN)

Số 599B Quốc Lộ 1A, khu phố 13, phường Bình Hưng Hòa, quận Bình Tân, thành phố Hồ Chí Minh

(511) Nhóm 35: Mua bán: thép ống đúc, ống áp lực, ống hàn, ống mạ kẽm, thép lát tròn, các phụ kiện khác như: T, co, lơ (dùng để ghép nối).

---

(210) **4-2017-10594**

(540)



(220) 20.04.2017

(441) 25.10.2017

(531) 26.1.2; A15.7.2; 26.4.1; A26.4.5

(731) 1. CÔNG TY TRÁCH NHIỆM HỮU HẠN THƯƠNG MẠI SẢN XUẤT VIỆT QUẢNG (VN)

95C Dương Công Khi, xã Xuân Thới Sơn, huyện Hóc Môn, thành phố Hồ Chí Minh

2. CÔNG TY TRÁCH NHIỆM HỮU HẠN THƯƠNG MẠI XUẤT NHẬP KHẨU VIỆT PHONG (VN)

95C Dương Công Khi, xã Xuân Thới Sơn, huyện Hóc Môn, thành phố Hồ Chí Minh

(740) Công ty Cổ phần Sở hữu công nghiệp INVESTIP (INVESTIP)


(511) Nhóm 28: Dụng cụ câu cá.

---

CÔNG BÁO SỞ HỮU CÔNG NGHIỆP SỐ 355 TẬP A (10.2017)

---

- (210) **4-2017-10597** (220) 20.04.2017  
(540) (441) 25.10.2017  
(531) 1.15.23; 3.9.1; A3.9.24; 24.17.21;  
26.13.1  
(731) 1. CÔNG TY TRÁCH NHIỆM HỮU  
HẠN THƯƠNG MẠI SẢN XUẤT VIỆT  
QUẢNG (VN)  
95C Dương Công Khi, xã Xuân Thới  
Sơn, huyện Hóc Môn, thành phố Hồ Chí  
Minh  
2. CÔNG TY TRÁCH NHIỆM HỮU  
HẠN THƯƠNG MẠI XUẤT NHẬP  
KHẨU VIỆT PHONG (VN)  
95C Dương Công Khi, xã Xuân Thới  
Sơn, huyện Hóc Môn, thành phố Hồ Chí  
Minh  
(740) Công ty Cổ phần Sở hữu công nghiệp  
INVESTIP (INVESTIP)
- 
- (511) Nhóm 28: Dụng cụ câu cá.
- 

- (210) **4-2017-10830** (220) 24.04.2017  
(540) (441) 25.10.2017  
(531) A5.3.15; A5.7.23; 26.13.25  
(731) PALMERSTON LIMITED (XX)  
2nd Floor, Sixty Circular Road, Douglas,  
Isle Of Man  
(740) Văn phòng luật sư Phạm và Liên danh  
(PHAM & ASSOCIATES)
- 
- (511) Nhóm 14: Kim loại quý và hợp kim của chúng; đồ trang sức, đá quý; đồng hồ và dụng cụ đo thời gian; đồng hồ để bàn, đồng hồ treo tường, đồng hồ đeo tay/bỏ túi, đồng hồ có chuông.

Nhóm 16: Giấy và các tông; ấn phẩm; vật liệu để đóng sách; ảnh chụp; văn phòng phẩm; keo dán dùng cho văn phòng hoặc dùng cho gia đình; vật liệu dùng cho các nghệ sĩ; bút lông; máy chữ và đồ dùng văn phòng (không kể đồ nội thất); đồ dùng để hướng dẫn và giảng dạy (trừ thiết bị giảng dạy); vật liệu bằng chất dẻo để bao gói; chữ in; bản in đúc (clisê); hộp bút chì, giấy viết ghi chú, sổ tay, sổ ghi nhớ, sổ nhật ký, thẻ quà tặng.

Nhóm 17: Cao su dạng thô hoặc bán thành phẩm, nhựa kết, gôm, amiang, mi- ca; chất dẻo sử dụng trong sản xuất; vật liệu bao gói [đệm lót, nhồi] bằng cao su hoặc chất dẻo; vật liệu bịt kín bằng cao su hoặc chất dẻo, vật liệu cách điện, cách nhiệt; ống mềm phi kim loại; dây đai cao su, cao su tổng hợp.

Nhóm 18: Da và da giả; da động vật, da sống; va li và túi du lịch; ô và ô che nắng; gậy chống; roi da, bộ yên cương và yên cương; ví, ví đựng đồ trang điểm [chưa có đồ bên trong], túi nhỏ bằng da.

## CÔNG BÁO SỞ HỮU CÔNG NGHIỆP SỐ 355 TẬP A (10.2017)

---

Nhóm 20: Đồ nội thất, gương, khung tranh ảnh; sừng, xương, ngà, phiến sừng ở hàm cá voi hoặc xà cừ thô hoặc bán thành phẩm; vỏ cứng [mai] của động vật và của hạt, quả, trứng gia cầm; đá bọt; hồ phách vàng; gổ, khung ảnh, gổ berber (gổ làm bằng tay, có màu sắc sặc sỡ), gổ latec, gổ mút (foam), gổ nước, gổ sợi tổng hợp dacron, gổ sợi tổng hợp dacron tròn.

Nhóm 21: Dụng cụ cho mục đích gia dụng, dụng cụ nhà bếp và đồ chứa đựng dùng cho gia dụng và nhà bếp; lược và bọt biển cho mục đích gia dụng; bàn chải (không kể bút lông); vật liệu dùng làm bàn chải; sợi thép rỗng; thủy tinh thô hoặc bán thành phẩm (trừ kính dùng trong xây dựng); đồ thủy tinh, đất nung và sứ để chứa đựng; chén; cốc, hộp đựng đồ ăn, hộp xà phòng.

Nhóm 25: Quần áo; đồ đi chân; đồ đội đầu; quần áo nam, quần áo và quần cho phụ nữ, trẻ em và trẻ sơ sinh.

Nhóm 28: Trò chơi, đồ chơi; dụng cụ thể dục và thể thao; đồ trang hoàng cây noel [trừ đồ chiếu sáng và bánh kẹo]; bóng đồ chơi, búp bê, thẻ trò chơi.

Nhóm 35: Quảng cáo; quản lý kinh doanh; quản trị kinh doanh; hoạt động văn phòng, cụ thể là cho thuê máy sao chụp, dịch vụ sao chụp, xử lý văn bản, dịch vụ thư ký, dịch vụ tốc ký; sao chép và dịch vụ đánh máy chữ; dịch vụ quảng cáo cho người khác.

Nhóm 38: Dịch vụ viễn thông.

Nhóm 41: Dịch vụ giáo dục, giảng dạy; đào tạo; giải trí; các hoạt động thể thao và văn hóa; sản xuất các chương trình phát thanh và truyền hình.

---

(210) **4-2017-10831**

(220) 24.04.2017

(540)

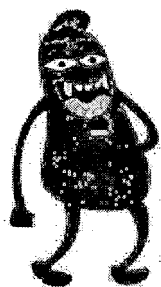
(441) 25.10.2017

(531) 4.5.2; 4.5.3; 4.5.5

(731) PALMERSTON LIMITED (XX)

2nd Floor, Sixty Circular Road, Douglas,  
Isle Of Man

(740) Văn phòng luật sư Phạm và Liên danh  
(PHAM & ASSOCIATES)



**BRAY**

(511) Nhóm 14: Kim loại quý và hợp kim của chúng; đồ trang sức, đá quý; đồng hồ và dụng cụ đo thời gian; đồng hồ để bàn, đồng hồ treo tường, đồng hồ đeo tay/bỏ túi, đồng hồ có chuông.

Nhóm 16: Giấy và các tông; ấn phẩm; vật liệu để đóng sách; ảnh chụp; văn phòng phẩm; keo dán dùng cho văn phòng hoặc dùng cho gia đình; vật liệu dùng cho các nghệ sĩ; bút lông; máy chữ và đồ dùng văn phòng (không kể đồ nội thất); đồ dùng để hướng dẫn và giảng dạy (trừ thiết bị giảng dạy); vật liệu bằng chất dẻo để bao gói; chữ in; bản in đúc (clisé); hộp bút chì, giấy viết ghi chú, sổ tay, sổ ghi nhớ, sổ nhật ký, thẻ quà tặng.

Nhóm 17: Cao su dạng thô hoặc bán thành phẩm, nhựa kết, gôm, amiang, mi- ca; chất dẻo sử dụng trong sản xuất; vật liệu để bao gói [đệm lót, nhồi] bằng cao su hoặc chất dẻo, vật liệu bịt kín bằng cao su hoặc chất dẻo, vật liệu cách điện, cách nhiệt; ống mềm phi kim loại; dây đai cao su, cao su tổng hợp.

Nhóm 18: Da và da giả; da động vật, da sống; va li và túi du lịch; ô và ô che nắng; gậy chống; roi da, bộ yên cương và yên cương; ví, ví đựng đồ trang điểm [chưa có đồ bên trong], túi nhỏ bằng da.

Nhóm 20: Đồ nội thất, gương, khung tranh ảnh; sừng, xương, ngà, phiến sừng ở hàm cá voi hoặc xà cừ thô hoặc bán thành phẩm; vỏ cứng [mai] của động vật và của hạt, quả, trứng gia cầm; đá bọt; hổ phách vàng; gối, khung ảnh, gối berber (gối làm bằng tay, có màu sắc sặc sỡ), gối latec, gối mút (foam), gối nước, gối sợi tổng hợp dacron, gối sợi tổng hợp dacron tròn.

Nhóm 21: Dụng cụ cho mục đích gia dụng, dụng cụ nhà bếp và đồ chứa đựng dùng cho gia dụng hoặc nhà bếp; lược và bọt biển cho mục đích gia dụng; bàn chải (không kể bút lông); vật liệu dùng làm bàn chải; sợi thép rối; thủy tinh thô hoặc bán thành phẩm (trừ kính dùng trong xây dựng); đồ thủy tinh, đất nung và sứ để chứa đựng; chén; cốc, hộp đựng đồ ăn, hộp xà phòng.

Nhóm 25: Quần áo; đồ đi chân; đồ đội đầu; quần áo nam, quần áo và quần cho phụ nữ, trẻ em và trẻ sơ sinh.

Nhóm 28: Trò chơi, đồ chơi; dụng cụ thể dục và thể thao; đồ trang hoàng cây noel [trừ đồ chiếu sáng và bánh kẹo]; bóng đồ chơi, búp bê, thẻ trò chơi.

Nhóm 35: Quảng cáo; quản lý kinh doanh; quản trị kinh doanh; hoạt động văn phòng, cụ thể là cho thuê máy sao chụp, dịch vụ sao chụp, xử lý văn bản, dịch vụ thư ký, dịch vụ tốc ký; sao chép và dịch vụ đánh máy chữ; dịch vụ quảng cáo cho người khác.

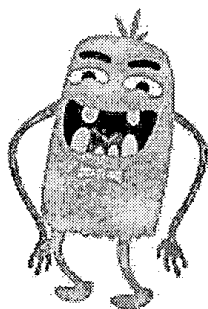
Nhóm 38: Dịch vụ viễn thông.

Nhóm 41: Dịch vụ giáo dục, giảng dạy; đào tạo; giải trí; các hoạt động thể thao và văn hóa; sản xuất các chương trình phát thanh và truyền hình.

---

(210) **4-2017-10832**

(540)



**EMOT**

(220) 24.04.2017

(441) 25.10.2017

(531) 4.5.2; 4.5.3; 4.5.5

(731) PALMERSTON LIMITED (XX)  
2nd Floor, Sixty Circular Road, Douglas,  
Isle Of Man

(740) Văn phòng luật sư Phạm và Liên danh  
(PHAM & ASSOCIATES)



(511) Nhóm 14: Kim loại quý và hợp kim của chúng; đồ trang sức, đá quý; đồng hồ và dụng cụ đo thời gian; đồng hồ để bàn, đồng hồ treo tường, đồng hồ đeo tay/bỏ túi, đồng hồ có chuông.

Nhóm 16: Giấy và các tông; ấn phẩm; vật liệu để đóng sách; ảnh chụp; văn phòng phẩm; keo dán dùng cho văn phòng hoặc dùng cho gia đình; vật liệu dùng cho các nghệ sĩ; bút lông; máy chữ và đồ dùng văn phòng (không kể đồ nội thất); đồ dùng để hướng dẫn và giảng dạy (trừ thiết bị giảng dạy); vật liệu bằng chất dẻo để bao gói; chữ in; bản in đúc (clisê); hộp bút chì, giấy viết ghi chú, sổ tay, sổ ghi nhớ, sổ nhật ký, thẻ quà tặng.

Nhóm 17: Cao su dạng thô hoặc bán thành phẩm, nhựa kết, gôm, amiang, mi- ca; chất dẻo sử dụng trong sản xuất; vật liệu để bao gói [đệm lót, nhồi] bằng cao su hoặc chất dẻo, vật liệu bịt kín bằng cao su hoặc chất dẻo, vật liệu cách điện, cách nhiệt; ống mềm phi kim loại; dây đai cao su, cao su tổng hợp.

Nhóm 18: Da và da giả; da động vật, da sống; va li và túi du lịch; ô và ô che nắng; gậy chống; roi da, bộ yên cương và yên cương; ví, ví đựng đồ trang điểm [chưa có đồ bên trong], túi nhỏ bằng da.

Nhóm 20: Đồ nội thất, gương, khung tranh ảnh; sừng, xương, ngà, phiến sừng ở hàm cá voi hoặc xà cừ thô hoặc bán thành phẩm; vỏ cứng [mai] của động vật và của hạt, quả, trứng gia cầm; đá bọt; hổ phách vàng; gối, khung ảnh, gối berber (gối làm bằng tay, có màu sắc sặc sỡ), gối latec, gối mút (foam), gối nước, gối sợi tổng hợp dacron, gối sợi tổng hợp dacron tròn.

Nhóm 21: Dụng cụ cho mục đích gia dụng, dụng cụ nhà bếp và đồ chứa dùng cho gia dụng và nhà bếp; lược và bọt biển cho mục đích gia dụng; bàn chải (không kể bút lông); vật liệu dùng làm bàn chải; sợi thép rối; thủy tinh thô hoặc bán thành phẩm (trừ kính dùng trong xây dựng); đồ thủy tinh, đất nung và sứ để chứa đựng; chén; cốc, hộp đựng đồ ăn, hộp xà phòng.

Nhóm 25: Quần áo; đồ đi chân; đồ đội đầu; quần áo nam, quần áo và quần cho phụ nữ, trẻ em và trẻ sơ sinh.

Nhóm 28: Trò chơi, đồ chơi; dụng cụ thể dục và thể thao; đồ trang hoàng cây noel [trừ đồ chiếu sáng và bánh kẹo]; bóng đồ chơi, búp bê, thẻ trò chơi.

Nhóm 35: Quảng cáo; quản lý kinh doanh; quản trị kinh doanh; hoạt động văn phòng, cụ thể là cho thuê máy sao chụp, dịch vụ sao chụp, xử lý văn bản, dịch vụ thư ký, dịch vụ tốc ký; sao chép và dịch vụ đánh máy chữ; dịch vụ quảng cáo cho người khác.

Nhóm 38: Dịch vụ viễn thông.

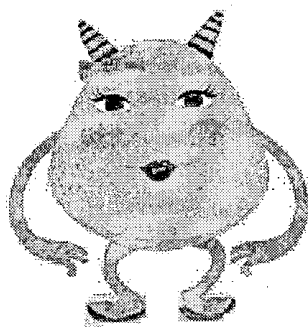
Nhóm 41: Dịch vụ giáo dục, giảng dạy; đào tạo; giải trí; các hoạt động thể thao và văn hóa; sản xuất các chương trình phát thanh và truyền hình.

---

(210) 4-2017-10833

(220) 24.04.2017

(540)



**UNYIT**

(441) 25.10.2017

(531) 4.5.14; 4.5.15; 4.5.5

(731) PALMERSTON LIMITED (XX)

2nd Floor, Sixty Circular Road, Douglas,  
Isle Of Man

(740) Văn phòng luật sư Phạm và Liên danh  
(PHAM & ASSOCIATES)

(511) Nhóm 14: Kim loại quý và hợp kim của chúng; đồ trang sức, đá quý; đồng hồ và dụng cụ đo thời gian; đồng hồ để bàn, đồng hồ treo tường, đồng hồ đeo tay/bỏ túi, đồng hồ cò chuông.

Nhóm 16: Giấy và các tông; ấn phẩm; vật liệu để đóng sách; ảnh chụp; văn phòng phẩm; keo dán dùng cho văn phòng hoặc dùng cho gia đình; vật liệu dùng cho các nghệ sĩ; bút lông; máy chữ và đồ dùng văn phòng (không kể đồ nội thất); đồ dùng để hướng dẫn và giảng dạy (trừ thiết bị giảng dạy); vật liệu bằng chất dẻo để bao gói; chữ in; bản in đúc (clisé); hộp bút chì, giấy viết ghi chú, sổ tay, sổ ghi nhớ, sổ nhật ký, thẻ quà tặng.

Nhóm 17: Cao su dạng thô hoặc bán thành phẩm, nhựa kết, gôm, amiang, mi- ca; chất dẻo sử dụng trong sản xuất; vật liệu để bao gói [đệm lót, nhồi] bằng cao su hoặc chất dẻo, vật liệu bịt kín bằng cao su hoặc chất dẻo, vật liệu cách điện, cách nhiệt; ống mềm phi kim loại; dây đai cao su, cao su tổng hợp.

Nhóm 18: Da và da giả; da động vật, da sống; va li và túi du lịch; ô và ô che nắng; gậy chống; roi da, bộ yên cương và yên cương; ví, ví đựng đồ trang điểm [chưa có đồ bên trong], túi nhỏ bằng da.

Nhóm 20: Đồ nội thất, gương, khung tranh ảnh; sừng, xương, ngà, phiến sừng ở hàm cá voi hoặc xà cừ thô hoặc bán thành phẩm; vỏ cứng [mai] của động vật và của hạt, quả, trứng gia cầm; đá bọt; hồ phách vàng; gổ, khung ảnh, gổ berber (gổ làm bằng tay, có màu sắc sặc sỡ), gổ latec, gổ mút (foam), gổ nước, gổ sợi tổng hợp dacron, gổ sợi tổng hợp dacron tròn.

Nhóm 21: Dụng cụ cho mục đích gia dụng, dụng cụ nhà bếp và đồ chứa dùng cho gia dụng và nhà bếp; lược và bọt biển cho mục đích gia dụng; bàn chải (không kể bút lông); vật liệu dùng làm bàn chải; sợi thép rối; thủy tinh thô hoặc bán thành phẩm (trừ kính dùng trong xây dựng); đồ thủy tinh, đất nung và sứ để chứa đựng; chén; cốc, hộp đựng đồ ăn, hộp xà phòng.

Nhóm 25: Quần áo; đồ đi chân; đồ đội đầu; quần áo nam, quần áo và quần cho phụ nữ, trẻ em và trẻ sơ sinh.

Nhóm 28: Trò chơi, đồ chơi; dụng cụ thể dục và thể thao; đồ trang hoàng cây noel [trừ đồ chiếu sáng và bánh kẹo]; bóng đồ chơi, búp bê, thẻ trò chơi.

## CÔNG BÁO SỞ HỮU CÔNG NGHIỆP SỐ 355 TẬP A (10.2017)

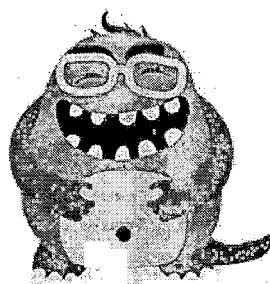
Nhóm 35: Quảng cáo; quản lý kinh doanh; quản trị kinh doanh; hoạt động văn phòng, cụ thể là cho thuê máy sao chụp, dịch vụ sao chụp, xử lý văn bản, dịch vụ thư ký, dịch vụ tốc ký; sao chép và dịch vụ đánh máy chữ; dịch vụ quảng cáo cho người khác.

Nhóm 38: Dịch vụ viễn thông.

Nhóm 41: Dịch vụ giáo dục, giảng dạy; đào tạo; giải trí; các hoạt động thể thao và văn hóa; sản xuất các chương trình phát thanh và truyền hình.

(210) **4-2017-10834**

(540)



**ODUT**

(220) 24.04.2017

(441) 25.10.2017

(531) 4.5.15; 4.5.5

(731) PALMERSTON LIMITED (XX)

2nd Floor, Sixty Circular Road, Douglas,  
Isle Of Man

(740) Văn phòng luật sư Phạm và Liên danh  
(PHAM & ASSOCIATES)

(511) Nhóm 14: Kim loại quý và hợp kim của chúng; đồ trang sức, đá quý; đồng hồ và dụng cụ đo thời gian; đồng hồ để bàn, đồng hồ treo tường, đồng hồ đeo tay/bỏ túi, đồng hồ có chuông.

Nhóm 16: Giấy và các tông; ấn phẩm; vật liệu để đóng sách; ảnh chụp; văn phòng phẩm; keo dán dùng cho văn phòng hoặc dùng cho gia đình; vật liệu dùng cho các nghệ sĩ; bút lông; máy chữ và đồ dùng văn phòng (không kể đồ nội thất); đồ dùng để hướng dẫn và giảng dạy (trừ thiết bị giảng dạy); vật liệu bằng chất dẻo để bao gói; chữ in; bản in đúc (clisé); hộp bút chì, giấy viết ghi chú, sổ tay, sổ ghi nhớ, sổ nhật ký, thẻ quà tặng.

Nhóm 17: Cao su dạng thô hoặc bán thành phẩm, nhựa kết, gôm, amiang, mi- ca; chất dẻo sử dụng trong sản xuất; vật liệu để bao gói [đệm lót, nhồi] bằng cao su hoặc chất dẻo, vật liệu bịt kín bằng cao su hoặc chất dẻo, vật liệu cách điện, cách nhiệt; ống mềm phi kim loại; dây đai cao su, cao su tổng hợp.

Nhóm 18: Da và da giả; da động vật, da sống; va li và túi du lịch; ô và ô che nắng; gậy chống; roi da, bộ yên cương và yên cương; ví, ví đựng đồ trang điểm [chưa có đồ bên trong], túi nhỏ bằng da.

Nhóm 20: Đồ nội thất, gương, khung tranh ảnh; sừng, xương, ngà, phiến sừng ở hàm cá voi hoặc xà cừ thô hoặc bán thành phẩm; vỏ cứng [mai] của động vật và của hạt, quả, trứng gia cầm; đá bọt; hổ phách vàng; gối, khung ảnh, gối berber (gối làm bằng tay, có màu sắc sặc sỡ), gối latec, gối mút (foam), gối nước, gối sợi tổng hợp dacron, gối sợi tổng hợp dacron tròn.

Nhóm 21: Dụng cụ cho mục đích gia dụng, dụng cụ nhà bếp và đồ chứa dùng cho gia dụng và nhà bếp; lược và bọt biển cho mục đích gia dụng; bàn chải (không kể bút lông);

## CÔNG BÁO SỞ HỮU CÔNG NGHIỆP SỐ 355 TẬP A (10.2017)

---

vật liệu dùng làm bàn chải; sợi thép rối; thủy tinh thô hoặc bán thành phẩm (trừ kính dùng trong xây dựng); đồ thủy tinh, đất nung và sứ để chứa đựng; chén; cốc, hộp đựng đồ ăn, hộp xà phòng.

Nhóm 25: Quần áo; đồ đi chân; đồ đội đầu; quần áo nam, quần áo và quần cho phụ nữ, trẻ em và trẻ sơ sinh.

Nhóm 28: Trò chơi, đồ chơi; dụng cụ thể dục và thể thao; đồ trang hoàng cây noel [trừ đồ chiếu sáng và bánh kẹo]; bóng đồ chơi, búp bê, thẻ trò chơi.

Nhóm 35: Quảng cáo; quản lý kinh doanh; quản trị kinh doanh; hoạt động văn phòng, cụ thể là cho thuê máy sao chụp, dịch vụ sao chụp, xử lý văn bản, dịch vụ thư ký, dịch vụ tốc ký; sao chép và dịch vụ đánh máy chữ; dịch vụ quảng cáo cho người khác.

Nhóm 38: Dịch vụ viễn thông.

Nhóm 41: Dịch vụ giáo dục, giảng dạy; đào tạo; giải trí; các hoạt động thể thao và văn hóa; sản xuất các chương trình phát thanh và truyền hình.

---

(210) **4-2017-10839**

(220) 24.04.2017

(540)



(441) 25.10.2017

(531) A5.3.13; A5.3.14

(591) Xanh nước biển, xanh lá cây, đen

(731) CÔNG TY CỔ PHẦN FIVE TC (VN)

Số 14BT3, khu đô thị Văn Quán - Yên Phúc, phường Phúc La, quận Hà Đông, thành phố Hà Nội

(740) Công ty TNHH IPVC (IP.VC CO.,LTD)

(511) Nhóm 29: Thịt, cá, gia cầm và thú săn (tất cả đều không còn sống); chất chiết ra từ thịt; rau, quả được bảo quản, phơi khô hoặc nấu chín; hạt điều đã qua chế biến.

Nhóm 30: Hạt tiêu; tinh bột sắn; hoa hồi (gia vị), quế (gia vị); gừng hương (gia vị); gừng (gia vị).

Nhóm 35: Mua bán: thịt, cá, gia cầm và thú săn, chất chiết ra từ thịt, rau, quả được bảo quản, phơi khô hoặc nấu chín, hạt tiêu, hạt điều, tinh bột sắn, hoa hồi, quế, gừng hương (gia vị), gừng, cà phê, chè, ca cao, cà phê nhân tạo, gạo, bột sắn và bột cọ, bột và chế phẩm làm từ ngũ cốc, bánh mì, bánh ngọt và kẹo, đá nước ăn được, đường, mật ong, mật đường, men, bột nở, muối, tương hạt cải, dấm và nước xốt (gia vị), gia vị, kem, sản phẩm và hạt của nông nghiệp, nghề làm vườn và lâm nghiệp không xếp vào các nhóm khác, động vật sống, rau và quả tươi, hạt giống, cây và hoa tươi, thức ăn cho động vật, mạch nha.

---

CÔNG BÁO SỞ HỮU CÔNG NGHIỆP SỐ 355 TẬP A (10.2017)

---

(210) **4-2017-10864**

(540)



(220) 24.04.2017

(441) 25.10.2017

(531) 26.13.25; 3.7.17; A26.3.7; 26.15.15

(591) Đỏ, đen, trắng

(731) NGUYỄN ĐUỜNG TÀI (VN)

Số 8 hẻm 58/23/4 phố Trần Bình, phường  
Mai Dịch, quận Cầu Giấy, thành phố Hà  
Nội

(511) Nhóm 42: Thiết kế mẫu in; thiết kế quảng cáo; thiết kế nhãn hiệu; thiết kế bao bì, kiểu  
dáng sản phẩm; thiết kế mỹ thuật ứng dụng; tư vấn về thiết kế mỹ thuật ứng dụng.

---

(210) **4-2017-11147**

(540)

**MAXVIDA**

(220) 25.04.2017

(441) 25.10.2017

(731) SIGNUTRA INC. (US)

2711 Centerville Road, Suite 400,  
Wilmington, New Castle County,  
Delaware 19808, United States of  
America

(740) Công ty TNHH Đại Tín và Liên Danh  
(DAITIN AND ASSOCIATES CO.,LTD)

(511) Nhóm 05: Dược phẩm và chế phẩm thuốc; thực phẩm ăn kiêng và chất ăn kiêng thích hợp  
cho mục đích y tế; thực phẩm cho em bé; chất bổ sung ăn kiêng dùng cho người.

---

(210) **4-2017-11148**

(540)

**GROVIVA**

(220) 25.04.2017

(441) 25.10.2017

(731) SIGNUTRA INC. (US)

2711 Centerville Road, Suite 400,  
Wilmington, New Castle County,  
Delaware 19808, United States of  
America

(740) Công ty TNHH Đại Tín và Liên Danh  
(DAITIN AND ASSOCIATES CO.,LTD)

(511) Nhóm 05: Dược phẩm và chế phẩm thuốc; thực phẩm ăn kiêng và chất ăn kiêng thích hợp  
cho mục đích y tế; thực phẩm cho em bé; chất bổ sung ăn kiêng dùng cho người.

---

**CÔNG BÁO SỞ HỮU CÔNG NGHIỆP SỐ 355 TẬP A (10.2017)**

---

(210) **4-2017-11149**

(220) 25.04.2017

(441) 25.10.2017

(540)

(731) SIGNUTRA INC. (US)

2711 Centerville Road, Suite 400,  
Wilmington, New Castle County,  
Delaware 19808, United States of  
America

**VIDAVANCE**

(740) Công ty TNHH Đại Tín và Liên Danh  
(DAITIN AND ASSOCIATES CO.,LTD)

(511) Nhóm 05: Dược phẩm và chế phẩm thuốc; thực phẩm ăn kiêng và chất ăn kiêng thích hợp cho mục đích y tế; thực phẩm cho em bé; chất bổ sung ăn kiêng dùng cho người.

---

(210) **4-2017-11279**

(220) 26.04.2017

(441) 25.10.2017

(540)



(531) 9.3.1; A9.3.9; 1.15.23; 13.3.23

(591) Xanh biển, trắng

(731) CÔNG TY TNHH THƯƠNG MẠI &  
DỊCH VỤ TRỰC TUYẾN LIÊN  
THÀNH (VN)

356/2C Xô Viết Nghệ Tĩnh, phường 25,  
quận Bình Thạnh, thành phố Hồ Chí  
Minh

(511) Nhóm 35: Mua bán máy giặt công nghiệp, máy sấy công nghiệp, máy vắt khô.

Nhóm 37: Cung cấp dịch vụ tiện ích giặt là; cung cấp dịch vụ cho thuê máy giặt là; cung cấp dịch vụ hấp tẩy, làm sạch quần áo.

---

(210) **4-2017-11441**

(220) 27.04.2017

(441) 25.10.2017

(540)



(591) Đỏ, trắng, đen

(731) CÔNG TY TNHH TOONG I VIỆT  
NAM (VN)

Lô CN2, khu công nghiệp Nam Cầu  
Kiên, xã Kiên Bái, huyện Thủy Nguyên,  
thành phố Hải Phòng

(511) Nhóm 01: Keo dán thuộc nhóm này.

---

CÔNG BÁO SỞ HỮU CÔNG NGHIỆP SỐ 355 TẬP A (10.2017)

---

(210) 4-2017-11442

(220) 27.04.2017

(540)



(441) 25.10.2017

(591) Đỏ, trắng, đen

(731) CÔNG TY TNHH TOONG I VIỆT NAM (VN)

Lô CN2, khu công nghiệp Nam Cầu Kiền, xã Kiền Bái, huyện Thủy Nguyên, thành phố Hải Phòng

(511) Nhóm 01: Keo dán thuộc nhóm này.

---

(210) 4-2017-11483

(220) 27.04.2017

(540)

COVNA

(441) 25.10.2017

(731) DONGGUAN COVNA AUTOMATION INDUSTRY CO., LTD. (CN)

1/3 Yong Lida Science Park, Guangming, Dongcheng dist., Dongguan, China

(740) Công ty TNHH Dịch vụ Sở hữu trí tuệ KENFOX (KENFOX IP SERVICE CO.,LTD.)

(511) Nhóm 07: Ống nối hơi [bộ phận của máy]; nồi hơi và thiết bị cho nhà máy điện; các thiết bị hoá lỏng khí [thiết bị hoá lỏng nitơ, các thiết bị hoá lỏng hydro, các thiết bị hoá lỏng heli]; thiết bị mạ điện phân; van thủy lực; van điều chỉnh áp suất; thiết bị vận chuyển bằng đường ống vận hành bằng khí nén; máy nén khí; van chạy bằng điện (bộ phận của máy); van điều khiển bằng khí nén; phốt cơ khí [bộ phận của máy] (là một bộ phận làm kín lắp trong hầu hết các loại máy bơm, máy trộn, hay máy khuấy); thiết bị cuộn cơ khí; vòi [bộ phận của máy móc, động cơ hoặc máy nổ]; bộ điều khiển thủy lực dùng cho máy, động cơ điện và động cơ; bộ điều khiển hơi dùng cho máy, động cơ điện và động cơ; người máy [máy móc].

---

(210) 4-2017-11549

(220) 27.04.2017

(540)



(441) 25.10.2017

(531) 5.7.3; 26.3.1; 6.1.2; A1.1.10; 26.1.1

(591) Xanh lá, vàng cam, trắng

(731) SỞ KHOA HỌC VÀ CÔNG NGHỆ TỈNH AN GIANG (VN)

Số 5/2 Ngô Quyền, phường Mỹ Bình, thành phố Long Xuyên, tỉnh An Giang

## CÔNG BÁO SỞ HỮU CÔNG NGHIỆP SỐ 355 TẬP A (10.2017)

---

(511) Nhóm 05: Năm dược liệu dùng cho mục đích y tế.

Nhóm 29: Thịt bò, tôm, cá, lươn, nấm ăn, rau ăn lá, rau ăn củ, rau ăn quả (đã qua chế biến).

Nhóm 30: Gạo tẻ; gạo nếp.

Nhóm 31: Lúa tẻ giống; lúa nếp giống; nấm ăn tươi; con bò giống; tôm tươi; cá tươi; lươn tươi; rau ăn lá tươi; rau ăn củ tươi; rau ăn quả tươi; quả xoài tươi.

---

(210) **4-2017-11590**

(540)



(220) 27.04.2017

(441) 25.10.2017

(531) 26.4.3; 26.4.9; A25.7.3; A26.11.9

(591) Nâu, trắng

(731) CÔNG TY CỔ PHẦN THƯƠNG MẠI

DỊCH VỤ XUẤT NHẬP KHẨU

WEFLOOR (VN)

Số 66/25 Hùng Vương, phường 1, quận 10, thành phố Hồ Chí Minh

(511) Nhóm 19: Tấm ván sàn gỗ, tấm gỗ lát sàn, ván sàn gỗ, vật liệu xây dựng không bằng kim loại.

Nhóm 27: Thảm dây trải sàn, tấm phủ sàn bằng nhựa vinyl.

Nhóm 35: Dịch vụ đại lý xuất nhập khẩu.

---

(210) **4-2017-11673**

(540)



(220) 28.04.2017

(441) 25.10.2017

(531) 1.15.15; 1.15.5; 17.2.5

(591) Xanh lá đậm, nhũ vàng

(731) CÔNG TY CỔ PHẦN DẦU KHÍ

NGỌC TRAI PHÚ QUỐC (VN)

Số 95, tờ bản đồ số 54, đường Mạc Thiên Tích, khu phố 5, thị trấn Dương Đông, Phú Quốc, Kiên Giang

(511) Nhóm 35: Mua bán các loại hàng hóa sau: xăng-dầu-nhớt; gas; các loại khí dầu mỏ hóa lỏng.

Nhóm 37: Thi công, xây lắp các công trình xăng dầu và khí đốt; sửa chữa, lắp đặt các loại vật tư, thiết bị, phương tiện liên quan đến ngành xăng dầu và khí đốt; sửa chữa, cải tạo các loại xe vận chuyển xăng dầu hóa chất, khí hóa lỏng.

---



CÔNG BÁO SỞ HỮU CÔNG NGHIỆP SỐ 355 TẬP A (10.2017)

(210) 4-2017-11813

(220) 28.04.2017

(540)

(441) 25.10.2017

**CHEFMADE**

(731) FOSHAN CHEFMADE HOUSEHOLD PRODUCTS CO., LTD. (CN)

No. 3, Yingjin 2nd Road, Huanan Hardware Industry Base, Danzao Town, Nanhai District, Foshan City, China

(740) Công ty TNHH Đại Tín và Liên Danh (DAITIN AND ASSOCIATES CO.,LTD)

(511) Nhóm 21: Dụng cụ cắt bánh; khuôn bánh ngọt; chảo xào lớn; vỉ nướng bánh (dụng cụ nấu nướng); túi đựng đồ trang trí dùng cho người làm bánh kẹo (túi để đựng và phun kem phủ lên bề mặt bánh kẹo); vật dụng đỡ vỉ nướng; vật trang trí bàn ăn; chày không dùng điện; trục cán bột (dùng trong gia đình); vỉ nướng (dụng cụ nấu nướng).

(210) 4-2017-11847

(220) 28.04.2017

(540)

(441) 25.10.2017

(531) 3.7.3; A3.7.24; 4.5.15; 26.4.1

(591) Đỏ, trắng, đen, vàng, xám, nâu

(731) SAMYANG FOODS CO., LTD. (KR)

104, Opaesan-ro 3-gil, Seongbuk-gu, Seoul, Korea

(740) Công ty TNHH T&T INVENMARK Sở hữu trí tuệ Quốc tế (T&T INVENMARK CO., LTD.)



(511) Nhóm 30: Bữa ăn sẵn trên cơ sở mì/phở; mì sợi/mì sợi dẹt; bún [mì]; bột để làm mì ống, mì ý; mì ống; mì khô; mì ăn liền; mì cốc; đồ ăn nhẹ dựa trên cơ sở ngũ cốc; bánh kẹo/bánh kẹo có đường; bánh quy; bánh quy giòn; lát ngũ cốc mỏng sấy khô [sản phẩm ngũ cốc].

(210) 4-2017-11902

(220) 28.04.2017

(540)

(441) 25.10.2017

(731) KABUSHIKI KAISHA NIHON YAKUGYO (ALSO TRADING AS JAPAN PHARMA CO., LTD.) (JP)

7Fl., 4-2-16, Nihonbashihongokuchō Chuo-ku, Tokyo, Japan 103-0021

(740) Công ty TNHH Tư vấn ALIATLEGAL (ALIATLEGAL CO., LTD.)

**RYOUSHIN**

(511) Nhóm 03: Xà phòng; kem đánh răng; mỹ phẩm; nước hoa; tinh dầu, hương thơm để thấp và nước thơm.

CÔNG BÁO SỞ HỮU CÔNG NGHIỆP SỐ 355 TẬP A (10.2017)

---

(210) **4-2017-11903**

(220) 28.04.2017

(540)

(441) 25.10.2017

(731) KABUSHIKI KAISHA NIHON  
YAKUGYO (ALSO TRADING AS  
JAPAN PHARMA CO., LTD.) (JP)  
7Fl., 4-2-16, Nihonbashihongokucho  
Chuo-ku, Tokyo, Japan 103-0021

**RYOUSHIN**

(740) Công ty TNHH Tư vấn ALIATLEGAL  
(ALIATLEGAL CO., LTD.)

(511) Nhóm 05: Chế phẩm dược; chất bổ sung thực phẩm dùng cho mục đích ăn kiêng; đồ uống kiêng thích hợp cho mục đích y tế; thực phẩm kiêng thích hợp cho mục đích y tế; đồ uống cho trẻ em; thực phẩm cho em bé; chất bổ sung dinh dưỡng.

---

(210) **4-2017-11936**

(220) 03.05.2017

(540)

(441) 25.10.2017

(531) 26.4.3; 26.3.4

(591) Đỏ tươi, đỏ đô, ghi xám

(731) CÔNG TY TNHH LOGISTICS AN  
VÂN (VN)



Tầng 10, số 10 Hải Phòng, phường Hải  
Châu I, quận Hải Châu, thành phố Đà  
Nẵng

(511) Nhóm 39: Dịch vụ vận tải và giao nhận hàng hóa.

---

(210) **4-2017-11957**

(220) 03.05.2017

(540)

(441) 25.10.2017

(731) CÔNG TY CỔ PHẦN QUỐC TẾ LIÊN  
Á (VN)

**TOPSPEED**

15 lô D1, KĐTMT Đại Kim, phường Đại  
Kim, quận Hoàng Mai, thành phố Hà  
Nội

(511) Nhóm 39: Dịch vụ vận tải bằng đường thủy, đường không; đường bộ; dịch vụ giao nhận hàng hóa.

---

(210) **4-2017-11958**

(220) 03.05.2017

(540)

(441) 25.10.2017

(591) Đỏ

(731) CƠ SỞ SẢN XUẤT PHÂN VÔI - VÔI  
NƯỚC HAI TIẾP (VN)

**HAI TIẾP**

Ấp Mỹ Bình, xã Nhơn Mỹ, huyện Chợ  
Mới, tỉnh An Giang

## CÔNG BÁO SỞ HỮU CÔNG NGHIỆP SỐ 355 TẬP A (10.2017)

---

(511) Nhóm 01: Phân bón lá với sữa đậm đặc; với sữa đặc biệt; phân với nông nghiệp.

Nhóm 05: Thuốc trị bệnh đạo ôn.

---

(210) **4-2017-11997**

(540)



(220) 03.05.2017

(441) 25.10.2017

(531) 19.13.1; A19.13.25; 26.3.4; A26.11.12

(591) Đỏ, xanh dương, trắng, xám đất

(731) CÔNG TY TNHH DƯỢC QUỐC TẾ PALMY (VN)

Nhà liền kề 81, tổ 07, khu đô thị Hùng Vương, phường Hùng Vương, thị xã Phúc Yên, tỉnh Vĩnh Phúc

---

(511) Nhóm 10: Khẩu trang y tế.

---

(210) **4-2017-12016**

(540)

**CRAIG OF THE CREEK**

(220) 03.05.2017

(441) 25.10.2017

(731) THE CARTOON NETWORK, INC. (US)

1050 Techwood Drive, NW Atlanta, Georgia 30318, United States of America

(740) Công ty Luật TNHH quốc tế BMVN (BMVN INTERNATIONAL LLC)

---

(511) Nhóm 09: Bản ghi âm thanh và bản ghi nghe nhìn; loa âm thanh có thể xách tay, đầu máy chạy đĩa compact, máy nghe nhạc âm thanh nổi cho cá nhân, thiết bị điện tử gắn thêm vào máy tính có khe mở rộng để kết nối tới các thiết bị ngoại vi (electronic docking stations), tai nghe vòng qua đầu, tai nghe, máy vi tính cá nhân và máy vi tính dạng bảng (máy tính bảng), miếng đệm lót chuột máy vi tính, con chuột máy tính, bàn phím máy tính, ổ đĩa USB (USB), máy hát karaoke, máy bộ đàm, điện thoại, máy tính, thước đo, máy vi tính, máy ảnh (chụp ảnh), phim (chụp ảnh), nam châm trang trí, khung ảnh kỹ thuật số, mũ bảo hiểm dùng trong thể thao, ống thở cho người lặn dưới nước, mặt nạ đeo khi bơi, kính bơi; kính mắt, kính râm, gọng và hộp đi kèm các loại kính trên; các tập tin (file) âm thanh, video, nghe nhìn và hình ảnh có thể tải xuống; phần mềm máy tính, hộp đựng băng trò chơi video, phần mềm trò chơi video, phần mềm có thể tải xuống cho các thiết bị di động, thẻ nhớ dùng cho máy trò chơi video; túi đựng thiết bị điện tử dùng cho cá nhân, cụ thể là, điện thoại di động (sử dụng vùng phủ sóng chia ô), máy vi tính xách tay, máy tính bảng, máy ảnh kỹ thuật số, máy chơi nhạc kỹ thuật số và máy đọc sách điện tử; bao đựng bảo vệ, vỏ bọc và hộp đựng cho điện thoại di động (sử dụng vùng phủ sóng chia ô), máy vi tính xách tay, máy tính bảng, máy ảnh kỹ thuật số, máy chơi nhạc kỹ thuật số và máy đọc sách điện tử; tấm bọc mặt điện thoại di động, dây đeo và đồ trang trí điện thoại di động.

Nhóm 41: Dịch vụ giải trí, cụ thể là cung cấp chương trình và nội dung giải trí qua truyền hình vệ tinh, mạng internet, các mạng không dây và các mạng liên lạc điện tử khác; cung cấp xuất bản phẩm trực tuyến không tải xuống được; cung cấp trang web có nội dung

## CÔNG BÁO SỞ HỮU CÔNG NGHIỆP SỐ 355 TẬP A (10.2017)

---

nghe nhìn, thông tin giải trí và các trò chơi trực tuyến; cung cấp âm nhạc trực tuyến không tải xuống được, cung cấp video trực tuyến không tải xuống được, trình diễn các chương trình giải trí trực tiếp; dịch vụ công viên giải trí; sản xuất phim, nội dung giải trí truyền hình và kỹ thuật số.

---

(210) **4-2017-12154**

(540)



(220) 04.05.2017

(441) 25.10.2017

(531) 26.4.4; 26.4.9; 1.15.23; 26.3.1

(591) Xanh dương, đỏ đô

(731) CÔNG TY TNHH THƯƠNG MẠI  
DỊCH VỤ ĐẦU TƯ PHÚ HUNG (VN)  
126/4 đường số 4, phường Bình Hưng  
Hòa A, quận Bình Tân, thành phố Hồ  
Chí Minh

(511) Nhóm 11: Thiết bị để chiếu sáng, nấu nướng, thông gió.

Nhóm 29: Nấm linh chi khô đóng gói.

Nhóm 31: Hạt giống nông nghiệp.

---

(210) **4-2017-12165**

(540)

**CAFORTON**

(220) 04.05.2017

(441) 25.10.2017

(731) BAYER INTELLECTUAL PROPERTY  
GMBH (DE)  
Alfred-Nobel-Str. 10, 40789 Monheim  
am Rhein, Germany

(740) Công ty Luật TNHH T&G (TGVN)

(511) Nhóm 05: Chất bổ sung dinh dưỡng dùng trong nuôi trồng thủy sản.

---

(210) **4-2017-12166**

(540)

**ALOFT**

(220) 04.05.2017

(441) 25.10.2017

(731) STARWOOD HOTELS & RESORTS  
WORLDWIDE, LLC. (US)  
10400 Fernwood Road, Dept. 955.23,  
Bethesda, Maryland 20817, USA

(740) Công ty Luật TNHH T&G (TGVN)

(511) Nhóm 36: Dịch vụ bất động sản, cụ thể là: dịch vụ môi giới bất động sản, mua lại bất động sản, sở hữu chung bất động sản, cụ thể là: quản lý và sắp xếp quyền sở hữu bất động sản,

## CÔNG BÁO SỞ HỮU CÔNG NGHIỆP SỐ 355 TẬP A (10.2017)

chung cư, căn hộ; đầu tư bất động sản, quản lý bất động sản, phân chia thời gian sử dụng bất động sản và cho thuê bất động sản và tài sản nhà đất, bao gồm chung cư và căn hộ.

Nhóm 43: Dịch vụ cung cấp thực phẩm và đồ uống được thực hiện bởi nhà hàng, bao gồm: dịch vụ ăn uống tại phòng, dịch vụ cung cấp các bữa ăn và đồ ăn nhẹ được đóng gói để đi du ngoạn và các quầy hàng cung cấp các món ăn nhẹ để mang đi; dịch vụ chỗ ở tạm thời.

(210) **4-2017-12171**

(220) 04.05.2017

(540)

(441) 25.10.2017

(531) 1.3.1; 26.1.1; 25.12.1

(731) **HỘ KINH DOANH CƠ SỞ SẢN XUẤT**



**VĨNH PHÁT 2**

**NUỐC CHẤM VĨNH PHÁT 2 (VN)**

Số 157, tổ 13, ấp Đông Lợi, xã Đông Bình, thị xã Bình Minh, tỉnh Vĩnh Long

(740) Công ty Luật TNHH Tư Luật (PRIVATE LAW FIRM)

(511) Nhóm 29: Nước mắm; nước mắm cốt.

Nhóm 30: Chao (sản phẩm được chế biến từ đậu nành dùng làm gia vị); xi rô (nước mật đường); nước tương (gia vị); tương hột (sản phẩm được làm từ hạt đậu nành dùng làm gia vị).

(210) **4-2017-12248**

(220) 05.05.2017

(540)

(441) 25.10.2017

(531) 26.4.4; A26.11.12; 26.11.3; 1.15.23

(591) Trắng, đỏ

(731) **CÔNG TY TNHH ZHENG DA MOTORS VIỆT NAM (VN)**



Số nhà NV05, CT15, khu đô thị Việt Hưng, phường Giang Biên, quận Long Biên, thành phố Hà Nội

(511) Nhóm 12: Xe máy; phụ tùng xe máy; ô tô; phụ tùng ô tô; sơ mi rơ moóc (loại phương tiện giao thông đường bộ không có động cơ, được thiết kế để phân bố một phần trọng tải lên phương tiện kéo và thường được kéo bởi một đầu xe kéo).

Nhóm 19: Các sản phẩm từ gỗ (dùng cho xây dựng) thuộc nhóm này bao gồm: gỗ thành phẩm, gỗ ép, gỗ dán, ván dăm; tấm ván sàn gỗ; vật liệu lát sàn bằng gỗ tự nhiên, gỗ công nghiệp.

Nhóm 20: Đồ nội thất bằng gỗ: tủ bếp, bàn, ghế, giường, tủ hồ sơ, tủ quần áo.

Nhóm 29: Hải sản đã qua chế biến; thủy sản đã qua chế biến; thịt gia cầm đã qua chế biến; thịt gia súc đã qua chế biến; củ sấy khô; quả sấy khô.

## CÔNG BÁO SỞ HỮU CÔNG NGHIỆP SỐ 355 TẬP A (10.2017)

---

Nhóm 30: Gạo.

Nhóm 31: Thức ăn chăn nuôi cho lợn, gà, vịt; rau, củ quả, nấm tươi.

Nhóm 35: Kinh doanh (mua bán) đồ gỗ nội thất, gỗ công nghiệp; mua bán thiết bị y tế; mua bán đồ gốm sứ; kinh doanh (mua bán) hoa quả; kinh doanh (mua bán) khoáng sản (nhà nước không cấm).

Nhóm 37: Dịch vụ sửa chữa ô tô, xe máy; cho thuê thiết bị xây dựng; dịch vụ khai thác khoáng sản ( trừ loại nhà nước cấm).

Nhóm 39: Dịch vụ vận tải hàng hóa, dịch vụ vận tải hành khách.

Nhóm 43: Nhà hàng; dịch vụ ăn uống (do nhà hàng ăn uống thực hiện).

Nhóm 44: Dịch vụ chăn nuôi, trồng trọt.

---

(210) **4-2017-12255**

(540)



**CÔNG TY CỔ PHẦN TCCT**

(220) 05.05.2017

(441) 25.10.2017

(531) 26.1.2; 1.15.23; 25.1.25; 26.13.25

(731) CÔNG TY CỔ PHẦN ĐẦU TƯ TCCT (VN)

Thôn Đồng Trì, xã Tứ Hiệp, huyện Thanh Trì, thành phố Hà Nội

(740) Công ty TNHH INVESTPRO và cộng sự (INVESTPRO & ASSOCIATES)

(511) Nhóm 20: Đồ gỗ mỹ thuật; ghế [ngồi]; bàn làm việc; tủ trưng bày [đồ đạc]; vật dụng cất giữ quần áo [tủ đựng quần áo], giường ngủ; đồ đạc nội thất trong nhà; đồ đạc nội thất dùng trong văn phòng; đồ đạc nội thất dùng trong trường học; màn che nắng cửa sổ bên trong nhà [đồ nội thất], rèm bằng tre; giá [đồ đạc]; giá đỡ cho tủ đựng hồ sơ [đồ đạc].

Nhóm 35: Quảng cáo; đại lý mua bán, ký gửi hàng hóa cụ thể là hàng dệt may, hàng thủ công mỹ nghệ, tranh ảnh nghệ thuật, đồ trang trí nội ngoại thất, đồ gốm sứ; ủy thác mua bán hàng hóa; dịch vụ xuất nhập khẩu hàng may mặc, mua bán thuốc lá nội; mua bán hàng nông, lâm, thủy hải sản; mua bán hàng thủ công, mỹ nghệ, sản phẩm đồ gỗ, hàng mây tre đan (khay, bình lọ, khung tranh, lồng hoa), đồ trang trí nội ngoại thất, đồ gốm sứ; mua bán và xuất nhập khẩu rượu, bia, nước giải khát; quản lý kinh doanh siêu thị; quản lý kinh doanh trung tâm thương mại.

Nhóm 36: Tư vấn đầu tư; lập dự án đầu tư.

Nhóm 41: Tổ chức và điều khiển hội nghị; tổ chức và điều khiển hội thảo; tổ chức các cuộc thi (giáo dục và giải trí); đào tạo thực hành (hướng dẫn thao tác thử).

Nhóm 43: Dịch vụ khách sạn; nhà hàng ăn uống; dịch vụ cung cấp thức ăn, đồ uống do nhà hàng thực hiện.

---

## CÔNG BÁO SỞ HỮU CÔNG NGHIỆP SỐ 355 TẬP A (10.2017)

(210) 4-2017-12427

(220) 05.05.2017

(441) 25.10.2017

(540)

(731) SIAM CITY CEMENT PUBLIC COMPANY LIMITED (TH)

7th-12th Floors, Column Tower, No. 199 Ratchadapisek Road, Klongtoey, Klongtoey Bangkok 10110, Thailand

(740) Văn phòng Luật sư MINERVAS (MINERVAS)

# EAGLE

(511) Nhóm 19: Vật liệu xây dựng không bằng kim loại; ống cứng, không bằng kim loại cho xây dựng; nhựa đường, hắc ín và bitum (nhựa rải đường); công trình xây dựng không bằng kim loại có thể chuyên chở được; đài kỷ niệm không bằng kim loại; bê tông; ngói gốm lát tường; ngói bê tông để lợp mái; vữa dùng cho xây dựng; sàn bê tông đúc sẵn; tường bê tông đúc sẵn (cấu kiện xây dựng); cột bê tông; ngói và gạch lát cốt thép hoặc dự ứng lực; khối lát sàn, không bằng kim loại; đường ống xi măng, vật liệu xây dựng bằng thạch cao; tấm gốm lát sàn; tấm lợp bằng xi măng; gạch; gạch khối; xi măng trộn sẵn; gạch lát tường, không bằng kim loại; gạch lát sàn, không bằng kim loại; ngói lợp mái, không bằng kim loại; ngói lợp mái kiểu môzaic (Roof tiles mosaic) dùng trong xây dựng; cấu kiện xây dựng bằng bê tông; xi măng; đất làm gạch [vật liệu xây dựng]; máng nước trên mái, không bằng kim loại; ống sa thạch; ống thoát nước, không bằng kim loại; vôi dùng cho xây dựng; tấm xi măng; đá vôi; mái đua không bằng kim loại, dùng cho xây dựng; thanh mỏng lát trần nhà không bằng kim loại; đường gờ, không bằng kim loại, dùng cho xây dựng; ván ốp và tất cả các sản phẩm xi măng.

Nhóm 35: Tư vấn và quản lý kinh doanh; hỗ trợ quản lý kinh doanh liên quan đến nhượng quyền thương mại; tư vấn và quản lý kinh doanh công nghiệp và thương mại; nghiên cứu thị trường; nghiên cứu kinh doanh; dịch vụ thông tin và tư vấn liên quan đến tất cả các dịch vụ nêu trên.

Nhóm 36: Đầu tư vốn vào các dự án, công ty liên doanh quản lý rác thải; đầu tư quỹ vào các dự án, công ty liên doanh quản lý rác thải; đầu tư vốn; đầu tư quỹ.

Nhóm 37: Xây dựng công trình; lắp đặt, bảo dưỡng và sửa chữa máy móc xây dựng; lát gạch và lợp ngói; dịch vụ xây, lát; lắp đặt các khối lắp ghép xây dựng; xây dựng nhà ở; xây dựng đập, đê; xây dựng bến cảng, bến tàu; xây dựng đường xá; lắp đặt, cải tạo sửa chữa và bảo trì hệ thống xử lý nước thải; lắp đặt, cải tạo sửa chữa và bảo trì hệ thống xử lý nước thải hóa-lý; lắp đặt, cải tạo, sửa chữa và bảo trì hệ thống xử lý rác thải công nghiệp; lắp đặt, cải tạo, sửa chữa và bảo trì hệ thống xử lý rác thải hoá học; lắp đặt, cải tạo, sửa chữa và bảo trì hệ thống quản lý rác thải công nghiệp; lắp đặt, cải tạo, sửa chữa và bảo trì hệ thống cung cấp và loại thải hoá chất tại nhà máy hoặc các nơi khác; sửa chữa dưới nước; xây dựng dưới nước; lát đường; dịch vụ thông tin và tư vấn liên quan đến tất cả các dịch vụ nêu trên.

Nhóm 39: Vận tải; vận chuyển và tích trữ rác; thông tin và tư vấn liên quan đến các dịch vụ trên.

Nhóm 40: Xử lý nước; tái chế rác và phế thải; tái chế [tái chế chất thải]; phân loại rác và vật liệu tái chế [chuyển hoá]; dịch vụ đốt rác và chất thải; tiêu hủy rác và chất thải; xử lý

rác thải [chuyên hoá]; sản xuất hoá chất công nghiệp theo đơn đặt hàng và thông số kỹ thuật của người khác; sản xuất sản phẩm hóa học theo đơn đặt hàng và thông số kỹ thuật của người khác; sản xuất thiết bị và dụng cụ y tế theo đơn đặt hàng và thông số kỹ thuật của người khác; sản xuất thiết bị và dụng cụ [bộ phận của máy móc] bằng kim loại theo đơn đặt hàng và thông số kỹ thuật của người khác; sản xuất thiết bị và dụng cụ bằng kim loại theo đơn đặt hàng và thông số kỹ thuật của người khác; sản xuất thiết bị và dụng cụ [bộ phận của máy móc] bằng sắt theo đơn đặt hàng và thông số kỹ thuật của người khác; sản xuất thiết bị và dụng cụ [bộ phận của máy móc] bằng đồng theo đơn đặt hàng và thông số kỹ thuật của người khác; sản xuất kim loại thường thô hoặc bán thành phẩm bao gồm sắt, đồng theo đơn đặt hàng và thông số kỹ thuật của người khác; dịch vụ thông tin và tư vấn liên quan đến tất cả các dịch vụ trên.

Nhóm 41: Giáo dục; sắp xếp và tiến hành hội thảo [tập huấn]; đào tạo thực hành [thao diễn]; dịch vụ đào tạo bằng thiết bị mô phỏng; huấn luyện [đào tạo]; đào tạo trong lĩnh vực quản lý môi trường; đào tạo; dịch vụ thông tin và tư vấn liên quan đến tất cả các dịch vụ trên.

Nhóm 42: Tư vấn công nghệ; dịch vụ tư vấn trong lĩnh vực tiết kiệm năng lượng; nghiên cứu kỹ thuật; nghiên cứu công nghiệp; nghiên cứu trong lĩnh vực bảo vệ môi trường; nghiên cứu và triển khai sản phẩm mới cho người khác; thiết kế công nghệ kỹ thuật số/công nghệ thông tin, giải pháp công nghệ thông tin, lộ trình triển khai công nghệ thông tin, và chính sách công nghệ thông tin cho các hoạt động kinh doanh có sử dụng phần mềm dành cho doanh nghiệp của SAP hoặc không phải của SAP, cho các ứng dụng di động, cho các ứng dụng web, cho việc phân tích dữ liệu lớn (big data), cho mạng thiết bị được kết nối qua internet, dịch vụ này bao gồm sự chỉnh sửa theo yêu cầu các gói phần mềm và tạo ra các chương trình mới để hỗ trợ các yêu cầu kinh doanh bao gồm cung cấp sự hỗ trợ điều hành công nghệ thông tin cho các giải pháp sau triển khai, và an ninh công nghệ thông tin; dịch vụ thông tin và tư vấn liên quan đến tất cả các dịch vụ trên.

Nhóm 45: Dịch vụ tư vấn an ninh về người và tài sản; kiểm tra nhà máy cho mục đích an toàn; dịch vụ thông tin và tư vấn liên quan đến các dịch vụ trên.

---

(210) **4-2017-12528**

(220) 08.05.2017

(441) 25.10.2017

(540)

(591) Đen, trắng

(731) JOHNSON & JOHNSON (US)

**PACTELOM**

One Johnson & Johnson Plaza, New Brunswick, New Jersey, 08933 U.S.A.

(740) Văn phòng luật sư Phạm và Liên danh (PHAM & ASSOCIATES)

(511) Nhóm 05: Dược phẩm dùng cho người.

---



CÔNG BÁO SỞ HỮU CÔNG NGHIỆP SỐ 355 TẬP A (10.2017)

---

(210) **4-2017-12650**

(540)



(220) 08.05.2017

(441) 25.10.2017

(531) 3.7.17; A5.11.13; 3.7.7; A3.7.24

(591) Xanh lá cây, đỏ

(731) CÔNG TY TNHH XUẤT NHẬP KHẨU  
QUỐC TẾ HUY NGUYỄN (VN)  
Thôn Đan Nhiễm, thị Trấn Văn Giang,  
huyện Văn Giang, tỉnh Hưng Yên

(511) Nhóm 20: Nguyên liệu cho ngành thủ công mỹ nghệ và nội thất: li-e, lau, sậy, cói; sản phẩm thủ công mỹ nghệ và nội thất bằng gỗ.

---

(210) **4-2017-12651**

(540)



(220) 08.05.2017

(441) 25.10.2017

(531) A5.3.13; A5.3.15

(591) Xanh lá cây, đỏ

(731) CÔNG TY TNHH XUẤT NHẬP KHẨU  
QUỐC TẾ HUY NGUYỄN (VN)  
Thôn Đan Nhiễm, thị Trấn Văn Giang,  
huyện Văn Giang, tỉnh Hưng Yên

(511) Nhóm 20: Nguyên liệu cho ngành thủ công mỹ nghệ và nội thất: li-e, lau, sậy, cói; sản phẩm thủ công mỹ nghệ và nội thất bằng gỗ.

---

(210) **4-2017-12654**

(540)



Hup Hong Machinery

(220) 08.05.2017

(441) 25.10.2017

(531) 26.4.1

(591) Đỏ, đen, trắng

(731) CÔNG TY TNHH MÁY MÓC HUP  
HONG VIỆT NAM (VN)  
Phòng 101, lầu 1, 57-59 Hồ Tùng Mậu,  
phường Bến Nghé, quận 1, thành phố Hồ  
Chí Minh

(511) Nhóm 07: Bơm khí nén; cơ cấu điều khiển cho máy, động cơ điện và động cơ; máy bào; máy xúc đất; máy in; máy tiện và cắt ren.

Nhóm 08: Công cụ và dụng cụ cầm tay thao tác thủ công; dao, kéo, thìa và đĩa; vũ khí lạnh; dao cạo; công cụ cắt [dụng cụ cầm tay]; dao, kéo; dụng cụ cắt ống; dụng cụ mài sắc; bàn tiện ren [dụng cụ cầm tay]; dụng cụ cắt.

---

CÔNG BÁO SỞ HỮU CÔNG NGHIỆP SỐ 355 TẬP A (10.2017)

---

(210) **4-2017-12658**

(540)



(220) 08.05.2017

(441) 25.10.2017

(531) 26.1.1; A26.1.18; 26.1.10; 1.1.14

(731)

CÔNG TY CỔ PHẦN CHẾ BIẾN  
XUẤT NHẬP KHẨU AMORE  
ORGANIC COFFEE (VN)  
10 đường 18A, xã Bình Hưng, huyện  
Bình Chánh, thành phố Hồ Chí Minh

(511) Nhóm 30: Cà phê; cà phê hòa tan; ca cao; ca cao hòa tan; trà.

Nhóm 35: Mua bán: thực phẩm.

---

(210) **4-2017-12827**

(540)

**NETFLOOR**

(220) 09.05.2017

(441) 25.10.2017

(731) NETFLOOR, INC. (TW)

7F, No.214, Sec.3, Ta-Tung Rd., Hsi-  
Chih Dist., New Taipei City 221, Taiwan

(740) Công ty TNHH Tư vấn ALIATLEGAL  
(ALIATLEGAL CO., LTD.)

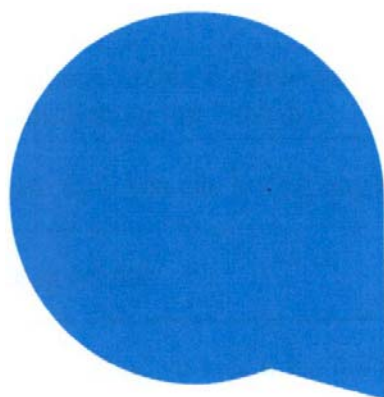
(511) Nhóm 06: Sàn bằng kim loại; ván sàn bằng kim loại; ván sàn bằng kim loại dùng để tạo nên một sàn nâng trên sàn hiện có; tấm lát sàn bằng kim loại; ống dẫn bằng kim loại dùng cho hệ thống thông gió và điều hòa không khí; đường ống và ống dẫn kim loại dùng cho hệ thống sưởi ấm trung tâm.

Nhóm 19: Tấm lát sàn, không bằng kim loại; vật liệu sàn, không bằng kim loại; sàn cho xây dựng, không bằng kim loại; giá đỡ và kết cấu đỡ dùng để nâng và đỡ sàn, cụ thể là tấm panen xây dựng không bằng kim loại và nền, đúc sẵn, không bằng kim loại.

---

(210) **4-2017-12951**

(540)



(220) 10.05.2017

(441) 25.10.2017

(531) 1.15.15; 1.15.21; 26.13.25

(591) Xanh da trời

(731) TCL COMMUNICATION LIMITED  
(HK)

5th Floor, Building 22E, 22 Science Park  
East Avenue, Hong Kong Science Park,  
Shatin, New Territories, Hong Kong

(740) Công ty Luật TNHH T&G (TGVN)

- (511) Nhóm 09: Thiết bị điện tử; sản phẩm điện tử; sản phẩm điện tử di động, cụ thể là điện thoại thông minh, điện thoại di động, máy tính bảng, thiết bị điện tử có thể đeo được, thiết bị công nghệ mạng truyền thông không dây, điện thoại đồng hồ thông minh, thiết bị đeo theo dõi sức khỏe, bao đựng máy tính bảng cầm tay, thiết bị đọc thông minh; các thiết bị điện tử; các thiết bị điện tử, cụ thể là, các thiết bị máy tính cầm tay với hệ điều hành cho phép sử dụng các ứng dụng phần mềm, mạng không dây (Wi-Fi), hệ thống định vị toàn cầu (GPS) và giao thức giao tiếp tầm ngắn (NFC); sản phẩm điện tử tiêu dùng; sản phẩm điện tử tiêu dùng, cụ thể là điện thoại, điện thoại thông minh, điện thoại di động, máy tính xách tay, máy tính để bàn, máy tính bảng, máy nghe nhạc (mp3, mp4 và các máy nghe nhạc thế hệ tiếp theo), tai nghe có chức năng truyền giọng nói và dữ liệu số trong phạm vi ngắn, điện thoại đồng hồ thông minh, thiết bị đeo theo dõi sức khỏe, thiết bị âm thanh, hệ thống định vị toàn cầu (GPS), máy ảnh kỹ thuật số, máy nghe nhạc và máy ghi âm; phần cứng máy tính; phần mềm máy tính; phần mềm thực tế ảo; phần mềm thực tế ảo để tạo ra các thế giới ảo trên máy tính; phần mềm thực tế ảo để chơi các trò chơi thực tế ảo; phần mềm trò chơi thực tế ảo; phần mềm tăng cường thực tế ảo; phần mềm tăng cường thực tế ảo để tạo ra các thế giới ảo trên máy tính; phần mềm tăng cường thực tế ảo để chơi các trò chơi tăng cường thực tế ảo; phần mềm trò chơi tăng cường thực tế ảo; sản phẩm thực tế ảo; sản phẩm thực tế ảo (VR) cụ thể là kính, găng tay, kính 3D dành cho điện thoại thông minh, tai nghe và màn hình đeo trên đầu phù hợp để sử dụng để xem vi-đê-ô và phim ảnh, tai nghe, bộ theo dõi chuyển động của đầu, bộ theo dõi chuyển động, găng tay dữ liệu, bộ điều khiển 3D, thiết bị phản hồi xúc giác, màn hình lập thể 3D, thiết bị hiển thị hình ảnh mono 2D, ống nhòm một mắt; sản phẩm tăng cường thực tế ảo; sản phẩm tăng cường thực tế ảo cụ thể là kính, găng tay, kính 3D dành cho điện thoại thông minh, tai nghe và màn hình đeo trên đầu phù hợp để sử dụng để xem vi-đê-ô và phim ảnh, tai nghe, bộ theo dõi chuyển động của đầu, bộ theo dõi chuyển động, găng tay dữ liệu, bộ điều khiển 3D, thiết bị phản hồi xúc giác, màn hình lập thể 3D, thiết bị hiển thị hình ảnh mono 2D, ống nhòm một mắt; phần mềm máy tính dùng cho cơ sở dữ liệu; phần mềm máy tính để thu thập và phân tích dữ liệu, trực quan hóa, thao tác, hòa nhập và tích hợp thông tin địa lý thực tế ảo khi tương tác với các thành viên cộng đồng trực tuyến, các ứng dụng khác và bản thân dữ liệu; tai nghe; tai nghe thực tế ảo và màn hình hiển thị đeo trên đầu phù hợp để xem vi-đê-ô và phim ảnh; máy tính có thể đeo được; thiết bị ngoại vi có thể đeo được dành cho máy tính, máy tính bảng, thiết bị di động và điện thoại di động, cụ thể là màn hình hiển thị đeo trên đầu có thể thiết lập cấu hình; màn hình vi-đê-ô gắn trong kính đeo mắt; phần cứng máy tính và các thiết bị ngoại vi máy tính để sử dụng trong lĩnh vực thực tế ảo; tai nghe thực tế ảo và tai nghe tăng cường thực tế ảo, mũ bảo hiểm, màn hình hiển thị, và hệ thống âm thanh bao gồm chủ yếu là loa, tất cả đều phù hợp để sử dụng trong chơi trò chơi vi-đê-ô, xem vi-đê-ô, hình ảnh động, và để tham gia vào các môi trường thực tế ảo và môi trường tăng cường thực tế ảo; phần mềm thực tế ảo cho liên lạc viễn thông; phần mềm thực tế ảo để giải trí; phần cứng và phần mềm cho phép máy tính, bảng điều khiển cầm tay, máy tính bảng, thiết bị di động và điện thoại thông minh cung cấp trải nghiệm về thế giới ảo; phần mềm thực tế ảo để tạo lập, chia sẻ và xem nội dung thực tế ảo trực tuyến qua mạng internet; tai nghe thực tế ảo để sử dụng trong trực quan hóa, thao tác, hòa nhập và tích hợp âm thanh, vi-đê-ô, tin nhắn, ảnh nhị phân, ảnh tĩnh, đồ họa và các tệp tin đa phương tiện; thiết bị ngoại vi máy tính; thiết bị ngoại vi máy tính dành cho các thiết bị di động để truy cập và truy cập dữ liệu từ xa; thiết bị ngoại vi máy tính để hiển thị dữ liệu, vi-đê-ô và các thông tin và nội dung thực tế ảo; các thiết bị và linh kiện truyền thông điện tử và quang học, cụ thể là màn hình hiển thị để trực quan hóa thực tế ảo, thao tác, hòa nhập và tích hợp âm thanh, vi-đê-ô, tin nhắn, ảnh nhị phân, ảnh tĩnh, đồ họa và các tệp tin đa phương tiện; kính mắt 3D; thiết bị hiển thị vi-đê-ô cá nhân dưới hình thức màn hình có thể đeo được để xem nội dung kỹ thuật số bao gồm nội dung thực tế ảo, nội dung tăng

cường thực tế ảo và nội dung thực tế ảo hỗn hợp; máy nghe nhạc; máy ảnh; hệ thống định vị toàn cầu; thiết bị máy chiếu; hệ thống định vị vệ tinh; thiết bị liên lạc; thiết bị điện tử kỹ thuật số có thể đeo được; máy theo dõi hoạt động có thể đeo được; thiết bị điều khiển từ xa; bộ cảm biến kỹ thuật số; dụng cụ và thiết bị nhiếp ảnh; sản phẩm máy tính; thiết bị máy tính; các sản phẩm liên quan đến truyền thông không dây; các sản phẩm liên quan đến truyền thông không dây cụ thể là băng thông rộng, bộ lặp, khóa USB để sử dụng mạng internet không dây, các thiết bị mạng không dây (Wi-Fi) di động, hệ thống định vị toàn cầu (GPS), chuột và bàn phím không dây cho máy tính, tai nghe và tai nghe chụp đầu không dây, điện thoại không dây; thiết bị di động; điện thoại thông minh; điện thoại di động; điện thoại; máy vi tính; máy tính bảng; máy tính cầm tay; thi bị ghi, truyền dẫn hoặc tái tạo âm thanh hoặc hình ảnh; thiết bị xử lý dữ liệu; thiết bị điện tử di động; thiết bị truyền thông; phần cứng và phần mềm truyền thông; thiết bị viễn thông; phần cứng và phần mềm viễn thông; các sản phẩm liên quan đến viễn thông; các sản phẩm liên quan đến viễn thông cụ thể là máy tính, điện thoại, điện thoại di động, điện thoại thông minh, máy tính bảng, máy tính xách tay, vệ tinh truyền thông, radio, ti-vi, điện thoại hình, hệ thống hội nghị truyền hình, hệ thống họp từ xa/họp trực tuyến, máy ghi hình tích hợp vào máy tính để truyền hình ảnh qua mạng (webcam), bộ nén và giải nén (codec), phần mềm hội nghị truyền hình; sản phẩm liên quan đến truyền thông; sản phẩm liên quan đến điện tử; phần cứng máy tính để truy cập và truyền dữ liệu từ xa; thiết bị ngoại vi máy tính; thiết bị ngoại vi máy tính có thể đeo được; đồng hồ đeo tay truyền dữ liệu tới điện thoại thông minh; điện thoại thông minh có hình dạng đồng hồ đeo tay, đồng hồ thông minh; thiết bị cầm tay với công nghệ tần số vô tuyến (RF), phụ kiện; hộp đựng để vận chuyển cụ thể là hộp đựng để vận chuyển máy vi tính; hộp đựng để vận chuyển sản phẩm điện tử, thiết bị điện tử, sản phẩm điện tử tiêu dùng, phần cứng máy tính, phần mềm máy tính, sản phẩm máy tính, thiết bị máy tính, các sản phẩm liên quan đến truyền thông không dây, thiết bị di động, điện thoại, điện thoại thông minh, điện thoại di động, máy vi tính, và máy tính bảng; ốp bảo vệ có màu cho điện thoại cầm tay, điện thoại di động, và điện thoại thông minh; vỏ bảo vệ vừa khít cho điện thoại di động, điện thoại thông minh và thiết bị điện tử cầm tay; vỏ bảo vệ vừa khít có màu cho điện thoại di động, điện thoại thông minh và thiết bị điện tử cầm tay; vỏ bảo vệ cho điện thoại, điện thoại cầm tay, điện thoại thông minh, điện thoại di động, máy tính điện tử cầm tay, và máy tính bảng; bộ điều khiển thông minh; bút cảm ứng; bút điện tử; bút điện tử và bút cảm ứng ánh sáng; màn hình theo dõi nhịp tim; phần mềm và ứng dụng cho mục đích chăm sóc sức khỏe và tập thể dục đặc biệt là để theo dõi và ghi lại nhịp tim; vỏ bảo vệ thiết bị di động; phụ tùng và phụ kiện cho các hàng hoá nói trên; thiết bị và dụng cụ khoa học, hàng hải, trắc địa, điện ảnh, quang học, cân, đo, báo hiệu, kiểm tra, kiểm soát, giám sát, cấp cứu; thiết bị giảng dạy, thiết bị và dụng cụ dùng để truyền dẫn, chuyển mạch, biến đổi, tích, điều chỉnh hoặc điều khiển năng lượng điện; vật mang dữ liệu từ tính, đĩa ghi; đĩa compact, DVD và các phương tiện ghi kỹ thuật số khác; các cơ cấu được vận hành bằng đồng xu; máy tính tiền, máy tính, thiết bị dập lửa.

Nhóm 38: Các dịch vụ viễn thông và dịch vụ công nghệ thông tin; các dịch vụ viễn thông; các dịch vụ truyền thông; các dịch vụ truyền phát; các dịch vụ truyền dẫn; viễn thông; dịch vụ hộp thư thoại; cấp quyền truy cập; các dịch vụ điện tử; cung cấp thông tin trong lĩnh vực viễn thông; gửi và nhận dữ liệu, âm thanh, tín hiệu, thông tin; các dịch vụ viễn thông mạng kỹ thuật số; phát thanh truyền hình; thông tin liên lạc di động; dịch vụ tin nhắn điện tử; các dịch vụ tư vấn; các dịch vụ cố vấn.

Nhóm 42: Cung cấp quyền sử dụng tạm thời phần mềm máy tính không thể tải xuống được; phần mềm không thể tải xuống được; phần mềm đám mây; nhà cung cấp dịch vụ

ứng dụng; phần mềm SaaS; phần mềm PaaS; cung cấp thông tin trong lĩnh vực công nghệ thông tin; các dịch vụ truyền thông trực tuyến; trang thông tin điện tử truyền thông; các dịch vụ phần mềm máy tính; các dịch vụ kết nối với phần cứng và phần mềm máy tính; các dịch vụ liên quan đến phần cứng và phần mềm máy tính; các dịch vụ liên quan đến phần cứng và phần mềm truyền thông và kết nối mạng; thiết kế, tạo lập, duy trì, và lưu trữ các trang thông tin điện tử truyền thông cho người khác; các dịch vụ hỗ trợ kỹ thuật; các dịch vụ máy tính; các dịch vụ mã hóa dữ liệu; thiết kế và phát triển phần mềm và ứng dụng cho mục đích chăm sóc sức khỏe và thể dục thể hình đặc biệt là để theo dõi và ghi lại nhịp tim; phát triển và thiết kế phần mềm thực tế ảo; thiết kế và phát triển máy tính và các thiết bị di động; thiết kế và phát triển phần mềm trò chơi máy tính và phần mềm thực tế ảo; phát triển và thiết kế phần cứng thực tế ảo và các sản phẩm ngoại vi; cung cấp một trang thông tin điện tử trong lĩnh vực công nghệ; cho thuê máy tính, máy tính xách tay và máy tính bảng; thiết kế phần mềm, phát triển các giải pháp ứng dụng phần mềm máy tính, cập nhật phần mềm, bảo trì phần mềm; các dịch vụ giám sát liên quan đến mạng viễn thông; các dịch vụ khoa học và công nghệ và nghiên cứu, thiết kế có liên quan đến các dịch vụ khoa học và công nghệ; các dịch vụ nghiên cứu và phân tích công nghiệp; thiết kế và phát triển phần cứng máy tính; dịch vụ tư vấn, dịch vụ cố vấn liên quan tới các dịch vụ nêu trên.

(210) **4-2017-12961**

(220) 10.05.2017

(540)

(441) 25.10.2017

(531) 26.4.2

(591) Vàng, đỏ, trắng

(731) CÔNG TY CỔ PHẦN QUẢNG CÁO VIỆT XANH (VN)

1/1 Hoàng Việt, phường 4, quận Tân Bình, thành phố Hồ Chí Minh



(511) Nhóm 35: Dịch vụ quan hệ công chúng; tổ chức, sản xuất chương trình quảng cáo; dịch vụ nghiên cứu thị trường; dịch vụ thăm dò dư luận; dịch vụ quảng cáo trực tuyến, bằng kỹ thuật số.

Nhóm 38: Dịch vụ truyền thông.

Nhóm 39: Dịch vụ du lịch (tour du lịch).

Nhóm 41: Dịch vụ xuất bản sách báo, tạp chí định kỳ; dịch vụ sản xuất các chương trình truyền hình, nghệ thuật.

Nhóm 43: Nhà hàng ăn uống, dịch vụ ẩm thực.

(210) **4-2017-12962**

(220) 10.05.2017

(540)

(441) 25.10.2017

(531) 26.4.2

(591) Vàng, đỏ, trắng

(731) CÔNG TY CỔ PHẦN QUẢNG CÁO VIỆT XANH (VN)

1/1 Hoàng Việt, phường 4, quận Tân Bình, thành phố Hồ Chí Minh



## CÔNG BÁO SỞ HỮU CÔNG NGHIỆP SỐ 355 TẬP A (10.2017)

---

(511) Nhóm 35: Dịch vụ quan hệ công chúng, tổ chức, sản xuất chương trình quảng cáo; dịch vụ nghiên cứu thị trường; dịch vụ thăm dò dư luận; dịch vụ quảng cáo trực tuyến, bằng kỹ thuật số.

Nhóm 41: Dịch vụ xuất bản sách báo, tạp chí định kỳ; dịch vụ sản xuất các chương trình truyền hình, nghệ thuật.

---

(210) **4-2017-12994**

(540)



(220) 10.05.2017

(441) 25.10.2017

(531) 3.7.17; 26.4.3; 26.4.9; 24.15.21; 25.7.17

(731) NGUYỄN DUY KHANH (VN)

6 L1 Trang Tử, phường 14, quận 5, thành phố Hồ Chí Minh

(511) Nhóm 07: Máy công cụ; động cơ và đầu máy; máy nông cụ; máy bán hàng tự động.

---

(210) **4-2017-13044**

(540)



(220) 11.05.2017

(441) 25.10.2017

(531) 26.3.1; 26.13.25; A26.11.12; 18.2.1

(591) Nâu đậm, nâu nhạt, xanh nước biển đậm, xanh nước biển nhạt

(731) CÔNG TY TNHH TRUYỀN THÔNG DENTA (VN)

Số 40, ngách 127/15 ngõ 127 phố Văn Cao, phường Liễu Giai, quận Ba Đình, thành phố Hà Nội

(740) Công ty TNHH IPVC (IP.VC CO.,LTD)

(511) Nhóm 35: Dịch vụ giới thiệu sản phẩm trên các phương tiện truyền thông để bán lẻ; giới thiệu sản phẩm; dịch vụ quảng cáo trực tuyến trên mạng lưới máy tính; quảng cáo; dịch vụ soạn thảo những bài quảng cáo; phân phát các thông báo quảng cáo.

---

(210) **4-2017-13154**

(540)



(220) 11.05.2017

(441) 25.10.2017

(531) 26.4.9

(591) Đỏ, vàng, xanh

(731) CÔNG TY CỔ PHẦN KIM KHÍ ĐÔNG SƠN (VN)


Thôn Phương Trạch, xã Vĩnh Ngọc, huyện Đông Anh, thành phố Hà Nội

(511) Nhóm 06: Thanh nhôm định hình; khung sắt định hình; vật liệu xây dựng, vật liệu quảng cáo bằng kim loại; ống kim loại; kết sắt.

Nhóm 20: Hàng nội thất phục vụ văn phòng, gia đình, trường học bằng gỗ và kim loại.

---

CÔNG BÁO SỞ HỮU CÔNG NGHIỆP SỐ 355 TẬP A (10.2017)

- (210) **4-2017-13162** (220) 10.08.2015  
(540) (441) 25.10.2017  
(531) A26.11.12; 26.11.3; 18.3.21  
(591) Đỏ, xám đậm, xám nhạt, đen, trắng  
(731) THE EDGE LEARNING CENTERS LIMITED (HK)  
2nd Floor, 7th Floor and 22nd Floor,  
Zoroastrian Building, 101 Leighton  
Road, Causeway Bay, Hong Kong  
(740) Công ty TNHH INVESTPRO và cộng sự  
(INVESTPRO & ASSOCIATES)
- 
- (511) Nhóm 16: Ấn phẩm; xuất bản phẩm dạng in; sách hướng dẫn; văn phòng phẩm; ảnh chụp [được in]; đồ dùng hướng dẫn và giảng dạy [trừ thiết bị giảng dạy]; sách; lịch; catalô; sổ tay; sổ tay hướng dẫn; sách mỏng; sách tham khảo; áp phích quảng cáo; tranh ảnh; biển hiệu bằng giấy hoặc bìa cứng.

- (210) **4-2017-13163** (220) 11.05.2017  
(540) (441) 25.10.2017  
(531) 26.1.1; A26.11.12; 25.7.20; A26.11.13  
(591) Xanh lá cây đậm, vàng đồng  
(731) CÔNG TY TNHH SẢN XUẤT HÀNG  
TIÊU DÙNG BÌNH TIÊN (VN)  
22 Lý Chiêu Hoàng, phường 10, quận 6,  
thành phố Hồ Chí Minh  
(740) Công ty TNHH Tư vấn sở hữu trí tuệ  
Việt (VIET IP CO.,LTD.)
- 
- (511) Nhóm 03: Nước hoa, tinh dầu, mỹ phẩm.  
Nhóm 12: Xe máy, ô tô, sảm lốp ô tô, xe đạp.  
Nhóm 14: Đồng hồ, dây đeo đồng hồ, vòng đeo tay (bằng vàng, bạc, đá quý), dây chuyền (bằng vàng, bạc, đá quý), đồ trang sức.  
Nhóm 18: Túi xách; ba lô; cặp xách học sinh; va-li.  
Nhóm 25: Quần áo, giày dép; đồ đi chân; đồ đội đầu.  
Nhóm 30: Cà phê, trà (chè), ca cao, đường, gạo, chế phẩm thực vật sử dụng dùng như chất thay thế cà phê, bánh kẹo.  
Nhóm 35: Quản lý kinh doanh; quảng cáo; dịch vụ giới thiệu sản phẩm trên các phương tiện truyền thông, cho mục đích bán lẻ; hoạt động chức năng văn phòng (xử lý văn bản, tuyển dụng lao động, quản lý nhân sự); dịch vụ kế toán.  
Nhóm 36: Dịch vụ nhà ở [sở hữu bất động sản], quản lý các căn hộ cho thuê, cho thuê căn hộ, quản lý bất động sản, đầu tư vốn cho môi giới bất động sản, dịch vụ tài chính, tư vấn về bảo hiểm.

## CÔNG BÁO SỞ HỮU CÔNG NGHIỆP SỐ 355 TẬP A (10.2017)

---

Nhóm 39: Dịch vụ du lịch lữ hành trong nước; du lịch lữ hành quốc tế; du lịch sinh thái; dịch vụ vận tải hành khách.

Nhóm 41: Dịch vụ giáo dục và đào tạo; tư vấn giáo dục; tổ chức và điều khiển hội nghị, hội thảo; tổ chức các cuộc thi giáo dục; dịch vụ tổ chức biểu diễn nghệ thuật; dịch vụ vui chơi giải trí; dịch vụ chiếu phim.

Nhóm 43: Dịch vụ nhà hàng ăn uống; khách sạn; dịch vụ cho thuê phòng ở (cho thuê chỗ ở tạm thời), cho thuê phòng họp; dịch vụ quán ăn tự phục vụ; dịch vụ căng tin.

---

(210) **4-2017-13223**

(540)



(220) 12.05.2017

(441) 25.10.2017

(531) 2.9.1; 5.3.6; 26.1.1

(591) Xanh lá cây, vàng chanh

(731) HÀ HUY NGUYỄN (VN)

155/8 khu phố Bến Cát, phường Phước Bình, quận 9, TP. Hồ Chí Minh

(511) Nhóm 05: Tỏi đen dùng cho mục đích y tế.

Nhóm 29: Tỏi đen (thực phẩm).

Nhóm 35: Mua bán rau củ quả tươi, chuối, chôm chôm.

---

(210) **4-2017-13294**

(540)



(220) 12.05.2017

(441) 25.10.2017

(531) 26.11.3; A26.11.7; A26.11.8; A25.7.21

(591) Xanh dương, trắng

(731) CK&B CO., LTD. (KR)

(Seongsu-Dong 2Ga, Seoulsup SKV1 Tower) A Dong-411, 5, Seongsuil-ro 8-gil, Seongdong-gu, Seoul, 04793, Republic of Korea

(740) Công ty Cổ phần Sở hữu công nghiệp INVESTIP (INVESTIP)

(511) Nhóm 09: Chương trình máy tính dùng cho hình ảnh, âm thanh và video; thiết bị kỹ thuật tạo ảnh ba chiều khi có ánh sáng thích hợp để xác thực sản phẩm thật; nhãn điện tử để xác thực sản phẩm thật; thiết bị đo có màn hình hiển thị DRO; máy đọc [thiết bị xử lý dữ liệu]; phần mềm xử lý hình ảnh kỹ thuật số; phần mềm máy tính; chương trình phần mềm máy tính.

Nhóm 16: Nhãn giấy để xác thực sản phẩm thật.

---



CÔNG BÁO SỞ HỮU CÔNG NGHIỆP SỐ 355 TẬP A (10.2017)

---

(210) **4-2017-13298**

(540)



(220) 12.05.2017

(441) 25.10.2017

(531) 1.5.1; 1.15.23; 26.3.23; 26.15.1;  
A26.11.8

(591) Đỏ, vàng nâu, trắng

(731) CÔNG TY CỔ PHẦN TƯ VẤN VÀ  
ĐÀO TẠO HÀ TĨNH (VN)

Số 256, đường Hà Huy Tập, phường Hà  
Huy Tập, thành phố Hà Tĩnh, tỉnh Hà  
Tĩnh

(740) Công ty cổ phần Tư vấn S&B (S&B  
CONSULTANT., CORP.)

(511) Nhóm 41: Dịch vụ tư vấn du học, giáo dục, đào tạo.

---

(210) **4-2017-13336**

(540)



(220) 12.05.2017

(441) 25.10.2017

(531) 24.17.5

(591) Xanh, ghi

(731) CÔNG TY TNHH CÔNG NGHIỆP  
TOÀN CẦU (VN)

364 đường Cộng Hòa, phường 13, quận  
Tân Bình, thành phố Hồ Chí Minh

(740) Công ty TNHH Tư vấn đầu tư và chuyển  
giao công nghệ (INVESTCONSULT)

(511) Nhóm 42: Tư vấn kiến trúc, dịch vụ kiến trúc, tư vấn phần mềm máy tính, lập bản vẽ mặt bằng xây dựng, trang trí (thiết kế) nội thất, lập kế hoạch đô thị hóa.

---

(210) **4-2017-13351**

(540)



(220) 12.05.2017

(441) 25.10.2017

(531) A1.1.9; A1.1.2

(731) KOBAYASHI PHARMACEUTICAL  
CO., LTD. (JP)

4-10, Doshomachi 4-chome, Chuo-ku,  
Osaka-shi, Osaka JAPAN

(740) Công ty TNHH Ban Ca (BANCA)

(511) Nhóm 03: Khăn lau dùng một lần tẩy hóa chất hoặc hợp chất, dùng trong gia đình; khăn giấy và khăn lau tẩy chất làm sạch, tẩy rửa và chống tẩy tước và các chế phẩm có mùi thơm; khăn giấy và khăn lau tẩy các chế phẩm làm sạch, tẩy rửa và có mùi thơm dùng cho kính đeo mắt, gương, mặt kính đồng hồ, màn hình tivi, điện thoại, lò vi sóng, lò nướng và máy tính; dung dịch làm sạch dùng cho mục đích cá nhân; dung dịch làm sạch dùng cho kính đeo mắt, gương, mặt kính đồng hồ, màn hình tivi, điện thoại, lò vi sóng, lò nướng và máy tính, các chế phẩm làm sạch và đánh bóng; các chế phẩm làm sạch và đánh bóng dùng cho kính đeo mắt, gương, mặt kính đồng hồ, màn hình tivi, điện thoại, lò vi sóng, lò nướng và máy tính; dung dịch làm sạch điện thoại thông minh, vải nhám dùng

## CÔNG BÁO SỞ HỮU CÔNG NGHIỆP SỐ 355 TẬP A (10.2017)

---

cho các phụ kiện bằng bạc, giấy đánh bóng móng tay; chất tẩy rửa dạng lỏng dùng để làm sạch kính đeo mắt, gương, mặt kính đồng hồ, màn hình tivi, điện thoại di động và máy tính; dầu gội để làm sạch kính đeo mắt, gương, mặt kính đồng hồ, màn hình ti vi, điện thoại di động và máy tính.

Nhóm 05: Chất tẩy uế, chất diệt nấm; khăn giấy và hoặc tấm vải không dệt được tẩm các chất tẩy uế, thuốc diệt nấm, các chất kháng khuẩn và chất khử mùi; khăn lau vệ sinh; khăn lau vệ sinh dùng một lần, vật liệu thấm hút dạng tấm dùng cho mục đích vệ sinh; chế phẩm làm sạch có chứa thuốc.

Nhóm 09: Thiết bị và dụng cụ quang học, mặt nạ bảo hiểm; kính đeo [kính đeo mắt và kính bảo hộ], kính áp tròng; bộ phận và phụ kiện cho kính đeo mắt, khăn lau kính đeo; vỏ đựng kính áp tròng.

Nhóm 16: Khăn lau tay vệ sinh bằng giấy; khăn lau bằng giấy; khăn lau bàn bằng giấy; khăn lau tay bằng giấy; giấy và bìa cứng; khăn lau tay bằng giấy, có tẩm rượu, nước, nước hoa, hương thơm hoặc nhang; khăn lau tay bằng giấy có chứa chế phẩm lau rửa, khăn giấy và giấy dùng để làm sạch và đánh bóng kính đeo mắt, gương, mặt kính đồng hồ, màn hình tivi và máy tính.

Nhóm 21: Giẻ lau và tấm lau rửa để làm sạch máy móc và thiết bị viễn thông, máy móc điện tử, thiết bị và linh kiện của chúng, máy móc và thiết bị chụp ảnh và quay phim; vật liệu đánh bóng để làm sáng, trừ các chế phẩm, giấy và đá; giẻ lau và tấm lau rửa để làm sạch kính đeo mắt, các loại giẻ lau để làm sạch khác; giẻ lau và tấm lau rửa để làm sạch các loại kính khác; giẻ lau và tấm lau rửa để làm sạch đồng hồ; giẻ lau và tấm lau rửa để làm sạch màn hình điện thoại di động, giẻ lau để làm sạch, giẻ lau và tấm lau rửa cầm tay để làm sạch bề mặt vệ sinh, giẻ lau và tấm lau rửa cầm tay dùng một lần để làm sạch bề mặt vệ sinh; giẻ lau để làm sạch bát đĩa; vải/khăn cầm tay dùng để lau sạch bát đĩa, đã tẩm thuốc khử trùng; vải/khăn lau dùng một lần để lau sạch bát đĩa, đã tẩm thuốc khử trùng.

---

(210) **4-2017-13388**

(220) 12.05.2017

(441) 25.10.2017

(540)

(731) JOHNSON & JOHNSON (US)

One Johnson & Johnson Plaza, New Brunswick, New Jersey, 08933 U.S.A.

**RETRESKA**

(740) Văn phòng luật sư Phạm và Liên danh (PHAM & ASSOCIATES)

(511) Nhóm 05: Chế phẩm dược dùng cho người để phòng ngừa và điều trị các bệnh do vi-rút gây ra, các bệnh tự miễn dịch và viêm, bệnh tim mạch, bệnh về hệ thần kinh trung ương, triệu chứng đau, bệnh da liễu, các bệnh về dạ dày-ruột, các bệnh truyền nhiễm, các bệnh về chuyển hóa, bệnh ung thư, các bệnh về mắt, và các bệnh về đường hô hấp.

---

(210) **4-2017-13390**

(220) 12.05.2017

(441) 25.10.2017

(540)

**TruongUy**

(731) CÔNG TY TNHH TRƯỜNG UY (VN)  
1/18B Chánh Hưng, phường 4, quận 8,  
thành phố Hồ Chí Minh

## CÔNG BÁO SỞ HỮU CÔNG NGHIỆP SỐ 355 TẬP A (10.2017)

---

(511) Nhóm 11: Tủ đông lạnh; hệ thống và máy làm lạnh.

Nhóm 21: Thùng chứa cách nhiệt; túi giữ nhiệt; hộp giữ lạnh không dùng điện mang đi được; túi giữ lạnh không dùng điện mang đi được.

Nhóm 35: Mua bán, xuất nhập khẩu: tủ đông lạnh, hệ thống và máy làm lạnh, thùng chứa cách nhiệt, túi giữ nhiệt, hộp giữ lạnh không dùng điện mang đi được; túi giữ lạnh không dùng điện mang đi được.

---

(210) **4-2017-13391**

(220) 12.05.2017

(441) 25.10.2017

(540)

(531) 3.7.17; 26.3.23

(731) CÔNG TY TNHH THƯƠNG MẠI

DỊCH VỤ TƯ VẤN XUẤT NHẬP

KHẨU YÊN LẠC (VN)

83/54 Trương Đăng Quế, phường 3, quận

Gò Vấp, thành phố Hồ Chí Minh



(511) Nhóm 20: Tượng bán thân bằng gỗ, sáp, thạch cao hoặc chất dẻo; hổ phách vàng; đồ gỗ mỹ thuật.

Nhóm 35: Quảng cáo; quản lý kinh doanh; quản lý giao dịch thương mại; hoạt động văn phòng; quảng cáo qua thư đặt hàng; phổ biến các thông báo quảng cáo; dịch vụ quảng cáo trực tuyến trên mạng máy tính; dịch vụ quảng cáo trên truyền hình; tư vấn thông tin thương mại; tư vấn và tổ chức và điều hành kinh doanh.

Nhóm 37: Xây dựng; sửa chữa; lắp đặt; tư vấn xây dựng; dịch vụ giám sát xây dựng công trình; xây dựng nhà máy, xí nghiệp, nhà ở; lắp đặt, sửa chữa, bảo trì phần cứng máy tính; lắp đặt bảo dưỡng đường ống dẫn.

Nhóm 39: Vận tải; du lịch; sắp xếp các chuyến du lịch; giữ chỗ, đặt chỗ cho các chuyến đi; môi giới vận chuyển hàng hóa; hướng dẫn khách du lịch; dịch vụ giao hàng.

Nhóm 41: Giáo dục, đào tạo, giải trí, tổ chức hoạt động thể thao; sắp xếp tiến hành hội thảo chuyên đề; tổ chức điều khiển hội thảo; huấn luyện đào tạo.

Nhóm 43: Dịch vụ cung cấp thực phẩm và đồ uống do nhà hàng thực hiện; cung cấp dịch vụ khách sạn; đặt chỗ khách sạn; nhà hàng ăn uống; nhà hàng ăn uống tự phục vụ; đặt chỗ trước nơi lưu trú tạm thời.

---

(210) **4-2017-13530**

(220) 15.05.2017

(441) 25.10.2017

(540)

(531) 26.5.1; A26.5.18

(591) Xanh nước biển, xanh da trời, xanh đen, xám, trắng

(731) CÔNG TY TNHH DỊCH VỤ &

THƯƠNG MẠI TRẦN HÂN (VN)

Số 1 ngõ 28 Hạ Đoạn 2, phường Đông

Hải 2, quận Hải An, thành phố Hải

Phòng



## CÔNG BÁO SỞ HỮU CÔNG NGHIỆP SỐ 355 TẬP A (10.2017)

(511) Nhóm 11: Bếp gas; bếp điện; máy làm khô tóc; nồi cơm điện; chảo rán điện

(210) **4-2017-13642**

(220) 16.05.2017

(441) 25.10.2017

(540)

(531) 2.1.1; 2.3.1; 5.7.3; 5.13.1



(7) CAESARS WORLD LLC (US)

31) One Caesars Palace Drive Las Vegas, NV 89109, U.S.A.

(740) Công ty Luật TNHH T&G (TGVN)

(511) Nhóm 41: Dịch vụ giải trí, cụ thể là cung cấp trò chơi trực tuyến, trò chơi tương tác, trò chơi trên thiết bị di động, trò chơi trên mạng xã hội và các ứng dụng trò chơi; nâng cao trải nghiệm về trò chơi trong các trò chơi máy vi tính trực tuyến, trò chơi tương tác, trò chơi trên thiết bị di động, trò chơi trên mạng xã hội và các ứng dụng trò chơi; cung cấp đánh giá trực tuyến về trò chơi máy vi tính, trò chơi tương tác, trò chơi trên thiết bị di động và các ứng dụng trò chơi; cung cấp thông tin liên quan đến trò chơi máy vi tính, trò chơi tương tác, trò chơi trên thiết bị di động, trò chơi trên mạng xã hội và các ứng dụng trò chơi; dịch vụ đánh bạc/trò chơi trên máy vi tính; dịch vụ đánh bạc/trò chơi trên máy vi tính tương tác; cung cấp trò chơi và các ứng dụng trò chơi trên thiết bị mạng xã hội, thiết bị di động, thiết bị điện tử cá nhân, thiết bị điện tử di động và nền tảng trò chơi; cung cấp các trò chơi và các dịch vụ trò chơi thông qua một trang web, cụ thể là cung cấp cổng trang web trên internet về các trò chơi và các dịch vụ trò chơi; tổ chức và tiến hành các cuộc thi, các giải đấu và các trò chơi may rủi khác; cung cấp trò chơi điện tử; dịch vụ giải trí, cụ thể là cung cấp môi trường ảo trong đó người dùng có thể tương tác thông qua trò chơi trên mạng xã hội nhằm mục đích giải trí, tiêu khiển hoặc thư giãn.

(210) **4-2017-13643**

(220) 16.05.2017

(441) 25.10.2017

(540)

(531) 2.1.1; 2.3.1; 5.7.3; 5.13.1



(731) CAESARS WORLD LLC (US)

One Caesars Palace Drive Las Vegas, NV 89109, U.S.A.

(740) Công ty Luật TNHH T&G (TGVN)

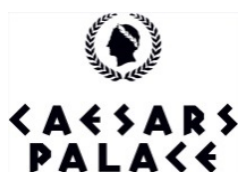
(511) Nhóm 43: Dịch vụ khách sạn, khách sạn cạnh đường cho khách có ô tô và khu nghỉ dưỡng cho mục đích lưu trú tạm thời; chỗ ở tạm thời; chỗ ở có thương hiệu (chỗ ở tạm thời); căn hộ dịch vụ (chỗ ở tạm thời); nhà trọ, nhà khách; dịch vụ cung cấp chỗ ở phục vụ các ngày nghỉ, chỗ ở dưới hình thức nhà trọ và chỗ ở dành cho khách du lịch; dịch vụ cắm trại ngày nghỉ [lưu trú tạm thời]; nhà dưỡng lão; dịch vụ đặt chỗ nơi lưu trú tạm thời tại khách sạn, khách sạn cạnh đường cho khách có ô tô và khu nghỉ dưỡng; dịch vụ đặt chỗ thuê nơi lưu trú tạm thời; dịch vụ đặt chỗ nhà nghỉ, nhà khách, chỗ ở phục vụ các ngày nghỉ, chỗ ở dưới hình thức nhà trọ và chỗ ở dành cho khách du lịch; đặt chỗ trước nơi lưu trú tạm thời, cụ thể là dịch vụ đặt trước chỗ ở có thương hiệu và căn hộ dịch vụ; dịch vụ nhà ở làm nơi lưu trú tạm thời; dịch vụ câu lạc bộ dân dã (cung cấp chỗ ở, thức ăn và đồ uống); cung cấp nơi lưu trú tạm thời cho các cuộc họp, hội nghị, hội thảo và các sự kiện đặc biệt (đám cưới, lễ kỷ niệm) và các bữa tiệc lớn; cung cấp nơi lưu trú tạm thời cho triển lãm; dịch vụ nhà hàng ăn uống; quán bán cocktail [quầy bán rượu]; dịch vụ quán rượu nhỏ; phòng ăn tạm thời; dịch vụ nhà hàng ăn uống tự phục vụ; quán cà phê; nhà hàng thức ăn nhanh;

## CÔNG BÁO SỞ HỮU CÔNG NGHIỆP SỐ 355 TẬP A (10.2017)

tiệm cà phê; dịch vụ cung cấp thức ăn và đồ uống [cho bữa tiệc lớn] do nhà hàng thực hiện; căng tin tự phục vụ; dịch vụ nhà trẻ ban ngày; cung cấp nơi nhốt giữ động vật; cho thuê phòng họp; cung cấp nơi thuận tiện cho việc cắm trại và cho thuê nhà di động để lưu trú tạm thời.

(210) **4-2017-13644**

(540)



(220) 16.05.2017

(441) 25.10.2017

(531) 5.7.3; 5.13.1; 2.1.1; 2.3.1

(731) CAESARS WORLD LLC (US)

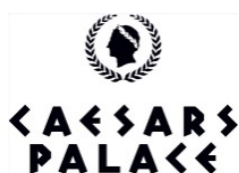
One Caesars Palace Drive Las Vegas,  
NV 89109, U.S.A.

(740) Công ty Luật TNHH T&G (TGVN)

(511) Nhóm 41: Dịch vụ giải trí, cụ thể là cung cấp trò chơi trực tuyến, trò chơi tương tác, trò chơi trên thiết bị di động, trò chơi trên mạng xã hội và các ứng dụng trò chơi; nâng cao trải nghiệm về trò chơi trong các trò chơi máy vi tính trực tuyến, trò chơi tương tác, trò chơi trên thiết bị di động, trò chơi trên mạng xã hội và các ứng dụng trò chơi; cung cấp đánh giá trực tuyến về trò chơi máy vi tính, trò chơi tương tác, trò chơi trên thiết bị di động và các ứng dụng trò chơi; cung cấp thông tin liên quan đến trò chơi máy vi tính, trò chơi tương tác, trò chơi trên thiết bị di động, trò chơi trên mạng xã hội và các ứng dụng trò chơi; dịch vụ đánh bạc/trò chơi trên máy vi tính; dịch vụ đánh bạc/trò chơi trên máy vi tính tương tác; cung cấp trò chơi và các ứng dụng trò chơi trên thiết bị mạng xã hội, thiết bị di động, thiết bị điện tử cá nhân, thiết bị điện tử di động và nền tảng trò chơi; cung cấp các trò chơi và các dịch vụ trò chơi thông qua một trang web, cụ thể là cung cấp cổng trang web trên internet về các trò chơi và các dịch vụ trò chơi; tổ chức và tiến hành các cuộc thi, các giải đấu và các trò chơi may rủi khác; cung cấp trò chơi điện tử; dịch vụ giải trí, cụ thể là cung cấp môi trường ảo trong đó người dùng có thể tương tác thông qua trò chơi trên mạng xã hội nhằm mục đích giải trí, tiêu khiển hoặc thư giãn.

(210) **4-2017-13645**

(540)



(220) 16.05.2017

(441) 25.10.2017

(531) 2.1.1; 2.3.1; 5.7.3; 5.13.1

(731) CAESARS WORLD LLC (US)

One Caesars Palace Drive Las Vegas,  
NV 89109, U.S.A.

(740) Công ty Luật TNHH T&G (TGVN)

(511) Nhóm 43: Dịch vụ khách sạn, khách sạn cạnh đường cho khách có ô tô và khu nghỉ dưỡng cho mục đích lưu trú tạm thời; chỗ ở tạm thời; chỗ ở có thương hiệu (chỗ ở tạm thời); căn hộ dịch vụ (chỗ ở tạm thời); nhà trọ, nhà khách; dịch vụ cung cấp chỗ ở phục vụ các ngày nghỉ, chỗ ở dưới hình thức nhà trọ và chỗ ở dành cho khách du lịch; dịch vụ cắm trại ngày nghỉ [lưu trú tạm thời]; nhà dưỡng lão; dịch vụ đặt chỗ nơi lưu trú tạm thời tại khách sạn, khách sạn cạnh đường cho khách có ô tô và khu nghỉ dưỡng; dịch vụ đặt chỗ thuê nơi lưu trú tạm thời; dịch vụ đặt chỗ nhà nghỉ, nhà khách, chỗ ở phục vụ các ngày nghỉ, chỗ ở dưới hình thức nhà trọ và chỗ ở dành cho khách du lịch; đặt chỗ trước nơi lưu trú tạm thời, cụ thể là dịch vụ đặt trước chỗ ở có thương hiệu và căn hộ dịch vụ; dịch vụ nhà ở làm nơi lưu trú tạm thời; dịch vụ câu lạc bộ dân dã (cung cấp chỗ ở, thức ăn và đồ uống); cung cấp nơi lưu trú tạm thời cho các cuộc họp, hội nghị, hội thảo và các sự kiện đặc biệt (đám

## CÔNG BÁO SỞ HỮU CÔNG NGHIỆP SỐ 355 TẬP A (10.2017)

cưới, lễ kỷ niệm) và các bữa tiệc lớn; cung cấp nơi lưu trú tạm thời cho triển lãm; dịch vụ nhà hàng ăn uống; quán bán cocktail [quầy bán rượu]; dịch vụ quán rượu nhỏ; phòng ăn tạm thời; dịch vụ nhà hàng ăn uống tự phục vụ; quán cà phê; nhà hàng thức ăn nhanh; tiệm cà phê; dịch vụ cung cấp thức ăn và đồ uống [cho bữa tiệc lớn] do nhà hàng thực hiện; căng tin tự phục vụ; dịch vụ nhà trẻ ban ngày; cung cấp nơi nhốt giữ động vật; cho thuê phòng họp; cung cấp nơi thuận tiện cho việc cắm trại và cho thuê nhà di động để lưu trú tạm thời.

210) **4-2017-13646**

(220) 16.05.2017

(441) 25.10.2017

(540)

**CAESARS ENTERTAINMENT**

(731) CAESARS WORLD LLC (US)

One Caesars Palace Drive Las Vegas,  
NV 89109, U.S.A.

(740) Công ty Luật TNHH T&G (TGVN)

(511) Nhóm 43: Dịch vụ khách sạn, khách sạn cạnh đường cho khách có ô tô và khu nghỉ dưỡng cho mục đích lưu trú tạm thời; chỗ ở tạm thời; chỗ ở có thương hiệu (chỗ ở tạm thời); căn hộ dịch vụ (chỗ ở tạm thời); nhà trọ, nhà khách; dịch vụ cung cấp chỗ ở phục vụ các ngày nghỉ, chỗ ở dưới hình thức nhà trọ và chỗ ở dành cho khách du lịch; dịch vụ cắm trại ngày nghỉ [lưu trú tạm thời]; nhà dưỡng lão; dịch vụ đặt chỗ nơi lưu trú tạm thời tại khách sạn, khách sạn cạnh đường cho khách có ô tô và khu nghỉ dưỡng; dịch vụ đặt chỗ thuê nơi lưu trú tạm thời; dịch vụ đặt chỗ nhà nghỉ, nhà khách, chỗ ở phục vụ các ngày nghỉ, chỗ ở dưới hình thức nhà trọ và chỗ ở dành cho khách du lịch; đặt chỗ trước nơi lưu trú tạm thời, cụ thể là dịch vụ đặt trước chỗ ở có thương hiệu và căn hộ dịch vụ; dịch vụ nhà ở làm nơi lưu trú tạm thời; dịch vụ câu lạc bộ dân dã (cung cấp chỗ ở, thức ăn và đồ uống); cung cấp nơi lưu trú tạm thời cho các cuộc họp, hội nghị, hội thảo và các sự kiện đặc biệt (đám cưới, lễ kỷ niệm) và các bữa tiệc lớn; cung cấp nơi lưu trú tạm thời cho triển lãm; dịch vụ nhà hàng ăn uống; quán bán cocktail [quầy bán rượu]; dịch vụ quán rượu nhỏ; phòng ăn tạm thời; dịch vụ nhà hàng ăn uống tự phục vụ; quán cà phê; nhà hàng thức ăn nhanh; tiệm cà phê; dịch vụ cung cấp thức ăn và đồ uống [cho bữa tiệc lớn] do nhà hàng thực hiện; căng tin tự phục vụ; dịch vụ nhà trẻ ban ngày; cung cấp nơi nhốt giữ động vật; cho thuê phòng họp; cung cấp nơi thuận tiện cho việc cắm trại và cho thuê nhà di động để lưu trú tạm thời.

(210) **4-2017-13647**

(220) 16.05.2017

(441) 25.10.2017

(540)



(531) 2.1.1; 5.7.3; 5.13.1; 2.3.1

(731) CAESARS WORLD LLC (US)

One Caesars Palace Drive Las Vegas,  
NV 89109, U.S.A.

(740) Công ty Luật TNHH T&G (TGVN)

**CÔNG BÁO SỞ HỮU CÔNG NGHIỆP SỐ 355 TẬP A (10.2017)**

---

(511) Nhóm 41: Dịch vụ giải trí, cụ thể là cung cấp trò chơi trực tuyến, trò chơi tương tác, trò chơi trên thiết bị di động, trò chơi trên mạng xã hội và các ứng dụng trò chơi; nâng cao trải nghiệm về trò chơi trong các trò chơi máy vi tính trực tuyến, trò chơi tương tác, trò chơi trên thiết bị di động, trò chơi trên mạng xã hội và các ứng dụng trò chơi; cung cấp đánh giá trực tuyến về trò chơi máy vi tính, trò chơi tương tác, trò chơi trên thiết bị di động và các ứng dụng trò chơi; cung cấp thông tin liên quan đến trò chơi máy vi tính, trò chơi tương tác, trò chơi trên thiết bị di động, trò chơi trên mạng xã hội và các ứng dụng trò chơi; dịch vụ đánh bạc/trò chơi trên máy vi tính; dịch vụ đánh bạc/trò chơi trên máy vi tính tương tác; cung cấp trò chơi và các ứng dụng trò chơi trên thiết bị mạng xã hội, thiết bị di động, thiết bị điện tử cá nhân, thiết bị điện tử di động và nền tảng trò chơi; cung cấp các trò chơi và các dịch vụ trò chơi thông qua một trang web, cụ thể là cung cấp cổng trang web trên internet về các trò chơi và các dịch vụ trò chơi; tổ chức và tiến hành các cuộc thi, các giải đấu và các trò chơi may rủi khác; cung cấp trò chơi điện tử; dịch vụ giải trí, cụ thể là cung cấp môi trường ảo trong đó người dùng có thể tương tác thông qua trò chơi trên mạng xã hội nhằm mục đích giải trí, tiêu khiển hoặc thư giãn.

---

(210) **4-2017-13762**

(220) 17.05.2017

(441) 25.10.2017

(540)

SYN

(731) CÔNG TY TNHH MAY THÊU -  
THƯỜNG MẠI LAN ANH (VN)

117-119 Trương Định, phường 7, quận 3,  
thành phố Hồ Chí Minh

(740) Công ty TNHH Tư vấn Quốc Dân (NACI  
CO., LTD)

(511) Nhóm 05: Chế phẩm sinh học bổ sung thức ăn cho thủy sản (chất bổ sung dinh dưỡng); chế phẩm sinh học bổ sung thức ăn cho gia súc, gia cầm (chất bổ sung dinh dưỡng).

---

(210) **4-2017-13766**

(220) 17.05.2017

(441) 25.10.2017

(540)

戈 兰 迪

GELANDI

(531) 26.1.2; A26.1.18

(731) GUANGZHOU GELANDY NEW  
MATERIAL CO.,LTD (CN)

Xindu Avenue, Xinhua Industrial Area,  
Huadu District, Guangzhou, Guangdong,  
China

(740) Công ty Luật TNHH LEADCONSULT  
(LEADCONSULT)

(511) Nhóm 19: Đá đen; đá nhân tạo; thạch anh; tấm lát sàn không bằng kim loại; vật liệu xây dựng không bằng kim loại; gỗ dán.

---

(210) 4-2017-13819

(220) 17.05.2017

(441) 25.10.2017

(540)

**AN LỢI**

(731) CÔNG TY CỔ PHẦN THỰC PHẨM QUỐC TẾ ALPHA (VN)

Lô E13, 14 cụm công nghiệp đa nghề Đông Thọ, xã Đông Thọ, huyện Yên Phong, tỉnh Bắc Ninh

(740) Công ty TNHH Trường Xuân (AGELESS CO.,LTD.)

(511) Nhóm 29: Nước chấm (chiết xuất từ thịt); nước dùng cô đặc; thực phẩm làm từ cá; cá [không còn sống]; động vật có vỏ cứng, không còn sống; dầu ăn.

Nhóm 30: Mù tạc; sa tế [thuộc đồ gia vị]; tương ớt [gia vị]; giấm; gạo; đường.

Nhóm 31: Thức ăn cho động vật; thức ăn cho vật nuôi trong nhà; cám; động vật sống; hạt (ngũ cốc); hoa tươi.

Nhóm 32: Đồ uống không cồn; nước [đồ uống]; đồ uống làm từ nước ép trái cây không có cồn; bia; nước uống có ga; chế phẩm làm đồ uống.

Nhóm 33: Đồ uống có cồn (trừ bia); rượu; đồ uống được chưng cất; chiết xuất trái cây có cồn; rượu mật ong; rượu bạc hà.

Nhóm 35: Dịch vụ xuất nhập khẩu; dịch vụ quảng cáo; dịch vụ giới thiệu sản phẩm; dịch vụ mua bán các sản phẩm, cụ thể là: nước mắm, nước chấm, nước dùng cô đặc, thịt, nước canh thịt, nước sốt thịt, chiết xuất của thịt, thịt muối, thịt đóng hộp, thực phẩm làm từ cá, cá [không còn sống], động vật có vỏ cứng, còn sống và không còn sống, bơ, bơ dừa, bơ lạc, kem bơ, hạt ngàò đường, trứng cá muối, pho mát, dầu dừa, mút quả ứt, hạt đậu nành, đậu phụ, dầu ăn, sản phẩm làm từ sữa, sữa, sữa chua, trái cây, rau củ tươi và được bảo quản hoặc chế biến; trái cây đóng hộp, rau và trái cây muối, rau trộn, đậu được bảo quản, dưa muối, nho khô, rau trộn, trái cây trộn, thực phẩm ăn nhanh trên cơ sở trái cây, rau quả tẩm bột rán, trái cây đông lạnh, trái cây hầm, nước ép rau dùng để nấu nướng, gan, nấm tươi và nấm đã được bảo quản hoặc chế biến, bánh mút kẹo, bánh mì, bánh quy, bánh gừng, bánh ngọt, bánh gạo, gia vị, tương, sốt [gia vị], sốt cà chua, mù tạc, sa tế, tương ớt, giấm, gạo, đường, hạt tiêu, quế, đinh hương, muối nấu ăn, bột nở, bột lúa mạch, bột đậu, bột ngô, mì sợi, thực phẩm ăn nhanh trên cơ sở gạo, thực phẩm ăn nhanh trên cơ sở ngũ cốc, kem, trà, cà phê, ca cao, đồ uống trên cơ sở ca cao, sô cô la, đồ uống trên cơ sở socola, chế phẩm ngũ cốc, mật ong, thức ăn cho động vật; thức ăn cho vật nuôi trong nhà; thức ăn cho gia súc, cám; hạt (ngũ cốc), đậu tươi, hạnh nhân, lúa mạch, lúa mì, hành tỏi, hạt giống ngũ cốc (chưa xử lý), hạt dẻ tươi, hoa tươi, trứng cá, động vật sống, cá còn sống, đồ uống không cồn, nước [đồ uống], đồ uống làm từ nước ép trái cây không có cồn, bia, hèm bia, nước uống có ga, chế phẩm làm đồ uống, đồ uống có cồn (trừ bia), rượu, đồ uống được chưng cất, chiết xuất trái cây có cồn, rượu mật ong, rượu bạc hà.



CÔNG BÁO SỞ HỮU CÔNG NGHIỆP SỐ 355 TẬP A (10.2017)

---

(210) **4-2017-13828**

(220) 17.05.2017

(441) 25.10.2017

(540)

(531) 1.15.23; 26.1.1; 24.15.21; A24.15.11

(591) Xanh lá cây đậm

(731) CÔNG TY TNHH VIETSUN POWER  
(VN)



26 đường 8A, khu phố 5, phường An Phú, quận 2, thành phố Hồ Chí Minh

(740) Công ty TNHH một thành viên Trường Luật (TRƯỜNG LUẬT)

(511) Nhóm 35: Mua bán, quảng cáo, xuất nhập khẩu: dàn giáo bằng kim loại, xe rửa, vòi phun nước, ống phun nước bằng nhựa mềm, ống dẫn nước bằng nhựa cứng, máy trộn bê tông, máy đầm bàn, máy cắt sắt, máy làm thẳng cuộn sắt, máy bơm chìm dưới nước, máy bơm nước, motor điện, motor mài (motor điện dùng cho máy mài), máy xoa nền bê tông, máy đầm rung bê tông, máy cắt bê tông, coppha xây dựng (chất liệu sắt, thép, nhôm, sắt được mạ kẽm hoặc sơn), máy gieo hạt, động cơ diesel (không dùng cho phương tiện giao thông), máy cắt mè, máy cắt lúa, máy phát điện, máy cày, máy xay sát.

---

(210) **4-2017-13829**

(220) 17.05.2017

(441) 25.10.2017

(540)

(531) 1.15.23; 26.1.1; 24.15.21; A24.15.11

(591) Xanh lá cây đậm

(731) CÔNG TY TNHH VIETSUN POWER  
(VN)



26 đường 8A, khu phố 5, phường An Phú, quận 2, thành phố Hồ Chí Minh

(740) Công ty TNHH một thành viên Trường Luật (TRƯỜNG LUẬT)

(511) Nhóm 35: Mua bán, quảng cáo, xuất nhập khẩu: dàn giáo bằng kim loại, xe rửa, vòi phun nước, ống phun nước bằng nhựa mềm, ống dẫn nước bằng nhựa cứng, máy trộn bê tông, máy đầm bàn, máy cắt sắt, máy làm thẳng cuộn sắt, máy bơm chìm dưới nước, máy bơm nước, motor điện, motor mài (motor điện dùng cho máy mài), máy xoa nền bê tông, máy đầm rung bê tông, máy cắt bê tông, coppha xây dựng (chất liệu sắt, thép, nhôm, sắt được mạ kẽm hoặc sơn), máy gieo hạt, động cơ diesel (không dùng cho phương tiện giao thông), máy cắt mè, máy cắt lúa, máy phát điện, máy cày, máy xay sát.

---

**CÔNG BÁO SỞ HỮU CÔNG NGHIỆP SỐ 355 TẬP A (10.2017)**

---

(210) **4-2017-13860**

(220) 17.05.2017

(441) 25.10.2017

(540)



(731) CÔNG TY CỔ PHẦN THIẾT BỊ KỸ THUẬT VÀ ĐỒ CHƠI AN TOÀN VIỆT NAM (VN)

Tổ dân phố Đống 3, phường Cổ Nhuế 2, quận Bắc Từ Liêm, thành phố Hà Nội, Việt Nam

(740) Công ty TNHH Sở hữu trí tuệ ALNGUYEN (ALNGUYEN IP CO.,LTD.)

(511) Nhóm 28: Trò chơi, đồ chơi, cụ thể là: đồ chơi giáo dục, đồ chơi an toàn làm bằng gỗ và nhựa dành cho trẻ em.

---

(210) **4-2017-13903**

(220) 18.05.2017

(441) 25.10.2017

(540)

**VCRE**

(731) CÔNG TY CỔ PHẦN BẤT ĐỘNG SẢN BẢN VIỆT (VN)

3A Tôn Đức Thắng, phường Bến Nghé, quận 1, thành phố Hồ Chí Minh

(740) Công ty TNHH KEDA IP (KEDA IP CO.,LTD)

(511) Nhóm 35: Bán buôn vật liệu xây dựng và các thiết bị lắp đặt trong ngành xây dựng; dịch vụ tư vấn quản lý, điều hành doanh nghiệp; quảng cáo; tổ chức các cuộc hội chợ, triển lãm trong lĩnh vực bất động sản; đấu giá bất động sản và quyền sử dụng đất.

Nhóm 36: Kinh doanh bất động sản (bao gồm các khu du lịch sinh thái); tư vấn trong lĩnh vực bất động sản; môi giới bất động sản; sàn giao dịch bất động sản; quản lý các dự án bất động sản;

Nhóm 37: Xây dựng nhà các loại; tư vấn xây dựng; lắp đặt, sửa chữa và bảo trì các hệ thống nhiệt và điện lạnh trong các công trình xây dựng; giám sát thi công các công trình xây dựng; hoàn thiện công trình dân dụng và công nghiệp.

Nhóm 42: Thiết kế về trang trí nội và ngoại thất các công trình xây dựng dân dụng và công nghiệp; tư vấn kiến trúc; thiết lập bản vẽ xây dựng; dịch vụ lập quy hoạch các công trình xây dựng, đô thị.

Nhóm 43: Dịch vụ lưu trú ngắn ngày (cụ thể là dịch vụ khách sạn, khu nghỉ dưỡng); nhà hàng ăn uống; dịch vụ cung cấp thức ăn, đồ uống phục vụ lưu động (do nhà hàng thực hiện).

---

CÔNG BÁO SỞ HỮU CÔNG NGHIỆP SỐ 355 TẬP A (10.2017)

---

- (210) **4-2017-13904** (220) 18.05.2017  
(441) 25.10.2017  
(540) (531) 3.7.4; A3.7.24; 26.1.1; 3.7.16  
(591) Xanh dương, xanh dương đậm, đỏ, trắng  
(731) CÔNG TY CỔ PHẦN BẤT ĐỘNG SẢN BẢN VIỆT (VN)  
3A Tôn Đức Thắng, phường Bến Nghé, quận 1, thành phố Hồ Chí Minh  
(740) Công ty TNHH KEDA IP (KEDA IP CO.,LTD)



- (511) Nhóm 35: Bán buôn vật liệu xây dựng và các thiết bị lắp đặt trong ngành xây dựng; dịch vụ tư vấn quản lý, điều hành doanh nghiệp; quảng cáo; tổ chức các cuộc hội chợ, triển lãm trong lĩnh vực bất động sản; đấu giá bất động sản và quyền sử dụng đất.

Nhóm 36: Kinh doanh bất động sản (bao gồm các khu du lịch sinh thái); tư vấn trong lĩnh vực bất động sản; môi giới bất động sản; sàn giao dịch bất động sản; quản lý các dự án bất động sản;

Nhóm 37: Xây dựng nhà các loại; tư vấn xây dựng; lắp đặt, sửa chữa và bảo trì các hệ thống nhiệt và điện lạnh trong các công trình xây dựng; giám sát thi công các công trình xây dựng; hoàn thiện công trình dân dụng và công nghiệp.

Nhóm 42: Thiết kế về trang trí nội và ngoại thất các công trình xây dựng dân dụng và công nghiệp; tư vấn kiến trúc; thiết lập bản vẽ xây dựng; dịch vụ lập qui hoạch các công trình xây dựng, đô thị.

Nhóm 43: Dịch vụ lưu trú ngắn ngày (cụ thể là dịch vụ khách sạn, khu nghỉ dưỡng); nhà hàng ăn uống và dịch vụ cung cấp thức ăn, đồ uống phục vụ lưu động (do nhà hàng thực hiện).

- 
- (210) **4-2017-13908** (220) 18.05.2017  
(441) 25.10.2017  
(540) (531) 26.4.2; A26.4.24; 26.4.7  
(731) CÔNG TY CỔ PHẦN CÔNG NGHỆ DROPDECK (VN)  
229/17/73 Bùi Thị Xuân, phường 1, quận Tân Bình, thành phố Hồ Chí Minh



- (511) Nhóm 36: Dịch vụ tư vấn đầu tư bao gồm việc tiếp xúc, vận động, mời gọi các nhà đầu tư đầu tư vào các doanh nghiệp tại Việt Nam bằng việc giới thiệu hình ảnh, tiềm năng, lợi thế, cơ chế, chính sách ưu đãi khuyến khích đầu tư của các doanh nghiệp này.

Nhóm 42: Dịch vụ cài đặt phần mềm máy tính; cập nhật phần mềm máy tính; thiết kế phần mềm máy tính; dịch vụ tư vấn công nghệ thông tin; tư vấn thiết kế trang mạng; mua bán công nghệ và chuyển giao công nghệ trong lĩnh vực viễn thông.

CÔNG BÁO SỞ HỮU CÔNG NGHIỆP SỐ 355 TẬP A (10.2017)

---

(210) **4-2017-13950**

(220) 18.05.2017

(441) 25.10.2017

(540)



(591) Vàng, xanh

(731) LEGACY P&S INC (KR)

35, Je2 bio valley-ro 5-gil, Jecheon-si, Chungcheongbuk-do, Republic of Korea

(740) Công ty TNHH Trí Việt và Cộng sự (TRI VIET & ASSOCIATES CO.,LTD.)

(511) Nhóm 19: Bể bơi (không bằng kim loại).

Nhóm 28: Bể bơi đúc sẵn (đồ chơi).

---

(210) **4-2017-14000**

(220) 18.05.2017

(441) 25.10.2017

(540)



(531) 5.7.1; A5.5.20; A5.3.15

(591) Nâu đậm, đen

(731) CÔNG TY TNHH ASINT (VN)

132 Trương Công Định, phường 14, quận Tân Bình, thành phố Hồ Chí Minh

(511) Nhóm 30: Trà (chè), cà phê; gạo, hạt tiêu.

Nhóm 43: Nhà hàng ăn uống, dịch vụ ăn uống phục vụ lưu động (do nhà hàng thực hiện), quán cà phê.

---

(210) **4-2017-14232**

(220) 19.05.2017

(441) 25.10.2017

(540)



(731) ALIBABA GROUP HOLDING LIMITED (KY)

Fourth Floor, One Capital Place, P. O. Box 847, George Town, Grand Cayman, Cayman Islands.

(740) Công ty Luật TNHH AMBYS Hà Nội (AMBYS HANOI)

(511) Nhóm 09: Thiết bị và dụng cụ khoa học, hàng hải, trắc địa, nhiếp ảnh, điện ảnh, quang học, cân, đo, báo hiệu, kiểm tra (giám sát), cứu sinh và giảng dạy; thiết bị và dụng cụ để truyền dẫn, đóng ngắt, chuyển đổi, tích, điều chỉnh hay điều khiển dòng điện; thiết bị ghi, truyền hoặc tái tạo âm thanh hoặc hình ảnh; vật mang dữ liệu từ tính, đĩa ghi âm thanh hoặc hình ảnh; cơ cấu cho thiết bị vận hành bằng đồng xu; máy đếm tiền, máy tính, thiết bị xử lý dữ liệu và máy vi tính; chương trình máy tính; phần mềm xử lý việc thanh toán điện tử; phần mềm xác thực; phần mềm máy tính được cung cấp trên mạng internet; phần mềm máy tính cho việc giải trí tương tác, cho phép người dùng có thể tùy biến xem, nghe và chơi những trải nghiệm bằng việc chọn và sắp xếp sự hiển thị và trình bày của các yếu

tố âm thanh, hình ảnh, kết hợp cả âm thanh và hình ảnh; tệp tin và bản ghi âm thanh, hình ảnh, kết hợp cả âm thanh và hình ảnh có thể tải xuống được, mang đặc tính các chương trình và nội dung giải trí đa phương tiện; xuất bản phẩm điện tử trực tuyến (có thể tải xuống từ mạng internet hoặc từ mạng lưới máy tính hoặc từ cơ sở dữ liệu máy tính); phần mềm nhắn tin nhanh; phần mềm chia sẻ tệp tin; phần mềm liên lạc cho việc trao đổi điện tử dữ liệu, âm thanh, video, hình ảnh và đồ họa qua mạng lưới máy tính, di động, không dây và viễn thông; phần mềm máy tính ở dạng ứng dụng cho các thiết bị di động và máy tính; phần mềm ứng dụng cho việc sử dụng với các thiết bị di động; phần mềm máy tính cho việc xử lý hình ảnh, đồ họa, âm thanh, video và văn bản; phần mềm máy tính có thể tải xuống được tạo điều kiện cho việc truyền tải thông tin, dữ liệu, tài liệu, âm thanh và hình ảnh điện tử qua mạng internet; phần mềm máy tính có thể tải xuống được cho phép người sử dụng tham gia các cuộc họp và tham gia các lớp học qua các trang điện tử, với việc truy cập các dữ liệu, tài liệu, hình ảnh và ứng dụng phần mềm thông qua một trình duyệt trang tin điện tử; phần mềm máy tính có thể tải xuống được dùng để truy cập, xem và điều khiển các máy tính và mạng lưới máy tính từ xa; xuất bản phẩm điện tử có thể tải xuống dưới dạng báo, bài viết và các tài liệu hướng dẫn liên quan đến lĩnh vực điện tử viễn thông, mạng internet, giáo dục, kinh doanh, bán hàng và tiếp thị; phần mềm máy tính, thiết bị ngoại vi dùng cho máy tính; máy tính số tay ghi chép điện tử; máy tính xách tay; máy tính có thể mang theo; máy tính cầm tay; máy hỗ trợ kỹ thuật số cá nhân; máy phát nhạc cá nhân; điện thoại di động; điện thoại thông minh; máy ảnh kỹ thuật số; pin, bộ nạp pin; máy tính tâm điểm trong mạng nội bộ; máy chủ; phần cứng máy tính và phần cứng kết nối mạng lưới viễn thông; bộ khớp nối mạng máy tính, bộ ngắt mạch dùng cho máy tính, bộ định tuyến dùng cho máy tính và máy chủ để truy cập mạng máy tính; môđem không dây và có dây, thiết bị và thẻ truyền thông; giá đỡ chuyên dụng cho máy tính xách tay, túi chuyên dụng đựng máy tính; thiết bị dập lửa; phần cứng máy tính và phần sụn máy tính; phần mềm máy tính (bao gồm phần mềm có thể tải xuống được từ mạng internet); đĩa compact; nhạc kỹ thuật số (có thể tải xuống được từ mạng internet); thiết bị viễn thông; tấm lót chuột (máy tính); máy thu phát cầm tay dùng cho điện thoại di động; phụ kiện điện thoại di động; trò chơi, tranh ảnh, tranh ảnh động, phim và nhạc có thể tải xuống được; hệ thống báo động; camera an ninh; bộ truyền hình và phát thanh vô tuyến di động; thiết bị truyền hình; máy quay hình; máy quay phim; tai nghe; tai nghe đeo tai; loa; dụng cụ và thiết bị hệ thống định vị toàn cầu (GPS); phần mềm và chương trình trò chơi video điện tử trên máy tính (bao gồm phần mềm có thể tải xuống được từ mạng internet); màn hình tinh thể lỏng dùng cho thiết bị điện tử và viễn thông; hộp đổi tín hiệu cáp truyền hình; bộ điều khiển từ xa; chương trình lưu trữ dữ liệu; kính đeo mắt và kính râm; biển báo điện tử; thẻ chứng minh thư, thẻ tiền mặt, thẻ ghi nợ và thẻ tín dụng ngân hàng đã được mã hoá hoặc từ tính; máy rút tiền tự động, máy phát tiền; ứng dụng phần mềm máy tính có thể tải xuống được; thiết bị đọc sách điện tử; hộp mực rỗng dùng cho máy in và máy photocopy; thiết bị giám sát trẻ nhỏ; thiết bị video giám sát trẻ nhỏ; nắp che ống kính máy ảnh; máy tính bảng; chìa khóa dạng thẻ đã được mã hóa; kính 3D; thẻ nhớ dùng cho máy trò chơi video; tất cả thuộc nhóm 9.

Nhóm 16: Báo; tạp chí; tạp chí xuất bản định kỳ; báo hàng ngày; giấy, bìa các tông, biển tên bằng giấy, biển hiệu bằng giấy; ấn phẩm; vật liệu đóng sách; ảnh chụp; văn phòng phẩm; hồ dán dùng cho mục đích văn phòng hoặc gia đình; vật liệu dùng cho nghệ sĩ; chổi quét sơn; máy đánh chữ và đồ dùng văn phòng trừ đồ đạc; đồ dùng để giảng dạy (không phải thiết bị); vật liệu bằng chất dẻo dùng để bao gói (không nằm trong các nhóm khác); mẫu chữ in; bản in đúc của ngành in; sách, sách mỏng, áp phích quảng cáo, danh thiếp đã được in sẵn, giấy báo, catalô, lịch, thẻ giá, nhãn giá; túi bằng giấy, bìa các tông và chất dẻo; danh bạ về trang tin điện tử, thư điện tử, fax, điện thoại đã được in sẵn; thẻ dưới hình thức thẻ ghi nợ, thẻ tín dụng, thẻ tiền trả, thẻ điện thoại không phải là các loại

thẻ đã được mã hoá và có từ tính; tài liệu tiếp thị và quảng cáo là ấn phẩm; tờ quảng cáo đã được in sẵn; sổ tay để ghi chép; vật liệu để gói được làm từ giấy, chất dẻo hoặc bìa cứng; khăn giấy; khăn tay bỏ túi bằng giấy; hình mẫu và tượng nhỏ bằng giấy; túi bằng giấy dùng cho buổi tiệc để đóng gói; dụng cụ giữ trang sách; tất cả thuộc nhóm 16.

Nhóm 25: Quần áo; đồ đi chân; đồ đội đầu; tạp dề [trang phục]; quần áo của trẻ em và trẻ sơ sinh; áo choàng mặc sau khi tắm; dép tắm và dép lê dùng khi tắm; bộ quần áo tắm; quần bơi; quần áo dùng ở bãi biển; thắt lưng (trang phục); dây đeo quần; mũ bê rê; yếm dãi không bằng giấy; khăn quàng bằng lông (khăn quàng cổ bằng lông thú); quần áo lót phụ nữ (đồ vải); dây nịt đeo quần; yếm; quần ống túm (trang phục); áo nịt ngoài; lược trai của mũ; mũ lược trai [đồ đội đầu]; mũ tắm; quần áo (trang phục) mặc thường ngày; áo lá (mặc trong, không tay); quần áo mặc để tập thể dục; quần áo bằng da và giả da; áo choàng ngoài; áo khoác trùm đầu; vật bảo vệ cổ áo; cổ áo (quần áo); bộ lót áo liền quần [quần áo]; áo nịt ngực; áo nịt ngực [áo lót]; trang phục dùng trong các lễ hội hóa trang; cổ tay áo; quần áo cho người đi xe đạp; quần áo nhảy (trang phục); cổ áo có thể tháo rời; quần đùi ống rộng; miếng đệm ở nách áo; áo khoác ngoài của phụ nữ mặc ở nhà khi trang điểm hoặc sau khi tắm; mũ che tai [trang phục]; quần áo cải trang; mũ đầu đuôi seo; áo khoác ngoài có nhiều túi dùng cho người đi câu cá; túi bọc làm ấm chân không dùng điện; đồ đi chân; khung mũ (cốt mũ); áo cà sa; khăn choàng bằng lông thú; quần áo bằng lông thú; ghệt, dải buộc ghệt đi chân, nịt bít tất; quần áo bằng vải gabadin; quần đùi nịt bụng cho phụ nữ; găng tay (trang phục); mũ; mũ giấy (trang phục); dải băng buộc đầu (trang phục); đồ đội đầu; miếng đệm gót và mũi của đồ đi chân; mũ trùm đầu (trang phục); áo vét (trang phục); áo khoác choàng (trang phục); áo nịt len (trang phục); áo ngoài mặc chui đầu của phụ nữ; quần áo đan (trang phục); quần áo của phụ nữ; tã lót trẻ sơ sinh (quần áo); quần áo lót may liền nhau (trang phục); lớp lót may sẵn [bộ phận của quần áo]; chế phục; dải áo thầy dòng (đeo ở tay trái khi làm lễ); khăn choàng đầu của phụ nữ; tấm che mắt khi ngủ; quần áo của nam; mũ tế của giám mục [mũ]; găng tay hở ngón; thắt lưng đựng tiền [quần áo]; quần áo cho người lái xe mô tô; bao tay của phụ nữ [trang phục]; quần tã bằng vải dệt; ca vát; khăn quàng cổ; quần áo ngủ; áo khoác ngoài; bộ áo liền quần [trang phục chống bụi mặc ngoài khi làm việc]; áo choàng; quần dài; quần áo bằng giấy; áo choàng phụ nữ; áo choàng bằng lông; váy lót dài; khăn gấp cài túi áo ngực; túi của quần áo; áo len chui đầu; quần áo ngủ; quần áo mặc đi mưa; quần áo may sẵn; áo choàng mặc sau khi tắm; Sari (trang phục của phụ nữ Ấn Độ); dải khăn choàng qua vai dùng trong các cuộc thi; khăn quàng cổ; khăn choàng; phần trước của áo sơ mi; cầu vai của áo sơ mi; áo sơ mi; khăn choàng qua vai; áo lót (áo may ô); váy; mũ chỏm; váy trong [quần áo lót]; áo bờ lu; ghệt mắt cá phủ mặt trên của giày và phần mắt cá chân; bộ quần áo trượt tuyết; bít tất ngắn cổ, tất cao cổ và hàng dệt kim, cụ thể quần áo bó và quần áo bó sát người; quần áo thể thao và quần áo mặc để chơi thể thao; đinh đế giày, chốt chống trượt và nẹp kim loại dùng cho đồ đi chân; bộ quần áo; tấm che nắng (đồ đội đầu); dải đeo quần tất; quần áo lót thấm mồ hôi; áo len dài tay; quần áo bơi; quần áo mặc bên trong; áo thun ngắn tay; quần áo bó; tấm choàng của người La mã cổ; mũ chỏm cao; đai quần; quần dài; khăn xếp; quần áo lót; quần áo lót chống ra mồ hôi; quần ngắn của đàn ông; quần áo mặc bên trong; quần áo mặc bên trong chống ra mồ hôi; đồng phục; mũi cho đồ đi chân; mạng che mắt [trang phục]; áo gilê; lược trai [để làm mũ]; áo chèn không tay; áo mưa; diềm bao quanh mũi cho ủng và giày, miếng đệm gót, đế giày, miếng lót bên trong giày, bộ phận chống trượt dùng cho đồ đi chân; bộ quần áo cho người lướt ván; khăn trùm đầu; cổ tay áo [trang phục]; quần lót chèn gối của phụ nữ; áo lót thể thao; tất cả thuộc nhóm 25.

Nhóm 28: Trò chơi và đồ chơi; dụng cụ tập thể dục và thể thao; đồ trang trí cho cây Noel (trừ đồ chiếu sáng và bánh kẹo); tượng nhỏ là đồ chơi; hình tượng theo tiểu thuyết bằng

nhưng; tượng đồ chơi nhồi bông; bàn cờ trò chơi; bóng cho trò chơi; búp bê; giường, quần áo, bình bú sữa, nhà, phòng ở của búp bê; phụ kiện của búp bê; bộ đồ chơi búp bê; bài mặt chược; ván trượt; đồ thổi bong bóng xà phòng (đồ chơi); vật di động (đồ chơi); gấu bông; mặt nạ hóa trang; thiết bị cho trò chơi điện tử và thiết bị tiêu khiển không bao gồm các thiết bị thích hợp cho việc sử dụng với màn hình hiển thị ngoài hoặc màn hình; máy trò chơi video sử dụng trong nhà và máy trò chơi video cầm tay, không sử dụng cùng với máy thu truyền hình; đồ chơi; trò chơi kỹ năng vận động; mô hình nhân vật có thể cử động và phụ kiện của chúng; trò chơi dùng các quân bài; đồ chơi hoạt động theo nhịp của trẻ; bộ đồ chơi câu lông; quả bóng bay; quả bóng rổ; đồ chơi khi tắm; bóng chày; quả bóng nhẹ để chơi trên biển; túi đậu (đồ chơi); búp bê túi đậu; gạch xây dựng (đồ chơi); bóng gỗ (bóng bow-ling); bộ đồ chơi thổi bong bóng; bộ đồ chơi cờ; bộ đồ chơi trang điểm cho trẻ con; bút tất trang trí dịp lễ Giáng sinh; mô hình nhân vật đồ chơi sưu tập; vật di động treo cạnh giường cũ của trẻ con; đồ chơi treo cạnh giường cũ của trẻ con; đồ chơi sắp ngửa hình đĩa; đồ chơi hoạt động bằng điện; thiết bị được bán như là một bộ để chơi trò chơi bằng thẻ; đồ câu cá; bóng chơi gôn; găng tay đánh gôn; vật dụng đánh dấu bóng chơi gôn; thiết bị cầm tay cho việc chơi trò chơi điện tử; bóng khúc côn cầu; đồ chơi có thể bơm phồng lên; trò chơi ghép hình; dây nhảy; điều; trò chơi ảo thuật; hòn bi cho trò chơi; trò chơi trí tuệ; đồ chơi chạy bằng máy; đồ chơi hộp nhạc; đồ chơi có nhạc; trò chơi trong nhà; đồ vật thích hợp cho buổi tiệc ở dạng đồ chơi nhỏ; trò chơi cho buổi tiệc; bài lá; đồ chơi bằng nhôm; con rối bù nhìn; ván trượt có bánh lăn; quả bóng bằng cao su; bóng đá; con quay nhọn (đồ chơi); đồ chơi bóp chíp; đồ chơi nhồi bông; bàn để chơi bóng bàn; trò chơi phóng phi tiêu; quả bóng chơi quần vợt; mô hình nhân vật có thể cử động được (đồ chơi); bộ đồ chơi xẻng và thùng; xe cộ đồ chơi; xe hẩy chân (đồ chơi); xe ô tô (đồ chơi); bộ lắp ghép máy bay theo mẫu (đồ chơi); nhân vật đồ chơi; đồ chơi ngân hàng; xe tải (đồ chơi); đồng hồ (đồ chơi); đồ chơi vận dây cót; đồ chơi có con quay nhọn và đĩa quay; đồ vật thích hợp (vật dụng kỳ quặc) cho buổi tiệc bằng giấy; mũ cho buổi tiệc bằng giấy; con rối, dụng cụ điều khiển con rối; mô hình đồ chơi; máy phát bóng; mặt nạ [đồ chơi]; bộ phận và phụ kiện của các sản phẩm nói trên; tất cả thuộc nhóm 28.

Nhóm 35: Dịch vụ quảng cáo; quản lý kinh doanh; quản trị kinh doanh; dịch vụ chức năng văn phòng; tổ chức, điều hành và giám sát chương trình khách hàng trung thành và chương trình khuyến mại; dịch vụ quảng cáo cung cấp qua mạng internet; sản xuất chương trình quảng cáo phát trên tivi và radio; dịch vụ kế toán; bán đấu giá; tổ chức hội chợ thương mại; thăm dò dư luận; dịch vụ về mặt hành chính các đơn đặt hàng; cung cấp thông tin kinh doanh; dịch vụ đại lý quảng cáo; dịch vụ quảng cáo được cung cấp cho người khác; quản lý cơ sở dữ liệu; biên tập thông tin vào cơ sở dữ liệu máy tính; dịch vụ tư vấn kinh doanh; dịch vụ tư vấn kinh doanh liên quan đến các buổi thảo luận, chương trình học, chương trình đào tạo, hội nghị và các sự kiện được tổ chức qua các trang điện tử; dịch vụ tư vấn kinh doanh liên quan đến việc truyền tải kiến thức thông qua trang tin điện tử; dịch vụ tư vấn kinh doanh liên quan đến công nghệ cộng tác và cộng tác trực tuyến; dịch vụ tư vấn kinh doanh liên quan đến bán hàng và tiếp thị; dịch vụ quản lý dự án kinh doanh; dịch vụ quản lý dự án kinh doanh liên quan đến phát triển, thành lập, phân đoạn, thực hiện, ghi nhận, quản lý và theo dõi các buổi thảo luận, chương trình học, chương trình đào tạo, hội nghị và các sự kiện được tổ chức qua trang điện tử; dịch vụ tư vấn kinh doanh và nghiên cứu thị trường; dịch vụ tư vấn kinh doanh liên quan đến việc tạo điều kiện giao dịch kinh doanh thông qua mạng máy tính toàn cầu và địa phương bằng việc định vị và cung cấp sự phân phát hàng loạt sản phẩm và dịch vụ kinh doanh của khách hàng; phổ biến thông tin kinh doanh liên quan đến hàng hoá và dịch vụ của người khác thông qua mạng lưới máy tính toàn cầu và địa phương; dịch vụ tư vấn kinh doanh thông qua trang web trên mạng máy tính toàn cầu nhờ đó các bên thứ ba có thể đưa ra bán

và xác định nguồn hàng hóa và dịch vụ, định vị và xác định rõ tình trạng các vị trí đứng đầu về trao đổi buôn bán, thực hiện các đơn đặt hàng, tham gia các hợp đồng kinh doanh và giải quyết công việc kinh doanh; cung cấp dịch vụ đặt hàng trực tuyến trên máy tính; quảng cáo hàng hoá và dịch vụ của người khác thông qua mạng lưới máy tính toàn cầu và địa phương; dịch vụ môi giới xuất nhập khẩu quốc tế; cho thuê không gian quảng cáo trên phương tiện truyền thông; dịch vụ kinh doanh trực tuyến liên quan đến đấu giá điện tử và cung cấp việc đánh giá kinh doanh trực tuyến liên quan đến đấu giá điện tử; dịch vụ bán lẻ trực tuyến các sản phẩm hàng tiêu dùng, cụ thể là: điện thoại, ống nghe cho điện thoại di động, phụ kiện điện thoại di động, hàng viễn thông, cụ thể là: máy tính xách tay, máy tính bảng, thiết bị định vị điện tử, thiết bị gửi tin nhắn viễn thông nhanh có thể mang đi được, điện thoại thông minh, thiết bị tiếp hợp không dây dùng để nối máy tính với mạng viễn thông, cổng mạng máy tính, bộ định tuyến, mô-đem, máy chủ để truy cập mạng máy tính và bộ ngắt mạch, bộ cấp điện cho máy tính, máy in, máy quét, máy fax, phần mềm máy tính có thể tải xuống được để vận hành các sản phẩm viễn thông, thiết bị điện cho nhà bếp, dao cạo chạy điện, bàn chải đánh răng chạy điện, thiết bị trò chơi và tiêu khiển chạy điện, cụ thể là, thiết bị tiêu khiển sử dụng với màn hình hiển thị bên ngoài hoặc màn hình máy tính, máy thu hình, trò chơi điện tử, bảng điều khiển trò chơi video, bộ điều khiển cho máy chơi trò chơi máy tính, cần điều khiển trò chơi video, cần điều khiển máy tính, phần cứng và phần mềm máy tính, pin, bộ sạc pin, thiết bị và dụng cụ để ghi, nhận, truyền và/hoặc sao chép dữ liệu, thông tin, hình ảnh, tranh ảnh và/hoặc âm thanh, kim loại quý, đồ trang sức, đá quý, ấn phẩm, văn phòng phẩm và thẻ mã hóa từ tính và phi từ tính, đồ đạc bằng gỗ, khung ảnh, đồ dùng gia đình và nhà bếp cụ thể là: rổ/giỏ, chậu tắm cho trẻ em (có thể mang đi được), gậy đập thảm, gậy không dùng điện, dụng cụ đánh kem không dùng điện dùng cho mục đích gia dụng, thùng rác, tấm ván để là, cái xỏ giày ống, vật dụng mở nút chai, hộp bằng kim loại để phân phối khăn tay bằng giấy, bàn chải, giá đỡ nệm, bộ vệ sinh để trong phòng, giàn treo quần áo (hong khô), giá giữ bàn là, thùng chứa rác, dụng cụ xay cho mục đích gia đình thao tác bằng tay, tấm để làm sạch, dụng cụ thụt dùng khai thông đường ống bị tắc, đồ thủy tinh, đồ sứ và đồ đất nung cụ thể là: bát (bát to), cốc vại để uống bia, đồ chứa đựng cách nhiệt dùng cho đồ uống, bầu đựng, chai lọ, bát tô, hộp đựng, đĩa, nắp đậy đĩa, bình đựng cỡ lớn, lót cốc, thìa khuấy rượu cốc tai, bình pha cà phê, nồi nấu không dùng điện, lọ đựng gia vị, cốc (chén), bình thon cổ, cốc để uống, bình để uống, bình bệt đựng đồ uống, cốc nhỏ có chân, bình (hũ đựng), đồ chứa đựng dùng cho nhà bếp, bộ đồ để uống rượu, hộp đựng bữa ăn trưa, ca, bình rót, đồ sứ để chứa đựng, đồ gốm để chứa đựng, chảo bằng đất nung, chảo, đĩa nhỏ, muôi cán dài, bộ bát đĩa, bộ đựng đồ gia vị, đĩa ăn, thìa phục vụ, đĩa phục phụ, cốc vại, đồ pha trà, bộ lọc trà, ấm trà, bình (hũ), hàng dệt may, quần áo, đồ đi chân, đồ đội đầu, đồ ren và hàng thêu, cúc áo, ruy băng, kẹp và kim khâu, hoa nhân tạo, thảm, thảm dây trải sàn, trò chơi và đồ chơi điện tử, chất hóa học dùng trong ngành công nghiệp, khoa học, nhiếp ảnh và nông nghiệp, sơn, sơn dầu/véc ni và sơn mài, sản phẩm vệ sinh cá nhân, xà phòng, nước hoa, mỹ phẩm, nước thơm cho tóc và cơ thể, tinh dầu, chế phẩm làm sạch và tẩy trắng, chất bôi trơn, nhiên liệu, nến, dược phẩm, chế phẩm vệ sinh và chế phẩm thú y, đồ sắt và đồ ngũ kim nhỏ, cụ thể là: đinh vít bằng kim loại, đai ốc bằng kim loại, đai ốc có ren bằng kim loại, vòng đệm bằng kim loại và bu lông bằng kim loại, máy cụ thể là: máy chế biến đồ uống, máy nông nghiệp, máy sục khí, máy uốn, máy lắp ráp xe đạp, máy mài sắc lưỡi cắt, máy trộn, máy thổi, máy đóng nắp chai, máy đóng chai, máy khuấy, máy xén, máy xay cà phê, máy nén khí, máy trộn, máy xối, máy nghiền, máy cắt, máy phân phối tự động, máy khoan, máy đập nổi, máy chạm trở, máy khắc trở, máy xay bột, máy đúc, máy nghiền rác, máy sản xuất điện, máy sản xuất thủy tinh, máy nạo rau củ, máy xay, máy gặt hái, máy dệt kim, máy là, máy nhà bếp dùng điện, máy dán nhãn, máy xén cỏ, máy dùng cho công nghiệp dệt, máy băm thịt, máy gia công kim loại, máy đóng gói, máy in, máy xây dựng,



máy khâu, máy làm đá, máy hút dùng cho mục đích công nghiệp, máy đúc chữ, máy giặt, máy xử lý chất thải, máy hàn điện, máy đếm tiền, máy hát tự động, máy đập thẻ cho văn phòng, máy công cụ, dao kéo, dao cạo và dụng cụ cầm tay, máy vi tính, máy tính, thiết bị và dụng cụ nhiếp ảnh, điện ảnh và quang học, kính đeo mắt và kính râm, thiết bị và dụng cụ y tế và phẫu thuật, thiết bị chiếu sáng, làm nóng, sinh hơi nước, nấu nướng, làm lạnh, sấy khô, thông gió, cấp nước và mục đích vệ sinh, xe cộ, súng cầm tay, pháo hoa, đồ chứa đựng bằng bạc, dụng cụ đo thời gian và dụng cụ bấm giờ, dụng cụ âm nhạc, tạp chí, danh thiếp, sản phẩm bằng giấy và các-tông cụ thể là: báo chí, tạp chí, tạp chí xuất bản định kỳ, báo, ấn phẩm, vật liệu để bao gói, sách, sách mỏng, áp phích quảng cáo, danh thiếp đã in sẵn, giấy báo, catalô, lịch, thẻ giá, nhãn giá, túi xách, tài liệu tiếp thị và quảng cáo, tờ quảng cáo đã được in sẵn, sổ tay hướng dẫn người dùng, khăn, khăn tay bỏ túi làm bằng giấy, hình mẫu và tượng nhỏ làm bằng giấy, túi dùng cho buổi tiệc bằng giấy, tranh ảnh, máy đánh chữ và đồ dùng văn phòng, vật liệu để đóng gói, cao su và chất dẻo dùng trong sản xuất, vật liệu để bao gói và cách ly, da và giả da, quần áo bằng da thuộc, túi bằng da thuộc, thắt lưng bằng da thuộc, túi xách tay, ví nữ, ví nam, bìa bọc bằng da, túi đựng, hành lý, ô, gương, dây thừng, dây bện, lưới, lều, sợi và chỉ dùng trong ngành dệt may, giá treo áo khoác, miếng vải để lót đĩa ở bàn ăn, vật dụng của thợ may quần áo nữ, khăn trải bàn và giường, đồ chơi và các vật dụng chơi thể thao, thực phẩm và nước uống, thịt, cá, thịt gia cầm, hoa quả và rau được bảo quản, sấy khô và được chế biến, mứt và hoa quả dầm, trứng, sữa và các sản phẩm từ sữa, chất béo và dầu có thể ăn được, cà phê, trà, ca cao, đường, gạo, bột mì, bánh mì và bánh ngọt, gia vị, rau và hoa quả tươi, bia, nước khoáng, nước ép hoa quả và các loại nước uống không chứa cồn, đồ uống chứa cồn, hoa tươi, hoa khô, thuốc lá, vật dụng cho người hút thuốc và điem; cung cấp danh mục trang tin của bên thứ ba tạo điều kiện cho việc giao dịch kinh doanh; dịch vụ tư vấn kinh doanh liên quan đến việc điều hành thị trường điện tử cho người mua và người bán hàng hóa và/hoặc dịch vụ trên mạng lưới máy tính toàn cầu; hỗ trợ kinh doanh liên quan đến việc tạo điều kiện giao dịch kinh doanh thông qua mạng lưới máy tính toàn cầu và địa phương; dịch vụ tư vấn quản lý công ty; dịch vụ tiếp thị và quảng cáo; xuất bản tài liệu quảng cáo; dịch vụ tiếp thị các trụ sở kinh doanh còn trống; phổ biến các tài liệu quảng cáo, cập nhật tài liệu quảng cáo, biên soạn các bài quảng cáo để sử dụng như trang tin điện tử trên mạng; cho thuê không gian quảng cáo; dịch vụ xử lý dữ liệu máy tính, cụ thể là: hệ thống hóa thông tin vào cơ sở dữ liệu máy tính; dịch vụ thông tin về quảng cáo, kinh doanh, bán hàng; dịch vụ trả lời điện thoại (cho các thuê bao không thể kết nối); dịch vụ trả lời điện thoại (cho người khác); dịch vụ đấu giá trực tuyến; quản lý nhân sự; cung cấp thông tin liên quan đến bán hàng, kinh doanh, quảng cáo và quảng cáo bán hàng thông qua mạng lưới máy tính toàn cầu và thông qua mạng trực tuyến; trưng bày hàng hoá trên phương tiện truyền thông cho mục đích bán lẻ; dịch vụ giới thiệu các sản phẩm vì lợi ích của khách hàng để họ xem và mua các hàng hoá này từ một trang web bán hàng tổng hợp trên mạng internet và trong đại lý bán sỉ; dịch vụ giới thiệu các sản phẩm vì lợi ích của khách hàng để họ xem và mua các hàng hoá này từ một catalô bán hàng tổng hợp qua đơn đặt hàng bằng thư hoặc qua các phương tiện truyền thông; dịch vụ giới thiệu các sản phẩm vì lợi ích của khách hàng để họ xem và mua những hàng hoá này từ đại lý bán lẻ; dịch vụ bán sỉ và bán lẻ điện thoại, máy thu phát cầm tay dùng cho điện thoại di động, phụ kiện điện thoại di động, hàng điện tử và viễn thông, phần cứng máy tính và phần mềm máy tính, pin, bộ nạp pin, thiết bị và dụng cụ ghi, nhận, truyền và/hoặc sao chép dữ liệu, thông tin, tranh ảnh, hình ảnh và/hoặc âm thanh, kim loại quý, đồ nữ trang, đá quý, ấn phẩm, đồ dùng văn phòng, thẻ đã được mã hoá có từ tính và không có từ tính, đồ gỗ, khung ảnh, đồ dùng gia đình và đồ dùng nhà bếp, đồ bằng thủy tinh, đồ bằng sứ và đồ bằng đất nung, vải dệt, quần áo, đồ đi chân, đồ đội đầu, dây viền ren và đồ thêu, khay cài, ruy băng, đinh ghim và kim may, hoa nhân tạo, thảm trải, chăn/mềm, trò chơi và đồ chơi điện tử, chất

hoá học dùng trong công nghiệp, khoa học, nhiếp ảnh và nông nghiệp, thuốc màu, vec ni và sơn, sản phẩm vệ sinh cá nhân, xà phòng, nước hoa, mỹ phẩm, nước thơm dưỡng tóc và dưỡng thể, tinh dầu, chế phẩm tẩy trắng và làm sạch, dầu bôi trơn, chất đốt, nến, dược phẩm, chế phẩm thú y và vệ sinh, đồ sắt và đồ ngũ kim nhỏ, máy và máy công cụ, dao kéo, dao cạo và dụng cụ cầm tay, máy vi tính, máy tính, dụng cụ và thiết bị nhiếp ảnh, điện ảnh và quang học, kính đeo mắt và kính râm, thiết bị và dụng cụ phẫu thuật và y tế, thiết bị chiếu sáng, làm nóng, sinh hơi nước, nấu nướng, làm lạnh, sấy khô, thông gió, cung cấp nước và dùng cho mục đích vệ sinh, xe cộ, súng cầm tay các loại, pháo hoa, đồ bằng bạc, dụng cụ đo thời gian và thời khắc, dụng cụ âm nhạc, tạp chí, danh thiếp, các sản phẩm bằng giấy và các tông, tranh ảnh, máy đánh chữ và đồ dùng văn phòng, vật liệu để bao gói, cao su và chất dẻo dùng cho việc gia công, các vật liệu dùng để bao gói và cách điện/nhiệt, da và giả da và các sản phẩm làm từ những vật liệu này, túi xách tay, ví tiền của nữ, ví tiền của nam, vật đựng bằng da, túi, túi hành lý, ô (dù), gương soi, dây thừng, dây, lưới, lều, sợi và chỉ dùng cho ngành dệt, giá treo áo, miếng vải để lót đĩa ở bàn ăn, dụng cụ của người may vá, tấm ga trải bàn và giường, đồ chơi và dụng cụ chơi thể thao, thực phẩm và đồ uống, thịt, cá, gia cầm, rau và quả đã được nấu chín, sấy khô và bảo quản, mứt và nước sốt hoa quả, trứng, sữa và các sản phẩm làm từ sữa, dầu và mỡ có thể ăn được, cà phê, trà, ca cao, đường, gạo, bột làm bánh, bánh mì và bánh nướng, đồ gia vị, rau và quả tươi, bia, nước khoáng, nước ép hoa quả và đồ uống không chứa cồn khác, đồ uống chứa cồn, các sản phẩm hoa, thuốc lá, vật dụng của người hút thuốc và điem; dịch vụ quảng cáo trực tiếp qua thư; dịch vụ đại lý mua bán cho người khác, cụ thể là: điện thoại, ống nghe cho điện thoại di động, phụ kiện điện thoại di động, hàng điện tử, cụ thể là: máy tính để bàn, màn hình máy tính, máy in, ti-vi, máy quét, bảng điều khiển giao tiếp trò chơi điện tử, bảng mạch, chuột máy tính, bộ cấp điện cho máy tính, máy ảnh kỹ thuật số hoặc máy quay hình, máy đọc đĩa DVD, trò chơi điện tử, đĩa mềm và bộ điều khiển đĩa CD, thiết bị chơi game cụ thể là: cần điều khiển, ổ đĩa cứng, thiết bị hi-fi, bàn phím, máy tính xách tay, bộ giám sát, bảng mạch chính, cạc (thẻ) mạng và thẻ nhớ, loa, máy stereo (máy thu phát âm thanh nổi), phân cứng và phân mềm máy tính, pin, bộ sạc pin, thiết bị và dụng cụ để ghi, nhận, truyền và/hoặc sao chép dữ liệu, thông tin, hình ảnh, tranh ảnh và/hoặc âm thanh, kim loại quý, đồ trang sức, đá quý, ấn phẩm, văn phòng phẩm và thẻ mã hóa từ tính hoặc phi từ tính, đồ đạc bằng gỗ, khung ảnh, đồ dùng gia đình cụ thể là: rổ/giỏ, chậu tắm cho trẻ em (có thể mang đi được), gậy đập thảm, gậy không dùng điện, thùng rác, tấm ván để là, cái xỏ giày ống, vật dụng mở nút chai, hộp bằng kim loại để phân phối khăn tay bằng giấy, bàn chải, giá đỡ nến, bộ vệ sinh để trong phòng, giàn treo quần áo (hong khô), giá giữ bàn là, thùng chứa rác, dụng cụ xay cho mục đích gia đình thao tác bằng tay, tấm để làm sạch, dụng cụ thụt dùng khai thông đường ống bị tắc, đồ thủy tinh, đồ sứ và đồ đất nung cụ thể là: bát (bát to), cốc vại để uống bia, đồ chứa đựng cách nhiệt dùng cho đồ uống, bầu đựng, chai lọ, bát tô, hộp đựng, đĩa, nắp đậy đĩa, bình đựng cỡ lớn, lót cốc, thìa khuấy rượu cốc tai, bình pha cà phê, nồi nấu không dùng điện, lọ đựng gia vị, cốc (chén), bình thon cổ, cốc để uống, bình để uống, bình bệt đựng đồ uống, cốc nhỏ có chân, bình (hũ đựng), đồ chứa đựng dùng cho nhà bếp, bộ đồ để uống rượu, hộp đựng bữa ăn trưa, ca, bình rót, đồ sứ để chứa đựng, đồ gốm để chứa đựng, chảo bằng đất nung, đĩa nhỏ, muối cán dài, bộ bát đĩa, bộ đựng đồ gia vị, đĩa ăn, cốc vại, đồ pha trà, bộ lọc trà, ấm trà, bình (hũ), hàng dệt may, quần áo, đồ đi chân, đồ đội đầu, đồ ren và hàng thêu, cúc áo, ruy băng, kẹp và kim khâu, hoa nhân tạo, thảm, thảm dây trải sàn, trò chơi và đồ chơi điện tử, chất hóa học dùng trong ngành công nghiệp, khoa học, nhiếp ảnh và nông nghiệp, sơn, sơn dầu/vec ni và sơn mài, sản phẩm vệ sinh cá nhân, xà phòng, nước hoa, mỹ phẩm, nước thơm cho tóc và cơ thể, tinh dầu, chế phẩm làm sạch và tẩy trắng, chất bôi trơn, nhiên liệu, nến, dược phẩm, chế phẩm vệ sinh và chế phẩm thú y, máy công cụ và máy cụ thể là: máy chế biến đồ uống, máy nông nghiệp, máy sục khí,

máy uốn, máy lắp ráp xe đạp, máy mài sắc lưỡi cắt, máy trộn, máy thổi, máy đóng nắp chai, máy đóng chai, máy cán, máy khuấy, máy xén, máy xay cà phê, máy nén khí, máy trộn, máy xối, máy nghiền, máy cắt, máy phân phối tự động, máy khoan, máy đập nổi, máy chạm trổ, máy xay bột, máy đúc, máy nghiền rác, máy sản xuất điện, máy sản xuất thủy tinh, máy nạo rau củ, máy xay, máy gặt hái, máy dẹt kim, máy là, máy nhà bếp dùng điện, máy dán nhãn, máy xén cỏ, máy dùng cho công nghiệp dẹt, máy băm thịt, máy gia công kim loại, máy đóng gói, máy in, máy xây dựng, máy khâu, máy làm đá, máy hút dùng cho mục đích công nghiệp, máy đúc chữ, máy giặt, máy xử lý chất thải, máy hàn điện, máy đếm tiền, máy hát tự động, máy đập thẻ cho văn phòng, dao kéo, dao cạo và dụng cụ cầm tay, máy vi tính, máy tính, thiết bị và dụng cụ nhiếp ảnh, phim ảnh và quang học, kính đeo mắt và kính râm, thiết bị và dụng cụ y tế và phẫu thuật, thiết bị chiếu sáng, làm nóng, sinh hơi nước, nấu nướng, làm lạnh, sấy khô, thông gió, cấp nước và mục đích vệ sinh, xe cộ, súng cầm tay, pháo hoa, đồ chứa đựng bằng bạc, dụng cụ đo thời gian và dụng cụ bấm giờ, dụng cụ âm nhạc, tạp chí, danh thiếp, sản phẩm bằng giấy và các- tông cụ thể là: báo chí, tạp chí, tạp chí xuất bản định kỳ, sổ nhật ký, ấn phẩm, vật liệu để bao gói, sách, sách mỏng, áp phích quảng cáo, danh thiếp đã in sẵn, giấy báo, catalô, lịch, thẻ giá, nhãn giá, túi xách, tài liệu tiếp thị và quảng cáo, tờ quảng cáo đã được in sẵn, sổ tay hướng dẫn người dùng, khăn, khăn tay bỏ túi, hình mẫu và tượng nhỏ, túi dùng cho buổi tiệc, tranh ảnh, máy đánh chữ và đồ dùng văn phòng, vật liệu để đóng gói, cao su và chất dẻo dùng trong sản xuất, vật liệu để bao gói và cách ly, da và giả da và các sản phẩm làm từ những vật liệu này cụ thể là: dây đai, túi du lịch, thắt lưng, hộp đựng, bộ dây cương, hòm (rương), vòng cổ dùng cho động vật, tấm phủ đồ đạc, bao (túi nhỏ), ví đựng tiền, ba lô, va li, va li du lịch, túi xách tay, ví nữ, ví nam, bia bọc bằng da, túi đựng, hành lý, ô, gương, dây thừng, dây bện, lưới, lều, sợi và chỉ dùng trong ngành dệt may, giá treo áo khoác, miếng vải để lót đĩa ở bàn ăn, vật dụng của thợ may quần áo nữ, khăn trải bàn và giường, đồ chơi và các vật dụng chơi thể thao, thực phẩm và nước uống, thịt, cá, thịt gia cầm, hoa quả và rau được bảo quản, sấy khô và được chế biến, mứt và hoa quả dầm, trứng, sữa và các sản phẩm từ sữa, chất béo và dầu có thể ăn được, cà phê, trà, ca cao, đường, gạo, bột mì, bánh mì và bánh ngọt, gia vị, rau và hoa quả tươi, bia, nước khoáng, nước ép hoa quả và các loại nước uống không có ga, nước uống có chứa cồn, các sản phẩm hoa cụ thể: chông cắm hoa, rêu sợi cắm hoa, bột biển cắm hoa, dây để bó hoa, dụng cụ giữ hoa khi cắm, thuốc lá, vật dụng cho người hút thuốc và điem; dịch vụ lựa chọn hàng hoá và thu mua hàng hoá cho các cá nhân và các doanh nghiệp; dịch vụ đặt hàng [cho người khác]; dịch vụ cửa hàng tạp hóa bán lẻ, cụ thể là: điện thoại, ống nghe cho điện thoại di động, phụ kiện điện thoại di động, hàng điện tử, cụ thể là: máy tính để bàn, màn hình máy tính, máy in, ti-vi, máy quét, bảng điều khiển giao tiếp trò chơi điện tử, bảng mạch, chuột máy tính, bộ cấp điện cho máy tính, máy ảnh kỹ thuật số hoặc máy quay hình, máy đọc đĩa DVD, trò chơi điện tử, đĩa mềm và bộ điều khiển đĩa CD, thiết bị chơi game cụ thể là: cần điều khiển, ổ đĩa cứng, thiết bị hi-fi, bàn phím, máy tính xách tay, bộ giám sát, bảng mạch chính, cạc (thẻ) mạng và thẻ nhớ, loa, máy stereo (máy thu phát âm thanh nổi), phần cứng và phần mềm máy tính, pin, bộ sạc pin, thiết bị và dụng cụ để ghi, nhận, truyền và/hoặc sao chép dữ liệu, thông tin, hình ảnh, tranh ảnh và/hoặc âm thanh, kim loại quý, đồ trang sức, đá quý, ấn phẩm, văn phòng phẩm và thẻ mã hóa từ tính hoặc phi từ tính, đồ đạc bằng gỗ, khung ảnh, đồ dùng gia đình cụ thể là: rổ/giỏ, chậu tắm cho trẻ em (có thể mang đi được), gậy đập thảm, gậy không dùng điện, thùng rác, tấm ván để là, cái xỏ giày ống, vật dụng mở nút chai, hộp bằng kim loại để phân phối khăn tay bằng giấy, bàn chải, giá đỡ nệm, bộ vệ sinh để trong phòng, giàn treo quần áo (hong khô), giá giữ bàn là, thùng chứa rác, dụng cụ xay cho mục đích gia đình thao tác bằng tay, tấm để làm sạch, dụng cụ thụt dùng khai thông đường ống bị tắc, đồ thủy tinh, đồ sứ và đồ đất nung cụ thể là: bát (bát to), cốc vại để uống bia, đồ chứa đựng cách nhiệt dùng cho đồ uống, bầu đựng, chai

lọ, bát tô, hộp đựng, đĩa, nắp đậy đĩa, bình đựng cỡ lớn, lót cốc, thìa khuấy rượu cốc tai, bình pha cà phê, nồi nấu không dùng điện, lọ đựng gia vị, cốc (chén), bình thon cổ, cốc để uống, bình để uống, bình bệt đựng đồ uống, cốc nhỏ có chân, bình (hũ đựng), đồ chứa đựng dùng cho nhà bếp, bộ đồ để uống rượu, hộp đựng bữa ăn trưa, ca, bình rót, đồ sứ để chứa đựng, đồ gốm để chứa đựng, chảo bằng đất nung, đĩa nhỏ, muôi cán dài, bộ bát đĩa, bộ đựng đồ gia vị, đĩa ăn, cốc vại, đồ pha trà, bộ lọc trà, ấm trà, bình (hũ), hàng dệt may, quần áo, đồ đi chân, đồ đội đầu, đồ ren và hàng thêu, cúc áo, ruy băng, kẹp và kim khâu, hoa nhân tạo, thảm, thảm dây trải sàn, trò chơi và đồ chơi điện tử, chất hóa học dùng trong ngành công nghiệp, khoa học, nhiếp ảnh và nông nghiệp, sơn, sơn dầu/véc ni và sơn mài, sản phẩm vệ sinh cá nhân, xà phòng, nước hoa, mỹ phẩm, nước thơm cho tóc và cơ thể, tinh dầu, chế phẩm làm sạch và tẩy trắng, chất bôi trơn, nhiên liệu, nén, dược phẩm, chế phẩm vệ sinh và chế phẩm thú y, máy công cụ và máy cụ thể là: máy chế biến đồ uống, máy nông nghiệp, máy sục khí, máy uốn, máy lắp ráp xe đạp, máy mài sắc lưỡi cắt, máy trộn, máy thổi, máy đóng nắp chai, máy đóng chai, máy cán, máy khuấy, máy xén, máy xay cà phê, máy nén khí, máy trộn, máy xối, máy nghiền, máy cắt, máy phân phối tự động, máy khoan, máy dập nổi, máy chạm trổ, máy xay bột, máy đúc, máy nghiền rác, máy sản xuất điện, máy sản xuất thủy tinh, máy nạo rau củ, máy xay, máy gặt hái, máy dệt kim, máy là, máy nhà bếp dùng điện, máy dán nhãn, máy xén cỏ, máy dùng cho công nghiệp dệt, máy băm thịt, máy gia công kim loại, máy đóng gói, máy in, máy xây dựng, máy khâu, máy làm đá, máy hút dùng cho mục đích công nghiệp, máy đúc chữ, máy giặt, máy xử lý chất thải, máy hàn điện, máy đếm tiền, máy hát tự động, máy dập thẻ cho văn phòng, dao kéo, dao cạo và dụng cụ cầm tay, máy vi tính, máy tính, thiết bị và dụng cụ nhiếp ảnh, phim ảnh và quang học, kính đeo mắt và kính râm, thiết bị và dụng cụ y tế và phẫu thuật, thiết bị chiếu sáng, làm nóng, sinh hơi nước, nấu nướng, làm lạnh, sấy khô, thông gió, cấp nước và mục đích vệ sinh, xe cộ, súng cầm tay, pháo hoa, đồ chứa đựng bằng bạc, dụng cụ đo thời gian và dụng cụ bấm giờ, dụng cụ âm nhạc, tạp chí, danh thiếp, sản phẩm bằng giấy và các- tông cụ thể là: báo chí, tạp chí, tạp chí xuất bản định kỳ, sổ nhật ký, ấn phẩm, vật liệu để bao gói, sách, sách mỏng, áp phích quảng cáo, danh thiếp đã in sẵn, giấy báo, catalô, lịch, thẻ giá, nhãn giá, túi xách, tài liệu tiếp thị và quảng cáo, tờ quảng cáo đã được in sẵn, sổ tay hướng dẫn người dùng, khăn, khăn tay bỏ túi, hình mẫu và tượng nhỏ, túi dùng cho buổi tiệc, tranh ảnh, máy đánh chữ và đồ dùng văn phòng, vật liệu để đóng gói, cao su và chất dẻo dùng trong sản xuất, vật liệu để bao gói và cách ly, da và giả da và các sản phẩm làm từ những vật liệu này cụ thể là: dây đai, túi du lịch, thắt lưng, hộp đựng, bộ dây cương, hòm (rương), vòng cổ dùng cho động vật, tấm phủ đồ đạc, bao (túi nhỏ), ví đựng tiền, ba lô, va li, va li du lịch, túi xách tay, ví nữ, ví nam, bìa bọc bằng da, túi đựng, hành lý, ô, gương, dây thừng, dây bện, lưới, lều, sợi và chỉ dùng trong ngành dệt may, giá treo áo khoác, miếng vải để lót đĩa ở bàn ăn, vật dụng của thợ may quần áo nữ, khăn trải bàn và giường, đồ chơi và các vật dụng chơi thể thao, thực phẩm và nước uống, thịt, cá, thịt gia cầm, hoa quả và rau được bảo quản, sấy khô và được chế biến, mứt và hoa quả dầm, trứng, sữa và các sản phẩm từ sữa, chất béo và dầu có thể ăn được, cà phê, trà, ca cao, đường, gạo, bột mì, bánh mì và bánh ngọt, gia vị, rau và hoa quả tươi, bia, nước khoáng, nước ép hoa quả và các loại nước uống không có ga, nước uống có chứa cồn, các sản phẩm hoa cụ thể: chông cắm hoa, rêu sợi cắm hoa, bột biển cắm hoa, dây để bó hoa, dụng cụ giữ hoa khi cắm, thuốc lá, vật dụng cho người hút thuốc và điêm; dịch vụ siêu thị bán lẻ, cụ thể là: điện thoại, ống nghe cho điện thoại di động, phụ kiện điện thoại di động, hàng điện tử, cụ thể là: máy tính để bàn, màn hình máy tính, máy in, ti-vi, máy quét, bảng điều khiển giao tiếp trò chơi điện tử, bảng mạch, chuột máy tính, bộ cấp điện cho máy tính, máy ảnh kỹ thuật số hoặc máy quay hình, máy đọc đĩa DVD, trò chơi điện tử, đĩa mềm và bộ điều khiển đĩa CD, thiết bị chơi game cụ thể là: cần điều khiển, ổ đĩa cứng, thiết bị hi-fi, bàn phím, máy tính xách tay, bộ giám sát, bảng mạch chính, cạc (thẻ)

mạng và thẻ nhớ, loa, máy stereo (máy thu phát âm thanh nổi), phân cứng và phân mềm máy tính, pin, bộ sạc pin, thiết bị và dụng cụ để ghi, nhận, truyền và/hoặc sao chép dữ liệu, thông tin, hình ảnh, tranh ảnh và/hoặc âm thanh, kim loại quý, đồ trang sức, đá quý, ấn phẩm, văn phòng phẩm và thẻ mã hóa từ tính hoặc phi từ tính, đồ đạc bằng gỗ, khung ảnh, đồ dùng gia đình cụ thể là: rổ/giỏ, chậu tắm cho trẻ em (có thể mang đi được), gậy đập thảm, gậy không dùng điện, thùng rác, tấm ván để là, cái xỏ giày ống, vật dụng mở nút chai, hộp bằng kim loại để phân phối khăn tay bằng giấy, bàn chải, giá đỡ nệm, bộ vệ sinh để trong phòng, giàn treo quần áo (hong khô), giá giữ bàn là, thùng chứa rác, dụng cụ xay cho mục đích gia đình thao tác bằng tay, tấm để làm sạch, dụng cụ thụt dùng khai thông đường ống bị tắc, đồ thủy tinh, đồ sứ và đồ đất nung cụ thể là: bát (bát to), cốc vại để uống bia, đồ chứa đựng cách nhiệt dùng cho đồ uống, bầu đựng, chai lọ, bát tô, hộp đựng, đĩa, nắp đậy đĩa, bình đựng cỡ lớn, lót cốc, thìa khuấy rượu cốc tai, bình pha cà phê, nồi nấu không dùng điện, lọ đựng gia vị, cốc (chén), bình thon cổ, cốc để uống, bình để uống, bình bệt đựng đồ uống, cốc nhỏ có chân, bình (hũ đựng), đồ chứa đựng dùng cho nhà bếp, bộ đồ để uống rượu, hộp đựng bữa ăn trưa, ca, bình rót, đồ sứ để chứa đựng, đồ gốm để chứa đựng, chảo bằng đất nung, đĩa nhỏ, muối cán dài, bộ bát đĩa, bộ đựng đồ gia vị, đĩa ăn, cốc vại, đồ pha trà, bộ lọc trà, ấm trà, bình (hũ), hàng dệt may, quần áo, đồ đi chân, đồ đội đầu, đồ ren và hàng thêu, cúc áo, ruy băng, kẹp và kim khâu, hoa nhân tạo, thảm, thảm dây trải sàn, trò chơi và đồ chơi điện tử, chất hóa học dùng trong ngành công nghiệp, khoa học, nhiếp ảnh và nông nghiệp, sơn, sơn dầu/vec ni và sơn mài, sản phẩm vệ sinh cá nhân, xà phòng, nước hoa, mỹ phẩm, nước thơm cho tóc và cơ thể, tinh dầu, chế phẩm làm sạch và tẩy trắng, chất bôi trơn, nhiên liệu, nệm, dược phẩm, chế phẩm vệ sinh và chế phẩm thú y, máy công cụ và máy cụ thể là: máy chế biến đồ uống, máy nông nghiệp, máy sục khí, máy uốn, máy lắp ráp xe đạp, máy mài sắc lưỡi cắt, máy trộn, máy thổi, máy đóng nắp chai, máy đóng chai, máy cán, máy khuấy, máy xén, máy xay cà phê, máy nén khí, máy trộn, máy xối, máy nghiền, máy cắt, máy phân phối tự động, máy khoan, máy đập nổi, máy chạm trổ, máy xay bột, máy đúc, máy nghiền rác, máy sản xuất điện, máy sản xuất thủy tinh, máy nạo rau củ, máy xay, máy gạt hái, máy dệt kim, máy là, máy nhà bếp dùng điện, máy dán nhãn, máy xén cỏ, máy dùng cho công nghiệp dệt, máy bằm thịt, máy gia công kim loại, máy đóng gói, máy in, máy xây dựng, máy khâu, máy làm đá, máy hút dùng cho mục đích công nghiệp, máy đúc chữ, máy giặt, máy xử lý chất thải, máy hàn điện, máy đếm tiền, máy hát tự động, máy đập thẻ cho văn phòng, dao kéo, dao cạo và dụng cụ cầm tay, máy vi tính, máy tính, thiết bị và dụng cụ nhiếp ảnh, phim ảnh và quang học, kính đeo mắt và kính râm, thiết bị và dụng cụ y tế và phẫu thuật, thiết bị chiếu sáng, làm nóng, sinh hơi nước, nấu nướng, làm lạnh, sấy khô, thông gió, cấp nước và mục đích vệ sinh, xe cộ, súng cầm tay, pháo hoa, đồ chứa đựng bằng bạc, dụng cụ đo thời gian và dụng cụ bấm giờ, dụng cụ âm nhạc, tạp chí, danh thiếp, sản phẩm bằng giấy và các-tông cụ thể là: báo chí, tạp chí, tạp chí xuất bản định kỳ, sổ nhật ký, ấn phẩm, vật liệu để bao gói, sách, sách mỏng, áp phích quảng cáo, danh thiếp đã in sẵn, giấy báo, catalô, lịch, thẻ giá, nhãn giá, túi xách, tài liệu tiếp thị và quảng cáo, tờ quảng cáo đã được in sẵn, sổ tay hướng dẫn người dùng, khăn, khăn tay bỏ túi, hình mẫu và tượng nhỏ, túi dùng cho buổi tiệc, tranh ảnh, máy đánh chữ và đồ dùng văn phòng, vật liệu để đóng gói, cao su và chất dẻo dùng trong sản xuất, vật liệu để bao gói và cách ly, da và giả da và các sản phẩm làm từ những vật liệu này cụ thể là: dây đai, túi du lịch, thắt lưng, hộp đựng, bộ dây cương, hòm (rương), vòng cổ dùng cho động vật, tấm phủ đồ đạc, bao (túi nhỏ), ví đựng tiền, ba lô, va li, va li du lịch, túi xách tay, ví nữ, ví nam, bìa bọc bằng da, túi đựng, hành lý, ô, gương, dây thừng, dây bện, lưới, lều, sợi và chỉ dùng trong ngành dệt may, giá treo áo khoác, miếng vải để lót đĩa ở bàn ăn, vật dụng của thợ may quần áo nữ, khăn trải bàn và giường, đồ chơi và các vật dụng chơi thể thao, thực phẩm và nước uống, thịt, cá, thịt gia cầm, hoa quả và rau được bảo quản, sấy khô và được chế biến,

mứt và hoa quả dầm, trứng, sữa và các sản phẩm từ sữa, chất béo và dầu có thể ăn được, cà phê, trà, ca cao, đường, gạo, bột mì, bánh mì và bánh ngọt, gia vị, rau và hoa quả tươi, bia, nước khoáng, nước ép hoa quả và các loại nước uống không có ga, nước uống có chứa cồn, các sản phẩm hoa cụ thể: chông cắm hoa, rêu sợi cắm hoa, bột biển cắm hoa, dây để bó hoa, dụng cụ giữ hoa khi cắm, thuốc lá, vật dụng cho người hút thuốc và điêm; dịch vụ thư ký; cung cấp thông tin về số liệu thống kê kinh doanh; tổ chức các cuộc triển lãm vì mục đích quảng cáo hoặc thương mại; dịch vụ hỗ trợ kinh doanh liên quan đến biên tập và cho thuê các danh mục thư từ; điều tra về kinh doanh; dịch vụ quản lý kinh doanh đối với việc xử lý bán hàng qua mạng internet; dịch vụ chuyển hình thức kinh doanh và dịch vụ sắp xếp nhân sự; dịch vụ thanh lý hàng xuất nhập khẩu (dịch vụ đại lý xuất nhập khẩu); đại lý đặt mua báo dài hạn; sao chép tài liệu; dịch vụ sao chép (bao gồm cả việc ghi lại trên giấy nắn); cho thuê thiết bị văn phòng; quản lý quan hệ khách hàng; dịch vụ quản lý kinh doanh liên quan đến thương mại điện tử; dịch vụ quản lý và quản trị kinh doanh liên quan đến chương trình tài trợ; dịch vụ kế toán; dịch vụ từ thiện, cụ thể quản trị kinh doanh liên quan đến tổ chức và điều khiển các chương trình tình nguyện và các dự án dịch vụ cộng đồng; cho thuê kệ, giá bán hàng; cung cấp thông tin giao dịch về thương mại và kinh doanh; tối ưu hóa công cụ tìm kiếm; tối ưu hóa lượng truy cập trang web; quảng cáo kiểu trả tiền cho mỗi lần nhấp chuột; dịch vụ trung gian thương mại; quản lý kinh doanh cho các nhà cung cấp dịch vụ tự do; đàm phán và ký kết giao dịch thương mại cho bên thứ ba; cập nhật và duy trì dữ liệu trong cơ sở dữ liệu máy tính; dịch vụ quản lý dự án kinh doanh cho các dự án xây dựng; cung cấp thông tin kinh doanh qua một trang web; dịch vụ tư vấn, cung cấp thông tin và cố vấn liên quan tới các dịch vụ kể trên; tất cả thuộc nhóm 35.

Nhóm 38: Liên lạc viễn thông; dịch vụ viễn thông, cụ thể là: dịch vụ nhận và truyền dữ liệu qua mạng lưới viễn thông; cung cấp các dịch vụ truyền hội nghị qua phương tiện đa truyền thông dựa trên các trang điện tử, truyền hội nghị qua video và truyền các cuộc họp trực tuyến cho phép đồng thời và không đồng thời xem, chia sẻ, biên tập và thảo luận các tài liệu, dữ liệu, hình ảnh của những người tham gia qua một trình duyệt web; cung cấp cho khách hàng việc truy cập trực tuyến đến các báo cáo trực tuyến liên quan đến việc thực hiện, hiệu quả và tình trạng của chương trình ứng dụng dựa vào trang web, hội nghị qua phương tiện truyền thông, hội nghị qua video và hội họp; cung cấp cho người sử dụng việc truy cập an toàn từ xa qua mạng internet đến mạng lưới máy tính cá nhân; cung cấp thông tin liên quan đến truyền dữ liệu và thông tin bảo mật; dịch vụ tư vấn liên quan đến dịch vụ truyền dữ liệu và thông tin bảo mật; cung cấp dịch vụ cộng tác trực tuyến (dịch vụ viễn thông) cho phép người sử dụng truy cập các ứng dụng, bài diễn thuyết, tài liệu được chia sẻ chung, dữ liệu, danh sách liệt kê công việc và các diễn đàn thảo luận; dịch vụ phát thanh truyền hình qua mạng internet; cung cấp cơ sở dữ liệu thông tin trực tuyến liên quan đến diễn đàn trên một trang web về khiếu nại/phàn nàn về dịch vụ phát thanh truyền hình; cung cấp dịch vụ truy cập và liên kết viễn thông vào cơ sở dữ liệu máy tính và với mạng internet; dịch vụ liên lạc điện tử; dịch vụ viễn thông tương tác; dịch vụ viễn thông thông tin (trang web), các chương trình máy tính và dữ liệu; cung cấp dịch vụ kết nối viễn thông với mạng internet hoặc cơ sở dữ liệu; cung cấp dịch vụ truy cập viễn thông tới các tiện ích và cấu trúc của một trang tin toàn cầu; liên lạc bằng thiết bị cuối máy tính; liên lạc bằng mạng cáp quang; truyền thư tín, thông tin, dữ liệu, tài liệu và hình ảnh nhờ máy tính hỗ trợ; truyền bản sao lại (bản fax); gửi tin nhắn; dịch vụ nhắn tin [bằng vô tuyến, điện thoại hoặc bằng các phương tiện liên lạc điện tử khác]; cho thuê môdem; dịch vụ truyền thông dữ liệu bằng phương tiện điện tử; cho thuê thiết bị viễn thông; dịch vụ gửi, nhận và chuyển tiếp thư tín điện tử; cung cấp dịch vụ viễn thông cho việc thu thập, truyền tải và phát dữ liệu thông qua phương tiện điện tử; trao đổi điện tử giọng nói, dữ liệu, âm thanh, hình ảnh, văn bản và đồ họa có thể truy cập qua mạng lưới máy tính và viễn thông; dịch

vụ gửi tin nhắn nhanh; dịch vụ thông tin liên lạc bằng điện thoại di động; cung cấp dịch vụ viễn thông cho việc thu thập, truyền tải và phát thư tín, hình ảnh tĩnh và/hoặc thông tin về hình ảnh động chẳng hạn như các ký tự, tin nhắn, nhạc và hình ảnh, điện báo, thông tin và dữ liệu bằng các phương tiện cơ học, điện tử, điện thoại, điện báo, cáp, máy tính và vệ tinh; truyền tải, phát và tiếp nhận âm thanh, ảnh phim, ảnh tĩnh và động, dữ liệu có thể ở dạng đã được nén hoặc chưa được nén và có thời gian thực hoặc thời gian trì hoãn; dịch vụ truyền tải đơn đặt hàng điện tử, hội nghị qua điện tử, nhắn tin điện tử; dịch vụ truyền hội nghị qua video; dịch vụ liên lạc bằng bảng tin điện tử có thể làm cho người sử dụng thực hiện một cuộc đàm thoại tương tác với thời gian thực giữa thiết bị cuối máy tính và bảng tin điện tử chứa hình ảnh tĩnh, thông tin hình ảnh động và thông tin lời nói chẳng hạn như các ký tự; cung cấp bảng tin điện tử và bảng tin nhắn điện tử cho việc truyền tải tin nhắn; cung cấp diễn đàn thảo luận trực tuyến; truyền dòng dữ liệu âm thanh trên mạng internet; truyền dòng dữ liệu hình ảnh trên mạng internet; dịch vụ phát chương trình truyền hình; dịch vụ truyền hình kiểu trả tiền cho mỗi lần xem; dịch vụ truyền hình; dịch vụ phát và truyền các chương trình truyền hình và truyền thanh; dịch vụ phát nhạc; dịch vụ truyền tải nhạc, phim, chương trình tương tác, video, trò chơi máy tính điện tử; dịch vụ truyền tải thông tin liên quan đến dịch vụ bán lẻ tổng hợp và mua hàng trực tuyến; dịch vụ truyền tải video theo yêu cầu; đại lý phát hành tin tức; cung cấp dịch vụ truy cập cơ sở dữ liệu máy tính trên mạng máy tính toàn cầu cho việc tìm kiếm và khôi phục lại thông tin, dữ liệu, trang tin, nguồn tin có thể có trên mạng máy tính; cung cấp cho người sử dụng dịch vụ truy cập cơ sở dữ liệu máy tính chứa xuất bản phẩm điện tử, bảng tin, cơ sở dữ liệu và thông tin có thể kết nối thông qua máy tính; hoạt động/điều hành phòng trò chuyện qua mạng (dịch vụ phòng trò chuyện qua mạng); cung cấp người sử dụng dịch vụ truy cập đa phương tiện tới mạng lưới thông tin máy tính toàn cầu cho việc chuyển và truyền hàng loạt thông tin; cung cấp dịch vụ truy cập vào trang web trên mạng lưới máy tính toàn cầu nhờ đó các bên thứ ba có thể chào bán hàng hoá và dịch vụ, có thể đặt và thực hiện các đơn hàng, có thể tham gia các hợp đồng và giải quyết việc kinh doanh; cung cấp dịch vụ truy cập vào một trang web tương tác trên mạng lưới máy tính toàn cầu cho các bên thứ ba để đưa lên các thông tin, trả lời các yêu cầu, đặt và thực hiện các đơn hàng cho các sản phẩm, dịch vụ và cơ hội kinh doanh; dịch vụ thông tin liên lạc, cụ thể là dịch vụ nhắn tin chữ số và chữ viết kỹ thuật số; truyền tải thông tin bằng phương tiện truyền thông dữ liệu cho việc hỗ trợ thực hiện quyết định; truyền tải thông tin thông qua hệ thống liên lạc bằng video; dịch vụ truyền hội nghị qua trang web; dịch vụ truyền thông điện tử cho việc thiết lập phòng trò chuyện qua mạng ảo thông qua nhắn tin bằng chữ viết; cung cấp bảng tin điện tử cho việc gửi và truyền tải thư tín giữa những người sử dụng máy tính quan tâm đến các sản phẩm, dịch vụ, vị trí đứng đầu trong kinh doanh và cơ hội kinh doanh; cung cấp bảng tin tương tác trực tuyến cho việc đưa lên, quảng cáo, bán và bán lại các mặt hàng thông qua mạng lưới máy tính toàn cầu; cung cấp dịch vụ gửi thư điện tử và gửi chuyển tiếp thư điện tử; dịch vụ liên lạc bằng hình ảnh và âm thanh thông qua máy tính, mạng lưới máy tính và mạng lưới truyền thông toàn cầu; cung cấp dịch vụ truy cập máy tính và cho thuê thời gian truy cập vào cơ sở dữ liệu và bảng tin tương tác trực tuyến; cung cấp dịch vụ truy cập vào bảng tin điện tử cho việc gửi và truyền tải thư tín giữa những người sử dụng máy tính quan tâm đến các sản phẩm, dịch vụ và cơ hội kinh doanh; cung cấp dịch vụ truy cập lịch điện tử, sách địa chỉ và sổ tay ghi chép điện tử, thông qua mạng lưới máy tính toàn cầu và địa phương; cung cấp thiết bị và dịch vụ truy cập hội nghị qua điện thoại và/hoặc video từ xa (dịch vụ hội thảo từ xa); cung cấp các đường dẫn tới trang web của bên thứ ba để tạo điều kiện cho giao dịch thương mại điện tử và giao dịch kinh doanh thực tế; dịch vụ viễn thông, cụ thể là, cung cấp dịch vụ kết nối trực tuyến giữa những người sử dụng máy tính để trao đổi dữ liệu; dịch vụ tư vấn, cung cấp thông tin và cố vấn liên quan tới các dịch vụ kể trên; tất cả thuộc nhóm 38.

Nhóm 39: Dịch vụ vận tải; đóng gói và lưu giữ hàng hoá; sắp xếp tua du lịch; lưu trữ ở dạng vật lý các dữ liệu hoặc tài liệu điện tử; thông tin về vận tải; môi giới vận chuyển; vận tải bằng ô tô; vận tải bằng đường hàng không; cho thuê xe cộ; dịch vụ cung cấp nước; chuyển phát thư tín; đặt chỗ du lịch; vận tải bằng đường ống; chuyển phát hàng hoá qua đơn đặt hàng bằng thư; dịch vụ người đưa thư (thư tín hoặc hàng hoá); dịch vụ vận tải dưới hình thức quản lý hậu cần liên quan đến vận tải; dịch vụ cho thuê xe ô tô; dịch vụ bãi đỗ xe ô tô; vận chuyển bằng thuyền yach và/hoặc tàu thủy; dịch vụ đại lý du lịch; dịch vụ thông tin du lịch và đặt chỗ du lịch; dịch vụ đại lý vé du lịch; sắp xếp du lịch và thông tin du lịch, tất cả được cung cấp trực tuyến từ cơ sở dữ liệu máy tính hoặc từ mạng internet; cung cấp thông tin liên quan đến du lịch và tua du lịch thông qua mạng internet hoặc thông qua mạng lưới viễn thông; dịch vụ vận tải hàng hoá và hành khách; dịch vụ đóng gói; cung cấp thông tin về giao thông và đường đi, dịch vụ tài xế; chất và bốc dỡ hàng hoá; môi giới chuyên chở hàng hoá; dịch vụ dọn nhà; thuê, cho thuê, và/hoặc cho phép sử dụng tàu thủy và/hoặc thuyền; cứu hộ và trục vớt tàu thủy và/hoặc thuyền; dịch vụ lái xe; phân phối và cung cấp khí đốt (gas) qua đường ống; phân phối và cung cấp điện; phân phối và cung cấp hơi nóng qua đường ống; phân phối và cung cấp nước; dịch vụ cung cấp chỗ neo đậu tàu thuyền; cung cấp khu dành cho máy bay cất cánh; cung cấp đường đi thu phí giao thông; quản lý bãi trống đỗ xe; thuê và/hoặc cho thuê kho chứa hàng, ghế ngồi có bánh, máy bay, xe công-ten-nơ, xe đạp, ô tô, tàu thủy và/hoặc thuyền bè, phương tiện hoạt động bằng sức người, hệ thống đỗ xe chạy bằng máy, tấm nâng hàng (pa-lét), máy đóng gói hoặc bọc hàng, tủ ướp lạnh; dịch vụ thu gom rác và chất thải gia đình bao gồm vận chuyển và tích trữ; dịch vụ thu gom rác và chất thải công nghiệp bao gồm vận chuyển và tích trữ; đại lý thông quan hàng hóa xuất nhập khẩu (thông quan hải quan); tất cả thuộc nhóm 39.

Nhóm 41: Dịch vụ giáo dục; cung cấp dịch vụ đào tạo; dịch vụ giải trí; các hoạt động văn hoá và thể thao; xuất bản văn bản, sách và báo (không bao gồm những bài quảng cáo); xuất bản biểu đồ, hình ảnh và tranh ảnh; xuất bản báo, tạp chí và tạp chí xuất bản định kỳ; dịch vụ hướng dẫn, đào tạo và giảng dạy liên quan đến viễn thông, máy tính, chương trình máy tính, điện toán đám mây, thiết kế trang web, thương mại điện tử, quản lý kinh doanh và quảng cáo; cung cấp dịch vụ giáo dục, giải trí, hướng dẫn, giảng dạy và đào tạo tương tác và không tương tác; thiết kế giáo trình giảng dạy, các kỳ thi và văn bằng thể hiện trình độ chuyên môn; dịch vụ giải trí được cung cấp thông qua phương tiện tương tác kỹ thuật số và điện tử; dịch vụ trò chơi điện tử được cung cấp bởi các phương tiện internet; cung cấp thông tin liên quan đến hoạt động giáo dục, đào tạo, giải trí, vui chơi, thể thao văn hóa - xã hội; cung cấp xuất bản phẩm điện tử trực tuyến (không thể tải xuống được); sắp xếp, tổ chức, đăng cai tổ chức và điều hành các cuộc thi hát; sắp xếp, tổ chức, đăng cai tổ chức và điều hành các buổi hoà nhạc; sắp xếp, tổ chức, đăng cai tổ chức và điều hành các sự kiện và các cuộc thi vì mục đích giải trí hoặc giáo dục; sắp xếp, tổ chức, đăng cai tổ chức và điều hành các chương trình trò chơi và các trò chơi ngoài trời mang tính chất khám phá; dịch vụ đại lý vé tham gia giải trí; thông tin liên quan đến dịch vụ giải trí hoặc giáo dục được cung cấp trực tuyến từ cơ sở dữ liệu máy tính hoặc mạng internet; cung cấp nhạc kỹ thuật số (không thể tải xuống được) từ mạng internet; cung cấp nhạc kỹ thuật số (không thể tải xuống được) từ các trang web có tệp đuôi MP3; dịch vụ giải trí và giáo dục liên quan đến lên kế hoạch, sản xuất và phát âm thanh, hình ảnh, nhạc kỹ thuật số, phim, âm thanh đã được ghi hoặc âm thanh trực tiếp, thiết bị nhìn hoặc nghe nhìn cho việc phát đi qua cáp đất, kênh vệ tinh, mạng internet, hệ thống và các phương tiện truyền thông không dây và có dây khác; dịch vụ giải trí âm nhạc; cho thuê băng đĩa âm thanh đã được thu; chuẩn bị các chương trình giải trí, giáo dục, phim tài liệu và tin tức cho việc phát thanh/truyền hình; dịch vụ phóng viên tin tức; thông tin liên quan đến các sự kiện, cuộc



triển lãm hiện tại, tin tức phát hành về văn hóa hoặc thể thao được cung cấp bởi truyền hình vệ tinh, mạng internet hoặc bằng các phương tiện điện tử khác; dàn dựng phim, chương trình phát thanh và truyền hình; dịch vụ lên chương trình truyền hình cho một lần trả phí và dịch vụ lên chương trình truyền hình; dịch vụ lên kế hoạch cho các chương trình giải trí truyền hình; cung cấp thông tin giải trí, nội dung giải trí đa phương tiện, chương trình giải trí truyền hình và phim trực tuyến; chuẩn bị và sản xuất chương trình truyền hình; cung cấp thông tin, dữ liệu, biểu đồ, âm thanh, nhạc, video, phim hoạt hình và văn bản cho mục đích giải trí; dịch vụ trò chơi; cung cấp tiện nghi câu lạc bộ vui chơi, thể thao và phòng tập thể dục; tổ chức các buổi biểu diễn của các ban nhạc; dịch vụ câu lạc bộ đêm, biểu diễn thời trang, câu lạc bộ khiêu vũ, câu lạc bộ giải trí; dịch vụ câu lạc bộ liên quan đến dịch vụ giải trí, giáo dục và văn hoá; sắp xếp, điều hành và cung cấp các buổi hội nghị chuyên đề, hội nghị, đại hội, hội thảo chuyên đề và hội thảo về giảng dạy; tổ chức và điều hành các cuộc triển lãm (cho mục đích văn hoá và giáo dục), biểu diễn thời trang (cho mục đích giải trí), chương trình giáo dục, biểu diễn và chương trình văn hóa; dịch vụ trưng bày và triển lãm nghệ thuật; dịch vụ triển lãm nghệ thuật liên quan đến cho thuê mỹ thuật; dịch vụ giảng dạy liên quan đến sức khỏe, an toàn nghề nghiệp và bảo vệ môi trường; cung cấp các giờ học về thuốc lá và thưởng thức rượu; cung cấp thông tin giáo dục về các tài liệu nghiên cứu và giới thiệu các tài liệu nghiên cứu; sắp xếp, tổ chức, lập kế hoạch và quản lý các cuộc hội thảo; huấn luyện vật nuôi; hướng dẫn sản xuất chương trình truyền thanh/truyền hình; dịch vụ giáo dục đào tạo liên quan đến vận hành máy móc và thiết bị, bao gồm cả thiết bị nghe nhìn được sử dụng cho việc sản xuất các chương trình truyền thanh/truyền hình; dịch vụ phòng thu âm và thu hình; cung cấp (không phải mua bán) trang thiết bị dùng cho thể thao; cung cấp (không phải mua bán) trang thiết bị cho các bộ phim, buổi trình diễn, vở kịch, âm nhạc hoặc giảng dạy; dịch vụ đặt chỗ trước cho các cuộc giải trí; thuê và cho thuê hình ảnh động (phim xi-nê/phim chiếu bóng); thuê và cho thuê dụng cụ âm nhạc; thuê và cho thuê chương trình truyền hình; thuê và cho thuê máy thu hình; cho thuê sách; dịch vụ thư viện lưu trữ; dịch vụ ghi phụ đề phim/sách; dịch vụ phiên dịch ngôn ngữ dấu hiệu; cung cấp trò chơi video, trò chơi máy tính, âm thanh hoặc hình ảnh, hoặc phim ảnh thông qua viễn thông hoặc mạng lưới máy tính; cung cấp các trò chơi và các cuộc thi đấu trực tuyến từ mạng máy tính; cho thuê băng video đã được ghi trước; thuê và cho thuê máy chơi trò chơi; cho thuê thiết bị trò chơi điện tử; cho thuê tranh ảnh; dịch vụ nhiếp ảnh; dịch vụ dịch thuật; phiên dịch ngôn ngữ; chương trình giáo dục và đào tạo liên quan đến vấn đề quản lý rủi ro; chương trình giáo dục và đào tạo liên quan đến cấp giấy chứng nhận; dịch vụ cung cấp tin tức; dịch vụ xổ số; cung cấp video trực tuyến không tải về được; dịch vụ gia sư; dịch vụ tư vấn, cung cấp thông tin và cố vấn liên quan đến các dịch vụ kể trên; tất cả thuộc nhóm 41.

Nhóm 42: Dịch vụ khoa học và công nghệ và dịch vụ thiết kế và nghiên cứu liên quan đến khoa học và công nghệ; dịch vụ nghiên cứu và phân tích công nghiệp; thiết kế và phát triển phần mềm và phần cứng máy tính; cung cấp phần mềm như một dịch vụ (SaaS); dịch vụ hỗ trợ kỹ thuật máy tính liên quan đến việc truyền thông tin, dữ liệu, tài liệu và hình ảnh qua internet; dịch vụ cổng thông tin điện tử, cụ thể là, cho thuê cổng thông tin điện tử trên mạng internet chứa cơ sở dữ liệu máy tính tương tác mang đặc tính chương trình phim, phim xem trước, đoạn phim quảng cáo phim mới, thể thao, hòa nhạc, chương trình nhân vật nổi tiếng, tin tức giải trí và các thông tin liên quan khác; dịch vụ nhà cung cấp dịch vụ ứng dụng (ASP) cụ thể là ứng dụng phần mềm máy tính chủ của người khác; dịch vụ nhà cung cấp dịch vụ ứng dụng nhằm cung cấp phần mềm liên quan đến hội nghị qua trang web, hội nghị qua âm thanh, thư tín điện tử, cộng tác tài liệu, hội nghị qua vi-đê-ô và xử lý âm thanh và các cuộc gọi; cung cấp phần mềm trực tuyến không thể tải xuống được tạo điều kiện cho khả năng hoạt động tương tác các ứng dụng phần mềm đa dạng;

dịch vụ hỗ trợ kỹ thuật (tư vấn kỹ thuật) liên quan đến phần mềm máy tính và ứng dụng máy tính được cung cấp trực tuyến qua thư điện tử và qua điện thoại; dịch vụ máy tính, cụ thể là, tạo một cộng đồng trực tuyến cho những người sử dụng đã đăng ký tham gia thảo luận, nhận ý kiến phản hồi, tạo các cộng đồng ảo, tham gia vào mạng lưới xã hội, và trao đổi tài liệu; tư vấn công nghệ máy tính được cung cấp cho những người sử dụng mạng internet qua phương tiện hỗ trợ của đường dây nóng; dịch vụ máy tính liên quan đến việc tạo chỉ số thông tin, xác định vị trí và nguồn tin trên mạng máy tính; cung cấp công cụ tìm kiếm trên internet; thiết kế máy tính, máy tính xách tay nhỏ, máy tính xách tay, máy tính có thể mang theo, máy tính cầm tay; thiết kế máy hỗ trợ kỹ thuật số cá nhân và máy phát nhạc cá nhân; thiết kế điện thoại di động và điện thoại thông minh; thiết kế máy quay phim kỹ thuật số; dịch vụ máy tính, cụ thể là, giám sát và báo cáo việc thực hiện, khả năng kết nối và lỗi của các trang web cho người khác; lập chương trình máy tính; dịch vụ tích hợp máy tính; dịch vụ phân tích máy tính; lập chương trình máy tính liên quan đến việc chặn vi rút; dịch vụ phần mềm hệ thống máy tính; thiết kế phần mềm máy tính; thiết kế hệ thống máy tính; thiết kế và phát triển các trang web; dịch vụ máy chủ các trang điện tử cho người khác; dịch vụ máy chủ phần mềm ứng dụng máy tính cho việc tìm kiếm và khôi phục thông tin từ cơ sở dữ liệu và mạng lưới máy tính; cung cấp thông tin kỹ thuật cho lệnh cụ thể của người dùng cuối thông qua phương tiện điện thoại hoặc mạng lưới máy tính toàn cầu; dịch vụ tư vấn liên quan đến phần mềm máy tính; dịch vụ máy tính liên quan đến tìm kiếm cơ sở dữ liệu máy tính và trang web theo yêu cầu của khách hàng; mã hoá và giải mã tín hiệu điện tử và máy tính; chuyển đổi dữ liệu và tài liệu từ dạng vật lý sang dạng phương tiện điện tử; dịch vụ kiểm tra và đánh giá sản phẩm; dịch vụ thiết kế công nghiệp và thiết kế kiến trúc; dịch vụ thiết kế nội thất các toà nhà, văn phòng và căn hộ; dịch vụ thông tin mạng và máy tính; cung cấp chương trình quản lý rủi ro an toàn máy tính; dịch vụ kiểm tra, cung cấp hiểu biết và thông tin an ninh máy tính; dịch vụ xác nhận chất lượng; dịch vụ máy tính liên quan đến xác nhận giao dịch kinh doanh và chuẩn bị báo cáo giao dịch kinh doanh; điều khiển truy cập (dịch vụ an ninh máy tính) đến máy tính, mạng điện tử và cơ sở dữ liệu; dịch vụ an ninh truyền tải dữ liệu và giao dịch thông qua mạng lưới máy tính; tư vấn liên quan đến lĩnh vực an toàn dữ liệu; dịch vụ tư vấn kỹ thuật liên quan đến an ninh viễn thông; dịch vụ an ninh mạng lưới thông tin liên lạc trên máy tính; cung cấp thông tin trong lĩnh vực an ninh mạng lưới thông tin liên lạc trên máy tính, trên các trang web toàn cầu và trên internet; dịch vụ tư vấn liên quan đến dịch vụ an ninh mạng lưới thông tin liên lạc trên máy tính, trên các trang web toàn cầu và trên internet, dịch vụ an ninh thông tin; dịch vụ xác nhận an ninh máy tính; dịch vụ máy tính liên quan đến xác nhận trực tuyến chữ ký điện tử; sao lưu dữ liệu off-site; lưu trữ dữ liệu điện tử; cung cấp thông tin về công nghệ máy tính và lập trình thông qua một trang web; dịch vụ bản đồ; dịch vụ điện toán đám mây; cho thuê phần mềm giải trí; dịch vụ tư vấn, cung cấp thông tin và cố vấn liên quan đến các dịch vụ kể trên; tất cả thuộc nhóm 42.

(210) **4-2017-14233**

(540)



(220) 19.05.2017

(441) 25.10.2017

(531) A26.4.6; 26.13.25; A3.1.24; 3.1.16

(731) ALIBABA GROUP HOLDING LIMITED (KY)

Fourth Floor, One Capital Place, P. O. Box 847, George Town, Grand Cayman, Cayman Islands.

(740) Công ty Luật TNHH AMBYS Hà Nội (AMBYS HANOI)

- (511) Nhóm 09: Thiết bị và dụng cụ khoa học, hàng hải, trắc địa, nhiếp ảnh, điện ảnh, quang học, cân, đo, báo hiệu, kiểm tra (giám sát), cứu sinh và giảng dạy; thiết bị và dụng cụ để truyền dẫn, đóng ngắt, chuyển đổi, tích, điều chỉnh hay điều khiển dòng điện; thiết bị ghi, truyền hoặc tái tạo âm thanh hoặc hình ảnh; vật mang dữ liệu từ tính, đĩa ghi âm thanh hoặc hình ảnh; cơ cấu cho thiết bị vận hành bằng đồng xu; máy đếm tiền, máy tính, thiết bị xử lý dữ liệu và máy vi tính; chương trình máy tính; phần mềm xử lý việc thanh toán điện tử; phần mềm xác thực; phần mềm máy tính được cung cấp trên mạng internet; phần mềm máy tính cho việc giải trí tương tác, cho phép người dùng có thể tùy biến xem, nghe và chơi những trải nghiệm bằng việc chọn và sắp xếp sự hiển thị và trình bày của các yếu tố âm thanh, hình ảnh, kết hợp cả âm thanh và hình ảnh; tệp tin và bản ghi âm thanh, hình ảnh, kết hợp cả âm thanh và hình ảnh có thể tải xuống được, mang đặc tính các chương trình và nội dung giải trí đa phương tiện; xuất bản phẩm điện tử trực tuyến (có thể tải xuống từ mạng internet hoặc từ mạng lưới máy tính hoặc từ cơ sở dữ liệu máy tính); phần mềm nhắn tin nhanh; phần mềm chia sẻ tệp tin; phần mềm liên lạc cho việc trao đổi điện tử dữ liệu, âm thanh, video, hình ảnh và đồ họa qua mạng lưới máy tính, di động, không dây và viễn thông; phần mềm máy tính ở dạng ứng dụng cho các thiết bị di động và máy tính; phần mềm ứng dụng cho việc sử dụng với các thiết bị di động; phần mềm máy tính cho việc xử lý hình ảnh, đồ họa, âm thanh, video và văn bản; phần mềm máy tính có thể tải xuống được tạo điều kiện cho việc truyền tải thông tin, dữ liệu, tài liệu, âm thanh và hình ảnh điện tử qua mạng internet; phần mềm máy tính có thể tải xuống được cho phép người sử dụng tham gia các cuộc họp và tham gia các lớp học qua các trang điện tử, với việc truy cập các dữ liệu, tài liệu, hình ảnh và ứng dụng phần mềm thông qua một trình duyệt trang tin điện tử; phần mềm máy tính có thể tải xuống được dùng để truy cập, xem và điều khiển các máy tính và mạng lưới máy tính từ xa; xuất bản phẩm điện tử có thể tải xuống dưới dạng báo, bài viết và các tài liệu hướng dẫn liên quan đến lĩnh vực điện tử viễn thông, mạng internet, giáo dục, kinh doanh, bán hàng và tiếp thị; phần mềm máy tính, thiết bị ngoại vi dùng cho máy tính; máy tính sổ tay ghi chép điện tử; máy tính xách tay; máy tính có thể mang theo; máy tính cầm tay; máy hỗ trợ kỹ thuật số cá nhân; máy phát nhạc cá nhân; điện thoại di động; điện thoại thông minh; máy ảnh kỹ thuật số; pin, bộ nạp pin; máy tính tâm điểm trong mạng nội bộ; máy chủ; phần cứng máy tính và phần cứng kết nối mạng lưới viễn thông; bộ khớp nối mạng máy tính, bộ ngắt mạch dùng cho máy tính, bộ định tuyến dùng cho máy tính và máy chủ để truy cập mạng máy tính; môđem không dây và có dây, thiết bị và thẻ truyền thông; giá đỡ chuyên dụng cho máy tính xách tay, túi chuyên dụng đựng máy tính; thiết bị dập lửa; phần cứng máy tính và phần sụn máy tính; phần mềm máy tính (bao gồm phần mềm có thể tải xuống được từ mạng internet); đĩa compắc; nhạc kỹ thuật số (có thể tải xuống được từ mạng internet); thiết bị viễn thông; tấm lót chuột (máy tính); máy thu phát cầm tay dùng cho điện thoại di động; phụ kiện điện thoại di động; trò chơi, tranh ảnh, tranh ảnh động, phim và nhạc có thể tải xuống được; hệ thống báo động; camera an ninh; bộ truyền hình và phát thanh vô tuyến di động; thiết bị truyền hình; máy quay hình; máy quay phim; tai nghe; tai nghe đeo tai; loa; dụng cụ và thiết bị hệ thống định vị toàn cầu (GPS); phần mềm và chương trình trò chơi video điện tử trên máy tính (bao gồm phần mềm có thể tải xuống được từ mạng internet); màn hình tinh thể lỏng dùng cho thiết bị điện tử và viễn thông; hộp đổi tín hiệu cáp truyền hình; bộ điều khiển từ xa; chương trình lưu trữ dữ liệu; kính đeo mắt và kính râm; biển báo điện tử; thẻ chứng minh thư, thẻ tiền mặt, thẻ ghi nợ và thẻ tín dụng ngân hàng đã được mã hoá hoặc từ tính; máy rút tiền tự động, máy phát tiền; ứng dụng phần mềm máy tính có thể tải xuống được; thiết bị đọc sách điện tử; hộp mực rỗng dùng cho máy in và máy photocopy; thiết bị giám sát trẻ nhỏ; thiết bị video giám sát trẻ nhỏ; nắp che ống kính máy ảnh; máy tính bảng; chìa khóa dạng thẻ đã được mã hóa; kính 3D; thẻ nhớ dùng cho máy trò chơi video; tất cả thuộc nhóm 9.

Nhóm 16: Báo; tạp chí; tạp chí xuất bản định kỳ; báo hàng ngày; giấy, bì các tông, biển tên bằng giấy, biển hiệu bằng giấy; ấn phẩm; vật liệu đóng sách; ảnh chụp; văn phòng phẩm; hồ dán dùng cho mục đích văn phòng hoặc gia đình; vật liệu dùng cho nghệ sĩ; chổi quét sơn; máy đánh chữ và đồ dùng văn phòng trừ đồ đạc; đồ dùng để giảng dạy (không phải thiết bị); vật liệu bằng chất dẻo dùng để bao gói (không nằm trong các nhóm khác); mẫu chữ in; bản in đúc của ngành in; sách, sách mỏng, áp phích quảng cáo, danh thiếp đã được in sẵn, giấy báo, catalô, lịch, thẻ giá, nhãn giá; túi bằng giấy, bì các tông và chất dẻo; danh bạ về trang tin điện tử, thư điện tử, fax, điện thoại đã được in sẵn; thẻ dưới hình thức thẻ ghi nợ, thẻ tín dụng, thẻ tiền trả, thẻ điện thoại không phải là các loại thẻ đã được mã hoá và có từ tính; tài liệu tiếp thị và quảng cáo là ấn phẩm; tờ quảng cáo đã được in sẵn; sổ tay để ghi chép; vật liệu để gói được làm từ giấy, chất dẻo hoặc bì cứng; khăn giấy; khăn tay bỏ túi bằng giấy; hình mẫu và tượng nhỏ bằng giấy; túi bằng giấy dùng cho buổi tiệc để đóng gói; dụng cụ giữ trang sách; tất cả thuộc nhóm 16.

Nhóm 25: Quần áo; đồ đi chân; đồ đội đầu; tạp dề [trang phục]; quần áo của trẻ em và trẻ sơ sinh; áo choàng mặc sau khi tắm; dép tắm và dép lê dùng khi tắm; bộ quần áo tắm; quần bơi; quần áo dùng ở bãi biển; thắt lưng (trang phục); dây đeo quần; mũ bê rê; yếm dãi không bằng giấy; khăn quàng bằng lông (khăn quàng cổ bằng lông thú); quần áo lót phụ nữ (đồ vải); dây nịt đeo quần; yếm; quần ống túm (trang phục); áo nịt ngoài; lưới trai của mũ; mũ lưới trai [đồ đội đầu]; mũ tắm; quần áo (trang phục) mặc thường ngày; áo lá (mặc trong, không tay); quần áo mặc để tập thể dục; quần áo bằng da và giả da; áo choàng ngoài; áo khoác trùm đầu; vật bảo vệ cổ áo; cổ áo (quần áo); bộ lót áo liền quần [quần áo]; áo nịt ngực; áo nịt ngực [áo lót]; trang phục dùng trong các lễ hội hóa trang; cổ tay áo; quần áo cho người đi xe đạp; quần áo nhảy (trang phục); cổ áo có thể tháo rời; quần đùi ống rộng; miếng đệm ở nách áo; áo khoác ngoài của phụ nữ mặc ở nhà khi trang điểm hoặc sau khi tắm; mũ che tai [trang phục]; quần áo cải trang; mũ đầu đuôi seo; áo khoác ngoài có nhiều túi dùng cho người đi câu cá; túi bọc làm ấm chân không dùng điện; đồ đi chân; khung mũ (cốt mũ); áo cà sa; khăn choàng bằng lông thú; quần áo bằng lông thú; ghệt, dải buộc ghệt đi chân, nịt bó tất; quần áo bằng vải gabadin; quần đùi nịt bụng cho phụ nữ; găng tay (trang phục); mũ; mũ giấy (trang phục); dải băng buộc đầu (trang phục); đồ đội đầu; miếng đệm gót và mũi của đồ đi chân; mũ trùm đầu (trang phục); áo vét (trang phục); áo khoác choàng (trang phục); áo nịt len (trang phục); áo ngoài mặc chui đầu của phụ nữ; quần áo đan (trang phục); quần áo của phụ nữ; tã lót trẻ sơ sinh (quần áo); quần áo lót may liền nhau (trang phục); lớp lót may sẵn [bộ phận của quần áo]; chế phục; dải áo thây dòng (đeo ở tay trái khi làm lễ); khăn choàng đầu của phụ nữ; tấm che mắt khi ngủ; quần áo của nam; mũ tế của giám mục [mũ]; găng tay hở ngón; thắt lưng đựng tiền [quần áo]; quần áo cho người lái xe mô tô; bao tay của phụ nữ [trang phục]; quần tã bằng vải dệt (quần áo); ca vát; khăn quàng cổ; quần áo ngủ; áo khoác ngoài; bộ áo liền quần [trang phục chống bụi mặc ngoài khi làm việc]; áo choàng; quần dài; quần áo bằng giấy; áo choàng phụ nữ; áo choàng bằng lông; váy lót dài; khăn gấp cài túi áo ngực; túi của quần áo; áo len chui đầu; quần áo ngủ; quần áo mặc đi mưa; quần áo may sẵn; áo choàng mặc sau khi tắm; Sari (trang phục của phụ nữ Ấn Độ); dải khăn choàng qua vai dùng trong các cuộc thi; khăn quàng cổ; khăn choàng; phần trước của áo sơ mi; cầu vai của áo sơ mi; áo sơ mi; khăn choàng qua vai; áo lót (áo may ô); váy; mũ chòm; váy trong [quần áo lót]; áo bờ lu; ghệt mắt cá phủ mặt trên của giày và phần mắt cá chân; bộ quần áo trượt tuyết; bó tất ngắn cổ, tất cao cổ và hàng dệt kim, cụ thể quần áo bó và quần áo bó sát người; quần áo thể thao và quần áo mặc để chơi thể thao; đinh đế giày, chốt chống trượt và nẹp kim loại dùng cho đồ đi chân; bộ quần áo; tấm che nắng (đồ đội đầu); dải đeo quần tất; quần áo lót thấm mồ hôi; áo len dài tay; quần áo bơi; quần áo mặc bên trong; áo thun ngắn tay; quần áo bó; tấm choàng của người La mã cổ; mũ chòm cao; đai quần; quần

dài; khăn xếp; quần áo lót; quần áo lót chống ra mồ hôi; quần ngắn của đàn ông; quần áo mặc bên trong; quần áo mặc bên trong chống ra mồ hôi; đồng phục; mũ cho đồ đi chân; mạng che mắt [trang phục]; áo gilê; lưới trai [để làm mũ]; áo chèn không tay; áo mưa; diêm bao quanh mũ cho ủng và giày, miếng đệm gót, đế giày, miếng lót bên trong giày, bộ phận chống trượt dùng cho đồ đi chân; bộ quần áo cho người lướt ván; khăn trùm đầu; cổ tay áo [trang phục]; quần lót chèn gối của phụ nữ; áo lót thể thao; tất cả thuộc nhóm 25.

Nhóm 28: Trò chơi và đồ chơi; dụng cụ tập thể dục và thể thao; đồ trang trí cho cây Noel (trừ đồ chiếu sáng và bánh kẹo); tượng nhỏ là đồ chơi; hình tượng theo tiểu thuyết bằng nhựa; tượng đồ chơi nhồi bông; bàn cờ trò chơi; bóng cho trò chơi; búp bê; giường, quần áo, bình bú sữa, nhà, phòng ở của búp bê; phụ kiện của búp bê; bộ đồ chơi búp bê; bài mặt chược; ván trượt; đồ thổi bong bóng xà phòng (đồ chơi); vật di động (đồ chơi); gấu bông; mặt nạ hóa trang; thiết bị cho trò chơi điện tử và thiết bị tiêu khiển không bao gồm các thiết bị thích hợp cho việc sử dụng với màn hình hiển thị ngoài hoặc màn hình; máy trò chơi video sử dụng trong nhà và máy trò chơi video cầm tay, không sử dụng cùng với máy thu truyền hình; đồ chơi; trò chơi kỹ năng vận động; mô hình nhân vật có thể cử động và phụ kiện của chúng; trò chơi dùng các quân bài; đồ chơi hoạt động theo nhịp của trẻ; bộ đồ chơi câu lông; quả bóng bay; quả bóng rổ; đồ chơi khi tắm; bóng chày; quả bóng nhẹ để chơi trên biển; túi đậu (đồ chơi); búp bê túi đậu; gạch xây dựng (đồ chơi); bóng gỗ (bóng bow-ling); bộ đồ chơi thổi bong bóng; bộ đồ chơi cờ; bộ đồ chơi trang điểm cho trẻ con; bút tất trang trí dịp lễ Giáng sinh; mô hình nhân vật đồ chơi sưu tập; vật di động treo cạnh giường cũi của trẻ con; đồ chơi treo cạnh giường cũi của trẻ con; đồ chơi sắp xếp hình đĩa; đồ chơi hoạt động bằng điện; thiết bị được bán như là một bộ để chơi trò chơi bằng thẻ; đồ câu cá; bóng chơi gôn; găng tay đánh gôn; vật dụng đánh dấu bóng chơi gôn; thiết bị cầm tay cho việc chơi trò chơi điện tử; bóng khúc côn cầu; đồ chơi có thể bơm phồng lên; trò chơi ghép hình; dây nhảy; điều; trò chơi ảo thuật; hòn bi cho trò chơi; trò chơi trí tuệ; đồ chơi chạy bằng máy; đồ chơi hộp nhạc; đồ chơi có nhạc; trò chơi trong nhà; đồ vật thích hợp cho buổi tiệc ở dạng đồ chơi nhỏ; trò chơi cho buổi tiệc; bài lá; đồ chơi bằng nhựa; con rối bù nhìn; ván trượt có bánh lăn; quả bóng bằng cao su; bóng đá; con quay nhọn (đồ chơi); đồ chơi bóp chíp; đồ chơi nhồi bông; bàn để chơi bóng bàn; trò chơi phóng phi tiêu; quả bóng chơi quần vợt; mô hình nhân vật có thể cử động được (đồ chơi); bộ đồ chơi xéng và thùng; xe cộ đồ chơi; xe hẩy chân (đồ chơi); xe ô tô (đồ chơi); bộ lắp ghép máy bay theo mẫu (đồ chơi); nhân vật đồ chơi; đồ chơi ngân hàng; xe tải (đồ chơi); đồng hồ (đồ chơi); đồ chơi vận dây cót; đồ chơi có con quay nhọn và đĩa quay; đồ vật thích hợp (vật dụng kỳ quặc) cho buổi tiệc bằng giấy; mũ cho buổi tiệc bằng giấy; con rối, dụng cụ điều khiển con rối; mô hình đồ chơi; máy phát bóng; mặt nạ [đồ chơi]; bộ phận và phụ kiện của các sản phẩm nói trên; tất cả thuộc nhóm 28.

Nhóm 35: Dịch vụ quảng cáo; quản lý kinh doanh; quản trị kinh doanh; dịch vụ chức năng văn phòng; tổ chức, điều hành và giám sát chương trình khách hàng trung thành và chương trình khuyến mại; dịch vụ quảng cáo cung cấp qua mạng internet; sản xuất chương trình quảng cáo phát trên tivi và radio; dịch vụ kế toán; bán đấu giá; tổ chức hội chợ thương mại; thăm dò dư luận; dịch vụ xử lý về mặt hành chính các đơn đặt hàng; cung cấp thông tin kinh doanh; dịch vụ đại lý quảng cáo; dịch vụ quảng cáo được cung cấp cho người khác; quản lý cơ sở dữ liệu; biên tập thông tin vào cơ sở dữ liệu máy tính; dịch vụ tư vấn kinh doanh; dịch vụ tư vấn kinh doanh liên quan đến các buổi thảo luận, chương trình học, chương trình đào tạo, hội nghị và các sự kiện được tổ chức qua các trang điện tử; dịch vụ tư vấn kinh doanh liên quan đến việc truyền tải kiến thức thông qua trang tin điện tử; dịch vụ tư vấn kinh doanh liên quan đến công nghệ cộng tác và cộng tác trực tuyến; dịch vụ tư vấn kinh doanh liên quan đến bán hàng và tiếp thị; dịch vụ quản lý dự án

kinh doanh; dịch vụ quản lý dự án kinh doanh liên quan đến phát triển, thành lập, phân đoạn, thực hiện, ghi nhận, quản lý và theo dõi các buổi thảo luận, chương trình học, chương trình đào tạo, hội nghị và các sự kiện được tổ chức qua trang điện tử; dịch vụ tư vấn kinh doanh và nghiên cứu thị trường; dịch vụ tư vấn kinh doanh liên quan đến việc tạo điều kiện giao dịch kinh doanh thông qua mạng máy tính toàn cầu và địa phương bằng việc định vị và cung cấp sự phân phát hàng loạt sản phẩm và dịch vụ kinh doanh của khách hàng; phổ biến thông tin kinh doanh liên quan đến hàng hoá và dịch vụ của người khác thông qua mạng lưới máy tính toàn cầu và địa phương; dịch vụ tư vấn kinh doanh thông qua trang web trên mạng máy tính toàn cầu nhờ đó các bên thứ ba có thể đưa ra bán và xác định nguồn hàng hóa và dịch vụ, định vị và xác định rõ tình trạng các vị trí đứng đầu về trao đổi buôn bán, thực hiện các đơn đặt hàng, tham gia các hợp đồng kinh doanh và giải quyết công việc kinh doanh; cung cấp dịch vụ đặt hàng trực tuyến trên máy tính; quảng cáo hàng hoá và dịch vụ của người khác thông qua mạng lưới máy tính toàn cầu và địa phương; dịch vụ môi giới xuất nhập khẩu quốc tế; cho thuê không gian quảng cáo trên phương tiện truyền thông; dịch vụ kinh doanh trực tuyến liên quan đến đấu giá điện tử và cung cấp việc đánh giá kinh doanh trực tuyến liên quan đến đấu giá điện tử; dịch vụ bán lẻ trực tuyến các sản phẩm hàng tiêu dùng, cụ thể là: điện thoại, ống nghe cho điện thoại di động, phụ kiện điện thoại di động, hàng viễn thông, cụ thể là: máy tính xách tay, máy tính bảng, thiết bị định vị điện tử, thiết bị gửi tin nhắn viễn thông nhanh có thể mang đi được, điện thoại thông minh, thiết bị tiếp hợp không dây dùng để nối máy tính với mạng viễn thông, cổng mạng máy tính, bộ định tuyến, mô-đem, máy chủ để truy cập mạng máy tính và bộ ngắt mạch, bộ cấp điện cho máy tính, máy in, máy quét, máy fax, phần mềm máy tính có thể tải xuống được để vận hành các sản phẩm viễn thông, thiết bị điện cho nhà bếp, dao cạo chạy điện, bàn chải đánh răng chạy điện, thiết bị trò chơi và tiêu khiển chạy điện, cụ thể là, thiết bị tiêu khiển sử dụng với màn hình hiển thị bên ngoài hoặc màn hình máy tính, máy thu hình, trò chơi điện tử, bảng điều khiển trò chơi video, bộ điều khiển cho máy chơi trò chơi máy tính, cần điều khiển trò chơi video, cần điều khiển máy tính, phần cứng và phần mềm máy tính, pin, bộ sạc pin, thiết bị và dụng cụ để ghi, nhận, truyền và/hoặc sao chép dữ liệu, thông tin, hình ảnh, tranh ảnh và/hoặc âm thanh, kim loại quý, đồ trang sức, đá quý, ấn phẩm, văn phòng phẩm và thẻ mã hóa từ tính và phi từ tính, đồ đạc bằng gỗ, khung ảnh, đồ dùng gia đình và nhà bếp cụ thể là: rổ/giỏ, chậu tắm cho trẻ em (có thể mang đi được), gậy đập thảm, gậy không dùng điện, dụng cụ đánh kem không dùng điện dùng cho mục đích gia dụng, thùng rác, tấm ván để là, cái xô giày ống, vật dụng mở nút chai, hộp bằng kim loại để phân phối khăn tay bằng giấy, bàn chải, giá đỡ nệm, bộ vệ sinh để trong phòng, giàn treo quần áo (hong khô), giá giữ bàn là, thùng chứa rác, dụng cụ xay cho mục đích gia đình thao tác bằng tay, tấm để làm sạch, dụng cụ thụt dùng khai thông đường ống bị tắc, đồ thủy tinh, đồ sứ và đồ đất nung cụ thể là: bát (bát to), cốc vại để uống bia, đồ chứa đựng cách nhiệt dùng cho đồ uống, bầu đựng, chai lọ, bát tô, hộp đựng, đĩa, nắp đậy đĩa, bình đựng cỡ lớn, lót cốc, thìa khuấy rượu cốc tai, bình pha cà phê, nồi nấu không dùng điện, lọ đựng gia vị, cốc (chén), bình thon cổ, cốc để uống, bình để uống, bình bệt đựng đồ uống, cốc nhỏ có chân, bình (hũ đựng), đồ chứa đựng dùng cho nhà bếp, bộ đồ để uống rượu, hộp đựng bữa ăn trưa, ca, bình rót, đồ sứ để chứa đựng, đồ gốm để chứa đựng, chảo bằng đất nung, chảo, đĩa nhỏ, muối cán dài, bộ bát đĩa, bộ đựng đồ gia vị, đĩa ăn, thìa phục vụ, đĩa phục vụ, cốc vại, đồ pha trà, bộ lọc trà, ấm trà, bình (hũ), hàng dệt may, quần áo, đồ đi chân, đồ đội đầu, đồ ren và hàng thêu, cúc áo, ruy băng, kẹp và kim khâu, hoa nhân tạo, thảm, thảm dây trải sàn, trò chơi và đồ chơi điện tử, chất hóa học dùng trong ngành công nghiệp, khoa học, nhiếp ảnh và nông nghiệp, sơn, sơn dầu/vec ni và sơn mài, sản phẩm vệ sinh cá nhân, xà phòng, nước hoa, mỹ phẩm, nước thơm cho tóc và cơ thể, tinh dầu, chế phẩm làm sạch và tẩy trắng, chất bôi trơn, nhiên liệu, nến, dược phẩm, chế phẩm vệ sinh và chế phẩm thú y, đồ sắt và đồ ngũ

kim nhỏ, cụ thể là: đinh vít bằng kim loại, đai ốc bằng kim loại, đai ốc có ren bằng kim loại, vòng đệm bằng kim loại và bu lông bằng kim loại, máy cụ thể là: máy chế biến đồ uống, máy nông nghiệp, máy sục khí, máy uốn, máy lắp ráp xe đạp, máy mài sắc lưỡi cắt, máy trộn, máy thổi, máy đóng nắp chai, máy đóng chai, máy khuấy, máy xén, máy xay cà phê, máy nén khí, máy trộn, máy xối, máy nghiền, máy cắt, máy phân phối tự động, máy khoan, máy đập nổi, máy chạm trổ, máy khắc trổ, máy xay bột, máy đúc, máy nghiền rác, máy sản xuất điện, máy sản xuất thủy tinh, máy nạo rau củ, máy xay, máy gặt hái, máy dẹt kim, máy là, máy nhà bếp dùng điện, máy dán nhãn, máy xén cỏ, máy dùng cho công nghiệp dệt, máy băm thịt, máy gia công kim loại, máy đóng gói, máy in, máy xây dựng, máy khâu, máy làm đá, máy hút dùng cho mục đích công nghiệp, máy đúc chữ, máy giặt, máy xử lý chất thải, máy hàn điện, máy đếm tiền, máy hát tự động, máy đập thẻ cho văn phòng, máy công cụ, dao kéo, dao cạo và dụng cụ cầm tay, máy vi tính, máy tính, thiết bị và dụng cụ nhiếp ảnh, điện ảnh và quang học, kính đeo mắt và kính râm, thiết bị và dụng cụ y tế và phẫu thuật, thiết bị chiếu sáng, làm nóng, sinh hơi nước, nấu nướng, làm lạnh, sấy khô, thông gió, cấp nước và mục đích vệ sinh, xe cộ, súng cầm tay, pháo hoa, đồ chứa đựng bằng bạc, dụng cụ đo thời gian và dụng cụ bấm giờ, dụng cụ âm nhạc, tạp chí, danh thiếp, sản phẩm bằng giấy và các-tông cụ thể là: báo chí, tạp chí, tạp chí xuất bản định kỳ, báo, ấn phẩm, vật liệu để bao gói, sách, sách mỏng, áp phích quảng cáo, danh thiếp đã in sẵn, giấy báo, catalô, lịch, thẻ giá, nhãn giá, túi xách, tài liệu tiếp thị và quảng cáo, tờ quảng cáo đã được in sẵn, sổ tay hướng dẫn người dùng, khăn, khăn tay bỏ túi làm bằng giấy, hình mẫu và tượng nhỏ làm bằng giấy, túi dùng cho buổi tiệc bằng giấy, tranh ảnh, máy đánh chữ và đồ dùng văn phòng, vật liệu để đóng gói, cao su và chất dẻo dùng trong sản xuất, vật liệu để bao gói và cách ly, da và giả da, quần áo bằng da thuộc, túi bằng da thuộc, thắt lưng bằng da thuộc, túi xách tay, ví nữ, ví nam, bìa bọc bằng da, túi đựng, hành lý, ô, gương, dây thừng, dây bện, lưới, lều, sợi và chỉ dùng trong ngành dệt may, giá treo áo khoác, miếng vải để lót đĩa ở bàn ăn, vật dụng của thợ may quần áo nữ, khăn trải bàn và giường, đồ chơi và các vật dụng chơi thể thao, thực phẩm và nước uống, thịt, cá, thịt gia cầm, hoa quả và rau được bảo quản, sấy khô và được chế biến, mứt và hoa quả dầm, trứng, sữa và các sản phẩm từ sữa, chất béo và dầu có thể ăn được, cà phê, trà, ca cao, đường, gạo, bột mì, bánh mì và bánh ngọt, gia vị, rau và hoa quả tươi, bia, nước khoáng, nước ép hoa quả và các loại nước uống không chứa cồn, đồ uống chứa cồn, hoa tươi, hoa khô, thuốc lá, vật dụng cho người hút thuốc và điem; cung cấp danh mục trang tin của bên thứ ba tạo điều kiện cho việc giao dịch kinh doanh; dịch vụ tư vấn kinh doanh liên quan đến việc điều hành thị trường điện tử cho người mua và người bán hàng hóa và/hoặc dịch vụ trên mạng lưới máy tính toàn cầu; hỗ trợ kinh doanh liên quan đến việc tạo điều kiện giao dịch kinh doanh thông qua mạng lưới máy tính toàn cầu và địa phương; dịch vụ tư vấn quản lý công ty; dịch vụ tiếp thị và quảng cáo; xuất bản tài liệu quảng cáo; dịch vụ tiếp thị các trụ sở kinh doanh còn trống; phổ biến các tài liệu quảng cáo, cập nhật tài liệu quảng cáo, biên soạn các bài quảng cáo để sử dụng như trang tin điện tử trên mạng; cho thuê không gian quảng cáo; dịch vụ xử lý dữ liệu máy tính, cụ thể là: hệ thống hóa thông tin vào cơ sở dữ liệu máy tính; dịch vụ thông tin về quảng cáo, kinh doanh, bán hàng; dịch vụ trả lời điện thoại (cho các thuê bao không thể kết nối); dịch vụ trả lời điện thoại (cho người khác); dịch vụ đấu giá trực tuyến; quản lý nhân sự; cung cấp thông tin liên quan đến bán hàng, kinh doanh, quảng cáo và quảng cáo bán hàng thông qua mạng lưới máy tính toàn cầu và thông qua mạng trực tuyến; trưng bày hàng hoá trên phương tiện truyền thông cho mục đích bán lẻ; dịch vụ giới thiệu các sản phẩm vì lợi ích của khách hàng để họ xem và mua các hàng hoá này từ một trang web bán hàng tổng hợp trên mạng internet và trong đại lý bán sỉ; dịch vụ giới thiệu các sản phẩm vì lợi ích của khách hàng để họ xem và mua các hàng hoá này từ một catalô bán hàng tổng hợp qua đơn đặt hàng bằng thư hoặc qua các phương tiện truyền thông; dịch vụ giới thiệu các sản phẩm vì

lợi ích của khách hàng để họ xem và mua những hàng hoá này từ đại lý bán lẻ; dịch vụ bán sỉ và bán lẻ điện thoại, máy thu phát cầm tay dùng cho điện thoại di động, phụ kiện điện thoại di động, hàng điện tử và viễn thông, phần cứng máy tính và phần mềm máy tính, pin, bộ nạp pin, thiết bị và dụng cụ ghi, nhận, truyền và/hoặc sao chép dữ liệu, thông tin, tranh ảnh, hình ảnh và/hoặc âm thanh, kim loại quý, đồ nữ trang, đá quý, ấn phẩm, đồ dùng văn phòng, thẻ đã được mã hoá có từ tính và không có từ tính, đồ gỗ, khung ảnh, đồ dùng gia đình và đồ dùng nhà bếp, đồ bằng thủy tinh, đồ bằng sứ và đồ bằng đất nung, vải dệt, quần áo, đồ đi chân, đồ đội đầu, dây viền ren và đồ thêu, khay cài, ruy băng, đinh ghim và kim may, hoa nhân tạo, thảm trải, chăn/mềm, trò chơi và đồ chơi điện tử, chất hoá học dùng trong công nghiệp, khoa học, nhiếp ảnh và nông nghiệp, thuốc màu, véc ni và sơn, sản phẩm vệ sinh cá nhân, xà phòng, nước hoa, mỹ phẩm, nước thơm dưỡng tóc và dưỡng thể, tinh dầu, chế phẩm tẩy trắng và làm sạch, dầu bôi trơn, chất đốt, nến, dược phẩm, chế phẩm thú y và vệ sinh, đồ sắt và đồ ngũ kim nhỏ, máy và máy công cụ, dao kéo, dao cạo và dụng cụ cầm tay, máy vi tính, máy tính, dụng cụ và thiết bị nhiếp ảnh, điện ảnh và quang học, kính đeo mắt và kính râm, thiết bị và dụng cụ phẫu thuật và y tế, thiết bị chiếu sáng, làm nóng, sinh hơi nước, nấu nướng, làm lạnh, sấy khô, thông gió, cung cấp nước và dùng cho mục đích vệ sinh, xe cộ, súng cầm tay các loại, pháo hoa, đồ bằng bạc, dụng cụ đo thời gian và thời khắc, dụng cụ âm nhạc, tạp chí, danh thiếp, các sản phẩm bằng giấy và các tông, tranh ảnh, máy đánh chữ và đồ dùng văn phòng, vật liệu để bao gói, cao su và chất dẻo dùng cho việc gia công, các vật liệu dùng để bao gói và cách điện/nhiệt, da và giả da và các sản phẩm làm từ những vật liệu này, túi xách tay, ví tiền của nữ, ví tiền của nam, vật đựng bằng da, túi, túi hành lý, ô (dù), gương soi, dây thừng, dây, lưới, lều, sợi và chỉ dùng cho ngành dệt, giá treo áo, miếng vải để lót đĩa ở bàn ăn, dụng cụ của người may vá, tấm ga trải bàn và giường, đồ chơi và dụng cụ chơi thể thao, thực phẩm và đồ uống, thịt, cá, gia cầm, rau và quả đã được nấu chín, sấy khô và bảo quản, mứt và nước sốt hoa quả, trứng, sữa và các sản phẩm làm từ sữa, dầu và mỡ có thể ăn được, cà phê, trà, ca cao, đường, gạo, bột làm bánh, bánh mì và bánh nướng, đồ gia vị, rau và quả tươi, bia, nước khoáng, nước ép hoa quả và đồ uống không chứa cồn khác, đồ uống chứa cồn, các sản phẩm hoa, thuốc lá, vật dụng của người hút thuốc và điem; dịch vụ quảng cáo trực tiếp qua thư; dịch vụ đại lý mua bán cho người khác, cụ thể là: điện thoại, ống nghe cho điện thoại di động, phụ kiện điện thoại di động, hàng điện tử, cụ thể là: máy tính để bàn, màn hình máy tính, máy in, ti-vi, máy quét, bảng điều khiển giao tiếp trò chơi điện tử, bảng mạch, chuột máy tính, bộ cấp điện cho máy tính, máy ảnh kỹ thuật số hoặc máy quay hình, máy đọc đĩa DVD, trò chơi điện tử, đĩa mềm và bộ điều khiển đĩa CD, thiết bị chơi game cụ thể là: cần điều khiển, ổ đĩa cứng, thiết bị hi-fi, bàn phím, máy tính xách tay, bộ giám sát, bảng mạch chính, cạc (thẻ) mạng và thẻ nhớ, loa, máy stereo (máy thu phát âm thanh nổi), phần cứng và phần mềm máy tính, pin, bộ sạc pin, thiết bị và dụng cụ để ghi, nhận, truyền và/hoặc sao chép dữ liệu, thông tin, hình ảnh, tranh ảnh và/hoặc âm thanh, kim loại quý, đồ trang sức, đá quý, ấn phẩm, văn phòng phẩm và thẻ mã hóa từ tính hoặc phi từ tính, đồ đạc bằng gỗ, khung ảnh, đồ dùng gia đình cụ thể là: rổ/giỏ, chậu tắm cho trẻ em (có thể mang đi được), gậy đập thảm, gậy không dùng điện, thùng rác, tấm ván để là, cái xỏ giày ống, vật dụng mở nút chai, hộp bằng kim loại để phân phối khăn tay bằng giấy, bàn chải, giá đỡ nến, bộ vệ sinh để trong phòng, giàn treo quần áo (hong khô), giá giữ bàn là, thùng chứa rác, dụng cụ xay cho mục đích gia đình thao tác bằng tay, tấm để làm sạch, dụng cụ thụt dùng khai thông đường ống bị tắc, đồ thủy tinh, đồ sứ và đồ đất nung cụ thể là: bát (bát to), cốc vại để uống bia, đồ chứa đựng cách nhiệt dùng cho đồ uống, bầu đựng, chai lọ, bát tô, hộp đựng, đĩa, nắp đậy đĩa, bình đựng cỡ lớn, lót cốc, thìa khuấy rượu cốc tai, bình pha cà phê, nồi nấu không dùng điện, lọ đựng gia vị, cốc (chén), bình thon cổ, cốc để uống, bình để uống, bình bet đựng đồ uống, cốc nhỏ có chân, bình (hũ đựng), đồ chứa đựng dùng cho nhà bếp, bộ đồ để uống



rượu, hộp đựng bữa ăn trưa, ca, bình rót, đồ sứ để chứa đựng, đồ gốm để chứa đựng, chảo bằng đất nung, đĩa nhỏ, muối cán dài, bộ bát đĩa, bộ đựng đồ gia vị, đĩa ăn, cốc vai, đồ pha trà, bộ lọc trà, ấm trà, bình (hũ), hàng dệt may, quần áo, đồ đi chân, đồ đội đầu, đồ ren và hàng thêu, cúc áo, ruy băng, kẹp và kim khâu, hoa nhân tạo, thảm, thảm dây trải sàn, trò chơi và đồ chơi điện tử, chất hóa học dùng trong ngành công nghiệp, khoa học, nhiếp ảnh và nông nghiệp, sơn, sơn dầu/vec ni và sơn mài, sản phẩm vệ sinh cá nhân, xà phòng, nước hoa, mỹ phẩm, nước thơm cho tóc và cơ thể, tinh dầu, chế phẩm làm sạch và tẩy trắng, chất bôi trơn, nhiên liệu, nến, dược phẩm, chế phẩm vệ sinh và chế phẩm thú y, máy công cụ và máy cụ thể là: máy chế biến đồ uống, máy nông nghiệp, máy sục khí, máy uốn, máy lắp ráp xe đạp, máy mài sắc lưỡi cắt, máy trộn, máy thổi, máy đóng nắp chai, máy đóng chai, máy cán, máy khuấy, máy xén, máy xay cà phê, máy nén khí, máy trộn, máy xối, máy nghiền, máy cắt, máy phân phối tự động, máy khoan, máy đập nổi, máy chạm trở, máy xay bột, máy đúc, máy nghiền rác, máy sản xuất điện, máy sản xuất thủy tinh, máy nạo rau củ, máy xay, máy gặt hái, máy dệt kim, máy là, máy nhà bếp dùng điện, máy dán nhãn, máy xén cỏ, máy dùng cho công nghiệp dệt, máy băm thịt, máy gia công kim loại, máy đóng gói, máy in, máy xây dựng, máy khâu, máy làm đá, máy hút dùng cho mục đích công nghiệp, máy đúc chữ, máy giặt, máy xử lý chất thải, máy hàn điện, máy đếm tiền, máy hát tự động, máy đập thẻ cho văn phòng, dao kéo, dao cạo và dụng cụ cầm tay, máy vi tính, máy tính, thiết bị và dụng cụ nhiếp ảnh, phim ảnh và quang học, kính đeo mắt và kính râm, thiết bị và dụng cụ y tế và phẫu thuật, thiết bị chiếu sáng, làm nóng, sinh hơi nước, nấu nướng, làm lạnh, sấy khô, thông gió, cấp nước và mục đích vệ sinh, xe cộ, súng cầm tay, pháo hoa, đồ chứa đựng bằng bạc, dụng cụ đo thời gian và dụng cụ bấm giờ, dụng cụ âm nhạc, tạp chí, danh thiếp, sản phẩm bằng giấy và các- tông cụ thể là: báo chí, tạp chí, tạp chí xuất bản định kỳ, sổ nhật ký, ấn phẩm, vật liệu để bao gói, sách, sách mỏng, áp phích quảng cáo, danh thiếp đã in sẵn, giấy báo, catalô, lịch, thẻ giá, nhãn giá, túi xách, tài liệu tiếp thị và quảng cáo, tờ quảng cáo đã được in sẵn, sổ tay hướng dẫn người dùng, khăn, khăn tay bỏ túi, hình mẫu và tượng nhỏ, túi dùng cho buổi tiệc, tranh ảnh, máy đánh chữ và đồ dùng văn phòng, vật liệu để đóng gói, cao su và chất dẻo dùng trong sản xuất, vật liệu để bao gói và cách ly, da và giả da và các sản phẩm làm từ những vật liệu này cụ thể là: dây đai, túi du lịch, thắt lưng, hộp đựng, bộ dây cương, hòm (rương), vòng cổ dùng cho động vật, tấm phủ đồ đạc, bao (túi nhỏ), ví đựng tiền, ba lô, va li, va li du lịch, túi xách tay, ví nữ, ví nam, bìa bọc bằng da, túi đựng, hành lý, ô, gương, dây thừng, dây bện, lưới, lều, sợi và chỉ dùng trong ngành dệt may, giá treo áo khoác, miếng vải để lót đĩa ở bàn ăn, vật dụng của thợ may quần áo nữ, khăn trải bàn và giường, đồ chơi và các vật dụng chơi thể thao, thực phẩm và nước uống, thịt, cá, thịt gia cầm, hoa quả và rau được bảo quản, sấy khô và được chế biến, mứt và hoa quả dầm, trứng, sữa và các sản phẩm từ sữa, chất béo và dầu có thể ăn được, cà phê, trà, ca cao, đường, gạo, bột mì, bánh mì và bánh ngọt, gia vị, rau và hoa quả tươi, bia, nước khoáng, nước ép hoa quả và các loại nước uống không có ga, nước uống có chứa cồn, các sản phẩm hoa cụ thể: chông cắm hoa, rêu sợi cắm hoa, bột biển cắm hoa, dây để bó hoa, dụng cụ giữ hoa khi cắm, thuốc lá, vật dụng cho người hút thuốc và điem; dịch vụ lựa chọn hàng hoá và thu mua hàng hoá cho các cá nhân và các doanh nghiệp; dịch vụ đặt hàng [cho người khác]; dịch vụ cửa hàng tạp hóa bán lẻ, cụ thể là: điện thoại, ống nghe cho điện thoại di động, phụ kiện điện thoại di động, hàng điện tử, cụ thể là: máy tính để bàn, màn hình máy tính, máy in, ti-vi, máy quét, bảng điều khiển giao tiếp trò chơi điện tử, bảng mạch, chuột máy tính, bộ cấp điện cho máy tính, máy ảnh kỹ thuật số hoặc máy quay hình, máy đọc đĩa DVD, trò chơi điện tử, đĩa mềm và bộ điều khiển đĩa CD, thiết bị chơi game cụ thể là: cần điều khiển, ổ đĩa cứng, thiết bị hi-fi, bàn phím, máy tính xách tay, bộ giám sát, bảng mạch chính, cạc (thẻ) mạng và thẻ nhớ, loa, máy stereo (máy thu phát âm thanh nổi), phần cứng và phần mềm máy tính, pin, bộ sạc pin, thiết bị và dụng cụ để ghi, nhận, truyền

và/hoặc sao chép dữ liệu, thông tin, hình ảnh, tranh ảnh và/hoặc âm thanh, kim loại quý, đồ trang sức, đá quý, ấn phẩm, văn phòng phẩm và thẻ mã hóa từ tính hoặc phi từ tính, đồ đạc bằng gỗ, khung ảnh, đồ dùng gia đình cụ thể là: rổ/giỏ, chậu tắm cho trẻ em (có thể mang đi được), gậy đập thảm, gậy không dùng điện, thùng rác, tấm ván để là, cái xô giày ống, vật dụng mở nút chai, hộp bằng kim loại để phân phối khăn tay bằng giấy, bàn chải, giá đỡ nệm, bộ vệ sinh để trong phòng, giàn treo quần áo (hong khô), giá giữ bàn là, thùng chứa rác, dụng cụ xay cho mục đích gia đình thao tác bằng tay, tấm để làm sạch, dụng cụ thụt dùng khai thông đường ống bị tắc, đồ thủy tinh, đồ sứ và đồ đất nung cụ thể là: bát (bát to), cốc vai để uống bia, đồ chứa đựng cách nhiệt dùng cho đồ uống, bầu đựng, chai lọ, bát tô, hộp đựng, đĩa, nắp đậy đĩa, bình đựng cỡ lớn, lót cốc, thìa khuấy rượu cốc tai, bình pha cà phê, nồi nấu không dùng điện, lọ đựng gia vị, cốc (chén), bình thon cổ, cốc để uống, bình để uống, bình bệt đựng đồ uống, cốc nhỏ có chân, bình (hũ đựng), đồ chứa đựng dùng cho nhà bếp, bộ đồ để uống rượu, hộp đựng bữa ăn trưa, ca, bình rót, đồ sứ để chứa đựng, đồ gốm để chứa đựng, chảo bằng đất nung, đĩa nhỏ, muối cán dài, bộ bát đĩa, bộ đựng đồ gia vị, đĩa ăn, cốc vai, đồ pha trà, bộ lọc trà, ấm trà, bình (hũ), hàng dệt may, quần áo, đồ đi chân, đồ đội đầu, đồ ren và hàng thêu, cúc áo, ruy băng, kẹp và kim khâu, hoa nhân tạo, thảm, thảm dây trải sàn, trò chơi và đồ chơi điện tử, chất hóa học dùng trong ngành công nghiệp, khoa học, nhiếp ảnh và nông nghiệp, sơn, sơn dầu/vec ni và sơn mài, sản phẩm vệ sinh cá nhân, xà phòng, nước hoa, mỹ phẩm, nước thơm cho tóc và cơ thể, tinh dầu, chế phẩm làm sạch và tẩy trắng, chất bôi trơn, nhiên liệu, nệm, dược phẩm, chế phẩm vệ sinh và chế phẩm thú y, máy công cụ và máy cụ thể là: máy chế biến đồ uống, máy nông nghiệp, máy sục khí, máy uốn, máy lắp ráp xe đạp, máy mài sắc lưỡi cắt, máy trộn, máy thổi, máy đóng nắp chai, máy đóng chai, máy cán, máy khuấy, máy xén, máy xay cà phê, máy nén khí, máy trộn, máy xới, máy nghiền, máy cắt, máy phân phối tự động, máy khoan, máy đập nổi, máy chạm trổ, máy xay bột, máy đúc, máy nghiền rác, máy sản xuất điện, máy sản xuất thủy tinh, máy nạo rau củ, máy xay, máy gặt hái, máy dệt kim, máy là, máy nhà bếp dùng điện, máy dán nhãn, máy xén cỏ, máy dùng cho công nghiệp dệt, máy băm thịt, máy gia công kim loại, máy đóng gói, máy in, máy xây dựng, máy khâu, máy làm đá, máy hút dùng cho mục đích công nghiệp, máy đúc chữ, máy giặt, máy xử lý chất thải, máy hàn điện, máy đếm tiền, máy hát tự động, máy đập thẻ cho văn phòng, dao kéo, dao cạo và dụng cụ cầm tay, máy vi tính, máy tính, thiết bị và dụng cụ nhiếp ảnh, phim ảnh và quang học, kính đeo mắt và kính râm, thiết bị và dụng cụ y tế và phẫu thuật, thiết bị chiếu sáng, làm nóng, sinh hơi nước, nấu nướng, làm lạnh, sấy khô, thông gió, cấp nước và mục đích vệ sinh, xe cộ, súng cầm tay, pháo hoa, đồ chứa đựng bằng bạc, dụng cụ đo thời gian và dụng cụ bấm giờ, dụng cụ âm nhạc, tạp chí, danh thiếp, sản phẩm bằng giấy và các- tông cụ thể là: báo chí, tạp chí, tạp chí xuất bản định kỳ, sổ nhật ký, ấn phẩm, vật liệu để bao gói, sách, sách mỏng, áp phích quảng cáo, danh thiếp đã in sẵn, giấy báo, catalô, lịch, thẻ giá, nhãn giá, túi xách, tài liệu tiếp thị và quảng cáo, tờ quảng cáo đã được in sẵn, sổ tay hướng dẫn người dùng, khăn, khăn tay bỏ túi, hình mẫu và tượng nhỏ, túi dùng cho buổi tiệc, tranh ảnh, máy đánh chữ và đồ dùng văn phòng, vật liệu để đóng gói, cao su và chất dẻo dùng trong sản xuất, vật liệu để bao gói và cách ly, da và giả da và các sản phẩm làm từ những vật liệu này cụ thể là: dây đai, túi du lịch, thắt lưng, hộp đựng, bộ dây cương, hòm (rương), vòng cổ dùng cho động vật, tấm phủ đồ đạc, bao (túi nhỏ), ví đựng tiền, ba lô, va li, va li du lịch, túi xách tay, ví nữ, ví nam, bìa bọc bằng da, túi đựng, hành lý, ô, gương, dây thừng, dây bện, lưới, lều, sợi và chỉ dùng trong ngành dệt may, giá treo áo khoác, miếng vải để lót đĩa ở bàn ăn, vật dụng của thợ may quần áo nữ, khăn trải bàn và giường, đồ chơi và các vật dụng chơi thể thao, thực phẩm và nước uống, thịt, cá, thịt gia cầm, hoa quả và rau được bảo quản, sấy khô và được chế biến, mứt và hoa quả dầm, trứng, sữa và các sản phẩm từ sữa, chất béo và dầu có thể ăn được, cà phê, trà, ca cao, đường, gạo, bột mì, bánh mỳ và bánh ngọt, gia vị, rau và hoa quả tươi,

bia, nước khoáng, nước ép hoa quả và các loại nước uống không có ga, nước uống có chứa cồn, các sản phẩm hoa cụ thể: chông cắm hoa, rêu sợi cắm hoa, bột biển cắm hoa, dây để bó hoa, dụng cụ giữ hoa khi cắm, thuốc lá, vật dụng cho người hút thuốc và điêm; dịch vụ siêu thị bán lẻ, cụ thể là: điện thoại, ống nghe cho điện thoại di động, phụ kiện điện thoại di động, hàng điện tử, cụ thể là: máy tính để bàn, màn hình máy tính, máy in, ti-vi, máy quét, bảng điều khiển giao tiếp trò chơi điện tử, bảng mạch, chuột máy tính, bộ cấp điện cho máy tính, máy ảnh kỹ thuật số hoặc máy quay hình, máy đọc đĩa DVD, trò chơi điện tử, đĩa mềm và bộ điều khiển đĩa CD, thiết bị chơi game cụ thể là: cần điều khiển, ổ đĩa cứng, thiết bị hi-fi, bàn phím, máy tính xách tay, bộ giám sát, bảng mạch chính, cạc (thẻ) mạng và thẻ nhớ, loa, máy stereo (máy thu phát âm thanh nổi), phần cứng và phần mềm máy tính, pin, bộ sạc pin, thiết bị và dụng cụ để ghi, nhận, truyền và/hoặc sao chép dữ liệu, thông tin, hình ảnh, tranh ảnh và/hoặc âm thanh, kim loại quý, đồ trang sức, đá quý, ấn phẩm, văn phòng phẩm và thẻ mã hóa từ tính hoặc phi từ tính, đồ đạc bằng gỗ, khung ảnh, đồ dùng gia đình cụ thể là: rổ/giỏ, chậu tắm cho trẻ em (có thể mang đi được), gậy đập thảm, gậy không dùng điện, thùng rác, tấm ván để là, cái xỏ giày ống, vật dụng mở nút chai, hộp bằng kim loại để phân phối khăn tay bằng giấy, bàn chải, giá đỡ nệm, bô vệ sinh để trong phòng, giàn treo quần áo (hong khô), giá giữ bàn là, thùng chứa rác, dụng cụ xay cho mục đích gia đình thao tác bằng tay, tấm để làm sạch, dụng cụ thụt dùng khai thông đường ống bị tắc, đồ thủy tinh, đồ sứ và đồ đất nung cụ thể là: bát (bát to), cốc vại để uống bia, đồ chứa đựng cách nhiệt dùng cho đồ uống, bầu đựng, chai lọ, bát tô, hộp đựng, đĩa, nắp đậy đĩa, bình đựng cỡ lớn, lót cốc, thìa khuấy rượu cốc tai, bình pha cà phê, nồi nấu không dùng điện, lọ đựng gia vị, cốc (chén), bình thon cổ, cốc để uống, bình để uống, bình bệt đựng đồ uống, cốc nhỏ có chân, bình (hũ đựng), đồ chứa đựng dùng cho nhà bếp, bộ đồ để uống rượu, hộp đựng bữa ăn trưa, ca, bình rót, đồ sứ để chứa đựng, đồ gốm để chứa đựng, chảo bằng đất nung, đĩa nhỏ, muôi cán dài, bộ bát đĩa, bộ đựng đồ gia vị, đĩa ăn, cốc vại, đồ pha trà, bộ lọc trà, ấm trà, bình (hũ), hàng dệt may, quần áo, đồ đi chân, đồ đội đầu, đồ ren và hàng thêu, cúc áo, ruy băng, kẹp và kim khâu, hoa nhân tạo, thảm, thảm dây trải sàn, trò chơi và đồ chơi điện tử, chất hóa học dùng trong ngành công nghiệp, khoa học, nhiếp ảnh và nông nghiệp, sơn, sơn dầu/vec ni và sơn mài, sản phẩm vệ sinh cá nhân, xà phòng, nước hoa, mỹ phẩm, nước thơm cho tóc và cơ thể, tinh dầu, chế phẩm làm sạch và tẩy trắng, chất bôi trơn, nhiên liệu, nệm, dược phẩm, chế phẩm vệ sinh và chế phẩm thú y, máy công cụ và máy cụ thể là: máy chế biến đồ uống, máy nông nghiệp, máy sục khí, máy uốn, máy lắp ráp xe đạp, máy mài sắc lưỡi cắt, máy trộn, máy thổi, máy đóng nắp chai, máy đóng chai, máy cán, máy khuấy, máy xén, máy xay cà phê, máy nén khí, máy trộn, máy xối, máy nghiền, máy cắt, máy phân phối tự động, máy khoan, máy đập nổi, máy chạm trổ, máy xay bột, máy đúc, máy nghiền rác, máy sản xuất điện, máy sản xuất thủy tinh, máy nạo rau củ, máy xay, máy gạt hái, máy dệt kim, máy là, máy nhà bếp dùng điện, máy dán nhãn, máy xén cỏ, máy dùng cho công nghiệp dệt, máy băm thịt, máy gia công kim loại, máy đóng gói, máy in, máy xây dựng, máy khâu, máy làm đá, máy hút dùng cho mục đích công nghiệp, máy đúc chữ, máy giặt, máy xử lý chất thải, máy hàn điện, máy đếm tiền, máy hát tự động, máy đập thẻ cho văn phòng, dao kéo, dao cạo và dụng cụ cầm tay, máy vi tính, máy tính, thiết bị và dụng cụ nhiếp ảnh, phim ảnh và quang học, kính đeo mắt và kính râm, thiết bị và dụng cụ y tế và phẫu thuật, thiết bị chiếu sáng, làm nóng, sinh hơi nước, nấu nướng, làm lạnh, sấy khô, thông gió, cấp nước và mục đích vệ sinh, xe cộ, súng cầm tay, pháo hoa, đồ chứa đựng bằng bạc, dụng cụ đo thời gian và dụng cụ bấm giờ, dụng cụ âm nhạc, tạp chí, danh thiếp, sản phẩm bằng giấy và các-tông cụ thể là: báo chí, tạp chí, tạp chí xuất bản định kỳ, sổ nhật ký, ấn phẩm, vật liệu để bao gói, sách, sách mỏng, áp phích quảng cáo, danh thiếp đã in sẵn, giấy báo, catalô, lịch, thẻ giá, nhãn giá, túi xách, tài liệu tiếp thị và quảng cáo, tờ quảng cáo đã được in sẵn, sổ tay hướng dẫn người dùng, khăn, khăn tay bỏ túi, hình mẫu và tượng nhỏ, túi

dùng cho buổi tiệc, tranh ảnh, máy đánh chữ và đồ dùng văn phòng, vật liệu để đóng gói, cao su và chất dẻo dùng trong sản xuất, vật liệu để bao gói và cách ly, da và giả da và các sản phẩm làm từ những vật liệu này cụ thể là: dây đai, túi du lịch, thắt lưng, hộp đựng, bộ dây cương, hòm (rương), vòng cổ dùng cho động vật, tấm phủ đồ đạc, bao (túi nhỏ), ví đựng tiền, ba lô, va li, va li du lịch, túi xách tay, ví nữ, ví nam, bìa bọc bằng da, túi đựng, hành lý, ô, gương, dây thừng, dây bện, lưới, lều, sợi và chỉ dùng trong ngành dệt may, giá treo áo khoác, miếng vải để lót đĩa ở bàn ăn, vật dụng của thợ may quần áo nữ, khăn trải bàn và giường, đồ chơi và các vật dụng chơi thể thao, thực phẩm và nước uống, thịt, cá, thịt gia cầm, hoa quả và rau được bảo quản, sấy khô và được chế biến, mứt và hoa quả dầm, trứng, sữa và các sản phẩm từ sữa, chất béo và dầu có thể ăn được, cà phê, trà, ca cao, đường, gạo, bột mì, bánh mì và bánh ngọt, gia vị, rau và hoa quả tươi, bia, nước khoáng, nước ép hoa quả và các loại nước uống không có ga, nước uống có chứa cồn, các sản phẩm hoa cụ thể: chông cắm hoa, rêu sợi cắm hoa, bột biển cắm hoa, dây để bó hoa, dụng cụ giữ hoa khi cắm, thuốc lá, vật dụng cho người hút thuốc và điêm; dịch vụ thư ký; cung cấp thông tin về số liệu thống kê kinh doanh; tổ chức các cuộc triển lãm vì mục đích quảng cáo hoặc thương mại; dịch vụ hỗ trợ kinh doanh liên quan đến biên tập và cho thuê các danh mục thư từ; điều tra về kinh doanh; dịch vụ quản lý kinh doanh đối với việc xử lý bán hàng qua mạng internet; dịch vụ chuyển hình thức kinh doanh và dịch vụ sắp xếp nhân sự; dịch vụ thanh lý hàng xuất nhập khẩu (dịch vụ đại lý xuất nhập khẩu); đại lý đặt mua báo dài hạn; sao chép tài liệu; dịch vụ sao chép (bao gồm cả việc ghi lại trên giấy nén); cho thuê thiết bị văn phòng; quản lý quan hệ khách hàng; dịch vụ quản lý kinh doanh liên quan đến thương mại điện tử; dịch vụ quản lý và quản trị kinh doanh liên quan đến chương trình tài trợ; dịch vụ kế toán; dịch vụ từ thiện, cụ thể quản trị kinh doanh liên quan đến tổ chức và điều khiển các chương trình tình nguyện và các dự án dịch vụ cộng đồng; cho thuê kệ, giá bán hàng; cung cấp thông tin giao dịch về thương mại và kinh doanh; tối ưu hóa công cụ tìm kiếm; tối ưu hóa lượng truy cập trang web; quảng cáo kiểu trả tiền cho mỗi lần nhấp chuột; dịch vụ trung gian thương mại; quản lý kinh doanh cho các nhà cung cấp dịch vụ tự do; đàm phán và ký kết giao dịch thương mại cho bên thứ ba; cập nhật và duy trì dữ liệu trong cơ sở dữ liệu máy tính; dịch vụ quản lý dự án kinh doanh cho các dự án xây dựng; cung cấp thông tin kinh doanh qua một trang web; dịch vụ tư vấn, cung cấp thông tin và cố vấn liên quan tới các dịch vụ kể trên; tất cả thuộc nhóm 35.

Nhóm 38: Liên lạc viễn thông; dịch vụ viễn thông, cụ thể là: dịch vụ nhận và truyền dữ liệu qua mạng lưới viễn thông; cung cấp các dịch vụ truyền hội nghị qua phương tiện đa truyền thông dựa trên các trang điện tử, truyền hội nghị qua video và truyền các cuộc họp trực tuyến cho phép đồng thời và không đồng thời xem, chia sẻ, biên tập và thảo luận các tài liệu, dữ liệu, hình ảnh của những người tham gia qua một trình duyệt web; cung cấp cho khách hàng việc truy cập trực tuyến đến các báo cáo trực tuyến liên quan đến việc thực hiện, hiệu quả và tình trạng của chương trình ứng dụng dựa vào trang web, hội nghị qua phương tiện truyền thông, hội nghị qua video và hội họp; cung cấp cho người sử dụng việc truy cập an toàn từ xa qua mạng internet đến mạng lưới máy tính cá nhân; cung cấp thông tin liên quan đến truyền dữ liệu và thông tin bảo mật; dịch vụ tư vấn liên quan đến dịch vụ truyền dữ liệu và thông tin bảo mật; cung cấp dịch vụ cộng tác trực tuyến (dịch vụ viễn thông) cho phép người sử dụng truy cập các ứng dụng, bài diễn thuyết, tài liệu được chia sẻ chung, dữ liệu, danh sách liệt kê công việc và các diễn đàn thảo luận; dịch vụ phát thanh truyền hình qua mạng internet; cung cấp cơ sở dữ liệu thông tin trực tuyến liên quan đến diễn đàn trên một trang web về khiếu nại/phàn nàn về dịch vụ phát thanh truyền hình; cung cấp dịch vụ truy cập và liên kết viễn thông vào cơ sở dữ liệu máy tính và với mạng internet; dịch vụ liên lạc điện tử; dịch vụ viễn thông tương tác; dịch vụ viễn thông thông tin (trang web), các chương trình máy tính và dữ liệu; cung cấp dịch vụ kết nối viễn thông

với mạng internet hoặc cơ sở dữ liệu; cung cấp dịch vụ truy cập viễn thông tới các tiện ích và cấu trúc của một trang tin toàn cầu; liên lạc bằng thiết bị cuối máy tính; liên lạc bằng mạng cáp quang; truyền thư tín, thông tin, dữ liệu, tài liệu và hình ảnh nhờ máy tính hỗ trợ; truyền bản sao lại (bản fax); gửi tin nhắn; dịch vụ nhắn tin [bằng vô tuyến, điện thoại hoặc bằng các phương tiện liên lạc điện tử khác]; cho thuê môđem; dịch vụ truyền thông dữ liệu bằng phương tiện điện tử; cho thuê thiết bị viễn thông; dịch vụ gửi, nhận và chuyển tiếp thư tín điện tử; cung cấp dịch vụ viễn thông cho việc thu thập, truyền tải và phát dữ liệu thông qua phương tiện điện tử; trao đổi điện tử giọng nói, dữ liệu, âm thanh, hình ảnh, văn bản và đồ họa có thể truy cập qua mạng lưới máy tính và viễn thông; dịch vụ gửi tin nhắn nhanh; dịch vụ thông tin liên lạc bằng điện thoại di động; cung cấp dịch vụ viễn thông cho việc thu thập, truyền tải và phát thư tín, hình ảnh tĩnh và/hoặc thông tin về hình ảnh động chẳng hạn như các ký tự, tin nhắn, nhạc và hình ảnh, điện báo, thông tin và dữ liệu bằng các phương tiện cơ học, điện tử, điện thoại, điện báo, cáp, máy tính và vệ tinh; truyền tải, phát và tiếp nhận âm thanh, ảnh phim, ảnh tĩnh và động, dữ liệu có thể ở dạng đã được nén hoặc chưa được nén và có thời gian thực hoặc thời gian trì hoãn; dịch vụ truyền tải đơn đặt hàng điện tử, hội nghị qua điện tử, nhắn tin điện tử; dịch vụ truyền hội nghị qua video; dịch vụ liên lạc bằng bảng tin điện tử có thể làm cho người sử dụng thực hiện một cuộc đàm thoại tương tác với thời gian thực giữa thiết bị cuối máy tính và bảng tin điện tử chứa hình ảnh tĩnh, thông tin hình ảnh động và thông tin lời nói chẳng hạn như các ký tự; cung cấp bảng tin điện tử và bảng tin nhắn điện tử cho việc truyền tải tin nhắn; cung cấp diễn đàn thảo luận trực tuyến; truyền dòng dữ liệu âm thanh trên mạng internet; truyền dòng dữ liệu hình ảnh trên mạng internet; dịch vụ phát chương trình truyền hình; dịch vụ truyền hình kiểu trả tiền cho mỗi lần xem; dịch vụ truyền hình; dịch vụ phát và truyền các chương trình truyền hình và truyền thanh; dịch vụ phát nhạc; dịch vụ truyền tải nhạc, phim, chương trình tương tác, video, trò chơi máy tính điện tử; dịch vụ truyền tải thông tin liên quan đến dịch vụ bán lẻ tổng hợp và mua hàng trực tuyến; dịch vụ truyền tải video theo yêu cầu; đại lý phát hành tin tức; cung cấp dịch vụ truy cập cơ sở dữ liệu máy tính trên mạng máy tính toàn cầu cho việc tìm kiếm và khôi phục lại thông tin, dữ liệu, trang tin, nguồn tin có thể có trên mạng máy tính; cung cấp cho người sử dụng dịch vụ truy cập cơ sở dữ liệu máy tính chứa xuất bản phẩm điện tử, bảng tin, cơ sở dữ liệu và thông tin có thể kết nối thông qua máy tính; hoạt động/điều hành phòng trò chuyện qua mạng (dịch vụ phòng trò chuyện qua mạng); cung cấp người sử dụng dịch vụ truy cập đa phương tiện tới mạng lưới thông tin máy tính toàn cầu cho việc chuyển và truyền hàng loạt thông tin; cung cấp dịch vụ truy cập vào trang web trên mạng lưới máy tính toàn cầu nhờ đó các bên thứ ba có thể chào bán hàng hoá và dịch vụ, có thể đặt và thực hiện các đơn hàng, có thể tham gia các hợp đồng và giải quyết việc kinh doanh; cung cấp dịch vụ truy cập vào một trang web tương tác trên mạng lưới máy tính toàn cầu cho các bên thứ ba để đưa lên các thông tin, trả lời các yêu cầu, đặt và thực hiện các đơn hàng cho các sản phẩm, dịch vụ và cơ hội kinh doanh; dịch vụ thông tin liên lạc, cụ thể là dịch vụ nhắn tin chữ số và chữ viết kỹ thuật số; truyền tải thông tin bằng phương tiện truyền thông dữ liệu cho việc hỗ trợ thực hiện quyết định; truyền tải thông tin thông qua hệ thống liên lạc bằng video; dịch vụ truyền hội nghị qua trang web; dịch vụ truyền thông điện tử cho việc thiết lập phòng trò chuyện qua mạng ảo thông qua nhắn tin bằng chữ viết; cung cấp bảng tin điện tử cho việc gửi và truyền tải thư tín giữa những người sử dụng máy tính quan tâm đến các sản phẩm, dịch vụ, vị trí đứng đầu trong kinh doanh và cơ hội kinh doanh; cung cấp bảng tin tương tác trực tuyến cho việc đưa lên, quảng cáo, bán và bán lại các mặt hàng thông qua mạng lưới máy tính toàn cầu; cung cấp dịch vụ gửi thư điện tử và gửi chuyển tiếp thư điện tử; dịch vụ liên lạc bằng hình ảnh và âm thanh thông qua máy tính, mạng lưới máy tính và mạng lưới truyền thông toàn cầu; cung cấp dịch vụ truy cập máy tính và cho thuê thời gian truy cập vào cơ sở dữ liệu và bảng tin tương tác trực tuyến; cung cấp

dịch vụ truy cập vào bảng tin điện tử cho việc gửi và truyền tải thư tín giữa những người sử dụng máy tính quan tâm đến các sản phẩm, dịch vụ và cơ hội kinh doanh; cung cấp dịch vụ truy cập lịch điện tử, sách địa chỉ và sổ tay ghi chép điện tử, thông qua mạng lưới máy tính toàn cầu và địa phương; cung cấp thiết bị và dịch vụ truy cập hội nghị qua điện thoại và/hoặc video từ xa (dịch vụ hội thảo từ xa); cung cấp các đường dẫn tới trang web của bên thứ ba để tạo điều kiện cho giao dịch thương mại điện tử và giao dịch kinh doanh thực tế; dịch vụ viễn thông, cụ thể là, cung cấp dịch vụ kết nối trực tuyến giữa những người sử dụng máy tính để trao đổi dữ liệu; dịch vụ tư vấn, cung cấp thông tin và cố vấn liên quan tới các dịch vụ kể trên; tất cả thuộc nhóm 38.

Nhóm 39: Dịch vụ vận tải; đóng gói và lưu giữ hàng hoá; sắp xếp tua du lịch; lưu trữ ở dạng vật lý các dữ liệu hoặc tài liệu điện tử; thông tin về vận tải; môi giới vận chuyển; vận tải bằng ô tô; vận tải bằng đường hàng không; cho thuê xe cộ; dịch vụ cung cấp nước; chuyển phát thư tín; đặt chỗ du lịch; vận tải bằng đường ống; chuyển phát hàng hoá qua đơn đặt hàng bằng thư; dịch vụ người đưa thư (thư tín hoặc hàng hoá); dịch vụ vận tải dưới hình thức quản lý hậu cần liên quan đến vận tải; dịch vụ cho thuê xe ô tô; dịch vụ bãi đỗ xe ô tô; vận chuyển bằng thuyền yat và/hoặc tàu thủy; dịch vụ đại lý du lịch; dịch vụ thông tin du lịch và đặt chỗ du lịch; dịch vụ đại lý vé du lịch; sắp xếp du lịch và thông tin du lịch, tất cả được cung cấp trực tuyến từ cơ sở dữ liệu máy tính hoặc từ mạng internet; cung cấp thông tin liên quan đến du lịch và tua du lịch thông qua mạng internet hoặc thông qua mạng lưới viễn thông; dịch vụ vận tải hàng hoá và hành khách; dịch vụ đóng gói; cung cấp thông tin về giao thông và đường đi, dịch vụ taxi; chất và bốc dỡ hàng hoá; môi giới chuyên chở hàng hoá; dịch vụ dọn nhà; thuê, cho thuê, và/hoặc cho phép sử dụng tàu thủy và/hoặc thuyền; cứu hộ và trục vớt tàu thủy và/hoặc thuyền; dịch vụ lái xe; phân phối và cung cấp khí đốt (gas) qua đường ống; phân phối và cung cấp điện; phân phối và cung cấp hơi nóng qua đường ống; phân phối và cung cấp nước; dịch vụ cung cấp chỗ neo đậu tàu thuyền; cung cấp khu dành cho máy bay cất cánh; cung cấp đường đi thu phí giao thông; quản lý bãi trống đỗ xe; thuê và/hoặc cho thuê kho chứa hàng, ghế ngồi có bánh, máy bay, xe công-ten-nơ, xe đạp, ô tô, tàu thủy và/hoặc thuyền bè, phương tiện hoạt động bằng sức người, hệ thống đỗ xe chạy bằng máy, tấm nâng hàng (pa-lét), máy đóng gói hoặc bọc hàng, tủ ướp lạnh; dịch vụ thu gom rác và chất thải gia đình bao gồm vận chuyển và tích trữ; dịch vụ thu gom rác và chất thải công nghiệp bao gồm vận chuyển và tích trữ; đại lý thông quan hàng hóa xuất nhập khẩu (thông quan hải quan); tất cả thuộc nhóm 39.

Nhóm 41: Dịch vụ giáo dục; cung cấp dịch vụ đào tạo; dịch vụ giải trí; các hoạt động văn hoá và thể thao; xuất bản văn bản, sách và báo (không bao gồm những bài quảng cáo); xuất bản biểu đồ, hình ảnh và tranh ảnh; xuất bản báo, tạp chí và tạp chí xuất bản định kỳ; dịch vụ hướng dẫn, đào tạo và giảng dạy liên quan đến viễn thông, máy tính, chương trình máy tính, điện toán đám mây, thiết kế trang web, thương mại điện tử, quản lý kinh doanh và quảng cáo; cung cấp dịch vụ giáo dục, giải trí, hướng dẫn, giảng dạy và đào tạo tương tác và không tương tác; thiết kế giáo trình giảng dạy, các kỳ thi và văn bằng thể hiện trình độ chuyên môn; dịch vụ giải trí được cung cấp thông qua phương tiện tương tác kỹ thuật số và điện tử; dịch vụ trò chơi điện tử được cung cấp bởi các phương tiện internet; cung cấp thông tin liên quan đến các hoạt động giáo dục, đào tạo, giải trí, vui chơi, thể thao, văn hóa - xã hội; cung cấp xuất bản phẩm điện tử trực tuyến (không thể tải xuống được); sắp xếp, tổ chức, đăng cai tổ chức và điều hành các cuộc thi hát; sắp xếp, tổ chức, đăng cai tổ chức và điều hành các buổi hòa nhạc; sắp xếp, tổ chức, đăng cai tổ chức và điều hành các sự kiện và các cuộc thi vì mục đích giải trí hoặc giáo dục; sắp xếp, tổ chức, đăng cai tổ chức và điều hành các chương trình trò chơi và các trò chơi ngoài trời mang tính

chất khám phá; dịch vụ đại lý vé tham gia giải trí; thông tin liên quan đến dịch vụ giải trí hoặc giáo dục được cung cấp trực tuyến từ cơ sở dữ liệu máy tính hoặc mạng internet; cung cấp nhạc kỹ thuật số (không thể tải xuống được) từ mạng internet; cung cấp nhạc kỹ thuật số (không thể tải xuống được) từ các trang web có tệp đuôi MP3; dịch vụ giải trí và giáo dục liên quan đến lên kế hoạch, sản xuất và phát âm thanh, hình ảnh, nhạc kỹ thuật số, phim, âm thanh đã được ghi hoặc âm thanh trực tiếp, thiết bị nhìn hoặc nghe nhìn cho việc phát đi qua cáp đất, kênh vệ tinh, mạng internet, hệ thống và các phương tiện truyền thông không dây và có dây khác; dịch vụ giải trí âm nhạc; cho thuê băng đĩa âm thanh đã được thu; chuẩn bị các chương trình giải trí, giáo dục, phim tài liệu và tin tức cho việc phát thanh/truyền hình; dịch vụ phóng viên tin tức; thông tin liên quan đến các sự kiện, cuộc triển lãm hiện tại, tin tức phát hành về văn hóa hoặc thể thao được cung cấp bởi truyền hình vệ tinh, mạng internet hoặc bằng các phương tiện điện tử khác; dàn dựng phim, chương trình phát thanh và truyền hình; dịch vụ lên chương trình truyền hình cho một lần trả phí và dịch vụ lên chương trình truyền hình; dịch vụ lên kế hoạch cho các chương trình giải trí truyền hình; cung cấp thông tin giải trí, nội dung giải trí đa phương tiện, chương trình giải trí truyền hình và phim trực tuyến; chuẩn bị và sản xuất chương trình truyền hình; cung cấp thông tin, dữ liệu, biểu đồ, âm thanh, nhạc, video, phim hoạt hình và văn bản cho mục đích giải trí; dịch vụ trò chơi; cung cấp tiện nghi câu lạc bộ vui chơi, thể thao và phòng tập thể dục; tổ chức các buổi biểu diễn của các ban nhạc; dịch vụ câu lạc bộ đêm, biểu diễn thời trang, câu lạc bộ khiêu vũ, câu lạc bộ giải trí; dịch vụ câu lạc bộ liên quan đến dịch vụ giải trí, giáo dục và văn hoá; sắp xếp, điều hành và cung cấp các buổi hội nghị chuyên đề, hội nghị, đại hội, hội thảo chuyên đề và hội thảo về giảng dạy; tổ chức và điều hành các cuộc triển lãm (cho mục đích văn hoá và giáo dục), biểu diễn thời trang (cho mục đích giải trí), chương trình giáo dục, biểu diễn và chương trình văn hóa; dịch vụ trưng bày và triển lãm nghệ thuật; dịch vụ triển lãm nghệ thuật liên quan đến cho thuê mỹ thuật; dịch vụ giảng dạy liên quan đến sức khỏe, an toàn nghề nghiệp và bảo vệ môi trường; cung cấp các giờ học về thuốc lá và thưởng thức rượu; cung cấp thông tin giáo dục về các tài liệu nghiên cứu và giới thiệu các tài liệu nghiên cứu; sắp xếp, tổ chức, lập kế hoạch và quản lý các cuộc hội thảo; huấn luyện vật nuôi; hướng dẫn sản xuất chương trình truyền thanh/truyền hình; dịch vụ giáo dục đào tạo liên quan đến vận hành máy móc và thiết bị, bao gồm cả thiết bị nghe nhìn được sử dụng cho việc sản xuất các chương trình truyền thanh/truyền hình; dịch vụ phòng thu âm và thu hình; cung cấp (không phải mua bán) trang thiết bị dùng cho thể thao; cung cấp (không phải mua bán) trang thiết bị cho các bộ phim, buổi trình diễn, vở kịch, âm nhạc hoặc giảng dạy; dịch vụ đặt chỗ trước cho các cuộc giải trí; thuê và cho thuê hình ảnh động (phim xi-nê/phim chiếu bóng); thuê và cho thuê dụng cụ âm nhạc; thuê và cho thuê chương trình truyền hình; thuê và cho thuê máy thu hình; cho thuê sách; dịch vụ thư viện lưu trữ; dịch vụ ghi phụ đề phim/sách; dịch vụ phiên dịch ngôn ngữ dấu hiệu; cung cấp trò chơi video, trò chơi máy tính, âm thanh hoặc hình ảnh, hoặc phim ảnh thông qua viễn thông hoặc mạng lưới máy tính; cung cấp các trò chơi và các cuộc thi đấu trực tuyến từ mạng máy tính; cho thuê băng video đã được ghi trước; thuê và cho thuê máy chơi trò chơi; cho thuê thiết bị trò chơi điện tử; cho thuê tranh ảnh; dịch vụ nhiếp ảnh; dịch vụ dịch thuật; phiên dịch ngôn ngữ; chương trình giáo dục và đào tạo liên quan đến vấn đề quản lý rủi ro; chương trình giáo dục và đào tạo liên quan đến cấp giấy chứng nhận; dịch vụ cung cấp tin tức; dịch vụ xổ số; cung cấp video trực tuyến không tải về được; dịch vụ gia sư; dịch vụ tư vấn, cung cấp thông tin và cố vấn liên quan đến các dịch vụ kể trên; tất cả thuộc nhóm 41.

Nhóm 42: Dịch vụ khoa học và công nghệ và dịch vụ thiết kế và nghiên cứu liên quan đến khoa học và công nghệ; dịch vụ nghiên cứu và phân tích công nghiệp; thiết kế và phát triển phần mềm và phần cứng máy tính; cung cấp phần mềm như một dịch vụ (SaaS); dịch


vụ hỗ trợ kỹ thuật máy tính liên quan đến việc truyền thông tin, dữ liệu, tài liệu và hình ảnh qua internet; dịch vụ cổng thông tin điện tử, cụ thể là, cho thuê cổng thông tin điện tử trên mạng internet chứa cơ sở dữ liệu máy tính tương tác mang đặc tính chương trình phim, phim xem trước, đoạn phim quảng cáo phim mới, thể thao, hòa nhạc, chương trình nhân vật nổi tiếng, tin tức giải trí và các thông tin liên quan khác; dịch vụ nhà cung cấp dịch vụ ứng dụng (ASP) cụ thể là ứng dụng phần mềm máy tính chủ của người khác; dịch vụ nhà cung cấp dịch vụ ứng dụng nhằm cung cấp phần mềm liên quan đến hội nghị qua trang web, hội nghị qua âm thanh, thư tín điện tử, cộng tác tài liệu, hội nghị qua vi-đê-ô và xử lý âm thanh và các cuộc gọi; cung cấp phần mềm trực tuyến không thể tải xuống được tạo điều kiện cho khả năng hoạt động tương tác các ứng dụng phần mềm đa dạng; dịch vụ hỗ trợ kỹ thuật (tư vấn kỹ thuật) liên quan đến phần mềm máy tính và ứng dụng máy tính được cung cấp trực tuyến qua thư điện tử và qua điện thoại; dịch vụ máy tính, cụ thể là, tạo một cộng đồng trực tuyến cho những người sử dụng đã đăng ký tham gia thảo luận, nhận ý kiến phản hồi, tạo các cộng đồng ảo, tham gia vào mạng lưới xã hội, và trao đổi tài liệu; tư vấn công nghệ máy tính được cung cấp cho những người sử dụng mạng internet qua phương tiện hỗ trợ của đường dây nóng; dịch vụ máy tính liên quan đến việc tạo chỉ số thông tin, xác định vị trí và nguồn tin trên mạng máy tính; cung cấp công cụ tìm kiếm trên internet; thiết kế máy tính, máy tính xách tay nhỏ, máy tính xách tay, máy tính có thể mang theo, máy tính cầm tay; thiết kế máy hỗ trợ kỹ thuật số cá nhân và máy phát nhạc cá nhân; thiết kế điện thoại di động và điện thoại thông minh; thiết kế máy quay phim kỹ thuật số; dịch vụ máy tính, cụ thể là, giám sát và báo cáo việc thực hiện, khả năng kết nối và lỗi của các trang web cho người khác; lập chương trình máy tính; dịch vụ tích hợp máy tính; dịch vụ phân tích máy tính; lập chương trình máy tính liên quan đến việc chặn vi rút; dịch vụ phần mềm hệ thống máy tính; thiết kế phần mềm máy tính; thiết kế hệ thống máy tính; thiết kế và phát triển các trang web; dịch vụ máy chủ các trang điện tử cho người khác; dịch vụ máy chủ phần mềm ứng dụng máy tính cho việc tìm kiếm và khôi phục thông tin từ cơ sở dữ liệu và mạng lưới máy tính; cung cấp thông tin kỹ thuật cho lệnh cụ thể của người dùng cuối thông qua phương tiện điện thoại hoặc mạng lưới máy tính toàn cầu; dịch vụ tư vấn liên quan đến phần mềm máy tính; dịch vụ máy tính liên quan đến tìm kiếm cơ sở dữ liệu máy tính và trang web theo yêu cầu của khách hàng; mã hoá và giải mã tín hiệu điện tử và máy tính; chuyển đổi dữ liệu và tài liệu từ dạng vật lý sang dạng phương tiện điện tử; dịch vụ kiểm tra và đánh giá sản phẩm; dịch vụ thiết kế công nghiệp và thiết kế kiến trúc; dịch vụ thiết kế nội thất các toà nhà, văn phòng và căn hộ; dịch vụ thông tin mạng và máy tính; cung cấp chương trình quản lý rủi ro an toàn máy tính; dịch vụ kiểm tra, cung cấp hiểu biết và thông tin an ninh máy tính; dịch vụ xác nhận chất lượng; dịch vụ máy tính liên quan đến xác nhận giao dịch kinh doanh và chuẩn bị báo cáo giao dịch kinh doanh; điều khiển truy cập (dịch vụ an ninh máy tính) đến máy tính, mạng điện tử và cơ sở dữ liệu; dịch vụ an ninh truyền tải dữ liệu và giao dịch thông qua mạng lưới máy tính; tư vấn liên quan đến lĩnh vực an toàn dữ liệu; dịch vụ tư vấn kỹ thuật liên quan đến an ninh viễn thông; dịch vụ an ninh mạng lưới thông tin liên lạc trên máy tính; cung cấp thông tin trong lĩnh vực an ninh mạng lưới thông tin liên lạc trên máy tính, trên các trang web toàn cầu và trên Internet; dịch vụ tư vấn liên quan đến dịch vụ an ninh mạng lưới thông tin liên lạc trên máy tính, trên các trang web toàn cầu và trên internet, dịch vụ an ninh thông tin; dịch vụ xác nhận an ninh máy tính; dịch vụ máy tính liên quan đến xác nhận trực tuyến chữ ký điện tử; sao lưu dữ liệu off-site; lưu trữ dữ liệu điện tử; cung cấp thông tin về công nghệ máy tính và lập trình thông qua một trang web; dịch vụ bản đồ; dịch vụ điện toán đám mây; cho thuê phần mềm giải trí; dịch vụ tư vấn, cung cấp thông tin và cố vấn liên quan đến các dịch vụ kể trên; tất cả thuộc nhóm 42.

---



**CÔNG BÁO SỞ HỮU CÔNG NGHIỆP SỐ 355 TẬP A (10.2017)**

---

- |   |   |
|---|---|
| (210) <b>4-2017-14243</b>   | (220) 19.05.2017  |
| (540)   | (441) 25.10.2017  |
|  | (531) 26.13.1; A5.5.20; 26.1.6  |
|   | (591) Vàng, nâu   |
|   | (731) FLEURANCE NATURE, A FRENCH COMPANY (FR)<br>Zone Industrielle, Route de Lectoure,<br>32500 Fleurance, France |
|   | (740) Công ty TNHH Trường Xuân<br>(AGELESS CO.,LTD.)  |

(511) Nhóm 03: Chế phẩm nước hoa, chế phẩm làm đẹp, dầu thơm, nước hoa (thành phần tinh dầu 5 - 15%); nước thơm; chiết xuất của hoa [nước hoa]; xà phòng; sữa tắm dạng gel và muối để tắm không dùng cho mục đích y tế; chế phẩm mỹ phẩm để chăm sóc da, mặt, móng và tóc; kem, sữa, nước thơm, gel, phấn cho mặt, cơ thể và tay (cho mục đích mỹ phẩm); tinh dầu; chế phẩm trang điểm; chế phẩm tẩy trang; dầu gội đầu thuốc đánh răng; hương thơm để thấp; chất khử mùi dùng cho người; chế phẩm tẩy trắng; chất tẩy rửa không dùng trong hoạt động sản xuất và không dùng cho mục đích y tế; chế phẩm làm sạch, đánh bóng, cọ rửa, mài mòn, mỹ phẩm, nước xúc tóc; hỗn hợp thơm làm từ cánh hoa khô và hương liệu (chất thơm).

Nhóm 05: Chất ăn kiêng thích hợp cho mục đích y tế; chế phẩm vitamin [thực phẩm chức năng]; thực phẩm cho em bé; thực phẩm chức năng cho người; chế phẩm khử mùi không khí, chất bổ sung ăn kiêng làm từ thực vật; chất bổ sung ăn kiêng làm từ vitamin; thực phẩm chức năng trên cơ sở chất khoáng; chất bổ sung ăn kiêng làm từ sữa ong chúa; chất bổ sung ăn kiêng từ sáp ong; chất bổ sung ăn kiêng làm từ hoạt chất hải sản; chất khử mùi, không dùng cho người hoặc động vật; chế phẩm làm trong sạch không khí; thực phẩm chức năng làm từ phấn hoa; chế phẩm diệt trừ sâu bọ gây hại; chất diệt nấm, thuốc diệt cỏ; thuốc xua đuổi côn trùng) sâu bọ; khăn giấy được ngâm, tẩm, thấm ướm nước thơm được phẩm.

- |   |   |
|---|---|
| (210) <b>4-2017-14247</b>   | (220) 05.12.2013  |
| (641) 4-2013-28768  | (441) 25.10.2017  |
| (540)   | (531) 4.3.3; A1.5.3   |
|  | (591) Nâu đen, đỏ, vàng đồng, xanh dương, xanh lá cây, trắng  |
|   | (731) CÔNG TY TRÁCH NHIỆM HỮU HẠN SẢN XUẤT THƯƠNG MẠI PHÚC TOÀN THỊNH (VN)<br>5/5 TTN8, khu phố 5, phường Tân Thới Nhất, quận 12, thành phố Hồ Chí Minh |
|   | (740) Công ty Cổ phần Sở hữu công nghiệp INVESTIP (INVESTIP)  |

(511) Nhóm 35: Quảng cáo; quản lý kinh doanh, quản lý giao dịch kinh doanh; hoạt động văn phòng gồm: sao chép, soạn thảo, sưu tập, chuyển giao hoặc hệ thống hóa các thông báo và đăng ký dạng văn bản, sưu tập các số liệu toán học hay thống kê, sắp xếp và biên tập tài liệu, tuyển dụng lao động, quản lý nhân sự.

CÔNG BÁO SỞ HỮU CÔNG NGHIỆP SỐ 355 TẬP A (10.2017)

---

(210) **4-2017-14373**

(540)



(220) 22.05.2017

(441) 25.10.2017

(531) 15.7.1; 26.3.23; 26.13.25

(591) Đỏ, xanh đậm, nhạt

(731) HỢP TÁC XÃ VIỆT CƯỜNG (VN)

Số 9 đường Phạm Nguyễn Du, khối Cộng Hòa, phường Vĩnh Tân, thành phố Vinh, tỉnh Nghệ An

(511) Nhóm 07: Máy cán tôn và máy gia công tôn.

---

(210) **4-2017-14426**

(540)



(220) 23.05.2017

(441) 25.10.2017

(531) 26.5.1; 1.15.23; 26.4.4; 26.4.9

(591) Xanh nước biển đậm, vàng đất

(731) CÔNG TY CỔ PHẦN HỢP TÁC ĐẦU TƯ AN BÌNH (VN)

Tầng 4, tòa nhà HH2, phố Dương Đình Nghệ, phường Yên Hoà, quận Cầu Giấy, thành phố Hà Nội

(740) Công ty TNHH Hùng Sơn và cộng sự (HUNG SON & PARTNERS)

(511) Nhóm 37: Xây dựng; lắp đặt, sửa chữa và bảo dưỡng các công trình xây dựng; xây dựng các công trình dân dụng, văn hóa giao thông, thủy lợi; giám sát và điều hành công việc xây dựng công trình; phá dỡ mặt bằng; hoàn thiện công trình xây dựng.

---

(210) **4-2017-14617**

(540)



(220) 24.05.2017

(441) 25.10.2017

(591) Tím, xanh

(731) LÊ TRUNG NAM (VN)

217 Lô M, chung cư Bàu Cát II, đường Hồng Lạc, phường 10, quận Tân Bình, thành phố Hồ Chí Minh

(511) Nhóm 29: Cá đóng gói; thực phẩm làm từ cá; thịt; trứng; rau quả được bảo quản.

Nhóm 30: Gạo; thực phẩm làm từ gạo; bánh; trà; bột sắn.

Nhóm 31: Rau, quả tươi; gia cầm sống; động vật sống.

Nhóm 35: Mua bán thịt, cá, gạo, nông sản và các chế phẩm từ nông sản

## CÔNG BÁO SỞ HỮU CÔNG NGHIỆP SỐ 355 TẬP A (10.2017)

Nhóm 43: Nhà hàng ăn uống; quán cơm; quán phở, quán rượu nhỏ, dịch vụ quán cà phê; cung cấp thực phẩm và đồ uống (do nhà hàng thực hiện).

(210) **4-2017-14672**

(540)



(220) 24.05.2017

(441) 25.10.2017

(531) 3.7.1; 3.7.16; A3.7.24; 26.2.7; 26.3.4; 26.4.9

(591) Vàng, trắng

(731) CÔNG TY CỔ PHẦN BẤT ĐỘNG SẢN ROC LAND (VN)

Căn số 02, lô nhà A, dự án 31 phố Dịch Vọng, phường Dịch Vọng, quận Cầu Giấy, thành phố Hà Nội

(511) Nhóm 36: Bất động sản.

(210) **4-2017-14713**

(540)



(220) 24.05.2017

(441) 25.10.2017

(531) A5.3.13; A5.3.15; 26.1.1; A26.1.18

(591) Xanh lá cây, xanh chuối, nâu

(731) CÔNG TY TNHH SẢN XUẤT THƯƠNG MẠI CHUÔNG XANH (VN)

Tầng số L14, văn phòng số L14-08B tòa nhà Vincom, phường Bến Nghé, quận 1, thành phố Hồ Chí Minh

(511) Nhóm 05: Thực phẩm cho em bé; chất bổ sung ăn kiêng cho người; trà chữa bệnh và thực phẩm và chất dinh dưỡng được làm phù hợp cho việc sử dụng trong y tế.

Nhóm 29: Rau, quả được bảo quản, phơi khô hoặc nấu chín.

Nhóm 30: Bột và chế phẩm làm từ ngũ cốc; dấm và nước xốt (gia vị).

Nhóm 31: Ngũ cốc dạng nguyên liệu; rau và quả tươi; cây và hoa tự nhiên.

(210) **4-2017-14882**

(540)



(220) 25.05.2017

(441) 25.10.2017

(531) 2.9.4; 26.1.6; A26.11.7

(591) Đen, hồng

(731) THÁI CHÂU MỸ (VN)

Ấp Mới, xã Long Định, huyện Châu Thành, tỉnh Tiền Giang

## CÔNG BÁO SỞ HỮU CÔNG NGHIỆP SỐ 355 TẬP A (10.2017)

---

(511) Nhóm 24: Vải; khăn trải bàn và trải giường; lều vải, màn dùng cho trẻ em chơi, hoặc trang trí trong phòng.

Nhóm 25: Quần áo.

---

(210) **4-2017-14890**

(220) 25.05.2017

(441) 25.10.2017

(540)

(531) 3.7.9; 3.7.16; A3.7.24; 26.1.1

(591) Đen, trắng, xanh ngọc



(731) CÔNG TY TNHH ĐẦU TƯ XÂY DỰNG VÀ THƯƠNG MẠI TUẤN MAI (VN)

Số 237 đường Tây Tựu, phường Tây Tựu, quận Bắc Từ Liêm, thành phố Hà Nội

(511) Nhóm 11: Thiết bị vệ sinh bao gồm: vòi sen, vòi xịt vệ sinh, chậu rửa, bồn cầu, đèn sưởi phòng tắm, bình nóng lạnh; xi-phông (không bằng kim loại) dùng cho chậu rửa.

Nhóm 20: Gương soi; kệ để đồ (dầu gội, sữa tắm, vật dụng vệ sinh) dùng trong phòng tắm; tủ đựng đồ và đỡ chậu lavabo trong phòng tắm (tủ chậu lavabo).

---

(210) **4-2017-14966**

(220) 25.05.2017

(441) 25.10.2017

(540)

(531) A18.4.2

(591) Vàng, xanh dương, trắng



(731) CÔNG TY TNHH ANA MARINA NHA TRANG (VN)

Đường Nguyễn Cơ Thạch, phường Vĩnh Hòa, thành phố Nha Trang, tỉnh Khánh Hòa

(740) Công ty TNHH Tư vấn A & S (A&S CO.,LTD)

(511) Nhóm 39: Hoạt động hỗ trợ liên quan đến quảng bá du lịch (dịch vụ hướng dẫn, thông tin du lịch) và tổ chức chuyến du lịch; hoạt động của cơ sở vận tải giải trí: cụ thể dịch vụ vận tải bằng du thuyền.

---

(210) 4-2017-14982

(540)



(220) 25.05.2017

(441) 25.10.2017

(531) 26.4.3; A26.4.18

(731) 1. WUHAN IRON&STEEL GROUP  
KUNMING IRON&STEEL CO.,LTD  
(CN)

Anning, Yunnan, China

2. KUNMING IRON&STEEL CO.,LTD  
(CN)

Lang Jia Zhuang, yunnan, china

(740) Công ty cổ phần Sở hữu trí tuệ BROSS và  
Cộng sự (BROSS & PARTNERS., JSC)

(511) Nhóm 06: Tác phẩm nghệ thuật bằng kim loại thường; vật dụng nhỏ làm bằng sắt; kim loại dạng bột; titan; đai thép; tấm thép; thỏi kim loại thường; ống bằng kim loại; vật liệu xây dựng bằng kim loại; ống bọc ngoài [vật liệu kim loại]; hợp kim của kim loại thường; công trình xây dựng bằng kim loại có thể chuyên chở được; đồ ngũ kim bằng kim loại [vật liệu nhỏ]; biển hiệu bằng kim loại.

(210) 4-2017-14983

(540)

罗曼斯  
Romance

(220) 25.05.2017

(441) 25.10.2017

(731) SHENZHEN LUOMANSI  
TECHNOLOGY CO., LTD. (CN)

Bldg.D, Longda Industrial Park,  
Liaokeng Village, Baoyuan Community,  
Shiyan St., Bao'an Dist., Shenzhen, China

(740) Công ty cổ phần Sở hữu trí tuệ BROSS và  
Cộng sự (BROSS & PARTNERS., JSC)

(511) Nhóm 09: Khóa điện; thiết bị sạc pin điện thoại có thể cầm đi được; điện thoại thông minh; màng chắn (âm thanh); dụng cụ hàng hải; hệ thống phòng trộm, chạy điện; màn hình [phần cứng máy vi tính]; thiết bị ngoại vi máy vi tính; chương trình máy vi tính [phần mềm có thể tải xuống được]; kính đeo mắt.

(210) 4-2017-15034

(300) 87/362785 08.03.2017 US

(540)

BALVERSA

(220) 26.05.2017

(441) 25.10.2017

(731) JOHNSON & JOHNSON (US)

One Johnson & Johnson Plaza, New  
Brunswick, New Jersey, 08933 U.S.A.

(740) Văn phòng luật sư Phạm và Liên danh  
(PHAM & ASSOCIATES)

(511) Nhóm 05: Chế phẩm dược dùng cho người để phòng ngừa và điều trị các bệnh do vi-rút gây ra, các bệnh tự miễn dịch và viêm, bệnh tim mạch, bệnh hệ thần kinh trung ương,

## CÔNG BÁO SỞ HỮU CÔNG NGHIỆP SỐ 355 TẬP A (10.2017)

---

triệu chứng đau, bệnh da liễu, bệnh đường tiêu hóa, các bệnh truyền nhiễm, các bệnh về chuyển hóa, bệnh ung thư, các bệnh về mắt, và các bệnh về đường hô hấp; vắc xin.

---

(210) **4-2017-15146**

(540)



(220) 26.05.2017

(441) 25.10.2017

(531) 26.4.3; A26.11.12; 1.5.1; 1.15.25

(591) Trắng; xanh dương; cam

(731) CÔNG TY TNHH PHÁT TRIỂN NHÀ  
VĂN MINH (VN)

389/5/9 quốc lộ 13, khu phố 5, phường  
Hiệp Bình Phước, quận Thủ Đức, thành  
phố Hồ Chí Minh

(511) Nhóm 35: Mua bán: vật liệu xây dựng; mua bán máy móc, thiết bị công nghiệp bao gồm: máy trộn bê tông, máy vận chuyển bê tông, máy xoa nền bê tông, máy và thiết bị sản xuất gạch, cần trục, máy uốn sắt máy cắt sắt, máy duỗi sắt tự động, máy cắt ống, máy đầm cóc, máy hàn bấm điện tử, máy xoa nền bê tông; mua bán hàng trang trí nội thất, gỗ và các sản phẩm từ gỗ bao gồm: đồ dùng gia đình và đồ dùng nấu bếp bằng gỗ, tượng và đồ trang trí bằng gỗ, đồ khảm, trạm hoa văn bằng gỗ, hộp gỗ, tráp nhỏ đựng đồ trang sức quý và các vật phẩm tương tự bằng gỗ, các dụng cụ như ống chỉ, suốt chỉ, ống suốt, cuộn cuộn chỉ, máy khâu ren và các vật phẩm tương tự của guồng quay tơ bằng gỗ, khung gương, khung tranh ảnh bằng gỗ; quảng cáo bất động sản.

Nhóm 36: Tư vấn bất động sản; môi giới bất động sản; đầu tư bất động sản, quản lý bất động sản; sàn giao dịch bất động sản; cho thuê nhà ở; cho thuê văn phòng; cho thuê nhà xưởng.

Nhóm 37: Tư vấn xây dựng; xây dựng các công trình dân dụng; xây dựng nhà máy, xí nghiệp; xây dựng công trình công nghiệp; san lấp mặt bằng; giám sát về xây dựng công trình; lắp đặt hệ thống xây dựng; lắp đặt hệ thống điện; giám sát lắp đặt thiết bị điện, công trình dân dụng, công nghiệp; dịch vụ trang trí nội, ngoại thất công trình; thông tin về xây dựng; xây dựng và sửa chữa kho chứa hàng.

Nhóm 39: Dịch vụ kinh doanh vận tải hàng hóa bao gồm: vận tải hàng hóa đường bộ, hàng không, đường biển; dịch vụ cho thuê kho bãi; dịch vụ giao nhận hàng hóa xuất nhập khẩu; môi giới vận tải; cho thuê xe; vận tải vật liệu xây dựng.

Nhóm 42: Dịch vụ tư vấn thiết kế kiến trúc, thiết kế nội thất; thiết kế trang trí nội thất; thiết kế công trình dân dụng và công nghiệp.

Nhóm 43: Kinh doanh dịch vụ khách sạn; khu nghỉ dưỡng; nhà hàng ăn uống; quán ăn uống; dịch vụ cung cấp thức ăn, đồ uống do nhà hàng thực hiện; dịch vụ căn tin; dịch vụ nhà ăn du lịch.

---

**CÔNG BÁO SỞ HỮU CÔNG NGHIỆP SỐ 355 TẬP A (10.2017)**

---

(210)	<b>4-2017-15165</b>	(220)	26.05.2017
		(441)	25.10.2017
(540)		(731)	TRAVELOKA TECHNOLOGY PTE. LTD. (SG) 2 Shenton Way, #18-01, SGX Centre I, Singapore 068804
	<b>Traveloka Easy Reschedule</b>	(740)	Công ty TNHH Tầm nhìn và Liên danh (VISION & ASSOCIATES CO.LTD.)


(511) Nhóm 35: Quảng cáo; tiếp thị (marketing), dịch vụ thúc đẩy bán hàng; dịch vụ cung cấp thông tin thương mại; quảng cáo trực tuyến thông qua một mạng máy tính; dịch vụ nghiên cứu thị trường; dịch vụ cung cấp thông tin thương mại thông qua một trang mạng internet, cung cấp sản phẩm dịch vụ trực tuyến cho người mua và người bán hàng hóa và dịch vụ; tổ chức chợ giao dịch cho mục đích bán hàng hoặc quảng cáo; biên tập thông tin thông qua một cơ sở dữ liệu máy tính; tra cứu dữ liệu trong một máy tính; dịch vụ so sánh giá; dịch vụ tư vấn liên quan đến các dịch vụ trên, bao gồm cung cấp trực tuyến các dịch vụ nêu trên.

Nhóm 36: Dịch vụ bảo hiểm; dịch vụ tài chính; dịch vụ tiền tệ; dịch vụ kinh doanh bất động sản.

Nhóm 39: Dịch vụ tổ chức du lịch và đại lý du lịch; dịch vụ đặt vé và đại lý đặt chỗ cho các chuyến đi; dịch vụ đại lý xử lý hành khách du lịch; dịch vụ cung cấp thông tin liên quan đến du lịch và kế hoạch du lịch; dịch vụ cung cấp thông tin về vận tải, dịch vụ tư vấn liên quan đến các dịch vụ trên, bao gồm cung cấp trực tuyến các dịch vụ nêu trên.

Nhóm 43: Dịch vụ đặt phòng khách sạn; dịch vụ đặt chỗ lưu trú tạm thời; dịch vụ đại lý lưu trú tạm thời.

---

(210)	<b>4-2017-15166</b>	(220)	26.05.2017
		(441)	25.10.2017
(540)		(531)	18.5.1; 3.7.16; A3.7.24
		(591)	Ghi đậm, xanh da trời
		(731)	TRAVELOKA TECHNOLOGY PTE. LTD. (SG) 2 Shenton Way, #18-01, SGX Centre I, Singapore 068804
		(740)	Công ty TNHH Tầm nhìn và Liên danh (VISION & ASSOCIATES CO.LTD.)

(511) Nhóm 35: Quảng cáo; tiếp thị (marketing), dịch vụ thúc đẩy bán hàng; dịch vụ cung cấp thông tin thương mại; quảng cáo trực tuyến thông qua một mạng máy tính; dịch vụ nghiên cứu thị trường; dịch vụ cung cấp thông tin thương mại thông qua một trang mạng internet, cung cấp sản phẩm dịch vụ trực tuyến cho người mua và người bán hàng hóa và dịch vụ; tổ chức chợ giao dịch cho mục đích bán hàng hoặc quảng cáo; biên tập thông tin thông qua một cơ sở dữ liệu máy tính; tra cứu dữ liệu trong một máy tính; dịch vụ so sánh giá; dịch vụ tư vấn liên quan đến các dịch vụ trên, bao gồm cung cấp trực tuyến các dịch vụ nêu trên.

Nhóm 36: Dịch vụ bảo hiểm; dịch vụ tài chính; dịch vụ tiền tệ; dịch vụ kinh doanh bất động sản.

## CÔNG BÁO SỞ HỮU CÔNG NGHIỆP SỐ 355 TẬP A (10.2017)

---

Nhóm 39: Dịch vụ tổ chức du lịch và đại lý du lịch; dịch vụ đặt vé và đại lý đặt chỗ cho các chuyến đi; dịch vụ đại lý lữ hành phục vụ khách du lịch; dịch vụ cung cấp thông tin liên quan đến du lịch và kế hoạch du lịch; dịch vụ cung cấp thông tin về vận tải, dịch vụ tư vấn liên quan đến các dịch vụ trên, bao gồm cung cấp trực tuyến các dịch vụ nêu trên.

Nhóm 43: Dịch vụ đặt phòng khách sạn; dịch vụ đặt chỗ lưu trú tạm thời; dịch vụ đại lý lưu trú tạm thời.

---

(210) **4-2017-15167**

(220) 26.05.2017

(441) 25.10.2017

(540)

**Traveloka Pay at hotel**

(731) TRAVELOKA TECHNOLOGY PTE. LTD. (SG)

2 Shenton Way, #18-01, SGX Centre I, Singapore 068804

(740) Công ty TNHH Tâm nhìn và Liên danh (VISION & ASSOCIATES CO.LTD.)

(511) Nhóm 35: Quảng cáo; tiếp thị (marketing), dịch vụ thúc đẩy bán hàng; dịch vụ cung cấp thông tin thương mại; quảng cáo trực tuyến thông qua một mạng máy tính; dịch vụ nghiên cứu thị trường; dịch vụ cung cấp thông tin thương mại thông qua một trang mạng internet, cung cấp sản phẩm dịch vụ trực tuyến cho người mua và người bán hàng hóa và dịch vụ; tổ chức chợ giao dịch cho mục đích bán hàng hoặc quảng cáo; biên tập thông tin thông qua một cơ sở dữ liệu máy tính; tra cứu dữ liệu trong một máy tính; dịch vụ so sánh giá; dịch vụ tư vấn liên quan đến các dịch vụ trên, bao gồm cung cấp trực tuyến các dịch vụ nêu trên.

Nhóm 36: Dịch vụ bảo hiểm; dịch vụ tài chính; dịch vụ tiền tệ; dịch vụ kinh doanh bất động sản.

Nhóm 39: Dịch vụ tổ chức du lịch và đại lý du lịch; dịch vụ đặt vé và đại lý đặt chỗ cho các chuyến đi; dịch vụ đại lý lữ hành phục vụ khách du lịch; dịch vụ cung cấp thông tin liên quan đến du lịch và kế hoạch du lịch; dịch vụ cung cấp thông tin về vận tải, dịch vụ tư vấn liên quan đến các dịch vụ trên, bao gồm cung cấp trực tuyến các dịch vụ nêu trên.

Nhóm 43: Dịch vụ đặt phòng khách sạn; dịch vụ đặt chỗ lưu trú tạm thời; dịch vụ đại lý lưu trú tạm thời.

---

(210) **4-2017-15168**

(220) 26.05.2017

(441) 25.10.2017

(540)

(531) 3.7.16; A3.7.24; A25.3.3; 26.1.1

(591) Ghi đậm, xanh da trời

(731) TRAVELOKA TECHNOLOGY PTE. LTD. (SG)

2 Shenton Way, #18-01, SGX Centre I, Singapore 068804

(740) Công ty TNHH Tâm nhìn và Liên danh (VISION & ASSOCIATES CO.LTD.)





(511) Nhóm 35: Quảng cáo; tiếp thị (marketing); dịch vụ thúc đẩy bán hàng; dịch vụ cung cấp thông tin thương mại; quảng cáo trực tuyến thông qua một mạng máy tính; dịch vụ nghiên cứu thị trường; dịch vụ cung cấp thông tin thương mại thông qua một trang mạng internet; cung cấp sản phẩm dịch vụ trực tuyến cho người mua và người bán hàng hóa và dịch vụ; tổ chức chợ giao dịch cho mục đích bán hàng hoặc quảng cáo; biên tập thông tin thông qua một cơ sở dữ liệu máy tính; tra cứu dữ liệu trong một máy tính; dịch vụ so sánh giá; dịch vụ tư vấn liên quan đến các dịch vụ trên, bao gồm cung cấp các dịch vụ nêu trên thông qua trực tuyến.

Nhóm 36: Dịch vụ bảo hiểm; dịch vụ tài chính; dịch vụ tiền tệ; dịch vụ kinh doanh bất động sản.

Nhóm 39: Dịch vụ tổ chức du lịch và đại lý du lịch; dịch vụ đặt vé và đại lý đặt chỗ cho các chuyến đi; dịch vụ đại lý lữ hành phục vụ khách du lịch; dịch vụ cung cấp thông tin liên quan đến du lịch và kế hoạch du lịch; dịch vụ cung cấp thông tin về vận tải, dịch vụ tư vấn liên quan đến các dịch vụ trên, bao gồm cung cấp trực tuyến các dịch vụ nêu trên.

Nhóm 43: Dịch vụ đặt phòng khách sạn; dịch vụ đặt chỗ lưu trú tạm thời; dịch vụ đại lý lưu trú tạm thời.

---

(210) **4-2017-15169**

(220) 26.05.2017

(441) 25.10.2017

(540)

(731) TRAVELOKA TECHNOLOGY PTE. LTD. (SG)

**Limitless Journey**

2 Shenton Way, #18-01, SGX Centre I, Singapore 068804

(740) Công ty TNHH Tâm nhìn và Liên danh (VISION & ASSOCIATES CO.LTD.)

(511) Nhóm 35: Quảng cáo; tiếp thị (marketing); dịch vụ thúc đẩy bán hàng; dịch vụ cung cấp thông tin thương mại; quảng cáo trực tuyến thông qua một mạng máy tính; dịch vụ nghiên cứu thị trường; dịch vụ cung cấp thông tin thương mại thông qua một trang mạng internet; cung cấp sản phẩm dịch vụ trực tuyến cho người mua và người bán hàng hóa và dịch vụ; tổ chức chợ giao dịch cho mục đích bán hàng hoặc quảng cáo; biên tập thông tin thông qua một cơ sở dữ liệu máy tính; tra cứu dữ liệu trong một máy tính; dịch vụ so sánh giá; dịch vụ tư vấn liên quan đến các dịch vụ trên, bao gồm cung cấp các dịch vụ nêu trên thông qua trực tuyến.

Nhóm 39: Dịch vụ tổ chức du lịch và đại lý du lịch; dịch vụ đặt vé và đại lý đặt chỗ cho các chuyến đi; dịch vụ đại lý lữ hành phục vụ khách du lịch; dịch vụ cung cấp thông tin liên quan đến du lịch và kế hoạch du lịch; dịch vụ cung cấp thông tin về vận tải, dịch vụ tư vấn liên quan đến các dịch vụ trên, bao gồm cung cấp trực tuyến các dịch vụ nêu trên.

Nhóm 43: Dịch vụ đặt phòng khách sạn; dịch vụ đặt chỗ lưu trú tạm thời; dịch vụ đại lý lưu trú tạm thời.

---

(210) **4-2017-15170**

(540)



(220) 26.05.2017

(441) 25.10.2017

(531) 18.5.1; 26.4.1

(591) Xanh da trời, trắng

(731) TRAVELOKA TECHNOLOGY PTE. LTD. (SG)

2 Shenton Way, #18-01, SGX Centre I, Singapore 068804

(740) Công ty TNHH Tâm nhìn và Liên danh (VISION & ASSOCIATES CO.LTD.)

(511) Nhóm 35: Quảng cáo; tiếp thị (marketing); dịch vụ thúc đẩy bán hàng; dịch vụ cung cấp thông tin thương mại; quảng cáo trực tuyến thông qua một mạng máy tính; dịch vụ nghiên cứu thị trường; dịch vụ cung cấp thông tin thương mại thông qua một trang mạng internet; cung cấp sản phẩm dịch vụ trực tuyến cho người mua và người bán hàng hóa và dịch vụ; tổ chức chợ giao dịch cho mục đích bán hàng hoặc quảng cáo; biên tập thông tin thông qua một cơ sở dữ liệu máy tính; tra cứu dữ liệu trong một máy tính; dịch vụ so sánh giá; dịch vụ tư vấn liên quan đến các dịch vụ trên, bao gồm cung cấp các dịch vụ nêu trên thông qua trực tuyến.

Nhóm 39: Dịch vụ tổ chức du lịch và đại lý du lịch; dịch vụ đặt vé và đại lý đặt chỗ cho các chuyến đi; dịch vụ đại lý phục vụ khách du lịch; dịch vụ cung cấp thông tin liên quan đến du lịch và kế hoạch du lịch; dịch vụ cung cấp thông tin về vận tải, dịch vụ tư vấn liên quan đến các dịch vụ trên, bao gồm cung cấp trực tuyến các dịch vụ nêu trên.

Nhóm 43: Dịch vụ đặt phòng khách sạn; dịch vụ đặt chỗ lưu trú tạm thời; dịch vụ đại lý lưu trú tạm thời.

---

(210) **4-2017-15171**

(540)

**Refined Retreats**

(220) 26.05.2017

(441) 25.10.2017

(731) TRAVELOKA TECHNOLOGY PTE. LTD. (SG)

2 Shenton Way, #18-01, SGX Centre I, Singapore 068804

(740) Công ty TNHH Tâm nhìn và Liên danh (VISION & ASSOCIATES CO.LTD.)

(511) Nhóm 35: Quảng cáo; tiếp thị (marketing); dịch vụ thúc đẩy bán hàng; dịch vụ cung cấp thông tin thương mại; quảng cáo trực tuyến thông qua một mạng máy tính; dịch vụ nghiên cứu thị trường; dịch vụ cung cấp thông tin thương mại thông qua một trang mạng internet; cung cấp sản phẩm dịch vụ trực tuyến cho người mua và người bán hàng hóa và dịch vụ; tổ chức chợ giao dịch cho mục đích bán hàng hoặc quảng cáo; biên tập thông tin thông qua một cơ sở dữ liệu máy tính; tra cứu dữ liệu trong một máy tính; dịch vụ so sánh giá; dịch vụ tư vấn liên quan đến các dịch vụ trên, bao gồm cung cấp các dịch vụ nêu trên thông qua trực tuyến.

Nhóm 39: Dịch vụ tổ chức du lịch và đại lý du lịch; dịch vụ đặt vé và đại lý đặt chỗ cho các chuyến đi; dịch vụ đại lý phục vụ khách du lịch; dịch vụ cung cấp thông tin liên quan

## CÔNG BÁO SỞ HỮU CÔNG NGHIỆP SỐ 355 TẬP A (10.2017)

---

đến du lịch và kế hoạch du lịch; dịch vụ cung cấp thông tin về vận tải, dịch vụ tư vấn liên quan đến các dịch vụ trên, bao gồm cung cấp trực tuyến các dịch vụ nêu trên.

Nhóm 43: Dịch vụ đặt phòng khách sạn; dịch vụ đặt chỗ lưu trú tạm thời; dịch vụ đại lý lưu trú tạm thời.

---

(210) **4-2017-15172**

(540)

REFINED  
*Retreats*

(220) 26.05.2017

(441) 25.10.2017

(531) A26.11.8

(591) Xanh da trời

(731) TRAVELOKA TECHNOLOGY PTE. LTD. (SG)

2 Shenton Way, #18-01, SGX Centre I, Singapore 068804

(740) Công ty TNHH Tâm nhìn và Liên danh (VISION & ASSOCIATES CO.LTD.)

(511) Nhóm 35: Quảng cáo; tiếp thị (marketing), dịch vụ thúc đẩy bán hàng; dịch vụ cung cấp thông tin thương mại; quảng cáo trực tuyến thông qua một mạng máy tính; dịch vụ nghiên cứu thị trường; dịch vụ cung cấp thông tin thương mại thông qua một trang mạng internet, cung cấp sản giao dịch trực tuyến cho người mua và người bán hàng hóa và dịch vụ; tổ chức chợ giao dịch cho mục đích bán hàng hoặc quảng cáo; biên tập thông tin thông qua một cơ sở dữ liệu máy tính; tra cứu dữ liệu trong một máy tính; dịch vụ so sánh giá; dịch vụ tư vấn liên quan đến các dịch vụ trên, bao gồm cung cấp trực tuyến.

Nhóm 39: Dịch vụ tổ chức du lịch và đại lý du lịch; dịch vụ đặt vé và đại lý đặt chỗ cho các chuyến đi; dịch vụ đại lý phục vụ khách du lịch; dịch vụ cung cấp thông tin liên quan đến du lịch và kế hoạch du lịch; dịch vụ cung cấp thông tin về vận tải, dịch vụ tư vấn liên quan đến các dịch vụ trên, bao gồm cung cấp trực tuyến các dịch vụ nêu trên.

Nhóm 43: Dịch vụ đặt phòng khách sạn; dịch vụ đặt chỗ lưu trú tạm thời; dịch vụ đại lý lưu trú tạm thời.

---

(210) **4-2017-15242**

(540)

YIMITA

(220) 29.05.2017

(441) 25.10.2017

(531) 3.9.1; A3.9.24

(731) LÂM NHƯ Ý (VN)

204 Vũ Đình Liệu, ấp Sa Bình, xã Long Đức, thành phố Trà Vinh, tỉnh Trà Vinh

(511) Nhóm 18: Ba lô, túi xách, ví (bóp).

---

**CÔNG BÁO SỞ HỮU CÔNG NGHIỆP SỐ 355 TẬP A (10.2017)**

---

(210) **4-2017-15251**

(220) 29.05.2017

(540)



(441) 25.10.2017

(531) 7.1.14; A6.7.5; A7.1.12

(731) CÔNG TY CỔ PHẦN BIA SÀI GÒN -  
KIÊN GIANG (VN)  
Đường D1, D2 KCN Thạnh Lộc, xã  
Thạnh Lộc, huyện Châu Thành, tỉnh  
Kiên Giang

(511) Nhóm 32: Bia; nước khoáng (đồ uống), nước ga và các loại nước uống không có cồn.

Nhóm 33: Đồ uống có cồn (trừ bia).

Nhóm 35: Quảng cáo.

Nhóm 36: Bất động sản: quản lý bất động sản, mua bán bất động sản, cho thuê bất động sản, định giá bất động sản, đại lý bất động sản.

Nhóm 39: Du lịch.

Nhóm 43: Dịch vụ cung cấp thực phẩm và đồ uống do nhà hàng thực hiện.

---

(210) **4-2017-15252**

(220) 29.05.2017

(540)



(441) 25.10.2017

(731) CÔNG TY CỔ PHẦN BIA SÀI GÒN -  
KIÊN GIANG (VN)  
Đường D1, D2 KCN Thạnh Lộc, xã  
Thạnh Lộc, huyện Châu Thành, tỉnh  
Kiên Giang

(511) Nhóm 32: Bia; nước khoáng (đồ uống), nước ga và các loại nước uống không có cồn.

Nhóm 33: Đồ uống có cồn (trừ bia).

Nhóm 35: Quảng cáo.

Nhóm 36: Bất động sản: quản lý bất động sản, mua bán bất động sản, cho thuê bất động sản, định giá bất động sản, đại lý bất động sản.

Nhóm 39: Du lịch.

Nhóm 43: Dịch vụ cung cấp thực phẩm và đồ uống do nhà hàng thực hiện.

---

CÔNG BÁO SỞ HỮU CÔNG NGHIỆP SỐ 355 TẬP A (10.2017)

---

(210) **4-2017-15266**

(220) 29.05.2017

(441) 25.10.2017

(300) 87/362,779 08.03.2017 US

(540)

**NUZOLTRI**

(731) JOHNSON & JOHNSON (US)

One Johnson & Johnson Plaza, New Brunswick, New Jersey, 08933 U.S.A.

(740) Văn phòng luật sư Phạm và Liên danh (PHAM & ASSOCIATES)

(511) Nhóm 05: Chế phẩm dược dùng cho người dùng để trị và ngăn ngừa các bệnh do vi rút gây ra, các bệnh tự miễn dịch và viêm, bệnh tim mạch, bệnh hệ thống thần kinh trung ương, các triệu chứng đau, bệnh ngoài da, bệnh đường tiêu hóa, bệnh truyền nhiễm, bệnh về chuyển hóa, bệnh ung thư, bệnh về mắt, và bệnh về đường hô hấp; vaccin.

---

(210) **4-2017-15268**

(220) 29.05.2017

(441) 25.10.2017

(540)

(531) A5.3.13; A5.3.14

(591) Trắng, xanh lá cây, xanh lá cây đậm, nâu

(731) HỘI NÔNG DÂN XÃ TÂN HIỆP (VN)

Thôn Bãi Làng, xã Tân Hiệp, thành phố Hội An, tỉnh Quảng Nam

(740) Văn phòng luật sư Phạm và Liên danh (PHAM & ASSOCIATES)



(511) Nhóm 30: Trà (chè); trà dạng túi lọc.

---

(210) **4-2017-15281**

(220) 29.05.2017

(441) 25.10.2017

(540)

(531) 2.9.1; 3.2.1; A3.2.24; A3.2.25; 24.7.1

(591) Xanh dương, trắng, đỏ, đen

(731) CÔNG TY TNHH MỘT THÀNH VIÊN XUẤT NHẬP KHẨU Y.E.P (VN)

01 Huỳnh Lan Khanh, phường 2, quận Tân Bình, thành phố Hồ Chí Minh



(511) Nhóm 30: Bánh các loại, kẹo các loại.

---

CÔNG BÁO SỞ HỮU CÔNG NGHIỆP SỐ 355 TẬP A (10.2017)

---

- (210) **4-2017-15283** (220) 29.05.2017  
(441) 25.10.2017  
(540) (531) 26.11.2; A26.11.12  
(731) QINGDAO RIXIN FOOD SCIENCE AND TECHNOLOGY CO., LTD (CN)  
Room 2708,27 Floor, no. 2(International Finance Place), No.222, Shenzhen Road, Laoshan District, Qingdao City, Shandong Province, China  
(740) Công ty Luật TNHH LEADCONSULT (LEADCONSULT)
- (511) Nhóm 01: Muối natri [chế phẩm hoá học]; prôtein [nguyên liệu thô]; hóa chất dùng trong công nghiệp; phosphat [phân bón]; chế phẩm hoá học để xông /hun khói thịt; pectin dùng cho công nghiệp thực phẩm.
- 



- (210) **4-2017-15333** (220) 29.05.2017  
(441) 25.10.2017  
(540) (731) HOÀNG MẠNH TÂN (VN)  
Số 2, cục vận tải ô tô, tổ 26 Láng Hạ, quận Đống Đa, thành phố Hà Nội  
(740) Công ty TNHH MASTERBRAND (MASTERBRAND)
- (511) Nhóm 11: Máy đun nước chạy năng lượng mặt trời; bộ thu năng lượng mặt trời (sưởi ấm, đốt nóng); bơm nhiệt; hệ thống và thiết bị làm mềm nước; thiết bị lọc nước và không khí dùng cho gia đình và công nghiệp; máy lọc nước.
- 

**EUROSOLAR.COM.VN**

- (210) **4-2017-15338** (220) 29.05.2017  
(441) 25.10.2017  
(540) (531) 26.13.1; 26.13.25  
(591) Đỏ  
(731) CÔNG TY TNHH MỘT THÀNH VIÊN THƯỜNG MẠI PHÚC ĐẠI TÍN (VN)  
46 đường 13, phường 11, quận 6, thành phố Hồ Chí Minh
- (511) Nhóm 20: Thanh trượt của ngăn kéo bàn không bằng kim loại (bộ phụ kiện của đồ gỗ nội thất văn phòng).
- 



CÔNG BÁO SỞ HỮU CÔNG NGHIỆP SỐ 355 TẬP A (10.2017)

---

(210) **4-2017-15404**

(540)



(220) 30.05.2017

(441) 25.10.2017

(531) 26.4.9; A25.7.3

(591) Xám, xanh dương, xanh lá cây

(731) QUỶ PHÁT TRIỂN DOANH NGHIỆP  
NHỎ VÀ VỪA - BỘ KẾ HOẠCH VÀ  
ĐẦU TƯ (VN)

Tầng 11, tòa nhà Bộ Kế hoạch và Đầu  
Tư, số 7, Tôn Thất Thuyết, quận Cầu  
Giấy, thành phố Hà Nội

(511) Nhóm 36: Ủy thác đầu tư.

---

(210) **4-2017-15415**

(540)



(220) 30.05.2017

(441) 25.10.2017

(531) 26.4.2; 26.13.25

(591) Nâu, vàng, trắng

(731) TRƯỜNG THỊ THANH MAI (VN)

Tổ 35 cụm 5, Xuân La, quận Tây Hồ,  
thành phố Hà Nội

(511) Nhóm 04: Sáp xi dùng cho thợ giày.

Nhóm 09: Kính thời trang

Nhóm 14: Đồng hồ; hoa tai; kẹp ca vát; ghim cài ca vát; măng sét cài áo

Nhóm 18: Dây đeo các loại; ví; túi xách; vali; cặp da; cặp học sinh; balô; ô che mưa, ô  
che nắng; da và giả da.

Nhóm 23: Sợi bông, sợi tổng hợp.

Nhóm 25: Quần áo; giày; dép; miếng lót giày; thắt lưng (trang phục); mũ; găng tay (trang  
phục); bao tay; đế cho đồ đi chân.

Nhóm 26: Kẹp tóc.

Nhóm 35: Mua bán, xuất nhập khẩu: quần, áo, mũ, nón, giày dép, đồng hồ đeo tay, đồng  
hồ treo tường, đồ trang sức, kẹp cà vạt, dây chuyền, ví thắt lưng [trang phục], túi đeo vai  
xách, cặp học sinh vali, túi, balô, ô che mưa, nắng.

---

(210) **4-2017-15416**

(540)



(220) 30.05.2017

(441) 25.10.2017

(531) 26.4.2

(591) Nâu

(731) TRƯỜNG THỊ THANH MAI (VN)

Tổ 35 cụm 5, Xuân La, quận Tây Hồ,  
thành phố Hà Nội

## CÔNG BÁO SỞ HỮU CÔNG NGHIỆP SỐ 355 TẬP A (10.2017)

---

(511) Nhóm 04: Sáp xi dùng cho thợ giày.

Nhóm 09: Kính thời trang.

Nhóm 14: Đồng hồ; hoa tai; kẹp ca vát; ghim cài ca vát; măng sét cài áo.

Nhóm 18: Dây đeo các loại; ví; túi xách; vali; cặp da; cặp học sinh; balô; ô che mưa, ô che nắng; da và giả da.

Nhóm 23: Sợi bông, sợi tổng hợp.

Nhóm 25: Quần áo: giày; dép; miếng lót giày; thắt lưng (trang phục); mũ; găng tay (trang phục); bao tay; đế cho đồ đi chân.

Nhóm 26: Kẹp tóc.

Nhóm 35: Mua bán, xuất nhập khẩu: quần, áo, mũ, nón, giày dép, đồng hồ đeo tay, đồng hồ treo tường, đồ trang sức, kẹp cà vạt, dây chuyền, ví thắt lưng [trang phục], túi đeo vai xách, cặp học sinh vali, túi, balô, ô che mưa, nắng.

---

(210) **4-2017-15486**

(220) 30.05.2017

(441) 25.10.2017

(540)



(731) SOP INTERNATIONAL HOLDINGS LIMITED (HK)

Unit 04,7/F Bright Way Tower No.33  
Mong K Ok Rd K1, Hongkong

(740) Công ty Luật TNHH LEADCONSULT (LEADCONSULT)

(511) Nhóm 09: Điện thoại di động; điện thoại thông minh; pin điện; thiết bị ngoại vi máy vi tính; tai nghe; thiết bị sạc pin.

---

(210) **4-2017-15602**

(220) 30.05.2017

(441) 25.10.2017

(540)



(531) 3.7.3; A3.7.24; 6.1.2

(591) Xanh lá cây, trắng, đỏ, cam

(731) NGUYỄN NĂNG CƯỜNG (VN)

Số 26, Nguyễn Minh Châu, khu phố 4,  
thị trấn Tân Châu, huyện Tân Châu, tỉnh  
Tây Ninh

(511) Nhóm 29: Gia cầm (gà, vịt) đã qua chế biến.

Nhóm 31: Gia cầm (gà, vịt) còn sống.

Nhóm 35: Mua bán gia cầm (gà, vịt).

Nhóm 43: Dịch vụ quán ăn, nhà hàng.



## CÔNG BÁO SỞ HỮU CÔNG NGHIỆP SỐ 355 TẬP A (10.2017)

---

Nhóm 44: Chăn nuôi gia cầm (gà, vịt).

---

(210) **4-2017-15616**

(540)



(220) 31.05.2017

(441) 25.10.2017

(531) A5.3.13; A5.3.14

(591) Đỏ, xanh dương, trắng

(731) CÔNG TY TNHH SƠN CÔNG NGHIỆP (VN)

672 Ngô Gia Tự, phường Đức Giang, quận Long Biên, thành phố Hà Nội.

(511) Nhóm 01: Chất dính công nghiệp.

Nhóm 02: Thuốc màu, sơn, vecni; chất chống rỉ và chất bảo quản gỗ.

Nhóm 16: Keo dán dùng cho văn phòng hoặc dùng cho gia đình; vật liệu bằng chất dẻo để bao gói (không được xếp ở nhóm khác).

Nhóm 17: Bán thành phẩm bằng chất dẻo sử dụng trong sản xuất.

Nhóm 19: Vật liệu xây dựng phi kim loại.

Nhóm 27: Thảm, chiếu, thảm chùi chân, vải sơn và các vật liệu trải sàn khác, bao gồm: tấm trải sàn nhựa PVC vinyl; tấm trải sàn dạng lớp ép áp lực composite phức hợp (laminated composite flooring); giấy dán tường (trừ loại làm bằng hàng dệt).

---

(210) **4-2017-15702**

(540)



(220) 31.05.2017

(441) 25.10.2017

(531) 26.4.4; 26.4.9

(731) CÔNG TY TNHH PIMMOR (VN)

364/23/6 Thoại Ngọc Hầu, phường Phú Thạnh, quận Tân Phú, thành phố Hồ Chí Minh

(511) Nhóm 35: Quảng cáo; quản lý kinh doanh; quản lý các hoạt động giao dịch thương mại; hoạt động văn phòng.

Nhóm 42: Các dịch vụ nghiên cứu và phân tích công nghiệp; thiết kế và phát triển phần cứng và phần mềm máy tính.

---

(210) **4-2017-15705**

(540)



(220) 31.05.2017

(441) 25.10.2017

(731) A.S. WATSON TM LIMITED (VG)

Vistra Corporate Services Centre, Wickhams Cay 11, Road Town, Tortola, VG1110, British Virgin Islands

(740) Công ty TNHH một thành viên Sở hữu trí tuệ VCCI (VCCI-IP CO.,LTD)

(511) Nhóm 03: Chế phẩm để tẩy trắng và chế phẩm dùng để giặt; chế phẩm làm sạch; chế phẩm đánh bóng, tẩy dầu mỡ và mài mòn; xà phòng; nước hoa; tinh dầu; mỹ phẩm; nước xúc tóc; kem đánh răng; chế phẩm làm đẹp và chăm sóc sức khỏe cụ thể là: sản phẩm mỹ phẩm chăm sóc da, sản phẩm mỹ phẩm chăm sóc cơ thể và sản phẩm mỹ phẩm chăm sóc tóc; chế phẩm trang điểm; khăn giấy trẻ em được tẩm nước thơm mỹ phẩm; khăn giấy dạng ẩm cho mục đích vệ sinh cá nhân và mục đích mỹ phẩm; bông dưới dạng khăn lau dùng cho mục đích mỹ phẩm; chế phẩm chăm sóc da (chế phẩm trang điểm), chế phẩm dạng xịt dùng cho cơ thể (chế phẩm vệ sinh thân thể); bột tan (chế phẩm trang điểm); chất khử mùi chống đổ mồ hôi; chế phẩm khử mùi cho cơ thể; dầu gội đầu trị gàu; dầu gội đầu có chứa thuốc không dùng cho mục đích y tế; dầu gội đầu; dầu xả dùng cho tóc; dầu xả dưới dạng xịt cho da đầu; kem dưỡng da; chế phẩm làm đẹp cho tóc (mỹ phẩm); chế phẩm để tẩy màu cho tóc; chất màu dùng cho tóc (mỹ phẩm); chất nhuộm màu cho tóc (mỹ phẩm); gel dùng cho tóc (mỹ phẩm); sản phẩm chăm sóc tóc (mỹ phẩm); gel vuốt tóc (mỹ phẩm); kem giữ ẩm tóc; bột làm cứng tóc (mỹ phẩm); chất trung hòa giúp uốn sóng tóc bền nếp; chế phẩm để tẩy lông (mỹ phẩm); chế phẩm tạo kiểu tóc (mỹ phẩm); gel dùng để tắm; mỹ phẩm lỏng dùng để tắm; dầu tắm và xà phòng tắm (không chứa thuốc); chế phẩm tắm không chứa thuốc; dầu làm ẩm da sau khi tắm nắng (mỹ phẩm); chế phẩm dùng để tắm (không dùng cho mục đích y tế); chế phẩm chăm sóc mặt (không chứa thuốc); chế phẩm chăm sóc da mặt (mỹ phẩm); chế phẩm làm sạch mặt (mỹ phẩm); kem dưỡng cho mặt; nước thơm dưỡng da mặt; mặt nạ làm đẹp; kem giữ ẩm da mặt; chế phẩm tẩy da chết cho da mặt; xà phòng rửa mặt; nước hoa hồng cho da mặt; chế phẩm rửa mặt (mỹ phẩm); sản phẩm mỹ phẩm chăm sóc cơ thể (không chứa thuốc); chế phẩm làm sạch cơ thể dạng bột; kem dưỡng thể; nước thơm dưỡng thể; sữa dưỡng thể; kem giữ ẩm da cho cơ thể; dầu dưỡng thể; gel dưỡng thể phấn cho cơ thể (không dùng cho mục đích y tế); chế phẩm mỹ phẩm xịt toàn thân (không dùng cho mục đích y tế); chế phẩm làm rụng lông; nước xúc miệng (không chứa thuốc cho mục đích vệ sinh miệng; chế phẩm chăm sóc miệng (không chứa thuốc); chế phẩm làm sạch miệng (kem đánh răng); viên uống để lộ mảng bám răng (không dùng cho mục đích y tế); chế phẩm làm sạch răng; kem đánh răng; tăm bông dùng cho mục đích mỹ phẩm; chế phẩm chăm sóc chân (không chứa thuốc, mỹ phẩm); sản phẩm mỹ phẩm chăm sóc mắt (không chứa thuốc); sản phẩm làm sạch dùng cho mắt (mỹ phẩm); mỹ phẩm dùng cho lông mày và lông mi; chế phẩm tẩy trang cho mắt; bút chì kẻ mắt; hàng lông mi giả; mỹ phẩm kẻ mí mắt; mỹ phẩm bôi vào mí mắt; lông mi giả; sản phẩm dùng để tắm (không chứa thuốc); sữa rửa mặt ngăn ngừa mụn cho mục đích mỹ phẩm; miếng dán ngực (miếng dán dính cho mục đích mỹ phẩm).

(210) **4-2017-15706**

(220) 31.05.2017

(540)

(441) 25.10.2017

(531) A3.13.4; A3.13.24



(731) A.S. WATSON TM LIMITED (VG)

Vistra Corporate Services Centre,  
Wickhams Cay II, Road Town, Tortola,  
VG1110, British Virgin Islands

(740) Công ty TNHH một thành viên Sở hữu trí tuệ VCCI (VCCI-IP CO.,LTD)

(511) Nhóm 03: Chế phẩm để tẩy trắng và chế phẩm dùng để giặt; chế phẩm làm sạch; chế phẩm đánh bóng, tẩy dầu mỡ và mài mòn; xà phòng; nước hoa; tinh dầu; mỹ phẩm; nước xúc tóc; kem đánh răng; chế phẩm làm đẹp và chăm sóc sức khỏe cụ thể là: sản phẩm mỹ phẩm chăm sóc da, sản phẩm mỹ phẩm chăm sóc cơ thể và sản phẩm mỹ phẩm chăm sóc

tóc; chế phẩm trang điểm; khăn giấy trẻ em được tẩm nước thơm mỹ phẩm; khăn giấy dạng ẩm cho mục đích vệ sinh cá nhân và mục đích mỹ phẩm; bông dưới dạng khăn lau dùng cho mục đích mỹ phẩm; chế phẩm chăm sóc da (chế phẩm trang điểm), chế phẩm dạng xịt dùng cho cơ thể (chế phẩm vệ sinh thân thể); bột tan (chế phẩm trang điểm); chất khử mùi chống đổ mồ hôi; chế phẩm khử mùi cho cơ thể; dầu gội đầu trị gàu; dầu gội đầu có chứa thuốc không dùng cho mục đích y tế; dầu gội đầu; dầu xả dùng cho tóc; dầu xả dưới dạng xịt cho da đầu; kem dưỡng da; chế phẩm làm đẹp cho tóc (mỹ phẩm); chế phẩm để tẩy màu cho tóc; chất màu dùng cho tóc (mỹ phẩm); chất nhuộm màu cho tóc (mỹ phẩm); gel dùng cho tóc (mỹ phẩm); sản phẩm chăm sóc tóc (mỹ phẩm); gel vuốt tóc (mỹ phẩm); kem giữ ẩm tóc; bột làm cứng tóc (mỹ phẩm); chất trung hòa giúp uốn sóng tóc bền nếp; chế phẩm để tẩy lông (mỹ phẩm); chế phẩm tạo kiểu tóc (mỹ phẩm); gel dùng để tắm; mỹ phẩm lỏng dùng để tắm; dầu tắm và xà phòng tắm (không chứa thuốc); chế phẩm tắm không chứa thuốc; dầu làm ẩm da sau khi tắm nắng (mỹ phẩm); chế phẩm dùng để tắm (không dùng cho mục đích y tế); chế phẩm chăm sóc mắt (không chứa thuốc); chế phẩm chăm sóc da mặt (mỹ phẩm); chế phẩm làm sạch mặt (mỹ phẩm); kem dưỡng cho mặt; nước thơm dưỡng da mặt; mặt nạ làm đẹp; kem giữ ẩm da mặt; chế phẩm tẩy da chết cho da mặt; xà phòng rửa mặt; nước hoa hồng cho da mặt; chế phẩm rửa mặt (mỹ phẩm); sản phẩm mỹ phẩm chăm sóc cơ thể (không chứa thuốc); chế phẩm làm sạch cơ thể dạng bột; kem dưỡng thể; nước thơm dưỡng thể; sữa dưỡng thể; kem giữ ẩm da cho cơ thể; dầu dưỡng thể; gel dưỡng thể phấn cho cơ thể (không dùng cho mục đích y tế); chế phẩm mỹ phẩm xịt toàn thân (không dùng cho mục đích y tế); chế phẩm làm rụng lông; nước súc miệng (không chứa thuốc cho mục đích vệ sinh miệng; chế phẩm chăm sóc miệng (không chứa thuốc); chế phẩm làm sạch miệng (kem đánh răng); viên uống để lộ mảng bám răng (không dùng cho mục đích y tế); chế phẩm làm sạch răng; kem đánh răng; tăm bông dùng cho mục đích mỹ phẩm; chế phẩm chăm sóc chân (không chứa thuốc, mỹ phẩm); sản phẩm mỹ phẩm chăm sóc mắt (không chứa thuốc); sản phẩm làm sạch dùng cho mắt (mỹ phẩm); mỹ phẩm dùng cho lông mày và lông mi; chế phẩm tẩy trang cho mắt; bút chì kẻ mắt; hàng lông mi giả; mỹ phẩm kẻ mí mắt; mỹ phẩm bôi vào mí mắt; lông mi giả; sản phẩm dùng để tắm (không chứa thuốc); sữa rửa mặt ngăn ngừa mụn cho mục đích mỹ phẩm; miếng dán ngực (miếng dán dính cho mục đích mỹ phẩm).

(210) **4-2017-15707**

(220) 31.05.2017

(441) 25.10.2017

(540)

**BEAUTY BUFFET**

(731) A.S. WATSON TM LIMITED (VG)  
Vistra Corporate Services Centre,  
Wickhams Cay 11, Road Town, Tortola,  
VG1110, British Virgin Islands

(740) Công ty TNHH một thành viên Sở hữu trí  
tuệ VCCI (VCCI-IP CO.,LTD)

(511) Nhóm 03: Chế phẩm để tẩy trắng và chế phẩm dùng để giặt; chế phẩm làm sạch; chế phẩm đánh bóng, tẩy dầu mỡ và mài mòn; xà phòng; nước hoa; tinh dầu; mỹ phẩm; nước xịt tóc; kem đánh răng; chế phẩm làm đẹp và chăm sóc sức khỏe cụ thể là: sản phẩm mỹ phẩm chăm sóc da, sản phẩm mỹ phẩm chăm sóc cơ thể và sản phẩm mỹ phẩm chăm sóc tóc; chế phẩm trang điểm; khăn giấy trẻ em được tẩm nước thơm mỹ phẩm; khăn giấy dạng ẩm cho mục đích vệ sinh cá nhân và mục đích mỹ phẩm; bông dưới dạng khăn lau dùng cho mục đích mỹ phẩm; chế phẩm chăm sóc da (chế phẩm trang điểm), chế phẩm dạng xịt dùng cho cơ thể (chế phẩm vệ sinh thân thể); bột tan (chế phẩm trang điểm); chất

khử mùi chống đổ mồ hôi; chế phẩm khử mùi cho cơ thể; dầu gội đầu trị gàu; dầu gội đầu có chứa thuốc; dầu gội đầu; dầu xả dùng cho tóc; dầu xả dưới dạng xịt cho da đầu; kem dưỡng da; chế phẩm làm đẹp cho tóc (mỹ phẩm); chế phẩm để tẩy màu cho tóc; chất màu dùng cho tóc (mỹ phẩm); chất nhuộm màu cho tóc (mỹ phẩm); gel dùng cho tóc (mỹ phẩm); sản phẩm chăm sóc tóc (mỹ phẩm); gel vuốt tóc (mỹ phẩm); kem giữ ẩm tóc; bột làm cứng tóc (mỹ phẩm); chất trung hòa giúp uốn sóng tóc bền nếp; chế phẩm để tẩy lông (mỹ phẩm); chế phẩm tạo kiểu tóc (mỹ phẩm); gel dùng để tắm; mỹ phẩm lỏng dùng để tắm; dầu tắm và xà phòng tắm (không chứa thuốc); chế phẩm tắm không chứa thuốc; dầu làm ẩm da sau khi tắm nắng (mỹ phẩm); chế phẩm dùng để tắm (không dùng cho mục đích y tế); chế phẩm chăm sóc mặt (không chứa thuốc); chế phẩm chăm sóc da mặt (mỹ phẩm); chế phẩm làm sạch mặt (mỹ phẩm); kem dưỡng cho mặt; nước thơm dưỡng da mặt; mặt nạ làm đẹp; kem giữ ẩm da mặt; chế phẩm tẩy da chết cho da mặt; xà phòng rửa mặt; nước hoa hồng cho da mặt; chế phẩm rửa mặt (mỹ phẩm); sản phẩm mỹ phẩm chăm sóc cơ thể (không chứa thuốc); chế phẩm làm sạch cơ thể dạng bột; kem dưỡng thể; nước thơm dưỡng thể; sữa dưỡng thể; kem giữ ẩm da cho cơ thể; dầu dưỡng thể, gel dưỡng thể phấn cho cơ thể (không dùng cho mục đích y tế); chế phẩm mỹ phẩm xịt toàn thân (không dùng cho mục đích y tế); chế phẩm làm rụng lông; nước súc miệng (không chứa thuốc cho mục đích vệ sinh miệng); chế phẩm chăm sóc miệng (không chứa thuốc); chế phẩm làm sạch miệng (kem đánh răng); viên uống để lộ mảng bám răng (không dùng cho mục đích y tế); chế phẩm làm sạch răng; kem đánh răng; tăm bông dùng cho mục đích mỹ phẩm; chế phẩm chăm sóc chân (không chứa thuốc, mỹ phẩm); sản phẩm mỹ phẩm chăm sóc mắt (không chứa thuốc); sản phẩm làm sạch dùng cho mắt (mỹ phẩm); mỹ phẩm dùng cho lông mày và lông mi; chế phẩm tẩy trang cho mắt; bút chì kẻ mắt; hàng lông mi giả; mỹ phẩm kẻ mí mắt; mỹ phẩm bôi vào mí mắt; lông mi giả; sản phẩm dùng để tắm (không chứa thuốc); sữa rửa mặt ngăn ngừa mụn cho mục đích mỹ phẩm; miếng dán ngực (miếng dán dính cho mục đích mỹ phẩm).

(210) **4-2017-15708**

(220) 31.05.2017

(441) 25.10.2017

(540)

**Dermaction**

(731) A.S. WATSON TM LIMITED (VG)  
Vistra Corporate Services Centre,  
Wickhams Cay 11, Road Town, Tortola,  
VG1110, British Virgin Islands

(740) Công ty TNHH một thành viên Sở hữu trí tuệ VCCI (VCCI-IP CO.,LTD)

(511) Nhóm 03: Chế phẩm để tẩy trắng và chế phẩm dùng để giặt; chế phẩm làm sạch; chế phẩm đánh bóng, tẩy dầu mỡ và mài mòn; xà phòng; nước hoa; tinh dầu; mỹ phẩm; nước súc tóc; kem đánh răng; chế phẩm làm đẹp và chăm sóc sức khỏe cụ thể là: sản phẩm mỹ phẩm chăm sóc da, sản phẩm mỹ phẩm chăm sóc cơ thể và sản phẩm mỹ phẩm chăm sóc tóc; chế phẩm trang điểm; khăn giấy trẻ em được tẩm nước thơm mỹ phẩm; khăn giấy dạng ẩm cho mục đích vệ sinh cá nhân và mục đích mỹ phẩm; bông dưới dạng khăn lau dùng cho mục đích mỹ phẩm; chế phẩm chăm sóc da (chế phẩm trang điểm), chế phẩm dạng xịt dùng cho cơ thể (chế phẩm vệ sinh thân thể); bột tan (chế phẩm trang điểm); chất khử mùi chống đổ mồ hôi; chế phẩm khử mùi cho cơ thể; dầu gội đầu trị gàu; dầu gội đầu có chứa thuốc; dầu gội đầu; dầu xả dùng cho tóc; dầu xả dưới dạng xịt cho da đầu; kem dưỡng da; chế phẩm làm đẹp cho tóc (mỹ phẩm); chế phẩm để tẩy màu cho tóc; chất màu dùng cho tóc (mỹ phẩm); chất nhuộm màu cho tóc (mỹ phẩm); gel dùng cho tóc (mỹ phẩm).

phẩm); sản phẩm chăm sóc tóc (mỹ phẩm); gel vuốt tóc (mỹ phẩm); kem giữ ẩm tóc; bột làm cứng tóc (mỹ phẩm); chất trung hòa giúp uốn sóng tóc bền nếp; chế phẩm để tẩy lông (mỹ phẩm); chế phẩm tạo kiểu tóc (mỹ phẩm); gel dùng để tắm; mỹ phẩm lỏng dùng để tắm; dầu tắm và xà phòng tắm (không chứa thuốc); chế phẩm tắm không chứa thuốc; dầu làm ẩm da sau khi tắm nắng (mỹ phẩm); chế phẩm dùng để tắm (không dùng cho mục đích y tế); chế phẩm chăm sóc mặt (không chứa thuốc); chế phẩm chăm sóc da mặt (mỹ phẩm); chế phẩm làm sạch mặt (mỹ phẩm); kem dưỡng cho mặt; nước thơm dưỡng da mặt; mặt nạ làm đẹp; kem giữ ẩm da mặt; chế phẩm tẩy da chết cho da mặt; xà phòng rửa mặt; nước hoa hồng cho da mặt; chế phẩm rửa mặt (mỹ phẩm); sản phẩm mỹ phẩm chăm sóc cơ thể (không chứa thuốc); chế phẩm làm sạch cơ thể dạng bọt; kem dưỡng thể; nước thơm dưỡng thể; sữa dưỡng thể; kem giữ ẩm da cho cơ thể; dầu dưỡng thể, gel dưỡng thể phần cho cơ thể (không dùng cho mục đích y tế); chế phẩm mỹ phẩm xịt toàn thân (không dùng cho mục đích y tế); chế phẩm làm rụng lông; nước súc miệng (không chứa thuốc) cho mục đích vệ sinh miệng; chế phẩm chăm sóc miệng (không chứa thuốc); chế phẩm làm sạch miệng (kem đánh răng); viên uống để lộ mảng bám răng (không dùng cho mục đích y tế); chế phẩm làm sạch răng; kem đánh răng; tăm bông dùng cho mục đích mỹ phẩm; chế phẩm chăm sóc chân (không chứa thuốc, mỹ phẩm); sản phẩm mỹ phẩm chăm sóc mắt (không chứa thuốc); sản phẩm làm sạch dùng cho mắt (mỹ phẩm); mỹ phẩm dùng cho lông mày và lông mi; chế phẩm tẩy trang cho mắt; bút chì kẻ mắt; hàng lông mi giả; mỹ phẩm kẻ mí mắt; mỹ phẩm bôi vào mí mắt; lông mi giả; sản phẩm dùng để tắm (không chứa thuốc); sữa rửa mặt ngăn ngừa mụn cho mục đích mỹ phẩm; miếng dán ngực (miếng dán dính cho mục đích mỹ phẩm).

(210) **4-2017-15709**

(220) 31.05.2017

(441) 25.10.2017

(540)

divinia

(731) A.S. WATSON TM LIMITED (VG)  
Vistra Corporate Services Centre,  
Wickhams Cay 11, Road Town, Tortola,  
VG1110, British Virgin Islands

(740) Công ty TNHH một thành viên Sở hữu trí tuệ VCCI (VCCI-IP CO.,LTD)

(511) Nhóm 03: Chế phẩm để tẩy trắng và chế phẩm dùng để giặt; chế phẩm làm sạch; chế phẩm đánh bóng, tẩy dầu mỡ và mài mòn; xà phòng; nước hoa; tinh dầu; mỹ phẩm; nước xúc tóc; kem đánh răng; chế phẩm làm đẹp và chăm sóc sức khỏe cụ thể là: sản phẩm mỹ phẩm chăm sóc da, sản phẩm mỹ phẩm chăm sóc cơ thể và sản phẩm mỹ phẩm chăm sóc tóc; chế phẩm trang điểm; khăn giấy trẻ em được tẩm nước thơm mỹ phẩm; khăn giấy dạng ẩm cho mục đích vệ sinh cá nhân và mục đích mỹ phẩm; bông dưới dạng khăn lau dùng cho mục đích mỹ phẩm; chế phẩm chăm sóc da (chế phẩm trang điểm), chế phẩm dạng xịt dùng cho cơ thể (chế phẩm vệ sinh thân thể); bột tan (chế phẩm trang điểm); chất khử mùi chống đổ mồ hôi; chế phẩm khử mùi cho cơ thể; dầu gội đầu trị gàu; dầu gội đầu có chứa thuốc; dầu gội đầu; dầu xả dùng cho tóc; dầu xả dưới dạng xịt cho da đầu; kem dưỡng da; chế phẩm làm đẹp cho tóc (mỹ phẩm); chế phẩm để tẩy màu cho tóc; chất màu dùng cho tóc (mỹ phẩm); chất nhuộm màu cho tóc (mỹ phẩm); gel dùng cho tóc (mỹ phẩm); sản phẩm chăm sóc tóc (mỹ phẩm); gel vuốt tóc (mỹ phẩm); kem giữ ẩm tóc; bột làm cứng tóc (mỹ phẩm); chất trung hòa giúp uốn sóng tóc bền nếp; chế phẩm để tẩy lông (mỹ phẩm); chế phẩm tạo kiểu tóc (mỹ phẩm); gel dùng để tắm; mỹ phẩm lỏng dùng để tắm; dầu tắm và xà phòng tắm (không chứa thuốc); chế phẩm tắm không chứa thuốc; dầu

làm ẩm da sau khi tắm nắng (mỹ phẩm); chế phẩm dùng để tắm (không dùng cho mục đích y tế); chế phẩm chăm sóc mắt (không chứa thuốc); chế phẩm chăm sóc da mặt (mỹ phẩm); chế phẩm làm sạch mặt (mỹ phẩm); kem dưỡng cho mặt; nước thơm dưỡng da mặt; mặt nạ làm đẹp; kem giữ ẩm da mặt; chế phẩm tẩy da chết cho da mặt; xà phòng rửa mặt; nước hoa hồng cho da mặt; chế phẩm rửa mặt (mỹ phẩm); sản phẩm mỹ phẩm chăm sóc cơ thể (không chứa thuốc); chế phẩm làm sạch cơ thể dạng bọt; kem dưỡng thể; nước thơm dưỡng thể; sữa dưỡng thể; kem giữ ẩm da cho cơ thể; dầu dưỡng thể, gel dưỡng thể phấn cho cơ thể (không dùng cho mục đích y tế); chế phẩm mỹ phẩm xịt toàn thân (không dùng cho mục đích y tế); chế phẩm làm rụng lông; nước xúc miệng (không chứa thuốc cho mục đích vệ sinh miệng); chế phẩm chăm sóc miệng (không chứa thuốc); chế phẩm làm sạch miệng (kem đánh răng); viên uống để lộ mảng bám răng (không dùng cho mục đích y tế); chế phẩm làm sạch răng; kem đánh răng; tăm bông dùng cho mục đích mỹ phẩm; chế phẩm chăm sóc chân (không chứa thuốc, mỹ phẩm); sản phẩm mỹ phẩm chăm sóc mắt (không chứa thuốc); sản phẩm làm sạch dùng cho mắt (mỹ phẩm); mỹ phẩm dùng cho lông mày và lông mi; chế phẩm tẩy trang cho mắt; bút chì kẻ mắt; hàng lông mi giả; mỹ phẩm kẻ mí mắt; mỹ phẩm bôi vào mí mắt; lông mi giả; sản phẩm dùng để tắm (không chứa thuốc); sữa rửa mặt ngăn ngừa mụn cho mục đích mỹ phẩm; miếng dán ngực (miếng dán dính cho mục đích mỹ phẩm).

---

(210) **4-2017-15736**

(220) 31.05.2017

(540)

(441) 25.10.2017

(531) 1.15.15; A5.3.13; 3.7.17

(591) Xanh lá cây, trắng

(731) CÔNG TY TNHH THỰC PHẨM VIVEGAN VIỆT NAM (VN)



Số 2 gác 47 ngõ 77, đường Xuân La, phường Xuân La, quận Tây Hồ, thành phố Hà Nội

(740) Công ty TNHH Tư vấn Quốc Dân (NACI CO., LTD)

(511) Nhóm 03: Mỹ phẩm gồm: nước hoa, son môi, kem dưỡng da, xà phòng.

Nhóm 30: Bột ngũ cốc, các sản phẩm bột làm từ ngũ cốc, ngũ cốc.

Nhóm 44: Dịch vụ chăm sóc sức khỏe và sắc đẹp (spa), thẩm mỹ viện, dịch vụ tắm hơi, phòng cắt tóc, dịch vụ xoa bóp (massage), phòng khám da liễu.

---

(210) **4-2017-15749**

(220) 31.05.2017

(540)

(441) 25.10.2017

(731) HỘ KINH DOANH TRẦN KIM LIÊN (VN)

**SHION CPH**

43 Thái Phiên, phường 16, quận 11, thành phố Hồ Chí Minh

(511) Nhóm 12: Má phanh (bố thắng) dùng cho xe ô tô.

---

CÔNG BÁO SỞ HỮU CÔNG NGHIỆP SỐ 355 TẬP A (10.2017)

---

(210) **4-2017-15769**

(540)



(220) 01.06.2017

(441) 25.10.2017

(531) 6.1.2; 6.1.3

(591) Cam, đen, trắng

(731) CÔNG TY CỔ PHẦN THỰC PHẨM FUJI (VN)

Tòa nhà Công ty 18-4, số 8 đường Phạm Hùng, phường Mai Dịch, quận Cầu Giấy, thành phố Hà Nội

(511) Nhóm 29: Thịt, cá (không còn sống), gia cầm (không còn sống), thú săn (không còn sống); chất chiết ra từ thịt; rau, quả được bảo quản, phơi khô hoặc nấu chín; nước quả nấu đông, mứt nhão, mứt quả nhão; trứng, sữa và các sản phẩm sữa; dầu thực vật và mỡ ăn.

Nhóm 30: Cà phê, trà (chè), ca cao, đường, gạo, bột sắn, bột cọ, chất thay thế cà phê; bột và sản phẩm làm từ bột ngũ cốc, bánh mì, bánh, kẹo, kem ăn; mật ong, nước mật đường; men, bột nở; muối, tương hạt cải; dấm và nước xốt (gia vị); gia vị; kem lạnh.

Nhóm 31: Động vật sống; rau và quả tươi; hạt giống, cây và hoa tươi; thức ăn cho động vật, mạch nha.

Nhóm 32: Bia; nước khoáng, nước ga và các loại đồ uống không có cồn; đồ uống hoa quả và nước ép hoa quả; xi-rô và các chế phẩm khác để làm đồ uống.

Nhóm 33: Đồ uống có cồn.

Nhóm 43: Dịch vụ cung cấp thực phẩm và đồ uống do nhà hàng thực hiện.

---

(210) **4-2017-15788**

(540)



(220) 01.06.2017

(441) 25.10.2017

(531) 26.1.1; 26.1.4; A5.3.13; A26.11.12

(591) Xanh coban

(731) CÔNG TY CỔ PHẦN THIẾT BỊ ĐIỆN PHÚ GIANG (VN)

Tầng 4, tòa nhà Kim Ánh, phố Duy Tân, phường Dịch Vọng Hậu, quận Cầu Giấy, thành phố Hà Nội

(511) Nhóm 09: Tủ điện hạ áp trọn bộ; tủ điện trung áp trọn bộ; tủ điều khiển, bảo vệ trong hệ thống điện; tủ điện cho hệ thống Scada.

---

(210) **4-2017-15792**

(540)



(220) 01.06.2017

(441) 25.10.2017

(531) A1.1.9; A1.1.12; 26.4.3; A26.4.6; 26.4.10; 26.1.1

(591) Cam, xanh, trắng

(731) CÔNG TY TNHH ĐẦU TƯ TRƯỜNG THÀNH (VN)

545 Lê Văn Khương, phường Hiệp Thành, quận 12, thành phố Hồ Chí Minh

(511) Nhóm 06: Vật liệu xây dựng bằng kim loại: tôn lợp nhà, xà gỗ hộp, xà gỗ C, ống thép, cửa sắt.

Nhóm 36: Kinh doanh bất động sản nhà ở, môi giới thuê và cho thuê bất động sản, tư vấn đánh giá bất động sản, quản lý bất động sản.

Nhóm 41: Tổ chức hội nghị, hội thảo, dịch vụ quán karaoke.

Nhóm 43: Nhà hàng ăn uống, nhà hàng tiệc cưới.

---

(210) **4-2017-15837**

(220) 01.06.2017

(441) 25.10.2017

(540)

**JOINSET**

(731) JOINSET CO., LTD. (KR)  
9B-51L, Panwol Industrial Complex, 329  
Haean-ro, Danwon-gu, Ansan-si,  
Kyeonggi-do, 15613 Republic of Korea

(740) Văn phòng Luật sư Ân Nam (ANNAM  
IP & LAW)

(511) Nhóm 01: Chất dính dùng cho mục đích công nghiệp; chất dính cách điện dùng cho mục đích công nghiệp điện tử; chất dính dùng cho linh kiện điện và điện tử; bột dẫn điện nhạy sáng, bột dẫn điện dùng cho mục đích công nghiệp; Ferit dùng cho cuộn dây từ; chất dính dẫn điện dùng cho mục đích công nghiệp.

Nhóm 02: Sơn; sơn dẫn điện; mực dẫn điện; mực dùng cho lớp phủ chống hàn cho mạch in (solder resist inks for printed circuits); lớp phủ dạng sơn.

Nhóm 09: Linh kiện điện tử, linh kiện điện tử bị động (passive electronic components), và linh kiện điện tử bằng gốm dùng cho mạch triết nhiễu điện từ; linh kiện điện tử, linh kiện điện tử bị động và linh kiện điện tử bằng gốm dùng cho mạch điều khiển tương thích điện từ; linh kiện điện tử, linh kiện điện tử bị động và linh kiện điện tử bằng gốm dùng cho mạch chống tăng áp; linh kiện điện tử, linh kiện điện tử bị động và linh kiện điện tử bằng gốm dùng cho mạch điện nối đất; linh kiện điều khiển điện từ dùng cho máy công cụ; hạt Ferit; hạt gốm điện là linh kiện điện tử dùng cho bảng mạch in; hạt vi mạch điện tử là linh kiện điện tử dùng cho bảng mạch in; bộ lọc điều khiển điện từ; bộ lọc hạt Ferit; bộ lọc nhiễu điện; tụ điện; điện trở nhiệt; tụ chống sét; điện trở điện; lõi Ferit; dây dẫn điện; bộ chuyển đổi áp điện; cảm biến áp điện và áp trở; vật liệu hấp thụ và chắn điện từ, cụ thể là Ferit và các-bon hấp thụ năng lượng điện từ trong sóng vô tuyến và biến đổi năng lượng đó thành nhiệt; khối thiết bị đầu cuối điện; khối thiết bị đầu cuối điện nối đất; miếng đệm chắn nhiễu điện từ là linh kiện điện tử; miếng lót chắn nhiễu điện từ là linh kiện điện tử; hộp chắn nhiễu điện từ cho các sản phẩm điện tử; bộ tản nhiệt dùng cho máy vi tính; bộ tản nhiệt dùng cho bảng mạch in; bộ tản nhiệt dùng cho bề mặt trên bảng mạch in; bộ tản nhiệt dùng cho linh kiện điện tử; khối làm mát bằng điện dùng cho sản phẩm điện tử; vi mạch kim loại dùng để truyền dẫn nhiệt dùng cho các sản phẩm điện tử; bảng mạch in dẻo; thiết bị đầu cuối điện, cụ thể là, thiết bị đầu cuối cách điện, thiết bị đầu cuối điện dùng cho bề mặt, thiết bị đầu cuối nối điện; bộ nối điện; bộ nối điện dùng cho bề mặt.

Nhóm 17: Tấm dẫn nhiệt dùng cho thiết bị điện tử bao gồm thiết bị di động; tấm graphit dẫn nhiệt dùng cho thiết bị điện tử bao gồm thiết bị di động; màng khuếch tán nhiệt dùng



## CÔNG BÁO SỞ HỮU CÔNG NGHIỆP SỐ 355 TẬP A (10.2017)

cho các thiết bị điện tử bao gồm thiết bị di động; băng tự dính; băng dính; màng bằng chất dẻo để dính; tấm chất dẻo được phủ lớp dính, tất cả dùng trong công nghiệp và thương mại; màng polyme dùng trong sản xuất mạch điện tử; ống cách điện; ống bọc ngoài cách điện; vỏ bọc ngoài cách điện; chất liệu bảo vệ cách điện dưới dạng vật liệu và lớp phủ cách điện và bảo vệ lớp điện môi trung gian dùng cho các sản phẩm điện tử; tấm bảo vệ cách điện; băng dẫn điện để chắn bức xạ điện từ trong sản phẩm điện tử; băng chắn dẫn nhiều điện từ để chắn bức xạ điện từ trong sản phẩm điện tử.

(210) **4-2017-15847**

(540)



(220) 01.06.2017

(441) 25.10.2017

(531) 25.1.25; 4.3.3; 4.3.19; 25.1.6

(591) Trắng, da cam nhạt, đen, đỏ đậm, vàng đồng, xanh dương đậm, đỏ cam, xám nhạt, xám đậm

(731) TRẦN MẠNH THẮNG (VN)

Thôn Cáo Đình, phường Xuân Đình, quận Bắc Từ Liêm, thành phố Hà Nội

(740) Công ty TNHH Sở hữu trí tuệ Trần & Trần (TRAN & TRAN CO., LTD.)

(511) Nhóm 44: Dịch vụ xăm hình.

(210) **4-2017-15888**

(540)



(220) 01.06.2017

(441) 25.10.2017

(531) 1.15.21; 24.15.21

(731) TENCENT HOLDINGS LIMITED (KY)

P.O. Box 2681 GT, Century Yard, Cricket Square Hutchins Drive, George Town, Grand Cayman, Cayman Islands

(740) Công ty TNHH Trà và cộng sự (TRA & ASSOCIATES CO.,LTD)

(511) Nhóm 09: Phần cứng và phần mềm máy tính để hỗ trợ giao dịch thương mại trực tuyến; thiết bị thanh toán điện tử trực tuyến và ngoại tuyến; phần mềm xác nhận và cấp phép; thẻ đã mã hóa được sử dụng liên quan đến chuyển vốn bằng điện tử và các giao dịch tài chính khác; thiết bị đầu cuối máy tính dùng cho việc thanh toán tiền mặt; chương trình máy vi tính, ghi sẵn.

Nhóm 36: Dịch vụ giao dịch thanh toán điện tử; dịch vụ chuyển vốn bằng điện tử; dịch vụ xử lý thanh toán cho và từ người khác được thực hiện qua mạng liên lạc toàn cầu; dịch vụ cung cấp giao dịch tài chính bảo đảm dạng giao dịch tiền mặt điện tử, giao dịch thẻ tín dụng điện tử, giao dịch ghi nợ điện tử, giao dịch xử lý séc điện tử và truyền điện tử dữ liệu thanh toán hóa đơn qua mạng máy tính toàn cầu; thanh toán tự động các tài khoản được cung cấp trực tuyến từ internet dịch vụ thẻ thanh toán điện tử.

Nhóm 38: Dịch vụ truyền trực tuyến điện tử để sử dụng trong việc xử lý các giao dịch thanh toán bảo đảm; dịch vụ liên lạc bằng điện thoại thanh toán di động; dịch vụ cung cấp

## CÔNG BÁO SỞ HỮU CÔNG NGHIỆP SỐ 355 TẬP A (10.2017)

---

liên kết máy tính đến các trang web của bên thứ ba để hỗ trợ các giao dịch kinh doanh trong thế giới thực và thương mại điện tử; cung cấp quyền truy cập nhiều người dùng vào mạng máy tính toàn cầu; cung cấp quyền truy cập vào các bảng tin trên máy tính và các diễn đàn trò chuyện theo thời gian thực; dịch vụ nhắn tin nhanh.

Nhóm 42: Dịch vụ thiết kế, tạo lập và lưu trữ trang web thanh toán hóa đơn; dịch vụ tư vấn máy tính liên quan đến giao dịch kinh doanh điện tử; cung cấp công cụ tìm kiếm trên internet; điện toán đám mây; cung cấp phần mềm như một dịch vụ (SaaS).

---

(210) **4-2017-15889**

(220) 01.06.2017

(441) 25.10.2017

(540)

(531) 1.15.21; 24.15.21

(731) TENCENT HOLDINGS LIMITED (KY)



P.O. Box 2681 GT, Century Yard, Cricket Square Hutchins Drive, George Town, Grand Cayman, Cayman Islands

(740) Công ty TNHH Trà và cộng sự (TRA & ASSOCIATES CO.,LTD)

(511) Nhóm 09: Phần cứng và phần mềm máy tính để hỗ trợ giao dịch thương mại trực tuyến; thiết bị thanh toán điện tử trực tuyến và ngoại tuyến; phần mềm xác nhận và cấp phép; thẻ đã mã hóa được sử dụng liên quan đến chuyển vốn bằng điện tử và các giao dịch tài chính khác; thiết bị đầu cuối máy tính dùng cho việc thanh toán tiền mặt; chương trình máy vi tính, ghi sẵn.

Nhóm 36: Dịch vụ giao dịch thanh toán điện tử; dịch vụ chuyển vốn bằng điện tử; dịch vụ xử lý thanh toán cho và từ người khác được thực hiện qua mạng liên lạc toàn cầu; dịch vụ cung cấp giao dịch tài chính bảo đảm dạng giao dịch tiền mặt điện tử, giao dịch thẻ tín dụng điện tử, giao dịch ghi nợ điện tử, giao dịch xử lý séc điện tử và truyền điện tử dữ liệu thanh toán hóa đơn qua mạng máy tính toàn cầu; thanh toán tự động các tài khoản được cung cấp trực tuyến từ internet dịch vụ thẻ thanh toán điện tử.

Nhóm 38: Dịch vụ truyền trực tuyến điện tử để sử dụng trong việc xử lý các giao dịch thanh toán bảo đảm; dịch vụ liên lạc bằng điện thoại thanh toán di động; dịch vụ cung cấp liên kết máy tính đến các trang web của bên thứ ba để hỗ trợ các giao dịch kinh doanh trong thế giới thực và thương mại điện tử; cung cấp quyền truy cập nhiều người dùng vào mạng máy tính toàn cầu; cung cấp quyền truy cập vào các bảng tin trên máy tính và các diễn đàn trò chuyện theo thời gian thực; dịch vụ nhắn tin nhanh.

Nhóm 42: Dịch vụ thiết kế, tạo lập và lưu trữ trang web thanh toán hóa đơn; dịch vụ tư vấn máy tính liên quan đến giao dịch kinh doanh điện tử; cung cấp công cụ tìm kiếm trên internet; điện toán đám mây; cung cấp phần mềm như một dịch vụ (SaaS).

---

CÔNG BÁO SỞ HỮU CÔNG NGHIỆP SỐ 355 TẬP A (10.2017)

---

(210) **4-2017-15927**

(540)



(220) 02.06.2017

(441) 25.10.2017

(531) 2.3.1; A26.11.8; 26.7.25

(591) Nâu, vàng, trắng

(731) CÔNG TY TNHH ĐẦU TƯ DỊCH VỤ  
VẬN TẢI VÀ DU LỊCH NETVIET  
(VN)

42, Trung Yên 3, phường Trung Hòa,  
quận Cầu Giấy, thành phố Hà Nội

(511) Nhóm 29: Nước mắm cốt cá cơm; nước mắm cốt cá nục; nước mắm cốt cá thu; mắm chua; mắm tôm.

---

(210) **4-2017-15937**

(540)



(220) 02.06.2017

(441) 25.10.2017

(531) 26.1.2; A26.1.18; A26.11.8

(591) Xanh nước biển, trắng

(731) CÔNG TY CỔ PHẦN ĐẦU TƯ  
THƯƠNG MẠI QUỐC TẾ CPT (VN)

Tầng 05, toà nhà Scetpa, số 19A Cộng  
Hoà, phường 12, quận Tân Bình, thành  
phố Hồ Chí Minh

(511) Nhóm 35: Mua bán: bộ trộn tĩnh thủy lực, ống lắng lamen tải trọng cao, đan lọc nước hai tầng, hệ thống hút bùn siphon đặt chìm tự động, hệ thống hút bùn không ống mềm tự động, van cửa phay.

---

(210) **4-2017-15964**

(540)



(220) 02.06.2017

(441) 25.10.2017

(531) 1.15.15; A26.11.12

(591) Đỏ, xanh lá cây, xanh nước biển, đen

(731) CÔNG TY TNHH SẢN XUẤT  
THƯƠNG MẠI XÂY DỰNG THẢO  
NGUYỄN (VN)

1840 tỉnh lộ 10, khu phố 1, phường Tân  
Tạo, quận Bình Tân, thành phố Hồ Chí  
Minh

(511) Nhóm 32: Nước uống đóng chai, nước uống đóng bình.

Nhóm 35: Mua bán máy lọc nước, cột lọc nước công nghiệp và dân dụng, nước uống đóng  
chai, nước uống đóng bình.

---

CÔNG BÁO SỞ HỮU CÔNG NGHIỆP SỐ 355 TẬP A (10.2017)

---

(210) **4-2017-16006**

(540)



BEAUTY SOLUTIONS - Giải pháp cho vẻ đẹp của bạn!

(220) 02.06.2017

(441) 25.10.2017

(531) 26.1.1; A26.1.18; 25.1.25

(591) Đen, trắng, vàng đồng, đỏ

(731) BEAUTY SOLUTIONS COSMETIC LLC (US)

9342 Westminster Blvd, Westminster, CA 92683, United States of America

(740) Công ty TNHH Sở hữu trí tuệ Trần & Trần (TRAN & TRAN CO., LTD.)

(511) Nhóm 03: Mỹ phẩm; kem làm trắng da, chế phẩm mỹ phẩm để chăm sóc da; chế phẩm chống nắng; chế phẩm làm rậm nắng [mỹ phẩm].

Nhóm 05: Thực phẩm chức năng dùng cho mục đích y tế; chất ăn kiêng dùng trong ngành y; dược phẩm; chế phẩm dược để chăm sóc da, khoáng chất bổ sung cho thực phẩm.

---

(210) **4-2017-16011**

(540)



**Jing  
Hua**

(220) 02.06.2017

(441) 25.10.2017

(531) 26.4.2; 26.4.7; 25.7.25

(591) Đỏ, đen

(731) THREE BOND JING HUA PTE LTD (SG)

5 Joo Koon Crescent Singapore 629009

(740) Công ty TNHH Tâm nhìn và Liên danh (VISION & ASSOCIATES CO.LTD.)

(511) Nhóm 43: Dịch vụ cung cấp thức ăn và đồ uống do nhà hàng thực hiện, quán rượu nhỏ, quán cà phê, nhà hàng ăn uống, quầy rượu; dịch vụ cung cấp đồ ăn đã chế biến, đồ ăn liền và đồ ăn tươi và thức uống tiêu dùng do nhà hàng thực hiện; tất cả đều ở trong nhóm 43.

---

(210) **4-2017-16041**

(540)

*Lechéri*

(220) 02.06.2017

(441) 25.10.2017

(731) KOSÉ CORPORATION (JP)

6-2, Nihonbashi 3-Chome, Chuo-ku, Tokyo, Japan

(740) Công ty TNHH Tâm nhìn và Liên danh (VISION & ASSOCIATES CO.LTD.)

(511) Nhóm 03: Mỹ phẩm; nước hoa; xà phòng mỹ phẩm; bông dùng cho mục đích trang điểm; kem bôi tóc; kem dưỡng tóc; dung dịch tạo kiểu tóc (mỹ phẩm); dầu gội đầu.

Nhóm 21: Chổi kẻ lông mày; chổi đánh phấn má; chổi kẻ mắt; dụng cụ trang điểm mắt làm từ bọt biển (không dùng cho mục đích y tế); lược chải kem chuốt mi mắt (mascara); hộp chứa phấn trang điểm không làm bằng kim loại quý; chổi to son môi và miếng mút trang điểm.

---

CÔNG BÁO SỞ HỮU CÔNG NGHIỆP SỐ 355 TẬP A (10.2017)

(210) **4-2017-16047**

(540)



(220) 02.06.2017

(441) 25.10.2017

(531) A5.11.2; A26.11.9; 26.13.25; 5.9.3

(591) Đỏ thẫm, xanh lá cây nhạt, xanh lá cây, vàng cam, trắng

(731) TRẦN THỊ SÁU (VN)

Thôn Nà Lá, xã Minh Ngọc, huyện Bắc Mê, tỉnh Hà Giang

(511) Nhóm 30: Nghệ vàng (gia vị), cà phê, trà (chè), ca cao, đường, gạo, bột sắn, bột cọ, chất thay thế cà phê, bột và sản phẩm làm từ bột ngũ cốc, bánh mì, bánh kẹo, kem ăn (kem lạnh), mật ong, bột nở.

(210) **4-2017-16082**

(540)



(220) 05.06.2017

(441) 25.10.2017

(531) 13.1.6; 1.15.11; 1.3.1; A1.3.17

(591) Đỏ, vàng, trắng, xanh lá cây, xanh nước biển, xám nhạt, cam, xanh dương

(731) CÔNG TY TRÁCH NHIỆM HỮU HẠN THƯƠNG MẠI VÀ KỸ THUẬT BKE VIỆT NAM (VN)

Khu Hà Trì 5, phường Hà Cầu, quận Hà Đông, thành phố Hà Nội

(740) Công ty Luật TNHH Việt In (VIETIN LAWYER)

(511) Nhóm 35: Mua bán, xuất nhập khẩu các sản phẩm năng lượng mặt trời như: pin năng lượng mặt trời, ác quy năng lượng mặt trời, các thiết bị, bộ nguồn, máy phát, đèn sử dụng năng lượng mặt trời.

(210) **4-2017-16085**

(540)



(220) 05.06.2017

(441) 25.10.2017

(531) 10.3.7; 1.15.23; A26.11.12; 26.11.3; 25.7.20

(591) Xanh lá cây, vàng, cam, đỏ, trắng

(731) CÔNG TY TNHH EU SMART VIỆT NAM (VN)

Số 26 A10, NV4, đường Lê Trọng Tấn, xã An Khánh, huyện Hoài Đức, thành phố Hà Nội

## CÔNG BÁO SỞ HỮU CÔNG NGHIỆP SỐ 355 TẬP A (10.2017)

---

(511) Nhóm 35: Trưng bày sản phẩm; dịch vụ cửa hàng bán lẻ, mua bán, xuất nhập khẩu, kinh doanh siêu thị thực phẩm, cụ thể là: trái cây tươi, thực phẩm tươi sống, thực phẩm đông lạnh.

---

(210) **4-2017-16087**

(220) 05.06.2017

(441) 25.10.2017

(540)

(591) Xanh lá cây, cam

(731) CÔNG TY TNHH TECHBIFOOD (VN)

**TECHBIFOOD**

Trung tâm Ươm tạo Doanh nghiệp Công nghệ Cao - khu Công nghệ Cao Hòa Lạc, Km 29 đại lộ Thăng Long, xã Thạch Hòa, huyện Thạch Thất, thành phố Hà Nội

(511) Nhóm 05: Thực phẩm chức năng dùng trong y tế.

---

(210) **4-2017-16101**

(220) 05.06.2017

(441) 25.10.2017

(540)

(531) 26.1.1; 25.7.25

(591) Xanh dương, xanh dương nhạt

(731) CÔNG TY CỔ PHẦN ĐẦU TƯ FOCO (VN)



Số 11, ngõ 23 Đỗ Quang, phường Trung Hòa, quận Cầu Giấy, thành phố Hà Nội

(511) Nhóm 42: Dịch vụ khoa học, công nghệ, thiết kế và phát triển phần mềm máy tính.

---

(210) **4-2017-16284**

(220) 06.06.2017

(441) 25.10.2017

(540)

(531) 3.7.10; 3.7.16; A3.7.24; 26.1.2; A26.1.18

(591) Đỏ, vàng, trắng

(731) CÔNG TY TNHH NGỌC HOÀNG YẾN (VN)



858 Trần Hưng Đạo, phường 07, quận 5, thành phố Hồ Chí Minh

(511) Nhóm 29: Tổ yến, yến sào, yến ăn được.

Nhóm 32: Đồ uống không có cồn.

## CÔNG BÁO SỞ HỮU CÔNG NGHIỆP SỐ 355 TẬP A (10.2017)

---

Nhóm 35: Mua bán tổ yến, yến sào, yến ăn được.

---

(210) **4-2017-16286**

(540)



(220) 06.06.2017

(441) 25.10.2017

(531) A1.1.10; A1.1.3; A5.3.13; A5.3.15

(591) Đỏ, vàng, đen, trắng, xanh lá cây

(731) CÔNG TY CỔ PHẦN BIA QUỐC TẾ SÀI GÒN HÀ NỘI (VN)

Số 132 Nguyễn Tuân, phường Thanh Xuân Trung, quận Thanh Xuân, thành phố Hà Nội

(740) Công ty TNHH Sở hữu trí tuệ Bình Minh (SUNRISE IP CO.,LTD.)

(511) Nhóm 32: Bia; đồ uống không có cồn; nước (đồ uống).

Nhóm 43: Dịch vụ nhà hàng ăn uống; dịch vụ quán ăn tự phục vụ; dịch vụ quán cà phê.

---

(210) **4-2017-16320**

(540)



(220) 06.06.2017

(441) 25.10.2017

(531) A17.2.2

(591) Xám đậm, xám nhạt

(731) DOANH NGHIỆP TƯ NHÂN LAM HUỠNG JEWELLERY (VN)

Số 85 đường Hoàng Diệu, phường 12, quận 4, thành phố Hồ Chí Minh

(511) Nhóm 14: Vàng, bạc, đồ trang sức, nữ trang, đá quý.

---

(210) **4-2017-16328**

(540)



(220) 06.06.2017

(441) 25.10.2017

(531) 26.1.6

(591) Đỏ

(731) CÔNG TY TNHH XUẤT NHẬP KHẨU MOBELL (VN)

Số 14, đường số 2, cư xá Lữ Gia, phường 15, quận 11, thành phố Hồ Chí Minh

(511) Nhóm 35: Mua bán kính đeo mắt; điện thoại di động, thiết bị điện thoại (thân máy, pin, nắp pin), phụ kiện điện thoại (bộ sạc và tai nghe), máy tính bảng.

---

**CÔNG BÁO SỞ HỮU CÔNG NGHIỆP SỐ 355 TẬP A (10.2017)**

---

(210) **4-2017-16353**

(540)



(220) 06.06.2017

(441) 25.10.2017

(531) 2.1.7; A2.1.23

(731) ZHEJIANG WANSHENGDA  
INDUSTRY CO., LTD. (CN)  
Yantou, Lanxi, Zhejiang, China

(740) Công ty TNHH Sở hữu trí tuệ Vàng  
(GINTASSET CO., LTD.)

(511) Nhóm 28: Bài lá; trò chơi bài xì tố hay xì pé (bài poker); trò chơi; đồ chơi; trò chơi cờ; bộ cờ dame (trò chơi).

---

(210) **4-2017-16368**

(540)



(220) 06.06.2017

(441) 25.10.2017

(531) 1.13.1; A1.13.10; 1.3.1; 1.15.15

(591) Đen, trắng, xám

(731) MEGMILK SNOW BRAND CO., LTD.  
(JP)

1-1 Naebo-eho, 6-Chome, Higashi-Ku,  
Sapporo, Japan

(740) Công ty TNHH T&T INVENMARK Sở  
hữu trí tuệ Quốc tế (T&T INVENMARK  
CO., LTD.)

(511) Nhóm 05: Thực phẩm cho em bé; sữa bột dùng cho trẻ sơ sinh, trẻ đang bú mẹ và em bé (sữa công thức); sữa nước dùng cho trẻ sơ sinh, trẻ đang bú mẹ và em bé (sữa công thức); sữa công thức bổ sung thêm dinh dưỡng dùng cho trẻ đang bú mẹ và em bé; sữa bột công thức dùng để điều trị hội chứng dị tật bẩm sinh; bột sữa dùng cho trẻ sơ sinh; sữa nước hoặc sữa bột công thức dùng cho phụ nữ có thai và phụ nữ cho con bú; sữa nước hoặc sữa bột công thức bổ sung vitamin và khoáng chất dùng cho người lớn và người già; sữa nước hoặc sữa bột công thức bổ sung prô-tê-in sữa dùng cho người lớn và người già; sữa nước hoặc sữa bột công thức bổ sung prô-tê-in dùng cho người lớn và người già; chất ăn kiêng dùng cho mục đích y tế, đồ uống ăn kiêng dùng cho mục đích y tế, thực phẩm ăn kiêng dùng cho mục đích y tế chế phẩm thực phẩm ăn kiêng dùng cho mục đích y tế, chất bổ sung ăn kiêng dùng cho người; thực phẩm bổ sung dùng cho mục đích y tế thực phẩm chức năng chứa khoáng chất; bánh kẹo chứa thuốc; đồ uống chứa thuốc; đồ uống y tế, trà dùng cho mục đích y tế, trà thảo mộc dùng cho mục đích y tế, nước khoáng dùng cho mục đích y tế, chất ăn kiêng trị liệu để ngăn chặn phản xạ đầy hơi thực phẩm dùng cho mục đích y tế, bánh mì dinh dưỡng dùng cho mục đích y tế, sữa ong chúa dùng cho mục đích y tế thảo dược; chế phẩm vitamin; chế phẩm dinh dưỡng dùng qua đường tiêu hóa (được



bơm trực tiếp vào dạ dày thông qua ống xông); chế phẩm có chứa anbumin dùng cho mục đích y tế; sữa anbumin; men sữa dùng làm dược phẩm; đường sữa (lactôzơ); chế phẩm có chứa enzym dùng cho mục đích y tế, enzym dùng cho mục đích y tế; ammo axit dùng cho mục đích y tế; prôtêin dùng cho mục đích y tế và thú y; peptit dùng cho mục đích y tế và thú y; peptit sữa gầy dùng cho mục đích y tế và thú y; xeramit dùng cho mục đích y tế và thú y; xeramit sữa dùng cho mục đích; y tế và thú y; sphingomyelin dùng cho mục đích y tế và thú y; lactoferin sắt dùng cho mục đích y tế và thú y; vi khuẩn dùng cho mục đích y tế và thú y; vi sinh cho mục đích y tế và thú y; thực phẩm chức năng không chứa thuốc; đồ uống chức năng; đồ uống chức năng có bổ sung prôtêin (đồ uống không cồn); đồ uống chức năng có bổ sung prôtêin sữa gầy (đồ uống không cồn); đồ uống chức năng bổ sung thêm prôtêin sữa (đồ uống không cồn); đồ uống chức năng có bổ sung sữa gầy (đồ uống không cồn); đồ uống chức năng bổ sung nước sữa peptit (đồ uống không cồn); đồ uống chức năng bổ sung peptit (đồ uống không cồn); đồ uống chức năng bổ sung xeramit sữa (đồ uống không cồn); đồ uống chức năng bổ sung xeramit (đồ uống không cồn); đồ uống chức năng bổ sung sphmgomyelin (đồ uống không cồn); đồ uống chức năng có bổ sung laetoferrin sắt (đồ uống không cồn); đồ uống chức năng bổ sung chất béo từ sữa (đồ uống không cồn); đồ uống chức năng có bổ sung vitamin và khoáng chất (đồ uống không cồn); đồ uống chức năng bổ sung prôtêin vitamin và khoáng chất (đồ uống không cồn); đồ uống chức năng bổ sung prôtêin và vitamin (đồ uống không cồn); đồ uống chức năng bổ sung prôtêin và khoáng chất (đồ uống không cồn); đồ uống chức năng bổ sung ăn kiêng không dùng cho mục đích y tế, chất ăn kiêng cho động vật; chế phẩm thay thế thức ăn [dùng cho y tế hoặc cho mục đích dược phẩm]; thực phẩm chức năng bổ sung dinh dưỡng không chứa thuốc.

Nhóm 29: Sữa bột và sữa nước cho trẻ em; sữa bổ sung dinh dưỡng dùng cho em bé; sữa tăng trưởng chiều cao cho em bé và trẻ em; sữa nước hoặc sữa bột cho phụ nữ có thai và phụ nữ đang cho con bú; sữa nước hoặc sữa bột bổ sung vitamin và khoáng chất dùng cho người lớn và người già; sữa nước hoặc sữa bột bổ sung prô-tê-in sữa dùng cho người lớn và người già; sữa nước hoặc sữa bột dùng cho người lớn và người già; sữa bột; sữa tươi; sữa đã tách kem; sữa đặc; sữa cô đặc; đồ uống từ sữa (sữa là chủ yếu); đồ uống trên cơ sở sữa; sữa đã lên men; sữa chua; bơ; pho mai; pho mai đã thái lát; kem (sản phẩm sữa); sản phẩm sữa (xeramit sữa); sản phẩm sữa (xeramit); sản phẩm sữa (sphingomyelin); sản phẩm sữa (laetoferrin sắt); sữa và sản phẩm sữa; pho mai nhân tạo; bơ thực vật và mỡ ăn dạng miếng thái lát; hỗn hợp chất béo phết lên bánh mì; hỗn hợp chất béo dùng để sản xuất mỡ ăn; kem không làm từ bơ sữa (kem làm từ dầu ăn và/hoặc mỡ ăn); kem đã pha trộn (kem làm từ dầu ăn và/hoặc mỡ ăn); mỡ lợn dùng làm thực phẩm; bơ lạc sô cô la (bơ làm từ lạc có sô cô la trong thành phần); bơ lạc; dầu ăn và mỡ ăn; đậu nành lên men; đậu phụ lên men; sữa gầy; ; chế phẩm bổ sung dinh dưỡng ở dạng bột, hạt nhỏ, hạt, viên nén, chất lỏng, dạng đặc quánh (gel), dạng thạch và viên nang được làm từ prô-tê-in, hoặc từ peptit sữa gầy, hoặc từ sữa gầy, hoặc từ xeramit, hoặc từ sphmgomyelin, hoặc từ lactoferrin sắt; thịt, cá đã chế biến, thịt gia cầm và thịt thú săn; chất chiết xuất từ thịt; sản phẩm thực phẩm chế biến từ thịt; sản phẩm thực phẩm chế biến từ hải sản; rau và quả được bảo quản, phơi khô, nấu chín, đông lạnh; thạch dùng cho thực phẩm; mứt ướt; mứt quả (mứt ướt); nước quả nấu đông; trứng; súp; đồ uống là sữa đậu nành.

---

## CÔNG BÁO SỞ HỮU CÔNG NGHIỆP SỐ 355 TẬP A (10.2017)


---

- (210) **4-2017-16369** (220) 06.06.2017  
(441) 25.10.2017  
(540)  (531) A5.3.13; A5.3.14; 19.11.1  
(591) Xanh lá cây, vàng  
(731) PHẠM VĂN THỌ (VN)  
Thôn Ngân Bồng, xã Quyết Tiến, huyện  
Tiên Lãng, thành phố Hải Phòng  
(740) Công ty TNHH IPCOM Việt Nam  
(IPCOM CO., LTD.)

(511) Nhóm 05: Dược phẩm; chế phẩm dược; thực phẩm chức năng dành cho mục đích y tế; nguyên liệu dược phẩm; chế phẩm sinh học dành cho mục đích y tế; dược thảo.


Nhóm 35: Mua bán, phân phối sản phẩm dược phẩm, chế phẩm dược, thực phẩm chức năng dành cho mục đích y tế, nguyên liệu dược phẩm, chế phẩm sinh học dành cho mục đích y tế, dược thảo; xuất nhập khẩu dược phẩm, chế phẩm dược, thực phẩm chức năng dành cho mục đích y tế, nguyên liệu dược phẩm, chế phẩm sinh học dành cho mục đích y tế, dược thảo.

---

- (210) **4-2017-16371** (220) 06.06.2017  
(441) 25.10.2017  
(300) 1813194 08.12.2016 CA  
(540)  (731) SUN LIFE ASSURANCE COMPANY  
OF CANADA (CA)  
150 King Street West, Suite 1400,  
Toronto, ONTARIO M5H 1J9, Canada  
(740) Công ty Luật TNHH quốc tế BMVN  
(BMVN INTERNATIONAL LLC)

(511) Nhóm 36: Dịch vụ tài chính.

---

- (210) **4-2017-16396** (220) 06.06.2017  
(441) 25.10.2017  
(540)  (531) 1.3.1; A5.5.20; 26.2.7; 24.15.21;  
A26.11.7  
(591) Đen, trắng, đỏ, ghi, nâu nhạt  
(731) SOLUTIA INC. (US)  
575 Maryville Centre Drive, St. Louis,  
MO 63141, United States of America  
(740) Công ty TNHH Tư vấn đầu tư và chuyển  
giao công nghệ (INVESTCONSULT)

(511) Nhóm 17: Màng chất dẻo không dùng để bao gói; màng chất dẻo dùng cho xe cộ; màng chất dẻo nhuộm màu dùng cho xe cộ; màng bảo vệ sơn dùng cho xe cộ.

---

**CÔNG BÁO SỞ HỮU CÔNG NGHIỆP SỐ 355 TẬP A (10.2017)**

---

(210) **4-2017-16397**

(540)



(220) 06.06.2017

(441) 25.10.2017

(531) 1.3.1; A5.5.20; 26.2.7; A26.11.7

(591) Đen, trắng, đỏ, ghi

(731) SOLUTIA INC. (US)

575 Maryville Centre Drive, St. Louis,  
MO 63141, United States of America.

(740) Công ty TNHH Tư vấn đầu tư và chuyển  
giao công nghệ (INVESTCONSULT)

(511) Nhóm 17: Mànng chất dẻo không dùng để bao gói; mànng chất dẻo dùng cho xe cộ; mànng chất dẻo nhuộm màu dùng cho xe cộ; mànng bảo vệ sơn dùng cho xe cộ.

---

(210) **4-2017-16398**

(540)



(220) 06.06.2017

(441) 25.10.2017

(531) 1.3.1; A5.5.20; 26.2.7; A26.11.7

(591) Đen, trắng, đỏ, ghi

(731) SOLUTIA INC. (US)

575 Maryville Centre Drive, St. Louis,  
MO 63141, United States of America.

(740) Công ty TNHH Tư vấn đầu tư và chuyển  
giao công nghệ (INVESTCONSULT)

(511) Nhóm 17: Mànng chất dẻo không dùng để bao gói; mànng chất dẻo dùng cho xe cộ; mànng chất dẻo nhuộm màu dùng cho xe cộ; mànng bảo vệ sơn dùng cho xe cộ.

---

(210) **4-2017-16407**

(540)

**FAIRYLAND**  
**ECO-FAIRYLAND**

(220) 06.06.2017

(441) 25.10.2017

(731) VIỆN KHOA HỌC CÔNG NGHỆ  
NÔNG NGHIỆP ASEAN (VN)

79 Hồ Đồng Quan, xã Quang Tiến,  
huyện Sóc Sơn, thành phố Hà Nội

(740) Công ty TNHH Tư vấn và Đào tạo A.G.L  
(Công ty Tư vấn Đào tạo A.G.L)

(511) Nhóm 01: Phân bón; chế phẩm phân bón.

Nhóm 05: Thảo dược.

Nhóm 29: Thủy hải sản đã qua chế biến.

Nhóm 31: Thức ăn cho vật nuôi; rau củ quả tươi; cây giống; hạt giống; thủy hải sản tươi sống.

Nhóm 32: Bia; nước giải khát có ga và không có ga; nước uống đóng chai; nước ép trái cây không có cồn.

## CÔNG BÁO SỞ HỮU CÔNG NGHIỆP SỐ 355 TẬP A (10.2017)

---

Nhóm 33: Rượu; đồ uống có cồn (trừ bia).

Nhóm 35: Dịch vụ mua bán nông lâm sản, thực phẩm, thảo dược, phân bón, chế phẩm phân bón, thủy hải sản đã qua chế biến, thủy hải sản tươi sống, thức ăn cho vật nuôi, rau củ quả tươi, cây giống, hạt giống, bia, nước giải khát có ga và không có ga, nước uống đóng chai, nước ép trái cây không có cồn, rượu, đồ uống có cồn (trừ bia).

Nhóm 39: Dịch vụ du lịch, lữ hành; tổ chức du lịch; hướng dẫn khách du lịch; vận chuyển hành khách; vận tải hàng hóa.

Nhóm 43: Dịch vụ khách sạn; khu nghỉ dưỡng (resort); nhà hàng ăn uống; dịch vụ quán ăn tự phục vụ; dịch vụ quán cà phê; dịch vụ quầy rượu.

---

(210) **4-2017-16409**

(220) 06.06.2017

(540)

(441) 25.10.2017

(531) A26.11.7; 26.11.22

(591) Hồng, hồng đậm, tím

(731) CÔNG TY CỔ PHẦN DỊCH VỤ TRỰC  
TUYẾN VIỆT ÚC (VN)

Tầng 30 tòa nhà Vietcombank, số 5  
Công trường Mê Linh, phường Bến  
Nghé, quận 1, thành phố Hồ Chí Minh



(511) Nhóm 36: Dịch vụ ngân hàng; dịch vụ ngân hàng tại nhà; nghiệp vụ thanh toán [tài chính]; dịch vụ thẻ tín dụng; dịch vụ thẻ ghi nợ; ủy thác tài sản [tài chính]; dịch vụ tài chính; dịch vụ chuyển vốn bằng điện tử.

---

(210) **4-2017-16410**

(220) 06.06.2017

(540)

(441) 25.10.2017

(531) A26.11.7; 26.11.22

(591) Cam nhạt, cam đậm

(731) CÔNG TY CỔ PHẦN DỊCH VỤ TRỰC  
TUYẾN VIỆT ÚC (VN)

Tầng 30 tòa nhà Vietcombank, số 5  
Công trường Mê Linh, phường Bến  
Nghé, quận 1, thành phố Hồ Chí Minh



(511) Nhóm 36: Dịch vụ ngân hàng; dịch vụ ngân hàng tại nhà; nghiệp vụ thanh toán [tài chính]; dịch vụ thẻ tín dụng; dịch vụ thẻ ghi nợ; ủy thác tài sản [tài chính]; dịch vụ tài chính; dịch vụ chuyển vốn bằng điện tử.

---

CÔNG BÁO SỞ HỮU CÔNG NGHIỆP SỐ 355 TẬP A (10.2017)

---

(210) **4-2017-16411**

(540)



(220) 06.06.2017

(441) 25.10.2017

(531) A26.11.7; 26.11.22

(591) Xanh lá cây đậm, xanh lá cây nhạt, xanh dương

(731) CÔNG TY CỔ PHẦN DỊCH VỤ TRỰC TUYẾN VIỆT ÚC (VN)

Tầng 30 tòa nhà Vietcombank, số 5 Công trường Mê Linh, phường Bến Nghé, quận 1, thành phố Hồ Chí Minh

(511) Nhóm 36: Dịch vụ ngân hàng; dịch vụ ngân hàng tại nhà; nghiệp vụ thanh toán [tài chính]; dịch vụ thẻ tín dụng; dịch vụ thẻ ghi nợ; ủy thác tài sản [tài chính]; dịch vụ tài chính; dịch vụ chuyển vốn bằng điện tử.

---

(210) **4-2017-16412**

(540)



(220) 06.06.2017

(441) 25.10.2017

(531) A26.11.7; 26.11.22

(591) Tím đậm, tím nhạt, xanh dương đậm, xanh dương nhạt

(731) CÔNG TY CỔ PHẦN DỊCH VỤ TRỰC TUYẾN VIỆT ÚC (VN)

Tầng 30 tòa nhà Vietcombank, số 5 Công trường Mê Linh, phường Bến Nghé, quận 1, thành phố Hồ Chí Minh

(511) Nhóm 36: Dịch vụ ngân hàng; dịch vụ ngân hàng tại nhà; nghiệp vụ thanh toán [tài chính]; dịch vụ thẻ tín dụng; dịch vụ thẻ ghi nợ; ủy thác tài sản [tài chính]; dịch vụ tài chính; dịch vụ chuyển vốn bằng điện tử.

---

210) **4-2017-16413**

(540)



(220) 06.06.2017

(441) 25.10.2017

(531) A26.11.7; 26.11.22

(591) Xanh lá cây nhạt, xanh lá cây đậm

(731) CÔNG TY CỔ PHẦN DỊCH VỤ TRỰC TUYẾN VIỆT ÚC (VN)

Tầng 30 tòa nhà Vietcombank, số 5 Công trường Mê Linh, phường Bến Nghé, quận 1, thành phố Hồ Chí Minh

(511) Nhóm 36: Dịch vụ ngân hàng; dịch vụ ngân hàng tại nhà; nghiệp vụ thanh toán [tài chính]; dịch vụ thẻ tín dụng; dịch vụ thẻ ghi nợ; ủy thác tài sản [tài chính]; dịch vụ tài chính; dịch vụ chuyển vốn bằng điện tử.

---

CÔNG BÁO SỞ HỮU CÔNG NGHIỆP SỐ 355 TẬP A (10.2017)

---

(210) **4-2017-16422**

(540)



(220) 07.06.2017

(441) 25.10.2017

(531) A5.3.13; A5.3.15; 26.1.1

(591) Vàng, xanh lá cây, xám, trắng

(731) CÔNG TY TNHH THƯƠNG MẠI GIẢI  
PHÁP NÔNG NGHIỆP XANH (VN)  
35 đường số 9, khu phố 3, phường  
Trường Thọ, quận Thủ Đức, thành phố  
Hồ Chí Minh

(740) Công ty TNHH Sở hữu trí tuệ WITIP  
Việt Nam (WITIP CO., LTD.)

(511) Nhóm 01: Phân bón; chất kích thích tăng trưởng cho cây trồng; hóa chất để cải tạo đất.

Nhóm 05: Thuốc trừ bệnh cây trồng; thuốc trừ sâu; thuốc diệt cỏ, thuốc diệt trừ rầy nâu;  
thuốc diệt nấm mốc.

Nhóm 31: Hạt giống; cây giống; rau củ quả tươi; hoa tươi.

---

(210) **4-2017-16428**

(540)



(220) 07.06.2017

(441) 25.10.2017

(531) A1.1.10; A26.11.9; A1.1.5; 25.7.20

(591) Xanh dương đậm, xanh dương nhạt, xanh  
đen, xanh lá cây, hồng, vàng tươi, tím,  
đỏ

(731) CÔNG TY TNHH DỊCH VỤ GIÁO  
DỤC POLY (VN)  
R4- 27-28-29 Hưng Gia 1, (lô R4), khu  
A, PMH, Nam Thành phố, phường Tân  
Phong, quận 7, thành phố Hồ Chí Minh

(511) Nhóm 41: Trường đào tạo (dạy tiếng Anh); tổ chức các cuộc thi (tiếng Anh); khóa đào tạo  
từ xa; thông tin giáo dục; khảo thí giáo dục; giảng dạy (tiếng Anh).

---

(210) **4-2017-16460**

(300) 87/362,773 08.03.2017 US

(540)

**JAMULTRI**

(220) 07.06.2017

(441) 25.10.2017

(731) JOHNSON & JOHNSON (US)  
One Johnson & Johnson Plaza, New  
Brunswick, New Jersey, 08933 U.S.A.

(740) Văn phòng luật sư Phạm và Liên danh  
(PHAM & ASSOCIATES)

(511) Nhóm 05: Chế phẩm dược dùng cho người dùng để trị và ngăn ngừa các bệnh do vi rút  
gây ra, các bệnh tự miễn dịch và viêm, bệnh tim mạch, bệnh hệ thống thần kinh trung

## CÔNG BÁO SỞ HỮU CÔNG NGHIỆP SỐ 355 TẬP A (10.2017)

---

ương, các triệu chứng đau, bệnh ngoài da, bệnh đường tiêu hóa, bệnh truyền nhiễm, bệnh về chuyển hóa, bệnh ung thư, bệnh về mắt, và bệnh về đường hô hấp; vắc-xin.

---

(210) **4-2017-16470**

(220) 07.06.2017

(441) 25.10.2017

(540)



(591) Xanh nước biển đậm, vàng đồng, trắng  
(731) CÔNG TY TNHH VIỆT UY TÍN (VN)  
259A Hai Bà Trưng, phường 6, quận 3,  
thành phố Hồ Chí Minh

(511) Nhóm 35: Dịch vụ khai thuế; lập bản khai thuế; dịch vụ kế toán; tư vấn nghiệp vụ thương mại; kế toán; kiểm toán doanh nghiệp; tư vấn quản lý kinh doanh; dịch vụ lập hóa đơn.

---

(210) **4-2017-16525**

(220) 07.06.2017

(441) 25.10.2017

(540)



(531) A26.11.8

(591) Xanh dương, đen

(731) CÔNG TY TNHH FRAMGIA VIỆT NAM (VN)

Tầng 13, Keangnam Hanoi Landmark Tower, khu E6, khu đô thị mới Cầu Giấy, phường Mễ Trì, quận Nam Từ Liêm, thành phố Hà Nội

(740) Công ty Cổ phần Sở hữu công nghiệp INVESTIP (INVESTIP)

(511) Nhóm 42: Lập trình máy tính; tư vấn phần mềm máy tính; thiết kế phần mềm máy tính.

---

(210) **4-2017-16543**

(220) 07.06.2017

(441) 25.10.2017

(540)



(531) 26.5.1; 26.15.15; 1.15.23; 26.13.25

(731) CÔNG TY CỔ PHẦN SẢN XUẤT THƯỜNG MẠI VÀ ĐẦU TƯ THỊNH PHÁT (VN)

Số 332 phố Kim Ngưu, phường Minh Khai, quận Hai Bà Trưng, thành phố Hà Nội

(511) Nhóm 03: Sửa làm sạch (dùng cho mục đích vệ sinh, mục đích trang điểm); dầu gội đầu; thuốc đánh răng; xà phòng; bột giặt.

Nhóm 06: Bồn chứa nước bằng kim loại; ống nhánh bằng kim loại; ống tiêu nước bằng kim loại; tấm lát sàn bằng kim loại; máng nước mưa bằng kim loại; tấm lát tường bằng kim loại; khung cửa bằng kim loại; kết sắt; vòi phun bằng kim loại; lưới mắt cáo bằng kim

loại; van ống dẫn nước bằng kim loại; thanh kim loại dùng để hàn; lưới thép; ống hàn (ống kim loại dùng để nối các ống kim loại khác với nhau bằng cách hàn lại); cửa cuốn bằng kim loại; trục cửa cuốn bằng kim loại; trụ lan can bằng kim loại dùng cho cầu thang, ban công; cửa sổ bằng kim loại; cổng ra vào bằng kim loại; tấm lát sàn bằng kim loại; bồn chứa nước làm bằng inox; ống thép; ống inox; ống thép đen.

Nhóm 07: Máy tách nước; máy tiêu nước; thang máy, ống nổi hơi (bộ phận của máy); cáp điều khiển thang máy hoặc động cơ; đĩa mài (bộ phận của máy); cầu thang cuốn; động cơ điện dùng cho cửa cuốn; máy xay sinh tố; máy vắt sữa; máy ép trái cây; máy xay thịt; máy xử lý rác thải; máy giặt; máy phát điện; máy rửa chén bát; máy xử lý chất thải; máy đánh trứng; máy vắt cam; máy làm sữa đậu nành; máy làm giá đỗ; máy hút bụi.

Nhóm 08: Bàn là; máy cạo râu; tông đơ; dụng cụ cắt (dao, kéo); dụng cụ cắt rau củ.

Nhóm 09: Thiết bị điều khiển từ xa dùng cho cửa cuốn; tivi; pin mặt trời.

Nhóm 11: Máy lọc nước; lò sưởi; máy làm sữa chua, caramen; quạt điện; máy sấy tóc; ví nước điện; bình thủy; ấm siêu tốc; cây nước uống nóng lạnh; đèn sưởi nhà tắm; quạt sưởi điện; máy hút ẩm, tạo ẩm; máy lọc không khí; bếp hồng ngoại; nồi lẩu điện; nồi áp suất dùng điện; máy hút mùi; máy hút bụi; hệ thống thiết bị làm sạch chất thải; bể phốt bằng nhựa (thiết bị vệ sinh); chậu rửa mặt dùng trong nhà tắm; bồn tắm; bếp ga; bếp từ; lò vi sóng; lò nước; chậu rửa mặt làm bằng inox dùng trong nhà bếp (gắn cố định); nồi cơm điện; bình đun nước nóng dùng trong nhà tắm; vòi hoa sen; chậu rửa mặt dùng trong nhà tắm (gắn cố định); tủ lạnh; máy điều hoà nhiệt độ, vòi sen; bệ xí; bồn rửa tay; bình lọc nước; ống hút khói dùng trong nhà bếp; máy sấy bát; đèn led; bóng đèn led.

Nhóm 19: Gỗ dùng trong xây dựng; thủy tinh dùng trong xây dựng; ngói; gạch; tấm lập phi kim loại; tấm lát phi kim loại, tấm ốp phi kim loại; vật liệu xây dựng phi kim loại; đá (vật liệu xây dựng); gỗ bán thành phẩm; ván gỗ; gỗ để lát; gạch men; ống nhựa cứng.

Nhóm 20: Bồn chứa nước bằng nhựa; đồ mỹ nghệ bằng gỗ hoặc sáp thạch cao hoặc chất dẻo ((dùng để trang trí); bộ đồ giường ngủ (trừ đồ vải); đồ nội thất (như bàn, ghế, giường, tủ) dùng trong gia đình; đồ nội thất (như bàn, ghế, tủ, vách ngăn bằng gỗ) dùng trong văn phòng; đồ nội thất bằng kim loại.

Nhóm 21: Bộ nồi nấu không dùng điện (nồi, niêu, xoong, chảo); dụng cụ nấu ăn không dùng điện; đồ chứa đựng dùng cho gia dụng và nhà bếp; dụng cụ dùng để vệ sinh cá nhân (bàn chải, lược); nồi áp suất không dùng điện.

Nhóm 24: Khăn mặt; khăn vải; tấm phủ rộng cho đồ nội thất; vỏ đệm; găng tay để giặt.

Nhóm 35: Thương mại (mua bán) điện tử các sản phẩm: bồn nước, chậu rửa inox, bình nước nóng, bồn tự hoại, máy xay sinh tố, bếp từ đơn, bếp từ đôi, máy hút mùi, máy lọc nước RO, máy sấy tóc, bình siêu tốc, bình thủy đun nước, nồi cơm điện, bếp nướng, máy làm sữa chua, bàn là, lò vi sóng, ống inox công nghiệp, ống inox trang trí, thanh la inox, thanh V inox, bồn công nghiệp, dây đặc inox, cây đặc inox.

Nhóm 36: Bất động sản.

Nhóm 39: Vận tải; vận chuyển; kho vận.



## CÔNG BÁO SỞ HỮU CÔNG NGHIỆP SỐ 355 TẬP A (10.2017)

Nhóm 41: Dịch vụ giáo dục đào tạo; giải trí; công viên vui chơi giải trí; tổ chức và điều khiển hội thảo, hội nghị.

(210) **4-2017-16544**

(220) 07.06.2017

(441) 25.10.2017

(540)

# SƠN HÀ

(731) CÔNG TY CỔ PHẦN SẢN XUẤT  
THƯƠNG MẠI VÀ ĐẦU TƯ THỊNH  
PHÁT (VN)

Số 332 phố Kim Ngưu, phường Minh  
Khai, quận Hai Bà Trưng, thành phố Hà  
Nội

(511) Nhóm 03: Sữa làm sạch (dùng cho mục đích vệ sinh, mục đích trang điểm); dầu gội đầu; thuốc đánh răng; xà phòng; bột giặt.

Nhóm 06: Ống inox; ống thép đen.

Nhóm 07: Máy xay sinh tố; máy vắt sữa; máy ép trái cây; máy xay thịt; máy giặt; máy phát điện; máy xử lý chất thải; máy đánh trứng; máy vắt cam; máy làm sữa đậu nành; máy làm giá đỗ; máy hút bụi.

Nhóm 08: Bàn là; máy cạo râu; tông đơ; dụng cụ cắt (dao, kéo); dụng cụ cắt rau củ.

Nhóm 09: Thiết bị điều khiển từ xa dùng cho cửa cuốn; tivi; pin mặt trời.

Nhóm 11: Máy lọc nước; lò sưởi; máy làm sữa chua, caramen; quạt điện; máy sấy tóc; ví nước điện; bình thủy; ấm siêu tốc; cây nước uống nóng lạnh; đèn sưởi nhà tắm; quạt sưởi điện; máy hút ẩm, tạo ẩm; máy lọc không khí; bếp hồng ngoại; nồi lẩu điện; nồi áp suất dùng điện; máy hút mùi; hệ thống thiết bị làm sạch chất thải; bể phốt bằng nhựa (thiết bị vệ sinh); chậu rửa mặt dùng trong nhà tắm; bồn tắm; đèn led; bóng đèn led.

Nhóm 20: Đồ mỹ nghệ bằng gỗ hoặc sáp thạch cao hoặc chất dẻo (dùng để trang trí); bộ đồ giường ngủ (trừ đồ vải); đồ nội thất (như bàn, ghế, giường, tủ) dùng trong gia đình; đồ nội thất (như bàn, ghế, tủ, vách ngăn bằng gỗ) dùng trong văn phòng; đồ nội thất bằng kim loại.

Nhóm 21: Bộ nồi nấu không dùng điện (nồi, niêu, xoong, chảo); dụng cụ nấu ăn không dùng điện; đồ chứa đựng dùng cho gia dụng và nhà bếp; dụng cụ dùng để vệ sinh cá nhân (bàn chải, lược); nồi áp suất không dùng điện.

Nhóm 24: Khăn mặt; khăn vải; tấm phủ rộng cho đồ nội thất; vỏ đệm; găng tay để giặt.

Nhóm 35: Thương mại (mua bán) điện tử các sản phẩm: bồn nước, chậu rửa inox, bình nước nóng, bồn tự hoại, máy xay sinh tố, bếp từ đơn, bếp từ đôi, máy hút mùi, máy lọc nước RO, máy sấy tóc, bình siêu tốc, bình thủy đun nước, nồi cơm điện, bếp nướng, máy làm sữa chua, bàn là, lò vi sóng, ống inox công nghiệp, ống inox trang trí, thanh la inox, thanh V inox, bồn công nghiệp, dây đặc inox, cây đặc inox.

## CÔNG BÁO SỞ HỮU CÔNG NGHIỆP SỐ 355 TẬP A (10.2017)

---

Nhóm 36: Bất động sản.

Nhóm 39: Vận tải; vận chuyển; kho vận.

---

(210) **4-2017-16552**

(220) 07.06.2017

(441) 25.10.2017

(540)

(731) TẬP ĐOÀN VINGROUP - CÔNG TY CP (VN)

# WINPEARL

Số 7, đường Bằng Lăng 1, khu đô thị sinh thái Vinhomes Riverside, phường Việt Hưng, quận Long Biên, thành phố Hà Nội

(740) Công ty Luật TNHH AMBYS Hà Nội (AMBYS HANOI)

(511) Nhóm 35: Quản lý kinh doanh; quản lý giao dịch thương mại; hoạt động văn phòng; và bao gồm các dịch vụ cụ thể như sau: bán hàng lưu niệm, hàng thủ công mỹ nghệ truyền thống và hàng bách hóa cho khách du lịch; mua bán nông sản, thực phẩm tươi sống và chế biến; mua bán bia, rượu; mua bán thuốc lá điều sản xuất trong nước, mua bán vật tư ngành in, bao bì đóng gói thực phẩm; môi giới thương mại.

Nhóm 39: Du lịch; và bao gồm các dịch vụ cụ thể như sau: du lịch lữ hành nội địa; vận tải hành khách bằng đường bộ và đường thủy.

Nhóm 41: Giải trí; các hoạt động thể thao và văn hóa; và bao gồm các dịch vụ cụ thể như sau: dịch vụ vui chơi giải trí thể thao; võ trường, tennis, leo núi, lướt dù trên biển, canô, thuyền buồm, thuyền chèo, lướt ván, mô tô trượt nước, tổ chức chương trình biểu diễn thời trang, ca múa nhạc; kinh doanh khu du lịch sinh thái, làng du lịch (cụ thể là các hoạt động vui chơi giải trí).

Nhóm 43: Dịch vụ cung cấp thực phẩm và đồ uống do nhà hàng thực hiện; cung cấp chỗ ở tạm thời; và bao gồm các dịch vụ cụ thể như sau: khách sạn, nhà hàng ăn uống.

---

(210) **4-2017-16553**

(220) 07.06.2017

(441) 25.10.2017

(540)

(731) TẬP ĐOÀN VINGROUP - CÔNG TY CP (VN)

# VIPEARL

Số 7, đường Bằng Lăng 1, khu đô thị sinh thái Vinhomes Riverside, phường Việt Hưng, quận Long Biên, thành phố Hà Nội

(740) Công ty Luật TNHH AMBYS Hà Nội (AMBYS HANOI)

## CÔNG BÁO SỞ HỮU CÔNG NGHIỆP SỐ 355 TẬP A (10.2017)

---

(511) Nhóm 35: Quản lý kinh doanh; quản lý giao dịch thương mại, hoạt động văn phòng; và bao gồm các dịch vụ cụ thể như sau: bán hàng lưu niệm, hàng thủ công mỹ nghệ truyền thống và hàng bách hóa cho khách du lịch; mua bán nông sản, thực phẩm tươi sống và chế biến; mua bán bia, rượu; mua bán thuốc lá điếu sản xuất trong nước, mua bán vật tư ngành in, bao bì đóng gói thực phẩm; môi giới thương mại.

Nhóm 39: Du lịch; và bao gồm các dịch vụ cụ thể như sau: du lịch lữ hành nội địa; vận tải hành khách bằng đường bộ và đường thủy.

Nhóm 41: Giải trí; các hoạt động thể thao và văn hóa; và bao gồm các dịch vụ cụ thể như sau: dịch vụ vui chơi giải trí thể thao; võ trường, tennis, leo núi, lướt dù trên biển, canô, thuyền buồm, thuyền chèo, lướt ván, mô tô trượt nước, tổ chức chương trình biểu diễn thời trang, ca múa nhạc; kinh doanh khu du lịch sinh thái, làng du lịch (cụ thể là các hoạt động vui chơi giải trí).

Nhóm 43: Dịch vụ cung cấp thực phẩm và đồ uống do nhà hàng thực hiện; cung cấp chỗ ở tạm thời; và bao gồm các dịch vụ cụ thể như sau: khách sạn, nhà hàng ăn uống.

---

(210) **4-2017-16554**

(220) 07.06.2017

(441) 25.10.2017

(540)

(731) TẬP ĐOÀN VINGROUP - CÔNG TY CP (VN)

Số 7, đường Bằng Lăng 1, khu đô thị sinh thái Vinhomes Riverside, phường Việt Hưng, quận Long Biên, thành phố Hà Nội

# WIPEARL

(740) Công ty Luật TNHH AMBYS Hà Nội (AMBYS HANOI)

(511) Nhóm 35: Quản lý kinh doanh; quản lý giao dịch thương mại; hoạt động văn phòng; và bao gồm các dịch vụ cụ thể như sau: bán hàng lưu niệm, hàng thủ công mỹ nghệ truyền thống và hàng bách hóa cho khách du lịch; mua bán nông sản, thực phẩm tươi sống và chế biến; mua bán bia, rượu; mua bán thuốc lá điếu sản xuất trong nước, mua bán vật tư ngành in, bao bì đóng gói thực phẩm; môi giới thương mại.

Nhóm 39: Du lịch; và bao gồm các dịch vụ cụ thể như sau: du lịch lữ hành nội địa; vận tải hành khách bằng đường bộ và đường thủy.

Nhóm 41: Giải trí; các hoạt động thể thao và văn hóa; và bao gồm các dịch vụ cụ thể như sau: dịch vụ vui chơi giải trí thể thao; võ trường, tennis, leo núi, lướt dù trên biển, canô, thuyền buồm, thuyền chèo, lướt ván, mô tô trượt nước, tổ chức chương trình biểu diễn thời trang, ca múa nhạc; kinh doanh khu du lịch sinh thái, làng du lịch (cụ thể là các hoạt động vui chơi giải trí).

Nhóm 43: Dịch vụ cung cấp thực phẩm và đồ uống do nhà hàng thực hiện; cung cấp chỗ ở tạm thời; và bao gồm các dịch vụ cụ thể như sau: khách sạn, nhà hàng ăn uống.

---

CÔNG BÁO SỞ HỮU CÔNG NGHIỆP SỐ 355 TẬP A (10.2017)

---

(210) **4-2017-16555**

(220) 07.06.2017

(540)

(441) 25.10.2017

(731) TẬP ĐOÀN VINGROUP - CÔNG TY CP (VN)

**VINAPEARL**

Số 7, đường Bằng Lăng 1, khu đô thị sinh thái Vinhomes Riverside, phường Việt Hưng, quận Long Biên, thành phố Hà Nội

(511) Nhóm 35: Quản lý kinh doanh; quản lý giao dịch; hoạt động văn phòng; và bao gồm các dịch vụ cụ thể như sau: bán hàng lưu niệm, hàng thủ công mỹ nghệ truyền thống và hàng bách hóa cho khách du lịch; mua bán nông sản, thực phẩm tươi sống và chế biến; mua bán bia, rượu; mua bán thuốc lá điều sản xuất trong nước; mua bán vật tư ngành in, bao bì đóng gói thực phẩm; môi giới thương mại.

Nhóm 39: Du lịch; và bao gồm các dịch vụ cụ thể như sau: du lịch lữ hành nội địa; vận tải hành khách bằng đường bộ và đường thủy.

Nhóm 41: Giải trí; các hoạt động thể thao và văn hóa; và bao gồm các dịch vụ cụ thể như sau: dịch vụ vui chơi giải trí thể thao; võ trường, tennis, leo núi, lướt dù trên biển, canô, thuyền buồm, thuyền chèo, lướt ván, mô tô trượt nước; tổ chức chương trình biểu diễn thời trang, ca múa nhạc; kinh doanh khu du lịch sinh thái, làng du lịch.

Nhóm 43: Dịch vụ cung cấp thực phẩm và đồ uống; cung cấp chỗ ở tạm thời; và bao gồm các dịch vụ cụ thể như sau: khách sạn, nhà hàng ăn uống.

---

(210) **4-2017-16556**

(220) 07.06.2017

(540)

(441) 25.10.2017

(531) A5.3.13; 26.1.1; A19.13.21

(591) Xanh lá cây, xanh biển

(731) HOÀNG XUÂN HOAN (VN)



Số 126, phố Triệu Việt Vương, phường Bùi Thị Xuân, quận Hai Bà Trưng, thành phố Hà Nội

(740) Công ty Luật TNHH WINCO (WINCO LAW FIRM)

(511) Nhóm 05: Dược phẩm; thực phẩm chức năng.

---

(210) **4-2017-16569**

(220) 07.06.2017

(540)

(441) 25.10.2017

(731) SNAP INC. (US)

**SPECTACLES**

63 Market Street, Venice, California 90291, United States

(740) Công ty TNHH Sở hữu công nghiệp Sao Bắc Đẩu (SAO BAC DAU IP COM.,LTD)

(511) Nhóm 09: Phần cứng máy vi tính; thiết bị ngoại vi máy vi tính; phần cứng máy vi tính có thể đeo/mang được vào người; thiết bị ngoại vi máy vi tính có thể đeo/mang được vào người; phần cứng, thiết bị ngoại vi và phần mềm (ghi sẵn hoặc có thể tải về được) máy vi tính dùng cho việc truy cập, chụp, truyền dẫn và hiển thị từ xa hình ảnh, video, âm thanh và dữ liệu; máy ảnh; máy ảnh kỹ thuật số; máy quay video kỹ thuật số; máy quay video; thiết bị ghi hình; điều khiển từ xa cho máy ảnh và thiết bị ghi hình; phần mềm (ghi sẵn hoặc có thể tải về được) cho máy ảnh, máy quay video và thiết bị ghi hình; phần mềm ghi sẵn hoặc có thể tải về được để thiết lập, cấu hình và điều khiển phần cứng và thiết bị ngoại vi máy vi tính có thể đeo/mang được vào người; máy chụp ảnh và quay video có dạng hình cầu; máy ảnh để tạo ra 360 hướng nhìn; máy ảnh chụp toàn cảnh (góc rộng); bảng mạch trung tâm và các phần cứng và phần mềm (ghi sẵn hoặc có thể tải về được) liên quan cho máy chụp ảnh và quay video có dạng hình cầu; công cụ phần mềm và ứng dụng (ghi sẵn hoặc có thể tải về được) để hỗ trợ các nội dung video có dạng hình cầu; phần mềm máy vi tính (ghi sẵn hoặc có thể tải về được) để ghi, chụp, quản lý, xử lý, vận hành, xem, lưu trữ, biên tập, sắp xếp, kết hợp, chia sẻ, điều khiển, chỉnh sửa, bình luận, truyền dẫn và hiển thị các nội dung hình ảnh và video có dạng hình cầu và toàn cảnh; pin, bộ chuyển đổi không dây, bộ chuyển đổi năng lượng, và thiết bị sạc/nạp cho máy chụp ảnh và quay video có dạng hình cầu; phần cứng máy ảnh (bao gồm các giải pháp tùy chỉnh); nền tảng phần mềm tích hợp tùy chỉnh (ghi sẵn hoặc có thể tải về được); gậy dùng để tự chụp ảnh, cụ thể là gậy cầm tay; đai buộc cố định máy ảnh, cụ thể là, đai buộc ở đầu, dây đeo, đai buộc ở vai, và đai buộc ở ngực; giá đỡ khung cho máy ảnh; bệ đỡ cho máy ảnh; kẹp cho máy ảnh; phao cho máy ảnh; kẹp máy ảnh có tay cầm có thể nổi được; túi đựng cho máy ảnh; hộp bảo vệ cho máy ảnh, chống thấm nước và không chống thấm nước; vỏ/nắp bảo vệ ống kính cho máy ảnh, tấm phim bảo vệ chuyên dụng cho màn hình máy ảnh; kính chắn gió làm bằng chất dẻo cho máy ảnh; bộ lọc cho thiết bị nhiếp ảnh; dây và dây cáp cho mạch điện chính của máy ảnh; thiết bị sạc/nạp có nhiều cổng sạc/nạp; thiết bị sạc/nạp gắn trên xe ô tô; phần mềm và ứng dụng phần mềm máy vi tính (tất cả ghi sẵn hoặc có thể tải về được) để sử dụng vào việc tải lên, tải về, chụp, biên tập, lưu trữ, truy cập, đăng bài, hiển thị, gắn thẻ, phân phối, truyền dữ liệu theo dòng liên tục và ổn định, liên kết, chia sẻ, truyền dẫn hoặc cung cấp ảnh chụp, video, hình ảnh, văn bản, phương tiện truyền thông điện tử, nội dung ảnh chụp và video, dữ liệu kỹ thuật số, hoặc thông tin qua mạng internet, mạng lưới thông tin liên lạc, điện thoại di động và thiết bị di động; các tập tin truyền thông đa phương tiện có thể tải về được chứa ảnh kỹ thuật số, video kỹ thuật số, âm thanh kỹ thuật số và các dữ liệu kỹ thuật số khác.

(210) **4-2017-16579**

(220) 07.06.2017

(441) 25.10.2017

(540)

**ALPHAGO**

(731) CÔNG TY TNHH THƯƠNG MẠI VẠN ĐỨC (VN)

Tổ 36, phường Thịnh Liệt, quận Hoàng Mai, thành phố Hà Nội

(511) Nhóm 16: Giấy, bìa cứng; văn phòng phẩm; đồ dùng hướng dẫn và giảng dạy (ngoại trừ thiết bị); sách; lịch; đồ trang trí buổi tiệc bằng giấy; đồ trang trí bánh bằng giấy; đồ dùng bằng giấy dùng cho buổi tiệc, cụ thể là khăn giấy, tấm lót bằng giấy, giấy gói quà, dải ruy băng dùng để gói quà, khăn trải bàn bằng giấy và túi đựng quà bằng giấy dùng cho buổi tiệc; bưu thiếp.

## CÔNG BÁO SỞ HỮU CÔNG NGHIỆP SỐ 355 TẬP A (10.2017)

Nhóm 28: Trò chơi và đồ chơi; dụng cụ thể dục và thể thao không nằm trong các nhóm khác; đồ chơi trang trí cho cây Noel; đồ chơi mô hình nhân vật và các phụ kiện của nó; thiết bị trò chơi điện tử cầm tay; bóng bay (đồ chơi).

Nhóm 31: Động vật sống; rau quả tươi; hạt giống; cây và hoa tươi; thức ăn cho gia súc; mạch nha dùng cho ngành bia và rượu.

Nhóm 32: Bia; nước khoáng (đồ uống); nước có ga và các loại đồ uống không có cồn; đồ uống làm từ hoa quả không cồn; nước ép hoa quả; xi rô và các chế phẩm khác để làm đồ uống.

(210) **4-2017-16585**

(540)



(220) 07.06.2017

(441) 25.10.2017

(531) A26.11.8

(591) Trắng, xám, cam

(731) CÔNG TY CỔ PHẦN PHÁT TRIỂN  
ÔN HÒA (VN)

Tầng 9 toà nhà Vietcomreal, 68 đường  
Nguyễn Huệ, phường Bến Nghé, quận 1,  
thành phố Hồ Chí Minh

(511) Nhóm 35: Mua bán: thiết bị đèn led trang trí, thiết bị đèn điện, đèn bộ; mua bán: bàn ghế; mua bán tủ gỗ; mua bán cửa và cửa sổ.

(210) **4-2017-16606**

(540)



(220) 07.06.2017

(441) 25.10.2017

(531) 26.1.1; A26.1.18; 26.3.23

(731) STANDARD DIAGNOSTICS, INC.  
(KR)

(Hagal-dong) 65, Borahagal-ro,  
Giheung-gu, Yongin-si, Gyeonggi-do,  
Republic of Korea

(740) Công ty TNHH Sở hữu trí tuệ HA VIP  
(HAVIP CO., LTD.)

(511) Nhóm 05: Chế phẩm dùng để chẩn đoán dùng cho mục đích y tế; chế phẩm hoá học dùng để chẩn đoán thai; thuốc thử và chế phẩm dược; chế phẩm dùng cho mục đích chẩn đoán và các sản phẩm chẩn đoán, cụ thể là nhiễm trùng, dấu hiệu khối u, hoóc môn, chuyển hóa, hiv, giang mai, sốt rét, sốt xuất huyết, bệnh cúm và các bệnh có thể được phát hiện trong cơ thể người; chế phẩm chẩn đoán dùng để phát hiện các bệnh trong cơ thể người; bộ xét nghiệm có chứa các chất và chế phẩm dùng cho chẩn đoán y tế; bộ xét nghiệm có chứa các chất và chế phẩm dùng cho các bệnh; que thử để phát hiện bệnh trong nước tiểu; bộ xét nghiệm có chứa các chất và chế phẩm để phát hiện các bệnh trong cơ thể người; que thử kiểm tra đường huyết; chế phẩm chẩn đoán rụng trứng; chế phẩm chẩn đoán thai; chế phẩm chẩn đoán mãn kinh; chế phẩm phát hiện mật bụi nhà; que thử nước tiểu; chất thử cholesterol; chất thử chức năng gan; chất thử nồng độ nicotin để phát hiện chất chuyển hóa; thuốc thử để phát hiện các yếu tố dị ứng môi trường; giấy thử kiểm tra thoái

## CÔNG BÁO SỞ HỮU CÔNG NGHIỆP SỐ 355 TẬP A (10.2017)

---

hóa mỡ cơ thể; chế phẩm thú y, dược và y tế; chế phẩm vệ sinh dùng cho mục đích y tế; các chất và thực phẩm ăn kiêng thích hợp cho mục đích y tế hoặc thú y, thức ăn cho trẻ em; chất bổ sung ăn kiêng cho người và động vật; băng dính, vật liệu băng bó; vật liệu dùng để trám răng, sấp răng; chất tẩy uế; chế phẩm diệt trừ sâu bọ gây hại; chất diệt nấm, chất diệt cỏ.

Nhóm 10: Thiết bị chẩn đoán dùng cho mục đích y tế; thiết bị xét nghiệm cho mục đích y tế; điện cực dùng cho y tế; thiết bị dụng cụ thăm dò y tế; máy đo huyết cầu tố; thiết bị thử máu; máy đo huyết áp; thiết bị truyền máu; thiết bị khâu cầm máu dùng trong y tế; dụng cụ và thiết bị thú y, nha khoa, y tế và phẫu thuật; chân tay giả, mắt giả và răng giả; vật dụng chỉnh hình; vật liệu để khâu dùng trong y tế.

---

(210) **4-2017-16615**

(220) 07.06.2017

(441) 25.10.2017

(540)

(531) A5.5.20; A5.5.22; 5.7.6

(591) Xanh, trắng

(731) CÔNG TY CỔ PHẦN CHẾ BIẾN HẠT  
ĐIỀU SONG SƠN (VN)

Khu phố 1, đường Phạm Đình Quy,  
phường Phú Đông, thành phố Tuy Hòa,  
tỉnh Phú Yên

(511) Nhóm 29: Hạt đã chế biến; trái cây được bảo quản.

Nhóm 35: Tổ chức hội chợ thương mại cho mục đích bán hàng hoặc quảng cáo.

---

(210) **4-2017-16626**

(220) 08.06.2017

(441) 25.10.2017

(540)

(731) CÔNG TY TNHH THƯƠNG MẠI  
DỊCH VỤ VÀ SẢN XUẤT THIÊN  
UNG (VN)

683/14 Âu Cơ, phường Tân Thành, quận  
Tân Phú, thành phố Hồ Chí Minh

(740) Văn phòng Luật sư Tân Hà (VPLS TAN  
HA)

(511) Nhóm 19: Ống nhựa cứng; nối nhựa cứng như nối chữ T (T rút), nối chữ Y (Y rút), nối chữ thập, lõi (nối các góc 90 độ, 180 độ), nối có ren; ống tiêu nước không bằng kim loại; ống máng xối không bằng kim loại; ống dẫn cứng không bằng kim loại dùng trong xây dựng.

Nhóm 20: Van ống dẫn nước làm bằng nhựa hoặc chất dẻo khác; van không bằng kim loại và không là bộ phận của máy; kẹp nối ống làm bằng chất dẻo; đinh vít (không bằng kim loại); chốt không bằng kim loại; nút không bằng kim loại.

---

(210) **4-2017-16627**

(220) 08.06.2017

(540)

(441) 25.10.2017

(731) CÔNG TY TNHH THƯƠNG MẠI  
DỊCH VỤ VÀ SẢN XUẤT THIÊN  
UNG (VN)

# VISA

683/14 Âu Cơ, phường Tân Thành, quận  
Tân Phú, thành phố Hồ Chí Minh

(740) Văn phòng Luật sư Tân Hà (VPLS TAN  
HA)

(511) Nhóm 19: Ống nhựa cứng; nối nhựa cứng như nối chữ T (T rút), nối chữ Y (Y rút), nối chữ thập, lõi (nối các góc 90 độ, 180 độ), nối có ren; ống tiêu nước không bằng kim loại; ống máng xối không bằng kim loại; ống dẫn cứng không bằng kim loại dùng trong xây dựng.

Nhóm 20: Van ống dẫn nước làm bằng nhựa hoặc chất dẻo khác; van không bằng kim loại và không là bộ phận của máy; kẹp nối ống làm bằng chất dẻo; đinh vít (không bằng kim loại); chốt không bằng kim loại; nút không bằng kim loại.

---

(210) **4-2017-16628**

(220) 08.06.2017

(540)

(441) 25.10.2017

(731) CÔNG TY TNHH THƯƠNG MẠI  
DỊCH VỤ VÀ SẢN XUẤT THIÊN  
UNG (VN)

# Đại Hòa

683/14 Âu Cơ, phường Tân Thành, quận  
Tân Phú, thành phố Hồ Chí Minh

(740) Văn phòng Luật sư Tân Hà (VPLS TAN  
HA)

(511) Nhóm 19: Ống nhựa cứng; nối nhựa cứng như nối chữ T (T rút), nối chữ Y (Y rút), nối chữ thập, lõi (nối các góc 90 độ, 180 độ), nối có ren; ống tiêu nước không bằng kim loại; ống máng xối không bằng kim loại; ống dẫn cứng không bằng kim loại dùng trong xây dựng.

Nhóm 20: Van ống dẫn nước làm bằng nhựa hoặc chất dẻo khác; van không bằng kim loại và không là bộ phận của máy; kẹp nối ống làm bằng chất dẻo; đinh vít (không bằng kim loại); chốt không bằng kim loại; nút không bằng kim loại.

---

(210) **4-2017-16659**

(220) 08.06.2017

(540)

(441) 25.10.2017

(731) CÔNG TY TNHH DỊCH VỤ TRƯỜNG  
THỊNH PHÁT (VN)

# MASAKI

215/2 đường Gò Dầu, phường Tân Quý,  
quận Tân Phú, thành phố Hồ Chí Minh

(740) Công ty Luật TNHH LHD (LHD LAW  
FIRM)



## CÔNG BÁO SỞ HỮU CÔNG NGHIỆP SỐ 355 TẬP A (10.2017)

---

(511) Nhóm 35: Mua bán các sản phẩm sau: máy khoan; máy mài; máy hàn; máy nén (máy móc); máy cưa; máy cắt; máy bào.

---

(210) **4-2017-16668**

(220) 08.06.2017

(441) 25.10.2017

(300) 87/362,771 08.03.2017 US

(540)

# JUMULTRI

(731) JOHNSON & JOHNSON (US)

One Johnson & Johnson Plaza, New Brunswick, New Jersey, 08933 U.S.A.

(740) Văn phòng luật sư Phạm và Liên danh (PHAM & ASSOCIATES)

(511) Nhóm 05: Chế phẩm dược dùng cho người dùng để trị và ngăn ngừa các bệnh do vi rút gây ra, các bệnh tự miễn dịch và viêm, bệnh tim mạch, bệnh hệ thống thần kinh trung ương, các triệu chứng đau, bệnh ngoài da, bệnh đường tiêu hóa, bệnh truyền nhiễm, bệnh về chuyển hóa, bệnh ung thư, bệnh về mắt, và bệnh về đường hô hấp; vacxin

---

(210) **4-2017-16677**

(220) 08.06.2017

(441) 25.10.2017

(540)



(531) 1.15.23; A24.17.11; A24.17.12; A5.5.20; 26.1.5; 26.1.6

(591) Đen, đỏ

(731) CÔNG TY CỔ PHẦN TRUYỀN THÔNG GIẢI TRÍ MBC (VN)

18 bis/22/1i Nguyễn Thị Minh Khai, phường Đa Kao, quận 1, thành phố Hồ Chí Minh

(511) Nhóm 14: Đồ trang sức, vàng, bạc, đá quý.

Nhóm 16: Sách, báo, tạp chí, văn phòng phẩm.

Nhóm 18: Đồ da và giả da: ví, túi xách.

Nhóm 25: Quần áo, mũ nón, giày dép; thắt lưng dùng cho trang phục.

Nhóm 28: Đồ chơi.

Nhóm 35: Mua bán: băng đĩa nhạc, quần áo, mũ nón, giày dép, đồ trang sức, vàng, bạc, đá quý, kính mắt, thắt lưng, ví, túi xách, đồ chơi, sách, báo, tạp chí, văn phòng phẩm.

Nhóm 41: Tổ chức biểu diễn nghệ thuật, tổ chức các chương trình giải trí, đào tạo kỹ năng, dạy nghề, huấn luyện nghệ sỹ.

---

CÔNG BÁO SỞ HỮU CÔNG NGHIỆP SỐ 355 TẬP A (10.2017)

---

(210) **4-2017-16678**

(540)



(220) 08.06.2017

(441) 25.10.2017

(531) 15.7.1; 26.4.2

(591) Trắng, đỏ, tím than

(731) CÔNG TY TNHH SẢN XUẤT  
THƯƠNG MẠI QUYÊN NAM (VN)  
Xóm 1, xã Quỳnh Châu, huyện Quỳnh  
Lưu, tỉnh Nghệ An

(511) Nhóm 06: Chốt cửa bằng kim loại; khoá vòi nước bằng kim loại; ống nước bằng kim loại; bản lề bằng kim loại; bu lông, ốc vít bằng kim loại; vật liệu xây dựng bằng kim loại.

Nhóm 19: Ống nhựa; cửa nhựa; khung nhựa; tấm trần bằng nhựa.

---

(210) **4-2017-16701**

(540)



(220) 08.06.2017

(441) 25.10.2017

(531) 24.1.1; 3.7.1; 26.4.2; 3.7.16

(591) Đen, trắng, xám

(731) CÔNG TY CỔ PHẦN SƠN ZINTUN  
(VN)  
406/27 đường TA 28, khu phố 2, phường  
Thới An, quận 12, thành phố Hồ Chí  
Minh

(511) Nhóm 02: Sơn chống gỉ; sơn diệt khuẩn; sơn phủ; sơn; sơn lót; lớp phủ cho gỗ [sơn].

---

(210) **4-2017-16702**

(540)



(220) 08.06.2017

(441) 25.10.2017

(531) A5.3.14; 5.3.11

(591) Trắng, xanh lá cây nhạt, xanh lá cây đậm

(731) CÔNG TY CỔ PHẦN SẢN XUẤT  
THỰC PHẨM LAM KINH (VN)  
Số 16/6 Phú Thứ, phường Phú Sơn, thành  
phố Thanh Hoá, tỉnh Thanh Hoá  
(740) Công ty Luật TNHH  
LINK&PARTNERS  
(LINK&PARTNERS)

(511) Nhóm 29: Các sản phẩm chế biến từ thịt: nem chua; nem chạo; nem nấm, giò; chả.

Nhóm 35: Mua bán, xuất nhập khẩu, phân phối các sản phẩm: nem chua, nem chạo, nem  
nấm, giò, chả.

---

**CÔNG BÁO SỞ HỮU CÔNG NGHIỆP SỐ 355 TẬP A (10.2017)**

---

(210) **4-2017-16748**

(540)



(220) 08.06.2017

(441) 25.10.2017

(531) 2.1.1; A26.11.8; 25.5.2

(591) Vàng, xanh dương, đen, đỏ, trắng, nâu

(731) CÔNG TY TNHH THANH ĐỒNG THÁP (VN)

Số 216, đường Tôn Đức Thắng, phường Mỹ Phú, thành phố Cao Lãnh, tỉnh Đồng Tháp

(511) Nhóm 32: Nước giải khát không cồn.

---

(210) **4-2017-16772**

(540)



(220) 08.06.2017

(441) 25.10.2017

(531) A3.13.18; 3.11.6; A3.11.24; A3.13.24; 4.5.15; 4.5.13

(591) Đỏ, vàng, cam, xanh, trắng

(731) TUBA N CO., LTD (KR)

53, Gangnam-daero, 132-gil, Gangnam-gu, Seoul, Republic of Korea, Republic of Korea.

(740) Công ty TNHH Sở hữu trí tuệ PADEMARK (PADEMARK CO.,LTD.)

(511) Nhóm 41: Dịch vụ trò chơi; hoạt động của sân khấu; hoạt động giáo dục ở trung tâm nhà trẻ; trình diễn các buổi biểu diễn trực tiếp; học viện nghệ thuật (giáo dục); trường mẫu giáo; xuất bản sách; dịch vụ dạy học thể thao; dịch vụ cung cấp trò chơi điện tử trong nhà; sắp xếp và tiến hành buổi tiệc, liên hoan.

---

(210) **4-2017-16792**

(540)



(220) 08.06.2017

(441) 25.10.2017

(531) 26.3.1; 26.2.7; 26.3.23; 26.7.25

(591) Xanh lá cây, đỏ, đen, trắng

(731) CÔNG TY CỔ PHẦN NHỰA AN THỊNH (VN)

Tổ 17, thôn Lâm Du, phường Bồ Đề, quận Long Biên, thành phố Hà Nội

(740) Công ty TNHH Sở hữu trí tuệ ALNGUYEN (ALNGUYEN IP CO.,LTD.)

(511) Nhóm 20: Nắp chai lọ nhựa

Nhóm 21: Chai lọ nhựa; đầu nút của chai lọ nhựa.

---

(210) 4-2017-16794

(540)



(220) 08.06.2017

(441) 25.10.2017

(531) 1.15.23; 26.4.3; 26.4.7; A5.5.20

(591) Vàng, xanh dương nhạt

(731) CÔNG TY TNHH SẢN XUẤT  
THƯƠNG MẠI DỊCH VỤ PHÚ  
PHONG (VN)

Số 70, đường GS02, khu đô thị - thương  
mại - dịch vụ Quảng Trường Xanh, khu  
phố Tây B, phường Đông Hòa, thị xã Dĩ  
An, tỉnh Bình Dương

(740) Công ty Cổ phần Sở hữu trí tuệ Việt Mỹ  
(VIET MY IP CORP.)

(511) Nhóm 16: Ấn phẩm (sách); tập vở; giấy; bút viết; thước kẻ; keo dán (văn phòng phẩm).

Nhóm 18: Ba lô; túi xách; túi du lịch; cặp; ví.

Nhóm 25: Áo quần; giày dép; mũ nón; thắt lưng (trang phục).

Nhóm 28: Trò chơi; đồ chơi; dụng cụ thể dục thể thao không xếp trong các nhóm khác; đồ trang hoàng cây nô en (trừ bánh kẹo và đồ chiếu sáng); găng tay dùng cho trò chơi.

Nhóm 29: Rau củ quả đã qua chế biến và bảo quản; nước quả nấu đông; mứt; trứng; sữa; dầu thực vật.

Nhóm 30: Cà phê; trà (chè); ca cao; sản phẩm làm từ bột ngũ cốc (nguyên liệu chính là bột ngũ cốc); mật ong; gia vị.

Nhóm 31: Rau củ quả tươi; cây và hoa tươi; hạt giống; thức ăn cho động vật.

Nhóm 32: Bia; nước khoáng (đồ uống); nước có ga; đồ uống hoa quả không cồn; nước ép hoa quả; đồ uống không có cồn.

Nhóm 35: Quảng cáo; quản lý kinh doanh; mua bán và xuất nhập khẩu: ấn phẩm (sách, báo, tạp chí), tập vở giấy, bút viết, thước kẻ, keo dán, tờ túi, bao bằng chất dẻo bao bọc, quần áo, giày dép, mũ nón, thắt lưng, ba lô, túi xách, túi du lịch, cặp, ví; trò chơi, đồ chơi, dụng cụ thể dục thể thao không xếp trong các nhóm khác, đồ trang hoàng cây nô en (trừ bánh kẹo và đồ chiếu sáng), găng tay dùng cho trò chơi; thịt cá tươi và đã qua chế biến, gia cầm, gia súc, rau củ quả đã qua chế biến và bảo quản, nước quả nấu đông, mứt; trứng, sữa, dầu thực vật, mỡ ăn, cà phê, trà (chè), ca cao, đường, gạo, bột ngũ cốc, sản phẩm làm từ bột ngũ cốc (nguyên liệu chính là bột ngũ cốc), bánh mì, bánh, kẹo, kem lạnh, mật ong, men, bột nở, muối, dấm, nước xốt (gia vị), muối, đường, bột ngọt, hạt nêm, nước tương, rau củ quả tươi, cây và hoa tươi, hạt giống, thức ăn cho động vật, mạch nha; bia, nước khoáng, nước ga, đồ uống hoa quả, nước ép hoa quả, xi - rô, đồ uống không có cồn.

Nhóm 36: Bảo hiểm; tài chính; tiền tệ; bất động sản (môi giới bất động sản, kinh doanh bất động sản); cho thuê văn phòng.

Nhóm 39: Vận tải; đóng gói và lưu trữ hàng hoá; du lịch.

## CÔNG BÁO SỞ HỮU CÔNG NGHIỆP SỐ 355 TẬP A (10.2017)

---

Nhóm 41: Giáo dục; đào tạo; giải trí; tổ chức các hoạt động thể thao và văn hóa.

---

(210) **4-2017-16812**

(540)



(220) 08.06.2017

(441) 25.10.2017

(531) 5.7.3; 5.3.20; 26.1.1

(591) Xanh lá cây, xanh lá chuối, đen

(731) CÔNG TY TNHH FARMTECH  
VIETNAM (VN)

19 Hương Sơn, phường Phước Hoà,  
thành phố Nha Trang, tỉnh Khánh Hoà

(511) Nhóm 07: Máy nông nghiệp.

Nhóm 09: Chương trình máy vi tính (phần mềm có thể tải xuống được); phần mềm máy tính (ghi sẵn); thiết bị đo chính xác thiết bị đo áp suất; thiết bị đo bằng điện; chip (mạch tích hợp), vi mạch (mạch tích hợp), vi mạch [mạch ic]; thiết bị phân tích không khí.

Nhóm 11: Thiết bị chiếu sáng bằng đèn điốt phát quang [LED].

Nhóm 42: Tư vấn trong thiết kế và phát triển phần cứng máy tính lập trình máy tính; tư vấn phần mềm máy tính; thiết kế phần mềm máy tính; dịch vụ tư vấn trong lĩnh vực tiết kiệm năng lượng; thiết kế hệ thống máy tính; dịch vụ nghiên cứu trong lĩnh vực bảo vệ môi trường; dịch vụ phòng thí nghiệm khoa học; nghiên cứu về cơ khí; dịch vụ thiết kế kiểu dáng công nghiệp.

---

(210) **4-2017-16825**

(540)



(220) 09.06.2017

(441) 25.10.2017

(531) A25.3.3

(591) Đỏ, trắng

(731) CÔNG TY TNHH THƯƠNG MẠI  
DỊCH VỤ KỸ THUẬT CAO HÙNG  
(VN)

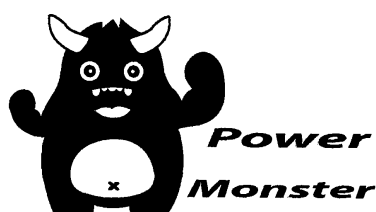
56 Bis An Dương Vương, phường 16,  
quận 8, thành phố Hồ Chí Minh

(511) Nhóm 17: Dây hơi làm bằng nhựa/cao su.

---

(210) **4-2017-16833**

(540)



(220) 09.06.2017

(441) 25.10.2017

(531) 4.5.15

(731) CÔNG TY TNHH VIDC (VN)

Phòng 4.21 Thiên Sơn Plaza, 800  
Nguyễn Văn Linh, phường Tân Phú,  
quận 7, thành phố Hồ Chí Minh

## CÔNG BÁO SỞ HỮU CÔNG NGHIỆP SỐ 355 TẬP A (10.2017)

---

(511) Nhóm 20: Giá để quần áo; ghế võng; ghế đi văng; ghế gác chân; đồ đạc nội thất trong nhà; túi ngủ dùng cho cắm trại.

Nhóm 21: Chổi quét thảm; dụng cụ lau chùi vận hành bằng tay; bộ nồi nấu không dùng điện, thớt để cắt dùng cho nhà bếp; chảo rán không dùng điện; dụng cụ vệ sinh.

Nhóm 27: Tắm thảm; thảm chống trượt.

Nhóm 28: Mặt nạ đồ chơi; gấu bông; xe cộ đồ chơi; đồ chơi.

---

(210) **4-2017-16868**

(220) 09.06.2017

(441) 25.10.2017

(300) 87/264,236 09.12.2016 US

(540)

(531) 26.4.2; A26.4.24

(591) Đen, trắng

(731) CARAVAN CANOPY INT'L, INC.  
(US)

14600 Alondra Blvd. La Mirada, CA  
90638, United States of America

(740) Văn phòng luật sư Phạm và Liên danh  
(PHAM & ASSOCIATES)

ALUMA

(511) Nhóm 22: Mái che bằng vải dệt hoặc bằng vật liệu tổng hợp và lều trại sử dụng ngoài trời.

---

(210) **4-2017-16881**

(220) 09.06.2017

(441) 25.10.2017

(540)

(531) A5.5.20; A5.5.21; 1.15.5

(591) Vàng, đen

(731) CÔNG TY TNHH ĐẦU TƯ SẢN XUẤT  
THƯỜNG MẠI MAY HOA LONG  
(VN)

14/27 đường số 4, khu phố 6, phường  
Bình Hưng Hòa, quận Bình Tân, thành  
phố Hồ Chí Minh



(511) Nhóm 25: Quần áo; giày dép và đồ đi chân; mũ nón và đồ đội đầu; găng tay (trang phục).

Nhóm 35: Mua bán: quần áo, giày dép, mũ (nón), ba lô, túi xách, găng tay.

---

(210) **4-2017-16921**

(220) 09.06.2017

(540)

(441) 25.10.2017

(731) TOTO LTD. (JP)

**Active Wave**

1-1, Nakashima 2-Chome, Kokurakita-Ku, Kitakyushu-Shi, Fukuoka-Ken, Japan

(740) Công ty Cổ phần Sở hữu công nghiệp INVESTIP (INVESTIP)

(511) Nhóm 11: Vòi khoá; vòi hoa sen; van vệ sinh; van được điều khiển tự động và bằng tay dùng cho vòi hoa sen (thiết bị vệ sinh); van trộn dùng cho bồn tắm và vòi hoa sen; hệ thống vòi hoa sen và hệ thống lắp đặt vòi hoa sen.

---

(210) **4-2017-16922**

(220) 09.06.2017

(540)

(441) 25.10.2017

(731) TOTO LTD. (JP)

**Comfort Wave**

1-1, Nakashima 2-Chome, Kokurakita-Ku, Kitakyushu-Shi, Fukuoka-Ken, Japan

(740) Công ty Cổ phần Sở hữu công nghiệp INVESTIP (INVESTIP)

(511) Nhóm 11: Vòi khoá; vòi hoa sen; van vệ sinh; van được điều khiển tự động và bằng tay dùng cho vòi hoa sen (thiết bị vệ sinh); van trộn dùng cho bồn tắm và vòi hoa sen; hệ thống vòi hoa sen và hệ thống lắp đặt vòi hoa sen.

---

(210) **4-2017-16923**

(220) 09.06.2017

(540)

(441) 25.10.2017

(731) TOTO LTD. (JP)

**Comfort Glide**

1-1, Nakashima 2-Chome, Kokurakita-Ku, Kitakyushu-Shi, Fukuoka-Ken, Japan

(740) Công ty Cổ phần Sở hữu công nghiệp INVESTIP (INVESTIP)

(511) Nhóm 11: Vòi khoá; vòi hoa sen; van vệ sinh; van được điều khiển tự động và bằng tay dùng cho vòi hoa sen (thiết bị vệ sinh); van trộn dùng cho bồn tắm và vòi hoa sen; hệ thống vòi hoa sen và hệ thống lắp đặt vòi hoa sen.

---

(210) **4-2017-16941**

(220) 09.06.2017

(540)

(441) 25.10.2017

CÀ PHÊ SẠCH  
**Kofi Kai**

(591) Trắng, xanh da trời nhạt

(731) NGUYỄN THỊ MỸ CẢNH (VN)

37 đường 67 khu dân cư Tân Quy Đông, phường Tân Phong, quận 7, thành phố Hồ Chí Minh

(511) Nhóm 30: Cà phê.

---

(210) **4-2017-16949**

(220) 09.06.2017

(441) 25.10.2017

(540)

**TGS**

(731) NGUYỄN VĂN TUẤN (VN)

Phố Nả Vinh Phệ, xã Chu Minh, huyện  
Ba Vì, thành phố Hà Nội

(511) Nhóm 35: Hỗ trợ quản lý kinh doanh; thông tin về thương mại; khảo sát kinh doanh thương mại; tư vấn điều hành kinh doanh; tư vấn quản lý nhân sự; đấu giá bất động sản.

Nhóm 36: Tư vấn bất động sản; môi giới bất động sản; kinh doanh bất động sản; quản lý bất động sản; cho thuê bất động sản; dịch vụ ủy thác (trong lĩnh vực tài chính); tư vấn tài chính; đầu tư tài chính.

Nhóm 37: Xây dựng; tư vấn xây dựng; xây dựng các công trình dân dụng, văn hóa, giao thông, thủy lợi; giám sát và điều hành công việc xây dựng công trình; hoàn thiện các công trình xây dựng; phá dỡ mặt bằng.

Nhóm 41: Đào tạo; giáo dục; tư vấn đào tạo, giáo dục; dịch vụ giải trí; tổ chức và điều khiển hội thảo; thông tin giáo dục.

Nhóm 42: Thiết lập bản vẽ mặt bằng xây dựng; kiến trúc; tư vấn phần mềm máy tính; dịch vụ thiết kế logo, bao bì; nghiên cứu sinh học; nghiên cứu hóa học.

Nhóm 45: Tư vấn sở hữu trí tuệ; dịch vụ li - xăng sở hữu trí tuệ; dịch vụ hòa giải; dịch vụ tranh tụng; dịch vụ pháp lý; dịch vụ bảo vệ.

---

(210) **4-2017-16955**

(220) 09.06.2017

(441) 25.10.2017

(540)

**GIPPY**

(731) PARMALAT AUSTRALIA PTY LTD  
(AU)

35 Boundary Street, South Brisbane,  
Queensland, 4101, Australia

(740) Công ty TNHH Tâm nhìn và Liên danh  
(VISION & ASSOCIATES CO.LTD.)

(511) Nhóm 29: Sữa tươi dạng bột; sữa bột; sữa tươi (có thời gian bảo quản dài); sữa; đồ uống trên cơ sở sữa (sữa là chủ yếu); sữa bột (không dùng cho trẻ em); các sản phẩm sữa; váng sữa; pho mát; phô mai tươi (có thể phết lên bánh); kem phô mai; kem (sản phẩm sữa); sữa chua; món tráng miệng làm từ sữa (trừ kem lạnh và sữa chua đông lạnh).

---



CÔNG BÁO SỞ HỮU CÔNG NGHIỆP SỐ 355 TẬP A (10.2017)

---

(210) 4-2017-16968

(220) 09.06.2017

(441) 25.10.2017

(540)

**Jemarita**

(731) CHIA, KUEI-NAN (TW)

9F.-2, No. 179, Jingsian Rd., Beitun  
Dist., Taichung City 40642, Taiwan

(740) Công ty TNHH INVESTPRO và cộng sự  
(INVESTPRO & ASSOCIATES)

(511) Nhóm 03: Mặt nạ làm đẹp; mỹ phẩm; chế phẩm chống nắng; nước hoa; nước thơm dùng cho mục đích mỹ phẩm; chế phẩm tẩy trang; kem mỹ phẩm; bộ mỹ phẩm; chế phẩm mỹ phẩm dùng để tắm; sữa làm sạch dùng cho mục đích vệ sinh; dầu dùng cho mục đích mỹ phẩm; kem làm trắng da/kem dùng để làm trắng da; tất cả thuộc nhóm 03.

Nhóm 35: Dịch vụ thông tin thương mại và tư vấn tiêu dùng [cửa hàng tư vấn người tiêu dùng], dịch vụ đại lý xuất nhập khẩu; dịch vụ mua sắm cho người khác [mua hàng hóa và dịch vụ cho người khác]; đại lý thông tin thương mại; dịch vụ giới thiệu sản phẩm trên các phương tiện truyền thông, cho mục đích bán lẻ; quảng cáo qua thư đặt hàng; bán lẻ hoặc bán buôn mỹ phẩm, quần áo, giày dép; cửa hàng bách hóa, siêu thị, cửa hàng tiện lợi và trung tâm mua sắm trong lĩnh vực mỹ phẩm.

---

(210) 4-2017-16969

(220) 09.06.2017

(441) 25.10.2017

(540)



(531) 5.13.4; 5.5.19; 5.3.20

(591) Đen, trắng, da cam, xanh lá cây

(731) CHIA, KUEI-NAN (TW)

9F.-2, No. 179, Jingsian Rd., Beitun  
Dist., Taichung City 40642, Taiwan

(740) Công ty TNHH INVESTPRO và cộng sự  
(INVESTPRO & ASSOCIATES)

(511) Nhóm 03: Mặt nạ làm đẹp; mỹ phẩm; chế phẩm chống nắng; nước hoa; nước thơm dùng cho mục đích mỹ phẩm; chế phẩm tẩy trang; kem mỹ phẩm; bộ mỹ phẩm; chế phẩm mỹ phẩm dùng để tắm; sữa làm sạch dùng cho mục đích vệ sinh; dầu dùng cho mục đích mỹ phẩm; kem làm trắng da/kem dùng để làm trắng da.

Nhóm 35: Dịch vụ thông tin thương mại và tư vấn tiêu dùng [cửa hàng tư vấn người tiêu dùng], dịch vụ đại lý xuất nhập khẩu; dịch vụ mua sắm cho người khác [mua hàng hóa và dịch vụ cho người khác]; đại lý thông tin thương mại; dịch vụ giới thiệu sản phẩm trên các phương tiện truyền thông, cho mục đích bán lẻ; quảng cáo qua thư đặt hàng; bán lẻ hoặc bán buôn mỹ phẩm, quần áo, giày dép; cửa hàng bách hóa, siêu thị, cửa hàng tiện lợi và trung tâm mua sắm trong lĩnh vực mỹ phẩm.

---

**CÔNG BÁO SỞ HỮU CÔNG NGHIỆP SỐ 355 TẬP A (10.2017)**

---

(210) **4-2017-16980**

(540)



(220) 09.06.2017

(441) 25.10.2017

(531) 26.1.1; 26.3.23; 26.13.25

(731) THAI MALLEABLE IRON AND STEEL CO., LTD. (TH)

1139/6-7 Rama 3 Road, Chongnonsee, Yannawa, Bangkok 10120, Thailand

(740) Công ty Luật TNHH quốc tế BMVN (BMVN INTERNATIONAL LLC)

(511) Nhóm 06: Kim loại thường dạng thô và dạng bán thành phẩm và hợp kim của chúng; mỏ neo, cái đe, chuông, vật liệu xây dựng dạng đúc và dạng cuộn; thanh ray và vật liệu bằng kim loại khác dùng cho ray đường sắt; xích (ngoại trừ xích dẫn động dùng cho xe cộ); dây cáp và dây kim loại (không dùng để dẫn điện); khoá bằng ngũ kim (bằng sắt), ngoại trừ khóa điện; ống dẫn và ống tuýp bằng kim loại; kết an toàn và kết đưng tiền; viên bi bằng thép; đinh và đinh vít; quặng, bao gồm phụ kiện ống dẫn và phụ kiện đường ống nước bằng sắt và gang; phụ kiện ống dẫn và phụ kiện đường ống nước bằng sắt và gang có thể uốn được; phụ kiện ống dẫn và phụ kiện đường ống nước bằng đồng, đồng đúc và đồng hợp kim; vòng kẹp hình tròn bằng kim loại và không bằng kim loại quý (đồng); phụ kiện đường ống mao quản (mao dẫn) và đường ống nén bằng đồng và hợp kim đồng.

(210) **4-2017-16989**

(540)



(220) 09.06.2017

(441) 25.10.2017

(531) 3.5.15; A3.5.24; 26.13.25; 25.1.25

(591) Vàng, trắng, xanh tím than

(731) CÔNG TY TNHH GIÁO DỤC ĐẦU TƯ VIỆT (VN)

C19/28 ấp 4B, xã Bình Hưng, huyện Bình Chánh, thành phố Hồ Chí Minh

(511) Nhóm 41: Trường đào tạo; tổ chức và điều khiển hội thảo chuyên đề; tổ chức các cuộc thi (giáo dục hoặc giải trí); thông tin giáo dục; khảo thí giáo dục; dịch vụ về giáo dục giảng dạy; hướng dẫn nghề nghiệp (tư vấn đào tạo hoặc giáo dục); dịch vụ hướng dẫn, giảng dạy; tổ chức và điều hành hội thảo; giảng dạy; dịch thuật.

(210) **4-2017-16990**

(540)



(220) 09.06.2017

(441) 25.10.2017

(531) 26.1.1; A26.1.18; 25.7.17; 25.7.25

(591) Đen, trắng, ghi, xanh nhạt, xanh đậm

(731) DAIRYFARM ESTABLISHMENT (LI)

Wuhrstrasse 6, Postfach 461, LI-9490 Vaduz, Liechtenstein

(740) Công ty TNHH Tư vấn đầu tư và chuyển giao công nghệ (INVESTCONSULT)

(511) Nhóm 03: Chất để tẩy trắng và chất khác để giặt, chất tẩy rửa, đánh bóng, tẩy dầu mỡ và mài mòn; xà phòng; nước hoa; tinh dầu; mỹ phẩm, nước thơm sức tóc; chế phẩm đánh răng; chế phẩm vệ sinh dùng cho mục đích trang điểm; chất chống đổ mồ hôi dùng cho mục đích trang điểm; chất khử mùi dùng cho người và động vật; dầu gội đầu và dầu xả; thuốc nhuộm tóc và màu nhuộm tóc; chế phẩm dạng xịt dùng cho tóc; chế phẩm tạo kiểu cho tóc; mặt nạ làm đẹp; xà phòng dùng cho tay dạng lỏng; gel và bọt dùng để tắm; chế phẩm chăm sóc da; nước thơm và kem làm trắng da; chế phẩm làm sạch da; chế phẩm làm rám nắng; chế phẩm chống nắng; dầu thơm; chế phẩm cạo râu; thuốc nhuộm râu; dầu gội khô; sáp dùng cho râu, ria; chế phẩm làm rụng lông; sáp thơm; bông tăm dùng cho mục đích mỹ phẩm; bông tăm dùng cho mục đích mỹ phẩm, miếng bông len dùng cho mục đích mỹ phẩm; kem, nước thơm, kem giữ ẩm, nước hoa hồng và nước xịt khoáng dùng cho mục đích mỹ phẩm; chế phẩm trang điểm; chế phẩm tẩy trang; kem mỹ phẩm; bút chì mỹ phẩm; chất làm bóng môi; son môi; chế phẩm chăm sóc móng; nước sơn móng; chế phẩm tẩy nước sơn móng; khăn giấy được tẩm nước thơm mỹ phẩm; khăn giấy được tẩm chế phẩm tẩy trang; khăn giấy tẩm chế phẩm làm sạch dùng cho cá nhân; khăn được tẩm chế phẩm làm sạch không có thuốc để vệ sinh cá nhân; chế phẩm làm bóng đồ da; chế phẩm làm thơm không khí; hỗn hợp thơm làm từ cánh hoa khô và hương liệu; chất lỏng làm sạch kính chắn gió; giấy nhám; giấy ráp; đá để đánh bóng; chế phẩm dạng xịt làm thơm mát hơi thở; nước súc miệng không dùng cho mục đích y tế.

Nhóm 05: Các chế phẩm dược, thú y; chế phẩm vệ sinh dùng cho mục đích y tế; thực phẩm và chất ăn kiêng được làm phù hợp cho việc sử dụng trong y tế hoặc thú y, thực phẩm cho em bé; chất bổ sung ăn kiêng cho người và động vật; cao dán, vật liệu dùng để băng bó; vật liệu để hàn răng và sáp nha khoa; chất tẩy uế; chất diệt động vật có hại; chất diệt nấm, diệt cỏ; dầu thơm dùng cho mục đích y tế; sáp dưỡng môi; chế phẩm trị liệu dùng để tắm; chế phẩm để tắm có chứa thuốc; thuốc dùng cho người; dầu y tế; chế phẩm dược dùng cho mục đích chăm sóc da; kem bôi trị rộp nắng, cháy nắng; chế phẩm chống nắng dùng cho mục đích dược phẩm; chế phẩm vitamin; kẹo cao su, bánh, mứt, kẹo, thảo mộc có chứa thuốc và thuốc bổ; hộp thuốc cấp cứu (có chứa thuốc bên trong); khăn giấy được ngâm, tẩm dùng cho mục đích làm sạch trong y tế; tã lót dùng cho trẻ sơ sinh và người không tự chủ được; quần (bỉm) thấm hút dùng cho trẻ sơ sinh và người không kiểm chế được; rượu/cồn dùng cho mục đích dược phẩm; thuốc xoa đuổi côn trùng, sâu bọ và muỗi dạng xịt, dạng kem và dạng nước thơm; chế phẩm dược dùng để điều trị bệnh, các triệu chứng và rối loạn về da; kem dưỡng ẩm có chứa thuốc; nước thơm có chứa thuốc; sữa tắm có chứa thuốc, thuốc dạng xịt; chế phẩm làm sạch có chứa thuốc; thuốc điều trị mụn trứng cá; chất làm sạch mặt và các sản phẩm chăm sóc da mặt có tác dụng diệt khuẩn dùng cho mục đích dược phẩm có tác dụng theo vùng; kem bôi y tế cho trẻ em; chế phẩm mỹ phẩm dùng để bôi ngoài đối với các bệnh da liễu.

(210) **4-2017-17006**

(540)



(220) 09.06.2017

(441) 25.10.2017

(531) 1.5.1; 15.7.1; 5.3.20

(591) Xanh dương, vàng cam, trắng

(731) CÔNG TY CỔ PHẦN CƠ ĐIỆN VÀ XUẤT NHẬP KHẨU TOÀN CẦU (VN)

Km26 Khê Than, xã Phú Nghĩa, huyện Chương Mỹ, thành phố Hà Nội

**CÔNG BÁO SỞ HỮU CÔNG NGHIỆP SỐ 355 TẬP A (10.2017)**

---

(511) Nhóm 11: Quạt thông gió dùng điện; quạt gió của máy hút khói; quạt (bộ phận của máy điều hòa không khí); quạt gió (điều hòa).

---

(210) **4-2017-17046**

(220) 12.06.2017

(441) 25.10.2017

(540)

**VINA MELON**

(731) CÔNG TY CỔ PHẦN ĐẦU TƯ VÀ  
PHÁT TRIỂN NÔNG NGHIỆP CÔNG  
NGHỆ CAO HÀ NAM (VN)  
Xóm 2, xã Nhân Khang, huyện Lý Nhân,  
tỉnh Hà Nam

(511) Nhóm 31: Quả dưa (chưa chế biến); hạt giống để trồng; cây giống; động vật sống; rau và quả tươi chưa chế biến.

---

(210) **4-2017-17060**

(220) 12.06.2017

(441) 25.10.2017

(540)

**XRE**

(731) CÔNG TY TNHH Ô TÔ TRƯỜNG AN  
(VN)  
Số 117A phố Quan Nhân, phường Nhân  
Chính, quận Thanh Xuân, thành phố Hà  
Nội

(511) Nhóm 12: Xe ô tô; xe máy; xe đạp; xe đạp điện; linh kiện phụ tùng ô tô, xe máy, xe đạp điện, xe máy điện; động cơ ô tô, xe máy, xe đạp điện, xe máy điện.

---

(210) **4-2017-17061**

(220) 12.06.2017

(441) 25.10.2017

(540)

**VTX**

(731) CÔNG TY TNHH Ô TÔ TRƯỜNG AN  
(VN)  
Số 117A phố Quan Nhân, phường Nhân  
Chính, quận Thanh Xuân, thành phố Hà  
Nội

(511) Nhóm 12: Xe ô tô; xe máy; xe đạp; xe đạp điện; linh kiện phụ tùng ô tô, xe máy, xe đạp điện, xe máy điện; động cơ ô tô, xe máy, xe đạp điện, xe máy điện.

---

CÔNG BÁO SỞ HỮU CÔNG NGHIỆP SỐ 355 TẬP A (10.2017)

---

(210) **4-2017-17062**

(220) 12.06.2017

(441) 25.10.2017

(540)

**EXCLUSIVE**

(731) CÔNG TY TNHH Ô TÔ TRƯỜNG AN  
(VN)

Số 117A phố Quan Nhân, phường Nhân Chính, quận Thanh Xuân, thành phố Hà Nội

(511) Nhóm 12: Xe ô tô; xe máy; xe đạp; xe đạp điện; linh kiện phụ tùng ô tô, xe máy, xe đạp điện, xe máy điện; động cơ ô tô, xe máy, xe đạp điện, xe máy điện.

---

(210) **4-2017-17063**

(220) 12.06.2017

(441) 25.10.2017

(540)

**CMX**

(731) CÔNG TY TNHH Ô TÔ TRƯỜNG AN  
(VN)

Số 117A phố Quan Nhân, phường Nhân Chính, quận Thanh Xuân, thành phố Hà Nội

(511) Nhóm 12: Xe ô tô; xe máy; xe đạp; xe đạp điện; linh kiện phụ tùng ô tô, xe máy, xe đạp điện, xe máy điện; động cơ ô tô, xe máy, xe đạp điện, xe máy điện.

---

(210) **4-2017-17064**

(220) 12.06.2017

(441) 25.10.2017

(540)

**CB TWISTER**

(531) 26.5.1

(591) Đen, trắng

(731) CÔNG TY TNHH Ô TÔ TRƯỜNG AN  
(VN)

Số 117A phố Quan Nhân, phường Nhân Chính, quận Thanh Xuân, thành phố Hà Nội

(511) Nhóm 12: Xe ô tô; xe máy; xe đạp; xe đạp điện; linh kiện phụ tùng ô tô, xe máy, xe đạp điện, xe máy điện; động cơ ô tô, xe máy, xe đạp điện, xe máy điện.

---

(210) **4-2017-17065**

(220) 12.06.2017

(441) 25.10.2017

(540)

**REBELIKD**

(731) CÔNG TY TNHH Ô TÔ TRƯỜNG AN  
(VN)

Số 117A phố Quan Nhân, phường Nhân Chính, quận Thanh Xuân, thành phố Hà Nội

CÔNG BÁO SỞ HỮU CÔNG NGHIỆP SỐ 355 TẬP A (10.2017)

---

(511) Nhóm 12: Xe ô tô; xe máy; xe đạp; xe đạp điện; linh kiện phụ tùng ô tô, xe máy, xe đạp điện, xe máy điện; động cơ ô tô, xe máy, xe đạp điện, xe máy điện.

---

(210) **4-2017-17066**

(220) 12.06.2017

(441) 25.10.2017

(540)

**BONEVILLE**

(731) CÔNG TY TNHH Ô TÔ TRƯỜNG AN (VN)

Số 117A phố Quan Nhân, phường Nhân Chính, quận Thanh Xuân, thành phố Hà Nội

---

(511) Nhóm 12: Xe ô tô; xe máy; xe đạp; xe đạp điện; linh kiện phụ tùng ô tô, xe máy, xe đạp điện, xe máy điện; động cơ ô tô, xe máy, xe đạp điện, xe máy điện.

---

(210) **4-2017-17067**

(220) 12.06.2017

(441) 25.10.2017

(540)

**QBIX**

(731) CÔNG TY TNHH Ô TÔ TRƯỜNG AN (VN)

Số 117A phố Quan Nhân, phường Nhân Chính, quận Thanh Xuân, thành phố Hà Nội

---

(511) Nhóm 12: Xe ô tô; xe máy; xe đạp; xe đạp điện; linh kiện phụ tùng ô tô, xe máy, xe đạp điện, xe máy điện; động cơ ô tô, xe máy, xe đạp điện, xe máy điện.

---

(210) **4-2017-17085**

(220) 12.06.2017

(441) 25.10.2017

(540)



**TATHANIUM**

(531) 24.1.1; 26.3.23

(731) CÔNG TY TNHH TATHANIUM FOOTWEAR (VN)

402A Lê Văn Lương, phường Tân Hưng, quận 7, thành phố Hồ Chí Minh

---

(511) Nhóm 25: Giày da.

---

(210) **4-2017-17100**

(220) 12.06.2017

(441) 25.10.2017

(540)

**VIRGO**

(731) BÙI THỊ ÁNH TUYẾT (VN)

Số 37, hẻm 48/41/6 Ngô Gia Tự, quận Long Biên, thành phố Hà Nội

CÔNG BÁO SỞ HỮU CÔNG NGHIỆP SỐ 355 TẬP A (10.2017)

---

(511) Nhóm 18: Các sản phẩm làm bằng da và giả da gồm: túi xách, ví, ba lô, cặp.

Nhóm 26: Các loại vật dụng để may quần áo: đăng ten và đồ thêu, ruy băng và dải, khuy, kim khâu, khóa kéo (fermeture); hoa nhân tạo.

Nhóm 41: Đào tạo; giải trí; tổ chức các hoạt động thể thao văn hóa; dịch vụ giải trí vui chơi; trình bày các tác phẩm nghệ thuật.

---

(210) **4-2017-17164**

(220) 12.06.2017

(441) 25.10.2017

(540)

**THERMALTRONICS**

(731) THERMALTRONICS USA, INC. (US)  
1 Barstow Road, STE P19, Great Neck,  
NY 11021, United States

(740) Công ty Luật TNHH AMBYS Hà Nội  
(AMBYS HANOI)

(511) Nhóm 07: Máy hàn, dùng điện; mỏ hàn, dùng điện; thiết bị hàn, dùng điện.

---

(210) **4-2017-17177**

(220) 12.06.2017

(441) 25.10.2017

(540)

The logo for hêlcos features a stylized lowercase 'h' with a solid black circle to its left, followed by the word 'hêlcos' in a bold, lowercase, sans-serif font.

(531) 24.15.21; 26.1.1; 26.2.7; 26.3.1

(731) RUAN CHUNHUA (CN)

No. 2-1, Renxi Bystreet, Haizhu District,  
Guangzhou City, Guangdong Province,  
China

(740) Công ty TNHH Tâm nhìn và Liên danh  
(VISION & ASSOCIATES CO.LTD.)

(511) Nhóm 03: Kem tẩy trang; keo gắn lông mi giả; lông mi giả; mỹ phẩm; dầu e-te; chế phẩm dưỡng tóc (mỹ phẩm).

---

(210) **4-2017-17178**

(220) 12.06.2017

(441) 25.10.2017

(300) 87/351,410 27.02.2017 US

(540)

The logo for Hearth & Hand features a small icon of a house with a chimney above the words 'Hearth & Hand' written in a cursive, handwritten-style font.

(531) A7.1.11; 7.1.24

(731) TARGET BRANDS, INC. (US)

1000 Nicollet Mall, Minneapolis,  
Minnesota 55403-2467, United States of  
America

(740) Công ty TNHH Tâm nhìn và Liên danh  
(VISION & ASSOCIATES CO.LTD.)

(511) Nhóm 06: Rổ bằng kim loại thông thường; móc treo bằng kim loại, hộp trang trí làm bằng kim loại (không phải kim loại quý); tượng để bàn làm bằng kim loại (không phải kim loại quý); tác phẩm trang trí được rèn từ sắt; vật dụng và phụ kiện trang trí làm bằng kim loại, cụ thể là tay nắm cửa kiểu tròn, tay kéo cửa, tay nắm xoay cửa cửa, tay cầm cửa cửa.

Nhóm 18: Ô; chân đế ô; túi bọc ô; vali; túi xách đa dụng, dùng cho nhiều mục đích; túi khoác vai (túi tote).

Nhóm 19: Đá gốm; đá (không phải đá quý) dùng để trong vườn hoặc để trang trí; tượng nhỏ bằng đất sét và đá.


Nhóm 20: Đồ ngoại thất và nội thất, cụ thể là bàn uống nước, bàn nhỏ thường dùng để đồ ở bên cạnh ghế ngồi, bàn để sát tường, bàn ăn, ghế, ghế cho bàn ăn, ghế di động, ghế bành, ghế dài có đệm, ghế đầu, ghế dài, kệ làm việc, ghế trường kỷ, ghế giường và ghế tựa; giá để ô; giá để trà có thể di động, giá để đồ đạc; gương; khung tranh; khung ảnh; giường; gối và gối ôm; các bộ phận của giá treo rèm, cụ thể là thanh chịu lực, bộ thanh treo, thanh treo bằng gỗ, thanh treo bằng thép, sào, vòng treo, cái nẹp, vòng treo vải không bằng kim loại; hình chạm khắc trang trí ở đầu giá treo rèm cửa sổ; tấm gắn tường bằng thạch cao, nhựa hoặc gỗ, bảng ghi thông tin; tấm rào chắn ngăn tiếp xúc với lửa, dùng trong gia đình; tấm lưới chắn ngăn tiếp xúc với lửa, dùng trong gia đình; móc treo quần áo; móc rèm, vòng treo rèm, thanh treo rèm, móc cuộn rèm và suốt treo rèm; vòng treo rèm tấm; thanh treo rèm tấm; gối tấm; giá để khăn tấm; giá treo khăn tấm; giá để rượu; đệm; tượng và các bức tượng nhỏ bằng thạch cao, nhựa và gỗ; thùng đựng đồ, không làm bằng kim loại; hộp trang trí bằng gỗ; các sản phẩm và phụ kiện để lưu trữ và sắp xếp, cụ thể là giá để đồ, ngăn kéo để đồ, giá bằng kim loại; tủ có ngăn; đồ để đựng không bằng kim loại, cụ thể là hộp đựng đồ bằng gỗ và nhựa; tủ sách; giá sách, bàn; tủ đựng đồ trang sức; tủ; tủ đựng có ngăn kéo; tủ nhỏ có nhiều ngăn; kệ tủ để thiết bị giải trí điện tử; tủ đựng hồ sơ; tủ đựng thuốc; bàn/giá để đầu giường; giỏ mây đựng đồ, giá treo quần áo; giá treo áo khoác; giá treo mũ, nút chai thủy tinh, tượng để bàn bằng gỗ hoặc nhựa.

Nhóm 21: Đồ đựng cây, cụ thể là chậu cây và chậu hoa; tượng thủy tinh; bình hoa; xô và cái sàng; đế nén; vại; hộp đựng đồ ăn và đồ uống dùng cho mục đích gia dụng; bát đĩa dùng cho bữa ăn; cốc ly uống rượu có chân; cốc ly đựng đồ uống; cốc để uống và chén; bát để trộn; đĩa để bơ; giá để bánh; bình rót; hũ; bộ đĩa đựng đồ ăn và đĩa đựng đồ chấm; giá để chuỗi bản chất là đồ dùng nhà bếp gia dụng; giá phơi bát; hộp đựng thức ăn gia đình, không chứa đồ bên trong; khay đựng thức ăn; dụng cụ phân phối giấy ăn; vòng buộc khăn ăn không phải bằng kim loại quý; vật dụng phân phối xà phòng; đĩa đựng xà phòng; giá để vòi hoa sen; dụng cụ phân phối bông cuộn; giá để giấy vệ sinh và dụng cụ phân phối giấy lau mặt; giá để bàn chải đánh răng; đồ chứa dùng cho mục đích gia dụng hoặc nhà bếp; giá phơi quần áo; thùng chứa rác; giỏ đựng đồ bỏ đi; chậu trang trí không bằng kim loại; đĩa và chậu; phụ kiện trang trí nhà, cụ thể là đĩa trang trí, giá để nén, vòng để nén; tượng để bàn không bằng kim loại, cụ thể là tượng để bàn làm bằng thủy tinh, tác phẩm điêu khắc, bình và bát bằng gốm; đĩa nén dạng cột; dụng cụ và phụ kiện nhà bếp, cụ thể là lọ đựng bánh quy, bình đựng nước để ở bàn ăn, vật dụng giữ khăn ăn không bằng kim loại, bộ lót cốc không bằng giấy và không bằng vải trải bàn, giỏ để bánh mì, bộ bát đựng sa lát, đĩa hình thuyền để đựng nước sốt, dụng cụ xay hạt tiêu; chảo; dụng cụ để nướng bánh; đĩa đựng đồ ăn; bộ đồ đựng đường và kem sữa; lọ rắc muối và hạt tiêu; ấm trà không làm bằng kim loại quý; giá ba chân; dụng cụ gia dụng, cụ thể là xẻng nấu ăn, kẹp gấp, giá để miếng bọt biển, cái nạo, vật dụng để lọc dạng lưới, xẻng lật, dụng cụ đánh kem; dụng cụ để nướng, cụ thể là cái kẹp, đĩa và xẻng lật; đĩa ăn; hộp chứa đồ dẹt để ở bàn ăn; thùng làm lạnh đồ uống; dụng cụ nấu nướng, cụ thể là giỏ đựng đồ ăn; tượng và bức tượng nhỏ làm bằng gốm; miếng đặt thìa đang dùng; dụng cụ và phụ kiện nhà bếp, cụ thể là thìa khuấy đồ uống, giá để gia vị; dụng cụ nấu nướng, cụ thể là nồi và chảo rán, chảo rang; que nhọn để xiên trái cây trong đồ uống cóc-tai; giá dạng đứng để đựng đồ uống.



**CÔNG BÁO SỞ HỮU CÔNG NGHIỆP SỐ 355 TẬP A (10.2017)**

---

(210)	<b>4-2017-17179</b>		(220)	12.06.2017
			(441)	25.10.2017
(300)	87/351,404	27.02.2017 US		
(540)			(531)	A7.1.11; 7.1.24
			(731)	TARGET BRANDS, INC. (US) 1000 Nicollet Mall, Minneapolis, Minnesota 55403-2467, United States of America
			(740)	Công ty TNHH Tâm nhìn và Liên danh (VISION & ASSOCIATES CO.LTD.)

(511) Nhóm 04: Nén [hưởng quyền ưu tiên theo đơn số 87/351,404 tại Hoa Kỳ].


Nhóm 08: Đồ dẹt ở bàn ăn; dụng cụ cầm tay dùng cho nhà bếp, cụ thể là cái kẹp, dụng cụ mở hộp, dao cắt bánh pizza; dụng cụ để cắt, dao, dụng cụ mài dao, đồ khui hộp, kéo cắt; dụng cụ gọt vỏ thực phẩm không dùng điện; dụng cụ cầm tay, cụ thể là búa, khoan, cưa, tua vít và đục, dụng cụ cạo sơn và dụng cụ dẫn hướng để cắt; dụng cụ làm vườn và làm cỏ, cụ thể là cào, xẻng, lưới cắt và kéo xén (tông đơ).

Nhóm 11: Bộ đèn chiếu sáng; chụp đèn; chân đèn; chụp đèn dạng chạm khắc họa tiết; đèn ngủ chạy điện; đèn chiếu sáng dùng năng lượng mặt trời, cụ thể là bộ đèn chiếu sáng và thiết bị đèn chiếu sáng bên trong và bên ngoài nhà dùng năng lượng mặt trời; bộ đèn chiếu sáng gắn tường; bộ phân phối dùng cho thiết bị làm sạch không khí và khử mùi trong phòng; nén chạy điện; bát thấp lửa (thiết bị chiếu sáng) [hưởng quyền ưu tiên theo đơn số 87/351,404 tại Hoa Kỳ].

Nhóm 14: Đồng hồ, hộp đựng đồ kim hoàn và đồ trang sức [hưởng quyền ưu tiên theo đơn số 87/351,404 tại Hoa Kỳ].

Nhóm 16: Ấn phẩm; văn phòng phẩm, khay đựng giấy; bảng bảng giấy hoặc bàn để ghim tài liệu, bảng viết phấn, bảng đen, bảng thông báo, bảng từ tính; bộ dụng cụ văn phòng phẩm để bàn, khay đựng tài liệu để bàn, khay đựng tài liệu và văn phòng phẩm để bàn, vật dụng chặn giữ sách; thùng đựng hồ sơ dùng để đựng hồ sơ và tập tài liệu cho cá nhân và công việc, khay đựng hồ sơ; tập sách ảnh và thùng đựng; bút lông dùng để vẽ; quả địa cầu, khuôn tô màu; khuôn tô màu giấy dán tường; con lăn để sơn, khay đựng màu vẽ; con dấu cao su; tạp chí, giấy ghi nhớ; bìa cứng đựng tài liệu, nhãn dán dùng để ghi tên hồ sơ và nhãn dán (dạng bìa cứng) để ghi mục lục; bộ sách hoạt họa dành cho trẻ em.

Nhóm 20: Giá để sách dạy nấu ăn.

(210)	<b>4-2017-17203</b>		(220)	12.06.2017
			(441)	25.10.2017
(540)			(591)	Đen, trắng
			(731)	CÔNG TY CỔ PHẦN NGHIÊN CỨU VÀ CHẾ TẠO CÔNG NGHIỆP (VN) Khu công nghiệp Đồng Văn 1, thị trấn Đồng Văn, huyện Duy Tiên, tỉnh Hà Nam
			(740)	Công ty TNHH Sở hữu trí tuệ ALNGUYEN (ALNGUYEN IP CO.,LTD.)

## CÔNG BÁO SỞ HỮU CÔNG NGHIỆP SỐ 355 TẬP A (10.2017)

---

(511) Nhóm 09: Công tắc điện; phích cắm điện, các loại tiếp xúc khác (nối điện); hộp cầu dao điện (điện); bộ ngắt điện; máy tự động ổn định điện áp (điện); máy biến thế (điện).

Nhóm 11: Thiết bị điều hòa không khí; thiết bị và dụng cụ để nấu nướng (dùng điện); bình nước nóng cho nhà tắm; máy sưởi ấm; thiết bị và trang thiết bị chiếu sáng; máy đun nước.

---

(210) **4-2017-17226**

(220) 12.06.2017

(441) 25.10.2017

(540)

(531) A26.11.12; 26.11.3; 26.13.25

(591) Đỏ, xanh nước biển, trắng

(731) CÔNG TY TNHH QUỐC TẾ MICA (VN)

The logo for Micio features the word "Micio" in a stylized font. The "Mi" is in red and the "cio" is in blue. The letters are bold and have a slight shadow effect.

Km 17, quốc lộ 32, xã Tân Lập, huyện Đan Phượng, thành phố Hà Nội

(740) Văn phòng luật sư Phạm và Liên danh (PHAM & ASSOCIATES)

(511) Nhóm 11: Bồn rửa mặt gắn cố định; bồn rửa tay gắn cố định; vòi cho đường ống nước; vòi hoa sen; dây dẫn nước của vòi tắm hoa sen; bình nước nóng lạnh cho nhà tắm; bệ ngồi của xí bệt có vòi nước phun tia để rửa ráy; bệ xí vệ sinh; thiết bị vệ sinh dùng cho nhà tắm như: chậu tắm gắn cố định, bồn tắm gắn cố định, xí bệt, xí xôm, kết nước dùng cho nhà vệ sinh, van cho ống dẫn nước, vòi và dây xịt kèm theo cho thiết bị vệ sinh, bộ ống thoát nước, hố ga dùng cho thiết bị vệ sinh và thoát nước; linh kiện thiết bị vệ sinh, van nước (để điều chỉnh mực nước), linh kiện dùng cho bếp gas và bếp từ; vòi phun nước.

Nhóm 35: Mua bán, xuất nhập khẩu, quảng cáo: bồn rửa mặt gắn cố định, bồn rửa tay gắn cố định, vòi cho đường ống nước, vòi hoa sen, dây dẫn nước của vòi tắm hoa sen, bình nước nóng lạnh cho nhà tắm, bệ ngồi của xí bệt có vòi nước phun tia để rửa ráy, bệ xí vệ sinh, thiết bị vệ sinh dùng cho nhà tắm như: chậu tắm gắn cố định, bồn tắm gắn cố định, xí bệt, xí xôm, kết nước dùng cho nhà vệ sinh, van cho ống dẫn nước, vòi và dây xịt kèm theo cho thiết bị vệ sinh, bộ ống thoát nước, hố ga dùng cho thiết bị vệ sinh và thoát nước, linh kiện thiết bị vệ sinh, van nước (để điều chỉnh mực nước), linh kiện dùng cho bếp gas và bếp từ, vòi phun nước.

---

(210) **4-2017-17260**

(220) 13.06.2017

(441) 25.10.2017

(540)

(591) Đỏ

(731) CÔNG TY CỔ PHẦN KINGPHAR VIỆT NAM (VN)

The logo for Sea 9 features the word "Sea 9" in a large, bold, red serif font. The "9" is significantly larger than the "Sea" and has a slight shadow effect.

B58, Nguyễn Thị Định, KĐT Trung Hòa Nhân Chính, phường Nhân Chính, quận Thanh Xuân, thành phố Hà Nội

(511) Nhóm 05: Các chế phẩm dược, thú y; chế phẩm vệ sinh dùng cho mục đích y tế; chất ăn kiêng dùng trong ngành y; thực phẩm cho em bé; cao dán; vật liệu dùng để băng bó; vật

## CÔNG BÁO SỞ HỮU CÔNG NGHIỆP SỐ 355 TẬP A (10.2017)

---

liệu để hàn răng và sáp nha khoa; chất tẩy uế; chất diệt động vật có hại; chất diệt nấm, diệt cỏ.

---

(210) **4-2017-17263**

(540)



(220) 13.06.2017

(441) 25.10.2017

(531) 5.7.14; A1.5.3; 26.13.25

(591) Tráng, xanh lá cây, hồng

(731) CÔNG TY TNHH MỘT THÀNH VIÊN  
SẢN XUẤT THƯƠNG MẠI HƯƠNG  
NAM (VN)

89 đường DC11, phường Sơn Kỳ, quận  
Tân Phú, thành phố Hồ Chí Minh

(511) Nhóm 29: Các loại thực phẩm đã qua chế biến như: thịt, cá, gia cầm; chất chiết ra từ thịt; rau quả được bảo quản, phơi khô hoặc nấu chín; mứt quả (mứt ướt); thạch trái cây.

Nhóm 30: Mì ống; mì sợi; trà (chè); ca cao; sô cô la; gạo; bột mì; bánh tráng (làm từ bột gạo và bột mì); bột và chế phẩm làm từ ngũ cốc; bánh mì; bánh ngọt; kẹo; đường; mật ong; muối; tương hạt cải; dấm; nước xốt (gia vị); đồ gia vị.

---

(210) **4-2017-17265**

(540)

**KONGO**

(220) 13.06.2017

(441) 25.10.2017

(731) CÔNG TY TNHH BMC (VN)

Cụm Kinh tế - Xã hội, xã Đại Đồng,  
huyện Vĩnh Tường, tỉnh Vĩnh Phúc

(511) Nhóm 01: Sản phẩm hóa học dùng trong nông nghiệp (trừ chất diệt nấm, chất diệt cỏ, thuốc trừ sâu và chất diệt ký sinh trùng); chất kích thích sinh trưởng cho cây trồng; phân bón; chất bảo quản hạt giống; hóa chất để cải tạo đất; chế phẩm dùng để bảo quản hoa (hóa chất nông nghiệp).

---

(210) **4-2017-17284**

(540)



(220) 13.06.2017

(441) 25.10.2017

(531) A5.3.13; A5.3.15

(731) TRẦN THỊ HỒNG (VN)

Thôn Nhuệ Thôn, xã Vạn Thắng, huyện  
Nông Cống, tỉnh Thanh Hóa

## CÔNG BÁO SỞ HỮU CÔNG NGHIỆP SỐ 355 TẬP A (10.2017)

---

(511) Nhóm 29: Sản phẩm sữa; sữa chua; hạt đã chế biến; rau củ quả được phơi sấy khô hoặc nấu chín; mứt ướt làm từ hoa quả; thạch cho thực phẩm.

Nhóm 32: Nước hoa quả ướp lạnh; nước ép trái cây; nước sinh tố; đồ uống không cồn; nước uống có ga; nước khoáng.

Nhóm 43: Nhà hàng ăn uống; khách sạn; quán cà phê; quán rượu.

---

(210) **4-2017-17287**

(220) 13.06.2017

(540)



(441) 25.10.2017

(531) 3.7.3; A3.7.24; 26.2.7; A26.4.6; 26.7.25

(731) DOUX SA (FR)

ZI de Lospars, 29150 Châteaulin, France

(740) Văn phòng luật sư Phạm và Liên danh (PHAM & ASSOCIATES)

(511) Nhóm 29: Thịt (không còn sống), gia cầm (không còn sống) và thú săn (không còn sống); chiết xuất của thịt; chế phẩm được làm từ thịt, gia cầm và thú săn; thịt, gia cầm, thú săn và rau đã được bảo quản, sấy khô và nấu chín; xúc xích, thịt ướp muối, thịt lợn ướp, trứng; sữa và sản phẩm sữa; dầu và chất béo có thể ăn được.

Nhóm 30: Gạo; bột sắn hạt và bột cọ sagu; bột mì và chế phẩm làm từ ngũ cốc; bánh nướng thịt, bánh nướng, nước sốt thịt; bánh mì, bánh ngọt và bánh kẹo; nấm men, bột nở; muối nấu ăn và/hoặc muối dùng để bảo quản thực phẩm; mù tạc không dùng trong y tế; giấm, xốt (gia vị); gia vị.

---

(210) **4-2017-17288**

(220) 13.06.2017

(540)



(441) 25.10.2017

(531) A26.4.24; A26.11.8

(731) HỒ THỊ HẬU (VN)

Thôn An Quang, xã Cát Khánh, huyện Phù Cát, tỉnh Bình Định

(511) Nhóm 11: Tủ lạnh, máy lạnh, bếp hồng ngoại, máy lọc nước, nồi cơm điện, quạt.

---

(210) **4-2017-17343**

(220) 13.06.2017

(540)



(441) 25.10.2017

(731) CÔNG TY TNHH KHUÔN CHÍNH XÁC NATEC (VN)

Số 6, đường Song Hành, khu công nghiệp Tân Tạo, phường Tân Tạo A, quận Bình Tân, thành phố Hồ Chí Minh

(740) Công ty TNHH Sở hữu trí tuệ Thảo Thọ Quyển (INVENCO)

(511) Nhóm 06: Khuôn kim loại; đầu nối bằng kim loại cho ống dẫn; cán dao bằng kim loại; lá và tấm kim loại; tấm thép; đinh vít bằng kim loại.

Nhóm 20: Đồ nội thất gồm: ghế, bàn, tủ, kệ (đồ dùng trong nhà); khung ảnh; giá gương; bàn trang điểm; kết nhựa; tấm nâng hàng (không bằng kim loại) (pallet); nắp chai nhựa; nút chai nhựa.

Nhóm 21: Rổ dùng cho gia đình; giỏ dùng cho gia đình; xô; chai (lọ); lọ đựng gia vị; đồ chứa đựng cách nhiệt giữ nhiệt dùng cho đồ uống; đồ chứa đựng dùng cho gia đình và nhà bếp; bộ đồ ăn ngoại trừ dao, đĩa và thìa; khay dùng cho mục đích gia đình; ly (cốc); chậu giặt; chậu tắm di chuyển được; bình cắm hoa; thùng rác; thùng đựng gạo; ca; bình (hũ đựng).

Nhóm 35: Mua bán: máy móc, thiết bị ngành cơ khí, khuôn mẫu, sản phẩm nhựa (sản phẩm nhựa dùng trong nội thất (ghế, bàn, tủ, kệ), sản phẩm nhựa dùng trong công nghiệp (kết nhựa, tấm nâng hàng (pallet), tấm lót sàn, chai, nắp chai, nút chai), sản phẩm nhựa gia dụng như: rổ, giỏ, xô, chai (lọ), đồ chứa đựng cách nhiệt, giữ nhiệt dùng cho đồ uống, đồ chứa đựng dùng cho gia đình và nhà bếp, bộ đồ ăn, khay, ly (cốc), chậu giặt, chậu tắm (di chuyển được), bình cắm hoa, thùng đựng rác, thùng đựng gạo, ca, bình (hũ đựng)); trưng bày sản phẩm để quảng cáo, bán hàng; nghiên cứu thị trường; trang trí quầy hàng; quảng cáo.

Nhóm 37: Dịch vụ hàn; sửa chữa máy móc, thiết bị ngành nhựa.

Nhóm 40: Gia công cơ khí; đúc kim loại; mạ kim loại; tôi kim loại; xử lý kim loại; tráng phủ kim loại; gia công các sản phẩm nhựa.

---

(210) **4-2017-17361**

(220) 13.06.2017

(540)

(441) 25.10.2017

(531) A5.5.20; A5.5.21; 26.4.2; A5.3.13

(591) Trắng, đỏ



(731) KIRINDO CO., LTD. (JP)

4-5-36 Miyahara, Yodogawa-Ku, Osaka-Shi, Osaka, 532-0003, Japan

(740) Công ty Luật TNHH T&G (TGVN)

(511) Nhóm 05: Miếng dán gel hạ sốt dùng để dán trên da (dùng cho mục đích y tế).

Nhóm 10: Dụng cụ cách nhiệt làm mát dạng miếng dán dùng để làm mát các vùng bị nhiễm bệnh (dụng cụ y tế); thiết bị và dụng cụ y tế; đai dùng cho mục đích y tế; nệm lót hơi dùng cho mục đích y tế; áo chèn nịt bụng; gối đá chườm cho mục đích y tế; thiết bị/dụng cụ cho nhân viên điều dưỡng; dụng cụ tránh thai, không chứa hóa chất; thiết bị xoa bóp thẩm mỹ cho mục đích thương mại; thiết bị xoa bóp chạy điện dùng cho mục đích gia dụng.

---

CÔNG BÁO SỞ HỮU CÔNG NGHIỆP SỐ 355 TẬP A (10.2017)

---

(210) 4-2017-17380

(540)



(220) 13.06.2017

(441) 25.10.2017

(531) 1.15.15

(731) CÔNG TY CỔ PHẦN MAXIMKOREA  
VIỆT NAM (VN)

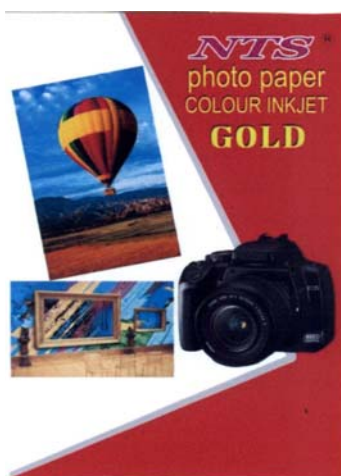
Thôn Quyết Tâm, xã Lai Vu, huyện Kim  
Thành, tỉnh Hải Dương

(511) Nhóm 11: Vòi hoa sen); thiết bị lọc nước; thiết bị và máy làm lạnh; máy và thiết bị làm sạch không khí; bộ thu năng lượng mặt trời [sưởi ấm- đốt nóng]; ấm đun nước dùng điện.

---

(210) 4-2017-17382

(540)



(220) 13.06.2017

(441) 25.10.2017

(531) 21.1.16; 22.5.1; 16.3.1; 26.4.9

(591) Trắng, đỏ, hồng, xanh lá cây, đen, vàng,  
xanh dương, xanh dương đậm, nâu nhạt,  
nâu đậm, tím

(731) CÔNG TY TNHH THƯỜNG MẠI  
DỊCH VỤ NHẬT THỊNH SƯƠNG  
(VN)

157A Trịnh Đình Trọng, phường Phú  
Trung, quận Tân Phú, thành phố Hồ Chí  
Minh

(511) Nhóm 16: Giấy in ảnh.

---

(210) 4-2017-17388

(540)



(220) 13.06.2017

(441) 25.10.2017

(531) 26.4.1; 24.15.1; A24.15.11; A26.11.9

(591) Trắng, đỏ, xám

(731) 1. CÔNG TY TNHH VẬT LIỆU VÀ  
THIẾT BỊ LO GI PACK (VN)

Số 5 đường Đống Đa, phường 2, quận  
Tân Bình, thành phố Hồ Chí Minh

2. CÔNG TY TNHH TIẾP VẬN LO GI  
WORLD VIỆT NAM (VN)

5 Đống Đa, phường 2, quận Tân Bình,  
thành phố Hồ Chí Minh

(511) Nhóm 35: Mua bán bao bì và thiết bị vật liệu dành cho đóng gói hàng hóa, len, sợi, chỉ khâu, vải, hàng may sẵn, giày dép, hàng da và giả da cụ thể: quần áo da, quần áo giả da, cặp da, da giả, vật liệu giả da, phụ tùng và các bộ phận phụ trợ của ô tô và xe có động cơ khác, thiết bị điện tử và thiết bị viễn thông trong các cửa hàng chuyên doanh; mua bán xe

## CÔNG BÁO SỞ HỮU CÔNG NGHIỆP SỐ 355 TẬP A (10.2017)

---

nâng hàng hóa bằng tay, xe đẩy, xe nâng mặt bàn; tấm kê hàng hóa (không bằng kim loại), pallet nhựa (chuyên dùng trong đóng công xuất khẩu, kho lạnh); thiết bị, dụng cụ thể dục, thể thao, đồ điện gia dụng, giường, tủ, bàn, ghế và đồ nội thất tương tự, đèn và bộ đèn điện.

Nhóm 39: Dịch vụ vận tải [thư tín hoặc hàng hóa]; vận tải hàng không, vận tải đường biển, vận tải đường bộ.

---

(210) **4-2017-17405**

(220) 13.06.2017

(441) 25.10.2017

(540)

(731) F45 TRAINING ASIA PRIVATE LTD.  
(SG)

**F45 TRAINING**

8 Marina Boulevard 05-02, Marina Bay  
Financial Centre Tower 1, Singapore  
018981

(740) Công ty Luật TNHH quốc tế BMVN  
(BMVN INTERNATIONAL LLC)

(511) Nhóm 41: Dịch vụ câu lạc bộ sức khỏe mang bản chất là các dịch vụ huấn luyện thể dục thể hình và sức khỏe.

---

(210) **4-2017-17410**

(220) 13.06.2017

(441) 25.10.2017

(540)

(531) 26.1.1; A26.1.18; A26.1.20; 26.4.2

(591) Cam đất, xanh dương, vàng, đen

(731) CÔNG TY TNHH MỘT THÀNH VIÊN  
SẮT THÉP KIM NGA T&J (VN)



Số 249 đại lộ Bình Dương, tổ 22, khu  
phố 2, phường Phú Thọ, thành phố Thủ  
Dầu Một, tỉnh Bình Dương

(740) Công ty TNHH Sở hữu trí tuệ Đông  
Dương (INC IP CO.,LTD)

(511) Nhóm 07: Các loại van công nghiệp (bộ phận của máy móc): van bướm, van bi, van cổng, van cầu, van một chiều; rọ bơm [bộ phận của máy móc].

Nhóm 35: Mua bán các loại van công nghiệp và các phụ kiện van.

---

**CÔNG BÁO SỞ HỮU CÔNG NGHIỆP SỐ 355 TẬP A (10.2017)**

(210) **4-2017-17411**

(540)



(220) 13.06.2017

(441) 25.10.2017

(531) 26.4.2

(591) Tím, xanh dương, xanh rêu

(731) CÔNG TY TNHH MỘT THÀNH VIÊN

SẮT THÉP KIM NGA T&J (VN)

Số 249 Đại lộ Bình Dương, tổ 22, khu phố 2, phường Phú Thọ, thành phố Thủ Dầu Một, tỉnh Bình Dương

(740) Công ty TNHH Sở hữu trí tuệ Đông Dương (INC IP CO.,LTD)

(511) Nhóm 07: Các loại van công nghiệp (bộ phận của máy móc): van bướm, van bi, van cổng, van cầu, van một chiều; rọ bơm [bộ phận của máy móc].

Nhóm 35: Mua bán các loại van công nghiệp và các phụ kiện van.

(210) **4-2017-17415**

(540)



(220) 13.06.2017

(441) 25.10.2017

(531) 26.1.1; 26.1.5; A26.11.12

(731) SHAAN HONQ INTERNATIONAL

COSMETICS CORPORATION (TW)

29F., No.55, Chung Cheng 3rd Road, Sinsing Dist., Kaohsiung City, Taiwan

(740) Công ty TNHH Sở hữu trí tuệ ACTIP (ACTIP IP LIMITED)

(511) Nhóm 03: Kem dưỡng tóc; nước thơm xúc tóc; sáp thơm vuốt tóc; chế phẩm xịt tạo kiểu tóc; chế phẩm dưỡng phục hồi tóc; chế phẩm trung hoà giúp định hình và duy trì độ bền tối đa cho tóc uốn; nước thơm mỹ phẩm; chế phẩm gội cho thú nuôi [chế phẩm chải lông không chứa thuốc] ; kem xoa bóp, không dùng cho mục đích y tế; chế phẩm gội; gel xoa bóp, không dùng cho mục đích y tế; chế phẩm làm thẳng tóc; chế phẩm gội khô; nước thơm dưỡng thể; chế phẩm chăm sóc tóc; tinh dầu dưỡng phục hồi tóc; tinh dầu ete; chế phẩm tẩy trang; chế phẩm uốn tóc; chế phẩm nhuộm tóc; chế phẩm tạo màu tóc; chế phẩm tắm, không dùng cho mục đích y tế; chế phẩm tẩy rửa dùng cho mục đích gia dụng, không dùng cho mục đích sản xuất và y tế; mặt nạ làm đẹp; chế phẩm tẩy màu; chế phẩm cạo râu.

(210) **4-2017-17423**

(540)



(220) 13.06.2017

(441) 25.10.2017

(531) 26.4.4; 26.4.9; A25.7.3

(591) Xanh tím, trắng

(731) CÔNG TY TNHH TANO VIỆT NAM (VN)

53 Tràng Tiền, phường Tràng Tiền, quận Hoàn Kiếm, thành phố Hà Nội

(740) Công ty TNHH Sở hữu trí tuệ Trần & Trần (TRAN & TRAN CO., LTD.)



**CÔNG BÁO SỞ HỮU CÔNG NGHIỆP SỐ 355 TẬP A (10.2017)**

---

(511) Nhóm 35: Dịch vụ kế toán; kiểm toán doanh nghiệp; lập bản khai thuế; tư vấn nghiệp vụ thương mại; tư vấn quản lý kinh doanh; hỗ trợ quản lý kinh doanh.

Nhóm 41: Giảng dạy; dịch vụ hướng dẫn, giảng dạy, cụ thể là đào tạo kế toán, kế toán thuế; hướng dẫn nghề nghiệp [tư vấn đào tạo hoặc giáo dục]; đào tạo lại nghề.

---

(210) **4-2017-17461**

(540)



(220) 14.06.2017

(441) 25.10.2017

(531) 26.1.2; A26.1.18; 26.13.25; 1.15.23

(591) Xanh lá cây đậm, đen, trắng

(731) CÔNG TY TNHH SEOSIN  
ELECTRONICS VINA (VN)

Khu công nghiệp Châu Sơn, đường Lê  
Chân, phường Lê Hồng Phong, thành  
phố Phủ Lý, tỉnh Hà Nam

(511) Nhóm 09: Linh kiện điện tử, điện thoại.

Nhóm 37: Sơn linh kiện điện tử, điện thoại.

Nhóm 43: Xử lý vật liệu: mạ, gia công linh kiện điện tử, điện thoại; dịch vụ in.

---

(210) **4-2017-17473**

(540)



(220) 14.06.2017

(441) 25.10.2017

(531) 24.13.1; 24.17.5; 26.4.1

(731) WOW VENTURES CO., LTD. (KR)

#206-209, Ace Twin Tower 2, 273,  
Digital-ro, Guro-gu, Seoul, REPUBLIC  
OF KOREA

(740) Văn phòng luật sư Phạm và Liên danh  
(PHAM & ASSOCIATES)

(511) Nhóm 03: Sơn môi; mỹ phẩm đồ trang điểm; nước thơm dùng cho cơ thể; sữa dưỡng thể; nước thơm dùng cho da; kem chăm sóc da; kem mỹ phẩm để chăm sóc da; chế phẩm mỹ phẩm để chăm sóc da; nước hoa; xà phòng làm đẹp da.

Nhóm 35: Cung cấp thông tin liên quan đến bán hàng thương mại (cho mỹ phẩm); cung cấp thông tin về doanh số bán hàng và thông tin thương mại (cho mỹ phẩm); lập kế hoạch kinh doanh để đẩy mạnh bán sản phẩm và dịch vụ (cho mỹ phẩm); cung cấp thông tin về giá cả và thông tin về các cửa hàng bán hàng hóa (cho mỹ phẩm); dịch vụ quảng cáo liên quan tới mỹ phẩm; dịch vụ quảng cáo và khuyến mại liên quan đến sản phẩm và dịch vụ (cho mỹ phẩm); dịch vụ giới thiệu bán hàng mỹ phẩm; dịch vụ đẩy mạnh bán hàng thông qua internet (cho mỹ phẩm); dịch vụ đẩy mạnh bán hàng liên quan tới làm đẹp; cung cấp thông tin về sản phẩm thông qua mạng viễn thông cho mục đích quảng cáo và bán hàng;

## CÔNG BÁO SỞ HỮU CÔNG NGHIỆP SỐ 355 TẬP A (10.2017)

dịch vụ đẩy mạnh bán hàng (cho mỹ phẩm); dịch vụ bán buôn và bán lẻ mỹ phẩm; dịch vụ đại lý mua bán mỹ phẩm.

(210) **4-2017-17493**

(220) 14.06.2017

(441) 25.10.2017

(540)

(531) 1.5.1; 26.1.1; A26.1.18

(591) Xanh lá cây, cam, trắng, đen

(731) CÔNG TY TNHH MỘT THÀNH VIÊN



SẮT THÉP KIM NGÀ T&J (VN)

Số 249 đại lộ Bình Dương, tổ 22, khu phố 2, phường Phú Thọ, thành phố Thủ Dầu Một, tỉnh Bình Dương

(740) Công ty TNHH Sở hữu trí tuệ Đông Dương (INC IP CO.,LTD)

(511) Nhóm 07: Các loại van công nghiệp (bộ phận của máy móc): van bướm, van bi, van cổng, van cầu, van một chiều; rọ bơm [bộ phận của máy móc].

Nhóm 35: Mua bán các loại van công nghiệp và các phụ kiện van.

(210) **4-2017-17503**

(220) 14.06.2017

(441) 25.10.2017

(540)

(731) CÔNG TY TNHH KHUÔN CHÍNH XÁC DUY TÂN (VN)



Lô 1, đường số 1A, khu công nghiệp Tân Tạo, phường Tân Tạo A, quận Bình Tân, thành phố Hồ Chí Minh

(740) Công ty TNHH Sở hữu trí tuệ Thảo Thọ Quyển (INVENCO)

(511) Nhóm 06: Khuôn kim loại; đầu nối bằng kim loại cho ống dẫn; cán dao bằng kim loại; lá và tấm kim loại; tấm thép; đinh vít bằng kim loại.

Nhóm 20: Đồ nội thất gồm: ghế, bàn, tủ, kệ (đồ dùng trong nhà); khung ảnh; giá gương; bàn trang điểm; kết nhựa; tấm nâng hàng (không bằng kim loại) (pallet); nắp chai nhựa; nút chai nhựa.

Nhóm 21: Rổ dùng cho gia đình; giỏ dùng cho gia đình; xô; chai (lọ); lọ đựng gia vị; đồ chứa đựng cách nhiệt giữ nhiệt dùng cho đồ uống; đồ chứa đựng dùng cho gia đình và nhà bếp; bộ đồ ăn ngoại trừ dao, đĩa và thìa; khay dùng cho mục đích gia đình; ly (cốc); chậu giặt; chậu tắm di chuyển được; bình cắm hoa; thùng rác; thùng đựng gạo; ca; bình (hũ đựng).

Nhóm 35: Mua bán: máy móc, thiết bị ngành cơ khí, khuôn mẫu, sản phẩm nhựa dùng trong nội thất (ghế, bàn, tủ, kệ), sản phẩm nhựa dùng trong công nghiệp (kết nhựa, tấm nâng hàng (pallet), tấm lót sàn, chai, nắp chai, nút chai), sản phẩm nhựa gia dụng như: rổ,

## CÔNG BÁO SỞ HỮU CÔNG NGHIỆP SỐ 355 TẬP A (10.2017)

giỏ, xô, chai (lọ), đồ chứa đựng cách nhiệt, giữ nhiệt dùng cho đồ uống, đồ chứa đựng dùng cho gia đình và nhà bếp, bộ đồ ăn, khay, ly (cốc), chậu giặt, chậu tắm (di chuyển được), bình cắm hoa, thùng rác, thùng đựng gạo, ca, bình (hũ đựng); trưng bày sản phẩm để quảng cáo, bán hàng; nghiên cứu thị trường; trang trí quầy hàng; quảng cáo.

Nhóm 37: Dịch vụ hàn; sửa chữa máy móc, thiết bị ngành nhựa.

Nhóm 40: Gia công cơ khí; đúc kim loại; mạ kim loại; tôi kim loại; xử lý kim loại; tráng phủ kim loại; gia công các sản phẩm nhựa.

(210) **4-2017-17520**

(540)



(220) 14.06.2017

(441) 25.10.2017

(531) A26.11.12; 26.3.23

(591) Trắng, xanh nõn chuối, tím, ghi

(731) CÔNG TY TNHH THƯƠNG MẠI VÀ ĐẦU TƯ LÊ MINH (VN)

Số nhà 90, ngách 26, ngõ Thái Thịnh II, phường Láng Hạ, quận Đống Đa, thành phố Hà Nội

(740) Văn phòng Luật sư MINERVAS (MINERVAS)

(511) Nhóm 35: Bán buôn và bán lẻ hàng hóa là máy vi tính, thiết bị ngoại vi máy vi tính, phần mềm máy vi tính, trang thiết bị và dụng cụ y tế, ô tô, xe cộ đường bộ và phụ tùng của chúng, rèm cửa, rèm bằng vải dệt hoặc bằng chất dẻo và các bộ phận, linh kiện của chúng, màn chống muỗi, bàn, ghế, giường, tủ dùng trong gia đình, đồ uống có cồn và không cồn; tư vấn tổ chức và quản lý kinh doanh; hỗ trợ quản lý kinh doanh.

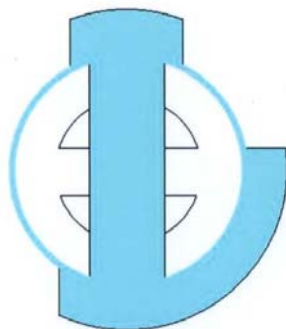
Nhóm 36: Tư vấn đầu tư.

Nhóm 37: Lắp đặt, sửa chữa và bảo dưỡng trang thiết bị y tế.

Nhóm 42: Các dịch vụ khoa học công nghệ và nghiên cứu, thiết kế có liên quan, cụ thể là dịch vụ ứng dụng kiến thức khoa học vào việc thiết kế, xây dựng và điều hành máy móc, các dịch vụ công cộng như đường, cầu, thiết bị điện, hóa chất.

(210) **4-2017-17521**

(540)



(220) 14.06.2017

(441) 25.10.2017

(531) 26.1.1; 26.13.25

(591) Trắng, xanh dương, đen

(731) CÔNG TY TNHH THƯƠNG MẠI VÀ DỊCH VỤ KỸ THUẬT HOÀNG LÊ (VN)

Số 10, ngách 27, ngõ 100, đường Hoàng Quốc Việt, phường Nghĩa Đô, quận Cầu Giấy, thành phố Hà Nội

(740) Văn phòng Luật sư MINERVAS (MINERVAS)

## CÔNG BÁO SỞ HỮU CÔNG NGHIỆP SỐ 355 TẬP A (10.2017)

---

(511) Nhóm 35: Bán buôn và bán lẻ hàng hóa là máy vi tính, thiết bị ngoại vi máy vi tính, phần mềm máy vi tính, trang thiết bị và dụng cụ y tế, ô tô, xe cộ đường bộ và phụ tùng của chúng, rèm cửa, rèm bằng vải dệt hoặc bằng chất dẻo và các bộ phận, linh kiện của chúng, màn chống muỗi, bàn, ghế, giường, tủ dùng trong gia đình, đồ uống có cồn và không cồn; tư vấn tổ chức và quản lý kinh doanh; hỗ trợ quản lý kinh doanh.

Nhóm 36: Tư vấn đầu tư.

Nhóm 37: Lắp đặt, sửa chữa và bảo dưỡng trang thiết bị y tế.

Nhóm 42: Các dịch vụ khoa học công nghệ và nghiên cứu, thiết kế có liên quan, cụ thể là dịch vụ ứng dụng kiến thức khoa học vào việc thiết kế, xây dựng và điều hành máy móc, các dịch vụ công cộng như đường, cầu, thiết bị điện, hóa chất.

---

(210) **4-2017-17604**

(540)



FREE GATE

(220) 14.06.2017

(441) 25.10.2017

(531) 26.1.1; 26.4.9; 26.1.11; 26.13.25

(731) YUNG-SEN CHU (TW)

No.111, Fude St., South Dist., Taichung City 402, Taiwan

(740) Công ty TNHH Trường Xuân (AGELESS CO.,LTD.)

(511) Nhóm 43: Dịch vụ cơ sở lưu trú tạm thời [khách sạn, nhà trọ]; dịch vụ quây rượu; dịch vụ nhà trọ; dịch vụ quán cà phê; dịch vụ nhà hàng ăn uống; dịch vụ quán rượu nhỏ.

---

(210) **4-2017-17611**

(540)



(220) 15.06.2017

(441) 25.10.2017

(531) A5.5.20; A5.5.21; 5.5.19; A5.3.13

(591) Xanh lá cây

(731) NGUYỄN NGỌC HUYỀN TRANG (VN)

149 Phan Văn Khỏe, phường 5, quận 6, thành phố Hồ Chí Minh

(511) Nhóm 16: Tranh cây.

---

(210) **4-2017-17613**

(540)



(220) 15.06.2017

(441) 25.10.2017

(531) 1.15.24; A3.9.12; 1.15.23; 26.7.25

(591) Đen, trắng, xanh lá, xanh nước biển

(731) CÔNG TY TNHH NÔNG NGHIỆP - SINH VẬT CẢNH VIỆT NAM (VN)

E2/46 quốc lộ 50, xã Phong Phú, huyện Bình Chánh, thành phố Hồ Chí Minh

CÔNG BÁO SỞ HỮU CÔNG NGHIỆP SỐ 355 TẬP A (10.2017)

---

(511) Nhóm 01: Phân bón trong nông nghiệp.

---

(210) 4-2017-17622

(220) 15.06.2017

(441) 25.10.2017

(540)

PLUMO

(731) CÔNG TY TNHH DƯỢC PHẨM  
DƯỢC LIỆU MỘC HOA TRÀM (VN)  
284/41/9 Lý Thường Kiệt, phường 14,  
quận 10, thành phố Hồ Chí Minh

(511) Nhóm 05: Dược phẩm; thực phẩm chức năng dùng cho mục đích y tế.

---

(210) 4-2017-17644

(220) 15.06.2017

(441) 25.10.2017

(540)



(531) 26.1.2; A26.1.18; 26.13.1; A26.11.12

(591) Đỏ, xanh lá cây, xanh dương

(731) CÔNG TY TNHH SẢN XUẤT VÀ  
PHÂN PHỐI NƯỚC TINH KHIẾT  
LAVINAM (VN)  
Số 47, ngõ 285, phố Đội Cấn, phường  
Liễu Giai, quận Ba Đình, thành phố Hà  
Nội

(511) Nhóm 32: Nước uống tinh khiết đóng bình; nước uống tinh khiết đóng chai 0,5 lít và 0,35 lít.

---

(210) 4-2017-17645

(220) 15.06.2017

(441) 25.10.2017

(540)



(531) 26.1.2; A26.1.18; A26.11.13; 26.11.3

(591) Xanh lá cây, trắng

(731) CÔNG TY TNHH MỘT THÀNH VIÊN  
THƯỜNG MẠI XUẤT NHẬP KHẨU  
TRƯỜNG LỢI (VN)  
Số 6, đường DC9, phường Sơn Kỳ, quận  
Tân Phú, thành phố Hồ Chí Minh

(511) Nhóm 08: Bình phun thuốc trừ sâu (dụng cụ cầm tay).

Nhóm 19: Ống áp lực PVC.

---

(210) **4-2017-17646**

(220) 15.06.2017

(540)

(441) 25.10.2017

**CHANG-LI**

(731) CÔNG TY TNHH MỘT THÀNH VIÊN  
THƯỜNG MẠI XUẤT NHẬP KHẨU  
TRƯỜNG LỢI (VN)  
Số 6, đường DC9, phường Sơn Kỳ, quận  
Tân Phú, thành phố Hồ Chí Minh

(511) Nhóm 08: Bình phun thuốc trừ sâu (dụng cụ cầm tay).

Nhóm 19: Ống áp lực PVC.

---

(210) **4-2017-17647**

(220) 15.06.2017

(540)

(441) 25.10.2017



(531) 1.13.1; A1.13.10; 26.3.1; 26.7.25

(591) Xanh dương, xanh lá cây, trắng

(731) TRUNG TÂM TIẾT KIỆM NĂNG  
LƯỢNG THÀNH PHỐ HỒ CHÍ MINH  
(VN)

244 Điện Biên Phủ, phường 7, quận 3,  
thành phố Hồ Chí Minh

(511) Nhóm 35: Tư vấn quản lý năng lượng; tư vấn quản lý doanh nghiệp liên quan đến các dự án đầu tư hiệu quả năng lượng; quảng cáo cho các hoạt động tiết kiệm năng lượng; xuất nhập khẩu (máy móc, các thiết bị tiết kiệm năng lượng); môi giới để mua bán (các thiết bị, công nghệ liên quan đến tiết kiệm năng lượng); mua bán: đèn điện; quạt điện; bóng đèn chiếu sáng; ổ cắm điện, tủ điện.

Nhóm 36: Tư vấn đầu tư công nghệ; cho thuê văn phòng; cho thuê chỗ làm việc (nơi làm việc).

Nhóm 37: Thi công các hệ thống tiết kiệm năng lượng; cho thuê máy móc công nghiệp.

Nhóm 41: Đào tạo và phổ biến kiến thức sử dụng hiệu quả năng lượng; giáo dục cộng đồng; tổ chức sự kiện (truyền thông); tổ chức hội nghị (về hiệu quả hoạt động năng lượng, đổi mới sáng tạo, khoa học và công nghệ, giáo dục); tổ chức triển lãm cho mục đích giáo dục về hiệu quả năng lượng và năng lượng mới; tổ chức hội chợ tuyên truyền về hiệu quả năng lượng và năng lượng mới; xuất bản tài liệu sổ tay tiết kiệm năng lượng; kiểm toán năng lượng; môi giới để chuyển giao (các thiết bị, công nghệ liên quan đến tiết kiệm năng lượng).

Nhóm 42: Chuyển giao công nghệ; đánh giá hiệu suất năng lượng thiết bị điện; nghiên cứu chính sách, giải pháp sử dụng năng lượng tiết kiệm và hiệu quả; thiết kế các hệ thống tiết kiệm năng lượng; nghiên cứu khoa học; thiết kế các thiết bị tiết kiệm năng lượng.

---

(210) **4-2017-17657**

(540)



(220) 15.06.2017

(441) 25.10.2017

(531) 26.3.1; 1.15.21; A15.9.11

(591) Xanh da trời, trắng

(731) TẬP ĐOÀN VIỄN THÔNG QUÂN ĐỘI (VN)

Số 1 Trần Hữu Dực, phường Mỹ Đình 2, quận Nam Từ Liêm, thành phố Hà Nội

(511) Nhóm 09: Thiết bị điện tử dùng để ghi, truyền, nhận, sao, lưu, hiện hình và lưu tin, gửi tin, thông tin và dữ liệu (thiết bị đơn nhất); thiết bị chuyển mạch, biến đổi, tích, điều chỉnh hoặc điều khiển năng lượng (thiết bị đơn nhất); thiết bị viễn thông; chương trình máy tính; phần mềm có thể tải xuống được; dữ liệu điện tử có thể tải xuống được.

Nhóm 35: Thương mại điện tử, cụ thể là mua bán: điện thoại, máy tính, máy tính xách tay; dịch vụ quảng cáo; dịch vụ khuyến mại và phát quà quảng cáo cho các công ty khác; tổ chức hội chợ, triển lãm nhằm mục đích thương mại hoặc quảng cáo; quản lý kinh doanh; dịch vụ bán đấu giá và điều khiển việc bán đấu giá; mua bán điện thoại, thiết bị điện tử dùng để ghi, truyền, nhận, sao, lưu, hiện hình và lưu tin, gửi thư, thông tin và dữ liệu, mua bán thiết bị chuyển mạch, biến đổi, tích, điều chỉnh hoặc điều khiển năng lượng, thiết bị viễn thông, chương trình máy tính, phần mềm ứng dụng trên điện thoại và mua bán thiết bị internet.

Nhóm 38: Dịch vụ viễn thông, dịch vụ giá trị gia tăng trên mạng viễn thông và truyền hình; dịch vụ phát thanh dịch vụ truyền hình; dịch vụ internet (dịch vụ viễn thông của nhà cung cấp); dịch vụ cung cấp các phương tiện truyền thông để tổ chức hội nghị qua mạng không dây và có dây, dịch vụ truyền thông tin, hình ảnh qua mạng không dây và có dây; cho thuê thiết bị viễn thông; truyền dẫn vệ tinh; cho thuê đường truyền viễn thông; dịch vụ truyền thông tin, dữ liệu điện tử, các nội dung đa phương tiện, băng hình, phim, tranh vẽ, ảnh chụp, các hình ảnh, văn bản trò chơi, thông tin chung, các băng âm thanh và các thông tin khác qua máy tính, qua hệ thống mạng viễn thông, truyền hình, qua vệ tinh.

Nhóm 42: Cung cấp các ứng dụng cụ thể là phần mềm cho phép đưa thông tin, đăng tải (upload), tải về (download), chia sẻ âm thanh, hình ảnh, phim, ứng dụng đa phương tiện lên mạng internet và các phương tiện truyền thông khác (dịch vụ của nhà cung cấp các ứng dụng), số hóa tư liệu; chuyển đổi dữ liệu, tài liệu từ dạng vật lý sang dạng điện tử; cho thuê không gian lưu trữ trên máy chủ; cung cấp công cụ tìm kiếm trên internet; cung cấp quyền sử dụng tạm thời phần mềm không tải xuống được để chia sẻ âm thanh, hình ảnh, phim, các ứng dụng đa phương tiện khác thông qua mạng internet hoặc mạng truyền thông khác.

(210) **4-2017-17658**

(540)



(220) 15.06.2017

(441) 25.10.2017

(531) 24.13.1; 24.17.5; A24.15.7

(591) Trắng, da cam, vàng, xanh nõn chuối, xanh lá cây

(731) TẬP ĐOÀN VIỄN THÔNG QUÂN ĐỘI (VN)

Số 1 Trần Hữu Dực, phường Mỹ Đình 2, quận Nam Từ Liêm, thành phố Hà Nội

(511) Nhóm 09: Thiết bị điện tử dùng để ghi, truyền, nhận, sao, lưu, hiện hình và lưu tin, gửi tin, thông tin và dữ liệu (thiết bị đơn nhất); thiết bị chuyển mạch, biến đổi, tích, điều chỉnh hoặc điều khiển năng lượng (thiết bị đơn nhất); thiết bị viễn thông; chương trình máy tính; phần mềm có thể tải xuống được; dữ liệu điện tử có thể tải xuống được.

Nhóm 35: Thương mại điện tử, cụ thể là mua bán: điện thoại, máy tính, máy tính xách tay; dịch vụ quảng cáo; dịch vụ khuyến mại và phát quà quảng cáo cho các công ty khác; tổ chức hội chợ, triển lãm nhằm mục đích thương mại hoặc quảng cáo; quản lý kinh doanh; dịch vụ bán đấu giá và điều khiển việc bán đấu giá; mua bán điện thoại, thiết bị điện tử dùng để ghi, truyền, nhận, sao, lưu, hiện hình và lưu tin, gửi thư, thông tin và dữ liệu, mua bán thiết bị chuyển mạch, biến đổi, tích, điều chỉnh hoặc điều khiển năng lượng, thiết bị viễn thông, chương trình máy tính, phần mềm ứng dụng trên điện thoại và mua bán thiết bị internet.

Nhóm 38: Dịch vụ viễn thông, dịch vụ giá trị gia tăng trên mạng viễn thông và truyền hình; dịch vụ phát thanh dịch vụ truyền hình; dịch vụ internet (dịch vụ viễn thông của nhà cung cấp); dịch vụ cung cấp các phương tiện truyền thông để tổ chức hội nghị qua mạng không dây và có dây, dịch vụ truyền thông tin, hình ảnh qua mạng không dây và có dây; cho thuê thiết bị viễn thông; truyền dẫn vệ tinh; cho thuê đường truyền viễn thông; dịch vụ truyền thông tin, dữ liệu điện tử, các nội dung đa phương tiện, băng hình, phim, tranh vẽ, ảnh chụp, các hình ảnh, văn bản trò chơi, thông tin chung, các băng âm thanh và các thông tin khác qua máy tính, qua hệ thống mạng viễn thông, truyền hình, qua vệ tinh.

Nhóm 42: Cung cấp các ứng dụng cụ thể là phần mềm cho phép đưa thông tin, đăng tải (upload), tải về (download), chia sẻ âm thanh, hình ảnh, phim, ứng dụng đa phương tiện lên mạng internet và các phương tiện truyền thông khác (dịch vụ của nhà cung cấp các ứng dụng), số hóa tư liệu; chuyển đổi dữ liệu, tài liệu từ dạng vật lý sang dạng điện tử; cho thuê không gian lưu trữ trên máy chủ; cung cấp công cụ tìm kiếm trên internet; cung cấp quyền sử dụng tạm thời phần mềm không tải xuống được để chia sẻ âm thanh, hình ảnh, phim, các ứng dụng đa phương tiện khác thông qua mạng internet hoặc mạng truyền thông khác.

(210) **4-2017-17659**

(220) 15.06.2017

(540)

(441) 25.10.2017

(531) A24.15.7

(591) Đỏ, trắng, da cam, vàng, xanh nõn chuối, xanh lá cây



(731) TẬP ĐOÀN VIỄN THÔNG QUÂN ĐỘI (VN)

Số 1 Trần Hữu Dực, phường Mỹ Đình 2, quận Nam Từ Liêm, thành phố Hà Nội

(511) Nhóm 09: Thiết bị điện tử dùng để ghi, truyền, nhận, sao, lưu, hiện hình và lưu tin, gửi tin, thông tin và dữ liệu (thiết bị đơn nhất); thiết bị chuyển mạch, biến đổi, tích, điều chỉnh hoặc điều khiển năng lượng (thiết bị đơn nhất); thiết bị viễn thông; chương trình máy tính; phần mềm có thể tải xuống được; dữ liệu điện tử có thể tải xuống được.

Nhóm 35: Thương mại điện tử, cụ thể là mua bán: điện thoại, máy tính, máy tính xách tay; dịch vụ quảng cáo; dịch vụ khuyến mại và phát quà quảng cáo cho các công ty khác; tổ chức hội chợ, triển lãm nhằm mục đích thương mại hoặc quảng cáo; quản lý kinh doanh; dịch vụ bán đấu giá và điều khiển việc bán đấu giá; mua bán điện thoại, thiết bị



điền tử dùng để ghi, truyền, nhận, sao, lưu, hiện hình và lưu tin, gửi thử, thông tin và dữ liệu, mua bán thiết bị chuyển mạch, biến đổi, tích, điều chỉnh hoặc điều khiển năng lượng, thiết bị viễn thông, chương trình máy tính, phần mềm ứng dụng trên điện thoại và mua bán thiết bị internet.

Nhóm 38: Dịch vụ viễn thông, dịch vụ giá trị gia tăng trên mạng viễn thông và truyền hình; dịch vụ phát thanh dịch vụ truyền hình; dịch vụ internet (dịch vụ viễn thông của nhà cung cấp); dịch vụ cung cấp các phương tiện truyền thông để tổ chức hội nghị qua mạng không dây và có dây, dịch vụ truyền thông tin, hình ảnh qua mạng không dây và có dây; cho thuê thiết bị viễn thông; truyền dẫn vệ tinh; cho thuê đường truyền viễn thông; dịch vụ truyền thông tin, dữ liệu điện tử, các nội dung đa phương tiện, băng hình, phim, tranh vẽ, ảnh chụp, các hình ảnh, văn bản trò chơi, thông tin chung, các băng âm thanh và các thông tin khác qua máy tính, qua hệ thống mạng viễn thông, truyền hình, qua vệ tinh.

Nhóm 42: Cung cấp các ứng dụng cụ thể là phần mềm cho phép đưa thông tin, đăng tải (upload), tải về (download), chia sẻ âm thanh, hình ảnh, phim, ứng dụng đa phương tiện lên mạng internet và các phương tiện truyền thông khác (dịch vụ của nhà cung cấp các ứng dụng), số hóa tư liệu; chuyển đổi dữ liệu, tài liệu từ dạng vật lý sang dạng điện tử; cho thuê không gian lưu trữ trên máy chủ; cung cấp công cụ tìm kiếm trên internet; cung cấp quyền sử dụng tạm thời phần mềm không tải xuống được để chia sẻ âm thanh, hình ảnh, phim, các ứng dụng đa phương tiện khác thông qua mạng internet hoặc mạng truyền thông khác.

(210) **4-2017-17663**

(220) 15.06.2017

(540)

(441) 25.10.2017

(531) 2.9.1; A26.11.12

(591) Đỏ, xanh dương

(731) CÔNG TY CỔ PHẦN NỘI THẤT HÀ THANH (VN)

Số nhà 93, tổ 3, tập thể ô tô 8, xã Vĩnh Quỳnh, huyện Thanh Trì, thành phố Hà Nội



(511) Nhóm 24: Chăn; vải; khăn phủ giường; vỏ nệm, vỏ đệm; áo gối, vỏ gối; rèm cửa dạng lưới.

Nhóm 35: Nhập khẩu; xuất khẩu; giới thiệu sản phẩm, trưng bày sản phẩm; quảng cáo; mua bán các sản phẩm sau: chăn, vải, khăn phủ giường, vỏ nệm, vỏ đệm, áo gối, vỏ gối, rèm cửa, gối, đệm, chiếu để ngủ.

(210) **4-2017-17666**

(220) 15.06.2017

(540)

(441) 25.10.2017

(531) 26.1.1; 24.15.21; 26.1.10

(591) Cam

(731) CÔNG TY TNHH THƯƠNG MẠI VÀ CÔNG NGHỆ OXU VIỆT NAM (VN)

(NR ông Nguyễn Khắc Đà) khu đô thị Mới, thị trấn Chờ, huyện Yên Phong, tỉnh Bắc Ninh



(511) Nhóm 35: Quản lý kinh doanh; quản lý các hoạt động giao dịch thương mại.

Nhóm 37: Sửa chữa hệ thống điện; lắp đặt hệ thống điện thông minh.

Nhóm 42: Thiết kế và phát triển phần cứng và phần mềm máy tính; các dịch vụ khoa học và công nghệ và nghiên cứu, thiết kế có liên quan đến: lập trình phần mềm máy tính, thiết kế website.

---

(210) **4-2017-17675**

(220) 15.06.2017

(441) 25.10.2017

(540)

(531) A24.15.7

(591) Trắng, da cam, vàng, xanh nõn chuối, xanh lá cây



(731) TẬP ĐOÀN VIỄN THÔNG QUÂN ĐỘI (VN)

Số 1 Trần Hữu Dực, phường Mỹ Đình 2, quận Nam Từ Liêm, thành phố Hà Nội

(511) Nhóm 09: Thiết bị điện tử dùng để ghi, truyền, nhận, sao, lưu, hiện hình và lưu tin, gửi tin, thông tin và dữ liệu (thiết bị đơn nhất); thiết bị chuyển mạch, biến đổi, tích, điều chỉnh hoặc điều khiển năng lượng (thiết bị đơn nhất); thiết bị viễn thông; chương trình máy tính; phần mềm có thể tải xuống được; dữ liệu điện tử có thể tải xuống được.

Nhóm 35: Thương mại điện tử, cụ thể là mua bán: điện thoại, máy tính, máy tính xách tay; dịch vụ quảng cáo; dịch vụ khuyến mại và phát quà quảng cáo cho các công ty khác; tổ chức hội chợ, triển lãm nhằm mục đích thương mại hoặc quảng cáo; quản lý kinh doanh; dịch vụ bán đấu giá và điều khiển việc bán đấu giá; mua bán điện thoại, thiết bị điện tử dùng để ghi, truyền, nhận, sao, lưu, hiện hình và lưu tin, gửi thư, thông tin và dữ liệu; mua bán thiết bị chuyển mạch, biến đổi, tích, điều chỉnh hoặc điều khiển năng lượng, thiết bị viễn thông, chương trình máy tính, phần mềm ứng dụng trên điện thoại và mua bán thiết bị internet.

Nhóm 38: Dịch vụ viễn thông; dịch vụ giá trị gia tăng trên mạng viễn thông và truyền hình; dịch vụ phát thanh dịch vụ truyền hình; dịch vụ internet (dịch vụ viễn thông của nhà cung cấp); dịch vụ cung cấp các phương tiện truyền thông để tổ chức hội nghị qua mạng không dây và có dây; dịch vụ truyền thông tin, hình ảnh qua mạng không dây và có dây; cho thuê thiết bị viễn thông; truyền dẫn vệ tinh; cho thuê đường truyền viễn thông; dịch vụ truyền thông tin, dữ liệu điện tử, các nội dung đa phương tiện, băng hình, phim, tranh vẽ, ảnh chụp, các hình ảnh, văn bản trò chơi, thông tin chung, các băng âm thanh và các thông tin khác qua máy tính, qua hệ thống mạng viễn thông, truyền hình, qua vệ tinh.

Nhóm 42: Cung cấp các ứng dụng cụ thể là phần mềm cho phép đưa thông tin, đăng tải (upload), tải về (download), chia sẻ âm thanh, hình ảnh, phim, ứng dụng đa phương tiện lên mạng internet và các phương tiện truyền thông khác (dịch vụ của nhà cung cấp các ứng dụng), số hóa tư liệu; chuyển đổi dữ liệu, tài liệu từ dạng vật lý sang dạng điện tử; cho thuê không gian lưu trữ trên máy chủ; cung cấp công cụ tìm kiếm trên internet; cung cấp quyền sử dụng tạm thời phần mềm không tải xuống được để chia sẻ âm thanh, hình ảnh, phim, các ứng dụng đa phương tiện khác thông qua mạng internet hoặc mạng truyền thông khác.

---

(210) **4-2017-17678**

(220) 15.06.2017

(441) 25.10.2017

(540)

**seachem**

(731) NGUYỄN QUỐC TRUNG (VN)

P.210, tầng 2, nhà B3, tập thể Khương Thượng, đường Tôn Thất Tùng, phường Trung Tự, quận Đống Đa, thành phố Hà Nội

(511) Nhóm 01: Hoá chất bổ sung dinh dưỡng cho cây (dạng bột, dung dịch); vật liệu lọc làm sạch nước cho hồ cá, hồ thủy sinh; hoá chất duy trì và làm sạch hồ cá, hồ thủy sinh; chất (hoá chất) khử độc tố hồ cá, hồ thủy sinh; chế phẩm vi sinh (lọc nước) cho hồ cá, hồ thủy sinh; chất điều chỉnh PH/KH cho hồ cá, hồ thủy sinh; hoá chất dùng kiểm tra chất lượng nước trong hồ cá; hoá chất làm mềm nước; hoá chất cho hồ cá; hoá chất bổ sung khoáng cho hồ cá, hồ thủy sinh.

Nhóm 05: Thuốc chữa bệnh cho tép, cá, rùa, sinh vật biển; thuốc chữa bệnh cho cây, san hô; chế phẩm tăng cường sức đề kháng của thủy sản, không phải mục đích y tế.

Nhóm 31: Thức ăn cho động vật.

---

(210) **4-2017-17679**

(220) 15.06.2017

(441) 25.10.2017

(540)



(531) 26.4.1; 26.4.7; 3.7.17; 26.13.25

(731) NGUYỄN QUỐC TRUNG (VN)

P.210, tầng 2, nhà B3, tập thể Khương Thượng, đường Tôn Thất Tùng, phường Trung Tự, quận Đống Đa, thành phố Hà Nội

(511) Nhóm 01: Vật liệu lọc làm sạch nước cho hồ cá, hồ tép; hoá chất duy trì và làm sạch hồ cá, hồ tép; chất (hoá chất) khử độc tố hồ cá, hồ tép; chế phẩm vi sinh (lọc nước) cho hồ cá, hồ tép; chất điều chỉnh PH/KH cho hồ cá, hồ tép; hoá chất dùng kiểm tra chất lượng nước trong hồ cá; hoá chất làm mềm nước; hoá chất cho hồ cá, hoá chất bổ sung khoáng cho hồ cá, hồ tép.

Nhóm 05: Thuốc chữa bệnh cho tép, cá; thuốc chữa bệnh cho cây, san hô; chế phẩm tăng cường sức đề kháng của tép, cá không phải mục đích y tế.

Nhóm 31: Thức ăn cho động vật.

---

CÔNG BÁO SỞ HỮU CÔNG NGHIỆP SỐ 355 TẬP A (10.2017)

---

(210) **4-2017-17688**

(220) 15.06.2017

(441) 25.10.2017

(540)



(731) CÔNG TY TNHH TM DV TRƯỜNG THỊNH PHÁT (VN)

215/2 đường Gò Dầu, phường Tân Quý, quận Tân Phú, thành phố Hồ Chí Minh

(740) Công ty Luật TNHH LHD (LHD LAW FIRM)

(511) Nhóm 35: Mua bán các sản phẩm sau: máy khoan, máy mài, máy hàn, máy nén (máy móc), máy cưa, máy cắt, máy bào.

---

(210) **4-2017-17696**

(220) 15.06.2017

(441) 25.10.2017

(540)



(531) 1.5.1; A1.1.10; 24.15.1

(591) Xanh lam, xanh lá cây, vàng, trắng

(731) HỘ KINH DOANH SAO KIM (VN)

Xóm Soi 2, xã Úc Kỳ, huyện Phú Bình, tỉnh Thái Nguyên

(511) Nhóm 30: Kẹo (bánh kẹo).

---

(210) **4-2017-17701**

(220) 15.06.2017

(441) 25.10.2017

(540)



(531) 2.7.2; 2.7.13

(591) Cam, cam nhạt, nâu, hồng

(731) CÔNG TY CỔ PHẦN SẢN XUẤT - THƯƠNG MẠI - XUẤT NHẬP KHẨU ANH LAN (VN)

769/306 Phạm Thế Hiển, phường 4, quận 8, thành phố Hồ Chí Minh

(740) Công ty TNHH Tư vấn Sở hữu trí tuệ Á Đông (A ĐÔNG IP CONSULTANCY CO.,LTD.)

(511) Nhóm 07: Thiết bị hỗ trợ giảm khí thải, tiết kiệm nhiên liệu cho động cơ máy xăng và máy dầu.

---

CÔNG BÁO SỞ HỮU CÔNG NGHIỆP SỐ 355 TẬP A (10.2017)

---

(210) 4-2017-17730

(220) 15.06.2017

(441) 25.10.2017

(540)

**ZIOSONGZIO**

(731) SONG ZIO HOMME CO., LTD. (KR)  
Rm1608, 1609, 1610 Seoulsup IT Castle,  
130, Gwangnaru-Ro, Seongdong-Gu,  
Seoul, Republic of Korea

(740) Công ty TNHH Sở hữu trí tuệ ACTIP  
(ACTIP IP LIMITED)

(511) Nhóm 25: Bộ quần áo cho nam; bộ quần áo cho nữ, quần áo; quần áo bằng lông thú; quần áo thể thao; áo sơ mi Aloha (áo sơ mi kiểu Hawaii có họa tiết sặc sỡ); áo sơ mi; giày; tất; mũ.

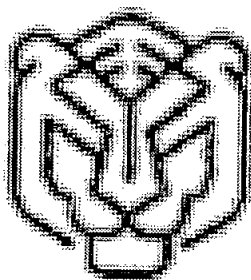
---

(210) 4-2017-17731

(220) 15.06.2017

(441) 25.10.2017

(540)



(531) 3.1.1; 3.1.16; A3.1.24

(731) HANGZHOU YUFIT BIOLOGICAL  
AND TECHNOLOGY CO., LTD. (CN)  
Room 503, Unit 1, Xiao Cheng Tian Di  
Business Centre, HEDA District,  
Hangzhou, Zhejiang, China

(740) Công ty TNHH Sở hữu trí tuệ ACTIP  
(ACTIP IP LIMITED)

(511) Nhóm 30: Thực phẩm ăn nhanh trên cơ sở ngũ cốc; bột đậu nành; tinh bột cho thực phẩm; cà phê; trà; đồ uống trên cơ sở trà; đường; bánh bột nhào; bánh mì; bánh quy.

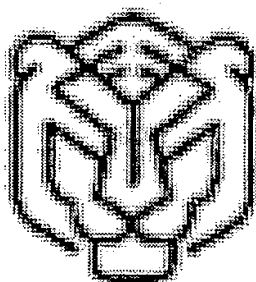
---

(210) 4-2017-17732

(220) 15.06.2017

(441) 25.10.2017

(540)



(531) 3.1.1; 3.1.16; A3.1.24

(731) HANGZHOU YUFIT BIOLOGICAL  
AND TECHNOLOGY CO., LTD. (CN)  
Room 503, Unit 1, Xiao Cheng Tian Di  
Business Centre, HEDA District,  
Hangzhou, Zhejiang, China

(740) Công ty TNHH Sở hữu trí tuệ ACTIP  
(ACTIP IP LIMITED)

(511) Nhóm 35: Quảng cáo; quảng cáo trực tuyến trên mạng máy tính; giới thiệu sản phẩm trên các phương tiện truyền thông, nhằm mục đích bán lẻ; tổ chức trình diễn thời trang nhằm mục đích xúc tiến bán hàng; cung cấp thông tin kinh doanh qua trang mạng; cung cấp sàn giao dịch trực tuyến cho người mua và người bán sản phẩm và dịch vụ; đại lý xuất nhập khẩu; biên tập thông tin vào cơ sở dữ liệu máy tính; tư vấn quản lý nhân sự; dịch vụ bán buôn hoặc bán lẻ các chế phẩm dược phẩm, thú y, vệ sinh và vật tư y tế.

---

**CÔNG BÁO SỞ HỮU CÔNG NGHIỆP SỐ 355 TẬP A (10.2017)**

---

(210) **4-2017-17759**

(540)



(220) 15.06.2017

(441) 25.10.2017

(531) 1.5.1; 5.3.16; 5.3.20

(591) Xanh lá cây, xanh pha vàng, trắng

(731) TRẦN HOA DƯƠNG (VN)

13/A2, ấp Đức Long 1, xã Gia Tân 2,  
huyện Thống Nhất, tỉnh Đồng Nai

(740) Công ty Cổ phần Sở hữu công nghiệp  
INVESTIP (INVESTIP)

(511) Nhóm 03: Mỹ phẩm.

Nhóm 05: Nấm linh chi; củ tam thất (dùng trong y tế).

Nhóm 29: Tổ yến (đã sơ chế và chế biến); tổ yến đã bảo quản.

Nhóm 30: Mật ong; tinh bột nghệ dùng cho thực phẩm; ngũ cốc.

---

(210) **4-2017-17766**

(540)



(220) 15.06.2017

(441) 25.10.2017

(531) 26.15.1; 4.5.2; 4.5.3; 26.1.6

(591) Hồng, xanh dương đậm, cam, tím, vàng

(731) LIN JUN PENG (VN)

Số 38 đường 394 Phạm Hùng, phường 5,  
quận 8, thành phố Hồ Chí Minh

(511) Nhóm 29: Thủy hải sản đã qua chế biến sấy khô, phơi khô: tôm, mực, hải sâm, sò mai, cá sấu, cá khoai.

---

(210) **4-2017-17798**

(540)

**POINT FERMIN**

(220) 15.06.2017

(441) 25.10.2017

(731) J DELUCA FISH COMPANY, INC.  
(US)

2194 Signal Place, San Pedro, California  
90731, United States of America

(740) Công ty TNHH Sở hữu trí tuệ HA VIP  
(HAVIP CO., LTD.)

(511) Nhóm 29: Hải sản (đã chế biến), cá đông lạnh, cá tươi đông lạnh, và cá tươi đã qua xử lý, cá (không còn sống); tôm hùm (không còn sống); cá được bảo quản; tôm (không còn sống); hàu (không còn sống); tôm cua (không còn sống); cá ướp muối; sò (không còn sống), thực phẩm làm từ cá; cá đóng hộp; cá đông lạnh (không còn sống), cá tươi (không

## CÔNG BÁO SỞ HỮU CÔNG NGHIỆP SỐ 355 TẬP A (10.2017)

còn sống); cá tươi đã qua chế biến (không còn sống); mực đông lạnh; cá thu (không còn sống); cá mè (không còn sống); thịt.

(210) **4-2017-17822**

(540)



(220) 16.06.2017

(441) 25.10.2017

(531) A5.3.15; 5.3.11

(591) Xanh lá cây, nâu

(731) CÔNG TY TNHH NẮNG THẢO MỘC (VN)

Số 104/6 Phạm Văn Bạch, phường 15, quận Tân Bình, thành phố Hồ Chí Minh

(511) Nhóm 03: Mỹ phẩm; tinh dầu; son môi; đồ trang điểm (mỹ phẩm); dầu thơm.

Nhóm 44: Dịch vụ chăm sóc da; dịch vụ chăm sóc sức khỏe; dịch vụ chăm sóc sắc đẹp; dịch vụ chăm sóc tóc.

(210) **4-2017-17840**

(540)



(220) 16.06.2017

(441) 25.10.2017

(531) A5.3.15; 5.3.20; 26.13.1

(591) Trắng, xám, đen, xanh lá cây

(731) CÔNG TY CỔ PHẦN KINH DOANH DỊCH VỤ ĐẦU TƯ ĐÔNG HẢI (VN)

107 Phố Đức Chính, phường 1, quận Bình Thạnh, thành phố Hồ Chí Minh

(511) Nhóm 01: Phân bón.

Nhóm 05: Thuốc bảo vệ thực vật như thuốc diệt nấm, thuốc trừ sâu, thuốc diệt cỏ.

(210) **4-2017-17860**

(540)

**ONN**

(220) 16.06.2017

(441) 25.10.2017

(591) Đen, trắng

(731) WAL-MART STORES, INC. (US)  
702 Southwest 8th Street, MS 0215,  
Bentonville, AR 72716, U.S.A.

(740) Văn phòng luật sư Phạm và Liên danh (PHAM & ASSOCIATES)

(511) Nhóm 07: Máy chế biến thức ăn dùng điện; máy trộn dùng điện; máy trộn chạy điện dùng cho mục đích gia đình; máy ép trái cây dùng điện; dụng cụ mở đồ hộp, dùng điện; dao điện; máy làm nước xô-đa chạy điện dùng cho mục đích gia đình; máy công cụ; động cơ và động cơ điện (trừ loại động cơ dùng cho các phương tiện giao thông trên bộ); bộ phận ghép nối và truyền động (không dùng cho các phương tiện giao thông trên bộ); nông cụ (không thao tác thủ công); máy ấp trứng; máy bán hàng tự động; máy tạo nước có ga.

Nhóm 09: Máy vi tính; máy tính bảng; máy tính bảng cá nhân; pin/ắc qui; thiết bị thu hình; cáp âm thanh; bao đựng máy quay phim, máy chụp ảnh; máy ghi âm cát-xét; cáp đồng bộ dữ liệu; cáp ethernet; tai nghe; cáp giao diện đa phương tiện độ nét cao; tấm lót làm mát cho máy tính xách tay; khối ổ cắm nhiều ổ; bao và vỏ bảo vệ máy tính bảng; điều khiển từ xa cho tivi và máy nghe nhạc âm thanh nổi; bộ chia tín hiệu cho thiết bị điện tử; bộ chống sốc điện; thiết bị mở rộng có nhiều cổng cắm USB; thiết bị để mở rộng (cổng) âm thanh điện tử dùng tại chỗ hoặc mang đi được; radiô kết hợp đồng hồ; cáp điện kết nối bộ nắn điện cho xe cộ; bộ sạc pin điện thoại di động sử dụng trong xe cộ; cáp USB; pin/ắc qui điện có thể sạc lại; phụ kiện không dây, cụ thể là bộ sử dụng không dùng tay bao gồm micro, loa, tai nghe, bộ sạc pin, bộ nắn điện cho xe ô tô, cái giữ điện thoại di động kẹp ở phía trước; bao và túi nhỏ mang điện thoại di động và điện thoại tế bào; bộ sạc pin điện thoại di động và điện thoại tế bào; tai nghe điện thoại di động không dây; tai nghe điện thoại có dây; máy ghi và máy đọc đĩa CD; máy ghi và đọc đĩa quang; hệ thống giải trí rạp hát tại nhà bao gồm đầu đĩa DVD / BD, bộ khuếch đại âm thanh, loa âm thanh, và để mở rộng kết nối cho MP3; khung ảnh kỹ thuật số để hiển thị hình ảnh kỹ thuật số, video clip và âm nhạc; thiết bị lưu trữ phương tiện truyền thông, cụ thể là thẻ nhớ flash, đĩa CD và DVD trắng; máy ghi đĩa DVD; phụ kiện chơi trò chơi, cụ thể là hộp đựng băng trò chơi video; chuột máy tính; bàn phím máy vi tính; máy thu thanh di động.

Nhóm 11: Máy pha cà phê dùng điện; lò vi sóng (thiết bị nấu nướng); lò nướng bánh bằng điện; lò hấp và nướng bằng điện; vỉ nướng trong nhà [thiết bị nấu nướng]; nồi nấu chậm dùng điện; chảo rán sâu lòng, dùng điện; nồi hấp thức ăn, chạy điện; chảo nấu dùng điện; tấm sưởi ấm; bình pha trà dùng điện; thiết bị khử nước cho thực phẩm sử dụng trong thương mại; thiết bị khử nước cho thực phẩm dùng trong gia đình; máy làm bánh; lò nướng dùng điện; thiết bị dùng theo mùa hè và mùa đông, cụ thể là lò sưởi và quạt điện dùng cho cá nhân; thiết bị chiếu sáng, sưởi ấm, sinh hơi nước, nấu nướng, làm lạnh, sấy khô, thông gió, cấp nước và mục đích vệ sinh; máy làm bắp rang; khuôn làm bánh que dùng điện.

Nhóm 28: Bộ tai nghe âm thanh và xem hình ảnh để chơi trò chơi video (thiết bị trò chơi); miếng dán bằng chất dẻo để bọc và bảo vệ thiết bị chơi trò chơi điện tử, cụ thể là máy trò chơi video cầm tay; bao đựng bảo vệ đặc biệt chuyên dụng cho máy trò chơi video cầm tay; bộ cần điều khiển cầm tay để chơi trò chơi video.

(210) **4-2017-17861**

(220) 16.06.2017

(441) 25.10.2017

(540)

(591) Đen, trắng

(731) WAL-MART STORES, INC. (US)

702 Southwest 8th Street, MS 0215,  
Bentonville, AR 72716, U.S.A.

(740) Văn phòng luật sư Phạm và Liên danh  
(PHAM & ASSOCIATES)

**BLACKWEB**

(511) Nhóm 09: Loa, cụ thể là loa âm thanh, loa máy tính; tai nghe, phụ kiện không dây, cụ thể là loa âm thanh không dây di động, loa âm thanh không dây, loa âm thanh thu nhỏ không dây, loa âm thanh không dây di động để di du lịch; phụ kiện nghe nhìn, cụ thể là cáp HDMI, cáp âm thanh, giá gắn trên tường cho ti vi, cáp nghe nhìn, chân đế ti vi, giá để đĩa DVD, đầu DVD xách tay, ăngten ti vi kỹ thuật số; phụ kiện âm thanh, cụ thể là tai nghe,



bộ chuyển âm thanh băng cát-xét, bộ thu âm thanh không dây, bộ phát âm thanh kỹ thuật số, cáp âm thanh, máy thu thanh nổi dùng trên ô tô, cáp HDMI, giá đỡ gắn trên ô tô cho máy nghe nhạc MP3; phụ kiện máy tính bảng, cụ thể là vỏ máy tính bảng, phụ kiện máy tính, cụ thể là màn hình máy tính, chuột máy tính, ổ cứng bên ngoài máy tính, đĩa CD trắng, đĩa DVD trắng, thanh bộ nhớ, thanh USB; phụ kiện điện thoại di động, cụ thể là bao điện thoại di động, vỏ điện thoại di động, tấm bảo vệ màn hình; phụ kiện điện thoại thông minh, cụ thể là vỏ điện thoại thông minh; phụ kiện không dây, cụ thể là chuột máy tính không dây; hệ thống và thiết bị âm thanh gia đình, bao gồm radio, máy nghe nhạc CD, máy ghi băng âm thanh, máy nghe băng nhạc, loa âm thanh, máy thu âm, máy trộn âm thanh, đầu nối âm thanh, giá treo tường cho loa âm thanh, giá để sàn cho loa âm thanh, máy nghe nhạc MP3; thiết bị và hệ thống âm thanh không dây, cụ thể là tai nghe không dây, máy thu âm không dây, máy nghe nhạc MP3, loa âm thanh không dây; máy vi tính; máy tính bảng; máy tính cá nhân; thiết bị ngoại vi máy tính; thiết bị ngoại vi máy tính không dây; bàn phím máy tính; chuột máy tính; đế mở rộng kết nối điện tử; các linh kiện điện tử âm thanh, cụ thể là hệ thống âm thanh vòm; cáp máy tính; cáp giao diện mạng máy tính; cáp mạng; bộ sạc pin/ắc qui; trạm sạc điện; đầu nối và bộ điều hợp nguồn sử dụng với thiết bị điện tử di động; bao và túi nhỏ bảo vệ máy tính bảng; bao và vỏ bọc bảo vệ cho điện thoại di động, máy tính xách tay và máy nghe nhạc cầm tay; radio kết hợp đồng hồ; hệ thống rạp hát tại nhà bao gồm đầu đĩa DVD / BD, bộ khuếch đại âm thanh, loa âm thanh và đế mở rộng kết nối cho máy MP3.

Nhóm 28: Bộ tai nghe để chơi trò chơi, chuột để chơi trò chơi và bàn phím để chơi trò chơi (tất cả là thiết bị trò chơi).

(210) **4-2017-17885**

(220) 16.06.2017

(441) 25.10.2017

(540)

(731) CÔNG TY TNHH SẢN XUẤT  
THƯỜNG MẠI DỊCH VỤ MJI VIỆT  
NAM (VN)

**Emeena**

424/11 Lê Văn Quới, khu phố 11,  
phường Bình Hưng Hòa A, quận Bình  
Tân, thành phố Hồ Chí Minh

(740) Công ty TNHH Tư vấn sở hữu trí tuệ  
Việt (VIET IP CO.,LTD.)

(511) Nhóm 03: Mỹ phẩm; chế phẩm mỹ phẩm chăm sóc da; chế phẩm mỹ phẩm chăm sóc tóc; nước hoa.

(210) **4-2017-17900**

(220) 16.06.2017

(441) 25.10.2017

(540)

(531) 26.4.3; A26.11.12; 26.11.3; A5.11.11

(591) Xanh lá, đen

(731) PHAN MINH KHÁNH (VN)



636/19 Đồng Khởi, khu phố 1, phường  
Trảng Dài, thành phố Biên Hòa, tỉnh  
Đồng Nai

## CÔNG BÁO SỞ HỮU CÔNG NGHIỆP SỐ 355 TẬP A (10.2017)

---

(511) Nhóm 01: Hoá chất bổ sung dinh dưỡng cho cây (dạng bột, dung dịch); vật liệu lọc (chất khoáng/chất vô cơ); hoá chất duy trì và làm sạch hồ cá hồ thủy sinh; hóa chất khử độc; chế phẩm vi sinh không dùng trong ngành y và thú y; hóa chất điều chỉnh PH/KH; hoá chất dùng kiểm tra chất lượng nước trong hồ cá; hoá chất làm mềm nước; hoá chất cho hồ cá; hoá chất bổ sung khoáng cho hồ cá, hồ thủy sinh.

Nhóm 05: Thuốc chữa bệnh cho tép, cá, rùa, sinh vật biển; thuốc chữa bệnh cho cây, san hô; chế phẩm tăng cường sức đề kháng của thủy sản, không phải mục đích y tế.

Nhóm 07: Máy thổi luồng; máy nén khí; máy cho cá ăn tự động, máy bổ sung dung dịch cho hồ cá tự động; máy bơm nước; bơm nước dùng cho bể cá trong nhà.

Nhóm 11: Đèn led; đèn tuýp; giá treo đèn; máng đèn; bộ điều khiển đèn; máy lọc nước cho bể cá, thủy sinh và phụ kiện của nó; thiết bị lọc vi sinh; thiết bị lọc đáy; thiết bị sưởi dành cho hồ cá và phụ kiện.

Nhóm 20: Kệ kê bể cá, bể thủy sinh.

Nhóm 21: Bể cá, bể nuôi thủy sinh trong nhà; giá treo dụng cụ bằng nhựa và bằng inox.

Nhóm 31: Thức ăn cho động vật; cây thủy sinh; hạt giống.

Nhóm 35: Kinh doanh (mua bán) hoá chất bổ sung dinh dưỡng cho cây (dạng bột, dung dịch), vật liệu lọc làm sạch nước cho hồ cá hồ thủy sinh, hoá chất duy trì và làm sạch hồ cá, hồ thủy sinh, chất khử độc tố hồ cá, hồ thủy sinh, chế phẩm vi sinh cho hồ cá hồ thủy sinh, chất điều chỉnh PH/KH cho hồ cá, hồ thủy sinh, hoá chất dùng kiểm tra chất lượng nước trong hồ cá, hoá chất làm mềm nước, hoá chất cho hồ cá, hoá chất bổ sung khoáng cho hồ cá, hồ thủy sinh, thuốc chữa bệnh cho tép, cá, rùa, sinh vật biển, thuốc chữa bệnh cho cây, san hô, chế phẩm tăng cường sức đề kháng của thủy sản, không phải mục đích y tế, máy thổi luồng, máy nén khí, máy cho cá ăn tự động, máy bổ sung dung dịch cho hồ cá tự động, máy bơm nước, đèn led, đèn tuýp, giá treo đèn, máng đèn, bộ điều khiển đèn, máy lọc nước cho bể cá thủy sinh và phụ kiện của nó, thiết bị lọc vi sinh, thiết bị lọc đáy, thiết bị sưởi dành cho hồ cá và phụ kiện, bể cá bằng kính, bể thủy sinh bằng kính, kệ kê bể cá, bể thủy sinh, bơm nước dùng cho bể cá trong nhà, giá treo dụng cụ bằng nhựa và bằng inox, thức ăn cho động vật, cây thủy sinh, hạt giống.

Nhóm 37: Dịch vụ bảo trì, bảo dưỡng bể cá, bể thủy sinh.

Nhóm 42: Dịch vụ thiết kế bể cá, bể thủy sinh.

---

(210) **4-2017-17901**

(220) 16.06.2017

(441) 25.10.2017

(540)



(591) Đỏ

(731) PHAN MINH KHÁNH (VN)  
636/19 Đồng Khởi, khu phố 1, phường  
Trảng Dài, thành phố Biên Hòa, tỉnh  
Đồng Nai

## CÔNG BÁO SỞ HỮU CÔNG NGHIỆP SỐ 355 TẬP A (10.2017)

---

(511) Nhóm 01: Hoá chất bổ sung dinh dưỡng cho cây (dạng bột, dung dịch); vật liệu lọc (chất khoáng/chất vô cơ); hoá chất duy trì và làm sạch hồ cá, hồ thủy sinh; hóa chất khử độc; chế phẩm vi sinh không dùng trong ngành y và thú y; hóa chất điều chỉnh PH/KH; hoá chất dùng kiểm tra chất lượng nước trong hồ cá; hoá chất làm mềm nước; hoá chất cho hồ cá; hoá chất bổ sung khoáng cho hồ cá, hồ thủy sinh.

Nhóm 05: Thuốc chữa bệnh cho tép, cá, rùa, sinh vật biển; thuốc chữa bệnh cho cây, san hô; chế phẩm tăng cường sức đề kháng của thủy sản, không phải mục đích y tế.

Nhóm 07: Máy thổi luồng; máy nén khí; máy cho cá ăn tự động, máy bổ sung dung dịch cho hồ cá tự động; máy bơm nước; bơm nước dùng cho bể cá trong nhà.

Nhóm 11: Đèn led; đèn tuýp; giá treo đèn; máng đèn; bộ điều khiển đèn; máy lọc nước cho bể cá, thủy sinh và phụ kiện của nó; thiết bị lọc vi sinh; thiết bị lọc đáy; thiết bị sưởi dành cho hồ cá và phụ kiện.

Nhóm 20: Kệ kê bể cá, bể thủy sinh.

Nhóm 21: Bể cá, bể nuôi thủy sinh trong nhà; giá treo dụng cụ bằng nhựa và bằng inox.

Nhóm 31: Thức ăn cho động vật; cây thủy sinh; hạt giống.

---

(210) **4-2017-17903**

(540)



(220) 16.06.2017

(441) 25.10.2017

(531) 26.3.23; 26.3.1

(591) Xanh dương, trắng

(731) CÔNG TY CỔ PHẦN SẢN XUẤT THƯƠNG MẠI BLUE STAR (VN)

642/36 Lê Đức Thọ, phường 15, quận Gò Vấp, thành phố Hồ Chí Minh

(740) Công ty TNHH Sở hữu trí tuệ Thảo Thọ Quyển (INVENCO)

(511) Nhóm 11: Quạt điện, máy lọc nước.

---

(210) **4-2017-17916**

(540)



(220) 16.06.2017

(441) 25.10.2017

(531) 26.1.1; A26.1.24; A5.5.20; A5.5.21; 5.7.1; 7.1.6; 7.1.16

(591) Đen, cam

(731) NGUYỄN QUỐC VIỆT (VN)

49 Nguyễn Duy Trinh, phường Bình Trưng Tây, quận 2, thành phố Hồ Chí Minh

(740) Công ty TNHH IPCOM Việt Nam (IPCOM CO., LTD.)

## CÔNG BÁO SỞ HỮU CÔNG NGHIỆP SỐ 355 TẬP A (10.2017)

---

(511) Nhóm 30: Cà phê; cà phê chưa rang; hương liệu cà phê; cà phê hạt; cà phê nhân; đồ uống trên cơ sở cà phê.

---

(210) **4-2017-17925**

(540)



(220) 16.06.2017

(441) 25.10.2017

(531) A26.11.12; 1.15.23; 26.15.15; A17.5.2

(591) Vàng, xanh dương, trắng, đen, xám

(731) CÔNG TY TNHH MỘT THÀNH VIÊN  
PHÙNG ĐẠI NAM (VN)

351 Cộng Hòa, phường 13, quận Tân Bình, thành phố Hồ Chí Minh

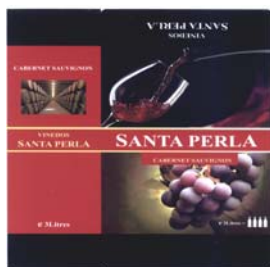
(511) Nhóm 19: Gỗ lát sàn; ván sàn, không bằng kim loại; vật liệu xây dựng, không bằng kim loại; bức màn không làm bằng kim loại; gỗ thành phẩm; vật liệu lát bằng gỗ.

Nhóm 20: Giường cũi của trẻ em; đồ đạc trong nhà; đồ đạc văn phòng; đồ đạc trường học; đồ gỗ mỹ thuật; màn che cửa sổ bên trong nhà [màn che nắng] [đồ đạc].

---

(210) **4-2017-17943**

(540)



(220) 16.06.2017

(441) 25.10.2017

(531) A11.3.2; 5.7.10; 19.1.1; 19.7.1

(591) Vàng, đỏ, tím, trắng, đen

(731) CÔNG TY TNHH THƯƠNG MẠI TÂN  
BÌNH MINH (VN)

Số 321, phố Vĩnh Hưng, phường Thanh Trì, quận Hoàng Mai, thành phố Hà Nội

(511) Nhóm 33: Rượu khai vị; rượu brandi; rượu cốc-tai; rượu vang; đồ uống có cồn chứa hoa quả; rượu ứt ki.

---

(210) **4-2017-17944**

(540)



(220) 16.06.2017

(441) 25.10.2017

(531) 24.9.1

(591) Đỏ, xanh dương

(731) CÔNG TY TNHH DỊCH VỤ VÀ  
THƯƠNG MẠI MỸ PHẨM BÍCH  
THỦY (VN)

590/C5 Cách Mạng Tháng 8, phường 11, quận 3, thành phố Hồ Chí Minh

(511) Nhóm 03: Kem (mỹ phẩm) bôi da; nước hoa; son môi; phấn trang điểm; thuốc bôi lông mi mắt (mát-ca-ra); nước sơn móng tay.

---

CÔNG BÁO SỞ HỮU CÔNG NGHIỆP SỐ 355 TẬP A (10.2017)

---

(210) 4-2017-17946

(220) 16.06.2017

(540)

(441) 25.10.2017

(731) CÔNG TY TNHH THƯƠNG MẠI

**HALOSHI**

XUẤT NHẬP KHẨU ĐIỆN MÁY  
HUNG THỊNH (VN)

24/9 Kim Biên, phường 13, quận 5, thành  
phố Hồ Chí Minh

(511) Nhóm 07: Máy nông cụ, máy phun bột rửa sàn (rửa xe), máy chà nhám, máy chà bóng  
tường.

---

(210) 4-2017-17947

(220) 16.06.2017

(540)

(441) 25.10.2017



(531) 26.1.2; A25.3.3; A26.1.18

(591) Đen, đỏ, hồng kem, trắng, xám

(731) CÔNG TY TNHH THƯƠNG MẠI

XUẤT NHẬP KHẨU ĐIỆN MÁY  
HUNG THỊNH (VN)

24/9 Kim Biên, phường 13, quận 5, thành  
phố Hồ Chí Minh

(511) Nhóm 35: Kinh doanh (mua bán) máy nông cụ, máy khoan, máy mài, máy cắt, máy rửa  
xe, máy khuấy sơn.

---

(210) 4-2017-17967

(220) 16.06.2017

(540)

(441) 25.10.2017



(531) A1.5.3; A7.1.11; 7.1.24; A24.15.11

(731) DOANH NGHIỆP TƯ NHÂN TÂN

HÙNG PHÁT (VN)

Ấp Phước Hậu Trong, xã Phước Hậu,  
huyện Cần Giuộc, tỉnh Long An

(511) Nhóm 35: Mua bán vật liệu xây dựng, sắt, thép, gạch, ngói, gạch men; mua bán thiết bị  
khoan cọc nhồi; mua bán máy móc thiết bị ngành xây dựng; dịch vụ nghiên cứu thị  
trường; tư vấn quản lý kinh doanh: dịch vụ quản lý dự án kinh doanh cho các công trình  
xây dựng.

Nhóm 37: Dịch vụ xây dựng công trình công nghiệp, dân dụng và giao thông; dịch vụ san  
lấp mặt bằng; thi công nền móng; thi công khoan cọc nhồi đóng ép cọc bê tông cốt thép;  
cho thuê máy móc, thiết bị xây dựng; lắp đặt máy móc, thiết bị cho các công trình xây  
dựng.

Nhóm 39: Dịch vụ vận tải [thư tín hoặc hàng hóa]; vận tải bằng đường bộ; vận tải bằng  
đường sông; vận tải bằng đường biển; vận chuyển hành khách; dịch vụ giao hàng.

---

CÔNG BÁO SỞ HỮU CÔNG NGHIỆP SỐ 355 TẬP A (10.2017)

---

(210) 4-2017-17969

(540)



(220) 16.06.2017

(441) 25.10.2017

(531) 1.5.1; 1.17.11; 15.7.1; 26.1.4

(591) Nâu đen, nâu đỏ, đỏ, trắng, nhũ vàng, đen

(731) CÔNG TY CỔ PHẦN CỒN RƯỢU HÀ NỘI (VN)

94 Lò Đúc, phường Phạm Đình Hổ, quận Hai Bà Trưng, thành phố Hà Nội

(511) Nhóm 33: Rượu; đồ uống có cồn (trừ bia).

---

(210) 4-2017-17981

(540)

**Sarang Dak**

(220) 16.06.2017

(441) 25.10.2017

(731) NGUYỄN VĂN DƯƠNG (VN)

Thôn Đông Đa 2, xã Thượng Nông, huyện Na Hang, tỉnh Tuyên Quang

(740) Công ty TNHH Luật Thăng Long (LUAT THANG LONG COMPANY LIMITED)

(511) Nhóm 43: Nhà hàng ăn uống; dịch cung cấp thức ăn, đồ uống do nhà hàng thực hiện; dịch vụ cung cấp thực phẩm, đồ ăn, đồ uống do nhà hàng thực hiện theo đơn đặt hàng qua internet; cung cấp thông tin về nhà hàng ăn uống; quán ăn tự phục vụ; dịch vụ quán cà phê.

---

(210) 4-2017-18004

(540)



(220) 16.06.2017

(441) 25.10.2017

(531) 15.7.1; 26.3.1; A26.11.12; 26.11.3

(591) Đỏ đậm, vàng, trắng

(731) CÔNG TY TNHH THIẾT BỊ MÁY CÔNG TRÌNH HẢI LÂM (VN)

Số nhà 5, ngách 61/45, phố Trạm, phường Long Biên, quận Long Biên, thành phố Hà Nội

(740) Công ty TNHH Sở hữu trí tuệ Trần & Trần (TRAN & TRAN CO., LTD.)

(511) Nhóm 35: Mua bán phụ tùng xe công trình; mua bán vòng bi, bánh răng; mua bán phụ tùng hệ thống điện, cụ thể là máy đê, máy phát, mô tơ ga, màn hình, cảm biến áp suất, rơ le; mua bán phụ tùng động cơ, cụ thể là bộ hơi đầy đủ, bạc biên, xéc măng, động cơ tăng áp, bơm nước, bơm dầu, gioăng mặt máy, trục cơ, trục cam, tay biên; mua bán phụ tùng thủy lực, cụ thể là van ngăn kéo, bơm bánh răng.

---

## CÔNG BÁO SỞ HỮU CÔNG NGHIỆP SỐ 355 TẬP A (10.2017)

---

- (210) **4-2017-18006** (220) 16.06.2017  
(441) 25.10.2017  
(540) (531) 4.5.2; 4.5.3; 26.13.25; 2.7.23  
(591) Xám, đỏ  
(731) PRUDENTIAL IP-SERVICES LIMITED (US)  
Laurence Pountney Hill, London, EC4R 0HH, United Kingdom  
(740) Công ty Luật TNHH quốc tế BMVN (BMVN INTERNATIONAL LLC)



(511) Nhóm 35: Quảng cáo; dịch vụ quản lý kinh doanh; dịch vụ quản trị kinh doanh; chức năng văn phòng; nghiên cứu kinh doanh; nghiên cứu thị trường; dịch vụ kiểm tra xác minh dữ liệu và xử lý dữ liệu; dịch vụ phân tích dữ liệu kinh doanh; dịch vụ lưu giữ dữ liệu, cụ thể là hệ thống hóa thông tin vào cơ sở dữ liệu máy tính; biên soạn các bảng danh mục thông tin cho mục đích thương mại và quảng cáo; biên tập các bảng danh mục khách hàng bằng máy tính; cập nhật thông tin vào cơ sở dữ liệu máy tính; dịch vụ tư vấn và cố vấn kinh doanh.

---

- (210) **4-2017-18007** (220) 16.06.2017  
(441) 25.10.2017  
(540) (531) 4.5.2; 4.5.3; 2.7.23; 26.13.25  
(731) PRUDENTIAL IP SERVICES LIMITED (GB)  
Laurence Pountney Hill, London, EC4R 0HH, United Kingdom  
(740) Công ty Luật TNHH quốc tế BMVN (BMVN INTERNATIONAL LLC)



(511) Nhóm 35: Quảng cáo; dịch vụ quản lý kinh doanh; dịch vụ quản trị kinh doanh; chức năng văn phòng; nghiên cứu kinh doanh; nghiên cứu thị trường; dịch vụ kiểm tra xác minh dữ liệu và xử lý dữ liệu; dịch vụ phân tích dữ liệu kinh doanh; dịch vụ lưu giữ dữ liệu, cụ thể là hệ thống hóa thông tin vào cơ sở dữ liệu máy tính; biên soạn các bảng danh mục thông tin cho mục đích thương mại và quảng cáo; biên tập các bảng danh mục khách hàng bằng máy tính; cập nhật thông tin vào cơ sở dữ liệu máy tính; dịch vụ tư vấn và cố vấn kinh doanh.

---

- (210) **4-2017-18054** (220) 19.06.2017  
(441) 25.10.2017  
(540) (531) 24.1.1  
(591) Đen, xanh  
(731) CÔNG TY TNHH CÔNG NGHỆ XANH NANO (VN)  
1112 Quang Trung, phường 8, quận Gò Vấp, thành phố Hồ Chí Minh



(511) Nhóm 01: Hoá chất chống thấm nước cho da thuộc; hóa chất chống thấm nước cho sợi, vải, hàng dệt.

Nhóm 02: Lớp phủ [son]; lớp phủ cho gỗ [son]; lớp sơn trong phủ lên kính để bảo vệ.

Nhóm 40: Xử lý chống thấm nước cho vải sợi.

(210) 4-2017-18106

(220) 19.06.2017

(441) 25.10.2017

(540)

Pla-Tight

(731) NISSHIN STEEL CO., LTD. (JP)  
4-1, Marunouchi 3 -chome, Chiyoda-ku,  
Tokyo, Japan

(740) Công ty TNHH một thành viên Sở hữu trí  
tuệ VCCI (VCCI-IP CO.,LTD)

(511) Nhóm 06: Sắt và thép; các kim loại màu và hợp kim của chúng; quặng kim loại; vật liệu xây dựng hoặc cho công trình xây dựng bằng kim loại; các phụ kiện ráp nối bằng kim loại cho đồ mộc; đồ ngũ kim bằng kim loại (vật liệu nhỏ); nhà thép tiền chế bằng kim loại; thùng chứa bằng kim loại; ròng rọc bằng kim loại (không dùng cho máy móc); lò xo và van bằng kim loại (không phải là bộ phận của máy); thùng để đóng gói bằng kim loại dùng trong công nghiệp; tấm nâng và đỡ hàng bằng kim loại; bàn xoay bằng kim loại để chuyển hàng hóa có trọng tải lớn; rầm ngang bằng kim loại để chuyển hàng hóa có trọng tải lớn; rặng san hô nhân tạo bằng kim loại; các khuôn bằng kim loại để tạo hình những sản phẩm bằng xi măng; nhà kính bằng kim loại vận chuyển được dùng cho gia đình; buồng phun sơn bằng kim loại; chuông gia cầm bằng kim loại; cột mốc bằng kim loại không phản quang; biển chỉ đường bằng kim loại không phản quang; cơ cấu bề ghi đường sắt; chìa khóa bằng kim loại; chốt định vị bằng kim loại; mối nối bằng kim loại cho đường ống; vòng kẹp bằng kim loại; mỏ neo bằng kim loại; cọc buộc dây neo bằng kim loại; cọc neo đậu bằng kim loại; cái đe bằng kim loại; đe định hình bằng kim loại; lưới và mạng lưới bằng kim loại; dây chèo bằng kim loại; xích chó bằng kim loại; bể chứa nước bằng kim loại cho mục đích gia đình; hộp đựng dụng cụ bằng kim loại (hộp rỗng) hoặc tủ đựng dụng cụ bằng kim loại (tủ rỗng); hộp đựng tiền bằng kim loại thường, thang và bậc thang bằng kim loại; bảng tên và bảng hiệu cửa bằng kim loại; bộ phận chia khăn lau, gắn cố định, bằng kim loại; móc treo mũ bằng kim loại; hộp thư bằng kim loại; kết an toàn bằng kim loại; bảng hiệu dạng đứng bằng kim loại; mộ bằng kim loại và bia mộ bằng kim loại; khóa cài bằng kim loại thường (đồ ngũ kim); móc sắt (thanh quạp hai đầu); khóa dây bằng kim loại; cầu nhảy lặn bằng kim loại; móc leo núi bằng kim loại; bàn đạp ngựa bằng kim loại; đinh thúc ngựa bằng kim loại; thùng chứa bằng kim loại để vận chuyển; đai bằng thép; lá thép; tấm thép; ống bằng thép; ống dẫn bằng thép; thép định hình, dây thép; tấm thép có hình dạng lượn sóng; tấm thép và lá thép được cán mỏng với nhựa tổng hợp (thép là chủ yếu) để dùng trong đúc phun ép.

Nhóm 07: Máy gia công kim loại và dụng cụ (bộ phận của máy); máy và thiết bị xử lý hóa chất, máy và thiết bị chế biến thức ăn hoặc chế biến đồ uống; máy nông nghiệp; công cụ nông nghiệp trừ dụng cụ thao tác thủ công; máy giặt chạy điện; máy rửa bát dùng cho mục đích gia dụng và công nghiệp; máy trộn thức ăn chạy điện; máy phát điện năng lượng mặt trời.

Nhóm 09: Thiết bị và dụng cụ phòng thí nghiệm; máy và dụng cụ đo lường hoặc kiểm tra; máy và thiết bị viễn thông máy móc và thiết bị điện tử cùng các bộ phận của nó cụ thể là: phần mềm vận hành máy vi tính (ghi sẵn), phần mềm trò chơi máy vi tính (ghi sẵn), thiết



bị để xử lý dữ liệu, máy vi tính, thiết bị tia X không dùng cho mục đích y tế, bộ dò sóng siêu âm, ống phóng điện tử không dùng để chiếu sáng, chất bán dẫn, mạch điện và bảng mạch, màn hình tinh thể lỏng, điện thoại di động, máy tính bảng, thiết bị cơ khí để truyền dẫn hoặc điều chỉnh điện, thiết bị viễn thông, thiết bị và dụng cụ đo hoặc kiểm tra, dụng cụ đo và dụng cụ thử điện hoặc từ, ổ cứng máy tính, vỏ bọc của thiết bị cơ khí để truyền dẫn hoặc điều chỉnh điện, vỏ bọc dùng cho thiết bị viễn thông, vỏ bọc dùng cho máy và thiết bị kiểm tra và đo lường, vỏ bọc cho dụng cụ đo hoặc dụng cụ thử điện hoặc từ, các bộ phận bằng kim loại cho hệ thống pin mặt trời, hệ thống bảo hộ an toàn cho hệ thống điện.

Nhóm 11: Thiết bị điều hòa không khí; hệ thống và thiết bị nấu nướng dùng trong thương mại; thiết bị nhiệt điện dùng trong gia dụng; thiết bị làm nóng thức ăn không dùng điện sử dụng cho mục đích gia dụng; bếp nấu co mặt bàn kết hợp với bồn rửa; chậu rửa gắn cố định; nồi nấu cơm chạy điện dùng cho mục đích gia dụng.

Nhóm 12: Tàu thủy cùng các phụ tùng và linh kiện của nó; máy bay cùng các phụ tùng và linh kiện của nó; đầu máy toa xe cho đường sắt cùng các phụ tùng và linh kiện của nó; xe ô tô cùng các phụ tùng và linh kiện của nó; xe hai bánh có động cơ cùng các phụ tùng và linh kiện của nó; xe đạp cùng các phụ tùng và linh kiện của nó.

Nhóm 35: Dịch vụ quảng cáo và quảng cáo rao hàng; dịch vụ đại lý xuất nhập khẩu; dịch vụ bán buôn hoặc bán lẻ các sản phẩm sau: các phụ kiện cho nghề mộc, máy và thiết bị điện, lưỡi cắt (dụng cụ cầm tay), các dụng cụ cầm tay có mũi khoan, dụng cụ cầm tay thao tác thủ công, đồ ngũ kim bằng kim loại (vật liệu nhỏ), máy nông nghiệp, công cụ nông nghiệp trừ dụng cụ thao tác thủ công và vật tư nông nghiệp, vật liệu xây dựng bằng kim loại và các sản phẩm bằng kim loại.

Nhóm 37: Dịch vụ xây dựng; dịch vụ tư vấn liên quan đến xây dựng các tòa nhà.

Nhóm 40: Dịch vụ gia công kim loại; dịch vụ cho thuê máy và máy công cụ gia công kim loại; dịch vụ cung cấp thông tin gia công nguyên vật liệu; dịch vụ cung cấp thông tin xử lý vật liệu; dịch vụ cung cấp thông tin chế biến vật liệu; dịch vụ cung cấp thông tin gia công kim loại; dịch vụ cung cấp thông tin xử lý kim loại; dịch vụ cung cấp thông tin chế biến kim loại; dịch vụ đúc kim loại.

---

(210) **4-2017-18120**

(220) 19.06.2017

(540)

(441) 25.10.2017

(531) A26.11.12



(591) Xanh dương, xanh dương đậm, xanh ngọc đậm, trắng, cam, vàng

(731) CÔNG TY TNHH HEROUS (VN)

174/2B10, đường Tân Hòa Đông, phường 14, quận 6, thành phố Hồ Chí Minh

(511) Nhóm 03: Nước giặt, nước xả, nước rửa chén, bột giặt.

---

CÔNG BÁO SỞ HỮU CÔNG NGHIỆP SỐ 355 TẬP A (10.2017)

---

(210) 4-2017-18122

(220) 19.06.2017

(441) 25.10.2017

(540)

The logo for 'Lady' is written in a stylized, cursive purple font.

(591) Tím

(731) CÔNG TY TNHH HEROUS (VN)

174/2B10, đường Tân Hòa Đông, phường  
14, quận 6, thành phố Hồ Chí Minh

(511) Nhóm 03: Nước giặt, nước xả, nước rửa chén, bột giặt.

---

(210) 4-2017-18123

(220) 19.06.2017

(441) 25.10.2017

(540)

The logo for 'Sisido' features the word in a blue cursive font with a blue and yellow swoosh underneath.

(531) A26.11.12

(591) Xanh dương, xanh dương đậm, xanh  
ngọc đậm, trắng, cam, vàng, vàng

(731) CÔNG TY TNHH HEROUS (VN)

174/2B10, đường Tân Hòa Đông, phường  
14, quận 6, thành phố Hồ Chí Minh

(511) Nhóm 03: Nước giặt, nước xả, nước rửa chén, bột giặt.

---

(210) 4-2017-18149

(220) 19.06.2017

(441) 25.10.2017

(540)

The logo for 'GOM GIA NGUYEN' features a stylized orange 'GJN' monogram inside a decorative frame, with the text 'GOM GIA NGUYEN' and 'BAT TRANG - VIETNAM' below it.

(531) A5.5.20; A5.5.21; 25.1.25

(591) Da cam, trắng

(731) CÔNG TY CỔ PHẦN GỐM SỨ SEN  
VÀNG (VN)

Thôn Giang Cao, xã Bát Tràng, huyện  
Gia Lâm, thành phố Hà Nội

(740) Công ty TNHH Sở hữu trí tuệ Trần &  
Trần (TRAN & TRAN CO., LTD.)

(511) Nhóm 21: Đồ gốm; đồ sứ để chứa đựng; bát đĩa bằng sành; đồ gốm cho mục đích gia dụng; đồ trang trí bằng sứ, tác phẩm nghệ thuật bằng sứ, gốm, đất nung hoặc thủy tinh.

Nhóm 35: Mua bán các sản phẩm: gốm sứ, hàng thủ công mỹ nghệ, nguyên vật liệu ngành gốm sứ, đồ gốm sứ gia dụng; đại lý mua bán ký gửi hàng hóa cho các sản phẩm kể trên; đại lý xuất nhập khẩu hàng hóa.

---

CÔNG BÁO SỞ HỮU CÔNG NGHIỆP SỐ 355 TẬP A (10.2017)

---

(210) **4-2017-18150**

(540)



(220) 19.06.2017

(441) 25.10.2017

(531) 2.9.1; A26.4.6; 26.5.1; A3.6.11

(591) Trắng, vàng đậm, đỏ, đỏ đậm

(731) INGREDIA (FR)

51 Avenue Fernand Lobbedez, 62000  
ARRAS, FRANCE

(740) Công ty TNHH Trường Xuân  
(AGELESS CO.,LTD.)

(511) Nhóm 29: Sữa và sản phẩm sữa.

---

(210) **4-2017-18168**

(540)



(220) 19.06.2017

(441) 25.10.2017

(531) 26.1.1; A26.1.18; A25.7.21

(591) Trắng, tím, hồng

(731) ĐINH THỊ LINH (VN)

Số 30 phố Duy Tân, phường Dịch Vọng  
Hậu, quận Cầu Giấy, thành phố Hà Nội

(511) Nhóm 43: Dịch vụ cung cấp thực phẩm, đồ uống (do nhà hàng thực hiện).

---

(210) **4-2017-18171**

(540)



(220) 19.06.2017

(441) 25.10.2017

(531) A26.11.8

(731) WISEHEAD PRODUCTIONS LIMITED  
(GB)

9 Roding Road, Beckton, London E6  
6LF, United Kingdom

(740) Công ty Luật TNHH IP MAX (IPMAX  
LAW FIRM)

(511) Nhóm 32: Đồ uống không có cồn; nước [đồ uống]; nước có hương vị [đồ uống không cồn]; nước ép rau [đồ uống]; đồ uống hoa quả (không có cồn); đồ uống hoa quả (không có cồn) và nước ép trái cây; đồ uống có hương vị trái cây (không có cồn); đồ uống trên cơ sở hoa quả và/hoặc thảo dược (không có cồn, không dùng cho mục đích y tế); nước quả cô đặc, không có cồn; nước tăng lực (không dùng cho mục đích y tế); đồ uống khai vị, không có cồn; đồ uống hỗn hợp, không có cồn; nước uống cordials (đồ uống không có cồn); nước ép squashes (đồ uống không có cồn); đồ uống không cồn có gaz; đồ uống đá bào có hương vị (không có cồn) [slush drinks]; nước sô đa; nước giải khát bằng trái cây [đồ uống].

---

CÔNG BÁO SỞ HỮU CÔNG NGHIỆP SỐ 355 TẬP A (10.2017)

---

(210) **4-2017-18172**

(540)



(220) 19.06.2017

(441) 25.10.2017

(531) A5.3.13; 1.15.5; A5.3.15

(591) Trắng, đỏ, đen

(731) CƠ SỞ LẮP RÁP & KINH DOANH  
BẾP GA VIỆT HÀ (VN)  
Thôn An Cầu, xã Tống Trân, huyện Phù  
Cừ, tỉnh Hưng Yên

(511) Nhóm 11: Bếp ga.

---

(210) **4-2017-18173**

(540)



(220) 19.06.2017

(441) 25.10.2017

(531) A5.3.13; A5.3.15; 1.15.5

(591) Trắng, đỏ, đen

(731) CƠ SỞ LẮP RÁP & KINH DOANH  
BẾP GA VIỆT HÀ (VN)  
Thôn An Cầu, xã Tống Trân, huyện Phù  
Cừ, tỉnh Hưng Yên

(511) Nhóm 21: Dụng cụ và đồ chứa dùng cho gia đình hoặc bếp núc: bếp ga.

---

(210) **4-2017-18179**

(540)

**SUPERTEX**

(220) 19.06.2017

(441) 25.10.2017

(731) GWO-FA INDUSTRIES CO., LTD.  
(TW)

No. 448, Yin An St., San Min Dist.,  
Kaohsiung, Taiwan

(740) Văn phòng luật sư Phạm và Liên danh  
(PHAM & ASSOCIATES)

(511) Nhóm 16: Giấy (không bao gồm các sản phẩm giấy thuộc các nhóm khác).

---

(210) **4-2017-18184**

(540)

**EYMOX**

(220) 20.06.2017

(441) 25.10.2017

(731) SAMIL PHARMACEUTICAL CO.,  
LTD (KR)

155, Hyoryeong-ro, Seocho-gu, Seoul,  
Korea

CÔNG BÁO SỞ HỮU CÔNG NGHIỆP SỐ 355 TẬP A (10.2017)

---

(511) Nhóm 05: Dược phẩm, thuốc kháng sinh, thuốc nhỏ mắt, chế phẩm dược dùng cho mắt hoặc dùng để phẫu thuật các bệnh về mắt, thuốc chữa đau mắt, thuốc mỡ dùng cho mục đích y tế.

---

(210) **4-2017-18212**

(220) 20.06.2017

(441) 25.10.2017

(540)

**TANIFARM**

(731) TRẦN MINH THANH (VN)

382/12/20 Tân Kỳ Tân Quý, phường Tân Sơn Kỳ, quận Tân Phú, thành phố Hồ Chí Minh

(511) Nhóm 01: Phân bón hữu cơ; phân bón vô cơ; hợp chất ni tơ.

Nhóm 05: Thực phẩm cho em bé làm từ các sản phẩm nông nghiệp; thuốc trừ sâu; thuốc chống sâu bọ và côn trùng; thuốc diệt cỏ.

Nhóm 07: Máy nông nghiệp; máy phát điện; máy xới; máy cày; máy bơm nước; động cơ diesel dùng cho máy nông cụ.

Nhóm 29: Rau quả được bảo quản, phơi khô hoặc nấu chín; thịt, cá, gia cầm đã được chế biến.

Nhóm 30: Các sản phẩm nông nghiệp như: gạo

Nhóm 42: Thử nghiệm và nghiên cứu trong lĩnh vực nông nghiệp.

Nhóm 44: Dịch vụ làm vườn và lâm nghiệp như: chăm sóc cây kiểng, tạo dáng cây cảnh, thiết kế vườn; dịch vụ y tế; dịch vụ chăm sóc sắc đẹp.

---

(210) **4-2017-18218**

(220) 20.06.2017

(441) 25.10.2017

(540)



(531) 5.7.24; 5.7.25

(591) Hồng, xanh dương, xanh lá vàng, đỏ, đen, trắng

(731) DƯƠNG QUỐC THỊNH (VN)

108A khu vực Phú Quới, phường Thường Thạnh, quận Cái Răng, thành phố Cần Thơ

(511) Nhóm 29: Chả lụa, chả lụa thịt, chả thủ thịt, giò sống.

Nhóm 35: Mua bán: chả lụa, chả lụa thịt, chả thủ thịt, giò sống.

---

CÔNG BÁO SỞ HỮU CÔNG NGHIỆP SỐ 355 TẬP A (10.2017)

---

(210) 4-2017-18232

(540)

The logo for McGOLDSON features the word "McGOLDSON" in a bold, black, sans-serif font. A small "TM" symbol is positioned above the letter "O".

(220) 20.06.2017

(441) 25.10.2017

(531) 2.9.19; 4.5.21; 1.3.1; 1.3.2

(731) CÔNG TY CỔ PHẦN MCGOLDSON (VN)

Thửa đất số 404, tờ bản đồ số 13, tổ 4, khu phố Khánh Hội, phường Tân Phước Khánh, thị xã Tân Uyên, tỉnh Bình Dương

(511) Nhóm 05: Tã giấy, tã dán, tã quần; miếng lót; băng vệ sinh.

Nhóm 10: Bình sữa; bình tập ăn; núm vú dành cho em bé.

Nhóm 16: Khăn giấy ướt.

Nhóm 21: Bình uống nước.

Nhóm 25: Khẩu trang.

---

(210) 4-2017-18267

(540)

The logo for LJJI909 consists of the letters "LJJI" in a bold, black, sans-serif font, followed by the numbers "909" in a similar font.

(220) 20.06.2017

(441) 25.10.2017

(731) GUANGZHOU JINZHI ELECTRONIC TECHNOLOGY CO., LTD (CN)

Plant 2, Zibian No.101, Team 3, Chengxi Village, Huashan Town, Huadu Dist., Guangzhou, China

(740) Công ty TNHH Sở hữu trí tuệ Trần & Trần (TRAN & TRAN CO., LTD.)

(511) Nhóm 09: Thiết bị chiếu phim dương bản; thiết bị nghe nhạc cầm tay; vỏ hộp loa; thiết bị ngoại vi máy vi tính; thiết bị thu hình; máy đọc đĩa DVD.

---

(210) 4-2017-18283

(540)

The logo for POSITIF features the word "POSITIF" in a blue, sans-serif font. Below the text is a red, curved line that resembles a stylized smile or a swoosh.

(220) 20.06.2017

(441) 25.10.2017

(531) A26.11.12

(591) Trắng, xanh ngọc, hồng

(731) KBM GOODWILL COMPANY LIMITED (TH)

699 Kongboonma Building, Silom Road, Silom Subdistrict, Bangrak District, Bangkok 10500, Thailand

(740) Công ty TNHH T&T INVENMARK Sở hữu trí tuệ Quốc tế (T&T INVENMARK CO., LTD.)

(511) Nhóm 03: Giấy thấm dầu trên mặt; kem chống nắng; kem dưỡng ẩm; chất geo dưỡng da quanh mắt; geo mắt; dầu làm sạch cơ thể; chất làm sạch cơ thể dạng bột; son môi; dung dịch dưỡng da chống nắng; dung dịch dưỡng da mặt; xà phòng; gel bôi mặt (mỹ phẩm); nước hoa hồng dùng cho vùng mặt; dầu dưỡng dùng cho vùng da mặt; huyết thanh dưỡng da mặt; phấn phủ (mỹ phẩm); phấn phủ dạng bột mịn (mỹ phẩm); kem dưỡng ẩm da mặt có màu; dầu dưỡng da cơ thể; dầu gội đầu; tinh chất dưỡng tóc; dầu xả; kem dưỡng da tay; xịt khoáng dưỡng da; tinh chất trị nám da (mỹ phẩm).

Nhóm 29: Thực phẩm bổ sung làm từ rau, quả không dùng cho mục đích y tế; thực phẩm bổ sung từ thực vật và hoa quả không dùng cho mục đích y tế; thực phẩm bổ sung làm từ động vật không dùng cho mục đích y tế; thực phẩm bổ sung từ thịt, cá và sữa không dùng cho mục đích y tế.

---

(210) **4-2017-18286**

(220) 20.06.2017

(441) 25.10.2017

(540)

**JUMIKA**

(731) CÔNG TY TNHH THƯƠNG MẠI VÀ DỊCH VỤ PHẠM GIA NGUYỄN (VN)  
Số 17-19 đường D15, phường Tây Thạnh, quận Tân Phú, thành phố Hồ Chí Minh

(511) Nhóm 06: Thanh nhôm.

Nhóm 10: Dụng cụ chăm sóc sức khỏe trong gia đình: máy massage; ghế massage.

Nhóm 11: Máy làm mát không khí bằng nước; quạt điện; máy điều hoà; máy làm nước nóng lạnh; bếp từ; bếp hồng ngoại.

Nhóm 28: Máy chạy bộ.

---

(210) **4-2017-18287**

(220) 20.06.2017

(441) 25.10.2017

(540)

**SANYKA**

(731) CÔNG TY TNHH THƯƠNG MẠI VÀ DỊCH VỤ PHẠM GIA NGUYỄN (VN)  
Số 17-19 đường D15, phường Tây Thạnh, quận Tân Phú, thành phố Hồ Chí Minh

(511) Nhóm 06: Thang nhôm.

Nhóm 10: Dụng cụ chăm sóc sức khỏe trong gia đình: máy massage; ghế massage.

Nhóm 11: Máy làm mát không khí bằng nước; quạt điện; máy điều hoà; máy làm nước nóng lạnh; bếp từ; bếp hồng ngoại.

Nhóm 28: Máy chạy bộ.

---

CÔNG BÁO SỞ HỮU CÔNG NGHIỆP SỐ 355 TẬP A (10.2017)

---

(210) **4-2017-18288**

(220) 20.06.2017

(540)

(441) 25.10.2017

**SAMAKI**

(731) CÔNG TY TNHH THƯƠNG MẠI VÀ  
DỊCH VỤ PHẠM GIA NGUYỄN (VN)  
Số 17-19 đường D15, phường Tây  
Thạnh, quận Tân Phú, thành phố Hồ Chí  
Minh

(511) Nhóm 06: Thang nhôm.

Nhóm 10: Dụng cụ chăm sóc sức khỏe trong gia đình: máy massage; ghế massage.

Nhóm 11: Máy làm mát không khí bằng nước; quạt điện; máy điều hoà; máy làm nước  
nóng lạnh; bếp từ; bếp hồng ngoại.

Nhóm 28: Máy chạy bộ.

---

(210) **4-2017-18289**

(220) 20.06.2017

(540)

(441) 25.10.2017



(531) A11.3.4; 1.15.11; 5.5.1; A5.5.20

(591) Vàng, trắng

(731) CÔNG TY CP CÔNG NGHỆ XANH  
KIM SON (VN)  
Khối 8, thị trấn Kim Sơn, huyện Quế  
Phong, tỉnh Nghệ An

(740) Công ty Luật TNHH  
LINK&PARTNERS  
(LINK&PARTNERS)

(511) Nhóm 30: Trà (chè); đồ uống trên cơ sở trà; quế và quế sơ chế dùng làm đồ gia vị.

Nhóm 35: Dịch vụ mua bán, phân phối các sản phẩm: trà (chè), đồ uống trên cơ sở trà,  
quế và quế sơ chế dùng làm đồ gia vị.

---

(210) **4-2017-18310**

(220) 20.06.2017

(540)

(441) 25.10.2017



(531) 1.3.1; A26.11.12; 3.7.7; A3.7.24;  
1.15.23

(591) Đỏ, da cam, vàng, đen

(731) TRẦN VĂN HÙNG (VN)  
Số 109, đường Trần Phú, phường Lam  
Sơn, thành phố Thanh Hóa, tỉnh Thanh  
Hóa

(740) Công ty TNHH Tư vấn Quốc Dân (NACI  
CO., LTD)



## CÔNG BÁO SỞ HỮU CÔNG NGHIỆP SỐ 355 TẬP A (10.2017)

---

(511) Nhóm 07: Máy xay sinh tố, máy đánh trứng.

Nhóm 11: Vòi hoa sen, bồn tắm, hệ thống ống vòi dẫn nước, dụng cụ nấu nướng dùng điện, bếp dùng điện, hệ thống và thiết bị nấu nướng.

---

(210) **4-2017-18333**

(220) 20.06.2017

(540)

(441) 25.10.2017

(531) A5.3.13; A5.3.14

(591) Đen, hồng

**STORY**

(731) STORY SEOUL SKINCARE (HK)

5/F., Dah Sing Life Building, 99-105 Des  
Voeux Road Central, Hong Kong

(740) Công ty TNHH Sở hữu trí tuệ ACTIP  
(ACTIP IP LIMITED)

(511) Nhóm 03: Mỹ phẩm; kem mỹ phẩm; chế phẩm làm sạch dùng cho mục đích vệ sinh cá nhân, không chứa thuốc; kem mỹ phẩm dưỡng da; chế phẩm rửa mặt dùng cho mục đích mỹ phẩm.

---

(210) **4-2017-18336**

(220) 20.06.2017

(540)

(441) 25.10.2017

(731) KODIAK GROUP HOLDINGS CO.  
(CA)

**KODIAK**

415, Thompson Drive, Cambridge,  
Ontario N1T 2K7 CANADA

(740) Công ty TNHH Sở hữu trí tuệ HA VIP  
(HAVIP CO., LTD.)

(511) Nhóm 18: Ba lô; túi du lịch; túi thể thao; túi xách tay; cặp đựng giấy tờ, tài liệu.

Nhóm 25: Quần áo; đồ đi chân; đồ đội đầu.

---

(210) **4-2017-18337**

(220) 20.06.2017

(540)

(441) 25.10.2017

(731) KODIAK GROUP HOLDINGS CO.  
(CA)

**OFF SET BEAR HEAD DESIGN**

415, Thompson Drive, Cambridge,  
Ontario N1T 2K7 CANADA

(740) Công ty TNHH Sở hữu trí tuệ HA VIP  
(HAVIP CO., LTD.)

(511) Nhóm 18: Ba lô; túi du lịch; túi thể thao; túi xách tay; cặp đựng giấy tờ, tài liệu.

Nhóm 25: Quần áo; đồ đi chân; đồ đội đầu.

---

**CÔNG BÁO SỞ HỮU CÔNG NGHIỆP SỐ 355 TẬP A (10.2017)**

---

(210) **4-2017-18345**

(540)



(220) 20.06.2017

(441) 25.10.2017

(531) 26.3.23; 26.3.2

(591) Xanh lá mạ, đỏ

(731) CÔNG TY TNHH SẢN XUẤT VÀ TRANG TRÍ NỘI THẤT ÂU Á (VN)  
Thôn 8, xã Canh Nậu, huyện Thạch Thất, thành phố Hà Nội

(740) Công ty TNHH Sở hữu trí tuệ PADEMARK (PADEMARK CO.,LTD.)

(511) Nhóm 35: Mua bán, xuất nhập khẩu, thương mại điện tử sản phẩm đồ nội thất bao gồm đồ nội thất dùng cho nhà bếp (bàn ăn, tủ bếp), đồ nội thất dùng cho phòng khách (bàn ghế, kệ tivi, ghế sofa, trần gỗ), đồ nội thất dùng cho phòng ngủ (giường, tủ áo); dịch vụ quảng cáo; dịch vụ tổ chức triển lãm cho mục đích thương mại hoặc quảng cáo; cung cấp sàn giao dịch trực tuyến cho người mua và người bán hàng hoá và dịch vụ; dịch vụ trung gian thương mại; dịch vụ marketing.

(210) **4-2017-18353**

(300) 2017 - 144

15.02.2017 LI

(540)

**HOMEPOD**

(220) 20.06.2017

(441) 25.10.2017

(731) APPLE INC. (US)

1 Infinite Loop, Cupertino, California 95014, U.S.A.

(740) Công ty TNHH Sở hữu công nghiệp Sao Bắc Đẩu (SAO BAC DAU IP COM.,LTD)

(511) Nhóm 09: Máy vi tính; phần cứng máy vi tính; máy vi tính cầm tay; máy tính bảng; thiết bị và dụng cụ viễn thông; điện thoại; điện thoại di động; điện thoại thông minh; thiết bị thông tin liên lạc theo phương thức không dây để truyền giọng nói, dữ liệu, hình ảnh, âm thanh, video và nội dung đa phương tiện; thiết bị thông tin liên lạc qua mạng; thiết bị điện tử số hóa di động cầm tay có khả năng truy cập internet và để gửi, nhận, và lưu trữ các cuộc gọi bằng điện thoại, thư điện tử và các dữ liệu số hóa khác; phần cứng máy vi tính có thể mang theo/đeo vào người; thiết bị điện tử số hóa có thể mang theo/đeo vào người có khả năng truy cập internet và để gửi, nhận, và lưu trữ các cuộc gọi bằng điện thoại, thư điện tử và các dữ liệu số hóa khác; đồng hồ thông minh, kính mắt thông minh; nhẫn thông minh; thiết bị theo dõi hoạt động thể chất có thể mang theo/đeo vào người (thiết bị đo chỉ số trong hoạt động thể chất); vòng tay kết nối [thiết bị đo kết nối với các thiết bị số qua các ứng dụng cài sẵn, giúp theo dõi hoạt động của các thiết bị đó]; thiết bị đọc sách điện tử; phần mềm máy tính; phần mềm máy tính dùng để cài đặt, lên cấu hình, điều khiển hoặc kiểm soát máy vi tính và các thiết bị ngoại vi của máy tính, các thiết bị di động, điện thoại di động, đồng hồ thông minh, kính mắt thông minh, thiết bị có thể mang theo/đeo vào người, tai nghe (nhét vào tai), tai nghe vòng qua đầu, ti-vi, bộ giải mã tín hiệu truyền hình (set-top-box), máy ghi và máy phát video và âm thanh, dàn âm thanh trong nhà (home theater), và hệ thống giải trí trong nhà; phần mềm phát triển ứng dụng; phần mềm

trò chơi máy tính; âm thanh, vidêô, và nội dung đa phương tiện ghi sẵn có thể tải xuống; thiết bị ngoại vi của máy vi tính; thiết bị ngoại vi dùng cho máy vi tính, điện thoại di động, thiết bị điện tử di động, thiết bị điện tử có thể mang theo/đeo vào người, đồng hồ thông minh, kính mắt thông minh, tai nghe (nhét vào tai), tai nghe vòng qua đầu, ti-vi, bộ giải mã tín hiệu truyền hình (set-top-box), máy ghi và máy phát vidêô và âm thanh; thiết bị ngoại vi có thể mang theo/đeo vào người sử dụng cho máy vi tính, điện thoại di động, thiết bị điện tử di động, đồng hồ thông minh, kính mắt thông minh, nhẫn thông minh, tai nghe (nhét vào tai), tai nghe vòng qua đầu, ti-vi, bộ giải mã tín hiệu truyền hình (set-top-box), và máy ghi và máy phát vidêô và âm thanh; thiết bị nhận dạng và xác thực sinh trắc học; dụng cụ đo gia tốc; máy đo độ cao; thiết bị đo khoảng cách; thiết bị ghi khoảng cách; thiết bị đếm bước chân; thiết bị đo áp suất; bộ chỉ báo áp suất; màn hình, màn hình hiển thị, màn hình gắn lên đầu, và bộ tai nghe sử dụng cho máy vi tính, điện thoại thông minh, thiết bị điện tử di động, thiết bị điện tử có thể mang theo/đeo vào người, đồng hồ thông minh, kính mắt thông minh, ti-vi, bộ giải mã tín hiệu truyền hình (set-top-box), và máy ghi và máy phát vidêô và âm thanh; màn hình thực tế ảo và thực tế tăng cường, kính thực tế ảo và kính thực tế tăng cường, bộ điều khiển thực tế ảo và thực tế tăng cường, bộ thiết bị thực tế ảo và thực tế tăng cường đeo vòng qua đầu (headset); kính đeo mắt 3D; kính đeo mắt; kính râm; mắt kính; kính quang học; vật dùng quang học, thiết bị và dụng cụ quang học; máy ảnh; đèn flash cho máy ảnh; bàn phím, chuột, tấm lót chuột, máy in, ổ đĩa và ổ đĩa cứng của máy vi tính; thiết bị ghi và tái tạo âm thanh; máy ghi và máy phát vidêô và âm thanh kỹ thuật số; loa âm thanh; bộ khuếch đại âm thanh và bộ thu âm thanh; thiết bị âm thanh dùng trong ô tô; thiết bị ghi âm giọng nói và nhận dạng giọng nói; tai nghe (nhét vào tai); tai nghe vòng qua đầu; micrô; ti-vi; đầu máy thu hình và màn hình ti-vi; bộ giải mã tín hiệu truyền hình (set-top-box); máy thu thanh (radiô); thiết bị phát và thu sóng radiô; giao diện người dùng (thiết bị ghép nối) cho máy vi tính và các thiết bị điện tử trên xe có động cơ, cụ thể là bảng điều khiển, màn hình, màn hình cảm ứng, thiết bị điều khiển từ xa, thiết bị gắn thêm vào máy tính có khe mở rộng để kết nối tới các thiết bị ngoại vi (docking stations), bộ đầu nối, công tắc, và bộ điều khiển kích hoạt bằng giọng nói điện tử; thiết bị điện tử hệ thống định vị toàn cầu (GPS); thiết bị hoa tiêu (hướng dẫn trong hàng hải); thiết bị chỉ đường cho xe cộ [máy vi tính trên xe]; thiết bị điều khiển từ xa dùng để kiểm soát máy vi tính, điện thoại di động, thiết bị điện tử di động, thiết bị điện tử có thể mang theo/đeo vào người, đồng hồ thông minh, kính mắt thông minh, tai nghe (nhét vào tai), tai nghe vòng qua đầu, máy ghi và máy phát vidêô và âm thanh, ti-vi, bộ giải mã tín hiệu truyền hình (set-top-box), loa, bộ khuếch đại, dàn âm thanh trong nhà (home theater), và hệ thống giải trí trong nhà; thiết bị có thể mang theo/đeo vào người dùng để kiểm soát máy vi tính, điện thoại di động, thiết bị điện tử di động, đồng hồ thông minh, kính mắt thông minh, máy ghi và máy phát vidêô và âm thanh, ti-vi, bộ giải mã tín hiệu truyền hình (set-top-box), loa, bộ khuếch đại, dàn âm thanh (home theater) và hệ thống giải trí trong nhà; thiết bị lưu trữ dữ liệu; con chip máy tính; pin (ắc quy); thiết bị sạc pin (thiết bị nạp ắc quy); bộ đầu nối, bộ nối, dây dẫn, cáp nối, bộ nạp (sạc), góí thiết bị cắm thêm (docks), thiết bị gắn thêm vào máy tính có khe mở rộng để kết nối tới các thiết bị ngoại vi (docking stations), và bộ điều hợp điện và điện tử dùng cho máy vi tính, điện thoại di động, máy vi tính cầm tay, thiết bị ngoại vi của máy tính, điện thoại di động, thiết bị điện tử di động, thiết bị điện tử có thể mang theo/đeo vào người, đồng hồ thông minh, kính mắt thông minh, tai nghe (nhét vào tai), tai nghe vòng qua đầu, máy ghi và máy phát vidêô và âm thanh, ti-vi, và bộ giải mã tín hiệu truyền hình (set-top-box); Màn hình cảm ứng tương tác; giao diện (thiết bị ghép nối) dùng cho máy vi tính, màn hình máy

vi tính, điện thoại di động, thiết bị điện tử di động, thiết bị điện tử có thể mang theo/đeo vào người, đồng hồ thông minh, kính mắt thông minh, ti-vi, bộ giải mã tín hiệu truyền hình (set-top-box), máy ghi và máy phát video và âm thanh; màng che bảo vệ màn hình máy vi tính, màn hình điện thoại di động, và màn hình đồng hồ thông minh; bộ phận và phụ kiện dùng cho máy vi tính, thiết bị ngoại vi của máy tính, điện thoại di động, thiết bị điện tử di động, thiết bị điện tử có thể mang theo/đeo vào người, đồng hồ thông minh, kính mắt thông minh, tai nghe (nhét vào tai), tai nghe vòng qua đầu, máy ghi và máy phát video và âm thanh, ti-vi, bộ giải mã tín hiệu truyền hình (set-top-box); vỏ bọc, túi, hộp, cặp bọc ngoài, dây đai, và dây đeo dùng cho máy vi tính, điện thoại di động, thiết bị điện tử di động, thiết bị điện tử có thể mang theo/đeo vào người, đồng hồ thông minh, kính mắt thông minh, tai nghe (nhét vào tai), tai nghe vòng qua đầu, bộ giải mã tín hiệu truyền hình (set-top-box), máy ghi và máy phát video và âm thanh; thiết bị dạng gậy hỗ trợ tự chụp hình; bộ nạp (sạc) cho thuốc lá điện tử; vòng đeo cổ điện tử để huấn luyện động vật; thiết bị điện tử theo dõi và quản lý chương trình nghị sự (chương trình họp); thiết bị kiểm tra tem thư; máy đếm tiền; cơ cấu dùng cho thiết bị hoạt động khi bỏ xu (thẻ) vào đó; máy ghi âm; thiết bị đo chiều cao của mép/gấu trang phục; máy bỏ phiếu; nhãn điện tử cho hàng hoá; máy fax; thiết bị và dụng cụ để cân; thước đo; bảng thông báo điện tử; thiết bị đo; vi mạch [các lớp silicon]; mạch tích hợp; bộ khuếch đại; màn hình huỳnh quang; bộ điều khiển từ xa; sợi dây dẫn quang sợi quang; hệ thống lắp đặt chạy điện dùng để điều khiển từ xa các hoạt động (quy trình vận hành) công nghiệp; cột thu lôi chống sét; thiết bị điện phân; thiết bị dập lửa; thiết bị X-quang phục vụ cho mục đích công nghiệp; thiết bị và dụng cụ cứu đắm; thiết bị báo động phát ra tiếng còi; phim hoạt hình; máy soi trứng; còi gọi chó; nam châm trang trí; hàng rào tích điện; thiết bị điều khiển từ xa để hãm ô tô có thể xách tay mang theo; trong đó, các chương trình và phần mềm trong nhóm này là các chương trình và phần mềm máy tính ghi sẵn hoặc có thể tải xuống được.

(210) **4-2017-18354**

(220) 20.06.2017

(441) 25.10.2017

(300) 2017-402 17.05.2017 LI

(540)

(731) APPLE INC. (US)

1 Infinite Loop, Cupertino, California  
95014, U.S.A.

**HomePod**

(740) Công ty TNHH Sở hữu công nghiệp Sao  
Bắc Đầu (SAO BAC DAU IP  
COM.,LTD)

(511) Nhóm 09: Thiết bị điều khiển bằng giọng nói và nhận dạng giọng nói điện tử dùng để kiểm soát việc vận hành của các thiết bị điện tử tiêu dùng và các hệ thống lắp đặt cho nhà ở; máy hỗ trợ cá nhân số hóa (thiết bị điện tử có khả năng ghi nhận thông tin của người sử dụng đưa vào bằng cây bút đặt biệt, và hỗ trợ các công cụ cá nhân cần thiết như đặt lịch, ghi chép, gửi fax); thiết bị điều chỉnh nhiệt; thiết bị giám sát, thiết bị cảm biến và bộ điều khiển cho hệ thống và thiết bị điều hòa không khí, nhiệt, và thông gió; thiết bị điều chỉnh điện; bộ điều chỉnh ánh sáng điện (bộ điều chỉnh độ sáng); thiết bị điều khiển ánh sáng (điều khiển hệ thống chiếu sáng); ổ cắm điện; công tắc, điện và điện tư; thiết bị báo động,

## CÔNG BÁO SỞ HỮU CÔNG NGHIỆP SỐ 355 TẬP A (10.2017)

---

thiết bị cảm biến báo động và hệ thống giám sát báo động; thiết bị dò khói và khí cacbon mono-xít (CO); máy điều nhiệt; khóa và chốt cửa điện và điện tử cho cửa ra vào và cửa sổ; hệ thống an ninh và giám sát nơi ở.

---

(210) **4-2017-18419**

(220) 21.06.2017

(441) 25.10.2017

(300) 1149197 15.04.2011 KR

(540)



Hunterase

(731) GREEN CROSS CORPORATION (KR)

107, Ihyeol ro 30 Beon-gil, Giheung-gu, Yongin-si Gyeonggi-do 446-770 Republic of Korea

(740) Văn phòng luật sư Phạm và Liên danh (PHAM & ASSOCIATES)

(511) Nhóm 05: Thuốc dùng cho bệnh khuyết tật mucopolysaccharidosis (MPS); thuốc dùng điều trị rối loạn chuyển hóa, chế phẩm vi khuẩn dùng cho mục đích y tế; thuốc dùng cho hội chứng hunter; thuốc dùng điều trị sự thiếu hụt en-zim; thuốc dùng cho cơ quan cảm giác; thuốc dùng cho hệ thần kinh ngoại vi; chất điều biến miễn dịch; chế phẩm nguyên tố vi lượng dùng cho người và động vật; thuốc dùng cho cơ quan tiêu hóa; thuốc dùng cho cơ quan tuần hoàn máu; thuốc dị ứng; chủng vi sinh nuôi cấy dùng trong y tế; chế phẩm sinh học dùng trong y tế; thuốc dùng cho hệ thần kinh trung ương; thuốc dùng cho cơ quan hô hấp.

---

(210) **4-2017-18468**

(220) 21.06.2017

(441) 25.10.2017

(540)



(531) 2.9.14; A2.9.15; A17.3.2; 26.13.25

(591) Nâu đất, trắng

(731) 1. BÙI THỊ VÂN (VN)

Xóm 7, xã Diễn Nguyên, huyện Diễn Châu, tỉnh Nghệ An

2. NÔNG THỊ NHUNG (VN)

Thôn Cốc Nam, xã Tân Mỹ, huyện Văn Lãng, tỉnh Lạng Sơn

(511) Nhóm 45: Dịch vụ giải quyết tranh chấp ngoài tòa án; tư vấn về sở hữu trí tuệ; dịch vụ li-xăng sở hữu trí tuệ; quản lý quyền tác giả; dịch vụ nghiên cứu pháp luật; dịch vụ hoà giải.

---

CÔNG BÁO SỞ HỮU CÔNG NGHIỆP SỐ 355 TẬP A (10.2017)

---

(210) **4-2017-18561**

(540)



(220) 21.06.2017

(441) 25.10.2017

(531) 26.4.4; A26.11.8

(731) CÔNG TY CỔ PHẦN ĐIỆN TỬ LẠC

HỒNG VIỆT NAM (VN)

Khu 14, xã Cổ Tiết, huyện Tam Nông,  
tỉnh Phú Thọ

(740) Công ty TNHH Tư vấn A & S (A&S  
CO.,LTD)

(511) Nhóm 35: Mua bán các thiết bị âm thanh: loa đài, âm ly, đầu đĩa, micro.

---

(210) **4-2017-18564**

(540)



(220) 21.06.2017

(441) 25.10.2017

(531) 26.1.2; 26.13.25; 1.15.23

(731) CÔNG TY TNHH ĐẦU TƯ VÀ PHÁT

TRIỂN NAM THÁI (VN)

Số 204, đường Vĩnh Hưng, phường Vĩnh  
Hưng, quận Hoàng Mai, thành phố Hà  
Nội

(511) Nhóm 35: Dịch vụ trung bày cho mục đích marketing; quảng cáo thương mại; dịch vụ siêu thị cho các sản phẩm: các loại thịt, hoa quả, sữa.

---

(210) **4-2017-18565**

(300) 2017-398

16.05.2017 LI

(540)

**IMAC PRO**

(220) 21.06.2017

(441) 25.10.2017

(731) APPLE INC. (US)

1 Infinite Loop, Cupertino, California  
95014, U.S.A.

(740) Công ty TNHH Sở hữu công nghiệp Sao  
Bắc Đầu (SAO BAC DAU IP  
COM.,LTD)

(511) Nhóm 09: Máy vi tính; phần cứng máy vi tính; máy vi tính cầm tay; máy tính bảng, thiết bị và dụng cụ viễn thông; điện thoại; điện thoại di động; điện thoại thông minh; thiết bị thông tin liên lạc theo phương thức không dây để truyền giọng nói, dữ liệu, hình ảnh, âm thanh, video và nội dung đa phương tiện; thiết bị thông tin liên lạc qua mạng; thiết bị điện tử số hóa di động cầm tay có khả năng truy cập internet và để gửi, nhận, và lưu trữ các cuộc gọi bằng điện thoại, thư điện tử và các dữ liệu số hóa khác; phần cứng máy vi tính có thể mang theo/đeo vào người; thiết bị điện tử số hóa có thể mang theo/đeo vào người có khả năng truy cập internet và để gửi, nhận, và lưu trữ các cuộc gọi bằng điện thoại, thư điện tử và các dữ liệu số hóa khác; đồng hồ thông minh, kính mắt thông minh; nhẫn thông minh; thiết bị theo dõi hoạt động thể chất có thể mang theo/đeo vào người (thiết bị đo chỉ số trong hoạt động thể chất); vòng tay kết nối [thiết bị đo kết nối với các thiết bị số qua

các ứng dụng cài sẵn, giúp theo dõi hoạt động của các thiết bị đó]; thiết bị đọc sách điện tử; phần mềm máy tính; phần mềm máy tính dùng để cài đặt, lên cấu hình, điều khiển hoặc kiểm soát máy vi tính và các thiết bị ngoại vi của máy tính, các thiết bị di động, điện thoại di động, đồng hồ thông minh, kính mắt thông minh, thiết bị có thể mang theo/đeo vào người, tai nghe (nhét vào tai), tai nghe vòng qua đầu, ti-vi, bộ giải mã tín hiệu truyền hình (set-top-box), máy ghi và máy phát video và âm thanh, dàn âm thanh trong nhà (home theater), và hệ thống giải trí trong nhà; phần mềm phát triển ứng dụng; phần mềm trò chơi máy tính; âm thanh, video, và nội dung đa phương tiện ghi sẵn có thể tải xuống; thiết bị ngoại vi của máy vi tính; thiết bị ngoại vi dùng cho máy vi tính, điện thoại di động, thiết bị điện tử di động, thiết bị điện tử có thể mang theo/đeo vào người, đồng hồ thông minh, kính mắt thông minh, tai nghe (nhét vào tai), tai nghe vòng qua đầu, ti-vi, bộ giải mã tín hiệu truyền hình (set-top-box), máy ghi và máy phát video và âm thanh; thiết bị ngoại vi có thể mang theo/đeo vào người sử dụng cho máy vi tính, điện thoại di động, thiết bị điện tử di động, đồng hồ thông minh, kính mắt thông minh, nhẫn thông minh, tai nghe (nhét vào tai), tai nghe vòng qua đầu, ti-vi, bộ giải mã tín hiệu truyền hình (set-top-box), và máy ghi và máy phát video và âm thanh; thiết bị nhận dạng và xác thực sinh trắc học; dụng cụ đo gia tốc; máy đo độ cao; thiết bị đo khoảng cách; thiết bị ghi khoảng cách; thiết bị đếm bước chân; thiết bị đo áp suất; bộ chỉ báo áp suất; màn hình, màn hình hiển thị, màn hình gắn lên đầu, và bộ tai nghe sử dụng cho máy vi tính, điện thoại thông minh, thiết bị điện tử di động, thiết bị điện tử có thể mang theo/đeo vào người, đồng hồ thông minh, kính mắt thông minh, ti-vi, bộ giải mã tín hiệu truyền hình (set-top-box), và máy ghi và máy phát video và âm thanh; màn hình thực tế ảo và thực tế tăng cường, kính thực tế ảo và kính thực tế tăng cường, bộ điều khiển thực tế ảo và thực tế tăng cường, bộ thiết bị thực tế ảo và thực tế tăng cường đeo vòng qua đầu (headset); kính đeo mắt 3D; kính đeo mắt; kính râm; mắt kính; kính quang học; vật dùng quang học; thiết bị và dụng cụ quang học; máy ảnh; đèn flash cho máy ảnh; bàn phím, chuột, tấm lót chuột, máy in, ổ đĩa và ổ đĩa cứng của máy vi tính; thiết bị ghi và tái tạo âm thanh; máy ghi và máy phát video và âm thanh kỹ thuật số; loa âm thanh; bộ khuếch đại âm thanh và bộ thu âm thanh; thiết bị âm thanh dùng trong ô tô; thiết bị ghi âm giọng nói và nhận dạng giọng nói; tai nghe (nhét vào tai); tai nghe vòng qua đầu; micro; ti-vi; đầu máy thu hình và màn hình ti-vi; bộ giải mã tín hiệu truyền hình (set-top-box); máy thu thanh (radiô); thiết bị phát và thu sóng radiô; giao diện người dùng (thiết bị ghép nối) cho máy vi tính và các thiết bị điện tử trên xe có động cơ, cụ thể là bảng điều khiển, màn hình, màn hình cảm ứng, thiết bị điều khiển từ xa, thiết bị gắn thêm vào máy tính có khe mở rộng để kết nối tới các thiết bị ngoại vi (docking stations), bộ đầu nối, công tắc, và bộ điều khiển kích hoạt bằng giọng nói điện tử; thiết bị điện tử hệ thống định vị toàn cầu (GPS); thiết bị hoa tiêu (hướng dẫn trong hàng hải); thiết bị chỉ đường cho xe cộ [máy vi tính trên xe]; thiết bị điều khiển từ xa dùng để kiểm soát máy vi tính, điện thoại di động, thiết bị điện tử di động, thiết bị điện tử có thể mang theo/đeo vào người, đồng hồ thông minh, kính mắt thông minh, tai nghe (nhét vào tai), tai nghe vòng qua đầu, máy ghi và máy phát video và âm thanh, ti-vi, bộ giải mã tín hiệu truyền hình (set-top-box), loa, bộ khuếch đại, dàn âm thanh trong nhà (home theater), và hệ thống giải trí trong nhà; thiết bị có thể mang theo/đeo vào người dùng để kiểm soát máy vi tính, điện thoại di động, thiết bị điện tử di động, đồng hồ thông minh, kính mắt thông minh, máy ghi và máy phát video và âm thanh, ti-vi, bộ giải mã tín hiệu truyền hình (set-top-box), loa, bộ khuếch đại, dàn âm thanh (home theater) và hệ thống giải trí trong nhà; thiết bị lưu trữ dữ liệu; von chip máy tính; pin (ắc quy); thiết bị sạc pin (thiết bị nạp ắc quy); bộ đầu nối, bộ nối, dây dẫn, cáp nối, bộ nạp (sạc), gói thiết bị cắm thêm(docks), thiết bị gắn thêm vào máy tính có khe mở rộng để kết nối tới các thiết bị ngoại vi (docking stations), và bộ điều hợp điện và điện tử dùng cho máy vi tính, điện thoại di động, máy vi tính cầm tay, thiết bị ngoại vi của máy tính, điện thoại di động,

thiết bị điện tử di động, thiết bị điện tử có thể mang theo/đeo vào người, đồng hồ thông minh, kính mắt thông minh, tai nghe (nhét vào tai), tai nghe vòng qua đầu, máy ghi và máy phát video và âm thanh, ti-vi, và bộ giải mã tín hiệu truyền hình (set-top-box); màn hình cảm ứng tương tác, giao diện (thiết bị ghép nối) dùng cho máy vi tính, màn hình máy vi tính, điện thoại di động, thiết bị điện tử di động, thiết bị điện tử có thể mang theo/đeo vào người, đồng hồ thông minh, kính mắt thông minh, ti-vi, bộ giải mã tín hiệu truyền hình (set-top-box), máy ghi và máy phát video và âm thanh; màng che bảo vệ màn hình máy vi tính, màn hình, điện thoại di động, và màn hình đồng hồ thông minh; bộ phận và phụ kiện dùng cho máy vi tính, thiết bị ngoại vi của máy tính, điện thoại di động, thiết bị điện tử di động, thiết bị điện tử có thể mang theo/đeo vào người, đồng hồ thông minh, kính mắt thông minh, tai nghe (nhét vào tai), tai nghe vòng qua đầu, máy ghi và máy phát video và âm thanh, ti-vi, bộ giải mã tín hiệu truyền hình (set-top-box); vỏ bọc, túi, hộp, cặp bọc ngoài, dây đai, và dây đeo dùng cho máy vi tính, điện thoại di động, thiết bị điện tử di động, thiết bị điện tử có thể mang theo/đeo vào người, đồng hồ thông minh, kính mắt thông minh, tai nghe (nhét vào tai), tai nghe vòng qua đầu, bộ giải mã tín hiệu truyền hình (set-top-box), máy ghi và máy phát video và âm thanh; thiết bị dạng gậy hỗ trợ tự chụp hình; bộ nạp (sạc) cho thuốc lá điện tử; vòng đeo cổ điện tử để huấn luyện động vật; thiết bị điện tử theo dõi và quản lý chương trình nghị sự (chương trình họp); thiết bị kiểm tra tem thư; máy đếm tiền; cơ cấu dùng cho thiết bị hoạt động khi bỏ xu (thẻ) vào đó; máy ghi âm; thiết bị đo chiều cao của mép/gấu trang phục; máy bỏ phiếu; nhãn điện tử cho hàng hoá; máy tự động tính toán và chọn ra phần thưởng (giải thưởng); máy fax; thiết bị và dụng cụ để cân; thước đo; bảng thông báo điện tử; thiết bị đo; vi mạch các lớp silicon; mạch tích hợp; bộ khuếch đại; màn hình huỳnh quang; bộ điều khiển từ xa; sợi dây dẫn quang [sợi quang]; hệ thống lắp đặt chạy điện dùng để điều khiển từ xa các hoạt động (quy trình vận hành) công nghiệp; cột thu lôi (chống sét); thiết bị điện phân; thiết bị dập lửa; thiết bị X-quang phục vụ cho mục đích công nghiệp; thiết bị và dụng cụ cứu đuối; thiết bị báo động phát ra tiếng còi; phim hoạt hình; máy soi trứng; còi gọi chó; nam châm trang trí; hàng rào tích điện; thiết bị điều khiển từ xa để hãm ô tô có thể xách tay mang theo, trong đó, các chương trình và phần mềm trong nhóm này là các chương trình và phần mềm máy tính ghi sẵn hoặc có thể tải xuống được.

(210) **4-2017-18566**

(220) 21.06.2017

(441) 25.10.2017

(300) 2017-397 16.05.2017 LI

(540)

(731) APPLE INC. (US)

1 Infinite Loop, Cupertino, California  
95014, U.S.A.

(740) Công ty TNHH Sở hữu công nghiệp Sao  
Bắc Đầu (SAO BAC DAU IP  
COM.,LTD)

**iMac Pro**

(511) Nhóm 09: Máy vi tính; phần cứng máy vi tính; máy vi tính cầm tay; máy tính bảng, thiết bị và dụng cụ viễn thông; điện thoại; điện thoại di động; điện thoại thông minh; thiết bị thông tin liên lạc theo phương thức không dây để truyền giọng nói, dữ liệu, hình ảnh, âm thanh, video và nội dung đa phương tiện; thiết bị thông tin liên lạc qua mạng; thiết bị điện tử số hóa di động cầm tay có khả năng truy cập internet và để gửi, nhận, và lưu trữ các



cuộc gọi bằng điện thoại, thư điện tử và các dữ liệu số hóa khác; phần cứng máy vi tính có thể mang theo/đeo vào người; thiết bị điện tử số hóa có thể mang theo/đeo vào người có khả năng truy cập internet và để gửi, nhận, và lưu trữ các cuộc gọi bằng điện thoại, thư điện tử và các dữ liệu số hóa khác; đồng hồ thông minh, kính mắt thông minh; nhẫn thông minh; thiết bị theo dõi hoạt động thể chất có thể mang theo/đeo vào người (thiết bị đo chỉ số trong hoạt động thể chất); vòng tay kết nối [thiết bị đo kết nối với các thiết bị số qua các ứng dụng cài sẵn, giúp theo dõi hoạt động của các thiết bị đó]; thiết bị đọc sách điện tử; phần mềm máy tính; phần mềm máy tính dùng để cài đặt, lên cấu hình, điều khiển hoặc kiểm soát máy vi tính và các thiết bị ngoại vi của máy tính, các thiết bị di động, điện thoại di động, đồng hồ thông minh, kính mắt thông minh, thiết bị có thể mang theo/đeo vào người, tai nghe (nhét vào tai), tai nghe vòng qua đầu, ti-vi, bộ giải mã tín hiệu truyền hình (set-top-box), máy ghi và máy phát video và âm thanh, dàn âm thanh trong nhà (home theater), và hệ thống giải trí trong nhà; phần mềm phát triển ứng dụng; phần mềm trò chơi máy tính; âm thanh, video, và nội dung đa phương tiện ghi sẵn có thể tải xuống; thiết bị ngoại vi của máy vi tính; thiết bị ngoại vi dùng cho máy vi tính, điện thoại di động, thiết bị điện tử di động, thiết bị điện tử có thể mang theo/đeo vào người, đồng hồ thông minh, kính mắt thông minh, tai nghe (nhét vào tai), tai nghe vòng qua đầu, ti-vi, bộ giải mã tín hiệu truyền hình (set-top-box), máy ghi và máy phát video và âm thanh; thiết bị ngoại vi có thể mang theo/đeo vào người sử dụng cho máy vi tính, điện thoại di động, thiết bị điện tử di động, đồng hồ thông minh, kính mắt thông minh, nhẫn thông minh, tai nghe (nhét vào tai), tai nghe vòng qua đầu, ti-vi, bộ giải mã tín hiệu truyền hình (set-top-box), và máy ghi và máy phát video và âm thanh; thiết bị nhận dạng và xác thực sinh trắc học; dụng cụ đo gia tốc; máy đo độ cao; thiết bị đo khoảng cách; thiết bị ghi khoảng cách; thiết bị đếm bước chân; thiết bị đo áp suất; bộ chỉ báo áp suất; màn hình, màn hình hiển thị, màn hình gắn lên đầu, và bộ tai nghe sử dụng cho máy vi tính, điện thoại thông minh, thiết bị điện tử di động, thiết bị điện tử có thể mang theo/đeo vào người, đồng hồ thông minh, kính mắt thông minh, ti-vi, bộ giải mã tín hiệu truyền hình (set-top-box), và máy ghi và máy phát video và âm thanh; màn hình thực tế ảo và thực tế tăng cường, kính thực tế ảo và kính thực tế tăng cường, bộ điều khiển thực tế ảo và thực tế tăng cường, bộ thiết bị thực tế ảo và thực tế tăng cường đeo vòng qua đầu (headset); kính đeo mắt 3D; kính đeo mắt; kính râm; mắt kính; kính quang học; vật dùng quang học; thiết bị và dụng cụ quang học; máy ảnh; đèn flash cho máy ảnh; bàn phím, chuột, tấm lót chuột, máy in, ổ đĩa và ổ đĩa cứng của máy vi tính; thiết bị ghi và tái tạo âm thanh; máy ghi và máy phát video và âm thanh kỹ thuật số; loa âm thanh; bộ khuếch đại âm thanh và bộ thu âm thanh; thiết bị âm thanh dùng trong ô tô; thiết bị ghi âm giọng nói và nhận dạng giọng nói; tai nghe (nhét vào tai); tai nghe vòng qua đầu; micrô; ti-vi; đầu máy thu hình và màn hình ti-vi; bộ giải mã tín hiệu truyền hình (set-top-box); máy thu thanh (radiô); thiết bị phát và thu sóng radiô; giao diện người dùng (thiết bị ghép nối) cho máy vi tính và các thiết bị điện tử trên xe có động cơ, cụ thể là bảng điều khiển, màn hình, màn hình cảm ứng, thiết bị điều khiển từ xa, thiết bị gắn thêm vào máy tính có khe mở rộng để kết nối tới các thiết bị ngoại vi (docking stations), bộ đầu nối, công tắc, và bộ điều khiển kích hoạt bằng giọng nói điện tử; thiết bị điện tử hệ thống định vị toàn cầu (GPS); thiết bị hoa tiêu (hướng dẫn trong hàng hải); thiết bị chỉ đường cho xe cộ [máy vi tính trên xe]; thiết bị điều khiển từ xa dùng để kiểm soát máy vi tính, điện thoại di động, thiết bị điện tử di động, thiết bị điện tử có thể mang theo/đeo vào người, đồng hồ thông minh, kính mắt thông minh, tai nghe (nhét vào tai), tai nghe vòng qua đầu, máy ghi và máy phát video và âm thanh, ti-vi, bộ giải mã tín hiệu truyền hình (set-top-box), loa, bộ khuếch đại, dàn âm thanh trong nhà (home theater), và hệ thống giải trí trong nhà; thiết bị có thể mang theo/đeo vào người

dùng để kiểm soát máy vi tính, điện thoại di động, thiết bị điện tử di động, đồng hồ thông minh, kính mắt thông minh, máy ghi và máy phát vidêo và âm thanh, ti-vi, bộ giải mã tín hiệu truyền hình (set-top- box), loa, bộ khuếch đại, dàn âm thanh (home theater) và hệ thống giải trí trong nhà; thiết bị lưu trữ dữ liệu; von chip máy tính; pin (ắc quy); thiết bị sạc pin (thiết bị nạp ắc quy); bộ đầu nối, bộ nối, dây dẫn, cáp nối, bộ nạp (sạc), gói thiết bị cắm thêm(docks), thiết bị gắn thêm vào máy tính có khe mở rộng để kết nối tới các thiết bị ngoại vi (docking stations), và bộ điều hợp điện và điện tử dùng cho máy vi tính, điện thoại di động, máy vi tính cầm tay, thiết bị ngoại vi của máy tính, điện thoại di động, thiết bị điện tử di động, thiết bị điện tử có thể mang theo/đeo vào người, đồng hồ thông minh, kính mắt thông minh, tai nghe (nhét vào tai), tai nghe vòng qua đầu, máy ghi và máy phát video và âm thanh, ti-vi, và bộ giải mã tín hiệu truyền hình (set-top-box); màn hình cảm ứng tương tác, giao diện (thiết bị ghép nối) dùng cho máy vi tính, màn hình máy vi tính, điện thoại di động, thiết bị điện tử di động, thiết bị điện tử có thể mang theo/đeo vào người, đồng hồ thông minh, kính mắt thông minh, ti-vi, bộ giải mã tín hiệu truyền hình (set-top-box), máy ghi và máy phát video và âm thanh; màn che bảo vệ màn hình máy vi tính, màn hình, điện thoại di động, và màn hình đồng hồ thông minh; bộ phận và phụ kiện dùng cho cho máy vi tính, thiết bị ngoại vi của máy tính, điện thoại di động, thiết bị điện tử di động, thiết bị điện tử có thể mang theo/đeo vào người, đồng hồ thông minh, kính mắt thông minh, tai nghe (nhét vào tai), tai nghe vòng qua đầu, máy ghi và máy phát video và âm thanh, ti-vi, bộ giải mã tín hiệu truyền hình (set-top-box); vỏ bọc, túi, hộp, cặp bọc ngoài, dây đai, và dây đeo dùng cho máy vi tính, điện thoại di động, thiết bị điện tử di động, thiết bị điện tử có thể mang theo/đeo vào người, đồng hồ thông minh, kính mắt thông minh, tai nghe (nhét vào tai), tai nghe vòng qua đầu, bộ giải mã tín hiệu truyền hình (set-top-box), máy ghi và máy phát video và âm thanh; thiết bị dạng gậy hỗ trợ tự chụp hình; bộ nạp (sạc) cho thuốc lá điện tử; vòng đeo cổ điện tử để huấn luyện động vật; thiết bị điện tử theo dõi và quản lý chương trình nghị sự (chương trình họp); thiết bị kiểm tra tem thư; máy đếm tiền; cơ cấu dùng cho thiết bị hoạt động khi bỏ xu (thẻ) vào đó; máy ghi âm; thiết bị đo chiều cao của mép/gấu trang phục; máy bỏ phiếu; nhãn điện tử cho hàng hoá; máy tự động tính toán và chọn ra phần thưởng (giải thưởng); máy fax; thiết bị và dụng cụ để cân; thước đo; bảng thông báo điện tử; thiết bị đo; vi mạch các lớp silicon; mạch tích hợp; bộ khuếch đại; màn hình huỳnh quang; bộ điều khiển từ xa; sợi dây dẫn quang [sợi quang]; hệ thống lắp đặt chạy điện dùng để điều khiển từ xa các hoạt động (quy trình vận hành) công nghiệp; cột thu lôi (chống sét); thiết bị điện phân; thiết bị dập lửa; thiết bị X-quang phục vụ cho mục đích công nghiệp; thiết bị và dụng cụ cứu đắm; thiết bị báo động phát ra tiếng còi; phim hoạt hình; máy soi trứng; còi gọi chó; nam châm trang trí; hàng rào tích điện; thiết bị điều khiển từ xa để hãm ô tô có thể xách tay mang theo, trong đó, các chương trình và phần mềm trong nhóm này là các chương trình và phần mềm máy tính ghi sẵn hoặc có thể tải xuống được.

(210) **4-2017-18640**

(540)



(220) 22.06.2017

(441) 25.10.2017

(531) 24.9.1; 3.7.17; A26.4.24; 25.7.25

(591) Đen, vàng

(731) CÔNG TY TNHH NHÀ HÀNG Z  
KARAOKE (VN)

357 Phạm Ngũ Lão, phường Phạm Ngũ  
Lão, quận 1, thành phố Hồ Chí Minh

## CÔNG BÁO SỞ HỮU CÔNG NGHIỆP SỐ 355 TẬP A (10.2017)

---

(511) Nhóm 41: Dịch vụ karaoke (cung cấp dịch vụ hát karaoke).

---

(210) **4-2017-18645**

(540)



*All the best for your cattle*

*Tất cả những gì tốt nhất cho gia súc của bạn*

(220) 22.06.2017

(441) 25.10.2017

(531) A5.3.13; 4.5.2; 26.1.2; A26.11.8

(731) CÔNG TY TNHH ĐẦU TƯ VÀ PHÁT TRIỂN NAM THÁI (VN)

Số 204, đường Vĩnh Hưng, phường Vĩnh Hưng, quận Hoàng Mai, thành phố Hà Nội

(511) Nhóm 07: Dây chuyên sản xuất thức ăn hỗn hợp.

Nhóm 10: Thiết bị phẫu thuật dùng cho thú y.

Nhóm 29: Thịt bò, cá (không còn sống), thịt gia cầm, chất chiết ra từ thịt.

Nhóm 31: Thức ăn cho gia súc, hạt giống.

Nhóm 35: Dịch vụ trung bày marketing, quảng cáo thương mại, dịch vụ siêu thị cho các sản phẩm: giống gia súc, dụng cụ thú y, dụng cụ phẫu thuật trong thú y, thức ăn chăn nuôi, máy móc thiết bị chăn nuôi.

Nhóm 44: Gây giống động vật, dịch vụ thú y.

---

(210) **4-2017-18646**

(540)



(220) 22.06.2017

(441) 25.10.2017

(531) 26.13.1; 25.3.1

(591) Nâu đen, vàng nhạt

(731) CÔNG TY TNHH ĐẦU TƯ VÀ PHÁT TRIỂN NAM THÁI (VN)

Số 204, đường Vĩnh Hưng, phường Vĩnh Hưng, quận Hoàng Mai, thành phố Hà Nội

(511) Nhóm 35: Dịch vụ trung bày marketing, quảng cáo thương mại, dịch vụ siêu thị: tinh giống gia súc, dụng cụ thú y, dụng cụ phẫu thuật trong thú y, thức ăn chăn nuôi, máy móc thiết bị chăn nuôi.

---

(210) **4-2017-18655**

(540)

**TCL QLED**

(220) 22.06.2017

(441) 25.10.2017

(591) Đen, trắng

(731) TCL CORPORATION (CN)

No. 19 Zone, Zhongkai High Technology Development Zone, Huizhou, Guangdong, China

(740) Công ty Luật TNHH T&G (TGVN)

## CÔNG BÁO SỞ HỮU CÔNG NGHIỆP SỐ 355 TẬP A (10.2017)

(511) Nhóm 09: Máy vi tính; máy tính bảng; thiết bị đọc sách điện tử; phần cứng máy vi tính; phần mềm máy vi tính; các ứng dụng phần mềm máy vi tính có thể tải xuống được; thiết bị thu nhận, ghi, truyền dẫn hoặc tái tạo âm thanh hoặc hình ảnh; máy ảnh [chụp ảnh]; máy quay video xách tay có kèm theo bộ phận ghi hình; thiết bị thu hình; máy thu hình; máy đọc đĩa DVD; máy ghi đĩa DVD; điện thoại di động; thiết bị điện thoại; điện thoại thông minh; đồng hồ thông minh; tai nghe; thiết bị điều khiển từ xa; kính đeo mắt [quang học], cụ thể là kính 3D; ổ quy điện; thiết bị nạp ổ quy; màn hình hiển thị điện thoại di động; bộ khuếch đại âm thanh; loa; máy nghe nhạc âm thanh nổi cho cá nhân; thiết bị chuyển đổi tín hiệu; màn hình [phần cứng máy vi tính]; bộ phận và phụ kiện của các sản phẩm nêu trên.

(210) **4-2017-18657**

(220) 22.06.2017

(441) 25.10.2017

(540)

(531) 26.3.1; 26.3.23; 26.13.25

(591) Xanh coban đậm, vàng, ghi đen

(731) CÔNG TY TNHH ADVISEWISE  
CONSULTING GROUP (VN)



Số nhà 21, ngõ 118, phố Đào Tấn,  
phường Cống Vị, quận Ba Đình, thành  
phố Hà Nội

(511) Nhóm 35: Dịch vụ tư vấn tuyển dụng nhân sự; dịch vụ tuyển dụng nhân sự; dịch vụ tư vấn giới thiệu việc làm; dịch vụ tư vấn quản lý nhân sự.

Nhóm 36: Dịch vụ tư vấn tài chính; dịch vụ tư vấn đầu tư; dịch vụ tư vấn quản lý tài chính.

(210) **4-2017-18688**

(220) 22.06.2017

(441) 25.10.2017

(540)

(531) 26.4.3; 26.4.7; A25.7.21; A26.11.8;  
A26.11.9

(591) Xanh rêu, đen, trắng

(731) CÔNG TY TNHH MỘT THÀNH VIÊN  
DỆT UYÊN TRANG (VN)



97/18 đường TA 17A, phường Thới An,  
quận 12, thành phố Hồ Chí Minh

(511) Nhóm 25: Quần áo, quần áo lót.

(210) **4-2017-18706**

(220) 22.06.2017

(441) 25.10.2017

(540)

(531) A7.1.11; 26.1.1; 1.15.11; 7.1.1

(731) SRINANAPORN MARKETING CO.,  
LTD (TH)



No.325/6-9 Lanluang Road, Mahanak  
Square, Dusit, Bangkok 10300, Thailand

(740) Công ty Luật TNHH WINCO (WINCO  
LAW FIRM)

## CÔNG BÁO SỞ HỮU CÔNG NGHIỆP SỐ 355 TẬP A (10.2017)

---

(511) Nhóm 30: Bánh quy mỏng giòn; bánh kẹo; thạch hoa quả (bánh kẹo); bánh mỳ; bánh quy; bánh quy giòn; bánh ngọt; bông ngô; thực phẩm ăn nhanh có thành phần chủ yếu là ngũ cốc; thực phẩm ăn nhanh có thành phần chủ yếu là gạo.

---

(210) **4-2017-18709**

(220) 22.06.2017

(441) 25.10.2017

(540)

(731) LOGISTICS ATLANTIC LIMITED (VG)

# HANNFORT

Vistra Corporate Services Centre, Wickhams Cay II, Road Town, Tortola, VG1110, British Virgin Islands

(740) Công ty TNHH Ban Ca (BANCA)

(511) Nhóm 25: Quần áo; áo nịt len thể thao; quần dài; đai quần, giày; dép; giày dùng ở bãi biển; dép tắm, giày dép bằng vải đế cói đan; dép lê dùng khi tắm; dép đi trong nhà, giày cao cổ, giày ống ngắn; guốc gỗ; giày thể thao; giày cao cổ dùng cho thể thao, giày ống trượt tuyết, giày đá bóng, giày đinh đá bóng, giày tập thể dục; bộ phận chống trượt dùng cho đồ đi chân; đế cho đồ đi chân, mũi giày, miếng lót bên trong giày, miếng bao quanh mũi cho đồ đi chân, định đế giày đá bóng; gót giày, miếng đệm gót dùng cho đồ đi chân; mũi giày dép; đồ đi ở chân; nẹp kim loại dùng cho đồ đi chân, mũ lưỡi trai [đồ đội đầu].

---

(210) **4-2017-18713**

(220) 22.06.2017

(441) 25.10.2017

(540)

(731) CÔNG TY TNHH THANH XUÂN NAM (VN)

# DEKTON

154 Lý Chiêu Hoàng, phường 10, quận 6, thành phố Hồ Chí Minh

(740) Công ty TNHH Tư vấn Quốc Dân (NACI CO., LTD)

(511) Nhóm 35: Mua bán, phân phối, xuất nhập khẩu các loại: máy cắt kim loại đặt cố định, máy nén khí, máy phun xịt, ống dây chịu áp lực cao, dây máy đầm rung bê tông, dây xoắn, máy hàn, máy bơm nước, công cụ cầm tay như: máy khoan cầm tay, máy mài, máy bào, máy cưa gỗ, máy cắt gạch, máy đầm rung, máy đầm rùi, máy đầm xoa, máy đầm bàn.

---

(210) **4-2017-18716**

(220) 22.06.2017

(441) 25.10.2017

(540)

(531) 5.5.1; A5.5.20; A5.5.21; A5.3.13

(591) Xanh, đen, hồng

(731) CÔNG TY TNHH ĐẦU TƯ KINH DOANH ĐỊA ỐC GIA PHƯỚC (VN)

Phòng 801, lầu 8, tòa nhà Cen Tec, 72-74 Nguyễn Thị Minh Khai, phường 6, quận 3, thành phố Hồ Chí Minh

(740) Công ty TNHH Sở hữu trí tuệ PADEMARK (PADEMARK CO.,LTD.)

## CÔNG BÁO SỞ HỮU CÔNG NGHIỆP SỐ 355 TẬP A (10.2017)

(511) Nhóm 36: Cho thuê nhà ở, mua bán nhà ở, nhận quyền sử dụng nhà ở bán hoặc cho thuê.

Nhóm 37: Xây dựng cơ sở hạ tầng theo quy hoạch xây dựng nhà ở để chuyển quyền sử dụng đất, xây dựng dân dụng, xây dựng công nghiệp.

(210) **4-2017-18730**

(220) 22.06.2017

(300) 71511

22.12.2016 JM

(441) 25.10.2017

(540)



(531) 5.7.13; A5.7.23

(731) APPLE INC. (US)

1 Infinite Loop, Cupertino, California  
95014, U.S.A.

(740) Công ty TNHH Sở hữu công nghiệp Sao  
Bắc Đầu (SAO BAC DAU IP  
COM.,LTD)

(511) Nhóm 39: Dịch vụ cung cấp thông tin và hướng dẫn du lịch và tổ chức du lịch (lữ hành); sắp xếp các chuyến du lịch; dịch vụ câu lạc bộ du lịch; dịch vụ giữ chỗ hay mua vé trước, phát vé và đặt chỗ trước cho các chuyến đi; lên kế hoạch tuyến du lịch; cung cấp thông tin về giao thông; dịch vụ bãi đỗ xe và đặt chỗ đỗ xe; cung cấp thông tin về du lịch (lữ hành), tổ chức du lịch, địa lý và điểm đến, thông tin về bản đồ, lên kế hoạch tuyến du lịch, giao thông, bãi đỗ xe và tình trạng đường xá, và dịch vụ hướng dẫn lái xe, hướng dẫn đi bộ, hướng dẫn đi xe đạp, và hướng dẫn về hệ thống giao thông công cộng qua máy vi tính, mạng viễn thông, điện thoại di động, các thiết bị cầm tay và các thiết bị định vị không dây; cung cấp thông tin, dịch vụ tư vấn và cố vấn về vận tải qua bản đồ tương tác; cung cấp thông tin về du lịch (lữ hành), tổ chức du lịch, địa lý và điểm đến, thông tin về bản đồ, lên kế hoạch tuyến du lịch, giao thông, bãi đỗ xe và tình trạng đường xá, và dịch vụ hướng dẫn lái xe, hướng dẫn đi bộ, hướng dẫn đi xe đạp, và hướng dẫn về hệ thống giao thông công cộng qua một trang web và cơ sở dữ liệu máy tính cho phép tìm kiếm trực tuyến; cung cấp thông tin, tin tức, và bình luận trong lĩnh vực du lịch (lữ hành) và tổ chức du lịch; cung cấp các ý kiến đánh giá về các nhà cung cấp dịch vụ du lịch (lữ hành) và tổ chức du lịch; dịch vụ hoa tiêu (hướng dẫn trong hàng hải) thông qua hệ thống định vị toàn cầu (GPS); dịch vụ định tuyến xe cộ thông qua tương tác trực tuyến bằng máy vi tính và mạng viễn thông; cho thuê hệ thống định vị, dẫn đường; dịch vụ vận tải; dịch vụ giữ chỗ hay mua vé trước, phát vé và đặt chỗ trước trong vận tải; dịch vụ vận chuyển hành khách; dịch vụ thông tin vận tải; dịch vụ kéo xe có động cơ khẩn cấp và các dịch vụ trợ giúp bên đường cho xe cộ khi tham gia giao thông; quản lý lưu lượng giao thông của xe có động cơ; dịch vụ cho thuê, thuê (theo hợp đồng) và sử dụng theo phương thức chia sẻ đối với xe có động cơ, xe đạp, xe mô tô và xe máy có bàn đạp và một động cơ chạy bằng xăng; vận chuyển bằng xe tắc xi; cung cấp dịch vụ đăng ký trước và đặt trước dịch vụ vận tải, kết nối lái xe và hành khách cho mục đích vận tải, và dịch vụ sắp xếp lịch và điều động xe có động cơ cho mục đích vận tải thông qua một trang web và cơ sở dữ liệu máy tính cho phép tìm kiếm trực tuyến; cung cấp thông tin, tin tức, và bình luận trong lĩnh vực vận tải; cung cấp các ý kiến đánh giá về các nhà cung cấp dịch vụ vận tải; dịch vụ xếp hàng vào kho; dịch vụ cho thuê kho chứa hàng; dịch vụ lưu trữ ở dạng vật lý các tài liệu và phương

tiện ghi có ghi dữ liệu điện tử, dữ liệu kỹ thuật số và dữ liệu đa phương tiện; dịch vụ đóng gói hàng hóa, nhận hàng, vận chuyển hàng, giao hàng, và lưu giữ hàng hóa, bao bì, bưu kiện, và thư tín; dịch vụ vận tải (chuyển phát) [thư tín hoặc hàng hóa]; dịch vụ cung cấp thông tin về giao hàng và đặt giao hàng thông qua một trang web và cơ sở dữ liệu máy tính cho phép tìm kiếm trực tuyến; dịch vụ thu gom các hàng hóa có thể tái chế [dịch vụ vận tải]; dịch vụ phân phối năng lượng; dịch vụ phân phối điện; dịch vụ cho thuê chỗ để xe (ga-ra) và không gian đỗ xe; dịch vụ gói quà; cho thuê tàu thuyền; cho thuê phương tiện hàng hải; dịch vụ vận tải bằng ô tô; dịch vụ thông tin, cố vấn và tư vấn liên quan đến tất cả các dịch vụ trên.

(210) **4-2017-18760**

(220) 22.06.2017

(441) 25.10.2017

(300) 71512 22.12.2016 JM

(540)

**APPLE**

(731) APPLE INC. (US)

1 Infinite Loop, Cupertino, California  
95014, U.S.A.

(740) Công ty TNHH Sở hữu công nghiệp Sao  
Bắc Đầu (SAO BAC DAU IP  
COM.,LTD)

(511) Nhóm 39: Dịch vụ cung cấp thông tin và hướng dẫn du lịch và tổ chức du lịch (lữ hành); sắp xếp các chuyến du lịch; dịch vụ câu lạc bộ du lịch; dịch vụ giữ chỗ hay mua vé trước, phát vé và đặt chỗ trước cho các chuyến đi; lên kế hoạch tuyến du lịch, cung cấp thông tin về giao thông; dịch vụ bãi đỗ xe và đặt chỗ đỗ xe; cung cấp thông tin về du lịch (lữ hành), tổ chức du lịch, địa lý và điểm đến, thông tin về bản đồ, lên kế hoạch tuyến du lịch, giao thông, bãi đỗ xe và tình trạng đường xá, và dịch vụ hướng dẫn lái xe, hướng dẫn đi bộ, hướng dẫn đi xe đạp, và hướng dẫn về hệ thống giao thông công cộng qua máy vi tính, mạng viễn thông, điện thoại di động, các thiết bị cầm tay và các thiết bị định vị không dây; cung cấp bản đồ tương tác; cung cấp các thông tin về du lịch (lữ hành), tổ chức du lịch, địa lý và điểm đến, thông tin về bản đồ, lên kế hoạch tuyến du lịch, giao thông, bãi đỗ xe và tình trạng đường xá, và hướng dẫn lái xe, hướng dẫn đi bộ, hướng dẫn đi xe đạp, và hướng dẫn về hệ thống giao thông công cộng thông qua một trang web và một cơ sở dữ liệu máy tính cho phép tìm kiếm trực tuyến; cung cấp thông tin, tin tức, và bình luận trong lĩnh vực du lịch (lữ hành) và tổ chức du lịch; cung cấp các ý kiến đánh giá về các nhà cung cấp dịch vụ du lịch (lữ hành) và tổ chức du lịch; dịch vụ hoa tiêu (hướng dẫn trong hàng hải) thông qua hệ thống định vị toàn cầu (GPS); dịch vụ định tuyến xe cộ thông qua tương tác trực tuyến bằng máy vi tính và mạng viễn thông; cho thuê hệ thống định vị, dẫn đường; dịch vụ vận tải; dịch vụ giữ chỗ hay mua vé trước, phát vé và đặt chỗ trước trong vận tải; dịch vụ vận chuyển hành khách; dịch vụ thông tin vận tải; dịch vụ kéo xe có động cơ khẩn cấp và các dịch vụ trợ giúp bên đường cho xe cộ khi tham gia giao thông; quản lý lưu lượng giao thông của xe có động cơ; dịch vụ cho thuê, thuê (theo hợp đồng) và sử dụng theo phương thức chia sẻ đối với xe có động cơ, xe đạp, xe mô tô và xe máy có bàn đạp và một động cơ chạy bằng xăng; vận chuyển bằng xe tắc xi; cung cấp dịch vụ đăng ký trước và đặt trước dịch vụ vận tải, kết nối lái xe và hành khách cho mục đích vận tải, và để sắp xếp lịch và điều động xe có động cơ cho mục đích vận tải thông qua một trang web và một cơ sở dữ liệu máy tính cho phép tìm kiếm trực tuyến; cung cấp thông tin, tin tức, và bình luận trong lĩnh vực vận tải; cung cấp các ý kiến đánh giá về các nhà cung cấp dịch vụ vận tải; dịch vụ xếp hàng vào kho; dịch vụ cho thuê kho chứa hàng; dịch vụ lưu trữ dữ liệu

## CÔNG BÁO SỞ HỮU CÔNG NGHIỆP SỐ 355 TẬP A (10.2017)

máy tính; dịch vụ lưu trữ ở dạng vật lý các tài liệu và phương tiện ghi có ghi dữ liệu điện tử, dữ liệu kỹ thuật số và dữ liệu đa phương tiện; dịch vụ đóng gói hàng hóa, nhận hàng; vận chuyển hàng, giao hàng, và lưu giữ hàng hoá, bao bì, bưu kiện, và thư tín; dịch vụ vận tải (chuyển phát) [thư tín hoặc hàng hoá]; cung cấp thông tin về dịch vụ giao hàng và đặt giao hàng thông qua một trang web và một cơ sở dữ liệu máy tính cho phép tìm kiếm trực tuyến; dịch vụ thu gom các hàng hóa có thể tái chế [dịch vụ vận tải]; dịch vụ phân phối năng lượng; dịch vụ phân phối điện; dịch vụ cho thuê chỗ để xe (ga-ra) và không gian đỗ xe; dịch vụ gói quà; cho thuê tàu thuyền; cho thuê phương tiện hàng hải; dịch vụ vận tải bằng ô tô; dịch vụ thông tin, cố vấn và tư vấn liên quan đến tất cả các dịch vụ trên.

(210) **4-2017-18781**

(540)



(220) 23.06.2017

(441) 25.10.2017

(531) A5.3.13; A5.3.15; 26.1.1

(591) Xanh lá cây, đen, trắng

(731) CÔNG TY CỔ PHẦN GREEN KOREAN FOOD (VN)

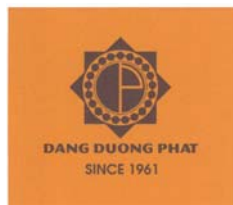
Nhà H2-B, ngõ 28 Xuân La, phường Xuân La, quận Tây Hồ, thành phố Hà Nội

(511) Nhóm 03: Mỹ phẩm như: kem dưỡng da, son môi, kem tẩy trang; mặt nạ dưỡng da.

Nhóm 05: Dược phẩm, thực phẩm dinh dưỡng dùng trong y tế (thực phẩm chức năng).

(210) **4-2017-18785**

(540)



(220) 23.06.2017

(441) 25.10.2017

(531) 26.4.3; 26.4.7; 26.1.1; 26.1.4; A26.1.18; 26.2.3; A5.5.20

(591) Vàng cam, nâu đen

(731) LÝ NGỌC QUANG (VN)

Số 109 Đại La, phường Trương Định, quận Hai Bà Trưng, thành phố Hà Nội

(511) Nhóm 03: Hương trầm dùng để cúng tế; hương thơm dùng để thắp.

Nhóm 35: Kinh doanh: hương trầm dùng để cúng tế; hương thơm dùng để thắp.

(210) **4-2017-18787**

(540)



(220) 23.06.2017

(441) 25.10.2017

(531) A7.1.11; 7.1.24; 7.3.1; 7.3.11; 26.3.1; 26.4.1

(591) Đỏ, đen

(731) CÔNG TY TNHH ĐẦU TƯ VÀ PHÁT TRIỂN TCT (VN)

Số 2 Chương Dương Độ, phường Chương Dương, quận Hoàn Kiếm, thành phố Hà Nội

(740) Công ty TNHH Trí Việt và Cộng sự (TRI VIET & ASSOCIATES CO.,LTD.)



(511) Nhóm 35: Mua bán: hàng lương thực, thực phẩm, quần áo, hàng may mặc, hàng thời trang, máy mát xa, máy tập thể dục, thiết bị và dụng cụ chăm sóc sức khỏe; đại lý mua bán ký gửi hàng hóa: hàng lương thực, thực phẩm, quần áo, hàng may mặc, hàng thời trang, máy mát xa, máy tập thể dục, thiết bị và dụng cụ chăm sóc sức khỏe; cửa hàng dịch vụ thương mại: hàng lương thực, thực phẩm, quần áo, hàng may mặc, hàng thời trang, đồ trang sức mỹ nghệ, mỹ phẩm, đồ dùng gia dụng (gốm, sứ, thủy tinh, đồ dùng nhà bếp, bình nước, khay, chén), đồ điện gia dụng (quạt điện, ấm điện, nồi cơm điện, bếp điện, bếp từ, lò vi sóng, bàn là, bình đun nước, máy xay đa năng, máy xay sinh tố, máy làm sữa, máy ép nước, máy sấy, máy hút mùi, máy pha cà phê), máy giặt, điều hòa, tủ lạnh, ti vi, đầu video, thiết bị âm thanh, đầu đọc đĩa dùng cho gia đình, máy mát xa, máy tập thể dục, thiết bị và dụng cụ chăm sóc sức khỏe; kinh doanh siêu thị các mặt hàng: hàng lương thực, thực phẩm, quần áo, hàng may mặc, hàng thời trang, đồ trang sức mỹ nghệ, mỹ phẩm, đồ dùng gia dụng (gốm, sứ, thủy tinh, đồ dùng nhà bếp, bình nước, khay, chén), đồ điện gia dụng (quạt điện, ấm điện, nồi cơm điện, bếp điện, bếp từ, lò vi sóng, bàn là, bình đun nước, máy xay đa năng, máy xay sinh tố, máy làm sữa, máy ép nước, máy sấy, máy hút mùi, máy pha cà phê), máy giặt, điều hòa, tủ lạnh, ti vi, đầu video, thiết bị âm thanh, đầu đọc đĩa dùng cho gia đình, máy mát xa, máy tập thể dục, thiết bị và dụng cụ chăm sóc sức khỏe.

(210) **4-2017-18788**

(220) 23.06.2017

(441) 25.10.2017

(540)

(531) A7.1.11; 7.1.24; 7.3.1; 7.3.11

(591) Đỏ, đen, vàng

(731) CÔNG TY TNHH ĐẦU TƯ VÀ PHÁT TRIỂN TCT (VN)



Số 2 Chương Dương Độ, phường Chương Dương, quận Hoàn Kiếm, thành phố Hà Nội

(740) Công ty TNHH Trí Việt và Cộng sự (TRI VIET & ASSOCIATES CO.,LTD.)

(511) Nhóm 35: Mua bán: hàng lương thực, thực phẩm, quần áo, hàng may mặc, hàng thời trang, máy mát xa, máy tập thể dục, thiết bị và dụng cụ chăm sóc sức khỏe; đại lý mua bán ký gửi hàng hóa: hàng lương thực, thực phẩm, quần áo, hàng may mặc, hàng thời trang, máy mát xa, máy tập thể dục, thiết bị và dụng cụ chăm sóc sức khỏe; cửa hàng dịch vụ thương mại: hàng lương thực, thực phẩm, quần áo, hàng may mặc, hàng thời trang, đồ trang sức mỹ nghệ, mỹ phẩm, đồ dùng gia dụng (gốm, sứ, thủy tinh, đồ dùng nhà bếp, bình nước, khay, chén), đồ điện gia dụng (quạt điện, ấm điện, nồi cơm điện, bếp điện, bếp từ, lò vi sóng, bàn là, bình đun nước, máy xay đa năng, máy xay sinh tố, máy làm sữa, máy ép nước, máy sấy, máy hút mùi, máy pha cà phê), máy giặt, điều hòa, tủ lạnh, ti vi, đầu video, thiết bị âm thanh, đầu đọc đĩa dùng cho gia đình, máy mát xa, máy tập thể dục, thiết bị và dụng cụ chăm sóc sức khỏe; kinh doanh siêu thị các mặt hàng: hàng lương thực, thực phẩm, quần áo, hàng may mặc, hàng thời trang, đồ trang sức mỹ nghệ, mỹ phẩm, đồ dùng gia dụng (gốm, sứ, thủy tinh, đồ dùng nhà bếp, bình nước, khay, chén), đồ điện gia dụng (quạt điện, ấm điện, nồi cơm điện, bếp điện, bếp từ, lò vi sóng, bàn là, bình đun nước, máy xay đa năng, máy xay sinh tố, máy làm sữa, máy ép nước, máy sấy, máy hút mùi, máy pha cà phê), máy giặt, điều hòa, tủ lạnh, ti vi, đầu video, thiết bị âm thanh, đầu đọc đĩa dùng cho gia đình, máy mát xa, máy tập thể dục, thiết bị và dụng cụ chăm sóc sức khỏe.

CÔNG BÁO SỞ HỮU CÔNG NGHIỆP SỐ 355 TẬP A (10.2017)

---

(210) 4-2017-18796

(540)



(220) 23.06.2017

(441) 25.10.2017

(531) 26.5.1; A14.7.16; 25.5.2; 26.3.23;  
A26.11.9; A26.11.13

(731) STEEL COREA CO., LTD. (KR)

12, Neungheodae-ro 741beon-gil,  
Namdong-gu, Incheon, 21693, Republic  
of Korea

(740) Văn phòng luật sư Phạm và Liên danh  
(PHAM & ASSOCIATES)

(511) Nhóm 08: Kéo dùng cho nghề làm vườn; kéo lớn để cắt, tỉa, xén; cửa dùng để gia công gỗ (dụng cụ cầm tay); lưới cắt dùng cho dụng cụ văn phòng và trường học (dụng cụ cầm tay); dao và lưới cắt dùng trong công nghiệp (dụng cụ cầm tay); cửa dùng để cắt, tỉa, xén (dụng cụ cầm tay); cửa dùng cho nghề làm vườn (dụng cụ cầm tay).

---

(210) 4-2017-18805

(540)



(220) 23.06.2017

(441) 25.10.2017

(531) A3.13.4; A3.13.24; 26.1.1

(591) Nâu đậm, da cam, cam nâu nhạt, trắng

(731) CÔNG TY CỔ PHẦN TRÍ TUỆ NHÂN  
TẠO MYBEE (VN)

Xóm Đoài, thôn Tân Phong 3, xã Phong  
Vân, huyện Ba Vì, thành phố Hà Nội

(511) Nhóm 42: Lập trình máy tính; thiết kế phần mềm máy tính; dịch vụ ứng dụng kiến thức khoa học vào việc thiết kế, xây dựng và điều hành máy móc; tư vấn trong thiết kế và phát triển phần cứng máy tính; thiết kế hệ thống máy tính; dịch vụ tư vấn công nghệ thông tin.

---

(210) 4-2017-18807

(300) 87/362,777

08.03.2017 US

(540)

**BRUVELSO**

(220) 23.06.2017

(441) 25.10.2017

(731) JOHNSON & JOHNSON (US)

One Johnson & Johnson Plaza, New  
Brunswick, New Jersey, 08933 U.S.A.

(740) Văn phòng luật sư Phạm và Liên danh  
(PHAM & ASSOCIATES)

(511) Nhóm 05: Chế phẩm dược dùng cho người dùng để trị và ngăn ngừa các bệnh do vi rút gây ra, các bệnh tự miễn dịch và viêm, bệnh tim mạch, bệnh hệ thống thần kinh trung ương, các triệu chứng đau, bệnh ngoài da, bệnh đường tiêu hóa, bệnh truyền nhiễm, bệnh về chuyển hóa, bệnh ung thư, bệnh về mắt, và bệnh về đường hô hấp; vaccin

---

CÔNG BÁO SỞ HỮU CÔNG NGHIỆP SỐ 355 TẬP A (10.2017)

---

(210) **4-2017-18824**

(540)



(220) 23.06.2017

(441) 25.10.2017

(531) 5.5.19; A5.5.20; A5.5.21; A5.3.13;  
26.1.1

(591) Cam, đỏ, tím, trắng, xanh lá cây nhạt,  
xanh lá cây đậm, vàng, đen, xanh cốm

(731) CÔNG TY TNHH ECOLIFE (VN)

298 đường Gò Ô Môi, phường Phú  
Thuận, quận 7, thành phố Hồ Chí Minh

(511) Nhóm 03: Xà phòng; nước hoa, tinh dầu, mỹ phẩm, nước xúc tóc; thuốc đánh răng.

Nhóm 04: Dầu và mỡ công nghiệp; chất bôi trơn; chất để thấm hút, làm ướt và làm dính bụi; nhiên liệu (kể cả xăng dùng cho động cơ) và vật liệu cháy sáng; nến, bắc dùng để thắp sáng.

Nhóm 35: Buôn bán: công cụ và dụng cụ cầm tay thao tác thủ công, dao, kéo, thìa và đĩa, dao cạo, văn phòng phẩm, đồ dùng để hướng dẫn và giảng dạy, vật liệu bằng chất dẻo để bao gói, đồ đạc (bàn, ghế, giường, tủ, giá, kệ), gương, khung ảnh, quần áo, đồ đi chân, đồ chơi, đồ chơi, đồ trang hoàng cây noel, rau, quả được bảo quản, phơi khô hoặc nấu chín, nước quả nấu đông, mứt, mứt quả, trứng, sữa và các sản phẩm làm từ sữa, dầu thực vật và mỡ ăn, cà phê, chè, ca cao, đường, gạo, bột sắn, bột cọ, chất thay thế cà phê, bột và sản phẩm làm từ bột ngũ cốc, bánh mì, bánh, kẹo, kem ăn, mật ong, nước mật đường, men, bột nở, muối, tương hạt cải, dấm và nước xốt (gia vị), gia vị, kem lạnh, sản phẩm và hạt của nông nghiệp (hạt óc chó, hạt điều, hạt bí, hạt maica, hạt cà phê, hạt hạnh nhân, hạt dẻ), động vật sống, rau và quả tươi (nho, táo, lê, lựu, vải, cam, quýt, thanh long, sầu riêng, xoài), hạt giống, cây và hoa tươi, thức ăn cho động vật, mạch nha.

---

(210) **4-2017-18906**

(540)



(220) 23.06.2017

(441) 25.10.2017

(531) 1.13.1; 26.1.7; 26.1.1; 1.15.23

(591) Trắng, xanh tím

(731) CÔNG TY CỔ PHẦN ALO QUỐC TẾ  
(VN)

Số nhà 11, liên kề 1, khu Bemes, phường  
Kiến Hưng, quận Hà Đông, thành phố  
Hà Nội

(511) Nhóm 02: Sơn và phụ gia cho sơn.

Nhóm 19: Bột bả, matit, bitum, hắc ín.

**CÔNG BÁO SỞ HỮU CÔNG NGHIỆP SỐ 355 TẬP A (10.2017)**

(210) **4-2017-18909**

(540)



(220) 23.06.2017

(441) 25.10.2017

(531) A5.3.13; 26.1.1; A5.3.15

(591) Xám, trắng

(731) DELIGATE GLOW ALABASTER CO., LTD. (TW)

No-250, Xingda Rd., West Dist., Chiayi City 600, Taiwan

(740) Công ty TNHH T&T INVENMARK Sở hữu trí tuệ Quốc tế (T&T INVENMARK CO., LTD.)

(511) Nhóm 03: Kem mỹ phẩm; chế phẩm mỹ phẩm dùng để chăm sóc da; tinh dầu thơm dùng cho mục đích mỹ phẩm; kem làm trắng da; mặt nạ mỹ phẩm; sữa làm sạch dùng cho mục đích vệ sinh; nước thơm dùng cho mục đích mỹ phẩm; chế phẩm chuốt lông mi (mascara); bột phấn trang điểm; bút chì kẻ lông mày.

(210) **4-2017-18947**

(540)



(220) 23.06.2017

(441) 25.10.2017

(531) 26.4.4; 26.4.9; 1.15.3

(591) Đỏ, đen, trắng

(731) OHSO FOOD SERVICE CORP. (JP)

294-1, Ibanoue-cho, Nishinoyama, Yamashina-ku, Kyoto-shi, Kyoto, Japan

(740) Công ty TNHH Sở hữu trí tuệ HA VIP (HAVIP CO., LTD.)

(511) Nhóm 29: Thực phẩm làm từ thịt đã qua chế biến; thực phẩm làm từ hải sản đã qua chế biến, rau quả đã qua chế biến; rau được ngâm dấm (muối chua); rau được muối nén chua (rau muối chua kiểu Tứ Xuyên); món Abura- age kiểu Nhật Bản (đậu phụ cắt miếng rán); món Kohri-dofu kiểu Nhật Bản (đậu phụ cắt miếng sấy chân không đông lạnh); món Konnyaku kiểu Nhật Bản (thạch làm từ rễ cây Konjac hay còn gọi là "lưỡi của quỷ"); sữa đậu nành [thay thế sữa], đậu phụ; món Natto kiểu Nhật Bản (món ăn từ đậu nành lên men); trứng đã qua chế biến; trứng luộc đã tẩm gia vị, đồ ăn đã được chế biến gồm thành phần chủ yếu là thịt và rau; đồ ăn đã được chế biến gồm thành phần chủ yếu là thịt và trứng, thịt lợn chua ngọt đã được chế biến; món xào thập cẩm đã được chế biến chủ yếu gồm rau, củ, quả, thịt; đậu phụ ma bà đã được chế biến (món ăn có tẩm gia vị chế biến gồm đậu phụ và thịt băm); món Chinjao Rosu đã được chế biến (món ăn đã được chế biến gồm thịt và ớt xanh); gà rán; món Tempura (món ăn kiểu Nhật Bản gồm các loại hải sản, rau, củ tẩm bột mì rán ngập trong dầu); đồ ăn đã được chế biến gồm thành phần chủ yếu là thịt; đồ ăn đã được chế biến gồm thành phần chủ yếu là hải sản; đồ ăn đã được chế biến gồm thành phần chủ yếu là trứng; đồ ăn đã được chế biến gồm thành phần chủ yếu là thịt, cá, gia cầm hoặc rau; đồ ăn đã được nấu sẵn gồm hỗn hợp cà-ri hầm, thịt hầm và xúp.

Nhóm 30: Bánh kẹo; bánh mì; bánh xăng đuych; bánh hấp được nhồi thịt băm [bánh có tên là bánh bao Manju Trung Quốc; bánh pizza; bánh mì kẹp xúc xích; bánh patê thịt; sủi cảo [bánh bao hấp nhồi nhân Gyoza, đã nấu chín]; bánh bao hấp [bánh có tên bánh Shumai đã nấu chín]; món sushi kiểu Nhật Bản; món ăn truyền thống Nhật Bản, cụ thể là:

bánh nhân bạch tuộc [bánh có tên là Takoyaki]; suất cơm ăn trưa đựng sẵn trong hộp trên cơ sở chủ yếu gồm cơm (gạo) kèm thêm thịt, cá hoặc rau; bánh xèo; mì ramen [món ăn trên cơ sở mì Nhật Bản]; cơm đã nấu chín; chất liên kết cho kem lạnh [đá lạnh ăn được]; chế phẩm làm mềm thịt cho mục đích gia đình; chế phẩm để làm ổn định kem đã đánh dậy bột; chế phẩm tạo mùi thơm cho thực phẩm; trà (chè); cà phê; ca cao; đá lạnh có thể ăn được; gia vị; nước sốt cho bánh Gyoza (bánh bao nhồi nhân); muối gia vị; hỗn hợp bột để làm kem lạnh; hỗn hợp bột để làm kem sorbet trái cây; hạt cà phê chưa rang, chế phẩm ngũ cốc; mì ramen kiểu Trung Quốc; bột nấm men (dùng cho người, không dùng cho mục đích dược phẩm); mốc gạo koji [món cơm, gạo ủ lên men]; nấm men (cho người, không dùng cho mục đích dược phẩm); bột nở; hỗn hợp bột để làm bánh kẹo ăn liền; phụ phẩm của gạo để làm thức ăn [cụ thể là phần bã gạo và men còn lại của quá trình làm rượu sake]; gạo; cháo yến mạch lứt; lúa mạch đã xát vỏ; chất phụ gia gluten cho thức ăn; bột mì.

Nhóm 43: Dịch vụ cung cấp thức ăn và đồ uống do nhà hàng thực hiện; dịch vụ quán ăn tự phục vụ, dịch vụ căng tin; dịch vụ nhà hàng ăn uống tự phục vụ; dịch vụ quán rượu nhỏ; dịch vụ quán cà phê; dịch vụ quây rượu; dịch vụ cung cấp thức ăn và đồ uống do các quây quán ăn lưu động thực hiện; cung cấp chỗ ở tạm thời; dịch vụ cơ sở lưu trú tạm thời [môi giới đặt phòng cho khách sạn, nhà trọ]; dịch vụ cho thuê thiết bị nấu ăn cho mục đích công nghiệp; dịch vụ cho thuê máy sấy khô bát đĩa cho nhà hàng; dịch vụ cho thuê máy rửa bát cho mục đích công nghiệp; dịch vụ cho thuê bếp nấu ăn; dịch vụ cho thuê bát đĩa; dịch vụ cho thuê bàn chuẩn bị đồ ăn trong bếp; dịch vụ cho thuê bồn rửa chén bát; dịch vụ cho thuê ghế, bàn, khăn trải bàn, khăn ăn, đồ thủy tinh; dịch vụ cho khách thuê khăn ướt của nhà hàng; dịch vụ cho khách thuê khăn để lau tay, lau mặt (dịch vụ của nhà hàng).

(210) **4-2017-18948**

(540)



(220) 23.06.2017

(441) 25.10.2017

(531) 26.4.4; 26.4.9; 1.15.3

(731) OHSO FOOD SERVICE CORP. (JP)

294-1, Ibanoue-cho, Nishinoyama,  
Yamashina-ku, Kyoto-shi, Kyoto, Japan

(740) Công ty TNHH Sở hữu trí tuệ HA VIP  
(HAVIP CO., LTD.)

(511) Nhóm 29: Thực phẩm làm từ thịt đã qua chế biến; thực phẩm làm từ hải sản đã qua chế biến, rau quả đã qua chế biến; rau được ngâm dấm (muối chua); rau được muối nén chua (rau muối chua kiểu Tứ Xuyên); món Abura-age kiểu Nhật Bản (đậu phụ cắt miếng rán); món Kohri-dofu kiểu Nhật Bản (đậu phụ cắt miếng sấy chân không đông lạnh); món Konnyaku kiểu Nhật Bản (thạch làm từ rễ cây Konjac hay còn gọi là "lưỡi của quỷ"); sữa đậu nành [thay thế sữa], đậu phụ; món Natto kiểu Nhật Bản (món ăn từ đậu nành lên men); trứng đã qua chế biến; trứng luộc đã tẩm gia vị, đồ ăn đã được chế biến gồm thành phần chủ yếu là thịt và rau; đồ ăn đã được chế biến gồm thành phần chủ yếu là thịt và trứng, thịt lợn chua ngọt đã được chế biến; món xào thập cẩm đã được chế biến chủ yếu gồm rau, củ, quả, thịt; đậu phụ ma bà đã được chế biến (món ăn có tẩm gia vị chế biến gồm đậu phụ và thịt băm); món Chinjao Rosu đã được chế biến (món ăn đã được chế biến gồm thịt và ớt xanh); gà rán; món Tempura (món ăn kiểu Nhật Bản gồm các loại hải sản, rau, củ tẩm bột mì rán ngập trong dầu); đồ ăn đã được chế biến gồm thành phần chủ yếu

là thịt; đồ ăn đã được chế biến gồm thành phần chủ yếu là hải sản; đồ ăn đã được chế biến gồm thành phần chủ yếu là trứng; đồ ăn đã được chế biến gồm thành phần chủ yếu là thịt, cá, gia cầm hoặc rau; đồ ăn đã được nấu sẵn gồm hỗn hợp cà-ri hầm, thịt hầm và xúp.

Nhóm 30: Bánh kẹo; bánh mì; bánh xăng duých; bánh hấp được nhồi thịt băm [bánh có tên là bánh bao Manju Trung Quốc; bánh pizza; bánh mì kẹp xúc xích; bánh patê thịt; sủi cảo [bánh bao hấp nhồi nhân Gyoza, đã nấu chín]; bánh bao hấp [bánh có tên bánh Shumai đã nấu chín]; món sushi kiểu Nhật Bản; món ăn truyền thống Nhật Bản, cụ thể là: bánh nhân bạch tuộc [bánh có tên là Takoyaki]; suất cơm ăn trưa đựng sẵn trong hộp trên cơ sở chủ yếu gồm cơm (gạo) kèm thêm thịt, cá hoặc rau; bánh xèo; mì ramen [món ăn trên cơ sở mì Nhật Bản]; cơm đã nấu chín; chất liên kết cho kem lạnh [đá lạnh ăn được]; chế phẩm làm mềm thịt cho mục đích gia đình; chế phẩm để làm ổn định kem đã đánh dậy bột; chế phẩm tạo mùi thơm cho thực phẩm; trà (chè); cà phê; ca cao; đá lạnh có thể ăn được; gia vị; nước sốt cho bánh Gyoza (bánh bao nhồi nhân); muối gia vị; hỗn hợp bột để làm kem lạnh; hỗn hợp bột để làm kem sorbet trái cây; hạt cà phê chưa rang, chế phẩm ngũ cốc; mì ramen kiểu Trung Quốc; bột nấm men (dùng cho người, không dùng cho mục đích dược phẩm); mốc gạo koji [món cơm, gạo ủ lên men]; nấm men (cho người, không dùng cho mục đích dược phẩm); bột nở; hỗn hợp bột để làm bánh kẹo ăn liền; phụ phẩm của gạo để làm thức ăn [cụ thể là phần bã gạo và men còn lại của quá trình làm rượu sake]; gạo; cháo yến mạch lứt; lúa mạch đã xát vỏ; chất phụ gia gluten cho thức ăn; bột mì.

Nhóm 43: Dịch vụ cung cấp thức ăn và đồ uống do nhà hàng thực hiện; dịch vụ quán ăn tự phục vụ, dịch vụ căng tin; dịch vụ nhà hàng ăn uống tự phục vụ; dịch vụ quán rượu nhỏ; dịch vụ quán cà phê; dịch vụ quây rượu; dịch vụ cung cấp thức ăn và đồ uống do các quây quán ăn lưu động thực hiện; cung cấp chỗ ở tạm thời; dịch vụ cơ sở lưu trú tạm thời [môi giới đặt phòng cho khách sạn, nhà trọ]; dịch vụ cho thuê thiết bị nấu ăn cho mục đích công nghiệp; dịch vụ cho thuê máy sấy khô bát đĩa cho nhà hàng; dịch vụ cho thuê máy rửa bát cho mục đích công nghiệp; dịch vụ cho thuê bếp nấu ăn; dịch vụ cho thuê bát đĩa; dịch vụ cho thuê bàn chuẩn bị đồ ăn trong bếp; dịch vụ cho thuê bồn rửa chén bát; dịch vụ cho thuê ghế, bàn, khăn trải bàn, khăn ăn, đồ thủy tinh; dịch vụ cho khách thuê khăn ướt của nhà hàng; dịch vụ cho khách thuê khăn để lau tay, lau mặt (dịch vụ của nhà hàng).

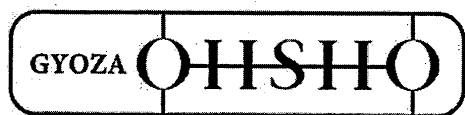
(210) **4-2017-18949**

(220) 23.06.2017

(540)

(441) 25.10.2017

(531) 26.4.2; 26.11.3; 26.1.4



(731) OHSO FOOD SERVICE CORP. (JP)

294-1, Ibanoue-cho, Nishinoyama, Yamashina-ku, Kyoto-shi, Kyoto, Japan

(740) Công ty TNHH Sở hữu trí tuệ HA VIP (HAVIP CO., LTD.)

(511) Nhóm 29: Thực phẩm làm từ thịt đã qua chế biến; thực phẩm làm từ hải sản đã qua chế biến, rau quả đã qua chế biến; rau được ngâm dấm (muối chua); rau được muối nén chua (rau muối chua kiểu Tứ Xuyên); món Abura- age kiểu Nhật Bản (đậu phụ cắt miếng rán); món Kohri-dofu kiểu Nhật Bản (đậu phụ cắt miếng sấy chân không đông lạnh); món Konnyaku kiểu Nhật Bản (thạch làm từ rễ cây Konjac hay còn gọi là "lưỡi của quỷ"); sữa đậu nành [thay thế sữa], đậu phụ; món Natto kiểu Nhật Bản (món ăn từ đậu nành lên men); trứng đã qua chế biến; trứng luộc đã tẩm gia vị, đồ ăn đã được chế biến gồm thành

phần chủ yếu là thịt và rau; đồ ăn đã được chế biến gồm thành phần chủ yếu là thịt và trứng, thịt lợn chua ngọt đã được chế biến; món xào thập cẩm đã được chế biến chủ yếu gồm rau, củ, quả, thịt; đậu phụ ma bà đã được chế biến (món ăn có tằm gia vị chế biến gồm đậu phụ và thịt băm); món Chinjao Rosu đã được chế biến (món ăn đã được chế biến gồm thịt và ớt xanh); gà rán; món Tempura (món ăn kiểu Nhật Bản gồm các loại hải sản, rau, củ tằm bột mì rán ngập trong dầu); đồ ăn đã được chế biến gồm thành phần chủ yếu là thịt; đồ ăn đã được chế biến gồm thành phần chủ yếu là hải sản; đồ ăn đã được chế biến gồm thành phần chủ yếu là trứng; đồ ăn đã được chế biến gồm thành phần chủ yếu là thịt, cá, gia cầm hoặc rau; đồ ăn đã được nấu sẵn gồm hỗn hợp cà-ri hầm, thịt hầm và xúp.

Nhóm 30: Bánh kẹo; bánh mì; bánh xăng duých; bánh hấp được nhồi thịt băm [bánh có tên là bánh bao Manju Trung Quốc; bánh pizza; bánh mì kẹp xúc xích; bánh patê thịt; sủi cảo [bánh bao hấp nhồi nhân Gyoza, đã nấu chín]; bánh bao hấp [bánh có tên bánh Shumai đã nấu chín]; món sushi kiểu Nhật Bản; món ăn truyền thống Nhật Bản, cụ thể là: bánh nhân bạch tuộc [bánh có tên là Takoyaki]; suất cơm ăn trưa đựng sẵn trong hộp trên cơ sở chủ yếu gồm cơm (gạo) kèm thêm thịt, cá hoặc rau; bánh xèo; mì ramen [món ăn trên cơ sở mì Nhật Bản]; cơm đã nấu chín; chất liên kết cho kem lạnh [đá lạnh ăn được]; chế phẩm làm mềm thịt cho mục đích gia đình; chế phẩm để làm ổn định kem đã đánh dậy bột; chế phẩm tạo mùi thơm cho thực phẩm; trà (chè); cà phê; ca cao; đá lạnh có thể ăn được; gia vị; nước sốt cho bánh Gyoza (bánh bao nhồi nhân); muối gia vị; hỗn hợp bột để làm kem lạnh; hỗn hợp bột để làm kem sorbet trái cây; hạt cà phê chưa rang, chế phẩm ngũ cốc; mì ramen kiểu Trung Quốc; bột nấm men (dùng cho người, không dùng cho mục đích dược phẩm); mốc gạo koji [món cơm, gạo ủ lên men]; nấm men (cho người, không dùng cho mục đích dược phẩm); bột nở; hỗn hợp bột để làm bánh kẹo ăn liền; phụ phẩm của gạo để làm thức ăn [cụ thể là phần bã gạo và men còn lại của quá trình làm rượu sake]; gạo; cháo yến mạch lứt; lúa mạch đã xát vỏ; chất phụ gia gluten cho thức ăn; bột mì.

Nhóm 43: Dịch vụ cung cấp thức ăn và đồ uống do nhà hàng thực hiện; dịch vụ quán ăn tự phục vụ, dịch vụ căng tin; dịch vụ nhà hàng ăn uống tự phục vụ; dịch vụ quán rượu nhỏ; dịch vụ quán cà phê; dịch vụ quầy rượu; dịch vụ cung cấp thức ăn và đồ uống do các quầy quán ăn lưu động thực hiện; cung cấp chỗ ở tạm thời; dịch vụ cơ sở lưu trú tạm thời [môi giới đặt phòng cho khách sạn, nhà trọ]; dịch vụ cho thuê thiết bị nấu ăn cho mục đích công nghiệp; dịch vụ cho thuê máy sấy khô bát đĩa cho nhà hàng; dịch vụ cho thuê máy rửa bát cho mục đích công nghiệp; dịch vụ cho thuê bếp nấu ăn; dịch vụ cho thuê bát đĩa; dịch vụ cho thuê bàn chuẩn bị đồ ăn trong bếp; dịch vụ cho thuê bồn rửa chén bát; dịch vụ cho thuê ghế, bàn, khăn trải bàn, khăn ăn, đồ thủy tinh; dịch vụ cho khách thuê khăn ướt của nhà hàng; dịch vụ cho khách thuê khăn để lau tay, lau mặt (dịch vụ của nhà hàng).

(210) **4-2017-18952**

(220) 23.06.2017

(441) 25.10.2017

(540)

(731) ELMER CANDY CORPORATION  
(US)

**ELMER CHOCOLATE**

401 North Fifth Street, Ponchatoula, LA  
70454 U.S.A. (a Louisiana corporation)

(740) Công ty TNHH Trần Hữu Nam và Đồng  
sự (TRAN H.N & ASS.)

(511) Nhóm 30: Kẹo; sôcôla.

CÔNG BÁO SỞ HỮU CÔNG NGHIỆP SỐ 355 TẬP A (10.2017)

---

(210) 4-2017-18956

(540)



(220) 23.06.2017

(441) 25.10.2017

(531) 26.3.23; 26.4.4; 26.4.7

(591) Xanh đậm

(731) PUYANG TAIPU ADHESIVE PRODUCTS CO., LTD. (CN)

Puwang Industrial Park, Pucheng Town, Fan County, Puyang, Henan, China

(740) Công ty TNHH Trường Xuân (AGELESS CO.,LTD.)

(511) Nhóm 17: Dải cách điện, cách nhiệt; băng để cách ly; vật liệu cách điện cho dây cáp; vật liệu cách điện cho ống dẫn điện; băng dính dùng để nối ống dẫn (băng cách điện, cách nhiệt); băng keo.

---

(210) 4-2017-18979

(540)

Lực Bảo  
力寶

(220) 23.06.2017

(441) 25.10.2017

(731) DONG GUAN DONG HAO ADHESIVE CO.,LTD. (CN)

Er Shang Fang, Xiansha Village, Gaobu Town, Dongguan City, Guangdong Province, China

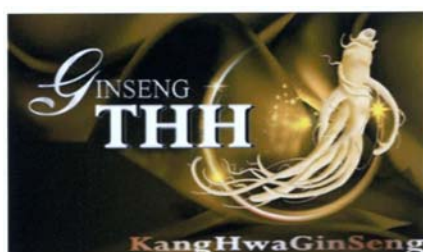
(740) Công ty TNHH Trà và cộng sự (TRA & ASSOCIATES CO.,LTD)

(511) Nhóm 01: Chất dính dùng cho mục đích công nghiệp; măt tít dùng cho da thuộc; keo dùng trong công nghiệp; chất kết dính dùng cho đồ đi chân; gelatin dùng trong công nghiệp; chất dẻo hoá.

---

(210) 4-2017-18982

(540)



(220) 23.06.2017

(441) 25.10.2017

(531) A1.1.12; 1.15.9; 1.15.23; A5.11.2

(591) Trắng, nâu đậm, nâu nhạt, da cam, đen, vàng

(731) NGUYỄN THỊ HỒNG ANH (VN)

Số 6B đường Nguyễn Chế Nghĩa, phường Hàng Bài, quận Hoàn Kiếm, thành phố Hà Nội

(740) Công ty TNHH Trường Xuân (AGELESS CO.,LTD.)

(511) Nhóm 05: Thực phẩm chức năng (dùng cho mục đích y tế).

---



CÔNG BÁO SỞ HỮU CÔNG NGHIỆP SỐ 355 TẬP A (10.2017)

(210) 4-2017-18985

(540)



(220) 23.06.2017

(441) 25.10.2017

(531) A16.1.16; 26.1.1; 26.1.4

(591) Đỏ, đen, trắng, xám

(731) CÔNG TY CỔ PHẦN LIÊN DOANH  
HTC (VN)

Thôn Như Phượng, xã Long Hưng,  
huyện Văn Giang, tỉnh Hưng Yên

(740) Công ty Luật Hợp danh Phương Đông  
(ORIENT LAW FIRM PARTNERSHIP)

(511) Nhóm 12: Xe đạp; xe đạp ba bánh; xe đạp chạy bằng điện; xe đạp điều khiển từ xa, không phải là đồ chơi; động cơ cho xe đạp; động cơ cho phương tiện giao thông trên bộ.

(210) 4-2017-19066

(540)



(220) 26.06.2017

(441) 25.10.2017

(531) 1.5.1; 26.1.1

(731) CÔNG TY CỔ PHẦN ITODAY (VN)

D6 Thát Sơn, phường 15, quận 10, thành  
phố Hồ Chí Minh

(511) Nhóm 35: Tư vấn quản lý kinh doanh; truyền thông quảng cáo; tổ chức sự kiện cho mục đích thương mại; khảo sát thị trường; dịch vụ giới thiệu sản phẩm trên các phương tiện truyền thông nhằm mục đích thương mại; tổ chức bình chọn và trao giải thưởng nhằm mục đích thương mại và quảng cáo.

Nhóm 38: Truyền tin và ảnh có hỗ trợ của máy vi tính; phát thanh; truyền hình; cung cấp diễn đàn trực tuyến; dịch vụ hội nghị truyền hình; cung cấp kênh viễn thông cho dịch vụ mua hàng từ xa.

Nhóm 41: Tổ chức và điều khiển hội nghị, hội thảo, tập huấn chuyên đề; xuất bản sách báo, tạp chí, ấn phẩm (không bao gồm những bài quảng cáo); tổ chức các cuộc thi về giáo dục, giải trí và thể thao; sản xuất các chương trình phát thanh, truyền hình; tổ chức đào tạo để phát triển, bồi dưỡng nguồn nhân lực cho các doanh nghiệp và doanh nhân; sắp xếp và tổ chức các diễn đàn giáo dục gặp mặt trực tiếp.

(210) 4-2017-19100

(540)



(220) 26.06.2017

(441) 25.10.2017

(531) A5.3.13; 1.5.1; 26.1.1; 26.4.2

(591) Xanh lá cây, vàng, xanh dương, trắng

(731) CÔNG TY CỔ PHẦN SƠN JUPITER  
VIỆT NAM (VN)

Số 35 ngách 58/36, Trần Bình, phường  
Mai Dịch, quận Cầu Giấy, thành phố Hà  
Nội

(740) Công ty cổ phần Tư vấn S&B (S&B  
CONSULTANT., CORP.)

## CÔNG BÁO SỞ HỮU CÔNG NGHIỆP SỐ 355 TẬP A (10.2017)

---

(511) Nhóm 02: Sơn.

Nhóm 19: Bột bả ma tít.

---

(210) **4-2017-19102**

(220) 26.06.2017

(441) 25.10.2017

(540)

(591) Xanh dương, trắng

(731) CÔNG TY CỔ PHẦN ĐẦU TƯ QUẢN LÝ KHÁCH SẠN ĐÔNG DƯƠNG (VN)

  
Indochina Hospitality Management

253 Nguyễn Văn Trỗi, phường 10, quận Phú Nhuận, thành phố Hồ Chí Minh

(740) Công ty cổ phần Tư vấn S&B (S&B CONSULTANT., CORP.)

(511) Nhóm 35: Tư vấn, điều hành và quản lý kinh doanh; tư vấn về việc điều hành và quản lý khách sạn; điều hành và quản lý khách sạn; hỗ trợ điều hành quản lý doanh nghiệp thương mại.

---

(210) **4-2017-19132**

(220) 26.06.2017

(441) 25.10.2017

(540)

(731) CÔNG TY CỔ PHẦN XUẤT NHẬP KHẨU THÁNG GIÊNG (VN)



Tầng 3, nhà C2, số 289A đường Khuất Duy Tiến, phường Trung Hòa, quận Cầu Giấy, thành phố Hà Nội

(511) Nhóm 19: Vật liệu xây dựng phi kim loại; ống cứng phi kim loại dùng cho xây dựng; asphan, hắc ín; các công trình, cấu kiện phi kim loại vận chuyển được; đài kỷ niệm phi kim loại.

Nhóm 20: Đồ đạc (bàn, ghế, giường, tủ, giá, kệ, gương, khung ảnh).

Nhóm 27: Thảm, chiếu, thảm chùi chân, vải sơn và các vật liệu trải sàn khác, giấy dán tường (trừ loại làm bằng hàng dệt).

Nhóm 35: Siêu thị mua, bán buôn bán lẻ các sản phẩm vật liệu xây dựng như: sàn gỗ, giấy dán tường, sàn nhựa, phào, nẹp, gạch.

---

(210) **4-2017-19133**

(220) 26.06.2017

(441) 25.10.2017

(540)

(731) CÔNG TY CỔ PHẦN XUẤT NHẬP KHẨU THÁNG GIÊNG (VN)



Tầng 3, nhà C2, số 289A đường Khuất Duy Tiến, phường Trung Hòa, quận Cầu Giấy, thành phố Hà Nội

## CÔNG BÁO SỞ HỮU CÔNG NGHIỆP SỐ 355 TẬP A (10.2017)

---

(511) Nhóm 19: Vật liệu xây dựng phi kim loại; ống cứng phi kim loại dùng cho xây dựng; asphan, hắc ín; các công trình, cấu kiện phi kim loại vận chuyển được; đài kỷ niệm phi kim loại.

Nhóm 20: Đồ đạc (bàn, ghế, giường, tủ, giá, kệ, gương, khung ảnh).

Nhóm 27: Thảm, chiếu, thảm chùi chân, vải sơn và các vật liệu trải sàn khác, giấy dán tường (trừ loại làm bằng hàng dệt).

Nhóm 35: Siêu thị mua, bán buôn bán lẻ các sản phẩm vật liệu xây dựng như: sàn gỗ, giấy dán tường, sàn nhựa, phào, nẹp, gạch.

---

(210) **4-2017-19144**

(540)



(220) 26.06.2017

(441) 25.10.2017

(531) 1.15.23; A5.5.20; 15.1.13; 24.15.3

(591) Đen, trắng, xám

(731) SHANGHAI LIANSHENG PUMP\_ MAKING CO.,LTD (CN)  
2646 Lianxi road, Jinze town, Qingpu district, Shanghai, China

(740) Công ty cổ phần Sở hữu trí tuệ BROSS và Cộng sự (BROSS & PARTNERS., JSC)

(511) Nhóm 07: Bơm [bộ phận của máy móc, máy hoặc động cơ]; bơm chân không [máy móc]; bơm áp suất thủy lực; máy bơm hút; máy bơm dầu ô tô; máy bơm.

Nhóm 35: Dịch vụ đại lý xuất nhập khẩu; dịch vụ đẩy mạnh bán hàng cho người khác; marketing; dịch vụ mời thầu; tư vấn tổ chức và quản lý kinh doanh; quảng cáo.

---

(210) **4-2017-19175**

(540)



(220) 27.06.2017

(441) 25.10.2017

(531) 26.1.2; A26.1.18

(591) Vàng, đen

(731) RECIPE CO., LTD. (KR)  
(7th Floor, Yeongsin Bldg.) 125, Bangbae-ro, Seocho-gu, Seoul 137-842, Republic of Korea

(740) Công ty TNHH Đại Tín và Liên Danh (DAITIN AND ASSOCIATES CO.,LTD)

(511) Nhóm 03: Đồ trang điểm (mỹ phẩm); chế phẩm mỹ phẩm để chăm sóc da; kem dưỡng mắt; kem làm trắng da; chế phẩm chống nắng; mỹ phẩm.

---

CÔNG BÁO SỞ HỮU CÔNG NGHIỆP SỐ 355 TẬP A (10.2017)

---

(210) **4-2017-19203**

(540)



(220) 27.06.2017

(441) 25.10.2017

(531) A5.3.13; 26.4.2; 1.15.15; A5.11.13

(591) Xám, đen, xanh lá cây, vàng

(731) BÙI TẤN BẠO (VN)

Xóm 4, thôn 1, xã Gia An, huyện Tánh  
Linh, tỉnh Bình Thuận

(511) Nhóm 03: Mỹ phẩm.

Nhóm 25: Quần áo thời trang, giày, dép.

---

(210) **4-2017-19216**

(540)

*Khỉ ho cò gáy*

(220) 27.06.2017

(441) 25.10.2017

(731) CÔNG TY TNHH G B Q (VN)

Suối Cạn, xã Lát, huyện Lạc Dương, tỉnh  
Lâm Đồng

(740) Công ty TNHH Sở hữu trí tuệ Thảo Thọ  
Quyển (INVENCO)

(511) Nhóm 43: Dịch vụ ăn uống (quán ăn); quán cà phê; khách sạn; dịch vụ lưu trú.

---

(210) **4-2017-19222**

(540)



(220) 27.06.2017

(441) 25.10.2017

(531) A26.11.12; 26.11.3; 26.1.1; 26.2.3;  
26.2.1

(591) Xanh dương, vàng, xanh lá cây

(731) CÔNG TY CỔ PHẦN DƯỢC PHẨM  
CỬU LONG (VN)

Số 150, đường 14 tháng 9, phường 5,  
thành phố Vĩnh Long, tỉnh Vĩnh Long

(740) Công ty Luật TNHH WINCO (WINCO  
LAW FIRM)

(511) Nhóm 05: Dược phẩm; thực phẩm chức năng.

Nhóm 10: Thiết bị và dụng cụ y tế.

Nhóm 35: Mua bán, xuất nhập khẩu, quảng cáo: dược phẩm, thực phẩm chức năng, thiết  
bị và dụng cụ y tế.

---

CÔNG BÁO SỞ HỮU CÔNG NGHIỆP SỐ 355 TẬP A (10.2017)

(210) **4-2017-19228**

(540)



(220) 27.06.2017

(441) 25.10.2017

(531) 4.5.21; A2.5.23; 2.5.1; A2.5.24

(591) Xanh lá cây, tím, đen

(731) CÔNG TY TNHH XUẤT NHẬP KHẨU VÀ PHÂN PHỐI THANH NGÀ (VN)  
Số 253 đường Trạm, tổ 13, phường Long Biên, quận Long Biên, thành phố Hà Nội

(511) Nhóm 05: Quần tã trẻ em; tã lót; khăn tã trẻ em.

Nhóm 20: Giường; gối dài, gối ống, gối ôm; giường cũi của trẻ em; vật dụng cất giữ quần áo (tủ quần áo); đệm, nệm; đồ đạc trong nhà; đệm cho cũi đẩy của trẻ em; xe cũi đẩy cho trẻ em, cũi có bánh xe cho trẻ em, cũi cho trẻ em có thể dịch chuyển được; bàn; đệm nước (không dùng cho mục đích y tế).

Nhóm 24: Khăn tắm; chăn; đồ bằng vải dùng cho giường; vỏ đệm, vỏ nệm áo gối, vỏ gối; chăn bông, mền bông.

Nhóm 25: Quần áo dùng ở bãi biển, trang phục dùng ở bãi biển; quần áo, trang phục.

Nhóm 27: Thảm chùi chân sau khi tắm; tắm thảm; thảm chùi chân ở cửa; chiếu, thảm; thảm chống trơn; thảm dày trải sàn; thảm ô tô.

Nhóm 28: Gấu bông, gấu nhồi bông.

(210) **4-2017-19252**

(540)

*American  
Standard*

(220) 27.06.2017

(441) 25.10.2017

(731) LIXIL CORPORATION (JP)

2-1-1 OJima, Koto-ku, Tokyo, Japan

(740) Công ty Luật TNHH AMBYS Hà Nội  
(AMBYS HANOI)

(511) Nhóm 06: Ống dẫn và ống bằng thép; vật liệu xây dựng bằng kim loại; van (bằng kim loại, không phải là bộ phận của máy); đầu nối bằng kim loại cho ống dẫn, vòng kẹp bằng kim loại; đồ ngũ kim bằng kim loại.

Nhóm 11: Bộ bồn cầu có vòi phun nước để rửa, bộ bồn cầu; thiết bị phân phối chất tẩy uế trong buồng vệ sinh; chậu vệ sinh có vòi phun nước để rửa; chậu vệ sinh; chậu vệ sinh và bệ xí vệ sinh được bán như là một bộ; bệ xí vệ sinh để làm nóng, rửa và sấy khô các bộ phận cơ thể; chậu vệ sinh cho phụ nữ; chậu vệ sinh cho phụ nữ có sử dụng điều khiển từ xa, được bán như là một bộ; buồng vệ sinh; buồng vệ sinh có sử dụng điều khiển từ xa, được bán cùng nhau như là một bộ; bể chứa nước tạo áp suất sử dụng trong phòng vệ sinh và bộ phận cấu thành của chúng; bộ phận lắp ráp bể chứa nước nhà vệ sinh bao gồm bồn chứa nước vệ sinh cho bể phun nước vệ sinh; buồng vệ sinh; buồng vệ sinh có sử dụng điều khiển từ xa, được bán cùng nhau như là một bộ; bể chứa nước, cụ thể là, bể xitec chứa nước cho nhà vệ sinh; bồn chứa nước vệ sinh; vòi phun nước được gắn cố định dùng

cho chậu vệ sinh phụ nữ và buồng vệ sinh; phụ kiện cố định để bơm như là bộ phận của thiết bị phun của vòi hoa sen cho việc sử dụng cùng với buồng vệ sinh hoặc thiết bị phun của vòi hoa sen cho việc sử dụng cùng với chậu vệ sinh phụ nữ; thiết bị phun của vòi hoa sen sử dụng cùng với buồng vệ sinh; thiết bị phun của vòi hoa sen sử dụng cùng với chậu vệ sinh cho phụ nữ; bồn rửa; chỗ đi tiểu; vòi hoa sen; van điều khiển cho việc phun nước vệ sinh; ống dẫn nước cho hệ thống vệ sinh; bóng nổi cho bể chứa nước vệ sinh; bồn rửa vệ sinh; ghế gác chân khi đi vệ sinh; vòi nước máy (họng nước) ở đường phố; van cửa lật cho việc điều khiển nước; van phun; vòi phun cho chậu vệ sinh phụ nữ; bình nóng lạnh dùng điện sử dụng cho nhà vệ sinh; bồn rửa tay (bộ phận của hệ thống vệ sinh); chậu rửa tay (bộ phận của hệ thống vệ sinh); buồng tắm đã lắp sẵn được bán như là một bộ; vòi khóa nước; hoa sen vòi tắm; thiết bị sấy khô tay dùng trong phòng vệ sinh; vòng đệm của vòi nước; thiết bị làm ấm nước dùng điện; cần gạt để phun nước vệ sinh được thực hiện bằng điều khiển từ xa; thiết bị lọc nước sử dụng cho mục đích gia dụng, bồn tắm; bể xử lý nước thải dùng cho mục đích gia dụng; bể tự hoại dùng cho mục đích gia dụng; vòi của ống dẫn; cần gạt phun nước cho buồng vệ sinh; van điều chỉnh mức trong thùng chứa; hệ thống cung cấp nước và hệ thống cung cấp nước cho mục đích vệ sinh; thiết bị cung cấp nước và thiết bị cung cấp nước cho mục đích vệ sinh.

Nhóm 20: Van bằng chất dẻo (không phải là bộ phận của máy); bàn trang điểm trong nhà vệ sinh; thiết bị phân phối khăn lau tay, gắn cố định, không bằng kim loại; móc không bằng kim loại cho giá treo quần áo; cửa sập ống tiêu nước bằng chất dẻo; bàn rửa mặt; bàn trang điểm; gương soi, ngoại trừ gương cầm tay, tủ, đồ đạc khác.

Nhóm 21: Bộ phân phối xà phòng; vật dụng giữ giấy vệ sinh; đĩa đựng xà phòng ngoại trừ đồ đặc hoặc thiết bị xây dựng; vòng và giá treo khăn tắm.

Nhóm 37: Dịch vụ lợp ngói, dịch vụ xây lát hoặc dịch vụ xây móng, tường dùng những khối bê tông; sửa chữa hoặc bảo dưỡng phụ kiện bồn tắm; dịch vụ lắp đặt đường ống; dịch vụ tư vấn xây dựng; sửa chữa hoặc bảo dưỡng thiết bị buồng tắm; sửa chữa hoặc bảo dưỡng thiết bị điều khiển ô nhiễm nước; sửa chữa hoặc bảo dưỡng thiết bị lọc nước; sửa chữa bộ bồn cầu có vòi phun nước để rửa.

(210) **4-2017-19256**

(220) 27.06.2017

(540)

(441) 25.10.2017

(531) 2.9.4; 26.1.6; A25.7.7; A25.7.6

(591) Xám, đen, đỏ, cam, xanh lá cây, xanh da trời, tím, trắng

(731) LIVEN CO., LTD. (KR)

Kyonggi University Support Center For foundation Number 708, 154-42, Gwanggyosan-Ro, Yeongtong-Gu, Suwon-si, Gyeonggi-do, Korea

(740) Công ty Cổ phần Sở hữu công nghiệp INVESTIP (INVESTIP)



(511) Nhóm 21: Chảo để rán (frying pans), không dùng điện.

CÔNG BÁO SỞ HỮU CÔNG NGHIỆP SỐ 355 TẬP A (10.2017)

---

(210) 4-2017-19277

(220) 27.06.2017

(540)

(441) 25.10.2017

(531) 5.5.19; A5.5.20; A5.5.21

(591) Đỏ

(731) CÔNG TY CỔ PHẦN NGHỆ THUẬT  
GIẢI TRÍ HOA DƯƠNG (VN)

Tầng 3, tòa nhà C1, tổ 54, phường Mai  
Dịch, quận Cầu Giấy, thành phố Hà Nội



(740) Công ty TNHH Sở hữu trí tuệ  
PADEMARK (PADEMARK CO.,LTD.)

(511) Nhóm 25: Áo dài; quần áo; giày dép.

---

(210) 4-2017-19280

(220) 27.06.2017

(540)

(441) 25.10.2017

(531) 2.5.2; A2.5.23; A11.3.2

(591) Xanh lá cây, đen, trắng, nâu, hồng nhạt

(731) TRẦN ĐỨC THỊNH (VN)

Số 84 đường Đình Đông, phường Đông  
Hải, quận Lê Chân, thành phố Hải Phòng



(740) Công ty TNHH Phát triển tài sản trí tuệ  
Việt (IPASPRO CO., LTD)

(511) Nhóm 30: Trà sữa (đồ uống không có cồn).

---

(210) 4-2017-19281

(220) 27.06.2017

(540)

(441) 25.10.2017

(531) 18.2.1; 26.13.25

(591) Xanh nước biển, da cam, ghi, đen, trắng

(731) CÔNG TY TNHH KHỞI NGUYÊN  
(VN)

Số 7/169 Phạm Hữu Điều, phường Niệm  
Nghĩa, quận Lê Chân, thành phố Hải  
Phòng



(740) Công ty TNHH Nghiên cứu và Tư vấn  
chuyển giao công nghệ và đầu tư  
(CONCETTI)

(511) Nhóm 11: Trang thiết bị nhà vệ sinh như: bình nước nóng; chậu tắm; chậu rửa; bệ xí; vòi  
hoa sen; vòi.

---

CÔNG BÁO SỞ HỮU CÔNG NGHIỆP SỐ 355 TẬP A (10.2017)

---

(210) **4-2017-19286**

(540)



(220) 27.06.2017

(441) 25.10.2017

(531) 3.7.7; A3.7.24; 26.1.1

(591) Đỏ

(731) TRỊNH QUANG THUẦN (VN)

Số nhà 50, Nghĩa Sơn 1, phường Tào Xuyên, thành phố Thanh Hóa, tỉnh Thanh Hóa

(511) Nhóm 02: Sơn tường.

---

(210) **4-2017-19290**

(540)

TRÀU CAU

(220) 27.06.2017

(441) 25.10.2017

(731) HỘ KINH DOANH NGÔ THỊ THÚY PHƯỢNG (VN)

47, 16 đường Thống Nhất, tổ 03, phường Ia Kring, thành phố Pleiku, Gia Lai

(740) Công ty TNHH Tư vấn A & S (A&S CO.,LTD)

(511) Nhóm 43: Dịch vụ nhà hàng ăn uống.

---

(210) **4-2017-19365**

(540)



(220) 28.06.2017

(441) 25.10.2017

(531) 5.7.21; A5.3.14; 1.7.6; 26.1.1

(591) Trắng, xanh, xanh đen, đen

(731) HỢP TÁC XÃ SẢN XUẤT VÀ KINH DOANH TỔNG HỢP THỊ TRẤN PHÚ THỊNH (VN)

Khối phố Nam Đông, thị trấn Phú Thịnh, huyện Phú Ninh, tỉnh Quảng Nam

(511) Nhóm 30: Hạt tiêu.

---

(210) **4-2017-19443**

(540)



(220) 28.06.2017

(441) 25.10.2017

(531) 26.4.1; 26.4.2; 26.4.7

(591) Vàng, đen, nâu, trắng

(731) CÔNG TY TNHH TƯ VẤN VÀ ĐÀO TẠO BIÊN AN TOÀN (VN)

Số 489A/23/123A Huỳnh Văn Bánh, phường 13, quận Phú Nhuận, thành phố Hồ Chí Minh

(740) Công ty TNHH MASTERBRAND (MASTERBRAND)



CÔNG BÁO SỞ HỮU CÔNG NGHIỆP SỐ 355 TẬP A (10.2017)

---

(511) Nhóm 36: Dịch vụ tư vấn tài chính; tư vấn chứng khoán; thông tin về tài chính; môi giới chứng khoán; thông tin giá cả thị trường chứng khoán.

Nhóm 41: Dịch vụ giáo dục; dịch vụ đào tạo.

---

(210) **4-2017-19476**

(220) 28.06.2017

(441) 25.10.2017

(540)



(731) PRIMY CORPORATION LIMITED (CN)

Primy Industrial Park, No.220, Dexiang Road, Pingsha, Zhuhai, P.R.China 519055

(740) Công ty TNHH Trà và cộng sự (TRA & ASSOCIATES CO.,LTD)

(511) Nhóm 11: Thiết bị đun nước; mỏ đốt dùng khí; chụp hút khói dùng cho nhà bếp, thiết bị dùng cho bồn tắm; buồng vệ sinh; vòi cho đường ống; chậu rửa tay [bộ phận của thiết bị vệ sinh]; bình nước nóng cho nhà tắm; nồi áp suất, dùng điện.

Nhóm 20: Đồ đạc; quầy hàng [dạng bàn]; giá kệ để cất giữ hoặc lưu kho hàng hoá; giá để khăn bông [đồ đạc]; bàn; tủ nhiều ngăn; bàn rửa mặt [đồ đạc]; giá để bát đĩa; tủ đựng; tủ đựng quần áo.

Nhóm 21: Chậu [đồ chứa đựng]; đồ chứa đựng dùng cho gia dụng và nhà bếp; dụng cụ nhà bếp; dụng cụ nấu ăn, không dùng điện; đĩa đựng rau; dụng cụ cho mục đích gia dụng; đồ chứa đựng dùng cho nhà bếp; nồi áp suất, không dùng điện; dụng cụ dùng để vệ sinh; bộ đồ ăn, ngoại trừ dao, đĩa và thìa.

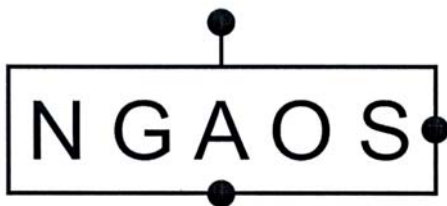
---

(210) **4-2017-19480**

(220) 28.06.2017

(441) 25.10.2017

(540)



(531) 26.4.2; 26.1.6; A15.9.18

(731) 1. LÊ NHƯ MINH AN (VN)

Số 86 Tuệ Tĩnh, phường Nguyễn Du, quận Hai Bà Trưng, thành phố Hà Nội

2. NGUYỄN HUY QUANG (VN)

Số 7 ngõ Lò Lợn, phường Trương Định, quận Hai Bà Trưng, thành phố Hà Nội

(511) Nhóm 18: Ba lô bằng da và giả da; cặp, túi xách bằng da và giả da; va ly và túi du lịch.

Nhóm 25: Quần áo; giày dép.

Nhóm 35: Bán ba lô, túi xách, cặp, va ly, túi du lịch, quần áo, giày dép; xuất khẩu ba lô, túi xách, cặp, va ly, túi du lịch, quần áo, giày dép; nhập khẩu ba lô, túi xách, cặp, va ly, túi du lịch, quần áo, giày dép.

---

**CÔNG BÁO SỞ HỮU CÔNG NGHIỆP SỐ 355 TẬP A (10.2017)**

---

(210) **4-2017-19489**

(540)



(220) 28.06.2017

(441) 25.10.2017

(531) 26.13.1

(731)

CÔNG TY TNHH SẢN XUẤT  
THƯƠNG MẠI DỊCH VỤ DUY DUY  
(VN)

37 HT49, phường Hiệp Thành, quận 12,  
thành phố Hồ Chí Minh

(511) Nhóm 16: Khăn lau bằng giấy; khăn tay bỏ túi bằng giấy; khăn giấy để tẩy trang; khăn ăn bằng giấy; khăn lót bằng giấy; giấy nhà vệ sinh.

Nhóm 24: Khăn lau mặt bằng vải; khăn tay bỏ túi bằng vải; khăn bằng vải để tẩy trang; khăn ăn bằng vải.

---

(210) **4-2017-19498**

(540)



(220) 29.06.2017

(441) 25.10.2017

(531) 2.1.2; 2.1.8; A2.1.16; 2.3.8; A2.3.16;  
A1.1.9; 23.1.1; 23.1.25

(591) Đen, cam

(731)

CÔNG TY TNHH KUNOICHI (VN)  
14-02, tòa nhà Horizon, 214 Trần Quang  
Khải, phường Tân Định, quận 1, thành  
phố Hồ Chí Minh

(511) Nhóm 43: Nhà hàng ăn uống, nhà hàng ăn uống tự phục vụ, dịch vụ quầy rượu, dịch vụ cung cấp thức ăn, đồ uống do nhà hàng thực hiện.

---

(210) **4-2017-19499**

(540)



(220) 29.06.2017

(441) 25.10.2017

(591) Đen, cam

(731)

CÔNG TY TNHH KUNOICHI (VN)  
14-02, tòa nhà Horizon, 214 Trần Quang  
Khải, phường Tân Định, quận 1, thành  
phố Hồ Chí Minh

(511) Nhóm 43: Nhà hàng ăn uống, nhà hàng ăn uống tự phục vụ, dịch vụ quầy rượu, dịch vụ cung cấp thức ăn, đồ uống do nhà hàng thực hiện.

---

(210) **4-2017-19507**

(540)



(220) 29.06.2017

(441) 25.10.2017

(531) 2.9.8; 10.3.7; 26.2.3; A26.11.12

(731)

CÔNG TY TNHH MỸ THUẬT ỨNG  
DỤNG NÉT VUI (VN) (VN)  
K268/4 Trần Phú, phường Phước Ninh,  
quận Hải Châu, thành phố Đà Nẵng

(511) Nhóm 37: Xây dựng công trình dân dụng, công trình công nghiệp, công trình giao thông, cụ thể là san lấp mặt bằng, xây dựng công trình/hạng mục công trình, lắp đặt trang thiết bị và hoàn thiện công trình xây dựng; trang trí nội thất, ngoại thất công trình; xây dựng và lắp đặt hệ thống điện, hệ thống điện chiếu sáng, hệ thống cấp thoát nước, hệ thống lò sưởi, hệ thống điều hoà không khí, hệ thống phòng cháy, chữa cháy, thiết bị chống sét và thiết bị chống trộm.

Nhóm 42: Thiết kế trang trí nội thất, ngoại thất; thiết kế quảng cáo; thiết kế nhãn hiệu; thiết kế bao bì, kiểu dáng sản phẩm; thiết kế mỹ thuật ứng dụng.

---

(210) **4-2017-19544**

(220) 29.06.2017

(441) 25.10.2017

(540)

(731) CÔNG TY TNHH XUẤT NHẬP KHẨU  
TỔNG HỢP NAM PHÚ (VN)  
Số P205 ngõ 118 đường Hoàng Quốc  
Việt, phường Nghĩa Tân, quận Cầu Giấy,  
thành phố Hà Nội

**Healit**

(511) Nhóm 05: Gel bôi vết thương hở.

---

(210) **4-2017-19557**

(220) 29.06.2017

(441) 25.10.2017

(540)

(731) CÔNG TY TNHH XE GẮN MÁY  
THÁI (VN)  
Tầng 2, tòa nhà Sumikura 18H Cộng  
Hòa, phường 4, quận Tân Bình, thành  
phố Hồ Chí Minh  
(740) Công ty TNHH Sở hữu trí tuệ Đông  
Dương (INC IP CO.,LTD)

**KIETISAK**

(511) Nhóm 12: Phụ kiện xe máy: dây curoa, vỏ xe, nhông sên đĩa, phuộc, niềng xe, xích xe, vỏ xe.

Nhóm 35: Mua bán phụ kiện xe máy: bình ắc quy, dây curoa, vỏ xe, nhông sên đĩa, phuộc, niềng xe, xích xe, vỏ xe.

---

(210) **4-2017-19559**

(220) 29.06.2017

(441) 25.10.2017

(540)

(731) CÔNG TY TNHH XE MÁY THÁI  
(VN)  
Tầng 2, tòa nhà Sumikura 18H Cộng  
Hòa, phường 4, quận Tân Bình, thành  
phố Hồ Chí Minh  
(740) Công ty TNHH Sở hữu trí tuệ Đông  
Dương (INC IP CO.,LTD)

**NADAL**

## CÔNG BÁO SỞ HỮU CÔNG NGHIỆP SỐ 355 TẬP A (10.2017)

---

(511) Nhóm 12: Phụ kiện xe máy: dây curoa, vỏ xe, nhông sên đĩa, phuộc, niềng xe, xích xe, vỏ xe.

Nhóm 35: Mua bán phụ kiện xe máy: bình ắc quy, dây curoa, vỏ xe, nhông sên đĩa, phuộc, niềng xe, xích xe, vỏ xe.

---

(210) **4-2017-19575**

(220) 29.06.2017

(441) 25.10.2017

(540)

(731) CÔNG TY CỔ PHẦN UMBALA VIỆT NAM (VN)

Tòa Nhà VVA Tower, 277-279 Lý Tự Trọng, phường Bến Thành, quận 1, thành phố Hồ Chí Minh

(740) Công ty cổ phần Tư vấn S&B (S&B CONSULTANT., CORP.)

# UMBALA

(511) Nhóm 39: Dịch vụ vận tải hàng hóa.

Nhóm 45: Dịch vụ mạng xã hội trực tuyến.

---

(210) **4-2017-19608**

(220) 29.06.2017

(441) 25.10.2017

(300) 72703

15.06.2017 JM

(540)



(531) 5.7.13; A5.7.23; A25.7.21

(591) Xanh lá cây, vàng, cam, đỏ, tím và xanh da trời

(731) APPLE INC. (US)

1 Infinite Loop, Cupertino, California 95014, U.S.A.

(740) Công ty TNHH Sở hữu công nghiệp Sao Bắc Đẩu (SAO BAC DAU IP COM.,LTD)

(511) Nhóm 09: Máy vi tính; phần cứng máy vi tính; phần cứng máy vi tính có thể mang theo/đeo vào người; máy vi tính cầm tay; máy tính bảng; thiết bị và dụng cụ viễn thông; điện thoại; điện thoại di động; điện thoại thông minh; thiết bị thông tin liên lạc theo phương thức không dây để truyền giọng nói, dữ liệu, hình ảnh, âm thanh, vidêô, và các nội dung đa phương tiện; thiết bị thông tin liên lạc qua mạng; thiết bị điện tử số hóa di động cầm tay có khả năng truy cập internet và để gửi, nhận, và lưu trữ các cuộc gọi bằng điện thoại, thư điện tử và các dữ liệu số hóa khác; thiết bị điện tử số hóa có thể mang theo/đeo vào người có khả năng truy cập internet và để gửi, nhận, và lưu trữ các cuộc gọi bằng điện thoại, thư điện tử và các dữ liệu số hóa khác; đồng hồ thông minh; thiết bị theo dõi hoạt động thể chất có thể mang theo/đeo vào người (thiết bị đo chỉ số trong hoạt động thể chất); vòng tay kết nối [thiết bị đo kết nối với các thiết bị số qua các ứng dụng cài sẵn,

giúp theo dõi hoạt động của các thiết bị đó]; thiết bị đọc sách điện tử; phần mềm máy tính; phần mềm máy tính dùng để cài đặt, lên cấu hình, điều khiển hoặc kiểm soát các thiết bị di động, điện thoại di động, thiết bị có thể mang theo/đeo vào người, máy vi tính và các thiết bị ngoại vi của máy tính, bộ giải mã tín hiệu truyền hình (set-top-box), ti-vi, và máy phát videô và âm thanh; phần mềm phát triển ứng dụng; phần mềm trò chơi máy tính; âm thanh, videô, và nội dung đa phương tiện ghi sẵn có thể tải xuống; thiết bị ngoại vi của máy vi tính; thiết bị ngoại vi dùng cho máy vi tính, điện thoại di động, thiết bị điện tử di động, thiết bị điện tử có thể mang theo/đeo vào người, đồng hồ thông minh, kính mắt thông minh, tai nghe (nhét vào tai), tai nghe vòng qua đầu, ti-vi, bộ giải mã tín hiệu truyền hình (set-top-box), máy ghi và máy phát videô và âm thanh; thiết bị ngoại vi của máy tính có thể mang theo/đeo vào người; thiết bị ngoại vi có thể mang theo/đeo vào người sử dụng cho máy vi tính, điện thoại di động; thiết bị điện tử di động, đồng hồ thông minh, kính mắt thông minh, ti-vi, bộ giải mã tín hiệu truyền hình (set-top-box), và máy ghi và máy phát videô và âm thanh; dụng cụ đo gia tốc; máy đo độ cao; thiết bị đo khoảng cách; thiết bị ghi khoảng cách; thiết bị đếm bước chân; thiết bị đo áp suất; bộ chỉ báo áp suất; màn hình, màn hình hiển thị, màn hình gắn lên đầu, và bộ tai nghe sử dụng cho máy vi tính, điện thoại thông minh, thiết bị điện tử di động, thiết bị điện tử có thể mang theo/đeo vào người, đồng hồ thông minh, kính mắt thông minh, ti-vi, và máy ghi và máy phát videô và âm thanh; kính mắt thông minh; kính đeo mắt 3D; kính đeo mắt; kính râm; mắt kính; kính quang học; vật dùng quang học; thiết bị và dụng cụ quang học; máy ảnh; đèn flash cho máy ảnh; màn hình hiển thị cho máy vi tính, điện thoại di động, thiết bị điện tử di động, thiết bị điện tử có thể mang theo/đeo vào người, đồng hồ thông minh, kính mắt thông minh, ti-vi, và máy ghi và máy phát videô và âm thanh; bàn phím, chuột, tấm lót chuột, máy in, ổ đĩa và ổ đĩa cứng; thiết bị ghi và tái tạo âm thanh; máy ghi và máy phát videô và âm thanh kỹ thuật số; loa âm thanh; bộ khuếch đại âm thanh và bộ thu âm thanh; thiết bị âm thanh dùng trong ô tô; thiết bị ghi âm giọng nói và nhận dạng giọng nói; tai nghe (nhét vào tai); tai nghe vòng qua đầu; micrô; ti-vi; đầu máy thu hình và màn hình ti-vi; bộ giải mã tín hiệu truyền hình (set-top-box); máy thu thanh (radiô); thiết bị phát và thu sóng radiô; thiết bị điện tử hệ thống định vị toàn cầu (GPS); thiết bị hoa tiêu (hướng dẫn trong hàng hải); thiết bị điều khiển từ xa dùng để kiểm soát máy vi tính, điện thoại di động, thiết bị điện tử di động, thiết bị điện tử có thể mang theo/đeo vào người, đồng hồ thông minh, kính mắt thông minh, máy ghi và máy phát videô và âm thanh, ti-vi, loa, bộ khuếch đại, dàn âm thanh trong nhà (home theater), và hệ thống giải trí trong nhà; thiết bị có thể mang theo/đeo vào người dùng để kiểm soát máy vi tính, điện thoại di động, thiết bị điện tử di động, thiết bị điện tử có thể mang theo/đeo vào người, đồng hồ thông minh, kính mắt thông minh, máy ghi và máy phát videô và âm thanh, ti-vi, loa, bộ khuếch đại, dàn âm thanh (home theater) và hệ thống giải trí trong nhà; thiết bị lưu trữ dữ liệu; con chip máy tính; pin (ắc quy); thiết bị sạc pin (thiết bị nạp ắc quy); bộ đầu nối, bộ nối, dây dẫn, cáp nối, bộ nạp (sạc), gói thiết bị cắm thêm (docks), thiết bị gắn thêm vào máy tính có khe mở rộng để kết nối tới các thiết bị ngoại vi (docking stations), và bộ điều hợp điện và điện tử dùng cho tất cả các sản phẩm nêu trên; giao diện (thiết bị ghép nối) dùng cho máy vi tính, thiết bị ngoại vi của máy tính, điện thoại di động, thiết bị điện tử số hóa di động, thiết bị điện tử có thể mang theo/đeo vào người, đồng hồ thông minh, kính mắt thông minh, ti-vi, bộ giải mã tín hiệu truyền hình (set-top-box), máy ghi và máy phát videô và âm thanh; màng che bảo vệ màn hình máy vi tính; vỏ bọc, túi, hộp, cặp bọc ngoài, dây đai, và dây đeo dùng cho máy vi tính, điện thoại di động, thiết bị điện tử số hóa di động, thiết bị điện tử có thể mang theo/đeo vào người, đồng hồ thông minh, kính mắt

thông minh, tai nghe (nhét vào tai), tai nghe vòng qua đầu, bộ giải mã tín hiệu truyền hình (set-top-box), máy ghi và máy phát video và âm thanh; thiết bị dạng gậy hỗ trợ tự chụp hình; bộ nạp (sạc) cho thuốc lá điện tử; vòng đeo cổ điện tử để huấn luyện động vật; thiết bị điện tử theo dõi và quản lý chương trình nghị sự (chương trình họp); thiết bị kiểm tra tem thư; máy đếm tiền; cơ cấu dùng cho thiết bị hoạt động khi bỏ xu (thẻ) vào đó; máy ghi âm; thiết bị đo chiều cao của mép/gấu trang phục; máy bỏ phiếu; nhãn điện tử cho hàng hoá; máy tự động tính toán và chọn ra phần thưởng (giải thưởng); máy fax; thiết bị và dụng cụ để cân; thước đo; bảng thông báo điện tử; thiết bị đo; vi mạch [các lớp silicon]; mạch tích hợp; bộ khuếch đại; màn hình huỳnh quang; bộ điều khiển từ xa; sợi dây dẫn quang [sợi quang]; hệ thống lắp đặt chạy điện dùng để điều khiển từ xa các hoạt động (quy trình vận hành) công nghiệp; cột thu lôi (chống sét); thiết bị điện phân; thiết bị dập lửa; thiết bị X-quang phục vụ cho mục đích công nghiệp; thiết bị và dụng cụ cứu đuối; thiết bị báo động phát ra tiếng còi; phim hoạt hình; máy soi trứng; còi gọi chó; nam châm trang trí; hàng rào tích điện; thiết bị điều khiển từ xa để hãm ô tô có thể xách tay mang theo; bút tắt được làm ấm (sưởi) bằng điện; thiết bị điều khiển bằng giọng nói và nhận dạng giọng nói điện tử dùng để kiểm soát việc vận hành của các thiết bị điện tử tiêu dùng và các hệ thống lắp đặt cho nhà ở; máy hỗ trợ cá nhân số hóa (thiết bị điện tử có khả năng ghi nhận thông tin của người sử dụng đưa vào bằng cây bút đặt biệt, và hỗ trợ các công cụ cá nhân cần thiết như đặt lịch, ghi chép, gửi fax); thiết bị điều chỉnh nhiệt; máy điều nhiệt; thiết bị giám sát, thiết bị cảm biến và bộ điều khiển cho hệ thống và thiết bị điều hòa không khí, nhiệt, và thông gió; thiết bị điều chỉnh điện; bộ điều chỉnh ánh sáng điện (bộ điều chỉnh độ sáng); thiết bị điều khiển ánh sáng (điều khiển hệ thống chiếu sáng); ổ cắm điện; công-tắc điện và điện tử; thiết bị báo động, thiết bị cảm biến báo động và hệ thống giám sát báo động; thiết bị dò khói và khí cacbon mono-xít (CO); khóa và chốt cửa điện và điện tử cho cửa ra vào và cửa sổ; bộ điều khiển điện và điện tử cho cửa ga-ra; hệ thống an ninh và giám sát nơi ở (tất cả các chương trình máy tính và phần mềm trong nhóm này là các chương trình và phần mềm ghi sẵn hoặc/và có thể tải xuống được).

(210) **4-2017-19615**

(220) 29.06.2017

(540)

(441) 25.10.2017

(531) 26.1.2; A26.1.18; A5.5.20; A3.13.24

VITAGERMINE

(591) Đỏ, đen, trắng

(731) VITAGERMINE SAS (FR)



7 Rue du Pré Meunier - CS 60003  
Canéjan 33612 CESTAS Cedex France  
FRANCE

(740) Văn phòng luật sư Lê và Đồng sự (LE & PARTNERS)

(511) Nhóm 29: Trái cây được bảo quản; trái cây chiên; trái cây nấu chín; rau quả được bảo quản; trái cây phơi khô, rau quả nấu chín; thạch hoa quả; thạch cho thực phẩm; mứt ướt; đậu nành được bảo quản; dầu ăn; dầu ngô; mứt ướt quả.

Nhóm 30: Ca cao; gạo; bột mì; chế phẩm ngũ cốc; bánh mì; mật ong; bột ngô; ngô rang; bánh ngô; ngô đã được xay xát; thạch trái cây [dạng kẹo bánh].

## CÔNG BÁO SỞ HỮU CÔNG NGHIỆP SỐ 355 TẬP A (10.2017)

---

Nhóm 32: Đồ uống không cồn; đồ uống làm từ nước ép trái cây không có cồn, nước quả cô đặc [không có cồn]; chất chiết từ quả không chứa cồn; nước ép trái cây; chế phẩm để làm đồ uống, nước xirô cho đồ uống; nước xirô cho nước chanh.

---

(210) **4-2017-19623**

(540)



(220) 29.06.2017

(441) 25.10.2017

(531) A2.3.2; 2.3.1; 2.1.1; 26.4.2

(591) Xanh da trời, xanh da trời nhạt, trắng, đen

(731) FAN YANGMO (CN)

Room 171, Tower 1, Dan Yuan 1 Zone, No.48 Qixian road, Wuxue city, Hubei Province, China

(740) Công ty TNHH Tư vấn A & S (A&S CO.,LTD)

(511) Nhóm 21: Ly thủy tinh; hũ đựng rượu bằng thủy tinh; lọ thủy tinh dùng trong gia đình; bộ đồ ăn bằng thủy tinh; bình thon cổ bằng thủy tinh; bộ ấm chén uống trà bằng thủy tinh.

---

(210) **4-2017-19624**

(540)



(220) 29.06.2017

(441) 25.10.2017

(531) A1.1.10; A1.1.2; 26.1.1; 26.4.2

(731) MR. TIMOTHY DEAN-SMITH (TH)

176/34 Moo.4, Tambon Maret, Koh Samui, Surat Thani, 84310, Thailand

(740) Công ty TNHH Sở hữu trí tuệ HA VIP (HAVIP CO., LTD.)

(511) Nhóm 43: Dịch vụ khách sạn; dịch vụ quây rượu (quán bar); dịch vụ nhà hàng ăn uống.

---

(210) **4-2017-19660**

(540)



(220) 29.06.2017

(441) 25.10.2017

(531) 26.3.4; 26.1.1; A26.11.9; 26.3.23

(591) Xanh dương, cam, đen

(731) CÔNG TY TNHH MASTER ACTIVE YIELDS (VN)

198/17 Đoàn Văn Bơ, phường 10, quận 4, thành phố Hồ Chí Minh

(511) Nhóm 35: Nghiên cứu thị trường, quản lý giao dịch thương mại; quảng cáo; quản lý các hoạt động giao dịch văn phòng; quảng bá thương hiệu.

---

CÔNG BÁO SỞ HỮU CÔNG NGHIỆP SỐ 355 TẬP A (10.2017)

---

(210) **4-2017-19667**

(220) 30.06.2017

(441) 25.10.2017

(540)

**TIEN PHUNG**

(731) CÔNG TY TNHH THƯƠNG MẠI  
NHỰA LUCKY TUẤN MINH (VN)  
Phố mới Quận Liêu, xã Nghĩa Sơn,  
huyện Nghĩa Hưng, tỉnh Nam Định

(511) Nhóm 19: Ống dẫn nước bằng nhựa cứng; tê; cút; bịt; rắc co nhựa, van bằng nhựa cứng.

---

(210) **4-2017-19672**

(220) 30.06.2017

(441) 25.10.2017

(540)

**AGRIA S.A.**

(731) 1. AGRIA S.A. (BG)  
Asenovgradsko Shose, 4009 Plovdiv,  
Bulgaria  
2. VĂN PHÒNG ĐẠI DIỆN AGRIA  
S.A. TẠI HÀ NỘI (VN)  
Tầng 2, nhà số 3, ngõ 126, đường Khuất  
Duy Tiến, phường Nhân Chính, quận  
Thanh Xuân, thành phố Hà Nội

(511) Nhóm 01: Sản phẩm hoá học dùng cho công nghiệp, nông nghiệp, nghề làm vườn và lâm nghiệp (trừ chất diệt cỏ, chất diệt nấm, chất diệt ký sinh trùng và thuốc trừ sâu); phân bón.

---

(210) **4-2017-19681**

(220) 30.06.2017

(441) 25.10.2017

(540)



(531) 2.1.1; A2.1.16; A1.1.10; A1.1.5;  
A5.3.13; 25.1.25; 26.1.1; A26.11.8

(731) CÔNG TY TNHH THƯƠNG MẠI VÀ  
DỊCH VỤ VẬN TẢI TUẤN THƠM  
(VN)

Số 2, ngõ Tam Thương, phường Hàng  
Gai, quận Hoàn Kiếm, thành phố Hà Nội  
(740) Văn phòng luật sư Phạm và Liên danh  
(PHAM & ASSOCIATES)

(511) Nhóm 43: Dịch vụ nhà hàng ăn uống; dịch vụ khách sạn; dịch vụ cho thuê chỗ ở tạm thời.

---



**CÔNG BÁO SỞ HỮU CÔNG NGHIỆP SỐ 355 TẬP A (10.2017)**

---

(210) **4-2017-19688**

(540)



(220) 30.06.2017

(441) 25.10.2017

(531) 3.7.3; A3.7.24; 26.1.1; 26.2.7; 25.5.25

(591) Trắng, xanh cửu long, xanh da trời, xanh lá cây, đỏ, vàng

(731) **HỢP TÁC XÃ DỊCH VỤ NÔNG LÂM NGHIỆP TÂN TIẾN (VN)**

Khu 1, xã Tân Phú, huyện Tân Sơn, tỉnh Phú Thọ

(511) Nhóm 31: Gà, gà giống.

---

(210) **4-2017-19689**

(540)



(220) 30.06.2017

(441) 25.10.2017

(591) Trắng, xanh dương, vàng đồng, nâu

(731) **HỘ KINH DOANH GANGNAM (VN)**

F221 - F222 Võ Thị Sáu, khu phố 7, phường Thống Nhất, thành phố Biên Hòa, tỉnh Đồng Nai

(511) Nhóm 44: Thẩm mỹ viện.

---

(210) **4-2017-19703**

(540)

**MIHOKO**  
**HEALTHCARE AND SPA**

(220) 30.06.2017

(441) 25.10.2017

(731) **ĐỖ TRUNG THÀNH (VN)**

Số 11, phố Nhà Chung, phường Hàng Trống, quận Hoàn Kiếm, thành phố Hà Nội

(740) Công ty TNHH IPVC (IP.VC CO.,LTD)

(511) Nhóm 44: Dịch vụ tư vấn và chăm sóc sức khỏe chủ động; dịch vụ tư vấn làm đẹp và trẻ hóa, chống lão hoá.

---

(210) **4-2017-19714**

(540)



(220) 30.06.2017

(441) 25.10.2017

(531) 6.1.2; 1.15.24; 26.1.1; 25.1.6

(591) Xanh, trắng

(731) **MAI TUẤN ANH (VN)**

Số 241 Tây Sơn, phường Quang Trung, quận Đống Đa, thành phố Hà Nội

(740) Công ty TNHH Sở hữu trí tuệ Toàn Cầu (GLOBAL IP CO., LTD.)

## CÔNG BÁO SỞ HỮU CÔNG NGHIỆP SỐ 355 TẬP A (10.2017)

---

(511) Nhóm 43: Dịch vụ quán phục vụ đồ uống, café, trà sữa, đồ ăn, nước giải khát.

---

(210) **4-2017-19794**

(220) 30.06.2017

(441) 25.10.2017

(540)

**KIM HIỀN**

(591) Xanh dương, trắng

(731) **HỘ KINH DOANH KIM HIỀN 1 (VN)**  
ĐT 848 ấp An Thạnh, xã Mỹ An Hưng  
B, huyện Lấp Vò, tỉnh Đồng Tháp

(740) Công ty TNHH Tư vấn và Đào tạo A.G.L  
(Công ty Tư vấn Đào tạo A.G.L)

(511) Nhóm 30: Đường cát; đường phèn; đường thốt nốt; đường chảy

Nhóm 35: Dịch vụ mua bán đường cát, đường phèn, đường thốt nốt, đường chảy

---

(210) **4-2017-19802**

(220) 30.06.2017

(441) 25.10.2017

(540)



(591) Trắng, xanh, đỏ, vàng, cam

(731) **HỘI SẢN XUẤT NƯỚC MẮM HUYỆN  
PHÚ QUỐC TỈNH KIÊN GIANG (VN)**  
Số 22 đường Bạch Đằng, thị trấn Dương  
Đông, huyện Phú Quốc, tỉnh Kiên Giang

(511) Nhóm 29: Nước mắm.

---

(210) **4-2017-19813**

(220) 02.07.2015

(641) 4-2015-17358

(441) 25.10.2017

(540)

**EDU  
4KID**

(591) Xanh lá cây đậm, đa cam đậm, trắng

(731) **VŨ THỊ NGUYỆT (VN)**  
Tổ 40, phường Thịnh Liệt, quận Hoàng  
Mai, thành phố Hà Nội

(740) Công ty Cổ phần Tư vấn ENCO (ENCO  
CONSULTANCY CORP.)

(511) Nhóm 09: Thiết bị văn phòng như: máy in dùng với máy vi tính, loa (thiết bị trợ giảng), máy chiếu dùng cho văn phòng; chương trình máy vi tính (phần mềm có thể tải xuống được); phần mềm máy tính ghi sẵn.

Nhóm 35: Buôn bán (kinh doanh) các thiết bị văn phòng như: máy chiếu, máy trợ giảng, máy in, máy hủy tài liệu; buôn bán (kinh doanh) các chương trình phần mềm.

---

## CÔNG BÁO SỞ HỮU CÔNG NGHIỆP SỐ 355 TẬP A (10.2017)

---

(210) **4-2017-19814**  
(641) 4-2015-17358  
(540)



(220) 02.07.2015  
(441) 25.10.2017

(591) Xanh lá cây đậm, da cam nâu  
(731) **VŨ THỊ NGUYỆT (VN)**  
Tổ 40, phường Thịnh Liệt, quận Hoàng  
Mai, thành phố Hà Nội  
(740) Công ty Cổ phần Tư vấn ENCO (ENCO  
CONSULTANCY CORP.)

(511) Nhóm 09: Thiết bị văn phòng như: máy in dùng với máy vi tính, loa (thiết bị trợ giảng), máy chiếu dùng cho văn phòng; chương trình máy vi tính (phần mềm có thể tải xuống được); phần mềm máy tính ghi sẵn.

Nhóm 16: Văn phòng phẩm như: bảng đen, sách, hộp bút, giá nhỏ chia ngăn đựng văn phòng phẩm, giấy than, phấn viết bảng, compa để vẽ, giấy sao chụp (giấy photocopy); băng xóa (đồ dùng văn phòng), dao dọc giấy (đồ dùng văn phòng), bút vẽ, bảng vẽ, vật phẩm tẩy xóa, bút máy, bản đồ địa lý, quả địa cầu, keo dán dùng cho mục đích văn phòng, vật dụng dùng để cầm bút, lọ mực, đất sét để nặn, ngòi bút, bút chì, gọt bút chì, vở viết, máy hủy tài liệu dùng cho văn phòng.

Nhóm 35: Buôn bán (kinh doanh) các thiết bị giáo dục như: sách, bút, dụng cụ học tập; buôn bán (kinh doanh) các thiết bị văn phòng như: máy chiếu, máy trợ giảng, máy in, máy hủy tài liệu; buôn bán (kinh doanh) các chương trình phần mềm.

---

(210) **4-2017-19824**  
(540)



(220) 30.06.2017  
(441) 25.10.2017

(731) **CÔNG TY NGHIÊN CỨU VÀ TƯ VẤN  
CHUYỂN GIAO CÔNG NGHỆ VÀ  
ĐẦU TƯ (CONCETTI) (VN)**  
Tầng 5, 38 Bà Triệu, phường Hàng Bài,  
quận Hoàn Kiếm, thành phố Hà Nội

(511) Nhóm 35: Dịch vụ tư vấn về quản lý kinh doanh.

Nhóm 36: Dịch vụ tư vấn tài chính; dịch vụ nhà ở/bất động sản; dịch vụ tư vấn bảo hiểm; dịch vụ quản lý/môi giới bất động sản (tất cả các dịch vụ kể trên thuộc nhóm này).

Nhóm 41: Dịch vụ dịch thuật; dịch vụ tổ chức hội thảo, hội nghị; dịch vụ xuất bản sách; dịch vụ giáo dục/đào tạo (tất cả các dịch vụ kể trên thuộc nhóm này).

Nhóm 42: Dịch vụ nghiên cứu, tư vấn hỗ trợ kỹ thuật, câu nối trong chuyển giao công nghệ và đầu tư, dịch vụ tư vấn đầu tư nước ngoài cụ thể như: hướng dẫn việc tiếp xúc, đàm phán trong quá trình chuẩn bị dự án đầu tư, thực hiện các dịch vụ về lập hồ sơ dự án đầu tư trực tiếp theo yêu cầu của khách hàng, tư vấn trong quá trình triển khai dự án đầu tư theo yêu cầu của chủ đầu tư.

Nhóm 45: Dịch vụ về sở hữu công nghiệp.

---

**CÔNG BÁO SỞ HỮU CÔNG NGHIỆP SỐ 355 TẬP A (10.2017)**

(210) **4-2017-19825**

(540)



(220) 30.06.2017

(441) 25.10.2017

(531) 2.1.1; 2.1.15; 24.13.1; 26.1.1

(731) SHENYANG QIANHONG  
BIOLOGICAL TECHNOLOGY CO.,  
LTD. (CN)

(2801) No. 57, Jianshe East Road, Tiexi  
District, Shenyang, China

(740) Công ty TNHH Trà và cộng sự (TRA &  
ASSOCIATES CO.,LTD)

(511) Nhóm 35: Cung cấp sản giao dịch trực tuyến cho người mua và người bán hàng hóa và dịch vụ; marketing; dịch vụ đại lý xuất nhập khẩu; quản lý thương mại việc li-xăng sản phẩm và dịch vụ của người khác; quản lý quá trình đặt hàng; dịch vụ bán buôn hoặc bán lẻ: các chế phẩm dược phẩm, vệ sinh, thú y và vật tư y tế.

(210) **4-2017-19840**

(540)



(220) 30.06.2017

(441) 25.10.2017

(531) A24.17.9; 24.17.25; 26.3.4; 26.1.1

(591) Xanh dương

(731) CÔNG TY TNHH BIGMAX QUỐC TẾ  
(VN)

Số 5/16/53 ngõ 68 đường Cầu Giấy,  
phường Quan Hoa, quận Cầu Giấy, thành  
phố Hà Nội

(740) Công ty TNHH Tư vấn đầu tư và Sở hữu  
trí tuệ Hoàng Phi (HOANG PHI  
INVEST & I.P CO., LTD)

(511) Nhóm 35: Mua bán [kinh doanh], xuất nhập khẩu: phân bón, hóa chất dùng trong công nghiệp, nông nghiệp, sơn, chế phẩm chống rỉ, chất bảo quản gỗ, thuốc màu, mỹ phẩm, chế phẩm làm sạch, làm trắng, bột giặt, nước giặt, xà phòng, xăng dầu, dầu hóa, than đá, dầu mỡ, mỡ để bôi trơn, dược phẩm, thực phẩm chức năng, chế phẩm khử mùi, làm sạch không khí, thuốc trừ sâu, diệt cỏ, thuốc thú y, vật liệu xây dựng bằng kim loại, kim loại thường và hợp kim của chúng, máy và máy công cụ [máy nông nghiệp, máy công nghiệp (cụ thể: máy tiện, máy trộn bê tông, máy đóng bao, máy cắt rãnh)], thiết bị hàn điện, máy nén, máy khoan, máy đập, dao, kéo, thìa, đĩa, bàn là, thiết bị báo cháy, chống trộm, thiết bị ghi hình, mũ bảo hiểm, phần mềm ứng dụng của máy tính, phích cắm điện, ổ cắm điện, dụng cụ và thiết bị y tế, thiết bị phẫu thuật, máy xoa bóp, máy siêu âm, que thử thai, thiết bị sưởi ấm, thiết bị vệ sinh, thiết bị chiếu sáng, thiết bị điện dân dụng (cụ thể: quạt điện, máy sấy tóc), bếp ga, bếp điện, nồi cơm điện, máy lọc nước, xe cộ, phương tiện giao thông và phụ tùng của chúng, pháo hoa, thuốc nổ, súng, đạn, vàng, bạc, đồ trang sức, đồng hồ đeo tay, dụng cụ âm nhạc, báo chí, giấy, ấn phẩm, khăn ướt, bao bì, sách, nhựa bán thành phẩm, da và giả da, balô, ví, túi xách, vật liệu xây dựng phi kim loại, kính xây dựng, gạch, xi măng, gỗ ván, đồ trang trí nội thất, sản phẩm nội thất (đồ gỗ), đồ trang điểm (cọ trang điểm), bát, chén, chỉ nha khoa, lưới, vải bạt, buồm, các loại sợi dùng để dệt; vải, vải dệt, khăn bông, vỏ gối, chăn, quần áo, đồ đi chân, đồ đội đầu, phụ kiện trang phục, cặp tóc, bờm, dây buộc tóc, chiếu, thảm dùng cho xe cộ mặt đất, dụng cụ câu cá,

## CÔNG BÁO SỞ HỮU CÔNG NGHIỆP SỐ 355 TẬP A (10.2017)

máy tập trong phòng tập thể dục, bóng bay, cầu lông, vợt, sữa và các sản phẩm từ sữa, thực phẩm có nguồn gốc động vật cũng như rau đã qua chế biến, bảo quản, bánh kẹo, bún, phở, mì, gia vị, muối sấy, lá trà, cà phê, rau củ quả tươi, hạt giống, nước khoáng, nước ga, đồ uống không cồn, bia, nước ép, đồ uống có cồn, thuốc lá.

(210) **4-2017-19855**

(540)



(220) 30.06.2017

(441) 25.10.2017

(531) 26.1.1; A26.1.18; A26.1.24; A26.11.12

(591) Trắng, tím

(731) SUPREME CAFE GROUP INC. LTD.  
(TW)

9F.-12, No.79, Sec. 1, Xintai 5th Rd.,  
Xizhi Dist., New Taipei City 221,  
Taiwan (R.O.C.)

(740) Văn phòng luật sư Phạm và Liên danh  
(PHAM & ASSOCIATES)

(511) Nhóm 43: Dịch vụ quán ăn uống phục vụ ăn trưa; dịch vụ quán/gian hàng bán đồ ăn nhanh; nhà hàng ăn uống phục vụ đồ ăn Nhật Bản; nhà hàng ăn uống phục vụ món lẩu; nhà hàng ăn uống phục vụ món mì bò; nhà hàng ăn uống phục vụ món bún- thịt; dịch vụ phục vụ thức ăn, đồ uống theo yêu cầu do nhà hàng thực hiện; dịch vụ sắp xếp các bữa ăn (dịch vụ nhà hàng ăn uống); nhà hàng ăn uống phục vụ đồ ăn sáng; dịch vụ nhà hàng ăn uống tự phục vụ; cửa hàng phục vụ đồ uống nóng và lạnh (do nhà hàng thực hiện); dịch vụ phục vụ cung cấp thức ăn và đồ uống trên toa ăn tàu hỏa; dịch vụ quán cà phê; nhà hàng ăn uống phục vụ món mì; cửa hàng nhỏ phục vụ trà (chè) (do nhà hàng thực hiện); dịch vụ phục vụ cung cấp cà phê bằng xe bán cà phê di động; dịch vụ phục vụ cung cấp thức ăn bằng xe đẩy bán thực phẩm di động; nhà hàng ăn uống phục vụ đồ ăn chay; dịch vụ quán trà; nhà hàng ăn uống phục vụ món lẩu theo phong cách Nhật Bản (shabu shabu); nhà hàng ăn uống phục vụ đồ ăn nhanh; dịch vụ cung cấp thức ăn, đồ uống do nhà hàng thực hiện cho các buổi tiệc; dịch vụ cung cấp thức ăn, đồ uống do nhà hàng thực hiện; dịch vụ khách sạn; nhà hàng ăn uống phục vụ món bánh mì kẹp thịt; nhà hàng ăn uống phục vụ các món nướng; dịch vụ nhà hàng ăn uống; dịch vụ quán rượu nhỏ.

(210) **4-2017-19856**

(540)

# WOOGO

(220) 30.06.2017

(441) 25.10.2017

(591) Đen, trắng

(731) SUPREME CAFE GROUP INC. LTD.  
(TW)

9F.-12, No.79, Sec. 1, Xintai 5th Rd.,  
Xizhi Dist., New Taipei City 221,  
Taiwan (R.O.C.)

(740) Văn phòng luật sư Phạm và Liên danh  
(PHAM & ASSOCIATES)

(511) Nhóm 43: Dịch vụ quán ăn uống phục vụ ăn trưa; dịch vụ quán/gian hàng bán đồ ăn nhanh; nhà hàng ăn uống phục vụ đồ ăn Nhật Bản; nhà hàng ăn uống phục vụ món lẩu; nhà hàng ăn uống phục vụ món mì bò; nhà hàng ăn uống phục vụ món bún- thịt; dịch vụ phục vụ thức ăn, đồ uống theo yêu cầu do nhà hàng thực hiện; dịch vụ sắp xếp các bữa ăn

**CÔNG BÁO SỞ HỮU CÔNG NGHIỆP SỐ 355 TẬP A (10.2017)**

---

(dịch vụ nhà hàng ăn uống); nhà hàng ăn uống phục vụ đồ ăn sáng; dịch vụ nhà hàng ăn uống tự phục vụ; cửa hàng phục vụ đồ uống nóng và lạnh (do nhà hàng thực hiện); dịch vụ phục vụ cung cấp thức ăn và đồ uống trên toa ăn tàu hỏa; dịch vụ quán cà phê; nhà hàng ăn uống phục vụ món mì; cửa hàng nhỏ phục vụ trà (chè) (do nhà hàng thực hiện); dịch vụ phục vụ cung cấp cà phê bằng xe bán cà phê di động; dịch vụ phục vụ cung cấp thức ăn bằng xe đẩy bán thực phẩm di động; nhà hàng ăn uống phục vụ đồ ăn chay; dịch vụ quán trà; nhà hàng ăn uống phục vụ món lẩu theo phong cách Nhật Bản (shabu shabu); nhà hàng ăn uống phục vụ đồ ăn nhanh; dịch vụ cung cấp thức ăn, đồ uống do nhà hàng thực hiện cho các buổi tiệc; dịch vụ cung cấp thức ăn, đồ uống do nhà hàng thực hiện; dịch vụ khách sạn; nhà hàng ăn uống phục vụ món bánh mì kẹp thịt; nhà hàng ăn uống phục vụ các món nướng; dịch vụ nhà hàng ăn uống; dịch vụ quán rượu nhỏ.

---

(210) **4-2017-19878**

(540)



(220) 03.07.2017

(441) 25.10.2017

(531) 2.5.1; 2.5.3; A2.5.23

(591) Đỏ, vàng, hồng cam, đen, trắng

(731) NGUYỄN ĐỨC LÂM (VN)

Số 11, ngõ 338, phố Bạch Đằng, phường Chương Dương, quận Hoàn Kiếm, thành phố Hà Nội

---

(511) Nhóm 43: Dịch vụ cung cấp thực phẩm và đồ uống, chi tiết: dịch vụ quán cà phê; quán ăn tự phục vụ; dịch vụ cung cấp thức ăn, đồ uống do nhà hàng thực hiện; nhà hàng ăn uống; nhà hàng ăn uống tự phục vụ; quán rượu nhỏ.

---

(210) **4-2017-19903**

(540)



(220) 03.07.2017

(441) 25.10.2017

(531) 26.1.1; 26.1.4

(591) Đỏ, đen

(731) CÔNG TY TNHH VIỆT COOL (VN)

Thôn Lễ Độ, xã Kim Anh, huyện Kim Thành, tỉnh Hải Dương

---

(511) Nhóm 11: Vòi hòa sen; thiết bị lọc nước; thiết bị và máy làm lạnh; máy và thiết bị làm sạch không khí; bộ thu năng lượng mặt trời sưởi ấm, đốt nóng; ấm đun nước dùng điện.

---

(210) **4-2017-19905**

(300) 40-2017-0021466 20.02.2017 KR

(540)



(220) 03.07.2017

(441) 25.10.2017

(531) 26.1.1; 26.3.23; A5.3.13; A5.3.14

(591) Đen, xanh lá cây

(731) CHEONGWOO C&T CO., LTD. (KR)

79, Sandan-Ro 67beon-gil, Danwon-Gu, Ansan-si, Gyeonggi-do, Republic of Korea

(740) Công ty TNHH Sở hữu trí tuệ ACTIP (ACTIP IP LIMITED)

---

## CÔNG BÁO SỞ HỮU CÔNG NGHIỆP SỐ 355 TẬP A (10.2017)

---

(511) Nhóm 11: Thiết bị lưu thông điều hòa không khí; chụp hút khói dùng cho nhà bếp; hệ thống thông gió điều hòa không khí dùng cho mục đích công nghiệp; chụp thông gió dùng cho phòng thí nghiệm; hệ thống thông gió điều hòa không khí; chụp thông gió; hệ thống thiết bị dùng cho thông gió điều hòa không khí; thiết bị và hệ thống thông gió điều hòa không khí.

---

(210) **4-2017-19917**

(220) 03.07.2017

(540)



(441) 25.10.2017

(531) A7.1.9; A7.1.11; 7.1.24; 26.2.7; 26.4.1; 26.4.9

(731) PHẠM THANH THỦY (VN)  
101 đường Thăng Long, thành phố Buôn Ma Thuột, tỉnh Đắk Lắk

---

(511) Nhóm 35: Bán buôn đồ điện gia dụng, đèn và bộ đèn điện, bán buôn hàng mộc dân dụng, thủ công mỹ nghệ.

---

(210) **4-2017-19918**

(220) 03.07.2017

(441) 25.10.2017

(540)

**BRIGHT DAY**

(731) NGUYỄN QUỐC CƯỜNG (VN)  
18/44B/1A Trần Quang Diệu, phường 14, quận 3, thành phố Hồ Chí Minh

---

(511) Nhóm 44: Dịch vụ nha khoa, dịch vụ phẫu thuật thẩm mỹ, dịch vụ bệnh viện.

---

(210) **4-2017-19919**

(220) 03.07.2017

(441) 25.10.2017

(540)



(531) 2.9.10; 24.13.1; 24.17.5

(591) Xanh, trắng

(731) NGUYỄN QUỐC CƯỜNG (VN)  
18/44B/1A Trần Quang Diệu, phường 14, quận 3, thành phố Hồ Chí Minh

---

(511) Nhóm 44: Dịch vụ nha khoa, dịch vụ phẫu thuật thẩm mỹ, dịch vụ bệnh viện.

---

CÔNG BÁO SỞ HỮU CÔNG NGHIỆP SỐ 355 TẬP A (10.2017)

---

(210) 4-2017-19926

(220) 03.07.2017

(441) 25.10.2017

(540)

**EVOKE**

(731) KENTWOOD FLOORS INC. (CA)

811 Cliveden Avenue, Delta, British Columbia, Canada, V3M 5R6

(740) Công ty Luật TNHH T&G (TGVN)

(511) Nhóm 19: Ván sàn gỗ cứng; ván sàn gỗ; ván sàn tre; ván sàn bằng nhựa vinyl; ván sàn gỗ ép; ván sàn gỗ (sàn packê); ván sàn (không bằng kim loại).

---

(210) 4-2017-19931

(220) 03.07.2017

(441) 25.10.2017

(540)

**DuCaR**

(531) A26.11.8

(591) Đen, trắng, đỏ

(731) YUZUAK MAKINA ITHALAT IHRACAT SANAYI VE TICARET ANONIM SIRKETI (TR)

Kizilcikdere Koyu- Organize Sanayi Bolgesi- 5. Cad. No:23 Kirklareli Turkey

(740) Công ty Luật TNHH T&G (TGVN)

(511) Nhóm 11: Thiết bị vệ sinh; vòi (khóa) nước; vòng đệm (gioăng) của vòi nước; miếng đệm của vòi nước

Nhóm 21: Miệng vòi/vòi phun của bình tưới dạng ống mềm; miệng vòi/vòi phun dùng cho bình tưới; dụng cụ để tưới cây; bình tưới vườn.

---

(210) 4-2017-19936

(220) 03.07.2017

(441) 25.10.2017

(540)

**RAPIDE**

(731) BÙI THỊ MỸ PHÚC (VN)

Thôn Đá Thùng, xã Phú Lộc, huyện Krông Năng, tỉnh Đắk Lắk

(511) Nhóm 04: Dầu (nhiên liệu), dầu nhờn, xăng; nhiên liệu; mỡ công nghiệp; mỡ bôi trơn.

---

(210) 4-2017-19961

(220) 03.07.2017

(441) 25.10.2017

(540)

**ProSlide**

(731) PROSLIDE TECHNOLOGY INC. (CA)

2650 Queensview Drive, Suite 150 Ottawa, Ontario Canada K2B 8H6

(740) Công ty Luật TNHH quốc tế BMVN (BMVN INTERNATIONAL LLC)



(511) Nhóm 28: Các trò chơi cưỡi thú/đu quay trong công viên giải trí; các trò chơi xe trượt/lướt trên nước trong công viên giải trí; trò chơi cầu trượt nước; phao/bè dùng cho trò chơi cầu trượt nước.

Nhóm 37: Dịch vụ lắp đặt và bảo trì các trò chơi cưỡi thú đu quay trong công viên giải trí, trò chơi xe trượt lướt trên nước trong công viên giải trí, trò chơi cầu trượt nước, hệ thống điều khiển trò chơi cưỡi thú đu quay trong công viên nước và phao bè dùng cho trò chơi cầu trượt nước.

Nhóm 40: Sản xuất theo đơn đặt hàng (cho người khác) các trò chơi cưỡi thú/đu quay trong công viên giải trí, trò chơi xe trượt/lướt trên nước trong công viên giải trí, trò chơi cầu trượt nước, hệ thống điều khiển trò chơi cưỡi thú đu quay trong công viên nước và phao/bè dùng cho trò chơi cầu trượt nước.

---

(210) **4-2017-19962**

(220) 03.07.2017

(540)

(441) 25.10.2017

(731) PROSLIDE TECHNOLOGY INC. (CA)  
2650 Queensview Drive, Suite 150  
Ottawa, Ontario Canada K2B 8H6

# Tornado

(740) Công ty Luật TNHH quốc tế BMVN  
(BMVN INTERNATIONAL LLC)

(511) Nhóm 28: Các trò chơi cưỡi thú đu quay trong công viên giải trí; các trò chơi xe trượt/lướt trên nước trong công viên giải trí; trò chơi cầu trượt nước; phao/bè dùng cho trò chơi cầu trượt nước.

---

(210) **4-2017-19963**

(220) 03.07.2017

(540)

(441) 25.10.2017

(531) 26.11.3; A26.11.12; A25.7.22

(591) Xanh dương, trắng

(731) PROSLIDE TECHNOLOGY INC. (CA)  
2650 Queensview Drive, Suite 150  
Ottawa, Ontario Canada K2B 8H6



(740) Công ty Luật TNHH quốc tế BMVN  
(BMVN INTERNATIONAL LLC)

(511) Nhóm 28: Các trò chơi cưỡi thú/đu quay trong công viên giải trí; các trò chơi xe trượt/lướt trên nước trong công viên giải trí; trò chơi cầu trượt nước; phao/bè dùng cho trò chơi cầu trượt nước.

Nhóm 37: Dịch vụ lắp đặt và bảo trì các trò chơi cưỡi thú/đu quay trong công viên giải trí, trò chơi xe trượt/lướt trên nước trong công viên giải trí, trò chơi cầu trượt nước, hệ thống điều khiển trò chơi cưỡi thú/đu quay trong công viên nước và phao/bè dùng cho trò chơi cầu trượt nước.

Nhóm 40: Sản xuất theo đơn đặt hàng (cho người khác) các trò chơi cưỡi thú/đu quay trong công viên giải trí, trò chơi xe trượt/lướt trên nước trong công viên giải trí, trò chơi

## CÔNG BÁO SỞ HỮU CÔNG NGHIỆP SỐ 355 TẬP A (10.2017)

---

cầu trượt nước, hệ thống điều khiển trò chơi cưỡi thú/đua quay trong công viên nước và phao/bè dùng cho trò chơi cầu trượt nước.

---

(210) **4-2017-19977**

(220) 03.07.2017

(441) 25.10.2017

(540)

**BOOSTER**  
ENERGY DRINK

(731) LITAT IMPORT & EXPORT PTE LTD (SG)

125 Tuas View Square Singapore 637739

(740) Công ty TNHH Tâm nhìn và Liên danh (VISION & ASSOCIATES CO.LTD.)

(511) Nhóm 30: Cà phê và trà.

Nhóm 32: Nước khoáng (đồ uống); nước uống có gaz; đồ uống không chứa cồn; đồ uống làm từ nước ép trái cây; nước ép trái cây; xi rô và chế phẩm để chế biến đồ uống.

---

(210) **4-2017-19980**

(220) 03.07.2017

(441) 25.10.2017

(300) 87/432,995 02.05.2017 US

(540)

**A NEW DAY**

(731) TARGET BRANDS, INC. (US)  
1000 Nicollet Mall, Minneapolis, Minnesota 55403-2467, United States of America

(740) Công ty TNHH Tâm nhìn và Liên danh (VISION & ASSOCIATES CO.LTD.)

(511) Nhóm 04: Nến.

---

(210) **4-2017-19982**

(220) 03.07.2017

(441) 25.10.2017

(300) 87/287,526 03.01.2017 US

(540)

**A NEW DAY**

(731) TARGET BRANDS, INC. (US)  
1000 Nicollet Mall, Minneapolis, Minnesota 55403-2467, United States of America

(740) Công ty TNHH Tâm nhìn và Liên danh (VISION & ASSOCIATES CO.LTD.)

(511) Nhóm 09: Kính đeo mắt; kính râm; hộp đựng kính đeo mắt và hộp đựng kính râm.

Nhóm 14: Đồng hồ đeo tay; đồ trang sức; hộp đựng đồ trang sức; bao đựng đồ trang sức; dây đồng hồ đeo tay.

Nhóm 20: Giá trưng bày đồ trang sức và cây bày đồ trang sức.

## CÔNG BÁO SỞ HỮU CÔNG NGHIỆP SỐ 355 TẬP A (10.2017)

---

Nhóm 26: Phụ kiện cho tóc và đồ trang trí tóc, cụ thể là, dây buộc tóc và dây buộc tóc kiểu đuôi ngựa, ca vát buộc tóc, dải băng co giãn buộc tóc, cặp tóc, kẹp tóc, dải băng buộc tóc, nơ cài tóc, đĩa cài tóc, ruy băng buộc tóc, chun buộc tóc, trâm cài tóc, kẹp tóc dạng còng cua, kẹp tóc dạng ghim bấm, dây buộc tóc dạng vòng xoắn, kẹp tóc kiểu gấp, ghim kẹp tóc, kẹp tóc dạng thanh bấm, và lược được sử dụng như là vật trang trí tóc.

---

(210) **4-2017-19990**

(540)



(220) 03.07.2017

(441) 25.10.2017

(531) 5.5.19; A5.5.20; A5.5.21; A5.3.13;  
A26.4.24

(731) K T MSG CO., LTD. (TH)  
191/75 C.T.I. Tower, 12Ath Fl.,  
Ratchadaphisek Road, Klong-toey,  
Bangkok 10110, Thailand

(740) Công ty Luật TNHH WINCO (WINCO  
LAW FIRM)

(511) Nhóm 29: Thực phẩm ăn nhanh có thành phần chính là trái cây; quả hạch, đã chế biến; đồ ăn nhẹ có thành phần chủ yếu là hoa quả và rau; chuối cắt lát; hoa quả cắt lát; rau khô.

Nhóm 30: Bánh quy.

---

(210) **4-2017-20009**

(540)

**D-Rubber**

(220) 03.07.2017

(441) 25.10.2017

(731) CÔNG TY TNHH SPECIALTY TECH  
VIỆT NAM (VN)  
145/10A Ung Văn Khiêm, phường 25,  
quận Bình Thạnh, thành phố Hồ Chí  
Minh

(511) Nhóm 17: Giày, bao ngón tay và găng tay cách điện bằng cao su.

---

(210) **4-2017-20010**

(540)

**Tru·Fit**

(220) 03.07.2017

(441) 25.10.2017

(731) CÔNG TY TNHH SPECIALTY TECH  
VIỆT NAM (VN)  
145/10A Ung Văn Khiêm, phường 25,  
quận Bình Thạnh, thành phố Hồ Chí  
Minh

(511) Nhóm 17: Giày, bao ngón tay và găng tay cách điện bằng cao su.

---

CÔNG BÁO SỞ HỮU CÔNG NGHIỆP SỐ 355 TẬP A (10.2017)

---

(210) **4-2017-20011**

(540)



The logo for Tru-Fit features the brand name in a bold, sans-serif font. 'Tru' is in black and 'Fit' is in green. A horizontal line is positioned below the text, with a green segment under 'Fit'.

(220) 03.07.2017

(441) 25.10.2017

(531) 26.11.2; A26.11.8

(591) Xanh lá mạ, xanh lá đậm

(731) CÔNG TY TNHH SPECIALTY TECH  
VIỆT NAM (VN)

145/10A Ung Văn Khiêm, phường 25,  
quận Bình Thạnh, thành phố Hồ Chí  
Minh

(511) Nhóm 17: Giày, bao ngón tay và găng tay cách điện bằng sao su.

---

(210) **4-2017-20100**

(540)



The logo for Adgreencoat features the brand name in a bold, sans-serif font. 'Ad' is in black and 'greencoat' is in green. A stylized green leaf-like shape is positioned above the 'd' in 'Ad'.

(220) 04.07.2017

(441) 25.10.2017

(531) 26.3.23

(591) Trắng, xanh lá cây

(731) CÔNG TY CỔ PHẦN THÀNH AN  
(VN)

Số 184, đường Nguyễn Tuân, phường  
Nhân Chính, quận Thanh Xuân, thành  
phố Hà Nội

(511) Nhóm 17: Sơn cách nhiệt.

---

(210) **4-2017-20165**

(540)



The logo for Em features the brand name in a stylized, handwritten font. Below the name, the words 'NAILS & BEAUTY' are written in a simple, uppercase, sans-serif font.

(220) 04.07.2017

(441) 25.10.2017

(531) 19.7.1; A19.7.22; 26.13.1

(731) NGUYỄN HỒNG NGỌC (VN)

26D Lê Quốc Hưng, phường 12, quận 4,  
thành phố Hồ Chí Minh

(740) Công ty Luật TNHH Tư vấn Quốc tế  
(INDOCHINE COUNSEL)

(511) Nhóm 44: Dịch vụ làm móng tay móng chân; dịch vụ vệ sinh, sơn, trang trí móng tay móng chân; dịch vụ chăm sóc da mặt; dịch vụ xông hơi; dịch vụ xoa bóp; dịch vụ trang điểm.

---

CÔNG BÁO SỞ HỮU CÔNG NGHIỆP SỐ 355 TẬP A (10.2017)

---

(210) 4-2017-20170

(220) 04.07.2017

(540)

(441) 25.10.2017

(731) CÔNG TY CỔ PHẦN NHỰA CHÂU ÂU (VN)

**EFPP**

Khu công nghiệp Đồng Văn, thị trấn Đồng Văn, huyện Duy Tiên, tỉnh Hà Nam

(740) Công ty TNHH Sở hữu trí tuệ ALNGUYEN (ALNGUYEN IP CO.,LTD.)

(511) Nhóm 01: Chất độn (dùng để sản xuất nhựa); hạt nhựa nhân tạo dạng thô; hóa chất dùng trong công nghiệp; nhựa nhân tạo dạng thô; nhựa tổng hợp dạng thô; hợp chất của bari.

Nhóm 02: Hạt nhựa tự nhiên dạng thô.

Nhóm 17: Hạt nhựa bán thành phẩm dạng thô; nhựa dẻo bán thành phẩm; chất dẻo bán thành phẩm; nhựa nhân tạo bán thành phẩm; nhựa tổng hợp bán thành phẩm.

---

(210) 4-2017-20171

(220) 04.07.2017

(540)

(441) 25.10.2017

(731) CÔNG TY CỔ PHẦN NHỰA CHÂU ÂU (VN)

**EFHD**

Khu công nghiệp Đồng Văn, thị trấn Đồng Văn, huyện Duy Tiên, tỉnh Hà Nam

(740) Công ty TNHH Sở hữu trí tuệ ALNGUYEN (ALNGUYEN IP CO.,LTD.)

(511) Nhóm 01: Chất độn (dùng để sản xuất nhựa); hạt nhựa nhân tạo dạng thô; hóa chất dùng trong công nghiệp; nhựa nhân tạo dạng thô; nhựa tổng hợp dạng thô; hợp chất của bari.

Nhóm 02: Hạt nhựa tự nhiên dạng thô.

Nhóm 17: Hạt nhựa bán thành phẩm dạng thô; nhựa dẻo bán thành phẩm; chất dẻo bán thành phẩm; nhựa nhân tạo bán thành phẩm; nhựa tổng hợp bán thành phẩm.

---

(210) 4-2017-20204

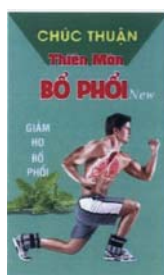
(220) 05.07.2017

(540)

(441) 25.10.2017

(531) 18.3.2; 2.1.8; A5.1.16; A5.1.5

(591) Vàng, đỏ, xanh lá cây, xanh ngọc, trắng, xanh lá chuối, xám



(731) CÔNG TY TNHH SẢN XUẤT VÀ THƯỜNG MẠI CHỨC THUẬN (VN) 344/67/78 đường Chiến Lược, khu phố 2, phường Bình Trị Đông A, quận Bình Tân, thành phố Hồ Chí Minh

**CÔNG BÁO SỞ HỮU CÔNG NGHIỆP SỐ 355 TẬP A (10.2017)**

---

(511) Nhóm 05: Dược phẩm; thực phẩm chức năng; thực phẩm dinh dưỡng dùng trong y tế; thuốc y học cổ truyền.

---

(210) **4-2017-20217**

(540)



(220) 05.07.2017

(441) 25.10.2017

(531) 21.1.9; 26.15.11; A26.11.8; 26.4.2

(591) Đỏ, trắng, vàng

(731) CÔNG TY CỔ PHẦN GIẢI TRÍ QUỐC TẾ LỢI LAI (VN)

Đường Tuệ Tĩnh, phường Ka Long, thành phố Móng Cái, tỉnh Quảng Ninh

---

(511) Nhóm 43: Dịch vụ nhà hàng ăn uống; dịch vụ khách sạn; dịch vụ quầy rượu (quán bar); dịch vụ quán cà phê; dịch vụ quán ăn tự phục vụ; dịch vụ đặt chỗ khách sạn.

---

(210) **4-2017-20219**

(540)



(220) 05.07.2017

(441) 25.10.2017

(531) 24.1.1; A26.1.15; 25.1.25; A26.4.24

(591) Đen, vàng

(731) CÔNG TY CỔ PHẦN PHÁT TRIỂN KHU CÔNG NGHIỆP SÓNG THẦN (VN)

Lô G, đường số 6, khu công nghiệp Sóng Thần 2, phường Dĩ An, thị xã Dĩ An, tỉnh Bình Dương

---

(511) Nhóm 35: Mua bán xe ô tô và phụ tùng xe ô tô, mua bán các loại xe có động cơ và phụ tùng của chúng.

---

(210) **4-2017-20220**

(540)



(220) 05.07.2017

(441) 25.10.2017

(531) A3.4.4; 24.15.21; A26.11.12; 25.3.1; 26.4.4

(591) Nâu đất, vàng, trắng

(731) HỘI NÔNG DÂN TỈNH TUYÊN QUANG (VN)

Thôn Sông Lô 9, xã An Tường, thành phố Tuyên Quang, tỉnh Tuyên Quang

---

(511) Nhóm 29: Thịt trâu đã qua chế biến.

Nhóm 31: Trâu giống, trâu thịt (còn sống).

Nhóm 35: Mua bán trâu giống, trâu thịt (còn sống và thịt trâu đã chế biến).

---

**CÔNG BÁO SỞ HỮU CÔNG NGHIỆP SỐ 355 TẬP A (10.2017)**

---

(210) **4-2017-20231**

(220) 05.07.2017

(540)

(441) 25.10.2017

(531) 1.15.15; 24.17.21; 26.1.1; A26.11.12

(591) Nâu, xanh tím than, trắng



(731) NGUYỄN DOÃN THIỆU (VN)

Thôn Kim Giao, xã Tiến Thắng, huyện Mê Linh, thành phố Hà Nội

(511) Nhóm 06: Bồn nước bằng inox.

Nhóm 11: Máy nước nóng năng lượng mặt trời; thiết bị vệ sinh; máy lọc nước.

---

(210) **4-2017-20274**

(220) 05.07.2017

(540)

(441) 25.10.2017



(731) CÔNG TY TNHH ĐẦU TƯ DỊCH VỤ & THƯƠNG MẠI QUỐC TẾ MITSULL (VN)

Số 4, tổ 36A, phường Xuân Khanh, thị xã Sơn Tây, thành phố Hà Nội

(511) Nhóm 11: Thiết bị để chiếu sáng, sưởi nóng, nấu nướng, làm lạnh, thông gió, cấp nước và mục đích vệ sinh.

---

(210) **4-2017-20275**

(220) 05.07.2017

(540)

(441) 25.10.2017

(531) A1.1.10; 1.13.1; 26.1.2; A26.11.8; A26.11.11; A26.11.12

(591) Đỏ, xanh đậm, xanh da trời, trắng



(731) CÔNG TY TNHH ĐẦU TƯ DỊCH VỤ & THƯƠNG MẠI QUỐC TẾ MITSULI (VN)

Số 4, tổ 36A, phường Xuân Khanh, thị xã Sơn Tây, thành phố Hà Nội

(511) Nhóm 11: Thiết bị để chiếu sáng; sưởi nóng; nấu nướng; làm lạnh; thông gió; cấp nước và mục đích vệ sinh.

---

CÔNG BÁO SỞ HỮU CÔNG NGHIỆP SỐ 355 TẬP A (10.2017)

---

(210)	<b>4-2017-20287</b>		(220)	05.07.2017
			(441)	25.10.2017
(300)	87/306,711	19.01.2017 US		
(540)	a · n · d e a w y		(731)	TARGET BRANDS, INC. (US) 1000 Nicollet Mall, Minneapolis, Minnesota 55403-2467, United States of America
			(740)	Công ty TNHH Tâm nhìn và Liên danh (VISION & ASSOCIATES CO.LTD.)

(511) Nhóm 09: Kính đeo mắt; kính râm; hộp đựng kính đeo mắt và hộp đựng kính râm.

Nhóm 14: Đồng hồ đeo tay; đồ trang sức; hộp đựng đồ trang sức và phụ kiện; hộp đựng đồ trang sức có chia ngăn; dây và quai đồng hồ đeo tay.

Nhóm 20: Giá trưng bày đồ trang sức và cây treo đồ trang sức.

Nhóm 26: Phụ kiện cho tóc và đồ trang trí cho tóc, cụ thể là, dây đàn hồi để buộc tóc và dây buộc tóc kiểu đuôi ngựa, vòng buộc tóc, dải băng co giãn buộc tóc, kẹp tóc, kẹp tóc dạng còng, kẹp tóc dạng ghim bấm, dây buộc tóc dạng vòng xoắn, kẹp tóc dạng chốt, ghim kẹp tóc, kẹp tóc dạng thanh bấm, và lược được sử dụng làm đồ trang trí tóc.

---

(210)	<b>4-2017-20289</b>		(220)	05.07.2017
			(441)	25.10.2017
(300)	87/433,003	02.05.2017 US		
(540)	a · n · d e a w y		(731)	TARGET BRANDS, INC. (US) 1000 Nicollet Mall, Minneapolis, Minnesota 55403-2467, United States of America
			(740)	Công ty TNHH Tâm nhìn và Liên danh (VISION & ASSOCIATES CO.LTD.)

(511) Nhóm 04: Nến.

---

(210)	<b>4-2017-20312</b>		(220)	05.07.2017
			(441)	25.10.2017
(300)	87/308,921	20.01.2017 US		
(540)	CONCERA		(731)	GCP APPLIED TECHNOLOGIES INC. (US) 62 Whittemore Avenue, Cambridge, MA 02140-1692, U.S.A.
			(740)	Văn phòng Luật sư MINERVAS (MINERVAS)



## CÔNG BÁO SỞ HỮU CÔNG NGHIỆP SỐ 355 TẬP A (10.2017)

(511) Nhóm 01: Hóa chất để sản xuất bê tông; hóa chất pha trộn cho bê tông, xi măng, hoặc vật liệu nở; phụ gia hóa chất và hóa chất pha trộn cho xi măng, bê tông, vữa xây dựng hoặc vật liệu nở; hóa chất pha trộn giảm nước cho bê tông.

(210) **4-2017-20313**

(220) 05.07.2017

(441) 25.10.2017

(300) 87/290,317 05.01.2017 US

(540)

**SINTA**

(731) GCP APPLIED TECHNOLOGIES INC.  
(US)

62 Whittemore Avenue, Cambridge, MA  
02140-1692, U.S.A.

(740) Văn phòng Luật sư MINERVAS  
(MINERVAS)

(511) Nhóm 19: Vật liệu xây dựng phi kim loại, cụ thể là, sợi polyme phi kim loại để giảm sự co ngót dẻo và nứt rạn của bê tông, vữa xây dựng hoặc vật liệu nền dưới dạng sợi vi tơ.

Nhóm 22: Sợi polyme không dệt để chuyển đổi thành nhiều dạng sản phẩm công nghiệp, cụ thể là, bê tông, vữa xây dựng hoặc vật liệu nền chứa vi sợi.

(210) **4-2017-20315**

(220) 05.07.2017

(441) 25.10.2017

(540)

**Nhật Cháo**

(531) 1.15.11; A11.3.7; 11.3.18

(591) Đỏ, đen

(731) NGUYỄN NHƯ LÂN (VN)

119, tổ 32 Mai Dịch, quận Cầu Giấy,  
thành phố Hà Nội

(511) Nhóm 30: Cháo sườn Đài Loan.

Nhóm 32: Trà sữa Đài Loan.

(210) **4-2017-20342**

(220) 05.07.2017

(441) 25.10.2017

(540)



(531) 3.1.8; A3.1.21; A3.1.24; A25.7.21

(731) CÔNG TY TNHH HOÀN HẢO NT  
(VN)

125/4 Hà Thanh, phường Vạn Thắng,  
thành phố Nha Trang, tỉnh Khánh Hòa

(740) Công ty TNHH Tư vấn sở hữu trí tuệ  
Việt (VIET IP CO.,LTD.)

(511) Nhóm 06: Khóa bằng kim loại, ngoại trừ khóa điện; chìa khóa; then ổ khóa; kết sắt an toàn; cơ cấu đóng cửa [không dùng điện]; đồ ngũ kim bằng kim loại [vật liệu nhỏ], cụ thể: đinh, ghim, móc bằng kim loại.

Nhóm 35: Mua bán: các loại khóa, ổ khóa, sơn, kính, bóng đèn, dây cáp điện, phụ tùng xe ô tô/xe có động cơ, nhiên liệu rắn/lỏng/khí, quặng, kim loại và hóa chất công nghiệp, phân bón, lương thực, thực phẩm, đồ uống, sản phẩm thuốc lá, thuốc lào, hàng dệt, may sẵn, hàng da lông thú, giày dép, các sản phẩm da và giả da, gỗ xây dựng và nguyên vật liệu xây dựng, máy nông nghiệp, máy móc công nghiệp (cụ thể: máy đóng gói, máy phát điện, máy hàn, máy bơm, máy hút bụi, máy nén khí, máy sấy khí, máy may, máy khắc, máy biến áp, máy đánh giày, máy rửa xe), máy văn phòng, máy vi tính, giường, tủ, bàn ghế, đồ dùng gia đình (ly, tách, chén, bát, thìa, nồi, ấm nước, máy xay đa năng) và đồ ngũ kim bằng kim loại [vật liệu nhỏ].

(210) **4-2017-20407**

(540)



(220) 06.07.2017

(441) 25.10.2017

(531) 26.1.2; 25.1.25; 25.3.1; 25.1.9; 3.7.17

(591) Đen, vàng, xanh

(731) TRỊNH VĂN THIÊN (VN)

27/40/60 đường Huỳnh Tịnh Của, phường 8, quận 3, thành phố Hồ Chí Minh

(511) Nhóm 28: Dụng cụ bóng bàn.

(210) **4-2017-20408**

(300) 174 327 342            06.01.2017    FR

(540)

**GABRIELLE**

(220) 06.07.2017

(441) 25.10.2017

(731) CHANEL (FR)

135 Avenue Charles De Gaulle, 92200 Neuilly-Sur-Seine, France

(740) Văn phòng luật sư Phạm và Liên danh (PHAM & ASSOCIATES)

(511) Nhóm 09: Thiết bị và dụng cụ hàng hải, trắc địa, nhiếp ảnh, điện ảnh, quang học, cân, đo, báo hiệu, kiểm tra, kiểm soát, giám sát, cấp cứu và giảng dạy; thiết bị và dụng cụ để truyền dẫn, chuyển mạch, biến đổi, tích, điều chỉnh hoặc điều khiển năng lượng điện; thiết bị ghi, truyền hoặc tái tạo âm thanh hoặc hình ảnh; vật mang dữ liệu từ tính, đĩa ghi; đĩa compact, đĩa DVD và các phương tiện ghi kỹ thuật số khác; cơ cấu cho thiết bị vận hành bằng đồng xu; máy tính tiền, máy tính, thiết bị xử lý dữ liệu, máy vi tính; phần mềm máy tính (đã ghi); thiết bị dập lửa; kính râm; kính hiệu chỉnh (quang học); kính thẩm mỹ; kính đeo mắt bảo vệ, mặt nạ và kính bảo hộ sử dụng trong các hoạt động thể thao; kính áp tròng; hộp đựng thấu kính và kính áp tròng; kính lúp (quang học); ống nhòm; kính chống lóa mắt và tấm chắn chống chói mắt; gọng cho kính thuốc và kính râm; gọng của mặt nạ

## CÔNG BÁO SỞ HỮU CÔNG NGHIỆP SỐ 355 TẬP A (10.2017)

---

che mắt; thấu kính đeo mắt; dây và dây xích cho kính đeo mắt và kính râm; bao kính đeo mắt, kính râm và kính thể thao; hộp để mặt nạ; vỏ bọc, bao, túi bảo vệ, túi để mang điện thoại di động, máy tính bảng, máy tính và/hoặc các thiết bị điện tử khác; phụ kiện cho điện thoại di động, máy tính bảng, máy tính và/hoặc các thiết bị điện tử khác như vỏ bọc, ống tai nghe, tai nghe, bộ sử dụng rảnh tay, pin, bộ sạc chính, bộ sạc trên xe ô tô, loa, bộ khuếch đại âm thanh, micro, bút cho máy tính, máy quay phim, máy chụp ảnh, thiết bị báo động, đồng hồ báo thức, thiết bị đầu cuối không dây, chuột máy tính, bàn phím máy tính, máy in; thiết bị dạng vòng đeo tay có chức năng hiển thị thời gian và truyền dữ liệu đến điện thoại thông minh.

---

(210) **4-2017-20421**

(540)



(220) 06.07.2017

(441) 25.10.2017

(531) 26.4.1; A26.11.12

(591) Xanh lá cây, xanh dương, đỏ, trắng

(731) CÔNG TY CỔ PHẦN DUANG ĐÔNG - SÀI GÒN (VN)

53-55 Cao Triều Phát, phường Tân Phong, quận 7, thành phố Hồ Chí Minh

(740) Công ty TNHH KEDA IP (KEDA IP CO.,LTD)

(511) Nhóm 35: Mua bán hàng hóa, cụ thể là: xăng dầu, nhớt, mỡ công nghiệp, nhiên liệu rắn, lỏng, khí dầu mỏ hoá lỏng (LPG) và các sản phẩm nhiên liệu liên quan trong ngành dầu khí, sắt thép, vật liệu xây dựng, ô tô và xe có động cơ, máy móc, thiết bị và phụ tùng máy dùng để lắp ráp và sửa chữa các thùng chứa hàng (container), thùng chứa hàng (container).

Nhóm 37: Sửa chữa, bảo dưỡng và thay thế thiết bị tàu biển và các động cơ diesel, máy tàu thủy.

Nhóm 39: Vận tải xăng dầu bằng đường sông, đường biển, đường bộ; dịch vụ vận tải bằng đường biển, đường bộ; dịch vụ cung ứng tàu biển; dịch vụ hoa tiêu và cứu hộ trên biển; dịch vụ ứng cứu sự cố tràn dầu; cho thuê nhà xưởng, kho bãi, thùng chứa hàng (container).

---

(210) **4-2017-20422**

(540)



(220) 06.07.2017

(441) 25.10.2017

(531) 26.4.2; A26.11.8

(591) Trắng, đỏ, vàng, xám

(731) CÔNG TY CỔ PHẦN DUANG ĐÔNG - SÀI GÒN (VN)

53-55 Cao Triều Phát, phường Tân Phong, quận 7, thành phố Hồ Chí Minh

(740) Công ty TNHH KEDA IP (KEDA IP CO.,LTD)

## CÔNG BÁO SỞ HỮU CÔNG NGHIỆP SỐ 355 TẬP A (10.2017)

(511) Nhóm 35: Mua bán hàng hóa, cụ thể là: xăng dầu, nhớt, mỡ công nghiệp, nhiên liệu rắn, lỏng, khí dầu mỏ hoá lỏng (LPG) và các sản phẩm nhiên liệu liên quan trong ngành dầu khí, sắt thép, vật liệu xây dựng, ô tô và xe có động cơ, máy móc, thiết bị và phụ tùng máy dùng để lắp ráp và sửa chữa các thùng chứa hàng (container), thùng chứa hàng (container).

Nhóm 37: Sửa chữa, bảo dưỡng và thay thế thiết bị tàu biển và các động cơ điêzen, máy tàu thủy.

Nhóm 39: Vận tải xăng dầu bằng đường sông, đường biển, đường bộ; dịch vụ vận tải bằng đường biển, đường bộ; dịch vụ cung ứng tàu biển; dịch vụ hoa tiêu và cứu hộ trên biển; dịch vụ ứng cứu sự cố tràn dầu; cho thuê nhà xưởng, kho bãi, thùng chứa hàng (container).

(210) **4-2017-20423**

(220) 06.07.2017

(540)



(441) 25.10.2017

(531) 26.4.1; A26.11.12; 24.15.1; 7.1.18

(591) Đỏ, trắng, xanh lá cây, xanh dương, xám  
(731) CÔNG TY CỔ PHẦN DƯƠNG ĐÔNG - SÀI GÒN (VN)

(740) 53-55 Cao Triều Phát, phường Tân Phong, quận 7, thành phố Hồ Chí Minh  
Công ty TNHH KEDA IP (KEDA IP CO.,LTD)

(511) Nhóm 35: Mua bán hàng hóa, cụ thể là: xăng dầu, nhớt, mỡ công nghiệp, nhiên liệu rắn, lỏng, khí dầu mỏ hoá lỏng (LPG) và các sản phẩm nhiên liệu liên quan trong ngành dầu khí, sắt thép, vật liệu xây dựng, ô tô và xe có động cơ, máy móc, thiết bị và phụ tùng máy dùng để lắp ráp và sửa chữa các thùng chứa hàng (container), thùng chứa hàng (container).

(210) **4-2017-20424**

(220) 06.07.2017

(540)

DDS DDS PETRO	
BẢNG GIÁ	
Tên Hàng	Giá (VNĐ/Lit)
XĂNG RON 95	
XĂNG RON 92	
DẦU DO 0.05S	
Áp dụng từ ngày :	

(441) 25.10.2017

(531) 26.4.1; A26.11.12; 26.4.9; 7.1.18

(591) Đỏ, vàng, xanh lá cây, xanh dương, trắng, xám

(731) CÔNG TY CỔ PHẦN DƯƠNG ĐÔNG - SÀI GÒN (VN)

(740) 53-55 Cao Triều Phát, phường Tân Phong, quận 7, thành phố Hồ Chí Minh  
Công ty TNHH KEDA IP (KEDA IP CO.,LTD)

## CÔNG BÁO SỞ HỮU CÔNG NGHIỆP SỐ 355 TẬP A (10.2017)

---

(511) Nhóm 35: Mua bán hàng hóa, cụ thể là: xăng dầu, nhớt, mỡ công nghiệp, nhiên liệu rắn, lỏng, khí dầu mỏ hoá lỏng (LPG) và các sản phẩm nhiên liệu liên quan trong ngành dầu khí, sắt thép, vật liệu xây dựng, ô tô và xe có động cơ, máy móc, thiết bị và phụ tùng máy dùng để lắp ráp và sửa chữa các thùng chứa hàng (container), thùng chứa hàng (container).

---

(210) **4-2017-20445**

(540)



(220) 06.07.2017

(441) 25.10.2017

(531) 26.3.23; 26.4.2; A26.11.8

(591) Đỏ, xanh dương, vàng, xanh lá cây

(731) CÔNG TY CỔ PHẦN THIẾT BỊ TRẮC  
ĐỊA NAM THĂNG LONG (VN)  
Số 18, ngõ 14, phố Vũ Hữu, phường  
Nhân Chính, quận Thanh Xuân, thành  
phố Hà Nội

(511) Nhóm 09: Máy đo đạc.

Nhóm 37: Sửa chữa máy đo đạc.

Nhóm 42: Kiểm nghiệm máy đo đạc.

---

(210) **4-2017-20493**

(540)



(220) 06.07.2017

(441) 25.10.2017

(531) 2.1.8; 2.1.21; 3.4.1; 26.1.2

(591) Đen, trắng, xanh đen

(731) CÔNG TY TNHH CÔNG NGHIỆP  
NGHỊ ANH (VN)  
74/48 Trương Quốc Dung, phường 10,  
quận Phú Nhuận, thành phố Hồ Chí  
Minh

(511) Nhóm 32: Đồ uống không cồn cụ thể: nước tăng lực; nước ép trái cây; nước có ga; nước soda; nước chanh; nước khoáng.

---

(210) **4-2017-20498**

(540)

SHARK

(220) 07.07.2017

(441) 25.10.2017

(731) JOHNSON CONTROLS  
TECHNOLOGY COMPANY (US)  
49200 Halyard Drive Plymouth,  
MICHIGAN 48170 USA

(740) Văn phòng luật sư Phạm và Liên danh  
(PHAM & ASSOCIATES)

## CÔNG BÁO SỞ HỮU CÔNG NGHIỆP SỐ 355 TẬP A (10.2017)

---

(511) Nhóm 09: Pin, ắc quy; pin, ắc quy cho ô tô; pin, ắc quy điện có thể sạc được; pin hoạt động bằng năng lượng mặt trời; thiết bị nạp pin, ắc quy; pin, ắc quy khô; pin quang điện; pin ướt; ắc quy điện; pin mặt trời.

---

(210) **4-2017-20527**

(540)



(220) 07.07.2017

(441) 25.10.2017

(531) A26.4.24; 26.4.1

(731) JOHNSON CONTROLS  
TECHNOLOGY COMPANY (US)  
49200 Halyard Drive Plymouth,  
MICHIGAN 48170 USA

(740) Văn phòng luật sư Phạm và Liên danh  
(PHAM & ASSOCIATES)

(511) Nhóm 09: Pin, ắc quy; pin, ắc quy cho ô tô; pin, ắc quy điện có thể sạc được; pin hoạt động bằng năng lượng mặt trời; thiết bị nạp pin, ắc quy; pin, ắc quy khô; pin quang điện; pin ướt; ắc quy điện; pin mặt trời.

---

(210) **4-2017-20549**

(540)

*Túi ba gang®*

(220) 07.07.2017

(441) 25.10.2017

(731) PHAN TIẾN ĐẠT (VN)  
25/6 Nguyễn Văn Luông, phường 10,  
quận 6, thành phố Hồ Chí Minh

(511) Nhóm 35: Dịch vụ bán buôn, bán lẻ các sản phẩm túi xách, quần áo, giày dép, da thuộc và các trang phục khác; dịch vụ bán buôn, bán lẻ linh kiện, phụ tùng và sản phẩm chăm sóc ô tô, xe máy; dịch vụ bán buôn, bán lẻ các sản phẩm hàng tiêu dùng, cụ thể là: ô tô, xe máy, xe đạp, xuống máy, xuống chèo tay, máy vi tính và máy tính xách tay, máy in (dân dụng), ti vi, điện thoại di động và máy tính bảng, các phụ kiện của máy vi tính và điện thoại di động, đồng hồ, mắt kính, thiết bị và dụng cụ thể dục thể thao (trừ súng đạn thể thao, vũ khí thô sơ), thiết bị âm thanh, máy nghe nhạc, máy chơi trò chơi, thiết bị bay điều khiển từ xa, quạt chạy điện, máy giặt, tủ lạnh, máy điều hòa không khí, máy lọc không khí, máy lọc nước, máy tạo khí ozone, camera quan sát và thiết bị lưu hình ảnh, thiết bị điện gia dụng (như: đèn, công tắc, ổ cắm điện, dây điện, hệ thống điều khiển điện thông minh), bàn, ghế, giường, chăn, gối, đệm, tủ, dụng cụ nhà bếp, thiết bị và dụng cụ dùng cho mục đích gia dụng (như: búa, kìm, máy khoan), dụng cụ và đồ làm vườn, cây cảnh, hàng lưu niệm, sách báo, tạp chí, văn phòng phẩm, dụng cụ y tế, mỹ phẩm và vật phẩm vệ sinh, thực phẩm chức năng, thịt tươi và đóng hộp, cá tươi, cá sấy khô và đóng hộp, trứng, rau, trái cây tươi, trái cây qua chế biến (như: sấy khô, làm mứt, đóng hộp), gạo, hạt và bột ngũ cốc, sữa và các sản phẩm từ sữa, nước chấm, đường ăn, bơ, đồ uống, bánh kẹo, kem lạnh (kem ăn), cà phê, trà, đồ chơi và các sản phẩm chăm sóc trẻ em, xà phòng, bột giặt, thuốc diệt côn trùng; dịch vụ quảng cáo bằng các phương tiện truyền thông; đại lý quảng cáo, thu thập thông tin quảng cáo và soạn bài quảng cáo; dịch vụ giới thiệu sản phẩm trên các phương tiện truyền thông nhằm mục đích bán hàng.

---

CÔNG BÁO SỞ HỮU CÔNG NGHIỆP SỐ 355 TẬP A (10.2017)

---

(210) 4-2017-20595

(540)



(220) 07.07.2017

(441) 25.10.2017

(531) 1.15.15; A1.1.2; A1.1.10; A1.1.12

(731) NEW TOP CORPORATION (TW)

No. 20-2, Lane 75, Yung Kang St.,  
Taipei, Taiwan

(740) Văn phòng Luật sư Ân Nam (ANNAM  
IP & LAW)

(511) Nhóm 16: Màng mỏng bảo quản; vật liệu bao gói bằng giấy hoặc chất dẻo để bảo quản đồ tươi sống; túi rác bằng giấy hoặc chất dẻo; khăn lau mặt bằng giấy; giấy lau bụi; giấy thấm dầu ăn.

Nhóm 21: Giẻ lau sàn; vải lau bụi [giẻ lau]; chổi; cốc bằng giấy hoặc bằng nhựa; găng tay dùng cho mục đích gia dụng; bàn chải.

Nhóm 24: Găng tay dùng để tắm; vải; rèm tắm bằng vải hoặc nhựa; khăn mặt bằng vải / khăn tắm bằng vải (towels of textile); khăn trải bàn, không bằng giấy; vỏ bọc của nắp đậy bệ xí làm bằng vải.

---

(210) 4-2017-20597

(641) 4-2017-17356

(540)



(220) 02.07.2015

(441) 25.10.2017

(531) A5.1.5; A5.1.16; A5.3.13; 5.3.16

(591) Trắng, đen, xanh lá cây

(731) CÔNG TY TNHH NGUYỄN PHƯƠNG  
(VN)

Ấp Vĩnh Bường, xã Vĩnh Hòa, thị xã Tân  
Châu, tỉnh An Giang

(740) Công ty Cổ phần Tư vấn ENCO (ENCO  
CONSULTANCY CORP.)

(511) Nhóm 35: Mua bán (kinh doanh) rượu, bia.

Nhóm 43: Khu nghỉ dưỡng.

---

(210) 4-2017-20602

(540)

**FORTUNE**

(220) 07.07.2017

(441) 25.10.2017

(731) SUN HING FOODS, INC. (US)

271 Harbor Way, South San Francisco,  
California 94080, United States of  
America

(740) Công ty Luật TNHH T&G (TGVN)

(511) Nhóm 29: Thịt hộp.

---

CÔNG BÁO SỞ HỮU CÔNG NGHIỆP SỐ 355 TẬP A (10.2017)

---

(210) **4-2017-20640**

(540)

**RONGXIN**

(220) 07.07.2017

(441) 25.10.2017

(531) 26.4.4; A26.11.9; 26.13.25

(731) KE RONGYUAN (CN)

No.4, Lane 8, Antai District, Shangxiaokeng Road, Liangying Town, Chaonan District, Shantou City, Guangdong Province, People's Republic of China

(740) Công ty TNHH Trà và cộng sự (TRA & ASSOCIATES CO.,LTD)

(511) Nhóm 03: Mỹ phẩm; dầu làm bóng móng; chế phẩm để chăm sóc móng; nước sơn móng; chế phẩm tẩy nước sơn móng; móng (tay, chân) giả.

---

(210) **4-2017-20641**

(540)

**OLKE**

(220) 07.07.2017

(441) 25.10.2017

(731) KE RONGYUAN (CN)

No.4, Lane 8, Antai District, Shangxiaokeng Road, Liangying Town, Chaonan District, Shantou City, Guangdong Province, People's Republic of China

(740) Công ty TNHH Trà và cộng sự (TRA & ASSOCIATES CO.,LTD)

(511) Nhóm 03: Mỹ phẩm; dầu làm bóng móng; chế phẩm để chăm sóc móng; nước sơn móng; chế phẩm tẩy nước sơn móng; móng (tay, chân) giả.

---

(210) **4-2017-20642**

(540)

**ekbas**

(220) 07.07.2017

(441) 25.10.2017

(531) 26.13.1; 26.4.4; A26.11.9; 26.3.23

(731) KE RONGYUAN (CN)

No.4, Lane 8, Antai District, Shangxiaokeng Road, Liangying Town, Chaonan District, Shantou City, Guangdong Province, People's Republic of China

(740) Công ty TNHH Trà và cộng sự (TRA & ASSOCIATES CO.,LTD)

(511) Nhóm 03: Mỹ phẩm; dầu làm bóng móng; chế phẩm để chăm sóc móng; nước sơn móng; chế phẩm tẩy nước sơn móng; móng (tay, chân) giả.

---



CÔNG BÁO SỞ HỮU CÔNG NGHIỆP SỐ 355 TẬP A (10.2017)

---

(210) **4-2017-20646**

(540)



(220) 07.07.2017

(441) 25.10.2017

(531) 26.4.4; 26.4.9; 26.4.3; 26.13.25

(731) CÔNG TY CỔ PHẦN MOCHIO VIỆT NAM (VN)

Số 54 Tam Bạc, phường Phạm Hồng Thái, quận Hồng Bàng, thành phố Hải Phòng

(740) Công ty TNHH Trường Xuân (AGELESS CO.,LTD.)

(511) Nhóm 25: Đồ đi ở chân; giày thể thao; dép; giày dép bằng vải đế cói đan; mũ; quần áo.

---

(210) **4-2017-20650**

(540)

INTERNATIONAL NETWORKING WEEK

(220) 07.07.2017

(441) 25.10.2017

(731) BNI GLOBAL, LLC. (US)

11525 North Community House Road, Suite 475, Charlotte, North Carolina 28277, United States of America

(740) Công ty TNHH Đại Tín và Liên Danh (DAITIN AND ASSOCIATES CO.,LTD)

(511) Nhóm 35: Tổ chức các cuộc gặp (cuộc họp) kinh doanh hàng tuần nhằm mục đích phát triển mối quan hệ kinh doanh và thúc đẩy các mối quan hệ (kết nối) kinh doanh; cung cấp các cơ hội kết nối kinh doanh trong các cuộc gặp (cuộc trao đổi) để hướng dẫn các thành viên của mình về cách thức đẩy hoạt động kinh doanh của các thành viên.

---

(210) **4-2017-20674**

(540)



(220) 07.07.2017

(441) 25.10.2017

(531) 3.9.1; A3.9.24; 26.1.1

(731) HỘ KINH DOANH KHÁNH NGHĨ (VN)

Số 89A Đặng Văn Tron, ấp Tam Hoà, xã Hiệp Hòa, thành phố Biên Hòa, tỉnh Đồng Nai

(740) Công ty TNHH Tư vấn A & S (A&S CO.,LTD)

(511) Nhóm 35: Mua bán thủy hải sản.

---

CÔNG BÁO SỞ HỮU CÔNG NGHIỆP SỐ 355 TẬP A (10.2017)

---

(210) **4-2017-20679**

(220) 07.07.2017

(540)

(441) 25.10.2017

(531) 5.5.19; A5.5.20; A5.5.21; A5.3.13

(731) JLC GROUP CO., LTD. (TH)



22 Soi Nakniwat 19, Nakniwat Road,  
Ladprao, Ladprao, Bangkok 10230  
Thailand

(740) Công ty TNHH Sở hữu trí tuệ Trần &  
Trần (TRAN & TRAN CO., LTD.)

(511) Nhóm 03: Mỹ phẩm.

---

(210) **4-2017-20680**

(220) 07.07.2017

(540)

(441) 25.10.2017



(731) BANYAN TREE HOLDINGS LIMITED  
(SG)

211 Upper Bukit Timah Road Singapore  
588182

(740) Văn phòng Luật sư MINERVAS  
(MINERVAS)

(511) Nhóm 35: Quản lý kinh doanh; quản lý kinh doanh khách sạn; quản lý kinh doanh các phòng ở hạng sang (quản lý kinh doanh khách sạn); quản lý kinh doanh các căn hộ có đầy đủ dịch vụ (quản lý kinh doanh khách sạn); dịch vụ thư ký do khách sạn cung cấp; dịch vụ tư vấn kinh doanh liên quan đến quản lý kinh doanh; thông tin thương mại; dịch vụ khuyến mại; quản lý hành chính khách sạn (hỗ trợ quản lý kinh doanh); tư vấn kinh doanh liên quan đến nhượng quyền thương mại; hỗ trợ quản lý kinh doanh nhượng quyền thương mại; phát triển kinh doanh (hỗ trợ quản lý kinh doanh); dịch vụ mua sắm cho người khác [mua hàng hóa và dịch vụ cho người khác]; quảng cáo; dịch vụ bán lẻ và bán buôn chế phẩm để tắm, chế phẩm chăm sóc cơ thể, chế phẩm dưỡng da, nước thơm, kem và dầu dùng để dưỡng thể hoặc dưỡng da, chế phẩm chăm sóc tóc dầu gội và dầu xả tóc, xà phòng, tất cả không dùng cho mục đích y tế; tổ chức các chiến dịch quảng cáo; dịch vụ thông tin, cố vấn và tư vấn liên quan đến các dịch vụ nêu trên.

Nhóm 36: Dịch vụ tìm kiếm chỗ ở dài hạn [căn hộ, bất động sản]; thuê và cho thuê chỗ ở dài hạn [căn hộ]; đánh giá bất động sản; dịch vụ đầu tư tài chính tài sản thương mại; dịch vụ đại lý bất động sản thương mại; cung cấp chỗ ở lâu dài; cho thuê tòa nhà, căn hộ, nhà ở, đất đai, tài sản gắn liền với bất động sản, bất động sản; quản lý căn hộ, tòa nhà, tài sản thương mại, đất đai, tài sản gắn liền với bất động sản, bất động sản; quản lý tài chính danh mục đầu tư tài sản; dịch vụ mua và bán bất động sản; môi giới bất động sản; lựa chọn và mua lại bất động sản; định giá bất động sản; dịch vụ tư vấn liên quan đến sở hữu bất động sản; dịch vụ bất động sản, cụ thể là trung gian dàn xếp việc sở hữu bất động sản giữa các đồng chủ sở hữu; dịch vụ bất động sản liên quan đến việc mua và sở hữu bất động sản dưới hình thức luân phiên theo thời gian; dịch vụ thu tiền thuê nhà, bất động sản; dịch vụ quỹ đầu tư tài chính; dịch vụ ủy thác đầu tư; cấp vốn cho xây dựng bất động sản; bảo hiểm liên quan đến tài sản; quản lý bất động sản được sở hữu dưới hình thức luân phiên theo thời gian; gây quỹ từ thiện; dịch vụ thông tin, cố vấn và tư vấn liên quan đến các dịch vụ nêu trên.

Nhóm 43: Cung cấp và cho thuê chỗ ở tạm thời; dịch vụ tìm kiếm nơi lưu trú tạm thời (khách sạn, nhà trọ); cung cấp chỗ ở tạm thời tại các khu bất động sản được sở hữu dưới hình thức luân phiên theo thời gian (provision of temporary accommodation in time-share property); đánh giá chỗ ở khách sạn; thu xếp sắp đặt nơi ở cho kỳ nghỉ và chỗ ở khách sạn; chiêu đãi tiệc; thu xếp sắp đặt chỗ ở tạm thời; nhà trọ; cho thuê phòng ở tạm thời; dịch vụ đặt chỗ trước nhà hàng ăn uống; khách sạn; cung cấp chỗ ở khách sạn; dịch vụ cung cấp thức ăn, đồ uống tại khách sạn; dịch vụ đặt phòng khách sạn; khách sạn cạnh đường cho khách có ô tô; đặt chỗ trước nơi lưu trú tạm thời; cho thuê phòng cho các cuộc triển lãm, hội nghị và cuộc họp; dịch vụ cung cấp thức ăn, đồ uống do nhà hàng thực hiện; nhà hàng ăn uống; nhà hàng ăn uống tự phục vụ; quán cốc tai (cocktail); quán ăn tự phục vụ; quán cà phê; quầy rượu; cung cấp lời khuyên liên quan tới chỗ ở tạm thời; trông trẻ ban ngày [nhà trẻ]; dịch vụ thông tin, cố vấn và tư vấn liên quan đến các dịch vụ nêu trên.

(210) **4-2017-20681**

(220) 07.07.2017

(540)

(441) 25.10.2017

(531) 1.15.23; A5.1.5; A5.1.16; A5.3.13

(591) Vàng, trắng

(731) BANYAN TREE HOLDINGS LIMITED (SG)

211 Upper Bukit Timah Road Singapore 588182

(740) Văn phòng Luật sư MINERVAS (MINERVAS)



CAAZ

(511) Nhóm 35: Quản lý kinh doanh; quản lý kinh doanh khách sạn; quản lý kinh doanh các phòng ở hạng sang (quản lý kinh doanh khách sạn); quản lý kinh doanh các căn hộ có đầy đủ dịch vụ (quản lý kinh doanh khách sạn); dịch vụ thư ký do khách sạn cung cấp; dịch vụ tư vấn kinh doanh liên quan đến quản lý kinh doanh; thông tin thương mại; dịch vụ khuyến mại; quản lý hành chính khách sạn (hỗ trợ quản lý kinh doanh); tư vấn kinh doanh liên quan đến nhượng quyền thương mại; hỗ trợ quản lý kinh doanh nhượng quyền thương mại; phát triển kinh doanh (hỗ trợ quản lý kinh doanh); dịch vụ mua sắm cho người khác [mua hàng hóa và dịch vụ cho người khác]; quảng cáo; dịch vụ bán lẻ và bán buôn chế phẩm để tắm, chế phẩm chăm sóc cơ thể, chế phẩm dưỡng da, nước thơm, kem và dầu dùng để dưỡng thể hoặc dưỡng da, chế phẩm chăm sóc tóc dầu gội và dầu xả tóc, xà phòng, tất cả không dùng cho mục đích y tế; tổ chức các chiến dịch quảng cáo; dịch vụ thông tin, cố vấn và tư vấn liên quan đến các dịch vụ nêu trên.

Nhóm 36: Dịch vụ tìm kiếm chỗ ở dài hạn [căn hộ, bất động sản]; thuê và cho thuê chỗ ở dài hạn [căn hộ]; đánh giá bất động sản; dịch vụ đầu tư tài chính tài sản thương mại; dịch vụ đại lý bất động sản thương mại; cung cấp chỗ ở lâu dài; cho thuê tòa nhà, căn hộ, nhà ở, đất đai, tài sản gắn liền với bất động sản, bất động sản; quản lý căn hộ, tòa nhà, tài sản thương mại, đất đai, tài sản gắn liền với bất động sản, bất động sản; quản lý tài chính danh mục đầu tư tài sản; dịch vụ mua và bán bất động sản; môi giới bất động sản; lựa chọn và mua lại bất động sản; định giá bất động sản; dịch vụ tư vấn liên quan đến sở hữu bất động

sản; dịch vụ bất động sản, cụ thể là trung gian dàn xếp việc sở hữu bất động sản giữa các đồng chủ sở hữu; dịch vụ bất động sản liên quan đến việc mua và sở hữu bất động sản dưới hình thức luân phiên theo thời gian; dịch vụ thu tiền thuê nhà, bất động sản; dịch vụ quỹ đầu tư tài chính; dịch vụ ủy thác đầu tư; cấp vốn cho xây dựng bất động sản; bảo hiểm liên quan đến tài sản; quản lý bất động sản được sở hữu dưới hình thức luân phiên theo thời gian; gây quỹ từ thiện; dịch vụ thông tin, cố vấn và tư vấn liên quan đến các dịch vụ nêu trên.

Nhóm 43: Cung cấp và cho thuê chỗ ở tạm thời; dịch vụ tìm kiếm nơi lưu trú tạm thời (khách sạn, nhà trọ); cung cấp chỗ ở tạm thời tại các khu bất động sản được sở hữu dưới hình thức luân phiên theo thời gian; đánh giá chỗ ở khách sạn; thu xếp sắp đặt nơi ở cho kỳ nghỉ và chỗ ở khách sạn; chiêu đãi tiệc; thu xếp sắp đặt chỗ ở tạm thời; nhà trọ; cho thuê phòng ở tạm thời; dịch vụ đặt chỗ trước nhà hàng ăn uống; khách sạn; cung cấp chỗ ở khách sạn; dịch vụ cung cấp thức ăn, đồ uống tại khách sạn; dịch vụ đặt phòng khách sạn; khách sạn cạnh đường cho khách có ô tô; đặt chỗ trước nơi lưu trú tạm thời; cho thuê phòng cho các cuộc triển lãm, hội nghị và cuộc họp; dịch vụ cung cấp thức ăn, đồ uống do nhà hàng thực hiện; nhà hàng ăn uống; nhà hàng ăn uống tự phục vụ; quán cốc tai (cocktail); quán ăn tự phục vụ; quán cà phê; quầy rượu; cung cấp lời khuyên liên quan tới chỗ ở tạm thời; trông trẻ ban ngày [nhà trẻ]; dịch vụ thông tin, cố vấn và tư vấn liên quan đến các dịch vụ nêu trên.

(210) **4-2017-20682**

(220) 07.07.2017

(441) 25.10.2017

(540)

(731) BANYAN TREE HOLDINGS LIMITED  
(SG)

**CASSIAHOTELS**

211 Upper Bukit Timah Road Singapore  
588182

(740) Văn phòng Luật sư MINERVAS  
(MINERVAS)

(511) Nhóm 35: Quản lý kinh doanh; quản lý kinh doanh khách sạn; quản lý kinh doanh các phòng ở hạng sang (quản lý kinh doanh khách sạn); quản lý kinh doanh các căn hộ có đầy đủ dịch vụ (quản lý kinh doanh khách sạn); dịch vụ thư ký do khách sạn cung cấp; dịch vụ tư vấn kinh doanh liên quan đến quản lý kinh doanh; thông tin thương mại; dịch vụ khuyến mại; quản lý hành chính khách sạn (hỗ trợ quản lý kinh doanh); tư vấn kinh doanh liên quan đến nhượng quyền thương mại; hỗ trợ quản lý kinh doanh nhượng quyền thương mại; phát triển kinh doanh (hỗ trợ quản lý kinh doanh); dịch vụ mua sắm cho người khác [mua hàng hóa và dịch vụ cho người khác]; quảng cáo; dịch vụ bán lẻ và bán buôn chế phẩm để tắm, chế phẩm chăm sóc cơ thể, chế phẩm dưỡng da, nước thơm, kem và dầu dùng để dưỡng thể hoặc dưỡng da, chế phẩm chăm sóc tóc dầu gội và dầu xả tóc, xà phòng, tất cả không dùng cho mục đích y tế; tổ chức các chiến dịch quảng cáo; dịch vụ thông tin, cố vấn và tư vấn liên quan đến các dịch vụ nêu trên.

Nhóm 36: Dịch vụ tìm kiếm chỗ ở dài hạn [căn hộ, bất động sản]; thuê và cho thuê chỗ ở dài hạn [căn hộ]; đánh giá bất động sản; dịch vụ đầu tư tài chính tài sản thương mại; dịch vụ đại lý bất động sản thương mại; cung cấp chỗ ở lâu dài; cho thuê tòa nhà, căn hộ, nhà ở, đất đai, tài sản gắn liền với bất động sản, bất động sản; quản lý căn hộ, tòa nhà, tài sản thương mại, đất đai, tài sản gắn liền với bất động sản, bất động sản; quản lý tài chính danh

## CÔNG BÁO SỞ HỮU CÔNG NGHIỆP SỐ 355 TẬP A (10.2017)

mục đầu tư tài sản; dịch vụ mua và bán bất động sản; môi giới bất động sản; lựa chọn và mua lại bất động sản; định giá bất động sản; dịch vụ tư vấn liên quan đến sở hữu bất động sản; dịch vụ bất động sản, cụ thể là trung gian dàn xếp việc sở hữu bất động sản giữa các đồng chủ sở hữu; dịch vụ bất động sản liên quan đến việc mua và sở hữu bất động sản dưới hình thức luân phiên theo thời gian; dịch vụ thu tiền thuê nhà, bất động sản; dịch vụ quỹ đầu tư tài chính; dịch vụ ủy thác đầu tư; cấp vốn cho xây dựng bất động sản; bảo hiểm liên quan đến tài sản; quản lý bất động sản được sở hữu dưới hình thức luân phiên theo thời gian; gây quỹ từ thiện; dịch vụ thông tin, cố vấn và tư vấn liên quan đến các dịch vụ nêu trên.

Nhóm 43: Cung cấp và cho thuê chỗ ở tạm thời; dịch vụ tìm kiếm nơi lưu trú tạm thời (khách sạn, nhà trọ); cung cấp chỗ ở tạm thời tại các khu bất động sản được sở hữu dưới hình thức luân phiên theo thời gian; đánh giá chỗ ở khách sạn; thu xếp sắp đặt nơi ở cho kỳ nghỉ và chỗ ở khách sạn; chiêu đãi tiệc; thu xếp sắp đặt chỗ ở tạm thời; nhà trọ; cho thuê phòng ở tạm thời; dịch vụ đặt chỗ trước nhà hàng ăn uống; khách sạn; cung cấp chỗ ở khách sạn; dịch vụ cung cấp thức ăn, đồ uống tại khách sạn; dịch vụ đặt phòng khách sạn; khách sạn cạnh đường cho khách có ô tô; đặt chỗ trước nơi lưu trú tạm thời; cho thuê phòng cho các cuộc triển lãm, hội nghị và cuộc họp; dịch vụ cung cấp thức ăn, đồ uống do nhà hàng thực hiện; nhà hàng ăn uống; nhà hàng ăn uống tự phục vụ; quán cóc tai (cocktail); quán ăn tự phục vụ; quán cà phê; quầy rượu; cung cấp lời khuyên liên quan tới chỗ ở tạm thời; trông trẻ ban ngày [nhà trẻ]; dịch vụ thông tin, cố vấn và tư vấn liên quan đến các dịch vụ nêu trên.

(210) **4-2017-20772**

(220) 10.07.2017

(540)

**sen**  
VIGLACERA

(441) 25.10.2017

(591) Trắng, nâu, ghi

(731) TỔNG CÔNG TY VIGLACERA - CTCP (VN)

Tầng 16-17, tòa nhà Viglacera, số 1 Đại lộ Thăng Long, phường Mỹ Trì, quận Nam Từ Liêm, thành phố Hà Nội

(740) Văn phòng luật sư Phạm và Liên danh (PHAM & ASSOCIATES)

(511) Nhóm 11: Thiết bị sứ vệ sinh như: vòi rửa tay (thiết bị vệ sinh), bệ xí vệ sinh, chậu rửa vệ sinh gắn cố định.

Nhóm 35: Mua bán, xuất nhập khẩu, quảng cáo: vòi rửa tay (thiết bị vệ sinh), bệ xí vệ sinh, chậu rửa vệ sinh gắn cố định.

(210) **4-2017-20773**

(220) 10.07.2017

(540)



(441) 25.10.2017

(531) A5.1.5; A5.1.16; A1.5.3; 25.1.25; 25.7.25; 1.15.24

(591) Xanh lá cây, vàng, đỏ

(731) CÔNG TY TNHH XUẤT NHẬP KHẨU COOL (VN)

26/5 Bông Sao, phường 5, quận 8, thành phố Hồ Chí Minh

**CÔNG BÁO SỞ HỮU CÔNG NGHIỆP SỐ 355 TẬP A (10.2017)**

---

(511) Nhóm 24: Vải bông; vải sợi dệt; vải tơ nhân tạo; vải in hoa; vải dệt kim; khăn trải bàn và trải giường.

---

(210) **4-2017-20791**

(540)



**HEYKOI**  
**ILOVE ROYALTEA**

(220) 10.07.2017

(441) 25.10.2017

(531) A11.3.3; 26.1.1

(591) Xanh ngọc, trắng, đen

(731) CÔNG TY TNHH TRUYỀN THÔNG  
LE BEN (VN)

Số 32 ngõ 93 phố Vương Thừa Vũ,  
phường Khương Mai, quận Thanh Xuân,  
thành phố Hà Nội

---

(511) Nhóm 43: Dịch vụ quán trà sữa; dịch vụ cửa hàng cà phê; dịch vụ nhà hàng ăn uống.

---

(210) **4-2017-20807**

(540)



**Thịnh Phương**

(220) 10.07.2017

(441) 25.10.2017

(531) A1.1.10; A1.1.5; 26.1.2; A5.3.15

(731) HỢP TÁC XÃ SẢN XUẤT VÀ DỊCH  
VỤ NÔNG NGHIỆP THỊNH PHƯƠNG  
(VN)

Thôn Mai Thành, xã Mai Pha, thành phố  
Lạng Sơn, tỉnh Lạng Sơn

---

(511) Nhóm 29: Trứng.

Nhóm 31: Quả tươi, rau cỏ tươi, nấm tươi để ăn.

---

(210) **4-2017-20808**

(540)



(220) 10.07.2017

(441) 25.10.2017

(531) 26.2.7; A26.11.12; 26.11.3

(731) HỢP TÁC XÃ NÔNG NGHIỆP AN  
SƠN (VN)

Thôn Quảng Trung 3, xã Quảng Lạc,  
thành phố Lạng Sơn, tỉnh Lạng Sơn

---


(511) Nhóm 30: Mật ong.

Nhóm 31: Hạt để tươi; quả hạt để; quả tươi; rau cỏ tươi; cây giống.

---

CÔNG BÁO SỞ HỮU CÔNG NGHIỆP SỐ 355 TẬP A (10.2017)


---

(210)	<b>4-2017-20811</b>	(220)	10.07.2017
(300)	87352666	(441)	25.10.2017
(540)	28.02.2017 US	(531)	A26.11.12; 26.11.3; A3.9.24; 3.9.1
		(731)	HELIAE DEVELOPMENT LLC (US) 578 East Germann Road, Gilbert, Arizona 85297, U.S.A.
		(740)	Công ty Luật TNHH T&G (TGVN)

(511) Nhóm 05: Chất bổ sung dinh dưỡng và dùng cho ăn kiêng cung cấp axit béo omega-3, cụ thể là, axit docosaheptaenoic (DHA), dành cho thủy sản.

Nhóm 31: Thực phẩm và thức ăn cho thủy sản, cụ thể là cá.


---

(210)	<b>4-2017-20813</b>	(220)	10.07.2017
(540)		(441)	25.10.2017
		(591)	Cam
		(731)	TRẦN MẠNH HÀ (VN) Số 138A Giảng Võ, phường Kim Mã, quận Ba Đình, thành phố Hà Nội
		(740)	Công ty TNHH IPCOM Việt Nam (IPCOM CO., LTD.)

(511) Nhóm 35: Mua bán các sản phẩm ô tô và các phương tiện giao thông; mua bán phụ kiện, phụ tùng xe ô tô và các phương tiện giao thông khác; xuất nhập khẩu phụ kiện, linh kiện ô tô, xe máy, xe đạp và các phương tiện giao thông.

Nhóm 37: Sửa chữa xe ô tô, thay thế linh kiện, phụ tùng xe ô tô; dịch vụ làm sạch xe cộ.

---

(210)	<b>4-2017-20814</b>	(220)	10.07.2017
(540)		(441)	25.10.2017
		(591)	Cam
		(731)	TRẦN MẠNH HÀ (VN) Số 138A Giảng Võ, phường Kim Mã, quận Ba Đình, thành phố Hà Nội
		(740)	Công ty TNHH IPCOM Việt Nam (IPCOM CO., LTD.)

(511) Nhóm 35: Mua bán các sản phẩm ô tô và các phương tiện giao thông; mua bán phụ kiện, phụ tùng xe ô tô và các phương tiện giao thông khác; xuất nhập khẩu phụ kiện, linh kiện ô tô, xe máy, xe đạp và các phương tiện giao thông.

Nhóm 37: Sửa chữa xe ô tô, thay thế linh kiện, phụ tùng xe ô tô; dịch vụ làm sạch xe cộ.

---

## CÔNG BÁO SỞ HỮU CÔNG NGHIỆP SỐ 355 TẬP A (10.2017)

---

(210) **4-2017-20819**

(220) 10.07.2017

(300) 87352660 28.02.2017 US

(441) 25.10.2017

(540)



(531) A26.11.12; 26.11.3; 3.9.1; A3.9.24

(731) HELIAE DEVELOPMENT LLC (US)

578 East Germann Road, Gilbert, Arizona 85297, U.S.A.

(740) Công ty Luật TNHH T&G (TGVN)

(511) Nhóm 05: Chất bổ sung dinh dưỡng và dùng cho ăn kiêng dành cho thủy sản.

Nhóm 31: Thực phẩm và thức ăn cho thủy sản, cụ thể là cá.

---

(210) **4-2017-20831**

(220) 10.07.2017

(540)



(441) 25.10.2017

(531) 1.15.15; 4.5.2; 4.5.3; 26.13.25; 21.1.16

(731) BIOSTIME HONG KONG LIMITED (HK)

Unit no. 3508 35/f West tower, Shun tak Centre, 200 Connaught Road Central, Hong kong

(740) Công ty Cổ phần Sở hữu công nghiệp INVESTIP (INVESTIP)

(511) Nhóm 03: Nước xúc tóc; sữa làm sạch cho mục đích vệ sinh; nước thơm để tắm; mỹ phẩm; chế phẩm mỹ phẩm để chăm sóc da; chế phẩm đánh răng.

Nhóm 05: Chế phẩm vitamin; chất bổ sung dinh dưỡng; thực phẩm cho em bé; tã lót trẻ em [quần tã]; quần tã trẻ em; sữa công thức cho trẻ sơ sinh.

Nhóm 09: Phần mềm ứng dụng máy vi tính, có thể tải về; xuất bản phẩm điện tử, có thể tải về; vòng đeo tay từ tính đã được mã hóa dùng để nhận dạng; tệp tin hình ảnh có thể tải về được; phim hoạt hình; phần mềm ứng dụng cho điện thoại di động, có thể tải về.

Nhóm 10: Vòng kích thích việc mọc răng; bình sữa cho trẻ em bú; bơm dùng để hút sữa mẹ; núm vú giả; van của bình sữa cho trẻ em bú; núm vú giả của bình sữa cho trẻ em bú.

Nhóm 16: Ấn phẩm; xuất bản phẩm dạng in; sách cho trẻ em; tạp chí [định kỳ]; sách mỏng; tranh ảnh.

Nhóm 21: Bát [bát to]; bình chứa đựng; bàn chải đánh răng; lược; chậu tắm cho trẻ em, có thể mang đi được; bình để uống.

Nhóm 28: Đồ chơi; xe hầy chân [đồ chơi]; gạch xây dựng [đồ chơi]; trò chơi ghép hình; phao bơi; búp bê.

Nhóm 29: Mút nhão; thực phẩm ăn nhanh trên cơ sở trái cây hoặc rau củ; sữa; đồ uống làm từ sữa, sữa là chủ yếu; các sản phẩm sữa; sữa bột.



## CÔNG BÁO SỞ HỮU CÔNG NGHIỆP SỐ 355 TẬP A (10.2017)

---

Nhóm 30: Bánh quy; bột nhào; hỗn hợp bột nhào làm từ bột gạo; thực phẩm trên cơ sở yến mạch; bột; mật ong.

Nhóm 31: Lúa mì; hoa, tự nhiên; động vật sống; quả tươi; rau tươi; hạt giống thực vật.

Nhóm 32: Nước ép trái cây; nước ép rau [đồ uống]; đồ uống không cồn; mật hoa quả, không có cồn; đồ uống axit lactic (không có cồn, không phải là sản phẩm từ sữa); đồ uống là chất lỏng giống nước còn lại sau khi làm đông sữa chua.

Nhóm 35: Quảng cáo; quảng cáo trên truyền hình; trang trí quầy hàng; dịch vụ quảng cáo trực tuyến trên mạng máy tính; dịch vụ giới thiệu sản phẩm trên các phương tiện truyền thông, cho mục đích bán lẻ; marketing).

Nhóm 41: Giáo dục; thông tin giáo dục; trường mẫu giáo; tổ chức và điều khiển hội nghị; cung cấp xuất bản phẩm trực tuyến, không tải xuống được; gia sư  
Nhóm 42: Nghiên cứu mỹ phẩm; nghiên cứu về vi khuẩn; nghiên cứu sinh học; thiết kế phần mềm máy tính; cố vấn trong thiết kế và phát triển phần cứng máy tính; bảo dưỡng phần mềm máy tính.

Nhóm 43: Dịch vụ căng tin; dịch vụ nhà nghỉ du lịch; dịch vụ nhà dưỡng lão; dịch vụ trông trẻ ban ngày [nhà trẻ]; dịch vụ cơ sở lưu trú tạm thời [khách sạn, nhà trọ]; dịch vụ cắm trại ngày nghỉ [lưu trú tạm thời].

---

(210) **4-2017-20832**

(220) 10.07.2017

(441) 25.10.2017

(540)

(731) CÔNG TY TNHH THƯƠNG MẠI VÀ  
CÔNG NGHIỆP LIÊN VIỆT (VN)

**LIÊN VIỆT GARCO**

Tầng 2, tòa nhà Vinexad, số 9 Đinh Lễ,  
phường Tràng Tiền, quận Hoàn Kiếm,  
thành phố Hà Nội

(740) Công ty Luật TNHH Liên Việt (LEGAL  
LINK)

(511) Nhóm 09: Quần áo bảo hộ phòng chống tai nạn, phòng chống bức xạ và phòng chống cháy; mũ bảo hiểm; thiết bị và dụng cụ cứu hộ; thiết bị bảo hộ phòng chống tai nạn; găng tay bảo hộ phòng chống tai nạn; tấm che mặt bảo vệ của người lao động.

---

(210) **4-2017-20844**

(220) 10.07.2017

(441) 25.10.2017

(540)

(531) 26.4.4

(731) MILUX SALES & SERVICE SDN.  
BHD. (MY)

**Mille**

No.31, Lorong Jala 14/KS10, Off Jalan  
Telok Gong, 42000 Port Klang,  
Selangor, Malaysia

(740) Công ty TNHH Sở hữu trí tuệ ACTIP  
(ACTIP IP LIMITED)

## CÔNG BÁO SỞ HỮU CÔNG NGHIỆP SỐ 355 TẬP A (10.2017)

---

(511) Nhóm 07: Máy trộn chạy điện dùng cho mục đích gia đình; động cơ điện, không dùng cho phương tiện giao thông trên bộ; máy chế biến thức ăn chạy điện; thiết bị cơ điện để chế biến thực phẩm; máy xay nghiền chạy điện cho mục đích gia đình; bộ điều áp [bộ phận của máy móc]; máy đánh kem chạy điện dùng cho mục đích gia đình.

---

(210) **4-2017-20845**

(220) 10.07.2017

(540)

(441) 25.10.2017

(531) 26.4.4

(731) MILUX SALES & SERVICE SDN. BHD. (MY)

# Mille

No.31, Lorong Jala 14/KS10, Off Jalan Telok Gong, 42000 Port Klang, Selangor, Malaysia

(740) Công ty TNHH Sở hữu trí tuệ ACTIP (ACTIP IP LIMITED)

(511) Nhóm 11: Nồi hầm (nồi áp suất dùng điện); mỏ đốt; bếp nấu; quạt điện dùng cho cá nhân; ấm đun nước, dùng điện; thiết bị nấu bếp [lò]; lò đốt; thiết bị đun nóng nước; lò vi sóng [thiết bị nấu nướng]; phụ tùng điều chỉnh và an toàn cho thiết bị ga.

---

(210) **4-2017-20855**

(220) 10.07.2017

(540)

(441) 25.10.2017

(531) 26.1.1; 26.3.23; 26.1.10

(591) Xanh nước biển đậm

(731) CÔNG TY TNHH CÔNG NGHỆ VÀ THƯƠNG MẠI QUỐC TẾ TRUNG LƯƠNG (VN)



**Creativity for the future**

Số nhà 53/56 Ngô Sỹ Liên, phường Văn Miếu, quận Đống Đa, thành phố Hà Nội

(511) Nhóm 20: Đồ đạc.

---

(210) **4-2017-20866**

(220) 10.07.2017

(300) 40-2017-0003652 09.01.2017 KR

(441) 25.10.2017

(540)

(731) SAMSUNG ELECTRONICS CO., LTD. (KR)

# Dynamic HDR

129, Samsung-ro, Yeongtong-gu, Suwon-si, Gyeonggi-do, Republic of Korea

(740) Công ty TNHH Tâm nhìn và Liên danh (VISION & ASSOCIATES CO.LTD.)

## CÔNG BÁO SỞ HỮU CÔNG NGHIỆP SỐ 355 TẬP A (10.2017)

(511) Nhóm 09: Bộ máy thu hình (vô tuyến truyền hình); thiết bị thu hình của vô tuyến truyền hình; thiết bị hiển thị hình ảnh (màn hình) dùng cho vô tuyến truyền hình; màn hình dùng cho mục đích thương mại.


(210) **4-2017-20867** (220) 10.07.2017  
(441) 25.10.2017  
(300) 40-2017-0003653 09.01.2017 KR  
(540)

**One remote control**

(731) SAMSUNG ELECTRONICS CO., LTD.  
(KR)  
129, Samsung-ro, Yeongtong-gu, Suwon-si, Gyeonggi-do, Republic of Korea  
(740) Công ty TNHH Tâm nhìn và Liên danh  
(VISION & ASSOCIATES CO.LTD.)

(511) Nhóm 09: Máy thu hình (vô tuyến truyền hình); thiết bị điều khiển từ xa dùng cho máy thu hình; thiết bị điều khiển từ xa thông minh; thiết bị điều khiển từ xa đa chức năng.

(210) **4-2017-20883** (220) 10.07.2017  
(441) 25.10.2017  
(540) (531) 1.15.5; 3.7.17; A3.7.24; A5.3.13  
(591) Xanh lam đậm, vàng đồng  
(731) TẬP ĐOÀN VINGROUP - CÔNG TY  
CP (VN)  
Số 7, đường Bằng Lăng 1, khu đô thị sinh thái Vinhomes Riverside, phường Việt Hưng, quận Long Biên, thành phố Hà Nội  
(740) Công ty Luật TNHH AMBYS Hà Nội  
(AMBYS HANOI)



(511) Nhóm 35: Bán lẻ: đồ lưu niệm, thú nhồi bông, đồ chơi; quảng cáo, quảng bá và tiếp thị sản phẩm; quản lý kinh doanh; quản trị kinh doanh.

Nhóm 36: Bất động sản; kinh doanh bất động sản; quản lý bất động sản; cho thuê bất động sản; môi giới bất động sản; đại lý bất động sản.

Nhóm 39: Du lịch; du lịch kết hợp với nghỉ dưỡng; tổ chức du lịch theo nhóm; vận tải hành khách.

Nhóm 41: Tổ chức vui chơi giải trí (ví dụ như trượt băng, trượt patin; lướt ván, bắn súng nước hoặc trượt nước); trung tâm trò chơi điện tử; công viên giải trí (bách thú, bách thảo); chiếu phim điện ảnh và phim video; tổ chức biểu diễn thời trang và ca múa nhạc.

Nhóm 43: Dịch vụ nhà hàng ăn uống, giải khát; dịch vụ khách sạn và khu nghỉ dưỡng (resort); cho thuê hội trường để tổ chức hội nghị và phòng cưới.

CÔNG BÁO SỞ HỮU CÔNG NGHIỆP SỐ 355 TẬP A (10.2017)

---

Nhóm 44: Spa; thẩm mỹ; làm đẹp (ví dụ như chăm sóc da mặt, làm tóc, cắt tóc, trang điểm, tắm hơi, tắm nắng hoặc xoa bóp); mát xa.

---

(210) **4-2017-20916**

(220) 11.07.2017

(441) 25.10.2017

(540)

(731) LG HOUSEHOLD & HEALTH CARE LTD. (KR)

**CRYSTAL SIRIUS**

58, Saemunan-ro, Jongno-gu, Seoul, Republic of Korea

(740) Công ty TNHH Sở hữu trí tuệ Việt á (VIET A IP CO.,LTD)

(511) Nhóm 03: Mỹ phẩm; dầu gội đầu; dung dịch dưỡng tóc tạo màu; keo xịt tóc; keo tạo kiểu đáng cho tóc; thuốc nhuộm tóc; xà phòng vệ sinh; nước hoa; chất làm sạch cơ thể; nước thơm dạng xịt cho cơ thể; gel dùng cho cơ thể (mỹ phẩm); sữa tắm dạng gel dùng cho cơ thể; kem tẩy da chết dùng cho cơ thể; kem rửa mặt; mặt nạ làm đẹp; kem đánh răng; chất tẩy rửa bát đĩa.

---

(210) **4-2017-20927**

(220) 11.07.2017

(441) 25.10.2017

(540)

(531) 26.13.1; 1.15.15



(731) CÔNG TY CỔ PHẦN XUẤT NHẬP KHẨU D.O PRO (VN)

110 đường Bình Lợi, phường 13, quận Bình Thạnh, thành phố Hồ Chí Minh

(511) Nhóm 03: Nước hoa, kem bôi ngoài da (mỹ phẩm), mỹ phẩm, nước xúc tóc, son môi, xà phòng.

---

(210) **4-2017-21047**

(220) 11.07.2017

(441) 25.10.2017

(540)

**TAL Lightung**

(731) CAO ĐỨC LONG (VN)

Số 9, tiểu khu Cơ khí, thị trấn Phú Minh, huyện Phú Xuyên, thành phố Hà Nội

(511) Nhóm 11: Đèn led; đèn chiếu sáng dân dụng; đèn đường; đèn chiếu sáng công nghiệp.

Nhóm 35: Quảng cáo; bán buôn; bán lẻ: đèn led, đèn chiếu sáng dân dụng, đèn chiếu sáng công nghiệp, đèn đường.

---

**CÔNG BÁO SỞ HỮU CÔNG NGHIỆP SỐ 355 TẬP A (10.2017)**

---

(210) **4-2017-21094**

(220) 12.07.2017

(540)

(441) 25.10.2017

**VIENNA HOUSE**

(591) Đỏ, trắng

(731) VIENNA INTERNATIONAL  
HOTELMANAGEMENT AG (AU)  
Dresdner Strasse 87, 1200 Vienna,  
Austria

(740) Văn phòng luật sư Phạm và Liên danh  
(PHAM & ASSOCIATES)

(511) Nhóm 41: Dịch vụ giải trí; dịch vụ câu lạc bộ sức khỏe; cung cấp tiện nghi giải trí; sắp xếp và tiến hành hội thảo.

Nhóm 43: Cho thuê chỗ ở tạm thời; dịch vụ quây rượu; đặt chỗ khách sạn; dịch vụ khách sạn; dịch vụ nhà hàng ăn uống.

Nhóm 44: Dịch vụ thẩm mỹ viện; dịch vụ chữa bệnh bằng nước khoáng nóng; dịch vụ xoa bóp.

---

(210) **4-2017-21095**

(220) 12.07.2017

(540)

(441) 25.10.2017

**VIENNA HOUSE**

(731) VIENNA INTERNATIONAL  
HOTELMANAGEMENT AG (AU)  
Dresdner Strasse 87, 1200 Vienna,  
Austria

(740) Văn phòng luật sư Phạm và Liên danh  
(PHAM & ASSOCIATES)

(511) Nhóm 41: Dịch vụ giải trí; dịch vụ câu lạc bộ sức khỏe; cung cấp tiện nghi giải trí; sắp xếp và tiến hành hội thảo.

Nhóm 43: Cho thuê chỗ ở tạm thời; dịch vụ quây rượu; đặt chỗ khách sạn; dịch vụ khách sạn; dịch vụ nhà hàng ăn uống.

Nhóm 44: Dịch vụ thẩm mỹ viện; dịch vụ chữa bệnh bằng nước khoáng nóng; dịch vụ xoa bóp.

---

(210) **4-2017-21122**

(220) 12.07.2017

(540)

(441) 25.10.2017

**FULLANDI**

(731) DONGGUAN FULLANDI TOOLS  
LIMITED COMPANY (CN)  
No. 9, Jiangnan W. St., Xiagang  
Community, Chang'an Town, Dongguan  
City, China.

(740) Công ty TNHH Sở hữu trí tuệ VIPATCO  
(VIPATCO CO., LTD.)

**CÔNG BÁO SỞ HỮU CÔNG NGHIỆP SỐ 355 TẬP A (10.2017)**

---

(511) Nhóm 07: Lưỡi cắt [bộ phận của máy móc]; máy mài sắc lưỡi cắt; lưỡi dao [bộ phận của máy móc]; khoan cầm tay chạy điện; đá mài [bộ phận của máy móc]; dụng cụ [bộ phận của máy móc].

---

(210) **4-2017-21123**

(540)



(220) 12.07.2017

(441) 25.10.2017

(531) 1.5.1; 26.5.1; 1.15.23; 15.7.1

(731) DONGGUAN FULLANDI TOOLS LIMITED COMPANY (CN)

No. 9, Jiangnan W. St., Xiangang Community, Chang'an Town, Dongguan City, China.

(740) Công ty TNHH Sở hữu trí tuệ VIPATCO (VIPATCO CO., LTD.)

---

(511) Nhóm 07: Lưỡi cắt [bộ phận của máy móc]; máy mài sắc lưỡi cắt; lưỡi dao [bộ phận của máy móc]; khoan cầm tay chạy điện; đá mài [bộ phận của máy móc]; dụng cụ [bộ phận của máy móc].

---

(210) **4-2017-21132**

(540)



(220) 12.07.2017

(441) 25.10.2017

(531) 1.15.15; A26.4.24; 1.15.23; A5.5.20

(731) CÔNG TY CỔ PHẦN THIẾT BỊ CÔNG NGHỆ MÁY VN (VN)

Số 67, LK 6A, Làng Việt Kiều Châu Âu, phường Mộ Lao, quận Hà Đông, thành phố Hà Nội

---

(511) Nhóm 11: Máy lọc nước và không khí dùng cho gia đình và công nghiệp; máy lọc nước có chức năng làm nóng/lạnh nước dùng điện; máy lọc nước có chức năng làm nóng/lạnh nước dùng năng lượng mặt trời; máy tạo khí ozone và tia cực tím dùng để khử trùng; máy lọc không khí; máy điều hòa không khí.

---

(210) **4-2017-21133**

(540)



(220) 12.07.2017

(441) 25.10.2017

(531) 1.15.15; 1.15.23; A5.5.20

(731) CÔNG TY CỔ PHẦN THIẾT BỊ CÔNG NGHỆ MÁY VN (VN)

Số 67, LK 6A, Làng Việt Kiều Châu Âu, phường Mộ Lao, quận Hà Đông, thành phố Hà Nội

---

(511) Nhóm 11: Máy lọc nước và không khí dùng cho gia đình và công nghiệp; máy lọc nước có chức năng làm nóng/lạnh nước dùng điện; máy lọc nước có chức năng làm nóng/lạnh nước dùng năng lượng mặt trời; máy tạo khí ozone và tia cực tím dùng để khử trùng; máy lọc không khí; điều hòa không khí.

---

CÔNG BÁO SỞ HỮU CÔNG NGHIỆP SỐ 355 TẬP A (10.2017)

---

(210) 4-2017-21134

(540)



(220) 12.07.2017

(441) 25.10.2017

(531) 1.15.15; 1.15.23; A5.5.20

(591) Tím, đen, trắng

(731) CÔNG TY CỔ PHẦN THIẾT BỊ CÔNG  
NGHỆ MÁY VN (VN)  
Số 67, LK 6A, Làng Việt Kiều Châu Âu,  
phường Mộ Lao, quận Hà Đông, thành  
phố Hà Nội

(511) Nhóm 11: Máy lọc nước và không khí dùng cho gia đình và công nghiệp; máy lọc nước có chức năng làm nóng/lạnh nước dùng điện; máy lọc nước có chức năng làm nóng/lạnh nước dùng năng lượng mặt trời; máy tạo khí ozone và tia cực tím dùng để khử trùng; máy lọc không khí; điều hòa không khí.

---

(210) 4-2017-21181

(540)



(220) 12.07.2017

(441) 25.10.2017

(531) 1.15.5; 26.3.1; A26.3.5

(731) ORIENTAL BREWERY CO., LTD.  
(KR)

8th Fl., ASEM Tower 517, Yeongdong-  
daero, Gangnam-gu, Seoul, Republic of  
Korea

(740) Công ty TNHH một thành viên Sở hữu trí  
tuệ VCCI (VCCI-IP CO.,LTD)

(511) Nhóm 32: Chiết xuất của cây hoa bia cho việc sản xuất bia; đồ uống ngọt không có cồn; chế phẩm để làm đồ uống sủi bọt; đồ uống không chứa cồn; nước ép rau (đồ uống); nước khoáng (đồ uống); nước (đồ uống); bia nhẹ (của Đức); chế phẩm dùng để làm rượu mùi, bia mạch nha; hèm mạch nha; bia; hèm bia; bia đen nặng; bia Ale (loại bia được lên men nổi); đồ uống tương tự bia; bia gừng; bia tổng hợp; bia đen (bia đại mạch); bia tươi.

---

(210) 4-2017-21182

(540)



(220) 12.07.2017

(441) 25.10.2017

(531) 25.1.15; A5.11.15; 5.7.3; 26.1.2

(591) Đen, trắng, vàng đồng, đỏ

(731) ORIENTAL BREWERY CO., LTD.  
(KR)

8th Fl., ASEM Tower 517, Yeongdong-  
daero, Gangnam-gu, Seoul, Republic of  
Korea

(740) Công ty TNHH một thành viên Sở hữu trí  
tuệ VCCI (VCCI-IP CO.,LTD)

(511) Nhóm 32: Chiết xuất của cây hoa bia cho việc sản xuất bia; đồ uống ngọt không có cồn; chế phẩm để làm đồ uống sủi bọt; đồ uống không chứa cồn; nước ép rau (đồ uống); nước khoáng (đồ uống); nước (đồ uống); bia nhẹ (của Đức); chế phẩm dùng để làm rượu mùi, bia mạch nha; hèm mạch nha; bia; hèm bia; bia đen nặng; bia Ale (loại bia được lên men nổi); đồ uống tương tự bia; bia gừng; bia tổng hợp; bia đen (bia đại mạch); bia tươi.

(210) **4-2017-21195**

(540)



(220) 12.07.2017

(441) 25.10.2017

(531) A5.3.13; A5.3.15; A26.11.12

(591) Xanh lá cây, cam

(731) CÔNG TY CỔ PHẦN FUNNY GROUP (VN)

Số 90, ngõ 167 Tây Sơn, phường Quang Trung, quận Đống Đa, thành phố Hà Nội

(511) Nhóm 16: Vỏ bọc chai bằng bìa cứng hoặc giấy; bao bì chai bằng bìa cứng hoặc giấy; tệp xếp giấy tờ, tài liệu; vật liệu lọc bằng giấy; giấy cho thiết bị ghi; đồ dùng cho trường học [văn phòng phẩm].

Nhóm 20: Thùng, không bằng kim loại; nắp chai không bằng kim loại; vỏ bọc ngoài của chai bằng gỗ; thùng không bằng kim loại; đồ trang trí bằng chất dẻo cho thực phẩm; đồ đạc bằng kim loại; đồ đạc dùng trong văn phòng; giá sách của thư viện; khung ảnh; đồ đạc trường học; giá để máy tính.

Nhóm 23: Sợi sơnin; sợi có tua; sợi xù; sợi và chỉ bằng xơ dừa; sợi và chỉ bằng bông; sợi và chỉ đàn hồi dùng trong ngành dệt; sợi và chỉ co giãn dùng trong ngành dệt; chỉ và sợi chun dùng trong ngành dệt; chỉ bằng kim loại để thêu thùa; kim tuyến để thêu thùa; sợi và chỉ thêu; sợi thủy tinh dùng trong ngành dệt; sợi chỉ thủy tinh dùng trong ngành dệt; sợi và chỉ đay; sợi và chỉ lanh; sợi tơ và chỉ tơ nhân tạo; sợi cao su dùng cho ngành dệt; sợi và chỉ để khâu; len đã xe thành sợi; sợi.

Nhóm 24: Vải dính có thể dán bằng nhiệt; vải không thấm khí gaz dùng cho bóng khí cầu; cờ hiệu; biểu ngữ; khăn tắm [trừ quần áo]; chăn; đồ bằng vải dùng cho giường; vải phủ bàn chơi bi-a; vải thô hồ cứng; vải; vải bông; lụa [vải]; nhung; vải nhung.

Nhóm 25: Tạp dề [trang phục]; giày cao cổ; giày ống; giày cao cổ dùng cho thể thao; giày ống dùng cho thể thao; quần áo; trang phục; dép; váy.

Nhóm 26: Hoa giả; hoa nhân tạo; quả nhân tạo; trái cây nhân tạo; trái cây giả; cúc; khuy; đường viền ren ở váy; viền ren ở váy; đồ để khâu, trừ chỉ; tóc giả; kim; khóa kéo.

Nhóm 27: Chiếu; thảm; lớp lót dưới thảm; vải sơn lát sàn nhà; bức trướng treo tường, không bằng sợi dệt; giấy dán tường; tấm phủ sàn bằng nhựa vinyl.

Nhóm 28: Trò chơi; thiết bị tập thể dục; lưới câu cá; lưỡi câu; dây câu cá; lưới cho thể thao; trò chơi chỉ chơi trong nhà; trò chơi đông người; cần câu cá.

Nhóm 29: Trứng; gelatin; hạnh nhân xay; hạnh nhân nghiền; đậu đã được bảo quản; nước lợc thịt cô đặc; nước dùng cô đặc; bơ; lát trái cây mỏng; lát quả; lát trái cây sấy khô;



động vật giáp xác, không còn sống; chất béo dùng để sản xuất mỡ ăn; thực phẩm làm từ cá; trái cây được bảo quản; tỏi được bảo quản; thịt; sữa.

Nhóm 30: Kẹo; bánh ngọt; kẹo cao su; cà phê; hương liệu cà phê; đồ gia vị; bột; mật ong; đường; trà; nấm men.

Nhóm 31: Hạt [ngũ cốc]; hạt [hạt giống]; hạt cho thức ăn động vật; hạnh nhân [trái cây]; quả hạnh [trái cây]; hạt dẻ tươi; trái cây có múi; hạt ca cao thô; động vật sống; phấn hoa [vật liệu thô].

Nhóm 38: Dịch vụ cho thuê thời gian truy cập vào mạng máy tính toàn cầu; dịch vụ bảng tin điện tử [dịch vụ viễn thông]; phát chương trình truyền thanh; dịch vụ truyền thanh; dịch vụ kết nối và chuyển hướng viễn thông; phát chương trình truyền hình; dịch vụ truyền hình; dịch vụ điện báo; dịch vụ điện tín; phát sóng truyền thanh, truyền hình không dây.

Nhóm 39: Vận tải hàng không; sắp xếp các chuyến du lịch; vận tải bằng tàu thuyền; giữ chỗ cho các chuyến đi; đặt chỗ cho các chuyến đi; dịch vụ đóng chai; môi giới vận tải; vận tải bằng ô tô; dịch vụ vận tải [thư tín hoặc hàng hoá]; dịch vụ giao hàng; hướng dẫn khách du lịch; vận tải hàng hoá [bằng đường thủy]; thuê phương tiện vận tải; vận tải bằng đường ống dẫn; vận tải; bao gói hàng hoá.

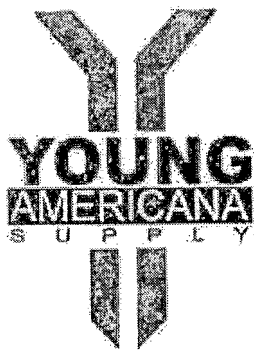
Nhóm 41: Trường đào tạo [giáo dục]; học viện [giáo dục]; xuất bản sách; khoá đào tạo từ xa; thông tin giáo dục; dịch vụ về giáo dục giảng dạy; dịch vụ chế bản tài liệu cho việc xuất bản điện tử; tạo ra tài liệu xuất bản điện tử; giáo dục thể chất; sắp xếp và tiến hành hội thảo; tổ chức và điều hành hội thảo; dịch thuật.

Nhóm 43: Cho thuê chỗ ở tạm thời; dịch vụ quán cà phê; quán ăn tự phục vụ; căng tin; nhà hàng ăn uống; dịch vụ cung cấp thức ăn, đồ uống do nhà hàng thực hiện.

---

(210) **4-2017-21227**

(540)



(220) 12.07.2017

(441) 25.10.2017

(531) 26.3.23; 26.4.2; A11.1.11

(731) YOUNG AMERICANA SUPPLY CO., LTD (TW)

9f., No.105, Sec. 2, Roosevelt rd., Da-an dist., Taipei City 10646, Taiwan

(740) Công ty TNHH Đại Tín và Liên Danh (DAITIN AND ASSOCIATES CO.,LTD)

(511) Nhóm 03: Chế phẩm mỹ phẩm để chăm sóc da; chế phẩm thực rửa dùng cho mục đích vệ sinh hoặc khử mùi cá nhân (đồ vệ sinh cá nhân); nước hoa; kem đánh giày; chế phẩm để giặt.

---

CÔNG BÁO SỞ HỮU CÔNG NGHIỆP SỐ 355 TẬP A (10.2017)

---

(210) **4-2017-21257**

(540)



(220) 12.07.2017

(441) 25.10.2017

(531) A19.13.25; 19.13.1; A19.3.24; 10.3.7

(591) Xanh lam, trắng

(731) CÔNG TY CỔ PHẦN LIWORLD CO (VN)

Số 279/32 Âu Cơ, phường 5, quận 11, thành phố Hồ Chí Minh

(511) Nhóm 10: Que đè lưỡi (dụng cụ y tế).

---

(210) **4-2017-21293**

(540)

**YAO CARE**

(220) 13.07.2017

(441) 25.10.2017

(731) CÔNG TY CỔ PHẦN DUỆC KHOA (VN)

Số 9, Nguyễn Công Trứ, phường Phạm Đình Hồ, quận Hai Bà Trưng, thành phố Hà Nội

(740) Văn phòng luật sư Phạm và Liên danh (PHAM & ASSOCIATES)

(511) Nhóm 03: Tinh dầu; mỹ phẩm; mỹ phẩm dùng để tắm; sữa tắm; xà phòng.

Nhóm 05: Chế phẩm chống ký sinh trùng; hương xua đuổi côn trùng; thực phẩm ăn kiêng dùng trong y học; thực phẩm chức năng; dược phẩm.

---

(210) **4-2017-21307**

(540)



(220) 13.07.2017

(441) 25.10.2017

(531) 3.5.3

(731) VÕ VĂN NHƯ UYÊN (VN)

461 tổ 13, ấp Núi Đỏ, xã Bàu Sen, thị xã Long Khánh, tỉnh Đồng Nai

(511) Nhóm 29: Khô làm từ thịt gà, khô làm từ thịt bò; khô làm từ thịt nai; cá khô.

---

(210) **4-2017-21332**

(540)



(220) 13.07.2017

(441) 25.10.2017

(531) 24.17.5; A24.17.9; 26.4.2; 26.4.7

(591) Đen, trắng, xanh nước biển đậm, da cam

(731) ALPHA CO., LTD. (KR)

56, Cheongpa-ro, Yongsan-gu, Seoul, Republic of Korea

(740) Công ty TNHH Quốc tế D & N (D&N INTERNATIONAL CO.,LTD.)

(511) Nhóm 16: Văn phòng phẩm; đồ dùng văn phòng, trừ đồ đạc; dụng cụ dùng cho việc viết, cụ thể là bút mực, bút chì, bút bi; ca-ta-lô sản phẩm; máy đánh chữ; vật liệu đóng sách; hồ dán và chất dính dùng cho mục đích văn phòng hoặc gia dụng; băng dính dùng cho mục đích văn phòng hoặc gia dụng; nhãn dính; giấy (văn phòng phẩm); biển hiệu bằng giấy hoặc bìa cứng; nhãn ghi địa chỉ; giấy dùng để sao chụp tài liệu, nhãn làm bằng giấy hoặc bìa cứng; nhãn làm bằng nhựa/chất dẻo; bao bằng giấy để gói; giấy dùng cho mục đích in ấn.

Nhóm 35: Dịch vụ bán lẻ được cung cấp bởi đại siêu thị đối với văn phòng phẩm, máy photocopy, hộp mực in dùng cho máy in và máy photocopy, trò chơi và dụng cụ để chơi trò chơi, vật dụng để viết, vật liệu đóng sách, giấy (văn phòng phẩm), nhãn ghi địa chỉ và giấy dùng để sao chụp tài liệu; dịch vụ trung tâm mua sắm tổng hợp qua mạng internet đối với văn phòng phẩm, máy photocopy, hộp mực in dùng cho máy in và máy photocopy, trò chơi và dụng cụ để chơi trò chơi, vật dụng để viết, vật liệu đóng sách, giấy (văn phòng phẩm), nhãn ghi địa chỉ và giấy dùng để sao chụp tài liệu; dịch vụ sao chụp; cho thuê máy và thiết bị văn phòng; cho thuê máy sao chụp (máy photocopy); dịch vụ đẩy mạnh bán hàng (cho người khác); dịch vụ cửa hàng bán buôn đặc biệt là bán buôn văn phòng phẩm; dịch vụ cửa hàng bán lẻ đặc biệt là bán lẻ văn phòng phẩm; dịch vụ môi giới văn phòng phẩm; dịch vụ trung gian thương mại trong lĩnh vực văn phòng phẩm; tổ chức bán hàng văn phòng phẩm; thuê thiết bị văn phòng; dịch vụ cửa hàng bán buôn đặc biệt là bán buôn hộp mực in đã có mực dùng cho máy in và máy sao chụp (máy photocopy); dịch vụ cửa hàng bán lẻ đặc biệt là bán lẻ hộp mực in đã có mực dùng cho máy in và máy sao chụp (máy photocopy); dịch vụ cửa hàng bán buôn đặc biệt là bán buôn trò chơi và dụng cụ để chơi trò chơi; dịch vụ cửa hàng bán lẻ đặc biệt là bán lẻ trò chơi và dụng cụ để chơi trò chơi.

(210) **4-2017-21359**

(220) 13.07.2017

(540)

(441) 25.10.2017

(531) A5.5.20; 3.7.17; 1.15.23; A5.3.13

(591) Tím sậm, vàng, cam đậm, cam nhạt, ghi đen



(731) CÔNG TY CỔ PHẦN TẬP ĐOÀN BẮC HÀ (VN)

Số 29, ngõ 106 Hoàng Quốc Việt, Nghĩa Tân, Cầu Giấy, thành phố Hà Nội

(511) Nhóm 35: Điều hành kinh doanh cho khách sạn; quản lý kinh doanh của khách sạn; tổ chức hội chợ thương mại cho mục đích bán hàng hoặc quảng cáo.

Nhóm 36: Dịch vụ nhà ở [sở hữu bất động sản]; quản lý các căn hộ cho thuê; cho thuê căn hộ; cho thuê phòng ở; môi giới; đầu tư vốn; quỹ đầu tư; thu tiền thuê nhà, bất động sản; môi giới khách hàng; môi giới tùy chỉnh; đại lý bất động sản; quản lý bất động sản; môi giới bất động sản; cho thuê bất động sản; quản lý bất động sản; cho thuê văn phòng (bất động sản).

Nhóm 37: Xây dựng; chống gỉ xe cộ; lắp đặt và sửa chữa thiết bị báo động hỏa hoạn.

Nhóm 39: Chuyên chở hàng hóa; vận chuyển hàng hóa; vận tải bằng ô tô; chuyên chở bằng xe tải; vận chuyển hành khách.

CÔNG BÁO SỞ HỮU CÔNG NGHIỆP SỐ 355 TẬP A (10.2017)

---

(210) **4-2017-21370**

(220) 13.07.2017

(441) 25.10.2017

(540)

**ALINAMIN EX PLUS**

(731) TAKEDA CONSUMER  
HEALTHCARE COMPANY LIMITED  
(JP)

8-2, Marunouchi 1-chome, Chiyoda-ku  
Tokyo Japan

(740) Công ty Luật TNHH T&G (TGVN)

(511) Nhóm 05: Chế phẩm dược dùng cho người; thuốc dùng cho người; chế phẩm vitamin; đồ uống dùng cho mục đích y tế; đồ uống kiêng thích hợp dùng cho y tế; chất ăn kiêng thích hợp cho mục đích y tế; chất bổ sung dinh dưỡng.

---

(210) **4-2017-21376**

(220) 13.07.2017

(441) 25.10.2017

(540)



**SKIN MEDI. JSC**  
PERFECT BEAUTY

(531) 5.5.16; A5.5.20; A5.5.21

(591) Tím

(731) CÔNG TY CỔ PHẦN SKIN  
MEDICINE VIỆT NAM (VN)

Số 22, ngách 51/16, phố Ngọa Long, tổ dân phố Ngọa Long 2, phường Minh Khai, quận Bắc Từ Liêm, thành phố Hà Nội

(511) Nhóm 03: Hương liệu [tinh dầu], mỹ phẩm, kem mỹ phẩm, chế phẩm mỹ phẩm để chăm sóc da, kem làm trắng da.

Nhóm 35: Buôn bán dược phẩm, dược chất, hóa chất dùng trong sản xuất thuốc, thuốc đông y, thuốc thú y, thực phẩm dinh dưỡng dùng trong y tế, thực phẩm chức năng, nước súc miệng, trang thiết bị y tế và dụng cụ y tế, dụng cụ tránh thai, que thử thai, bao cao su, bơm kim tiêm dùng một lần, dây truyền dịch, bông y tế, băng y tế, băng dán y tế, vật tư y tế như: vật tư y tế tiêu hao: mỡ bôi y tế dùng cho điện tim, điện não, nội soi và siêu âm, mua bán điện cực dán y tế, đệm chống loét, giường hỗ trợ bệnh nhân liệt, mua bán mỹ phẩm, nước hoa, dầu gội đầu, kem dưỡng da, sữa rửa mặt, xà phòng, nước rửa chén, tinh dầu; mua bán lương thực, thực phẩm, bánh, kẹo, gạo, bột ngũ cốc, chè, cà phê, cacao, gia vị, sữa và các sản phẩm từ sữa, thịt, cá, gia cầm, trứng, dầu ăn thực vật, nước giải khát, nước uống tinh khiết, bia, rượu, mua bán thức ăn chăn nuôi cho gà, lợn, cá, tôm, con giống vật nuôi làm thuốc, cây giống dược liệu, con giống, cây giống, hạt giống, dược liệu tươi, trái cây tươi, rau tươi; quảng cáo và giới thiệu sản phẩm.

---

CÔNG BÁO SỞ HỮU CÔNG NGHIỆP SỐ 355 TẬP A (10.2017)

---

(210) 4-2017-21377

(220) 13.07.2017

(441) 25.10.2017

(540)

**SONBOSS**  
**HUMID STOP**

WALL WATERPROOF  
SB04

**BỘT TRÉT SIÊU CHỐNG THẤM**

(731) CÔNG TY 4-ORANGES CO., LTD  
(VN)

Lô C02-1, khu công nghiệp Đức Hòa 1,  
ấp 5, xã Đức Hòa Đông, huyện Đức Hòa,  
tỉnh Long An

(740) Công ty TNHH Sở hữu trí tuệ Thảo Thọ  
Quyển (INVENCO)

(511) Nhóm 19: Bột trét tường; vữa dùng trong xây dựng, xi măng, bột chống thấm dùng trong xây dựng; lớp lót tường không bằng kim loại dùng cho xây dựng; lớp phủ vật liệu xây dựng.

---

(210) 4-2017-21378

(220) 13.07.2017

(441) 25.10.2017

(540)

**MYKOLOR**<sup>®</sup>  
TOUCH

WATER SEAL T4000

(731) CÔNG TY 4-ORANGES CO., LTD  
(VN)

Lô C02-1, khu công nghiệp Đức Hòa 1,  
ấp 5, xã Đức Hòa Đông, huyện Đức Hòa,  
tỉnh Long An

(740) Công ty TNHH Sở hữu trí tuệ Thảo Thọ  
Quyển (INVENCO)

(511) Nhóm 19: Bột trét tường; vữa dùng trong xây dựng, xi măng, bột chống thấm dùng trong xây dựng; lớp lót tường không bằng kim loại dùng cho xây dựng; lớp phủ vật liệu xây dựng.

---

(210) 4-2017-21379

(220) 13.07.2017

(441) 25.10.2017

(540)

**MYKOLOR**<sup>®</sup>  
GRAND

WATER PROOFER G400

(731) CÔNG TY 4-ORANGES CO., LTD  
(VN)

Lô C02-1, khu công nghiệp Đức Hòa 1,  
ấp 5, xã Đức Hòa Đông, huyện Đức Hòa,  
tỉnh Long An

(740) Công ty TNHH Sở hữu trí tuệ Thảo Thọ  
Quyển (INVENCO)

(511) Nhóm 19: Bột trét tường; vữa dùng trong xây dựng, xi măng, bột chống thấm dùng trong xây dựng; lớp lót tường không bằng kim loại dùng cho xây dựng; lớp phủ vật liệu xây dựng.

---

CÔNG BÁO SỞ HỮU CÔNG NGHIỆP SỐ 355 TẬP A (10.2017)

---

(210) 4-2017-21390

(540)



(220) 13.07.2017

(441) 25.10.2017

(531) A26.11.12; 26.13.1

(731) CÔNG TY 4-ORANGES CO., LTD (VN)

Lô C02-1, khu công nghiệp Đức Hòa 1, ấp 5, xã Đức Hòa Đông, huyện Đức Hòa, tỉnh Long An

(740) Công ty TNHH Sở hữu trí tuệ Thảo Thọ Quyển (INVENCO)

(511) Nhóm 19: Bột trét tường; vữa dùng trong xây dựng, xi măng, bột chống thấm dùng trong xây dựng; lớp lót tường không bằng kim loại dùng cho xây dựng; lớp phủ vật liệu xây dựng.

---

(210) 4-2017-21391

(540)



Sơn Chống Thấm Mái

(220) 13.07.2017

(441) 25.10.2017

(531) 26.4.3; 26.4.9

(731) CÔNG TY 4-ORANGES CO., LTD (VN)

Lô C02-1, khu công nghiệp Đức Hòa 1, ấp 5, xã Đức Hòa Đông, huyện Đức Hòa, tỉnh Long An

(740) Công ty TNHH Sở hữu trí tuệ Thảo Thọ Quyển (INVENCO)

*Hello*  
SUPER FIXX H12

(511) Nhóm 19: Bột trét tường; vữa dùng trong xây dựng, xi măng, bột chống thấm dùng trong xây dựng; lớp lót tường không bằng kim loại dùng cho xây dựng; lớp phủ vật liệu xây dựng.

---

(210) 4-2017-21392

(540)



(220) 13.07.2017

(441) 25.10.2017

(531) 26.4.3; 26.4.4; 26.4.9

(731) CÔNG TY 4-ORANGES CO., LTD (VN)

Lô C02-1, khu công nghiệp Đức Hòa 1, ấp 5, xã Đức Hòa Đông, huyện Đức Hòa, tỉnh Long An

(740) Công ty TNHH Sở hữu trí tuệ Thảo Thọ Quyển (INVENCO)

## CÔNG BÁO SỞ HỮU CÔNG NGHIỆP SỐ 355 TẬP A (10.2017)

---

(511) Nhóm 19: Bột trét tường; vữa dùng trong xây dựng, xi măng, bột chống thấm dùng trong xây dựng; lớp lót tường không bằng kim loại dùng cho xây dựng; lớp phủ vật liệu xây dựng.

---

(210) **4-2017-21393**

(540)



(220) 13.07.2017

(441) 25.10.2017

(531) 26.4.3; 26.4.9

(731) CÔNG TY 4-ORANGES CO., LTD (VN)

Lô C02-1, khu công nghiệp Đức Hòa 1, ấp 5, xã Đức Hòa Đông, huyện Đức Hòa, tỉnh Long An

(740) Công ty TNHH Sở hữu trí tuệ Thảo Thọ Quyển (INVENCO)

---

(511) Nhóm 19: Bột trét tường; vữa dùng trong xây dựng, xi măng, bột chống thấm dùng trong xây dựng; lớp lót tường không bằng kim loại dùng cho xây dựng; lớp phủ vật liệu xây dựng.

---

(210) **4-2017-21394**

(540)



(220) 13.07.2017

(441) 25.10.2017

(531) A24.15.7

(731) CÔNG TY 4-ORANGES CO., LTD (VN)

Lô C02-1, khu công nghiệp Đức Hòa 1, ấp 5, xã Đức Hòa Đông, huyện Đức Hòa, tỉnh Long An

(740) Công ty TNHH Sở hữu trí tuệ Thảo Thọ Quyển (INVENCO)

---

(511) Nhóm 19: Bột trét tường; vữa dùng trong xây dựng, xi măng, bột chống thấm dùng trong xây dựng; lớp lót tường không bằng kim loại dùng cho xây dựng; lớp phủ vật liệu xây dựng.

---

(210) **4-2017-21395**

(540)



(220) 13.07.2017

(441) 25.10.2017

(531) A24.15.7

(731) CÔNG TY 4-ORANGES CO., LTD (VN)

Lô C02-1, khu công nghiệp Đức Hòa 1, ấp 5, xã Đức Hòa Đông, huyện Đức Hòa, tỉnh Long An

(740) Công ty TNHH Sở hữu trí tuệ Thảo Thọ Quyển (INVENCO)

---

## CÔNG BÁO SỞ HỮU CÔNG NGHIỆP SỐ 355 TẬP A (10.2017)

---

(511) Nhóm 19: Bột trét tường; vữa dùng trong xây dựng, xi măng, bột chống thấm dùng trong xây dựng; lớp lót tường không bằng kim loại dùng cho xây dựng; lớp phủ vật liệu xây dựng.

---

(210) 4-2017-21396

(220) 13.07.2017

(441) 25.10.2017

(540)

**MYKOLOR<sup>®</sup>**  
TOUCH

(731) CÔNG TY 4-ORANGES CO., LTD  
(VN)

Lô C02-1, khu công nghiệp Đức Hòa 1,  
ấp 5, xã Đức Hòa Đông, huyện Đức Hòa,  
tỉnh Long An

NANO SEAL WHITE  
FOR EXTERIOR

(740) Công ty TNHH Sở hữu trí tuệ Thảo Thọ  
Quyển (INVENCO)

---

(511) Nhóm 19: Bột trét tường; vữa dùng trong xây dựng, xi măng, bột chống thấm dùng trong xây dựng; lớp lót tường không bằng kim loại dùng cho xây dựng; lớp phủ vật liệu xây dựng.

---

(210) 4-2017-21397

(220) 13.07.2017

(441) 25.10.2017

(540)

**MYKOLOR<sup>®</sup>**  
GRAND

(731) CÔNG TY 4-ORANGES CO., LTD  
(VN)

Lô C02-1, khu công nghiệp Đức Hòa 1,  
ấp 5, xã Đức Hòa Đông, huyện Đức Hòa,  
tỉnh Long An

NANO PROTECT PRIMER WHITE  
FOR EXTERIOR

(740) Công ty TNHH Sở hữu trí tuệ Thảo Thọ  
Quyển (INVENCO)

---

(511) Nhóm 19: Bột trét tường; vữa dùng trong xây dựng, xi măng, bột chống thấm dùng trong xây dựng; lớp lót tường không bằng kim loại dùng cho xây dựng; lớp phủ vật liệu xây dựng.

---

(210) 4-2017-21398

(220) 13.07.2017

(441) 25.10.2017

(540)

**MYKOLOR<sup>®</sup>**  
*Passion*  
Nanotech Sealer White  
for exterior

(531) A26.11.12; 26.13.1

(731) CÔNG TY 4-ORANGES CO., LTD  
(VN)

Lô C02-1, khu công nghiệp Đức Hòa 1,  
ấp 5, xã Đức Hòa Đông, huyện Đức Hòa,  
tỉnh Long An

(740) Công ty TNHH Sở hữu trí tuệ Thảo Thọ  
Quyển (INVENCO)

---



## CÔNG BÁO SỞ HỮU CÔNG NGHIỆP SỐ 355 TẬP A (10.2017)

---

(511) Nhóm 19: Bột trét tường; vữa dùng trong xây dựng, xi măng, bột chống thấm dùng trong xây dựng; lớp lót tường không bằng kim loại dùng cho xây dựng; lớp phủ vật liệu xây dựng.

---

(210) **4-2017-21399**

(540)



Sơn Lót Công Nghệ Cao - White

*Hello*  
NANO PRIMER WHITE FOR EXTERIOR

(220) 13.07.2017

(441) 25.10.2017

(531) 26.4.3; 26.4.9

(731) CÔNG TY 4-ORANGES CO., LTD  
(VN)

Lô C02-1, khu công nghiệp Đức Hòa 1,  
ấp 5, xã Đức Hòa Đông, huyện Đức Hòa,  
tỉnh Long An

(740) Công ty TNHH Sở hữu trí tuệ Thảo Thọ  
Quyến (INVENCO)

---

(511) Nhóm 19: Bột trét tường; vữa dùng trong xây dựng, xi măng, bột chống thấm dùng trong xây dựng; lớp lót tường không bằng kim loại dùng cho xây dựng; lớp phủ vật liệu xây dựng.

---

(210) **4-2017-21408**

(540)



(220) 13.07.2017

(441) 25.10.2017

(531) 3.2.13; 24.5.7; 26.1.6

(591) Xanh, trắng, cam, nâu

(731) CÔNG TY TNHH LOGISTICS QUỐC  
TẾ CON ĐƯỜNG TỎ LỰA MỚI (VN)

Ki ốt số 30, chợ trung tâm Lim, thị trấn  
Lim, huyện Tiên Du, tỉnh Bắc Ninh

(740) Công ty cổ phần Tư vấn S&B (S&B  
CONSULTANT., CORP.)

---

(511) Nhóm 39: Dịch vụ logistic (dịch vụ hậu cần vận tải).

---

(210) **4-2017-21430**

(300) 40201700927V 13.01.2017 SG

(540)

**KUBOTA OIL**

(220) 13.07.2017

(441) 25.10.2017

(731) TURVO OIL SINGAPORE PTE LTD.  
(SG)

8B Admiralty Street #07-14 Singapore  
757440

(740) Công ty TNHH Dương và Trần (DUONG  
& TRAN CO., LTD)

---

(511) Nhóm 04: Dầu để bôi trơn; sản phẩm phụ của dầu mỏ dùng làm chất bôi trơn (dầu nhờn).

---

CÔNG BÁO SỞ HỮU CÔNG NGHIỆP SỐ 355 TẬP A (10.2017)

---

(210) **4-2017-21451**

(540)



(220) 13.07.2017

(441) 25.10.2017

(531) 26.13.25; A26.11.12

(731) XIE YONGPING (CN)

No.71, Yukong Cunwei, Chiidian Town, Jinjiang City, Fujian Province, China.

(740) Công ty cổ phần Sở hữu trí tuệ BROSS và Cộng sự (BROSS & PARTNERS., JSC)

(511) Nhóm 25: Quần áo; quần dài; giày; mũ; áo choàng ngoài, tất ngắn cổ.

---

(210) **4-2017-21469**

(540)



(220) 13.07.2017

(441) 25.10.2017

(531) 26.4.1; A26.11.12; 26.11.3; 26.15.15

(731) XU YONG QIANG (CN)

No.3 Liuxiang, Shuiyun Street, Enping City, Guangdong Province, People's Republic Of China

(740) Công ty TNHH Trường Xuân (AGELESS CO.,LTD.)

(511) Nhóm 09: Micrô; bộ ghép nối âm thanh; loa phóng thanh; vỏ hộp loa; máy quay video xách tay có kèm theo bộ phận ghi hình; thiết bị trộn âm thanh.

---

(210) **4-2017-21507**

(540)



(220) 14.07.2017

(441) 25.10.2017

(731) CÔNG TY CỔ PHẦN NHỰA CHÂU Á (VN)

Lô đất C4 - khu công nghiệp Trảng Dục, xã Lê Lợi, huyện An Dương, thành phố Hải Phòng

(740) Văn phòng Luật sư ADVACAS (VPLS ADVACAS)

(511) Nhóm 06: Tôn mạ kẽm; tôn mạ màu; tôn xốp; xà gỗ bằng kim loại; ống nước bằng kim loại; vật tư phụ kiện cho ống nước bằng kim loại hoặc hợp kim (như đai kẹp, tê, cút).

Nhóm 09: Ống nhựa để luồn dây điện, mặt át, phích cắm điện, ổ cắm điện, dây điện, cáp điện.

Nhóm 17: Ống nước bằng nhựa mềm, ống phi kim loại (ống mềm) dùng trong xây dựng & công nghiệp, ống nhựa mềm cách nhiệt/điện; vật tư, phụ kiện phi kim loại dùng cho ống nước và ống nhựa mềm (như tê, cút, chạc, măng sông).

Nhóm 19: Ống cứng phi kim loại dùng trong xây dựng; vật tư, phụ kiện phi kim loại dùng cho ống cứng (như tê, côn, cút, chếch, chạc, nối, măng sông).

## CÔNG BÁO SỞ HỮU CÔNG NGHIỆP SỐ 355 TẬP A (10.2017)

Nhóm 20: Van bằng nhựa hoặc chất dẻo dùng cho đường ống dẫn nước; van phi kim loại (không phải là bộ phận của máy), ví dụ như van tay gạt dùng cho thùng chứa/ống dẫn nước; đai kẹp bằng nhựa hoặc chất dẻo dùng cho đường ống; nút bịt ống bằng nhựa hoặc chất dẻo.

(210) **4-2017-21530**

(540)



(220) 14.07.2017

(441) 25.10.2017

(531) 26.4.2

(591) Đỏ, trắng

(731) CÔNG TY TNHH CÔNG NGHỆ  
COSMOS (VN)

KCN Khai Quang, phường Khai Quang,  
thành phố Vĩnh Yên, tỉnh Vĩnh Phúc

(511) Nhóm 06: Lớp phủ bằng kim loại cho xây dựng và công trình xây dựng; then chốt cửa bằng kim loại; vật liệu xây dựng bằng kim loại; bản lề bằng kim loại; khuôn đúc bằng kim loại, vật liệu xây dựng chịu lửa bằng kim loại.

Nhóm 07: Máy nông nghiệp; máy công cụ; máy gia công kim loại; khuôn (bộ phận của máy); cầu trục (thiết bị nâng và nhấc).

Nhóm 11: Hệ thống tưới nước tự động; hệ thống điều hòa không khí; thiết bị điều hòa không khí; hệ thống ống dẫn nước; hệ thống chiếu sáng và thiết bị chiếu sáng; thanh chắn lò sưởi; thiết bị và máy làm lạnh; vòi (van); hệ thống cung cấp nước; lò sưởi; hệ thống xả nước; máy tưới nước dùng cho mục đích nông nghiệp; thiết bị chiếu sáng bằng đèn đi - ốt phát quang [LED].

Nhóm 12: Xe đạp; xe lăn dùng cho người tàn tật; khung gâm xe cộ; khớp truyền động bánh răng cho phương tiện giao thông đường bộ; hộp số dùng cho phương tiện giao thông đường bộ; thanh chắn va đập của xe cộ.

Nhóm 19: Cấu kiện bằng bê tông; gỗ xây dựng; gỗ dán; lớp phủ (vật liệu xây dựng); vật liệu xây dựng, không bằng kim loại; vật liệu chịu lửa không bằng kim loại dành cho xây dựng.

Nhóm 21: Đồ gốm cho mục đích gia dụng; đồ trang trí bằng sứ; đồ gốm để chứa đựng.

Nhóm 35: Hỗ trợ quản lý kinh doanh; dịch vụ đại lý xuất nhập khẩu; tư vấn tổ chức kinh doanh; nghiên cứu kinh doanh; thông tin thương mại và tư vấn tiêu dùng; marketing.

Nhóm 37: Lắp đặt và sửa chữa thiết bị điện; dịch vụ bảo dưỡng và sửa chữa xe có động cơ; cho thuê thiết bị xây dựng; lắp đặt và sửa chữa thiết bị sưởi ấm; lắp đặt và sửa chữa thiết bị điều hòa không khí; giám sát việc xây dựng công trình; lắp đặt, bảo dưỡng và sửa chữa máy móc, bảo dưỡng xe cộ; dịch vụ xây, lát.

Nhóm 39: Hướng dẫn khách du lịch; cho thuê xe; cho thuê xe cộ; sắp xếp các chuyến du lịch.

Nhóm 40: Gia công gỗ; hàn; mạ kim loại; dịch vụ rèn; cán kim loại; xử lý kim loại; đánh bóng bằng cách mài; tái chế rác và phế thải.

## CÔNG BÁO SỞ HỮU CÔNG NGHIỆP SỐ 355 TẬP A (10.2017)

---

Nhóm 43: Dịch vụ cung cấp thức ăn đồ uống do nhà hàng thực hiện; nhà nghỉ du lịch; dịch vụ khách sạn; cho thuê phòng họp.

Nhóm 44: Chăn nuôi động vật; dịch vụ làm vườn hoa cây cảnh; dịch vụ làm vườn; chăm sóc vườn ươm cây; thiết kế cảnh quan, vườn hoa và công viên; dịch vụ diệt động vật có hại trong nông nghiệp, nghề làm vườn và nông nghiệp.

---

(210) **4-2017-21532**

(220) 14.07.2017

(540)



(441) 25.10.2017

(531) 26.1.1; A26.11.12; A5.5.20; 3.7.17;  
A17.3.2; A20.1.3; 1.15.23

(591) Đỏ, đà, xanh lam

(731) CÔNG TY LUẬT TNHH MỘT THÀNH  
VIÊN CÔNG KHÁNH (VN)  
Số 8/159 Hàn Mặc Tử, Vĩ Dạ, thành phố  
Huế, tỉnh Thừa Thiên Huế

(511) Nhóm 45: Dịch vụ pháp lý; dịch vụ an ninh nhằm bảo vệ người và tài sản; các dịch vụ cá nhân và xã hội được cung cấp bởi người khác phục vụ cho các nhu cầu cần thiết của cá nhân, cụ thể: dịch vụ giải quyết tranh chấp ngoài tòa án, tư vấn về sở hữu trí tuệ, dịch vụ tranh tụng.

---

(210) **4-2017-21536**

(220) 14.07.2017

(540)

# ROBAM

(441) 25.10.2017

(731) HANGZHOU ROBAM INDUSTRIAL  
GROUP CO., LTD. (CN)  
South of Bolu, Yunhe Street, Yuhang  
District, Hangzhou, Zhejiang, China

(740) Công ty TNHH Trà và cộng sự (TRA &  
ASSOCIATES CO.,LTD)

(511) Nhóm 11: Chụp hút khói dùng cho nhà bếp; hệ thống điều hòa không khí; dụng cụ nấu nướng dùng điện; lò đốt [thiết bị sưởi ấm, thiết bị đốt nóng]; thiết bị và máy móc để làm sạch nước; thiết bị khử trùng.

---

CÔNG BÁO SỞ HỮU CÔNG NGHIỆP SỐ 355 TẬP A (10.2017)

---

(210) **4-2017-21559**

(540)



(220) 14.07.2017

(441) 25.10.2017

(531) A5.5.20; A5.3.13; 26.4.1; A5.3.15;  
26.4.7; A3.13.24

(591) Xanh, trắng

(731) 1. CÔNG TY CỔ PHẦN NANO XANH  
VIỆT NGÀ - VINARU (VN)

Km 44+410 quốc lộ 38, xã Quang Vinh,  
huyện Ân Thi, tỉnh Hưng Yên

2. CÔNG TY TNHH PHÂN BÓN HỮU  
CƠ NANO BIOPLANT FLORA (VN)

Số 17, ngõ 54, phố Mạc Thị Bưởi,  
phường Vĩnh Tuy, quận Hai Bà Trưng,  
thành phố Hà Nội

(511) Nhóm 01: Phân bón.

Nhóm 05: Thuốc bảo vệ thực vật, cụ thể là: thuốc trừ sâu, động vật gây hại, thuốc diệt cỏ;  
thuốc thú y; thuốc diệt muỗi.

Nhóm 31: Thức ăn gia súc.

---

(210) **4-2017-21573**

(540)



(220) 14.07.2017

(441) 25.10.2017

(531) A5.3.14; 26.3.23; A5.3.13; 5.3.11

(591) Xanh

(731) 1. CÔNG TY CỔ PHẦN NANO XANH  
VIỆT NGÀ - VINARU (VN)

Km 44+410 quốc lộ 38, xã Quang Vinh,  
huyện Ân Thi, tỉnh Hưng Yên

2. CÔNG TY TNHH PHÂN BÓN HỮU  
CƠ NANO BIOPLANT FLORA (VN)

Số 17, ngõ 54, phố Mạc Thị Bưởi,  
phường Vĩnh Tuy, quận Hai Bà Trưng,  
thành phố Hà Nội

(511) Nhóm 05: Thuốc thú y.

Nhóm 31: Thức ăn cho động vật, thủy sản.

---

(210) **4-2017-21581**

(540)



(220) 14.07.2017

(441) 25.10.2017

(731) GRANDHOUSE LIMITED (TW)

1F., No.4-3, Ln. 183, Sec. 2, Zhongshan  
N. Rd., Zhongshan Dist., Taipei City  
104, Taiwan

(740) Công ty TNHH Sở hữu trí tuệ Bình Minh  
(SUNRISE IP CO.,LTD.)

## CÔNG BÁO SỞ HỮU CÔNG NGHIỆP SỐ 355 TẬP A (10.2017)

---

(511) Nhóm 35: Quảng cáo; dịch vụ đại lý xuất nhập khẩu; dịch vụ bảng thị giá trưng bày sản phẩm của các nhà sản xuất trong và ngoài nước; báo giá hàng hóa hoặc dịch vụ; dịch vụ đấu thầu hàng hóa của các nhà sản xuất trong và ngoài nước; dịch vụ hãng thông tin thương mại; báo giá đấu thầu; marketing; thúc đẩy hàng hóa và dịch vụ cho người khác; dịch vụ cung cấp các thông tin giao dịch về thương mại và kinh doanh.

---

(210) **4-2017-21582**

(220) 14.07.2017

(441) 25.10.2017

(540)

**GRANDHOUSE**

(731) GRANDHOUSE LIMITED (TW)

1F., No.4-3, Ln. 183, Sec. 2, Zhongshan N. Rd., Zhongshan Dist., Taipei City 104, Taiwan

(740) Công ty TNHH Sở hữu trí tuệ Bình Minh (SUNRISE IP CO.,LTD.)

(511) Nhóm 35: Quảng cáo; dịch vụ đại lý xuất nhập khẩu; dịch vụ bảng thị giá trưng bày sản phẩm của các nhà sản xuất trong và ngoài nước; báo giá hàng hóa hoặc dịch vụ; dịch vụ đấu thầu hàng hóa của các nhà sản xuất trong và ngoài nước; dịch vụ hãng thông tin thương mại; báo giá đấu thầu; marketing; thúc đẩy hàng hóa và dịch vụ cho người khác; dịch vụ cung cấp các thông tin giao dịch về thương mại và kinh doanh.

---

(210) **4-2017-21604**

(220) 14.07.2017

(441) 25.10.2017

(540)



(531) 26.4.3; 26.4.9; A25.7.2

(731) CÔNG TY TNHH ĐẦU TƯ QUỐC TẾ HỮU NGHỊ (VN)

Số 38 Kim Mã Thượng, phường Cống Vị, quận Ba Đình, thành phố Hà Nội

(511) Nhóm 02: Nhựa thông (dung môi cho sơn); nhựa tự nhiên (dạng thô); bạc dạng lá; nhựa thông; nhựa copan.

Nhóm 04: Xăng; chất đốt (nhiên liệu); than đá; nhiên liệu; khí đốt; dầu hoá.

Nhóm 06: Nhôm; quặng kim loại; lá và tấm kim loại; hợp kim thép; hợp kim của kim loại thường; thép dạng thô hoặc bán thành phẩm.

Nhóm 14: Hợp kim của kim loại quý; vàng thô hoặc vàng dát mỏng; thỏi kim loại quý; đá quý.

Nhóm 17: Nhựa nhân tạo (bán thành phẩm); nhựa mủ (cao su); cao su lỏng; nhựa tổng hợp (bán thành phẩm); cao su, thô hoặc bán thành phẩm; cao su tổng hợp.

## CÔNG BÁO SỞ HỮU CÔNG NGHIỆP SỐ 355 TẬP A (10.2017)

---

Nhóm 19: Nhựa đường; ống cứng dẫn nước không bằng kim loại; vật liệu lát bằng gỗ; gỗ bán thành phẩm.

Nhóm 29: Đậu đã được bảo quản; dầu dừa, sữa đông; trái cây được bảo quản; dầu cọ có thể ăn được; dầu ôliu cho thực phẩm.

Nhóm 30: Cà phê; hạt tiêu; cà phê nhân tạo; bột lúa mạch; đường; trà.

Nhóm 31: Lúa mạch; hạt (ngũ cốc).

Nhóm 35: Phân tích giá cả thị trường; thông tin về thương mại, dự báo kinh tế; quan hệ công chúng; quản lý quá trình đặt hàng, xử lý về mặt hành chính các đơn đặt hàng.

Nhóm 36: Tư vấn tài chính; dịch vụ ngân hàng; môi giới; đầu tư vốn; dịch vụ quản lý các tài khoản khách hàng; quỹ đầu tư.

Nhóm 39: Môi giới vận chuyển hàng hoá; dịch vụ vận tải (thư tín hoặc hàng hoá); dịch vụ giao hàng; kho hàng hoá; đóng gói hàng hoá; dịch vụ cho thuê kho chứa hàng.

---

(210) **4-2017-21687**

(540)



(220) 14.07.2017

(441) 25.10.2017

(531) 26.1.2; 26.13.1

(731) YANGSEN BIOTECHNOLOGY CO., LTD. (TW)

No.5, Sec. 1, Beitou Rd., Beitou Dist., Taipei City 11245, Taiwan

(740) Công ty TNHH Trường Xuân (AGELESS CO.,LTD.)

(511) Nhóm 03: Hương liệu [tinh dầu]; kem mỹ phẩm; chế phẩm mỹ phẩm để chăm sóc da; tinh dầu; chiết xuất của hoa (nước hoa); chiết xuất thảo mộc dùng cho mục đích mỹ phẩm.

---

(210) **4-2017-21693**

(540)



(220) 14.07.2017

(441) 25.10.2017

(531) 1.15.21; A25.7.6; A25.7.7

(591) Đen, trắng, xanh lá cây, da cam, vàng, nâu đỏ, nâu nhạt

(731) HWANG HEA KYUNG (KR)

Poizai, 201dong-1401ho, 14 Naeson-Ro, Uiwang-Si, Gyeonggi-Do, Republic Of Korea

(740) Công ty TNHH Trường Xuân (AGELESS CO.,LTD.)

(511) Nhóm 03: Mỹ phẩm; chế phẩm làm sạch dùng cho cá nhân; xà phòng mỹ phẩm; dầu gội đầu; nước hoa; chế phẩm làm thơm không khí; thuốc đánh răng.

---

CÔNG BÁO SỞ HỮU CÔNG NGHIỆP SỐ 355 TẬP A (10.2017)

---

(210) **4-2017-21698**

(220) 14.07.2017

(441) 25.10.2017

(540)

**KAKADU**

(731) HWANG HEA KYUNG (KR)

Poizai, 201Dong-1401Ho, 14 Naeson-Ro, Uiwang-Si, Gyeonggi-Do, Republic Of Korea

(740) Công ty TNHH Trường Xuân (AGELESS CO.,LTD.)

(511) Nhóm 03: Mỹ phẩm; chế phẩm làm sạch dùng cho cá nhân; xà phòng mỹ phẩm; dầu gội đầu; nước hoa; chế phẩm làm thơm không khí; thuốc đánh răng.

---

(210) **4-2017-21699**

(220) 14.07.2017

(441) 25.10.2017

(300) 40-2017-0033268 15.03.2017 KR

(540)

**partron**

(731) PARTRON CO., LTD. (KR)

(Seoku-dong) 22, Samsung1-ro2-gil, Hwaseong-si, Gyeonggi-do, Korea

(740) Công ty TNHH Tâm nhìn và Liên danh (VISION & ASSOCIATES CO.LTD.)

(511) Nhóm 09: Thiết bị sạc không dây; bộ tai nghe dùng cho liên lạc kỹ thuật số không dây khoảng cách gần; bộ tai nghe trùm đầu dùng cho liên lạc kỹ thuật số không dây khoảng cách gần; nhiệt kế, không dùng cho mục đích y tế; thiết bị liên lạc dùng điện dưới dạng băng đeo cổ tay; nhiệt kế bên ngoài cho điện thoại thông minh không dùng cho mục đích y tế.

Nhóm 10: Máy theo dõi nhịp tim; thiết bị kiểm tra dùng cho mục đích y tế; nhiệt kế hồng ngoại dùng cho mục đích y tế; thiết bị theo dõi nhịp tim không dây dùng cho mục đích y tế; dụng cụ đo lường dùng cho mục đích y tế; thiết bị chẩn đoán y tế, thiết bị phân tích dùng cho mục đích y tế và thiết bị đo huyết áp.

---

(210) **4-2017-21713**

(220) 14.07.2017

(441) 25.10.2017

(540)

**GA**

(531) A26.11.12; 26.13.25; A24.15.7; 26.3.1

(731) SHANGHAI GANGXIONG TRADING CO., LTD (CN)

Rm.124, 13 Bldg, NO.11, Beihuan Rd., Zhuangxing Town, Fengxian Dist., Shanghai, China.

(740) Công ty TNHH Tư vấn A & S (A&S CO.,LTD)

(511) Nhóm 09: Kính bảo hộ; máy vi tính, găng tay bảo hộ phòng chống tai nạn, chiếu xạ và hỏa hoạn; máy thu thanh (radios); ắc quy điện; mũ bảo hiểm.




## CÔNG BÁO SỞ HỮU CÔNG NGHIỆP SỐ 355 TẬP A (10.2017)

---

Nhóm 28: Tấm bảo vệ ngực (dụng cụ thể thao); vật dụng bảo vệ đầu gối (dụng cụ thể thao); máy tập thể dục; dụng cụ rèn luyện hình thể; quả cầu lông; bàn để chơi thể thao.


---

- (210) **4-2017-21719** (220) 14.07.2017  
(441) 25.10.2017
- (300) 87322557 02.02.2017 US  
(540)
- 
- (531) A26.4.24; 26.4.2  
(731) CHICAGO BAR COMPANY LLC (US)  
225 W. Ohio Street, Suite 500, Chicago, Illinois 60654, U.S.A.  
(740) Công ty Luật TNHH WINCO (WINCO LAW FIRM)

(511) Nhóm 05: Chất bổ sung ăn kiêng cụ thể là protein dạng thanh; chất bổ sung dinh dưỡng; chất bổ sung ăn kiêng; chất bổ sung dinh dưỡng ở dạng thanh dùng để thay thế bữa ăn nhằm cung cấp thêm năng lượng.

Nhóm 29: Thực phẩm dạng thanh có thành phần chủ yếu là hoa quả và quả hạch đã chế biến.

---

- (210) **4-2017-21751** (220) 14.07.2017  
(441) 25.10.2017
- (540)
- 
- (531) 14.5.21; 14.5.23; 4.5.2; 4.5.3  
(591) Trắng, ghi, đen, xanh dương, vàng, xanh nước biển, xanh da trời  
(731) MWSTORY CO., LTD. (KR)  
203-3ho Techno Complex Building, College of Science & Technology, Korea Univ., Anam- dong 5-ga) 145, Anam-ro, Seongbuk-gu, Seoul, Korea  
(740) Công ty TNHH Tư vấn ALIATLEGAL (ALIATLEGAL CO., LTD.)

(511) Nhóm 09: Máy ảnh/máy quay phim kỹ thuật số; điện thoại thông minh; phần mềm ứng dụng cho điện thoại thông minh (có thể tải về); phần mềm ứng dụng máy vi tính (có thể tải về); phần mềm trò chơi ghi sẵn dùng cho điện thoại; phần mềm trò chơi video; phần mềm ứng dụng dùng cho điện thoại thông minh; phần mềm xử lý hình ảnh, đồ họa, văn bản; phần mềm ứng dụng cho điện thoại di động chạy trên máy vi tính; bao đựng mềm dùng cho máy tính bảng.

---

## CÔNG BÁO SỞ HỮU CÔNG NGHIỆP SỐ 355 TẬP A (10.2017)

---

(210) **4-2017-21752**

(220) 14.07.2017

(441) 25.10.2017

(540)

(531) 1.15.23; 26.5.1; A16.3.3

(591) Xanh lơ, xanh dương, xanh lá cây, vàng, da cam, hồng, tím, xanh da trời, đen



(731) MWSTORY CO., LTD. (KR)

203-3ho Techno Complex Building,  
College of Science & Technology, Korea  
Univ., Anam- dong 5-ga) 145, Anam-ro,  
Seongbuk-gu, Seoul, Korea

(740) Công ty TNHH Tư vấn ALIATLEGAL  
(ALIATLEGAL CO., LTD.)

(511) Nhóm 09: Máy ảnh/máy quay phim kỹ thuật số; điện thoại thông minh; phần mềm ứng dụng cho điện thoại thông minh (có thể tải về); phần mềm ứng dụng máy vi tính (có thể tải về); phần mềm trò chơi ghi sẵn dùng cho điện thoại; phần mềm trò chơi video; phần mềm ứng dụng dùng cho điện thoại thông minh; phần mềm xử lý hình ảnh, đồ họa, văn bản; phần mềm ứng dụng cho điện thoại di động chạy trên máy vi tính; bao đựng mềm dùng cho máy tính bảng.

---

(210) **4-2017-21753**

(220) 14.07.2017

(441) 25.10.2017

(540)

(531) 14.5.21; 14.5.23; 4.5.2; 4.5.3

(591) Trắng, ghi, đen, xanh nước biển, vàng, xanh lá cây, da cam



(731) MWSTORY CO., LTD. (KR)

203-3ho Techno Complex Building,  
College of Science & Technology, Korea  
Univ., Anam- dong 5-ga) 145, Anam-ro,  
Seongbuk-gu, Seoul, Korea

(740) Công ty TNHH Tư vấn ALIATLEGAL  
(ALIATLEGAL CO., LTD.)

(511) Nhóm 09: Máy ảnh/máy quay phim kỹ thuật số; điện thoại thông minh; phần mềm ứng dụng cho điện thoại thông minh (có thể tải về); phần mềm ứng dụng máy vi tính (có thể tải về); phần mềm trò chơi ghi sẵn dùng cho điện thoại; phần mềm trò chơi video; phần mềm ứng dụng dùng cho điện thoại thông minh; phần mềm xử lý hình ảnh, đồ họa, văn bản; phần mềm ứng dụng cho điện thoại di động chạy trên máy vi tính; bao đựng mềm dùng cho máy tính bảng.

(210) **4-2017-21754**

(540)



(220) 14.07.2017

(441) 25.10.2017

(531) A16.1.5; 26.11.22; A16.1.11

(591) Xanh nõn chuối, xanh lá cây, xanh dương, trắng

(731) MWSTORY CO., LTD. (KR)

203-3ho Techno Complex Building,  
College of Science & Technology, Korea  
Univ., Anam- dong 5-ga) 145, Anam-ro,  
Seongbuk-gu, Seoul, Korea

(740) Công ty TNHH Tư vấn ALIATLEGAL  
(ALIATLEGAL CO., LTD.)

(511) Nhóm 09: Máy ảnh/máy quay phim kỹ thuật số; điện thoại thông minh; phần mềm ứng dụng cho điện thoại thông minh (có thể tải về); phần mềm ứng dụng máy vi tính (có thể tải về); phần mềm trò chơi ghi sẵn dùng cho điện thoại; phần mềm trò chơi video; phần mềm ứng dụng dùng cho điện thoại thông minh; phần mềm xử lý hình ảnh, đồ họa, văn bản; phần mềm ứng dụng cho điện thoại di động chạy trên máy vi tính; bao đựng mềm dùng cho máy tính bảng.

(210) **4-2017-21755**

(540)



(220) 14.07.2017

(441) 25.10.2017

(531) 26.4.2; 26.4.4

(731) CÔNG TY CỔ PHẦN SẢN XUẤT  
THƯƠNG MẠI XUẤT NHẬP KHẨU  
C.A.M.E.L (VN)

35 Trần Hưng Đạo, phường Nguyễn Thái  
Bình, quận 1, thành phố Hồ Chí Minh

(740) Công ty Cổ phần Sở hữu công nghiệp  
INVESTIP (INVESTIP)

(511) Nhóm 09: Ổ cắm điện; dây điện; ba lát (tăng phô điện); ống đi dây điện; cầu dao điện; công tắc điện.

Nhóm 20: Giá treo ti vi; giá treo loa.

(210) **4-2017-21782**

(540)



(220) 17.07.2017

(441) 25.10.2017

(731) HUTCHISON WHAMPOA  
ENTERPRISES LIMITED (VG)  
P.O. Box 71, Craigmuir Chambers, Road  
Town, Tortola, British Virgin Islands

(740) Văn phòng luật sư Phạm và Liên danh  
(PHAM & ASSOCIATES)

- (511) Nhóm 09: Phần cứng máy tính và phần mềm máy tính; máy, thiết bị và dụng cụ viễn thông; thiết bị và dụng cụ thông tin liên lạc điện tử; phần cứng và phần mềm mạng máy tính; các phần mềm ứng dụng di động; thiết bị thông tin liên lạc dữ liệu và mạng máy tính; mạng dữ liệu; mạng thông tin liên lạc; mạng viễn thông; mạng truyền dữ liệu; thiết bị quản lý và kiểm soát mạng; phần mềm quản lý mạng; phần cứng máy chủ truy cập mạng; phần mềm máy tính cho truyền thông mạng không dây; phần mềm truyền thông để kết nối mạng máy tính toàn cầu; máy chủ mạng; máy tính chủ; máy chủ thư điện tử; máy chủ cho dịch vụ lưu trữ trên web; hệ điều hành máy tính, phần mềm hệ điều hành máy tính; chương trình hệ điều hành mạng; thiết bị sao lưu bảo vệ dữ liệu; mạng cục bộ - LAN; phần mềm điều hành mạng LAN; điểm truy cập mạng LAN để kết nối những người sử dụng máy tính mạng; phần mềm cơ sở dữ liệu; cơ sở dữ liệu điện tử; cơ sở dữ liệu máy tính; máy thu truyền thông dữ liệu; cáp truyền dữ liệu; thiết bị lưu trữ dữ liệu; máy lưu trữ dữ liệu; phần cứng và phần mềm truyền thông dữ liệu; thiết bị xử lý dữ liệu; thiết bị truyền thông dữ liệu di động; máy chủ điện toán đám mây; phần mềm giám sát mạng điện toán đám mây; phần mềm ứng dụng cho dịch vụ điện toán đám mây.

Nhóm 37: Lắp đặt, bảo trì và sửa chữa mạng viễn thông, máy viễn thông, thiết bị viễn thông, mạng máy tính, mạng truyền thông dữ liệu, mạng truyền thông điện tử, máy và thiết bị viễn thông, thiết bị viễn thông không dây, mạng LAN không dây, phần cứng máy tính, thiết bị mạng truyền thông, thiết bị truyền thông, hệ thống máy tính, phần cứng hệ truyền thông cho hệ thống máy tính và thiết bị mạng dữ liệu; dịch vụ bảo trì chẩn đoán cho máy tính và mạng máy tính; lắp đặt, bảo trì và sửa chữa phần cứng và cáp để truy cập internet; lắp đặt, sửa chữa và bảo trì máy tính và thiết bị ngoại vi máy tính; lắp đặt, bảo trì và sửa chữa phần cứng cho thiết bị xử lý dữ liệu; dịch vụ đặt đường dây viễn thông; nâng cấp phần cứng máy tính; cung cấp thông tin, tư vấn và cố vấn đối với tất cả các dịch vụ nêu trên.

Nhóm 38: Dịch vụ viễn thông; truyền thông mạng điện tử; dịch vụ mạng viễn thông; dịch vụ mạng truyền thông; dịch vụ truyền thông mạng máy tính; dịch vụ cung cấp quyền truy cập mạng máy tính toàn cầu; vận hành mạng viễn thông; dịch vụ viễn thông giữa mạng máy tính; vận hành mạng truyền thông điện tử; cung cấp quyền truy cập vào mạng máy tính toàn cầu và mạng máy tính khác; dịch vụ truyền thông qua mạng máy tính; truyền thông qua mạng viễn thông đa quốc gia; cung cấp quyền truy cập vào mạng viễn thông; dịch vụ truyền dữ liệu qua mạng viễn thông; truyền thông tin qua mạng máy tính; vận hành mạng là dịch vụ viễn thông; cung cấp quyền truy cập vào dữ liệu trong mạng máy tính; cung cấp quyền truy cập vào thông tin qua mạng dữ liệu; cung cấp quyền truy cập vào cơ sở dữ liệu trong mạng máy tính; truyền thông tin bởi mạng truyền thông điện tử; dịch vụ truyền dữ liệu giữa hệ thống máy tính nối mạng, truyền mạng âm thanh, hình ảnh, tín hiệu, dữ liệu và thông tin; cung cấp quyền truy cập vào mạng truyền thông điện tử và cơ sở dữ liệu điện tử; cung cấp quyền truy cập vào mạng máy tính và internet; truyền và nhận thông tin cơ sở dữ liệu qua mạng viễn thông; cung cấp kết nối viễn thông đến mạng hoặc cơ sở dữ liệu máy tính toàn cầu; cung cấp người dùng bên thứ ba quyền truy cập vào cơ sở hạ tầng viễn thông; truy cập vào các nội dung, các trang web và các cổng thông tin; dịch vụ viễn thông được cung cấp qua nền và cổng internet; cung cấp quyền truy cập vào nền và cổng thông tin trên thẻ internet; vận hành mạng LAN; truyền dữ liệu và truyền phát dữ liệu; truyền thông dữ liệu điện tử; dịch vụ chuyển dữ liệu; dịch vụ truyền dữ liệu; dịch vụ truyền thông dữ liệu; dịch vụ dữ liệu thư điện tử; dịch vụ truyền thông giữa các ngân hàng dữ liệu; truyền dữ liệu bằng cáp; truyền dữ liệu bằng máy tính; sắp xếp truy cập vào cơ sở dữ liệu trên internet; dịch vụ truyền thông để truy cập vào cơ sở dữ liệu;

cung cấp quyền truy cập vào cơ sở dữ liệu máy tính; cung cấp quyền truy cập vào trang web trên internet hoặc bất kỳ mạng truyền thông khác; dịch vụ cổng viễn thông; dịch vụ cổng thông tin viễn thông; dịch vụ viễn thông để cung cấp quyền truy cập vào cơ sở dữ liệu máy tính; truyền thông giữa máy tính; truyền thông bởi hệ thống thư điện tử; dịch vụ thông tin liên lạc giữa các ngân hàng dữ liệu; dịch vụ thông tin liên lạc giữa máy tính; dịch vụ truyền thông qua mạng máy tính; truyền thông máy tính để truyền thông tin; dịch vụ truyền dữ liệu máy tính; truyền dữ liệu theo dòng; trao đổi dữ liệu điện tử được lưu trữ trong cơ sở dữ liệu có thể truy cập qua mạng viễn thông; truyền dữ liệu quốc tế; cung cấp quyền truy cập vào mạng thông tin máy tính toàn cầu; cung cấp quyền truy cập vào internet và mạng truyền thông khác; cung cấp kết nối viễn thông đến internet hoặc cơ sở dữ liệu; cung cấp kết nối viễn thông đến mạng truyền thông và cơ sở dữ liệu toàn cầu; dịch vụ truy cập mạng máy tính toàn cầu; truyền dữ liệu không dây qua internet; truyền dữ liệu điện tử không dây; cung cấp thông tin, tư vấn và cố vấn đối với tất cả các dịch vụ nêu trên.

Nhóm 42: Thiết kế và phát triển phần cứng và phần mềm máy tính; dịch vụ mạng máy tính, cụ thể là dịch vụ thiết kế mạng máy tính; giám sát hệ thống mạng; dịch vụ lập cấu hình mạng máy tính; phát triển mạng dựa trên máy tính; thiết kế và phát triển mạng máy tính; thiết kế và phát triển hệ thống máy tính; lập cấu hình phần cứng máy tính, hệ thống máy tính và mạng máy tính; tích hợp hệ thống máy tính và mạng máy tính; dịch vụ tư vấn chuyên gia liên quan tới mạng điện toán; dịch vụ bảo mật máy tính để bảo vệ chống truy cập mạng bất hợp pháp; cho thuê phần mềm điều hành cho mạng máy tính và máy chủ; cho thuê không gian lưu trữ cho những người khác trên máy tính chủ cho mạng máy tính toàn cầu; dịch vụ lưu trữ trên máy chủ; quản trị máy chủ; thiết kế và phát triển phần mềm điều hành cho mạng máy tính và máy chủ; cho thuê không gian bộ nhớ trên máy chủ; cho thuê địa chỉ trang tin điện tử cho những người khác trên máy tính chủ cho mạng máy tính toàn cầu; cung cấp cơ sở hạ tầng như một dịch vụ [IaaS] (dịch vụ điện toán đám mây); cung cấp phần mềm như một dịch vụ [SaaS]; thiết kế và phát triển cơ sở dữ liệu; dịch vụ bảo mật dữ liệu; bảo trì cơ sở dữ liệu; cài đặt phần mềm cơ sở dữ liệu; dịch vụ điện toán đám mây; cung cấp hệ thống máy tính ảo qua điện toán đám mây; cung cấp môi trường máy tính ảo qua điện toán đám mây; tư vấn trong lĩnh vực mạng điện toán đám mây và các ứng dụng; cho thuê phần mềm điều hành cho việc truy cập và sử dụng mạng điện toán đám mây; lập trình phần mềm điều hành cho việc truy cập và sử dụng mạng điện toán đám mây; thiết kế và phát triển phần mềm điều hành cho việc truy cập và sử dụng mạng điện toán đám mây; bảo mật, bảo vệ và phục hồi công nghệ thông tin; dịch vụ tư vấn, cố vấn và thông tin về công nghệ thông tin; dịch vụ máy tính liên quan đến lưu trữ dữ liệu điện tử; lưu trữ dữ liệu máy tính hóa; lập cấu hình mạng máy tính bằng phần mềm; lập cấu hình phần cứng máy tính sử dụng phần mềm; tư vấn trong lĩnh vực mạng điện toán đám mây và các ứng dụng; dịch vụ lưu trữ và cho thuê không gian bộ nhớ trên các trang web; dịch vụ lưu trữ cơ sở dữ liệu (lưu trữ dữ liệu điện tử); dịch vụ lưu trữ cổng thông tin web; sao lưu dữ liệu bên ngoài, cung cấp các chương trình máy tính và phương tiện sao lưu dữ liệu điện tử; cung cấp phương tiện máy tính cho việc lưu trữ điện tử dữ liệu kỹ thuật số; dịch vụ hỗ trợ công nghệ thông tin; phục hồi dữ liệu máy tính; cải tạo hệ thống cơ sở dữ liệu cho người khác; dịch vụ phục hồi thảm họa cho các hệ thống truyền thông dữ liệu; dịch vụ bảo mật dữ liệu [tường lửa]; dịch vụ hỗ trợ kỹ thuật phần mềm máy tính; dịch vụ hỗ trợ và bảo trì phần mềm máy tính; cung cấp các dịch vụ hỗ trợ trực tuyến cho người sử dụng chương trình máy tính; cung cấp thông tin, tư vấn và cố vấn đối với tất cả các dịch vụ nêu trên; dịch vụ tư vấn, cố vấn và cung cấp thông tin về công nghệ thông tin.

---

CÔNG BÁO SỞ HỮU CÔNG NGHIỆP SỐ 355 TẬP A (10.2017)

---

(210) **4-2017-21783**

(540)



(220) 17.07.2017

(441) 25.10.2017

(531) 5.5.19; A5.5.20; A5.5.21; A5.3.13

(731) SHANGHAI RONGTAI HEALTH TECHNOLOGY CORPORATION LIMITED (CN)

No. 1226 Zhufeng Road, Qingpu District, Shanghai 201714, P. R. China

(740) Văn phòng luật sư Phạm và Liên danh (PHAM & ASSOCIATES)

(511) Nhóm 10: Thiết bị và dụng cụ y tế; thiết bị xoa bóp; thiết bị trị liệu bằng khí nóng; thiết bị và dụng cụ phẫu thuật; thiết bị xoa bóp thẩm mỹ; găng tay dùng để xoa bóp; máy xoa bóp đặt trên giường; thiết bị rung xoa bóp.

---

(210) **4-2017-21785**

(540)



(220) 17.07.2017

(441) 25.10.2017

(531) 26.1.1; 26.2.7

(731) SHANGHAI RONGTAI HEALTH TECHNOLOGY CORPORATION LIMITED (CN)

No. 1226 Zhufeng Road, Qingpu District, Shanghai 201714, P. R. China

(740) Văn phòng luật sư Phạm và Liên danh (PHAM & ASSOCIATES)

(511) Nhóm 10: Thiết bị và dụng cụ y tế; thiết bị xoa bóp; thiết bị trị liệu bằng khí nóng; thiết bị và dụng cụ phẫu thuật; thiết bị xoa bóp thẩm mỹ; găng tay dùng để xoa bóp; máy xoa bóp đặt trên giường; thiết bị rung xoa bóp.

---

(210) **4-2017-21798**

(540)



(220) 17.07.2017

(441) 25.10.2017

(531) A1.1.10; A1.1.2; 26.1.1; A25.1.10; 25.7.25

(731) HỘ KINH DOANH NGUYỄN VĂN SANG (VN)

Ấp Lộ Xe A, xã Vĩnh Lộc A, huyện Hồng Dân, tỉnh Bạc Liêu

(511) Nhóm 12: Vỏ xuống; vỏ ghe; vỏ tàu làm bằng nhựa composite.

---

CÔNG BÁO SỞ HỮU CÔNG NGHIỆP SỐ 355 TẬP A (10.2017)

---

(210) **4-2017-21863**

(220) 17.07.2017

(540)

(441) 25.10.2017



The logo for 'Sunnies' is written in a large, black, cursive script font.

(731) SUNNIES BY CHARLIE INC. (PH)  
Sunnies Studios HQ, #10 Calle Industria  
Bagumbayan, Quezon City, Philippines  
1110

(740) Công ty TNHH Trường Xuân  
(AGELESS CO.,LTD.)

(511) Nhóm 09: Kính râm.

---

(210) **4-2017-21867**

(220) 17.07.2017

(540)

(441) 25.10.2017



The logo for 'SHATEC Global' features the word 'SHATEC' in a bold, black, sans-serif font inside a grey circle, with the word 'Global' in a smaller, black, sans-serif font below it.

(531) 26.1.1; A26.1.24; A26.1.18; 1.15.9

(731) SHATEC GLOBAL LIMITED (HK)  
2nd Floor, 625 King's Road, North Point,  
Hong Kong

(740) Công ty TNHH Đại Tín và Liên Danh  
(DAITIN AND ASSOCIATES CO.,LTD)

(511) Nhóm 41: Dịch vụ về giáo dục giảng dạy; dịch vụ đào tạo; dịch vụ cung cấp các tiện nghi cho hoạt động đào tạo; dịch vụ tư vấn các vấn đề liên quan đến đào tạo; dịch vụ tư vấn đào tạo về kinh doanh; dịch vụ đào tạo về kinh doanh; dịch vụ tư vấn nghề nghiệp (tư vấn đào tạo hoặc giáo dục); cố vấn hướng nghiệp (tư vấn về thông tin việc làm); dịch vụ đào tạo trong công nghiệp, cụ thể là dịch vụ huấn luyện kỹ năng làm việc cho người lao động; dịch vụ đào tạo ngôn ngữ; tổ chức các khóa đào tạo; sắp xếp và tiến hành các khóa đào tạo; dịch vụ đào tạo phát triển cá nhân; dịch vụ đào tạo cho nhân viên; dịch vụ tư vấn đào tạo; hướng dẫn nghề nghiệp (tư vấn đào tạo hoặc giáo dục).

---

(210) **4-2017-21881**

(220) 17.07.2017

(540)

(441) 25.10.2017



The logo for 'SAIGON LA POSTE' features a stylized illustration of a building facade in gold and brown tones above the text 'SAIGON LA POSTE' in a bold, black, sans-serif font, with 'CAFÉ • BAR • KITCHEN' in a smaller font below it.

(531) 7.1.1; A7.1.12; 7.1.24

(591) Vàng đồng, đen, trắng

(731) CÔNG TY TNHH XUẤT NHẬP KHẨU  
LIÊN THÁI BÌNH DƯƠNG (VN)

Tầng 3, tòa nhà Opera View, 161 Đồng  
Khởi, phường Bến Nghé, quận 1, thành  
phố Hồ Chí Minh

(740) DNTN Dịch vụ thương mại và sở hữu  
công nghiệp Song Ngọc (I.P.T.S.)

(511) Nhóm 43: Dịch vụ quây rượu; dịch vụ quán cà phê; quán ăn tự phục vụ; dịch vụ cung cấp thức ăn, đồ uống do nhà hàng thực hiện; căng tin; nhà hàng ăn uống; nhà hàng ăn uống tự phục vụ; quán rượu nhỏ.

---

CÔNG BÁO SỞ HỮU CÔNG NGHIỆP SỐ 355 TẬP A (10.2017)

---

(210) **4-2017-21904**

(540)



**HEERETEА**

東喜茶

(220) 17.07.2017

(441) 25.10.2017

(531) 2.1.1; A2.1.18

(731) GUANGZHOU XICHA CATERING MANAGEMENT CO., LTD. (CN)

Room A1005, the First Floor, No. 2 Shijinglianhe Road, Baiyun District, Guangzhou City, Guangdong Province, China

(740) Công ty TNHH Tư vấn ALIATLEGAL (ALIATLEGAL CO., LTD.)

(511) Nhóm 35: Quảng cáo; quảng cáo ngoài trời; dịch vụ quảng bá hình ảnh doanh nghiệp nhằm mục đích thương mại (dịch vụ quan hệ công chúng); dịch vụ giới thiệu sản phẩm trên các phương tiện truyền thông, cho mục đích bán lẻ; dịch vụ quảng cáo trực tuyến trên mạng máy tính; quảng cáo trên truyền hình.

Nhóm 43: Dịch vụ khách sạn; dịch vụ quây rượu; dịch vụ quán cà phê; dịch vụ căng tin; dịch vụ nhà hàng ăn uống; dịch vụ nhà hàng ăn uống tự phục vụ.

---

(210) **4-2017-21907**

(540)

**CAPTON**

(220) 18.07.2017

(441) 25.10.2017

(731) CÔNG TY TNHH THƯƠNG MẠI DỊCH VỤ ÂM THANH SÓNG XANH (VN)

154/4/47/2A Nguyễn Phúc Chu, phường 15, quận Tân Bình, thành phố Hồ Chí Minh

(511) Nhóm 09: Loa; micrô; bộ khuếch đại âm thanh; máy thu thanh và thu hình; thiết bị tái tạo âm thanh; thiết bị truyền phát âm thanh.

---

(210) **4-2017-21908**

(540)

**sinico**  
LIGHTING  
CHẤT LƯỢNG ÁNH SÁNG

(220) 18.07.2017

(441) 25.10.2017

(531) 13.1.6; 26.1.6; 26.15.1

(591) Đỏ, đen, xám, trắng

(731) CÔNG TY TNHH SONICO VIETNAM (VN)

16F đường 990, khu phố 4, phường Phú Hữu, quận 9, thành phố Hồ Chí Minh

(511) Nhóm 11: Đèn chiếu sáng, đèn gắn trên trần nhà, đèn chùm, đèn hồ quang, đèn xoắn.

---



**CÔNG BÁO SỞ HỮU CÔNG NGHIỆP SỐ 355 TẬP A (10.2017)**

---

(210) **4-2017-21909**

(540)



(220) 18.07.2017

(441) 25.10.2017

(531) 1.15.5; 26.1.1; 26.2.7; 11.3.18

(591) Tím, trắng, đen, đỏ

(731) CÔNG TY TNHH MỘT THÀNH VIÊN  
CHUYÊN GIA LẨU (VN)

206 Bis Nguyễn Trãi, phường Phạm Ngũ  
Lão, quận 1, thành phố Hồ Chí Minh

(511) Nhóm 43: Dịch vụ cung cấp thức ăn, đồ uống do nhà hàng thực hiện; dịch vụ nhà hàng ăn uống; dịch vụ nhà hàng ăn uống tự phục vụ.

---

(210) **4-2017-21910**

(540)



(220) 18.07.2017

(441) 25.10.2017

(531) 26.2.7; 18.2.1

(591) Đỏ, xám, đen

(731) DAEWON CO., LTD (KR)

15, Jikjidae - Ro 435 Beon - Gil,  
Heungdeok - Gu, Cheongju - Si,  
Chungcheongbuk - do, Korea

(511) Nhóm 41: Trường đào tạo (học viện giáo dục); giáo dục trong trường nội trú; huấn luyện đào tạo; trường mẫu giáo; dịch vụ trường học (giáo dục); giảng dạy; đào tạo thực hành; hướng dẫn nghề nghiệp (tư vấn đào tạo hoặc giáo dục).

---

(210) **4-2017-21911**

(540)



(220) 18.07.2017

(441) 25.10.2017

(531) A7.1.11; 7.1.24; A24.15.11; 26.4.1;  
7.3.11

(591) Đỏ cam, vàng

(731) CÔNG TY TNHH THIÊN TRƯỜNG  
AN (VN)

Số 36, ngõ 74, đường Đinh Tiên Hoàng,  
phường Đông Thành, thành phố Ninh  
Bình, tỉnh Ninh Bình

(511) Nhóm 43: Cơ sở lưu trú: nhà hàng ăn uống, khách sạn.

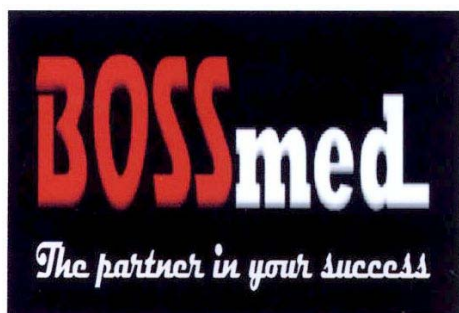
---

CÔNG BÁO SỞ HỮU CÔNG NGHIỆP SỐ 355 TẬP A (10.2017)

---

(210) 4-2017-21913

(540)



(220) 18.07.2017

(441) 25.10.2017

(531) A26.4.24; 26.4.2

(591) Trắng, đen, đỏ

(731) CÔNG TY CỔ PHẦN ĐẦU TƯ THƯƠNG MẠI VÀ CÔNG NGHỆ BOSSCOM (VN)

Số 1 ngách 99, ngõ 24 Kim Đồng, phường Thịnh Liệt, quận Hoàng Mai, thành phố Hà Nội

(740) Công ty Luật TNHH Quốc tế Thiên Việt (VIETSKY INT' LAW FIRM)

(511) Nhóm 10: Thiết bị và dụng cụ phẫu thuật, y tế; dụng cụ chỉnh hình; máy nội soi.

---

(210) 4-2017-21914

(540)



(220) 18.07.2017

(441) 25.10.2017

(531) A25.7.7; 7.3.2; 26.1.2; 24.13.1

(591) Xanh dương nhạt, xanh đậm

(731) CÔNG TY CỔ PHẦN THỜI TRANG SẮC NẮNG (VN)

284/7/7 Lý Thường Kiệt, phường 14, quận 10, thành phố Hồ Chí Minh

(511) Nhóm 25: Quần áo may sẵn, váy, mũ, đồ đi chân.

---

(210) 4-2017-21915

(540)



(220) 18.07.2017

(441) 25.10.2017

(531) 2.9.1; 4.5.13; A3.1.24; 3.1.16; 26.1.1

(591) Cam, vàng, đen, xanh, trắng

(731) CÔNG TY TNHH MỘT THÀNH VIÊN THƯƠNG MẠI DỊCH VỤ SẢN XUẤT DƯỠNG LỘC PHÚ VINA (VN)

77 Lê Đại Hành, KP12, phường Hố Nai, thành phố Biên Hòa, tỉnh Đồng Nai

(511) Nhóm 41: Giảng dạy; dịch vụ về giáo dục giảng dạy; dịch vụ dạy dỗ; dịch vụ hướng dẫn, giảng dạy; trường đào tạo [giáo dục] học viện [giáo dục].

---

CÔNG BÁO SỞ HỮU CÔNG NGHIỆP SỐ 355 TẬP A (10.2017)

---

(210) **4-2017-21916**

(540)



(220) 18.07.2017

(441) 25.10.2017

(531) 2.3.1; A2.3.16; 26.1.1; 26.7.5

(591) Trắng, hồng

(731) CÔNG TY TNHH THIẾT BỊ BỌT  
TUYẾT AN THỊNH PHÁT (VN)  
Số 202 Nguyễn Đình Chiểu, phường 11,  
quận Phú Nhuận, thành phố Hồ Chí  
Minh

(511) Nhóm 03: Chế phẩm mỹ phẩm để tắm; chế phẩm làm sạch.

Nhóm 07: Máy trộn, máy khuấy; thiết bị làm sạch sử dụng hơi nước; máy phân phối tự động, máy phân bổ tự động; máy phân chia; vòi phun cho động cơ; máy công cụ; máy trộn; động cơ hơi nước; thiết bị rửa; thiết bị rửa cho xe cộ.

---

(210) **4-2017-21917**

(540)



(220) 18.07.2017

(441) 25.10.2017

(531) 1.15.15; 24.9.1; A5.3.15; 26.15.1

(591) Đen, trắng, xanh lá cây, vàng

(731) NGUYỄN THỊ THU HÀ (VN)

Số 62 Ngọc Khánh, phường Ngọc  
Khánh, quận Ba Đình, thành phố Hà Nội

(511) Nhóm 03: Mỹ phẩm.

Nhóm 05: Dược phẩm.

Nhóm 43: Nhà hàng ăn uống.

Nhóm 44: Thẩm mỹ viện; bệnh viện.

---

(210) **4-2017-21919**

(540)



(220) 18.07.2017

(441) 25.10.2017

(531) A5.5.20; A5.5.21; 5.5.19; A5.11.11

(591) Trắng, xanh lá cây đậm

(731) CÔNG TY TNHH ĐẦU TƯ XÂY  
DỰNG VÀ PHÁT TRIỂN ĐỊA ỐC  
GREENLAND CITY (VN)  
66 Bạch Đằng, phường 2, quận Tân Bình,  
thành phố Hồ Chí Minh

CÔNG BÁO SỞ HỮU CÔNG NGHIỆP SỐ 355 TẬP A (10.2017)

---

(511) Nhóm 36: Dịch vụ đại lý bất động sản; đánh giá bất động sản và định giá bất động sản; môi giới bất động sản; quản lý bất động sản; cho thuê căn hộ; cho thuê bất động sản.

---

(210) **4-2017-21931**

(220) 18.07.2017

(441) 25.10.2017

(540)

**VALENTO**

(731) NGUYỄN PHƯỚC ĐẠT (VN)

11 Ngõ 156 Lê Trọng Tấn, phường Khương Mai, quận Thanh Xuân, thành phố Hà Nội

(511) Nhóm 25: Quần áo.

---

(210) **4-2017-21933**

(220) 18.07.2017

(441) 25.10.2017

(540)



(531) 26.5.1; A5.3.13; A5.3.15

(591) Trắng, xanh lá cây, xanh lá cây đậm, xanh lá cây nhạt

(731) CÔNG TY TNHH THƯƠNG MẠI VÀ DỊCH VỤ TS VIỆT NAM (VN)

Số 4, gác 58, ngõ 30, phố Tạ Quang Bửu, phường Bách Khoa, quận Hai Bà Trưng, thành phố Hà Nội

(740) Văn phòng luật sư Phạm và Liên danh (PHAM & ASSOCIATES)

(511) Nhóm 05: Thực phẩm chức năng; dược phẩm.

---

(210) **4-2017-21934**

(220) 18.07.2017

(441) 25.10.2017

(540)



(531) A26.11.12; A5.3.13

(591) Trắng, xanh lá cây, xanh lá cây đậm, vàng nâu, vàng nâu đậm

(731) CÔNG TY TNHH THƯƠNG MẠI VÀ DỊCH VỤ TS VIỆT NAM (VN)

Số 4, gác 58, ngõ 30, phố Tạ Quang Bửu, phường Bách Khoa, quận Hai Bà Trưng, thành phố Hà Nội

(740) Văn phòng luật sư Phạm và Liên danh (PHAM & ASSOCIATES)

(511) Nhóm 05: Thực phẩm chức năng; dược phẩm.

---

CÔNG BÁO SỞ HỮU CÔNG NGHIỆP SỐ 355 TẬP A (10.2017)

---

(210) **4-2017-21936**

(220) 18.07.2017

(441) 25.10.2017

(540)

**SUPER ONE**

(731) CÔNG TY TNHH MỘT THÀNH VIÊN  
LI ON VIỆT NAM (VN)  
336/24H Lưu Hữu Phước, phường 15,  
quận 8, thành phố Hồ Chí Minh

(511) Nhóm 35: Mua bán phụ tùng xe máy; mua bán phụ tùng xe đạp.

---

(210) **4-2017-21938**

(220) 18.07.2017

(441) 25.10.2017

(540)



(531) 24.17.5

(591) Xanh, đen, đỏ

(731) CÔNG TY CỔ PHẦN CÔNG NGHIỆP  
ĐIỆN TÂN KỶ (VN)  
Số 2 ngách 37 ngõ 82 phố Chùa Láng,  
phường Láng Thượng, quận Đống Đa,  
thành phố Hà Nội

(511) Nhóm 06: Ống dẫn và ống bằng kim loại; kết sắt; kim loại thường và hợp kim của chúng; vật liệu xây dựng bằng kim loại.

Nhóm 07: Máy công cụ; máy phát điện; động cơ và đầu máy (không dùng cho phương tiện giao thông trên bộ), các bộ phận ghép nối và truyền động (không dùng cho phương tiện giao thông trên bộ).

Nhóm 09: Cáp điện; tủ điện; máy biến áp; trạm biến áp 35kV; tủ cáp (tủ đầu dây cáp điện); tủ điều khiển và bảo vệ đến 110kV; thiết bị viễn thông; tủ phân phối và điều khiển bảo vệ nguồn điện vào cho các nhà máy, công trình, tòa nhà.

Nhóm 11: Hệ thống và thiết bị chiếu sáng; hệ thống điều hòa, thông gió không khí; hệ thống cung cấp nước.

Nhóm 37: Xây dựng, sửa chữa, lắp đặt các công trình điện công nghiệp và dân dụng.

---

(210) **4-2017-21939**

(220) 18.07.2017

(441) 25.10.2017

(540)



(531) 24.1.1; 26.13.25

(731) HEILONGJIANG ZHANGLIANG  
FOOD CO., LTD. (CN)  
Floor 1-2, No.2 Stores, Building 4, Jixing  
Commercial City, Nangang, Harbin,  
China

(740) Công ty TNHH Sở hữu trí tuệ ACTIP  
(ACTIP IP LIMITED)

## CÔNG BÁO SỞ HỮU CÔNG NGHIỆP SỐ 355 TẬP A (10.2017)

---

(511) Nhóm 35: Quảng cáo; xúc tiến bán hàng cho người khác; quản lý kinh doanh khách sạn; đại lý xuất-nhập khẩu; dịch vụ mua sắm cho người khác [mua hàng hóa và dịch vụ cho người khác]; giới thiệu sản phẩm trên các phương tiện truyền thông, nhằm mục đích bán lẻ.

Nhóm 43: Dịch vụ cung cấp thực phẩm và đồ uống do nhà hàng thực hiện; khách sạn; nhà hàng ăn uống; nhà hàng phục vụ thức ăn, đồ uống nhẹ; cơ sở lưu trú tạm thời [khách sạn, nhà trọ]; quán ăn tự phục vụ.

---

(210) **4-2017-21950**

(220) 18.07.2017

(441) 25.10.2017

(540)

(531) A26.11.12; 26.15.15

(591) Đen, xám, xanh



(731) CÔNG TY TNHH CONNECTED VIỆT NAM (VN)

17 Đường Bạch Đằng, phường 2, quận Tân Bình, thành phố Hồ Chí Minh

(740) Công ty TNHH Sở hữu trí tuệ Đông Dương (INC IP CO.,LTD)

(511) Nhóm 41: Học viện (giáo dục); huấn luyện (đào tạo); khóa học đào tạo từ xa; thông tin giáo dục; dịch vụ về giáo dục giảng dạy.

---

(210) **4-2017-21951**

(220) 18.07.2017

(441) 25.10.2017

(540)

(531) A5.5.20; 26.1.1; 3.7.17; A5.3.13

(591) Đỏ, xám



MAISON DE CAMILLE  
BOUTIQUE HOTEL

(731) CÔNG TY TNHH ĐẦU TƯ KHÁCH SẠN HẢI THÀNH (VN)

174/21 Điện Biên Phủ, phường 17, quận Bình Thạnh, thành phố Hồ Chí Minh

(740) Công ty TNHH Sở hữu trí tuệ Đông Dương (INC IP CO.,LTD)

(511) Nhóm 39: Dịch vụ cho thuê xe; cho thuê xe chở khách chạy bằng động cơ.

Nhóm 43: Cho thuê chỗ ở tạm thời; cơ sở lưu trú tạm thời (khách sạn, nhà trọ); dịch vụ quán cà phê dịch vụ cung cấp thức ăn, đồ uống do nhà hàng thực hiện; nhà hàng ăn uống; quán rượu nhỏ.

---

CÔNG BÁO SỞ HỮU CÔNG NGHIỆP SỐ 355 TẬP A (10.2017)

---

(210) **4-2017-21952**

(540)



(220) 18.07.2017

(441) 25.10.2017

(531) 26.5.1; 26.5.3

(731) CHEN WEN-SHENG (TW)

No. 6, Changping East 6th Rd., Hsienhsi Township, Changhua County, 5074 1, Taiwan

(740) Công ty TNHH Sở hữu trí tuệ Đông Dương (INC IP CO.,LTD)

(511) Nhóm 07: Bơm (máy móc thiết bị, động cơ, motor); màn ngăn của bơm; bơm nén khí; van điều áp; bơm chân không (máy móc thiết bị); máy nén khí; bơm li tâm; máy khuấy; bộ điều khiển áp lực của máy móc thiết bị, motor, động cơ.

---

(210) **4-2017-21953**

(540)



(220) 18.07.2017

(441) 25.10.2017

(531) 26.4.2; 26.2.7; 26.13.25; A26.11.7

(591) Tím, xanh dương

(731) CÔNG TY TNHH MỘT THÀNH VIÊN

SẮT THÉP KIM NGA T&J (VN)

Số 249 đại lộ Bình Dương, tổ 22, khu phố 2, phường Phú Thọ, thành phố Thủ Dầu Một, tỉnh Bình Dương

(740) Công ty TNHH Sở hữu trí tuệ Đông Dương (INC IP CO.,LTD)

(511) Nhóm 07: Các loại van công nghiệp (bộ phận của máy móc): van bướm; van bi; van cổng; van cầu; van một chiều; rọ bơm.

Nhóm 35: Mua bán các loại van công nghiệp và các phụ kiện van.

---

(210) **4-2017-21954**

(540)



(220) 18.07.2017

(441) 25.10.2017

(591) Xanh

(731) CÔNG TY TNHH GUSTO (VN)

Số nhà 20, ngách 41, ngõ 381 đường Nguyễn Khang, phường Yên Hòa, quận Cầu Giấy, thành phố Hà Nội


(740) Công ty TNHH Sở hữu trí tuệ Đông Dương (INC IP CO.,LTD)

(511) Nhóm 25: Quần áo; quần áo lót; tất (vớ); quần tất; mũ (nón); thắt lưng (dây nịt).

---

CÔNG BÁO SỞ HỮU CÔNG NGHIỆP SỐ 355 TẬP A (10.2017)

---

(210)	<b>4-2017-21955</b>	(220)	18.07.2017
(540)		(441)	25.10.2017
		(531)	A5.3.14; 26.1.1; A26.11.8; A25.7.7
		(591)	Vàng nhạt, xanh lá, trắng, đỏ, xanh nước biển
		(731)	VÕ MINH TRANG (VN) 63 Tân Đà, phường 10, quận 5, thành phố Hồ Chí Minh
		(740)	Công ty TNHH Sở hữu trí tuệ Đông Dương (INC IP CO.,LTD)

(511) Nhóm 35: Mua bán bóng đèn điện, thiết bị chiếu sáng bằng đèn LED, hệ thống chiếu sáng và thiết bị chiếu sáng, đèn lồng chiếu sáng, đèn chiếu sáng; bộ biến đổi điện, bảng điều khiển phân phối điện, bộ điều chỉnh, biến đổi đèn điện, đèn LED, chấn lưu đèn.

---

(210)	<b>4-2017-21956</b>	(220)	18.07.2017
(540)		(441)	25.10.2017
	<b>FIBRINOX</b>	(731)	NOVARTIS AG (CH) 4002 BASEL Switzerland
		(740)	Công ty Luật TNHH T&G (TGVN)

(511) Nhóm 05: Chế phẩm dược dùng cho người, cụ thể là các thuốc tim mạch.

---

(210)	<b>4-2017-21957</b>	(220)	18.07.2017
(540)		(441)	25.10.2017
	<b>BB RETUM</b>	(731)	CÔNG TY CỔ PHẦN DƯỢC PHẨM TIPHARCO (VN) 15 Đốc Binh Kiều, phường 2, thành phố Mỹ Tho, tỉnh Tiền Giang
		(740)	Công ty TNHH Tư vấn Phạm Anh Nguyên (ANPHAMCO CO.,LTD.)

(511) Nhóm 05: Dược phẩm; thực phẩm chức năng dùng cho mục đích y tế.

---

(210)	<b>4-2017-21958</b>	(220)	18.07.2017
(540)		(441)	25.10.2017
	<b>BASUMOC</b>	(731)	CÔNG TY CỔ PHẦN DƯỢC PHẨM TIPHARCO (VN) 15 Đốc Binh Kiều, phường 2, thành phố Mỹ Tho, tỉnh Tiền Giang
		(740)	Công ty TNHH Tư vấn Phạm Anh Nguyên (ANPHAMCO CO.,LTD.)



## CÔNG BÁO SỞ HỮU CÔNG NGHIỆP SỐ 355 TẬP A (10.2017)

---

(511) Nhóm 05: Dược phẩm; thực phẩm chức năng dùng cho mục đích y tế.

---

(210) **4-2017-21959**

(220) 18.07.2017

(441) 25.10.2017

(540)

(531) A18.1.8; 18.1.23; 7.3.2; 7.15.5; 7.15.20

(731) NGUYỄN UY PHƯƠNG (VN)

Xóm 805, xã Hồng Kỳ, huyện Sóc Sơn,  
thành phố Hà Nội



(511) Nhóm 20: Bao bì bằng gỗ công nghiệp; đồ nội thất bằng gỗ.

---

(210) **4-2017-21970**

(220) 18.07.2017

(441) 25.10.2017

(540)

(731) CÔNG TY TNHH BZT USA (VN)

Lô số 01, khu H, đường N7, khu công  
nghiệp An Hạ, xã Phạm Văn Hai, huyện  
Bình Chánh, thành phố Hồ Chí Minh

# YUKON

(740) Công ty Luật TNHH WINCO (WINCO  
LAW FIRM)

(511) Nhóm 01: Chế phẩm xử lý nước ao và hồ nuôi thủy sản; chế phẩm sinh học xử lý môi trường nước; phân bón.

Nhóm 35: Mua bán, xuất nhập khẩu: chế phẩm thú y thủy sản, thuốc dùng cho thú y thủy sản, chế phẩm sinh học dùng cho ngành y và thú y thủy sản, chế phẩm xử lý nước ao và hồ nuôi thủy sản, chế phẩm sinh học xử lý môi trường nước, thức ăn cho tôm cá, phân bón.

---

(210) **4-2017-21971**

(220) 18.07.2017

(441) 25.10.2017

(540)

(731) CÔNG TY TNHH BZT USA (VN)

Lô số 01, khu H, đường N7, khu công  
nghiệp An Hạ, xã Phạm Văn Hai, huyện  
Bình Chánh, thành phố Hồ Chí Minh

# POLOUSA

(740) Công ty Luật TNHH WINCO (WINCO  
LAW FIRM)

(511) Nhóm 01: Chế phẩm xử lý nước ao và hồ nuôi thủy sản; chế phẩm sinh học xử lý môi trường nước; phân bón.

Nhóm 35: Mua bán, xuất nhập khẩu: chế phẩm thú y thủy sản, thuốc dùng cho thú y thủy sản, chế phẩm sinh học dùng cho ngành y và thú y thủy sản, chế phẩm xử lý nước ao và hồ nuôi thủy sản, chế phẩm sinh học xử lý môi trường nước, thức ăn cho tôm cá, phân bón.

---

**CÔNG BÁO SỞ HỮU CÔNG NGHIỆP SỐ 355 TẬP A (10.2017)**

---

(210) **4-2017-21972**

(220) 18.07.2017

(441) 25.10.2017

(540)

**HEPPRO**

(731) CÔNG TY TNHH BZT USA (VN)

Lô số 01, khu H, đường N7, khu công nghiệp An Hạ, xã Phạm Văn Hai, huyện Bình Chánh, thành phố Hồ Chí Minh

(740) Công ty Luật TNHH WINCO (WINCO LAW FIRM)

(511) Nhóm 01: Chế phẩm xử lý nước ao và hồ nuôi thủy sản; chế phẩm sinh học xử lý môi trường nước; phân bón.

Nhóm 35: Mua bán, xuất nhập khẩu: chế phẩm thú y thủy sản, thuốc dùng cho thú y thủy sản, chế phẩm sinh học dùng cho ngành y và thú y thủy sản, chế phẩm xử lý nước ao và hồ nuôi thủy sản, chế phẩm sinh học xử lý môi trường nước, thức ăn cho tôm cá, phân bón.

---

(210) **4-2017-21973**

(220) 18.07.2017

(441) 25.10.2017

(540)

**BIOCHIP**

(731) CÔNG TY TNHH BZT USA (VN)

Lô số 01, khu H, đường N7, khu công nghiệp An Hạ, xã Phạm Văn Hai, huyện Bình Chánh, thành phố Hồ Chí Minh

(740) Công ty Luật TNHH WINCO (WINCO LAW FIRM)

(511) Nhóm 01: Chế phẩm xử lý nước ao và hồ nuôi thủy sản; chế phẩm sinh học xử lý môi trường nước; phân bón.

Nhóm 35: Mua bán, xuất nhập khẩu: chế phẩm thú y thủy sản, thuốc dùng cho thú y thủy sản, chế phẩm sinh học dùng cho ngành y và thú y thủy sản, chế phẩm xử lý nước ao và hồ nuôi thủy sản, chế phẩm sinh học xử lý môi trường nước, thức ăn cho tôm cá, phân bón.

---

(210) **4-2017-21974**

(220) 18.07.2017

(441) 25.10.2017

(540)

**EUROFISH**

(731) CÔNG TY TNHH BZT USA (VN)

Lô số 01, khu H, đường N7, khu công nghiệp An Hạ, xã Phạm Văn Hai, huyện Bình Chánh, thành phố Hồ Chí Minh

(740) Công ty Luật TNHH WINCO (WINCO LAW FIRM)

(511) Nhóm 01: Chế phẩm xử lý nước ao và hồ nuôi thủy sản; chế phẩm sinh học xử lý môi trường nước; phân bón.

## CÔNG BÁO SỞ HỮU CÔNG NGHIỆP SỐ 355 TẬP A (10.2017)

---

Nhóm 35: Mua bán, xuất nhập khẩu: chế phẩm thú y thủy sản, thuốc dùng cho thú y thủy sản, chế phẩm sinh học dùng cho ngành y và thú y thủy sản, chế phẩm xử lý nước ao và hồ nuôi thủy sản, chế phẩm sinh học xử lý môi trường nước, thức ăn cho tôm cá, phân bón.

---

(210) **4-2017-21975**

(220) 18.07.2017

(540)

(441) 25.10.2017



(591) Xanh dương đậm, xanh dương nhạt, trắng

(731) NEOPHARM CO., LTD. (KR)

(Tamnip-dong) 309-8, Techno 2-Ro, Yuseong-Gu, Daejeon, The Republic of Korea

(740) Công ty TNHH Sở hữu trí tuệ ACTIP (ACTIP IP LIMITED)

(511) Nhóm 03: Mỹ phẩm; nước thơm dưỡng thể; kem mỹ phẩm dưỡng thể; chế phẩm mỹ phẩm chống nắng; kem mỹ phẩm dưỡng da tay; dầu mỹ phẩm dưỡng thể; chế phẩm mỹ phẩm dưỡng môi; chế phẩm mỹ phẩm dùng cho tóc và da đầu; mỹ phẩm dùng cho mặt và cơ thể; mỹ phẩm tẩy da chết.

---

(210) **4-2017-21976**

(220) 18.07.2017

(540)

(441) 25.10.2017

HATO

(531) 26.3.23

(731) HỒNG HẢI TOÀN (VN)

181/7 Tân Phước, phường 6, quận 10, thành phố Hồ Chí Minh

(511) Nhóm 35: Mua bán: mắt kính cận, kính mắt, kính nhìn xuyên đêm, kính ngăn bức xạ vi tính.

---

(210) **4-2017-21977**

(220) 18.07.2017

(540)

(441) 25.10.2017

**KenSOFA.vn**  
Làm đẹp cho tổ ấm

(591) Xanh da trời, cam

(731) CÔNG TY TNHH KEN SOFA (VN)

461A Huỳnh Tấn Phát, phường Tân Thuận Đông, quận 7, thành phố Hồ Chí Minh

(511) Nhóm 35: Mua bán: ghế sofa, bàn, ghế ngồi, bàn trang điểm, kệ tivi, giường, võng xếp, tủ quần áo, thảm, gối.

---

CÔNG BÁO SỞ HỮU CÔNG NGHIỆP SỐ 355 TẬP A (10.2017)

---

(210) **4-2017-21978**

(540)



(220) 18.07.2017

(441) 25.10.2017

(531) 26.4.2

(591) Vàng, đen, đỏ

(731) CÔNG TY TNHH MỘT THÀNH VIÊN  
THƯỜNG MẠI HOÀNG LỢI (VN)  
57 đường số 42, phường 10, quận 6,  
thành phố Hồ Chí Minh

(511) Nhóm 35: Mua bán đá cắt kim loại, giấy nhám (giấy ráp), thiết bị máy ngành xây dựng, dụng cụ điện cầm tay.

---

(210) **4-2017-21979**

(540)



(220) 18.07.2017

(441) 25.10.2017

(531) 3.7.16; A3.7.24; A5.1.12; A5.1.16;  
10.3.1; 26.1.1; 26.4.4

(591) Vàng, xanh lục

(731) CÔNG TY TNHH THƯỜNG MẠI  
DỊCH VỤ DU LỊCH THÁI HÒA (VN)  
56 Huỳnh Thúc Kháng, phường Hàm  
Tiến, thành phố Phan Thiết, tỉnh Bình  
Thuận

(511) Nhóm 43: Quán ăn tự phục vụ; nhà nghỉ du lịch; dịch vụ khách sạn; nhà hàng ăn uống; cho thuê chỗ ở tạm thời; đặt chỗ ở tạm thời.

---

(210) **4-2017-21990**

(540)

**KINGCAO**

(220) 18.07.2017

(441) 25.10.2017

(731) CÔNG TY TRÁCH NHIỆM HỮU HẠN  
Y DUỆC PARIS-FRANCE (VN)  
Số nhà 22, ngách 1/10, phố Thúy Lĩnh,  
phường Lĩnh Nam, quận Hoàng Mai,  
thành phố Hà Nội

(740) Công ty TNHH Sở hữu trí tuệ và Công  
nghệ Thủ đô (CAPITAL IP&T  
CO.LTD.)

(511) Nhóm 32: Nước uống tinh khiết; nước khoáng (đồ uống); nước giải khát trái cây; đồ uống không có cồn; bia.

---

**CÔNG BÁO SỞ HỮU CÔNG NGHIỆP SỐ 355 TẬP A (10.2017)**

---

(210) **4-2017-21991**

(220) 18.07.2017

(540)

(441) 25.10.2017

**KINGCACAO**

(731) CÔNG TY TRÁCH NHIỆM HỮU HẠN  
Y DUỢC PARIS-FRANCE (VN)  
Số nhà 22, ngách 1/10, phố Thúy Lĩnh,  
phường Lĩnh Nam, quận Hoàng Mai,  
thành phố Hà Nội

(740) Công ty TNHH Sở hữu trí tuệ và Công  
nghệ Thủ đô (CAPITAL IP&T  
CO.LTD.)

(511) Nhóm 43: Dịch vụ nhà hàng ăn uống; quán cà phê; dịch vụ cung cấp thức ăn đồ uống do  
nhà hàng thực hiện; dịch vụ khách sạn, nhà nghỉ dưỡng.

---

(210) **4-2017-21992**

(220) 18.07.2017

(540)

(441) 25.10.2017

**KINGSCACAO**

(731) CÔNG TY TRÁCH NHIỆM HỮU HẠN  
Y DUỢC PARIS-FRANCE (VN)  
Số nhà 22, ngách 1/10, phố Thúy Lĩnh,  
phường Lĩnh Nam, quận Hoàng Mai,  
thành phố Hà Nội

(740) Công ty TNHH Sở hữu trí tuệ và Công  
nghệ Thủ đô (CAPITAL IP&T  
CO.LTD.)

(511) Nhóm 32: Nước uống tinh khiết; nước khoáng (đồ uống); nước giải khát trái cây; đồ uống  
không có cồn; bia.

---

(210) **4-2017-21993**

(220) 18.07.2017

(540)

(441) 25.10.2017

**KINGSCACAO**

(731) CÔNG TY TRÁCH NHIỆM HỮU HẠN  
Y DUỢC PARIS-FRANCE (VN)  
Số nhà 22, ngách 1/10, phố Thúy Lĩnh,  
phường Lĩnh Nam, quận Hoàng Mai,  
thành phố Hà Nội

(740) Công ty TNHH Sở hữu trí tuệ và Công  
nghệ Thủ đô (CAPITAL IP&T  
CO.LTD.)

(511) Nhóm 43: Dịch vụ nhà hàng ăn uống; quán cà phê; dịch vụ cung cấp thức ăn đồ uống do  
nhà hàng thực hiện; dịch vụ khách sạn, nhà nghỉ dưỡng.

---

CÔNG BÁO SỞ HỮU CÔNG NGHIỆP SỐ 355 TẬP A (10.2017)

---

(210) **4-2017-21994**

(220) 18.07.2017

(540)

(441) 25.10.2017

(531) 26.1.2; A26.1.18; A25.7.7

(591) Xanh dương, vàng nghệ, xám nhạt, trắng

(731) CÔNG TY TNHH MỘT THÀNH VIÊN  
THƯỜNG MẠI DỊCH VỤ LIGHTING  
MART (VN)

Số 80/26A đường số 3, phường 9, quận  
Gò Vấp, thành phố Hồ Chí Minh

(740) Công ty Cổ phần PHANLAW  
VIETNAM (PHANLAW VIETNAM  
JSC)



(511) Nhóm 35: Dịch vụ mua bán: đèn đi ốt phát quang [Led], đèn trang trí, đèn chiếu sáng, đèn led [thiết bị chiếu sáng], đèn trần, đèn ốp tường, đèn chùm, đèn xoắn, đèn uốn, đèn treo, đèn sợi đốt đèn chiếu sáng, đèn hồ quang, đèn điện, máng đèn, chao đèn, đui đèn, chụp đèn, thiết bị chiếu sáng bằng phát quang; dịch vụ xuất nhập khẩu hàng hóa; dịch vụ quảng cáo, quảng cáo trên internet (nhằm mục đích bán hàng); dịch vụ tổ chức giới thiệu và xúc tiến thương mại; dịch vụ giới thiệu sản phẩm trên các phương tiện truyền thông cho mục đích bán lẻ.

---

(210) **4-2017-21997**

(220) 18.07.2017

(540)

(441) 25.10.2017

(731) CÔNG TY TRÁCH NHIỆM HỮU HẠN  
Y DUỘC PARIS-FRANCE (VN)

Số nhà 22, ngách 1/10, phố Thúy Lĩnh,  
phường Lĩnh Nam, quận Hoàng Mai,  
thành phố Hà Nội

(740) Công ty TNHH Sở hữu trí tuệ và Công  
nghệ Thủ đô (CAPITAL IP&T  
CO.LTD.)

**KINGSCACAO**

(511) Nhóm 30: Cà phê; ca cao; đồ uống trên cơ sở cà phê; bánh; kẹo; bột ngũ cốc.

---

CÔNG BÁO SỞ HỮU CÔNG NGHIỆP SỐ 355 TẬP A (10.2017)

---

(210) 4-2017-21998

(540)



(220) 18.07.2017

(441) 25.10.2017

(531) 1.15.21; A5.3.13; A5.3.15; 24.15.2;  
26.1.2; 26.4.4; A19.13.21; 2.5.8;  
A2.5.23

(591) Xanh dương, xanh da trời, xanh lá cây,  
da cam, vàng, đỏ, hồng nhạt, đen, trắng

(731) CÔNG TY TRÁCH NHIỆM HỮU HẠN  
TMDV&XNK HOÀNG HẢI PHÁT  
(VN)

Số nhà 17/20 ngách 33, ngõ Văn Chương  
2, phường Văn Chương, quận Đống Đa,  
thành phố Hà Nội

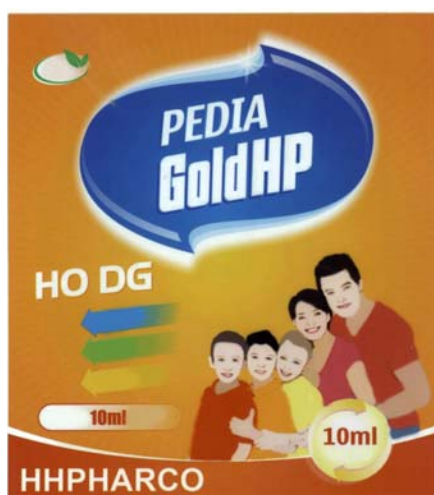
(740) Công ty TNHH Sở hữu trí tuệ và Công  
nghệ Thủ đô (CAPITAL IP&T  
CO.LTD.)

(511) Nhóm 05: Dược phẩm; thực phẩm chức năng; thực phẩm dinh dưỡng dùng trong y tế; nước súc miệng dùng cho mục đích y tế; dung dịch làm sạch khử khuẩn sát trùng dùng cho mục đích y tế; nước tắm thảo dược cho trẻ em dùng cho mục đích y tế.

---

(210) 4-2017-21999

(540)



(220) 18.07.2017

(441) 25.10.2017

(531) 2.7.12; A5.3.13; A5.3.15; 26.1.2; 26.4.4;  
24.15.3; 25.12.1

(591) Xanh lá cây, trắng, xanh dương, xanh  
dương nhạt, xanh cô ban, xanh cốm, đen,  
hồng phấn, vàng, đỏ, đỏ gạch, trắng, da  
cam, tím, nâu

(731) CÔNG TY TRÁCH NHIỆM HỮU HẠN  
TMDV&XNK HOÀNG HẢI PHÁT  
(VN)

Số nhà 17/20 ngách 33, ngõ Văn Chương  
2, phường Văn Chương, quận Đống Đa,  
thành phố Hà Nội

(740) Công ty TNHH Sở hữu trí tuệ và Công  
nghệ Thủ đô (CAPITAL IP&T  
CO.LTD.)

(511) Nhóm 05: Dược phẩm; thực phẩm chức năng; thực phẩm dinh dưỡng dùng trong y tế; nước súc miệng dùng cho mục đích y tế; dung dịch làm sạch khử khuẩn sát trùng dùng cho mục đích y tế; nước tắm thảo dược cho trẻ em dùng cho mục đích y tế.

---

CÔNG BÁO SỞ HỮU CÔNG NGHIỆP SỐ 355 TẬP A (10.2017)

---

(210) 4-2017-22005

(540)



(220) 18.07.2017

(441) 25.10.2017

(531) A5.3.15; A26.4.18; A5.7.23; 26.2.3

(591) Đen, trắng, xanh lá cây

(731) CÔNG TY TNHH NGHIÊN CỨU & ỨNG DỤNG THẨM MỸ CELL PHARMA (VN)

Số 23, ngõ 1043, đường Giải Phóng, Phường Thịnh Liệt, Quận Hoàng Mai, Thành phố Hà Nội

(740) Công ty Cổ phần Sở hữu công nghiệp INVESTIP (INVESTIP)

(511) Nhóm 03: Mỹ phẩm

---

(210) 4-2017-22048

(540)



(220) 18.07.2017

(441) 25.10.2017

(531) 26.15.15; 26.15.11; 1.15.5; A26.4.24; A13.3.7

(591) Đen, trắng, xám

(731) WS COMPANY CO., LTD (KR)  
8F, 325, Gonghang, Gangseo- gu, Seoul, Korea.

(740) Công ty TNHH Sở hữu trí tuệ HA VIP (HAVIP CO., LTD.)

(511) Nhóm 43: Dịch vụ nhà hàng ăn uống; dịch vụ quán ăn tự phục vụ; dịch vụ quán ăn nhanh; dịch vụ nhà hàng ăn uống tự phục vụ; dịch vụ cung cấp thức ăn và đồ uống do nhà hàng thực hiện.

---

(210) 4-2017-22051

(540)



(220) 18.07.2017

(441) 25.10.2017

(531) A26.11.8

(731) BINGOTIMES DIGITAL TECHNOLOGY CO., LTD. (TW)  
11F., No.367, Sec. 4, Hankou Rd., North Dist., Taichung City 404, Taiwan

(740) Văn phòng Luật sư Ân Nam (ANNAM IP & LAW)

(511) Nhóm 28: Máy đánh bạc dùng cho trò cờ bạc; máy trò chơi vận hành bằng đồng xu; máy có khe đút xu; thiết bị xáo bài lá; trò chơi sử dụng thẻ bài (card games); trò chơi bài mặt chược.

---

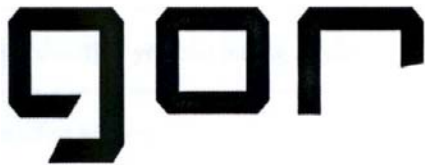


CÔNG BÁO SỞ HỮU CÔNG NGHIỆP SỐ 355 TẬP A (10.2017)

---

(210) **4-2017-22054**

(540)



(220) 18.07.2017

(441) 25.10.2017

(531) 26.4.4; 26.4.9

(731) DONGGUAN GOR ELECTRONIC TECHNOLOGY COMPANY (CN)  
16th-17th floor, YuChang Building,  
ChangAn, DongGuan, China.

(740) Công ty cổ phần Sở hữu trí tuệ BROSS và  
Cộng sự (BROSS & PARTNERS., JSC)

(511) Nhóm 09: Máy tính xách tay; cân sức khỏe điện tử (digital Bathroom Scale); dụng cụ đo; điện thoại thông minh; vỏ bọc cho điện thoại thông minh; màng bảo vệ chuyên dùng cho màn hình điện thoại thông minh; tai nghe; máy ảnh [chụp ảnh]; kính đeo mắt; pin điện có thể nạp lại được.

---

(210) **4-2017-22059**

(540)



(220) 18.07.2017

(441) 25.10.2017

(531) A3.7.24; 3.7.18; A11.3.4; 26.1.1

(591) Vàng, đen nhạt, trắng

(731) TIÊU TRƯỞNG LÂN (VN)

90 Trần Quốc Toản, phường 7, thành phố  
Mỹ Tho, tỉnh Tiền Giang

(740) Công ty TNHH Dương và Đồng sự  
(DUONG & PARTNERS CO.,LTD.)

(511) Nhóm 35: Mua bán cà phê và các sản phẩm làm từ cà phê; xuất khẩu và nhập khẩu cà phê và các sản phẩm làm từ cà phê.

Nhóm 43: Dịch vụ quán cà phê, dịch vụ quán rượu nhỏ; dịch vụ nhà hàng ăn uống tự phục vụ.

---

(210) **4-2017-22062**

(540)

**Aishitoto Magic Facial Soap**

(220) 18.07.2017

(441) 25.10.2017

(731) AISHITOTO CO., LTD (JP)

6-23 Imamitsu, Nakagawamachi,  
Chikushigun, Fukuoka, 811-1211 Japan

(740) Công ty TNHH Tâm nhìn và Liên danh  
(VISION & ASSOCIATES CO.LTD.)

(511) Nhóm 03: Mỹ phẩm và chế phẩm trang điểm; xà phòng.

---

**CÔNG BÁO SỞ HỮU CÔNG NGHIỆP SỐ 355 TẬP A (10.2017)**

---

(210) **4-2017-22074**

(540)



(220) 18.07.2017

(441) 25.10.2017

(531) 24.9.1; 24.1.1

(591) Xanh, vàng, vỏ đỏ, đen, trắng

(731) CÔNG TY CỔ PHẦN SẢN XUẤT VÀ THƯƠNG MẠI VINH NGÀ (VN)  
Số 2, ngách 133/43 phố Hồng Mai, phường Quỳnh Lôi, quận Hai Bà Trưng, thành phố Hà Nội

(740) Công ty TNHH Sở hữu trí tuệ ALNGUYEN (ALNGUYEN IP CO.,LTD.)

(511) Nhóm 25: Áo mưa.

---

(210) **4-2017-22112**

(540)



(220) 19.07.2017

(441) 25.10.2017

(531) 26.1.1; A26.1.18; A1.1.10; A1.1.5

(591) Xám, đen

(731) CÔNG TY TNHH THƯƠNG MẠI DỊCH VỤ QUỐC TẾ TSK (VN)  
408A10 Đầm Trấu, Bạch Đằng, quận Hai Bà Trưng, thành phố Hà Nội

(511) Nhóm 03: Bộ mỹ phẩm; mỹ phẩm; kem mỹ phẩm; kem làm trắng da; chế phẩm mỹ phẩm dùng để chăm sóc da.

---

(210) **4-2017-22131**

(540)

**PICENZA**

(220) 19.07.2017

(441) 25.10.2017

(731) CÔNG TY CỔ PHẦN TẬP ĐOÀN PICENZA VIỆT NAM (VN)  
Số 20 Cát Linh, phường Cát Linh, quận Đống Đa, thành phố Hà Nội

(740) Văn phòng luật sư Phạm và Liên danh (PHAM & ASSOCIATES)

(511) Nhóm 36: Dịch vụ bất động sản; dịch vụ mua và bán bất động sản; quản lý bất động sản, tòa nhà căn hộ (bất động sản), văn phòng và khu mua sắm (bất động sản); dịch vụ cho thuê bất động sản, văn phòng, cửa hàng (bất động sản), gian hàng (bất động sản), quầy hàng (bất động sản) và nhà ở.

---

CÔNG BÁO SỞ HỮU CÔNG NGHIỆP SỐ 355 TẬP A (10.2017)

---

(210) **4-2017-22210**

(540)

**Men  
Chaang  
THAI TEA**

(220) 19.07.2017

(441) 25.10.2017

(531) 5.7.1; A5.3.13; A5.3.15

(591) Xanh lá cây

(731) MR. KANON TRICHANDHARA (TH)  
103/19 Moo 4 Tambon Klong Hae,  
Amphur Hat Yai, Songkhla, Thailand  
90110

(740) Công ty Luật TNHH T&G (TGVN)

(511) Nhóm 30: Đồ uống trà Thái; đồ uống trà xanh; đồ uống ca cao; đồ uống cà phê; bột trà Thái; bột trà xanh; bột ca cao; bột cà phê.

---

(210) **4-2017-22233**

(540)

**F&N Orange Crush**

(220) 19.07.2017

(441) 25.10.2017

(731) FRASER AND NEAVE, LIMITED  
(SG)

438 Alexandra Road, #20-00 Alexandra  
Point, Singapore 119958, Singapore

(740) Công ty Cổ phần Sở hữu công nghiệp  
INVESTIP (INVESTIP)

(511) Nhóm 32: Nước khoáng và nước có gaz và đồ uống không chứa cồn; nước ép trái cây và đồ uống làm từ hoa quả; chế phẩm từ hoa quả được cô đặc dùng để pha chế đồ uống không có cồn có ga và không có ga; xi-rô và chế phẩm dùng để pha chế đồ uống; tất cả thuộc nhóm 32.

---

(210) **4-2017-22266**

(300) 016342248

10.02.2017 EM

(540)

**UFD DUO**

(220) 19.07.2017

(441) 25.10.2017

(731) SAMSUNG ELECTRONICS CO., LTD.  
(KR)

129, Samsung-ro, Yeongtong-gu, Suwon-  
si, Gyeonggi-do, Republic of Korea

(740) Công ty TNHH Tâm nhìn và Liên danh  
(VISION & ASSOCIATES CO.LTD.)

(511) Nhóm 09: Thiết bị lưu trữ dữ liệu (USB); bộ nhớ máy tính kiểu điện tĩnh dạng nand (bộ nhớ NAND).

---

(210) **4-2017-22307**

(540)

**BÁOMỚI**

(220) 20.07.2017

(441) 25.10.2017

(531) A26.11.12; 26.1.1; A17.1.2

(591) Cam, xanh ngọc lam

(731) CÔNG TY CỔ PHẦN CÔNG NGHỆ  
EPI (VN)

Tầng 5, ô D29, khu đô thị mới Cầu Giấy,  
phường Yên Hòa, quận Cầu Giấy, thành  
phố Hà Nội

## CÔNG BÁO SỞ HỮU CÔNG NGHIỆP SỐ 355 TẬP A (10.2017)

---

(511) Nhóm 35: Biên tập thông tin và cơ sở dữ liệu trong máy tính; hệ thống hóa thông tin vào cơ sở dữ liệu trong máy tính; quản lý dữ liệu bằng máy tính; dịch vụ market cho mục đích quảng cáo; dịch vụ quảng cáo trực tuyến trên mạng internet; dịch vụ soạn thảo những bài quảng cáo.

Nhóm 38: Dịch vụ truyền thông tin, truyền tin và hình ảnh có hỗ trợ của máy vi tính; dịch vụ truyền thông tin liên lạc bằng thiết bị đầu cuối (cụ thể là máy vi tính, máy trạm); thông tin về viễn thông liên lạc; dịch vụ nhắn tin (vô tuyến điện thoại hoặc các phương tiện liên lạc điện tử khác); thư điện tử, truyền thư tin và hình ảnh bằng máy vi tính.

Nhóm 41: Tổ chức và điều khiển hội thảo chuyên đề; dịch vụ cung cấp trò chơi trực tuyến từ mạng máy tính; sản xuất chương trình biểu diễn; dịch vụ cung cấp xuất bản phẩm điện tử trực tuyến, không tải xuống được; xuất bản báo điện tử trực tuyến; thông tin về lĩnh vực giải trí; dàn dựng buổi biểu diễn; cung cấp địa chỉ đường dẫn tới các website khác có các thông tin trong lĩnh vực âm nhạc, các chương trình âm nhạc, video ca nhạc, phỏng vấn người nổi tiếng, chương trình nói chuyện, các chương trình tivi và ảnh của giới nghệ sĩ.

Nhóm 42: Dịch vụ cung cấp công cụ tìm kiếm trên mạng internet; cung cấp việc sử dụng tạm thời các phần mềm trực tuyến không tải xuống được để quản lý các thông tin cá nhân trực tuyến; cung cấp phần mềm trực tuyến không tải xuống được cho việc chỉ dẫn hình ảnh và đường đi.

---

(210) **4-2017-22308**

(220) 20.07.2017

(441) 25.10.2017

(540)

**LUX CERAMIC TILES**

(731) CÔNG TY TNHH GẠCH MEN BÁCH THÀNH (VN)

Đường số 3, khu công nghiệp Nhơn Trạch 1, xã Phú Hội, huyện Nhơn Trạch, tỉnh Đồng Nai

(511) Nhóm 19: Vật liệu xây dựng phi kim loại: gạch men các loại (gạch men lát nền; gạch men ốp lát; gạch thẻ; gạch granite)

---

(210) **4-2017-22310**

(220) 20.07.2017

(441) 25.10.2017

(540)

**MAP ARSENAL**

(731) MAP PACIFIC PTE LTD (SG) (SG)

20 Malacca Street, # 02-00 Malacca Centre, Singapore (048979)

(511) Nhóm 05: Thuốc bảo vệ thực vật: thuốc diệt nấm, diệt cỏ, diệt trừ sâu hại, ốc bươu vàng; thuốc diệt động vật có hại, côn trùng có hại.

---

**CÔNG BÁO SỞ HỮU CÔNG NGHIỆP SỐ 355 TẬP A (10.2017)**


---

- (210) **4-2017-22311** (220) 20.07.2017  
(441) 25.10.2017  
(540) **MAP JUDO** (731) MAP PACIFIC PTE LTD (SG) (SG)  
20 Malacca Street, # 02-00 Malacca  
Centre, Singapore (048979)
- (511) Nhóm 05: Thuốc bảo vệ thực vật: thuốc diệt nấm, diệt cỏ, diệt trừ sâu hại, ốc bươu vàng, thuốc diệt động vật có hại, côn trùng có hại.
- 

- (210) **4-2017-22312** (220) 20.07.2017  
(441) 25.10.2017  
(540) **FLASH** (731) MAP PACIFIC PTE LTD (SG) (SG)  
20 Malacca Street, # 02-00 Malacca  
Centre, Singapore (048979)
- (511) Nhóm 05: Thuốc bảo vệ thực vật: thuốc diệt nấm, diệt cỏ, diệt trừ sâu hại, ốc bươu vàng, thuốc diệt động vật có hại, côn trùng có hại.
- 

- (210) **4-2017-22313** (220) 20.07.2017  
(441) 25.10.2017  
(540) **CYPERMAP** (731) MAP PACIFIC PTE LTD (SG) (SG)  
20 Malacca Street, # 02-00 Malacca  
Centre, Singapore (048979)
- (511) Nhóm 05: Thuốc bảo vệ thực vật: thuốc diệt nấm, diệt cỏ, diệt trừ sâu hại, ốc bươu vàng, thuốc diệt động vật có hại, côn trùng có hại.
- 

- (210) **4-2017-22314** (220) 20.07.2017  
(441) 25.10.2017  
(540) **CLEAN-UP** (731) MAP PACIFIC PTE LTD (SG) (VN)  
20 Malacca Street, # 02-00 Malacca  
Centre, Singapore (048979)
- (511) Nhóm 05: Thuốc bảo vệ thực vật: thuốc diệt nấm, diệt cỏ, diệt trừ sâu hại, ốc bươu vàng, thuốc diệt động vật có hại, côn trùng có hại.
- 

- (210) **4-2017-22318** (220) 20.07.2017  
(441) 25.10.2017  
(540)  (591) Đỏ, trắng  
(731) CÔNG TY CỔ PHẦN ĐẦU TƯ HỢP  
THÀNH PHÁT (VN)  
38/2X Đông Lĩnh, xã Bà Điểm, huyện  
Hóc Môn, thành phố Hồ Chí Minh
-

## CÔNG BÁO SỞ HỮU CÔNG NGHIỆP SỐ 355 TẬP A (10.2017)

---

(511) Nhóm 02: Sơn; véc ni; sơn chống rỉ; sơn diệt khuẩn; sơn phủ; sơn chịu lửa.

Nhóm 35: Bán buôn, bán lẻ, đại lý mua, đại lý bán, ký gửi hàng hóa các sản phẩm ngành sơn (bao gồm nhưng không giới hạn: sơn, sơn lót, sơn phủ, sơn chịu lửa, sơn diệt khuẩn, sơn chống gỉ, véc ni, bột trét) và các công cụ dụng cụ, trang thiết bị máy móc ngành sơn (bao gồm nhưng không giới hạn: cọ, ru lô, súng phun sơn).

---

(210) **4-2017-22319**

(540)



**THUỐC BÔNG GIA TRUYỀN  
ÔNG QUÝ**

(220) 20.07.2017

(441) 25.10.2017

(531) 2.1.1

(591) Đen, xanh, trắng

(731) **DƯƠNG NGỌC LONG (VN)**

Số nhà 246, Trần Khánh Dư, phường  
Quảng Yên, thị xã Quảng Yên, tỉnh  
Quảng Ninh

(740) Công ty TNHH Sở hữu trí tuệ VIPATCO  
(VIPATCO CO., LTD.)

---

(511) Nhóm 05: Thuốc bông gia truyền; thuốc gia truyền [dùng cho mục đích y tế]; thuốc nam; thảo dược; rễ cây thuốc; thuốc bổ [thuốc, dược phẩm].

---

(210) **4-2017-22352**

(540)

**VIÊN HỘ GẠP**

(220) 20.07.2017

(441) 25.10.2017

(591) Đen, đỏ

(731) **CÔNG TY CỔ PHẦN KINGPHAR  
VIỆT NAM (VN)**

B58, Nguyễn Thị Định, KĐT Trung Hòa  
Nhân Chính, phường Nhân Chính, quận  
Thanh Xuân, thành phố Hà Nội

---

(511) Nhóm 05: Các chế phẩm dược, thú y; chế phẩm vệ sinh dùng cho mục đích y tế; chất ăn kiêng dùng trong ngành y, thực phẩm cho em bé; cao dán, vật liệu dùng để băng bó; vật liệu để hàn răng và sáp nha khoa; chất tẩy uế; chất diệt động vật có hại; chất diệt nấm, diệt cỏ.

---

(210) **4-2017-22359**

(540)

**GALAXY**

(220) 20.07.2017

(441) 25.10.2017

(731) **CÔNG TY CỔ PHẦN ĐẦU TƯ VÀ  
PHÁT TRIỂN NGUYỄN HÀ (VN)**

Xóm Chiến Thắng, khối phố 3, phường  
La Khê, quận Hà Đông, thành phố Hà  
Nội

---

CÔNG BÁO SỞ HỮU CÔNG NGHIỆP SỐ 355 TẬP A (10.2017)

---

(511) Nhóm 19: Gỗ lát sàn, ván sàn gỗ, gỗ để làm đường gờ, gỗ dán.

---

(210) **4-2017-22379**

(220) 20.07.2017

(441) 25.10.2017

(540)

(531) 1.15.15; 5.3.11; A5.3.15; 5.3.20

(591) Trắng, xanh lá cây

(731) CÔNG TY CỔ PHẦN DI HÀO (VN)

Ấp 4, xã Long Thành, huyện Thủ Thừa,  
tỉnh Long An



(511) Nhóm 05: Dầu dùng cho mục đích y tế, dầu sát trùng và cầm máu; dầu xoa bóp; dầu dùng cho trẻ sơ sinh và phụ nữ sau khi sinh; dầu cảm cúm; dầu say sóng và muối cắn.

Nhóm 30: Bánh quy; bột mì và chế phẩm làm từ ngũ cốc; bánh mì, bột nhào và bánh kẹo; kẹo dẻo; kẹo cứng.

Nhóm 32: Nước uống tinh khiết đóng chai, đóng bình; nước khoáng (đồ uống).

---

(210) **4-2017-22388**

(220) 20.07.2017

(441) 25.10.2017

(540)

(731) HARDENBERG-WILTHEN AG (DE)

Vorderhaus 2, 37176 Norten-  
Hardenberg, Germany

(740) Công ty Luật TNHH T&G (TGVN)

**WILTHENER**

(511) Nhóm 33: Đồ uống có cồn (trừ bia).

---

(210) **4-2017-22392**

(220) 20.07.2017

(441) 25.10.2017

(540)

(731) MEIZU TECHNOLOGY CO., LTD.  
(CN)

Meizu Technology Building, Technology  
& Innovation Coast, Zhuhai, Guangdong,  
P.R. China


(740) Công ty TNHH Sở hữu trí tuệ Bình Minh  
(SUNRISE IP CO.,LTD.)


**zintta**


(511) Nhóm 09: Thiết bị để xử lý dữ liệu; phần mềm ứng dụng điện thoại thông minh, có thể tải về; thiết bị ngoại vi máy vi tính; máy tính bảng; kính đeo mắt thông minh; đồng hồ thông minh; cân; điện thoại thông minh; thiết bị truyền thông mạng; vỏ bọc cho điện thoại thông minh; màng bảo vệ chuyên dùng cho điện thoại thông minh; bộ định tuyến mạng; thiết bị thu hình; tai nghe; thiết bị ghi hình cho xe ô tô; đầu thu kỹ thuật số; tai nghe thực

## CÔNG BÁO SỞ HỮU CÔNG NGHIỆP SỐ 355 TẬP A (10.2017)

tế ảo; vỏ hộp loa; máy ảnh [chụp ảnh]; gậy dùng để tự chụp ảnh [gậy cầm tay]; thiết bị phân tích không khí; vòng đeo tay kết nối được [dụng cụ đo]; vật liệu cho mạch điện chính [dây, dây cáp]; dây cáp USB; bộ nắn điện; phích cắm, ổ cắm và các công cụ tiếp xúc khác [vật nối điện]; bộ chuyển đổi nguồn; pin sạc dự phòng (pin có thể sạc lại); pin điện; thiết bị sạc cho pin điện.

- (210) **4-2017-22394** (220) 20.07.2017  
(441) 25.10.2017  
(540)  (531) 26.1.1; 26.4.2; A26.11.8  
(591) Đỏ, trắng  
(731) PHẠM VĂN PHÚ (VN)  
Thôn An Hạ, xã An Thượng, huyện Hoài Đức, thành phố Hà Nội
- (511) Nhóm 12: Xe máy và phụ tùng của xe máy; nhông xích xe máy; má phanh xe máy; ty giảm xóc cho xe máy; săm lốp cho xe máy.

- (210) **4-2017-22407** (220) 20.07.2017  
(441) 25.10.2017  
(540)  (531) A26.11.12; A26.11.8; 1.15.23; A26.11.9;  
26.7.25  
(591) Xanh dương đậm, đỏ, trắng, đen, đen nhạt  
(731) CÔNG TY TNHH KỸ THUẬT THƯƠNG MẠI & DỊCH VỤ HOÀNG QUÂN (VN)  
Số 21 ngách 28 ngõ 93 đường Hoàng Văn Thái, phường Khương Đình, quận Thanh Xuân, thành phố Hà Nội  
(740) Công ty TNHH một thành viên Sở hữu trí tuệ VCCI (VCCI-IP CO.,LTD)
- (511) Nhóm 35: Dịch vụ đại lý xuất nhập khẩu; dịch vụ bán buôn mực máy photocopy và máy photocopy.  
Nhóm 37: Dịch vụ sửa chữa máy photocopy.

- (210) **4-2017-22408** (220) 20.07.2017  
(441) 25.10.2017  
(540)  (531) 7.1.6; 26.13.25  
(731) THAI WACOAL PUBLIC COMPANY LIMITED (TH)  
132 Soi Charoenrat 7, Bangklo, Bangkokholaem, Bangkok 10120, Thailand  
(740) Công ty Luật TNHH T&G (TGVN)



## CÔNG BÁO SỞ HỮU CÔNG NGHIỆP SỐ 355 TẬP A (10.2017)

---

(511) Nhóm 25: Áo sơ mi; áo lót mặc bên trong áo sơ mi; quần áo lót phụ nữ; yếm; áo thể thao; quần dài; quần lót của đàn ông; quần lót; quần dài thể thao; pijama; đồ mặc đi ngủ; áo nịt ngoài; găng tay (trang phục); tất ngắn cổ; quần ống bó (quần dài); bộ quần áo/bộ đồ mặc cho trẻ sơ sinh; váy; áo váy; giày; giày thể thao; dép đi trong nhà; dép; giày cao cổ; giày đế mềm; mũ; mũ lưỡi trai; thắt lưng (trang phục); váy lót dài; váy trong (quần áo lót); váy lót mặc trong; quần đùi; áo thun ngắn tay; áo thun có cổ; áo len dài tay; áo vét (trang phục); quần jean; áo len đan; dải đeo quần, tất; tã bằng vải cho trẻ sơ sinh (trang phục); quần bơi; bộ quần áo bơi; trang phục dùng ở bãi biển; quần trẻ em (đồ lót); bộ quần áo; đồ lót thấm mồ hôi; ca vát; áo choàng; áo len chui đầu; găng tay trẻ em; tất cao cổ; bộ quần áo (làm quà tặng) cho trẻ sơ sinh; quần yếm; bộ quần áo trẻ em; khăn quàng cổ; quần áo đan (trang phục); áo mưa; yếm dãi, không làm bằng giấy.

---

(210) **4-2017-22409**

(220) 20.07.2017

(441) 25.10.2017

(540)



(531) A5.5.20; 5.5.1; 5.5.19

(591) Đỏ, trắng

(731) CÔNG TY TNHH COACHING VIỆT NAM (VN)

Số 2, ngõ 1130 La Thành, phường Ngọc Khánh, quận Ba Đình, thành phố Hà Nội

(511) Nhóm 41: Giáo dục, đào tạo; tư vấn đào tạo; dịch vụ hướng dẫn, giảng dạy.

---

(210) **4-2017-22410**

(220) 20.07.2017

(441) 25.10.2017

(540)



(731) SRINANAPORN MARKETING CO., LTD (TH)

No.325/6-9 Lanluang Road, Mahanak Square, Dusit, Bangkok 10300, Thailand

(740) Công ty Luật TNHH WINCO (WINCO LAW FIRM)

(511) Nhóm 30: Bánh quy mỏng giòn; bánh kẹo; thạch hoa quả (bánh kẹo); bánh mỳ; bánh quy; bánh quy giòn; bánh ngọt; bông ngô; thực phẩm ăn nhanh có thành phần chủ yếu là ngũ cốc; thực phẩm ăn nhanh có thành phần chủ yếu là gạo.

---

CÔNG BÁO SỞ HỮU CÔNG NGHIỆP SỐ 355 TẬP A (10.2017)

---

(210) 4-2017-22411

(540)



(220) 20.07.2017

(441) 25.10.2017

(531) A5.3.15; 26.4.2; A26.11.12

(591) Tím, xanh lá cây, trắng

(731) CÔNG TY TNHH MTV NANO BIO (VN)

Số 68 Nguyễn Huệ, phường Bến Nghé, quận 1, thành phố Hồ Chí Minh

(511) Nhóm 01: Phân bón sử dụng trong nông nghiệp, phân vi sinh, phân hữu cơ, men ủ phân dùng trong nông nghiệp, chế phẩm vi sinh vật (không dùng trong ngành y và thú y).

---

(210) 4-2017-22412

(540)



(220) 20.07.2017

(441) 25.10.2017

(531) A5.3.15; 26.4.2

(591) Tím, xanh lá cây, đỏ, hồng

(731) CÔNG TY TNHH MTV NANO BIO (VN)

Số 68 Nguyễn Huệ, phường Bến Nghé, quận 1, thành phố Hồ Chí Minh

(511) Nhóm 01: Phân bón sử dụng trong nông nghiệp, phân vi sinh, phân hữu cơ, men ủ phân dùng trong nông nghiệp, chế phẩm vi sinh vật (không dùng trong ngành y và thú y).

---

(210) 4-2017-22413

(540)



(220) 20.07.2017

(441) 25.10.2017

(531) A26.11.8; A26.11.12; 24.15.21; A24.15.7

(591) Đen, vàng, ghi

(731) CÔNG TY TNHH MIỀN ĐẤT CÔNG NGHỆ CAO (VN)

P 10 nhà B, TT NM Cao Su Đường Sắt, ngõ 29, phố Láng Hạ, phường Thành Công, quận Ba Đình, thành phố Hà Nội

(740) Công ty TNHH Sở hữu trí tuệ PADEMARK (PADEMARK CO.,LTD.)

(511) Nhóm 11: Thiết bị chiếu sáng như: đèn; đèn led; chóa đèn; máng đèn; quạt điện; máy lọc nước.

---

**CÔNG BÁO SỞ HỮU CÔNG NGHIỆP SỐ 355 TẬP A (10.2017)**

---

(210) **4-2017-22414**

(540)



(220) 20.07.2017

(441) 25.10.2017

(531) 5.3.6; 26.1.6; 3.1.1; 25.12.1; A25.7.7; A26.4.24; 25.5.1

(731) FRASER AND NEAVE, LIMITED (SG)

438 Alexandra Road, #20-00 Alexandra Point, Singapore 119958, Singapore

(740) Công ty Cổ phần Sở hữu công nghiệp INVESTIP (INVESTIP)

(511) Nhóm 32: Nước khoáng và nước uống có gaz và đồ uống không chứa cồn; nước ép trái cây và đồ uống làm từ hoa quả; chế phẩm từ hoa quả được cô đặc dùng để pha chế đồ uống không có cồn có ga và không có ga; xi-rô và chế phẩm dùng để pha chế đồ uống; tất cả thuộc Nhóm 32.

(210) **4-2017-22415**

(540)



(220) 20.07.2017

(441) 25.10.2017

(531) 5.3.6; 3.1.1; A25.7.7; 26.1.1; 26.1.6; A26.4.24

(591) Da cam, đỏ, vàng, ghi, trắng & đen

(731) FRASER AND NEAVE, LIMITED (SG)

438 Alexandra Road, #20-00 Alexandra Point, Singapore 119958, Singapore

(740) Công ty Cổ phần Sở hữu công nghiệp INVESTIP (INVESTIP)

(511) Nhóm 32: Nước khoáng và nước uống có gaz và đồ uống không chứa cồn; nước ép trái cây và đồ uống làm từ hoa quả; chế phẩm từ hoa quả được cô đặc dùng để pha chế đồ uống không có cồn có ga và không có ga; xi-rô và chế phẩm dùng để pha chế đồ uống; tất cả thuộc nhóm 32.

(210) **4-2017-22416**

(540)



(220) 20.07.2017

(441) 25.10.2017

(531) A1.1.10; A1.1.2; A26.11.12

(591) Vàng, trắng, nâu

(731) CÔNG TY TNHH THƯƠNG MẠI SẢN XUẤT XUẤT NHẬP KHẨU TÂN HOÀNG MINH (VN)

88/88 Nguyễn Văn Quỳ, phường Phú Thuận, quận 7, thành phố Hồ Chí Minh

(511) Nhóm 18: Cặp da; ba lô; cặp đựng giấy tờ, tài liệu; ví đựng danh thiếp; tấm phủ đồ đạc bằng da thuộc; da thuộc; túi xách tay; ví tiền, túi cầm tay cho phụ nữ.

## CÔNG BÁO SỞ HỮU CÔNG NGHIỆP SỐ 355 TẬP A (10.2017)

---

Nhóm 25: Giày cổ thấp; thắt lưng [trang phục]; giày cao cổ, giày ống; quần áo da; quần áo giả da.

Nhóm 40: Gia công da.

---

(210) **4-2017-22417**

(540)



(220) 20.07.2017

(441) 25.10.2017

(531) A26.4.24; 26.4.1

(731) ZHEJIANG ZHENGDIAN INDUSTRY CO. LTD. (CN)

Baihuashan Industrial Zone, Wuyi, Zhejiang 321200 China

(740) Công ty TNHH Sở hữu trí tuệ Vàng (GINTASSET CO., LTD.)

(511) Nhóm 05: Hương xua đuổi muỗi; thuốc trừ sâu.

Nhóm 28: Bài lá; trò chơi bài xì tố hay xì pé (bài Poker).

---

(210) **4-2017-22418**

(540)



(220) 20.07.2017

(441) 25.10.2017

(531) 26.1.2; 26.3.1; 18.5.1

(591) Đỏ, trắng

(731) CÔNG TY TNHH CÔNG NGHỆ ẮC QUY HENG LI (VIỆT NAM) (VN)

Đường số 4, khu công nghiệp Nhơn Trạch 3 - Giai đoạn 2, xã Long Thọ, huyện Nhơn Trạch, tỉnh Đồng Nai

(740) Công ty TNHH Ban Ca (BANCA)

(511) Nhóm 09: Ắc quy cho thấp sáng; thiết bị nạp ắc quy; hộp ắc quy; ắc quy điện cho xe cộ; tấm điện cực cho ắc quy; pin mặt trời.

---

(210) **4-2017-22419**

(540)



(220) 20.07.2017

(441) 25.10.2017

(531) 26.13.25

(591) Da cam, trắng

(731) TẬP ĐOÀN XĂNG DẦU VIỆT NAM (VN)

Số 1, phố Khâm Thiên, phường Khâm Thiên, quận Đống Đa, thành phố Hà Nội

(740) Công ty Cổ phần Sở hữu công nghiệp INVESTIP (INVESTIP)

(511) Nhóm 01: Hoá chất hoạt động bề mặt alkyl benzen sulfonic mạch thẳng (LAS) (hoá chất dùng trong công nghiệp); dung môi (hoá chất dùng trong công nghiệp); vật liệu tổng hợp dùng để hấp thu dầu; chất phụ gia làm sạch dùng cho xăng dầu; tác nhân để phân hủy dầu mỡ; hoá chất tách dầu; chất phụ gia (hoá chất dùng cho nhiên liệu động cơ).

Nhóm 02: Dầu mỡ chống gỉ; dầu dùng để bảo quản gỗ; sơn, sơn nước, sơn dầu, vec ni, chất chống gỉ và chất bảo quản gỗ; ma tít (nhựa tự nhiên), thuốc màu, sơn phủ ngoài.

Nhóm 04: Dầu (nhiên liệu); dầu nhờn; dầu xăng; mỡ bôi trơn; dầu nhiên liệu; nhiên liệu; gaz nhiên liệu; mỡ dùng cho súng (vũ khí); mỡ công nghiệp; dầu công nghiệp; dầu hoá; chất bôi trơn (dầu nhờn); dầu mazut; nhiên liệu khoáng; nhiên liệu động cơ; khí dầu; dầu dùng cho sơn; dầu dùng để vẽ; parafin; xăng; dầu mỏ (thô hoặc tinh chế); hỗn hợp nhiên liệu đã khí hoá; ết xăng (benzin); phụ gia không phải hoá chất dùng cho nhiên liệu động cơ; nhiên liệu diesel (dầu gazoin); cồn khô (dùng để làm chất đốt).

Nhóm 06: Vật liệu xây dựng bằng kim loại; bồn chứa bằng kim loại; thùng phuy bằng kim loại; thùng thép dùng để đựng xăng dầu; bể chứa xăng dầu bằng kim loại; bình ga (bình chứa) bằng kim loại; van ga bằng kim loại (không phải là bộ phận của máy móc); ống dẫn bằng kim loại dùng để dẫn gas; đai bằng thép dùng cho ống dẫn gas; bồn chứa xăng dầu trên xe ô tô bằng kim loại; khung cửa bằng kim loại; vỉ kèo bằng kim loại.

Nhóm 07: Máy lọc dầu; máy phân ly dầu/hơi nước; cột bơm xăng dầu điện tử; bơm xăng dầu điện tử dùng cho trạm phục vụ ô tô.

Nhóm 09: Phần mềm máy tính; phần cứng máy tính; máy vi tính; dụng cụ bảo hộ lao động, cụ thể là: quần áo bảo hộ lao động được thiết kế đặc biệt dùng để chống cháy, chống xạ, chống thấm, găng tay bảo hộ phòng chống tai nạn, mặt nạ bảo hộ; thiết bị phòng cháy chữa cháy, cụ thể là: bình chữa cháy, gậy chữa cháy, chăn chữa cháy, miếng ống vòi rồng để chữa cháy, xe chữa cháy; thiết bị để phân tích khí ga; cái đo mức dầu xăng.

Nhóm 12: Các loại xe vận chuyển xăng dầu, hóa chất.

Nhóm 19: Vật liệu xây dựng phi kim loại; cấu kiện xây dựng bằng bê tông có thể di chuyển được; bột trét tường; đá xây dựng.

Nhóm 32: Nước uống tinh khiết đóng chai.

Nhóm 35: Mua bán các loại hàng hoá sau: xăng dầu, dầu mỏ và khí đốt, sơn, vec ni, nhựa thông, thuốc màu, cao su, thiết bị và phụ tùng máy công nông nghiệp, kim loại, quặng kim loại, dầu mỡ nhờn, nhựa đường, bếp cồn, cồn khô, vật tư thiết bị phục vụ ngành xăng dầu và các ngành công nghiệp khác như khai thác khoáng sản, năng lượng, luyện kim, cơ khí, hóa chất, sản xuất hàng tiêu dùng, thực phẩm, điện tử-tin học, chế tạo xe, dệt may, đóng tàu, sản xuất vật liệu xây dựng và quốc phòng, khí hoá lỏng; thiết bị vật tư phục vụ ngành gas; sản phẩm lọc dầu và hoá dầu; phụ gia, thuốc pha thêm, dung môi; các phương tiện bao bì; thùng phuy chứa đựng xăng dầu; trang thiết bị bảo hộ lao động, phòng cháy chữa cháy, vật tư tổng hợp, vật tư kỹ thuật; hàng kim khí, hoá chất, vật liệu điện, dụng cụ cơ khí như dụng cụ cầm tay, thao tác thủ công hoặc vận hành bằng động cơ, dụng cụ (bộ phận của máy); phụ tùng ô tô, xe máy, xăm lốp, bình điện; sản phẩm cơ khí như máy và máy công cụ, động cơ và đầu máy (không dùng cho phương tiện giao thông trên bộ), các

bộ phận ghép nối và truyền động (không dùng cho các phương tiện giao thông trên bộ), nông cụ; vật liệu xây dựng, công nghiệp nhẹ; nông-lâm-thủy-khoáng sản, nông-lâm sản nguyên liệu; vật tư nông nghiệp, phân bón, thuốc trừ sâu, thuốc bảo vệ thực vật; than và chất đốt các loại; thiết bị văn phòng; thiết bị tin học, điện tử, viễn thông, điện máy bao gồm thiết bị điện lạnh, thiết bị điện tử và điện gia dụng như thiết bị ghi, truyền, tái tạo âm thanh hoặc hình ảnh, thiết bị và dụng cụ dùng để truyền dẫn, chuyển mạch, biến đổi, tích, điều chỉnh hoặc điều khiển năng lượng điện, thiết bị điện để chiếu sáng, sưởi ấm, sinh hơi nước, nấu nướng, làm lạnh, sấy khô, thông gió, cấp nước và mục đích vệ sinh; hàng tiêu dùng bao gồm đồ gia dụng, hàng bách hóa tổng hợp, đồ dùng cá nhân và gia đình như quần áo, giày dép, mũ nón, các dụng cụ và đồ chứa cho mục đích gia dụng hoặc bếp núc, các chế phẩm dùng để tẩy rửa, làm sạch và trang điểm, nhiên liệu và vật liệu cháy sáng, vật liệu để bao gói, bịt kín, cách ly, da, giả da và đồ du lịch, đồ đạc, vải và hàng dệt, các sản phẩm dùng để bọc, phủ nền nhà hoặc tường đã xây xong, văn phòng phẩm, hoá mỹ phẩm, đồ uống có cồn, bánh kẹo, đồ hộp thực phẩm, nước uống tinh khiết đóng chai, nước đá, nguyên-nhiên liệu, phụ liệu thuốc lá, thuốc lá, thuốc lào và sản phẩm từ sợi thuốc lá, ô tô, xe có động cơ và mô tô, khoáng sản, khí đốt hóa lỏng, nông thổ sản, dệt may, giày da, kim loại màu, sắt thép, hoá chất, than, gỗ, sản phẩm bằng gỗ (đồ đạc trong nhà), hàng thủ công mỹ nghệ mây tre lá nứa, rượu; thiết bị bưu chính viễn thông, hàng lâm đặc sản như quế, hồi, lương thực, thực phẩm, thiết bị trường học, bao bì sản phẩm cơ khí, vật liệu xây dựng, tơ lụa, vải sợi, hàng may mặc; máy tính, phần mềm máy tính, thiết bị ngoại vi, thiết bị tin học, thiết bị tự động hoá và hệ thống các dây chuyền công nghiệp; vật tư thiết bị ngành bưu chính viễn thông; thiết bị đo lường điều khiển, thiết bị tự động hoá, linh kiện điện tử; phương tiện tồn chứa cho các công trình dầu khí, công nghiệp và dân dụng, phương tiện vận tải; xuất nhập khẩu xăng dầu, vật tư, thiết bị phục vụ ngành xăng dầu và các ngành công nghiệp khác như khai thác khoáng sản, năng lượng, luyện kim, cơ khí, hóa chất, sản xuất hàng tiêu dùng, thực phẩm, điện tử-tin học, chế tạo xe, dệt may, đóng tàu, sản xuất vật liệu xây dựng và quốc phòng; mua bán xăng dầu để cung ứng cho ngành hàng không; xuất nhập khẩu; nhập ủy thác bao tiêu (dịch vụ xuất nhập khẩu); cho thuê không gian quảng cáo; xuất nhập khẩu nguyên liệu, thiết bị, vật tư phục vụ cho sản xuất kinh doanh; đại lý bán lẻ xăng dầu; tổng đại lý bán các loại xăng dầu và các sản phẩm hoá dầu; đại lý ký gửi tất cả các hàng hóa kể trên, đại lý mua bán tất cả các hàng hóa được cung cấp bởi các dịch vụ mua bán kể trên; dịch vụ môi giới thương mại; dịch vụ giới thiệu việc làm; đại lý mua bán các sản phẩm dầu khí; dịch vụ cho thuê máy móc, các thiết bị văn phòng thuộc nhóm này; dịch vụ quảng cáo; tạm nhập, tái xuất, chuyển khẩu xăng dầu và các sản phẩm hoá dầu; kinh doanh siêu thị (kinh doanh các mặt hàng: các dụng cụ và đồ chứa cho mục đích gia dụng hoặc bếp núc, lương thực, thực phẩm (có nguồn gốc động vật và thực vật), hoá mỹ phẩm, văn phòng phẩm, đồ đạc trong nhà, quần áo và trang phục các loại; da, giả da và đồ du lịch các loại; đồng hồ, đồ trang sức, kim hoàn và đá quý; thiết bị điện tử và điện gia dụng như thiết bị ghi, truyền, tái tạo âm thanh hoặc hình ảnh, thiết bị và dụng cụ dùng để truyền dẫn, chuyển mạch, biến đổi, tích, điều chỉnh hoặc điều khiển năng lượng điện, thiết bị điện để chiếu sáng, sưởi ấm, sinh hơi nước, nấu nướng, làm lạnh, sấy khô, thông gió, cấp nước và mục đích vệ sinh, thiết bị điện lạnh, thiết bị viễn thông và tin học; dụng cụ âm nhạc; vật liệu xây dựng bằng kim loại và phi kim loại; vải và các sản phẩm dệt; đồ chơi); cung ứng xăng dầu hàng không; đại lý bán hàng cho các hãng công nghệ thông tin bao gồm các sản phẩm thiết bị liên lạc viễn thông, thiết bị tin học và các phụ kiện đi kèm; mua bán nước ngọt, nhiên liệu, xăng dầu cho tàu thủy nội địa; dịch vụ cho thuê thuyền viên; lập thiết kế tổng dự toán và lập dự toán các dự án; quản lý dự án; điều hành thực hiện dự án; buôn bán và xuất nhập khẩu vật tư và thiết bị chuyên ngành hóa dầu; tư vấn lập hồ sơ mời thầu, lựa chọn nhà thầu thi công xây dựng, lựa chọn nhà thầu cung cấp vật tư, thiết bị.

Nhóm 36: Dịch vụ cho thuê bất động sản như cửa hàng, ki ốt, văn phòng, căn hộ, nhà ở, trung tâm thương mại, mặt bằng siêu thị; đại lý bảo hiểm; tư vấn bảo hiểm; đầu tư tài chính (góp vốn, mua cổ phiếu); dịch vụ bảo hiểm; nhận tái bảo hiểm cho công ty tái bảo hiểm quốc gia; nhận và nhượng tái bảo hiểm liên quan đến các nghiệp vụ trên; đầu tư (tài chính) vào xây dựng, cho thuê hạ tầng cơ sở khu công nghiệp, trung tâm thương mại; mua bán cho thuê bất động sản; dịch vụ tư vấn bất động sản; dịch vụ định giá bất động sản; dịch vụ quản lý bất động sản; môi giới bất động sản; dịch vụ khai thuê hải quan; dịch vụ ngân hàng; dịch vụ tài chính; dịch vụ chứng khoán; môi giới bảo hiểm; môi giới chứng khoán; các dịch vụ về tín dụng bao gồm cả thẻ tín dụng; dịch vụ về bảo lãnh tài chính; các dịch vụ ủy thác tài chính; giao dịch và kinh doanh tiền tệ; tư vấn tài chính tiền tệ; dịch vụ tư vấn môi giới nhà đất; dịch vụ thẻ ghi nợ, thẻ thanh toán; bảo hiểm y tế tự nguyện, tai nạn con người, tài sản, thiệt hại vận chuyển đường bộ, đường sông, đường sắt, đường xe cơ giới và bảo hiểm cháy; dịch vụ giám định và điều tra tổn thất, tính toán phân bổ tổn thất (dịch vụ bảo hiểm), đại lý giám định, xét giải quyết bồi thường đối với người thứ ba; hoạt động hỗ trợ dịch vụ tài chính cụ thể là hoạt động tư vấn đầu tư vốn; tư vấn đầu tư liên quan đến phục vụ kinh doanh gas; lập báo cáo đầu tư.

Nhóm 37: Dịch vụ xây lắp các công trình xăng dầu, sản phẩm hoá dầu, các công trình dân dụng và công trình công nghiệp; xây lắp đường dây và trạm biến thế đến 35KV; xây lắp công trình thủy lợi; xây lắp công trình công cộng; san lấp mặt bằng; xây dựng công trình công nghiệp, dân dụng, công trình thủy, kho xăng dầu, cơ sở hạ tầng, công trình giao thông; sửa chữa nền móng công trình; xử lý nền móng công trình; xây dựng công trình bờ kè, bến cảng; tư vấn giám sát xây dựng công trình; tư vấn xây dựng công trình; giám sát thi công xây dựng và lắp đặt thiết bị; thi công đường bãi, san nền; thi công lắp đặt hệ thống đường ống áp lực, hệ thống xử lý nước thải, hệ thống phòng cháy chữa cháy, lắp đặt các loại bồn chứa xăng dầu trên xe ô tô; trang trí nội ngoại thất; sửa chữa, bảo dưỡng các công trình xăng dầu, công trình hoá dầu, các công trình dân dụng và công trình công nghiệp; bảo dưỡng, sửa chữa máy bơm và cột bơm nhiên liệu, các thiết bị xăng dầu, thiết bị sử dụng gas, thiết bị đo lường xăng dầu, hệ thống công nghệ cửa hàng xăng dầu; đại tu, trùng tu, sửa chữa, bảo hành ô tô, máy móc, thiết bị ngành xây dựng, thiết bị ngành xây lắp xăng dầu; sửa chữa, lắp đặt các loại vật tư, thiết bị, phương tiện tồn chứa, vận chuyển, bơm rót của ngành dầu khí; dịch vụ sửa chữa, bảo dưỡng, sơn, thay thế phụ tùng, máy móc, trang thiết bị trên tàu, xà lan chở xăng dầu, xe có động cơ, mô tô; dịch vụ rửa xe, thay dầu mỡ, sơn chống rỉ; dịch vụ sửa chữa đồ điện, mạng điện gia dụng; sửa chữa dàn khoan và các thiết bị dầu khí; đóng mới, sửa chữa, nâng cấp tàu, xà lan, phương tiện vận tải thủy, tàu đánh cá, các loại xe vận chuyển xăng dầu, hoá chất, khí hoá lỏng; lắp đặt, bảo dưỡng và sửa chữa máy tính, thiết bị ngoại vi, các thiết bị điện tử, thiết bị tin học, thiết bị tự động hoá và các hệ thống dây chuyền công nghiệp; dịch vụ vệ sinh, xúc rửa tàu biển, xà lan và các loại bồn, bể chứa xăng dầu và các sản phẩm hoá dầu; dịch vụ vệ sinh công nghiệp cho các công trình, kho xăng dầu, khí hoá lỏng, hoá chất, cửa hàng xăng dầu và công trình công nghiệp; nạn vét luồng lạch; dịch vụ cho thuê máy móc thiết bị phục vụ thi công xây dựng; lắp đặt thiết bị phòng cháy chữa cháy; thi công xây lắp các công trình xăng dầu và khí đốt (kho chứa, trạm xăng, cửa hàng bán lẻ xăng dầu); trạm phục vụ xe cộ nạp nhiên liệu.

Nhóm 38: Thiết lập mạng và cung cấp dịch vụ internet IAP, ISP (dịch vụ cung cấp đường truyền internet); dịch vụ truyền dữ liệu, tin nhắn, hình ảnh, âm thanh, giọng nói, văn bản, liên lạc điện tử và thông tin bằng các phương tiện liên lạc vệ tinh, kết nối sóng ngắn, các phương tiện trên mặt đất, hệ thống kết nối không dây hoặc có dây hoặc bằng cáp, hoặc các phương tiện liên lạc khác; cổng thông tin điện tử; dịch vụ điện thoại; dịch vụ cung cấp

thông tin liên lạc qua điện thoại; cung cấp (trực tiếp, bán lại) các dịch vụ viễn thông (cơ bản, giá trị gia tăng); dịch vụ bưu chính viễn thông; đại lý bưu điện.

Nhóm 39: Dịch vụ du lịch lữ hành; dịch vụ cung ứng tàu biển; dịch vụ giữ hộ xăng dầu; dịch vụ vận tải xăng dầu, khí hoá lỏng, hàng hoá và hành khách bằng các phương tiện vận tải đường bộ, đường thủy, hàng không; vận tải ven biển và viễn dương; đại lý môi giới vận tải; đại lý tàu biển; dịch vụ cảng biển; dịch vụ khai thác kho, bến bãi, nhà xưởng, cầu cảng, bến neo đậu tàu, bãi đỗ xe; dịch vụ chiết nạp gas hoá lỏng; dịch vụ lai đất tàu biển; dịch vụ cởi buộc dây tàu biển; dịch vụ cứu trợ, cứu nạn trên biển; dịch vụ ứng cứu sự cố tràn dầu (thu gom dầu tràn); dịch vụ cứu hộ ô tô, xe bồn các loại; đưa đón thuyền viên; dịch vụ trông giữ xe; đại lý bán vé máy bay, ô tô chất lượng cao trong ngoài nước; vận tải bằng taxi; dịch vụ lữ hành nội địa và quốc tế; cho thuê thiết bị và phương tiện vận tải; dịch vụ giao nhận hàng hoá xuất nhập khẩu (dịch vụ vận chuyển); dịch vụ hàng hải; dịch vụ kiểm đếm hàng hoá; dịch vụ bốc dỡ hàng hoá tại cảng biển; dịch vụ kho ngoại quan; dịch vụ vận chuyển hành khách theo hợp đồng; cho thuê kho bãi; dịch vụ chuyển phát thư từ, bưu phẩm, bưu kiện, báo chí; dịch vụ lưu trữ thông tin liên lạc qua điện thoại; dịch vụ vận tải (hàng hóa hoặc thư tín).

Nhóm 40: Dịch vụ tái sinh dầu mỡ nhờn (xử lý vật liệu theo đơn đặt hàng); dịch vụ pha chế dầu mỡ nhờn (xử lý vật liệu theo đơn đặt hàng); dịch vụ xử lý dầu mỡ nhờn (xử lý vật liệu theo đơn đặt hàng); dịch vụ xử lý ô nhiễm môi trường (xử lý rác thải, tiêu hủy rác thải); pha chế hoá dầu (xử lý vật liệu theo đơn đặt hàng).

Nhóm 41: Dịch vụ đào tạo phục vụ ngành xăng dầu; đào tạo dạy nghề (lái xe, cơ khí, sửa chữa xe có động cơ, xây dựng, tin học); đào tạo nâng cao trình độ nghiệp vụ chuyên môn trong lĩnh vực điện tử, tin học, tự động hoá; đào tạo quản trị hệ thống; đào tạo kỹ thuật; đào tạo tiếng anh dành cho máy tính; dịch vụ thể thao (cho thuê sân, bãi: ten-nít, cầu lông, bóng bàn, bi-a); dịch vụ đào tạo trực tuyến.

Nhóm 42: Khảo sát thiết kế công trình xăng dầu và dân dụng; thiết kế đo đạc công trình ngành đo vẽ địa hình; thiết kế tổng mặt bằng xây dựng công trình; thiết kế kiến trúc công trình dân dụng và công nghiệp; thiết kế nội ngoại thất công trình; tư vấn thiết kế hệ thống tự động hoá (không bao gồm dịch vụ thiết kế công trình và thiết kế phương tiện vận tải); dịch vụ công nghệ thông tin bao gồm khôi phục dữ liệu máy tính, lập trình máy tính, dịch vụ sao chép chương trình máy tính, cho thuê máy tính, cập nhật phần mềm máy tính, thiết kế hệ thống máy tính, phân tích hệ thống máy tính, diệt vi rút cho máy tính, chuyển đổi tài liệu hoặc dữ liệu từ dạng vật lý sang dạng điện tử, tạo lập và duy trì trang web cho người khác, chuyển đổi dữ liệu máy tính và dữ liệu của chương trình máy tính [không phải là chuyển đổi vật lý], cho thuê không gian lưu trữ trên máy tính chủ [web sites], cho thuê phần mềm máy tính, cho thuê máy chủ đặt web, cung cấp (không phải mua bán) vật tư thiết bị phục vụ ngành tin học và tự động hóa; lưu trữ dữ liệu điện tử; dịch vụ đo lường xăng dầu và các nhiên liệu khác; dịch vụ kiểm định dung tích xăng dầu và các nhiên liệu khác; dịch vụ lập ba-rem thiết bị tồn chứa xăng dầu và các nhiên liệu khác; đo độ dày kim loại bằng phương pháp siêu âm; dịch vụ tư vấn kỹ thuật, phân tích phục vụ ngành xăng dầu; dịch vụ tin học: tư vấn trong lĩnh vực phần cứng máy tính, phần mềm tin học, nối mạng hệ thống máy tính, gia công phần mềm; thiết kế phần mềm máy tính; tư vấn và cho thuê phần mềm máy tính; cài đặt, bảo trì phần mềm máy tính; kiểm tra không phá hủy mối hàn bằng phương pháp siêu âm, thẩm thấu và hút chân không; dịch vụ phát triển và ứng dụng khoa học kỹ thuật; tư vấn về chuyển giao công nghệ và các giải pháp kỹ thuật trong lĩnh vực điện tử, tin học, tự động hoá; phân tích thử nghiệm, tư vấn và dịch vụ kỹ



## CÔNG BÁO SỞ HỮU CÔNG NGHIỆP SỐ 355 TẬP A (10.2017)

thuật hoá dầu; dịch vụ hoá nghiệm xăng dầu và các sản phẩm hoá dầu; tư vấn chuẩn bị dự án, cụ thể là: lập quy hoạch và tổng sơ đồ phát triển, lập báo cáo kinh tế kỹ thuật; tư vấn thực hiện dự án, cụ thể là: khảo sát địa chất, địa hình, thủy văn, thẩm tra thiết kế, thẩm tra tổng dự toán, thẩm tra dự toán; dịch vụ lập dự án đầu tư xây dựng công trình; đánh giá tác động môi trường và xử lý môi trường; kiểm định chất lượng công trình xây dựng; chuyển giao công nghệ liên quan đến phục vụ kinh doanh gaz.

Nhóm 43: Dịch vụ khách sạn; dịch vụ nhà hàng ăn uống; kinh doanh dịch vụ nhà hàng giải khát (nước ngọt, sinh tố, cà phê, nước khoáng); dịch vụ chế biến thực phẩm (do nhà hàng thực hiện); dịch vụ cho thuê chỗ ở tạm thời, cụ thể là nhà nghỉ, phòng trọ.

Nhóm 44: Dịch vụ xông hơi xoa bóp.

---

(210)	<b>4-2017-22422</b>	(220)	20.07.2017
		(441)	25.10.2017
(540)		(531)	A26.11.12
		(591)	Xanh dương, cam, xám
		(731)	T3EX GLOBAL HOLDINGS CORP. (TW) 12F., No.563, Sec.4, Zhongxiao E. Rd., Xinyi District, Taipei 11072, Taiwan
		(740)	Công ty cổ phần Tư vấn S&B (S&B CONSULTANT., CORP.)



(511) Nhóm 36: Môi giới hải quan; dịch vụ đại lý khai báo hàng hoá làm thủ tục hải quan.

Nhóm 39: Vận tải đường biển, vận tải tàu thủy đại dương; vận tải bằng tàu thuyền; hợp đồng vận chuyển hàng hóa bằng tàu thủy; vận tải bằng đường không; hợp đồng vận chuyển hàng hóa bằng đường không; xử lý bốc dỡ hàng hóa trên tàu; xử lý bốc dỡ hàng hóa; đóng gói hàng hóa; xử lý hàng hóa bốc dỡ; xử lý công ten nơ; dịch vụ dỡ hàng; dịch vụ dỡ hàng hoá hoặc công-ten-nơ hàng hóa; dịch vụ bốc dỡ; cất giữ hàng hoá; xếp hàng từ công ten nơ vào kho; dịch vụ lưu kho; xếp hàng vào kho; đóng gói trước khi vận chuyển hàng hóa; dịch vụ buộc hàng hóa trước khi vận chuyển hàng hóa; đóng gói hàng hoá; bao gói hàng hoá; chuyển phát bưu kiện nhanh; giao nhận hàng hóa; cung cấp dịch vụ chuyển phát nhanh cho các nhà cung cấp giao hàng nhanh chóng; dịch vụ giao hàng, vận tải hàng hoá bằng đường thủy], thuê tàu chở hàng; hậu cần vận tải; chuyển phát bưu kiện tận nơi; chuyển phát nhanh; dịch vụ vận tải (thư tín hoặc hàng hóa); dịch vụ chuyển phát hàng hóa hoặc thư tín hỏa tốc; dịch vụ vận chuyển hàng hóa hỏa tốc.

---

(210)	<b>4-2017-22423</b>	(220)	20.07.2017
		(441)	25.10.2017
(540)		(531)	A26.11.12; A1.1.9; A1.1.2
		(591)	Xanh dương, cam, xám
		(731)	T3EX GLOBAL HOLDINGS CORP. (TW) 12F., No.563, Sec.4, Zhongxiao E. Rd., Xinyi District, Taipei 11072, Taiwan
		(740)	Công ty cổ phần Tư vấn S&B (S&B CONSULTANT., CORP.)



## CÔNG BÁO SỞ HỮU CÔNG NGHIỆP SỐ 355 TẬP A (10.2017)

(511) Nhóm 36: Môi giới hải quan; dịch vụ đại lý khai báo hàng hoá làm thủ tục hải quan.

Nhóm 39: Vận tải đường biển, vận tải tàu thủy đại dương; vận tải bằng tàu thuyền; hợp đồng vận chuyển hàng hóa bằng tàu thủy; vận tải bằng đường không; hợp đồng vận chuyển hàng hóa bằng đường không; xử lý bốc dỡ hàng hóa trên tàu; xử lý bốc dỡ hàng hóa; đóng gói hàng hóa; xử lý hàng hóa bốc dỡ; xử lý công ten nơ; dịch vụ dỡ hàng; dịch vụ dỡ hàng hoá hoặc công-ten-nơ hàng hóa; dịch vụ bốc dỡ; cất giữ hàng hoá; xếp hàng từ công ten nơ vào kho; dịch vụ lưu kho; xếp hàng vào kho; đóng gói trước khi vận chuyển hàng hóa; dịch vụ buộc hàng hóa trước khi vận chuyển hàng hóa; đóng gói hàng hoá; bao gói hàng hoá; chuyển phát bưu kiện nhanh; giao nhận hàng hóa; cung cấp dịch vụ chuyển phát nhanh cho các nhà cung cấp giao hàng nhanh chóng; dịch vụ giao hàng, vận tải hàng hoá bằng đường thủy], thuê tàu chở hàng; hậu cần vận tải; chuyển phát bưu kiện tận nơi; chuyển phát nhanh; dịch vụ vận tải (thư tín hoặc hàng hóa); dịch vụ chuyển phát hàng hóa hoặc thư tín hỏa tốc; dịch vụ vận chuyển hàng hóa hỏa tốc.

(210) **4-2017-22427**

(220) 20.07.2017

(441) 25.10.2017

(540)

**TPC TIẾN PHÁT**

(731) **TRẦN VĂN KHẮNG (VN)**

Ấp Chà Là, xã Tam Giang, huyện Năm Căn, tỉnh Cà Mau

(740) Công ty TNHH Tư vấn A & S (A&S CO.,LTD)

(511) Nhóm 12: Vỏ xuống; vỏ ghe; vỏ thuyền; vỏ tàu bằng nhựa composite.

(210) **4-2017-22429**

(220) 20.07.2017

(441) 25.10.2017

(540)

(531) 26.4.4; 26.4.7; 1.15.9

(591) Nâu, vàng, xám



(731) **STARLUX INVESTMENTS LIMITED (TW)**

6F., No. 153, Sec. 1, Xincheng S. Rd., Da'an Dist., Taipei City 106, Taiwan

(740) Công ty TNHH Sở hữu trí tuệ ACTIP (ACTIP IP LIMITED)

(511) Nhóm 39: Dịch vụ vận tải hàng không, cụ thể là chuyên chở hành khách và hàng hóa bằng đường hàng không; dịch vụ vận tải hàng không, cụ thể là phát hành vé máy bay cho khách hàng có kế hoạch bay thường xuyên; dịch vụ vận tải hàng không, cụ thể là đặt vé máy bay cho khách hàng có kế hoạch bay thường xuyên; dịch vụ vận tải hàng không, cụ thể là dịch vụ vận tải hàng không cho khách hàng có kế hoạch bay thường xuyên; sắp xếp các chuyến du lịch; dịch vụ đại lý du lịch, cụ thể là giữ chỗ và đặt chỗ cho việc đi lại; dịch vụ đại lý du lịch, cụ thể là đặt vé cho hành khách đi lại trong nước và quốc tế; cung cấp thông tin cho khách du lịch dưới dạng thông tin về chuyến du lịch và việc đi lại; cung cấp thông tin vận chuyển; cho thuê máy bay; vận chuyển bằng xe buýt; dịch vụ vận chuyển hàng hóa bằng cách thuê tàu thủy, máy bay hoặc tàu hỏa; vận chuyển hàng hóa; giao

## CÔNG BÁO SỞ HỮU CÔNG NGHIỆP SỐ 355 TẬP A (10.2017)

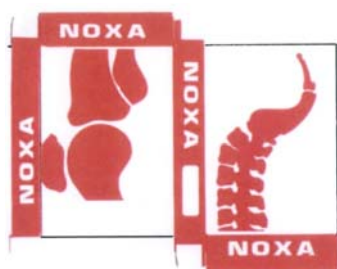
---

hàng; đóng gói hàng; cất giữ hàng hóa trong kho; dịch vụ bốc dỡ; lưu kho hàng hóa; cung cấp thông tin về lưu kho; đặt chỗ cho vận chuyển; thông tin về lĩnh vực vận tải; dịch vụ chuyển hàng bằng đường thủy, đường không, đường sắt hoặc đường cao tốc; dịch vụ vận tải cho các chuyến tham quan; vận chuyển khách du lịch; hậu cần vận tải.

---

(210) **4-2017-22441**

(540)



(220) 20.07.2017

(441) 25.10.2017

(531) A19.3.24; 2.9.22; 26.4.9

(591) Trắng, đỏ, đen

(731) KRUNGDEB PHARMACY LIMITED PARTNERSHIP (TH)

783 Charoennakorn Road, Bangpakok, Ratburana, Bangkok 10140, Thailand

(740) Văn phòng Luật sư MINERVAS (MINERVAS)

(511) Nhóm 05: Dược phẩm dùng cho người.

---

(210) **4-2017-22445**

(540)

# KOKOMASK

(220) 20.07.2017

(441) 25.10.2017

(731) CÔNG TY CỔ PHẦN DƯỢC PHẨM NGUYỆT QUANG (VN)

Ngõ 45, đường Hùng Vương, phường Hội Hợp, thành phố Vĩnh Yên, tỉnh Vĩnh Phúc

(740) Công ty TNHH Tư vấn Quốc Dân (NACI CO., LTD)

(511) Nhóm 10: Khẩu trang y tế; thiết bị dùng để thở nhân tạo dùng trong y tế; mặt nạ dùng cho mục đích y tế; mặt nạ gây mê.

Nhóm 25: Quần áo thời trang, đồ đi chân, đồ đội đầu, khẩu trang (trang phục, dùng với mục đích thời trang).

---

(210) **4-2017-22446**

(540)

# Melissa

(220) 20.07.2017

(441) 25.10.2017

(731) CÔNG TY TRÁCH NHIỆM HỮU HẠN TOÀN THẮNG (VN)

172/7 Nguyễn Trãi, phường Tây Lộc, thành phố Huế, tỉnh Thừa Thiên Huế

(740) Công ty TNHH Tư vấn Quốc Dân (NACI CO., LTD)

(511) Nhóm 30: Mật ong.

---

CÔNG BÁO SỞ HỮU CÔNG NGHIỆP SỐ 355 TẬP A (10.2017)

---

(210) **4-2017-22447**

(220) 20.07.2017

(441) 25.10.2017

(540)

(731) HWANG HEA KYUNG (KR)

Poizai, 201Dong-1401ho, 14 Naeson-Ro, Uiwang-Si, Gyeonggi-Do, Republic Of Korea

**CONNIE BONNIE**

(740) Công ty TNHH Trường Xuân (AGELESS CO.,LTD.)

(511) Nhóm 01: Vitamin để sử dụng trong sản xuất chất bổ sung cho thực phẩm; bột vi khuẩn axit lactic (chế phẩm vi khuẩn không dùng cho mục đích y học hoặc thú y).

Nhóm 05: Chế phẩm vitamin [thực phẩm chức năng], vitamin B tổng hợp có tác dụng chống mệt mỏi [thực phẩm chức năng]; chất khử độc gan [dược phẩm]; viên uống bổ sung chất lutein [thực phẩm chức năng]; thực phẩm chức năng; thực phẩm chức năng, cụ thể là hợp chất policosanol, viên uống cân bằng đường huyết, viên nang bổ sung lutein và việt quất (viên uống chăm sóc mắt), viên dầu cá giàu omega-3, thực phẩm chức năng từ tảo xoắn spirulina, viên con nhộng chứa keo ong, viên uống để hỗ trợ điều trị bệnh xương khớp, bột sữa ong chúa, viên mềm chứa sữa ong chúa, thực phẩm chức năng làm từ cây cọ lùn kết hợp với lycopene và tỏi, thuốc hỗ trợ điều trị bệnh tim mạch (Co-Q10); sữa non cho em bé; bột vi khuẩn axit lactic (chế phẩm vi khuẩn dùng cho mục đích y học hoặc thú y).

Nhóm 29: Sản phẩm sữa; sản phẩm sữa đã chế biến; mút nhào làm từ quả nam việt quất [mút quả ươi]; đồ uống có chứa vi khuẩn axit lactic (đồ uống làm từ sữa, sữa là chủ yếu); trái cây và rau đã được bảo quản, sấy khô và nấu chín.

Nhóm 30: Mật ong; sữa ong chúa làm thức ăn cho người (không dùng cho mục đích y tế); đường gluco cho mục đích nấu ăn; sáp ong làm thức ăn cho người (không dùng cho mục đích y tế); các sản phẩm được chế biến trên cơ sở ngũ cốc, cụ thể là chế phẩm ngũ cốc, thực phẩm ăn nhanh trên cơ sở ngũ cốc; trà mật ong.

---

(210) **4-2017-22474**

(220) 20.07.2017

(441) 25.10.2017

(540)

(731) NORTHEASTERN UNIVERSITY (US)  
360 Huntington Avenue, Boston, Massachusetts 02115 USA

**NORTHEASTERN**

(740) Văn phòng luật sư Phạm và Liên danh (PHAM & ASSOCIATES)

(511) Nhóm 41: Dịch vụ đào tạo tại trường đại học hoặc trường cao đẳng; dịch vụ đào tạo, cụ thể là cung cấp hướng dẫn giảng dạy, bài giảng, và hội thảo tại bậc trung học; dịch vụ đào tạo, cụ thể là cung cấp hướng dẫn giảng dạy, bài giảng, và hội thảo tại trường đại học, người mới tốt nghiệp và bậc sau đại học; cung cấp các lớp đào tạo tại trường đại học, người mới tốt nghiệp, và bậc sau đại học; cung cấp dịch vụ đào tạo có tính chất lớp học ở bậc đại học; dịch vụ giáo dục, cụ thể là, tổ chức dạy học từ xa ở bậc đại học; tổ chức và

## CÔNG BÁO SỞ HỮU CÔNG NGHIỆP SỐ 355 TẬP A (10.2017)

điều khiển hội nghị về giáo dục; cung cấp sự kiện thể thao và điền kinh cho các trường đại học; tổ chức và điều hành các cuộc thi đấu thể thao và sự kiện thể thao; cung cấp thông tin liên quan đến giáo dục; tư vấn nghề nghiệp, cụ thể là, đưa ra lời khuyên về lựa chọn các ngành học để theo đuổi cơ hội nghề nghiệp; xuất bản tạp chí; cung cấp tiện nghi giải trí.

(210) **4-2017-22553**

(540)



(220) 21.07.2017

(441) 25.10.2017

(531) 26.1.1; 26.3.23; 26.1.10; 25.12.1

(591) Xanh, trắng

(731) HUANG YUBING (VN)

Quầy B1 - 007, chợ Vinh Cơ Mới, phường Trần Phú, thành phố Móng Cái, tỉnh Quảng Ninh

(740) Công ty TNHH Sở hữu trí tuệ Toàn Cầu (GLOBAL IP CO., LTD.)

(511) Nhóm 12: Phụ tùng xe máy.

(210) **4-2017-22554**

(540)



(220) 21.07.2017

(441) 25.10.2017

(531) 25.7.17

(591) Xanh, trắng

(731) HUANG YUBING (VN)

Quầy B1 - 007, chợ Vinh Cơ Mới, phường Trần Phú, thành phố Móng Cái, tỉnh Quảng Ninh

(740) Công ty TNHH Sở hữu trí tuệ Toàn Cầu (GLOBAL IP CO., LTD.)

(511) Nhóm 12: Phụ tùng xe máy.

(210) **4-2017-22560**

(540)



(220) 21.07.2017

(441) 25.10.2017

(531) 26.5.1; A24.15.11

(591) Đỏ, đen, trắng, vàng, da cam, xanh lá cây

(731) OHSHO FOOD SERVICE CORP. (JP)

294-1, Ibanoue-cho, Nishinoyama, Yamashina-ku, Kyoto-shi, Kyoto, Japan

(740) Công ty TNHH Sở hữu trí tuệ HA VIP (HAVIP CO., LTD.)

(511) Nhóm 29: Thực phẩm làm từ thịt đã qua chế biến; thực phẩm làm từ hải sản đã qua chế biến; rau quả đã qua chế biến; rau được ngâm dấm (muối chua); rau được muối nén chua (rau muối chua kiểu Tứ Xuyên); món Abura-age của Nhật Bản (đậu phụ cắt miếng rán);

món Kohri- dofucủa Nhật Bản (đậu phụ cắt miếng sấy chân không đông lạnh); món Kounyaku của Nhật Bản (thạch làm từ rễ cây Konjac hay còn gọi là (lưỡi của quỷ); sữa đậu nành [thay thế sữa]; đậu phụ; món Natto của Nhật Bản (món ăn từ đậu nành lên men), trứng đã qua chế biến; trứng luộc đã tẩm gia vị; đồ ăn đã được chế biến gồm thành phần chủ yếu là thịt và rau; đồ ăn đã được chế biến gồm thành phần chủ yếu là thịt và trứng; thịt lợn chua ngọt đã được chế biến; món xào thập cẩm đã được chế biến chủ yếu gồm rau, củ, quả, thịt; đậu phụ ma bà đã được chế biến (món ăn có tẩm gia vị chế biến gồm đậu phụ và thịt băm); món Chinjao Rosu đã được chế biến (món ăn đã được chế biến gồm thịt và ớt xanh); gà rán; món Tempura (món ăn của Nhật Bản gồm các loại hải sản, rau, củ tẩm bột mì rán ngập trong dầu); đồ ăn đã được chế biến gồm thành phần chủ yếu là thịt; đồ ăn đã được chế biến gồm thành phần chủ yếu là hải sản; đồ ăn đã được chế biến gồm thành phần chủ yếu là trứng; đồ ăn đã được chế biến gồm thành phần chủ yếu là thịt, cá, gia cầm hoặc rau; đồ ăn đã được nấu sẵn gồm hỗn hợp cà-ri hầm, thịt hầm và xúp.

Nhóm 30: Bánh kẹo; bánh mì; bánh xăng duých; bánh hấp được nhồi thịt băm [bánh có tên là bánh bao Manju Trung Quốc]; bánh pizza; bánh mì kẹp xúc xích; bánh patê thịt; sủi cảo [bánh bao hấp nhồi nhân Gyoza, đã nấu chín]; bánh bao hấp [bánh có tên bánh Shumai đã nấu chín]; món sushi của Nhật Bản; món ăn truyền thống Nhật Bản, cụ thể là: bánh nhân bạch tuộc [bánh có tên là Takoyaki]; suất cơm ăn trưa đựng sẵn trong hộp trên cơ sở chủ yếu gồm cơm (gạo) kèm thêm thịt, cá hoặc rau; bánh xèo; mì ramen [món ăn trên cơ sở mì Nhật Bản]; cơm đã nấu chín; chất liên kết cho kem lạnh [đá lạnh ăn được]; chế phẩm làm mềm thịt cho mục đích gia đình; chế phẩm để làm ổn định kem đã đánh dậy bột; chế phẩm tạo mùi thơm cho thực phẩm; trà (chè); cà phê; ca: cao; đá lạnh có thể ăn được; gia vị; nước sốt cho bánh Gyoza (bánh bao nhồi nhân); muối gia vị; hỗn hợp bột để làm kem lạnh; hỗn hợp bột để làm kem sorbet trái cây; hạt cà phê chưa rang; chế phẩm ngũ cốc; mì ramen kiểu Trung Quốc; bột nấm men (dùng cho người, không dùng cho mục đích dược phẩm); mốc gạo koji [món cơm, gạo ủ lên men]; nấm men (cho người, không dùng cho mục đích dược phẩm); bột nở; hỗn hợp bột để làm bánh kẹo ăn liền; phụ phẩm của gạo để làm thức ăn [cụ thể là phần bã gạo và men còn lại của quá trình làm rượu sake]; gạo; cháo yến mạch lứt; lúa mạch đã xát vỏ; chất phụ gia gluten cho thức ăn; bột mì.

Nhóm 43: Dịch vụ cung cấp thức ăn và đồ uống do nhà hàng thực hiện; dịch vụ quán ăn tự phục vụ; dịch vụ căng tin; dịch vụ nhà hàng ăn uống tự phục vụ; dịch vụ quán rượu nhỏ; dịch vụ quán cà phê; dịch vụ quầy rượu; dịch vụ cung cấp thức ăn và đồ uống do các quầy quán ăn lưu động thực hiện; cung cấp chỗ ở tạm thời; dịch vụ cơ sở lưu trú tạm thời [môi giới đặt phòng cho khách sạn, nhà trọ]; dịch vụ cho thuê thiết bị nấu ăn cho mục đích công nghiệp; dịch vụ cho thuê máy sấy khô bát đĩa cho nhà hàng; dịch vụ cho thuê máy rửa bát cho mục đích công nghiệp; dịch vụ cho thuê bếp nấu ăn; dịch vụ cho thuê bát đĩa; dịch vụ cho thuê bàn chuẩn bị đồ ăn trong bếp; dịch vụ cho thuê bồn rửa chén bát; dịch vụ cho thuê ghế, bàn, khăn trải bàn, khăn ăn, đồ thủy tinh; dịch vụ cho khách thuê khăn ướt của nhà hàng; dịch vụ cho khách thuê khăn để lau tay, lau mặt (dịch vụ của nhà hàng).

---

- (210) **4-2017-22561** (220) 21.07.2017  
 (540) (441) 25.10.2017  
 (531) 26.4.1; A24.15.11  
 (591) Đỏ, đen, trắng, vàng, da cam, xanh lá cây  
 (731) OHSO FOOD SERVICE CORP. (JP) 294-1, Ibanoue-cho, Nishinoyama, Yamashina-ku, Kyoto-shi, Kyoto, Japan  
 (740) Công ty TNHH Sở hữu trí tuệ HA VIP (HAVIP CO., LTD.)



- (511) Nhóm 29: Thực phẩm làm từ thịt đã qua chế biến; thực phẩm làm từ hải sản đã qua chế biến; rau quả đã qua chế biến; rau được ngâm dấm (muối chua); rau được muối nén chua (rau muối chua kiểu Tứ Xuyên); món Abura- age của Nhật Bản (đậu phụ cắt miếng rán); món Kohri- dofu của Nhật Bản (đậu phụ cắt miếng sấy chân không đông lạnh); món Kounyaku của Nhật Bản (thạch làm từ rễ cây Konjac hay còn gọi là (luối của quý); sữa đậu nành [thay thế sữa]; đậu phụ; món Natto của Nhật Bản (món ăn từ đậu nành lên men), trứng đã qua chế biến; trứng luộc đã tẩm gia vị; đồ ăn đã được chế biến gồm thành phần chủ yếu là thịt và rau; đồ ăn đã được chế biến gồm thành phần chủ yếu là thịt và trứng; thịt lợn chua ngọt đã được chế biến; món xào thập cẩm đã được chế biến chủ yếu gồm rau, củ, quả, thịt; đậu phụ ma bà đã được chế biến (món ăn có tẩm gia vị chế biến gồm đậu phụ và thịt băm); món Chinjao Rosu đã được chế biến (món ăn đã được chế biến gồm thịt và ớt xanh); gà rán; món Tempura (món ăn của Nhật Bản gồm các loại hải sản, rau, củ tẩm bột mì rán ngập trong dầu); đồ ăn đã được chế biến gồm thành phần chủ yếu là thịt; đồ ăn đã được chế biến gồm thành phần chủ yếu là hải sản; đồ ăn đã được chế biến gồm thành phần chủ yếu là trứng; đồ ăn đã được chế biến gồm thành phần chủ yếu là thịt, cá, gia cầm hoặc rau; đồ ăn đã được nấu sẵn gồm hỗn hợp cà-ri hầm, thịt hầm và xúp.

Nhóm 30: Bánh kẹo; bánh mì; bánh xăng duých; bánh hấp được nhồi thịt băm [bánh có tên là bánh bao Manju Trung Quốc]; bánh pizza; bánh mì kẹp xúc xích; bánh patê thịt; sủi cảo [bánh bao hấp nhồi nhân Gyoza, đã nấu chín]; bánh bao hấp [bánh có tên bánh Shumai đã nấu chín]; món sushi của Nhật Bản; món ăn truyền thống Nhật Bản, cụ thể là: bánh nhân bạch tuộc [bánh có tên là Takoyaki]; suất cơm ăn trưa đựng sẵn trong hộp trên cơ sở chủ yếu gồm cơm (gạo) kèm thêm thịt, cá hoặc rau; bánh xèo; mì ramen [món ăn trên cơ sở mì Nhật Bản]; cơm đã nấu chín; chất liên kết cho kem lạnh [đá lạnh ăn được]; chế phẩm làm mềm thịt cho mục đích gia đình; chế phẩm để làm ổn định kem đã đánh dậy bột; chế phẩm tạo mùi thơm cho thực phẩm; trà (chè); cà phê; ca: cao; đá lạnh có thể ăn được; gia vị; nước sốt cho bánh Gyoza (bánh bao nhồi nhân); muối gia vị; hỗn hợp bột để làm kem lạnh; hỗn hợp bột để làm kem sorbet trái cây; hạt cà phê chưa rang; chế phẩm ngũ cốc; mì ramen kiểu Trung Quốc; bột nấm men (dùng cho người, không dùng cho mục đích dược phẩm); mốc gạo koji [món cơm, gạo ủ lên men]; nấm men (cho người, không dùng cho mục đích dược phẩm); bột nở; hỗn hợp bột để làm bánh kẹo ăn liền; phụ phẩm của gạo để làm thức ăn [cụ thể là phân bã gạo và men còn lại của quá trình làm rượu sake]; gạo; cháo yến mạch lứt; lúa mạch đã xát vỏ; chất phụ gia glutencho thức ăn; bột mì.

Nhóm 43: Dịch vụ cung cấp thức ăn và đồ uống do nhà hàng thực hiện; dịch vụ quán ăn tự phục vụ; dịch vụ căng tin; dịch vụ nhà hàng ăn uống tự phục vụ; dịch vụ quán rượu nhỏ; dịch vụ quán cà phê; dịch vụ quầy rượu; dịch vụ cung cấp thức ăn và đồ uống do các quầy quán ăn lưu động thực hiện; cung cấp chỗ ở tạm thời; dịch vụ cơ sở lưu trú tạm thời [môi

giới đặt phòng cho khách sạn, nhà trọ]; dịch vụ cho thuê thiết bị nấu ăn cho mục đích công nghiệp; dịch vụ cho thuê máy sấy khô bát đĩa cho nhà hàng; dịch vụ cho thuê máy rửa bát cho mục đích công nghiệp; dịch vụ cho thuê bếp nấu ăn; dịch vụ cho thuê bát đĩa; dịch vụ cho thuê bàn chuẩn bị đồ ăn trong bếp; dịch vụ cho thuê bồn rửa chén bát; dịch vụ cho thuê ghế, bàn, khăn trải bàn, khăn ăn, đồ thủy tinh; dịch vụ cho khách thuê khăn ướt của nhà hàng; dịch vụ cho khách thuê khăn để lau tay, lau mặt (dịch vụ của nhà hàng).

(210) **4-2017-22562**

(540)



(220) 21.07.2017

(441) 25.10.2017

(531) 26.5.1; A24.15.11

(591) Đỏ, đen, trắng, vàng, da cam, xanh lá cây

(731) OHSO FOOD SERVICE CORP. (JP)  
294-1, Ibanoue-cho, Nishinoyama,  
Yamashina-ku, Kyoto-shi, Kyoto, Japan

(740) Công ty TNHH Sở hữu trí tuệ HA VIP  
(HAVIP CO., LTD.)

(511) Nhóm 29: Thực phẩm làm từ thịt đã qua chế biến; thực phẩm làm từ hải sản đã qua chế biến; rau quả đã qua chế biến; rau được ngâm dấm (muối chua); rau được muối nén chua (rau muối chua kiểu Tứ Xuyên); món Abura- age của Nhật Bản (đậu phụ cắt miếng rán); món Kohri- dofu của Nhật Bản (đậu phụ cắt miếng sấy chân không đông lạnh); món Kounyaku của Nhật Bản (thạch làm từ rễ cây Konjac hay còn gọi là (lưỡi của quỷ); sữa đậu nành [thay thế sữa]; đậu phụ; món Natto của Nhật Bản (món ăn từ đậu nành lên men), trứng đã qua chế biến; trứng luộc đã tẩm gia vị; đồ ăn đã được chế biến gồm thành phần chủ yếu là thịt và rau; đồ ăn đã được chế biến gồm thành phần chủ yếu là thịt và trứng; thịt lợn chua ngọt đã được chế biến; món xào thập cẩm đã được chế biến chủ yếu gồm rau, củ, quả, thịt; đậu phụ ma bà đã được chế biến (món ăn có tẩm gia vị chế biến gồm đậu phụ và thịt băm); món Chinjao Rosu đã được chế biến (món ăn đã được chế biến gồm thịt và ớt xanh); gà rán; món Tempura (món ăn của Nhật Bản gồm các loại hải sản, rau, củ tẩm bột mì rán ngập trong dầu); đồ ăn đã được chế biến gồm thành phần chủ yếu là thịt; đồ ăn đã được chế biến gồm thành phần chủ yếu là hải sản; đồ ăn đã được chế biến gồm thành phần chủ yếu là trứng; đồ ăn đã được chế biến gồm thành phần chủ yếu là thịt, cá, gia cầm hoặc rau; đồ ăn đã được nấu sẵn gồm hỗn hợp cà-ri hầm, thịt hầm và xúp.

Nhóm 30: Bánh kẹo; bánh mỳ; bánh xăng duých; bánh hấp được nhồi thịt băm [bánh có tên là bánh bao Manju Trung Quốc]; bánh pizza; bánh mỳ kẹp xúc xích; bánh patê thịt; sủi cảo [bánh bao hấp nhồi nhân Gyoza, đã nấu chín]; bánh bao hấp [bánh có tên bánh Shumai đã nấu chín]; món sushi của Nhật Bản; món ăn truyền thống Nhật Bản, cụ thể là: bánh nhân bạch tuộc [bánh có tên là Takoyaki]; suất cơm ăn trưa đựng sẵn trong hộp trên cơ sở chủ yếu gồm cơm (gạo) kèm thêm thịt, cá hoặc rau; bánh xèo; mỳ ramen [món ăn trên cơ sở mỳ Nhật Bản]; cơm đã nấu chín; chất liên kết cho kem lạnh [đá lạnh ăn được]; chế phẩm làm mềm thịt cho mục đích gia đình; chế phẩm để làm ổn định kem đã đánh dậy bọt; chế phẩm tạo mùi thơm cho thực phẩm; trà (chè); cà phê; ca; cao; đá lạnh có thể ăn được; gia vị; nước sốt cho bánh Gyoza (bánh bao nhồi nhân); muối gia vị; hỗn hợp bột để làm kem lạnh; hỗn hợp bột để làm kem sorbet trái cây; hạt cà phê chưa rang; chế phẩm ngũ cốc; mỳ ramen kiểu Trung Quốc; bột nấm men (dùng cho người, không dùng cho mục đích dược phẩm); mốc gạo koji [món cơm, gạo ủ lên men]; nấm men (cho người, không dùng cho mục đích dược phẩm); bột nở; hỗn hợp bột để làm bánh kẹo ăn liền; phụ



phẩm của gạo để làm thức ăn [cụ thể là phân bã gạo và men còn lại của quá trình làm rượu sake]; gạo; cháo yến mạch lứt; lúa mạch đã xát vỏ; chất phụ gia gluten cho thức ăn; bột mỳ.

Nhóm 43: Dịch vụ cung cấp thức ăn và đồ uống do nhà hàng thực hiện; dịch vụ quán ăn tự phục vụ; dịch vụ căng tin; dịch vụ nhà hàng ăn uống tự phục vụ; dịch vụ quán rượu nhỏ; dịch vụ quán cà phê; dịch vụ quây rượu; dịch vụ cung cấp thức ăn và đồ uống do các quây quán ăn lưu động thực hiện; cung cấp chỗ ở tạm thời; dịch vụ cơ sở lưu trú tạm thời [môi giới đặt phòng cho khách sạn, nhà trọ]; dịch vụ cho thuê thiết bị nấu ăn cho mục đích công nghiệp; dịch vụ cho thuê máy sấy khô bát đĩa cho nhà hàng; dịch vụ cho thuê máy rửa bát cho mục đích công nghiệp; dịch vụ cho thuê bếp nấu ăn; dịch vụ cho thuê bát đĩa; dịch vụ cho thuê bàn chuẩn bị đồ ăn trong bếp; dịch vụ cho thuê bồn rửa chén bát; dịch vụ cho thuê ghế, bàn, khăn trải bàn, khăn ăn, đồ thủy tinh; dịch vụ cho khách thuê khăn ướt của nhà hàng; dịch vụ cho khách thuê khăn để lau tay, lau mặt (dịch vụ của nhà hàng).

(210) **4-2017-22563**

(220) 21.07.2017

(441) 25.10.2017

(540)

  
餃子の王将  
GYOZA NO OHSHO

(731) OHSO FOOD SERVICE CORP. (JP)  
294-1, Ibanoue-cho, Nishinoyama,  
Yamashina-ku, Kyoto-shi, Kyoto, Japan

(740) Công ty TNHH Sở hữu trí tuệ HA VIP  
(HAVIP CO., LTD.)

(511) Nhóm 29: Thực phẩm làm từ thịt đã qua chế biến; thực phẩm làm từ hải sản đã qua chế biến; rau quả đã qua chế biến; rau được ngâm dấm (muối chua); rau được muối nén chua (rau muối chua kiểu Tứ Xuyên); món Abura- age của Nhật Bản (đậu phụ cắt miếng rán); món Kohri- dofu của Nhật Bản (đậu phụ cắt miếng sấy chân không đông lạnh); món Kounyaku của Nhật Bản (thạch làm từ rễ cây Konjac hay còn gọi là (lưỡi của quỷ); sữa đậu nành [thay thế sữa]; đậu phụ; món Natto của Nhật Bản (món ăn từ đậu nành lên men), trứng đã qua chế biến; trứng luộc đã tẩm gia vị; đồ ăn đã được chế biến gồm thành phần chủ yếu là thịt và rau; đồ ăn đã được chế biến gồm thành phần chủ yếu là thịt và trứng; thịt lợn chua ngọt đã được chế biến; món xào thập cẩm đã được chế biến chủ yếu gồm rau, củ, quả, thịt; đậu phụ ma bà đã được chế biến (món ăn có tẩm gia vị chế biến gồm đậu phụ và thịt băm); món Chinjao Rosu đã được chế biến (món ăn đã được chế biến gồm thịt và ớt xanh); gà rán; món Tempura (món ăn của Nhật Bản gồm các loại hải sản, rau, củ tẩm bột mì rán ngập trong dầu); đồ ăn đã được chế biến gồm thành phần chủ yếu là thịt; đồ ăn đã được chế biến gồm thành phần chủ yếu là hải sản; đồ ăn đã được chế biến gồm thành phần chủ yếu là trứng; đồ ăn đã được chế biến gồm thành phần chủ yếu là thịt, cá, gia cầm hoặc rau; đồ ăn đã được nấu sẵn gồm hỗn hợp cà-ri hầm, thịt hầm và xúp.

Nhóm 30: Bánh kẹo; bánh mỳ; bánh xăng đuych; bánh hấp được nhồi thịt băm [bánh có tên là bánh bao Manju Trung Quốc]; bánh pizza; bánh mỳ kẹp xúc xích; bánh patê thịt; sủi cảo [bánh bao hấp nhồi nhân Gyoza, đã nấu chín]; bánh bao hấp [bánh có tên bánh Shumai đã nấu chín]; món sushi của Nhật Bản; món ăn truyền thống Nhật Bản, cụ thể là: bánh nhân bạch tuộc [bánh có tên là Takoyaki]; suất cơm ăn trưa đựng sẵn trong hộp trên cơ sở chủ yếu gồm cơm (gạo) kèm thêm thịt, cá hoặc rau; bánh xèo; mỳ ramen [món ăn trên cơ sở mỳ Nhật Bản]; cơm đã nấu chín; chất liên kết cho kem lạnh [đá lạnh ăn được]; chế phẩm làm mềm thịt cho mục đích gia đình; chế phẩm để làm ổn định kem đã đánh

## CÔNG BÁO SỞ HỮU CÔNG NGHIỆP SỐ 355 TẬP A (10.2017)

dậy bột; chế phẩm tạo mùi thơm cho thực phẩm; trà (chè); cà phê; ca: cao; đá lạnh có thể ăn được; gia vị; nước sốt cho bánh Gyoza (bánh bao nồi nhân); muối gia vị; hỗn hợp bột để làm kem lạnh; hỗn hợp bột để làm kem sorbet trái cây; hạt cà phê chưa rang; chế phẩm ngũ cốc; mì ramen kiểu Trung Quốc; bột nấm men (dùng cho người, không dùng cho mục đích dược phẩm); mốc gạo koji [món cơm, gạo ủ lên men]; nấm men (cho người, không dùng cho mục đích dược phẩm); bột nở; hỗn hợp bột để làm bánh kẹo ăn liền; phụ phẩm của gạo để làm thức ăn [cụ thể là phần bã gạo và men còn lại của quá trình làm rượu sake]; gạo; cháo yến mạch lứt; lúa mạch đã xát vỏ; chất phụ gia gluten cho thức ăn; bột mỳ.

Nhóm 43: Dịch vụ cung cấp thức ăn và đồ uống do nhà hàng thực hiện; dịch vụ quán ăn tự phục vụ; dịch vụ căng tin; dịch vụ nhà hàng ăn uống tự phục vụ; dịch vụ quán rượu nhỏ; dịch vụ quán cà phê; dịch vụ quây rượu; dịch vụ cung cấp thức ăn và đồ uống do các quây quán ăn lưu động thực hiện; cung cấp chỗ ở tạm thời; dịch vụ cơ sở lưu trú tạm thời [môi giới đặt phòng cho khách sạn, nhà trọ]; dịch vụ cho thuê thiết bị nấu ăn cho mục đích công nghiệp; dịch vụ cho thuê máy sấy khô bát đĩa cho nhà hàng; dịch vụ cho thuê máy rửa bát cho mục đích công nghiệp; dịch vụ cho thuê bếp nấu ăn; dịch vụ cho thuê bát đĩa; dịch vụ cho thuê bàn chuẩn bị đồ ăn trong bếp; dịch vụ cho thuê bồn rửa chén bát; dịch vụ cho thuê ghế, bàn, khăn trải bàn, khăn ăn, đồ thủy tinh; dịch vụ cho khách thuê khăn ướt của nhà hàng; dịch vụ cho khách thuê khăn để lau tay, lau mặt (dịch vụ của nhà hàng).

(210) **4-2017-22568**

(540)



(220) 21.07.2017

(441) 25.10.2017

(531) 1.15.15; 3.11.12; A3.11.24; 9.1.23

(591) Trắng, đen, xanh lá cây

(731) CÔNG TY TNHH SẢN PHẨM VÀ CÔNG NGHỆ HẠNH PHÚC (VN)

Tầng 5, Tòa nhà N'ORCH, 170 phố Bùi Thị Xuân, phường Phạm Ngũ Lão, quận 1, thành phố Hồ Chí Minh

(740) Công ty Luật TNHH T&G (TGVN)

(511) Nhóm 11: Thiết bị rửa tay di động (thiết bị vệ sinh).

(210) **4-2017-22570**

(540)



(220) 21.07.2017

(441) 25.10.2017

(531) 3.9.1; A3.9.24; 26.4.4; A2.1.23

(591) Trắng, đỏ

(731) NATIONAL FEDERATION OF FISHERIES COOPERATIVES (KR)

62, Ogeum-ro, Songpa-gu, Seoul, Republic of Korea

(740) Công ty TNHH Sở hữu trí tuệ PADEMARK (PADEMARK CO.,LTD.)

CÔNG BÁO SỞ HỮU CÔNG NGHIỆP SỐ 355 TẬP A (10.2017)

(511) Nhóm 29: Cá (không còn sống); cá được bảo quản; rong biển đã qua chế biến; rong biển nâu đã qua chế biến; cá cơm khô; táo tía nướng.

(210) 4-2017-22571

(540)



(220) 21.07.2017

(441) 25.10.2017

(531) 26.4.4; A26.4.24; 26.1.1

(591) Trắng, xanh đậm, xanh nhạt, đen

(731) NATIONAL FEDERATION OF FISHERIES COOPERATIVES (KR)

62, Ogeum-ro, Songpa-gu, Seoul, Republic of Korea

(740) Công ty TNHH Sở hữu trí tuệ PADEMARK (PADEMARK CO.,LTD.)

(511) Nhóm 29: Cá (không còn sống); cá được bảo quản; rong biển đã qua chế biến; rong biển nâu đã qua chế biến; cá cơm khô; táo tía nướng.

(210) 4-2017-22599

(540)



(220) 21.07.2017

(441) 25.10.2017

(531) 26.1.1; A26.1.18

(591) Xanh lá

(731) CÔNG TY TNHH ĐẦU TƯ CÔNG NGHỆ PHỤNG HOÀNG (VN)

11 Lê Vĩnh Hòa, phường Phú Thọ Hòa, quận Tân Phú, thành phố Hồ Chí Minh

(511) Nhóm 43: Dịch vụ cung cấp thực phẩm và đồ uống (do nhà hàng thực hiện); cung cấp chỗ ở tạm thời.

(210) 4-2017-22600

(540)



(220) 21.07.2017

(441) 25.10.2017

(531) 26.3.2; 24.15.21; A18.5.7

(731) JOY LIGHT INVESTMENTS LIMITED (VG)

P.O. Box 957, Offshore Incorporations Centre, Road Town, Tortola, British Virgin Islands.

(740) Công ty Cổ phần Sở hữu công nghiệp INVESTIP (INVESTIP)

(511) Nhóm 32: Nước khoáng [đồ uống] (mineral water [beverages]).

Nhóm 34: Thuốc lá ( tobacco).

CÔNG BÁO SỞ HỮU CÔNG NGHIỆP SỐ 355 TẬP A (10.2017)

---

(210) 4-2017-22607

(220) 21.07.2017

(441) 25.10.2017

(540)

**Snow buddy**  
**스노우버디**

(731) DR. BOB CO., LTD. (KR)

3F, 6, Seungbang 1-gil, Gwanak-Gu,  
Seoul, Republic of Korea

(740) Công ty TNHH Sở hữu trí tuệ Trần &  
Trần (TRAN & TRAN CO., LTD.)

(511) Nhóm 03: Mỹ phẩm; chế phẩm làm sạch; sữa tắm; sữa rửa mặt; xà phòng; chất tẩy rửa dùng cho mục đích vệ sinh cá nhân, không chứa thuốc; sữa tắm tạo bọt; xà phòng dạng lỏng; nước rửa tay; chế phẩm cạo râu.

---

(210) 4-2017-22608

(220) 21.07.2017

(441) 25.10.2017

(540)



(531) 19.7.1; 26.4.2; 1.15.21

(591) Vàng, đen, trắng

(731) TRẦN NGỌC QUANG (VN)

Số nhà 49, ngõ 281 đường Tam Trinh,  
phường Hoàng Văn Thụ, quận Hoàng  
Mai, thành phố Hà Nội

(740) Công ty TNHH Sở hữu trí tuệ Trần &  
Trần (TRAN & TRAN CO., LTD.)

(511) Nhóm 35: Mua bán các loại nước uống bổ gan, giải độc và giải rượu; mua bán viên kẹo giải rượu không chứa thuốc; mua bán viên giải rượu có chứa thuốc.

---

(210) 4-2017-22609

(220) 21.07.2017

(441) 25.10.2017

(540)

**寶雅**  
**POYA**

(731) POYA INTERNATIONAL CO., LTD  
(TW)

No. 74, Sec.3, Min Zu Road, West  
Central District, Tainan, Taiwan

(740) Công ty TNHH Tâm nhìn và Liên danh  
(VISION & ASSOCIATES CO.LTD.)

(511) Nhóm 35: Dịch vụ giới thiệu sản phẩm trên các phương tiện truyền thông, cho mục đích bán lẻ; dịch vụ cửa hàng bán buôn và bán lẻ mỹ phẩm, dầu gội đầu, xà phòng, băng vệ sinh, đồ nữ trang rẻ tiền [đồ trang sức, đồ kim hoàn], chất bổ sung dinh dưỡng, túi du lịch, ô, va li quần áo, tất ngắn cổ, găng tay, băng buộc tóc, đồ trang trí tóc, đồ chơi, bánh quy, sôcôla, kẹo, nước [đồ uống].

---

CÔNG BÁO SỞ HỮU CÔNG NGHIỆP SỐ 355 TẬP A (10.2017)

---

(210) **4-2017-22610**

(540)



(220) 21.07.2017

(441) 25.10.2017

(531) 2.3.1; A2.3.23; 4.5.1; 26.1.1; A5.5.22; 5.5.23; 5.5.19

(731) POYA INTERNATIONAL CO., LTD. (TW)

No. 74, Sec.3, Min Zu Road, West Central District, Tainan, Taiwan

(740) Công ty TNHH Tâm nhìn và Liên danh (VISION & ASSOCIATES CO.LTD.)

(511) Nhóm 35: Dịch vụ giới thiệu sản phẩm trên các phương tiện truyền thông, cho mục đích bán lẻ; dịch vụ cửa hàng bán buôn và bán lẻ mỹ phẩm, dầu gội đầu, xà phòng, băng vệ sinh, đồ nữ trang rẻ tiền [đồ trang sức, đồ kim hoàn], chất bổ sung dinh dưỡng, túi du lịch, ô, va li, quần áo, tất ngắn cổ, găng tay, băng buộc tóc, đồ trang trí tóc, đồ chơi, bánh quy, sôcôla, kẹo, nước [đồ uống].

---

(210) **4-2017-22611**

(540)



(220) 21.07.2017

(441) 25.10.2017

(531) 2.9.14; A2.9.15; 24.15.1; A24.15.11; 26.4.9; 7.1.24; 26.3.23

(591) Xanh, đen

(731) CÔNG TY TNHH TƯ VẤN ĐẦU TƯ VÀ PHÁT TRIỂN THÁI AN (VN)  
Số 18, phố Yên Duyên, phường Yên Sở, quận Hoàng Mai, thành phố Hà Nội

(511) Nhóm 35: Mua bán ô tô, xe máy.

Nhóm 36: Dịch vụ tài chính; dịch vụ cho vay vốn; dịch vụ cầm đồ; dịch vụ bất động sản.

Nhóm 39: Cho thuê ô tô, xe máy.

---

(210) **4-2017-22613**

(540)



(220) 21.07.2017

(441) 25.10.2017

(531) 4.3.7; 26.1.1; A3.4.4; 3.4.1

(731) BUFFALO WILD WINGS, INC. (US)  
5500 Wayzata Blvd, Minneapolis, Minnesota 55416, United States of America

(740) Công ty Luật TNHH quốc tế BMVN (BMVN INTERNATIONAL LLC)

**CÔNG BÁO SỞ HỮU CÔNG NGHIỆP SỐ 355 TẬP A (10.2017)**

---

(511) Nhóm 43: Dịch vụ quầy rượu và dịch vụ nhà hàng ăn uống; dịch vụ nhà hàng bán thực phẩm và đồ uống mang đi; dịch vụ cung cấp thực phẩm và đồ uống (được thực hiện bởi nhà hàng).

---

(210) **4-2017-22614**

(220) 21.07.2017

(540)

(441) 25.10.2017

(531) A3.9.2; 3.9.1

(731) TAKAGI CO., LTD. (JP)



2341-1, Tsukanome, Sanjo-shi, Niigata  
955-8655, Japan

(740) Công ty TNHH Tâm nhìn và Liên danh  
(VISION & ASSOCIATES CO.LTD.)

---

(511) Nhóm 08: Kéo và kéo cỡ lớn dùng để cắt cành cây; dao làm bếp; dụng cụ bào; dụng cụ khoan [công cụ cầm tay], dùi và khoan xoắn ốc [dụng cụ cầm tay]; cưa [dụng cụ cầm tay]; lưỡi cưa [bộ phận của dụng cụ cầm tay]; cưa có thể gấp lại [dụng cụ cầm tay]; lưỡi cưa của cưa có thể gấp lại [bộ phận của dụng cụ cầm tay]; đục; cưa để cắt cành cây, liềm và lưỡi hái; rìu nhỏ và dao rựa; kiếm cỡ nhỏ; búa răng; búa [dụng cụ cầm tay]; vồ [dụng cụ cầm tay]; dụng cụ vận ốc, vít [công cụ cầm tay]; kim nhỏ định [dụng cụ cầm tay]; kim; kim cắt; xẻng làm vườn; dao phạt; dụng cụ cắt gỗ; dụng cụ cắt kim loại, dụng cụ cắt giấy; mũi đột dùng để đóng đinh; kéo xén và kéo tỉa cành; kéo lớn để cắt, tỉa, xén; cán cưa; dụng cụ xén tỉa cây; dụng cụ cắt ống.

---

(210) **4-2017-22616**

(220) 21.07.2017

(540)

(441) 25.10.2017

(531) 26.4.2; 26.1.1; 26.7.25; 26.4.10

(591) Xanh, vàng, nâu, trắng

(731) NGUYỄN ĐOÀN CHÍNH (VN)



C83, tổ 11, khu phố 4, đường Lê Thị Riêng, phường Thới An, quận 12, thành phố Hồ Chí Minh

---

(511) Nhóm 24: Chăn; khăn phủ giường; tấm trải phủ giường.

---

(210) **4-2017-22617**

(220) 21.07.2017

(540)

(441) 25.10.2017

(531) 5.7.8; 2.9.1; A3.7.24; 3.7.16; A5.3.13

(591) Đỏ, xanh, trắng, đen

(731) LÊ THỊ THU HUYỀN (VN)



**Fresh Juices & smoothies Bar**

32/22A Phạm Văn Chiêu, phường 16,  
quận Gò Vấp, thành phố Hồ Chí Minh

---

## CÔNG BÁO SỞ HỮU CÔNG NGHIỆP SỐ 355 TẬP A (10.2017)

---

(511) Nhóm 43: Quán cà phê; nhà hàng ăn uống; quán ăn tự phục vụ; căng tin; dịch vụ cung cấp thức ăn, đồ uống do nhà hàng thực hiện.

---

(210) **4-2017-22619**

(540)



(220) 21.07.2017

(441) 25.10.2017

(531) 26.4.1; 26.4.9; 26.4.7; 7.3.2

(591) Đen, trắng, xám

(731) **HỘ KINH DOANH H-U-G-U (VN)**

Số 06 Lê Văn Sỹ, phường 11, quận Phú Nhuận, thành phố Hồ Chí Minh

(511) Nhóm 35: Mua bán quần áo, giày dép, mũ nón, đồng hồ, mắt kính.

---

(210) **4-2017-22624**

(540)



(220) 21.07.2017

(441) 25.10.2017

(531) A5.3.13; A5.3.15

(591) Xanh lá cây

(731) **CÔNG TY CỔ PHẦN ĐẦU TƯ XÂY DỰNG VÀ PHÁT TRIỂN PHÚ LỘC (VN)**

Số 27, phố Đào Tấn, phường Ngọc Khánh, quận Ba Đình, thành phố Hà Nội

(740) Công ty TNHH Tư vấn Quốc Dân (NACI CO., LTD)

(511) Nhóm 11: Các loại đèn chiếu sáng và đèn trang trí.

---

(210) **4-2017-22625**

(540)

**KHANH CƯỜNG**

(220) 21.07.2017

(441) 25.10.2017

(731) **CÔNG TY TNHH THƯƠNG MẠI DỊCH VỤ QUÁN CƠM CHAY KHANH CƯỜNG (VN)**

9, Đề Thám, phường An Cư, quận Ninh Kiều, thành phố Cần Thơ

(740) Công ty TNHH Tư vấn Quốc Dân (NACI CO., LTD)

(511) Nhóm 29: Thực phẩm đã qua chế biến: thịt đã qua chế biến, cá đã qua chế biến, thịt gia cầm đã qua chế biến, hải sản đã qua chế biến, các loại hạt đã qua chế biến.

---

(210) 4-2017-22679

(220) 24.07.2017

(540)

(441) 25.10.2017

# Fabinaro

(731) CÔNG TY CỔ PHẦN ĐẦU TƯ PHÁT TRIỂN XANH BỀN VỮNG FARGREEN VIỆT NAM (VN)  
Tầng 3, số 1 ngõ 55 Huỳnh Thúc Kháng, phường Láng Hạ, quận Đống Đa, thành phố Hà Nội

(511) Nhóm 31: Động vật sống; rau và quả tươi; hạt giống, cây và hoa tươi; thức ăn cho động vật, mạch nha.

---

(210) 4-2017-22697

(220) 24.07.2017

(540)

(441) 25.10.2017



(531) 6.1.2; 25.1.6; 24.15.21

(591) Xanh, cam, trắng, đen

(731) CÔNG TY TNHH TÂN PHÁT VƯƠNG (VN)

Thôn Cầu Trang, xã Bồ Lý, huyện Tam Đảo, tỉnh Vĩnh Phúc

(511) Nhóm 43: Dịch vụ khách sạn; dịch vụ quán cà phê; dịch vụ quây rượu; dịch vụ nhà hàng ăn uống tự phục vụ; dịch vụ cung cấp thức ăn, đồ uống do nhà hàng thực hiện; nhà hàng phục vụ đồ ăn nhanh.

---

(210) 4-2017-22698

(220) 24.07.2017

(540)

(441) 25.10.2017



(531) 4.5.1; 4.5.2; 5.7.12; 25.5.2; 26.1.1

(591) Vàng, trắng, đen, hồng

(731) CÔNG TY TNHH SẢN XUẤT VÀ THƯƠNG MẠI LEMON HOUSE (VN)

Tầng 2, số nhà 138, đường Nguyễn Du, phường Nông Trang, thành phố Việt Trì, tỉnh Phú Thọ

(511) Nhóm 35: Quảng cáo; điều hành kinh doanh khách sạn; hàng xuất nhập khẩu; nghiên cứu thị trường; tổ chức hội chợ thương mại nhằm thương mại hoặc quảng cáo; quan hệ công chúng.

Nhóm 40: Dịch vụ in; in ốp sét; in ảnh chụp; in trên lụa; nhuộm màu cửa kính, bằng cách xử lý bề mặt; làm khung cho các tác phẩm nghệ thuật.

---



CÔNG BÁO SỞ HỮU CÔNG NGHIỆP SỐ 355 TẬP A (10.2017)

---

(210) 4-2017-22699

(540)



(220) 24.07.2017

(441) 25.10.2017

(531) 15.7.1; 18.1.21; 26.13.25

(731) LÊ THỊ HỒNG NHUNG (VN)

Số nhà 2018 đường Hùng Vương,  
phường Nông Trang, thành phố Việt Trì,  
tỉnh Phú Thọ

(511) Nhóm 35: Mua bán mỹ phẩm, đồ dệt may, quần áo, giày dép, mũ đội đầu, khăn quàng cổ, thắt lưng, đồ lưu niệm, đồ trang sức, đồ chơi.

---

(210) 4-2017-22739

(540)



(220) 24.07.2017

(441) 25.10.2017

(531) 6.1.2; 26.4.2; A26.4.24

(731) CÔNG TY TNHH THƯƠNG MẠI &  
SẢN XUẤT KIM SƠN (VN)

Đường 181, phố Keo, xã Kim Sơn, huyện  
Gia Lâm, thành phố Hà Nội

(740) Công ty Luật TNHH Việt An (VIET AN  
LAW FIRM)

(511) Nhóm 25: Quần áo; quần áo bơi, mũ; bút tất; quần áo trẻ em.

---

(210) 4-2017-22779

(540)



(220) 24.07.2017

(441) 25.10.2017

(531) 1.13.1; 1.15.9; 2.9.25; 26.1.1; 26.4.8;  
A25.7.21

(591) Trắng, vàng, cam, nâu đỏ, xanh

(731) VŨ QUANG DŨNG (VN)

Số 34, ngõ 256 Bạch Đằng, phường  
Chương Dương, quận Hoàn Kiếm, thành  
phố Hà Nội

(740) Công ty Luật TNHH WINCO (WINCO  
LAW FIRM)

(511) Nhóm 05: Dược phẩm; thực phẩm chức năng.

---

(210) 4-2017-22797

(540)

DREAMAU

(220) 24.07.2017

(441) 25.10.2017

(731) DREAMAU LLC (US)

5150 Florida Blvd., Baton Rouge,  
LOUISIANA 70806, U.S.A

(740) Công ty Luật TNHH WINCO (WINCO  
LAW FIRM)

## CÔNG BÁO SỞ HỮU CÔNG NGHIỆP SỐ 355 TẬP A (10.2017)

(511) Nhóm 08: Máy đánh bóng móng tay móng chân dùng để đánh bóng nhiều màu cùng một lúc.

(210) **4-2017-22804**

(540)



(220) 24.07.2017

(441) 25.10.2017

(591) Đỏ

(731) MAI THỊ THANH HÀ (VN)

Phòng 210 B3 khu tập thể Giảng Võ, phường Giảng Võ, quận Ba Đình, thành phố Hà Nội

(740) Công ty TNHH Trường Xuân (AGELESS CO.,LTD.)

(511) Nhóm 25: Đồ đi ở chân; giày thể thao; dép; quần áo; đồ đội đầu; giày dép bằng vải đế cói đan.

(210) **4-2017-22827**

(540)



(220) 24.07.2017

(441) 25.10.2017

(731) 3INA COSMETICS S.L. (ES)

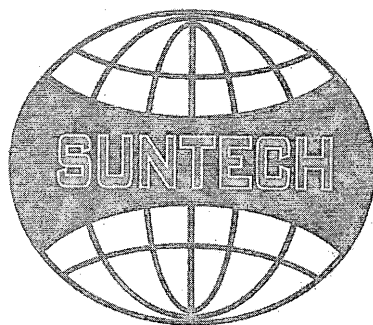
Serrano 3-5 Planta, E-28001 Madrid, Spain

(740) Công ty Luật TNHH IP MAX (IPMAX LAW FIRM)

(511) Nhóm 03: Mỹ phẩm bao gồm: kem, sữa, nước thơm, gel và phấn dùng cho mặt, cơ thể và tay; đồ trang điểm (mỹ phẩm); xà phòng; nước hoa; nước thơm dùng sau khi cạo râu; tinh dầu; dầu mỹ phẩm; chế phẩm không chứa thuốc sử dụng cho vệ sinh cá nhân; chế phẩm vệ sinh cá nhân (không cho mục đích y tế); chế phẩm dùng để tắm bồn và tắm hoa sen, không cho mục đích y tế; nước xúc tóc; gel bôi tóc (mỹ phẩm); kem bôi cơ thể (mỹ phẩm); xà phòng dùng cho cơ thể; kem tẩy tế bào chết dùng cho cơ thể (mỹ phẩm); nước thơm dùng cho cơ thể (mỹ phẩm); chất dưỡng ẩm dùng cho mục đích mỹ phẩm (không chứa thuốc); thuốc đánh răng; dầu dùng để tắm; xà phòng tắm; muối tắm, không cho mục đích y tế; chế phẩm xịt dùng cho cơ thể (mỹ phẩm); chế phẩm để chăm sóc móng; nước sơn móng; chế phẩm tẩy sơn móng (mỹ phẩm); chế phẩm để vệ sinh thân thể.

(210) **4-2017-22830**

(540)



(220) 24.07.2017

(441) 25.10.2017

(531) 1.5.1; A1.5.3

(731) CÔNG TY TNHH THƯƠNG MẠI VÀ KỸ THUẬT SUNTECH (VN)

Số 20, ngách 5/114 Hoàng Quốc Việt, phường Nghĩa Đô, quận Cầu Giấy, thành phố Hà Nội

## CÔNG BÁO SỞ HỮU CÔNG NGHIỆP SỐ 355 TẬP A (10.2017)

---

(511) Nhóm 06: Bảng kỉ niệm bằng kim loại; tủ đựng dụng cụ bằng kim loại [tủ rỗng]; kết sắt đựng tiền an toàn; hộp bằng kim loại.

Nhóm 20: Giường; ghế dài [đồ đạc]; màn che trong nhà có dát những thanh gỗ mỏng; giá sách [đồ đạc]; đồ gỗ mỹ thuật; tủ đựng phiếu [đồ đạc]; tủ đựng thuốc; ghế [ngồi]; tủ đựng nhiều ngăn kéo; tủ đựng cho đồ chơi; giường cũ của trẻ em; bàn làm việc; bàn làm việc khi đứng; ghế đi văng; bàn vẽ; đồ đạc dùng trong văn phòng; ghế có tay dựa; khung tranh ảnh; đồ đạc bằng kim loại; giá sách của thư viện; tủ có khóa; đồ đạc trường học; bàn; bàn bằng kim loại; giá đỡ [đồ đạc]; cán cờ; đồ nội thất văn phòng như tủ, bàn, ghế.

---

(210) **4-2017-22842**

(220) 24.07.2017

(441) 25.10.2017

(540)

(531) 1.5.1; 1.13.1; 26.1.7; A3.9.24

(591) Xanh da trời, xanh tím than, trắng

(731) KABUSHIKI KAISHA NICHIREI FRESH (NICHIREI FRESH INC.) (JP)  
19-20, Tsukiji 6-chome, Chuo-ku, Tokyo, Japan



(740) Công ty TNHH Sở hữu trí tuệ HA VIP (HAVIP CO., LTD.)

(511) Nhóm 29: Thịt; cá (không còn sống); động vật có vỏ cứng, không còn sống; hải sản (không còn sống); tôm (không còn sống); ngao cổ ngắn (không còn sống); bạch tuộc (không còn sống); trứng cá hồi (không còn sống) và trứng cá trích (không còn sống); gia cầm, không còn sống và thú săn, không còn sống; thực phẩm làm từ thịt; thực phẩm làm từ cá; thực phẩm làm từ động vật có vỏ cứng; thực phẩm làm từ gia cầm và thú săn; thực phẩm làm từ hải sản; đồ ăn đã chế biến sẵn từ nguyên liệu chủ yếu là thịt hoặc gia cầm; đồ ăn đã chế biến sẵn từ nguyên liệu chủ yếu là cá, động vật có vỏ cứng hoặc hải sản.

Nhóm 35: Dịch vụ xuất nhập khẩu các sản phẩm từ biển, các sản phẩm từ biển đã qua xử lý, các sản phẩm gia súc và các sản phẩm gia súc đã qua xử lý; dịch vụ buôn bán các sản phẩm từ biển các sản phẩm từ biển đã qua xử lý, các sản phẩm gia súc và các sản phẩm gia súc đã qua xử lý; dịch vụ đại lý xuất nhập khẩu; tư vấn nghiệp vụ thương mại; dịch vụ cố vấn tổ chức và điều hành kinh doanh; nghiên cứu thị trường; quản lý sản xuất công nghiệp; dịch vụ hỗ trợ kinh doanh cho doanh nghiệp xuất nhập khẩu; dịch vụ hỗ trợ kinh doanh liên quan đến việc đàm phán và ký kết giao dịch thương mại cho bên thứ ba; đàm phán hợp đồng về mua bán sản phẩm.

Nhóm 40: Dịch vụ chế biến hải sản và thực phẩm chế biến từ hải sản (cho người khác); dịch vụ chế biến các sản phẩm gia súc, thịt, gia cầm và thú săn (cho người khác); dịch vụ làm đông lạnh thực phẩm, cụ thể là hải sản và thực phẩm chế biến từ hải sản, các sản phẩm gia súc, thịt, gia cầm và thú săn; dịch vụ chế biến động vật có vỏ cứng để ăn sống (cho người khác); dịch vụ chế biến trứng cá được ướp sẵn (cho người khác); dịch vụ chế biến các nguyên liệu ướp sẵn để làm cơm cuốn kiểu nhật bản (sushi) (cho người khác)

Nhóm 42: Kiểm tra chất lượng; tiến hành kiểm tra thử nghiệm chất lượng sản phẩm; dịch vụ tư vấn kỹ thuật cho việc kiểm tra chất lượng.

---

**CÔNG BÁO SỞ HỮU CÔNG NGHIỆP SỐ 355 TẬP A (10.2017)**

---

(210) **4-2017-22843**

(220) 24.07.2017

(540)

(441) 25.10.2017

(531) 1.5.1; 1.13.1; 26.1.7; 3.9.1

(591) Xanh da trời, xanh tím than, trắng

(731) KABUSHIKI KAISHA NICHIREI FRESH (NICHIREI FRESH INC.) (JP)  
19-20, Tsukiji 6-chome, Chuo-ku, Tokyo, Japan



(740) Công ty TNHH Sở hữu trí tuệ HA VIP (HAVIP CO., LTD.)

(511) Nhóm 29: Thịt; cá (không còn sống); động vật có vỏ cứng, không còn sống; hải sản (không còn sống); tôm (không còn sống); ngao cỡ ngắn (không còn sống); bạch tuộc (không còn sống); trứng cá hồi (không còn sống) và trứng cá trích (không còn sống); gia cầm, không còn sống và thú săn, không còn sống; thực phẩm làm từ thịt; thực phẩm làm từ cá; thực phẩm làm từ động vật có vỏ cứng; thực phẩm làm từ gia cầm và thú săn; thực phẩm làm từ hải sản; đồ ăn đã chế biến sẵn từ nguyên liệu chủ yếu là thịt hoặc gia cầm; đồ ăn đã chế biến sẵn từ nguyên liệu chủ yếu là cá, động vật có vỏ cứng hoặc hải sản.

Nhóm 35: Dịch vụ xuất nhập khẩu các sản phẩm từ biển, các sản phẩm từ biển đã qua xử lý, các sản phẩm gia súc và các sản phẩm gia súc đã qua xử lý; dịch vụ buôn bán các sản phẩm từ biển các sản phẩm từ biển đã qua xử lý, các sản phẩm gia súc và các sản phẩm gia súc đã qua xử lý; dịch vụ đại lý xuất nhập khẩu; tư vấn nghiệp vụ thương mại; dịch vụ cố vấn tổ chức và điều hành kinh doanh; nghiên cứu thị trường; quản lý sản xuất công nghiệp; dịch vụ hỗ trợ kinh doanh cho doanh nghiệp xuất nhập khẩu; dịch vụ hỗ trợ kinh doanh liên quan đến việc đàm phán và ký kết giao dịch thương mại cho bên thứ ba; đàm phán hợp đồng về mua bán sản phẩm.

Nhóm 40: Dịch vụ chế biến hải sản và thực phẩm chế biến từ hải sản (cho người khác); dịch vụ chế biến các sản phẩm gia súc, thịt, gia cầm và thú săn (cho người khác); dịch vụ làm đông lạnh thực phẩm, cụ thể là hải sản và thực phẩm chế biến từ hải sản, các sản phẩm gia súc, thịt, gia cầm và thú săn; dịch vụ chế biến động vật có vỏ cứng để ăn sống (cho người khác); dịch vụ chế biến trứng cá được ướp sẵn (cho người khác); dịch vụ chế biến các nguyên liệu ướp sẵn để làm cơm cuộn kiểu nhật bản (sushi) (cho người khác)

Nhóm 42: Kiểm tra chất lượng; tiến hành kiểm tra thử nghiệm chất lượng sản phẩm; dịch vụ tư vấn kỹ thuật cho việc kiểm tra chất lượng.

(210) **4-2017-22845**

(220) 24.07.2017

(540)

(441) 25.10.2017

(531) A1.1.10; A1.1.5; 26.1.2; A3.4.2

(591) Xanh dương, đen, trắng

(731) HỘI NÔNG DÂN PHƯỜNG LONG HÒA (VN)



Ủy ban nhân dân phường Long Hòa, đường Bùi Hữu Nghĩa, khu vực Bình Yên A, phường Long Hòa, quận Bình Thủy, thành phố Cần Thơ

(740) Công ty Cổ phần Sở hữu công nghiệp INVESTIP (INVESTIP)

**CÔNG BÁO SỞ HỮU CÔNG NGHIỆP SỐ 355 TẬP A (10.2017)**

---

(511) Nhóm 29: Sữa; sản phẩm sữa; sữa tươi; sữa chua, sữa đặc; sữa bột.

Nhóm 35: Mua bán sữa và các sản phẩm từ sữa, sữa tươi, sữa chua, sữa đặc, sữa bột.

---

(210) **4-2017-22849**

(220) 24.07.2017

(441) 25.10.2017

(540)

(731) I&V BIO CO., LTD. (TH)  
88/47 Moo 1, Bangbuathong-Pathum  
Thani Road, Bangtanai Sub-district,  
Pakkred District, Nonthaburi 11120,  
Thailand

**INSTART**

(740) Công ty Luật TNHH AMBYS Hà Nội  
(AMBYS HANOI)

(511) Nhóm 31: Artemia sống.

---

(210) **4-2017-22860**

(220) 25.07.2017

(441) 25.10.2017

(540)

**AQUAOKITA**

(731) NGUYỄN VĂN TRUNG (VN)  
Thôn Ba Hạ, xã Hoàng Nam, huyện  
Nghĩa Hưng, tỉnh Nam Định

(511) Nhóm 11: Thiết bị lọc nước; bình lọc nước uống; thiết bị làm sạch nước; ấm đun nước  
dùng điện; thiết bị điều hòa không khí; bộ thu năng lượng mặt trời dùng để đun nóng.

---

(210) **4-2017-22861**

(220) 25.07.2017

(441) 25.10.2017

(540)



(531) 2.9.14; A2.9.15; A5.5.20

(591) Vàng, nâu đất

(731) CÔNG TY CỔ PHẦN THIÊN NAM  
(VN)

Tổ 69, khu Diêm Thủy, phường Cẩm  
Đông, thành phố Cẩm Phả, tỉnh Quảng  
Ninh

(740) Công ty TNHH Sở hữu trí tuệ VIPATCO  
(VIPATCO CO., LTD.)

(511) Nhóm 19: Cát nhân tạo (làm từ đá); đá tự nhiên; sỏi, đá vôi; đá giảm nện.

Nhóm 35: Mua bán: cát nhân tạo (làm từ đá), đá tự nhiên, sỏi, đá vôi, đá giảm nện; đại lý  
xuất nhập khẩu: cát nhân tạo (làm từ đá), đá tự nhiên, sỏi, đá vôi, đá giảm nện.

---

CÔNG BÁO SỞ HỮU CÔNG NGHIỆP SỐ 355 TẬP A (10.2017)

---

(210) 4-2017-22862

(540)



(220) 25.07.2017

(441) 25.10.2017

(531) 2.3.1; 2.1.1; A2.3.18

(591) Xanh nước biển, đen, trắng, đỏ, nâu, nâu nhạt

(731) HỢP TÁC XÃ CHẾ BIẾN CHÈ PHÌN HỒ (VN)

Thôn Làng Giang, xã Thông Nguyên, huyện Hoàng Su Phì, tỉnh Hà Giang

(511) Nhóm 30: Chè (trà); trà túi lọc, trà hòa tan, trà ướp hương chế biến; trà thảo mộc.

---

(210) 4-2017-22863

(540)



(220) 25.07.2017

(441) 25.10.2017

(531) 5.7.1; A5.5.20; 15.7.1; 5.3.20; 5.7.21; A5.3.13

(591) Đỏ đậm, đỏ nhạt, xanh lá cây, trắng, nâu đen

(731) CÔNG TY TNHH MỘT THÀNH VIÊN TUYẾT TRÚC (VN)

Thôn Phù Cát, xã Ia Vê, huyện Chư Prông, tỉnh Gia Lai

(511) Nhóm 01: Phân bón các loại, các chất kích thích và điều hòa sinh trưởng cho cây trồng.

Nhóm 30: Cà phê, hạt tiêu (đồ gia vị).

Nhóm 35: Mua bán: phân bón, cà phê, hạt tiêu.

---

(210) 4-2017-22864

(540)



(220) 25.07.2017

(441) 25.10.2017

(531) A5.5.20; 5.5.19; A5.5.21

(591) Vàng, nâu, cam, nâu đất

(731) NGUYỄN THỊ MAI (VN)

Tổ 1, khu 12, phường Việt Hưng, thành phố Hà Long, tỉnh Quảng Ninh

(511) Nhóm 03: Mỹ phẩm.

Nhóm 35: Kinh doanh (mua bán) mỹ phẩm.

---

CÔNG BÁO SỞ HỮU CÔNG NGHIỆP SỐ 355 TẬP A (10.2017)

---

(210) 4-2017-22865

(540)



(220) 25.07.2017

(441) 25.10.2017

(531) 26.4.2

(591) Trắng, xanh nước biển

(731) CÔNG TY TNHH MÃ TÍN VIỆT NAM (VN)

17 Nguyễn Trọng Kỷ, phường Cam Linh, thành phố Cam Ranh, tỉnh Khánh Hòa

(511) Nhóm 43: Dịch vụ cung cấp thực phẩm và đồ uống do nhà hàng thực hiện; chỗ ở tạm thời.

---

(210) 4-2017-22866

(540)



(220) 25.07.2017

(441) 25.10.2017

(531) 26.4.2; A26.11.8

(591) Đỏ, đen

(731) CÔNG TY TNHH MÃ TÍN VIỆT NAM (VN)

17 Nguyễn Trọng Kỷ, phường Cam Linh, thành phố Cam Ranh, tỉnh Khánh Hòa

(511) Nhóm 43: Dịch vụ cung cấp thực phẩm và đồ uống do nhà hàng thực hiện; chỗ ở tạm thời.

---

(210) 4-2017-22867

(540)



(220) 25.07.2017

(441) 25.10.2017

(531) 4.5.2; 4.5.3; A11.1.5

(591) Cam, đen

(731) 1. LÊ TÍN (VN)

81A Nguyễn Bình Khiêm, phường Xương Huân, thành phố Nha Trang, tỉnh Khánh Hòa

2. PHẠM HUY HOÀNG (VN)

28 Bến Chợ, phường Xương Huân, thành phố Nha Trang, tỉnh Khánh Hòa

(511) Nhóm 43: Dịch vụ quán ăn tự phục vụ; dịch vụ căng tin; dịch vụ cung cấp thức ăn, đồ uống do nhà hàng thực hiện; dịch vụ nhà hàng ăn uống; dịch vụ nhà hàng ăn uống tự phục vụ.

---

(210) 4-2017-22868

(540)



(220) 25.07.2017

(441) 25.10.2017

(531) 24.15.21; A26.11.8

(591) Xanh lá cây, xanh nước biển, đen

(731) CÔNG TY TNHH NƯỚC KHOÁNG ABANO (VN)

Số 1325/E, đường ĐT746, khu 6, ấp Hóa Nhựt, xã Tân Vĩnh Hiệp, thị xã Tân Uyên, tỉnh Bình Dương

**CÔNG BÁO SỞ HỮU CÔNG NGHIỆP SỐ 355 TẬP A (10.2017)**

---

(511) Nhóm 32: Nước (đồ uống).

---

(210) **4-2017-22869**

(540)



(220) 25.07.2017

(441) 25.10.2017

(531) A5.3.13; A5.3.15; 26.5.3; 26.5.4

(591) Xanh cốm, xanh lá cây, xanh lá cây đậm, cam, xám nhạt, xám đậm, đen

(731) CÔNG TY TNHH VẬT LIỆU XANH VĨNH LONG (VN)

Số 86A đường Nguyễn Huệ, phường 2, thành phố Vĩnh Long, tỉnh Vĩnh Long

---

(511) Nhóm 19: Gạch.

---

(210) **4-2017-22876**

(540)



(220) 25.07.2017

(441) 25.10.2017

(531) 5.7.1; 26.1.2; 26.15.15

(591) Xanh, đà, trắng

(731) ĐÌNH NGỌC THỐNG (VN)

Số 29-31 Dũng Sĩ Thanh Khê, phường Thanh Khê Tây, quận Thanh Khê, thành phố Đà Nẵng

---

(511) Nhóm 30: Cà phê hòa tan; cà phê túi lọc; nước uống trên cơ sở cà phê.

---

(210) **4-2017-22877**

(540)



(220) 25.07.2017

(441) 25.10.2017

(531) A1.1.10; A1.1.2; 1.3.1; 3.7.3; A5.5.20; 8.7.11; 7.1.22; 7.1.24; 7.15.22; 26.1.2; A26.11.12

(591) Cam, xanh nước biển, xanh lá cây, trắng, đỏ, nâu

(731) HỢP TÁC XÃ CHĂN NUÔI ANH TÚ (VN)

Đội 1, Yên Thái, xã Đông Yên, huyện Quốc Oai, thành phố Hà Nội

---

(511) Nhóm 29: Thịt gà; trứng gà.

---



CÔNG BÁO SỞ HỮU CÔNG NGHIỆP SỐ 355 TẬP A (10.2017)

---

(210) **4-2017-22880**

(540)



(220) 25.07.2017

(441) 25.10.2017

(531) 5.9.15; 5.9.21; 26.3.23

(591) Đen, trắng, xám

(731) CÔNG TY CỔ PHẦN LIWAYWAY  
VIỆT NAM (VN)

Số 14, đường số 5, khu công nghiệp Việt  
Nam - Singapore, thị xã Thuận An, tỉnh  
Bình Dương

(740) Văn phòng Luật sư Tân Hà (VPLS TAN  
HA)

(511) Nhóm 29: Thịt; cá (không còn sống); gia cầm (không còn sống); thú săn các loại (không còn sống); chiết xuất của thịt; rau củ đã được nấu chín, sấy khô và bảo quản; trái cây đã được nấu chín, sấy khô và bảo quản; mút quả ươi (bao gồm cả dạng dẻo, nghiền nát hoặc còn miếng hoa quả); trứng; sữa; các sản phẩm sữa; dầu ăn; mỡ ăn.

Nhóm 30: Cà phê; trà; ca cao; chất thay thế cà phê; gạo; bột sắn; bột cọ sagu; bột mì và chế phẩm làm từ ngũ cốc; bánh mì; bánh ngọt; bánh kẹo; đá lạnh có thể ăn được; đường; mật ong; mật (thực phẩm); nấm men (không sử dụng cho động vật và các mục đích y tế); bột nở; muối ăn; mù tạt; giấm ăn; nước sốt (gia vị), gia vị; kem lạnh.

---

(210) **4-2017-22881**

(540)



(220) 25.07.2017

(441) 25.10.2017

(531) 3.7.17

(731) CÔNG TY CỔ PHẦN TẬP ĐOÀN LỬA  
VIỆT (VN)

Số 149A Nguyễn Cửu Vân, phường 4,  
thành phố Tân An, tỉnh Long An

(511) Nhóm 35: Phân phối, bán buôn các loại thực phẩm bảo vệ sức khỏe.

---

(210) **4-2017-22882**

(540)



(220) 25.07.2017

(441) 25.10.2017

(531) A25.7.3; A25.7.4; 26.4.9

(591) Đen, trắng, xanh dương, xanh dương  
đậm

(731) ĐÀO SƠN HÀ (VN)

Số 3, ngõ 63 Trường Chinh, phường  
Phương Liệt, quận Thanh Xuân, thành  
phố Hà Nội

## CÔNG BÁO SỞ HỮU CÔNG NGHIỆP SỐ 355 TẬP A (10.2017)

---

(511) Nhóm 20: Tủ đựng quần áo; bàn làm việc; bàn trang điểm; ghế (ngồi); giá để tạp chí; giường dùng cho mục đích gia đình.

Nhóm 35: Buôn bán, đại lý xuất nhập khẩu các sản phẩm nội thất như: tủ đựng quần áo, tủ bếp, bàn trang điểm, kệ đựng đồ (sách vở, giày dép, ti vi), giường ngủ, bàn học.

---

(210) **4-2017-22883**

(540)



(220) 25.07.2017

(441) 25.10.2017

(531) 24.9.1; 14.5.21; 14.5.23

(591) Xanh dương, trắng, vàng, xám

(731) CÔNG TY TNHH ĐẦU TƯ THƯƠNG MẠI DỰ ÁN HOÀNG GIA (VN)  
366 Phạm Văn Bạch, phường 15, quận Tân Bình, thành phố Hồ Chí Minh

(511) Nhóm 35: Cung cấp sản phẩm giao dịch trực tuyến cho người mua và người bán hàng hóa và dịch vụ.

---

(210) **4-2017-22884**

(540)



(220) 25.07.2017

(441) 25.10.2017

(531) 26.1.1; A26.1.18; A26.11.12; 26.13.25

(591) Xanh cô ban, trắng, xanh dương đậm

(731) CÔNG TY TNHH LOGISTICS QUỐC TẾ BẮC GIANG (VN)  
Số 168, đường Nguyễn Thị Lưu II, phường Ngô Quyền, thành phố Bắc Giang, tỉnh Bắc Giang

(511) Nhóm 39: Vận tải.

---

(210) **4-2017-22885**

(540)

**ALLSTARS**

(220) 25.07.2017

(441) 25.10.2017

(731) POTOMAC TOBACCO COMPANY LTD (VG)

Mill Mall, Suite 6, Wickhams Cay, Road Town, Tortola, Virgin Islands (British)

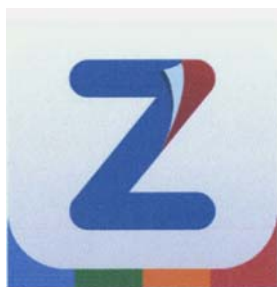
(740) Văn phòng luật sư Phạm và Liên danh (PHAM & ASSOCIATES)

(511) Nhóm 34: Thuốc lá; vật dụng cho người hút thuốc; diêm.

---

(210) **4-2017-22886**

(540)



(220) 25.07.2017

(441) 25.10.2017

(531) 20.5.25; 26.3.23; 26.4.1; 25.5.25

(591) Đen, trắng, hồng đậm, xanh da trời, xanh biển đậm, xanh lá cây, cam, xám

(731) CÔNG TY CỔ PHẦN VNG (VN)

52 Nguyễn Ngọc Lộc, phường 14, quận 10, thành phố Hồ Chí Minh

(511) Nhóm 09: Phim hoạt hình; hệ điều hành dùng cho máy tính; chương trình máy vi tính; phần mềm máy tính; phần mềm trò chơi điện tử; chương trình hoạt động của hệ thống máy vi tính.

Nhóm 38: Dịch vụ truyền thông tin, truyền tin và hình ảnh có hỗ trợ của máy vi tính; dịch vụ truyền thông tin liên lạc bằng thiết bị đầu cuối (cụ thể là máy vi tính, máy trạm); thông tin về viễn thông liên lạc; dịch vụ nhắn tin (vô tuyến điện thoại hoặc các phương tiện liên lạc điện tử khác); thư điện tử; truyền thư tin và hình ảnh bằng máy vi tính.

Nhóm 41: Cung cấp dịch vụ vui chơi giải trí, trò chơi trực tuyến; thông tin về giải trí; sản xuất phim; sản xuất chương trình biểu diễn; giải trí truyền hình; xuất bản sách.

Nhóm 42: Các dịch vụ máy tính, cụ thể là cung cấp việc sử dụng tạm thời các giao diện máy tính không tải xuống được nhằm tạo ra các dịch vụ thông tin cá nhân trực tuyến, cung cấp công cụ tìm kiếm trên internet; thiết kế các bảng chú dẫn thông tin, chú dẫn địa điểm và các nguồn có sẵn trên mạng máy tính cho người khác; dịch vụ cung cấp phương tiện tra cứu cho người khác; cung cấp các trang web trực tuyến theo yêu cầu của khách hàng về các thông tin được người sử dụng xác định, bao gồm các công cụ tra cứu và các liên kết web trực tuyến với các website khác; dịch vụ bản đồ, cụ thể là: cung cấp một website và liên kết website về thông tin địa lý, hình ảnh bản đồ và lộ trình chuyển đi.

---

(210) **4-2017-22887**

(540)



(220) 25.07.2017

(441) 25.10.2017

(531) A16.1.16; 25.5.2; 26.1.1; 26.1.5; 26.3.23; 26.4.1

(591) Tím, trắng, xanh lá cây, cam, hồng đậm, xanh da trời

(731) CÔNG TY CỔ PHẦN VNG (VN)

52 Nguyễn Ngọc Lộc, phường 14, quận 10, thành phố Hồ Chí Minh

(511) Nhóm 09: Phim hoạt hình; hệ điều hành dùng cho máy tính; chương trình máy vi tính; phần mềm máy tính; phần mềm trò chơi điện tử; chương trình hoạt động của hệ thống máy vi tính.

Nhóm 38: Dịch vụ truyền thông tin, truyền tin và hình ảnh có hỗ trợ của máy vi tính; dịch vụ truyền thông tin liên lạc bằng thiết bị đầu cuối (cụ thể là máy vi tính, máy trạm); thông

## CÔNG BÁO SỞ HỮU CÔNG NGHIỆP SỐ 355 TẬP A (10.2017)

---

tin về viễn thông liên lạc; dịch vụ nhắn tin (vô tuyến điện thoại hoặc các phương tiện liên lạc điện tử khác); thư điện tử; truyền thư tín và hình ảnh bằng máy vi tính.

Nhóm 41: Cung cấp dịch vụ vui chơi giải trí, trò chơi trực tuyến; thông tin về giải trí; sản xuất phim; sản xuất chương trình biểu diễn; giải trí truyền hình; xuất bản sách.

Nhóm 42: Các dịch vụ máy tính, cụ thể là cung cấp việc sử dụng tạm thời các giao diện máy tính không tải xuống được nhằm tạo ra các dịch vụ thông tin cá nhân trực tuyến, cung cấp công cụ tìm kiếm trên internet; thiết kế các bảng chú dẫn thông tin, chú dẫn địa điểm và các nguồn có sẵn trên mạng máy tính cho người khác; dịch vụ cung cấp phương tiện tra cứu cho người khác; cung cấp các trang web trực tuyến theo yêu cầu của khách hàng về các thông tin được người sử dụng xác định, bao gồm các công cụ tra cứu và các liên kết web trực tuyến với các website khác; dịch vụ bản đồ, cụ thể là: cung cấp một website và liên kết website về thông tin địa lý, hình ảnh bản đồ và lộ trình chuyển đi.

---

(210) **4-2017-22888**

(540)



(220) 25.07.2017

(441) 25.10.2017

(531) 26.4.1; A26.4.18

(591) Xanh lá cây, trắng

(731) CÔNG TY CỔ PHẦN VNG (VN)

52 Nguyễn Ngọc Lộc, phường 14, quận 10, thành phố Hồ Chí Minh

(511) Nhóm 09: Phim hoạt hình; hệ điều hành dùng cho máy tính; chương trình máy vi tính; phần mềm máy tính; phần mềm trò chơi điện tử; chương trình hoạt động của hệ thống máy vi tính.

Nhóm 38: Dịch vụ truyền thông tin, truyền tin và hình ảnh có hỗ trợ của máy vi tính; dịch vụ truyền thông tin liên lạc bằng thiết bị đầu cuối (cụ thể là máy vi tính, máy trạm); thông tin về viễn thông liên lạc; dịch vụ nhắn tin (vô tuyến điện thoại hoặc các phương tiện liên lạc điện tử khác); thư điện tử; truyền thư tín và hình ảnh bằng máy vi tính.

Nhóm 41: Cung cấp dịch vụ vui chơi giải trí, trò chơi trực tuyến; thông tin về giải trí; sản xuất phim; sản xuất chương trình biểu diễn; giải trí truyền hình; xuất bản sách.

Nhóm 42: Các dịch vụ máy tính, cụ thể là cung cấp việc sử dụng tạm thời các giao diện máy tính không tải xuống được nhằm tạo ra các dịch vụ thông tin cá nhân trực tuyến, cung cấp công cụ tìm kiếm trên internet; thiết kế các bảng chú dẫn thông tin, chú dẫn địa điểm và các nguồn có sẵn trên mạng máy tính cho người khác; dịch vụ cung cấp phương tiện tra cứu cho người khác; cung cấp các trang web trực tuyến theo yêu cầu của khách hàng về các thông tin được người sử dụng xác định, bao gồm các công cụ tra cứu và các liên kết web trực tuyến với các website khác; dịch vụ bản đồ, cụ thể là: cung cấp một website và liên kết website về thông tin địa lý, hình ảnh bản đồ và lộ trình chuyển đi.

---

(210) **4-2017-22889**

(540)



(220) 25.07.2017

(441) 25.10.2017

(531) 1.15.21; 26.4.1; 26.4.10; 26.1.1;  
A26.1.18

(591) Trắng, xanh da trời

(731) CÔNG TY CỔ PHẦN VNG (VN)

52 Nguyễn Ngọc Lộc, phường 14, quận  
10, thành phố Hồ Chí Minh

(511) Nhóm 09: Phim hoạt hình; hệ điều hành dùng cho máy tính; chương trình máy vi tính; phần mềm máy tính; phần mềm trò chơi điện tử; chương trình hoạt động của hệ thống máy vi tính.

Nhóm 38: Dịch vụ truyền thông tin, truyền tin và hình ảnh có hỗ trợ của máy vi tính; dịch vụ truyền thông tin liên lạc bằng thiết bị đầu cuối (cụ thể là máy vi tính, máy trạm); thông tin về viễn thông liên lạc; dịch vụ nhắn tin (vô tuyến điện thoại hoặc các phương tiện liên lạc điện tử khác); thư điện tử; truyền thư tin và hình ảnh bằng máy vi tính.

Nhóm 41: Cung cấp dịch vụ vui chơi giải trí, trò chơi trực tuyến; thông tin về giải trí; sản xuất phim; sản xuất chương trình biểu diễn; giải trí truyền hình; xuất bản sách.

Nhóm 42: Các dịch vụ máy tính, cụ thể là cung cấp việc sử dụng tạm thời các giao diện máy tính không tải xuống được nhằm tạo ra các dịch vụ thông tin cá nhân trực tuyến, cung cấp công cụ tìm kiếm trên internet; thiết kế các bảng chú dẫn thông tin, chú dẫn địa điểm và các nguồn có sẵn trên mạng máy tính cho người khác; dịch vụ cung cấp phương tiện tra cứu cho người khác; cung cấp các trang web trực tuyến theo yêu cầu của khách hàng về các thông tin được người sử dụng xác định, bao gồm các công cụ tra cứu và các liên kết web trực tuyến với các website khác; dịch vụ bản đồ, cụ thể là: cung cấp một website và liên kết website về thông tin địa lý, hình ảnh bản đồ và lộ trình chuyển đi.

(210) **4-2017-22900**

(540)



(220) 25.07.2017

(441) 25.10.2017

(531) 24.11.15; A5.5.20; A5.5.21; 5.5.16

(591) Cam, xanh dương, trắng

(731) CÔNG TY TNHH PHA LÊ VIỆT TIỆP  
(VN)

Thôn Phương Quế, xã Liên Phương,  
huyện Thường Tín, thành phố Hà Nội

(740) Công ty TNHH Tư vấn và Đào tạo A.G.L  
(Công ty Tư vấn Đào tạo A.G.L)

(511) Nhóm 21: Đồ thủy tinh gia dụng cụ thể là: chậu (đồ chứa đựng), cốc vại để uống bia, đồ chứa đựng giữ nhiệt cho thực phẩm, dụng cụ mở nút chai, dùng điện hoặc không dùng điện, chai lọ, chai làm lạnh, bát (bát to), bát thủy tinh, hộp đựng kẹo làm bằng thủy tinh, hộp bằng thủy tinh, tượng bán thân bằng sứ, gốm, đất nung hoặc thủy tinh, đĩa đựng bơ,

nắp đậy đĩa bơ, bộ đồ uống rượu (khay để phục vụ làm bằng thủy tinh), giá đỡ cây đèn nến làm bằng thủy tinh, bình lớn có vỏ bọc ngoài (để đựng hoá chất), bộ vệ sinh để trong phòng, nắp đậy đĩa pho mát, van đóng kín của vung nồi, bình pha cà phê không dùng điện, bộ đồ uống cà phê làm bằng thủy tinh, đồ chứa đựng dùng trong gia đình và nhà bếp làm bằng thủy tinh, khuôn dùng cho nhà bếp, lọ đựng bánh kẹo, bộ nồi nấu không dùng điện, xoong nồi (không dùng điện), hộp đựng đồ trang điểm, lọ đựng làm bằng thủy tinh, khay đựng thức ăn rơi vãi, pha lê (đồ chứa đựng bằng thủy tinh), cốc để uống, bình để uống, vật dụng hâm nóng bình sữa không dùng điện, tượng nhỏ bằng thủy tinh, nút thủy tinh, bình cầu để đựng bằng thủy tinh, bình (vại) bằng thủy tinh, cốc (đồ đựng), bình thủy tinh (bình loại lớn), đồ khảm thủy tinh (không dùng trong xây dựng), nắp bằng thủy tinh, bình, lọ thủy tinh (đồ đựng), bình hoặc lọ để cắm hoa, bình đựng làm bằng thủy tinh, ấm trà làm bằng thủy tinh, hộp đựng tăm làm bằng thủy tinh; các sản phẩm sứ gia dụng, cụ thể là: đĩa, âu, thìa (dung cụ nhà bếp), muối cán dài (đồ dùng trên bàn), cái gác đĩa, lọ đựng hạt tiêu, lọ đựng muối, lọ đựng mắm, bình rót, tách, bộ đồ uống trà (bộ đồ ăn), bộ đồ ăn, ngoại trừ dao, đĩa và thìa, cốc có quai, đĩa kê bằng sứ; các sản phẩm nhựa gia dụng, cụ thể là: xô, nắp xô (nhựa), chậu (đồ chứa đựng), thùng, nắp thùng (nhựa), rổ (rá) dùng trong gia đình (nhựa), bình, hộp đựng thực phẩm (nhựa), lọ đựng gia vị, ca/chén vại, gáo (nhựa) dùng để múc nước, lồng bàn để đậy thức ăn, mâm (nhựa) để thức ăn, khay dùng cho mục đích gia đình, khay tròn có nhiều ô, sọt (đồ đựng bằng nhựa dùng cho mục đích gia đình), giỏ dùng trong gia đình, thùng rác, sọt rác (nhựa), bộ đựng đồ gia vị, chai lọ, thớt để cắt dùng cho nhà bếp, đĩa, bát; âu nhựa; chổi.

Nhóm 35: Dịch vụ mua bán: đồ thủy tinh gia dụng cụ thể là: chậu (đồ chứa đựng), cốc vại để uống bia, đồ chứa đựng giữ nhiệt cho thực phẩm, dụng cụ mở nút chai, dùng điện hoặc không dùng điện, chai lọ, chai làm lạnh, bát (bát to), bát thủy tinh, hộp đựng kẹo làm bằng thủy tinh, hộp bằng thủy tinh, tượng bán thân bằng sứ, gốm, đất nung hoặc thủy tinh, đĩa đựng bơ, nắp đậy đĩa bơ, bộ đồ uống rượu (khay để phục vụ làm bằng thủy tinh), giá đỡ cây đèn nến làm bằng thủy tinh, bình lớn có vỏ bọc ngoài (để đựng hoá chất), bộ vệ sinh để trong phòng, nắp đậy đĩa pho mát, van đóng kín của vung nồi, bình pha cà phê không dùng điện, bộ đồ uống cà phê làm bằng thủy tinh, đồ chứa đựng dùng trong gia đình và nhà bếp làm bằng thủy tinh, khuôn dùng cho nhà bếp, lọ đựng bánh kẹo, bộ nồi nấu không dùng điện, xoong nồi (không dùng điện), hộp đựng đồ trang điểm, lọ đựng làm bằng thủy tinh, khay đựng thức ăn rơi vãi, pha lê (đồ chứa đựng bằng thủy tinh), cốc để uống, bình để uống, vật dụng hâm nóng bình sữa không dùng điện, tượng nhỏ bằng thủy tinh, nút thủy tinh, bình cầu để đựng bằng thủy tinh, bình (vại) bằng thủy tinh, cốc (đồ đựng), bình thủy tinh (bình loại lớn), đồ khảm thủy tinh (không dùng trong xây dựng), nắp bằng thủy tinh, bình, lọ thủy tinh (đồ đựng), bình hoặc lọ để cắm hoa, bình đựng làm bằng thủy tinh, ấm trà làm bằng thủy tinh, hộp đựng tăm làm bằng thủy tinh, các sản phẩm sứ gia dụng, cụ thể là: đĩa, âu, thìa (dung cụ nhà bếp), muối cán dài (đồ dùng trên bàn), cái gác đĩa, lọ đựng hạt tiêu, lọ đựng muối, lọ đựng mắm, bình rót, tách, bộ đồ uống trà (bộ đồ ăn), bộ đồ ăn, ngoại trừ dao, đĩa và thìa, cốc có quai, đĩa kê bằng sứ; các sản phẩm nhựa gia dụng, cụ thể là: xô, nắp xô (nhựa), chậu (đồ chứa đựng), thùng, nắp thùng (nhựa), rổ (rá) dùng trong gia đình (nhựa), bình, hộp đựng thực phẩm (nhựa), lọ đựng gia vị, ca/chén vại, gáo (nhựa) dùng để múc nước, lồng bàn để đậy thức ăn, mâm (nhựa) để thức ăn, khay dùng cho mục đích gia đình, khay tròn có nhiều ô, sọt (đồ đựng bằng nhựa dùng cho mục đích gia đình), giỏ dùng trong gia đình, thùng rác, sọt rác (nhựa), bộ đựng đồ gia vị, chai lọ, thớt để cắt dùng cho nhà bếp, đĩa, bát, âu nhựa, chổi.

---

## CÔNG BÁO SỞ HỮU CÔNG NGHIỆP SỐ 355 TẬP A (10.2017)

---

(210) **4-2017-22901**

(540)



(220) 25.07.2017

(441) 25.10.2017

(531) 24.11.15; 5.5.16; A5.5.20; A5.5.21;  
26.3.2

(591) Cam, xanh dương, trắng

(731) CÔNG TY TNHH PHA LÊ VIỆT TIỆP  
(VN)

Thôn Phương Quế, xã Liên Phương,  
huyện Thường Tín, thành phố Hà Nội

(740) Công ty TNHH Tư vấn và Đào tạo A.G.L  
(Công ty Tư vấn Đào tạo A.G.L)

(511) Nhóm 20: Bàn; ghế (ngôi); tủ đựng nhiều ngăn kéo; mắc áo; giá úp cốc bằng nhựa; thùng chứa chất lỏng, không bằng kim loại (can nhựa); giá (đồ đạc); giá nhiều ngăn (két) để chai lọ; khay, không bằng kim loại; sọt (cần xé) bằng nhựa; thùng đựng hàng bằng chất dẻo (sóng nhựa).

Nhóm 34: Gạt tàn dùng cho người hút thuốc.

Nhóm 35: Dịch vụ mua bán: bàn, ghế (ngôi), tủ đựng nhiều ngăn kéo, mắc áo, giá úp cốc bằng nhựa, thùng chứa chất lỏng, không bằng kim loại (can nhựa), giá (đồ đạc), giá nhiều ngăn (két) để chai lọ, khay, không bằng kim loại, sọt (cần xé) bằng nhựa, thùng đựng hàng bằng chất dẻo (sóng nhựa), gạt tàn dùng cho người hút thuốc.

---

(210) **4-2017-22903**

(540)

**LINN DENTAL CLINIC**

(220) 25.07.2017

(441) 25.10.2017

(731) BÙI THỊ HUYỀN TRANG (VN)

R3-A-0515 chung cư Royal City, số 72A  
Nguyễn Trãi, phường Thượng Đình,  
quận Thanh Xuân, thành phố Hà Nội

(740) Công ty TNHH Sở hữu trí tuệ  
PADEMARK (PADEMARK CO.,LTD.)

(511) Nhóm 44: Dịch vụ phòng khám nha khoa; dịch vụ khám và chữa bệnh răng hàm mặt; dịch vụ chăm sóc sức khỏe răng miệng; phẫu thuật tạo hình răng; thẩm mỹ viện; dịch vụ spa (chăm sóc sức khỏe và sắc đẹp).

---

(210) **4-2017-22904**

(540)



(220) 25.07.2017

(441) 25.10.2017

(531) 26.1.2; 26.1.10; 26.3.23

(591) Da cam, đen

(731) CÔNG TY TNHH LÊ GIA GOLDEN  
HOME (VN)

Số 35 TT25 khu đô thị Văn Phú, phường  
Phú La, quận Hà Đông, thành phố Hà  
Nội

(740) Công ty TNHH Sở hữu trí tuệ  
PADEMARK (PADEMARK CO.,LTD.)

## CÔNG BÁO SỞ HỮU CÔNG NGHIỆP SỐ 355 TẬP A (10.2017)

---

(511) Nhóm 35: Mua bán, xuất nhập khẩu sản phẩm cửa cổng, cửa nhà, cửa xếp, hàng rào, lan can bằng kim loại.

---

(210) **4-2017-22905**

(540)



(220) 25.07.2017

(441) 25.10.2017

(531) A17.2.2

(591) Cam, đồ cờ, xám

(731) CÔNG TY CỔ PHẦN BẤT ĐỘNG SẢN PHÚ HUNG GIA (VN)  
10 Trần Khánh Dư, phường Tân Định, quận 1, thành phố Hồ Chí Minh

(511) Nhóm 36: Kinh doanh bất động sản; dịch vụ nhà ở [sở hữu bất động sản]; môi giới bất động sản.

---

(210) **4-2017-22906**

(540)



(220) 25.07.2017

(441) 25.10.2017

(531) A25.7.6; A25.7.7; 1.15.9

(591) Nâu, nâu cam, nâu nhạt

(731) CÔNG TY CỔ PHẦN ATG (VN)  
Số 39 đường 715 Tạ Quang Bửu, phường 4, quận 8, thành phố Hồ Chí Minh

(511) Nhóm 09: Thiết bị giám sát hành trình.

---

(210) **4-2017-22918**

(540)



(220) 25.07.2017

(441) 25.10.2017

(531) 26.1.1; 26.1.5; 26.1.6; A24.15.7;  
A26.11.8

(591) Xanh dương, đỏ

(731) KOREEL CO., LTD. (KR)  
48, Gaseok-ro, Seo-gu, Incheon, KOREA

(740) Công ty TNHH Tư vấn Sở hữu trí tuệ á Đông (A ĐÔNG IP CONSULTANCY CO.,LTD.)

(511) Nhóm 17: Vòi cứu hỏa; ống mềm, không bằng kim loại; ống vòi tưới nước; cao su tổng hợp; xi gắn kín; nút bằng cao su.

---



## CÔNG BÁO SỞ HỮU CÔNG NGHIỆP SỐ 355 TẬP A (10.2017)

---

(210) **4-2017-22920**

(220) 25.07.2017

(540)

(441) 25.10.2017

(531) 26.1.1; A26.1.18; 3.7.17; A24.15.7

(731) TÔ HOÀI NAM (VN)



Số 130, ngõ 97 Thái Thịnh, phường  
Thịnh Quang, quận Đống Đa, thành phố  
Hà Nội

(740) Công ty TNHH Sở hữu trí tuệ Bình Minh  
(SUNRISE IP CO.,LTD.)

(511) Nhóm 21: Đũa; dụng cụ cho mục đích gia dụng; dụng cụ nhà bếp; thớt dùng cho nhà bếp; tượng bán thân bằng sứ, gốm, đất nung hoặc thủy tinh.

Nhóm 35: Mua bán: máy lọc nước, máy xay sinh tố, bếp từ, ấm siêu tốc, tủ lạnh, tivi, máy giặt, nồi cơm điện, đồ gỗ nội thất (bàn, ghế, giá, tủ, giường, tủ bếp), dụng cụ nhà bếp (bát, đĩa, rổ, rá, xô, chậu, xoong, chảo, thớt), đồ thủ công mỹ nghệ được làm bằng đá, mây, tre, trúc, cói, gỗ, sản phẩm sơn mài, chạm khắc, đồ gốm sứ, hàng dệt thủ công, hàng thêu ren, đèn trang trí.

---

(210) **4-2017-22921**

(220) 25.07.2017

(540)

(441) 25.10.2017

(731) CÔNG TY TNHH THƯƠNG MẠI VÀ  
XUẤT NHẬP KHẨU LÊ HOA (VN)

**DOCTOR ANH**

Số nhà 1, ngách 3, ngõ 48, tổ dân phố 4,  
phường La Khê, quận Hà Đông, thành  
phố Hà Nội

(740) Công ty TNHH Sở hữu trí tuệ Bình Minh  
(SUNRISE IP CO.,LTD.)

(511) Nhóm 35: Mua bán: thực phẩm chức năng, khăn mặt, khẩu trang, khẩu trang y tế, tăm bông, bàn chải, kem đánh răng, hóa mỹ phẩm (dầu gội, dầu xả, nước rửa bát, nước rửa tay, dung dịch xịt chống muỗi); đại lý xuất nhập khẩu.

---

(210) **4-2017-22922**

(220) 25.07.2017

(540)

(441) 25.10.2017

(531) 1.15.15; A18.7.25

(591) Xanh da trời, ghi đậm

**GLOBAL PARTNER**

(731) CÔNG TY CỔ PHẦN ĐẦU TƯ VÀ  
XÂY DỰNG NGỌC XANH (VN)

Số 90B, ngõ 72, đường Nguyễn Trãi,  
phường Thượng Đình, quận Thanh Xuân,  
thành phố Hà Nội

(511) Nhóm 35: Dịch vụ trung gian thương mại, điều hành kinh doanh cho khách sạn, văn phòng giới thiệu việc làm.

Nhóm 36: Quản lý các căn hộ cho thuê; cho thuê bất động sản; quyền góp quỹ từ thiện; môi giới bất động sản.

## CÔNG BÁO SỞ HỮU CÔNG NGHIỆP SỐ 355 TẬP A (10.2017)

---

Nhóm 37: Dịch vụ nghề mộc; bảo dưỡng đồ đạc; lắp đặt và sửa chữa thiết bị điện; lắp đặt đường ống; lắp đặt thiết bị nhà bếp; sơn nội thất và ngoại thất.

Nhóm 39: Cho thuê xe cộ; hướng dẫn khách du lịch; dịch vụ chuyển nhà; đặt chỗ cho các chuyến đi.

Nhóm 41: Tổ chức và điều khiển hội nghị; thông tin giáo dục; dịch vụ về giáo dục giảng dạy; dịch vụ phiên dịch viên; thư viện cho thuê.

Nhóm 42: Thiết kế trang trí nội thất, tư vấn kiến trúc.

Nhóm 43: Cho thuê chỗ ở tạm thời; đặt chỗ trước nơi lưu trú tạm thời; dịch vụ cung cấp thức ăn, đồ uống do nhà hàng thực hiện.

Nhóm 44: Dịch vụ trợ giúp y tế; thẩm mỹ viện; dịch vụ chải lông cho thú nuôi trong nhà; trợ giúp về thú y; dịch vụ làm vườn hoa cây cảnh.

Nhóm 45: Nghiên cứu pháp luật, tư vấn về an ninh; trông nhà; trông giữ trẻ tại nhà; dịch vụ trông giữ thú nuôi tại nhà.

---

(210) **4-2017-22923**

(540)



(220) 25.07.2017

(441) 25.10.2017

(531) 3.7.6; A3.7.24; 3.7.3; 4.5.21

(731) CÔNG TY TNHH DƯỢC PHẨM SẮC KÝ F.D.A (VN)

Số D21, KP.5A, phường Tân Biên, thành phố Biên Hòa, tỉnh Đồng Nai

(511) Nhóm 03: Mỹ phẩm, nước hoa, kem dưỡng da, dầu gội, sữa rửa mặt, sữa tắm.

---

(210) **4-2017-22924**

(540)



(220) 25.07.2017

(441) 25.10.2017

(531) 7.3.2; 26.5.1; 26.4.9; 26.5.4

(731) CÔNG TY TNHH DƯỢC PHẨM SẮC KÝ F.D.A (VN)

Số D21, KP. 5A, phường Tân Biên, thành phố Biên Hòa, tỉnh Đồng Nai

(511) Nhóm 03: Mỹ phẩm, nước hoa, kem dưỡng da, dầu gội, sữa rửa mặt, sữa tắm.

---

CÔNG BÁO SỞ HỮU CÔNG NGHIỆP SỐ 355 TẬP A (10.2017)

---

(210) 4-2017-22925

(540)



(220) 25.07.2017

(441) 25.10.2017

(531) 26.4.3; 26.4.9; A25.7.3; A25.7.4

(731) CÔNG TY TNHH DƯỢC PHẨM SẮC  
KÝ F.D.A (VN)

Số D21, KP. 5A, phường Tân Biên, thành  
phố Biên Hòa, tỉnh Đồng Nai

(511) Nhóm 03: Mỹ phẩm, nước hoa, kem dưỡng da, dầu gội, sữa rửa mặt, sữa tắm.

---

(210) 4-2017-22926

(540)



(220) 25.07.2017

(441) 25.10.2017

(531) 26.4.3; 26.1.1; 26.1.11

(591) Đen, trắng, đỏ, xanh lá cây

(731) CÔNG TY TNHH TOHA (VN)

Tổ 1, khu 8, phường Nông Trang, thành  
phố Việt Trì, tỉnh Phú Thọ

(740) Công ty Luật TNHH LEADCONSULT  
(LEADCONSULT)

(511) Nhóm 30: Bột canh.

---

(210) 4-2017-22927

(540)



(220) 25.07.2017

(441) 25.10.2017

(531) A26.11.8; A5.5.20; A5.3.13; 26.13.25

(731) LEI TAI (CN)

No.83, Group 2, Tuanjie Village, Yongxi  
Town, Dazu District, Chongqing, China

(740) Công ty Luật TNHH LEADCONSULT  
(LEADCONSULT)

(511) Nhóm 25: Đồ đi ở chân; giày cao cổ; dép; mũ; trang phục dệt kim; quần áo.

---

(210) 4-2017-22928

(540)

**SANTOSHO**

(220) 25.07.2017

(441) 25.10.2017

(731) CÔNG TY TNHH ĐẦU TƯ THƯƠNG  
MẠI DỊCH VỤ THƯỢNG NGUYÊN  
(VN)

65/1 đường số 7, phường 3, quận Gò  
Vấp, thành phố Hồ Chí Minh

## CÔNG BÁO SỞ HỮU CÔNG NGHIỆP SỐ 355 TẬP A (10.2017)

---

(511) Nhóm 35: Mua bán đồ điện gia dụng, điện tử, điện lạnh như máy xay sinh tố, nồi cơm điện, nồi điện, bếp điện, tủ lạnh, máy lạnh, máy giặt, máy làm mát, máy lọc nước, máy điều hòa không khí, máy lọc không khí, máy xay thịt, máy rửa chén, trang thiết bị và dụng cụ thể thao như bóng, vợt, lưới, găng tay, máy chạy bộ bằng điện, xe đạp tập thể dục, máy rung toàn thân, máy tập bụng, dãn tạ, ghế tập đa năng.

---

(210) **4-2017-22929**

(540)



(220) 25.07.2017

(441) 25.10.2017

(531) A26.11.8; 26.4.4; A24.15.7; A24.15.11

(591) Xanh dương, cam, trắng

(731) CÔNG TY TNHH EXTRIM (VN)

458/36/10 Huỳnh Tấn Phát, khu phố 2, phường Bình Thuận, quận 7, thành phố Hồ Chí Minh

---

(511) Nhóm 37: Sửa chữa giày, dép.

---

(210) **4-2017-22940**

(540)

**PLENSET**

(220) 25.07.2017

(441) 25.10.2017

(731) AJINOMOTO CO., INC. (JP)

15-1, Kyobashi 1-Chome, Chuo-ku, Tokyo, Japan

(740) Công ty TNHH một thành viên Sở hữu trí tuệ VCCI (VCCI-IP CO.,LTD)

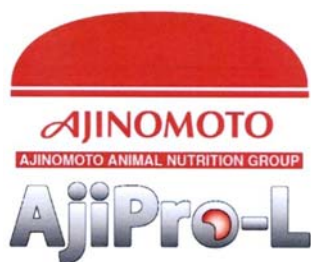
---

(511) Nhóm 01: Chất dính dùng cho mục đích công nghiệp; chất dính kín dùng cho mục đích công nghiệp; chất dính dùng cho mục đích công nghiệp sử dụng để bao phủ và dính kín.

---

(210) **4-2017-22941**

(540)



(220) 25.07.2017

(441) 25.10.2017

(531) 26.2.7; A26.11.8; 26.2.3; 26.2.1

(591) Đen nhạt, trắng, đỏ

(731) AJINOMOTO CO., INC. (JP)

15-1, Kyobashi 1-Chome, Chuo-ku, Tokyo, Japan

(740) Công ty TNHH một thành viên Sở hữu trí tuệ VCCI (VCCI-IP CO.,LTD)

---

(511) Nhóm 05: Chất bổ sung dinh dưỡng cho thức ăn của vật nuôi cho mục đích thú y và mục đích bổ sung dinh dưỡng; chất bổ sung ăn kiêng cho động vật (không dùng cho mục đích y tế); amino axit dùng trong thú y; thuốc dùng cho thú y; chất bổ sung dinh dưỡng; dược phẩm.

Nhóm 31: Chất phụ gia cho thức ăn cho động vật (không chứa thuốc); thức ăn cho động vật, chế phẩm để vỗ béo động vật.

---

CÔNG BÁO SỞ HỮU CÔNG NGHIỆP SỐ 355 TẬP A (10.2017)

---

(210) 4-2017-22944

(540)



(220) 25.07.2017

(441) 25.10.2017

(531) 26.3.1; 26.13.25

(731)

CÔNG TY TNHH SẢN XUẤT  
THƯỜNG MẠI DỊCH VỤ LOLLIPOP  
(VN)

D2/487D ấp 4, xã Bình Lợi, huyện Bình  
Chánh, thành phố Hồ Chí Minh

(511) Nhóm 03: Kem (mỹ phẩm) bôi da; nước hoa; son môi; phấn trang điểm; mặt nạ dưỡng da;  
sữa tắm trắng.

---

(210) 4-2017-22945

(540)



(220) 25.07.2017

(441) 25.10.2017

(531) 26.3.1; 26.3.2

(731)

CÔNG TY TNHH SẢN XUẤT  
THƯỜNG MẠI DỊCH VỤ LOLLIPOP  
(VN)

D2/487D ấp 4, xã Bình Lợi, huyện Bình  
Chánh, thành phố Hồ Chí Minh

(511) Nhóm 03: Kem (mỹ phẩm) bôi da; nước hoa; son môi; phấn trang điểm; mặt nạ dưỡng da;  
sữa tắm trắng.

---

(210) 4-2017-22946

(540)

POGOTEC

(220) 25.07.2017

(441) 25.10.2017

(731)

POGOTEC, INC. (US)  
4502 Starkey Road, Suite 109, Roanoke,  
VIRGINIA 24018, United States of  
America

(740) Công ty Luật TNHH T&G (TGVN)

(511) Nhóm 09: Rãnh gắn để dùng với hoặc là một bộ phận của gọng kính đeo mắt cho phép  
gắn các thiết bị điện tử có thể đeo được; máy ảnh kỹ thuật số; thiết bị điện tử đeo được, cụ  
thể là, máy ảnh kỹ thuật số; các thiết bị truyền năng lượng không dây, cụ thể là thiết bị  
thu phát dùng để truyền năng lượng không dây sang các thiết bị điện tử.

---

(210) 4-2017-22947

(540)

POGOCAM

(220) 25.07.2017

(441) 25.10.2017

(731)

POGOTEC, INC. (US)  
4502 Starkey Road, Suite 109, Roanoke,  
VIRGINIA 24018, United States of  
America

(740) Công ty Luật TNHH T&G (TGVN)

## CÔNG BÁO SỞ HỮU CÔNG NGHIỆP SỐ 355 TẬP A (10.2017)

---

(511) Nhóm 09: Các thiết bị điện tử có thể đeo được, cụ thể là máy ảnh kỹ thuật số.

---

(210) **4-2017-22951**

(220) 25.07.2017

(441) 25.10.2017

(540)

**VÀNG SEN HỒNG**

(731) CÔNG TY TNHH VÀNG BẠC ĐÁ  
QUÝ SEN HỒNG (VN)

230 Võ Văn Ngân, phường Bình Thọ,  
quận Thủ Đức, thành phố Hồ Chí Minh

(511) Nhóm 14: Kim cương; đồ trang sức; vàng thô hoặc vàng dát mỏng; dây vàng [đồ trang sức, đồ kim hoàn]; đá quý; hoa tai.

Nhóm 36: Dịch vụ cầm đồ; định giá đồ trang sức quý.

Nhóm 40: Mạ bạc; mạ vàng.

---

(210) **4-2017-22952**

(220) 25.07.2017

(441) 25.10.2017

(540)



(531) A14.1.2; 25.3.1; 26.13.25; A3.7.24;  
26.1.1; A26.11.12; 17.2.17; 17.2.25

(591) Vàng, trắng, đỏ

(731) CÔNG TY TNHH VÀNG BẠC ĐÁ  
QUÝ SEN HỒNG (VN)

230 Võ Văn Ngân, phường Bình Thọ,  
quận Thủ Đức, thành phố Hồ Chí Minh

(511) Nhóm 14: Kim cương; đồ trang sức; vàng thô hoặc vàng dát mỏng; dây vàng [đồ trang sức, đồ kim hoàn]; đá quý; hoa tai.

Nhóm 36: Dịch vụ cầm đồ; định giá đồ trang sức quý.

Nhóm 40: Mạ bạc; mạ vàng.

---

(210) **4-2017-22958**

(220) 25.07.2017

(441) 25.10.2017

(540)

**KIDOSU**

(731) CÔNG TY TRÁCH NHIỆM HỮU HẠN  
THƯƠNG MẠI VÀ SẢN XUẤT GIA  
ĐÌNH VIỆT (VN)

Số 70, ngõ 114, tổ 16, phường Kiến  
Hưng, quận Hà Đông, thành phố Hà Nội

(740) Công ty TNHH Sở hữu trí tuệ và Công  
nghệ Thủ đô (CAPITAL IP&T  
CO.LTD.)

## CÔNG BÁO SỞ HỮU CÔNG NGHIỆP SỐ 355 TẬP A (10.2017)

---

(511) Nhóm 11: Quạt điện dân dụng; máy sưởi điện; ấm đun nước siêu tốc; nồi cơm điện; máy lọc nước.

---

(210) **4-2017-22959**

(220) 25.07.2017

(441) 25.10.2017

(540)

(731) CÔNG TY TRÁCH NHIỆM HỮU HẠN  
THƯỜNG MẠI VÀ SẢN XUẤT GIA  
ĐÌNH VIỆT (VN)

# LAVIHOME

Số 70, ngõ 114, tổ 16, phường Kiến  
Hưng, quận Hà Đông, thành phố Hà Nội

(740) Công ty TNHH Sở hữu trí tuệ và Công  
nghệ Thủ đô (CAPITAL IP&T  
CO.LTD.)

(511) Nhóm 11: Quạt điện dân dụng; máy sưởi điện; ấm đun nước siêu tốc; nồi cơm điện; máy lọc nước.

---

(210) **4-2017-22964**

(220) 25.07.2017

(441) 25.10.2017

(300) 87/511,068 29.06.2017 US

(540)

(731) INDIGO AG, INC. (US)

500 Rutherford Ave., Charlestown,  
Massachusetts 02129, United States of  
America

# INDIGO AG

(740) Công ty Luật TNHH T&G (TGVN)

(511) Nhóm 35: Phân tích dữ liệu kinh doanh; phân tích dữ liệu và thống kê nghiên cứu thị trường; các dịch vụ phân tích dữ liệu kinh doanh trong lĩnh vực nông nghiệp; dịch vụ thu thập và phân tích dữ liệu đo lường chất lượng cho nông dân và các chuyên gia nông nghiệp học; các dịch vụ tư vấn kinh doanh cho ngành nông nghiệp; thu thập và phân tích dữ liệu đo lường chất lượng theo hệ mét cho ngành nông nghiệp; cập nhật và duy trì dữ liệu trong cơ sở dữ liệu máy tính; biên tập và hệ thống hóa dữ liệu vào cơ sở dữ liệu máy tính; đại lý thu mua; các dịch vụ môi giới kinh doanh và các dịch vụ tư vấn liên quan đến cung ứng, mua và bán cây trồng nông nghiệp; dịch vụ bán lại, cụ thể các dịch vụ phân phối trong lĩnh vực cây trồng nông nghiệp; cung cấp một chương trình bảo đảm giá trong lĩnh vực cây trồng nông nghiệp.

Nhóm 36: Các dịch vụ bảo hiểm, cụ thể là lập bảo hiểm cây trồng đa rủi ro, bảo hiểm mưa đá và bảo lãnh tái bảo hiểm trong lĩnh vực trồng trọt và kinh doanh quốc tế; tư vấn, viết báo cáo chính sách và xử lý khiếu nại trong lĩnh vực bảo hiểm cây trồng; tư vấn và thông tin liên quan đến bảo hiểm; các dịch vụ đại lý bảo hiểm nông nghiệp; các dịch vụ tài chính liên quan đến việc phát hành, nhận và chuyển nhượng các hạn mức tín dụng, cụ thể là các dịch vụ xử lý tín dụng; cung cấp vốn lưu động cho các doanh nghiệp nhỏ và các chủ sở hữu doanh nghiệp nhỏ; cung cấp vốn lưu động cho nông dân; dịch vụ tài chính bảo đảm.

Nhóm 42: Nghiên cứu và phát triển công nghệ trong lĩnh vực nông nghiệp; nghiên cứu và phát triển và tư vấn liên quan đến lĩnh vực nông nghiệp; nghiên cứu và phát triển khoa học; giám sát công nghệ nông nghiệp và năng suất nông nghiệp cho các mục đích nghiên cứu khoa học; phân tích dữ liệu khoa học; thu nhận và thu thập dữ liệu cho các mục đích

## CÔNG BÁO SỞ HỮU CÔNG NGHIỆP SỐ 355 TẬP A (10.2017)

---

căn chỉnh và đo tọa độ; dịch vụ thu thập và tự động hóa dữ liệu sử dụng phần mềm độc quyền để đánh giá, phân tích và thu thập dữ liệu dịch vụ; các dịch vụ tư vấn và cố vấn chuyên nghiệp về hóa học nông nghiệp; thử nghiệm, kiểm tra hoặc nghiên cứu về nông nghiệp; nghiên cứu nông nghiệp.

Nhóm 44: Các dịch vụ cố vấn về nông nghiệp học; tư vấn về nông nghiệp; cung cấp một cơ sở dữ liệu trực tuyến có tính năng thông tin liên quan đến việc thu thập cây trồng và hạt giống cho mục đích nông nghiệp.

---

(210) **4-2017-22965**

(540)



(220) 25.07.2017

(441) 25.10.2017

(531) 4.3.3; 26.4.2

(591) Xanh dương đậm, vàng, trắng

(731) CÔNG TY TRÁCH NHIỆM HỮU HẠN  
SẢN XUẤT THƯƠNG MẠI QUỐC TẾ  
LONG KIẾT (VN)

272 đường số 1A, phường Bình Trị Đông  
B, quận Bình Tân, thành phố Hồ Chí  
Minh

(740) Công ty cổ phần Tư vấn S&B (S&B  
CONSULTANT., CORP.)

(511) Nhóm 12: Phụ tùng xe máy: bộ nhông xích, vành, má phanh, bộ giảm xóc, moay ơ.

---

(210) **4-2017-22966**

(540)

**TRẦN XÍCH LONG**

(220) 25.07.2017

(441) 25.10.2017

(731) HỘ KINH DOANH TRẦN XÍCH  
LONG (VN)

Số 59, phố Lê Thanh Nghị, phường Đồng  
Tâm, quận Hai Bà Trưng, thành phố Hà  
Nội

(740) Công ty TNHH Sở hữu trí tuệ Tâm Nhìn  
Mới (FRESHVIEW CO., LTD.)

(511) Nhóm 43: Dịch vụ nhà hàng ăn uống; dịch vụ cung cấp thức ăn và đồ uống (do nhà hàng thực hiện); dịch vụ quán rượu, bia; dịch vụ quán cà phê; dịch vụ khách sạn.

---

(210) **4-2017-22967**

(540)

**Shalah**

(220) 25.07.2017

(441) 25.10.2017

(731) NGUYỄN THANH TÙNG (VN)

Thôn Lập Thành, xã Đông Xuân, huyện  
Quốc Oai, thành phố Hà Nội

(511) Nhóm 03: Mỹ phẩm.

---



## CÔNG BÁO SỞ HỮU CÔNG NGHIỆP SỐ 355 TẬP A (10.2017)

---

(210) **4-2017-22969**

(220) 25.07.2017

(441) 25.10.2017

(300) 87/511,070 29.06.2017 US

(540)

### **INDIGO AGRICULTURE**

(731) INDIGO AG, INC. (US)

500 Rutherford Ave., Charlestown,  
Massachusetts 02129, United States of  
America

(740) Công ty Luật TNHH T&G (TGVN)

(511) Nhóm 35: Phân tích dữ liệu kinh doanh; phân tích dữ liệu và thống kê nghiên cứu thị trường; các dịch vụ phân tích dữ liệu kinh doanh trong lĩnh vực nông nghiệp; dịch vụ thu thập và phân tích dữ liệu đo lường chất lượng cho nông dân và các chuyên gia nông nghiệp học; các dịch vụ tư vấn kinh doanh cho ngành nông nghiệp; thu thập và phân tích dữ liệu đo lường chất lượng theo hệ mét cho ngành nông nghiệp; cập nhật và duy trì dữ liệu trong cơ sở dữ liệu máy tính; biên tập và hệ thống hóa dữ liệu vào cơ sở dữ liệu máy tính; đại lý thu mua; các dịch vụ môi giới kinh doanh và các dịch vụ tư vấn liên quan đến cung ứng, mua và bán cây trồng nông nghiệp; dịch vụ bán lại, cụ thể các dịch vụ phân phối trong lĩnh vực cây trồng nông nghiệp; cung cấp một chương trình bảo đảm giá trong lĩnh vực cây trồng nông nghiệp.

Nhóm 36: Các dịch vụ bảo hiểm, cụ thể là lập bảo hiểm cây trồng đa rủi ro, bảo hiểm mưa đá và bảo lãnh tái bảo hiểm trong lĩnh vực trồng trọt và kinh doanh quốc tế; tư vấn, viết báo cáo chính sách và xử lý khiếu nại trong lĩnh vực bảo hiểm cây trồng; tư vấn và thông tin liên quan đến bảo hiểm; các dịch vụ đại lý bảo hiểm nông nghiệp; các dịch vụ tài chính liên quan đến việc phát hành, nhận và chuyển nhượng các hạn mức tín dụng, cụ thể là các dịch vụ xử lý tín dụng; cung cấp vốn lưu động cho các doanh nghiệp nhỏ và các chủ sở hữu doanh nghiệp nhỏ; cung cấp vốn lưu động cho nông dân; dịch vụ tài chính bảo đảm.

Nhóm 42: Nghiên cứu và phát triển công nghệ trong lĩnh vực nông nghiệp; nghiên cứu và phát triển và tư vấn liên quan đến lĩnh vực nông nghiệp; nghiên cứu và phát triển khoa học; giám sát công nghệ nông nghiệp và năng suất nông nghiệp cho các mục đích nghiên cứu khoa học; phân tích dữ liệu khoa học; thu nhận và thu thập dữ liệu cho các mục đích căn chỉnh và đo tọa độ; dịch vụ thu thập và tự động hóa dữ liệu sử dụng phần mềm độc quyền để đánh giá, phân tích và thu thập dữ liệu dịch vụ; các dịch vụ tư vấn và cố vấn chuyên nghiệp về hóa học nông nghiệp; thử nghiệm, kiểm tra hoặc nghiên cứu về nông nghiệp; nghiên cứu nông nghiệp.

Nhóm 44: Các dịch vụ cố vấn về nông nghiệp học; tư vấn về nông nghiệp; cung cấp một cơ sở dữ liệu trực tuyến có tính năng thông tin liên quan đến việc thu thập cây trồng và hạt giống cho mục đích nông nghiệp.

(210) **4-2017-22972**

(220) 25.07.2017

(441) 25.10.2017

(540)

**Thành Nở**

(731) HỘ KINH DOANH THÁI THỊ NỞ  
(VN)

Lạc Sơn 3, xã Cà Ná, huyện Thuận Nam,  
tỉnh Ninh Thuận

(740) Công ty TNHH T&T INVENMARK Sở  
hữu trí tuệ Quốc tế (T&T INVENMARK  
CO., LTD.)

(511) Nhóm 29: Nước mắt; cá khô.

---

(210) **4-2017-22973**

(220) 25.07.2017

(441) 25.10.2017

(540)

**SBB**

(731) CÔNG TY CỔ PHẦN QUỐC TẾ ĐẠI  
LỢI (VN)

Số 16, tổ 18, phường Nghĩa Đô, quận  
Cầu Giấy, thành phố Hà Nội

(511) Nhóm 03: Nước súc miệng không dùng cho mục đích y tế; chế phẩm xịt làm thơm mát  
hơi thở; chế phẩm để vệ sinh thân thể; chế phẩm mỹ phẩm để chăm sóc da; nước thơm;  
mỹ phẩm.

---

(210) **4-2017-22974**

(220) 25.07.2017

(441) 25.10.2017

(540)

**LSUZZ**

(731) CÔNG TY CỔ PHẦN QUỐC TẾ ĐẠI  
LỢI (VN)

Số 16, tổ 18, phường Nghĩa Đô, quận  
Cầu Giấy, thành phố Hà Nội

(511) Nhóm 03: Nước súc miệng không dùng cho mục đích y tế; chế phẩm xịt làm thơm mát  
hơi thở; chế phẩm để vệ sinh thân thể; chế phẩm mỹ phẩm để chăm sóc da; nước thơm;  
mỹ phẩm.

---

(210) **4-2017-22975**

(220) 25.07.2017

(441) 25.10.2017

(540)

**CLEAWAT**

(731) CÔNG TY CỔ PHẦN QUỐC TẾ ĐẠI  
LỢI (VN)


Số 16, tổ 18, phường Nghĩa Đô, quận  
Cầu Giấy, thành phố Hà Nội

**CÔNG BÁO SỞ HỮU CÔNG NGHIỆP SỐ 355 TẬP A (10.2017)**

---

(511) Nhóm 03: Nước súc miệng không dùng cho mục đích y tế; chế phẩm xịt làm thơm mát hơi thở; chế phẩm để vệ sinh thân thể; chế phẩm mỹ phẩm để chăm sóc da; nước thơm; mỹ phẩm.

---

(210) **4-2017-22976** (220) 25.07.2017  
(441) 25.10.2017  
(540)  **BAO BÌ THỜI ĐẠI** (531) 1.5.1; 1.5.15; 26.1.1; 26.4.1; A26.4.24  
(731) CÔNG TY CỔ PHẦN THƯỜNG MẠI DỊCH VỤ BAO BÌ THỜI ĐẠI (VN)  
990/1 Âu Cơ, phường 14, quận Tân Bình, thành phố Hồ Chí Minh

(511) Nhóm 35: Mua bán bao bì; mua bán giấy, văn phòng phẩm.

---

(210) **4-2017-22977** (220) 25.07.2017  
(441) 25.10.2017  
(540) **Aishitoto Special Care Gel** (731) AISHITOTO CO., LTD (JP)  
6-23 Imamitsu, Nakagawamachi, Chikushigun, Fukuoka, 811-1211 Japan  
(740) Công ty TNHH Tâm nhìn và Liên danh (VISION & ASSOCIATES CO.LTD.)

(511) Nhóm 03: Mỹ phẩm và chế phẩm trang điểm; xà phòng.

---

(210) **4-2017-22978** (220) 25.07.2017  
(441) 25.10.2017  
(540) **Aishitoto Collagen Jelly Ceramide** (731) AISHITOTO CO., LTD (JP)  
6-23 Imamitsu, Nakagawamachi, Chikushigun, Fukuoka, 811-1211 Japan  
(740) Công ty TNHH Tâm nhìn và Liên danh (VISION & ASSOCIATES CO.LTD.)

(511) Nhóm 05: Chất bổ sung ăn kiêng trên cơ sở collagen.

Nhóm 29: Thạch dùng cho thực phẩm, trên cơ sở collagen.

---

(210) **4-2017-22979** (220) 25.07.2017  
(441) 25.10.2017  
(540) **Aishitoto Collagen Jelly** (731) AISHITOTO CO., LTD (JP)  
6-23 Imamitsu, Nakagawamachi, Chikushigun, Fukuoka, 811-1211 Japan  
(740) Công ty TNHH Tâm nhìn và Liên danh (VISION & ASSOCIATES CO.LTD.)

**CÔNG BÁO SỞ HỮU CÔNG NGHIỆP SỐ 355 TẬP A (10.2017)**

---

(511) Nhóm 05: Chất bổ sung ăn kiêng trên cơ sở collagen.

Nhóm 29: Thạch dùng cho thực phẩm, trên cơ sở collagen.

---

(210) **4-2017-22980**

(220) 25.07.2017

(441) 25.10.2017

(540)

**Aishitoto Fiber Jelly**

(731) AISHITOTO CO., LTD (JP)  
6-23 Imamitsu, Nakagawamachi,  
Chikushigun, Fukuoka, 811-1211 Japan  
(740) Công ty TNHH Tâm nhìn và Liên danh  
(VISION & ASSOCIATES CO.LTD.)

---

(511) Nhóm 05: Chất bổ sung ăn kiêng.

Nhóm 29: Thạch dùng cho thực phẩm.

---

(210) **4-2017-22981**

(220) 25.07.2017

(441) 25.10.2017

(540)



(531) 2.9.1; 26.1.1; 26.15.1; A25.7.8; 25.7.25

(591) Hồng nhạt, hồng đậm

(731) AISHITOTO CO., LTD (JP)  
6-23 Imamitsu, Nakagawamachi,  
Chikushigun, Fukuoka, 811-1211 Japan  
(740) Công ty TNHH Tâm nhìn và Liên danh  
(VISION & ASSOCIATES CO.LTD.)

---

(511) Nhóm 03: Mỹ phẩm và chế phẩm trang điểm; xà phòng.

Nhóm 05: Chất bổ sung ăn kiêng.

Nhóm 18: Túi xách; túi nhỏ bằng da; da thuộc.

Nhóm 25: Quần áo (trang phục); nịt bít tất; thắt lưng (trang phục).

Nhóm 30: Trà; bánh kẹo; bánh mì và bánh sữa nhỏ; gia vị; bánh hấp có nhân kiểu Trung Quốc.

---

(210) **4-2017-22982**

(220) 25.07.2017

(441) 25.10.2017

(540)



(531) 2.9.1; 26.1.1; 26.15.1; A25.7.8; 25.7.25

(591) Hồng nhạt, hồng đậm, đen

(731) AISHITOTO CO., LTD (JP)  
6-23 Imamitsu, Nakagawamachi,  
Chikushigun, Fukuoka, 811-1211 Japan  
(740) Công ty TNHH Tâm nhìn và Liên danh  
(VISION & ASSOCIATES CO.LTD.)

## CÔNG BÁO SỞ HỮU CÔNG NGHIỆP SỐ 355 TẬP A (10.2017)

---

(511) Nhóm 03: Mỹ phẩm và chế phẩm trang điểm; xà phòng.

Nhóm 05: Chất bổ sung ăn kiêng.

Nhóm 18: Túi xách; túi nhỏ bằng da; da thuộc.

Nhóm 25: Quần áo (trang phục); nịt bít tất; thắt lưng (trang phục).

Nhóm 30: Trà; bánh kẹo; bánh mì và bánh sữa nhỏ; gia vị; bánh hấp có nhân kiểu Trung Quốc.

---

(210) **4-2017-22984**

(220) 25.07.2017

(441) 25.10.2017

(540)

# MOSA

(731) CÔNG TY CỔ PHẦN NOSAFOOD (VN)  
E4/20 Nguyễn Hữu Trí, thị trấn Tân Túc, huyện Bình Chánh, thành phố Hồ Chí Minh

(740) Công ty TNHH Tâm nhìn và Liên danh (VISION & ASSOCIATES CO.LTD.)

(511) Nhóm 01: Sô đa khan; sô đa nung; chế phẩm làm tinh sạch khí gaz; nitơ; argon; oxit nitơ; viên gas làm kem.

Nhóm 30: Chế phẩm để làm kem lạnh; gia vị; sốt (gia vị); tương ớt (gia vị); đồ gia vị; tương cà; mayonese.

Nhóm 35: Mua bán, quảng cáo, tiếp thị, xuất nhập khẩu, đại lý ký gửi gia vị, viên gas làm kem (chất dùng để tạo ra kem), bình xịt kem tươi, gas CO<sub>2</sub>, gas N<sub>2</sub>O.

---

(210) **4-2017-22985**

(220) 25.07.2017

(441) 25.10.2017

(540)



(531) 26.4.2; A26.4.24; 24.15.21

(731) NGÂN HÀNG THƯƠNG MẠI CỔ PHẦN KỸ THUẬT VIỆT NAM (TECHCOMBANK) (VN)

191 Bà Triệu, phường Lê Đại Hành, quận Hai Bà Trưng, thành phố Hà Nội

(740) Công ty TNHH Tâm nhìn và Liên danh (VISION & ASSOCIATES CO.LTD.)

(511) Nhóm 36: Hoạt động tín dụng; hoạt động ngân hàng; dịch vụ huy động vốn ngắn hạn, trung hạn, dài hạn của các tổ chức và cá nhân dưới hình thức tiền gửi có kỳ hạn, không kỳ hạn, chứng chỉ tiền gửi; huy động vốn từ nước ngoài và các dịch vụ ngân hàng khác trong mối quan hệ với nước ngoài khi được ngân hàng nhà nước cho phép; tiếp nhận vốn đầu tư

## CÔNG BÁO SỞ HỮU CÔNG NGHIỆP SỐ 355 TẬP A (10.2017)

---

và phát triển của các tổ chức trong nước; cho vay ngắn hạn, trung hạn, dài hạn; hùn vốn; làm dịch vụ thanh toán giữa các ngân hàng vay vốn của các tổ chức tín dụng khác và thanh toán quốc tế; chiết khấu các thương phiếu, trái phiếu và giấy tờ có giá hùn vốn và liên doanh theo pháp luật; kinh doanh ngoại tệ; dịch vụ ủy thác (tài chính, tiền tệ, bất động sản); dịch vụ tài chính và tiền tệ; kinh doanh chứng khoán; dịch vụ bảo hiểm.

---

(210) **4-2017-22986**

(220) 25.07.2017

(441) 25.10.2017

(540)

(531) 14.1.13; A14.1.15; 26.1.4

(731) SHENZHEN ONE HUNDRED PERCENT FEELING CLOTHING CO., LTD. (CN)

**100%感觉**

**100%Feeling**

Rm. A101, No.72, Shenzhu Road, Henggang Street, Longgang District, Shenzhen, Guangdong, China

(740) Công ty TNHH Sở hữu trí tuệ ACTIP (ACTIP IP LIMITED)

(511) Nhóm 25: Quần áo; giày; mũ; trang phục dệt kim; quần áo trẻ em; quần áo lót; quần đùi; yếm; bộ quần áo tắm; khăn quàng cổ.

---

(210) **4-2017-22987**

(220) 25.07.2017

(441) 25.10.2017

(540)

(731) SHENZHEN NITO POWER SOURCE TECHNOLOGY CO., LTD (CN)

**ST.HELENS**

201, No.8 Building, No.49 Wuhenan Rd., Jinfanghua Electricity Industrial Park, Bantian St., Longgang District, Shenzhen, China

(740) Công ty TNHH Sở hữu trí tuệ ACTIP (ACTIP IP LIMITED)

(511) Nhóm 09: Thiết bị ngoại vi máy vi tính; bộ nối [thiết bị xử lý dữ liệu]; bộ đọc [thiết bị xử lý dữ liệu]; thiết bị lưu trữ dữ liệu sử dụng bộ nhớ nhanh với giao tiếp USB; thiết bị ghi thời gian; dụng cụ hàng hải; vỏ bọc chuyên dụng cho điện thoại; thiết bị giao tiếp mạng; thiết bị kiểm tra, dùng điện; thiết bị truyền phát âm thanh; tai nghe loại nhét trong tai; thiết bị chiếu hình; thiết bị và dụng cụ trắc địa; vật liệu cho mạch điện chính [dây, dây cáp]; cầu dao điện; bộ chuyển mạch định thời gian tự động; mạch tích hợp; thiết bị bảo hộ phòng chống tai nạn cho cá nhân; kính râm; thiết bị sạc cho pin điện; pin điện; kính đeo mắt thông minh [thiết bị xử lý dữ liệu]; đồng hồ thông minh [thiết bị xử lý dữ liệu]; thiết bị theo dõi hoạt động, có thể đeo được; vỏ bọc bảo vệ chuyên dụng cho điện thoại thông minh; hộp bảo vệ chuyên dụng cho điện thoại thông minh; màng bảo vệ chuyên dụng cho điện thoại di động; gây hỗ trợ việc tự chụp ảnh, loại cầm tay; thiết bị sạc không dây.

---

CÔNG BÁO SỞ HỮU CÔNG NGHIỆP SỐ 355 TẬP A (10.2017)

---

(210) **4-2017-22988**

(220) 25.07.2017

(540)

(441) 25.10.2017

**Queenone-New**

(731) CÔNG TY TNHH DUỆC PHẨM AN ĐỨC (VN)

Số 105, đường Trường Chinh, phường Phương Liệt, quận Thanh Xuân, thành phố Hà Nội

(740) Công ty Luật TNHH WINCO (WINCO LAW FIRM)

(511) Nhóm 05: Dược phẩm; thực phẩm chức năng.

---

(210) **4-2017-22989**

(220) 25.07.2017

(540)

(441) 25.10.2017



(531) 2.1.1; 2.1.8; A2.1.16; A1.1.10; 1.15.23; 21.3.7; A26.11.12

(591) Trắng, ghi xám, vàng

(731) CÔNG TY TNHH ĐẦU TƯ VÀ XÂY DỰNG LÊ GIA THÀNH (VN)

848 Quang Trung, phường 8, quận Gò Vấp, thành phố Hồ Chí Minh

**Golf Star Hotel**

(740) Công ty Luật TNHH WINCO (WINCO LAW FIRM)

(511) Nhóm 37: Dịch vụ thi công công trình dân dụng và công nghiệp; dịch vụ trang trí nội thất và ngoại thất; dịch vụ vệ sinh công nghiệp và dân dụng, giám sát thi công công trình xây dựng, dịch vụ phá dỡ các công trình xây dựng.

Nhóm 43: Dịch vụ nhà hàng ăn uống; dịch vụ khách sạn.

---

(210) **4-2017-22990**

(220) 25.07.2017

(540)

(441) 25.10.2017



(531) 26.4.2

(731) TAIWAN RIWAY CO., LTD. (TW)

1st and 2nd Floor, No.10, Hengyang Rd., Zhongzheng Dist., Taipei City, Taiwan

(740) Công ty Luật TNHH WINCO (WINCO LAW FIRM)

(511) Nhóm 03: Mỹ phẩm; mặt nạ làm đẹp; chế phẩm mỹ phẩm giúp cho người thon thả; tinh dầu; bộ mỹ phẩm; chất chiết xuất từ thảo mộc dùng cho mục đích mỹ phẩm.

---

CÔNG BÁO SỞ HỮU CÔNG NGHIỆP SỐ 355 TẬP A (10.2017)

---

(210) **4-2017-22991**

(540)



(220) 25.07.2017

(441) 25.10.2017

(531) 26.4.1; A26.4.18

(591) Đen, đỏ, vàng đồng

(731) VÕ THỊ NHIÊN (VN)

D6/42D ấp 4 xã Bình Chánh, huyện Bình Chánh, thành phố Hồ Chí Minh

(511) Nhóm 07: Máy bơm nước.

---

(210) **4-2017-22992**

(540)



(220) 25.07.2017

(441) 25.10.2017

(591) Đỏ, da cam, ghi, xanh lá cây, vàng

(731) BOOST JUICE HOLDINGS PTY LTD (AU)

Level 1, Tower 2, Chadstone Place, 1341 Dandenong Road, Chadstone, VIC 3148 Australia

(740) Công ty TNHH Trường Xuân (AGELESS CO.,LTD.)

(511) Nhóm 43: Dịch vụ cung cấp thức ăn và đồ uống bao gồm dịch vụ cung cấp thức ăn và đồ uống mang về (do nhà hàng thực hiện); dịch vụ nhà hàng ăn uống; dịch vụ quán ăn tự phục vụ; dịch vụ quây cung cấp nước ép tốt cho sức khỏe bao gồm nhưng không chỉ giới hạn bởi dịch vụ quây đồ uống liên quan đến cung cấp đồ uống bao gồm đồ uống nóng hoặc lạnh, đồ uống được bổ sung các chất dinh dưỡng bao gồm đồ uống bổ sung năng lượng và/hoặc vitamin, nước ép trái cây, nước ép rau, sản phẩm sữa bao gồm sữa và sản phẩm trên cơ sở sữa chua và đồ uống có hoặc không có chất phụ gia trái cây gồm nước sinh tố, đồ tráng miệng, sữa cho thêm hương vị, sữa chua, thức ăn và thực phẩm có lợi cho sức khỏe trên cơ sở hoa quả và rau.

---

(210) **4-2017-22993**

(540)

**BEYOND COAL**

(220) 25.07.2017

(441) 25.10.2017

(731) BLOOMBERG PHILANTHROPIES SUPPORT LLC (US)

c/o Geller & Co., 909 Third Avenue, New York, NY 10022, United States of America

(740) Văn phòng Luật sư MINERVAS (MINERVAS)

(511) Nhóm 35: Dịch vụ hoạt động quảng bá để nâng cao nhận thức cộng đồng về sự cần thiết của năng lượng sạch.

---



CÔNG BÁO SỞ HỮU CÔNG NGHIỆP SỐ 355 TẬP A (10.2017)

---

(210) **4-2017-22994**

(220) 25.07.2017

(540)

(441) 25.10.2017

**HUGO**

(731) CÔNG TY CỔ PHẦN XE ĐIỆN ANBICO (VN)

Thôn Hán Lữ, phường Khai Quang, thành phố Vĩnh Yên, tỉnh Vĩnh Phúc

(740) Công ty cổ phần Sở hữu trí tuệ BROSS và Cộng sự (BROSS & PARTNERS., JSC)

(511) Nhóm 11: Vòi hoa sen; thiết bị vệ sinh (bồn tắm, bồn rửa tay, bệ xí vệ sinh).

Nhóm 35: Mua bán thiết bị vệ sinh (bồn tắm, bồn rửa tay, bệ xí vệ sinh); mua bán vòi hoa sen.

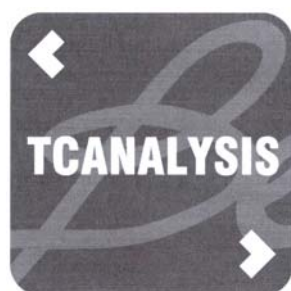
---

(210) **4-2017-22995**

(220) 25.07.2017

(540)

(441) 25.10.2017



(531) 26.4.2; A26.4.24; 24.15.21

(731) NGÂN HÀNG THƯƠNG MẠI CỔ PHẦN KỸ THUẬT VIỆT NAM (TECHCOMBANK) (VN)

191 Bà Triệu, phường Lê Đại Hành, quận Hai Bà Trưng, thành phố Hà Nội

(740) Công ty TNHH Tâm nhìn và Liên danh (VISION & ASSOCIATES CO.LTD.)

(511) Nhóm 36: Hoạt động tín dụng; hoạt động ngân hàng; dịch vụ huy động vốn ngắn hạn, trung hạn, dài hạn của các tổ chức và cá nhân dưới hình thức tiền gửi có kỳ hạn, không kỳ hạn, chứng chỉ tiền gửi; huy động vốn từ nước ngoài và các dịch vụ ngân hàng khác trong mối quan hệ với nước ngoài khi được ngân hàng nhà nước cho phép; tiếp nhận vốn đầu tư và phát triển của các tổ chức trong nước; cho vay ngắn hạn, trung hạn, dài hạn; hùn vốn; làm dịch vụ thanh toán giữa các ngân hàng vay vốn của các tổ chức tín dụng khác và thanh toán quốc tế; chiết khấu các thương phiếu, trái phiếu và giấy tờ có giá hùn vốn và liên doanh theo pháp luật; kinh doanh ngoại tệ; dịch vụ ủy thác (tài chính, tiền tệ, bất động sản); dịch vụ tài chính và tiền tệ; kinh doanh chứng khoán; dịch vụ bảo hiểm.

---

(210) **4-2017-22996**

(220) 25.07.2017

(540)

(441) 25.10.2017



(531) 26.4.2; A26.4.24; 24.15.21

(731) NGÂN HÀNG THƯƠNG MẠI CỔ PHẦN KỸ THUẬT VIỆT NAM (TECHCOMBANK) (VN)

191 Bà Triệu, phường Lê Đại Hành, quận Hai Bà Trưng, thành phố Hà Nội

(740) Công ty TNHH Tâm nhìn và Liên danh (VISION & ASSOCIATES CO.LTD.)

## CÔNG BÁO SỞ HỮU CÔNG NGHIỆP SỐ 355 TẬP A (10.2017)

---

(511) Nhóm 36: Hoạt động tín dụng; hoạt động ngân hàng; dịch vụ huy động vốn ngắn hạn, trung hạn, dài hạn của các tổ chức và cá nhân dưới hình thức tiền gửi có kỳ hạn, không kỳ hạn, chứng chỉ tiền gửi; huy động vốn từ nước ngoài và các dịch vụ ngân hàng khác trong mối quan hệ với nước ngoài khi được ngân hàng nhà nước cho phép; tiếp nhận vốn đầu tư và phát triển của các tổ chức trong nước; cho vay ngắn hạn, trung hạn, dài hạn; hùn vốn; làm dịch vụ thanh toán giữa các ngân hàng vay vốn của các tổ chức tín dụng khác và thanh toán quốc tế; chiết khấu các thương phiếu, trái phiếu và giấy tờ có giá hùn vốn và liên doanh theo pháp luật; kinh doanh ngoại tệ; dịch vụ ủy thác (tài chính, tiền tệ, bất động sản); dịch vụ tài chính và tiền tệ; kinh doanh chứng khoán; dịch vụ bảo hiểm.

---

(210) **4-2017-22997**

(220) 25.07.2017

(441) 25.10.2017

(540)



(531) 26.4.2; A26.4.24; 24.15.21

(731) NGÂN HÀNG THƯƠNG MẠI CỔ PHẦN KỸ THUẬT VIỆT NAM (TECHCOMBANK) (VN)

191 Bà Triệu, phường Lê Đại Hành, quận Hai Bà Trưng, thành phố Hà Nội

(740) Công ty TNHH Tâm nhìn và Liên danh (VISION & ASSOCIATES CO.LTD.)

(511) Nhóm 36: Hoạt động tín dụng; hoạt động ngân hàng; dịch vụ huy động vốn ngắn hạn, trung hạn, dài hạn của các tổ chức và cá nhân dưới hình thức tiền gửi có kỳ hạn, không kỳ hạn, chứng chỉ tiền gửi; huy động vốn từ nước ngoài và các dịch vụ ngân hàng khác trong mối quan hệ với nước ngoài khi được ngân hàng nhà nước cho phép; tiếp nhận vốn đầu tư và phát triển của các tổ chức trong nước; cho vay ngắn hạn, trung hạn, dài hạn; hùn vốn; làm dịch vụ thanh toán giữa các ngân hàng vay vốn của các tổ chức tín dụng khác và thanh toán quốc tế; chiết khấu các thương phiếu, trái phiếu và giấy tờ có giá hùn vốn và liên doanh theo pháp luật; kinh doanh ngoại tệ; dịch vụ ủy thác (tài chính, tiền tệ, bất động sản); dịch vụ tài chính và tiền tệ; kinh doanh chứng khoán; dịch vụ bảo hiểm.

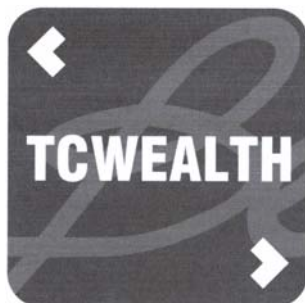
---

(210) **4-2017-22998**

(220) 25.07.2017

(441) 25.10.2017

(540)



(531) 26.4.2; A26.4.24; 24.15.21

(731) NGÂN HÀNG THƯƠNG MẠI CỔ PHẦN KỸ THUẬT VIỆT NAM (TECHCOMBANK) (VN)

191 Bà Triệu, phường Lê Đại Hành, quận Hai Bà Trưng, thành phố Hà Nội

(740) Công ty TNHH Tâm nhìn và Liên danh (VISION & ASSOCIATES CO.LTD.)

(511) Nhóm 36: Hoạt động tín dụng; hoạt động ngân hàng; dịch vụ huy động vốn ngắn hạn, trung hạn, dài hạn của các tổ chức và cá nhân dưới hình thức tiền gửi có kỳ hạn, không kỳ hạn, chứng chỉ tiền gửi; huy động vốn từ nước ngoài và các dịch vụ ngân hàng khác trong mối quan hệ với nước ngoài khi được ngân hàng nhà nước cho phép; tiếp nhận vốn đầu tư

## CÔNG BÁO SỞ HỮU CÔNG NGHIỆP SỐ 355 TẬP A (10.2017)

---

và phát triển của các tổ chức trong nước; cho vay ngắn hạn, trung hạn, dài hạn; hùn vốn; làm dịch vụ thanh toán giữa các ngân hàng vay vốn của các tổ chức tín dụng khác và thanh toán quốc tế; chiết khấu các thương phiếu, trái phiếu và giấy tờ có giá hùn vốn và liên doanh theo pháp luật; kinh doanh ngoại tệ; dịch vụ ủy thác (tài chính, tiền tệ, bất động sản); dịch vụ tài chính và tiền tệ; kinh doanh chứng khoán; dịch vụ bảo hiểm.

---

(210) **4-2017-22999**

(220) 25.07.2017

(441) 25.10.2017

(540)

(531) 26.4.4; 26.4.7; 26.4.9; A26.11.8; 25.5.2

The logo for EIBET consists of the word "EIBET" in a bold, italicized, sans-serif font. The letters are black with a white outline, giving it a three-dimensional appearance. The letters are slanted to the right.

(731) CÔNG TY CỔ PHẦN ĐỘNG LỰC (VN)

Số 130 phố Hạ Đình, phường Hạ Đình, quận Thanh Xuân, thành phố Hà Nội

(511) Nhóm 25: Quần áo thể dục; giấy để chơi bóng đá; giày; giày thể thao; quần áo bơi; áo T-shirt.

Nhóm 28: Bóng tròn để chơi; cái vợt; bàn bi a; thiết bị rèn luyện hình thể; thiết bị tập thể dục; máy để luyện tập thân thể [máy thể dục/thể thao].

---

(210) **4-2017-23000**

(220) 25.07.2017

(441) 25.10.2017

(540)

(531) 26.4.1; 26.4.4; 24.15.21; 26.13.25



(731) NGÂN HÀNG THƯƠNG MẠI CỔ PHẦN KỸ THUẬT VIỆT NAM (TECHCOMBANK) (VN)

191 Bà Triệu, phường Lê Đại Hành, quận Hai Bà Trưng, thành phố Hà Nội

(740) Công ty TNHH Tâm nhìn và Liên danh (VISION & ASSOCIATES CO.LTD.)

(511) Nhóm 36: Hoạt động tín dụng; hoạt động ngân hàng; dịch vụ huy động vốn ngắn hạn, trung hạn, dài hạn của các tổ chức và cá nhân dưới hình thức tiền gửi có kỳ hạn, không kỳ hạn, chứng chỉ tiền gửi; huy động vốn từ nước ngoài và các dịch vụ ngân hàng khác trong mối quan hệ với nước ngoài khi được ngân hàng nhà nước cho phép; tiếp nhận vốn đầu tư và phát triển của các tổ chức trong nước; cho vay ngắn hạn, trung hạn, dài hạn; hùn vốn; làm dịch vụ thanh toán giữa các ngân hàng vay vốn của các tổ chức tín dụng khác và thanh toán quốc tế; chiết khấu các thương phiếu, trái phiếu và giấy tờ có giá hùn vốn và liên doanh theo pháp luật; kinh doanh ngoại tệ; dịch vụ ủy thác (tài chính, tiền tệ, bất động sản); dịch vụ tài chính và tiền tệ, kinh doanh chứng khoán; dịch vụ bảo hiểm.

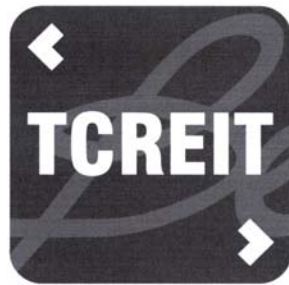
---

CÔNG BÁO SỞ HỮU CÔNG NGHIỆP SỐ 355 TẬP A (10.2017)

---

(210) **4-2017-23001**

(540)



(220) 25.07.2017

(441) 25.10.2017

(531) 26.4.1; 26.4.4; 24.15.21; 26.13.25

(731) NGÂN HÀNG THƯƠNG MẠI CỔ PHẦN KỸ THUẬT VIỆT NAM (TECHCOMBANK) (VN)

191 Bà Triệu, phường Lê Đại Hành, quận Hai Bà Trưng, thành phố Hà Nội

(740) Công ty TNHH Tâm nhìn và Liên danh (VISION & ASSOCIATES CO.LTD.)

(511) Nhóm 36: Hoạt động tín dụng; hoạt động ngân hàng; dịch vụ huy động vốn ngắn hạn, trung hạn, dài hạn của các tổ chức và cá nhân dưới hình thức tiền gửi có kỳ hạn, không kỳ hạn, chứng chỉ tiền gửi; huy động vốn từ nước ngoài và các dịch vụ ngân hàng khác trong mối quan hệ với nước ngoài khi được ngân hàng nhà nước cho phép; tiếp nhận vốn đầu tư và phát triển của các tổ chức trong nước; cho vay ngắn hạn, trung hạn, dài hạn; hùn vốn; làm dịch vụ thanh toán giữa các ngân hàng vay vốn của các tổ chức tín dụng khác và thanh toán quốc tế; chiết khấu các thương phiếu, trái phiếu và giấy tờ có giá hùn vốn và liên doanh theo pháp luật; kinh doanh ngoại tệ; dịch vụ ủy thác (tài chính, tiền tệ, bất động sản); dịch vụ tài chính và tiền tệ; kinh doanh chứng khoán; dịch vụ bảo hiểm.

---

(210) **4-2017-23002**

(540)



(220) 25.07.2017

(441) 25.10.2017

(531) 26.4.1; 26.4.4; 24.15.21; 26.13.25

(731) NGÂN HÀNG THƯƠNG MẠI CỔ PHẦN KỸ THUẬT VIỆT NAM (TECHCOMBANK) (VN)

191 Bà Triệu, phường Lê Đại Hành, quận Hai Bà Trưng, thành phố Hà Nội

(740) Công ty TNHH Tâm nhìn và Liên danh (VISION & ASSOCIATES CO.LTD.)

(511) Nhóm 36: Hoạt động tín dụng; hoạt động ngân hàng; dịch vụ huy động vốn ngắn hạn, trung hạn, dài hạn của các tổ chức và cá nhân dưới hình thức tiền gửi có kỳ hạn, không kỳ hạn, chứng chỉ tiền gửi; huy động vốn từ nước ngoài và các dịch vụ ngân hàng khác trong mối quan hệ với nước ngoài khi được ngân hàng nhà nước cho phép; tiếp nhận vốn đầu tư và phát triển của các tổ chức trong nước; cho vay ngắn hạn, trung hạn, dài hạn; hùn vốn; làm dịch vụ thanh toán giữa các ngân hàng vay vốn của các tổ chức tín dụng khác và thanh toán quốc tế; chiết khấu các thương phiếu, trái phiếu và giấy tờ có giá hùn vốn và liên doanh theo pháp luật; kinh doanh ngoại tệ; dịch vụ ủy thác (tài chính, tiền tệ, bất động sản); dịch vụ tài chính và tiền tệ; kinh doanh chứng khoán; dịch vụ bảo hiểm.

---

CÔNG BÁO SỞ HỮU CÔNG NGHIỆP SỐ 355 TẬP A (10.2017)

---

(210) **4-2017-23003**

(540)



(220) 25.07.2017

(441) 25.10.2017

(531) 26.4.1; 26.4.4; 24.15.21; 26.13.25

(731) NGÂN HÀNG THƯƠNG MẠI CỔ PHẦN KỸ THUẬT VIỆT NAM (TECHCOMBANK) (VN)

191 Bà Triệu, phường Lê Đại Hành, quận Hai Bà Trưng, thành phố Hà Nội

(740) Công ty TNHH Tâm nhìn và Liên danh (VISION & ASSOCIATES CO.LTD.)

(511) Nhóm 36: Hoạt động tín dụng; hoạt động ngân hàng; dịch vụ huy động vốn ngắn hạn, trung hạn, dài hạn của các tổ chức và cá nhân dưới hình thức tiền gửi có kỳ hạn, không kỳ hạn, chứng chỉ tiền gửi; huy động vốn từ nước ngoài và các dịch vụ ngân hàng khác trong mối quan hệ với nước ngoài khi được ngân hàng nhà nước cho phép; tiếp nhận vốn đầu tư và phát triển của các tổ chức trong nước; cho vay ngắn hạn, trung hạn, dài hạn; hùn vốn; làm dịch vụ thanh toán giữa các ngân hàng vay vốn của các tổ chức tín dụng khác và thanh toán quốc tế; chiết khấu các thương phiếu, trái phiếu và giấy tờ có giá hùn vốn và liên doanh theo pháp luật; kinh doanh ngoại tệ; dịch vụ ủy thác (tài chính, tiền tệ, bất động sản); dịch vụ tài chính và tiền tệ; kinh doanh chứng khoán; dịch vụ bảo hiểm.

---

(210) **4-2017-23006**

(540)



(220) 25.07.2017

(441) 25.10.2017

(531) 3.11.9; A3.11.24

(731) LÂM NHƯ Ý (VN)

204 Vũ Đình Liệt, ấp Sa Bình, xã Long Đức, thành phố Trà Vinh, tỉnh Trà Vinh

(511) Nhóm 25: Quần áo, giày dép, mũ nón, thắt lưng (trang phục).

---

(210) **4-2017-23007**

(540)



(220) 25.07.2017

(441) 25.10.2017

(531) 26.1.2; 26.1.4; 25.5.1; A26.11.7

(731) BÙI THẾ HUNG (VN)

10A, đường Dân Thắng 2, xã Tân Thới Nhì, huyện Hóc Môn, thành phố Hồ Chí Minh

(511) Nhóm 09: Loa, âm ly, micro; phụ kiện cho loa, âm ly, micro.

---

(210) **4-2017-23008**

(220) 25.07.2017

(441) 25.10.2017

(540)

**Jupiwall**

(731) CÔNG TY CỔ PHẦN PHÁT TRIỂN  
SAO MỘC (VN)  
Số 16, phố Thành Công, phường Thành  
Công, quận Ba Đình, thành phố Hà Nội

(511) Nhóm 21: Chậu hoa; mô đun (module) nhựa trồng hoa và rau cho vườn đứng.

---

(210) **4-2017-23009**

(220) 25.07.2017

(441) 25.10.2017

(540)

**JupiBoot Beton**

(731) CÔNG TY CỔ PHẦN PHÁT TRIỂN  
SAO MỘC (VN)  
Số 16, phố Thành Công, phường Thành  
Công, quận Ba Đình, thành phố Hà Nội

(511) Nhóm 19: Vật liệu xây dựng phi kim loại.

---

(210) **4-2017-23012**

(220) 25.07.2017

(441) 25.10.2017

(540)



(531) 3.7.10; 3.7.16; A3.7.24

(731) CÔNG TY TNHH DỊCH VỤ THƯƠNG  
MẠI VÀ SẢN XUẤT HOÀNG KIM  
(VN)  
52/24, tổ 24 Tây Bắc, phường Vĩnh Hải,  
thành phố Nha Trang, tỉnh Khánh Hòa

(511) Nhóm 29: Yến sào (tổ chim yến); yến sào đã qua sơ chế; yến sào chế biến; yến sào tinh chế.

Nhóm 32: Nước giải khát làm từ yến (đồ uống không có cồn); nước yến (đồ uống không có cồn).

Nhóm 35: Mua bán yến sào.

---

(210) **4-2017-23013**

(220) 25.07.2017

(441) 25.10.2017

(540)

**MEDSKIN ERY**

(731) CÔNG TY CỔ PHẦN DƯỢC HẬU  
GIANG (VN)  
288 Bis Nguyễn Văn Cừ, phường An  
Hòa, quận Ninh Kiều, thành phố Cần  
Thơ

(740) Công ty Cổ phần Sở hữu công nghiệp  
INVESTIP (INVESTIP)

## CÔNG BÁO SỞ HỮU CÔNG NGHIỆP SỐ 355 TẬP A (10.2017)

---

(511) Nhóm 05: Dược phẩm; thực phẩm chức năng sử dụng cho mục đích y tế.

---

(210) **4-2017-23014**

(540)



(220) 25.07.2017

(441) 25.10.2017

(531) 26.4.2; A26.4.18; 5.5.19; 25.7.25;  
5.13.25; A5.13.9

(591) Hồng, tím, xanh dương, trắng, vàng, đỏ,  
xám, đen

(731) **HỘ KINH DOANH VŨ THỊ MINH  
TRANG (VN)**

15/17 đường Cộng Hòa, phường 04, quận  
Tân Bình, thành phố Hồ Chí Minh

(740) Công ty Cổ phần Sở hữu công nghiệp  
INVESTIP (INVESTIP)

(511) Nhóm 35: Mua bán trang sức (gồm: dây chuyền, nhẫn, vòng đeo tay, bông tai, kẹp tóc, dây cột tóc, băng đô cài tóc), mắt kính (kính đeo mắt), mỹ phẩm.

---

(210) **4-2017-23015**

(540)



(220) 25.07.2017

(441) 25.10.2017

(531) 3.13.1; A3.13.24; A5.5.20; 2.3.5;  
A2.3.16; 26.11.3; A26.11.12

(591) Vàng gold

(731) **VŨ THỊ HOA (VN)**

91 Cầu Cốn, thành phố Hải Dương, tỉnh  
Hải Dương

(511) Nhóm 03: Xà phòng; nước hoa, tinh dầu, mỹ phẩm, nước xúc tóc; thuốc đánh răng.

Nhóm 05: Chế phẩm vệ sinh dùng cho mục đích y tế, thực phẩm và chất dinh dưỡng được làm phù hợp cho việc sử dụng trong y tế hoặc thực phẩm cho bé; chất bổ sung ăn kiêng cho người và động vật.

Nhóm 30: Bột và chế phẩm làm từ ngũ cốc.

Nhóm 44: Dịch vụ y tế: chăm sóc vệ sinh và sắc đẹp cho người

---

(210) **4-2017-23016**

(540)



(220) 25.07.2017

(441) 25.10.2017

(531) 3.7.17; 24.1.1; 3.3.1; 24.9.1; A26.4.24;  
A26.11.8

(591) Vàng gold, đen

(731) **VŨ THỊ HOA (VN)**

91 Cầu Cốn, thành phố Hải Dương, tỉnh  
Hải Dương

## CÔNG BÁO SỞ HỮU CÔNG NGHIỆP SỐ 355 TẬP A (10.2017)

---

(511) Nhóm 03: Xà phòng; nước hoa, tinh dầu, mỹ phẩm, nước xúc tóc; thuốc đánh răng.

Nhóm 05: Chế phẩm vệ sinh dùng cho mục đích y tế; thực phẩm và chất dinh dưỡng được làm phù hợp cho việc sử dụng trong y tế hoặc thực phẩm cho bé; chất bổ sung ăn kiêng cho người và động vật.

Nhóm 30: Bột và chế phẩm làm từ ngũ cốc.

Nhóm 44: Dịch vụ y tế: chăm sóc vệ sinh và sắc đẹp cho người

---

(210) **4-2017-23017**

(220) 25.07.2017

(441) 25.10.2017

(540)

**MECEFIX-B.E**

(731) CÔNG TY CỔ PHẦN TẬP ĐOÀN  
MERAP (VN)

Thôn Bá Khê, xã Tân Tiến, huyện Văn  
Giang, tỉnh Hưng Yên

(740) Công ty TNHH Tâm nhìn và Liên danh  
(VISION & ASSOCIATES CO.LTD.)

(511) Nhóm 05: Dược phẩm.

---

(210) **4-2017-23018**

(220) 25.07.2017

(441) 25.10.2017

(540)



(531) A26.4.24

(591) Đỏ, trắng

(731) EDWIN CO., LTD. (JP)

3-27-6, Higashi-Nippori, Arakawa-ku,  
Tokyo 116-8537, Japan

(740) Công ty TNHH Tâm nhìn và Liên danh  
(VISION & ASSOCIATES CO.LTD.)

(511) Nhóm 18: Túi xách tay; túi du lịch; va li; ví tiền; ví đựng tiền; ví cầm tay; ví du lịch; thẻ đánh dấu hành lý; túi đựng thẻ ghi nhãn hành lý, túi đựng mỹ phẩm (rỗng); ví đựng đồ trang điểm; túi nhỏ; va li xách tay; túi xách; bao để móc chìa khóa; ví đựng chìa khóa; hộp đựng thẻ; ví đựng thẻ; ví đựng thẻ tín dụng; hộp đựng danh thiếp, cặp đựng tài liệu; hộp bằng da thuộc; hộp giả da; hộp đựng mũ bằng da thuộc; hộp đựng mũ bằng vật liệu giả da; dù; ô; gậy chống, quần áo cho vật nuôi trong nhà; vòng cổ dùng cho động vật; dây dắt động vật.

Nhóm 20: Đồ đạc; gương soi; khung ảnh; tác phẩm nghệ thuật làm bằng gỗ, li e, sậy, trúc, liễu gai, sừng, xương, ngà, phiến sừng, vỏ ốc, hổ phách, xà cừ, đá bọt và vật liệu thay thế cho tất cả các vật liệu này; tác phẩm nghệ thuật làm bằng chất dẻo; rổ không bằng kim loại; tượng; tượng nhỏ; kỷ niệm chương bằng gỗ, sáp, thạch cao hoặc chất dẻo; đồ lưu niệm bằng gỗ, sáp, thạch cao hoặc chất dẻo; ghế; ghế bành; ghế trường kỷ cỡ nhỏ; ghế đi văng; ghế ngói; ghế đầu; ghế trường kỷ; cái tựa đầu (đồ đạc); giường; đệm, gối; nệm; tủ đựng quần áo; tủ đựng; hòm (đồ đạc); ghế dài (đồ đạc); bàn (đồ đạc); bàn làm việc (đồ



## CÔNG BÁO SỞ HỮU CÔNG NGHIỆP SỐ 355 TẬP A (10.2017)

---

đặc); giá để báo; đồ đan lát làm từ cây liễu gai; giá nhiều ngăn để chai lọ; giá để ô; túi ngủ dùng cho cắm trại.

Nhóm 21: Dụng cụ gia đình hoặc nhà bếp không dùng điện (không được làm hoặc được phủ bằng kim loại quý); đồ chứa đựng dùng cho nhà bếp hoặc gia đình không dùng điện (không được làm hoặc được phủ bằng kim loại quý); lược và bọt biển; bàn chải (không kể bút lông); đồ lau dọn; đồ chứa đựng bằng thủy tinh; bình; cốc (đồ đựng); chai lọ; chén đĩa không bằng kim loại quý; cốc; bộ cốc; bình để uống; đĩa; bát, bát trộn sa lát; đĩa nhỏ; bộ đồ uống trà và cà phê; bình pha cà phê và trà, không dùng điện; hũ đựng; vật dụng giữ lạnh; giá đỡ nệm; đồ khảm thủy tinh, không dùng cho xây dựng; bình thốt cổ không bằng kim loại, bình xịt nước hoa; bình phun nước hoa; dụng cụ mở nút chai xoắn ruột gà; dụng cụ dùng để vệ sinh; hộp đựng xà phòng; vật dụng giữ cuộn giấy vệ sinh; vật dụng giữ lạnh không dùng điện mang đi được; hộp giữ lạnh không dùng điện mang đi được; đồ đựng đồ uống giữ nhiệt; túi và đồ đựng giữ nhiệt; đồ gổm để chứa đựng; lu đốt xông nước hoa; bộ đựng đồ trang điểm; dụng cụ dùng để vệ sinh; bình đựng nước.

Nhóm 22: Võng; lều bao gồm lều để cắm trại; dây thừng; dây bện; vải bạt; tấm trải lót chỗ nằm trên mặt đất; dây thừng leo núi.

---

(210) **4-2017-23022**

(220) 25.07.2017

(540)

(441) 25.10.2017

(531) 24.13.1; 24.17.5

(731) KIMBERLY-CLARK WORLDWIDE, INC. (US)

Neenah, Wisconsin 54956, USA

(740) Công ty TNHH Sở hữu công nghiệp Sao Bắc Đầu (SAO BAC DAU IP COM.,LTD)

(511) Nhóm 05: Băng vệ sinh, miếng đệm lót vệ sinh, miếng lót của quần lót vệ sinh và băng vệ sinh dạng nút dùng khi có kinh nguyệt.

---

(210) **4-2017-23024**

(220) 25.07.2017

(540)

(441) 25.10.2017

(531) 26.1.2; 26.1.4; 26.3.23; 1.15.23

(731) YING, YIWU (CN)

No.5, Fangtanglibi, Zhiyingba Village, Zhiying Street, Yongkang, Zhejiang, China

(740) Công ty TNHH Sở hữu trí tuệ Trần & Trần (TRAN & TRAN CO., LTD.)

(511) Nhóm 11: Dụng cụ nấu nướng dùng điện; hệ thống và thiết bị vệ sinh; thiết bị làm sạch nước; lò sưởi, dùng điện; bình giảm áp cho hệ thống gia nhiệt trung tâm; chụp hút khói dùng cho nhà bếp.

---

CÔNG BÁO SỞ HỮU CÔNG NGHIỆP SỐ 355 TẬP A (10.2017)

---

(210) **4-2017-23025**

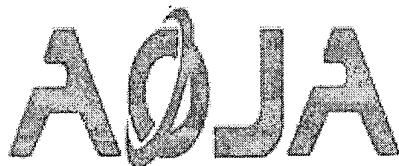
(220) 25.07.2017

(540)

(441) 25.10.2017

(531) 26.1.2; 26.1.4; 1.15.23; 26.3.23

(731) YING, YIWU (CN)



No.5, Fangtanglibi, Zhiyingba Village,  
Zhiying Street, Yongkang, Zhejiang,  
China

(740) Công ty TNHH Sở hữu trí tuệ Trần &  
Trần (TRAN & TRAN CO., LTD.)

(511) Nhóm 20: Vật dụng cất giữ quần áo [tủ đựng quần áo]; hộp bằng gỗ hoặc chất dẻo; đồ đan lát làm từ cây liễu gai; phụ kiện lắp ráp của đồ đạc, không bằng kim loại; đồ dùng cho giường [trừ đồ vải]; bảng niêm yết.

---

(210) **4-2017-23026**

(220) 25.07.2017

(540)

(441) 25.10.2017

(531) 26.1.2; 26.1.4; 26.3.23; 1.15.23

(731) YING, YIWU (CN)



No.5, Fangtanglibi, Zhiyingba Village,  
Zhiying Street, Yongkang, Zhejiang,  
China

(740) Công ty TNHH Sở hữu trí tuệ Trần &  
Trần (TRAN & TRAN CO., LTD.)

(511) Nhóm 21: Bộ nồi nấu không dùng điện; đồ gồm cho mục đích gia dụng; chai/lọ đựng nước uống dùng cho thể thao; bình cách nhiệt; dụng cụ lau chùi vận hành bằng tay; đồ trang trí bằng sứ.

---

(210) **4-2017-23028**

(220) 25.07.2017

(540)

(441) 25.10.2017

(731) LI JUNYANG (CN)

**Gainwell**

Room 902, Building 2, Chuncao Court,  
No. 7, Shenghua Road, Shiqi District,  
Zhongshan, Guangdong, China

(740) Công ty TNHH Trà và cộng sự (TRA &  
ASSOCIATES CO.,LTD)

(511) Nhóm 20: Đồ đạc; ghế [ngồi]; giường; bàn; ghế trường kỷ; quầy hàng [dạng bàn].

---

CÔNG BÁO SỞ HỮU CÔNG NGHIỆP SỐ 355 TẬP A (10.2017)

---

(210) 4-2017-23029

(540)



(220) 25.07.2017

(441) 25.10.2017

(531) 26.4.4; A26.4.24; A26.11.12

(731) LI JUNYANG (CN)

Room 902, Building 2, Chuncao Court,  
No. 7, Shenghua Road, Shiqi District,  
Zhongshan, Guangdong, China

(740) Công ty TNHH Trà và cộng sự (TRA &  
ASSOCIATES CO.,LTD)

(511) Nhóm 20: Đồ đạc, ghế [ngồi]; giường; bàn; ghế trường kỷ; quầy hàng [dạng bàn].

---

(210) 4-2017-23030

(540)



(220) 25.07.2017

(441) 25.10.2017

(531) A1.1.10; A1.1.5; 26.5.1; A25.7.3;  
A25.7.4; 26.5.11

(731) THAI PETROLEUM & TRADING CO.,  
LTD (TH)

9-10th Floor TP&T Tower, 1 Soi  
Vibhavadee-Rangsit 19, Chatuchak,  
Chatuchak, Bangkok 10900, Thailand

(740) Công ty TNHH Nghiên cứu và Tư vấn  
chuyển giao công nghệ và đầu tư  
(CONCETTI)

(511) Nhóm 01: Dầu thủy lực (hóa chất); chất lỏng dùng cho phanh (hóa chất); hóa chất dùng để xử lý dầu như: hóa chất tách dầu, hóa chất làm sạch dầu; dầu thủy lực (chất lỏng dùng cho mạng thủy lực); chất lỏng dùng cho phanh.

Nhóm 04: Dầu nhờn; chất bôi trơn; dầu nhớt (dầu nhờn dùng bôi trơn cho động cơ); mỡ công nghiệp.

---

(210) 4-2017-23031

(540)



(220) 25.07.2017

(441) 25.10.2017

(531) A5.5.20; A5.5.21; 26.4.4; 26.3.23

(591) Đen, xanh da trời, da cam

(731) CÔNG TY CỔ PHẦN VIKA (VN)

Số 92 đường Lê Thái Tổ, phường Võ  
Cường, thành phố Bắc Ninh, tỉnh Bắc  
Ninh

(740) Công ty TNHH Nghiên cứu và Tư vấn  
chuyển giao công nghệ và đầu tư  
(CONCETTI)

(511) Nhóm 09: Camera giám sát hành trình; hộp đen ô tô; camera lùi.

---

CÔNG BÁO SỞ HỮU CÔNG NGHIỆP SỐ 355 TẬP A (10.2017)

---

(210) **4-2017-23032**

(540)



(220) 25.07.2017

(441) 25.10.2017

(531) A5.5.20; A5.5.21; 26.4.4; 26.3.23

(591) Đen, xanh da trời, da cam

(731) CÔNG TY CỔ PHẦN VIKA (VN)

Số 92 đường Lê Thái Tổ, phường Võ Cường, thành phố Bắc Ninh, tỉnh Bắc Ninh

(740) Công ty TNHH Nghiên cứu và Tư vấn chuyển giao công nghệ và đầu tư (CONCETTI)

(511) Nhóm 09: Camera giám sát hành trình; hộp đen ô tô; camera lùi.

---

(210) **4-2017-23033**

(540)



(220) 25.07.2017

(441) 25.10.2017

(531) 3.9.1; A6.3.4; 26.1.1; A1.1.10

(591) Xanh nước biển, xanh da trời, xanh lá cây, đỏ, ghi, trắng

(731) NGUYỄN SỸ THẮNG (VN)

Thôn 4, xã Kiến Quốc, huyện Kiến Thụy, thành phố Hải Phòng

(740) Công ty TNHH Nghiên cứu và Tư vấn chuyển giao công nghệ và đầu tư (CONCETTI)

(511) Nhóm 29: Cá mòi kho (đã qua chế biến).

---

(210) **4-2017-23034**

(540)



(220) 25.07.2017

(441) 25.10.2017

(531) 25.1.9; A25.1.10; 19.7.1; 2.9.14; A2.9.15; 5.7.6

(591) Trắng, cam, vàng, nâu, xám, màu da

(731) BÙI THỊ LỘC (VN)

Vạn Hòa, thành phố Lào Cai, tỉnh Lào Cai

(511) Nhóm 29: Dầu thực vật.

---

**CÔNG BÁO SỞ HỮU CÔNG NGHIỆP SỐ 355 TẬP A (10.2017)**

---

(210) **4-2017-23035**

(540)



(220) 25.07.2017

(441) 25.10.2017

(531) 3.1.1; A3.1.24

(731) CÔNG TY TNHH LYSA (VN)

219 Khánh Hội, phường 3, quận 4, thành phố Hồ Chí Minh

(740) Công ty TNHH Tư vấn sở hữu trí tuệ Việt (VIET IP CO.,LTD.)

(511) Nhóm 09: Phần mềm máy tính ghi sẵn; chương trình máy tính ghi sẵn; phần mềm ứng dụng máy vi tính có thể tải về.

Nhóm 42: Lập trình máy tính; khôi phục dữ liệu máy tính; thiết kế phần mềm máy tính; cho thuê máy tính.

---

(210) **4-2017-23036**

(540)

**LIM HOUSE**

(220) 25.07.2017

(441) 25.10.2017

(731) CÔNG TY CỔ PHẦN ĐẦU TƯ PHÁT TRIỂN HOA LÂM (VN)

62A Cách Mạng Tháng Tám, phường 6, quận 3, thành phố Hồ Chí Minh

(740) Công ty TNHH Tư vấn sở hữu trí tuệ Việt (VIET IP CO.,LTD.)

(511) Nhóm 36: Dịch vụ nhà ở [sở hữu bất động sản]; quản lý các căn hộ cho thuê; cho thuê căn hộ; quản lý bất động sản; môi giới bất động sản; cho thuê bất động sản; đại lý bất động sản; cho thuê văn phòng [bất động sản].

Nhóm 41: Công viên vui chơi giải trí; dịch vụ giải trí; tổ chức các cuộc thi [giáo dục hoặc giải trí].

Nhóm 43: Dịch vụ quầy rượu; dịch vụ quán cà phê; quán ăn tự phục vụ; dịch vụ cung cấp thức ăn, đồ uống do nhà hàng thực hiện; nhà hàng ăn uống; nhà hàng ăn uống tự phục vụ; quán rượu nhỏ.

---

(210) **4-2017-23037**

(540)

**KINGDOM 101**

(220) 25.07.2017

(441) 25.10.2017

(731) CÔNG TY CỔ PHẦN ĐẦU TƯ PHÁT TRIỂN HOA LÂM (VN)

62A Cách Mạng Tháng Tám, phường 6, quận 3, thành phố Hồ Chí Minh

(740) Công ty TNHH Tư vấn sở hữu trí tuệ Việt (VIET IP CO.,LTD.)

## CÔNG BÁO SỞ HỮU CÔNG NGHIỆP SỐ 355 TẬP A (10.2017)

---

(511) Nhóm 36: Dịch vụ nhà ở [sở hữu bất động sản]; quản lý các căn hộ cho thuê; cho thuê căn hộ; quản lý bất động sản; môi giới bất động sản; cho thuê bất động sản; đại lý bất động sản; cho thuê văn phòng [bất động sản].

Nhóm 41: Công viên vui chơi giải trí; dịch vụ giải trí; tổ chức các cuộc thi [giáo dục hoặc giải trí].

Nhóm 43: Dịch vụ quây rượu; dịch vụ quán cà phê; quán ăn tự phục vụ; dịch vụ cung cấp thức ăn, đồ uống do nhà hàng thực hiện; nhà hàng ăn uống; nhà hàng ăn uống tự phục vụ; quán rượu nhỏ.

---

(210) **4-2017-23038**

(220) 25.07.2017

(441) 25.10.2017

(540)

**HUBEN<sup>®</sup>**

(591) Đen, đỏ

(731) AMIN SINAGARA (ID)

Taman Duta Mas Blok C1A, No.14  
Wijaya Kusuma, Grogol Petamburan,  
Jakarta Barat, Indonesia

(740) Công ty TNHH Tư vấn sở hữu trí tuệ  
Việt (VIET IP CO.,LTD.)

(511) Nhóm 06: Đồ ngũ kim bằng kim loại [vật liệu nhỏ]; vật liệu xây dựng bằng kim loại.

Nhóm 16: Giấy có hoa văn như vân gỗ dùng để trang trí bề mặt.

Nhóm 17: Màn chống loá cho cửa sổ [màn phủ màu tối]; vật liệu tổng hợp để ngăn cản bức xạ nhiệt; vật liệu đệm lót bằng cao su hoặc chất dẻo.

Nhóm 19: Vật liệu xây dựng phi kim loại; giấy các tông dùng trong xây dựng [đã thấm nhựa đường]; giấy xây dựng; bìa cứng dùng trong xây dựng; tấm được cán mỏng làm từ loại giấy đặc biệt thấm nhựa với mặt ngoài có vân gỗ.

Nhóm 35: Mua bán vật liệu xây dựng, đồ ngũ kim, giấy dán tường, nhựa PVC trang trí, bìa cứng dùng trong xây dựng.

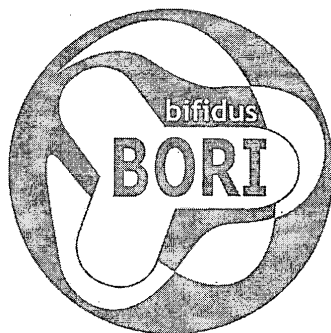
---

(210) **4-2017-23040**

(220) 25.07.2017

(441) 25.10.2017

(540)



(531) 26.1.1; A26.1.18; 15.1.13; 26.13.25;  
21.1.17

(731) BIFIDO CO., LTD. (KR)

23-16, Nonggongdanji-gil, Hongcheon-  
eup, Hongcheon-gun, Gang-won-do,  
Republic of Korea

(740) Công ty TNHH Đại Tín và Liên Danh  
(DAITIN AND ASSOCIATES CO.,LTD)

CÔNG BÁO SỞ HỮU CÔNG NGHIỆP SỐ 355 TẬP A (10.2017)

---

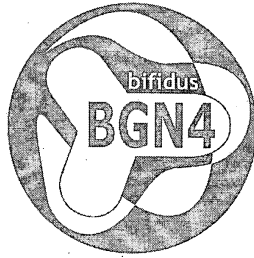
(511) Nhóm 29: Sữa chua có chứa vi khuẩn bifidus; sản phẩm sữa lên men có chứa vi khuẩn bifidus; sữa có chứa vi khuẩn bifidus; pho mát có chứa vi khuẩn bifidus; đồ uống có chứa bộ vi khuẩn axit lactic (một loại đồ uống làm từ sữa trong đó sữa chiếm thành phần chủ yếu); sữa bột có chứa bộ vi khuẩn axit lactic; pho mát lên men có chứa bộ vi khuẩn axit lactic; sữa có chứa lợi khuẩn acidophilus.

---

(210) **4-2017-23041**

(220) 25.07.2017

(540)



(441) 25.10.2017

(531) 26.1.1; A26.1.18; 15.1.13; 26.13.25

(731) BIFIDO CO., LTD. (KR)

23-16, Nonggongdanji-gil, Hongcheon-eup, Hongcheon-gun, Gang-won-do, Republic of Korea

(740) Công ty TNHH Đại Tín và Liên Danh (DAITIN AND ASSOCIATES CO.,LTD)

---

(511) Nhóm 29: Sữa chua có chứa vi khuẩn bifidus; sản phẩm sữa lên men có chứa vi khuẩn bifidus; sữa có chứa vi khuẩn bifidus; pho mát có chứa vi khuẩn bifidus; đồ uống có chứa bộ vi khuẩn axit lactic (một loại đồ uống làm từ sữa trong đó sữa chiếm thành phần chủ yếu); sữa bột có chứa bộ vi khuẩn axit lactic; pho mát lên men có chứa bộ vi khuẩn axit lactic; sữa có chứa lợi khuẩn acidophilus.

---

(210) **4-2017-23042**

(220) 26.07.2017

(540)



(441) 25.10.2017

(531) 26.3.3; 26.3.4; A26.11.8

(591) Xanh lá cây, trắng, cam, đỏ

(731) CÔNG TY CỔ PHẦN PHÁT TRIỂN XÂY DỰNG LIÊN VIỆT (VN)

Số 64 Lê Duẩn, phường Quán Trữ, quận Kiến An, thành phố Hải Phòng

---

(511) Nhóm 37: Xây dựng dân dụng và công nghiệp; thi công hệ thống đường dây và trạm biến áp, hệ thống điện nhà xưởng, hệ thống phòng cháy chữa cháy, hệ thống cấp thoát nước.

---

(210) **4-2017-23044**

(220) 26.07.2017

(540)

**MOTISUS**

(441) 25.10.2017

(731) CÔNG TY CỔ PHẦN DƯỢC PHẨM GENERIC (VN)

Số 62 Chiến Thắng, phường Văn Quán, quận Hà Đông, thành phố Hà Nội

---

(511) Nhóm 05: Dược phẩm, chế phẩm dược dùng cho người.

---

## CÔNG BÁO SỞ HỮU CÔNG NGHIỆP SỐ 355 TẬP A (10.2017)

(210) **4-2017-23045**

(540)



(220) 26.07.2017

(441) 25.10.2017

(531) A26.11.12; 1.5.1; 20.5.7

(731) NGUYỄN ĐẮC TUYẾN (VN)

Thôn Tân Đệ, xã Tân Lập, huyện Vũ Thư, tỉnh Thái Bình

(511) Nhóm 35: Mua bán: hệ thống và thiết bị nấu nướng, hệ thống và thiết bị làm lạnh, đồ gốm cho mục đích gia dụng, dụng cụ nấu ăn, không dùng điện, lọ đựng gia vị, đồ pha trà, ấm trà, bình, cốc, chén, đĩa, bàn chải đánh răng, dụng cụ cho mục đích gia dụng, thùng rác, chổi, xô, máy sấy tóc, đèn điện, tủ lạnh, thiết bị thu hình, thiết bị điều hoà không khí, quạt điện dùng cho cá nhân, máy nghiền rau củ, bàn là, mắc quần áo, dao rựa, thớt để cắt dùng cho nhà bếp, đồ chứa đựng giữ nhiệt cho thực phẩm, văn phòng phẩm, quần áo may sẵn, hộp đựng đồ trang điểm, dụng cụ mỹ phẩm, đồ dùng tẩy trang.

(210) **4-2017-23046**

(540)



(220) 26.07.2017

(441) 25.10.2017

(591) Cam, nâu

(731) CÔNG TY CỔ PHẦN SUNCOM (VN)

Số 469 Hùng Vương, phường An Sơn, thành phố Tam Kỳ, tỉnh Quảng Nam

(511) Nhóm 11: Đèn điện, đèn led (thiết bị chiếu sáng).

(210) **4-2017-23047**

(540)



(220) 26.07.2017

(441) 25.10.2017

(531) 25.5.25; A26.4.6

(591) Trắng, xanh nước biển

(731) CÔNG TY CỔ PHẦN LIÊN ANH

THANH (VN)

Khu công nghiệp Thạch Thất - Quốc Oai, thị trấn Quốc Oai, huyện Quốc Oai, thành phố Hà Nội

(511) Nhóm 16: Giấy vệ sinh, giấy khăn ăn, giấy khăn rút, khăn giấy công nghiệp.

(210) **4-2017-23049**

(540)



(220) 26.07.2017

(441) 25.10.2017

(531) 2.1.8; 2.1.1; 2.1.2

(591) Vàng, đen, nâu, trắng, xám

(731) CÔNG TY TNHH FACTORY OUTLET

(VN)

332/123/1A Dương Quảng Hàm, phường 5, quận Gò Vấp, thành phố Hồ Chí Minh  
Công ty TNHH Sở hữu trí tuệ Đông Dương (INC IP CO.,LTD)



## CÔNG BÁO SỞ HỮU CÔNG NGHIỆP SỐ 355 TẬP A (10.2017)

---

(511) Nhóm 25: Quần áo; giày dép; mũ (nón), thắt lưng (dây nịt) [trang phục].

Nhóm 35: Mua bán quần áo; giày dép; mũ (nón); thắt lưng (dây nịt).

---

(210) **4-2017-23050**

(540)



(220) 26.07.2017

(441) 25.10.2017

(531) 2.3.9; 2.3.1

(591) Vàng, đen, nâu, kem

(731) CÔNG TY TNHH FACTORY OUTLET (VN)

332/123/1A Dương Quảng Hàm, phường 5, quận Gò Vấp, thành phố Hồ Chí Minh

(740) Công ty TNHH Sở hữu trí tuệ Đông Dương (INC IP CO.,LTD)

(511) Nhóm 25: Quần áo; giày dép; mũ (nón); thắt lưng (dây nịt).

Nhóm 35: Mua bán quần áo, giày dép, mũ (nón), thắt lưng (dây nịt).

---

(210) **4-2017-23051**

(540)



(220) 26.07.2017

(441) 25.10.2017

(531) 26.1.1; A26.1.18

(591) Đen, cam

(731) HỘ KINH DOANH A.L.E.X (SỐ: 41J8022150) (VN)

Số 07 đường Ngô Gia Tự, phường 2, quận 10, thành phố Hồ Chí Minh

(740) Công ty Luật TNHH Giải Pháp Việt (VIETLAW SOLUTIONS FIRM)

(511) Nhóm 03: Dầu gội khô; thuốc nhuộm tóc; nước xúc tóc; keo xịt tóc; heliotropin; chế phẩm uốn tóc; chế phẩm tạo nếp tóc; chế phẩm tạo sóng tóc; dầu gội đầu.

Nhóm 44: Thẩm mỹ viện; dịch vụ cắt tóc; thẩm mỹ viện tóc; dịch vụ cắt sửa móng tay; dịch vụ thẩm mỹ viện; dịch vụ trang điểm.

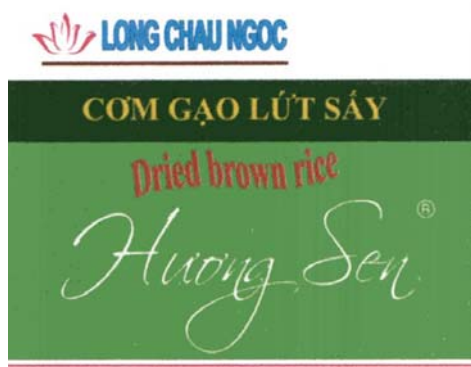
---

CÔNG BÁO SỞ HỮU CÔNG NGHIỆP SỐ 355 TẬP A (10.2017)

---

(210) 4-2017-23052

(540)



(220) 26.07.2017

(441) 25.10.2017

(531) 5.5.16; A5.5.20; A5.5.21; A26.11.8; 25.5.25

(591) Xanh lá, xanh nước biển, nâu, hồng, đỏ, trắng

(731) CÔNG TY TNHH MỘT THÀNH VIÊN SẢN XUẤT THƯƠNG MẠI XUẤT NHẬP KHẨU LONG CHÂU NGỌC (VN)

1319/1 Nguyễn Ái Quốc, khu phố 6, phường Tân Tiến, thành phố Biên Hòa, tỉnh Đồng Nai

(511) Nhóm 30: Gạo lứt; gạo; thực phẩm trên cơ sở gạo.

Nhóm 35: Mua bán gạo lứt, gạo, thực phẩm trên cơ sở gạo.

---

(210) 4-2017-23053

(540)



(220) 26.07.2017

(441) 25.10.2017

(531) A26.11.12; 26.11.3; 26.1.1; A26.1.18

(591) Xám, vàng, trắng

(731) CÔNG TY TNHH HOÀNG GIA NAM VIỆT (VN)

209 Tô Hiến Thành, phường 13, quận 10, thành phố Hồ Chí Minh

(511) Nhóm 19: Vật liệu xây dựng: tấm lát sàn (không bằng kim loại).

Nhóm 20: Đồ đạc (bàn, ghế, giường, tủ, giá, kệ, gương, khung ảnh).

Nhóm 27: Tấm phủ sàn bằng vinyl.

Nhóm 35: Siêu thị mua, bán buôn bán lẻ các sản phẩm vật liệu xây dựng như: sàn gỗ, giấy dán tường, sàn nhựa, phào, nẹp, gạch.

---

(210) 4-2017-23054

(540)



(220) 26.07.2017

(441) 25.10.2017

(531) A26.11.12; 26.11.3; 26.3.23; 3.7.17

(591) Xanh, trắng, đỏ

(731) CÔNG TY TNHH HOÀNG GIA NAM VIỆT (VN)

209 Tô Hiến Thành, phường 13, quận 10, thành phố Hồ Chí Minh

## CÔNG BÁO SỞ HỮU CÔNG NGHIỆP SỐ 355 TẬP A (10.2017)

---

(511) Nhóm 19: Vật liệu xây dựng: tấm lát sàn (không bằng kim loại).

Nhóm 20: Đồ đạc (bàn, ghế, giường, tủ, giá, kệ, gương, khung ảnh).

Nhóm 27: Tấm phủ sàn bằng vinyl.

Nhóm 35: Siêu thị mua, bán buôn bán lẻ các sản phẩm vật liệu xây dựng như: sàn gỗ, giấy dán tường, sàn nhựa, phào, nẹp, gạch.

---

(210) **4-2017-23055**

(540)



(220) 26.07.2017

(441) 25.10.2017

(531) A25.3.3; A1.1.10; A1.1.5

(591) Vàng, đen, cam, trắng

(731) CÔNG TY TNHH HOÀNG GIA NAM VIỆT (VN)

209 Tô Hiến Thành, phường 13, quận 10, thành phố Hồ Chí Minh

(511) Nhóm 19: Vật liệu xây dựng: tấm lát sàn (không bằng kim loại).

Nhóm 27: Tấm phủ sàn bằng vinyl.

---

(210) **4-2017-23056**

(540)

*Robina Vinyl*

(220) 26.07.2017

(441) 25.10.2017

(591) Xanh dương, đỏ

(731) CÔNG TY TNHH HOÀNG GIA NAM VIỆT (VN)

209 Tô Hiến Thành, phường 13, quận 10, thành phố Hồ Chí Minh

(511) Nhóm 19: Vật liệu xây dựng: tấm lát sàn (không bằng kim loại).

Nhóm 27: Tấm phủ sàn bằng vinyl.

---

(210) **4-2017-23057**

(540)



(220) 26.07.2017

(441) 25.10.2017

(591) Xanh, vàng

(731) CÔNG TY TNHH HOÀNG GIA NAM VIỆT (VN)

209 Tô Hiến Thành, phường 13, quận 10, thành phố Hồ Chí Minh

(511) Nhóm 19: Vật liệu xây dựng; tấm lát sàn (không bằng kim loại).

**CÔNG BÁO SỞ HỮU CÔNG NGHIỆP SỐ 355 TẬP A (10.2017)**

---

Nhóm 27: Tấm phủ sàn bằng vinyl.

---

(210) **4-2017-23058**

(220) 26.07.2017

(441) 25.10.2017

(540)

**Hansol Vinyl**

(591) Xám, đỏ

(731) CÔNG TY TNHH HOÀNG GIA VIỆT NAM (VN)

209 Tô Hiến Thành, phường 13, quận 10, thành phố Hồ Chí Minh

(511) Nhóm 19: Vật liệu xây dựng; tấm lát sàn (không bằng kim loại).

Nhóm 27: Tấm phủ sàn bằng vinyl.

---

(210) **4-2017-23059**

(220) 26.07.2017

(441) 25.10.2017

(540)

**Wellmark**

(531) 26.4.2; A26.4.24

(591) Đỏ, trắng, đen

(731) CÔNG TY TNHH HOÀNG GIA NAM VIỆT (VN)

209 Tô Hiến Thành, phường 13, quận 10, thành phố Hồ Chí Minh

(511) Nhóm 19: Vật liệu xây dựng: tấm lát sàn (không bằng kim loại).

Nhóm 27: Tấm phủ sàn bằng vinyl.

---

(210) **4-2017-23060**

(220) 26.07.2017

(441) 25.10.2017

(540)



(531) 5.5.19; A5.1.5; 5.7.21

(591) Xanh lá cây, hồng, vàng, đỏ, đỏ nâu, tím

(731) HỘ KINH DOANH KHÁM CHỮA BỆNH Y HỌC CỔ TRUYỀN VÀ BÁN DƯỢC LIỆU (VN)

Tổ 5 đường Phan Tôn, khóm Đông Thành, phường Đông Xuyên, thành phố Long Xuyên, tỉnh An Giang

(511) Nhóm 44: Phòng khám đa khoa; nha khoa; khám chữa bệnh y học cổ truyền.

---

CÔNG BÁO SỞ HỮU CÔNG NGHIỆP SỐ 355 TẬP A (10.2017)

---

(210) 4-2017-23062

(540)



(220) 26.07.2017

(441) 25.10.2017

(531) A10.3.13; 10.3.10

(591) Trắng, xanh lá cây, hồng, đen

(731) PHAN THANH NHÀN (VN)

237/2/40 Hoà Bình, phường Hiệp Tân,  
quận Tân Phú, thành phố Hồ Chí Minh

(511) Nhóm 35: Mua bán: túi xách, ba lô, ví, quần áo, mũ nón thời trang.

---

(210) 4-2017-23063

(540)



(220) 26.07.2017

(441) 25.10.2017

(531) 2.3.1; 2.3.11; 26.1.1

(591) Đen, trắng, cam, xám, nâu

(731) HỒ ANH QUÝ (VN)

50/18/7 Đỗ Tấn Phong, phường 9, quận  
Phú Nhuận, thành phố Hồ Chí Minh

(511) Nhóm 43: Dịch vụ cung cấp thức ăn đồ uống do nhà hàng thực hiện, nhà hàng ăn uống, quán giải khát.

---

(210) 4-2017-23065

(540)

PKS

(220) 26.07.2017

(441) 25.10.2017

(731) CÔNG TY TNHH THƯƠNG MẠI KỸ  
THUẬT PHÚC KHANG (VN)

254/5/21 Lê Văn Thọ, phường 11, quận  
Gò Vấp, thành phố Hồ Chí Minh

(511) Nhóm 17: Giỏăng cao su, giỏăng nhựa, giỏăng hợp chất dẻo dùng cho các pít tông.

---

(210) 4-2017-23066

(540)

TTP  
GIÀY THỊNH PHÁT

(220) 26.07.2017

(441) 25.10.2017

(531) 26.3.23; 26.13.25; A26.11.8; 25.3.1

(731) NGUYỄN THỊ DUNG (VN)

Số 9, ngõ 8, tổ 11, Phú Lương, quận Hà  
Đông, thành phố Hà Nội

(511) Nhóm 25: Giày dép bằng da và giả da; đồ đi chân; dép nhựa; bao tay bằng da và giả da [trang phục]; bao tay vải [trang phục]; quần áo.

---

CÔNG BÁO SỞ HỮU CÔNG NGHIỆP SỐ 355 TẬP A (10.2017)

---

(210) 4-2017-23067

(220) 26.07.2017

(441) 25.10.2017

(540)

**VIỆT ÁNH**

(731) CÔNG TY CỔ PHẦN VIỆT ÁNH (VN)

Số 54, ấp Tân Bình, xã Tân Thành, huyện Lai Vung, tỉnh Đồng Tháp

(740) Công ty TNHH Sở hữu trí tuệ INNETCO-Hoàng Phúc (INNETCO CO., LTD)

(511) Nhóm 31: Thức ăn chăn nuôi cho: gia súc, gia cầm, thủy sản.

---

(210) 4-2017-23068

(220) 26.07.2017

(441) 25.10.2017

(540)

**mẹ tròn**  
Làm Mẹ Thật Dễ

(531) A11.1.2; 26.1.1; 26.1.4; 26.1.5

(591) Xanh lá cây, đỏ

(731) CÔNG TY TNHH THƯƠNG MẠI DỊCH VỤ NĂNG CAO NGUYÊN (VN)

313 Nguyễn Thiện Thuật, phường 1, quận 3, thành phố Hồ Chí Minh

(511) Nhóm 35: Mua bán: các sản phẩm dành cho mẹ và em bé, cụ thể là: bình sữa dùng cho em bé, nôi em bé, quần áo dùng cho em bé, tã lót dùng cho em bé, đồ chơi cho em bé, thức ăn cho em bé, đồ đằm dành cho người mang bầu, quần áo cho người mang bầu.

---

(210) 4-2017-23069

(220) 26.07.2017

(441) 25.10.2017

(540)

**EFEC**  
ƯƠM MẦM TRÍ TUỆ

(531) 2.9.1; 3.7.17; A5.3.13

(591) Xanh lá cây, xanh đen

(731) CÔNG TY CỔ PHẦN GIÁO DỤC SỚM EFEC (VN)

611/51 Điện Biên Phủ, phường 1, quận 3, thành phố Hồ Chí Minh

(511) Nhóm 28: Trò chơi, đồ chơi.

Nhóm 41: Giáo dục; đào tạo; giải trí; tổ chức các hoạt động thể thao và văn hoá.

---

**CÔNG BÁO SỞ HỮU CÔNG NGHIỆP SỐ 355 TẬP A (10.2017)**

---

(210) **4-2017-23070**

(540)



(220) 26.07.2017

(441) 25.10.2017

(531) A1.1.10; A1.1.2; A26.11.12; 1.1.15

(731) CÔNG TY TNHH THIẾT BỊ KỸ THUẬT MINH PHÁT (VN)

106/46 đường số 51, phường 14, quận Gò Vấp, thành phố Hồ Chí Minh

(511) Nhóm 06: Ống thép, ống thép luôn dây điện; ty ren và thanh chống đa năng; ống ruột gà lõi thép luôn dây điện; phụ kiện ống thép; kệ treo cho xây dựng (tất cả bằng kim loại).

---

(210) **4-2017-23071**

(540)

**MINH PHÁT**

(220) 26.07.2017

(441) 25.10.2017

(731) CÔNG TY TNHH THIẾT BỊ KỸ THUẬT MINH PHÁT (VN)

106/46 đường số 51, phường 14, quận Gò Vấp, thành phố Hồ Chí Minh

(511) Nhóm 06: Ống thép, ống thép luôn dây điện; ty ren và thanh chống đa năng; ống ruột gà lõi thép luôn dây điện; phụ kiện ống thép; kệ treo cho xây dựng (tất cả bằng kim loại).

Nhóm 35: Mua bán thiết bị cơ điện: ống thép luôn dây điện, công tắc ổ cắm, tủ điện, phụ kiện nối đất và chống sét, ống ruột gà lõi thép luôn dây điện, ty ren và thanh chống đa năng, đèn chiếu sáng, kệ treo giá đỡ, thang cáp, máng cáp, khay cáp, máy móc (máy cắt kim loại, máy dập cơ khí, máy đột cơ khí) và thiết bị phụ tùng máy (đầu đột, đầu đập), phụ kiện dùng cho các sản phẩm nêu trên, van công nghiệp, ống nhựa, phụ kiện ống nhựa.

---

(210) **4-2017-23072**

(540)



(220) 26.07.2017

(441) 25.10.2017

(531) 26.1.1; 26.1.4; 1.15.23; A26.1.24

(731) CÔNG TY TNHH FLAT (VIỆT NAM) (VN)

Lô đất CN4.2C, khu công nghiệp Đình Vũ, phường Đông Hải 2, quận Hải An, thành phố Hải Phòng

(740) Công ty TNHH Sở hữu trí tuệ Hải Hàn (HAI HAN IP CO., LTD.)

(511) Nhóm 19: Vật liệu xây dựng phi kim loại chịu lửa [vật liệu chịu lửa không bằng kim loại dùng cho xây dựng]; kính an toàn; vật liệu lợp mái, không bằng kim loại, tích hợp với pin mặt trời; kính cường lực [dùng trong xây dựng]; kính xây dựng; tấm kính dùng trong xây dựng cửa sổ [kính cửa sổ, cho xây dựng]; kính tráng lớp chống phản xạ [dùng trong xây dựng].

Nhóm 21: Kính thô hoặc bán thành phẩm [trừ kính xây dựng]; kính tráng đục; kính tấm [vật liệu thô]; kính trong mờ [thủy tinh màu trắng đục]; kính cửa sổ dùng cho các phương tiện vận chuyển [kính cho cửa xe cộ, bán thành phẩm].

---

CÔNG BÁO SỞ HỮU CÔNG NGHIỆP SỐ 355 TẬP A (10.2017)

---

(210) **4-2017-23074**

(540)



(220) 26.07.2017

(441) 25.10.2017

(531) A5.3.13; A5.1.16; 26.1.1

(591) Da cam, xanh lá mạ, xanh lá cây

(731) CÔNG TY CỔ PHẦN CÔNG NGHỆ

GIÁO DỤC NOVA (VN)

LK80 khu đô thị Bắc Hà, đường An Hòa,  
phường Mộ Lao, quận Hà Đông, thành  
phố Hà Nội

(511) Nhóm 36: Bảo hiểm; tài chính; tiền tệ; bất động sản; môi giới bất động sản; cho thuê bất động sản; cho thuê văn phòng bất động sản; cho thuê căn hộ; cho thuê phòng ở, dịch vụ nhà ở [sở hữu bất động sản].

Nhóm 41: Giáo dục; đào tạo; giải trí; tổ chức các hoạt động thể thao và văn hoá: khoá đào tạo từ xa; học viện [giáo dục]; dịch vụ về giáo dục giảng dạy; hướng dẫn nghề nghiệp [tư vấn đào tạo hoặc giáo dục]; sắp xếp và tiến hành hội thảo chuyên đề; tạo ra tài liệu xuất bản điện tử.

---

(210) **4-2017-23075**

(540)



(220) 26.07.2017

(441) 25.10.2017

(531) 26.1.1; A26.1.18; 26.13.25

(591) Cam, trắng

(731) CÔNG TY TNHH HÙNG SÔNG MÃ  
(VN)

Số 2A, ngõ 243/47, phố Nam Dư,  
phường Lĩnh Nam, quận Hoàng Mai,  
thành phố Hà Nội

(511) Nhóm 09: Thiết bị báo động; thiết bị giám sát trẻ nhỏ; thiết bị sạc cho pin điện; bộ điều chỉnh ánh sáng [điện]; tai nghe; loa; thiết bị điều khiển từ xa; đồng hồ thông minh; pin mặt trời.

---

(210) **4-2017-23076**

(540)



(220) 26.07.2017

(441) 25.10.2017

(531) 26.1.2; 26.11.3; A26.11.8; A26.11.9;  
A26.4.24; A25.7.21

(591) Vàng, đen

(731) CÔNG TY TNHH METRO CASH  
(VN)

149/64 Tân Thới Nhất 17, phường Tân  
Thới Nhất, quận 12, thành phố Hồ Chí  
Minh

(511) Nhóm 25: Quần áo, đồ đi chân, đồ đội đầu.



**CÔNG BÁO SỞ HỮU CÔNG NGHIỆP SỐ 355 TẬP A (10.2017)**

---

(210) **4-2017-23077**

(540)



(220) 26.07.2017

(441) 25.10.2017

(531) 26.11.3; A26.11.9; A26.4.6

(591) Xanh, đỏ, vàng

(731) CÔNG TY TNHH BIGC (VN)

M36 đường số 10, khu tái định cư 38HA,  
khu phố 4, phường Tân Thới Nhất, quận  
12, thành phố Hồ Chí Minh

(511) Nhóm 25: Quần áo, đồ đi chân, đồ đội đầu.

---

(210) **4-2017-23078**

(540)



(220) 26.07.2017

(441) 25.10.2017

(531) 1.15.23; 1.3.1; A5.5.20; 26.4.9; A25.7.3

(591) Trắng, vàng, đỏ, xanh lam, xanh lá cây,  
tím

(731) CÔNG TY TNHH THƯƠNG MẠI VÀ  
PHÁT TRIỂN PHƯỜNG ĐÔNG (VN)  
Số 54LK6A, Làng Việt Kiều Châu Âu,  
KĐT Mỗ Lao, phường Mỗ Lao, quận Hà  
Đông, thành phố Hà Nội

(511) Nhóm 21: Dụng cụ và đồ chứa dùng cho gia đình hoặc bếp núc; bàn chải (không kể bút lông); đồ lau dọn; lọ thủy tinh; chậu tắm cho trẻ em.

Nhóm 28: Búp bê; gấu bông; xe cộ đồ chơi; thiết bị trò chơi; đồ chơi, trò chơi cho trẻ em.

---

(210) **4-2017-23079**

(540)

**Biz Green**

(220) 26.07.2017

(441) 25.10.2017

(731) BÙI VIỆT HÀ (VN)

20/30 Cô Bắc, phường 1, quận Phú  
Nhuận, thành phố Hồ Chí Minh

(511) Nhóm 35: Quảng cáo; tư vấn nghiệp vụ về thương mại; tư vấn trong tổ chức và điều hành kinh doanh; tư vấn điều hành kinh doanh; tư vấn tổ chức kinh doanh; dịch vụ quảng cáo trực tuyến trên mạng lưới máy vi tính.

---

(210) **4-2017-23080**

(540)

**Green Biz**

(220) 26.07.2017

(441) 25.10.2017

(731) BÙI VIỆT HÀ (VN)

20/30 Cô Bắc, phường 1, quận Phú  
Nhuận, thành phố Hồ Chí Minh

## CÔNG BÁO SỞ HỮU CÔNG NGHIỆP SỐ 355 TẬP A (10.2017)

---

(511) Nhóm 35: Quảng cáo; tư vấn nghiệp vụ về thương mại; tư vấn trong tổ chức và điều hành kinh doanh; tư vấn điều hành kinh doanh; tư vấn tổ chức kinh doanh; dịch vụ quảng cáo trực tuyến trên mạng lưới máy vi tính.

---

(210) **4-2017-23081**

(220) 26.07.2017

(441) 25.10.2017

(540)

# Green Office

(731) BÙI VIỆT HÀ (VN)

20/30 Cô Bắc, phường 1, quận Phú Nhuận, thành phố Hồ Chí Minh

(511) Nhóm 35: Quảng cáo; tư vấn nghiệp vụ về thương mại; tư vấn trong tổ chức và điều hành kinh doanh; tư vấn điều hành kinh doanh; tư vấn tổ chức kinh doanh; dịch vụ quảng cáo trực tuyến trên mạng lưới máy vi tính.

---

(210) **4-2017-23082**

(220) 26.07.2017

(441) 25.10.2017

(540)

# Sống Xanh

(731) BÙI VIỆT HÀ (VN)

20/30 Cô Bắc, phường 1, quận Phú Nhuận, thành phố Hồ Chí Minh

(511) Nhóm 35: Quảng cáo; tư vấn nghiệp vụ về thương mại; tư vấn trong tổ chức và điều hành kinh doanh; tư vấn điều hành kinh doanh; tư vấn tổ chức kinh doanh; dịch vụ quảng cáo trực tuyến trên mạng lưới máy vi tính.

---

(210) **4-2017-23083**

(220) 26.07.2017

(441) 25.10.2017

(540)

# Green Business

(731) BÙI VIỆT HÀ (VN)

20/30 Cô Bắc, phường 1, quận Phú Nhuận, thành phố Hồ Chí Minh

(511) Nhóm 35: Quảng cáo; tư vấn nghiệp vụ về thương mại; tư vấn trong tổ chức và điều hành kinh doanh; tư vấn điều hành kinh doanh; tư vấn tổ chức kinh doanh; dịch vụ quảng cáo trực tuyến trên mạng lưới máy vi tính.

---

(210) **4-2017-23084**

(220) 26.07.2017

(441) 25.10.2017

(540)



(531) A5.3.13; A5.3.15; A3.13.24

(591) Xanh lá, xanh dương

(731) CÔNG TY TNHH XUẤT NHẬP KHẨU

THƯỜNG MẠI KHẢI SINH (VN)

2/6 Phan Thúc Duyệt, phường 4, quận Tân Bình, thành phố Hồ Chí Minh

**CÔNG BÁO SỞ HỮU CÔNG NGHIỆP SỐ 355 TẬP A (10.2017)**

---

(511) Nhóm 03: Mỹ phẩm; sữa tắm, nước hoa; dầu gội đầu; kem dưỡng da; tinh dầu.

---

(210) **4-2017-23086**

(220) 26.07.2017

(441) 25.10.2017

(540)

**Business Green**

(731) BÙI VIỆT HÀ (VN)

20/30 Cô Bắc, phường 1, quận Phú Nhuận, thành phố Hồ Chí Minh

(511) Nhóm 35: Quảng cáo; tư vấn nghiệp vụ về thương mại; tư vấn trong tổ chức và điều hành kinh doanh; tư vấn điều hành kinh doanh; tư vấn tổ chức kinh doanh; dịch vụ quảng cáo trực tuyến trên mạng lưới máy vi tính.

---

(210) **4-2017-23087**

(220) 26.07.2017

(441) 25.10.2017

(540)



(531) 7.15.6; A26.11.12; 26.15.15

(591) Trắng, đỏ, xanh dương, xám

(731) CÔNG TY TNHH SHINHWA VINA (VN)

Khu công nghiệp Thuận Thành 3, xã Thanh Khương, huyện Thuận Thành, tỉnh Bắc Ninh

(740) Công ty Luật TNHH Việt An (VIET AN LAW FIRM)

(511) Nhóm 09: Dây điện; cáp điện.

---

(210) **4-2017-23088**

(220) 26.07.2017

(441) 25.10.2017

(540)



(531) 26.3.1; 26.4.4; A26.11.8

(731) CÔNG TY TNHH ÁNH DƯỠNG HÒA BÌNH (VN)

Thôn Tân Sơn, xã Hòa Sơn, huyện Lương Sơn, tỉnh Hòa Bình

(740) Công ty Luật TNHH Việt An (VIET AN LAW FIRM)

(511) Nhóm 11: Quạt điện như quạt trần; quạt bàn; quạt cây; quạt treo tường.

---

CÔNG BÁO SỞ HỮU CÔNG NGHIỆP SỐ 355 TẬP A (10.2017)

---

(210) **4-2017-23091**

(540)



(220) 26.07.2017

(441) 25.10.2017

(531) 26.4.1

(591) Trắng, xanh

(731) CÔNG TY TNHH THƯƠNG MẠI TKA (VN)

409/108/10/11A Huỳnh Thị Hai, phường Tân Chánh Hiệp, quận 12, thành phố Hồ Chí Minh

(511) Nhóm 07: Máy cày, máy bừa, máy gặt.

---

(210) **4-2017-23092**

(540)

**OSANKA**

(220) 26.07.2017

(441) 25.10.2017

(731) CÔNG TY TNHH MẮT KÍNH HUNG THỊNH PHÁT (VN)

Số 47/12 đường 22, khu phố 4, phường Phước Long B, quận 9, thành phố Hồ Chí Minh

(511) Nhóm 09: Mắt kính, gọng kính, tròng kính.

---

(210) **4-2017-23093**

(540)

**KIM PHỤNG**

(220) 26.07.2017

(441) 25.10.2017

(591) Trắng, đỏ

(731) CÔNG TY TNHH MỘT THÀNH VIÊN VÀNG BẠC ĐÁ QUỲ KIM PHỤNG (VN)

202 Nguyễn Văn Nghi, phường 7, quận Gò Vấp, thành phố Hồ Chí Minh

(511) Nhóm 14: Đồ trang sức bằng vàng, bạc, đá quý.

---

(210) **4-2017-23094**

(540)



(220) 26.07.2017

(441) 25.10.2017

(531) 2.3.1; A2.3.2; A2.3.23; A26.4.24

(731) HỘ KINH DOANH 22.LY (VN)

Số 123bis E2 Trần Quốc Thảo, phường 7, quận 3, thành phố Hồ Chí Minh

CÔNG BÁO SỞ HỮU CÔNG NGHIỆP SỐ 355 TẬP A (10.2017)

---

(511) Nhóm 35: Mua bán quần áo thời trang, giày dép, mũ nón, thắt lưng (trang phục).

---

(210) **4-2017-23095**

(540)



(220) 26.07.2017

(441) 25.10.2017

(531) 2.9.1; A26.4.24

(731) PHẠM VŨ CUNG MI (VN)  
46/2 Đỗ Nhuận, phường Sơn Kỳ, quận Tân Phú, thành phố Hồ Chí Minh

(511) Nhóm 35: Mua bán quần áo.

---

(210) **4-2017-23096**

(540)



(220) 26.07.2017

(441) 25.10.2017

(531) 26.1.1; 26.1.4; 26.4.3; 26.4.7; A5.3.13; A5.3.14; A5.5.21; A5.5.20; 26.7.25

(591) Xanh lục nhạt, trắng, đen

(731) ĐẶNG GIA LUÂN (VN)  
168 Bắc Hải, phường 6, quận Tân Bình, thành phố Hồ Chí Minh

(511) Nhóm 43: Nhà hàng ăn uống, dịch vụ ăn uống phục vụ lưu động (do nhà hàng thực hiện), quán cà phê.

---

(210) **4-2017-23097**

(540)



(220) 26.07.2017

(441) 25.10.2017

(531) 2.3.1; A2.3.2; A2.3.16

(591) Tím, trắng, xanh lá đậm, đen xám

(731) CÔNG TY TNHH BỒ KẾT VIỆT (VN)  
439 Bình Quới, phường 28, quận Bình Thạnh, thành phố Hồ Chí Minh

(511) Nhóm 03: Bô kết túi lọc dùng để gọi đầu.

---

(210) **4-2017-23098**

(540)



(220) 26.07.2017

(441) 25.10.2017

(531) 26.1.2; 26.1.4; 26.2.7; A26.11.12

(591) Nâu

(731) CÔNG TY CỔ PHẦN PHÁT TRIỂN NHÀ G HOMES (VN)  
Số 2 Ngô Đức Kế, phường Bến Nghé, quận 1, thành phố Hồ Chí Minh

## CÔNG BÁO SỞ HỮU CÔNG NGHIỆP SỐ 355 TẬP A (10.2017)

---

(511) Nhóm 36: Dịch vụ nhà ở [sở hữu bất động sản]; quản lý toà nhà (bất động sản); cho thuê căn hộ; quản lý bất động sản; đầu tư vốn; môi giới bất động sản.

---

(210) **4-2017-23099**

(220) 26.07.2017

(441) 25.10.2017

(540)

(531) A17.2.2; A1.1.9; A1.1.5; A5.3.13; A5.3.15



(731) TRẦN THỊ ĐOÀN (VN)

Số 9B, ngõ 690 Lạc Long Quân, phường Nhật Tân, quận Tây Hồ, thành phố Hà Nội

---

(511) Nhóm 03: Nước hoa, tinh dầu, mỹ phẩm, nước xức tóc.

Nhóm 44: Chăm sóc vệ sinh và sắc đẹp cho người.

---

(210) **4-2017-23100**

(220) 26.07.2017

(441) 25.10.2017

(540)

(531) 24.1.1; 4.3.20; 3.7.16

(591) Vàng, nâu

(731) CÔNG TY CỔ PHẦN GIẢI TRÍ MIỀN NAM (VN)

45-47 Phan Đăng Lưu, phường 3, quận Bình Thạnh, thành phố Hồ Chí Minh



**ASIANA PLAZA**  
TRUNG TÂM TIỆC CƯỚI

---

(511) Nhóm 36: Kinh doanh bất động sản và quyền sử dụng đất (thuộc chủ sở hữu, chủ sử dụng hoặc đi thuê).

Nhóm 41: Hoạt động sáng tác, nghệ thuật và giải trí.

Nhóm 43: Kinh doanh nhà hàng ăn uống.

---

(210) **4-2017-23101**

(220) 26.07.2017

(441) 25.10.2017

(540)

(531) 24.1.1; 4.3.20; 3.7.16

(591) Vàng, nâu

(731) CÔNG TY CỔ PHẦN GIẢI TRÍ MIỀN NAM (VN)

45-47 Phan Đăng Lưu, phường 3, quận Bình Thạnh, thành phố Hồ Chí Minh



**ASIANA PLAZA**  
TRUNG TÂM HỘI NGHỊ

---

(511) Nhóm 36: Kinh doanh bất động sản và quyền sử dụng đất (thuộc chủ sở hữu, chủ sử dụng hoặc đi thuê).

## CÔNG BÁO SỞ HỮU CÔNG NGHIỆP SỐ 355 TẬP A (10.2017)

---

Nhóm 41: Hoạt động sáng tác, nghệ thuật và giải trí.

Nhóm 43: Kinh doanh nhà hàng ăn uống.

---

(210) **4-2017-23102**

(540)



(220) 26.07.2017

(441) 25.10.2017

(531) 26.1.2; 26.1.4; 26.2.7; 26.15.15

(591) Vàng, xám, xanh xám đậm

(731) CÔNG TY CỔ PHẦN GIẢI TRÍ MIỀN NAM (VN)

45-47 Phan Đăng Lưu, phường 3, quận Bình Thạnh, thành phố Hồ Chí Minh

(511) Nhóm 36: Kinh doanh bất động sản và quyền sử dụng đất (thuộc chủ sở hữu, chủ sử dụng hoặc đi thuê).

Nhóm 41: Tổ chức biểu diễn nghệ thuật chuyên nghiệp.

Nhóm 43: Kinh doanh nhà hàng ăn uống; dịch vụ cơ sở lưu trú tạm thời (khách sạn).

---

(210) **4-2017-23103**

(540)



(220) 26.07.2017

(441) 25.10.2017

(531) 26.1.2; 26.1.4; 26.15.15; 26.2.7

(591) Vàng, xám, xanh xám đậm

(731) CÔNG TY CỔ PHẦN GIẢI TRÍ MIỀN NAM (VN)

45-47 Phan Đăng Lưu, phường 3, quận Bình Thạnh, thành phố Hồ Chí Minh

(511) Nhóm 36: Kinh doanh bất động sản và quyền sử dụng đất (thuộc chủ sở hữu, chủ sử dụng hoặc đi thuê).

Nhóm 41: Tổ chức biểu diễn nghệ thuật chuyên nghiệp.

Nhóm 43: Kinh doanh nhà hàng ăn uống; dịch vụ cơ sở lưu trú tạm thời (khách sạn).

---

(210) **4-2017-23104**

(540)



(220) 26.07.2017

(441) 25.10.2017

(531) A5.1.5; A5.1.16

(591) Đen, xanh lá cây, xanh lá cây đậm

(731) CÔNG TY TNHH DU LỊCH VÀ THƯƠNG MẠI Á ĐÔNG (VN)

130 Minh Mạng, phường Thủy Xuân, thành phố Huế, tỉnh Thừa Thiên Huế

## CÔNG BÁO SỞ HỮU CÔNG NGHIỆP SỐ 355 TẬP A (10.2017)

(511) Nhóm 43: Dịch vụ quầy rượu, nhà hàng ăn uống.

(210) **4-2017-23105**

(540)



(220) 26.07.2017

(441) 25.10.2017

(531) 5.7.21; 5.3.7; A5.7.23; A5.3.15

(591) Đen, đỏ, xanh lá cây, xanh lá cây đậm, trắng

(731) CÔNG TY TNHH DU LỊCH VÀ THƯƠNG MẠI Á ĐÔNG (VN)

130 Minh Mạng, phường Thủy Xuân, thành phố Huế, tỉnh Thừa Thiên Huế

(511) Nhóm 43: Dịch vụ nhà hàng ăn uống.

(210) **4-2017-23106**

(540)



(220) 26.07.2017

(441) 25.10.2017

(531) 3.7.3; A3.7.24

(591) Vàng da cam, đỏ, xanh lá cây, đen, trắng

(731) CÔNG TY CỔ PHẦN F&B BA SAO (VN)

19 ngõ II Lê Văn Hưu, phường Ngô Thì Nhậm, quận Hai Bà Trưng, thành phố Hà Nội

(740) Công ty TNHH Tư vấn Nhiệt tâm và Cộng sự (NT & PARTNERS CO.,LTD.)

(511) Nhóm 43: Dịch vụ nhà hàng ăn uống; dịch vụ khách sạn.

(210) **4-2017-23116**

(540)



(220) 26.07.2017

(441) 25.10.2017

(531) 26.1.1; 25.1.9; A25.1.10; 25.1.5; 3.1.1; A3.1.24

(731) CÔNG TY CỔ PHẦN OSEVEN (VN)

Đường số 2, khu công nghiệp Tân Đông Hiệp B, phường Tân Đông Hiệp, thị xã Dĩ An, tỉnh Bình Dương

(740) Công ty TNHH một thành viên Trường Luật (TRƯỜNG LUẬT)

(511) Nhóm 06: Các loại khoá bằng kim loại; thanh ray bằng kim loại dùng trong ngăn kéo; bản lề kẹp kính bằng kim loại; các loại đinh, ốc vít bằng kim loại; tay nắm cửa bằng kim loại; phụ kiện bằng kim loại dùng cho đồ gỗ.

Nhóm 35: Mua bán hoá chất; mua bán các loại máy móc cầm tay: dụng cụ phun sơn bằng khí nén, súng phun sơn, bơm khí nén, máy sơn, thiết bị bơm hút sơn; mua bán vật liệu xây dựng: giấy nhám, giấy ráp, vòi phun bằng kim loại, bồn bằng kim loại; mua bán phụ kiện



## CÔNG BÁO SỞ HỮU CÔNG NGHIỆP SỐ 355 TẬP A (10.2017)

---

trang trí nội thất: khóa điện, thiết bị mã hóa từ tính, các loại khóa bằng kim loại, thanh ray bằng kim loại dùng trong ngăn kéo, bản lề kẹp kính bằng kim loại, kẹp kính bằng kim loại, các loại đinh, ốc vít bằng kim loại, chốt (then) cửa bằng kim loại, bộ đồ cửa bằng kim loại, tay nắm cửa bằng kim loại, chi tiết bằng kim loại dùng cho đồ gỗ, bản lề bằng kim loại.

---

(210) **4-2017-23120**

(220) 26.07.2017

(540)

(441) 25.10.2017

# TÀI BẠC

(731) **VÕ TẤN TÀI (VN)**

93 Nguyễn Khuyến, phường Tân Lợi, thành phố Buôn Ma Thuột, tỉnh Đắk Lắk

(740) Công ty Cổ phần Sở hữu trí tuệ Việt Mỹ (VIET MY IP CORP.)

(511) Nhóm 43: Dịch vụ nhà hàng ăn uống; dịch vụ khách sạn; dịch vụ nhà nghỉ du lịch; dịch vụ cho thuê chỗ ở tạm thời; dịch vụ ăn uống giải khát (cung cấp các bữa ăn nhanh do nhà hàng thực hiện).

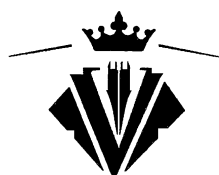
---

(210) **4-2017-23121**

(220) 26.07.2017

(540)

(441) 25.10.2017



(531) A9.3.13; 24.9.1; A9.3.10; A14.7.20

(731) **LÊ TUẤN PHONG (VN)**

Số 6/14 Lê Trọng Tấn, phường La Khê, quận Hà Đông, thành phố Hà Nội

**REMTO**

(511) Nhóm 25: Quần áo; cà vạt; thắt lưng; đồ đi chân; giày dép; đồ đội đầu.

Nhóm 35: Mua bán, xuất nhập khẩu quần áo, cà vạt, thắt lưng, đồ đi chân, giày dép, đồ đội đầu.

Nhóm 42: Dịch vụ thiết kế thời trang.

---

(210) **4-2017-23122**

(220) 26.07.2017

(540)

(441) 25.10.2017



(531) 2.9.14; A2.9.15; 26.4.4

(591) Trắng, xanh lam

(731) **CÔNG TY TNHH XÂY DỰNG THƯỜNG MẠI CƠ KHÍ HÀ HUY (VN)**

Số 22/40/213 Thiên Lôì, phường Vĩnh Niệm, quận Lê Chân, thành phố Hải Phòng

## CÔNG BÁO SỞ HỮU CÔNG NGHIỆP SỐ 355 TẬP A (10.2017)

---

(511) Nhóm 40: Dịch vụ gia công cơ khí.

---

210) **4-2017-23125**

(220) 26.07.2017

(441) 25.10.2017

(540)



(531) 4.5.2; 4.5.3; 26.1.6; 1.15.23

(591) Xanh lam, đỏ, vàng

(731) CÔNG TY TNHH THƯƠNG MẠI VÀ SẢN XUẤT TOTAL VIỆT NAM (VN)  
Số 59, đường Phạm Thiện Duật, phường Mai Dịch, quận Cầu Giấy, thành phố Hà Nội

(511) Nhóm 11: Máy lọc nước; cây nước nóng lạnh; thiết bị xử lý nước; hệ thống xử lý nước; bình nóng lạnh.

Nhóm 35: Bán buôn, bán lẻ, xuất nhập khẩu: vật liệu xây dựng, đồ ngũ kim, sơn, kính, thiết bị lắp đặt trong xây dựng như: thang máy, cửa cuốn, ống, ống dẫn, khớp nối, vòi, cút chữ T, ống cao su, thiết bị vệ sinh như: bồn tắm, chậu rửa, bồn cầu, bồn tiểu, bệ xí, gương, đồ sứ vệ sinh khác.

---

(210) **4-2017-23126**

(220) 26.07.2017

(441) 25.10.2017

(540)

# ITOMEDI

(731) CÔNG TY TRÁCH NHIỆM HỮU HẠN NHÂN SINH (VN)

Số 58 đường Bàu Cát 7, phường 14, quận Tân Bình, thành phố Hồ Chí Minh

(740) Công ty TNHH Sở hữu trí tuệ và Công nghệ Thủ đô (CAPITAL IP&T CO.LTD.)

(511) Nhóm 05: Dược phẩm; thực phẩm chức năng; thực phẩm dinh dưỡng dùng trong y tế; nước súc miệng dùng cho mục đích y tế; dung dịch làm sạch khử khuẩn sát trùng dùng cho mục đích y tế; nước tắm thảo dược cho trẻ em dùng cho mục đích y tế.

---

(210) **4-2017-23127**

(220) 26.07.2017

(441) 25.10.2017

(540)

# ITOTADIM

(731) CÔNG TY TRÁCH NHIỆM HỮU HẠN NHÂN SINH (VN)

Số 58 đường Bàu Cát 7, phường 14, quận Tân Bình, thành phố Hồ Chí Minh

(740) Công ty TNHH Sở hữu trí tuệ và Công nghệ Thủ đô (CAPITAL IP&T CO.LTD.)

**CÔNG BÁO SỞ HỮU CÔNG NGHIỆP SỐ 355 TẬP A (10.2017)**

---

(511) Nhóm 05: Dược phẩm; thực phẩm chức năng; thực phẩm dinh dưỡng dùng trong y tế; nước súc miệng dùng cho mục đích y tế; dung dịch làm sạch khử khuẩn sát trùng dùng cho mục đích y tế; nước tắm thảo dược cho trẻ em dùng cho mục đích y tế.

---

(210) **4-2017-23128**

(220) 26.07.2017

(441) 25.10.2017

(540)

(731) CÔNG TY TRÁCH NHIỆM HỮU HẠN  
NHÂN SINH (VN)

**GLAUMOX**

Số 58 đường Bàu Cát 7, phường 14, quận Tân Bình, thành phố Hồ Chí Minh

(740) Công ty TNHH Sở hữu trí tuệ và Công nghệ Thủ đô (CAPITAL IP&T CO.LTD.)

(511) Nhóm 05: Dược phẩm; thực phẩm chức năng; thực phẩm dinh dưỡng dùng trong y tế; nước súc miệng dùng cho mục đích y tế; dung dịch làm sạch khử khuẩn sát trùng dùng cho mục đích y tế; nước tắm thảo dược cho trẻ em dùng cho mục đích y tế.

---

(210) **4-2017-23129**

(220) 26.07.2017

(441) 25.10.2017

(540)

(731) HY THANH HÀ (VN)

**GOODSMED**

1605 tòa nhà 198 Nguyễn Tuân, phường Nhân Chính, quận Thanh Xuân, thành phố Hà Nội

(740) Công ty TNHH Sở hữu trí tuệ và Công nghệ Thủ đô (CAPITAL IP&T CO.LTD.)

(511) Nhóm 05: Dược phẩm; thực phẩm chức năng; thực phẩm dinh dưỡng dùng trong y tế; nước súc miệng dùng cho mục đích y tế; dung dịch làm sạch khử khuẩn sát trùng dùng cho mục đích y tế; nước tắm thảo dược cho trẻ em dùng cho mục đích y tế.

---

(210) **4-2017-23141**

(220) 26.07.2017

(441) 25.10.2017

(540)



(531) 5.5.16; A5.5.20; A5.5.21

(591) Xanh dương đậm, vàng đồng nhạt, vàng đồng đậm

(731) CÔNG TY CỔ PHẦN ĐỨC TRÍ TÍN  
PHÚ QUỐC (VN)

Số 48 đường Trần Hưng Đạo, khu phố 7, thị trấn Dương Đông, huyện Phú Quốc, tỉnh Kiên Giang

(511) Nhóm 36: Môi giới bất động sản.

---

CÔNG BÁO SỞ HỮU CÔNG NGHIỆP SỐ 355 TẬP A (10.2017)

---

(210) **4-2017-23142**

(220) 26.07.2017

(540)

(441) 25.10.2017

**Smart Kote VD11A**

(731) CÔNG TY TNHH MỘT THÀNH VIÊN  
VĨNH ĐỨC LONG AN (VN)  
Ấp 1, xã Bình Tâm, thành phố Tân An,  
tỉnh Long An

(511) Nhóm 01: Chế phẩm chống thấm nước cho xi măng, trừ sơn; hóa chất chống thấm; phụ gia chống thấm.

---

(210) **4-2017-23143**

(220) 26.07.2017

(540)

(441) 25.10.2017



(531) 26.1.2; A26.1.18; A24.15.7; 26.15.15;  
1.15.23

(591) Cam

(731) CÔNG TY TNHH MỘT THÀNH VIÊN  
VĨNH ĐỨC LONG AN (VN)  
Ấp 1, xã Bình Tâm, thành phố Tân An,  
tỉnh Long An

(511) Nhóm 01: Hóa chất chống thấm; chất kết dính cho bê tông; keo dán gạch; chất bảo vệ bê tông, trừ sơn và dầu; chế phẩm bảo vệ ngôi lợp; gạch lát, trừ sơn và dầu; chất bảo quản công trình xây, trừ sơn và dầu.

---

(210) **4-2017-23144**

(220) 26.07.2017

(540)

(441) 25.10.2017



(531) 26.3.1; A26.3.5; 26.1.1

(591) Đỏ, xanh dương

(731) CÔNG TY TNHH GIA THẠNH (VN)  
16 đường Liên Khu 2-10, khu phố 18,  
phường Bình Hưng Hòa A, quận Bình  
Tân, thành phố Hồ Chí Minh

(511) Nhóm 02: Sơn; sơn lót; sơn phủ; sơn chống gỉ; sơn diệt khuẩn; sơn chịu lửa.

---

(210) **4-2017-23145**

(220) 26.07.2017

(540)

(441) 25.10.2017



(531) A24.15.7

(591) Đỏ, xanh dương

(731) CÔNG TY TNHH GIA THẠNH (VN)  
16 đường Liên Khu 2-10, khu phố 18,  
phường Bình Hưng Hòa A, quận Bình  
Tân, thành phố Hồ Chí Minh

**CÔNG BÁO SỞ HỮU CÔNG NGHIỆP SỐ 355 TẬP A (10.2017)**

---

(511) Nhóm 02: Sơn; sơn lót; sơn phủ; sơn chống gỉ; sơn diệt khuẩn; sơn chịu lửa.

---

(210) **4-2017-23146**

(220) 26.07.2017

(441) 25.10.2017

(540)

(531) 26.1.2; 26.1.4

(591) Đỏ

(731)



CÔNG TY TNHH GIA THẠNH (VN)  
16 đường Liên Khu 2-10, khu phố 18,  
phường Bình Hưng Hòa A, quận Bình  
Tân, thành phố Hồ Chí Minh

(511) Nhóm 02: Sơn; sơn lót; sơn phủ; sơn chống gỉ; sơn diệt khuẩn; sơn chịu lửa.

---

(210) **4-2017-23147**

(220) 26.07.2017

(441) 25.10.2017

(540)



(591) Đỏ

(731)

CÔNG TY TNHH GIA THẠNH (VN)  
16 đường Liên Khu 2-10, khu phố 18,  
phường Bình Hưng Hòa A, quận Bình  
Tân, thành phố Hồ Chí Minh

(511) Nhóm 02: Sơn; sơn lót; sơn phủ; sơn chống gỉ; sơn diệt khuẩn; sơn chịu lửa.

---

(210) **4-2017-23148**

(220) 26.07.2017

(441) 25.10.2017

(540)

(531) 26.4.1; 3.7.17; A3.7.24; 26.3.1

(591) Đỏ, đen, trắng, ghi

(731)



CÔNG TY TNHH SẢN XUẤT VÀ  
THƯƠNG MẠI VIỆT ANH (VN)  
Thôn 3, xã Việt Xuân, huyện Vĩnh  
Tường, tỉnh Vĩnh Phúc  
(740) Công ty Cổ phần Sở hữu công nghiệp  
INVESTIP (INVESTIP)

(511) Nhóm 11: Thiết bị vệ sinh bằng gốm sứ; xí bệt; xí xôm; tiểu nam; sen vòi; bồn tắm. (06 sản phẩm)

Nhóm 19: Gạch men; gạch ốp lát; ngói. (03 sản phẩm)

Nhóm 35: Mua bán, xuất khẩu thiết bị vệ sinh bằng gốm sứ, bệ xí, tiểu nam, sen vòi, bồn tắm, gạch men, gạch ốp lát, ngói. (02 dịch vụ)

---

CÔNG BÁO SỞ HỮU CÔNG NGHIỆP SỐ 355 TẬP A (10.2017)

---

(210) **4-2017-23149**

(540)



(220) 26.07.2017

(441) 25.10.2017

(531) 26.1.1; A26.11.12; 5.3.16; A5.5.20

(591) Trắng, xanh lá cây, đỏ

(731) **HỘ KINH DOANH TẤN KHANG**  
(VN)

121 Bàu Cát 4, phường 14, quận Tân Bình, thành phố Hồ Chí Minh

(511) Nhóm 03: Mỹ phẩm.

---

(210) **4-2017-23160**

(540)

**KOEITEA**

(220) 26.07.2017

(441) 25.10.2017

(731) **VŨ THỊ MINH** (VN)

Số 160 phố Huế, phường Ngô Thì Nhậm, quận Hai Bà Trưng, thành phố Hà Nội

(740) Công ty TNHH Tư vấn Quốc Dân (NACI CO., LTD)

(511) Nhóm 43: Quán trà sữa, quán đồ uống.

---

(210) **4-2017-23161**

(540)

**NAM PHONG**

(220) 26.07.2017

(441) 25.10.2017

(731) **CÔNG TY TNHH 1 THÀNH VIÊN**  
**CAFE NAM PHONG** (VN)

Số 47, đường Lê Thánh Tông, phường Hồng Gai, thành phố Hạ Long, tỉnh Quảng Ninh

(740) Công ty TNHH SHARETOLINK Việt Nam (VN SHARETOLINK COMPANY LIMITED)

(511) Nhóm 35: Mua bán cà phê, trà (chè), đồ uống trên cơ sở cà phê, trà, nước giải khát.

Nhóm 43: Dịch vụ nhà hàng ăn uống; quán cà phê; khách sạn; dịch vụ cung cấp thức ăn, đồ uống do nhà hàng thực hiện; dịch vụ cho thuê chỗ ở tạm thời.

---

**CÔNG BÁO SỞ HỮU CÔNG NGHIỆP SỐ 355 TẬP A (10.2017)**

---

(210) **4-2017-23162**

(540)



(220) 26.07.2017

(441) 25.10.2017

(531) A11.3.3; 26.1.1; A26.1.18; 1.15.11

(731) CÔNG TY TNHH 1 THÀNH VIÊN

CAFE NAM PHONG (VN)

Số 47, đường Lê Thánh Tông, phường  
Hong Gai, thành phố Hạ Long, tỉnh  
Quảng Ninh

(740) Công ty TNHH SHARETOLINK Việt  
Nam (VN SHARETOLINK COMPANY  
LIMITED)

(511) Nhóm 35: Mua bán cà phê, trà (chè), đồ uống trên cơ sở cà phê, trà, nước giải khát.

Nhóm 43: Dịch vụ nhà hàng ăn uống; quán cà phê; khách sạn; dịch vụ cung cấp thức ăn, đồ uống do nhà hàng thực hiện; dịch vụ cho thuê chỗ ở tạm thời.

---

(210) **4-2017-23165**

(540)



(220) 26.07.2017

(441) 25.10.2017

(531) A1.1.10; A1.1.5; 25.12.1; 26.2.7

(591) Vàng, nâu

(731) CÔNG TY TNHH TƯ VẤN DU HỌC  
VÀ XUẤT KHẨU LAO ĐỘNG HOSHI  
(VN)

Số 784 đường Hùng Vương, tổ 06, thị  
trấn Di Linh, huyện Di Linh, tỉnh Lâm  
Đồng

(511) Nhóm 41: Dịch vụ tư vấn du học.

---

(210) **4-2017-23166**

(540)



(220) 26.07.2017

(441) 25.10.2017

(531) 26.1.1; 26.1.4; 26.7.25; 26.4.4

(591) Đỏ, trắng

(731) CÔNG TY TNHH THƯƠNG MẠI  
DỊCH VỤ VẬT LIỆU XÂY DỰNG LÊ  
NGUYỄN (VN)

70/36/9 đường 339, khu phố 5, phường  
Phước Long B, quận 9, thành phố Hồ Chí  
Minh

(511) Nhóm 35: Mua bán phụ kiện nối ống nhựa, phụ kiện nhựa hàn đối đầu và hàn nối trong, ống nhựa các loại, van các loại (van nhựa, van đồng, van gang, van inox các loại), phụ kiện cho ống nhựa/ van nhựa/ khớp nối (bằng đồng, gang, sắt, inox các loại), đồng hồ đo lưu lượng nước, sắt, thép công nghiệp, sơn nước, bột trét, chất chống thấm các loại, gạch xây, gạch ốp lát, xi măng các loại, vật liệu xây dựng phi kim loại.

---

(210) 4-2017-23167

(220) 26.07.2017

(441) 25.10.2017

(540)

**Charleephate**

(731) CHARLEE INDUSTRIES CO.,LTD.  
(TH)

18 Soi 140 Ladpraw Rd., Klongjan,  
Bangkapi, Bangkok 10240, Thailand

(740) Văn phòng Luật sư Ân Nam (ANNAM  
IP & LAW)

(511) Nhóm 01: Phân bón; học môn dùng cho cây trồng; chế phẩm dùng để nuôi dưỡng cây trồng.

(210) 4-2017-23173

(220) 26.07.2017

(441) 25.10.2017

(540)

**DHQ**

(731) TRẦN THỊ THỦY TIÊN (VN)

Tổ 9, phường Nghĩa Thành, thị xã Gia  
Nghĩa, tỉnh Đắk Nông

(511) Nhóm 09: Bộ phận để; bộ phận đánh lửa dùng cho xe máy (cuộn điện sao); bộ chỉnh lưu dòng điện; cuộn cảm dùng cho xe máy (mô bin đèn); thớt để; cuộn dây phát điện nguồn.

(210) 4-2017-23176

(220) 26.07.2017

(441) 25.10.2017

(540)



(531) A5.3.13; A5.3.15; 5.7.21; 25.1.6;  
25.12.1; 26.1.2

(591) Xanh lá cây, da cam, trắng, đỏ

(731) HỘI KEO NHÃN THỊ TRẤN LANG  
CHÁNH, HUYỆN LANG CHÁNH  
(VN)

Tổ 2, phố 1, thị trấn Lang Chánh, huyện  
Lang Chánh, tỉnh Thanh Hoá

(511) Nhóm 30: Kẹo nhãn.

(210) 4-2017-23180

(220) 26.07.2017

(441) 25.10.2017

(540)



(531) 5.5.19; A5.5.20; A5.5.21; A5.3.13

(591) Xanh lục, vàng kim

(731) CÔNG TY CỔ PHẦN XUẤT NHẬP  
KHẨU DƯỢC LIỆU VIỆT NAM (VN)  
478A5 Điện Biên Phủ, phường Thanh  
Khê Đông, quận Thanh Khê, thành phố  
Đà Nẵng



## CÔNG BÁO SỞ HỮU CÔNG NGHIỆP SỐ 355 TẬP A (10.2017)

---

(511) Nhóm 05: Thực phẩm chức năng; dược liệu; trà thảo dược.

Nhóm 35: Quảng cáo, giới thiệu, trưng bày sản phẩm, xuất khẩu, nhập khẩu, mua bán các sản phẩm sau: thực phẩm chức năng, dược liệu, trà thảo dược.

---

(210) **4-2017-23181**

(540)



(220) 26.07.2017

(441) 25.10.2017

(531) 26.4.2; 26.4.7

(591) Nâu đỏ, đen, vàng

(731) CÔNG TY TNHH MUJARHABAT KAPSUL (VN)

Số 46B, ngõ 38, đường Tư Đình, phường Long Biên, quận Long Biên, thành phố Hà Nội

(511) Nhóm 35: Trưng bày giới thiệu sản phẩm; quảng cáo; marketing; xuất khẩu; nhập khẩu; mua bán sản phẩm sau: thuốc đông y, dược phẩm, thuốc, thực phẩm chức năng.

---

(210) **4-2017-23182**

(540)



(220) 26.07.2017

(441) 25.10.2017

(531) A26.11.12

(591) Đỏ, đen

(731) CÔNG TY TNHH MỸ PHẨM VINH HẢI (VN)

26/19 đường Tân Thới Nhất 02, phường Tân Thới Nhất, quận 12, thành phố Hồ Chí Minh

(511) Nhóm 03: Mỹ phẩm.

---

(210) **4-2017-23183**

(540)



(220) 26.07.2017

(441) 25.10.2017

(531) 5.5.19; A5.5.20; A5.5.22; A5.3.13

(731) AEON KABUSHIKI KAISHA (ALSO TRADING AS AEON CO., LTD.) (JP)  
1-5-1 Nakase, Mihama-ku, Chiba-city, Chiba 261-8515, Japan

(740) Công ty TNHH một thành viên Sở hữu trí tuệ VCCI (VCCI-IP CO.,LTD)

(511) Nhóm 29: Rau đã chế biến; rau đông lạnh; trái cây đã chế biến; trái cây đông lạnh; măng tây đông lạnh hoặc đã chế biến; mướp tây đông lạnh hoặc đã chế biến; quả bí ngô đông lạnh hoặc đã chế biến; củ hành đông lạnh hoặc đã chế biến; củ hành đỏ đông lạnh hoặc đã chế biến; củ hành loại nhỏ đông lạnh hoặc đã chế biến; chuối đông lạnh hoặc đã chế biến.

## CÔNG BÁO SỞ HỮU CÔNG NGHIỆP SỐ 355 TẬP A (10.2017)

---

Nhóm 31: Trái cây tươi; rau tươi; măng tây tươi; mướp tây tươi; quả bí ngô tươi; ngô ngọt tươi còn lõi; ngô tươi còn lõi; ngô ngọt tươi; ngô tươi; củ hành tươi; củ hành đỏ tươi; củ hành loại nhỏ tươi; chuối tươi.

Nhóm 35: Dịch vụ bán lẻ các sản phẩm sau: rau đã chế biến, rau đông lạnh, trái cây đã chế biến, trái cây đông lạnh, măng tây đông lạnh hoặc đã chế biến, mướp tây đông lạnh hoặc đã chế biến, quả bí ngô đông lạnh hoặc đã chế biến, ngô ngọt còn lõi đựng trong túi chuyên đựng thực phẩm đã chế biến, ngô còn lõi đựng trong túi chuyên đựng thực phẩm đã chế biến, lõi ngô ngọt đựng trong túi chuyên đựng thực phẩm đã chế biến, lõi ngô đựng trong túi chuyên đựng thực phẩm đã chế biến, ngô ngọt còn lõi đông lạnh hoặc đã chế biến, ngô còn lõi đông lạnh hoặc đã chế biến, lõi ngô ngọt đông lạnh hoặc đã chế biến, lõi ngô đông lạnh hoặc đã chế biến, củ hành đông lạnh hoặc đã chế biến, củ hành đỏ đông lạnh hoặc đã chế biến, củ hành loại nhỏ đông lạnh hoặc đã chế biến, chuối đông lạnh hoặc đã chế biến, trái cây tươi, rau tươi, măng tây tươi, mướp tây tươi, quả bí ngô tươi, ngô ngọt tươi vẫn còn lõi, ngô tươi vẫn còn lõi, ngô ngọt tươi, ngô tươi, củ hành tươi, củ hành đỏ tươi, củ hành loại nhỏ tươi, chuối tươi.

---

(210) **4-2017-23184**

(220) 26.07.2017

(441) 25.10.2017

(540)



(731) YONGKANG KUAYU IMPORT & EXPORT CO.,LTD (CN)

No.23, the Second floor, Seven road, Dahuayuan village, the Eastern City street, Yongkang, ZheJiang, China

(740) Công ty Luật TNHH LEADCONSULT (LEADCONSULT)

(511) Nhóm 07: Máy cắt; mũi khoan [bộ phận máy]; dụng cụ cầm tay, không vận hành thủ công; máy khí nén; máy cưa; máy nông nghiệp; cưa xích; búa điện; thiết bị hàn dùng điện; máy khắc trở.

---

(210) **4-2017-23185**

(220) 26.07.2017

(441) 25.10.2017

(540)

**BEN STEVEN**

(731) MO ZHENWEI (CN)

No.35 Mocuncunzai, Longtou Town, Potou District, Zhanjiang City, Guangdong Province, China

(740) Công ty Luật TNHH LEADCONSULT (LEADCONSULT)

(511) Nhóm 25: Quần áo; quần dài; quần áo đan; áo khoác ngoài; áo choàng ngoài; áo choàng.

---

CÔNG BÁO SỞ HỮU CÔNG NGHIỆP SỐ 355 TẬP A (10.2017)

---

(210) **4-2017-23186**

(220) 26.07.2017

(441) 25.10.2017

(540)

**3onedata**

(731) SHENZHEN 3ONEDATA  
TECHNOLOGY CO.,LTD (CN)

3/B, Zone 1, Baiwangxin High  
Technology Industrial Park, Xili Street,  
Nanshan District, Shenzhen, China

(740) Công ty Luật TNHH LEADCONSULT  
(LEADCONSULT)

(511) Nhóm 09: Thiết bị ngoại vi máy vi tính; tổng đài điện thoại; máy thu thanh; mạch tích hợp; thiết bị truyền phát tín hiệu điện tử; dụng cụ bảo hộ chống sự tăng vọt điện áp.

---

(210) **4-2017-23187**

(220) 26.07.2017

(441) 25.10.2017

(540)

**3onedata**  
SANWANG

(731) SHENZHEN 3ONEDATA  
TECHNOLOGY CO.,LTD (CN)

3/B, Zone 1, Baiwangxin High  
Technology Industrial Park, Xili Street,  
Nanshan District, Shenzhen, China

(740) Công ty Luật TNHH LEADCONSULT  
(LEADCONSULT)

(511) Nhóm 09: Thiết bị ngoại vi máy vi tính; tổng đài điện thoại; máy thu thanh; mạch tích hợp; thiết bị truyền phát tín hiệu điện tử; dụng cụ bảo hộ chống sự tăng vọt điện áp.

---

(210) **4-2017-23188**

(220) 26.07.2017

(441) 25.10.2017

(540)

**Borgetto**

(731) FOSHAN BAOGETAO CERAMICS  
CO., LTD. (CN)

Rm.1104, Bldg. 1, Tower 2, No.26 Jihua  
I Rd., Chancheng Dist., Foshan,  
Guangdong, China

(740) Công ty cổ phần Sở hữu trí tuệ BROSS và  
Cộng sự (BROSS & PARTNERS., JSC)

(511) Nhóm 19: Gạch; gạch vuông lát nền, không bằng kim loại dùng cho xây dựng; ngói, đá lát sàn không bằng kim loại; sàn lát, không bằng kim loại; tấm ốp tường, không bằng kim loại; lớp phủ [vật liệu xây dựng].

---

CÔNG BÁO SỞ HỮU CÔNG NGHIỆP SỐ 355 TẬP A (10.2017)

(210) 4-2017-23189

(220) 26.07.2017

(540)

(441) 25.10.2017

(731) LI DEZHOU (CN)

*Eternal Honor*

No.11 Houyangding, Longmen Village,  
Nanjing Town, Puning, Guangdong,  
China

(740) Công ty cổ phần Sở hữu trí tuệ BROSS và  
Cộng sự (BROSS & PARTNERS., JSC)

(511) Nhóm 25: Quần áo; quần áo lót; yếm; tã lót trẻ sơ sinh [quần áo]; quần áo bơi; giày; mũ; trang phục dệt kim; găng tay [trang phục]; khăn quàng cổ; dải buộc thuộc nhóm này; áo gilê.

(210) 4-2017-23200

(220) 26.07.2017

(540)

(441) 25.10.2017

(531) A26.1.18; 26.1.1; 3.7.17; 26.2.7

(591) Xanh dương đậm, trắng, vàng, nâu



(731) TRƯỜNG ĐẠI HỌC TRÀ VINH (VN)  
126 Nguyễn Thiện Thành, khóm 4,  
phường 5, thành phố Trà Vinh, tỉnh Trà  
Vinh

(740) Công ty TNHH MASTERBRAND  
(MASTERBRAND)

(511) Nhóm 33: Rượu.

(210) 4-2017-23201

(220) 26.07.2017

(540)

(441) 25.10.2017

(531) 9.5.1; A9.5.2



(731) HỘ KINH DOANH M-E-Y (VN)

Số 170D/3 Phan Đăng Lưu, phường 3,  
quận Phú Nhuận, thành phố Hồ Chí  
Minh

(740) Công ty TNHH MASTERBRAND  
(MASTERBRAND)

(511) Nhóm 35: Mua bán: quần áo, giày, dép, tất (vớ) thể thao, găng tay (thời trang), thắt lưng (thời trang).

(210) 4-2017-23202

(220) 26.07.2017

(540)

(441) 25.10.2017

(531) 24.17.15; 24.17.25



(731) KIMBERLY-CLARK WORLDWIDE,  
INC. (US)

Neenah, Wisconsin 54956, USA

(740) Công ty TNHH Sở hữu công nghiệp Sao  
Bắc Đầu (SAO BAC DAU IP  
COM.,LTD)

CÔNG BÁO SỞ HỮU CÔNG NGHIỆP SỐ 355 TẬP A (10.2017)

---

(511) Nhóm 05: Băng vệ sinh, miếng đệm lót vệ sinh, miếng lót của quần lót vệ sinh và băng vệ sinh dạng nút dùng khi có kinh nguyệt.

---

(210) 4-2017-23203

(220) 26.07.2017

(441) 25.10.2017

(540)



(531) 5.3.6; A5.5.20; A3.11.2

(731) VÕ THỊ HIỀN VI (VN)

123A, đường 13, phường 4, quận 8,  
thành phố Hồ Chí Minh

(511) Nhóm 35: Dịch vụ mua bán: dược phẩm, thực phẩm chức năng.

---

(210) 4-2017-23205

(220) 26.07.2017

(441) 25.10.2017

(540)



(531) 1.15.23; 25.1.25

(731) CÔNG TY TNHH TRINH ROSY (VN)

Số 25/2 Nguyễn Hữu Cảnh, phường 22,  
quận Bình Thạnh, thành phố Hồ Chí  
Minh

(740) Công ty TNHH Sở hữu trí tuệ Đại Diện  
(IPACO.,LTD.)

(511) Nhóm 03: Mỹ phẩm, kem làm trắng da, kem mỹ phẩm, chế phẩm mỹ phẩm để chăm sóc da, kem trị mụn (mỹ phẩm).

---

(210) 4-2017-23206

(220) 26.07.2017

(441) 25.10.2017

(540)

Viên sáng mắt  
**Eyefuture**

(731) CÔNG TY CỔ PHẦN THƯƠNG MẠI  
Y DƯỢC MPH (VN)

Số 152b, Nguyễn Huy Tưởng, phường  
Thanh Xuân Trung, quận Thanh Xuân,  
thành phố Hà Nội

(511) Nhóm 05: Thuốc dùng cho con người; thuốc uống dùng trong ngành y; thực phẩm chức năng dùng trong ngành y.

---

(210) 4-2017-23220

(220) 26.07.2017

(441) 25.10.2017

(540)

**THANH THỦY**

(731) HỘ KINH DOANH CHẢ LỰA THANH  
THỦY (VN)

38/2/3 Nguyễn Trãi, phường An Hội,  
quận Ninh Kiều, thành phố Cần Thơ

(740) Công ty Cổ phần Sở hữu công nghiệp  
INVESTIP (INVESTIP)

**CÔNG BÁO SỞ HỮU CÔNG NGHIỆP SỐ 355 TẬP A (10.2017)**

---

(511) Nhóm 29: Giò lụa (chả lụa); nem nướng.

---

(210) **4-2017-23221**

(540)



(220) 26.07.2017

(441) 25.10.2017

(531) 9.7.1; 26.15.5; 8.1.19; 2.3.9

(591) Nâu, nâu nhạt, trắng

(731) CÔNG TY TRÁCH NHIỆM HỮU HẠN  
ĐẠI HIỀN TÂM (VN)

21/41A đường số 11, phường 11, quận  
Gò Vấp, thành phố Hồ Chí Minh

(740) Công ty Cổ phần Sở hữu công nghiệp  
INVESTIP (INVESTIP)

(511) Nhóm 30: Sô cô la.

---

(210) **4-2017-23222**

(540)



(220) 26.07.2017

(441) 25.10.2017

(531) 9.7.1; 26.15.5; 2.3.9; 8.1.19

(591) Nâu, nâu đậm, nâu nhạt, trắng

(731) CÔNG TY TRÁCH NHIỆM HỮU HẠN  
ĐẠI HIỀN TÂM (VN)

21/41A đường số 11, phường 11, quận  
Gò Vấp, thành phố Hồ Chí Minh

(740) Công ty Cổ phần Sở hữu công nghiệp  
INVESTIP (INVESTIP)

(511) Nhóm 30: Sô cô la.

---

(210) **4-2017-23223**

(540)

**KIM THÀNH**

(220) 26.07.2017

(441) 25.10.2017

(731) HỘ KINH DOANH CHẢ LỤA KIM  
THÀNH (VN)

290, quốc lộ 1, khu vực Yên Trung,  
phường Lê Bình, quận Cái Răng, thành  
phố Cần Thơ

(740) Công ty Cổ phần Sở hữu công nghiệp  
INVESTIP (INVESTIP)

(511) Nhóm 29: Giò lụa (chả lụa).

---

**CÔNG BÁO SỞ HỮU CÔNG NGHIỆP SỐ 355 TẬP A (10.2017)**

---

(210) **4-2017-23224**

(540)



(220) 26.07.2017

(441) 25.10.2017

(531) 3.11.7; 3.9.18

(591) Vàng nghệ, vàng, vàng nhạt, ghi xám, nâu, trắng

(731) NGUYỄN KIM PHỤNG (VN)

532 khu phố Cảng Cá, thị trấn Kiên Lương, huyện Kiên Lương, tỉnh Kiên Giang

(740) Công ty Cổ phần Sở hữu công nghiệp INVESTIP (INVESTIP)

(511) Nhóm 43: Dịch vụ ăn uống.

---

(210) **4-2017-23225**

(540)



(220) 26.07.2017

(441) 25.10.2017

(531) A25.7.2; 26.4.7

(591) Đỏ, xám, trắng

(731) CÔNG TY TNHH SẢN XUẤT THƯƠNG MẠI DỊCH VỤ NGỌC LỢI PROXIA (VN)

Số 412/34/44 khu phố 4 Nguyễn Văn Quá, phường Đông Hưng Thuận, quận 12, thành phố Hồ Chí Minh

(740) DNTN Dịch vụ thương mại và sở hữu công nghiệp Song Ngọc (I.P.T.S.)

(511) Nhóm 11: Hệ thống và thiết bị vệ sinh; vòi nước; chậu rửa (thiết bị vệ sinh), bồn tắm; bình đun nước nóng dùng năng lượng mặt trời; bệ xí nhà vệ sinh.

---

(210) **4-2017-23226**

(540)



**HUY HOÀNG GAS**

(220) 26.07.2017

(441) 25.10.2017

(531) 26.1.1; 26.4.3; 26.1.11

(591) Vàng, trắng, đỏ

(731) CÔNG TY TRÁCH NHIỆM HỮU HẠN DUY PHÁT (VN)

Số 494A, ấp Minh Phong, xã Bình An, huyện Châu Thành, tỉnh Kiên Giang

(511) Nhóm 35: Mua bán khí ga (gas).

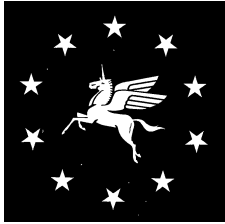
---

## CÔNG BÁO SỞ HỮU CÔNG NGHIỆP SỐ 355 TẬP A (10.2017)

---

(210) **4-2017-23227**

(540)



(220) 26.07.2017

(441) 25.10.2017

(531) 4.3.5; 4.3.9; A1.1.10; A1.11.8

(731) CÔNG TY CP KIẾN TRÚC & XÂY DỰNG BẠCH MÃ PHONG (VN)  
21/1 Nguyễn Bình Khiêm, phường Trần Phú, thành phố Quảng Ngãi, tỉnh Quảng Ngãi

(511) Nhóm 20: Đồ đạc trong nhà, đồ đạc đồ đạc dùng trong văn phòng, đồ đạc dùng trong trường học.

Nhóm 36: Dịch vụ nhà ở (sở hữu bất động sản); cho thuê căn hộ; môi giới bất động sản; cho thuê bất động sản; đánh giá bất động sản, định giá bất động sản; cho thuê văn phòng (bất động sản).

Nhóm 37: Giám sát việc xây dựng công trình; xây dựng; tư vấn xây dựng; thông tin về xây dựng; xây dựng nhà máy, xí nghiệp; dịch vụ giám sát việc xây dựng công trình.

Nhóm 42: Tư vấn kiến trúc; kiến trúc; thiết lập các bản vẽ xây dựng; dịch vụ ứng dụng kiến thức khoa học vào việc thiết kế, xây dựng và điều hành máy móc, các dịch vụ công cộng như đường, cầu, thiết bị điện, hóa chất.

---

(210) **4-2017-23228**

(540)

# RESPARA

(220) 26.07.2017

(441) 25.10.2017

(731) HYUNG-KEUN, CHOI (KR)  
97, Jungbu-daero 448beon-gil,  
Yeongtong-gu, Suwon-si, Gyeonggi-do,  
Republic of Korea  
(740) Công ty TNHH Một thành viên Kim Bắc Việt (KIBVI Co., LTD.)

(511) Nhóm 03: Mỹ phẩm; mỹ phẩm trang điểm; mỹ phẩm chức năng, mỹ phẩm dưỡng da; mặt nạ dưỡng da.

---

(210) **4-2017-23229**

(540)



(220) 27.07.2017

(441) 25.10.2017

(531) 25.3.1; A5.5.20; A5.5.21; A25.3.3

(591) Xanh dương đậm, trắng

(731) CÔNG TY CỔ PHẦN BIDGROUP (VN)  
D2, lô C, D11, khu ĐTM Cầu Giấy, phường Dịch Vọng Hậu, quận Cầu Giấy, thành phố Hà Nội  
(740) Công ty Luật TNHH Thương mại - Đầu tư (INTRACO LAW FIRM)



**CÔNG BÁO SỞ HỮU CÔNG NGHIỆP SỐ 355 TẬP A (10.2017)**

---

(511) Nhóm 37: Xây dựng các công trình; tư vấn xây dựng; giám sát xây dựng công trình; cho thuê thiết bị xây dựng.

---

(210) **4-2017-23230**

(220) 27.07.2017

(441) 25.10.2017

(540)

(531) 26.4.2

(591) Đỏ, trắng

(731) CÔNG TY CỔ PHẦN ĐỊA ỐC 19 (VN)

**PHUQUOC.NET.VN**

Liên kê 6D-18 khu nhà ở liên kê C 17, khu đô thị Mỗ Lao, phường Mộ Lao, quận Hà Đông, thành phố Hà Nội

(511) Nhóm 36: Dịch vụ về thuê nhà, đánh giá bất động sản hoặc cấp vốn; môi giới bất động sản; đầu tư bất động sản.

---

(210) **4-2017-23231**

(220) 27.07.2017

(441) 25.10.2017

(540)

(531) 26.4.2; A26.11.11; 26.15.9

(591) Trắng bạc, đen, xám bạc

(731) CÔNG TY TNHH THƯƠNG MẠI - XUẤT NHẬP KHẨU VIỆT THUẬN PHÁT (VN)



Số 217, đường 30 Tháng 4, phường Phú Thọ, thành phố Thủ Dầu Một, tỉnh Bình Dương

(511) Nhóm 11: Tủ lạnh; thiết bị làm lạnh nước; hệ thống và thiết bị làm lạnh; hệ thống và máy làm lạnh; máy ướp lạnh; thiết bị điều hòa không khí.

---

(210) **4-2017-23232**

(220) 27.07.2017

(441) 25.10.2017

(540)

(531) A25.7.21; A26.11.7; 26.13.1

(591) Trắng bạc, đen, xám, xanh xám

(731) CÔNG TY TNHH THƯƠNG MẠI - XUẤT NHẬP KHẨU VIỆT THUẬN PHÁT (VN)



Số 217, đường 30 Tháng 4, phường Phú Thọ, thành phố Thủ Dầu Một, tỉnh Bình Dương

(511) Nhóm 11: Tủ lạnh; thiết bị làm lạnh nước; hệ thống và thiết bị làm lạnh; hệ thống và máy làm lạnh; máy ướp lạnh; thiết bị điều hòa không khí.

---

CÔNG BÁO SỞ HỮU CÔNG NGHIỆP SỐ 355 TẬP A (10.2017)

---

(210) **4-2017-23233**

(540)



(220) 27.07.2017

(441) 25.10.2017

(531) 26.4.1; A26.4.18

(731) CÔNG TY CỔ PHẦN ĐẦU TƯ AN HÒA (VN)

Tầng 2 khối VP 1 tòa nhà 17T1 khu đô thị Trung Hòa - Nhân Chính, phường Trung Hòa, quận Cầu Giấy, thành phố Hà Nội

(511) Nhóm 31: Rau tươi; củ, quả tươi, hạt (ngũ cốc chưa chế biến).

Nhóm 35: Dịch vụ mua bán: thực phẩm tươi sống (cá, mực, tôm, cua, ghẹ, động vật sống, cá còn sống, gia cầm sống), thực phẩm đã qua chế biến (cá tra, cá basa, mực), rau tươi, củ, quả tươi, hạt (ngũ cốc chưa chế biến).

---

(210) **4-2017-23234**

(540)



(220) 27.07.2017

(441) 25.10.2017

(531) A5.3.13; A5.3.14

(731) CÔNG TY CỔ PHẦN ĐẦU TƯ AN HÒA (VN)

Tầng 2 khối VP 1 tòa nhà 17T1 khu đô thị Trung Hòa - Nhân Chính, phường Trung Hòa, quận Cầu Giấy, thành phố Hà Nội

(511) Nhóm 31: Rau tươi; củ, quả tươi, hạt (ngũ cốc chưa chế biến).

Nhóm 35: Dịch vụ mua bán: thực phẩm tươi sống (cá, mực, tôm, cua, ghẹ, động vật sống, cá còn sống, gia cầm sống), thực phẩm đã qua chế biến (cá tra, cá basa, mực), rau tươi, củ, quả tươi, hạt (ngũ cốc chưa chế biến).

---

(210) **4-2017-23235**

(540)

VIMAG COMMODITIES

(220) 27.07.2017

(441) 25.10.2017

(731) CÔNG TY TNHH ĐẦU TƯ VÀ PHÁT TRIỂN NÔNG NGHIỆP VIMAG (VN)  
15 lô D1, KĐT Đại Kim, phường Đại Kim, quận Hoàng Mai, thành phố Hà Nội

(511) Nhóm 31: Trái cây tươi, rau củ tươi, quả tươi.

Nhóm 35: Mua bán, tiếp thị, xuất nhập khẩu: trái cây tươi, rau củ tươi, quả tươi.

---

**CÔNG BÁO SỞ HỮU CÔNG NGHIỆP SỐ 355 TẬP A (10.2017)**

---

(210) **4-2017-23236**

(220) 27.07.2017

(540)

(441) 25.10.2017

(731)

**MR. FARM**

CÔNG TY TNHH ĐẦU TƯ VÀ PHÁT TRIỂN NÔNG NGHIỆP VIMAG (VN)  
15 lô D1, KĐT M Đại Kim, phường Đại Kim, quận Hoàng Mai, thành phố Hà Nội

(511) Nhóm 29: Rau, quả được bảo quản, phơi khô; trứng; sữa; các sản phẩm làm từ sữa; dầu thực vật.

Nhóm 31: Trái cây tươi, rau củ tươi, quả tươi.

Nhóm 35: Mua bán, tiếp thị: rau, quả được bảo quản, phơi khô, trứng, sữa, các sản phẩm làm từ sữa, dầu thực vật, trái cây tươi, rau củ tươi, quả tươi.

Nhóm 43: Dịch vụ cung cấp thức ăn, đồ uống do nhà hàng thực hiện.

---

(210) **4-2017-23237**

(220) 27.07.2017

(540)

(441) 25.10.2017

(731)

**VIMAG FOODS**

CÔNG TY TNHH ĐẦU TƯ VÀ PHÁT TRIỂN NÔNG NGHIỆP VIMAG (VN)  
15 lô D1, KĐT M Đại Kim, phường Đại Kim, quận Hoàng Mai, thành phố Hà Nội

(511) Nhóm 29: Rau, quả được bảo quản, phơi khô; trứng; sữa; các sản phẩm làm từ sữa; dầu thực vật.

Nhóm 30: Cà phê; hạt tiêu; gạo; bột; bánh mì; bánh ngọt; kẹo.

Nhóm 32: Đồ uống hoa quả; nước ép hoa quả.

Nhóm 35: Mua bán, tiếp thị: rau, quả được bảo quản, phơi khô, trứng, sữa, các sản phẩm làm từ sữa; dầu thực vật; cà phê, hạt tiêu, gạo, bột, bánh mì, bánh ngọt, kẹo, đồ uống hoa quả, nước ép hoa quả.

---

(210) **4-2017-23238**

(220) 27.07.2017

(540)

(441) 25.10.2017

(731)

**VIMAG FARM**

CÔNG TY TNHH ĐẦU TƯ VÀ PHÁT TRIỂN NÔNG NGHIỆP VIMAG (VN)  
15 lô D1, KĐT M Đại Kim, phường Đại Kim, quận Hoàng Mai, thành phố Hà Nội

## CÔNG BÁO SỞ HỮU CÔNG NGHIỆP SỐ 355 TẬP A (10.2017)

---

(511) Nhóm 44: Làm vườn; dịch vụ làm vườn hoa cây cảnh; thiết kế cảnh quan vườn hoa và công viên; chăm sóc vườn ươm cây; cho thuê thiết bị trồng trọt.

---

(210) **4-2017-23239**

(540)



(220) 27.07.2017

(441) 25.10.2017

(531) 2.3.1; A2.3.2; 3.7.17

(591) Tím đậm, tím nhạt

(731) NGUYỄN THỊ NHẬT (VN)

Tập thể Ga Giáp Bát, xã Thịnh Liệt,  
huyện Thanh Trì, thành phố Hà Nội

---

(511) Nhóm 44: Dịch vụ spa; dịch vụ chăm sóc sắc đẹp; dịch vụ thẩm mỹ viện.

---

(210) **4-2017-23240**

(540)

**Hy-pH<sup>+</sup>**

(220) 27.07.2017

(441) 25.10.2017

(531) 24.17.5

(731) NGUYỄN NGỌC LONG (VN)

Xóm 5, Đoàn Kết, xã Kim Lan, huyện  
Gia Lâm, thành phố Hà Nội

---

(511) Nhóm 11: Vòi hòa sen; thiết bị lọc nước; thiết bị và máy làm lạnh; máy và thiết bị làm sạch không khí; bộ thu năng lượng mặt trời [sưởi ấm, đốt nóng]; ấm đun nước dùng điện.

---

(210) **4-2017-23241**

(540)



(220) 27.07.2017

(441) 25.10.2017

(531) 26.3.1; 26.1.1; 26.1.10; A24.15.11;  
1.15.23

(591) Đỏ, đen, vàng, trắng

(731) CÔNG TY TNHH CUSTOMS, TRADE  
& RISK MANAGEMENT SERVICES  
(VN)

Lầu 12, tòa nhà TMS Building, số 172  
đường Hai Bà Trưng, phường Đa Kao,  
quận 1, thành phố Hồ Chí Minh

(740) Công ty TNHH Sở hữu trí tuệ Gia Việt  
(GIAVIET CO., LTD.)

---

(511) Nhóm 35: Tư vấn tổ chức và điều hành kinh doanh; tư vấn quản lý kinh doanh; dịch vụ cố vấn điều hành kinh doanh; tư vấn nghiệp vụ thương mại; hãng thông tin thương mại.

---

CÔNG BÁO SỞ HỮU CÔNG NGHIỆP SỐ 355 TẬP A (10.2017)

---

(210) 4-2017-23242

(540)



(220) 27.07.2017

(441) 25.10.2017

(531) 5.3.20; 25.1.25; 24.13.1; 24.17.5

(591) Đen, vàng, trắng, nâu cam

(731) CÔNG TY CỔ PHẦN MỸ PHẨM -  
DƯỢC QUỐC TẾ (VN)

Số 89A phố Hàng Mã, phường Hàng Mã,  
quận Hoàn Kiếm, thành phố Hà Nội

(740) Công ty TNHH Sở hữu trí tuệ Gia Việt  
(GIAVIET CO., LTD.)

(511) Nhóm 03: Mỹ phẩm; nước hoa; dầu gội đầu; thuốc nhuộm tóc; keo xịt tóc; chế phẩm làm sạch.

---

(210) 4-2017-23243

(540)



(220) 27.07.2017

(441) 25.10.2017

(531) 26.4.2; 25.5.2

(591) Trắng, xám, đỏ

(731) CÔNG TY CỔ PHẦN VITABELLA  
(VN)

Phòng 1901, tòa nhà Saigon Trade  
Center, số 37 Tôn Đức Thắng, phường  
Bến Nghé, quận 1, thành phố Hồ Chí  
Minh

(511) Nhóm 05: Thực phẩm bảo vệ sức khỏe chăm sóc da.

---

(210) 4-2017-23244

(540)



(220) 27.07.2017

(441) 25.10.2017

(531) 26.4.2

(591) Xanh dương, trắng, xám

(731) CÔNG TY CỔ PHẦN VITABELLA  
(VN)

Phòng 1901, tòa nhà Saigon Trade  
Center, số 37 Tôn Đức Thắng, phường  
Bến Nghé, quận 1, thành phố Hồ Chí  
Minh

(511) Nhóm 05: Thực phẩm bảo vệ sức khỏe chăm sóc da.

---

CÔNG BÁO SỞ HỮU CÔNG NGHIỆP SỐ 355 TẬP A (10.2017)

---

(210) 4-2017-23245

(540)



(220) 27.07.2017

(441) 25.10.2017

(531) 26.3.2; A5.1.5; 5.3.7

(591) Xanh lá cây, xanh cốm, đen, xám, cam, xanh dương nhạt

(731) CÔNG TY CỔ PHẦN VITABELLA (VN)

Phòng 1901, tòa nhà Saigon Trade Center, số 37 Tôn Đức Thắng, phường Bến Nghé, quận 1, thành phố Hồ Chí Minh

(511) Nhóm 05: Thực phẩm bảo vệ sức khỏe chăm sóc da.

---

(210) 4-2017-23247

(540)



(220) 27.07.2017

(441) 25.10.2017

(531) 24.15.1; 1.15.23; 26.15.15; 24.15.3

(591) Xanh nước biển, xanh dương, xanh dương đậm

(731) CÔNG TY CỔ PHẦN ĐÀO TẠO NHÂN LỰC NGÂN HÀNG VIỆT NAM (VN)

Số 299 Trung Kính, phường Yên Hòa, quận Cầu Giấy, thành phố Hà Nội

(511) Nhóm 35: Dịch vụ giới thiệu việc làm.

---

(210) 4-2017-23248

(540)

**AQUAFUN**

(220) 27.07.2017

(441) 25.10.2017

(731) NGUYỄN ĐỨC TUYẾN (VN)

Đội 3, thôn Trung, xã An Vĩ, huyện Khoái Châu, tỉnh Hưng Yên

(511) Nhóm 11: Thiết bị lọc nước; nồi cơm điện; ấm đun nước dùng điện; nồi áp suất đa năng dùng điện; vòi hoa sen; chậu vệ sinh.

---

(210) 4-2017-23249

(540)

**FUSI PAINT**

(220) 27.07.2017

(441) 25.10.2017

(731) VÕ ANH TUẤN (VN)

106/20A đường 109, phường Phước Long B, quận 9, thành phố Hồ Chí Minh

(511) Nhóm 02: Sơn lót; sơn phủ; sơn nước; sơn dầu dùng trong xây dựng; sơn nội thất; sơn ngoại thất.

---

CÔNG BÁO SỞ HỮU CÔNG NGHIỆP SỐ 355 TẬP A (10.2017)

---

(210) **4-2017-23250**

(220) 27.07.2017

(441) 25.10.2017

(540)

**OZAKI**

(731) CÔNG TY TNHH THƯƠNG MẠI VÀ  
DỊCH VỤ PHẠM GIA NGUYỄN  
(VN)

Số 17- 19 đường D 15, phường Tây  
Thanh, quận Tân Phú, thành phố Hồ Chí  
Minh

(511) Nhóm 06: Thang nhôm.

Nhóm 11: Thiết bị làm lạnh không khí; quạt điện; quạt làm mát không khí.

---

(210) **4-2017-23251**

(220) 27.07.2017

(441) 25.10.2017

(540)

**YUAN.**

(531) 26.1.1

(591) Xanh ngọc lam, trắng

(731) KUNG WEN YI (TW)

No.20, Lane 191, Huaide Street, Banqiao  
District, New Taipei City 220, Taiwan  
(R.O.C)

(740) Văn phòng Luật sư ROYAL (ROYAL  
LAW FIRM)

(511) Nhóm 43: Dịch vụ quán trà sữa; dịch vụ quán nước giải khát; dịch vụ cung cấp thức ăn, đồ uống do nhà hàng thực hiện; dịch vụ nhà hàng ăn uống tự phục vụ; dịch vụ nhà hàng ăn uống.

---

(210) **4-2017-23252**

(220) 27.07.2017

(441) 25.10.2017

(540)

**元茶**

(531) 26.1.1

(591) Xanh ngọc lam, trắng

(731) KUNG WEN YI (TW)

No.20, Lane 191, Huaide Street, Banqiao  
District, New Taipei City 220, Taiwan  
(R.O.C)

(740) Văn phòng Luật sư ROYAL (ROYAL  
LAW FIRM)

(511) Nhóm 43: Dịch vụ quán trà sữa; dịch vụ quán nước giải khát; dịch vụ cung cấp thức ăn, đồ uống do nhà hàng thực hiện; dịch vụ nhà hàng ăn uống tự phục vụ; dịch vụ nhà hàng ăn uống.

---

CÔNG BÁO SỞ HỮU CÔNG NGHIỆP SỐ 355 TẬP A (10.2017)

---

(210) **4-2017-23254**

(540)



(220) 27.07.2017

(441) 25.10.2017

(531) 2.3.1; A2.3.2; 2.9.8

(731) CÔNG TY TNHH MỸ PHẨM THIÊN ĐAN (VN)

N16 cư xá Phú Lâm A, đường Kinh Dương Vương, phường 12, quận 6, thành phố Hồ Chí Minh

(511) Nhóm 03: Mỹ phẩm; mỹ phẩm/đồ trang điểm.

Nhóm 35: Mua bán, quảng cáo: mỹ phẩm, mỹ phẩm đồ trang điểm.

---

(210) **4-2017-23255**

(540)

**AMYGRUPO**

(220) 27.07.2017

(441) 25.10.2017

(731) CÔNG TY CỔ PHẦN CÔNG NGHIỆP Á MỸ (VN)

Lô 1, khu công nghiệp Thái Hòa - Liên Sơn - Liên Hòa, thị trấn Hoa Sơn, huyện Lập Thạch, tỉnh Vĩnh Phúc

(511) Nhóm 43: Dịch vụ khách sạn cho thuê chỗ ở tạm thời; dịch vụ nhà hàng cung cấp thực phẩm, đồ uống.

---

(210) **4-2017-23256**

(540)

**AMYGRUPO**

(220) 27.07.2017

(441) 25.10.2017

(731) CÔNG TY CỔ PHẦN CÔNG NGHIỆP Á MỸ (VN)

Lô 1, khu công nghiệp Thái Hòa - Liên Sơn - Liên Hòa, thị trấn Hoa Sơn, huyện Lập Thạch, tỉnh Vĩnh Phúc

(511) Nhóm 19: Gạch, ngói đất sét nung; gạch men dùng để ốp lát; gạch, ngói làm từ đá; vật liệu xây dựng phi kim loại.

---

(210) **4-2017-23257**

(540)

**AMYGRUPO**

(220) 27.07.2017

(441) 25.10.2017

(731) CÔNG TY CỔ PHẦN CÔNG NGHIỆP Á MỸ (VN)

Lô 1, khu công nghiệp Thái Hòa - Liên Sơn - Liên Hòa, thị trấn Hoa Sơn, huyện Lập Thạch, tỉnh Vĩnh Phúc



**CÔNG BÁO SỞ HỮU CÔNG NGHIỆP SỐ 355 TẬP A (10.2017)**

---

(511) Nhóm 35: Mua bán hàng hóa, vật liệu xây dựng các loại; dịch vụ quảng cáo; dịch vụ quản lý kinh doanh và giao dịch; dịch vụ hoạt động văn phòng.

---

(210) **4-2017-23258**

(540)



(220) 27.07.2017

(441) 25.10.2017

(531) 26.1.2; A26.1.18

(591) Xanh

(731) CÔNG TY TNHH ARAI VIỆT NAM (VN)

Lô 101/1-3 KCN Amata, phường Long Bình, thành phố Biên Hòa, tỉnh Đồng Nai

(511) Nhóm 20: Gói; đệm; đồ đạc trong nhà.

Nhóm 24: Chăn; bộ drap; vỏ gối; vỏ nệm.

---

(210) **4-2017-23263**

(540)



(220) 27.07.2017

(441) 25.10.2017

(531) 26.1.1; 26.11.3; A26.11.12; 1.15.23

(591) Xanh lam, xanh lá cây, đỏ, đen, trắng

(731) CÔNG TY CỔ PHẦN DƯỢC PHẨM HND (VN)

Tầng 8, tòa nhà Kim Hoàn, lô D14, khu đô thị mới Cầu Giấy, phường Mỹ Đình 2, quận Nam Từ Liêm, thành phố Hà Nội

(740) Công ty TNHH Dương và Đồng sự (DUONG & PARTNERS CO.,LTD.)

(511) Nhóm 35: Mua bán: hóa chất, mỹ phẩm, nước hoa, hóa mỹ phẩm, dược phẩm, thực phẩm chức năng dùng cho mục đích y tế, chế phẩm vệ sinh dùng cho mục đích làm đẹp và y tế, thiết bị và dụng cụ y tế, nguyên liệu để sản xuất dược phẩm, thực phẩm; dịch vụ quảng cáo; dịch vụ xuất nhập khẩu hàng hóa; dịch vụ tư vấn quản lý kinh doanh; dịch vụ tổ chức giới thiệu và xúc tiến thương mại.

---

(210) **4-2017-23264**

(540)



(220) 27.07.2017

(441) 25.10.2017

(531) 3.1.1; 3.1.16; 26.1.1

(731) CÔNG TY CỔ PHẦN GẠCH MEN PHƯỜNG NAM (VN)

135/37/74 Nguyễn Hữu Cảnh, phường 22, quận Bình Thạnh, thành phố Hồ Chí Minh

(511) Nhóm 19: Vật liệu xây dựng phi kim loại (gạch ốp lát).

---

CÔNG BÁO SỞ HỮU CÔNG NGHIỆP SỐ 355 TẬP A (10.2017)

---

(210) 4-2017-23265

(540)



(220) 27.07.2017

(441) 25.10.2017

(531) 26.4.1; A26.4.18; A26.11.8; A26.11.11

(591) Trắng, xanh dương

(731) CÔNG TY TNHH B PLATFORM (VN)

Số 99/3, đường 11, phường Long Bình, quận 9, thành phố Hồ Chí Minh

(511) Nhóm 42: Lập trình máy tính; thiết kế phần mềm máy tính; cập nhật phần mềm máy tính; cho thuê phần mềm máy tính; bảo trì phần mềm máy tính; phân tích hệ thống máy tính; thiết kế hệ thống máy tính; dịch vụ cài đặt phần mềm máy tính; tư vấn phần mềm máy tính; giám sát hệ thống máy tính nhờ truy cập từ xa.

---

(210) 4-2017-23266

(540)



(220) 27.07.2017

(441) 25.10.2017

(531) A14.5.2

(591) Vàng đồng, trắng

(731) NGUYỄN THỊ CHÂM (VN)

Số 68 A6 Tân Mai, phường Tân Mai, quận Hoàng Mai, thành phố Hà Nội

(740) Công ty TNHH Sở hữu trí tuệ Hải Hàn (HAI HAN IP CO., LTD.)

(511) Nhóm 41: Dịch vụ giải trí; dịch vụ sáng tác nhạc; đào tạo âm nhạc (dạy đàn); dịch vụ thu âm.

---

(210) 4-2017-23267

(540)



(220) 27.07.2017

(441) 25.10.2017

(531) 1.15.23; A5.5.20; A5.5.21; 5.5.19

(731) CÔNG TY TNHH THƯƠNG MẠI VÀ DỊCH VỤ THIÊN SÚ SẮC ĐẸP (VN)

264 Nguyễn Thiện Thuật, phường 3, quận 3, thành phố Hồ Chí Minh

(740) Công ty TNHH Tư vấn Sở hữu trí tuệ Á Đông (A ĐÔNG IP CONSULTANCY CO.,LTD.)

(511) Nhóm 03: Mỹ phẩm.

---

CÔNG BÁO SỞ HỮU CÔNG NGHIỆP SỐ 355 TẬP A (10.2017)

---

(210) 4-2017-23268

(540)

Mítơ Kìu

(220) 27.07.2017

(441) 25.10.2017

(731) NGUYỄN THỊ MINH PHƯỢNG (VN)  
Số 3 ngõ 188 Bạch Đằng, phường  
Chương Dương, quận Hoàn Kiếm, thành  
phố Hà Nội

(511) Nhóm 30: Kem ăn các loại dạng lạnh.

---

(210) 4-2017-23269

(540)



(220) 27.07.2017

(441) 25.10.2017

(531) 19.9.1; 25.5.2

(591) Đỏ, hồng, nâu, trắng, vàng, xanh lá cây,  
xanh dương, xanh dương đậm

(731) Y TRANG (VN)

174 Bắc Kạn, phường Thắng Lợi, thành  
phố Kon Tum, tỉnh Kon Tum

(511) Nhóm 33: Đồ uống có cồn (trừ bia).

---

(210) 4-2017-23271

(540)

RI YUE TAN

(220) 27.07.2017

(441) 25.10.2017

(731) CÔNG TY TNHH SẢN XUẤT  
THƯỜNG MẠI DỊCH VỤ PHÁT  
TRIỂN CƠ KHÍ TRƯỜNG GIANG  
(VN)

349/3A An Dương Vương, phường An  
Lạc, quận Bình Tân, thành phố Hồ Chí  
Minh

(740) Công ty TNHH Sở hữu trí tuệ Thảo Thọ  
Quyển (INVENCO)

(511) Nhóm 07: Bộ phận của máy móc; mâm cặp (lato); lưỡi khoan; dụng cụ ta rô răng; mâm  
cưa; lưỡi cắt gạch; đầu khoan.

---

(210) 4-2017-23272

(540)



(220) 27.07.2017

(441) 25.10.2017

(531) 26.1.1; 26.1.6; A11.3.6

(591) Xanh

(731) HỘ KINH DOANH NGUYỄN THỊ ĐÀI  
TRANG (VN)

98 Nguyễn Trãi, phường 5, thành phố  
Tuy Hòa, tỉnh Phú Yên

## CÔNG BÁO SỞ HỮU CÔNG NGHIỆP SỐ 355 TẬP A (10.2017)

---

(511) Nhóm 30: Trà sữa (trà là thành phần chủ yếu).

---

(210) **4-2017-23273**

(220) 27.07.2017

(441) 25.10.2017

(540)

(531) 26.1.2; A26.1.18; 26.7.25; 26.15.15

(591) Đỏ, vàng, xanh dương

(731) CÔNG TY TNHH XÂY LẮP VÀ  
CÔNG NGHỆ PHUỘNG HOÀNG  
(VN)



Số 46A, quốc lộ 3, xã Phù Lỗ, huyện Sóc Sơn, thành phố Hà Nội

(511) Nhóm 09: Bảng thông tin điện tử; màn hình led quảng cáo; màn hình chiếu; đèn đi ốt phát quang (led).

Nhóm 11: Thiết bị chiếu sáng bằng đèn đi ốt phát quang [LED]; đèn đường, đèn cao áp; đèn chiếu sáng; đèn trần, đèn trùm, đèn treo; đèn điện dùng cho cây Nô-en; đèn dùng cho thiết bị chiếu, máy chiếu.

Nhóm 35: Dịch vụ quảng cáo; dán áp phích quảng cáo; cho thuê phương tiện quảng cáo; quảng cáo bằng màn hình led trong nhà và ngoài trời; mua bán các thiết bị chiếu sáng bằng đèn đi ốt phát quang (LED), đèn đường, đèn cao áp, đèn chiếu sáng, màn hình LED quảng cáo.

Nhóm 37: Lắp đặt và sửa chữa thiết bị điện; lắp đặt và sửa chữa thiết bị đèn chiếu sáng; lắp đặt màn hình led quảng cáo trong nhà và ngoài trời.

---

(210) **4-2017-23274**

(220) 27.07.2017

(441) 25.10.2017

(540)

(531) 26.1.1; 26.1.5; 26.1.4; 1.15.15

(591) Trắng, xanh da trời, xanh lá cây

(731) CÔNG TY CỔ PHẦN TRUYỀN  
THÔNG SÀI GÒN VIETPICTURES  
(VN)



Số 1 hẻm 8, ngách 100, ngõ 318 Đê La Thành, phường Ô Chợ Dừa, quận Đống Đa, thành phố Hà Nội

(511) Nhóm 38: Dịch vụ truyền thông, truyền tin và hình ảnh có hỗ trợ của máy vi tính; thông tin liên lạc bằng điện thoại di động; thông tin liên lạc bằng thiết bị truyền thông không dây và internet; dịch vụ nhắn tin (vô tuyến điện thoại hoặc các phương tiện liên lạc điện tử khác); thư điện tử; truyền thư tín và hình ảnh bằng máy vi tính, hăng thông tấn, dịch vụ chia sẻ tài nguyên trên internet; dịch vụ truyền hình, phát chương trình truyền hình.

Nhóm 41: Cung cấp nội dung giải trí đa truyền thông trên mạng máy tính; sản xuất các chương trình video âm nhạc phát thanh trên mạng máy tính; cung cấp các tạp chí trực

## CÔNG BÁO SỞ HỮU CÔNG NGHIỆP SỐ 355 TẬP A (10.2017)

---

tuyến và bản tin trực tuyến; dịch vụ giải trí, cụ thể là cung cấp các thông tin trong lĩnh vực giáo dục, giải trí, tin tức và thể thao cho trẻ em và người lớn trên mạng máy tính; cung cấp các đường kết nối trực tuyến trên trang web đến các chương trình biểu diễn âm nhạc, video âm nhạc, phim ngắn, các buổi phỏng vấn nổi tiếng, các chương trình nói chuyện, các chương trình truyền hình được duyệt trước, ảnh và các chương trình giải trí khác liên quan đến tài liệu đa truyền thông; dịch vụ ảnh trực tuyến.

---

(210) **4-2017-23275**

(540)



(220) 25.07.2017

(441) 25.10.2017

(531) 18.3.2; 18.3.21; 26.3.4; A26.11.12

(591) Xanh, đỏ, trắng

(731) CÔNG TY TNHH THIÊN AN TÂM (VN)

K408/32 Hoàng Diệu, phường Bình Thuận, quận Hải Châu, thành phố Đà Nẵng

(511) Nhóm 39: Vận tải; du lịch.

---

(210) **4-2017-23276**

(540)

**KRAWAMAX**

(220) 27.07.2017

(441) 25.10.2017

(731) CÔNG TY CỔ PHẦN THƯƠNG MẠI KHẢI HÙNG PHÁT (VN)

Thôn Cổ Điển, xã Hải Bối, huyện Đông Anh, thành phố Hà Nội

(511) Nhóm 11: Thiết bị lọc nước; nồi cơm điện; quạt điện; bếp từ; bếp ga.

---

(210) **4-2017-23277**

(540)

**Hophat**

(220) 27.07.2017

(441) 25.10.2017

(731) CÔNG TY TNHH THƯƠNG MẠI DỊCH VỤ VẢI NHÁM HỒ PHÁT (VN)

1164A Nguyễn Văn Quá, phường Tân Thới Hiệp, quận 12, thành phố Hồ Chí Minh

(511) Nhóm 07: Máy mài; máy cắt; bánh xe của máy; bánh mài.

Nhóm 08: Đá mài; đĩa mài bằng đá nhám; dụng cụ cắt.

---

CÔNG BÁO SỞ HỮU CÔNG NGHIỆP SỐ 355 TẬP A (10.2017)

---

(210) **4-2017-23278**

(540)



(220) 27.07.2017

(441) 25.10.2017

(531) 1.15.15; 3.7.17

(591) Xanh, trắng

(731) CÔNG TY TNHH MÔI TRƯỜNG VIỆT THÁI SINH (VN)

Số 12 Hoàng Dư Khương, phường 12, quận 10, thành phố Hồ Chí Minh

(511) Nhóm 07: Máy lọc nước.

Nhóm 35: Mua bán máy lọc nước.

Nhóm 42: Tư vấn giải pháp xử lý nước.

---

(210) **4-2017-23279**

(540)

**LONG**

(220) 27.07.2017

(441) 25.10.2017

(731) CÔNG TY LUẬT TNHH GIA PHẠM (VN)

Số 133 Thái Hà, phường Trung Liệt, quận Đống Đa, thành phố Hà Nội

(511) Nhóm 45: Dịch vụ pháp lý; dịch vụ tranh tụng; tư vấn về sở hữu trí tuệ; dịch vụ tư vấn luật thường xuyên cho tổ chức và cá nhân; quản lý quyền tác giả; dịch vụ hòa giải.

---

(210) **4-2017-23280**

(540)

**THÀNH LONG**

(220) 27.07.2017

(441) 25.10.2017

(731) CÔNG TY LUẬT TNHH GIA PHẠM (VN)

Số 133 Thái Hà, phường Trung Liệt, quận Đống Đa, thành phố Hà Nội

(511) Nhóm 45: Dịch vụ pháp lý; dịch vụ tranh tụng; tư vấn về sở hữu trí tuệ; dịch vụ tư vấn luật thường xuyên cho tổ chức và cá nhân; quản lý quyền tác giả; dịch vụ hòa giải.

---

(210) **4-2017-23281**

(540)

GO LONG OR GO HOME  
**LONG.VN**

(220) 27.07.2017

(441) 25.10.2017

(531) 26.4.4; 26.4.9

(731) CÔNG TY LUẬT TNHH GIA PHẠM (VN)

Số 133 Thái Hà, phường Trung Liệt, quận Đống Đa, thành phố Hà Nội

**CÔNG BÁO SỞ HỮU CÔNG NGHIỆP SỐ 355 TẬP A (10.2017)**

---

(511) Nhóm 45: Dịch vụ pháp lý; dịch vụ tranh tụng; tư vấn về sở hữu trí tuệ; dịch vụ tư vấn luật thường xuyên cho tổ chức và cá nhân; quản lý quyền tác giả; dịch vụ hòa giải.

---

(210) **4-2017-23283**

(220) 27.07.2017

(441) 25.10.2017

(540)

(531) 26.4.2; A26.4.24

(731) CÔNG TY TNHH BULAPIN GONG



CHA VIỆT NAM (VN)

Số 67, phố Cầu Gỗ, phường Hàng Bạc,  
quận Hoàn Kiếm, thành phố Hà Nội

(740) Công ty Luật TNHH Gia Phạm (GIA PHAM LAW CO.,LTD)

---

(511) Nhóm 35: Quảng cáo; dịch vụ đại lý xuất nhập khẩu; mua bán đồ uống và thức ăn nhanh, cụ thể là: trà đài loan đặc biệt, trà hoa quả, trà sủi bọt, nước ép trái cây, nước sữa, cà phê, đồ uống nóng, thức ăn nhanh; bán buôn và bán lẻ vật liệu trà thô dùng để làm trà và đồ uống trên cơ sở trà, cụ thể là: trà (chè), đồ uống trên cơ sở trà, cà phê, nước ép trái cây, hương liệu [trừ tinh dầu].

---

(210) **4-2017-23284**

(220) 27.07.2017

(441) 25.10.2017

(540)

(731) CÔNG TY TNHH BULAPIN GONG  
CHA VIỆT NAM (VN)

**BULAPIN**

Số 67, phố Cầu Gỗ, phường Hàng Bạc,  
quận Hoàn Kiếm, thành phố Hà Nội

(740) Công ty Luật TNHH Gia Phạm (GIA PHAM LAW CO.,LTD)

---

(511) Nhóm 30: Đồ uống trên cơ sở trà; trà ướp lạnh; trà (chè).

Nhóm 43: Dịch vụ quán cà phê; nhà hàng ăn uống; quán rượu nhỏ; quán ăn tự phục vụ; dịch vụ quán nước giải khát; dịch vụ cung cấp thức ăn, đồ uống (do nhà hàng thực hiện).

---

(210) **4-2017-23286**

(220) 27.07.2017

(441) 25.10.2017

(540)

(531) 3.2.1; A3.2.24; 26.1.1; 26.1.4; 26.1.11;  
26.2.7; 26.4.4



(591) Đỏ đậm, đỏ nhạt, xanh dương đậm, xanh dương nhạt, đen, trắng, xám

(731) CÔNG TY TNHH ĐẦU TƯ, SẢN XUẤT VÀ THƯƠNG MẠI QUỐC TẾ LÂM THÁI (VN)

Số 7C, hẻm 13/90/25, đường Lĩnh Nam,  
tổ 55, phường Mai Động, quận Hoàng Mai, thành phố Hà Nội

---

## CÔNG BÁO SỞ HỮU CÔNG NGHIỆP SỐ 355 TẬP A (10.2017)

---

(511) Nhóm 12: Ô tô; xe máy; phụ tùng ô tô; phụ tùng xe máy; phụ tùng xe đạp điện.

---

(210) **4-2017-23289**

(540)



(220) 27.07.2017

(441) 25.10.2017

(531) 1.15.9; 26.4.2

(591) Đen, trắng, xám, xanh rêu

(731) CÔNG TY TRÁCH NHIỆM HỮU HẠN  
ĐẠI QUANG MINH (VN)  
KCN Định Quán, huyện Định Quán, tỉnh  
Đồng Nai

(511) Nhóm 04: Dầu nhờn; dầu động cơ; dầu công nghiệp; mỡ để bôi trơn; mỡ công nghiệp.

---

(210) **4-2017-23290**

(540)



(220) 27.07.2017

(441) 25.10.2017

(531) 26.1.1; 26.1.2; 26.1.6; 26.1.7; A26.1.18

(591) Xanh dương, trắng

(731) CÔNG TY TRÁCH NHIỆM HỮU HẠN  
ĐẠI QUANG MINH (VN)  
KCN Định Quán, huyện Định Quán, tỉnh  
Đồng Nai

(511) Nhóm 02: Chế phẩm bảo vệ kim loại; chế phẩm chống ăn mòn; sơn chống gỉ; mỡ chống gỉ; dầu chống gỉ.

Nhóm 03: Kem đánh bóng; sáp đánh bóng; chế phẩm tẩy sạch gỉ sắt, gỉ kim loại; chế phẩm đánh bóng; đá để đánh bóng; đá để làm nhẵn.

Nhóm 07: Máy đánh bóng kim loại, ngũ kim; thiết bị để gia công cơ khí; thiết bị cuộn cơ khí; máy cắt; máy nâng; máy dập khuôn.

---

(210) **4-2017-23292**

(540)



(220) 27.07.2017

(441) 25.10.2017

(531) 26.4.1; 26.4.7

(591) Đen, trắng, vàng

(731) AMOREPACIFIC CORPORATION  
(KR)  
181, 2-ga, Hangang-ro, Yongsan-gu,  
Seoul, Republic of Korea  
(740) Công ty Luật TNHH T&G (TGVN)

(511) Nhóm 03: Dầu gội đầu, dầu xả tóc.

---



**CÔNG BÁO SỞ HỮU CÔNG NGHIỆP SỐ 355 TẬP A (10.2017)**

---

(210) **4-2017-23293**

(540)



(220) 27.07.2017

(441) 25.10.2017

(531) 26.4.2

(591) Cam, trắng

(731) CÔNG TY TNHH AIRLIVE  
TECHNOLOGY (VN)

Tòa nhà Petroland, tầng 28 số 12 đường  
Tân Trào, phường Tân Phú, quận 7,  
thành phố Hồ Chí Minh

(511) Nhóm 35: Dịch vụ hăng quảng cáo.

Nhóm 42: Cung cấp phần mềm như một dịch vụ.

---

(210) **4-2017-23295**

(540)



(220) 27.07.2017

(441) 25.10.2017

(531) 1.15.23; 3.7.17; 26.1.1; 26.2.7;  
A26.11.12

(591) Xanh da trời đậm, xanh da trời, đỏ, trắng

(731) CÔNG TY CỔ PHẦN ĐẦU TƯ CÔNG  
NGHỆ THƯƠNG MẠI ĐIỆN TỬ DVN  
(VN)

Số 81 đường ĐHT 30, phường Đông  
Hưng Thuận, quận 12, thành phố Hồ Chí  
Minh

(740) Công ty cổ phần Tư vấn S&B (S&B  
CONSULTANT., CORP.)

(511) Nhóm 42: Dịch vụ thiết lập trang thông tin thương mại điện tử.

---

(210) **4-2017-23296**

(540)



(220) 27.07.2017

(441) 25.10.2017

(531) A1.1.2; A1.1.10; A1.1.12; 26.4.4;  
26.4.9; A26.11.9

(591) Đỏ, vàng, xám

(731) CÔNG TY TNHH ECOSPEED VIỆT  
NAM (VN)

Số 69 LK6A, Làng Việt Kiều Châu Âu,  
khu đô thị Mỹ Lao, phường Mỹ Lao,  
quận Hà Đông, thành phố Hà Nội

(740) Công ty cổ phần Tư vấn S&B (S&B  
CONSULTANT., CORP.)

(511) Nhóm 35: Dịch vụ mua bán các sản phẩm: nắp bịt thép cốt, vòng gia nhiệt, bếp hàn, thiết bị làm ấm khí gas, đồng hồ điều áp, đồng hồ điều áp dây hơi khí oxy, kẹp áp lực, cần hàn, van điều tiết eco.

---

**CÔNG BÁO SỞ HỮU CÔNG NGHIỆP SỐ 355 TẬP A (10.2017)**


---

- |                           |   |  |
|---------------------------|---|--|
| (210) <b>4-2017-23297</b> |   | (220) 27.07.2017   |
| (540)                     |  | (441) 25.10.2017   |
|                           |   | (531) 26.1.1; 26.1.10; 26.3.4; A5.5.20   |
|                           |   | (591) Đỏ, đen, trắng   |
|                           |   | (731) <b>VÕ HỒNG PHÚC (VN)</b><br>Khu vực 3, thị trấn thứ 11, huyện An Minh, tỉnh Kiên Giang |
|                           |   | (740) Công ty Luật TNHH WINCO (WINCO LAW FIRM)   |

(511) Nhóm 30: Trà (chè); cà phê; ca cao; gạo; bánh kẹo; các chế phẩm từ cà phê.

Nhóm 35: Mua bán: mỹ phẩm, dược phẩm, vải sợi, mắt kính, trà, cà phê, ca cao, gạo, bánh kẹo, rượu, bia, nước uống có ga, thực phẩm chế biến sẵn, máy thu hình (ti vi), tủ lạnh, quạt điện, giày dép, mũ nón.

Nhóm 43: Dịch vụ nhà hàng ăn uống; dịch vụ khách sạn; dịch vụ quán cà phê; quán rượu (bar); dịch vụ khách sạn.

- |                           |   |  |
|---------------------------|---|--|
| (210) <b>4-2017-23298</b> |   | (220) 27.07.2017   |
| (540)                     |  | (441) 25.10.2017   |
|                           |   | (531) 2.1.15; 2.5.2; 26.4.4; 26.4.9  |
|                           |   | (591) Ghi, xanh lá cây, xanh nước biển, xanh da trời, đỏ, vàng, da cam, trắng, đen           |
|                           |   | (731) <b>TẠ GIA LUÂN (VN)</b><br>216 Đỗ Ngọc Thạnh, phường 12, quận 5, thành phố Hồ Chí Minh |
|                           |   | (740) Công ty Luật TNHH WINCO (WINCO LAW FIRM)   |

(511) Nhóm 12: Phụ tùng ô tô; phụ tùng xe máy

- |                           |   |   |
|---------------------------|---|---|
| (210) <b>4-2017-23299</b> |   | (220) 27.07.2017  |
| (540)                     |  | (441) 25.10.2017  |
|                           |   | (531) 24.15.1; 26.1.6; 1.15.21; 2.9.1; 2.7.12; A5.3.13; A5.3.15; A5.11.17   |
|                           |   | (591) Xanh dương đậm, xanh dương, xanh dương nhạt, cam, hồng, xanh lá cây, nâu, xám, đen, trắng   |
|                           |   | (731) <b>CÔNG TY TNHH TAISUN VIỆT NAM (VN)</b><br>Lô A1-6, đường số N5, khu công nghiệp Tây Bắc Củ Chi, huyện Củ Chi, thành phố Hồ Chí Minh |
|                           |   | (740) Công ty TNHH Nam Việt và Liên danh (VIPCO)  |

## CÔNG BÁO SỞ HỮU CÔNG NGHIỆP SỐ 355 TẬP A (10.2017)

- (511) Nhóm 24: Khăn mặt, khăn lau mặt bằng vải; khăn bỏ túi bằng vải; khăn tẩy trang bằng vải; khăn ăn bằng vải dệt; khăn ướt bằng vải.

Nhóm 35: Mua bán: khăn giấy được tẩm, thấm ướt nước thơm mỹ phẩm, khăn giấy được tẩm nước thơm mỹ phẩm, khăn giấy được ngâm, tẩm, thấm ướt nước thơm dược phẩm, khăn tã trẻ em [tã lót], khăn vệ sinh, tã giấy em bé, tã người già, băng vệ sinh, khăn lau mặt bằng giấy, khăn tay bỏ túi bằng giấy, khăn ăn bằng giấy, khăn giấy để tẩy trang, tấm lót bằng giấy, khăn lau bằng giấy, khăn mặt, khăn lau mặt bằng vải, khăn bỏ túi bằng vải, khăn tẩy trang bằng vải, khăn ăn bằng vải dệt.

(210) **4-2017-23300**

(220) 27.07.2017

(441) 25.10.2017

(540)

(531) 2.9.1; A5.3.13; A5.3.15; A5.11.17

(591) Xanh dương đậm, xanh dương, xanh dương nhạt, cam, hồng đậm, hồng nhạt, xanh lá cây, nâu, đen, trắng



(731) CÔNG TY TNHH TAISUN VIỆT NAM (VN)

Lô A1-6, đường số N5, khu công nghiệp Tây Bắc Củ Chi, huyện Củ Chi, thành phố Hồ Chí Minh

(740) Công ty TNHH Nam Việt và Liên danh (VIPCO)

- (511) Nhóm 24: Khăn mặt, khăn lau mặt bằng vải; khăn bỏ túi bằng vải; khăn tẩy trang bằng vải; khăn ăn bằng vải dệt; khăn ướt bằng vải.

Nhóm 35: Mua bán: khăn giấy được tẩm, thấm ướt nước thơm mỹ phẩm, khăn giấy được tẩm nước thơm mỹ phẩm, khăn giấy được ngâm, tẩm, thấm ướt nước thơm dược phẩm, khăn tã trẻ em [tã lót], khăn vệ sinh, tã giấy em bé, tã người già, băng vệ sinh, khăn lau mặt bằng giấy, khăn tay bỏ túi bằng giấy, khăn ăn bằng giấy, khăn giấy để tẩy trang, tấm lót bằng giấy, khăn lau bằng giấy, khăn mặt, khăn lau mặt bằng vải, khăn bỏ túi bằng vải, khăn tẩy trang bằng vải, khăn ăn bằng vải dệt.

(210) **4-2017-23302**

(220) 27.07.2017

(441) 25.10.2017

(540)

(531) 26.4.2; 26.4.7; 3.7.16; A3.7.24



(731) CÔNG TY TRÁCH NHIỆM HỮU HẠN YẾN TRƯỜNG TÙNG (VN)

Số 242 Hoàng Văn Thụ, phường 4, quận Tân Bình, thành phố Hồ Chí Minh

- (511) Nhóm 29: Yến sào (tổ chim yến), yến sào đã qua sơ chế và đóng hộp, yến sào chế biến, yến sào đã chưng cất đóng hộp.

Nhóm 35: Mua bán tổ yến, yến sào; xuất khẩu yến, các sản phẩm làm từ yến, giới thiệu sản phẩm, trưng bày sản phẩm (thiết bị nuôi chim yến); đại lý thông tin thương mại; dịch

## CÔNG BÁO SỞ HỮU CÔNG NGHIỆP SỐ 355 TẬP A (10.2017)

---

vụ giới thiệu sản phẩm trên các phương tiện truyền thông cho mục đích bán lẻ; hỗ trợ quản lý kinh doanh.

---

(210) **4-2017-23304**

(220) 27.07.2017

(441) 25.10.2017

(540)

# DREAMSTATE

(731) INSOMNIAC HOLDINGS, LLC (US)  
9441 West Olympic Blvd. Beverly Hills,  
California 90212, United States of  
America

(740) Công ty TNHH Quốc tế D & N (D&N  
INTERNATIONAL CO.,LTD.)

(511) Nhóm 41: Dịch vụ giải trí với tính chất của buổi hòa nhạc trực tiếp, buổi điều chỉnh nhạc (DJ) trực tiếp, buổi biểu diễn âm nhạc trực tiếp và biểu diễn trực tiếp của các nghệ sỹ, các chuyến lưu diễn âm nhạc trực tiếp, các lễ hội âm nhạc, các buổi liên hoan khiêu vũ, các sự kiện câu lạc bộ ban đêm và các triển lãm nghệ thuật.

---

(210) **4-2017-23307**

(220) 27.07.2017

(441) 25.10.2017

(540)

# No Pressure

(731) SAMSUNG ELECTRONICS CO., LTD.  
(KR)

129, Samsung-ro, Yeongtong-gu, Suwon-si,  
Gyeonggi-do, Republic of Korea

(740) Công ty TNHH Quốc tế D & N (D&N  
INTERNATIONAL CO.,LTD.)

(511) Nhóm 11: Thiết bị điều hòa không khí; thiết bị khử trùng không khí; lò nướng, lò sấy dùng điện (dùng cho mục đích gia dụng); thiết bị sấy khô đồ giặt dùng điện; tủ lạnh chạy bằng điện; đèn điốt phát quang (thiết bị chiếu sáng); lò vi sóng để nấu nướng; máy làm sạch không khí.

---

(210) **4-2017-23308**

(220) 27.07.2017

(441) 25.10.2017

(540)

# ITOCHU

(731) ITOCHU CORPORATION (JP)

1-3, Umeda 3-chome, Kita-ku, Osaka-shi,  
Osaka, Japan

(740) Công ty TNHH Ban Ca (BANCA)

(511) Nhóm 01: Phân amoni sunfat; hóa chất dùng trong công nghiệp; hóa chất dùng trong nhiếp ảnh; hóa chất dùng trong khoa học [không dùng trong y tế hoặc thú y]; hóa chất dùng trong nông nghiệp, trừ chất diệt nấm, chất diệt cỏ dại, thuốc trừ cỏ, thuốc trừ sâu và chất diệt ký sinh trùng; hóa chất dùng cho nghề làm vườn, trừ chất diệt nấm, chất diệt cỏ, thuốc trừ sâu và chất diệt ký sinh trùng; hóa chất sử dụng trong lâm nghiệp, trừ chất diệt

**CÔNG BÁO SỞ HỮU CÔNG NGHIỆP SỐ 355 TẬP A (10.2017)**

---

nấm, thuốc trừ cỏ, thuốc trừ sâu và chất diệt ký sinh trùng; nhựa nhân tạo, dạng thô/chưa xử lý; chất dẻo dạng thô; phân bón dùng trong nông nghiệp, hợp chất đập lửa, chế phẩm để hàn và tôi; hóa chất để bảo quản thực phẩm; chất để thuộc da; chất dính dùng trong công nghiệp.

---

(210) **4-2017-23309**

(220) 27.07.2017

(441) 25.10.2017

(540)



(731) ITOCHU CORPORATION (JP)

1-3, Umeda 3-chome, Kita-ku, Osaka-shi, Osaka, Japan

(740) Công ty TNHH Ban Ca (BANCA)

(511) Nhóm 01: Phân amoni sunfat; hóa chất dùng trong công nghiệp; hóa chất dùng trong nhiếp ảnh; hóa chất dùng trong khoa học [không dùng trong y tế hoặc thú y]; hóa chất dùng trong nông nghiệp, trừ chất diệt nấm, chất diệt cỏ dại, thuốc trừ cỏ, thuốc trừ sâu và chất diệt ký sinh trùng; hóa chất dùng cho nghề làm vườn, trừ chất diệt nấm, chất diệt cỏ, thuốc trừ sâu và chất diệt ký sinh trùng; hóa chất sử dụng trong lâm nghiệp, trừ chất diệt nấm, thuốc trừ cỏ, thuốc trừ sâu và chất diệt ký sinh trùng; nhựa nhân tạo, dạng thô chưa xử lý; chất dẻo dạng thô; phân bón dùng trong nông nghiệp, hợp chất đập lửa; chế phẩm để hàn và tôi; hóa chất để bảo quản thực phẩm; chất để thuộc da; chất dính dùng trong công nghiệp.

---

(210) **4-2017-23310**

(220) 27.07.2017

(441) 25.10.2017

(540)



Baobab TS, jsc

(531) A5.1.5; A5.1.16

(591) Xanh lá

(731) CÔNG TY CỔ PHẦN THƯƠNG MẠI DỊCH VỤ BAOBAB (VN)

Số 31, phố Hoàng Cầu, phường Ô Chợ Dừa, quận Đống Đa, thành phố Hà Nội

(511) Nhóm 44: Dịch vụ làm tóc; dịch vụ cắt sửa móng tay; xoa bóp ; dịch vụ trị liệu bằng cách xoa bóp dầu thơm; dịch vụ trị liệu; dịch vụ thẩm mỹ viện; dịch vụ trang điểm.

---

(210) **4-2017-23311**

(220) 27.07.2017

(441) 25.10.2017

(540)



CureCare

(531) 26.4.2; A26.4.24; 26.3.23; 26.4.9

(731) JOIN FUN CO., LTD. (TW)

6F.-2, No. 510, Sec. 5, Zhongxiao E. Rd., Xinyi Dist., Taipei City 110, Taiwan

(740) Văn phòng Luật sư Ân Nam (ANNAM IP & LAW)

## CÔNG BÁO SỞ HỮU CÔNG NGHIỆP SỐ 355 TẬP A (10.2017)

---

(511) Nhóm 03: Mặt nạ làm đẹp; sữa tẩy rửa (dùng cho mục đích vệ sinh thân thể, mục đích trang điểm); chế phẩm mỹ phẩm để chăm sóc da; chế phẩm tẩy trang; kem làm trắng da; chế phẩm chăm sóc da; nước hoa hồng dùng cho mặt (mỹ phẩm).

---

(210) **4-2017-23312**

(220) 27.07.2017

(441) 25.10.2017

(540)

(531) 1.15.15; 1.15.23; 26.1.1; 26.15.1

(591) Xanh

**AQUA KOREALTECH**

(731) ĐOÀN THANH TÙNG (VN)

25/15/81/81 Phạm Hữu Điều, quận Lê Chân, thành phố Hải Phòng

---

(511) Nhóm 11: Thiết bị lọc nước, thiết bị để làm sạch nước và máy đun nước, tất cả chạy điện dùng trong gia đình.

---

(210) **4-2017-23313**

(220) 27.07.2017

(441) 25.10.2017

(540)

(531) 26.5.3; 26.5.4; A25.7.5

(591) Đỏ



(731) CÔNG TY TNHH TÂN MI (VN)

730/30 hương lộ 2, khu phố 4, phường Bình Trị Đông A, quận Bình Tân, thành phố Hồ Chí Minh

---

(511) Nhóm 06: Màng nhôm dùng để làm bao bì trong dược phẩm (bao gói đựng thuốc, vỉ thuốc) và thực phẩm như màng nhôm thường, màng nhôm ghép giấy, màng nhôm dẻo ghép PE, màng nhôm định hình.

Nhóm 16: Màng mỏng bằng chất dẻo (nhựa) dùng để làm bao bì trong dược phẩm (bao gói đựng thuốc, vỉ thuốc) và thực phẩm, hộp bằng giấy, bìa.

---

(210) **4-2017-23314**

(220) 27.07.2017

(441) 25.10.2017

(540)

(531) 3.7.16; A3.7.24; 13.1.6; 1.15.15

(591) Xám trắng, xám, tím, hồng



(731) CÔNG TY CỔ PHẦN ĐẦU TƯ THÀNH THÀNH CÔNG (VN)

62 Trần Huy Liệu, phường 12, quận Phú Nhuận, thành phố Hồ Chí Minh

(740) Công ty TNHH Tư vấn sở hữu trí tuệ Việt (VIET IP CO.,LTD.)

---

(511) Nhóm 30: Bánh ngọt và mặn; mứt kẹo; chè (trà); cà phê; bột ngũ cốc.

---

**CÔNG BÁO SỞ HỮU CÔNG NGHIỆP SỐ 355 TẬP A (10.2017)**

---

(210) **4-2017-23315**

(220) 27.07.2017

(540)



(441) 25.10.2017

(591) Vàng, hồng, xanh lá cây, tím, xám, đen  
(731) CÔNG TY CỔ PHẦN NISO (VN)

15 Nguyễn Duy Hiệu, phường Thảo Điền, quận 2, thành phố Hồ Chí Minh  
(740) Công ty TNHH Tư vấn sở hữu trí tuệ Việt (VIET IP CO.,LTD.)

(511) Nhóm 30: Cà phê, đồ uống trên cơ sở cà phê; trà; đồ uống trên cơ sở trà; bánh ngọt; kem lạnh.

Nhóm 43: Dịch vụ cung cấp thức ăn đồ uống do nhà hàng thực hiện; nhà hàng ăn uống; dịch vụ nhà hàng ăn uống với chương trình khách hàng thân thiết cung cấp các lợi ích của nhà hàng để tặng thưởng cho các khách hàng thường xuyên; dịch vụ quán cà phê; dịch vụ quán giải khát; dịch vụ quầy rượu (bar).

(210) **4-2017-23316**

(220) 27.07.2017

(540)



(441) 25.10.2017

(531) 26.4.3; 26.4.9; 1.15.23; 3.9.15; A3.9.24

(591) Đen, cam, trắng, xanh dương

(731) CÔNG TY CỔ PHẦN CÔNG NGHỆ VÀ XÂY DỰNG ĐỨC MINH (VN)

Số 310 đường Phương Canh, phường Phương Canh, quận Nam Từ Liêm, thành phố Hà Nội

(740) Công ty TNHH Tư vấn sở hữu trí tuệ Việt (VIET IP CO.,LTD.)

(511) Nhóm 19: Vật liệu xây dựng phi kim loại; gỗ xây dựng; ván sàn bằng gỗ công nghiệp; vách ngăn không bằng kim loại.

(210) **4-2017-23317**

(220) 27.07.2017

(540)



(441) 25.10.2017

(531) 26.1.2; A26.1.18; 2.1.1; A2.1.23; 2.1.11

(591) Xanh da trời, vàng, trắng

(731) JAPFA LTD (SG)

391B Orchard Road, Ngee Ann City Tower B, #18-08, Singapore 238874

(740) Công ty TNHH Trường Xuân (AGELESS CO.,LTD.)

(511) Nhóm 29: Thịt; sản phẩm thịt; sản phẩm thịt tươi; sản phẩm thịt đã chế biến; thịt bò; sản phẩm thịt bò; thực phẩm chủ yếu làm từ thịt; thực phẩm chủ yếu làm từ thịt bò; thịt viên; xúc xích; thịt bò hun khói tẩm nhiều gia vị; thịt bò muối; thịt bò muối xông khói; thịt bò hun khói; thịt bò wagyu.

CÔNG BÁO SỞ HỮU CÔNG NGHIỆP SỐ 355 TẬP A (10.2017)

---

(210) 4-2017-23318

(540)



(220) 27.07.2017

(441) 25.10.2017

(531) 4.5.2; 4.5.3; 2.1.1; 2.1.11; A2.1.23;  
26.1.2; A26.1.18

(591) Da cam, đen, xanh da trời, vàng, trắng

(731) JAPFA LTD (SG)

391B Orchard Road, Ngee Ann City  
Tower B, #18-08, Singapore 238874

(740) Công ty TNHH Trường Xuân  
(AGELESS CO.,LTD.)

(511) Nhóm 29: Thịt; sản phẩm thịt; sản phẩm thịt tươi; sản phẩm thịt đã chế biến; thịt bò; sản phẩm thịt bò; thực phẩm chủ yếu làm từ thịt; thực phẩm chủ yếu làm từ thịt bò; thịt viên; xúc xích; thịt bò hun khói tẩm nhiều gia vị; thịt bò muối; thịt bò muối xông khói; thịt bò hun khói; thịt bò wagyu.

---

(210) 4-2017-23319

(540)



(220) 27.07.2017

(441) 25.10.2017

(591) Màu cà rốt

(731) PHAN PHÚC HẬU (VN)

Thôn 2, xã Tiên Cảnh, huyện Tiên  
Phước, tỉnh Quảng Nam

(511) Nhóm 31: Gà, vịt còn sống.

---

(210) 4-2017-23320

(540)

**GẠO LÚA CHÉT DASCO**

(220) 27.07.2017

(441) 25.10.2017

(731) CÔNG TY CỔ PHẦN DỊCH VỤ PHÁT  
TRIỂN NÔNG NGHIỆP ĐỒNG THÁP  
(VN)

Ấp An Định, xã An Bình, huyện Cao  
Lãnh, tỉnh Đồng Tháp

(740) Công ty TNHH Trường Xuân  
(AGELESS CO.,LTD.)

(511) Nhóm 30: Gạo; thực phẩm ăn nhanh trên cơ sở gạo; chế phẩm ngũ cốc; bột gạo dùng cho mục đích nấu nướng.

---



CÔNG BÁO SỞ HỮU CÔNG NGHIỆP SỐ 355 TẬP A (10.2017)

---

(210) 4-2017-23321

(220) 27.07.2017

(540)

(441) 25.10.2017

(731) CÔNG TY CỔ PHẦN DỊCH VỤ PHÁT TRIỂN NÔNG NGHIỆP ĐỒNG THÁP (VN)

**QUÝT DASCO**

Ấp An Định, xã An Bình, huyện Cao Lãnh, tỉnh Đồng Tháp

(740) Công ty TNHH Trường Xuân (AGELESS CO.,LTD.)

(511) Nhóm 31: Quả quýt tươi; quả tươi; trái cây tươi; hạt giống để trồng; cây giống.

---

(210) 4-2017-23322

(220) 27.07.2017

(540)

(441) 25.10.2017

(731) CÔNG TY CỔ PHẦN DỊCH VỤ PHÁT TRIỂN NÔNG NGHIỆP ĐỒNG THÁP (VN)

**XOÀI DASCO**

Ấp An Định, xã An Bình, huyện Cao Lãnh, tỉnh Đồng Tháp

(740) Công ty TNHH Trường Xuân (AGELESS CO.,LTD.)

(511) Nhóm 31: Quả xoài tươi; quả tươi; trái cây tươi; hạt giống để trồng; cây giống.

---

(210) 4-2017-23324

(220) 27.07.2017

(540)

(441) 25.10.2017

(591) Xanh lá cây

(731) CÔNG TY CỔ PHẦN CÔNG NGHỆ SAO ĐÔNG DƯƠNG (VN)

**INSTEK**

Tổ 28, thị trấn Đông Anh, huyện Đông Anh, thành phố Hà Nội

(511) Nhóm 07: Thiết bị làm sạch động cơ.

---

(210) 4-2017-23325

(220) 27.07.2017

(540)

(441) 25.10.2017

(731) NGÂN HÀNG THƯƠNG MẠI CỔ PHẦN TIÊN PHONG (VN)

**TPBank Savy**

Tòa nhà TPBank, số 57, phố Lý Thường Kiệt, phường Trần Hưng Đạo, quận Hoàn Kiếm, thành phố Hà Nội

(740) Công ty TNHH Sở hữu trí tuệ và Công nghệ Thủ đô (CAPITAL IP&T CO.LTD.)

## CÔNG BÁO SỞ HỮU CÔNG NGHIỆP SỐ 355 TẬP A (10.2017)

---

(511) Nhóm 09: Thẻ ATM (được mã hóa hoặc từ tính); thẻ ghi nợ (được mã hóa hoặc từ tính); thẻ tín dụng (được mã hóa hoặc từ tính); phần mềm thẻ ghi nợ; phần mềm thẻ tín dụng.

---

(210) **4-2017-23326**

(220) 27.07.2017

(441) 25.10.2017

(540)

(731) NGÂN HÀNG THƯƠNG MẠI CỔ PHẦN TIÊN PHONG (VN)

Tòa nhà TPBank, số 57, phố Lý Thường Kiệt, phường Trần Hưng Đạo, quận Hoàn Kiếm, thành phố Hà Nội

# TPBank Savy

(740) Công ty TNHH Sở hữu trí tuệ và Công nghệ Thủ đô (CAPITAL IP&T CO.LTD.)

(511) Nhóm 14: Vàng; bạc; đá quý; đồ trang sức; đồng hồ đeo tay; tác phẩm nghệ thuật bằng đá quý và kim loại quý.

---

(210) **4-2017-23327**

(220) 27.07.2017

(441) 25.10.2017

(540)

(731) NGÂN HÀNG THƯƠNG MẠI CỔ PHẦN TIÊN PHONG (VN)

Tòa nhà TPBank, số 57, phố Lý Thường Kiệt, phường Trần Hưng Đạo, quận Hoàn Kiếm, thành phố Hà Nội

# TPBank Savy

(740) Công ty TNHH Sở hữu trí tuệ và Công nghệ Thủ đô (CAPITAL IP&T CO.LTD.)

(511) Nhóm 36: Ngân hàng; môi giới bất động sản; môi giới bảo hiểm; môi giới vay tiền; môi giới chứng khoán và kỳ phiếu; đầu tư vốn và các đầu tư khác; các dịch vụ về tín dụng bao gồm cả thẻ tín dụng; chứng khoán ký quỹ; đổi tiền; giao dịch kinh doanh tài chính và các kinh doanh tài chính và các kinh doanh thuộc tài chính; dịch vụ bảo lãnh về tài chính; bảo hiểm; giao dịch và kinh doanh tiền tệ; cung cấp tài chính cho thuê; các dịch vụ ủy thác tài chính; tiền gửi bảo đảm; ngân hàng và quỹ tiết kiệm; tư vấn tài chính, tiền tệ; tư vấn đầu tư phù hợp với chức năng hoạt động của ngân hàng thương mại; dịch vụ séc du lịch; dịch vụ ủy thác bất động sản; dịch vụ quản lý và định giá bất động sản, tài chính và ngân hàng trong nhóm này.

---

CÔNG BÁO SỞ HỮU CÔNG NGHIỆP SỐ 355 TẬP A (10.2017)

---

(210) **4-2017-23328**

(220) 27.07.2017

(441) 25.10.2017

(540)

**Savy by TPBank**

(731) NGÂN HÀNG THƯƠNG MẠI CỔ PHẦN TIÊN PHONG (VN)

Tòa nhà TPBank, số 57, phố Lý Thường Kiệt, phường Trần Hưng Đạo, quận Hoàn Kiếm, thành phố Hà Nội

(740) Công ty TNHH Sở hữu trí tuệ và Công nghệ Thủ đô (CAPITAL IP&T CO.LTD.)

(511) Nhóm 09: Thẻ ATM (được mã hóa hoặc từ tính); thẻ ghi nợ (được mã hóa hoặc từ tính); thẻ tín dụng (được mã hóa hoặc từ tính); phần mềm thẻ ghi nợ; phần mềm thẻ tín dụng.

---

(210) **4-2017-23329**

(220) 27.07.2017

(441) 25.10.2017

(540)

**Savy by TPBank**

(731) NGÂN HÀNG THƯƠNG MẠI CỔ PHẦN TIÊN PHONG (VN)

Tòa nhà TPBank, số 57, phố Lý Thường Kiệt, phường Trần Hưng Đạo, quận Hoàn Kiếm, thành phố Hà Nội

(740) Công ty TNHH Sở hữu trí tuệ và Công nghệ Thủ đô (CAPITAL IP&T CO.LTD.)

(511) Nhóm 14: Vàng; bạc; đá quý; đồ trang sức; đồng hồ đeo tay; tác phẩm nghệ thuật bằng đá quý và kim loại quý.

---

(210) **4-2017-23330**

(220) 27.07.2017

(441) 25.10.2017

(540)

**Savy by TPBank**

(731) NGÂN HÀNG THƯƠNG MẠI CỔ PHẦN TIÊN PHONG (VN)

Tòa nhà TPBank, số 57, phố Lý Thường Kiệt, phường Trần Hưng Đạo, quận Hoàn Kiếm, thành phố Hà Nội

(740) Công ty TNHH Sở hữu trí tuệ và Công nghệ Thủ đô (CAPITAL IP&T CO.LTD.)

(511) Nhóm 36: Ngân hàng; môi giới bất động sản; môi giới bảo hiểm; môi giới vay tiền; môi giới chứng khoán và kỳ phiếu; đầu tư vốn và các đầu tư khác; các dịch vụ về tín dụng bao gồm cả thẻ tín dụng; chứng khoán ký quỹ; đổi tiền; giao dịch kinh doanh tài chính và các kinh doanh tài chính và các kinh doanh thuộc tài chính; dịch vụ bảo lãnh về tài chính; bảo hiểm; giao dịch và kinh doanh tiền tệ; cung cấp tài chính cho thuê; các dịch vụ ủy thác tài

## CÔNG BÁO SỞ HỮU CÔNG NGHIỆP SỐ 355 TẬP A (10.2017)

---

chính; tiền gửi bảo đảm; ngân hàng và quỹ tiết kiệm; tư vấn tài chính, tiền tệ; tư vấn đầu tư phù hợp với chức năng hoạt động của ngân hàng thương mại; dịch vụ séc du lịch; dịch vụ ủy thác bất động sản; dịch vụ quản lý và định giá bất động sản, tài chính và ngân hàng trong nhóm này.

---

(210) **4-2017-23331**

(220) 27.07.2017

(540)

(441) 25.10.2017

# Savy

(731) NGÂN HÀNG THƯƠNG MẠI CỔ PHẦN TIÊN PHONG (VN)

Tòa nhà TPBank, số 57, phố Lý Thường Kiệt, phường Trần Hưng Đạo, quận Hoàn Kiếm, thành phố Hà Nội

(740) Công ty TNHH Sở hữu trí tuệ và Công nghệ Thủ đô (CAPITAL IP&T CO.LTD.)

(511) Nhóm 09: Thẻ ATM (được mã hóa hoặc từ tính); thẻ ghi nợ (được mã hóa hoặc từ tính); thẻ tín dụng (được mã hóa hoặc từ tính); phần mềm thẻ ghi nợ; phần mềm thẻ tín dụng.

---

(210) **4-2017-23332**

(220) 27.07.2017

(540)

(441) 25.10.2017

# Savy

(731) NGÂN HÀNG THƯƠNG MẠI CỔ PHẦN TIÊN PHONG (VN)

Tòa nhà TPBank, số 57, phố Lý Thường Kiệt, phường Trần Hưng Đạo, quận Hoàn Kiếm, thành phố Hà Nội

(740) Công ty TNHH Sở hữu trí tuệ và Công nghệ Thủ đô (CAPITAL IP&T CO.LTD.)

(511) Nhóm 14: Vàng; bạc; đá quý; đồ trang sức; đồng hồ đeo tay; tác phẩm nghệ thuật bằng đá quý và kim loại quý.

---

(210) **4-2017-23333**

(220) 27.07.2017

(540)

(441) 25.10.2017

# Savy

(731) NGÂN HÀNG THƯƠNG MẠI CỔ PHẦN TIÊN PHONG (VN)

Tòa nhà TPBank, số 57, phố Lý Thường Kiệt, phường Trần Hưng Đạo, quận Hoàn Kiếm, thành phố Hà Nội

(740) Công ty TNHH Sở hữu trí tuệ và Công nghệ Thủ đô (CAPITAL IP&T CO.LTD.)

(511) Nhóm 36: Ngân hàng; môi giới bất động sản; môi giới bảo hiểm; môi giới vay tiền; môi giới chứng khoán và kỳ phiếu; đầu tư vốn và các đầu tư khác; các dịch vụ về tín dụng bao gồm cả thẻ tín dụng; chứng khoán ký quỹ; đổi tiền; giao dịch kinh doanh tài chính và các kinh doanh tài chính và các kinh doanh thuộc tài chính; dịch vụ bảo lãnh về tài chính; bảo hiểm; giao dịch và kinh doanh tiền tệ; cung cấp tài chính cho thuê; các dịch vụ ủy thác tài chính; tiền gửi bảo đảm; ngân hàng và quỹ tiết kiệm; tư vấn tài chính, tiền tệ; tư vấn đầu tư phù hợp với chức năng hoạt động của ngân hàng thương mại; dịch vụ séc du lịch; dịch vụ ủy thác bất động sản; dịch vụ quản lý và định giá bất động sản, tài chính và ngân hàng trong nhóm này.

---

(210) **4-2017-23337**

(220) 27.07.2017

(441) 25.10.2017

(540)

(731) CÔNG TY TRÁCH NHIỆM HỮU HẠN  
NHÂN SINH (VN)

Số 58 đường Bàu Cát 7, phường 14, quận Tân Bình, thành phố Hồ Chí Minh

**FADRIAS**

(740) Công ty TNHH Sở hữu trí tuệ và Công nghệ Thủ đô (CAPITAL IP&T CO.LTD.)

(511) Nhóm 05: Dược phẩm; thực phẩm chức năng; thực phẩm dinh dưỡng dùng trong y tế; nước súc miệng dùng cho mục đích y tế; dung dịch làm sạch khử khuẩn sát trùng dùng cho mục đích y tế; nước tắm thảo dược cho trẻ em dùng cho mục đích y tế.

---

(210) **4-2017-23338**

(220) 27.07.2017

(441) 25.10.2017

(540)

(731) CÔNG TY TRÁCH NHIỆM HỮU HẠN  
NHÂN SINH (VN)

Số 58 đường Bàu Cát 7, phường 14, quận Tân Bình, thành phố Hồ Chí Minh

**ZENDIVIAR**

(740) Công ty TNHH Sở hữu trí tuệ và Công nghệ Thủ đô (CAPITAL IP&T CO.LTD.)

(511) Nhóm 05: Dược phẩm; thực phẩm chức năng; thực phẩm dinh dưỡng dùng trong y tế; nước súc miệng dùng cho mục đích y tế; dung dịch làm sạch khử khuẩn sát trùng dùng cho mục đích y tế; nước tắm thảo dược cho trẻ em dùng cho mục đích y tế.

---

(210) **4-2017-23339**

(220) 27.07.2017

(441) 25.10.2017

(540)

**ENTGAIZ**

(731) CÔNG TY TRÁCH NHIỆM HỮU HẠN  
NHÂN SINH (VN)

Số 58 đường Bàu Cát 7, phường 14, quận  
Tân Bình, thành phố Hồ Chí Minh

(740) Công ty TNHH Sở hữu trí tuệ và Công  
nghệ Thủ đô (CAPITAL IP&T  
CO.LTD.)

(511) Nhóm 05: Dược phẩm; thực phẩm chức năng; thực phẩm dinh dưỡng dùng trong y tế; nước súc miệng dùng cho mục đích y tế; dung dịch làm sạch khử khuẩn sát trùng dùng cho mục đích y tế; nước tắm thảo dược cho trẻ em dùng cho mục đích y tế.

---

(210) **4-2017-23340**

(220) 27.07.2017

(441) 25.10.2017

(540)

**KIALOZEN**

(731) CÔNG TY TRÁCH NHIỆM HỮU HẠN  
NHÂN SINH (VN)

Số 58 đường Bàu Cát 7, phường 14, quận  
Tân Bình, thành phố Hồ Chí Minh

(740) Công ty TNHH Sở hữu trí tuệ và Công  
nghệ Thủ đô (CAPITAL IP&T  
CO.LTD.)

(511) Nhóm 05: Dược phẩm; thực phẩm chức năng; thực phẩm dinh dưỡng dùng trong y tế; nước súc miệng dùng cho mục đích y tế; dung dịch làm sạch khử khuẩn sát trùng dùng cho mục đích y tế; nước tắm thảo dược cho trẻ em dùng cho mục đích y tế.

---

(210) **4-2017-23341**

(220) 27.07.2017

(441) 25.10.2017

(540)

**IDCARDUS**

(731) CÔNG TY TRÁCH NHIỆM HỮU HẠN  
NHÂN SINH (VN)

Số 58 đường Bàu Cát 7, phường 14, quận  
Tân Bình, thành phố Hồ Chí Minh

(740) Công ty TNHH Sở hữu trí tuệ và Công  
nghệ Thủ đô (CAPITAL IP&T  
CO.LTD.)

(511) Nhóm 05: Dược phẩm; thực phẩm chức năng; thực phẩm dinh dưỡng dùng trong y tế; nước súc miệng dùng cho mục đích y tế; dung dịch làm sạch khử khuẩn sát trùng dùng cho mục đích y tế; nước tắm thảo dược cho trẻ em dùng cho mục đích y tế.

---

CÔNG BÁO SỞ HỮU CÔNG NGHIỆP SỐ 355 TẬP A (10.2017)

---

- (210) **4-2017-23342**
- (540)
- (220) 27.07.2017  
(441) 25.10.2017  
(531) 26.1.2; A26.1.18; 26.4.9; 26.4.4  
(591) Xanh lá cây, nâu, xanh ngọc, trắng, xanh ngọc đậm  
(731) MEGA LIFESCIENCES PUBLIC COMPANY LIMITED (TH)  
384, Village No.4, 6 Alley, Pattana 3 Road, Bangpoo Industrial Estate, Praeksa Subdistrict, Mueang Samut Prakarn District, Samut Prakarn Province, Thailand  
(740) Công ty TNHH Sở hữu trí tuệ và Công nghệ Thủ đô (CAPITAL IP&T CO.LTD.)
- (511) Nhóm 05: Các chế phẩm dược phẩm và thuốc dùng cho mục đích y tế; chất ăn kiêng dùng trong y tế; thực phẩm bổ sung dinh dưỡng dùng trong y tế; thực phẩm cho trẻ sơ sinh dùng trong y tế; dung dịch làm sạch khử khuẩn sát trùng dùng cho mục đích y tế.
- 



- (210) **4-2017-23347**
- (540)
- (220) 27.07.2017  
(441) 25.10.2017  
(731) THE BENRIACH DISTILLERY COMPANY LIMITED (GB)  
Lochend Industrial Estate, Queen Anne Drive, Newbridge, Edinburgh Eh28 8pl, United Kingdom  
(740) Công ty TNHH Tâm nhìn và Liên danh (VISION & ASSOCIATES CO.LTD.)
- CLAN MURRAY**

(511) Nhóm 33: Đồ uống có cồn (trừ bia), bao gồm cả rượu chưng cất trong nhóm 33.

---

- (210) **4-2017-23350**
- (540)
- (220) 27.07.2017  
(441) 25.10.2017  
(731) APPLE INC. (US)  
1 Infinite Loop, Cupertino, California 95014, United States of America  
(740) Công ty Luật TNHH quốc tế BMVN (BMVN INTERNATIONAL LLC)
- APPLE FORCE TOUCH**

(511) Nhóm 09: Máy vi tính; thiết bị ngoại vi của máy vi tính; phần cứng của máy vi tính; máy vi tính có thể chơi trò chơi; máy vi tính cầm tay; máy tính bảng; máy hỗ trợ cá nhân số hoá (thiết bị điện tử có khả năng ghi nhận thông tin của người sử dụng đưa vào bằng cây bút đặc biệt, và hỗ trợ các công cụ cá nhân cần thiết như đặt lịch, ghi chép, gửi fax); máy tổ chức điện tử (nhỏ như máy tính cầm tay với ứng dụng đặt lịch/nhật ký cài sẵn); sổ ghi

chếp điện tử; thiết bị đọc sách điện tử; bộ trò chơi điện tử cầm tay dùng với màn hình hay màn hiển thị ngoài; thiết bị điện tử số hoá cầm tay và phần mềm liên quan (ghi sẵn hoặc có thể tải về); thiết bị điện tử số hoá di động cầm tay có khả năng truy cập internet và để gửi, nhận, và lưu trữ các cuộc gọi bằng điện thoại, fax, thư điện tử, và các dữ liệu số hoá khác; bộ thiết bị điện tử cầm tay dùng để nhận, lưu trữ, và/hoặc truyền dữ liệu và tin nhắn theo phương thức không dây, và thiết bị điện tử cho phép người sử dụng dò tìm hay quản lý thông tin cá nhân; thiết bị ghi và tái tạo âm thanh; máy nghe nhạc MF3 và các thiết bị nghe âm thanh theo định dạng số hoá khác; máy ghi âm thanh kỹ thuật số; máy ghi và máy phát video kỹ thuật số; máy ghi âm và máy quay băng cát xet âm thanh; máy ghi âm và máy quay băng cát xet video; đầu ghi và máy chạy đĩa compact; đầu ghi và đầu máy chạy đĩa DVD; đầu ghi và đầu máy chạy băng âm thanh kỹ thuật số; máy thu thanh (radiô), thiết bị phát và thu sóng radiô; bộ trộn tín hiệu âm thanh, tín hiệu video, và tín hiệu kỹ thuật số; bộ khuếch đại âm thanh; bộ thu âm thanh; bộ giải mã âm thanh; thiết bị âm thanh dùng trong ô tô; tai nghe (nhét vào tai), tai nghe vòng qua đầu; loa âm thanh; micro; linh kiện và phụ kiện âm thanh; mô-đem; thiết bị thông tin liên lạc qua mạng; thiết bị và dụng cụ thông tin liên lạc điện tử; thiết bị nghe nhìn dùng trong giảng dạy; thiết bị và dụng cụ quang học; thiết bị và dụng cụ viễn thông; thiết bị sử dụng hệ thống định vị toàn cầu (GPS); điện thoại, thiết bị liên lạc theo phương thức không dây để truyền âm thanh giọng nói, dữ liệu hoặc hình ảnh; dây cáp; thiết bị lưu trữ dữ liệu; vật mang dữ liệu từ tính; con chip (mạch điện tử siêu nhỏ), đĩa và băng có ghi hay dùng để ghi chương trình và phần mềm máy tính; máy fac máy ảnh; pin (ắc quy), ti vi; đầu máy thu hình; màn hình ti-vi; bộ giải mã tín hiệu truyền hình (set-top-box); phần mềm máy tính; chương trình trò chơi máy tính và trò chơi điện tử; phần mềm máy tính cho hệ thống định vị toàn cầu (GPS); phần mềm máy tính dùng trong du lịch tổ chức du lịch lữ hành), lên kế hoạch du lịch, định hướng, lên kế hoạch tuyến du lịch, cung cấp thông tin địa lý, nơi đến, vận chuyển và giao thông, hướng dẫn lái và đi, vẽ bản đồ địa điểm theo tùy chọn của người sử dụng, thông tin bản đồ đường phố, hiển thị bản đồ điện (thông tin nơi đến; phần mềm máy tính để lập, tạo ra, phân phối, tải, truyền, nhận, chạy, chỉnh sửa, trích dẫn, mã hóa, giải mã, hiển thị, lưu giữ và tổ chức văn bản, dữ liệu, hình đồ họa, hình ảnh, âm thanh, video, và các nội dung đa phương tiện khác, các ấn phẩm điện tử, và các trò chơi điện tử; phần mềm máy tính dùng để ghi, tổ chức, phát, thực hiện thao tác, và xem văn bản, dữ liệu, tập tin (file) âm thanh, tập tin (file) video và trò chơi điện tử liên quan đến máy tính, thiết bị truyền hình, thiết bị giải mã tín hiệu truyền hình, máy phát âm thanh, máy phát video, máy phát đa phương tiện, điện thoại, và các thiết bị điện tử số hóa cầm tay; phần mềm máy tính giúp người sử dụng lập trình và phân phối văn bản, dữ liệu, hình đồ họa, hình ảnh, âm thanh, video và các nội dung đa phương tiện khác thông qua mạng lưới liên lạc toàn cầu và các mạng máy tính, điện tử và liên lạc khác; phần mềm máy tính để nhận điện, định vị, tạo nhóm, phân phối, và quản lý dữ liệu và đường dẫn giữa các máy tính chủ (server) và người sử dụng được kết nối tới các mạng lưới liên lạc toàn cầu và các mạng máy tính, mạng điện tử và mạng thông tin liên lạc khác; phần mềm máy tính để sử dụng trên các thiết bị điện tử số hóa di động cầm tay và thiết bị điện tử tiêu dùng khác; phần mềm xuất bản điện tử; phần mềm đọc ấn phẩm điện tử; phần mềm máy tính quản lý thông



tin cá nhân; âm thanh và nội dung nghe nhìn, thông tin, và lời bình luận ghi sẵn có thể tải xuống; sách, tạp chí, ấn phẩm định kỳ, bản tin, báo, tạp san chuyên đề điện tử, và các ấn phẩm điện tử khác có thể tải xuống; phần mềm quản lý cơ sở dữ liệu; phần mềm nhận dạng ký tự; phần mềm nhận dạng giọng nói; phần mềm thư điện tử và phần mềm nhắn tin điện tử; phần mềm máy tính để truy cập, duyệt qua và tìm kiếm cơ sở dữ liệu trực tuyến; bảng tin điện tử; phần mềm đồng bộ hóa dữ liệu; phần mềm phát triển ứng dụng; sách hướng dẫn cho người sử dụng dưới định dạng có thể đọc được bằng thiết bị điện tử, máy hay máy tính được dùng với, và bán kèm thành bộ với tất cả các sản phẩm trên; bộ đầu nối, bộ nối, dây dẫn, cáp nối, bộ nạp (sạc), gói thiết bị cắm thêm (dock), thiết bị gắn thêm vào máy tính có khe mở rộng để kết nối tới các thiết bị ngoại vi (docking station), giao diện (thiết bị ghép nối), và bộ điều hợp điện và điện tử dùng cho tất cả các sản phẩm trên; thiết bị máy tính dùng cho các sản phẩm trên; thiết bị điện tử có chức năng đa phương tiện dùng với các sản phẩm trên; thiết bị điện tử có chức năng tương tác dùng với các sản phẩm trên; phụ kiện, bộ phận, linh kiện nhỏ, và thiết bị đo thử để dùng với tất cả các sản phẩm trên; vỏ bọc, túi và hộp chuyên dùng hoặc có hình dạng phù hợp để đựng tất cả các sản phẩm trên; thiết bị hoa tiêu (dẫn hướng trong hàng hải); thiết bị kiểm tra tem thư; máy đếm tiền; cơ cấu dùng cho thiết bị hoạt động khi bỏ xu (thẻ) vào đó; máy ghi âm; thiết bị đo chiều cao của mép gấu trang phục; máy bỏ phiếu; nhãn điện tử dùng cho hàng hóa; máy tự động tính toán và chọn ra phần thưởng (giải thưởng); thiết bị và dụng cụ để cân; thước đo; bảng thông báo điện tử; thiết bị đo; thiết bị và dụng cụ quang học; vi mạch [các lớp silicon]; mạch tích hợp; màn hình huỳnh quang; thiết bị điều khiển từ xa; sợi dây dẫn quang [sợi quang]; hệ thống lắp đặt điện tử dùng để điều khiển từ xa các hoạt động (quy trình vận hành) công nghiệp; cột thu lôi (chống sét); thiết bị điện phân; thiết bị dập lửa; thiết bị X-quang phục vụ cho mục đích công nghiệp; thiết bị và dụng cụ cứu đuối, thiết bị báo động phát ra tiếng còi; kính râm; phim hoạt hình; máy soi trứng; còi gọi chó; nam châm trang trí; hàng rào tích điện; bút tất được làm ấm (sưởi) bằng điện; thiết bị báo động, thiết bị cảm biến có báo động; và hệ thống theo dõi báo động; hệ thống an ninh và giám sát cho nhà ở; thiết bị dò khói và khí các-bon mô-nô-xít; bộ điều nhiệt, thiết bị theo dõi (màn hình theo dõi), thiết bị cảm biến, và điều khiển cho thiết bị và hệ thống điều hòa không khí, sưởi ấm, và thông gió; khóa cửa và khóa cửa sổ và chốt (then) vận hành bằng điện và điện tử; thiết bị mở cửa ga-ra; thiết bị mở rèm, màn cửa, màn cửa sổ, và rèm cửa sổ; thiết bị điều khiển đèn (hệ thống ánh sáng).

Nhóm 14: Dụng cụ đo thời gian và bấm giờ; đồng hồ đeo tay (bỏ túi); đồng hồ để bàn (treo tường); đồng hồ; máy ghi thời gian dùng làm đồng hồ; thiết bị bấm giờ; quai đồng hồ; dải băng đeo đồng hồ; hộp đựng đồng hồ đeo tay (bỏ túi), đồng hồ để bàn (treo tường), và dụng cụ đo thời gian và bấm giờ; bộ phận của đồng hồ đeo tay (bỏ túi), đồng hồ để bàn (treo tường), và dụng cụ đo thời gian và bấm giờ; đồ trang sức.

CÔNG BÁO SỞ HỮU CÔNG NGHIỆP SỐ 355 TẬP A (10.2017)

---

(210) 4-2017-23351

(540)



(220) 27.07.2017

(441) 25.10.2017

(531) 25.1.9; A25.1.10

(591) Trắng, vàng, nâu đỏ

(731) CÔNG TY CỔ PHẦN THƯƠNG MẠI VÀ SẢN XUẤT SILBER VIỆT NAM (VN)

Số 37 phố Vũ Phạm Hàm kéo dài, phường Trung Hòa, quận Cầu Giấy, thành phố Hà Nội

(511) Nhóm 25: Quần áo (trang phục), quần áo cho người lớn, quần áo cho trẻ em.

---

(210) 4-2017-23352

(540)



(220) 27.07.2017

(441) 25.10.2017

(531) 24.9.1; 2.3.1; A2.3.2; 5.7.3; A5.5.20; 26.1.2; 2.9.14; A2.9.15

(591) Đen, vàng đồng, trắng

(731) CÔNG TY TNHH THƯƠNG MẠI MỸ PHẨM QT QUEEN (VN)

Tổ 4, thôn 5, xã Tiên Lộc, huyện Tiên Phước, tỉnh Quảng Nam

(511) Nhóm 03: Mỹ phẩm.

---

(210) 4-2017-23353

(540)



(220) 27.07.2017

(441) 25.10.2017

(531) A5.5.20; A5.5.21; A5.3.13; 26.4.2

(591) Trắng, xanh dương, xanh lá cây

(731) CÔNG TY TNHH DƯỢC TÂM HUNG (VN)

Số 105 Nguyễn Thái Học, phường 5, thành phố Tuy Hòa, tỉnh Phú Yên

(511) Nhóm 05: Cốm vi sinh.

---

CÔNG BÁO SỞ HỮU CÔNG NGHIỆP SỐ 355 TẬP A (10.2017)

---

(210) **4-2017-23355**

(540)



(220) 27.07.2017

(441) 25.10.2017

(531) A5.1.5; A5.1.16; 2.1.8; A2.1.16; A2.3.16

(591) Trắng, xanh lá chuối non, xanh lá, xanh lá đậm

(731) CÔNG TY TNHH CÔNG NGHỆ SINH HỌC AMAZON (VN)

Tầng 4, tòa nhà Sunrise City - North Tower, 27 Nguyễn Hữu Thọ, phường Tân Hưng, quận 7, thành phố Hồ Chí Minh

(511) Nhóm 05: Thực phẩm chức năng: trà thảo dược.

---

(210) **4-2017-23356**

(540)

**FLEXCOM**

(220) 27.07.2017

(441) 25.10.2017

(731) CÔNG TY TRÁCH NHIỆM HỮU HẠN GIẢI PHÁP CÔNG NGHỆ TELIT (VN)

Số 4F Bùi Minh Trực, phường 5, quận 08, thành phố Hồ Chí Minh

(511) Nhóm 09: Camera, thiết bị phát wifi.

---

(210) **4-2017-23357**

(540)



(220) 27.07.2017

(441) 25.10.2017

(531) 26.1.1; 3.3.1; 15.7.1; 25.5.25

(591) Cam, trắng, xanh đậm

(731) CÔNG TY TNHH TÀI THỊNH PHÁT (VN)

165/9 Quang Trung, phường 10, quận Gò Vấp, thành phố Hồ Chí Minh

(511) Nhóm 37: Sửa chữa, xây dựng các công trình dân dụng và công nghiệp, công trình điện; xây lắp điện.

---

(210) **4-2017-23359**

(540)

**MTK**

(220) 27.07.2017

(441) 25.10.2017

(731) CÔNG TY TNHH MTK (VN)

331 Nguyễn Văn Công, phường 3, quận Gò Vấp, thành phố Hồ Chí Minh

(740) Công ty TNHH Sở hữu trí tuệ INVENTIO (INVENTIO CO.,LTD)

## CÔNG BÁO SỞ HỮU CÔNG NGHIỆP SỐ 355 TẬP A (10.2017)

---

(511) Nhóm 01: Phân bón; chế phẩm để điều hòa sự sinh trưởng của cây trồng.

Nhóm 05: Thuốc trừ sâu; thuốc trừ bệnh cho cây trồng; thuốc trừ cỏ; thuốc trừ động vật có hại; thuốc diệt ốc.

---

(210) **4-2017-23360**

(540)



(220) 27.07.2017

(441) 25.10.2017

(531) 24.1.1; 25.5.25

(591) Trắng, đen, đỏ, vàng

(731) CÔNG TY TNHH MTK (VN)

331 Nguyễn Văn Công, phường 3, quận  
Gò Vấp, thành phố Hồ Chí Minh

(740) Công ty TNHH Sở hữu trí tuệ  
INVENTIO (INVENTIO CO.,LTD)

(511) Nhóm 01: Phân bón; chế phẩm để điều hòa sự sinh trưởng của cây trồng.

Nhóm 05: Thuốc trừ sâu; thuốc trừ bệnh cho cây trồng; thuốc trừ cỏ; thuốc trừ động vật có hại; thuốc diệt ốc.

---

(210) **4-2017-23361**

(540)



(220) 27.07.2017

(441) 25.10.2017

(531) 24.9.1; A1.1.10; A1.1.5; 5.13.25;  
A5.3.13

(591) Đỏ, trắng

(731) CÔNG TY TNHH THƯƠNG MẠI VÀ  
SẢN XUẤT HOÀNG MAI (VN)

P204 C3, số 34A, phố Trần Phú, phường  
Điện Biên, quận Ba Đình, thành phố Hà  
Nội

(740) Công ty TNHH Sở hữu trí tuệ HA VIP  
(HAVIP CO., LTD.)

(511) Nhóm 30: Bánh kẹo; thực phẩm ăn nhanh trên cơ sở ngũ cốc; thực phẩm ăn nhanh trên cơ sở gạo.

---

(210) **4-2017-23362**

(540)

**Rose Love**

(220) 27.07.2017

(441) 25.10.2017

(731) CÔNG TY TNHH THƯƠNG MẠI VÀ  
SẢN XUẤT HOÀNG MAI (VN)

P204 C3, số 34A, phố Trần Phú, phường  
Điện Biên, quận Ba Đình, thành phố Hà  
Nội

(740) Công ty TNHH Sở hữu trí tuệ HA VIP  
(HAVIP CO., LTD.)

## CÔNG BÁO SỞ HỮU CÔNG NGHIỆP SỐ 355 TẬP A (10.2017)

---

(511) Nhóm 30: Bánh kẹo; thực phẩm ăn nhanh trên cơ sở ngũ cốc; thực phẩm ăn nhanh trên cơ sở gạo; bánh bơ trứng [bánh kẹo].

---

(210) **4-2017-23363**

(220) 27.07.2017

(540)



(441) 25.10.2017

(531) 15.7.1; 1.5.1; 1.13.1

(731) NGUYỄN VĂN HÀ (VN)

Nhà số 26, mặt đường Hồ Đền Lừ, phường Hoàng Văn Thụ, quận Hoàng Mai, thành phố Hà Nội

(511) Nhóm 07: Máy sản xuất cửa nhôm; máy sản xuất cửa nhựa.

---

(210) **4-2017-23364**

(220) 27.07.2017

(540)



(441) 25.10.2017

(531) 26.4.3; 26.4.10; 26.7.25

(731) NGUYỄN VĂN HÀ (VN)

Nhà số 26, mặt đường Hồ Đền Lừ, phường Hoàng Văn Thụ, quận Hoàng Mai, thành phố Hà Nội

(511) Nhóm 07: Máy sản xuất cửa nhôm; máy sản xuất cửa nhựa.

---

(210) **4-2017-23365**

(220) 27.07.2017

(540)



(441) 25.10.2017

(531) 15.7.1; 1.5.1; 1.13.1

(731) NGUYỄN VĂN HÀ (VN)

Nhà số 26, mặt đường Hồ Đền Lừ, phường Hoàng Văn Thụ, quận Hoàng Mai, thành phố Hà Nội

(511) Nhóm 07: Máy sản xuất cửa nhôm; máy sản xuất cửa nhựa.

---

(210) **4-2017-23368**

(220) 27.07.2017

(540)

**SUMONANO**

(441) 25.10.2017

(731) TRẦN VIẾT LONG (VN)

Số 196, đường Tôn Thất Thuyết, tổ 17, phường Phố Mới, thành phố Lào Cai, tỉnh Lào Cai

(740) Công ty TNHH Tư vấn A & S (A&S CO.,LTD)

(511) Nhóm 35: Mua bán, phân phối, xuất nhập khẩu các sản phẩm: máy lọc nước, quạt điện, nồi điện, bếp điện, máy xay, nồi, xoong, chảo, bếp ga, máy hút mùi, máy sưởi làm nóng không khí chạy bằng điện, đèn sưởi điện.

---

CÔNG BÁO SỞ HỮU CÔNG NGHIỆP SỐ 355 TẬP A (10.2017)

---

(210) **4-2017-23369**

(540)



(220) 27.07.2017

(441) 25.10.2017

(531) 2.9.14; 2.9.20; 26.3.23; 26.4.1

(591) Đỏ, trắng.

(731) LÊ ANH TUẤN (VN)

Thôn Tào Khê, xã An Mỹ, huyện Mỹ Đức, thành phố Hà Nội

(740) Công ty TNHH Tư vấn Quốc Dân (NACI CO., LTD)

(511) Nhóm 35: Mua bán điện thoại, các phụ kiện điện thoại như sạc dự phòng, sạc, cáp, tai nghe, pin, màn hình, ốp điện thoại, gậy chụp ảnh, các linh kiện dùng để dán màn hình điện thoại.

Nhóm 43: Dịch vụ quán cà phê, quán đồ uống, nhà hàng ăn uống, khách sạn, dịch vụ cung cấp thức ăn và đồ uống (do nhà hàng thực hiện).

---

(210) **4-2017-23370**

(540)



(220) 27.07.2017

(441) 25.10.2017

(531) A5.1.5; A5.1.16; 26.1.2

(591) Vàng, xanh lá cây, trắng, ghi xám

(731) CÔNG TY TRÁCH NHIỆM HỮU HẠN NƯỚC GIẢI KHÁT NGUỒN XANH (VN)

16/8 đường số 18, phường Bình Hưng Hòa, quận Bình Tân, thành phố Hồ Chí Minh

(740) Công ty Cổ phần Sở hữu công nghiệp INVESTIP (INVESTIP)

(511) Nhóm 32: Nước nha đam chanh dây; nước chanh dây; nước hạt é; nước tăng lực; nước quả (nước trái cây); nước giải khát có gas (tất cả đều là nước dùng để giải khát).

---

(210) **4-2017-23371**

(540)

**Cinaboston**

(220) 27.07.2017

(441) 25.10.2017

(731) BOSTON PHARMACEUTICAL, INC (US)

12241 Sun Grove St, Garden Grove, CA 92840, United States of America

(740) Công ty Cổ phần Sở hữu công nghiệp INVESTIP (INVESTIP)

(511) Nhóm 05: Dược phẩm, thực phẩm chức năng sử dụng cho mục đích y tế.

---

CÔNG BÁO SỞ HỮU CÔNG NGHIỆP SỐ 355 TẬP A (10.2017)

---

(210) 4-2017-23372

(220) 27.07.2017

(540)

(441) 25.10.2017

**Zopiboston**

(731) BOSTON PHARMACEUTICAL, INC  
(US)

12241 Sun Grove St, Garden Grove, CA  
92840, United States of America

(740) Công ty Cổ phần Sở hữu công nghiệp  
INVESTIP (INVESTIP)

(511) Nhóm 05: Dược phẩm, thực phẩm chức năng sử dụng cho mục đích y tế.

---

(210) 4-2017-23373

(220) 27.07.2017

(540)

(441) 25.10.2017

**Methylboston**

(731) BOSTON PHARMACEUTICAL, INC  
(US)

12241 Sun Grove St, Garden Grove, CA  
92840, United States of America

(740) Công ty Cổ phần Sở hữu công nghiệp  
INVESTIP (INVESTIP)

(511) Nhóm 05: Dược phẩm, thực phẩm chức năng sử dụng cho mục đích y tế.

---

(210) 4-2017-23374

(220) 27.07.2017

(540)

(441) 25.10.2017

(531) 1.15.15; 26.1.1; A26.1.18

(591) Xanh lá cây, tím



(731) CÔNG TY TNHH THỰC PHẨM  
HÙNG HẬU (VN)

Lô C3-1 đường D2 và đường N7, khu  
công nghiệp Tân Phú Trung, xã Tân Phú  
Trung, huyện Củ Chi, thành phố Hồ Chí  
Minh

(511) Nhóm 29: Thịt, không còn sống; gia cầm, không còn sống; thủy sản, không còn sống; lát khoai tây rán giòn; đồ ăn nhẹ trên cơ sở khoai tây; trái cây trộn; thực phẩm ăn nhanh trên cơ sở trái cây; hỗn hợp trái cây và quả hạch đã được chế biến; sữa; sữa chua; đồ uống làm từ sữa, sữa là chủ yếu; đồ uống trên cơ sở sữa với trứng và hoặc kem sữa, không chứa cồn; da lợn chiên phồng; rau trộn; đồ ăn nhẹ trên cơ sở đậu tương; quả hạch đã được chế biến; thịt bò khô; nước quả nấu đông.

Nhóm 30: Cà phê; đồ uống trên cơ sở cà phê; trà; đồ uống trên cơ sở trà; ca cao; đồ uống trên cơ sở ca cao; sôcôla; đồ uống trên cơ sở sôcôla; bánh mì; bánh ngọt; kẹo; thực phẩm ăn nhanh trên cơ sở ngũ cốc; thực phẩm ăn nhanh trên cơ sở gạo; kem; bún; mì; nui; phở; bánh pizza; bánh nướng; mì ống (mì spaghetti); mì sợi; thạch hoa quả [bánh kẹo]; bánh

## CÔNG BÁO SỞ HỮU CÔNG NGHIỆP SỐ 355 TẬP A (10.2017)

kẹp nhân thịt; bánh mì kẹp xúc xích; bánh kẹp, bánh kẹp pho mát; đồ ăn đã được chế biến trên cơ sở mì sợi; đá lạnh dùng cho đồ uống; bánh mì kẹp nhân.

Nhóm 32: Nước uống có gaz; đồ uống không có cồn; nước ép trái cây; đồ uống hỗn hợp, không có cồn; nước khoáng; nước sinh tố; bia; nước ép rau; xi-rô dùng cho đồ uống.

Nhóm 33: Đồ uống có cồn (trừ bia); đồ uống hoa quả có cồn; đồ uống có cồn chứa rau quả.

Nhóm 43: Dịch vụ cung cấp thức ăn, đồ uống do nhà hàng thực hiện; nhà hàng ăn uống; quán cà phê quán rượu (bar); quầy thức ăn nhanh (dịch vụ do nhà hàng thực hiện); quán ăn tự phục vụ.

(210) **4-2017-23376**

(540)



(220) 27.07.2017

(441) 25.10.2017

(531) 7.1.1; 7.1.6; 7.1.24; 26.4.1

(591) Đen, vàng đất

(731) CÔNG TY CỔ PHẦN THƯƠNG MẠI  
DỊCH VỤ BAOBAB (VN)  
Số 31, phố Hoàng Cầu, phường Ô Chợ  
Đừa, quận Đống Đa, thành phố Hà Nội

(511) Nhóm 30: Thực phẩm dạng tấm mỏng làm từ gạo; thực phẩm ăn nhanh trên cơ sở gạo.

(210) **4-2017-23377**

(540)

**ĐỒNG XANH**

(220) 27.07.2017

(441) 25.10.2017

(731) CÔNG TY TNHH MASAN BREWERY  
(VN)

Phòng 802, tầng 8, tòa nhà Central Plaza,  
số 17 Lê Duẩn, phường Bến Nghé, quận  
1, thành phố Hồ Chí Minh

(740) Công ty cổ phần Sở hữu trí tuệ BROSS và  
Cộng sự (BROSS & PARTNERS., JSC)

(511) Nhóm 32: Bia; đồ uống không cồn; đồ uống làm từ hoa quả; nước giải khát có ga.

(210) **4-2017-23378**

(540)



(220) 27.07.2017

(441) 25.10.2017

(531) 26.1.1; A26.1.18; A26.1.24

(731) CHEN, LE EN (TW)

5F.-13, No.127, Sec. 5, Xinyi Rd., Xinyi  
Dist., Taipei City 110, Taiwan

(740) Công ty TNHH Dịch vụ Sở hữu trí tuệ  
KENFOX (KENFOX IP SERVICE  
CO.,LTD.)



**CÔNG BÁO SỞ HỮU CÔNG NGHIỆP SỐ 355 TẬP A (10.2017)**

---

(511) Nhóm 30: Bánh ngọt; bột nhào; bánh kẹo; đồ uống trên cơ sở sôcôla; kem lạnh; bánh qui poti bơ.

---

(210) **4-2017-23379**

(220) 27.07.2017

(441) 25.10.2017

(540)

(531) 1.15.15

(731) NGÔ TIẾN THÁI (VN)



Thôn 2, xã Ba Trại, huyện Ba Vì, thành phố Hà Nội

(511) Nhóm 35: Mua bán: máy đun nước nóng dùng năng lượng mặt trời, đèn chiếu sáng dùng năng lượng mặt trời, pin năng lượng mặt trời, ổ áp, công tơ điện, ổ cắm điện, phích cắm điện, camera giám sát, đèn điện, nồi cơm điện, quạt điện, bếp ga, bếp điện, bếp từ, máy xay sinh tố, máy làm sạch thực phẩm, máy bảo quản thực phẩm, điều hòa không khí, tủ lạnh, máy giặt, thiết bị lọc nước, máy bơm nước, vòi hoa sen, bồn tắm, chậu rửa, bồn mát-xa, bể xông hơi, bể sục.

---

(210) **4-2017-23380**

(220) 27.07.2017

(441) 25.10.2017

(540)

(531) 26.4.2; A26.4.18

(591) Vàng đậm, trắng, vàng nhạt

(731) TRƯỜNG THỊ THÙY ANH (VN)



28 đường số 8, phường Bình Trưng Đông, quận 2, thành phố Hồ Chí Minh

(511) Nhóm 35: Bán buôn mỹ phẩm.

---

(210) **4-2017-23381**

(220) 27.07.2017

(441) 25.10.2017

(540)

(531) 1.15.14; 1.15.15; 26.1.2; 26.3.4

(591) Xanh dương, xanh nước biển, trắng

(731) CÔNG TY TNHH ĐẦU TƯ VÀ



THƯƠNG MẠI SAO THỦY (VN)

Số 39 đường Ngọc Lâm, phường Ngọc Lâm, quận Long Biên, thành phố Hà Nội

(511) Nhóm 32: Nước uống tinh khiết đóng chai, nước khoáng thiên nhiên đóng chai.

---

CÔNG BÁO SỞ HỮU CÔNG NGHIỆP SỐ 355 TẬP A (10.2017)

---

(210) 4-2017-23383

(220) 27.07.2017

(540)

**OLIC**

(441) 25.10.2017

(731) VŨ THỊ NGA (VN)

Phòng 1534, tòa HH3C, bán đảo Linh Đàm, quận Hoàng Mai, thành phố Hà Nội

(511) Nhóm 35: Dịch vụ bán buôn và bán lẻ mỹ phẩm, sản phẩm chăm sóc da, chăm sóc tóc, chăm sóc cơ thể và sản phẩm trang điểm.

---

(210) 4-2017-23384

(220) 27.07.2017

(540)



(441) 25.10.2017

(531) 26.1.1; A26.1.18

(591) Đỏ, trắng

(731) HỢP TÁC XÃ SẢN XUẤT NÔNG NGHIỆP MẠNH SƠN (VN)

Tổ 2, thị trấn Tam Sơn, huyện Quỳ Bạ, tỉnh Hà Giang

(511) Nhóm 30: Trà, đồ uống trên cơ sở trà.

---

(210) 4-2017-23385

(220) 27.07.2017

(540)



(441) 25.10.2017

(531) 1.15.23; 3.11.7; A3.11.24; 26.3.1

(591) Nâu nhạt, trắng

(731) BÙI THU THỦY (VN)

11 ngõ 162 Đội Cấn, phường Đội Cấn, quận Ba Đình, thành phố Hà Nội

(511) Nhóm 43: Dịch vụ nhà hàng ăn uống.

---

(210) 4-2017-23386

(220) 27.07.2017

(540)



(441) 25.10.2017

(531) 26.1.1; A26.1.18; A26.11.8

(591) Đỏ, vàng, trắng

(731) CÔNG TY CỔ PHẦN THỨC ĂN CHĂN NUÔI THÁI DƯƠNG (VN)

KCN Phố Nối A, xã Lạc Hồng, huyện Văn Lâm, tỉnh Hưng Yên

(740) Công ty cổ phần Sở hữu trí tuệ BROSS và Cộng sự (BROSS & PARTNERS., JSC)

(511) Nhóm 05: Sữa canxi (dùng trong ngành y); sữa bột dùng làm thực phẩm cho trẻ sơ sinh; chất thay thế sữa mẹ dùng cho trẻ sơ sinh; bột dinh dưỡng dành cho trẻ sơ sinh; thực phẩm dành cho trẻ sơ sinh.

Nhóm 29: Rau đã được bảo quản; rau đã phơi khô; rau đã nấu chín; trái cây được bảo quản; quả đóng hộp; nấm đã được bảo quản; nấm đã phơi khô; nấm đã được nấu chín; thịt; chiết xuất của thịt; thịt đã được bảo quản; thịt đóng hộp; thịt muối; pa-tê gan; gia cầm không còn sống; thú săn không còn sống; hải sản không còn sống; cá không còn sống; cá ướp muối; cá đóng hộp; cá đã được bảo quản; thực phẩm trên cơ sở cá; mứt ươn; mứt quả; trứng; bơ; pho mát; sữa; các sản phẩm sữa; đồ uống với sữa là thành phần chủ yếu; sữa chua; kem (sản phẩm sữa); xúc xích; bơ lạc; nước luộc thịt (nước xuyết); nước canh thịt; nước dùng.

Nhóm 30: Cà phê; cà phê nhân tạo; cà phê chưa rang; chế phẩm dinh dưỡng sử dụng như chất thay thế cà phê; hương liệu cà phê; đồ uống trên cơ sở cà phê; cà phê ướp lạnh; chất thay thế cà phê làm từ rễ cây rau diếp xoăn; trà; đồ uống có trà là thành phần chủ yếu; trà ướp lạnh; ca cao; đồ uống có ca cao là thành phần chủ yếu; sô-cô-la; đồ uống trên cơ sở sô cô la; chất làm ngọt tự nhiên; nấm men; sữa chua đông lạnh; chất liên kết dùng để làm kem lạnh; sữa chua đông lạnh (dạng kem lạnh); mật ong.

Nhóm 31: Rau tươi; củ tươi; trái cây tươi; gia súc còn sống; gia cầm sống; hải sản còn sống; thức ăn cho gia súc; thức ăn cho gia cầm; chế phẩm vỗ béo động vật; thức ăn cho nuôi trồng thủy hải sản; cám; cám tăng trọng vật nuôi; vật nuôi gây giống.

Nhóm 32: Bia; nước ép trái cây; đồ uống có ga; đồ uống không có cồn; nước (đồ uống).

Nhóm 33: Rượu; rượu gạo; rượu vang; rượu hoa quả; rượu vodka.

Nhóm 35: Siêu thị (cửa hàng thương mại), đại lý, mua bán các sản phẩm thực phẩm có nguồn gốc thực vật và động vật cụ thể là: thịt, cá, gia cầm, hải sản, thú săn đã được bảo quản, hoặc đóng hộp hoặc còn tươi sống, các loại rau, củ, quả đã được bảo quản, chế biến, phơi khô hoặc còn tươi, trứng, sữa và các sản phẩm sữa, sữa chua, pho mát, bơ, mứt ươn, mứt quả, xúc xích, nước dùng, nước canh thịt, cà phê, hương liệu cà phê, đồ uống trên cơ sở cà phê, trà, đồ uống trên cơ sở trà, sô-cô-la, đồ uống trên cơ sở sô-cô-la, ca cao, đồ uống có ca cao là thành phần chủ yếu, chất làm ngọt tự nhiên, nấm men, sữa chua đông lạnh, mật ong, bia, nước ép trái cây, rượu vang, rượu gạo, rượu hoa quả, đồ uống không cồn, nước uống; mua bán thức ăn chăn nuôi cho gia súc, gia cầm, chế phẩm vỗ béo động vật, thức ăn nuôi trồng thủy hải sản, cám, cám tăng trọng vật nuôi; dịch vụ nghiên cứu và khảo sát thị trường.

---

(210) **4-2017-23387**

(540)



**Hanoimilk**

Tinh túy từ Thiên nhiên  
Nuôi dưỡng Sức mạnh Việt

(220) 27.07.2017

(441) 25.10.2017

(531) 1.15.15; 26.1.2

(731) CÔNG TY CỔ PHẦN SỮA HÀ NỘI  
(VN)

Km 9, đường Bắc Thăng Long - Nội Bài,  
KCN Quang Minh, thị trấn Quang Minh,  
huyện Mê Linh, thành phố Hà Nội

## CÔNG BÁO SỞ HỮU CÔNG NGHIỆP SỐ 355 TẬP A (10.2017)

---

(511) Nhóm 29: Sữa; đồ uống làm từ sữa, sữa là chủ yếu; sản phẩm từ sữa; sữa chua; pho mát.

Nhóm 30: Kem lạnh, kem trái cây, sữa chua đông lạnh (dạng kem lạnh).

Nhóm 32: Đồ uống không chứa cồn, đồ uống làm từ nước ép trái cây không có cồn; nước ép trái cây.

---

(210) **4-2017-23388**

(540)



(220) 27.07.2017

(441) 25.10.2017

(531) A11.3.2; A26.11.12

(731) CÔNG TY CỔ PHẦN SỮA HÀ NỘI (VN)

Km 9, đường Bắc Thăng Long - Nội Bài, KCN Quang Minh, thị trấn Quang Minh, huyện Mê Linh, thành phố Hà Nội

(511) Nhóm 29: Sữa; đồ uống làm từ sữa, sữa là chủ yếu; sản phẩm từ sữa; sữa chua; pho mát.

Nhóm 30: Kem lạnh, kem trái cây, sữa chua đông lạnh (dạng kem lạnh).

Nhóm 32: Đồ uống không chứa cồn, đồ uống làm từ nước ép trái cây không có cồn; nước ép trái cây.

---

(210) **4-2017-23389**

(540)

**IZZI**

**Nuôi dưỡng Sức mạnh Việt**

(220) 27.07.2017

(441) 25.10.2017

(731) CÔNG TY CỔ PHẦN SỮA HÀ NỘI (VN)

Km 9, đường Bắc Thăng Long - Nội Bài, KCN Quang Minh, thị trấn Quang Minh, huyện Mê Linh, thành phố Hà Nội

(511) Nhóm 29: Sữa; đồ uống làm từ sữa, sữa là chủ yếu; sản phẩm từ sữa; sữa chua; pho mát.

Nhóm 30: Kem lạnh, kem trái cây, sữa chua đông lạnh (dạng kem lạnh).

Nhóm 32: Đồ uống không chứa cồn, đồ uống làm từ nước ép trái cây không có cồn; nước ép trái cây.

---

(210) **4-2017-23390**

(540)

**LIC2+**

(220) 27.07.2017

(441) 25.10.2017

(531) 24.17.5

(731) CÔNG TY CỔ PHẦN DƯỢC PHẨM ECO (VN)

Căn hộ F2, chung cư số 130, phố Đốc Ngừ, phường Vĩnh Phúc, quận Ba Đình, thành phố Hà Nội

## CÔNG BÁO SỞ HỮU CÔNG NGHIỆP SỐ 355 TẬP A (10.2017)

---

(511) Nhóm 03: Mỹ phẩm.

Nhóm 05: Dược phẩm; thực phẩm chức năng (dùng trong ngành y).

---

(210) **4-2017-23391**

(540)



(220) 27.07.2017

(441) 25.10.2017

(531) A5.3.13; 5.3.16

(591) Cam cháy, hồ phách, lục bảo, bạc, trắng

(731) CÔNG TY TNHH TS FOOD (VN)

Số 131 Nguyễn Chí Thanh, phường 2,  
thành phố Bảo Lộc, tỉnh Lâm Đồng

---

(511) Nhóm 35: Mua bán: lúa, gạo, bột mì, mì ăn liền, nui (mì), bánh, kẹo, bún khô, phở khô, bột nêm (bột canh), nước tương; nông sản chế biến như chè, cà phê, ca cao, đường, gạo, tinh bột sắn, bánh phồng tôm, bánh trắng, bánh ngọt, bánh mì, bột canh, tương ớt; xúc xích, thịt hộp, thịt heo chế biến, thịt gà chế biến, thịt bò chế biến, hải sản chế biến; trái cây sấy khô; rau, củ, quả chế biến.

---

(210) **4-2017-23392**

(540)



(220) 27.07.2017

(441) 25.10.2017

(531) 26.1.2; A26.1.18; A1.1.10; A1.1.5

(591) Đỏ, lam sẫm, trắng

(731) CÔNG TY CỔ PHẦN SẢN XUẤT  
THƯỜNG MẠI LIÊN VINH (VN)

Ấp Bình Tiên 2, xã Đức Hòa Hạ, huyện  
Đức Hòa, tỉnh Long An

---

(511) Nhóm 12: Xe máy, xe đạp, xe đạp điện và phụ tùng [xe máy, xe đạp, xe đạp điện, ô tô].

Nhóm 35: Mua bán: xe máy, xe đạp, xe đạp điện và phụ tùng [xe máy, xe đạp, xe đạp điện, ô tô].

---

(210) **4-2017-23394**

(540)



(220) 28.07.2017

(441) 25.10.2017

(531) 1.15.11; 26.1.6; 26.2.7; 26.3.23

(591) Xanh

(731) CÔNG TY TNHH SẢN XUẤT VÀ  
THƯỜNG MẠI CMC (VN)

Tầng 12, tòa nhà CMC, phố Duy Tân,  
phường Dịch Vọng Hậu, quận Cầu Giấy,  
thành phố Hà Nội

---

## CÔNG BÁO SỞ HỮU CÔNG NGHIỆP SỐ 355 TẬP A (10.2017)

---

(511) Nhóm 35: Cho thuê máy và thiết bị văn phòng [trừ máy fax và máy vi tính]; hệ thống hoá thông tin vào cơ sở dữ liệu máy tính; cho thuê máy sao chụp; tra cứu dữ liệu trong máy vi tính cho người khác; dịch vụ thuê ngoài [hỗ trợ kinh doanh].

Nhóm 37: Lắp đặt và sửa chữa thiết bị điện; lắp đặt, bảo dưỡng, sửa chữa máy và thiết bị văn phòng; lắp đặt và sửa chữa thiết bị báo động hoả hoạn; lắp đặt và sửa chữa thiết bị báo động chống trộm; lắp đặt và sửa chữa thiết bị sưởi ấm; lắp đặt và sửa chữa thiết bị điều hoà không khí; sửa chữa và bảo dưỡng máy chiếu phim; lắp đặt, bảo dưỡng và sửa chữa máy móc; lắp đặt và sửa chữa các thiết bị làm lạnh; lắp đặt và sửa chữa máy điện thoại; lắp đặt, bảo trì và sửa chữa phần cứng máy tính; sửa chữa đường dây điện.

Nhóm 38: Gửi tin nhắn; thông tin liên lạc bằng điện thoại di động; thông tin liên lạc bằng máy vi tính; truyền tin và ảnh có hỗ trợ của máy vi tính; truyền thư điện tử; truyền bản fax; dịch vụ nhắn tin [bằng vô tuyến, điện thoại hoặc các phương tiện liên lạc điện tử khác]; cho thuê thiết bị gửi tin nhắn; thông tin liên lạc bằng mạng cáp quang; cho thuê máy fax; cho thuê modem; cho thuê thiết bị viễn thông; dịch vụ cung cấp phòng nói chuyện trên internet; cấp quyền truy cập vào cơ sở dữ liệu; truyền thiệp chúc mừng trực tuyến; dịch vụ hội nghị truyền hình; cung cấp diễn đàn trực tuyến; truyền phát dữ liệu.

Nhóm 41: Đào tạo thực hành [thao diễn]; đào tạo thực hành [thao tác thử]; sắp xếp và tiến hành hội thảo [đào tạo]; tổ chức và điều khiển hội thảo [đào tạo]; huấn luyện [đào tạo].

Nhóm 42: Cho thuê máy tính; thiết kế phần mềm máy tính; tư vấn trong thiết kế và phát triển phần cứng máy tính; cho thuê phần mềm máy tính; dịch vụ nghiên cứu và triển khai sản phẩm mới cho người khác; khôi phục dữ liệu máy tính; bảo trì phần mềm máy tính; phân tích hệ thống máy tính; thiết kế hệ thống máy tính; dịch vụ sao chép chương trình máy tính; cho thuê không gian lưu trữ trên máy tính chủ [địa chỉ trang tin điện tử]; dịch vụ cài đặt phần mềm máy tính; tư vấn phần mềm máy tính; cho thuê máy chủ đặt web; cho thuê máy chủ đặt trang tin điện tử; dịch vụ bảo vệ máy tính không bị nhiễm vi rút; diệt vi rút cho máy tính; cung cấp phần mềm như một dịch vụ [SaaS]; dịch vụ tư vấn công nghệ thông tin; dịch vụ lưu trữ trên máy chủ; sao lưu dữ liệu off-site; lưu trữ dữ liệu điện tử; điện toán đám mây; cung cấp dịch vụ thuê ngoài trong lĩnh vực công nghệ thông tin; tư vấn công nghệ; tư vấn công nghệ máy tính; tư vấn công nghệ viễn thông; tư vấn bảo mật máy tính.

---

(210) **4-2017-23395**

(540)



(220) 28.07.2017

(441) 25.10.2017

(531) A1.1.10; A1.1.5; 26.1.1

(591) Trắng, đỏ, xanh lục, đen

(731) NGHIÊM XUÂN QUYẾT (VN)

449E Lê Quang Định, phường 5, quận Bình Thạnh, thành phố Hồ Chí Minh

(511) Nhóm 43: Dịch vụ nhà hàng ăn uống; dịch vụ cung cấp thức ăn đồ uống do nhà hàng thực hiện.

---

**CÔNG BÁO SỞ HỮU CÔNG NGHIỆP SỐ 355 TẬP A (10.2017)**

---

(210) **4-2017-23396**

(540)



(220) 28.07.2017

(441) 25.10.2017

(531) 26.4.4; 26.4.7

(731) CÔNG TY TNHH VẬN TẢI THƯƠNG  
MẠI DỊCH VỤ LIÊN Á (VN)  
48B đường Nguyễn Thị Thôi, phường  
Hiệp Thành, quận 12, thành phố Hồ Chí  
Minh

(511) Nhóm 39: Dịch vụ vận tải; cho thuê phương tiện vận tải; dịch vụ chuyển phát hàng hoá, bưu phẩm, bưu kiện; dịch vụ bao gói và bốc dỡ hàng hoá; dịch vụ giao nhận hàng hoá.

---

(210) **4-2017-23397**

(540)



(220) 28.07.2017

(441) 25.10.2017

(531) 22.1.10; 26.4.4; 26.4.9

(591) Xanh da trời, trắng, vàng đất

(731) CÔNG TY TNHH TRUNG TÂM ĐÀO  
TẠO ÂM NHẠC AN COONG (VN)  
118 Phan Xích Long, phường 3, quận  
Bình Thạnh, thành phố Hồ Chí Minh

(511) Nhóm 41: Trường đào tạo; dịch vụ về giáo dục giảng dạy; sắp xếp và tiến hành buổi hoà nhạc; dịch vụ sáng tác nhạc; tổ chức triển lãm cho mục đích giáo dục hoặc văn hoá; trung tâm đào tạo âm nhạc.

---

(210) **4-2017-23398**

(540)



(220) 28.07.2017

(441) 25.10.2017

(531) 1.15.15; 25.1.25; 26.4.2

(591) Tím, trắng

(731) VÕ THỊ NGỌC DIỄM (VN)  
Số 562/11/14 đường Quang Trung,  
phường 11, quận Gò Vấp, thành phố Hồ  
Chí Minh  
(740) Công ty Cổ phần Tư vấn ENCO (ENCO  
CONSULTANCY CORP.)

(511) Nhóm 25: Quần áo thời trang may sẵn; váy đầm công sở; quần áo trẻ em; cà vạt [trang phục]; giày thời trang; mũ thời trang.

Nhóm 35: Mua bán (kinh doanh) quần áo.

---

CÔNG BÁO SỞ HỮU CÔNG NGHIỆP SỐ 355 TẬP A (10.2017)

---

(210) **4-2017-23399**

(220) 28.07.2017

(441) 25.10.2017

(540)

**DOORTEC**

(731) CÔNG TY TNHH NHÔM HYUNDAI WINDOW (VN)

Số 4, ngõ 270 phường Khương Thượng, quận Đống Đa, thành phố Hà Nội

(511) Nhóm 06: Cửa cuốn bằng nhôm; cửa bằng kim loại.

Nhóm 07: Mô tơ cho động cơ; máy tời; thang máy; máy phát điện; máy bấm góc cửa nhôm.

---

(210) **4-2017-23400**

(220) 28.07.2017

(441) 25.10.2017

(540)



(531) 1.5.1

(731) CÔNG TY TNHH ĐÌNH LẬP PHÚ (VN)

138 Phan Anh, phường Tân Thới Hòa, quận Tân Phú, thành phố Hồ Chí Minh

(511) Nhóm 16: Bao bì bằng màng nhựa PE, bao bì bằng màng nhựa PP.

Nhóm 35: Mua bán bao bì bằng màng nhựa PE, bao bì bằng màng nhựa PP.

---

(210) **4-2017-23401**

(220) 28.07.2017

(441) 25.10.2017

(540)



(531) A1.5.3; 1.15.5

(591) Xanh da trời, đỏ, vàng, trắng

(731) CÔNG TY TNHH PETRO BÌNH MINH (VN)

Km 7, phường Quang Hanh, thành phố Cẩm Phả, tỉnh Quảng Ninh

(511) Nhóm 35: Mua bán, xuất nhập khẩu xăng, dầu.

---

(210) **4-2017-23404**

(220) 28.07.2017

(441) 25.10.2017

(540)



(531) A5.3.15; A5.3.13; 5.3.20; 26.4.2

(731) TRẦN THỊ HẢI VÂN (VN)

116 Hai Bà Trưng, phường Đồng Phú, thành phố Đồng Hới, tỉnh Quảng Bình



## CÔNG BÁO SỞ HỮU CÔNG NGHIỆP SỐ 355 TẬP A (10.2017)

---

(511) Nhóm 43: Dịch vụ nhà hàng ăn uống; dịch vụ quán trà sữa.

---

(210) **4-2017-23405**

(220) 28.07.2017

(441) 25.10.2017

(540)

(531) A5.3.13; 1.15.23; 1.15.24; A5.3.15

(591) Xanh lá, cam, xanh dương

(731) CÔNG TY CỔ PHẦN ĂN SẠCH  
UỐNG SẠCH (VN)



Số 7, đường số 49, phường Hiệp Bình Chánh, quận Thủ Đức, thành phố Hồ Chí Minh

(511) Nhóm 35: Mua bán (kinh doanh) các sản phẩm: rau củ quả tươi, vật tư nông nghiệp như phân bón, đất, thuốc, giống.

Nhóm 43: Dịch vụ kinh doanh nhà hàng ăn uống, quán ăn, quán nhậu, quán cà phê.

Nhóm 44: Hoạt động dịch vụ trồng trọt, dịch vụ trồng trọt.

---

(210) **4-2017-23406**

(220) 28.07.2017

(441) 25.10.2017

(540)

(531) 5.7.1; A5.3.13; 5.3.11; 5.3.16

(591) Đen, xám, xanh dương, xanh lá, xanh rêu.

(731) PHẠM VĂN BÌNH (VN)



Số 71 đường Hùng Vương, phường Tân Bình, thị xã Đồng Xoài, tỉnh Bình Phước

(511) Nhóm 43: Dịch vụ kinh doanh nhà hàng ăn uống, quán ăn, quán nhậu, quán cà phê, khách sạn, trung tâm hội nghị tiệc cưới.

---

(210) **4-2017-23408**

(220) 28.07.2017

(441) 25.10.2017

(540)

(531) 26.1.1; A26.11.8

(591) Xanh đậm, xám, đỏ, vàng, đen

(731) NGUYỄN NGỌC ANH (VN)



232 Nguyễn Văn Hưởng, phường Thảo Điền, quận 2, thành phố Hồ Chí Minh

(511) Nhóm 41: Dịch vụ giáo dục, đào tạo, tư vấn du học, đào tạo tiếng đức, đào tạo nghệ.

---

**CÔNG BÁO SỞ HỮU CÔNG NGHIỆP SỐ 355 TẬP A (10.2017)**

---

(210) **4-2017-23409**

(540)



(220) 28.07.2017

(441) 25.10.2017

(531) 26.4.1

(591) Xanh lá đậm, vàng đồng

(731) **HỘ KINH DOANH PHẠM CÔNG TY (VN)**

Lô P9-25 Trần Bạch Đằng, khu đô thị Phú Cường, phường An Hòa, thành phố Rạch Giá, tỉnh Kiên Giang

(511) Nhóm 43: Dịch vụ kinh doanh nhà hàng ăn uống, quán ăn vặt, quán trà sữa, quán ăn tự phục vụ, quán cà phê.

---

(210) **4-2017-23410**

(540)



(220) 28.07.2017

(441) 25.10.2017

(531) 24.9.1; 1.15.24; 1.15.15

(591) Xanh đậm, xanh nhạt, vàng

(731) **CÔNG TY TNHH THƯƠNG MẠI DỊCH VỤ GIẢI TRÍ HÀ TRẦN GROUP (VN)**

Số 4A đường 15, khu phố 1, phường Linh Chiểu, quận Thủ Đức, thành phố Hồ Chí Minh

(511) Nhóm 43: Dịch vụ kinh doanh nhà hàng ăn uống, quán ăn, quán nhậu, quán cà phê.

---

(210) **4-2017-23411**

(540)



(220) 28.07.2017

(441) 25.10.2017

(531) 18.1.5; 26.1.2; 18.1.23; A26.4.24

(731) **LÊ HỮU ANH (VN)**

60 đường CN 1, phường Sơn Kỳ, quận Tân Phú, thành phố Hồ Chí Minh

(511) Nhóm 43: Dịch vụ kinh doanh nhà hàng ăn uống, quán ăn, quán nhậu, quán cà phê, quán nước giải khát.

---

(210) **4-2017-23413**

(540)



(220) 28.07.2017

(441) 25.10.2017

(531) 7.1.24; A7.1.11; 5.1.1; A5.1.8; 7.15.8; 26.2.3; 26.2.1

(591) Xanh đậm, xanh nhạt, cam, xanh dương

(731) **CÔNG TY TNHH SẢN XUẤT THƯƠNG MẠI DỊCH VỤ KHÔNG GIAN BỐN MÙA (VN)**

Số 48, đường số 4, phường 5, quận Gò Vấp, thành phố Hồ Chí Minh

CÔNG BÁO SỞ HỮU CÔNG NGHIỆP SỐ 355 TẬP A (10.2017)

---

(511) Nhóm 35: Mua bán (kinh doanh) các sản phẩm như : gỗ, đồ nội thất từ gỗ như tủ, giường, bàn ghế.

---

(210) **4-2017-23414**

(540)



(220) 28.07.2017

(441) 25.10.2017

(531) 26.4.3; 1.15.23

(591) Vàng xanh

(731) BÙI TRỌNG LỊCH (VN)

94 ngõ Chợ Khâm Thiên, quận Đống Đa,  
thành phố Hà Nội

(511) Nhóm 41: Tổ chức và điều khiển hội thảo chuyên đề; xuất bản sách; tổ chức cuộc thi sắc đẹp; trình diễn các buổi biểu diễn trực tiếp; xuất bản sách và báo điện tử trực tuyến; cung cấp xuất bản phẩm điện tử trực tuyến, không tải xuống được.

Nhóm 45: Tư vấn sở hữu trí tuệ; quản lý quyền tác giả; dịch vụ li-xăng sở hữu trí tuệ; dịch vụ nghiên cứu phá hệ; câu lạc bộ gặp gỡ.

---

(210) **4-2017-23415**

(540)



(220) 28.07.2017

(441) 25.10.2017

(531) 2.3.1; A2.3.2; A2.3.23

(591) Vàng nhạt, trắng

(731) CÔNG TY TNHH DV - SẢN XUẤT  
MỸ PHẨM TRÂM ANH (VN)

Khu 8, thị trấn Phú Thứ, huyện Kinh  
Môn, tỉnh Hải Dương

(511) Nhóm 03: Mỹ phẩm; chế phẩm trang điểm, chế phẩm mỹ phẩm để chăm sóc da; nước hoa; son môi; muối để tắm, không dùng cho mục đích y tế.

---

(210) **4-2017-23416**

(540)

**Hapi-chan**

(220) 28.07.2017

(441) 25.10.2017

(731) CÔNG TY TNHH FHH VIỆT NAM  
(VN)

Số 3, ngõ Thống Nhất, phố Đại La,  
phường Trương Định, quận Hai Bà  
Trung, thành phố Hà Nội

(511) Nhóm 03: Chế phẩm làm sạch; chế phẩm làm bóng đồ đạc (đồ gỗ) và sàn nhà, nền nhà; chế phẩm loại bỏ cặn dùng cho mục đích gia dụng; nước thơm; dung dịch cọ rửa; chất tẩy trắng để giặt.

---

**CÔNG BÁO SỞ HỮU CÔNG NGHIỆP SỐ 355 TẬP A (10.2017)**

---

(210) **4-2017-23417**

(540)



(220) 28.07.2017

(441) 25.10.2017

(531) 26.1.1; A26.3.6; 1.15.23; 26.15.15;  
A26.11.12

(731) CÔNG TY CỔ PHẦN TẬP ĐOÀN  
PHƯỢNG HOÀNG XANH A&A (VN)  
167 phố Hoàng Ngân, phường Trung  
Hòa, quận Cầu Giấy, thành phố Hà Nội

(511) Nhóm 19: Đá nhân tạo; vật liệu xây dựng không bằng kim loại; sàn, không bằng kim loại; đá hoa cương, đá granit; đá hoa cẩm thạch; thạch anh; đá; tác nhân liên kết cho việc chế tác đá chất liên kết cho quá trình chế tác các sản phẩm từ đá; lớp phủ bề mặt, không bằng kim loại, dùng cho xây dựng; lớp ốp mặt, không bằng kim loại, dùng cho xây dựng.

Nhóm 36: Dịch vụ nhà ở [sở hữu bất động sản]; quản lý các căn hộ cho thuê; cho thuê căn hộ, phòng ở; đại lý bất động sản; quản lý bất động sản; môi giới bất động sản; cho thuê bất động sản; đánh giá bất động sản, định giá bất động sản; dịch vụ thu tiền thuê nhà, bất động sản; cho thuê văn phòng.

Nhóm 37: Dịch vụ xây, lát; giám sát việc xây dựng công trình; xây dựng; tư vấn xây dựng; khai thác mỏ; dịch vụ khai thác đá.

---

(210) **4-2017-23418**

(540)



(220) 28.07.2017

(441) 25.10.2017

(531) A5.3.13; A5.3.15; A3.13.24

(591) Đen, đỏ

(731) CÔNG TY TNHH H&N DOAN'S  
BEAUTY (VN)  
270/1 Cao Đạt, phường 01, quận 5, thành  
phố Hồ Chí Minh

(511) Nhóm 03: Mỹ phẩm.

---

(210) **4-2017-23419**

(540)



(220) 28.07.2017

(441) 25.10.2017

(531) A5.3.13; A5.3.15; 26.1.1

(591) Đen, trắng, cam, đỏ

(731) PHẠM THỊ THU TRANG (VN)  
368 ấp Trần Cao Vân, xã Bàu Hàm 2,  
huyện Thống Nhất, tỉnh Đồng Nai

(511) Nhóm 44: Dịch vụ spa, thẩm mỹ viện.

---

**CÔNG BÁO SỞ HỮU CÔNG NGHIỆP SỐ 355 TẬP A (10.2017)**

---

(210) **4-2017-23420**

(540)



(220) 28.07.2017

(441) 25.10.2017

(531) 3.7.10; A3.7.24; 26.1.1; 25.1.9

(591) Đỏ đậm, đỏ nhạt, vàng đậm, vàng nhạt

(731) **DƯƠNG VĂN ĐÔNG (VN)**

Phòng 808, chung cư Saigonres, 233 Xô Viết Nghệ Tĩnh, phường Thắng Tam, thành phố Vũng Tàu, tỉnh Bà Rịa-Vũng Tàu

(511) Nhóm 29: Yến sào.

---

(210) **4-2017-23421**

(540)

**PHONG CHÂU**

(220) 28.07.2017

(441) 25.10.2017

(591) Trắng, đỏ, vàng

(731) **CÔNG TY TNHH PHONG CHÂU (VN)**

Tầng 8, Tòa nhà Mecanimex, số 4 Vũ Ngọc Phan, phường Láng Hạ, quận Đống Đa, thành phố Hà Nội

(740) Văn phòng luật sư Phạm và Liên danh (PHAM & ASSOCIATES)

(511) Nhóm 30: Miến ăn liền; mì ăn liền; mỳ gạo; miến; bún khô; phở khô.

---

(210) **4-2017-23423**

(540)



(220) 28.07.2017

(441) 25.10.2017

(531) 26.4.3; 26.4.9; A24.15.7; 24.15.1

(591) Đỏ, vàng

(731) **CÔNG TY TNHH EBT SÀI GÒN (VN)**

12P3 đường Phạm Hữu Lầu, phường Phú Mỹ, quận 7, thành phố Hồ Chí Minh

(511) Nhóm 39: Đại lý vé máy bay.

---

(210) **4-2017-23424**

(540)

**GOPA**

(220) 28.07.2017

(441) 25.10.2017

(731) **TRẦN THỊ THẢO DUYÊN (VN)**

350 Thống Nhất, phường 16, quận Gò Vấp, thành phố Hồ Chí Minh

(511) Nhóm 35: Quần áo nam, quần áo nữ, giày dép, túi xách, dây thắt lưng, bóp, ví.

---

CÔNG BÁO SỞ HỮU CÔNG NGHIỆP SỐ 355 TẬP A (10.2017)

---

(210) 4-2017-23425

(220) 28.07.2017

(441) 25.10.2017

(540)

The logo for ACUO features the brand name in a bold, black, sans-serif font. A small, stylized water drop icon is positioned above the letter 'A'.

(731) INNOTRIO CO., LTD. (TW)

No. 32, Wuquan 3rd Rd., Wugu Dist.,  
New Taipei City, Taiwan

(740) Văn phòng luật sư Phạm và Liên danh  
(PHAM & ASSOCIATES)

(511) Nhóm 11: Vòi phun nước; máy làm sạch nước; máy cung cấp nước tinh khiết; thiết bị phân phối nước được khử trùng bằng tia cực tím; bộ lọc cho vòi phun nước; thiết bị phân phối nước; máy cung cấp nước; thiết bị phân phối nước cất; máy cung cấp nước uống nóng và lạnh chạy bằng điện; máy cung cấp nước tinh khiết với công nghệ thẩm thấu ngược (RO); máy lọc nước; thiết bị cung cấp nước tinh khiết; máy cung cấp nước khoáng dùng cho mục đích gia dụng; máy cung cấp nước cất; bề mặt bằng kim loại của máy làm mềm nước.

---

(210) 4-2017-23426

(220) 28.07.2017

(441) 25.10.2017

(540)

The logo for LEE BEAUTY features a stylized orange flower icon on the left. To its right, the words "LEE BEAUTY" are written in a bold, orange, serif font, with "natural extracts" in a smaller, lowercase, orange font below it.

(531) A5.5.20; A5.5.21; 5.5.19

(591) Vàng đậm, vàng nhạt

(731) HỘ KINH DOANH LEE BEAUTY  
(VN)

C02/4, ấp Phước Hòa, xã Phước Tỉnh,  
huyện Long Điền, tỉnh Bà Rịa Vũng Tàu

(511) Nhóm 03: Mặt nạ làm đẹp; mỹ phẩm; kem mỹ phẩm; kem làm trắng da; son môi; đồ trang điểm (mỹ phẩm).

---

(210) 4-2017-23427

(220) 28.07.2017

(441) 25.10.2017

(540)

The logo for Queenbe features a large, black, serif font for the word "Queenbe". A small crown icon is positioned above the letter 'Q'.

(531) 24.9.1

(731) CÔNG TY TNHH CUỘC SỐNG  
TRUYỀN THÔNG (VN)

42/36 Huỳnh Thiện Lộc, phường Hòa  
Thạnh, quận Tân Phú, thành phố Hồ Chí  
Minh

(511) Nhóm 18: Túi xách, ví.

Nhóm 25: Thất lưng, quần áo, mũ, váy, dép, giày.

---

(210) **4-2017-23428**

(220) 28.07.2017

(540)

(441) 25.10.2017

(531) A9.3.10

(731) CÔNG TY TNHH CUỘC SỐNG

**TRUSTMEN**

TRUYỀN THÔNG (VN)

42/36 Huỳnh Thiện Lộc, phường Hòa  
Thạnh, quận Tân Phú, thành phố Hồ Chí  
Minh

(511) Nhóm 18: Túi xách, ví.

Nhóm 25: Thất lưng, quần áo, mũ, dép, giày.

---

(210) **4-2017-23430**

(220) 28.07.2017

(540)

(441) 25.10.2017

(731) CÔNG TY TNHH THƯƠNG MẠI A

**ABOLUO**

BO LUO VIỆT NAM (VN)

Số 185 Lý Thái Tông, phường Suối Hoa,  
thành phố Bắc Ninh, tỉnh Bắc Ninh

(511) Nhóm 35: Trưng bày giới thiệu sản phẩm; quảng cáo; marketing; xuất khẩu; nhập khẩu; mua bán sản phẩm sau: tít hàn, máy hàn điện, que hàn điện, thiết bị kiểm tra, công cụ cắt CNC, dao cắt chuyên dụng 3C, công cụ cắt dùng cho khuôn đúc, công cụ cắt dùng cho ngành ô tô, lưỡi dao, cán dao, dao phay chuyên dụng hợp kim nhôm, dao phay chuyên dụng hợp kim đánh bóng, linh kiện khuôn mẫu, máy hàn xung nhiệt, đầu hàn xung nhiệt, đầu hàn ép nóng, đầu máy ép nóng, đầu dao máy ép xung nhiệt, mũi hàn ép nóng hợp kim titan, đầu hàn điểm/ hàn bấm hợp kim vilfram, đầu hàn ép nóng đầu haba, đầu hàn, kem thiếc, kem thiếc hàn, chất tẩy rửa máy móc; chất trợ hàn, sản phẩm chống tĩnh điện, súng thổi ion, quạt thổi ion, quần áo chống tĩnh điện, máy tinh lọc sương, tủ đồ vân tay, vật liệu tiêu hao văn phòng (hộp mực toner, bột mực).

---

(210) **4-2017-23431**

(220) 28.07.2017

(540)

(441) 25.10.2017

(531) A26.11.8

(731) HUỖNH DUY HẠO (VN)

**PUMup**

Số 34B Ngô Quyền, phường 6, quận 5,  
thành phố Hồ Chí Minh

(511) Nhóm 35: Nhập khẩu; xuất khẩu; quảng cáo; giới thiệu sản phẩm, trưng bày sản phẩm; mua bán sản phẩm sau: máy bơm nước.

---

(210) **4-2017-23432**

(220) 28.07.2017

(441) 25.10.2017

(540)

**ALISHAN**

(731) CÔNG TY TNHH MỘT THÀNH VIÊN  
GIANG NAM (VN)  
Số 105, đường Nguyễn Văn Cừ, phường  
Ka Long, thành phố Móng Cái, tỉnh  
Quảng Ninh

(511) Nhóm 32: Bia; đồ uống khai vị không chứa cồn; đồ uống không có cồn; nước ép trái cây; nước uống đóng chai.

Nhóm 33: Đồ uống có cồn (trừ bia); rượu gạo; rượu đắng; rượu hoa quả; rượu vang.

Nhóm 34: Thuốc lá; thuốc lá điếu; thuốc lào; xì gà.

---

(210) **4-2017-23433**

(220) 28.07.2017

(441) 25.10.2017

(540)

**ASHIMA**

(731) CÔNG TY TNHH MỘT THÀNH VIÊN  
GIANG NAM (VN)  
Số 105, đường Nguyễn Văn Cừ, phường  
Ka Long, thành phố Móng Cái, tỉnh  
Quảng Ninh

(511) Nhóm 32: Bia; đồ uống khai vị không chứa cồn; đồ uống không có cồn; nước ép trái cây; nước uống đóng chai.

Nhóm 33: Đồ uống có cồn (trừ bia); rượu gạo; rượu đắng; rượu hoa quả; rượu vang.

Nhóm 34: Thuốc lá; thuốc lá điếu; thuốc lào; xì gà.

---

(210) **4-2017-23434**

(220) 28.07.2017

(441) 25.10.2017

(540)

**GOLDEN TOWER**

(731) CÔNG TY TNHH MỘT THÀNH VIÊN  
GIANG NAM (VN)  
Số 105, đường Nguyễn Văn Cừ, phường  
Ka Long, thành phố Móng Cái, tỉnh  
Quảng Ninh

(511) Nhóm 32: Bia; đồ uống khai vị không chứa cồn; đồ uống không có cồn; nước ép trái cây; nước uống đóng chai.

Nhóm 33: Đồ uống có cồn (trừ bia); rượu gạo; rượu đắng; rượu hoa quả; rượu vang.

Nhóm 34: Thuốc lá; thuốc lá điếu; thuốc lào; xì gà.

---



(210) **4-2017-23435**

(220) 28.07.2017

(441) 25.10.2017

(540)

(731) CÔNG TY TNHH MỘT THÀNH VIÊN

GIANG NAM (VN)

Số 105, đường Nguyễn Văn Cừ, phường  
Ka Long, thành phố Móng Cái, tỉnh  
Quảng Ninh

**GOLDEN HORSE**

(511) Nhóm 32: Bia; đồ uống khai vị không chứa cồn; đồ uống không có cồn; nước ép trái cây; nước uống đóng chai.

Nhóm 33: Đồ uống có cồn (trừ bia); rượu gạo; rượu đắng; rượu hoa quả; rượu vang.

Nhóm 34: Thuốc lá; thuốc lá điếu; thuốc lào; xì gà.

---

(210) **4-2017-23436**

(220) 28.07.2017

(441) 25.10.2017

(540)

(731) CÔNG TY TNHH MỘT THÀNH VIÊN

GIANG NAM (VN)

Số 105, đường Nguyễn Văn Cừ, phường  
Ka Long, thành phố Móng Cái, tỉnh  
Quảng Ninh

**HAOXI**

(511) Nhóm 32: Bia; đồ uống khai vị không chứa cồn; đồ uống không có cồn; nước ép trái cây; nước uống đóng chai.

Nhóm 33: Đồ uống có cồn (trừ bia); rượu gạo; rượu đắng; rượu hoa quả; rượu vang.

Nhóm 34: Thuốc lá; thuốc lá điếu; thuốc lào; xì gà.

---

(210) **4-2017-23437**

(220) 28.07.2017

(441) 25.10.2017

(540)

(731) CÔNG TY TNHH MỘT THÀNH VIÊN

GIANG NAM (VN)

Số 105, đường Nguyễn Văn Cừ, phường  
Ka Long, thành phố Móng Cái, tỉnh  
Quảng Ninh

**HONGXI**

(511) Nhóm 32: Bia; đồ uống khai vị không chứa cồn; đồ uống không có cồn; nước ép trái cây; nước uống đóng chai.

Nhóm 33: Đồ uống có cồn (trừ bia); rượu gạo; rượu đắng; rượu hoa quả; rượu vang.

Nhóm 34: Thuốc lá; thuốc lá điếu; thuốc lào; xì gà.

---

CÔNG BÁO SỞ HỮU CÔNG NGHIỆP SỐ 355 TẬP A (10.2017)

---

(210) 4-2017-23438

(540)



(220) 28.07.2017

(441) 25.10.2017

(531) A5.5.20; 1.13.1; 26.1.1; A1.1.10

(591) Xanh dương đậm, xanh dương nhạt, trắng, vàng, xanh lá, đỏ

(731) TRƯỜNG TRUNG CẤP KINH TẾ - KỸ THUẬT NGUYỄN HỮU CẢNH (VN)  
Số 500 - 502 Huỳnh Tấn Phát, phường Bình Thuận, quận 7, thành phố Hồ Chí Minh

(511) Nhóm 41: Dịch vụ giáo dục và đào tạo.

---

(210) 4-2017-23439

(540)



(220) 28.07.2017

(441) 25.10.2017

(531) A1.1.2; 1.1.14; A1.1.12; A24.15.11

(591) Đỏ, xám, đen, trắng

(731) CÔNG TY TNHH THƯƠNG MẠI DỊCH VỤ KỸ THUẬT TRẦN NGUYỄN (VN)  
258 Cao Đạt, phường 01, quận 5, thành phố Hồ Chí Minh

(511) Nhóm 02: Mực in.

---

(210) 4-2017-23440

(540)



(220) 28.07.2017

(441) 25.10.2017

(531) 26.1.2; 26.1.11; 24.5.1

(591) Nâu đen, vàng ánh kim

(731) CÔNG TY TNHH THIẾT KẾ - Ô TÔ MINH LONG (VN)  
Lầu 1, số 1661, tổ 24B, ấp Vườn Dừa, xã Phước Tân, thành phố Biên Hòa, tỉnh Đồng Nai

(511) Nhóm 12: Ô tô; xe cộ; khung gầm ô tô; mui ô tô; lớp ô tô; thân xe ô tô.

Nhóm 42: Thiết kế ô tô; dịch vụ thiết kế kiểu dáng ô tô.

---

**CÔNG BÁO SỞ HỮU CÔNG NGHIỆP SỐ 355 TẬP A (10.2017)**

---

(210) **4-2017-23441**

(540)



(220) 28.07.2017

(441) 25.10.2017

(531) A26.1.18; 26.1.2; A1.5.3

(591) Nâu đen, vàng ánh kim

(731) CÔNG TY TNHH THIẾT KẾ - Ô TÔ  
MINH LONG (VN)

Lầu 1, số 1661, tổ 24B, ấp Vườn Dừa, xã  
Phước Tân, thành phố Biên Hòa, tỉnh  
Đồng Nai

(511) Nhóm 12: Ô tô; xe cộ; khung gầm ô tô; mui ô tô; lớp ô tô; thân xe ô tô.

Nhóm 42: Thiết kế ô tô; dịch vụ thiết kế kiểu dáng ô tô.

---

(210) **4-2017-23444**

(540)



(220) 28.07.2017

(441) 25.10.2017

(531) 26.4.3; 2.1.8; A2.1.16; 4.5.2

(591) Xanh lá cây, xanh lá mạ, xanh da trời,  
trắng

(731) HỘ KINH DOANH TRUNG TÂM THỂ  
DỤC XANH GREENFIT (VN)

92 Mai Thúc Loan, phường Thuận Lộc,  
thành phố Huế, tỉnh Thừa Thiên Huế

(511) Nhóm 41: Cung cấp các phòng có dụng cụ để tập thể dục, các trung tâm tập thể dục làm  
cho cơ thể khỏe mạnh và các tiện nghi cho câu lạc bộ sức khỏe; huấn luyện thể dục thể  
hình; điều hành các lớp thể dục thể hình.

---

(210) **4-2017-23445**

(540)

**KAT-KA**

(220) 28.07.2017

(441) 25.10.2017

(731) LÊ THỊ THU THỦY (VN)

Tổ 18, cụm 4, phường Hạ Đình, quận  
Thanh Xuân, thành phố Hà Nội

(511) Nhóm 30: Bánh ngọt.

---

(210) **4-2017-23448**

(540)



(220) 28.07.2017

(441) 25.10.2017

(531) 4.5.2; 4.5.3; 2.9.14; A2.9.15; 7.3.11;  
7.1.24

(591) Trắng, xanh lá cây, nâu

(731) CÔNG TY TNHH AQUA HOME (VN)

Số 22, tổ 20, phố Nha, phường Long  
Biên, quận Long Biên, thành phố Hà Nội

**CÔNG BÁO SỞ HỮU CÔNG NGHIỆP SỐ 355 TẬP A (10.2017)**

---

(511) Nhóm 21: Hệ thống bể nhôm nuôi cá tại gia đình kết hợp với giá nhôm, khay nhựa trồng rau.

---

(210) **4-2017-23449**

(220) 28.07.2017

(441) 25.10.2017

(540)

**MAZONA**

(731) CÔNG TY TNHH GALAXIE  
NOVELTY VIỆT NAM (VN)  
55/1F, ấp Nam Lân, xã Bà Điểm, huyện  
Hóc Môn, thành phố Hồ Chí Minh

(511) Nhóm 25: Quần áo.

Nhóm 35: Mua bán, xuất nhập khẩu: quần áo.

---

(210) **4-2017-23450**

(220) 28.07.2017

(441) 25.10.2017

(540)



**GAIA HOTEL**  
PHU QUOC ISLAND

(531) A5.3.15; 2.3.1; A2.3.2; A5.3.13; 26.1.1;  
5.1.21

(591) Xanh dương, trắng

(731) CÔNG TY TNHH MỘT THÀNH VIÊN  
H A PHÚ QUỐC (VN)  
71 Trần Hưng Đạo, khu phố 7, thị trấn  
Đương Đông, huyện Phú Quốc, tỉnh  
Kiên Giang

(511) Nhóm 39: Điều hành chuyến du lịch.

Nhóm 43: Dịch vụ cung cấp thực phẩm và đồ uống do nhà hàng thực hiện; cung cấp chỗ ở tạm thời.

---

(210) **4-2017-23452**

(220) 28.07.2017

(441) 25.10.2017

(540)

**Herarian**

(731) CÔNG TY CỔ PHẦN THƯƠNG MẠI  
VÀ DƯỢC PHẨM KIM LONG (VN)  
Số nhà 33, ngõ 132 phố Hoa Bằng, tổ 9,  
phường Yên Hoà, quận Cầu Giấy, thành  
phố Hà Nội

(740) Công ty TNHH Tư vấn ALIATLEGAL  
(ALIATLEGAL CO., LTD.)

(511) Nhóm 05: Dược phẩm; thực phẩm chức năng.

---

(210) **4-2017-23453**

(220) 28.07.2017

(540)

(441) 25.10.2017

# Heranatal

(731) CÔNG TY CỔ PHẦN THƯƠNG MẠI VÀ DƯỢC PHẨM KIM LONG (VN)  
Số nhà 33, ngõ 132 phố Hoa Bằng, tổ 9, phường Yên Hoà, quận Cầu Giấy, thành phố Hà Nội

(740) Công ty TNHH Tư vấn ALIATLEGAL (ALIATLEGAL CO., LTD.)

(511) Nhóm 05: Dược phẩm; thực phẩm chức năng.

---

(210) **4-2017-23454**

(220) 28.07.2017

(540)

(441) 25.10.2017

# Heralbumin

(731) CÔNG TY CỔ PHẦN THƯƠNG MẠI VÀ DƯỢC PHẨM KIM LONG (VN)  
Số nhà 33, ngõ 132 phố Hoa Bằng, tổ 9, phường Yên Hoà, quận Cầu Giấy, thành phố Hà Nội

(740) Công ty TNHH Tư vấn ALIATLEGAL (ALIATLEGAL CO., LTD.)

(511) Nhóm 05: Dược phẩm; thực phẩm chức năng.

---

(210) **4-2017-23455**

(220) 28.07.2017

(540)

(441) 25.10.2017



(531) A5.3.13; A5.3.14; 26.4.2

(591) Trắng, xanh lá

(731) CÔNG TY TNHH KỸ THUẬT CÔNG NGHỆ TOÀN NHÂN (VN)

136/54K Trần Quang Diệu, phường 14, quận 3, thành phố Hồ Chí Minh

(511) Nhóm 02: Mực in.

---

(210) **4-2017-23458**

(220) 28.07.2017

(540)

(441) 25.10.2017



(531) 26.3.23; 26.13.25

(731) NGUYỄN THỊ BÍCH THỦY (VN)

18E đường 34, phường Bình Trị Đông B, quận Bình Tân, thành phố Hồ Chí Minh

(740) Công ty TNHH Nam Việt và Liên danh (VIPCO)

## CÔNG BÁO SỞ HỮU CÔNG NGHIỆP SỐ 355 TẬP A (10.2017)

---

(511) Nhóm 29: Trái cây đã chế biến; thực phẩm ăn nhanh trên cơ sở trái cây; nước ép rau dùng để nấu nướng; rau, củ, quả đã chế biến, bảo quản; tỏi được bảo quản.

Nhóm 31: Hành, tỏi, trái cây tươi; rau củ tươi; rễ cây dùng làm thực phẩm; củ tươi (thực phẩm).

Nhóm 43: Nhà hàng ăn uống; dịch vụ cung cấp thức ăn chay, đồ uống do nhà hàng chế biến; nhà hàng đồ ăn chay.

---

(210) **4-2017-23459**

(220) 28.07.2017

(441) 25.10.2017

(540)

(531) 26.13.25

(731) NGUYỄN THỊ BÍCH THỦY (VN)



18E đường 34, phường Bình Trị Đông B, quận Bình Tân, thành phố Hồ Chí Minh

(740) Công ty TNHH Nam Việt và Liên danh (VIPCO)

(511) Nhóm 29: Trái cây đã chế biến; thực phẩm ăn nhanh trên cơ sở trái cây; nước ép rau dùng để nấu nướng; rau, củ, quả đã chế biến, bảo quản; tỏi được bảo quản.

---

(210) **4-2017-23460**

(220) 28.07.2017

(441) 25.10.2017

(540)

(531) 26.13.25

(731) NGUYỄN THỊ BÍCH THỦY (VN)



18E đường 34, phường Bình Trị Đông B, quận Bình Tân, thành phố Hồ Chí Minh

(740) Công ty TNHH Nam Việt và Liên danh (VIPCO)

(511) Nhóm 31: Hành; tỏi; trái cây tươi; rau củ tươi; rễ cây dùng làm thực phẩm; củ tươi (thực phẩm).

Nhóm 43: Nhà hàng ăn uống; dịch vụ cung cấp thức ăn chay, đồ uống do nhà hàng chế biến; nhà hàng đồ ăn chay.

---

(210) **4-2017-23462**

(220) 28.07.2017

(441) 25.10.2017

(540)

(731) NGUYỄN KIM NGÂN (VN)



196, khu phố 3, phường 2, thị xã Gò Công, tỉnh Tiền Giang

(740) Công ty TNHH Tư vấn Sở hữu trí tuệ Á Đông (A ĐÔNG IP CONSULTANCY CO.,LTD.)

(511) Nhóm 05: Dược phẩm; thực phẩm chức năng thích hợp cho mục đích y tế.

---

CÔNG BÁO SỞ HỮU CÔNG NGHIỆP SỐ 355 TẬP A (10.2017)

---

(210) 4-2017-23463

(220) 28.07.2017

(540)

(441) 25.10.2017

(731) NGUYỄN KIM NGÂN (VN)

196, khu phố 3, phường 2, thị xã Gò Công, tỉnh Tiền Giang

**GYMORE**

(740) Công ty TNHH Tư vấn Sở hữu trí tuệ Á Đông (A ĐÔNG IP CONSULTANCY CO.,LTD.)

(511) Nhóm 05: Dược phẩm; thực phẩm chức năng thích hợp cho mục đích y tế.

---

(210) 4-2017-23464

(220) 28.07.2017

(540)

(441) 25.10.2017

(531) A25.3.3; A19.13.21

(591) Trắng, đen, xám nhạt, xám đậm

(731) NGUYỄN THỊ HẠNH (VN)

386 Hoàng Văn Thụ, phường Quang Trung, thành phố Nam Định, tỉnh Nam Định



(511) Nhóm 35: Mua bán mỹ phẩm, thực phẩm dinh dưỡng dùng cho mục đích y tế dược phẩm, băng vệ sinh, thực phẩm ăn kiêng dùng trong y học.

---

(210) 4-2017-23467

(220) 28.07.2017

(540)

(441) 25.10.2017

(591) Xanh dương, đen

(731) VŨ THỊ CÚC (VN)

**ABALOTA**  
Balo của ta

Số 31 đường 12, phường Hiệp Bình Chánh, quận Thủ Đức, thành phố Hồ Chí Minh

(511) Nhóm 35: Mua bán: ba lô, túi xách.

---

(210) 4-2017-23468

(220) 28.07.2017

(540)

(441) 25.10.2017

(531) 26.2.7; 26.2.3

(591) Xanh dương, trắng

(731) CÔNG TY TNHH THƯƠNG MẠI GIẢI PHÁP UÙ VIỆT (VN)

**UUVIET SOLUTIONS**

32 đường 19, khu phố Mỹ Văn 2, phường Tân Phú, quận 7, thành phố Hồ Chí Minh

(511) Nhóm 35: Mua bán: phễu thoát sàn, chậu rửa tay, buồng vệ sinh, vòi hoa sen, bồn tắm, vòi.

---

CÔNG BÁO SỞ HỮU CÔNG NGHIỆP SỐ 355 TẬP A (10.2017)

---

(210) **4-2017-23471**

(540)



(220) 28.07.2017

(441) 25.10.2017

(531) 2.9.1; 4.3.3; 3.3.1; 3.3.15; 3.7.17; 4.3.5

(591) Xanh, vàng, đỏ

(731) CÔNG TY TNHH THƯƠNG MẠI VÀ  
KỸ THUẬT LED AKIKO (VN)  
Số 90 Phạm Đình Hổ, phường Hòa Minh,  
quận Liên Chiểu, thành phố Đà Nẵng

(511) Nhóm 11: Thiết bị để chiếu sáng; bóng đèn điện (đèn led, đèn compact); đèn sợi đốt; đèn chiếu sáng; đèn trần; đèn gắn trên trần nhà.

---

(210) **4-2017-23473**

(540)



(220) 28.07.2017

(441) 25.10.2017

(531) 26.1.1; A5.5.20; A5.5.21; 5.3.6;  
A26.11.12

(591) Đen, trắng, xanh lá cây, xanh nhạt, xám

(731) CÔNG TY TNHH KHẢI DƯƠNG ANH  
(VN)  
Số 64 Đồng Khởi, phường An Lạc, quận  
Ninh Kiều, thành phố Cần Thơ

(511) Nhóm 35: Mua bán: khăn giấy, giấy vệ sinh, màng bọc thực phẩm, giấy bạc, túi đựng rác và túi xếp.

---

(210) **4-2017-23474**

(540)

**HỮU PHƯỚC**

(220) 28.07.2017

(441) 25.10.2017

(731) VÕ HỮU PHƯỚC (VN)  
Đội 1, thôn Châu Me, xã Đức Phong,  
huyện Mộ Đức, tỉnh Quảng Ngãi

(511) Nhóm 30: Cà phê.

---

(210) **4-2017-23475**

(540)

**HẠT MỘC**

(220) 28.07.2017

(441) 25.10.2017

(731) NGUYỄN THỊ KIM DUNG (VN)  
Số 21 ấp 2, thị trấn Gành Hào, huyện  
Đông Hải, tỉnh Bạc Liêu

(511) Nhóm 30: Cà phê.

---



CÔNG BÁO SỞ HỮU CÔNG NGHIỆP SỐ 355 TẬP A (10.2017)

---

(210) **4-2017-23476**

(540)



(220) 28.07.2017

(441) 25.10.2017

(531) A1.1.2; A1.1.10; A1.1.12; 26.1.2;  
26.3.1; 26.4.2

(591) Xanh dương, trắng, đen, đỏ, vàng

(731) UNI-TOP TRADING (1988) CO., LTD.  
(TH)

128/463 Moo.1, Bangsaothong,  
Samutprakarn, 10540 Thailand

(740) Công ty Luật TNHH WINCO (WINCO  
LAW FIRM)

(511) Nhóm 21: Bùn nhũi bằng sợi thép không gỉ; miếng bọt biển, miếng xốp và đệm xốp dùng để làm sạch cho mục đích gia dụng; sợi thép không gỉ và vật liệu dùng để làm sạch cho mục đích gia dụng.

---

(210) **4-2017-23477**

(540)

**BIOCL**

(220) 28.07.2017

(441) 25.10.2017

(731) CÔNG TY TNHH BZT USA (VN)

Lô số 01, khu H, đường N7, khu công  
nghiệp An Hạ, xã Phạm Văn Hai, huyện  
Bình Chánh, thành phố Hồ Chí Minh

(740) Công ty Luật TNHH WINCO (WINCO  
LAW FIRM)

(511) Nhóm 01: Chế phẩm xử lý nước ao và hồ nuôi thủy sản; chế phẩm sinh học xử lý môi trường nước; phân bón.

Nhóm 35: Mua bán, xuất nhập khẩu: chế phẩm thú y thủy sản, chế phẩm sinh học dùng cho ngành y và thú y thủy sản, chế phẩm xử lý nước ao và hồ nuôi thủy sản, chế phẩm sinh học xử lý môi trường nước, phân bón.

---

(210) **4-2017-23478**

(540)

**BIOTOX**

(220) 28.07.2017

(441) 25.10.2017

(731) CÔNG TY TNHH BZT USA (VN)

Lô số 01, khu H, đường N7, khu công  
nghiệp An Hạ, xã Phạm Văn Hai, huyện  
Bình Chánh, thành phố Hồ Chí Minh

(740) Công ty Luật TNHH WINCO (WINCO  
LAW FIRM)

(511) Nhóm 01: Chế phẩm xử lý nước ao và hồ nuôi thủy sản; chế phẩm sinh học xử lý môi trường nước; phân bón.

Nhóm 35: Mua bán, xuất nhập khẩu: chế phẩm thú y thủy sản, chế phẩm sinh học dùng cho ngành y và thú y thủy sản, chế phẩm xử lý nước ao và hồ nuôi thủy sản, chế phẩm sinh học xử lý môi trường nước, phân bón.

---

CÔNG BÁO SỞ HỮU CÔNG NGHIỆP SỐ 355 TẬP A (10.2017)

---

(210) **4-2017-23479**

(220) 28.07.2017

(441) 25.10.2017

(540)

**EUROMAX**

(731) CÔNG TY TNHH BZT USA (VN)

Lô số 01, Khu H, đường N7, Khu công nghiệp An Hạ, xã Phạm Văn Hai, huyện Bình Chánh, thành phố Hồ Chí Minh

(740) Công ty Luật TNHH WINCO (WINCO LAW FIRM)

(511) Nhóm 01: Chế phẩm xử lý nước ao và hồ nuôi thủy sản; chế phẩm sinh học xử lý môi trường nước; phân bón.

Nhóm 35: Mua bán, xuất nhập khẩu: chế phẩm thú y thủy sản, chế phẩm sinh học dùng cho ngành y và thú y thủy sản, chế phẩm xử lý nước ao và hồ nuôi thủy sản, chế phẩm sinh học xử lý môi trường nước, phân bón.

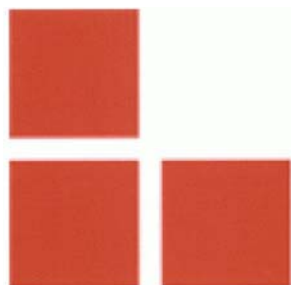
---

(210) **4-2017-23480**

(220) 28.07.2017

(441) 25.10.2017

(540)



(531) 26.4.1; 26.4.9; A25.7.3

(591) Đỏ

(731) CÔNG TY TNHH LONG SƠN (VN)

Số 6, đường Voi Phục, phường Trung Sơn, thành phố Tam Điệp, tỉnh Ninh Bình

(740) Công ty cổ phần Tư vấn S&B (S&B CONSULTANT., CORP.)

(511) Nhóm 19: Xi măng.

---

(210) **4-2017-23481**

(220) 28.07.2017

(441) 25.10.2017

(540)



(531) 26.4.1; 26.4.9; A25.7.3

(591) Đỏ, xám

(731) CÔNG TY TNHH LONG SƠN (VN)

Số 6, đường Voi Phục, phường Trung Sơn, thành phố Tam Điệp, tỉnh Ninh Bình

(740) Công ty cổ phần Tư vấn S&B (S&B CONSULTANT., CORP.)

(511) Nhóm 19: Xi măng.

---

## CÔNG BÁO SỞ HỮU CÔNG NGHIỆP SỐ 355 TẬP A (10.2017)

---

(210) **4-2017-23482**

(540)



(220) 28.07.2017

(441) 25.10.2017

(531) A1.1.10; 2.3.1; 26.1.1

(731) NGUYỄN THỊ THANH THẢO (VN)

194/18 Võ Văn Tần, phường 5, quận 3,  
thành phố Hồ Chí Minh

(511) Nhóm 43: Dịch vụ ăn uống (do nhà hàng thực hiện), dịch vụ quán ăn tự phục vụ, nhà hàng ăn uống.

---

(210) **4-2017-23483**

(540)



(220) 28.07.2017

(441) 25.10.2017

(591) Trắng, xanh da trời

(731) CÔNG TY CỔ PHẦN ĐẦU TƯ BẢO  
TUỆ LINH (VN)

Thửa đất số 66, tờ bản đồ số 28, khu 6,  
phường Hiệp Thành, thành phố Thủ Dầu  
Một, tỉnh Bình Dương

(511) Nhóm 32: Nước (đồ uống).

---

(210) **4-2017-23484**

(540)

**PointInfinity**

(220) 28.07.2017

(441) 25.10.2017

(731) HITACHI SOLUTIONS, LTD. (JP)

4-12-7 Higashishinagawa, Shinagawa-  
ku, Tokyo 140-0002, Japan

(740) Công ty TNHH một thành viên Sở hữu trí  
tuệ VCCI (VCCI-IP CO.,LTD)

(511) Nhóm 09: Thẻ tích điểm (thẻ điện tử); phần mềm giải pháp quản lý thẻ tích điểm (ghi sẵn) và hệ thống giải pháp quản lý thẻ tích điểm (phần mềm máy tính ghi sẵn).

Nhóm 35: Dịch vụ cung cấp giải pháp thương mại điện tử trong lĩnh vực quản lý thẻ tích điểm cho các cửa hàng bán lẻ, cho cửa hàng trực tuyến, cho các kênh bán lẻ và cho nhà hàng ăn uống; dịch vụ quảng cáo trực tuyến trên mạng máy tính; dịch vụ đẩy mạnh bán hàng (cho người khác); quảng cáo.

Nhóm 42: Cung cấp phần mềm như một dịch vụ (SaaS); lập trình máy tính; dịch vụ lưu trữ trên máy chủ; lưu trữ dữ liệu điện tử.

---

CÔNG BÁO SỞ HỮU CÔNG NGHIỆP SỐ 355 TẬP A (10.2017)

---

(210) 4-2017-23485

(540)



(220) 28.07.2017

(441) 25.10.2017

(531) A5.3.13; A5.3.15; 26.1.1; A26.1.18

(731) CÔNG TY TNHH PHÁT TRIỂN MỸ PHẨM VÀ THƯƠNG MẠI LAN ANH (VN)

Xóm Kim Phú, thôn La Phù, xã Ninh Khang, huyện Hoa Lư, tỉnh Ninh Bình

(511) Nhóm 03: Mỹ phẩm, bộ mỹ phẩm, kem làm trắng da.

---

(210) 4-2017-23486

(540)

Red Horse

(220) 28.07.2017

(441) 25.10.2017

(731) SAN MIGUEL BREWING INTERNATIONAL LIMITED (HK)

Commerce House Wickhams Cay 1 P.O. Box 3140 Road Town Tortola Virgin islands, British c/o: 9/F Citimark Building 28 Yuen Shun Circuit, Siu Lek Yuen Shatin, N.T., Hong Kong

(740) Công ty TNHH một thành viên Sở hữu trí tuệ VCCI (VCCI-IP CO.,LTD)

(511) Nhóm 32: Bia; nước khoáng (đồ uống); nước uống có gaz và đồ uống không chứa cồn; đồ uống làm từ trái cây và nước ép trái cây; xi rô dùng cho đồ uống và chế phẩm để làm đồ uống.

---

(210) 4-2017-23488

(540)



(220) 28.07.2017

(441) 25.10.2017

(531) 3.3.1; 3.3.15; 18.2.1; 26.1.2; 26.1.4

(731) SAN MIGUEL BREWING INTERNATIONAL LIMITED (HK)

Commerce House Wickhams Cay 1 P.O. Box 3140 Road Town Tortola Virgin islands, British c/o: 9/F Citimark Building 28 Yuen Shun Circuit, Siu Lek Yuen Shatin, N.T., Hong Kong

(740) Công ty TNHH một thành viên Sở hữu trí tuệ VCCI (VCCI-IP CO.,LTD)

(511) Nhóm 32: Bia; nước khoáng (đồ uống); nước uống có gaz và đồ uống không chứa cồn; đồ uống làm từ trái cây và nước ép trái cây; xi rô dùng cho đồ uống và chế phẩm để làm đồ uống.

---

CÔNG BÁO SỞ HỮU CÔNG NGHIỆP SỐ 355 TẬP A (10.2017)

---

(210) **4-2017-23489**

(540)



(220) 28.07.2017

(441) 25.10.2017

(531) 5.5.19; A5.5.20; A5.5.21; 26.5.1

(591) Vàng, xanh lá cây, trắng

(731) NGUYỄN THỊ NGHĨA (VN)

Phòng 910, nhà B11A, Nam Trung Yên, phường Trung Hòa, quận Cầu Giấy, thành phố Hà Nội

(740) Công ty TNHH Ban Ca (BANCA)

(511) Nhóm 44: Dịch vụ thẩm mỹ viện; dịch vụ chăm sóc sắc đẹp cho người: chăm sóc da mặt, toàn thân và chăm sóc sức khỏe.

---

(210) **4-2017-23490**

(540)



(220) 28.07.2017

(441) 25.10.2017

(531) 3.4.11; A3.4.24; 26.1.1

(591) Cam, đen, trắng

(731) CÔNG TY TNHH DỊCH VỤ CTQ HÀ THÀNH (VN)

Số 2, phố Cầu Đất, phường Chương Dương, quận Hoàn Kiếm, thành phố Hà Nội

(740) Công ty TNHH Ban Ca (BANCA)

(511) Nhóm 43: Dịch vụ nhà hàng ăn uống; dịch vụ cung cấp thức ăn, đồ uống do nhà hàng thực hiện.

---

(210) **4-2017-23491**

(540)



(220) 28.07.2017

(441) 25.10.2017

(531) A5.3.13; A5.3.14; A11.3.3

(591) Xanh lá cây, xanh lá mạ, trắng

(731) CÔNG TY CỔ PHẦN ĐẦU TƯ SỨC KHỎE CỘNG ĐỒNG (VN)

Số 5/169 phố Định Công Thượng, phường Định Công, quận Hoàng Mai, thành phố Hà Nội

(740) Công ty TNHH Sở hữu trí tuệ HA VIP (HAVIP CO., LTD.)

(511) Nhóm 05: Dược phẩm; thực phẩm chức năng dùng cho mục đích y tế.

---

CÔNG BÁO SỞ HỮU CÔNG NGHIỆP SỐ 355 TẬP A (10.2017)

---

(210) **4-2017-23492**

(220) 28.07.2017

(540)

(441) 25.10.2017

(731) CÔNG TY TRÁCH NHIỆM HỮU HẠN  
DUỢC PHẨM UNESFRANCE (VN)  
No 03-LK38, khu đất dịch vụ LK20 A,B,  
phường Dương Nội, quận Hà Đông,  
thành phố Hà Nội

**AIRXIT**

(740) Công ty TNHH Sở hữu trí tuệ và Công  
nghệ Thủ đô (CAPITAL IP&T  
CO.LTD.)

(511) Nhóm 05: Dược phẩm; thực phẩm chức năng; thực phẩm dinh dưỡng dùng trong y tế; nước súc miệng dùng cho mục đích y tế; dung dịch làm sạch khử khuẩn sát trùng dùng cho mục đích y tế; nước tắm thảo dược cho trẻ em dùng cho mục đích y tế.

---

(210) **4-2017-23493**

(220) 28.07.2017

(540)

(441) 25.10.2017

(731) CÔNG TY TRÁCH NHIỆM HỮU HẠN  
DUỢC PHẨM UNESFRANCE (VN)  
No 03-LK38, khu đất dịch vụ LK20 A,B,  
phường Dương Nội, quận Hà Đông,  
thành phố Hà Nội

**ANZIDIX**

(740) Công ty TNHH Sở hữu trí tuệ và Công  
nghệ Thủ đô (CAPITAL IP&T  
CO.LTD.)

(511) Nhóm 05: Dược phẩm; thực phẩm chức năng; thực phẩm dinh dưỡng dùng trong y tế; nước súc miệng dùng cho mục đích y tế; dung dịch làm sạch khử khuẩn sát trùng dùng cho mục đích y tế; nước tắm thảo dược cho trẻ em dùng cho mục đích y tế.

---

(210) **4-2017-23494**

(220) 28.07.2017

(540)

(441) 25.10.2017

(531) A26.3.5; 26.15.15; 26.13.25

(591) Trắng, vàng cam, vàng, tím, ghi

(731) NGÂN HÀNG THƯƠNG MẠI CỔ  
PHẦN TIÊN PHONG (VN)

The logo features the word "Savy" in a red, cursive font, followed by a vertical line, the word "by" in a small font, and the "TPBank" logo which consists of a red triangle and the text "TPBank".

Tòa nhà TPBank, số 57, phố Lý Thường  
Kiệt, phường Trần Hưng Đạo, quận  
Hoàn Kiếm, thành phố Hà Nội

(740) Công ty TNHH Sở hữu trí tuệ và Công  
nghệ Thủ đô (CAPITAL IP&T  
CO.LTD.)

(511) Nhóm 09: Thẻ ATM (được mã hóa hoặc từ tính); thẻ ghi nợ (được mã hóa hoặc từ tính); thẻ tín dụng (được mã hóa hoặc từ tính); phần mềm thẻ ghi nợ; phần mềm thẻ tín dụng.

---

CÔNG BÁO SỞ HỮU CÔNG NGHIỆP SỐ 355 TẬP A (10.2017)

---

(210) **4-2017-23495**

(220) 28.07.2017

(441) 25.10.2017

(540)

(531) A26.3.5; 26.15.15; 26.13.25

(591) Trắng, vàng cam, vàng, tím, ghi

(731) NGÂN HÀNG THƯƠNG MẠI CỔ PHẦN TIÊN PHONG (VN)



Tòa nhà TPBank, số 57, phố Lý Thường Kiệt, phường Trần Hưng Đạo, quận Hoàn Kiếm, thành phố Hà Nội

(740) Công ty TNHH Sở hữu trí tuệ và Công nghệ Thủ đô (CAPITAL IP&T CO.LTD.)

(511) Nhóm 14: Vàng; bạc; đá quý; đồ trang sức; đồng hồ đeo tay; tác phẩm nghệ thuật bằng đá quý và kim loại quý.

---

(210) **4-2017-23496**

(220) 28.07.2017

(441) 25.10.2017

(540)

(531) A26.3.5; 26.15.15; 26.13.25

(591) Trắng, vàng cam, vàng, tím, ghi

(731) NGÂN HÀNG THƯƠNG MẠI CỔ PHẦN TIÊN PHONG (VN)



Tòa nhà TPBank, số 57, phố Lý Thường Kiệt, phường Trần Hưng Đạo, quận Hoàn Kiếm, thành phố Hà Nội

(740) Công ty TNHH Sở hữu trí tuệ và Công nghệ Thủ đô (CAPITAL IP&T CO.LTD.)

(511) Nhóm 36: Ngân hàng; môi giới bất động sản; môi giới bảo hiểm; môi giới vay tiền; môi giới chứng khoán và kỳ phiếu; đầu tư vốn và các đầu tư khác; các dịch vụ về tín dụng bao gồm cả thẻ tín dụng; chứng khoán ký quỹ; đổi tiền; giao dịch kinh doanh tài chính về các kinh doanh tài chính và các kinh doanh thuộc tài chính; dịch vụ bảo lãnh về tài chính; bảo hiểm; giao dịch và kinh doanh tiền tệ; cung cấp tài chính cho thuê; các dịch vụ ủy thác tài chính; tiền gửi bảo đảm; ngân hàng và quỹ tiết kiệm; tư vấn tài chính, tiền tệ; tư vấn đầu tư phù hợp với chức năng hoạt động của ngân hàng thương mại; dịch vụ séc du lịch; dịch vụ ủy thác bất động sản; dịch vụ quản lý và định giá bất động sản, tài chính và ngân hàng trong nhóm này.

---

CÔNG BÁO SỞ HỮU CÔNG NGHIỆP SỐ 355 TẬP A (10.2017)

---

(210) **4-2017-23497**

(540)



(220) 28.07.2017

(441) 25.10.2017

(531) A26.3.5; 26.15.15; 26.13.25

(591) Trắng, vàng cam, vàng, tím, ghi

(731) NGÂN HÀNG THƯƠNG MẠI CỔ PHẦN TIÊN PHONG (VN)

Tòa nhà TPBank, số 57, phố Lý Thường Kiệt, phường Trần Hưng Đạo, quận Hoàn Kiếm, thành phố Hà Nội

(740) Công ty TNHH Sở hữu trí tuệ và Công nghệ Thủ đô (CAPITAL IP&T CO.LTD.)

(511) Nhóm 09: Thẻ ATM (được mã hóa hoặc từ tính); thẻ ghi nợ (được mã hóa hoặc từ tính); thẻ tín dụng (được mã hóa hoặc từ tính); phần mềm thẻ ghi nợ; phần mềm thẻ tín dụng.

---

(210) **4-2017-23498**

(540)



(220) 28.07.2017

(441) 25.10.2017

(531) A26.3.5; 26.15.15; 26.13.25

(591) Trắng, vàng cam, vàng, tím, ghi

(731) NGÂN HÀNG THƯƠNG MẠI CỔ PHẦN TIÊN PHONG (VN)

Tòa nhà TPBank, số 57, phố Lý Thường Kiệt, phường Trần Hưng Đạo, quận Hoàn Kiếm, thành phố Hà Nội

(740) Công ty TNHH Sở hữu trí tuệ và Công nghệ Thủ đô (CAPITAL IP&T CO.LTD.)

(511) Nhóm 14: Vàng; bạc; đá quý; đồ trang sức; đồng hồ đeo tay; tác phẩm nghệ thuật bằng đá quý và kim loại quý.

---

(210) **4-2017-23499**

(540)



(220) 28.07.2017

(441) 25.10.2017

(531) A26.3.5; 26.15.15; 26.13.25

(591) Trắng, vàng cam, vàng, tím, ghi

(731) NGÂN HÀNG THƯƠNG MẠI CỔ PHẦN TIÊN PHONG (VN)

Tòa nhà TPBank, số 57, phố Lý Thường Kiệt, phường Trần Hưng Đạo, quận Hoàn Kiếm, thành phố Hà Nội

(740) Công ty TNHH Sở hữu trí tuệ và Công nghệ Thủ đô (CAPITAL IP&T CO.LTD.)

(511) Nhóm 36: Ngân hàng; môi giới bất động sản; môi giới bảo hiểm; môi giới vay tiền; môi giới chứng khoán và kỳ phiếu; đầu tư vốn và các đầu tư khác; các dịch vụ về tín dụng bao



gồm cả thẻ tín dụng; chứng khoán ký quỹ; đổi tiền; giao dịch kinh doanh tài chính về các kinh doanh tài chính và các kinh doanh thuộc tài chính; dịch vụ bảo lãnh về tài chính; bảo hiểm; giao dịch và kinh doanh tiền tệ; cung cấp tài chính cho thuê; các dịch vụ ủy thác tài chính; tiền gửi bảo đảm; ngân hàng và quỹ tiết kiệm; tư vấn tài chính, tiền tệ; tư vấn đầu tư phù hợp với chức năng hoạt động của ngân hàng thương mại; dịch vụ séc du lịch; dịch vụ ủy thác bất động sản; dịch vụ quản lý và định giá bất động sản, tài chính và ngân hàng trong nhóm này.

---

(210) **4-2017-23501**

(220) 28.07.2017

(441) 25.10.2017

(540)

(731) DOANH NGHIỆP TƯ NHÂN SẢN XUẤT THUỐC Y HỌC CỔ TRUYỀN BÀ GIẢNG (VN)

**Bà Giảng**

SN 04/23 Ngô Quyền, phường Điện Biên, thành phố Thanh Hóa, tỉnh Thanh Hóa

(740) Công ty TNHH Sở hữu trí tuệ và Công nghệ Thủ đô (CAPITAL IP&T CO.LTD.)

(511) Nhóm 35: Mua bán: dược phẩm, dược chất, hóa chất dùng trong sản xuất thuốc, thuốc đông y, thuốc thú y, thực phẩm dinh dưỡng dùng trong y tế, thực: phẩm chức năng, nước súc miệng, trang thiết bị y tế và dụng cụ y tế, dụng cụ tránh thai, que thử thai, bao cao su, bơm kim tiêm dùng một lần, dây truyền dịch, bông y tế, băng y tế, băng dán y tế, vật tư y tế như: vật tư y tế tiêu hao như: mỡ bôi y tế dùng cho điện tim, điện não, nội soi và siêu âm, điện cực dán y tế, đệm chống loét, giường hỗ trợ bệnh nhân liệt; mua bán mỹ phẩm, nước hoa, dầu gội đầu, kem dưỡng da, sữa rửa mặt, xà phòng, nước rửa chén, tinh dầu, chất tẩy rửa; mua bán lương thực, thực phẩm, bánh, kẹo, gạo, bột ngũ cốc, chè, cà phê, cacao, gia vị, sữa và các sản phẩm từ sữa, thịt cá gia cầm, trứng, dầu ăn thực vật, nước giải khát, nước uống tinh khiết; bia, rượu; mua bán thức ăn chăn nuôi cho gà, lợn, cá, tôm, con giống vật nuôi làm thuốc, cây giống dược liệu, con giống, cây giống, hạt giống, dược liệu tươi, trái cây tươi, rau tươi; quảng cáo và giới thiệu sản phẩm.

---

(210) **4-2017-23502**

(220) 28.07.2017

(441) 25.10.2017

(540)

(731) CÔNG TY CỔ PHẦN DƯỢC THIẾT BỊ Y TẾ BIPHARTEK (VN)

**KAZUO**

Số 39/40, ngõ 100 phố Hồ Tùng Mậu, phường Mai Dịch, quận Cầu Giấy, thành phố Hà Nội

(740) Công ty TNHH Sở hữu trí tuệ và Công nghệ Thủ đô (CAPITAL IP&T CO.LTD.)

(511) Nhóm 41: Dịch vụ giáo dục và đào tạo; dịch vụ giải trí; dịch vụ tổ chức các hoạt động văn hóa thể thao; tổ chức và điều hành hội thảo và hội nghị; dịch vụ xuất bản sách và thông tin về giáo dục đào tạo.

---

CÔNG BÁO SỞ HỮU CÔNG NGHIỆP SỐ 355 TẬP A (10.2017)

---

(210) **4-2017-23503**

(220) 28.07.2017

(441) 25.10.2017

(540)

(731) CÔNG TY TNHH THƯƠNG MẠI HÀ  
MINH PHARMA (VN)

Khu tập thể Vật Tư, xóm Trại, xã Lộc  
An, thành phố Nam Định, tỉnh Nam  
Định

(740) Công ty TNHH Sở hữu trí tuệ và Công  
nghệ Thủ đô (CAPITAL IP&T  
CO.LTD.)

**PROKAVIP**

(511) Nhóm 05: Dược phẩm; thực phẩm chức năng; thực phẩm dinh dưỡng dùng trong y tế; nước súc miệng dùng cho mục đích y tế; dung dịch làm sạch khử khuẩn sát trùng dùng cho mục đích y tế; nước tắm thảo dược cho trẻ em dùng cho mục đích y tế.

---

(210) **4-2017-23504**

(220) 28.07.2017

(441) 25.10.2017

(540)

(731) CÔNG TY TNHH THƯƠNG MẠI HÀ  
MINH PHARMA (VN)

Khu tập thể Vật Tư, xóm Trại, xã Lộc  
An, thành phố Nam Định, tỉnh Nam  
Định

(740) Công ty TNHH Sở hữu trí tuệ và Công  
nghệ Thủ đô (CAPITAL IP&T  
CO.LTD.)

**EYEZUDMAX**

(511) Nhóm 05: Dược phẩm; thực phẩm chức năng; thực phẩm dinh dưỡng dùng trong y tế; nước súc miệng dùng cho mục đích y tế; dung dịch làm sạch khử khuẩn sát trùng dùng cho mục đích y tế; nước tắm thảo dược cho trẻ em dùng cho mục đích y tế.

---

(210) **4-2017-23505**

(220) 28.07.2017

(441) 25.10.2017

(540)

(731) CÔNG TY TNHH THƯƠNG MẠI HÀ  
MINH PHARMA (VN)

Khu tập thể Vật Tư, xóm Trại, xã Lộc  
An, thành phố Nam Định, tỉnh Nam  
Định

(740) Công ty TNHH Sở hữu trí tuệ và Công  
nghệ Thủ đô (CAPITAL IP&T  
CO.LTD.)

**NATTO-BSB**

(511) Nhóm 05: Dược phẩm; thực phẩm chức năng; thực phẩm dinh dưỡng dùng trong y tế; nước súc miệng dùng cho mục đích y tế; dung dịch làm sạch khử khuẩn sát trùng dùng cho mục đích y tế; nước tắm thảo dược cho trẻ em dùng cho mục đích y tế.

---

CÔNG BÁO SỞ HỮU CÔNG NGHIỆP SỐ 355 TẬP A (10.2017)

---

(210) 4-2017-23506

(540)



(220) 28.07.2017

(441) 25.10.2017

(531) 26.3.2; A26.3.5; A26.11.9

(731) JOOYOUNG CORPORATION  
CO.,LTD (KR)

624, Asan-ro, Yeomchi-eup, Asan-si,  
Chungcheongnam-do, Republic of Korea

(740) Công ty TNHH Sở hữu trí tuệ và Công  
nghệ Thủ đô (CAPITAL IP&T  
CO.LTD.)

(511) Nhóm 03: Nước hoa hồng để dưỡng da (mỹ phẩm); sữa dưỡng da (mỹ phẩm); kem dưỡng da; tinh chất dùng để dưỡng da; dầu dưỡng da mặt; kem chống nắng; mặt nạ làm đẹp; son; chế phẩm khoáng chất dùng bôi lên da (mỹ phẩm).

---

(210) 4-2017-23508

(540)



(220) 28.07.2017

(441) 25.10.2017

(531) A3.9.4; 18.3.21

(591) Xanh nước biển; vàng; xanh da trời; đen

(731) CÔNG TY TNHH VẬN TẢI BIỂN SAO  
PHƯỜNG ĐÔNG (VN)

Số 99/54/143 Tôn Đức Thắng, phường  
An Dương, quận Lê Chân, thành phố Hải  
Phòng

(511) Nhóm 35: Dịch vụ cung ứng và quản lý nguồn lao động trong nước; hoạt động dịch vụ đưa người lao động đi làm việc ở nước ngoài; tư vấn và môi giới lao động.

---

(210) 4-2017-23509

(540)



(220) 28.07.2017

(441) 25.10.2017

(531) 26.4.1; A26.4.18

(591) Xám, đỏ yên chi, hình

(731) CÔNG TY TNHH SẢN XUẤT VÀ  
THƯƠNG MẠI ICMINE (VN)

Số 28A Nguyễn Việt Xuân, phường  
Khương Mai, quận Thanh Xuân, thành  
phố Hà Nội

(511) Nhóm 09: Bộ lưu điện dùng cho cửa cuốn.

---

CÔNG BÁO SỞ HỮU CÔNG NGHIỆP SỐ 355 TẬP A (10.2017)

---

(210) **4-2017-23510**

(540)



(511) Nhóm 03: Mỹ phẩm.

---

(220) 28.07.2017

(441) 25.10.2017

(531) 2.3.1

(731)

CÔNG TY CỔ PHẦN ĐẦU TƯ VÀ  
THƯƠNG MẠI NIK VIỆT NAM (VN)  
Số 35, phố Bùi Thị Xuân, phường Bùi  
Thị Xuân, quận Hai Bà Trưng, thành phố  
Hà Nội

(740) Công ty TNHH Sở hữu trí tuệ  
PADEMARK (PADEMARK CO.,LTD.)

---

(210) **4-2017-23511**

(540)



(511) Nhóm 07: Máy xử lý chất thải; máy khử chất thải, máy xử lý nước thải trong bệnh viện và nhà dân; máy tách nước; máy hủy rác; thiết bị làm sạch axetilen.

Nhóm 35: Mua bán, xuất nhập khẩu: máy xử lý chất thải; máy khử chất thải, máy xử lý nước thải trong bệnh viện và nhà dân, máy tách nước, máy hủy rác, thiết bị làm sạch axetilen.

---

(220) 28.07.2017

(441) 25.10.2017

(591) Trắng, xanh lam, đỏ

(731) CÔNG TY CỔ PHẦN CÔNG NGHỆ  
VDI (VN)

Số 22, ngõ 163 Hoàng Văn Thái, phường  
Khương Trung, quận Thanh Xuân, thành  
phố Hà Nội

---

(210) **4-2017-23512**

(540)



(511) Nhóm 35: Mua bán, xuất nhập khẩu: vật liệu xây dựng như: sàn gỗ, gỗ lát sàn, ván sàn, kính xây dựng, gạch, xi măng, giấy dán tường, đá nhân tạo, vách ngăn không bằng kim loại.

---

(220) 28.07.2017

(441) 25.10.2017

(531) A5.3.13; A5.3.15

(591) Xanh lá cây

(731) CÔNG TY CỔ PHẦN VẬT LIỆU XÂY  
DỰNG HOMEFLOOR (VN)

Số LK 15/12, khu tái định cư Ngõ Thì  
Nhậm, phường La Khê, quận Hà Đông,  
thành phố Hà Nội

---

**CÔNG BÁO SỞ HỮU CÔNG NGHIỆP SỐ 355 TẬP A (10.2017)**

---

(210) **4-2017-23513**

(220) 28.07.2017

(441) 25.10.2017

(540)

**TRUNG TÂM NGOẠI NGỮ  
TOÀN CẦU**

(731) CÔNG TY TNHH MỘT THÀNH VIÊN  
ĐÀO TẠO VÀ TƯ VẤN GIÁO DỤC  
DUY HÙNG (VN)

36-38, đường 14 tháng 8, phường Nghĩa  
Chánh, thành phố Quảng Ngãi, tỉnh  
Quảng Ngãi

CÔNG TY TNHH MỘT THÀNH VIÊN  
ĐÀO TẠO VÀ TƯ VẤN GIÁO DỤC  
DUY HÙNG

(740) Công ty TNHH Nam Việt và Liên danh  
(VIPCO)

(511) Nhóm 41: Dịch vụ về giáo dục giảng dạy (đào tạo ngoại ngữ); hướng dẫn nghề nghiệp (tư vấn du học, tư vấn hợp tác quốc tế về giáo dục đào tạo).

---

(210) **4-2017-23515**

(220) 28.07.2017

(441) 25.10.2017

(540)

**KFSB**

(731) CỬA HÀNG KHẢI PHÁT (VN)

Số 2 Trần Tương Công, phường 10, quận  
5, thành phố Hồ Chí Minh

(511) Nhóm 35: Mua bán thiết bị điện gia dụng và công nghiệp bao gồm nút nhấn và công tắc điện, đồng hồ điện, thiết bị hẹn giờ, tủ điện, kim điện, kẹp điện, lưới chặn bụi dùng cho quạt điện, cảm biến quang, cảm biến từ, đèn chớp, đèn quay, đèn báo hiệu, bóng đèn, quạt điện, còi hú, chóa đèn, tầng phô (chấn lưu) điện, thiết bị chuyển mạch điện, ổ cắm điện, phích cắm điện, thiết bị khởi động từ + CB, ống nối điện, mạch điều khiển, van điện, dây điện.

---

(210) **4-2017-23516**

(220) 28.07.2017

(441) 25.10.2017

(540)

**FAMENITY BF-7**

(731) FAMENITY CO., LTD (KR)

1104, Byeoryangsangga-ro 2,  
Gwacheon-si, Gyeonggi-do, Korea

(740) Công ty Cổ phần Sở hữu công nghiệp  
INVESTIP (INVESTIP)

(511) Nhóm 05: Thực phẩm chức năng chứa tinh chất thực vật; thực phẩm chức năng chứa tinh chất côn trùng; thực phẩm chức năng chứa vitamin; thực phẩm chức năng; thực phẩm chức năng chứa rau và/hoặc quả; thực phẩm chức năng được chế biến từ rong biển; tất cả cho mục đích y tế.

---

**CÔNG BÁO SỞ HỮU CÔNG NGHIỆP SỐ 355 TẬP A (10.2017)**

---

- (210) **4-2017-23517** (220) 28.07.2017  
(441) 25.10.2017  
(540)
- FAMENITY MR-10**
- (731) FAMENITY CO., LTD (KR)  
1104, Byeoryangsangga-ro 2,  
Gwacheon-si, Gyeonggi-do, Korea  
(740) Công ty Cổ phần Sở hữu công nghiệp  
INVESTIP (INVESTIP)
- (511) Nhóm 05: Thực phẩm chức năng chứa tinh chất thực vật; thực phẩm chức năng chứa tinh chất côn trùng; thực phẩm chức năng chứa vitamin; thực phẩm chức năng; thực phẩm chức năng chứa rau và/hoặc quả; thực phẩm chức năng được chế biến từ rong biển; tất cả cho mục đích y tế.
- 

- (210) **4-2017-23518** (220) 28.07.2017  
(441) 25.10.2017  
(540)
- IIGUASSUI**
- (591) Ghi, trắng  
(731) CHUNGHO NAIS CO.,LTD. (KR)  
486, Jingwang-ro, Iwol-myeon,  
Jincheon-gun, Chungcheongbuk-do,  
Korea  
(740) Công ty Cổ phần Sở hữu công nghiệp  
INVESTIP (INVESTIP)
- (511) Nhóm 03: Mỹ phẩm; mặt nạ làm đẹp; dầu gội đầu; chế phẩm đánh răng; giấy thấm chế phẩm tẩy trang; tinh dầu.

Nhóm 11: Máy lọc nước dùng điện dùng cho mục đích gia dụng; máy lọc nước dùng cho mục đích gia dụng; chậu vệ sinh có nắp phun rửa tự động cho mục đích gia dụng; máy lọc không khí; thiết bị làm mềm nước dùng điện dùng cho mục đích gia dụng; máy hút ẩm dùng điện dùng cho mục đích gia dụng.

Nhóm 30: Trà; đồ uống trên cơ sở cà phê; cà phê; cà phê xay; đồ uống trên cơ sở trà có hương vị trái cây; đồ uống trên cơ sở trà.

---

- (210) **4-2017-23519** (220) 28.07.2017  
(441) 25.10.2017  
(540)
- 
- (531) 26.4.2; A26.4.6; 26.4.7; 26.15.15  
(591) Xanh nước biển, xanh lá cây, trắng  
(731) CHUNGHO NAIS CO.,LTD. (KR)  
486, Jingwang-ro, Iwol-myeon,  
Jincheon-gun, Chungcheongbuk-do,  
Korea  
(740) Công ty Cổ phần Sở hữu công nghiệp  
INVESTIP (INVESTIP)

## CÔNG BÁO SỞ HỮU CÔNG NGHIỆP SỐ 355 TẬP A (10.2017)

---

(511) Nhóm 03: Mỹ phẩm; mặt nạ làm đẹp; dầu gội đầu; chế phẩm đánh răng; giấy tẩy chế phẩm tẩy trang; tinh dầu.

Nhóm 11: Máy lọc nước dùng điện dùng cho mục đích gia dụng; máy lọc nước dùng cho mục đích gia dụng; chậu vệ sinh có nắp phun rửa tự động cho mục đích gia dụng; máy lọc không khí; thiết bị làm mềm nước dùng điện dùng cho mục đích gia dụng; máy hút ẩm dùng điện dùng cho mục đích gia dụng.

Nhóm 30: Trà; đồ uống trên cơ sở cà phê; cà phê; cà phê xay; đồ uống trên cơ sở trà có hương vị trái cây; đồ uống trên cơ sở trà.

---

(210) **4-2017-23520**

(220) 28.07.2017

(441) 25.10.2017

(540)

(531) 26.4.2; A26.4.6; 26.4.7; 26.15.15

(591) Xanh nước biển, xanh lá cây, trắng

(731) CHUNGHO NAIS CO.,LTD. (KR)



486, Jingwang-ro, Iwol-myeon, Jincheon-gun, Chungcheongbuk-do, Korea

(740) Công ty Cổ phần Sở hữu công nghiệp INVESTIP (INVESTIP)

(511) Nhóm 03: Mỹ phẩm; mặt nạ làm đẹp; dầu gội đầu; chế phẩm đánh răng; giấy tẩy chế phẩm tẩy trang; tinh dầu.

Nhóm 11: Máy lọc nước dùng điện dùng cho mục đích gia dụng; máy lọc nước dùng cho mục đích gia dụng; chậu vệ sinh có nắp phun rửa tự động cho mục đích gia dụng; máy lọc không khí; thiết bị làm mềm nước dùng điện dùng cho mục đích gia dụng; máy hút ẩm dùng điện dùng cho mục đích gia dụng.

Nhóm 30: Trà; đồ uống trên cơ sở cà phê; cà phê; cà phê xay; đồ uống trên cơ sở trà có hương vị trái cây; đồ uống trên cơ sở trà.

---

(210) **4-2017-23521**

(220) 28.07.2017

(441) 25.10.2017

(540)

(531) 26.4.2; A26.4.6; 26.4.7; 26.15.15

(591) Xanh nước biển, xanh lá cây, trắng

(731) CHUNGHO NAIS CO.,LTD. (KR)



486, Jingwang-ro, Iwol-myeon, Jincheon-gun, Chungcheongbuk-do, Korea

(740) Công ty Cổ phần Sở hữu công nghiệp INVESTIP (INVESTIP)

(511) Nhóm 03: Mỹ phẩm; mặt nạ làm đẹp; dầu gội đầu; chế phẩm đánh răng; giấy tẩy chế phẩm tẩy trang; tinh dầu.

Nhóm 11: Máy lọc nước dùng điện dùng cho mục đích gia dụng; máy lọc nước dùng cho mục đích gia dụng; chậu vệ sinh có nắp phun rửa tự động cho mục đích gia dụng; máy lọc

## CÔNG BÁO SỞ HỮU CÔNG NGHIỆP SỐ 355 TẬP A (10.2017)

---

không khí; thiết bị làm mềm nước dùng điện dùng cho mục đích gia dụng; máy hút ẩm dùng điện dùng cho mục đích gia dụng.

Nhóm 30: Trà; đồ uống trên cơ sở cà phê; cà phê; cà phê xay; đồ uống trên cơ sở trà có hương vị trái cây; đồ uống trên cơ sở trà.

---

(210) **4-2017-23522**

(540)



(220) 28.07.2017

(441) 25.10.2017

(531) 2.9.14; A2.9.15; A26.11.7; 26.11.3

(591) Xanh đen, xanh dương, ghi, trắng

(731) HEUNGJEINTERNATIONAL (KR)

102, Myeongnyun-ro, Jung-gu, Daegu, Korea

(740) Công ty Cổ phần Sở hữu công nghiệp INVESTIP (INVESTIP)

(511) Nhóm 09: Găng tay bảo hộ phòng chống tia X dùng cho mục đích công nghiệp; găng tay bảo hộ bằng amiăng để phòng chống tai nạn; găng tay bảo hộ để phòng chống tai nạn; găng tay cho thợ lặn; găng tay bảo hộ.

---

(210) **4-2017-23523**

(540)



MARCELO BURLON

(220) 28.07.2017

(441) 25.10.2017

(531) 24.13.1; 24.17.5; 26.4.9

(731) MARCELO BURLON CLOTHING VIETNAM TRADE CO., LIMITED (HK)

Unit B, 10/F Lee May Building 788-790 Nathan Road Mongkok Kowloon Hong Kong

(740) Công ty TNHH Trường Xuân (AGELESS CO.,LTD.)

(511) Nhóm 25: Quần áo; giày; trang phục dệt kim; ca vát; thắt lưng [trang phục]; mũ.

---

(210) **4-2017-23525**

(540)

**ALEX**

(220) 28.07.2017

(441) 25.10.2017

(731) ALEXANDAVE INDUSTRIES CO., LTD. (TW)

9F-1, No.203, Gongyuan Road, Linkou District 244, New Taipei City, Taiwan

(740) Công ty TNHH Trường Xuân (AGELESS CO.,LTD.)


(511) Nhóm 28: Quả tạ; dụng cụ rèn luyện thể hình; thiết bị tập luyện thể hình; quả tạ tay; máy để tập luyện thể dục; đai lưng dùng trong môn cử tạ [phụ kiện dùng trong thể thao]; khung có bạt được căng bằng lò xo để nhún.

---



**CÔNG BÁO SỞ HỮU CÔNG NGHIỆP SỐ 355 TẬP A (10.2017)**

- |  |  |       |   |
|--|--|-------|---|
| (210)  | <b>4-2017-23526</b>                    | (220) | 28.07.2017  |
| (540)  | <b>TRUNG TÂM THƯƠNG MẠI TRÀNG TIỀN</b> | (441) | 25.10.2017  |
|  |  | (731) | CÔNG TY TRÁCH NHIỆM HỮU HẠN<br>ĐẦU TƯ THƯỜNG MẠI TRÀNG TIỀN<br>(VN)<br>24 phố Hai Bà Trưng, phường Tràng<br>Tiền, quận Hoàn Kiếm, thành phố Hà<br>Nội |
|  |  | (740) | Công ty TNHH Tâm nhìn và Liên danh<br>(VISION & ASSOCIATES CO.LTD.)   |
| (511) Nhóm 36: Kinh doanh bất động sản; môi giới bất động sản; đầu tư bất động sản; quản lý bất động sản; cho thuê bất động sản; cho thuê văn phòng. |  |       |   |

- |  |  |       |   |
|--|--|-------|---|
| (210)  | <b>4-2017-23527</b>  | (220) | 28.07.2017  |
| (540)  |  | (441) | 25.10.2017  |
|  |  | (531) | A5.3.13; A5.3.15; 26.1.1; A26.1.18  |
|  |  | (591) | Xanh lá cây, đen, đỏ  |
|  |  | (731) | CÔNG TY CỔ PHẦN CÔNG NGHỆ<br>CAO BIOWAY ORGANIC (VN)<br>Số 18, đường số 30, khu phố 3, phường<br>Bình Trị Đông B, quận Bình Tân, thành<br>phố Hồ Chí Minh |
|  |  | (740) | Văn phòng Luật sư A Hoà (AHOA LAW<br>OFFICE)  |
| (511) Nhóm 01: Hóa chất để làm sạch nước; hóa chất để cải tạo đất; than bùn (phân bón); phân bón dùng cho nông nghiệp; chế phẩm vi sinh vật (không dùng trong ngành y và thú y); chế phẩm vi khuẩn (không dùng trong ngành y và thú y); chế phẩm để điều hòa sự sinh trưởng của cây trồng. |  |       |   |

Nhóm 35: Mua bán: hóa chất để làm sạch nước, hóa chất để cải tạo đất, than bùn (phân bón), phân bón dùng cho nông nghiệp, chế phẩm vi sinh vật (không dùng trong ngành y và thú y), chế phẩm vi khuẩn (không dùng trong ngành y và thú y), chế phẩm để điều hòa sự sinh trưởng của cây trồng, men vi sinh trong ngành phân bón.

- |       |   |       |  |
|-------|---|-------|--|
| (210) | <b>4-2017-23528</b>   | (220) | 28.07.2017   |
| (540) | <b>CTY TNHH MỘT THÀNH VIÊN TIẾN DƯƠNG TÂY NINH</b>                                  | (441) | 25.10.2017   |
|       |  | (531) | 5.7.20   |
|       |   | (591) | Đỏ, xanh lá cây, xanh tím than, trắng  |
|       |   | (731) | CÔNG TY TRÁCH NHIỆM HỮU HẠN<br>MỘT THÀNH VIÊN TIẾN DƯƠNG<br>TÂY NINH (VN)<br>Số 608, đường Trần Văn Trà, ấp Bàu<br>Lùn, xã Bình Minh, thành phố Tây Ninh,<br>tỉnh Tây Ninh |
|       |   | (740) | Văn phòng Luật sư A Hoà (AHOA LAW<br>OFFICE)   |

## CÔNG BÁO SỞ HỮU CÔNG NGHIỆP SỐ 355 TẬP A (10.2017)

(511) Nhóm 30: Tinh bột khoai mì; bột khoai mì (bột sắn); bột mì; bột sắn hạt; bột để làm bánh; bột ngũ cốc.

(210) **4-2017-23529**

(220) 28.07.2017

(441) 25.10.2017

(540)

# FANDES

(731) CÔNG TY CỔ PHẦN BÁNH KẸO  
TRÀNG AN 3 - VIỆT NAM (VN)

Khu A, khu công nghiệp Bim Son,  
phường Bắc Sơn, thị xã Bim Son, tỉnh  
Thanh Hóa

(740) Công ty TNHH T&T INVENMARK Sở  
hữu trí tuệ Quốc tế (T&T INVENMARK  
CO., LTD.)

(511) Nhóm 30: Bánh kẹo.

(210) **4-2017-23530**

(220) 28.07.2017

(441) 25.10.2017

(540)



(531) 1.15.15; A5.5.20; A5.3.13; 26.1.1

(591) Vàng, trắng, nâu

(731) CÔNG TY CỔ PHẦN PHÁT TRIỂN  
DU LỊCH XANH THỊNH ĐẠT (VN)

Tổ 4, thị trấn Mù Cang Chải, huyện Mù  
Cang Chải, tỉnh Yên Bái

(740) Công ty TNHH T&T INVENMARK Sở  
hữu trí tuệ Quốc tế (T&T INVENMARK  
CO., LTD.)

(511) Nhóm 29: Dầu hạt cải (dầu ăn).

(210) **4-2017-23533**

(220) 28.07.2017

(441) 25.10.2017

(300) TO/M/17/03346 08.02.2017 TO

(540)

# TEZ

(731) GOOGLE INC. (US)

1600 Amphitheatre Parkway, Mountain  
View, CA 94043, USA

(740) Công ty TNHH Sở hữu công nghiệp Sao  
Bắc Đầu (SAO BAC DAU IP  
COM.,LTD)

(511) Nhóm 09: Dụng cụ và thiết bị điện, cụ thể là: các thiết bị di động, bộ đọc thẻ thông minh (thiết bị xử lý dữ liệu), và thiết bị xử lý các giao dịch trả tiền tại chỗ để tạo điều kiện thuận lợi cho các giao dịch thương mại bằng các phương tiện điện tử qua mạng không dây, mạng máy tính toàn cầu và thiết bị viễn thông di động; thiết bị giao tiếp dữ liệu được

hỗ trợ công nghệ kết nối không dây trong phạm vi tầm gần (NFC); bộ đọc được hỗ trợ công nghệ kết nối không dây trong phạm vi tầm gần (NFC) (thiết bị xử lý dữ liệu); phần mềm máy tính (ghi sẵn hoặc có thể tải xuống được) giúp thực hiện các giao dịch thương mại bằng các phương tiện điện tử qua mạng không dây, mạng máy tính toàn cầu và thiết bị viễn thông di động; phần mềm máy tính (ghi sẵn hoặc có thể tải xuống được), cụ thể là phần mềm tạo nên tảng tài chính điện tử để thực hiện các loại giao dịch thanh toán và giao dịch nợ trên thiết bị di động tích hợp sẵn và môi trường giao dịch trên nền tảng web.

Nhóm 36: Nghiệp vụ tài chính, cụ thể là: dịch vụ đầu tư (cấp vốn) tài chính, phân tích tài chính, tư vấn tài chính, đánh giá tài chính (bảo hiểm, ngân hàng, bất động sản), thông tin tài chính, quản lý tài chính, tài trợ tài chính; nghiệp vụ tiền tệ, cụ thể là đánh giá tiền tệ, giao dịch tiền tệ, chuyển tiền, cung cấp các thông tin liên quan đến nghiệp vụ tiền tệ; chuyển tiền điện tử; dịch vụ giao dịch tài chính; cung cấp các dịch vụ thanh toán điện tử không tiếp xúc (không cần tiếp xúc trực tiếp với đơn vị cung cấp dịch vụ); dịch vụ giao dịch tài chính, cụ thể là: cung cấp các giao dịch thương mại bảo đảm và các giải pháp thanh toán sử dụng thiết bị di động; thực hiện các giao dịch thẻ tín dụng điện tử, dịch vụ thẻ ghi nợ, dịch vụ thẻ mua hàng trả tiền trước, cụ thể là: xử lý các thanh toán điện tử đã được thực hiện bằng thẻ trả trước và xử lý các thanh toán điện tử bằng thẻ trả trước, thực hiện các thanh toán điện tử đã được thực hiện qua thẻ khách hàng thân thiết; thanh toán điện tử, cụ thể là xử lý và truyền điện tử các giao dịch thẻ tín dụng, giao dịch ví không dây, giao dịch ví di động, giao dịch ví điện tử, giao dịch thẻ tín dụng không dây, giao dịch thẻ ghi nợ và giao dịch thẻ trả trước, dịch vụ đầu cuối xử lý giao dịch và thẻ tín dụng sử dụng công nghệ kết nối không dây trong phạm vi tầm gần.

---

(210) **4-2017-23534**

(220) 28.07.2017

(441) 25.10.2017

(540)

(731) DP BEVERAGES (KY)

PO Box 309, Uglan House, South Church Street, George Town, Grand Cayman KY1-1104, Cayman Islands

**SONG NGAY TUOI TRE**

(740) Công ty TNHH Sở hữu công nghiệp Sao Bắc Đẩu (SAO BAC DAU IP COM.,LTD)

(511) Nhóm 30: Cà phê, trà, chiết xuất từ trà (dùng cho mục đích nấu ăn), đồ uống trên cơ sở trà, ca cao, đường, gạo, bột sắn bột, bột sắn hạt, bột sắn hạt, bột mì và các chế phẩm làm từ ngũ cốc, bánh mì, bánh ngọt và bánh kẹo, kem lạnh; mật ong, nước mật đường; men (không dùng cho mục đích y tế), bột nở; muối ăn, mù tạt; giấm, nước xốt (gia vị); gia vị; đá lạnh ăn được.

Nhóm 32: Bia; đồ uống không cồn; nước khoáng (đồ uống) và nước uống có ga; nước có hương vị trái cây (đồ uống không cồn); đồ uống trái cây (không cồn) và nước ép trái cây; đồ uống có ga; đồ uống tăng lực và đồ uống cung cấp muối và khoáng cho cơ thể (không cồn); đồ uống không cồn có hương vị trà; xi-rô và các chế phẩm khác để làm đồ uống.

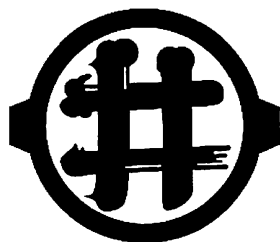
---

CÔNG BÁO SỞ HỮU CÔNG NGHIỆP SỐ 355 TẬP A (10.2017)

---

(210) 4-2017-23535

(540)



(220) 28.07.2017

(441) 25.10.2017

(531) 24.5.1; 11.3.18; 26.13.1; 26.1.1;  
A26.1.18

(731) PU TIEN HOLDINGS PTE.LTD. (SG)  
127 KITCHENER ROAD SINGAPORE  
(208514)

(740) Công ty cổ phần Sở hữu trí tuệ BROSS và  
Cộng sự (BROSS & PARTNERS., JSC)

(511) Nhóm 35: Quảng cáo; dịch vụ đại lý xuất nhập khẩu; dịch vụ đẩy mạnh bán hàng cho người khác; dịch vụ giới thiệu sản phẩm trên các phương tiện truyền thông, cho mục đích bán lẻ; hỗ trợ quản lý kinh doanh; tư vấn tổ chức và quản lý kinh doanh; marketing; dịch vụ quảng cáo trực tuyến trên mạng máy tính; dịch vụ mua sắm cho người khác [mua hàng hóa và dịch vụ cho người khác]; cung cấp sàn giao dịch trực tuyến cho người mua và người bán hàng hóa và dịch vụ.

Nhóm 43: Dịch vụ nhà hàng ăn uống; dịch vụ căng tin; dịch vụ khách sạn; dịch vụ cơ sở lưu trú tạm thời [khách sạn, nhà trọ]; dịch vụ quán cà phê; đặt chỗ khách sạn; dịch vụ quán rượu nhỏ; dịch vụ tiếp tân tại nơi lưu trú tạm thời (quản lý việc đến và đi); dịch vụ nhà hàng kiểu Nhật Bản; cho thuê nhà di động.

---

(210) 4-2017-23536

(540)

八 閩 大 牌 档  
Ba min da pai dang

(220) 28.07.2017

(441) 25.10.2017

(731) PU TIEN HOLDINGS PTE.LTD. (SG)  
127 Kitchener Road Singapore (208514)

(740) Công ty cổ phần Sở hữu trí tuệ BROSS và  
Cộng sự (BROSS & PARTNERS., JSC)

(511) Nhóm 35: Quảng cáo; dịch vụ đại lý xuất nhập khẩu; dịch vụ đẩy mạnh bán hàng cho người khác; dịch vụ giới thiệu sản phẩm trên các phương tiện truyền thông, cho mục đích bán lẻ; hỗ trợ quản lý kinh doanh; tư vấn tổ chức và quản lý kinh doanh; marketing; dịch vụ quảng cáo trực tuyến trên mạng máy tính; dịch vụ mua sắm cho người khác [mua hàng hóa và dịch vụ cho người khác]; cung cấp sàn giao dịch trực tuyến cho người mua và người bán hàng hoá và dịch vụ.

Nhóm 43: Dịch vụ nhà hàng ăn uống; dịch vụ căng tin; dịch vụ khách sạn; dịch vụ cơ sở lưu trú tạm thời [khách sạn, nhà trọ]; dịch vụ quán cà phê; đặt chỗ khách sạn; dịch vụ quán rượu nhỏ; dịch vụ tiếp tân tại nơi lưu trú tạm thời (quản lý việc đến và đi); dịch vụ nhà hàng kiểu Nhật Bản; cho thuê nhà di động.

---

(210) 4-2017-23537

(540)

方叔叔  
Uncle Fong

(220) 28.07.2017

(441) 25.10.2017

(731) PU TIEN HOLDINGS PTE.LTD. (SG)  
127 Kitchener Road Singapore (208514)

(740) Công ty cổ phần Sở hữu trí tuệ BROSS và  
Cộng sự (BROSS & PARTNERS., JSC)

## CÔNG BÁO SỞ HỮU CÔNG NGHIỆP SỐ 355 TẬP A (10.2017)

---

(511) Nhóm 35: Quảng cáo; dịch vụ đại lý xuất nhập khẩu; dịch vụ đẩy mạnh bán hàng cho người khác; dịch vụ giới thiệu sản phẩm trên các phương tiện truyền thông, cho mục đích bán lẻ; hỗ trợ quản lý kinh doanh; tư vấn tổ chức và quản lý kinh doanh; marketing; dịch vụ quảng cáo trực tuyến trên mạng máy tính; dịch vụ mua sắm cho người khác [mua hàng hóa và dịch vụ cho người khác]; cung cấp sản phẩm giao dịch trực tuyến cho người mua và người bán hàng hoá và dịch vụ.

Nhóm 43: Dịch vụ nhà hàng ăn uống; dịch vụ căng tin; dịch vụ khách sạn; dịch vụ cơ sở lưu trú tạm thời [khách sạn, nhà trọ]; dịch vụ quán cà phê; đặt chỗ khách sạn; dịch vụ quán rượu nhỏ; dịch vụ tiếp tân tại nơi lưu trú tạm thời (quản lý việc đến và đi); dịch vụ nhà hàng kiểu Nhật Bản; cho thuê nhà di động.

---

(210) **4-2017-23538**

(220) 28.07.2017

(441) 25.10.2017

(540)

**Te Te**

(731) TE TE BREWING COMPANY PTE LTD (SG)

261 Waterloo Street #03-34, Waterloo Center, Singapore 180261

(740) Công ty TNHH Tâm nhìn và Liên danh (VISION & ASSOCIATES CO.LTD.)

(511) Nhóm 32: Bia; đồ uống không cồn.

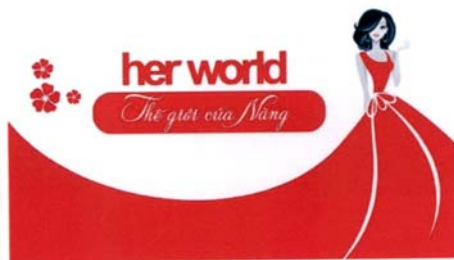
---

(210) **4-2017-23539**

(220) 28.07.2017

(441) 25.10.2017

(540)



(531) 5.5.19; A5.5.22; A25.3.3; A2.3.16; 2.3.7

(591) Đỏ, đen, trắng

(731) HÀ THỊ ÁNH TUYẾT (VN)

256/56/25/16 Võ Trường Toàn, phường An Hòa, quận Ninh Kiều, thành phố Cần Thơ

(740) Công ty TNHH Tư vấn Quốc Dân (NACI CO., LTD)

(511) Nhóm 35: Mua bán quần áo, đồ đi chân, đồ đội đầu.

---

(210) **4-2017-23540**

(220) 28.07.2017

(441) 25.10.2017

(540)

**SOOWON**

(731) NGUYỄN MẠNH LÂM (VN)

Khu dân cư Lôi Động, phường Cộng Hòa, thị xã Chí Linh, tỉnh Hải Dương

(740) Công ty TNHH Tư vấn Quốc Dân (NACI CO., LTD)

## CÔNG BÁO SỞ HỮU CÔNG NGHIỆP SỐ 355 TẬP A (10.2017)

---

(511) Nhóm 43: Dịch vụ nhà hàng ăn uống, dịch vụ quán ăn, dịch vụ quán đồ uống, dịch vụ cung cấp thức ăn và đồ uống (do nhà hàng thực hiện/quán ăn thực hiện).

---

(210) **4-2017-23542** (220) 28.07.2017  
(441) 25.10.2017  
(300) 87/505,264 26.06.2017 US  
(540)


**CorporateConnections**

(731) CORPORATE CONNECTIONS  
GLOBAL, LLC. (US)  
Suite 475, 11525 North Community  
House Road, Charlotte, North Carolina,  
United States 28277  
(740) Công ty TNHH Đại Tín và Liên Danh  
(DAITIN AND ASSOCIATES CO.,LTD)

(511) Nhóm 41: Dịch vụ về giáo dục, cụ thể là: tổ chức hội nghị và hội thảo trong lĩnh vực thúc đẩy hoạt động kinh doanh.

---

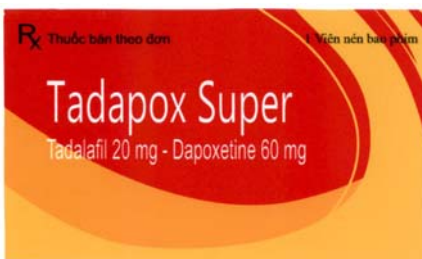
(210) **4-2017-23543** (220) 28.07.2017  
(441) 25.10.2017  
(540) (531) 26.1.1; 25.5.25; 26.13.25  
(731) CÔNG TY TNHH THƯƠNG MẠI VÀ  
DỊCH VỤ MES LAB (VN)  
Số nhà 32, ngách 12/101, phố Chính  
Kinh, phường Nhân Chính, quận Thanh  
Xuân, thành phố Hà Nội  
(740) Công ty TNHH Đại Tín và Liên Danh  
(DAITIN AND ASSOCIATES CO.,LTD)

  
NOVATIME

(511) Nhóm 35: Mua bán đồng hồ, trang sức các loại; quản lý quá trình đặt hàng; quảng cáo; thông tin thương mại và tư vấn tiêu dùng (cửa hàng tư vấn người tiêu dùng); giới thiệu sản phẩm; dịch vụ đại lý xuất nhập khẩu.

---

(210) **4-2017-23546** (220) 28.07.2017  
(441) 25.10.2017  
(540) (531) 26.1.2; 26.1.4; 1.15.23; 26.13.1  
(591) Đỏ, cam, vàng, đen, trắng  
(731) CÔNG TY TNHH DƯỢC PHẨM HTL  
(VN)  
76 đường 198 Cao Lỗ, phường 4, quận 8,  
thành phố Hồ Chí Minh  
(740) Công ty TNHH Đại Tín và Liên Danh  
(DAITIN AND ASSOCIATES CO.,LTD)



(511) Nhóm 05: Dược phẩm; thực phẩm chức năng.

---

CÔNG BÁO SỞ HỮU CÔNG NGHIỆP SỐ 355 TẬP A (10.2017)

---

(210) 4-2017-23547

(540)



(220) 28.07.2017

(441) 25.10.2017

(531) 4.5.2; 4.5.3; 2.7.23; A25.7.6

(591) Xanh dương, xanh dương đậm, vàng, cam, nâu, xám, trắng

(731) CÔNG TY TNHH DƯỢC PHẨM HTL (VN)

76 đường 198 Cao Lỗ, phường 4, quận 8, thành phố Hồ Chí Minh

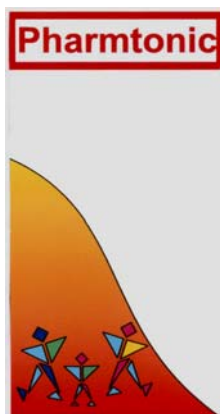
(740) Công ty TNHH Đại Tín và Liên Danh (DAITIN AND ASSOCIATES CO.,LTD)

(511) Nhóm 05: Dược phẩm; thực phẩm chức năng.

---

(210) 4-2017-23548

(540)



(220) 28.07.2017

(441) 25.10.2017

(531) 26.7.25; 4.5.2; 4.5.3; 2.7.23

(591) Đỏ, vàng, cam, xanh dương, xanh dương đậm, xanh lá cây, hồng, đen, trắng

(731) CÔNG TY TNHH DƯỢC PHẨM HTL (VN)

76 đường 198 Cao Lỗ, phường 4, quận 8, thành phố Hồ Chí Minh

(740) Công ty TNHH Đại Tín và Liên Danh (DAITIN AND ASSOCIATES CO.,LTD)

(511) Nhóm 05: Dược phẩm; thực phẩm chức năng.

---

(210) 4-2017-23549

(540)

BIHAKU

(220) 28.07.2017

(441) 25.10.2017

(731) CÔNG TY CỔ PHẦN GIẢI PHÁP SỨC KHỎE & SẮC ĐẸP JANAMI (VN)

Số 98 phố Hào Nam, phường Ô Chợ Dừa, quận Đống Đa, thành phố Hà Nội

(740) Công ty TNHH Sở hữu trí tuệ Tâm Nhìn Mới (FRESHVIEW CO., LTD.)

(511) Nhóm 35: Các dịch vụ mua bán, xuất nhập khẩu; dược phẩm, thực phẩm chức năng.

---

CÔNG BÁO SỞ HỮU CÔNG NGHIỆP SỐ 355 TẬP A (10.2017)

---

(210) 4-2017-23550

(540)



(220) 28.07.2017

(441) 25.10.2017

(531) 5.5.1; A5.5.20; A5.5.21

(731) CÔNG TY CỔ PHẦN GIẢI PHÁP SỨC

KHỎE & SẮC ĐẸP JANAMI (VN)

Số 98 phố Hào Nam, phường ô Chợ Dừa,  
quận Đống Đa, thành phố Hà Nội

(740) Công ty TNHH Sở hữu trí tuệ Tâm Nhìn  
Mới (FRESHVIEW CO., LTD.)

(511) Nhóm 35: Các dịch vụ mua bán, xuất nhập khẩu dược phẩm, thực phẩm chức năng.

---

(210) 4-2017-23551

(540)



(220) 28.07.2017

(441) 25.10.2017

(531) 26.4.1; 26.4.7

(591) Xanh lá cây đậm, trắng

(731) BÙI PHẠM CÔNG DUY ANH (VN)

335-337 đường Trường Chinh, phường  
14, quận Tân Bình, thành phố Hồ Chí  
Minh

(740) Công ty TNHH Tư vấn ALIATLEGAL  
(ALIATLEGAL CO., LTD.)

(511) Nhóm 25: Quần áo; đồng phục; váy; áo sơ mi; quần áo may sẵn.

---

(210) 4-2017-23552

(540)



(220) 28.07.2017

(441) 25.10.2017

(531) 1.15.15

(591) Xanh lá

(731) CÔNG TY CỔ PHẦN ĐẦU TƯ VÀ  
PHÁT TRIỂN VACOM QUỐC TẾ  
(VN)

Tầng 8, tòa nhà HaNoi Tourist, 18 Lý  
Thường Kiệt, phường Phan Chu Trinh,  
quận Hoàn Kiếm, thành phố Hà Nội

(511) Nhóm 03: Nước hoa, tinh dầu, mỹ phẩm; chế phẩm vệ sinh dùng làm sạch và trang điểm.

Nhóm 05: Các chế dược phẩm; chất ăn kiêng dùng trong ngành y, thực phẩm cho trẻ sơ  
sinh.

---



CÔNG BÁO SỞ HỮU CÔNG NGHIỆP SỐ 355 TẬP A (10.2017)

---

(210) 4-2017-23553

(540)



(220) 28.07.2017

(441) 25.10.2017

(531) 24.13.1; 26.4.3; 2.9.14; A2.9.15

(731) CÔNG TY TNHH AN VIỆT THĂNG LONG (VN)

Thôn Cổ Điển, xã Hải Bối, huyện Đông Anh, thành phố Hà Nội

(511) Nhóm 44: Bệnh viện.

---

(210) 4-2017-23554

(540)



(220) 28.07.2017

(441) 25.10.2017

(531) A5.3.13; A5.3.14

(591) Đen, trắng, ghi

(731) PEI CHEN CORPORATION (TW)

No. 26, Wucyuan 6th Rd., Wugu Dist., New Taipei City 248, Taiwan

(740) Công ty TNHH Trường Xuân (AGELESS CO.,LTD.)

(511) Nhóm 30: Sôcôla; cacao; đồ uống trên cơ sở ca cao; cà phê; đồ uống trên cơ sở cà phê; hoa hoặc lá được sử dụng làm chất thay thế trà; trà ướp lạnh; trà; đồ uống trên cơ sở trà.

Nhóm 32: Nước ép trái cây; chiết xuất từ trái cây không có cồn; đồ uống từ nước quả ép không có cồn; đồ uống không cồn; đồ uống không cồn có hương vị cà phê; đồ uống không cồn có hương vị trà; nước giải khát [đồ uống không cồn]; đồ uống trên cơ sở đậu nành, không phải sản phẩm thay thế sữa.

---

(210) 4-2017-23556

(540)



(220) 28.07.2017

(441) 25.10.2017

(531) 26.1.1; A26.1.18; 26.15.15; 24.17.20

(591) Tím đậm, tím nhạt, ghi, đen, trắng

(731) IRWAN KUSUMA (ID)

Jl. Pluit Sakti VIII/16 RT/RW. 001/007, Kel. Pluit, Kec. Penjaringan, Jakarta Utara, Indonesia

(740) Công ty TNHH Trường Xuân (AGELESS CO.,LTD.)

(511) Nhóm 09: Loa; bộ khuếch đại âm thanh; hệ thống loa chuyên dụng dành cho ô tô; cặp âm thanh; tai nghe tích hợp micrô; tai nghe.

---

CÔNG BÁO SỞ HỮU CÔNG NGHIỆP SỐ 355 TẬP A (10.2017)

---

(210) 4-2017-23557

(220) 28.07.2017

(540)

喜喜  
KISS KISS

(441) 25.10.2017

(731) SEE FORTUNE INTERNATIONAL CO., LTD. (TW)

7F., No.13-3, Pingshan 1st Rd., Nantou City, Nantou County 540, Taiwan

(740) Công ty TNHH Trường Xuân (AGELESS CO.,LTD.)

(511) Nhóm 43: Dịch vụ phục vụ đồ uống (bởi cửa hàng đồ uống); dịch vụ nhà hàng ăn uống; cửa hàng hoa quả và kem (nhà hàng ăn uống); dịch vụ quán cà phê lưu động để cung cấp thức ăn, đồ uống; dịch vụ nhà hàng ăn uống lưu động; dịch vụ quán cà phê.

---

(210) 4-2017-23558

(220) 28.07.2017

(540)

BONAMATCHA

(441) 25.10.2017

(731) CÔNG TY TNHH QUỐC TẾ NHẬT VIỆT ANH (VN)

R4- 10 Hưng Gia 1 Phú Mỹ Hưng, phường Tân Phong, quận 7, thành phố Hồ Chí Minh

(740) Công ty TNHH một thành viên Trường Luật (TRƯỜNG LUẬT)

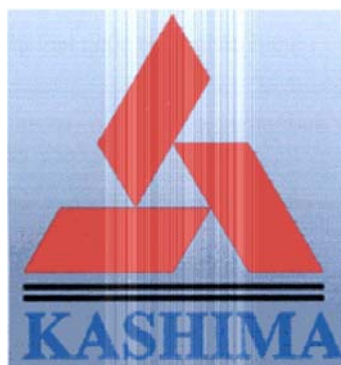
(511) Nhóm 30: Trà; trà ướp lạnh; đồ uống trên cơ sở trà; hoa hoặc lá được sử dụng làm chất thay thế trà; đồ uống không cồn có hương vị trà.

---

(210) 4-2017-23559

(220) 28.07.2017

(540)



(441) 25.10.2017

(531) 26.4.4; 26.4.9; A26.11.8; 1.15.23

(591) Đỏ, xanh dương, đen

(731) CÔNG TY TNHH MỘT THÀNH VIÊN VIỆT THẮNG LỢI (VN)

58 Thân Nhân Trung, phường 13, quận Tân Bình, thành phố Hồ Chí Minh

(740) Công ty TNHH một thành viên Trường Luật (TRƯỜNG LUẬT)

(511) Nhóm 11: Nồi nấu dùng điện (dùng cho mục đích gia dụng); nồi hơi (không phải là bộ phận của máy móc).

Nhóm 35: Mua bán, quảng cáo, tiếp thị và xuất nhập khẩu các sản phẩm: nồi nấu dùng điện (dùng cho mục đích gia dụng), nồi hơi (không phải là bộ phận của máy móc).

---

CÔNG BÁO SỞ HỮU CÔNG NGHIỆP SỐ 355 TẬP A (10.2017)

---

(210) **4-2017-23560**

(540)



(220) 28.07.2017

(441) 25.10.2017

(531) 26.4.2

(591) Xanh đen, trắng đục

(731) CÔNG TY TNHH MỘT THÀNH VIÊN  
VIỆT THẮNG LỢI (VN)

58 Thân Nhân Trung, phường 13, quận  
Tân Bình, thành phố Hồ Chí Minh

(740) Công ty TNHH một thành viên Trường  
Luật (TRƯỜNG LUẬT)

(511) Nhóm 07: Máy dùng trong công nghiệp như: máy kiểm vải, máy ép nhiệt, máy hút chân không dùng để ủi đồ, máy ép keo, máy hút chỉ dư, máy cắt vải.

Nhóm 35: Mua bán, quảng cáo, tiếp thị và xuất nhập khẩu các sản phẩm: nồi hơi (không phải là bộ phận của máy móc) và máy dùng trong công nghiệp như: máy kiểm vải, máy ép nhiệt, máy hút chân không dùng để ủi đồ, máy ép keo, máy hút chỉ dư, máy cắt vải.

---

(210) **4-2017-23561**

(540)

*PiPi*

*Sàng khoái tinh thần, cần cho sức khỏe*

(220) 28.07.2017

(441) 25.10.2017

(731) NGUYỄN THỊ BÍCH LIÊN (VN)

Thôn Liên Trì 1, xã Bình Kiến, thành  
phố Tuy Hòa, tỉnh Phú Yên

(740) Công ty TNHH một thành viên Trường  
Luật (TRƯỜNG LUẬT)

(511) Nhóm 29: Sữa; đồ uống làm từ sữa (sữa là chủ yếu); sữa ngô (sữa bắp); sữa đậu nành (thay thế sữa); sữa hạt sen.

---

(210) **4-2017-23562**

(540)



(220) 28.07.2017

(441) 25.10.2017

(531) 1.5.1; 26.4.3

(591) Vàng, xám

(731) NGUYỄN THỊ NGỌC SƯƠNG (VN)

1bis/57C Nguyễn Đình Chiểu, phường  
ĐaKao, quận 1, thành phố Hồ Chí Minh

(740) Công ty TNHH một thành viên Trường  
Luật (TRƯỜNG LUẬT)

(511) Nhóm 19: Phụ gia chống thấm bảo vệ bê tông và sắt thép (không phải hoá chất).

Nhóm 35: Mua bán, quảng cáo, tiếp thị, xuất nhập khẩu, đại lý kí gửi: phụ gia chống thấm bảo vệ bê tông và sắt thép (không phải hóa chất).

---

CÔNG BÁO SỞ HỮU CÔNG NGHIỆP SỐ 355 TẬP A (10.2017)

---

(210) 4-2017-23563

(540)



(220) 28.07.2017

(441) 25.10.2017

(531) A5.3.13; A5.3.15; A5.5.20

(591) Xanh dương đậm, xanh dương nhạt, trắng

(731) CÔNG TY TNHH CNK DEVELOPMENT VINA (VN)

Tầng 5, tòa nhà Vinahud, đường Trung Yên 9, khu đô thị Trung Yên, phường Trung Hòa, quận Cầu Giấy, thành phố Hà Nội

(511) Nhóm 03: Mỹ phẩm; son môi; phấn trang điểm; kem làm trắng da; mặt nạ làm đẹp; chế phẩm chống nắng; đồ trang điểm; chế phẩm mỹ phẩm để tắm; kem mỹ phẩm.

---

(210) 4-2017-23564

(540)

TRIAGE

(220) 28.07.2017

(441) 25.10.2017

(731) ALERE SAN DIEGO, INC. (US)  
9975 Summers Ridge Road, San Diego, CA 92121, United States of America

(740) Công ty TNHH Sở hữu trí tuệ HA VIP (HAVIP CO., LTD.)

(511) Nhóm 05: Bộ xét nghiệm chẩn đoán y tế có chứa kháng thể, chất thử hóa học, bao chất thử hóa học, giá hỗ trợ và ống nhỏ giọt.

Nhóm 10: Bộ dụng cụ và thiết bị xét nghiệm chẩn đoán bao gồm chất thử hóa học, bao chất thử hóa học, thiết bị hỗ trợ và ống nhỏ giọt dùng để thực hiện xét nghiệm kiểm tra chẩn đoán; thiết bị chẩn đoán và xét nghiệm dùng cho mục đích y tế, cụ thể là dụng cụ đo để đọc kết quả xét nghiệm máu, nước tiểu và phân.

---

(210) 4-2017-23565

(540)



MITACO

(220) 28.07.2017

(441) 25.10.2017

(531) 5.7.1; 26.1.1; 2.9.14; A2.9.15

(731) NGUYỄN VĂN TUẤN (VN)

124 Nam Kỳ Khởi Nghĩa, phường Thăng Tam, thành phố Vũng Tàu, tỉnh Bà Rịa - Vũng Tàu

(740) Công ty Luật TNHH Tư vấn Quốc tế (INDOCHINE COUNSEL)

(511) Nhóm 30: Cà phê; cà phê uống liền; cà phê bột.

---

CÔNG BÁO SỞ HỮU CÔNG NGHIỆP SỐ 355 TẬP A (10.2017)

---

- (210) **4-2017-23566** (220) 28.07.2017  
(441) 25.10.2017  
(540) (731) CÔNG TY CỔ PHẦN BLACKSOIL VIỆT NAM (VN)  
Số 10 khu Nội Bộ, đường Hưng Gia 2, phường Tân Phong, quận 7, thành phố Hồ Chí Minh  
(740) Công ty Luật TNHH Tư vấn Quốc tế (INDOCHINE COUNSEL)

**COCOMEKONG**

- (511) Nhóm 29: Sữa dừa (chế phẩm thay thế sữa); nước cốt dừa cho mục đích thực phẩm; cơm dừa sấy; cơm dừa; dầu dừa cho mục đích nấu nướng; dừa đã chế biến.

Nhóm 31: Quả dừa tươi; quả dừa chưa chế biến; vỏ sọ dừa.

Nhóm 43: Cơ sở lưu trú tạm thời (khách sạn, nhà trọ); dịch vụ quây rượu; dịch vụ nhà hàng ăn uống; dịch vụ cung cấp đồ ăn, thức uống do nhà hàng thực hiện; cho thuê phòng họp, dịch vụ khách sạn nghỉ dưỡng.

- 
- (210) **4-2017-23568** (220) 28.07.2017  
(441) 25.10.2017  
(540) (731) SUPERPARK OY (FI)  
Linturinteenkatu 1, 88610 Vuokatti, Finland  
(740) Văn phòng luật sư Phạm và Liên danh (PHAM & ASSOCIATES)

**SUPERPARK**

- (511) Nhóm 41: Dịch vụ giáo dục; tổ chức đào tạo tập huấn; dịch vụ giải trí; các hoạt động thể thao và văn hóa; thông tin giải trí; sản xuất phim trừu tượng quảng cáo; dịch vụ công viên vui chơi giải trí; dịch vụ công viên phục vụ các trò chơi mạo hiểm và hành động; tổ chức các buổi tiệc (giải trí); dịch vụ câu lạc bộ (giải trí hoặc giáo dục); tổ chức các cuộc thi về giáo dục hoặc giải trí; tổ chức các buổi hòa nhạc; dịch vụ cắm trại cho các trường học (huấn luyện thể chất hoặc thể thao); giáo dục thể chất; cung cấp xuất bản phẩm điện tử trực tuyến, không tải xuống được; trại huấn luyện thể thao; cung cấp tiện nghi thể thao; cho thuê tiện nghi thể thao; huấn luyện (đào tạo); nhiếp ảnh; dịch vụ giải trí thư giãn; dịch vụ vui chơi giải trí; sản xuất âm thanh và video, và nhiếp ảnh; cung cấp các thông tin, cố vấn và tư vấn liên quan đến các dịch vụ nêu trên.

- 
- (210) **4-2017-23569** (220) 28.07.2017  
(441) 25.10.2017  
(540) (591) Vàng, đỏ, xanh dương  
(731) HOÀNG THỊ THỦY (VN)  
Thôn Nội Hải, xã Hải Trạch, huyện Bố Trạch, tỉnh Quảng Bình



## CÔNG BÁO SỞ HỮU CÔNG NGHIỆP SỐ 355 TẬP A (10.2017)

---

(511) Nhóm 29: Mực đã qua chế biến; cá đã qua chế biến; kim chi.

---

(210) **4-2017-23570**

(540)



HÔNG VÂN

(220) 28.07.2017

(441) 25.10.2017

(531) 26.3.1; A26.3.5; A5.1.12; A5.1.7;  
26.1.2; 26.3.23; 2.9.1

(731) **HỘ KINH DOANH LÝ THỊ THU THỦY (VN)**

Số 122D, tổ 6, ấp 5, xã An Khánh, huyện Châu Thành, tỉnh Bến Tre

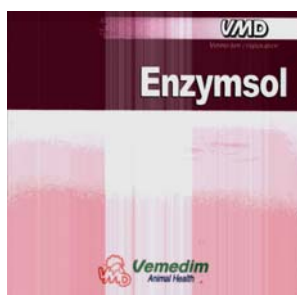
(511) Nhóm 35: Mua bán bánh kẹo các loại (bánh phồng sữa, bánh phồng nếp, bánh tráng dừa, bánh kẹo; bánh lá dừa, bánh tét, bánh ít ( làm từ hạt nếp) kẹo (kẹo dừa, kẹo chuối, kẹo trái cây); thạch dừa; rau câu dừa; dầu dừa tinh luyện, nước màu dừa; mua bán trái cây) các loại.

Nhóm 43: Nhà hàng ăn uống, khách sạn; khu nghỉ dưỡng; quán ăn (cung cấp thức ăn, đồ uống).

---

(210) **4-2017-23571**

(540)



(220) 28.07.2017

(441) 25.10.2017

(531) 3.7.3; 3.7.19; 25.5.2; 1.15.14

(591) Xanh lá cây, xanh dương, đỏ, đỏ đậm gần như nâu đỏ, hồng tím sen đậm, nhạt, trắng, đen

(731) **CÔNG TY CỔ PHẦN SẢN XUẤT KINH DOANH VẬT TƯ VÀ THUỐC THÚ Y (VEMEDIM) (VN)**

Số 07, đường 30/4, phường Xuân Khánh, quận Ninh Kiều, thành phố Cần Thơ

(511) Nhóm 05: Thuốc dùng cho thú y, thủy sản.

Nhóm 31: Thức ăn dùng cho thú y, thủy sản.

---

(210) **4-2017-23572**

(540)



(220) 28.07.2017

(441) 25.10.2017

(531) 3.7.3; 3.7.19; A3.7.24; 1.13.1

(591) Vàng, xanh lá cây đậm, nhạt, xanh ngọc đậm, nhạt, xanh dương, đỏ, trắng, đen

(731) **CÔNG TY CỔ PHẦN SẢN XUẤT KINH DOANH VẬT TƯ VÀ THUỐC THÚ Y (VEMEDIM) (VN)**

Số 07, đường 30/4, phường Xuân Khánh, quận Ninh Kiều, thành phố Cần Thơ

## CÔNG BÁO SỞ HỮU CÔNG NGHIỆP SỐ 355 TẬP A (10.2017)

---

(511) Nhóm 05: Thuốc dùng cho thú y, thủy sản.

Nhóm 31: Thức ăn dùng cho thú y, thủy sản.

---

(210) **4-2017-23573**

(220) 28.07.2017

(540)

(441) 25.10.2017

(531) 3.7.3; 3.7.19; A3.7.24

(591) Xanh lá cây đậm, nhạt, xanh dương, đỏ, vàng cam



(731) CÔNG TY CỔ PHẦN SẢN XUẤT KINH DOANH VẬT TƯ VÀ THUỐC THÚ Y (VEMEDIM) (VN)  
Số 07, đường 30/4, phường Xuân Khánh, quận Ninh Kiều, thành phố Cần Thơ

(511) Nhóm 05: Thuốc dùng cho thú y, thủy sản.

Nhóm 31: Thức ăn dùng cho thú y, thủy sản.

---

(210) **4-2017-23574**

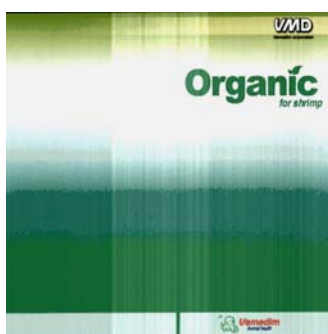
(220) 28.07.2017

(540)

(441) 25.10.2017

(531) 3.7.3; 3.7.19; A3.7.24; A5.3.15

(591) Xanh lá cây đậm, nhạt, xanh rêu đậm, nhạt, vàng, xanh ngọc, xanh dương, đỏ, trắng, đen



(731) CÔNG TY CỔ PHẦN SẢN XUẤT KINH DOANH VẬT TƯ VÀ THUỐC THÚ Y (VEMEDIM) (VN)  
Số 07, đường 30/4, phường Xuân Khánh, quận Ninh Kiều, thành phố Cần Thơ

(511) Nhóm 05: Thuốc dùng cho thú y, thủy sản.

Nhóm 31: Thức ăn dùng cho thú y, thủy sản.

---

(210) **4-2017-23575**

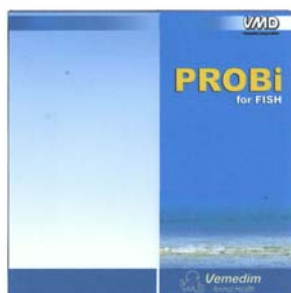
(220) 28.07.2017

(540)

(441) 25.10.2017

(531) 3.7.3; A3.7.24; A6.3.2; 26.4.2; 25.5.1

(591) Vàng, xanh biển đậm, xanh biển nhạt, xanh ngọc, xanh dương, trắng, đen



(731) CÔNG TY CỔ PHẦN SẢN XUẤT KINH DOANH VẬT TƯ VÀ THUỐC THÚ Y (VEMEDIM) (VN)  
Số 07, đường 30/4, phường Xuân Khánh, quận Ninh Kiều, thành phố Cần Thơ

**CÔNG BÁO SỞ HỮU CÔNG NGHIỆP SỐ 355 TẬP A (10.2017)**

---

(511) Nhóm 05: Thuốc dùng cho thú y thủy sản.

Nhóm 31: Thức ăn dùng cho chăn nuôi, thủy sản.

---

(210) **4-2017-23576**

(220) 28.07.2017

(441) 25.10.2017

(540)

**TẤN PHÁT**

(731) CƠ SỞ SẢN XUẤT NƯỚC ĐÓNG CHAI TẤN PHÁT (VN)

Số 597 C6, khu phố 1, phường Phú Khương, thành phố Bến Tre, tỉnh Bến Tre

(511) Nhóm 32: Nước uống đóng chai.

---

(210) **4-2017-23577**

(220) 28.07.2017

(441) 25.10.2017

(540)

**CANARY**

(731) CÔNG TY CỔ PHẦN TTC (VN)

CN6, khu công nghiệp Phúc Yên, phường Phúc Thắng, thị xã Phúc Yên, tỉnh Vĩnh Phúc

(511) Nhóm 11: Thiết bị vệ sinh bằng gốm sứ, xí bệt, xí xôm, tiểu nam, sen vòi, bồn tắm.

Nhóm 19: Gạch ốp lát, gạch men, ngói.

Nhóm 35: Xuất khẩu thiết bị vệ sinh bằng gốm sứ, sen vòi, bồn tắm, gạch ốp lát, gạch men và ngói.

---

(210) **4-2017-23578**

(220) 28.07.2017

(441) 25.10.2017

(540)

**POLILEVO**

(731) CÔNG TY TNHH DƯỢC PHẨM VŨ KIM (VN)

G16-134/1 Tô Hiến Thành, phường 15, quận 10, thành phố Hồ Chí Minh

(740) Công ty TNHH MASTERBRAND (MASTERBRAND)

(511) Nhóm 05: Dược phẩm; thực phẩm chức năng (thực phẩm dinh dưỡng dùng trong y tế).

---



**CÔNG BÁO SỞ HỮU CÔNG NGHIỆP SỐ 355 TẬP A (10.2017)**

---

(210) **4-2017-23579**

(540)



(220) 28.07.2017

(441) 25.10.2017

(531) A3.4.4; 3.4.13; A3.4.24

(591) Xanh

(731) WANG XIAO YANG (CN)

No. 121, Daotang Area, Daijing Village,  
Xianchaqiao Town, Shaodong District,  
Hunan Province, China

(740) Văn phòng Luật sư Bạch Minh (VPLS  
BACH MINH)

(511) Nhóm 18: Ba lô; cặp da; túi xách tay; cặp đựng giấy tờ, tài liệu; cặp học sinh; túi đeo vai học sinh.

---

(210) **4-2017-23581**

(540)

**SUMAXGOLD**

(220) 31.07.2017

(441) 25.10.2017

(731) CÔNG TY TNHH MÁY LỌC NƯỚC  
ĐỔ GIA (VN)

Thôn Song Khê, xã Tam Hưng, huyện  
Thanh Oai, thành phố Hà Nội

(511) Nhóm 11: Thiết bị lọc nước.

---

(210) **4-2017-23582**

(540)

**HATSUGOLD**

(220) 31.07.2017

(441) 25.10.2017

(731) CÔNG TY TNHH MÁY LỌC NƯỚC  
ĐỔ GIA (VN)

Thôn Song Khê, xã Tam Hưng, huyện  
Thanh Oai, thành phố Hà Nội

(511) Nhóm 11: Thiết bị lọc nước.

---

(210) **4-2017-23585**

(540)

**SECRET FORM**  
Secret Form, Beyond Your Dream

(220) 31.07.2017

(441) 25.10.2017

(731) CÔNG TY CỔ PHẦN THƯƠNG MẠI  
QUỐC TẾ VÀ ĐẦU TƯ VIỆT NAM  
(VN)

Số 1A, Yết Kiêu, phường Trần Hưng  
Đạo, quận Hoàn Kiếm, thành phố Hà  
Nội

## CÔNG BÁO SỞ HỮU CÔNG NGHIỆP SỐ 355 TẬP A (10.2017)

---

(511) Nhóm 10: Thiết bị và dụng cụ y tế; thiết bị sử dụng sóng sinh học có chức năng làm giảm đau cơ, chứng đau bụng kinh và mát-xa các huyết đạo gan bàn chân; thiết bị sử dụng sóng sinh học để tăng kích cỡ và săn chắc ngực cho nữ giới.

Nhóm 25: Quần áo; áo nịt ngực, đồ lót.

---

(210) **4-2017-23587**

(540)



(220) 31.07.2017

(441) 25.10.2017

(531) A17.2.2; 26.2.7; 26.3.1; 26.3.23

(591) Nâu, xanh lá cây đậm, trắng

(731) CÔNG TY TNHH THƯƠNG MẠI TƯ  
VẤN ĐO ĐẠC ĐỊA ỐC A.U.T (VN)  
Số nhà 3, đường Nguyễn Bình Khiêm,  
khu phố 3, phường Bình Thọ, quận Thủ  
Đức, thành phố Hồ Chí Minh

(511) Nhóm 36: Tư vấn đầu tư; tư vấn bất động sản; kinh doanh bất động sản, quyền sử dụng đất thuộc chủ sở hữu, chủ sử dụng hoặc đi thuê.

Nhóm 37: Xây dựng nhà các loại; xây dựng công trình kỹ thuật dân dụng khác; lắp đặt hệ thống điện; lắp đặt hệ thống cấp, thoát nước, lò sưởi và điều hòa không khí; lắp đặt hệ thống xây dựng khác; hoàn thiện công trình xây dựng; phá dỡ.

---

(210) **4-2017-23588**

(540)

**LuxeLash**

(220) 31.07.2017

(441) 25.10.2017

(591) Xanh dương

(731) CÔNG TY TNHH BEFUL (VN)  
Phòng 401, lầu 4, số 142 Võ Văn Tần,  
phường 6, quận 3, thành phố Hồ Chí  
Minh

(511) Nhóm 03: Mỹ phẩm.

---

(210) **4-2017-23589**

(540)

**BbLash**

(220) 31.07.2017

(441) 25.10.2017

(591) Xanh dương

(731) CÔNG TY TNHH BEFUL (VN)  
Phòng 401, lầu 4, số 142 Võ Văn Tần,  
phường 6, quận 3, thành phố Hồ Chí  
Minh

(511) Nhóm 03: Mỹ phẩm.

---

**CÔNG BÁO SỞ HỮU CÔNG NGHIỆP SỐ 355 TẬP A (10.2017)**

---

(210) **4-2017-23590**

(540)



(220) 31.07.2017

(441) 25.10.2017

(531) 2.7.12; 2.7.23; 2.9.14; A2.9.15; 4.5.2;  
4.5.3; A5.3.13; A5.3.14

(591) Xanh dương, xanh lá cây, đen, cam

(731) CÔNG TY TNHH XUẤT NHẬP KHẨU  
GIA ĐÌNH VIỆT NAM (VN)  
94/37 Trần Khắc Chân, phường 09, quận  
Phú Nhuận, thành phố Hồ Chí Minh

(511) Nhóm 04: Than gáo dừa.

---

(210) **4-2017-23591**

(540)



(220) 31.07.2017

(441) 25.10.2017

(531) 2.7.12; 2.7.23; 2.9.14; A2.9.15

(591) Xanh dương, xanh lá cây, đen, cam,  
trắng, đỏ, tím, vàng

(731) CÔNG TY TNHH XUẤT NHẬP KHẨU  
GIA ĐÌNH VIỆT NAM (VN)  
94/37 Trần Khắc Chân, phường 09, quận  
Phú Nhuận, thành phố Hồ Chí Minh

(511) Nhóm 04: Than gáo dừa.

---

(210) **4-2017-23592**

(540)



(220) 31.07.2017

(441) 25.10.2017

(531) 1.15.5; A5.3.13; 5.7.21; A5.7.22;  
26.15.15

(591) Xanh lá cây, xanh dương, vàng, đỏ, xám,  
trắng, nâu

(731) CÔNG TY TNHH THƯƠNG MẠI VÀ  
CÔNG NGHIỆP MIDDLE EAST (VN)  
94/37 Trần Khắc Chân, phường 09, quận  
Phú Nhuận, thành phố Hồ Chí Minh

(511) Nhóm 04: Than gáo dừa.

---

**CÔNG BÁO SỞ HỮU CÔNG NGHIỆP SỐ 355 TẬP A (10.2017)**

---

(210) **4-2017-23593**

(540)



(220) 31.07.2017

(441) 25.10.2017

(531) 1.15.5; 1.15.11; A5.3.13; A11.3.2;  
5.7.21; A5.7.22; 26.4.1; 25.5.25

(591) Xanh lá cây, xanh dương, vàng, đỏ, xám,  
trắng, tím, nâu, đen

(731) CÔNG TY TNHH THƯƠNG MẠI VÀ  
CÔNG NGHIỆP MIDDLE EAST (VN)  
94/37 Trần Khắc Chân, phường 09, quận  
Phú Nhuận, thành phố Hồ Chí Minh

(511) Nhóm 04: Than gáo dừa.

---

(210) **4-2017-23595**

(540)



(220) 31.07.2017

(441) 25.10.2017

(531) 1.5.1; 2.9.14; A2.9.15; A25.7.21; 26.4.2

(591) Xanh, trắng, nâu

(731) CÔNG TY CỔ PHẦN ĐẦU TƯ DỊCH  
VỤ KỸ THUẬT VÀ THƯƠNG MẠI  
QUỐC TẾ (VN)  
FF12C Ba Vì, phường 15, quận 10, thành  
phố Hồ Chí Minh

(511) Nhóm 36: Đầu tư vốn; tư vấn tài chính; dịch vụ tài chính; dịch vụ văn phòng cho thuê chỗ ở [căn hộ]; thu tiền thuê nhà, bất động sản; dịch vụ văn phòng tín dụng.

Nhóm 37: Dịch vụ giặt là.

Nhóm 39: Cung cấp bãi giữ xe.

Nhóm 43: Dịch vụ căng tin; dịch vụ quán cà phê; dịch vụ quán ăn tự phục vụ.

---

(210) **4-2017-23596**

(540)



(220) 31.07.2017

(441) 25.10.2017

(531) 9.9.1; A9.9.5

(591) Đen, vàng, xám

(731) CÔNG TY TNHH THƯƠNG MẠI VÀ  
SẢN XUẤT GIÀY IVANKA (VN)  
297/25/21 Tân Hòa Đông, phường Bình  
Trị Đông, quận Bình Tân, thành phố Hồ  
Chí Minh

(511) Nhóm 25: Quần áo; giày; dép; mũ nón; đồ đi chân.

---

CÔNG BÁO SỞ HỮU CÔNG NGHIỆP SỐ 355 TẬP A (10.2017)

---

(210) **4-2017-23599**

(220) 31.07.2017

(540)

(441) 25.10.2017

**VIETFARM LIFE**

(591) Xanh dương, đỏ

(731) CÔNG TY CỔ PHẦN TẬP ĐOÀN  
NÔNG VIỆT (VN)

472/20 Cách Mạng Tháng Tám, phường  
11, quận 3, thành phố Hồ Chí Minh

(511) Nhóm 35: Bán buôn rau quả tươi; bán buôn động vật sống; bán buôn hạt giống, cây và hoa tươi.

---

(210) **4-2017-23603**

(220) 31.07.2017

(540)

(441) 25.10.2017

(531) 26.4.2

**JIFUCI**

(591) Xanh dương

(731) CÔNG TY CỔ PHẦN SẢN XUẤT VẬT  
LIỆU XÂY DỰNG TÂN AN (VN)

Cụm công nghiệp Tây An, xã Duy  
Trung, huyện Duy Xuyên, tỉnh Quảng  
Nam

(511) Nhóm 19: Gạch; ngói.

---

(210) **4-2017-23604**

(220) 31.07.2017

(540)

(441) 25.10.2017

(531) 26.4.2

**NAM PHÚC**

(591) Xanh dương

(731) CÔNG TY CỔ PHẦN SẢN XUẤT VẬT  
LIỆU XÂY DỰNG TÂN AN (VN)

Cụm công nghiệp Tân An, xã Duy  
Trung, huyện Duy Xuyên, tỉnh Quảng  
Nam

(511) Nhóm 19: Gạch; ngói.

---

(210) **4-2017-23605**

(220) 31.07.2017

(540)

(441) 25.10.2017

(531) 26.1.2; A26.1.18

**Phúc**

(591) Xanh dương

(731) CÔNG TY CỔ PHẦN SẢN XUẤT VẬT  
LIỆU XÂY DỰNG TÂN AN (VN)

Cụm công nghiệp Tân An, xã Duy  
Trung, huyện Duy Xuyên, tỉnh Quảng  
Nam

CÔNG BÁO SỞ HỮU CÔNG NGHIỆP SỐ 355 TẬP A (10.2017)

---

(511) Nhóm 19: Gạch; ngói.

---

(210) **4-2017-23606**

(220) 31.07.2017

(441) 25.10.2017

(540)

**HTASEMA**

(731) CÔNG TY TNHH THƯƠNG MẠI  
XUẤT NHẬP KHẨU HỒNG THIÊN  
ÂN (VN)

649/39 đường Điện Biên Phủ, phường  
25, quận Bình Thạnh, thành phố Hồ Chí  
Minh

(511) Nhóm 07: Máy may; máy dệt vải; máy vắt sổ; máy cắt vải; máy móc và thiết bị dùng cho ngành dệt may.

---

(210) **4-2017-23607**

(220) 31.07.2017

(441) 25.10.2017

(540)

**HỒNG THIÊN  
ÂN**

(731) CÔNG TY TNHH THƯƠNG MẠI  
XUẤT NHẬP KHẨU HỒNG THIÊN  
ÂN (VN)

649/39 đường Điện Biên Phủ, phường  
25, quận Bình Thạnh, thành phố Hồ Chí  
Minh

(511) Nhóm 31: Hạt giống; trái cây tươi; hoa tươi; rau tươi.

---

(210) **4-2017-23608**

(220) 31.07.2017

(441) 25.10.2017

(540)

**TOPLOCK**

(731) CÔNG TY CỔ PHẦN SƠN HYUNDAI  
VIỆT NAM (VN)

114/15/16 Phạm Văn Chiêu, phường 9,  
quận Gò Vấp, thành phố Hồ Chí Minh

(511) Nhóm 02: Sơn.

---

(210) **4-2017-23609**

(220) 31.07.2017

(441) 25.10.2017

(540)

**KENLOCK**

(731) CÔNG TY CỔ PHẦN SƠN HYUNDAI  
VIỆT NAM (VN)

114/15/16 Phạm Văn Chiêu, phường 9,  
quận Gò Vấp, thành phố Hồ Chí Minh

CÔNG BÁO SỞ HỮU CÔNG NGHIỆP SỐ 355 TẬP A (10.2017)

---

(511) Nhóm 02: Sơn.

---

(210) **4-2017-23610**

(220) 31.07.2017

(441) 25.10.2017

(540)

(531) A1.1.10; A1.1.2

(731)



CÔNG TY TNHH MỘT THÀNH VIÊN  
QUẢNG CÁO TRUYỀN THÔNG  
NGƯỜI HÂM MỘ VIỆT (VN)  
273/30 Nguyễn Văn Đậu, phường 11,  
quận Bình Thạnh, thành phố Hồ Chí  
Minh

(511) Nhóm 35: Quảng cáo; quản lý kinh doanh công việc biểu diễn của nghệ sĩ; quan hệ công chúng; dịch vụ quảng cáo bằng các phương tiện truyền thông; nghiên cứu thị trường; thăm dò dư luận.

---

(210) **4-2017-23611**

(220) 31.07.2017

(441) 25.10.2017

(540)

**Saigon Vip**

(731)

CÔNG TY TNHH SÀI GÒN VIP (VN)  
58B ấp Hậu Lân, xã Bà Điểm, huyện  
Hóc Môn, thành phố Hồ Chí Minh

(511) Nhóm 24: Khăn vải lạnh cao cấp.

Nhóm 35: Mua bán khăn lạnh.

---

(210) **4-2017-23614**

(220) 31.07.2017

(441) 25.10.2017

(540)

(731) ĐỖ XUÂN TUẤN (VN)

**LA BOMBA**

19/84 khu vực 6, phường Trà Nóc, quận  
Bình Thủy, thành phố Cần Thơ

(511) Nhóm 30: Gia vị; xốt [gia vị]; tương ớt [gia vị]; quả xay nhuyễn [nước xốt]; nước xốt; thịt; nước xốt cà chua nấm [xốt]; xốt may-on-ne; xốt cà chua; nước tương; mù tạc.

---

(210) **4-2017-23615**

(220) 31.07.2017

(441) 25.10.2017

(540)

(531) 4.3.5

(591) Trắng, hồng nhạt, đen

(731) CÔNG TY CỔ PHẦN THƯƠNG MẠI  
NHÀ BÈ (VN)



4 Bến Nghé, phường Tân Thuận Đông,  
quận 7, thành phố Hồ Chí Minh

**CÔNG BÁO SỞ HỮU CÔNG NGHIỆP SỐ 355 TẬP A (10.2017)**

---

(511) Nhóm 25: Quần áo, bao gồm: áo sơ mi; quần tây; váy; đầm; áo vest.

---

(210) **4-2017-23616**

(540)



(220) 31.07.2017

(441) 25.10.2017

(531) A5.3.13; A5.3.15; 26.1.1; A26.1.18

(591) Trắng, tím, xanh ngọc

(731) CÔNG TY TNHH THẨM MỸ JK  
NHẬT HÀN (VN)

235 Võ Thị Sáu, phường 7, quận 3, thành  
phố Hồ Chí Minh

(740) Công ty TNHH GK & ASSOCIATES  
(GK & ASSOCIATES)

(511) Nhóm 44: Dịch vụ bệnh viện; dịch vụ nha khoa; dịch vụ nhà nghỉ dưỡng bệnh; dịch vụ y tế tại bệnh viện; dịch vụ thẩm mỹ viện; phẫu thuật tạo hình.

---

(210) **4-2017-23621**

(540)



(220) 31.07.2017

(441) 25.10.2017

(531) 26.4.2

(591) Vàng, nâu

(731) CÔNG TY CỔ PHẦN TRỰC TUYẾN  
ĐĂNG QUANG (VN)

Tổ 13, phường Thượng Thanh, quận  
Long Biên, thành phố Hà Nội

(511) Nhóm 09: Kính mắt, dây đeo kính mắt, bao kính đeo mắt.

Nhóm 35: Mua bán, xuất khẩu, nhập khẩu, quảng cáo các sản phẩm như: kính mắt, dây đeo kính mắt, bao kính đeo mắt.

---

(210) **4-2017-23622**

(540)



(220) 31.07.2017

(441) 25.10.2017

(731) CÔNG TY CỔ PHẦN TRỰC TUYẾN  
ĐĂNG QUANG (VN)

Tổ 13, phường Thượng Thanh, quận  
Long Biên, thành phố Hà Nội

(511) Nhóm 09: Kính mắt, dây đeo kính mắt, bao kính đeo mắt.

Nhóm 25: Quần áo, giày dép, khăn quàng cổ, mũ tắm, mũ đội đầu.

Nhóm 35: Mua bán, xuất khẩu, nhập khẩu, quảng cáo các sản phẩm như: kính mắt, dây đeo kính mắt, bao kính đeo mắt, quần áo, giày dép, khăn quàng cổ, mũ tắm, mũ đội đầu.

---



CÔNG BÁO SỞ HỮU CÔNG NGHIỆP SỐ 355 TẬP A (10.2017)

---

(210) **4-2017-23623**

(220) 31.07.2017

(540)



PHILIPPE AUGUSTE

(441) 25.10.2017

(731) CÔNG TY CỔ PHẦN TRỰC TUYẾN  
ĐĂNG QUANG (VN)  
Tổ 13, phường Thượng Thanh, quận  
Long Biên, thành phố Hà Nội

(511) Nhóm 09: Kính mắt, dây đeo kính mắt, bao kính đeo mắt.

Nhóm 25: Quần áo, giày dép, khăn quàng cổ, mũ tắm, mũ đội đầu.

Nhóm 35: Mua bán, xuất khẩu, nhập khẩu, quảng cáo các sản phẩm như: kính mắt, dây đeo kính mắt, bao kính đeo mắt, quần áo, giày dép, khăn quàng cổ, mũ tắm, mũ đội đầu.

---

(210) **4-2017-23624**

(220) 31.07.2017

(540)



(441) 25.10.2017

(531) A5.5.20; A5.5.21; 24.13.1; 24.17.5;  
26.1.1; 5.7.3; 2.9.14; A2.9.15

(591) Trắng, xanh lá cây, xanh lá cây đậm

(731) BỆNH VIỆN ĐA KHOA HUYỆN GIA  
LÂM (VN)

Khu đô thị mới, thị trấn Trâu Quỳ, huyện  
Gia Lâm, thành phố Hà Nội

(511) Nhóm 05: Thực phẩm chức năng dùng trong mục đích y tế, chế phẩm dược, dược phẩm.

Nhóm 44: Bệnh viện, tư vấn chăm sóc sắc đẹp, dịch vụ chăm sóc sức khỏe, dịch vụ trợ giúp y tế, nhà nghỉ dưỡng bệnh, dịch vụ tâm lý học.

---

(210) **4-2017-23625**

(220) 31.07.2017

(540)

**ĐĂNG QUANG**

(441) 25.10.2017

(731) CÔNG TY CỔ PHẦN TRỰC TUYẾN  
ĐĂNG QUANG (VN)  
Tổ 13, phường Thượng Thanh, quận  
Long Biên, thành phố Hà Nội

(511) Nhóm 09: Kính mắt, dây đeo kính mắt, bao kính đeo mắt.

Nhóm 25: Quần áo, giày dép, khăn quàng cổ, mũ tắm, mũ đội đầu.

Nhóm 35: Mua bán, xuất khẩu, nhập khẩu, quảng cáo các sản phẩm như: kính mắt, dây đeo kính mắt, bao kính đeo mắt, quần áo, giày dép, khăn quàng cổ, mũ tắm, mũ đội đầu.

---

(210) 4-2017-23626

(220) 31.07.2017

(540)

(441) 25.10.2017

**HÒA HẢI**

(731) CÔNG TY TNHH CHẾ BIẾN HẢI SẢN HÒA HẢI (VN)

Nhà ông Đặng Văn Soai, thôn Hòa Hải, xã Hòa Lộc, huyện Hậu Lộc, tỉnh Thanh Hóa

(511) Nhóm 29: Mắm tôm.

---

(210) 4-2017-23627

(220) 31.07.2017

(540)

(441) 25.10.2017

**GREEN  
COOK**  
Live health, Cook well!

(531) A5.3.13; A5.3.14

(591) Xanh rêu đậm, xanh lá cây, trắng

(731) CÔNG TY TNHH GREEN COOK (VN)

95 đường số 1, phường 10, quận Tân Bình, thành phố Hồ Chí Minh

(740) DNTN Dịch vụ thương mại và sở hữu công nghiệp Song Ngọc (I.P.T.S.)

(511) Nhóm 35: Mua bán máy xay sinh tố, máy ép trái cây, máy xay đậu nành, máy pha cà phê, máy vắt cam, máy đánh trứng, máy làm sữa chua, máy xay thịt, máy rửa chén, máy hâm thức ăn, nồi cơm điện, nồi áp suất, nồi áp suất bằng điện, nồi hấp, bếp gas, bếp điện, bếp từ, bếp điện từ, bếp hồng ngoại, lò vi sóng, lò nướng, vỉ nướng, lẩu điện, nồi (xoong), chảo, ấm nước, bình nước, bình đun siêu tốc, dao, kéo, dụng cụ cắt gọt, thìa (muỗng), nĩa, muối mùc đồ ăn (vá), xẻng đẹt xúc đồ ăn, mua bán hàng gốm sứ, thủy tinh.

---

(210) 4-2017-23628

(220) 31.07.2017

(540)

(441) 25.10.2017

(531) 26.1.2; 26.1.4

(591) Đỏ, trắng

(731) CÔNG TY CỔ PHẦN ĐẦU TƯ - SẢN XUẤT - THƯƠNG MẠI KIM PHONG (VN)

Tổ 18 đường Trần Phú, ấp Bến Cam, xã Phước Thiện, huyện Nhơn Trạch, tỉnh Đồng Nai

(740) DNTN Dịch vụ thương mại và sở hữu công nghiệp Song Ngọc (I.P.T.S.)

  
**KIM PHONG**

(511) Nhóm 06: Que hàn điện (thanh kim loại dùng để hàn); đinh; đồ ngũ kim.

Nhóm 21: Bùn nhùi bằng thép để làm sạch; vật dụng làm sạch dạng tấm miếng; giẻ để làm sạch.

---

**CÔNG BÁO SỞ HỮU CÔNG NGHIỆP SỐ 355 TẬP A (10.2017)**

---

(210) **4-2017-23629**

(540)



(220) 31.07.2017

(441) 25.10.2017

(531) 3.7.17; A3.7.24; 2.3.1; A2.3.2

(591) Vàng, đen

(731) NGUYỄN VĂN HÌNH (VN)

Thôn Mỹ Vọng, xã Ngọc Liên, huyện Cẩm Giàng, tỉnh Hải Dương

(511) Nhóm 44: Thiết kế tạo mẫu tóc, cắt, uốn, gội, xử lý hoá chất cho tóc và chăm sóc tóc.

---

(210) **4-2017-23630**

(540)



(220) 31.07.2017

(441) 25.10.2017

(531) 24.9.1; 15.7.1; A5.11.5; 26.1.1

(591) Trắng, đỏ, đà

(731) TRẠM NGHIÊN CỨU, THỰC NGHIỆM VÀ PHÁT TRIỂN NẤM QUẢNG TRỊ (VN)

Km 10, quốc lộ 9, xã Cam Hiếu, huyện Cam Lộ, tỉnh Quảng Trị

(511) Nhóm 30: Trà linh chi dùng để uống giải khát.

Nhóm 31: Nấm tươi.

---

(210) **4-2017-23631**

(540)



(220) 31.07.2017

(441) 25.10.2017

(531) 26.4.1; 26.4.9; 7.3.2

(591) Đen, trắng, đỏ

(731) CÔNG TY CỔ PHẦN THƯƠNG MẠI QUỐC TẾ HOA HÙNG (VN)

Nhà ông Nguyễn Xuân Hùng, thị tứ Tư La, xã Minh Khai, huyện Hưng Hà, tỉnh Thái Bình

(511) Nhóm 11: Bóng đèn điện.

---

(210) **4-2017-23632**

(540)



(220) 31.07.2017

(441) 25.10.2017

(531) 5.5.19; A5.5.22; 25.7.25

(591) Hồng, trắng

(731) NGÔ VĂN ĐÔNG (VN)

Dương Ổ, phường Phong Khê, thành phố Bắc Ninh, tỉnh Bắc Ninh

## CÔNG BÁO SỞ HỮU CÔNG NGHIỆP SỐ 355 TẬP A (10.2017)

---

(511) Nhóm 16: Giấy vệ sinh; khăn giấy.

---

(210) **4-2017-23633**

(540)



(220) 31.07.2017

(441) 25.10.2017

(531) 5.5.19; A5.5.22; 5.3.6; 25.7.25; A26.4.6; 26.4.9

(591) Hồng, trắng, vàng, xanh

(731) NGÔ VĂN ĐÔNG (VN)

Dương Ổ, phường Phong Khê, thành phố Bắc Ninh, tỉnh Bắc Ninh

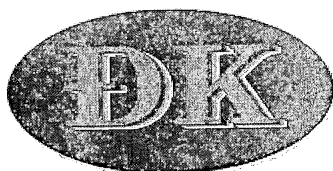
---

(511) Nhóm 16: Giấy vệ sinh; khăn giấy.

---

(210) **4-2017-23635**

(540)



(220) 31.07.2017

(441) 25.10.2017

(531) 26.1.2; A26.1.18

(731) NGUYỄN THỊ KIM MỸ (VN)

258 Vĩnh Viễn, phường 4, quận 10, thành phố Hồ Chí Minh

---

(511) Nhóm 39: Dịch vụ vận chuyển hành khách; dịch vụ vận chuyển hàng hóa; dịch vụ sắp xếp, tổ chức các chuyến du lịch; dịch vụ cho thuê xe cộ; dịch vụ hướng dẫn khách du lịch; dịch vụ đặt chỗ cho khách du lịch.

---

(210) **4-2017-23636**

(540)



(220) 31.07.2017

(441) 25.10.2017

(531) 26.1.6; 26.3.23; A26.1.18; 25.5.2

(591) Nâu đất, xanh lá cây, đỏ, trắng

(731) NGUYỄN VĂN BÌNH (VN)

Số nhà 89, tổ 11, phường Minh Khai, thành phố Hà Giang, tỉnh Hà Giang

---

(511) Nhóm 29: Rau, quả [đã qua chế biến]

---

(210) **4-2017-23637**

(540)



(220) 31.07.2017

(441) 25.10.2017

(531) 26.4.2; A26.4.18

(591) Trắng, xanh lá cây

(731) CÔNG TY CỔ PHẦN CÔNG NGHIỆP MINH HOÀNG (VN)

Tầng 2, số 111 đường Cao Thắng, phường Cao Thắng, thành phố Hạ Long, tỉnh Quảng Ninh

---

**CÔNG BÁO SỞ HỮU CÔNG NGHIỆP SỐ 355 TẬP A (10.2017)**

---

(511) Nhóm 09: Máy tính, thiết bị xử lý dữ liệu; phần mềm máy tính [ghi sẵn].

---

(210) **4-2017-23638**

(540)



(220) 31.07.2017

(441) 25.10.2017

(531) A26.4.24

(731) **HỘ KINH DOANH NGUYỄN VĂN THANH HÀ (VN)**

Khu Soi, xóm 6, xã Ninh Hiệp, huyện Gia Lâm, thành phố Hà Nội

---

(511) Nhóm 25: Quần áo; giày dép.

---

(210) **4-2017-23639**

(540)



(220) 31.07.2017

(441) 25.10.2017

(531) 24.1.1; 24.9.1; 25.1.6; A26.4.24

(591) Đen, trắng, vàng gold nhạt

(731) **HỘ KINH DOANH NGUYỄN VĂN THANH HÀ (VN)**

Khu Soi, xóm 6, xã Ninh Hiệp, huyện Gia Lâm, thành phố Hà Nội

---

(511) Nhóm 25: Quần áo; giày dép.

---

(210) **4-2017-23640**

(540)

**TNJ**

(220) 31.07.2017

(441) 25.10.2017

(731) **CÔNG TY CỔ PHẦN ĐẦU TƯ TNG HOLDINGS VIỆT NAM (VN)**

Số 115 phố Trần Hưng Đạo, phường Cửa Nam, quận Hoàn Kiếm, thành phố Hà Nội

---

(511) Nhóm 35: Dịch vụ quảng cáo; tư vấn tổ chức kinh doanh; tư vấn quản lý nhân sự; dịch vụ quản lý kinh doanh tòa nhà văn phòng và khu căn hộ; dịch vụ quản lý kinh doanh khách sạn; quản lý kinh doanh chuỗi cửa hàng (franchising).

Nhóm 36: Mua bán bất động sản; cho thuê căn hộ; dịch vụ tài chính; dịch vụ ngân hàng; quản lý bất động sản; môi giới chứng khoán.

Nhóm 37: Làm sạch tòa nhà; xây dựng; tư vấn xây dựng; đóng tàu; khai thác mỏ; cho thuê thiết bị xây dựng.

Nhóm 38: Cho thuê thiết bị viễn thông; dịch vụ kết nối và chuyển hướng viễn thông; truyền qua vệ tinh; cung cấp kết nối viễn thông đến mạng máy tính toàn cầu; truyền hình; hãng tin tức.

## CÔNG BÁO SỞ HỮU CÔNG NGHIỆP SỐ 355 TẬP A (10.2017)

---

Nhóm 41: Trường đào tạo; dịch vụ giải trí; đánh bạc; dịch vụ xổ số; công viên vui chơi, giải trí; sản xuất phim trừ phim quảng cáo.

Nhóm 42: Kiến trúc; thiết kế phần mềm máy tính; thăm dò khoáng sản; dịch vụ ứng dụng kiến thức khoa học vào việc thiết kế, xây dựng và điều hành máy móc, các dịch vụ công cộng như đường, cầu..., thiết bị điện, hoá chất....; dịch vụ thiết kế thời trang, thiết kế trang trí nội thất.

Nhóm 43: Dịch vụ khách sạn; nhà hàng ăn uống; dịch vụ quán cà phê; nhà dưỡng lão; quán ăn tự phục vụ; dịch vụ nhà trẻ ban ngày.

Nhóm 44: Bệnh viện; thiết kế cảnh quan vườn hoa và công viên; thẩm mỹ viện; dịch vụ làm vườn hoa cây cảnh; chăm sóc sức khỏe; vật lý trị liệu.

Nhóm 45: Dịch vụ thám tử; dịch vụ vệ sĩ; tư vấn về an ninh; dịch vụ cho thuê thiết bị chữa cháy; điều tra thông tin cá nhân; dịch vụ trông nhà.

---

(210) **4-2017-23641**

(220) 31.07.2017

(441) 25.10.2017

(540)

(731) CÔNG TY TNHH SẢN XUẤT  
THƯỜNG MẠI XNK TẠ MINH  
QUANG (VN)  
15 đường 3C, phường An Lạc A, quận  
Bình Tân, thành phố Hồ Chí Minh

# FEELIS

(511) Nhóm 03: Kem dưỡng da; kem dưỡng da tay và móng tay; sữa tắm; nước hoa; dầu hấp tóc; thuốc dưỡng tóc; gel vuốt tóc; bút kẻ mắt.

---

(210) **4-2017-23642**

(220) 31.07.2017

(441) 25.10.2017

(540)

(531) 26.1.2; A26.1.18

(591) Đen, trắng, đỏ

(731) KOWA COMPANY, LTD. (JP)

6-29, Nishiki 3-chome, Naka-ku,  
Nagoya, Japan

(740) Công ty TNHH Sở hữu trí tuệ Thảo Thọ  
Quyển (INVENCO)



(511) Nhóm 05: Chất bổ sung ăn kiêng cho người.

---

CÔNG BÁO SỞ HỮU CÔNG NGHIỆP SỐ 355 TẬP A (10.2017)

(210) 4-2017-23644

(540)



(220) 31.07.2017

(441) 25.10.2017

(531) A26.11.8

(731) GUANGDONG HANGE SANITARY WARE INDUSTRY CO., LTD. (CN)  
Pingsha Industrial District, Zhishan Town, Heshan City, Guangdong Province, China

(740) Công ty TNHH Sở hữu trí tuệ Bình Minh (SUNRISE IP CO.,LTD.)

(511) Nhóm 11: Vòi [van]; hệ thống phân phối nước; chậu vệ sinh; phụ kiện bồn tắm; chậu rửa tay [bộ phận của thiết bị vệ sinh]; phễu thoát sàn dùng cho hệ thống thiết bị vệ sinh.

(210) 4-2017-23645

(540)



(220) 31.07.2017

(441) 25.10.2017

(531) 26.4.1; A26.4.18

(591) Đen, trắng, xám

(731) 1. NGUYỄN NHỮ HOÀNG LAN (VN)

68 Thợ Nhuộm, phường Trần Hưng Đạo, quận Hoàn Kiếm, thành phố Hà Nội

2. NGÔ HOÀNG KIÊN (VN)

19/22 Hồ Văn Huê, phường 9, quận Phú Nhuận, thành phố Hồ Chí Minh

(740) Công ty TNHH Tư vấn Nhiệt tâm và Cộng sự (NT & PARTNERS CO.,LTD.)

(511) Nhóm 30: Bánh kẹo; thạch trái cây [dạng kẹo bánh]; mật ong; kem lạnh; đường thực phẩm; sữa chua đông lạnh [dạng kem lạnh].

(210) 4-2017-23648

(540)



(220) 31.07.2017

(441) 25.10.2017

(531) A5.1.12; A5.1.5; A5.1.16

(731) LVHONG (CN)

85 Building, 201 Room, 144 Ji Heng Road, Ji Bi Garden, Hai Zhu District, Guangzhou City, Guangdong, China

(740) Công ty TNHH Sở hữu trí tuệ ACTIP (ACTIP IP LIMITED)

(511) Nhóm 29: Thịt; anbumin dùng cho mục đích nấu ăn; trứng; chiết xuất từ rong biển dùng cho thực phẩm; sản phẩm sữa; rau đã nấu chín; thực phẩm trên cơ sở cá; dầu dùng cho thực phẩm; quả hạch đã chế biến; trái cây đóng hộp; nước quả nấu đông dùng cho nấu nướng; rau sấy khô; trái cây lát mỏng; thực phẩm ăn nhanh trên cơ sở trái cây.

## CÔNG BÁO SỞ HỮU CÔNG NGHIỆP SỐ 355 TẬP A (10.2017)

---

Nhóm 30: Cà phê; bánh nướng nhân thịt; kem lạnh; hoa hoặc lá được sử dụng làm chất thay thế trà; thực phẩm ăn nhanh trên cơ sở ngũ cốc; hương liệu thực phẩm, trừ tinh dầu; đồ uống trên cơ sở trà; chế phẩm ngũ cốc; men làm bánh; chất làm ngọt tự nhiên; mỳ sợi; mật ong; bánh kẹo; tinh bột cho thực phẩm; gluten được chế biến làm thực phẩm.

---

(210) **4-2017-23649**

(540)



(220) 31.07.2017

(441) 25.10.2017

(531) A1.1.10; A1.1.2; 26.5.1; 26.15.15

(591) Vàng, đỏ đô, xám

(731) CÔNG TY TNHH CƠ ĐIỆN TỬ LIÊN MINH (VN)

128 Lê Văn Thịnh, khu phố 6, phường Bình Trưng Tây, quận 2, thành phố Hồ Chí Minh

(511) Nhóm 35: Mua bán các loại: máy móc, thiết bị và phụ tùng máy công cụ điều khiển số.

Nhóm 37: Sửa chữa máy móc, thiết bị ngành công nghiệp (không gia công cơ khí, xi mạ điện tại trụ sở); lắp đặt máy móc và thiết bị công nghiệp.

---

(210) **4-2017-23651**

(540)

**KEMHAM**

(220) 31.07.2017

(441) 25.10.2017

(731) CÔNG TY TNHH BẮC ĐỨC NOGER (VN)

Số 19, ngách 36, ngõ 203, đường Kim Ngưu, phường Thanh Lương, quận Hai Bà Trưng, thành phố Hà Nội

(740) Công ty Luật TNHH LEADCONSULT (LEADCONSULT)

(511) Nhóm 05: Dược phẩm, thực phẩm chức năng.

---

(210) **4-2017-23652**

(540)

**NFC**

(220) 31.07.2017

(441) 25.10.2017

(531) 26.3.23

(731) GUANGZHOU RONGYAN COSMETIC PRODUCT CO.,LTD (CN)

106th, Tianxin Street, 2nd Group, Tianxin Country, Taihe County, Baiyun District, Guangzhou, China

(740) Công ty Luật TNHH LEADCONSULT (LEADCONSULT)

(511) Nhóm 03: Nước sơn móng, chế phẩm để chăm sóc móng; dầu gội đầu; sữa làm sạch dùng cho mục đích vệ sinh; mỹ phẩm; chế phẩm mỹ phẩm chăm sóc da.

---



CÔNG BÁO SỞ HỮU CÔNG NGHIỆP SỐ 355 TẬP A (10.2017)

---

(210) 4-2017-23653

(540)



(220) 31.07.2017

(441) 25.10.2017

(531) 26.1.2; 26.15.15; A26.1.18; A1.1.8;  
A1.1.2; 15.1.13

(731) SHANGHAI MOTRAC CULTURAL  
DEVELOPMENT CO., LTD. (CN)  
Room 401, Building 2, No.168, Jixin  
Road, Minhang District, Shanghai City,  
China

(740) Công ty TNHH Sở hữu trí tuệ ACTIP  
(ACTIP IP LIMITED)

(511) Nhóm 12: Xe máy; động cơ xe máy; đầu máy xe lửa; ô tô con; xe đạp điện; xe cộ chạy bằng điện; xe đạp; xe tay ga; xe cộ cho việc đi lại trên mặt đất, trên không, dưới nước hoặc bằng đường ray; động cơ điện dùng cho phương tiện giao thông trên bộ.

---

(210) 4-2017-23654

(540)



(220) 31.07.2017

(441) 25.10.2017

(531) 5.7.13; A5.7.23

(591) Đỏ, vàng, xanh lá cây, đen

(731) CÔNG TY TNHH E-FOODS (VN)  
Số 113 Phan Đăng Lưu, Quỳnh Hoàng,  
xã Nam Sơn, huyện An Dương, thành  
phố Hải Phòng

(511) Nhóm 31: Hoa quả tươi; trái cây tươi.

Nhóm 32: Nước ép hoa quả đóng hộp (đồ uống không cồn); nước ép hoa quả đóng chai (đồ uống không cồn).

---

(210) 4-2017-23655

(540)

**Wayflex**

(220) 31.07.2017

(441) 25.10.2017

(731) CHANG, CHUNG-FU (TW)  
No. 451, Dadian Rd., Hemei Township,  
Changhua County 508, Taiwan

(740) Công ty TNHH một thành viên Sở hữu trí  
tuệ VCCI (VCCI-IP CO.,LTD)

(511) Nhóm 28: Quả tạ tập thể dục; thanh tạ (dụng cụ rèn luyện hình thể); tạ đeo cổ chân và tạ đeo cổ tay dùng để luyện tập thể dục; xe đạp đặt cố định để tập luyện thể dục; máy tập chạy bộ; máy tập leo cầu thang dùng để luyện tập thể dục; thiết bị luyện tập thể dục, cụ thể là: vật dụng bảo vệ đầu gối dùng cho thể thao, dây chun kéo tập cơ ngực, dây chun kéo để tập luyện thể dục, thanh lò xo uốn cong cầm tay và dây chun co giãn để tập luyện thể dục và dây chun co giãn để tập cơ ngực.

---

CÔNG BÁO SỞ HỮU CÔNG NGHIỆP SỐ 355 TẬP A (10.2017)

---

(210) 4-2017-23656

(220) 31.07.2017

(441) 25.10.2017

(540)

**AGR**

(731) LIN, PI-KUN (TW)

No.5, Aly. 12, Rende Ln., Wufeng Dist.,  
Taichung City 413, Taiwan

(740) Công ty TNHH một thành viên Sở hữu trí  
tuệ VCCI (VCCI-IP CO.,LTD)

(511) Nhóm 18: Túi đeo thắt lưng; dây đeo qua vai bằng da; ví đựng tiền; túi cầm tay cho phụ nữ; ba lô; túi xách tay; túi du lịch; vali du lịch; ô; ba lô cho vật nuôi trong nhà; quần áo cho vật nuôi trong nhà; túi xách.

Nhóm 25: Quần áo (trang phục); giày (đồ đi chân); mũ lưỡi trai (đồ đội đầu); bút tắt ngắn cổ; giày cao cổ (đồ đi chân); thắt lưng (trang phục); mũ che tai (trang phục); găng tay (trang phục); dải băng buộc đầu (trang phục); khăn quàng cổ.

---

(210) 4-2017-23658

(220) 31.07.2017

(441) 25.10.2017

(540)



(531) 15.7.1; 3.7.17; 14.7.6

(591) Đỏ

(731) CÔNG TY TNHH SẢN XUẤT VÀ  
THƯƠNG MẠI PHỤ TÙNG THAI  
MOTOR (VN)

204/1/28 đường số 11, khu phố 5,  
phường Linh Xuân, quận Thủ Đức, thành  
phố Hồ Chí Minh

(511) Nhóm 35: Bán buôn, bán lẻ, đại lý phụ tùng và các bộ phận phụ trợ của mô tô, xe máy; bán buôn chân chống xe máy.

---

(210) 4-2017-23659

(220) 31.07.2017

(441) 25.10.2017

(540)



(531) 26.1.1; A26.1.24

(591) Đỏ, trắng, đen

(731) NGUYỄN THỊ NGỌC HIỀN (VN)

Tổ 10, phường 2, thành phố Bảo Lộc,  
tỉnh Lâm Đồng

(511) Nhóm 43: Nhà hàng, quán ăn, hàng ăn uống.

---

CÔNG BÁO SỞ HỮU CÔNG NGHIỆP SỐ 355 TẬP A (10.2017)

---

(210) 4-2017-23661

(540)



(220) 31.07.2017

(441) 25.10.2017

(531) 2.3.1; 2.9.14

(731) CÔNG TY TNHH DƯỢC MỸ PHẨM  
WHITELILY (VN)

Số 69 Hùng Vương, phường Thới Bình,  
quận Ninh Kiều, thành phố Cần Thơ

(511) Nhóm 03: Mỹ phẩm.

---

(210) 4-2017-23662

(540)

**RATKILLZ**

(220) 31.07.2017

(441) 25.10.2017

(731) CÔNG TY TRÁCH NHIỆM HỮU HẠN  
PHÚ NÔNG (VN)

Quốc lộ 91, KV Qui Thạnh 1, phường  
Trung Kiên, quận Thốt Nốt, thành phố  
Cần Thơ

(740) Công ty TNHH Sở hữu trí tuệ và Công  
nghệ Thủ đô (CAPITAL IP&T  
CO.LTD.)

(511) Nhóm 05: Thuốc bảo vệ thực vật như: thuốc trừ bệnh cây trồng, thuốc trừ sâu, thuốc diệt cỏ, thuốc diệt trừ rầy nâu, thuốc diệt nấm mốc.

---

(210) 4-2017-23663

(540)

**RATKILLZ**

(220) 31.07.2017

(441) 25.10.2017

(731) CÔNG TY TRÁCH NHIỆM HỮU HẠN  
PHÚ NÔNG (VN)

Quốc lộ 91, KV Qui Thạnh 1, phường  
Trung Kiên, quận Thốt Nốt, thành phố  
Cần Thơ

(740) Công ty TNHH Sở hữu trí tuệ và Công  
nghệ Thủ đô (CAPITAL IP&T  
CO.LTD.)

(511) Nhóm 35: Bán buôn, bán lẻ các sản phẩm: phân bón và hóa chất phục vụ sản xuất nông nghiệp, nghề làm vườn và lâm nghiệp, các chất kích thích tăng trưởng cho cây trồng; mua bán: vật tư nguyên liệu phục vụ nông nghiệp bao gồm cả hệ thống nhà kính và hệ thống tưới, máy và thiết bị sản xuất phân bón, máy nông nghiệp, dụng cụ phục vụ nông nghiệp như cày, cuốc, xẻng, liềm; mua bán: con giống như con giống tôm, cá, gà, lợn, hạt giống cây trồng như giống lúa, giống khoai, giống sắn, giống cây ăn quả, giống rau, các loại thuốc bảo vệ thực vật như: thuốc diệt cỏ thuốc diệt trừ sâu bọ, thuốc diệt trừ rầy nâu,

## CÔNG BÁO SỞ HỮU CÔNG NGHIỆP SỐ 355 TẬP A (10.2017)

---

thuốc diệt nấm mốc, thuốc trừ dịch cho thực vật, thuốc trừ vi khuẩn hại cây trồng, bình phun thuốc trừ sâu hàng nông lâm sản, lương thực, thực phẩm, thủy sản và các chế phẩm từ thủy sản; mua bán thức ăn chăn nuôi, nguyên liệu sản xuất thức ăn chăn nuôi, cây hoa cảnh, cây lâu năm, dược liệu và hạt giống dược liệu; quảng cáo và giới thiệu sản phẩm.

---

(210) **4-2017-23664**

(220) 31.07.2017

(441) 25.10.2017

(540)

(731) CÔNG TY TRÁCH NHIỆM HỮU HẠN  
PHÚ NÔNG (VN)

Quốc lộ 91, KV Qui Thạnh 1, phường  
Trung Kiên, quận Thốt Nốt, thành phố  
Cần Thơ

# RATBAITS

(740) Công ty TNHH Sở hữu trí tuệ và Công  
nghệ Thủ đô (CAPITAL IP&T  
CO.LTD.)

(511) Nhóm 05: Thuốc bảo vệ thực vật như: thuốc trừ bệnh cây trồng, thuốc trừ sâu, thuốc diệt cỏ, thuốc diệt trừ rầy nâu, thuốc diệt nấm mốc.

---

(210) **4-2017-23665**

(220) 31.07.2017

(441) 25.10.2017

(540)

(731) CÔNG TY TRÁCH NHIỆM HỮU HẠN  
PHÚ NÔNG (VN)

Quốc lộ 91, KV Qui Thạnh 1, phường  
Trung Kiên, quận Thốt Nốt, thành phố  
Cần Thơ

# RATBAITS

(740) Công ty TNHH Sở hữu trí tuệ và Công  
nghệ Thủ đô (CAPITAL IP&T  
CO.LTD.)

(511) Nhóm 35: Bán buôn, bán lẻ các sản phẩm: phân bón và hóa chất phục vụ sản xuất nông nghiệp, nghề làm vườn và lâm nghiệp, các chất kích thích tăng trưởng cho cây trồng; mua bán: vật tư nguyên liệu phục vụ nông nghiệp bao gồm cả hệ thống nhà kính và hệ thống tưới, máy và thiết bị sản xuất phân bón, máy nông nghiệp, dụng cụ phục vụ nông nghiệp như cày, cuốc, xẻng, liềm; mua bán: con giống như con giống tôm, cá, gà, lợn, hạt giống cây trồng như giống lúa, giống khoai, giống sắn, giống cây ăn quả, giống rau, các loại thuốc bảo vệ thực vật như: thuốc diệt cỏ thuốc diệt trừ sâu bọ, thuốc diệt trừ rầy nâu, thuốc diệt nấm mốc, thuốc trừ dịch cho thực vật, thuốc trừ vi khuẩn hại cây trồng, bình phun thuốc trừ sâu hàng nông lâm sản, lương thực, thực phẩm, thủy sản và các chế phẩm từ thủy sản; mua bán thức ăn chăn nuôi, nguyên liệu sản xuất thức ăn chăn nuôi, cây hoa cảnh, cây lâu năm, dược liệu và hạt giống dược liệu; quảng cáo và giới thiệu sản phẩm.

---

CÔNG BÁO SỞ HỮU CÔNG NGHIỆP SỐ 355 TẬP A (10.2017)

---

(210) **4-2017-23666**

(220) 31.07.2017

(540)

(441) 25.10.2017

(731) CÔNG TY TRÁCH NHIỆM HỮU HẠN  
PHÚ NÔNG (VN)

**BACHUOTS**

Quốc lộ 91, KV Qui Thạnh 1, phường  
Trung Kiên, quận Thốt Nốt, thành phố  
Cần Thơ

(740) Công ty TNHH Sở hữu trí tuệ và Công  
nghệ Thủ đô (CAPITAL IP&T  
CO.LTD.)

(511) Nhóm 05: Thuốc bảo vệ thực vật như: thuốc trừ bệnh cây trồng, thuốc trừ sâu, thuốc diệt cỏ, thuốc diệt trừ rầy nâu, thuốc diệt nấm mốc.

---

(210) **4-2017-23667**

(220) 31.07.2017

(540)

(441) 25.10.2017

(731) CÔNG TY TRÁCH NHIỆM HỮU HẠN  
PHÚ NÔNG (VN)

**BACHUOTS**

Quốc lộ 91, KV Qui Thạnh 1, phường  
Trung Kiên, quận Thốt Nốt, thành phố  
Cần Thơ

(740) Công ty TNHH Sở hữu trí tuệ và Công  
nghệ Thủ đô (CAPITAL IP&T  
CO.LTD.)

(511) Nhóm 35: Bán buôn, bán lẻ các sản phẩm: phân bón và hóa chất phục vụ sản xuất nông nghiệp, nghề làm vườn và lâm nghiệp, các chất kích thích tăng trưởng cho cây trồng; mua bán: vật tư nguyên liệu phục vụ nông nghiệp bao gồm cả hệ thống nhà kính và hệ thống tưới, máy và thiết bị sản xuất phân bón, máy nông nghiệp, dụng cụ phục vụ nông nghiệp như cày, cuốc, xẻng, liềm; mua bán: con giống như con giống tôm, cá, gà, lợn, hạt giống cây trồng như giống lúa, giống khoai, giống sắn, giống cây ăn quả, giống rau, các loại thuốc bảo vệ thực vật như: thuốc diệt cỏ thuốc diệt trừ sâu bọ, thuốc diệt trừ rầy nâu, thuốc diệt nấm mốc, thuốc trừ dịch cho thực vật, thuốc trừ vi khuẩn hại cây trồng, bình phun thuốc trừ sâu hàng nông lâm sản, lương thực, thực phẩm, thủy sản và các chế phẩm từ thủy sản; mua bán thức ăn chăn nuôi, nguyên liệu sản xuất thức ăn chăn nuôi, cây hoa cảnh, cây lâu năm, dược liệu và hạt giống dược liệu; quảng cáo và giới thiệu sản phẩm.

---

(210) **4-2017-23668**

(220) 31.07.2017

(540)

(441) 25.10.2017

(731) CÔNG TY TNHH THƯƠNG MẠI ĐÀU  
TÚMỸ PHÚ (VN)

**SHARKENJOINT**

64 đường 152 Cao Lỗ, phường 4, quận 8,  
thành phố Hồ Chí Minh

(740) Công ty TNHH Sở hữu trí tuệ và Công  
nghệ Thủ đô (CAPITAL IP&T  
CO.LTD.)

## CÔNG BÁO SỞ HỮU CÔNG NGHIỆP SỐ 355 TẬP A (10.2017)

---

(511) Nhóm 05: Dược phẩm; thực phẩm chức năng; thực phẩm dinh dưỡng dùng trong y tế; nước súc miệng dùng cho mục đích y tế; dung dịch làm sạch khử khuẩn sát trùng dùng cho mục đích y tế; nước tắm thảo dược cho trẻ em dùng cho mục đích y tế.

---

(210) **4-2017-23669**

(220) 31.07.2017

(441) 25.10.2017

(540)

**SHARKENCARE**

(731) CÔNG TY TNHH THƯƠNG MẠI ĐẦU TƯ MỸ PHÚ (VN)

64 đường 152 Cao Lỗ, phường 4, quận 8, thành phố Hồ Chí Minh

(740) Công ty TNHH Sở hữu trí tuệ và Công nghệ Thủ đô (CAPITAL IP&T CO.LTD.)

(511) Nhóm 05: Dược phẩm; thực phẩm chức năng; thực phẩm dinh dưỡng dùng trong y tế; nước súc miệng dùng cho mục đích y tế; dung dịch làm sạch khử khuẩn sát trùng dùng cho mục đích y tế; nước tắm thảo dược cho trẻ em dùng cho mục đích y tế.

---

(210) **4-2017-23670**

(220) 31.07.2017

(441) 25.10.2017

(540)

**NAM SINH**

(731) CÔNG TY TRÁCH NHIỆM HỮU HẠN Y DƯỢC PARIS-FRANCE (VN)

Số nhà 22, ngách 1/10, phố Thúy Lĩnh, phường Lĩnh Nam, quận Hoàng Mai, thành phố Hà Nội

(740) Công ty TNHH Sở hữu trí tuệ và Công nghệ Thủ đô (CAPITAL IP&T CO.LTD.)

(511) Nhóm 05: Dược phẩm; thuốc đông y; thực phẩm dinh dưỡng dùng trong y tế; nước súc miệng dùng cho mục đích y tế, dung dịch làm sạch khử khuẩn sát trùng dùng cho mục đích y tế; dung dịch vệ sinh cá nhân có chứa thuốc dùng trong y tế.

---

(210) **4-2017-23671**

(220) 31.07.2017

(441) 25.10.2017

(540)

**NAM SINH**

(731) CÔNG TY TRÁCH NHIỆM HỮU HẠN Y DƯỢC PARIS-FRANCE (VN)

Số nhà 22, ngách 1/10, phố Thúy Lĩnh, phường Lĩnh Nam, quận Hoàng Mai, thành phố Hà Nội

(740) Công ty TNHH Sở hữu trí tuệ và Công nghệ Thủ đô (CAPITAL IP&T CO.LTD.)

**CÔNG BÁO SỞ HỮU CÔNG NGHIỆP SỐ 355 TẬP A (10.2017)**

---

(511) Nhóm 35: Mua bán: dược phẩm, dược chất, hóa chất dùng trong sản xuất thuốc, thuốc đông y, thuốc thú y, thực phẩm dinh dưỡng dùng trong y tế, thực phẩm chức năng, nước súc miệng, trang thiết bị y tế và dụng cụ y tế, dụng cụ tránh thai, que thử thai, bao cao su, bơm kim tiêm dùng một lần, dây truyền dịch, bông y tế, băng y tế, băng dán y tế, vật tư y tế như: vật tư y tế tiêu hao như: mỡ bôi y tế dùng cho điện tim, điện não, nội soi và siêu âm, điện cực dán y tế, đệm chống loét, giường hỗ trợ bệnh nhân liệt; mua bán mỹ phẩm, nước hoa, dầu gội đầu, kem dưỡng da, sữa rửa mặt, xà phòng, nước rửa chén, tinh dầu, chất tẩy rửa; mua bán lương thực, thực phẩm, bánh, kẹo, gạo, bột ngũ cốc, chè, cà phê, cacao, gia vị, sữa và các sản phẩm từ sữa, thịt, cá, gia cầm, trứng, dầu ăn thực vật, nước giải khát, nước uống tinh khiết bia, rượu; mua bán thức ăn chăn nuôi cho gà, lợn, cá, tôm, con giống vật nuôi làm thuốc, cây giống dược liệu, con giống, cây giống; hạt giống, dược liệu tươi, trái cây tươi, rau tươi; quảng cáo và giới thiệu sản phẩm.

---

(210) **4-2017-23672**

(540)



(220) 31.07.2017

(441) 25.10.2017

(531) 2.3.1; A2.3.16; 26.5.1; 10.5.25

(591) Đỏ hồng, trắng, xám, xanh dương, xanh da trời xanh da trời nhạt, hồng, xanh tím than

(731) CÔNG TY CỔ PHẦN DIANA UNICHARM (VN)

Khu công nghiệp Vĩnh Tuy, đường Lĩnh Nam, phường Vĩnh Hưng, quận Hoàng Mai, thành phố Hà Nội

(740) Công ty TNHH Sở hữu trí tuệ và Công nghệ Thủ đô (CAPITAL IP&T CO.LTD.)

(511) Nhóm 05: Băng vệ sinh phụ nữ; tã giấy dùng cho trẻ em; tã giấy dùng cho người già.

---

(210) **4-2017-23673**

(540)



(220) 31.07.2017

(441) 25.10.2017

(531) 1.7.6; 3.7.17; 2.9.21; A9.3.14

(591) Đỏ hồng, trắng, đen, tím, vàng, hồng, hồng nhạt, xanh da trời nhạt, xanh dương, xanh ngọc, vàng sẫm

(731) CÔNG TY CỔ PHẦN DIANA UNICHARM (VN)

Khu công nghiệp Vĩnh Tuy, đường Lĩnh Nam, phường Vĩnh Hưng, quận Hoàng Mai, thành phố Hà Nội

(740) Công ty TNHH Sở hữu trí tuệ và Công nghệ Thủ đô (CAPITAL IP&T CO.LTD.)

(511) Nhóm 05: Băng vệ sinh phụ nữ; tã giấy dùng cho trẻ em; tã giấy dùng cho người già.

---

CÔNG BÁO SỞ HỮU CÔNG NGHIỆP SỐ 355 TẬP A (10.2017)

---

(210) 4-2017-23674

(540)



(220) 31.07.2017

(441) 25.10.2017

(531) 2.3.1; A2.3.16; 1.15.17; 26.5.1

(591) Đỏ hồng, trắng, xám, xanh da trời, xanh da trời nhạt, hồng, hồng nhạt, xanh dương, đen

(731) CÔNG TY CỔ PHẦN DIANA UNICHARM (VN)

Khu công nghiệp Vĩnh Tuy, đường Lĩnh Nam, phường Vĩnh Hưng, quận Hoàng Mai, thành phố Hà Nội

(740) Công ty TNHH Sở hữu trí tuệ và Công nghệ Thủ đô (CAPITAL IP&T CO.LTD.)

(511) Nhóm 05: Băng vệ sinh phụ nữ; tã giấy dùng cho trẻ em; tã giấy dùng cho người già.

---

(210) 4-2017-23675

(540)



(220) 31.07.2017

(441) 25.10.2017

(531) A1.1.9; 1.15.17; 3.7.17; A2.3.16

(591) Đỏ hồng, trắng, xám, xanh da trời, xanh da trời nhạt, hồng, xanh dương, đen

(731) CÔNG TY CỔ PHẦN DIANA UNICHARM (VN)

Khu công nghiệp Vĩnh Tuy, đường Lĩnh Nam, phường Vĩnh Hưng, quận Hoàng Mai, thành phố Hà Nội

(740) Công ty TNHH Sở hữu trí tuệ và Công nghệ Thủ đô (CAPITAL IP&T CO.LTD.)

(511) Nhóm 05: Băng vệ sinh phụ nữ; tã giấy dùng cho trẻ em; tã giấy dùng cho người già.

---

(210) 4-2017-23676

(540)



(220) 31.07.2017

(441) 25.10.2017

(531) A1.1.9; 1.7.6; 3.7.17; 2.3.5; 10.5.25; 26.1.1

(591) Đỏ hồng, trắng, đen, tím, vàng, hồng, hồng nhạt, xanh dương, xanh ngọc, vàng sẫm

(731) CÔNG TY CỔ PHẦN DIANA UNICHARM (VN)

Khu công nghiệp Vĩnh Tuy, đường Lĩnh Nam, phường Vĩnh Hưng, quận Hoàng Mai, thành phố Hà Nội

(740) Công ty TNHH Sở hữu trí tuệ và Công nghệ Thủ đô (CAPITAL IP&T CO.LTD.)



**CÔNG BÁO SỞ HỮU CÔNG NGHIỆP SỐ 355 TẬP A (10.2017)**

---

(511) Nhóm 05: Băng vệ sinh phụ nữ; tã giấy dùng cho trẻ em; tã giấy dùng cho người già.

---

(210) **4-2017-23677**

(220) 31.07.2017

(441) 25.10.2017

(540)

**ZENTON**

(731) CÔNG TY CỔ PHẦN SẢN XUẤT  
THƯƠNG MẠI VÀ DỊCH VỤ TIẾN  
PHÁT (VN)

112/11B Trần Phú, phường Cái Khế,  
quận Ninh Kiều, thành phố Cần Thơ

(511) Nhóm 02: Sơn; sơn nước; sơn chống thấm; sơn chống ẩm, sơn lót.

Nhóm 19: Bột trét tường.

Nhóm 35: Mua bán: sơn, sơn nước, sơn chống thấm, bột trét tường.

---

(210) **4-2017-23679**

(220) 31.07.2017

(441) 25.10.2017

(540)



(531) A5.3.13; 5.7.8; 5.7.12; 5.7.13; 5.7.24;  
5.9.1; 5.9.8; 5.9.15; 5.9.24; 25.7.25;  
26.1.1

(591) Tím

(731) CÔNG TY CỔ PHẦN SENCA (VN)  
Phòng 403, tầng 4 nhà 5B Quang Minh,  
phường Hoàng Văn Thụ, thành phố Bắc  
Giang, tỉnh Bắc Giang

(740) Công ty cổ phần Sở hữu trí tuệ BROSS và  
Cộng sự (BROSS & PARTNERS., JSC)

(511) Nhóm 01: Phân bón; chế phẩm phân bón.

---

(210) **4-2017-23681**

(220) 31.07.2017

(441) 25.10.2017

(540)



(531) 15.7.1; 6.1.2; 26.3.2; 26.3.4

(591) Đỏ, nâu

(731) CÔNG TY CỔ PHẦN ĐẦU TƯ VÀ  
PHÁT TRIỂN HẠ TẦNG MINH NHẬT  
(VN)

Thôn Cổ Miếu, xã Thụy Lâm, huyện  
Đông Anh, thành phố Hà Nội

(511) Nhóm 40: Dịch vụ rèn, đúc kim loại, mạ kim loại, cán kim loại, xử lý kim loại, lắp ráp vật  
liệu theo đơn đặt hàng.

---

CÔNG BÁO SỞ HỮU CÔNG NGHIỆP SỐ 355 TẬP A (10.2017)

---

(210) **4-2017-23682**

(540)



(220) 31.07.2017

(441) 25.10.2017

(531) 1.15.5; 2.1.1; 2.1.11; 2.3.1; 2.3.11;  
2.9.20; 26.1.2

(591) Trắng, đỏ, vàng, tím, cam, ghi, vàng nhạt

(731) LIÊU VĂN KHOA (VN)

60/21 Tuệ Tĩnh, phường 13, quận 11,  
thành phố Hồ Chí Minh

(511) Nhóm 43: Cung cấp thực phẩm và đồ uống do nhà hàng thực hiện.

---

(210) **4-2017-23684**

(540)



(220) 31.07.2017

(441) 25.10.2017

(531) 26.3.1; 26.3.2; 26.3.23

(731) NGUYỄN MẠNH HÙNG (VN)

Thôn Nam An, xã Cam Thượng, huyện  
Ba Vì, thành phố Hà Nội

(511) Nhóm 25: Giày, dép và đồ đi chân.

---

(210) **4-2017-23687**

(540)

**AMFLOXIN**

(220) 31.07.2017

(441) 25.10.2017

(731) CÔNG TY CỔ PHẦN DƯỢC PHẨM  
IMEXPHARM (VN)

Số 04, đường 30/4, phường 1, thành phố  
Cao Lãnh, tỉnh Đồng Tháp

(740) Công ty TNHH Đại Tín và Liên Danh  
(DAITIN AND ASSOCIATES CO.,LTD)

(511) Nhóm 05: Dược phẩm; thực phẩm chức năng.

---

(210) **4-2017-23688**

(540)



(220) 31.07.2017

(441) 25.10.2017

(531) A5.11.13; 26.4.2

(591) Xanh lá cây, trắng, đen

(731) PHẠM PHƯƠNG ANH (VN)

Số 23D Hai Bà Trưng, phường Tràng  
Tiền, quận Hoàn Kiếm, thành phố Hà  
Nội

(740) Công ty TNHH Sở hữu trí tuệ  
PADEMARK (PADEMARK CO.,LTD.)

CÔNG BÁO SỞ HỮU CÔNG NGHIỆP SỐ 355 TẬP A (10.2017)

---

(511) Nhóm 43: Dịch vụ quán trà sữa; dịch vụ quán cà phê.

---

(210) **4-2017-23689**

(540)



(220) 31.07.2017

(441) 25.10.2017

(531) 26.3.2; 26.4.3

(591) Đỏ, đen

(731) VŨ ĐÌNH THÀNH (VN)

Thôn Vĩnh Trị, xã Yên Trị, huyện Ý Yên, tỉnh Nam Định

(740) Công ty TNHH Sở hữu trí tuệ PADEMARK (PADEMARK CO.,LTD.)

(511) Nhóm 25: Quần áo; giày dép; áo vét [trang phục]; đồ đội đầu; găng tay [trang phục]; thắt lưng [trang phục].

---

(210) **4-2017-23690**

(540)



(220) 31.07.2017

(441) 25.10.2017

(531) 26.13.1; 26.13.25

(731) NATIONAL FEDERATION OF FISHERIES COOPERATIVES (KR)

62, Ogeum-ro, Songpa-gu, Seoul, Republic of Korea

(740) Công ty TNHH Sở hữu trí tuệ PADEMARK (PADEMARK CO.,LTD.)

(511) Nhóm 29: Rong biển đã qua chế biến; rong biển dùng cho thực phẩm (bảo quản); tảo tía nướng; lá rong biển khô dạng tấm; rong biển sấy; rong biển nâu đã qua chế biến.

---

(210) **4-2017-23693**

(540)



(220) 31.07.2017

(441) 25.10.2017

(531) 24.15.1

(731) CÔNG TY TRÁCH NHIỆM HỮU HẠN XUẤT NHẬP KHẨU DTC (VN)

2 Hoa Phượng, phường 2, quận Phú Nhuận, thành phố Hồ Chí Minh

(511) Nhóm 06: Bản lề bằng kim loại; con trượt ngăn kéo làm bằng kim loại, là một bộ phận của đồ đạc; cái chặn cửa bằng kim loại; khóa bằng kim loại; tay nắm cửa bằng kim loại; phụ kiện lắp ráp đồ kim loại cho đồ đạc; bộ phận chia khăn lau tay gắn cố định, bằng kim loại; phễu thoát nước bằng kim loại; bánh xe của đồ đạc bằng kim loại; thanh chốt cửa bằng kim loại.

---

CÔNG BÁO SỞ HỮU CÔNG NGHIỆP SỐ 355 TẬP A (10.2017)

---

(210) **4-2017-23695**

(220) 31.07.2017

(441) 25.10.2017

(540)



(591) Xanh dương, xanh dương đậm

(731) CÔNG TY TNHH CÔNG NGHỆ BLUE  
MOBILE VIỆT NAM (VN)

Tầng 11, tòa Oriental, số 324 Tây Sơn,  
phường Ngã Tư Sở, quận Đống Đa, thành  
phố Hà Nội

(511) Nhóm 35: Dịch vụ quảng cáo.

Nhóm 38: Dịch vụ ứng dụng internet trong bưu chính và viễn thông; dịch vụ cổng thông tin; dịch vụ viễn thông giá trị gia tăng; dịch vụ thông tin qua điện thoại.

Nhóm 41: Dịch vụ vui chơi giải trí.

Nhóm 42: Dịch vụ khắc phục các sự cố máy vi tính và cài đặt phần mềm; dịch vụ chuyển giao công nghệ; dịch vụ lập trình máy tính; dịch vụ xuất bản phần mềm.

---

(210) **4-2017-23696**

(220) 31.07.2017

(441) 25.10.2017

(540)



(591) Xanh dương, xanh dương đậm

(731) CÔNG TY TNHH CÔNG NGHỆ BLUE  
MOBILE VIỆT NAM (VN)

Tầng 11, tòa Oriental, số 324 Tây Sơn,  
phường Ngã Tư Sở, quận Đống Đa, thành  
phố Hà Nội

(511) Nhóm 35: Dịch vụ quảng cáo.

Nhóm 38: Dịch vụ ứng dụng internet trong bưu chính và viễn thông; dịch vụ cổng thông tin; dịch vụ viễn thông giá trị gia tăng; dịch vụ thông tin qua điện thoại.

Nhóm 41: Dịch vụ vui chơi giải trí.

Nhóm 42: Dịch vụ khắc phục các sự cố máy vi tính và cài đặt phần mềm; dịch vụ chuyển giao công nghệ; dịch vụ lập trình máy tính; dịch vụ xuất bản phần mềm.

---

(210) **4-2017-23697**

(220) 31.07.2017

(441) 25.10.2017

(540)



(591) Xanh dương, xanh dương đậm

(731) CÔNG TY TNHH CÔNG NGHỆ BLUE  
MOBILE VIỆT NAM (VN)

Tầng 11, tòa Oriental, số 324 Tây Sơn,  
phường Ngã Tư Sở, quận Đống Đa, thành  
phố Hà Nội

## CÔNG BÁO SỞ HỮU CÔNG NGHIỆP SỐ 355 TẬP A (10.2017)

---

(511) Nhóm 35: Dịch vụ quảng cáo.

Nhóm 38: Dịch vụ ứng dụng internet trong bưu chính và viễn thông; dịch vụ cổng thông tin; dịch vụ viễn thông giá trị gia tăng; dịch vụ thông tin qua điện thoại.

Nhóm 41: Dịch vụ vui chơi giải trí.

Nhóm 42: Dịch vụ khắc phục các sự cố máy vi tính và cài đặt phần mềm; dịch vụ chuyển giao công nghệ; dịch vụ lập trình máy tính; dịch vụ xuất bản phần mềm.

---

(210) **4-2017-23698**

(220) 31.07.2017

(441) 25.10.2017

(540)

(591) Xanh dương

(731) CÔNG TY TNHH CÔNG NGHỆ BLUE



MOBILE VIỆT NAM (VN)

Tầng 11, tòa Oriental, số 324 Tây Sơn, phường Ngã Tư Sở, quận Đống Đa, thành phố Hà Nội

(511) Nhóm 35: Dịch vụ quảng cáo.

Nhóm 38: Dịch vụ ứng dụng internet trong bưu chính và viễn thông; dịch vụ cổng thông tin; dịch vụ viễn thông giá trị gia tăng; dịch vụ thông tin qua điện thoại.

Nhóm 41: Dịch vụ vui chơi giải trí.

Nhóm 42: Dịch vụ khắc phục các sự cố máy vi tính và cài đặt phần mềm; dịch vụ chuyển giao công nghệ; dịch vụ lập trình máy tính; dịch vụ xuất bản phần mềm.

---

(210) **4-2017-23699**

(220) 31.07.2017

(441) 25.10.2017

(540)

(591) Xanh dương, xanh dương đậm

(731) CÔNG TY TNHH CÔNG NGHỆ BLUE



MOBILE VIỆT NAM (VN)

Tầng 11, tòa Oriental, số 324 Tây Sơn, phường Ngã Tư Sở, quận Đống Đa, thành phố Hà Nội

(511) Nhóm 35: Dịch vụ quảng cáo.

Nhóm 38: Dịch vụ ứng dụng internet trong bưu chính và viễn thông; dịch vụ cổng thông tin; dịch vụ viễn thông giá trị gia tăng; dịch vụ thông tin qua điện thoại.

Nhóm 41: Dịch vụ vui chơi giải trí.

Nhóm 42: Dịch vụ khắc phục các sự cố máy vi tính và cài đặt phần mềm; dịch vụ chuyển giao công nghệ; dịch vụ lập trình máy tính; dịch vụ xuất bản phần mềm.

---

CÔNG BÁO SỞ HỮU CÔNG NGHIỆP SỐ 355 TẬP A (10.2017)

---

(210) **4-2017-23700**

(540)



(220) 31.07.2017

(441) 25.10.2017

(591) Xanh dương

(731) CÔNG TY TNHH CÔNG NGHỆ BLUE

MOBILE VIỆT NAM (VN)

Tầng 11, tòa Oriental, số 324 Tây Sơn,  
phường Ngã Tư Sở, quận Đống Đa, thành  
phố Hà Nội

(511) Nhóm 35: Dịch vụ quảng cáo.

Nhóm 38: Dịch vụ ứng dụng internet trong bưu chính viễn thông; dịch vụ cổng thông tin;  
dịch vụ viễn thông giá trị gia tăng; dịch vụ thông tin qua điện thoại (dịch vụ viễn thông).

Nhóm 41: Dịch vụ vui chơi giải trí.

Nhóm 42: Dịch vụ khắc phục các sự cố máy vi tính và cài đặt phần mềm; dịch vụ chuyển  
giao công nghệ; dịch vụ lập trình máy tính; dịch vụ xuất bản phần mềm.

---

(210) **4-2017-23701**

(540)



(220) 31.07.2017

(441) 25.10.2017

(591) Xanh dương, xanh dương đậm

(731) CÔNG TY TNHH CÔNG NGHỆ BLUE

MOBILE VIỆT NAM (VN)

Tầng 11, tòa Oriental, số 324 Tây Sơn,  
phường Ngã Tư Sở, quận Đống Đa, thành  
phố Hà Nội

(511) Nhóm 35: Dịch vụ quảng cáo.

Nhóm 38: Dịch vụ ứng dụng internet trong bưu chính viễn thông; dịch vụ cổng thông tin;  
dịch vụ viễn thông giá trị gia tăng; dịch vụ thông tin qua điện thoại (dịch vụ viễn thông).

Nhóm 41: Dịch vụ vui chơi giải trí.

Nhóm 42: Dịch vụ khắc phục các sự cố máy vi tính và cài đặt phần mềm; dịch vụ chuyển  
giao công nghệ; dịch vụ lập trình máy tính; dịch vụ xuất bản phần mềm.

---

(210) **4-2017-23702**

(540)



(220) 31.07.2017

(441) 25.10.2017

(591) Xanh dương, xanh dương đậm

(731) CÔNG TY TNHH CÔNG NGHỆ BLUE

MOBILE VIỆT NAM (VN)

Tầng 11, tòa Oriental, số 324 Tây Sơn,  
phường Ngã Tư Sở, quận Đống Đa, thành  
phố Hà Nội

## CÔNG BÁO SỞ HỮU CÔNG NGHIỆP SỐ 355 TẬP A (10.2017)

---

(511) Nhóm 35: Dịch vụ quảng cáo.

Nhóm 38: Dịch vụ ứng dụng internet trong bưu chính viễn thông; dịch vụ cổng thông tin; dịch vụ viễn thông giá trị gia tăng; dịch vụ thông tin qua điện thoại (dịch vụ viễn thông).

Nhóm 41: Dịch vụ vui chơi giải trí.

Nhóm 42: Dịch vụ khắc phục các sự cố máy vi tính và cài đặt phần mềm; dịch vụ chuyển giao công nghệ; dịch vụ lập trình máy tính; dịch vụ xuất bản phần mềm.

---

(210) **4-2017-23703**

(220) 31.07.2017

(441) 25.10.2017

(540)

(591) Xanh dương, xanh dương đậm

(731) CÔNG TY TNHH CÔNG NGHỆ BLUE  
MOBILE VIỆT NAM (VN)



Tầng 11, tòa Oriental, số 324 Tây Sơn,  
phường Ngã Tư Sở, quận Đống Đa, thành  
phố Hà Nội

(511) Nhóm 35: Dịch vụ quảng cáo.

Nhóm 38: Dịch vụ ứng dụng internet trong bưu chính viễn thông; dịch vụ cổng thông tin; dịch vụ viễn thông giá trị gia tăng; dịch vụ thông tin qua điện thoại (dịch vụ viễn thông).

Nhóm 41: Dịch vụ vui chơi giải trí.

Nhóm 42: Dịch vụ khắc phục các sự cố máy vi tính và cài đặt phần mềm; dịch vụ chuyển giao công nghệ; dịch vụ lập trình máy tính; dịch vụ xuất bản phần mềm.

---

(210) **4-2017-23704**

(220) 31.07.2017

(441) 25.10.2017

(540)

(591) Xanh dương, xanh dương đậm

(731) CÔNG TY TNHH CÔNG NGHỆ BLUE  
MOBILE VIỆT NAM (VN)



Tầng 11, tòa Oriental, số 324 Tây Sơn,  
phường Ngã Tư Sở, quận Đống Đa, thành  
phố Hà Nội

(511) Nhóm 35: Dịch vụ quảng cáo.

Nhóm 38: Dịch vụ ứng dụng internet trong bưu chính viễn thông; dịch vụ cổng thông tin; dịch vụ viễn thông giá trị gia tăng; dịch vụ thông tin qua điện thoại (dịch vụ viễn thông).

Nhóm 41: Dịch vụ vui chơi giải trí

Nhóm 42: Dịch vụ khắc phục các sự cố máy vi tính và cài đặt phần mềm; dịch vụ chuyển giao công nghệ; dịch vụ lập trình máy tính; dịch vụ xuất bản phần mềm.

---

CÔNG BÁO SỞ HỮU CÔNG NGHIỆP SỐ 355 TẬP A (10.2017)

---

(210) **4-2017-23705**

(540)



(220) 31.07.2017

(441) 25.10.2017

(531) 2.9.1; 25.1.25; 26.3.1

(731) NGUYỄN THỊ PHUỘNG (VN)

247/20/1 Độc Lập, phường Tân Quý,  
quận Tân Phú, thành phố Hồ Chí Minh

(740) Công ty Luật TNHH WINCO (WINCO  
LAW FIRM)

(511) Nhóm 03: Mỹ phẩm; nước hoa; sữa tắm; son môi.

---

(210) **4-2017-23706**

(540)



(220) 31.07.2017

(441) 25.10.2017

(531) 15.7.1; A5.5.20; A5.5.21

(591) Xanh dương, xanh lá cây, vàng, đen,  
trắng, nâu

(731) CÔNG TY CỔ PHẦN ĐẦU TƯ  
VINMEX (VN)

Số 172/256 Lê Lợi, phường Lê Lợi, quận  
Ngô Quyền, thành phố Hải Phòng

(511) Nhóm 06: Bình chứa bằng kim loại.

Nhóm 07: Máy tàu thủy; máy khí nén; động cơ khí nén; cần cầu hàng hóa; tời kéo cáp; tời kéo.

Nhóm 12: Chân vịt (tàu); bánh lái tàu; hệ trục bánh lái tàu, hệ trục chân vịt.

---

(210) **4-2017-23707**

(540)



(220) 31.07.2017

(441) 25.10.2017

(531) 2.9.4; 4.5.2; 4.5.3; 2.9.8

(591) Xanh, đỏ, trắng

(731) SAMYANG FOODS CO., LTD (KR)

104, Opaesan-ro 3-gil, Seongbuk-gu,  
Seoul, the Republic of Korea

(740) Công ty TNHH T&T INVENMARK Sở  
hữu trí tuệ Quốc tế (T&T INVENMARK  
CO., LTD.)

(511) Nhóm 30: Bữa ăn sẵn trên cơ sở mì/phở; mì sợi/mì sợi dẹt; bún [mì]; bột để làm mì ống, mì ý; mì ống; mì khô; mì ăn liền; mì cốm; đồ ăn nhẹ dựa trên cơ sở ngũ cốc; bánh kẹo/bánh kẹo có đường; bánh quy; đồ ăn nhẹ trên cơ sở gạo; bánh quy giòn; lát ngũ cốc mỏng sấy khô [sản phẩm ngũ cốc]; đồ ăn nhẹ trên cơ sở lúa mì; đồ ăn nhẹ là bánh kẹo; bột và chế phẩm làm từ ngũ cốc.

---



CÔNG BÁO SỞ HỮU CÔNG NGHIỆP SỐ 355 TẬP A (10.2017)

---

(210) **4-2017-23709**

(220) 31.07.2017

(540)

(441) 25.10.2017

**MULTILAC**

(731) CÔNG TY TNHH DINH DƯỠNG  
GOLDEN LIFE (VN)  
69 đường Liên khu 5-11-12, khu phố 5,  
phường Bình Trị Đông, quận Bình Tân,  
thành phố Hồ Chí Minh

(511) Nhóm 29: Sữa bột.

---

(210) **4-2017-23710**

(220) 31.07.2017

(540)

(441) 25.10.2017

**MULTIGROW**

(731) CÔNG TY TNHH DINH DƯỠNG  
GOLDEN LIFE (VN)  
69 đường Liên khu 5-11-12, khu phố 5,  
phường Bình Trị Đông, quận Bình Tân,  
thành phố Hồ Chí Minh

(511) Nhóm 29: Sữa bột.

---

(210) **4-2017-23711**

(220) 31.07.2017

(540)

(441) 25.10.2017

**MULTISURE**

(731) CÔNG TY TNHH DINH DƯỠNG  
GOLDEN LIFE (VN)  
69 đường Liên khu 5-11-12, khu phố 5,  
phường Bình Trị Đông, quận Bình Tân,  
thành phố Hồ Chí Minh

(511) Nhóm 29: Sữa bột.

---

(210) **4-2017-23712**

(220) 31.07.2017

(540)

(441) 25.10.2017



(531) A3.13.24; 3.13.21

(591) Đen, xanh lá, vàng

(731) NHÓM TRẺ, LỚP MẪU GIÁO ĐOM  
ĐÓM (VN)  
522/10 Phạm Ngũ Lão, khu 7, phường  
Hiệp Thành, thành phố Thủ Dầu Một,  
tỉnh Bình Dương

(511) Nhóm 41: Giảng dạy; dịch vụ về giáo dục giảng dạy; dịch vụ dạy dỗ; dịch vụ hướng dẫn, giảng dạy; trường đào tạo [giáo dục]; học viện [giáo dục].

---

CÔNG BÁO SỞ HỮU CÔNG NGHIỆP SỐ 355 TẬP A (10.2017)

---

(210) **4-2017-23713**

(220) 31.07.2017

(540)

(441) 25.10.2017

**MÀM NON ĐOM ĐÓM**

(731) NHÓM TRẺ, LỚP MẪU GIÁO ĐOM ĐÓM (VN)  
522/10 Phạm Ngũ Lão, khu 7, phường Hiệp Thành, thành phố Thủ Dầu Một, tỉnh Bình Dương

(511) Nhóm 41: Giảng dạy; dịch vụ về giáo dục giảng dạy; dịch vụ dạy dỗ; dịch vụ hướng dẫn, giảng dạy; trường đào tạo [giáo dục]; học viện giáo dục].

---

(210) **4-2017-23714**

(220) 31.07.2017

(540)

(441) 25.10.2017



**ORY WHITE**

(531) 2.3.1; A2.3.2; 24.9.1; 26.1.1

(591) Nâu, vàng đất, trắng

(731) NGUYỄN THỊ MỸ HẠNH (VN)  
22/5H tổ 4, ấp Mỹ Huệ, xã Trung Chánh, huyện Hóc Môn, thành phố Hồ Chí Minh

(511) Nhóm 03: Mỹ phẩm; bộ mỹ phẩm; kem mỹ phẩm; mỹ phẩm; đồ trang điểm (mỹ phẩm); chế phẩm mỹ phẩm để chăm sóc da.

---

(210) **4-2017-23715**

(220) 31.07.2017

(540)

(441) 25.10.2017

**Hãy Tạo Giá Trị Cho Riêng Bạn**

(731) CÔNG TY TNHH VĨNH CARA  
DIAMOND JEWELRY (VN)  
B8-Hẻm 1078 - Khu tái định cư Phước Kiển, xã Phước Kiển, huyện Nhà Bè, thành phố Hồ Chí Minh

(511) Nhóm 14: Kim cương; đá quý; đồ trang sức từ đá quý nhân tạo; đồ trang sức; dây chuyền (đồ trang sức, đồ kim hoàn); vòng đeo tay (đồ trang sức, đồ kim hoàn).

---

(210) **4-2017-23716**

(220) 31.07.2017

(540)

(441) 25.10.2017



(531) A1.1.9; A1.1.2; 26.4.3; 24.15.3

(731) CÔNG TY TNHH VĨNH CARA  
DIAMOND JEWELRY (VN)  
B8-Hẻm 1078 - Khu tái định cư Phước Kiển, xã Phước Kiển, huyện Nhà Bè, thành phố Hồ Chí Minh

**CÔNG BÁO SỞ HỮU CÔNG NGHIỆP SỐ 355 TẬP A (10.2017)**

---

(511) Nhóm 14: Kim cương; đá quý; đồ trang sức đá quý nhân tạo; đồ trang sức; dây chuyền (đồ trang sức, đồ kim hoàn); vòng đeo tay (đồ trang sức, đồ kim hoàn).

---

(210) **4-2017-23717**

(220) 31.07.2017

(441) 25.10.2017

(540)

**ARAYA**

(731) CÔNG TY TNHH SẢN XUẤT  
THƯỜNG MẠI DỊCH VỤ VÀ XUẤT  
NHẬP KHẨU HÙNG HẬU (VN)

69A Trương Phước Phan, phường Bình  
Trị Đông, quận Bình Tân, thành phố Hồ  
Chí Minh

(740) Công ty TNHH Sở hữu trí tuệ  
INVENTIO (INVENTIO CO.,LTD)

(511) Nhóm 12: Xe máy; phụ tùng xe máy gồm: vành xe, xích, nhông, đĩa, bố thắng (má phanh), nan hoa.

---

(210) **4-2017-23720**

(220) 31.07.2017

(441) 25.10.2017

(540)

**HESA**  
Muối hồng cho sức khỏe

(531) 1.15.15; 2.9.1

(591) Cam, xanh dương, đỏ

(731) PHẠM THỊ HẠNH (VN)

Thôn Đông Hòa, xã Tịnh Giang, huyện  
Sơn Tịnh, tỉnh Quảng Ngãi

(511) Nhóm 35: Mua bán đá muối các loại.

---

(210) **4-2017-23721**

(220) 31.07.2017

(441) 25.10.2017

(540)

**eGood**

(531) 2.9.14; 2.9.20

(591) Vàng đậm

(731) VŨ ANH ĐỨC (VN)

58/5 đường số 9, phường 16, quận Gò  
Vấp, thành phố Hồ Chí Minh

(511) Nhóm 35: Dịch vụ quảng cáo.

---

CÔNG BÁO SỞ HỮU CÔNG NGHIỆP SỐ 355 TẬP A (10.2017)

---

(210) **4-2017-23722**

(220) 31.07.2017

(441) 25.10.2017

(540)

SEVEN TEA



(731) LIN HUA (CN)

Unit 604, Building 25, Chahui Community, No. 191, Fuxin East Road, Jin'an District, Fuzhou, Fujian, China

(740) Công ty TNHH Trà và cộng sự (TRA & ASSOCIATES CO.,LTD)

(511) Nhóm 43: Dịch vụ quán giải khát; dịch vụ căng tin; dịch vụ khách sạn; dịch vụ quây rượu; dịch vụ nhà hàng ăn uống; dịch vụ cung cấp thức ăn, đồ uống do nhà hàng thực hiện.

---

(210) **4-2017-23723**

(220) 31.07.2017

(441) 25.10.2017

(540)

**Dance & Marvel**

(731) KPN APPAREL LLC (US)

2460 E. 12th St., Ste D, Los Angeles, CA 90021, USA

(740) Công ty Luật TNHH WINCO (WINCO LAW FIRM)

(511) Nhóm 25: Áo choàng; áo nịt ngoài; quần jean; váy; áo vét (trang phục); quần dài; áo sơ mi; quần soóc; váy ngắn; áo thể thao; áo vét thể thao; áo len dài tay; áo nỉ; áo phông; áo ba lỗ; áo lửng.

---

(210) **4-2017-23728**

(220) 31.07.2017

(441) 25.10.2017

(540)



FALALI

(531) 24.1.1

(731) CHUN-CHIN WANG (TW)

No.17, Ln. 430, Sec. 2, Luhe Rd., Lukang Township, Changhua County 50545, Taiwan

(740) Công ty TNHH Sở hữu trí tuệ HA VIP (HAVIP CO., LTD.)

(511) Nhóm 11: Vòi nước máy (họng nước) ở đường phố; vòi hoa sen; bồn rửa gắn cố định; bồn vệ sinh; bồn tắm; bồn đi tiểu [thiết bị vệ sinh cố định].

---

(210) **4-2017-23729**

(220) 31.07.2017

(441) 25.10.2017

(540)

**RUNWAY GEL**

(731) CÔNG TY CỔ PHẦN GON SA (VN)

88 đường 152 Cao Lỗ, phường 4, quận 8, thành phố Hồ Chí Minh

(740) Công ty TNHH Tâm nhìn và Liên danh (VISION & ASSOCIATES CO.LTD.)

CÔNG BÁO SỞ HỮU CÔNG NGHIỆP SỐ 355 TẬP A (10.2017)

---

(511) Nhóm 05: Dược phẩm và thực phẩm chức năng.

---

(210) **4-2017-23730**

(220) 31.07.2017

(441) 25.10.2017

(540)

**ATOMILA**

(731) CÔNG TY CỔ PHẦN GON SA (VN)  
88 đường 152 Cao Lỗ, phường 4, quận 8,  
thành phố Hồ Chí Minh

(740) Công ty TNHH Tâm nhìn và Liên danh  
(VISION & ASSOCIATES CO.LTD.)

(511) Nhóm 05: Dược phẩm và thực phẩm chức năng.

---

(210) **4-2017-23731**

(220) 31.07.2017

(441) 25.10.2017

(540)



(531) 3.1.6; 3.1.16; A3.1.24; 26.1.1

(591) Trắng, xanh dương

(731) CÔNG TY TNHH TM DV LQ (VN)  
89 đường số 49, khu phố 8, phường Tân  
Tạo, quận Bình Tân, thành phố Hồ Chí  
Minh

(740) Công ty TNHH Tư vấn Sở hữu trí tuệ Á  
Đông (A ĐÔNG IP CONSULTANCY  
CO.,LTD.)

(511) Nhóm 07: Đá cắt (bộ phận của máy móc); đá mài (bộ phận của máy móc).

---

(210) **4-2017-23732**

(220) 31.07.2017

(441) 25.10.2017

(540)

**BONCHOWI**®  
**ĐÔNG TRÙNG HẠ THẢO**

(731) BIOARA CO., LTD. (KR)  
#304, 37, Seongsui-ro 22-gil,  
Seongdong-gu, Seoul, Korea

(740) Công ty Cổ phần Sở hữu công nghiệp  
INVESTIP (INVESTIP)

(511) Nhóm 29: Đông trùng hạ thảo đã chế biến; nấm đã chế biến; nấm cục đã chế biến; nấm cục sấy khô; nấm, đã bảo quản; nấm cục, đã bảo quản.

Nhóm 33: Rượu nấm thông; rượu nấm; rượu đông trùng hạ thảo; rượu nấm thượng hoàng; đồ uống có cồn; rượu gạo nguyên chất.

---

(210) 4-2017-23733

(220) 31.07.2017

(540)

(441) 25.10.2017

**ENTEROPIN**

(731) CÔNG TY CỔ PHẦN DƯỢC HẬU GIANG (VN)

288 Bis Nguyễn Văn Cừ, phường An Hòa, quận Ninh Kiều, thành phố Cần Thơ

(740) Công ty Cổ phần Sở hữu công nghiệp INVESTIP (INVESTIP)

(511) Nhóm 05: Dược phẩm, thực phẩm chức năng sử dụng cho mục đích y tế.

---

(210) 4-2017-23734

(220) 31.07.2017

(540)

(441) 25.10.2017



(531) 5.7.3; 26.1.1

(591) Đỏ, trắng, xanh lá cây, xanh dương, xanh dương đậm, vàng

(731) CÔNG TY TRÁCH NHIỆM HỮU HẠN MỘT THÀNH VIÊN V.S THIÊN LỘC PHÚ (VN)

Ấp Bình Đức, xã Bình Lãng, huyện Tân Trụ, tỉnh Long An

(740) Công ty Cổ phần Sở hữu công nghiệp INVESTIP (INVESTIP)

(511) Nhóm 35: Mua bán lúa giống các loại, gạo các loại.

Nhóm 40: Dịch vụ xay xát lúa gạo (nhà máy xay xát lúa gạo).

---

(210) 4-2017-23735

(220) 31.07.2017

(540)

(441) 25.10.2017



(531) 26.1.2; A26.11.9; A26.1.18; 26.1.1

(591) Xanh dương, đỏ, vàng, trắng

(731) HỘ KINH DOANH BÁNH CANH GHÈ- HOÀNG (VN)

Đường Nguyễn Hữu Thọ, khu phố 2, thị trấn Bến Lức, huyện Bến Lức, tỉnh Long An

(740) Công ty Cổ phần Sở hữu công nghiệp INVESTIP (INVESTIP)

(511) Nhóm 43: Dịch vụ ăn uống.

---

CÔNG BÁO SỞ HỮU CÔNG NGHIỆP SỐ 355 TẬP A (10.2017)

---

(210) **4-2017-23736**

(220) 31.07.2017

(441) 25.10.2017

(540)



(591) Vàng, đen

(731) CÔNG TY TRÁCH NHIỆM HỮU HẠN  
MỘT THÀNH VIÊN DỊCH VỤ CÔNG  
NGHIỆP VÀ THUỐC LÁ BÌNH  
DƯƠNG (VN)

Số 609 Lê Hồng Phong, khu phố 3,  
phường Phú Hòa, thành phố Thủ Dầu  
Một, tỉnh Bình Dương

(740) Công ty Cổ phần Sở hữu công nghiệp  
INVESTIP (INVESTIP)

(511) Nhóm 34: Thuốc lá.

---

(210) **4-2017-23738**

(220) 31.07.2017

(441) 25.10.2017

(540)

HOMES QUEEN (홈스퀸)

(731) YANGYANG INDUSTRIAL CO., LTD  
(KR)

908-11, Siheung Daero, Siheung Si,  
Gyeonggi Do, 14945, Korea

(740) Công ty Cổ phần Sở hữu công nghiệp  
INVESTIP (INVESTIP)

(511) Nhóm 03: Chế phẩm làm sạch; chất làm mềm vải dùng để giặt; nước rửa tay; xà phòng  
làm đẹp; xà phòng giặt; chất tẩy rửa không dùng trong hoạt động sản xuất và không dùng  
cho mục đích y tế.

---

(210) **4-2017-23741**

(220) 31.07.2017

(441) 25.10.2017

(540)

MEDISUPER

(731) CÔNG TY TNHH Y TẾ CÁNH CỬA  
VIỆT (VIETGATE CO., LTD.) (VN)

788/2B Nguyễn Kiệm, phường 3, quận  
Gò Vấp, thành phố Hồ Chí Minh

(740) Công ty TNHH Tư vấn sở hữu trí tuệ  
Việt (VIET IP CO.,LTD.)

(511) Nhóm 05: Dược phẩm; thực phẩm chức năng dùng cho mục đích y tế.

---

CÔNG BÁO SỞ HỮU CÔNG NGHIỆP SỐ 355 TẬP A (10.2017)

---

(210) **4-2017-23742**

(220) 31.07.2017

(540)

(441) 25.10.2017

**KASAN**

(591) Xanh dương, xám

(731) TRƯỜNG ĐÌNH KHÁNH (VN)

Thôn Đông Xuyên, xã Đông Tiến, huyện Yên Phong, tỉnh Bắc Ninh

(740) Công ty TNHH Tư vấn sở hữu trí tuệ Việt (VIET IP CO.,LTD.)

(511) Nhóm 11: Quạt điện dùng cho cá nhân; bếp điện; máy hút mùi; nồi cơm điện; đèn chiếu sáng; ấm đun nước chạy điện.

---

(210) **4-2017-23745**

(220) 31.07.2017

(540)

(441) 25.10.2017

**LIVE WELL EXPERIENCE LIFE**

(731) SUN LIFE ASSURANCE COMPANY OF CANADA (CA)

1 York Street, Suite 3100, Toronto, Ontario M5J 0B6, Canada

(740) Công ty Luật TNHH quốc tế BMVN (BMVN INTERNATIONAL LLC)

(511) Nhóm 36: Dịch vụ tài chính cụ thể là: dịch vụ bảo hiểm.

---

(210) **4-2017-23746**

(220) 31.07.2017

(540)

(441) 25.10.2017

(531) 26.15.15; 26.13.25; 18.2.1

(591) Xanh dương đậm, đỏ



(731) CÔNG TY TNHH THƯƠNG MẠI YANG KEE VIỆT NAM (VN)

Nhà số 36 - Dịch vụ 3, tổ dân phố 6 Văn La, phường Phú La, quận Hà Đông, thành phố Hà Nội

(511) Nhóm 09: Thiết bị và dụng cụ dùng để truyền dẫn, chuyển mạch, biến đổi, tích, điều chỉnh hoặc điều khiển năng lượng điện.

---

(210) **4-2017-23747**

(220) 31.07.2017

(540)

(441) 25.10.2017

*Para Do*

(731) PIAS CORP. (JP)

No.19-3, Toyosaki 3-chome, Kita-ku, Osaka, Japan

(740) Công ty TNHH INVESTPRO và cộng sự (INVESTPRO & ASSOCIATES)



CÔNG BÁO SỞ HỮU CÔNG NGHIỆP SỐ 355 TẬP A (10.2017)

---

(511) Nhóm 03: Mỹ phẩm, xà phòng, thuốc đánh răng, nước hoa.

---

(210) **4-2017-23750**

(220) 31.07.2017

(441) 25.10.2017

(540)

**FORWARD**

(731) PHẠM QUỐC HÙNG (VN)  
327/14/21 Quang Trung, phường 10,  
quận Gò Vấp, thành phố Hồ Chí Minh

(511) Nhóm 11: Hệ thống và thiết bị vệ sinh.

---

(210) **4-2017-23751**

(220) 31.07.2017

(441) 25.10.2017

(540)



100%  
hàn nhiên

(531) 26.1.2; 8.7.11

(591) Trắng, hồng

(731) CÔNG TY CỔ PHẦN TÒ HE (VN)  
1604 - 18T2, khu đô thị Trung Hòa -  
Nhân Chính, phường Nhân Chính, quận  
Thanh Xuân, thành phố Hà Nội

(511) Nhóm 09: Túi chuyên dụng cho điện thoại, laptop, máy tính bảng; vỏ bọc cho điện thoại, laptop, máy tính bảng.

Nhóm 16: Sách; sổ tay; lịch; bưu thiếp; tranh ảnh; văn phòng phẩm.

Nhóm 18: Bao/túi/bì/xắc; túi xách tay; ví; balo; túi sách học sinh; túi mua hàng; ô/dù.

Nhóm 20: Đồ đạc (bàn, ghế, giường, tủ, giá, kệ); rổ/sọt/giỏ không bằng kim loại; khung ảnh; gương soi; gối.

Nhóm 21: Đồ gốm sứ cho mục đích gia dụng; đồ gốm để chứa dùng; tác phẩm nghệ thuật bằng gốm sứ; đồ chứa đựng dùng cho gia dụng và nhà bếp; vỏ bọc giữ ấm hoặc trang trí cho bình trà; hộp đựng đồ trang điểm.

Nhóm 24: Đồ bằng vải dùng cho giường; khăn phủ giường; vỏ gối; chăn; vỏ nệm; khăn trải bàn không làm bằng giấy.


Nhóm 25: Quần áo; mũ; giày dép; khăn quàng cổ; găng tay (trang phục); tạp dề (trang phục); tấm che mắt khi ngủ.


Nhóm 28: Đồ chơi; búp bê; bàn cờ; kính vạn hoa; đồ trang trí cây thông Noel (trừ đồ chiếu sáng và bánh kẹo); đồ chơi nhồi bông.


---

CÔNG BÁO SỞ HỮU CÔNG NGHIỆP SỐ 355 TẬP A (10.2017)

---

- (210) **4-2017-23752** (220) 31.07.2017  
(441) 25.10.2017  
(540) (531) 7.3.1; A26.11.7; A25.7.21; A7.1.12;  
7.1.24; 26.4.4  
(591) Vàng nâu, ghi đen  
(731) CÔNG TY CỔ PHẦN ĐẦU TƯ XÂY  
DỰNG VỊNH NHA TRANG (VN)  
Số 2 Nguyễn Thị Minh Khai, phường  
Lộc Thọ, thành phố Nha Trang, tỉnh  
Khánh Hòa  
(740) Công ty TNHH Ban Ca (BANCA)
- 
- (511) Nhóm 36: Kinh doanh bất động sản gồm: cho thuê, chuyển nhượng và bán căn hộ, căn hộ cao cấp, văn phòng; dịch vụ quản lý bất động sản; dịch vụ môi giới bất động sản; dịch vụ đầu tư vốn.
- 

- (210) **4-2017-23753** (220) 31.07.2017  
(441) 25.10.2017  
(540) (531) 7.3.1; A26.11.7; A25.7.21; A7.1.12;  
7.1.24; 26.4.4  
(591) Vàng nâu, ghi đen  
(731) CÔNG TY CỔ PHẦN ĐẦU TƯ XÂY  
DỰNG VỊNH NHA TRANG (VN)  
Số 2 Nguyễn Thị Minh Khai, phường  
Lộc Thọ, thành phố Nha Trang, tỉnh  
Khánh Hòa  
(740) Công ty TNHH Ban Ca (BANCA)
- 
- (511) Nhóm 41: Dịch vụ về giáo dục giảng dạy; dịch vụ hướng dẫn giảng dạy; dịch vụ vui chơi giải trí; thông tin giáo dục; thông tin giải trí; công viên vui chơi, giải trí.
- 

- (210) **4-2017-23754** (220) 31.07.2017  
(441) 25.10.2017  
(540) (531) 7.3.1; A26.11.7; A25.7.21; A7.1.12;  
7.1.24; 26.4.4  
(591) Vàng nâu, ghi đen  
(731) CÔNG TY CỔ PHẦN ĐẦU TƯ XÂY  
DỰNG VỊNH NHA TRANG (VN)  
Số 2 Nguyễn Thị Minh Khai, phường  
Lộc Thọ, thành phố Nha Trang, tỉnh  
Khánh Hòa  
(740) Công ty TNHH Ban Ca (BANCA)
- 
- (511) Nhóm 43: Dịch vụ khách sạn, đặt chỗ khách sạn; nhà hàng ăn uống, nhà nghỉ du lịch, cho thuê chỗ ở tạm thời; dịch vụ cung cấp thức ăn, đồ uống do nhà hàng thực hiện.
-

CÔNG BÁO SỞ HỮU CÔNG NGHIỆP SỐ 355 TẬP A (10.2017)

---

(210) **4-2017-23755**

(540)



(220) 31.07.2017

(441) 25.10.2017

(531) 7.3.1; A26.11.7; A25.7.21; A7.1.12;  
7.1.24; 26.4.4

(591) Vàng nâu, ghi đen

(731) CÔNG TY CỔ PHẦN ĐẦU TƯ XÂY  
DỰNG VỊNH NHA TRANG (VN)  
Số 2 Nguyễn Thị Minh Khai, phường  
Lộc Thọ, thành phố Nha Trang, tỉnh  
Khánh Hòa

(740) Công ty TNHH Ban Ca (BANCA)

(511) Nhóm 39: Sắp xếp các chuyến du lịch, đặt chỗ cho các chuyến đi; hướng dẫn khách du lịch; tham quan [du lịch]; vận tải; vận chuyển hành khách.

---

(210) **4-2017-23756**

(540)



(220) 31.07.2017

(441) 25.10.2017

(531) 7.3.1; A26.11.7; A25.7.21; A7.1.12;  
7.1.24; 26.4.4

(591) Vàng nâu, ghi đen

(731) CÔNG TY CỔ PHẦN ĐẦU TƯ XÂY  
DỰNG VỊNH NHA TRANG (VN)  
Số 2 Nguyễn Thị Minh Khai, phường  
Lộc Thọ, thành phố Nha Trang, tỉnh  
Khánh Hòa

(740) Công ty TNHH Ban Ca (BANCA)

(511) Nhóm 37: Dịch vụ xây dựng; tư vấn xây dựng; giám sát việc xây dựng công trình; thông tin về xây dựng; dịch vụ làm kín công trình; cho thuê thiết bị xây dựng.

---

(210) **4-2017-23757**

(540)



(220) 31.07.2017

(441) 25.10.2017

(531) 7.3.1; A26.11.7; A25.7.21; A7.1.12;  
7.1.24; 26.4.4

(591) Vàng nâu, ghi đen

(731) CÔNG TY CỔ PHẦN ĐẦU TƯ XÂY  
DỰNG VỊNH NHA TRANG (VN)  
Số 2 Nguyễn Thị Minh Khai, phường  
Lộc Thọ, thành phố Nha Trang, tỉnh  
Khánh Hòa

(740) Công ty TNHH Ban Ca (BANCA)

(511) Nhóm 43: Dịch vụ khách sạn; đặt chỗ khách sạn; nhà hàng ăn uống; nhà nghỉ du lịch; cho thuê chỗ ở tạm thời; dịch vụ cung cấp thức ăn, đồ uống do nhà hàng thực hiện.

---

CÔNG BÁO SỞ HỮU CÔNG NGHIỆP SỐ 355 TẬP A (10.2017)

---

(210) **4-2017-23758**

(540)



(220) 31.07.2017

(441) 25.10.2017

(531) 7.3.1; A26.11.7; A25.7.21; A7.1.12;  
7.1.24; 26.4.4

(591) Vàng nâu, ghi đen

(731) CÔNG TY CỔ PHẦN ĐẦU TƯ XÂY  
DỰNG VỊNH NHA TRANG (VN)  
Số 2 Nguyễn Thị Minh Khai, phường  
Lộc Thọ, thành phố Nha Trang, tỉnh  
Khánh Hòa

(740) Công ty TNHH Ban Ca (BANCA)

(511) Nhóm 41: Dịch vụ về giáo dục giảng dạy; dịch vụ hướng dẫn giảng dạy; dịch vụ vui chơi giải trí; thông tin giáo dục thông tin giải trí; công viên vui chơi, giải trí.

---

(210) **4-2017-23759**

(540)



(220) 31.07.2017

(441) 25.10.2017

(531) 7.3.1; A26.11.7; A25.7.21; A7.1.12;  
7.1.24; 26.4.4

(591) Vàng nâu, ghi đen

(731) CÔNG TY CỔ PHẦN ĐẦU TƯ XÂY  
DỰNG VỊNH NHA TRANG (VN)  
Số 2 Nguyễn Thị Minh Khai, phường  
Lộc Thọ, thành phố Nha Trang, tỉnh  
Khánh Hòa

(740) Công ty TNHH Ban Ca (BANCA)

(511) Nhóm 37: Dịch vụ xây dựng; tư vấn xây dựng; giám sát việc xây dựng công trình thông tin về xây dựng; dịch vụ làm kín công trình; cho thuê thiết bị xây dựng.

---

(210) **4-2017-23760**

(540)



(220) 31.07.2017

(441) 25.10.2017

(531) 7.3.1; A26.11.7; A25.7.21; A7.1.12;  
7.1.24; 26.4.4

(591) Vàng nâu, ghi đen

(731) CÔNG TY CỔ PHẦN ĐẦU TƯ XÂY  
DỰNG VỊNH NHA TRANG (VN)  
Số 2 Nguyễn Thị Minh Khai, phường  
Lộc Thọ, thành phố Nha Trang, tỉnh  
Khánh Hòa

(740) Công ty TNHH Ban Ca (BANCA)

(511) Nhóm 39: Sắp xếp các chuyến du lịch; đặt chỗ cho các chuyến đi; hướng dẫn khách du lịch; tham quan [du lịch]; vận tải; vận chuyển hành khách.

---

CÔNG BÁO SỞ HỮU CÔNG NGHIỆP SỐ 355 TẬP A (10.2017)

---

(210) 4-2017-23761

(540)



(220) 31.07.2017

(441) 25.10.2017

(531) 7.3.1; A26.11.7; A25.7.21; A7.1.11;  
7.1.24; 26.4.4

(591) Vàng nâu, ghi đen

(731) CÔNG TY CỔ PHẦN ĐẦU TƯ XÂY  
DỰNG VỊNH NHA TRANG (VN)  
Số 2 Nguyễn Thị Minh Khai, phường  
Lộc Thọ, thành phố Nha Trang, tỉnh  
Khánh Hòa

(740) Công ty TNHH Ban Ca (BANCA)

(511) Nhóm 36: Kinh doanh bất động sản gồm: cho thuê, chuyển nhượng và bán căn hộ, căn hộ cao cấp, văn phòng; dịch vụ quản lý bất động sản; dịch vụ môi giới bất động sản; dịch vụ đầu tư vốn.

---

(210) 4-2017-23762

(540)



(220) 31.07.2017

(441) 25.10.2017

(591) Vàng nâu, ghi đen

(731) CÔNG TY CỔ PHẦN ĐẦU TƯ XÂY  
DỰNG VỊNH NHA TRANG (VN)  
Số 2 Nguyễn Thị Minh Khai, phường  
Lộc Thọ, thành phố Nha Trang, tỉnh  
Khánh Hòa

(740) Công ty TNHH Ban Ca (BANCA)

(511) Nhóm 37: Dịch vụ xây dựng; tư vấn xây dựng; giám sát việc xây dựng công trình; thông tin về xây dựng; dịch vụ làm kín công trình; cho thuê thiết bị xây dựng.

---

(210) 4-2017-23763

(540)



(220) 31.07.2017

(441) 25.10.2017

(591) Vàng nâu, ghi đen

(731) CÔNG TY CỔ PHẦN ĐẦU TƯ XÂY  
DỰNG VỊNH NHA TRANG (VN)  
Số 2 Nguyễn Thị Minh Khai, phường  
Lộc Thọ, thành phố Nha Trang, tỉnh  
Khánh Hòa

(740) Công ty TNHH Ban Ca (BANCA)

(511) Nhóm 41: Dịch vụ về giáo dục giảng dạy; dịch vụ hướng dẫn giảng dạy; dịch vụ vui chơi giải trí; thông tin giáo dục; thông tin giải trí; công viên vui chơi, giải trí.

---

CÔNG BÁO SỞ HỮU CÔNG NGHIỆP SỐ 355 TẬP A (10.2017)

---

(210) **4-2017-23764**

(220) 31.07.2017

(441) 25.10.2017

(540)

**PANORAMA**  
N H A T R A N G

(591) Vàng nâu, ghi đen

(731) CÔNG TY CỔ PHẦN ĐẦU TƯ XÂY DỰNG VỊNH NHA TRANG (VN)  
Số 2 Nguyễn Thị Minh Khai, phường Lộc Thọ, thành phố Nha Trang, tỉnh Khánh Hòa

(740) Công ty TNHH Ban Ca (BANCA)

(511) Nhóm 43: Dịch vụ khách sạn; đặt chỗ khách sạn; nhà hàng ăn uống; nhà nghỉ du lịch, cho thuê chỗ ở tạm thời; dịch vụ cung cấp thức ăn, đồ uống do nhà hàng thực hiện.

---

(210) **4-2017-23765**

(220) 31.07.2017

(441) 25.10.2017

(540)

**PANORAMA**  
N H A T R A N G

(591) Vàng nâu, ghi đen

(731) CÔNG TY CỔ PHẦN ĐẦU TƯ XÂY DỰNG VỊNH NHA TRANG (VN)  
Số 2 Nguyễn Thị Minh Khai, phường Lộc Thọ, thành phố Nha Trang, tỉnh Khánh Hòa

(740) Công ty TNHH Ban Ca (BANCA)

(511) Nhóm 39: Sắp xếp các chuyến du lịch; đặt chỗ cho các chuyến đi; hướng dẫn khách du lịch; tham quan [du lịch]; vận tải; vận chuyển hành khách.

---

(210) **4-2017-23766**

(220) 31.07.2017

(441) 25.10.2017

(540)

**PANORAMA**  
N H A T R A N G

(591) Vàng nâu, ghi đen

(731) CÔNG TY CỔ PHẦN ĐẦU TƯ XÂY DỰNG VỊNH NHA TRANG (VN)  
Số 2 Nguyễn Thị Minh Khai, phường Lộc Thọ, thành phố Nha Trang, tỉnh Khánh Hòa

(740) Công ty TNHH Ban Ca (BANCA)

(511) Nhóm 36: Kinh doanh bất động sản gồm: cho thuê, chuyển nhượng và bán căn hộ, căn hộ cao cấp, văn phòng; dịch vụ quản lý bất động sản; dịch vụ môi giới bất động sản; dịch vụ đầu tư vốn.

---

CÔNG BÁO SỞ HỮU CÔNG NGHIỆP SỐ 355 TẬP A (10.2017)

---

(210) 4-2017-23768

(540)



(220) 01.08.2017

(441) 25.10.2017

(531) 3.1.8; A3.1.24; 26.1.1

(591) Vàng đồng

(731) CÔNG TY TNHH FENIX VIỆT NAM (VN)

511/35 Trần Hưng Đạo, phường Cầu Kho, quận 1, thành phố Hồ Chí Minh

(511) Nhóm 31: Thức ăn sẵn cho vật nuôi cảnh.

---

(210) 4-2017-23769

(540)

**STARMAX**

(220) 01.08.2017

(441) 25.10.2017

(731) ĐẶNG VĂN NHẢ (VN)

Số A25 ngõ 109 phố Trường Chinh, phường Phương Liệt, quận Thanh Xuân, thành phố Hà Nội

(511) Nhóm 07: Máy xay thịt; máy chế biến thịt; thiết bị làm bánh; máy và thiết bị để làm sạch (dùng điện); máy xay nghiền gia dụng chạy điện; máy thái thịt.

Nhóm 11: Lò quay gà vịt; tủ nấu cơm; tủ sấy nông sản; hệ thống và thiết bị nấu nướng; thiết bị quay xiên nướng thịt.

---

(210) 4-2017-23770

(540)



(220) 01.08.2017

(441) 25.10.2017

(531) 24.15.21; 26.1.10; A26.1.18; A24.15.7

(731) CÔNG TY TNHH SẢN XUẤT THƯƠNG MẠI DỊCH VỤ THÁI TƯỜNG (VN)

842/2, đường tỉnh lộ 10, KP1, phường Bình Trị Đông A, quận Bình Tân, thành phố Hồ Chí Minh

(511) Nhóm 10: Khẩu trang y tế (dùng trong ngành y tế).

---

(210) 4-2017-23771

(540)

**THÁI CHÂU**

(220) 01.08.2017

(441) 25.10.2017

(731) CÔNG TY TNHH TRÀ QUANG TÂM (VN)

Số nhà 14E, đường Quán Tre, tổ 38, phường Trung Mỹ Tây, quận 12, thành phố Hồ Chí Minh

## CÔNG BÁO SỞ HỮU CÔNG NGHIỆP SỐ 355 TẬP A (10.2017)

(511) Nhóm 05: Thực phẩm chức năng; trà thảo dược dùng cho mục đích y tế.

(210) **4-2017-23773**

(540)



(220) 01.08.2017

(441) 25.10.2017

(531) 3.7.7; A3.7.24

(591) Da cam, xanh nước biển

(731) HỘI TRUYỀN THÔNG SỐ VIỆT NAM (VN)

Tầng 12A, tòa nhà VTC Online, 18 Tam Trinh, phường Minh Khai, quận Hai Bà Trưng, thành phố Hà Nội

(740) Công ty Luật TNHH Quốc tế Thiên Việt (VIETSKY INT' LAW FIRM)

(511) Nhóm 35: Hỗ trợ quản lý kinh doanh; tư vấn tổ chức kinh doanh; dịch vụ trung gian thương mại; quan hệ công chúng; quảng cáo; hoạt động văn phòng.

Nhóm 41: Giáo dục; đào tạo; giải trí; tổ chức các hoạt động thể thao và văn hóa; dịch vụ phóng viên tin tức; xuất bản sách và báo điện tử trực tuyến.

Nhóm 45: Dịch vụ pháp lý; dịch vụ nghiên cứu pháp luật; tư vấn sở hữu trí tuệ; quản lý quyền tác giả; li-xăng sở hữu trí tuệ; dịch vụ mạng xã hội trực tuyến.

(210) **4-2017-23774**

(540)



(220) 01.08.2017

(441) 25.10.2017

(531) 2.7.9; 2.7.23; 26.1.1; 2.9.1

(591) Xanh dương

(731) NGUYỄN THỊ MỸ NƯƠNG (VN)

79/45 đường Phạm Thái Bường, phường 4, thành phố Vĩnh Long, tỉnh Vĩnh Long

(511) Nhóm 44: Khám chữa bệnh.

(210) **4-2017-23775**

(540)



(220) 01.08.2017

(441) 25.10.2017

(531) 7.3.11; 7.11.1; 26.1.2; 26.11.3; A26.11.12

(591) Trắng, xanh lục đậm đen, xanh lục, xanh ngọc bích, cam

(731) TRUNG TÂM PHÁT TRIỂN DU LỊCH THÀNH PHỐ CẦN THƠ (VN)

98 Phan Đình Phùng, phường An Lạc, quận Ninh Kiều, thành phố Cần Thơ



CÔNG BÁO SỞ HỮU CÔNG NGHIỆP SỐ 355 TẬP A (10.2017)

---

(511) Nhóm 39: Du lịch.

---

(210) **4-2017-23776**

(540)



The logo for 'Cawino' is written in a stylized, cursive script font. The letters are dark blue with a slight gradient and shadow effect, giving it a three-dimensional appearance. The 'C' is particularly large and loops around the 'a'.

(220) 01.08.2017

(441) 25.10.2017

(531) 5.7.1

(731) **HỘ KINH DOANH CƠ SỞ CÀ PHÊ  
KIM HUNG LONG (VN)**  
Số 17, Phan Đình Phùng, phường Mỹ  
Long, thành phố Long Xuyên, tỉnh An  
Giang

(511) Nhóm 30: Cà phê.

---

(210) **4-2017-23777**

(540)



The logo for 'PHỤC THÊ LINH' consists of the brand name in a bold, black, sans-serif font. The text is centered and has a slight shadow effect.

(220) 01.08.2017

(441) 25.10.2017

(731) **CÔNG TY TNHH THƯƠNG MẠI  
DUỐC TIÊN PHÁT (VN)**  
331/51/54 Phan Huy Ích, phường 14,  
quận Gò Vấp, thành phố Hồ Chí Minh

(511) Nhóm 05: Thuốc, dược phẩm, thực phẩm chức năng.

---

(210) **4-2017-23778**

(540)



The logo for 'FEZINI' is the brand name in a bold, black, sans-serif font. The letters are thick and have a slight shadow effect.

(220) 01.08.2017

(441) 25.10.2017

(731) **TRẦN VĂN THỊNH (VN)**  
Xóm 11, xã Quang Trung, huyện Kiến  
Xương, tỉnh Thái Bình

(511) Nhóm 11: Vòi sen, bồn tắm, bệ xí, chậu sứ (sử dụng trong nhà vệ sinh), bồn mát-xa (sử dụng trong nhà vệ sinh).

---

(210) **4-2017-23779**

(540)



(220) 01.08.2017

(441) 25.10.2017

(531) 26.1.1; 26.1.5; A26.4.24; 26.11.3

(731) **CÔNG TY TNHH DF KITCHEN VIỆT  
NAM (VN)**  
Số 84 đường Xuân Thủy, phường Thảo  
Điền, quận 2, thành phố Hồ Chí Minh

(511) Nhóm 43: Dịch vụ nhà hàng ăn uống; dịch vụ cung cấp thức ăn, đồ uống do nhà hàng thực hiện.

---

**CÔNG BÁO SỞ HỮU CÔNG NGHIỆP SỐ 355 TẬP A (10.2017)**

---

(210) **4-2017-23780**

(540)



(220) 01.08.2017

(441) 25.10.2017

(531) 1.3.1; A5.5.20; A5.5.21; 1.15.23; 1.3.2

(591) Da cam, vàng, đen

(731) NGUYỄN BÍCH TUYỀN (VN)

250 Ngô Thời Nhậm, phường 3, thành phố Cao Lãnh, tỉnh Đồng Tháp

(740) Công ty TNHH Sở hữu trí tuệ Thời đại mới (NEW AGE IP CO., LTD)

(511) Nhóm 03: Sơn môi; kem dưỡng da.

Nhóm 44: Dịch vụ chăm sóc sắc đẹp toàn diện; dịch vụ phẫu thuật tạo hình thẩm mỹ; dịch vụ phun thêu thẩm mỹ; dịch vụ thẩm mỹ công nghệ cao.

---

(210) **4-2017-23781**

(540)



(220) 01.08.2017

(441) 25.10.2017

(531) 26.4.4; A26.4.24; A24.15.7

(731) LÊ THỊ ĐIỂM NY (VN)

246 Ngô Thời Nhậm, phường 3, thành phố Cao Lãnh, tỉnh Đồng Tháp

(740) Công ty TNHH Sở hữu trí tuệ Thời đại mới (NEW AGE IP CO., LTD)

(511) Nhóm 35: Mua bán mỹ phẩm.

---

(210) **4-2017-23782**

(540)



(220) 01.08.2017

(441) 25.10.2017

(531) 5.5.19; A5.5.22

(591) Đỏ, đen, trắng

(731) CÔNG TY TNHH LEO (VN)

791/23/4 Trần Xuân Soạn, khu phố 4, phường Tân Hưng, quận 7, thành phố Hồ Chí Minh

(740) Công ty TNHH Sở hữu trí tuệ Thời đại mới (NEW AGE IP CO., LTD)

(511) Nhóm 43: Dịch vụ nhà hàng ăn uống.

---

CÔNG BÁO SỞ HỮU CÔNG NGHIỆP SỐ 355 TẬP A (10.2017)

---

(210) **4-2017-23783**

(540)



(220) 01.08.2017

(441) 25.10.2017

(531) 26.3.3; 26.3.4; 26.3.23

(731) LÊ VĂN QUÂN (VN)

Số 287, phố Phúc Tân, phường Phúc Tân,  
quận Hoàn Kiếm, thành phố Hà Nội

(740) Công ty Luật Hợp danh Phương Đông  
(ORIENT LAW FIRM PARTNERSHIP)

(511) Nhóm 18: Ví tiền; ba lô; túi xách; ô che nắng; sợi dây da thuộc; da thuộc.

Nhóm 25: Quần áo; giày dép; khăn quàng cổ (đồ thời trang); mũ đội đầu (đồ thời trang);  
thắt lưng (đồ thời trang).

---

(210) **4-2017-23784**

(540)



(220) 01.08.2017

(441) 25.10.2017

(531) 26.1.1; 26.3.1; 26.3.23; 26.1.10

(591) Nâu, nâu nhạt, trắng

(731) PHẠM NGỌC VŨ (VN)

Số nhà 8, phố Phong Lộc, phường Ninh  
Phong, thành phố Ninh Bình, tỉnh Ninh  
Bình

(511) Nhóm 20: Sản phẩm gỗ mỹ nghệ: bàn, ghế, bàn thờ, các đồ thủ công mỹ nghệ trang trí,  
tượng phật bằng gỗ.

---

(210) **4-2017-23785**

(540)



(220) 01.08.2017

(441) 25.10.2017

(531) A5.3.13; A5.3.15

(591) Xanh lá cây, xanh lá cây đậm

(731) DOANH NGHIỆP TƯ NHÂN

NGUYỄN HUY NINH BÌNH (VN)

Thôn Đá Hàn, xã Gia Hòa, huyện Gia  
Viễn, tỉnh Ninh Bình

(511) Nhóm 31: Rau và quả tươi.

---

(210) **4-2017-23786**

(540)



(220) 01.08.2017

(441) 25.10.2017

(531) 25.5.25; A5.3.13; A5.3.15; 26.1.1

(591) Xanh nõn chuối, xanh lá cây, xanh lá cây  
đậm, trắng

(731) HỢP TÁC XÃ SẢN XUẤT VÀ TIÊU

THỤ NÔNG SẢN AN TOÀN XÃ

KHÁNH THÀNH (VN)

Xóm 13, xã Khánh Thành, huyện Yên  
Khánh, tỉnh Ninh Bình

**CÔNG BÁO SỞ HỮU CÔNG NGHIỆP SỐ 355 TẬP A (10.2017)**

---

(511) Nhóm 31: Rau và quả tươi.

---

(210) **4-2017-23787**

(540)



(220) 01.08.2017

(441) 25.10.2017

(531) 3.9.1; 1.15.23; 26.1.1

(591) Đỏ, xanh lá cây, đen, trắng, xanh dương

(731) CÔNG TY TRÁCH NHIỆM HỮU HẠN  
CÔNG THIÊN LINH (VN)

Số 23, ngõ 1105, đường Nguyễn Huệ,  
phố Ngô Quyền, phường Nam Bình,  
thành phố Ninh Bình, tỉnh Ninh Bình

(511) Nhóm 29: Cá kho, cá nước ngọt (không còn sống).

---

(210) **4-2017-23788**

(540)



(220) 01.08.2017

(441) 25.10.2017

(531) 26.4.9; 26.3.23; A5.1.5; A5.1.16

(591) Xanh lá cây, xanh lá cây đậm, vàng

(731) CÔNG TY CỔ PHẦN ĐẦU TƯ CÔNG  
NGHỆ XANH (VN)

Đường 10, xã Khánh Cư, huyện Yên  
Khánh, tỉnh Ninh Bình

(511) Nhóm 31: Rau và quả tươi.

---

(210) **4-2017-23789**

(540)



(220) 01.08.2017

(441) 25.10.2017

(531) 5.5.19; A5.5.21; 3.5.1; A3.5.24

(591) Trắng, hồng, vàng, đen

(731) PARK JONG CHEOL (KR)

#401, 20, Haemaji-ro 57 beon-gil,  
Yeonje-gu, Busan, Republic of Korea

(740) Công ty Luật TNHH Thắng Phạm và  
Cộng sự (IP-MARK ASIA LAW FIRM)

(511) Nhóm 28: Đồ chơi cho vật nuôi; đồ trang trí cho cây Noel (trừ đồ chiếu sáng và bánh kẹo); đồ chơi giáo dục; máy bay điều khiển từ xa [đồ chơi]; thú nhồi bông; đồ chơi cho trẻ sơ sinh; đồ chơi cho trẻ em; vật di động [đồ chơi]; đồ chơi; đồ chơi hành động điện tử; đồ chơi làm sẵn; búp bê mô hình động; máy trò chơi video; trò chơi; máy trò chơi giải trí.

---

**CÔNG BÁO SỞ HỮU CÔNG NGHIỆP SỐ 355 TẬP A (10.2017)**

---

(210) **4-2017-23790**

(540)



(220) 01.08.2017

(441) 25.10.2017

(531) 26.4.3; 26.15.15

(591) Xanh lá cây, ghi nhạt, ghi đậm, trắng

(731) CÔNG TY CỔ PHẦN ĐẦU TƯ HICADO (VN)

Số 43, tổ dân phố 12, thôn Nhân Mỹ, Mỹ Đình 1, quận Nam Từ Liêm, thành phố Hà Nội

(511) Nhóm 41: Dịch vụ tư vấn du học; hướng dẫn nghề nghiệp [tư vấn đào tạo hoặc giáo dục]; dịch vụ về giáo dục giảng dạy; thông tin giáo dục; dịch vụ tổ chức hội nghị, hội thảo.

---

(210) **4-2017-23791**

(540)



(220) 01.08.2017

(441) 25.10.2017

(531) 1.13.1; A1.13.15; A5.3.13; A26.11.9

(591) Xanh lá cây, ghi nhạt, ghi đậm, trắng

(731) CÔNG TY CỔ PHẦN ĐẦU TƯ HICADO (VN)

Số 43, tổ dân phố 12, thôn Nhân Mỹ, Mỹ Đình 1, quận Nam Từ Liêm, thành phố Hà Nội

(511) Nhóm 41: Dịch vụ tư vấn du học; hướng dẫn nghề nghiệp [tư vấn đào tạo hoặc giáo dục]; dịch vụ về giáo dục giảng dạy; thông tin giáo dục; dịch vụ tổ chức hội nghị, hội thảo.

---

(210) **4-2017-23792**

(540)



(220) 01.08.2017

(441) 25.10.2017

(531) 6.1.2; 26.1.1; 26.3.23

(591) Trắng, xanh lá cây, đen

(731) CÔNG TY CỔ PHẦN GIÁO DỤC DẠY NGHỀ QUỐC TẾ VICKY (VN)

Số 34 Ngô Quang Huy, phường Thảo Điền, quận 2, thành phố Hồ Chí Minh

(511) Nhóm 39: Vận tải.

Nhóm 41: Giáo dục, đào tạo.

---

CÔNG BÁO SỞ HỮU CÔNG NGHIỆP SỐ 355 TẬP A (10.2017)

---

(210) **4-2017-23793**

(540)



(220) 01.08.2017

(441) 25.10.2017

(531) A1.1.10; A1.1.2; 25.5.1; 26.4.2

(591) Trắng, tím

(731) CÔNG TY CỔ PHẦN TRUYỀN THÔNG HỘI TỰ VIỆT NAM (CROSSMEDIA VIETNAM) (VN)  
Số nhà 51, tổ 4, ngõ 48 đường Nguyễn Khánh Toàn, phường Quan Hoa, quận Cầu Giấy, thành phố Hà Nội

(511) Nhóm 38: Truyền hình; truyền tin và ảnh có hỗ trợ của máy vi tính; phát chương trình truyền hình; dịch vụ truyền hình; truyền video theo yêu cầu; phát sóng truyền thanh, truyền hình không dây.

Nhóm 41: Thông tin giải trí; dịch vụ giải trí; sản xuất nhạc; sản xuất các chương trình phát thanh và truyền hình; sản xuất các chương trình biểu diễn; cung cấp âm nhạc trực tuyến, không tải về; cung cấp video trực tuyến, không tải về; giải trí trên truyền hình.

---

(210) **4-2017-23794**

(540)



(220) 01.08.2017

(441) 25.10.2017

(531) 1.13.1; 5.5.1; A5.5.21; 26.1.2; 26.1.6; 16.3.15; 14.9.10

(591) Đỏ, trắng

(731) CÔNG TY TNHH QUỐC TẾ TÌNH VÀ GABI (VN)  
159 Phan Xích Long, phường 7, quận Phú Nhuận, thành phố Hồ Chí Minh

(511) Nhóm 03: Mỹ phẩm và nước hoa.

---

(210) **4-2017-23795**

(540)



(220) 01.08.2017

(441) 25.10.2017

(531) 26.1.2; A26.1.18

(591) Xanh nước biển, xanh lá cây

(731) CÔNG TY TNHH THƯƠNG MẠI VÀ DỊCH VỤ LINH KIỆN TOÀN CẦU (VN)  
273/4/11 Nhật Tảo, phường 8, quận 10, thành phố Hồ Chí Minh

(511) Nhóm 35: Mua bán thiết bị và linh kiện điện tử; viễn thông: máy vi tính, phần mềm máy tính, camera quan sát, dây điện, phích cắm, ổ cắm, dây cáp mạng, sợi cáp quang, cáp viễn thông, cáp đồng trục, tủ mạng, cáp quang card mạng, phần mềm viễn thông không dây kỹ thuật số.

---

CÔNG BÁO SỞ HỮU CÔNG NGHIỆP SỐ 355 TẬP A (10.2017)

---

(210) 4-2017-23796

(540)



(220) 01.08.2017

(441) 25.10.2017

(531) A5.3.14; A11.3.3

(591) Đen, xanh lá cây, vàng

(731) CÔNG TY TNHH AUNTIE KIM (VN)  
643 đường 3 Tháng 2, phường 06, quận  
10, thành phố Hồ Chí Minh

(511) Nhóm 43: Dịch vụ quán cà phê; dịch vụ cung cấp thức ăn, đồ uống do nhà hàng cung cấp.

---

(210) 4-2017-23797

(540)



(220) 01.08.2017

(441) 25.10.2017

(531) 6.1.2; 5.7.1; 26.1.2; A1.1.10

(591) Vàng, xanh lá cây nhạt, đen, nâu

(731) NGUYỄN THÁI PHONG (VN)  
Thôn Phước An, xã Đức Hòa, huyện Mộ  
Đức, tỉnh Quảng Ngãi

(511) Nhóm 30: Cà phê; cà phê nhân tạo; cà phê chưa rang.

---

(210) 4-2017-23799

(540)



(220) 01.08.2017

(441) 25.10.2017

(531) 4.5.2; 4.5.3; 2.7.23

(591) Vàng cam, xanh dương, hồng, xanh lá,  
đen, xám đen

(731) NGUYỄN PHI LONG (VN)  
73/9 Nguyễn Thượng Hiền, phường 5,  
quận Bình Thạnh, thành phố Hồ Chí  
Minh

(511) Nhóm 39: Dịch vụ du lịch lữ hành nội địa và quốc tế; dịch vụ vận chuyển hành khách; dịch vụ vận tải hàng hóa; dịch vụ cho thuê xe (ô tô, xe máy).

Nhóm 41: Dịch vụ giáo dục đào tạo, dạy nghề; dịch vụ vui chơi giải trí; tổ chức sự kiện nhằm mục đích giáo dục, giải trí, văn hóa và thể thao.

---

(210) 4-2017-23800

(540)



(220) 01.08.2017

(441) 25.10.2017

(531) 26.5.1; A26.5.18

(591) Đen, xanh dương đậm, xanh dương nhạt,  
xám đen, xám

(731) CÔNG TY CỔ PHẦN LDS VIỆT NAM  
(VN)  
Số 21 đường 62, phường Thảo Điền,  
quận 2, thành phố Hồ Chí Minh

## CÔNG BÁO SỞ HỮU CÔNG NGHIỆP SỐ 355 TẬP A (10.2017)

---

(511) Nhóm 37: Xây dựng, thông tin xây dựng, lắp đặt thiết bị nhà bếp, giám sát công trình xây dựng

Nhóm 42: Kiến trúc, tư vấn kiến trúc, thiết lập bản vẽ xây dựng, thiết kế trang trí nội thất, đo đạc đất đai, dịch vụ quy hoạch đô thị.

---

(210) **4-2017-23801**

(540)



(220) 01.08.2017

(441) 25.10.2017

(531) 5.7.3; A1.1.10; 26.1.1; A5.3.13

(591) Xanh lá, vàng, trắng

(731) CÔNG TY TNHH EVERYTHING  
FOOD EVERYTHING GOOD (VN)  
199 Nguyễn Biểu, phường 2, quận 5,  
thành phố Hồ Chí Minh

(511) Nhóm 35: Mua bán: hàng lương thực thực phẩm, hàng nông thủy hải sản.

---

(210) **4-2017-23803**

(540)



(220) 01.08.2017

(441) 25.10.2017

(531) 24.17.15; 24.17.21; 26.1.1; 5.3.20

(591) Vàng, đỏ, trắng

(731) CÔNG TY TNHH ĐÔNG Y ĐẠI  
THÀNH (VN)  
Tổ 73, khu 7, phường Nông Trang, thành  
phố Việt Trì, tỉnh Phú Thọ

(511) Nhóm 05: Thuốc đông y; thuốc y học cổ truyền.

---

(210) **4-2017-23804**

(540)

*Pro White*

(220) 01.08.2017

(441) 25.10.2017

(531) A5.5.20; A5.5.21; 25.5.25; 4.5.3

(731) CÔNG TY TNHH THƯƠNG MẠI  
DỊCH VỤ VÀ DẠY NGHỀ PHÚ  
CƯỜNG (VN)  
212 Nguyễn Thiện Thuật, phường 3,  
quận 3, thành phố Hồ Chí Minh

(511) Nhóm 03: Mỹ phẩm.

---



CÔNG BÁO SỞ HỮU CÔNG NGHIỆP SỐ 355 TẬP A (10.2017)

---

(210) **4-2017-23805**

(540)



(220) 01.08.2017

(441) 25.10.2017

(531) 26.4.2; 2.3.1; A2.3.2; 4.5.1

(591) Xanh lá cây, vàng, đỏ, hồng nhạt, da cam, trắng

(731) PHÒNG KHÁM CHUYÊN KHOA PHẪU THUẬT THẨM MỸ NHU HOA (VN)

Số 24, phố Trung Hòa, phường Trung Hòa, quận Cầu Giấy, thành phố Hà Nội

(511) Nhóm 44: Phòng khám chữa bệnh; dịch vụ thẩm mỹ viện; phẫu thuật tạo hình; dịch vụ trị liệu bằng cách xoa bóp dầu thơm; dịch vụ cắt tóc; thẩm mỹ viện tóc.

---

(210) **4-2017-23806**

(540)



(220) 01.08.2017

(441) 25.10.2017

(731) DƯ TIẾN BẰNG (VN)

Thôn Đồng Tiến, xã Phương Dục, huyện Phú Xuyên, thành phố Hà Nội

(511) Nhóm 24: Màn chống côn trùng, màn tuyn, vải màn.

---

(210) **4-2017-23807**

(540)



(220) 01.08.2017

(441) 25.10.2017

(731) CÔNG TY CỔ PHẦN GIÁO DỤC ĐẠI DƯƠNG (VN)

Số 204 Nguyễn Lương Bằng, phường Quang Trung, quận Đống Đa, thành phố Hà Nội

(511) Nhóm 41: Dịch vụ giáo dục và đào tạo.

---

(210) **4-2017-23808**

(540)



(220) 01.08.2017

(441) 25.10.2017

(531) 26.1.1; 5.7.3; 5.13.4; 7.1.6; 26.3.4; A26.11.9; 26.7.25

(591) Xanh dương, xanh tím than, trắng

(731) CÔNG TY CỔ PHẦN GIÁO DỤC ĐẠI DƯƠNG (VN)

Số 204 Nguyễn Lương Bằng, phường Quang Trung, quận Đống Đa, thành phố Hà Nội

CÔNG BÁO SỞ HỮU CÔNG NGHIỆP SỐ 355 TẬP A (10.2017)

---

(511) Nhóm 41: Dịch vụ giáo dục và đào tạo.

---

(210) **4-2017-23809**

(220) 01.08.2017

(441) 25.10.2017

(540)

**naturie**

(731) PIAS CORPORATION (JP)  
19-3, Toyosaki 3-chome, Kita-ku,  
Osaka, Japan

(740) Văn phòng luật sư Phạm và Liên danh  
(PHAM & ASSOCIATES)

(511) Nhóm 03: Xà phòng; nước xúc tóc; sữa tẩy trang làm sạch; dầu gội đầu; xà phòng dùng cho mục đích vệ sinh và trang điểm; nước hoa; hương liệu (tinh dầu); chế phẩm nhuộm tóc; lông mi giả; bộ mỹ phẩm; mỹ phẩm; bút chì mỹ phẩm; kem mỹ phẩm; chế phẩm tẩy trang; chế phẩm làm rụng lông; sáp để làm rụng lông; nước thơm dùng cho mục đích mỹ phẩm; mỹ phẩm dùng cho lông mày; móng (tay, chân) giả; phấn trang điểm; bút chì kẻ lông mày; khăn giấy được tẩm nước thơm mỹ phẩm; chế phẩm bôi lông mi mắt (mát-ca-ra); chất làm bóng môi; chế phẩm chống nắng; kem ngăn ngừa nếp nhăn; kem làm trắng da; kem trị mụn; kem loại bỏ vết nám; thuốc đánh răng.

---

(210) **4-2017-23810**

(220) 01.08.2017

(441) 25.10.2017

(540)

**ABSORBINE JR.**

(731) CLARION BRANDS, LLC (US)  
Seven Neshaminy Interplex Drive, Suite  
415, Trevose, Pennsylvania 19053, USA

(740) Văn phòng luật sư Phạm và Liên danh  
(PHAM & ASSOCIATES)

(511) Nhóm 05: Thuốc giảm đau.

---

(210) **4-2017-23811**

(220) 01.08.2017

(441) 25.10.2017

(540)



(531) 4.3.3; A26.4.24

(591) Vàng, đen, xám

(731) CÔNG TY TNHH SẢN XUẤT  
THƯƠNG MẠI THỜI TRANG HOÀNG  
KIM (VN)

71/8 ấp 1, xã Xuân Thới Sơn, huyện Hóc  
Môn, thành phố Hồ Chí Minh

(511) Nhóm 25: Trang phục thời trang; giày dép.

Nhóm 35: Buôn bán quần áo; buôn bán giày dép; buôn bán vải, sợi, chỉ khâu, hàng dệt.

---

CÔNG BÁO SỞ HỮU CÔNG NGHIỆP SỐ 355 TẬP A (10.2017)

---

(210) 4-2017-23812

(540)



(220) 01.08.2017

(441) 25.10.2017

(531) A26.11.12; 26.11.3; 1.15.1

(591) Trắng, đỏ, xanh lá cây, xanh da trời

(731) CÔNG TY TNHH YUNG CHI PAINT & VARNISH MFG (VN)

Lô 219, KCN Long Bình (Amata), phường Long Bình, thành phố Biên Hòa, tỉnh Đồng Nai

(511) Nhóm 02: Sơn.

---

(210) 4-2017-23813

(540)



SINCE 1951

(220) 01.08.2017

(441) 25.10.2017

(531) 1.15.1; 1.15.11; 26.1.2; A6.7.5; 6.7.4; A26.11.8; 7.1.24; A3.7.24

(591) Trắng, đỏ, vàng, xanh lá cây, xanh coban, xanh navy

(731) CÔNG TY TNHH YUNG CHI PAINT & VARNISH MFG (VN)

Lô 219, KCN Long Bình (Amata), phường Long Bình, thành phố Biên Hòa, tỉnh Đồng Nai

(511) Nhóm 02: Sơn.

---

(210) 4-2017-23814

(540)

DƯỠNG SINH TÂM THỂ

(220) 01.08.2017

(441) 25.10.2017

(731) TRẦN THỊ HUYỀN DIỆU (VN)

01 Trần Quý Cáp, thành phố Quy Nhơn, tỉnh Bình Định

(511) Nhóm 44: Dịch vụ dưỡng sinh phục hồi sức khỏe; dịch vụ chăm sóc sức khỏe; dịch vụ khám và điều trị bệnh.

---

(210) 4-2017-23815

(540)



(220) 01.08.2017

(441) 25.10.2017

(531) 1.15.15

(591) Xanh, trắng

(731) NGUYỄN VĂN ĐỨC (VN)

273/4 đường TTH07, khu phố 3, phường Tân Thới Hiệp, quận 12, thành phố Hồ Chí Minh

CÔNG BÁO SỞ HỮU CÔNG NGHIỆP SỐ 355 TẬP A (10.2017)

---

(511) Nhóm 19: Vật liệu xây dựng không bằng kim loại; ống dẫn chịu áp [không bằng kim loại]; đường ống áp lực [không bằng kim loại]; ống cứng, không bằng kim loại cho xây dựng.

---

(210) **4-2017-23816**

(540)



(220) 01.08.2017

(441) 25.10.2017

(531) 14.5.21; 14.5.23

(591) Xanh, đỏ, trắng

(731) NGUYỄN VĂN ĐỨC (VN)

273/4 đường TTH07, khu phố 3, phường Tân Thới Hiệp, quận 12, thành phố Hồ Chí Minh

(511) Nhóm 11: Máy đun nước tắm; thiết bị làm nóng nước tắm; bộ trao đổi nhiệt [không là bộ phận của máy móc]; thiết bị thu hồi nhiệt; thiết bị lọc nước; vòi nóng lạnh cho ống nước; vòi trộn cho ống nước chậu vệ sinh; bệ xí vệ sinh.

---

(210) **4-2017-23817**

(540)



(220) 01.08.2017

(441) 25.10.2017

(531) 15.7.1; 21.3.13

(591) Đỏ, đen, trắng

(731) CÔNG TY TNHH MỘT THÀNH VIÊN TRUNG NGUYÊN ROCKY FITNESS CENTER (VN)

103 Nguyễn Sơn, phường Phú Thạnh, quận Tân Phú, thành phố Hồ Chí Minh

(511) Nhóm 41: Giáo dục thể chất; đào tạo thực hành; dịch vụ giải trí; câu lạc bộ thể thao; tổ chức các cuộc thi thể thao; cung cấp tiện nghi thể thao.

---

(210) **4-2017-23818**

(540)



(220) 01.08.2017

(441) 25.10.2017

(531) 1.3.1; 1.3.2; 1.15.15

(591) Đen, trắng, đỏ, vàng, cam

(731) LÊ VĂN SƠN (VN)

Phòng 208 - E2, phường Thanh Xuân Bắc, quận Thanh Xuân, thành phố Hà Nội

(511) Nhóm 29: Sản phẩm sữa; rau, củ, quả đã qua chế biến, đóng hộp; dầu ăn; snack ăn liền làm từ thực vật; thịt đã chế biến, đóng hộp; thủy hải sản đã chế biến, đóng hộp, chất chiết từ thịt; nước mắm.

Nhóm 30: Bánh kẹo; sô cô la; trà; cà phê; cacao; bún, mì, miến; cháo; gia vị; nước sốt; nước tương (xì dầu); gạo; snack (thực phẩm ăn nhanh từ ngũ cốc); mứt (bánh kẹo), thạch (bánh kẹo).

## CÔNG BÁO SỞ HỮU CÔNG NGHIỆP SỐ 355 TẬP A (10.2017)

---

Nhóm 31: Rau, củ, quả tươi; động vật còn sống; thủy hải sản còn sống.

Nhóm 32: Đồ uống không cồn; nước ép hoa quả; bia; si rô dùng cho đồ uống.

Nhóm 35: Siêu thị mua bán, cửa hàng mua bán, trưng bày, giới thiệu các sản phẩm, cụ thể là: sản phẩm sữa, rau, củ, quả đã qua chế biến, đóng hộp, dầu ăn, snack ăn liền làm từ thực vật, thịt đã chế biến, đóng hộp, thủy hải sản đã chế biến đóng hộp, chất chiết từ thịt, nước mắm, bánh kẹo, sô cô la, trà, cà phê, cacao, bún, mì, miến, cháo, gia vị, nước sốt, nước tương (xì dầu), gạo, snack (thực phẩm ăn nhanh từ ngũ cốc), mít (bánh kẹo), thạch (bánh kẹo), rau, củ, quả tươi, động vật còn sống, thủy hải sản còn sống, đồ uống không cồn, nước ép hoa quả, bia, xi rô dùng cho đồ uống, tã lót, bỉm.

---

(210) **4-2017-23819**

(220) 01.08.2017

(441) 25.10.2017

(540)

(531) A5.5.20; 26.15.15; 3.13.1; A3.13.24;  
A5.5.21



(591) Xanh

(731) CÔNG TY TNHH KONA (VN)

Thôn Sinh Quả, xã Bình Minh, huyện Thanh Oai, thành phố Hà Nội

(511) Nhóm 18: Túi mua hàng, túi xách tay, cặp.

Nhóm 20: Gói, đệm lò xo, đệm mút, đệm bông PE.

Nhóm 24: Vải, ga phủ giường, tấm trang trí cho ga phủ giường, chăn đắp, chăn trải giường.

Nhóm 35: Buôn bán gối, đệm lò xo, đệm mút, đệm bông PE, vải, ga phủ giường, tấm trang trí cho ga phủ giường, chăn trải giường, túi mua hàng, túi xách tay, cặp.

---

(210) **4-2017-23820**

(220) 01.08.2017

(441) 25.10.2017

(540)



(731) HỘ KINH DOANH NHÀ PHÂN PHỐI  
THU NGÂN (VN)

Thôn Long Bình, xã An Hải, huyện Ninh Phước, tỉnh Ninh Thuận

(511) Nhóm 04: Dầu nhớt.

---

CÔNG BÁO SỞ HỮU CÔNG NGHIỆP SỐ 355 TẬP A (10.2017)

---

(210) 4-2017-23821

(220) 01.08.2017

(540)

(441) 25.10.2017

**OMENY**

(731) CÔNG TY TNHH SẢN XUẤT -  
THƯƠNG MẠI DỊCH VỤ TÂN VIỆT  
MỸ (VN)  
333/20/44 Lê Trọng Tấn, phường Sơn  
Kỹ, quận Tân Phú, thành phố Hồ Chí  
Minh

(511) Nhóm 29: Thịt hộp; cá hộp; thịt, cá, đã qua chế biến.

---

(210) 4-2017-23822

(220) 01.08.2017

(540)

(441) 25.10.2017

**TAVI**

(731) CÔNG TY TNHH SẢN XUẤT -  
THƯƠNG MẠI - DỊCH VỤ TÂN VIỆT  
MỸ (VN)  
333/20/44 Lê Trọng Tấn, phường Sơn  
Kỹ, quận Tân Phú, thành phố Hồ Chí  
Minh

(511) Nhóm 29: Thịt hộp; cá hộp; thịt, cá, đã qua chế biến.

---

(210) 4-2017-23823

(220) 01.08.2017

(540)

(441) 25.10.2017

**TVICO**

(731) CÔNG TY TNHH SẢN XUẤT -  
THƯƠNG MẠI - DỊCH VỤ TÂN VIỆT  
MỸ (VN)  
333/20/44 Lê Trọng Tấn, phường Sơn  
Kỹ, quận Tân Phú, thành phố Hồ Chí  
Minh

(511) Nhóm 29: Thịt hộp; cá hộp; thịt, cá, đã qua chế biến.

---

(210) 4-2017-23824

(220) 01.08.2017

(540)

(441) 25.10.2017



(531) 1.15.15; 1.15.23; A5.5.20

(591) Xanh lá cây, cam, trắng

(731) CÔNG TY TNHH G.H.V (VN)  
Số 266 phố Đội Cấn, phường Liễu Giai,  
quận Ba Đình, thành phố Hà Nội

**CÔNG BÁO SỞ HỮU CÔNG NGHIỆP SỐ 355 TẬP A (10.2017)**

---

(511) Nhóm 43: Dịch vụ cung cấp xuất ăn công nghiệp.

---

(210) **4-2017-23825**

(220) 01.08.2017

(441) 25.10.2017

(540)

**FEDESTAR**

(731) **TRẦN THỊ THANH THẢO (VN)**

Phòng 1002 nhà N04, khu tái định cư 5,3 ha, phường Dịch Vọng, quận Cầu Giấy, thành phố Hà Nội

(740) Công ty TNHH Sở hữu trí tuệ Bình Minh (SUNRISE IP CO.,LTD.)

(511) Nhóm 05: Dược phẩm; thực phẩm chức năng dùng cho mục đích y tế.

---

(210) **4-2017-23826**

(220) 01.08.2017

(441) 25.10.2017

(540)



(531) 1.15.3; 25.5.1; 26.5.1

(591) Xám đen, xanh dương, đen, xám

(731) **CÔNG TY TNHH ĐẦU TƯ THƯƠNG MẠI DỊCH VỤ HUNG PHÁT LỢI (VN)**

261 Trần Hưng Đạo, phường 10, quận 5, thành phố Hồ Chí Minh

(740) Công ty TNHH Sở hữu trí tuệ Đông Dương (INC IP CO.,LTD)

(511) Nhóm 35: Mua bán mũ bảo hiểm.

---

(210) **4-2017-23828**

(220) 01.08.2017

(441) 25.10.2017

(540)



(531) 26.1.1; A26.1.18; A26.11.8

(591) Cam, xanh lá cây, trắng, xanh lá cây đậm

(731) **CÔNG TY TNHH THƯƠNG MẠI FEATERA 3H GLOBAL (VN)**

654/6 Lạc Long Quân, phường 9, quận Tân Bình, thành phố Hồ Chí Minh

(740) Công ty TNHH Sở hữu trí tuệ Đông Dương (INC IP CO.,LTD)

(511) Nhóm 35: Mua bán, nhập khẩu dược phẩm, thực phẩm chức năng, thực phẩm bổ sung.

---

CÔNG BÁO SỞ HỮU CÔNG NGHIỆP SỐ 355 TẬP A (10.2017)

---

(210) **4-2017-23829**

(540)



(220) 01.08.2017

(441) 25.10.2017

(531) 1.3.1

(731) LÀU NHẬT MÙI (VN)

4/31 Phùng Tá Chu, phường An Lạc A, quận Bình Tân, thành phố Hồ Chí Minh

(740) Công ty TNHH Sở hữu trí tuệ Đông Dương (INC IP CO.,LTD)

(511) Nhóm 03: Chế phẩm mỹ phẩm để tắm; mặt nạ làm đẹp; chế phẩm mỹ phẩm giúp cho người thon thả; mỹ phẩm; kem mỹ phẩm; kem làm trắng da; bộ mỹ phẩm.

Nhóm 05: Kẹo chứa thuốc; thực phẩm ăn kiêng thích hợp cho mục đích y tế; chất ăn kiêng thích hợp cho mục đích y tế; thảo dược; dược phẩm; thuốc đắp; chế phẩm dược để chăm sóc da; thuốc viên làm thon người.

Nhóm 30: Kẹo; đường; cà phê; kẹo mềm; mật ong.

Nhóm 35: Mua bán chế phẩm mỹ phẩm để tắm, mặt nạ làm đẹp, chế phẩm mỹ phẩm giúp cho người thon thả, mỹ phẩm, kem mỹ phẩm, kem làm trắng da, bộ mỹ phẩm, kẹo chứa thuốc, thực phẩm ăn kiêng thích hợp cho mục đích y tế, chất ăn kiêng thích hợp cho mục đích y tế, thảo dược, dược phẩm, thuốc đắp, chế phẩm dược để chăm sóc da, thuốc viên làm thon người, kẹo, đường, cà phê, kẹo mềm, mật ong.

---

(210) **4-2017-23830**

(540)



(220) 01.08.2017

(441) 25.10.2017

(591) Xanh

(731) CÔNG TY CỔ PHẦN CHẾ BIẾN THỰC PHẨM NÔNG SẢN XUẤT NHẬP KHẨU NAM ĐỊNH (VN)

Đường Trần Nhân Tông, phường Trần Quang Khải, thành phố Nam Định, tỉnh Nam Định

(740) Công ty TNHH Sở hữu trí tuệ Đông Dương (INC IP CO.,LTD)

(511) Nhóm 29: Nem chua; chả; tré.

Nhóm 31: Động vật sống chưa chế biến, cụ thể là: gà, heo, bò.

Nhóm 35: Mua bán, kinh doanh thực phẩm cụ thể là: thịt, gia cầm đã chế biến, hải sản đã chế biến, rau củ quả đã được bảo quản, sấy khô và chế biến, trứng, sữa và sản phẩm sữa; rau củ quả tươi, hải sản còn sống, thịt gia cầm, gia súc còn sống; cà phê, chè (trà), ca cao, gạo, bột và chế phẩm làm từ ngũ cốc, bánh mì, bánh ngọt, kẹo, đường, mật ong, muối, tương hạt cải, gia vị; nem chua, chả, tré.

Nhóm 43: Nhà hàng ăn uống; dịch vụ cung cấp thức ăn, nước uống do nhà hàng thực hiện; dịch vụ khách sạn.



## CÔNG BÁO SỞ HỮU CÔNG NGHIỆP SỐ 355 TẬP A (10.2017)

---

Nhóm 44: Dịch vụ trồng trọt; dịch vụ chăn nuôi gia súc, gia cầm; nuôi trồng thủy hải sản.

---

(210) **4-2017-23831**

(220) 01.08.2017

(441) 25.10.2017

(540)

(531) 26.4.9; 26.4.1; A25.7.3; A26.11.8

(591) Nâu, vàng nghệ, cam, hồng, xanh dương

(731) CÔNG TY CỔ PHẦN ĐẦU TƯ



THƯƠNG MẠI DỊCH VỤ KHANG  
GIA LAND (VN)

Số 2 đường số 8, khu phố 4, phường Linh  
Chiểu, quận Thủ Đức, thành phố Hồ Chí  
Minh

(740) Công ty Cổ phần Sở hữu trí tuệ Việt Mỹ  
(VIET MY IP CORP.)

(511) Nhóm 35: Dịch vụ quảng cáo; dịch vụ kinh doanh cửa hàng, siêu thị mua bán các mặt hàng như: đồ trang trí nội thất gồm tủ, tủ quần áo, tủ lưu trữ, tủ đầu giường, giường, kệ lưu trữ, kệ giày, kệ ti vi, kệ sách, bàn phòng khách, bàn trang điểm, bàn ăn, ghế, gương, đèn trần, đèn để bàn, máy vi tính, thiết bị ngoại vi, phần mềm và thiết bị viễn thông, trò chơi, đồ chơi, gạo, thực phẩm, nông, lâm sản nguyên liệu (trừ gỗ, tre, nứa), đồ uống có cồn đồ uống không có cồn, sản phẩm thuốc lá, thuốc lào, vải, hàng may mặc, hàng da và giả da gồm giày dép, vali, cặp, túi, ví, nước hoa, mỹ phẩm và chế phẩm vệ sinh, hàng gốm sứ, thủy tinh gồm chén bát, đĩa, tô, ly (tách), bình (lọ) hoa, đồ điện gia dụng gồm bóng đèn, ổ điện, dây dẫn điện, công tắc điện, ổ áp, ti vi, tủ lạnh, máy lạnh, máy giặt, nồi cơm điện, máy lọc nước, máy nước nóng, máy hút bụi, máy rửa chén bát, bàn là điện, bếp điện, nồi cơm điện, ấm điện, nồi điện, lẩu điện, quạt điện, máy xay sinh tố, đèn và bộ dịch vụ sách báo, tạp chí, dụng cụ thể dục, thể thao, đồ trang sức, vàng bạc, đá quý.

Nhóm 36: Dịch vụ mua bán bất động sản; cho thuê bất động sản; môi giới bất động sản; đại lý bất động sản.

Nhóm 41: Dịch vụ kinh doanh các khu vui chơi giải trí.

Nhóm 43: Dịch vụ khách sạn; dịch vụ nhà hàng ăn uống; dịch vụ nhà nghỉ du lịch; dịch vụ cho thuê chỗ ở tạm thời; dịch vụ ăn uống giải khát (cung cấp các bữa ăn nhanh) do nhà hàng thực hiện.

---

(210) **4-2017-23832**

(220) 01.08.2017

(441) 25.10.2017

(540)

(531) 26.15.15; A26.11.13; 26.4.9; 26.3.23

(591) Cam, xanh dương

(731) CÔNG TY TNHH MỘT THÀNH VIÊN



THƯƠNG MẠI XUẤT NHẬP KHẨU  
NAM VIỆT NAM (VN)

34 Nguyễn Trọng Lợi, phường 4, quận  
Tân Bình, thành phố Hồ Chí Minh

## CÔNG BÁO SỞ HỮU CÔNG NGHIỆP SỐ 355 TẬP A (10.2017)

(511) Nhóm 39: Dịch vụ vận tải thư tín hoặc hàng hóa; chuyển phát thư tín; dịch vụ giao hàng; chuyển phát thư tín; chuyển phát bưu kiện tận nơi; dịch vụ chuyển phát nhanh hàng hóa và thư tín.

(210) **4-2017-23833**

(220) 01.08.2017

(441) 25.10.2017

(540)



(591) Ghi, ghi đậm

(731) CATO OF TEXAS L.P. (US)

8100 Denmark Road, Charlotte, NC  
28273, USA

(740) Công ty Cổ phần Sở hữu công nghiệp  
INVESTIP (INVESTIP)

(511) Nhóm 25: Quần áo, cụ thể là áo [trang phục], áo phông ngắn tay, áo len dài tay, quần hoặc váy [trang phục], quần dài, quần jeans, váy, quần soóc, quần yếm, áo váy, áo vét [trang phục], áo choàng ngoài, áo chèn không tay, quần bó, trang phục dệt kim, quần áo lót của phụ nữ, quần áo lót, bộ đồ ngủ, tất ngắn cổ, quần hoặc quần tất có tác dụng định hình cơ thể theo ý muốn, cụ thể là quần ống bó [đồ giữ ấm chân], quần ống bó [quần dài], tất cao cổ; khăn quàng cổ; găng tay [trang phục]; thắt lưng [trang phục]; đồ đội đầu; đồ đi ở chân; và giày.

(210) **4-2017-23834**

(220) 01.08.2017

(441) 25.10.2017

(540)



(531) A6.3.4; 26.15.15; 26.4.2; A24.15.7

(591) Vàng, xanh đậm, xanh nước biển, cam, trắng, đen

(731) ZHEJIANG WANSHENGDA POKER  
CO., LTD (CN)

Southern High-tech Industrial Park,  
Lanxi City, Zhejiang 321100 China

(740) Văn phòng Luật sư Bạch Minh (VPLS  
BACH MINH)

(511) Nhóm 28: Bài lá; bài mạt chược; thẻ chơi bài; phỉnh dùng để đánh bạc; bàn cờ trò chơi; cờ domino.

(210) **4-2017-23837**

(220) 01.08.2017

(441) 25.10.2017

(540)



(591) Đỏ, trắng

(731) CÔNG TY CỔ PHẦN LIWORLD  
CO (VN)

Số 279/32 Âu Cơ, phường 5, quận 11,  
thành phố Hồ Chí Minh

CÔNG BÁO SỞ HỮU CÔNG NGHIỆP SỐ 355 TẬP A (10.2017)

---

(511) Nhóm 10: Khẩu trang y tế; thiết bị và dụng cụ y tế.

---

(210) **4-2017-23838**

(220) 01.08.2017

(441) 25.10.2017

(540)

**HÒN ĐẤT**

(731) CÔNG TY TNHH HƯƠNG VŨ (VN)  
140 Tân Sơn Nhì, phường Tân Sơn Nhì,  
quận Tân Phú, thành phố Hồ Chí Minh

(511) Nhóm 43: Dịch vụ nhà hàng ăn uống.

---

(210) **4-2017-23839**

(220) 01.08.2017

(441) 25.10.2017

(540)

**RATPELLET**

(731) CÔNG TY TRÁCH NHIỆM HỮU HẠN  
PHÚ NÔNG (VN)  
Quốc lộ 91, KV Qui Thạnh 1, phường  
Trung Kiên, quận Thốt Nốt, thành phố  
Cần Thơ

(740) Công ty TNHH Sở hữu trí tuệ và Công  
nghệ Thủ đô (CAPITAL IP&T  
CO.LTD.)

(511) Nhóm 05: Thuốc bảo vệ thực vật như: thuốc trừ bệnh cây trồng, thuốc trừ sâu, thuốc diệt cỏ, thuốc diệt trừ rầy nâu, thuốc diệt nấm mốc.

---

(210) **4-2017-23840**

(220) 01.08.2017

(441) 25.10.2017

(540)

**RATPELLET**

(731) CÔNG TY TRÁCH NHIỆM HỮU HẠN  
PHÚ NÔNG (VN)  
Quốc lộ 91, KV Qui Thạnh 1, phường  
Trung Kiên, quận Thốt Nốt, thành phố  
Cần Thơ

(740) Công ty TNHH Sở hữu trí tuệ và Công  
nghệ Thủ đô (CAPITAL IP&T  
CO.LTD.)

(511) Nhóm 35: Bán buôn, bán lẻ các sản phẩm: phân bón và hóa chất phục vụ sản xuất nông nghiệp, nghề làm vườn và lâm nghiệp, các chất kích thích tăng trưởng cho cây trồng; mua bán: vật tư nguyên liệu phục vụ nông nghiệp bao gồm cả hệ thống nhà kính và hệ thống tưới, máy và thiết bị sản xuất phân bón, máy nông nghiệp, dụng cụ phục vụ nông nghiệp như cày, cuốc, xẻng, liềm; mua bán: con giống như con giống tôm, cá, gà, lợn, hạt giống cây trồng như giống lúa, giống khoai, giống sắn, giống cây ăn quả, giống rau, các loại thuốc bảo vệ thực vật như: thuốc diệt cỏ, thuốc diệt trừ sâu bọ, thuốc diệt trừ rầy nâu,

## CÔNG BÁO SỞ HỮU CÔNG NGHIỆP SỐ 355 TẬP A (10.2017)

---

thuốc diệt nấm mốc, thuốc trừ dịch cho thực vật, thuốc trừ vi khuẩn hại cây trồng, bình phun thuốc trừ sâu, hàng nông lâm sản, lương thực, thực phẩm, thủy sản và các chế phẩm từ thủy sản; mua bán thức ăn chăn nuôi, nguyên liệu sản xuất thức ăn chăn nuôi, cây hoa cảnh, cây lâu năm, dược liệu và hạt giống dược liệu; quảng cáo và giới thiệu sản phẩm.

---

(210) **4-2017-23841**

(220) 01.08.2017

(441) 25.10.2017

(540)

(731) CÔNG TY TRÁCH NHIỆM HỮU HẠN  
PHÚ NÔNG (VN)

Quốc lộ 91, KV Qui Thạnh 1, phường  
Trung Kiên, quận Thốt Nốt, thành phố  
Cần Thơ

### **RATBAITS PELLETT**

(740) Công ty TNHH Sở hữu trí tuệ và Công  
nghệ Thủ đô (CAPITAL IP&T  
CO.LTD.)

(511) Nhóm 05: Thuốc bảo vệ thực vật, cụ thể là: thuốc trừ bệnh cây trồng, thuốc trừ sâu, thuốc diệt cỏ, thuốc diệt trừ rầy nâu, thuốc diệt nấm mốc.

---

(210) **4-2017-23842**

(220) 01.08.2017

(441) 25.10.2017

(540)

(731) CÔNG TY TRÁCH NHIỆM HỮU HẠN  
PHÚ NÔNG (VN)

Quốc lộ 91, KV Qui Thạnh 1, phường  
Trung Kiên, quận Thốt Nốt, thành phố  
Cần Thơ

### **RATBAITS PELLETT**

(740) Công ty TNHH Sở hữu trí tuệ và Công  
nghệ Thủ đô (CAPITAL IP&T  
CO.LTD.)

(511) Nhóm 35: Bán buôn, bán lẻ các sản phẩm: phân bón và hóa chất phục vụ sản xuất nông nghiệp, nghề làm vườn và lâm nghiệp, các chất kích thích tăng trưởng cho cây trồng; mua bán: vật tư nguyên liệu phục vụ nông nghiệp bao gồm cả hệ thống nhà kính và hệ thống tưới, máy và thiết bị sản xuất phân bón, máy nông nghiệp, dụng cụ phục vụ nông nghiệp như cày, cuốc, xẻng, liềm; mua bán: con giống như con giống tôm, cá, gà, lợn, hạt giống cây trồng như giống lúa, giống khoai, giống sắn, giống cây ăn quả, giống rau, các loại thuốc bảo vệ thực vật như: thuốc diệt cỏ, thuốc diệt trừ sâu bọ, thuốc diệt trừ rầy nâu, thuốc diệt nấm mốc, thuốc trừ dịch cho thực vật, thuốc trừ vi khuẩn hại cây trồng, bình phun thuốc trừ sâu, hàng nông lâm sản, lương thực, thực phẩm, thủy sản và các chế phẩm từ thủy sản; mua bán thức ăn chăn nuôi, nguyên liệu sản xuất thức ăn chăn nuôi, cây hoa cảnh, cây lâu năm, dược liệu và hạt giống dược liệu; quảng cáo và giới thiệu sản phẩm.

---

(210) 4-2017-23843

(220) 01.08.2017

(540)

(441) 25.10.2017

(731) CÔNG TY TRÁCH NHIỆM HỮU HẠN  
PHÚ NÔNG (VN)

**RATZOFEN**

Quốc lộ 91, KV Qui Thạnh 1, phường  
Trung Kiên, quận Thốt Nốt, thành phố  
Cần Thơ

(740) Công ty TNHH Sở hữu trí tuệ và Công  
nghệ Thủ đô (CAPITAL IP&T  
CO.LTD.)

(511) Nhóm 05: Thuốc bảo vệ thực vật, cụ thể là: thuốc trừ bệnh cây trồng, thuốc trừ sâu, thuốc diệt cỏ, thuốc diệt trừ rầy nâu, thuốc diệt nấm mốc.

---

(210) 4-2017-23844

(220) 01.08.2017

(540)

(441) 25.10.2017

(731) CÔNG TY TRÁCH NHIỆM HỮU HẠN  
PHÚ NÔNG (VN)

**RATZOFEN**

Quốc lộ 91, KV Qui Thạnh 1, phường  
Trung Kiên, quận Thốt Nốt, thành phố  
Cần Thơ

(740) Công ty TNHH Sở hữu trí tuệ và Công  
nghệ Thủ đô (CAPITAL IP&T  
CO.LTD.)

(511) Nhóm 35: Bán buôn, bán lẻ các sản phẩm: phân bón và hóa chất phục vụ sản xuất nông nghiệp, nghề làm vườn và lâm nghiệp, các chất kích thích tăng trưởng cho cây trồng; mua bán: vật tư nguyên liệu phục vụ nông nghiệp bao gồm cả hệ thống nhà kính và hệ thống tưới, máy và thiết bị sản xuất phân bón, máy nông nghiệp, dụng cụ phục vụ nông nghiệp như cày, cuốc, xẻng, liềm; mua bán: con giống như con giống tôm, cá, gà, lợn, hạt giống cây trồng như giống lúa, giống khoai, giống sắn, giống cây ăn quả, giống rau, các loại thuốc bảo vệ thực vật như: thuốc diệt cỏ, thuốc diệt trừ sâu bọ, thuốc diệt trừ rầy nâu, thuốc diệt nấm mốc, thuốc trừ dịch cho thực vật, thuốc trừ vi khuẩn hại cây trồng, bình phun thuốc trừ sâu, hàng nông lâm sản, lương thực, thực phẩm, thủy sản và các chế phẩm từ thủy sản; mua bán thức ăn chăn nuôi, nguyên liệu sản xuất thức ăn chăn nuôi, cây hoa cảnh, cây lâu năm, dược liệu và hạt giống dược liệu; quảng cáo và giới thiệu sản phẩm.

---

(210) 4-2017-23845

(220) 01.08.2017

(540)

(441) 25.10.2017

(731) CÔNG TY TRÁCH NHIỆM HỮU HẠN  
PHÚ NÔNG (VN)

**RATDOFEN**

Quốc lộ 91, KV Qui Thạnh 1, phường  
Trung Kiên, quận Thốt Nốt, thành phố  
Cần Thơ

(740) Công ty TNHH Sở hữu trí tuệ và Công  
nghệ Thủ đô (CAPITAL IP&T  
CO.LTD.)

## CÔNG BÁO SỞ HỮU CÔNG NGHIỆP SỐ 355 TẬP A (10.2017)

---

(511) Nhóm 05: Thuốc bảo vệ thực vật, cụ thể là: thuốc trừ bệnh cây trồng, thuốc trừ sâu, thuốc diệt cỏ, thuốc diệt trừ rầy nâu, thuốc diệt nấm mốc.

---

(210) **4-2017-23846**

(220) 01.08.2017

(441) 25.10.2017

(540)

(731) CÔNG TY TRÁCH NHIỆM HỮU HẠN  
PHÚ NÔNG (VN)

Quốc lộ 91, KV Qui Thạnh 1, phường  
Trung Kiên, quận Thốt Nốt, thành phố  
Cần Thơ

# RATDOFEN

(740) Công ty TNHH Sở hữu trí tuệ và Công  
nghệ Thủ đô (CAPITAL IP&T  
CO.LTD.)

(511) Nhóm 35: Bán buôn, bán lẻ các sản phẩm: phân bón và hóa chất phục vụ sản xuất nông nghiệp, nghề làm vườn và lâm nghiệp, các chất kích thích tăng trưởng cho cây trồng; mua bán: vật tư nguyên liệu phục vụ nông nghiệp bao gồm cả hệ thống nhà kính và hệ thống tưới, máy và thiết bị sản xuất phân bón, máy nông nghiệp, dụng cụ phục vụ nông nghiệp như cày, cuốc, xẻng, liềm; mua bán: con giống như con giống tôm, cá, gà, lợn, hạt giống cây trồng như giống lúa, giống khoai, giống sắn, giống cây ăn quả, giống rau, các loại thuốc bảo vệ thực vật như: thuốc diệt cỏ, thuốc diệt trừ sâu bọ, thuốc diệt trừ rầy nâu, thuốc diệt nấm mốc, thuốc trừ dịch cho thực vật, thuốc trừ vi khuẩn hại cây trồng, bình phun thuốc trừ sâu, hàng nông lâm sản, lương thực, thực phẩm, thủy sản và các chế phẩm từ thủy sản; mua bán thức ăn chăn nuôi, nguyên liệu sản xuất thức ăn chăn nuôi, cây hoa cảnh, cây lâu năm, dược liệu và hạt giống dược liệu; quảng cáo và giới thiệu sản phẩm.

---

(210) **4-2017-23847**

(220) 01.08.2017

(441) 25.10.2017

(540)

(731) CÔNG TY CỔ PHẦN DƯỢC PHẨM  
TRUNG ƯƠNG 3 (FORIPHARM)  
(VN)

Số 16 Lê Đại Hành, phường Minh Khai,  
quận Hồng Bàng, thành phố Hải Phòng

# Trường Sắc TW3

(740) Công ty TNHH Sở hữu trí tuệ và Công  
nghệ Thủ đô (CAPITAL IP&T  
CO.LTD.)

(511) Nhóm 05: Dược phẩm; thực phẩm chức năng; thực phẩm dinh dưỡng dùng trong y tế; nước súc miệng dùng cho mục đích y tế; dung dịch làm sạch khử khuẩn sát trùng dùng cho mục đích y tế; nước tắm thảo dược cho trẻ em dùng cho mục đích y tế.

---

CÔNG BÁO SỞ HỮU CÔNG NGHIỆP SỐ 355 TẬP A (10.2017)

(210) 4-2017-23848

(220) 01.08.2017

(540)

(441) 25.10.2017

(731) CÔNG TY CỔ PHẦN Y DƯỢC VP  
PHARMA (VN)

**SATNTMOI**

Tầng 2, tòa nhà Platinum Residences, số  
06 Nguyễn Công Hoan, phường Ngọc  
Khánh, quận Ba Đình, thành phố Hà Nội

(740) Công ty TNHH Sở hữu trí tuệ và Công  
nghệ Thủ đô (CAPITAL IP&T  
CO.LTD.)

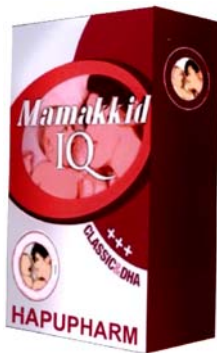
(511) Nhóm 05: Dược phẩm; thực phẩm chức năng; thực phẩm dinh dưỡng dùng trong y tế; nước súc miệng dùng cho mục đích y tế; dung dịch làm sạch khử khuẩn sát trùng dùng cho mục đích y tế; nước tắm thảo dược cho trẻ em dùng cho mục đích y tế.

(210) 4-2017-23849

(220) 01.08.2017

(540)

(441) 25.10.2017



(531) 2.7.9; 26.1.2; A19.3.4; A24.17.6

(591) Trắng, xám, hồng nhạt, hồng phấn, đen,  
ghi, tím hồng, tím đậm, hồng sen, hồng

(731) CÔNG TY CỔ PHẦN THIẾT BỊ Y TẾ  
HUNG AN PHÚ (VN)

Lô 99, khu Bãi Sậy, phường Hà Cầu,  
quận Hà Đông, thành phố Hà Nội

(740) Công ty TNHH Sở hữu trí tuệ và Công  
nghệ Thủ đô (CAPITAL IP&T  
CO.LTD.)

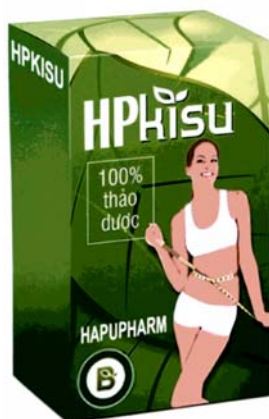
(511) Nhóm 05: Dược phẩm; thực phẩm chức năng; thực phẩm dinh dưỡng dùng trong y tế; nước súc miệng dùng cho mục đích y tế; dung dịch làm sạch khử khuẩn sát trùng dùng cho mục đích y tế; nước tắm thảo dược cho trẻ em dùng cho mục đích y tế.

(210) 4-2017-23850

(220) 01.08.2017

(540)

(441) 25.10.2017



(531) A5.3.13; A5.3.15; 26.1.1; A26.1.18

(591) Trắng, hồng phấn, nâu, đen, xanh lá cây,  
xanh lá cây đậm, xanh cốm, vàng nhạt

(731) CÔNG TY CỔ PHẦN THIẾT BỊ Y TẾ  
HUNG AN PHÚ (VN)

Lô 99, khu Bãi Sậy, phường Hà Cầu,  
quận Hà Đông, thành phố Hà Nội

(740) Công ty TNHH Sở hữu trí tuệ và Công  
nghệ Thủ đô (CAPITAL IP&T  
CO.LTD.)

## CÔNG BÁO SỞ HỮU CÔNG NGHIỆP SỐ 355 TẬP A (10.2017)

---

(511) Nhóm 05: Dược phẩm; thực phẩm chức năng; thực phẩm dinh dưỡng dùng trong y tế; nước súc miệng dùng cho mục đích y tế; dung dịch làm sạch khử khuẩn sát trùng dùng cho mục đích y tế; nước tắm thảo dược cho trẻ em dùng cho mục đích y tế.

---

(210) **4-2017-23851**

(540)



(220) 01.08.2017

(441) 25.10.2017

(531) 26.15.15

(591) Trắng, đen, xanh dương

(731) CÔNG TY CỔ PHẦN FORFARMERS  
VIỆT NAM (VN)

Thôn Dưỡng Thái Trung, xã Phúc Thành  
A, huyện Kim Thành, tỉnh Hải Dương

(740) Công ty TNHH Sở hữu trí tuệ và Công  
nghệ Thủ đô (CAPITAL IP&T  
CO.LTD.)

(511) Nhóm 31: Thức ăn chăn nuôi cho gia súc, gia cầm, lợn, gà, tôm, cá.

---

(210) **4-2017-23852**

(540)



(220) 01.08.2017

(441) 25.10.2017

(531) A11.3.3

(591) Trắng, đen, xanh lá cây, ghi

(731) NGUYỄN ĐẮC CUỒNG (VN)

Phòng số 10, nhà G, khu tập thể Đường  
sắt, phường Ngọc Khánh, quận Ba Đình,  
thành phố Hà Nội

(740) Công ty TNHH Sở hữu trí tuệ và Công  
nghệ Thủ đô (CAPITAL IP&T  
CO.LTD.)

(511) Nhóm 43: Dịch vụ nhà hàng ăn uống; dịch vụ quán trà; dịch vụ quán cà phê; dịch vụ quán rượu nhỏ; dịch vụ cung cấp thức ăn đồ uống do nhà hàng thực hiện; dịch vụ đặt chỗ khách sạn.

---

(210) **4-2017-23853**

(540)



(220) 01.08.2017

(441) 25.10.2017

(531) 2.9.10

(591) Trắng, đen, xanh, hồng

(731) THÁI THANH TUỒNG (VN)

Căn hộ số 12A17, R2B - KĐT Royal  
City, số 72A Nguyễn Trãi, quận Thanh  
Xuân, thành phố Hà Nội

(511) Nhóm 10: Trang thiết bị và vật liệu y tế: chất hàn răng, vật liệu làm răng giả, trụ chân răng nhân tạo, máy chữa răng máy điều trị răng, vật liệu điều trị răng.




## CÔNG BÁO SỞ HỮU CÔNG NGHIỆP SỐ 355 TẬP A (10.2017)

---

Nhóm 41: Dịch vụ giáo dục, đào tạo: đào tạo răng hàm mặt.


Nhóm 44: Dịch vụ khám chữa bệnh, thẩm mỹ, nha khoa: khám chữa bệnh thẩm mỹ răng hàm mặt.

---

(210)	<b>4-2017-23854</b>	(220)	01.08.2017
(540)		(441)	25.10.2017
		(531)	26.4.3; A26.4.18; A26.4.24
		(591)	Đỏ, đen, vàng
		(731)	OJJU INTERNATION PTE LTD (SG) 177 River Valley Road #05-12 Liang Court Singapore (179030).
		(740)	Công ty cổ phần Tư vấn S&B (S&B CONSULTANT., CORP.)


(511) Nhóm 43: Nhà hàng Hàn Quốc; dịch vụ nhà hàng ăn uống; dịch vụ nhà hàng trong khuôn khổ thực hiện nhượng quyền thương mại; dịch vụ cung cấp thức, ăn đồ uống do nhà hàng thực hiện; dịch vụ thông tin nhà hàng ăn uống; dịch vụ đặt chỗ nhà hàng ăn uống.

---

(210)	<b>4-2017-23855</b>	(220)	01.08.2017
(540)		(441)	25.10.2017
		(531)	26.13.1; A26.11.12; 26.13.25
		(591)	Đỏ cam, đen, trắng
		(731)	ZENBOTÉ COSMETICS INC. (CA) 5393 rue J.-B.-Martineau, Montréal, (Québec) H1ROA6, Canada
		(740)	Công ty Luật TNHH Phượng Hoàng (PHOENIX LAW)

(511) Nhóm 03: Mỹ phẩm.

---

(210)	<b>4-2017-23856</b>	(220)	01.08.2017
(540)		(441)	25.10.2017
		(531)	26.4.2; A26.4.6
		(591)	Trắng, đỏ, vàng
		(731)	CÔNG TY TNHH SẢN XUẤT THƯỜNG MẠI DỊCH VỤ ĐẠI NGỌC (VN) 28 đường TA19A, phường Thới An, quận 12, thành phố Hồ Chí Minh
		(740)	Công ty TNHH Sở hữu trí tuệ Thảo Thọ Quyển (INVENCO)

(511) Nhóm 30: Cà phê hạt; cà phê bột; cà phê hòa tan.

---

CÔNG BÁO SỞ HỮU CÔNG NGHIỆP SỐ 355 TẬP A (10.2017)

---

(210) 4-2017-23857

(540)



(220) 01.08.2017

(441) 25.10.2017

(531) 26.1.1; 1.15.24; A26.1.18; 26.13.25

(591) Trắng, đỏ

(731)

CÔNG TY TNHH SẢN XUẤT CHẾ BIẾN NÔNG SẢN CÁT TƯỜNG (VN)  
Số 212, quốc lộ 50, ấp 3B, xã Đạo Thạnh, thành phố Mỹ Tho, tỉnh Tiền Giang

(740) Công ty TNHH Sở hữu trí tuệ Thảo Thọ Quyển (INVENCO)

(511) Nhóm 31: Trái cây tươi; rau củ tươi.

Nhóm 32: Nước giải khát không cồn (nước ép làm từ trái cây tươi).

Nhóm 35: Mua bán trái cây tươi, rau củ tươi, nước giải khát không cồn, hương liệu, nguyên liệu, phụ gia dùng trong ngành thực phẩm và đồ uống, gia vị, lúa, gạo, đường, bột sắn, cà phê.

---

(210) 4-2017-23858

(540)



(220) 01.08.2017

(441) 25.10.2017

(531) 18.1.5; 26.1.2

(731)

CÔNG TY TNHH THƯƠNG MẠI SẢN XUẤT HIỆP PHÚ HUNG (VN)  
81 Bình Tây, phường 01, quận 6, thành phố Hồ Chí Minh

(740) Công ty TNHH Sở hữu trí tuệ Thảo Thọ Quyển (INVENCO)

(511) Nhóm 12: Vành xe (bao gồm xe đạp và xe máy); nan hoa (săm) xe đạp; tấm bảo vệ xích (sên); nhông đĩa (các te); đùm xe (moay ơ); xích (sên) xe đạp và xe máy; yên xe (xe đạp và xe máy); má phanh (bổ thắng); vỏ bọc tay lái xe (xe máy và xe đạp); bằng nhựa và cao su; vành xe (niềng xe).

---

(210) 4-2017-23859

(540)



(220) 01.08.2017

(441) 25.10.2017

(531) A1.1.10; A5.5.20; 5.7.21; A5.7.22

(731)

CÔNG TY CỔ PHẦN SẢN XUẤT VÀ THƯƠNG MẠI QUỐC TẾ TRÁI CÂY LỆ CẦN (VN)

Số 5, BT1, bán đảo Linh Đàm, phường Hoàng Liệt, quận Hoàng Mai, thành phố Hà Nội

(511) Nhóm 31: Trái cây tươi các loại, cây giống các loại.

---

CÔNG BÁO SỞ HỮU CÔNG NGHIỆP SỐ 355 TẬP A (10.2017)

---

(210) **4-2017-23862**

(540)



(220) 01.08.2017

(441) 25.10.2017

(531) 7.3.2; 26.1.2; 26.1.11

(591) Vàng đậm, vàng nhạt, nâu vàng, xanh lá cây, đỏ, trắng

(731) CÔNG TY TNHH MỘT THÀNH VIÊN XUÂN TRƯỜNG PHÁT LỘC (VN)

Căn 9, lô 1, đường số 11, khu ĐT Phú Cường, phường An Hòa, thành phố Rạch Giá, Tỉnh Kiên Giang

(740) Công ty TNHH Sở hữu trí tuệ ACTIP (ACTIP IP LIMITED)

(511) Nhóm 19: Cửa nhựa lõi thép.

---

(210) **4-2017-23863**

(540)



(220) 01.08.2017

(441) 25.10.2017

(531) 26.1.1

(731) MR. THANAKHAN SUKGRASANTI (TH)

136/3 Moo 1, Patong Sub-district, Soidao District, Chantaburi 22180 Thailand

(740) Công ty TNHH Sở hữu trí tuệ ACTIP (ACTIP IP LIMITED)

(511) Nhóm 12: Trục cam truyền động dùng cho phương tiện giao thông trên bộ; xích truyền động cho phương tiện giao thông trên bộ; khớp truyền động bánh răng cho phương tiện giao thông trên bộ; bánh răng truyền động cho xe đạp; moay-ơ cho bánh xe; bánh răng cho xe máy; lò xo cho phương tiện giao thông trên bộ; bánh răng cho bánh xe cộ; trục truyền động cho phương tiện giao thông trên bộ; van cho lốp xe cộ; lò xo treo cho xe cộ; vành bánh xe cộ; kẹp căng nan hoa cho bánh xe.

---

(210) **4-2017-23864**

(540)



(220) 01.08.2017

(441) 25.10.2017

(731) MR. THANAKHAN SUKGRASANTI (TH)

136/3 Moo 1, Patong Sub-district, Soidao District, Chantaburi 22180 Thailand

(740) Công ty TNHH Sở hữu trí tuệ ACTIP (ACTIP IP LIMITED)

(511) Nhóm 12: Trục cam truyền động dùng cho phương tiện giao thông trên bộ; xích truyền động cho phương tiện giao thông trên bộ; khớp truyền động bánh răng cho phương tiện giao thông trên bộ; bánh răng truyền động cho xe đạp; moay-ơ cho bánh xe; bánh răng cho xe máy; lò xo cho phương tiện giao thông trên bộ; bánh răng cho bánh xe cộ; trục

## CÔNG BÁO SỞ HỮU CÔNG NGHIỆP SỐ 355 TẬP A (10.2017)

---

truyền động cho phương tiện giao thông trên bộ; van cho lốp xe cộ; lò xo treo cho xe cộ; vành bánh xe cộ; kẹp căng nan hoa cho bánh xe.

---

(210) **4-2017-23865**

(540)



(220) 01.08.2017

(441) 25.10.2017

(531) A7.1.11; 7.1.24; A14.5.2

(591) Vàng đậm, vàng nhạt, đỏ, trắng, xanh lá cây

(731) CÔNG TY TNHH AN QUÝ HUNG LAND (VN)

Km 28, quốc lộ 6A, xã Trường Yên, huyện Chương Mỹ, thành phố Hà Nội

(511) Nhóm 36: Dịch vụ môi giới bất động sản; sàn giao dịch bất động sản; dịch vụ tư vấn bất động sản; dịch vụ quản lý bất động sản; đại lý bất động sản; định giá bất động sản.

---

(210) **4-2017-23866**

(540)

# SIRTUIN

(220) 01.08.2017

(441) 25.10.2017

(731) VIỆN NGHIÊN CỨU, ĐÀO TẠO VÀ TƯ VẤN KHOA HỌC CÔNG NGHỆ (VN)

53, Nguyễn Du, quận Hai Bà Trưng, thành phố Hà Nội

(511) Nhóm 05: Dược phẩm, thực phẩm chức năng.

---

(210) **4-2017-23867**

(540)



(220) 01.08.2017

(441) 25.10.2017

(531) 5.5.19; A5.5.22; 2.3.30; A25.3.3; 2.3.7

(591) Đỏ, đen, trắng

(731) HÀ THỊ ÁNH TUYẾT (VN)

256/56/25/16 Võ Trường Toản, phường An Hòa, quận Ninh Kiều, thành phố Cần Thơ

(740) Công ty TNHH Tư vấn Quốc Dân (NACI CO., LTD)

(511) Nhóm 40: Dịch vụ may đo thời trang; dịch vụ gia công quần áo thời trang; thuê thùa, nhuộm quần áo; dịch vụ in ấn; sửa lại quần áo.

---

CÔNG BÁO SỞ HỮU CÔNG NGHIỆP SỐ 355 TẬP A (10.2017)

---

(210) **4-2017-23869**

(220) 01.08.2017

(441) 25.10.2017

(540)

(731) CÔNG TY TNHH MASAN BREWERY (VN)

Phòng 802, tầng 8, tòa nhà Central Plaza, số 17 Lê Duẩn, phường Bến Nghé, quận 1, thành phố Hồ Chí Minh

(740) Công ty cổ phần Sở hữu trí tuệ BROSS và Cộng sự (BROSS & PARTNERS., JSC)

**CỘP ĐEN**

(511) Nhóm 32: Bia; đồ uống không cồn; đồ uống làm từ hoa quả (không cồn); nước giải khát có ga (đồ uống không cồn), nước uống tinh khiết; nước khoáng (đồ uống).

---

(210) **4-2017-23870**

(220) 01.08.2017

(441) 25.10.2017

(540)

(731) HANKOOK TIRE WORLDWIDE CO., LTD. (KR)

#647-15, Yoksam-dong, Kangnam-gu, Seoul, Korea

(740) Công ty TNHH Tâm nhìn và Liên danh (VISION & ASSOCIATES CO.LTD.)

**Hankook SMaRT TERRAIN**

(511) Nhóm 12: Lớp ô tô; lớp xe đạp; vỏ bọc cho bánh xe bơm hơi; vỏ bọc cho lớp xe; lớp xe máy; miếng vá bằng cao su để vá săm xe; săm cho xe đạp; săm cho xe máy; săm cho lớp xe bơm hơi; săm cho bánh xe cộ; săm cho lớp xe cộ; lưới trùm hành lý cho xe cộ; lớp xe bơm khí; túi dụng cụ để sửa chữa săm xe; vành của xe cộ; vỏ bọc yên xe đạp; vỏ bọc yên xe máy; thắt lưng bảo hiểm dùng cho ghế ngồi của xe cộ; vòng găng phanh cho xe cộ, giảm xóc cho xe cộ; giá treo/chở ván trượt tuyết cho xe con; gai chống trượt cho lớp xe; đinh tán cho lớp; lớp cho bánh xe cộ; lớp đặc dùng cho bánh xe cộ; mặt gai của lớp dùng để đắp lại lớp xe; mặt lăn cho xe cộ [đai trực lăn]; ta lông lớp cho xe cộ [đai của trực lăn]; lớp không cần săm cho xe đạp; lớp không cần săm cho xe máy; van cho lớp xe cộ; lớp bánh xe.

---

(210) **4-2017-23871**

(220) 01.08.2017

(441) 25.10.2017

(540)

(731) SILLYMANN Co.,Ltd. (KR)

116, Donyu 2-ro, Paju-eup, Paju-si, Gyeonggi-do, Republic of Korea

(740) Công ty TNHH Đại Tín và Liên Danh (DAITIN AND ASSOCIATES CO.,LTD)

**sillymann**

(511) Nhóm 08: Bộ đồ ăn (dao, đĩa và thìa); dao; đĩa ăn; thìa; dao băm thịt (dụng cụ cầm tay); thìa dùng cho trẻ em (bộ đồ ăn); đĩa ăn dùng cho trẻ em (bộ đồ ăn); dao dùng cho trẻ em (bộ đồ ăn); dụng cụ cắt; dao cắt, xén gọt; kẹp gấp đường miếng; dụng cụ cắt lát vận

## CÔNG BÁO SỞ HỮU CÔNG NGHIỆP SỐ 355 TẬP A (10.2017)

hành bằng tay; dụng cụ thái rau củ; cái muối (dụng cụ cầm tay); đĩa ăn dùng một lần; thìa dùng một lần; thìa dùng cho buổi leo núi; bàn xẻng dùng cho buổi leo núi (dụng cụ cầm tay); đĩa ăn dùng cho buổi leo núi; dụng cụ cắt lát rau củ với nhiều lưỡi cắt được bố trí trên một mặt phẳng ngang; dụng cụ dùng để xay nhuyễn thức ăn vận hành bằng tay; dụng cụ dùng để thái lát thức ăn điều khiển bằng tay; kéo cắt móng dùng cho trẻ em; dụng cụ bấm móng dùng cho trẻ em; dụng cụ giữ móng dùng cho trẻ em; kéo cho trẻ em sử dụng; kéo dùng trong nhà bếp; dao trộn (dụng cụ cầm tay); dao kéo không làm từ kim loại quý.

(210) **4-2017-23872**

(540)



(220) 01.08.2017

(441) 25.10.2017

(531) 26.1.1; 26.3.1; 26.1.10; 6.1.2

(591) Đỏ, trắng

(731) CÔNG TY TNHH AUSTRONG VIỆT NAM (VN)

Khu công nghiệp Thuận Thành 3, xã Thanh Khương, huyện Thuận Thành, tỉnh Bắc Ninh, thành phố Hà Nội

(740) Công ty Luật TNHH Gia Phạm (GIA PHAM LAW CO.,LTD)

(511) Nhóm 35: Mua bán, xuất nhập khẩu: tấm trần sợi khoáng, trần kim loại, khung treo trần và các phụ kiện, vật liệu xây dựng.

(210) **4-2017-23874**

(540)



(220) 01.08.2017

(441) 25.10.2017

(531) 5.13.25; 3.13.1; 25.1.25; A5.5.22

(731) NGUYỄN THỤY KIỀU TIÊN (VN)

19/40 Kinh Dương Vương, phường 12, quận 6, thành phố Hồ Chí Minh

(740) Văn phòng Luật sư A Hoà (AHOA LAW OFFICE)

(511) Nhóm 35: Bán buôn bán lẻ hoa tươi, cây giống hoa, hạt giống hoa, hoa khô; mua bán các loại phụ liệu để trang trí và bảo quản hoa.

Nhóm 45: Lập kế hoạch và tổ chức hôn lễ; tổ chức tiệc cưới hỏi (tổ chức nghi lễ); cho thuê áo cưới; cho thuê trang phục.

(210) **4-2017-23875**

(540)

**dōTERRA AromaTouch**

(220) 01.08.2017

(441) 25.10.2017

(731) DOTERRA HOLDINGS, LLC (US)

389 South 1300 West, Pleasant Grove, Utah 84062, United States of America

(740) Công ty TNHH Trường Xuân (AGELESS CO.,LTD.)

(511) Nhóm 03: Tinh dầu; tinh dầu dùng cho mục đích mỹ phẩm; tinh dầu dùng cho cá nhân; tinh dầu dùng cho mục đích vệ sinh thân thể; hương liệu (tinh dầu); tinh dầu được pha trộn; dầu dưỡng thể (cho mục đích mỹ phẩm); dầu được chưng cất dùng để chăm sóc sắc đẹp; dầu oải hương; dầu tự nhiên dùng cho mục đích mỹ phẩm; dầu không chứa thuốc (cho mục đích mỹ phẩm); dầu dùng cho mục đích mỹ phẩm; dầu dùng cho mục đích vệ sinh thân thể, mục đích trang điểm; dầu xoa bóp (không cho mục đích y tế); dầu chăm sóc da (mỹ phẩm); tinh dầu dùng cho mục đích gia dụng; dầu thơm dùng trong xoa bóp trị liệu (không cho mục đích y tế); dầu tắm; dầu mỹ phẩm dùng cho biểu bì da; tinh dầu sử dụng trong sản xuất các sản phẩm có mùi thơm; nước thơm dưỡng da toàn thân (cho mục đích mỹ phẩm); dầu dùng cho nước hoa và nước thơm; dầu bạc hà (cho mục đích mỹ phẩm); dầu thơm.

(210) **4-2017-23876**

(220) 01.08.2017

(441) 25.10.2017

(540)

(531) 1.15.23; A26.11.12

(591) Xanh dương đậm, xanh dương nhạt

(731) CÔNG TY CỔ PHẦN KỸ THUẬT CAO BUSAN (VN)

178/4/12M Phan Đăng Lưu, phường 03, quận Phú Nhuận, thành phố Hồ Chí Minh



(511) Nhóm 05: Chế phẩm khử mùi không khí; chế phẩm làm sạch không khí; chế phẩm chống ký sinh trùng; chế phẩm diệt ruồi; chế phẩm để xông dùng cho mục đích y tế; hương xua đuổi côn trùng, sâu bọ; thuốc xua đuổi côn trùng, sâu bọ; thuốc trừ sâu; chế phẩm diệt chuột; chế phẩm diệt trừ động vật gây hại; chất diệt ký sinh trùng; chất diệt côn trùng.

(210) **4-2017-23877**

(220) 01.08.2017

(441) 25.10.2017

(540)

(731) DOTERRA HOLDINGS, LLC (US)

389 South 1300 West, Pleasant Grove, Utah 84062, United States of America

(740) Công ty TNHH Trường Xuân (AGELESS CO.,LTD.)

**Slim & Sassy**

(511) Nhóm 03: Tinh dầu; tinh dầu cho mục đích mỹ phẩm; tinh dầu dùng cho cá nhân; tinh dầu dùng cho mục đích vệ sinh thân thể; hương liệu (tinh dầu); dầu tắm, không chứa thuốc; tinh dầu được pha trộn; dầu dưỡng thể (cho mục đích mỹ phẩm); dầu được chưng cất dùng để chăm sóc sắc đẹp; tinh dầu chanh; hương liệu cho thực phẩm; hương liệu cho đồ uống (tinh dầu); dầu tự nhiên dùng cho mục đích mỹ phẩm; dầu không chứa thuốc (cho mục đích mỹ phẩm); dầu dùng cho mục đích mỹ phẩm; dầu dùng cho mục đích vệ sinh thân thể, mục đích trang điểm; dầu xoa bóp, không chứa thuốc (không cho mục đích y tế); dầu chăm sóc da (mỹ phẩm).

Nhóm 05: Chất bổ sung dinh dưỡng; kẹo cao su dùng cho mục đích y tế; gôm dùng cho mục đích y tế.

## CÔNG BÁO SỞ HỮU CÔNG NGHIỆP SỐ 355 TẬP A (10.2017)

---

Nhóm 29: Sữa khuấy.

Nhóm 30: Kẹo cao su, không cho mục đích y tế; bánh kẹo; đường, không cho mục đích y tế.

Nhóm 32: Đồ uống không cồn; chế phẩm để làm đồ uống.

---

(210) **4-2017-23878**

(220) 01.08.2017

(441) 25.10.2017

(540)

# On Guard

(731) DOTERRA HOLDINGS, LLC (US)

389 South 1300 West, Pleasant Grove,  
Utah 84062, United States of America

(740) Công ty TNHH Trường Xuân  
(AGELESS CO.,LTD.)

(511) Nhóm 03: Tinh dầu; tinh dầu cho mục đích mỹ phẩm; tinh dầu dùng cho cá nhân; tinh dầu dùng cho mục đích vệ sinh thân thể; hương liệu (tinh dầu); hương liệu cho thực phẩm (tinh dầu); hương liệu dùng cho đồ uống [tinh dầu]; dầu tắm, không chứa thuốc; tinh dầu được pha trộn; dầu dưỡng thể (cho mục đích mỹ phẩm); dầu được chưng cất dùng để chăm sóc sắc đẹp; dầu tự nhiên dùng cho mục đích mỹ phẩm; dầu không chứa thuốc (cho mục đích mỹ phẩm); dầu dùng cho mục đích mỹ phẩm; dầu dùng cho mục đích vệ sinh thân thể, mục đích trang điểm; dầu xoa bóp, không chứa thuốc (không cho mục đích y tế); dầu chăm sóc da (mỹ phẩm); dầu dùng cho mục đích làm sạch; kem mỹ phẩm; kem xoa bóp, không chứa thuốc (không dùng cho mục đích y tế); thuốc đánh răng; xà phòng dùng cho cá nhân; xà phòng; xà phòng giặt; chế phẩm làm sạch; chế phẩm làm sạch dùng để giặt; chất tẩy rửa để giặt; tinh dầu dùng trong chất tẩy rửa.

Nhóm 05: Thuốc trị ho dạng nhỏ giọt (cho mục đích y tế); viên thuốc ngậm họng cho mục đích y tế; viên thuốc ngậm dùng cho mục đích dược phẩm; bánh kẹo chứa thuốc; kẹo, chứa thuốc; dược phẩm; bạc hà dùng cho mục đích dược phẩm; chất bổ sung dinh dưỡng.

Nhóm 30: Kẹo; kẹo ngọt; viên ngậm hình thoi (bánh kẹo); kẹo que; kẹo viên nhỏ (bánh kẹo); kẹo bạc hà; kẹo cho thực phẩm; bánh kẹo; kẹo dạng thanh.

---

(210) **4-2017-23879**

(220) 01.08.2017

(441) 25.10.2017

(540)

# dōTERRA Deep Blue

(731) DOTERRA HOLDINGS, LLC (US)

389 South 1300 West, Pleasant Grove,  
Utah 84062, United States of America

(740) Công ty TNHH Trường Xuân  
(AGELESS CO.,LTD.)

(511) Nhóm 03: Tinh dầu; tinh dầu cho mục đích mỹ phẩm; tinh dầu dùng cho cá nhân; tinh dầu dùng cho mục đích vệ sinh thân thể; hương liệu (tinh dầu); dầu tắm, không chứa thuốc; tinh dầu được pha trộn; dầu dưỡng thể (cho mục đích mỹ phẩm); dầu được chưng cất dùng để chăm sóc sắc đẹp; dầu tự nhiên dùng cho mục đích mỹ phẩm; dầu không chứa thuốc



## CÔNG BÁO SỞ HỮU CÔNG NGHIỆP SỐ 355 TẬP A (10.2017)


---


(cho mục đích mỹ phẩm); dầu dùng cho mục đích mỹ phẩm; dầu dùng cho mục đích vệ sinh thân thể, mục đích trang điểm; dầu xoa bóp, không chứa thuốc (không cho mục đích y tế); dầu chăm sóc da (mỹ phẩm); kem mỹ phẩm; kem xoa bóp, không chứa thuốc (không cho mục đích y tế); kem không chứa thuốc cho cơ thể (mỹ phẩm); kem dưỡng da không chứa thuốc (mỹ phẩm); nước thơm dưỡng thể (không cho mục đích y tế); nước thơm cho mục đích mỹ phẩm; nước thơm dưỡng da không chứa thuốc.

Nhóm 05: Chế phẩm dược; chế phẩm thuốc giảm đau.

---

- (210) **4-2017-23881** (220) 01.08.2017  
(441) 25.10.2017  
(540) (531) 24.17.5  
(731) DOTERRA HOLDINGS, LLC (US)  
389 South 1300 West, Pleasant Grove,  
Utah 84062, United States of America  
**dōTERRA Alpha CRS+**  
(740) Công ty TNHH Trường Xuân  
(AGELESS CO.,LTD.)
- (511) Nhóm 05: Chất bổ sung dinh dưỡng; chế phẩm dược; chế phẩm vitamin (thực phẩm chức năng); khoáng chất bổ sung cho thực phẩm; đồ uống ăn kiêng thích hợp cho mục đích y tế; thực phẩm ăn kiêng thích hợp cho mục đích y tế; chất bổ sung ăn kiêng, cụ thể là chất bổ sung protein dùng cho ăn kiêng; chất bổ sung ăn kiêng, cụ thể là chất bổ sung nấm men dùng cho ăn kiêng; chất bổ sung ăn kiêng, cụ thể là chất bổ sung glucose dùng cho ăn kiêng; chất ăn kiêng thích hợp cho mục đích y tế; chất bổ sung enzym dùng cho ăn kiêng; chất bổ sung thảo mộc (chất bổ sung dinh dưỡng); chất bổ sung dinh dưỡng để loại bỏ các chất độc hại ra khỏi cơ thể.
- 

- (210) **4-2017-23882** (220) 01.08.2017  
(441) 25.10.2017  
(540) (531) A5.3.13; A5.3.14  
(591) Xanh lá cây, xanh da trời đậm, xanh da trời nhạt, trắng  
 (731) NGUYỄN ĐÌNH VIẾT (VN)  
Xóm 14, xã Nghi Phú, thành phố Vinh,  
tỉnh Nghệ An
- (511) Nhóm 11: Máy lọc nước, thiết bị sưởi nóng, sinh hơi nước, cấp nước và mục đích vệ sinh nước.
- 

- (210) **4-2017-23883** (220) 01.08.2017  
(441) 25.10.2017  
(540) (531) A5.3.13; A5.3.15  
(591) Xanh lá cây, xanh da trời đậm, xanh da trời nhạt, trắng  
 (731) NGUYỄN ĐÌNH VIẾT (VN)  
Xóm 14, xã Nghi Phú, thành phố Vinh,  
tỉnh Nghệ An

## CÔNG BÁO SỞ HỮU CÔNG NGHIỆP SỐ 355 TẬP A (10.2017)

(511) Nhóm 11: Máy lọc nước, thiết bị sưởi nóng, sinh hơi nước, cấp nước và mục đích vệ sinh nước.

(210) **4-2017-23884**

(540)



(220) 01.08.2017

(441) 25.10.2017

(531) 26.7.25; A26.4.24

(591) Đen, đỏ, trắng

(731) NGUYỄN THỊ MINH (VN)

Số nhà 86 Triều Dương, phường Trần Phú, thành phố Móng Cái, tỉnh Quảng Ninh

(511) Nhóm 43: Dịch vụ quán cà phê, quán trà sữa.

(210) **4-2017-23885**

(540)



(220) 01.08.2017

(441) 25.10.2017

(531) 1.5.1; 2.9.4

(591) Xanh dương đậm, xanh dương, xám, trắng

(731) CÔNG TY LUẬT TNHH DAISY (VN)

Lô 21- L8, khu đô thị mới Chùa Hà Tiên, phường Liên Bảo, thành phố Vĩnh Yên, tỉnh Vĩnh Phúc

(511) Nhóm 45: Dịch vụ tư vấn pháp luật; tham gia tố tụng; đại diện ngoài tố tụng; tư vấn sở hữu công nghiệp, bản quyền tác giả.

(210) **4-2017-23886**

(540)

**FLUPRIL**

(220) 01.08.2017

(441) 25.10.2017

(731) ANTIBIOTICE S.A (RO)

1, Valea Lupului Street, 707410 IASI, Romania

(740) Công ty TNHH Tư vấn A & S (A&S CO.,LTD)

(511) Nhóm 05: Dược phẩm.

(210) **4-2017-23887**

(540)



(220) 01.08.2017

(441) 25.10.2017

(531) 1.15.1; 24.9.1; 20.7.1; A5.5.20; A5.5.21; 26.2.7

(591) Đỏ, cam nâu, vàng, xanh lá cây đậm, xanh nước biển, tím, trắng

(731) CÔNG TY CỔ PHẦN CMA MINH ANH (VN)

Số 20, ngõ 20, phố Nguyễn Công Hoan, phường Ngọc Khánh, quận Ba Đình, thành phố Hà Nội

## CÔNG BÁO SỞ HỮU CÔNG NGHIỆP SỐ 355 TẬP A (10.2017)

---

(511) Nhóm 44: Thẩm mỹ viện; dịch vụ làm đẹp; dịch vụ trang điểm; phẫu thuật tạo hình; dịch vụ làm tóc; dịch vụ mát xa (massage).

---

(210) **4-2017-23888**

(540)



(220) 01.08.2017

(441) 25.10.2017

(531) A1.1.10; A1.1.3; 5.7.1; 25.5.25

(591) Nâu, vàng, xanh lá cây, đen, trắng

(731) **HỘ KINH DOANH SẢN XUẤT CHẾ BIẾN CÀ PHÊ HÀ NỘI (VN)**

Thôn Phú Vinh, xã An Khánh, huyện Hoài Đức, thành phố Hà Nội

(740) Công ty TNHH Sở hữu trí tuệ HA VIP (HAVIP CO., LTD.)

(511) Nhóm 30: Cà phê; cà phê hạt; cà phê rang xay; đồ uống trên cơ sở cà phê; cà phê nhân tạo; hương liệu cà phê.

---

(210) **4-2017-23889**

(540)

**Microplex VMz**

(220) 01.08.2017

(441) 25.10.2017

(731) **DOTERRA HOLDINGS, LLC (US)**

389 South 1300 West, Pleasant Grove, Utah 84062, United States of America

(740) Công ty TNHH Trường Xuân (AGELESS CO.,LTD.)

(511) Nhóm 05: Chất bổ sung ăn kiêng, cụ thể là chất bổ sung protein dùng cho ăn kiêng; chất bổ sung ăn kiêng, cụ thể là chất bổ sung enzyme dùng cho ăn kiêng; chất bổ sung ăn kiêng, cụ thể là chất bổ sung nấm men dùng cho ăn kiêng; chất bổ sung ăn kiêng, cụ thể là chất bổ sung glucose dùng cho ăn kiêng; chất bổ sung dinh dưỡng; chất bổ sung vitamin (thực phẩm chức năng).

---

(210) **4-2017-23890**

(540)

**dōTERRA xEO Mega**

(220) 01.08.2017

(441) 25.10.2017

(731) **DOTERRA HOLDINGS, LLC (US)**

389 South 1300 West, Pleasant Grove, Utah 84062, United States of America

(740) Công ty TNHH Trường Xuân (AGELESS CO.,LTD.)

(511) Nhóm 05: Chất bổ sung ăn kiêng, cụ thể là chất bổ sung protein dùng cho ăn kiêng; chất bổ sung ăn kiêng, cụ thể là chất bổ sung enzyme dùng cho ăn kiêng; chất bổ sung ăn kiêng, cụ thể là chất bổ sung nấm men dùng cho ăn kiêng; chất bổ sung ăn kiêng, cụ thể là chất bổ sung glucose dùng cho ăn kiêng; chất bổ sung dinh dưỡng; chất bổ sung thảo

## CÔNG BÁO SỞ HỮU CÔNG NGHIỆP SỐ 355 TẬP A (10.2017)

mộc (chất bổ sung dinh dưỡng); chất bổ sung dinh dưỡng để loại bỏ độc tố khỏi cơ thể; chất bổ sung dầu cá (chất bổ sung dinh dưỡng).

(210) **4-2017-23891**

(540)



(220) 01.08.2017

(441) 25.10.2017

(531) 26.1.2; 26.1.5; 1.15.23; A25.7.3

(731) WCT MALLS MANAGEMENT SDN. BHD. (MY)

Level 2, Paradigm Mall, No. 1, Jalan SS7/26A, Kelana Jaya, 47301 Petaling Jaya Selangor Malaysia

(740) Công ty TNHH Trường Xuân (AGELESS CO.,LTD.)

(511) Nhóm 35: Dịch vụ quản lý kinh doanh; dịch vụ quản trị kinh doanh; biên tập danh bạ thương mại và chỉ nam doanh nghiệp (biên tập số liệu thống kê); chuẩn bị và phát hành vật liệu quảng cáo, cụ thể là thiết kế vật liệu quảng cáo; quảng cáo; dịch vụ công bố/quảng bá sản phẩm/dịch vụ mới cho người khác; cho thuê không gian quảng cáo; tập hợp và trưng bày các loại hàng hóa khác nhau (ngoại trừ vận chuyển) vì lợi ích của khách hàng, để họ dễ xem và mua các loại hàng hóa này trong cửa hàng bách hóa, trung tâm mua sắm, cửa hàng bán buôn và bán lẻ; dịch vụ hỗ trợ kinh doanh liên quan đến điều hành và quản lý trung tâm mua sắm; tổ chức kinh doanh và các chương trình khuyến mãi (cho người khác); điều hành kinh doanh và các chương trình khuyến mãi (cho người khác); giám sát kinh doanh và các chương trình khuyến mãi (cho người khác); dịch vụ quản trị kinh doanh liên quan đến phương pháp bán hàng; tổ chức các chương trình khuyến khích và đẩy mạnh bán hàng (chương trình khách hàng thân thiết); quản lý các chương trình khuyến khích và đẩy mạnh bán hàng (chương trình khách hàng thân thiết); dịch vụ khuyến mại (cho người khác).

Nhóm 36: Dịch vụ văn phòng cho thuê chỗ ở (căn hộ); quản lý các căn hộ cho thuê; định giá bất động sản; đầu tư vốn; dịch vụ đại lý bất động sản; quản lý bất động sản; định giá tài chính (bảo hiểm, ngân hàng, bất động sản); dịch vụ đại lý nhà ở (dịch vụ đại lý bất động sản); cho thuê bất động sản; môi giới bất động sản.

(210) **4-2017-23892**

(540)



(220) 01.08.2017

(441) 25.10.2017

(531) 26.4.2

(591) Đỏ, trắng

(731) CƠ SỞ NƯỚC MẮM ĐẠT HƯƠNG (VN)

72A ấp Hưng Nhơn, xã Long Hưng B, huyện Lấp Vò, tỉnh Đồng Tháp

(740) Công ty Cổ phần Sở hữu công nghiệp INVESTIP (INVESTIP)

(511) Nhóm 29: Nước mắm.

CÔNG BÁO SỞ HỮU CÔNG NGHIỆP SỐ 355 TẬP A (10.2017)

---

(210) 4-2017-23893

(220) 01.08.2017

(540)

**SAI GON**  
**XANH**

(441) 25.10.2017

(591) Đỏ, xanh lá cây, trắng

(731) CÔNG TY CỔ PHẦN XÂY DỰNG ĐỊA  
ỐC XANH (VN)

307/6 Nguyễn Văn Trỗi, phường 1, quận  
Tân Bình, thành phố Hồ Chí Minh

(740) Công ty Cổ phần Sở hữu công nghiệp  
INVESTIP (INVESTIP)

(511) Nhóm 36: Mua bán nhà; mua bán căn hộ; môi giới bất động sản.

---

(210) 4-2017-23894

(220) 01.08.2017

(540)



(441) 25.10.2017

(531) 26.1.2; A26.1.18

(591) Xanh da trời đậm, đỏ, vàng

(731) CÔNG TY TNHH SẢN XUẤT SƠN  
THANH LONG (VN)

157/68/54 K Dương Bá Trạc, phường 1,  
quận 8, thành phố Hồ Chí Minh

(511) Nhóm 02: Sơn, véc ni và các chất sơn quét tương tự (trừ sơn cách điện, cách nhiệt); chất bảo quản gỗ.

---

(210) 4-2017-23895

(220) 01.08.2017

(540)



(441) 25.10.2017

(531) 5.5.19; A5.5.20; A5.5.21

(591) Xanh lục, xanh lá mạ, trắng

(731) HỘ KINH DOANH Y ĐỨC (VN)

220 - 222 Cách Mạng Tháng 8, phường  
10, quận 3, thành phố Hồ Chí Minh

(511) Nhóm 44: Dịch vụ y tế, cụ thể là khám chuyên khoa răng, hàm, mặt.

---

(210) 4-2017-23896

(220) 01.08.2017

(540)



(441) 25.10.2017

(531) 5.5.19; A5.5.20; A5.5.21

(591) Vàng, ghi, đen

(731) CÔNG TY TNHH LANDCORP  
PROPERTY VIỆT NAM (VN)

Số 12 Nguyễn Du, phường Thạch Thang,  
quận Hải Châu, thành phố Đà Nẵng

(740) Công ty TNHH IPCOM Việt Nam  
(IPCOM CO., LTD.)

## CÔNG BÁO SỞ HỮU CÔNG NGHIỆP SỐ 355 TẬP A (10.2017)

---

(511) Nhóm 36: Dịch vụ đầu tư bất động sản; môi giới bất động sản; cho thuê bất động sản; đại lý bất động sản; sàn giao dịch bất động sản; tư vấn đầu tư bất động sản; quản lý bất động sản; bảo hiểm; quỹ đầu tư.

Nhóm 37: Xây dựng; tư vấn xây dựng; thi công xây dựng; cho thuê thiết bị xây dựng; phá dỡ các công trình xây dựng; dịch vụ giám sát việc thi công, xây dựng công trình.

---

(210) **4-2017-23897**

(540)



(220) 01.08.2017

(441) 25.10.2017

(531) 26.1.1; A26.1.18; A5.5.20; A16.1.16

(591) Vàng, trắng, đỏ, đen

(731) LÊ THỊ THANH HUỜNG (VN)

Số 98 Hàng Bạc, phường Hàng Bạc, quận Hoàn Kiếm, thành phố Hà Nội

---

(511) Nhóm 35: Mua bán bánh mì.

---

(210) **4-2017-23898**

(540)



(220) 01.08.2017

(441) 25.10.2017

(531) A26.4.24; 20.1.17

(731) NGUYỄN VĂN THÔNG (VN)

Số nhà 39, tổ 8, phường Thạch Bàn, quận Long Biên, thành phố Hà Nội

---

(511) Nhóm 09: Bộ khuếch đại âm thanh; loa phóng thanh; máy thu thanh và thu hình.

---

(210) **4-2017-23899**

(540)



(220) 01.08.2017

(441) 25.10.2017

(531) A26.4.24

(731) NGUYỄN VĂN THÔNG (VN)

Số nhà 39, tổ 8, phường Thạch Bàn, quận Long Biên, thành phố Hà Nội

---

(511) Nhóm 09: Bộ khuếch đại âm thanh; loa phóng thanh; máy thu thanh và thu hình.

---

CÔNG BÁO SỞ HỮU CÔNG NGHIỆP SỐ 355 TẬP A (10.2017)

---

(210) **4-2017-23900**

(540)

**ANPHAPLUS<sup>+</sup>**

(220) 01.08.2017

(441) 25.10.2017

(531) 24.17.5

(731)

CÔNG TY TNHH SẢN XUẤT  
THƯƠNG MẠI THỰC PHẨM KHÁNH  
NGÂN (VN)

107 Tây Sơn, phường Tân Quý, quận Tân  
Phú, thành phố Hồ Chí Minh

(511) Nhóm 29: Sữa; sữa bột; sữa đặc; sữa chua; đồ uống làm từ sữa, sữa là chủ yếu.

---

(210) **4-2017-23901**

(540)

**ENPRO**

(220) 01.08.2017

(441) 25.10.2017

(731)

CÔNG TY TNHH SẢN XUẤT  
THƯƠNG MẠI THỰC PHẨM KHÁNH  
NGÂN (VN)

107 Tây Sơn, phường Tân Quý, quận Tân  
Phú, thành phố Hồ Chí Minh

(511) Nhóm 29: Sữa; sữa bột; sữa đặc; sữa chua; đồ uống làm từ sữa, sữa là chủ yếu.

---

(210) **4-2017-23902**

(540)



(220) 01.08.2017

(441) 25.10.2017

(531) 1.15.15; 25.3.1; 5.7.6; A25.3.3

(591) Vàng, da cam, xanh dương đậm, xanh  
dương nhạt, trắng

(731) NGUYỄN THỊ HẠNH (VN)

Thôn 3 Phúc Đồng, xã Phúc Trạch,  
huyện Bố Trạch, tỉnh Quảng Bình

(511) Nhóm 29: Dầu thực vật.

---

(210) **4-2017-23903**

(540)



(220) 01.08.2017

(441) 25.10.2017

(531) A26.4.6; 26.3.1; A26.11.9; 26.7.25

(591) Xanh dương, đỏ, trắng

(731) CÔNG TY CỔ PHẦN THƯƠNG MẠI  
THIẾT BỊ Y TẾ VĨNH PHÚC (VN)

23/23-25 đường Tân Thới Nhất 18,  
phường Tân Thới Nhất, quận 12, thành  
phố Hồ Chí Minh

**CÔNG BÁO SỞ HỮU CÔNG NGHIỆP SỐ 355 TẬP A (10.2017)**

---

(511) Nhóm 35: Nước hoa, hàng mỹ phẩm và chế phẩm vệ sinh, dụng cụ y tế, giường, tủ, bàn ghế và đồ dùng nội thất, hàng thủ công mỹ nghệ, tranh sơn mài, sơn dầu, đồ điện gia dụng, đèn và bộ đèn điện.

---

(210) **4-2017-23904**

(220) 01.08.2017

(441) 25.10.2017

(540)

(531) 5.9.6; 26.1.1

(591) Đen, đỏ, trắng

(731)



CÔNG TY TNHH THƯƠNG MẠI  
DỊCH VỤ XUẤT NHẬP KHẨU  
ORGANIC PHARMA (VN)  
56/08 đường Lý Thái Tổ, phường 2, quận  
3, thành phố Hồ Chí Minh

(511) Nhóm 05: Tỏi đen (thực phẩm chức năng).

---

(210) **4-2017-23905**

(220) 01.08.2017

(441) 25.10.2017

(540)

(731) CÔNG TY TNHH MỘT THÀNH VIÊN  
PHÁT TRIỂN NÔNG NGHIỆP  
GREENMAX (VN)

**BamBoo**

Số 93, ngõ 354, đường Trường Chinh,  
phường Khương Thượng, quận Đống Đa,  
thành phố Hà Nội

(511) Nhóm 35: Mua bán: thiết bị máy nông nghiệp; bình bơm phun thuốc trừ sâu đeo vai; máy bón phân; máy gieo hạt; bình ắc quy; ắc quy điện cho bình phun thuốc trừ sâu; máy bừa; bơm hơi (trang bị cửa xả sữa chữa); máy phát điện; thiết bị phun xịt (máy móc); xe ủi đất; máy cán; máy xay; máy xén; máy khí nén; bơm khí nén; máy cày; máy đào đất; máy cắt; búa; dụng cụ cầm tay; máy bơm nước; máy lọc dầu; máy lọc nước; thiết bị lọc dầu; găng gạt nước xe ô tô (cần gạt nước kính chắn gió); còi xe ô tô; má phanh các loại xe; giống; cây trồng.

---

(210) **4-2017-23907**

(220) 02.08.2017

(441) 25.10.2017

(540)

**THATACO**

(731) LÊ TRUNG THẠCH (VN)  
65/440 Quang Trung, phường 12, quận  
Gò Vấp, thành phố Hồ Chí Minh

(511) Nhóm 35: Mua bán: đèn chiếu sáng, ổ cắm điện, máy phát điện, dây điện, công tắc điện, cầu chì.

---



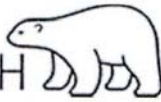
**CÔNG BÁO SỞ HỮU CÔNG NGHIỆP SỐ 355 TẬP A (10.2017)**

---

- (210) **4-2017-23908** (220) 02.08.2017  
(441) 25.10.2017  
(540)  
**LAYER VOLUME EYELASH** (731) **ĐẶNG THUỶ TRANG (VN)**  
157/8 Trần Văn Đương, phường 11, quận  
3, thành phố Hồ Chí Minh
- (511) Nhóm 41: Tổ chức và điều khiển hội thảo chuyên đề; tổ chức cuộc thi sắc đẹp; đào tạo nối lông mi; tổ chức các cuộc thi (giáo dục hoặc giải trí)
- 

- (210) **4-2017-23909** (220) 02.08.2017  
(441) 25.10.2017  
(540)  
**MOOSE** (731) **CÔNG TY TNHH MỘT THÀNH VIÊN**  
**THUỐC LÁ THANH HOÁ (VN)**  
Thị trấn Hà Trung, huyện Hà Trung, tỉnh  
Thanh Hóa
- (511) Nhóm 34: Thuốc lá điếu; xì gà; thuốc lá nhai; hộp thuốc lá điếu; đầu lọc cho thuốc lá điếu; tẩu thuốc lá.
- 

- (210) **4-2017-23910** (220) 02.08.2017  
(441) 25.10.2017  
(540)  
**YASO** (731) **CHANG TZU-HSIANG (TW)**  
Taichung City, Dong Hung Ly  
Dictatorship No.29, Luoquang Road,  
No.2, No.500, Floor 9/4, Taiwan  
(740) Công ty TNHH Sở hữu trí tuệ Đông  
Dương (INC IP CO.,LTD)
- (511) Nhóm 43: Nhà hàng ăn uống; quán cà phê; dịch vụ cung cấp thức ăn, đồ uống do nhà hàng thực hiện.
- 

- (210) **4-2017-23911** (220) 02.08.2017  
(441) 25.10.2017  
(540)  
**DAELIM BATH**  (731) **DAELIM B&CO CO., LTD. (KR)**  
52, Gongdan - Ro, Seongsan - Gu,  
Changwon - Si, Gyeongsangnam - Do,  
Korea  
(740) Công ty TNHH Sở hữu trí tuệ Việt Á  
(VIET A IP CO.,LTD)
- (511) Nhóm 11: Vòi hoa sen; vòi rửa la-va-bô; vòi bép (vòi rửa bát); sen tắm; chậu rửa mặt; bệ vệ sinh (bồn cầu); bồn tắm; bồn tiểu; chậu rửa bát; phụ kiện phòng tắm bao gồm: vòi xịt nhà vệ sinh; xi phong.

Nhóm 20: Gương dùng trong nhà tắm; kệ gương (giá để gương).

## CÔNG BÁO SỞ HỮU CÔNG NGHIỆP SỐ 355 TẬP A (10.2017)

---

Nhóm 21: Giá vắt khăn; lô (hộp) giấy; kệ (khay) đựng xà phòng.

---

(210) **4-2017-23913**

(220) 02.08.2017

(540)

(441) 25.10.2017

(531) A26.11.8; 26.4.4; 18.2.1; 26.4.7;  
26.13.25



(731) CÔNG TY CỔ PHẦN DỊCH VỤ VÀ  
THƯƠNG MẠI HAPPY LIFE (VN)  
Số 10 ngõ 152/1 Nguyễn Đình Hoàn,  
phường Nghĩa Đô, quận Cầu Giấy, thành  
phố Hà Nội

(740) Công ty TNHH Sở hữu trí tuệ WITIP  
Việt Nam (WITIP CO., LTD.)

(511) Nhóm 35: Dịch vụ marketing.

---

(210) **4-2017-23914**

(220) 02.08.2017

(540)

(441) 25.10.2017

**MITSUBISHI OIL**

(731) CÔNG TY TNHH THƯƠNG MẠI  
THÀNH VINH MÓNG CÁI (VN)  
Phố 5, phường Ka Long, thành phố  
Móng Cái, tỉnh Quảng Ninh

(511) Nhóm 04: Dầu động cơ, dầu nhờn, dầu công nghiệp, dầu để bôi trơn.

---

(210) **4-2017-23915**

(220) 02.08.2017

(540)

(441) 25.10.2017

**MAZDA OIL**

(731) CÔNG TY TNHH THƯƠNG MẠI  
THÀNH VINH MÓNG CÁI (VN)  
Phố 5, phường Ka Long, thành phố  
Móng Cái, tỉnh Quảng Ninh

(511) Nhóm 04: Dầu động cơ, dầu nhờn, dầu công nghiệp, dầu để bôi trơn.

---

(210) **4-2017-23916**

(220) 02.08.2017

(540)

(441) 25.10.2017

**HYUNDAI LUP**

(731) CÔNG TY TNHH THƯƠNG MẠI  
THÀNH VINH MÓNG CÁI (VN)  
Phố 5, phường Ka Long, thành phố  
Móng Cái, tỉnh Quảng Ninh

(511) Nhóm 04: Dầu động cơ, dầu nhờn, dầu công nghiệp, dầu để bôi trơn.

---

CÔNG BÁO SỞ HỮU CÔNG NGHIỆP SỐ 355 TẬP A (10.2017)

---

(210) **4-2017-23917**

(220) 02.08.2017

(441) 25.10.2017

(540)

**KIALUPE**

(731) CÔNG TY TNHH THƯƠNG MẠI  
THÀNH VINH MÓNG CÁI (VN)  
Phố 5, phường Ka Long, thành phố  
Móng Cái, tỉnh Quảng Ninh

(511) Nhóm 04: Dầu động cơ, dầu nhờn, dầu công nghiệp, dầu để bôi trơn.

---

(210) **4-2017-23918**

(220) 02.08.2017

(441) 25.10.2017

(540)

**AUDILUBE**

(731) CÔNG TY TNHH THƯƠNG MẠI  
THÀNH VINH MÓNG CÁI (VN)  
Phố 5, phường Ka Long, thành phố  
Móng Cái, tỉnh Quảng Ninh

(511) Nhóm 04: Dầu động cơ, dầu nhờn, dầu công nghiệp, dầu để bôi trơn.

---

(210) **4-2017-23919**

(220) 02.08.2017

(441) 25.10.2017

(540)

*Santomoni*

(591) Nâu

(731) CÔNG TY CỔ PHẦN SẢN XUẤT VÀ  
KINH DOANH PHÚ QUÝ (VN)  
56A1, KĐT mới Đại Kim, phường Định  
Công, quận Hoàng Mai, thành phố Hà  
Nội

(511) Nhóm 25: Giày.

---

(210) **4-2017-23920**

(220) 02.08.2017

(441) 25.10.2017

(540)

  
**Dai DEN**

(531) 15.7.1; 18.2.1

(591) Đỏ, đen, trắng

(731) CÔNG TY TNHH CÔNG NGHIỆP  
SAO KIM VIỆT NAM (VN)  
Thôn Đại Lộ, xã Ninh Sở, huyện Thường  
Tín, thành phố Hà Nội

(511) Nhóm 09: Bình ắc quy, ắc quy điện, bộ pin, pin điện, pin mặt trời.

Nhóm 12: Xe đạp, xe máy và phụ tùng của chúng.

---

**CÔNG BÁO SỞ HỮU CÔNG NGHIỆP SỐ 355 TẬP A (10.2017)**

---

(210) **4-2017-23922**

(540)



(220) 02.08.2017

(441) 25.10.2017

(531) 2.3.7; A2.3.16; 24.9.1; A25.7.7; 21.3.1; 1.15.21

(591) Vàng đồng, xanh lá đậm, xanh lá nhạt, trắng

(731) CÔNG TY TNHH WATER MEDIA (VN)

Số 22 Nguyễn Thị Diệu, phường 6, quận 3, thành phố Hồ Chí Minh

(511) Nhóm 41: Tổ chức sự kiện nhằm mục đích giải trí và văn hóa, các dịch vụ giải trí (cuộc thi golf).

---

(210) **4-2017-23923**

(540)

**ESCHINO**

(220) 02.08.2017

(441) 25.10.2017

(731) CÔNG TY TNHH KIM THỦY (VN)  
011M1 số 1 Tôn Thất Thuyết, phường 1, quận 4, thành phố Hồ Chí Minh

(740) Công ty TNHH Trí Việt và Cộng sự (TRI VIET & ASSOCIATES CO.,LTD.)

(511) Nhóm 30: Cà phê; chất thay thế cà phê; đồ uống trên cơ sở cà phê; đồ uống trên cơ sở trà.

Nhóm 43: Dịch vụ nhà hàng ăn uống; dịch vụ quán cà phê; quán ăn tự phục vụ; dịch vụ cung cấp thức ăn, đồ uống do nhà hàng thực hiện.

---

(210) **4-2017-23925**

(540)



(220) 02.08.2017

(441) 25.10.2017

(591) Xanh da trời, xanh nước biển

(731) TRỊNH ĐỨC THIÊN (VN)  
P714, CT20B, khu đô thị Việt Hưng, phường Giang Biên, quận Long Biên, thành phố Hà Nội

(511) Nhóm 35: Quảng cáo; tư vấn quản lý kinh doanh; dịch vụ giới thiệu sản phẩm trên các phương tiện truyền thông, cho mục đích bán lẻ; bố trí, sắp đặt cho mục đích quảng cáo; tư vấn quản lý nhân sự; nghiên cứu thị trường.

Nhóm 39: Cho thuê xe; dịch vụ giao hàng; đóng gói hàng hóa; dịch vụ bốc dỡ; dịch vụ cho thuê kho chứa hàng; vận tải.

---

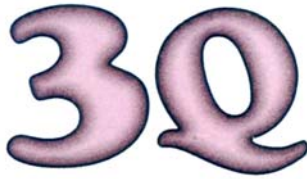
CÔNG BÁO SỞ HỮU CÔNG NGHIỆP SỐ 355 TẬP A (10.2017)

---

(210) **4-2017-23926**

(220) 02.08.2017

(540)



(441) 25.10.2017

(591) Hồng, đen

(731) NGUYỄN MINH QUYỀN (VN)

77 Nguyễn Tử Nha, phường 12, quận Tân Bình, thành phố Hồ Chí Minh

(511) Nhóm 25: Quần áo; giày dép; mũ (nón); tất (vớ).

---

(210) **4-2017-23928**

(220) 02.08.2017

(540)



(441) 25.10.2017

(531) 3.1.1; 3.1.16; 24.9.1

(591) Đỏ, vàng kim, đen

(731) CÔNG TY TRÁCH NHIỆM HỮU HẠN LION VIET (VN)

15 Nguyễn Thị Đặng, phường Hiệp Thành, quận 12, thành phố Hồ Chí Minh

(511) Nhóm 06: Nhôm; cửa sổ bằng kim loại; cửa ra vào bằng kim loại; khung cửa bằng kim loại; khuôn cửa bằng kim loại; phụ kiện bằng kim loại cho xây dựng; tay nắm cửa bằng kim loại.

---

(210) **4-2017-23929**

(220) 02.08.2017

(540)



(441) 25.10.2017

(531) 24.9.1; 3.1.1; 3.1.16

(591) Đỏ, vàng, đen

(731) CÔNG TY TRÁCH NHIỆM HỮU HẠN LION VIET (VN)

15 Nguyễn Thị Đặng, phường Hiệp Thành, quận 12, thành phố Hồ Chí Minh

(511) Nhóm 06: Nhôm; cửa sổ bằng kim loại; cửa ra vào bằng kim loại; khung cửa bằng kim loại; khuôn cửa bằng kim loại; phụ kiện bằng kim loại cho xây dựng; tay nắm cửa bằng kim loại.

---

(210) **4-2017-23930**

(220) 02.08.2017

(540)



(441) 25.10.2017

(531) 4.3.3; A5.3.13; 26.1.4

(731) KF TEA USA INC (US)

34-36 56Th Street, Woodside, New York 11377, U.S.A.

(740) Văn phòng luật sư Phạm và Liên danh (PHAM & ASSOCIATES)

**CÔNG BÁO SỞ HỮU CÔNG NGHIỆP SỐ 355 TẬP A (10.2017)**

---

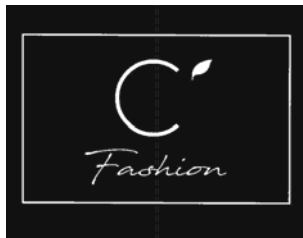
(511) Nhóm 30: Trà; đồ uống và đồ uống nóng/lạnh có hương vị trên cơ sở trà; đồ uống trên cơ sở trà ở dạng sệt; đồ uống trên cơ sở cà phê ở dạng sệt; đồ uống trên cơ sở trà được khuấy, lắc đều; đồ uống trên cơ sở cà phê được khuấy, lắc đều; đồ uống trên cơ sở trà ở dạng đá bào; đồ uống trên cơ sở cà phê ở dạng đá bào; cà phê; đồ uống và đồ uống nóng/lạnh trên cơ sở cà phê; bột nhão; thực phẩm ăn nhanh trên cơ sở ngũ cốc và gạo; kẹo; bánh quy; bánh kẹo; lá trà khô; trà túi lọc; trà sữa (không trên cơ sở sữa).

Nhóm 32: Bia; đồ uống không có cồn; chiết xuất của trái cây không có cồn; nước ép trái cây; chế phẩm để làm đồ uống; sirô để làm đồ uống; nước sinh tố có hương vị hoa quả; đồ uống có hương vị hoa quả được khuấy, lắc đều; đồ uống có hương vị hoa quả ở dạng đá bào.

---

(210) **4-2017-23933**

(540)



(220) 02.08.2017

(441) 25.10.2017

(531) A5.3.13; A5.3.14; 26.4.2; A26.4.24

(731) CÔNG TY CỔ PHẦN ĐẦU TƯ VÀ PHÁT TRIỂN CUỘC SỐNG HẠNH PHÚC HCC (VN)

Tầng 29, tòa nhà Handico, đường Phạm Hùng, phường Mỹ Trì, quận Nam Từ Liêm, thành phố Hà Nội

(511) Nhóm 25: Quần áo công sở nam; quần áo công sở nữ; trang phục dạ hội; quần áo trẻ em.

Nhóm 35: Bán buôn, bán lẻ quần áo công sở nam; bán buôn, bán lẻ quần áo công sở nữ; bán buôn, bán lẻ trang phục dạ hội; bán buôn, bán lẻ quần áo trẻ em.

---

(210) **4-2017-23934**

(540)



(220) 02.08.2017

(441) 25.10.2017

(531) A5.3.13; A5.3.14; 26.4.2

(731) CÔNG TY CỔ PHẦN ĐẦU TƯ VÀ PHÁT TRIỂN CUỘC SỐNG HẠNH PHÚC HCC (VN)

Tầng 29, tòa nhà Handico, đường Phạm Hùng, phường Mỹ Trì, quận Nam Từ Liêm, thành phố Hà Nội

(511) Nhóm 25: Quần áo công sở nam; quần áo công sở nữ; trang phục dạ hội; quần áo trẻ em.

Nhóm 35: Bán buôn, bán lẻ quần áo công sở nam; bán buôn, bán lẻ quần áo công sở nữ; bán buôn, bán lẻ trang phục dạ hội; bán buôn, bán lẻ quần áo trẻ em.

---

CÔNG BÁO SỞ HỮU CÔNG NGHIỆP SỐ 355 TẬP A (10.2017)

---

(210) **4-2017-23935**

(540)



(220) 02.08.2017

(441) 25.10.2017

(531) A5.3.13; A5.3.15; 26.4.2

(591) Trắng, vàng úa

(731) CÔNG TY CỔ PHẦN ĐẦU TƯ VÀ  
PHÁT TRIỂN CUỘC SỐNG HẠNH  
PHÚC HCC (VN)

Tầng 29, tòa nhà Handico, đường Phạm  
Hùng, phường Mỹ Trì, quận Nam Từ  
Liêm, thành phố Hà Nội

(511) Nhóm 25: Quần áo công sở nam; quần áo công sở nữ; trang phục dạ hội; quần áo trẻ em.

Nhóm 35: Bán buôn, bán lẻ quần áo công sở nam; bán buôn, bán lẻ quần áo công sở nữ;  
bán buôn, bán lẻ trang phục dạ hội; bán buôn, bán lẻ quần áo trẻ em.

---

(210) **4-2017-23936**

(540)



(220) 02.08.2017

(441) 25.10.2017

(531) 6.1.2; A26.11.9; 26.1.1; 26.3.4

(591) Xanh dương, vàng

(731) CÔNG TY TNHH THUYỀN ĐÔNG  
DƯƠNG (VN)

5A/2 Trần Phú, phường 4, quận 5, thành  
phố Hồ Chí Minh

(511) Nhóm 32: Nước (đồ uống); nước ép trái cây; nước nho ép; nước khoáng [đồ uống]; nước  
uống có gaz.

---

(210) **4-2017-23937**

(540)

**DAICHI PRO FLY AWAY**

(220) 02.08.2017

(441) 25.10.2017

(731) CÔNG TY TNHH SẢN XUẤT  
THƯỜNG MẠI VÀ DỊCH VỤ  
TRƯỜNG SINH (VN)

Thôn Quảng Nguyên, xã Quảng Phú  
Cầu, huyện Ứng Hòa, thành phố Hà Nội

(511) Nhóm 11: Máy lọc nước.

---

CÔNG BÁO SỞ HỮU CÔNG NGHIỆP SỐ 355 TẬP A (10.2017)

---

(210) 4-2017-23938

(220) 02.08.2017

(441) 25.10.2017

(540)

**SUPER NANO**

(731) CÔNG TY TNHH SẢN XUẤT  
THƯƠNG MẠI VÀ DỊCH VỤ  
TRƯỜNG SINH (VN)  
Thôn Quảng Nguyên, xã Quảng Phú  
Cầu, huyện Ứng Hòa, thành phố Hà Nội

(511) Nhóm 11: Máy lọc nước.

---

(210) 4-2017-23939

(220) 02.08.2017

(441) 25.10.2017

(540)

**HAPPY GOLD FLY HIGH**

(731) CÔNG TY TNHH SẢN XUẤT  
THƯƠNG MẠI VÀ DỊCH VỤ  
TRƯỜNG SINH (VN)  
Thôn Quảng Nguyên, xã Quảng Phú  
Cầu, huyện ứng Hòa, thành phố Hà Nội

(511) Nhóm 11: Máy lọc nước.

---

(210) 4-2017-23940

(220) 02.08.2017

(441) 25.10.2017

(540)

**HATAKA**

(731) CÔNG TY TNHH SẢN XUẤT  
THƯƠNG MẠI VÀ DỊCH VỤ  
TRƯỜNG SINH (VN)  
Thôn Quảng Nguyên, xã Quảng Phú  
Cầu, huyện ứng Hòa, thành phố Hà Nội

(511) Nhóm 11: Máy lọc nước.

---

(210) 4-2017-23941

(220) 02.08.2017

(441) 25.10.2017

(540)

**mély**

(531) A5.3.13; A5.3.14

(731) CÔNG TY TNHH DƯỢC PHẨM SẮC  
KÝ F.D.A (VN)  
Số D21, KP. 5A, phường Tân Biên, thành  
phố Biên Hòa, tỉnh Đồng Nai

(511) Nhóm 03: Mỹ phẩm, nước hoa, kem dưỡng da, dầu gội, sữa rửa mặt, sữa tắm.

---



CÔNG BÁO SỞ HỮU CÔNG NGHIỆP SỐ 355 TẬP A (10.2017)

---

(210) 4-2017-23942

(540)

  
**lassie**

(220) 02.08.2017

(441) 25.10.2017

(531) 5.5.1; A5.5.21; A5.5.20

(731) CÔNG TY TNHH DƯỢC PHẨM SẮC  
KÝ F.D.A (VN)

Số D21, KP. 5A, phường Tân Biên, thành  
phố Biên Hòa, tỉnh Đồng Nai

(511) Nhóm 03: Mỹ phẩm, nước hoa, kem dưỡng da, dầu gội, sữa rửa mặt, sữa tắm.

---

(210) 4-2017-23943

(540)

  
**HLH**

(220) 02.08.2017

(441) 25.10.2017

(531) 26.1.2; A26.1.18

(591) Vàng, xanh dương, trắng

(731) CÔNG TY TNHH THƯƠNG MẠI HLH  
VIỆT NAM (VN)

Thôn Hồng Cầu, xã Lạc Hồng, huyện  
Văn Lâm, tỉnh Hưng Yên

(511) Nhóm 35: Quảng cáo, xuất khẩu, nhập khẩu, mua bán mặt hàng: thực phẩm chức năng.

---

(210) 4-2017-23944

(540)

**GON**

(220) 02.08.2017

(441) 25.10.2017

(731) NGUYỄN TIẾN TRUNG (VN)

A1.212 chung cư Green Hills, phường  
Bình Hưng Hòa B, quận Bình Tân, thành  
phố Hồ Chí Minh

(511) Nhóm 20: Nệm cao su, nệm lò xo, nệm mút (mousse) xốp, giường, bàn ghế sofa.

---

(210) 4-2017-23945

(540)

**MEKONG**

(220) 02.08.2017

(441) 25.10.2017

(731) NGUYỄN TIẾN TRUNG (VN)

A1.212 chung cư Green Hills, phường  
Bình Hưng Hòa B, quận Bình Tân, thành  
phố Hồ Chí Minh

(511) Nhóm 20: Nệm cao su, nệm lò xo, nệm mút (mousse) xốp.

Nhóm 24: Chăn, tấm trải phủ giường, vỏ nệm, rèm bằng sợi dệt hoặc chất dẻo, khăn phủ  
gối, vỏ gối.

Nhóm 35: Mua bán các mặt hàng chăn, ga, gối, đệm, rèm cửa.

---

CÔNG BÁO SỞ HỮU CÔNG NGHIỆP SỐ 355 TẬP A (10.2017)

---

(210) 4-2017-23946

(220) 02.08.2017

(441) 25.10.2017

(540)

**AGATA**

(731) NGUYỄN TIẾN TRUNG (VN)

A1.212 chung cư Green Hills, phường Bình Hưng Hòa B, quận Bình Tân, thành phố Hồ Chí Minh

(511) Nhóm 20: Nệm cao su, nệm lò xo, nệm mousse xếp, giường, bàn ghế sofa.

Nhóm 24: Chăn, tấm trải phủ giường, vỏ nệm, rèm bằng sợi dệt hoặc chất dẻo, khăn phủ gối, vỏ gối.

Nhóm 35: Mua bán các mặt hàng chăn, ga, gối, đệm, rèm cửa.

---

(210) 4-2017-23947

(220) 02.08.2017

(441) 25.10.2017

(540)



(531) 26.1.1; A3.13.4; A3.13.24; A26.11.7

(591) Trắng, đen, vàng

(731) NGUYỄN HOÀNG BẢO CHÂU (VN)

Nhà 706, chung cư Bình Khánh, lô N, nhà F, phường An Phú, quận 2, thành phố Hồ Chí Minh

(511) Nhóm 24: Rèm cửa ra vào.

---

(210) 4-2017-23949

(220) 02.08.2017

(441) 25.10.2017

(540)



(531) A7.1.11; 7.3.11; 7.1.24

(591) Xanh lá cây, đỏ, đen, trắng

(731) CÔNG TY CỔ PHẦN ĐẦU TƯ XÂY

DỰNG KHÔNG GIAN ĐẸP (VN)

148 Thành Thái, phường 12, quận 10, thành phố Hồ Chí Minh

(740) Công ty TNHH một thành viên Trường Luật (TRƯỜNG LUẬT)

(511) Nhóm 37: Thi công xây dựng các công trình công nghiệp và dân dụng.

Nhóm 42: Thiết kế kiến trúc công trình dân dụng và công nghiệp; thiết kế nội, ngoại thất công trình; thiết kế kết cấu công trình dân dụng và công nghiệp.


---

CÔNG BÁO SỞ HỮU CÔNG NGHIỆP SỐ 355 TẬP A (10.2017)

---

- (210) **4-2017-23950** (220) 02.08.2017  
(441) 25.10.2017  
(540) (531) 26.3.23; 26.15.25; A26.11.12  
(731) TECNO TELECOM (HK) LIMITED (HK)  
Rms 05-15, 13A/F South Tower, World Finance Ctr Harbour City, 17 Canton Rd Tst Kln, Hong Kong  
(740) Công ty TNHH Sở hữu trí tuệ Bình Minh (SUNRISE IP CO.,LTD.)
- TECNO  
SPARK**
- (511) Nhóm 09: Điện thoại di động; pin điện; máy ảnh [chụp ảnh]; tai nghe; màn hình video; thiết bị bộ nhớ máy vi tính.
- 

- (210) **4-2017-23951** (220) 02.08.2017  
(441) 25.10.2017  
(540) (731) CÔNG TY TNHH BẢO HOÀNG LAN (VN)  
Số 5, M1, khu đô thị mới Yên Hòa, phường Yên Hòa, quận Cầu Giấy, thành phố Hà Nội
- HELVETIC**
- (511) Nhóm 19: Vật liệu lát sàn bằng gỗ tự nhiên, gỗ công nghiệp.
- 

- (210) **4-2017-23952** (220) 02.08.2017  
(441) 25.10.2017  
(540) (531) A5.3.13; 1.15.15; A19.1.11; 2.9.1; 2.5.6; 2.5.1  
(591) Hồng đậm, hồng phấn, xanh dương, xanh lá cây, cam  
(731) CÔNG TY TNHH XUẤT NHẬP KHẨU ĐA NGÀNH VIỆT NAM (VN)  
Số nhà 16, ngách 1, ngõ 560 Nguyễn Văn Cừ, phường Gia Thụy, quận Long Biên, thành phố Hà Nội
- 
- (511) Nhóm 28: Đồ chơi; xe nôi đẩy; xe ba bánh có tay cầm đằng sau và có mái che; xe ba bánh có tay cầm; xe thăng bằng; ghế rung; ghế ăn dặm cho bé; địu; cầu trượt xích đu.
- 

- (210) **4-2017-23953** (220) 02.08.2017  
(441) 25.10.2017  
(540) (531) A26.4.24; A26.11.8  
(591) Xanh lá cây, trắng, đen  
(731) CÔNG TY TNHH TÂN MINH CHÂU (VN)  
Số 8, tổ 37, phường Yên Hòa, quận Cầu Giấy, thành phố Hà Nội
- XASIA**

## CÔNG BÁO SỞ HỮU CÔNG NGHIỆP SỐ 355 TẬP A (10.2017)

---

(511) Nhóm 09: Tủ phân phối điện; bộ dò; thiết bị điều khiển phân phối; bảng điều khiển điện; thiết bị điện động cho điều khiển từ xa các tín hiệu.

---

(210) **4-2017-23954**

(540)



(220) 02.08.2017

(441) 25.10.2017

(531) 3.2.1; A3.2.24; 9.7.1

(591) Xanh dương, xanh dương nhạt

(731) CÔNG TY TNHH THƯƠNG MẠI - SẢN XUẤT ĐẠI THẮNG LỢI (VN)

Lô số 8, đường số 4, khu công nghiệp Tân Tạo, phường Tân Tạo A, quận Bình Tân, thành phố Hồ Chí Minh

(740) Công ty TNHH Tư vấn Sở hữu trí tuệ Á Đông (A ĐÔNG IP CONSULTANCY CO.,LTD.)

(511) Nhóm 07: Máy bơm, máy bơm nước.

---

(210) **4-2017-23955**

(540)

**DURADOOR**

(220) 02.08.2017

(441) 25.10.2017

(731) CÔNG TY CỔ PHẦN ĐẦU TƯ SẢN XUẤT THƯƠNG MẠI TÍN AN (VN)

Lô B1, đường D3, khu công nghiệp Đồng An 2, phường Hòa Phú, thành phố Thủ Dầu Một, tỉnh Bình Dương

(740) Công ty TNHH Tư vấn Sở hữu trí tuệ Á Đông (A ĐÔNG IP CONSULTANCY CO.,LTD.)

(511) Nhóm 06: Cửa ra vào bằng kim loại; khung cửa bằng kim loại; phụ kiện lắp ráp cửa ra vào bằng kim loại; cửa sổ bằng kim loại; khung cửa sổ bằng kim loại; phụ kiện lắp ráp cửa sổ bằng kim loại; tay nắm cửa bằng kim loại; then chốt cửa bằng kim loại; khoá bằng kim loại; ngoại trừ khoá điện; khóa móc.

Nhóm 19: Cửa, không bằng kim loại; cửa sổ, không bằng kim loại; khung cửa nhựa lõi thép; cửa nhựa lõi thép; cửa sổ nhựa lõi thép; tấm cửa, không bằng kim loại.

Nhóm 20: Phụ kiện lắp ráp cửa ra vào, không bằng kim loại; phụ kiện lắp ráp cửa sổ không bằng kim loại; tay nắm cửa, không bằng kim loại.

---

CÔNG BÁO SỞ HỮU CÔNG NGHIỆP SỐ 355 TẬP A (10.2017)

---

(210) **4-2017-23956**

(220) 02.08.2017

(441) 25.10.2017

(540)

(731) CÔNG TY CỔ PHẦN ĐẦU TƯ SẢN  
XUẤT THƯƠNG MẠI TÍN AN (VN)

Lô B1, đường D3, khu công nghiệp Đồng  
An 2, phường Hòa Phú, thành phố Thủ  
Đầu Một, tỉnh Bình Dương

(740) Công ty TNHH Tư vấn Sở hữu trí tuệ Á  
Đông (A ĐÔNG IP CONSULTANCY  
CO.,LTD.)

**DURAWINDOW**

(511) Nhóm 06: Cửa ra vào bằng kim loại; khung cửa bằng kim loại; phụ kiện lắp ráp cửa ra vào bằng kim loại; cửa sổ bằng kim loại; khung cửa sổ bằng kim loại; phụ kiện lắp ráp cửa sổ bằng kim loại; tay nắm cửa bằng kim loại; then chốt cửa bằng kim loại; khoá bằng kim loại, ngoại trừ khoá điện; khóa móc.

Nhóm 19: Cửa, không bằng kim loại; cửa sổ, không bằng kim loại, khung cửa nhựa lõi thép; cửa nhựa lõi thép; cửa sổ nhựa lõi thép; tấm cửa, không bằng kim loại.

Nhóm 20: Phụ kiện lắp ráp cửa ra vào, không bằng kim loại; phụ kiện lắp ráp cửa sổ không bằng kim loại, tay nắm cửa, không bằng kim loại.

---

(210) **4-2017-23957**

(220) 02.08.2017

(441) 25.10.2017

(540)

(731) CÔNG TY TNHH QUỐC TẾ VĨNH  
LONG (VN)

28/18 Tô Hiệu, phường Hiệp Tân, quận  
Tân Phú, thành phố Hồ Chí Minh

(740) Công ty TNHH Tư vấn Sở hữu trí tuệ Á  
Đông (A ĐÔNG IP CONSULTANCY  
CO.,LTD.)

**COLOURWAY**

(511) Nhóm 03: Mỹ phẩm; bộ mỹ phẩm; thuốc nhuộm tóc; chế phẩm tạo nếp tóc; nước sơn móng; dầu làm bóng móng.

---

(210) **4-2017-23958**

(220) 02.08.2017

(441) 25.10.2017

(540)

(731) CÔNG TY TRÁCH NHIỆM HỮU HẠN  
DIHAAN MEDIA (VN)

49/56/87 Trịnh Đình Trọng, phường Phú  
Trung, quận Tân Phú, thành phố Hồ Chí  
Minh

**Dihaan Media**

## CÔNG BÁO SỞ HỮU CÔNG NGHIỆP SỐ 355 TẬP A (10.2017)

---

(511) Nhóm 41: Sản xuất phim, chương trình truyền hình, chương trình biểu diễn nghệ thuật nhằm mục đích giải trí và giáo dục.

---

(210) **4-2017-23959**

(540)



(220) 02.08.2017

(441) 25.10.2017

(531) A1.1.10; A1.1.5; 26.4.1

(731) CÔNG TY TNHH US BIO (VN)

Lô D23-5, đường số 8, khu đô thị mới Long Thịnh, phường Phú Thứ, quận Cái Răng, thành phố Cần Thơ

(740) Công ty TNHH Sở hữu trí tuệ Tâm Nhìn Mới (FRESHVIEW CO., LTD.)

(511) Nhóm 05: Thuốc thú y; thuốc thủy sản.

---

(210) **4-2017-23960**

(540)

**FLORALPUNK**

(220) 02.08.2017

(441) 25.10.2017

(731) DOAN JULIA THUY LINH (DE)

Zaubzerstrasse 64, 81677 Munich, Bavaria, Germany

(740) Công ty TNHH một thành viên Trường Luật (TRƯỜNG LUẬT)

(511) Nhóm 14: Đồng hồ; dây đeo đồng hồ bằng da; đồ trang sức (bông tai; vòng cổ; vòng đeo tay).

Nhóm 18: Túi xách; ba lô; túi du lịch; túi thể thao; ví (bóp); va li.

Nhóm 25: Áo quần; giày dép; mũ (nón); tất (vớ); thắt lưng (trang phục).

Nhóm 35: Mua bán, trưng bày sản phẩm: mắt kính, dây nịt, bông tai, túi xách, túi cầm tay, ví đựng tiền, vòng đeo chân, vòng đeo tay.

---

(210) **4-2017-23961**

(540)

**LiNH**

(220) 02.08.2017

(441) 25.10.2017

(731) NGUYỄN HẢI LINH (VN)

32B Đoạn Xá, phường Vạn Mỹ, quận Ngô Quyền, thành phố Hải Phòng

(740) Công ty TNHH một thành viên Trường Luật (TRƯỜNG LUẬT)

(511) Nhóm 03: Mỹ phẩm.

Nhóm 43: Dịch vụ nhà hàng ăn uống; dịch vụ khách sạn.

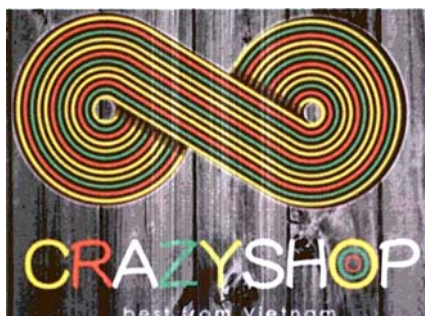
---

## CÔNG BÁO SỞ HỮU CÔNG NGHIỆP SỐ 355 TẬP A (10.2017)

---

(210) **4-2017-23962**

(540)



(220) 02.08.2017

(441) 25.10.2017

(531) 1.15.23; 26.1.5; 26.1.6; 24.17.5

(591) Xám, đỏ, vàng, xanh lá, trắng, đen

(731) CÔNG TY TNHH CRAZY SHOP (VN)

24 Nguyễn Thị Minh Khai, phường Lộc Thọ, thành phố Nha Trang, tỉnh Khánh Hòa

(740) Công ty TNHH một thành viên Trường Luật (TRƯỜNG LUẬT)

(511) Nhóm 30: Cà phê; chè (trà); nông sản như ca cao; gạo; bột sắn; ngũ cốc.

Nhóm 35: Mua bán, quảng cáo, tiếp thị và xuất nhập khẩu các sản phẩm cà phê, chè (trà), nông sản như ca cao, gạo, bột sắn, ngũ cốc.

---

(210) **4-2017-23963**

(540)



(220) 02.08.2017

(441) 25.10.2017

(531) A9.7.19; 26.1.2

(591) Đỏ, đen, trắng

(731) CAO XUÂN TRƯỜNG (VN)

177/3A quốc lộ 1K, khu phố 5, phường Linh Xuân, quận Thủ Đức, thành phố Hồ Chí Minh

(740) Công ty TNHH một thành viên Trường Luật (TRƯỜNG LUẬT)

(511) Nhóm 43: Dịch vụ cung cấp thức ăn, đồ uống do nhà hàng thực hiện; dịch vụ quán ăn tự phục vụ; dịch vụ nhà hàng ăn uống; dịch vụ nhà hàng ăn uống tự phục vụ; dịch vụ quán cà phê.

---

(210) **4-2017-23964**

(540)



(220) 02.08.2017

(441) 25.10.2017

(531) 18.1.21; 18.1.23; 5.7.1; 26.1.1

(591) Đen, trắng, xanh lá, xanh dương, vàng, đỏ

(731) TRƯỜNG CAO ĐẲNG CƠ GIỚI NINH BÌNH (VN)

Phường Yên Bình, thành phố Tam Điệp, tỉnh Ninh Bình

(511) Nhóm 41: Giáo dục; đào tạo; giải trí.

---

CÔNG BÁO SỞ HỮU CÔNG NGHIỆP SỐ 355 TẬP A (10.2017)

---

(210) **4-2017-23965**

(540)



(220) 02.08.2017

(441) 25.10.2017

(531) 26.1.1; 26.1.5; 26.4.4; 26.7.25

(591) Đỏ, xanh dương, trắng

(731) CÔNG TY TNHH THƯƠNG MẠI  
DỊCH VỤ TRIỂN HUNG (VN)  
47 đường số 14, KDC Bình Phú, phường  
11, quận 6, thành phố Hồ Chí Minh

(511) Nhóm 35: Mua bán bơm thủy lực (bộ phận máy móc); xi lanh thủy lực dùng cho máy; van thủy lực (bộ phận của máy móc).

---

(210) **4-2017-23966**

(540)



(220) 02.08.2017

(441) 25.10.2017

(531) A26.11.12; A5.5.20; 26.13.25; 24.13.1

(591) Cam, trắng, đỏ

(731) CÔNG TY CỔ PHẦN THƯƠNG MẠI  
TRUYỀN THÔNG MAIKA (VN)  
Số nhà 16 A, ngách 54/3, ngõ 54 phố  
Hoa Bằng, phường Yên Hòa, quận Cầu  
Giấy, thành phố Hà Nội

(511) Nhóm 35: Buôn bán mỹ phẩm.

---

(210) **4-2017-23967**

(540)

(220) 02.08.2017

(441) 25.10.2017

(731) AJINOMOTO CO., INC. (JP)

15-1, Kyobashi 1-Chome, Chuo-ku,  
Tokyo, Japan

(740) Công ty TNHH một thành viên Sở hữu trí  
tuệ VCCI (VCCI-IP CO.,LTD)

(511) Nhóm 01: Hóa chất dùng trong công nghiệp, khoa học, nhiếp ảnh, cũng như nông nghiệp, nghề làm vườn và lâm nghiệp trừ chất diệt nấm, chất diệt cỏ dại, thuốc trừ cỏ, thuốc trừ sâu và chất diệt ký sinh trùng; nhựa nhân tạo dạng thô; chất dẻo dạng thô; phân bón dùng trong nông nghiệp; hợp chất chữa cháy, chế phẩm để tôi, ram và hàn kim loại; hóa chất dùng để bảo quản thực phẩm; chất để thuộc da; chất dính dùng trong công nghiệp; phân bón; phân bón lá; chế phẩm axit amin được sử dụng như phân bón; chế phẩm để cải thiện đất (hóa chất); chế phẩm để cải tạo đất (hóa chất); hóa chất để cải tạo đất; axit amin (hóa chất); chế phẩm axit amin (hóa chất); chế phẩm điều hòa sinh trưởng rễ cây trồng; chế phẩm làm tăng trưởng rễ cây trồng; hóa chất kích thích rễ cây trồng; phân bón lá và hóa chất kích thích rễ cây trồng dùng để kháng bệnh cho cây trồng.

---



CÔNG BÁO SỞ HỮU CÔNG NGHIỆP SỐ 355 TẬP A (10.2017)

---

(210) **4-2017-23968**

(220) 02.08.2017

(441) 25.10.2017

(540)

**FML**

(731) AJINOMOTO CO., INC. (JP)  
15-1, Kyobashi 1-Chome, Chuo-ku,  
Tokyo, Japan

(740) Công ty TNHH một thành viên Sở hữu trí  
tuệ VCCI (VCCI-IP CO.,LTD)

(511) Nhóm 05: Chất bổ sung protein cho vật nuôi; chất bổ sung ăn kiêng cho vật nuôi; chất bổ sung axit amin cho vật nuôi.

---

(210) **4-2017-23969**

(220) 02.08.2017

(441) 25.10.2017

(540)

**DST**

(731) AJINOMOTO CO., INC. (JP)  
15-1, Kyobashi 1-Chome, Chuo-ku,  
Tokyo, Japan

(740) Công ty TNHH một thành viên Sở hữu trí  
tuệ VCCI (VCCI-IP CO.,LTD)

(511) Nhóm 01: Hóa chất dùng trong công nghiệp, khoa học, nhiếp ảnh, cũng như nông nghiệp, nghề làm vườn và lâm nghiệp trừ chất diệt nấm, chất diệt cỏ dại, thuốc trừ cỏ, thuốc trừ sâu và chất diệt ký sinh trùng; nhựa nhân tạo dạng thô; chất dẻo dạng thô; phân bón dùng trong nông nghiệp; hợp chất chữa cháy, chế phẩm để tôi, ram và hàn kim loại; hóa chất dùng để bảo quản thực phẩm; chất để thuộc da; chất dính dùng trong công nghiệp; phân bón; phân bón lá; chế phẩm axit amin được sử dụng như phân bón; chế phẩm để cải thiện đất (hóa chất); chế phẩm để cải tạo đất (hóa chất); hóa chất để cải tạo đất; axit amin (hóa chất); chế phẩm axit amin (hóa chất); chế phẩm điều hòa sinh trưởng rễ cây trồng; chế phẩm làm tăng trưởng rễ cây trồng; hóa chất kích thích rễ cây trồng; phân bón lá và hóa chất kích thích rễ cây trồng dùng để kháng bệnh cho cây trồng.

---

(210) **4-2017-23971**

(220) 02.08.2017

(441) 25.10.2017

(540)

(531) 2.9.1; 2.9.24; 26.13.25; 26.1.2; 26.1.4;  
3.1.16

 **INUJIRUSHI**

(731) INUJIRUSHI HONPO K.K. (JP)  
2-4-16, Amaminishi, Matsubara-Shi,  
Osaka Japan

(740) Công ty Luật TNHH T&G (TGVN)

(511) Nhóm 03: Xà phòng; chất tẩy rửa không dùng trong hoạt động sản xuất và không dùng cho mục đích y tế; cầu gội; kem dưỡng da; sữa dưỡng thể; mỹ phẩm; các chế phẩm mỹ phẩm dùng để chăm sóc da; nước thơm dùng cho mục đích thẩm mỹ; dầu cho mục đích mỹ phẩm; chế phẩm chống nắng; dầu em bé; phấn bột trẻ em; kem đánh răng; tinh dầu; nước hoa.

## CÔNG BÁO SỞ HỮU CÔNG NGHIỆP SỐ 355 TẬP A (10.2017)

---

Nhóm 10: Đai lưng dùng cho sản phụ; đai nịt bụng [cho mục đích y tế]; đai lưng hỗ trợ phụ nữ mang thai cho mục đích y tế; núm vú giả cho trẻ sơ sinh; cốc uống [cho mục đích y tế]; núm vú cao su; bình cho trẻ em; bình sữa.

Nhóm 25: Quần áo; quần áo dùng cho bà bầu và sản phụ; đai dùng cho bà bầu và sản phụ [quần áo]; đồ lót dùng cho bà bầu và sản phụ; quần áo ngủ dùng cho bà bầu và sản phụ; đồ lót [quần áo lót]; thắt lưng [quần áo]; vớ và quần tất; yếm em bé, không làm từ giấy; các mặt hàng quần áo, giày dép và mũ cho trẻ sơ sinh và trẻ mới biết đi; giày dép; mũ; găng tay; khăn quàng cổ; khăn choàng [quần áo]; bịt tai [quần áo]; găng tay hở ngón; đồ giữ ấm chân; quần ống bó [quần dài].

---

(210) **4-2017-23974**

(220) 02.08.2017

(441) 25.10.2017

(540)

**DAEWOON**

(731) CÔNG TY TNHH THƯƠNG MẠI VÀ DỊCH VỤ SẢN XUẤT MAI CHÂU (VN)  
D 17 Ngô Thì Nhậm, phường Hà Cầu, quận Hà Đông, thành phố Hà Nội

(511) Nhóm 11: Thiết bị vệ sinh bao gồm: chậu rửa (dùng trong nhà tắm và bếp), vòi nước, vòi hoa sen, bồn tắm, van nước, bình nóng lạnh.

---

(210) **4-2017-23975**

(220) 02.08.2017

(441) 25.10.2017

(540)

**EVARMILES**

(731) GLENMARK PHARMACEUTICALS LTD. (IN)  
B/2, Mahalaxmi Chambers, 22 Bhulabhai Desai Road, Mumbai - 400 026, India  
(740) Công ty TNHH Tư vấn ALIATLEGAL (ALIATLEGAL CO., LTD.)

(511) Nhóm 03: Mỹ phẩm; nước thơm dùng cho mục đích mỹ phẩm; chế phẩm mỹ phẩm để chăm sóc da; chế phẩm làm sạch; khăn giấy được tẩm nước thơm mỹ phẩm; khăn ướt chứa chế phẩm làm sạch mỹ phẩm.

---

(210) **4-2017-23976**

(220) 02.08.2017

(441) 25.10.2017

(540)

**SSN**  
SEAPRODEX SAI GON

(591) Xanh dương nhạt, xanh dương đậm  
(731) CÔNG TY CỔ PHẦN XUẤT NHẬP KHẨU THỦY SẢN SÀI GÒN (VN)  
87 Hàm Nghi, phường Nguyễn Thái Bình, quận 1, thành phố Hồ Chí Minh

## CÔNG BÁO SỞ HỮU CÔNG NGHIỆP SỐ 355 TẬP A (10.2017)

---

(511) Nhóm 29: Thực phẩm làm từ cá; cá, được bảo quản; cá đã lạng xương, thân cá đã bỏ xương, phi-lê cá; cá [không còn sống].

Nhóm 36: Dịch vụ nhà ở [sở hữu bất động sản]; đại lý bất động sản; quản lý bất động sản; cho thuê bất động sản.

Nhóm 44: Dịch vụ nuôi trồng thủy sản.

---

(210) **4-2017-23977**

(540)



(220) 02.08.2017

(441) 25.10.2017

(531) 1.3.1; 26.4.3

(591) Trắng, xanh, đỏ

(731) CÔNG TY TNHH XD TM DV NĂNG  
LƯỢNG BÌNH MINH (VN)  
310 Nguyễn Tri Phương, khu phố Bình  
Đường 4, phường An Bình, thị xã Dĩ An,  
tỉnh Bình Dương

(511) Nhóm 35: Bán buôn: bồn nước, máy năng lượng mặt trời, vòi sen, máy lọc nước, thiết bị vệ sinh, bồn rửa mặt.

---

(210) **4-2017-23978**

(540)



(220) 02.08.2017

(441) 25.10.2017

(531) A2.9.16; 26.1.1

(591) Xanh lá cây đậm, xanh lá cây nhạt, xanh  
lá mạ

(731) NGUYỄN ĐỨC HÙNG (VN)  
Xóm 2, xã Đồng Hương, huyện Kim  
Sơn, tỉnh Ninh Bình

(511) Nhóm 35: Tư vấn nghiệp vụ thương mại; tư vấn tổ chức và điều hành kinh doanh; tư vấn tổ chức và quản lý kinh doanh; kiểm toán doanh nghiệp; dịch vụ tái lập kinh doanh; dịch vụ trung gian thương mại.

---

(210) **4-2017-23979**

(540)

**OCENSE**

(220) 02.08.2017

(441) 25.10.2017

(731) LIDAR INTERNATIONAL CO., LTD  
(TW)  
16F.-2, No.77, Liwen Rd., Zuoying  
Dist., Kaohsiung City 813, Taiwan  
(740) Công ty TNHH Nam Việt và Liên danh  
(VIPCO)

(511) Nhóm 35: Mua bán: mỹ phẩm, thực phẩm chức năng, sản phẩm làm đẹp, thực phẩm đồ uống, sách, điện thoại, máy tính, sạc, tai nghe, máy tính bảng, thẻ điện thoại, máy ảnh,

## CÔNG BÁO SỞ HỮU CÔNG NGHIỆP SỐ 355 TẬP A (10.2017)

máy quay phim, mp4, đồ điện gia dụng (chi tiết gồm: bàn là (bàn ủi), quạt, nồi áp suất, nồi cơm điện, chảo, bếp điện từ, máy xay, bình đun nước, máy sấy tóc), sản phẩm dùng cho mẹ và bé (chi tiết gồm: sữa, bỉm, khăn mặt, sữa tắm, xe tập đi, xe nôi cũ, máy rửa bình sữa), hàng trang trí nội thất (đèn, giường, tủ, bàn, ghế và đồ nội thất tương tự), dụng cụ văn phòng, dụng cụ trường học, sản phẩm xe hơi, trang sức, túi xách, phụ kiện thời trang, nước giặt, bột giặt, chất tẩy rửa gia dụng, chổi quét nhà, hút rác, chất diệt côn trùng trong nhà, sữa tắm, sữa gội đầu, bánh xà phòng, mỹ phẩm tẩy tế bào chết, nước gội đầu, kem đánh răng, bàn chải đánh răng, máy làm đẹp cơ thể, máy hút mụn, máy rửa mặt, sản phẩm chăm sóc da mặt, nội thất nhà bếp, vòi hoa sen, vòi nước, đệm ngồi bồn cầu, đồ chơi trẻ em, quần áo nam nữ, túi xách nam nữ, dầu dưỡng ẩm tóc, dầu xả.

(210) **4-2017-23980**

(220) 02.08.2017

(441) 25.10.2017

(540)

(531) 5.7.21; A5.7.23; 26.1.2

(591) Đen, đỏ, trắng

The logo for LifeBox features the word "LifeBox" in a bold, sans-serif font. The letter "o" in "Box" is replaced by a stylized orange and white icon of a gift box with a ribbon.

(731) LIDAR INTERNATIONAL CO., LTD (TW)

16F.-2, No.77, Liwen Rd., Zuoying Dist., Kaohsiung City 813, Taiwan

(740) Công ty TNHH Nam Việt và Liên danh (VIPCO)

(511) Nhóm 35: Mua bán: mỹ phẩm, thực phẩm chức năng, sản phẩm làm đẹp, thực phẩm đồ uống, sách, điện thoại, máy tính, sạc, tai nghe, máy tính bảng, thẻ điện thoại, máy ảnh, máy quay phim, mp4, đồ điện gia dụng (chi tiết gồm: bàn là (bàn ủi), quạt, nồi áp suất, nồi cơm điện, chảo, bếp điện từ, máy xay, bình đun nước, máy sấy tóc), sản phẩm dùng cho mẹ và bé (chi tiết gồm: sữa, bỉm, khăn mặt, sữa tắm, xe tập đi, xe nôi cũ, máy rửa bình sữa), hàng trang trí nội thất (đèn, giường, tủ, bàn, ghế và đồ nội thất tương tự), dụng cụ văn phòng, dụng cụ trường học, sản phẩm xe hơi, trang sức, túi xách, phụ kiện thời trang, nước giặt, bột giặt, chất tẩy rửa gia dụng, chổi quét nhà, hút rác, chất diệt côn trùng trong nhà, sữa tắm, sữa gội đầu, bánh xà phòng, mỹ phẩm tẩy tế bào chết, nước gội đầu, kem đánh răng, bàn chải đánh răng, máy làm đẹp cơ thể, máy hút mụn, máy rửa mặt, sản phẩm chăm sóc da mặt, nội thất nhà bếp, vòi hoa sen, vòi nước, đệm ngồi bồn cầu, đồ chơi trẻ em, quần áo nam nữ, túi xách nam nữ, dầu dưỡng ẩm tóc, dầu xả.

(210) **4-2017-23981**

(220) 02.08.2017

(441) 25.10.2017

(540)

(531) 2.3.1; A2.3.16; 3.13.1; A3.13.24; 4.5.1; A5.3.13; A26.11.12

(591) Vàng, trắng

The logo for Lány Beau features a stylized profile of a woman's face in gold and brown tones, with flowing lines suggesting hair or a veil. Below the profile, the brand name "Lány Beau" is written in a serif font.

(731) NGUYỄN THỊ HỒNG CHÂU (VN)

170/19 đường Tô Ngọc Vân, phường Linh Đông, quận Thủ Đức, thành phố Hồ Chí Minh

(740) Công ty TNHH Nam Việt và Liên danh (VIPCO)

**CÔNG BÁO SỞ HỮU CÔNG NGHIỆP SỐ 355 TẬP A (10.2017)**

---

(511) Nhóm 03: Mỹ phẩm; nước hoa; tinh dầu; xà phòng; hương liệu [tinh dầu]; chế phẩm mỹ phẩm để tắm; mặt nạ làm đẹp; chế phẩm làm sạch; chế phẩm mỹ phẩm giúp cho người thon thả; kem làm trắng da; chế phẩm làm rụng lông; son môi; chế phẩm tẩy trang.

Nhóm 05: Dược phẩm; thực phẩm chức năng; trà thảo dược; chất bổ sung ăn kiêng từ sữa ong chúa; muối để tắm khoáng; thuốc viên làm thon người; chế phẩm dược để chăm sóc da.

---

(210) **4-2017-23982**

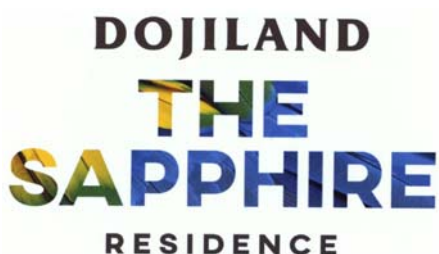
(220) 02.08.2017

(441) 25.10.2017

(540)

(531) A25.7.21; A26.11.9

(591) Đen, trắng, xanh dương, xanh dương đậm, vàng, xanh lá cây



(731) CÔNG TY CỔ PHẦN TẬP ĐOÀN VÀNG BẠC ĐÁ QUÍ DOJI (VN)

Toà nhà Ruby Plaza, số 44 phố Lê Ngọc Hân, phường Phạm Đình Hổ, quận Hai Bà Trưng, thành phố Hà Nội

(740) Công ty TNHH Sở hữu trí tuệ và Công nghệ Thủ đô (CAPITAL IP&T CO.LTD.)

(511) Nhóm 36: Dịch vụ cho thuê bất động sản; dịch vụ quản lý bất động sản; dịch vụ môi giới bất động sản; dịch vụ đánh giá bất động sản; dịch vụ quản lý tòa nhà; dịch vụ đầu tư vốn.

---

(210) **4-2017-23983**

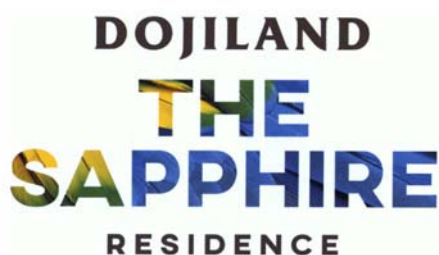
(220) 02.08.2017

(441) 25.10.2017

(540)

(531) A25.7.21; A26.11.9

(591) Đen, trắng, xanh dương, xanh dương sẫm, vàng, xanh lá cây



(731) CÔNG TY CỔ PHẦN TẬP ĐOÀN VÀNG BẠC ĐÁ QUÍ DOJI (VN)

Toà nhà Ruby Plaza, số 44 phố Lê Ngọc Hân, phường Phạm Đình Hổ, quận Hai Bà Trưng, thành phố Hà Nội

(740) Công ty TNHH Sở hữu trí tuệ và Công nghệ Thủ đô (CAPITAL IP&T CO.LTD.)

(511) Nhóm 37: Xây dựng khu đô thị; xây dựng khu công nghiệp; xây dựng chung cư căn hộ cao cấp; xây dựng khu nghỉ dưỡng; xây dựng trung tâm thương mại; xây dựng khách sạn.

---

**CÔNG BÁO SỞ HỮU CÔNG NGHIỆP SỐ 355 TẬP A (10.2017)**

---

(210) **4-2017-23984**

(540)

**DOJILAND**  
**THE**  
**SAPPHIRE**  
**RESIDENCE**

(220) 02.08.2017

(441) 25.10.2017

(531) A25.7.21; A26.11.9

(591) Đen, trắng, xanh dương, xanh dương đậm, vàng, xanh lá cây

(731) CÔNG TY CỔ PHẦN TẬP ĐOÀN VÀNG BẠC ĐÁ QUÍ DOJI (VN)

Toà nhà Ruby Plaza, số 44 phố Lê Ngọc Hân, phường Phạm Đình Hồ, quận Hai Bà Trưng, thành phố Hà Nội

(740) Công ty TNHH Sở hữu trí tuệ và Công nghệ Thủ đô (CAPITAL IP&T CO.LTD.)

(511) Nhóm 43: Dịch vụ nhà hàng ăn uống; dịch vụ khách sạn; dịch vụ nhà nghỉ du lịch; quán bar.

---

(210) **4-2017-23985**

(540)

**HOANGGIAGRUP**

(220) 02.08.2017

(441) 25.10.2017

(731) CÔNG TY TRÁCH NHIỆM HỮU HẠN Y DƯỢC PARIS-FRANCE (VN)

Số nhà 22, ngách 1/10, phố Thúy Lĩnh, phường Lĩnh Nam, quận Hoàng Mai, thành phố Hà Nội

(740) Công ty TNHH Sở hữu trí tuệ và Công nghệ Thủ đô (CAPITAL IP&T CO.LTD.)

(511) Nhóm 05: Dược phẩm; thuốc đông y; thực phẩm dinh dưỡng dùng trong y tế; nước súc miệng dùng cho mục đích y tế; dung dịch làm sạch khử khuẩn sát trùng dùng cho mục đích y tế; dung dịch vệ sinh cá nhân có chứa thuốc dùng trong y tế.

---

(210) **4-2017-23986**

(540)

**HOANGGIAGRUP**

(220) 02.08.2017

(441) 25.10.2017

(731) CÔNG TY TRÁCH NHIỆM HỮU HẠN Y DƯỢC PARIS-FRANCE (VN)

Số nhà 22, ngách 1/10, phố Thúy Lĩnh, phường Lĩnh Nam, quận Hoàng Mai, thành phố Hà Nội

(740) Công ty TNHH Sở hữu trí tuệ và Công nghệ Thủ đô (CAPITAL IP&T CO.LTD.)

(511) Nhóm 32: Nước uống tinh khiết; nước khoáng (đồ uống); nước giải khát trái cây; đồ uống không có cồn; bia.

---

CÔNG BÁO SỞ HỮU CÔNG NGHIỆP SỐ 355 TẬP A (10.2017)

---

(210) 4-2017-23987

(220) 02.08.2017

(441) 25.10.2017

(540)

(731) CÔNG TY TRÁCH NHIỆM HỮU HẠN  
Y DUỢC PARIS-FRANCE (VN)

Số nhà 22, ngách 1/10, phố Thúy Lĩnh,  
phường Lĩnh Nam, quận Hoàng Mai,  
thành phố Hà Nội

**HOANGGIAGRUP**

(740) Công ty TNHH Sở hữu trí tuệ và Công  
nghệ Thủ đô (CAPITAL IP&T  
CO.LTD.)

(511) Nhóm 35: Mua bán: dược phẩm, dược chất, hóa chất dùng trong sản xuất thuốc, thuốc đông y, thuốc thú y, thực phẩm dinh dưỡng dùng trong y tế, thực phẩm chức năng, nước súc miệng, trang thiết bị y tế và dụng cụ y tế, dụng cụ tránh thai, que thử thai, bao cao su, bơm kim tiêm dùng một lần, dây truyền dịch, bông y tế, băng y tế, băng dán y tế, vật tư y tế như: vật tư y tế tiêu hao như: mỡ bôi y tế dùng cho điện tim, điện não, nội soi và siêu âm, điện cực dán y tế, đệm chống loét, giường hỗ trợ bệnh nhân liệt; mua bán mỹ phẩm, nước hoa, dầu gội đầu, kem dưỡng da, sữa rửa mặt, xà phòng, nước rửa chén, tinh dầu, chất tẩy rửa; mua bán lương thực, thực phẩm, bánh, kẹo, gạo, bột ngũ cốc, chè, cà phê, cacao, gia vị, sữa và các sản phẩm từ sữa, thịt, cá gia cầm, trứng, dầu ăn thực vật, nước giải khát, nước uống tinh khiết, bia, rượu; mua bán thức ăn chăn nuôi cho gà, lợn, cá, tôm, con giống vật nuôi làm thuốc, cây giống dược liệu, con giống, cây giống, hạt giống, dược liệu tươi, trái cây tươi, rau tươi; quảng cáo và giới thiệu sản phẩm.

---

(210) 4-2017-23988

(220) 02.08.2017

(441) 25.10.2017

(540)

(731) CÔNG TY TRÁCH NHIỆM HỮU HẠN  
Y DUỢC PARIS-FRANCE (VN)

Số nhà 22, ngách 1/10, phố Thúy Lĩnh,  
phường Lĩnh Nam, quận Hoàng Mai,  
thành phố Hà Nội

**HOANGGIAGRUP**

(740) Công ty TNHH Sở hữu trí tuệ và Công  
nghệ Thủ đô (CAPITAL IP&T  
CO.LTD.)

(511) Nhóm 44: Phòng khám bệnh đa khoa; thẩm mỹ viện; vật lý trị liệu và spa; viện điều dưỡng; gieo trồng cây thuốc; các dịch vụ xét nghiệm y tế.

---

CÔNG BÁO SỞ HỮU CÔNG NGHIỆP SỐ 355 TẬP A (10.2017)

---

(210) **4-2017-23989**

(220) 02.08.2017

(441) 25.10.2017

(540)

(731) CÔNG TY TRÁCH NHIỆM HỮU HẠN  
Y DUỢC PARIS-FRANCE (VN)

Số nhà 22, ngách 1/10, phố Thúy Lĩnh,  
phường Lĩnh Nam, quận Hoàng Mai,  
thành phố Hà Nội

(740) Công ty TNHH Sở hữu trí tuệ và Công  
nghệ Thủ đô (CAPITAL IP&T  
CO.LTD.)

**NAMSING**

(511) Nhóm 05: Dược phẩm; thuốc đông y; thực phẩm dinh dưỡng dùng trong y tế; nước súc miệng dùng cho mục đích y tế; dung dịch làm sạch khử khuẩn sát trùng dùng cho mục đích y tế; dung dịch vệ sinh cá nhân có chứa thuốc dùng trong y tế.

---

(210) **4-2017-23990**

(220) 02.08.2017

(441) 25.10.2017

(540)

(731) CÔNG TY TRÁCH NHIỆM HỮU HẠN  
Y DUỢC PARIS-FRANCE (VN)

Số nhà 22, ngách 1/10, phố Thúy Lĩnh,  
phường Lĩnh Nam, quận Hoàng Mai,  
thành phố Hà Nội

(740) Công ty TNHH Sở hữu trí tuệ và Công  
nghệ Thủ đô (CAPITAL IP&T  
CO.LTD.)

**NAMSING**

(511) Nhóm 32: Nước uống tinh khiết; nước khoáng (đồ uống); nước giải khát trái cây; đồ uống không có cồn; bia.

---

(210) **4-2017-23991**

(220) 02.08.2017

(441) 25.10.2017

(540)

(731) CÔNG TY TRÁCH NHIỆM HỮU HẠN  
Y DUỢC PARIS-FRANCE (VN)

Số nhà 22, ngách 1/10, phố Thúy Lĩnh,  
phường Lĩnh Nam, quận Hoàng Mai,  
thành phố Hà Nội

(740) Công ty TNHH Sở hữu trí tuệ và Công  
nghệ Thủ đô (CAPITAL IP&T  
CO.LTD.)

**NAMSING**

(511) Nhóm 35: Mua bán: dược phẩm, dược chất, hóa chất dùng trong sản xuất thuốc, thuốc đông y, thuốc thú y, thực phẩm dinh dưỡng dùng trong y tế, thực phẩm chức năng, nước súc miệng, trang thiết bị y tế và dụng cụ y tế, dụng cụ tránh thai, que thử thai, bao cao su,



bom kim tiêm dùng một lần, dây truyền dịch, bông y tế, băng y tế, băng dán y tế, vật tư y tế như: vật tư y tế tiêu hao như: mỡ bôi y tế dùng cho điện tim, điện não, nội soi và siêu âm, điện cự dán y tế, đệm chống loét, giường hỗ trợ bệnh nhân liệt; mua bán mỹ phẩm, nước hoa, dầu gội đầu, kem dưỡng da, sữa rửa mặt, xà phòng, nước rửa chén, tinh dầu, chất tẩy rửa; mua bán lương thực, thực phẩm, bánh, kẹo, gạo, bột ngũ cốc, chè, cà phê, cacao, gia vị, sữa và các sản phẩm từ sữa, thịt, cá gia cầm, trứng, dầu ăn thực vật, nước giải khát, nước uống tinh khiết, bia, rượu; mua bán thức ăn chăn nuôi cho gà, lợn, cá, tôm, con giống vật nuôi làm thuốc, cây giống dược liệu, con giống, cây giống, hạt giống, dược liệu tươi, trái cây tươi, rau tươi; quảng cáo và giới thiệu sản phẩm.

---

(210) **4-2017-23992**

(220) 02.08.2017

(441) 25.10.2017

(540)

(731) CÔNG TY TRÁCH NHIỆM HỮU HẠN  
Y DUỢC PARIS-FRANCE (VN)

**NAMSING**

Số nhà 22, ngách 1/10, phố Thúy Lĩnh,  
phường Lĩnh Nam, quận Hoàng Mai,  
thành phố Hà Nội

(740) Công ty TNHH Sở hữu trí tuệ và Công  
nghệ Thủ đô (CAPITAL IP&T  
CO.LTD.)

(511) Nhóm 44: Phòng khám bệnh đa khoa; thẩm mỹ viện; vật lý trị liệu và spa; viện điều dưỡng; gieo trồng cây thuốc; các dịch vụ xét nghiệm y tế.

---

(210) **4-2017-23993**

(220) 02.08.2017

(441) 25.10.2017

(540)

(731) CÔNG TY TRÁCH NHIỆM HỮU HẠN  
Y DUỢC PARIS-FRANCE (VN)

**BECOGROUP**

Số nhà 22, ngách 1/10, phố Thúy Lĩnh,  
phường Lĩnh Nam, quận Hoàng Mai,  
thành phố Hà Nội

(740) Công ty TNHH Sở hữu trí tuệ và Công  
nghệ Thủ đô (CAPITAL IP&T  
CO.LTD.)

(511) Nhóm 05: Dược phẩm; thuốc đông y; thực phẩm dinh dưỡng dùng trong y tế; nước súc miệng dùng cho mục đích y tế; dung dịch làm sạch khử khuẩn sát trùng dùng cho mục đích y tế; dung dịch vệ sinh cá nhân có chứa thuốc dùng trong y tế.

---

CÔNG BÁO SỞ HỮU CÔNG NGHIỆP SỐ 355 TẬP A (10.2017)

---

(210) **4-2017-23994**

(220) 02.08.2017

(441) 25.10.2017

(540)

**BECOGROUP**

(731) CÔNG TY TRÁCH NHIỆM HỮU HẠN  
Y DUỢC PARIS-FRANCE (VN)

Số nhà 22, ngách 1/10, phố Thúy Lĩnh,  
phường Lĩnh Nam, quận Hoàng Mai,  
thành phố Hà Nội

(740) Công ty TNHH Sở hữu trí tuệ và Công  
nghệ Thủ đô (CAPITAL IP&T  
CO.LTD.)

(511) Nhóm 32: Nước uống tinh khiết; nước khoáng (đồ uống); nước giải khát trái cây; đồ uống không có cồn; bia.

---

(210) **4-2017-23995**

(220) 02.08.2017

(441) 25.10.2017

(540)

**BECOGROUP**

(731) CÔNG TY TRÁCH NHIỆM HỮU HẠN  
Y DUỢC PARIS-FRANCE (VN)

Số nhà 22, ngách 1/10, phố Thúy Lĩnh,  
phường Lĩnh Nam, quận Hoàng Mai,  
thành phố Hà Nội

(740) Công ty TNHH Sở hữu trí tuệ và Công  
nghệ Thủ đô (CAPITAL IP&T  
CO.LTD.)

(511) Nhóm 35: Mua bán: dược phẩm, dược chất, hóa chất dùng trong sản xuất thuốc, thuốc đông y, thuốc thú y, thực phẩm dinh dưỡng dùng trong y tế, thực phẩm chức năng, nước súc miệng, trang thiết bị y tế và dụng cụ y tế, dụng cụ tránh thai, que thử thai, bao cao su, bơm kim tiêm dùng một lần, dây truyền dịch, bông y tế, băng y tế, băng dán y tế, vật tư y tế như: vật tư y tế tiêu hao như: mỡ bôi y tế dùng cho điện tim, điện não, nội soi và siêu âm, điện cực dán y tế, đệm chống loét, giường hỗ trợ bệnh nhân liệt; mua bán mỹ phẩm, nước hoa, dầu gội đầu, kem dưỡng da, sữa rửa mặt, xà phòng, nước rửa chén, tinh dầu, chất tẩy rửa; mua bán lương thực, thực phẩm, bánh, kẹo, gạo, bột ngũ cốc, chè, cà phê, cacao, gia vị, sữa và các sản phẩm từ sữa, thịt, cá gia cầm, trứng, dầu ăn thực vật, nước giải khát, nước uống tinh khiết, bia, rượu; mua bán thức ăn chăn nuôi cho gà, lợn, cá, tôm, con giống vật nuôi làm thuốc, cây giống dược liệu, con giống, cây giống, hạt giống, dược liệu tươi, trái cây tươi, rau tươi; quảng cáo và giới thiệu sản phẩm.

---

CÔNG BÁO SỞ HỮU CÔNG NGHIỆP SỐ 355 TẬP A (10.2017)

---

(210) 4-2017-23996

(220) 02.08.2017

(540)

(441) 25.10.2017

**BECOGROUP**

(731) CÔNG TY TRÁCH NHIỆM HỮU HẠN  
Y DUỆC PARIS-FRANCE (VN)

Số nhà 22, ngách 1/10, phố Thúy Lĩnh,  
phường Lĩnh Nam, quận Hoàng Mai,  
thành phố Hà Nội

(740) Công ty TNHH Sở hữu trí tuệ và Công  
nghệ Thủ đô (CAPITAL IP&T  
CO.LTD.)

(511) Nhóm 44: Phòng khám bệnh đa khoa; thẩm mỹ viện; vật lý trị liệu và spa; viện điều  
dưỡng; gieo trồng cây thuốc; các dịch vụ xét nghiệm y tế.

---

(210) 4-2017-23997

(220) 02.08.2017

(540)

(441) 25.10.2017



(531) A12.1.3; A12.1.5; 26.4.2

(591) Trắng, hồng

(731) CÔNG TY TRÁCH NHIỆM HỮU HẠN  
GOLDCAT VIỆT NAM (VN)

Số 26, tổ 1 cụm Giáp Nhất, phường Nhân  
Chính, quận Thanh Xuân, thành phố Hà  
Nội

(740) Công ty TNHH Sở hữu trí tuệ và Công  
nghệ Thủ đô (CAPITAL IP&T  
CO.LTD.)

(511) Nhóm 20: Giường cũi của trẻ em; ghế cao cho trẻ em; cũi có bánh cho trẻ em; nôi cho trẻ  
em; khung tập đi cho trẻ em; tủ đựng cho đồ chơi.

---

(210) 4-2017-23998

(220) 02.08.2017

(540)

(441) 25.10.2017



(531) 3.1.6; 3.1.16; A3.1.24; 26.1.1

(591) Trắng, da cam, xanh lá cây, vàng, đen

(731) CÔNG TY TRÁCH NHIỆM HỮU HẠN  
GOLDCAT VIỆT NAM (VN)

Số 26, tổ 1 cụm Giáp Nhất, phường Nhân  
Chính, quận Thanh Xuân, thành phố Hà  
Nội

(740) Công ty TNHH Sở hữu trí tuệ và Công  
nghệ Thủ đô (CAPITAL IP&T  
CO.LTD.)

(511) Nhóm 28: Đồ chơi; đồ chơi cho trẻ em bằng gỗ; đồ chơi cho trẻ em (bao gồm cả đồ chơi  
trong nhà và đồ chơi ngoài trời).

---

CÔNG BÁO SỞ HỮU CÔNG NGHIỆP SỐ 355 TẬP A (10.2017)

---

(210) **4-2017-24000**

(220) 02.08.2017

(540)

(441) 25.10.2017

(531) 26.1.2; 26.15.7; A24.15.13

(731) GSOLAR POWER CO., LTD. (CN)



#8 Building of Service Outsourcing Industrial Park, Shangji Road, Xi'an Economic & Technological Development Zone, Xi'an 710018 P.R. China

(740) Công ty TNHH Tâm nhìn và Liên danh (VISION & ASSOCIATES CO.LTD.)

(511) Nhóm 09: Thiết bị và dụng cụ trắc địa; thiết bị thử nghiệm không dùng cho mục đích y tế; thiết bị và dụng cụ vật lý; thiết bị giảng dạy; thiết bị đo, bằng điện; thiết bị thử nghiệm chất bán dẫn.

---

(210) **4-2017-24001**

(220) 02.08.2017

(540)

(441) 25.10.2017

**Dr.Cai**

(731) CÔNG TY CỔ PHẦN BIOHEALTH (VN)

187/7 Điện Biên Phủ, phường Đa Kao, quận 1, thành phố Hồ Chí Minh

(740) Công ty Cổ phần Sở hữu trí tuệ Việt Mỹ (VIET MY IP CORP.)

(511) Nhóm 03: Nước súc miệng không dùng cho mục đích y tế; mỹ phẩm.

Nhóm 35: Mua bán và xuất nhập khẩu: nước súc miệng, mỹ phẩm, dược phẩm, thực phẩm chức năng.

---

(210) **4-2017-24002**

(220) 02.08.2017

(540)

(441) 25.10.2017

**ADK CIZER**

(731) ADEKA CORPORATION (JP)

2-35, Higashiogu 7-chome, Arakawa-ku, Tokyo 116-8554, JAPAN

(740) Công ty Cổ phần Sở hữu công nghiệp INVESTIP (INVESTIP)

(511) Nhóm 01: Chất dẻo hoá; chất ổn định cho clorua polyvinyl (hóa chất); chất ổn định nhiệt cho clorua polyvinyl; hóa chất để thêm vào nhựa (hóa chất dùng trong công nghiệp).

---

CÔNG BÁO SỞ HỮU CÔNG NGHIỆP SỐ 355 TẬP A (10.2017)

---

(210) **4-2017-24003**

(540)



(220) 02.08.2017

(441) 25.10.2017

(531) 26.4.4; 26.4.2

(731) BIOSTIME HONG KONG LIMITED (HK)

Unit No. 3508 35/f West Tower, Shun Tak Centre, 200 Connaught Road Central, Hong Kong

(740) Công ty Cổ phần Sở hữu công nghiệp INVESTIP (INVESTIP)

(511) Nhóm 03: Nước xúc tóc; sữa tẩy rửa (dùng cho mục đích vệ sinh thân thể, mục đích trang điểm); nước thơm để tắm; mỹ phẩm; chế phẩm chống nắng; chế phẩm đánh răng

Nhóm 05: Chất bổ sung dinh dưỡng; thực phẩm cho em bé; Khăn tã trẻ em [tã lót]; quần tã trẻ em; sữa công thức cho trẻ sơ sinh; sữa bột cho trẻ em

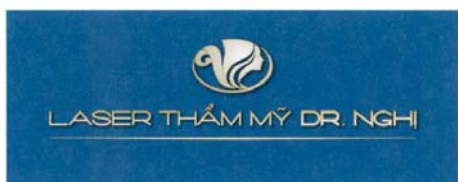
Nhóm 29: Mút nhào; ruốc thịt; sữa; đồ uống từ sữa, sữa là chủ yếu; sản phẩm sữa; sữa bột, không dùng cho trẻ em

Nhóm 30: Bánh quy; bột nhồi; bột nhào làm từ bột gạo; thực phẩm trên cơ sở yến mạch; bột gạo; mì sợi .

---

(210) **4-2017-24004**

(540)



(220) 02.08.2017

(441) 25.10.2017

(531) 2.3.1; A2.3.2; 3.7.17; 26.1.2

(591) Xanh dương, vàng, trắng

(731) CÔNG TY CỔ PHẦN Y HỌC VÀ THẨM MỸ CÔNG NGHỆ CAO VỆ NỮ (VN)

430 Xã Đàn, phường Nam Đồng, quận Đống Đa, thành phố Hà Nội

(740) Công ty cổ phần Tư vấn S&B (S&B CONSULTANT., CORP.)

(511) Nhóm 44: Dịch vụ chăm sóc da, thẩm mỹ viện.

---

(210) **4-2017-24005**

(540)



(220) 02.08.2017

(441) 25.10.2017

(531) 26.1.2; 2.3.1; A2.3.2; 3.7.17

(591) Xanh dương, vàng, trắng

(731) CÔNG TY CỔ PHẦN Y HỌC VÀ THẨM MỸ CÔNG NGHỆ CAO VỆ NỮ (VN)

430 Xã Đàn, phường Nam Đồng, quận Đống Đa, thành phố Hà Nội

(740) Công ty cổ phần Tư vấn S&B (S&B CONSULTANT., CORP.)

CÔNG BÁO SỞ HỮU CÔNG NGHIỆP SỐ 355 TẬP A (10.2017)

---

(511) Nhóm 44: Dịch vụ chăm sóc da, thẩm mỹ viện.

---

(210) **4-2017-24006**

(220) 02.08.2017

(441) 25.10.2017

(540)

(531) A5.3.13; A5.3.14; 26.1.1

(731) LI CHUNFU (CN)

**BREMOD**

Room 1602, No.16 Building,  
Huamaoyuan, No.1 Zhongkang Road,  
Futian District, Shenzhen City,  
Guangdong Province, China

(740) Công ty TNHH Trường Xuân  
(AGELESS CO.,LTD.)

(511) Nhóm 03: Dầu gội đầu; dầu xả tóc; sữa làm sạch dùng cho mục đích vệ sinh; chế phẩm để tắm, không dùng cho mục đích y tế; thuốc nhuộm tóc; chế phẩm uốn sóng tóc; nước xúc tóc; mặt nạ làm đẹp; mỹ phẩm; bộ mỹ phẩm.

---

(210) **4-2017-24007**

(220) 02.08.2017

(441) 25.10.2017

(540)

(731) NGUYỄN VĂN TÂN (VN)

**NA'SACHI**

Ấp Đông Thuận, xã Đông Thạnh, huyện  
Châu Thành, tỉnh Hậu Giang

(740) Công ty Luật TNHH WINCO (WINCO  
LAW FIRM)

(511) Nhóm 03: Mỹ phẩm; nước hoa; sữa tắm; son môi.

---

(210) **4-2017-24008**

(220) 02.08.2017

(441) 25.10.2017

(540)

(731) PAKIN S.R.L. (IT)

**Sartorio**

Via Traversa Napoli, 3 Pozzuoli, Italy

(740) Công ty TNHH Trường Xuân  
(AGELESS CO.,LTD.)

(511) Nhóm 25: Quần áo, cụ thể là bộ quần áo; áo vét [quần áo]; áo vét cách điệu; quần dài; quần soóc; áo choàng; áo mưa; áo sơ mi; áo phông ngắn tay; áo len dài tay; khăn quàng cổ; cà vạt; găng tay [trang phục]; tất ngắn cổ; quần áo bó; đồ đội đầu; đồ đi chân.

---

CÔNG BÁO SỞ HỮU CÔNG NGHIỆP SỐ 355 TẬP A (10.2017)

---

(210) **4-2017-24009**

(540)



(220) 02.08.2017

(441) 25.10.2017

(531) 3.1.8; A3.1.24

(591) Da cam, đen, trắng

(731) ĐÀO THỊ LAN (VN)

Lô 10, MB6, khu đô thị Bắc Linh Đàm,  
quận Hoàng Mai, thành phố Hà Nội

(740) Công ty Luật TNHH WINCO (WINCO  
LAW FIRM)

(511) Nhóm 24: Khăn mặt bằng vải; khăn tắm bằng vải; chăn đắp; khăn trải giường bằng vải; vỏ gối bằng vải.

Nhóm 25: Yếm cho trẻ sơ sinh không làm bằng bằng giấy; găng tay (trang phục); bút tất; giầy dép; mũ nón; khăn quàng (trang phục); dây đai (trang phục).

---

(210) **4-2017-24010**

(540)



(220) 02.08.2017

(441) 25.10.2017

(531) 3.1.8; A3.1.24

(591) Da cam, đen, trắng

(731) ĐÀO THỊ LAN (VN)

Lô 10, MB6, khu đô thị Bắc Linh Đàm,  
quận Hoàng Mai, thành phố Hà Nội

(740) Công ty Luật TNHH WINCO (WINCO  
LAW FIRM)

(511) Nhóm 20: Gối; nôi; cũi; bàn; ghế; tủ.

---

(210) **4-2017-24011**

(540)



(220) 02.08.2017

(441) 25.10.2017

(531) 26.1.1; 26.1.4; A26.1.18

(591) Nâu, vàng

(731) PHẠM TIẾN THẮNG (VN)

Ô 10, Lô TT6, Dãy M6B Bắc Linh Đàm,  
phường Đại Kim, quận Hoàng Mai,  
thành phố Hà Nội

(740) Công ty Luật TNHH WINCO (WINCO  
LAW FIRM)

(511) Nhóm 25: Yếm cho trẻ sơ sinh không làm bằng bằng giấy; găng tay (trang phục); bút tất; giầy dép; mũ nón; khăn quàng (trang phục); dây đai (trang phục).

---

CÔNG BÁO SỞ HỮU CÔNG NGHIỆP SỐ 355 TẬP A (10.2017)

---

(210) 4-2017-24012

(540)



(220) 02.08.2017

(441) 25.10.2017

(531) 26.4.2; 5.3.11; A5.1.16; 25.7.25

(591) Xanh lá cây, vàng, đỏ, tím, xám đậm, xám nhạt, xanh ngọc

(731) LÊ VĂN HUY (VN)

Thôn Dũng, xã Quảng Trung, huyện Quảng Xương, tỉnh Thanh Hóa

(740) Công ty TNHH Tư vấn đầu tư và Sở hữu trí tuệ Hoàng Phi (HOANG PHI INVEST & I.P CO., LTD)

---

(511) Nhóm 34: Thuốc lào.

(210) 4-2017-24013

(540)



(220) 02.08.2017

(441) 25.10.2017

(531) 2.5.1; 1.15.15; A2.5.22

(591) Đỏ, tím, trắng

(731) BÙI THỊ GIANG (VN)

Thôn Bản Đôn 1, phường Xuất Hóa, thị xã Bắc Kạn, tỉnh Bắc Kạn

(740) Công ty TNHH Tư vấn đầu tư và Sở hữu trí tuệ Hoàng Phi (HOANG PHI INVEST & I.P CO., LTD)

---

(511) Nhóm 25: Quần áo thời trang trẻ em; giày dép trẻ em; phụ kiện thời trang (thắt lưng, băng đô).

(210) 4-2017-24014

(540)



(220) 02.08.2017

(441) 25.10.2017

(531) 26.5.1; A26.5.24

(731) YAMATO PRINTING CO., LTD. (JP)  
2529-222, Kawano-cho, Shikokuchuo-shi, Ehime-pref., JAPAN

(740) Công ty Luật TNHH AMBYS Hà Nội (AMBYS HANOI)

---

(511) Nhóm 16: Ấn phẩm; tấm chất dẻo dùng để bao gói, màng mỏng bằng chất dẻo dùng để bao gói, túi bằng chất dẻo dùng để bao gói; túi bằng giấy dùng để bao gói; văn phòng phẩm, giấy ghi chú có sẵn chất dính để dán; thẻ cho phiếu thư mục, sổ tay; tập giấy dùng để ghi chép; lịch.

---



CÔNG BÁO SỞ HỮU CÔNG NGHIỆP SỐ 355 TẬP A (10.2017)

---

(210) 4-2017-24015

(540)



(220) 02.08.2017

(441) 25.10.2017

(531) 26.1.1; A26.1.18; 26.1.10; A24.15.7

(731) CÔNG TY TNHH SẢN XUẤT & THƯƠNG MẠI VIMAX VIỆT NAM (VN)

Số 19, ngõ 259 đường Yên Hòa, phường Yên Hòa, quận Cầu Giấy, thành phố Hà Nội

(511) Nhóm 09: Điện thoại di động và các loại thiết bị và phụ kiện điện thoại di động.

---

(210) 4-2017-24016

(540)

头道汤  
TOU DAO TANG

(220) 02.08.2017

(441) 25.10.2017

(731) GUANGZHOU HUIXIANG COSMETICS CO., LTD. (CN)

Room 907, Building 1, Tian'an Technology Industrial Building, Panyu Jieneng Science and Technology Park, No. 555, Panyu Avenue North, Donghuan Street, Panyu District, Guangdong, China

(740) Công ty TNHH Trà và cộng sự (TRA & ASSOCIATES CO.,LTD)

(511) Nhóm 03: Dầu gội đầu; kem làm trắng da; xà phòng vệ sinh dạng bánh, dầu xả tóc; sữa làm sạch dùng cho mục đích vệ sinh; chế phẩm để tắm, không dùng cho mục đích y tế; xà phòng để làm sạch mô hôi chân; mỹ phẩm; mặt nạ làm đẹp; nước xúc tóc.

Nhóm 44: Dịch vụ y tế tại bệnh viện; dịch vụ hộ lý; dịch vụ viện điều dưỡng; dịch vụ y tế từ xa, dịch vụ bệnh xá; tư vấn sức khỏe; dịch vụ y học không tập quán; dịch vụ trợ giúp y tế; dịch vụ thẩm mỹ viện.

---

(210) 4-2017-24017

(540)

(220) 02.08.2017

(441) 25.10.2017

(531) 26.5.1; A25.7.21; A26.11.7

(731) SHENZHEN SUPERNATURE MULTIMEDIA CO., LTD (CN)

3F, Bldg 5, Dayuan Industrial North District, Xili College Town, Nanshan, Shenzhen, Guangdong, China

(740) Công ty TNHH Trà và cộng sự (TRA & ASSOCIATES CO.,LTD)

(511) Nhóm 09: Thiết bị ngoại vi máy vi tính; thiết bị truyền phát âm thanh; thiết bị ghi âm thanh, micrô; thiết bị trộn âm thanh; tai nghe.

---

CÔNG BÁO SỞ HỮU CÔNG NGHIỆP SỐ 355 TẬP A (10.2017)

---

(210) **4-2017-24020**

(540)



(220) 02.08.2017

(441) 25.10.2017

(531) A1.1.10; A1.1.2; 1.3.1

(591) Xanh dương, đỏ, vàng, trắng

(731) NGUYỄN HẢI DƯƠNG (VN)

P10, nhà 109, gác 2, Linh Quang, phường Văn Chương, quận Đống Đa, thành phố Hà Nội

(740) Công ty TNHH T&T INVENMARK Sở hữu trí tuệ Quốc tế (T&T INVENMARK CO., LTD.)

(511) Nhóm 41: Trường mẫu giáo; trường đào tạo; cung cấp dịch vụ vui chơi giải trí trong nhà; giảng dạy; dịch vụ giải trí; tổ chức các cuộc thi [giáo dục và giải trí].

---

(210) **4-2017-24021**

(540)



(220) 02.08.2017

(441) 25.10.2017

(531) 3.9.16; 1.15.24; 25.5.25; 26.1.1

(591) Xanh, trắng, đen

(731) CHI CỤC THỦY SẢN NINH THUẬN (VN)

Số 38, đường Hải Thượng Lãn Ông, phường Đông Hải, thành phố Phan Rang - Tháp Chàm, tỉnh Ninh Thuận

(740) Công ty TNHH T&T INVENMARK Sở hữu trí tuệ Quốc tế (T&T INVENMARK CO., LTD.)

(511) Nhóm 31: Tôm sú giống PL 15; tôm thẻ chân trắng giống PL 12.

Nhóm 35: Mua bán: tôm sú giống PL 15; tôm thẻ chân trắng giống PL 12.

---

(210) **4-2017-24022**

(540)

**NEW HOUSE  
SPACE**

(220) 02.08.2017

(441) 25.10.2017

(731) CÔNG TY TNHH XÂY DỰNG NỘI THẤT FLD (VN)

Tầng 2, số 45 Nguyễn Hoàng, phường Mỹ Đình 2, quận Nam Từ Liêm, thành phố Hà Nội

(511) Nhóm 19: Sàn nhà làm bằng gỗ.

---

CÔNG BÁO SỞ HỮU CÔNG NGHIỆP SỐ 355 TẬP A (10.2017)

---

(210) 4-2017-24023

(220) 02.08.2017

(441) 25.10.2017

(540)

**jumony**

(731) SILLYMANN CO.,LTD. (KR)

116, Donyu 2-ro, Paju-eup, Paju-si,  
Gyeonggi-do, Republic of Korea

(740) Công ty TNHH Đại Tín và Liên Danh  
(DAITIN AND ASSOCIATES CO.,LTD)

(511) Nhóm 21: Xô; thùng làm từ silicon; xô dùng cho mục đích gia dụng; bình cách điện; bình đựng nước (rỗng); bình đựng nước uống dùng trong du lịch; thùng ướp lạnh không dùng điện có thể mang đi được, cụ thể là, thùng ướp lạnh thức ăn và đồ uống, mang đi được; bình đựng nước uống dùng trong thể thao; bình đựng nước uống (dạng bệt) dùng trong du lịch; bình cách điện dùng trong du lịch; xô làm từ thủy tinh; đồ đựng cách nhiệt dùng cho đồ uống (dùng cho gia đình); chai đựng đồ uống (rỗng); xô làm từ chất dẻo; chai nhựa rỗng.

---

(210) 4-2017-24024

(220) 02.08.2017

(441) 25.10.2017

(540)



(531) 26.1.6; A25.7.6; A25.7.7

(591) Đen, trắng, đỏ, cam, vàng, xanh dương,  
xanh lá, tím

(731) CÔNG TY TNHH THÁI DƯƠNG F&B  
(VN)

122 Hồ Tùng Mậu, phường Bến Nghé,  
quận 1, thành phố Hồ Chí Minh

(511) Nhóm 35: Mua bán các loại thực phẩm bánh, kẹo, các loại trà sữa.

---

(210) 4-2017-24025

(220) 02.08.2017

(441) 25.10.2017

(540)



(531) 26.1.1; A26.1.18

(591) Đen, trắng, vàng

(731) CÔNG TY TNHH THÁI DƯƠNG F&B  
(VN)

122 Hồ Tùng Mậu, phường Bến Nghé,  
quận 1, thành phố Hồ Chí Minh

(511) Nhóm 30: Sản phẩm thực phẩm bánh kẹo, kem lạnh, sản phẩm thực phẩm từ ngũ cốc, sản phẩm trà sữa, sản phẩm cà phê rang xay.

Nhóm 35: Mua bán: các loại thực phẩm bánh, kẹo, các loại trà sữa, cà phê rang xay.

---

CÔNG BÁO SỞ HỮU CÔNG NGHIỆP SỐ 355 TẬP A (10.2017)

---

(210) **4-2017-24026**

(220) 02.08.2017

(441) 25.10.2017

(540)

**NANACO**

(731) CHOR YOU CO., LTD (TH)

228, Moo 8, Tambon Banpru, Hatyai,  
Songkhla, 90250 Thailand

(740) Công ty TNHH Trường Xuân  
(AGELESS CO.,LTD.)

(511) Nhóm 29: Thạch cho thực phẩm; thạch trái cây; trái cây tráng miệng, cụ thể là trái cây dầm đường; đồ tráng miệng từ sữa, cụ thể là kem (sản phẩm sữa); đồ tráng miệng từ sữa, cụ thể là đồ uống làm từ sữa (sữa là chủ yếu); quả dừa đã chế biến, cụ thể là thạch dừa (cho thực phẩm).

---

(210) **4-2017-24027**

(220) 02.08.2017

(441) 25.10.2017

(540)

  
**HNR**

(531) A5.3.13; A5.3.14; 26.4.4; 26.4.7;  
26.13.25

(591) Đen, đỏ

(731) HỘ KINH DOANH HANOI RUN (HÀ  
NỘI CHẠY) (VN)

Số 46 ngõ 545 Thụy Khuê, phường Bưởi,  
quận Tây Hồ, thành phố Hà Nội

(740) Công ty TNHH Sở hữu trí tuệ  
PADEMARK (PADEMARK CO.,LTD.)

(511) Nhóm 35: Dịch vụ kinh doanh, bán buôn bán lẻ các loại sản phẩm thời trang thể thao như quần áo thể thao, giày thể thao, dụng cụ thể thao.

---

(210) **4-2017-24028**

(220) 02.08.2017

(441) 25.10.2017

(540)

  
**LAVICO**<sup>®</sup>

(531) 3.3.1; 3.7.17; 4.3.5

(591) Đen, xanh dương, trắng

(731) VÕ VĂN LÂM (VN)

Số 25/24 L.khu 8-9, phường Bình Hưng  
Hòa A, quận Bình Tân, thành phố Hồ  
Chí Minh

(740) Công ty TNHH Sở hữu trí tuệ  
PADEMARK (PADEMARK CO.,LTD.)

(511) Nhóm 25: Quần áo, giày dép.

---

CÔNG BÁO SỞ HỮU CÔNG NGHIỆP SỐ 355 TẬP A (10.2017)

---

(210) 4-2017-24029

(540)



(220) 02.08.2017

(441) 25.10.2017

(531) A5.3.13; A5.3.15; 26.1.1; 26.3.23;  
A24.15.7; 26.4.1

(591) Xanh lá cây, trắng

(731) HỘI NÔNG DÂN HUYỆN GIA LỘC,  
TỈNH HẢI DƯƠNG (VN)

Thị Trấn Gia Lộc, huyện Gia Lộc, tỉnh  
Hải Dương

(740) Công ty TNHH Sở hữu trí tuệ  
PADEMARK (PADEMARK CO.,LTD.)

(511) Nhóm 29: Rau, củ, quả đã qua chế biến; hạt đã qua chế biến.

Nhóm 31: Rau, củ, quả tươi; hạt giống, cây giống.

---

(210) 4-2017-24030

(540)



(220) 02.08.2017

(441) 25.10.2017

(531) 26.1.1; A26.1.18; 26.13.1

(731) RUIGUAN KOREA CO., LTD. (KR)

B102, 169Dong, Palmspring APT, 13,  
Songhwa-ro, Paju-si, Gyeonggi-do,  
Korea

(740) Công ty TNHH Sở hữu trí tuệ Hải Hàn  
(HAI HAN IP CO., LTD.)

(511) Nhóm 33: Rượu Sochu; đồ uống có cồn (trừ bia).

---

(210) 4-2017-24031

(540)



(220) 02.08.2017

(441) 25.10.2017

(591) Đỏ

(731) CÔNG TY CỔ PHẦN HEADON VIỆT  
NAM (VN)

Số 5 tổ dân phố Phú Thứ, phường Tây  
Mỗ, quận Nam Từ Liêm, thành phố Hà  
Nội

(511) Nhóm 11: Máy lọc nước, quạt điện, nồi cơm điện, lò vi sóng.

---

CÔNG BÁO SỞ HỮU CÔNG NGHIỆP SỐ 355 TẬP A (10.2017)

---

(210) **4-2017-24032**

(220) 02.08.2017

(441) 25.10.2017

(540)

**NANO NEX<sup>®</sup>**

(591) Đỏ

(731) CÔNG TY CỔ PHẦN HEADON VIỆT NAM (VN)

Số 5 tổ dân phố Phú Thứ, phường Tây Mỗ, quận Nam Từ Liêm, thành phố Hà Nội

(511) Nhóm 11: Máy lọc nước, quạt điện, nồi cơm điện, lò vi sóng.

---

(210) **4-2017-24033**

(220) 02.08.2017

(441) 25.10.2017

(540)

**COMET**

(731) CORPORACION DE INDUSTRIAS PLASTICAS S.A. (PE)

Av. Los frutales 419 Ate, Lima, PeRu

(740) Công ty TNHH Trường Xuân (AGELESS CO.,LTD.)

(511) Nhóm 28: Quả bóng hơi để chơi; bóng cho trò chơi; vợt; trò chơi; đồ chơi; bài lá; thiết bị tập luyện thể hình; bia để ngắm bắn; máy để tập luyện thể dục; vật dụng bảo vệ đầu gối (dụng cụ thể thao).

---

(210) **4-2017-24034**

(220) 02.08.2017

(441) 25.10.2017

(540)

**VINIFAN**

(731) CORPORACION DE INDUSTRIAS PLASTICAS S.A. (PE)

Av. Los frutales 419 Ate, Lima, PeRu

(740) Công ty TNHH Trường Xuân (AGELESS CO.,LTD.)

(511) Nhóm 16: Màng mỏng bằng chất dẻo dùng để bao gói; keo dán cho mục đích văn phòng hoặc gia dụng; băng dính cho mục đích văn phòng hoặc gia dụng; sách; tệp xếp giấy tờ, tài liệu (đồ dùng văn phòng); túi [phong bì, bao nhỏ] bằng giấy hoặc chất dẻo, dùng để bao gói; tệp xếp giấy tờ, tài liệu bằng giấy (đồ dùng văn phòng); ghim dập cho văn phòng; băng xóa (đồ dùng văn phòng); thuốc, cụ thể là thuốc vẽ, thuốc vuông góc; gọt bút chì, chạy điện hoặc không chạy điện; bút chì; dụng cụ viết; bút đánh dấu (đồ dùng văn phòng).

---

CÔNG BÁO SỞ HỮU CÔNG NGHIỆP SỐ 355 TẬP A (10.2017)

---

(210) 4-2017-24035

(220) 02.08.2017

(441) 25.10.2017

(540)

VINIBALL

(731) CORPORACION DE INDUSTRIAS PLASTICAS S.A. (PE)

Av. Los frutales 419 Ate, Lima, PeRu

(740) Công ty TNHH Trường Xuân (AGELESS CO.,LTD.)

(511) Nhóm 28: Quả bóng hơi để chơi; bóng cho trò chơi; vợt, trò chơi; đồ chơi; bài lá; thiết bị tập luyện thể hình; bia để ngắm bắn; máy để tập luyện thể dục; vật dụng bảo vệ đầu gối (dụng cụ thể thao).

---

(210) 4-2017-24036

(220) 02.08.2017

(441) 25.10.2017

(540)



(531) A1.1.10; A1.1.3

(591) Hồng, vàng, xanh lá mạ, xanh da trời, trắng, đen

(731) CÔNG TY TNHH ĐẦU TƯ THƯƠNG MẠI DỊCH VỤ TRUYỀN THÔNG THIÊN AN (VN)

82 Tạ Quang Bửu, phường 3, quận 8, thành phố Hồ Chí Minh

(511) Nhóm 41: Tổ chức trình diễn thời trang cho mục đích giải trí; sản xuất chương trình biểu diễn.

---

(210) 4-2017-24037

(220) 02.08.2017

(441) 25.10.2017

(540)



5T Music

(531) 26.1.1; A26.11.7; 26.7.5; A16.1.16; 22.1.15

(591) Trắng, đen, đỏ

(731) PHẠM BÁ THÀNH (VN)

Phòng 808 Nơ 21, khu đô thị Pháp Vân, phường Tứ Hiệp, quận Hoàng Mai, thành phố Hà Nội

(740) Công ty TNHH Tư vấn A & S (A&S CO.,LTD)

(511) Nhóm 41: Trung tâm dạy ghi ta, đào tạo âm nhạc.

---

CÔNG BÁO SỞ HỮU CÔNG NGHIỆP SỐ 355 TẬP A (10.2017)

---

(210) **4-2017-24038**

(540)



(220) 02.08.2017

(441) 25.10.2017

(531) 26.1.2; A26.1.18; 1.15.23

(591) Xanh, trắng, đỏ, cam

(731) CÔNG TY TNHH MTV THƯƠNG MẠI  
DỊCH VỤ SẢN XUẤT HOÀNG NHẬT  
AUDIO (VN)

61 Hoàng Thị Loan, phường An Tây,  
thành phố Huế

(511) Nhóm 35: Kinh doanh (mua bán) thiết bị âm thanh, ánh sáng như loa, amply, micro, đèn.

---

(210) **4-2017-24039**

(540)



(220) 02.08.2017

(441) 25.10.2017

(531) 4.3.20; 3.7.4; 3.7.16; A26.11.12; 1.15.23

(591) Vàng, trắng

(731) CÔNG TY TNHH THƯƠNG MẠI MẬU  
DỊCH GOLDEN PHOENIX (VN)

Thôn Phước Trung 2, đại lộ Nguyễn Tất  
Thành, Phước Đồng, Nha Trang, Khánh  
Hòa

(511) Nhóm 35: Buôn bán: bán lẻ chăn, màn, đệm, nội thất, vải, hàng may mặc; giới thiệu sản phẩm; thông tin thương mại và tư vấn tiêu dùng; quản lý quá trình đặt hàng; phân tích giá cả thị trường; đánh giá trong kinh doanh; nghiên cứu thị trường.

Nhóm 39: Dịch vụ du lịch: vận chuyển hành khách; môi giới vận tải; vận tải; cho thuê xe; dịch vụ vận tải (thư tín hoặc hàng hóa); tổ chức cuộc du lịch.

---

(210) **4-2017-24041**

(540)

**IVITEK**

(220) 02.08.2017

(441) 25.10.2017

(731) CÔNG TY TNHH KỸ THUẬT ĐIỆN  
VTL (VN)

32 đường DC6, phường Sơn Kỳ, quận  
Tân Phú, thành phố Hồ Chí Minh

(511) Nhóm 11: Máy xử lý nước trong nuôi trồng thủy sản; thiết bị ion hoá dùng để xử lý không khí hoặc nước.

---



CÔNG BÁO SỞ HỮU CÔNG NGHIỆP SỐ 355 TẬP A (10.2017)

---

(210) **4-2017-24042**

(220) 02.08.2017

(540)

(441) 25.10.2017

**LEZOOM**

(731) SHENZHEN NANOGRACE  
ADVANCED MATERIALS  
TECHNOLOGY CO., LTD (CN)

Room 9G, A2 Building, Longgang  
Innovation Industrial Park, No.3 1 Bulan  
Road, Longgang District, Shenzhen,  
China

(740) Công ty TNHH Nghiên cứu và Tư vấn  
chuyển giao công nghệ và đầu tư  
(CONCETTI)

(511) Nhóm 04: Dầu cho động cơ; mỡ công nghiệp; dầu nhờn; graphit bôi trơn; dầu truyền động cho xe (dầu động cơ); nhiên liệu hy đrô các bon.

---

(210) **4-2017-24043**

(220) 02.08.2017

(540)

(441) 25.10.2017

(531) 26.3.2; 26.3.4

**BALANCE AQUASKY®**

(731) CÔNG TY TNHH SÔNG HỒNG VIỆT  
(VN)

Thôn Quất Động, xã Quất Động, huyện  
Thường Tín, thành phố Hà Nội

(511) Nhóm 11: Thiết bị lọc nước uống; thiết bị và máy móc để làm sạch nước; linh kiện để lọc nước; thiết bị cung cấp nước uống nóng lạnh; bộ lọc nước uống; thiết bị làm mềm nước.

---

(210) **4-2017-24044**

(220) 02.08.2017

(540)

(441) 25.10.2017

(531) 5.7.3; 25.1.6; 26.1.2

(591) Xanh cỏ vịt, trắng

(731) NGUYỄN VĂN HẢI (VN)

Ấp Mỹ Hội, xã Mỹ Hạnh Đông, thị xã  
Cai Lậy, tỉnh Tiền Giang

(740) Công ty TNHH Tư vấn ALIATLEGAL  
(ALIATLEGAL CO., LTD.)



(511) Nhóm 30: Bánh trắng, bánh đa nem.

---

(210) **4-2017-24046**

(220) 02.08.2017

(540)

(441) 25.10.2017

**KIM NGÂN HOA**

(731) NGÔ THỊ BÍCH PHƯỢNG (VN)

Số 35, tổ 1, TT. Xuân Lập, huyện Long  
Khánh, tỉnh Đồng Nai

CÔNG BÁO SỞ HỮU CÔNG NGHIỆP SỐ 355 TẬP A (10.2017)

---

(511) Nhóm 03: Mỹ phẩm.

---

(210) **4-2017-24047**

(220) 02.08.2017

(441) 25.10.2017

(540)

**NGỌC LỆ**

(731) HUỲNH THỊ NGỌC LỆ (VN)

Ấp Thanh Tân, xã Thanh Lương, thị xã Bình Long, tỉnh Bình Phước

(511) Nhóm 03: Mỹ phẩm.

---

(210) **4-2017-24048**

(220) 02.08.2017

(441) 25.10.2017

(540)



(531) 1.15.15; A5.3.13; A5.3.15; 26.1.2; 25.5.25

(591) Trắng, xanh lá, đỏ, vàng

(731) CÔNG TY CỔ PHẦN CÁT UY (VN)

Lâu 8, 151 -151 Bis Võ Thị Sáu, phường 6, quận 3, thành phố Hồ Chí Minh

(511) Nhóm 32: Nước trái cây.

---

(210) **4-2017-24049**

(220) 02.08.2017

(441) 25.10.2017

(540)



(531) 26.4.2; 26.3.23; 24.17.20

(591) Đỏ, xanh dương

(731) CÔNG TY CỔ PHẦN MARKING (VN)

127/70/2 Lê Thúc Hoạch, phường Phú Thọ Hòa, quận Tân Phú, thành phố Hồ Chí Minh

(511) Nhóm 07: Máy nông nghiệp; công cụ nông nghiệp trừ dụng cụ thao tác thủ công; máy phát điện xoay chiều; xe ủi đất; máy nén khí.

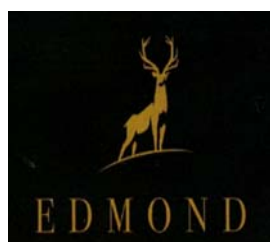
---

(210) **4-2017-24050**

(220) 02.08.2017

(441) 25.10.2017

(540)



(531) 3.4.7

(591) Xanh lá đậm, vàng

(731) CÔNG TY TNHH THƯƠNG MẠI DỊCH VỤ ĐỨC GIA PHÁT (VN)

Số 1A/19 đường xuyên Á, khu phố 3, phường An Bình, thị xã Dĩ An, tỉnh Bình Dương

CÔNG BÁO SỞ HỮU CÔNG NGHIỆP SỐ 355 TẬP A (10.2017)

(511) Nhóm 25: Quần áo thời trang, quần áo thời trang may sẵn; mũ (nón); thắt lưng (nịt); giày dép.

(210) **4-2017-24051**

(540)



(220) 02.08.2017

(441) 25.10.2017

(531) A5.5.20; 5.5.19; A5.5.21

(591) Hồng, đen

(731) CÔNG TY TNHH THƯỜNG MẠI  
DỊCH VỤ ĐỨC GIA PHÁT (VN)  
Số 1A/19 đường Xuyên á, khu phố 3,  
phường An Bình, thị xã Dĩ An, tỉnh Bình  
Dương

(511) Nhóm 25: Quần áo thời trang, quần áo thời trang may sẵn; mũ (nón); thắt lưng (nịt); giày dép.

(210) **4-2017-24052**

(540)



(220) 02.08.2017

(441) 25.10.2017

(531) 24.15.21; A24.15.11; 3.7.17; A26.11.12;  
26.11.3; 1.15.23; 26.1.10; 26.3.1; 26.1.2

(591) Xanh lá cây, đỏ, vàng

(731) CÔNG TY CỔ PHẦN ĐẦU TƯ -  
THƯỜNG MẠI - DỊCH VỤ VIỆT ÚC  
(VN)

Tầng 31, tòa nhà Pearl Plaza, 561A Điện  
Biên Phủ, phường 25, quận Bình Thạnh,  
thành phố Hồ Chí Minh

(511) Nhóm 33: Đồ uống có cồn [trừ bia].

Nhóm 36: Quản lý các căn hộ cho thuê; dịch vụ đại lý bất động sản; định giá bất động sản; môi giới bất động sản; quản lý bất động sản; cho thuê căn hộ; cho thuê văn phòng [bất động sản]; cho thuê bất động sản.

Nhóm 37: Xây dựng; dịch vụ giám sát việc xây dựng công trình.

Nhóm 39: Dịch vụ hướng dẫn khách du lịch.

(210) **4-2017-24053**

(540)



(220) 02.08.2017

(441) 25.10.2017

(531) A26.11.12

(591) Xanh dương, xám, xanh dương đậm

(731) CÔNG TY CỔ PHẦN ĐẦU TƯ  
GEDOSICO (VN)

Số 9 đường Hoàng Diệu, thành phố Nha  
Trang, tỉnh Khánh Hòa

(740) Công ty TNHH Tư vấn sở hữu trí tuệ  
Việt (VIET IP CO.,LTD.)

## CÔNG BÁO SỞ HỮU CÔNG NGHIỆP SỐ 355 TẬP A (10.2017)

---

(511) Nhóm 43: Dịch vụ khách sạn; nhà hàng ăn uống; dịch vụ cung cấp thức ăn đồ uống do nhà hàng thực hiện; dịch vụ quầy rượu (bar).

---

(210) **4-2017-24054**

(220) 02.08.2017

(441) 25.10.2017

(540)

# DESPACITO

(731) LÊ QUANG DŨNG (VN)

1416-1418 Võ Văn Kiệt, phường 1, quận 6, thành phố Hồ Chí Minh

(740) Công ty TNHH Tư vấn sở hữu trí tuệ Việt (VIET IP CO.,LTD.)

(511) Nhóm 32: Đồ uống không cồn; chế phẩm để làm đồ uống; nước [đồ uống]; nước khoáng [đồ uống]; nước tinh khiết; nước ép trái cây [đồ uống].

Nhóm 43: Nhà hàng ăn uống; dịch vụ cung cấp đồ ăn thức uống do nhà hàng thực hiện; dịch vụ nhà hàng ăn uống tự phục vụ; dịch vụ cung cấp thức ăn nhanh do nhà hàng thực hiện; tạo hình trang trí trên thực phẩm; dịch vụ quán cà phê.

---

(210) **4-2017-24055**

(220) 02.08.2017

(441) 25.10.2017

(540)

# ADNfix

(731) LÊ QUANG DŨNG (VN)

1416-1418 Võ Văn Kiệt, phường 1, quận 6, thành phố Hồ Chí Minh

(740) Công ty TNHH Tư vấn sở hữu trí tuệ Việt (VIET IP CO.,LTD.)

(511) Nhóm 32: Đồ uống không cồn; chế phẩm để làm đồ uống; nước [đồ uống]; nước khoáng [đồ uống]; nước tinh khiết; nước ép trái cây [đồ uống].

Nhóm 43: Nhà hàng ăn uống; dịch vụ cung cấp đồ ăn thức uống do nhà hàng thực hiện; dịch vụ nhà hàng ăn uống tự phục vụ; dịch vụ cung cấp thức ăn nhanh do nhà hàng thực hiện; tạo hình trang trí trên thực phẩm; dịch vụ quán cà phê.

---

(210) **4-2017-24056**

(220) 02.08.2017

(441) 25.10.2017

(540)

# Celeria

(731) LÊ QUANG DŨNG (VN)

1416-1418 Võ Văn Kiệt, phường 1, quận 6, thành phố Hồ Chí Minh

(740) Công ty TNHH Tư vấn sở hữu trí tuệ Việt (VIET IP CO.,LTD.)

(511) Nhóm 32: Đồ uống không cồn; chế phẩm để làm đồ uống; nước [đồ uống]; nước khoáng [đồ uống]; nước tinh khiết; nước ép trái cây [đồ uống].

## CÔNG BÁO SỞ HỮU CÔNG NGHIỆP SỐ 355 TẬP A (10.2017)

---

Nhóm 43: Nhà hàng ăn uống; dịch vụ cung cấp đồ ăn thức uống do nhà hàng thực hiện; dịch vụ nhà hàng ăn uống tự phục vụ; dịch vụ cung cấp thức ăn nhanh do nhà hàng thực hiện; tạo hình trang trí trên thực phẩm; dịch vụ quán cà phê.

---

(210) **4-2017-24057**

(220) 02.08.2017

(441) 25.10.2017

(540)

**CELLCLEAN**

(731) LÊ QUANG DŨNG (VN)

1416-1418 Võ Văn Kiệt, phường 1, quận 6, thành phố Hồ Chí Minh

(740) Công ty TNHH Tư vấn sở hữu trí tuệ Việt (VIET IP CO.,LTD.)

(511) Nhóm 32: Đồ uống không cồn; chế phẩm để làm đồ uống; nước [đồ uống]; nước khoáng [đồ uống]; nước tinh khiết; nước ép trái cây [đồ uống].

Nhóm 43: Nhà hàng ăn uống; dịch vụ cung cấp đồ ăn thức uống do nhà hàng thực hiện; dịch vụ nhà hàng ăn uống tự phục vụ; dịch vụ cung cấp thức ăn nhanh do nhà hàng thực hiện; tạo hình trang trí trên thực phẩm; dịch vụ quán cà phê.

---

(210) **4-2017-24058**

(220) 02.08.2017

(441) 25.10.2017

(540)

**DNAFIX**

(731) LÊ QUANG DŨNG (VN)

1416-1418 Võ Văn Kiệt, phường 1, quận 6, thành phố Hồ Chí Minh

(740) Công ty TNHH Tư vấn sở hữu trí tuệ Việt (VIET IP CO.,LTD.)

(511) Nhóm 32: Đồ uống không cồn; chế phẩm để làm đồ uống; nước [đồ uống]; nước khoáng [đồ uống]; nước tinh khiết; nước ép trái cây [đồ uống].

Nhóm 43: Nhà hàng ăn uống; dịch vụ cung cấp đồ ăn thức uống do nhà hàng thực hiện; dịch vụ nhà hàng ăn uống tự phục vụ; dịch vụ cung cấp thức ăn nhanh do nhà hàng thực hiện; tạo hình trang trí trên thực phẩm; dịch vụ quán cà phê.

---

(210) **4-2017-24059**

(220) 02.08.2017

(441) 25.10.2017

(540)

**REALRAW**

(731) LÊ QUANG DŨNG (VN)

1416-1418 Võ Văn Kiệt, phường 1, quận 6, thành phố Hồ Chí Minh

(740) Công ty TNHH Tư vấn sở hữu trí tuệ Việt (VIET IP CO.,LTD.)

(511) Nhóm 32: Đồ uống không cồn; chế phẩm để làm đồ uống; nước [đồ uống]; nước khoáng [đồ uống]; nước tinh khiết; nước ép trái cây [đồ uống].

## CÔNG BÁO SỞ HỮU CÔNG NGHIỆP SỐ 355 TẬP A (10.2017)

---

Nhóm 43: Nhà hàng ăn uống; dịch vụ cung cấp đồ ăn thức uống do nhà hàng thực hiện; dịch vụ nhà hàng ăn uống tự phục vụ; dịch vụ cung cấp thức ăn nhanh do nhà hàng thực hiện; tạo hình trang trí trên thực phẩm; dịch vụ quán cà phê.

---

(210) **4-2017-24060**

(220) 02.08.2017

(441) 25.10.2017

(540)

**PURECELL**

(731) LÊ QUANG DŨNG (VN)

1416-1418 Võ Văn Kiệt, phường 1, quận 6, thành phố Hồ Chí Minh

(740) Công ty TNHH Tư vấn sở hữu trí tuệ Việt (VIET IP CO.,LTD.)

(511) Nhóm 32: Đồ uống không cồn; chế phẩm để làm đồ uống; nước [đồ uống]; nước khoáng [đồ uống]; nước tinh khiết; nước ép trái cây [đồ uống].

Nhóm 43: Nhà hàng ăn uống; dịch vụ cung cấp đồ ăn thức uống do nhà hàng thực hiện; dịch vụ nhà hàng ăn uống tự phục vụ; dịch vụ cung cấp thức ăn nhanh do nhà hàng thực hiện; tạo hình trang trí trên thực phẩm; dịch vụ quán cà phê.

---

(210) **4-2017-24061**

(220) 02.08.2017

(441) 25.10.2017

(540)

**COLDPRESS**

(731) LÊ QUANG DŨNG (VN)

1416-1418 Võ Văn Kiệt, phường 1, quận 6, thành phố Hồ Chí Minh

(740) Công ty TNHH Tư vấn sở hữu trí tuệ Việt (VIET IP CO.,LTD.)

(511) Nhóm 32: Đồ uống không cồn; chế phẩm để làm đồ uống; nước [đồ uống]; nước khoáng [đồ uống]; nước tinh khiết; nước ép trái cây [đồ uống].

Nhóm 43: Nhà hàng ăn uống; dịch vụ cung cấp đồ ăn thức uống do nhà hàng thực hiện; dịch vụ nhà hàng ăn uống tự phục vụ; dịch vụ cung cấp thức ăn nhanh do nhà hàng thực hiện; tạo hình trang trí trên thực phẩm; dịch vụ quán cà phê.

---

(210) **4-2017-24062**

(220) 02.08.2017

(441) 25.10.2017

(540)

**Tủ Sách**  
**GIÁO TRÌNH KINH ĐIỂN**  
Do **PACE** thực hiện

(531) A26.11.8

(591) Cam, đen, xanh dương

(731) CÔNG TY TRÁCH NHIỆM HỮU HẠN P.A.C.E (VN)

341 Nguyễn Trãi, phường Nguyễn Cư Trinh, quận 1, thành phố Hồ Chí Minh

(740) Công ty TNHH Tư vấn sở hữu trí tuệ Việt (VIET IP CO.,LTD.)

## CÔNG BÁO SỞ HỮU CÔNG NGHIỆP SỐ 355 TẬP A (10.2017)

---

(511) Nhóm 41: Giáo dục; đào tạo; tổ chức và điều hành hội thảo; tổ chức và điều hành hội nghị; xuất bản sách và tài liệu phục vụ đào tạo; thông tin về giáo dục.

---

(210) **4-2017-24063**

(540)

**Tủ Sách**  
**GIÁO TRÌNH KINH ĐIỂN**  
Do **Viện IRED** thực hiện

(220) 02.08.2017

(441) 25.10.2017

(531) A26.11.8

(591) Cam, đen, xanh dương

(731) VIỆN NGHIÊN CỨU PHÁT TRIỂN  
GIÁO DỤC (VN)

04 Bà Huyện Thanh Quan, phường 6,  
quận 3, thành phố Hồ Chí Minh

(740) Công ty TNHH Tư vấn sở hữu trí tuệ  
Việt (VIET IP CO.,LTD.)

(511) Nhóm 41: Dịch vụ giáo dục đào tạo; đào tạo dạy nghề; các khóa học bồi dưỡng nâng cao trình độ; tổ chức và điều hành hội thảo chuyên đề; xuất bản sách và tài liệu phục vụ đào tạo.

---

(210) **4-2017-24064**

(540)

**Tủ Sách**  
**GIÁO KHOA THAM KHẢO**  
Do **Viện IRED** thực hiện

(220) 02.08.2017

(441) 25.10.2017

(531) A26.11.8

(591) Cam, đen, xanh dương

(731) VIỆN NGHIÊN CỨU PHÁT TRIỂN  
GIÁO DỤC (VN)

04 Bà Huyện Thanh Quan, phường 6,  
quận 3, thành phố Hồ Chí Minh

(740) Công ty TNHH Tư vấn sở hữu trí tuệ  
Việt (VIET IP CO.,LTD.)

(511) Nhóm 41: Dịch vụ giáo dục đào tạo; đào tạo dạy nghề; các khóa học bồi dưỡng nâng cao trình độ; tổ chức và điều hành hội thảo chuyên đề; xuất bản sách và tài liệu phục vụ đào tạo.

---

(210) **4-2017-24065**

(540)

**Tủ Sách**  
**KHỞI NGHIỆP**  
Do **PACE** thực hiện

(220) 02.08.2017

(441) 25.10.2017

(531) A26.11.8

(591) Cam, đen, xanh dương

(731) CÔNG TY TRÁCH NHIỆM HỮU HẠN  
P.A.C.E (VN)

341 Nguyễn Trãi, phường Nguyễn Cư  
Trinh, quận 1, thành phố Hồ Chí Minh

(740) Công ty TNHH Tư vấn sở hữu trí tuệ  
Việt (VIET IP CO.,LTD.)

(511) Nhóm 41: Giáo dục; đào tạo; tổ chức và điều hành hội thảo; tổ chức và điều hành hội nghị; xuất bản sách và tài liệu phục vụ đào tạo; thông tin về giáo dục.

---

CÔNG BÁO SỞ HỮU CÔNG NGHIỆP SỐ 355 TẬP A (10.2017)

---

(210) **4-2017-24068**

(540)

**STARKE**

(220) 03.08.2017

(441) 25.10.2017

(531) 24.17.5; 14.5.21; 14.5.23; A24.17.9

(731)

CÔNG TY TNHH THƯƠNG MẠI VÀ  
DỊCH VỤ ĐỒNG HỒ BẢO LÂM (VN)  
Số 306 Phố Huế, phường Phố Huế, quận  
Hai Bà Trưng, thành phố Hà Nội

(511) Nhóm 14: Đồng hồ và dụng cụ đo thời gian.

Nhóm 35: Dịch vụ bán buôn, bán lẻ: đồng hồ, dụng cụ đo thời gian.

---

(210) **4-2017-24069**

(540)



(220) 03.08.2017

(441) 25.10.2017

(531) 26.5.1; A17.2.2

(591) Xanh ngọc, xanh lam

(731)

CÔNG TY TNHH XUẤT NHẬP KHẨU  
LOCTITE VIỆT NAM (VN)  
Số 845, đường Hồng Hà, phường Chương  
Dương, quận Hoàn Kiếm, thành phố Hà  
Nội

(511) Nhóm 06: Kim loại thường và hợp kim của chúng cụ thể là: vật liệu xây dựng bằng kim loại; cấu kiện bằng kim loại vận chuyển được; hàng ngũ kim và các vật dụng nhỏ làm bằng sắt, ống dẫn và ống bằng kim loại.

Nhóm 08: Công cụ và dụng cụ cầm tay thao tác thủ công cụ thể là: dao, kéo, thìa và đĩa, vũ khí lạnh; dao cạo, tông đơ điện.

---

(210) **4-2017-24070**

(540)



(220) 03.08.2017

(441) 25.10.2017

(531) 3.2.1; A3.2.24; 21.1.16

(731)

CÔNG TY CỔ PHẦN ĐẦU TƯ  
HAIBADI (VN)  
Số 10, ngõ 105, phố Nguyễn Đức Cảnh,  
phường Tương Mai, quận Hoàng Mai,  
thành phố Hà Nội  
(740) Văn phòng Luật sư Tân Hà (VPLS TAN  
HA)

(511) Nhóm 28: Đồ chơi; trò chơi; thiết bị trò chơi; trò chơi trẻ em chơi trong nhà; dụng cụ rèn luyện thể hình; đồ trang trí cho cây noel (trừ đồ chiếu sáng và bánh kẹo).

Nhóm 41: Giáo dục; đào tạo dịch vụ giải trí; tổ chức các hoạt động thể thao và văn hoá; xuất bản sách; câu lạc bộ sức khỏe hướng dẫn cách chăm sóc trẻ cho các mẹ.

---



(210) **4-2017-24071**

(220) 03.08.2017

(540)

(441) 25.10.2017

(531) 3.2.1; A3.2.24; 21.1.16

(731) CÔNG TY CỔ PHẦN ĐẦU TƯ  
HAIBADI (VN)



Số 10, ngõ 105, phố Nguyễn Đức Cảnh,  
phường Tương Mai, quận Hoàng Mai,  
thành phố Hà Nội

(740) Văn phòng Luật sư Tân Hà (VPLS TAN  
HA)

(511) Nhóm 25: Quần áo; giày dép; mũ nón; găng tay; tất; khăn quàng cổ.

Nhóm 35: Giới thiệu, trưng bày sản phẩm trên các phương tiện truyền thông cho mục đích bán lẻ; tổ chức hội chợ thương mại nhằm mục đích bán hàng hoặc quảng cáo; nhượng quyền thương mại; quảng cáo; kinh doanh siêu thị các sản phẩm như đồ chơi, trò chơi, thiết bị trò chơi, trò chơi trẻ em chơi trong nhà, dụng cụ rèn luyện thể hình, đồ trang trí cho cây noel, tập anbom gia đình, địu em bé, balo, túi xách đi học, túi xách, xe tập đi cho bé, đệm cũi đẩy trẻ em, đồ đựng đồ chơi, gối ôm, chăn giữ ấm, khăn tắm và khăn mặt bằng vải, đồ dùng cá nhân (bàn chải đánh răng, chậu tắm, sữa tắm, bình sữa, bát đĩa, khay, thìa đựng thức ăn), quần áo, giày dép, mũ nón, găng tay, tất, khăn quàng cổ; mua bán các sản phẩm như đồ chơi, trò chơi, thiết bị trò chơi, trò chơi trẻ em chơi trong nhà, dụng cụ rèn luyện thể hình, đồ trang trí cho cây noel, tập anbom gia đình, địu em bé, balo, túi xách đi học, túi xách, xe tập đi cho bé, đệm cũi đẩy trẻ em, đồ đựng đồ chơi, gối ôm, chăn giữ ấm, khăn tắm và khăn mặt bằng vải, đồ dùng cá nhân (bàn chải đánh răng, chậu tắm, sữa tắm, bình sữa, bát đĩa, khay, thìa đựng thức ăn), quần áo, giày dép, mũ nón, găng tay, tất, khăn quàng cổ.

---

(210) **4-2017-24072**

(220) 03.08.2017

(540)

(441) 25.10.2017

(531) 26.1.2; A26.1.18; A26.11.8; 26.3.23

(591) Đen, vàng

(731) CÔNG TY TNHH KỸ THUẬT ĐIỆN  
NAM TIẾN (VN)



49 đường S9, phường Tây Thạnh, quận  
Tân Phú, thành phố Hồ Chí Minh

(511) Nhóm 06: Vật liệu xây dựng bằng kim loại; cấu kiện bằng kim loại vận chuyển được: thùng bằng kim loại; tấm thép.

Nhóm 09: Thiết bị và dụng cụ dùng để truyền dẫn, chuyển mạch, biến đổi, tích, điều chỉnh hoặc điều khiển năng lượng điện: bảng điều khiển (điện); tủ phân phối (điện); bảng điều khiển phân phối (điện); thiết bị điều khiển phân phối (điện).

Nhóm 37: Sửa chữa, lắp đặt: lắp đặt và sửa chữa thiết bị điện.

Nhóm 40: Xử lý vật liệu: mạ điện; xử lý kim loại; mạ kim loại.

CÔNG BÁO SỞ HỮU CÔNG NGHIỆP SỐ 355 TẬP A (10.2017)

---

(210) **4-2017-24073**

(540)



(220) 03.08.2017

(441) 25.10.2017

(531) 7.1.6; 7.5.2; 26.4.2

(591) Hồng, xanh, trắng

(731) DOANH NGHIỆP TƯ NHÂN SẢN XUẤT THƯƠNG MẠI DỊCH VỤ NGUYỄN ĐẠT (VN)

182/4A ấp Tân Thới 3, xã Tân Hiệp, huyện Hóc Môn, thành phố Hồ Chí Minh  
(740) Công ty TNHH Sở hữu trí tuệ Đông Dương (INC IP CO.,LTD)

(511) Nhóm 30: Muối i-ốt.

---

(210) **4-2017-24074**

(540)



(220) 03.08.2017

(441) 25.10.2017

(531) A26.11.8; 2.3.30; A2.3.16; A10.3.4

(591) Đen, trắng, xanh lá cây

(731) CÔNG TY TNHH MỘT THÀNH VIÊN KẾT NỐI TRÁI TIM (VN)

Số nhà 09, đường Phanxiphang, thị trấn SaPa, huyện SaPa, tỉnh Lào Cai

(511) Nhóm 39: Dịch vụ vận chuyển hành khách; dịch vụ vận tải hàng hóa bằng đường bộ; đại lý vé máy bay, tàu hỏa; dịch vụ cho thuê xe cộ; đại lý du lịch; dịch vụ hướng dẫn khách du lịch (dịch vụ hỗ trợ liên quan đến quảng bá và tổ chức tua du lịch).

Nhóm 43: Cho thuê chỗ ở tạm thời; dịch vụ cơ sở lưu trú tạm thời; dịch vụ khách sạn; dịch vụ nhà nghỉ du lịch; dịch vụ cung cấp thức ăn do nhà hàng tự thực hiện; dịch vụ cho thuê đồ cắm trại.

---

(210) **4-2017-24075**

(540)



(220) 03.08.2017

(441) 25.10.2017

(531) 6.1.2; A6.19.9; 2.3.15; 2.3.30; A7.1.11; 7.1.24; A6.7.7; 10.3.1

(591) Đen, trắng, xanh lá cây

(731) CÔNG TY TNHH MỘT THÀNH VIÊN KẾT NỐI TRÁI TIM (VN)

Số nhà 09, đường Phanxiphang, thị trấn Sapa, huyện Sapa, tỉnh Lào Cai

(511) Nhóm 39: Dịch vụ vận chuyển hành khách; dịch vụ vận tải hàng hóa bằng đường bộ; đại lý vé máy bay, tàu hỏa; dịch vụ cho thuê xe cộ; đại lý du lịch; dịch vụ hướng dẫn khách du lịch (dịch vụ hỗ trợ liên quan đến quảng bá và tổ chức tua du lịch).

## CÔNG BÁO SỞ HỮU CÔNG NGHIỆP SỐ 355 TẬP A (10.2017)

---

Nhóm 43: Cho thuê chỗ ở tạm thời; dịch vụ cơ sở lưu trú tạm thời; dịch vụ khách sạn; dịch vụ nhà nghỉ du lịch; dịch vụ cung cấp thức ăn do nhà hàng tự thực hiện; dịch vụ cho thuê đồ cắm trại.

---

(210) **4-2017-24076**

(540)



(220) 03.08.2017

(441) 25.10.2017

(531) A24.15.7; 24.15.21; 26.3.1; 26.1.1;  
26.4.4; 26.4.9; A26.11.9

(731) TRẦN AN KHANG (VN)

Số 80/125 Bùi Xương Trạch, Khương  
Đình, Thanh Xuân, thành phố Hà Nội

(511) Nhóm 14: Đồ trang sức mỹ nghệ bằng kim loại quý; đồ trang trí bằng kim loại quý.

Nhóm 16: Tranh ảnh; bút; giấy; ấn phẩm bằng giấy.

Nhóm 18: Túi xách thời trang; ví nam; ví nữ; ba lô; túi đeo nam, nữ.

Nhóm 20: Đồ mỹ nghệ bằng gỗ: giá; bàn, ghế; giường tủ; tượng gỗ; đỉnh hương bằng gỗ.

Nhóm 25: Quần áo; đồ đi chân (thời trang); đồ đội đầu (thời trang); thắt lưng; khăn quàng (thời trang).

---

(210) **4-2017-24077**

(540)



(220) 03.08.2017

(441) 25.10.2017

(531) A5.3.13; A5.3.15; 5.3.20; A26.11.8

(591) Xanh lá cây, đen

(731) NGUYỄN PHƯƠNG THẢO (VN)

Phòng 508, tập thể 23 Bà Triệu, phường  
Hàng Bài, quận Hoàn Kiếm, thành phố  
Hà Nội

(511) Nhóm 36: Dịch vụ bảo hiểm; dịch vụ tài chính; dịch vụ ngân hàng; dịch vụ chứng khoán.

---

(210) **4-2017-24078**

(540)



(220) 03.08.2017

(441) 25.10.2017

(531) 5.11.1; A5.11.11; 26.1.2

(591) Đỏ, nâu, xanh dương, trắng

(731) HỘ KINH DOANH RONG BIỂN  
THANH THỦY (VN)

666/50 Lê Trọng Tấn, khu phố 3, phường  
Bình Hưng Hòa, quận Bình Tân, thành  
phố Hồ Chí Minh

(511) Nhóm 35: Mua bán rong biển ăn liền, rong biển khô, rong biển nguyên liệu dùng để chế biến đồ ăn, thức uống, rong biển để cuộn cơm, rong biển xay nhuyễn; dịch vụ giới thiệu sản phẩm, trưng bày sản phẩm nhằm mục đích thương mại; đại lý thương mại; dịch vụ

## CÔNG BÁO SỞ HỮU CÔNG NGHIỆP SỐ 355 TẬP A (10.2017)

giới thiệu sản phẩm trên các phương tiện truyền thông cho mục đích bán lẻ; quản lý quá trình đặt hàng, xử lý về mặt hành chính đơn đặt hàng.

(210) **4-2017-24079**

(540)



(220) 03.08.2017

(441) 25.10.2017

(531) 5.5.19; A5.5.20; A5.5.21; A5.3.13; A5.3.14

(591) Xanh lá cây, trắng

(731) CÔNG TY CỔ PHẦN THƯƠNG MẠI VÀ DỊCH VỤ BÌNH LIÊU (VN)  
Khu Bình Quyền, thị trấn Bình Liêu, huyện Bình Liêu, tỉnh Quảng Ninh

(511) Nhóm 03: Tinh dầu; túi thơm; nhang thơm; xà phòng.

Nhóm 05: Thảo dược; thuốc đông y.

Nhóm 30: Tinh bột nghệ; bột gia vị; bột và chế phẩm làm từ ngũ cốc.

(210) **4-2017-24081**

(540)

(220) 03.08.2017

(441) 25.10.2017

(731) CÔNG TY CỔ PHẦN THỜI TRANG CÔNG SỞ EVYCLASIC VIỆT NAM (VN)

Ngách 88/61, tổ 20, phố Thịnh Liệt, phường Thịnh Liệt, quận Hoàng Mai, thành phố Hà Nội

(740) Công ty Cổ phần Tư vấn ENCO (ENCO CONSULTANCY CORP.)

(511) Nhóm 25: Quần áo (trang phục), quần áo thời trang.

Nhóm 35: Buôn bán (kinh doanh), quảng cáo, giới thiệu sản phẩm quần áo (trang phục), quần áo thời trang.

(210) **4-2017-24082**

(540)



(220) 03.08.2017

(441) 25.10.2017

(531) 2.5.1; 2.5.2; 2.5.3; A2.5.23

(591) Đỏ, đen, trắng

(731) CÔNG TY TNHH GIÁO DỤC VÀ ĐÀO TẠO HOÀN CẦU (VN)

Block B cao ốc An Khang, số 28 đường 19, khu đô thị mới An Phú An Khánh, khu phố 5, phường An Phú, quận 2, thành phố Hồ Chí Minh

(740) Công ty TNHH Ban Ca (BANCA)

## CÔNG BÁO SỞ HỮU CÔNG NGHIỆP SỐ 355 TẬP A (10.2017)

---

(511) Nhóm 40: Dịch vụ in ấn trên đồ chơi trẻ em, đồ dùng dạy học, trang phục, sách vở, tạp chí, báo.

Nhóm 41: Dịch vụ trường đào tạo các cấp; dịch vụ đào tạo các khóa học ngắn hạn; trung tâm ngoại ngữ; trung tâm dạy nghề; trung tâm bồi dưỡng giáo viên; chương trình bồi dưỡng giáo viên; tư vấn du học.

Nhóm 42: Dịch vụ thiết kế tạo mẫu.

---

(210) **4-2017-24083**

(540)



(220) 03.08.2017

(441) 25.10.2017

(531) 1.15.5; 26.1.2; 26.2.7; 26.3.23

(591) Đỏ, trắng, xanh dương

(731) TRẦN THIẾT VINH (VN)

Tổ 7, ấp Trung Trạch, xã Trung Thành, huyện Vũng Liêm, tỉnh Vĩnh Long

---

(511) Nhóm 35: Kinh doanh gas.

---

(210) **4-2017-24084**

(540)



(220) 03.08.2017

(441) 25.10.2017

(531) 26.1.2; A26.1.18; 26.4.3; A25.7.21; A5.3.13; A26.11.12

(591) Xanh lá cây, trắng

(731) CÔNG TY TNHH MK SUGAR VIỆT NAM (VN)

Số 79 khu phố Lâm Giáo, thị trấn Ma Lâm, huyện Hàm Thuận Bắc, tỉnh Bình Thuận

---

(511) Nhóm 30: Đường (làm từ mía).

---

(210) **4-2017-24085**

(540)



(220) 03.08.2017

(441) 25.10.2017

(531) 26.1.2; A26.1.18; 26.4.3; A25.7.21; 3.7.17; A5.3.13; A26.11.12

(591) Xanh lá cây, trắng

(731) CÔNG TY TNHH MK SUGAR VIỆT NAM (VN)

Số 79 khu phố Lâm Giáo, thị trấn Ma Lâm, huyện Hàm Thuận Bắc, tỉnh Bình Thuận

---

(511) Nhóm 30: Đường (làm từ mía).

---

CÔNG BÁO SỞ HỮU CÔNG NGHIỆP SỐ 355 TẬP A (10.2017)

---

(210) **4-2017-24086**

(540)



(220) 03.08.2017

(441) 25.10.2017

(531) 18.5.1; A18.5.3; A18.5.7; 26.3.1

(591) Đen, trắng, xanh dương

(731) HOÀNG QUỐC BẢO (VN)

228 Lê Duẩn, phường Phú Thuận, thành phố Huế, tỉnh Thừa Thiên - Huế

(511) Nhóm 35: Mua bán thiết bị tin học (máy tính xách tay, máy tính bảng, máy tính để bàn, màn hình máy vi tính, máy in văn phòng, máy scan, máy fax, máy hủy giấy, dàn loa vi tính).

---

(210) **4-2017-24087**

(540)



(220) 03.08.2017

(441) 25.10.2017

(531) 4.5.2; 4.5.3; 2.7.23; 26.3.23; 26.4.4; 25.3.1

(591) Xanh da trời, xám, trắng, xanh da trời nhạt

(731) CÔNG TY CỔ PHẦN THƯƠNG MẠI VÀ ĐẦU TƯ CÔNG NGHỆ VIỄN THÔNG MỚI (VN)

135B Điện Biên Phủ, phường 15, quận Bình Thạnh, thành phố Hồ Chí Minh

(740) Công ty Luật TNHH Nhất Luật (VIET COUNSEL)

(511) Nhóm 42: Dịch vụ hỗ trợ máy tính như: dịch vụ tư vấn và cung cấp thông tin về phần cứng máy tính phần mềm máy tính và thiết bị ngoại vi máy tính; bảo trì, bảo dưỡng phần mềm máy tính; cài đặt phần mềm máy tính; tư vấn chuyển giao công nghệ trong lĩnh vực công nghệ thông tin; thiết kế chương trình máy tính; quản trị hệ thống máy tính.

---

(210) **4-2017-24088**

(540)



(220) 03.08.2017

(441) 25.10.2017

(531) 26.4.2

(591) Xanh da trời, trắng

(731) CÔNG TY CỔ PHẦN THƯƠNG MẠI VÀ ĐẦU TƯ CÔNG NGHỆ VIỄN THÔNG MỚI (VN)

135B Điện Biên Phủ, phường 15, quận Bình Thạnh, thành phố Hồ Chí Minh

(740) Công ty Luật TNHH Nhất Luật (VIET COUNSEL)

(511) Nhóm 42: Dịch vụ hỗ trợ máy tính như: dịch vụ tư vấn và cung cấp thông tin về phần cứng máy tính phần mềm máy tính và thiết bị ngoại vi máy tính; bảo trì bảo dưỡng phần mềm

**CÔNG BÁO SỞ HỮU CÔNG NGHIỆP SỐ 355 TẬP A (10.2017)**

---

máy tính; cài đặt phần mềm máy tính; tư vấn chuyển giao công nghệ trong lĩnh vực công nghệ thông tin; thiết kế chương trình máy tính; quản trị hệ thống máy tính.

---

(210) **4-2017-24089**

(220) 03.08.2017

(540)

(441) 25.10.2017

**GOLDABEE**

(731) CÔNG TY TNHH THƯƠNG MẠI SẢN XUẤT MỸ PHẨM HOÀNG CHÂU (VN)

Số 72/12/3 đường HT23, phường Hiệp Thành, quận 12, thành phố Hồ Chí Minh

(511) Nhóm 03: Mỹ phẩm.

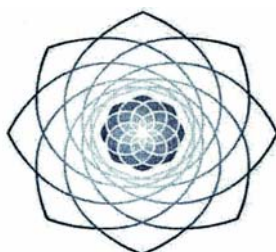
---

(210) **4-2017-24090**

(220) 03.08.2017

(540)

(441) 25.10.2017



**THIÊN TÂM**

(531) 5.5.16; A5.5.20; A5.5.21

(731) PHAN THỊ HÒA (VN)

Số nhà 33 ngõ 49 phố Quốc Tử Giám, phường Văn Chương, Đống Đa, thành phố Hà Nội

(511) Nhóm 03: Mỹ phẩm; kem mỹ phẩm; nước hoa; tinh dầu; dầu gội đầu; chế phẩm chống nắng.

Nhóm 41: Trường đào tạo; dịch vụ giải trí; dịch vụ hướng dẫn, giảng dạy; xuất bản sách; nhiếp ảnh; dịch thuật.

Nhóm 44: Dịch vụ thẩm mỹ viện; dịch vụ y tế tại bệnh viện; chăm sóc sức khỏe; dịch vụ trợ giúp y tế; vật lý trị liệu; dịch vụ của nhà tâm lý học.

---

(210) **4-2017-24091**

(220) 03.08.2017

(540)

(441) 25.10.2017



(531) 3.7.3; 26.1.1; 25.1.6

(591) Đỏ, trắng

(731) HỢP TÁC XÃ AN PHÚC (VN)

Thôn Đình Trung, xã Xuân Nộn, huyện Đông Anh, thành phố Hà Nội

(511) Nhóm 31: Động vật sống.

---

**CÔNG BÁO SỞ HỮU CÔNG NGHIỆP SỐ 355 TẬP A (10.2017)**

---

(210) **4-2017-24092**

(540)



(220) 03.08.2017

(441) 25.10.2017

(531) 3.7.1; 3.7.16; A3.7.24; A26.4.24

(731) CÔNG TY CỔ PHẦN LÔI CHẤN (VN)

Hòa Bình Green City, số 505 Minh Khai,  
tòa nhà H2, Shophouse S-04, phường  
Vĩnh Tuy, quận Hai Bà Trưng, thành phố  
Hà Nội

(511) Nhóm 29: Dầu thực vật.

---

(210) **4-2017-24093**

(540)



(220) 03.08.2017

(441) 25.10.2017

(531) 1.15.15; A26.11.9

(591) Xanh đen

(731) CÔNG TY TNHH ÂU LẠC QUẢNG  
NINH (VN)

Phường Tuần Châu, thành phố Hạ Long,  
tỉnh Quảng Ninh

(740) Công ty TNHH Sở hữu trí tuệ VIPATCO  
(VIPATCO CO., LTD.)

(511) Nhóm 29: Đồ hộp làm thực phẩm có nguồn gốc từ động vật và thực vật thuộc nhóm này như: đồ hộp từ thủy hải sản; đồ hộp từ thịt gia súc và gia cầm; rau củ quả đã qua chế biến; mứt trái cây; bơ thực vật; hạt đã chế biến.

Nhóm 30: Đồ hộp làm thực phẩm có nguồn gốc từ ngũ cốc như: thức ăn nhanh trên cơ sở ngũ cốc; chế phẩm ngũ cốc; ngũ cốc dạng thanh; mì sợi; thực phẩm ăn nhanh trên cơ sở gạo; lát ngũ cốc mỏng được sấy khô.

Nhóm 32: Bia; đồ uống không chứa cồn; nước giải khát có ga; nước giải khát được làm từ ngũ cốc; nước giải khát bằng trái cây [đồ uống]; xi rô dùng cho đồ uống.

Nhóm 33: Rượu; đồ uống có cồn [trừ bia]; đồ uống được chưng cất; đồ uống có cồn được pha trộn sẵn, không trên cơ sở bia.

Nhóm 35: Mua bán tư liệu sản xuất, tư liệu tiêu dùng trong lĩnh vực sản xuất, chế biến đồ hộp: đồ hộp làm thực phẩm có nguồn gốc từ động vật và thực vật thuộc nhóm này (như: đồ hộp từ thủy hải sản, đồ hộp từ thịt gia súc và gia cầm, rau củ quả đã qua chế biến, mứt trái cây, bơ thực vật, hạt đã chế biến), đồ hộp làm thực phẩm có nguồn gốc từ ngũ cốc (như: thức ăn nhanh trên cơ sở ngũ cốc, chế phẩm ngũ cốc, ngũ cốc dạng thanh, mì sợi, thực phẩm ăn nhanh trên cơ sở gạo, lát ngũ cốc mỏng được sấy khô), bia, đồ uống không chứa cồn, nước giải khát có ga, nước giải khát được làm từ ngũ cốc, nước giải khát bằng trái cây [đồ uống], xi rô dùng cho đồ uống, rượu, đồ uống có cồn [trừ bia], đồ uống được chưng cất, đồ uống có cồn được pha trộn sẵn, không trên cơ sở bia, máy móc, thiết bị phục vụ cho chế biến đồ hộp; xuất nhập khẩu thủy hải sản, máy móc, thiết bị phục vụ đầu tư xây dựng.



## CÔNG BÁO SỞ HỮU CÔNG NGHIỆP SỐ 355 TẬP A (10.2017)

---

Nhóm 36: Cho thuê cơ sở hạ tầng xây dựng; cho thuê bất động sản; mua bán bất động sản; đầu tư vốn trong lĩnh vực nuôi trồng, chế biến thủy hải sản; đầu tư vốn trong lĩnh vực xây dựng cơ sở hạ tầng, công trình dân dụng.

---

- (210) **4-2017-24094** (220) 03.08.2017  
(441) 25.10.2017  
(540) (531) 1.15.15; A26.11.9  
(591) Xanh đen  
(731) CÔNG TY TNHH ÂU LẠC QUẢNG NINH (VN)  
Phường Tuần Châu, thành phố Hạ Long, tỉnh Quảng Ninh  
(740) Công ty TNHH Sở hữu trí tuệ VIPATCO (VIPATCO CO., LTD.)
- 

- (511) Nhóm 37: Xây dựng cơ sở hạ tầng và công trình dân dụng; cho thuê thiết bị xây dựng; tư vấn xây dựng; lắp đặt, sửa chữa và bảo dưỡng máy móc.

Nhóm 39: Dịch vụ vận chuyển du lịch; dịch vụ vận tải cho các chuyến tham quan; sắp xếp các chuyến du lịch; hướng dẫn khách du lịch.


Nhóm 40: Dịch vụ chế biến thủy sản; bảo quản thực phẩm và đồ uống; làm đông lạnh thực phẩm.

Nhóm 41: Kinh doanh khu vui chơi giải trí; dịch vụ thuận dưỡng thú để kinh doanh biểu diễn xiếc; dịch vụ vui chơi giải trí nơi công cộng; trình diễn các buổi biểu diễn trực tiếp; các hoạt động văn hoá và dịch vụ văn hoá trong nhóm này.

Nhóm 43: Khách sạn; nhà nghỉ; cho thuê phòng họp; dịch vụ ăn uống và giải khát do nhà hàng thực hiện; nhà hàng ăn uống; quán ăn tự phục vụ.

Nhóm 44: Dịch vụ nuôi trồng thủy hải sản; dịch vụ tái trồng rừng; dịch vụ trồng các cây nông nghiệp, cây ăn quả; dịch vụ nuôi dưỡng thú để kinh doanh biểu diễn xiếc.

---

- (210) **4-2017-24095** (220) 03.08.2017  
(441) 25.10.2017  
(540) (531) 26.1.1; A26.1.18; 26.13.1  
(731) BEIJING VANHUIAI HUMATE BIOTECH CO.,LTD. (CN)  
708, 7/F, Bldg. 5, Courtyard 1, Shangdi 10th St., Haidian Dist., Beijing, China.  
(740) Công ty TNHH Sở hữu trí tuệ VIPATCO (VIPATCO CO., LTD.)
- 

- (511) Nhóm 01: Hóa chất để làm sạch nước; chất chống đóng cặn; chế phẩm để cải tạo đất; phân bón; chế phẩm phân bón; chất dính dùng cho mục đích công nghiệp.
-

CÔNG BÁO SỞ HỮU CÔNG NGHIỆP SỐ 355 TẬP A (10.2017)

---

(210) **4-2017-24096**

(540)



(220) 03.08.2017

(441) 25.10.2017

(531) 26.4.4; A26.11.8

(591) Xanh, đỏ, trắng

(731) VÕ ANH TUẤN (VN)

106/20A đường 109, Phước Long B,  
quận 9, thành phố Hồ Chí Minh

(511) Nhóm 02: Sơn lót; sơn phủ; sơn nước; sơn dầu dùng trong xây dựng; sơn nội thất; sơn ngoại thất.

Nhóm 35: Mua bán sơn các loại: sơn lót, sơn phủ, sơn nước, sơn dầu dùng trong xây dựng, sơn nội thất, sơn ngoại thất, sơn chống gỉ, sơn amiăng, sơn diệt khuẩn, chế phẩm kết dính cho sơn, chất làm đặc sơn, chất pha loãng sơn; xuất nhập khẩu sơn các loại: sơn lót, sơn phủ, sơn nước, sơn dầu dùng trong xây dựng, sơn nội thất, sơn ngoại thất, sơn chống gỉ, sơn amiăng, sơn diệt khuẩn, chế phẩm kết dính cho sơn, chất làm đặc sơn, chất pha loãng sơn.

---

(210) **4-2017-24097**

(540)



(220) 03.08.2017

(441) 25.10.2017

(531) A11.3.7; 26.3.4; 26.4.3; 26.4.7; 26.5.1;  
26.7.25

(591) Đen, nâu, vàng, trắng

(731) TRẦN THỊ XA (VN)

P.1207, C4, khu đô thị Mỹ Đình 1,  
phường Mỹ Đình, quận Nam Từ Liêm,  
thành phố Hà Nội

(511) Nhóm 43: Quán ăn tự phục vụ; dịch vụ cung cấp thức ăn đồ uống do nhà hàng thực hiện; nhà hàng ăn uống; quán rượu nhỏ; dịch vụ căng tin; cho thuê thiết bị nấu ăn.

---

(210) **4-2017-24098**

(540)



(220) 03.08.2017

(441) 25.10.2017

(531) 26.1.2; A26.1.18

(731) TRẦN VĂN NHUNG (VN)

Xóm Cầu Giao, xã Minh Đức, thị xã Phố  
Yên, tỉnh Thái Nguyên

(511) Nhóm 02: Sơn lót; sơn phủ; sơn nước; sơn dầu dùng trong xây dựng; sơn nội thất; sơn ngoại thất.

---

**CÔNG BÁO SỞ HỮU CÔNG NGHIỆP SỐ 355 TẬP A (10.2017)**

---

(210) **4-2017-24099**

(220) 03.08.2017

(540)



(441) 25.10.2017

(531) A1.5.3; 5.7.14; 5.7.21

(731) **TRẦN VĂN NHUNG (VN)**

Xóm Cầu Giao, xã Minh Đức, thị xã Phổ Yên, tỉnh Thái Nguyên

(511) Nhóm 02: Sơn lót; sơn phủ; sơn nước; sơn dầu dùng trong xây dựng; sơn nội thất; sơn ngoại thất.

---

(210) **4-2017-24100**

(220) 03.08.2017

(540)

**WINDOW PAINT**

(441) 25.10.2017

(731) **NGUYỄN QUỐC THẮNG (VN)**

Ấp Long Mỹ, xã Long Thành Bắc, huyện Hòa Thành, tỉnh Tây Ninh

(511) Nhóm 02: Sơn lót; sơn phủ; sơn nước; sơn dầu dùng trong xây dựng; sơn nội thất; sơn ngoại thất.

---

(210) **4-2017-24101**

(220) 03.08.2017

(540)



(441) 25.10.2017

(531) 1.15.15; 26.3.1

(591) Đen, xám

(731) **VŨ XUÂN THUY (VN)**

Đội 18, thôn Đông Hạ, xã Nam Sơn, huyện Sóc Sơn, thành phố Hà Nội

(511) Nhóm 11: Thiết bị lọc nước; bình lọc nước uống; thiết bị và máy móc để tinh lọc nước; thiết bị tiết trùng nước; thiết bị đun nước; bình lọc nước nóng, lạnh dùng điện.

Nhóm 35: Mua bán thiết bị lọc nước, bình lọc nước uống, thiết bị và máy móc để tinh lọc nước, thiết bị tiết trùng nước, thiết bị đun nước, bình lọc nước nóng lạnh dùng điện, bộ thu năng lượng mặt trời dùng để đun nóng, đồ điện gia dụng (ấm đun nước bằng điện, nồi cơm điện, quạt điện, máy xay sinh tố, bếp gas), than hoạt tính, chế phẩm để làm trong làm sạch, chế phẩm khử nước dùng trong công nghiệp, hóa chất để lọc [chế phẩm hóa học], vật liệu lọc (nhựa dạng thô/chưa qua xử lý, chế phẩm lọc dùng trong công nghiệp đồ uống).

---

CÔNG BÁO SỞ HỮU CÔNG NGHIỆP SỐ 355 TẬP A (10.2017)

---

(210) **4-2017-24102**

(540)



(220) 03.08.2017

(441) 25.10.2017

(531) A26.11.12; 26.11.3; 26.4.1; 25.7.20;  
26.11.22

(591) Xanh lá cây, xanh lá cây nhạt, trắng,  
xanh lá cây đậm

(731) ĐOÀN THÀNH DANH (VN)  
272/19 Nguyễn Tiểu La, phường 8, quận  
10, thành phố Hồ Chí Minh

(740) Công ty TNHH Sở hữu trí tuệ  
INVENTIO (INVENTIO CO.,LTD)

(511) Nhóm 29: Rau củ quả đóng gói; trái cây sấy; mút trái cây dẻo (mút ướt); trái cây đóng hộp.

Nhóm 44: Dịch vụ tư vấn liên quan đến trồng cây (giải pháp trồng cây); dịch vụ làm vườn hoa cây cảnh; dịch vụ làm vườn.

---

(210) **4-2017-24104**

(540)



(220) 03.08.2017

(441) 25.10.2017

(531) 5.7.3; 26.1.1; A3.13.6

(591) Đỏ, đen

(731) CÔNG TY TNHH NHÀ HÀNG  
CHUỒN CHUỒN ĐỎ (VN)  
17/4 Lê Thánh Tôn, phường Bến Nghé,  
quận 1, thành phố Hồ Chí Minh

(511) Nhóm 43: Dịch vụ nhà hàng ăn uống.

---

(210) **4-2017-24105**

(540)



(220) 03.08.2017

(441) 25.10.2017


(531) A5.1.5; A5.1.16

(591) Trắng, xanh dương, xanh dương đậm

(731) CÔNG TY TNHH BLUE TREE (VN)  
74 Bùi Kỳ, phường Khuê Trung, quận  
Cẩm Lệ, thành phố Đà Nẵng

(511) Nhóm 39: Dịch vụ du lịch.

---

- |       |   |       |   |
|-------|---|-------|---|
| (210) | <b>4-2017-24106</b>   | (220) | 03.08.2017  |
|       |   | (441) | 25.10.2017  |
| (540) |   | (531) | A5.5.20; A5.5.21; 5.5.19  |
|       |   | (591) | Hong tím, đen, đỏ   |
|       |  | (731) | CÔNG TY CỔ PHẦN<br>BELLSYSTEM24-HOASAO (VN)<br>B38BT6, phố Hoài Thanh, phường Mỹ<br>Đình 2, quận Nam Từ Liêm, thành phố<br>Hà Nội |


- (511) Nhóm 09: Phần mềm máy tính [ghi sẵn]; phần mềm ứng dụng máy vi tính, có thể tải về; chương trình máy vi tính [phần mềm có thể tải xuống được].

Nhóm 35: Dịch vụ quản lý chương trình khách hàng thân thiết; dịch vụ trả lời điện thoại (dùng cho chủ thuê bao vắng mặt); dịch vụ giới thiệu việc làm, dịch vụ tuyển dụng lao động; tuyển dụng lao động, tuyển dụng nhân sự; dịch vụ giới thiệu sản phẩm trên các phương tiện truyền thông, cho mục đích bán lẻ; dịch vụ khuyến mại [cho người khác], dịch vụ đẩy mạnh bán hàng [cho người khác]; dịch vụ tiếp thị qua điện thoại; dịch vụ nghiên cứu thị trường.

Nhóm 38: Dịch vụ nhắn tin [bằng vô tuyến, điện thoại hoặc các phương tiện liên lạc điện tử khác] ; liên lạc bằng điện thoại; cung cấp kênh viễn thông cho dịch vụ mua hàng từ xa; dịch vụ điện thoại.

Nhóm 41: Dịch vụ về giáo dục giảng dạy; hướng dẫn nghề nghiệp [tư vấn đào tạo hoặc giáo dục]; đào tạo thực hành [hướng dẫn thao tác thử]; đào tạo lại nghề.

Nhóm 42: Cung cấp phần mềm như một dịch vụ; cho thuê phần mềm máy tính; cập nhật phần mềm máy tính; thiết kế phần mềm máy tính; dịch vụ cài đặt phần mềm máy tính.

- |       |   |       |  |
|-------|---|-------|--|
| (210) | <b>4-2017-24107</b>   | (220) | 03.08.2017   |
|       |   | (441) | 25.10.2017   |
| (540) |   | (731) | SHIMANO INC. (JP)<br>3-77, Oimatsu-cho, Sakai-ku, Sakai City,<br>Osaka 590-8577, Japan |
|       |  | (740) | Văn phòng luật sư Phạm và Liên danh<br>(PHAM & ASSOCIATES)                             |

- (511) Nhóm 09: Chương trình máy vi tính [phần mềm có thể tải xuống được]; ứng dụng phần mềm máy vi tính, có thể tải về; ứng dụng phần mềm máy vi tính cho điện thoại di động; ứng dụng phần mềm máy vi tính cho điện thoại thông minh; ứng dụng phần mềm máy vi tính cho máy tính bảng; phần mềm máy vi tính và ứng dụng phần mềm di động cho việc sửa chữa theo yêu cầu, bảo trì, sửa chữa và chẩn đoán xe đạp và các bộ phận của xe đạp; phần mềm máy vi tính và phần mềm ứng dụng di động để cập nhật phần mềm cho xe đạp và các bộ phận của xe đạp; máy vi tính sử dụng với xe đạp; thiết bị hiển thị để cung cấp thông tin cho người đi xe đạp; thiết bị hiển thị để cung cấp số bánh răng, tỷ số truyền và/hoặc mức ắc qui cho xe đạp; thiết bị hiển thị kỹ thuật số (điện tử) cho xe đạp; thiết bị

chỉ báo giá trị số cho xe đạp; thiết bị ghi thời gian cho xe đạp; thiết bị định vị toàn cầu (GPS) cho xe đạp; thiết bị đo cho xe đạp; thiết bị nhận giá trị số cho xe đạp; thiết bị báo chỉ tốc độ cho xe đạp; áp kế cho xe đạp; máy đo tốc độ góc cho xe đạp; đồng hồ đo điện cho xe đạp; đồng hồ đo đường cho xe đạp; thiết bị truyền dữ liệu không dây cho xe đạp; dây cáp điện cho xe đạp; ắc quy/pin; dây dẫn điện cho xe đạp; pin cho xe đạp; thiết bị nạp ắc quy; thiết bị sạc pin cho xe đạp; máy quay video; máy quay video kỹ thuật số cho xe đạp; máy quay video kỹ thuật số dùng cho đánh cá; mũ bảo hiểm cho thể thao; mũ bảo hiểm cho người đi xe đạp; kính đeo mắt; kính râm; kính bảo hộ; bao kính đeo mắt.

Nhóm 42: Cung cấp phần mềm như một dịch vụ [SaaS]; cung cấp trang web có phần mềm không tải về được dùng cho việc sửa chữa theo yêu cầu, bảo trì, sửa chữa và chẩn đoán cho xe đạp và các bộ phận của xe đạp; cung cấp phần mềm như một dịch vụ [SaaS] có phần mềm dùng để cung cấp thông tin cho việc sửa chữa theo yêu cầu, bảo trì, sửa chữa và chẩn đoán trong lĩnh vực liên quan đến xe đạp và các bộ phận của xe đạp.

(210) **4-2017-24108**

(540)



(220) 03.08.2017

(441) 25.10.2017

(531) 26.4.4; 26.4.1; A26.4.18

(591) Xanh da trời, trắng

(731) SHIMANO INC. (JP)

3-77, Oimatsu-cho, Sakai-ku, Sakai City, Osaka 590-8577, Japan

(740) Văn phòng luật sư Phạm và Liên danh (PHAM & ASSOCIATES)

(511) Nhóm 09: Chương trình máy vi tính [phần mềm có thể tải xuống được]; ứng dụng phần mềm máy vi tính, có thể tải về; ứng dụng phần mềm máy vi tính cho điện thoại di động; ứng dụng phần mềm máy vi tính cho điện thoại thông minh; ứng dụng phần mềm máy vi tính cho máy tính bảng; phần mềm máy vi tính và ứng dụng phần mềm di động cho việc sửa chữa theo yêu cầu, bảo trì, sửa chữa và chẩn đoán xe đạp và các bộ phận của xe đạp; phần mềm máy vi tính và phần mềm ứng dụng di động để cập nhật phần mềm cho xe đạp và các bộ phận của xe đạp; máy vi tính sử dụng với xe đạp; thiết bị hiển thị để cung cấp thông tin cho người đi xe đạp; thiết bị hiển thị để cung cấp số bánh răng, tỷ số truyền và/hoặc mức ắc quy cho xe đạp; thiết bị hiển thị kỹ thuật số (điện tử) cho xe đạp; thiết bị chỉ báo giá trị số cho xe đạp; thiết bị ghi thời gian cho xe đạp; thiết bị định vị toàn cầu (GPS) cho xe đạp; thiết bị đo cho xe đạp; thiết bị nhận giá trị số cho xe đạp; thiết bị báo chỉ tốc độ cho xe đạp; áp kế cho xe đạp; máy đo tốc độ góc cho xe đạp; đồng hồ đo điện cho xe đạp; đồng hồ đo đường cho xe đạp; thiết bị truyền dữ liệu không dây cho xe đạp; dây cáp điện cho xe đạp; ắc quy/pin; dây dẫn điện cho xe đạp; pin cho xe đạp; thiết bị nạp ắc quy; thiết bị sạc pin cho xe đạp; máy quay video; máy quay video kỹ thuật số cho xe đạp; máy quay video kỹ thuật số dùng cho đánh cá; mũ bảo hiểm cho thể thao; mũ bảo hiểm cho người đi xe đạp; kính đeo mắt; kính râm; kính bảo hộ; bao kính đeo mắt.

Nhóm 42: Cung cấp phần mềm như một dịch vụ [SaaS]; cung cấp trang web có phần mềm không tải về được dùng cho việc sửa chữa theo yêu cầu, bảo trì, sửa chữa và chẩn đoán cho xe đạp và các bộ phận của xe đạp; cung cấp phần mềm như một dịch vụ [SaaS] có phần mềm dùng để cung cấp thông tin cho việc sửa chữa theo yêu cầu, bảo trì, sửa chữa và chẩn đoán trong lĩnh vực liên quan đến xe đạp và các bộ phận của xe đạp.

CÔNG BÁO SỞ HỮU CÔNG NGHIỆP SỐ 355 TẬP A (10.2017)

---

(210) **4-2017-24109**

(220) 03.08.2017

(540)

(441) 25.10.2017

(731) HỘ KINH DOANH CƠ SỞ SẢN XUẤT VÀ CHẾ BIẾN COFFEE XAY VÀ ĐÓNG GÓI THƯƠNG VỸ (VN)  
B8B/16 ấp 2A, xã Vĩnh Lộc B, Bình Chánh, thành phố Hồ Chí Minh

**THƯƠNG VỸ**

(511) Nhóm 30: Cà phê bột; cà phê hạt; cà phê hòa tan.

---

(210) **4-2017-24110**

(220) 03.08.2017

(540)

(441) 25.10.2017

(531) 4.5.2; 4.5.3

(591) Đỏ, vàng

(731) CÔNG TY TNHH DUỆC & CHẾ BIẾN THỰC PHẨM VIỆT ANH (VN)  
1A 122, ấp 1, đường Vĩnh Lộc, xã Phạm Văn Hai, huyện Bình Chánh, thành phố Hồ Chí Minh



(511) Nhóm 29: Sữa bột.

---

(210) **4-2017-24111**

(220) 03.08.2017

(540)

(441) 25.10.2017

(591) Đỏ, vàng

(731) CÔNG TY TNHH DUỆC & CHẾ BIẾN THỰC PHẨM VIỆT ANH (VN)  
1A 122, ấp 1, đường Vĩnh Lộc, xã Phạm Văn Hai, huyện Bình Chánh, thành phố Hồ Chí Minh



(511) Nhóm 29: Sữa bột.

---

(210) **4-2017-24112**

(220) 03.08.2017

(540)

(441) 25.10.2017

(531) A5.3.13; A5.5.20; 26.15.15; 1.15.23

(591) Xanh, vàng, đỏ

(731) CÔNG TY TNHH DUỆC & CHẾ BIẾN THỰC PHẨM VIỆT ANH (VN)  
1A 122, ấp 1, đường Vĩnh Lộc, xã Phạm Văn Hai, huyện Bình Chánh, thành phố Hồ Chí Minh



(511) Nhóm 29: Sữa bột.

---

CÔNG BÁO SỞ HỮU CÔNG NGHIỆP SỐ 355 TẬP A (10.2017)

---

(210) **4-2017-24113**

(540)



(220) 03.08.2017

(441) 25.10.2017

(531) 4.5.2; 4.5.3

(591) Đỏ, xanh

(731) CÔNG TY TNHH DƯỢC & CHẾ BIẾN THỰC PHẨM VIỆT ANH (VN)  
1A 122, ấp 1, đường Vĩnh Lộc, xã Phạm Văn Hai, huyện Bình Chánh, thành phố Hồ Chí Minh

(511) Nhóm 29: Sữa bột.

---

(210) **4-2017-24114**

(540)



(220) 03.08.2017

(441) 25.10.2017

(531) 26.4.4; 26.13.25; 25.3.1

(591) Đen, xanh lá cây, đỏ

(731) CÔNG TY TNHH IN VÀ THƯƠNG MẠI TÂY ĐÔ (VN)  
Tầng 4, số 43, Khu X5, ngõ 104, đường Nguyễn Hoàng, phường Mỹ Đình 2, quận Nam Từ Liêm, thành phố Hà Nội

(511) Nhóm 40: Dịch vụ in ấn, in kỹ thuật số, in li tô; dịch vụ in bao bì, nhãn, mác; in ốp sét.

---

(210) **4-2017-24115**

(540)



(220) 03.08.2017

(441) 25.10.2017

(531) A1.1.10; A1.1.5; 24.9.1

(591) Đen, hổ phách

(731) CÔNG TY TNHH TOKO VIỆT NAM (VN)  
Thôn Bình Lương, xã Tân Quang, huyện Văn Lâm, tỉnh Hưng Yên

(511) Nhóm 19: Gạch granite men; gạch granite; ngói lợp granite men.

---

(210) **4-2017-24116**

(540)



(220) 03.08.2017

(441) 25.10.2017

(531) 26.3.2; 26.4.1; A26.3.6; 26.2.3; 26.2.1

(591) Xanh cô ban, xanh da trời, xanh berin, trắng

(731) CÔNG TY TNHH NICE CERAMIC (VN)  
Khu công nghiệp Cộng Hòa, phường Cộng Hòa, thị xã Chí Linh, tỉnh Hải Dương



**CÔNG BÁO SỞ HỮU CÔNG NGHIỆP SỐ 355 TẬP A (10.2017)**

---

(511) Nhóm 19: Gạch granite men; gạch granite; ngói lợp granite men.

---

(210) **4-2017-24117**

(220) 03.08.2017

(540)



(441) 25.10.2017

(531) 24.9.1; 26.4.2; 5.5.19; A5.5.22; 26.7.25

(591) Vàng chanh, da cam, đỏ son

(731) CÔNG TY TNHH MỘT THÀNH VIÊN  
THƯỜNG MẠI SẢN XUẤT XUẤT  
NHẬP KHẨU QUEEN LUXURY  
COMESTIC (VN)

197 B đường Hiền Vương, phường Phú  
Thạnh, quận Tân Phú, thành phố Hồ Chí  
Minh

(511) Nhóm 03: Mỹ phẩm.

---

(210) **4-2017-24118**

(220) 03.08.2017

(540)



(441) 25.10.2017

(531) A1.1.10; A1.1.5; 26.1.2; A26.1.18;  
26.1.4

(731) CÔNG TY TNHH ROTECH VIỆT  
NAM (VN)

Số 21 D10 phường Tây Thạnh, quận Tân  
Phú, thành phố Hồ Chí Minh

(511) Nhóm 11: Máy lọc nước.

---

(210) **4-2017-24119**

(220) 03.08.2017

(540)



(441) 25.10.2017

(531) 26.5.1; 24.15.1; A24.15.7; 7.1.24

(591) Vàng nâu, đen, trắng

(731) NGUYỄN DUY PHONG (VN)

Thôn Nguyên Khê, xã Nguyên Khê,  
huyện Đông Anh, thành phố Hà Nội

(511) Nhóm 11: Thiết bị lọc nước; nồi cơm điện; quạt điện; bếp gas; dụng cụ nấu nướng dùng  
điện; thiết bị chiếu sáng.

---

CÔNG BÁO SỞ HỮU CÔNG NGHIỆP SỐ 355 TẬP A (10.2017)

---

(210) **4-2017-24121**

(220) 03.08.2017

(540)

(441) 25.10.2017

**DK - pro**

(731) CÔNG TY TNHH MỘT THÀNH VIÊN  
ĐẠI SONG PHÁT (VN)  
369/10 Nguyễn Thái Bình, phường 12,  
quận Tân Bình, thành phố Hồ Chí Minh

(511) Nhóm 25: Quần áo.

---

(210) **4-2017-24122**

(220) 03.08.2017

(540)

(441) 25.10.2017

**DK pro**

(731) CÔNG TY TNHH MỘT THÀNH VIÊN  
ĐẠI SONG PHÁT (VN)  
369/10 Nguyễn Thái Bình, phường 12,  
quận Tân Bình, thành phố Hồ Chí Minh

(511) Nhóm 25: Quần áo.

---

(210) **4-2017-24123**

(220) 03.08.2017

(540)

(441) 25.10.2017

**Bluetal**

(591) Xanh dương  
(731) NGUYỄN QUỐC HUY (VN)  
4/21/2 Tân Thới Nhất 1, phường Tân  
Thới Nhất, quận 12, thành phố Hồ Chí  
Minh

(511) Nhóm 35: Quảng cáo; dịch vụ hăng quảng cáo; marketing; quảng cáo ngoài trời; sản xuất phim quảng cáo; cho thuê không gian quảng cáo.

Nhóm 42: Thiết kế trang trí nội thất; thiết kế đồ họa nghệ thuật; thiết kế bao bì; dịch vụ thiết kế kiểu dáng công nghiệp; tư vấn thiết kế trang web; thiết kế phần mềm máy tính.

---

(210) **4-2017-24124**

(220) 03.08.2017

(540)

(441) 25.10.2017



(531) A5.3.13; A5.5.20; 3.13.1; A3.13.24

(591) Vàng đồng, hồng, tím

(731) CÔNG TY TNHH MỘT THÀNH VIÊN  
MỸ PHẨM TYN TYN (VN)  
52 Nguyễn Đình Chiểu, KP 2, thị trấn Ba  
Tri, huyện Ba Tri, tỉnh Bến Tre

(511) Nhóm 03: Mỹ phẩm.

---

CÔNG BÁO SỞ HỮU CÔNG NGHIỆP SỐ 355 TẬP A (10.2017)

---

(210) 4-2017-24125

(540)



(220) 03.08.2017

(441) 25.10.2017

(531) 2.3.1; A2.3.2

(591) Tím, đen, xanh lá cây, ghi

(731) CÔNG TY CỔ PHẦN HOLISTAR (VN)

DV10 LK428 Mậu Lương, phường Kiến Hưng, quận Hà Đông, thành phố Hà Nội

(511) Nhóm 05: Thực phẩm bảo vệ sức khỏe (dùng trong ngành y); thực phẩm chức năng (dùng trong ngành y).

---

(210) 4-2017-24126

(540)



(220) 03.08.2017

(441) 25.10.2017

(591) Cam, xanh lá cây, ghi

(731) CÔNG TY CỔ PHẦN HOLISTAR (VN)

DV10 LK428 Mậu Lương, phường Kiến Hưng, quận Hà Đông, thành phố Hà Nội

(511) Nhóm 05: Thực phẩm bảo vệ sức khỏe (dùng trong ngành y); Thực phẩm chức năng (dùng trong ngành y).

---

(210) 4-2017-24127

(540)



(220) 03.08.2017

(441) 25.10.2017

(591) Trắng, vàng, đỏ

(731) CÔNG TY CỔ PHẦN HOLISTAR (VN)

DV10 LK428 Mậu Lương, phường Kiến Hưng, quận Hà Đông, thành phố Hà Nội

(511) Nhóm 05: Thực phẩm bảo vệ sức khỏe (dùng trong ngành y); thực phẩm chức năng (dùng trong ngành y).

---

(210) 4-2017-24128

(540)



(220) 03.08.2017

(441) 25.10.2017

(591) Trắng, đỏ, cam

(731) CÔNG TY CỔ PHẦN HOLISTAR (VN)

DV10 LK428 Mậu Lương, phường Kiến Hưng, quận Hà Đông, thành phố Hà Nội

(511) Nhóm 05: Thực phẩm bảo vệ sức khỏe (dùng trong ngành y); thực phẩm chức năng (dùng trong ngành y).

---

CÔNG BÁO SỞ HỮU CÔNG NGHIỆP SỐ 355 TẬP A (10.2017)

---

(210) 4-2017-24129

(540)

**HOLIVER**

(220) 03.08.2017

(441) 25.10.2017

(731) CÔNG TY CỔ PHẦN HOLISTAR (VN)

DV10 LK428 Mậu Lương, phường Kiến Hưng, quận Hà Đông, thành phố Hà Nội

(511) Nhóm 05: Thực phẩm bảo vệ sức khỏe (dùng trong ngành y); thực phẩm chức năng (dùng trong ngành y).

---

(210) 4-2017-24130

(540)

**FriPRO**

(220) 03.08.2017

(441) 25.10.2017

(531) A5.3.13

(591) Đỏ, xanh

(731) CÔNG TY CỔ PHẦN HOLISTAR (VN)

DV10 LK428 Mậu Lương, phường Kiến Hưng, quận Hà Đông, thành phố Hà Nội

(511) Nhóm 05: Thực phẩm bảo vệ sức khỏe (dùng trong ngành y); thực phẩm chức năng (dùng trong ngành y).

---

(210) 4-2017-24131

(540)

**IceBone**

(220) 03.08.2017

(441) 25.10.2017

(591) Hồng, xanh

(731) CÔNG TY CỔ PHẦN HOLISTAR (VN)

DV10 LK428 Mậu Lương, phường Kiến Hưng, quận Hà Đông, thành phố Hà Nội

(511) Nhóm 05: Thực phẩm bảo vệ sức khỏe (dùng trong ngành y); thực phẩm chức năng (dùng trong ngành y).

---

(210) 4-2017-24132

(540)

**BẢO PHÉ Family**

(220) 03.08.2017

(441) 25.10.2017

(591) Đỏ, xanh, tím, hồng

(731) CÔNG TY CỔ PHẦN HOLISTAR (VN)

DV10 LK428 Mậu Lương, phường Kiến Hưng, quận Hà Đông, thành phố Hà Nội

(511) Nhóm 05: Thực phẩm bảo vệ sức khỏe (dùng trong ngành y); thực phẩm chức năng (dùng trong ngành y).

---

CÔNG BÁO SỞ HỮU CÔNG NGHIỆP SỐ 355 TẬP A (10.2017)

---

(210) 4-2017-24133

(220) 03.08.2017

(540)

**Holi Brain**  
Gold

(441) 25.10.2017

(591) Đỏ, cam

(731) CÔNG TY CỔ PHẦN HOLISTAR (VN)

DV10 LK428 Mậu Lương, phường Kiến Hưng, quận Hà Đông, thành phố Hà Nội

(511) Nhóm 05: Thực phẩm bảo vệ sức khỏe (dùng trong ngành y); thực phẩm chức năng (dùng trong ngành y).

---

(210) 4-2017-24134

(220) 03.08.2017

(540)

**Holi HP**  
GERD

(441) 25.10.2017

(531) A25.3.3

(591) Đỏ, xám, xanh, trắng

(731) CÔNG TY CỔ PHẦN HOLISTAR (VN)

DV10 LK428 Mậu Lương, phường Kiến Hưng, quận Hà Đông, thành phố Hà Nội

(511) Nhóm 05: Thực phẩm bảo vệ sức khỏe (dùng trong ngành y); thực phẩm chức năng (dùng trong ngành y).

---

(210) 4-2017-24135

(220) 03.08.2017

(540)

**TINVIET**

(441) 25.10.2017

(531) A26.11.9; 3.7.17

(591) Đen, xanh dương

(731) CÔNG TY TNHH DU LỊCH VÀ SỰ KIỆN TÍN VIỆT (VN)

05 - 07 Hoàng Việt, phường 4, quận Tân Bình, thành phố Hồ Chí Minh

(511) Nhóm 39: Du lịch; đại lý vé máy bay, vé tàu hỏa, vé xe; dịch vụ du lịch lữ hành nội địa; cho thuê xe có động cơ.

---

(210) 4-2017-24136

(220) 03.08.2017

(540)

**TÍN VIỆT TRAVEL - TRAO  
CHỮ TÍN, TRỌN NIỀM TIN**

(441) 25.10.2017

(591) Xanh dương

(731) CÔNG TY TNHH DU LỊCH VÀ SỰ KIỆN TÍN VIỆT (VN)

05 - 07 Hoàng Việt, phường 4, quận Tân Bình, thành phố Hồ Chí Minh

## CÔNG BÁO SỞ HỮU CÔNG NGHIỆP SỐ 355 TẬP A (10.2017)

---

(511) Nhóm 39: Du lịch; đại lý vé máy bay, vé tàu hỏa, vé xe; dịch vụ du lịch lữ hành nội địa; cho thuê xe có động cơ.

---

(210) **4-2017-24137**

(220) 03.08.2017

(441) 25.10.2017

(540)



**Miramax™**

(591) Đỏ, đen, trắng

(731) CÔNG TY TNHH MỸ PHẨM  
PHƯỜNG NGHI (VN)

158A đường Thanh Xuân 21, phường  
Thanh Xuân, quận 12, thành phố Hồ Chí  
Minh

(511) Nhóm 03: Mỹ phẩm; tinh dầu; dầu xả tóc; keo xịt tóc; chế phẩm làm thẳng tóc; chế phẩm uốn tóc, chế phẩm tạo nếp tóc, chế phẩm tạo sóng tóc; dầu gội đầu; hydro peroxid dùng cho mục đích mỹ phẩm.

Nhóm 35: Giới thiệu sản phẩm, trưng bày sản phẩm (mua bán: nước hoa, mỹ phẩm,...); đại lý thông tin thương mại; dịch vụ giới thiệu sản phẩm trên các phương tiện truyền thông cho mục đích bán lẻ; quản lý quá trình đặt hàng, xử lý về mặt hành chính các đơn đặt hàng.

---

(210) **4-2017-24139**

(220) 03.08.2017

(441) 25.10.2017

(540)

(531) 1.13.1; A1.13.10; 26.1.6; 14.1.13;  
A14.1.15



**Bubbleology**

(731) NGÔ MẠNH HÙNG (VN)

26D3 tập thể 190 Lò Đúc, phường Đồng  
Mác, quận Hai Bà Trưng, thành phố Hà  
Nội

(740) Công ty Luật TNHH VIETTHINK  
(VIETTHINK LAW FIRM)

(511) Nhóm 43: Dịch vụ nhà hàng ăn uống (do nhà hàng thực hiện).

---

(210) **4-2017-24140**

(220) 03.08.2017

(441) 25.10.2017

(540)

(531) 18.3.23; A18.3.5; A26.1.24; 18.3.21;  
26.1.1



(731) CÔNG TY CỔ PHẦN DU LỊCH VÀ  
GIẢI TRÍ EVERLAND (VN)

Tầng 6, tòa nhà Diamond Flower, số 48  
Lê Văn Lương, phường Nhân Chính,  
quận Thanh Xuân, thành phố Hà Nội

(740) Công ty Luật TNHH VIETTHINK  
(VIETTHINK LAW FIRM)

## CÔNG BÁO SỞ HỮU CÔNG NGHIỆP SỐ 355 TẬP A (10.2017)

---

(511) Nhóm 35: Quảng cáo.

Nhóm 39: Dịch vụ du lịch lữ hành nội địa và quốc tế; dịch vụ đại lý du lịch; dịch vụ vận chuyển hành khách và hàng hóa; dịch vụ đặt vé máy bay, vé tàu hỏa, vé tàu thủy, vé ô tô; phòng vé máy bay; cho thuê xe du lịch.

Nhóm 41: Dịch vụ giải trí; dịch vụ vui chơi; cung cấp thông tin giải trí, văn hóa.

Nhóm 43: Dịch vụ nhà hàng ăn uống (do nhà hàng thực hiện); dịch vụ khách sạn; dịch vụ lưu trú ngắn ngày; dịch vụ đặt chỗ khách sạn.

---

(210) **4-2017-24141**

(220) 03.08.2017

(441) 25.10.2017

(540)

(531) A5.3.13; A5.3.15; A5.5.20

(591) Đen, trắng, vàng đồng

(731) CÔNG TY TNHH THƯƠNG MẠI VY  
VY VIỆT NAM (VN)



Số 65, tổ 11, phường Phan Đình Phùng,  
thành phố Thái Nguyên, tỉnh Thái  
Nguyên

(511) Nhóm 03: Mỹ phẩm.

---

(210) **4-2017-24142**

(220) 03.08.2017

(441) 25.10.2017

(540)

(531) 3.7.10; 3.7.16; A5.5.22; 26.1.1; 5.5.16

(591) Đỏ, tím, hồng, vàng, xanh dương, xanh  
lá cây, xanh nõn chuối, xám

(731) CÔNG TY TNHH MỘT THÀNH VIÊN  
VĂN THỊNH PHÁT (VN)



B13/13, khu phố 1, thị trấn Hòa Thành,  
huyện Hòa Thành, tỉnh Tây Ninh

(511) Nhóm 30: Trà (chè), cà phê.

---

(210) **4-2017-24143**

(220) 03.08.2017

(441) 25.10.2017

(540)

(531) 2.5.1; 2.5.2; A5.3.15; 5.5.19; 26.1.4

(591) Đỏ, trắng, xanh lá cây, xanh dương, đen,  
nâu

(731) CÔNG TY TNHH MỘT THÀNH VIÊN  
VĂN THỊNH PHÁT (VN)



B13/13, khu phố 1, thị trấn Hòa Thành,  
huyện Hòa Thành, tỉnh Tây Ninh

**CÔNG BÁO SỞ HỮU CÔNG NGHIỆP SỐ 355 TẬP A (10.2017)**

---

(511) Nhóm 30: Trà (chè); cà phê.

---

(210) **4-2017-24144**

(220) 03.08.2017

(441) 25.10.2017

(540)

(531) A14.5.2; A5.3.13; 1.15.23; 5.3.16

(591) Nâu, xanh lá, vàng

(731) CÔNG TY CỔ PHẦN PR VÀ PHÁT TRIỂN ĐÔ THỊ PHÚ QUÝ (VN)

Tầng 2+3, số 125 Hoàng Ngân, phường Trung Hòa, quận Cầu Giấy, thành phố Hà Nội



(740) Công ty TNHH VIET - PRO CONSULTANT (VIET-PRO CONSULTANT CO.,LTD.)

(511) Nhóm 36: Đại lý bất động sản; quản lý bất động sản; môi giới bất động sản; cho thuê bất động sản; định giá bất động sản; dịch vụ quản lý đầu tư và vốn đầu tư cho bất động sản thương mại và bất động sản để ở.

---

(210) **4-2017-24145**

(220) 03.08.2017

(441) 25.10.2017

(540)

(531) A14.5.2; 1.15.23; A5.3.13; 5.3.16

(591) Nâu, xanh lá, vàng

(731) CÔNG TY CỔ PHẦN PR VÀ PHÁT TRIỂN ĐÔ THỊ PHÚ QUÝ (VN)

Tầng 2+3, số 125 Hoàng Ngân, phường Trung Hòa, quận Cầu Giấy, thành phố Hà Nội



(740) Công ty TNHH VIET - PRO CONSULTANT (VIET-PRO CONSULTANT CO.,LTD.)

(511) Nhóm 36: Đại lý bất động sản; quản lý bất động sản; môi giới bất động sản; cho thuê bất động sản; định giá bất động sản; dịch vụ quản lý đầu tư và vốn đầu tư cho bất động sản thương mại và bất động sản để ở.

Nhóm 37: Xây dựng; tư vấn xây dựng; phá dỡ các công trình xây dựng; dịch vụ xây, lát; giám sát việc xây dựng công trình.

Nhóm 39: Sắp xếp các chuyến du lịch; du lịch; dịch vụ hướng dẫn khách du lịch.

Nhóm 43: Cơ sở lưu trú tạm thời; cho thuê chỗ ở tạm thời; dịch vụ khách sạn; nhà hàng ăn uống; đặt chỗ cơ sở lưu trú tạm thời; đặt chỗ khách sạn.

---



CÔNG BÁO SỞ HỮU CÔNG NGHIỆP SỐ 355 TẬP A (10.2017)

---

(210) 4-2017-24146

(540)



(220) 03.08.2017

(441) 25.10.2017

(531) A1.1.10; A1.1.2; 26.4.4; 26.4.7;  
A26.11.8; 24.13.1; 24.17.5

(731) CÔNG TY TRÁCH NHIỆM HỮU HẠN  
Y DƯỢC PARIS-FRANCE (VN)

Số nhà 22, ngách 1/10, phố Thúy Lĩnh,  
phường Lĩnh Nam, quận Hoàng Mai,  
thành phố Hà Nội

(740) Công ty TNHH Sở hữu trí tuệ và Công  
nghệ Thủ đô (CAPITAL IP&T  
CO.LTD.)

(511) Nhóm 44: Bệnh viện; phòng khám bệnh đa khoa; nhà điều dưỡng; dịch vụ dược sĩ kê đơn thuốc.

---

(210) 4-2017-24147

(540)

**MFADAS**

(220) 03.08.2017

(441) 25.10.2017

(731) CÔNG TY TRÁCH NHIỆM HỮU HẠN  
FADA VIỆT NAM (VN)

151A đường Vườn Lài, phường An Phú  
Đông, quận 12, thành phố Hồ Chí Minh

(511) Nhóm 03: Kem (mỹ phẩm) dưỡng da; sữa tắm; kem (mỹ phẩm) bôi da, dầu gội đầu; kem (mỹ phẩm) dưỡng trắng da; sữa rửa mặt.

---

(210) 4-2017-24148

(540)



(220) 03.08.2017

(441) 25.10.2017

(531) 1.7.6; A1.7.20; 26.1.4

(591) Đen, nâu, vàng

(731) CÔNG TY TNHH SẢN XUẤT  
THƯƠNG MẠI XUẤT NHẬP KHẨU  
MỸ PHẨM HOÀNG OANH (VN)

Số nhà 23, đường 7b, khu phố 8, phường  
Bình Trị Đông B, quận Bình Tân, thành  
phố Hồ Chí Minh

(511) Nhóm 03: Kem (mỹ phẩm) bôi da; nước hoa; son môi; phấn trang điểm; chế phẩm bôi  
lông mi mắt (mascara); sữa tắm trắng.

---

CÔNG BÁO SỞ HỮU CÔNG NGHIỆP SỐ 355 TẬP A (10.2017)

---

(210) 4-2017-24149

(220) 03.08.2017

(540)



(441) 25.10.2017

(591) Đen, trắng, xanh dương

(731) ROHTO PHARMACEUTICAL CO., LTD. (JP)

8-1, Tatsumi-1-chome, Ikuno-ku, Osaka  
544-8666, Japan

(740) Công ty TNHH một thành viên Sở hữu trí tuệ VCCI (VCCI-IP CO.,LTD)

(511) Nhóm 32: Bia; nước khoáng (đồ uống); nước uống có gaz và đồ uống không có cồn khác; đồ uống làm từ trái cây (không có cồn) và nước ép trái cây; xi rô dùng cho đồ uống và chế phẩm dùng làm đồ uống khác.

---

(210) 4-2017-24150

(220) 03.08.2017

(540)



(441) 25.10.2017

(531) 5.3.20; A6.19.9; 26.1.1; 26.1.4; 26.4.10; 5.7.3; A26.11.12; 26.11.3

(591) Xanh lá cây, xanh lá cây nhạt, đen, trắng

(731) HỢP TÁC XÃ SẢN XUẤT NÔNG NGHIỆP EAWY (VN)

Thôn 6, xã Ea Wy, huyện Ea H'leo, tỉnh Đăklăk

(740) Công ty cổ phần Tư vấn S&B (S&B CONSULTANT., CORP.)

(511) Nhóm 30: Cà phê; hồ tiêu.

---

(210) 4-2017-24152

(220) 03.08.2017

(540)



(441) 25.10.2017

(731) CÔNG TY CỔ PHẦN ĐẦU TƯ VÀ PHÁT TRIỂN BẤT ĐỘNG SẢN AN GIA (VN)

30 Nguyễn Thị Diệu, phường 6, quận 3, thành phố Hồ Chí Minh

(740) Công ty TNHH Sở hữu trí tuệ Thảo Thọ Quyến (INVENCO)


(511) Nhóm 36: Kinh doanh bất động sản (mua bán nhà, căn hộ, văn phòng, đất đai); cho thuê nhà; cho thuê mặt bằng để kinh doanh; cho thuê văn phòng; tư vấn đầu tư kinh doanh bất động sản.

---

CÔNG BÁO SỞ HỮU CÔNG NGHIỆP SỐ 355 TẬP A (10.2017)

---

- (210) **4-2017-24153** (220) 03.08.2017  
(540) (441) 25.10.2017  
(731) CÔNG TY CỔ PHẦN ĐẦU TƯ VÀ  
PHÁT TRIỂN BẤT ĐỘNG SẢN AN  
GIA (VN)  
30 Nguyễn Thị Diệu, phường 6, quận 3,  
thành phố Hồ Chí Minh  
(740) Công ty TNHH Sở hữu trí tuệ Thảo Thọ  
Quyến (INVENCO)
- THE PALM BAY**
- (511) Nhóm 36: Kinh doanh bất động sản (mua bán nhà, căn hộ, văn phòng, đất đai); cho thuê nhà; cho thuê mặt bằng để kinh doanh; cho thuê văn phòng; tư vấn đầu tư kinh doanh bất động sản.
- 

- (210) **4-2017-24154** (220) 03.08.2017  
(540) (441) 25.10.2017  
(531) A5.5.20; A5.5.21; 5.5.19  
(591) Vàng, ghi, đen  
(731) CÔNG TY TNHH LANDCORP  
PROPERTY VIỆT NAM (VN)  
Số 12 Nguyễn Du, phường Thạch Thang,  
quận Hải Châu, thành phố Đà Nẵng  
(740) Công ty TNHH IPCOM Việt Nam  
(IPCOM CO., LTD.)
-  **LANDCORP**

- (511) Nhóm 35: Kinh doanh siêu thị cụ thể là: mua bán các sản phẩm sản phẩm nông nghiệp, như hóa chất cho nông nghiệp, phân bón, thịt, cá, rau, quả được bảo quản, phơi khô hoặc nấu chín, trứng, sữa và các sản phẩm làm từ sữa, gạo, cà phê, chè, ca cao, nước xốt, gia vị, động vật sống, rau và quả tươi, hạt giống, cây giống cây thức ăn cho động vật, quần áo, giày dép, mũ nón, túi xách, đồ gia dụng, hàng điện tử, hàng điện máy cụ thể là: nồi cơm điện, lò vi sóng, máy nướng bánh và thịt, bếp ga, bếp từ, nồi lẩu điện, quạt điện, máy xay hoa quả, máy ép hoa quả, bát, đĩa, đũa, thìa, nồi, chảo, bình đun nước siêu tốc, cốc chén, máy sấy tóc, bàn là, máy khử độc thực phẩm, máy hút mùi, máy hút bụi, đèn, bình tắm nóng lạnh, tủ lạnh, điều hòa, máy giặt, tủ làm đông, tủ làm mát thực phẩm, lò vi sóng, thiết bị phân phối nước nóng và lạnh, máy sấy quần áo, tivi và phụ kiện kèm theo, đầu đọc đĩa DVD và phụ kiện kèm theo, loa và phụ kiện kèm theo, đài và phụ kiện kèm theo, hàng dệt may, thiết bị phụ tùng ngành dệt may, phụ liệu, hóa chất, thuốc nhuộm, nước hoa, bột giặt, chất tẩy rửa, vệ sinh, văn phòng phẩm, dụng cụ thể dục, đồ chơi, đồ uống, giấy vệ sinh, đồ thể thao, thể hình, thiết bị vệ sinh, văn phòng phẩm, đồ dùng cho nhà bếp, mỹ phẩm, dược phẩm, thực phẩm chức năng, xe cộ, phương tiện giao thông, xăng dầu, dầu nhớt; mua bán vật liệu xây dựng; tư vấn kinh doanh; tổ chức sự kiện nhằm mục đích thương mại hoặc quảng cáo.

Nhóm 39: Du lịch; sắp xếp các chuyến du lịch; đặt chỗ cho các chuyến đi; đặt vé máy bay, dịch vụ hướng dẫn khách du lịch; dịch vụ vận tải.

Nhóm 43: Dịch vụ khách sạn; đặt chỗ khách sạn; cho thuê chỗ ở tạm thời; dịch vụ cung cấp thức ăn, đồ uống do nhà hàng thực hiện; dịch vụ nhà nghỉ du lịch; dịch vụ căng tin.

---

CÔNG BÁO SỞ HỮU CÔNG NGHIỆP SỐ 355 TẬP A (10.2017)

---

(210) **4-2017-24155**

(540)



(220) 03.08.2017

(441) 25.10.2017

(531) A5.5.20; A5.5.21; 5.5.19

(591) Vàng, ghi, đen

(731) CÔNG TY TNHH LANDCORP

PROPERTY VIỆT NAM (VN)

Số 12 Nguyễn Du, phường Thạch Thang,  
quận Hải Châu, thành phố Đà Nẵng

(740) Công ty TNHH IPCOM Việt Nam  
(IPCOM CO., LTD.)

(511) Nhóm 41: Dịch vụ tư vấn du học; dịch vụ về giáo dục giảng dạy; thông tin giáo dục; hướng dẫn nghề nghiệp [tư vấn đào tạo hoặc giáo dục]; dịch vụ giải trí; tổ chức sự kiện cho mục đích văn hoá hoặc giáo dục.

---

(210) **4-2017-24156**

(540)



(220) 03.08.2017

(441) 25.10.2017

(531) 1.13.1; A1.13.10; 26.1.6; 26.15.15

(591) Đỏ, đỏ đậm, xanh dương, xanh dương đậm, trắng

(731) CÔNG TY CỔ PHẦN KỸ THUẬT  
ĐIỆN TOÀN CẦU (VN)

Số 1 đường Sáng Tạo, phường Tân Thuận  
Đông, quận 7, thành phố Hồ Chí Minh

(511) Nhóm 09: Hệ thống thiết bị cảnh báo, giám sát, điều khiển và theo dõi hoạt động trạm thu phát sóng di động.

---

(210) **4-2017-24158**

(540)



(220) 03.08.2017

(441) 25.10.2017

(531) 2.9.1; 26.3.2; 9.7.1; 26.15.5

(591) Trắng, xanh lá cây, da cam, đỏ

(731) NGUYỄN TRƯỜNG CHINH (VN)

239 Lý Thường Kiệt, khối phố 11,  
phường An Mỹ, tỉnh Quảng Nam

(511) Nhóm 43: Dịch vụ nhà hàng cung cấp thức ăn, đồ uống.

---

(210) **4-2017-24159**

(540)

**ANWUZHI**

(220) 03.08.2017

(441) 25.10.2017

(731) CATO OF TEXAS L.P. (US)

8100 Denmark Road, Charlotte, NC  
28273, USA

(740) Công ty Cổ phần Sở hữu công nghiệp  
INVESTIP (INVESTIP)

## CÔNG BÁO SỞ HỮU CÔNG NGHIỆP SỐ 355 TẬP A (10.2017)

---

- (511) Nhóm 25: Quần áo, cụ thể là áo [trang phục], áo phông ngắn tay, áo len dài tay, quần hoặc váy [trang phục], quần dài, quần jeans, váy, quần soóc, quần yếm, áo váy, áo vét [trang phục], áo choàng ngoài, áo chèn không tay, quần bó, trang phục dệt kim, quần áo lót của phụ nữ, quần áo lót, bộ đồ ngủ, tất ngắn cổ, quần hoặc quần tất có tác dụng định hình cơ thể theo ý muốn, cụ thể là quần ống bó [đồ giữ ấm chân], quần ống bó [quần dài], tất cao cổ; khăn quàng cổ; găng tay [trang phục]; thắt lưng [trang phục]; đồ đội đầu; đồ đi ở chân; và giày.
- 

(210) **4-2017-24160**

(220) 03.08.2017

(441) 25.10.2017

(540)

# UNIVITA

(731) CÔNG TY CỔ PHẦN UNIVITA (VN)  
Đường Thuận Giao 9, Khu phố Hòa Lân 1, phường Thuận Giao, thị xã Thuận An, tỉnh Bình Dương

(740) Công ty Luật TNHH WINCO (WINCO LAW FIRM)

- (511) Nhóm 06: Cửa nhôm; cửa sắt; cửa bằng thép chống gỉ; các phụ kiện bằng kim loại bao gồm: bản lề, ổ khóa; đồ ngũ kim bằng kim loại.

Nhóm 11: Máy nước nóng sử dụng năng lượng mặt trời; thiết bị vệ sinh như: vòi hoa sen; vòi nước; bồn tắm; bồn rửa mặt; bồn vệ sinh; máy điều hòa nhiệt độ; bình nóng lạnh dùng điện hoặc sử dụng năng lượng mặt trời; lò vi sóng; bếp từ; lò nướng; bếp ga; bếp điện; máy hút khói; tủ lạnh; máy sấy bát đĩa.

Nhóm 19: Cửa không bằng kim loại; cửa nhựa; cửa gỗ; ván gỗ ép dùng cho xây dựng; ván lát sàn gỗ; tấm gỗ công nghiệp.

Nhóm 20: Kệ bếp; tủ bếp; đồ đạc nội thất: bàn, ghế, giường, tủ.

Nhóm 35: Mua bán, xuất nhập khẩu: cửa, đồ ngũ kim bằng kim loại, máy nước nóng sử dụng năng lượng mặt trời, thiết bị vệ sinh, máy điều hòa nhiệt độ, bình nóng lạnh dùng điện hoặc sử dụng năng lượng mặt trời, lò vi sóng, bếp từ, lò nướng, bếp gas, bếp điện, máy hút khói, tủ lạnh, máy sấy bát đĩa, kệ bếp, tủ bếp, đồ đạc nội thất, đồ dùng nhà bếp.

---

(210) **4-2017-24162**

(220) 03.08.2017

(441) 25.10.2017

(540)



(531) 26.1.2; A26.1.18; 24.9.1; A26.11.8

(591) Đen, vàng nhạt, tím nhạt, đỏ đô, nâu nhạt

(731) CÔNG TY CỔ PHẦN NƯỚC GIẢI KHÁT QUỐC TẾ VIỆT HÀN (VN)  
Khu phố Ninh Tĩnh 2, phường 9, thành phố Tuy Hòa, tỉnh Phú Yên

- (511) Nhóm 33: Rượu.
-

(210) 4-2017-24163

(540)



(220) 03.08.2017

(441) 25.10.2017

(531) 1.5.1; 26.1.1

(591) Xanh dương đậm, xanh dương nhạt, vàng đậm, vàng nhạt, xám đen

(731) CÔNG TY TNHH DỊCH VỤ ĐẦU TƯ US (VN)

P.701, tòa nhà CJ, số 6 Lê Thánh Tôn, phường Bến Nghé, quận 1, thành phố Hồ Chí Minh

(511) Nhóm 36: Dịch vụ tư vấn đầu tư.

---

(210) 4-2017-24165

(540)



(220) 03.08.2017

(441) 25.10.2017

(531) 26.13.1; 21.3.7; 14.7.1; A26.11.8

(591) Đen, vàng

(731) CÔNG TY TNHH GIẢI TRÍ SÁNG TẠO FTN (VN)

Số 28 đường Đê La Thành, phường Thổ Quan, quận Đống Đa, thành phố Hà Nội

(511) Nhóm 41: Giải trí; tiêu khiển.

---

(210) 4-2017-24167

(540)

**Nam Sinh**

(220) 03.08.2017

(441) 25.10.2017

(731) CÔNG TY TRÁCH NHIỆM HỮU HẠN Y DUỆC PARIS-FRANCE (VN)

Số nhà 22, ngách 1/10, phố Thúy Lĩnh, phường Lĩnh Nam, quận Hoàng Mai, thành phố Hà Nội

(740) Công ty TNHH Sở hữu trí tuệ và Công nghệ Thủ đô (CAPITAL IP&T CO.LTD.)

(511) Nhóm 03: Mỹ phẩm; kem dưỡng da; dầu gội đầu; sữa tắm; xà phòng; chất tẩy rửa không chứa thuốc dùng cho mục đích vệ sinh.

---

(210) **4-2017-24168**

(220) 03.08.2017

(540)

(441) 25.10.2017

**Nam Sinh**

(731) CÔNG TY TRÁCH NHIỆM HỮU HẠN  
Y DUỆC PARIS-FRANCE (VN)

Số nhà 22, ngách 1/10, phố Thúy Lĩnh,  
phường Lĩnh Nam, quận Hoàng Mai,  
thành phố Hà Nội

(740) Công ty TNHH Sở hữu trí tuệ và Công  
nghệ Thủ đô (CAPITAL IP&T  
CO.LTD.)

(511) Nhóm 10: Trang thiết bị và dụng cụ y tế như: dao kéo phẫu thuật, dụng cụ tránh thai, que thử thai, bao cao su, bơm kim tiêm dùng một lần, dây truyền dịch.

---

(210) **4-2017-24169**

(220) 03.08.2017

(540)

(441) 25.10.2017

**METRYLNTB**

(731) CÔNG TY TRÁCH NHIỆM HỮU HẠN  
THƯỜNG MẠI NTB PHARMA NEW  
(VN)

Số 26 nhà liên kê, dãy 6A làng Việt kiều  
châu Âu, KĐT Mỗ Lao, phường Mộ Lao,  
quận Hà Đông, thành phố Hà Nội

(740) Công ty TNHH Sở hữu trí tuệ và Công  
nghệ Thủ đô (CAPITAL IP&T  
CO.LTD.)

(511) Nhóm 05: Dược phẩm; thực phẩm chức năng; thực phẩm dinh dưỡng dùng trong y tế; nước súc miệng dùng cho mục đích y tế; dung dịch làm sạch khử khuẩn sát trùng dùng cho mục đích y tế; nước tắm thảo dược cho trẻ em dùng cho mục đích y tế.

---

(210) **4-2017-24170**

(220) 03.08.2017

(540)

(441) 25.10.2017

**LAKTUNTB 670**

(731) CÔNG TY TRÁCH NHIỆM HỮU HẠN  
THƯỜNG MẠI NTB PHARMA NEW  
(VN)

Số 26 nhà liên kê, dãy 6A làng Việt kiều  
châu Âu, KĐT Mỗ Lao, phường Mộ Lao,  
quận Hà Đông, thành phố Hà Nội

(740) Công ty TNHH Sở hữu trí tuệ và Công  
nghệ Thủ đô (CAPITAL IP&T  
CO.LTD.)

(511) Nhóm 05: Dược phẩm; thực phẩm chức năng; thực phẩm dinh dưỡng dùng trong y tế; nước súc miệng dùng cho mục đích y tế; dung dịch làm sạch khử khuẩn sát trùng dùng cho mục đích y tế; nước tắm thảo dược cho trẻ em dùng cho mục đích y tế.

---

(210) **4-2017-24171**

(220) 03.08.2017

(441) 25.10.2017

(540)

(731) DOANH NGHIỆP TƯ NHÂN SẢN XUẤT THUỐC THÚ Y CỔ TRUYỀN BÀ GIÀNG (VN)

SN 04/23 Ngô Quyền, phường Điện Biên, thành phố Thanh Hóa, tỉnh Thanh Hóa

(740) Công ty TNHH Sở hữu trí tuệ và Công nghệ Thủ đô (CAPITAL IP&T CO.LTD.)

**BAGIACO**

(511) Nhóm 35: Mua bán: dược phẩm, dược chất, hóa chất dùng trong sản xuất thuốc, thuốc đông y, thuốc thú y, thực phẩm dinh dưỡng dùng trong y tế, thực phẩm chức năng, nước súc miệng, trang thiết bị y tế và dụng cụ y tế, dụng cụ tránh thai, que thử thai, bao cao su, bơm kim tiêm dùng một lần, dây truyền dịch, bông y tế, băng y tế, băng dán y tế, vật tư y tế như: vật tư y tế tiêu hao như: mỡ bôi y tế dùng cho điện tim, điện não, nội soi và siêu âm, điện cực dán y tế, đệm chống loét, giường hỗ trợ bệnh nhân liệt; mua bán mỹ phẩm, nước hoa, dầu gội đầu, kem dưỡng da, sữa rửa mặt, xà phòng, nước rửa chén, tinh dầu, chất tẩy rửa; mua bán lương thực, thực phẩm, bánh, kẹo, gạo, bột ngũ cốc, chè, cà phê, cacao, gia vị, sữa và các sản phẩm từ sữa, thịt, cá gia cầm, trứng, dầu ăn thực vật, nước giải khát, nước uống tinh khiết, bia, rượu; mua bán thức ăn chăn nuôi cho gà, lợn, cá, tôm, con giống vật nuôi làm thuốc, cây giống dược liệu, con giống, cây giống, hạt giống, dược liệu tươi, trái cây tươi; rau tươi; quảng cáo và giới thiệu sản phẩm.

(210) **4-2017-24172**

(220) 03.08.2017

(441) 25.10.2017

(540)

(531) A5.3.13; A5.3.14; A26.11.8; 26.4.1

(591) Đỏ, trắng, xanh dương đậm

(731) DOANH NGHIỆP TƯ NHÂN SẢN XUẤT THUỐC THÚ Y CỔ TRUYỀN BÀ GIÀNG (VN)

SN 04/23 Ngô Quyền, phường Điện Biên, thành phố Thanh Hóa, tỉnh Thanh Hóa

(740) Công ty TNHH Sở hữu trí tuệ và Công nghệ Thủ đô (CAPITAL IP&T CO.LTD.)



(511) Nhóm 35: Mua bán: dược phẩm, dược chất, hóa chất dùng trong sản xuất thuốc, thuốc đông y, thuốc thú y, thực phẩm dinh dưỡng dùng trong y tế, thực phẩm chức năng, nước súc miệng, trang thiết bị y tế và dụng cụ y tế, dụng cụ tránh thai, que thử thai, bao cao su, bơm kim tiêm dùng một lần, dây truyền dịch, bông y tế, băng y tế, băng dán y tế, vật tư y tế như: vật tư y tế tiêu hao như: mỡ bôi y tế dùng cho điện tim, điện não, nội soi và siêu âm, điện cực dán y tế, đệm chống loét, giường hỗ trợ bệnh nhân liệt; mua bán mỹ phẩm,



nước hoa, dầu gội đầu, kem dưỡng da, sữa rửa mặt, xà phòng, nước rửa chén, tinh dầu, chất tẩy rửa; mua bán lương thực, thực phẩm, bánh, kẹo, gạo, bột ngũ cốc, chè, cà phê, cacao, gia vị, sữa và các sản phẩm từ sữa, thịt, cá gia cầm, trứng, dầu ăn thực vật, nước giải khát, nước uống tinh khiết, bia, rượu; mua bán thức ăn chăn nuôi cho gà, lợn, cá, tôm, con giống vật nuôi làm thuốc, cây giống dược liệu, con giống, cây giống, hạt giống, dược liệu tươi, trái cây tươi; rau tươi; quảng cáo và giới thiệu sản phẩm.

---

(210) **4-2017-24173**

(220) 03.08.2017

(441) 25.10.2017

(540)

(731) DOANH NGHIỆP TƯ NHÂN SẢN XUẤT THUỐC THÚ Y CỔ TRUYỀN BÀ GIẢNG (VN)

SN 04/23 Ngô Quyền, phường Điện Biên, thành phố Thanh Hóa, tỉnh Thanh Hóa

(740) Công ty TNHH Sở hữu trí tuệ và Công nghệ Thủ đô (CAPITAL IP&T CO.LTD.)

# Bà Giảng

(511) Nhóm 03: Mỹ phẩm, kem dưỡng da; dầu gội đầu; sữa tắm; xà phòng; chất tẩy rửa không chứa thuốc dùng cho mục đích vệ sinh.

---

(210) **4-2017-24174**

(220) 03.08.2017

(441) 25.10.2017

(540)

(731) DOANH NGHIỆP TƯ NHÂN SẢN XUẤT THUỐC THÚ Y CỔ TRUYỀN BÀ GIẢNG (VN)

SN 04/23 Ngô Quyền, phường Điện Biên, thành phố Thanh Hóa, tỉnh Thanh Hóa

(740) Công ty TNHH Sở hữu trí tuệ và Công nghệ Thủ đô (CAPITAL IP&T CO.LTD.)

# Bà Giảng

(511) Nhóm 10: Trang thiết bị và dụng cụ y tế như: dao kéo phẫu thuật; dụng cụ tránh thai; que thử thai; bao cao su; bơm kim tiêm dùng một lần; dây truyền dịch.

---

(210) 4-2017-24175

(220) 03.08.2017

(540)

(441) 25.10.2017

**Bà Giăng**

(731) DOANH NGHIỆP TƯ NHÂN SẢN XUẤT THUỐC Y HỌC CỔ TRUYỀN BÀ GIĂNG (VN)

SN 04/23 Ngô Quyền, phường Điện Biên, thành phố Thanh Hóa, tỉnh Thanh Hóa

(740) Công ty TNHH Sở hữu trí tuệ và Công nghệ Thủ đô (CAPITAL IP&T CO.LTD.)

(511) Nhóm 33: Rượu các loại như: vodka, whisky, brandy; rượu gạo; rượu vang; rượu hoa quả.

---

(210) 4-2017-24176

(220) 03.08.2017

(540)

(441) 25.10.2017

**Bà Giăng**

(731) DOANH NGHIỆP TƯ NHÂN SẢN XUẤT THUỐC Y HỌC CỔ TRUYỀN BÀ GIĂNG (VN)

SN 04/23 Ngô Quyền, phường Điện Biên, thành phố Thanh Hóa, tỉnh Thanh Hóa

(740) Công ty TNHH Sở hữu trí tuệ và Công nghệ Thủ đô (CAPITAL IP&T CO.LTD.)

(511) Nhóm 44: Phòng khám bệnh đa khoa; thẩm mỹ viện; vật lý trị liệu và spa; viện điều dưỡng; gieo trồng cây thuốc; các dịch vụ xét nghiệm y tế.

---

(210) 4-2017-24177

(220) 03.08.2017

(300) 87340905 17.02.2017 US

(441) 25.10.2017

87340856 17.02.2017 US

(540)

**QUIK**

(731) GOPRO, INC. (US)  
3000 Clearview Way, San Mateo, California 94402, United States of America

(740) Công ty Luật TNHH T&G (TGVN)

(511) Nhóm 09: Phần mềm vi tính có thể tải xuống để sáng tạo, sản xuất và biên tập video; công cụ phần mềm có thể tải xuống để biên tập tranh ảnh và biên tập video; phần mềm vi tính có thể tải xuống để người dùng có thể sáng tạo, sản xuất, biên tập và chia sẻ các video sử dụng tranh ảnh kỹ thuật số, hình ảnh, đoạn văn, hình ảnh đồ họa, âm nhạc, âm thanh, trích

đoạn video, và nội dung đa truyền thông; phần mềm vi tính có thể tải xuống để sáng tạo, xem, phân loại, tổ chức, xử lý, quản lý, cung cấp, chú dẫn, lưu trữ, chuyển giao, tải lên, tải xuống và chia sẻ các video có nội dung về tranh ảnh kỹ thuật số, hình ảnh, đoạn văn, hình ảnh đồ họa, âm nhạc, âm thanh, trích đoạn video, và nội dung đa truyền thông với người khác thông qua mạng máy tính, điện thoại di động, và phương tiện truyền thông khác; phần mềm máy tính được sử dụng để xử lý các câu lệnh bằng giọng nói, và sáng tạo các câu trả lời bằng âm thanh đáp lại các câu lệnh bằng giọng nói; phần mềm nhận biết giọng nói.

Nhóm 42: Cung cấp phần mềm vi tính trực tuyến không tải xuống được để sáng tạo, sản xuất, và biên tập video; cung cấp các công cụ phần mềm trực tuyến không tải xuống được để biên tập tranh ảnh và biên tập video; cung cấp phần mềm vi tính trực tuyến không tải xuống được để người dùng có thể sáng tạo, sản xuất, biên tập và chia sẻ video sử dụng tranh ảnh kỹ thuật số, hình ảnh, đoạn văn, hình ảnh đồ họa, âm nhạc, âm thanh, trích đoạn video, và nội dung đa truyền thông; cung cấp phần mềm vi tính trực tuyến không tải xuống được để sáng tạo, xem, phân loại, tổ chức, xử lý, quản lý, cung cấp, chú dẫn, lưu trữ, chuyển giao, tải lên, tải xuống và chia sẻ tranh ảnh kỹ thuật số, hình ảnh, hình ảnh đồ họa, âm nhạc, âm thanh, video, và nội dung đa truyền thông với người khác thông qua mạng máy tính, điện thoại di động, và các phương tiện truyền thông khác; cung cấp phần mềm trực tuyến không tải xuống được để sáng tạo, xem, phân loại, tổ chức, xử lý, quản lý, cung cấp, chú dẫn, lưu trữ, chuyển giao, tải lên, tải xuống và chia sẻ và trao đổi tranh ảnh kỹ thuật số, hình ảnh, đoạn văn, hình ảnh đồ họa, âm nhạc, âm thanh, video, và nội dung đa truyền thông; cung cấp trang điện tử chuyên về công nghệ sáng tạo, xem, phân loại, tổ chức, xử lý, quản lý, cung cấp, chú dẫn, lưu trữ, chuyển giao, tải lên, tải xuống và chia sẻ các video có nội dung về tranh ảnh kỹ thuật số, hình ảnh, hình ảnh đồ họa, âm nhạc, âm thanh, trích đoạn video, và nội dung đa truyền thông; cung cấp trang điện tử chuyên về phần mềm trực tuyến không tải xuống được sử dụng để truy cập thư viện các video kỹ thuật số để truy cập, xem, chia sẻ, và sử dụng để sáng tạo thêm các video.

---

(210) **4-2017-24181**

(220) 03.08.2017

(540)



(441) 25.10.2017

(531) A7.1.11; 7.1.24; 7.3.1; 26.5.1

(591) Xanh da trời nhạt, tím, trắng

(731) CÔNG TY TNHH PHÁT TRIỂN  
CÔNG NGHỆ THÔNG TIN ĐẠI  
THÔNG (VN)

Số 29, ngõ 242 Phú Viên, phường Bồ Đề,  
quận Long Biên, thành phố Hà Nội

(740) Công ty TNHH Tư vấn Quốc Dân (NACI  
CO., LTD)

(511) Nhóm 20: Đồ gỗ nội thất dùng trong gia đình và văn phòng; các sản phẩm nghệ thuật làm bằng gỗ, mây tre, cói (lau sậy); gói; đệm.

---

**CÔNG BÁO SỞ HỮU CÔNG NGHIỆP SỐ 355 TẬP A (10.2017)**

---

(210) **4-2017-24182**

(220) 03.08.2017

(441) 25.10.2017

(540)

**REGATTA CLUB**

(731) TAIWAN SHANG TSUN  
INTERNATIONAL COSTUME CO.,  
LTD. (TW)

No.15, Fuhe St., Sanchong Dist., New  
Taipei City 24142, Taiwan

(740) Công ty TNHH Sở hữu trí tuệ Vàng  
(GINTASSET CO., LTD.)

(511) Nhóm 09: Kính đeo mắt; kính râm; kính viễn thị; kính đeo mắt thông minh; đồng hồ thông minh; vòng đeo tay thông minh (dụng cụ đo).

---

(210) **4-2017-24183**

(220) 03.08.2017

(441) 25.10.2017

(540)

**REGATTA CLUB**

(731) TAIWAN SHANG TSUN  
INTERNATIONAL COSTUME CO.,  
LTD. (TW)

No.15, Fuhe St., Sanchong Dist., New  
Taipei City 24142, Taiwan

(740) Công ty TNHH Sở hữu trí tuệ Vàng  
(GINTASSET CO., LTD.)

(511) Nhóm 32: Đồ uống không chứa cồn; nước uống tăng lực; nước uống; nước ép hoa quả; đồ uống trái cây lên men (không có cồn); nước ngọt.

---

(210) **4-2017-24184**

(220) 03.08.2017

(441) 25.10.2017

(540)

**REGATTA CLUB**

(731) TAIWAN SHANG TSUN  
INTERNATIONAL COSTUME CO.,  
LTD. (TW)

No.15, Fuhe St., Sanchong Dist., New  
Taipei City 24142, Taiwan

(740) Công ty TNHH Sở hữu trí tuệ Vàng  
(GINTASSET CO., LTD.)

(511) Nhóm 35: Dịch vụ hỗ trợ quản lý doanh nghiệp thương mại; đại lý xuất nhập khẩu; dịch vụ mua sắm qua truyền hình các sản phẩm đồ uống và quần áo; dịch vụ mua sắm trực tuyến đồ uống và quần áo; dịch vụ bán buôn và bán lẻ đồ uống; dịch vụ bán buôn và bán lẻ quần áo.

---

CÔNG BÁO SỞ HỮU CÔNG NGHIỆP SỐ 355 TẬP A (10.2017)

---

(210) 4-2017-24185

(220) 03.08.2017

(540)

(441) 25.10.2017

(731) CÔNG TY CỔ PHẦN VOVOS (VN)

**Akina**

119 Hoàng Quốc Việt, phường Phú

Thuận, quận 7, thành phố Hồ Chí Minh

(740) Công ty TNHH Tâm nhìn và Liên danh

(VISION & ASSOCIATES CO.LTD.)

(511) Nhóm 44: Dịch vụ chăm sóc sắc đẹp; dịch vụ tắm hơi; dịch vụ mát xa (massage).

---

(210) 4-2017-24186

(220) 03.08.2017

(540)

(441) 25.10.2017

(731) CÔNG TY TNHH GỖ LAM SƠN (VN)

**CONNECTO**

2/22 Phạm Văn Chiêu, phường 16, quận

Gò Vấp, thành phố Hồ Chí Minh

(740) Công ty TNHH Tâm nhìn và Liên danh

(VISION & ASSOCIATES CO.LTD.)

(511) Nhóm 20: Đồ gỗ nội thất như: giường, tủ, bàn ghế các loại; tủ bếp; giá để đồ; đồ thủ công bằng mây tre.

---

(210) 4-2017-24187

(220) 03.08.2017

(540)

(441) 25.10.2017

(531) 3.1.1; A5.1.5; A5.1.16; 5.7.1; A1.1.10;  
26.1.1



(731) CÔNG TY CỔ PHẦN ĐẦU TƯ  
BOSTON CAPITAL (VN)

519 Kim Mã, phường Ngọc Khánh, quận

Ba Đình, thành phố Hà Nội

(740) Công ty TNHH Tâm nhìn và Liên danh

(VISION & ASSOCIATES CO.LTD.)

(511) Nhóm 30: Cà phê; trà (chè); ca cao; đồ uống trên cơ sở cà phê; đồ uống trên cơ sở trà; bánh kẹo.

Nhóm 43: Quán cà phê; quán ăn tự phục vụ; nhà hàng; quán rượu có bán thức ăn nhẹ; quầy rượu; cho thuê chỗ ở tạm thời.

---

(210) 4-2017-24188

(220) 03.08.2017

(540)

(441) 25.10.2017

(531) 26.1.1; A26.1.18

**MACDOO®**

(591) Trắng, tím đậm, xanh lá cây

(731) ĐẶNG MINH HIỆP (VN)

Xóm 2, thôn Bồ Dương, xã Hồng Phong,  
huyện Ninh Giang, tỉnh Hải Dương

CÔNG BÁO SỞ HỮU CÔNG NGHIỆP SỐ 355 TẬP A (10.2017)

---


(511) Nhóm 37: Lắp đặt cửa và cửa sổ.

---

(210)	<b>4-2017-24189</b>	(220)	03.08.2017
(300)	JP2017-022687	(441)	25.10.2017
(540)	24.02.2017 JP	(531)	26.4.4; 25.5.1
		(591)	Trắng, cam nâu, xanh rêu
		(731)	KANTO GAKUIN SCHOOL CORPORATION (JP) 1-50-1 Mutsuurahigashi, Kanazawa-ku, Yokohama-shi, Kanagawa-ken, JAPAN
		(740)	Công ty Cổ phần Sở hữu công nghiệp INVESTIP (INVESTIP)


(511) Nhóm 41: Giáo dục ở trường sau đại học; giáo dục ở trường đại học; giáo dục ở trường cao đẳng; giảng dạy ở trường trung học phổ thông; giảng dạy ở trường trung học cơ sở; giảng dạy ở trường tiểu học; tổ chức, sắp xếp và thực hiện các bài giảng mở rộng.

---

(210)	<b>4-2017-24190</b>	(220)	03.08.2017
(300)	JP2017-022688	(441)	25.10.2017
(540)	24.02.2017 JP	(531)	A15.9.11; 26.3.1
		(591)	Trắng, lục lam xám, xanh lá cây
		(731)	KANTO GAKUIN SCHOOL CORPORATION (JP) 1-50-1 Mutsuurahigashi, Kanazawa-ku, Yokohama-shi, Kanagawa-ken, JAPAN
		(740)	Công ty Cổ phần Sở hữu công nghiệp INVESTIP (INVESTIP)

(511) Nhóm 41: Giáo dục ở trường sau đại học; giáo dục ở trường đại học; giáo dục ở trường cao đẳng; giảng dạy ở trường trung học phổ thông; giảng dạy ở trường trung học cơ sở; giảng dạy ở trường tiểu học; tổ chức, sắp xếp và thực hiện các bài giảng mở rộng.

---

(210)	<b>4-2017-24194</b>	(220)	03.08.2017
(300)		(441)	25.10.2017
(540)		(531)	2.3.1; A2.3.2; A2.3.16; 1.15.15
		(731)	CÔNG TY CỔ PHẦN XUẤT NHẬP KHẨU D.O PRO (VN) 110 đường Bình Lợi, phường 13, Bình Thạnh, thành phố Hồ Chí Minh

(511) Nhóm 03: Nước hoa, kem bôi ngoài da (mỹ phẩm), mỹ phẩm, nước xúc tóc, son môi, xà phòng.

---

CÔNG BÁO SỞ HỮU CÔNG NGHIỆP SỐ 355 TẬP A (10.2017)

---

(210) **4-2017-24195**

(540)



**TIESHEN**

(220) 03.08.2017

(441) 25.10.2017

(531) 2.1.1; A1.1.10; A1.1.5; 5.7.3; 5.13.4;  
24.1.1; A26.11.8

(731) ZHONGSHAN TIESHEN LOCK  
INDUSTRY CO., LTD. (CN)

No. 13, North Xiaolan Industrial  
Avenue, Xiaolan Town, Zhongshan City,  
Guangdong Province, China

(740) Công ty TNHH Trường Xuân  
(AGELESS CO.,LTD.)

(511) Nhóm 06: Thanh chốt cửa bằng kim loại; tay nắm cửa bằng kim loại; then chốt cửa bằng kim loại; then cài cửa (buồng ở); nút bấm bằng kim loại; bản lề bằng kim loại; phụ kiện lắp ráp cửa ra vào bằng kim loại; khóa móc; khóa bằng kim loại, ngoại trừ khóa điện; xích an toàn bằng kim loại.

---

(210) **4-2017-24196**

(540)

**THIÊN DƯỢC AN**

(220) 03.08.2017

(441) 25.10.2017

(731) CÔNG TY CỔ PHẦN THƯƠNG MẠI  
GREEN WORLD (VN)

Số 87, ngõ 16 Hoàng Cầu, phường Ô  
Chợ Dừa, quận Đống Đa, thành phố Hà  
Nội

(740) Công ty TNHH Tư vấn A & S (A&S  
CO.,LTD)

(511) Nhóm 05: Thực phẩm chức năng; dược phẩm.

---

(210) **4-2017-24197**

(540)



(220) 03.08.2017

(441) 25.10.2017

(531) 26.4.3; 26.4.9; A25.7.3

(591) Xanh lá cây, đỏ, trắng

(731) CÔNG TY CỔ PHẦN GẠCH ỐP LÁT  
THÁI BÌNH (VN)

Lô đất 33.954,4m<sup>2</sup>, xã Đông Lâm,  
huyện Tiên Hải, tỉnh Thái Bình

(740) Công ty TNHH Tư vấn A & S (A&S  
CO.,LTD)

(511) Nhóm 19: Gạch ốp lát dùng trong xây dựng.

---

CÔNG BÁO SỞ HỮU CÔNG NGHIỆP SỐ 355 TẬP A (10.2017)

---

(210) **4-2017-24198**

(220) 03.08.2017

(540)



(441) 25.10.2017

(531) 26.1.1; 26.1.10; A26.1.18; 26.3.23

(731) NGÔ THÀNH LƯƠNG (VN)

Thôn Thiết Úng, xã Vân Hà, huyện Đông Anh, thành phố Hà Nội

(740) Công ty TNHH Sở hữu trí tuệ ALNGUYEN (ALNGUYEN IP CO.,LTD.)

(511) Nhóm 20: Đồ gỗ nội thất; đồ gỗ mỹ nghệ như: tượng bằng gỗ, lọc bình bằng gỗ.

---

(210) **4-2017-24199**

(220) 03.08.2017

(540)

**O2-Monitor**

(441) 25.10.2017

(591) Đỏ

(731) CÔNG TY TNHH XUẤT NHẬP KHẨU 2 LÚA (VN)

967/8 Trần Xuân Soạn, phường Tân Hưng, quận 7, thành phố Hồ Chí Minh

(511) Nhóm 35: Mua bán: máy móc thiết bị ngành công nghiệp, ngư nghiệp, lâm nghiệp cụ thể là: máy thổi khí, máy quạt nước, máy thổi khí tạo oxy cho ao nuôi tôm, máy sục khí cho ao nuôi tôm, máy làm mát nước và tạo oxy cho ao nuôi tôm, ống thông khí dùng cho ao nuôi tôm, phụ tùng máy nước nóng lạnh, thiết bị bảo hộ lao động, phòng cháy chữa cháy, thiết bị xử lý nước, môi trường, đá hoa cương.

---

(210) **4-2017-24200**

(220) 03.08.2017

(540)

**O2-Turbine**

(441) 25.10.2017

(591) Xanh dương

(731) CÔNG TY TNHH XUẤT NHẬP KHẨU 2 LÚA (VN)

967/8 Trần Xuân Soạn, phường Tân Hưng, quận 7, thành phố Hồ Chí Minh

(511) Nhóm 35: Mua bán: máy móc thiết bị ngành công nghiệp, ngư nghiệp, lâm nghiệp cụ thể là: máy thổi khí, máy quạt nước, máy thổi khí tạo oxy cho ao nuôi tôm, máy sục khí cho ao nuôi tôm, máy làm mát nước và tạo oxy cho ao nuôi tôm, ống thông khí dùng cho ao nuôi tôm, phụ tùng máy nước nóng lạnh, thiết bị bảo hộ lao động, phòng cháy chữa cháy, thiết bị xử lý nước, môi trường, đá hoa cương.

---



CÔNG BÁO SỞ HỮU CÔNG NGHIỆP SỐ 355 TẬP A (10.2017)

---

(210) **4-2017-24201**

(220) 03.08.2017

(540)

(441) 25.10.2017

**O2-Mixer**

(591) Xanh da trời

(731) CÔNG TY TNHH XUẤT NHẬP KHẨU

2 LÚA (VN)

967/8 Trần Xuân Soạn, phường Tân Hưng, quận 7, thành phố Hồ Chí Minh

(511) Nhóm 35: Mua bán: máy móc thiết bị ngành công nghiệp, ngư nghiệp, lâm nghiệp cụ thể là: máy thổi khí, máy quạt nước, máy thổi khí tạo oxy cho ao nuôi tôm, máy sục khí cho ao nuôi tôm, máy làm mát nước và tạo oxy cho ao nuôi tôm, ống thông khí dùng cho ao nuôi tôm, phụ tùng máy nước nóng lạnh, thiết bị bảo hộ lao động, phòng cháy chữa cháy, thiết bị xử lý nước, môi trường, đá hoa cương.

---

(210) **4-2017-24202**

(220) 03.08.2017

(540)

(441) 25.10.2017

**O2-Maker**

(591) Xanh lá cây

(731) CÔNG TY TNHH XUẤT NHẬP KHẨU

2 LÚA (VN)

967/8 Trần Xuân Soạn, phường Tân Hưng, quận 7, thành phố Hồ Chí Minh

(511) Nhóm 35: Mua bán: máy móc thiết bị ngành công nghiệp, ngư nghiệp, lâm nghiệp cụ thể là: máy thổi khí, máy quạt nước, máy thổi khí tạo oxy cho ao nuôi tôm, máy sục khí cho ao nuôi tôm, máy làm mát nước và tạo oxy cho ao nuôi tôm, ống thông khí dùng cho ao nuôi tôm, phụ tùng máy nước nóng lạnh, thiết bị bảo hộ lao động, phòng cháy chữa cháy, thiết bị xử lý nước, môi trường, đá hoa cương.

---

(210) **4-2017-24203**

(220) 03.08.2017

(540)

(441) 25.10.2017

(531) 2.3.1; 2.9.14; A5.3.13; A5.5.20

(591) Vàng

(731) CÔNG TY TNHH MỘT THÀNH VIÊN

THƯƠNG MẠI MỸ PHẨM VUHA

COSMETICS (VN)

33 Đỗ Thế Cháp, phường An Sơn, thành phố Tam Kỳ, tỉnh Quảng Nam



**VuHa Cosmetics**

(511) Nhóm 35: Mua bán mỹ phẩm; mua bán nước hoa, hàng mỹ phẩm và chế phẩm vệ sinh; mua bán dụng cụ y tế, dụng cụ trang điểm, dụng cụ làm đẹp.

---

CÔNG BÁO SỞ HỮU CÔNG NGHIỆP SỐ 355 TẬP A (10.2017)

---

(210) **4-2017-24204**

(540)



(220) 03.08.2017

(441) 25.10.2017

(531) 3.7.17; A26.4.24; A5.5.20; 26.13.1;  
1.15.15

(731) CÔNG TY CỔ PHẦN THỜI TRANG  
CHUÔNG (VN)

Số 103 Giảng Võ, phường Cát Linh,  
quận Đống Đa, thành phố Hà Nội

(740) Công ty TNHH Đại Tín và Liên Danh  
(DAITIN AND ASSOCIATES CO.,LTD)

(511) Nhóm 43: Nhà nghỉ du lịch; dịch vụ khách sạn; nhà trọ; nhà hàng ăn uống; cho thuê chỗ ở tạm thời; cho thuê ghế, bàn, khăn trải bàn, khăn ăn, đồ thủy tinh.

---

(210) **4-2017-24205**

(540)

**DƯƠNG TRIỆU MẪN**

(220) 03.08.2017

(441) 25.10.2017

(731) CÔNG TY CỔ PHẦN THỜI TRANG  
CHUÔNG (VN)

Số 103 Giảng Võ, phường Cát Linh,  
quận Đống Đa, thành phố Hà Nội

(740) Công ty TNHH Đại Tín và Liên Danh  
(DAITIN AND ASSOCIATES CO.,LTD)

(511) Nhóm 43: Nhà nghỉ du lịch; dịch vụ khách sạn; nhà trọ; nhà hàng ăn uống; cho thuê chỗ ở tạm thời; cho thuê ghế, bàn, khăn trải bàn, khăn ăn, đồ thủy tinh.

---

(210) **4-2017-24206**

(540)

**Enteraquamin**

(220) 03.08.2017

(441) 25.10.2017

(731) CÔNG TY TNHH THỰC PHẨM &  
THƯƠNG MẠI ORIENTNUTRI (VN)

Số 01, ngõ 12, phố Nguyễn Phúc Lai,  
phường Ô Chợ Dừa, quận Đống Đa,  
thành phố Hà Nội

(740) Công ty TNHH Đại Tín và Liên Danh  
(DAITIN AND ASSOCIATES CO.,LTD)

(511) Nhóm 05: Dược phẩm; thực phẩm chức năng; thực phẩm ăn kiêng thích hợp cho mục đích y tế; chất ăn kiêng thích hợp cho mục đích y tế; chất bổ sung dinh dưỡng; đồ uống kiêng thích hợp cho mục đích y tế.

---

**CÔNG BÁO SỞ HỮU CÔNG NGHIỆP SỐ 355 TẬP A (10.2017)**

---

- (210) **4-2017-24207** (220) 03.08.2017  
(441) 25.10.2017  
(540) (531) 26.4.4; A26.11.12; 26.1.2; A26.1.18  
(591) Đỏ  
(731) CÔNG TY TNHH THIẾT BỊ VĂN PHÒNG TỔNG HỢP HPT (VN)  
Khu Hòa Sơn, thị trấn Chúc Sơn, huyện Chương Mỹ, thành phố Hà Nội



(511) Nhóm 02: Mực in; hộp mực in đã có mực dùng cho máy in và máy sao chụp; mực in dạng nhão; mực in dùng cho máy sao chụp.

---

- (210) **4-2017-24208** (220) 03.08.2017  
(441) 25.10.2017  
(300) 304141089 16.05.2017 HK  
(540) (731) TENCENT HOLDINGS LIMITED (KY)  
P.O. Box 2681 GT, Century Yard, Cricket Square Hutchins Drive, George Town, Grand Cayman, Cayman Islands  
(740) Công ty TNHH Trà và cộng sự (TRA & ASSOCIATES CO.,LTD)

**WePOP**

(511) Nhóm 09: Phần cứng và phần mềm máy tính để hỗ trợ giao dịch thương mại trực tuyến, phần mềm ứng dụng lập hóa đơn được thiết kế đặc biệt để hỗ trợ việc thanh toán tự động nhiều hóa đơn; thiết bị thanh toán điện tử trực tuyến và ngoại tuyến; phần mềm xác nhận và cấp phép; thẻ tín dụng ngân hàng, thẻ ghi nợ, thẻ tiền mặt, thẻ séc và thẻ nhận dạng, tất cả được mã hoá hoặc từ tính; thẻ điện tử và thẻ tích điểm.

Nhóm 36: Dịch vụ thanh toán và lập hóa đơn điện tử; dịch vụ chuyển vốn bằng điện tử; dịch vụ xử lý thanh toán cho và từ người khác được thực hiện qua mạng liên lạc toàn cầu; dịch vụ cung cấp giao dịch tài chính bảo đảm dạng giao dịch tiền mặt điện tử, giao dịch thẻ tín dụng điện tử, giao dịch ghi nợ điện tử, giao dịch xử lý séc điện tử và truyền điện tử dữ liệu thanh toán hóa đơn qua mạng máy tính toàn cầu; dịch vụ giải pháp giao dịch điện tử internet bảo đảm cho thương mại điện tử, cụ thể là xử lý các giao dịch bảo quản, ngân hàng, quản lý tiền mặt, giao dịch tài chính thương mại và thanh toán điện tử; dịch vụ thẻ thanh toán điện tử.

Nhóm 38: Dịch vụ truyền trực tuyến điện tử để sử dụng trong việc xử lý các giao dịch thanh toán bảo đảm; dịch vụ liên lạc bằng điện thoại thanh toán di động; dịch vụ cung cấp liên kết máy tính đến các trang web của bên thứ ba để hỗ trợ các giao dịch kinh doanh trong thế giới thực và thương mại điện tử, truyền (bao gồm truyền trực tuyến) các giao dịch tài chính; cung cấp quyền truy cập nhiều người dùng vào mạng máy tính toàn cầu; dịch vụ nhắn tin nhanh.

---

CÔNG BÁO SỞ HỮU CÔNG NGHIỆP SỐ 355 TẬP A (10.2017)

---

(210) **4-2017-24209**

(540)



(220) 03.08.2017

(441) 25.10.2017

(531) A5.3.13; A5.3.14; 5.7.1; 26.1.2;  
A26.1.18

(591) Đen, trắng, xanh lá cây

(731) CÔNG TY TNHH NHÀ HÀNG CÀ  
PHÊ IN TIME (VN)  
204-206 Cao Lỗ, phường 4, quận 8,  
thành phố Hồ Chí Minh

(511) Nhóm 43: Dịch vụ quán cafe, nhà hàng ăn uống.

---

(210) **4-2017-24210**

(540)

**Oligenes**

(220) 03.08.2017

(441) 25.10.2017

(591) Xanh lá mạ, trắng

(731) ĐINH THỊ HỒNG PHÚC (VN)  
131 ấp Hàm Luông, xã Tân Phú, huyện  
Châu Thành, tỉnh Bến Tre  
(740) Công ty Cổ phần Sở hữu công nghiệp  
INVESTIP (INVESTIP)

(511) Nhóm 35: Mua bán mỹ phẩm, quần áo, lông mi giả, ba lô, túi xách, ví (bóp).

---

(210) **4-2017-24211**

(540)

**FACEPIA**

(220) 03.08.2017

(441) 25.10.2017

(731) HONG, KI RAK (KR)  
102-3045, 195, Gongwon-ro, Seobuk-gu,  
Cheonan-si, Chungcheongnam-do 31168  
Republic of Korea

(740) Công ty TNHH Trường Xuân  
(AGELESS CO.,LTD.)

(511) Nhóm 03: Chế phẩm mỹ phẩm để chăm sóc da; kem dưỡng da mặt; mặt nạ dạng miếng cho mục đích mỹ phẩm; mỹ phẩm dùng cho lông mày; chế phẩm; chống nắng; dầu gội đầu; nước hoa; mặt nạ làm đẹp; thuốc nhuộm tóc; kem dưỡng tóc.

---

(210) **4-2017-24212**

(540)

**mocha**  
Dong dầy cảm xúc

(220) 03.08.2017

(441) 25.10.2017

(531) 1.15.23; A5.5.20

(591) Tím, ghi

(731) TẬP ĐOÀN VIỄN THÔNG QUÂN ĐỘI  
(VIETTEL) (VN)

Số 1, Trần Hữu Dực, phường Mỹ Đình 2,  
quận Nam Từ Liêm, thành phố Hà Nội  
(740) Công ty Luật TNHH quốc tế BMVN  
(BMVN INTERNATIONAL LLC)

## CÔNG BÁO SỞ HỮU CÔNG NGHIỆP SỐ 355 TẬP A (10.2017)

---

(511) Nhóm 09: Phần mềm ứng dụng.

Nhóm 38: Dịch vụ gửi tin nhắn; thông tin liên lạc bằng điện thoại; dịch vụ nhắn tin (bằng vô tuyến, điện thoại hoặc các phương tiện liên lạc điện tử khác), dịch vụ điện thoại; truyền tập tin số; truyền tin nhắn và hình ảnh.

---

(210) **4-2017-24213**

(540)



(220) 03.08.2017

(441) 25.10.2017

(531) 1.15.23; A5.5.20

(591) Tím, ghi

(731) TẬP ĐOÀN VIỄN THÔNG QUÂN ĐỘI (VIETTEL) (VN)

Số 1, Trần Hữu Dực, phường Mỹ Đình 2, quận Nam Từ Liêm, thành phố Hà Nội

(740) Công ty Luật TNHH quốc tế BMVN (BMVN INTERNATIONAL LLC)

(511) Nhóm 09: Phần mềm ứng dụng.

Nhóm 38: Dịch vụ gửi tin nhắn; thông tin liên lạc bằng điện thoại; dịch vụ nhắn tin (bằng vô tuyến, điện thoại hoặc các phương tiện liên lạc điện tử khác); dịch vụ điện thoại; truyền tập tin số; truyền tin nhắn và hình ảnh.

---

(210) **4-2017-24214**

(540)



(220) 03.08.2017

(441) 25.10.2017

(531) A1.1.10; A1.1.5; 26.1.1; 24.5.7; 25.1.6; A5.3.15; 6.1.2

(591) Xanh, đen, trắng

(731) CÔNG TY CỔ PHẦN PHÁT TRIỂN THƯỜNG MẠI VÀ DỊCH VỤ NGỌC MINH (VN)

Thôn 8, xã Thiệu Dương, thành phố Thanh Hóa, tỉnh Thanh Hóa

(511) Nhóm 01: Phân bón.

---

(210) **4-2017-24215**

(540)



(220) 03.08.2017

(441) 25.10.2017

(731) CÔNG TY TNHH MAY NGUỒN LỰC (VN)

B27 Tô Ký, phường Trung Mỹ Tây, quận 12, thành phố Hồ Chí Minh

(740) Công ty Cổ phần Sở hữu công nghiệp INVESTIP (INVESTIP)

## CÔNG BÁO SỞ HỮU CÔNG NGHIỆP SỐ 355 TẬP A (10.2017)

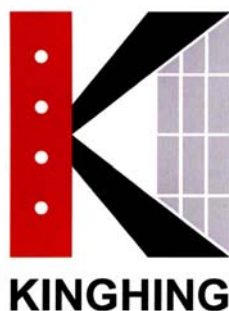
---

(511) Nhóm 25: Quần áo may sẵn; tất (vớ); bao tay (dùng cho trang phục); cà vạt; dây thắt lưng (dùng cho trang phục).

---

(210) **4-2017-24216**

(540)



(220) 03.08.2017

(441) 25.10.2017

(531) 26.1.6; 26.4.2; 26.7.25; A7.1.12; 7.1.24; 7.3.11; 26.4.9; A25.7.8

(591) Đỏ, đen, trắng, xám

(731) CÔNG TY CỔ PHẦN CỐP PHA NHÔM KINGHING VIỆT NAM (VN)  
191 Lê Trọng Tấn, phường Sơn Kỳ, quận Tân Phú, thành phố Hồ Chí Minh

(740) Văn phòng luật sư Phạm và Liên danh (PHAM & ASSOCIATES)

(511) Nhóm 06: Cốp pha nhôm hợp kim, hợp kim nhôm, vách ngăn (tường) làm bằng hợp kim nhôm; vật liệu xây dựng bằng kim loại; cửa sắt, thanh nhôm định hình.

Nhóm 35: Mua bán cửa sắt, thanh nhôm định hình, cốp pha nhôm hợp kim, kim loại.

---

(210) **4-2017-24217**

(540)



(220) 03.08.2017

(441) 25.10.2017

(531) 26.1.1; A5.3.13; A5.3.15

(591) Vàng, trắng, xanh, đen

(731) CÔNG TY CỔ PHẦN CÔNG NGHỆ SINH HỌC MENVI (VN)  
Số 37/30, KP Đông Chiêu, phường Tân Đông Hiệp, thị xã Dĩ An, tỉnh Bình Dương

(511) Nhóm 01: Chế phẩm xử lý nước ao và hồ nuôi thủy sản; các loại enzym dùng trong công nghiệp; các chế phẩm của enzym dùng trong công nghiệp; sản phẩm vi sinh không dùng cho mục đích y tế và thú y; chế phẩm vi sinh không dùng cho mục đích y tế và thú y; các chế phẩm vi khuẩn không dùng cho mục đích y tế và thú y; các chất xúc tác.

Nhóm 05: Thuốc dùng cho thủy sản; chế phẩm sinh học để chữa bệnh dùng cho thủy sản.

Nhóm 35: Mua bán, quảng cáo, xuất nhập khẩu chế phẩm dùng cho thủy sản, thuốc dùng cho thủy sản, chế phẩm sinh học dùng cho thủy sản, chế phẩm xử lý nước ao hồ nuôi thủy sản, thức ăn cho tôm cá.

---

CÔNG BÁO SỞ HỮU CÔNG NGHIỆP SỐ 355 TẬP A (10.2017)

---

- (210) **4-2017-24218** (220) 03.08.2017  
(540) (441) 25.10.2017  
(531) 1.13.1; A1.13.10; 15.7.1; 26.1.5; 26.1.6  
(591) Đỏ, trắng  
(731) CÔNG TY TNHH SIAM CITY CEMENT (VIỆT NAM) (VN)  
Số 81-85, đường Hàm Nghi, phường Nguyễn Thái Bình, quận 1, thành phố Hồ Chí Minh  
(740) Công ty TNHH Tư vấn sở hữu trí tuệ Việt (VIET IP CO.,LTD.)



(511) Nhóm 19: Vật liệu xây dựng phi kim loại; xi măng.

---

- (210) **4-2017-24219** (220) 03.08.2017  
(540) (441) 25.10.2017  
(531) A26.11.9; 26.4.4  
(591) Trắng, xanh, đen  
(731) CÔNG TY TNHH TAL LOGISTICS (VN)  
308 - 308C, Điện Biên Phủ, phường 04, quận 3, thành phố Hồ Chí Minh



(511) Nhóm 35: Môi giới thương mại; đại lý ký gửi và mua bán hàng hóa (như mua bán vật tư, máy móc, thiết bị phục vụ cho ngành công - nông - lâm - ngư nghiệp, xe máy, xe ô tô và phụ tùng, xe cơ giới chuyên dùng, nông sản, phân bón, lương thực - thực phẩm, thức ăn gia súc, hàng nông, lâm, thủy hải sản, hàng dệt, da, hàng may mặc, vải sợi, nguyên phụ liệu ngành nhựa, sơn, hóa chất, hàng nội thất, vật liệu xây dựng).

Nhóm 39: Dịch vụ vận tải hàng hóa; dịch vụ kinh doanh kho bãi; dịch vụ đóng gói hàng hóa; dịch vụ đại lý tàu biển; hoạt động của đại lý làm thủ tục hải quan; chuyển phát nhanh; giao nhận hàng hóa xuất nhập khẩu.

---

- (210) **4-2017-24220** (220) 04.08.2017  
(540) (441) 25.10.2017  
(731) CÔNG TY CỔ PHẦN THƯƠNG MẠI VÀ DỊCH VỤ BẢO LÂM PHƯƠNG (VN)  
45 Nguyễn Hữu Dật, phường Hoà Cường Bắc, quận Hải Châu, thành phố Đà Nẵng

**BELLE MAISON HADANA**

(511) Nhóm 43: Dịch vụ khách sạn; nhà hàng ăn uống; cung cấp thực phẩm và đồ uống do nhà hàng thực hiện.

Nhóm 44: Dịch vụ trợ giúp y tế; dịch vụ thú y; dịch vụ tắm hơi; dịch vụ mát xa; dịch vụ spa; dịch vụ thiết kế vườn hoa cây cảnh.

---

CÔNG BÁO SỞ HỮU CÔNG NGHIỆP SỐ 355 TẬP A (10.2017)

---

(210) **4-2017-24221**

(220) 04.08.2017

(441) 25.10.2017

(540)

**VIỆT – TIỆP**

(731) CÔNG TY CỔ PHẦN KHOÁ VIỆT -  
TIỆP (VN)

Thị trấn Đông Anh, huyện Đông Anh,  
thành phố Hà Nội

(740) Văn phòng Luật sư Tân Hà (VPLS TAN  
HA)

(511) Nhóm 06: Khóa bằng kim loại (không bao gồm khóa điện); phụ kiện lắp ráp cửa bằng kim loại; then cửa (bằng kim loại); bản lề, ke cửa (bằng kim loại); kết sắt.

Nhóm 09: Khóa điện; khóa điện tử; phần mềm đóng gói sẵn hoặc có thể tải xuống cho phép người dùng giám sát, kiểm soát và nhận cập nhật và thông báo từ các thiết bị phân cứng máy tính từ xa; thiết bị báo hiệu chống trộm; thiết bị mã hóa từ tính; thẻ nhận dạng từ tính.

---

(210) **4-2017-24226**

(220) 04.08.2017

(441) 25.10.2017

(540)



(531) 26.4.1; A26.4.24; 26.3.23; 26.4.7

(591) Trắng, vàng, đen

(731) CÔNG TY TNHH ALINBIM (VN)

234 Ngô Tất Tố, phường 22, quận Bình  
Thạnh, thành phố Hồ Chí Minh

(511) Nhóm 35: Quản lý dự án đầu tư xây dựng công trình.

Nhóm 37: Xây dựng nhà, đường sắt, đường bộ; lắp đặt hệ thống điện, cấp thoát nước, lò sưởi và điều hòa không khí.

Nhóm 42: Thẩm tra, thiết kế quy hoạch xây dựng; thẩm tra, thiết kế kiến trúc công trình; thẩm tra, thiết kế hệ thống điện công trình dân dụng, công nghiệp, hạ tầng kỹ thuật; thẩm tra, thiết kế kết cấu công trình công nghiệp và dân dụng; thẩm tra, thiết kế hệ thống thông gió, cấp nhiệt, điều hòa không khí; thẩm tra, thiết kế cấp thoát nước - môi trường công trình.

---

(210) **4-2017-24227**

(220) 04.08.2017

(441) 25.10.2017

(540)



(531) 26.4.1; 26.3.23; 26.4.7; 26.4.9

(591) Xám đậm, vàng sáng

(731) CÔNG TY TNHH ALINBIM (VN)

234 Ngô Tất Tố, phường 22, quận Bình  
Thạnh, thành phố Hồ Chí Minh

(511) Nhóm 35: Quản lý dự án đầu tư xây dựng công trình.

Nhóm 37: Xây dựng nhà, đường sắt, đường bộ; lắp đặt hệ thống điện, cấp thoát nước, lò sưởi và điều hòa không khí.



## CÔNG BÁO SỞ HỮU CÔNG NGHIỆP SỐ 355 TẬP A (10.2017)

Nhóm 42: Thẩm tra, thiết kế quy hoạch xây dựng; thẩm tra, thiết kế kiến trúc công trình; thẩm tra, thiết kế hệ thống điện công trình dân dụng, công nghiệp, hạ tầng kỹ thuật; thẩm tra, thiết kế kết cấu công trình công nghiệp và dân dụng; thẩm tra, thiết kế hệ thống thông gió, cấp nhiệt, điều hòa không khí; thẩm tra, thiết kế cấp thoát nước - môi trường công trình.

(210) **4-2017-24231**

(220) 04.08.2017

(540)



(441) 25.10.2017

(531) 3.7.17; 26.4.3; 26.15.15; 20.7.1

(731) CÔNG TY TNHH KINH DOANH LÊ GIA (VN)

Số 7, đường 17C, phường Bình Trị Đông, quận Bình Tân, thành phố Hồ Chí Minh

(511) Nhóm 35: Mua bán, phân phối xuất nhập khẩu: dụng cụ viết giấy viết, băng dính cho mục đích văn phòng, cuốn sách nhỏ, sách, vật dụng đánh dấu trang sách, giá nhỏ chia ngăn để đựng văn phòng phẩm [đồ dùng văn phòng], bìa cứng, vật phẩm bằng bìa cứng, bìa đỡ và kẹp tài liệu, ghim dập cho văn phòng, kẹp cho văn phòng, băng xóa [đồ dùng văn phòng], chất lỏng để xóa [đồ dùng văn phòng], giấy sao chụp [văn phòng phẩm], bìa kẹp hồ sơ [văn phòng phẩm], kẹp tài liệu [văn phòng phẩm], dụng cụ vẽ, băng đàn hồi cho văn phòng, phong bì [văn phòng phẩm], vật phẩm tẩy xóa, dụng cụ gập giấy [đồ dùng văn phòng], keo dán cho mục đích văn phòng, thẻ thư mục [văn phòng phẩm], mực viết, ruy băng mực dùng cho máy in của máy tính, tấm lăn mực cho máy sao chép tài liệu, khay công văn, sổ tay, tờ giấy [văn phòng phẩm], máy hủy giấy [sử dụng cho văn phòng], cái kẹp giấy, bút, bút chì, ống cắm bút chì, hộp bút chì, ống cắm bút, hộp bút, gọt bút chì, dụng cụ đục lỗ [đồ dùng văn phòng], tẩy bằng cao su, thước kẻ, con dấu, giấy dính [văn phòng phẩm], vở (tập) học sinh, thước kẻ, sổ, giấy dùng trong văn phòng và học tập, bút viết, mực (văn phòng phẩm), dụng cụ dập ghim [đồ dùng văn phòng], giấy bao gói.

(210) **4-2017-24232**

(220) 04.08.2017

(540)



(441) 25.10.2017

(531) 24.15.2; A24.15.13; 2.9.10; 26.1.1

(591) Xanh, đen, trắng

(731) CÔNG TY CỔ PHẦN NHA KHOA QUỐC TẾ EQ (VN)

Khu 6, thị trấn Trạm Trôi, huyện Hoài Đức, thành phố Hà Nội

(511) Nhóm 44: Dịch vụ nha khoa; dịch vụ chỉnh hình răng; dịch vụ khám và chữa bệnh răng hàm mặt, dịch vụ tư vấn chăm sóc răng hàm mặt.

CÔNG BÁO SỞ HỮU CÔNG NGHIỆP SỐ 355 TẬP A (10.2017)

---

(210) 4-2017-24233

(540)



(220) 04.08.2017

(441) 25.10.2017

(531) A2.1.16; 2.1.8; 7.11.1

(591) Vàng, trắng, xám

(731) HÀ DUY (VN)

16/486/14/20 Ngô Gia Tự, Đức Giang,  
quận Long Biên, thành phố Hà Nội

(740) Công ty TNHH Lê & Lê (LE & LE)

(511) Nhóm 14: Huy chương.

Nhóm 25: Áo phông.

Nhóm 41: Dịch vụ tổ chức các hoạt động thể thao.

---

(210) 4-2017-24234

(540)



(220) 04.08.2017

(441) 25.10.2017

(531) 2.9.1; A5.5.20; A5.5.21

(591) Xanh dương, cam, trắng

(731) PHẠM THỊ PHƯƠNG LOAN (VN)

Số nhà 34, tổ 33, khu 2, phường Bạch  
Đằng, thành phố Hạ Long, tỉnh Quảng  
Ninh

(511) Nhóm 29: Thịt; gia cầm không còn sống; thực phẩm trên cơ sở cá; trái cây được bảo quản;  
cá, được bảo quản; cá đóng hộp.

Nhóm 31: Cá còn sống; quả tươi; rau tươi; động vật sống; hạt (ngũ cốc); các loại quả  
mọng, tươi.

---

(210) 4-2017-24235

(540)



(220) 04.08.2017

(441) 25.10.2017

(531) 2.9.1; A5.5.22; 5.5.19; A5.5.20

(731) PHẠM PHƯƠNG THẢO (VN)

Số 28, ngách 45, ngõ 28, đường Điện  
Biên Phủ, phường Điện Biên, quận Ba  
Đình, thành phố Hà Nội

(511) Nhóm 03: Mỹ phẩm; tinh dầu; nước hoa; chế phẩm trang điểm; chế phẩm tẩy trang; chế  
phẩm mỹ phẩm để tắm; mặt nạ làm đẹp; chế phẩm mỹ phẩm để chăm sóc da; dầu gội đầu;  
xà phòng; son môi; dầu xả tóc.

---

CÔNG BÁO SỞ HỮU CÔNG NGHIỆP SỐ 355 TẬP A (10.2017)

---

(210) 4-2017-24236

(540)



(220) 04.08.2017

(441) 25.10.2017

(531) A17.2.2; A26.4.24

(731) CÔNG TY TNHH TRANG SỨC DẠ LY (VN)

Số 48 Hàng Bài, phường Hàng Bài, quận Hoàn Kiếm, thành phố Hà Nội

(511) Nhóm 14: Kim loại quý; các hợp kim của kim loại quý; các sản phẩm làm từ các kim loại đá quý; các sản phẩm bọc bằng kim loại đá quý và các hợp kim; đồ trang sức; đá quý.

Nhóm 30: Đồ uống trên cơ sở trà; đồ uống trên cơ sở sôcôla; đồ uống trên cơ sở cacao; đồ uống trên cơ sở cà phê; cà phê; cacao.

Nhóm 35: Dịch vụ siêu thị; bánh kẹo, văn phòng phẩm, hóa mỹ phẩm, đồ gia dụng (nồi cơm điện, ấm điện, chần, chiếu, quạt, bát đĩa), khăn giấy, tã trẻ em.

Nhóm 43: Dịch vụ cung cấp thực phẩm do nhà hàng thực hiện; dịch vụ cung cấp đồ uống do nhà hàng thực hiện

---

(210) 4-2017-24237

(540)



KIMDARA CO. LTD.

(220) 04.08.2017

(441) 25.10.2017

(531) 26.1.1; A26.1.18

(731) CÔNG TY TNHH KIMDARA (VN)

Đường 3 tháng 2, nhóm 5, thị Trấn Tri Tôn, huyện Tri Tôn, tỉnh An Giang

(511) Nhóm 05: Thực phẩm bổ sung vi chất.

---

(210) 4-2017-24238

(540)



(220) 04.08.2017

(441) 25.10.2017

(531) 4.1.3; A26.4.24; 4.2.20

(591) Đen, vàng

(731) PHẠM VIỆT ANH (VN)

Số 47, tổ 30A, phường Khương Trung, quận Thanh Xuân, thành phố Hà Nội

(740) Công ty Cổ phần Tư vấn ENCO (ENCO CONSULTANCY CORP.)

(511) Nhóm 35: Buôn bán (kinh doanh), quảng cáo, trưng bày, giới thiệu sản phẩm quần áo, đồ lót (thời trang).

---

CÔNG BÁO SỞ HỮU CÔNG NGHIỆP SỐ 355 TẬP A (10.2017)

---

(210) 4-2017-24239

(540)

**Bodyhug**

(220) 04.08.2017

(441) 25.10.2017

(531) A26.4.24

(731) PHẠM VIỆT ANH (VN)

Số 47, tổ 30A, phường Khương Trung,  
quận Thanh Xuân, thành phố Hà Nội

(740) Công ty Cổ phần Tư vấn ENCO (ENCO  
CONSULTANCY CORP.)

(511) Nhóm 35: Buôn bán (kinh doanh), quảng cáo, trưng bày, giới thiệu sản phẩm quần áo, đồ lót (thời trang).

---

(210) 4-2017-24240

(540)



(220) 04.08.2017

(441) 25.10.2017

(531) A5.3.13; A5.3.14; 1.15.15; 24.13.1

(591) Đen, trắng, đỏ

(731) PHÙNG VĂN VƯỢNG (VN)

Số 123 khu Hồng Hải, phường Phương  
Nam, thành phố Uông Bí, tỉnh Quảng  
Ninh

(511) Nhóm 30: Trà sữa; trà (chè); đồ uống trên cơ sở trà; trà ướp lạnh, trà đã đông lạnh; đồ uống socola có sữa.

Nhóm 43: Dịch vụ nhà hàng ăn uống; dịch vụ khách sạn; dịch vụ quán cafe; quán ăn tự phục vụ; quán ăn nhanh; khu nghỉ dưỡng.

---

(210) 4-2017-24241

(540)



(220) 04.08.2017

(441) 25.10.2017

(531) 26.3.3; 26.3.4; A25.7.5; 4.5.3

(731) LÊ ĐẶNG DUY KHANG (VN)

301/11 Dương Bá Trạc, phường 1, quận  
8, thành phố Hồ Chí Minh

(511) Nhóm 35: Mua bán quần áo thời trang.

---

CÔNG BÁO SỞ HỮU CÔNG NGHIỆP SỐ 355 TẬP A (10.2017)

---

(210) 4-2017-24242

(540)



(220) 04.08.2017

(441) 25.10.2017

(531) 5.7.1; 3.7.17; A5.3.13; 1.15.5

(591) Nâu, xanh lá cây

(731) CÔNG TY TNHH THƯƠNG MẠI DI  
PHÁT (VN)

118/3 Triệu Quang Phục, phường 11,  
quận 5, thành phố Hồ Chí Minh

(740) Công ty TNHH Sở hữu trí tuệ Đông  
Dương (INC IP CO.,LTD)

(511) Nhóm 29: Rau, củ quả, tươi đã qua chế biến, đóng gói; nấm tươi các loại đã qua chế biến đóng gói.

Nhóm 30: Cà phê; cà phê nhân tạo; đồ uống trên cơ sở cà phê; cà phê chưa rang; đồ uống cà phê có sữa; gạo.

Nhóm 31: Rau, củ quả, tươi; nấm tươi các loại chưa qua chế biến đóng gói.

Nhóm 35: Mua bán, kinh doanh cà phê, cà phê nhân tạo, đồ uống trên cơ sở cà phê, cà phê chưa rang, đồ uống cà phê có sữa; rau, củ quả, tươi, nấm tươi các loại chưa qua chế biến đóng gói.

---

(210) 4-2017-24243

(540)

**SAMSORA**

(220) 04.08.2017

(441) 25.10.2017

(731) CÔNG TY CỔ PHẦN ĐỊA ỐC SACOM  
(VN)

Khu công nghiệp Biên Hòa 1 (trong  
khuôn viên Công ty cổ phần Cấp và Vật  
liệu Viễn thông), phường An Bình, thành  
phố Biên Hòa, tỉnh Đồng Nai

(740) Công ty TNHH Sở hữu trí tuệ Đông  
Dương (INC IP CO.,LTD)

(511) Nhóm 36: Quản lý các căn hộ cho thuê; cho thuê căn hộ; môi giới bất động sản; đại lý bất động sản; quản lý bất động sản; định giá tài chính (bảo hiểm, ngân hàng, bất động sản).

---

(210) 4-2017-24244

(540)



(220) 04.08.2017

(441) 25.10.2017

(531) 26.1.2; 26.3.23; 26.4.4; A26.1.18

(591) Xanh lá, xanh nước biển, đỏ, hồng phấn,  
đen, xám

(731) CÔNG TY CỔ PHẦN ĐẦU TƯ XÂY  
DỰNG ĐỊA ỐC AN NAM (VN)

Phòng 2A lầu 11, tòa nhà Bitexco, số 2  
đường Hải Triều, phường Bến Nghé,  
quận 1, thành phố Hồ Chí Minh

(740) Công ty TNHH Sở hữu trí tuệ Đông  
Dương (INC IP CO.,LTD)

## CÔNG BÁO SỞ HỮU CÔNG NGHIỆP SỐ 355 TẬP A (10.2017)

---

(511) Nhóm 03: Mỹ phẩm; tinh dầu, nước hoa; dầu gội.

Nhóm 36: Đại lý bất động sản; quản lý bất động sản; định giá tài chính (bảo hiểm, ngân hàng, bất động sản); môi giới bất động sản; cho thuê bất động sản; môi giới chứng khoán và trái phiếu.

---

(210) **4-2017-24245**

(220) 04.08.2017

(540)

(441) 25.10.2017

(531) 26.4.1; 26.4.7; 26.3.23

(591) Xám

(731) CÔNG TY TNHH MỘT THÀNH VIÊN  
CÔNG NGHỆ SỐ ANH HIẾU (VN)  
20B5 ngõ 8, đường Ngô Quyền, phường  
Quang Trung, quận Hà Đông, thành phố  
Hà Nội

(740) Công ty TNHH Sở hữu trí tuệ Đông  
Dương (INC IP CO.,LTD)

(511) Nhóm 35: Mua bán mặt hàng về công nghệ thông tin như: chuột bàn phím, máy tính, loa máy tính, sạc dự phòng.

---

(210) **4-2017-24246**

(220) 04.08.2017

(540)

(441) 25.10.2017

(591) Xám

(731) CÔNG TY TNHH MỘT THÀNH VIÊN  
CÔNG NGHỆ SỐ ANH HIẾU (VN)  
20B5 ngõ 8, đường Ngô Quyền, phường  
Quang Trung, quận Hà Đông, thành phố  
Hà Nội

(740) Công ty TNHH Sở hữu trí tuệ Đông  
Dương (INC IP CO.,LTD)

(511) Nhóm 35: Mua bán mặt hàng về công nghệ thông tin như: chuột bàn phím, máy tính, loa máy tính, sạc dự phòng.

---

(210) **4-2017-24247**

(220) 04.08.2017

(540)

(441) 25.10.2017

(531) 26.3.4; 26.3.3; 7.3.11; A24.15.7

(591) Đỏ, xanh lá cây

(731) CÔNG TY TNHH LMK (VN)  
49 Lê Thánh Tôn, phường Lộc Thọ,  
thành phố Nha Trang, tỉnh Khánh Hòa

(740) Công ty TNHH Sở hữu trí tuệ Đông  
Dương (INC IP CO.,LTD)

## CÔNG BÁO SỞ HỮU CÔNG NGHIỆP SỐ 355 TẬP A (10.2017)

---

(511) Nhóm 36: Tư vấn đầu tư; kinh doanh bất động sản; môi giới đấu giá bất động sản; kinh doanh nhà đất; tư vấn bất động sản; cung cấp thông tin trong lĩnh vực bất động sản.

Nhóm 37: Xây dựng; tư vấn xây dựng; phá dỡ các công trình xây dựng; dịch vụ giám sát việc xây dựng công trình.

Nhóm 39: Hướng dẫn khách du lịch; tham quan (du lịch); đặt chỗ cho các chuyến đi.

---

(210) **4-2017-24249**

(540)



(220) 04.08.2017

(441) 25.10.2017

(531) 3.7.16; 3.7.11; 20.5.25; 25.5.25

(591) Xanh dương, xanh lá cây, xanh dương đậm, trắng, đen

(731) NGUYỄN VĂN PHÚ (VN)  
Khu Dương Ổ, phường Phong Khê, thành phố Bắc Ninh, tỉnh Bắc Ninh

---

(511) Nhóm 16: Giấy vệ sinh; khăn giấy; giấy lau.

---

(210) **4-2017-24250**

(540)



(220) 04.08.2017

(441) 25.10.2017

(531) 2.9.1; A5.3.13; 3.13.1; A5.5.22; 5.5.19; 3.1.14; A26.11.12

(591) Xanh, hồng, đỏ, tím, trắng

(731) NGUYỄN VĂN TIẾN (VN)  
Khu Dương Ổ, phường Phong Khê, thành phố Bắc Ninh, tỉnh Bắc Ninh

---

(511) Nhóm 16: Giấy vệ sinh; khăn giấy.

---

(210) **4-2017-24252**

(540)



(220) 04.08.2017

(441) 25.10.2017

(531) 26.2.7; A25.3.3; 25.3.1; 18.2.1

(591) Đen, vàng, đỏ

(731) CÔNG TY CỔ PHẦN ĐẦU TƯ THÁI MINH ĐỨC (VN)

Số 259 đường Quan Hoa, phường Quan Hoa, quận Cầu Giấy, thành phố Hà Nội

---

(511) Nhóm 35: Quảng cáo, bao gồm: quảng cáo; quảng cáo qua thư đặt hàng; cho thuê không gian quảng cáo; dịch vụ quảng cáo trực tuyến trên mạng máy tính; quảng cáo trên đài phát thanh; cho thuê thời gian quảng cáo trên các phương tiện truyền thông.

Nhóm 37: Xây dựng, bao gồm: các dịch vụ có liên quan đến việc xây dựng nhà cửa, đường xá, cầu cống, đập hay các tuyến truyền tải, các dịch vụ về các công việc chuyên môn hóa trong lĩnh vực xây dựng như công việc của thợ sơn, thợ đường ống, thợ đặt hệ

## CÔNG BÁO SỞ HỮU CÔNG NGHIỆP SỐ 355 TẬP A (10.2017)

thống sủi hoặc thợ lợp nhà; các dịch vụ phụ trợ cho các dịch vụ xây dựng; các dịch vụ gồm thuê công cụ hoặc vật liệu xây dựng; các dịch vụ tu sửa như các dịch vụ bảo đảm việc đưa bất kỳ một đối tượng nào về trạng thái tốt sau khi hao mòn, thiệt hại, hư hỏng hay bị phá hủy một phần; các dịch vụ khác nhau về tu sửa như các dịch vụ về điện, đồ đạc, dụng cụ, công cụ, các dịch vụ bảo dưỡng nhằm giữ cho đối tượng ở dạng ban đầu mà không làm thay đổi những đặc tính của nó.

Nhóm 38: Viễn thông, bao gồm: truyền hình; phát chương trình truyền hình, dịch vụ truyền hình; truyền video theo yêu cầu; phát sóng truyền thanh, truyền hình không dây; dịch vụ cho phép một người đàm thoại với một người khác; truyền tin nhắn từ người này tới người khác.

(210) **4-2017-24253**

(220) 04.08.2017

(441) 25.10.2017

(540)

(731) CÔNG TY TNHH THƯƠNG MẠI VÀ SẢN XUẤT KÍNH MẮT ÁNH SÁNG VIỆT (VN)

# DUTY KET

Số 5, ngách 1, ngõ 87, đường Lê Thanh Nghị, phường Đông Tâm, quận Hai Bà Trưng, thành phố Hà Nội

(511) Nhóm 09: Kính mắt; kính cận; kính thời trang.

(210) **4-2017-24254**

(220) 04.08.2017

(441) 25.10.2017

(540)



(531) 26.4.2; 24.15.21; A26.11.8; 3.7.17

(591) Xanh lá, đỏ, trắng, đen

(731) CÔNG TY TNHH THƯƠNG MẠI - DỊCH VỤ LIÊN TIẾN (VN)

23 Nguyễn Thi, phường 13, quận 5, thành phố Hồ Chí Minh

(511) Nhóm 35: Mua bán máy móc thiết bị phụ tùng điện công nghiệp, thiết bị điện tự động hóa, thiết bị đóng ngắt, thiết bị đo lường và cảm biến nhiệt độ, áp suất, lưu lượng, van công nghiệp các loại.

(210) **4-2017-24255**

(220) 04.08.2017

(441) 25.10.2017

(540)



(531) 24.15.1; A24.15.11; 26.4.2

(591) Xanh lá, đỏ

(731) CÔNG TY TNHH THƯƠNG MẠI - DỊCH VỤ LIÊN TIẾN (VN)

23 Nguyễn Thi, phường 13, quận 5, thành phố Hồ Chí Minh



**CÔNG BÁO SỞ HỮU CÔNG NGHIỆP SỐ 355 TẬP A (10.2017)**

---

(511) Nhóm 35: Mua bán máy móc thiết bị phụ tùng điện công nghiệp, thiết bị điện tự động hóa, thiết bị đóng ngắt, thiết bị đo lường và cảm biến nhiệt độ, áp suất, lưu lượng, van công nghiệp các loại.

---

(210) **4-2017-24256**

(220) 04.08.2017

(441) 25.10.2017

(540)

**GIVI Gems**  
VÌ SỨC KHỎE CỦA BẠN

(731) TRẦN THỊ HOÀI (VN)

Số 6, ngõ 3, phố Đặng Văn Ngữ, phường Trung Tự, quận Đống Đa, thành phố Hà Nội

(511) Nhóm 14: Đồ trang sức, đá quý, đá phong thủy.

Nhóm 35: Mua bán các sản phẩm trang sức, chữa bệnh làm từ đá quý, đá phong thủy như: tràng hạt đá, gối đá, tai nghe chống từ trường.

---

(210) **4-2017-24257**

(220) 04.08.2017

(441) 25.10.2017

(540)

**THĂNG BẢO ĐAN**

(731) VŨ QUANG HIỀN (VN)

Số 2 ngõ 441/1/3 phố Vũ Hữu, phường Thanh Xuân Bắc, quận Thanh Xuân, thành phố Hà Nội

(740) Công ty TNHH Vĩnh Đạt (LACOM CO., LTD.)

(511) Nhóm 05: Dược phẩm; thực phẩm chức năng (dùng trong ngành y).

---

(210) **4-2017-24258**

(220) 04.08.2017

(441) 25.10.2017

(540)

**AQUACE**

(591) Đỏ, trắng

(731) HỘ KINH DOANH CÁ THỂ THUYẾT MỘC (VN)

Số 3, gác 473, ngõ 192, tổ 3, phường Định Công, quận Hoàng Mai, thành phố Hà Nội

(511) Nhóm 32: Đồ uống không cồn bao gồm: nước uống tinh khiết đóng bình; nước uống tinh khiết đóng chai.

---

CÔNG BÁO SỞ HỮU CÔNG NGHIỆP SỐ 355 TẬP A (10.2017)

---

(210) 4-2017-24259

(540)

The logo for Vietnet color features the word "Vietnet" in a bold, sans-serif font with a red dot over the 'i', and "color" in a smaller, red, lowercase sans-serif font to its right.

(220) 04.08.2017

(441) 25.10.2017

(531) A5.3.13; A5.3.14; 26.1.1

(591) Đỏ, xanh lá cây

(731) CÔNG TY CỔ PHẦN SẢN XUẤT  
XÂY DỰNG THƯƠNG MẠI VIETNET  
(VN)

Cụm 7, xã Hồng Hà, huyện Đan Phượng,  
thành phố Hà Nội

(511) Nhóm 02: Sơn; sơn nhũ; sơn chống thấm; sơn phủ; sơn lót; sơn bóng.

---

(210) 4-2017-24260

(540)

The logo for CA SOUND features the letters "CA" in a large, stylized, cursive font, with a registered trademark symbol (®) to the right. Below "CA" is the word "SOUND" in a bold, uppercase, sans-serif font.

(220) 04.08.2017

(441) 25.10.2017

(531) 1.15.23

(731) CÔNG TY TNHH ĐIỆN TỬ  
CASOUND VIỆT NAM (VN)

Đốc Vật Giá, xã Tân Quang, huyện Văn  
Lâm, tỉnh Hưng Yên

(511) Nhóm 35: Nhập khẩu, xuất khẩu, quảng cáo, mua bán các sản phẩm sau: loa, củ loa, bộ khuếch đại âm thanh, máy phát nhạc, microphone, thiết bị xử lý âm thanh kỹ thuật số DSP.

---

(210) 4-2017-24261

(540)

The logo for CA AUDIO features the letters "CA" in a large, stylized, cursive font, with a registered trademark symbol (®) to the right. Below "CA" is the word "AUDIO" in a bold, uppercase, sans-serif font.

(220) 04.08.2017

(441) 25.10.2017

(531) 1.15.23

(731) CÔNG TY TNHH ĐIỆN TỬ  
CASOUND VIỆT NAM (VN)

Đốc Vật Giá, xã Tân Quang, huyện Văn  
Lâm, tỉnh Hưng Yên

(511) Nhóm 09: Loa; củ loa; bộ khuếch đại âm thanh; máy phát nhạc; microphone, thiết bị xử lý âm thanh kỹ thuật số DSP.

Nhóm 35: Nhập khẩu, xuất khẩu, quảng cáo, mua bán các sản phẩm sau: loa, củ loa, bộ khuếch đại âm thanh, máy phát nhạc, microphone, thiết bị xử lý âm thanh kỹ thuật số DSP.

---

CÔNG BÁO SỞ HỮU CÔNG NGHIỆP SỐ 355 TẬP A (10.2017)

---

(210) **4-2017-24262**

(540)



(220) 04.08.2017

(441) 25.10.2017

(531) 1.15.23

(731) CÔNG TY TNHH ĐIỆN TỬ  
CASOUND VIỆT NAM (VN)  
Đốc Vật Giá, xã Tân Quang, huyện Văn  
Lâm, tỉnh Hưng Yên

(511) Nhóm 09: Loa; củ loa; bộ khuếch đại âm thanh; máy phát nhạc; microphone, thiết bị xử lý âm thanh kỹ thuật số DSP.

Nhóm 35: Nhập khẩu, xuất khẩu, quảng cáo, mua bán các sản phẩm sau: loa, củ loa, bộ khuếch đại âm thanh, máy phát nhạc, microphone, thiết bị xử lý âm thanh kỹ thuật số DSP.

---

(210) **4-2017-24263**

(540)



(220) 04.08.2017

(441) 25.10.2017

(531) A3.7.24; 26.4.2; 3.7.16; 26.4.7

(591) Đen, đỏ, trắng

(731) CÔNG TY CỔ PHẦN HDT VIỆT NAM  
(VN)  
Km số 9, đường 35, xã Nam Sơn, huyện  
Sóc Sơn, thành phố Hà Nội

(511) Nhóm 35: Nhập khẩu, xuất khẩu, quảng cáo, mua bán sản phẩm sau: cửa nhôm, thanh nhôm, nhôm định hình.

---

(210) **4-2017-24264**

(540)

**Magic Star**

(220) 04.08.2017

(441) 25.10.2017

(731) NGUYỄN HỮU HUÂN (VN)  
Thôn Ninh Vũ, xã Bình Kiều, huyện  
Khoái Châu, tỉnh Hưng Yên

(511) Nhóm 11: Máy lọc nước; nồi cơm điện; dụng cụ nấu nướng dùng điện; ấm đun nước, dùng điện; bếp điện; bếp từ.

Nhóm 35: Nhập khẩu, xuất khẩu, quảng cáo, mua bán các sản phẩm sau: máy lọc nước, nồi cơm điện, dụng cụ nấu nướng dùng điện, ấm đun nước dùng điện, bếp điện, bếp từ, dụng cụ nấu ăn không dùng điện, bộ nồi nấu không dùng điện, chảo rán, quạt làm mát, điều hòa không khí, bình tắm nóng lạnh.

---

(210) **4-2017-24265**

(220) 04.08.2017

(441) 25.10.2017

(540)

**EURO STAR**

(731) CÔNG TY TNHH PHÁT TRIỂN  
THƯƠNG MẠI NIỀM TIN VIỆT (VN)  
Xóm Minh Nghĩa, xã Đồng Thái, huyện  
Ba Vì, thành phố Hà Nội

(511) Nhóm 11: Bộ lọc nước uống, thiết bị lọc nước uống; thiết bị lọc nước; máy lọc nước; quạt làm mát.

Nhóm 35: Nhập khẩu, xuất khẩu, quảng cáo, mua bán các sản phẩm sau: máy lọc nước, bộ lọc nước uống, thiết bị lọc nước, bình lọc nước uống, lõi lọc nước, quạt làm mát.

---

(210) **4-2017-24266**

(220) 04.08.2017

(441) 25.10.2017

(540)



(531) 6.1.2; A5.1.5; 26.4.4; 11.3.1; 22.5.25

(591) Xanh lá cây, vàng, nâu xám, trắng, xanh lá cây đậm, xanh dương đậm, xanh dương

(731) HỘ KINH DOANH NGÔ THỊ LOAN  
(VN)

Tổ 09, xã Phương Độ, thành phố Hà Giang, tỉnh Hà Giang

(511) Nhóm 30: Chè (trà) các loại.

---

(210) **4-2017-24267**

(220) 04.08.2017

(441) 25.10.2017

(540)



(531) A26.11.9; A5.3.15; 26.4.1; 2.9.22

(591) Trắng, xanh lá cây, hồng nhạt, xám, xanh lá cây nhạt, vàng

(731) NGUYỄN ĐỨC ĐĂNG (VN)

Xóm Điểm, xã Hữu Hòa, huyện Thanh Trì, thành phố Hà Nội

(511) Nhóm 05: Thực phẩm chức năng; dược phẩm; thuốc viên xương khớp (dược phẩm); rượu xoa bóp xương khớp (dược phẩm).

---

CÔNG BÁO SỞ HỮU CÔNG NGHIỆP SỐ 355 TẬP A (10.2017)

---

(210) **4-2017-24268**

(220) 04.08.2017

(540)

(441) 25.10.2017

(531) 26.3.23

(731) CÔNG TY TNHH LIÊN DOANH



AMITSU (VN)

Thôn Đoài, xã Nam Hồng, huyện Đông Anh, thành phố Hà Nội

(511) Nhóm 35: Dịch vụ giới thiệu sản phẩm trên các phương tiện truyền thông cho mục đích bán lẻ; dịch vụ tiếp thị qua điện thoại; thông tin thương mại và tư vấn tiêu dùng (cửa hàng tư vấn người tiêu dùng); dịch vụ xuất khẩu; dịch vụ nhập khẩu; dịch vụ mua bán các loại hàng hóa, bao gồm đồ dùng gia dụng, dụng cụ dùng cho nhà bếp (ly, chén, bát, đĩa, bình, nồi nấu, chảo, dao kéo), đồ điện gia dụng (bình nóng lạnh, tủ lạnh, điều hòa không khí, máy giặt, máy sấy quần áo, máy hút ẩm, máy đun nước siêu tốc, bàn là, máy hút bụi, máy hút mùi, máy sấy bát, máy lọc nước tinh khiết, máy xay sinh tố, máy sưởi, nồi cơm điện, quạt điện, bộ nồi nấu chạy điện), giường, tủ, bàn, ghế, giá, kệ và hàng thủ công mỹ nghệ, hàng lương thực thực phẩm (rau, củ, quả tươi và đã qua chế biến, hàng thủy hải sản tươi và đã qua chế biến, bánh, kẹo, đường, cà phê, chè, bánh mì, muối, gia vị, mỳ ăn liền, sữa bột, sữa, sữa chua, kem), đồ uống (nước uống tinh khiết, rượu, bia, nước ngọt, đồ uống có cồn và không có cồn, đồ uống có ga và không có ga), thiết bị giảm cân (thiết bị đánh mỡ bụng, máy dầm mỡ, thiết bị giảm cân sử dụng hồng ngoại), thiết bị và ghế mát xa, thiết bị hồ bơi (bơm nhiệt hồ bơi, thiết bị lọc nước ở hồ bơi, bộ lọc cát hồ bơi, máy bơm hồ bơi, thanh xả tràn hồ bơi, dây phao hồ bơi, các loại cửa ra vào và cửa sổ dùng điện tự động bằng kim loại và không bằng kim loại).

---

(210) **4-2017-24269**

(220) 04.08.2017

(540)

(441) 25.10.2017

(531) 24.15.1; 26.1.1; 26.7.5; 26.7.25

(591) Trắng, xanh dương

(731) CÔNG TY TNHH KIM NAM



INVESTCO VIỆT NAM (VN)

330 đường Ngọc Lâm, phường Ngọc Lâm, quận Long Biên, thành phố Hà Nội

(511) Nhóm 36: Tư vấn bất động sản; môi giới bất động sản; kinh doanh bất động sản; quản lý bất động sản; cho thuê bất động sản, định giá bất động sản.

---

(210) **4-2017-24270**

(220) 04.08.2017

(540)

(441) 25.10.2017

(531) 26.1.1; A26.1.18; 25.5.25

(591) Đỏ, xanh, đen, trắng

(731) CÔNG TY TNHH THỂ THAO MINH



PHÚ (VN)

Số 1, tổ 22, phường Phương Liên, quận Đống Đa, thành phố Hà Nội

## CÔNG BÁO SỞ HỮU CÔNG NGHIỆP SỐ 355 TẬP A (10.2017)

---

(511) Nhóm 35: Giới thiệu sản phẩm; trưng bày sản phẩm; quảng cáo; xuất khẩu; nhập khẩu; mua bán các sản phẩm sau: quần áo thể dục thể thao, máy chạy bộ, xe đạp tập thể dục, máy tập thể dục (máy rung giảm cân, máy tập cơ bụng), xà đơn, xà kép, dụng cụ bóng bàn (bàn bóng bàn, vợt bóng bàn); dụng cụ thẩm mỹ (dụng cụ tập Yoga, ghế mát xa, dây tập thể dục, đĩa xoay eo, dây kéo đa năng, bục nhảy thẩm mỹ, bục nhảy aerobic, dây kéo lò xo, dây kéo tay đa năng, thảm tập gym), dụng cụ chơi thể thao, dụng cụ bơi lội (kính bơi, mũ bơi, phao bơi, quần áo bơi).

---

(210) **4-2017-24271**

(220) 04.08.2017

(441) 25.10.2017

(540)

(731) CÔNG TY TNHH ĐẦU TƯ SẢN XUẤT VÀ THƯƠNG MẠI ĐẠI PHƯƠNG (VN)

**NEKOS**

Thôn Tiên Kha, xã Tiên Dương, huyện Đông Anh, thành phố Hà Nội

(511) Nhóm 03: Chế phẩm tẩy trắng; chế phẩm làm sạch; chế phẩm để tẩy màu; xà phòng khử mùi; nước javen; mỹ phẩm.

---

(210) **4-2017-24272**

(220) 04.08.2017

(441) 25.10.2017

(540)

(591) Xanh dương

(731) CÔNG TY TNHH THÉP POVINA (VN)

**POVINA**

12A12 Mê Linh, phường 19, quận Bình Thạnh, thành phố Hồ Chí Minh

(740) Công ty luật TNHH Luật sư quốc tế (AL-INTERNATIONAL)

(511) Nhóm 37: Xây dựng dân dụng và công nghiệp.

---

(210) **4-2017-24273**

(220) 04.08.2017

(441) 25.10.2017

(540)

(531) 26.4.2

(591) Xanh dương, xám

(731) CÔNG TY TNHH THÉP POVINA (VN)

**POVINA**  
SteelSolution

12A12 Mê Linh, phường 19, quận Bình Thạnh, thành phố Hồ Chí Minh

(740) Công ty luật TNHH Luật sư quốc tế (AL-INTERNATIONAL)

(511) Nhóm 37: Xây dựng dân dụng và công nghiệp.

---

CÔNG BÁO SỞ HỮU CÔNG NGHIỆP SỐ 355 TẬP A (10.2017)

---

(210) 4-2017-24274

(540)



(220) 04.08.2017

(441) 25.10.2017

(531) A5.11.15; A5.5.20

(591) Trắng, xanh tím than, vàng

(731) CÔNG TY TNHH ĐỒ UỐNG HOMIE (VN)

Số 59 ngõ 2 phố Hoàng Sâm, phường Nghĩa Đô, quận Cầu Giấy, thành phố Hà Nội

(740) Công ty TNHH Sở hữu trí tuệ INVENTIO (INVENTIO CO.,LTD)

(511) Nhóm 32: Bia.

---

(210) 4-2017-24275

(540)



(220) 04.08.2017

(441) 25.10.2017

(531) A5.11.15; 5.5.19; A5.5.20; A5.5.21; 26.4.1; 26.4.7; 26.13.1

(591) Trắng, đen, ghi, đỏ, tím, vàng, xanh tím than, xanh lá mạ, xanh da trời, xanh nước biển

(731) CÔNG TY TNHH ĐỒ UỐNG HOMIE (VN)

Số 59 ngõ 2 phố Hoàng Sâm, phường Nghĩa Đô, quận Cầu Giấy, thành phố Hà Nội

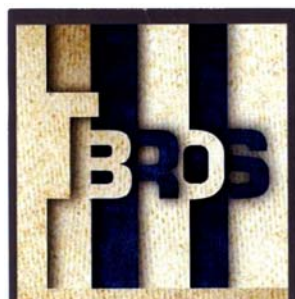
(740) Công ty TNHH Sở hữu trí tuệ INVENTIO (INVENTIO CO.,LTD)

(511) Nhóm 32: Bia.

---

(210) 4-2017-24276

(540)



(220) 04.08.2017

(441) 25.10.2017

(531) A26.11.7; A25.7.21; 25.5.25; 26.4.1

(591) Vàng nâu, vàng nâu đậm, xanh nước biển đậm, ghi đậm

(731) CÔNG TY TNHH ANH EM CACAO VIỆT NAM (VN)

62 Đào Tấn, phường Bình Thuận, quận Hải Châu, thành phố Đà Nẵng

(740) Văn phòng luật sư Phạm và Liên danh (PHAM & ASSOCIATES)

(511) Nhóm 30: Chocolate; bột cacao.

Nhóm 35: Mua bán chocolate, bột cacao.

---

**CÔNG BÁO SỞ HỮU CÔNG NGHIỆP SỐ 355 TẬP A (10.2017)**

---

(210) **4-2017-24277**

(540)



(220) 04.08.2017

(441) 25.10.2017

(531) A5.11.5; 1.3.1; 1.3.2; A25.7.21

(591) Vàng nâu, xanh lá cây, trắng

(731) HỢP TÁC XÃ SẢN XUẤT & DỊCH VỤ  
THƯỜNG MẠI TỔNG HỢP HÒA  
THÀNH (VN)

K249/87, Hà Huy Tập, phường Hòa Khê,  
quận Thanh Khê, thành phố Đà Nẵng  
(740) Văn phòng luật sư Phạm và Liên danh  
(PHAM & ASSOCIATES)

(511) Nhóm 29: Nấm linh chi (đã sơ chế và bảo quản).

Nhóm 31: Nấm tươi.

Nhóm 35: Mua bán nấm tươi và các loại nấm đã được chế biến.

---

(210) **4-2017-24278**

(540)



(220) 04.08.2017

(441) 25.10.2017

(531) A19.13.21; 26.2.7; 25.5.1; A25.3.3

(591) Đỏ, trắng

(731) CÔNG TY CỔ PHẦN DƯỢC PHẨM  
QUẬN 10 (VN)  
334-336 Ngô Gia Tự, phường 4, quận 10,  
thành phố Hồ Chí Minh

(511) Nhóm 35: Dịch vụ bán buôn hoặc bán lẻ các chế phẩm dược phẩm, vệ sinh, thú y và vật tư y tế.

---

(210) **4-2017-24279**

(540)



(220) 04.08.2017

(441) 25.10.2017

(531) 3.2.7; A3.2.24; A26.11.8

(591) Xanh dương, đỏ tươi, trắng

(731) CÔNG TY TNHH MỘT THÀNH VIÊN  
XI MĂNG QUANG SƠN (VN)  
Thôn Đồng Thu, xã Quang Sơn, huyện  
Đồng Hỷ, tỉnh Thái Nguyên

(511) Nhóm 19: Xi măng thành phẩm; xi măng bán thành phẩm.

Nhóm 35: Mua bán, xuất nhập khẩu, quảng cáo, trưng bày, giới thiệu sản phẩm xi măng, xi măng bán thành phẩm; đại lý phân phối sản phẩm xi măng, xi măng bán thành phẩm.

---



CÔNG BÁO SỞ HỮU CÔNG NGHIỆP SỐ 355 TẬP A (10.2017)

---

(210) 4-2017-24280

(540)



(220) 04.08.2017

(441) 25.10.2017

(531) 3.7.1; 3.7.19

(731) CÔNG TY TNHH SẢN XUẤT

THƯỜNG MẠI MAFA VN (VN)

Lô E2-3, đường số 10, KCN Hải Sơn  
(GD 3+4), ấp Bình Tiên 2, xã Đức Hòa  
Hạ, huyện Đức Hòa, tỉnh Long An

(740) Công ty TNHH Sở hữu trí tuệ Đại Diện  
(IPACO.,LTD.)

(511) Nhóm 09: Mũ bảo hiểm; mũ bảo hiểm dùng trong thể thao; mũ bảo hiểm dùng cho người đi xe đạp, xe máy.

---

(210) 4-2017-24282

(540)



(220) 04.08.2017

(441) 25.10.2017

(731) CÔNG TY TNHH INOX QUANG  
TRUNG (VN)

Số 21, ngõ 2, đường Quang Trung,  
phường Quang Trung, quận Hà Đông,  
thành phố Hà Nội

(511) Nhóm 06: Bản lề bằng kim loại; chốt móc khóa bằng kim loại - cremon; khóa cửa bằng kim loại (không phải khóa điện); tay nắm cửa bằng kim loại; chống cửa bằng kim loại.

---

(210) 4-2017-24283

(540)



(220) 04.08.2017

(441) 25.10.2017

(531) 4.5.2; 4.5.3; 4.5.15; 18.1.5

(591) Đen, trắng, cam, hồng nhạt

(731) NGUYỄN HỒNG DIỆP (VN)

Số 28, ngõ 3, phố Vũ Đức Thận, phường  
Việt Hưng, quận Long Biên, thành phố  
Hà Nội

(511) Nhóm 43: Dịch vụ nhà hàng ăn uống; dịch vụ cung cấp thức ăn đồ uống do nhà hàng thực hiện.

---

(210) 4-2017-24284

(540)



(220) 04.08.2017

(441) 25.10.2017

(531) 6.1.2; 26.3.3; 26.3.4; 26.3.23

(591) Đỏ, trắng, xanh dương

(731) CÔNG TY TNHH TƯ VẤN GIÁO DỤC  
AAA (VN)

Phòng 12 B1, tầng 13, Block A, tòa nhà  
Indochina Park Tower, số 4 Nguyễn  
Đình Chiểu, phường Đakao, quận 1,  
thành phố Hồ Chí Minh

## CÔNG BÁO SỞ HỮU CÔNG NGHIỆP SỐ 355 TẬP A (10.2017)

---

(511) Nhóm 41: Dịch vụ về giáo dục giảng dạy; dịch vụ đào tạo ngoại ngữ; tổ chức thi chứng chỉ anh ngữ quốc tế; tư vấn giáo dục, tư vấn du học.

---

(210) **4-2017-24285**

(540)



(220) 04.08.2017

(441) 25.10.2017

(531) 26.4.4; 26.4.7; A26.11.12

(591) Tím, trắng

(731) CÔNG TY TNHH HOME INTERNATIONAL (VN)

Số 286 Nguyễn Trãi, phường Thanh Xuân Trung, quận Thanh Xuân, thành phố Hà Nội

(511) Nhóm 06: Bản lề bằng kim loại; chốt móc khóa bằng kim loại - cremon; khóa cửa bằng kim loại (không phải khóa điện); tay nắm cửa bằng kim loại; chống cửa bằng kim loại.

---

(210) **4-2017-24286**

(540)



(220) 04.08.2017

(441) 25.10.2017

(531) A5.3.13; A5.3.15; A5.5.20; 21.1.17; A26.11.12

(591) Xanh dương, xanh lá cây, xanh dương nhạt, đỏ, vàng, tím

(731) CÔNG TY TNHH IN ẤN MAY MẶC THỜI TRANG HÙNG THIÊN (VN)

101 Trần Thánh Tông, phường 15, quận Tân Bình, thành phố Hồ Chí Minh

(511) Nhóm 40: In trên vải.

---

(210) **4-2017-24287**

(540)



(220) 04.08.2017

(441) 25.10.2017

(531) 2.9.14; A2.9.15; A5.3.13; A5.3.15; A11.1.2; 26.1.1

(591) Trắng, xanh lá cây, đỏ đậm, đen

(731) NGUYỄN ĐỨC DŨNG (VN)

Số 122 Hàm Tử Quan, phường Chương Dương, quận Hoàn Kiếm, thành phố Hà Nội

(511) Nhóm 31: Rau tươi; quả tươi.

---

CÔNG BÁO SỞ HỮU CÔNG NGHIỆP SỐ 355 TẬP A (10.2017)

---

(210) 4-2017-24288

(540)



(220) 04.08.2017

(441) 25.10.2017

(531) 2.9.1; A5.3.13; A5.3.14

(591) Vàng, xanh lá cây, trắng

(731) CÔNG TY CỔ PHẦN Y DƯỢC & GIẢI PHÁP SỨC KHỎE KHANG VIỆT (VN)

312 Trường Sa, phường 02, quận Phú Nhuận, thành phố Hồ Chí Minh

(740) DNTN Dịch vụ thương mại và sở hữu công nghiệp Song Ngọc (I.P.T.S.)

(511) Nhóm 35: Mua bán dược phẩm, dược liệu, mỹ phẩm, thực phẩm chức năng, thực phẩm bổ sung, máy móc, thiết bị và dụng cụ y tế, dụng cụ tập luyện và phục hồi chức năng trong ngành y, dụng cụ thể thao, thiết bị tập luyện thể hình.

Nhóm 41: Đào tạo nghề; dịch vụ câu lạc bộ sức khỏe (phòng tập thể dục nhịp điệu, yoga).

---

(210) 4-2017-24289

(540)



(220) 04.08.2017

(441) 25.10.2017

(531) 2.9.1; A5.3.13; A5.3.14

(591) Vàng, xanh lá cây, trắng

(731) CÔNG TY CỔ PHẦN Y DƯỢC & GIẢI PHÁP SỨC KHỎE KHANG VIỆT (VN)

312 Trường Sa, phường 02, quận Phú Nhuận, thành phố Hồ Chí Minh

(740) DNTN Dịch vụ thương mại và sở hữu công nghiệp Song Ngọc (I.P.T.S.)

(511) Nhóm 44: Trung tâm chăm sóc sức khỏe; bệnh viện; dịch vụ chăm sóc y tế trong bệnh viện; dịch vụ thẩm mỹ viện; phòng khám đa khoa, chuyên khoa và y học cổ truyền; dịch vụ bác sỹ gia đình và khám chữa bệnh tại nhà.

---

(210) 4-2017-24291

(540)



(220) 04.08.2017

(441) 25.10.2017

(531) 25.1.25; A25.3.3; 26.13.25

(591) Xanh lam đậm

(731) CÔNG TY TNHH MỘT THÀNH VIÊN KHÁCH SẠN BIN BIN (VN)

Số 2 đường số 1, khu dân cư Ven Sông, phường Tân Phong, quận 7, thành phố Hồ Chí Minh

(511) Nhóm 43: Cơ sở lưu trú tạm thời: khách sạn.

---

**CÔNG BÁO SỞ HỮU CÔNG NGHIỆP SỐ 355 TẬP A (10.2017)**

---

(210) **4-2017-24292**

(540)



(220) 04.08.2017

(441) 25.10.2017

(531) 26.1.1; A26.1.17

(591) Trắng, đỏ, xanh dương

(731) CÔNG TY CỔ PHẦN CÀ PHÊ 123 (VN)

Số 02 Y Bih Alêo, phường Thắng Lợi, thành phố Buôn Ma Thuột, tỉnh Đắk Lắk

(740) Công ty Luật TNHH Việt An (VIET AN LAW FIRM)

(511) Nhóm 35: Mua bán xuất nhập khẩu các mặt hàng: cà phê hạt, cà phê nhân xô, cà phê rang xay, cà phê chế biến và cà phê thành phẩm; phân tích giá cả thị trường; tư vấn tổ chức và điều hành quản lý kinh doanh; dự báo kinh tế; dịch vụ môi giới hợp đồng hàng hoá.

Nhóm 36: Dịch vụ môi giới chứng khoán; dịch vụ môi giới khách hàng; môi giới tuý chính; tư vấn tài chính; dịch vụ tài chính; dịch vụ thông tin tài chính và cung cấp thông tin tài chính.

---

(210) **4-2017-24293**

(540)



(220) 04.08.2017

(441) 25.10.2017

(591) Trắng, đỏ

(731) CÔNG TY CỔ PHẦN GIẢI PHÁP AVLS (VN)

Số 33 TT16 khu đô thị Văn Phú, phường Phú La, quận Hà Đông, thành phố Hà Nội

(740) Công ty Luật TNHH Việt An (VIET AN LAW FIRM)

(511) Nhóm 09: Loa; máy tăng âm (ampli); bộ trộn âm (mixer); ống nói (micro); bộ xử lý âm thanh.

---

(210) **4-2017-24294**

(540)



(220) 04.08.2017

(441) 25.10.2017

(531) 26.4.2

(731) LƯU ĐÌNH HẢI (VN)

Thôn Bạch Đằng, xã Thái Thượng, huyện Thái Thụy, tỉnh Thái Bình

(511) Nhóm 09: Phụ tùng điện cụ thể là công tắc, bộ điều chỉnh độ sáng, ổ cắm, thiết bị kết nối/ngắt cầu trì, ổ cắm đồng trục, ổ cắm cáp.

---

CÔNG BÁO SỞ HỮU CÔNG NGHIỆP SỐ 355 TẬP A (10.2017)

---

(210) 4-2017-24295

(540)



(220) 04.08.2017

(441) 25.10.2017

(531) A5.3.13; A5.3.15; A1.1.10; 26.1.1

(591) Xanh lá cây, đỏ cam, trắng

(731) CÔNG TY TNHH NÔNG THƯƠNG VIỆT (VN)

Số 109 đường Lê Thị Hồng, phường 17, quận Gò Vấp, thành phố Hồ Chí Minh

(511) Nhóm 35: Mua bán rau, củ, quả (rau muống, cải ngồng, cải thìa, cải ngọt, bắp cải hữu cơ, bầu sao, bí đao, cà chua hà lan, cà chua cherry vàng), các sản phẩm từ thiên nhiên (bột sắn dây nguyên chất, túi gói đầu bò kết nguyên chất, muối ngâm chân thảo dược, xà bông cam mật ong, xà bông thảo dược, xà bông thảo mộc, bột mặt nạ bùn khoáng thảo mộc, nhang trầm hương), đồ khô, gia vị, bột ngũ cốc (gạo nguyên cám, gạo nếp, mầm tép, tai chua khô, bánh tráng phơi sương, bánh tráng dừa, muối mè đậu phộng, muối tôm), hạt giống các loại (hạt giống củ - quả, hạt giống rau ăn lá, hạt giống rau mầm, hạt giống rau gia vị, hạt giống các loại đậu, hạt giống trái cây, giá thể xơ dừa).

---

(210) 4-2017-24296

(540)

**KINGBASS**

(220) 04.08.2017

(441) 25.10.2017

(731) CÔNG TY TNHH MỘT THÀNH VIÊN THƯỜNG MẠI DỊCH VỤ BA BA SHOP (VN)

32/36/17A Ông Ích Khiêm, phường 14, quận 11, thành phố Hồ Chí Minh

(511) Nhóm 09: Loa, âm ly, micro.

---

(210) 4-2017-24297

(540)

**LEGACY**

(220) 04.08.2017

(441) 25.10.2017

(731) CÔNG TY TNHH MAGNUM (VN)

129C/11 Mễ Cốc, phường 15, quận 8, thành phố Hồ Chí Minh

(511) Nhóm 34: Thuốc lá.

---

(210) 4-2017-24298

(540)



(220) 04.08.2017

(441) 25.10.2017

(531) A5.3.13; A5.3.14

(591) Đen, trắng, xanh

(731) CÔNG TY TNHH THƯỜNG MẠI VÀ DỊCH VỤ NGHĨA THÀNH (VN)

Số 55 Nguyễn Giản Thanh, phường Suối Hoa, thành phố Bắc Ninh, tỉnh Bắc Ninh

(740) Công ty TNHH Sở hữu trí tuệ Toàn Cầu (GLOBAL IP CO., LTD.)

## CÔNG BÁO SỞ HỮU CÔNG NGHIỆP SỐ 355 TẬP A (10.2017)

---

(511) Nhóm 35: Mua bán: phân bón, chất kích thích tăng trưởng cho cây trồng, thuốc bảo vệ thực vật.

---

(210) **4-2017-24299**

(220) 04.08.2017

(441) 25.10.2017

(540)

(531) 1.13.1; A1.13.15; 26.1.1

(591) Xanh lá, xanh navy, xanh da trời

(731) CÔNG TY TNHH NANO BMT (VN)

Số 18 ngách 82/17, ngõ 82, phố Trần

Cung, tổ 22, phường nghĩa Tân, quận

Cầu Giấy, thành phố Hà Nội



(511) Nhóm 02: Thuốc màu, sơn, vecni.

Nhóm 19: Lớp phủ bề mặt (vật liệu xây dựng).

---

(210) **4-2017-24302**

(220) 04.08.2017

(441) 25.10.2017

(540)

(531) A5.5.20; A5.5.21; A5.3.13; 5.3.16

(591) Xanh lá cây, đỏ

(731) CÔNG TY TNHH THẢO DƯỢC VIỆT (VN)

257/3 Lý Thường Kiệt, phường 15, quận 11, thành phố Hồ Chí Minh



(740) Công ty TNHH Tư vấn Sở hữu trí tuệ Á Đông (A ĐÔNG IP CONSULTANCY CO.,LTD.)

(511) Nhóm 05: Dược phẩm; thực phẩm ăn kiêng thích hợp cho mục đích y tế; kẹo chứa thuốc; trà thảo mộc dùng cho mục đích y tế; thảo dược; thực phẩm chức năng dùng cho mục đích y tế.

---

(210) **4-2017-24303**

(220) 04.08.2017

(441) 25.10.2017

(540)

(731) HỘ KINH DOANH KHẢI THÀNH (VN)

11 Bửu Đình, phường 5, quận 6, thành phố Hồ Chí Minh

**KHẢI THÀNH**

(740) Công ty TNHH Tư vấn Sở hữu trí tuệ Á Đông (A ĐÔNG IP CONSULTANCY CO.,LTD.)

(511) Nhóm 07: Bánh mài [bộ phận của máy móc]; đĩa nỉ đánh bóng [bộ phận của máy móc]; lưỡi cắt [bộ phận của máy móc], đá mài [bộ phận của máy móc]; đá cắt [bộ phận của máy móc].

---

CÔNG BÁO SỞ HỮU CÔNG NGHIỆP SỐ 355 TẬP A (10.2017)

---

(210) 4-2017-24304

(540)



(220) 04.08.2017

(441) 25.10.2017

(531) A5.3.13; A5.3.14

(591) Xanh lá nhạt, xanh lá đậm, xám

(731) TRẦN THẾ NHÂN (VN)

9/3B, khu phố 4, phường Linh Tây, quận Thủ Đức, thành phố Hồ Chí Minh

(511) Nhóm 03: Xà phòng; nước hoa; tinh dầu, mỹ phẩm.

---

(210) 4-2017-24305

(540)



(220) 04.08.2017

(441) 25.10.2017

(531) 6.1.2; 26.1.1; 25.1.25; A26.4.6

(731) CÔNG TY TNHH THƯƠNG MẠI

DỊCH VỤ ĐỨC NHÂN TÂM (VN)

60A Nguyễn Thanh Tuyên, phường 2, quận Tân Bình, thành phố Hồ Chí Minh

(740) Công ty Cổ phần Sở hữu trí tuệ Việt Mỹ (VIET MY IP CORP.)

(511) Nhóm 05: Thực phẩm chức năng; rượu bổ (dùng cho mục đích y tế).

Nhóm 35: Mua bán và xuất nhập khẩu: thực phẩm chức năng, rượu bổ.

---

(210) 4-2017-24307

(540)

**TACADUS**

(220) 04.08.2017

(441) 25.10.2017

(731) CÔNG TY TNHH DUỆC PHẨM TÂM NHẤT (VN)

196/51 Vườn Lài, phường Tân Thành, quận Tân Phú, thành phố Hồ Chí Minh

(511) Nhóm 05: Thuốc, thực phẩm chức năng dùng trong y tế.

---

(210) 4-2017-24308

(540)



(220) 04.08.2017

(441) 25.10.2017

(531) 26.1.2; 1.15.15

(731) TRẦN HỮU QUỐC (VN)

Chung cư Ehome 3, A6 2.10 Hồ Học Lãm, phường An Lạc, quận Bình Tân, thành phố Hồ Chí Minh

**CÔNG BÁO SỞ HỮU CÔNG NGHIỆP SỐ 355 TẬP A (10.2017)**

---

(511) Nhóm 30: Cà phê nhân tạo; đồ uống trên cơ sở cà phê; cà phê; cà phê chưa rang.

---

(210) **4-2017-24309**

(540)



(220) 04.08.2017

(441) 25.10.2017

(531) A1.1.10; 26.1.2; 18.5.1

(591) Trắng, xanh lá

(731) CÔNG TY CỔ PHẦN QUỐC TẾ ƯỚC  
MƠ VIỆT (VN)

Tỉnh lộ 925, ấp Phú Nghĩa, xã Phú Hữu,  
huyện Châu Thành, tỉnh Hậu Giang

(511) Nhóm 37: Lắp đặt và sửa chữa thiết bị điện; lắp đặt, sửa chữa máy và thiết bị văn phòng; lắp đặt và sửa chữa thiết bị điều hòa không khí; lắp đặt và sửa chữa các thiết bị làm lạnh.

---

(210) **4-2017-24310**

(540)

**Benimox**

(220) 04.08.2017

(441) 25.10.2017

(731) CÔNG TY TNHH DƯỢC PHẨM Y-  
MED (VN)

144 Bến Vân Đồn, phường 6, quận 4,  
thành phố Hồ Chí Minh

(740) Công ty TNHH Tư vấn ALIATLEGAL  
(ALIATLEGAL CO., LTD.)

(511) Nhóm 05: Dược phẩm; chế phẩm dược dành cho người.

---

(210) **4-2017-24311**

(540)

**NIBRUTRED**

(220) 04.08.2017

(441) 25.10.2017

(731) DR. REDDY'S LABORATORIES  
LIMITED (IN)

8-2-337, Road No. 3, Banjara Hills,  
Hyderabad - 500034, TELANGANA,  
India

(740) Công ty TNHH Tư vấn ALIATLEGAL  
(ALIATLEGAL CO., LTD.)

(511) Nhóm 05: Chế phẩm dược và thuốc chữa bệnh.

---



**CÔNG BÁO SỞ HỮU CÔNG NGHIỆP SỐ 355 TẬP A (10.2017)**

---

(210) **4-2017-24312**

(220) 04.08.2017

(540)

(441) 25.10.2017

**NILATRED**

(731) DR. REDDY'S LABORATORIES LIMITED (IN)

8-2-337, Road No. 3, Banjara Hills, Hyderabad - 500034, TELANGANA, India

(740) Công ty TNHH Tư vấn ALIATLEGAL (ALIATLEGAL CO., LTD.)

(511) Nhóm 05: Chế phẩm dược và thuốc chữa bệnh.

---

(210) **4-2017-24313**

(220) 04.08.2017

(540)

(441) 25.10.2017

**PALVORED**

(731) DR. REDDY'S LABORATORIES LIMITED (IN)

8-2-337, Road No. 3, Banjara Hills, Hyderabad - 500034, TELANGANA, India

(740) Công ty TNHH Tư vấn ALIATLEGAL (ALIATLEGAL CO., LTD.)

(511) Nhóm 05: Chế phẩm dược và thuốc chữa bệnh.

---

(210) **4-2017-24314**

(220) 04.08.2017

(540)

(441) 25.10.2017

**OLAND**

(731) CÔNG TY TNHH MỘT THÀNH VIÊN OTATA (VN) (VN)

Tổ 05, phường Hòa Quý, quận Ngũ Hành Sơn, thành phố Đà Nẵng

(511) Nhóm 36: Dịch vụ nhà ở; quản lý toà nhà; cho thuê bất động sản, giám định bất động sản, môi giới bất động sản; quản lý bất động sản.

---

(210) **4-2017-24315**

(220) 04.08.2017

(540)

(441) 25.10.2017



**VALENCIANI**

(531) 26.1.1; A26.1.18; A26.1.24; 26.1.10

(731) CÔNG TY TNHH MỘT THÀNH VIÊN VALENCIANI (VN)

649/72B Điện Biên Phủ, phường 25, quận Bình Thạnh, thành phố Hồ Chí Minh

(740) Công ty TNHH một thành viên Trường Luật (TRƯỜNG LUẬT)

**CÔNG BÁO SỞ HỮU CÔNG NGHIỆP SỐ 355 TẬP A (10.2017)**

---

(511) Nhóm 25: Quần áo; giày; dép; khăn choàng; thắt lưng [trang phục].

Nhóm 35: Mua bán quần áo.

Nhóm 42: Thiết kế quần áo.

---

(210) **4-2017-24316**

(540)



(220) 04.08.2017

(441) 25.10.2017

(531) 5.7.24; A5.7.22; 5.7.21

(591) Cam, đỏ, xanh lá, nâu, vàng, đen

(731) CÔNG TY TNHH ĐẦU TƯ THƯƠNG MẠI DỊCH VỤ 3C (VN)

16 đường số 2, phường 04, quận 4, thành phố Hồ Chí Minh

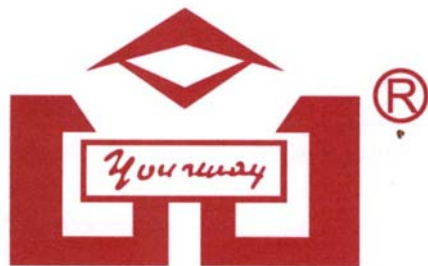
(740) Công ty TNHH một thành viên Trường Luật (TRƯỜNG LUẬT)

(511) Nhóm 30: Cà phê; ca cao; trà; kem lạnh; sữa chua đông lạnh (dạng kem lạnh); đồ gia vị.

---

(210) **4-2017-24317**

(540)



(220) 04.08.2017

(441) 25.10.2017

(531) 24.15.21; 26.4.2; 26.4.7; 26.4.9

(591) Đỏ, trắng

(731) CÔNG TY TNHH YOURWAY TECH VN (VN)

Lô G4, G5 và G6, đường N5 và D4, khu công nghiệp Nam Tân Uyên mở rộng, phường Uyên Hưng, thị xã Tân Uyên, tỉnh Bình Dương

(740) Công ty TNHH một thành viên Trường Luật (TRƯỜNG LUẬT)

(511) Nhóm 07: Máy ép nóng [máy dùng cho mục đích công nghiệp]; máy ép thủy lực [máy dùng cho mục đích công nghiệp]; máy hàn tần số cao [máy dùng cho mục đích công nghiệp]; máy đóng giày; máy cắt [máy dùng cho mục đích công nghiệp]; máy đục lỗ giày [máy dùng cho mục đích công nghiệp].

Nhóm 35: Mua bán, quảng cáo, xuất nhập khẩu: máy ép nóng [máy dùng cho mục đích công nghiệp], máy ép thủy lực [máy dùng cho mục đích công nghiệp], máy hàn tần số cao [máy dùng cho mục đích công nghiệp], máy đóng giày, máy cắt [máy dùng cho mục đích công nghiệp], máy đục lỗ giày [máy dùng cho mục đích công nghiệp].

Nhóm 40: Gia công giày; dịch vụ in ấn.

---

(210) 4-2017-24318

(540)



**HUY LONG  
GOBIES**

(220) 04.08.2017

(441) 25.10.2017

(531) 3.9.1; 2.9.1; 26.1.1

(731) HỘ KINH DOANH HUY LONG (VN)  
Tổ 7, thôn Vàng, xã Cổ Bi, huyện Gia  
Lâm, thành phố Hà Nội

(511) Nhóm 29: Các loại thủy hải sản đã qua chế biến: cá com, cua, ghẹ, cá bống, cá hồng, cá chỉ vàng.

---

(210) 4-2017-24319

(540)



**FirstPay**

(220) 04.08.2017

(441) 25.10.2017

(531) A1.1.10; A1.1.5; 15.7.1; 24.5.1

(591) Vàng, xanh dương, trắng

(731) CÔNG TY CỔ PHẦN THANH TOÁN  
ĐỆ NHẤT VIỆT NAM (VN)  
Tầng 12, tòa nhà Pacific Place, số 83B  
Lý Thường Kiệt, phường Trần Hưng  
Đạo, quận Hoàn Kiếm, thành phố Hà  
Nội

(511) Nhóm 09: Phần mềm máy tính, ghi sẵn; chương trình máy tính, ghi sẵn; máy vi tính các thiết bị ngoại vi máy vi tính; thẻ từ thông minh đã gắn chip dùng để thanh toán, thẻ từ đã được mã hóa; phần mềm điện thoại di động.

Nhóm 35: Nghiên cứu thị trường và thăm dò dư luận; đấu giá bất động sản; quảng cáo bất động sản; dịch vụ quảng cáo.

Nhóm 36: Tư vấn đầu tư; quản lý bất động sản; cho thuê bất động sản; định giá bất động sản, dịch vụ nhà ở (sở hữu bất động sản); cho thuê căn hộ; đại lý bất động sản; môi giới bất động sản; cho thuê văn phòng [bất động sản]; dịch vụ chuyển vốn bằng điện tử; dịch vụ quản lý các tài khoản khách hàng; dịch vụ thanh toán [tài chính]; đầu tư vốn; xác nhận tính hợp lệ và khả năng chi trả của ngân phiếu (séc thanh toán); dịch vụ tài chính; dịch vụ thẻ ghi nợ; quản lý tài chính, khảo sát điều tra tài chính liên quan đến thẻ tín dụng; chuyển tiền điện tử; quỹ đầu tư; dịch vụ ví điện tử; dịch vụ trung gian thanh toán thông qua hệ thống POS/điện thoại/internet; phân tích và cung cấp thông tin tài chính; tư vấn tài chính; dịch vụ thẻ tín dụng; dịch vụ thẻ thanh toán; dịch vụ đổi tiền; dịch vụ chuyển tiền trên phạm vi toàn quốc và quốc tế; dịch vụ bảo lãnh tài chính; dịch vụ ngân hàng; dịch vụ thanh toán bằng hình thức điện tử.

Nhóm 42: Dịch vụ cài đặt phần mềm máy tính; dịch vụ tạo và duy trì trang web cho người khác; thiết kế hệ thống máy tính; bảo dưỡng phần mềm máy tính; dịch vụ cung cấp công cụ tìm kiếm trên internet; dịch vụ cho thuê phần mềm máy tính.

---

CÔNG BÁO SỞ HỮU CÔNG NGHIỆP SỐ 355 TẬP A (10.2017)

---

(210) **4-2017-24320**

(220) 04.08.2017

(441) 25.10.2017

(540)

**ROBOVAC**

(731) PHARMAQ AS (NO)

Skogmo Industriomrade, Industrivegen  
50, Overhalla 7863, Norway

(740) Văn phòng luật sư Phạm và Liên danh  
(PHAM & ASSOCIATES)

(511) Nhóm 10: Thiết bị tiêm phòng cho cá.

---

(210) **4-2017-24321**

(220) 04.08.2017

(441) 25.10.2017

(540)

**THE SUMMIT**

(731) CÔNG TY CỔ PHẦN ĐẦU TƯ VÀ  
PHÁT TRIỂN BẤT ĐỘNG SẢN AN  
GIA (VN)

30 Nguyễn Thị Diệu, phường 6, quận 3,  
thành phố Hồ Chí Minh

(740) Công ty TNHH Sở hữu trí tuệ Thảo Thọ  
Quyển (INVENCO)

(511) Nhóm 36: Kinh doanh bất động sản (mua bán: nhà, căn hộ, văn phòng, đất đai); cho thuê nhà; cho thuê mặt bằng để kinh doanh; cho thuê văn phòng; tư vấn đầu tư kinh doanh bất động sản.

---

(210) **4-2017-24323**

(220) 04.08.2017

(441) 25.10.2017

(540)



(531) 24.9.1; 24.1.1; 24.13.1; 25.5.1

(591) Xanh lá cây, đỏ, cam, đen, trắng, xám

(731) CÔNG TY CỔ PHẦN THƯƠNG MẠI  
VÀ DỊCH VỤ CÔNG NGHIỆP  
HOÀNG GIA (VN)

115B Bà Huyện Thanh Quan, phường 9,  
quận 3, thành phố Hồ Chí Minh

(511) Nhóm 37: Dịch vụ giặt là; vệ sinh các tòa nhà, công trình khác.

Nhóm 39: Cung cấp dịch vụ bãi giữ xe.

Nhóm 43: Dịch vụ căng tin; dịch vụ quán cà phê; dịch vụ quán ăn tự phục vụ.

---

CÔNG BÁO SỞ HỮU CÔNG NGHIỆP SỐ 355 TẬP A (10.2017)

---

(210) 4-2017-24330

(540)



(220) 04.08.2017

(441) 25.10.2017

(531) 3.7.6; A3.7.24

(591) Trắng, xanh da trời

(731) HỘ KINH DOANH PHÙNG MINH HẢI (VN)

Số 43 ngõ Tự Do, đường Đại La, phường Trương Định, quận Hai Bà Trưng, thành phố Hà Nội

(511) Nhóm 18: Sản phẩm làm bằng da hoặc giả da cụ thể là: túi xách, ba lô, ví.

Nhóm 25: Quần áo (trang phục); giày dép (không phải là đồ bảo hộ hay chuyên dụng), mũ nón (trang phục), thắt lưng (trang phục); găng tay (trang phục).

Nhóm 35: Dịch vụ mua bán, xuất nhập khẩu: túi xách, ba lô, ví, quần áo, giày dép, mũ nón, thắt lưng.

Nhóm 42: Dịch vụ thiết kế thời trang, tư vấn thiết kế thời trang.

---

(210) 4-2017-24331

(540)

**Skullgel**

(220) 04.08.2017

(441) 25.10.2017

(731) CÔNG TY TNHH DƯỢC PHẨM HOA LINH (VN)

B19, D6, khu đô thị mới Cầu Giấy, phường Dịch Vọng, quận Cầu Giấy, thành phố Hà Nội

(740) Công ty Luật TNHH WINCO (WINCO LAW FIRM)

(511) Nhóm 03: Mỹ phẩm; kem mỹ phẩm; chế phẩm làm sạch; chế phẩm mỹ phẩm để chăm sóc da; chế phẩm mỹ phẩm để tắm.

---

(210) 4-2017-24332

(540)



(220) 04.08.2017

(441) 25.10.2017

(531) A17.2.2; 26.4.2; 26.7.25; A17.3.2; 26.13.25; A24.15.7

(591) Đỏ, vàng, đen

(731) DOANH NGHIỆP TƯ NHÂN KIM LIÊN (VN)

Số nhà 73, phố Lê Lợi, phường Quảng Yên, thị xã Quảng Yên, tỉnh Quảng Ninh

(740) Công ty TNHH Sở hữu trí tuệ VIPATCO (VIPATCO CO., LTD.)

## CÔNG BÁO SỞ HỮU CÔNG NGHIỆP SỐ 355 TẬP A (10.2017)

---

(511) Nhóm 35: Mua bán vàng bạc, kim cương, đá quý, đồ trang sức, đồ nữ trang, đồ trang sức từ đá quý nhân tạo, hộp đựng đồ trang sức [hộp nhỏ], ngọc trai [trang sức], tượng nhỏ bằng kim loại quý; trưng bày sản phẩm liên quan đến vàng bạc, kim cương, đá quý, đồ trang sức, đồ nữ trang, đồ trang sức từ đá quý nhân tạo, hộp đựng đồ trang sức [hộp nhỏ], ngọc trai [trang sức], tượng nhỏ bằng kim loại quý.

---

(210) **4-2017-24333**

(220) 04.08.2017

(441) 25.10.2017

(540)



(591) Đỏ, vàng, đen

(731) DOANH NGHIỆP TƯ NHÂN KIM LIÊN (VN)

Số nhà 73, phố Lê Lợi, phường Quảng Yên, thị xã Quảng Yên, tỉnh Quảng Ninh

(740) Công ty TNHH Sở hữu trí tuệ VIPATCO (VIPATCO CO., LTD.)

(511) Nhóm 40: Dịch vụ gia công; chế tác: vàng bạc, đá quý, đồ trang sức, đồ nữ trang.

---

(210) **4-2017-24334**

(220) 04.08.2017

(441) 25.10.2017

(540)

**DKH**

(731) VÕ TẤN MAI (VN)

Thửa đất số 527, tờ bản đồ số 25, khu phố Tân Bình, phường Tân Hiệp, thị xã Tân Uyên, tỉnh Bình Dương

(511) Nhóm 35: Mua bán phụ tùng xe máy: đĩa phanh dùng cho xe cộ, lót phanh dùng cho xe cộ, má phanh dùng cho xe cộ, phanh cho xe cộ; xích xe máy, động cơ xe máy, khung xe máy, tay lái xe máy, chân chống xe máy, yên xe máy, bộ giảm xóc cho xe máy, gương xe máy, dây phanh, dây ga, nhông xe máy.

---

(210) **4-2017-24335**

(220) 04.08.2017

(441) 25.10.2017

(540)

**TECO**

(731) CÔNG TY TNHH THƯỜNG MẠI - DỊCH VỤ THANH SƠN HÓA NÔNG (VN)

829 Trần Xuân Soạn, phường Tân Hưng, quận 7, thành phố Hồ Chí Minh

(511) Nhóm 05: Chất diệt côn trùng; chế phẩm chống mọc cỏ; thuốc trừ sâu; chất diệt nấm; thuốc xua đuổi côn trùng, sâu bọ; thuốc diệt cỏ; thuốc diệt chuột.

---

CÔNG BÁO SỞ HỮU CÔNG NGHIỆP SỐ 355 TẬP A (10.2017)

---

(210) 4-2017-24336

(540)



(220) 04.08.2017

(441) 25.10.2017

(531) 1.15.15

(591) Trắng, đen, xanh, đỏ

(731) CÔNG TY CỔ PHẦN VNH ASIA (VN)

Lô 33B2-1 + lô 34B2-1 Lý Nhân Tông, phường Hòa Cường Bắc, quận Hải Châu, thành phố Đà Nẵng

(511) Nhóm 11: Thiết bị lọc nước; máy nước nóng, lạnh.

---

(210) 4-2017-24340

(540)

**KILLED RATS**

(220) 04.08.2017

(441) 25.10.2017

(731) CÔNG TY TRÁCH NHIỆM HỮU HẠN PHÚ NÔNG (VN)

Quốc lộ 91, KV Qui Thạnh 1, phường Trung Kiên, quận Thốt Nốt, thành phố Cần Thơ

(740) Công ty TNHH Sở hữu trí tuệ và Công nghệ Thủ đô (CAPITAL IP&T CO.LTD.)

(511) Nhóm 05: Thuốc bảo vệ thực vật như: thuốc trừ bệnh cây trồng, thuốc trừ sâu, thuốc diệt cỏ, thuốc diệt trừ rầy nâu, thuốc diệt nấm mốc.

---

(210) 4-2017-24341

(540)

**KILLED RATS**

(220) 04.08.2017

(441) 25.10.2017

(731) CÔNG TY TRÁCH NHIỆM HỮU HẠN PHÚ NÔNG (VN)

Quốc lộ 91, KV Qui Thạnh 1, phường Trung Kiên, quận Thốt Nốt, thành phố Cần Thơ

(740) Công ty TNHH Sở hữu trí tuệ và Công nghệ Thủ đô (CAPITAL IP&T CO.LTD.)

(511) Nhóm 35: Bán buôn, bán lẻ các sản phẩm: phân bón và hóa chất phục vụ sản xuất nông nghiệp, nghề làm vườn và lâm nghiệp, các chất kích thích tăng trưởng cho cây trồng; mua bán: vật tư nguyên liệu phục vụ nông nghiệp bao gồm cả hệ thống nhà kính và hệ thống tưới, máy và thiết bị sản xuất phân bón, máy nông nghiệp, dụng cụ phục vụ nông nghiệp như: cày, cuốc, xẻng, liềm, mua-bán: con giống như: con giống tôm, cá, gà, lợn, hạt giống cây trồng như: giống lúa, giống khoai, giống sắn, giống cây ăn quả, giống rau, các loại thuốc bảo vệ thực vật như: thuốc diệt cỏ, thuốc diệt trừ sâu bọ, thuốc diệt trừ rầy nâu, thuốc diệt nấm mốc, thuốc trừ dịch cho thực vật, thuốc trừ vi khuẩn hại cây trồng, bình

## CÔNG BÁO SỞ HỮU CÔNG NGHIỆP SỐ 355 TẬP A (10.2017)

---

phun thuốc trừ sâu hàng nông lâm sản, lương thực, thực phẩm, thủy sản và các chế phẩm từ thủy sản; mua bán: thức ăn chăn nuôi, nguyên liệu sản xuất thức ăn chăn nuôi, cây hoa cảnh, cây lâu năm, dược liệu và hạt giống dược liệu; quảng cáo và giới thiệu sản phẩm.

---

(210) **4-2017-24342**

(220) 04.08.2017

(441) 25.10.2017

(540)

**LAMELABA**

(731) CÔNG TY CỔ PHẦN DƯỢC API (VN)  
Thôn Đồng Âm, xã Phú Mãn, huyện Quốc Oai, thành phố Hà Nội

(740) Công ty TNHH Sở hữu trí tuệ và Công nghệ Thủ đô (CAPITAL IP&T CO.LTD.)

(511) Nhóm 05: Dược phẩm; thực phẩm chức năng; thực phẩm dinh dưỡng dùng trong y tế; nước súc miệng dùng cho mục đích y tế; dung dịch làm sạch khử khuẩn sát trùng dùng cho mục đích y tế; nước tắm thảo dược cho trẻ em dùng cho mục đích y tế.

---

(210) **4-2017-24343**

(220) 04.08.2017

(441) 25.10.2017

(540)

**REDCUMAGA**

(731) CÔNG TY CỔ PHẦN DƯỢC API (VN)  
Thôn Đồng Âm, xã Phú Mãn, huyện Quốc Oai, thành phố Hà Nội

(740) Công ty TNHH Sở hữu trí tuệ và Công nghệ Thủ đô (CAPITAL IP&T CO.LTD.)

(511) Nhóm 05: Dược phẩm; thực phẩm chức năng; thực phẩm dinh dưỡng dùng trong y tế; nước súc miệng dùng cho mục đích y tế; dung dịch làm sạch khử khuẩn sát trùng dùng cho mục đích y tế; nước tắm thảo dược cho trẻ em dùng cho mục đích y tế.

---

(210) **4-2017-24344**

(220) 04.08.2017

(441) 25.10.2017

(540)

**ORGANICLACO**

(731) CÔNG TY CỔ PHẦN DƯỢC API (VN)  
Thôn Đồng Âm, xã Phú Mãn, huyện Quốc Oai, thành phố Hà Nội

(740) Công ty TNHH Sở hữu trí tuệ và Công nghệ Thủ đô (CAPITAL IP&T CO.LTD.)

(511) Nhóm 05: Dược phẩm; thực phẩm chức năng; thực phẩm dinh dưỡng dùng trong y tế; nước súc miệng dùng cho mục đích y tế; dung dịch làm sạch khử khuẩn sát trùng dùng cho mục đích y tế; nước tắm thảo dược cho trẻ em dùng cho mục đích y tế.

---



CÔNG BÁO SỞ HỮU CÔNG NGHIỆP SỐ 355 TẬP A (10.2017)

---

(210) 4-2017-24345

(540)



(220) 04.08.2017

(441) 25.10.2017

(531) 26.1.2; A26.11.12; 1.15.23; 2.9.4

(591) Đỏ, xanh da trời

(731) CÔNG TY TNHH THƯƠNG MẠI VÀ SẢN XUẤT VITA PLUS MỸ (VN)  
Km15, đại lộ Thăng Long, thôn Cát Thuế, xã Vân Côn, huyện Hoài Đức, thành phố Hà Nội

(511) Nhóm 35: Mua bán, xuất nhập khẩu: thiết bị y tế, nha khoa, dụng cụ chỉnh hình, răng giả.

---

(210) 4-2017-24346

(540)

**BBIGFAMILY**

(220) 04.08.2017

(441) 25.10.2017

(731) CÔNG TY TRÁCH NHIỆM HỮU HẠN THƯƠNG MẠI VÀ PHÁT TRIỂN NAM VIỆT (VN)  
Nhà số 24, ngõ 282 đường Thụy Khuê, phường Thụy Khuê, quận Tây Hồ, thành phố Hà Nội

(740) Công ty TNHH Sở hữu trí tuệ và Công nghệ Thủ đô (CAPITAL IP&T CO.LTD.)

(511) Nhóm 05: Dược phẩm; thực phẩm chức năng; thực phẩm dinh dưỡng dùng trong y tế; nước súc miệng dùng cho mục đích y tế; dung dịch làm sạch khử khuẩn sát trùng dùng cho mục đích y tế; nước tắm thảo dược cho trẻ em dùng cho mục đích y tế.

---

(210) 4-2017-24347

(540)



(220) 04.08.2017

(441) 25.10.2017

(531) A19.3.4; 26.5.1; 3.7.17; 1.7.6

(591) Đỏ hồng, trắng, vàng, vàng nâu, xanh dương nhạt, xanh tím than, xanh tím than sẫm, hồng nhạt, xanh ngọc, vàng da, tím, hồng phấn

(731) CÔNG TY CỔ PHẦN DIANA UNICHARM (VN)  
Khu công nghiệp Vĩnh Tuy, đường Lĩnh Nam, phường Vĩnh Hưng, quận Hoàng Mai, thành phố Hà Nội

(740) Công ty TNHH Sở hữu trí tuệ và Công nghệ Thủ đô (CAPITAL IP&T CO.LTD.)

(511) Nhóm 05: Băng vệ sinh phụ nữ; tã giấy dùng cho trẻ em; tã giấy dùng cho người già.

---

**CÔNG BÁO SỞ HỮU CÔNG NGHIỆP SỐ 355 TẬP A (10.2017)**

(210) **4-2017-24348**

(540)



(220) 04.08.2017

(441) 25.10.2017

(531) A19.3.4; 26.15.9; 26.15.11; 26.5.1

(591) Đỏ hồng, trắng, vàng, vàng nâu, xanh dương nhạt, xanh tím than, xanh tím than sẫm, hồng nhạt, xanh ngọc, vàng da, tím, hồng phấn

(731) CÔNG TY CỔ PHẦN DIANA UNICHARM (VN)

Khu công nghiệp Vĩnh Tuy, đường Lĩnh Nam, phường Vĩnh Hưng, quận Hoàng Mai, thành phố Hà Nội

(740) Công ty TNHH Sở hữu trí tuệ và Công nghệ Thủ đô (CAPITAL IP&T CO.LTD.)

(511) Nhóm 05: Băng vệ sinh phụ nữ; tã giấy dùng cho trẻ em; tã giấy dùng cho người già.

(210) **4-2017-24349**

(540)



(220) 04.08.2017

(441) 25.10.2017

(531) 3.7.17; A2.3.16; A2.3.17; 1.7.6

(591) Đỏ hồng, trắng, vàng, xanh tím than, xanh tím than sẫm, xanh dương, xanh dương nhạt, tím, tím nhạt vàng da, hồng phấn, xanh ngọc

(731) CÔNG TY CỔ PHẦN DIANA UNICHARM (VN)

Khu công nghiệp Vĩnh Tuy, đường Lĩnh Nam, phường Vĩnh Hưng, quận Hoàng Mai, thành phố Hà Nội

(740) Công ty TNHH Sở hữu trí tuệ và Công nghệ Thủ đô (CAPITAL IP&T CO.LTD.)

(511) Nhóm 05: Băng vệ sinh phụ nữ; tã giấy dùng cho trẻ em; tã giấy dùng cho người già.

(210) **4-2017-24350**

(540)



(220) 04.08.2017

(441) 25.10.2017

(531) A1.5.3; 24.15.2; A24.15.11; A18.5.7

(591) Xanh, trắng, cam

(731) CÔNG TY CỔ PHẦN ĐẦU TƯ THƯỜNG MẠI DU LỊCH QUỐC TẾ INTERTRAVEL (VN)

Phòng 8.6, tầng 8, tòa nhà Le Meridien, số 3C, đường Tôn Đức Thắng, phường Bến Nghé, quận 1, thành phố Hồ Chí Minh

CÔNG BÁO SỞ HỮU CÔNG NGHIỆP SỐ 355 TẬP A (10.2017)

(511) Nhóm 39: Cho thuê xe; dịch vụ hướng dẫn khách du lịch; vận chuyển hành khách; tham quan [du lịch]; vận tải; sắp xếp các chuyến du lịch.

(210) **4-2017-24351**

(540)



(220) 04.08.2017

(441) 25.10.2017

(531) A11.3.3; A5.3.13; A5.3.14

(591) Trắng, đen, xanh

(731)

1. ĐỒNG NGUYỄN BẢO TRÂM (VN)  
529/159 Huỳnh Văn Bánh, phường 14,  
quận Phú Nhuận, thành phố Hồ Chí Minh

2. PHÙNG KHIẾT HUỆ (VN)  
382/18 Nguyễn Thị Minh Khai, phường  
5, quận 3, thành phố Hồ Chí Minh

(511) Nhóm 35: Mua bán: trà sữa.

(210) **4-2017-24352**

(540)



(220) 04.08.2017

(441) 25.10.2017

(531) A5.3.13; A5.3.14; A26.4.6

(591) Trắng, đen, xanh

(731)

1. ĐỒNG NGUYỄN BẢO TRÂM (VN)  
529/159 Huỳnh Văn Bánh, phường 14,  
quận Phú Nhuận, thành phố Hồ Chí Minh

2. PHÙNG KHIẾT HUỆ (VN)  
382/18 Nguyễn Thị Minh Khai, phường  
5, quận 3, thành phố Hồ Chí Minh

(511) Nhóm 35: Mua bán: trà sữa.

(210) **4-2017-24359**

(540)



(220) 04.08.2017

(441) 25.10.2017

(531) A5.3.13; A5.3.15; 26.1.2; A26.1.18;  
5.3.20

(591) Đỏ, trắng, oải hương

(731)

CÔNG TY CỔ PHẦN SẢN XUẤT VÀ  
THƯƠNG MẠI TỔNG HỢP THÀNH  
VINH (VN)

Thôn Thượng Giáp, xã Thống Nhất,  
huyện Thường Tín, thành phố Hà Nội

(511) Nhóm 03: Chế phẩm loại bỏ cặn dùng cho mục đích gia dụng; nước thơm; dung dịch cọ rửa; chế phẩm để giặt; xà phòng; xà phòng làm sáng bóng vải, sợi, hàng dệt.

Nhóm 35: Kinh doanh (mua bán): chế phẩm loại bỏ cặn dùng cho mục đích gia dụng, nước thơm, dung dịch cọ rửa, chế phẩm để giặt, xà phòng, xà phòng làm sáng bóng vải,

**CÔNG BÁO SỞ HỮU CÔNG NGHIỆP SỐ 355 TẬP A (10.2017)**

sợi, hàng dệt, chất lỏng làm sạch kính chắn gió, soda giặt, để làm sạch, chế phẩm tẩy vết bẩn, tẩy vết màu, tẩy dầu vết, chế phẩm làm bóng đồ đạc (đồ gỗ) và sàn nhà, nền nhà, nước javen, chất làm mềm vải [dùng để giặt, chế phẩm làm sạch; tổ chức triển lãm cho mục đích thương mại hoặc quảng cáo; dịch vụ đại lý xuất nhập khẩu; dịch vụ giới thiệu sản phẩm trên các phương tiện truyền thông, cho mục đích bán lẻ; thông tin thương mại và tư vấn tiêu dùng [cửa hàng tư vấn người tiêu dùng]; quảng cáo.

(210) **4-2017-24360**

(220) 04.08.2017

(540)

(441) 25.10.2017

(531) 26.2.7; 25.5.3; 26.7.25; 26.3.2

(591) Đen, xanh lá cây nhạt



The logo for Sasaki Corporation, featuring a stylized green 'S' followed by the word 'Sasaki' in a bold, black, sans-serif font.

(731) SASAKI CORPORATION (JP)

1-259 Aza-Satonosawa, Oaza-Sanbongi,  
Towada-shi, Aomori, Japan

(740) Công ty Luật TNHH AMBYS Hà Nội  
(AMBYS HANOI)

(511) Nhóm 07: Máy nông nghiệp; công cụ nông nghiệp trừ dụng cụ thao tác thủ công; máy và công cụ phân phối phân bón trừ loại thao tác thủ công; máy rải phân chuồng; máy và công cụ cày, trừ loại vận hành bằng tay, máy và công cụ xới, trừ loại vận hành bằng tay; máy và công cụ gặt, trừ loại vận hành bằng tay; máy bồi đất tạo luống dùng cho nông nghiệp; máy đào mương dùng cho nông nghiệp; máy và thiết bị xây dựng; máy và thiết bị bốc dỡ hàng hóa; máy nén/dầm đất; máy đào hào, mương [xẻ rãnh]; máy cày sâu; máy cắt cỏ; máy xén cỏ; máy và thiết bị sản xuất bột giấy, sản xuất giấy và xử lý giấy; máy và thiết bị đóng gói và bao gói hàng; máy đóng bao; máy đóng túi hàng hóa; máy ép và đóng gói hàng hóa; động cơ chủ lực không dùng điện, không dùng cho xe cộ mặt đất và bộ phận của chúng; máy trộn thức ăn cho mục đích thương mại; máy bóc vỏ thực phẩm cho mục đích thương mại, máy đánh bóng xi ván sàn dùng điện dùng cho mục đích công nghiệp; máy hút bụi chân không dùng cho mục đích công nghiệp; máy nén chất thải; máy nghiền chất thải; máy sản xuất đệm hoặc vật lót từ pôlieste (polyester), giấy hoặc cao su cho mục đích đóng bao.

Nhóm 16: Máy hủy giấy sử dụng cho văn phòng.

Nhóm 35: Dịch vụ bán buôn hoặc bán lẻ máy móc nông nghiệp hoặc công cụ nông nghiệp trừ dụng cụ thao tác thủ công; dịch vụ bán lẻ hoặc bán buôn máy xử lý chất thải.

(210) **4-2017-24361**

(220) 04.08.2017

(540)

(441) 25.10.2017

(531) 1.15.23; 10.5.25; 26.4.2; 2.3.30

(591) Xanh dương, trắng, vàng, đỏ, hồng, ghi,  
xanh dương nhạt, xanh lá cây, đen, xám,  
hồng nhạt, xanh dương đậm, nâu nhạt



(731) KIMBERLY-CLARK WORLDWIDE,  
INC. (US)

Neenah, Wisconsin 54956, USA

(740) Công ty TNHH Sở hữu công nghiệp Sao  
Bắc Đầu (SAO BAC DAU IP  
COM.,LTD)

## CÔNG BÁO SỞ HỮU CÔNG NGHIỆP SỐ 355 TẬP A (10.2017)

(511) Nhóm 05: Băng vệ sinh phụ nữ; miếng đệm lót vệ sinh; miếng lót của quần lót vệ sinh và băng vệ sinh dạng ống.

(210) **4-2017-24362**

(540)



(220) 04.08.2017

(441) 25.10.2017

(531) 2.3.30; 18.1.5; 10.5.25; 1.15.23

(591) Xanh dương, trắng, vàng, đỏ, hồng, ghi, xanh dương nhạt, xanh lá cây, đen, xám, hồng nhạt, xanh dương đậm, nâu nhạt

(731) KIMBERLY-CLARK WORLDWIDE, INC. (US)

Neenah, Wisconsin 54956, USA

(740) Công ty TNHH Sở hữu công nghiệp Sao Bắc Đẩu (SAO BAC DAU IP COM.,LTD)

(511) Nhóm 05: Băng vệ sinh phụ nữ; miếng đệm lót vệ sinh; miếng lót của quần lót vệ sinh và băng vệ sinh dạng ống.

(210) **4-2017-24363**

(540)



(220) 04.08.2017

(441) 25.10.2017

(531) 10.5.25; 1.15.23; 26.1.6; 26.4.2

(591) Xanh dương, trắng, vàng, đỏ, nâu nhạt, ghi, xanh dương đậm, xanh lá cây, đen, xám, xanh dương nhạt

(731) KIMBERLY-CLARK WORLDWIDE, INC. (US)

Neenah, Wisconsin 54956, USA

(740) Công ty TNHH Sở hữu công nghiệp Sao Bắc Đẩu (SAO BAC DAU IP COM.,LTD)

(511) Nhóm 05: Băng vệ sinh phụ nữ; miếng đệm lót vệ sinh; miếng lót của quần lót vệ sinh và băng vệ sinh dạng ống.

(210) **4-2017-24364**

(540)



(220) 04.08.2017

(441) 25.10.2017

(531) 10.5.25; 1.15.23; 2.3.30; 18.1.5

(591) Xanh dương, trắng, vàng, đỏ, nâu nhạt, ghi, xanh dương đậm, xanh lá cây, đen, xám, xanh dương nhạt

(731) KIMBERLY-CLARK WORLDWIDE, INC. (US)

Neenah, Wisconsin 54956, USA

(740) Công ty TNHH Sở hữu công nghiệp Sao Bắc Đẩu (SAO BAC DAU IP COM.,LTD)

## CÔNG BÁO SỞ HỮU CÔNG NGHIỆP SỐ 355 TẬP A (10.2017)

---

(511) Nhóm 05: Băng vệ sinh phụ nữ; miếng đệm lót vệ sinh; miếng lót của quần lót và băng vệ sinh dạng ống.

---

(210) **4-2017-24366**

(220) 04.08.2017

(441) 25.10.2017

(540)

(531) A26.11.12; A5.3.13; A5.3.15

(591) Xanh nước biển

The logo for KENNESLY features the brand name in a bold, blue, sans-serif font. The letters 'K' and 'S' are stylized with a blue-to-white gradient and a slight shadow effect, giving the logo a three-dimensional appearance.

(731) CÔNG TY TNHH MỸ PHẨM

PHƯỜNG NGHI (VN)

158A đường Thạnh Xuân 21, phường  
Thạnh Xuân, quận 12, thành phố Hồ Chí  
Minh

(511) Nhóm 03: Mỹ phẩm; tinh dầu; dầu xả tóc; keo xịt tóc; chế phẩm làm thẳng tóc; chế phẩm uốn tóc, chế phẩm tạo nếp tóc, chế phẩm tạo sóng tóc; dầu gội đầu; hydro peroxit dùng cho mục đích mỹ phẩm.

Nhóm 35: Giới thiệu sản phẩm, trưng bày sản phẩm (mua bán: nước hoa, mỹ phẩm); đại lý thông tin thương mại; dịch vụ giới thiệu sản phẩm trên các phương tiện truyền thông cho mục đích bán lẻ; quản lý quá trình đặt hàng, xử lý về mặt hành chính các đơn đặt hàng.

---

(210) **4-2017-24367**

(220) 04.08.2017

(441) 25.10.2017

(540)

(531) A26.11.9

(591) Tím

The logo for AMENLA features the brand name in a bold, purple, sans-serif font. The letters 'A' and 'L' are stylized with a purple-to-white gradient and a slight shadow effect, giving the logo a three-dimensional appearance.

(731) CÔNG TY TNHH MỸ PHẨM

PHƯỜNG NGHI (VN)

158A đường Thạnh Xuân 21, phường  
Thạnh Xuân, quận 12, thành phố Hồ Chí  
Minh

(511) Nhóm 03: Mỹ phẩm; tinh dầu; dầu xả tóc; keo xịt tóc; chế phẩm làm thẳng tóc; chế phẩm uốn tóc, chế phẩm tạo nếp tóc, chế phẩm tạo sóng tóc; dầu gội đầu; hydro peroxit dùng cho mục đích mỹ phẩm.

Nhóm 35: Giới thiệu sản phẩm, trưng bày sản phẩm (mua bán: nước hoa, mỹ phẩm); đại lý thông tin thương mại; dịch vụ giới thiệu sản phẩm trên các phương tiện truyền thông cho mục đích bán lẻ; quản lý quá trình đặt hàng, xử lý về mặt hành chính các đơn đặt hàng.

---

CÔNG BÁO SỞ HỮU CÔNG NGHIỆP SỐ 355 TẬP A (10.2017)

---

(210) **4-2017-24368**

(540)



(220) 04.08.2017

(441) 25.10.2017

(531) A1.1.10; A1.1.2

(591) Tím

(731) CÔNG TY TNHH MỸ PHẨM  
PHƯỜNG NGHI (VN)

158A đường Thạnh Xuân 21, phường  
Thạnh Xuân, quận 12, thành phố Hồ Chí  
Minh

(511) Nhóm 03: Mỹ phẩm; tinh dầu; dầu xả tóc; keo xịt tóc; chế phẩm làm thẳng tóc; chế phẩm uốn tóc, chế phẩm tạo nếp tóc, chế phẩm tạo sóng tóc; dầu gội đầu; hydro peroxit dùng cho mục đích mỹ phẩm.

Nhóm 35: Giới thiệu sản phẩm, trưng bày sản phẩm (mua bán: nước hoa, mỹ phẩm); đại lý thông tin thương mại; dịch vụ giới thiệu sản phẩm trên các phương tiện truyền thông cho mục đích bán lẻ; quản lý quá trình đặt hàng, xử lý về mặt hành chính các đơn đặt hàng.

---

(210) **4-2017-24369**

(540)



(220) 04.08.2017

(441) 25.10.2017

(531) 2.3.1; 2.1.1; A2.3.2; A2.3.24

(731) CÔNG TY TNHH MỸ PHẨM  
PHƯỜNG NGHI (VN)

158A đường Thạnh Xuân 21, phường  
Thạnh Xuân, quận 12, thành phố Hồ Chí  
Minh

(511) Nhóm 03: Mỹ phẩm; tinh dầu; dầu xả tóc; keo xịt tóc; chế phẩm làm thẳng tóc; chế phẩm uốn tóc, chế phẩm tạo nếp tóc, chế phẩm tạo sóng tóc; dầu gội đầu; hydro peroxit dùng cho mục đích mỹ phẩm.

Nhóm 35: Giới thiệu sản phẩm, trưng bày sản phẩm (mua bán: nước hoa, mỹ phẩm); đại lý thông tin thương mại; dịch vụ giới thiệu sản phẩm trên các phương tiện truyền thông cho mục đích bán lẻ; quản lý quá trình đặt hàng, xử lý về mặt hành chính các đơn đặt hàng.

---

(210) **4-2017-24370**

(540)



(220) 04.08.2017

(441) 25.10.2017

(531) A26.4.24; A26.11.12; 26.15.15; 1.15.23;  
26.1.2

(731) YANG, HUI-PING (TW)

No. 4 ShiKan, TanBian Village, Shiding  
Dist., New Taipei City 223, Taiwan

(740) Công ty TNHH Sở hữu trí tuệ ACTIP  
(ACTIP IP LIMITED)

## CÔNG BÁO SỞ HỮU CÔNG NGHIỆP SỐ 355 TẬP A (10.2017)

---

(511) Nhóm 03: Bộ mỹ phẩm; mặt nạ làm đẹp; mỹ phẩm; kem làm trắng da; kem mỹ phẩm chống nhăn; kem mỹ phẩm loại bỏ vết nám và tàn nhang.

---

(210) **4-2017-24371**

(220) 04.08.2017

(441) 25.10.2017

(540)

# Bum Bum

(731) SHENZHEN 7TH ROAD  
TECHNOLOGY CO., LTD (CN)

17F of building A2, Kexing Science  
Park, No.15 of Keyuan Road, Nanshan  
District, Shenzhen, Guangdong Province,  
China

(740) Công ty TNHH Sở hữu trí tuệ ACTIP  
(ACTIP IP LIMITED)

(511) Nhóm 09: Phần mềm trò chơi máy vi tính; phần mềm ứng dụng máy vi tính, có thể tải xuống; thiết bị xử lý dữ liệu; chương trình máy vi tính được ghi sẵn; phần mềm ứng dụng cho điện thoại di động có thể tải xuống; xuất bản phẩm điện tử, có thể tải xuống; phần mềm máy vi tính được ghi sẵn; chương trình máy vi tính [phần mềm có thể tải xuống]; thiết bị truyền thông mạng; phim hoạt hình.

Nhóm 41: Giáo dục; cung cấp xuất bản phẩm điện tử trực tuyến, không tải xuống được; cung cấp trò chơi trực tuyến trên mạng máy tính; sản xuất chương trình phát thanh và truyền hình; giải trí qua truyền hình; tổ chức các cuộc thi [giáo dục hoặc giải trí]; xuất bản sách và báo điện tử trực tuyến; cho thuê đồ chơi; dịch vụ giải trí tiêu khiển; sản xuất phim trừ phim quảng cáo.

---

(210) **4-2017-24372**

(220) 04.08.2017

(441) 25.10.2017

(540)

(531) 26.15.15; A1.1.10; A1.1.5; 24.13.1

(591) Xanh crôm, ngọc thạch



(731) CÔNG TY TNHH SẢN XUẤT  
THƯỜNG MẠI XÂY DỰNG PHỐ  
VIỆT (VN)

57 Song Hành, phường An Phú, quận 2,  
thành phố Hồ Chí Minh

(511) Nhóm 06: Cửa sổ bằng kim loại; cửa ra vào bằng kim loại.

Nhóm 19: Cửa, không bằng kim loại.

---

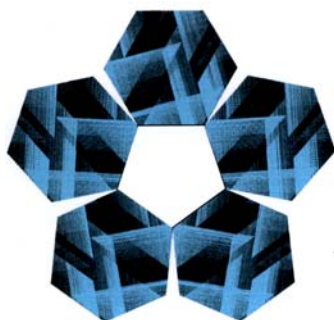


CÔNG BÁO SỞ HỮU CÔNG NGHIỆP SỐ 355 TẬP A (10.2017)

---

(210) **4-2017-24373**

(540)



(220) 04.08.2017

(441) 25.10.2017

(531) 26.5.4; A5.5.20; A25.7.5

(591) Đen, xanh

(731) CÔNG TY CỔ PHẦN ĐỘNG LỰC (VN)

Số 130 phố Hạ Đình, phường Hạ Đình, quận Thanh Xuân, thành phố Hà Nội

(511) Nhóm 25: Quần áo thể dục; giày để chơi bóng đá; giày; giày thể thao; quần áo bơi; áo T-shirt.

Nhóm 28: Bóng tròn để chơi; cái vợt; bàn bi a; thiết bị rèn luyện hình thể; thiết bị tập thể dục; máy để luyện tập thân thể.

---

(210) **4-2017-24377**

(540)



(220) 04.08.2017

(441) 25.10.2017

(531) 26.3.23; A26.11.12

(591) Xanh lam, xanh da trời, trắng

(731) VŨ VĂN ĐAN (VN)

Thôn Giao Cù, xã Đồng Sơn, huyện Nam Trực, tỉnh Nam Định

(511) Nhóm 05: Băng vệ sinh; băng vệ sinh dạng nút dùng khi có kinh nguyệt; quần tã trẻ em; tã lót dùng cho người không tự kiểm chế được; miếng đệm lót vệ sinh; khăn vệ sinh.

---

(210) **4-2017-24378**

(540)



(220) 04.08.2017

(441) 25.10.2017

(731) VŨ VĂN ĐAN (VN)

Thôn Giao Cù, xã Đồng Sơn, huyện Nam Trực, tỉnh Nam Định

(511) Nhóm 05: Băng vệ sinh; băng vệ sinh dạng nút dùng khi có kinh nguyệt; quần tã trẻ em; tã lót dùng cho người không tự kiểm chế được; miếng đệm lót vệ sinh; khăn vệ sinh.

---

(210) **4-2017-24379**

(540)

**HAPPY SUN**

(220) 04.08.2017

(441) 25.10.2017

(731) LƯƠNG THỊ THỦY (VN)

P 1110, Star tower, 283 Khương Trung, Thanh Xuân, thành phố Hà Nội

**CÔNG BÁO SỞ HỮU CÔNG NGHIỆP SỐ 355 TẬP A (10.2017)**

---

(511) Nhóm 35: Mua bán quần áo, sản phẩm may mặc, vải sợi, màn rèm, chăn, ga, gối, đệm, giường, tủ, bàn ghế, mua bán các con thú nhồi bông, mua bán dược phẩm, mỹ phẩm, thực phẩm bổ sung dinh dưỡng, thực phẩm chăm sóc sức khỏe, thực phẩm chăm sóc sắc đẹp, nấm linh chi, yến sào, tinh dầu thực vật, nguyên liệu thuốc đông y, nhân sâm, tinh chất nghệ, trà xanh, tỏi đen, mật ong, trà lá sen, trà xanh, bột trà xanh, sữa ong chúa, mua bán thực phẩm, lúa gạo, rau, quả, thịt, trứng, sữa, thủy hải sản, mua bán vật liệu xây dựng, đồ trang trí nội thất, vàng, bạc, đồ trang sức, kim cương, máy mát sa, mua bán máy tính, thiết bị tin học, mua bán các loại xe như xe đẩy, xe đạp, xe máy, ô tô và phụ kiện của xe đẩy, xe đạp, xe máy, ô tô, mua bán các loại mô hình đồ chơi (mô hình xe cộ, mô hình lắp ghép, xe đồ chơi), mua bán các loại báo, tạp chí, chuyên san, giấy vở học sinh, bút, thước, đồ dùng dạy học; dịch vụ quảng cáo; dịch vụ tổ chức hội chợ thương mại nhằm mục đích kinh doanh hoặc quảng cáo; tổ chức triển lãm với mục đích thương mại hoặc quảng cáo.

Nhóm 41: Dịch vụ giáo dục đào tạo, dạy nghề; các khóa học để phát triển năng lực cá nhân; khóa học tâm lý.

---

(210) **4-2017-24380**

(220) 04.08.2017

(441) 25.10.2017

(540)

**P E Z R I**  
People EZ To Rebuild Image

(731) SUNMAX BIOTECHNOLOGY CO., LTD. (TW)

No. 10, Lane 31, Sec.1, Huan Dung Road, Tainan Science Park, Sinshih Township, Tainan, Taiwan

(740) Công ty TNHH Trường Xuân (AGELESS CO.,LTD.)

(511) Nhóm 03: Chế phẩm collagen dùng cho mục đích mỹ phẩm; mỹ phẩm; chế phẩm mỹ phẩm để chăm sóc da; chế phẩm làm sạch cơ thể và chế phẩm mỹ phẩm để chăm sóc sắc đẹp; mặt nạ làm đẹp; nước thơm dùng cho mục đích mỹ phẩm.

---

(210) **4-2017-24381**

(220) 04.08.2017

(441) 25.10.2017

(540)

**AN LỢI**

(731) CÔNG TY CỔ PHẦN THỰC PHẨM QUỐC TẾ ALPHA (VN)

Lô E13, 14 cụm Công nghiệp Đa nghề Đông Thọ, xã Đông Thọ, huyện Yên Phong, tỉnh Bắc Ninh

(740) Công ty TNHH Trường Xuân (AGELESS CO.,LTD.)

(511) Nhóm 30: Nước chấm chiết xuất từ tương; nước xốt cho món trộn; đồ uống trên cơ sở cà phê; đồ uống trên cơ sở trà; chế phẩm ngũ cốc; bột nở.

---

CÔNG BÁO SỞ HỮU CÔNG NGHIỆP SỐ 355 TẬP A (10.2017)

---

(210) **4-2017-24382**

(540)



(220) 04.08.2017

(441) 25.10.2017

(531) 26.3.1; 26.11.3; A26.11.7; 26.4.9

(591) Đỏ, vàng nghệ, đen, trắng

(731) CÔNG TY TNHH SẢN XUẤT  
THƯƠNG MẠI DỊCH VỤ THỊNH  
KHANG (VN)

Lô số 14-16, đường số 3 khu công  
nghiệp Tân Tạo, phường Tân Tạo A,  
quận Bình Tân, thành phố Hồ Chí Minh

(740) Công ty Cổ phần PHANLAW  
VIETNAM (PHANLAW VIETNAM  
JSC)

(511) Nhóm 35: Dịch vụ mua bán: hộp xốp, khay xốp, tô xốp, tô nhựa, khay nhựa dùng đựng thực phẩm, ly nhựa, nắp ly nhựa, muỗng nhựa, chậu nhựa mềm trồng hoa, chậu nhựa cứng trồng hoa, khay ươm bằng nhựa, màng nhựa các loại như: màng nhựa PE, màng nhựa PET, màng nhựa HIPS.

---

(210) **4-2017-24383**

(540)



(220) 04.08.2017

(441) 25.10.2017

(531) 24.15.3; 24.15.21; 25.5.6; 26.4.1

(591) Xanh lá cây, đen, trắng

(731) CÔNG TY CỔ PHẦN GIẢI TRÍ DI  
ĐỘNG (VN)

Lầu 4, Sogetraco Building, số 30 Đặng  
Văn Ngữ, phường 10, quận Phú Nhuận,  
thành phố Hồ Chí Minh

(740) Công ty Cổ phần PHANLAW  
VIETNAM (PHANLAW VIETNAM  
JSC)

(511) Nhóm 36: Dịch vụ phát hành thẻ tín dụng; dịch vụ về thẻ nợ; dịch vụ thanh toán thương mại điện tử (ví điện tử), cụ thể là: xử lý thanh toán điện tử được thực hiện thông qua các tài khoản và thẻ tín dụng, thẻ ghi nợ, thẻ trả trước; dịch vụ chuyển tiền bằng điện tử; dịch vụ cung ứng các dịch vụ thanh toán như: séc, lệnh chi, ủy nhiệm chi, nhờ thu, ủy nhiệm thu, thư tín dụng, thẻ ngân hàng, dịch vụ thu hộ và chi hộ, thực hiện các dịch vụ thanh toán khác khi được ngân hàng nhà nước chấp thuận; dịch vụ mở tài khoản ngân hàng (tài khoản thanh toán, tài khoản tiền gửi).

---

**CÔNG BÁO SỞ HỮU CÔNG NGHIỆP SỐ 355 TẬP A (10.2017)**

---

(210) **4-2017-24385**

(540)



(220) 04.08.2017

(441) 25.10.2017

(531) 2.9.14; A2.9.15; 23.1.1; 24.15.1

(591) Đen, trắng, đỏ

(731) CÔNG TY CỔ PHẦN 3TRAINING  
VIỆT NAM (VN)

Thôn Chợ, xã Bình Minh, huyện Thanh  
Oai, thành phố Hà Nội

(740) Công ty TNHH Tư vấn Quốc Dân (NACI  
CO., LTD)

(511) Nhóm 41: Dịch vụ giáo dục và đào tạo; dịch vụ đào tạo các khóa học về kinh doanh.

---

(210) **4-2017-24386**

(540)



(220) 04.08.2017

(441) 25.10.2017

(531) A26.11.12

(591) Đen, đỏ

(731) NGUYỄN VĂN CHINH (VN)

CC H1, TT Ngân hàng Công Thương, tổ  
10, phường Gia Thụy, quận Long Biên,  
thành phố Hà Nội

(740) Công ty TNHH Tư vấn Quốc Dân (NACI  
CO., LTD)

(511) Nhóm 39: Dịch vụ giao nhận hàng hóa; dịch vụ logistic.

---

(210) **4-2017-24387**

(540)



(220) 04.08.2017

(441) 25.10.2017

(531) 8.5.1; 8.7.5; 25.1.9; A25.1.10; 26.4.2

(591) Đỏ, vàng, xám, trắng, đen

(731) CÔNG TY TNHH LONG THÀNH  
FOOD VIỆT NAM (VN)

Số 285 đường Hoàng Quốc Việt, phường  
Nghĩa Tân, quận Cầu Giấy, thành phố Hà  
Nội

(740) Công ty TNHH Tư vấn Quốc Dân (NACI  
CO., LTD)

(511) Nhóm 29: Thực phẩm sạch đã qua chế biến: giò (chả), rau, củ, thịt gia súc, thịt gia cầm, nước mắm.

Nhóm 30: Tinh bột sạch dùng để chế biến cháo ngũ cốc và bột ăn dặm (không dùng cho mục đích y tế); các loại tương; các loại bánh ngọt, nước sốt (gia vị); kem lạnh; bột dùng để chế biến bánh gạo và bánh ngọt.

---

CÔNG BÁO SỞ HỮU CÔNG NGHIỆP SỐ 355 TẬP A (10.2017)

---

(210) **4-2017-24388**

(220) 04.08.2017

(441) 25.10.2017

(540)

**HAKAHIO**

(731) CÔNG TY CỔ PHẦN ĐẦU TƯ XÂY DỰNG THƯƠNG MẠI VÀ TỔ CHỨC SỰ KIỆN TÂM ĐẠI DƯƠNG (VN)  
Tầng 2, số 46 đường Lạc Hồng, phường Khương Trung, quận Thanh Xuân, thành phố Hà Nội

(740) Công ty TNHH Tư vấn Quốc Dân (NACI CO., LTD)

(511) Nhóm 35: Mua bán: các loại mỹ phẩm, thực phẩm chức năng (dùng cho mục đích làm đẹp và mục đích y tế).

---

(210) **4-2017-24389**

(220) 04.08.2017

(441) 25.10.2017

(540)



(531) 1.17.11; 26.1.2; 26.11.3; A26.11.7

(591) Đỏ, xanh lá cây, trắng, vàng

(731) CÔNG TY TNHH THƯƠNG MẠI VÀ DỊCH VỤ DŨNG HUYỀN (VN)  
Đường Hồng Vân, thị trấn Lim, huyện Tiên Du, tỉnh Bắc Ninh

(511) Nhóm 35: Quảng cáo; đại lý quảng cáo; dán áp phích quảng cáo.

---

(210) **4-2017-24390**

(220) 04.08.2017

(441) 25.10.2017

(540)



(531) 26.4.3; 26.4.7; 26.1.1; 26.1.11; 25.1.25; 25.5.25; 24.5.1

(591) Đen, ghi, trắng, đỏ, xanh lá cây, xanh da trời

(731) NGUYỄN NGỌC TRÌNH (VN)  
20/18 Quyết Thắng, phường Phạm Ngũ Lão, thành phố Hải Dương, tỉnh Hải Dương

(740) Công ty TNHH Sở hữu trí tuệ PADEMARK (PADEMARK CO.,LTD.)

(511) Nhóm 06: Két sắt.

---

CÔNG BÁO SỞ HỮU CÔNG NGHIỆP SỐ 355 TẬP A (10.2017)

---

(210) **4-2017-24391**

(220) 04.08.2017

(441) 25.10.2017

(540)

**DAIPLAT**

(731) CÔNG TY CỔ PHẦN DƯỢC NAM  
THIÊN PHÚC (VN)

Số 8 phố Hồng Phúc, phường Nguyễn  
Trung Trực, quận Ba Đình, thành phố Hà  
Nội

(740) Công ty TNHH Sở hữu trí tuệ  
PADEMARK (PADEMARK CO.,LTD.)

(511) Nhóm 05: Dược phẩm; thực phẩm chức năng dùng cho mục đích y tế.

---

(210) **4-2017-24392**

(220) 04.08.2017

(441) 25.10.2017

(540)

**MASTERS**

(731) AUGUSTA NATIONAL, INC. (US)  
2604, Washington Road, Augusta,  
Georgia 30904, U.S.A.

(740) Công ty TNHH một thành viên Sở hữu trí  
tuệ VCCI (VCCI-IP CO.,LTD)

(511) Nhóm 18: Túi xách; túi bằng da thuộc để đóng gói hàng hóa; ô.

Nhóm 25: Quần áo; quần áo thể thao (bao gồm cả quần áo chơi gôn); áo thun có cổ; áo len dài tay; áo gilê; quần dài; trang phục dệt kim; đồ đội đầu; lưới trai che nắng; thắt lưng cho quần áo (trang phục); đồ đi ở chân (trang phục) cùng các bộ phận và phụ kiện của chúng; giày chơi gôn cùng các bộ phận và phụ kiện của chúng.

Nhóm 28: Quả bóng chơi gôn; gậy đánh gôn; vật chữ T để đặt bóng gôn (phụ kiện chơi gôn); túi chuyên dụng đựng vật dụng đánh gôn; vật dụng đánh dấu bóng (dùng trong đánh gôn); thảm để tập đánh gôn; vỏ bọc dùng cho đầu gậy đánh gôn; găng tay đánh gôn; dụng cụ để sửa tảng đất cỏ (phụ kiện chơi gôn); bảng đánh dấu mốc ghi điểm chơi gôn (phụ kiện chơi gôn); cán gậy đánh gôn (phụ kiện chơi gôn); tay cầm dùng cho gậy đánh gôn (phụ kiện chơi gôn); đầu gậy đánh gôn (phụ kiện chơi gôn); thiết bị chơi gôn.

Nhóm 41: Dịch vụ dạy chơi gôn; sắp xếp, tiến hành và tổ chức hội thảo về đánh gôn; tổ chức, sắp xếp và tiến hành các cuộc thi đấu gôn; dịch vụ cung cấp các tiện nghi sử dụng cho chơi gôn; dịch vụ cung cấp sân chơi gôn (giải trí); cho thuê thiết bị chơi gôn.

---

(210) **4-2017-24393**

(220) 04.08.2017

(441) 25.10.2017

(540)



(531) 24.17.25; 24.7.1; A24.7.23

(731) AUGUSTA NATIONAL, INC. (US)  
2604, Washington Road, Augusta,  
Georgia 30904, U.S.A.

(740) Công ty TNHH một thành viên Sở hữu trí  
tuệ VCCI (VCCI-IP CO.,LTD)

(511) Nhóm 18: Túi xách; túi bằng da thuộc để đóng gói hàng hóa; ô.

Nhóm 25: Quần áo; quần áo thể thao (bao gồm cả quần áo chơi gôn); áo thun có cổ; áo len dài tay; áo gilê; quần dài; trang phục dệt kim; đồ đội đầu; lưới trai che nắng; thắt lưng cho quần áo (trang phục); đồ đi ở chân (trang phục) cùng các bộ phận và phụ kiện của chúng; giày chơi gôn cùng các bộ phận và phụ kiện của chúng.

Nhóm 28: Quả bóng chơi gôn; gậy đánh gôn; vật chữ T để đặt bóng gôn (phụ kiện chơi gôn); túi chuyên dụng đựng vật dụng đánh gôn; vật dụng đánh dấu bóng (dùng trong đánh gôn); thảm để tập đánh gôn; vỏ bọc dùng cho đầu gậy đánh gôn; găng tay đánh gôn; dụng cụ để sửa tảng đất cỏ (phụ kiện chơi gôn); bảng đánh dấu mốc ghi điểm chơi gôn (phụ kiện chơi gôn); cán gậy đánh gôn (phụ kiện chơi gôn); tay cầm dùng cho gậy đánh gôn (phụ kiện chơi gôn); đầu gậy đánh gôn (phụ kiện chơi gôn); thiết bị chơi gôn.

Nhóm 41: Dịch vụ dạy chơi gôn; sắp xếp, tiến hành và tổ chức hội thảo về đánh gôn; tổ chức, sắp xếp và tiến hành các cuộc thi đấu gôn; dịch vụ cung cấp các tiện nghi sử dụng cho chơi gôn; dịch vụ cung cấp sân chơi gôn (giải trí); cho thuê thiết bị chơi gôn.

---

(210) **4-2017-24394**

(220) 04.08.2017

(540)

(441) 25.10.2017

(531) 1.17.25; 24.7.1; A24.7.23



(731) AUGUSTA NATIONAL, INC. (US)

2604, Washington Road, Augusta, Georgia 30904, U.S.A.

(740) Công ty TNHH một thành viên Sở hữu trí tuệ VCCI (VCCI-IP CO.,LTD)

(511) Nhóm 18: Túi xách; túi bằng da thuộc để đóng gói hàng hóa; ô.

Nhóm 25: Quần áo; quần áo thể thao (bao gồm cả quần áo chơi gôn); áo thun có cổ; áo len dài tay; áo gilê; quần dài; trang phục dệt kim; đồ đội đầu; lưới trai che nắng; thắt lưng cho quần áo (trang phục); đồ đi ở chân (trang phục) cùng các bộ phận và phụ kiện của chúng; giày chơi gôn cùng các bộ phận và phụ kiện của chúng.

Nhóm 28: Quả bóng chơi gôn; gậy đánh gôn; vật chữ T để đặt bóng gôn (phụ kiện chơi gôn); túi chuyên dụng đựng vật dụng đánh gôn; vật dụng đánh dấu bóng (dùng trong đánh gôn); thảm để tập đánh gôn; vỏ bọc dùng cho đầu gậy đánh gôn; găng tay đánh gôn; dụng cụ để sửa tảng đất cỏ (phụ kiện chơi gôn); bảng đánh dấu mốc ghi điểm chơi gôn (phụ kiện chơi gôn); cán gậy đánh gôn (phụ kiện chơi gôn); tay cầm dùng cho gậy đánh gôn (phụ kiện chơi gôn); đầu gậy đánh gôn (phụ kiện chơi gôn); thiết bị chơi gôn.

Nhóm 41: Dịch vụ dạy chơi gôn; sắp xếp, tiến hành và tổ chức hội thảo về đánh gôn; tổ chức, sắp xếp và tiến hành các cuộc thi đấu gôn; dịch vụ cung cấp các tiện nghi sử dụng cho chơi gôn; dịch vụ cung cấp sân chơi gôn (giải trí); cho thuê thiết bị chơi gôn.

---

(210) **4-2017-24395**

(540)



(220) 04.08.2017

(441) 25.10.2017

(531) 24.7.1; A24.7.23; 1.17.25

(731) AUGUSTA NATIONAL, INC. (US)

2604, Washington Road, Augusta, Georgia 30904, U.S.A.

(740) Công ty TNHH một thành viên Sở hữu trí tuệ VCCI (VCCI-IP CO.,LTD)

(511) Nhóm 18: Túi xách; túi bằng da thuộc để đóng gói hàng hóa; ô.

Nhóm 25: Quần áo; quần áo thể thao (bao gồm cả quần áo chơi gôn); áo thun có cổ; áo len dài tay; áo gilê; quần dài; trang phục dệt kim; đồ đội đầu; lưỡi trai che nắng; thắt lưng cho quần áo (trang phục); đồ đi ở chân (trang phục) cùng các bộ phận và phụ kiện của chúng; giày chơi gôn cùng các bộ phận và phụ kiện của chúng.

Nhóm 28: Quả bóng chơi gôn; gậy đánh gôn; vật chữ T để đặt bóng gôn (phụ kiện chơi gôn); túi chuyên dụng đựng vật dụng đánh gôn; vật dụng đánh dấu bóng (dùng trong đánh gôn); thảm để tập đánh gôn; vỏ bọc dùng cho đầu gậy đánh gôn; găng tay đánh gôn; dụng cụ để sửa tăng đất cỏ (phụ kiện chơi gôn); bảng đánh dấu mốc ghi điểm chơi gôn (phụ kiện chơi gôn); cán gậy đánh gôn (phụ kiện chơi gôn); tay cầm dùng cho gậy đánh gôn (phụ kiện chơi gôn); đầu gậy đánh gôn (phụ kiện chơi gôn); thiết bị chơi gôn.

Nhóm 41: Dịch vụ dạy chơi gôn; sắp xếp, tiến hành và tổ chức hội thảo về đánh gôn; tổ chức, sắp xếp và tiến hành các cuộc thi đấu gôn; dịch vụ cung cấp các tiện nghi sử dụng cho chơi gôn; dịch vụ cung cấp sân chơi gôn (giải trí); cho thuê thiết bị chơi gôn.

---

(210) **4-2017-24396**

(540)

**Masters Tournament**

(220) 04.08.2017

(441) 25.10.2017

(731) AUGUSTA NATIONAL, INC. (US)

2604, Washington Road, Augusta, Georgia 30904, U.S.A.

(740) Công ty TNHH một thành viên Sở hữu trí tuệ VCCI (VCCI-IP CO.,LTD)

(511) Nhóm 18: Túi xách; túi bằng da thuộc để đóng gói hàng hóa; ô.

Nhóm 25: Quần áo; quần áo thể thao (bao gồm cả quần áo chơi gôn); áo thun có cổ; áo len dài tay; áo gilê; quần dài; trang phục dệt kim; đồ đội đầu; lưỡi trai che nắng; thắt lưng cho quần áo (trang phục); đồ đi ở chân (trang phục) cùng các bộ phận và phụ kiện của chúng; giày chơi gôn cùng các bộ phận và phụ kiện của chúng.

Nhóm 28: Quả bóng chơi gôn; gậy đánh gôn; vật chữ T để đặt bóng gôn (phụ kiện chơi gôn); túi chuyên dụng đựng vật dụng đánh gôn; vật dụng đánh dấu bóng (dùng trong đánh gôn); thảm để tập đánh gôn; vỏ bọc dùng cho đầu gậy đánh gôn; găng tay đánh gôn; dụng



## CÔNG BÁO SỞ HỮU CÔNG NGHIỆP SỐ 355 TẬP A (10.2017)

---

cụ để sửa tảng đất cỏ (phụ kiện chơi gôn); bảng đánh dấu mốc ghi điểm chơi gôn (phụ kiện chơi gôn); cán gậy đánh gôn (phụ kiện chơi gôn); tay cầm dùng cho gậy đánh gôn (phụ kiện chơi gôn); đầu gậy đánh gôn (phụ kiện chơi gôn); thiết bị chơi gôn.

Nhóm 41: Dịch vụ dạy chơi gôn; sắp xếp, tiến hành và tổ chức hội thảo về đánh gôn; tổ chức, sắp xếp và tiến hành các cuộc thi đấu gôn; dịch vụ cung cấp các tiện nghi sử dụng cho chơi gôn; dịch vụ cung cấp sân chơi gôn (giải trí); cho thuê thiết bị chơi gôn.

---

(210) **4-2017-24397**

(220) 04.08.2017

(441) 25.10.2017

(540)

(731) CÔNG TY TNHH US PHARMA USA (VN)

Lô B1-10, đường D2, KCN Tây Bắc Củ Chi, ấp Bàu Tre 2, Tân An Hội, huyện Củ Chi, thành phố Hồ Chí Minh

(740) Công ty TNHH MASTERBRAND (MASTERBRAND)

# PAXETIN

(511) Nhóm 05: Dược phẩm.

---

(210) **4-2017-24398**

(220) 04.08.2017

(441) 25.10.2017

(540)

(731) CÔNG TY TNHH US PHARMA USA (VN)

Lô B1-10, đường D2, KCN Tây Bắc Củ Chi, ấp Bàu Tre 2, Tân An Hội, huyện Củ Chi, thành phố Hồ Chí Minh

(740) Công ty TNHH MASTERBRAND (MASTERBRAND)

# OZANTA

(511) Nhóm 05: Dược phẩm.

---

(210) **4-2017-24399**

(220) 04.08.2017

(441) 25.10.2017

(540)

(731) CÔNG TY TNHH US PHARMA USA (VN)

Lô B1-10, đường D2, KCN Tây Bắc Củ Chi, ấp Bàu Tre 2, Tân An Hội, huyện Củ Chi, thành phố Hồ Chí Minh

(740) Công ty TNHH MASTERBRAND (MASTERBRAND)

# GABANEUTRIL

(511) Nhóm 05: Dược phẩm.

---

CÔNG BÁO SỞ HỮU CÔNG NGHIỆP SỐ 355 TẬP A (10.2017)

---

(210) **4-2017-24400**

(220) 04.08.2017

(540)

(441) 25.10.2017

**FALOXIN**

(731) CÔNG TY TNHH US PHARMA USA.  
(VN)

Lô B1-10, đường D2, KCN Tây Bắc Củ Chi, ấp Bàu Tre 2, Tân An Hội, huyện Củ Chi, thành phố Hồ Chí Minh

(740) Công ty TNHH MASTERBRAND  
(MASTERBRAND)

(511) Nhóm 05: Dược phẩm.

---

(210) **4-2017-24401**

(220) 04.08.2017

(540)

(441) 25.10.2017

**CEOXIM**

(731) CÔNG TY TNHH US PHARMA USA.  
(VN)

Lô B1-10, đường D2, KCN Tây Bắc Củ Chi, ấp Bàu Tre 2, Tân An Hội, huyện Củ Chi, thành phố Hồ Chí Minh

(740) Công ty TNHH MASTERBRAND  
(MASTERBRAND)

(511) Nhóm 05: Dược phẩm.

---

(210) **4-2017-24403**

(220) 04.08.2017

(540)

(441) 25.10.2017



(531) 2.3.1; A2.3.2; 2.1.11; A2.1.23

(591) Đỏ, xanh lá cây, vàng, cam, trắng

(731) CÔNG TY TNHH PTK 879 VIỆT NAM  
(VN)

Số 74, đường Nguyễn Đăng Đạo, thị trấn Lim, huyện Tiên Du, tỉnh Bắc Ninh

(511) Nhóm 29: Mầm tép.

---

(210) **4-2017-24404**

(220) 04.08.2017

(540)

(441) 25.10.2017



(531) 5.5.16; A5.5.21; A5.3.15; A26.11.12

(591) Đỏ, vàng, xanh lá cây, trắng

(731) CÔNG TY TNHH PTK 879 VIỆT NAM  
(VN)

Số 74, đường Nguyễn Đăng Đạo, thị trấn Lim, huyện Tiên Du, tỉnh Bắc Ninh

(511) Nhóm 43: Dịch vụ cung cấp thức ăn, đồ uống do nhà hàng thực hiện; dịch vụ quán cà phê; cho thuê chỗ ở tạm thời; nhà trọ.

---

(210) **4-2017-24407**

(220) 04.08.2017

(441) 25.10.2017

(540)

(731) CÔNG TY TRÁCH NHIỆM HỮU HẠN  
NHẤT NHẤT (VN)

**GIÁNG UYÊN**

Số 3 ngõ 189 Hoàng Hoa Thám, phường  
Liễu Giai, quận Ba Đình, thành phố Hà  
Nội

(511) Nhóm 03: Mỹ phẩm, kem dưỡng da, sữa rửa mặt, dung dịch vệ sinh phụ nữ không chứa thuốc, chất khử mùi dùng cho cá nhân (mỹ phẩm), chất tẩy rửa.

Nhóm 05: Dược phẩm, thực phẩm chức năng dùng cho mục đích y tế, thực phẩm dinh dưỡng dùng cho mục đích y tế, dung dịch vệ sinh phụ nữ dùng cho mục đích y tế, kem có chứa thuốc dùng để làm mềm và mịn da, dung dịch làm sạch khử khuẩn sát trùng dùng cho mục đích y tế.

Nhóm 35: Bán buôn, bán lẻ dược phẩm, dược chất, thuốc đông y, thực phẩm dinh dưỡng dùng trong y tế, thực phẩm chức năng, chất bổ sung dinh dưỡng, thảo dược, dung dịch vệ sinh phụ nữ dùng cho mục đích y tế, kem có chứa thuốc dùng làm mềm và mịn da, dung dịch làm sạch khử khuẩn sát trùng dùng cho mục đích y tế, chế phẩm dược dùng cho da, nước tắm thảo dược cho trẻ em dùng cho mục đích y tế, nước súc miệng dùng cho mục đích y tế, miếng dán lạnh dùng cho mục đích y tế, trang thiết bị y tế và dụng cụ y tế; mua bán mỹ phẩm, nước hoa, sữa rửa mặt, sữa tắm, kem dưỡng da, dầu gội đầu, xà phòng, chất tẩy rửa, dung dịch vệ sinh phụ nữ không chứa thuốc, chất khử mùi dùng cho cá nhân (mỹ phẩm), tinh dầu dùng cho cá nhân, mặt nạ làm đẹp, kem ngừa nám, kem chống nắng (mỹ phẩm), chế phẩm tẩy rửa và làm sạch mặt; mua bán lương thực, thực phẩm, bánh, kẹo, gạo, bột ngũ cốc, sữa và các sản phẩm từ sữa, xúc xích, dầu ăn thực vật.

---

(210) **4-2017-24408**

(220) 04.08.2017

(441) 25.10.2017

(540)

(731) CÔNG TY TRÁCH NHIỆM HỮU HẠN  
NHẤT NHẤT (VN)

**CẨM NHUNG**

Số 3 ngõ 189 Hoàng Hoa Thám, phường  
Liễu Giai, quận Ba Đình, thành phố Hà  
Nội

(511) Nhóm 03: Mỹ phẩm, kem dưỡng da, sữa rửa mặt, dung dịch vệ sinh phụ nữ không chứa thuốc, chất khử mùi dùng cho cá nhân (mỹ phẩm), chất tẩy rửa.

Nhóm 05: Dược phẩm, thực phẩm chức năng dùng cho mục đích y tế, thực phẩm dinh dưỡng dùng cho mục đích y tế, dung dịch vệ sinh phụ nữ dùng cho mục đích y tế, kem có

chứa thuốc dùng để làm mềm và mịn da, dung dịch làm sạch khử khuẩn sát trùng dùng cho mục đích y tế.

Nhóm 35: Bán buôn, bán lẻ dược phẩm, dược chất, thuốc đông y, thực phẩm dinh dưỡng dùng trong y tế, thực phẩm chức năng, chất bổ sung dinh dưỡng, thảo dược, dung dịch vệ sinh phụ nữ dùng cho mục đích y tế, kem có chứa thuốc dùng làm mềm và mịn da, dung dịch làm sạch khử khuẩn sát trùng dùng cho mục đích y tế, chế phẩm dược dùng cho da, nước tắm thảo dược cho trẻ em dùng cho mục đích y tế, nước súc miệng dùng cho mục đích y tế, miếng dán lạnh dùng cho mục đích y tế, trang thiết bị y tế và dụng cụ y tế; mua bán mỹ phẩm, nước hoa, sữa rửa mặt, sữa tắm, kem dưỡng da, dầu gội đầu, xà phòng, chất tẩy rửa, dung dịch vệ sinh phụ nữ không chứa thuốc, chất khử mùi dùng cho cá nhân (mỹ phẩm), tinh dầu dùng cho cá nhân, mặt nạ làm đẹp, kem ngừa nám, kem chống nắng (mỹ phẩm), chế phẩm tẩy rửa và làm sạch mặt; mua bán lương thực, thực phẩm, bánh, kẹo, gạo, bột ngũ cốc, sữa và các sản phẩm từ sữa, xúc xích, dầu ăn thực vật.

---

(210) **4-2017-24409**

(220) 04.08.2017

(441) 25.10.2017

(540)

(731) CÔNG TY TRÁCH NHIỆM HỮU HẠN  
NHẤT NHẤT (VN)

**THANH DIỆP**

Số 3 ngõ 189 Hoàng Hoa Thám, phường  
Liễu Giai, quận Ba Đình, thành phố Hà  
Nội

(511) Nhóm 03: Mỹ phẩm, kem dưỡng da, sữa rửa mặt, dung dịch vệ sinh phụ nữ không chứa thuốc, chất khử mùi dùng cho cá nhân (mỹ phẩm), chất tẩy rửa.

Nhóm 05: Dược phẩm, thực phẩm chức năng dùng cho mục đích y tế, thực phẩm dinh dưỡng dùng cho mục đích y tế, dung dịch vệ sinh phụ nữ dùng cho mục đích y tế, kem có chứa thuốc dùng để làm mềm và mịn da, dung dịch làm sạch khử khuẩn sát trùng dùng cho mục đích y tế.

Nhóm 35: Bán buôn, bán lẻ dược phẩm, dược chất, thuốc đông y, thực phẩm dinh dưỡng dùng trong y tế, thực phẩm chức năng, chất bổ sung dinh dưỡng, thảo dược, dung dịch vệ sinh phụ nữ dùng cho mục đích y tế, kem có chứa thuốc dùng làm mềm và mịn da, dung dịch làm sạch khử khuẩn sát trùng dùng cho mục đích y tế, chế phẩm dược dùng cho da, nước tắm thảo dược cho trẻ em dùng cho mục đích y tế, nước súc miệng dùng cho mục đích y tế, miếng dán lạnh dùng cho mục đích y tế, trang thiết bị y tế và dụng cụ y tế; mua bán mỹ phẩm, nước hoa, sữa rửa mặt, sữa tắm, kem dưỡng da, dầu gội đầu, xà phòng, chất tẩy rửa, dung dịch vệ sinh phụ nữ không chứa thuốc, chất khử mùi dùng cho cá nhân (mỹ phẩm), tinh dầu dùng cho cá nhân, mặt nạ làm đẹp, kem ngừa nám, kem chống nắng (mỹ phẩm), chế phẩm tẩy rửa và làm sạch mặt; mua bán lương thực, thực phẩm, bánh, kẹo, gạo, bột ngũ cốc, sữa và các sản phẩm từ sữa, xúc xích, dầu ăn thực vật.

---

(210) **4-2017-24410**

(220) 04.08.2017

(441) 25.10.2017

(540)

**PHI YẾN**

(731) CÔNG TY TRÁCH NHIỆM HỮU HẠN  
NHẤT NHẤT (VN)

Số 3 ngõ 189 Hoàng Hoa Thám, phường  
Liễu Giai, quận Ba Đình, thành phố Hà  
Nội

(511) Nhóm 03: Mỹ phẩm, kem dưỡng da, sữa rửa mặt, dung dịch vệ sinh phụ nữ không chứa thuốc, chất khử mùi dùng cho cá nhân (mỹ phẩm), chất tẩy rửa.

Nhóm 05: Dược phẩm, thực phẩm chức năng dùng cho mục đích y tế, thực phẩm dinh dưỡng dùng cho mục đích y tế, dung dịch vệ sinh phụ nữ dùng cho mục đích y tế, kem có chứa thuốc dùng để làm mềm và mịn da, dung dịch làm sạch khử khuẩn sát trùng dùng cho mục đích y tế.

Nhóm 35: Bán buôn, bán lẻ dược phẩm, dược chất, thuốc đông y, thực phẩm dinh dưỡng dùng trong y tế, thực phẩm chức năng, chất bổ sung dinh dưỡng, thảo dược, dung dịch vệ sinh phụ nữ dùng cho mục đích y tế, kem có chứa thuốc dùng làm mềm và mịn da, dung dịch làm sạch khử khuẩn sát trùng dùng cho mục đích y tế, chế phẩm dược dùng cho da, nước tắm thảo dược cho trẻ em dùng cho mục đích y tế, nước súc miệng dùng cho mục đích y tế, miếng dán lạnh dùng cho mục đích y tế, trang thiết bị y tế và dụng cụ y tế; mua bán mỹ phẩm, nước hoa, sữa rửa mặt, sữa tắm, kem dưỡng da, dầu gội đầu, xà phòng, chất tẩy rửa, dung dịch vệ sinh phụ nữ không chứa thuốc, chất khử mùi dùng cho cá nhân (mỹ phẩm), tinh dầu dùng cho cá nhân, mặt nạ làm đẹp, kem ngừa nám, kem chống nắng (mỹ phẩm), chế phẩm tẩy rửa và làm sạch mặt; mua bán lương thực, thực phẩm, bánh, kẹo, gạo, bột ngũ cốc, sữa và các sản phẩm từ sữa, xúc xích, dầu ăn thực vật.

---

(210) **4-2017-24411**

(220) 04.08.2017

(441) 25.10.2017

(540)

**THIÊN MAI**

(731) CÔNG TY TRÁCH NHIỆM HỮU HẠN  
NHẤT NHẤT (VN)

Số 3 ngõ 189 Hoàng Hoa Thám, phường  
Liễu Giai, quận Ba Đình, thành phố Hà  
Nội

(511) Nhóm 03: Mỹ phẩm, kem dưỡng da, sữa rửa mặt, dung dịch vệ sinh phụ nữ không chứa thuốc, chất khử mùi dùng cho cá nhân (mỹ phẩm), chất tẩy rửa.

Nhóm 05: Dược phẩm, thực phẩm chức năng dùng cho mục đích y tế, thực phẩm dinh dưỡng dùng cho mục đích y tế, dung dịch vệ sinh phụ nữ dùng cho mục đích y tế, kem có chứa thuốc dùng để làm mềm và mịn da, dung dịch làm sạch khử khuẩn sát trùng dùng cho mục đích y tế.

Nhóm 35: Bán buôn, bán lẻ dược phẩm, dược chất, thuốc đông y, thực phẩm dinh dưỡng dùng trong y tế, thực phẩm chức năng, chất bổ sung dinh dưỡng, thảo dược, dung dịch vệ

sinh phụ nữ dùng cho mục đích y tế, kem có chứa thuốc dùng làm mềm và mịn da, dung dịch làm sạch khử khuẩn sát trùng dùng cho mục đích y tế, chế phẩm dược dùng cho da, nước tắm thảo dược cho trẻ em dùng cho mục đích y tế, nước súc miệng dùng cho mục đích y tế, miếng dán lạnh dùng cho mục đích y tế, trang thiết bị y tế và dụng cụ y tế; mua bán mỹ phẩm, nước hoa, sữa rửa mặt, sữa tắm, kem dưỡng da, dầu gội đầu, xà phòng, chất tẩy rửa, dung dịch vệ sinh phụ nữ không chứa thuốc, chất khử mùi dùng cho cá nhân (mỹ phẩm), tinh dầu dùng cho cá nhân, mặt nạ làm đẹp, kem ngừa nám, kem chống nắng (mỹ phẩm), chế phẩm tẩy rửa và làm sạch mặt; mua bán lương thực, thực phẩm, bánh, kẹo, gạo, bột ngũ cốc, sữa và các sản phẩm từ sữa, xúc xích, dầu ăn thực vật.

---

(210) **4-2017-24412**

(220) 04.08.2017

(441) 25.10.2017

(540)

**TỔ LOAN**

(731) CÔNG TY TRÁCH NHIỆM HỮU HẠN  
NHẤT NHẤT (VN)

Số 3 ngõ 189 Hoàng Hoa Thám, phường  
Liễu Giai, quận Ba Đình, thành phố Hà  
Nội

(511) Nhóm 03: Mỹ phẩm, kem dưỡng da, sữa rửa mặt, dung dịch vệ sinh phụ nữ không chứa thuốc, chất khử mùi dùng cho cá nhân (mỹ phẩm), chất tẩy rửa.

Nhóm 05: Dược phẩm, thực phẩm chức năng dùng cho mục đích y tế, thực phẩm dinh dưỡng dùng cho mục đích y tế, dung dịch vệ sinh phụ nữ dùng cho mục đích y tế, kem có chứa thuốc dùng để làm mềm và mịn da, dung dịch làm sạch khử khuẩn sát trùng dùng cho mục đích y tế.

Nhóm 35: Bán buôn, bán lẻ dược phẩm, dược chất, thuốc đông y, thực phẩm dinh dưỡng dùng trong y tế, thực phẩm chức năng, chất bổ sung dinh dưỡng, thảo dược, dung dịch vệ sinh phụ nữ dùng cho mục đích y tế, kem có chứa thuốc dùng làm mềm và mịn da, dung dịch làm sạch khử khuẩn sát trùng dùng cho mục đích y tế, chế phẩm dược dùng cho da, nước tắm thảo dược cho trẻ em dùng cho mục đích y tế, nước súc miệng dùng cho mục đích y tế, miếng dán lạnh dùng cho mục đích y tế, trang thiết bị y tế và dụng cụ y tế; mua bán mỹ phẩm, nước hoa, sữa rửa mặt, sữa tắm, kem dưỡng da, dầu gội đầu, xà phòng, chất tẩy rửa, dung dịch vệ sinh phụ nữ không chứa thuốc, chất khử mùi dùng cho cá nhân (mỹ phẩm), tinh dầu dùng cho cá nhân, mặt nạ làm đẹp, kem ngừa nám, kem chống nắng (mỹ phẩm), chế phẩm tẩy rửa và làm sạch mặt; mua bán lương thực, thực phẩm, bánh, kẹo, gạo, bột ngũ cốc, sữa và các sản phẩm từ sữa, xúc xích, dầu ăn thực vật.

---

(210) **4-2017-24413**

(220) 04.08.2017

(441) 25.10.2017

(540)

**TRÚC ĐÀO**

(731) CÔNG TY TRÁCH NHIỆM HỮU HẠN  
NHẤT NHẤT (VN)

Số 3 ngõ 189 Hoàng Hoa Thám, phường  
Liễu Giai, quận Ba Đình, thành phố Hà  
Nội

(511) Nhóm 03: Mỹ phẩm, kem dưỡng da, sữa rửa mặt, dung dịch vệ sinh phụ nữ không chứa thuốc, chất khử mùi dùng cho cá nhân (mỹ phẩm), chất tẩy rửa.

Nhóm 05: Dược phẩm, thực phẩm chức năng dùng cho mục đích y tế, thực phẩm dinh dưỡng dùng cho mục đích y tế, dung dịch vệ sinh phụ nữ dùng cho mục đích y tế, kem có chứa thuốc dùng để làm mềm và mịn da, dung dịch làm sạch khử khuẩn sát trùng dùng cho mục đích y tế.

Nhóm 35: Bán buôn, bán lẻ dược phẩm, dược chất, thuốc đông y, thực phẩm dinh dưỡng dùng trong y tế, thực phẩm chức năng, chất bổ sung dinh dưỡng, thảo dược, dung dịch vệ sinh phụ nữ dùng cho mục đích y tế, kem có chứa thuốc dùng làm mềm và mịn da, dung dịch làm sạch khử khuẩn sát trùng dùng cho mục đích y tế, chế phẩm dược dùng cho da, nước tắm thảo dược cho trẻ em dùng cho mục đích y tế, nước súc miệng dùng cho mục đích y tế, miếng dán lạnh dùng cho mục đích y tế, trang thiết bị y tế và dụng cụ y tế; mua bán mỹ phẩm, nước hoa, sữa rửa mặt, sữa tắm, kem dưỡng da, dầu gội đầu, xà phòng, chất tẩy rửa, dung dịch vệ sinh phụ nữ không chứa thuốc, chất khử mùi dùng cho cá nhân (mỹ phẩm), tinh dầu dùng cho cá nhân, mặt nạ làm đẹp, kem ngừa nám, kem chống nắng (mỹ phẩm), chế phẩm tẩy rửa và làm sạch mặt; mua bán lương thực, thực phẩm, bánh, kẹo, gạo, bột ngũ cốc, sữa và các sản phẩm từ sữa, xúc xích, dầu ăn thực vật.

---

(210) **4-2017-24414**

(220) 04.08.2017

(441) 25.10.2017

(540)

**NGỌC LY**

(731) CÔNG TY TRÁCH NHIỆM HỮU HẠN  
NHẤT NHẤT (VN)

Số 3 ngõ 189 Hoàng Hoa Thám, phường  
Liễu Giai, quận Ba Đình, thành phố Hà  
Nội

(511) Nhóm 03: Mỹ phẩm, kem dưỡng da, sữa rửa mặt, dung dịch vệ sinh phụ nữ không chứa thuốc, chất khử mùi dùng cho cá nhân (mỹ phẩm), chất tẩy rửa.

Nhóm 05: Dược phẩm, thực phẩm chức năng dùng cho mục đích y tế, thực phẩm dinh dưỡng dùng cho mục đích y tế, dung dịch vệ sinh phụ nữ dùng cho mục đích y tế, kem có chứa thuốc dùng để làm mềm và mịn da, dung dịch làm sạch khử khuẩn sát trùng dùng cho mục đích y tế.

Nhóm 35: Bán buôn, bán lẻ dược phẩm, dược chất, thuốc đông y, thực phẩm dinh dưỡng dùng trong y tế, thực phẩm chức năng, chất bổ sung dinh dưỡng, thảo dược, dung dịch vệ sinh phụ nữ dùng cho mục đích y tế, kem có chứa thuốc dùng làm mềm và mịn da, dung dịch làm sạch khử khuẩn sát trùng dùng cho mục đích y tế, chế phẩm dược dùng cho da, nước tắm thảo dược cho trẻ em dùng cho mục đích y tế, nước súc miệng dùng cho mục đích y tế, miếng dán lạnh dùng cho mục đích y tế, trang thiết bị y tế và dụng cụ y tế; mua bán mỹ phẩm, nước hoa, sữa rửa mặt, sữa tắm, kem dưỡng da, dầu gội đầu, xà phòng, chất tẩy rửa, dung dịch vệ sinh phụ nữ không chứa thuốc, chất khử mùi dùng cho cá nhân (mỹ phẩm), tinh dầu dùng cho cá nhân, mặt nạ làm đẹp, kem ngừa nám, kem chống nắng (mỹ phẩm), chế phẩm tẩy rửa và làm sạch mặt; mua bán lương thực, thực phẩm, bánh, kẹo, gạo, bột ngũ cốc, sữa và các sản phẩm từ sữa, xúc xích, dầu ăn thực vật.

---

(210) **4-2017-24415**

(220) 04.08.2017

(441) 25.10.2017

(540)

**NGỌC UYÊN**

(731) CÔNG TY TRÁCH NHIỆM HỮU HẠN  
NHẤT NHẤT (VN)

Số 3 ngõ 189 Hoàng Hoa Thám, phường  
Liễu Giai, quận Ba Đình, thành phố Hà  
Nội

(511) Nhóm 03: Mỹ phẩm, kem dưỡng da, sữa rửa mặt, dung dịch vệ sinh phụ nữ không chứa thuốc, chất khử mùi dùng cho cá nhân (mỹ phẩm), chất tẩy rửa.

Nhóm 05: Dược phẩm, thực phẩm chức năng dùng cho mục đích y tế, thực phẩm dinh dưỡng dùng cho mục đích y tế, dung dịch vệ sinh phụ nữ dùng cho mục đích y tế, kem có chứa thuốc dùng để làm mềm và mịn da, dung dịch làm sạch khử khuẩn sát trùng dùng cho mục đích y tế.

Nhóm 35: Bán buôn, bán lẻ dược phẩm, dược chất, thuốc đông y, thực phẩm dinh dưỡng dùng trong y tế, thực phẩm chức năng, chất bổ sung dinh dưỡng, thảo dược, dung dịch vệ sinh phụ nữ dùng cho mục đích y tế, kem có chứa thuốc dùng làm mềm và mịn da, dung dịch làm sạch khử khuẩn sát trùng dùng cho mục đích y tế, chế phẩm dược dùng cho da, nước tắm thảo dược cho trẻ em dùng cho mục đích y tế, nước súc miệng dùng cho mục đích y tế, miếng dán lạnh dùng cho mục đích y tế, trang thiết bị y tế và dụng cụ y tế; mua bán mỹ phẩm, nước hoa, sữa rửa mặt, sữa tắm, kem dưỡng da, dầu gội đầu, xà phòng, chất tẩy rửa, dung dịch vệ sinh phụ nữ không chứa thuốc, chất khử mùi dùng cho cá nhân (mỹ phẩm), tinh dầu dùng cho cá nhân, mặt nạ làm đẹp, kem ngừa nám, kem chống nắng (mỹ phẩm), chế phẩm tẩy rửa và làm sạch mặt; mua bán lương thực, thực phẩm, bánh, kẹo, gạo, bột ngũ cốc, sữa và các sản phẩm từ sữa, xúc xích, dầu ăn thực vật.

---

(210) **4-2017-24416**

(220) 04.08.2017

(441) 25.10.2017

(540)

**BIAMVA**

(731) CÔNG TY CỔ PHẦN BV PHARMA  
(VN)

Xã Tân Thạnh Tây, huyện Củ Chi, thành  
phố Hồ Chí Minh

(740) Công ty TNHH Vĩnh Đạt (LACOM CO.,  
LTD.)

(511) Nhóm 05: Dược phẩm; thực phẩm chức năng (dùng trong ngành y).

---



**CÔNG BÁO SỞ HỮU CÔNG NGHIỆP SỐ 355 TẬP A (10.2017)**

---

(210) **4-2017-24417**

(220) 04.08.2017

(441) 25.10.2017

(540)

**BIAMVO**

(731) CÔNG TY CỔ PHẦN BV PHARMA  
(VN)

Xã Tân Thạnh Tây, huyện Củ Chi, thành phố Hồ Chí Minh

(740) Công ty TNHH Vĩnh Đạt (LACOM CO., LTD.)

(511) Nhóm 05: Dược phẩm; thực phẩm chức năng (dùng trong ngành y).

---

(210) **4-2017-24418**

(220) 04.08.2017

(441) 25.10.2017

(540)

**BIVONECLO**

(731) CÔNG TY CỔ PHẦN BV PHARMA  
(VN)

Xã Tân Thạnh Tây, huyện Củ Chi, thành phố Hồ Chí Minh

(740) Công ty TNHH Vĩnh Đạt (LACOM CO., LTD.)

(511) Nhóm 05: Dược phẩm; thực phẩm chức năng (dùng trong ngành y).

---

(210) **4-2017-24419**

(220) 04.08.2017

(441) 25.10.2017

(540)

**BIVOLENO**

(731) CÔNG TY CỔ PHẦN BV PHARMA  
(VN)

Xã Tân Thạnh Tây, huyện Củ Chi, thành phố Hồ Chí Minh

(740) Công ty TNHH Vĩnh Đạt (LACOM CO., LTD.)

(511) Nhóm 05: Dược phẩm; thực phẩm chức năng (dùng trong ngành y).

---

(210) **4-2017-24420**

(220) 04.08.2017

(441) 25.10.2017

(540)

**TRIPLEGAST**

(731) CÔNG TY CỔ PHẦN BV PHARMA  
(VN)

Xã Tân Thạnh Tây, huyện Củ Chi, thành phố Hồ Chí Minh

(740) Công ty TNHH Vĩnh Đạt (LACOM CO., LTD.)

**CÔNG BÁO SỞ HỮU CÔNG NGHIỆP SỐ 355 TẬP A (10.2017)**

---

(511) Nhóm 05: Dược phẩm; thực phẩm chức năng (dùng trong ngành y).

---

(210) **4-2017-24421**

(220) 04.08.2017

(441) 25.10.2017

(540)

(731) CÔNG TY CỔ PHẦN BV PHARMA  
(VN)

**ALUTRAPHAT**

Xã Tân Thạnh Tây, huyện Củ Chi, thành phố Hồ Chí Minh

(740) Công ty TNHH Vĩnh Đạt (LACOM CO., LTD.)

(511) Nhóm 05: Dược phẩm; thực phẩm chức năng (dùng trong ngành y).

---

(210) **4-2017-24422**

(220) 04.08.2017

(441) 25.10.2017

(540)

(731) CÔNG TY CỔ PHẦN BV PHARMA  
(VN)

**KIDPICIDI**

Xã Tân Thạnh Tây, huyện Củ Chi, thành phố Hồ Chí Minh

(740) Công ty TNHH Vĩnh Đạt (LACOM CO., LTD.)

(511) Nhóm 05: Dược phẩm; thực phẩm chức năng (dùng trong ngành y).

---

(210) **4-2017-24423**

(220) 04.08.2017

(441) 25.10.2017

(540)

(731) CÔNG TY CỔ PHẦN BV PHARMA  
(VN)

**BIVOCETAFO**

Xã Tân Thạnh Tây, huyện Củ Chi, thành phố Hồ Chí Minh

(740) Công ty TNHH Vĩnh Đạt (LACOM CO., LTD.)

(511) Nhóm 05: Dược phẩm; thực phẩm chức năng (dùng trong ngành y).

---

(210) **4-2017-24424**

(220) 04.08.2017

(441) 25.10.2017

(540)

(731) CÔNG TY CỔ PHẦN BV PHARMA  
(VN)

**BIVOURI**

Xã Tân Thạnh Tây, huyện Củ Chi, thành phố Hồ Chí Minh

(740) Công ty TNHH Vĩnh Đạt (LACOM CO., LTD.)

**CÔNG BÁO SỞ HỮU CÔNG NGHIỆP SỐ 355 TẬP A (10.2017)**

---

(511) Nhóm 05: Dược phẩm; thực phẩm chức năng (dùng trong ngành y).

---

(210) **4-2017-24425**

(220) 04.08.2017

(441) 25.10.2017

(540)

**BIVOUXO**

(731) CÔNG TY CỔ PHẦN BV PHARMA (VN)

Xã Tân Thạnh Tây, huyện Củ Chi, thành phố Hồ Chí Minh

(740) Công ty TNHH Vĩnh Đạt (LACOM CO., LTD.)

(511) Nhóm 05: Dược phẩm; thực phẩm chức năng (dùng trong ngành y).

---

(210) **4-2017-24426**

(220) 04.08.2017

(441) 25.10.2017

(540)

**BIVOBUXO**

(731) CÔNG TY CỔ PHẦN BV PHARMA (VN)

Xã Tân Thạnh Tây, huyện Củ Chi, thành phố Hồ Chí Minh

(740) Công ty TNHH Vĩnh Đạt (LACOM CO., LTD.)

(511) Nhóm 05: Dược phẩm; thực phẩm chức năng (dùng trong ngành y).

---

(210) **4-2017-24427**

(220) 04.08.2017

(441) 25.10.2017

(540)

**BIVOSITO**

(731) CÔNG TY CỔ PHẦN BV PHARMA (VN)

Xã Tân Thạnh Tây, huyện Củ Chi, thành phố Hồ Chí Minh

(740) Công ty TNHH Vĩnh Đạt (LACOM CO., LTD.)

(511) Nhóm 05: Dược phẩm; thực phẩm chức năng (dùng trong ngành y).

---

(210) **4-2017-24428**

(220) 04.08.2017

(441) 25.10.2017

(540)

**BVHOHERB**

(731) CÔNG TY CỔ PHẦN BV PHARMA (VN)

Xã Tân Thạnh Tây, huyện Củ Chi, thành phố Hồ Chí Minh

(740) Công ty TNHH Vĩnh Đạt (LACOM CO., LTD.)

**CÔNG BÁO SỞ HỮU CÔNG NGHIỆP SỐ 355 TẬP A (10.2017)**

---

(511) Nhóm 05: Dược phẩm; thực phẩm chức năng (dùng trong ngành y).

---

(210) **4-2017-24429**

(220) 04.08.2017

(441) 25.10.2017

(540)

(731) CÔNG TY CỔ PHẦN BV PHARMA (VN)

**BIVOESO**

Xã Tân Thạnh Tây, huyện Củ Chi, thành phố Hồ Chí Minh

(740) Công ty TNHH Vĩnh Đạt (LACOM CO., LTD.)

(511) Nhóm 05: Dược phẩm; thực phẩm chức năng (dùng trong ngành y).

---

(210) **4-2017-24430**

(220) 04.08.2017

(441) 25.10.2017

(540)

(731) CÔNG TY CỔ PHẦN BV PHARMA (VN)

**BIVOEZ**

Xã Tân Thạnh Tây, huyện Củ Chi, thành phố Hồ Chí Minh

(740) Công ty TNHH Vĩnh Đạt (LACOM CO., LTD.)

(511) Nhóm 05: Dược phẩm; thực phẩm chức năng (dùng trong ngành y).

---

(210) **4-2017-24431**

(220) 04.08.2017

(441) 25.10.2017

(540)

(731) CÔNG TY CỔ PHẦN BV PHARMA (VN)

**BIVOESONAP**

Xã Tân Thạnh Tây, huyện Củ Chi, thành phố Hồ Chí Minh

(740) Công ty TNHH Vĩnh Đạt (LACOM CO., LTD.)

(511) Nhóm 05: Dược phẩm; thực phẩm chức năng (dùng trong ngành y).

---

(210) **4-2017-24432**

(220) 04.08.2017

(441) 25.10.2017

(540)

(731) CÔNG TY CỔ PHẦN BV PHARMA (VN)

**BIVONAPSO**

Xã Tân Thạnh Tây, huyện Củ Chi, thành phố Hồ Chí Minh

(740) Công ty TNHH Vĩnh Đạt (LACOM CO., LTD.)

**CÔNG BÁO SỞ HỮU CÔNG NGHIỆP SỐ 355 TẬP A (10.2017)**

---

(511) Nhóm 05: Dược phẩm; thực phẩm chức năng (dùng trong ngành y).

---

(210) **4-2017-24433**

(220) 04.08.2017

(441) 25.10.2017

(540)

(731) CÔNG TY CỔ PHẦN BV PHARMA (VN)

**BIVORILO**

Xã Tân Thạnh Tây, huyện Củ Chi, thành phố Hồ Chí Minh

(740) Công ty TNHH Vĩnh Đạt (LACOM CO., LTD.)

(511) Nhóm 05: Dược phẩm; thực phẩm chức năng (dùng trong ngành y).

---

(210) **4-2017-24434**

(220) 04.08.2017

(441) 25.10.2017

(540)

(731) CÔNG TY CỔ PHẦN BV PHARMA (VN)

**BIVOBONE**

Xã Tân Thạnh Tây, huyện Củ Chi, thành phố Hồ Chí Minh

(740) Công ty TNHH Vĩnh Đạt (LACOM CO., LTD.)

(511) Nhóm 05: Dược phẩm; thực phẩm chức năng (dùng trong ngành y).

---

(210) **4-2017-24435**

(220) 04.08.2017

(441) 25.10.2017

(540)



(531) 26.1.1; A25.3.3; A26.1.18

(591) Đỏ, xan nước biển, trắng, vàng

(731) CÔNG TY TNHH THƯƠNG MẠI SẢN XUẤT SƠN PHÁT ĐẠT (VN)

99AT Trần Văn Đăng, phường 09, quận 3, thành phố Hồ Chí Minh

(511) Nhóm 02: Sơn.

---

(210) **4-2017-24436**

(220) 04.08.2017

(441) 25.10.2017

(540)



Haohiepsteelcorp

(531) A7.1.11; 7.1.24; 26.5.1; 7.3.11; 26.7.25

(591) Đỏ, trắng

(731) CÔNG TY CỔ PHẦN THÉP HÀO HIỆP (VN)

200 Phan Văn Trị, phường 10, quận Gò Vấp, thành phố Hồ Chí Minh

## CÔNG BÁO SỞ HỮU CÔNG NGHIỆP SỐ 355 TẬP A (10.2017)

---

(511) Nhóm 06: Vật liệu xây dựng bằng kim loại: thép.

Nhóm 35: Mua bán: vật liệu xây dựng bằng kim loại, thép lá, thép xây dựng; hàng trang trí nội thất: giường, tủ, bàn, ghế; sơn; bông sợi thủy tinh.

Nhóm 37: Xây dựng: xây dựng dân dụng, xây dựng công nghiệp.

---

(210) **4-2017-24437**

(540)



(220) 04.08.2017

(441) 25.10.2017

(531) 6.1.2; 26.3.2

(591) Xanh lục, trắng

(731) CÔNG TY TNHH SẢN XUẤT  
THƯỜNG MẠI ĐẦU TƯ NHÔM AN  
LẬP PHÁT (VN)

B5/3 Trần Đại Nghĩa, ấp 2, xã Tân Kiên,  
huyện Bình Chánh, thành phố Hồ Chí  
Minh

(511) Nhóm 06: Vật liệu xây dựng bằng kim loại: thanh nhôm định hình dùng trong công trình xây dựng và trang trí nội thất.

---

(210) **4-2017-24438**

(540)

**PHUCLOCTHO**  
**COMTAMPHUCLOCTHO**

(220) 04.08.2017

(441) 25.10.2017

(731) CÔNG TY TNHH MỘT THÀNH VIÊN  
THỰC PHẨM PHÚC LỘC THỌ (VN)  
234/3 Tô Ngọc Vân, phường Linh Đông,  
quận Thủ Đức, thành phố Hồ Chí Minh

(511) Nhóm 43: Dịch vụ cung cấp thức ăn, đồ uống do nhà hàng thực hiện; dịch vụ quán cà phê; chỗ ở tạm thời.

---

(210) **4-2017-24440**

(540)

**ENHELANG**

**은혜랑**

(220) 04.08.2017

(441) 25.10.2017

(731) SHENZHEN BON BIOTECH CO., LTD  
(CN)  
Room 211, Unit 1, Building B, Funian  
Plaza, Shihua Road, Futian Bonded  
Zone, Shenzhen, China

(740) Công ty TNHH Sở hữu trí tuệ  
ALNGUYEN (ALNGUYEN IP  
CO.,LTD.)

(511) Nhóm 05: Miếng đệm lót vệ sinh; khăn vệ sinh; tã lót dùng cho người không kiềm chế được; quần tã trẻ em; chế phẩm rửa âm đạo dùng cho mục đích y tế; chế phẩm thụt rửa dùng cho mục đích y tế.

---

(210) 4-2017-24441

(220) 04.08.2017

(441) 25.10.2017

(540)

**kidzoona**

(731) AEON FANTASY CO., LTD. (JP)

1-5-1 Nakase, Mihama-ku, Chiba-city,  
Chiba 261-8504, Japan

(740) Văn phòng Luật sư MINERVAS  
(MINERVAS)

(511) Nhóm 41: Dịch vụ trò chơi; dịch vụ giải trí liên quan đến cung cấp các trò chơi, đồ chơi tiêu khiển, và thiết bị giải trí; cung cấp tiện nghi giải trí; cung cấp tiện nghi công viên giải trí; cung cấp tiện nghi tiêu khiển; cung cấp tiện nghi giải trí tập trung; cung cấp tiện nghi trung tâm giải trí; cung cấp tiện nghi giáo dục và đào tạo trẻ em; cung cấp các tiện nghi trò chơi, cung cấp các trò chơi tiêu khiển, trò chơi máy tính tiêu khiển, trò chơi cơ học tiêu khiển, đồ chơi tiêu khiển, thiết bị giải trí và thiết bị tiêu khiển, tất cả dùng cho mục đích giải trí và tiêu khiển; dịch vụ trò chơi điện tử cung cấp thông qua mạng internet; cung cấp các trò chơi không tải xuống được thông qua mạng internet; dịch vụ giải trí, cụ thể là cung cấp các trò chơi tiêu khiển, đồ chơi tiêu khiển và thiết bị giải trí; cung cấp các tiện nghi sân chơi của trẻ em cho các hoạt động vui chơi giải trí; dịch vụ sân chơi giải trí cho trẻ em cụ thể là cung cấp đồ chơi và thiết bị giải trí, tất cả cho mục đích giải trí và tiêu khiển; cung cấp dịch vụ công viên giải trí; cung cấp dịch vụ giải trí thông qua các máy trò chơi tự động đặt trong nhà; dịch vụ trung tâm giải trí; dịch vụ giải trí bằng máy chơi trò chơi; tổ chức và thực hiện các dịch vụ giải trí, cung cấp dịch vụ giải trí và tiêu khiển; dịch vụ cho thuê máy, thiết bị và dụng cụ trò chơi, dịch vụ cho thuê máy và thiết bị giải trí; cho thuê máy trò chơi vi tính, máy trò chơi cơ học, đồ chơi tiêu khiển, thiết bị giải trí và thiết bị tiêu khiển, dịch vụ giáo dục; cung cấp các tiện nghi thể thao cho trẻ em; dịch vụ giáo dục và đào tạo liên quan đến nghệ thuật, mỹ thuật, nghề thủ công, thể thao hay kiến thức phổ thông; dịch vụ tư vấn và thông tin liên quan đến tất cả các dịch vụ nói trên.

(210) 4-2017-24442

(220) 04.08.2017

(441) 25.10.2017

(540)



(531) 4.5.2; 4.5.3; 2.9.4

(591) Đỏ, xanh dương, xanh lá cây, xanh lá mạ, vàng, nâu, đen, trắng

(731) AEON FANTASY CO., LTD. (JP)

1-5-1 Nakase, Mihama-ku, Chiba-city,  
Chiba 261-8504, Japan

(740) Văn phòng Luật sư MINERVAS  
(MINERVAS)

(511) Nhóm 25: Bộ áo liền quần; bộ quần áo; bộ quần áo ngủ (pyjamas); giày; áo phông ngắn tay; áo vét (trang phục); áo cánh phụ nữ (áo choàng); váy; quần âu ngắn; quần âu dài; dép đi trong nhà; áo len dài tay (áo cổ chui (sweaters)); áo sơ mi; quần áo ngủ; quần áo kiểu Nhật Bản; tạp dề (trang phục); bút tắt ngắn cổ; ghệt; khăn choàng (shawls); khăn choàng đầu, vai và cổ; tất đi chân tabi (tất truyền thống của người Nhật Bản); bao để bọc tất đi chân tabi khi không dùng; găng tay (trang phục); khăn quàng cổ loại nhỏ (neckerchiefs); khăn rằn in hoa văn sặc sỡ; tất giữ ấm cho phần mắt cá của chân; khăn quàng giữ ấm cho cổ [trang phục]; mũ che tai [trang phục]; mũ trùm đầu [trang phục]; mũ đội đầu khi ngủ;

mũ đội đầu; dép xăng đan; quần áo thể thao (không bao gồm găng tay chơi golf); giày thể thao.

Nhóm 35: Dịch vụ quảng cáo và quảng bá; dịch vụ bán buôn và bán lẻ vải dệt và bộ đồ trải giường, văn phòng phẩm, quần áo, trang phục, bút tất, giày, dép, đồ đi chân, túi các loại và túi nhỏ cầm tay, tã lót dùng cho trẻ em và trẻ sơ sinh, đồ đạc (furniture) như bàn, ghế, giường, tủ, giá, kệ, đồng hồ đeo tay, bộ đồ ăn uống gồm dao, đĩa, thìa, đĩa, bát, đĩa, ly, chén, đồ dùng văn phòng, giấy (văn phòng phẩm), ấn phẩm in, vật liệu để bao gói (làm bằng chất dẻo hoặc giấy), thực phẩm và đồ uống, trà (chè), cà phê, ca cao, nước uống có ga (đồ uống giải khát) và các loại đồ uống không cồn làm từ nước ép trái cây, thiết bị, dụng cụ và đồ thể thao, đồ chơi, búp bê, máy và thiết bị trò chơi.

Nhóm 41: Dịch vụ trò chơi; dịch vụ giải trí liên quan đến cung cấp các trò chơi, đồ chơi tiêu khiển, và thiết bị giải trí; cung cấp tiện nghi giải trí; cung cấp tiện nghi công viên giải trí; cung cấp tiện nghi tiêu khiển; cung cấp tiện nghi giải trí tập trung; cung cấp tiện nghi trung tâm giải trí; cung cấp tiện nghi giáo dục và đào tạo trẻ em; cung cấp các tiện nghi trò chơi; cung cấp các trò chơi tiêu khiển, trò chơi máy tính tiêu khiển, trò chơi cơ học tiêu khiển, đồ chơi tiêu khiển, thiết bị giải trí và thiết bị tiêu khiển, tất cả dùng cho mục đích giải trí và tiêu khiển, cung cấp dịch vụ trò chơi điện tử thông qua mạng internet, tất cả dùng cho mục đích giải trí và tiêu khiển; cung cấp các trò chơi không tải xuống được thông qua mạng Internet; cung cấp các tiện nghi giải trí liên quan đến các trò chơi máy tính và trò chơi cơ học; dịch vụ giải trí, cụ thể là cung cấp các trò chơi tiêu khiển, đồ chơi tiêu khiển và thiết bị giải trí; cung cấp các tiện nghi sân chơi của trẻ em cho các hoạt động vui chơi giải trí; cung cấp tiện nghi sân chơi và thể thao cho trẻ em; dịch vụ sân chơi giải trí cho trẻ em cụ thể là cung cấp đồ chơi và thiết bị giải trí, tất cả cho mục đích giải trí và tiêu khiển; cung cấp dịch vụ công viên giải trí; cung cấp dịch vụ giải trí thông qua các máy trò chơi tự động đặt trong nhà; dịch vụ trung tâm giải trí; dịch vụ giải trí bằng máy chơi trò chơi; tổ chức và thực hiện các dịch vụ giải trí; cung cấp dịch vụ giải trí và tiêu khiển; dịch vụ cho thuê máy, thiết bị và dụng cụ trò chơi; dịch vụ cho thuê máy và thiết bị giải trí; cho thuê máy trò chơi giải trí, máy trò chơi vi tính, máy trò chơi cơ học, đồ chơi tiêu khiển, thiết bị giải trí và thiết bị tiêu khiển; dịch vụ giải trí mang tính giáo dục; dịch vụ giải trí; dịch vụ giáo dục; cung cấp các tiện nghi thể thao cho trẻ em; dịch vụ giáo dục và đào tạo liên quan đến nghệ thuật, kỹ thuật nghệ thuật thủ công, thể thao hay kiến thức phổ thông; dịch vụ tư vấn và thông tin liên quan đến tất cả các dịch vụ nói trên.

Nhóm 43: Dịch vụ cung cấp thực phẩm và đồ uống do nhà hàng thực hiện; dịch vụ quán ăn tự phục vụ; dịch vụ quán cà phê và đồ ăn nhẹ; dịch vụ nhà hàng ăn uống tự phục vụ; dịch vụ nhà trẻ ban ngày [trông trẻ]; cho thuê phòng họp.

(210) **4-2017-24450**

(540)



C H E R R Y K O K O

(220) 04.08.2017

(441) 25.10.2017

(531) 5.7.16

(731) CHERRYKOKO CO., LTD. (KR)

26, Gangnam-daero 158-gil, Gangnam - gu, Seoul, Korea (Shinsa - dong, Mspace Bldg., 2F.)

(740) Công ty TNHH T&T INVENMARK Sở hữu trí tuệ Quốc tế (T&T INVENMARK CO., LTD.)



**CÔNG BÁO SỞ HỮU CÔNG NGHIỆP SỐ 355 TẬP A (10.2017)**

---

(511) Nhóm 25: Quần áo; giày dép; bộ quần áo tắm; yếm; bút tất; khăn quàng cổ; mũ lưỡi trai (đồ đội đầu).

---

(210) **4-2017-24451**

(540)

**A.yeppeo**

(220) 04.08.2017

(441) 25.10.2017

(731) LEE, HOO SUN (KR)

304-1802, 12, Jukhyeon-ro, Giheung-gu, Yongin-si, Gyeonggi-do 16902 Republic of Korea

(740) Công ty TNHH Dương và Trần (DUONG & TRAN CO., LTD)

---

(511) Nhóm 03: Mỹ phẩm; dầu gội đầu; xà phòng.

---

(210) **4-2017-24452**

(540)



(220) 04.08.2017

(441) 25.10.2017

(531) 24.9.1

(731) BÙI THỊ THANH PHƯƠNG (VN)

K87 KP2 phường Xuân Bình, thị xã Long Khánh, tỉnh Đồng Nai

---

(511) Nhóm 03: Mỹ phẩm.

---

(210) **4-2017-24455**

(540)



(220) 04.08.2017

(441) 25.10.2017

(531) 2.9.14; 4.5.2; 4.5.3; 26.1.1; A1.1.10; A26.1.18

(591) Vàng, đen

(731) CÔNG TY TNHH THƯƠNG MẠI DỊCH VỤ THỂ LỰC VÀNG (VN)

94 Hoàng Hoa Thám, phường 12, quận Tân Bình, thành phố Hồ Chí Minh

---

(511) Nhóm 41: Câu lạc bộ thể hình; câu lạc bộ thể dục thẩm mỹ; dịch vụ câu lạc bộ sức khỏe (huấn luyện thể hình và sức khỏe); điều hành các lớp thể dục thể hình.

---

(210) **4-2017-24456**

(540)



(220) 04.08.2017

(441) 25.10.2017

(531) 3.7.7; A3.7.24

(591) Đen, xám

(731) CÔNG TY TNHH DỆT MAY VŨ TIẾN (VN) (VN)

Thôn Vĩnh Trị, xã Yên Trị, huyện Ý Yên, tỉnh Nam Định

(740) Công ty TNHH Sở hữu trí tuệ PADEMARK (PADEMARK CO.,LTD.)

---

CÔNG BÁO SỞ HỮU CÔNG NGHIỆP SỐ 355 TẬP A (10.2017)

(511) Nhóm 25: Quần áo; giày dép.

(210) 4-2017-24457

(220) 04.08.2017

(441) 25.10.2017

(540)



(731) CÔNG TY TNHH SẢN XUẤT THƯƠNG MẠI DỊCH VỤ LEE (VN) (VN)

17 Trà Khúc, phường 2, quận Tân Bình, thành phố Hồ Chí Minh

(740) Công ty TNHH Sở hữu trí tuệ PADEMARK (PADEMARK CO.,LTD.)

(511) Nhóm 03: Mỹ phẩm.

(210) 4-2017-24458

(220) 04.08.2017

(441) 25.10.2017

(540)



(531) 26.1.1; 5.5.19; A3.13.4; 8.7.25; 8.7.1; 19.7.1

(591) Đỏ, xanh lá cây, vàng, cam, nâu nhạt, nâu đậm, đen, trắng, xanh tím than

(731) HỘI NÔNG DÂN HUYỆN NAM ĐÔNG (VN)

Thị trấn Khe Tre, huyện Nam Đông, tỉnh Thừa Thiên Huế

(740) Công ty TNHH Sở hữu trí tuệ INNETCO-Hoàng Phúc (INNETCO CO., LTD)

(511) Nhóm 30: Mật ong (không dùng cho mục đích y tế).

Nhóm 35: Mua bán mật ong.

(210) 4-2017-24459

(220) 04.08.2017

(441) 25.10.2017

(540)



(531) 24.13.1; 24.17.5; A5.5.20; 24.17.15; 24.17.21

(591) Xanh lá cây đậm, xanh lá cây nhạt, xanh lam, đỏ, đen, trắng, vàng nhạt

(731) HÀ THỊ DIỆP (VN)

Thôn 5 xã Yên Thái, huyện Văn Yên, tỉnh Yên Bái

(740) Công ty TNHH Sở hữu trí tuệ INNETCO-Hoàng Phúc (INNETCO CO., LTD)

## CÔNG BÁO SỞ HỮU CÔNG NGHIỆP SỐ 355 TẬP A (10.2017)

---

(511) Nhóm 05: Thuốc thảo dược: thuốc nam, thuốc bắc, dược phẩm và thực phẩm chức năng dùng cho mục đích y tế.

---

(210) **4-2017-24462**

(220) 04.08.2017

(441) 25.10.2017

(540)



(531) A3.13.24; A3.13.9; A3.13.10; 26.1.1; 26.1.6

(591) Vàng, trắng

(731) CÔNG TY TNHH FELIZ (VN)

90 đường số 1, khu dân cư Trung Sơn, xã Bình Hưng, huyện Bình Chánh, thành phố Hồ Chí Minh

(511) Nhóm 09: Chương trình máy vi tính, ghi sẵn; chương trình máy vi tính [phần mềm có thể tải xuống được]; phần mềm máy tính [ghi sẵn]; phần mềm máy vi tính, có thể tải về.

Nhóm 35: Tập hợp và trưng bày các loại hàng hóa khác nhau (không kể vận chuyển) vì lợi ích của khách hàng để họ dễ xem và mua các hàng hóa này thông qua trang web; dịch vụ tổ chức, điều hành và giám sát chương trình khách hàng trung thành và chiến lược khuyến mại; dịch vụ tổ chức, điều hành và giám sát chương trình xúc tiến bán hàng; dịch vụ giới thiệu dịch vụ trên các phương tiện thông tin đại chúng: dịch vụ đàm phán và ký kết các giao dịch thương mại cho bên thứ ba; quảng cáo; quản lý quá trình đặt hàng; xử lý về mặt hành chính các đơn đặt hàng; cho thuê không gian quảng cáo; dịch vụ giới thiệu sản phẩm trên các phương tiện truyền thông, cho mục đích bán lẻ; dịch vụ hệ thống hóa thông tin vào cơ sở dữ liệu máy tính; quảng cáo qua thư; quảng cáo kiểu trả tiền cho mỗi lần nhấp chuột; dịch vụ khuyến mại (cho người khác); dịch vụ đẩy mạnh bán hàng (cho người khác).

---

(210) **4-2017-24463**

(220) 04.08.2017

(441) 25.10.2017

(540)



(531) 26.4.1; A5.1.5; 19.11.1

(591) Vàng chanh, xanh dương, xanh lá cây, đen, trắng, tím, ghi

(731) HỒ THỊ SEN (VN)

Xóm Phúc Trường, xã Đức Thành, huyện Yên Thành, tỉnh Nghệ An

(511) Nhóm 05: Thuốc đông y.

---

CÔNG BÁO SỞ HỮU CÔNG NGHIỆP SỐ 355 TẬP A (10.2017)

---

(210) **4-2017-24464**

(220) 04.08.2017

(441) 25.10.2017

(540)

**LABO**

(731) CÔNG TY TRÁCH NHIỆM HỮU HẠN  
TƯ VẤN VÀ ĐÀO TẠO LABO (VN)  
26 Lê Văn Miến, phường Thảo Điền,  
quận 2, thành phố Hồ Chí Minh

(740) Công ty Cổ phần Sở hữu công nghiệp  
INVESTIP (INVESTIP)

(511) Nhóm 35: Tư vấn tổ chức điều hành kinh doanh (tư vấn tổ chức và quản lý kinh doanh); hỗ trợ việc điều hành kinh doanh (hỗ trợ quản lý kinh doanh); tư vấn điều hành kinh doanh (tư vấn quản lý kinh doanh); tư vấn tổ chức kinh doanh; nghiên cứu kinh doanh; dịch vụ trung gian thương mại; tư vấn nghiệp vụ thương mại; tư vấn quản lý nhân sự; dịch vụ quản lý hành chính được thuê ngoài cho các công ty; tư vấn quản lý nhân sự.

Nhóm 36: Bảo hiểm tai nạn trên biển; dịch vụ tính toán bảo hiểm; quản lý tài chính; dịch vụ tài chính; môi giới bảo hiểm; tư vấn bảo hiểm; thông tin bảo hiểm (cung cấp thông tin bảo hiểm); bảo hiểm sinh mạng; bảo hiểm hàng hải; bảo hiểm hỏa hoạn.

Nhóm 41: Sắp xếp và tổ chức các diễn đàn giáo dục gặp mặt trực tiếp; dịch vụ về giáo dục giảng dạy; thông tin giáo dục; tổ chức triển lãm cho mục đích văn hóa hoặc giáo dục; dịch vụ trường học, giáo dục; hướng dẫn nghề nghiệp, tư vấn đào tạo hoặc giáo dục; đào tạo lại nghề; sắp xếp và tiến hành hội thảo đào tạo (tổ chức và điều khiển hội thảo đào tạo).

---

(210) **4-2017-24465**

(220) 04.08.2017

(441) 25.10.2017

(540)



(531) 24.13.1; 24.17.5; 1.15.15; 26.1.1

(591) Đen, trắng, đỏ

(731) CÔNG TY TRÁCH NHIỆM HỮU HẠN  
TƯ VẤN VÀ ĐÀO TẠO LABO (VN)  
26 Lê Văn Miến, phường Thảo Điền,  
quận 2, thành phố Hồ Chí Minh

(740) Công ty Cổ phần Sở hữu công nghiệp  
INVESTIP (INVESTIP)

(511) Nhóm 35: Tư vấn tổ chức điều hành kinh doanh (tư vấn tổ chức và quản lý kinh doanh); hỗ trợ việc điều hành kinh doanh (hỗ trợ quản lý kinh doanh); tư vấn điều hành kinh doanh (tư vấn quản lý kinh doanh); tư vấn tổ chức kinh doanh; nghiên cứu kinh doanh; dịch vụ trung gian thương mại; tư vấn nghiệp vụ thương mại; tư vấn quản lý nhân sự; dịch vụ quản lý hành chính được thuê ngoài cho các công ty; tư vấn quản lý nhân sự.

Nhóm 36: Bảo hiểm tai nạn trên biển; dịch vụ tính toán bảo hiểm; quản lý tài chính; dịch vụ tài chính; môi giới bảo hiểm; tư vấn bảo hiểm; thông tin bảo hiểm (cung cấp thông tin bảo hiểm); bảo hiểm sinh mạng; bảo hiểm hàng hải; bảo hiểm hỏa hoạn.

Nhóm 41: Sắp xếp và tổ chức các diễn đàn giáo dục gặp mặt trực tiếp; dịch vụ về giáo dục giảng dạy; thông tin giáo dục; tổ chức triển lãm cho mục đích văn hóa hoặc giáo dục; dịch vụ

## CÔNG BÁO SỞ HỮU CÔNG NGHIỆP SỐ 355 TẬP A (10.2017)

---

vụ trường học, giáo dục; hướng dẫn nghề nghiệp, tư vấn đào tạo hoặc giáo dục; đào tạo lại nghề; sắp xếp và tiến hành hội thảo đào tạo (tổ chức và điều khiển hội thảo đào tạo).

---

(210) **4-2017-24466**

(540)



(220) 04.08.2017

(441) 25.10.2017

(531) 24.13.1; 24.17.5; 1.15.15; 26.1.1

(591) Đen, trắng, đỏ

(731) CÔNG TY TRÁCH NHIỆM HỮU HẠN  
TƯ VẤN VÀ ĐÀO TẠO LABO (VN)  
26 Lê Văn Miến, phường Thảo Điền,  
quận 2, thành phố Hồ Chí Minh

(740) Công ty Cổ phần Sở hữu công nghiệp  
INVESTIP (INVESTIP)

(511) Nhóm 35: Tư vấn tổ chức điều hành kinh doanh (tư vấn tổ chức và quản lý kinh doanh); hỗ trợ việc điều hành kinh doanh (hỗ trợ quản lý kinh doanh); tư vấn điều hành kinh doanh (tư vấn quản lý kinh doanh); tư vấn tổ chức kinh doanh; nghiên cứu kinh doanh; dịch vụ trung gian thương mại; tư vấn nghiệp vụ thương mại; tư vấn quản lý nhân sự; dịch vụ quản lý hành chính được thuê ngoài cho các công ty; tư vấn quản lý nhân sự.

Nhóm 36: Bảo hiểm tai nạn trên biển; dịch vụ tính toán bảo hiểm; quản lý tài chính; dịch vụ tài chính; môi giới bảo hiểm; tư vấn bảo hiểm; thông tin bảo hiểm (cung cấp thông tin bảo hiểm); bảo hiểm sinh mạng; bảo hiểm hàng hải; bảo hiểm hỏa hoạn.

Nhóm 41: Sắp xếp và tổ chức các diễn đàn giáo dục gặp mặt trực tiếp; dịch vụ về giáo dục giảng dạy; thông tin giáo dục; tổ chức triển lãm cho mục đích văn hóa hoặc giáo dục; dịch vụ trường học, giáo dục; hướng dẫn nghề nghiệp, tư vấn đào tạo hoặc giáo dục; đào tạo lại nghề; sắp xếp và tiến hành hội thảo đào tạo (tổ chức và điều khiển hội thảo đào tạo).

---

(210) **4-2017-24467**

(540)



(220) 04.08.2017

(441) 25.10.2017

(531) 26.1.1; 1.15.23; 25.1.25

(731) CÔNG TY TRÁCH NHIỆM HỮU HẠN  
THƯƠNG MẠI DỊCH VỤ SẢN XUẤT  
NAM THANH (VN)  
86/166 Ông □ch Khiêm, phường 14,  
quận 11, thành phố Hồ Chí Minh

(740) Công ty Cổ phần Sở hữu công nghiệp  
INVESTIP (INVESTIP)

(511) Nhóm 03: Mỹ phẩm chăm sóc da (điều trị mụn, dưỡng trắng da, chống nắng, không dùng cho mục đích y tế).

Nhóm 35: Mua bán: quần áo may sẵn, giày dép, mỹ phẩm.

---

CÔNG BÁO SỞ HỮU CÔNG NGHIỆP SỐ 355 TẬP A (10.2017)

---

(210) **4-2017-24470**

(220) 04.08.2017

(441) 25.10.2017

(540)

(731) ARIANI TEXTILES &  
MANUFACTURING (M) SDN BHD  
(MY)

**ARIANI**

7th Floor, Lot 159, Jakel  
Square, Persiaran Capsquare, Off Jalan  
Munshi Abdullah, 50100 Kuala Lumpur,  
MALAYSIA

(740) Công ty TNHH Tư vấn sở hữu trí tuệ  
Việt (VIET IP CO.,LTD.)

(511) Nhóm 16: Catalô, sách mỏng; túi [phong bì, bao nhỏ] bằng giấy hoặc chất dẻo, dùng để  
bao gói; biển hiệu và bảng quảng cáo bằng giấy hoặc bìa cứng; ấn phẩm cho mục đích  
quảng cáo và hỗ trợ bán hàng.

Nhóm 25: Trang phục, khăn trùm đầu, khăn choàng.

Nhóm 35: Dịch vụ bán lẻ, bao gồm bán quần áo; khăn trùm đầu; khăn choàng; catalô,  
sách mỏng; túi [phong bì, bao nhỏ] bằng giấy hoặc chất dẻo, dùng để bao gói; biển hiệu  
và bảng quảng cáo bằng giấy hoặc bìa cứng; ấn phẩm cho mục đích quảng cáo và hỗ trợ  
bán hàng.

---

(210) **4-2017-24471**

(220) 04.08.2017

(441) 25.10.2017

(540)

(531) 26.1.2; 26.1.10; 26.13.25; 26.3.23

(591) Đỏ, đen

(731) CÔNG TY TNHH THỰC PHẨM  
TRƯỜNG LĨNH VN (VN)



649 ấp Bình Hữu 2, xã Đức Hòa Thượng,  
huyện Đức Hòa, tỉnh Long An

(511) Nhóm 30: Bánh mì, bánh ngọt, bánh kẹo các loại.

---

(210) **4-2017-24472**

(220) 04.08.2017

(441) 25.10.2017

(540)

(591) Xanh lá cây, đỏ

(731) CÔNG TY TNHH XUẤT NHẬP KHẨU  
P & T (VN)



Tầng 1, tòa nhà Packsimex, 52 Đông Du,  
phường Bến Nghé, quận 1, thành phố Hồ  
Chí Minh

(511) Nhóm 29: Rau, củ, quả đã qua chế biến bảo quản: các sản phẩm được chế biến từ hạt  
điều; lạc đã chế biến; rau đã được bảo quản; nấm đã bảo quản.

CÔNG BÁO SỞ HỮU CÔNG NGHIỆP SỐ 355 TẬP A (10.2017)

---

(210) **4-2017-24473**

(220) 04.08.2017

(540)



(441) 25.10.2017

(531) 1.5.1; 26.1.1; 25.5.25; 1.13.1

(591) Trắng, xanh nước biển, đỏ

(731) **HỘ KINH DOANH SONG PHƯỚC (VN)**

35 đường D5, khu tái định cư Long Sơn, phường Long Bình, quận 9, thành phố Hồ Chí Minh

(511) Nhóm 35: Mua bán các loại muối như: muối tiêu, muối ớt, muối sả, muối tôm.

---

(210) **4-2017-24474**

(220) 04.08.2017

(540)

**DARLAC COFFEE**

(441) 25.10.2017

(731) **VÕ TRỌNG NGHĨA (VN)**

Phúc Tân, phường Vinh Tân, thành phố Vinh, tỉnh Nghệ An

(511) Nhóm 30: Cà phê; chè (trà); ca cao.

Nhóm 35: Mua bán cà phê; chè (trà); ca cao.

---

(210) **4-2017-24476**

(220) 04.08.2017

(540)



(441) 25.10.2017

(531) 26.1.2; A26.1.18; 26.13.25

(591) Đen, xám, trắng, xanh lá, xanh đậm

(731) **CÔNG TY TNHH DARBY- CJ GENETICS (VN)**

Ấp Bến Sắn, xã Long Nguyên, huyện Bàu Bàng, tỉnh Bình Dương

(511) Nhóm 29: Thịt gia cầm và thú săn; dầu thực vật và mỡ ăn; đôi lợn; chất chiết ra từ thịt; thịt muối.

Nhóm 31: Động vật sống, heo giống.

Nhóm 44: Chăn nuôi lợn; chăn nuôi động vật.

---

CÔNG BÁO SỞ HỮU CÔNG NGHIỆP SỐ 355 TẬP A (10.2017)

(210) 4-2017-24477

(540)



(220) 04.08.2017

(441) 25.10.2017

(531) 2.1.1; 2.1.30; 5.7.1; 5.7.6; 25.1.6; 26.1.1

(591) Trắng, đỏ, nâu, vàng, xanh

(731) CÔNG TY TNHH XUẤT NHẬP KHẨU P&T (VN)

Tầng 1, tòa nhà Packsimex, 52 Đông Du, phường Bến Nghé, quận 1, thành phố Hồ Chí Minh

(511) Nhóm 29: Rau, củ, quả đã qua chế biến bảo quản: các sản phẩm được chế biến từ hạt điều; lạc đã chế biến; rau đã được bảo quản; nấm, củ đã bảo quản.

(210) 4-2017-24478

(540)



(220) 07.08.2017

(441) 25.10.2017

(531) 2.3.9; A2.3.16; 5.5.16; A5.5.20; A5.5.21

(591) Xanh lá cây, đen

(731) CÔNG TY TNHH LA SEN VŨ (VN)

Số 41 phố Thái Hà, phường Trung Liệt, quận Đống Đa, thành phố Hà Nội

(511) Nhóm 24: Vải in hoa; vải có viền tua; vải sợi dệt; lụa [vải]; vải nhung.

Nhóm 25: Áo dài trắng thêu tu; yếm; quần áo, trang phục; váy; khăn xếp (trang phục)

(210) 4-2017-24479

(540)

PERIOE  
페리오

(220) 07.08.2017

(441) 25.10.2017

(731) LG HOUSEHOLD & HEALTH CARE LTD. (KR)


58, Saemunan-ro, Jongno-gu, Seoul, Republic of Korea

(740) Công ty TNHH Sở hữu trí tuệ Việt á (VIET A IP CO.,LTD)


(511) Nhóm 03: Mỹ phẩm; dầu gội đầu; dung dịch dưỡng tóc tạo màu; keo xịt tóc; keo tạo kiểu đáng cho tóc; thuốc nhuộm tóc; xà phòng vệ sinh; nước hoa; chất làm sạch cơ thể; nước thơm dạng xịt cho cơ thể; gel dùng cho cơ thể (mỹ phẩm); sữa tắm dạng gel dùng cho cơ thể; kem tẩy da chết dùng cho cơ thể, kem rửa mặt, mặt nạ làm đẹp; chất tẩy rửa bát đĩa; thuốc đánh răng; kem đánh răng; bút dùng để làm trắng răng; miếng cao làm trắng răng; chế phẩm súc miệng không dùng cho mục đích y tế; mỹ phẩm làm trắng răng; chế phẩm súc miệng không chứa thuốc.



## CÔNG BÁO SỞ HỮU CÔNG NGHIỆP SỐ 355 TẬP A (10.2017)

- (210) **4-2017-24480** (220) 07.08.2017  
(441) 25.10.2017  
(540) (531) 5.5.16; A5.5.20; A5.5.21  
(591) Xanh lá cây, vàng  
(731) CÔNG TY TNHH NÔNG NGHIỆP SẠCH MẦM XANH (VN)  
Khu phố Phước Hậu 3, phường 9, thành phố Tuy Hòa, tỉnh Phú Yên
- 

(511) Nhóm 31: Rau tươi.

- (210) **4-2017-24481** (220) 07.08.2017  
(441) 25.10.2017  
(540) (531) 5.5.16; A5.5.20; A5.5.21  
(591) Xanh lá cây đậm, xanh cốm  
(731) CÔNG TY TNHH NÔNG NGHIỆP SẠCH MẦM XANH (VN)  
Khu phố Phước Hậu 3, phường 9, thành phố Tuy Hòa, tỉnh Phú Yên
- 

(511) Nhóm 01: Phân bón trong nông nghiệp; phân ủ/phân trộn; phân bón làm từ bột cá; hoá chất dùng cho nghề làm vườn, trừ chất diệt nấm, chất diệt cỏ, thuốc trừ sâu và chất diệt ký sinh trùng; đất mùn; phân hữu cơ [phân bón].

Nhóm 31: Cây giống, cây giống con, cây nhỏ làm giống; rau tươi; quả tươi.

- (210) **4-2017-24482** (220) 07.08.2017  
(441) 25.10.2017  
(540) (531) 1.5.1; 1.17.2; 5.5.16; A5.5.21  
(591) Vàng, đỏ, xanh lá cây, xanh dương, tím hồng, trắng  
(731) CÔNG TY CỔ PHẦN ĐẦU TƯ PHÁT TRIỂN NHÂN ĐẠO SEN VÀNG TOÀN CẦU (VN)  
61/2A đường Tiên Lân 15, ấp Tiên Lân, xã Bà Điểm, huyện Hóc Môn, thành phố Hồ Chí Minh
- 

(511) Nhóm 35: Mua bán các loại hàng hóa sau: máy móc nông nghiệp, thiết bị và phụ tùng máy nông nghiệp, thiết bị cấp thoát nước, lò sưởi, máy điều hòa không khí, thiết bị dùng để lắp đặt hệ thống điện; tổ chức hội chợ thương mại cho mục đích bán hàng hoặc quảng cáo; tổ chức triển lãm cho mục đích thương mại hoặc quảng cáo; bán đấu giá.

Nhóm 36: Dịch vụ tư vấn đầu tư.

Nhóm 37: Xây dựng công trình đường bộ; xây dựng nhà các loại; xây dựng chuyên dụng khác; phá dỡ các công trình xây dựng; dịch vụ khai thác đá.

## CÔNG BÁO SỞ HỮU CÔNG NGHIỆP SỐ 355 TẬP A (10.2017)

---

Nhóm 44: Trang trại trồng trọt; thiết kế cảnh quan vườn hoa và công viên; dịch vụ làm vườn hoa cây cảnh; chăm sóc vườn ươm cây; cho thuê thiết bị trồng trọt.

---

- (210) **4-2017-24483** (220) 07.08.2017  
(540) (441) 25.10.2017  
(531) 2.9.8; A26.11.12  
(591) Xanh lá, xám  
(731) **CÔNG TY CỔ PHẦN NHA KHOA QUỐC TẾ KIMCHI (VN)**  
Phòng 201, số 156 Vũ Phạm Hàm, phường Yên Hòa, quận Cầu Giấy, thành phố Hà Nội  
(740) Công ty TNHH Sở hữu trí tuệ WITIP Việt Nam (WITIP CO., LTD.)



(511) Nhóm 10: Răng giả.

Nhóm 44: Khám và chữa chuyên khoa răng hàm mặt; trồng răng giả; nha khoa thẩm mỹ.

---

- (210) **4-2017-24485** (220) 07.08.2017  
(540) (441) 25.10.2017  
(531) 26.4.9; 26.3.1; 25.5.1  
(591) Nâu, đỏ, trắng  
(731) **ĐINH THỊ HÒA (VN)**  
Tầng 4, số 78 Nguyễn Khang, phường Yên Hòa, quận Cầu Giấy, thành phố Hà Nội



(511) Nhóm 35: Mua bán nội thất ô tô; mua bán phụ tùng ô tô.

---

- (210) **4-2017-24486** (220) 07.08.2017  
(540) (441) 25.10.2017  
(531) 5.5.19; A5.5.20; A5.5.21; A25.3.3  
(731) **ESONIEE INTERNATIONAL CO., LTD. (TW)**  
No.929, Yuan Tsao Rd., Yuan Lin City, Chang hua County, Taiwan  
(740) Công ty TNHH Trường Xuân (AGELESS CO.,LTD.)



(511) Nhóm 25: Quần áo lót; quần áo ngủ; quần áo bơi; yếm; quần đùi; áo gilê; quần áo bó; áo nịt ngực; áo ni.

---

CÔNG BÁO SỞ HỮU CÔNG NGHIỆP SỐ 355 TẬP A (10.2017)

---

(210) 4-2017-24487

(540)



(220) 07.08.2017

(441) 25.10.2017

(531) 1.15.23; 1.3.1; A5.5.20

(731) DUỠNG MINH QUANG (VN)

Ấp 5, xã Đạo Thạnh, thành phố Mỹ Tho,  
tỉnh Tiền Giang

(511) Nhóm 03: Mỹ phẩm.

---

(210) 4-2017-24488

(540)



(220) 07.08.2017

(441) 25.10.2017

(531) 1.7.6; 1.15.23; A19.13.21; 26.1.1;  
A26.11.12

(591) Xanh tím than, vàng, xanh lá cây, hồng,  
xanh dương, tím, đỏ

(731) CÔNG TY TNHH XUẤT NHẬP KHẨU  
SÀI GÒN GOLD (VN)

Số 316 Lê Văn Sỹ, phường 1, quận Tân  
Bình, thành phố Hồ Chí Minh

(511) Nhóm 35: Quảng cáo; xuất khẩu, nhập khẩu; mua bán mặt hàng: thực phẩm chức năng.

---

(210) 4-2017-24489

(540)



(220) 07.08.2017

(441) 25.10.2017

(531) 26.1.1; A26.1.18; 25.5.25

(591) Đỏ, trắng, xanh dương, xanh lá, đen,  
vàng, trắng

(731) CÔNG TY TNHH FRAN QUỐC TẾ  
(VN)

Thôn 6, xã Song Phương, huyện Hoài  
Đức, thành phố Hà Nội

(511) Nhóm 35: Quảng cáo; xuất khẩu, nhập khẩu; mua bán mặt hàng: thực phẩm chức năng.

---

(210) 4-2017-24490

(540)



(220) 07.08.2017

(441) 25.10.2017

(531) 1.7.6; 1.15.23; 26.1.2; A26.1.18;  
A26.11.12

(591) Xanh dương, da cam, xanh lá cây

(731) CÔNG TY TNHH THƯƠNG MẠI DP  
NHA TRANG (VN)

Tổ 20, thôn Hòn Nghê 2, xã Vĩnh Ngọc,  
thành phố Nha Trang, tỉnh Khánh Hòa

## CÔNG BÁO SỞ HỮU CÔNG NGHIỆP SỐ 355 TẬP A (10.2017)

---

(511) Nhóm 35: Quảng cáo, xuất khẩu, nhập khẩu, mua bán mặt hàng: thực phẩm chức năng.

---

(210) **4-2017-24491**

(540)



(220) 07.08.2017

(441) 25.10.2017

(531) 26.4.2; 26.4.11; 26.3.1; 26.3.23; 25.5.25

(591) Vàng, vàng nghệ, đỏ, xám

(731) CÔNG TY TNHH MỘT THÀNH VIÊN  
HYTACO (VN)

Lô B820-821-822-823-824 đường B19,  
khu dân cư 91B, phường An Khánh,  
quận Ninh Kiều, thành phố Cần Thơ

(511) Nhóm 03: Mỹ phẩm.

---

(210) **4-2017-24492**

(540)

**GOSIHI**

(220) 07.08.2017

(441) 25.10.2017

(731) HỘ KINH DOANH QUỐC PHÚ (VN)

Ấp 6, xã Thạnh Đức, huyện Bến Lức,  
tỉnh Long An

(511) Nhóm 35: Mua bán phụ tùng xe các loại.

---

(210) **4-2017-24493**

(540)

**Hvalni**<sup>®</sup>  
Ánh sáng & Thời gian

(220) 07.08.2017

(441) 25.10.2017

(531) 26.3.4; 26.3.23

(731) CÔNG TY TNHH SẢN XUẤT  
THƯƠNG MẠI VÀ XUẤT NHẬP  
KHẨU TRƯỜNG TÍN PHÁT (VN)

214/38 Hàn Hải Nguyên, phường 9, quận  
11, thành phố Hồ Chí Minh

(511) Nhóm 35: Mua bán đèn, bóng đèn, thiết bị khuếch tán ánh sáng, dây điện, công tắc điện, cầu dao điện, ổ cắm điện, phích cắm điện, bảng điện (tapho), mua bán phụ tùng xe các loại, mua bán khóa, ổ khóa các loại.

---

(210) **4-2017-24495**

(540)

**NHÃ TRÂN**

(220) 07.08.2017

(441) 25.10.2017

(591) Đỏ

(731) LÊ THÀNH AN (VN)

39 Nguyễn Triệu Luật, khu phố 4,  
phường Tân Tạo, quận Bình Tân, thành  
phố Hồ Chí Minh

## CÔNG BÁO SỞ HỮU CÔNG NGHIỆP SỐ 355 TẬP A (10.2017)

---

(511) Nhóm 03: Mỹ phẩm.

---

(210) **4-2017-24496**

(220) 07.08.2017

(441) 25.10.2017

(540)

(531) A5.1.12; A5.1.16

(591) Nâu, xanh lá mạ, trắng

(731) **HỘ KINH DOANH TRƯỜNG MINH HÙNG (VN)**



Trung tâm thương mại Aeon Long Biên,  
số 27, đường Cổ Linh, phường Long  
Biên, quận Long Biên, thành phố Hà Nội

(511) Nhóm 43: Dịch vụ nhà hàng ăn uống.

---

(210) **4-2017-24497**

(220) 07.08.2017

(441) 25.10.2017

(540)

(731) **CEMENTHAI CERAMICS COMPANY LIMITED (TH)**

# Pyrolithic

1 Siam Cement Road, Bangsue Sub-district, Bangsue District, Bangkok 10800, Thailand

(740) Văn phòng luật sư Phạm và Liên danh (PHAM & ASSOCIATES)

(511) Nhóm 11: Bồn rửa.

Nhóm 19: Đá được thiết kế dùng cho mục đích xây dựng; đá được thiết kế dùng cho mục đích sản xuất đồ nội thất.

Nhóm 20: Đồ nội thất làm bằng đá được thiết kế cụ thể là bàn, ghế, mặt bệ phẳng để làm việc được đặt trong nhà bếp, nhà tắm hoặc nhà vệ sinh và phòng làm việc nói chung.

---

(210) **4-2017-24498**

(220) 07.08.2017

(441) 25.10.2017

(540)

(731) **CEMENTHAI CERAMICS COMPANY LIMITED (TH)**

# GeoMimicry

1 Siam Cement Road, Bangsue Sub-district, Bangsue District, Bangkok 10800, Thailand

(740) Văn phòng luật sư Phạm và Liên danh (PHAM & ASSOCIATES)

(511) Nhóm 11: Bồn rửa.

Nhóm 19: Đá được thiết kế dùng cho mục đích xây dựng; đá được thiết kế dùng cho mục đích sản xuất đồ nội thất.

## CÔNG BÁO SỞ HỮU CÔNG NGHIỆP SỐ 355 TẬP A (10.2017)

---

Nhóm 20: Đồ nội thất làm bằng đá được thiết kế cụ thể là bàn, ghế, mặt bệ phẳng để làm việc được đặt trong nhà bếp, nhà tắm hoặc nhà vệ sinh và phòng làm việc nói chung.

---

(210) **4-2017-24499**

(540)



(220) 07.08.2017

(441) 25.10.2017

(531) 26.4.9; 26.15.9; 26.15.11; 26.15.15

(591) Xanh dương, đỏ

(731) CÔNG TY CỔ PHẦN SẢN XUẤT BÊ TÔNG VIỆT NAM (VN)

A9/251/1 ấp 1, xã Đa Phước, huyện Bình Chánh, thành phố Hồ Chí Minh

(511) Nhóm 19: Bê tông; vật liệu xây dựng phi kim loại; cấu kiện xây dựng bằng bê tông.

Nhóm 35: Mua bán các sản phẩm bê tông, vật liệu xây dựng bằng kim loại, vật liệu xây dựng phi kim loại, cấu kiện xây dựng bằng bê tông.

---

(210) **4-2017-24500**

(540)



(220) 07.08.2017

(441) 25.10.2017

(531) 3.9.16

(591) Trắng, đỏ

(731) CÔNG TY TNHH PHONG CHÂU (VN)

Tầng 8, tòa nhà Mecanimex, số 4 Vũ Ngọc Phan, phường Láng Hạ, quận Đống Đa, thành phố Hà Nội

(740) Văn phòng luật sư Phạm và Liên danh (PHAM & ASSOCIATES)

(511) Nhóm 30: Mì sợi; mì ăn liền.

---

(210) **4-2017-24501**

(540)

**O'STAR**

(220) 07.08.2017

(441) 25.10.2017

(731) CÔNG TY TNHH THUỐC LÁ ĐÀ NẴNG (VN)

Số 1 Đỗ Thúc Tịnh, phường Khuê Trung, quận Cẩm Lệ, thành phố Đà Nẵng

(740) Văn phòng luật sư Phạm và Liên danh (PHAM & ASSOCIATES)

(511) Nhóm 34: Thuốc lá điếu.

---

CÔNG BÁO SỞ HỮU CÔNG NGHIỆP SỐ 355 TẬP A (10.2017)

---

(210) **4-2017-24503**

(540)



(220) 07.08.2017

(441) 25.10.2017

(531) 1.15.11

(591) Xanh dương đậm, tím đen, xám nhạt, xanh dương

(731) CÔNG TY TNHH NEW LIFE SOURCE (VN)

Phòng 802, tòa nhà Vietnam Business Center, số 57-59 Hồ Tùng Mậu, phường Bến Nghé, quận 1, thành phố Hồ Chí Minh

(511) Nhóm 35: Mua bán đồ dùng trong gia đình như thảm, đệm, chăn, màn, rèm; mua bán đồ nội thất.

---

(210) **4-2017-24504**

(540)



(220) 07.08.2017

(441) 25.10.2017

(531) 1.15.11

(591) Xanh dương, tím đen, xám nhạt

(731) CÔNG TY TNHH NEW LIFE SOURCE (VN)

Phòng 802, tòa nhà Vietnam Business Center, số 57-59 Hồ Tùng Mậu, phường Bến Nghé, quận 1, thành phố Hồ Chí Minh

(511) Nhóm 35: Mua bán thực phẩm và đồ uống; mua bán đồ dùng trong gia đình như thảm, đệm, chăn, màn, rèm; mua bán đồ điện gia dụng, mua bán đồ nội thất.

---

(210) **4-2017-24505**

(540)



(220) 07.08.2017

(441) 25.10.2017

(531) 3.3.1; A26.4.24

(731) CÔNG TY TNHH ĐẦU TƯ, SẢN XUẤT VÀ THƯƠNG MẠI QUỐC TẾ LÂM THÁI (VN)

Số 7C, hẻm 13/90/25, đường Lĩnh Nam, tổ 55, phường Mai Động, quận Hoàng Mai, thành phố Hà Nội

(511) Nhóm 12: Ô tô; xe máy; phụ tùng ô tô; phụ tùng xe máy; phụ tùng xe đạp điện.

---

CÔNG BÁO SỞ HỮU CÔNG NGHIỆP SỐ 355 TẬP A (10.2017)

---

(210) **4-2017-24506**

(540)



(220) 07.08.2017

(441) 25.10.2017

(531) A26.11.12; 1.15.23; 26.4.2

(591) Xanh lục, xanh lam

(731) CÔNG TY TNHH SYSTEM AIR VIỆT NAM (VN)

Biệt thự NV11, khu đô thị Mỹ Trì Hạ, phường Mỹ Trì, quận Nam Từ Liêm, thành phố Hà Nội

(511) Nhóm 11: Hệ thống điều hoà không khí; hệ thống lọc khí; thiết bị lọc không khí; quạt gió của máy hút khói; hệ thống thiết bị cho điều hoà không khí; quạt gió [điều hoà không khí].

---

(210) **4-2017-24508**

(540)



(220) 07.08.2017

(441) 25.10.2017

(531) A26.11.12; 26.11.3; 26.1.2

(591) Xanh, trắng

(731) CÔNG TY TNHH KINH DOANH Ô TÔ AGC HÀ NỘI (VN)

Số 34, ngõ 80, phố Hoa Lâm, phường Việt Hưng, quận Long Biên, thành phố Hà Nội

(511) Nhóm 18: Túi xách, va li đựng đồ, ví đựng tiền.

Nhóm 25: Quần áo; váy (trang phục) giày dép; mũ nón.

Nhóm 35: Mua bán: túi xách, va li đựng đồ, ví đựng tiền, quần áo, giày dép, mũ nón

---

(210) **4-2017-24509**

(540)



(220) 07.08.2017

(441) 25.10.2017

(531) 3.7.16; A3.7.24; 26.4.2

(591) Xanh, tím, vàng, đỏ, trắng, ghi

(731) TRẦN MINH TUYỀN (VN)

Số 163 khối Liên Thắng, phường Hòa Hiếu, thị xã Thái Hòa, tỉnh Nghệ An

(511) Nhóm 07: Máy bơm nước điện chìm công nghiệp, máy trục ngang công nghiệp, động cơ của máy bơm, máy xối (máy nông nghiệp), máy hàn công nghiệp, máy phun thuốc (máy nông nghiệp).

Nhóm 09: Dây điện và cáp điện.

Nhóm 35: Mua bán: máy bơm nước điện chìm công nghiệp, máy trục ngang công nghiệp, động cơ của máy bơm, máy xối (máy nông nghiệp), máy hàn công nghiệp, máy phun thuốc (máy nông nghiệp), dây điện và cáp điện.

---



CÔNG BÁO SỞ HỮU CÔNG NGHIỆP SỐ 355 TẬP A (10.2017)

---

(210) **4-2017-24510**

(220) 07.08.2017

(441) 25.10.2017

(540)

**TAPWERTO**

(731) TRẦN MINH TUYỀN (VN)

Số 163 khối Liên Thắng, phường Hòa  
Hiếu, thị xã Thái Hòa, tỉnh Nghệ An

(511) Nhóm 07: Máy bơm nước điện chìm, máy bơm nổi, động cơ của máy bơm, máy bơm sử dụng năng lượng mặt trời, máy bơm chạy bằng động cơ.

Nhóm 35: Mua bán: máy bơm nước điện chìm, máy bơm nổi, động cơ của máy bơm, máy bơm sử dụng năng lượng mặt trời, máy bơm chạy bằng động cơ.

---

(210) **4-2017-24511**

(220) 07.08.2017

(441) 25.10.2017

(540)

**WERTO**

(731) TRẦN MINH TUYỀN (VN)

Số 163 khối Liên Thắng, phường Hòa  
Hiếu, thị xã Thái Hòa, tỉnh Nghệ An

(511) Nhóm 07: Máy bơm nước điện chìm, máy bơm nổi, động cơ của máy bơm, máy bơm sử dụng năng lượng mặt trời, máy bơm chạy bằng động cơ.

Nhóm 35: Mua bán: máy bơm nước điện chìm, máy bơm nổi, động cơ của máy bơm, máy bơm sử dụng năng lượng mặt trời, máy bơm chạy bằng động cơ.

---

(210) **4-2017-24513**

(220) 07.08.2017

(441) 25.10.2017

(540)



(531) 26.1.1; A26.11.12; 26.11.3; A6.19.9

(591) Xanh lá cây, vàng, trắng

(731) CÔNG TY CP ĐẦU TƯ PHÁT TRIỂN  
TRÍ DƯƠNG (VN)

Nhà số 4, ngõ 68, đường Hà Huy Tập,  
phường Hà Huy Tập, thành phố Vinh,  
tỉnh Nghệ An

(511) Nhóm 29: Rau quả đóng hộp; trái cây đông lạnh; trứng, sữa; thịt gia súc (thịt trâu, thịt bò, thịt lợn) đã qua chế biến và đóng hộp.

Nhóm 30: Tinh bột ngũ cốc (tinh bột gạo, ngô, khoai); bánh mì; bánh ngọt; ngũ cốc đã chế biến làm thức ăn cho người; gạo.

Nhóm 31: Hạt giống thực vật; rau và quả tươi; trứng giống để ấp; gia cầm để gây giống và cung cấp giống; gia súc (trâu, bò, lợn) để gây giống và cung cấp giống.

Nhóm 35: Mua bán, xuất nhập khẩu các sản phẩm: rau quả tươi; thịt gia súc (thịt trâu, thịt bò, thịt lợn); con giống (trâu giống, bò giống, lợn giống).

**CÔNG BÁO SỞ HỮU CÔNG NGHIỆP SỐ 355 TẬP A (10.2017)**

---

Nhóm 39: Dịch vụ bao gói và lưu giữ các sản phẩm rau quả và thịt gia súc (thịt trâu, thịt bò, thịt lợn); dịch vụ giao hàng và vận chuyển các sản phẩm về rau quả và thịt gia súc đã đóng hộp.

---

(210) **4-2017-24514**

(220) 07.08.2017

(540)

(441) 25.10.2017

(531) A26.11.12; 26.11.3; 1.15.5; 1.15.23

(731) NGUYỄN THỊ NHẬT (VN)



CARIVAS<sup>®</sup>  
T R A D E M A R K

Tập thể Ga Giáp Bát, xã Thịnh Liệt,  
huyện Thanh Trì, thành phố Hà Nội

(511) Nhóm 03: Mỹ phẩm và hoá mỹ phẩm các loại như nước hoa, dầu gội đầu, dầu tắm (sữa tắm), keo xịt tóc.

---

(210) **4-2017-24515**

(220) 07.08.2017

(540)

(441) 25.10.2017

(731) NGUYỄN CHIẾN THẮNG (VN)



ALTIC

Số 10, phố Quán Thánh, phường Quán  
Thánh, quận Ba Đình, thành phố Hà Nội

(511) Nhóm 03: Mỹ phẩm (kem dưỡng da ban ngày, kem dưỡng da ban đêm, kem lót nền, tinh chất dưỡng da, sữa rửa mặt, kem đặc trị mụn)

---

(210) **4-2017-24516**

(220) 07.08.2017

(540)

(441) 25.10.2017

(531) 1.15.15

(731) CÔNG TY TNHH QUỐC TẾ G&M  
(VN)



Jucianno

Số 8, phố Sài Đồng, quận Long Biên,  
thành phố Hà Nội

(511) Nhóm 30: Men; hương liệu (trừ tinh dầu); hương liệu cho thực phẩm, đồ uống; chất liên kết dùng cho kem thực phẩm (kem có thể ăn được); thạch hoa quả (bánh kẹo); tinh dầu dùng cho thực phẩm (trừ tinh dầu ete và tinh dầu dầu).

Nhóm 35: Quảng cáo; tư vấn tổ chức và điều hành kinh doanh; tư vấn thương mại; quan hệ công chúng; tổ chức triển lãm với mục đích thương mại, quảng cáo; thu mua nguyên, vật liệu theo đơn đặt hàng (cho người khác).

---

CÔNG BÁO SỞ HỮU CÔNG NGHIỆP SỐ 355 TẬP A (10.2017)

---

(210) **4-2017-24517**

(540)



(220) 07.08.2017

(441) 25.10.2017

(531) 26.4.3; 26.4.9

(731) CÔNG TY TNHH QUỐC TẾ G&M (VN)

Số 8 phố Sài Đồng, phường Sài Đồng, quận Long Biên, thành phố Hà Nội

(511) Nhóm 30: Men; hương liệu (trừ tinh dầu); hương liệu cho thực phẩm, đồ uống; chất liên kết dùng cho kem thực phẩm (kem có thể ăn được); thạch hoa quả (bánh kẹo); tinh dầu dùng cho thực phẩm (trừ tinh dầu ete và tinh dầu dầu).

Nhóm 32: Tinh dầu để sản xuất đồ uống; nước uống có gaz; xi rô dùng cho đồ uống; chất chiết từ quả không có cùi (đồ uống); nước ép trái cây (đồ uống); nước uống hoa quả ướp lạnh.

---

(210) **4-2017-24518**

(540)



(220) 07.08.2017

(441) 25.10.2017

(531) A5.3.15; A5.3.13; 26.15.25

(591) Xanh lá cây đậm, xanh lá cây nhạt

(731) CÔNG TY TNHH BERJAYA - HANDICO12 (VN)

Khu đô thị mới Thạch Bàn, Phường Thạch Bàn, Quận Long Biên, Thành phố Hà Nội, Việt Nam

(740) Công ty TNHH Sở hữu trí tuệ ACTIP (ACTIP IP LIMITED)

(511) Nhóm 36: Dịch vụ bất động sản; cho thuê bất động sản; dịch vụ đại lý bất động sản; quản lý bất động sản.

---

(210) **4-2017-24519**

(540)

**HOÀNG ĐẾ**

(220) 07.08.2017

(441) 25.10.2017

(731) CÔNG TY TNHH TRAVACO (VN)  
549/82 Nguyễn Đình Chiểu, phường 2, quận 3, thành phố Hồ Chí Minh

(511) Nhóm 32: Đồ uống làm từ tổ yến.

Nhóm 35: Mua bán, xúc tiến thương mại, giới thiệu trưng bày sản phẩm làm từ tổ yến.

---

CÔNG BÁO SỞ HỮU CÔNG NGHIỆP SỐ 355 TẬP A (10.2017)

(210) 4-2017-24520

(220) 07.08.2017

(540)

(441) 25.10.2017

(731) CÔNG TY TNHH KỸ THUẬT ĐIỆN  
CHIẾU SÁNG LILANG VIỆT NAM  
(VN)

**FULIPU**

Nhà số 30 đường Phúc Diễn, phường  
Phúc Diễn, quận Bắc Từ Liêm, thành phố  
Hà Nội

(511) Nhóm 11: Đèn chiếu sáng, đèn pha, đèn trang trí, thiết bị chiếu sáng bằng đèn đi ốt phát quang (LED).

(210) 4-2017-24522

(220) 07.08.2017

(540)

(441) 25.10.2017

(731) ĐOÀN VĂN LONG (VN)

**MPL**

01 khu nhà số 33/3 Trần Bình Trọng,  
phường 1, quận 5, thành phố Hồ Chí  
Minh

(511) Nhóm 09: Mũ bảo hiểm; mũ bảo hiểm dùng cho thể thao.

Nhóm 11: Hệ thống chiếu sáng và thiết bị chiếu sáng; đèn điện, máng đèn; chao đèn;  
máng song đèn; bóng đèn.

(210) 4-2017-24523

(220) 07.08.2017

(540)

(441) 25.10.2017

(531) A1.5.3; 1.13.1; 1.5.1

(731) CÔNG TY TNHH SUNNY VIỆT NAM  
(VN)



Nhà số 45E2, tập thể Trường đại học  
Thương Mại, phường Mai Dịch, quận  
Cầu Giấy, thành phố Hà Nội

(740) Công ty Luật TNHH VIETTHINK  
(VIETTHINK LAW FIRM)

(511) Nhóm 37: Lắp đặt hệ thống điện; lắp đặt hệ thống cấp, thoát nước, lò sưởi và điều hòa không khí; lắp đặt hệ thống thiết bị công nghiệp trong ngành xây dựng và xây dựng dân dụng cụ thể là thang máy, cầu thang tự động, các loại tự động, hệ thống đèn chiếu sáng, hệ thống hút bụi, hệ thống âm thanh, hệ thống thiết bị dùng cho vui chơi giải trí.

(210) 4-2017-24524

(220) 07.08.2017

(540)

(441) 25.10.2017

(531) A5.7.22; 5.7.21; 1.17.11; 26.1.1

(591) Xanh lá cây, vàng, nâu, trắng

(731) CÔNG TY TNHH VINACADO (VN)



Số 25 Chu Văn An, phường An Bình, thị  
xã Buôn Hồ, tỉnh Đắk Lắk

CÔNG BÁO SỞ HỮU CÔNG NGHIỆP SỐ 355 TẬP A (10.2017)

---

(511) Nhóm 31: Quả bơ tươi.

---

(210) **4-2017-24526**

(220) 07.08.2017

(441) 25.10.2017

(540)

(531) A24.15.7; 24.15.1

(591) Trắng, nâu vàng, xanh nâu

(731) CÔNG TY TNHH THƯƠNG MẠI

**VIỆT SUPPORT**  
DỤNG CỤ HỖ TRỢ AN TOÀN THỂ THAO

THEODORE BÁCH (VN)

45C Trần Xuân Soạn, khu phố 3, phường

Tân Thuận Tây, quận 7, thành phố Hồ

Chí Minh

(511) Nhóm 28: Dây đai dùng trong thể thao (thuộc dụng cụ thể thao), găng tay dùng cho các trò chơi (thuộc về phụ kiện của các trò chơi), băng quấn quanh cổ tay dùng khi chơi các môn thể thao bằng tay, nẹp ống chân bảo vệ xương ống chân khi chơi các môn thể thao (thuộc về dụng cụ thể thao), miếng đệm lót bảo vệ đầu gối (thuộc dụng cụ thể thao), miếng đệm lót bảo vệ khuỷu tay dùng trong thể thao.

---

(210) **4-2017-24527**

(220) 07.08.2017

(441) 25.10.2017

(540)

(731) CÔNG TY TNHH MỘT THÀNH VIÊN

**AUSHAN**

THUỐC LÁ THANH HÓA (VN)

Thị trấn Hà Trung, huyện Hà Trung, tỉnh

Thanh Hóa

(511) Nhóm 34: Thuốc lá điếu; xì gà; thuốc lá nhai; hộp thuốc lá điếu; đầu lọc cho thuốc lá điếu; tẩu thuốc lá.

---

(210) **4-2017-24528**

(220) 07.08.2017

(441) 25.10.2017

(540)

(731) CÔNG TY TNHH MỘT THÀNH VIÊN

**QUÊ TÔI**

THUỐC LÁ THANH HÓA (VN)

Thị trấn Hà Trung, huyện Hà Trung, tỉnh

Thanh Hóa

(511) Nhóm 34: Thuốc lá điếu; xì gà; thuốc lá nhai; hộp thuốc lá điếu; đầu lọc cho thuốc lá điếu; tẩu thuốc lá.

---

(210) **4-2017-24529**

(220) 07.08.2017

(441) 25.10.2017

(540)

(731) CÔNG TY TNHH MỘT THÀNH VIÊN

**ASKIMA**

THUỐC LÁ THANH HÓA (VN)

Thị trấn Hà Trung, huyện Hà Trung, tỉnh

Thanh Hóa

## CÔNG BÁO SỞ HỮU CÔNG NGHIỆP SỐ 355 TẬP A (10.2017)

---

(511) Nhóm 34: Thuốc lá điếu; xì gà; thuốc lá nhai; hộp thuốc lá điếu; đầu lọc cho thuốc lá điếu; tàu thuốc lá.

---

(210) **4-2017-24530**

(220) 07.08.2017

(441) 25.10.2017

(540)

(531) 5.5.19; A5.5.22; 26.1.1; A26.11.12;  
A26.1.18

(591) Trắng, đỏ

(731) CÔNG TY TNHH SẢN XUẤT VÀ  
THƯƠNG MẠI NGUỒN VIỆT (VN)  
Dãy 1, tập thể Que hàn điện Việt Đức, xã  
Nhị Khê, huyện Thường Tín, thành phố  
Hà Nội



(511) Nhóm 02: Sơn (trừ sơn cách điện, cách nhiệt, cách ly); véc ni (trừ véc ni cách điện, cách nhiệt, cách ly).

Nhóm 17: Sơn cách nhiệt; sơn cách điện; sơn cách ly; véc ni cách điện; véc ni cách nhiệt; véc ni cách ly.

---

(210) **4-2017-24531**

(220) 07.08.2017

(441) 25.10.2017

(540)

(531) 26.13.25; 1.15.23

(591) Đỏ

(731) CÔNG TY TNHH MTV GIA DỤNG  
VÀ CƠ ĐIỆN THỐNG NHẤT (VN)  
Thôn Yên Lũng, xã An Khánh, huyện  
Hoài Đức, thành phố Hà Nội



(511) Nhóm 07: Máy bơm nước.

Nhóm 09: Đồ điện công nghiệp và gia dụng như: máy biến áp, ổn áp điện, công tắc điện, ổ cắm điện.

Nhóm 11: Thiết bị lọc nước dung trong gia đình, hệ thống cung cấp nước và phân phối nước cho nhà tắm, điều hoà không khí, tủ lạnh, nồi cơm điện.

---

(210) **4-2017-24532**

(220) 07.08.2017

(441) 25.10.2017

(540)

(531) 26.13.25; 1.15.23; 26.4.3

(591) Đỏ, đen

(731) CÔNG TY TNHH MTV GIA DỤNG  
VÀ CƠ ĐIỆN THỐNG NHẤT (VN)  
Thôn Yên Lũng, xã An Khánh, huyện  
Hoài Đức, thành phố Hà Nội



## CÔNG BÁO SỞ HỮU CÔNG NGHIỆP SỐ 355 TẬP A (10.2017)

---

(511) Nhóm 07: Máy bơm nước.

Nhóm 09: Đồ điện công nghiệp và gia dụng như: máy biến áp, ổn áp điện, công tắc điện, ổ cắm điện.

Nhóm 11: Thiết bị lọc nước dung trong gia đình, hệ thống cung cấp nước và phân phối nước cho nhà tắm, điều hoà không khí, tủ lạnh, nồi cơm điện.

---

(210) **4-2017-24533**

(540)



(220) 07.08.2017

(441) 25.10.2017

(531) 26.1.2; A26.1.18; A26.1.24; A26.11.12; 3.7.17

(731) TRẦN VĂN KHU (VN)

Số 6 ngõ 102 Phùng Khoang, phường Trung Văn, quận Nam Từ Liêm, thành phố Hà Nội

(740) Công ty TNHH Tư vấn đầu tư và Sở hữu trí tuệ Hoàng Phi (HOANG PHI INVEST & I.P CO., LTD)

---

(511) Nhóm 25: Quần áo thời trang, giày dép thời trang, đồ đi chân, đồ đội đầu.

---

(210) **4-2017-24534**

(540)



(220) 07.08.2017

(441) 25.10.2017

(531) A5.5.20; A5.5.21; 1.15.5; 26.1.1

(591) Đỏ, vàng, vàng cam

(731) CƠ SỞ SẢN XUẤT NGÓI PHÚ HÙNG (VN)

Thôn Thuận Phong, xã Thuận Đức, thành phố Đồng Hới, tỉnh Quảng Bình

(740) Công ty TNHH Tư vấn đầu tư và Sở hữu trí tuệ Hoàng Phi (HOANG PHI INVEST & I.P CO., LTD)

---

(511) Nhóm 19: Vật liệu xây dựng phi kim loại, xi măng, bột trét tường, gạch đất sét, gạch ngói.

---

(210) **4-2017-24535**

(540)



(220) 07.08.2017

(441) 25.10.2017

(531) 3.5.3; A3.5.24

(731) CÔNG TY CỔ PHẦN MAY NAM ĐỊNH (VN)

Khu A, lô H1 + H5, đường Phạm Ngũ Lão, khu công nghiệp Hòa Xá, xã Mỹ Xá, thành phố Nam Định, tỉnh Nam Định

## CÔNG BÁO SỞ HỮU CÔNG NGHIỆP SỐ 355 TẬP A (10.2017)

---

(511) Nhóm 25: Quần áo, trang phục; váy; áo len dài tay; áo khoác ngoài [trang phục], quần áo thể dục.

---

(210) **4-2017-24536**

(540)



(220) 07.08.2017

(441) 25.10.2017

(531) A26.11.8; 26.4.9; 6.1.2

(591) Trắng, xám, xanh rêu

(731) CÔNG TY CỔ PHẦN XUẤT NHẬP  
KHẨU TỈNH LÀO CAI (VN)

Số nhà 039, đường Nguyễn Huệ, phường  
Lào Cai, thành phố Lào Cai, tỉnh Lào Cai  
Văn phòng Luật sư Vĩnh Phát và Liên  
danh (VIFALAW)

(740)

(511) Nhóm 35: Kinh doanh dịch vụ xuất nhập khẩu; cửa hàng miễn thuế liên quan đến đồ uống có cồn, vật dụng dùng để hút thuốc, bật lửa, gạt tàn thuốc, thuốc lá, thuốc lá điếu và xì gà, mỹ phẩm và nước hoa, đồng hồ.

Nhóm 36: Mua bán bất động sản.

Nhóm 39: Kho hàng hoá; dịch vụ lưu kho; cất giữ hàng hoá.

Nhóm 43: Dịch vụ khách sạn, dịch vụ nhà hàng ăn uống.

---

(210) **4-2017-24537**

(540)

**TÀI LỘC**

(220) 07.08.2017

(441) 25.10.2017

(731) CÔNG TY TNHH HAGI GROUP (VN)

Số 174, ấp Hòa Quới A, xã Hòa An,  
huyện Phụng Hiệp, tỉnh Hậu Giang

(511) Nhóm 01: Phân bón.

---

(210) **4-2017-24538**

(540)

**ĐẠI CÁT**

(220) 07.08.2017

(441) 25.10.2017

(731) CÔNG TY TNHH HAGI GROUP  
(VN)

Số 174, ấp Hòa Quới A, xã Hòa An,  
huyện Phụng Hiệp, tỉnh Hậu Giang

(511) Nhóm 01: Phân bón.

---



CÔNG BÁO SỞ HỮU CÔNG NGHIỆP SỐ 355 TẬP A (10.2017)

---

(210) 4-2017-24539

(540)



(220) 07.08.2017

(441) 25.10.2017

(531) 26.4.9; 15.1.13; 21.1.17; 26.3.23;  
A24.15.11

(591) Đỏ, đen, vàng

(731) CÔNG TY TNHH HAGI GROUP (VN)

Số 174, ấp Hòa Quới A, xã Hòa An,  
huyện Phụng Hiệp, tỉnh Hậu Giang

(511) Nhóm 01: Phân bón.

---

(210) 4-2017-24540

(540)



(220) 07.08.2017

(441) 25.10.2017

(531) 26.15.15; 26.1.2; A26.1.18; 26.13.25

(591) Vàng, xanh cốm

(731) CÔNG TY TNHH HAGI GROUP (VN)

Số 174, ấp Hòa Quới A, xã Hòa An,  
huyện Phụng Hiệp, tỉnh Hậu Giang

(511) Nhóm 01: Phân bón.

---

(210) 4-2017-24541

(540)



(220) 07.08.2017

(441) 25.10.2017

(531) 5.7.3; A26.11.12; 26.4.4

(731) CÔNG TY TNHH HAGI GROUP (VN)

Số 174, ấp Hòa Quới A, xã Hòa An,  
huyện Phụng Hiệp, tỉnh Hậu Giang

(511) Nhóm 01: Phân bón.

---

(210) 4-2017-24544

(540)



(220) 07.08.2017

(441) 25.10.2017

(531) 26.1.1; 26.1.4; 26.7.25; 26.7.7

(731) CHONGQING CHICHENG LIGHT  
AUTO PARTS CO., LTD. (CN)

No. 39, Baotong Road Two, Huixing  
Street, Yubei District, Chongqing, China

(740) Công ty TNHH Sở hữu trí tuệ ACTIP  
(ACTIP IP LIMITED)

## CÔNG BÁO SỞ HỮU CÔNG NGHIỆP SỐ 355 TẬP A (10.2017)

---

(511) Nhóm 12: Xe cộ dùng cho việc đi lại trên mặt đất, trên không, dưới nước hoặc đường ray; bậc lên xuống của xe cộ; thân xe ô tô; xe ô tô; khung gầm cho xe ô tô; trục truyền động cho xe cộ mặt đất; trục của xe cộ; thanh chắn va đập của xe ô tô; bộ phận giảm xóc cho xe ô tô; giá đỡ động cơ cho xe cộ mặt đất.

---

(210) **4-2017-24545**

(540)



(220) 07.08.2017

(441) 25.10.2017

(531) A11.3.7; A5.3.13; A5.3.14; 26.1.1; A11.1.6

(591) Đỏ, xanh lá, trắng, xám, vàng, xanh dương

(731) CÔNG TY CỔ PHẦN THẾ GIỚI BÚN (VN)

398 Trường Chinh, phường 13, quận Tân Bình, thành phố Hồ Chí Minh

---

(511) Nhóm 43: Dịch vụ nhà hàng ăn uống.

---

(210) **4-2017-24546**

(540)



(220) 07.08.2017

(441) 25.10.2017

(531) 3.7.10; 3.7.16; A3.7.24

(591) Trắng, đen, xám trắng

(731) TRẦN THỊ ÚT (VN)

381K/14B đường Nguyễn Văn Cừ nối dài, phường An Khánh, quận Ninh Kiều, thành phố Cần Thơ

---

(511) Nhóm 09: Loa, âm li.

---

(210) **4-2017-24547**

(540)



(220) 07.08.2017

(441) 25.10.2017

(531) 3.7.16; 3.7.10; A7.1.11; 7.1.24

(591) Vàng nâu, đen, xám

(731) TRẦN THỊ ÚT (VN)

381K/14B đường Nguyễn Văn Cừ nối dài, phường An Khánh, quận Ninh Kiều, thành phố Cần Thơ

---

(511) Nhóm 01: Dung dịch thu hút yếm (hóa chất dung trong công nghiệp).

---

(210) 4-2017-24548

(540)



(220) 07.08.2017

(441) 25.10.2017

(531) A26.11.8; 26.1.1

(591) Đỏ, trắng, đen

(731) KABUSHIKI KAISHA KOBE SEIKO SHO TRADING ALSO AS KOBE STEEL, LTD. (JP)

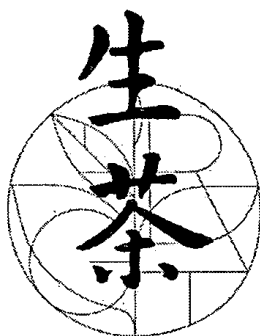
2-4, Wakinohama-Kaigandori 2-chome, Chuo-ku, Kobe-shi, Hyogo, Japan

(740) Công ty Luật TNHH T&G (TGVN)

(511) Nhóm 06: Băng đồng/lá đồng, đồng dạng tấm, kim loại màu và hợp kim của chúng.

(210) 4-2017-24549

(540)



(220) 07.08.2017

(441) 25.10.2017

(531) A5.3.13; 26.1.1; 5.3.16; A5.1.5; A5.1.16; 26.1.6

(731) KIRIN KABUSHIKI KAISHA (ALSO TRADING AS KIRIN COMPANY, LIMITED) (JP)

10-2, Nakano 4-Chome, Nakano-Ku, Tokyo, Japan

(740) Công ty Cổ phần Sở hữu công nghiệp INVESTIP (INVESTIP)

Rich Green Tea

(511) Nhóm 30: Trà; đồ uống trên cơ sở trà; đồ uống trên cơ sở trà có sữa; đồ uống trên cơ sở trà có hương vị hoa quả; cà phê; đồ uống trên cơ sở cà phê; đồ uống trên cơ sở cà phê có sữa; cà phê chưa rang; cà phê nhân tạo; sản phẩm cà phê; ca cao; đồ uống trên cơ sở ca cao; đồ uống trên cơ sở ca cao có sữa; sản phẩm ca cao; đồ uống trên cơ sở sôcôla; đồ uống trên cơ sở sôcôla có sữa; sản phẩm sôcôla; chất làm đặc dùng để nấu ăn; chế phẩm làm mềm thịt cho mục đích gia đình; hương liệu cho thực phẩm; hương liệu, trừ tinh dầu, cho đồ uống; đá lạnh tự nhiên hoặc nhân tạo; bánh ngọt; kem lạnh; nước đá; đá lạnh có thể ăn được; bánh kẹo; thạch trái cây [dạng kẹo bánh]; bột nhào; kẹo; bánh mì và bánh bao nhỏ; bánh xăng duých; bánh pizza; bánh nhân thịt; bánh nướng thịt; bánh mì kẹp xúc xích; bánh mì kẹp có miếng thịt xay (thường là thịt bò) ở giữa (bánh hamburger); gia vị dùng cho bún/miến/mỳ; gia vị hóa học; protein thủy phân dùng làm gia vị; đồ gia vị; xốt [gia vị]; nước xốt cà chua nấm [xốt]; xốt đậu nành; giấm; hỗn hợp giấm; xốt may-on-ne; gia vị; đường; chất làm ngọt tự nhiên; mật ong; nấm men; bột nấm men; bột để làm kem lạnh; chất liên kết cho kem lạnh; chế phẩm để làm ổn định kem đã đánh dậy bột; chế phẩm ngũ cốc; bột nhào; đồ ăn đã được chế biến trên cơ sở mì sợi; bột nở; mạch nha làm thực phẩm cho con người; bột để làm bánh ngọt; nước sốt mì ống; gạo; gluten được chế biến làm thực phẩm; bột mì; đường gluco dùng cho thực phẩm; men dùng cho bột nhào; hỗn hợp bánh kẹp ăn liền; gạo đã xát vỏ; tinh bột cho thực phẩm; gạo được ủ mạch nha lên men (koji); chiết xuất mạch nha cho thực phẩm; gluten dùng cho thực phẩm; bột hạnh nhân.

**CÔNG BÁO SỞ HỮU CÔNG NGHIỆP SỐ 355 TẬP A (10.2017)**

---

(210) **4-2017-24550**

(540)



(220) 07.08.2017

(441) 25.10.2017

(531) 1.15.5

(591) Nâu, trắng

(731) KIRIN KABUSHIKI KAISHA (ALSO TRADING AS KIRIN COMPANY, LIMITED) (JP)

10-2, Nakano 4-Chome, Nakano-Ku, Tokyo, Japan

(740) Công ty Cổ phần Sở hữu công nghiệp INVESTIP (INVESTIP)

(511) Nhóm 30: Trà; đồ uống trên cơ sở trà; đồ uống trên cơ sở trà có sữa; đồ uống trên cơ sở trà có hương vị hoa quả; cà phê; đồ uống trên cơ sở cà phê; đồ uống trên cơ sở cà phê có sữa; cà phê chưa rang; cà phê nhân tạo; sản phẩm cà phê; ca cao; đồ uống trên cơ sở ca cao; đồ uống trên cơ sở ca cao có sữa; sản phẩm ca cao; đồ uống trên cơ sở sôcôla; đồ uống trên cơ sở sôcôla có sữa; sản phẩm sôcôla; chất làm đặc dùng để nấu ăn; chế phẩm làm mềm thịt cho mục đích gia đình; hương liệu cho thực phẩm; hương liệu, trừ tinh dầu, cho đồ uống; đá lạnh tự nhiên hoặc nhân tạo; bánh ngọt; kem lạnh; nước đá; đá lạnh có thể ăn được; bánh kẹo; thạch trái cây [dạng kẹo bánh]; bột nhào; kẹo; bánh mì và bánh bao nhỏ; bánh xăng duých; bánh pizza; bánh nhân thịt; bánh nướng thịt; bánh mì kẹp xúc xích; bánh mì kẹp có miếng thịt xay (thường là thịt bò) ở giữa (bánh hamburger); gia vị dùng cho bún/miến/mỳ; gia vị hóa học; protein thủy phân dùng làm gia vị; đồ gia vị; xốt [gia vị]; nước xốt cà chua nấm [xốt]; xốt đậu nành; giấm; hỗn hợp giấm; xốt may-on-ne; gia vị; đường; chất làm ngọt tự nhiên; mật ong; nấm men; bột nấm men; bột để làm kem lạnh; chất liên kết cho kem lạnh; chế phẩm để làm ổn định kem đã đánh dậy bột; chế phẩm ngũ cốc; bột nhào; đồ ăn đã được chế biến trên cơ sở mì sợi; bột nở; mạch nha làm thực phẩm cho con người; bột để làm bánh ngọt; nước sốt mỳ ống; gạo; gluten được chế biến làm thực phẩm; bột mì; đường gluco dùng cho thực phẩm; men dùng cho bột nhào; hỗn hợp bánh kẹo ăn liền; gạo đã xát vỏ; tinh bột cho thực phẩm; gạo được ủ mạch nha lên men (koji); chiết xuất mạch nha cho thực phẩm; gluten dùng cho thực phẩm; bột hạnh nhân.

(210) **4-2017-24551**

(540)



(220) 07.08.2017

(441) 25.10.2017

(531) 24.13.1; 24.17.5; 1.15.9

(591) Xanh sẫm, trắng, xanh lá cây

(731) SHIN-ETSU CHEMICAL CO., LTD. (JP)

6-1, Ohtemachi 2-chome, Chiyoda-ku, Tokyo 100-0004, Japan

(740) Công ty TNHH Đại Tín và Liên Danh (DAITIN AND ASSOCIATES CO.,LTD)

(511) Nhóm 16: Màng mỏng bằng chất dẻo dùng để bao gói (dùng cho mục đích công nghiệp); màng mỏng bằng chất dẻo dùng để bọc thực phẩm (dùng cho mục đích gia đình); thùng đóng gói làm bằng giấy; bìa bọc đã mềm (thuộc nhóm này); con lăn dùng cho máy văn phòng; giấy giữ nhiệt dùng trong nấu ăn; giấy và các tông; cái đựng bằng giấy dùng để bao gói; khăn lau bằng giấy; khăn lau vệ sinh tay bằng giấy; khăn tay bỏ túi bằng giấy; giấy hoặc tấm chất dẻo có thấm hút để gói thực phẩm; miếng giấy hoặc chất dẻo không

chế độ ẩm để gói thực phẩm; ấn phẩm; vật liệu đóng sách; ảnh chụp; văn phòng phẩm và đồ dùng văn phòng, ngoại trừ nội thất; chất dính cho mục đích văn phòng hoặc gia dụng; vật liệu của nghệ sỹ và vật liệu vẽ; chổi quét sơn, dụng cụ và đồ dùng giảng dạy; tấm nhựa dùng để bọc hoặc đóng gói; màng mỏng và túi bằng giấy hoặc chất dẻo dùng để bọc và đóng gói; chữ in (của máy in), bán in đúc; dao rọc giấy và dụng cụ cắt giấy; hộp đựng, bìa và các dụng cụ dùng để giữ hoặc kẹp chặt giấy, ví dụ như bìa tệp hồ sơ, vật dụng kẹp tiền, bìa giữ quyển sách, cái kẹp giấy, bìa bọc hộ chiếu, vở trang rời; máy văn phòng, ví dụ như máy chữ, thiết bị sao chép, máy đóng dấu dùng cho văn phòng, gọt bút chì; dụng cụ vẽ tranh được dùng bởi nghệ sỹ và các họa sỹ nội thất và ngoại thất ví dụ như đã đựng màu nước cho họa sỹ, giá vẽ của họa sỹ và bảng pha màu, con lăn và khay dùng để vẽ; sản phẩm dùng một lần làm bằng giấy ví dụ như yếm dãi của trẻ em, khăn tay bỏ túi và khăn ăn bằng giấy; sản phẩm bằng giấy hoặc các tông (không phân loại trong nhóm khác bởi chức năng hoặc mục đích), ví dụ như túi giấy, phong bì và đồ đựng dùng để đóng gói, tượng, bức tượng nhỏ và tác phẩm nghệ thuật làm bằng giấy hoặc bìa các tông như là bức tượng nhỏ làm bằng giấy đóng khung hoặc in đá chưa đóng khung, bức tranh vẽ và màu nước; hồ dán và các chất dính khác cho mục đích văn phòng hoặc gia đình; sáp niêm phong; thanh chèn dòng của máy in; chữ in; máy in địa chỉ; ruy băng mực; máy dán tem tự động; máy dập ghim chạy bằng điện dùng cho văn phòng; máy dán phong bì cho văn phòng; máy xóa dấu; dụng cụ vẽ; máy in chữ lên séc; máy in rô-nê-ô; thiết bị sao chép hình dập nổi; máy hủy giấy (sử dụng cho văn phòng); máy đóng dấu dùng cho văn phòng; thiết bị sao chép quay tròn; tấm đánh dấu (đồ dùng văn phòng); chổi quét sơn dùng cho người trang trí; túi (túi nhỏ) bằng chất dẻo, dùng để đóng gói; túi rác bằng giấy dùng cho mục đích gia đình; túi rác bằng chất dẻo dùng cho mục đích gia đình; mẫu in bằng giấy; phần cho thợ may; biểu ngữ bằng giấy; cờ bằng giấy; khăn ăn bằng giấy; khăn lau tay bằng giấy; thẻ hành lý bằng giấy hoặc các tông; giấy in sẵn dùng để rút thăm, không phải là đồ chơi; tranh vẽ và tác phẩm thư pháp; giá đỡ ảnh chụp.

- 
- |       |                         |       |  |
|-------|-------------------------|-------|--|
| (210) | <b>4-2017-24552</b>     | (220) | 07.08.2017   |
|       |                         | (441) | 25.10.2017   |
| (540) | <b>SHINSHIN KAKUMEI</b> | (731) | OFC CORPORATION (JP)<br>2 Chome-3-21 Daikaidori, Hyogo-Ku,<br>Kobe 652-0803, Japan |
|       |                         | (740) | Công ty TNHH Đại Tín và Liên Danh<br>(DAITIN AND ASSOCIATES CO.,LTD)               |
- (511) Nhóm 05: Thực phẩm chức năng; thực phẩm cho em bé; thực phẩm ăn kiêng thích hợp cho mục đích y tế; đồ uống kiêng thích hợp cho mục đích y tế.

- 
- |       |                     |       |  |
|-------|---------------------|-------|--|
| (210) | <b>4-2017-24553</b> | (220) | 07.08.2017   |
|       |                     | (441) | 25.10.2017   |
| (540) | <b>FIRE</b>         | (731) | KIRIN KABUSHIKI KAISHA (ALSO<br>TRADING AS KIRIN COMPANY,<br>LIMITED) (JP)<br>10-2, Nakano 4-Chome, Nakano-Ku,<br>Tokyo, Japan |
|       |                     | (740) | Công ty Cổ phần Sở hữu công nghiệp<br>INVESTIP (INVESTIP)  |

(511) Nhóm 30: Trà; đồ uống trên cơ sở trà; đồ uống trên cơ sở trà có sữa; đồ uống trên cơ sở trà có hương vị hoa quả; cà phê; đồ uống trên cơ sở cà phê; đồ uống trên cơ sở cà phê có sữa; cà phê chưa rang; cà phê nhân tạo; sản phẩm cà phê; ca cao; đồ uống trên cơ sở ca cao; đồ uống trên cơ sở ca cao có sữa; sản phẩm ca cao; đồ uống trên cơ sở sôcôla; đồ uống trên cơ sở sôcôla có sữa; sản phẩm sôcôla; chất làm đặc dùng để nấu ăn; chế phẩm làm mềm thịt cho mục đích gia đình; hương liệu cho thực phẩm; hương liệu, trừ tinh dầu, cho đồ uống; đá lạnh tự nhiên hoặc nhân tạo; bánh ngọt; kem lạnh; nước đá; đá lạnh có thể ăn được; bánh kẹo; thạch trái cây [dạng kẹo bánh]; bột nhào; kẹo; bánh mì và bánh bao nhỏ; bánh xăng duých; bánh pizza; bánh nhân thịt; bánh nướng thịt; bánh mì kẹp xúc xích; bánh mì kẹp có miếng thịt xay (thường là thịt bò) ở giữa (bánh hamburger); gia vị dùng cho bún/miến/mỳ; gia vị hóa học; protein thủy phân dùng làm gia vị; đồ gia vị; xốt [gia vị]; nước xốt cà chua nấm [xốt]; xốt đậu nành; giấm; hỗn hợp giấm; xốt may-on-ne; gia vị; đường; chất làm ngọt tự nhiên; mật ong; nấm men; bột nấm men; bột để làm kem lạnh; chất liên kết cho kem lạnh; chế phẩm để làm ổn định kem đã đánh dậy bột; chế phẩm ngũ cốc; bột nhào; đồ ăn đã được chế biến trên cơ sở mì sợi; bột nở; mạch nha làm thực phẩm cho con người; bột để làm bánh ngọt; nước sốt mì ống; gạo; gluten được chế biến làm thực phẩm; bột mì; đường gluco dùng cho thực phẩm; men dùng cho bột nhào; hỗn hợp bánh kẹp ăn liền; gạo đã xát vỏ; tinh bột cho thực phẩm; gạo được ủ mạch nha lên men (koji); chiết xuất mạch nha cho thực phẩm; gluten dùng cho thực phẩm; bột hạnh nhân.

---

(210) **4-2017-24554**

(220) 07.08.2017

(441) 25.10.2017

(540)

(731) DR. REDDY'S LABORATORIES LIMITED (IN)  
8-2-337, Road No. 3, Banjara Hills, Hyderabad - 500034, TELANGANA, India

**VOLKIRED**

(740) Công ty TNHH Tư vấn ALIATLEGAL (ALIATLEGAL CO., LTD.)

(511) Nhóm 05: Chế phẩm dược và thuốc chữa bệnh.

---

(210) **4-2017-24555**

(220) 07.08.2017

(441) 25.10.2017

(540)

(731) AIRPAY PRIVATE LIMITED (SG)  
1 Fusionopolis Place, #17-10 Galaxis, Singapore 138522

**AIRPAY**

(740) Công ty TNHH Tư vấn ALIATLEGAL (ALIATLEGAL CO., LTD.)

(511) Nhóm 09: Chương trình máy vi tính (ghi sẵn); chương trình máy vi tính cho các thiết bị truyền thông; phần mềm máy vi tính cho các thiết bị truyền thông; phần mềm máy vi tính cho phép người dùng sử dụng các thiết bị truyền thông có thể truy cập dữ liệu và mạng máy tính toàn cầu; phần mềm máy tính cho phép chuyển dữ liệu giữa các thiết bị truyền thông; công cụ phát triển phần mềm máy tính; chương trình máy vi tính (phần mềm có thể tải xuống được); phần mềm máy tính sử dụng như một giao diện lập trình ứng dụng (API);

phần mềm máy tính dùng cho việc gửi các tin nhắn điện tử báo thức và nhắc nhở qua internet; phần mềm máy tính để truyền lệnh hoặc gửi và nhận tin nhắn điện tử qua mạng internet; phần mềm máy tính cho việc thực hiện thanh toán điện tử, chuyển tiền đến và từ những người khác; phần mềm xác nhận thông tin.

Nhóm 38: Dịch vụ trao đổi thông tin và đàm thoại qua mạng máy tính; dịch vụ thông tin liên lạc bằng các phương tiện điện tử; dịch vụ thông tin liên lạc bằng các thiết bị không dây; dịch vụ viễn thông liên quan đến thanh toán điện tử; dịch vụ viễn thông liên quan đến thanh toán không dây; dịch vụ viễn thông liên quan đến thương mại; dịch vụ truyền thông qua internet; dịch vụ cung cấp phòng nói chuyện qua internet; dịch vụ viễn thông qua mạng máy tính liên quan đến việc truyền thông tin giữa các ngân hàng dữ liệu.

Nhóm 42: Thiết kế và phát triển phần mềm máy vi tính, thiết kế và phát triển phần mềm máy tính cho điện thoại di động; chẩn đoán lỗi của phần mềm máy tính; dịch vụ lưu trữ phần mềm như một dịch vụ (SaaS); cung cấp phần mềm trực tuyến không thể tải xuống (nhà cung cấp dịch vụ ứng dụng); cung cấp phần mềm như một dịch vụ (SaaS); cung cấp việc sử dụng tạm thời phần mềm trực tuyến không thể tải xuống cho việc xử lý thanh toán điện tử; cung cấp việc sử dụng tạm thời phần mềm trực tuyến không thể tải xuống cho việc xử lý thanh toán không dây, cung cấp việc sử dụng tạm thời phần mềm xác nhận trực tuyến không thể tải xuống cho việc truyền thông tin giữa các máy tính thông qua mạng máy tính toàn cầu; cung cấp việc sử dụng tạm thời phần mềm xác nhận trực tuyến không thể tải xuống cho việc truyền thông tin giữa các mạng máy tính; tư vấn trong lĩnh vực phần mềm máy tính, dịch vụ bảo mật máy tính.

Nhóm 45: Dịch vụ bảo vệ và phòng chống gian lận tài chính.

---

(210) **4-2017-24556**

(220) 07.08.2017

(441) 25.10.2017

(540)

**SANJIN**

(731) CÔNG TY TNHH MỘT THÀNH VIÊN  
NHẬT THIÊN KIM (VN)

15 đường 40, khu phố 1, hường Bình An,  
quận 2, thành phố Hồ Chí Minh

(511) Nhóm 35: Bán buôn, bán lẻ: thiết bị điện gia dụng, thiết bị viễn thông, thiết bị chiếu sáng (đèn LED); cáp điều khiển, cáp cao su (cáp hàn, cáp động lực, cáp nguồn), cáp tín hiệu, cáp chống cháy, cáp báo cháy, cáp mạng, cáp viễn thông.

---

(210) **4-2017-24557**

(220) 07.08.2017

(441) 25.10.2017

(540)

**PUKACO**

(531) 26.4.2; 26.4.4

(591) Xanh

(731) CÔNG TY TNHH THƯƠNG MẠI  
DỊCH VỤ THIẾT KẾ XÂY DỰNG  
PHÚC KHANG (VN)

Số 1211 Phan Văn Trị, phường 10, quận  
Gò Vấp, thành phố Hồ Chí Minh

## CÔNG BÁO SỞ HỮU CÔNG NGHIỆP SỐ 355 TẬP A (10.2017)

---

(511) Nhóm 35: Bán buôn sơn nước các loại, các loại dụng cụ sơn hoa văn, các loại dụng cụ sơn, sơn hoa văn, các loại sơn nghệ thuật, sơn hiệu ứng.

---

(210) **4-2017-24558**

(540)



(220) 07.08.2017

(441) 25.10.2017

(531) 26.1.1; A26.1.18; A20.1.9; A1.1.10; A1.1.5; A5.5.20; 25.1.25; 25.1.9

(591) Vàng, đỏ, đen, trắng

(731) CÔNG TY TNHH THƯƠNG MẠI DỊCH VỤ THIẾT KẾ XÂY DỰNG PHÚC KHANG (VN)  
Số 1211 Phan Văn Trị, phường 10, quận Gò Vấp, thành phố Hồ Chí Minh

(511) Nhóm 35: Bán buôn sơn nước các loại, các loại dụng cụ sơn hoa văn, các loại dụng cụ sơn, sơn hoa văn, các loại sơn nghệ thuật, sơn hiệu ứng.

---

(210) **4-2017-24560**

(540)

# UNSAGO

(220) 07.08.2017

(441) 25.10.2017

(731) CÔNG TY CỔ PHẦN SAO MAI (VN)  
Số nhà 577, đường Lý Thái Tổ, phường Quang Trung, thành phố Thái Bình, tỉnh Thái Bình

(740) Công ty TNHH Sở hữu trí tuệ và Công nghệ Thủ đô (CAPITAL IP&T CO.LTD.)

(511) Nhóm 05: Băng dán y tế; miếng dán vết thương dùng trong y tế.

---

(210) **4-2017-24561**

(540)

# ZAVEMAS

(220) 07.08.2017

(441) 25.10.2017

(731) CÔNG TY TRÁCH NHIỆM HỮU HẠN CÔNG NGHỆ DƯỢC PHẨM LOTUS (VN)

Lô 49M-2, KCN Quang Minh, thị trấn Quang Minh, huyện Mê Linh, thành phố Hà Nội

(740) Công ty TNHH Sở hữu trí tuệ và Công nghệ Thủ đô (CAPITAL IP&T CO.LTD.)



## CÔNG BÁO SỞ HỮU CÔNG NGHIỆP SỐ 355 TẬP A (10.2017)

---

(511) Nhóm 05: Dược phẩm; thực phẩm chức năng; thực phẩm dinh dưỡng dùng trong y tế; nước súc miệng dùng cho mục đích y tế; dung dịch làm sạch khử khuẩn sát trùng dùng cho mục đích y tế; nước tắm thảo dược cho trẻ em dùng cho mục đích y tế.

---

(210) **4-2017-24562**

(220) 07.08.2017

(441) 25.10.2017

(540)

# PLABAZON

(731) CÔNG TY CỔ PHẦN DƯỢC PHẨM TRUNG ƯƠNG 1 - PHARBACO (VN)

Số 160, Tôn Đức Thắng, phường Hàng Bột, quận Đống Đa, thành phố Hà Nội

(740) Công ty TNHH Sở hữu trí tuệ và Công nghệ Thủ đô (CAPITAL IP&T CO.LTD.)

(511) Nhóm 05: Dược phẩm; thực phẩm chức năng; thực phẩm dinh dưỡng dùng trong y tế; nước súc miệng dùng cho mục đích y tế; dung dịch làm sạch khử khuẩn: sát trùng dùng cho mục đích y tế; nước tắm thảo dược cho trẻ em dùng cho mục đích y tế.

---

(210) **4-2017-24563**

(220) 07.08.2017

(441) 25.10.2017

(540)

# MUFATOX

(731) CÔNG TY CỔ PHẦN DƯỢC PHẨM TRUNG ƯƠNG 1 - PHARBACO (VN)

Số 160, Tôn Đức Thắng, phường Hàng Bột, quận Đống Đa, thành phố Hà Nội

(740) Công ty TNHH Sở hữu trí tuệ và Công nghệ Thủ đô (CAPITAL IP&T CO.LTD.)

(511) Nhóm 05: Dược phẩm; thực phẩm chức năng; thực phẩm dinh dưỡng dùng trong y tế; nước súc miệng dùng cho mục đích y tế; dung dịch làm sạch khử khuẩn: sát trùng dùng cho mục đích y tế; nước tắm thảo dược cho trẻ em dùng cho mục đích y tế.

---

(210) **4-2017-24564**

(220) 07.08.2017

(441) 25.10.2017

(540)

# VABONIZA

(731) CÔNG TY CỔ PHẦN DƯỢC PHẨM TRUNG ƯƠNG 1 - PHARBACO (VN)

Số 160, Tôn Đức Thắng, phường Hàng Bột, quận Đống Đa, thành phố Hà Nội

(740) Công ty TNHH Sở hữu trí tuệ và Công nghệ Thủ đô (CAPITAL IP&T CO.LTD.)

## CÔNG BÁO SỞ HỮU CÔNG NGHIỆP SỐ 355 TẬP A (10.2017)

---

(511) Nhóm 05: Dược phẩm; thực phẩm chức năng; thực phẩm dinh dưỡng dùng trong y tế; nước súc miệng dùng cho mục đích y tế; dung dịch làm sạch khử khuẩn: sát trùng dùng cho mục đích y tế; nước tắm thảo dược cho trẻ em dùng cho mục đích y tế.

---

(210) **4-2017-24565**

(220) 07.08.2017

(441) 25.10.2017

(540)

# DULMARON

(731) CÔNG TY CỔ PHẦN DƯỢC PHẨM TRUNG ƯƠNG 1 - PHARBACO (VN)

Số 160, Tôn Đức Thắng, phường Hàng Bột, quận Đống Đa, thành phố Hà Nội

(740) Công ty TNHH Sở hữu trí tuệ và Công nghệ Thủ đô (CAPITAL IP&T CO.LTD.)

(511) Nhóm 05: Dược phẩm; thực phẩm chức năng; thực phẩm dinh dưỡng dùng trong y tế; nước súc miệng dùng cho mục đích y tế; dung dịch làm sạch khử khuẩn: sát trùng dùng cho mục đích y tế; nước tắm thảo dược cho trẻ em dùng cho mục đích y tế.

---

(210) **4-2017-24566**

(220) 07.08.2017

(441) 25.10.2017

(540)

# TELEDOMIN

(731) CÔNG TY CỔ PHẦN DƯỢC PHẨM TRUNG ƯƠNG 1 - PHARBACO (VN)

Số 160, Tôn Đức Thắng, phường Hàng Bột, quận Đống Đa, thành phố Hà Nội

(740) Công ty TNHH Sở hữu trí tuệ và Công nghệ Thủ đô (CAPITAL IP&T CO.LTD.)

(511) Nhóm 05: Dược phẩm; thực phẩm chức năng; thực phẩm dinh dưỡng dùng trong y tế; nước súc miệng dùng cho mục đích y tế; dung dịch làm sạch khử khuẩn sát trùng dùng cho mục đích y tế; nước tắm thảo dược cho trẻ em dùng cho mục đích y tế.

---

(210) **4-2017-24567**

(220) 07.08.2017

(441) 25.10.2017

(540)

# IMAZICOL

(731) CÔNG TY CỔ PHẦN DƯỢC PHẨM TRUNG ƯƠNG 1 - PHARBACO (VN)

Số 160, Tôn Đức Thắng, phường Hàng Bột, quận Đống Đa, thành phố Hà Nội

(740) Công ty TNHH Sở hữu trí tuệ và Công nghệ Thủ đô (CAPITAL IP&T CO.LTD.)

## CÔNG BÁO SỞ HỮU CÔNG NGHIỆP SỐ 355 TẬP A (10.2017)

---

(511) Nhóm 05: Dược phẩm; thực phẩm chức năng; thực phẩm dinh dưỡng dùng trong y tế; nước súc miệng dùng cho mục đích y tế; dung dịch làm sạch khử khuẩn; sát trùng dùng cho mục đích y tế; nước tắm thảo dược cho trẻ em dùng cho mục đích y tế.

---

(210) **4-2017-24568**

(220) 07.08.2017

(441) 25.10.2017

(540)

# SUMALYSIN

(731) CÔNG TY CỔ PHẦN DƯỢC PHẨM TRUNG ƯƠNG 1 - PHARBACO (VN)

Số 160, Tôn Đức Thắng, phường Hàng Bột, quận Đống Đa, thành phố Hà Nội

(740) Công ty TNHH Sở hữu trí tuệ và Công nghệ Thủ đô (CAPITAL IP&T CO.LTD.)

(511) Nhóm 05: Dược phẩm; thực phẩm chức năng; thực phẩm dinh dưỡng dùng trong y tế; nước súc miệng dùng cho mục đích y tế; dung dịch làm sạch khử khuẩn sát trùng dùng cho mục đích y tế; nước tắm thảo dược cho trẻ em dùng cho mục đích y tế.

---

(210) **4-2017-24569**

(220) 07.08.2017

(441) 25.10.2017

(540)

# PHARBACOX

(731) CÔNG TY CỔ PHẦN DƯỢC PHẨM TRUNG ƯƠNG 1 - PHARBACO (VN)

Số 160, Tôn Đức Thắng, phường Hàng Bột, quận Đống Đa, thành phố Hà Nội

(740) Công ty TNHH Sở hữu trí tuệ và Công nghệ Thủ đô (CAPITAL IP&T CO.LTD.)

(511) Nhóm 05: Dược phẩm; thực phẩm chức năng; thực phẩm dinh dưỡng dùng trong y tế; nước súc miệng dùng cho mục đích y tế; dung dịch làm sạch khử khuẩn sát trùng dùng cho mục đích y tế; nước tắm thảo dược cho trẻ em dùng cho mục đích y tế.

---

(210) **4-2017-24570**

(220) 07.08.2017

(441) 25.10.2017

(540)

# EXPHABARLAM

(731) CÔNG TY CỔ PHẦN DƯỢC PHẨM TRUNG ƯƠNG 1 - PHARBACO (VN)

Số 160, Tôn Đức Thắng, phường Hàng Bột, quận Đống Đa, thành phố Hà Nội

(740) Công ty TNHH Sở hữu trí tuệ và Công nghệ Thủ đô (CAPITAL IP&T CO.LTD.)

CÔNG BÁO SỞ HỮU CÔNG NGHIỆP SỐ 355 TẬP A (10.2017)

(511) Nhóm 05: Dược phẩm; thực phẩm chức năng; thực phẩm dinh dưỡng dùng trong y tế; nước súc miệng dùng cho mục đích y tế; dung dịch làm sạch khử khuẩn: sát trùng dùng cho mục đích y tế; nước tắm thảo dược cho trẻ em dùng cho mục đích y tế.

(210) 4-2017-24571

(220) 07.08.2017

(441) 25.10.2017

(540)

**CONVEZULAM**

(731) CÔNG TY CỔ PHẦN DƯỢC PHẨM TRUNG ƯƠNG 1 - PHARBACO (VN)

Số 160, Tôn Đức Thắng, phường Hàng Bột, quận Đống Đa, thành phố Hà Nội

(740) Công ty TNHH Sở hữu trí tuệ và Công nghệ Thủ đô (CAPITAL IP&T CO.LTD.)

(511) Nhóm 05: Dược phẩm; thực phẩm chức năng; thực phẩm dinh dưỡng dùng trong y tế; nước súc miệng dùng cho mục đích y tế; dung dịch làm sạch khử khuẩn: sát trùng dùng cho mục đích y tế; nước tắm thảo dược cho trẻ em dùng cho mục đích y tế.

(210) 4-2017-24572

(220) 07.08.2017

(441) 25.10.2017

(540)



(591) Xám, xanh lá cây, vàng, đỏ

(731) CÔNG TY TNHH SẢN XUẤT VÀ THƯƠNG MẠI NHẬT THÁI (VN)

Số 292, thị trấn Văn Giang, huyện Văn Giang, tỉnh Hưng Yên

(740) Công ty TNHH Sở hữu trí tuệ và Công nghệ Thủ đô (CAPITAL IP&T CO.LTD.)

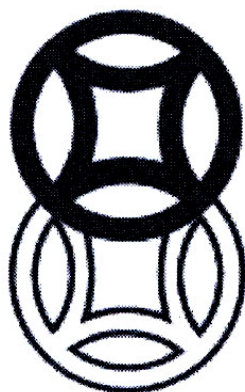
(511) Nhóm 03: Hương (nhang) trầm; hương (nhang) cây; hương (nhang) vòng.

(210) 4-2017-24573

(220) 07.08.2017

(441) 25.10.2017

(540)



(531) 26.1.1; 26.1.4; 26.1.11; 24.5.5

(731) CÔNG TY TNHH THƯƠNG MẠI KOKUYO VIỆT NAM (VN)

Khu văn phòng công ty TNHH Kokuyo Việt Nam, lô B2-B7, KCN Nomura - Hải Phòng, Huyện An Dương, thành phố Hải Phòng

(740) Công ty Luật TNHH AMBYS Hà Nội (AMBYS HANOI)

## CÔNG BÁO SỞ HỮU CÔNG NGHIỆP SỐ 355 TẬP A (10.2017)

(511) Nhóm 16: Bút [đồ dùng văn phòng]; văn phòng phẩm; đồ dùng văn phòng, trừ đồ đặc; keo dán cho mục đích văn phòng hoặc gia dụng; ngòi bút; hộp bút.

(210) **4-2017-24575**

(540)



(220) 07.08.2017

(441) 25.10.2017

(531) 1.15.15; A7.1.12; 7.1.24; 26.1.6; 26.5.1; 26.13.25

(591) Xanh nước biển, xanh lá cây, đen

(731) MITSUBISHI ELECTRIC CORPORATION (JP)

7-3, Marunouchi 2-chome, Chiyoda-ku, Tokyo, JAPAN

(740) Công ty Luật TNHH AMBYS Hà Nội (AMBYS HANOI)

(511) Nhóm 06: Két điện tử để cất giữ chìa khóa.

Nhóm 07: Máy nâng [thang máy]; thang cuốn; cửa tự động bao gồm thiết bị cảm ứng để phát hiện vật thể đang tiếp cận, thiết bị ghi trước dữ liệu nhận dạng cá nhân, thiết bị đọc dữ liệu nhận dạng cá nhân và thiết bị nhập dữ liệu nhận dạng cá nhân.

Nhóm 09: Máy vi tính; chương trình máy vi tính [phần mềm có thể tải xuống được]; màn hình máy vi tính; thiết bị điều khiển từ xa cho hệ thống điều hòa không khí; thiết bị điều khiển từ xa cho hệ thống tiêu thụ năng lượng; thiết bị điều khiển từ xa cho thiết bị chiếu sáng; đầu đọc thẻ nhớ dữ liệu, thiết bị xác thực dấu vân tay; nhãn điện tử cho hàng hoá; camera giám sát; thiết bị ghi hình; thiết bị ghi hình kỹ thuật số; thiết bị báo động, cụ thể: thiết bị báo động chống trộm, thiết bị báo động cháy, thiết bị báo hiệu sự cố của trạm biến áp, hệ thống điều hòa không khí, hệ thống vệ sinh, hệ thống chiếu sáng, hệ thống chữa cháy, hệ thống an ninh và hệ thống thang máy trong các tòa nhà.

(210) **4-2017-24576**

(540)



(220) 07.08.2017

(441) 25.10.2017

(531) 1.15.15; A7.1.12; 7.1.24; 26.1.6; 26.5.1; 26.13.25

(591) Xanh nước biển, xanh lá cây, đen

(731) MITSUBISHI ELECTRIC CORPORATION (JP)

7-3, Marunouchi 2-chome, Chiyoda-ku, Tokyo, JAPAN

(740) Công ty Luật TNHH AMBYS Hà Nội (AMBYS HANOI)

(511) Nhóm 06: Két điện tử để cất giữ chìa khóa.

Nhóm 07: Máy nâng [thang máy]; thang cuốn; cửa tự động bao gồm thiết bị cảm ứng để phát hiện vật thể đang tiếp cận, thiết bị ghi trước dữ liệu nhận dạng cá nhân, thiết bị đọc dữ liệu nhận dạng cá nhân và thiết bị nhập dữ liệu nhận dạng cá nhân.

## CÔNG BÁO SỞ HỮU CÔNG NGHIỆP SỐ 355 TẬP A (10.2017)

Nhóm 09: Máy vi tính; chương trình máy vi tính [phần mềm có thể tải xuống được]; màn hình máy vi tính; thiết bị điều khiển từ xa cho hệ thống điều hòa không khí; thiết bị điều khiển từ xa cho hệ thống tiêu thụ năng lượng; thiết bị điều khiển từ xa cho thiết bị chiếu sáng; đầu đọc thẻ nhớ dữ liệu, thiết bị xác thực dấu vân tay; nhãn điện tử cho hàng hoá; camera giám sát; thiết bị ghi hình; thiết bị ghi hình kỹ thuật số; thiết bị báo động, cụ thể: thiết bị báo động chống trộm, thiết bị báo động cháy, thiết bị báo hiệu sự cố của trạm biến áp, hệ thống điều hòa không khí, hệ thống vệ sinh, hệ thống chiếu sáng, hệ thống chữa cháy, hệ thống an ninh và hệ thống thang máy trong các tòa nhà.

(210) **4-2017-24577**

(540)



(220) 07.08.2017

(441) 25.10.2017

(531) 26.4.3; 26.7.25; 26.3.1; A25.7.8; 16.3.1; A16.3.3; A24.15.7

(591) Đen, trắng, đỏ

(731) TRẦN THANH QUANG (VN)

Số 1227 đại lộ Hùng Vương, phường Tiên Cát, thành phố Việt Trì, tỉnh Phú Thọ

(740) Công ty Luật TNHH LEADCONSULT (LEADCONSULT)

(511) Nhóm 41: Chụp ảnh, quay phim.

(210) **4-2017-24578**

(540)



(220) 07.08.2017

(441) 25.10.2017

(531) 26.1.1; 26.1.10; 26.3.23; 26.2.1; 26.2.3; 25.5.6

(731) XU XIONGSHENG (CN)

No.201, No.219 Haiba Middle Road, Anhui Town, Jinjiang, Fujian, China

(740) Công ty Luật TNHH LEADCONSULT (LEADCONSULT)

(511) Nhóm 43: Dịch vụ quán cà phê; dịch vụ căng tin; dịch vụ khách sạn; dịch vụ quầy rượu; cho thuê chỗ ở tạm thời; dịch vụ cung cấp thực phẩm và đồ uống do nhà hàng thực hiện.

(210) **4-2017-24579**

(540)

**KIM THÀNH HOA®**

(220) 07.08.2017

(441) 25.10.2017

(591) Trắng, đỏ

(731) CƠ SỞ KIM THÀNH HOA (VN)

Số 122 phố Minh Khai, phường Vị Hoàng, thành phố Nam Định, tỉnh Nam Định

(740) Công ty Luật TNHH LEADCONSULT (LEADCONSULT)

**CÔNG BÁO SỞ HỮU CÔNG NGHIỆP SỐ 355 TẬP A (10.2017)**

---

(511) Nhóm 30: Kẹo vừng, kẹo lạc các loại.

---

(210) **4-2017-24580**

(540)



(220) 07.08.2017

(441) 25.10.2017

(531) 1.15.17; 26.5.1

(731) CÔNG TY TNHH FOC VIỆT (VN)

Số 15, ngõ 1, phố Đại Linh, tổ dân phố 17, phường Trung Văn, quận Nam Từ Liêm, thành phố Hà Nội

(511) Nhóm 11: Thiết bị sinh hơi nước, làm lạnh, sấy khô, thông gió, cấp nước và mục đích vệ sinh.

---

(210) **4-2017-24581**

(540)



(220) 07.08.2017

(441) 25.10.2017

(531) 1.15.17; 25.5.25; A5.5.20; A5.5.21; A26.11.12

(591) Trắng, đen, nâu

(731) CÔNG TY TNHH FOC VIỆT (VN)

Số 15, ngõ 1, phố Đại Linh, tổ dân phố 17, phường Trung Văn, quận Nam Từ Liêm, thành phố Hà Nội

(511) Nhóm 11: Thiết bị sinh hơi nước, làm lạnh, sấy khô, thông gió, cấp nước và mục đích vệ sinh.

---

(210) **4-2017-24582**

(540)



(220) 07.08.2017

(441) 25.10.2017

(531) 11.3.14; 13.1.6; 26.1.2; A26.4.24

(591) Vàng, đen

(731) CÔNG TY TRÁCH NHIỆM HỮU HẠN DỊCH VỤ THẦN ĐÈN (VN)

Xóm Lẻ, thôn Tràng, xã Thanh Liệt, huyện Thanh Trì, thành phố Hà Nội

(740) Công ty TNHH Sở hữu công nghiệp BFG (BFG IP CO., LTD)

(511) Nhóm 39: Dịch vụ vận tải hàng hóa bằng đường bộ; dịch vụ bốc xếp hàng hóa; dịch vụ kho bãi và lưu giữ hàng hóa; dịch vụ môi giới vận tải; cho thuê phương tiện vận chuyển.

---

CÔNG BÁO SỞ HỮU CÔNG NGHIỆP SỐ 355 TẬP A (10.2017)

---

- (210) **4-2017-24583** (220) 07.08.2017  
(441) 25.10.2017  
(540) (531) 24.5.1; 26.1.1; 26.1.11; A26.4.6  
(731) CÔNG TY TNHH THƯƠNG MẠI  
KOKUYO VIỆT NAM (VN)  
Khu văn phòng công ty TNHH Kokuyo  
Việt Nam, lô B2-B7, KCN Nomura - Hải  
Phòng, huyện An Dương, thành phố Hải  
Phòng  
(740) Công ty Luật TNHH AMBYS Hà Nội  
(AMBYS HANOI)
- (511) Nhóm 16: Bút [đồ dùng văn phòng]; văn phòng phẩm; đồ dùng văn phòng, trừ đồ đặc; keo dán cho mục đích văn phòng hoặc gia dụng; ngòi bút; hộp bút.
- 

*Tài Ượng*

- (210) **4-2017-24585** (220) 07.08.2017  
(441) 25.10.2017  
(540) (531) A16.1.5; A26.11.12  
(591) Đen, đỏ  
(731) BRIDGESTONE CORPORATION (JP)  
1-1, Kyobashi 3-chome, Chuo-ku,  
Tokyo, Japan  
(740) Công ty TNHH Tâm nhìn và Liên danh  
(VISION & ASSOCIATES CO.LTD.)
- (511) Nhóm 09: Chương trình máy tính và phần mềm máy tính để quản lý thông tin của lốp xe và xe cộ.

**toolbox**  
Bridgestone

Nhóm 37: Dịch vụ tư vấn, cung cấp thông tin và giám sát liên quan đến sửa chữa và bảo dưỡng lốp xe và xe cộ; dịch vụ tư vấn, cung cấp thông tin và giám sát liên quan đến lắp lại lốp xe.

Nhóm 42: Dịch vụ cung cấp chương trình máy tính để quản lý thông tin của lốp xe và xe cộ; dịch vụ tư vấn công nghệ và phân tích công nghệ liên quan đến lựa chọn, kiểm tra tình trạng, bảo dưỡng, lắp lại và thay thế lốp xe; dịch vụ tư vấn công nghệ và phân tích công nghệ liên quan đến lựa chọn, kiểm tra tình trạng, bảo dưỡng và thay thế các bộ phận, phụ tùng và phụ kiện của xe cộ.

---

- (210) **4-2017-24586** (220) 07.08.2017  
(441) 25.10.2017  
(540) (591) Xanh dương đậm, đỏ  
(731) CÔNG TY CỔ PHẦN HÓA CHẤT VÀ  
VẬT LIỆU XÂY DỰNG QUỐC HUY  
ANH (VN)  
930 C6 đường C, khu công nghiệp Cát  
Lái, phường Thạnh Mỹ Lợi, quận 2,  
thành phố Hồ Chí Minh  
(740) Công ty TNHH Tâm nhìn và Liên danh  
(VISION & ASSOCIATES CO.LTD.)

**APOSIL**



## CÔNG BÁO SỞ HỮU CÔNG NGHIỆP SỐ 355 TẬP A (10.2017)

---

(511) Nhóm 01: Silicon, keo dán công nghiệp, hóa chất dùng trong công nghiệp.

---

(210) **4-2017-24587**

(540)



(220) 07.08.2017

(441) 25.10.2017

(531) A5.3.13; A5.3.14

(591) Xanh lá cây, nâu, cam

(731) CÔNG TY TNHH PHONG CÁCH MỘC (VN)

172 Long Thuận, phường Long Phước, quận 9, thành phố Hồ Chí Minh

---

(511) Nhóm 35: Mua bán: giường, tủ, bàn, ghế, salon.

---

(210) **4-2017-24588**

(540)



(220) 07.08.2017

(441) 25.10.2017

(531) 26.4.3; 25.1.9

(591) Xanh lá cây, đỏ, cam, trắng

(731) CÔNG TY TNHH PHONG CÁCH MỘC (VN)

172 Long Thuận, phường Long Phước, quận 9, thành phố Hồ Chí Minh

---

(511) Nhóm 20: Đồ nội thất như: bàn, ghế, giường, tủ, salon.

Nhóm 35: Mua bán: giường, tủ, bàn, ghế, salon.

---

(210) **4-2017-24589**

(540)



(220) 07.08.2017

(441) 25.10.2017

(531) A9.7.19; A8.1.16; 1.15.24; A26.11.12

(591) Đỏ, trắng

(731) HỘ KINH DOANH TIỆM BÁNH GIA PHÁT (VN)

284 Mã Lò, khu phố 6, phường Bình Trị Đông A, quận Bình Tân, thành phố Hồ Chí Minh

---

(511) Nhóm 30: Bánh mì, bánh, kẹo.

---

(210) **4-2017-24590**

(540)



(220) 07.08.2017

(441) 25.10.2017

(531) 1.15.15; 5.9.6; 26.3.1; 26.3.23

(731) CƠ SỞ SẢN XUẤT TLT (VN)

G1 P503 CC Đạm Phú Mỹ - Vạn Hạnh - Phú Mỹ, Tân Thành, Bà Rịa - Vũng Tàu

---

**CÔNG BÁO SỞ HỮU CÔNG NGHIỆP SỐ 355 TẬP A (10.2017)**

---

(511) Nhóm 05: Dược phẩm; thực phẩm chức năng (tỏi đen).

Nhóm 35: Mua bán: dược phẩm, thực phẩm chức năng (tỏi đen).

---

(210) **4-2017-24591**

(220) 07.08.2017

(441) 25.10.2017

(540)

(731) CÔNG TY TNHH ĐẦU TƯ SẢN XUẤT VÀ THƯƠNG MẠI PHÚ NGUYỄN (VN)

Xóm K20, thôn An Lạc, xã Trung Giã, huyện Sóc Sơn, thành phố Hà Nội

**THAISAKI**

(511) Nhóm 12: Nhông xích xe máy; má phanh xe máy; dây phanh xe máy; ty giảm xóc cho xe máy; sảm lốp cho xe máy; cao su đế chân dùng cho xe máy.

Nhóm 35: Mua bán, xuất nhập khẩu phụ tùng của xe máy gồm: nhông xích xe máy, má phanh xe máy, dây phanh xe máy, ty giảm xóc cho xe máy, sảm lốp cho xe máy, cao su đế chân dùng cho xe máy, bộ chế hòa khí dùng cho xe máy, vòng bi.

---

(210) **4-2017-24592**

(220) 07.08.2017

(441) 25.10.2017

(540)

(531) 2.3.1; A2.3.2; A2.3.16; 5.5.1; A26.4.24

(731) CÔNG TY TNHH HUƠNG PARIS & I FASHION (VN)

Số 1022 đường Láng, phường Láng Thượng, quận Đống Đa, thành phố Hà Nội



(740) Công ty TNHH Sở hữu trí tuệ ALNGUYEN (ALNGUYEN IP CO.,LTD.)

(511) Nhóm 25: Quần áo; giày dép; mũ nón.

---

(210) **4-2017-24593**

(220) 07.08.2017

(441) 25.10.2017

(540)

(531) A1.1.10; A1.1.20; A5.3.13; A5.3.15; 5.9.19; A26.11.12

(591) Đỏ, đỏ cam, da cam, xanh lá cây, trắng

(731) CÔNG TY CỔ PHẦN SẢN XUẤT - THƯƠNG MẠI TÀI TÀI (VN)  
54 Nguyễn Thị Thử, ấp 5, xã Xuân Thới Thượng, huyện Hóc Môn, thành phố Hồ Chí Minh



(740) Công ty Cổ phần Sở hữu công nghiệp INVESTIP (INVESTIP)

## CÔNG BÁO SỞ HỮU CÔNG NGHIỆP SỐ 355 TẬP A (10.2017)

---

(511) Nhóm 29: Đậu phộng (lạc) chiên; đậu phộng (lạc) sấy; đậu hòa lan (đã sơ chế, chế biến và bảo quản); đậu hòa lan Wasabi (đậu hòa lan bọc bột mù tạt bên ngoài); đậu nành (đã sơ chế và bảo quản); sữa chua.

---

(210) **4-2017-24594**

(540)



(220) 07.08.2017

(441) 25.10.2017

(531) 2.7.23; 4.5.2; 4.5.3; 2.9.14; A2.9.15;  
A1.1.10; A1.1.5

(591) Vàng, vàng đồng, xanh lá cây, trắng

(731) CÔNG TY CỔ PHẦN SẢN XUẤT -  
THƯỜNG MẠI TÀI TÀI (VN)  
54 Nguyễn Thị Thử, ấp 5, xã Xuân Thới  
Thượng, huyện Hóc Môn, thành phố Hồ  
Chí Minh

(740) Công ty Cổ phần Sở hữu công nghiệp  
INVESTIP (INVESTIP)

(511) Nhóm 29: Đậu phộng (lạc) chiên; đậu phộng (lạc) sấy; đậu hòa lan (đã sơ chế, chế biến và bảo quản); thạch nha đam; rau câu trái cây; sữa chua.

Nhóm 30: Bánh flan (bánh flăn); bánh bông lan; bánh mỳ; bánh bao; bánh put đing; mì (nui).

---

(210) **4-2017-24595**

(540)

**Parfarome**

(220) 07.08.2017

(441) 25.10.2017

(591) Tím

(731) CÔNG TY TNHH CHEMAROME  
(VN)

Tầng 6, số 36, Mạc Đĩnh Chi, phường Đa  
Kao, quận 1, thành phố Hồ Chí Minh

(740) Công ty cổ phần Tư vấn S&B (S&B  
CONSULTANT., CORP.)

(511) Nhóm 03: Hương liệu [tinh dầu]; hương liệu dùng cho đồ uống [tinh dầu]; hương liệu dùng cho bánh ngọt [tinh dầu]; mỹ phẩm; nước thơm dùng cho mỹ phẩm; nước hoa.

---

(210) **4-2017-24597**

(540)

**Jelly Nhung**

(220) 07.08.2017

(441) 25.10.2017

(731) NGUYỄN THỊ HỒNG NHUNG (VN)

Số nhà 28 đường Văn Vĩ, phường Chi  
Lãng, thành phố Lạng Sơn, tỉnh Lạng  
Sơn

(511) Nhóm 25: Quần áo (trang phục); đồ đi ở chân (trang phục); đồ đội đầu (trang phục); khăn quàng cổ (trang phục); giày (trang phục); thắt lưng (trang phục).

## CÔNG BÁO SỞ HỮU CÔNG NGHIỆP SỐ 355 TẬP A (10.2017)

---

Nhóm 35: Buôn bán và xuất nhập khẩu các mặt hàng thời trang: quần áo; đồ đi ở chân; đồ đội đầu; khăn quàng cổ; giày, dép; thắt lưng; váy, quần áo bơi, quần áo lót.

---

(210) **4-2017-24598**

(220) 07.08.2017

(441) 25.10.2017

(540)

(731) CÔNG TY TRÁCH NHIỆM HỮU HẠN  
MỘT THÀNH VIÊN THẠNH THẠNH  
MỸ (VN)

**THẠNH MỸ**

101B, khu vực Thới Xương 2, phường  
Thới Long, quận Ô Môn, thành phố Cần  
Thơ

(740) Công ty Luật TNHH Tư Luật (PRIVATE  
LAW FIRM)

(511) Nhóm 35: Mua bán: vàng trang sức, vàng mỹ nghệ, vàng trắng, bạch kim, cẩm thạch.

---

(210) **4-2017-24599**

(220) 07.08.2017

(441) 25.10.2017

(540)

(731) HỘ KINH DOANH TIẾN LỢI PHÁT  
(VN)

**TIẾN LỢI PHÁT**

Số 26 Đinh Công Tráng, phường Rạch  
Sỏi, thành phố Rạch Giá, tỉnh Kiên  
Giang

(740) Công ty Luật TNHH Tư Luật (PRIVATE  
LAW FIRM)

(511) Nhóm 30: Bánh pía; bánh trung thu; bánh hạnh nhân; kẹo thèo lèo; mít gừng.

---

(210) **4-2017-24600**

(220) 07.08.2017

(441) 25.10.2017

(540)

(531) 26.4.2; A26.4.24

(731) HỘ KINH DOANH SHOP SÓNG  
NHẠC 2 (VN)

**Fashion SÓNG NHẠC**

38A-38B, Nguyễn Trãi, phường An Hội,  
quận Ninh Kiều, thành phố Cần Thơ

(740) Công ty Luật TNHH Tư Luật (PRIVATE  
LAW FIRM)

(511) Nhóm 35: Mua bán quần áo may sẵn.

---

(210) **4-2017-24601**

(220) 07.08.2017

(540)

(441) 25.10.2017

(731) LUU THỊ BẠCH HÀ (VN)

**TRÀ HẢI MỸ 79**

58/4, Đoàn Thị Điểm, phường Rạch Sỏi,  
thành phố Rạch Giá, tỉnh Kiên Giang

(740) Công ty Luật TNHH Tư Luật (PRIVATE  
LAW FIRM)

(511) Nhóm 30: Trà; cà phê.

Nhóm 35: Mua bán: trà, cà phê.

---

(210) **4-2017-24602**

(220) 07.08.2017

(540)

(441) 25.10.2017

(731) CÔNG TY TNHH NOVA PHARMA  
(VN)

**Famonova**

Tầng 8, tòa nhà Vietnam Business, 57-59  
Hồ Tùng Mậu, phường Bến Nghé, quận  
1, thành phố Hồ Chí Minh

(740) Công ty TNHH INVESTPRO và cộng sự  
(INVESTPRO & ASSOCIATES)

(511) Nhóm 05: Dược phẩm.

---

(210) **4-2017-24603**

(220) 07.08.2017

(540)

(441) 25.10.2017

(731) CÔNG TY TNHH NOVA PHARMA  
(VN)

**Pepfamo**

Tầng 8, tòa nhà Vietnam Business, 57-59  
Hồ Tùng Mậu, phường Bến Nghé, quận  
1, thành phố Hồ Chí Minh

(740) Công ty TNHH INVESTPRO và cộng sự  
(INVESTPRO & ASSOCIATES)

(511) Nhóm 05: Dược phẩm.

---

(210) **4-2017-24604**

(220) 07.08.2017

(540)

(441) 25.10.2017

(731) CÔNG TY TNHH NOVA PHARMA  
(VN)

**Sun-Gastro**

Tầng 8, tòa nhà Vietnam Business, 57-59  
Hồ Tùng Mậu, phường Bến Nghé, quận  
1, thành phố Hồ Chí Minh

(740) Công ty TNHH INVESTPRO và cộng sự  
(INVESTPRO & ASSOCIATES)

CÔNG BÁO SỞ HỮU CÔNG NGHIỆP SỐ 355 TẬP A (10.2017)

---

(511) Nhóm 05: Dược phẩm.

---

(210) **4-2017-24606**

(220) 07.08.2017

(441) 25.10.2017

(540)

(731) KKC CORPORATION CO., LTD (KR)  
3rd floor, KD U Tower, 70, Jeongui-ro,  
Songpa-gu, Seoul, Korea

**BLUECOSE**

(740) Công ty TNHH INVESTPRO và cộng sự  
(INVESTPRO & ASSOCIATES)

(511) Nhóm 05: Dược phẩm.

---

(210) **4-2017-24607**

(220) 07.08.2017

(441) 25.10.2017

(540)

(731) KKC CORPORATION CO., LTD (KR)  
3rd floor, KD U Tower, 70, Jeongui-ro,  
Songpa-gu, Seoul, Korea

**BLUEMOXI**

(740) Công ty TNHH INVESTPRO và cộng sự  
(INVESTPRO & ASSOCIATES)

(511) Nhóm 05: Dược phẩm.

---

(210) **4-2017-24608**

(220) 07.08.2017

(441) 25.10.2017

(540)

(731) CÔNG TY TNHH DƯỢC - VẬT TƯ Y  
TẾ AN GIANG (VN)

**Deslofast**

Số 18, đường An Dương Vương, phường  
Trường Thi, thành phố Vinh, tỉnh Nghệ  
An

(740) Công ty TNHH INVESTPRO và cộng sự  
(INVESTPRO & ASSOCIATES)

(511) Nhóm 05: Dược phẩm.

---

(210) **4-2017-24611**

(220) 07.08.2017

(441) 25.10.2017

(540)

(531) 26.15.15; 26.15.9; 26.1.1; A26.1.18;  
26.1.11; 1.15.21; 1.15.24



(591) Đỏ, xanh dương, trắng, đen

(731) CÔNG TY CỔ PHẦN XÂY DỰNG VÀ  
THƯƠNG MẠI THANH HOÀNG (VN)  
Số 17, ngõ 68 phố Ngụy Như Kon Tum,  
phường Nhân Chính, quận Thanh Xuân,  
thành phố Hà Nội

CÔNG BÁO SỞ HỮU CÔNG NGHIỆP SỐ 355 TẬP A (10.2017)

(511) Nhóm 32: Nước khoáng [đồ uống]; nước, đồ uống; đồ uống khai vị không có cồn; đồ uống không có cồn; đồ uống hỗn hợp không có cồn; bia.

(210) 4-2017-24613

(540)



(220) 07.08.2017

(441) 25.10.2017

(531) 4.3.3; 3.9.1; A6.3.4; 7.1.5; 7.5.10; 1.15.11

(591) Vàng, hồng, cam, tím, nâu, đỏ, xanh lá, xanh da trời, trắng, đen

(731) NGUYỄN TRUNG THÀNH (VN)  
318/1 Trinh Đình Trọng, phường Hòa Thạnh, quận Tân Phú, thành phố Hồ Chí Minh

(740) DNTN Dịch vụ thương mại và sở hữu công nghiệp Song Ngọc (I.P.T.S.)

(511) Nhóm 03: Nhang thơm (hương thơm).

(210) 4-2017-24614

(540)



(220) 07.08.2017

(441) 25.10.2017

(531) 26.4.2

(591) Cam, trắng

(731) CÔNG TY TNHH MỘT THÀNH VIÊN DỆT - NHUỘM - IN BÔNG & MAY MẶC TUỒNG PHÁT (VN)  
633/27/2-4 Hồng Bàng, phường 6, quận 6, thành phố Hồ Chí Minh

(740) DNTN Dịch vụ thương mại và sở hữu công nghiệp Song Ngọc (I.P.T.S.)

(511) Nhóm 25: Quần áo; giày (dép); mũ (nón); tất (vớ).

(210) 4-2017-24615

(540)



ĐẠI PHÚC AN KHANG

(220) 07.08.2017

(441) 25.10.2017

(531) 18.3.21; A1.1.10; A1.1.2; 18.3.23

(591) Đỏ vàng, xanh da trời, trắng

(731) CÔNG TY TNHH ĐẠI PHÚC AN KHANG (VN)

754/38/11/19 Tân Kỳ Tân Quý, khu phố 6, phường Bình Hưng Hòa, quận Bình Tân, thành phố Hồ Chí Minh

(740) DNTN Dịch vụ thương mại và sở hữu công nghiệp Song Ngọc (I.P.T.S.)

## CÔNG BÁO SỞ HỮU CÔNG NGHIỆP SỐ 355 TẬP A (10.2017)

---

(511) Nhóm 01: Phân bón; chế phẩm phân bón; hóa chất dùng để làm sạch nước; chất phụ gia hóa học cho thuốc trừ sâu; hoá chất bảo quản thực phẩm; chế phẩm điều hoà sự sinh trưởng cây trồng.

---

(210) **4-2017-24616**

(540)



(220) 08.08.2017

(441) 25.10.2017

(531) 26.1.2; 1.15.23; A16.3.3

(591) Đen, trắng, xanh lá cây, xanh da trời, xanh

(731) ĐỒ ĐỨC HỌC (VN)

Số 606 B6 ngõ 10, đường Thạch Bàn, phường Thạch Bàn, quận Long Biên, thành phố Hà Nội

---

(511) Nhóm 41: Dịch vụ chụp ảnh; dịch vụ cho thuê máy ảnh in được ảnh tự động; chụp ảnh dưới dạng vi phim; nhiếp ảnh; phóng viên ảnh; dịch vụ hình ảnh kỹ thuật số.

---

(210) **4-2017-24617**

(540)

Weliving

(220) 08.08.2017

(441) 25.10.2017

(731) CÔNG TY CỔ PHẦN BẤT ĐỘNG SẢN TIẾN PHƯỚC (VN)

542 Trần Hưng Đạo, phường 2, quận 5, thành phố Hồ Chí Minh

---

(511) Nhóm 35: Quảng cáo ngoài trời; giới thiệu và trưng bày sản phẩm; tổ chức triển lãm, hội chợ thương mại nhằm mục đích bán hàng hoặc quảng cáo; cho thuê không gian quảng cáo; điều hành kinh doanh khách sạn; quản lý kinh doanh khách sạn.

Nhóm 36: Cho thuê bất động sản; quản lý bất động sản; quản lý các căn hộ cho thuê; cho thuê căn hộ; dịch vụ nhà ở (sở hữu bất động sản); cho thuê văn phòng (bất động sản).

---

(210) **4-2017-24618**

(540)

Youliving

(220) 08.08.2017

(441) 25.10.2017

(731) CÔNG TY CỔ PHẦN BẤT ĐỘNG SẢN TIẾN PHƯỚC (VN)

542 Trần Hưng Đạo, phường 2, quận 5, thành phố Hồ Chí Minh

---

(511) Nhóm 35: Quảng cáo ngoài trời; giới thiệu và trưng bày sản phẩm; tổ chức triển lãm, hội chợ thương mại nhằm mục đích bán hàng hoặc quảng cáo; cho thuê không gian quảng cáo; điều hành kinh doanh khách sạn; quản lý kinh doanh khách sạn.

Nhóm 36: Cho thuê bất động sản; quản lý bất động sản; quản lý các căn hộ cho thuê; cho thuê căn hộ; dịch vụ nhà ở (sở hữu bất động sản); cho thuê văn phòng (bất động sản);

---



(210) **4-2017-24619**

(220) 08.08.2017

(441) 25.10.2017

(540)

**Uliving**

(731) CÔNG TY CỔ PHẦN BẤT ĐỘNG SẢN TIẾN PHƯỚC (VN)  
542 Trần Hưng Đạo, phường 2, quận 5, thành phố Hồ Chí Minh

(511) Nhóm 35: Quảng cáo ngoài trời; giới thiệu và trưng bày sản phẩm; tổ chức triển lãm, hội chợ thương mại nhằm mục đích bán hàng hoặc quảng cáo; cho thuê không gian quảng cáo; điều hành kinh doanh khách sạn; quản lý kinh doanh khách sạn.

Nhóm 36: Cho thuê bất động sản; quản lý bất động sản; quản lý các căn hộ cho thuê; cho thuê căn hộ; dịch vụ nhà ở (sở hữu bất động sản); cho thuê văn phòng (bất động sản).

---

(210) **4-2017-24620**

(220) 08.08.2017

(441) 25.10.2017

(540)

**Saigonliving**

(731) CÔNG TY CỔ PHẦN BẤT ĐỘNG SẢN TIẾN PHƯỚC (VN)  
542 Trần Hưng Đạo, phường 2, quận 5, thành phố Hồ Chí Minh

(511) Nhóm 35: Quảng cáo ngoài trời; giới thiệu và trưng bày sản phẩm; tổ chức triển lãm, hội chợ thương mại nhằm mục đích bán hàng hoặc quảng cáo; cho thuê không gian quảng cáo; điều hành kinh doanh khách sạn; quản lý kinh doanh khách sạn.

Nhóm 36: Cho thuê bất động sản; quản lý bất động sản; quản lý các căn hộ cho thuê (dịch vụ bất động sản); cho thuê căn hộ; dịch vụ nhà ở (sở hữu bất động sản); cho thuê văn phòng (bất động sản).

---

(210) **4-2017-24621**

(220) 08.08.2017

(441) 25.10.2017

(540)

**VNliving**

(731) CÔNG TY CỔ PHẦN BẤT ĐỘNG SẢN TIẾN PHƯỚC (VN)  
542 Trần Hưng Đạo, phường 2, quận 5, thành phố Hồ Chí Minh

(511) Nhóm 35: Quảng cáo ngoài trời; giới thiệu và trưng bày sản phẩm; tổ chức triển lãm, hội chợ thương mại nhằm mục đích bán hàng hoặc quảng cáo; cho thuê không gian quảng cáo; điều hành kinh doanh khách sạn; quản lý kinh doanh khách sạn.

Nhóm 36: Cho thuê bất động sản; quản lý bất động sản; quản lý các căn hộ cho thuê (dịch vụ bất động sản); cho thuê căn hộ; dịch vụ nhà ở (sở hữu bất động sản); cho thuê văn phòng (bất động sản).

---

(210) **4-2017-24622**

(220) 08.08.2017

(441) 25.10.2017

(540)

**Youlive**

(731) CÔNG TY CỔ PHẦN BẤT ĐỘNG SẢN TIẾN PHƯỚC (VN)  
542 Trần Hưng Đạo, phường 2, quận 5, thành phố Hồ Chí Minh

(511) Nhóm 35: Quảng cáo ngoài trời; giới thiệu và trưng bày sản phẩm; tổ chức triển lãm, hội chợ thương mại nhằm mục đích bán hàng hoặc quảng cáo; cho thuê không gian quảng cáo; điều hành kinh doanh khách sạn; quản lý kinh doanh khách sạn.

Nhóm 36: Cho thuê bất động sản; quản lý bất động sản; quản lý các căn hộ cho thuê (dịch vụ bất động sản); cho thuê căn hộ; dịch vụ nhà ở (sở hữu bất động sản); cho thuê văn phòng (bất động sản).

---

(210) **4-2017-24623**

(220) 08.08.2017

(441) 25.10.2017

(540)

**Ulive**

(731) CÔNG TY CỔ PHẦN BẤT ĐỘNG SẢN TIẾN PHƯỚC (VN)  
542 Trần Hưng Đạo, phường 2, quận 5, thành phố Hồ Chí Minh

(511) Nhóm 35: Quảng cáo ngoài trời; giới thiệu và trưng bày sản phẩm; tổ chức triển lãm, hội chợ thương mại nhằm mục đích bán hàng hoặc quảng cáo; cho thuê không gian quảng cáo; điều hành kinh doanh khách sạn; quản lý kinh doanh khách sạn.

Nhóm 36: Cho thuê bất động sản; quản lý bất động sản; quản lý các căn hộ cho thuê (dịch vụ bất động sản); cho thuê căn hộ; dịch vụ nhà ở (sở hữu bất động sản); cho thuê văn phòng (bất động sản).

---

(210) **4-2017-24625**

(220) 08.08.2017

(441) 25.10.2017

(540)

**STUAA**

(731) CÔNG TY TNHH THƯƠNG MẠI IDEAL (VN)  
Số 309C, đường Đoàn Thị Kìa, khu phố Tân Long, phường Tân Đông Hiệp, thị xã Dĩ An, tỉnh Bình Dương

(511) Nhóm 11: Thiết bị điều hòa không khí; tủ lạnh; bếp nấu; dụng cụ nấu nướng dùng điện; chụp hút khói dùng cho nhà bếp; bình đun nước nóng.

Nhóm 21: Nồi nấu không dùng điện; dụng cụ nấu ăn, không dùng điện; chảo để rán không dùng điện.

---

CÔNG BÁO SỞ HỮU CÔNG NGHIỆP SỐ 355 TẬP A (10.2017)

---

(210) 4-2017-24626

(220) 08.08.2017

(441) 25.10.2017

(540)

**TWIN BROTHER**

(731) CÔNG TY TNHH SANH ĐÔI (VN)

Thửa đất số 66, tờ bản đồ số 38, tổ 4, khu phố 8, phường Uyên Hưng, thị xã Tân Uyên, tỉnh Bình Dương

(511) Nhóm 11: Thiết bị điều hòa không khí; tủ lạnh; bếp nấu; dụng cụ nấu nướng dùng điện; chụp hút khói dùng cho nhà bếp; bình đun nước nóng.

Nhóm 21: Nồi nấu không dùng điện; dụng cụ nấu ăn, không dùng điện; chảo để rán không dùng điện.

---

(210) 4-2017-24628

(220) 08.08.2017

(441) 25.10.2017

(540)



(531) A5.3.15; A5.3.13; 26.1.6; 26.1.1

(591) Xanh lá cây, vàng da cam

(731) CÔNG TY CỔ PHẦN TECHEM VIỆT NAM (VN)

Tầng 19, tòa nhà Thăng Long, số 98 Nguyễn Như Kon Tum, phường Nhân Chính, quận Thanh Xuân, thành phố Hà Nội

(511) Nhóm 05: Chiết xuất từ thực vật dùng cho ngành dược; thực phẩm chức năng.

---

(210) 4-2017-24630

(220) 08.08.2017

(441) 25.10.2017

(540)



(531) 1.15.21; 3.1.14; 3.1.16; 26.1.1; 25.3.1

(591) Trắng, xanh, đen

(731) CÔNG TY TNHH THIẾT BỊ BỌT TUYẾT AN THỊNH PHÁT (VN)

Số 202 Nguyễn Đình Chiểu, phường 11, quận Phú Nhuận, thành phố Hồ Chí Minh

(511) Nhóm 03: Chế phẩm mỹ phẩm để tắm; chế phẩm làm sạch.

Nhóm 07: Máy trộn, máy khuấy; thiết bị làm sạch sử dụng hơi nước; máy phân phối tự động, máy phân bổ tự động; máy phân chia; vòi phun cho động cơ; máy công cụ; máy trộn; động cơ hơi nước; thiết bị rửa; thiết bị rửa cho xe cộ.

---

CÔNG BÁO SỞ HỮU CÔNG NGHIỆP SỐ 355 TẬP A (10.2017)

---

(210) **4-2017-24631**

(540)



(220) 08.08.2017

(441) 25.10.2017

(531) 2.9.1; A5.5.20; A5.5.21; 26.1.1;  
A1.1.10; A1.1.3; 5.7.1; 25.1.5

(591) Trắng, đỏ, vàng, xanh lá cây, nâu

(731) NGUYỄN THỊ HOÀNG YẾN (VN)

127 đường số 16, phường Bình Trị Đông  
B, quận Bình Tân, thành phố Hồ Chí  
Minh

(740) Công ty TNHH Sở hữu trí tuệ  
INVENTIO (INVENTIO CO.,LTD)

(511) Nhóm 43: Dịch vụ quán cà phê; dịch vụ ăn uống do nhà hàng thực hiện.

---

(210) **4-2017-24632**

(540)

**HAMPLER**

(220) 08.08.2017

(441) 25.10.2017

(731) NGUYỄN VĂN THÀNH (VN)

Số 6 ngõ 467 đường Lĩnh Nam, phường  
Lĩnh Nam, quận Hoàng Mai, thành phố  
Hà Nội

(511) Nhóm 11: Bình nước nóng cho nhà tắm; hệ thống và thiết bị vệ sinh; vòi hoa sen; bồn rửa;  
van khóa (van, đầu vặn) (vòi đóng) cho ống dẫn; thiết bị khử mùi không khí.

---

(210) **4-2017-24633**

(540)



(220) 08.08.2017

(441) 25.10.2017

(531) 26.1.1; A26.1.18

(591) Đỏ, trắng, vàng

(731) HỢP TÁC XÃ DỊCH VỤ VẬN TẢI  
THANH SƠN (VN)

Tổ 1, khu 1, phường Yên Thanh, thành  
phố Uông Bí, tỉnh Quảng Ninh

(511) Nhóm 39: Dịch vụ vận tải hành khách, vận chuyển và phân phát hàng hóa, tổ chức cuộc  
du lịch, đặt chỗ cho các chuyến đi du lịch, dịch vụ du lịch lẻ hành nội địa và quốc tế, dịch  
vụ cho thuê xe ô tô và xe máy.

---

(210) **4-2017-24634**

(540)

**AUGUSTINO**

(220) 08.08.2017

(441) 25.10.2017

(731) LÊ VĂN LINH (VN)

20 ngõ 235/23 Yên Hòa, quận Cầu Giấy,  
thành phố Hà Nội

CÔNG BÁO SỞ HỮU CÔNG NGHIỆP SỐ 355 TẬP A (10.2017)

---

(511) Nhóm 35: Mua bán: giấy, dép.

---

(210) **4-2017-24635**

(220) 08.08.2017

(441) 25.10.2017

(540)

(531) 6.1.2; 5.7.3; A5.3.13; 26.1.1; 26.1.4;  
5.3.20



*Sống Để Yêu Thương*

(731) CÔNG TY TNHH THƯƠNG MẠI VÀ  
DỊCH VỤ NATURAL - HOLIC VIỆT  
NAM (VN)

Số 6 ngách 22 ngõ 395 Lạc Long Quân,  
phường Xuân La, quận Tây Hồ, thành  
phố Hà Nội

(511) Nhóm 35: Dịch vụ giới thiệu sản phẩm trên các phương tiện truyền thông cho mục đích bán lẻ; quản lý quá trình đặt hàng; marketing; thông tin thương mại và tư vấn tiêu dùng [cửa hàng tư vấn người tiêu dùng]; hãng thông tin thương mại; đại lý thông tin thương mại.

---

(210) **4-2017-24636**

(220) 08.08.2017

(441) 25.10.2017

(540)

**SHELASIA**

(731) CÔNG TY CỔ PHẦN THƯƠNG MẠI  
XUẤT NHẬP KHẨU KHÍ DẦU MỎ  
HÓA LỎNG HÀ NAM (VN)

Đường D3, khu CN Châu Sơn, đường Lê  
Hong Phong, thành phố Phủ Lý, tỉnh Hà  
Nam

(511) Nhóm 35: Mua bán xăng dầu; mua bán khí đốt, dầu hỏa, gas, than nhiên liệu; mua bán bình chứa gas, bình chứa (chịu áp lực).

Nhóm 39: Dịch vụ sang chiết gas (nạp gas vào bình chứa gas).

Nhóm 40: Dịch vụ chế biến dầu mỏ và khí hóa lỏng (gas).

---

(210) **4-2017-24637**

(220) 08.08.2017

(441) 25.10.2017

(540)

**MEXASIA**

(731) CÔNG TY CỔ PHẦN THƯƠNG MẠI  
XUẤT NHẬP KHẨU KHÍ DẦU MỎ  
HÓA LỎNG HÀ NAM (VN)

Đường D3, khu CN Châu Sơn, đường Lê  
Hong Phong, thành phố Phủ Lý, tỉnh Hà  
Nam

## CÔNG BÁO SỞ HỮU CÔNG NGHIỆP SỐ 355 TẬP A (10.2017)

---

(511) Nhóm 35: Mua bán xăng dầu; mua bán khí đốt, dầu hỏa, gas, than nhiên liệu; mua bán bình chứa gas, bình chứa (chịu áp lực).

Nhóm 39: Dịch vụ sang chiết gas ( nạp gas vào bình chứa gas).

Nhóm 40: Dịch vụ chế biến dầu mỏ và khí hóa lỏng (gas).

---

(210) **4-2017-24638**

(220) 08.08.2017

(441) 25.10.2017

(540)

# TOTASIA

(731) CÔNG TY CỔ PHẦN THƯƠNG MẠI XUẤT NHẬP KHẨU KHÍ DẦU MỎ HÓA LỎNG HÀ NAM (VN)  
Đường D3, khu CN Châu Sơn, đường Lê Hồng Phong, thành phố Phủ Lý, tỉnh Hà Nam

(511) Nhóm 35: Mua bán xăng dầu; mua bán khí đốt, dầu hỏa, gas, than nhiên liệu; mua bán bình chứa gas, bình chứa (chịu áp lực).

Nhóm 39: Dịch vụ sang chiết gas ( nạp gas vào bình chứa gas).

Nhóm 40: Dịch vụ chế biến dầu mỏ và khí hóa lỏng (gas).

---

(210) **4-2017-24639**

(220) 08.08.2017

(441) 25.10.2017

(540)



(531) 26.1.1; 26.4.2; 26.4.7; A26.4.24

(731) CÔNG TY CỔ PHẦN TÂM NHÌN MỸ THUẬT ĐÔNG DƯƠNG (VN)  
P210 - B5 đường Nguyễn Cơ Thạch, phường Cầu Diễn, quận Nam Từ Liêm, thành phố Hà Nội

(511) Nhóm 35: Bán đấu giá; giới thiệu sản phẩm; trưng bày sản phẩm; tổ chức triển lãm cho mục đích thương mại hoặc quảng cáo; giới thiệu sản phẩm cho mục đích thương mại.

Nhóm 36: Định giá các tác phẩm nghệ thuật.

Nhóm 42: Tư vấn kiến trúc; kiến trúc; xác nhận giá trị tác phẩm nghệ thuật; thiết kế trang trí nội thất.

---

CÔNG BÁO SỞ HỮU CÔNG NGHIỆP SỐ 355 TẬP A (10.2017)

---

(210) **4-2017-24640**

(220) 08.08.2017

(441) 25.10.2017

(540)

**KINGBINGSU**

(731) NGUYỄN PHƯƠNG THẢO (VN)

P504, nhà 95B Láng Hạ, phường Láng Hạ, quận Đống Đa, thành phố Hà Nội

(740) Công ty cổ phần tư vấn Trung Thực (TRUNG THUC.,JSC)

(511) Nhóm 43: Dịch vụ quây rượu; dịch vụ quán cà phê; dịch vụ cung cấp thức ăn đồ uống do nhà hàng thực hiện, dịch vụ nhà hàng ăn uống; dịch vụ nhà hàng ăn uống tự phục vụ.

---

(210) **4-2017-24642**

(220) 08.08.2017

(441) 25.10.2017

(540)



(531) 2.3.11; 2.3.1; 5.7.3; 25.1.6; 11.1.22; 8.7.11

(591) Đỏ, vàng, cam, hồng, ghi, nâu, đen, trắng, xám, nâu nhạt

(731) CÔNG TY TNHH THỰC PHẨM AN NAM (VN)

Tầng 5, 322 Điện Biên Phủ, phường 22, quận Bình Thạnh, thành phố Hồ Chí Minh

(511) Nhóm 30: Bánh.

---

(210) **4-2017-24643**

(220) 08.08.2017

(441) 25.10.2017

(540)



*The Ultimate Roofing System*

(531) A26.3.5; 7.3.11; 7.15.6

(591) Xanh da trời đậm, trắng

(731) CÔNG TY TNHH NHÀ THÉP TIỀN CHẾ - ZAMIL VIỆT NAM (VN)

Khu công nghiệp Nội Bài, xã Quang Tiến, huyện Sóc Sơn, thành phố Hà Nội

(740) Văn phòng luật sư Phạm và Liên danh (PHAM & ASSOCIATES)

(511) Nhóm 06: Công trình xây dựng chế tạo sẵn bằng kim loại có thể di chuyển được; vật liệu cho công trình xây dựng bằng kim loại; công trình bằng kim loại có thể di chuyển được.

---

**CÔNG BÁO SỞ HỮU CÔNG NGHIỆP SỐ 355 TẬP A (10.2017)**

---

(210) **4-2017-24644**

(540)



(220) 08.08.2017

(441) 25.10.2017

(531) 26.4.3; 26.4.7

(591) Đỏ, đen, trắng

(731) CÔNG TY TNHH SẢN XUẤT  
THƯƠNG MẠI XUẤT NHẬP KHẨU  
KHẢI PHÁT (VN)  
19/1E đường Xuân Thới Sơn 19, ấp 3, xã  
Xuân Thới Sơn, huyện Hóc Môn, thành  
phố Hồ Chí Minh

(511) Nhóm 35: Giới thiệu sản phẩm, trưng bày sản phẩm (sắt, thép, gạch, ngói); đại lý thông tin thương mại; dịch vụ giới thiệu sản phẩm trên các phương tiện truyền thông cho mục đích bán lẻ.

---

(210) **4-2017-24645**

(540)

**VIBRASHINKO**

(220) 08.08.2017

(441) 25.10.2017

(731) CÔNG TY CỔ PHẦN CÂN ĐIỆN TỬ  
THỊNH PHÁT (VN)

57 đường D1, phường 25, quận Bình  
Thạnh, thành phố Hồ Chí Minh

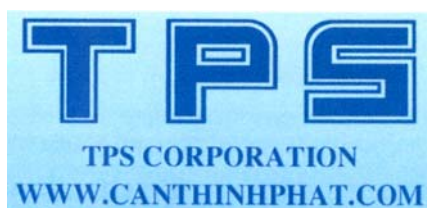
(511) Nhóm 09: Cân; thiết bị cân bằng; cân đứng; thiết bị và dụng cụ để cân; máy cân.

Nhóm 35: Giới thiệu sản phẩm, trưng bày sản phẩm (cân điện tử, cân kỹ thuật, cân ô tô, cân bàn, cân công nghiệp); đại lý thông tin thương mại; dịch vụ giới thiệu sản phẩm trên các phương tiện truyền thông cho mục đích bán lẻ; tổ chức hội chợ thương mại nhằm mục đích bán hàng hoặc quảng cáo.

---

(210) **4-2017-24646**

(540)



(220) 08.08.2017

(441) 25.10.2017

(531) 26.4.2

(591) Xanh nước biển, xanh dương

(731) CÔNG TY CỔ PHẦN CÂN ĐIỆN TỬ  
THỊNH PHÁT (VN)

57 đường D1, phường 25, quận Bình  
Thạnh, thành phố Hồ Chí Minh

(511) Nhóm 35: Giới thiệu sản phẩm, trưng bày sản phẩm (cân điện tử, cân kỹ thuật, cân ô tô, cân bàn, cân công nghiệp); đại lý thông tin thương mại; dịch vụ giới thiệu sản phẩm trên các phương tiện truyền thông cho mục đích bán lẻ; tổ chức hội chợ thương mại nhằm mục đích bán hàng hoặc quảng cáo.

Nhóm 37: Lắp đặt, bảo dưỡng và sửa chữa máy móc; phục hồi lại máy móc bị hư hỏng một phần hoặc hoàn toàn; lắp đặt và sửa chữa thiết bị điện; lắp đặt, sửa chữa, bảo dưỡng máy và thiết bị văn phòng.

---



CÔNG BÁO SỞ HỮU CÔNG NGHIỆP SỐ 355 TẬP A (10.2017)

---

(210) 4-2017-24647

(220) 08.08.2017

(540)

(441) 25.10.2017

**KAISER**<sup>®</sup>

(731) CÔNG TY TNHH MỘT THÀNH VIÊN TRON (VN)

Số 8 đường số 9, KDC HIMLAM, xã Bình Hưng, huyện Bình Chánh, thành phố Hồ Chí Minh

(511) Nhóm 35: Giới thiệu sản phẩm, trưng bày sản phẩm (đèn chiếu sáng, ổ điện, dây kéo); đại lý thông tin thương mại; dịch vụ giới thiệu sản phẩm trên các phương tiện truyền thông cho mục đích bán lẻ.

---

(210) 4-2017-24648

(220) 08.08.2017

(540)

(441) 25.10.2017



(531) A5.1.5; A5.1.16; A5.11.23; 26.1.2

(591) Xanh lá cây, nâu đất, trắng

(731) CÔNG TY TNHH AN PHÚ NÔNG (VN)

38 đường số 3, KDC Bình Hưng, xã Bình Hưng, huyện Bình Chánh, thành phố Hồ Chí Minh

(511) Nhóm 35: Giới thiệu sản phẩm, trưng bày sản phẩm (hạt giống, cây giống, giống cây trồng); đại lý thông tin thương mại; dịch vụ giới thiệu sản phẩm trên các phương tiện truyền thông cho mục đích bán lẻ.

---

(210) 4-2017-24649

(220) 08.08.2017

(540)

(441) 25.10.2017



(531) 26.5.1; A26.5.18

(591) Xanh cốm, đỏ, trắng

(731) CÔNG TY TNHH MỘT THÀNH VIÊN THÉP KHUÔN MẪU AN PHÁT (VN)

3/79C ấp Nam Thới, xã Thới Tam Thôn, huyện Hóc Môn, thành phố Hồ Chí Minh

(511) Nhóm 35: Giới thiệu sản phẩm, trưng bày sản phẩm (sắt, thép, gạch, ngói); đại lý thông tin thương mại; dịch vụ giới thiệu sản phẩm trên các phương tiện truyền thông cho mục đích bán lẻ.

---

CÔNG BÁO SỞ HỮU CÔNG NGHIỆP SỐ 355 TẬP A (10.2017)

---

(210) **4-2017-24650**

(220) 08.08.2017

(540)



(441) 25.10.2017

(591) Xanh

(731) TRƯỜNG HOÀNG TUẤN PHƯƠNG (VN)

133 Đặng Văn Bi, phường Trường Thọ, quận Thủ Đức, thành phố Hồ Chí Minh

(511) Nhóm 18: Ba lô; túi xách tay; túi sách học sinh; cặp da; đồ trẻ em.

---

(210) **4-2017-24651**

(220) 08.08.2017

(540)



(441) 25.10.2017

(591) Xanh

(731) TRƯỜNG HOÀNG TUẤN PHƯƠNG (VN)

133 Đặng Văn Bi, phường Trường Thọ, quận Thủ Đức, thành phố Hồ Chí Minh

(511) Nhóm 18: Ba lô; túi xách tay; túi du lịch; túi sách học sinh; cặp da; đồ trẻ em.

---

(210) **4-2017-24652**

(220) 08.08.2017

(540)



(441) 25.10.2017

(591) Nâu, đen, trắng

(731) ĐẶNG THỊ HỒNG NGÂN (VN)

Số nhà 699, tổ 6, phường Phương Lâm, thành phố Hòa Bình, tỉnh Hòa Bình

(511) Nhóm 44: Dịch vụ làm đẹp: phun xăm, lông mày, làm nail, spa.

---

(210) **4-2017-24653**

(220) 08.08.2017

(540)



(441) 25.10.2017

(531) 2.9.4; 10.5.25; A14.7.7

(591) Xanh dương, đen

(731) ĐẶNG THỊ HỒNG NGÂN (VN)

Số nhà 699, tổ 6, phường Phương Lâm, thành phố Hòa Bình, tỉnh Hòa Bình

## CÔNG BÁO SỞ HỮU CÔNG NGHIỆP SỐ 355 TẬP A (10.2017)

---

(511) Nhóm 44: Dịch vụ làm đẹp: phun xăm, lông mày, làm nail, spa.

---

(210) **4-2017-24654**

(220) 08.08.2017

(441) 25.10.2017

(540)

**REBEL**

(731) HONDA MOTOR CO.,LTD. (JP)  
1-1, Minami-Aoyama 2-chome, Minato-ku, Tokyo 107-8556, Japan

(740) Văn phòng luật sư Phạm và Liên danh (PHAM & ASSOCIATES)

(511) Nhóm 12: Xe máy và xe cộ, các bộ phận và phụ tùng của chúng.

---

(210) **4-2017-24655**

(220) 08.08.2017

(441) 25.10.2017

(540)

**DEUTECH**

**Kết nối không gian xanh**

(591) Đỏ, xanh dương, xanh lá cây

(731) CÔNG TY TNHH DEUTECH (VN)  
89/1/51D đường số 8, khu phố 5, phường Tăng Nhơn Phú B, quận 9, thành phố Hồ Chí Minh

(740) Công ty TNHH Sở hữu trí tuệ Đông Dương (INC IP CO.,LTD)

(511) Nhóm 07: Cơ cấu điều khiển cho máy, động cơ điện và động cơ; máy phát điện; máy sản xuất điện; bộ điều chỉnh tốc độ của máy móc, động cơ điện và động cơ; bộ khởi động cho động cơ và máy nổ; tua bia gió.

Nhóm 09: Bộ đảo điện; thiết bị đo bằng điện; hệ thống điện cho việc điều khiển từ xa các thao tác công nghiệp; pin mặt trời; thiết bị kiểm tra tốc độ dùng cho xe cộ; thiết bị lái tự động, dùng cho xe cộ.

Nhóm 11: Thiết bị lọc dùng cho bể cá cảnh; thiết bị sưởi bể cá cảnh; máy lọc cà phê dùng điện; máy pha cà phê dùng điện; bộ thu năng lượng mặt trời [sưởi ấm, đốt nóng]; hệ thống tưới nước tự động.

Nhóm 12: Thiết bị chống trượt dùng cho xe cộ; động cơ dẫn động cho phương tiện giao thông trên bộ; xe cộ chạy bằng điện; động cơ điện cho phương tiện giao thông trên bộ; xe cộ điều khiển từ xa, không phải đồ chơi; xe cộ cho việc đi lại trên mặt đất, trên không, dưới nước hoặc bằng đường ray.

Nhóm 42: Kiểm định (đo lường); dịch vụ tư vấn trong lĩnh vực tiết kiệm năng lượng; dịch vụ ứng dụng kiến thức khoa học vào việc thiết kế, xây dựng và điều hành máy móc, các dịch vụ công cộng như đường, cầu, thiết bị điện hoá chất, nghiên cứu dự án kỹ thuật; dịch vụ nghiên cứu và triển khai [cho người khác]; nghiên cứu kỹ thuật.

Nhóm 44: Dịch vụ nuôi trồng thủy sản; dịch vụ làm vườn hoa cây cảnh; dịch vụ làm vườn; dịch vụ trợ giúp y tế; chăm sóc vườn ươm cây; trợ giúp về thú y.

---

CÔNG BÁO SỞ HỮU CÔNG NGHIỆP SỐ 355 TẬP A (10.2017)

---

(210) 4-2017-24656

(540)



(220) 08.08.2017

(441) 25.10.2017

(531) 2.1.1; 2.1.13; 6.1.2; A5.5.20

(591) Đỏ, xanh, trắng, đen, xám, hồng, vàng, nâu

(731) CÔNG TY TNHH NÔNG NGHIỆP XANH MĂNG ĐEN (VN)

Km2 tỉnh lộ 676, xã Đắk Long, Huyện Kon Plông, tỉnh Kon Tum

(740) Công ty TNHH Sở hữu trí tuệ Đông Dương (INC IP CO.,LTD)

(511) Nhóm 29: Rau, củ quả được bảo quản, sấy khô, chế biến và đóng hộp.

Nhóm 31: Rau, củ quả tươi cụ thể: cà chua trái.

---

(210) 4-2017-24657

(540)



(220) 08.08.2017

(441) 25.10.2017

(531) 26.1.1; 26.1.4

(591) Vàng, đen

(731) HỘ KINH DOANH KHÁNH AN (VN)

Lầu 3, 138 Trần Quốc Thảo, phường 7, quận 3, thành phố Hồ Chí Minh

(740) Công ty TNHH Sở hữu trí tuệ Đông Dương (INC IP CO.,LTD)

(511) Nhóm 35: Mua bán, kinh doanh hệ thống và thiết bị vệ sinh: bồn tắm, bồn rửa tay, buồng tắm, gương sen, vòi xịt, vòi rửa tay; hệ thống chiếu sáng và thiết bị chiếu sáng, đèn pin, thiết bị khử mùi không khí, bếp gas, bếp điện từ, lò nướng, lò vi sóng, nồi hấp, nồi áp suất dùng điện; giá đựng chén bát, nồi, niêu, xoong, chảo; dụng cụ làm bếp: dao, kéo, muỗng, vá; quần áo, giày dép, mũ (nón), thắt lưng (dây nịt), đồ đi chân, đồ đội đầu, balo, túi xách; thiết bị, dụng cụ cầm tay cụ thể là: kềm, dao, máy phun sơn, máy khoan, máy cắt cầm tay; sản phẩm chăm sóc sức khỏe, làm đẹp: máy vệ sinh răng miệng, bột đánh răng điện; sản phẩm chăm sóc tóc: máy uốn duỗi đa năng; sản phẩm chăm sóc da: máy massage mặt, máy triệt lông; đồ chơi trẻ em.

---

(210) 4-2017-24658

(540)

**RIPAZOL**

(220) 08.08.2017

(441) 25.10.2017

(731) CÔNG TY CỔ PHẦN DƯỢC APIMED (VN)

263/9 Lý Thường Kiệt, phường 15, quận 11, thành phố Hồ Chí Minh

(740) Công ty TNHH Sở hữu trí tuệ Thảo Thọ Quyển (INVENCO)

(511) Nhóm 05: Dược phẩm; thực phẩm chức năng.

---

CÔNG BÁO SỞ HỮU CÔNG NGHIỆP SỐ 355 TẬP A (10.2017)

---

(210) **4-2017-24659**

(220) 08.08.2017

(441) 25.10.2017

(540)

**PAVICAPS**

(731) CÔNG TY CỔ PHẦN DƯỢC APIMED (VN)

263/9 Lý Thường Kiệt, phường 15, quận 11, thành phố Hồ Chí Minh

(740) Công ty TNHH Sở hữu trí tuệ Thảo Thọ Quyển (INVENCO)

(511) Nhóm 05: Dược phẩm; thực phẩm chức năng.

---

(210) **4-2017-24660**

(220) 08.08.2017

(441) 25.10.2017

(540)

**URSOPA**

(731) CÔNG TY CỔ PHẦN DƯỢC APIMED (VN)

263/9 Lý Thường Kiệt, phường 15, quận 11, thành phố Hồ Chí Minh

(740) Công ty TNHH Sở hữu trí tuệ Thảo Thọ Quyển (INVENCO)

(511) Nhóm 05: Dược phẩm; thực phẩm chức năng.

---

(210) **4-2017-24661**

(220) 08.08.2017

(441) 25.10.2017

(540)

**PANCAL**

(731) CÔNG TY CỔ PHẦN DƯỢC APIMED (VN)

263/9 Lý Thường Kiệt, phường 15, quận 11, thành phố Hồ Chí Minh

(740) Công ty TNHH Sở hữu trí tuệ Thảo Thọ Quyển (INVENCO)

(511) Nhóm 05: Dược phẩm; thực phẩm chức năng.

---

(210) **4-2017-24662**

(220) 08.08.2017

(441) 25.10.2017

(540)

**PALUZINE**

(731) CÔNG TY CỔ PHẦN DƯỢC APIMED (VN)

263/9 Lý Thường Kiệt, phường 15, quận 11, thành phố Hồ Chí Minh

(740) Công ty TNHH Sở hữu trí tuệ Thảo Thọ Quyển (INVENCO)

(511) Nhóm 05: Dược phẩm; thực phẩm chức năng.

---

(210) **4-2017-24663**

(220) 08.08.2017

(441) 25.10.2017

(540)

(731) CÔNG TY CỔ PHẦN DƯỢC APIMED (VN)

**APICOLIN**

263/9 Lý Thường Kiệt, phường 15, quận 11, thành phố Hồ Chí Minh

(740) Công ty TNHH Sở hữu trí tuệ Thảo Thọ Quyển (INVENCO)

(511) Nhóm 05: Dược phẩm; thực phẩm chức năng.

---

(210) **4-2017-24664**

(220) 08.08.2017

(441) 25.10.2017

(540)

(731) CÔNG TY CỔ PHẦN DƯỢC APIMED (VN)

**CARBOSOL**

263/9 Lý Thường Kiệt, phường 15, quận 11, thành phố Hồ Chí Minh

(740) Công ty TNHH Sở hữu trí tuệ Thảo Thọ Quyển (INVENCO)

(511) Nhóm 05: Dược phẩm; thực phẩm chức năng.

---

(210) **4-2017-24665**

(220) 08.08.2017

(441) 25.10.2017

(540)

(731) CÔNG TY CỔ PHẦN DƯỢC APIMED (VN)

**TOTHEPA**

263/9 Lý Thường Kiệt, phường 15, quận 11, thành phố Hồ Chí Minh

(740) Công ty TNHH Sở hữu trí tuệ Thảo Thọ Quyển (INVENCO)

(511) Nhóm 05: Dược phẩm; thực phẩm chức năng.

---

(210) **4-2017-24666**

(220) 08.08.2017

(441) 25.10.2017

(540)

(731) CÔNG TY CỔ PHẦN DƯỢC APIMED (VN)

**APALDEX**

263/9 Lý Thường Kiệt, phường 15, quận 11, thành phố Hồ Chí Minh

(740) Công ty TNHH Sở hữu trí tuệ Thảo Thọ Quyển (INVENCO)

**CÔNG BÁO SỞ HỮU CÔNG NGHIỆP SỐ 355 TẬP A (10.2017)**

---

(511) Nhóm 05: Dược phẩm; thực phẩm chức năng.

---

(210) **4-2017-24667**

(220) 08.08.2017

(441) 25.10.2017

(540)

(731) CÔNG TY CỔ PHẦN DƯỢC APIMED (VN)

**ETOPI**

263/9 Lý Thường Kiệt, phường 15, quận 11, thành phố Hồ Chí Minh

(740) Công ty TNHH Sở hữu trí tuệ Thảo Thọ Quyển (INVENCO)

(511) Nhóm 05: Dược phẩm; thực phẩm chức năng.

---

(210) **4-2017-24668**

(220) 08.08.2017

(441) 25.10.2017

(540)

(731) CÔNG TY CỔ PHẦN DƯỢC APIMED (VN)

**APITEC**

263/9 Lý Thường Kiệt, phường 15, quận 11, thành phố Hồ Chí Minh

(740) Công ty TNHH Sở hữu trí tuệ Thảo Thọ Quyển (INVENCO)

(511) Nhóm 05: Dược phẩm; thực phẩm chức năng.

---

(210) **4-2017-24669**

(220) 08.08.2017

(441) 25.10.2017

(540)

(731) CÔNG TY CỔ PHẦN DƯỢC APIMED (VN)

**PAMAGEL**

263/9 Lý Thường Kiệt, phường 15, quận 11, thành phố Hồ Chí Minh

(740) Công ty TNHH Sở hữu trí tuệ Thảo Thọ Quyển (INVENCO)

(511) Nhóm 05: Dược phẩm; thực phẩm chức năng.

---

(210) **4-2017-24670**

(220) 08.08.2017

(441) 25.10.2017

(540)

(731) CƠ SỞ SẢN XUẤT ĐINH TRUNG TÁM (VN)

**LOVENY**

Khu HC4, phường Đồng Đa, thành phố Vĩnh Yên, tỉnh Vĩnh Phúc

(740) Công ty TNHH Tư vấn Phạm Anh Nguyên (ANPHAMCO CO.,LTD.)

**CÔNG BÁO SỞ HỮU CÔNG NGHIỆP SỐ 355 TẬP A (10.2017)**

---

(511) Nhóm 24: Khăn ướt bằng vải không dệt; khăn ướt tẩy trang bằng vải không dệt; khăn khô đa năng bằng vải không dệt; miếng lót trẻ em bằng vải không dệt; khăn tắm.

---

(210) **4-2017-24671**

(540)



(220) 08.08.2017

(441) 25.10.2017

(531) A12.1.4; A26.11.12; 26.15.15

(591) Trắng, xanh nước biển

(731) CÔNG TY TNHH THƯƠNG MẠI SẢN XUẤT ENSU THIÊN LONG (VN)  
17/18/15/14/15 liên khu 5-6, phường Bình Hưng Hòa B, quận Bình Tân, thành phố Hồ Chí Minh

(511) Nhóm 20: Nệm.

---

(210) **4-2017-24672**

(540)



(220) 08.08.2017

(441) 25.10.2017

(531) 26.1.11; 26.1.1; A25.3.3; A26.4.6; 26.7.25

(731) VŨ VIỆT HUNG (VN)

188 Đặng Văn Ngữ, phường 14, quận Phú Nhuận, thành phố Hồ Chí Minh

(511) Nhóm 09: Mắt kính.

Nhóm 35: Mua bán mắt kính và phụ kiện đính kèm với kính.

---

(210) **4-2017-24673**

(540)



(220) 08.08.2017

(441) 25.10.2017

(531) 24.9.1; 26.1.1

(591) Đỏ, vàng

(731) CÔNG TY CỔ PHẦN ĐẦU TƯ THƯƠNG MẠI VÀ KỸ THUẬT XÂY DỰNG HOÀNG SƠN (VN)  
Villa D-33 The Manor, khu đô thị Mỹ Trì, phường Mỹ Đình 1, quận Nam Từ Liêm, thành phố Hà Nội

(511) Nhóm 43: Dịch vụ quán giải khát; dịch vụ căng tin; dịch vụ quầy rượu; dịch vụ quán trà sữa.

---



CÔNG BÁO SỞ HỮU CÔNG NGHIỆP SỐ 355 TẬP A (10.2017)

---

(210) 4-2017-24676

(540)



(220) 08.08.2017

(441) 25.10.2017

(531) 1.15.15; A26.4.24

(591) Đen, vàng, cam

(731) CÔNG TY TNHH THƯƠNG MẠI VÀ DỊCH VỤ SLIMMING CARE VIỆT NAM (VN)

Số 2 Lý Thái Tổ, phường Lý Thái Tổ, quận Hoàn Kiếm, thành phố Hà Nội

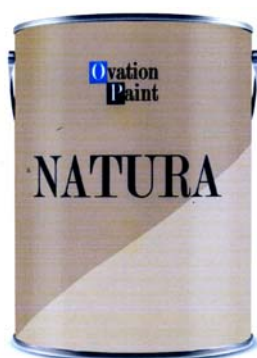
(511) Nhóm 03: Mỹ phẩm.

Nhóm 05: Dược phẩm.

---

(210) 4-2017-24677

(540)



(220) 08.08.2017

(441) 25.10.2017

(531) 19.1.1; 26.4.9

(591) Xanh dương đậm, xanh dương nhạt, cam, xám, trắng

(731) VÕ THỊ HOÀI LĨNH (VN)

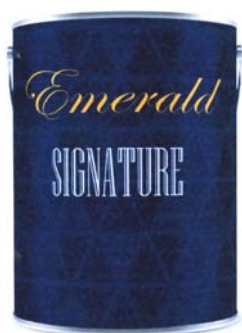
140/21 Đinh Bộ Lĩnh, phường 26, quận Bình Thạnh, thành phố Hồ Chí Minh

(511) Nhóm 35: Mua bán sơn, bột trét tường, vật liệu xây dựng.

---

(210) 4-2017-24678

(540)



(220) 08.08.2017

(441) 25.10.2017

(531) 19.1.1; A25.7.5; 26.3.4

(591) Xanh dương đậm, xanh dương nhạt, cam, xám, trắng

(731) VÕ THỊ HOÀI LĨNH (VN)

140/21 Đinh Bộ Lĩnh, phường 26, quận Bình Thạnh, thành phố Hồ Chí Minh

(511) Nhóm 35: Mua bán sơn, bột trét tường, vật liệu xây dựng.

---

CÔNG BÁO SỞ HỮU CÔNG NGHIỆP SỐ 355 TẬP A (10.2017)

---

(210) 4-2017-24679

(220) 08.08.2017

(540)

(441) 25.10.2017

(731) ORGANIQUE ASSETS PTE. LTD.  
(SG)

ORGANIQUE

*By Olinda Spring*

Blk 11, Holland Drive, #13-36, Republic  
of Singapore 271011

(740) Công ty TNHH Tư vấn sở hữu trí tuệ  
Việt (VIET IP CO.,LTD.)

(511) Nhóm 03: Mỹ phẩm; sản phẩm mỹ phẩm chăm sóc da; chế phẩm chăm sóc tóc; chế phẩm chăm sóc móng; chế phẩm trang điểm; nước hoa.

Nhóm 35: Dịch vụ cửa hàng bán lẻ và dịch vụ bán lẻ trực tuyến chủ yếu là mỹ phẩm, sản phẩm mỹ phẩm chăm sóc da, chế phẩm chăm sóc tóc, chế phẩm chăm sóc móng, chế phẩm trang điểm, nước hoa; dịch vụ cửa hàng bán lẻ và dịch vụ bán lẻ trực tuyến chủ yếu là túi du lịch, túi đeo đựng mỹ phẩm, túi đựng bộ dụng cụ bằng da; dịch vụ cửa hàng bán lẻ và dịch vụ bán lẻ trực tuyến chủ yếu là quần áo, đồ đi chân, đồ đội đầu.

Nhóm 44: Dịch vụ thẩm mỹ viện trang điểm; dịch vụ thẩm mỹ viện; dịch vụ thẩm mỹ viện tóc; dịch vụ cắt sửa móng tay và làm móng; dịch vụ trị liệu bằng cách xoa bóp dầu thơm; trung tâm chăm sóc sức khỏe và làm đẹp (spa).

---

(210) 4-2017-24680

(220) 08.08.2017

(540)

(441) 25.10.2017

(731) CÔNG TY TNHH MỘT THÀNH VIÊN  
VÀNG BẠC VĨNH TRƯỜNG (VN)

VTJ

Ấp Vĩnh Trường, xã Hòa Thuận, huyện  
Châu Thành, tỉnh Trà Vinh

(740) Công ty TNHH Tư vấn sở hữu trí tuệ  
Việt (VIET IP CO.,LTD.)

(511) Nhóm 14: Đồ trang sức; nữ trang bằng kim loại quý; đồ kim hoàn mỹ nghệ; dây chuyền (đồ kim hoàn); đá quý.

Nhóm 35: Mua bán vàng bạc, đồ trang sức, nữ trang bằng kim loại quý, đồ kim hoàn mỹ nghệ, dây chuyền (đồ kim hoàn), đá quý.

---

(210) 4-2017-24681

(220) 08.08.2017

(540)

(441) 25.10.2017

(531) 26.1.2; A26.1.18

(731) CÔNG TY TNHH MỘT THÀNH VIÊN  
VÀNG BẠC VĨNH TRƯỜNG (VN)

VTR

Ấp Vĩnh Trường, xã Hòa Thuận, huyện  
Châu Thành, tỉnh Trà Vinh

(740) Công ty TNHH Tư vấn sở hữu trí tuệ  
Việt (VIET IP CO.,LTD.)

## CÔNG BÁO SỞ HỮU CÔNG NGHIỆP SỐ 355 TẬP A (10.2017)

---

(511) Nhóm 14: Đồ trang sức; nữ trang bằng kim loại quý; đồ kim hoàn mỹ nghệ; dây chuyền (đồ kim hoàn); đá quý.

Nhóm 35: Mua bán vàng bạc, đồ trang sức, nữ trang bằng kim loại quý, đồ kim hoàn mỹ nghệ, dây chuyền (đồ kim hoàn), đá quý.

---

(210) **4-2017-24682**

(540)



(220) 08.08.2017

(441) 25.10.2017

(531) 7.1.24; 7.3.11; A26.4.24; A26.11.8

(591) Vàng, đen

(731) CÔNG TY CỔ PHẦN DỊCH VỤ ĐỊA ỐC MIỀN ĐÔNG (VN)

8-05, tầng 8, tòa nhà Becamex, 230 đại lộ Bình Dương, phường Phú Hòa, thành phố Thủ Dầu Một, tỉnh Bình Dương

---

(511) Nhóm 36: Môi giới bất động sản.

---

(210) **4-2017-24683**

(540)

**CLAB**  
COFFEE&ROASTERS

(220) 08.08.2017

(441) 25.10.2017

(731) CÔNG TY CỔ PHẦN ĐẦU TƯ VÀ PHÁT TRIỂN BỀN VỮNG MG (VN)

Số 8 Triệu Việt Vương, phường Bùi Thị Xuân, quận Hai Bà Trưng, thành phố Hà Nội

---

(511) Nhóm 30: Cà phê.

Nhóm 43: Dịch vụ quán cà phê; quán ăn tự phục vụ; nhà hàng ăn uống; dịch vụ khách sạn.

---

(210) **4-2017-24684**

(540)

**FABAFERON**

(220) 08.08.2017

(441) 25.10.2017

(731) CÔNG TY CỔ PHẦN DƯỢC PHẨM TRUNG ƯƠNG 1 - PHARBACO (VN)

Số 160, Tôn Đức Thắng, phường Hàng Bột, quận Đống Đa, thành phố Hà Nội

(740) Công ty TNHH Sở hữu trí tuệ và Công nghệ Thủ đô (CAPITAL IP&T CO.LTD.)

---

(511) Nhóm 05: Dược phẩm; thực phẩm chức năng; thực phẩm dinh dưỡng dùng trong y tế; nước súc miệng dùng cho mục đích y tế; dung dịch làm sạch khử khuẩn sát trùng dùng cho mục đích y tế; nước tắm thảo dược cho trẻ em dùng cho mục đích y tế.

---

(210) **4-2017-24685**

(220) 08.08.2017

(441) 25.10.2017

(540)

**FABADICIN**

(731) CÔNG TY CỔ PHẦN DƯỢC PHẨM TRUNG ƯƠNG 1 - PHARBACO (VN) Số 160, Tôn Đức Thắng, phường Hàng Bột, quận Đống Đa, thành phố Hà Nội  
(740) Công ty TNHH Sở hữu trí tuệ và Công nghệ Thủ đô (CAPITAL IP&T CO.LTD.)

(511) Nhóm 05: Dược phẩm; thực phẩm chức năng; thực phẩm dinh dưỡng dùng trong y tế; nước súc miệng dùng cho mục đích y tế; dung dịch làm sạch khử khuẩn sát trùng dùng cho mục đích y tế; nước tắm thảo dược cho trẻ em dùng cho mục đích y tế.

---

(210) **4-2017-24686**

(220) 08.08.2017

(441) 25.10.2017

(540)

**FABAKIN**

(731) CÔNG TY CỔ PHẦN DƯỢC PHẨM TRUNG ƯƠNG 1 - PHARBACO (VN) Số 160, Tôn Đức Thắng, phường Hàng Bột, quận Đống Đa, thành phố Hà Nội  
(740) Công ty TNHH Sở hữu trí tuệ và Công nghệ Thủ đô (CAPITAL IP&T CO.LTD.)

(511) Nhóm 05: Dược phẩm; thực phẩm chức năng; thực phẩm dinh dưỡng dùng trong y tế; nước súc miệng dùng cho mục đích y tế; dung dịch làm sạch khử khuẩn sát trùng dùng cho mục đích y tế; nước tắm thảo dược cho trẻ em dùng cho mục đích y tế.

---

(210) **4-2017-24687**

(220) 08.08.2017

(441) 25.10.2017

(540)

**FABADOLA**

(731) CÔNG TY CỔ PHẦN DƯỢC PHẨM TRUNG ƯƠNG 1 - PHARBACO (VN) Số 160, Tôn Đức Thắng, phường Hàng Bột, quận Đống Đa, thành phố Hà Nội  
(740) Công ty TNHH Sở hữu trí tuệ và Công nghệ Thủ đô (CAPITAL IP&T CO.LTD.)

(511) Nhóm 05: Dược phẩm; thực phẩm chức năng; thực phẩm dinh dưỡng dùng trong y tế; nước súc miệng dùng cho mục đích y tế; dung dịch làm sạch khử khuẩn sát trùng dùng cho mục đích y tế; nước tắm thảo dược cho trẻ em dùng cho mục đích y tế.

---

CÔNG BÁO SỞ HỮU CÔNG NGHIỆP SỐ 355 TẬP A (10.2017)

---

(210) **4-2017-24688**

(220) 08.08.2017

(441) 25.10.2017

(540)

(731) CÔNG TY CỔ PHẦN DƯỢC PHẨM  
TRUNG ƯƠNG 1 - PHARBACO (VN)  
Số 160, Tôn Đức Thắng, phường Hàng  
Bột, quận Đống Đa, thành phố Hà Nội

**FABATALIN**

(740) Công ty TNHH Sở hữu trí tuệ và Công  
nghệ Thủ đô (CAPITAL IP&T  
CO.LTD.)

(511) Nhóm 05: Dược phẩm; thực phẩm chức năng; thực phẩm dinh dưỡng dùng trong y tế; nước súc miệng dùng cho mục đích y tế; dung dịch làm sạch khử khuẩn sát trùng dùng cho mục đích y tế; nước tắm thảo dược cho trẻ em dùng cho mục đích y tế.

---

(210) **4-2017-24689**

(220) 08.08.2017

(441) 25.10.2017

(540)

(731) CÔNG TY CỔ PHẦN DƯỢC PHẨM  
THÁI MINH (VN)  
Số 14-Ô C2/NO khu tái định cư Nam  
Trung Yên, phường Trung Hòa, quận  
Cầu Giấy, thành phố Hà Nội

**Nam Khánh**

(740) Công ty TNHH Sở hữu trí tuệ và Công  
nghệ Thủ đô (CAPITAL IP&T  
CO.LTD.)

(511) Nhóm 05: Dược phẩm; thuốc đông y; thực phẩm dinh dưỡng dùng trong y tế; nước súc miệng dùng cho mục đích y tế; dung dịch làm sạch khử khuẩn sát trùng dùng cho mục đích y tế; dung dịch vệ sinh cá nhân có chứa thuốc dùng trong y tế.

---

(210) **4-2017-24690**

(220) 08.08.2017

(441) 25.10.2017

(540)

(731) CÔNG TY CỔ PHẦN DƯỢC PHẨM  
THÁI MINH (VN)  
Số 14, ô C2/NO khu tái định cư Nam  
Trung Yên, phường Trung Hòa, quận  
Cầu Giấy, thành phố Hà Nội

**Nam Khánh**

(740) Công ty TNHH Sở hữu trí tuệ và Công  
nghệ Thủ đô (CAPITAL IP&T  
CO.LTD.)

(511) Nhóm 35: Mua bán: dược phẩm, dược chất, hóa chất dùng trong sản xuất thuốc, thuốc đông y, thuốc thú y, thực phẩm dinh dưỡng dùng trong y tế, thực phẩm chức năng, nước súc miệng, trang thiết bị y tế và dụng cụ y tế, dụng cụ tránh thai, que thử thai, bao cao su,

## CÔNG BÁO SỞ HỮU CÔNG NGHIỆP SỐ 355 TẬP A (10.2017)

---

bom kim tiêm dùng một lần, dây truyền dịch, bông y tế, băng y tế, băng dán y tế, vật tư y tế như: vật tư y tế tiêu hao như: mỡ bôi y tế dùng cho điện tim, điện não, nội soi và siêu âm, điện cự dán y tế, đệm chống loét, giường hỗ trợ bệnh nhân liệt; mua bán mỹ phẩm, nước hoa, dầu gội đầu, kem dưỡng da, sữa rửa mặt, xà phòng, nước rửa chén, tinh dầu, chất tẩy rửa; mua bán lương thực, thực phẩm, bánh, kẹo, gạo, bột ngũ cốc, chè, cà phê, cacao, gia vị, sữa và các sản phẩm từ sữa, thịt, cá, gia cầm, trứng, dầu ăn thực vật, nước giải khát, nước uống tinh khiết, bia, rượu; mua bán thức ăn chăn nuôi cho gà, lợn, cá, tôm, con giống vật nuôi làm thuốc cây giống dược liệu, con giống, cây giống, hạt giống, dược liệu tươi, trái cây tươi, rau tươi; quảng cáo và giới thiệu sản phẩm.

---

(210) **4-2017-24691**

(220) 08.08.2017

(441) 25.10.2017

(540)

(731) CÔNG TY CỔ PHẦN DƯỢC PHẨM  
MEDIPRODUCT (VN)

Số 4, ngách 26, ngõ 20 đường Mỹ Đình,  
phường Mỹ Đình 2, quận Nam Từ Liêm,  
thành phố Hà Nội

# PROPOLIEVSP

(740) Công ty TNHH Sở hữu trí tuệ và Công  
nghệ Thủ đô (CAPITAL IP&T  
CO.LTD.)

(511) Nhóm 05: Dược phẩm; thực phẩm chức năng; thực phẩm dinh dưỡng dùng trong y tế; nước súc miệng dùng cho mục đích y tế; dung dịch làm sạch khử khuẩn sát trùng dùng cho mục đích y tế; nước tắm thảo dược cho trẻ em dùng cho mục đích y tế.

---

(210) **4-2017-24692**

(220) 08.08.2017

(441) 25.10.2017

(540)

(731) CÔNG TY TNHH DƯỢC PHẨM TÂN  
QUANG (VN)

Số 2 ngõ 12 phố Trần Quý Kiên, phường  
Dịch Vọng, quận Cầu Giấy, thành phố  
Hà Nội

# BONFINI

(740) Công ty TNHH Sở hữu trí tuệ và Công  
nghệ Thủ đô (CAPITAL IP&T  
CO.LTD.)

(511) Nhóm 05: Dược phẩm; thực phẩm chức năng; thực phẩm dinh dưỡng dùng trong y tế; nước súc miệng dùng cho mục đích y tế; dung dịch làm sạch khử khuẩn sát trùng dùng cho mục đích y tế; nước tắm thảo dược cho trẻ em dùng cho mục đích y tế.

---

CÔNG BÁO SỞ HỮU CÔNG NGHIỆP SỐ 355 TẬP A (10.2017)

---

(210) **4-2017-24693**

(220) 08.08.2017

(441) 25.10.2017

(540)

(731) CÔNG TY TNHH DƯỢC PHẨM TÂN QUANG (VN)

Số 2 ngõ 12 phố Trần Quý Kiên, phường Dịch Vọng, quận Cầu Giấy, thành phố Hà Nội

(740) Công ty TNHH Sở hữu trí tuệ và Công nghệ Thủ đô (CAPITAL IP&T CO.LTD.)

**BONFINI PLUS**

(511) Nhóm 05: Dược phẩm; thực phẩm chức năng; thực phẩm dinh dưỡng dùng trong y tế; nước súc miệng dùng cho mục đích y tế; dung dịch làm sạch khử khuẩn sát trùng dùng cho mục đích y tế; nước tắm thảo dược cho trẻ em dùng cho mục đích y tế.

---

(210) **4-2017-24694**

(220) 08.08.2017

(441) 25.10.2017

(540)

**LINHPERFUME**

(731) ĐẶNG THỊ NGỌC HÂN (VN)

68 Tổng Lung, phường 13, quận 11, thành phố Hồ Chí Minh

(511) Nhóm 35: Mua bán mỹ phẩm, nước hoa.

---

(210) **4-2017-24695**

(220) 08.08.2017

(441) 25.10.2017

(540)



(531) 2.1.8; A2.1.16; A2.3.16; A26.4.24; A26.11.8

(591) Đen, trắng, vàng cam

(731) TRẦN TRUNG HẬU (VN)

12 đường 14, phường Bình Trưng Tây, quận 2, thành phố Hồ Chí Minh

(511) Nhóm 41: Dịch vụ câu lạc bộ sức khỏe (huấn luyện thể hình và sức khỏe); hoạt động câu lạc bộ thể dục, thể thao, thể hình, võ thuật.

---

(210) **4-2017-24696**

(220) 08.08.2017

(441) 25.10.2017

(540)

**VACHII**

(731) CÔNG TY TNHH SẢN XUẤT THƯỜNG MẠI DỊCH VỤ MỸ PHẨM PILLA (VN)

F2/3B ấp 6, xã Vĩnh Lộc A, huyện Bình Chánh, thành phố Hồ Chí Minh

CÔNG BÁO SỞ HỮU CÔNG NGHIỆP SỐ 355 TẬP A (10.2017)

---

(511) Nhóm 03: Mỹ phẩm.

---

(210) **4-2017-24697**

(220) 08.08.2017

(441) 25.10.2017

(540)

**WOOL BY LUL**

(731) PHẠM THỊ HOÀI GIANG (VN)

Số 15/188 Quán Thánh, phường Quán Thánh, quận Ba Đình, thành phố Hà Nội

(740) Công ty cổ phần Tư vấn S&B (S&B CONSULTANT., CORP.)

(511) Nhóm 25: Quần áo, giày dép.

---

(210) **4-2017-24698**

(220) 08.08.2017

(441) 25.10.2017

(540)



(531) 10.3.7; A25.7.6; A25.7.7; 26.1.6

(731) CÔNG TY TNHH NGÔ GIA DŨNG (VN)

400/3 Ung Văn Khiêm, phường 25, quận Bình Thạnh, thành phố Hồ Chí Minh

(511) Nhóm 07: Máy phun sương; máy phun bụi.

---

(210) **4-2017-24699**

(220) 08.08.2017

(441) 25.10.2017

(540)

*miroir*  
**de ensuite**

(731) KABUSHIKI KAISHA RENOWN (Also Trading As renown Incorporated) (JP)  
TFT Building East 6F, 3-6-11 Ariake, Koto-ku, Tokyo, Japan

(740) Công ty TNHH Quốc tế D & N (D&N INTERNATIONAL CO.,LTD.)

(511) Nhóm 25: Quần áo, trang phục; quần áo, trang phục may sẵn; quần áo mặc ngoài cùng; quần áo đan (trang phục); áo choàng ngoài; áo khoác ngoài (áo jacket); áo sơ mi; áo phông; áo len dài tay; áo pacca (parka); bộ quần áo; váy; quần dài; áo nịt ngoài; tạp dề (trang phục); quần áo ngủ; quần áo bó; quần áo lót; áo nịt len (trang phục); tã lót trẻ sơ sinh (quần áo); quần tắm; áo mưa; trang phục dùng trong các lễ hội hóa trang; giày; giày cao cổ; ghệt mắt cá phú mặt trên của giày và phần mắt cá chân; mũ; tất dài; trang phục dệt kim; nút tất ngắn cổ; quần ống bó sát; găng tay (trang phục); khăn quàng cổ; khăn choàng; thắt lưng (trang phục); áo choàng lễ; khăn trùm đầu; dải khăn choàng qua vai dùng cho trang phục; mũ đội khi tắm; mặt nạ che mặt khi ngủ; quần áo, trang phục cưới.

---



**CÔNG BÁO SỞ HỮU CÔNG NGHIỆP SỐ 355 TẬP A (10.2017)**

---

- (210) **4-2017-24701** (220) 08.08.2017  
(540) (441) 25.10.2017
- (731) **CÔNG TY CỔ PHẦN BIA QUỐC TẾ SÀI GÒN HÀ NỘI (VN)**  
Số 132 Nguyễn Tuân, phường Thanh Xuân Trung, quận Thanh Xuân, thành phố Hà Nội
- BIA TƯƠI HÀ NỘI SPECIAL** (740) Công ty TNHH Sở hữu trí tuệ Bình Minh (SUNRISE IP CO.,LTD.)
- (511) Nhóm 32: Bia; đồ uống không có cồn.  
Nhóm 43: Dịch vụ nhà hàng ăn uống; dịch vụ quán ăn tự phục vụ; dịch vụ quán cà phê.
- 

- (210) **4-2017-24702** (220) 08.08.2017  
(540) (441) 25.10.2017
- (731) **CÔNG TY CỔ PHẦN BIA QUỐC TẾ SÀI GÒN HÀ NỘI (VN)**  
Số 132 Nguyễn Tuân, phường Thanh Xuân Trung, quận Thanh Xuân, thành phố Hà Nội
- BIA TƯƠI HÀ NỘI SPECIALKEN** (740) Công ty TNHH Sở hữu trí tuệ Bình Minh (SUNRISE IP CO.,LTD.)
- (511) Nhóm 32: Bia; đồ uống không có cồn.  
Nhóm 43: Dịch vụ nhà hàng ăn uống; dịch vụ quán ăn tự phục vụ; dịch vụ quán cà phê.
- 

- (210) **4-2017-24703** (220) 08.08.2017  
(540) (441) 25.10.2017
- (731) **CÔNG TY CỔ PHẦN BIA QUỐC TẾ SÀI GÒN HÀ NỘI (VN)**  
Số 132 Nguyễn Tuân, phường Thanh Xuân Trung, quận Thanh Xuân, thành phố Hà Nội
- BIA TƯƠI SÀI GÒN DRAGON** (740) Công ty TNHH Sở hữu trí tuệ Bình Minh (SUNRISE IP CO.,LTD.)
- (511) Nhóm 32: Bia; đồ uống không có cồn.  
Nhóm 43: Dịch vụ nhà hàng ăn uống; dịch vụ quán ăn tự phục vụ; dịch vụ quán cà phê.
-

CÔNG BÁO SỞ HỮU CÔNG NGHIỆP SỐ 355 TẬP A (10.2017)

---

(210) **4-2017-24704**

(220) 08.08.2017

(540)

(441) 25.10.2017



(591) Đen, hồng, vàng kem

(731) PICA FRUIT SDN BHD (MY)

8283 & 8284 Jalan Permata 1/2, Arab  
Malaysian Industrial Estate, Nilai,  
Negeri Sembilan, 71800 Malaysia

(740) Công ty TNHH Sở hữu trí tuệ ACTIP  
(ACTIP IP LIMITED)

(511) Nhóm 31: Các sản phẩm nông nghiệp, làm vườn và lâm nghiệp bao gồm trong nhóm này, cụ thể là: hạt giống ngũ cốc, chưa xử lý, củ của cây hoa, hạt ngũ cốc, trái cây có múi, tươi, cây giống, trái cây tươi, rau củ tươi, quả hạch chưa xử lý, hạt giống để gieo trồng, cây trồng, hoa tươi, thức ăn cho động vật.

---

(210) **4-2017-24707**

(220) 08.08.2017

(540)

(441) 25.10.2017

(531) 26.1.1; A26.1.24; 26.4.7

(591) Đen, trắng, xám, xanh ô liu

(731) HỘ KINH DOANH TRẦN VĂN TOẢN  
(VN)

412/2/10 tổ 5, khu phố 4, phường Đông  
Hưng Thuận, quận 12, thành phố Hồ Chí  
Minh

(740) Văn phòng Luật sư Bạch Minh (VPLS  
BACH MINH)



(511) Nhóm 25: Quần áo; áo váy; váy; mũ; quần áo đan; khăn choàng.

Nhóm 35: Mua bán: quần áo, áo váy, váy, mũ, quần áo đan, khăn choàng.

---

(210) **4-2017-24708**

(220) 08.08.2017

(540)

(441) 25.10.2017

(531) 5.13.4; 5.7.3; 26.1.1; A26.11.8; 26.4.4;  
26.4.7

(731) HỘ KINH DOANH TRẦN VĂN TOẢN  
(VN)

412/2/10 tổ 5, khu phố 4, phường Đông  
Hưng Thuận, quận 12, thành phố Hồ Chí  
Minh

(740) Văn phòng Luật sư Bạch Minh (VPLS  
BACH MINH)



(511) Nhóm 25: Quần áo; áo váy; váy; mũ; quần áo đan; khăn choàng.

Nhóm 35: Mua bán: quần áo, áo váy, váy, mũ, quần áo đan, khăn choàng.

---

CÔNG BÁO SỞ HỮU CÔNG NGHIỆP SỐ 355 TẬP A (10.2017)

---

(210) **4-2017-24710**

(540)



(220) 08.08.2017

(441) 25.10.2017

(531) 26.1.2; 25.5.25; 1.15.23

(591) Đỏ, xanh dương đậm, trắng

(731) YUSUNG MULSAN CO., LTD. (KR)

#1709, 20, Teheran-ro 25-gil, Gangnam-gu, Seoul, Korea

(740) Công ty Cổ phần Sở hữu công nghiệp INVESTIP (INVESTIP)

(511) Nhóm 29: Các sản phẩm hải sản đóng chai và đóng hộp; con sò đóng hộp; nhộng tằm làm thức ăn cho người; trái cây đóng hộp; thực phẩm làm từ cá và động vật có vỏ cứng; cá không còn sống.

---

(210) **4-2017-24711**

(540)

YARRAWOOD

(220) 08.08.2017

(441) 25.10.2017

(731) YARRAWOOD ESTATE PTY LTD (AU)

1275 Melba Highway, Yarra Glen, Victoria, 3775, Australia

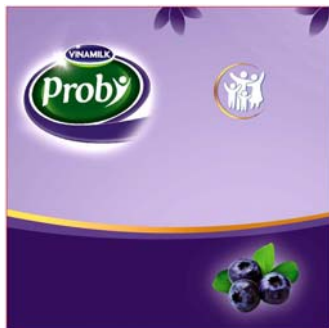
(740) Công ty Cổ phần Sở hữu công nghiệp INVESTIP (INVESTIP)

(511) Nhóm 33: Chiết xuất trái cây có cồn; đồ uống được chưng cất; rượu vang; rượu mạnh [đồ uống]; đồ uống có cồn, trừ bia; đồ uống hoa quả có cồn.

---

(210) **4-2017-24712**

(540)



(220) 08.08.2017

(441) 25.10.2017

(531) 26.1.2; A26.1.18; 1.15.23; 4.5.2; 4.5.3; 5.7.21; 2.7.23; 2.7.12; 25.5.25

(591) Xanh lá cây, xanh lá cây đậm, tím, tím nhạt, tím đậm, trắng, vàng

(731) CÔNG TY CỔ PHẦN SỮA VIỆT NAM (VINAMILK) (VN)

Số 10, Đường Tân Trào, Phường Tân Phú, Quận 7, Thành phố Hồ Chí Minh

(740) Công ty Cổ phần Sở hữu công nghiệp INVESTIP (INVESTIP)

(511) Nhóm 29: Sữa và sản phẩm sữa.

---

CÔNG BÁO SỞ HỮU CÔNG NGHIỆP SỐ 355 TẬP A (10.2017)

---

(210) **4-2017-24713**

(220) 08.08.2017

(441) 25.10.2017

(540)

**KENTUCKY**

(731) ALLTECH, INC. (US)

3031 Catnip Hill Road, Nicholasville,  
Kentucky 40356, United States

(740) Công ty Luật TNHH T&G (TGVN)

(511) Nhóm 32: Bia; bia được sản xuất từ đại mạch nảy mầm và bằng phương pháp lên men nổi.

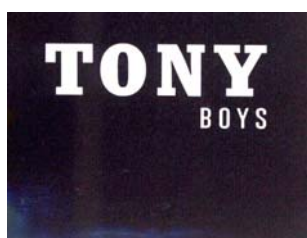
---

(210) **4-2017-24714**

(220) 08.08.2017

(441) 25.10.2017

(540)



(531) A26.4.24

(591) Xám, trắng

(731) CÔNG TY TNHH SẢN XUẤT  
THƯƠNG MẠI NGUYỄN THẾ ANH  
(VN)

1717B tỉnh lộ 10, phường Tân Tạo A,  
quận Bình Tân, thành phố Hồ Chí Minh

(511) Nhóm 25: Quần; áo; giày; dép; tất (vớ); mũ (nón).

Nhóm 35: Mua bán quần, áo, giày, dép, mũ (nón); quảng cáo; dịch vụ quảng cáo trực tuyến trên mạng máy tính; tổ chức triển lãm cho mục đích thương mại hoặc quảng cáo; tổ chức hội chợ thương mại cho mục đích bán hàng hoặc quảng cáo; quảng cáo ngoài trời; dịch vụ giới thiệu sản phẩm trên các phương tiện truyền thông, cho mục đích bán lẻ.

---

(210) **4-2017-24715**

(220) 08.08.2017

(441) 25.10.2017

(540)



(531) 5.5.19; A5.5.20; A5.5.21; 26.4.1

(591) Đồng, trắng

(731) CÔNG TY TNHH SẢN XUẤT  
THƯƠNG MẠI NGUYỄN THẾ ANH  
(VN)

1717B tỉnh lộ 10, phường Tân Tạo A,  
quận Bình Tân, thành phố Hồ Chí Minh

(511) Nhóm 25: Quần; áo; giày; dép; tất (vớ); mũ (nón).

Nhóm 35: Mua bán quần, áo, giày, dép, mũ (nón); quảng cáo; dịch vụ quảng cáo trực tuyến trên mạng máy tính; tổ chức triển lãm cho mục đích thương mại hoặc quảng cáo; tổ chức hội chợ thương mại cho mục đích bán hàng hoặc quảng cáo; quảng cáo ngoài trời; dịch vụ giới thiệu sản phẩm trên các phương tiện truyền thông, cho mục đích bán lẻ.

---

**CÔNG BÁO SỞ HỮU CÔNG NGHIỆP SỐ 355 TẬP A (10.2017)**


---

- (210) **4-2017-24716** (220) 08.08.2017  
(441) 25.10.2017  
(540) (731) ALLTECH, INC. (US)  
**KENTUCKY BOURBON BARREL** 3031 Catnip Hill Road, Nicholasville,  
Kentucky 40356, United States  
(740) Công ty Luật TNHH T&G (TGVN)
- (511) Nhóm 32: Bia; bia được sản xuất từ đại mạch nảy mầm và bằng phương pháp lên men nổi.
- 

- (210) **4-2017-24719** (220) 08.08.2017  
(441) 25.10.2017  
(540) (731) ALLTECH, INC. (US)  
**KENTUCKY IPA** 3031 Catnip Hill Road, Nicholasville,  
Kentucky 40356, United States  
(740) Công ty Luật TNHH T&G (TGVN)
- (511) Nhóm 32: Bia; bia được sản xuất từ đại mạch nảy mầm và bằng phương pháp lên men nổi.
- 

- (210) **4-2017-24720** (220) 08.08.2017  
(441) 25.10.2017  
(540) (731) ALLTECH, INC. (US)  
**ALLTECH** 3031 Catnip Hill Road, Nicholasville,  
Kentucky 40356, United States  
(740) Công ty Luật TNHH T&G (TGVN)
- (511) Nhóm 32: Bia; bia được sản xuất từ đại mạch nảy mầm và bằng phương pháp lên men nổi.
- 

- (210) **4-2017-24721** (220) 08.08.2017  
(441) 25.10.2017  
(540) (731) ALLTECH, INC. (US)  
**ALLTECH** 3031 Catnip Hill Road, Nicholasville,  
Kentucky 40356, United States  
(740) Công ty Luật TNHH T&G (TGVN)
- (511) Nhóm 33: Rượu mạnh được chưng cất và đồ uống có cồn, trừ bia và bia được sản xuất từ đại mạch nảy mầm và bằng phương pháp lên men nổi.
- 

- (210) **4-2017-24722** (220) 08.08.2017  
(441) 25.10.2017  
(540) (531) 26.3.1; A26.3.5; A26.3.6; 26.15.15  
(591) Đỏ, vàng, đen  
(731) **CÔNG TY TNHH BANDOVIDA (VN)**  
Số 35, đường 20, khu Him Lam 6A, xã  
Bình Hưng, huyện Bình Chánh, thành  
phố Hồ Chí Minh
- 

## CÔNG BÁO SỞ HỮU CÔNG NGHIỆP SỐ 355 TẬP A (10.2017)

---

(511) Nhóm 35: Kinh doanh (mua bán): thực phẩm chức năng, thực phẩm bổ sung vi chất dinh dưỡng.

---

(210) **4-2017-24723**

(540)



(220) 08.08.2017

(441) 25.10.2017

(531) 26.3.1; 26.4.4; A26.3.24; A24.15.7

(731) ALLTECH, INC. (US)

3031 Catnip Hill Road, Nicholasville,  
Kentucky 40356, United States

(740) Công ty Luật TNHH T&G (TGVN)

(511) Nhóm 33: Rượu mạnh được chưng cất và đồ uống có cồn, trừ bia và bia được sản xuất từ đại mạch nảy mầm và bằng phương pháp lên men nổi.

---

(210) **4-2017-24724**

(540)



(220) 08.08.2017

(441) 25.10.2017

(531) 26.3.1; 26.4.4; A26.3.24; A24.15.7

(731) ALLTECH, INC. (US)

3031 Catnip Hill Road, Nicholasville,  
Kentucky 40356, United States

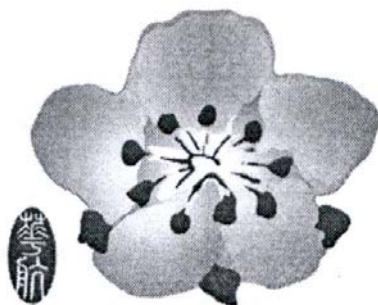
(740) Công ty Luật TNHH T&G (TGVN)

(511) Nhóm 32: Bia; bia được sản xuất từ đại mạch nảy mầm và bằng phương pháp lên men nổi.

---

(210) **4-2017-24725**

(540)



(220) 08.08.2017

(441) 25.10.2017

(531) 26.1.2; 5.5.19; A5.5.21

(591) Đen, ghi, trắng

(731) CHINA AIRLINES LTD. (TW)

No. 1, Hangzhan S. Road, Dayuan Dist.,  
Taoyuan City 337, Taiwan

(740) Công ty TNHH Tư vấn đầu tư và chuyển  
giao công nghệ (INVESTCONSULT)

(511) Nhóm 39: Vận tải hàng không; vận tải mặt đất; vận chuyển hành khách; đóng gói hàng hóa; bảo quản hàng hóa; sắp xếp chuyến đi.

---

CÔNG BÁO SỞ HỮU CÔNG NGHIỆP SỐ 355 TẬP A (10.2017)

---

(210) **4-2017-24726**

(540)



(220) 08.08.2017

(441) 25.10.2017

(531) 26.1.2; 5.5.19; A5.5.21

(591) Đen, ghi, trắng

(731) CHINA AIRLINES LTD. (TW)

No. 1, Hangzhan S. Road, Dayuan Dist.,  
Taoyuan City 337, Taiwan

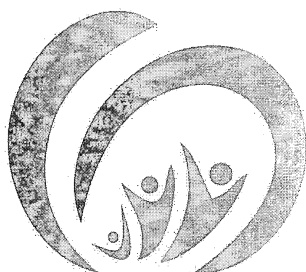
(740) Công ty TNHH Tư vấn đầu tư và chuyển  
giao công nghệ (INVESTCONSULT)

(511) Nhóm 39: Vận tải hàng không; vận tải mặt đất; vận chuyển hành khách; đóng gói hàng  
hóa; bảo quản hàng hóa; sắp xếp chuyển đi.

---

(210) **4-2017-24728**

(540)



(220) 08.08.2017

(441) 25.10.2017

(531) 1.15.23; 2.7.23; 4.5.2; 4.5.3; 26.1.2;  
A26.11.12

(731) CÔNG TY TNHH CHẾ BIẾN THỰC  
PHẨM SẠCH OGRANIC VIỆT ÚC  
(VN)

1/25 Tiên Lan, xã Bà Điểm, huyện Hóc  
Môn, thành phố Hồ Chí Minh

(511) Nhóm 29: Sữa và các sản phẩm sữa.

---

(210) **4-2017-24729**

(540)



(220) 08.08.2017

(441) 25.10.2017

(531) 26.1.1; 26.1.4; A16.3.5; A16.1.16

(591) Đen, đỏ, trắng

(731) FH TRADING INC. (JP)

2269-1 Toda, Atsugi-shi, Kanagawa,  
Japan

(740) Công ty Luật TNHH T&G (TGVN)

(511) Nhóm 01: Tác nhân hoá học sử dụng cho thân/vỏ xe ô tô; chất phủ (hóa chất) cho thân/vỏ  
xe ô tô; chất chống thấm nước (hóa chất) cho thân/vỏ xe ô tô; chất trám lót thân vỏ xe ô  
tô.

Nhóm 03: Các chế phẩm làm sạch cho ô tô; chế phẩm đánh bóng cho ô tô; sáp đánh bóng  
dùng cho ô tô; nước hoa dùng cho ô tô; chế phẩm tẩy sạch gỉ sắt, gỉ kim loại dùng cho ô  
tô.

Nhóm 35: Dịch vụ bán lẻ liên quan đến phụ tùng ô tô; dịch vụ bán lẻ liên quan đến lốp xe  
ô tô; dịch vụ bán lẻ liên quan đến đồ dùng/vật dụng ô tô; dịch vụ bán lẻ liên quan đến đồ  
dùng/vật dụng rửa và đánh bóng ô tô.

## CÔNG BÁO SỞ HỮU CÔNG NGHIỆP SỐ 355 TẬP A (10.2017)

---

Nhóm 37: Dịch vụ rửa, đánh xi, sơn phủ, đánh bóng và làm sạch ô tô; lắp đặt/dán phim phủ cửa sổ hoặc thân ô tô; kiểm tra, sửa chữa và bảo dưỡng ô tô; rửa, đánh xi, sơn phủ, đánh bóng và làm sạch xe máy; lắp đặt/dán phim phủ thân xe máy; kiểm tra, sửa chữa và bảo dưỡng xe máy.

---

(210) **4-2017-24731**

(540)



(220) 08.08.2017

(441) 25.10.2017

(531) A1.1.10; 5.7.3; 26.1.1

(591) Đỏ, lục bảo, trắng

(731) CÔNG TY TNHH MỘT THÀNH VIÊN  
SẢN XUẤT THƯƠNG MẠI OM 5451 -  
AG (VN)

Ấp Phước Khánh, xã Phước Hưng, huyện  
An Phú, tỉnh An Giang

(511) Nhóm 31: Lúa giống.

Nhóm 35: Mua bán: gạo, lúa giống.

---

(210) **4-2017-24732**

(540)



(220) 08.08.2017

(441) 25.10.2017

(531) 26.4.2

(591) Ngọc thạch, xanh crôm, trắng

(731) HỘ KINH DOANH VŨ THÚY VI  
(VN)

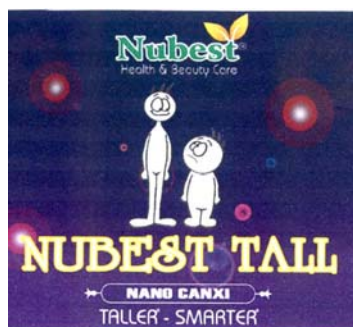
Số 10/30 Hai Bà Trưng, phường An Biên,  
quận Lê Chân, thành phố Hải Phòng

(511) Nhóm 43: Nhà hàng; quán cà phê, quán nước, quán kem.

---

(210) **4-2017-24733**

(540)



(220) 08.08.2017

(441) 25.10.2017

(531) A5.3.13; A5.3.15; 2.7.23; 4.5.5; 1.15.9;  
A25.3.3; A25.7.5; 26.1.6

(591) Tím, tím đen, xanh lá cây, vàng, trắng,  
đỏ, hồng

(731) CÔNG TY TNHH NUBEST (VN)  
13 đường S7, phường Tây Thạnh, quận  
Tân Phú, thành phố Hồ Chí Minh

(740) Công ty TNHH Nam Việt và Liên danh  
(VIPCO)

(511) Nhóm 35: Mua bán: dược phẩm, thực phẩm chức năng.

---

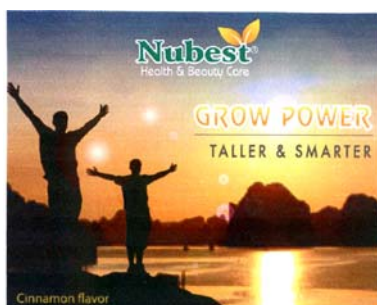


**CÔNG BÁO SỞ HỮU CÔNG NGHIỆP SỐ 355 TẬP A (10.2017)**

---

(210) **4-2017-24734**

(540)



(220) 08.08.2017

(441) 25.10.2017

(531) A5.3.13; A5.3.15; A2.1.16; A2.1.24; A2.3.16; 6.1.2; A6.3.5; A6.3.20

(591) Xanh lá cây, vàng, cam, đen, trắng

(731) CÔNG TY TNHH NUBEST (VN)

13 đường S7, phường Tây Thạnh, quận Tân Phú, thành phố Hồ Chí Minh

(740) Công ty TNHH Nam Việt và Liên danh (VIPCO)

(511) Nhóm 35: Mua bán: dược phẩm, thực phẩm chức năng.

---

(210) **4-2017-24735**

(540)



(220) 08.08.2017

(441) 25.10.2017

(531) 26.1.2; A26.1.18; 3.7.17

(591) Đen, ghi, cam

(731) CÔNG TY CỔ PHẦN ĐẦU TƯ BẮC THỦ ĐÔ (VN)

Số 19 lô 1B, đường Trung Yên 11A, phường Trung Hòa, quận Cầu Giấy, thành phố Hà Nội

(740) Công ty TNHH Trường Xuân (AGELESS CO.,LTD.)

(511) Nhóm 35: Dịch vụ đại lý xuất nhập khẩu; giới thiệu sản phẩm; quảng cáo; mua bán các sản phẩm gồm: vàng, bạc, đá quý, kim loại màu; tổ chức triển lãm cho mục đích thương mại hoặc quảng cáo

---

(210) **4-2017-24736**

(540)

**LOVESHEET**

(220) 08.08.2017

(441) 25.10.2017

(731) UNITIKA LTD. (JP)

No. 1-50, Higashi-Hon-Machi, Amagasaki-Shi, Hyogo-Ken, Japan

(740) Công ty Luật TNHH AMBYS Hà Nội (AMBYS HANOI)

(511) Nhóm 24: Vải không dệt.

---

CÔNG BÁO SỞ HỮU CÔNG NGHIỆP SỐ 355 TẬP A (10.2017)

---

(210) 4-2017-24737

(540)



(220) 08.08.2017

(441) 25.10.2017

(531) 1.15.15; 1.7.6; 5.5.16; A5.5.20; A5.5.21

(731) CÔNG TY TNHH THIẾT KẾ THỜI

TRANG QUỐC TẾ ALCADO (VN)

Số 91 Kim Mã, phường Kim Mã, quận Ba Đình, thành phố Hà Nội

(740) Công ty TNHH Luật Thăng Long (LUAT THANG LONG COMPANY LIMITED)

(511) Nhóm 44: Dịch vụ thẩm mỹ viện; chăm sóc sức khỏe; vật lý trị liệu; dịch vụ trị liệu; phẫu thuật tạo hình; dịch vụ xoa bóp.

---

(210) 4-2017-24740

(540)



(220) 08.08.2017

(441) 25.10.2017

(531) 5.5.19; A5.5.20; A5.5.21

(731) CÔNG TY TNHH DƯỢC PHẨM SẮC KÝ F.D.A (VN)

Số D21, khu phố 5A, phường Tân Biên, thành phố Biên Hòa, tỉnh Đồng Nai

(511) Nhóm 03: Mỹ phẩm, nước hoa, kem dưỡng da, dầu gội, sữa rửa mặt, sữa tắm.

---

(210) 4-2017-24741

(540)



(220) 08.08.2017

(441) 25.10.2017

(531) A26.4.24; A26.11.8

(591) Vàng, đen

(731) CÔNG TY TNHH PHÚC ĐOÀN GIA (VN)

Lô 7,8 (B2.5) khu dân cư thiết bị phụ tùng An Đôn, phường An Hải Bắc, quận Sơn Trà, thành phố Đà Nẵng

(511) Nhóm 43: Dịch vụ khách sạn; nhà hàng ăn uống; đặt chỗ khách sạn; dịch vụ cung cấp thức ăn, đồ uống do nhà hàng thực hiện; dịch vụ quây rượu.

---

(210) 4-2017-24742

(540)

HYPER HEATING HAGAMA

(220) 08.08.2017

(441) 25.10.2017

(731) ZOJIRUSHI SE ASIA CORPORATION LTD. (TH)

4th Floor, Saha-Union Building, No. 1828 Sukhumvit Road, Bangchak, Phrakonong, Bangkok 10260, Thailand

(740) Công ty Luật TNHH quốc tế BMVN (BMVN INTERNATIONAL LLC)

## CÔNG BÁO SỞ HỮU CÔNG NGHIỆP SỐ 355 TẬP A (10.2017)

---

(511) Nhóm 11: Nồi cơm điện.

---

(210) **4-2017-24743**

(220) 08.08.2017

(441) 25.10.2017

(540)

UMAMI PRESSURE STEAMING

(731) ZOJIRUSHI SE ASIA CORPORATION LTD. (TH)

4th Floor, Saha-Union Building, No. 1828 Sukhumvit Road, Bangchak, Phrakanong, Bangkok 10260, Thailand

(740) Công ty Luật TNHH quốc tế BMVN (BMVN INTERNATIONAL LLC)

(511) Nhóm 11: Nồi cơm điện.

---

(210) **4-2017-24745**

(220) 08.08.2017

(441) 25.10.2017

(540)

NANO TRIHA68

(731) CÔNG TY TNHH SẢN XUẤT THƯƠNG MẠI QUỐC TẾ LONG BÌNH (VN)

Lô H2, đường Khu công nghiệp Đức Hòa II-III, khu công nghiệp Đức Hòa III-Việt Hóa, xã Đức Lập Hạ, huyện Đức Hòa, tỉnh Long An

(511) Nhóm 01: Phân bón.

---

(210) **4-2017-24746**

(220) 08.08.2017

(441) 25.10.2017

(540)



(531) 26.3.4; A26.3.5; 26.3.23; 26.1.1

(591) Đỏ, đen, trắng

(731) CÔNG TY TNHH THƯƠNG MẠI LÊ KHÁNH (VN)

36 Lê Quang Kim, phường 9, quận 8, thành phố Hồ Chí Minh

(511) Nhóm 20: Tủ trưng bày hàng hóa bằng inox.

---

CÔNG BÁO SỞ HỮU CÔNG NGHIỆP SỐ 355 TẬP A (10.2017)

---

(210) **4-2017-24747**

(220) 08.08.2017

(441) 25.10.2017

(540)

*Denice*

(591) Tím

(731) CÔNG TY TNHH XUẤT NHẬP KHẨU  
THƯỜNG MẠI DỊCH VỤ LƯƠNG GIA  
(VN)

Số 58 đường số 22, khu dân cư Him Lam  
6A, xã Bình Hưng, huyện Bình Chánh,  
thành phố Hồ Chí Minh

(511) Nhóm 03: Nước giặt; chất tẩy bồn cầu; nước rửa bát; nước lau sàn; nước xả vải.

---

(210) **4-2017-24748**

(220) 08.08.2017

(441) 25.10.2017

(540)

**ASTAR**

(731) CÔNG TY CỔ PHẦN TBK GREEN  
FOOD (VN)

Số 81 Tân Trung, xã Tân Hà, huyện Lâm  
Hà, tỉnh Lâm Đồng

(511) Nhóm 29: Hạt mắc ca đã chế biến.

---

(210) **4-2017-24749**

(220) 08.08.2017

(441) 25.10.2017

(540)

**SUNROAST**

(731) CÔNG TY CỔ PHẦN TBK GREEN  
FOOD (VN)

Số 81 Tân Trung, xã Tân Hà, huyện Lâm  
Hà, tỉnh Lâm Đồng

(511) Nhóm 29: Hạt mắc ca đã chế biến.

---

(210) **4-2017-24750**

(220) 08.08.2017

(441) 25.10.2017

(540)

**SUNHARVEST**

(731) CÔNG TY CỔ PHẦN TBK GREEN  
FOOD (VN)

Số 81 Tân Trung, xã Tân Hà, huyện Lâm  
Hà, tỉnh Lâm Đồng

(511) Nhóm 29: Hạt mắc ca chế biến.

---

CÔNG BÁO SỞ HỮU CÔNG NGHIỆP SỐ 355 TẬP A (10.2017)

---

(210) **4-2017-24751**

(540)



(220) 08.08.2017

(441) 25.10.2017

(531) 26.1.2; A26.1.18

(591) Xanh, đỏ, trắng

(731) HỢP TÁC XÃ DỊCH VỤ NÔNG NGHIỆP TỔNG HỢP HIỀN THI (VN)  
Thôn Đa Nghị, xã Lát, huyện Lạc Dương, tỉnh Lâm Đồng

(511) Nhóm 29: Rau, củ, quả được bảo quản, phơi khô hoặc nấu chín.

Nhóm 31: Rau tươi; củ tươi; quả tươi; hoa tươi.

Nhóm 35: Bán buôn: rau tươi, củ tươi, quả tươi, hoa tươi.

---

(210) **4-2017-24752**

(540)



(220) 08.08.2017

(441) 25.10.2017

(531) A5.3.13; A5.3.15

(591) Xanh lá cây, vàng, nâu nhạt, xám, màu trắng

(731) CÔNG TY CỔ PHẦN THƯƠNG MẠI VÀ DỊCH VỤ TIẾP VẬN TÂN ĐẠI DƯƠNG (VN)  
Số 13, đường số 97, khu phố 2, phường Thạnh Mỹ Lợi, quận 2, thành phố Hồ Chí Minh

(740) Công ty Cổ phần PHANLAW VIETNAM (PHANLAW VIETNAM JSC)

(511) Nhóm 39: Dịch vụ vận tải hàng hóa; dịch vụ vận chuyển hành khách; dịch vụ cho thuê kho bãi; dịch vụ đóng gói và lưu kho hàng hóa; dịch vụ môi giới vận tải hàng hóa.

---

(210) **4-2017-24753**

(540)



(220) 08.08.2017

(441) 25.10.2017

(531) 26.4.1; 26.4.7

(591) Vàng, ghi

(731) CÔNG TY TNHH MỘT THÀNH VIÊN THIÊN PHÚC (VN)  
Khu phố 1, phường Thọ Xương, thành phố Bắc Giang, tỉnh Bắc Giang

(740) Công ty TNHH Sở hữu trí tuệ ALNGUYEN (ALNGUYEN IP CO.,LTD.)

(511) Nhóm 05: Đông trùng hạ thảo (dùng cho mục đích y tế).

---

CÔNG BÁO SỞ HỮU CÔNG NGHIỆP SỐ 355 TẬP A (10.2017)

---

(210)	<b>4-2017-24754</b>	(220)	08.08.2017
(540)		(441)	25.10.2017
		(531)	A26.4.24
		(591)	Trắng, đỏ, đen
		(731)	KRUNGDHEB PHARMACY LIMITED PARTNERSHIP (TH) 783 Charoennakorn Road, Bangpakok, Ratburana, Bangkok 10140, Thailand
		(740)	Văn phòng Luật sư MINERVAS (MINERVAS)



(511) Nhóm 05: Dược phẩm dùng cho người.

---

(210)	<b>4-2017-24757</b>	(220)	08.08.2017
(540)		(441)	25.10.2017
		(731)	CÔNG TY TRÁCH NHIỆM HỮU HẠN SẢN XUẤT VÀ THƯƠNG MẠI TRƯỜNG VUI (VN) 165 Ni Sư Huỳnh Liên, phường 10, quận Tân Bình, thành phố Hồ Chí Minh
		(740)	Công ty Cổ phần Sở hữu công nghiệp INVESTIP (INVESTIP)

*Trust Defender*<sup>®</sup>

(511) Nhóm 18: Túi xách; va li; ví/bóp; ba lô; cặp (cặp học sinh; cặp đựng hồ sơ).

---

(210)	<b>4-2017-24758</b>	(220)	08.08.2017
(540)		(441)	25.10.2017
		(531)	26.4.2; 25.3.1
		(731)	CÔNG TY TRÁCH NHIỆM HỮU HẠN SẢN XUẤT VÀ THƯƠNG MẠI TRƯỜNG VUI (VN) 165 Ni Sư Huỳnh Liên, phường 10, quận Tân Bình, thành phố Hồ Chí Minh
		(740)	Công ty Cổ phần Sở hữu công nghiệp INVESTIP (INVESTIP)



(511) Nhóm 18: Túi xách; va li; ví; bóp; ba lô; cặp (cặp học sinh; cặp đựng hồ sơ).

---

(210)	<b>4-2017-24759</b>	(220)	08.08.2017
(540)		(441)	25.10.2017
		(731)	ÔNG TRẦN HOÀNG HUY (VN) 13 Hải Thượng Lãn Ông, phường Tân An, quận Ninh Kiều, thành phố Cần Thơ
		(740)	Công ty Luật TNHH Tư Luật (PRIVATE LAW FIRM)

**SÌL MỠ**

CÔNG BÁO SỞ HỮU CÔNG NGHIỆP SỐ 355 TẬP A (10.2017)

---

(511) Nhóm 35: Mua bán thịt bò.

---

(210) **4-2017-24760**

(540)



(220) 08.08.2017

(441) 25.10.2017

(531) A17.2.2; 26.3.1; 26.4.1; A26.11.7

(731) DOANH NGHIỆP TƯ NHÂN VÀNG  
BẠC ĐÁ QUÍ TRÚC AN ĐỒNG THÁP  
(VN)

Số 3 Trần Hưng Đạo, khóm 1, phường 2,  
thành phố Sa Đéc, tỉnh Đồng Tháp

(740) Công ty Luật TNHH Tư Luật (PRIVATE  
LAW FIRM)

(511) Nhóm 35: Mua bán: vàng trang sức, đá quý, vàng trắng.

---

(210) **4-2017-24762**

(540)

**Frenew**

(220) 08.08.2017

(441) 25.10.2017

(731) PARK, U TAE (KR)

(Buldangdong, Hansung Feelhaus), 705-  
305, 68, Buldang 11-Ro, Seobuk-Gu,  
Cheonan-si, Chungcheongnam-do, Korea

(740) Công ty TNHH Dịch vụ Sở hữu trí tuệ  
KENFOX (KENFOX IP SERVICE  
CO.,LTD.)

(511) Nhóm 03: Mỹ phẩm chức năng; chế phẩm mỹ phẩm chống lão hóa; kem nền trang điểm (Bb creams); Serum (mỹ phẩm) hay chính là tinh chất dưỡng da mỹ phẩm); nước hoa và nước thơm để xúc sau khi tắm; mỹ phẩm.

---

(210) **4-2017-24763**

(540)

**Frenew**

(220) 08.08.2017

(441) 25.10.2017

(731) PARK, U TAE (KR)

(Buldangdong, Hansung Feelhaus), 705-  
305, 68, Buldang 11-Ro, Seobuk-Gu,  
Cheonan-si, Chungcheongnam-do, Korea

(740) Công ty TNHH Dịch vụ Sở hữu trí tuệ  
KENFOX (KENFOX IP SERVICE  
CO.,LTD.)

(511) Nhóm 10: Thiết bị kiểm tra dùng trong y tế; dụng cụ chuẩn đoán da dùng trong y tế; gương cho nha sỹ; dụng cụ đo da chạy bằng điện cho mục đích thẩm mỹ.

---

(210) **4-2017-24764**

(220) 08.08.2017

(441) 25.10.2017

(540)

**Frenew**

(731) PARK, U TAE (KR)

(Buldangdong, Hansung Feelhaus), 705-305, 68, Buldang 11-Ro, Seobuk-Gu, Cheonan-si, Chungcheongnam-do, Korea

(740) Công ty TNHH Dịch vụ Sở hữu trí tuệ KENFOX (KENFOX IP SERVICE CO.,LTD.)

(511) Nhóm 20: Gương soi; khung gương; gương cầm tay; gương trang điểm phóng to (giúp hình ảnh rõ, to hơn giúp ích cho việc trang điểm); khung tranh ảnh; tấm gương mỏng, nhỏ để lát, ốp.

---

(210) **4-2017-24765**

(220) 08.08.2017

(441) 25.10.2017

(540)

**TNG**

(731) CÔNG TY CỔ PHẦN ĐẦU TƯ TNG HOLDINGS VIỆT NAM (VN)

Số 115 phố Trần Hưng Đạo, phường Cửa Nam, quận Hoàn Kiếm, thành phố Hà Nội

(511) Nhóm 35: Dịch vụ quảng cáo; tư vấn tổ chức kinh doanh; tư vấn quản lý nhân sự; dịch vụ quản lý kinh doanh tòa nhà văn phòng và khu căn hộ; dịch vụ quản lý kinh doanh khách sạn; quản lý kinh doanh chuỗi cửa hàng.

Nhóm 36: Dịch vụ tài chính; đầu tư vốn; môi giới chứng khoán; tư vấn bảo hiểm; cho vay; quỹ đầu tư.

Nhóm 37: Làm sạch tòa nhà; xây dựng; tư vấn xây dựng; đóng tàu; khai thác mỏ; cho thuê thiết bị xây dựng.

Nhóm 38: Cho thuê thiết bị viễn thông; dịch vụ kết nối và chuyển hướng viễn thông; truyền qua vệ tinh; cung cấp kết nối viễn thông đến mạng máy tính toàn cầu; truyền hình; hãng tin tức.

Nhóm 41: Trường đào tạo; dịch vụ giải trí; đánh bạc; dịch vụ xổ số; công viên vui chơi, giải trí; sản xuất phim trừ phim quảng cáo.

Nhóm 42: Kiến trúc; thiết kế phần mềm máy tính; thăm dò khoáng sản; dịch vụ ứng dụng kiến thức khoa học vào việc thiết kế, xây dựng và điều hành máy móc, các dịch vụ công cộng như đường, cầu, thiết bị điện, hoá chất; dịch vụ thiết kế thời trang; thiết kế trang trí nội thất.

Nhóm 43: Dịch vụ khách sạn; nhà hàng ăn uống; dịch vụ quán cà phê; nhà dưỡng lão; quán ăn tự phục vụ; dịch vụ nhà trẻ ban ngày.



**CÔNG BÁO SỞ HỮU CÔNG NGHIỆP SỐ 355 TẬP A (10.2017)**

---

Nhóm 44: Bệnh viện, thiết kế cảnh quan vườn hoa và công viên; thẩm mỹ viện; dịch vụ làm vườn hoa cây cảnh; chăm sóc sức khỏe; vật lý trị liệu.

Nhóm 45: Dịch vụ thám tử; dịch vụ vệ sĩ, tư vấn về an ninh, dịch vụ cho thuê thiết bị chữa cháy; điều tra thông tin cá nhân, dịch vụ trông nhà.

---

(210) **4-2017-24766**

(220) 08.08.2017

(441) 25.10.2017

(540)

**DIO**

(731) CÔNG TY CỔ PHẦN MÔI TRƯỜNG  
VIỆT THẢO (VN)  
Số 133, tổ 17, khu 8, phường Bắc Sơn, thị  
xã Bím Sơn, tỉnh Thanh Hoá

(511) Nhóm 04: Chất đốt; dầu nhiên liệu; dầu diesel; ete dầu mỏ; dầu xăng.

---

(210) **4-2017-24767**

(220) 08.08.2017

(441) 25.10.2017

(540)

**DIOVT**

(731) CÔNG TY CỔ PHẦN MÔI TRƯỜNG  
VIỆT THẢO (VN)  
Số 133, tổ 17, khu 8, phường Bắc Sơn, thị  
xã Bím Sơn, tỉnh Thanh Hoá

(511) Nhóm 04: Chất đốt; dầu nhiên liệu; dầu diesel; ete dầu mỏ; dầu xăng.

---

(210) **4-2017-24768**

(220) 08.08.2017

(441) 25.10.2017

(540)

**FIO**

(731) CÔNG TY CỔ PHẦN MÔI TRƯỜNG  
VIỆT THẢO (VN)  
Số 133, tổ 17, khu 8, phường Bắc Sơn, thị  
xã Bím Sơn, tỉnh Thanh Hoá

(511) Nhóm 04: Chất đốt; dầu nhiên liệu; dầu diesel; ete dầu mỏ; dầu để bôi trơn; nhiên liệu dùng cho động cơ.

---

(210) **4-2017-24769**

(220) 08.08.2017

(441) 25.10.2017

(540)

**FIOVT**

(731) CÔNG TY CỔ PHẦN MÔI TRƯỜNG  
VIỆT THẢO (VN)  
Số 133, tổ 17, khu 8, phường Bắc Sơn, thị  
xã Bím Sơn, tỉnh Thanh Hoá

**CÔNG BÁO SỞ HỮU CÔNG NGHIỆP SỐ 355 TẬP A (10.2017)**

---

(511) Nhóm 04: Chất đốt; dầu nhiên liệu; dầu diesel; ete dầu mỏ; dầu để bôi trơn; nhiên liệu dùng cho động cơ.

---

(210) **4-2017-24771**

(220) 09.08.2017

(441) 25.10.2017

(540)

(731) KOLON GLOBAL CORPORATION.  
(KR)

**KOLONTOCIN**

Gyeonggi-do, Gwacheon-si, Kolon road  
11 (Byeoryang-dong), Korea

(740) Công ty TNHH Sở hữu trí tuệ Gia Việt  
(GIAVIET CO., LTD.)

(511) Nhóm 05: Dược phẩm.

---

(210) **4-2017-24772**

(220) 09.08.2017

(441) 25.10.2017

(540)

(731) KOLON GLOBAL CORPORATION.  
(KR)

**BAROSCON**

Gyeonggi-do, Gwacheon-si, Kolon road  
11 (Byeoryang-dong), Korea

(740) Công ty TNHH Sở hữu trí tuệ Gia Việt  
(GIAVIET CO., LTD.)

(511) Nhóm 05: Dược phẩm.

---

(210) **4-2017-24773**

(220) 09.08.2017

(441) 25.10.2017

(540)

(531) 2.3.1; A2.3.16; 2.9.1; 26.1.1

(591) Hồng, xanh, trắng

(731) CÔNG TY TNHH DƯỢC PHẨM THC  
PHARMA (VN)



(Thuê nhà Nguyễn Thị Yến) khu Lãm  
Trại, phường Vân Dương, thành phố Bắc  
Ninh, tỉnh Bắc Ninh

(511) Nhóm 10: Que thử thai.

---

(210) **4-2017-24774**

(220) 09.08.2017

(441) 25.10.2017

(540)

(531) 26.4.2

(591) Trắng, đen, xám

(731) HỘ KINH DOANH CỬA HÀNG LINH  
KIÊN (VN)



89 Nguyễn Văn Cừ, phường 01, quận 05,  
thành phố Hồ Chí Minh

**CÔNG BÁO SỞ HỮU CÔNG NGHIỆP SỐ 355 TẬP A (10.2017)**

---

(511) Nhóm 09: Loa.

---

(210) **4-2017-24775**

(220) 09.08.2017

(441) 25.10.2017

(540)

(731) **TRẦN ĐÌNH TUẤN (VN)**

**ACAIAPRO**

Xóm 8, xã Tân Thành, huyện Vụ Bản,  
tỉnh Nam Định

(511) Nhóm 24: Màn rèm cửa bằng vải; vải; chăn in bằng vải; lụa; vỏ đệm; đồ bằng vải dùng cho giường.

Nhóm 35: Mua bán màn rèm cửa bằng vải; quảng cáo vải; xuất nhập khẩu vải; mua bán vải; xuất nhập khẩu màn rèm cửa bằng vải; quảng cáo màn rèm cửa bằng vải.

---

(210) **4-2017-24776**

(220) 09.08.2017

(441) 25.10.2017

(540)

(731) **NGUYỄN VĂN DŨNG (VN)**

**KALIÔ**

Thôn Cổ Trai, xã Đại Xuyên, huyện Phú  
Xuyên, thành phố Hà Nội

(511) Nhóm 35: Mua bán máy lọc nước; quảng cáo máy lọc nước; xuất nhập khẩu máy lọc nước; mua bán thiết bị nấu bếp; quảng cáo thiết bị điều hòa không khí; xuất nhập khẩu thiết bị nấu bếp.

---

(210) **4-2017-24777**

(220) 09.08.2017

(441) 25.10.2017

(540)

(731) **LÊ VĂN QUANG (VN)**

**LAN TÂM HUY**

Thôn Quyết Thắng, xã Quảng Thịnh,  
thành phố Thanh Hóa, tỉnh Thanh Hóa

(511) Nhóm 05: Chế phẩm chống ký sinh trùng; chế phẩm sinh học dùng cho mục đích thú y; thuốc diệt ruồi, muỗi, gián, kiến; chế phẩm để kiểm soát sâu bệnh côn trùng có hại; thuốc diệt côn trùng, động vật có hại; thuốc trừ sâu.

---

(210) **4-2017-24778**

(220) 09.08.2017

(441) 25.10.2017

(540)

(731) **CÔNG TY TNHH SẢN XUẤT VÀ  
THƯƠNG MẠI ĐẦU TƯ ĐẠI DƯƠNG  
(VN)**

**SAKE**

Số 15, ngõ 20/15 Hồ Tùng Mậu, phường  
Mai Dịch, quận Cầu Giấy, thành phố Hà  
Nội

**CÔNG BÁO SỞ HỮU CÔNG NGHIỆP SỐ 355 TẬP A (10.2017)**

---

(511) Nhóm 11: Tủ lạnh; quạt điện dân dụng; thiết bị điều hòa không khí; máy làm mát bằng hơi nước; quạt sưởi (dùng điện); đèn sưởi (dùng điện).

---

(210) **4-2017-24779**

(220) 09.08.2017

(441) 25.10.2017

(540)



(731) CÔNG TY TNHH ĐIỆN TỬ  
CASOUND VIỆT NAM (VN)  
Đốc Vật Giá, xã Tân Quang, huyện Văn  
Lâm, tỉnh Hưng Yên

(511) Nhóm 09: Loa; củ loa; bộ khuếch đại âm thanh; máy phát nhạc; microphone; thiết bị xử lý âm thanh kỹ thuật số DSP.

Nhóm 35: Nhập khẩu; xuất khẩu; quảng cáo; mua bán các sản phẩm sau: loa, củ loa, bộ khuếch đại âm thanh, máy phát nhạc, microphone, thiết bị xử lý âm thanh kỹ thuật số DSP.

Nhóm 41: Dịch vụ giải trí; dịch vụ karaoke; lập kế hoạch cho buổi tiệc [giải trí]; dịch vụ vũ trường; dịch vụ phòng thu âm; dịch vụ câu lạc bộ ban đêm [giải trí].

---

(210) **4-2017-24780**

(220) 09.08.2017

(441) 25.10.2017

(540)

**VINDOXIM**

(731) NGUYỄN MẠNH CƯỜNG (VN)  
Phòng 702, chung cư Văn phòng Quốc  
hội, số 2 Hoàng Cầu, quận Đống Đa,  
thành phố Hà Nội

(511) Nhóm 05: Dược phẩm; thực phẩm chức năng (dùng cho mục đích y tế).

---

(210) **4-2017-24781**

(220) 09.08.2017

(441) 25.10.2017

(540)



(531) 4.5.2; 4.5.3; 4.5.21; A9.7.19; 2.1.11;  
26.4.3

(591) Trắng, đen, vàng cam

(731) PHÙNG QUỐC MINH (VN)  
M13 lô H3 chung cư phường 6, quận 4,  
thành phố Hồ Chí Minh

(511) Nhóm 43: Dịch vụ cung cấp thực phẩm và đồ uống do nhà hàng thực hiện.

---

CÔNG BÁO SỞ HỮU CÔNG NGHIỆP SỐ 355 TẬP A (10.2017)

---

(210) **4-2017-24782**

(540)



(220) 09.08.2017

(441) 25.10.2017

(531) 5.3.20; 5.13.4

(591) Nâu nhạt, trắng

(731) NGUYỄN TRƯỜNG NHẬT (VN)

Số 30 Xuân Diệu, phường Bắc Hà, thành phố Hà Tĩnh, tỉnh Hà Tĩnh

(511) Nhóm 35: Mua bán: quần áo may sẵn, áo váy, đồng phục, áo choàng, quần dài, mũ, túi xách tay, ví tiền, giày, dép.

---

(210) **4-2017-24783**

(540)

**BISPROVIDI**

(220) 09.08.2017

(441) 25.10.2017

(731) CÔNG TY CỔ PHẦN DƯỢC PHẨM TRUNG ƯƠNG VIDIPHA (VN)

184/2 Lê Văn Sỹ, phường 10, quận Phú Nhuận, thành phố Hồ Chí Minh

(740) Công ty TNHH INVESTPRO và cộng sự (INVESTPRO & ASSOCIATES)

(511) Nhóm 05: Dược phẩm.

---

(210) **4-2017-24786**

(540)

**SHAREFARM**

(220) 09.08.2017

(441) 25.10.2017

(731) CÔNG TY TNHH NÔNG TRẠI CHIA SẺ SHAREFARM (VN)

Cụm 5, xã Hát Môn, huyện Phúc Thọ, thành phố Hà Nội

(740) Công ty TNHH Vĩnh Đạt (LACOM CO., LTD.)

(511) Nhóm 35: Mua bán nông sản; mua bán thủy hải sản các loại.

Nhóm 44: Trang trại trồng trọt; trang trại chăn nuôi gia súc, gia cầm, nuôi trồng thủy hải sản; dịch vụ nông nghiệp.

---

(210) **4-2017-24787**

(540)

Nhà Cửa Thời Thanh Xuân

(220) 09.08.2017

(441) 25.10.2017

(731) VÕ THÀNH LUÂN (VN)

Ấp Phú Ân, xã Phước Lý, huyện Cần Giuộc, tỉnh Long An

CÔNG BÁO SỞ HỮU CÔNG NGHIỆP SỐ 355 TẬP A (10.2017)

---

(511) Nhóm 03: Nước hoa, tinh dầu, xà phòng.

Nhóm 43: Dịch vụ quán trà (chè), quán cà phê giải khát, dịch vụ quán ăn, nhà hàng ăn uống.

---

(210) **4-2017-24788**

(220) 09.08.2017

(441) 25.10.2017

(540)

(591) Đỏ

(731) CÔNG TY TNHH MỘT THÀNH VIÊN  
TRANG THIẾT BỊ Y TẾ VIỆT NHA  
(VN)

**TOÀN MỸ**

97/1 Phạm Văn Thuận, khu phố 4,  
phường Tân Mai, thành phố Biên Hòa,  
tỉnh Đồng Nai

(511) Nhóm 44: Dịch vụ nha khoa thẩm mỹ; dịch vụ thẩm mỹ viện và chăm sóc sắc đẹp; dịch vụ khám và chữa bệnh răng, hàm, mặt.

---

(210) **4-2017-24789**

(220) 09.08.2017

(441) 25.10.2017

(540)

(531) 26.1.2; 26.3.23; A26.11.9

(591) Vàng

(731) CÔNG TY CỔ PHẦN ĐẦU TƯ PHÁT  
TRIỂN CÔNG NGHỆ MỚI HOÀNG  
GIA VIỆT NAM (VN)

**HGA**

Tầng 2 số 596 Quang Trung, phường La  
Khê, quận Hà Đông, thành phố Hà Nội

(511) Nhóm 09: Thiết bị âm thanh.

---

(210) **4-2017-24790**

(220) 09.08.2017

(441) 25.10.2017

(540)

(731) NGUYỄN VĂN CHƯỜNG (VN)

**SAKOLA**

Thôn Đông Lĩnh, xã Nghĩa Đạo, huyện  
Thuận Thành, tỉnh Bắc Ninh

(511) Nhóm 11: Thiết bị lọc nước; bếp ga; máy hút mùi; máy điều hòa không khí; vòi hoa sen; nồi cơm điện.

---

CÔNG BÁO SỞ HỮU CÔNG NGHIỆP SỐ 355 TẬP A (10.2017)

---

(210) **4-2017-24791**

(540)



(220) 09.08.2017

(441) 25.10.2017

(531) 26.5.1; A24.15.7; 24.15.21

(731) SHENZHEN TAKGIKO  
TECHNOLOGY CO., LTD (CN)

Room 201, Building 11th, Mabian  
Industrial Zone, Xin'an Street District  
72th, Bao'an District, Shenzhen Guang  
Dong, China

(740) Công ty TNHH Dịch vụ Sở hữu trí tuệ  
KENFOX (KENFOX IP SERVICE  
CO.,LTD.)

(511) Nhóm 07: Chìa vặn có trợ động lực; cờ lê, dùng điện; mỏ hàn, dùng điện; máy hàn điện;  
súng bắn keo dính; máy thổi khí nóng.

---

(210) **4-2017-24792**

(540)



(220) 09.08.2017

(441) 25.10.2017

(531) A24.15.7; 24.15.21; 26.5.1

(731) SHENZHEN TAKGIKO  
TECHNOLOGY CO., LTD (CN)

Room 201, Building 11th, Mabian  
Industrial Zone, Xin'an Street District  
72th, Bao'an District, Shenzhen Guang  
Dong, China

(740) Công ty TNHH Dịch vụ Sở hữu trí tuệ  
KENFOX (KENFOX IP SERVICE  
CO.,LTD.)

(511) Nhóm 08: Tua vít [dụng cụ cầm tay]; nhíp; cái kìm; kéo lớn dùng để cắt, tỉa, xén, kìm tuốt  
dây [dụng cụ cầm tay].

---

(210) **4-2017-24793**

(540)



(220) 09.08.2017

(441) 25.10.2017

(531) A1.1.3; A1.1.12; 1.1.14; 2.9.10; A5.3.13

(591) Xanh da trời

(731) HỘ KINH DOANH J-T (VN)

120 Lê Thị Riêng, phường Bến Thành,  
quận 1, thành phố Hồ Chí Minh

(511) Nhóm 44: Dịch vụ y tế, chăm sóc sắc đẹp con người.

---

CÔNG BÁO SỞ HỮU CÔNG NGHIỆP SỐ 355 TẬP A (10.2017)

---

(210) **4-2017-24794**

(220) 09.08.2017

(441) 25.10.2017

(540)

**GIANG THÀNH**

(731) PHẠM XUÂN THẢO (VN)  
Thôn 11, xã Hòa Bắc, huyện Di Linh,  
tỉnh Lâm Đồng

(511) Nhóm 30: Trà; cà phê; ca cao; bánh kẹo; bột ngũ cốc.

---

(210) **4-2017-24795**

(220) 09.08.2017

(441) 25.10.2017

(540)

**THALOTECH**

(731) CÔNG TY TNHH KỸ NGHỆ THĂNG  
LONG (VN)  
161 Trần Nã, ấp Bình Khánh 3, phường  
Bình An, quận 2, thành phố Hồ Chí  
Minh

(511) Nhóm 37: Lắp ráp, vận hành, bảo trì, sửa chữa thiết bị và phụ kiện cho các hệ thống: phòng thí nghiệm đào tạo các ngành kỹ thuật, ngành dầu khí, nhà máy công nghiệp điện, nhà máy điện lực, nhà máy thủy điện, hệ thống quảng cáo đèn led và camera hành trình.

---

(210) **4-2017-24798**

(220) 09.08.2017

(441) 25.10.2017

(540)

**HÔNG HƯƠNG**

(731) DOANH NGHIỆP TƯ NHÂN HỒNG  
HƯƠNG (VN)  
Tổ 2, ấp Tân Thuận, xã Bình Đức, huyện  
Châu Thành, tỉnh Tiền Giang

(511) Nhóm 35: Mua bán, phân phối và xuất nhập khẩu sản phẩm nước mắm.

---

(210) **4-2017-24799**

(220) 09.08.2017

(441) 25.10.2017

(540)



(531) 1.15.23; 4.3.20; A3.7.24

(591) Đỏ, xanh lá

(731) CÔNG TY TNHH SẢN XUẤT PHÂN  
BÓN PHƯỢNG HOÀNG (VN)  
Lô B7-B8, đường D9, KCN Rạch Bắp, xã  
An Tây, thị xã Bến Cát, tỉnh Bình Dương

(511) Nhóm 01: Phân bón vô cơ, hữu cơ.

Nhóm 35: Mua bán, phân phối và xuất nhập khẩu sản phẩm phân bón vô cơ, hữu cơ.

---



**CÔNG BÁO SỞ HỮU CÔNG NGHIỆP SỐ 355 TẬP A (10.2017)**

---

(210) **4-2017-24800**

(220) 09.08.2017

(540)

(441) 25.10.2017

**CUBHONDAikd**

(731) CÔNG TY CỔ PHẦN SUMOTOR (VN)

Đường TS12, KCN Tiên Sơn, xã Hoàn Sơn, huyện Tiên Du, tỉnh Bắc Ninh

(511) Nhóm 12: Xe đạp điện, xe máy điện, xe ô tô điện, xe cộ chạy bằng điện, xe máy.

---

(210) **4-2017-24801**

(220) 09.08.2017

(540)

(441) 25.10.2017



(531) 3.9.1; 3.9.16; A3.9.24

(591) Đèn, đồ

(731) ĐINH NGUYỄN HOÀNG NAM (VN)

Eo Gió, xã Nhơn Lý, thành phố Qui Nhơn, tỉnh Bình Định

(511) Nhóm 43: Dịch vụ kinh doanh nhà hàng ăn uống, quán cà phê, quán ăn vặt, quán nhậu.

---

(210) **4-2017-24802**

(220) 09.08.2017

(540)

(441) 25.10.2017



(531) 26.1.1; A26.1.18; A26.1.24

(731) CÔNG TY CỔ PHẦN GETNGO (VN)

Số 46 đường 24B, phường An Phú, quận 2, thành phố Hồ Chí Minh

(511) Nhóm 43: Dịch vụ kinh doanh quán cà phê, nhà hàng ăn uống, quán trà sữa, quán ăn vặt.

---

(210) **4-2017-24803**

(220) 09.08.2017

(540)

(441) 25.10.2017



(531) 1.15.23; 7.1.24; 26.3.23; 26.5.1

(591) Xanh dương, xanh lá cây

(731) CÔNG TY CỔ PHẦN ANI (VN)

Số 14B, đường Kỳ Đồng, phường 9, quận 3, thành phố Hồ Chí Minh

## CÔNG BÁO SỞ HỮU CÔNG NGHIỆP SỐ 355 TẬP A (10.2017)

---

(511) Nhóm 36: Dịch vụ văn phòng cho thuê chỗ ở; môi giới; quản lý bất động sản; cho thuê bất động sản; cho thuê văn phòng; cho thuê căn hộ.

Nhóm 37: Dịch vụ xây, lát; giám sát việc xây dựng công trình; xây dựng; tư vấn xây dựng; phá dỡ các công trình xây dựng; lắp đặt và sửa chữa thiết bị điện.

---

(210) **4-2017-24804**

(220) 09.08.2017

(441) 25.10.2017

(540)

(731) CÔNG TY TNHH MỘT THÀNH VIÊN  
SẢN XUẤT THƯỜNG MẠI NGHĨA  
PHONG (VN)

**PROSALON**

415/13 Lê Văn Khương, khu phố 5,  
phường Hiệp Thành, quận 12, thành phố  
Hồ Chí Minh

(511) Nhóm 03: Kem dưỡng da; kem (mỹ phẩm) ngừa mụn nám da; kem tẩy trắng da; kem hấp dầu tóc; nước dưỡng tóc; dầu bóng tóc.

---

(210) **4-2017-24806**

(220) 09.08.2017

(441) 25.10.2017

(540)



(531) 1.15.14; 1.15.15

(591) Trắng, xám, đỏ, xanh dương, đen, vàng

(731) CÔNG TY TNHH SẢN XUẤT NƯỚC  
UỐNG TINH KHIẾT GIA PHÚ (VN)

Số 85/41 đường 30 tháng 4, khu phố 2,  
phường Phú Thọ, thành phố Thủ Dầu  
Một, tỉnh Bình Dương

(511) Nhóm 32: Nước uống tinh khiết đóng chai, đóng bình.

Nhóm 35: Mua bán nước uống tinh khiết đóng chai, đóng bình.

---

(210) **4-2017-24807**

(220) 09.08.2017

(441) 25.10.2017

(540)



(531) 26.1.2; A26.1.18

(591) Trắng, xanh lá cây

(731) CÔNG TY TNHH SẢN XUẤT NƯỚC  
UỐNG TINH KHIẾT GIA PHÚ (VN)

Số 85/41 đường 30 tháng 4, khu phố 2,  
phường Phú Thọ, thành phố Thủ Dầu  
Một, tỉnh Bình Dương

(511) Nhóm 32: Nước uống tinh khiết đóng chai, đóng bình.

Nhóm 35: Mua bán nước uống tinh khiết đóng chai, đóng bình.

---

CÔNG BÁO SỞ HỮU CÔNG NGHIỆP SỐ 355 TẬP A (10.2017)

---

(210) **4-2017-24808**

(540)



(220) 09.08.2017

(441) 25.10.2017

(531) A5.3.13; A5.3.15

(591) Xanh, trắng, đen

(731) CÔNG TY TNHH ĐẦU TƯ BẢO NINH (VN)

Tầng 2, tòa nhà Charmvit, số 117 Trần Duy Hưng, phường Trung Hòa, quận Cầu Giấy, thành phố Hà Nội

(511) Nhóm 29: Thịt; cá; trứng; rau; trái cây được bảo quản, phơi khô hoặc nấu chín.

---

(210) **4-2017-24809**

(540)



(220) 09.08.2017

(441) 25.10.2017

(531) A5.3.13; A5.3.15; A8.3.9; 26.3.1; 26.4.4

(731) CÔNG TY TNHH MỘT THÀNH VIÊN HOÀNG AN PHÚC (VN)

Số 111 Phan Đình Phùng, khu phố 2, phường Quang Vinh, thành phố Biên Hòa, tỉnh Đồng Nai

(511) Nhóm 43: Quán trà [phục vụ trà tại chỗ], quán bán đồ uống nóng và lạnh [phục vụ đồ uống tại chỗ; nhà hàng [phục vụ đồ ăn, đồ uống tại chỗ], nhà ăn [phục vụ tại chỗ]; quán bán thức ăn vỉa hè [phục vụ tại chỗ].

---

(210) **4-2017-24810**

(540)



(220) 09.08.2017

(441) 25.10.2017

(531) 7.1.24; 7.3.11; 26.3.23; 26.4.2; 25.1.25; 25.5.25; 26.13.25; 24.15.1

(591) Trắng, đen, đỏ, xám

(731) CÔNG TY TNHH THIẾT KẾ VÀ XÂY DỰNG HÒA HƯNG (VN)

Thôn Quyết Tâm, xã Tân Hợp, huyện Hướng Hóa, tỉnh Quảng Trị

(511) Nhóm 11: Thiết bị để chiếu sáng: đèn compact, đèn led.

---

**CÔNG BÁO SỞ HỮU CÔNG NGHIỆP SỐ 355 TẬP A (10.2017)**

---

(210) **4-2017-24811**

(540)



(220) 09.08.2017

(441) 25.10.2017

(531) 7.1.24; 7.3.11; 26.3.23; 26.4.2; 25.1.25; 25.5.25; 26.13.25; 24.15.1

(591) Trắng, đen, xám, đỏ

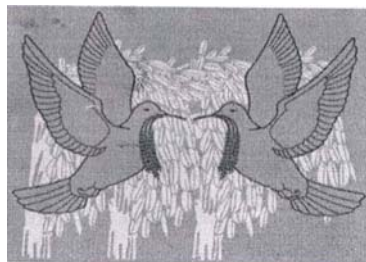
(731) CÔNG TY TNHH THIẾT KẾ VÀ XÂY DỰNG HÒA HUNG (VN)  
Thôn Quyết Tâm, xã Tân Hợp, huyện Hướng Hóa, tỉnh Quảng Trị

(511) Nhóm 42: Thiết lập các bản vẽ xây dựng; kiến trúc; tư vấn kiến trúc, dịch vụ lập quy hoạch đô thị.

---

(210) **4-2017-24812**

(540)



(220) 09.08.2017

(441) 25.10.2017

(531) 3.7.11; 3.7.16; 5.7.3

(731) CÔNG TY TNHH GẠO TÂN HIỆP THÀNH (VN)  
Quốc lộ 80, ấp Thạnh Phú, xã Tân Bình, huyện Châu Thành, tỉnh Đồng Tháp

(511) Nhóm 30: Gạo.

---

(210) **4-2017-24813**

(540)



(220) 09.08.2017

(441) 25.10.2017

(531) 1.15.23; A5.3.13; A5.3.15; 5.7.3

(731) CÔNG TY TNHH GẠO TÂN HIỆP THÀNH (VN)  
Quốc lộ 80, ấp Thạnh Phú, xã Tân Bình, huyện Châu Thành, tỉnh Đồng Tháp

(511) Nhóm 30: Gạo.

---

(210) **4-2017-24815**

(540)



(220) 09.08.2017

(441) 25.10.2017

(591) Vàng cam, trắng

(731) CÔNG TY CỔ PHẦN NINEGROUP VIỆT NAM (VN)  
Số 40, ngõ 56, phố Lê Văn Hiến, phường Đức Thắng, quận Bắc Từ Liêm, thành phố Hà Nội

## CÔNG BÁO SỞ HỮU CÔNG NGHIỆP SỐ 355 TẬP A (10.2017)

---

(511) Nhóm 09: Loa nghe nhạc; thiết bị sạc; sạc dự phòng; bộ pin anôt, pin điện; tai nghe nhạc.

Nhóm 35: Nhập khẩu; xuất khẩu; quảng cáo; giới thiệu sản phẩm, trưng bày sản phẩm; mua bán các sản phẩm sau: loa nghe nhạc, thiết bị sạc, sạc dự phòng, bộ pin anôt, pin điện, tai nghe nhạc.

---

(210) **4-2017-24816**

(220) 09.08.2017

(441) 25.10.2017

(540)

(591) Vàng cam, trắng

(731) CÔNG TY CỔ PHẦN NINEGROUP  
VIỆT NAM (VN)



Số 40, ngõ 56, phố Lê Văn Hiến, phường  
Đức Thắng, quận Bắc Từ Liêm, thành  
phố Hà Nội

(511) Nhóm 09: Ổ cắm điện; công tắc điện; dây điện; cầu dao điện; loa; thiết bị sạc; sạc dự phòng; bộ pin anôt; pin điện; tai nghe nhạc.

Nhóm 11: Hệ thống và thiết bị vệ sinh; bồn tắm; hệ thống ống dẫn nước; vòi hoa sen; hệ thống thiết bị làm sạch chất thải.

Nhóm 35: Nhập khẩu; xuất khẩu; quảng cáo; giới thiệu sản phẩm, trưng bày sản phẩm; mua bán các sản phẩm sau: ổ cắm điện, công tắc điện, dây điện, cầu dao điện, loa, thiết bị sạc, sạc dự phòng, bộ pin anôt, pin điện, tai nghe nhạc. Các sản phẩm về thiết bị, phụ kiện nhà vệ sinh, phòng tắm như vòi tắm, vòi rửa, vòi hoa sen, bồn tắm, lavabo, cây sen, thoát sàn, chậu rửa, thiết bị phụ kiện nhà tắm các loại; chậu tắm, chậu rửa mặt, bồn cầu, vòi sen tắm, bộ vòi sen tắm, tay sen tắm, củ sen tắm, vòi nước lavabo, van thoát nước sàn nhà tắm, van thoát nước sàn nhà vệ sinh, miếng chắn rác thoát nước, cầu chắn rác, bấp inox che bộ xả, thanh vịn inox, hộp giấy vệ sinh, kệ để đồ inox, giá để đồ inox, thanh treo khăn, móc treo khăn, kệ inox góc, bộ xả nước gạt tay cho bồn cầu bộ xả nước ấn tay cho bồn tiểu, bộ xả ti vòi nước rửa tay, van khống chế nước, dây vòi sen, tay vòi sen tắm, tay vòi sen xịt, thanh trượt treo vòi sen, giá đỡ vòi sen, vòi rửa bát, vòi chậu rửa, vòi chậu lavabo, sen cây, vòi nước, vòi xả, phễu thoát sàn, tủ, chậu, gương trong nhà tắm, chậu lavabo, dao kéo, nồi nấu không dùng điện, chảo rán không dùng điện, đĩa, cốc, bát, thìa, đĩa bằng inox, dụng cụ nấu nướng dùng điện, chảo rán dùng điện, ổ cắm điện, công tắc điện, dây điện, cầu dao điện, loa, thiết bị sạc pin, sạc dự phòng, bộ pin anôt, pin điện, tai nghe nhạc.

---

(210) **4-2017-24817**

(220) 09.08.2017

(441) 25.10.2017

(540)

(591) Ghi xám, trắng

(731) CÔNG TY CỔ PHẦN NINEGROUP  
VIỆT NAM (VN)



Số 40, ngõ 56, phố Lê Văn Hiến, phường  
Đức Thắng, quận Bắc Từ Liêm, thành  
phố Hà Nội

(511) Nhóm 09: Ổ cắm điện; công tắc điện; dây điện; cầu dao điện; loa; thiết bị sạc; sạc dự phòng; bộ pin anôt; pin điện; tai nghe nhạc.

Nhóm 11: Hệ thống và thiết bị vệ sinh; bồn tắm; hệ thống ống dẫn nước; vòi hoa sen; hệ thống thiết bị làm sạch chất thải.

Nhóm 35: Nhập khẩu; xuất khẩu; quảng cáo; giới thiệu sản phẩm, trưng bày sản phẩm; mua bán các sản phẩm sau: ổ cắm điện, công tắc điện, dây điện, cầu dao điện, loa, thiết bị sạc, sạc dự phòng, bộ pin anôt, pin điện, tai nghe nhạc, các sản phẩm về thiết bị, phụ kiện nhà vệ sinh, phòng tắm như vòi tắm, vòi rửa, vòi hoa sen, bồn tắm, lavabo, cây sen, thoát sàn, chậu rửa, thiết bị phụ kiện nhà tắm các loại; chậu tắm, chậu rửa mặt, bồn cầu, vòi sen tắm, bộ vòi sen tắm, tay sen tắm, củ sen tắm, vòi nước lavabo, van thoát nước sàn nhà tắm, van thoát nước sàn nhà vệ sinh, miếng chắn rác thoát nước, cầu chắn rác, bấp inox che bộ xả, thanh vịn inox, hộp giấy vệ sinh, kệ để đồ inox, giá để đồ inox, thanh treo khăn, móc treo khăn, kệ inox góc, bộ xả nước gạt tay cho bồn cầu, bộ xả nước ấn tay cho bồn tiểu, bộ xả ti vòi nước rửa tay, van khống chế nước, dây vòi sen, tay vòi sen tắm, tay vòi sen xịt, thanh trượt treo vòi sen, giá đỡ vòi sen, vòi rửa bát, vòi chậu rửa, vòi chậu lavabo, sen cây, vòi nước, vòi xả, phễu thoát sàn, tủ, chậu, gương trong nhà tắm, chậu lavabo, dao kéo, nồi nấu không dùng điện, chảo rán không dùng điện, đĩa, cốc, bát, thìa, đĩa bằng inox, dụng cụ nấu nướng dùng điện, chảo rán dùng điện, ổ cắm điện, công tắc điện, dây điện, cầu dao điện, loa, thiết bị sạc pin, sạc dự phòng, bộ pin anôt, pin điện, tai nghe nhạc.

---

(210) **4-2017-24818**

(220) 09.08.2017

(540)



(441) 25.10.2017

(531) 26.4.7; 26.4.4; A26.4.24; 26.3.23;  
A26.11.9

(731) CÔNG TY CỔ PHẦN NINEGROUP  
VIỆT NAM (VN)

Số 40, ngõ 56, phố Lê Văn Hiến, phường  
Đức Thắng, quận Bắc Từ Liêm, thành  
phố Hà Nội

(511) Nhóm 09: Ổ cắm điện; công tắc điện; dây điện; cầu dao điện; loa; thiết bị sạc; sạc dự phòng; bộ pin anôt; pin điện; tai nghe nhạc.

Nhóm 11: Hệ thống và thiết bị vệ sinh; bồn tắm; hệ thống ống dẫn nước; vòi hoa sen; hệ thống thiết bị làm sạch chất thải.

Nhóm 35: Nhập khẩu; xuất khẩu; quảng cáo; giới thiệu sản phẩm, trưng bày sản phẩm; mua bán các sản phẩm sau: ổ cắm điện, công tắc điện, dây điện, cầu dao điện, loa, thiết bị sạc, sạc dự phòng, bộ pin anôt, pin điện, tai nghe nhạc, các sản phẩm về thiết bị, phụ kiện nhà vệ sinh, phòng tắm như vòi tắm, vòi rửa, vòi hoa sen, bồn tắm, lavabo, cây sen, thoát sàn, chậu rửa, thiết bị phụ kiện nhà tắm các loại; chậu tắm, chậu rửa mặt, bồn cầu, vòi sen tắm, bộ vòi sen tắm, tay sen tắm, củ sen tắm, vòi nước lavabo, van thoát nước sàn nhà tắm, van thoát nước sàn nhà vệ sinh, miếng chắn rác thoát nước, cầu chắn rác, bấp inox

che bộ xả, thanh vịn inox, hộp giấy vệ sinh, kệ để đồ inox, giá để đồ inox, thanh treo khăn, móc treo khăn, kệ inox góc, bộ xả nước gạt tay cho bồn cầu, bộ xả nước ấn tay cho bồn tiểu, bộ xả ti vòi nước rửa tay, van khống chế nước, dây vòi sen, tay vòi sen tắm, tay vòi sen xịt, thanh trượt treo vòi sen, giá đỡ vòi sen, vòi rửa bát, vòi chậu rửa, vòi chậu lavabo, sen cây, vòi nước, vòi xả, phễu thoát sàn, tủ, chậu, gương trong nhà tắm, chậu lavabo, dao kéo, nồi nấu không dùng điện, chảo rán không dùng điện, đĩa, cốc, bát, thìa, đĩa bằng inox, dụng cụ nấu nướng dùng điện, chảo rán dùng điện, ổ cắm điện, công tắc điện, dây điện, cầu dao điện, loa, thiết bị sạc pin, cạc dự phòng, bộ pin anôt, pin điện, tai nghe nhạc.

---

(210) **4-2017-24819**

(220) 09.08.2017

(441) 25.10.2017

(540)

(591) Ghi xám, trắng

(731) CÔNG TY CỔ PHẦN NINEGROUP  
VIỆT NAM (VN)

Số 40, ngõ 56, phố Lê Văn Hiến, phường  
Đức Thắng, quận Bắc Từ Liêm, thành  
phố Hà Nội

(511) Nhóm 09: Ổ cắm điện; công tắc điện; dây điện; cầu dao điện; loa; thiết bị sạc; cạc dự phòng; bộ pin anôt; pin điện; tai nghe nhạc.

Nhóm 11: Hệ thống và thiết bị vệ sinh; bồn tắm; hệ thống ống dẫn nước; vòi hoa sen; hệ thống thiết bị làm sạch chất thải.

Nhóm 35: Nhập khẩu; xuất khẩu; quảng cáo; giới thiệu sản phẩm, trưng bày sản phẩm; mua bán các sản phẩm sau: ổ cắm điện, công tắc điện, dây điện, cầu dao điện, loa, thiết bị sạc, sạc dự phòng, bộ pin anôt, pin điện, tai nghe nhạc, các sản phẩm về thiết bị, phụ kiện nhà vệ sinh, phòng tắm như vòi tắm, vòi rửa, vòi hoa sen, bồn tắm, lavabo, cây sen, thoát sàn, chậu rửa, thiết bị phụ kiện nhà tắm các loại; chậu tắm, chậu rửa mặt, bồn cầu, vòi sen tắm, bộ vòi sen tắm, tay sen tắm, củ sen tắm, vòi nước lavabo, van thoát nước sàn nhà tắm, van thoát nước sàn nhà vệ sinh, miếng chắn rác thoát nước, cầu chắn rác, bấp inox che bộ xả, thanh vịn inox, hộp giấy vệ sinh, kệ để đồ inox, giá để đồ inox, thanh treo khăn, móc treo khăn, kệ inox góc, bộ xả nước gạt tay cho bồn cầu, bộ xả nước ấn tay cho bồn tiểu, bộ xả ti vòi nước rửa tay, van khống chế nước, dây vòi sen, tay vòi sen tắm, tay vòi sen xịt, thanh trượt treo vòi sen, giá đỡ vòi sen, vòi rửa bát, vòi chậu rửa, vòi chậu lavabo, sen cây, vòi nước, vòi xả, phễu thoát sàn, tủ, chậu, gương trong nhà tắm, chậu lavabo, dao kéo, nồi nấu không dùng điện, chảo rán không dùng điện, đĩa, cốc, bát, thìa, đĩa bằng inox, dụng cụ nấu nướng dùng điện, chảo rán dùng điện, ổ cắm điện, công tắc điện, dây điện, cầu dao điện, loa, thiết bị sạc pin, cạc dự phòng, bộ pin anôt, pin điện, tai nghe nhạc.

---

## CÔNG BÁO SỞ HỮU CÔNG NGHIỆP SỐ 355 TẬP A (10.2017)

---

(210) **4-2017-24820**

(540)



(220) 09.08.2017

(441) 25.10.2017

(531) A5.1.12; A5.1.16; 5.7.21; A5.7.22;  
26.1.4; 26.2.7; A26.11.12

(591) Xanh lá cây, xanh lá cây nhạt, xanh da trời, đỏ, ghi, ghi sẫm

(731) TRẦN PHÚ XUÂN (VN)

Thôn Thu Xà, xã Nghĩa Hòa, huyện Tư Nghĩa, tỉnh Quảng Ngãi

(511) Nhóm 31: Cây dừa giống, quả dừa (trái cây tươi).

---

(210) **4-2017-24821**

(540)



(220) 09.08.2017

(441) 25.10.2017

(531) A5.5.20; 26.1.1; 26.1.4; A26.1.18;  
26.2.3; 26.4.3; 26.4.7

(591) Vàng, nâu

(731) LÝ NGỌC QUANG (VN)

Số 109 Đại La, phường Trương Định, quận Hai Bà Trưng, thành phố Hà Nội

(511) Nhóm 03: Hương trầm dùng để cúng tế; hương thơm dùng để thắp.

Nhóm 35: Kinh doanh: hương trầm dùng để cúng tế, hương thơm dùng để thắp.

---

(210) **4-2017-24822**

(540)



(220) 09.08.2017

(441) 25.10.2017

(531) 3.7.11; 3.7.16; 25.1.9; 26.4.2

(731) CÔNG TY TNHH SẢN XUẤT - CƠ KHÍ ELINE (VN)

100/11/1 Trịnh Thị Đối, ấp 3, xã Đông Thạnh, huyện Hóc Môn, thành phố Hồ Chí Minh

(511) Nhóm 06: Kết sắt đựng tiền an toàn; kết an toàn.

---

(210) **4-2017-24823**

(540)



(220) 09.08.2017

(441) 25.10.2017

(531) 7.3.15; 26.1.1; 26.1.4; 26.2.3

(591) Xanh dương đậm, xám bạc

(731) CÔNG TY TNHH KỸ THUẬT TỰ ĐỘNG VIỆT ĐÔNG HẢI (VN)

Số 19 đường T5, phường Tây Thạnh, quận Tân Phú, thành phố Hồ Chí Minh



CÔNG BÁO SỞ HỮU CÔNG NGHIỆP SỐ 355 TẬP A (10.2017)

---

(511) Nhóm 07: Thang máy.

---

(210) **4-2017-24824**

(220) 09.08.2017

(441) 25.10.2017

(540)

**AKLIS**

(731) CÔNG TY TNHH THƯƠNG MẠI VÀ  
SẢN XUẤT HUNG LONG LẠNG SƠN  
(VN)

Đường Ba Sơn, thôn Pàn Pè, xã Hoàng  
Đồng, thành phố Lạng Sơn, tỉnh Lạng  
Sơn

(511) Nhóm 11: Máy lọc nước; máy làm mềm nước; hộp lọc (dùng cho máy và thiết bị lọc nước); thiết bị làm sạch nước; máy làm nước nóng lạnh dùng cho mục đích gia đình và văn phòng (dùng điện).

Nhóm 35: Buôn bán các sản phẩm: thanh ốp tường, trần, sàn, cửa bằng chất liệu gỗ, nhựa PVC dùng trong xây dựng, máy lọc nước và thiết bị làm sạch nước, máy khắc CNC.

---

(210) **4-2017-24825**

(220) 09.08.2017

(441) 25.10.2017

(540)

**SO CO VB**

(531) 25.3.1; 26.4.9; A25.7.21

(591) Xanh lá cây, đỏ, trắng

(731) CÔNG TY TNHH THƯƠNG MẠI VÀ  
SẢN XUẤT VIỆT BÌNH (VN)

Tổ dân phố Chợ, phường Đại Mỗ, quận  
Nam Từ Liêm, thành phố Hà Nội

(740) Công ty TNHH MARKPAT IP &  
LEGAL (MARKPAT IP & LEGAL  
CO.,LTD)

(511) Nhóm 12: Xe máy và phụ tùng xe máy như: dây phanh, má phanh, nhông, xích, cụm công tắc xe máy (cụm công tắc tổ hợp dùng cho xe máy gồm: công tắc xi nhan, công tắc đèn).

---

(210) **4-2017-24826**

(220) 09.08.2017

(441) 25.10.2017

(540)

**Hùng Vương**

(591) Đen, trắng

(731) HÀ TRỌNG KHƯỜNG (VN)

Khu chùa 12, thị trấn Yên Lập, huyện  
Yên Lập, tỉnh Phú Thọ

(740) Công ty TNHH MARKPAT IP &  
LEGAL (MARKPAT IP & LEGAL  
CO.,LTD)

(511) Nhóm 32: Nước uống tinh khiết, nước khoáng (đồ uống), nước có ga, đồ uống không chứa cồn và chế phẩm dùng để làm đồ uống.

---

CÔNG BÁO SỞ HỮU CÔNG NGHIỆP SỐ 355 TẬP A (10.2017)

---

(210) 4-2017-24827

(540)



(220) 09.08.2017

(441) 25.10.2017

(531) 26.1.2; 26.1.6; 26.3.1; A26.4.24

(591) Đen, đồng

(731) CÔNG TY TNHH THƯƠNG MẠI APP (VN)

2 đường số 11, khu dân cư Him Lam 6A, xã Bình Hưng, huyện Bình Chánh, thành phố Hồ Chí Minh

(511) Nhóm 28: Đồ chơi thuộc nhóm này như: máy đồ chơi, thú nhồi bông; máy móc và thiết bị đồ chơi.

Nhóm 35: Mua bán: máy đồ chơi, thú nhồi bông, máy móc và thiết bị đồ chơi.

Nhóm 40: Gia công cho khách hàng các sản phẩm: máy đồ chơi, thú nhồi bông, máy móc và thiết bị đồ chơi.

Nhóm 41: Cung cấp dịch vụ vui chơi giải trí thuộc nhóm này.

---

(210) 4-2017-24828

(540)



(220) 09.08.2017

(441) 25.10.2017

(531) 1.5.1; A1.1.10; A1.1.4; 26.1.1

(591) Xanh dương, đỏ, trắng, xanh dương đậm

(731) CÔNG TY TNHH THƯƠNG MẠI DỊCH VỤ THỦY SẢN ĐẠI PHÁT (VN)

25C đường 52, khu phố 8, phường Hiệp Bình Chánh, quận Thủ Đức, thành phố Hồ Chí Minh

(740) Công ty TNHH một thành viên Trường Luật (TRƯỜNG LUẬT)

(511) Nhóm 35: Mua bán thuốc thủy sản.

---

(210) 4-2017-24829

(540)



(220) 09.08.2017

(441) 25.10.2017

(531) A5.3.13; A5.3.14

(591) Xanh lá, trắng

(731) CÔNG TY TNHH THƯƠNG MẠI VÀ DỊCH VỤ THƯỜNG TRÀ (VN)

527 Nguyễn Oanh, phường 17, quận Gò Vấp, thành phố Hồ Chí Minh

(740) Công ty TNHH một thành viên Trường Luật (TRƯỜNG LUẬT)

(511) Nhóm 30: Trà; trà sữa; thức uống làm từ trà [tất cả có trà là thành phần chủ yếu]; bánh các loại.

## CÔNG BÁO SỞ HỮU CÔNG NGHIỆP SỐ 355 TẬP A (10.2017)

---

Nhóm 35: Mua bán, quảng cáo, tiếp thị, xuất nhập khẩu: trà, trà sữa, thức uống làm từ trà [tất cả trà là thành phần chủ yếu], bánh các loại.

Nhóm 43: Dịch vụ quán trà sữa; dịch vụ phục vụ ăn uống; dịch vụ quán cà phê; dịch vụ quán ăn; dịch vụ nhà hàng ăn uống; dịch vụ ăn uống phục vụ lưu động.

---

(210) **4-2017-24830**

(220) 09.08.2017

(540)

(441) 25.10.2017

# TAZATRED

(731) DR. REDDY'S LABORATORIES LIMITED (IN)  
8-2-337, Road No. 3, Banjara Hills, Hyderabad - 500034, TELANGANA, India

(740) Công ty TNHH Tư vấn ALIATLEGAL (ALIATLEGAL CO., LTD.)

(511) Nhóm 05: Chế phẩm dược và thuốc chữa bệnh.

---

(210) **4-2017-24831**

(220) 09.08.2017

(540)

(441) 25.10.2017

# FINTORED

(731) DR. REDDY'S LABORATORIES LIMITED (IN)  
8-2-337, Road No. 3, Banjara Hills, Hyderabad - 500034, TELANGANA, India

(740) Công ty TNHH Tư vấn ALIATLEGAL (ALIATLEGAL CO., LTD.)

(511) Nhóm 05: Chế phẩm dược và thuốc chữa bệnh.

---

(210) **4-2017-24832**

(220) 09.08.2017

(540)

(441) 25.10.2017



## LIU GEMS

Khơi nguồn năng lượng

(531) 1.15.15; A17.2.2

(591) Đỏ, tím, xanh, đen

(731) CÔNG TY CỔ PHẦN LIU (VN)

199/8 Hoàng Văn Thụ, phường 8, quận Phú Nhuận, thành phố Hồ Chí Minh

(511) Nhóm 14: Đồ trang sức; đá quý; đá bán quý; đồ trang sức bằng đá quý; đồ trang sức bằng đá quý nhân tạo; tác phẩm nghệ thuật bằng đá quý (vật phẩm phong thủy); đồ trang trí (đồ kim hoàn, đồ trang sức); bùa hộ mạng (đồ kim hoàn, đồ trang sức).

## CÔNG BÁO SỞ HỮU CÔNG NGHIỆP SỐ 355 TẬP A (10.2017)

Nhóm 35: Mua bán: đồ trang sức, đá quý, đá bán quý, đồ trang sức bằng đá quý, đồ trang sức bằng đá quý nhân tạo, tác phẩm nghệ thuật bằng đá quý (vật phẩm, phong thủy), đồ trang trí (đồ kim hoàn, đồ trang sức), bùa hộ mạng (đồ kim hoàn, đồ trang sức).

(210) **4-2017-24833**

(540)



(220) 09.08.2017

(441) 25.10.2017

(531) 1.15.15; A17.2.2

(591) Đỏ mận, tím, xanh, đen

(731) CÔNG TY CỔ PHẦN LIU (VN)

199/8 Hoàng Văn Thụ, phường 8, quận Phú Nhuận, thành phố Hồ Chí Minh

(511) Nhóm 14: Đồ trang sức; đá quý; đá bán quý; đồ trang sức bằng đá quý; đồ trang sức bằng đá quý nhân tạo; tác phẩm nghệ thuật bằng đá quý (vật phẩm phong thủy); đồ trang trí (đồ kim hoàn, đồ trang sức); bùa hộ mạng (đồ kim hoàn, đồ trang sức).

Nhóm 35: Mua bán: đồ trang sức, đá quý, đá bán quý, đồ trang sức bằng đá quý, đồ trang sức bằng đá quý nhân tạo, tác phẩm nghệ thuật bằng đá quý (vật phẩm, phong thủy), đồ trang trí (đồ kim hoàn, đồ trang sức), bùa hộ mạng (đồ kim hoàn, đồ trang sức).

(210) **4-2017-24834**

(540)



(220) 09.08.2017

(441) 25.10.2017

(531) 1.7.6; 26.1.1; 26.1.2; 26.1.5; A25.7.6

(591) Xanh dương, vàng

(731) CÔNG TY TNHH MỘT THÀNH VIÊN BỆNH VIỆN QUỐC ANH (VN)

104-106-108-110 đường số 54, khu dân cư Tân Tạo, phường Tân Tạo, quận Bình Tân, thành phố Hồ Chí Minh

(740) Công ty TNHH một thành viên Trường Luật (TRƯỜNG LUẬT)

(511) Nhóm 44: Bệnh viện đa khoa; dịch vụ phòng khám và chữa bệnh; trung tâm chăm sóc sức khỏe; dịch vụ y tế tại bệnh viện; kiểm tra (xét nghiệm) y tế áp dụng phương pháp chẩn đoán phân tử; kiểm tra (xét nghiệm) y tế cho mục đích chẩn đoán hoặc điều trị.

(210) **4-2017-24835**

(540)



(220) 09.08.2017

(441) 25.10.2017

(531) 2.3.1; A2.3.2; A2.3.16; A5.5.20; A5.5.22; A17.1.2; 25.1.9; A25.1.10; A25.3.3

(731) HOÀNG THỊ NGỌC (VN)

305 Phan Đăng Lưu, phường 1, quận Phú Nhuận, thành phố Hồ Chí Minh

(740) Công ty TNHH một thành viên Trường Luật (TRƯỜNG LUẬT)

CÔNG BÁO SỞ HỮU CÔNG NGHIỆP SỐ 355 TẬP A (10.2017)

(511) Nhóm 35: Mua bán, trưng bày sản phẩm, xuất nhập khẩu, đại lý ký gửi: mỹ phẩm, kem bôi ngoài da, son môi, nước hoa.

(210) **4-2017-24836**

(540)



**GIÁ TRỊ THẬT**

(220) 09.08.2017

(441) 25.10.2017

(531) 24.9.1; 26.3.1; 26.3.23; 26.4.4

(591) Đỏ, trắng

(731)

CÔNG TY CỔ PHẦN THƯỜNG MẠI  
XUẤT NHẬP KHẨU UYÊN PHƯƠNG  
(VN)

80/11/13 đường 42, phường Bình Trưng  
Đông, quận 2, thành phố Hồ Chí Minh

(740) Công ty TNHH một thành viên Trường  
Luật (TRƯỜNG LUẬT)

(511) Nhóm 35: Mua bán, trưng bày sản phẩm, xuất nhập khẩu, đại lý ký gửi: mỹ phẩm, kem bôi ngoài da, son môi, nước hoa.

(210) **4-2017-24837**

(540)

**PREGO**

(220) 09.08.2017

(441) 25.10.2017

(731) CÔNG TY CỔ PHẦN QUỐC TẾ  
TOPCOM (VN)

Số 25/11 Nguyễn Bình Khiêm, phường  
Bến Nghé, quận 1, thành phố Hồ Chí  
Minh

(740) Công ty TNHH một thành viên Trường  
Luật (TRƯỜNG LUẬT)

(511) Nhóm 35: Kinh doanh mua bán, đại lý ký gửi, trưng bày sản phẩm: xe đẩy trẻ em, mui che cho xe đẩy trẻ em, mui xe đẩy trẻ em.

(210) **4-2017-24838**

(540)



(220) 09.08.2017

(441) 25.10.2017

(531) 3.7.15; A3.7.24; 5.3.11; A5.3.15; 25.3.1;  
26.1.1

(591) Xanh lá đen, xanh lá, cam, vàng, đỏ,  
trắng, đen

(731) LÊ ANH TÀI (VN)

220/9Y/27 Xô Viết Nghệ Tĩnh, phường  
21, quận Bình Thạnh, thành phố Hồ Chí  
Minh

(740) Công ty TNHH một thành viên Trường  
Luật (TRƯỜNG LUẬT)

(511) Nhóm 35: Mua bán, quảng cáo, tiếp thị và xuất nhập khẩu: động vật nuôi làm cảnh, thức ăn cho vật, dược phẩm dùng cho động vật nuôi làm cảnh, phụ kiện cho động vật nuôi làm

## CÔNG BÁO SỞ HỮU CÔNG NGHIỆP SỐ 355 TẬP A (10.2017)

---

cảnh (lồng vận chuyển, lồng chuyên dụng, (chuồng), chén ăn uống, vòi nước gắn lồng, cây đứng gắn chuồng (dùng để vệt đứng, đậu), bình nước treo, muống đút, đèn sưởi, ống bơm bột, tổ đẻ (dùng cho vệt khi đẻ), đồ chơi).

Nhóm 43: Dịch vụ quán cà phê; dịch vụ nhà hàng ăn uống; dịch vụ cung cấp nơi nhốt giữ động vật nuôi làm cảnh; dịch vụ chỗ ở tạm thời cho động vật nuôi làm cảnh; cho thuê chỗ ở tạm thời cho động vật nuôi làm cảnh.

Nhóm 44: Nhân giống thú nuôi; dịch vụ chải lông cho động vật nuôi làm cảnh; dịch vụ chăm sóc vệ sinh và sắc đẹp cho động vật; dịch vụ thú y; dịch vụ chăn nuôi động vật.

---

(210) **4-2017-24839**

(540)



(220) 09.08.2017

(441) 25.10.2017

(531) 24.9.1; A5.5.20; A5.5.21; 26.4.4

(591) Đen, cam

(731) CÔNG TY TNHH MỘT THÀNH VIÊN  
SẢN XUẤT THƯƠNG MẠI XUẤT  
NHẬP KHẨU MỸ PHẨM HOA THIÊN  
(VN)

639/46/8/16 Hương Lộ 2, khu phố 7,  
phường Bình Trị Đông, quận Bình Tân,  
thành phố Hồ Chí Minh

(740) Công ty TNHH một thành viên Trường  
Luật (TRƯỜNG LUẬT)

(511) Nhóm 03: Mỹ phẩm.

---

(210) **4-2017-24840**

(540)

**VICTORY GOLD**

(220) 09.08.2017

(441) 25.10.2017

(731) CÔNG TY TNHH MỘT THÀNH VIÊN  
SẢN XUẤT THƯƠNG MẠI XUẤT  
NHẬP KHẨU MỸ PHẨM HOA THIÊN  
(VN)

639/46/8/16 Hương Lộ 2, khu phố 7,  
phường Bình Trị Đông, quận Bình Tân,  
thành phố Hồ Chí Minh

(740) Công ty TNHH một thành viên Trường  
Luật (TRƯỜNG LUẬT)

(511) Nhóm 03: Mỹ phẩm.

---

(210) **4-2017-24841**

(220) 09.08.2017

(441) 25.10.2017

(540)

(731) CÔNG TY TNHH MỘT THÀNH VIÊN  
TOÀN THÀNH PHÁT (VN)

Số 963 đường Phú Riềng Đỏ, phường  
Tân Bình, thị xã Đồng Xoài, tỉnh Bình  
Phước

(740) Công ty TNHH một thành viên Trường  
Luật (TRƯỜNG LUẬT)

# HELIOS

(511) Nhóm 11: Máy lọc nước; máy nóng lạnh sử dụng năng lượng mặt trời (thiết bị cung cấp nước nóng lạnh).

Nhóm 35: Mua bán, xuất nhập khẩu: máy lọc nước, máy nóng lạnh sử dụng năng lượng mặt trời (thiết bị cung cấp nước nóng lạnh).

---

(210) **4-2017-24843**

(220) 09.08.2017

(441) 25.10.2017

(540)

(731) 1. CÔNG TY TNHH SẢN XUẤT  
THƯƠNG MẠI DỊCH VỤ XUẤT NHẬP  
KHẨU ĐẠI HỒNG PHÁT (VN)

28B Bãi Sậy, phường 1, quận 6, thành  
phố Hồ Chí Minh

2. HỘ KINH DOANH CÁ THỂ CẨM  
HUNG (VN)

6 Trần Trung Lập, phường 2, quận 6,  
thành phố Hồ Chí Minh

3. GIANG DŨNG (VN)

536 Hồng Bàng, phường 16, quận 11,  
thành phố Hồ Chí Minh

(740) Công ty TNHH một thành viên Trường  
Luật (TRƯỜNG LUẬT)

# DJENGCO

(511) Nhóm 09: Cầu dao điện; ổ cắm điện; công tắc điện; phích cắm điện và các công cụ tiếp xúc khác [vật nối điện]; bộ nối điện.

---

CÔNG BÁO SỞ HỮU CÔNG NGHIỆP SỐ 355 TẬP A (10.2017)

---

(210) 4-2017-24844

(540)



(220) 09.08.2017

(441) 25.10.2017

(531) 1.15.23; 26.1.1; 26.1.4; A26.1.18

(731)

1. CÔNG TY TNHH SẢN XUẤT THƯƠNG MẠI DỊCH VỤ XUẤT NHẬP KHẨU ĐẠI HỒNG PHÁT (VN)

28B Bãi Sậy, phường 1, quận 6, thành phố Hồ Chí Minh

2. HỘ KINH DOANH CÁ THỂ CẨM HUNG (VN)

6 Trần Trung Lập, phường 2, quận 6, thành phố Hồ Chí Minh

3. GIANG DŨNG (VN)

536 Hồng Bàng, phường 16, quận 11, thành phố Hồ Chí Minh

(740) Công ty TNHH một thành viên Trường Luật (TRƯỜNG LUẬT)

(511) Nhóm 09: Cầu dao điện; ổ cắm điện; công tắc điện; phích cắm điện và các công cụ tiếp xúc khác [vật nối điện]; bộ nối điện.

---

(210) 4-2017-24845

(540)

**Tiến Ngọc**

(220) 09.08.2017

(441) 25.10.2017

(731)

HỒ THANH NHANH (VN)

378D/14B khu vực 3, phường An Khánh, quận Ninh Kiều, thành phố Cần Thơ

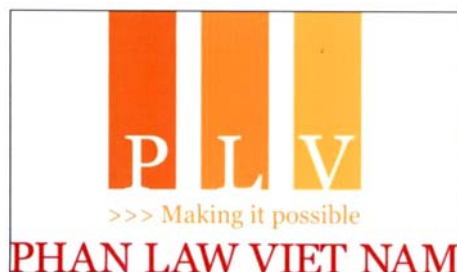
(740) Công ty TNHH một thành viên Trường Luật (TRƯỜNG LUẬT)

(511) Nhóm 03: Mỹ phẩm.

---

(210) 4-2017-24846

(540)



(220) 09.08.2017

(441) 25.10.2017

(531) 26.4.2; 24.15.3; A25.7.3; 26.4.9

(591) Vàng, cam nhạt, cam đậm, đỏ

(731)

PHAN VŨ TUẤN (VN)

123/28/1 Nguyễn Xí, phường 26, quận Bình Thạnh, thành phố Hồ Chí Minh

(740) Công ty Cổ phần PHANLAW VIETNAM (PHANLAW VIETNAM JSC)

(511) Nhóm 16: Sách báo.

Nhóm 35: Dịch vụ mua bán sách; dịch vụ giới thiệu sản phẩm trên phương tiện truyền thông cho mục đích bán lẻ.



## CÔNG BÁO SỞ HỮU CÔNG NGHIỆP SỐ 355 TẬP A (10.2017)

---

Nhóm 38: Dịch vụ truyền hình, dịch vụ truyền hình cáp.

Nhóm 41: Dịch vụ tổ chức sự kiện văn hóa, giải trí, thể thao; dịch vụ xuất bản sách.

---

(210) **4-2017-24847**

(540)



(220) 09.08.2017

(441) 25.10.2017

(531) A7.1.12; 7.1.24; 7.3.11; 24.13.1

(591) Vàng, nâu

(731) CÔNG TY CỔ PHẦN BẤT ĐỘNG SẢN HUNG THỊNH VN (VN)

Số nhà 76, tổ 9, khu 6, phường Hồng Hà, thành phố Hạ Long, tỉnh Quảng Ninh

(740) Công ty TNHH Sở hữu trí tuệ VIPATCO (VIPATCO CO., LTD.)

(511) Nhóm 36: Kinh doanh bất động sản; tư vấn bất động sản; định giá bất động sản, quản lý bất động sản; môi giới bất động sản; cho thuê căn hộ.

---

(210) **4-2017-24848**

(540)



(220) 09.08.2017

(441) 25.10.2017

(731) SHENZHEN ZIMMUR GARMENTS CO., LTD. (CN)

A301-308, Nanshan E-commerce Innovation Service Base (b), No. 126 Shekou Wansha Road, Nanshan District, Shenzhen, Guangdong, China

(740) Công ty TNHH Sở hữu trí tuệ Bình Minh (SUNRISE IP CO.,LTD.)

(511) Nhóm 25: Quần áo; áo sơ mi ngắn tay; váy; áo choàng; quần áo may sẵn; quần dài.

---

(210) **4-2017-24849**

(540)



(220) 09.08.2017

(441) 25.10.2017

(731) SHENZHEN ZIMMUR GARMENTS CO., LTD. (CN)

A301-308, Nanshan E-commerce Innovation Service Base (b), No. 126 Shekou Wansha Road, Nanshan District, Shenzhen, Guangdong, China

(740) Công ty TNHH Sở hữu trí tuệ Bình Minh (SUNRISE IP CO.,LTD.)

## CÔNG BÁO SỞ HỮU CÔNG NGHIỆP SỐ 355 TẬP A (10.2017)

---

(511) Nhóm 25: Quần áo; áo sơ mi ngắn tay; váy; áo choàng; quần áo may sẵn; quần dài.

---

(210) **4-2017-24850**

(540)



(220) 09.08.2017

(441) 25.10.2017

(531) 26.4.2; 26.4.11; 26.3.23; A26.11.13

(731) CÔNG TY TNHH MỘT THÀNH VIÊN  
TIẾN VIỆT PHÁT (VN)

Phòng 203, tầng 2, khu nhà 4 tầng, số 97  
Trần Phú, phường Lương Khánh Thiện,  
quận Ngô Quyền, thành phố Hải Phòng

(740) Công ty TNHH Sở hữu trí tuệ Bình Minh  
(SUNRISE IP CO.,LTD.)

(511) Nhóm 30: Cà phê; trà (chè); đồ uống trên cơ sở trà; đồ uống trên cơ sở cà phê; bánh kẹo; ca cao.

Nhóm 35: Mua bán cà phê, trà, ca cao, sữa và các sản phẩm từ sữa, bột ngũ cốc và các sản phẩm từ ngũ cốc, đường, bánh ngọt, bánh mì, kẹo, mì ăn liền, đồ uống (nước, nước ngọt, bia, rượu, nước khoáng), gia vị, rau củ quả, dầu thực vật, thực phẩm tươi sống, thực phẩm đã chế biến.

---

(210) **4-2017-24851**

(540)

**FOR EVER BRIGHTER SMILES**

(220) 09.08.2017

(441) 25.10.2017

(731) MORINAGA NYUGYO KABUSHIKI  
KAISHA (also trading as Morinaga Milk  
Industry Co., Ltd.) (JP)  
33-1, Shiba 5-chome Minato-ku, Tokyo  
JAPAN

(740) Công ty TNHH Quốc tế D & N (D&N  
INTERNATIONAL CO.,LTD.)

(511) Nhóm 05: Sữa bột cho trẻ nhỏ; sữa bột cho trẻ sơ sinh; sữa bột cho trẻ em (sữa công thức cho trẻ dưới 18 tháng tuổi); sữa bột cho phụ nữ mang thai (sữa công thức); sữa bột cho phụ nữ đang trong thời kỳ cho con bú (sữa công thức); thực phẩm công thức cho trẻ sơ sinh; thực phẩm cho em bé; đồ uống kiêng thích hợp cho mục đích y tế; thực phẩm ăn kiêng thích hợp cho mục đích y tế; chất bổ sung dinh dưỡng; nước khoáng dùng cho mục đích y tế.

Nhóm 29: Sản phẩm sữa; sữa; đồ uống trên cơ sở sữa; kem (sản phẩm sữa); pho mát; bơ; đồ uống chứa axit lactic (axit sữa); đồ uống chứa vi khuẩn axit lactic (lợi khuẩn sữa); đồ uống trên cơ sở sữa chua; sữa chua, sữa đặc; đậu phụ; đậu phụ nghiền nhuyễn; sữa đậu nành; sữa bột.

---

(210) **4-2017-24852**

(220) 09.08.2017

(540)

(441) 25.10.2017

**Vip Toner**

(591) Đỏ

(731) CÔNG TY TNHH THƯƠNG MẠI  
NGUYỄN CÁC (VN)  
4/19/9 đường số 3, khu phố 5, phường  
Hiệp Bình Phước, quận Thủ Đức, thành  
phố Hồ Chí Minh

(511) Nhóm 02: Mực in.

---

(210) **4-2017-24853**

(220) 09.08.2017

(540)

(441) 25.10.2017

**NEW HOME**

(731) JANOME SEWING MACHINE CO.,  
LTD. (JP)  
No. 1463 Hazama-Machi, Hachioji-Shi,  
Tokyo, Japan

(740) Công ty Luật TNHH T&G (TGVN)

(511) Nhóm 07: Máy khâu; máy thêu; máy dùi cho công nghiệp dệt; và các bộ phận, phụ tùng, và phụ kiện của chúng.

---

(210) **4-2017-24854**

(220) 09.08.2017

(540)

(441) 25.10.2017



(531) 2.5.1; 3.7.10; 3.7.16; 5.5.19; A5.5.22;  
A5.3.15; 19.7.1; A19.7.16; 25.1.25;  
26.1.1

(591) Xanh lá cây, xám, trắng, đỏ, đen, vàng

(731) CÔNG TY TNHH MỘT THÀNH VIÊN  
VĂN THỊNH PHÁT (VN)  
B13/13, khu phố 1, thị trấn Hòa Thành,  
huyện Hòa Thành, tỉnh Tây Ninh

(511) Nhóm 30: Trà (chè); cà phê.

---

(210) **4-2017-24855**

(220) 09.08.2017

(540)

(441) 25.10.2017

**ALLNAIL WatchNail SDBY**

(731) CÔNG TY TNHH SDBY VIỆT NAM  
(VN)

Tầng 2, tòa nhà số 161A phố Xã Đàn,  
phường Phương Liên, quận Đống Đa,  
thành phố Hà Nội

(740) Công ty TNHH Sở hữu trí tuệ Hải Hân  
(HAI HAN IP CO., LTD.)

**CÔNG BÁO SỞ HỮU CÔNG NGHIỆP SỐ 355 TẬP A (10.2017)**

---

(511) Nhóm 03: Mỹ phẩm.

---

(210) **4-2017-24856**

(540)



(220) 09.08.2017

(441) 25.10.2017

(531) 2.9.14; A2.9.15; 7.1.6; 7.1.16

(591) Xanh tím than, trắng

(731) CÔNG TY CỔ PHẦN MAKE LIFE EASIER (VN)

Xóm Đồn, xã Hương Cần, huyện Thanh Sơn, tỉnh Phú Thọ

(740) Công ty TNHH Sở hữu trí tuệ Hải Hàn (HAI HAN IP CO., LTD.)

(511) Nhóm 06: Két sắt.

---

(210) **4-2017-24857**

(540)



(220) 09.08.2017

(441) 25.10.2017

(531) 26.4.2; 26.4.9; A26.11.7

(591) Trắng, đỏ

(731) CÔNG TY TNHH VẬN TẢI VÀ THƯƠNG MẠI MẠNH HOÀNG (VN)

Thôn 4, xã Vạn Phúc, huyện Thanh Trì, thành phố Hà Nội

(511) Nhóm 39: Vận tải hàng hóa, vận chuyển hành khách; đóng gói và lưu giữ hàng hóa.

---

(210) **4-2017-24858**

(540)

**LAMBIC**

(220) 09.08.2017

(441) 25.10.2017

(731) CÔNG TY CỔ PHẦN BÁNH KẸO TRÀNG AN 2 - VIỆT NAM (VN)

Số 233, đường Sào Nam, phường Nghi Thu, thị xã Cửa Lò, tỉnh Nghệ An

(740) Công ty TNHH T&T INVENMARK Sở hữu trí tuệ Quốc tế (T&T INVENMARK CO., LTD.)

(511) Nhóm 30: Bánh kẹo.

---

CÔNG BÁO SỞ HỮU CÔNG NGHIỆP SỐ 355 TẬP A (10.2017)

---

(210) **4-2017-24859**

(220) 09.08.2017

(540)

(441) 25.10.2017

**FABASUTINE**

(731) CÔNG TY CỔ PHẦN DUỐC PHẨM TRUNG ƯƠNG 1 - PHARBACO (VN)  
Số 160 Tôn Đức Thắng, phường Hàng Bột, quận Đống Đa, thành phố Hà Nội  
(740) Công ty TNHH Sở hữu trí tuệ và Công nghệ Thủ đô (CAPITAL IP&T CO.LTD.)

(511) Nhóm 05: Dược phẩm; thực phẩm chức năng; thực phẩm dinh dưỡng :dùng trong y tế; nước súc miệng dùng cho mục đích y tế; dung dịch làm sạch khử khuẩn sát trùng dùng cho mục đích y tế; nước tắm thảo dược cho trẻ em dùng cho mục đích y tế.

---

(210) **4-2017-24860**

(220) 09.08.2017

(540)

(441) 25.10.2017

**KINGWA**

(731) CÔNG TY TRÁCH NHIỆM HỮU HẠN Y DUỐC PARIS-FRANCE (VN)  
Số nhà 22, ngách 1/10, phố Thúy Lĩnh, phường Lĩnh Nam, quận Hoàng Mai, thành phố Hà Nội  
(740) Công ty TNHH Sở hữu trí tuệ và Công nghệ Thủ đô (CAPITAL IP&T CO.LTD.)

(511) Nhóm 32: Nước uống tinh khiết; nước khoáng (đồ uống); nước giải khát trái cây; đồ uống không có cồn; bia.

---

(210) **4-2017-24861**

(220) 09.08.2017

(540)

(441) 25.10.2017

**EUDCORP**

(731) CÔNG TY TRÁCH NHIỆM HỮU HẠN Y DUỐC PARIS-FRANCE (VN)  
Số nhà 22, ngách 1/10, phố Thúy Lĩnh, phường Lĩnh Nam, quận Hoàng Mai, thành phố Hà Nội  
(740) Công ty TNHH Sở hữu trí tuệ và Công nghệ Thủ đô (CAPITAL IP&T CO.LTD.)

(511) Nhóm 35: Mua bán: dược phẩm, dược chất, hóa chất dùng trong sản xuất thuốc, thuốc đông y, thuốc thú y, thực phẩm dinh dưỡng dùng trong y tế, thực phẩm chức năng, nước súc miệng, trang thiết bị y tế và dụng cụ y tế, dụng cụ tránh thai que thử thai, bao cao su, bơm kim tiêm dùng một lần, dây truyền dịch, bông y tế, băng y tế, băng dán y tế, vật tư y tế như: vật tư y tế tiêu hao như: mỡ bôi y tế dùng cho điện tim, điện não, nội soi và siêu

## CÔNG BÁO SỞ HỮU CÔNG NGHIỆP SỐ 355 TẬP A (10.2017)

âm, điện cự dán y tế, đệm chống loét, giường hỗ trợ bệnh nhân liệt; mua bán mỹ phẩm, nước hoa, dầu gội đầu, kem dưỡng da, sữa rửa mặt, xà phòng, nước rửa chén, tinh dầu, chất tẩy rửa; mua bán lương thực, thực phẩm, bánh, kẹo, gạo, bột ngũ cốc, chè, cà phê, cacao, gia vị, sữa và các sản phẩm từ sữa, thịt, cá, gia cầm, trứng, dầu ăn thực vật, nước giải khát, nước uống tinh khiết bia, rượu; mua bán thức ăn chăn nuôi cho gà, lợn, cá, tôm, con giống vật nuôi làm thuốc, cây giống dược liệu, con giống, cây giống, hạt giống, dược liệu tươi, trái cây tươi, rau tươi; quảng cáo và giới thiệu sản phẩm.

(210) **4-2017-24862**

(540)



(220) 09.08.2017

(441) 25.10.2017

(531) A19.13.21; 24.13.1; 24.17.5; A5.3.13; A5.3.14

(591) Trắng, xanh lá cây

(731) CÔNG TY CỔ PHẦN DƯỢC PHẨM PHONG PHÚ (VN)

Lô số 12, đường số 8, khu công nghiệp Tân Tạo, phường Tân Tạo A, quận Bình Tân, thành phố Hồ Chí Minh

(740) Công ty TNHH Sở hữu trí tuệ và Công nghệ Thủ đô (CAPITAL IP&T CO.LTD.)

(511) Nhóm 05: Dược phẩm; thuốc đông y; thực phẩm dinh dưỡng dùng trong y tế; nước súc miệng dùng cho mục đích y tế; dung dịch làm sạch khử khuẩn sát trùng dùng cho mục đích y tế; dung dịch vệ sinh cá nhân có chứa thuốc dùng trong y tế.

(210) **4-2017-24863**

(540)



(220) 09.08.2017

(441) 25.10.2017

(531) A19.13.21; 24.13.1; 24.17.5; A5.3.13; A5.3.14

(591) Trắng, xanh lá cây

(731) CÔNG TY CỔ PHẦN DƯỢC PHẨM PHONG PHÚ (VN)

Lô số 12, đường số 8, khu công nghiệp Tân Tạo, phường Tân Tạo A, quận Bình Tân, thành phố Hồ Chí Minh

(740) Công ty TNHH Sở hữu trí tuệ và Công nghệ Thủ đô (CAPITAL IP&T CO.LTD.)

(511) Nhóm 35: Mua bán: dược phẩm, dược chất, hóa chất dùng trong sản xuất thuốc, thuốc đông y thuốc thú y, thực phẩm dinh dưỡng dùng trong y tế, thực phẩm chức năng, nước súc miệng, trang thiết bị y tế và dụng cụ y tế, dụng cụ tránh thai, que thử thai, bao cao su, bơm kim tiêm dùng một lần, dây truyền dịch, bông y tế, băng y tế, băng dán y tế, vật tư y tế như: vật tư y tế tiêu hao như: mỡ bôi y tế dùng cho điện tim, điện não, nội soi và siêu âm, điện cự dán y tế, đệm chống loét, giường hỗ trợ bệnh nhân liệt; mua bán mỹ phẩm, nước hoa, dầu gội đầu; kem dưỡng da, sữa rửa mặt, xà phòng, nước rửa chén, tinh dầu,

## CÔNG BÁO SỞ HỮU CÔNG NGHIỆP SỐ 355 TẬP A (10.2017)

---

chất tẩy rửa, mua bán lương thực, thực phẩm, bánh, kẹo, gạo, bột ngũ cốc, chè, cà phê, cacao, gia vị, sữa và các sản phẩm từ sữa, thịt, cá, gia cầm, trứng, dầu ăn thực vật, nước giải khát, nước uống tinh khiết; bia, rượu; mua bán thức ăn chăn nuôi cho gà, lợn, cá, tôm, con giống vật nuôi làm thuốc, cây giống dược liệu, con giống, cây giống, hạt giống, dược liệu tươi, trái cây tươi, rau tươi; quảng cáo và giới thiệu sản phẩm.

---

(210) **4-2017-24864** (220) 09.08.2017  
(441) 25.10.2017  
(540) (731) CÔNG TY CỔ PHẦN DƯỢC PHẨM ĐẠI UY (VN)  
Số nhà 258 Định Công, phường Định Công, quận Hoàng Mai, thành phố Hà Nội  
(740) Công ty TNHH Sở hữu trí tuệ và Công nghệ Thủ đô (CAPITAL IP&T CO.LTD.)

**BOGABILOBA**

(511) Nhóm 05: Dược phẩm; thực phẩm chức năng; thực phẩm dinh dưỡng dùng trong y tế; nước súc miệng dùng cho mục đích y tế; dung dịch làm sạch khử khuẩn sát trùng dùng cho mục đích y tế; nước tắm thảo dược cho trẻ em dùng cho mục đích y tế.

---

(210) **4-2017-24865** (220) 09.08.2017  
(441) 25.10.2017  
(540) (731) ZYANYA GLOBAL PTE. LTD. (SG)  
Block 613, Hougang Avenue 8, #03-428, Singapore 53061  
(740) Công ty TNHH Sở hữu trí tuệ và Công nghệ Thủ đô (CAPITAL IP&T CO.LTD.)

**GUM TONE**

(511) Nhóm 03: Mỹ phẩm; kem dưỡng da; dầu gội đầu; sữa tắm; xà phòng; chất tẩy rửa không chứa thuốc dùng cho mục đích vệ sinh.

---

(210) **4-2017-24866** (220) 09.08.2017  
(441) 25.10.2017  
(540) (731) ZYANYA GLOBAL PTE. LTD. (SG)  
Block 613, Hougang Avenue 8, #03-428, Singapore 53061  
(740) Công ty TNHH Sở hữu trí tuệ và Công nghệ Thủ đô (CAPITAL IP&T CO.LTD.)

**GUM TONE**

(511) Nhóm 05: Dược phẩm; thực phẩm chức năng; thực phẩm dinh dưỡng dùng trong y tế; nước súc miệng dùng cho mục đích y tế; dung dịch làm sạch khử khuẩn sát trùng dùng cho mục đích y tế; nước tắm thảo dược cho trẻ em dùng cho mục đích y tế.

---

CÔNG BÁO SỞ HỮU CÔNG NGHIỆP SỐ 355 TẬP A (10.2017)

---

(210) 4-2017-24867

(220) 09.08.2017

(540)

(441) 25.10.2017

**NEURODT**

(731) CÔNG TY CỔ PHẦN VIỆT NAM PHARUSA (VN)

Kiốt số 4, nhà Nơ 8, khu đô thị Pháp Vân - Tứ Hiệp, phường Hoàng Liệt, quận Hoàng Mai, thành phố Hà Nội

(740) Công ty TNHH Sở hữu trí tuệ và Công nghệ Thủ đô (CAPITAL IP&T CO.LTD.)

(511) Nhóm 05: Dược phẩm; thực phẩm chức năng, thực phẩm dinh dưỡng dùng trong y tế; nước súc miệng dùng cho mục đích y tế; dung dịch làm sạch khử khuẩn sát trùng dùng cho mục đích y tế; nước tắm thảo dược cho trẻ em dùng cho mục đích y tế.

---

(210) 4-2017-24868

(220) 09.08.2017

(540)

(441) 25.10.2017

**DUONEURO**

(731) CÔNG TY CỔ PHẦN VIỆT NAM PHARUSA (VN)

Kiốt số 4, nhà Nơ 8, khu đô thị Pháp Vân Tứ Hiệp, phường Hoàng Liệt, quận Hoàng Mai, thành phố Hà Nội

(740) Công ty TNHH Sở hữu trí tuệ và Công nghệ Thủ đô (CAPITAL IP&T CO.LTD.)

(511) Nhóm 05: Dược phẩm; thực phẩm chức năng, thực phẩm dinh dưỡng dùng trong y tế; nước súc miệng dùng cho mục đích y tế; dung dịch làm sạch khử khuẩn sát trùng dùng cho mục đích y tế; nước tắm thảo dược cho trẻ em dùng cho mục đích y tế.

---

(210) 4-2017-24870

(220) 09.08.2017

(540)

(441) 25.10.2017

Hãy đưa cho chúng tôi một không gian bạn sẽ có những tác phẩm  
Give us a space You will have creations



(531) A12.1.9; 26.4.2

(591) Xanh dương, trắng

(731) CÔNG TY TNHH MTV OAKPIN (VN)

Lô 1 B9, khu dân cư An Cư 5, phường An Hải Bắc, quận Sơn Trà, thành phố Đà Nẵng

(511) Nhóm 42: Thiết kế trang trí nội thất.

---



CÔNG BÁO SỞ HỮU CÔNG NGHIỆP SỐ 355 TẬP A (10.2017)

---

(210) **4-2017-24871**

(220) 09.08.2017

(441) 25.10.2017

(540)

**BẮC THỊNH**

(731) CÔNG TY TNHH GIỐNG CÂY  
TRỒNG BẮC TRUNG BỘ (VN)

Lô B1-1 khu công nghiệp Tây Bắc Ga,  
phường Đông Thọ, thành phố Thanh  
Hoá, tỉnh Thanh Hóa

(740) Công ty cổ phần Tư vấn S&B (S&B  
CONSULTANT., CORP.)

(511) Nhóm 30: Gạo.

---

(210) **4-2017-24872**

(220) 09.08.2017

(441) 25.10.2017

(540)

**BẮC XUYÊN**

(731) CÔNG TY TNHH GIỐNG CÂY  
TRỒNG BẮC TRUNG BỘ (VN)

Lô B1-1 khu công nghiệp Tây Bắc Ga,  
phường Đông Thọ, thành phố Thanh  
Hoá, tỉnh Thanh Hóa

(740) Công ty cổ phần Tư vấn S&B (S&B  
CONSULTANT., CORP.)

(511) Nhóm 30: Gạo.

---

(210) **4-2017-24873**

(220) 09.08.2017

(441) 25.10.2017

(540)

**AwesomeHJ**

(731) CÔNG TY TNHH GIẤY VIỆT HẢO  
(VN)

Thôn Quỳnh Khê, xã Kim Xuyên, huyện  
Kim Thành, tỉnh Hải Dương

(740) Công ty TNHH Sở hữu trí tuệ  
PADEMARK (PADEMARK CO.,LTD.)

(511) Nhóm 18: Da thuộc; vật liệu giả da; túi xách; vali; ví da.

Nhóm 25: Giày; dép, quần áo; thắt lưng (trang phục).

---

**CÔNG BÁO SỞ HỮU CÔNG NGHIỆP SỐ 355 TẬP A (10.2017)**

---

(210) **4-2017-24874**

(540)



(220) 09.08.2017

(441) 25.10.2017

(531) 26.1.1; 26.1.11; 26.2.7; 26.4.1; A26.3.5; 25.5.2; A26.11.8

(591) Xanh lá cây, ghi, trắng

(731) **HỘ KINH DOANH VŨ THỊ KIỀU VÂN (VN)**

Số nhà 305 Nguyễn Hữu Cầu, phường Ngọc Châu, thành phố Hải Dương, tỉnh Hải Dương

(740) Công ty TNHH Sở hữu trí tuệ **PADEMARK (PADEMARK CO.,LTD.)**

(511) Nhóm 05: Dược phẩm; thực phẩm chức năng dùng cho mục đích y tế; thực phẩm cho trẻ sơ sinh; vitamin và thực phẩm bổ sung chất khoáng (dùng cho mục đích y tế); chế phẩm dược để chăm sóc da.

Nhóm 35: Mua bán dược phẩm, thực phẩm chức năng, trang thiết bị y tế, sữa, mỹ phẩm.

---

(210) **4-2017-24875**

(540)

**WINSUN**

(220) 09.08.2017

(441) 25.10.2017

(731) **CÔNG TY TNHH THƯƠNG MẠI VÀ DỊCH VỤ TAM ANH (VN)**

Số nhà 51, đường Bảo Tháp, khu 4, phường Hải Tân, thành phố Hải Dương, tỉnh Hải Dương

(740) Công ty TNHH Sở hữu trí tuệ **PADEMARK (PADEMARK CO.,LTD.)**

(511) Nhóm 19: Ống nước bằng nhựa cứng dùng trong xây dựng.

---

(210) **4-2017-24876**

(540)

**KOKIO**

(220) 09.08.2017

(441) 25.10.2017

(531) 2.9.4; 2.9.8; 4.5.21; A26.11.12

(591) Đỏ, trắng

(731) **CÔNG TY T.N.H.H THƯƠNG MẠI VÀ DỊCH VỤ THÀNH AN 868 HD (VN)**

Thôn Đụn, xã Nam Hồng, huyện Nam Sách, tỉnh Hải Dương

(740) Công ty TNHH Sở hữu trí tuệ **PADEMARK (PADEMARK CO.,LTD.)**

(511) Nhóm 16: Giấy vệ sinh; khăn ăn bằng giấy.

---

CÔNG BÁO SỞ HỮU CÔNG NGHIỆP SỐ 355 TẬP A (10.2017)

---

(210) **4-2017-24877**

(540)



(220) 09.08.2017

(441) 25.10.2017

(531) 1.15.15; 2.3.1; A2.3.16; 5.5.16; A5.5.20; 26.4.2

(591) Trắng, đen, vàng đồng

(731) CÔNG TY TNHH THƯƠNG MẠI  
DỊCH VỤ MỸ PHẨM VIỆT HÀ (VN)  
8D/10, tổ 39, khu phố 11, phường Tân  
Phong, thành phố Biên Hòa, Đồng Nai

(511) Nhóm 03: Mỹ phẩm.

---

(210) **4-2017-24878**

(540)



(220) 09.08.2017

(441) 25.10.2017

(531) 2.3.1; A2.3.2; A2.3.16; 26.1.1

(591) Trắng, xanh

(731) ĐỖ THỊ NGỌC LAN (VN)  
115/1/16 Nguyễn Hồng, phường 1, quận  
Gò Vấp, thành phố Hồ Chí Minh

(511) Nhóm 03: Mỹ phẩm.

---

(210) **4-2017-24879**

(540)



(220) 09.08.2017

(441) 25.10.2017

(531) A5.3.13; A5.3.15

(591) Trắng, xanh

(731) HỘ KINH DOANH CƠ SỞ CHĂM  
SÓC DA - GIA AN BEAUTY (VN)  
61 Ngô Văn Sở, phường Vĩnh Hòa, thành  
phố Nha Trang, tỉnh Khánh Hòa

(511) Nhóm 03: Mỹ phẩm.

---

(210) **4-2017-24880**

(540)



(220) 09.08.2017

(441) 25.10.2017

(531) A3.7.24; 4.3.20; A5.5.20; A5.5.21;  
A26.11.12

(591) Trắng, đen, đỏ cam

(731) HỘ KINH DOANH SẢN PHẨM TỪ  
THIÊN NHIÊN MR LINH (VN)  
89A/4 ấp 1, xã An Phú Tây, huyện Bình  
Chánh, thành phố Hồ Chí Minh

CÔNG BÁO SỞ HỮU CÔNG NGHIỆP SỐ 355 TẬP A (10.2017)

(511) Nhóm 03: Mỹ phẩm.

(210) **4-2017-24881**

(220) 09.08.2017

(441) 25.10.2017

(540)

(731) CÔNG TY CỔ PHẦN ĐẦU TƯ SAO VIỆT NAM (VN)

229 đường Vườn Lài, khu phố 2, phường An Phú Đông, quận 12, thành phố Hồ Chí Minh

**TOTHOME**

(740) Công ty TNHH Nam Việt và Liên danh (VIPCO)

(511) Nhóm 20: Đồ gỗ nội thất, cụ thể: bàn, ghế, giường, tủ đựng; đồ đạc văn phòng.

(210) **4-2017-24884**

(220) 09.08.2017

(441) 25.10.2017

(540)



(531) 2.3.1; A2.3.16; 2.3.30; A10.3.11; A10.3.13

(591) Trắng, xanh rêu, vàng đồng, xanh dương, xanh chuối, vàng, đỏ, hồng, tím

(731) LÂM TƯỜNG THUY (VN)

222 Phạm Hữu Chí, phường 15, quận 5, thành phố Hồ Chí Minh

(511) Nhóm 25: Quần áo, áo thun ngắn tay, áo dệt kim ngắn tay, quần áo thể dục, quần áo lót, khăn quàng cổ.

Nhóm 35: Mua bán: quần áo, giày dép, phụ kiện thời trang (dây đeo sát cổ, dây chuyền đeo cổ, vòng tay, lắc tay, nhẫn, đồng hồ), trái cây khô (nhô khô, chà là, việt quất).

(210) **4-2017-24886**

(220) 09.08.2017

(441) 25.10.2017

(540)

(531) A5.1.5; 26.1.1

(591) Xanh lá cây, đỏ, xanh da trời, đen, nâu

(731) 1. MRS.JANTRA TUNGPAGASIT (TH)

237/3 Supalai Lake 2, Khumklao 5, Lumplatil, Ladkrabang, Bangkok 10520 Thailand.

2. MR.THAIKAK TUNGPAGASIT (TH)

237/3 Supalai Lake 2, Khumklao 5, Lumplatil, Ladkrabang, Bangkok 10520 Thailand.

(740) Công ty Luật TNHH WINCO (WINCO LAW FIRM)

臥佛青草藥膏



## CÔNG BÁO SỞ HỮU CÔNG NGHIỆP SỐ 355 TẬP A (10.2017)

---

(511) Nhóm 05: Dầu thơm dùng cho mục đích y tế; chất gây nghiện dùng cho mục đích y tế; chế phẩm hóa học dùng cho mục đích y tế; chế phẩm sinh học dùng cho mục đích y tế; long não dùng cho mục đích y tế; glycerin dùng cho mục đích y tế.

---

(210) **4-2017-24888**

(540)



(220) 09.08.2017

(441) 25.10.2017

(531) 26.4.2

(591) Tím, xanh da trời

(731) CÔNG TY TNHH DCNP (VN)

Số 8, B5, tập thể Học viện Chính Trị Quốc Gia Hồ Chí Minh, phố Nghĩa Tân, phường Nghĩa Tân, quận Cầu Giấy, thành phố Hà Nội

(740) Văn phòng Luật sư Vĩnh Phát và Liên danh (VIFALAW)

(511) Nhóm 05: Thuốc cho người; thực phẩm chức năng dùng cho mục đích y tế; thuốc thú y; chế phẩm dinh dưỡng y tế thú y.

---

(210) **4-2017-24889**

(540)



(220) 09.08.2017

(441) 25.10.2017

(531) 26.4.2

(591) Cam sẫm, xanh lá cây

(731) CÔNG TY TNHH DCNP (VN)

Số 8, B5, tập thể Học Viện Chính Trị Quốc Gia Hồ Chí Minh, phố Nghĩa Tân, phường Nghĩa Tân, quận Cầu Giấy, thành phố Hà Nội

(740) Văn phòng Luật sư Vĩnh Phát và Liên danh (VIFALAW)

(511) Nhóm 05: Thuốc cho người; thực phẩm chức năng dùng cho mục đích y tế; thuốc thú y; chế phẩm dinh dưỡng y tế thú y.

---

(210) **4-2017-24890**

(540)



(220) 09.08.2017

(441) 25.10.2017

(531) 1.15.11; 26.1.2; A26.11.12; 26.13.25

(591) Nâu đậm, nâu đất nhạt

(731) TẠ THỊ HIÊN (VN)

Thôn Đông Kim, xã Đông Tảo, huyện Khoái Châu, tỉnh Hưng Yên

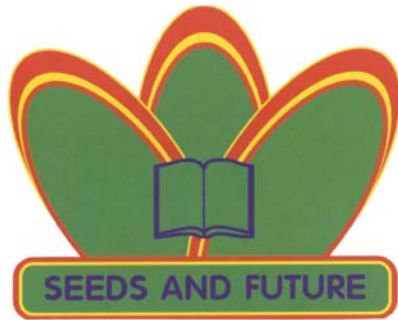
(740) Công ty TNHH Tư vấn đầu tư và Sở hữu trí tuệ Hoàng Phi (HOANG PHI INVEST & I.P CO., LTD)

CÔNG BÁO SỞ HỮU CÔNG NGHIỆP SỐ 355 TẬP A (10.2017)

(511) Nhóm 25: Quần áo thời trang; giày dép thời trang; phụ kiện thời trang [thắt lưng].

(210) **4-2017-24891**

(540)



(220) 09.08.2017

(441) 25.10.2017

(531) 24.9.1; 20.7.1; A5.5.20; 26.1.2; 26.1.6; 26.4.2; 26.7.25

(591) Đỏ, vàng, xanh lá cây, xanh lam

(731) CÔNG TY CỔ PHẦN ĐÀO TẠO HẠT GIỐNG VÀ TUỒNG LAI (VN)

142/7 khu phố 4, phường Phú Lợi, thành phố Thủ Dầu Một, tỉnh Bình Dương

(740) Công ty TNHH Tư vấn đầu tư và Sở hữu trí tuệ Hoàng Phi (HOANG PHI INVEST & I.P CO., LTD)

(511) Nhóm 41: Dịch vụ giáo dục đào tạo; dịch vụ hỗ trợ giáo dục, tư vấn dạy nghề; tổ chức sự kiện văn hóa và thể thao.

(210) **4-2017-24893**

(540)



(220) 09.08.2017

(441) 25.10.2017

(531) 5.5.19; A5.5.20; A5.5.21

(591) Tím, tím nhạt

(731) CÔNG TY TNHH XUẤT NHẬP KHẨU THƯỜNG MẠI DỊCH VỤ LỘC VIỆT (VN)

410 Bạch Đằng, phường Chương Dương, quận Hoàn Kiếm, thành phố Hà Nội

(740) Công ty TNHH Nghiên cứu và Tư vấn chuyển giao công nghệ và đầu tư (CONCETTI)

(511) Nhóm 14: Trang sức bạc, cụ thể là: vòng cổ, vòng tay, nhẫn, hoa tai.

(210) **4-2017-24896**

(540)



(220) 09.08.2017

(441) 25.10.2017

(531) 18.3.21; 18.3.23; 1.15.24; 2.5.1; A2.5.23; 7.3.11; A11.3.7; 1.15.15; 26.1.6; A26.4.6; A25.7.4

(591) Xanh nước biển, hồng, tím, da cam, trắng, xanh lá cây, vàng, đỏ, nâu, đen

(731) LÊ NGỌC ANH (VN)

Nhà 5D ngõ 43 phố Doãn Kế Thiện, tổ 18, phường Mai Dịch, quận Cầu Giấy, thành phố Hà Nội

CÔNG BÁO SỞ HỮU CÔNG NGHIỆP SỐ 355 TẬP A (10.2017)

---

(511) Nhóm 29: Nước mắm; mắm tôm.

---

(210) **4-2017-24897**

(540)



(220) 09.08.2017

(441) 25.10.2017

(531) 3.9.1; A6.3.4; 26.1.1

(591) Đỏ, trắng, xanh dương, xanh dương đậm, đen

(731) **HỘ KINH DOANH HOÀNG AN (VN)**  
Tổ 1, khu phố 1, thị trấn Dương Đông, huyện Phú Quốc, tỉnh Kiên Giang

(740) Công ty Cổ phần Sở hữu công nghiệp INVESTIP (INVESTIP)

(511) Nhóm 29: Nước mắm.

---

(210) **4-2017-24898**

(540)



(220) 09.08.2017

(441) 25.10.2017

(531) A9.3.19; 26.5.1

(731) **CÔNG TY TNHH SÀI GÒN - TƯỜNG LONG (VN)**

Số 5 đại lộ Thống Nhất, KCN Sóng Thần 2, phường Dĩ An, thị xã Dĩ An, tỉnh Bình Dương

(511) Nhóm 25: Quần áo, đồ đi chân, đồ đội đầu.

---

(210) **4-2017-24900**

(540)

**East Sea**

(220) 09.08.2017

(441) 25.10.2017

(731) **PLATINUM BEVERAGES (SG)**

61 Robinson Road, #15-02 Robinson Centre, Singapore, 068893

(740) Công ty TNHH Tâm nhìn và Liên danh (VISION & ASSOCIATES CO.LTD.)

(511) Nhóm 32: Bia; đồ uống không cồn.

---

(210) **4-2017-24902**

(540)



(220) 09.08.2017

(441) 25.10.2017

(531) A15.9.11; 26.4.3; 26.4.1; 26.4.9

(591) Đỏ, vàng, trắng

(731) **TỔNG CÔNG TY TRUYỀN HÌNH CẤP VIỆT NAM (VN)**

Số 844, đường La Thành, phường Giảng Võ, quận Ba Đình, thành phố Hà Nội

## CÔNG BÁO SỞ HỮU CÔNG NGHIỆP SỐ 355 TẬP A (10.2017)

---

(511) Nhóm 09: Các thiết bị để ghi, truyền, tái tạo âm thanh và hình ảnh; các thiết bị dùng cùng hoặc liên kết với màn ảnh truyền hình hay đầu monitor (màn hình).

Nhóm 35: Dịch vụ quảng cáo.

Nhóm 38: Dịch vụ viễn thông; dịch vụ truyền phát các chương trình phát thanh hoặc truyền hình.

---

(210) **4-2017-24903**

(220) 09.08.2017

(441) 25.10.2017

(540)

(531) A15.9.11; 21.3.1; 26.4.4

(591) Đỏ, trắng



(731) TỔNG CÔNG TY TRUYỀN HÌNH  
CẤP VIỆT NAM (VN)  
Số 844, đường La Thành, phường Giảng  
Võ, quận Ba Đình, thành phố Hà Nội

(511) Nhóm 09: Các thiết bị để ghi, truyền, tái tạo âm thanh và hình ảnh; các thiết bị dùng cùng hoặc liên kết với màn ảnh truyền hình hay đầu monitor (màn hình).

Nhóm 35: Dịch vụ quảng cáo

Nhóm 38: Dịch vụ viễn thông; dịch vụ truyền phát các chương trình phát thanh hoặc truyền hình.

---

(210) **4-2017-24904**

(220) 09.08.2017

(441) 25.10.2017

(540)

(531) A15.9.11; 26.4.4; 4.5.2; 4.5.3

(591) Đỏ, trắng



(731) TỔNG CÔNG TY TRUYỀN HÌNH  
CẤP VIỆT NAM (VN)  
Số 844, đường La Thành, phường Giảng  
Võ, quận Ba Đình, thành phố Hà Nội

(511) Nhóm 09: Các thiết bị để ghi, truyền, tái tạo âm thanh và hình ảnh; các thiết bị dùng cùng hoặc liên kết với màn ảnh truyền hình hay đầu monitor (màn hình).

Nhóm 35: Dịch vụ quảng cáo.

Nhóm 38: Dịch vụ viễn thông; dịch vụ truyền phát các chương trình phát thanh hoặc truyền hình.

---



CÔNG BÁO SỞ HỮU CÔNG NGHIỆP SỐ 355 TẬP A (10.2017)

---

(210) **4-2017-24907**

(540)

**Deltafert**

(220) 09.08.2017

(441) 25.10.2017

(731) CÔNG TY TNHH THƯƠNG MẠI XUẤT NHẬP KHẨU VIỆT TRANH ĐỀ (VN)

41 Nguyễn Thị Minh Khai, phường Bến Nghé, quận 1, thành phố Hồ Chí Minh

(740) Công ty Cổ phần Sở hữu công nghiệp INVESTIP (INVESTIP)

(511) Nhóm 01: Phân bón.

---

(210) **4-2017-24908**

(540)

**EUROPLUS**

(220) 09.08.2017

(441) 25.10.2017

(531) A5.3.13; A5.3.15

(731) CÔNG TY TNHH THƯƠNG MẠI XUẤT NHẬP KHẨU VIỆT TRANH ĐỀ (VN)

41 Nguyễn Thị Minh Khai, phường Bến Nghé, quận 1, thành phố Hồ Chí Minh

(740) Công ty Cổ phần Sở hữu công nghiệp INVESTIP (INVESTIP)

(511) Nhóm 01: Phân bón.

---

(210) **4-2017-24909**

(540)

**Katek**

(220) 09.08.2017

(441) 25.10.2017

(531) A5.3.13; A5.3.15

(731) CÔNG TY TNHH THƯƠNG MẠI XUẤT NHẬP KHẨU VIỆT TRANH ĐỀ (VN)

41 Nguyễn Thị Minh Khai, phường Bến Nghé, quận 1, thành phố Hồ Chí Minh

(740) Công ty Cổ phần Sở hữu công nghiệp INVESTIP (INVESTIP)

(511) Nhóm 01: Phân bón.

---

(210) **4-2017-24910**

(540)

**BAKER TALENT**

(220) 09.08.2017

(441) 25.10.2017

(731) O BREAD 2 PTE. LTD. (SG)

Block 3015 Bedok North Street 5 #05-05 Shimei East Kitchen Singapore 486350

(740) Công ty TNHH Sở hữu trí tuệ ACTIP (ACTIP IP LIMITED)

## CÔNG BÁO SỞ HỮU CÔNG NGHIỆP SỐ 355 TẬP A (10.2017)

---

(511) Nhóm 43: Dịch vụ cửa hàng bánh mì do nhà hàng thực hiện; dịch vụ làm bánh; cung cấp thông tin trực tiếp và trực tuyến liên quan đến dịch vụ cung cấp thức ăn và đồ uống; dịch vụ quán cà phê; dịch vụ phục vụ thức ăn và đồ uống do nhà hàng thực hiện; nhà hàng ăn uống .

---

(210) **4-2017-24911**

(220) 09.08.2017

(540)

(441) 25.10.2017

**GMS<sup>2</sup>®**

(591) Xanh dương, đỏ, đen

(731) CÔNG TY TNHH MỘT THÀNH VIÊN  
G.M.E (VN)

Tầng trệt, tòa nhà Rosana, số 60 Nguyễn  
Đình Chiểu, phường Đa Kao, quận 1,  
thành phố Hồ Chí Minh

(740) Công ty TNHH Tư vấn sở hữu trí tuệ  
Việt (VIET IP CO.,LTD.)

(511) Nhóm 09: Phần mềm máy tính ghi sẵn; chương trình máy tính ghi sẵn; phần mềm ứng dụng máy vi tính có thể tải về.

---

(210) **4-2017-24912**

(220) 09.08.2017

(540)

(441) 25.10.2017



(531) 3.7.10; 3.7.16; A7.1.11; 7.1.24; 6.1.2;  
A6.19.11; A5.11.11; 26.1.2

(591) Đỏ, đen, vàng, xanh lá cây, xanh dương,  
trắng

(731) NGUYỄN TẤN LONG (VN)

Khu 12 xã Long Đức, huyện Long  
Thành, tỉnh Đồng Nai

(740) Công ty TNHH Tư vấn sở hữu trí tuệ  
Việt (VIET IP CO.,LTD.)

(511) Nhóm 29: Tổ yến (tổ chim ăn được); yến sào tinh chế, yến sào chế biến; súp yến.

---

(210) **4-2017-24913**

(220) 09.08.2017

(540)

(441) 25.10.2017

**PURIUM**

(731) WONPARK CORPORATION (KR)

Floor 5, No.109, Grace Road three,  
Jiangnan District, Seoul Special City,  
The Republic of Korea

(740) Công ty TNHH Trường Xuân  
(AGELESS CO.,LTD.)

(511) Nhóm 03: Dầu gội đầu; chế phẩm làm sạch; mặt nạ làm đẹp; mỹ phẩm; hương thơm để  
thắp; mỹ phẩm cho động vật.

---

(210) 4-2017-24914

(540)



(220) 09.08.2017

(441) 25.10.2017

(531) A5.3.13; A5.3.15; 26.1.1; A26.1.18

(591) Xanh lá cây, đen, đỏ

(731) CÔNG TY CỔ PHẦN CÔNG NGHỆ

CAO BIOWAY ORGANIC (VN)

Số 18, đường số 30, khu phố 3, phường  
Bình Trị Đông B, quận Bình Tân, thành  
phố Hồ Chí Minh

(740) Văn phòng Luật sư A Hoà (AHOA LAW  
OFFICE)

(511) Nhóm 05: Thuốc trừ sâu; chất diệt nấm; chế phẩm diệt trừ sinh vật gây hại thực vật; thuốc xua đuổi sinh vật gây hại thực vật; chế phẩm diệt khuẩn; thuốc diệt cỏ.

Nhóm 07: Máy sản xuất phân bón; máy nghiền dùng trong công nghiệp; máy sàng; máy trộn; máy móc trong ngành phân bón cụ thể: máy ép, máy tạo hạt phân bón; băng tải; máy đóng bao; máy hoàn thiện sản phẩm.

Nhóm 29: Thịt; cá [không còn sống]; gia cầm, không còn sống; thú săn, không còn sống; chất chiết ra từ thịt; trái cây được bảo quản; trái cây đã chế biến [ở dạng giò]/[đặt trong giò]; trái cây đông lạnh; trái cây đóng hộp; trái cây đã sấy khô; rau đã nấu chín; rau đã sấy khô; rau đã được bảo quản; rau đóng hộp; nước quả nấu đông; mứt ươi; mứt quả (ươi).

Nhóm 30: Cà phê; chè/trà; ca cao; đường; gạo; bột sắn, bột cọ sagu; chất thay thế cà phê.

Nhóm 31: Rau tươi; quả tươi; động vật sống; mầm hạt giống cho lĩnh vực thực vật học; hạt [ngũ cốc]; hạt giống thực vật; cây trồng; hạt giống để trồng; hoa tự nhiên; thóc chưa chế biến; gỗ cây chưa xử lý; cây; thảm cỏ tự nhiên.

Nhóm 32: Nước sinh tố; nước ép trái cây; nước hoa quả ướp lạnh [đồ uống]; đồ uống không có cồn; chế phẩm để làm đồ uống; đồ uống hỗn hợp, không có cồn.

Nhóm 35: Mua bán nông sản, nông sản đã chế biến, lương thực, thực phẩm, máy móc sản xuất trong ngành phân bón, thuốc trừ sâu, chất diệt nấm, chế phẩm diệt trừ sinh vật gây hại thực vật, thuốc xua đuổi sinh vật gây hại thực vật, chế phẩm diệt khuẩn, thuốc diệt cỏ, máy sản xuất phân bón, máy sấy phân bón, máy nghiền phân bón, máy ép phân bón, máy sàng phân bón, máy trộn phân bón, máy tạo hạt phân bón, băng tải, máy đóng bao, thịt, cá [không còn sống], gia cầm (không còn sống), thú săn (không còn sống), chất chiết ra từ thịt, trái cây được bảo quản, trái cây đã chế biến [ở dạng giò]/[đặt trong giò], trái cây đông lạnh, trái cây đóng hộp, trái cây đã sấy khô, rau đã nấu chín, rau đã sấy khô, rau đã được bảo quản, rau đóng hộp, nước quả nấu đông, mứt, mứt quả, cà phê, chè, ca cao, đường, gạo, bột sắn, bột cọ sagu, chất thay thế cà phê, rau tươi, quả tươi, động vật sống, mầm hạt giống cho lĩnh vực thực vật học, hạt [ngũ cốc], hạt giống thực vật, cây trồng, hạt giống để trồng, hoa tự nhiên, thóc chưa chế biến, gỗ cây chưa xử lý, cây, thảm cỏ tự nhiên, nước sinh tố, nước ép trái cây, nước hoa quả ướp lạnh [đồ uống], đồ uống không có cồn, chế phẩm để làm đồ uống, đồ uống hỗn hợp, không có cồn.

Nhóm 40: Xử lý nguyên liệu sản xuất phân bón; tiêu hủy rác và chất thải; dịch vụ làm sạch không khí; làm đông lạnh thực phẩm; bảo quản thực phẩm và đồ uống; nghiền, ép trái cây.

## CÔNG BÁO SỞ HỮU CÔNG NGHIỆP SỐ 355 TẬP A (10.2017)

Nhóm 42: Tư vấn và chuyển giao công nghệ; tư vấn công nghệ; tư vấn kỹ thuật, công nghệ trong lĩnh vực chuyển giao công nghệ; tư vấn kỹ thuật, công nghệ trong lĩnh vực sản xuất phân bón; dịch vụ phòng thí nghiệm khoa học.

Nhóm 43: Nhà hàng cung cấp thực phẩm và đồ uống; dịch vụ nhà hàng ăn uống; quán ăn; quán cà phê; phòng trà.

Nhóm 44: Nuôi cấy vi sinh vật có lợi; dịch vụ rải phân bón và các hoá chất nông nghiệp khác trên không và trên mặt đất; dịch vụ làm vườn hoa cây cảnh; chăn nuôi động vật; dịch vụ trồng trọt.

(210) **4-2017-24915**

(220) 09.08.2017

(441) 25.10.2017

(540)

**BAKER TALENT**

(731) O BREAD 2 PTE. LTD. (SG)

Block 3015 Bedok North Street 5 #05-05  
Shimei East Kitchen Singapore 486350

(740) Công ty TNHH Sở hữu trí tuệ ACTIP  
(ACTIP IP LIMITED)

(511) Nhóm 30: Bánh làm từ bột mì; bánh mì; bánh kẹo làm từ bột nhào; bánh ngọt; bánh quy; bánh quy bơ.

(210) **4-2017-24916**

(220) 09.08.2017

(441) 25.10.2017

(540)



(531) A26.4.24

(731) ONG SIEW BEE (MY)

No.25-03, Jalan Dedap 6, Taman Johor  
Jaya 81100, Johor Bahru Malaysia

(740) Công ty TNHH Trường Xuân  
(AGELESS CO.,LTD.)

(511) Nhóm 34: Thuốc lá điếu; xì gà; đầu lọc thuốc lá điếu; hộp đựng thuốc lá điếu; bật lửa dùng cho người hút thuốc.

(210) **4-2017-24917**

(220) 09.08.2017

(441) 25.10.2017

(540)



(531) 2.1.11; A2.1.23; 4.5.2; 4.5.3

(731) O BREAD 2 PTE. LTD. (SG)

Block 3015 Bedok North Street 5 #05-05  
Shimei East Kitchen Singapore 486350

(740) Công ty TNHH Sở hữu trí tuệ ACTIP  
(ACTIP IP LIMITED)

CÔNG BÁO SỞ HỮU CÔNG NGHIỆP SỐ 355 TẬP A (10.2017)

---

(511) Nhóm 43: Dịch vụ cửa hàng bánh mì do nhà hàng thực hiện; dịch vụ làm bánh; cung cấp thông tin trực tiếp và trực tuyến liên quan đến dịch vụ cung cấp thức ăn và đồ uống; dịch vụ quán cà phê; dịch vụ phục vụ thức ăn và đồ uống do nhà hàng thực hiện; nhà hàng ăn uống.

---

(210) **4-2017-24919**

(220) 09.08.2017

(441) 25.10.2017

(540)



(731) SBL WORLDWIDE TRADING PTE. LTD. (SG)

151, Chin Swee Road, #07-12, Manhattan House (S), 169876 Singapore

(740) Công ty TNHH Sở hữu trí tuệ ACTIP (ACTIP IP LIMITED)

---

(511) Nhóm 34: Thuốc lá điếu; giấy cuốn thuốc lá; thuốc lá; vật dụng cho người hút thuốc lá; xì gà; thuốc lá để cuốn thuốc lá điếu.


---

(210) **4-2017-24920**

(220) 09.08.2017

(441) 25.10.2017

(540)



(591) Đỏ, đen, trắng

(731) CÔNG TY TNHH BOARDGAME VIỆT NAM (VN)

Số 18, ngõ 127, phố Hào Nam, phường Ô Chợ Dừa, quận Đống Đa, thành phố Hà Nội

---

(511) Nhóm 28: Trò chơi, đồ chơi.

---

(210) **4-2017-24921**

(220) 09.08.2017

(441) 25.10.2017

(540)



(591) Đỏ, đen, vàng, trắng

(731) CÔNG TY TNHH BOARDGAME VIỆT NAM (VN)

Số 18, ngõ 127, phố Hào Nam, phường Ô Chợ Dừa, quận Đống Đa, thành phố Hà Nội

---

(511) Nhóm 28: Trò chơi, đồ chơi.

---

CÔNG BÁO SỞ HỮU CÔNG NGHIỆP SỐ 355 TẬP A (10.2017)

---

(210) **4-2017-24922**

(220) 09.08.2017

(540)



(441) 25.10.2017

(591) Đen, đỏ, xám

(731) CÔNG TY CỔ PHẦN TƯ VẤN VÀ ĐẦU TƯ XÂY DỰNG I.DAY (VN)  
Số nhà 110, đường Điện Biên Phủ, phường Phạm Ngũ Lão, thành phố Hải Dương, tỉnh Hải Dương

(740) Công ty TNHH Sở hữu trí tuệ PADEMARK (PADEMARK CO.,LTD.)

(511) Nhóm 42: Thiết kế xây dựng; thiết kế kiến trúc; thiết kế nội thất.

---

(210) **4-2017-24923**

(220) 09.08.2017

(540)



(441) 25.10.2017

(531) 26.4.2; 25.3.1

(591) Đỏ, trắng

(731) CÔNG TY CỔ PHẦN TƯ VẤN VÀ ĐẦU TƯ XÂY DỰNG I.DAY (VN)  
Số nhà 110, đường Điện Biên Phủ, phường Phạm Ngũ Lão, thành phố Hải Dương, tỉnh Hải Dương

(740) Công ty TNHH Sở hữu trí tuệ PADEMARK (PADEMARK CO.,LTD.)

(511) Nhóm 42: Thiết kế xây dựng; thiết kế kiến trúc; thiết kế nội thất.

---

(210) **4-2017-24924**

(220) 09.08.2017

(540)

HOÀNG VŨ

(441) 25.10.2017

(731) HỘ KINH DOANH VŨ THỊ KIỀU VÂN (VN)

Số nhà 305 Nguyễn Hữu Cầu, phường Ngọc Châu, thành phố Hải Dương, tỉnh Hải Dương

(740) Công ty TNHH Sở hữu trí tuệ PADEMARK (PADEMARK CO.,LTD.)

(511) Nhóm 05: Dược phẩm; thực phẩm chức năng dùng cho mục đích y tế; thực phẩm cho trẻ sơ sinh; vitamin và thực phẩm bổ sung chất khoáng (dùng cho mục đích y tế); chế phẩm dược để chăm sóc da.

Nhóm 35: Mua bán dược phẩm, thực phẩm chức năng, trang thiết bị y tế, sữa, mỹ phẩm.

---

CÔNG BÁO SỞ HỮU CÔNG NGHIỆP SỐ 355 TẬP A (10.2017)

---

(210) 4-2017-24925

(220) 09.08.2017

(540)

(441) 25.10.2017

**KNHR**

(731) CÔNG TY TNHH KIM NGÂN HR (VN)

Thôn Quang Bị, xã Phạm Trấn, huyện Gia Lộc, tỉnh Hải Dương

(740) Công ty TNHH Sở hữu trí tuệ PADEMARK (PADEMARK CO.,LTD.)

(511) Nhóm 05: Thuốc diệt ruồi; keo dính ruồi.

---

(210) 4-2017-24927

(220) 09.08.2017

(540)

(441) 25.10.2017

**TÂM AN**

(731) DOANH NGHIỆP TƯ NHÂN THƯƠNG MẠI L.H (VN)

3 đường 150, ấp 7, xã Bình Mỹ, huyện Củ Chi, thành phố Hồ Chí Minh

(511) Nhóm 21: Thớt để cắt (thái) dùng cho nhà bếp.

---

(210) 4-2017-24928

(220) 09.08.2017

(540)

(441) 25.10.2017

**M<sup>2</sup>MATH SQUARED**

(531) 3.5.7; A3.5.25; 26.4.1

(591) Đỏ, trắng, đen, vàng, xanh dương, kem

(731) CÔNG TY CỔ PHẦN PHÁT TRIỂN QUỐC TẾ KIM TỰ THÁP (VN)

Số 127, phố Hoàng Ngân, phường Trung Hòa, quận Cầu Giấy, thành phố Hà Nội

(511) Nhóm 09: Đĩa com-pắc (nghe-nhìn); thiết bị giảng dạy, xuất bản phẩm điện tử, có thể tải xuống, chương trình máy vi tính (phần mềm có thể tải xuống được), tệp tin hình ảnh có thể tải về được; bút điện tử.

Nhóm 16: Sách; văn phòng phẩm (không bằng gỗ); tranh ảnh; bảng quảng cáo bằng giấy hoặc bìa cứng; ấn phẩm; đồ dùng giảng dạy (trừ thiết bị giảng dạy); thẻ, hộp đựng cho bút; tờ quảng cáo; túi (phong bì, bao nhỏ) bằng giấy hoặc chất dẻo dùng để bao gói.

Nhóm 25: Mũ; trang phục; áo mưa; đồng phục; áo phong ngắn tay; áo sơ mi.

Nhóm 28: Đồ chơi; búp bê; con rối, trò chơi trong nhà; quả bóng bay để chơi, đồ chơi nhồi bông.

Nhóm 35: Quảng cáo; quan hệ công chúng; phân phát hàng mẫu, quảng cáo trên truyền hình; tổ chức triển lãm cho mục đích thương mại hoặc quảng cáo, marketing.

## CÔNG BÁO SỞ HỮU CÔNG NGHIỆP SỐ 355 TẬP A (10.2017)

---

Nhóm 38: Truyền hình cáp, truyền tin và ảnh có hỗ trợ của máy vi tính; cung cấp các kênh viễn thông cho dịch vụ mua hàng từ xa; truyền tin nhắn và hình ảnh có hỗ trợ của máy vi tính; truyền hình.

Nhóm 41: Trường đào tạo (giáo dục); xuất bản sách; tổ chức các cuộc thi (giáo dục hoặc giải trí); dịch vụ về giáo dục giảng dạy; tổ chức triển lãm cho mục đích văn hóa hoặc giáo dục; cung cấp xuất bản phần mềm điện tử trực tuyến, không tải xuống được.

---

(210) **4-2017-24929**

(220) 09.08.2017

(441) 25.10.2017

(540)

(531) 2.3.1; A2.3.2; A2.3.16

(591) Cam



(731) CÔNG TY CỔ PHẦN PHÁT TRIỂN  
QUỐC TẾ KIM TỰ THÁP (VN)

Số 127, phố Hoàng Ngân, phường Trung  
Hòa, quận Cầu Giấy, thành phố Hà Nội

(511) Nhóm 09: Đĩa com-pắc (nghe-nhìn); thiết bị giảng dạy, xuất bản phẩm điện tử, có thể tải xuống, chương trình máy vi tính (phần mềm có thể tải xuống được), tệp tin hình ảnh có thể tải về được; bút điện tử.

Nhóm 16: Sách; văn phòng phẩm (không bằng gỗ); tranh ảnh; bảng quảng cáo bằng giấy hoặc bìa cứng; ấn phẩm; đồ dùng giảng dạy (trừ thiết bị giảng dạy); thẻ, hộp đựng cho bút; tờ quảng cáo; túi (phong bì, bao nhỏ) bằng giấy hoặc chất dẻo dùng để bao gói.

Nhóm 25: Mũ; trang phục; áo mưa; đồng phục, áo phong ngắn tay; áo sơ mi.

Nhóm 28: Đồ chơi; búp bê; con rối, trò chơi trong nhà; quả bóng bay để chơi, đồ chơi nhồi bông.

Nhóm 35: Quảng cáo; quan hệ công chúng; phân phát hàng mẫu, quảng cáo trên truyền hình; tổ chức triển lãm cho mục đích thương mại hoặc quảng cáo, marketing.

Nhóm 38: Truyền hình cáp, truyền tin và ảnh có hỗ trợ của máy vi tính; cung cấp các kênh viễn thông cho dịch vụ mua hàng từ xa; truyền tin nhắn và hình ảnh có hỗ trợ của máy vi tính; truyền hình.

Nhóm 41: Trường đào tạo (giáo dục); xuất bản sách; tổ chức các cuộc thi (giáo dục hoặc giải trí); dịch vụ về giáo dục giảng dạy; tổ chức triển lãm cho mục đích văn hóa hoặc giáo dục; cung cấp xuất bản phần mềm điện tử trực tuyến, không tải xuống được.

---



(210) **4-2017-24930**

(220) 09.08.2017

(441) 25.10.2017

(540)

**HAIRTOP**

(731) CÔNG TY CỔ PHẦN NAM BẢO  
DUỆC (VN)

P312B - B15, khu đô thị Đại Kim,  
phường Đại Kim, quận Hoàng Mai,  
thành phố Hà Nội

(511) Nhóm 03: Mỹ phẩm.

---

(210) **4-2017-24931**

(220) 09.08.2017

(441) 25.10.2017

(540)

**FANBI**

(731) CÔNG TY CỔ PHẦN NAM BẢO  
DUỆC (VN)

P312B - B15, khu đô thị Đại Kim,  
phường Đại Kim, quận Hoàng Mai,  
thành phố Hà Nội

(511) Nhóm 05: Thuốc; thực phẩm chức năng.

---

(210) **4-2017-24932**

(220) 09.08.2017

(441) 25.10.2017

(540)

**HAIRCLEAN**

(731) CÔNG TY CỔ PHẦN NAM BẢO  
DUỆC (VN)

P312B - B15, khu đô thị Đại Kim,  
phường Đại Kim, quận Hoàng Mai,  
thành phố Hà Nội

(511) Nhóm 03: Mỹ phẩm.

---

(210) **4-2017-24933**

(220) 09.08.2017

(441) 25.10.2017

(540)

**HOÀNG ĐAN**

(731) CÔNG TY TNHH THƯƠNG MẠI VÀ  
DỊCH VỤ AQUAPROTECH VIỆT  
NAM (VN)

Số 69, ngõ 66, Triều Khúc, xã Tân Triều,  
huyện Thanh Trì, thành phố Hà Nội

(511) Nhóm 11: Máy lọc nước; hệ thống làm sạch nước; hệ thống và thiết bị vệ sinh; dụng cụ nấu nướng dùng điện; cây nước nóng lạnh; đèn điện.

## CÔNG BÁO SỞ HỮU CÔNG NGHIỆP SỐ 355 TẬP A (10.2017)

Nhóm 35: Quảng cáo; trưng bày sản phẩm; giới thiệu sản phẩm; nhập khẩu; xuất khẩu; mua bán các sản phẩm sau: bộ lọc nước uống, thiết bị lọc nước uống, thiết bị và máy móc làm sạch nước, máy lọc nước, hệ thống làm sạch nước, đèn điện, dụng cụ nấu nướng dùng điện, hệ thống và thiết bị nấu nướng, hệ thống và thiết bị vệ sinh, dụng cụ nhà bếp, đồ chứa đựng dùng cho gia dụng và nhà bếp, vật dụng giữ giấy vệ sinh, vòng và giá treo khăn tắm, chậu, cây nước nóng lạnh.

(210) **4-2017-24934**

(540)



(220) 09.08.2017

(441) 25.10.2017

(531) 26.11.3; A26.11.8; A25.7.21

(731) ZTO EXPRESS CO., LTD. (CN)

1685 Hua Zhi Road., Qing Pu District, Shanghai, China

(740) Công ty TNHH Đại Tín và Liên Danh (DAITIN AND ASSOCIATES CO.,LTD)

(511) Nhóm 39: Dịch vụ vận chuyển bưu kiện; chuyển phát thư tín, dịch vụ giao hàng; vận chuyển tài liệu sử dụng trong viễn thông, đặc biệt là tài liệu giấy như giấy fax; dịch vụ giao báo chí; vận tải hàng hóa (bằng đường thủy); vận chuyển bằng ô tô; kho hàng hóa; vận tải bằng đường không; vận tải đường biển; dịch vụ giao hàng qua bưu điện.

(210) **4-2017-24935**

(540)

# Hoa Đô

(220) 09.08.2017

(441) 25.10.2017

(731) CÔNG TY TNHH CÔNG NGHỆ BIGCO (VN)

Lô LK03-20, khu dân cư Thanh Bình, phường Thanh Bình, thành phố Hải Dương, tỉnh Hải Dương

(740) Công ty TNHH Sở hữu trí tuệ HA VIP (HAVIP CO., LTD.)

(511) Nhóm 25: Áo mưa; quần áo mưa; giày đi mưa; ủng đi mưa.

(210) **4-2017-24936**

(540)



(220) 09.08.2017

(441) 25.10.2017

(531) 3.1.1; A3.1.22; 5.3.20; 5.7.3

(591) Nâu cà phê, nâu nhạt, ghi đen, vàng chanh, vàng đậm, vàng nhạt, trắng

(731) CÔNG TY TNHH SẢN XUẤT THƯỜNG MẠI SPT (VN)

18/10 Đô Đốc Long, phường Tân Quý, quận Tân Phú, thành phố Hồ Chí Minh

(740) Công ty TNHH Sở hữu trí tuệ HA VIP (HAVIP CO., LTD.)

## CÔNG BÁO SỞ HỮU CÔNG NGHIỆP SỐ 355 TẬP A (10.2017)

(511) Nhóm 33: Rượu (đồ uống có cồn).

(210) **4-2017-24937**

(540)



(220) 09.08.2017

(441) 25.10.2017

(531) 26.4.3; 26.4.7; 26.15.11; 26.15.15

(591) Vàng, đen, xanh nước biển, da cam, hồng

(731) CÔNG TY TNHH MỘT THÀNH VIÊN  
XỔ SỐ KIẾN THIẾT VĨNH LONG  
(VN)

Số 51E Nguyễn Trung Trực, phường 8,  
thành phố Vĩnh Long, tỉnh Vĩnh Long

(740) Công ty TNHH Sở hữu trí tuệ HA VIP  
(HAVIP CO., LTD.)

(511) Nhóm 41: Tổ chức xổ số; tổ chức và điều khiển hội nghị; dịch vụ câu lạc bộ [giải trí hoặc giáo dục]; dịch vụ tổ chức đánh bạc; dịch vụ đại lý bán vé [giải trí].

(210) **4-2017-24938**

(540)



(220) 09.08.2017

(441) 25.10.2017

(531) 7.3.1; 7.3.2; 26.4.4; 26.4.7

(731) CÔNG TY TNHH THƯƠNG MẠI VÀ  
SẢN XUẤT CÔNG THÀNH (VN)

Lô A8, cụm công nghiệp Đắc Lộc, xã  
Vĩnh Phương, thành phố Nha Trang, tỉnh  
Khánh Hòa

(740) Công ty TNHH Tư vấn A & S (A&S  
CO.,LTD)

(511) Nhóm 19: Kính xây dựng.

(210) **4-2017-24940**

(540)



(220) 09.08.2017

(441) 25.10.2017

(531) 26.1.2; 26.1.10; 26.3.4; A26.3.5; 26.3.23

(591) Đen, trắng, bạc, đỏ

(731) HU ZHIPENG (CN)

No. 49, East garden village, Xin Xing  
Town, Zhucheng, Weifang, Shandong,  
China

(740) Công ty TNHH Sở hữu trí tuệ Trần &  
Trần (TRAN & TRAN CO., LTD.)

(511) Nhóm 12: Xe cộ chạy bằng điện; xe đạp; xe máy; giá đỡ động cơ cho xe cộ đường bộ; xe cộ cho việc đi lại trên mặt đất, trên không, dưới nước hoặc bằng đường ray; hộp cho bánh xe cộ.

## CÔNG BÁO SỞ HỮU CÔNG NGHIỆP SỐ 355 TẬP A (10.2017)

---

Nhóm 35: Quảng cáo; dịch vụ hăng thông tin thương mại; dịch vụ đẩy mạnh bán hàng [cho người khác]; dịch vụ đại lý xuất nhập khẩu; marketing; cung cấp sản giao dịch trực tuyến cho người mua và người bán hàng hoá và dịch vụ.

---

(210) **4-2017-24941**

(220) 09.08.2017

(441) 25.10.2017

(540)

**nanhai**

(731) HU ZHIPENG (CN)

No. 49, East garden village, Xin Xing Town, Zhucheng, Weifang, Shandong, China

(740) Công ty TNHH Sở hữu trí tuệ Trần & Trần (TRAN & TRAN CO., LTD.)

(511) Nhóm 12: Xe cộ chạy bằng điện; xe đạp; xe máy; giá đỡ động cơ cho xe cộ đường bộ; xe cộ cho việc đi lại trên mặt đất, trên không, dưới nước hoặc bằng đường ray; hộp cho bánh xe cộ.

Nhóm 35: Quảng cáo; dịch vụ hăng thông tin thương mại; dịch vụ đẩy mạnh bán hàng [cho người khác]; dịch vụ đại lý xuất nhập khẩu; marketing; cung cấp sản giao dịch trực tuyến cho người mua và người bán hàng hoá và dịch vụ.

---

(210) **4-2017-24942**

(220) 09.08.2017

(441) 25.10.2017

(540)

**南海**

(731) HU ZHIPENG (CN)

No. 49, East garden village, Xin Xing Town, Zhucheng, Weifang, Shandong, China

(740) Công ty TNHH Sở hữu trí tuệ Trần & Trần (TRAN & TRAN CO., LTD.)

(511) Nhóm 12: Xe cộ chạy bằng điện; xe đạp; xe máy; giá đỡ động cơ cho xe cộ đường bộ; xe cộ cho việc đi lại trên mặt đất, trên không, dưới nước hoặc bằng đường ray; hộp cho bánh xe cộ.

---

(210) **4-2017-24943**

(220) 09.08.2017

(441) 25.10.2017

(540)

**TiLed**

(591) Xanh lá cây, trắng, cam

(731) CÔNG TY CỔ PHẦN CÔNG NGHỆ XANH TRƯỜNG THÀNH (VN)

Số 14-16, phố Hàm Long, phường Phan Chu Trinh, quận Hoàn Kiếm, thành phố Hà Nội

(511) Nhóm 09: Thiết bị điều khiển độ sáng đèn (dùng điện).

## CÔNG BÁO SỞ HỮU CÔNG NGHIỆP SỐ 355 TẬP A (10.2017)

---

Nhóm 11: Đèn chiếu sáng.

Nhóm 42: Các dịch vụ nghiên cứu và phân tích công nghiệp, thiết kế và phát triển phần cứng và phần mềm máy tính.

---

(210) **4-2017-24944**

(540)



(220) 09.08.2017

(441) 25.10.2017

(531) 2.5.1; 2.5.2; 2.5.3; A2.5.23; 2.9.1;  
25.1.6; A26.11.9; A25.7.21

(591) Trắng, xanh lá cây, hồng, nâu, vàng,  
xanh lá cây đậm

(731) CÔNG TY CỔ PHẦN ĐẦU TƯ SẢN  
XUẤT VÀ THƯƠNG MẠI DỊCH VỤ  
HÙNG PHÁT (VN)

Khu Vĩnh Thịnh 3, phường Tích Sơn,  
thành phố Vĩnh Yên, tỉnh Vĩnh Phúc

(511) Nhóm 25: Quần áo thời trang.

---

(210) **4-2017-24946**

(540)

# Bảo Điền

(220) 09.08.2017

(441) 25.10.2017

(731) CÔNG TY CỔ PHẦN THỰC PHẨM  
MINH DƯƠNG (VN)

Xã Minh Khai, huyện Hoài Đức, thành  
phố Hà Nội

(740) Công ty cổ phần Sở hữu trí tuệ BROSS và  
Cộng sự (BROSS & PARTNERS., JSC)

(511) Nhóm 29: Các loại rau, củ, quả đã được sấy khô; măng khô; mộc nhĩ được bảo quản; nấm đã được bảo quản.

Nhóm 30: Mì sợi; mì ống; mì sợi dẹt; phở ăn liền; bún khô; miến; bột; tinh bột cho thực phẩm.

---

(210) **4-2017-24947**

(540)

# Điền Bảo

(220) 09.08.2017

(441) 25.10.2017

(731) CÔNG TY CỔ PHẦN THỰC PHẨM  
MINH DƯƠNG (VN)

Xã Minh Khai, huyện Hoài Đức, thành  
phố Hà Nội

(740) Công ty cổ phần Sở hữu trí tuệ BROSS và  
Cộng sự (BROSS & PARTNERS., JSC)

(511) Nhóm 29: Các loại rau, củ, quả đã được sấy khô; măng khô; mộc nhĩ được bảo quản; nấm đã được bảo quản.

## CÔNG BÁO SỞ HỮU CÔNG NGHIỆP SỐ 355 TẬP A (10.2017)

---

Nhóm 30: Mì sợi; mì ống; mì sợi dẹt; phở ăn liền; bún khô; miến; bột; tinh bột cho thực phẩm.

---

(210) **4-2017-24950**

(220) 09.08.2017

(540)

(441) 25.10.2017

(531) 26.1.1; 26.2.7; 24.15.1; A24.15.7

(591) Trắng, đỏ, đen

(731) CÔNG TY TNHH NAM BÌNH (VN)



Số 20C đường Lô Ô, khu phố Nội Hóa 1, phường Bình An, thị xã Dĩ An, tỉnh Bình Dương

(740) Công ty TNHH Tư vấn ALIATLEGAL (ALIATLEGAL CO., LTD.)

(511) Nhóm 25: Đồ đội đầu; đồ đi chân; cà vạt; quần áo; quần áo thể thao; tất (vớ).

---

(210) **4-2017-24951**

(220) 09.08.2017

(540)

(441) 25.10.2017

(731) CÔNG TY CỔ PHẦN ĐẠI VIỆT TRÍ TUỆ (VN)

**Legend Beer cafe**

109 phố Nguyễn Tuân, phường Nhân Chính, quận Thanh Xuân, thành phố Hà Nội

(511) Nhóm 30: Cà phê, chè/trà, ca cao; bánh mì, bánh ngọt và kẹo.

Nhóm 32: Bia; đồ uống hoa quả và nước ép hoa quả.

Nhóm 43: Dịch vụ quán cà phê; dịch vụ cung cấp thức ăn, đồ uống do nhà hàng thực hiện; nhà hàng ăn uống.

---

(210) **4-2017-24952**

(220) 09.08.2017

(540)

(441) 25.10.2017

(731) CÔNG TY CỔ PHẦN ĐẠI VIỆT TRÍ TUỆ (VN)

**Legend spa**

109 phố Nguyễn Tuân, phường Nhân Chính, quận Thanh Xuân, thành phố Hà Nội

(511) Nhóm 44: Dịch vụ trị liệu xoa bóp bằng dầu thơm; chăm sóc sức khỏe; xoa bóp; dịch vụ chữa bệnh bằng nước khoáng nóng; dịch vụ cắt sửa móng tay; dịch vụ tắm hơi; dịch vụ tắm nắng; dịch vụ trị liệu; dịch vụ trang điểm.

---

CÔNG BÁO SỞ HỮU CÔNG NGHIỆP SỐ 355 TẬP A (10.2017)

---

(210) 4-2017-24953

(220) 09.08.2017

(441) 25.10.2017

(540)

**Legend Beer coffee**

(731) CÔNG TY CỔ PHẦN ĐẠI VIỆT TRÍ TUỆ (VN)

109 phố Nguyễn Tuân, phường Nhân Chính, quận Thanh Xuân, thành phố Hà Nội

(511) Nhóm 30: Cà phê, chè/trà, ca cao; bánh mì, bánh ngọt và kẹo.

Nhóm 32: Bia; đồ uống hoa quả và nước ép hoa quả.

Nhóm 43: Dịch vụ quán cà phê; dịch vụ cung cấp thức ăn, đồ uống do nhà hàng thực hiện; nhà hàng ăn uống.

---

(210) 4-2017-24955

(220) 09.08.2017

(441) 25.10.2017

(540)



(531) 5.5.16; A5.5.20; A5.5.21; 26.1.2

(591) Xanh lá, vàng, trắng

(731) CÔNG TY TNHH THƯƠNG MẠI DỊCH VỤ KIM LIÊN ĐƯỜNG (VN)  
Tổ 24, ấp Hòa Long 4, thị trấn An Châu, huyện Châu Thành, tỉnh An Giang

(511) Nhóm 05: Dược phẩm; dược liệu; thực phẩm chức năng; thực phẩm dinh dưỡng dùng trong y tế.

Nhóm 35: Mua bán: dược phẩm, dược liệu, thực phẩm chức năng, thực phẩm dinh dưỡng dùng trong y tế.

---

(210) 4-2017-24957

(220) 09.08.2017

(441) 25.10.2017

(540)



(531) 1.15.23; 1.5.1; 5.3.20; 26.1.1

(591) Xanh, vàng, đen, trắng

(731) NGUYỄN HỒNG MINH (VN)  
Số 101A thôn Liên Trung, xã Tân Hà, huyện Lâm Hà, tỉnh Lâm Đồng

(511) Nhóm 29: Hạt đã qua sơ chế, chế biến: hạt hạnh nhân, hạt hạnh nhân bơ, hạt mắc ca, hạt óc chó, hạt dẻ cười, hạt chia.

---

CÔNG BÁO SỞ HỮU CÔNG NGHIỆP SỐ 355 TẬP A (10.2017)

---

(210) **4-2017-24958**

(540)



(220) 10.08.2017

(441) 25.10.2017

(531) A26.4.24

(731)

CÔNG TY CỔ PHẦN SẢN XUẤT VÀ  
THƯƠNG MẠI ĐỨC MINH (VN)  
Thôn Nhuận Tháp, xã Phụng Công,  
huyện Văn Giang, thành phố Hưng Yên,  
tỉnh Hưng Yên

(511) Nhóm 12: Xe ô tô; xe máy; xe đạp; xe đạp điện; linh kiện phụ tùng ô tô, xe máy, xe đạp điện, xe máy điện; động cơ ô tô, xe máy, xe đạp điện, xe máy điện.

---

(210) **4-2017-24959**

(540)



(220) 10.08.2017

(441) 25.10.2017

(531) A26.4.24

(731)

CÔNG TY CỔ PHẦN SẢN XUẤT VÀ  
THƯƠNG MẠI ĐỨC MINH (VN)  
Thôn Nhuận Tháp, xã Phụng Công,  
huyện Văn Giang, thành phố Hưng Yên,  
tỉnh Hưng Yên

(511) Nhóm 12: Xe ô tô; xe máy; xe đạp; xe đạp điện; linh kiện phụ tùng ô tô, xe máy, xe đạp điện, xe máy điện; động cơ ô tô, xe máy, xe đạp điện, xe máy điện.

---

(210) **4-2017-24960**

(540)



(220) 10.08.2017

(441) 25.10.2017

(531) 18.3.21; 18.3.23; A26.4.6; 26.1.1

(731)

CÔNG TY TNHH BLUSAIGON (VN)  
129E Nguyễn Đình Chính, phường 8,  
quận Phú Nhuận, thành phố Hồ Chí  
Minh

(511) Nhóm 16: Bút [đồ dùng văn phòng]; bút bằng thép; bút máy, bút các loại.

---

(210) **4-2017-24961**

(540)



(220) 10.08.2017

(441) 25.10.2017

(531) 1.17.11; A1.1.20; A1.1.2; 1.5.1

(591) Đỏ, trắng

(731)

CÔNG TY CỔ PHẦN ĐẦU TƯ VIỆT  
HUNG PHÁT (VN)  
429 Tô Hiến Thành, phường 14, quận 10,  
thành phố Hồ Chí Minh



**CÔNG BÁO SỞ HỮU CÔNG NGHIỆP SỐ 355 TẬP A (10.2017)**

---

(511) Nhóm 36: Kinh doanh bất động sản.

---

(210) **4-2017-24962**

(540)



(220) 10.08.2017

(441) 25.10.2017

(531) 26.5.1; A26.5.18; A24.15.7

(591) Đỏ, xanh dương, trắng

(731) CÔNG TY TNHH NPTPOWER VIỆT NAM (VN)

55 Nguyễn Trung Trực, phường 5, quận Bình Thạnh, thành phố Hồ Chí Minh

(511) Nhóm 09: Thiết bị điều khiển phân phối [điện]; bảng điều khiển [điện]; tủ phân phối [điện]; tủ chuyển nguồn tự động (tủ ATS) [điện]; tủ hòa đồng bộ [điện]; bảng mạch in.

---

(210) **4-2017-24963**

(540)



(220) 10.08.2017

(441) 25.10.2017

(591) Trắng, nâu đỏ

(731) NGUYỄN VĂN LƯỢNG (VN)

91/6 tổ 6A DTH 23, KP. 1, Nguyễn Văn Quá, phường Đông Hưng Thuận, quận 12, thành phố Hồ Chí Minh

(511) Nhóm 25: Các sản phẩm quần áo, đồ đội đầu và đi chân.

---

(210) **4-2017-24964**

(540)



(220) 10.08.2017

(441) 25.10.2017

(531) 1.15.23; A26.11.12; 26.11.3

(591) Trắng, vàng cam, xanh dương, đỏ

(731) CÔNG TY TNHH THƯƠNG MẠI DỊCH VỤ XUẤT NHẬP KHẨU THIÊN THIÊN PHÚ (VN)

73 đường số 1, khu phố 27, phường Bình Hưng Hoà A, quận Bình Tân, thành phố Hồ Chí Minh

(511) Nhóm 11: Quạt điện, quạt hơi nước.

---

CÔNG BÁO SỞ HỮU CÔNG NGHIỆP SỐ 355 TẬP A (10.2017)

---

(210) **4-2017-24965**

(540)



(220) 10.08.2017

(441) 25.10.2017

(531) 1.15.24; 26.11.3; A26.11.13; A25.7.22

(591) Xanh nước biển, vàng, vàng nhạt, trắng

(731) CÔNG TY TNHH DU THUYỀN VIỆT (VN)

Ô H23, khu đô thị Cảng Tàu Ngọc Châu, phường Tuần Châu, thành phố Hạ Long, tỉnh Quảng Ninh

(511) Nhóm 35: Mua bán du thuyền; mua bán các đồ thể thao dưới nước, mua bán thiết bị hàng hải.

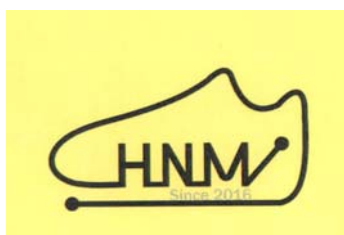
Nhóm 39: Dịch vụ vận chuyển bằng du thuyền.

Nhóm 41: Dịch vụ trò chơi thể thao dưới nước.

---

(210) **4-2017-24967**

(540)



(220) 10.08.2017

(441) 25.10.2017

(531) 9.9.1; A9.9.3

(591) Đen, vàng, xám

(731) HOÀNG NHƯ MẠNH (VN)

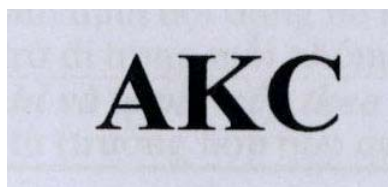
Lô số 06, khu tái định cư 01, khu đô thị Mỗ Lao, phường Mỗ Lao, quận Hà Đông, thành phố Hà Nội

(511) Nhóm 25: Quần áo; đồ đi chân.

---

(210) **4-2017-24969**

(540)



(220) 10.08.2017

(441) 25.10.2017

(731) HOÀNG VĂN PHƯƠNG (VN)

Số 143, phố Giắt, thị trấn Triệu Sơn, huyện Triệu Sơn, tỉnh Thanh Hóa

(511) Nhóm 35: Kinh doanh (mua bán) mỹ phẩm.

Nhóm 41: Giáo dục, đào tạo nghề thể dục, thể thao.

---

CÔNG BÁO SỞ HỮU CÔNG NGHIỆP SỐ 355 TẬP A (10.2017)

---

(210) **4-2017-24970**

(540)



(220) 10.08.2017

(441) 25.10.2017

(531) 21.3.7; A24.7.23; 24.7.3; 4.5.3; A3.7.24; A26.11.12; 26.11.3; 26.4.1; 3.7.16; 26.4.9

(591) Xanh lá cây, trắng

(731) CÔNG TY CỔ PHẦN GOLF CHUYÊN NGHIỆP (VN)

135/17/35 Nguyễn Hữu Cảnh, phường 22, quận Bình Thạnh, thành phố Hồ Chí Minh

(511) Nhóm 35: Tổ chức hội chợ triển lãm nhằm mục đích thương mại; xúc tiến thương mại; tổ chức sự kiện thương mại; dịch vụ quảng cáo.

---

(210) **4-2017-24971**

(540)



(220) 10.08.2017

(441) 25.10.2017

(531) 26.1.1; A26.1.18

(731) CÔNG TY CỔ PHẦN GOLF CHUYÊN NGHIỆP (VN)

135/17/35 Nguyễn Hữu Cảnh, phường 22, quận Bình Thạnh, thành phố Hồ Chí Minh

(511) Nhóm 35: Mua bán: giày chơi golf, mũ golf, gậy chơi golf, bóng golf, quần áo golf, găng tay golf, túi golf, ống nhòm, máy đo khoảng cách, thảm tập golf, tất.

---

(210) **4-2017-24972**

(540)



(220) 10.08.2017

(441) 25.10.2017

(531) A5.5.20; 1.15.15; 5.9.6

(591) Đỏ, xanh lá cây đậm

(731) HUỖNH DUY QUANG (VN)

351 Nguyễn Thái Học, phường Cầu Ông Lãnh, quận 1, thành phố Hồ Chí Minh

(511) Nhóm 35: Mua bán: hành, tỏi.

---

(210) **4-2017-24973**

(540)



(220) 10.08.2017

(441) 25.10.2017

(531) 26.3.1; A24.15.7; 26.13.25

(591) Đỏ, đen

(731) NGUYỄN VĂN SƠN (VN)

191 Nguyễn Chí Thanh, phường 12, quận 5, thành phố Hồ Chí Minh

## CÔNG BÁO SỞ HỮU CÔNG NGHIỆP SỐ 355 TẬP A (10.2017)

---

(511) Nhóm 35: Mua bán: tay thắng, cùm dẫu, đèn trợ sáng, cùm tay côn, pô xe máy, che kết nước, phuộc nhún, lòng nhôm, nhôm sên đĩa, dầu nhớt, mâm xe máy, ốc, vỏ xe, lốp xe.

---

(210) **4-2017-24974**

(220) 10.08.2017

(441) 25.10.2017

(540)

(531) 26.15.9; 26.15.11; A24.15.7; 26.15.15

(591) Vàng, nâu, trắng

(731) CÔNG TY TNHH HOÀNG GIA NAM VIỆT (VN)



209 Tô Hiến Thành, phường 13, quận 10, thành phố Hồ Chí Minh

(511) Nhóm 20: Đồ đạc (bàn, ghế, giường, tủ, giá, kệ, gương, khung ảnh).

Nhóm 27: Tấm phủ sàn bằng vinyl .

Nhóm 35: Siêu thị mua, bán buôn bán lẻ các sản phẩm vật liệu xây dựng như: sàn gỗ, giấy dán tường, sàn nhựa, phào, nẹp, gạch.

---

(210) **4-2017-24977**

(220) 10.08.2017

(441) 25.10.2017

(540)

(731) CÔNG TY TNHH MỘT THÀNH VIÊN NHÀ MÁY CÔNG NGHỆ SINH HỌC VÀ THIẾT BỊ Y TẾ (VN)

**BimedChip**

Lô I-9-8, đường D2 khu công nghệ cao thành phố Hồ Chí Minh, phường Long Thạnh Mỹ, quận 9, thành phố Hồ Chí Minh

(740) Công ty TNHH Hùng Sơn và cộng sự (HUNG SON & PARTNERS)

(511) Nhóm 10: Thiết bị y tế, dụng cụ chuẩn đoán bệnh.

Nhóm 35: Mua bán: thiết bị y tế, dụng cụ chuẩn đoán bệnh.

---

(210) **4-2017-24978**

(220) 10.08.2017

(441) 25.10.2017

(540)

(731) PHẠM VĂN DỤNG (VN)

**SATYCA**

Xóm 13, xã Xuân Kiên, huyện Xuân Trường, tỉnh Nam Định

(511) Nhóm 11: Vòi phun nước; vòi hoa sen; bồn rửa; vòi.

Nhóm 21: Thùng rác; giàn phơi đồ; giá giữ xà phòng; giá để giấy vệ sinh; vòng và thanh treo cho khăn tắm; vòng và giá treo cho khăn tắm.

---

CÔNG BÁO SỞ HỮU CÔNG NGHIỆP SỐ 355 TẬP A (10.2017)

---

(210) 4-2017-24979

(540)



(220) 10.08.2017

(441) 25.10.2017

(531) 26.13.1

(731)

CÔNG TY TNHH THƯƠNG MẠI -  
DỊCH VỤ KỸ THUẬT TOÀN PHÁT  
(VN)

54 đường A4 (khu K300), phường 12,  
quận Tân Bình, thành phố Hồ Chí Minh

(511) Nhóm 03: Nhang trầm, bột nhang trầm.

Nhóm 20: Hộp gỗ dùng để đốt nhang trầm.

---

(210) 4-2017-24980

(540)



(220) 10.08.2017

(441) 25.10.2017

(531) A7.1.11; 7.1.24; 7.3.12; A3.13.6

(591) Đen, trắng, xanh ngọc

(731)

CÔNG TY CỔ PHẦN SƠN EUNANO  
(VN)

Số 173, ngõ 8 Cầu Bươu, xã Tả Thanh  
Oai, huyện Thanh Trì, thành phố Hà Nội

(740)

Công ty TNHH Sở hữu trí tuệ IPS Việt  
Nam (VIET NAM IPS INTERPRO CO.,  
LTD)

(511) Nhóm 02: Sơn.

---

(210) 4-2017-24981

(540)

TaggedGen

(220) 10.08.2017

(441) 25.10.2017

(731)

CÔNG TY TNHH MTV NHÀ MÁY  
CÔNG NGHỆ SINH HỌC VÀ THIẾT  
BỊ Y TẾ (VN)

Lô I-9-8, đường D2 khu công nghệ cao  
thành phố Hồ Chí Minh, phường Long  
Thạnh Mỹ, quận 9, thành phố Hồ Chí  
Minh

(740)

Công ty TNHH Hùng Sơn và cộng sự  
(HUNG SON & PARTNERS)

(511) Nhóm 10: Thiết bị y tế, dụng cụ chuẩn đoán bệnh.

Nhóm 35: Mua bán: thiết bị y tế, dụng cụ chuẩn đoán bệnh.

---

CÔNG BÁO SỞ HỮU CÔNG NGHIỆP SỐ 355 TẬP A (10.2017)

---

(210) **4-2017-24982**

(220) 10.08.2017

(441) 25.10.2017

(540)

ScreenNow

(731) CÔNG TY TNHH MTV NHÀ MÁY  
CÔNG NGHỆ SINH HỌC VÀ THIẾT  
BỊ Y TẾ (VN)

Lô I-9-8, đường D2 khu công nghệ cao  
thành phố Hồ Chí Minh, phường Long  
Thạnh Mỹ, quận 9, thành phố Hồ Chí  
Minh

(740) Công ty TNHH Hùng Sơn và cộng sự  
(HUNG SON & PARTNERS)

(511) Nhóm 10: Thiết bị y tế, dụng cụ chuẩn đoán bệnh.

Nhóm 35: Mua bán: thiết bị y tế, dụng cụ chuẩn đoán bệnh.

---

(210) **4-2017-24983**

(220) 10.08.2017

(441) 25.10.2017

(540)

Geneasy

(731) CÔNG TY TNHH MTV NHÀ MÁY  
CÔNG NGHỆ SINH HỌC VÀ THIẾT  
BỊ Y TẾ (VN)

Lô I-9-8, đường D2 khu công nghệ cao  
thành phố Hồ Chí Minh, phường Long  
Thạnh Mỹ, quận 9, thành phố Hồ Chí  
Minh

(740) Công ty TNHH Hùng Sơn và cộng sự  
(HUNG SON & PARTNERS)

(511) Nhóm 10: Thiết bị y tế, dụng cụ chuẩn đoán bệnh.

Nhóm 35: Mua bán: thiết bị y tế, dụng cụ chuẩn đoán bệnh.

---

(210) **4-2017-24984**

(220) 10.08.2017

(441) 25.10.2017

(540)

ScreenGen

(731) CÔNG TY TNHH MTV NHÀ MÁY  
CÔNG NGHỆ SINH HỌC VÀ THIẾT  
BỊ Y TẾ (VN)

Lô I-9-8, đường D2 khu công nghệ cao  
thành phố Hồ Chí Minh, phường Long  
Thạnh Mỹ, quận 9, thành phố Hồ Chí  
Minh

(740) Công ty TNHH Hùng Sơn và cộng sự  
(HUNG SON & PARTNERS)

## CÔNG BÁO SỞ HỮU CÔNG NGHIỆP SỐ 355 TẬP A (10.2017)

---

(511) Nhóm 10: Thiết bị y tế, dụng cụ chuẩn đoán bệnh.

Nhóm 35: Mua bán: thiết bị y tế, dụng cụ chuẩn đoán bệnh.

---

(210) **4-2017-24985**

(220) 10.08.2017

(540)

(441) 25.10.2017

(731) CÔNG TY TNHH MTV NHÀ MÁY CÔNG NGHỆ SINH HỌC VÀ THIẾT BỊ Y TẾ (VN)

SpotSlide

Lô I-9-8, đường D2 khu công nghệ cao thành phố Hồ Chí Minh, phường Long Thạnh Mỹ, quận 9, thành phố Hồ Chí Minh

(740) Công ty TNHH Hùng Sơn và cộng sự (HUNG SON & PARTNERS)

---

(511) Nhóm 10: Thiết bị y tế, dụng cụ chuẩn đoán bệnh.

Nhóm 35: Mua bán: thiết bị y tế, dụng cụ chuẩn đoán bệnh.

---

(210) **4-2017-24986**

(220) 10.08.2017

(540)

(441) 25.10.2017

(531) 3.4.18; A3.4.24; A8.5.3

(591) Trắng, đen, nâu, hồng, đỏ, xanh da trời

(731) CÔNG TY CỔ PHẦN THỰC PHẨM GIA ĐÌNH AN CO (VN)



Lô M, đường số 10, cụm công nghiệp Lợi Bình Nhơn, xã Lợi Bình Nhơn, thành phố Tân An, tỉnh Long An

(740) Công ty TNHH Sở hữu trí tuệ INVENTIO (INVENTIO CO.,LTD)

---

(511) Nhóm 29: Xúc xích; thực phẩm chế biến được làm từ thịt.

---

(210) **4-2017-24987**

(220) 10.08.2017

(540)

(441) 25.10.2017

(531) 4.5.2; 4.5.3; 8.3.8

(591) Trắng, đen, da cam, nâu, đỏ, vàng, tím nhạt

(731) CÔNG TY CỔ PHẦN THỰC PHẨM GIA ĐÌNH AN CO (VN)



Lô M, đường số 10, cụm công nghiệp Lợi Bình Nhơn, xã Lợi Bình Nhơn, thành phố Tân An, tỉnh Long An

(740) Công ty TNHH Sở hữu trí tuệ INVENTIO (INVENTIO CO.,LTD)

---

**CÔNG BÁO SỞ HỮU CÔNG NGHIỆP SỐ 355 TẬP A (10.2017)**

---

(511) Nhóm 29: Xúc xích; thực phẩm chế biến được làm từ thịt.

---

(210) **4-2017-24988**

(540)



(220) 10.08.2017

(441) 25.10.2017

(531) 3.4.18; A3.4.24; A3.4.25; A8.5.3; 4.5.2; 4.5.3; 24.9.1; 24.11.7

(591) Trắng, đen, nâu, hồng, đỏ, xanh da trời, vàng

(731) CÔNG TY CỔ PHẦN THỰC PHẨM GIA ĐÌNH AN CO (VN)

Lô M, đường số 10, cụm công nghiệp Lợi Bình Nhơn, xã Lợi Bình Nhơn, thành phố Tân An, tỉnh Long An

(740) Công ty TNHH Sở hữu trí tuệ INVENTIO (INVENTIO CO.,LTD)

(511) Nhóm 29: Xúc xích; thực phẩm chế biến được làm từ thịt.

---

(210) **4-2017-24989**

(540)



(220) 10.08.2017

(441) 25.10.2017

(531) 4.5.2; 4.5.3; 5.9.1

(591) Trắng, đen, da cam, nâu, đỏ, xanh lá cây, tím nhạt

(731) CÔNG TY CỔ PHẦN THỰC PHẨM GIA ĐÌNH AN CO (VN)

Lô M, đường số 10, cụm công nghiệp Lợi Bình Nhơn, xã Lợi Bình Nhơn, thành phố Tân An, tỉnh Long An

(740) Công ty TNHH Sở hữu trí tuệ INVENTIO (INVENTIO CO.,LTD)

(511) Nhóm 29: Xúc xích; thực phẩm chế biến được làm từ thịt.

---

(210) **4-2017-24990**

(540)



(220) 10.08.2017

(441) 25.10.2017

(531) 24.1.1; 4.5.2; 4.5.3; A5.3.13; A5.3.14; 26.1.2; 26.4.4; 26.4.9

(591) Trắng, nâu, đỏ, vàng đậm, vàng nhạt, xanh lá cây, xanh dương, xanh da trời, xanh đen, xám

(731) CÔNG TY CỔ PHẦN THỰC PHẨM GIA ĐÌNH AN CO (VN)

Lô M, đường số 10, cụm công nghiệp Lợi Bình Nhơn, xã Lợi Bình Nhơn, thành phố Tân An, tỉnh Long An

(740) Công ty TNHH Sở hữu trí tuệ INVENTIO (INVENTIO CO.,LTD)



CÔNG BÁO SỞ HỮU CÔNG NGHIỆP SỐ 355 TẬP A (10.2017)

---

(511) Nhóm 29: Xúc xích; thực phẩm chế biến được làm từ thịt.

---

(210) 4-2017-24991

(540)



(220) 10.08.2017

(441) 25.10.2017

(531) 24.9.1; 26.1.2; 26.4.2; 26.5.1; 26.7.25

(591) Trắng, đỏ, vàng, xanh dương, xám

(731) CÔNG TY CỔ PHẦN THỰC PHẨM GIA ĐÌNH AN CO (VN)

Lô M, đường số 10, cụm công nghiệp Lợi Bình Nhơn, xã Lợi Bình Nhơn, thành phố Tân An, tỉnh Long An

(740) Công ty TNHH Sở hữu trí tuệ INVENTIO (INVENTIO CO.,LTD)

(511) Nhóm 29: Xúc xích; thực phẩm chế biến được làm từ thịt.

---

(210) 4-2017-24992

(540)



(220) 10.08.2017

(441) 25.10.2017

(531) 24.9.1; 26.1.2

(591) Trắng, đỏ, vàng xanh dương, xám

(731) CÔNG TY CỔ PHẦN THỰC PHẨM GIA ĐÌNH AN CO (VN)

Lô M, đường số 10, cụm công nghiệp Lợi Bình Nhơn, xã Lợi Bình Nhơn, thành phố Tân An, tỉnh Long An

(740) Công ty TNHH Sở hữu trí tuệ INVENTIO (INVENTIO CO.,LTD)

(511) Nhóm 29: Xúc xích; thực phẩm chế biến được làm từ thịt.

---

(210) 4-2017-24994

(540)

**ORGAMORIN**

(220) 10.08.2017

(441) 25.10.2017

(731) CÔNG TY TNHH DƯỢC PHẨM VŨ KIM (VN)

G16-134/1 Tô Hiến Thành, phường 15, quận 10, thành phố Hồ Chí Minh

(740) Công ty TNHH MASTERBRAND (MASTERBRAND)

(511) Nhóm 05: Dược phẩm; thực phẩm chức năng (thực phẩm dinh dưỡng dùng trong y tế).

---

CÔNG BÁO SỞ HỮU CÔNG NGHIỆP SỐ 355 TẬP A (10.2017)

---

(210) **4-2017-24995**

(220) 10.08.2017

(540)

(441) 25.10.2017

**ORGACARTIN**

(731) CÔNG TY TNHH DƯỢC PHẨM VŨ KIM (VN)

G16-134/1 Tô Hiến Thành, phường 15, quận 10, thành phố Hồ Chí Minh

(740) Công ty TNHH MASTERBRAND (MASTERBRAND)

(511) Nhóm 05: Dược phẩm; thực phẩm chức năng (thực phẩm dinh dưỡng dùng trong y tế).

---

(210) **4-2017-24997**

(220) 10.08.2017

(540)

(441) 25.10.2017



(531) A26.4.24

(591) Vàng, vàng đồng, đen

(731) CÔNG TY CỔ PHẦN BE THO DA (VN)

Số 530/8 Phan Văn Trị, phường 7, quận Gò Vấp, thành phố Hồ Chí Minh

(511) Nhóm 20: Đồ gỗ mỹ thuật; bàn, ghế; giường; tủ.

Nhóm 37: Xây dựng công trình dân dụng và công nghiệp; xây dựng công trình giao thông, thủy lợi; dịch vụ làm kín công trình; dịch vụ xây, lát; giám sát việc xây dựng công trình; phá dỡ các công trình xây dựng.

Nhóm 42: Thiết kế trang trí nội thất; tư vấn kiến trúc; thiết lập bản vẽ xây dựng.

---

(210) **4-2017-24998**

(220) 10.08.2017

(540)

(441) 25.10.2017



(531) 4.3.3; 26.1.2; 26.2.7; 26.4.2

(731) VŨ VĂN HẬU (VN)

Thôn Thượng, xã Chuyên Mỹ, huyện Phú Xuyên, thành phố Hà Nội

(511) Nhóm 01: Keo dán dùng trong công nghiệp.

Nhóm 16: Keo dán dùng trong gia đình và văn phòng.

---

## CÔNG BÁO SỞ HỮU CÔNG NGHIỆP SỐ 355 TẬP A (10.2017)

---

(210) **4-2017-24999**

(540)



(220) 10.08.2017

(441) 25.10.2017

(531) 3.1.4; A1.1.10; 25.1.6; 26.1.1

(731) VŨ VĂN HẬU (VN)

Thôn Thượng, xã Chuyên Mỹ, huyện Phú Xuyên, thành phố Hà Nội

(511) Nhóm 01: Keo dán dùng trong công nghiệp.

---

(210) **4-2017-25000**

(540)



(220) 10.08.2017

(441) 25.10.2017

(531) A1.1.10; A1.1.5; 25.7.25; 26.4.2

(591) Xanh dương, đỏ, trắng

(731) CÔNG TY TNHH KIM NHẬT PHÁT (VN)

B10/15A Đoàn Nguyễn Tuân, ấp 2, xã Tân Quý Tây, huyện Bình Chánh, thành phố Hồ Chí Minh

(511) Nhóm 25: Quần áo; giày; dép; mũ nón; đồ đi chân.

---

(210) **4-2017-25001**

(540)



(220) 10.08.2017

(441) 25.10.2017

(531) 5.5.19; 5.7.3; 5.13.4; A5.5.21

(591) Trắng, vàng đồng, nâu, xám

(731) DOANH NGHIỆP TƯ NHÂN EDELWEISS (VN)

Số nhà 37 đường Nội bộ D5, khu Nam Long, phường Phước Long B, quận 9, thành phố Hồ Chí Minh

(511) Nhóm 35: Mua bán, phân phối mỹ phẩm.

---

(210) **4-2017-25002**

(540)



(220) 10.08.2017

(441) 25.10.2017

(531) 1.15.23; 26.3.1; A26.3.7; 2.9.4

(591) Trắng, đen, xanh cốm nhạt

(731) CÔNG TY TNHH THƯƠNG MẠI DỊCH VỤ TRẦN QUYÊN (VN)

TK 44/30 Trần Hưng Đạo, phường Cầu Kho, quận 1, thành phố Hồ Chí Minh

**CÔNG BÁO SỞ HỮU CÔNG NGHIỆP SỐ 355 TẬP A (10.2017)**

---

(511) Nhóm 39: Dịch vụ vận tải bằng ô tô; dịch vụ giao hàng; dịch vụ đóng gói hàng hoá; dịch vụ chuyển phát nhanh hàng hoá và thư tín.

---

(210) **4-2017-25003**

(220) 10.08.2017

(441) 25.10.2017

(540)

**motive**

(731) CÔNG TY TNHH SẢN XUẤT  
THƯỜNG MẠI VI VA (VN)  
Số 35/23 Tô Ký, phường Trung Mỹ Tây,  
quận 12, thành phố Hồ Chí Minh

(511) Nhóm 28: Quả bóng bằng da; vợt cầu lông và tennis; quả cầu lông; lưới cho thể thao.

---

(210) **4-2017-25004**

(220) 10.08.2017

(441) 25.10.2017

(540)



(531) 24.15.3; A24.15.15; 21.1.17; 15.1.13

(591) Xanh dương, trắng

(731) CÔNG TY TNHH SẢN XUẤT  
THƯỜNG MẠI VI VA (VN)  
Số 35/23 Tô Ký, phường Trung Mỹ Tây,  
quận 12, thành phố Hồ Chí Minh

(511) Nhóm 18: Ba lô; túi dùng trong thể thao bằng da và giả da.

Nhóm 25: Quần áo thể dục; giày đá bóng; đồ đi ở chân; găng tay; mũ; quần áo may sẵn.

Nhóm 28: Quả bóng bằng da; vợt cầu lông và tennis; quả cầu lông.

---

(210) **4-2017-25005**

(220) 10.08.2017

(441) 25.10.2017

(540)



(531) 26.3.2; A26.3.5

(591) Xanh lá cây, đen

(731) CÔNG TY TNHH SẢN XUẤT  
THƯỜNG MẠI VI VA (VN)  
Số 35/23 Tô Ký, phường Trung Mỹ Tây,  
quận 12, thành phố Hồ Chí Minh

(511) Nhóm 18: Ba lô; túi dùng trong thể thao bằng da và giả da.

Nhóm 25: Quần áo thể dục; giày đá bóng; đồ đi ở chân; găng tay; mũ; quần áo may sẵn.

Nhóm 28: Quả bóng bằng da; vợt cầu lông và tennis; quả cầu lông.

---

## CÔNG BÁO SỞ HỮU CÔNG NGHIỆP SỐ 355 TẬP A (10.2017)

---

(210) **4-2017-25006**

(220) 10.08.2017

(441) 25.10.2017

(540)



(591) Xanh, vàng, trắng

(731) NGUYỄN BÁ HẢI (VN)

Khu 7, xã Phương Thịnh, huyện Tam Nông, tỉnh Phú Thọ

(511) Nhóm 07: Thiết bị cơ-điện để chế biến đồ uống; máy bơm; máy là vải áp lực hơi, mang đi được; máy hút bụi chân không, máy ép hoa quả để làm rượu vang; máy vắt cho đồ giặt.

Nhóm 09: Bộ khuếch đại âm thanh; máy thu thanh và thu hình; phích cắm, ổ cắm và các công cụ tiếp xúc khác [vật nối điện]; thiết bị chiếu hình; tấm pin mặt trời dùng để sản xuất điện; thiết bị truyền phát âm thanh; máy tính bảng.

Nhóm 11: Thiết bị điều hoà không khí; thiết bị khử mùi không khí; máy pha cà phê, dùng điện; bếp nấu; thiết bị sấy khô, máy sấy tóc; thiết bị lọc nước uống; quạt điện dùng cho cá nhân; bình nước nóng cho nhà tắm; thiết bị sưởi ấm, chạy điện; bình đun nước nóng; thiết bị lọc nước.

Nhóm 21: Chảo rán; chảo chiên không dùng điện; nồi nấu không dùng điện; bình pha cà phê không dùng điện; nồi áp suất [nồi hấp] không dùng điện.

Nhóm 35: Mua bán: thiết bị cơ-điện để chế biến đồ uống; máy bơm; máy là vải áp lực hơi, mang đi được; máy hút bụi chân không; máy ép hoa quả để làm rượu vang; máy vắt cho đồ giặt; bộ khuếch đại âm thanh; máy thu thanh và thu hình; phích cắm, ổ cắm và các công cụ tiếp xúc khác [vật nối điện]; thiết bị chiếu hình; tấm pin mặt trời dùng để sản xuất điện; thiết bị truyền phát âm thanh; máy tính bảng; thiết bị điều hoà không khí; thiết bị khử mùi không khí; máy pha cà phê, dùng điện; bếp nấu; thiết bị sấy khô; máy sấy tóc; thiết bị lọc nước uống; quạt điện dùng cho cá nhân; bình nước nóng cho nhà tắm; thiết bị sưởi ấm, chạy điện; bình đun nước nóng; thiết bị lọc nước; chảo rán; chảo chiên không dùng điện; nồi nấu không dùng điện; bình pha cà phê không dùng điện; nồi áp suất [nồi hấp] không dùng điện.

Nhóm 37: Lắp đặt và sửa chữa thiết bị điều hoà không khí; lắp đặt và sửa chữa thiết bị điện; lắp đặt và sửa chữa thiết bị sưởi ấm; lắp đặt thiết bị nhà bếp; lắp đặt và sửa chữa thiết bị lọc nước.

---

(210) **4-2017-25007**

(220) 10.08.2017

(441) 25.10.2017

(540)



(531) A17.2.2; 3.7.17; 26.5.1; A24.15.11; 24.15.21

(591) Da cam, trắng

(731) ĐẬU ĐỨC PHƯƠNG (VN)

Số 38 ngách 56/87/14 phố Thạch Cầu, tổ 1, phường Long Biên, quận Long Biên, thành phố Hà Nội

## CÔNG BÁO SỞ HỮU CÔNG NGHIỆP SỐ 355 TẬP A (10.2017)

---

(511) Nhóm 09: Bàn phím, chuột máy tính, ram máy tính, bàn di chuột (tấm lót chuột), tai nghe, loa máy tính.

Nhóm 35: Mua bán, đại lý, xuất nhập khẩu, quảng cáo, trưng bày giới thiệu các sản phẩm: máy vi tính đồng bộ, màn hình máy vi tính, vỏ cây máy tính, bàn phím, chuột máy tính, loa máy tính, công tắc điện, dây dẫn điện, ổ cắm điện, dây cáp mạng, dây nối mạng, bộ chia mạng, cáp quang, bộ nối quang, bộ chia quang, bộ chuyển đổi quang điện, bộ phát sóng không dây, bộ định tuyến không dây, bộ chia cổng mạng, ăng ten thu phát sóng không dây, dây cáp đồng trục truyền hình, bộ khuếch đại truyền hình, bộ chia truyền hình, đầu nối dây cáp truyền hình, máy camera giám sát, đầu ghi hình ảnh, ram máy tính, bàn di chuột (tấm lót chuột), tai nghe.

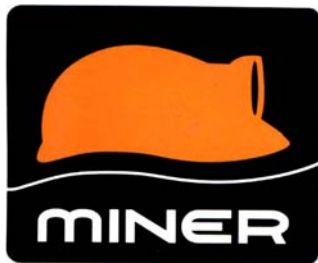
---

(210) **4-2017-25008**

(220) 10.08.2017

(441) 25.10.2017

(540)



(531) A9.7.21; 26.4.2; A26.11.12; 25.5.2

(591) Đen, đen nhạt, vàng cam, trắng

(731) CÔNG TY TNHH MINER (VN)

Tổ 5, khu 6C, phường Cẩm Trung, thành phố Cẩm Phả, tỉnh Quảng Ninh

(511) Nhóm 35: Mua bán bề cá và linh kiện liên quan đến bề cá, cá cảnh, cây cảnh.

Nhóm 43: Quán cà phê; quán giải khát; dịch vụ cung cấp thức ăn và đồ uống do nhà hàng thực hiện; quán rượu; nhà hàng ăn uống.

---

(210) **4-2017-25009**

(220) 10.08.2017

(441) 25.10.2017

(540)



(531) 3.9.1; A3.9.24; 1.15.14; 5.5.16; A5.5.22; 5.3.11; 26.1.1

(591) Xanh, vàng, trắng

(731) CÔNG TY CỔ PHẦN THỰC PHẨM HỮU NGHI (VN)

122 Định Công, phường Định Công, quận Hoàng Mai, thành phố Hà Nội

(511) Nhóm 30: Bánh mì; bánh gừng (bánh mì có gia vị); bánh xốp; bánh ngọt; đồ trang trí ăn được dùng cho bánh ngọt; bánh ngọt (hương liệu ngoại trừ tinh dầu); bánh (gạo), bánh ga tô nhỏ [bánh ngọt]; bánh mì cuộn; bánh nướng; bánh nướng thịt.

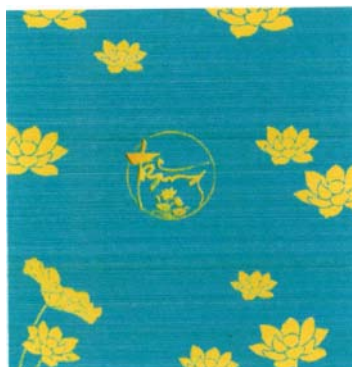
---

**CÔNG BÁO SỞ HỮU CÔNG NGHIỆP SỐ 355 TẬP A (10.2017)**

---

(210) **4-2017-25010**

(540)



(220) 10.08.2017

(441) 25.10.2017

(531) 5.3.16; A5.5.20; A5.5.22; 5.3.11;  
A25.7.21; 26.1.1

(591) Vàng, xanh

(731) CÔNG TY CỔ PHẦN THỰC PHẨM  
HỮU NGHỊ (VN)

122 Định Công, phường Định Công,  
quận Hoàng Mai, thành phố Hà Nội

(511) Nhóm 30: Bánh mỳ; bánh gừng (bánh mỳ có gia vị); bánh xốp; bánh ngọt; đồ trang trí ăn được dùng cho bánh ngọt; bánh ngọt (hương liệu ngoại trừ tinh dầu); bánh (gạo), bánh ga tô nhỏ [bánh ngọt]; bánh mỳ cuộn; bánh nướng; bánh nướng thịt.

---

(210) **4-2017-25011**

(540)



(220) 10.08.2017

(441) 25.10.2017

(531) 5.5.16; A5.5.20; A5.5.22; 5.3.11; 26.1.1;  
26.1.4

(591) Đỏ, vàng

(731) CÔNG TY CỔ PHẦN THỰC PHẨM  
HỮU NGHỊ (VN)

122 Định Công, phường Định Công,  
quận Hoàng Mai, thành phố Hà Nội

(511) Nhóm 30: Bánh mỳ; bánh gừng (bánh mỳ có gia vị); bánh xốp; bánh ngọt; đồ trang trí ăn được dùng cho bánh ngọt; bánh ngọt (hương liệu ngoại trừ tinh dầu); bánh (gạo), bánh ga tô nhỏ [bánh ngọt]; bánh mỳ cuộn; bánh nướng; bánh nướng thịt.

---

(210) **4-2017-25012**

(540)



(220) 10.08.2017

(441) 25.10.2017

(591) Vàng, đỏ

(731) CÔNG TY CỔ PHẦN THỰC PHẨM  
HỮU NGHỊ (VN)

122 Định Công, phường Định Công,  
quận Hoàng Mai, thành phố Hà Nội

(511) Nhóm 30: Bánh mỳ; bánh gừng (bánh mỳ có gia vị); bánh xốp; bánh ngọt; đồ trang trí ăn được dùng cho bánh ngọt; bánh ngọt (hương liệu ngoại trừ tinh dầu); bánh (gạo), bánh ga tô nhỏ [bánh ngọt]; bánh mỳ cuộn; bánh nướng; bánh nướng thịt.

---

CÔNG BÁO SỞ HỮU CÔNG NGHIỆP SỐ 355 TẬP A (10.2017)

---

(210) **4-2017-25013**

(220) 10.08.2017

(540)

(441) 25.10.2017

**NEM THANH**

(731) CÔNG TY CỔ PHẦN VINASEN (VN)

Lô 10-E1, khu ĐTM Yên Hòa, phường Yên Hòa, quận Cầu Giấy, thành phố Hà Nội

(511) Nhóm 29: Nem; nem chua; giò chả; nem ta; nem tai; nem nắm.

---

(210) **4-2017-25014**

(220) 10.08.2017

(540)

(441) 25.10.2017



**e GREEN**

(531) 26.4.2; A5.3.13; A5.3.14; 26.1.1; 25.5.3; A26.11.9

(591) Xanh lá cây đậm, xanh lá cây, đen

(731) NGUYỄN QUANG HUY (VN)

A09.03 tòa nhà Sunny Plaza, 110A Phạm Văn Đồng, phường 3, quận Gò Vấp, thành phố Hồ Chí Minh

(511) Nhóm 31: Rau, củ và trái cây tươi.

---

(210) **4-2017-25016**

(220) 10.08.2017

(540)

(441) 25.10.2017



(531) 2.3.1; A2.3.2; A2.3.16; A5.3.13; A5.3.15; A5.5.20; 4.5.1; A26.11.12

(591) Nâu, vàng nhạt, vàng đậm, vàng cam

(731) CÔNG TY TNHH THƯỜNG MẠI VẠN MINH (VN)

Số nhà 10, ngõ 281, phố Phương Mai, phường Kim Liên, quận Đống Đa, thành phố Hà Nội

(511) Nhóm 44: Xoa bóp; dịch vụ tắm hơi; chăm sóc sức khỏe; dịch vụ làm tóc; dịch vụ thẩm mỹ viện; phẫu thuật tạo hình.

---

(210) **4-2017-25017**

(220) 10.08.2017

(540)

(441) 25.10.2017



(531) A26.11.12; 26.2.7; A24.15.11; 24.15.21

(591) Đỏ, đen

(731) VŨ THỊ LOAN (VN)

183C/3H đường Tôn Thất Thuyết, phường 04, quận 04, thành phố Hồ Chí Minh



## CÔNG BÁO SỞ HỮU CÔNG NGHIỆP SỐ 355 TẬP A (10.2017)

---

(511) Nhóm 01: Chất giải nhiệt dùng để giảm nhiệt, chống đông dùng cho xe cộ; phụ gia (hóa chất) dùng cho dầu nhớt; phụ gia (hóa chất) dùng cho nhiên liệu động cơ (gasoline, diesel).

Nhóm 04: Phụ gia (không hóa chất) cho dầu nhờn; mỡ bôi trơn; mỡ bôi trơn công nghiệp; dầu nhờn (dầu nhớt); dầu nhờn công nghiệp; dầu cắt công nghiệp.

---

(210) **4-2017-25018**

(540)



(220) 10.08.2017

(441) 25.10.2017

(531) 2.9.14; A2.9.15; 5.7.3; 5.13.4; A1.1.10; A19.13.21; A25.3.3

(591) Vàng nghệ, vàng tươi, trắng, xanh lá cây, xanh dương

(731) CÔNG TY CỔ PHẦN ĐẦU TƯ THƯƠNG MẠI VÀ DỊCH VỤ MAI HƯƠNG (VN)

Số nhà 50, tổ 3, khu 3, phường Thanh Sơn, thành phố Uông Bí, tỉnh Quảng Ninh

(511) Nhóm 05: Thực phẩm chứa anbumin dùng cho mục đích y tế; thuốc dùng cho người, dược phẩm dùng cho người; thực phẩm ăn kiêng thích hợp cho mục đích y tế, thực phẩm ăn kiêng phù hợp cho mục đích y tế; chất bổ sung dinh dưỡng; thực phẩm cho em bé; thuốc bổ [thuốc, dược phẩm].

Nhóm 30: Chế phẩm ngũ cốc; thực phẩm ăn nhanh trên cơ sở ngũ cốc; thực phẩm trên cơ sở yến mạch; thực phẩm ăn nhanh trên cơ sở gạo.

---

(210) **4-2017-25023**

(540)



(220) 10.08.2017

(441) 25.10.2017

(531) A5.3.13; A5.3.15; 26.1.1; A26.1.18

(591) Xanh lá cây, xanh cốm, trắng

(731) CÔNG TY CỔ PHẦN ĐẦU TƯ BIO PLANET (VN)

25/18B đường số 3, khu phố 2, phường Bình An, quận 2, thành phố Hồ Chí Minh

(511) Nhóm 35: Dịch vụ bán lẻ lương thực, thực phẩm, đồ uống; dịch vụ bán lẻ thuốc lá, thuốc lã.

---

CÔNG BÁO SỞ HỮU CÔNG NGHIỆP SỐ 355 TẬP A (10.2017)

---

(210) **4-2017-25024**

(540)



(220) 10.08.2017

(441) 25.10.2017

(531) A5.3.13; A5.3.15

(591) Vàng, cam, xanh lá mạ

(731) CÔNG TY TNHH SUPPLY VIỆT NAM (VN)

Tầng 2, số nhà 16, ngõ 259 Yên Hòa, phường Yên Hoà, quận Cầu Giấy, thành phố Hà Nội

(511) Nhóm 03: Dầu gội đầu, sữa tắm; dầu xả tóc; sữa dưỡng thể, xà bông; nước rửa tay.

---

(210) **4-2017-25025**

(540)

**Jecogo**

(220) 10.08.2017

(441) 25.10.2017

(731) CÔNG TY TNHH BẮC ĐỨC NOGER (VN)

Số 19, ngách 36, ngõ 203, đường Kim Ngưu, phường Thanh Lương, quận Hai Bà Trưng, thành phố Hà Nội

(740) Công ty Luật TNHH LEADCONSULT (LEADCONSULT)

(511) Nhóm 05: Dược phẩm, thực phẩm chức năng.

---

(210) **4-2017-25026**

(540)

**Navirento**

(220) 10.08.2017

(441) 25.10.2017

(731) CÔNG TY TNHH BẮC ĐỨC NOGER (VN)

Số 19, ngách 36, ngõ 203, đường Kim Ngưu, phường Thanh Lương, quận Hai Bà Trưng, thành phố Hà Nội

(740) Công ty Luật TNHH LEADCONSULT (LEADCONSULT)

(511) Nhóm 05: Dược phẩm, thực phẩm chức năng.

---

(210) **4-2017-25027**

(540)



(220) 10.08.2017

(441) 25.10.2017

(531) 9.9.1; A9.9.5

(591) Đỏ

(731) NGUYỄN THANH TÙNG (VN)

374 Hai Bà Trưng, phường Tân Định, quận 1, thành phố Hồ Chí Minh

**CÔNG BÁO SỞ HỮU CÔNG NGHIỆP SỐ 355 TẬP A (10.2017)**

---

(511) Nhóm 18: Túi xách tay; ví đựng tiền; túi cầm tay cho phụ nữ; ba lô; túi xách tay học sinh.

Nhóm 25: Giày cao cổ; giày ống; dép; giày thể thao.

Nhóm 35: Mua bán giày, dép, vali, túi du lịch, túi xách tay, ví.

---

(210) **4-2017-25028**

(540)



(220) 10.08.2017

(441) 25.10.2017

(531) 9.9.1; A9.9.5; 5.5.19; A5.5.20; 26.3.1; A26.3.6

(591) Đen, trắng, ghi

(731) NGUYỄN HOÀNG XUÂN THỦY (VN)

Số 106C/83 Lạc Long Quân, phường 3, quận 11, thành phố Hồ Chí Minh

(511) Nhóm 35: Mua bán: quần áo thời trang, váy cưới, giày cưới, phụ kiện đồ cưới.

---

(210) **4-2017-25030**

(540)

**Homilait**

(220) 10.08.2017

(441) 25.10.2017

(731) CÔNG TY CỔ PHẦN ĐẦU TƯ THƯƠNG MẠI DUỆC QUỐC TẾ (VN)  
251 Âu Cơ, phường Quảng An, quận Tây Hồ, thành phố Hà Nội

(740) Công ty TNHH T&T INVENMARK Sở hữu trí tuệ Quốc tế (T&T INVENMARK CO., LTD.)

(511) Nhóm 05: Sữa bột công thức.

---

(210) **4-2017-25032**

(540)



(220) 10.08.2017

(441) 25.10.2017

(531) A5.3.13; A5.3.14; 26.4.2; 2.9.14; 26.4.7

(591) Xanh lá cây, xanh nõn chuối, trắng, xanh dương

(731) LÂM THỊ HẢO (VN)

Block B4- 12A-01 chung cư Him Lam Chợ Lớn, đường Hậu Giang, phường 11, quận 6, thành phố Hồ Chí Minh

(511) Nhóm 35: Mua bán mỹ phẩm, thực phẩm chức năng.

---

(210) **4-2017-25033**

(220) 10.08.2017

(441) 25.10.2017

(540)

**immuse**

(731) KIRIN KABUSHIKI KAISHA (ALSO TRADING AS KIRIN COMPANY, LIMITED) (JP)  
10-2, Nakano 4-Chome, Nakano-Ku, Tokyo, JAPAN

(740) Công ty Cổ phần Sở hữu công nghiệp INVESTIP (INVESTIP)

(511) Nhóm 01: Vi khuẩn axit lactic được sử dụng trong sản xuất chất bổ sung ăn kiêng, thực phẩm và đồ uống; axit lactic; hóa chất được sử dụng trong sản xuất chất bổ sung ăn kiêng, thực phẩm và đồ uống; men sữa dùng cho công nghiệp thực phẩm.

Nhóm 05: Chất bổ sung dinh dưỡng và ăn kiêng chứa vi khuẩn axit lactic; chất bổ sung dinh dưỡng và ăn kiêng dùng cho người; chất bổ sung cho thực phẩm dùng cho người; đồ uống bổ sung ăn kiêng chứa vi khuẩn axit lactic; đồ uống bổ sung ăn kiêng; men sữa dùng cho mục đích dược phẩm.

Nhóm 32: Đồ uống không có cồn; đồ uống là chất lỏng giống nước còn lại sau khi làm đông sữa chua; đồ uống cung cấp muối và khoáng cho cơ thể (không dùng cho mục đích y tế); đồ uống cung cấp năng lượng (không có cồn, không dùng cho mục đích y tế); đồ uống có gaz, không cồn; nước uống có gaz; nước khoáng [đồ uống]; nước uống; đồ uống có hương vị trái cây (không có cồn); đồ uống làm từ nước ép trái cây không có cồn; nước ép rau [đồ uống]; bia; bia ít mạch nha; bia không cồn; đồ uống không cồn chứa vi khuẩn axit lactic.

---

(210) **4-2017-25034**

(220) 10.08.2017

(441) 25.10.2017

(300) 87/443,115 09.05.2017 US

(540)

**C ACTIVE**


(731) CATO OF TEXAS L.P. (US)  
8100 Denmark Road, Charlotte, NC 28273, USA


(740) Công ty Cổ phần Sở hữu công nghiệp INVESTIP (INVESTIP)


(511) Nhóm 25: Quần áo, cụ thể là áo [trang phục], áo phông ngắn tay, áo len dài tay, quần hoặc váy [trang phục], quần dài, quần jeans, váy, quần soóc, quần yếm, áo váy, áo vét [trang phục], áo choàng ngoài, áo chèn không tay, quần bó, trang phục dệt kim, quần áo lót của phụ nữ, quần áo lót, bộ đồ ngủ, tất ngắn cổ, quần hoặc quần tất có tác dụng định hình cơ thể theo ý muốn, cụ thể là quần ống bó [đồ giữ ấm chân], quần ống bó [quần dài], tất cao cổ; khăn quàng cổ; găng tay [trang phục]; thắt lưng [trang phục]; đồ đội đầu; đồ đi ở chân; và giày.


**CÔNG BÁO SỞ HỮU CÔNG NGHIỆP SỐ 355 TẬP A (10.2017)**

---

- (210) **4-2017-25035** (220) 10.08.2017  
(441) 25.10.2017  
(540) (531) 26.1.1; A26.1.18; A24.15.7  
(591) Xanh, vàng, đen  
(731) CÔNG TY TNHH MỘT THÀNH VIÊN  
THÀNH HOÀNG CHÂU (VN)  
62 Nguyễn Trãi, phường Hải Châu II,  
quận Hải Châu, thành phố Đà Nẵng
- 
- (511) Nhóm 04: Chất bôi trơn (dầu nhờn).
- 

- (210) **4-2017-25036** (220) 10.08.2017  
(441) 25.10.2017  
(300) 87524950 12.07.2017 US  
(540) (731) CHW, LLC (US)  
8100 Denmark Road, Charlotte, NC  
28273, USA  
(740) Công ty Cổ phần Sở hữu công nghiệp  
INVESTIP (INVESTIP)
- 
- (511) Nhóm 14: Đồng hồ đeo tay; đồ trang sức; hộp đựng đồ trang sức; vỏ đồng hồ và túi đựng đồng hồ; hộp đựng đồng hồ; vòng đeo chìa khoá, móc gắn chìa khoá, và đồ nữ trang rẻ tiền đi kèm; tác phẩm nghệ thuật bằng kim loại quý.
- 

- (210) **4-2017-25038** (220) 10.08.2017  
(441) 25.10.2017  
(540) (531) A5.3.13; A5.3.14; 26.1.1  
(731) YUNNAN TOBACCO  
INTERNATIONAL CO., LTD. (CN)  
No.6, Shibo Road, Panlong District,  
Kunming City, Yunnan Province, China  
(740) Công ty TNHH Sở hữu trí tuệ ACTIP  
(ACTIP IP LIMITED)
- 
- (511) Nhóm 34: Thuốc lá; thuốc lá điếu; thuốc lá điện tử; dịch lỏng dùng cho thuốc lá điện tử; thuốc lá cuộn thủ công; đót hút thuốc lá điếu; diêm; bật lửa dùng cho người hút thuốc; đầu lọc thuốc lá; hương liệu, trừ tinh dầu, dùng cho thuốc lá; hương liệu, trừ tinh dầu, dùng cho thuốc lá điện tử.
- 

- (210) **4-2017-25039** (220) 10.08.2017  
(441) 25.10.2017  
(540) (531) A5.3.13; A5.3.14; 26.1.1  
(731) YUNNAN TOBACCO  
INTERNATIONAL CO., LTD. (CN)  
No.6, Shibo Road, Panlong District,  
Kunming City, Yunnan Province, China  
(740) Công ty TNHH Sở hữu trí tuệ ACTIP  
(ACTIP IP LIMITED)
- 

CÔNG BÁO SỞ HỮU CÔNG NGHIỆP SỐ 355 TẬP A (10.2017)

---

(511) Nhóm 11: Thiết bị sưởi ấm, chạy điện; bộ đốt nóng; thiết bị đốt nóng; hệ thống làm lạnh thuốc lá; lò sấy thuốc lá; thiết bị cấp nhiệt cho nhiên liệu rắn, lỏng hoặc khí; thiết bị thu hồi nhiệt; tấm sưởi nóng; bật lửa; thiết bị thổi khí nóng; thiết bị sấy thuốc lá.

---

(210) **4-2017-25040**

(540)



(220) 10.08.2017

(441) 25.10.2017

(531) 21.3.10; 26.1.1; 25.7.25; 25.1.25

(591) Xanh lá mạ, trắng

(731) CÔNG TY TNHH THƯƠNG MẠI NEW BRIDGE (VN)

180C Hai Bà Trưng, phường Đa Kao, quận 1, thành phố Hồ Chí Minh

(511) Nhóm 30: Cà phê, chè, bột và các sản phẩm làm từ bột ngũ cốc, bánh, kẹo.

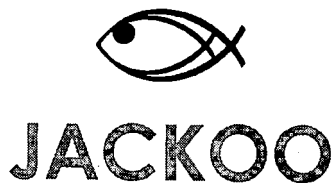
Nhóm 31: Các loại hạt (ngũ cốc dạng nguyên liệu).

Nhóm 32: Nước khoáng, nước ga và các loại đồ uống không có cồn, đồ uống hoa quả và nước ép hoa quả.

---

(210) **4-2017-25041**

(540)



(220) 10.08.2017

(441) 25.10.2017

(531) 3.9.1; A3.9.24

(731) PHÙNG ĐÔNG HUNG (VN)

51/1A Thủ Khoa Huân, phường 1, thành phố Mỹ Tho, tỉnh Tiền Giang

(740) Công ty TNHH Đại Tín và Liên Danh (DAITIN AND ASSOCIATES CO.,LTD)

(511) Nhóm 18: Ba lô; túi xách tay; cặp học sinh; vali; túi thuộc nhóm này; cặp đựng giấy tờ, tài liệu.

Nhóm 25: Quần áo; váy, giày; dép; đồ đội đầu; thắt lưng (trang phục).

---

(210) **4-2017-25042**

(540)



(220) 10.08.2017

(441) 25.10.2017

(731) JINHUA BELIFE COSMETIC HOSPITAL CO., LTD (CN)

298# Shuangxi West Road, Jinhua, Zhejiang, China

(740) Công ty TNHH Trà và cộng sự (TRA & ASSOCIATES CO.,LTD)

## CÔNG BÁO SỞ HỮU CÔNG NGHIỆP SỐ 355 TẬP A (10.2017)

---

(511) Nhóm 44: Dịch vụ y tế tại bệnh viện; dịch vụ bệnh viện; phẫu thuật tạo hình; dịch vụ thẩm mỹ viện; dịch vụ nha khoa; dịch vụ chỉnh hình răng.

---

(210) **4-2017-25044**

(540)



(220) 10.08.2017

(441) 25.10.2017

(531) 26.5.1; A26.5.18; 26.4.2

(591) Vàng, xanh lá cây, trắng

(731) CÔNG TY TNHH MAYAS (VN)

Số 3c/247 đường Yết Kiêu, khu 6, phường Hải Tân, thành phố Hải Dương, tỉnh Hải Dương

(740) Công ty cổ phần Tư vấn S&B (S&B CONSULTANT., CORP.)

(511) Nhóm 35: Dịch vụ mua bán máy lọc nước, túi rác công nghiệp, túi vải không dệt, khăn, ga, gối dùng cho khách sạn và spa.

---

(210) **4-2017-25046**

(540)

**G3TOP EXTRA**

(220) 10.08.2017

(441) 25.10.2017

(731) CÔNG TY TRÁCH NHIỆM HỮU HẠN PHÚ NÔNG (VN)

Quốc lộ 91, KV Qui Thạnh 1, phường Trung Kiên, quận Thốt Nốt, thành phố Cần Thơ

(740) Công ty TNHH Sở hữu trí tuệ và Công nghệ Thủ đô (CAPITAL IP&T CO.LTD.)

(511) Nhóm 05: Thuốc bảo vệ thực vật như: thuốc trừ bệnh cây trồng, thuốc trừ sâu, thuốc diệt cỏ, thuốc diệt trừ rầy nâu, thuốc diệt nấm mốc.

---

(210) **4-2017-25047**

(540)

**G3TOP EXTRA**

(220) 10.08.2017

(441) 25.10.2017

(731) CÔNG TY TRÁCH NHIỆM HỮU HẠN PHÚ NÔNG (VN)

Quốc lộ 91, KV Qui Thạnh 1, phường Trung Kiên, quận Thốt Nốt, thành phố Cần Thơ

(740) Công ty TNHH Sở hữu trí tuệ và Công nghệ Thủ đô (CAPITAL IP&T CO.LTD.)

(511) Nhóm 35: Bán buôn, bán lẻ các sản phẩm: phân bón và hóa chất phục vụ sản xuất nông nghiệp, nghề làm vườn và lâm nghiệp, các chất kích thích tăng trưởng cho cây trồng; mua bán: vật tư nguyên liệu phục vụ nông nghiệp bao gồm cả hệ thống nhà kính và hệ thống tưới, máy và thiết bị sản xuất phân bón, máy nông nghiệp, dụng cụ phục vụ nông nghiệp như cày, cuốc, xẻng, liềm, mua bán: con giống như con giống tôm, cá, gà, lợn, hạt giống cây trồng như giống lúa, giống khoai, giống sắn, giống cây ăn quả, giống rau, các loại thuốc bảo vệ thực vật như: thuốc diệt cỏ, thuốc diệt trừ sâu bọ, thuốc diệt trừ rầy nâu, thuốc diệt nấm mốc, thuốc trừ dịch cho thực vật, thuốc trừ vi khuẩn hại cây trồng, bình phun thuốc trừ sâu, hàng nông lâm sản, lương thực, thực phẩm, thủy sản và các chế phẩm từ thủy sản; mua bán thức ăn chăn nuôi, nguyên liệu sản xuất thức ăn chăn nuôi, cây hoa cảnh, cây lâu năm, dược liệu và hạt giống dược liệu; quảng cáo và giới thiệu sản phẩm.

---

(210) **4-2017-25048**

(220) 10.08.2017

(441) 25.10.2017

(540)

(731) CÔNG TY TRÁCH NHIỆM HỮU HẠN  
PHÚ NÔNG (VN)

Quốc lộ 91, KV Qui Thạnh 1, phường  
Trung Kiên, quận Thốt Nốt, thành phố  
Cần Thơ

**EXTRAG3**

(740) Công ty TNHH Sở hữu trí tuệ và Công  
nghệ Thủ đô (CAPITAL IP&T  
CO.LTD.)

(511) Nhóm 05: Thuốc bảo vệ thực vật như: thuốc trừ bệnh cây trồng, thuốc trừ sâu, thuốc diệt cỏ, thuốc diệt trừ rầy nâu, thuốc diệt nấm mốc.

---

(210) **4-2017-25049**

(220) 10.08.2017

(441) 25.10.2017

(540)

(731) CÔNG TY TRÁCH NHIỆM HỮU HẠN  
PHÚ NÔNG (VN)

Quốc lộ 91, KV Qui Thạnh 1, phường  
Trung Kiên, quận Thốt Nốt, thành phố  
Cần Thơ

**EXTRAG3**

(740) Công ty TNHH Sở hữu trí tuệ và Công  
nghệ Thủ đô (CAPITAL IP&T  
CO.LTD.)

(511) Nhóm 35: Bán buôn, bán lẻ các sản phẩm: phân bón và hóa chất phục vụ sản xuất nông nghiệp, nghề làm vườn và lâm nghiệp, các chất kích thích tăng trưởng cho cây trồng; mua bán: vật tư nguyên liệu phục vụ nông nghiệp bao gồm cả hệ thống nhà kính và hệ thống tưới, máy và thiết bị sản xuất phân bón, máy nông nghiệp, dụng cụ phục vụ nông nghiệp như cày, cuốc, xẻng, liềm, mua bán: con giống như con giống tôm, cá, gà, lợn, hạt giống cây trồng như giống lúa, giống khoai, giống sắn, giống cây ăn quả, giống rau, các loại thuốc bảo vệ thực vật như: thuốc diệt cỏ, thuốc diệt trừ sâu bọ, thuốc diệt trừ rầy nâu,



## CÔNG BÁO SỞ HỮU CÔNG NGHIỆP SỐ 355 TẬP A (10.2017)

---

thuốc diệt nấm mốc, thuốc trừ dịch cho thực vật, thuốc trừ vi khuẩn hại cây trồng, bình phun thuốc trừ sâu, hàng nông lâm sản, lương thực, thực phẩm, thủy sản và các chế phẩm từ thủy sản; mua bán thức ăn chăn nuôi, nguyên liệu sản xuất thức ăn chăn nuôi, cây hoa cảnh, cây lâu năm, dược liệu và hạt giống dược liệu; quảng cáo và giới thiệu sản phẩm.

---

(210) **4-2017-25050**

(220) 10.08.2017

(441) 25.10.2017

(540)

(731) CÔNG TY TRÁCH NHIỆM HỮU HẠN  
PHÚ NÔNG (VN)

**INDO-EXTRA**

Quốc lộ 91, KV Qui Thạnh 1, phường  
Trung Kiên, quận Thốt Nốt, thành phố  
Cần Thơ

(740) Công ty TNHH Sở hữu trí tuệ và Công  
nghệ Thủ đô (CAPITAL IP&T  
CO.LTD.)

(511) Nhóm 05: Thuốc bảo vệ thực vật như: thuốc trừ bệnh cây trồng, thuốc trừ sâu, thuốc diệt cỏ, thuốc diệt trừ rầy nâu, thuốc diệt nấm mốc.

---

(210) **4-2017-25051**

(220) 10.08.2017

(441) 25.10.2017

(540)

(731) CÔNG TY TRÁCH NHIỆM HỮU HẠN  
PHÚ NÔNG (VN)

**INDO-EXTRA**

Quốc lộ 91, KV Qui Thạnh 1, phường  
Trung Kiên, quận Thốt Nốt, thành phố  
Cần Thơ

(740) Công ty TNHH Sở hữu trí tuệ và Công  
nghệ Thủ đô (CAPITAL IP&T  
CO.LTD.)

(511) Nhóm 35: Bán buôn, bán lẻ các sản phẩm: phân bón và hóa chất phục vụ sản xuất nông nghiệp, nghề làm vườn và lâm nghiệp, các chất kích thích tăng trưởng cho cây trồng; mua bán vật tư nguyên liệu phục vụ nông nghiệp bao gồm cả hệ thống nhà kính và hệ thống tưới, máy và thiết bị sản xuất phân bón, máy nông nghiệp, dụng cụ phục vụ nông nghiệp như cày, cuốc, xẻng, liềm; mua bán con giống như con giống tôm, cá, gà, lợn, hạt giống cây trồng như giống lúa, giống khoai, giống sắn, giống cây ăn quả, giống rau, các loại thuốc bảo vệ thực vật như: thuốc diệt cỏ, thuốc diệt trừ sâu bọ, thuốc diệt trừ rầy nâu, thuốc diệt nấm mốc, thuốc trừ dịch cho thực vật, thuốc trừ vi khuẩn hại cây trồng, bình phun thuốc trừ sâu, hàng nông lâm sản, lương thực thực phẩm, thủy sản và các chế phẩm từ thủy sản; mua bán thức ăn chăn nuôi, nguyên liệu sản xuất thức ăn chăn nuôi, cây hoa cảnh, cây lâu năm, dược liệu và hạt giống dược liệu; quảng cáo và giới thiệu sản phẩm.

---

**CÔNG BÁO SỞ HỮU CÔNG NGHIỆP SỐ 355 TẬP A (10.2017)**

---

(210) **4-2017-25052**

(220) 10.08.2017

(540)

(441) 25.10.2017

(731) CÔNG TY TRÁCH NHIỆM HỮU HẠN  
PHÚ NÔNG (VN)

**PICOEXTRA**

Quốc lộ 91, KV Qui Thạnh 1, phường  
Trung Kiên, quận Thốt Nốt, thành phố  
Cần Thơ

(740) Công ty TNHH Sở hữu trí tuệ và Công  
nghệ Thủ đô (CAPITAL IP&T  
CO.LTD.)

(511) Nhóm 05: Thuốc bảo vệ thực vật như: thuốc trừ bệnh cây trồng, thuốc trừ sâu, thuốc diệt cỏ, thuốc diệt trừ rầy nâu, thuốc diệt nấm mốc.

---

(210) **4-2017-25053**

(220) 10.08.2017

(540)

(441) 25.10.2017

(731) CÔNG TY TRÁCH NHIỆM HỮU HẠN  
PHÚ NÔNG (VN)

**PICOEXTRA**

Quốc lộ 91, KV Qui Thạnh 1, phường  
Trung Kiên, quận Thốt Nốt, thành phố  
Cần Thơ

(740) Công ty TNHH Sở hữu trí tuệ và Công  
nghệ Thủ đô (CAPITAL IP&T  
CO.LTD.)

(511) Nhóm 35: Bán buôn, bán lẻ các sản phẩm: phân bón và hóa chất phục vụ sản xuất nông nghiệp, nghề làm vườn và lâm nghiệp, các chất kích thích tăng trưởng cho cây trồng; mua bán: vật tư nguyên liệu phục vụ nông nghiệp bao gồm cả hệ thống: nhà kính và hệ thống tưới, máy và thiết bị sản xuất phân bón, máy nông nghiệp, dụng cụ phục vụ nông nghiệp như cày, cuốc, xẻng, liềm; mua bán con giống như con giống tôm, cá, gà, lợn, hạt giống cây trồng như giống lúa, giống khoai, giống sắn, giống cây ăn quả, giống rau, các loại thuốc bảo vệ thực vật như: thuốc diệt cỏ, thuốc diệt trừ sâu bọ, thuốc diệt trừ rầy nâu, thuốc diệt nấm mốc, thuốc trừ dịch cho thực vật, thuốc trừ vi khuẩn hại cây trồng, bình phun thuốc trừ sâu, hàng nông lâm sản, lương thực, thực phẩm, thủy sản và các chế phẩm từ thủy sản; mua bán thức ăn chăn nuôi, nguyên liệu sản xuất thức ăn chăn nuôi, cây hoa cảnh, cây lâu năm, dược liệu và hạt giống dược liệu; quảng cáo và giới thiệu sản phẩm.

---

(210) **4-2017-25054**

(220) 10.08.2017

(540)

(441) 25.10.2017

(731) CÔNG TY TRÁCH NHIỆM HỮU HẠN  
PHÚ NÔNG (VN)

**RAM-EXTRA**

Quốc lộ 91, KV Qui Thạnh 1, phường  
Trung Kiên, quận Thốt Nốt, thành phố  
Cần Thơ

(740) Công ty TNHH Sở hữu trí tuệ và Công  
nghệ Thủ đô (CAPITAL IP&T  
CO.LTD.)

## CÔNG BÁO SỞ HỮU CÔNG NGHIỆP SỐ 355 TẬP A (10.2017)

---

(511) Nhóm 05: Thuốc bảo vệ thực vật như: thuốc trừ bệnh cây trồng, thuốc trừ sâu, thuốc diệt cỏ, thuốc diệt trừ rầy nâu, thuốc diệt nấm mốc.

---

(210) **4-2017-25055**

(220) 10.08.2017

(441) 25.10.2017

(540)

(731) CÔNG TY TRÁCH NHIỆM HỮU HẠN  
PHÚ NÔNG (VN)

**RAM-EXTRA**

Quốc lộ 91, KV Qui Thạnh 1, phường  
Trung Kiên, quận Thốt Nốt, thành phố  
Cần Thơ

(740) Công ty TNHH Sở hữu trí tuệ và Công  
nghệ Thủ đô (CAPITAL IP&T  
CO.LTD.)

(511) Nhóm 35: Bán buôn, bán lẻ các sản phẩm: phân bón và hóa chất phục vụ sản xuất nông nghiệp, nghề làm vườn và lâm nghiệp, các chất kích thích tăng trưởng cho cây trồng; mua bán: vật tư nguyên liệu phục vụ nông nghiệp bao gồm cả hệ thống: nhà kính và hệ thống tưới, máy và thiết bị sản xuất phân bón, máy nông nghiệp, dụng cụ phục vụ nông nghiệp như cày, cuốc, xẻng, liềm; mua bán: con giống như con giống tôm, cá, gà, lợn, hạt giống cây trồng như giống lúa, giống khoai, giống sắn, giống cây ăn quả, giống rau, các loại thuốc bảo vệ thực vật như: thuốc diệt cỏ, thuốc diệt trừ sâu bọ, thuốc diệt trừ rầy nâu, thuốc diệt nấm mốc, thuốc trừ dịch cho thực vật, thuốc trừ vi khuẩn hại cây trồng, bình phun thuốc trừ sâu, hàng nông lâm sản, lương thực, thực phẩm, thủy sản và các chế phẩm từ thủy sản; mua bán thức ăn chăn nuôi, nguyên liệu sản xuất thức ăn chăn nuôi, cây hoa cảnh, cây lâu năm, dược liệu và hạt giống dược liệu; quảng cáo và giới thiệu sản phẩm.

---

(210) **4-2017-25056**

(220) 10.08.2017

(441) 25.10.2017

(540)

(731) CÔNG TY TRÁCH NHIỆM HỮU HẠN  
PHÚ NÔNG (VN)

**TRUEXTRA**

Quốc lộ 91, KV Qui Thạnh 1, phường  
Trung Kiên, quận Thốt Nốt, thành phố  
Cần Thơ

(740) Công ty TNHH Sở hữu trí tuệ và Công  
nghệ Thủ đô (CAPITAL IP&T  
CO.LTD.)

(511) Nhóm 05: Thuốc bảo vệ thực vật như: thuốc trừ bệnh cây trồng, thuốc trừ sâu, thuốc diệt cỏ, thuốc diệt trừ rầy nâu, thuốc diệt nấm mốc.

---

CÔNG BÁO SỞ HỮU CÔNG NGHIỆP SỐ 355 TẬP A (10.2017)

---

(210) **4-2017-25057**

(220) 10.08.2017

(540)

(441) 25.10.2017

**TRUEXTRA**

(731) CÔNG TY TRÁCH NHIỆM HỮU HẠN  
PHÚ NÔNG (VN)

Quốc lộ 91, KV Qui Thạnh 1, phường  
Trung Kiên, quận Thốt Nốt, thành phố  
Cần Thơ

(740) Công ty TNHH Sở hữu trí tuệ và Công  
nghệ Thủ đô (CAPITAL IP&T  
CO.LTD.)

(511) Nhóm 35: Bán buôn, bán lẻ các sản phẩm: phân bón và hóa chất phục vụ sản xuất nông nghiệp, nghề làm vườn và lâm nghiệp, các chất kích thích tăng trưởng cho cây trồng; mua bán: vật tư nguyên liệu phục vụ nông nghiệp bao gồm cả hệ thống: nhà kính và hệ thống tưới, máy và thiết bị sản xuất phân bón, máy nông nghiệp, dụng cụ phục vụ nông nghiệp như cày, cuốc, xẻng, liềm; mua bán: con giống như con giống tôm, cá, gà, lợn, hạt giống cây trồng như giống lúa, giống khoai, giống sắn, giống cây ăn quả, giống rau, các loại thuốc bảo vệ thực vật như: thuốc diệt cỏ, thuốc diệt trừ sâu bọ, thuốc diệt trừ rầy nâu, thuốc diệt nấm mốc, thuốc trừ dịch cho thực vật, thuốc trừ vi khuẩn hại cây trồng, bình phun thuốc trừ sâu, hàng nông lâm sản, lương thực, thực phẩm, thủy sản và các chế phẩm từ thủy sản; mua bán thức ăn chăn nuôi, nguyên liệu sản xuất thức ăn chăn nuôi, cây hoa cảnh, cây lâu năm, dược liệu và hạt giống dược liệu; quảng cáo và giới thiệu sản phẩm.

---

(210) **4-2017-25059**

(220) 10.08.2017

(540)

(441) 25.10.2017



(531) 3.5.1; A3.5.24; 16.3.1; A3.9.24; 3.9.1;  
A17.1.2

(591) Đỏ, cam, vàng, xanh lá cây, xanh ngọc  
bích, trắng, đen, hồng

(731) VŨ NGỌC QUỲNH CHI (VN)  
46 đường số 1, khu nhà ở Phú Mỹ, tổ 18,  
khu phố 2, phường Phú Mỹ, quận 7,  
thành phố Hồ Chí Minh

(511) Nhóm 09: Phần mềm ứng dụng game trên điện thoại di động.

---

(210) **4-2017-25060**

(220) 10.08.2017

(540)

(441) 25.10.2017



(531) A5.3.13; A5.5.20; A26.11.12; 26.11.3;  
3.7.17

(591) Hồng tím, đen, trắng

(731) CÔNG TY TNHH SẢN XUẤT  
THƯƠNG MẠI DỊCH VỤ MỸ PHẨM  
YIN YIN (VN)

38 Đỗ Đức Dục, phường Phú Thọ Hoà,  
quận Tân Phú, thành phố Hồ Chí Minh

CÔNG BÁO SỞ HỮU CÔNG NGHIỆP SỐ 355 TẬP A (10.2017)

---

(511) Nhóm 03: Mỹ phẩm.

---

(210) **4-2017-25061**

(220) 10.08.2017

(441) 25.10.2017

(540)

**ROCKET**

(731) DURACELL U.S. OPERATIONS, INC.  
(US)  
1209 Orange Street, Wilmington, DE  
29801

(740) Công ty TNHH Ban Ca (BANCA)

(511) Nhóm 09: Pin khô; pin lithi; pin thủy ngân, pin kiềm; pin điện có thể sạc lại; pin nhiên liệu; pin điện hoá học; hộp ắc quy; bộ nạp pin; bình ắc quy.

---

(210) **4-2017-25062**

(220) 10.08.2017

(441) 25.10.2017

(540)



(531) 24.9.1; 25.1.6

(591) Vàng đồng, vàng, xanh lá cây đậm, xanh rêu, cam

(731) NGUYỄN DUY PHÚC (VN)  
Xóm Tiên Phong, xã La Phù, huyện Hoài Đức, thành phố Hà Nội

(740) Công ty TNHH Sở hữu trí tuệ Hải Hàn (HAI HAN IP CO., LTD.)

(511) Nhóm 21: Tăm; đũa; cái que xiên để nướng thịt.

---

(210) **4-2017-25063**

(220) 10.08.2017

(441) 25.10.2017

(540)



(531) 26.4.2; 25.5.2

(591) Đỏ, đen, trắng

(731) CÔNG TY CỔ PHẦN VẬT LIỆU XÂY DỰNG VÀ NHÀ THÔNG MINH PHÚ KHANG GIA (VN)

2/19A Quách Văn Tuấn, phường 12, quận Tân Bình, thành phố Hồ Chí Minh  
(740) Công ty Luật TNHH WINCO (WINCO LAW FIRM)

(511) Nhóm 35: Mua bán, xuất nhập khẩu, cửa hàng bán, trưng bày, giới thiệu sản phẩm: vật liệu xây dựng phi kim loại, ván lát sàn gỗ, ván ốp chân tường không bằng kim loại, xi măng, gạch.

---

CÔNG BÁO SỞ HỮU CÔNG NGHIỆP SỐ 355 TẬP A (10.2017)

---

(210) **4-2017-25064**

(540)



(220) 10.08.2017

(441) 25.10.2017

(531) 26.1.1; A26.1.18

(591) Xanh, trắng, đen

(731) DOANH NGHIỆP TƯ NHÂN HUNG SƠN (VN)

362/426 Cộng Hòa, phường 13, quận Tân Bình, thành phố Hồ Chí Minh

(740) Công ty Luật TNHH WINCO (WINCO LAW FIRM)

(511) Nhóm 35: Mua bán, xuất nhập khẩu, cửa hàng bán, trưng bày, giới thiệu sản phẩm: vật liệu xây dựng phi kim loại, ván lát sàn gỗ, ván ốp chân tường không bằng kim loại, xi măng, gạch.

---

(210) **4-2017-25065**

(540)

**Sheysi**

(220) 10.08.2017

(441) 25.10.2017

(731) CÔNG TY TNHH DƯỢC PHẨM HOA LINH (VN)

B19, D6, khu đô thị mới Cầu Giấy, phường Dịch Vọng, quận Cầu Giấy, thành phố Hà Nội

(740) Công ty Luật TNHH WINCO (WINCO LAW FIRM)

(511) Nhóm 03: Mỹ phẩm; kem mỹ phẩm; chế phẩm làm sạch; chế phẩm mỹ phẩm để chăm sóc da; chế phẩm mỹ phẩm để tắm.

Nhóm 05: Dược phẩm; thực phẩm chức năng; chế phẩm dược để chăm sóc da.

---

(210) **4-2017-25066**

(540)



(220) 10.08.2017

(441) 25.10.2017

(531) 3.4.20; A3.4.24; 25.1.6

(591) Hồng, đen, trắng, đỏ, xanh lá cây

(731) CÔNG TY CỔ PHẦN GIỐNG VẬT NUÔI AMAFARM (VN)

Thôn An Mô, xã Lê Lợi, thị xã Chí Linh, tỉnh Hải Dương

(511) Nhóm 31: Con giống.

---

CÔNG BÁO SỞ HỮU CÔNG NGHIỆP SỐ 355 TẬP A (10.2017)

---

(210) **4-2017-25067**

(540)



(220) 10.08.2017

(441) 25.10.2017

(531) 1.5.1; 26.1.6; 25.5.25

(591) Vàng, xanh lá cây, trắng, đỏ đậm, đỏ nhạt

(731) CÔNG TY CỔ PHẦN VẬT TƯ NÔNG NGHIỆP AMA PROVET (VN)

Lô 06-08, khu công nghiệp Ninh Hiệp, xã Ninh Hiệp, huyện Gia Lâm, thành phố Hà Nội

(511) Nhóm 35: Dịch vụ mua bán thuốc thú y.

---

(210) **4-2017-25068**

(540)

**Pentonova**

(220) 10.08.2017

(441) 25.10.2017

(731) CÔNG TY TNHH NOVA PHARMA (VN)

Tầng 8, tòa nhà Vietnam Business, 57-59 Hồ Tùng Mậu, phường Bến Nghé, quận 1, thành phố Hồ Chí Minh

(740) Công ty TNHH INVESTPRO và cộng sự (INVESTPRO & ASSOCIATES)

(511) Nhóm 05: Dược phẩm.

---

(210) **4-2017-25069**

(540)

**Sun-Cholafos**

(220) 10.08.2017

(441) 25.10.2017

(731) CÔNG TY TNHH NOVA PHARMA (VN)

Tầng 8, tòa nhà Vietnam Business, 57-59 Hồ Tùng Mậu, phường Bến Nghé, quận 1, thành phố Hồ Chí Minh

(740) Công ty TNHH INVESTPRO và cộng sự (INVESTPRO & ASSOCIATES)

(511) Nhóm 05: Dược phẩm.

---

(210) **4-2017-25070**

(540)



(220) 10.08.2017

(441) 25.10.2017

(531) 26.4.1; A26.4.18

(591) Vàng, xanh

(731) NGUYỄN CÔNG HẢI (VN)

Số 28 Ngõ Phụ I - Nam Pháp I, phường Đằng Giang, quận Ngô Quyền, thành phố Hải Phòng

## CÔNG BÁO SỞ HỮU CÔNG NGHIỆP SỐ 355 TẬP A (10.2017)

---

(511) Nhóm 03: Trầm hương để đốt; hương thấp (nhang).

---

(210) **4-2017-25073**

(540)



(220) 10.08.2017

(441) 25.10.2017

(531) 7.3.1; 7.3.2; 26.3.23; 26.4.4

(591) Đỏ, xanh tím than, đen

(731) NGUYỄN HOÀNG LONG (VN)

Số 49 Lạch Tray, quận Ngô Quyền,  
thành phố Hải Phòng

(511) Nhóm 37: Dịch vụ xây dựng; dịch vụ cho thuê máy móc xây dựng.

Nhóm 42: Dịch vụ thiết kế xây dựng; dịch vụ kiến trúc.

---

(210) **4-2017-25074**

(540)



(220) 10.08.2017

(441) 25.10.2017

(731) LÊ NGỌC HÀ (VN)

66 Hoàng Diệu, phường Quang Trung,  
thị xã Sơn Tây, thành phố Hà Nội

(511) Nhóm 25: Quần áo; đồ đi chân (trang phục); đồ đội đầu (trang phục); khăn quàng cổ (trang phục); quần áo lót.

---

(210) **4-2017-25075**

(540)



(220) 10.08.2017

(441) 25.10.2017

(531) 3.1.1; A3.1.21

(731) LÊ ĐỨC THẠCH (VN)

195 Lê Đức Thạch, phường Dịch Vọng,  
quận Cầu Giấy, thành phố Hà Nội

(511) Nhóm 14: Đồng hồ đeo tay; đồng hồ điện tử; đồng hồ treo tường; đồng hồ bàn.

---

(210) **4-2017-25076**

(540)



(220) 10.08.2017

(441) 25.10.2017

(531) A3.13.4; A3.13.24

(731) CÔNG TY TNHH KỶ NAM KỶ (VN)

325/11/27A Phú Định, phường 16, quận  
8, thành phố Hồ Chí Minh

(740) Công ty cổ phần Sở hữu trí tuệ BROSS và  
Cộng sự (BROSS & PARTNERS., JSC)



## CÔNG BÁO SỞ HỮU CÔNG NGHIỆP SỐ 355 TẬP A (10.2017)

---

(511) Nhóm 05: Nọc ong (dùng cho mục đích y tế); sữa ong chúa (dùng cho mục đích y tế).

Nhóm 30: Kẹo ong (sáp ong) dùng làm thực phẩm cho con người; mật ong; mật ong nguyên chất và đã được chế biến; mật ong nghệ; sữa ong chúa (không dùng cho mục đích y tế).

---

(210)	<b>4-2017-25077</b>	(220)	10.08.2017
(540)		(441)	25.10.2017
	<b>THE IVY LEAGUE VIETNAM</b>	(731)	CÔNG TY TNHH MỘT THÀNH VIÊN IVY LEAGUE VIETNAM (VN) Số 7, ngách 39/35 Hào Nam, phường Ô Chợ Dừa, quận Đống Đa, thành phố Hà Nội
		(740)	Công ty cổ phần Sở hữu trí tuệ BROSS và Cộng sự (BROSS & PARTNERS., JSC)

(511) Nhóm 41: Dịch vụ thư viện; xuất bản sách.

---

(210)	<b>4-2017-25078</b>	(220)	10.08.2017
(540)		(441)	25.10.2017
	<b>THE IVY LEAGUE VIETNAM</b>	(731)	CÔNG TY TNHH MỘT THÀNH VIÊN IVY LEAGUE VIETNAM (VN) Số 7, ngách 39/35 Hào Nam, phường Ô Chợ Dừa, quận Đống Đa, thành phố Hà Nội
		(740)	Công ty cổ phần Sở hữu trí tuệ BROSS và Cộng sự (BROSS & PARTNERS., JSC)

(511) Nhóm 35: Dịch vụ quảng cáo; dịch vụ quản lý khách hàng; thông tin thương mại và tư vấn tiêu dùng; tổ chức triển lãm cho mục đích thương mại và quảng cáo; dịch vụ khuyến mại; dịch vụ tìm kiếm nguồn tài trợ.

---

(210)	<b>4-2017-25079</b>	(220)	10.08.2017
(540)		(441)	25.10.2017
	<b>THE IVY LEAGUE VIETNAM</b>	(731)	CÔNG TY TNHH MỘT THÀNH VIÊN IVY LEAGUE VIETNAM (VN) Số 7, ngách 39/35 Hào Nam, phường Ô Chợ Dừa, quận Đống Đa, thành phố Hà Nội
		(740)	Công ty cổ phần Sở hữu trí tuệ BROSS và Cộng sự (BROSS & PARTNERS., JSC)


(511) Nhóm 42: Dịch vụ nghiên cứu khoa học; cung cấp công cụ tìm kiếm trên internet.

---

**CÔNG BÁO SỞ HỮU CÔNG NGHIỆP SỐ 355 TẬP A (10.2017)**

---

- (210) **4-2017-25080** (220) 10.08.2017  
(540) (441) 25.10.2017
- THE IVY LEAGUE VIETNAM**
- (731) CÔNG TY TNHH MỘT THÀNH VIÊN  
IVY LEAGUE VIETNAM (VN)  
Số 7, ngách 39/35 Hà Nam, phường Ô  
Chợ Dừa, quận Đống Đa, thành phố Hà  
Nội
- (740) Công ty cổ phần Sở hữu trí tuệ BROSS và  
Cộng sự (BROSS & PARTNERS., JSC)
- (511) Nhóm 16: Cuốn sách nhỏ (booklets); sách; danh thiếp; bìa đỡ; kẹp tài liệu; tạp chí định kỳ; tranh ảnh.
- 

- (210) **4-2017-25081** (220) 10.08.2017  
(540) (441) 25.10.2017  
(531) 26.11.3; A26.11.9; A25.7.21  
(591) Xanh dương  
(731) CÔNG TY CỔ PHẦN VIỆT COM  
(VN)  
Số 14-16 Hàm Long, phường Phan Chu  
Trình, quận Hoàn Kiếm, thành phố Hà  
Nội
- 
- (511) Nhóm 19: Vật liệu xây dựng, không bằng kim loại; lớp phủ bề mặt, không bằng kim loại, dùng cho xây dựng; lớp ốp mặt, không bằng kim loại, dùng cho xây dựng; bề mặt trang trí bằng các mảnh vật liệu phi kim loại trong các công trình xây dựng; công trình xây dựng, không bằng kim loại; lớp phủ [vật liệu xây dựng].
- 

- (210) **4-2017-25082** (220) 10.08.2017  
(540) (441) 25.10.2017  
(531) 25.7.20; 26.11.3; A26.11.12; 26.4.2  
(591) Xanh dương, trắng  
(731) TRƯỜNG CAO ĐẲNG VĂN HÓA  
NGHỆ THUẬT VÀ DU LỊCH SÀI  
GÒN (VN)  
160/72A (số cũ 83/1) Phan Huy Ích,  
phường 12, quận Gò Vấp, thành phố Hồ  
Chí Minh
- 
- (511) Nhóm 41: Trường đào tạo (giáo dục); giảng dạy; tổ chức các cuộc thi giáo dục; trường nội trú; hướng dẫn nghề nghiệp (tư vấn đào tạo hoặc giáo dục); đào tạo nghề.
-

CÔNG BÁO SỞ HỮU CÔNG NGHIỆP SỐ 355 TẬP A (10.2017)

---

(210) **4-2017-25083**

(220) 10.08.2017

(441) 25.10.2017

(540)

**GRITSON**

(731) CÔNG TY CỔ PHẦN QUỐC TẾ ĐẠI LỢI (VN)

Số 16, tổ 18, phường Nghĩa Đô, quận Cầu Giấy, thành phố Hà Nội

(511) Nhóm 03: Nước xúc miệng không dùng cho mục đích y tế; chế phẩm xịt làm thơm mát hơi thở; chế phẩm để vệ sinh thân thể; chế phẩm mỹ phẩm để chăm sóc da; nước thơm; mỹ phẩm.

Nhóm 05: Chế phẩm khử mùi không khí; chế phẩm sinh học dùng cho mục đích y tế; dược phẩm; thực phẩm chức năng; chất tẩy uế; chất sát khuẩn.

Nhóm 32: Đồ uống có ga; nước tinh khiết; bia; nước ép trái cây; đồ uống không cồn; nước khoáng [đồ uống].

---

(210) **4-2017-25084**

(220) 10.08.2017

(441) 25.10.2017

(540)

**DAILUSS**

(731) CÔNG TY CỔ PHẦN QUỐC TẾ ĐẠI LỢI (VN)

Số 16, tổ 18, phường Nghĩa Đô, quận Cầu Giấy, thành phố Hà Nội

(511) Nhóm 03: Nước xúc miệng không dùng cho mục đích y tế; chế phẩm xịt làm thơm mát hơi thở; chế phẩm để vệ sinh thân thể; chế phẩm mỹ phẩm để chăm sóc da; nước thơm; mỹ phẩm.

Nhóm 05: Chế phẩm khử mùi không khí; chế phẩm sinh học dùng cho mục đích y tế; dược phẩm; thực phẩm chức năng; chất tẩy uế; chất sát khuẩn.

Nhóm 32: Đồ uống có ga; nước tinh khiết; bia; nước ép trái cây; đồ uống không cồn; nước khoáng [đồ uống].

---

(210) **4-2017-25085**

(220) 10.08.2017

(441) 25.10.2017

(540)

**SAPUZZ**

(731) CÔNG TY CỔ PHẦN QUỐC TẾ ĐẠI LỢI (VN)

Số 16, tổ 18, phường Nghĩa Đô, quận Cầu Giấy, thành phố Hà Nội

(511) Nhóm 05: Chế phẩm khử mùi không khí; chế phẩm sinh học dùng cho mục đích y tế; nước muối sinh lý; dược phẩm; thực phẩm chức năng; chất sát khuẩn.

## CÔNG BÁO SỞ HỮU CÔNG NGHIỆP SỐ 355 TẬP A (10.2017)

---

Nhóm 32: Đồ uống có ga; nước tinh khiết; đồ uống cung cấp muối và khoáng cho cơ thể (không dùng cho mục đích y tế); đồ uống không cồn; nước khoáng [đồ uống]; nước sô đa.

---

(210) **4-2017-25086**

(220) 10.08.2017

(441) 25.10.2017

(540)

# GREDAI

(731) CÔNG TY CỔ PHẦN QUỐC TẾ ĐẠI LỢI (VN)

Số 16, tổ 18, phường Nghĩa Đô, quận Cầu Giấy, thành phố Hà Nội

(511) Nhóm 03: Nước xúc miệng không dùng cho mục đích y tế; chế phẩm xịt làm thơm mát hơi thở; chế phẩm để vệ sinh thân thể; chế phẩm mỹ phẩm để chăm sóc da; nước thơm; mỹ phẩm.

Nhóm 32: Đồ uống có gaz; nước tinh khiết; bia; nước ép trái cây; đồ uống không cồn; nước khoáng [đồ uống]; nước sô đa.

---

(210) **4-2017-25087**

(220) 10.08.2017

(441) 25.10.2017

(540)

# NARESS

(731) CÔNG TY CỔ PHẦN QUỐC TẾ ĐẠI LỢI (VN)

Số 16, tổ 18, phường Nghĩa Đô, quận Cầu Giấy, thành phố Hà Nội

(511) Nhóm 32: Đồ uống có gaz; nước tinh khiết; nước ép trái cây; đồ uống không cồn; nước khoáng [đồ uống]; đồ uống cung cấp muối và khoáng cho cơ thể (không dùng cho mục đích y tế).

---

(210) **4-2017-25088**

(220) 10.08.2017

(441) 25.10.2017

(540)

# SOORDEL

(731) CÔNG TY CỔ PHẦN QUỐC TẾ ĐẠI LỢI (VN)

Số 16, tổ 18, phường Nghĩa Đô, quận Cầu Giấy, thành phố Hà Nội

(511) Nhóm 03: Nước xúc miệng không dùng cho mục đích y tế; chế phẩm xịt làm thơm mát hơi thở; chế phẩm để vệ sinh thân thể; chế phẩm mỹ phẩm để chăm sóc da; nước thơm; mỹ phẩm.

Nhóm 05: Chế phẩm khử mùi không khí; chế phẩm sinh học dùng cho mục đích y tế; dược phẩm; thực phẩm chức năng; chất tẩy uế; chất sát khuẩn.

## CÔNG BÁO SỞ HỮU CÔNG NGHIỆP SỐ 355 TẬP A (10.2017)

---

Nhóm 32: Đồ uống có ga; nước tinh khiết; bia; nước ép trái cây; đồ uống không cồn; nước khoáng [đồ uống]; nước sô đa.

---

(210) **4-2017-25089**

(220) 10.08.2017

(441) 25.10.2017

(540)

**SATPUE**

(731) CÔNG TY CỔ PHẦN QUỐC TẾ ĐẠI LỢI (VN)

Số 16, tổ 18, phường Nghĩa Đô, quận Cầu Giấy, thành phố Hà Nội

(511) Nhóm 03: Nước xúc miệng không dùng cho mục đích y tế; chế phẩm xịt làm thơm mát hơi thở; chế phẩm để vệ sinh thân thể; chế phẩm mỹ phẩm để chăm sóc da; nước thơm; mỹ phẩm.

Nhóm 05: Chế phẩm khử mùi không khí; chế phẩm sinh học dùng cho mục đích y tế; dược phẩm; thực phẩm chức năng; chất tẩy uế; chất sát khuẩn.

Nhóm 32: Đồ uống có ga; nước tinh khiết; bia; nước ép trái cây; đồ uống không cồn; nước khoáng [đồ uống]; nước sô đa.

---

(210) **4-2017-25090**

(220) 10.08.2017

(441) 25.10.2017

(540)

**OLIVENETWORKS**

(731) CJ OLIVENETWORKS CO., LTD. (KR)

10th FL TWINCITY, 366, Hangang-daero, Yongsan-gu, Seoul, Republic of Korea

(740) Công ty TNHH Trường Xuân (AGELESS CO.,LTD.)

(511) Nhóm 09: Chương trình máy vi tính [phần mềm có thể tải xuống được]; phần mềm cho thiết bị di động [có thể tải xuống được]; phần mềm cho thiết bị di động [ghi sẵn]; xuất bản phẩm điện tử, có thể tải xuống được; phương tiện điện tử ghi sẵn từ trước, không chứa tệp tin âm nhạc (loại trừ phần mềm máy tính), cụ thể là vật mang dữ liệu quang học; phương tiện điện tử ghi sẵn từ trước, không chứa tệp tin âm nhạc (loại trừ phần mềm máy tính), cụ thể là vật mang dữ liệu từ tính; tệp tin âm nhạc có thể tải về được; máy quay đĩa; hộp đựng băng trò chơi video; đĩa CD; đĩa DVD; thiết bị để xử lý dữ liệu; máy vi tính; thiết bị điện tử để ghi âm thanh; thiết bị điện tử để truyền âm thanh; thiết bị điện tử để tái tạo lại âm thanh; thiết bị điện tử để ghi hình ảnh; thiết bị điện tử để truyền hình ảnh; thiết bị điện tử để tái tạo lại hình ảnh; tai nghe; máy quay video xách tay có kèm theo bộ phận ghi hình; máy và thiết bị điện ảnh, cụ thể là thiết bị biên tập lại phim đã quay; thiết bị nghe nhìn dùng cho giảng dạy; bút điện tử (thiết bị hiển thị); pin khô; cáp viễn thông (điện); cơ cấu cho thiết bị vận hành bằng đồng xu; thiết bị và dụng cụ nhiếp ảnh, cụ thể là máy ảnh; cân; chương trình máy vi tính, ghi sẵn.

---

CÔNG BÁO SỞ HỮU CÔNG NGHIỆP SỐ 355 TẬP A (10.2017)

---

(210) **4-2017-25091**

(220) 10.08.2017

(441) 25.10.2017

(540)

(731) CJ OLIVENETWORKS CO., LTD.  
(KR)

**OLIVENETWORKS**

10th FL TWINCITY, 366, Hangang-daero, Yongsan-gu, Seoul, Republic of Korea

(740) Công ty TNHH Trường Xuân  
(AGELESS CO.,LTD.)

(511) Nhóm 42: Tạo lập và duy trì trang web cho người khác; cho thuê không gian lưu trữ trên máy tính chủ [địa chỉ trang tin điện tử]; bảo trì trang web; cho thuê phần mềm ứng dụng; phát triển phần mềm máy tính; dịch vụ cài đặt phần mềm máy tính; dịch vụ tư vấn liên quan đến phần mềm máy tính; bảo dưỡng phần mềm máy tính; thiết kế hệ thống máy tính; phát triển hệ thống máy tính; lập trình máy tính; chuyển đổi dữ liệu của chương trình máy tính [không phải là chuyển đổi vật lý]; cho thuê chương trình máy tính; phát triển phần mềm trò chơi; số hóa tư liệu [quét]; quản lý trang web thương mại điện tử [tạo lập và duy trì trang web cho người khác]; tư vấn về phát triển phần cứng máy tính; nghiên cứu và triển khai sản phẩm linh kiện điện tử, cho người khác; dịch vụ nghiên cứu kỹ thuật; cho thuê cơ sở dữ liệu máy chủ (cho bên thứ ba); cho thuê máy chủ đặt web.

---

(210) **4-2017-25092**

(220) 10.08.2017

(441) 25.10.2017

(540)

(531) A5.3.13; A5.3.15; 18.2.1; A26.11.12

(591) Xanh dương, xanh lá cây, da cam

(731) CÔNG TY TNHH UNI VIỆT (VN)



Số 10, ngõ 489 đường Nguyễn Văn Cừ, phường Gia Thụy, quận Long Biên, thành phố Hà Nội

(740) Công ty TNHH Tư vấn A & S (A&S CO.,LTD)

(511) Nhóm 35: Mua bán, phân phối, nhập khẩu máy móc, cụ thể: máy rửa xe cao áp, máy ra vào lớp, máy cân bằng lớp, tủ đựng dụng cụ, cầu nâng ô tô, máy nén khí.

---

(210) **4-2017-25093**

(220) 10.08.2017

(441) 25.10.2017

(540)

(531) 24.9.1; A5.5.20; 5.3.20; 25.1.25;

A25.7.8; 25.7.25; 26.4.2

(731) CÔNG TY CỔ PHẦN ĐẦU TƯ SINH THÁI VINA YẾN (VN)



Khu F, khu công nghiệp Việt Phát, xã Tân Lập, huyện Thủ Thừa, tỉnh Long An

(740) Công ty TNHH Tư vấn A & S (A&S CO.,LTD)

## CÔNG BÁO SỞ HỮU CÔNG NGHIỆP SỐ 355 TẬP A (10.2017)

---

(511) Nhóm 35: Mua bán các sản phẩm làm từ tổ yến như: tổ yến, nước yến, tổ yến hầm hạt sen, tổ yến hầm cháo đỏ, yến sào, cháo yến sào nếp than, yến hầm sữa tươi bạch quả; mua bán mật ong.

---

(210) **4-2017-25094**

(540)



(220) 10.08.2017

(441) 25.10.2017

(531) 26.4.4; A26.4.24

(731) CÔNG TY CỔ PHẦN ĐẦU TƯ QUỐC TẾ Ý-VIỆT (VN)

Cụm công nghiệp Dốc Sặt, phường Trang Hạ, thị xã Từ Sơn, tỉnh Bắc Ninh

(740) Công ty TNHH Tư vấn A & S (A&S CO.,LTD)

---

(511) Nhóm 25: Quần áo thời trang; giày dép thời trang; đồ đội đầu; bút tất; khăn choàng.

---

(210) **4-2017-25095**

(540)



(220) 10.08.2017

(441) 25.10.2017

(531) 26.4.1; 26.4.7; 26.4.9; A25.7.3

(591) Đen, đỏ, trắng

(731) CÔNG TY CỔ PHẦN TƯ VẤN VÀ ĐẦU TƯ XÂY DỰNG I.DAY (VN)

Số nhà 110, đường Điện Biên Phủ, phường Phạm Ngũ Lão, thành phố Hải Dương, tỉnh Hải Dương

(740) Công ty TNHH Sở hữu trí tuệ PADEMARK (PADEMARK CO.,LTD.)

---

(511) Nhóm 37: Thi công các công trình xây dựng dân dụng; thi công nội thất.

Nhóm 39: Dịch vụ du lịch lữ hành.

Nhóm 42: Tư vấn thiết kế xây dựng; tư vấn thiết kế kiến trúc; tư vấn thiết kế nội thất.

---

(210) **4-2017-25096**

(540)



(220) 10.08.2017

(441) 25.10.2017

(531) 26.4.1; 26.4.8; A25.7.3

(591) Xám nhạt, trắng, xám đậm, vàng

(731) CÔNG TY CỔ PHẦN TRUYỀN THÔNG REACH (VN)

24/11/6 đường D3, phường 25, quận Bình Thạnh, thành phố Hồ Chí Minh

---

**CÔNG BÁO SỞ HỮU CÔNG NGHIỆP SỐ 355 TẬP A (10.2017)**

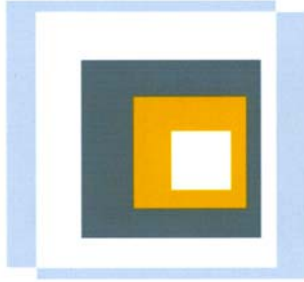
---

(511) Nhóm 35: Quảng cáo; marketing; tư vấn tổ chức và quản lý kinh doanh; nghiên cứu thị trường; giới thiệu sản phẩm, trưng bày sản phẩm.

---

(210) **4-2017-25097**

(540)



(220) 10.08.2017

(441) 25.10.2017

(531) 26.4.1; 26.4.8; A25.7.3

(591) Xám nhạt, trắng, xám đậm, vàng

(731) CÔNG TY CỔ PHẦN TRUYỀN THÔNG REACH (VN)

24/11/6 đường D3, phường 25, quận Bình Thạnh, thành phố Hồ Chí Minh

(511) Nhóm 35: Quảng cáo; marketing; tư vấn tổ chức và quản lý kinh doanh; nghiên cứu thị trường; giới thiệu sản phẩm, trưng bày sản phẩm.

---

(210) **4-2017-25098**

(540)



(220) 10.08.2017

(441) 25.10.2017

(531) 3.1.6; 3.1.8; A3.1.24; 25.1.6; 26.2.7

(591) Xanh, vàng, cam, trắng

(731) NGUYỄN HẢI ĐĂNG (VN)

Số 304 đường Lê Duẩn, phường Trung Phụng, quận Đống Đa, thành phố Hà Nội  
Công ty TNHH Sở hữu trí tuệ ALNGUYEN (ALNGUYEN IP CO.,LTD.)

(511) Nhóm 44: Bệnh viện thú y.

---

(210) **4-2017-25099**

(540)

**HOÀNG KIÊN**

(220) 10.08.2017

(441) 25.10.2017

(731) HỘ KINH DOANH NGUYỄN VĂN BỀN (VN)

Số nhà 192, đường Hoàng Sào, thị trấn Phố Lu, huyện Bảo Thắng, tỉnh Lào Cai  
Công ty TNHH Sở hữu trí tuệ ALNGUYEN (ALNGUYEN IP CO.,LTD.)

(511) Nhóm 34: Thuốc lào.

---



(210) **4-2017-25102**

(220) 10.08.2017

(540)

(441) 25.10.2017

(731) CÔNG TY TNHH NOVA PHARMA (VN)

**Pentovas**

Tầng 8, tòa nhà Vietnam Business, 57-59 Hồ Tùng Mậu, phường Bến Nghé, quận 1, thành phố Hồ Chí Minh

(740) Công ty TNHH INVESTPRO và cộng sự (INVESTPRO & ASSOCIATES)

(511) Nhóm 05: Dược phẩm.

---

(210) **4-2017-25103**

(220) 10.08.2017

(540)

(441) 25.10.2017

(731) CÔNG TY TNHH NOVA PHARMA (VN)

**Vasofylin**

Tầng 8, tòa nhà Vietnam Business, 57-59 Hồ Tùng Mậu, phường Bến Nghé, quận 1, thành phố Hồ Chí Minh

(740) Công ty TNHH INVESTPRO và cộng sự (INVESTPRO & ASSOCIATES)

(511) Nhóm 05: Dược phẩm.

---

(210) **4-2017-25104**

(220) 10.08.2017

(540)

(441) 25.10.2017

(731) CÔNG TY TNHH NOVA PHARMA (VN)

**Sun-Toracin**

Tầng 8, tòa nhà Vietnam Business, 57-59 Hồ Tùng Mậu, phường Bến Nghé, quận 1, thành phố Hồ Chí Minh

(740) Công ty TNHH INVESTPRO và cộng sự (INVESTPRO & ASSOCIATES)

(511) Nhóm 05: Dược phẩm.

---

(210) **4-2017-25105**

(220) 10.08.2017

(540)

(441) 25.10.2017

(731) CÔNG TY TNHH NOVA PHARMA (VN)

**Sun-Isoditrat**

Tầng 8, tòa nhà Vietnam Business, 57-59 Hồ Tùng Mậu, phường Bến Nghé, quận 1, thành phố Hồ Chí Minh

(740) Công ty TNHH INVESTPRO và cộng sự (INVESTPRO & ASSOCIATES)

**CÔNG BÁO SỞ HỮU CÔNG NGHIỆP SỐ 355 TẬP A (10.2017)**

---

(511) Nhóm 05: Dược phẩm.

---

(210)	<b>4-2017-25106</b>	(220)	10.08.2017
		(441)	25.10.2017
(540)		(731)	CÔNG TY TNHH NOVA PHARMA (VN) Tầng 8, tòa nhà Vietnam Business, 57-59 Hồ Tùng Mậu, phường Bến Nghé, quận 1, thành phố Hồ Chí Minh
	<b>Sun-Cicholin</b>	(740)	Công ty TNHH INVESTPRO và cộng sự (INVESTPRO & ASSOCIATES)

(511) Nhóm 05: Dược phẩm.

---

(210)	<b>4-2017-25107</b>	(220)	10.08.2017
		(441)	25.10.2017
(540)		(731)	CÔNG TY TNHH DUỐC PHẨM BÍCH CHÂU (VN) 456/64 Cao Thắng, phường 12, quận 10, thành phố Hồ Chí Minh
	<b>ORZINALE</b>	(740)	Công ty TNHH Vĩnh Đạt (LACOM CO., LTD.)

(511) Nhóm 05: Dược phẩm; thực phẩm chức năng (dùng trong ngành y).

---

(210)	<b>4-2017-25108</b>	(220)	10.08.2017
		(441)	25.10.2017
(540)		(731)	CÔNG TY TNHH DUỐC PHẨM BÍCH CHÂU (VN) 456/64 Cao Thắng, phường 12, quận 10, thành phố Hồ Chí Minh
	<b>ESOROVAX</b>	(740)	Công ty TNHH Vĩnh Đạt (LACOM CO., LTD.)

(511) Nhóm 05: Dược phẩm; thực phẩm chức năng (dùng trong ngành y).

---

(210)	<b>4-2017-25109</b>	(220)	10.08.2017
		(441)	25.10.2017
(540)		(731)	CÔNG TY TNHH DUỐC PHẨM BÍCH CHÂU (VN) 456/64 Cao Thắng, phường 12, quận 10, thành phố Hồ Chí Minh
	<b>ELSOTOSE</b>	(740)	Công ty TNHH Vĩnh Đạt (LACOM CO., LTD.)

**CÔNG BÁO SỞ HỮU CÔNG NGHIỆP SỐ 355 TẬP A (10.2017)**

---

(511) Nhóm 05: Dược phẩm; thực phẩm chức năng (dùng trong ngành y).

---

(210) **4-2017-25110**

(220) 10.08.2017

(540)

(441) 25.10.2017

(531) 24.17.17

(731) CÔNG TY CỔ PHẦN DƯỢC PHẨM AN PHÁT (VN)

Sure@

Số 74-76 Hoa Bằng, phường Yên Hòa, quận Cầu Giấy, thành phố Hà Nội

(740) Công ty TNHH Vĩnh Đạt (LACOM CO., LTD.)

(511) Nhóm 10: Bao cao su tránh thai.

---

(210) **4-2017-25111**

(220) 10.08.2017

(540)

(441) 25.10.2017

(731) HỘ KINH DOANH NGUYỄN VĂN BẾN (VN)

SON DIEP

Số nhà 192, đường Hoàng Sào, thị trấn Phố Lu, huyện Bảo Thắng, tỉnh Lào Cai

(740) Công ty TNHH Sở hữu trí tuệ ALNGUYEN (ALNGUYEN IP CO.,LTD.)

(511) Nhóm 34: Thuốc lào.

---

(210) **4-2017-25112**

(220) 10.08.2017

(540)

(441) 25.10.2017

(531) 19.7.1; A1.1.10; A1.1.5; 26.1.1; 5.7.3; 5.13.4

VIET MEN GOLD



★★★★★  
**MEN**  
**G7**<sup>®</sup>

(731) CÔNG TY TNHH SẢN XUẤT THỨC UỐNG GÒ ĐEN TÂN THÀNH TIẾN (VN)

23 A1, ấp Thanh Hiệp, xã Thanh Phú, huyện Bến Lức, tỉnh Long An

(740) Công ty Cổ phần Sở hữu trí tuệ Việt Mỹ (VIET MY IP CORP.)

(511) Nhóm 33: Rượu; đồ uống có cồn (trừ bia).

---

CÔNG BÁO SỞ HỮU CÔNG NGHIỆP SỐ 355 TẬP A (10.2017)

---

(210) 4-2017-25113

(540)



(220) 10.08.2017

(441) 25.10.2017

(531) 18.3.2; A18.3.5

(731)

CÔNG TY TNHH SẢN XUẤT THỨC  
UỐNG GÒ ĐEN TÂN THÀNH TIẾN  
(VN)

23 A1, ấp Thanh Hiệp, xã Thanh Phú,  
huyện Bến Lức, tỉnh Long An

(740)

Công ty Cổ phần Sở hữu trí tuệ Việt Mỹ  
(VIET MY IP CORP.)

(511) Nhóm 33: Rượu; đồ uống có cồn (trừ bia).

---

(210) 4-2017-25114

(540)



(220) 10.08.2017

(441) 25.10.2017

(531) A3.9.4; A3.9.24; 5.5.4; 5.5.12

(591) Đỏ, trắng, hồng, xanh, đen

(731)

NGUYỄN ANH ĐỨC (VN)

Số 34 tổ 31, phường Hoàng Văn Thụ,  
quận Hoàng Mai, thành phố Hà Nội

(740)

Công ty TNHH Sở hữu trí tuệ  
PADEMARK (PADEMARK CO.,LTD.)

(511) Nhóm 43: Dịch vụ nhà hàng ăn uống.

---

(210) 4-2017-25115

(540)



(220) 10.08.2017

(441) 25.10.2017

(531) 5.5.4; 5.5.12; A5.5.22; 26.3.23

(591) Đỏ, trắng, hồng, xanh, đen

(731)

NGUYỄN ANH ĐỨC (VN)

Số 34 tổ 31, phường Hoàng Văn Thụ,  
quận Hoàng Mai, thành phố Hà Nội

(740)

Công ty TNHH Sở hữu trí tuệ  
PADEMARK (PADEMARK CO.,LTD.)

(511) Nhóm 43: Dịch vụ nhà hàng ăn uống.

---

(210) 4-2017-25116

(540)



(220) 10.08.2017

(441) 25.10.2017

(731)

HOÀNG TÂN HOÀNG (VN)

Thôn Cộng Hòa, xã Minh Hòa, huyện  
Hưng Hà, tỉnh Thái Bình

(740)

Công ty TNHH Sở hữu trí tuệ  
PADEMARK (PADEMARK CO.,LTD.)

**CÔNG BÁO SỞ HỮU CÔNG NGHIỆP SỐ 355 TẬP A (10.2017)**

---

(511) Nhóm 25: Giày dép; quần áo.

---

(210) **4-2017-25117**

(220) 10.08.2017

(441) 25.10.2017

(540)

**HORISON TOWER**

(731) CÔNG TY TNHH GLOBAL  
TOSERCO (VN)

Số 40 phố Cát Linh, phường Cát Linh,  
quận Đống Đa, thành phố Hà Nội

(740) Công ty Cổ phần Hỗ trợ phát triển công  
nghệ Detech (DETECH)

(511) Nhóm 36: Văn phòng cho thuê.

---

(210) **4-2017-25119**

(220) 10.08.2017

(441) 25.10.2017

(540)



(531) 15.1.1; 15.1.22

(591) Xanh lá cây, đỏ, đen, xám, trắng

(731) CÔNG TY TNHH MỘT THÀNH VIÊN  
SẢN XUẤT MÁY CƠ KHÍ NÔNG  
NGHIỆP TÂY ĐÔ (VN)

44 Trần Hưng Đạo, khóm 3, thị trấn Sa  
Rài, huyện Tân Hồng, tỉnh Đồng Tháp

(740) Công ty TNHH Tư vấn và Đào tạo A.G.L  
(Công ty Tư vấn Đào tạo A.G.L)

(511) Nhóm 35: Dịch vụ mua bán máy cơ khí nông nghiệp (máy hút thổi, xả nguyên liệu rời như lúa, trấu, đậu, cà phê, xi măng, mụn dừa, mùn cưa).

---

(210) **4-2017-25120**

(220) 10.08.2017

(441) 25.10.2017

(540)



(531) 26.4.1; A26.4.18; 26.3.23; A26.4.24

(591) Trắng, đen, cam, đỏ, nâu

(731) CÔNG TY TNHH HIROMA VIỆT  
NAM (VN)

Số 16 đường số 10, phường Bình Hưng  
Hoà B, quận Bình Tân, thành phố Hồ Chí  
Minh

(511) Nhóm 35: Mua bán: máy rửa xe, máy bơm lốp xe, máy nén khí, nước rửa xe, hoá chất dùng chăm sóc và vệ sinh xe.

---

**CÔNG BÁO SỞ HỮU CÔNG NGHIỆP SỐ 355 TẬP A (10.2017)**

---

(210) **4-2017-25121**

(540)



(220) 10.08.2017

(441) 25.10.2017

(531) 2.9.10; 26.1.2; A1.1.10; A1.1.5

(591) Trắng, vàng, xanh dương

(731) CÔNG TY TNHH THƯƠNG MẠI  
DỊCH VỤ SƠN TIẾN (VN)  
29/3B Trần Thái Tông, phường 15, quận  
Tân Bình, thành phố Hồ Chí Minh

(511) Nhóm 44: Dịch vụ khám và chữa răng hàm mặt.

---

(210) **4-2017-25122**

(540)



(220) 10.08.2017

(441) 25.10.2017

(531) A1.1.10; A1.1.2; 26.4.1; 7.3.2; A7.1.11;  
7.1.24

(591) Trắng, đen, vàng

(731) CÔNG TY TNHH KIẾN TRÚC XÂY  
DỰNG NHÀ 5 SAO (VN)  
53 đường 18, phường Phước Bình, quận  
9, thành phố Hồ Chí Minh

(511) Nhóm 37: Dịch vụ xây dựng.

---

(210) **4-2017-25123**

(540)



(220) 10.08.2017

(441) 25.10.2017

(531) 3.1.6; 3.1.8; ; 24.13.1; 26.1.2; 1.15.23

(591) Trắng, xanh dương, đỏ

(731) TRẦN CHÂU MINH (VN)  
80 đường 3, khu phố 1, phường Phước  
Bình, quận 9, thành phố Hồ Chí Minh

(511) Nhóm 44: Dịch vụ thú y.

---

(210) **4-2017-25124**

(540)



(220) 10.08.2017

(441) 25.10.2017

(591) Trắng, đen, đỏ

(731) CÔNG TY TNHH THƯƠNG MẠI  
DỊCH VỤ LÝ VY STAR (VN)  
128 Lê Tuấn Mậu, phường 13, quận 6,  
thành phố Hồ Chí Minh

## CÔNG BÁO SỞ HỮU CÔNG NGHIỆP SỐ 355 TẬP A (10.2017)

---

(511) Nhóm 02: Mực in.

---

(210) **4-2017-25125**

(540)



(220) 10.08.2017

(441) 25.10.2017

(531) A17.2.2; 26.1.2; A26.3.5; 26.5.1

(591) Vàng, đỏ

(731) CÔNG TY TNHH VÀNG BẠC ĐÁ  
QUÝ PHÚ TÀI (VN)

Số 257 Ngọc Lâm, phường Ngọc Lâm,  
quận Long Biên, thành phố Hà Nội

(511) Nhóm 14: Hợp kim của kim loại quý; vòng đeo tay [đồ trang sức, đồ kim hoàn]; dây chuyền [đồ trang sức, đồ kim hoàn]; vàng thô hoặc vàng dát mỏng; đồ trang sức; nhẫn [đồ trang sức, đồ kim hoàn].

---

(210) **4-2017-25126**

(540)



(220) 11.08.2017

(441) 25.10.2017

(531) 26.1.1; 1.15.11; 26.11.3; A26.11.12;  
26.13.1; 1.15.23

(591) Da nhạt, da đậm, nâu, đen, trắng kem

(731) PHẠM THỊ KIỀU ANGA (VN)

64/24 Ngõ Tất Tố, phường 19, quận Bình  
Thạnh, thành phố Hồ Chí Minh

(511) Nhóm 03: Kem dưỡng da trị mụn (mỹ phẩm); dầu gội đầu; phấn trang điểm; bột rửa mặt; sữa rửa mặt; bột đắp dưỡng da trị mụn (mỹ phẩm).

---

(210) **4-2017-25128**

(540)



(220) 11.08.2017

(441) 25.10.2017

(531) 26.4.4; 26.4.9; 24.13.1; 24.17.5

(591) Xanh nước biển, đỏ, trắng

(731) DUALI INC (KR)

Innoplex 1dong 309ho 306, Sinwon-ro,  
Yeongtong-gu, Suwon-si, Gyeonggi-do,  
Republic of Korea, 16675

(740) Văn phòng Luật sư Tân Hà (VPLS TAN  
HA)

(511) Nhóm 09: Đầu đọc thẻ điện tử; thiết bị đọc RFID (công nghệ nhận dạng đối tượng bằng sóng radio); thiết bị đọc NFC (công nghệ thông tin liên lạc tầm gần tần số cao); thẻ RFID (công nghệ nhận dạng đối tượng bằng sóng radio); máy thanh toán bằng thẻ; thiết bị đầu cuối thanh toán điện tử; thiết bị bảo mật dành cho thanh toán điện tử.

---

**CÔNG BÁO SỞ HỮU CÔNG NGHIỆP SỐ 355 TẬP A (10.2017)**

---

(210) **4-2017-25129**

(540)



(220) 11.08.2017

(441) 25.10.2017

(531) A3.13.4; A3.13.24

(591) Đen, xanh lá, vàng, trắng

(731) CÔNG TY CỔ PHẦN THÀNH GIAO (VN)

S34-1 khu phố Sky Garden, phường Tân Phong, quận 7, thành phố Hồ Chí Minh

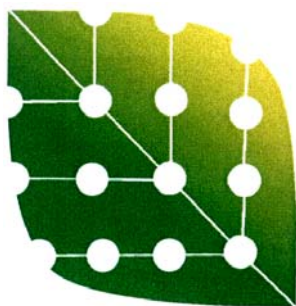
(511) Nhóm 01: Chế phẩm sinh học dùng xử lý môi trường; chế phẩm sinh học để xử lý ao hồ; vi sinh xử lý nước thải (không dùng cho ngành y và thú y); vi sinh để ủ phân hữu cơ.

Nhóm 35: Mua bán: chế phẩm sinh học dùng xử lý môi trường, chế phẩm sinh học để xử lý ao hồ, vi sinh xử lý nước thải (không dùng cho ngành y và thú y), vi sinh để ủ phân hữu cơ.

---

(210) **4-2017-25130**

(540)



(220) 11.08.2017

(441) 25.10.2017

(531) A5.3.13; A5.3.14; A25.7.7; 1.13.1; A25.7.6

(591) Xanh lá cây, vàng, trắng

(731) CÔNG TY CỔ PHẦN THÀNH GIAO (VN)

S34-1 khu phố Sky Garden, phường Tân Phong, quận 7, thành phố Hồ Chí Minh

(511) Nhóm 01: Phân bón; thuốc trừ sâu.

Nhóm 35: Mua bán phân bón, thuốc trừ sâu.

---

(210) **4-2017-25131**

(540)



(220) 11.08.2017

(441) 25.10.2017

(531) 19.7.1; A19.7.16; 6.1.2; 26.1.1; A1.1.10; A5.3.13; 3.7.17; 5.1.1

(591) Vàng, xanh lá cây, xanh nước biển, xanh đậm

(731) HỢP TÁC XÃ THẢO MỘC XANH THÁI ĐÀO (VN)

Thôn Then Thái Đào, huyện Lạng Giang, tỉnh Bắc Giang

(511) Nhóm 33: Đồ uống có cồn (trừ bia).

---



CÔNG BÁO SỞ HỮU CÔNG NGHIỆP SỐ 355 TẬP A (10.2017)

---

(210) 4-2017-25132

(540)



(220) 11.08.2017

(441) 25.10.2017

(531) 19.7.1; A19.7.16; 6.1.2; A5.3.13; 5.1.1; 3.7.17; A1.1.10; 26.1.1

(591) Vàng, xanh lá cây, xanh nước biển, xanh đậm

(731) HỢP TÁC XÃ THẢO MỘC XANH THÁI ĐÀO (VN)

Thôn Then Thái Đào, huyện Lạng Giang, tỉnh Bắc Giang

(511) Nhóm 33: Đồ uống có cồn (trừ bia).

---

(210) 4-2017-25133

(540)

**AIRFORT**

(220) 11.08.2017

(441) 25.10.2017

(731) CÔNG TY CỔ PHẦN NGÔI SAO THỜI TRANG (VN)

30 đường số 5, khu phố 4, xã Bình Hưng, huyện Bình Chánh, thành phố Hồ Chí Minh

(511) Nhóm 16: Truyện tranh; báo chí; tạp chí xuất bản định kỳ; tạp chí (định kỳ); lịch; cuốn sách nhỏ.

Nhóm 25: Áo váy; áo sơ mi; quần áo; mũ; quần dài; váy; áo khoác ngoài (trang phục).

Nhóm 35: Quảng cáo; đại lý quảng cáo; cho thuê không gian quảng cáo; dịch vụ quảng cáo trực tuyến mạng máy tính; quảng cáo ngoài trời; sản xuất phim quảng cáo; dịch vụ giới thiệu sản phẩm trên các phương tiện truyền thông, cho mục đích bán lẻ.

Nhóm 40: Sửa quần áo cho vừa số đo, sửa lại quần áo (cải biến quần áo); xử lý vải; may quần áo; cắt vải; thêu thùa; nhuộm vải; dịch vụ may.

---

(210) 4-2017-25134

(540)

**AIR HOODIE**

(220) 11.08.2017

(441) 25.10.2017

(731) CÔNG TY CỔ PHẦN NGÔI SAO THỜI TRANG (VN)

30 đường số 5, khu phố 4, xã Bình Hưng, huyện Bình Chánh, thành phố Hồ Chí Minh

(511) Nhóm 16: Truyện tranh; báo chí; tạp chí xuất bản định kỳ; tạp chí (định kỳ); lịch; cuốn sách nhỏ.

Nhóm 25: Áo váy; áo sơ mi; quần áo; mũ; quần dài; váy; áo khoác ngoài (trang phục).

## CÔNG BÁO SỞ HỮU CÔNG NGHIỆP SỐ 355 TẬP A (10.2017)

---

Nhóm 35: Quảng cáo; đại lý quảng cáo; cho thuê không gian quảng cáo; dịch vụ quảng cáo trực tuyến mạng máy tính; quảng cáo ngoài trời; sản xuất phim quảng cáo; dịch vụ giới thiệu sản phẩm trên các phương tiện truyền thông, cho mục đích bán lẻ.

Nhóm 40: Sửa quần áo cho vừa số đo, sửa lại quần áo (cải biến quần áo); xử lý vải; may quần áo; cắt vải; thêu thùa; nhuộm vải; dịch vụ may.

---

(210) **4-2017-25135**

(540)



(220) 11.08.2017

(441) 25.10.2017

(531) 2.1.1; 2.1.8; 2.3.1; 1.15.3

(731) CÔNG TY TNHH THƯƠNG MẠI  
DỊCH VỤ TRẦN ĐẠI PHÁT (VN)  
215/3 Nguyễn Xí, phường 13, quận Bình  
Thạnh, thành phố Hồ Chí Minh

(511) Nhóm 35: Mua bán: đèn chiếu sáng cho (xe mô tô, xe gắn máy), đèn trợ sáng, cùm tay côn, pô xe máy, che két nước, phuộc nhún, lòng nhôm, nhôm sên đĩa, dầu nhớt, mâm xe máy, ốc, vỏ xe, lốp xe.

---

(210) **4-2017-25136**

(540)



(220) 11.08.2017

(441) 25.10.2017

(531) 5.3.20; 5.5.19; A5.5.20

(591) Đỏ, hồng, đen, trắng

(731) NGUYỄN THANH HƯƠNG (VN)  
Phòng 1605 chung cư bảo tàng Hồ Chí  
Minh, 25A ngõ 379 Đội Cấn, phường  
Cống Vị, quận Ba Đình, thành phố Hà  
Nội

(511) Nhóm 35: Mua bán: quần áo, giày dép, mũ nón, ba lô, túi xách.

---

(210) **4-2017-25137**

(540)



(220) 11.08.2017

(441) 25.10.2017

(531) 26.2.7; A26.11.12; 18.3.21

(591) Vàng, xanh lá cây, nước biển

(731) CÔNG TY CỔ PHẦN QUỐC TẾ BỜ  
BIỂN VIỆT (VN)  
Phố Khê, xã Văn Khê, huyện Mê Linh,  
thành phố Hà Nội

(511) Nhóm 39: Du lịch.

---

**CÔNG BÁO SỞ HỮU CÔNG NGHIỆP SỐ 355 TẬP A (10.2017)**

---

(210) **4-2017-25138**

(540)



(220) 11.08.2017

(441) 25.10.2017

(531) 18.3.2; 18.3.23; 18.3.21

(731) CÔNG TY TRÁCH NHIỆM HỮU HẠN  
HIẾU HẢO (VN)

Lô H16 khu công nghiệp Lê Minh Xuân,  
đường số 3, xã Lê Minh Xuân, huyện  
Bình Chánh, thành phố Hồ Chí Minh

(511) Nhóm 24: Vải polyester; vải cotton.

Nhóm 25: Quần áo; quần áo thể dục; giày dép.

Nhóm 35: Mua bán: vải, quần áo, giày dép.

---

(210) **4-2017-25139**

(540)



**HIEUHAOTEX**

(220) 11.08.2017

(441) 25.10.2017

(531) 18.3.23; 18.3.2; 18.3.21

(731) CÔNG TY TRÁCH NHIỆM HỮU HẠN  
HIẾU HẢO (VN)

Lô H16 khu công nghiệp Lê Minh Xuân,  
đường số 3, xã Lê Minh Xuân, huyện  
Bình Chánh, thành phố Hồ Chí Minh

(511) Nhóm 24: Vải polyester; vải cotton.

Nhóm 25: Quần áo; quần áo thể dục; giày dép.

Nhóm 35: Mua bán: vải, quần áo, giày dép.

---

(210) **4-2017-25140**

(540)



(220) 11.08.2017

(441) 25.10.2017

(531) 4.5.2; 4.5.3; A26.11.12; 26.1.1

(731) CÔNG TY TRÁCH NHIỆM HỮU HẠN  
HIẾU HẢO (VN)

Lô H16 khu công nghiệp Lê Minh Xuân,  
đường số 3, xã Lê Minh Xuân, huyện  
Bình Chánh, thành phố Hồ Chí Minh

(511) Nhóm 24: Vải polyester; vải cotton.

Nhóm 25: Quần áo; quần áo thể dục; giày dép.

Nhóm 35: Mua bán: vải, quần áo, giày dép.

---

CÔNG BÁO SỞ HỮU CÔNG NGHIỆP SỐ 355 TẬP A (10.2017)

---

(210) **4-2017-25141**

(540)



(220) 11.08.2017

(441) 25.10.2017

(531) 4.5.2; A26.11.12; 4.5.3; 26.1.1

(731) CÔNG TY TRÁCH NHIỆM HỮU HẠN  
HIẾU HẢO (VN)

Lô H16 khu công nghiệp Lê Minh Xuân,  
đường số 3, xã Lê Minh Xuân, huyện  
Bình Chánh, thành phố Hồ Chí Minh

(511) Nhóm 24: Vải polyester; vải cotton.

Nhóm 25: Quần áo; quần áo thể dục; giày dép.

Nhóm 35: Mua bán: vải, quần áo, giày dép.

---

(210) **4-2017-25142**

(540)



(220) 11.08.2017

(441) 25.10.2017

(531) 26.1.1; 14.5.21; 14.5.23; 26.1.4

(591) Đỏ, xám, trắng

(731) CÔNG TY CỔ PHẦN THIẾT BỊ CÔNG  
NGHỆ TRỌNG TÍN (VN)

104/3 Nguyễn Trọng Tuyển, phường 15,  
quận Phú Nhuận, thành phố Hồ Chí  
Minh

(740) Công ty TNHH Tư vấn A & S (A&S  
CO.,LTD)

(511) Nhóm 20: Đồ gỗ nội thất bao gồm: bàn ghế; giường; tủ; giá; kệ.

---

(210) **4-2017-25144**

(540)



(220) 11.08.2017

(441) 25.10.2017

(591) Đỏ

(731) CÔNG TY TNHH SẢN XUẤT XÂY  
DỰNG ANH PHÁT (VN)

118/83C9 đường Bạch Đằng, phường 24,  
quận Bình Thạnh, thành phố Hồ Chí  
Minh

(511) Nhóm 03: Các chất tẩy rửa như: nước rửa nhà vệ sinh, nước rửa chén, nước lau sàn nhà.

---

CÔNG BÁO SỞ HỮU CÔNG NGHIỆP SỐ 355 TẬP A (10.2017)

---

(210) 4-2017-25146

(540)



(220) 11.08.2017

(441) 25.10.2017

(531) 26.1.1; 25.5.1; 18.1.21; 24.1.1; 3.7.17

(591) Xanh lá cây, vàng, trắng, đen

(731) CÔNG TY TNHH MỘT THÀNH VIÊN  
THƯƠNG MẠI VÀ DỊCH VỤ HƯƠNG  
HÙNG THÚY (VN)

Xóm 2, thôn Quỳnh Đô, xã Vĩnh Quỳnh,  
huyện Thanh Trì, thành phố Hà Nội

(511) Nhóm 35: Kinh doanh (mua bán): ô tô, lớp ô tô, ắc quy ô tô, phụ tùng ô tô.

Nhóm 37: Bảo dưỡng, sửa chữa ô tô; rửa xe (làm sạch) ô tô.

---

(210) 4-2017-25147

(540)



(220) 11.08.2017

(441) 25.10.2017

(531) 3.1.1; A3.1.24; A26.4.24

(591) Đen, trắng, vàng

(731) CÔNG TY TNHH PHONG THÁI  
THỊNH (VN)

57/117 Lãnh Binh Thăng, phường 12,  
quận 11, thành phố Hồ Chí Minh

(511) Nhóm 35: Mua bán, xuất nhập khẩu: máy in, máy photocopy, linh kiện dùng trong máy in và máy photocopy (như: hộp mực, thiết bị phun mực, cơ cấu tiếp giấy, trục lăn, khuôn đặt giấy, trống, ru lô sấy, ru lô ép, gạt mực, gạt băng tải, cảm biến nhiệt, màng bấm, cuộn lau dầu, băng tải, bột từ type, cò sấy, lá lúa, lưới sọc, chip mực, nhôm, trục sọc, trục từ); cho thuê máy in, máy photocopy.

---

(210) 4-2017-25148

(540)



(220) 11.08.2017

(441) 25.10.2017

(531) 26.13.1; 26.1.2; A26.1.18; 24.15.21

(591) Xanh dương, xanh dương nhạt, đỏ, cam,  
vàng, trắng

(731) CÔNG TY CỔ PHẦN MARICO  
SOUTH EAST ASIA (VN)

Số 3, đường số 5, khu công nghiệp Sóng  
Thần 1, phường Dĩ An, thị xã Dĩ An, tỉnh  
Bình Dương

(511) Nhóm 03: Xịt khử mùi cơ thể; lăn khử mùi cơ thể; dầu gội; sữa tắm; nước hoa; mỹ phẩm.

---

CÔNG BÁO SỞ HỮU CÔNG NGHIỆP SỐ 355 TẬP A (10.2017)

---

(210) **4-2017-25149**

(540)



(220) 11.08.2017

(441) 25.10.2017

(531) 26.1.2; A26.1.18; 26.13.1; 24.15.21

(591) Xanh dương đậm, xanh dương nhạt, xanh lá cây, vàng, trắng

(731) CÔNG TY CỔ PHẦN MARICO SOUTH EAST ASIA (VN)

Số 3, đường số 5, khu công nghiệp Sóng Thần 1, phường Dĩ An, thị xã Dĩ An, tỉnh Bình Dương

(511) Nhóm 03: Xịt khử mùi cơ thể; lăn khử mùi cơ thể; dầu gội; sữa tắm; nước hoa; mỹ phẩm.

---

(210) **4-2017-25150**

(540)



(220) 11.08.2017

(441) 25.10.2017

(531) 26.1.1; A26.1.18; 25.5.1

(731) CÔNG TY TNHH DART CHOCOLATE (VN)

184 Trần Hưng Đạo, phường Nguyễn Cư Trinh, quận 1, thành phố Hồ Chí Minh

(511) Nhóm 30: Sô cô la.

Nhóm 35: Dịch vụ mua bán sô cô la, nước giải khát, bánh kẹo.

Nhóm 43: Dịch vụ nhà hàng ăn uống; dịch vụ quán giải khát.

---

(210) **4-2017-25151**

(540)



(220) 11.08.2017

(441) 25.10.2017

(531) 5.5.16; A5.3.13; A5.5.20; A5.5.21

(591) Trắng, xanh, vàng cam

(731) CÔNG TY TNHH TRÂM HƯƠNG VAN LỘC (VN)

111/111 đường Trục, phường 13, quận Bình Thạnh, thành phố Hồ Chí Minh

(511) Nhóm 03: Nhang.

---

CÔNG BÁO SỞ HỮU CÔNG NGHIỆP SỐ 355 TẬP A (10.2017)

---

(210) **4-2017-25153**

(540)



(220) 11.08.2017

(441) 25.10.2017

(591) Đỏ, xanh

(731) NGUYỄN CHÍ THANH (VN)

78 Phạm Đăng Giảng, phường Bình Hưng Hòa, quận Bình Tân, thành phố Hồ Chí Minh

(511) Nhóm 43: Dịch vụ khách sạn, nhà hàng ăn uống.

---

(210) **4-2017-25156**

(540)

**KI88**

(220) 11.08.2017

(441) 25.10.2017

(731) NGUYỄN HUY TÂN (VN)

Thôn Lê Tiến, xã Nguyên Xá, huyện Đông Hưng, tỉnh Thái Bình

(511) Nhóm 34: Thuốc lá; thuốc lá điếu; xì gà; thuốc lá bao; thuốc lá sợi; thuốc lá để nhai; thuốc lá để cuộn; đầu lọc thuốc lá; vật dụng cho người hút thuốc lá; giấy cuộn thuốc lá.

Nhóm 35: Mua bán, xúc tiến thúc đẩy thương mại xuất nhập khẩu và đại lý mua bán ký gửi các loại hàng hóa cụ thể là: thuốc lá, thuốc lá điếu, xì gà, thuốc lá bao, thuốc lá sợi, thuốc lá để nhai, thuốc lá để cuộn, đầu lọc thuốc lá, vật dụng cho người hút thuốc, nguyên liệu để sản xuất thuốc lá.

---

(210) **4-2017-25157**

(540)

**MÂY TRẮNG**

(220) 11.08.2017

(441) 25.10.2017

(731) NGUYỄN HUY TÂN (VN)

Thôn Lê Tiến, xã Nguyên Xá, huyện Đông Hưng, tỉnh Thái Bình

(511) Nhóm 34: Thuốc lá; thuốc lá điếu; xì gà; thuốc lá bao; thuốc lá sợi; thuốc lá để nhai; thuốc lá để cuộn; đầu lọc thuốc lá; vật dụng cho người hút thuốc lá; giấy cuộn thuốc lá.

Nhóm 35: Mua bán, xúc tiến thúc đẩy thương mại xuất nhập khẩu và đại lý mua bán ký gửi các loại hàng hóa cụ thể là: thuốc lá, thuốc lá điếu, xì gà, thuốc lá bao, thuốc lá sợi, thuốc lá để nhai, thuốc lá để cuộn, đầu lọc thuốc lá, vật dụng cho người hút thuốc, nguyên liệu để sản xuất thuốc lá.

---

(210) **4-2017-25158**

(540)

**FEELING**

(220) 11.08.2017

(441) 25.10.2017

(731) NGUYỄN HUY TÂN (VN)

Thôn Lê Tiến, xã Nguyên Xá, huyện Đông Hưng, tỉnh Thái Bình

## CÔNG BÁO SỞ HỮU CÔNG NGHIỆP SỐ 355 TẬP A (10.2017)

---

(511) Nhóm 34: Thuốc lá; thuốc lá điếu; xì gà; thuốc lá bao; thuốc lá sợi; thuốc lá để nhai; thuốc lá để cuộn; đầu lọc thuốc lá; vật dụng cho người hút thuốc lá; giấy cuộn thuốc lá.

Nhóm 35: Mua bán, xúc tiến thúc đẩy thương mại xuất nhập khẩu và đại lý mua bán ký gửi các loại hàng hóa cụ thể là: thuốc lá, thuốc lá điếu, xì gà, thuốc lá bao, thuốc lá sợi, thuốc lá để nhai, thuốc lá để cuộn, đầu lọc thuốc lá, vật dụng cho người hút thuốc, nguyên liệu để sản xuất thuốc lá.

---

(210) **4-2017-25159**

(220) 11.08.2017

(441) 25.10.2017

(540)

# Saladoor

(731) LUU ĐÌNH TÂM (VN)

217/32/1 đường số 11, KP 4, phường  
Linh Xuân, quận Thủ Đức, thành phố Hồ  
Chí Minh

(511) Nhóm 06: Cửa bằng nhôm; lan can kim loại; các loại cửa bằng kim loại: cửa cuốn, cửa sổ, cửa đi.

Nhóm 20: Đồ gỗ nội thất.

---

(210) **4-2017-25160**

(220) 11.08.2017

(441) 25.10.2017

(540)

# Hasundoor

(731) LUU ĐÌNH LÂM (VN)

217/32/1 đường số 11, KP 4, phường  
Linh Xuân, quận Thủ Đức, thành phố Hồ  
Chí Minh

(511) Nhóm 06: Cửa bằng nhôm; lan can kim loại; các loại cửa bằng kim loại: cửa cuốn, cửa sổ, cửa đi.

Nhóm 19: Cửa bằng nhựa; vách ngăn bằng nhựa; cửa gỗ; lan can kính; vách ngăn bằng kính; kính dùng cho xây dựng.

Nhóm 20: Đồ gỗ nội thất.

---

(210) **4-2017-25161**

(220) 11.08.2017

(441) 25.10.2017

(540)



(531) 3.7.21; 3.7.19; A3.7.24; 3.7.13

(591) Vàng cam, xám nhạt, đen, trắng, nâu

(731) CÔNG TY CỔ PHẦN SE SÊ (VN)

7-1B Hà Huy Tập, phường Tân Phong,  
quận 7, thành phố Hồ Chí Minh



## CÔNG BÁO SỞ HỮU CÔNG NGHIỆP SỐ 355 TẬP A (10.2017)

---

(511) Nhóm 35: Dịch vụ lựa chọn cho người khác hàng hoá để mua và nơi cung cấp dịch vụ cho mục đích kinh doanh; dịch vụ giới thiệu sản phẩm trên các phương tiện truyền thông, cho mục đích bán lẻ; quản lý quá trình đặt hàng và xử lý về mặt hành chính các đơn đặt hàng; quản lý thương mại việc li-xăng sản phẩm và dịch vụ của người khác; quảng cáo.

---

(210) **4-2017-25162**

(540)



(220) 11.08.2017

(441) 25.10.2017

(531) 3.7.13; A3.7.24; 3.7.21; 3.7.19

(591) Vàng cam, xám nhạt, đen, trắng, nâu

(731) CÔNG TY CỔ PHẦN SE SẺ (VN)

7-1B Hà Huy Tập, phường Tân Phong,  
quận 7, thành phố Hồ Chí Minh

(511) Nhóm 35: Dịch vụ lựa chọn cho người khác hàng hoá để mua và nơi cung cấp dịch vụ cho mục đích kinh doanh; dịch vụ giới thiệu sản phẩm trên các phương tiện truyền thông, cho mục đích bán lẻ; quản lý quá trình đặt hàng và xử lý về mặt hành chính các đơn đặt hàng; quản lý thương mại việc li-xăng sản phẩm và dịch vụ của người khác; quảng cáo.

---

(210) **4-2017-25163**

(540)



(220) 11.08.2017

(441) 25.10.2017

(531) A5.3.13; A5.3.15; A5.5.20; 3.13.1

(591) Đen, vàng

(731) CÔNG TY TNHH BEAUTY WORLD  
(VN)

254/38/4 Bến Vân Đồn, phường 5, quận  
4, thành phố Hồ Chí Minh

(740) Công ty Luật TNHH LHD (LHD LAW  
FIRM)

(511) Nhóm 44: Dịch vụ chăm sóc sắc đẹp: thẩm mỹ viện; dịch vụ chăm sóc sức khỏe (SPA); dịch vụ mát xa (massage).

---

(210) **4-2017-25164**

(540)



(220) 11.08.2017

(441) 25.10.2017

(531) A26.11.12; 24.13.1; 24.17.5

(591) Đen, vàng

(731) CÔNG TY TNHH BEAUTY WORLD  
(VN)

254/38/4 Bến Vân Đồn, phường 05, quận  
4, thành phố Hồ Chí Minh

(740) Công ty Luật TNHH LHD (LHD LAW  
FIRM)

CÔNG BÁO SỞ HỮU CÔNG NGHIỆP SỐ 355 TẬP A (10.2017)

---

(511) Nhóm 03: Mỹ phẩm.

---

(210) **4-2017-25165**

(540)



(220) 11.08.2017

(441) 25.10.2017

(531) 2.1.1; 2.1.11

(591) Trắng, đỏ, đen

(731) PHẠM TRƯỜNG CHẬM (VN)

250/64 Bàu Cát, phường 11, quận Tân Bình, thành phố Hồ Chí Minh

(511) Nhóm 30: Bột; bột mì; bột sắn.

Nhóm 35: Mua bán: bột, bột mì, bột sắn.

---

(210) **4-2017-25166**

(540)



(220) 11.08.2017

(441) 25.10.2017

(531) 26.1.2; A26.1.18

(591) Trắng, đen, xám

(731) CÔNG TY TNHH SẢN XUẤT  
THƯƠNG MẠI XUẤT NHẬP KHẨU  
KIÊN THƯ (VN)

17A Trần Văn Cẩn, phường Tân Thới Hòa, quận Tân Phú, thành phố Hồ Chí Minh

(511) Nhóm 29: Sữa bột.

---

(210) **4-2017-25167**

(540)



(220) 11.08.2017

(441) 25.10.2017

(531) A1.1.10; A1.1.5; A26.11.8

(591) Xanh lá cây, trắng

(731) CÔNG TY CỔ PHẦN US VIỆT NAM  
(VN)

22 Cao Văn Ngọc, phường Phú Trung, quận Tân Phú, thành phố Hồ Chí Minh

(740) Công ty TNHH MASTERBRAND  
(MASTERBRAND)

(511) Nhóm 02: Sơn.

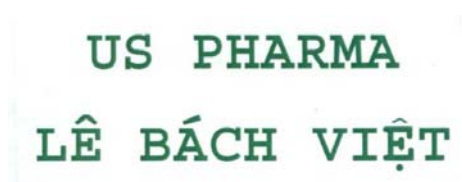
---

CÔNG BÁO SỞ HỮU CÔNG NGHIỆP SỐ 355 TẬP A (10.2017)

---

(210) 4-2017-25168

(540)



(220) 11.08.2017

(441) 25.10.2017

(591) Xanh lá cây

(731) LÊ BÁCH VIỆT (VN)

Số 373/54 Lý Thường Kiệt, phường 8, quận Tân Bình, thành phố Hồ Chí Minh  
(740) Công ty TNHH MASTERBRAND (MASTERBRAND)

(511) Nhóm 05: Dược phẩm.

---

(210) 4-2017-25169

(540)



(220) 11.08.2017

(441) 25.10.2017

(531) A26.11.12

(591) Đen, đỏ

(731) CHÂU CẨM CƯỜNG (VN)

Số 257B Đỗ Ngọc Thạnh, phường 6, quận 11, thành phố Hồ Chí Minh  
(740) Công ty TNHH MASTERBRAND (MASTERBRAND)

(511) Nhóm 01: Hóa chất dùng cho ngành sơn; hóa chất dùng cho xi mạ.

---

(210) 4-2017-25170

(540)

**Hayden**

(220) 11.08.2017

(441) 25.10.2017

(731) HỘ KINH DOANH HAY DEN CÀ PHÊ VÀ TRÀ (VN)

PG2-08, thuộc dự án Vincomshophous Cần Thơ, 209 đường 30 tháng 4, phường Xuân Khánh, quận Ninh Kiều, thành phố Cần Thơ  
(740) Công ty TNHH Sở hữu trí tuệ VIPATCO (VIPATCO CO., LTD.)

(511) Nhóm 43: Dịch vụ quán cà phê; dịch vụ quán giải khát; dịch vụ nhà hàng ăn uống; dịch vụ quán ăn tự phục vụ; dịch vụ cung cấp thức ăn, đồ uống do nhà hàng thực hiện; dịch vụ căng tin.

---

(210) 4-2017-25173

(540)

**DONGANH ALUMINIUM**

(220) 11.08.2017

(441) 25.10.2017

(531) 26.4.2

(591) Xanh, đỏ

(731) CÔNG TY TNHH NHÔM VIỆT Ý (VN)

Xóm Bãi, đường Cổ Loa, xã Uy Nỗ, huyện Đông Anh, thành phố Hà Nội

## CÔNG BÁO SỞ HỮU CÔNG NGHIỆP SỐ 355 TẬP A (10.2017)

---

(511) Nhóm 06: Vật liệu xây dựng bằng kim loại.

---

(210) **4-2017-25174**

(540)



(220) 11.08.2017

(441) 25.10.2017

(531) 24.9.1; A17.2.2; 26.15.15

(591) Trắng, vàng kim, ghi bạc

(731) CÔNG TY TNHH MỘT THÀNH VIÊN

THƯƠNG MẠI VÀ DỊCH VỤ ĐỨC  
MINH ANH (VN)

Số nhà 82H, phố Thợ Nhuộm, phường  
Trần Hưng Đạo, quận Hoàn Kiếm, thành  
phố Hà Nội

(740) Công ty TNHH Sở hữu trí tuệ NEWAVE  
(NEWAVE IP COMPANY LIMITED)

(511) Nhóm 03: Mỹ phẩm; nước hoa; chế phẩm tẩy rửa; xà phòng; chế phẩm vệ sinh dùng để làm sạch và trang điểm; chế phẩm làm thơm phòng; tinh dầu; chất khử mùi dùng cho người và động vật.

Nhóm 35: Mua bán, xuất nhập khẩu, quảng cáo và giới thiệu sản phẩm: mỹ phẩm, nước hoa, chế phẩm tẩy rửa, xà phòng, chế phẩm vệ sinh dùng để làm sạch và trang điểm, chế phẩm làm thơm phòng, tinh dầu, chất khử mùi dùng cho người và động vật, dược phẩm, dụng cụ y tế, vật phẩm vệ sinh trong các cửa hàng chuyên doanh.

Nhóm 44: Dịch vụ chăm sóc vệ sinh và sắc đẹp cho người; dịch vụ chăm sóc sức khỏe, dịch vụ chữa bệnh bằng nước khoáng nóng; dịch vụ tắm hơi; dịch vụ tắm nắng; dịch vụ xoa bóp (massage); thẩm mỹ viện; phẫu thuật thẩm mỹ.

---

(210) **4-2017-25175**

(540)

# Meiler

(220) 11.08.2017

(441) 25.10.2017

(731) CÔNG TY CỔ PHẦN QUỐC TẾ  
TOÀN MỸ (VN)

P1604 nhà N4D Trung Hòa Nhân Chính,  
phường Nhân Chính, quận Thanh Xuân,  
thành phố Hà Nội

(511) Nhóm 11: Máy lọc nước RO; bình nước nóng năng lượng mặt trời; bồn cầu; bồn rửa mặt (lavabo); bồn tắm; vòi cảm ứng; vòi hoa sen; vòi chậu rửa; bình nóng lạnh dùng điện.

---

CÔNG BÁO SỞ HỮU CÔNG NGHIỆP SỐ 355 TẬP A (10.2017)

---

(210) 4-2017-25176

(540)



(220) 11.08.2017

(441) 25.10.2017

(531) 3.7.11; 3.7.16; A3.7.24

(591) Xanh dương, cam

(731) CÔNG TY TNHH MỘT THÀNH VIÊN  
DU LỊCH - DỊCH VỤ - THƯƠNG MẠI  
LÊ VÕ (VN)

Số 41/11 Võ Văn Dũng, phường Thanh  
Hải, thành phố Phan Thiết, tỉnh Bình  
Thuận

(511) Nhóm 39: Dịch vụ du lịch lữ hành nội địa, lữ hành quốc tế, sắp xếp các tour du lịch.

---

(210) 4-2017-25177

(540)



(220) 11.08.2017

(441) 25.10.2017

(531) A7.1.11; 7.1.24; 7.3.11; 26.11.3;  
A26.11.8; A25.7.21

(591) Xanh nước biển, đỏ

(731) CÔNG TY TNHH XÂY LẮP HOÀNG  
TIẾN (VN)

Số 119 Trần Quang Diệu, phường Xuân  
An, thành phố Phan Thiết, tỉnh Bình  
Thuận

(511) Nhóm 37: Xây dựng công trình dân dụng; xây dựng công trình công nghiệp.

---

(210) 4-2017-25178

(540)

**KAGAMI**

(220) 11.08.2017

(441) 25.10.2017

(731) CÔNG TY TRÁCH NHIỆM HỮU HẠN  
THƯƠNG MẠI DỊCH VỤ NGUYỄN  
CẢNH (VN)

388Z23/14B Nguyễn Văn Cừ nối dài,  
phường An Khánh, quận Ninh Kiều,  
thành phố Cần Thơ

(511) Nhóm 03: Mỹ phẩm.

---

CÔNG BÁO SỞ HỮU CÔNG NGHIỆP SỐ 355 TẬP A (10.2017)

---

(210) 4-2017-25179

(220) 11.08.2017

(540)

(441) 25.10.2017

**KAYOKO**

(731) CÔNG TY TRÁCH NHIỆM HỮU HẠN  
THƯỜNG MẠI DỊCH VỤ NGUYỄN  
CẢNH (VN)  
388Z23/14B Nguyễn Văn Cừ nối dài,  
phường An Khánh, quận Ninh Kiều,  
thành phố Cần Thơ

(511) Nhóm 03: Mỹ phẩm.

---

(210) 4-2017-25182

(220) 11.08.2017

(540)

(441) 25.10.2017



(531) A5.1.16; 5.5.19; A5.5.20; A5.5.21;  
26.1.1; A25.7.6; A25.7.7

(591) Xanh lá cây, xanh lá cây đậm

(731) CÔNG TY TNHH DELIVER GREEN  
(VN)

Số 46/4, Phan Liêm, phường Đa Kao,  
quận 1, thành phố Hồ Chí Minh

(511) Nhóm 35: Mua bán, xuất nhập khẩu: rau củ, trái cây, cà phê, chè, đường, sữa, bánh kẹo,  
ngũ cốc.

---

(210) 4-2017-25183

(220) 11.08.2017

(540)

(441) 25.10.2017



(531) 1.15.1; 25.1.6; 26.4.2; A26.11.12

(591) Hồng, vàng, xanh lá, xanh dương, xanh  
dương đậm, đỏ

(731) CÔNG TY TNHH MỘT THÀNH VIÊN  
DỊCH VỤ SẢN XUẤT THƯỜNG MẠI  
XUẤT NHẬP KHẨU KHẢI HÂN (VN)  
192 Chu Văn An, phường 2, quận 6,  
thành phố Hồ Chí Minh

(511) Nhóm 16: Khăn giấy ướt; khăn giấy; giấy vệ sinh.

---

(210) 4-2017-25185

(220) 11.08.2017

(540)

(441) 25.10.2017

**MON HOUSE**

(731) VĂN THỊ HỒNG NHUNG (VN)  
Xóm Sơn Đoài, xã Nghĩa Sơn, huyện  
Nghĩa Đàn, tỉnh Nghệ An

**CÔNG BÁO SỞ HỮU CÔNG NGHIỆP SỐ 355 TẬP A (10.2017)**

---

(511) Nhóm 03: Mỹ phẩm.

---

(210) **4-2017-25186**

(220) 11.08.2017

(441) 25.10.2017

(540)

(531) 1.15.5; 1.15.11; 26.1.2; 26.2.7;  
A26.11.12



**TRÂM HƯƠNG TÂM LINH**  
tramhuongtamlinh.com

(591) Tím

(731) CÔNG TY TNHH TÂM LINH KHÁNH  
HÒA (VN)

Thôn Tân Dân 2, xã Vạn Thắng, huyện  
Vạn Ninh, tỉnh Khánh Hòa

(511) Nhóm 35: Mua bán, phân phối trầm hương các loại.

---

(210) **4-2017-25187**

(220) 11.08.2017

(441) 25.10.2017

(540)

(731) CÔNG TY TNHH ĐẦU TƯ SẢN XUẤT  
THƯƠNG MẠI VẬN TẢI NGỌC  
QUANG (VN)

**NGỌC QUANG**

213/12 đường Bùi Văn Ngũ, khu phố 7,  
phường Hiệp Thành, quận 12, thành phố  
Hồ Chí Minh

(511) Nhóm 20: Đồ đạc bằng gỗ: bàn, ghế, giường, tủ, giá, kệ.

---

(210) **4-2017-25188**

(220) 11.08.2017

(441) 25.10.2017

(540)

(531) 26.1.2; A26.1.18; 26.2.7; A26.3.5



**TRƯỜNG VINH PHÁT**

(591) Vàng, đỏ

(731) CÔNG TY TNHH SẢN XUẤT  
THƯƠNG MẠI DỊCH VỤ XUẤT NHẬP  
KHẨU TRƯỜNG VINH (VN)

276A Âu Cơ, phường 9, quận Tân Bình,  
thành phố Hồ Chí Minh

(511) Nhóm 35: Mua bán, phân phối các sản phẩm thủy tinh như: chai, lọ, ly.

---

CÔNG BÁO SỞ HỮU CÔNG NGHIỆP SỐ 355 TẬP A (10.2017)

---

(210) **4-2017-25189**

(540)



(220) 11.08.2017

(441) 25.10.2017

(531) A26.4.6; A25.3.3

(591) Xanh lá cây, đen

(731) HITACHI MAXELL, LTD. (JP)

1-88, Ushitora 1-chome, Ibaraki-shi,  
Osaka, Japan

(740) Văn phòng luật sư Phạm và Liên danh  
(PHAM & ASSOCIATES)

(511) Nhóm 28: Thiết bị tập thể dục kích thích cơ dùng điện; miếng đệm kích thích dùng điện để tăng cường cơ; miếng đệm chứa gel thay thế cho thiết bị kích thích cơ dùng điện; thiết bị tập luyện thể hình; máy và thiết bị tập luyện thể thao và tập thể dục; thiết bị rung sử dụng trong chương trình tập thể dục và thể thao để kích thích cơ bắp và tăng cường sức khỏe và hoạt động thể lực.

---

(210) **4-2017-25193**

(540)



(220) 11.08.2017

(441) 25.10.2017

(531) 3.5.15; A3.5.24; 26.1.1

(731) NGUYỄN TIẾN LỢI (VN)

Thôn Văn Giàng, xã Tân Tiến, thành phố  
Bắc Giang, tỉnh Bắc Giang

(511) Nhóm 02: Sơn (trừ sơn cách điện, sơn cách nhiệt).

---

(210) **4-2017-25195**

(540)



(220) 11.08.2017

(441) 25.10.2017

(531) 24.17.5; A24.17.6; 26.1.2; 26.1.6

(591) Xanh dương, vàng

(731) CÔNG TY TNHH KIDS CENTER  
VIỆT NAM (VN)

53/26 Nguyễn Hồng Đào, phường 14,  
quận Tân Bình, thành phố Hồ Chí Minh

(511) Nhóm 28: Đồ chơi trẻ em.

---

(210) **4-2017-25197**

(540)



(220) 11.08.2017

(441) 25.10.2017

(731) ĐẶNG ĐÌNH NGỌC (VN)

Khu phố Ninh Tĩnh 2, phường 9, thành  
phố Tuy Hòa, tỉnh Phú Yên

(511) Nhóm 42: Dịch vụ thiết kế logo và hệ thống nhận diện thương hiệu; dịch vụ thiết kế các vật phẩm và ấn phẩm quảng cáo theo yêu cầu; dịch vụ thiết kế thời trang; dịch vụ thiết kế trang trí nội ngoại thất; dịch vụ thiết kế đồ họa nghệ thuật; dịch vụ thiết kế công nghiệp.

---



**CÔNG BÁO SỞ HỮU CÔNG NGHIỆP SỐ 355 TẬP A (10.2017)**

---

(210) **4-2017-25198**

(220) 11.08.2017

(441) 25.10.2017

(540)

**GLK**

(731) **VŨ VĂN TÀI (VN)**

Thôn Thượng, xã Hồng Phong, huyện  
Chương Mỹ, thành phố Hà Nội

(511) Nhóm 03: Thuốc ép tóc; thuốc hấp tóc; thuốc nhuộm tóc; thuốc dưỡng tóc; thuốc uốn tóc;  
dầu gội.

---

(210) **4-2017-25199**

(220) 11.08.2017

(441) 25.10.2017

(540)



(531) 3.4.11; 3.4.13; A3.4.24; A26.4.24

(591) Xanh lá cây, xanh nõn chuối, vàng, đen

(731) **NGUYỄN THANH HẢI (VN)**

A16-TT17 ĐT Văn Quán, Yên Phúc,  
Phúc La, quận Hà Đông, thành phố Hà  
Nội

(511) Nhóm 43: Dịch vụ nhà hàng ăn uống, dịch vụ cung cấp thức ăn và đồ uống do nhà hàng  
thực hiện.

---

(210) **4-2017-25200**

(220) 11.08.2017

(441) 25.10.2017

(540)

**AQUAPLUS**

(731) **CÔNG TY TNHH MÁY LỌC NƯỚC  
ĐỔ GIA (VN)**

Thôn Song Khê, xã Tam Hưng, huyện  
Thanh Oai, thành phố Hà Nội

(511) Nhóm 11: Thiết bị lọc nước.

---

(210) **4-2017-25201**

(220) 11.08.2017

(441) 25.10.2017

(540)



(531) 26.4.2; 25.5.2

(591) Vàng, xanh dương đậm, trắng, đen

(731) **TRUNG TÂM ĐIỀU TRA TÀI  
NGUYÊN - MÔI TRƯỜNG BIỂN (VN)**

125 Trung Kính, phường Trung Hòa,  
quận Cầu Giấy, thành phố Hà Nội

(511) Nhóm 09: Thiết bị khảo sát.

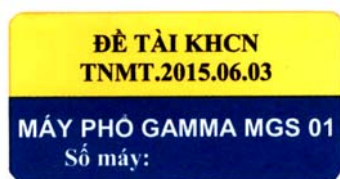
---

## CÔNG BÁO SỞ HỮU CÔNG NGHIỆP SỐ 355 TẬP A (10.2017)

---

(210) **4-2017-25202**

(540)



(220) 11.08.2017

(441) 25.10.2017

(531) 26.4.2; 25.5.2

(591) Vàng, xanh dương đậm, trắng, đen

(731) TRUNG TÂM ĐIỀU TRA TÀI NGUYÊN - MÔI TRƯỜNG BIỂN (VN)  
125 Trung Kính, phường Trung Hòa, quận Cầu Giấy, thành phố Hà Nội

(511) Nhóm 09: Thiết bị khảo sát.

---

(210) **4-2017-25205**

(540)



(220) 11.08.2017

(441) 25.10.2017

(531) 1.15.15

(731) CÔNG TY CỔ PHẦN MAXIMKOREA VIỆT NAM (VN)  
Thôn Quyết Tâm, xã Lai Vu, huyện Kim Thành, tỉnh Hải Dương

(511) Nhóm 11: Vòi hoa sen; thiết bị lọc nước; thiết bị và máy làm lạnh; máy và thiết bị làm sạch không khí; bộ thu năng lượng mặt trời [sưởi ấm, đốt nóng]; ấm đun nước dùng điện.

---

(210) **4-2017-25206**

(540)

**OKARA**

(220) 11.08.2017

(441) 25.10.2017

(531) A1.1.10; A1.1.2

(731) CÔNG TY CỔ PHẦN SMCORP (VN)  
Số 10/107, ngõ Quỳnh, phố Thanh Nhân, phường Thanh Nhân, quận Hai Bà Trưng, thành phố Hà Nội

(511) Nhóm 09: Đầu karaoke; thiết bị truyền phát âm thanh (dùng cho đầu karaoke); thiết bị và máy âm thanh (dùng cho đầu karaoke); màn hình video (dùng cho đầu karaoke).

Nhóm 35: Quảng cáo; cho thuê máy và thiết bị văn phòng [trừ máy fax và máy vi tính].

Nhóm 41: Dịch vụ giải trí.

---

(210) **4-2017-25207**

(540)



(220) 11.08.2017

(441) 25.10.2017

(531) 3.7.1; 3.7.16; A3.7.24; 26.1.1

(591) Xanh đen, đen

(731) CÔNG TY CP SẢN XUẤT VÀ THƯƠNG MẠI PHÚ LONG THÀNH (VN)  
Thôn 10 xã Phú Long, huyện Nho Quan, tỉnh Ninh Bình

## CÔNG BÁO SỞ HỮU CÔNG NGHIỆP SỐ 355 TẬP A (10.2017)

---

(511) Nhóm 31: Thức ăn gia súc; thức ăn cho vật nuôi trong nhà; thức ăn thủy sản; vật nuôi gây giống; giống vật nuôi.

Nhóm 35: Mua bán thuốc thú y, chế phẩm sinh học dùng cho mục đích thú y, enzym dùng cho mục đích thú y, nước thơm dùng cho mục đích thú y, chế phẩm thú y, dược phẩm, thức ăn gia súc, thức ăn cho vật nuôi trong nhà, thức ăn để nhai cho động vật, men cho thức ăn động vật, cát thơm dùng cho vật nuôi trong nhà (lót ổ), vật nuôi gây giống, chất khử mùi cho vật nuôi, tã lót cho vật nuôi cảnh, quần áo cho vật nuôi trong nhà, giường cho vật nuôi trong nhà, đệm làm ổ cho vật nuôi trong nhà, chuồng, cũi cho vật nuôi trong nhà, máng uống nước cho vật nuôi trong nhà, đồ chơi cho vật nuôi trong nhà, giống cây trồng, giống vật nuôi; dịch vụ xuất nhập khẩu.

---

(210) **4-2017-25208**

(220) 11.08.2017

(441) 25.10.2017

(540)

(531) A5.3.13; A5.3.14

(591) Xanh lá, trắng

(731) CÔNG TY CỔ PHẦN DƯỢC DANAPHA (VN)



253 Dũng Sĩ Thanh Khê, phường Thanh Khê Tây, quận Thanh Khê, thành phố Đà Nẵng

(740) Công ty TNHH Tư vấn Phạm Anh Nguyễn (ANPHAMCO CO.,LTD.)

(511) Nhóm 03: Mỹ phẩm.

Nhóm 05: Dược phẩm, thực phẩm chức năng dùng cho mục đích y tế.

Nhóm 35: Dịch vụ mua bán dược phẩm, thực phẩm chức năng dùng cho mục đích y tế, mỹ phẩm, trang thiết bị y tế.

---

(210) **4-2017-25210**

(220) 11.08.2017

(441) 25.10.2017

(540)

(531) 5.7.3; 5.13.4; 26.1.1; 8.1.1

(591) Đen, trắng, vàng, nâu

(731) NGUYỄN ĐÌNH MỸ HẠNH (VN)



B22 khu phố Bình Đức 2, phường Lái Thiêu, thị xã Thuận An, tỉnh Bình Dương

(740) Công ty TNHH Sở hữu trí tuệ Toàn Cầu (GLOBAL IP CO., LTD.)

(511) Nhóm 43: Dịch vụ cung cấp thực phẩm và đồ uống, đồ ăn, cà phê, trà sữa, bánh mì, nước giải khát do nhà hàng thực hiện.

---

CÔNG BÁO SỞ HỮU CÔNG NGHIỆP SỐ 355 TẬP A (10.2017)

---

(210) 4-2017-25211

(540)

**백전  
하노미**  
**Beakjeong KBBQ**

(220) 11.08.2017

(441) 25.10.2017

(591) Đen, trắng, vàng, đỏ

(731) AN JANG HYUK (VN)

Phòng 2223, tòa R4, chung cư Royal City, số 72 A Nguyễn Trãi, phường Thượng Đình, quận Thanh Xuân, thành phố Hà Nội

(740) Công ty TNHH Sở hữu trí tuệ Toàn Cầu (GLOBAL IP CO., LTD.)

(511) Nhóm 43: Dịch vụ nhà hàng thịt nướng, dịch vụ cung cấp thực phẩm và đồ uống do nhà hàng thực hiện.

---

(210) 4-2017-25212

(540)

**NETLAND**

(220) 11.08.2017

(441) 25.10.2017

(731) CÔNG TY CỔ PHẦN BẤT ĐỘNG SẢN NETLAND (VN)

Số 3 Trần Nhật Duật, phường Tân Định, quận 1, thành phố Hồ Chí Minh

(740) Công ty TNHH Sở hữu trí tuệ Toàn Cầu (GLOBAL IP CO., LTD.)

(511) Nhóm 36: Môi giới bất động sản.

---

(210) 4-2017-25213

(540)

**中南海**  
**Zhong nan hai**  
**Eight**

(220) 11.08.2017

(441) 25.10.2017

(731) CÔNG TY TNHH THƯƠNG MẠI MÃ HOA (VN)

118 đường Lò Siêu, phường 12, quận 11, thành phố Hồ Chí Minh

(740) Công ty TNHH Sở hữu trí tuệ Tâm Nhìn Mới (FRESHVIEW CO., LTD.)

(511) Nhóm 34: Thuốc lá.

---

(210) 4-2017-25214

(540)

**五葉神**  
**Wuyeshen**

(220) 11.08.2017

(441) 25.10.2017

(531) 26.4.2

(731) CÔNG TY TNHH THƯƠNG MẠI MÃ HOA (VN)

118 đường Lò Siêu, phường 12, quận 11, thành phố Hồ Chí Minh

(740) Công ty TNHH Sở hữu trí tuệ Tâm Nhìn Mới (FRESHVIEW CO., LTD.)

## CÔNG BÁO SỞ HỮU CÔNG NGHIỆP SỐ 355 TẬP A (10.2017)

---

(511) Nhóm 34: Thuốc lá.

---

(210) **4-2017-25215**

(540)



(220) 11.08.2017

(441) 25.10.2017

(531) 26.7.25; A26.11.8; 26.3.2

(591) Đỏ, nâu, xanh lá

(731) CÔNG TY TNHH CÂY XANH  
HOÀNG NGUYỄN (VN)  
243/12 Chu Văn An, phường 12, quận  
Bình Thạnh, thành phố Hồ Chí Minh

(511) Nhóm 44: Thiết kế cảnh quan vườn hoa và công viên; chăm sóc vườn ươm cây; khám chữa bệnh cho cây; trồng cây để giảm thiểu lượng phát thải cacbon dioxit; dịch vụ làm vườn hoa cây cảnh; chăm sóc bãi cỏ.

---

(210) **4-2017-25216**

(540)

ANALAND

(220) 11.08.2017

(441) 25.10.2017

(731) CÔNG TY TNHH CÔNG THƯỜNG  
NGHIỆP MINH HUNG (VN)  
527-529 Bình Thới, phường 10, quận 11,  
thành phố Hồ Chí Minh

(740) Công ty TNHH Tư vấn Sở hữu trí tuệ Á  
Đông (A ĐÔNG IP CONSULTANCY  
CO.,LTD.)

(511) Nhóm 36: Mua bán (kinh doanh) bất động sản; sàn môi giới bất động sản; quản lý bất động sản; cho thuê bất động sản; tư vấn đầu tư bất động sản; cho thuê khu trung tâm thương mại.

---

(210) **4-2017-25217**

(540)

HATICOOL

(220) 11.08.2017

(441) 25.10.2017

(731) CÔNG TY TNHH THẢO DƯỢC VIỆT  
(VN)  
257/3 Lý Thường Kiệt, phường 15, quận  
11, thành phố Hồ Chí Minh

(740) Công ty TNHH Tư vấn Sở hữu trí tuệ Á  
Đông (A ĐÔNG IP CONSULTANCY  
CO.,LTD.)

(511) Nhóm 05: Dược phẩm; thực phẩm ăn kiêng thích hợp cho mục đích y tế; kẹo chứa thuốc; trà thảo mộc dùng cho mục đích y tế; thảo dược; thực phẩm chức năng dùng cho mục đích y tế.

---

CÔNG BÁO SỞ HỮU CÔNG NGHIỆP SỐ 355 TẬP A (10.2017)

---

(210) 4-2017-25218

(540)



(220) 11.08.2017

(441) 25.10.2017

(531) A1.1.10; A1.1.5; 5.13.4; 5.7.3; 5.3.20; A24.17.11

(591) Đỏ, xanh lá cây

(731) CÔNG TY TNHH HEALTH AND EDUCATION (VN)

72 đường 14, khu dân cư Him Lam, phường Tân Hưng, quận 7, thành phố Hồ Chí Minh

(511) Nhóm 41: Dịch vụ về giáo dục giảng dạy; dịch vụ đào tạo ngoại ngữ; tổ chức thi chứng chỉ Anh ngữ quốc tế; tư vấn giáo dục; tư vấn du học.

---

(210) 4-2017-25219

(540)



(220) 11.08.2017

(441) 25.10.2017

(531) 4.5.2; 4.5.3; 1.5.1; 1.15.23

(591) Xanh dương, xanh lá cây

(731) CÔNG TY TNHH DỊCH VỤ HỖ TRỢ DOANH NGHIỆP VÀ TƯ VẤN LHD (VN)

74 Nguyễn Cửu Đàm, phường Tân Sơn Nhì, quận Tân Phú, thành phố Hồ Chí Minh

(511) Nhóm 35: Quảng cáo; dịch vụ hăng quảng cáo; xuất bản tài liệu quảng cáo; tư vấn quản lý kinh doanh; tư vấn quản lý nhân sự; chức năng văn phòng: các dịch vụ gồm việc đăng ký, sao chép, soạn thảo, sưu tập, chuyển giao hoặc hệ thống hoá các thông báo và đăng ký dạng văn bản, cũng như việc sưu tập các số liệu toán học hay thống kê.

Nhóm 42: Thiết kế phần mềm máy tính; thiết kế hệ thống máy tính; tư vấn trong thiết kế và phát triển phần cứng máy tính.

Nhóm 45: Li-xăng phần mềm máy tính [dịch vụ pháp lý]; dịch vụ đăng ký tên miền [dịch vụ pháp lý]; dịch vụ soạn thảo tài liệu pháp lý; dịch vụ nghiên cứu pháp luật.

---

(210) 4-2017-25220

(540)



(220) 11.08.2017

(441) 25.10.2017

(531) A1.1.10; A1.1.5; 26.1.1; A26.1.18

(591) Đen, vàng, trắng

(731) HỘ KINH DOANH TRẦN QUYẾT CHIẾN (VN)

172 đường số 10, phường 9, quận Gò Vấp, thành phố Hồ Chí Minh

**CÔNG BÁO SỞ HỮU CÔNG NGHIỆP SỐ 355 TẬP A (10.2017)**

---

(511) Nhóm 43: Dịch vụ nhà hàng ăn uống; dịch vụ cung cấp thức ăn, đồ uống do nhà hàng thực hiện; dịch vụ quán ăn tự phục vụ; dịch vụ quán cà phê.

---

(210) **4-2017-25221**

(540)



(220) 11.08.2017

(441) 25.10.2017

(531) A24.15.7; 24.15.21; A24.15.11; 26.15.15

(591) Đỏ, đen, trắng

(731) JC CO., LTD. (KR)

(Jangan-Dong) 39, Janghan-Ro,  
Dongdaemun-Gu, Seoul, 02629,  
Republic Of Korea

(740) Công ty TNHH Quốc tế D & N (D&N  
INTERNATIONAL CO.,LTD.)

(511) Nhóm 18: Túi dùng cho thể thao; ba lô; túi sách học sinh; túi có bánh xe dùng để đi mua sắm; cặp đựng giấy tờ tài liệu; túi xách tay; túi xách đi chợ; túi hình trụ vải dày để đựng đồ cá nhân (túi duffle); túi cho người cắm trại; túi du lịch; túi đeo ở hông; túi dùng để đi mua sắm; ví bỏ túi; ví đựng danh thiếp; cái ô; dù (ô che nắng).

---

(210) **4-2017-25222**

(540)



(220) 11.08.2017

(441) 25.10.2017

(531) 24.15.21; A24.15.11; A24.15.7; 26.15.15

(591) Đỏ, đen, trắng

(731) JC CO., LTD. (KR)

(Jangan-Dong) 39, Janghan-Ro,  
Dongdaemun-Gu, Seoul, 02629,  
Republic Of Korea

(740) Công ty TNHH Quốc tế D & N (D&N  
INTERNATIONAL CO.,LTD.)

(511) Nhóm 25: Quần áo, trang phục; quần áo thể thao; đồ đi ở chân; mũ lưỡi trai (đồ đội đầu); thắt lưng (trang phục); quần áo, trang phục may sẵn; bộ quần áo; váy; áo choàng/áo khoác ngoài; quần dài; quần áo lót; áo sơ mi; áo vét (trang phục); áo mặc ngoài chui đầu; khăn quàng cổ; khăn choàng cổ có thể che được cả mũi và miệng; bao tay của phụ nữ (trang phục); quần ống bó (quần dài); găng tay (trang phục); tất ngắn cổ; quần áo mặc đi trượt tuyết; quần áo mặc đi trượt tuyết bằng ván trượt.

---

(210) **4-2017-25223**

(540)

**TRUEEXTRA**

(220) 11.08.2017

(441) 25.10.2017

(731) CÔNG TY TRÁCH NHIỆM HỮU HẠN  
PHÚ NÔNG (VN)

Quốc lộ 91, KV Qui Thạnh 1, phường  
Trung Kiên, quận Thốt Nốt, thành phố  
Cần Thơ

(740) Công ty TNHH Sở hữu trí tuệ và Công  
nghệ Thủ đô (CAPITAL IP&T  
CO.LTD.)

## CÔNG BÁO SỞ HỮU CÔNG NGHIỆP SỐ 355 TẬP A (10.2017)

---

(511) Nhóm 05: Thuốc bảo vệ thực vật như: thuốc trừ bệnh cây trồng, thuốc trừ sâu, thuốc diệt cỏ, thuốc diệt trừ rầy nâu, thuốc diệt nấm mốc.

---

(210) **4-2017-25224**

(540)



(220) 11.08.2017

(441) 25.10.2017

(531) 26.1.1; 26.1.5; A25.7.6

(591) Xám đậm, xanh lá cây nhạt

(731) CÔNG TY TNHH THỜI TRANG HẠ VÀNG (VN)

26/43-26/45 Nguyễn Bình Khiêm, phường Đa Kao, quận 1, thành phố Hồ Chí Minh

(740) Công ty TNHH Một thành viên Kim Bắc Việt (KIBVI Co., LTD.)

(511) Nhóm 18: Túi xách tay; ba lô; ví tiền; vali; túi du lịch; túi thể thao.

Nhóm 35: Nhập khẩu, mua bán túi xách tay, ba lô, ví tiền, vali, túi du lịch, túi thể thao và các phụ kiện của các sản phẩm này.

---

(210) **4-2017-25225**

(540)

**Chika kinderland**

(220) 11.08.2017

(441) 25.10.2017

(731) CÔNG TY CỔ PHẦN ĐẦU TƯ VÀ XÂY DỰNG THANH XUÂN (VN)

35 Lê Văn Thiêm, phường Thanh Xuân Trung, quận Thanh Xuân, thành phố Hà Nội

(740) Công ty TNHH Sở hữu trí tuệ INNETCO-Hoàng Phúc (INNETCO CO., LTD)

(511) Nhóm 41: Dịch vụ giáo dục và đào tạo; trường mầm non; trang trại giáo dục; khu vui chơi giải trí.

---

(210) **4-2017-25226**

(540)



(220) 11.08.2017

(441) 25.10.2017

(531) 1.15.5

(591) Xanh tím, cam đậm, cam nhạt

(731) CÔNG TY CỔ PHẦN VẠN HỘI PHÁT FOSUP (VN)

11B Nguyễn Đình Chiểu, phường Đa Kao, quận 1, thành phố Hồ Chí Minh



## CÔNG BÁO SỞ HỮU CÔNG NGHIỆP SỐ 355 TẬP A (10.2017)

---

(511) Nhóm 41: Giáo dục.

---

(210) **4-2017-25227**

(220) 11.08.2017

(441) 25.10.2017

(540)

(531) 26.4.9; 7.3.1; 7.3.2; A1.1.2; A1.1.9;  
1.15.9; 26.7.25



(591) Xanh dương, đỏ

(731) CÔNG TY CỔ PHẦN VẬT LIỆU XÂY  
DỰNG CHÂU ÂU (VN)

Khu công nghiệp Nhơn Trạch III, huyện  
Nhơn Trạch, tỉnh Đồng Nai

(740) Công ty TNHH một thành viên Trường  
Luật (TRƯỜNG LUẬT)

(511) Nhóm 06: Cửa bằng nhôm; vách ngăn bằng nhôm; mặt dựng bằng nhôm; lan can kim loại; cửa sắt.

---

(210) **4-2017-25228**

(220) 11.08.2017

(441) 25.10.2017

(540)

**WINDY PANG**

(731) CÔNG TY TNHH LINH PANG (VN)  
110 (trệt + lầu 1) Trần Hưng Đạo,  
phường 7, quận 5, thành phố Hồ Chí  
Minh

(740) Công ty TNHH một thành viên Trường  
Luật (TRƯỜNG LUẬT)

(511) Nhóm 41: Đào tạo nghề; tổ chức sự kiện nhằm mục đích văn hóa, thể thao, giải trí, giáo dục; tổ chức các cuộc thi (giáo dục và giải trí).

Nhóm 44: Dịch vụ trang điểm cô dâu; dịch vụ làm móng tay móng chân (làm nail); dịch vụ chăm sóc da mặt.

---

(210) **4-2017-25229**

(220) 11.08.2017

(441) 25.10.2017

(540)

**COCO PANG**

(731) CÔNG TY TNHH LINH PANG (VN)  
110 (trệt + lầu 1) Trần Hưng Đạo,  
phường 7, quận 5, thành phố Hồ Chí  
Minh

(740) Công ty TNHH một thành viên Trường  
Luật (TRƯỜNG LUẬT)

(511) Nhóm 41: Đào tạo nghề; tổ chức sự kiện nhằm mục đích văn hóa, thể thao, giải trí, giáo dục; tổ chức các cuộc thi (giáo dục và giải trí).

## CÔNG BÁO SỞ HỮU CÔNG NGHIỆP SỐ 355 TẬP A (10.2017)

---

Nhóm 44: Dịch vụ trang điểm cô dâu; dịch vụ làm móng tay móng chân (làm nail); dịch vụ chăm sóc da mặt.

---

(210) **4-2017-25230**

(220) 11.08.2017

(441) 25.10.2017

(540)

(731) CÔNG TY TNHH LINH PANG (VN)  
110 (trệt + lầu 1) Trần Hưng Đạo,  
phường 7, quận 5, thành phố Hồ Chí Minh

### Pang Mỹ Nguyên

(740) Công ty TNHH một thành viên Trường Luật (TRƯỜNG LUẬT)

(511) Nhóm 41: Đào tạo nghề; tổ chức sự kiện nhằm mục đích văn hóa, thể thao, giải trí, giáo dục; tổ chức các cuộc thi (giáo dục và giải trí).

Nhóm 44: Dịch vụ trang điểm cô dâu; dịch vụ làm móng tay móng chân (làm nail); dịch vụ chăm sóc da mặt.

---

(210) **4-2017-25231**

(220) 11.08.2017

(441) 25.10.2017

(540)

(731) CÔNG TY TNHH LINH PANG (VN)  
110 (trệt + lầu 1) Trần Hưng Đạo,  
phường 7, quận 5, thành phố Hồ Chí Minh

### Pang Mỹ Linh

(740) Công ty TNHH một thành viên Trường Luật (TRƯỜNG LUẬT)

(511) Nhóm 41: Đào tạo nghề; tổ chức sự kiện nhằm mục đích văn hóa, thể thao, giải trí, giáo dục; tổ chức các cuộc thi (giáo dục và giải trí).

Nhóm 44: Dịch vụ trang điểm cô dâu; dịch vụ làm móng tay móng chân (làm nail); dịch vụ chăm sóc da mặt.

---

(210) **4-2017-25232**

(220) 11.08.2017

(441) 25.10.2017

(540)

(531) 26.4.2

(591) Vàng nâu, đen, cam

(731) CÔNG TY TNHH MỘT THÀNH VIÊN  
THƯỜNG MẠI VĨNH TRÍ (VN)  
1250-1252 Võ Văn Kiệt, phường 10,  
quận 5, thành phố Hồ Chí Minh



(740) Công ty TNHH một thành viên Trường Luật (TRƯỜNG LUẬT)

## CÔNG BÁO SỞ HỮU CÔNG NGHIỆP SỐ 355 TẬP A (10.2017)

---

(511) Nhóm 03: Mỹ phẩm.

Nhóm 35: Quảng cáo; dịch vụ giới thiệu sản phẩm trên các phương tiện truyền thông nhằm mục đích thương mại; tổ chức sự kiện nhằm mục đích thương mại; mua bán xuất nhập khẩu mỹ phẩm, kèm cắt móng tay, kèm cắt móng chân, dũa móng tay, dũa móng chân, cọ vẽ móng.

Nhóm 41: Đào tạo nghệ; tổ chức sự kiện nhằm mục đích văn hóa, thể thao, giải trí, giáo dục; tổ chức các cuộc thi (giáo dục và giải trí).

---

(210) **4-2017-25233**

(220) 11.08.2017

(441) 25.10.2017

(540)

(531) A26.11.12

(591) Đen, xám, xanh dương



(731) CÔNG TY TNHH MỘT THÀNH VIÊN  
THƯƠNG MẠI VĨNH TRÍ (VN)

1250-1252 Võ Văn Kiệt, phường 10,  
quận 5, thành phố Hồ Chí Minh

(740) Công ty TNHH một thành viên Trường  
Luật (TRƯỜNG LUẬT)

(511) Nhóm 35: Quảng cáo; tổ chức sự kiện nhằm mục đích thương mại.

Nhóm 41: Tổ chức các cuộc thi (giáo dục và giải trí); tổ chức sự kiện nhằm mục đích văn hóa, thể thao, giải trí, giáo dục.

---

(210) **4-2017-25234**

(220) 11.08.2017

(441) 25.10.2017

(540)

(731) CÔNG TY TNHH HOÀNG CA GO  
(VN)

**ARTEKA**

20B Phan Chu Trinh, phường Tân Thành,  
quận Tân phú, thành phố Hồ Chí Minh

(740) Công ty TNHH một thành viên Trường  
Luật (TRƯỜNG LUẬT)

(511) Nhóm 25: Quần áo; mũ (nón).

Nhóm 35: Mua bán, tiếp thị, quảng cáo các sản phẩm: quần áo, mũ (nón).

---

(210) 4-2017-25235

(220) 11.08.2017

(540)

(441) 25.10.2017

(731) CÔNG TY TRÁCH NHIỆM HỮU HẠN  
PHÚ NÔNG (VN)

Quốc lộ 91, KV Qui Thạnh 1, phường  
Trung Kiên, quận Thốt Nốt, thành phố  
Cần Thơ

**TRUEEXTRA**

(740) Công ty TNHH Sở hữu trí tuệ và Công  
nghệ Thủ đô (CAPITAL IP&T  
CO.LTD.)

(511) Nhóm 35: Bán buôn, bán lẻ các sản phẩm: phân bón và hóa chất phục vụ sản xuất nông nghiệp, nghề làm vườn và lâm nghiệp, các chất kích thích tăng trưởng cho cây trồng; mua bán: vật tư nguyên liệu phục vụ nông nghiệp bao gồm cả hệ thống nhà kính và hệ thống tưới, máy và thiết bị sản xuất phân bón, máy nông nghiệp, dụng cụ phục vụ nông nghiệp như cày, cuốc, xẻng, liềm; mua bán: con giống như con giống tôm, cá, gà, lợn, hạt giống cây trồng như giống lúa, giống khoai, giống sắn, giống cây ăn quả, giống rau, các loại thuốc bảo vệ thực vật như: thuốc diệt cỏ, thuốc diệt trừ sâu bọ, thuốc diệt trừ rầy nâu, thuốc diệt nấm mốc, thuốc trừ dịch cho thực vật, thuốc trừ vi khuẩn hại cây trồng, bình phun thuốc trừ sâu, hàng nông lâm sản, lương thực, thực phẩm, thủy sản và các chế phẩm từ thủy sản; mua bán thức ăn chăn nuôi, nguyên liệu sản xuất thức ăn chăn nuôi, cây hoa cảnh, cây lâu năm, dược liệu và hạt giống dược liệu; quảng cáo và giới thiệu sản phẩm.

---

(210) 4-2017-25236

(220) 11.08.2017

(540)

(441) 25.10.2017

(731) CÔNG TY TRÁCH NHIỆM HỮU HẠN  
PHÚ NÔNG (VN)

Quốc lộ 91, KV Qui Thạnh 1, phường  
Trung Kiên, quận Thốt Nốt, thành phố  
Cần Thơ

**TRUE EXTRA**

(740) Công ty TNHH Sở hữu trí tuệ và Công  
nghệ Thủ đô (CAPITAL IP&T  
CO.LTD.)

(511) Nhóm 05: Thuốc bảo vệ thực vật như: thuốc trừ bệnh cây trồng, thuốc trừ sâu, thuốc diệt cỏ, thuốc diệt trừ rầy nâu, thuốc diệt nấm mốc.

---

(210) 4-2017-25237

(220) 11.08.2017

(540)

(441) 25.10.2017

(731) CÔNG TY TRÁCH NHIỆM HỮU HẠN  
PHÚ NÔNG (VN)

Quốc lộ 91, KV Qui Thạnh 1, phường  
Trung Kiên, quận Thốt Nốt, thành phố  
Cần Thơ

**TRUE EXTRA**

(740) Công ty TNHH Sở hữu trí tuệ và Công  
nghệ Thủ đô (CAPITAL IP&T  
CO.LTD.)

## CÔNG BÁO SỞ HỮU CÔNG NGHIỆP SỐ 355 TẬP A (10.2017)

(511) Nhóm 35: Bán buôn, bán lẻ các sản phẩm: phân bón và hóa chất phục vụ sản xuất nông nghiệp, nghề làm vườn và lâm nghiệp, các chất kích thích tăng trưởng cho cây trồng; mua bán: vật tư nguyên liệu phục vụ nông nghiệp bao gồm cả hệ thống nhà kính và hệ thống tưới, máy và thiết bị sản xuất phân bón, máy nông nghiệp, dụng cụ phục vụ nông nghiệp như cày, cuốc, xẻng, liềm; mua bán: con giống như con giống tôm, cá, gà, lợn, hạt giống cây trồng như giống lúa, giống khoai, giống sắn, giống cây ăn quả, giống rau, các loại thuốc bảo vệ thực vật như: thuốc diệt cỏ, thuốc diệt trừ sâu bọ, thuốc diệt trừ rầy nâu, thuốc diệt nấm mốc, thuốc trừ dịch cho thực vật, thuốc trừ vi khuẩn hại cây trồng, bình phun thuốc trừ sâu, hàng nông lâm sản, lương thực, thực phẩm, thủy sản và các chế phẩm từ thủy sản; mua bán thức ăn chăn nuôi, nguyên liệu sản xuất thức ăn chăn nuôi, cây hoa cảnh, cây lâu năm, dược liệu và hạt giống dược liệu; quảng cáo và giới thiệu sản phẩm.

(210) **4-2017-25238**

(220) 11.08.2017

(441) 25.10.2017

(540)

(731) CÔNG TY TRÁCH NHIỆM HỮU HẠN  
PHÚ NÔNG (VN)

# VOTEXTRA

Quốc lộ 91, KV Qui Thạnh 1, phường  
Trung Kiên, quận Thốt Nốt, thành phố  
Cần Thơ

(740) Công ty TNHH Sở hữu trí tuệ và Công  
nghệ Thủ đô (CAPITAL IP&T  
CO.LTD.)

(511) Nhóm 05: Thuốc bảo vệ thực vật như: thuốc trừ bệnh cây trồng, thuốc trừ sâu, thuốc diệt cỏ, thuốc diệt trừ rầy nâu, thuốc diệt nấm mốc.

(210) **4-2017-25239**

(220) 11.08.2017

(441) 25.10.2017

(540)

(731) CÔNG TY TNHH MỘT THÀNH VIÊN  
NGHĨA THỐNG GIA (VN)

# DÊ NGHĨA

K43/12 Ngũ Hành Sơn, phường Mỹ An,  
quận Ngũ Hành Sơn, thành phố Đà Nẵng

(511) Nhóm 43: Dịch vụ cung cấp thực phẩm và đồ uống (do nhà hàng thực hiện); chỗ ở tạm thời.

(210) **4-2017-25240**

(220) 11.08.2017

(441) 25.10.2017

(540)

(531) 2.3.1; A2.3.2; A3.7.24; A5.3.13

(591) Xanh lá cây, cam, trắng

(731) CÔNG TY CỔ PHẦN TẬP ĐOÀN  
QUỐC TẾ GREENCARE (VN)



Tầng 46, toà nhà Bitexco Financial, số 2  
Hải Triều, phường Bến Nghé, quận 1,  
thành phố Hồ Chí Minh

(740) Công ty cổ phần Tư vấn S&B (S&B  
CONSULTANT., CORP.)

## CÔNG BÁO SỞ HỮU CÔNG NGHIỆP SỐ 355 TẬP A (10.2017)

---

(511) Nhóm 44: Dịch vụ chăm sóc sức khỏe và sắc đẹp; thẩm mỹ viện (spa).

---

(210) **4-2017-25242**

(220) 11.08.2017

(441) 25.10.2017

(540)

(731) CÔNG TY TRÁCH NHIỆM HỮU HẠN  
PHÚ NÔNG (VN)

Quốc lộ 91, KV Qui Thanh 1, phường  
Trung Kiên, quận Thốt Nốt, thành phố  
Cần Thơ

# VOTEXTRA

(740) Công ty TNHH Sở hữu trí tuệ và Công  
nghệ Thủ đô (CAPITAL IP&T  
CO.LTD.)

(511) Nhóm 35: Bán buôn, bán lẻ các sản phẩm: phân bón và hóa chất phục vụ sản xuất nông nghiệp, nghề làm vườn và lâm nghiệp, các chất kích thích tăng trưởng cho cây trồng; mua bán: vật tư nguyên liệu phục vụ nông nghiệp bao gồm cả hệ thống nhà kính và hệ thống tưới, máy và thiết bị sản xuất phân bón, máy nông nghiệp, dụng cụ phục vụ nông nghiệp như cày, cuốc, xẻng, liềm; mua bán: con giống như con giống tôm, cá, gà, lợn, hạt giống cây trồng như giống lúa, giống khoai, giống sắn, giống cây ăn quả, giống rau, các loại thuốc bảo vệ thực vật như: thuốc diệt cỏ, thuốc diệt trừ sâu bọ, thuốc diệt trừ rầy nâu, thuốc diệt nấm mốc, thuốc trừ dịch cho thực vật, thuốc trừ vi khuẩn hại cây trồng, bình phun thuốc trừ sâu, hàng nông lâm sản, lương thực, thực phẩm, thủy sản và các chế phẩm từ thủy sản; mua bán thức ăn chăn nuôi, nguyên liệu sản xuất thức ăn chăn nuôi, cây hoa cảnh, cây lâu năm, dược liệu và hạt giống dược liệu; quảng cáo và giới thiệu sản phẩm.

---

(210) **4-2017-25243**

(220) 11.08.2017

(441) 25.10.2017

(540)

(731) CÔNG TY TRÁCH NHIỆM HỮU HẠN  
DƯỢC PHẨM Á ÂU (VN)

Số 171, phố Chùa Láng, phường Láng  
Thượng, quận Đống Đa, thành phố Hà  
Nội

# NATUREDOC

(740) Công ty TNHH Sở hữu trí tuệ và Công  
nghệ Thủ đô (CAPITAL IP&T  
CO.LTD.)

(511) Nhóm 03: Mỹ phẩm; kem dưỡng da; dầu gội đầu; sữa tắm; xà phòng; chất tẩy rửa không chứa thuốc dùng cho mục đích vệ sinh.

---

**CÔNG BÁO SỞ HỮU CÔNG NGHIỆP SỐ 355 TẬP A (10.2017)**

---

(210) **4-2017-25244**

(220) 11.08.2017

(441) 25.10.2017

(540)

(731) CÔNG TY TRÁCH NHIỆM HỮU HẠN  
DUỢC PHẨM Á ÂU (VN)

Số 171, phố Chùa Láng, phường Láng  
Thượng, quận Đống Đa, thành phố Hà  
Nội

(740) Công ty TNHH Sở hữu trí tuệ và Công  
nghệ Thủ đô (CAPITAL IP&T  
CO.LTD.)

**NATUREDOC**

(511) Nhóm 05: Dược phẩm; thực phẩm chức năng; thực phẩm dinh dưỡng dùng trong y tế; nước súc miệng dùng cho mục đích y tế; dung dịch làm sạch khử khuẩn sát trùng dùng cho mục đích y tế; nước tắm thảo dược cho trẻ em dùng cho mục đích y tế.

---

(210) **4-2017-25245**

(220) 11.08.2017

(441) 25.10.2017

(540)

(731) CÔNG TY TRÁCH NHIỆM HỮU HẠN  
DUỢC PHẨM Á ÂU (VN)

Số 171, phố Chùa Láng, phường Láng  
Thượng, quận Đống Đa, thành phố Hà  
Nội

(740) Công ty TNHH Sở hữu trí tuệ và Công  
nghệ Thủ đô (CAPITAL IP&T  
CO.LTD.)

**SUHAIRTONIC**

(511) Nhóm 03: Mỹ phẩm; kem dưỡng da; dầu gội đầu; sữa tắm; xà phòng; chất tẩy rửa không chứa thuốc dùng cho mục đích vệ sinh.

---

(210) **4-2017-25246**

(220) 11.08.2017

(441) 25.10.2017

(540)

(731) CÔNG TY TRÁCH NHIỆM HỮU HẠN  
DUỢC PHẨM Á ÂU (VN)

Số 171, phố Chùa Láng, phường Láng  
Thượng, quận Đống Đa, thành phố Hà  
Nội

(740) Công ty TNHH Sở hữu trí tuệ và Công  
nghệ Thủ đô (CAPITAL IP&T  
CO.LTD.)

**SUHAIRTONIC**

(511) Nhóm 05: Dược phẩm; thực phẩm chức năng; thực phẩm dinh dưỡng dùng trong y tế; nước súc miệng dùng cho mục đích y tế; dung dịch làm sạch khử khuẩn sát trùng dùng cho mục đích y tế; nước tắm thảo dược cho trẻ em dùng cho mục đích y tế.

---

(210) **4-2017-25247**

(220) 11.08.2017

(540)

(441) 25.10.2017

## **DAVPROZIL**

(731) CÔNG TY CỔ PHẦN DƯỢC PHẨM  
DAVINCI-PHÁP (VN)

Số 405-D1 Thanh Xuân Bắc, phường  
Thanh Xuân Bắc, quận Thanh Xuân,  
thành phố Hà Nội

(740) Công ty TNHH Sở hữu trí tuệ và Công  
nghệ Thủ đô (CAPITAL IP&T  
CO.LTD.)

(511) Nhóm 05: Dược phẩm; thực phẩm chức năng; thực phẩm dinh dưỡng dùng trong y tế; nước súc miệng dùng cho mục đích y tế; dung dịch làm sạch khử khuẩn sát trùng dùng cho mục đích y tế; nước tắm thảo dược cho trẻ em dùng cho mục đích y tế.

---

(210) **4-2017-25248**

(220) 11.08.2017

(540)

(441) 25.10.2017

## **DAVINTAL**

(731) CÔNG TY CỔ PHẦN DƯỢC PHẨM  
DAVINCI-PHÁP (VN)

Số 405-D1 Thanh Xuân Bắc, phường  
Thanh Xuân Bắc, quận Thanh Xuân,  
thành phố Hà Nội

(740) Công ty TNHH Sở hữu trí tuệ và Công  
nghệ Thủ đô (CAPITAL IP&T  
CO.LTD.)

(511) Nhóm 05: Dược phẩm; thực phẩm chức năng; thực phẩm dinh dưỡng dùng trong y tế; nước súc miệng dùng cho mục đích y tế; dung dịch làm sạch khử khuẩn sát trùng dùng cho mục đích y tế; nước tắm thảo dược cho trẻ em dùng cho mục đích y tế.

---

(210) **4-2017-25249**

(220) 11.08.2017

(540)

(441) 25.10.2017

## **PENLINTAL**

(731) CÔNG TY CỔ PHẦN DƯỢC PHẨM  
DAVINCI-PHÁP (VN)

Số 405-D1 Thanh Xuân Bắc, phường  
Thanh Xuân Bắc, quận Thanh Xuân,  
thành phố Hà Nội

(740) Công ty TNHH Sở hữu trí tuệ và Công  
nghệ Thủ đô (CAPITAL IP&T  
CO.LTD.)

(511) Nhóm 05: Dược phẩm; thực phẩm chức năng; thực phẩm dinh dưỡng dùng trong y tế; nước súc miệng dùng cho mục đích y tế; dung dịch làm sạch khử khuẩn sát trùng dùng cho mục đích y tế; nước tắm thảo dược cho trẻ em dùng cho mục đích y tế.

---



CÔNG BÁO SỞ HỮU CÔNG NGHIỆP SỐ 355 TẬP A (10.2017)

---

(210) 4-2017-25250

(220) 11.08.2017

(540)

(441) 25.10.2017

**ELMACO**

(731) CÔNG TY TNHH MỘT THÀNH VIÊN  
CƠ ĐIỆN ELMACO (VN)  
Thôn Tiên, xã Dục Tú, huyện Đông Anh,  
thành phố Hà Nội

(511) Nhóm 09: Dây cáp điện, vỏ bọc ngoài cho dây cáp điện, ống bọc ngoài mối nối cho dây cáp điện.

---

(210) 4-2017-25251

(220) 11.08.2017

(540)

(441) 25.10.2017



**GENESIS**  
THE LUXURY CRUISE

(531) 24.9.1; 9.7.1; A9.7.25

(591) Vàng, xanh, trắng

(731) CÔNG TY CỔ PHẦN DU THUYỀN  
GENESIS VIỆT NAM (VN)  
P202 số 3B Đặng Thái Thân, phường  
Phan Chu Chinh, quận Hoàn Kiếm,  
thành phố Hà Nội

(511) Nhóm 39: Sắp xếp các cuộc đi chơi trên biển; sắp xếp các chuyến du lịch; cho thuê tàu thuyền; vận tải bằng tàu thuyền; giữ chỗ cho các chuyến đi; đặt chỗ cho các chuyến đi.

---

(210) 4-2017-25252

(220) 11.08.2017

(540)

(441) 25.10.2017



**Đồ Nướng Thái Đạt**  
/ 中國燒烤

(531) 1.15.15; 1.15.23; 1.15.5; 5.9.21

(591) Đỏ, trắng

(731) CÔNG TY TNHH DỊCH VỤ VÀ  
THƯƠNG MẠI AN NGUYÊN (VN)  
Số 10 Hàng Chuối, phường Phạm Đình  
Hổ, quận Hai Bà Trưng, thành phố Hà  
Nội

(511) Nhóm 43: Dịch vụ nhà hàng ăn uống; dịch vụ cung cấp thức ăn và đồ uống do nhà hàng thực hiện.

---

(210) 4-2017-25253

(220) 11.08.2017

(540)

(441) 25.10.2017

**HICKIES**

(731) HICKIES, INC. (US)

134 North 4th St. Brooklyn, New York  
11249 USA

(740) Công ty Luật TNHH T&G (TGVN)

**CÔNG BÁO SỞ HỮU CÔNG NGHIỆP SỐ 355 TẬP A (10.2017)**

---

(511) Nhóm 26: Dây giày; móc cài cho giày; cái móc cho giày; đồ trang trí cho giày [không bằng kim loại quý]; lỗ luôn dây giày; khóa cài giày.

---

(210) **4-2017-25254**

(220) 11.08.2017

(441) 25.10.2017

(540)



(531) 1.15.15; 26.1.1; 26.1.4; 2.9.1; 25.5.1; 26.13.25

(731) MOOSE INTERNATIONAL INC. (CA)  
225 Chabanel Street West, Suite 200,  
Montreal, Quebec, H2N 2C9 Canada

(740) Công ty Luật TNHH T&G (TGVN)

(511) Nhóm 25: Áo khoác, áo mưa; áo khoác mùa đông; áo khoác thể thao; áo gi-lê/áo chên không tay; áo choàng ngoài; áo len dài tay; áo nỉ thấm mồ hôi; áo vét-tông; áo sơ-mi; áo phông; bộ quần áo; quần dài; quần bò (quần jeans); quần áo cho trẻ sơ sinh; áo lót mặc bên trong; váy; váy liền; quần áo mặc trong nhà; quần áo mặc đi biển; áo tắm; áo bơi; áo khoác có mũ; áo may-ô/áo không tay; quần soóc; quần lửng; áo chui đầu/áo liền quần; quần yếm; quần áo ngủ; quần lót dạng quần đùi; quần lót dạng quần soóc; quần áo lót; mũ, mũ có vành, đồ đi chân; dép xỏ ngón; ủng/bốt; tất; giày; ủng đi mưa; xăng-đan/dép quai hậu; dép đi trong nhà; găng tay hở ngón; găng tay; thắt lưng (trang phục); khăn quàng cổ và cà vạt.

---

(210) **4-2017-25255**

(220) 11.08.2017

(441) 25.10.2017

(540)

**ORIDOUX**

(731) NGUYỄN TƯỜNG THANH (VN)

285 Nguyễn Bình, ấp 2, xã Phú Xuân,  
huyện Nhà Bè, thành phố Hồ Chí Minh

(740) Công ty TNHH Sở hữu trí tuệ và Công  
nghệ Thủ đô (CAPITAL IP&T  
CO.LTD.)

(511) Nhóm 05: Dược phẩm; thực phẩm chức năng; thực phẩm dinh dưỡng dùng trong y tế; nước súc miệng dùng cho mục đích y tế; dung dịch làm sạch khử khuẩn sát trùng dùng cho mục đích y tế; nước tắm thảo dược cho trẻ em dùng cho mục đích y tế.

---

**CÔNG BÁO SỞ HỮU CÔNG NGHIỆP SỐ 355 TẬP A (10.2017)**

---

(210) **4-2017-25256**

(540)



(220) 11.08.2017

(441) 25.10.2017

(531) 24.5.1; A14.5.2; 26.4.2; 26.7.25

(591) Đen, vàng cam, xám, trắng

(731) CÔNG TY CP SẢN XUẤT - THƯƠNG MẠI VÀ DỊCH VỤ VIỆT LONG BẮC NINH (VN)

Tầng II số nhà 219 Trần Phú, phường

Đông Ngàn, thị xã Từ Sơn, tỉnh Bắc Ninh

(740) Công ty TNHH Sở hữu trí tuệ và Công nghệ Thủ đô (CAPITAL IP&T CO.LTD.)

(511) Nhóm 06: Khóa cửa bằng kim loại (ngoại trừ khóa điện); chốt cửa bằng kim loại; bản lề bằng kim loại; chốt định vị cửa bằng kim loại; cơ cấu đóng cửa [không dùng điện].

---

(210) **4-2017-25257**

(540)



(220) 11.08.2017

(441) 25.10.2017

(531) A1.1.10; A1.1.5; 1.5.1; A26.11.12; 26.13.25; 3.7.17; 1.15.23

(591) Trắng, vàng, xanh dương

(731) CÔNG TY CỔ PHẦN TIÊU CHUẨN ĐO LƯỜNG CHẤT LƯỢNG BẮC NINH (VN)

Số 173 Nguyễn Văn Cừ, phường Võ

Cường, thành phố Bắc Ninh, tỉnh Bắc Ninh

(740) Công ty TNHH Sở hữu trí tuệ và Công nghệ Thủ đô (CAPITAL IP&T CO.LTD.)

(511) Nhóm 42: Dịch vụ tư vấn trong lĩnh vực tiêu chuẩn, đo lường, chất lượng; dịch vụ kiểm định chất lượng sản phẩm; dịch vụ thử nghiệm vật liệu; dịch vụ phân tích nước; nghiên cứu trong lĩnh vực bảo vệ môi trường.

---

(210) **4-2017-25258**

(540)



(220) 11.08.2017

(441) 25.10.2017

(531) 18.3.2; 1.5.1; 1.17.11

(591) Xanh lục, trắng, vàng, xanh lam, xanh da trời

(731) CÔNG TY TNHH SẢN XUẤT THƯƠNG MẠI DỊCH VỤ CAO SU MAI VĨNH (VN)

Thửa đất số 01, tờ bản đồ số 22, ấp 6, xã

Tân Long, huyện Phú Giáo, tỉnh Bình Dương

## CÔNG BÁO SỞ HỮU CÔNG NGHIỆP SỐ 355 TẬP A (10.2017)

---

(511) Nhóm 35: Mua bán, phân phối cao su thô, cao su bán thành phẩm dưới dạng rắn.

---

(210) **4-2017-25259**

(220) 11.08.2017

(441) 25.10.2017

(540)

(591) Xanh, vàng

(731) CÔNG TY CỔ PHẦN KINGPHAR  
VIỆT NAM (VN)

B58, Nguyễn Thị Định, khu đô thị Trung  
Hòa - Nhân Chính, phường Nhân Chính,  
quận Thanh Xuân, thành phố Hà Nội

**CƯỜNG GÂN CỐT - VAI GÁY**

(511) Nhóm 05: Các chế phẩm dược, thú y; chế phẩm vệ sinh dùng cho mục đích y tế; chất ăn kiêng dùng trong ngành y, thực phẩm cho em bé; cao dán, vật liệu dùng để băng bó; vật liệu để hàn răng và sáp nha khoa; chất tẩy uế; chất diệt động vật có hại; chất diệt nấm, diệt cỏ.

---

(210) **4-2017-25266**

(220) 11.08.2017

(441) 25.10.2017

(540)

(531) 7.3.11; 24.1.1; 7.1.24; A7.1.11

(591) Đỏ, xanh dương, trắng

(731) CÔNG TY TNHH DIỆT MỐI VÀ CÔN  
TRÙNG KHÁNH HÒA (VN)

79 Bửu Đóa, phường Phước Long, thành  
phố Nha Trang, tỉnh Khánh Hòa

(740) Công ty Luật TNHH WINCO (WINCO  
LAW FIRM)



(511) Nhóm 37: Dịch vụ trừ mối; dịch vụ khử trùng nông sản; dịch vụ diệt côn trùng có hại (không dùng trong nông nghiệp); dịch vụ vệ sinh làm sạch nhà xưởng; dịch vụ vệ sinh làm sạch công trình sau xây dựng; dịch vụ vệ sinh cao ốc văn phòng.

---

(210) **4-2017-25267**

(220) 11.08.2017

(441) 25.10.2017

(540)

(531) A2.9.16; A7.1.11; 7.1.24; 26.1.1

(591) Trắng, đen, đỏ, xanh da trời

(731) CÔNG TY CỔ PHẦN WORLDBANK  
GROUP (VN)

Số 118, phố Hạ Đình, phường Thanh  
Xuân Trung, quận Thanh Xuân, thành  
phố Hà Nội



**Trung Tâm Kết Nối Các Ngân Hàng**

## CÔNG BÁO SỞ HỮU CÔNG NGHIỆP SỐ 355 TẬP A (10.2017)

---

(511) Nhóm 36: Tư vấn đầu tư; môi giới khách hàng; tư vấn tài chính; cung cấp thông tin tài chính; dịch vụ cầm đồ.

Nhóm 41: Dịch vụ tổ chức các lớp đào tạo, tập huấn, trao đổi nghiệp vụ về thông tin, kỹ năng tư vấn đầu tư, tài chính.

---

(210) **4-2017-25268**

(540)



(220) 11.08.2017

(441) 25.10.2017

(531) 26.4.2

(591) Trắng, đen, da cam

(731) CÔNG TY TNHH THIẾT KẾ VÀ IN  
ẤN NGUYỄN HOÀNG (VN)  
Đội 6, Đào Xuyên, huyện Gia Lâm,  
thành phố Hà Nội

(511) Nhóm 28: Đồ chơi; trò chơi.

Nhóm 35: Mua bán: đồ chơi, trò chơi; quảng cáo; dịch vụ đại lý xuất nhập khẩu.

---

(210) **4-2017-25269**

(540)



(220) 11.08.2017

(441) 25.10.2017

(531) 2.9.1; 3.13.1; A3.13.24

(731) MAYA & CO CO., LTD. (TH)

140 One Pacific Place, 14th Floor, unit  
1408, Sukhumvit Road, Klong Toey,  
Klong Toey Bangkok 10110 Thailand

(740) Công ty TNHH Sở hữu trí tuệ ACTIP  
(ACTIP IP LIMITED)

(511) Nhóm 03: Chế phẩm mỹ phẩm chăm sóc da; mặt nạ làm đẹp; chế phẩm chống nắng; kem mỹ phẩm làm trắng da; nước xúc tóc; kem mỹ phẩm; nước thơm dùng cho mục đích mỹ phẩm; chế phẩm gội đầu; nước thơm dùng làm sạch da; chế phẩm xả tóc.

---

(210) **4-2017-25270**

(540)



(220) 11.08.2017

(441) 25.10.2017

(731) MAYA & CO CO., LTD. (TH)

140 One Pacific Place, 14th Floor, unit  
1408, Sukhumvit Road, Klong Toey,  
Klong Toey Bangkok 10110 Thailand

(740) Công ty TNHH Sở hữu trí tuệ ACTIP  
(ACTIP IP LIMITED)

(511) Nhóm 03: Chế phẩm mỹ phẩm chăm sóc da; mặt nạ làm đẹp; chế phẩm chống nắng; kem mỹ phẩm làm trắng da; nước xúc tóc; kem mỹ phẩm; nước thơm dùng cho mục đích mỹ phẩm; chế phẩm gội đầu; nước thơm dùng làm sạch da; chế phẩm xả tóc.

---

CÔNG BÁO SỞ HỮU CÔNG NGHIỆP SỐ 355 TẬP A (10.2017)

---

(210) 4-2017-25271

(220) 11.08.2017

(441) 25.10.2017

(540)

The logo consists of the letters 'T&G' in a bold, black, sans-serif font. The ampersand is stylized, connecting the 'T' and 'G'.

(731) SHENZHEN AMAWAY ELECTRONICS CO., LTD. (CN)

F4, Building B, The Second Industrial Zone, Gushu Community, Xixiang Street, Bao'an District, Shenzhen City, Guangdong Province, China

(740) Công ty TNHH Sở hữu trí tuệ ACTIP (ACTIP IP LIMITED)

(511) Nhóm 09: Vỏ hộp loa; thiết bị thu hình; máy quay vi-đê-ô xách tay kèm theo bộ ghi hình; tai nghe; radiô loại cầm tay; máy vi tính bảng.

---

(210) 4-2017-25272

(220) 11.08.2017

(441) 25.10.2017

(540)

The logo features the text 'myphamdep' in a lowercase, red, cursive script font.

(591) Hồng

(731) CÔNG TY TNHH EXIMPORT (VN)  
454/51/123 Hậu Giang, phường 12, quận 6, thành phố Hồ Chí Minh

(511) Nhóm 35: Mua bán, xuất nhập khẩu: mỹ phẩm.

---

(210) 4-2017-25273

(220) 11.08.2017

(441) 25.10.2017

(540)

The logo displays the name 'Laurent Taylor' in a black, elegant serif font. 'Laurent' is in a standard weight, while 'Taylor' is in a larger, more decorative script.

(731) CÔNG TY TNHH POLIDO VIỆT NAM (VN)

Số nhà 2A, ngách 7, ngõ 190 đường Nguyễn Trãi, phường Nhân Chính, quận Thanh Xuân, thành phố Hà Nội

(511) Nhóm 25: Quần áo.

---

(210) 4-2017-25274

(220) 11.08.2017

(441) 25.10.2017

(540)

The logo features the text 'MeBle' in a white, stylized, rounded font with a grey drop shadow, set against a black rectangular background. A small 'MiiUa' logo is visible in the top right corner of the background.

(531) A26.4.24

(731) CHIN HUAY CO., LTD. (TH)  
181, Thakham Road, Sa-mae Dam, Bangkhuntian, Bangkok 10150 Thailand  
(740) Công ty TNHH Sở hữu trí tuệ ACTIP (ACTIP IP LIMITED)

(511) Nhóm 30: Thực phẩm ăn nhanh trên cơ sở gạo; lát mảnh sấy khô làm từ gạo.

---

CÔNG BÁO SỞ HỮU CÔNG NGHIỆP SỐ 355 TẬP A (10.2017)

(210) 4-2017-25275

(220) 11.08.2017

(540)

(441) 25.10.2017

(731) TRƯỜNG ĐẠI HỌC BÁCH KHOA HÀ NỘI (VN)

Số 1 Đại Cồ Việt, quận Hai Bà Trưng, thành phố Hà Nội

**ELITECH**

(511) Nhóm 41: Giảng dạy; dịch vụ về giáo dục và giảng dạy; thông tin về giáo dục và đào tạo; khóa đào tạo từ xa; dịch vụ hướng dẫn, giảng dạy; đào tạo thực hành; sắp xếp, tổ chức, tiến hành và điều khiển hội thảo; sắp xếp, tổ chức, tiến hành và điều khiển hội nghị; tổ chức các cuộc thi; tổ chức triển lãm cho mục đích văn hoá hoặc giáo dục.

Nhóm 42: Nghiên cứu sinh học; phân tích hóa học; nghiên cứu hóa học; dịch vụ ngành hóa; tư vấn trong thiết kế và phát triển phần cứng máy tính; lập trình máy tính; tư vấn bảo mật máy tính; thiết kế phần mềm máy tính; phân tích hệ thống máy tính; thiết kế hệ thống máy tính; nghiên cứu về cơ khí; nghiên cứu vật lý; nghiên cứu dự án kỹ thuật; dịch vụ nghiên cứu trong lĩnh vực bảo vệ môi trường, nghiên cứu khoa học; nghiên cứu dự án kỹ thuật; tư vấn công nghệ máy tính; tư vấn trong thiết kế và phát triển phần cứng máy tính; thiết kế công nghiệp, thiết lập bản vẽ công nghiệp; dịch vụ ứng dụng kiến thức khoa học vào việc thiết kế, xây dựng và điều hành máy móc, các dịch vụ công cộng như đường, cầu, thiết bị điện, hóa chất; tư vấn công nghệ.

(210) 4-2017-25276

(220) 11.08.2017

(540)

(441) 25.10.2017

(531) 26.1.1; 26.1.12; 26.11.3; A26.11.7

(731) CÔNG TY TNHH THƯƠNG MẠI SEED VIỆT NAM (VN)

Số 10, phố Hàng Khoai, phường Đồng Xuân, quận Hoàn Kiếm, thành phố Hà Nội



**LE COON**

(740) Công ty TNHH Tư vấn đầu tư và Sở hữu trí tuệ Hoàng Phi (HOANG PHI INVEST & I.P CO., LTD)

(511) Nhóm 25: Quần áo thời trang; giày dép thời trang; phụ kiện thời trang [thắt lưng].

(210) 4-2017-25277

(220) 11.08.2017

(540)

(441) 25.10.2017

(531) 2.9.14; A2.9.15; A3.7.24; A1.1.10; A5.5.20; 26.1.1; 26.4.4

(591) Trắng, xanh da trời, đỏ, vàng, xanh lá cây, đen

(731) TRUNG TÂM Y TẾ HUYỆN YÊN LẬP (VN)

Thôn Trung Ngãi 5, thị trấn Yên Lập, huyện Yên Lập, tỉnh Phú Thọ

(740) Công ty TNHH Tư vấn đầu tư và Sở hữu trí tuệ Hoàng Phi (HOANG PHI INVEST & I.P CO., LTD)



## CÔNG BÁO SỞ HỮU CÔNG NGHIỆP SỐ 355 TẬP A (10.2017)

---

(511) Nhóm 44: Dịch vụ y tế, dịch vụ chăm sóc sức khỏe, dịch vụ nhà nghỉ dưỡng cho bệnh nhân; trung tâm chăm sóc sức khỏe; trung tâm chẩn đoán y khoa.

---

(210) **4-2017-25278**

(220) 11.08.2017

(441) 25.10.2017

(540)

**ZOOLY**

(731) UK ZOOLY INTERNATIONAL GROUP CO.,LTD (GB)

Kemp House, 152-160 City Road  
London England

(740) Công ty TNHH Trà và cộng sự (TRA & ASSOCIATES CO.,LTD)

(511) Nhóm 03: Nước xức tóc; dầu xả tóc; dầu gội đầu; mỹ phẩm; nước hoa; chế phẩm mỹ phẩm để chăm sóc da.

---

(210) **4-2017-25279**

(220) 11.08.2017

(441) 25.10.2017

(540)



(531) 26.4.3; 26.4.9; A25.7.3

(591) Xanh dương, xám nhạt

(731) CÔNG TY TNHH VISUAL MERCHANDISING (VN)

187/7 Điện Biên Phủ, phường Đa Kao,  
quận 1, thành phố Hồ Chí Minh

(740) Công ty TNHH Tư vấn đầu tư và Sở hữu trí tuệ Hoàng Phi (HOANG PHI INVEST & I.P CO., LTD)

(511) Nhóm 35: Dịch vụ quảng cáo, trưng bày sản phẩm.

Nhóm 42: Dịch vụ tư vấn thiết kế sân khấu; thiết kế trang trí nội thất.

---

(210) **4-2017-25282**

(220) 11.08.2017

(441) 25.10.2017

(540)

**MAXCOM**

(531) 26.3.23; A26.11.13

(731) MAXCOM GLOBAL LIMITED (HK)  
Room 801, 8/F., Opulent Building,  
No.402-406, Hennessy Road, Wanchai,  
Hong Kong

(740) Công ty TNHH Dịch vụ Sở hữu trí tuệ KENFOX (KENFOX IP SERVICE CO.,LTD.)

(511) Nhóm 10: Ghế dùng để mát-xa; thiết bị dùng để mát-xa chân; thiết bị dùng để mát-xa lưng; thiết bị cầm tay dùng để mát-xa; đai mát-xa giảm béo; thiết bị dùng để mát-xa cổ.

---



(210) **4-2017-25283**

(220) 11.08.2017

(441) 25.10.2017

(540)

**Nitrocube**

(731) TAIYO NIPPON SANSO CORPORATION (JP)

3-26, Koyama 1-chome, Shinagawa-ku, Tokyo 1428558, Japan

(740) Công ty TNHH Sở hữu trí tuệ Vàng (GINTASSET CO., LTD.)

(511) Nhóm 07: Máy tạo khí ni-tơ.

(210) **4-2017-25287**

(220) 11.08.2017

(441) 25.10.2017

(540)

**PROCARE**  
*Eyelash*

(531) A5.3.13; 26.11.3; A26.11.12

(731) M&K INC. (JP)

24-13, Himonya 4-chome, Meguro-ku, Tokyo, Japan

(740) Công ty TNHH một thành viên Sở hữu trí tuệ VCCI (VCCI-IP CO.,LTD)

(511) Nhóm 03: Lông mi giả; chất dính để cố định lông mi giả; chế phẩm mỹ phẩm dùng cho lông mi; mỹ phẩm dùng cho lông mày; chế phẩm mỹ phẩm để chăm sóc lông mi; chế phẩm tẩy trang dùng cho lông mi; chế phẩm chăm sóc móng; nước sơn móng; móng giả; chất dính để cố định móng tay giả; mỹ phẩm; chế phẩm để trang điểm.

Nhóm 44: Dịch vụ thẩm mỹ viện; dịch vụ chăm sóc lông mi; dịch vụ chăm sóc lông mi giả; dịch vụ cắt sửa móng tay; dịch vụ thẩm mỹ viện tóc.

(210) **4-2017-25289**

(220) 11.08.2017

(441) 25.10.2017

(540)

**BCPRO**

(531) 26.4.9; A26.11.11

(731) JOHNSON CONTROLS

TECHNOLOGY COMPANY (US)

49200 Halvard Drive, Plymouth, MI 48170, USA

(740) Văn phòng luật sư Phạm và Liên danh (PHAM & ASSOCIATES)

(511) Nhóm 09: Thiết bị điều khiển điện và điện tử và thiết bị, máy và hệ thống điều khiển, tự động hóa và tối ưu hóa dùng cho tòa nhà, hạ tầng cơ sở và nhà máy; thiết bị điều khiển bằng điện tử và bằng điện và hệ thống điều khiển, tự động hóa và tối ưu hóa sử dụng cho tòa nhà, hạ tầng cơ sở và môi trường nhà máy, đảm bảo an toàn, đảm bảo an ninh, hỏa hoạn, tình trạng khẩn cấp, năng lượng, ánh sáng, hiển thị, phát hiện mối đe dọa, và sử dụng cho máy, thiết bị và hệ thống; thiết bị điều khiển điện và điện tử và hệ thống điều khiển dùng để giám sát tại hiện trường và từ xa, điều khiển, vận hành, tự động hóa, và tối ưu hóa của và tương tác với tòa nhà, hạ tầng cơ sở, và máy móc, thiết bị và hệ thống của

nhà máy dùng để sưởi, điều hòa không khí, thông gió, làm lạnh, sử dụng năng lượng, phân bổ, bảo dưỡng, hiệu quả và ổn định, chiếu sáng, đo đạc và thanh toán, phát hiện cháy và khói, báo động, xóa bỏ, ngăn chặn và điều khiển, phát hiện ánh sáng và chuyển động, phát hiện độ ẩm, phát hiện hiểm họa môi trường, phát hiện mối đe dọa và đảm bảo an toàn, phát hiện khí, báo động và ngăn chặn, và phát hiện lỗi hệ thống và thiết bị; phần cứng lắp đặt tại chỗ và trên hiện trường, phần mềm, cảm biến, bộ kiểm tra, bộ điều khiển, thiết bị và hệ thống điều khiển dùng cho cá nhân và được cài sẵn giám sát từ xa và tại hiện trường, điều khiển, vận hành, tự động hóa và tối ưu hóa của, và tương tác với tòa nhà, hạ tầng cơ sở và thiết bị, máy móc và hệ thống của nhà máy dùng để sưởi, điều hòa không khí, thông gió, làm lạnh, sử dụng năng lượng, phân bổ, bảo dưỡng, hiệu quả và ổn định, chiếu sáng, đo đạc và thanh toán, phát hiện cháy và khói, báo động, xóa bỏ, ngăn chặn và điều khiển, giải thoát khẩn cấp, phát hiện ánh sáng và chuyển động, phát hiện độ ẩm, phát hiện hiểm họa môi trường, phát hiện mối đe dọa và đảm bảo an toàn, phát hiện khí, báo động và ngăn chặn, và phát hiện lỗi của thiết bị và hệ thống; phần cứng, phần mềm và hệ thống máy tính dùng để thu thập, tập hợp, tổng hợp, lưu trữ, phân loại, phân tích và báo cáo dữ liệu; phần cứng, phần mềm và hệ thống máy tính dùng để thu thập, tập hợp, tổng hợp, lưu trữ, phân loại, phân tích và báo cáo dữ liệu từ tòa nhà, hạ tầng cơ sở và kiểm soát nhà máy, môi trường, đảm bảo an toàn, đảm bảo an ninh, hỏa hoạn, tình trạng khẩn cấp, năng lượng, ánh sáng, phát hiện mối đe dọa, máy, thiết bị và hệ thống tự động hóa và tối ưu hóa; phần cứng, phần mềm và hệ thống máy tính dùng để thu thập, tập hợp, tổng hợp, lưu trữ, phân loại, phân tích và báo cáo dữ liệu từ tòa nhà, hạ tầng cơ sở và thiết bị nhà máy, thiết bị giám sát, hệ thống giám sát, thiết bị cảm biến, thiết bị điều khiển, hệ thống điều khiển, và thiết bị dùng để sưởi, điều hòa không khí, thông gió, làm lạnh, sử dụng năng lượng, phân bổ, bảo dưỡng, hiệu quả và ổn định, chiếu sáng, đo đạc và thanh toán, phát hiện cháy và khói, báo động, xóa bỏ, ngăn chặn và kiểm soát, giải thoát khẩn cấp, phát hiện ánh sáng và chuyển động, phát hiện độ ẩm, phát hiện hiểm họa môi trường, phát hiện mối nguy hiểm và đảm bảo an toàn, phát hiện khí, báo động và ngăn chặn, phát hiện lỗi thiết bị và hệ thống; phần cứng và phần mềm máy tính dùng cho mạng có dây và không dây dùng cho tòa nhà, hạ tầng cơ sở, kiểm soát nhà máy, môi trường, đảm bảo an ninh, đảm bảo an toàn, hỏa hoạn, tình trạng khẩn cấp, năng lượng, chiếu sáng, hiển thị, phát hiện mối nguy hiểm, máy, thiết bị và hệ thống tự động hóa và tối ưu hóa; cấu hình hệ thống và phần mềm hướng dẫn người dùng tương tác với máy tính; phần mềm sử dụng trong thiết lập, cấu hình, thiết kế, cài đặt và vận hành tòa nhà, hạ tầng cơ sở, và kiểm soát nhà máy, môi trường, đảm bảo an toàn, đảm bảo an ninh, hỏa hoạn, tình trạng khẩn cấp, năng lượng, chiếu sáng, phát hiện mối nguy hiểm, máy, thiết bị và hệ thống tự động hóa và tối ưu hóa; phần mềm để ghi, theo dõi, kiểm tra và báo cáo hiệu suất và tuân thủ hệ thống kiểm soát môi trường; phần mềm ứng dụng cho phép giám sát, điều khiển và vận hành của, và tương tác với, tòa nhà, hạ tầng cơ sở, và thiết bị nhà máy, thiết bị và hệ thống sưởi, điều hòa không khí, thông gió, làm lạnh, sử dụng năng lượng, phân bổ, bảo dưỡng, hiệu quả và ổn định, ánh sáng, đo đạc và thanh toán, phát hiện cháy và khói, báo động, xóa bỏ, ngăn chặn và kiểm soát, giải thoát khẩn cấp, phát hiện ánh sáng và chuyển động, phát hiện độ ẩm, phát hiện hiểm họa môi trường, phát hiện mối nguy hiểm và đảm bảo an toàn, phát hiện khí, báo động và ngăn chặn, và phát hiện lỗi của thiết bị và hệ thống sử dụng bằng máy tính từ xa, điện thoại thông minh hoặc thiết bị di động khác.

CÔNG BÁO SỞ HỮU CÔNG NGHIỆP SỐ 355 TẬP A (10.2017)

---

(210) **4-2017-25290**

(220) 11.08.2017

(441) 25.10.2017

(540)

**ECHELON CONTOUR**

(731) JOHNSON & JOHNSON (VN)

One Johnson & Johnson Plaza, New Brunswick, New Jersey, 08933 U.S.A.

(740) Văn phòng luật sư Phạm và Liên danh (PHAM & ASSOCIATES)

(511) Nhóm 10: Thiết bị y tế sử dụng trong phẫu thuật, cụ thể là thiết bị kẹp dùng trong phẫu thuật, thiết bị kẹp lại và thiết bị kẹp.

---

(210) **4-2017-25291**

(220) 11.08.2017

(441) 25.10.2017

(540)

The logo for Santex features a stylized black bird in flight above the word "Santex" in a bold, sans-serif font.

(531) 3.7.16; A3.7.24

(731) CÔNG TY CỔ PHẦN DỆT MAY NHA TRANG (VN)

Km 1447, quốc lộ 1A, xã Vĩnh Phương, thành phố Nha Trang, tỉnh Khánh Hoà

(740) Công ty TNHH Tư vấn A & S (A&S CO.,LTD)

(511) Nhóm 25: Quần áo; giày dép; mũ nón; khăn quàng cổ (trang phục).

---

(210) **4-2017-25292**

(220) 11.08.2017

(441) 25.10.2017

(540)



(531) A25.3.13; 26.1.1; 26.1.5; A26.4.6

(591) Xanh da trời đậm, xanh da trời nhạt, trắng

(731) FRIESLANDCAMPINA NEDERLAND B.V. (NL)

Stationsplein 4, 3818 LE AMERSFOORT, The Netherlands

(740) Công ty TNHH Trường Xuân (AGELESS CO.,LTD.)

(511) Nhóm 29: Sữa; sản phẩm sữa.

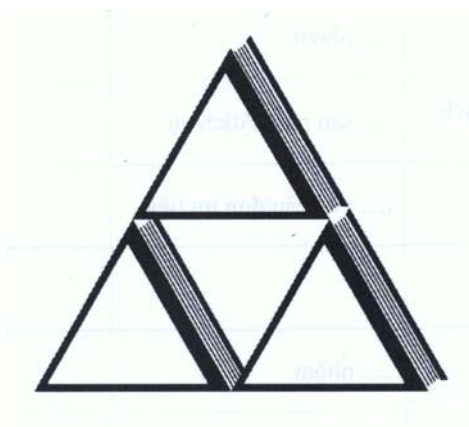
---

CÔNG BÁO SỞ HỮU CÔNG NGHIỆP SỐ 355 TẬP A (10.2017)

---

(210) 4-2017-25293

(540)



(220) 11.08.2017

(441) 25.10.2017

(531) 26.3.3; 26.3.4; A26.3.5; A25.7.5;  
26.15.15

(731) CÔNG TY TNHH THƯƠNG MẠI  
DỊCH VỤ TRIANGLE EDUCATION  
(VN)

Số 70, đường D1, KP6, phường Hiệp  
Phú, quận 9, thành phố Hồ Chí Minh

(511) Nhóm 41: Giảng dạy; dịch vụ về giáo dục giảng dạy; dịch vụ dạy dỗ; dịch vụ hướng dẫn, giảng dạy; trường đào tạo [giáo dục]; học viện [giáo dục].

---

(210) 4-2017-25294

(540)

Mauro Bottesini 1962

(220) 11.08.2017

(441) 25.10.2017

(731) CÔNG TY TNHH MỘT THÀNH VIÊN  
THƯƠNG MẠI - SẢN XUẤT D&A  
(VN)

Lô D6, đường số 3, KCN Bình Chiểu,  
phường Bình Chiểu, quận Thủ Đức,  
thành phố Hồ Chí Minh

(511) Nhóm 20: Ghế bành; ghế [ngồi]; tủ đựng quần áo; bàn; tủ trưng bày [đồ đạc]; đồ đạc trong nhà.

---

(210) 4-2017-25295

(540)



(220) 11.08.2017

(441) 25.10.2017

(531) 1.15.23; 1.15.24; 26.11.3; A26.11.12

(591) Vàng, vàng đất, đen

(731) CÔNG TY TNHH THƯƠNG MẠI  
QUẢNG CÁO T.A.M (VN)

D6/180 ấp 4, xã Phong Phú, huyện Bình  
Chánh, thành phố Hồ Chí Minh

(511) Nhóm 35: Quảng cáo; đại lý quảng cáo; cập nhật tư liệu quảng cáo; tổ chức hội chợ thương mại cho mục đích bán hàng hoặc quảng cáo; quảng cáo trên truyền hình; quảng cáo ngoài trời.

---

CÔNG BÁO SỞ HỮU CÔNG NGHIỆP SỐ 355 TẬP A (10.2017)

---

(210) **4-2017-25296**

(220) 11.08.2017

(441) 25.10.2017

(540)

**KANTE**

(731) CÔNG TY TNHH ĐẦU TƯ THƯƠNG MẠI VÀ DỊCH VỤ LÂM THU (VN)  
Số 51, ngõ 29, phố Vọng Thị, phường Bưởi, quận Tây Hồ, thành phố Hà Nội

(511) Nhóm 11: Hệ thống và thiết bị vệ sinh; thiết bị sứ vệ sinh; vòi hoa sen; buồng tắm gương sen (khoang kín); bồn rửa; chậu vệ sinh; bệ xí vệ sinh; bồn rửa tay (bộ phận của hệ thống vệ sinh); bồn tắm.

Nhóm 35: Dịch vụ bán buôn, bán lẻ và phân phối thiết bị vệ sinh.

---

(210) **4-2017-25297**

(220) 11.08.2017

(441) 25.10.2017

(540)



**PHOEBUS**

(531) 26.1.1; A26.1.18

(591) Đen, xám, da cam, trắng

(731) CÔNG TY CỔ PHẦN CÔNG NGHỆ SAN PHÚ (VN)

Phòng 0206, Block A, tòa nhà Lexington, 67 Mai Chí Thọ, phường An Phú, quận 2, thành phố Hồ Chí Minh

(740) Công ty TNHH Tâm nhìn và Liên danh (VISION & ASSOCIATES CO.LTD.)

---

(511) Nhóm 09: Phần mềm máy tính; phần mềm để xử lý việc thanh toán điện tử đến và từ người khác; phần mềm chứng thực; thiết bị ngoại vi máy vi tính; xuất bản phẩm điện tử (có thể tải xuống); phần mềm máy tính để sử dụng cho việc tìm kiếm và phục hồi thông tin được vi tính hóa về sở thích, sưu tập.

---

(210) **4-2017-25299**

(220) 11.08.2017

(441) 25.10.2017

(540)



(531) 15.7.1; A26.4.24

(591) Đỏ, xám, đen

(731) TRỊNH QUỐC HIỆU (VN)

Số nhà 20 ngách 4 ngõ 360 La Thành, phường Ô Chợ Dừa, quận Đống Đa, thành phố Hà Nội

---

(511) Nhóm 37: Bảo dưỡng và sửa chữa xe cộ; làm sạch xe cộ; trạm phục vụ xe cộ.

---

CÔNG BÁO SỞ HỮU CÔNG NGHIỆP SỐ 355 TẬP A (10.2017)

---

(210) **4-2017-25300**

(220) 11.08.2017

(441) 25.10.2017

(540)

(731) BIOTROPICS MALAYSIA BERHAD  
(MY)

Lot 21, Jalan U1/19, Section U1, Hicom-Glenmarie Industrial Park, 40150 Shah Alam, Selangor, Malaysia

(740) Công ty TNHH Trường Xuân  
(AGELESS CO.,LTD.)

**PHYSTA**

(511) Nhóm 05: Chất bổ sung ăn kiêng, cụ thể là: chất bổ sung enzym dùng cho ăn kiêng, chất bổ sung protein dùng cho ăn kiêng, chất bổ sung ăn kiêng từ nấm men, chất bổ sung dinh dưỡng; chiết xuất từ thảo mộc dùng để làm thuốc; chiết xuất từ thực vật dùng để làm thuốc; dược phẩm từ thảo mộc; chế phẩm hỗ trợ dinh dưỡng, cụ thể là thực phẩm chức năng; chế phẩm từ thảo mộc để bổ sung sức khỏe cho con người (thực phẩm chức năng); thuốc bột dùng để tăng cường sức khỏe toàn diện (dược phẩm).

---

(210) **4-2017-25302**

(220) 11.08.2017

(441) 25.10.2017

(540)

(731) BIOTROPICS MALAYSIA BERHAD  
(MY)

Lot 21, Jalan U1/19, Section U1, Hicom-Glenmarie Industrial Park, 40150 Shah Alam, Selangor, Malaysia

(740) Công ty TNHH Trường Xuân  
(AGELESS CO.,LTD.)

**NU-PREP**

(511) Nhóm 05: Chất bổ sung ăn kiêng, cụ thể là: chất bổ sung enzym dùng cho ăn kiêng, chất bổ sung protein dùng cho ăn kiêng, chất bổ sung ăn kiêng từ nấm men; chất bổ sung dinh dưỡng; chế phẩm hỗ trợ dinh dưỡng, cụ thể là thực phẩm chức năng; chế phẩm từ thực vật dùng để uống dưới dạng viên, viên con nhộng hoặc dạng lỏng (dược phẩm hoặc thực phẩm chức năng); chế phẩm từ thảo mộc bổ sung sức khỏe cho con người (thực phẩm chức năng).

---

(210) **4-2017-25303**

(220) 11.08.2017

(441) 25.10.2017

(540)

(731) MARCELO BURLON CLOTHING  
VIETNAM TRADE CO., LIMITED  
(HK)

Unit B, 10/F Lee May Building 788-790 Nathan Road Mongkok Kowloon Hong Kong

(740) Công ty TNHH Trường Xuân  
(AGELESS CO.,LTD.)

**GIVENCHY**

## CÔNG BÁO SỞ HỮU CÔNG NGHIỆP SỐ 355 TẬP A (10.2017)

---

(511) Nhóm 25: Quần áo; giày; trang phục dệt kim; ca vát; thắt lưng [trang phục]; mũ.

---

(210) **4-2017-25304**

(220) 11.08.2017

(441) 25.10.2017

(540)

(531) 1.15.15; 26.4.4; A26.11.12; A5.3.13

(731) BIGO ENTERPRISE CO., LTD. (TW)  
9F., No. 172, Sec. 2, Minsheng E. Rd.,  
Zhongshan Dist., Taipei City 10485  
Taiwan



(740) Công ty TNHH Trường Xuân  
(AGELESS CO.,LTD.)

(511) Nhóm 04: Dầu để cắt; dầu công nghiệp; mỡ công nghiệp; dầu để bôi trơn; mỡ để bôi trơn; dầu động cơ; dầu dùng cho vải, sợi, hàng dệt; dầu thủy lực (dầu công nghiệp); dầu bánh răng (dầu công nghiệp); dầu hỏa.

Nhóm 17: Dầu cách điện, cách nhiệt, dầu cách điện, dùng cho máy biến thế.

---

(210) **4-2017-25306**

(220) 11.08.2017

(441) 25.10.2017

(540)

(531) A26.4.24

(731) CÔNG TY TNHH BẢO TÍN MINH  
CHÂU (VN)



Số 29 Trần Nhân Tông, phường Bùi Thị  
Xuân, quận Hai Bà Trưng, thành phố Hà  
Nội

(511) Nhóm 14: Đồ trang sức, đồ kim hoàn, đá quý, nhẫn, dây chuyền, vòng đeo tay.

Nhóm 35: Mua bán: đồ trang sức, đồ kim hoàn, đá quý, nhẫn, dây chuyền, vòng đeo tay.

---

(210) **4-2017-25307**

(220) 11.08.2017

(441) 25.10.2017

(540)

(531) 26.4.4; 26.7.25; A14.7.7

(591) Xanh dương, tím than nhạt

(731) TRẦN VĂN BẢO (VN)



107/5 ấp Tây Lân, xã Bà Điểm, huyện  
Hóc Môn, thành phố Hồ Chí Minh

(511) Nhóm 08: Dụng cụ cầm tay như: kìm (kềm) cắt móng tay, móng chân; kìm (kềm) cắt da; dũa móng tay; kéo cắt tóc; nhíp nhỏ chân mày thuộc nhóm này.

Nhóm 35: Mua bán: dụng cụ cầm tay như: kìm (kềm) cắt móng tay, móng chân, kìm (kềm) cắt da, dũa móng tay, kéo cắt tóc, nhíp nhỏ chân mày.

## CÔNG BÁO SỞ HỮU CÔNG NGHIỆP SỐ 355 TẬP A (10.2017)

---

Nhóm 40: Gia công các sản phẩm dụng cụ cầm tay như: kìm (kềm) cắt móng tay, móng chân; kìm (kềm) cắt da; dũa móng tay; kéo cắt tóc; nhíp nhỏ chân mày cho khách hàng.

---

(210) **4-2017-25308**

(220) 11.08.2017

(441) 25.10.2017

(540)

# TekNails

(731) TRẦN VĂN BẢO (VN)

107/5 ấp Tây Lân, xã Bà Điểm, huyện Hóc Môn, thành phố Hồ Chí Minh

(511) Nhóm 08: Dụng cụ cầm tay như: kìm (kềm) cắt móng tay, móng chân; kìm (kềm) cắt da; dũa móng tay; kéo cắt tóc; nhíp nhỏ chân mày thuộc nhóm này.

Nhóm 35: Mua bán: dụng cụ cầm tay như: kìm (kềm) cắt móng tay, móng chân, kìm (kềm) cắt da, dũa móng tay, kéo cắt tóc, nhíp nhỏ chân mày.

Nhóm 40: Gia công các sản phẩm dụng cụ cầm tay như: kìm (kềm) cắt móng tay, móng chân; kìm (kềm) cắt da; dũa móng tay; kéo cắt tóc; nhíp nhỏ chân mày cho khách hàng.

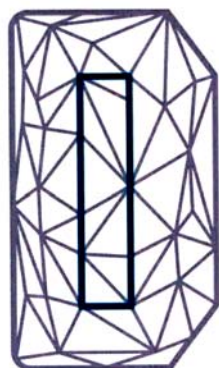
---

(210) **4-2017-25309**

(220) 11.08.2017

(441) 25.10.2017

(540)



(531) 26.15.15; A17.2.2; 26.15.25

(591) Ghi, trắng, xanh

(731) CÔNG TY CỔ PHẦN DID TV (VN)

222 Pasteur, phường 6, quận 3, thành phố Hồ Chí Minh

(740) Văn phòng luật sư Phạm và Liên danh (PHAM & ASSOCIATES)

(511) Nhóm 35: Dịch vụ quảng cáo; tư vấn kinh doanh; nghiên cứu thị trường và thăm dò dư luận; dịch vụ tổ chức giới thiệu và xúc tiến thương mại; mua bán: băng đĩa, phim điện ảnh, phim video, thiết bị và linh kiện điện tử, viễn thông.

Nhóm 41: Sản xuất băng, đĩa từ tính và quang học; sản xuất và phát hành phim điện ảnh, phim video và chương trình truyền hình; dịch vụ lồng tiếng; dịch vụ làm phụ đề; dịch vụ thực hiện kỹ xảo điện ảnh trên phim, dịch vụ thu băng video, băng hình; dàn dựng chương trình phát thanh và truyền hình; dịch vụ viết kịch bản phim, kịch; dịch vụ giải trí; dịch vụ tổ chức hội nghị, hội thảo, lễ hội, buổi biểu diễn, cuộc thi giáo dục và giải trí, trò chơi truyền hình; cho thuê phim, băng video, băng hình.

Nhóm 45: Dịch vụ mua bán bản quyền chương trình truyền hình, bản quyền chương trình biểu diễn.

---



**CÔNG BÁO SỞ HỮU CÔNG NGHIỆP SỐ 355 TẬP A (10.2017)**

---

(210) **4-2017-25310**

(220) 11.08.2017

(540)



(441) 25.10.2017

(731) LÊ THỊ DIỆU HIỀN (VN)

Tổ 1, phường Thạch Thang, quận Hải Châu, thành phố Đà Nẵng

(511) Nhóm 03: Chế phẩm nhuộm tóc; mỹ phẩm; nước hoa; chế phẩm mỹ phẩm để chăm sóc da; chế phẩm tẩy trắng [làm phai màu] dùng cho mục đích mỹ phẩm; chế phẩm tạo kiểu tóc.

---

(210) **4-2017-25311**

(220) 11.08.2017

(540)



(441) 25.10.2017

(531) 26.1.2; A26.11.12; A7.1.12; 7.1.24; 26.4.9; 26.15.15

(591) Xanh, đỏ, trắng, cam

(731) CÔNG TY TNHH DỊCH VỤ BẤT ĐỘNG SẢN ÁNH BÌNH MINH (VN)  
37 đường 66, ấp Tân Bắc, xã Bình Minh, huyện Trảng Bom, tỉnh Đồng Nai

(511) Nhóm 36: Môi giới bất động sản; định giá bất động sản; quản lý bất động sản, cho thuê bất động sản; dịch vụ đại lý bất động sản.

---

(210) **4-2017-25312**

(220) 11.08.2017

(540)



(441) 25.10.2017

(531) 25.1.6; 5.9.12; A5.1.5; A5.1.16; A9.7.19; A11.1.4; A11.1.2; A11.1.5

(591) Xanh, trắng

(731) NGUYỄN THÙY ANH (VN)  
80 tổ 36 Hoàng Cầu, phường Ô Chợ Dừa, quận Đống Đa, thành phố Hà Nội

(511) Nhóm 43: Dịch vụ khách sạn; dịch vụ nhà nghỉ du lịch; dịch vụ nhà hàng ăn uống; dịch vụ cung cấp thức ăn do nhà hàng thực hiện; dịch vụ quán rượu nhỏ; dịch vụ quán cà phê.

---

(210) **4-2017-25313**

(220) 11.08.2017

(540)



(441) 25.10.2017

(531) 2.9.1; 2.9.8

(591) Đỏ, trắng, xanh lá cây

(731) CHAO, CHI-CHENG (TW)  
No. 520, Yude Rd., North Dist., Tainan City 704, Taiwan

(740) Công ty TNHH Trường Xuân (AGELESS CO.,LTD.)

## CÔNG BÁO SỞ HỮU CÔNG NGHIỆP SỐ 355 TẬP A (10.2017)

(511) Nhóm 43: Dịch vụ quán trà; dịch vụ quán cà phê; dịch vụ nhà hàng ăn uống; dịch vụ quầy rượu; dịch vụ nhà hàng ăn uống lưu động; dịch vụ khách sạn.

(210) **4-2017-25314**

(220) 11.08.2017

(441) 25.10.2017

(540)

佐田  
**SADA**

(731) DING YONGZHU (CN)

No. 106, Qianhewan Village, Jiuqu Office, Hedong District, Linyi City, Shandong Province, P.R.China

(740) Công ty TNHH Sở hữu trí tuệ Hải Hàn (HAI HAN IP CO., LTD.)

(511) Nhóm 08: Dụng cụ làm vườn [công cụ cầm tay thao tác thủ công]; dụng cụ nông nghiệp, thao tác thủ công; dụng cụ cầm tay, thao tác thủ công; cửa [dụng cụ cầm tay]; kéo; dụng cụ xén tỉa cây.

(210) **4-2017-25315**

(220) 11.08.2017

(441) 25.10.2017

(540)

**QQSPORT**

(531) 26.3.2

(731) NGUYỄN THỊ LÝ QUỲNH (VN)

Hộ Ông Hoàng Văn Ký, xóm Ngò, thôn An Hạ, xã An Thượng, huyện Hoài Đức, thành phố Hà Nội

(740) Công ty TNHH Đại Tín và Liên Danh (DAITIN AND ASSOCIATES CO.,LTD)

(511) Nhóm 28: Giá tập tạ; thanh đòn; quả tạ; dụng cụ rèn luyện hình thể; găng tay dùng cho chơi thể thao; bóng dùng trong thể thao.

Nhóm 35: Mua bán dụng cụ, thiết bị tập thể dục thể thao, đai lưng dùng cho môn cử tạ, xe đạp đặt cố định để luyện tập, bóng bi-a, miếng bọt đầu gậy chơi bi-a, gậy chơi bi-a, vật dụng đánh dấu trong trò chơi bi-a, vật đệm bàn bi-a, bàn cờ trò chơi, phần dùng cho gậy chọc bi-a, trục lăn dùng cho xe đạp đặt cố định để luyện tập, giày trượt pa-tanh, hòn bi cho trò chơi, túi để tập đấm, vợt, dây căng vợt, quả cầu lông, thiết bị ném bóng ten-nít, lưới quần vợt, bia để ngắm bắn, bia điện tử để ngắm bắn, bàn để đánh bóng bàn, ván lướt sóng, đai cho ván lướt sóng, dụng cụ để sửa chữa điểm đánh dấu phát bóng (phụ kiện chơi gôn), gậy đánh gôn, găng tay đánh gôn, túi đựng vật dụng đánh gôn, có hoặc không có bánh xe, máy để tập luyện thể dục, lưới thể thao, vật chống dùng cho các vận động viên, bộ dây treo, quần áo, mũ nón, giày, dép, đồ đi chân, đồ đội đầu; quảng cáo dụng cụ, thiết bị tập thể dục thể thao, đai lưng dùng cho môn cử tạ, xe đạp đặt cố định để luyện tập, bóng bi-a, miếng bọt đầu gậy chơi bi-a, gậy chơi bi-a, vật dụng đánh dấu trong trò chơi bi-a, vật đệm bàn bi-a, bàn cờ trò chơi, phần dùng cho gậy chọc bi-a, trục lăn dùng cho xe đạp đặt cố định để luyện tập, giày trượt pa-tanh, hòn bi cho trò chơi, túi để tập đấm, vợt, dây căng vợt, quả cầu lông, thiết bị ném bóng ten-nít, lưới quần vợt, bia để ngắm bắn, bia điện tử để ngắm bắn, bàn để đánh bóng bàn, ván lướt sóng, đai cho ván lướt sóng, dụng cụ để sửa chữa điểm đánh dấu phát bóng (phụ kiện chơi gôn), gậy đánh gôn, găng tay đánh

gôn, túi đựng vật dụng đánh gôn, có hoặc không có bánh xe, máy để tập luyện thể dục, lưới thể thao, vật chống dùng cho các vận động viên, bộ dây treo, quần áo, mũ nón, giày, dép, đồ đi chân, đồ đội đầu; giới thiệu dụng cụ, thiết bị tập thể dục thể thao, đai lưng dùng cho môn cử tạ, xe đạp đặt cố định để luyện tập, bóng bi-a, miếng bịt đầu gậy chơi bi-a, gậy chơi bi-a, vật dụng đánh dấu trong trò chơi bi-a, vật đệm bàn bi-a, bàn cờ trò chơi, phần dùng cho gậy chọc bi-a, trục lăn dùng cho xe đạp đặt cố định để luyện tập, giày trượt pa-tanh, hòn bi cho trò chơi, túi để tập đấm, vợt, dây căng vợt, quả cầu lông, thiết bị ném bóng ten-nít, lưới quần vợt, bia để ngắm bắn, bia điện tử để ngắm bắn, bàn để đánh bóng bàn, ván lướt sóng, đai cho ván lướt sóng, dụng cụ để sửa chữa điểm đánh dấu phát bóng (phụ kiện chơi gôn), gậy đánh gôn, găng tay đánh gôn, túi đựng vật dụng đánh gôn, có hoặc không có bánh xe, máy để tập luyện thể dục, lưới thể thao, vật chống dùng cho các vận động viên, bộ dây treo, quần áo, mũ nón, giày, dép, đồ đi chân, đồ đội đầu; xuất nhập khẩu dụng cụ, thiết bị tập thể dục thể thao, đai lưng dùng cho môn cử tạ, xe đạp đặt cố định để luyện tập, bóng bi-a, miếng bịt đầu gậy chơi bi-a, gậy chơi bi-a, vật dụng đánh dấu trong trò chơi bi-a, vật đệm bàn bi-a, bàn cờ trò chơi, phần dùng cho gậy chọc bi-a, trục lăn dùng cho xe đạp đặt cố định để luyện tập, giày trượt pa-tanh, hòn bi cho trò chơi, túi để tập đấm, vợt, dây căng vợt, quả cầu lông, thiết bị ném bóng ten-nít, lưới quần vợt, bia để ngắm bắn, bia điện tử để ngắm bắn, bàn để đánh bóng bàn, ván lướt sóng, đai cho ván lướt sóng, dụng cụ để sửa chữa điểm đánh dấu phát bóng (phụ kiện chơi gôn), gậy đánh gôn, găng tay đánh gôn, túi đựng vật dụng đánh gôn, có hoặc không có bánh xe, máy để tập luyện thể dục, lưới thể thao, vật chống dùng cho các vận động viên, bộ dây treo, quần áo, mũ nón, giày, dép, đồ đi chân, đồ đội đầu.

Nhóm 41: Cho thuê thiết bị thể thao [trừ xe cộ]; cho thuê sân bãi thể thao; cho thuê các thiết bị dùng cho sân vận động; tổ chức các cuộc thi đấu thể thao; cung cấp tiện nghi thể thao.

(210) **4-2017-25316**

(220) 11.08.2017

(540)

(441) 25.10.2017

(531) 26.3.2

(591) Xanh, đen

(731) NGUYỄN THỊ LÝ QUỲNH (VN)

Hộ Ông Hoàng Văn Ký, xóm Ngò, thôn An Hạ, xã An Thượng, huyện Hoài Đức, thành phố Hà Nội

(740) Công ty TNHH Đại Tín và Liên Danh (DAITIN AND ASSOCIATES CO.,LTD)



(511) Nhóm 28: Giá tập tạ; thanh đòn; quả tạ; dụng cụ rèn luyện hình thể; găng tay dùng cho chơi thể thao; bóng dùng trong thể thao.

Nhóm 35: Mua bán dụng cụ, thiết bị tập thể dục thể thao, đai lưng dùng cho môn cử tạ, xe đạp đặt cố định để luyện tập, bóng bi-a, miếng bịt đầu gậy chơi bi-a, gậy chơi bi-a, vật dụng đánh dấu trong trò chơi bi-a, vật đệm bàn bi-a, bàn cờ trò chơi, phần dùng cho gậy chọc bi-a, trục lăn dùng cho xe đạp đặt cố định để luyện tập, giày trượt pa-tanh, hòn bi cho trò chơi, túi để tập đấm, vợt, dây căng vợt, quả cầu lông, thiết bị ném bóng ten-nít, lưới quần vợt, bia để ngắm bắn, bia điện tử để ngắm bắn, bàn để đánh bóng bàn, ván lướt sóng, đai cho ván lướt sóng, dụng cụ để sửa chữa điểm đánh dấu phát bóng (phụ kiện chơi gôn), gậy đánh gôn, găng tay đánh gôn, túi đựng vật dụng đánh gôn, có hoặc không có

bánh xe, máy để tập luyện thể dục, lưới thể thao, vật chống dùng cho các vận động viên, bộ dây treo, quần áo, mũ nón, giày, dép, đồ đi chân, đồ đội đầu; quảng cáo dụng cụ, thiết bị tập thể dục thể thao, đai lưng dùng cho môn cử tạ, xe đạp đặt cố định để luyện tập, bóng bi-a, miếng bọt biển chơi bi-a, gậy chơi bi-a, vật dụng đánh dấu trong trò chơi bi-a, vật đệm bàn bi-a, bàn cờ trò chơi, phấn dùng cho gậy chọc bi-a, trục lăn dùng cho xe đạp đặt cố định để luyện tập, giày trượt pa-tanh, hòn bi cho trò chơi, túi để tập đấm, vợt, dây căng vợt, quả cầu lông, thiết bị ném bóng ten-nít, lưới quần vợt, bia để ngắm bắn, bia điện tử để ngắm bắn, bàn để đánh bóng bàn, ván lướt sóng, đai cho ván lướt sóng, dụng cụ để sửa chữa điểm đánh dấu phát bóng (phụ kiện chơi gôn), gậy đánh gôn, găng tay đánh gôn, túi đựng vật dụng đánh gôn, có hoặc không có bánh xe, máy để tập luyện thể dục, lưới thể thao, vật chống dùng cho các vận động viên, bộ dây treo, quần áo, mũ nón, giày, dép, đồ đi chân, đồ đội đầu; giới thiệu dụng cụ, thiết bị tập thể dục thể thao, đai lưng dùng cho môn cử tạ, xe đạp đặt cố định để luyện tập, bóng bi-a, miếng bọt biển chơi bi-a, gậy chơi bi-a, vật dụng đánh dấu trong trò chơi bi-a, vật đệm bàn bi-a, bàn cờ trò chơi, phấn dùng cho gậy chọc bi-a, trục lăn dùng cho xe đạp đặt cố định để luyện tập, giày trượt pa-tanh, hòn bi cho trò chơi, túi để tập đấm, vợt, dây căng vợt, quả cầu lông, thiết bị ném bóng ten-nít, lưới quần vợt, bia để ngắm bắn, bia điện tử để ngắm bắn, bàn để đánh bóng bàn, ván lướt sóng, đai cho ván lướt sóng, dụng cụ để sửa chữa điểm đánh dấu phát bóng (phụ kiện chơi gôn), gậy đánh gôn, găng tay đánh gôn, túi đựng vật dụng đánh gôn, có hoặc không có bánh xe, máy để tập luyện thể dục, lưới thể thao, vật chống dùng cho các vận động viên, bộ dây treo, quần áo, mũ nón, giày, dép, đồ đi chân, đồ đội đầu; xuất nhập khẩu dụng cụ, thiết bị tập thể dục thể thao, đai lưng dùng cho môn cử tạ, xe đạp đặt cố định để luyện tập, bóng bi-a, miếng bọt biển chơi bi-a, gậy chơi bi-a, vật dụng đánh dấu trong trò chơi bi-a, vật đệm bàn bi-a, bàn cờ trò chơi, phấn dùng cho gậy chọc bi-a, trục lăn dùng cho xe đạp đặt cố định để luyện tập, giày trượt pa-tanh, hòn bi cho trò chơi, túi để tập đấm, vợt, dây căng vợt, quả cầu lông, thiết bị ném bóng ten-nít, lưới quần vợt, bia để ngắm bắn, bia điện tử để ngắm bắn, bàn để đánh bóng bàn, ván lướt sóng, đai cho ván lướt sóng, dụng cụ để sửa chữa điểm đánh dấu phát bóng (phụ kiện chơi gôn), gậy đánh gôn, găng tay đánh gôn, túi đựng vật dụng đánh gôn, có hoặc không có bánh xe, máy để tập luyện thể dục, lưới thể thao, vật chống dùng cho các vận động viên, bộ dây treo, quần áo, mũ nón, giày, dép, đồ đi chân, đồ đội đầu.

Nhóm 41: Cho thuê thiết bị thể thao [trừ xe cộ]; cho thuê sân bãi thể thao; cho thuê các thiết bị dùng cho sân vận động; tổ chức các cuộc thi đấu thể thao; cung cấp tiện nghi thể thao.

---

(210) 4-2017-25317

(540)

**TAZEN**  
CAFE

(220) 11.08.2017

(441) 25.10.2017

(531) A26.11.8

(591) Nâu

(731) CÔNG TY TNHH THƯƠNG MẠI  
LƯƠNG THỰC VIỆT NAM (VN)  
Phòng 610, số 23 Phan Chu Trinh,  
phường Phan Chu Trinh, quận Hoàn  
Kiếm, thành phố Hà Nội

(740) Công ty Luật TNHH quốc tế BMVN  
(BMVN INTERNATIONAL LLC)

## CÔNG BÁO SỞ HỮU CÔNG NGHIỆP SỐ 355 TẬP A (10.2017)

---

(511) Nhóm 30: Cà phê, đồ uống trên cơ sở cà phê; cacao, đồ uống trên cơ sở cacao; sôcôla, đồ uống trên cơ sở sôcôla; cà phê chưa rang.

Nhóm 35: Dịch vụ mua bán cà phê, đồ uống trên cơ sở cà phê, trà đá đông lạnh, đồ uống trên cơ sở trà; dịch vụ trưng bày giới thiệu sản phẩm (bao gồm cả trên các phương tiện truyền thông) cho mục đích bán lẻ; dịch vụ quảng cáo.

Nhóm 43: Dịch vụ quán cà phê, dịch vụ nhà hàng ăn uống.

---

(210) **4-2017-25318**

(540)



(220) 11.08.2017

(441) 25.10.2017

(531) 26.1.1; 26.7.5; 26.4.2; 5.9.24; 25.7.25

(591) Xanh lá cây, trắng

(731) CÔNG TY TNHH THƯƠNG MẠI  
LƯƠNG THỰC VIỆT NAM (VN)  
Phòng 610, số 23 Phan Chu Trinh,  
phường Phan Chu Trinh, quận Hoàn  
Kiếm, thành phố Hà Nội

(740) Công ty Luật TNHH quốc tế BMVN  
(BMVN INTERNATIONAL LLC)

(511) Nhóm 29: Rau, củ, quả đã được bảo quản và chế biến.

Nhóm 31: Rau tươi; thảo mộc tươi; củ quả tươi.

Nhóm 32: Đồ uống làm từ hoa quả (không chứa cồn) và nước ép hoa quả.

Nhóm 35: Dịch vụ mua bán rau củ quả đã được bảo quản và chế biến, rau tươi, thảo mộc tươi, quả tươi; dịch vụ trưng bày giới thiệu sản phẩm (bao gồm cả trên các phương tiện truyền thông) cho mục đích bán lẻ; dịch vụ quảng cáo.

Nhóm 43: Dịch vụ cung cấp đồ ăn, thức uống do nhà hàng thực hiện, dịch vụ nhà hàng ăn uống.

---

(210) **4-2017-25319**

(540)



(220) 11.08.2017

(441) 25.10.2017

(591) Đỏ, đen

(731) CÔNG TY TNHH SILVRR VISION  
(VN)  
37 Ký Con, phường Nguyễn Thái Bình,  
quận 1, thành phố Hồ Chí Minh

(511) Nhóm 35: Quảng cáo; hỗ trợ quản lý kinh doanh; lập các báo cáo thống kê tài khoản.

## CÔNG BÁO SỞ HỮU CÔNG NGHIỆP SỐ 355 TẬP A (10.2017)

---

Nhóm 36: Dịch vụ tài chính.

Nhóm 38: Dịch vụ bảng thông báo điện tử [dịch vụ viễn thông]; thông tin liên lạc bằng điện thoại; gửi tin nhắn; dịch vụ nhắn tin [bằng vô tuyến, điện thoại hoặc các phương tiện liên lạc điện tử khác]; cấp quyền truy cập vào cơ sở dữ liệu; dịch vụ cung cấp phòng nói chuyện trên internet; cung cấp các kênh viễn thông cho dịch vụ mua hàng từ xa; dịch vụ cung cấp kết nối viễn thông đến mạng máy tính toàn cầu; cung cấp quyền truy cập mạng máy tính toàn cầu cho người sử dụng; truyền tin nhắn và hình ảnh có hỗ trợ của máy vi tính.

Nhóm 39: Vận tải bằng ô tô; dịch vụ giao hàng; đóng gói hàng hoá; cất giữ hàng hoá; vận tải; vận chuyển hành khách; đặt chỗ cho các chuyến đi; bao gói hàng hóa; sắp xếp các chuyến du lịch; tham quan [du lịch]; chuyên chở bằng xe tải.

Nhóm 42: Lập trình máy tính.

---

(210) **4-2017-25320**

(540)



(220) 11.08.2017

(441) 25.10.2017

(531) 26.1.2; 26.1.5; 26.1.4; 26.1.10

(591) Đỏ, xanh dương, trắng, xanh dương đậm, cam

(731) CÔNG TY TNHH CHÍN NGHĨA (VN)  
6 Hà Huy Tập, phường Nghĩa Chánh,  
thành phố Quảng Ngãi, tỉnh Quảng Ngãi

(511) Nhóm 39: Dịch vụ vận tải.

---

(210) **4-2017-25322**

(540)

SAMLOVECAKE

(220) 11.08.2017

(441) 25.10.2017

(731) TRẦN HỒNG SÂM (VN)

Nhà số 10, ngõ 78, phố Lò Đúc, phường  
Phạm Đình Hổ, quận Hai Bà Trưng,  
thành phố Hà Nội

(511) Nhóm 30: Bánh sinh nhật; bánh mì; bánh kem; bánh quy, bánh ngọt.

---

(210) **4-2017-25323**

(540)



(220) 11.08.2017

(441) 25.10.2017

(531) 26.13.1; A5.3.13; A5.3.14

(591) Đen, trắng, xanh lá cây

(731) CÔNG TY TNHH MỘT THÀNH VIÊN  
THƯỜNG MẠI CHUAN YOU (VN)  
656/44 Cách Mạng Tháng Tám, phường  
11, quận 3, thành phố Hồ Chí Minh

## CÔNG BÁO SỞ HỮU CÔNG NGHIỆP SỐ 355 TẬP A (10.2017)

---

(511) Nhóm 30: Trà sữa (đồ uống trên cơ sở trà là chủ yếu); cà phê; kem lạnh.

Nhóm 32: Nước ngọt (đồ uống không cồn, không dùng trong y tế).

---

(210) **4-2017-25325**

(540)



(220) 11.08.2017

(441) 25.10.2017

(531) 1.5.1; A25.7.21; 26.1.2; 2.9.14

(591) Xanh nước biển, trắng, đen, nâu nhạt pha hồng, cam pha vàng

(731) CÔNG TY TNHH UNI-TAX VIỆT NAM (VN)

C2/25FV2, ấp 4, xã Bình Hưng, huyện Bình Chánh, thành phố Hồ Chí Minh

(511) Nhóm 35: Hoạt động tư vấn quản lý, điều hành kinh doanh.

---

(210) **4-2017-25328**

(540)



(220) 14.08.2017

(441) 25.10.2017

(531) 3.7.1; 3.7.16; A3.7.24; 26.1.1; 26.1.5

(591) Trắng, cam đất, vàng, xanh lam đậm

(731) CÔNG TY TNHH SƠN JOZPEC VIỆT NAM (VN)

Số nhà 5/69 ngõ 255 đường Lĩnh Nam, phường Vĩnh Hưng, quận Hoàng Mai, thành phố Hà Nội

(511) Nhóm 02: Sơn nước các loại (trừ sơn cách điện, cách nhiệt).

---

(210) **4-2017-25329**

(540)



(220) 14.08.2017

(441) 25.10.2017

(531) 25.5.25; 6.1.2; 14.7.1; A14.7.12

(591) Vàng, trắng, xám, xanh đen, nâu nhạt

(731) CÔNG TY CỔ PHẦN BÚA THỦY LỰC VIỆT NAM (VN)

Số 15A, ngõ 82 phố Lê Mật, phường Việt Hưng, quận Long Biên, thành phố Hà Nội

(511) Nhóm 07: Búa thủy lực.

---

CÔNG BÁO SỞ HỮU CÔNG NGHIỆP SỐ 355 TẬP A (10.2017)

---

(210) **4-2017-25330**

(220) 14.08.2017

(540)

(441) 25.10.2017



(591) Đen, ghi

(731) LÊ THỊ NGUYỆT (VN)

Số 72A đường Nguyễn Trãi, phường Khương Đình, quận Thanh Xuân, thành phố Hà Nội

(740) Công ty TNHH MASTERBRAND (MASTERBRAND)

(511) Nhóm 25: Quần áo.

Nhóm 35: Xuất nhập khẩu, phân phối (không bao gồm vận chuyển), mua bán: quần áo.

---

(210) **4-2017-25331**

(220) 14.08.2017

(540)

(441) 25.10.2017

**NGUYỄN KỲ**

(731) NGUYỄN VŨ HOÀNG (VN)

121/41 Phan Đăng Lưu, phường 7, quận Phú Nhuận, thành phố Hồ Chí Minh

(511) Nhóm 44: Dịch vụ làm tóc; dịch vụ cắt tóc; tư vấn sức khỏe; xoa bóp; phẫu thuật tạo hình.

---

(210) **4-2017-25332**

(220) 14.08.2017

(540)

Mật ong nguyên bánh tổ

(441) 25.10.2017

(731) ĐẶNG THÀNH TÌNH (VN)

Số 62 Mạc Đĩnh Chi, thành phố Pleiku, tỉnh Gia Lai

**CAO NGUYỄN XANH**

(511) Nhóm 30: Mật ong.

---

(210) **4-2017-25334**

(220) 14.08.2017

(540)

(441) 25.10.2017



(531) A26.11.9; 26.1.2; 26.3.23

(591) Xanh, cam, trắng

(731) TRỊNH THỊ TRANG (VN)

Số 67 E, ngõ 438, gác 175, ngõ Thịnh Quang, phường Thịnh Quang, quận Đống Đa, thành phố Hà Nội

(511) Nhóm 04: Dầu nhớt; dầu động cơ; dầu thủy lực.

Nhóm 12: Xe máy; ô tô; xe đạp và phụ tùng ô tô, xe máy, xe đạp.

---



CÔNG BÁO SỞ HỮU CÔNG NGHIỆP SỐ 355 TẬP A (10.2017)

---

(210) 4-2017-25335

(540)



(220) 14.08.2017

(441) 25.10.2017

(531) 6.1.2; 26.2.7; 25.1.6

(591) Đỏ, xanh, vàng

(731) HỢP TÁC XÃ THIÊN SƠN (VN)

Tổ 6, thị trấn Đồng Văn, huyện Đồng Văn, tỉnh Hà Giang

(511) Nhóm 30: Bánh dền đỏ.

---

(210) 4-2017-25337

(540)

**KIOPE**

(220) 14.08.2017

(441) 25.10.2017

(731) HỒ ĐÌNH VIÊN (VN)

25/68 khu phố 3, phường Tân Thới Nhất, quận 12, thành phố Hồ Chí Minh

(740) Công ty TNHH Sở hữu trí tuệ Đông Dương (INC IP CO.,LTD)

(511) Nhóm 05: Dược phẩm; thực phẩm chức năng.

---

(210) 4-2017-25338

(540)



(220) 14.08.2017

(441) 25.10.2017

(531) A26.4.24; 2.9.4; A9.3.9

(731) HỒ ĐÌNH VIÊN (VN)

25/68 khu phố 3, phường Tân Thới Nhất, quận 12, thành phố Hồ Chí Minh

(740) Công ty TNHH Sở hữu trí tuệ Đông Dương (INC IP CO.,LTD)

(511) Nhóm 25: Quần áo; giày dép; mũ (nón); thắt lưng (dây nịt); tất (vớ).

---

(210) 4-2017-25339

(540)



Trao giá trị - Nhận niềm tin  
**HÙNG GIA PHÁT**

(220) 14.08.2017

(441) 25.10.2017

(531) 26.1.1; A26.1.18; 1.15.23; 25.5.25

(591) Xanh nước biển, xanh lá, đỏ, trắng

(731) CÔNG TY TNHH THƯƠNG MẠI XUẤT NHẬP KHẨU HÙNG GIA PHÁT (VN)

25/3 đường 17, phường Linh Trung, quận Thủ Đức, thành phố Hồ Chí Minh

(740) Công ty TNHH Sở hữu trí tuệ Đông Dương (INC IP CO.,LTD)

**CÔNG BÁO SỞ HỮU CÔNG NGHIỆP SỐ 355 TẬP A (10.2017)**

---

(511) Nhóm 43: Nhà hàng ăn uống; quán cà phê; dịch vụ cung cấp thức ăn, đồ uống do nhà hàng thực hiện.

---

(210) **4-2017-25340**

(540)



(220) 14.08.2017

(441) 25.10.2017

(531) 18.2.1

(591) Xanh tím than, vàng đồng, trắng

(731) CÔNG TY TNHH SẢN XUẤT GIÀY DÉP HUY HOÀNG (VN)

205/3 Trịnh Thị Miếng, ấp Tam Đông, xã Thới Tam Thôn, huyện Hóc Môn, thành phố Hồ Chí Minh

(740) Công ty TNHH Sở hữu trí tuệ Đông Dương (INC IP CO.,LTD)

(511) Nhóm 25: Giày; dép.

---

(210) **4-2017-25344**

(540)

**LALISA**

(220) 14.08.2017

(441) 25.10.2017

(731) CÔNG TY TNHH THƯƠNG MẠI DỊCH VỤ LALISA (VN)

Tổ 5, thị trấn Lộc Thắng, huyện Bảo Lâm, tỉnh Lâm Đồng

(511) Nhóm 03: Mỹ phẩm.

---

(210) **4-2017-25345**

(540)

**hanhdanprinting**

(220) 14.08.2017

(441) 25.10.2017

(731) CÔNG TY TRÁCH NHIỆM HỮU HẠN HẠNH ĐAN (VN)

110/824 Nguyễn Kiệm, phường 3, quận Gò Vấp, thành phố Hồ Chí Minh

(511) Nhóm 40: Dịch vụ gia công in hình trên quần áo thời trang các loại.

---

(210) **4-2017-25346**

(540)



(220) 14.08.2017

(441) 25.10.2017

(591) Nâu, cam

(731) CÔNG TY TNHH VINA HB (VN)

Thôn 7, xã Ea Phê, huyện Krông Pắc, tỉnh Đắk Lắk

## CÔNG BÁO SỞ HỮU CÔNG NGHIỆP SỐ 355 TẬP A (10.2017)

---

(511) Nhóm 30: Cà phê; ca cao.

Nhóm 43: Dịch vụ cung cấp thực phẩm và đồ uống do nhà hàng thực hiện; chỗ ở tạm thời.

---

(210) **4-2017-25347**

(220) 14.08.2017

(540)

(441) 25.10.2017

(531) A5.5.20; 5.3.20; 26.1.1; 3.7.7

(731) CÔNG TY CỔ PHẦN LƯƠNG THỰC ĐÀ NẴNG (VN)

16 Lý Thường Kiệt, phường Thạch Thang, quận Hải Châu, thành phố Đà Nẵng



(511) Nhóm 41: Dịch vụ giáo dục đào tạo; giáo dục bậc tiểu học; giáo dục bậc trung học (cấp cơ sở và cấp phổ thông).

---

(210) **4-2017-25348**

(220) 14.08.2017

(540)

(441) 25.10.2017

(531) 26.3.23; A24.15.7; A26.11.8; 26.13.25

(591) Cam đất, xám, đen

(731) PHẠM VĂN THÀNH (VN)

16C, đường số 16, khu phố 8, phường Bình Hưng Hòa A, quận Bình Tân, thành phố Hồ Chí Minh



(511) Nhóm 25: Giày.

---

(210) **4-2017-25349**

(220) 14.08.2017

(540)

(441) 25.10.2017

(531) 1.5.1; 26.1.1

(591) Xanh nước biển, xanh da trời, đỏ

(731) CÔNG TY CỔ PHẦN KINH DOANH THIẾT BỊ VẬT TƯ THÁI BÌNH DƯƠNG (VN)

Số 1A5/23, tổ 5, khu phố Hòa Lân 2, phường Thuận Giao, thị xã Thuận An, tỉnh Bình Dương



(511) Nhóm 11: Thiết bị điều hòa không khí; hệ thống và thiết bị vệ sinh; vòi hoa sen; vòi phun nước.

---

CÔNG BÁO SỞ HỮU CÔNG NGHIỆP SỐ 355 TẬP A (10.2017)

---

(210) **4-2017-25350**

(220) 14.08.2017

(441) 25.10.2017

(540)

(731) CÔNG TY TNHH TRUYỀN THÔNG

HOÀNG NGÂN (VN)

Số nhà 37F2 khu đô thị mới Đại Kim,  
phường Đại Kim, quận Hoàng Mai,  
thành phố Hà Nội

**BOSTANTEN**

(511) Nhóm 18: Túi xách da nam; túi xách da nữ; ví da nam; ví da nữ.

---

(210) **4-2017-25351**

(220) 14.08.2017

(441) 25.10.2017

(540)

(731) CÔNG TY TNHH TRUYỀN THÔNG

HOÀNG NGÂN (VN)

Số nhà 37F2 khu đô thị mới Đại Kim,  
phường Đại Kim, quận Hoàng Mai,  
thành phố Hà Nội

**NAWO**

(511) Nhóm 18: Túi xách da nam; túi xách da nữ; ví da nam; ví da nữ.

---

(210) **4-2017-25352**

(220) 14.08.2017

(441) 25.10.2017

(540)

(731) CÔNG TY TNHH TRUYỀN THÔNG

HOÀNG NGÂN (VN)

Số nhà 37F2 khu đô thị mới Đại Kim,  
phường Đại Kim, quận Hoàng Mai,  
thành phố Hà Nội

**CLUCI**

(511) Nhóm 18: Túi xách nữ; ví da cầm tay.

---

(210) **4-2017-25353**

(220) 14.08.2017

(441) 25.10.2017

(540)

(531) 26.4.1; 26.4.7; A26.11.12; 1.15.11

(591) Vàng, đen

(731) VŨ VĂN TÙNG (VN)

Số 4, gác 70, ngõ 194 Đội Cấn, Ba  
Đình, thành phố Hà Nội



## CÔNG BÁO SỞ HỮU CÔNG NGHIỆP SỐ 355 TẬP A (10.2017)

---

(511) Nhóm 43: Khách sạn; nhà hàng bán đồ ăn nhanh; nhà hàng ăn uống giải khát; quầy bar, quán cà phê; dịch vụ cung cấp đồ ăn uống do nhà hàng thực hiện.

---

(210) **4-2017-25354**

(220) 14.08.2017

(540)



(441) 25.10.2017

(531) A7.1.11; 7.1.24; A5.1.7; A5.1.8

(591) Nâu, trắng

(731) CÔNG TY TNHH FOOD FARM (VN)  
232/5/14 Bình Lợi, phường 13, quận  
Bình Thạnh, thành phố Hồ Chí Minh

(511) Nhóm 29: Sữa; sữa giàu anbumin; đồ uống làm từ sữa, sữa là chủ yếu; sản phẩm sữa.

Nhóm 44: Dịch vụ trang trại trồng trọt; chăn nuôi động vật.

---

(210) **4-2017-25355**

(220) 14.08.2017

(540)



(441) 25.10.2017

(531) A7.1.11; 7.1.24; A5.1.7; A5.1.8

(591) Nâu, trắng

(731) CÔNG TY TNHH FOOD FARM (VN)  
232/5/14 Bình Lợi, phường 13, quận  
Bình Thạnh, thành phố Hồ Chí Minh

(511) Nhóm 29: Sữa; sữa giàu anbumin; đồ uống làm từ sữa, sữa là chủ yếu; sản phẩm sữa.

Nhóm 44: Dịch vụ trang trại trồng trọt; chăn nuôi động vật.

---

(210) **4-2017-25356**

(220) 14.08.2017

(540)



(441) 25.10.2017

(531) A11.3.4; 26.1.1; 26.4.2; 26.7.5

(591) Vàng, trắng, nâu

(731) CÔNG TY TNHH NÔNG SẢN  
THÀNH DƯƠNG (VN)  
114/53A Tam Châu, khu phố 1, phường  
Tam Bình, quận Thủ Đức, thành phố Hồ  
Chí Minh

(511) Nhóm 30: Cà phê, cà phê hạt, cà phê xay, cà phê rang.

---

CÔNG BÁO SỞ HỮU CÔNG NGHIỆP SỐ 355 TẬP A (10.2017)

---

(210) 4-2017-25357

(220) 14.08.2017

(441) 25.10.2017

(540)

ROBEAUTY

(731) CÔNG TY CỔ PHẦN ROBEAUTY (VN)

Số nhà 297/43/16 Phan Huy Ích, phường 14, quận Gò Vấp, thành phố Hồ Chí Minh

(511) Nhóm 03: Mỹ phẩm, nước hoa, kem dưỡng da, dầu gội, sữa rửa mặt, sữa tắm.

---

(210) 4-2017-25358

(220) 14.08.2017

(441) 25.10.2017

(540)



(531) 1.15.15; 26.1.2; 1.15.17; A5.3.13

(591) Xanh đậm, xanh nhạt, trắng

(731) PHẠM XUÂN HUNG (VN)

Phòng 2712B2, chung cư Gemek Tower - An Khánh, Hoài Đức, thành phố Hà Nội

(511) Nhóm 05: Thực phẩm và chất dinh dưỡng được làm phù hợp cho việc sử dụng trong y tế; thực phẩm cho em bé; các chế phẩm ngành dược; chế phẩm vệ sinh dùng cho mục đích y tế; chất bổ sung ăn kiêng cho người; cao dán vật liệu dùng để băng bó.

---

(210) 4-2017-25359

(220) 14.08.2017

(441) 25.10.2017

(540)



(531) A5.3.13; A26.11.12; 26.11.3; 25.12.1

(591) Xanh nhạt, trắng, vàng

(731) PHẠM XUÂN HUNG (VN)


Phòng 2712B2, chung cư Gemek Tower - An Khánh, Hoài Đức, thành phố Hà Nội


(511) Nhóm 05: Thực phẩm và chất dinh dưỡng được làm phù hợp cho việc sử dụng trong y tế; thực phẩm cho em bé; các chế phẩm ngành dược; chế phẩm vệ sinh dùng cho mục đích y tế; chất bổ sung ăn kiêng cho người; cao dán vật liệu dùng để băng bó.


---

CÔNG BÁO SỞ HỮU CÔNG NGHIỆP SỐ 355 TẬP A (10.2017)

---


- (210) **4-2017-25362** (220) 14.08.2017  
(540) (441) 25.10.2017  
(531) 26.1.1; 20.7.1; A20.7.2; A9.7.22  
(591) Cam, xanh nước biển, trắng  
(731) CÔNG TY CỔ PHẦN GIÁO DỤC  
DODAIHOC (VN)  
Số 5 ngách 1, ngõ 120 đường Trần Bình,  
phường Mỹ Đình 2, quận Nam Từ Liêm,  
thành phố Hà Nội  
(740) Công ty Luật TNHH Gia Phạm (GIA  
PHAM LAW CO.,LTD)
- 
- (511) Nhóm 16: Sách; ấn phẩm.  
Nhóm 35: Xuất bản tài liệu quảng cáo; mua bán: sách, ấn phẩm.  
Nhóm 41: Xuất bản sách; xuất bản văn bản (không bao gồm các bài quảng cáo).
- 

- (210) **4-2017-25363** (220) 14.08.2017  
(540) (441) 25.10.2017  
(531) A9.7.22; 26.1.1  
(591) Cam, xanh nước biển, trắng, xám  
(731) CÔNG TY CỔ PHẦN GIÁO DỤC  
DODAIHOC (VN)  
Số 5 ngách 1, ngõ 120 đường Trần Bình,  
phường Mỹ Đình 2, quận Nam Từ Liêm,  
thành phố Hà Nội  
(740) Công ty Luật TNHH Gia Phạm (GIA  
PHAM LAW CO.,LTD)
- 
- (511) Nhóm 16: Sách; ấn phẩm.  
Nhóm 35: Xuất bản tài liệu quảng cáo; mua bán: sách, ấn phẩm.  
Nhóm 41: Xuất bản sách; xuất bản văn bản (không bao gồm các bài quảng cáo).
- 

- (210) **4-2017-25364** (220) 14.08.2017  
(540) (441) 25.10.2017  
(531) 24.13.1; 24.17.5  
(731) CÔNG TY TNHH AOPLEX (VN)  
Số 488 đường Hà Huy Tập, thị trấn Yên  
Viên, huyện Gia Lâm, thành phố Hà Nội
- 
- (511) Nhóm 07: Máy bơm nước; động cơ máy bơm nước.  
Nhóm 09: Công tắc, ổ cắm, cầu dao điện, aptomat, bảng điện, dây dẫn điện.

## CÔNG BÁO SỞ HỮU CÔNG NGHIỆP SỐ 355 TẬP A (10.2017)

Nhóm 11: Đèn điện chiếu sáng dân dụng; bếp điện gia dụng; nồi đun nấu điện gia dụng; nồi cơm điện; ấm đun điện gia dụng; quạt điện gia dụng; máy lọc nước.

- (210) **4-2017-25365** (220) 14.08.2017  
(441) 25.10.2017  
(540)  (531) A26.11.8; 26.4.2; 26.4.7; 24.13.1  
(731) CÔNG TY TNHH GEO KOREA VIỆT NAM (VN)  
Số 488 đường Hà Huy Tập, thị trấn Yên Viên, huyện Gia Lâm, thành phố Hà Nội

(511) Nhóm 07: Máy bơm nước; động cơ máy bơm nước.

Nhóm 09: Công tắc, ổ cắm, cầu dao điện, aptomat, bảng điện, dây dẫn điện.

Nhóm 11: Đèn điện chiếu sáng dân dụng; bếp điện gia dụng; nồi đun nấu điện gia dụng; nồi cơm điện; ấm đun điện gia dụng; quạt điện gia dụng; máy lọc nước.

- (210) **4-2017-25367** (220) 14.08.2017  
(441) 25.10.2017  
(540)  (591) Trắng, đỏ  
(731) 1. CÔNG TY TNHH GAMUDA LAND VIỆT NAM (VN)  
Km 1.5 Pháp Vân, công viên Yên Sở, phường Yên Sở, quận Hoàng Mai, thành phố Hà Nội  
2. CÔNG TY CỔ PHẦN GAMUDA LAND (HCMC) (VN)  
68 đường N1, phường Sơn Kỳ, quận Tân Phú, thành phố Hồ Chí Minh  
(740) Văn phòng luật sư Phạm và Liên danh (PHAM & ASSOCIATES)

(511) Nhóm 35: Dịch vụ quản lý kinh doanh; kinh doanh siêu thị và trung tâm mua sắm, cụ thể là mua bán: sản phẩm hóa chất, nhựa, chất dẻo và các sản phẩm làm từ nhựa và chất dẻo (cụ thể là: giường, ghế, thùng, sọt, thang, bàn, bảng, giá sách, giá nhiều ngăn để chai lọ, hộp, khung ảnh, giỏ đựng, cán chổi, tượng bán thân, đồ nhựa mỹ thuật, tủ đựng, tủ đựng thuốc, kệ, thẻ nhựa, giá đỡ, chuông gió (trang trí), nắp đậy dùng cho đồ chứa đựng, móc áo, cái treo áo, móc móc áo, màn nhựa, quầy hàng, cái nôi, cũi, manocanh cho thợ may, ống hút để uống, khung thêu, tấm bình phong (tấm che) [dùng trong nhà], chậu hoa, máng đựng thực ăn cho vật nuôi, nhựa acrylic [bán thành phẩm], băng dính, màng, phim chống loá mắt dùng cho cửa sổ, tấm chắn nổi chống ô nhiễm, nhựa nhân tạo [bán thành phẩm], amiăng, tấm vải amiăng, tấm phủ amiăng, hàng dệt amiăng, tấm phốt amiăng, sợi amiăng, bảng amiăng, bao gói amiăng, giấy amiăng, tấm rèm bảo hiểm bằng amiăng, tấm phủ amiăng, đá phiến amiăng, đế amiăng, bao, túi nhỏ, nhựa balata, gioăng bằng cao su dùng



để nối các nắp bình, vỏ bọc để cách âm, tấm chắn nơi chống ô nhiễm, vật liệu để ngăn cản sự bức xạ nhiệt trong nồi hơi, vật liệu bán thành phẩm dùng cho lót phanh, đệm bằng cao su để chống va đập, chất bọc cho cáp để cách điện, ống dẫn bằng vải bạt, giấy dùng cho tụ điện, sợi cacbon trừ loại dùng trong ngành dệt, vật liệu để bít, axetat xenluloza bán thành phẩm, xenluloza tái sinh khác với loại dùng cho bao bì, nắp van bằng cao su, vải amiăng, ống dẫn khí nén, không bằng kim loại, ống nối dùng cho bộ tản nhiệt xe cộ, dây bằng cao su, len bông dùng để bao gói [bít trét], rèm an toàn bằng amiăng, miếng đệm (gioăng) xi lanh, chất điện môi [cách điện], vòng đệm cho kín, cao su cứng ebonit, khuôn bằng cao su cứng chonit, chỉ đàn hồi, sợi chỉ đàn hồi không dùng trong ngành dệt, chất bọc cách điện dùng cho ống dẫn điện, chất gắn mối nối dẫn nở, vải làm bằng sợi thủy tinh để cách nhiệt điện, vải cách điện, phốt đệm [lót] amiăng, phốt cách điện, sợi lưu hoá, vải bằng sợi thủy tinh để ngăn cách điện, sợi thủy tinh để ngăn cách (điện; nhiệt), sợi thủy tinh để cách điện, sợi bằng chất dẻo không dùng trong ngành dệt, vải bằng sợi thủy tinh để cách điện, sợi thủy tinh để cách điện, màng bằng chất dẻo [dính và có thể co giãn] dùng cho khay chuyển hàng, ống vòi rồng chữa cháy, ống dẫn khí nén không bằng kim loại, lá kim loại bọc cách điện, gioăng, miếng đệm, len (tơ) thủy tinh để ngăn cách điện, găng ngăn cách điện, cánh kiến, gôm lác, gutapercha, nhựa kết, vật liệu để ngăn cản sự phát xạ nhiệt, vật liệu để giữ nhiệt, ống (vòi) cứu hoả, ống (vòi) tưới nước, ống bằng vật liệu vải dệt, hợp chất chống ẩm trong các toà nhà, phốt dùng để cách điện và nhiệt, găng cách điện và nhiệt, dầu ngăn cách điện, sơn ngăn cách điện, giấy cách điện, chất cách điện, băng cách điện, vani cách điện, lá kim loại cách điện, chất cách điện, nhiệt, chất cách điện dùng cho ống dẫn điện, ống bọc không bằng kim loại, gioăng bằng cao su dùng cho lọ và bình, bao khớp nối, cái làm kín và co giãn khớp nối, đầu nối không bằng kim loại dùng cho ống, mũ cao su, hợp chất hoá học để bịt lỗ rò rỉ, vật liệu bán thành phẩm dùng cho guốc phanh, guốc (lốp lót) khớp ly hợp, cao su lỏng, nhựa gắn, mát tít, mica thô hoặc bán thành phẩm, bìa amiăng, len khoáng cách âm, nhiệt, điện, hợp chất ngăn cách chống lại độ ẩm trong các toà nhà, khuôn bằng ebonit, đầu nối dùng cho ống; vật liệu không dẫn nhiệt, dầu ngăn cách điện và nhiệt, bao bì amiăng, vật liệu đóng gói hàng [vật nhồi; đệm] bằng cao su hoặc bằng chất dẻo, vật liệu đệm lót bằng cao su hoặc chất dẻo, sơn ngăn cách nhiệt và điện, giấy amiăng, giấy cách nhiệt và điện, miếng đệm dùng cho ống dẫn, ống bao nối (măng sông) ống dẫn (không bằng kim loại), miếng đệm (gioăng) dùng cho ống dẫn, đoạn nối ống (không bằng kim loại), vật liệu gia cố (không bằng kim loại dùng cho ống dẫn), vữa cách nhiệt và điện, màng mỏng bằng chất dẻo (ngoài loại dùng để bao gói), lớp lót nhựa dùng cho nông nghiệp, chất dẻo bán thành phẩm, chất để ngăn ngừa sự bức xạ nhiệt, chất ngăn cách nhiệt, điện và âm dùng cho đường sắt, vật liệu chịu nhiệt, vật liệu gia cố (không bằng kim loại dùng cho ống dẫn), nhựa nhân tạo [sản phẩm bán tinh chế], vòng bằng cao su, vòng để bít kín, vòng để bít kín nước, vật liệu cao su dùng để đắp lại lốp xe, cao su (thô hoặc bán thành phẩm), ống bọc ngoài bằng cao su để bảo vệ bộ phận của máy, cao su hoà tan, nút bằng cao su, cao su tổng hợp, rèm bảo hiểm bằng amiăng, mát tít dùng cho mối nối, xi để gắn, tấm dạ amiăng, tấm xenluloza tái sinh, không dùng để bao gói hàng, tấm đệm giảm xóc bằng cao su, xỉ len [chất cách], đá đen amiăng, sợi dây để hàn bằng chất dẻo, đế giày amiăng, vật liệu cách âm, nút chai bằng cao su, cái chặn bằng cao su, vật liệu nhồi bằng cao su hoặc chất dẻo, nhựa tổng hợp [sản phẩm bán gia công], băng cách điện, dây bằng chất dẻo dùng để hàn, sợi bằng cao su, không dùng trong ngành dệt, dầu cách điện dùng cho máy biến thế, ống có thể uốn được, vật liệu cao su để đắp lại lốp hơi, van bằng cao su hoặc sợi lưu hoá, véc ni cách nhiệt và điện, ống nối

dùng cho bộ tản nhiệt của xe cộ, tấm viscô (ngoài loại dùng để bao gói), cao su cứng [ebônit], khuôn bằng cao su (ebônit), sợi đã lưu hoá, vòng đệm bằng cao su hoặc bằng sợi lưu hoá, ống để tưới, bao bì không thấm nước, vòng làm kín nước, dải đệm kín (tránh mưa nắng), hộp chất để bịt kín khe (tránh mưa nắng), đồ trang trí bằng chất dẻo dùng cho thực phẩm), phân bón, hợp chất chữa cháy, chế phẩm dùng để tời, ram và hàn kim loại, chế phẩm để bảo quản thực phẩm, chất để thuộc da, chất dính dùng trong công nghiệp, thuốc màu, sơn, vecni, chất chống rỉ và chất bảo quản gỗ, thuốc nhuộm, thuốc cắn màu, chất để tẩy trắng và các chất dùng để giặt, chất dùng để tẩy rửa, đánh bóng, tẩy dầu mỡ và mài mòn, xà phòng, nước hoa, tinh dầu, mỹ phẩm, nước xức tóc, thuốc đánh răng, dầu và mỡ công nghiệp, chất bôi trơn, chất để thấm hút, làm ướt và làm dính bụi, nhiên liệu và vật liệu cháy sáng, dược phẩm, chế phẩm vệ sinh dùng cho mục đích y tế, thực phẩm và chất dinh dưỡng dùng trong y tế hoặc thú y, thực phẩm cho em bé, chất bổ sung ăn kiêng cho người và động vật, cao dán, vật liệu dùng để băng bó, vật liệu để hàn răng và sáp nha khoa, chất tẩy uế, chất diệt động vật có hại, chất diệt nấm, diệt cỏ, hàng hóa cơ khí (cụ thể là: máy nén khí, máy bơm, máy nông cụ, máy gia công cơ khí), kim loại và các hàng hóa từ kim loại (cụ thể là: như cột để dán quảng cáo bằng kim loại, ống kim loại dùng cho thông gió và điều hoà không khí, hợp kim của những kim loại thường, nhôm, lá nhôm, dây nhôm, tấm neo, mỏ neo, coóc nhe kim loại, chuồng cho động vật bằng kim loại, bẫy thú vật hung dữ, kim loại chống ma sát, cái đe, áo giáp, vỏ bọc sắt, chuồng chim bằng kim loại [kết cấu], biển hiệu bằng kim loại cho xe cộ, viên bi bằng thép, dây thép gai, đai thùng bằng kim loại, thùng bằng kim loại, hàng rào bảo hiểm dùng cho đường xá bằng kim loại (rào chắn đường), chắn song cho đường sắt, then cửa bằng kim loại, tay cầm của roi bằng kim loại, bể tắm cho chim [kết cấu kim loại], móc hiệu bằng kim loại không chiếu sáng, đe hai mỏ, bánh xe nhỏ ở chân giường bằng kim loại, bộ đồ đặc của giường ngủ bằng kim loại, chuông, chuông dùng cho súc vật, bộ căng đai truyền bằng kim loại, đai bằng kim loại để vận chuyển hàng hoá nặng, bàn ê tô bằng kim loại, trang bị đậu xe đạp trong bãi bằng kim loại, bộ siết dây cáp bằng kim loại, dây buộc bằng kim loại dùng trong nông nghiệp, dây kim loại, thùng chứa bằng kim loại, bể tắm cho chim [kết cấu bằng kim loại], thép cán thô [luyện kim], thang cơ động bằng kim loại để hành khách lên tàu, tấm đúc (panô) bằng kim loại dùng cho xây dựng, chốt, then cài cửa, then ổ khoá, bu lông bằng kim loại, nắp chai bằng kim loại, chai [bình chứa kim loại] dùng cho khí nén hoặc không khí lỏng, cái chốt hộp bằng kim loại, hộp bằng kim loại thường, hộp kết đọng tiền an toàn, vòng xuyên để nhận dạng bằng kim loại dùng cho các bệnh viện, dây treo dùng để chuyển vật nặng bằng kim loại, kệ bằng kim loại dùng trong xây dựng, đinh nhọn đầu, ống nhánh bằng kim loại, đồng thau thô hoặc bán thành phẩm, hợp kim để hàn, que kim loại dùng để hàn vảy, đồng thanh, tấm đồng thanh dùng cho bia mộ (mộ chí), đồ nghệ thuật bằng đồng thanh [tác phẩm nghệ thuật], cán chổi bằng kim loại, khuyên bằng kim loại thường, ván bằng kim loại dùng cho xây dựng, khung nhà bằng kim loại, đồ trang trí làm từ hợp kim nickel-bạc) dùng cho toà nhà hoặc cho đồ đạc trong nhà, tấm panen xây dựng bằng kim loại, cốt kim loại dùng cho xây dựng (cốt thép), đồ bằng sắt dùng trong xây dựng, công trình bằng kim loại, công trình có thể chuyên chở được bằng kim loại, nút thùng bằng kim loại, phao cứu đắm bằng kim loại (dùng trong hàng hải), tượng bán thân bằng kim loại thường, cái lều nhỏ bằng kim loại, đầu nối cáp bằng kim loại (không có điện), kẹp nối cáp hoặc ống [bằng kim loại], cáp kim loại không có điện, miếng bọc miệng chai bằng kim loại, cửa sổ hai cánh bằng kim loại, tráp tiền bằng kim loại, ván khuôn kim loại dùng cho giéng dầu mỏ, tấm kê thùng phuy bằng kim loại, gang

thô hoặc bán thành phẩm, gang để luyện thép, bánh xe nhỏ của đồ mộc [không bằng kim loại], xích dùng cho gia súc, trần (nhà) bằng kim loại, gang thô hoặc bán thành phẩm, gang để luyện thép, bánh xe nhỏ của đồ mộc [không bằng kim loại], xích dùng cho gia súc, trần (nhà) bằng kim loại, ống dẫn kim loại dùng cho sưởi nóng trung tâm, xích bằng kim loại, hòm bằng kim loại, két bằng kim loại, chuông gà, khuôn nguội [nghề đúc], chụp ống khói bằng kim loại, mũ ống khói bằng kim loại, đường ống của ống khói bằng kim loại, lò sưởi bằng kim loại, fero crôm [hợp kim sắt-crôm], quặng crôm, crôm, lớp phủ bằng kim loại dùng trong xây dựng và nhà ở, kẹp để nối cáp hoặc ống bằng kim loại, cái nắp bằng kim loại dùng cho bình chứa, mắc áo, bằng kim loại, coban thô [kim loại], quan tài [bằng kim loại], vòng nối bằng kim loại cho đường ống, cột niêm yết bằng kim loại, kim loại thường, thô hoặc bán thành phẩm, bình đựng bằng kim loại dùng cho ga nén hoặc không khí lỏng, bình đựng bằng kim loại dùng cho nhiên liệu lỏng, bình đựng bằng kim loại dùng để chứa axit, công te nơ bằng kim loại [kho; vận chuyển], đồng, dây đồng không bọc, mái đua (gờ) bằng kim loại, chốt then, vật nối bằng kim loại dùng cho xích, móc sắt bằng kim loại, má kẹp bằng kim loại, thanh kẹp (móc sắt) bằng kim loại, hàng rào chắn đường bằng kim loại, cầu nhảy ở bể bơi bằng kim loại, bến nổi bằng kim loại để buộc (neo) tàu thuyền, xích cho chó, chuông cửa ra vào [không dùng điện], then chốt cửa, khung cửa bằng kim loại, lò xo đóng cửa [không dùng điện], bộ đồ cửa bằng kim loại, tay nắm cửa bằng kim loại, búa (vòng sắt) gõ cửa, thiết bị không dùng điện để mở cửa, tấm cửa bằng kim loại, tấm gạt bùn ở cửa ra vào, cái chắn cửa bằng kim loại, cửa bằng kim loại, ống nước bằng kim loại, nắp van (van) ống nước bằng kim loại, tấm lát đường bùn lấy bằng kim loại, ống dẫn bằng kim loại dùng cho trung tâm sưởi nóng, ống dẫn bằng kim loại của trang bị thông gió và điều hoà không khí, khay ống bằng kim loại, hàng rào mô mả bằng kim loại, vòng treo đèn trần, vòng đai bằng kim loại dùng cho nối ống, hàng rào bằng kim loại, khâu bịt đầu gậy bằng sắt, khâu bịt bằng sắt dùng cho tay cầm [cán], đầu bịt gậy chống bằng kim loại, tượng nhỏ bằng kim loại thường, mặt sắt, thanh nối ray, bộ đồ bằng sắt dùng cho giường [trang trí], khung cột sắt dùng trong xây dựng, bộ đồ bằng kim loại dùng cho quan tài [trang trí], cột khung dùng cho ống dẫn khí nén bằng kim loại, bộ đồ bằng kim loại dùng cho đồ gỗ [trang trí], bộ đồ bằng kim loại dùng cho cửa sổ [trang trí], vòng kẹp bằng kim loại [cổ dê], máng xối bằng kim loại cho xây dựng, container nổi bằng kim loại, bến nổi để buộc tàu thuyền bằng kim loại, tấm lát sàn bằng kim loại, sàn bằng kim loại, lá kim loại dùng để bao gói và đóng gói, khuôn để đúc bằng kim loại, khung kim loại dùng cho xây dựng, màn chắn lửa của lò, bánh xe nhỏ cho đồ đạc bằng kim loại, đồ trang trí bằng kim loại cho đồ đạc trong nhà, cái chặn cửa bằng kim loại, cổng bằng kim loại, đồng bạch (hợp kim may so), xà rầm bằng kim loại, vẩy hàn vàng, lưới bằng kim loại, tấm bia mộ bằng kim loại, bia mộ bằng kim loại, ống nối để bơm mỡ, khung nhà kính bằng kim loại, nhà kính bằng kim loại có thể chuyên trở được, ray áp bằng kim loại, ống xối bằng kim loại, máng nước mưa bằng kim loại (dưới mái nhà), khoá (xích) tay, chuỗi cầm tay, khay chuyển hàng bằng kim loại, đồ ngũ kim bằng kim loại, dây treo bằng kim loại để chuyển hàng nặng, bản lề bằng kim loại, móc dùng cho ngói đá đen [đồ ngũ kim bằng kim loại], cái móc [đồ ngũ kim bằng kim loại], móc bằng kim loại, dùng cho giá xoay mắc quần áo, dải sắt để làm đai, dải thép để làm đai, vòng đai bằng kim loại dùng cho thùng tròn, phễu bằng kim loại [không cơ khí], đỉnh để đóng móng sắt cho ngựa, khuôn để làm cục nước đá bằng kim loại, móc sắt để treo núi đá, vòng tay nhận dạng bằng kim loại dùng cho bệnh viện, tấm nhận dạng đồng nhất bằng kim loại, indium (hoá), thỏi kim loại thường, cái căng dải bằng sắt [má kẹp căng bằng

sắt], hợp kim sắt-crôm, moliden sắt, quặng sắt, fero silic, thép làm tôn, lá sắt, sắt, thô hoặc bán thành phẩm, dây sắt, đồ sắt, đồ sắt dùng cho cửa, đồ sắt dùng cho cửa sổ, màn hình bằng kim loại, râm (nhà) bằng kim loại, đầu nối bằng kim loại dùng cho ống, chìa khoá, vòng đeo chìa khoá bằng kim loại thường, cán dao bằng kim loại, nút bấm, tay nắm bằng kim loại, vòng sắt dùng cho cửa, thang bằng kim loại, chốt cửa bằng kim loại, then cửa, lati, mè bằng kim loại, lưới mắt cáo bằng kim loại, dấu niêm chì, chì thô hoặc bán thành phẩm, hộp thư bằng kim loại, chữ cái và chữ số [bằng kim loại thường], limonite [khoáng], ray áp bằng kim loại, ống xối bằng kim loại, máng nước mưa bằng kim loại (dưới mái nhà), hafni, khoá (xích) tay, chuỗi cầm tay, khay chuyển hàng bằng kim loại, đồ ngũ kim bằng kim loại, dây treo bằng kim loại để chuyển hàng nặng, bản lề bằng kim loại, móc dùng cho ngói đá đen [đồ ngũ kim bằng kim loại], cái móc [đồ ngũ kim bằng kim loại], móc bằng kim loại dùng cho giá xoay mặc quần áo, dải sắt để làm đai, dải thép để làm đai, vòng đai bằng kim loại dùng cho thùng tròn, phễu bằng kim loại [không cơ khí], đinh để đóng móng sắt cho ngựa, khuôn để làm cục nước đá bằng kim loại, móc sắt để treo núi đá, vòng tay nhận dạng bằng kim loại, đinh, niken, hợp kim bạc-niken, niobi (hoá), ống nối để tra mỡ, tấm ghi danh bạ bằng kim loại, chữ và chữ số bằng kim loại thường, trừ chữ in, đai ốc bằng kim loại, quặng kim loại, bức màn cửa bằng kim loại, thùng để đóng hàng bằng kim loại, bao bì bằng sắt tây, khoá móc, buồng nhỏ bằng kim loại dùng để phun sơn, hàng rào cọc bằng kim loại, khay chuyển hàng hoá bằng kim loại, khay chất hàng bằng kim loại, khay vận chuyển hàng bằng kim loại, tấm đúc dùng cho xây dựng bằng kim loại, vách ngăn bằng kim loại, phiến lát bằng kim loại, cái chốt bằng kim loại, ống dẫn chịu áp [bằng kim loại], ván cừ bằng kim loại, cột trụ bằng kim loại dùng cho xây dựng, đinh chốt, cái chốt, chốt dùng cho bánh xe, ghim [đồ ngũ kim], ống bao nối (mãng sông) ống dẫn, bằng kim loại, ống dẫn dầu bằng kim loại, vòng nối bằng kim loại dùng cho đường ống, ống dẫn bằng kim loại, ống dẫn bằng kim loại, dùng cho trung tâm sưởi ấm, vật liệu cốt dùng cho ống dẫn [bằng kim loại], ống (vật liệu kim loại gia cường), hệ thống ống bằng kim loại, bản ghi danh bạ bằng kim loại, nền đúc sẵn bằng kim loại, nút đập lỗ bằng kim loại, chốt bằng kim loại, ghi đường sắt, sào bằng kim loại, cột bằng kim loại dùng cho đường dây điện, bể bơi [cấu trúc bằng kim loại], cổng vòm lớp kính bằng kim loại [xây dựng], cột bằng kim loại dùng cho đường dây điện, móc treo nôi, hộp bảo quản bằng kim loại, cột chống bằng kim loại, ròng rọc bằng kim loại [ngoài loại dùng cho máy], kim loại tự cháy, tà vẹt đường sắt bằng kim loại, thanh ray bằng kim loại, vật liệu dùng cho đường sắt bằng kim loại, guồng bằng kim loại, vật liệu cốt khung bằng kim loại dùng cho xây dựng, vật liệu cốt bằng kim loại dùng cho bê tông, vật liệu cốt bằng kim loại dùng cho đai truyền máy, vật liệu cốt bằng kim loại dùng cho ống dẫn, vòng bằng kim loại thường dùng cho chìa khoá, vòng bằng kim loại, đinh tán bằng kim loại, que kim loại dùng để hàn vẩy hoặc hàn, màn hình thép, tấm lợp mái bằng kim loại, rãnh máng dùng cho mái nhà bằng kim loại, vật liệu lợp mái nhà bằng kim loại, vòng đầu dây cáp bằng kim loại, dây bằng kim loại, con lăn cửa cửa bằng kim loại, kết an toàn, hộp đựng tiền an toàn, xích an toàn bằng kim loại, chốt khung kính trượt bằng kim loại dùng cho cửa sổ, con lăn cửa sổ khung kính trượt, giàn giáo bằng kim loại, tấm chắn lò, bu lông có vòng, đinh vít bằng kim loại, cái hốt cỏ bằng kim loại, miếng bịt nút bằng kim loại, miếng bọc miệng chai bằng kim loại, dấu chì bảo đảm, dây bằng kim loại để buộc các bó lượm, lá và tấm bằng kim loại, miếng chêm, miếng chèn, cửa chớp bằng kim loại, bảng báo hiệu không phát quang và không cơ giới bằng kim loại, biển hiệu bằng kim loại, silic sắt, ngưỡng cửa bằng kim loại, hãm ử tươi bằng kim loại, hợp kim thiếc mạ bạc, hợp kim

để hàn bạc, sân trượt băng nhân tạo bằng kim loại, ống bọc ngoài [đồ ngũ kim bằng kim loại], dây móc bằng kim loại để vận chuyển hàng nặng, hợp kim để hàn vàng, sợi dây để hàn bằng kim loại, khoá tự động, lò xo [đồ ngũ kim], đỉnh thúc ngựa, bậc cầu thang bằng kim loại, cầu thang bằng sắt, giá bằng kim loại dùng cho thùng phuy, tường bằng kim loại thường, tường nhỏ bằng kim loại thường, hợp kim thép, toà nhà bằng thép, cột bằng thép, ống thép, tôn lá thép, đai thép, thép, thô hoặc bán gia công, dây thép, bạc lên xuống bằng kim loại, vòng hãm bằng kim loại, cái chặn bằng kim loại, bản lề sắt, đai bằng kim loại để vận chuyển hàng nặng, ống vận căng bằng kim loại [cái kẹp căng], cái căng đai bằng kim loại, rầm cầu thang bằng kim loại [bộ phận của cầu thang], đai sắt, bể bơi [kết cấu bằng kim loại], thanh ghi đường sắt, đỉnh đầu bet, bể chứa bằng kim loại, tantali [kim loại], vòi của thùng lớn [bằng kim loại], cột điện báo bằng kim loại, buồng điện thoại bằng kim loại, cáp của cáp treo bằng kim loại, má kẹp căng, cọc lều bằng kim loại, vòng sắt đầu dây cáp, dây bằng kim loại để buộc, tấm để neo, lớp ô vuông lát sàn bằng kim loại, ngói bằng kim loại, tấm vuông bằng kim loại dùng cho xây dựng, thiếc, hộp sắt tây dùng cho đồ hộp, giấy thiếc, sắt tây, titan (hoá), hợp kim sắt titan, đồng thau, đai kỷ niệm mộ chí bằng kim loại, đai tưởng niệm mộ chí bằng đồng, đai tưởng niệm mộ chí bằng kim loại, mộ bằng kim loại, tấm mộ chí bằng kim loại, tấm bia mộ chí bằng kim loại, hộp dụng cụ bằng kim loại [không có đồ đạc], tủ dụng cụ bằng kim loại [không có đồ đạc], chuôi cán dụng cụ cầm tay bằng kim loại, thiết bị phân phối khăn lau tay bằng kim loại, bẫy dùng cho thú vật hung dữ, cái che cây bằng kim loại, máng vữa của thợ nề bằng kim loại, tấm lót thành giếng bằng kim loại, ống bằng kim loại, vonfram, hợp kim sắt vonfram, cửa quay, không tự động, bàn quay [đường sắt], van bằng kim loại, vanadium (hoá), chong chóng bằng kim loại (khí tượng hoặc đo chiều gió), lớp áo [lớp phủ] tường bằng kim loại [xây dựng], chốt đóng vào tường bằng kim loại, vòng đệm bằng kim loại, van ống dẫn nước bằng kim loại, ống dẫn nước bằng kim loại, chong chóng gió bằng kim loại, thanh kim loại dùng để hàn, cái kẹp bánh xe [vỏ bọc], hợp kim giả bạc, khoá dây đồng hồ bằng kim loại, then của khung cánh cửa sổ, then móc cửa sổ bằng kim loại, khung cửa sổ bằng kim loại, chặn cửa bằng kim loại, bộ đồ bằng kim loại dùng cho cửa sổ như bàn lề, tay nắm, thanh chốt cửa, then cài cửa, cửa sổ bằng kim loại, lưới thép (vải kim loại), dây ăngten, lưới thép mịn, dây kim loại thường, dây bằng hợp kim kim loại thường [trừ dây có thể chảy được], dây cáp, ống vận căng dây kim loại [mỏ kẹp căng], đồ nghề thuật bằng kim loại thường, lá kim loại dùng để đóng kiện hoặc bao gói hàng, băng bằng kim loại để buộc bó, kềm, ziriconi, dụng cụ để mài [dụng cụ cầm tay], rìu (dụng cụ), dụng cụ nghề nông (cầm tay), bàn ren hình khuyên, bao gươm, dao và giáo mác, máy phun thuốc trừ sâu [dụng cụ cầm tay], cái khoan [dụng cụ cầm tay], dùi, cái rìu, thanh để cắt, lưỡi lê, kéo xén (tông đơ) để xén râu, ống thổi lò (cầm tay)), các loại khuôn mẫu, vật liệu xây dựng, máy (cụ thể là: camera giám sát mặt khuôn, hệ thống phun bi, hệ thống phun cát, máy cắt mút xốp, máy cắt sắt, máy chấn gấp thủy lực, máy chấn thủy lực, máy cưa cần, máy doa, máy ép bùn, máy ép gạch, máy ép phế liệu, máy ép than quả bằng, máy gia công bằng tia lửa điện, máy giặt công nghiệp, máy hút ẩm công nghiệp, máy hút chỉ, máy khò, máy khuấy trộn công nghiệp, máy là công nghiệp, máy là tôn, máy mạ, máy mài gạch, máy mài vô tâm, máy nén khí các loại, máy nghiền bi, máy ổn nhiệt khuôn, máy pha màu sơn, máy quấn dây đồng, máy quấn màng palled, máy ren ống, máy rửa chi tiết kim loại, máy rút màng co, máy sàng lọc, máy sàng rung, máy sấy công nghiệp, máy sấy khí nén, máy tạo ozone công nghiệp, máy thổi khí, máy thổi lá, máy thổi nhiệt, máy trộn hoá chất, máy vắt khô, máy vắt mếp, máy xung lỗ, máy xung tia lửa điện, máy đánh bóng mặt bên chậu

rửa, máy đánh bóng sản phẩm, máy đánh bóng đáy chậu rửa, máy đánh toi cát, máy đồng hóa, máy đột dập, máy đúc công nghiệp, máy đục lỗ, thiết bị trao đổi nhiệt, máy gia công, khuôn mẫu các loại, máy bào kim loại, máy búa, máy cán, máy cắt bằng tia nước, máy cắt ga tự động, máy cắt góc, máy cắt góc thủy lực, máy cắt hơi, máy cắt kính, máy cắt laser, máy cắt plasma, máy cắt thủy lực, máy cắt tôn công nghiệp, máy cắt uốn sắt thép liên hợp, máy cắt đột liên hợp, máy chuốt thủy lực, máy cưa, máy cưa bàn, máy cưa dầm, máy cưa vòng, máy cuốn tròn thép, máy cuốn tròn tôn, máy cuốn tròn vật liệu, máy dập cơ, máy dập thủy lực, máy dập đinh, máy ép thủy lực, máy gấp mí tôn, máy gia công bánh răng, máy gia công cửa, máy gia công kính, máy gia công thanh cái, máy gia công trang sức, máy khoan bàn, máy khoan cần, máy khoan ngang, máy khoan từ, máy khoan đứng, máy làm phẳng, máy làm sạch nữ trang, máy lốc tôn, máy mài bàn, máy mài trục khuỷu, máy phay giường, máy phay gỗ, máy phay lăn răng, máy phay trục khuỷu, máy phay vạn năng, máy rửa khuôn công nghiệp, máy taro (máy khoan tạo ren), máy tiện bàn, máy tiện cao tốc, máy tiện ngang, máy tiện thủy lực, máy tiện tự động, máy tiện vạn năng, máy tiếp phối, máy trung tâm gia công, máy uốn mica, máy uốn ống cuốn xoắn, máy uốn ống góc nhỏ, máy uốn ống hai đầu, máy uốn ống thường, máy uốn sắt thép, máy uốn tôn, máy viền chỉ, máy điều khắc, phụ kiện máy cắt, bể hàn, bộ hàn, cắt gió đá, máy hàn bấm, máy hàn cần cột, máy hàn công nghiệp, máy hàn dầm, máy hàn hồ quang, máy hàn lăn, máy hàn laser, máy hàn ma sát, máy hàn ống, máy hàn que, máy hàn rùa tự động, máy hàn siêu âm, máy hàn xung nhiệt, máy hàn điểm, máy phát hàn, máy trộn bê tông, máy ép giấy, cầu trục, cầu tháp, thang máy chở hàng, máy chế biến nông sản, máy xây dựng) và máy công cụ, động cơ và đầu máy, công cụ và dụng cụ cầm tay, thiết bị và dụng cụ điện (cụ thể là: bóng đèn điện, dây điện, công tắc điện, ổ cắm điện, phích cắm điện, cầu dao điện, tủ điện, ống luồn điện, đầu nối ống điện, khớp nối ống điện, hộp chia điện, hộp nối dây điện, cút điện, nắp đậy hộp chia điện, kẹp đỡ ống điện, bảng điện, rơ le điện, cầu chì, áp-to-mát, chấn lưu điện, thiết bị chống sét, thiết bị tiết kiệm điện, dụng cụ đo điện), thiết bị và dụng cụ điện tử (cụ thể là tivi, phụ kiện tivi, cát-xét và phụ kiện kèm theo, dàn âm thanh và phụ kiện kèm theo, đầu kỹ thuật số, đầu đọc đĩa và phụ kiện kèm theo, loa và phụ kiện kèm theo, âm-ly, mi-cờ-rô, ổn áp, máy thu âm, tai nghe nhạc), thiết bị và dụng cụ điện lạnh (cụ thể là: bình nóng lạnh, tủ lạnh, bình nước nóng năng lượng mặt trời, điều hòa không khí, máy giặt, máy sấy quần áo, hút ẩm, tủ bảo quản, tủ mát), thiết bị và dụng cụ điện gia dụng (cụ thể là: ấm đun siêu tốc, ấm sắc thuốc, bàn là, bếp từ, bếp ga, bình thủy điện, cây nước nóng lạnh, bộ nồi, đèn sạc, lò vi sóng, lò nướng, lẩu điện, máy nướng bánh xăng-đuých, máy xay sinh tố, máy ép hoa quả, máy pha cà phê, máy xay đa năng, máy xay cháo, máy khử độc, máy hút mùi, máy hút bụi, máy sấy bát, máy sấy tóc, máy lọc nước tinh khiết, máy rửa bát, máy lọc không khí, máy xay đậu nành, máy sủi dầu, máy tạo ẩm, nồi cơm, nồi áp suất, nồi hầm, quạt, máy phát điện, bát, đĩa, dao, thìa, đĩa, đũa, nồi, chảo, cốc, chén), thiết bị chiếu sáng, thiết bị và dụng cụ ghi truyền và tái tạo âm thanh, hình ảnh, thiết bị và dụng cụ truyền thông, thiết bị sưởi nóng, thiết bị nấu nướng, thiết bị sinh hơi nước, thiết bị làm lạnh, thiết bị sấy khô, thiết bị thông gió, thiết bị cấp nước, thiết bị phân phối nước, thiết bị thoát nước, thiết bị vệ sinh, van, vòi nước, thiết bị dùng cho dập lửa, thiết bị, phụ tùng và dụng cụ khoa học (cụ thể là: thiết bị sắc ký cho phòng thí nghiệm sử dụng, thiết bị tạo laze không cho mục đích y tế, thiết bị tia X không dùng cho mục đích y tế, màng chắn dùng cho các thiết bị khoa học, thiết bị chung cất cho mục đích khoa học, máy dò cho mục đích khoa học, vệ tinh nhân tạo dùng cho mục đích khoa học, máy ghi dao động điện, máy ly tâm dùng trong phòng thí nghiệm, kính hiển vi,

lồng ấp để cấy vi khuẩn), thiết bị, phụ tùng và dụng cụ hàng hải, trắc địa, nhiếp ảnh, quang học, cân, đo, báo hiệu, kiểm tra, cấp cứu, giảng dạy, vật mang dữ liệu từ tính, đĩa ghi, máy bán hàng tự động, và các cơ cấu dùng cho các thiết bị làm việc khi bỏ vào đó xu hay thẻ, máy tính tiền, thiết bị tự động hóa (cụ thể là: cảm biến, bộ điều khiển, bộ xử lý, vi mạch tích hợp), máy vi tính và các thiết bị ngoại vi dùng cho máy vi tính, thiết bị và dụng cụ phẫu thuật, y tế, nha khoa, thú y, xe cộ, các phương tiện giao thông trên bộ, trên không hoặc dưới nước, vũ khí cháy nổ, kim loại quý, đồ trang sức, đồ kim hoàn, đồng hồ, dụng cụ âm nhạc, giấy và hàng hóa làm từ giấy (cụ thể là: thiệp, tranh giấy, đèn ngủ, con giáp, hộp đựng giấy, đĩa giấy, bát, lọ, bình, thùng đựng rác, sổ, cặp giấy, túi, bao bì bằng giấy, giấy viết, giấy in, giấy bao gói, giấy quảng cáo, giấy diêm và bìa, giấy dán tường, giấy ráp, giấy vệ sinh, khăn lau, giấy trải bàn, băng giấy vệ sinh phụ nữ), các tông, văn phòng phẩm, cao su và các hàng hóa làm từ cao su (cụ thể là: vòng bằng cao su, vòng để bịt kín nước, ống bọc ngoài bằng cao su để bảo vệ bộ phận của máy, nút bằng cao su, tấm đệm giảm xóc bằng cao su, nút chai bằng cao su, cái chặn bằng cao su, van bằng cao su hoặc sợi lưu hoá, khuôn bằng cao su), amiăng, mica, hàng hóa cách nhiệt, cách điện (cụ thể là: vải cách điện, phớt dùng để cách điện và nhiệt, găng cách điện và nhiệt, dầu ngăn cách điện, sơn ngăn cách điện, giấy cách điện, chất cách điện, băng cách điện, vani cách điện, lá kim loại cách điện, chất cách nhiệt, chất cách điện dùng cho ống dẫn điện), da, giả da và các sản phẩm làm từ da, giả da cụ thể là: ví, ví cầm tay của phụ nữ, ví đựng thẻ tín dụng, ví đựng danh thiếp, ví đựng chìa khóa, ví đựng giấy tờ, cặp giấy (để đựng hồ sơ, giấy tờ), túi, túi xách tay, túi xách đi chợ của phụ nữ, cặp đựng giấy tờ, tài liệu, thắt lưng, dây đeo vai, dây đai, đai (nẹp), hộp; da động vật, da sống, va li và túi du lịch), đồ đạc như bàn, ghế, giường, tủ, giá kệ, gương, khung ảnh, dụng cụ và máy, thiết bị dùng cho gia đình hoặc bếp núc (cụ thể là: bếp điện hoặc các thiết bị chạy bằng than đá hoặc khí đốt, tủ đông, máy trộn, máy chế biến thực phẩm, máy nướng bánh mì, ấm đun nước, đồ dùng nhà bếp đơn giản như dao kéo, chậu và khăn lau chén, quạt, quạt sưởi, máy điều chỉnh độ ẩm, máy lạnh, máy hút bụi, máy đánh bóng sàn, đèn điện, đèn bàn, máy sấy tóc, máy cạo râu, kẹp định hình tóc bằng nhiệt, lò sưởi, máy may, máy khoan cầm tay, cân, nhiệt kế kỹ thuật số, máy quay phim, máy ảnh, máy hủy giấy tờ, điện thoại, máy in nhỏ, máy fax), dụng cụ vệ sinh, đồ thủy tinh và đồ sành, sứ, dây thừng, buồm, vật liệu để nhồi, đệm (lót), sợi dùng để dệt, vật liệu sợi dệt dạng thô, vải và hàng dệt (cụ thể là: bút tất, khăn mặt, khăn quàng, mũ, vải dệt), quần áo, đồ đội đầu, đồ đi chân, vật dụng để may quần áo, sản phẩm dùng để bọc, phủ nền nhà hoặc tường nhằm bày biện, trang trí như thảm, chiếu, thảm chùi chân, vải sơn và các vật liệu trải sàn khác, trò chơi, đồ chơi, lương thực, thực phẩm và đồ uống, thiết bị và máy dùng trong xây dựng, viễn thông, thiết bị và dụng cụ thể thao; mua bán hàng thủ công mỹ nghệ; dịch vụ quảng cáo.

Nhóm 36: Mua bán bất động sản; đầu tư bất động sản; sàn giao dịch bất động sản; đầu tư tài chính để xây dựng và phát triển cơ sở hạ tầng khu đô thị mới, khu công nghiệp.

Nhóm 37: Dịch vụ xây dựng khu đô thị mới, khu công nghiệp; xây dựng các công trình dân dụng, công nghiệp, giao thông thủy lợi.

Nhóm 41: Dịch vụ vui chơi giải trí trong khu đô thị mới cụ thể là: sân gôn, sân ten-nít, bể bơi; câu lạc bộ sức khỏe luyện tập thể chất; công viên vui chơi giải trí.

---

CÔNG BÁO SỞ HỮU CÔNG NGHIỆP SỐ 355 TẬP A (10.2017)

---

(210) 4-2017-25368

(540)



(220) 14.08.2017

(441) 25.10.2017

(531) A25.3.3; 26.4.2; 25.5.2

(731) CÔNG TY TNHH SẢN XUẤT VÀ DỊCH VỤ THƯƠNG MẠI THÀNH VINH (VN)

Số 18, ngách 119/24 Kim Đồng, phường Giáp Bát, quận Hoàng Mai, thành phố Hà Nội

(511) Nhóm 05: Thực phẩm chức năng.

---

(210) 4-2017-25369

(540)

**SACAREST**

(220) 14.08.2017

(441) 25.10.2017

(731) DOANH NGHIỆP TƯ NHÂN THẾ CƯỜNG (VN)

Thôn Đồng Châu, xã Đông Minh, huyện Tiên Hải, tỉnh Thái Bình

(511) Nhóm 11: Thiết bị sử vệ sinh.

---

(210) 4-2017-25370

(540)

**TOXIBIND**

(220) 14.08.2017

(441) 25.10.2017

(731) KEMIN INDUSTRIES, INC. (US)  
2100 Maury Street, Des Moines, Iowa 50317, USA

(740) Văn phòng luật sư Phạm và Liên danh (PHAM & ASSOCIATES)

(511) Nhóm 01: Sản phẩm hóa học dùng trong công nghiệp và nông nghiệp (trừ chất diệt nấm, chất diệt cỏ dại, thuốc trừ cỏ, thuốc trừ sâu và chất diệt ký sinh trùng) bao gồm cả phụ gia không dinh dưỡng sử dụng để kết dính độc tố dùng cho thức ăn gia cầm, thức ăn thủy sản và thức ăn chăn nuôi

---

(210) 4-2017-25371

(540)



(220) 14.08.2017

(441) 25.10.2017

(531) 26.4.1; 26.4.9; 26.7.25; A25.7.3; A25.7.8

(591) Xanh lá mạ, trắng, xám

(731) ÔNG PHẠM CHÍ CƯỜNG (VN)

Số 96 đường Núi Đồi, thị trấn Sóc Sơn, huyện Sóc Sơn, thành phố Hà Nội



**CÔNG BÁO SỞ HỮU CÔNG NGHIỆP SỐ 355 TẬP A (10.2017)**

---

(511) Nhóm 41: Hoạt động nhiếp ảnh, chụp ảnh thương mại, hoạt động điện ảnh (quay phim, làm phim), dịch vụ phòng thu âm, tổ chức sự kiện vui chơi giải trí.

---

(210) **4-2017-25372**

(540)



(220) 14.08.2017

(441) 25.10.2017

(531) A1.1.10; 5.7.3; A1.1.2; 25.1.9; A25.1.10

(591) Vàng cam, vàng nhạt

(731) **HỘ KINH DOANH NGUYỄN VĂN THIỆN (VN)**

Tổ 2, phường Phan Đình Phùng, thành phố Thái Nguyên, tỉnh Thái Nguyên

---

(511) Nhóm 30: Bánh quy, bánh trứng.

---

(210) **4-2017-25373**

(540)



(220) 14.08.2017

(441) 25.10.2017

(531) 26.1.1; A26.1.18

(731) **CHRISTIAN LOUBOUTIN (FR)**

1 rue Volney, 75002 Paris France

(740) Văn phòng luật sư Phạm và Liên danh (PHAM & ASSOCIATES)

---

(511) Nhóm 09: Bao (túi) và vỏ bọc bảo vệ cho điện thoại di động, máy tính xách tay, máy tính bảng, thiết bị đọc và máy nghe nhạc cầm tay.

Nhóm 14: Đồ trang sức bao gồm cả đồ nữ trang rẻ tiền, vòng đeo chìa khóa, dây đeo chìa khóa và đồ trang sức rẻ tiền của chúng; đồng hồ đeo tay, bỏ túi và dây đồng hồ đeo tay.

---

(210) **4-2017-25375**

(540)

**Healot**

(220) 14.08.2017

(441) 25.10.2017

(531) 1.15.15; 26.3.1

(591) Đen, đỏ

(731) **CÔNG TY TNHH XUẤT NHẬP KHẨU TỔNG HỢP NAM PHÚ (VN)**

P205 ngõ 118, đường Hoàng Quốc Việt, phường Nghĩa Tân, quận Cầu Giấy, thành phố Hà Nội

---

(511) Nhóm 10: Thiết bị, dụng cụ y tế (dùng cho mục đích y tế).

---

CÔNG BÁO SỞ HỮU CÔNG NGHIỆP SỐ 355 TẬP A (10.2017)

---

(210) **4-2017-25376**

(540)



(220) 14.08.2017

(441) 25.10.2017

(531) 1.15.15; A11.3.2

(591) Đen, trắng, cam

(731) CÔNG TY TNHH XUẤT NHẬP KHẨU

TỔNG HỢP NAM PHÚ (VN)

P205 ngõ 118, đường Hoàng Quốc Việt,  
phường Nghĩa Tân, quận Cầu Giấy,  
thành phố Hà Nội

(511) Nhóm 05: Dược phẩm; thực phẩm chức năng dùng cho mục đích y tế.

---

(210) **4-2017-25379**

(540)



(220) 14.08.2017

(441) 25.10.2017

(531) A5.3.13; A5.3.15; 26.1.1

(731) CÔNG TY TNHH DƯỢC PHẨM SẮC

KÝ F.D.A (VN)

Số D21, KP.5A, phường Tân Biên, thành  
phố Biên Hòa, tỉnh Đồng Nai

(511) Nhóm 03: Mỹ phẩm, nước hoa, kem dưỡng da, dầu gội, sữa rửa mặt, sữa tắm.

---

(210) **4-2017-25381**

(540)



(220) 14.08.2017

(441) 25.10.2017

(531) 22.1.15; A24.17.11; A24.17.12

(591) Xanh dương, vàng, trắng

(731) NGUYỄN THỊ HÀ (VN)

Khu A, đại học Kiến Trúc, tổ dân phố 6,  
phường Văn Quán, quận Hà Đông, thành  
phố Hà Nội

(740) Công ty TNHH Tư vấn Nhiệt tâm và  
Cộng sự (NT & PARTNERS CO.,LTD.)

(511) Nhóm 35: Dịch vụ mua bán nhạc cụ.

Nhóm 41: Dịch vụ giáo dục, đào tạo về văn hóa, nghệ thuật, âm nhạc và hội họa; dịch vụ tổ chức các cuộc thi văn hóa, nghệ thuật, âm nhạc và hội họa; dịch vụ tổ chức các chương trình biểu diễn văn hóa, nghệ thuật và âm nhạc.

---

CÔNG BÁO SỞ HỮU CÔNG NGHIỆP SỐ 355 TẬP A (10.2017)

---

(210) 4-2017-25382

(540)



(220) 14.08.2017

(441) 25.10.2017

(531) 22.1.15; A24.17.11; A24.17.12

(731) NGUYỄN THỊ HÀ (VN)

Khu A, đại học Kiến Trúc, tổ dân phố 6, phường Văn Quán, quận Hà Đông, thành phố Hà Nội

(740) Công ty TNHH Tư vấn Nhiệt tâm và Cộng sự (NT & PARTNERS CO.,LTD.)

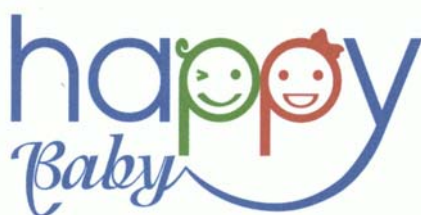
(511) Nhóm 35: Dịch vụ mua bán nhạc cụ.

Nhóm 41: Dịch vụ giáo dục, đào tạo về văn hóa, nghệ thuật, âm nhạc và hội họa; dịch vụ tổ chức các cuộc thi văn hóa, nghệ thuật, âm nhạc và hội họa; dịch vụ tổ chức các chương trình biểu diễn văn hóa, nghệ thuật và âm nhạc.

---

(210) 4-2017-25383

(540)



(220) 14.08.2017

(441) 25.10.2017

(531) 2.5.1; A2.5.23; A2.5.24; 4.5.2

(591) Xanh da trời, xanh lá cây, đỏ, trắng

(731) LÊ THỊ CHI (VN)

Thôn Huỳnh Cung, xã Tam Hiệp, huyện Thanh Trì, thành phố Hà Nội

(740) Công ty TNHH Tư vấn Nhiệt tâm và Cộng sự (NT & PARTNERS CO.,LTD.)

(511) Nhóm 25: Quần; áo; giày; dép; mũ; nón.

---

(210) 4-2017-25384

(540)



(220) 14.08.2017

(441) 25.10.2017

(531) 5.7.3; 26.1.1; 26.4.1; 26.4.10

(591) Đỏ, nâu, xanh rêu, trắng

(731) CÔNG TY TNHH LƯƠNG THỰC VÀ THỰC PHẨM MIEFOOD (VN)

Liên kê 11, lô 2, khu đấu giá Mậu Lương, phường Kiến Hưng, quận Hà Đông, thành phố Hà Nội

(511) Nhóm 35: Mua bán: gạo, lúa.

---

CÔNG BÁO SỞ HỮU CÔNG NGHIỆP SỐ 355 TẬP A (10.2017)

---

(210) **4-2017-25386**

(220) 14.08.2017

(441) 25.10.2017

(540)

**HẢI THỊNH**

(731) CÔNG TY CỔ PHẦN DINH DƯỠNG

HẢI THỊNH (VN)

Khu 8, phường Đại Phúc, thành phố Bắc Ninh, tỉnh Bắc Ninh

(511) Nhóm 29: Xúc xích, giò, chả (chế biến từ thịt lợn).

---

(210) **4-2017-25387**

(220) 14.08.2017

(441) 25.10.2017

(540)



(531) 26.4.2; 26.4.7; A26.11.8

(591) Vàng, xám, cam, xanh dương, trắng

(731) CÔNG TY TNHH ADAL HOME (VN)

Số 2 đường số 7, khu phố 4, phường An Phú, quận 2, thành phố Hồ Chí Minh

(511) Nhóm 19: Tấm lợp mái, không bằng kim loại; vật liệu lợp mái, không bằng kim loại.

---

(210) **4-2017-25388**

(220) 14.08.2017

(441) 25.10.2017

(540)



(531) 26.3.4; 26.4.3; 26.4.11; 24.15.21

(591) Vàng, xám

(731) CÔNG TY TNHH ADAL HOME (VN)

Số 2 đường số 7, khu phố 4, phường An Phú, quận 2, thành phố Hồ Chí Minh

(511) Nhóm 35: Mua bán các sản phẩm sau: các loại tấm lợp mái, các loại sản phẩm bảo vệ hay trang trí cho cả bên ngoài lẫn bên trong công trình, các loại vật liệu ngăn cháy, ngăn khói trong xây dựng, các loại vật liệu chống thấm trong xây dựng, xi măng, vật liệu xây dựng không bằng kim loại, vật liệu xây dựng bằng kim loại.

---

(210) **4-2017-25390**

(220) 14.08.2017

(441) 25.10.2017

(540)



(591) Vàng, trắng

(731) ZHOU ZHAOCAN (CN)

107, No.608 Xiashan Zone 6, Xiashan Sub-district, Chaonan District, Shantou, Guangdong, China

(740) Công ty Luật TNHH LEADCONSULT (LEADCONSULT)

(511) Nhóm 03: Sữa làm sạch dùng cho mục đích vệ sinh; chế phẩm để giặt; mỹ phẩm; bông dùng cho mục đích mỹ phẩm; dầu ete; nước hoa.

---

CÔNG BÁO SỞ HỮU CÔNG NGHIỆP SỐ 355 TẬP A (10.2017)

---

(210) **4-2017-25391**

(540)



(220) 14.08.2017

(441) 25.10.2017

(531) A16.1.5; 16.1.14

(591) Đen, trắng, xám

(731) GUANGZHOU CITY XIN ZHI SHENG ELECTRONIC COMMERCE CO., LTD. (CN)

No. 42, 8F, No. 55, Xidi 2nd Rd., Liwan Dist, Guangzhou, Guangdong Province, China

(740) Công ty Luật TNHH LEADCONSULT (LEADCONSULT)

(511) Nhóm 09: Vỏ hộp loa; thiết bị sạc cho pin điện; tai nghe; thiết bị ngoại vi của máy vi tính; bộ sử dụng điện thoại không dùng tay; máy nghe nhạc cầm tay.

---

(210) **4-2017-25392**

(540)



(220) 14.08.2017

(441) 25.10.2017

(531) 2.7.23; 4.5.2; 4.5.3; A5.3.13; A5.3.14; 26.1.1; A26.11.12

(591) Vàng, xanh lục, xanh lam, da cam, xám, trắng

(731) CÔNG TY TNHH GIÁO DỤC KOEDU VIỆT NAM (VN)

Số 10, ngõ 55, phố Đỗ Quang, phường Trung Hòa, quận Cầu Giấy, thành phố Hà Nội

(511) Nhóm 41: Trường đào tạo [giáo dục]; thông tin giáo dục; dịch vụ về giáo dục giảng dạy; hướng dẫn nghề nghiệp [tư vấn đào tạo hoặc giáo dục].

---

(210) **4-2017-25393**

(540)



**BAO TRI MACHINERY**

(220) 14.08.2017

(441) 25.10.2017

(531) 4.5.2; 4.5.3; 26.1.1

(591) Xanh lam, đỏ, trắng

(731) CÔNG TY TNHH SẢN XUẤT THƯƠNG MẠI DỊCH VỤ BẢO TRÍ (VN)

549/11 Xô Viết Nghệ Tĩnh, phường 26, quận Bình Thạnh, thành phố Hồ Chí Minh

(511) Nhóm 35: Mua bán các loại máy móc công nghiệp: máy phay, máy tiện, máy đột, máy dập, máy ép nhựa, máy cắt dây.

Nhóm 37: Lắp đặt các loại máy móc công nghiệp; sửa chữa các loại máy móc công nghiệp; bảo trì các loại máy móc công nghiệp.

---

CÔNG BÁO SỞ HỮU CÔNG NGHIỆP SỐ 355 TẬP A (10.2017)

---

(210) 4-2017-25394

(540)



(220) 14.08.2017

(441) 25.10.2017

(531) 1.15.5; 26.2.1; 26.2.3; 26.2.7; 26.1.2; 26.4.2; A5.3.13

(591) Trắng, đỏ

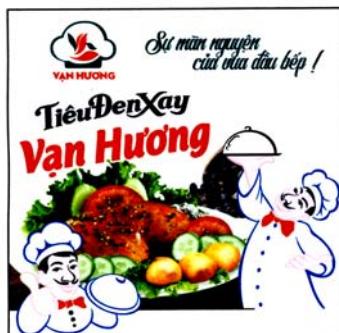
(731) CÔNG TY TRÁCH NHIỆM HỮU HẠN DUY PHÁT (VN)  
Số 494A, ấp Minh Phong, xã Bình An, huyện Châu Thành, tỉnh Kiên Giang

(511) Nhóm 35: Mua bán khí ga (gas).

---

(210) 4-2017-25395

(540)



(220) 14.08.2017

(441) 25.10.2017

(531) 2.1.1; 2.1.11; A5.3.13; A5.3.15; A9.7.19; 5.7.1; 8.7.5

(591) Trắng, xanh nước biển, xanh nõn chuối, xanh nước biển, nâu đen, đen, đỏ, vàng, nâu

(731) CÔNG TY TNHH XUẤT NHẬP KHẨU NÔNG SẢN VẠN HƯƠNG (VN)  
Số 489 đường Trường Chinh, phường Lâm Hà, quận Kiến An, thành phố Hải Phòng

(511) Nhóm 30: Tiêu đen xay.

---

(210) 4-2017-25396

(540)

**JMA ALUMINIUM**

(220) 14.08.2017

(441) 25.10.2017

(731) GUANGDONG JMA ALUMINUM PROFILE FACTORY (GROUP) CO., LTD (CN)

Nanhai Nonferrous Metals Industrial Park, Xiao Tang Town, Nanhai District, Foshan City, Guangdong, China

(740) Công ty Luật TNHH Việt An (VIET AN LAW FIRM)

(511) Nhóm 06: Cửa bằng kim loại; thanh nhôm bằng kim loại; tấm trượt bằng kim loại; kim loại chống ma sát; tay nắm cửa bằng kim loại; khóa cửa bằng kim loại.

---

CÔNG BÁO SỞ HỮU CÔNG NGHIỆP SỐ 355 TẬP A (10.2017)

---

(210) **4-2017-25397**

(220) 14.08.2017

(441) 25.10.2017

(540)

**NUTRIFARM**

(731) CÔNG TY CỔ PHẦN THỰC PHẨM  
NUTRIFARM (VN)

25 Phan Đình Phùng, phường 17, quận  
Phú Nhuận, thành phố Hồ Chí Minh

(511) Nhóm 29: Đông trùng hạ thảo (dùng như thực phẩm thông thường); yến sào.

---

(210) **4-2017-25398**

(220) 14.08.2017

(441) 25.10.2017

(540)

**VNEST**

(731) CÔNG TY CỔ PHẦN THỰC PHẨM  
NUTRIFARM (VN)

25 Phan Đình Phùng, phường 17, quận  
Phú Nhuận, thành phố Hồ Chí Minh

(511) Nhóm 29: Yến sào: yến thô, yến tinh chế, yến tươi, yến ăn liền, hồng yến.

---

(210) **4-2017-25399**

(220) 14.08.2017

(441) 25.10.2017

(540)

**VLIZHI**

(731) CÔNG TY CỔ PHẦN THỰC PHẨM  
NUTRIFARM (VN)

25 Phan Đình Phùng, phường 17, quận  
Phú Nhuận, thành phố Hồ Chí Minh

(511) Nhóm 35: Mua bán (kinh doanh) nấm linh chi: linh chi tươi, linh chi khô, bào tử linh chi, trà linh chi, linh chi chiết xuất.

---

(210) **4-2017-25401**

(220) 14.08.2017

(441) 25.10.2017

(540)



(531) 26.1.2; A26.1.18; 1.15.23; 26.15.15

(591) Trắng, vàng, xanh nước biển, đen, xanh  
đen

(731) CÔNG TY TNHH THƯƠNG MẠI  
DỊCH VỤ THUYỀN THUYỀN (VN)

42/14/32 Hoàng Hoa Thám, phường 7,  
quận Bình Thạnh, thành phố Hồ Chí  
Minh

(511) Nhóm 09: Kính đeo mắt; mắt kính đeo mắt; gọng kính đeo mắt; kính râm; kính áp tròng; hộp kính đeo mắt.

---

CÔNG BÁO SỞ HỮU CÔNG NGHIỆP SỐ 355 TẬP A (10.2017)

---

(210) **4-2017-25402**

(220) 14.08.2017

(441) 25.10.2017

(540)

**VẠN LỘC**

(731) CƠ SỞ BÁNH TRÁNG QUỐC THÁI (VN)

Số 66B đường 10, khu phố 3, phường Tam Bình, quận Thủ Đức, thành phố Hồ Chí Minh

(511) Nhóm 30: Bánh trắng.

---

(210) **4-2017-25403**

(220) 14.08.2017

(441) 25.10.2017

(540)



(531) A5.5.21; A5.5.20; 5.5.16; 25.1.6

(591) Vàng, hồng, xanh lá, đen

(731) CÔNG TY TNHH SẢN XUẤT THƯỜNG MẠI XNK TẠ MINH QUANG (VN)

15 đường 3C, phường An Lạc A, quận Bình Tân, thành phố Hồ Chí Minh

(511) Nhóm 03: Kem dưỡng da; kem dưỡng da tay và móng tay; sữa tắm; nước hoa; dầu hấp tóc; thuốc dưỡng tóc; gel vuốt tóc; bút kẻ mắt.

Nhóm 08: Dụng cụ uốn lông mi; kẹp uốn tóc; bộ dụng cụ cắt, sửa móng tay.

Nhóm 21: Dụng cụ để bôi/thoa mỹ phẩm; chổi (cọ) trang điểm dùng cho lông mày; chổi (cọ) trang điểm màu cho khuôn mặt; nùi bông để thoa phấn.

---

(210) **4-2017-25404**

(220) 14.08.2017

(441) 25.10.2017

(540)



(531) 26.3.1; 24.15.21; 26.3.2; A24.15.11

(731) FUJI ELEVATOR (M) SDN BHD (MY)  
Unit 14 Lower Level 6, Hotel Equatorial Penang, 1 Jalan Bukit Jambul, 11900 Bayan Lepas, Penang, Malaysia

(740) Công ty TNHH Sở hữu trí tuệ ACTIP (ACTIP IP LIMITED)

(511) Nhóm 07: Thang máy vận chuyển hàng; thang cuốn; thiết bị nâng [thang máy]; thang máy kiểu băng chuyên; máy móc, cụ thể là máy nâng; cơ cấu điều khiển tích hợp chuyên dùng cho thang máy.

---



**CÔNG BÁO SỞ HỮU CÔNG NGHIỆP SỐ 355 TẬP A (10.2017)**

---

(210) **4-2017-25405**

(220) 14.08.2017

(441) 25.10.2017

(540)

(731) CÔNG TY CỔ PHẦN DƯỢC PHẨM  
DAVINCI-PHÁP (VN)

Số 405-D1 Thanh Xuân Bắc, phường  
Thanh Xuân Bắc, quận Thanh Xuân,  
thành phố Hà Nội

(740) Công ty TNHH Sở hữu trí tuệ và Công  
nghệ Thủ đô (CAPITAL IP&T  
CO.LTD.)

**MYCINZITHRO**

(511) Nhóm 05: Dược phẩm; thực phẩm chức năng, thực phẩm dinh dưỡng dùng trong y tế; nước súc miệng dùng cho mục đích y tế; dung dịch làm sạch khử khuẩn sát trùng dùng cho mục đích y tế, nước tắm thảo dược cho trẻ em dùng cho mục đích y tế.

---

(210) **4-2017-25406**

(220) 14.08.2017

(441) 25.10.2017

(540)

(731) CÔNG TY CỔ PHẦN DƯỢC PHẨM  
DAVINCI-PHÁP (VN)

Số 405-D1 Thanh Xuân Bắc, phường  
Thanh Xuân Bắc, quận Thanh Xuân,  
thành phố Hà Nội

(740) Công ty TNHH Sở hữu trí tuệ và Công  
nghệ Thủ đô (CAPITAL IP&T  
CO.LTD.)

**MAXDAVINCY**

(511) Nhóm 05: Dược phẩm; thực phẩm chức năng; thực phẩm dinh dưỡng dùng trong y tế; nước súc miệng dùng cho mục đích y tế; dung dịch làm sạch khử khuẩn sát trùng dùng cho mục đích y tế; nước tắm thảo dược cho trẻ em dùng cho mục đích y tế.

---

(210) **4-2017-25407**

(220) 14.08.2017

(441) 25.10.2017

(540)

(731) CÔNG TY CỔ PHẦN DƯỢC PHẨM  
DAVINCI PHÁP (VN)

Số 405-D1 Thanh Xuân Bắc, phường  
Thanh Xuân Bắc, quận Thanh Xuân,  
thành phố Hà Nội

(740) Công ty TNHH Sở hữu trí tuệ và Công  
nghệ Thủ đô (CAPITAL IP&T  
CO.LTD.)

**DAVIDTIN**

(511) Nhóm 05: Dược phẩm; thực phẩm chức năng, thực phẩm dinh dưỡng dùng trong y tế; nước súc miệng dùng cho mục đích y tế; dung dịch làm sạch khử khuẩn sát trùng dùng cho mục đích y tế, nước tắm thảo dược cho trẻ em dùng cho mục đích y tế.

---

CÔNG BÁO SỞ HỮU CÔNG NGHIỆP SỐ 355 TẬP A (10.2017)

(210) **4-2017-25408**

(540)

**FEDAXTEN**

(220) 14.08.2017

(441) 25.10.2017

(731) CÔNG TY CỔ PHẦN DƯỢC PHẨM  
DAVINCI PHÁP (VN)

Số 405-D1 Thanh Xuân Bắc, phường  
Thanh Xuân Bắc, quận Thanh Xuân,  
thành phố Hà Nội

(740) Công ty TNHH Sở hữu trí tuệ và Công  
nghệ Thủ đô (CAPITAL IP&T  
CO.LTD.)

(511) Nhóm 05: Dược phẩm; thực phẩm chức năng, thực phẩm dinh dưỡng dùng trong y tế; nước súc miệng dùng cho mục đích y tế; dung dịch làm sạch khử khuẩn sát trùng dùng cho mục đích y tế, nước tắm thảo dược cho trẻ em dùng cho mục đích y tế.

(210) **4-2017-25409**

(540)



(220) 14.08.2017

(441) 25.10.2017

(531) 26.1.2; 26.4.9; 5.3.9; 26.1.4

(591) Xanh dương đậm, xanh dương, vàng  
cam, vàng, trắng, xanh lá cây, đen, xám

(731) CÔNG TY TRÁCH NHIỆM HỮU HẠN  
TMDV&XNK HOÀNG HẢI PHÁT  
(VN)

Số nhà 17/20 ngách 33, ngõ Văn Chương  
2, phường Văn Chương, quận Đống Đa,  
thành phố Hà Nội

(740) Công ty TNHH Sở hữu trí tuệ và Công  
nghệ Thủ đô (CAPITAL IP&T  
CO.LTD.)

(511) Nhóm 05: Dược phẩm; thực phẩm chức năng; thực phẩm dinh dưỡng dùng trong y tế; nước súc miệng dùng cho mục đích y tế; dung dịch làm sạch khử khuẩn sát trùng dùng cho mục đích y tế; nước tắm thảo dược cho trẻ em dùng cho mục đích y tế.

(210) **4-2017-25410**

(540)



(220) 14.08.2017

(441) 25.10.2017

(531) 26.1.4; 26.1.2; 5.3.9; 26.4.9

(591) Xanh dương sẫm, xanh lá cây, ghi, đen,  
vàng cam, trắng, xanh dương

(731) CÔNG TY TRÁCH NHIỆM HỮU HẠN  
TMDV&XNK HOÀNG HẢI PHÁT  
(VN)

Số nhà 17/20 ngách 33, ngõ Văn Chương  
2, phường Văn Chương, quận Đống Đa,  
thành phố Hà Nội

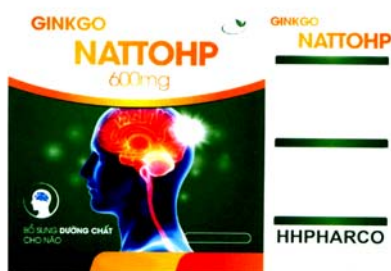
(740) Công ty TNHH Sở hữu trí tuệ và Công  
nghệ Thủ đô (CAPITAL IP&T  
CO.LTD.)

## CÔNG BÁO SỞ HỮU CÔNG NGHIỆP SỐ 355 TẬP A (10.2017)

(511) Nhóm 05: Dược phẩm; thực phẩm chức năng; thực phẩm dinh dưỡng dùng trong y tế; nước súc miệng dùng cho mục đích y tế; dung dịch làm sạch khử khuẩn sát trùng dùng cho mục đích y tế; nước tắm thảo dược cho trẻ em dùng cho mục đích y tế.

(210) **4-2017-25411**

(540)



(220) 14.08.2017

(441) 25.10.2017

(531) 2.1.1; A5.3.15; 26.1.2; 1.15.9; 25.5.25; A26.11.8

(591) Vàng cam, xanh lá cây, trắng xám, trắng, xanh dương nhạt, xanh dương, xanh dương sẫm, hồng, vàng, đỏ

(731) CÔNG TY TRÁCH NHIỆM HỮU HẠN TMDV&XNK HOÀNG HẢI PHÁT (VN)

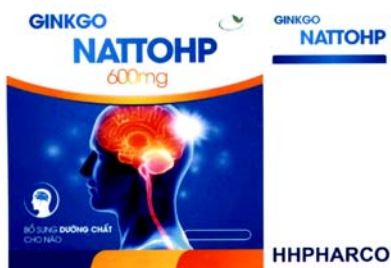
Số nhà 17/20 ngách 33, ngõ Văn Chương 2, phường Văn Chương, quận Đống Đa, thành phố Hà Nội

(740) Công ty TNHH Sở hữu trí tuệ và Công nghệ Thủ đô (CAPITAL IP&T CO.LTD.)

(511) Nhóm 05: Dược phẩm; thực phẩm chức năng; thực phẩm dinh dưỡng dùng trong y tế; nước súc miệng dùng cho mục đích y tế; dung dịch làm sạch khử khuẩn sát trùng dùng cho mục đích y tế; nước tắm thảo dược cho trẻ em dùng cho mục đích y tế.

(210) **4-2017-25412**

(540)



(220) 14.08.2017

(441) 25.10.2017

(531) 2.1.1; 26.1.1; A5.3.15; 26.1.2

(591) Vàng cam, xanh lá cây, trắng xám, trắng, xanh dương sẫm, xanh dương nhạt, xanh dương, vàng, đỏ hồng

(731) CÔNG TY TRÁCH NHIỆM HỮU HẠN TMDV&XNK HOÀNG HẢI PHÁT (VN)

Số nhà 17/20 ngách 33, ngõ Văn Chương 2, phường Văn Chương, quận Đống Đa, thành phố Hà Nội

(740) Công ty TNHH Sở hữu trí tuệ và Công nghệ Thủ đô (CAPITAL IP&T CO.LTD.)

(511) Nhóm 05: Dược phẩm; thực phẩm chức năng; thực phẩm dinh dưỡng dùng trong y tế; nước súc miệng dùng cho mục đích y tế; dung dịch làm sạch khử khuẩn sát trùng dùng cho mục đích y tế; nước tắm thảo dược cho trẻ em dùng cho mục đích y tế.

(210) **4-2017-25413**

(220) 14.08.2017

(540)

(441) 25.10.2017

(731) CÔNG TY TRÁCH NHIỆM HỮU HẠN  
THƯỜNG MẠI CG VIỆT NAM (VN)  
Số 9, ngách 100, ngõ 164 đường Vương  
Thừa Vũ, phường Khương Trung, quận  
Thanh Xuân, thành phố Hà Nội

**Cường Phế Nhi**

(740) Công ty TNHH Sở hữu trí tuệ và Công  
nghệ Thủ đô (CAPITAL IP&T  
CO.LTD.)

(511) Nhóm 05: Dược phẩm, thực phẩm chức năng; thực phẩm dinh dưỡng dùng trong y tế; nước súc miệng dùng cho mục đích y tế; dung dịch làm sạch khử khuẩn sát trùng dùng cho mục đích y tế; nước tắm thảo dược cho trẻ em dùng cho mục đích y tế.

(210) **4-2017-25414**

(220) 14.08.2017

(540)

(441) 25.10.2017

(531) 2.3.1; 26.4.2; 25.1.25; 25.1.9

(591) Đỏ, vàng, xanh lá cây, đen, vàng da,  
trắng



(731) DOANH NGHIỆP TƯ NHÂN SẢN  
XUẤT THUỐC Y HỌC CỔ TRUYỀN  
BÀ GIÀNG (VN)

SN 04/23 Ngô Quyền, phường Điện  
Biên, thành phố Thanh Hóa, tỉnh Thanh  
Hóa

(740) Công ty TNHH Sở hữu trí tuệ và Công  
nghệ Thủ đô (CAPITAL IP&T  
CO.LTD.)

(511) Nhóm 05: Dược phẩm; thuốc y học cổ truyền dân tộc; thuốc đông y, thực phẩm dinh dưỡng dùng trong y tế; dung dịch làm sạch khử khuẩn sát trùng dùng cho mục đích y tế; nước tắm thảo dược cho trẻ em dùng cho mục đích y tế.

(210) **4-2017-25415**

(220) 14.08.2017

(540)

(441) 25.10.2017

(531) 25.1.25; 25.1.9; 2.3.1; 25.1.6

(591) Đỏ, vàng, xanh lá cây đậm, xanh lá cây,  
đen, vàng da, trắng, vàng nhạt



(731) DOANH NGHIỆP TƯ NHÂN SẢN  
XUẤT THUỐC Y HỌC CỔ TRUYỀN  
BÀ GIÀNG (VN)

SN 04/23 Ngô Quyền, phường Điện  
Biên, thành phố Thanh Hóa, tỉnh Thanh  
Hóa

(740) Công ty TNHH Sở hữu trí tuệ và Công  
nghệ Thủ đô (CAPITAL IP&T  
CO.LTD.)

**CÔNG BÁO SỞ HỮU CÔNG NGHIỆP SỐ 355 TẬP A (10.2017)**

---

(511) Nhóm 05: Dược phẩm; thuốc y học cổ truyền dân tộc; thuốc đông y, thực phẩm dinh dưỡng dùng trong y tế; dung dịch làm sạch khử khuẩn sát trùng dùng cho mục đích y tế; nước tắm thảo dược cho trẻ em dùng cho mục đích y tế.

---

(210) **4-2017-25417**

(540)



(220) 14.08.2017

(441) 25.10.2017

(531) A5.3.13; A5.3.15; A5.5.20

(591) Trắng, xanh

(731) CÔNG TY TNHH ĐẦU TƯ THƯƠNG MẠI VÀ DỊCH VỤ QUANG NGUYỄN (VN)

Thôn Trung Dương, xã Kiều Ky, huyện Gia Lâm, thành phố Hà Nội

(511) Nhóm 03: Mỹ phẩm; kem mỹ phẩm; kem làm trắng da; chất nhuộm màu (mỹ phẩm); bộ mỹ phẩm; dầu dùng cho mục đích mỹ phẩm.

---

(210) **4-2017-25418**

(540)

**EV SOUND  
TENIESHENG**

(220) 14.08.2017

(441) 25.10.2017

(731) CÔNG TY TNHH ĐIỆN TỬ GIA BẢO (VN)

53A Lê Trọng Tấn, phường Sơn Kỳ, quận Tân Phú, thành phố Hồ Chí Minh

(740) DNTN Dịch vụ thương mại và sở hữu công nghiệp Song Ngọc (I.P.T.S.)

(511) Nhóm 09: Loa; máy thu hình (tivi), máy tăng âm (ampli); bộ trộn âm (mixer); ống nói (micro); đầu máy đọc đĩa kỹ thuật số.

---

(210) **4-2017-25419**

(540)



(220) 14.08.2017

(441) 25.10.2017

(531) A26.11.8; 26.2.7; 26.3.2; A26.11.12; A24.15.7

(731) CÔNG TY TNHH THIẾT BỊ NỘI THẤT ĐẠI HUNG (VN)

94/10 đường số 9, phường Trường Thọ, quận Thủ Đức, thành phố Hồ Chí Minh

(740) DNTN Dịch vụ thương mại và sở hữu công nghiệp Song Ngọc (I.P.T.S.)

(511) Nhóm 11: Hệ thống và thiết bị vệ sinh; thiết bị lọc nước; chậu rửa chén (bát); vòi sen; chậu vệ sinh; bệ xí nhà vệ sinh.

---

CÔNG BÁO SỞ HỮU CÔNG NGHIỆP SỐ 355 TẬP A (10.2017)

---

(210) 4-2017-25420

(220) 14.08.2017

(441) 25.10.2017

(540)

笛媚卡  
DE'MAKEUP

(731) CÔNG TY TRÁCH NHIỆM HỮU HẠN  
YAHON (VN)

Thôn Tây Lạc, xã Bắc Sơn, huyện Trảng  
Bom, tỉnh Đồng Nai

(740) DNTN Dịch vụ thương mại và sở hữu  
công nghiệp Song Ngọc (I.P.T.S.)

(511) Nhóm 03: Khăn giấy được tẩm nước thơm mỹ phẩm.

---

(210) 4-2017-25421

(220) 14.08.2017

(441) 25.10.2017

(540)

DIAMOND HOTAVI

(731) CÔNG TY TNHH MỘT THÀNH VIÊN  
HOÀNG THÁI VINH (VN)

43 Lê Duẩn, phường Tân Thành, thành  
phố Buôn Ma Thuột, tỉnh Đắk Lắk

(740) DNTN Dịch vụ thương mại và sở hữu  
công nghiệp Song Ngọc (I.P.T.S.)

(511) Nhóm 03: Hóa mỹ phẩm như: chất tẩy rửa; nước rửa chén; bột giặt; nước giặt; nước xả  
vải; xà phòng khử mùi.

---

(210) 4-2017-25422

(220) 14.08.2017

(441) 25.10.2017

(540)

INICE

(731) CÔNG TY TNHH MỸ PHẨM HÀN  
QUỐC (VN)

Số 86 Bàu Cát 3, phường 14, quận Tân  
Bình, thành phố Hồ Chí Minh

(511) Nhóm 03: Mỹ phẩm.

Nhóm 35: Mua bán kinh doanh: mỹ phẩm.

---

(210) 4-2017-25423

(220) 14.08.2017

(441) 25.10.2017

(540)

minh minh

(591) Đỏ

(731) ĐẶNG THỊ MINH (VN)

Số 70, lộ 6, ấp Tân Tiến, xã Tân Thông  
Hội, huyện Củ Chi, thành phố Hồ Chí  
Minh

## CÔNG BÁO SỞ HỮU CÔNG NGHIỆP SỐ 355 TẬP A (10.2017)

---

(511) Nhóm 30: Bánh trắng, bánh trắng làm từ gạo.

---

(210) **4-2017-25424**

(540)



(220) 14.08.2017

(441) 25.10.2017

(531) 26.4.4; 26.1.1; A5.11.11; A26.1.18

(591) Đen, trắng, vàng, xanh lá cây

(731) NGUYỄN THỊ THU THẢO (VN)

22 Thủ Khoa Huân, phường Bến Thành, quận 1, thành phố Hồ Chí Minh

---

(511) Nhóm 43: Dịch vụ kinh doanh nhà hàng ăn uống, quán ăn, quán nhậu, quán cà phê.

---

(210) **4-2017-25425**

(540)



(220) 14.08.2017

(441) 25.10.2017

(531) 26.4.2; 1.15.9

(591) Đen, vàng, trắng

(731) ĐỖ DIỆU THANH (VN)

C3/6 đường Phạm Hùng, ấp 4, xã Bình Hưng, huyện Bình Chánh, thành phố Hồ Chí Minh

---

(511) Nhóm 44: Dịch vụ thẩm mỹ viện, làm đẹp, chăm sóc da, dịch vụ chăm sóc sức khỏe (spa).

---

(210) **4-2017-25426**

(540)



VIVANT EYEWEAR

(220) 14.08.2017

(441) 25.10.2017

(531) 26.1.1; A26.1.18; 26.1.10; A26.11.9

(731) ĐỖ DIỆU THANH (VN)

F10-11 đường 3A, phường Tân Hưng, quận 7, thành phố Hồ Chí Minh

---

(511) Nhóm 35: Mua bán (kinh doanh) các sản phẩm: giày dép, áo quần thời trang, mắt kính, túi xách.

---

(210) **4-2017-25428**

(540)



(220) 14.08.2017

(441) 25.10.2017

(531) A11.1.5

(591) Đỏ, trắng, đen

(731) CÔNG TY TNHH THƯƠNG MẠI HUNG SINH (VN)

101/63 Lê Văn Lương, ấp 3, xã Phước Kiển, huyện Nhà Bè, thành phố Hồ Chí Minh

---

## CÔNG BÁO SỞ HỮU CÔNG NGHIỆP SỐ 355 TẬP A (10.2017)

---

(511) Nhóm 43: Dịch vụ kinh doanh nhà hàng ăn uống, quán nhậu, quán ăn, quán cà phê.

---

(210) **4-2017-25429**

(540)



(220) 14.08.2017

(441) 25.10.2017

(531) 26.5.1; A5.5.20; A5.5.21; 5.5.19

(591) Xám trắng, xanh dương đậm, xanh men ngọc, hồng nhạt

(731) **ĐỖ THỊ THÙY LINH (VN)**

124 ngõ Chợ Khâm Thiên, phường Trung Phụng, quận Đống Đa, thành phố Hà Nội

(511) Nhóm 43: Nhà hàng ăn uống, dịch vụ ăn uống phục vụ lưu động (do nhà hàng thực hiện), quán cà phê - giải khát, quán ăn uống.

---

(210) **4-2017-25430**

(540)



(220) 14.08.2017

(441) 25.10.2017

(531) A26.11.8; 26.1.1

(591) Đỏ, vàng cam

(731) **CÔNG TY TNHH VIETSTANDARD VIỆT NAM (VN)**

Nhà N4, khu Vinaconex, tổ dân phố số 1, phường Trung Văn, quận Nam Từ Liêm, thành phố Hà Nội

(511) Nhóm 35: Mua bán máy xúc lật, xe nâng.

Nhóm 37: Dịch vụ sửa chữa máy móc, thiết bị phụ tùng công nghiệp.

---

(210) **4-2017-25432**

(540)



(220) 14.08.2017

(441) 25.10.2017

(531) 26.1.2; 26.1.6; A5.5.20; 1.15.23

(591) Xanh dương, đỏ, xanh lá cây, trắng

(731) **CÔNG TY TNHH RENSEI VIỆT NAM (VN)**

49 Mạc Đĩnh Chi, phường Đa Kao, quận 1, thành phố Hồ Chí Minh

(740) Công ty TNHH Nam Việt và Liên danh (VIPCO)

(511) Nhóm 41: Tổ chức triển lãm, hội nghị, hội thảo về giáo dục đào tạo; đào tạo dạy nghề; tư vấn du học; tư vấn hướng nghiệp; giáo dục đào tạo; cung cấp thông tin giáo dục.

---



CÔNG BÁO SỞ HỮU CÔNG NGHIỆP SỐ 355 TẬP A (10.2017)

---

(210) **4-2017-25434**

(540)



(220) 14.08.2017

(441) 25.10.2017

(531) 26.1.10; 26.1.1; 26.7.25; 24.15.3; 26.3.1; 24.15.21

(591) Đỏ, trắng

(731) CÔNG TY TNHH NHỰA TIẾN HUY (VN)

Số 341 Nguyễn Văn Linh, phường Kênh Dương, quận Lê Chân, thành phố Hải Phòng

(740) Công ty TNHH Nghiên cứu và Tư vấn chuyển giao công nghệ và đầu tư (CONCETTI)

(511) Nhóm 19: Tấm nhựa ốp trần.

---

(210) **4-2017-25435**

(540)

**Hameira**

(220) 14.08.2017

(441) 25.10.2017

(731) CÔNG TY TNHH DƯỢC PHẨM HOA LINH (VN)

B19, D6, khu đô thị mới Cầu Giấy, phường Dịch Vọng, quận Cầu Giấy, thành phố Hà Nội

(740) Công ty Luật TNHH WINCO (WINCO LAW FIRM)

(511) Nhóm 03: Mỹ phẩm; kem mỹ phẩm; chế phẩm làm sạch; chế phẩm mỹ phẩm để chăm sóc da; chế phẩm mỹ phẩm để tắm.

Nhóm 05: Dược phẩm; thực phẩm chức năng; chế phẩm dược để chăm sóc da.

---

(210) **4-2017-25436**

(540)



(220) 14.08.2017

(441) 25.10.2017

(531) 26.1.2; 25.5.2; A26.11.8; A25.7.21; 24.15.1; A26.11.12

(591) Đỏ, xanh dương, đen, trắng

(731) AIR CLEAN DEVISER TAIWAN CORP. (TW)

No. 25, Ln. 280, Side Rd., Wufeng Dist., Taichung City 413, Taiwan

(740) Văn phòng Luật sư Ân Nam (ANNAM IP & LAW)

(511) Nhóm 11: Thiết bị thông gió; quạt dùng cho thiết bị hút khói/khí xả; quạt gió chạy điện để thông gió; thiết bị và máy làm sạch không khí; tủ sấy thông gió; bộ lọc cho điều hòa

## CÔNG BÁO SỞ HỮU CÔNG NGHIỆP SỐ 355 TẬP A (10.2017)

không khí; thiết bị thổi khí chạy điện dùng để điều hòa không khí; thiết bị khử mùi và khử trùng không khí; thiết bị điều hòa không khí khử bụi và diệt khuẩn.

(210) **4-2017-25437**

(220) 14.08.2017

(441) 25.10.2017

(540)

# CHER

(731) WILL & CREAT INTERNATIONAL INC. (TW)

5F.-12, No. 5, Ln. 83, Sec. 1, Zhongshan N. Rd., Zhongshan District, Taipei City 10446, Taiwan

(740) Văn phòng Luật sư Ân Nam (ANNAM IP & LAW)

(511) Nhóm 03: Mỹ phẩm; nước hoa; nước thơm dùng cho mục đích mỹ phẩm; mặt nạ làm đẹp dùng cho mặt; chế phẩm mỹ phẩm để chăm sóc da; chế phẩm làm sạch dùng cho cá nhân.

(210) **4-2017-25439**

(220) 14.08.2017

(441) 25.10.2017

(540)



(531) 7.3.11; 7.1.24; A26.4.24

(591) Xám, vàng đồng, trắng

(731) CÔNG TY CỔ PHẦN QUỐC TẾ ĐẦU TƯ XÂY DỰNG ĐẠI VIỆT (VN)

Tầng 5+ 6 tòa nhà Hải Long, số 97 Bạch Đằng, phường Hạ Lý, quận Hồng Bàng, thành phố Hải Phòng

(740) Công ty cổ phần Tư vấn S&B (S&B CONSULTANT., CORP.)

(511) Nhóm 36: Dịch vụ mua bán bất động sản; dịch vụ đại lý bất động sản; dịch vụ môi giới bất động sản; đấu giá bất động sản; quản lý bất động sản; sàn giao dịch bất động sản; cho thuê bất động sản.

(210) **4-2017-25441**

(220) 14.08.2017

(441) 25.10.2017

(540)

# FANCL

(731) FANCL CORPORATION (JP)  
89-1, Yamashita-cho, Naka-ku, Yokohama, Kanagawa-ken, Japan

(740) Công ty TNHH một thành viên Sở hữu trí tuệ VCCI (VCCI-IP CO.,LTD)

(511) Nhóm 25: Quần áo; tạp dề (trang phục); áo choàng mặc sau khi tắm; thắt lưng (trang phục); khăn quàng bằng lông (khăn quàng cổ bằng lông thú); giày cao cổ; yếm; áo nịt ngoài; mũ lưỡi trai (đồ đội đầu); áo choàng ngoài; mũ che tai (trang phục); găng tay (trang phục); miếng lót bên trong giày; áo vét (trang phục); quần áo đan (trang phục); quần ống

## CÔNG BÁO SỞ HỮU CÔNG NGHIỆP SỐ 355 TẬP A (10.2017)

---

bó (quần dài); ca vát; quần lót; quần dài; quần áo ngủ; khăn quàng cổ; áo sơ mi, giày; váy; dép đi trong nhà; bút tắt ngắn cổ; tắt dài; dải đeo quần và tắt; quần áo bơi; quần áo bó; quần áo lót; quần đùi nịt bụng cho phụ nữ; đồ giữ ấm (trang phục) cụ thể là trang phục giữ ấm cơ thể, trang phục giữ ấm chân, trang phục giữ ấm cổ, trang phục giữ ấm bụng.

---

(210) **4-2017-25442**

(220) 14.08.2017

(540)

(441) 25.10.2017

**ĐẠI ĐÔ**

(731) CÔNG TY CỔ PHẦN BẤT ĐỘNG SẢN ĐÔ THỊ HẢI PHÒNG (VN)

Số 01 lô 34 khu TĐC Vinhomes Riverside Hải Phòng, phường Sở Dầu, quận Hồng Bàng, thành phố Hải Phòng

(740) Công ty TNHH Tư vấn Quốc Dân (NACI CO., LTD)

(511) Nhóm 36: Bất động sản, đầu tư vốn; cho thuê bất động sản; môi giới bất động sản.

---

(210) **4-2017-25445**

(220) 14.08.2017

(540)

(441) 25.10.2017

(531) 26.4.2; A26.4.24

(591) Đen, đỏ, trắng

**JEUXIN**

(731) TRẦN THỰC NHÀN (VN)

79M Đỗ Ngọc Thanh, phường 15, quận 5, thành phố Hồ Chí Minh

(740) Công ty Luật TNHH WINCO (WINCO LAW FIRM)

(511) Nhóm 12: Phụ tùng ô tô; phụ tùng xe máy.

---

(210) **4-2017-25446**

(220) 14.08.2017

(540)

(441) 25.10.2017

**NANOROSA**

(731) CÔNG TY TNHH DƯỢC VIETPHARMA (VN)

Phòng 702A, tòa nhà Centre Point 106 Nguyễn Văn Trỗi, phường 8, quận Phú Nhuận, thành phố Hồ Chí Minh

(740) Công ty Luật TNHH WINCO (WINCO LAW FIRM)

(511) Nhóm 03: Mỹ phẩm; hóa mỹ phẩm.

Nhóm 05: Dược phẩm; chế phẩm dược; dược liệu.

---

CÔNG BÁO SỞ HỮU CÔNG NGHIỆP SỐ 355 TẬP A (10.2017)

---

(210) 4-2017-25447

(220) 14.08.2017

(540)

(441) 25.10.2017

**EXPLORA**

(731) CÔNG TY TNHH DƯỢC VIETPHARMA (VN)

Phòng 702A, tòa nhà Centre Point 106 Nguyễn Văn Trỗi, phường 8, quận Phú Nhuận, thành phố Hồ Chí Minh

(740) Công ty Luật TNHH WINCO (WINCO LAW FIRM)

(511) Nhóm 03: Mỹ phẩm; hóa mỹ phẩm.

Nhóm 05: Dược phẩm; chế phẩm dược; dược liệu.

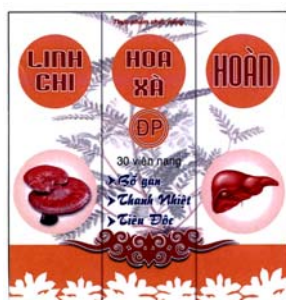
---

(210) 4-2017-25448

(220) 14.08.2017

(540)

(441) 25.10.2017



(531) 26.1.6; A5.11.5; 1.15.24; 25.1.25

(591) Cam, nâu, xanh lá cây, xanh dương, trắng

(731) CÔNG TY TNHH LẬP ĐÔNG PHƯỜNG (VN)

283/39/1 Bông Sao, phường 5, quận 8, thành phố Hồ Chí Minh

(511) Nhóm 05: Dược phẩm; thực phẩm chức năng; thực phẩm dinh dưỡng dùng trong y tế; thuốc y học cổ truyền; thuốc đông nam dược.

---

(210) 4-2017-25449

(220) 14.08.2017

(540)

(441) 25.10.2017



(531) 26.1.6; A5.11.5; 25.1.25; 25.7.25

(591) Nâu, xanh dương, xanh lá cây, trắng

(731) CÔNG TY TNHH LẬP ĐÔNG PHƯỜNG (VN)

283/39/1 Bông Sao, phường 5, quận 8, thành phố Hồ Chí Minh

(511) Nhóm 05: Dược phẩm; thực phẩm chức năng; thực phẩm dinh dưỡng dùng trong y tế; thuốc y học cổ truyền; thuốc đông nam dược.

---

CÔNG BÁO SỞ HỮU CÔNG NGHIỆP SỐ 355 TẬP A (10.2017)

---

(210) 4-2017-25450

(540)



(220) 14.08.2017

(441) 25.10.2017

(531) 26.1.6; A5.11.5; A5.1.5; 2.7.1; 2.7.2;  
1.15.24; 25.1.25; 25.7.25

(591) Nâu, đen, xanh dương, xanh lá cây, trắng

(731) CÔNG TY TNHH LẬP ĐÔNG  
PHƯỜNG (VN)  
283/39/1 Bông Sao, phường 5, quận 8,  
thành phố Hồ Chí Minh

(511) Nhóm 05: Dược phẩm; thực phẩm chức năng; thực phẩm dinh dưỡng dùng trong y tế; thuốc y học cổ truyền; thuốc đông nam dược.

---

(210) 4-2017-25451

(540)



(220) 14.08.2017

(441) 25.10.2017

(531) 25.1.5; A5.11.2; 25.1.25; 25.1.9;  
A25.1.10; 25.7.25; 10.3.7

(591) Đỏ, trắng, vàng, nâu

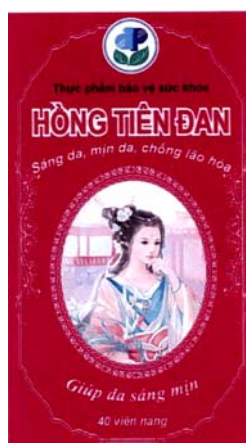
(731) CÔNG TY TNHH LẬP ĐÔNG  
PHƯỜNG (VN)  
283/39/1 Bông Sao, phường 5, quận 8,  
thành phố Hồ Chí Minh

(511) Nhóm 05: Dược phẩm; thực phẩm chức năng; thực phẩm dinh dưỡng dùng trong y tế; thuốc y học cổ truyền; thuốc đông nam dược.

---

(210) 4-2017-25452

(540)



(220) 14.08.2017

(441) 25.10.2017

(531) A26.11.9; A5.3.15; 25.5.1; 26.1.1

(591) Đen, hồng, trắng, xanh lá, xanh dương,  
xanh tím

(731) CÔNG TY TNHH LẬP ĐÔNG  
PHƯỜNG (VN)  
283/39/1 Bông Sao, phường 5, quận 8,  
thành phố Hồ Chí Minh

(511) Nhóm 05: Dược phẩm; thực phẩm chức năng; thực phẩm dinh dưỡng dùng trong y tế; thuốc y học cổ truyền; thuốc đông nam dược.

---

**CÔNG BÁO SỞ HỮU CÔNG NGHIỆP SỐ 355 TẬP A (10.2017)**

---

(210) **4-2017-25453**

(540)



(220) 14.08.2017

(441) 25.10.2017

(531) 25.5.1; 26.1.1; A26.1.18; A26.11.9

(591) Xanh lá cây, xanh dương, xanh tím, cam, trắng

(731) CÔNG TY TNHH LẬP ĐÔNG PHƯỜNG (VN)

283/39/1 Bông Sao, phường 5, quận 8, thành phố Hồ Chí Minh

(511) Nhóm 05: Dược phẩm; thực phẩm chức năng; thực phẩm dinh dưỡng dùng trong y tế; thuốc y học cổ truyền; thuốc đông nam dược.

---

(210) **4-2017-25454**

(540)



(220) 14.08.2017

(441) 25.10.2017

(531) A5.11.5; 2.9.21; 2.9.22; 26.7.25; 25.5.1; A25.7.8

(591) Trắng, đỏ, nâu, xanh tím, xanh lá cây, đen

(731) CÔNG TY TNHH LẬP ĐÔNG PHƯỜNG (VN)

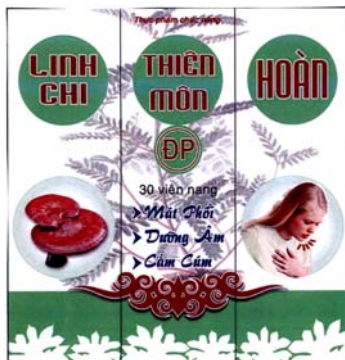
283/39/1 Bông Sao, phường 5, quận 8, thành phố Hồ Chí Minh

(511) Nhóm 05: Dược phẩm; thực phẩm chức năng; thực phẩm dinh dưỡng dùng trong y tế; thuốc y học cổ truyền; thuốc đông nam dược.

---

(210) **4-2017-25455**

(540)



(220) 14.08.2017

(441) 25.10.2017

(531) 26.1.6; A5.11.5; 25.7.25; 25.1.25; 1.15.24; A5.1.5; 2.3.1

(591) Nâu, xanh lá cây, trắng, xanh tím

(731) CÔNG TY TNHH LẬP ĐÔNG PHƯỜNG (VN)

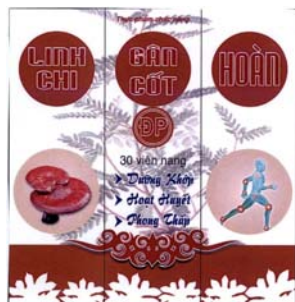
283/39/1 Bông Sao, phường 5, quận 8, thành phố Hồ Chí Minh

## CÔNG BÁO SỞ HỮU CÔNG NGHIỆP SỐ 355 TẬP A (10.2017)

(511) Nhóm 05: Dược phẩm; thực phẩm chức năng; thực phẩm dinh dưỡng dùng trong y tế; thuốc y học cổ truyền; thuốc đông nam dược.

(210) **4-2017-25456**

(540)



(220) 14.08.2017

(441) 25.10.2017

(531) 26.1.6; A5.11.5; A5.1.5; 2.1.8; A2.1.16; 25.1.25; 25.7.25; 1.15.24

(591) Nâu, xanh dương, xanh lá cây, xanh tím, trắng

(731) CÔNG TY TNHH LẬP ĐÔNG PHƯỜNG (VN)

283/39/1 Bông Sao, phường 5, quận 8, thành phố Hồ Chí Minh

(511) Nhóm 05: Dược phẩm; thực phẩm chức năng; thực phẩm dinh dưỡng dùng trong y tế; thuốc y học cổ truyền; thuốc đông nam dược.

(210) **4-2017-25457**

(540)

# SNAPCHAT

(220) 14.08.2017

(441) 25.10.2017

(731) CÔNG TY TNHH THƯƠNG MẠI VẠN ĐỨC (VN)

Tổ 36, phường Thịnh Liệt, quận Hoàng Mai, thành phố Hà Nội

(511) Nhóm 03: Xà phòng; nước hoa; tinh dầu; chất khử mùi dùng cho cá nhân và chất chống làm ra mồ hôi không chứa dược chất; mỹ phẩm; dầu gội đầu; chế phẩm dùng để rửa bát đĩa.

Nhóm 25: Quần áo; khăn quàng cổ; giày; dép; tất; áo lót.

Nhóm 29: Hạt điều đã chế biến; hạt hạnh nhân đã chế biến; hạt hoa quả ăn được đã bảo quản và chế biến; rau củ quả được phơi sấy khô hoặc nấu chín; đồ ăn nhẹ (snack foods) trên cơ sở trái cây, rau; pho mát; thịt; quả hạch; trứng, sữa và sản phẩm sữa.

Nhóm 30: Bánh kẹo; cà phê; thực phẩm ăn nhanh được làm trên cơ sở hạt thực vật và ngũ cốc chẻ (trà); gia vị; bột và các chế phẩm làm từ ngũ cốc, kem đông lạnh.

Nhóm 32: Bia; nước khoáng [đồ uống]; nước có ga và các loại đồ uống không có cồn; đồ uống làm từ hoa quả; nước ép hoa quả; xi rô và các chế phẩm khác để làm đồ uống.

Nhóm 35: Dịch vụ bán buôn và bán lẻ quần áo, giày dép, mũ nón thời trang, đồ điện tử văn phòng và gia đình (như tivi, loa, đài), điện lạnh văn phòng và gia đình (như tủ lạnh, máy giặt máy điều hòa), đồ bếp gia đình (như nồi, niêu, xong, chảo), đồ nội thất văn phòng và gia đình (như giường, tủ, bàn ăn) trong siêu thị, qua mạng internet, qua truyền hình, qua mạng điện thoại, qua bưu điện; quảng cáo; tái lập cửa hàng; cho thuê không gian quảng cáo; tiếp thị; nghiên cứu thị trường.

## CÔNG BÁO SỞ HỮU CÔNG NGHIỆP SỐ 355 TẬP A (10.2017)

Nhóm 43: Dịch vụ ăn uống nhà hàng, quán ăn; dịch vụ khách sạn; quán cà phê; dịch vụ cung cấp đồ ăn do nhà hàng thực hiện; dịch vụ cung cấp đồ uống do nhà hàng thực hiện; quán bar.

(210) **4-2017-25459**

(540)



(220) 14.08.2017

(441) 25.10.2017

(531) 26.4.3; 24.15.21

(591) Xanh lá cây, đen, trắng

(731) CÔNG TY CỔ PHẦN GREEN REAL (VN)

Số 128A đường Nguyễn Thị Minh Khai, phường 06, quận 3, thành phố Hồ Chí Minh

(740) Công ty TNHH Sở hữu trí tuệ HA VIP (HAVIP CO., LTD.)

(511) Nhóm 36: Dịch vụ đại lý bất động sản; đánh giá bất động sản; môi giới bất động sản; dịch vụ tư vấn bất động sản; kinh doanh bất động sản; dịch vụ sàn giao dịch bất động sản.

Nhóm 37: Dịch vụ xây dựng; dịch vụ giám sát việc xây dựng công trình; dịch vụ tư vấn xây dựng; dịch vụ làm kín công trình; thông tin về xây dựng; phá dỡ các công trình xây dựng.

(210) **4-2017-25461**

(540)



(220) 14.08.2017

(441) 25.10.2017

(531) 26.5.1; A26.5.18

(731) CÔNG TY TNHH CÔNG NGHỆ VÀ VẬT LIỆU CHUYÊN DỤNG SPEMAT (VN)

Thôn Ngọc, xã Lạc Đạo, huyện Văn Lâm, tỉnh Hưng Yên

(511) Nhóm 19: Xi măng; gạch; ngói; thạch cao; vật liệu chịu lửa không bằng kim loại dùng cho xây dựng; vật liệu gia cố, chịu lực không bằng kim loại dùng cho xây dựng; vật liệu xây dựng không làm bằng kim loại;

Nhóm 35: Dịch vụ buôn bán, xuất nhập khẩu vật liệu, phụ gia xây dựng.

(210) **4-2017-25462**

(540)



(220) 14.08.2017

(441) 25.10.2017

(531) A5.3.13; A5.3.15; 3.7.17; A3.7.24

(591) Xanh lá cây, đỏ

(731) CÔNG TY TNHH THƯƠNG MẠI VILAXIM (VN)

Nhà số 9, phố Hoàng Liệt, phường Hoàng Liệt, quận Hoàng Mai, thành phố Hà Nội



CÔNG BÁO SỞ HỮU CÔNG NGHIỆP SỐ 355 TẬP A (10.2017)

---

(511) Nhóm 30: Bánh tráng làm từ ngũ cốc; miến dong giềng; bánh đa làm từ gạo và ngũ cốc, mỳ sợi làm từ ngũ cốc; bánh đa canh làm từ gạo; phở khô.

---

(210) **4-2017-25465**

(220) 14.08.2017

(441) 25.10.2017

(540)

(731) LEE, HOO SUN (KR)

304-1802, 12, Jukhyeon-ro, Giheung-gu, Yongin-si, Gyeonggi-do 16902 Republic of Korea

**KARADIUM**

(740) Công ty TNHH Dương và Trần (DUONG & TRAN CO., LTD)

(511) Nhóm 03: Mỹ phẩm; dầu gội đầu; xà phòng.

---

(210) **4-2017-25467**

(220) 14.08.2017

(441) 25.10.2017

(540)

(531) 26.1.2; A26.1.18; 26.3.23

(591) Đen, vàng, trắng

(731) CÔNG TY TNHH MỸ PHẨM LÊ NHUNG (VN)

25/4 đường 13A, phường Bình Hưng Hòa A, quận Bình Tân, thành phố Hồ Chí Minh



(511) Nhóm 03: Mỹ Phẩm.

---

(210) **4-2017-25469**

(220) 14.08.2017

(441) 25.10.2017

(540)

(731) LOCK & LOCK COMPANY LIMITED (KR)

Lock & Lock Building, 1556-1, Seocho-3 Dong, Seocho-ku, Seoul, Korea

**Baum**

(740) Công ty TNHH Tâm nhìn và Liên danh (VISION & ASSOCIATES CO.LTD.)

(511) Nhóm 21: Đồ chứa đựng dùng cho nhà bếp; bộ đồ ăn, ngoại trừ dao, đĩa và thìa; chai lọ; cốc; phích đựng chất lỏng; ấm đun nước nóng, không làm nóng bằng điện; chảo để rán, không dùng điện; nồi hấp thức ăn, không dùng điện; nắp ấm; vỉ nướng [dụng cụ nấu nướng].

---

**CÔNG BÁO SỞ HỮU CÔNG NGHIỆP SỐ 355 TẬP A (10.2017)**

---

(210) **4-2017-25470**

(540)



(220) 14.08.2017

(441) 25.10.2017

(531) A3.13.24; 3.13.1; A5.3.13; A5.5.20;  
2.3.1; 26.3.1; 26.15.1

(591) Xanh đậm, xanh nhạt, ghi, trắng

(731) CÔNG TY TNHH WATER MEDIA  
(VN)

Số 22 Nguyễn Thị Diệu, phường 6, quận  
03, thành phố Hồ Chí Minh

(511) Nhóm 41: Tổ chức sự kiện nhằm mục đích giải trí và văn hóa, các dịch vụ giải trí (cuộc thi golf).

---

(210) **4-2017-25471**

(540)



(220) 14.08.2017

(441) 25.10.2017

(531) 4.3.3

(591) Xanh, cam, đen

(731) CÔNG TY TNHH SẢN XUẤT -  
THƯƠNG MẠI - DỊCH VỤ - XUẤT  
NHẬP KHẨU HOÀNG DANH (VN)

347/11/29 Lê Văn Thọ, phường 9, quận  
Gò Vấp, thành phố Hồ Chí Minh

(511) Nhóm 07: Máy hàn, lưới cắt (bộ phận của máy móc).

---

(210) **4-2017-25472**

(540)

**MARBLE MOUNTAIN VILLAGE**

(220) 14.08.2017

(441) 25.10.2017

(731) CÔNG TY TNHH MỘT THÀNH VIÊN  
HOA THỊNH ĐỐN (VN)

300 Võ Nguyên Giáp, phường Mỹ An,  
quận Ngũ Hành Sơn, thành phố Đà Nẵng

(511) Nhóm 35: Mua bán hàng lưu niệm.

Nhóm 39: Dịch vụ vận tải; dịch vụ du lịch; vận chuyển hàng hóa.

Nhóm 43: Dịch vụ khách sạn; dịch vụ nhà hàng cung cấp thức ăn, đồ uống.

---

(210) **4-2017-25473**

(540)

**MIKIVILLAGE**

(220) 14.08.2017

(441) 25.10.2017

(731) CÔNG TY TNHH MỘT THÀNH VIÊN  
HOA THỊNH ĐỐN (VN)

300 Võ Nguyên Giáp, phường Mỹ An,  
quận Ngũ Hành Sơn, thành phố Đà Nẵng

## CÔNG BÁO SỞ HỮU CÔNG NGHIỆP SỐ 355 TẬP A (10.2017)

---

(511) Nhóm 35: Mua bán hàng lưu niệm.

Nhóm 39: Dịch vụ vận tải; dịch vụ du lịch; vận chuyển hàng hóa.

Nhóm 43: Dịch vụ khách sạn; dịch vụ nhà hàng cung cấp thức ăn, đồ uống.

---

(210) **4-2017-25474**

(220) 14.08.2017

(441) 25.10.2017

(540)

**MIKI VILLAGE**

(731) CÔNG TY TNHH MỘT THÀNH VIÊN  
HOA THỊNH ĐỐN (VN)  
300 Võ Nguyên Giáp, phường Mỹ An,  
quận Ngũ Hành Sơn, thành phố Đà Nẵng

(511) Nhóm 43: Dịch vụ khách sạn; dịch vụ nhà hàng cung cấp thức ăn, đồ uống.

---

(210) **4-2017-25475**

(220) 14.08.2017

(441) 25.10.2017

(540)

**DANAVILLAGE**

(731) CÔNG TY TNHH MỘT THÀNH VIÊN  
HOA THỊNH ĐỐN (VN)  
300 Võ Nguyên Giáp, phường Mỹ An,  
quận Ngũ Hành Sơn, thành phố Đà Nẵng

(511) Nhóm 35: Mua bán hàng lưu niệm.

Nhóm 39: Dịch vụ vận tải; dịch vụ du lịch; vận chuyển hàng hóa.

Nhóm 43: Dịch vụ khách sạn; dịch vụ nhà hàng cung cấp thức ăn, đồ uống.

---

(210) **4-2017-25476**

(220) 14.08.2017

(441) 25.10.2017

(540)



**MÁY HÀN ĐIỆN TỬ QUANG DANH**

(531) A1.5.3; 4.3.3; 4.3.20

(591) Xám, xanh, đen

(731) CÔNG TY TNHH SẢN XUẤT  
THƯƠNG MẠI XUẤT NHẬP KHẨU  
QUANG DANH (VN)  
64J1 đường DD7-1, phường Tân Hưng  
Thuận, quận 12, thành phố Hồ Chí Minh

(511) Nhóm 07: Máy hàn, lưỡi cắt (bộ phận của máy móc).

---

**CÔNG BÁO SỞ HỮU CÔNG NGHIỆP SỐ 355 TẬP A (10.2017)**

---

(210) **4-2017-25477**

(540)



**PROFESSION**

(511) Nhóm 07: Máy hàn, lưới cắt (bộ phận của máy móc).

---

(210) **4-2017-25478**

(540)



**OUTSTANDING**

(511) Nhóm 07: Máy hàn, lưới cắt (bộ phận của máy móc).

---

(210) **4-2017-25479**

(540)



**Tsugamiweld**

(220) 14.08.2017

(441) 25.10.2017

(531) 4.3.3

(591) Xanh, cam, đen

(731) CÔNG TY TNHH SẢN XUẤT -  
THƯƠNG MẠI - DỊCH VỤ - XUẤT  
NHẬP KHẨU HOÀNG DANH (VN)  
347/11/29 Lê Văn Thọ, phường 9, quận  
Gò Vấp, thành phố Hồ Chí Minh

(220) 14.08.2017

(441) 25.10.2017

(531) 4.3.3

(591) Xanh, cam, đen

(731) CÔNG TY TNHH SẢN XUẤT -  
THƯƠNG MẠI - DỊCH VỤ - XUẤT  
NHẬP KHẨU HOÀNG DANH (VN)  
347/11/29 Lê Văn Thọ, phường 9, quận  
Gò Vấp, thành phố Hồ Chí Minh

(220) 14.08.2017

(441) 25.10.2017

(531) 4.3.3

(591) Xanh, cam, đen

(731) CÔNG TY TNHH SẢN XUẤT -  
THƯƠNG MẠI - DỊCH VỤ - XUẤT  
NHẬP KHẨU HOÀNG DANH (VN)  
347/11/29 Lê Văn Thọ, phường 9, quận  
Gò Vấp, thành phố Hồ Chí Minh

**CÔNG BÁO SỞ HỮU CÔNG NGHIỆP SỐ 355 TẬP A (10.2017)**

---

(511) Nhóm 07: Máy hàn, lưỡi cắt (bộ phận của máy móc).

---

(210) **4-2017-25481**

(540)



(220) 14.08.2017

(441) 25.10.2017

(531) A2.1.18; 2.3.1; A2.3.18

(731) BÙI THỊ THANH HOA (VN)

1005/67 Nguyễn Kiệm, phường 3, quận  
Gò Vấp, thành phố Hồ Chí Minh

(511) Nhóm 43: Dịch vụ nhà hàng ăn uống; quán ăn tự phục vụ (cafeterias); quán trà, cà phê.

---

(210) **4-2017-25482**

(540)



(220) 14.08.2017

(441) 25.10.2017

(531) 24.1.1; 24.9.1; 5.7.3; 5.13.4; 20.7.1;  
A20.1.5; A24.17.12; 26.1.1; 26.4.2

(731) CÔNG TY TNHH LITTLE  
CHAMPIONS - LEARNING CENTRE  
(VN)

662/3 Sư Vạn Hạnh, phường 12, quận 10,  
thành phố Hồ Chí Minh

(511) Nhóm 41: Giáo dục; đào tạo.

---

(210) **4-2017-25486**

(540)



(220) 14.08.2017

(441) 25.10.2017

(531) 2.1.1; 2.1.4; 6.1.2; 26.3.3; 26.3.4

(591) Trắng, đen, xám

(731) CÔNG TY TNHH CHÍ THÀNH (VN)

Tổ 3 Suối Lội, ấp 1, xã Phước Vĩnh An,  
huyện Củ Chi, thành phố Hồ Chí Minh

(740) Công ty Cổ phần Sở hữu trí tuệ Việt Mỹ  
(VIET MY IP CORP.)

(511) Nhóm 33: Rượu; đồ uống có cồn (trừ bia).

---

CÔNG BÁO SỞ HỮU CÔNG NGHIỆP SỐ 355 TẬP A (10.2017)

---

(210) 4-2017-25487

(220) 14.08.2017

(540)

(441) 25.10.2017

**Vietattitude**

(731) CÔNG TY TNHH THƯƠNG MẠI VÀ  
DU LỊCH ANH VIỆT (VN)  
197 Hồng Hà, phường Phúc Tân, quận  
Hoàn Kiếm, thành phố Hà Nội

(511) Nhóm 39: Dịch vụ du lịch, dịch vụ vận tải hàng hóa, vận chuyển hành khách.

---

(210) 4-2017-25488

(220) 14.08.2017

(540)

(441) 25.10.2017

**ITACA**

(731) CÔNG TY TNHH FANCYL PEC (VN)  
Số 91 tổ dân phố Kiên Thành, thị trấn  
Trâu Quỳ, huyện Gia Lâm, thành phố Hà  
Nội

(511) Nhóm 02: Sơn; véc ni, chất pha loãng sơn; chất làm đặc sơn; men cho sơn; chất hãm màu.

---

(210) 4-2017-25490

(220) 14.08.2017

(540)

(441) 25.10.2017



(531) 26.1.1; A26.1.18

(591) Trắng, xanh lá cây, xanh dương, đỏ

(731) HỘ KINH DOANH KỸ MỸ HẠNH  
(VN)

Khóm 01, phường 01, thị xã Ngã Năm,  
tỉnh Sóc Trăng

(740) Công ty Cổ phần Sở hữu công nghiệp  
INVESTIP (INVESTIP)

(511) Nhóm 33: Rượu trắng; rượu gạo; rượu nếp; đồ uống có cồn trừ bia.

---

(210) 4-2017-25491

(220) 14.08.2017

(540)

(441) 25.10.2017



(531) A5.3.13; A5.3.15; 5.7.3; 5.13.4; 26.1.1

(591) Xanh lá cây, xanh lá cây nhạt, vàng,  
trắng

(731) HỘ KINH DOANH VŨ BẮC SĨ (VN)  
819 quốc lộ 1, khóm 3, phường 2, thành  
phố Sóc Trăng, tỉnh Sóc Trăng

(740) Công ty Cổ phần Sở hữu công nghiệp  
INVESTIP (INVESTIP)

**MINH KHÔI**

**CÔNG BÁO SỞ HỮU CÔNG NGHIỆP SỐ 355 TẬP A (10.2017)**

---

(511) Nhóm 05: Thuốc trừ sâu sinh học.

---

(210) **4-2017-25492**

(540)



(220) 14.08.2017

(441) 25.10.2017

(531) 3.9.1; A3.9.24; A26.11.12

(591) Đỏ, xanh dương, vàng, ghi xám, đen, trắng

(731) TRẦN XUÂN HẠNH (VN)

298/5 Bùi Đình Túy, phường 12, quận Bình Thạnh, thành phố Hồ Chí Minh

(740) Công ty Cổ phần Sở hữu công nghiệp INVESTIP (INVESTIP)

---

(511) Nhóm 28: Dụng cụ câu cá.

---

(210) **4-2017-25493**

(540)



(220) 14.08.2017

(441) 25.10.2017

(531) 8.5.1; 26.1.1; 26.1.4; 26.4.2; 26.7.25

(591) Đỏ, trắng, xanh lá cây, đỏ cam, nâu

(731) HỘ KINH DOANH TRẦN KIM LY (VN)

Khóm 1, phường 1, thị xã Ngã Năm, tỉnh Sóc Trăng

(740) Công ty Cổ phần Sở hữu công nghiệp INVESTIP (INVESTIP)

---

(511) Nhóm 29: Mắm làm từ cá; mắm làm từ cá đồng.

---

(210) **4-2017-25494**

(540)



(220) 15.08.2017

(441) 25.10.2017

(531) A5.3.13; A5.3.15; 26.1.1; A26.11.9

(591) Xanh lá cây, vàng sẫm, vàng, trắng

(731) HỢP TÁC XÃ NÔNG TRANG VẠN YÊN (VN)

Thôn Cái Bâu, xã Vạn Yên, huyện Vân Đồn, tỉnh Quảng Ninh

---

(511) Nhóm 31: Quả cam tươi, quả quýt tươi, quả bưởi tươi (chưa qua chế biến).

---

CÔNG BÁO SỞ HỮU CÔNG NGHIỆP SỐ 355 TẬP A (10.2017)

---

(210) 4-2017-25495

(540)



(220) 15.08.2017

(441) 25.10.2017

(531) 1.15.15; 1.15.23; A5.1.5; A5.1.16

(591) Trắng, xanh dương đậm, xanh lá, vàng

(731) CÔNG TY TNHH THIÊN AN NAM (VN)

41 Mai Văn Ngọc, phường 11, quận Phú Nhuận, thành phố Hồ Chí Minh

(511) Nhóm 16: Giấy vệ sinh, khăn giấy.

Nhóm 35: Quảng cáo.

---

(210) 4-2017-25496

(540)



(220) 15.08.2017

(441) 25.10.2017

(531) 1.15.15; A5.1.5; A5.1.16; A5.3.13

(591) Trắng, xanh lá, xanh dương đậm, vàng

(731) CÔNG TY TNHH THIÊN AN NAM (VN)

41 Mai Văn Ngọc, phường 11, quận Phú Nhuận, thành phố Hồ Chí Minh

(511) Nhóm 16: Giấy vệ sinh, khăn giấy.

Nhóm 35: Quảng cáo.

---

(210) 4-2017-25497

(540)

**HOWANLI LIGHT**

(220) 15.08.2017

(441) 25.10.2017

(731) CÔNG TY TRÁCH NHIỆM HỮU HẠN MỘT THÀNH VIÊN THUỐC LÁ THĂNG LONG (VN)

235 Nguyễn Trãi, phường Thượng Đình, quận Thanh Xuân, thành phố Hà Nội

(511) Nhóm 34: Thuốc lá điếu.

---

(210) 4-2017-25498

(540)

**HOWANLI MENTHOL**

(220) 15.08.2017

(441) 25.10.2017

(731) CÔNG TY TRÁCH NHIỆM HỮU HẠN MỘT THÀNH VIÊN THUỐC LÁ THĂNG LONG (VN)

235 Nguyễn Trãi, phường Thượng Đình, quận Thanh Xuân, thành phố Hà Nội



CÔNG BÁO SỞ HỮU CÔNG NGHIỆP SỐ 355 TẬP A (10.2017)

---

(511) Nhóm 34: Thuốc lá điếu.

---

(210) **4-2017-25499**

(220) 15.08.2017

(441) 25.10.2017

(540)

**HOWANLI FULL  
FLAVOUR**

(731) CÔNG TY TRÁCH NHIỆM HỮU HẠN  
MỘT THÀNH VIÊN THUỐC LÁ  
THĂNG LONG (VN)

235 Nguyễn Trãi, phường Thượng Đình,  
quận Thanh Xuân, thành phố Hà Nội

(511) Nhóm 34: Thuốc lá điếu.

---

(210) **4-2017-25500**

(220) 15.08.2017

(441) 25.10.2017

(540)

**HOWANLI**

(731) CÔNG TY TRÁCH NHIỆM HỮU HẠN  
MỘT THÀNH VIÊN THUỐC LÁ  
THĂNG LONG (VN)

235 Nguyễn Trãi, phường Thượng Đình,  
quận Thanh Xuân, thành phố Hà Nội

(511) Nhóm 34: Thuốc lá điếu.

---

(210) **4-2017-25501**

(220) 15.08.2017

(441) 25.10.2017

(540)

**GOLD GARDEN LEAF**

(731) CÔNG TY TRÁCH NHIỆM HỮU HẠN  
MỘT THÀNH VIÊN THUỐC LÁ  
THĂNG LONG (VN)

235 Nguyễn Trãi, phường Thượng Đình,  
quận Thanh Xuân, thành phố Hà Nội

(511) Nhóm 34: Thuốc lá điếu.

---

(210) **4-2017-25502**

(220) 15.08.2017

(441) 25.10.2017

(540)



**HUỲNH MAI TỬU**

(531) 26.1.2; 26.1.4; 5.5.19; A5.5.21

(591) Vàng, trắng, nâu nhạt, nâu đỏ

(731) NGUYỄN HỮU ĐỨC (VN)

Số 10 Tôn Thất Tùng, phường Bến  
Thành, quận 1, thành phố Hồ Chí Minh

CÔNG BÁO SỞ HỮU CÔNG NGHIỆP SỐ 355 TẬP A (10.2017)

---

(511) Nhóm 33: Rượu.

---

(210) **4-2017-25503**

(540)



**RƯỢU MAI VÀNG**

(220) 15.08.2017

(441) 25.10.2017

(531) 26.1.2; 26.1.4; 25.1.9; 5.5.19

(591) Vàng, trắng, nâu nhạt, nâu đỏ

(731) NGUYỄN HỮU ĐỨC (VN)

Số 10 Tôn Thất Tùng, phường Bến Thành, quận 1, thành phố Hồ Chí Minh

(511) Nhóm 33: Rượu.

---

(210) **4-2017-25504**

(540)



**HOA MAI TỬU**

(220) 15.08.2017

(441) 25.10.2017

(531) 5.5.19; A5.5.21; 9.1.7; A25.1.10

(591) Vàng, trắng, nâu nhạt, đỏ

(731) NGUYỄN HỮU ĐỨC (VN)

Số 10 Tôn Thất Tùng, phường Bến Thành, quận 1, thành phố Hồ Chí Minh

(511) Nhóm 33: Rượu.

---

(210) **4-2017-25505**

(540)



(220) 15.08.2017

(441) 25.10.2017

(531) 26.1.1; 26.3.23; 26.1.10

(731) CÔNG TY TNHH LETRADING VIỆT NAM (VN)

27 phố Hòa Mã, phường Ngô Thì Nhậm, quận Hai Bà Trưng, thành phố Hà Nội

(511) Nhóm 25: Quần áo; váy; giày dép; khăn quàng cổ; mũ; ca vát.

## CÔNG BÁO SỞ HỮU CÔNG NGHIỆP SỐ 355 TẬP A (10.2017)

---

Nhóm 29: Thịt; trứng; sữa; bơ; cá, được bảo quản.

Nhóm 30: Bánh ngọt; kẹo; chế phẩm ngũ cốc; bột; mì sợi; gạo.

Nhóm 31: Động vật sống; hoa tự nhiên; quả tươi; rau củ tươi; hạt giống; cây trồng.

Nhóm 42: Thiết kế quần áo; thiết kế công nghiệp.

---

(210) **4-2017-25507**

(220) 15.08.2017

(441) 25.10.2017

(540)

**DIÊTU'**

(731) EHL BIO INC (KR)

40, Imi-ro, Uiwang-si, Gyeonggi-do,  
Korea

(740) Công ty Luật TNHH LHD (LHD LAW  
FIRM)

(511) Nhóm 44: Thẩm mỹ viện, nhà nghỉ dưỡng bệnh, chăm sóc sức khỏe, chăm sóc sắc đẹp, bệnh viện, dịch vụ trang điểm.

---

(210) **4-2017-25508**

(220) 15.08.2017

(441) 25.10.2017

(540)

**CORONA EXTRA**

(731) MODELO MKT DE MÉXICO, S. DE  
R.L. DE C.V. (MX)

Lago Alberto No. 156, Colonia Anáhuac,  
México, Distrito Federal 11320, México

(740) Công ty TNHH Lê & Lê (LE & LE)

(511) Nhóm 32: Bia.

---

(210) **4-2017-25509**

(220) 15.08.2017

(441) 25.10.2017

(540)



(531) 24.9.1

(591) Xanh, vàng

(731) MODELO MKT DE MÉXICO, S. DE  
R.L. DE C.V. (MX)

Lago Alberto No. 156, Colonia Anáhuac,  
México, Distrito Federal 11320, México

(740) Công ty TNHH Lê & Lê (LE & LE)

(511) Nhóm 32: Bia.

---

CÔNG BÁO SỞ HỮU CÔNG NGHIỆP SỐ 355 TẬP A (10.2017)

---

(210) 4-2017-25510

(540)



(220) 15.08.2017

(441) 25.10.2017

(531) 4.3.7; ; 24.9.1; 25.5.2; 26.1.1

(731) MODELO MKT DE MÉXICO, S. DE R.L. DE C.V. (MX)

Lago Alberto No. 156, Colonia Anáhuac, México, Distrito Federal 11320, México

(740) Công ty TNHH Lê & Lê (LE & LE)

(511) Nhóm 32: Bia.

---

(210) 4-2017-25511

(540)



(220) 15.08.2017

(441) 25.10.2017

(531) 5.5.4; A5.5.20; A5.5.21; 1.15.23

(591) Xanh lá chuối, vàng chanh, đen

(731) CÔNG TY TNHH HƯỚNG DƯƠNG ARTCRAFT (VN)

188/5 Tô Ngọc Vân, khu phố 3, phường Linh Đông, quận Thủ Đức, thành phố Hồ Chí Minh

(511) Nhóm 18: Ví bỏ túi; túi xách tay; bao để móc chìa khóa.

Nhóm 20: Đồ đạc dùng trong văn phòng; đồ đạc bằng kim loại; gối; gối ôm.

Nhóm 26: Băng buộc tóc; cặp tóc; hoa nhân tạo; ruy băng đàn hồi; nơ cài tóc.

---

(210) 4-2017-25512

(540)



(220) 15.08.2017

(441) 25.10.2017

(531) A5.5.20; A5.5.21; 26.1.2; 26.1.6

(591) Vàng

(731) CÔNG TY CỔ PHẦN DỊCH VỤ VÀ ĐÀO TẠO QUỐC TẾ CALI (VN)

Số 409 Nguyễn Khang, phường Yên Hoà, quận Cầu Giấy, thành phố Hà Nội

(740) Công ty Luật TNHH Việt In (VIETIN LAWYER)

(511) Nhóm 41: Trường đào tạo giảng dạy về làm đẹp (thẩm mỹ); đào tạo thực hành về làm đẹp; hướng dẫn nghề nghiệp về làm đẹp; tổ chức và điều hành hội thảo về làm đẹp; thông tin giáo dục về làm đẹp; sản xuất các chương trình phát thanh và truyền hình về làm đẹp.

---

**CÔNG BÁO SỞ HỮU CÔNG NGHIỆP SỐ 355 TẬP A (10.2017)**

---

(210) **4-2017-25513**

(220) 15.08.2017

(441) 25.10.2017

(540)

(731) CÔNG TY TNHH SẢN XUẤT VÀ THƯƠNG MẠI DỊCH VỤ VIÊN MINH (VN)

Thôn 9, thị trấn An Lão, huyện An Lão, tỉnh Bình Định

(740) Công ty TNHH Sở hữu trí tuệ Nam Dương (NAM DUONG IP COMPANY LIMITED)

**VIFF**

(511) Nhóm 03: Hương liệu (tinh dầu); hương liệu dùng cho đồ uống (tinh dầu); tinh dầu dùng với mục đích mỹ phẩm.

Nhóm 05: Dược phẩm; hương liệu tinh dầu dùng cho mục đích dược phẩm.

Nhóm 30: Hương liệu (trừ tinh dầu); phụ gia thực phẩm (tạo hương trong ngành chế biến thực phẩm).

---

(210) **4-2017-25514**

(220) 15.08.2017

(441) 25.10.2017

(540)

(531) 24.13.1; 24.17.5; 1.15.15; 26.4.2

(591) Xanh ngọc thạch, xám, trắng

(731) CÔNG TY TNHH MỘT THÀNH VIÊN ONE HEALTH (VN)

05 Quang Trung, phường 11, quận Gò Vấp, thành phố Hồ Chí Minh



(511) Nhóm 44: Dịch vụ trợ giúp y tế; dịch vụ y tế từ xa.

---

(210) **4-2017-25515**

(220) 15.08.2017

(441) 25.10.2017

(540)

(531) 24.13.1; 24.17.5; 1.15.15

(591) Xanh ngọc thạch, xám, trắng

(731) CÔNG TY TNHH MỘT THÀNH VIÊN ONE HEALTH (VN)

05 Quang Trung, phường 11, quận Gò Vấp, thành phố Hồ Chí Minh



**CÔNG BÁO SỞ HỮU CÔNG NGHIỆP SỐ 355 TẬP A (10.2017)**

---

(511) Nhóm 44: Dịch vụ trợ giúp y tế; dịch vụ y tế từ xa.

---

(210) **4-2017-25516**

(540)

**VIPMACA**

(220) 15.08.2017

(441) 25.10.2017

(531) A26.11.9

(591) Đen, trắng, nâu

(731) CÔNG TY CP ĐẦU TƯ VÀ PHÁT TRIỂN VẬT LIỆU MỚI - VIP (VN)

Lô C, khu công nghiệp Đồng Văn I, thị trấn Đồng Văn, huyện Duy Tiên, tỉnh Hà Nam

(740) Công ty TNHH Sở hữu trí tuệ WITIP Việt Nam (WITIP CO., LTD.)

(511) Nhóm 29: Hạt mắc ca sấy khô; hạt mắc ca ướp, tẩm đường; hạt mắc ca ướp, tẩm mật ong; hạt mắc ca tẩm muối; dầu chiết xuất từ hạt mắc ca.

---

(210) **4-2017-25517**

(540)

**NEM VŨ ĐÌNH**

(220) 15.08.2017

(441) 25.10.2017

(591) Xanh lá cây

(731) VŨ ĐÌNH CHUÔNG (VN)

Thôn Long Vân 1, xã Đồng Lợi, huyện Triệu Sơn, tỉnh Thanh Hóa

(511) Nhóm 29: Thịt đã qua chế biến (nem chua, nem nướng, nem rán).

---

(210) **4-2017-25519**

(540)

**MITSUMI**

(220) 15.08.2017

(441) 25.10.2017

(731) CÔNG TY TNHH MITSHU VIỆT NAM (VN)

Số 30C ngõ 649/77 đường Lĩnh Nam, phường Lĩnh Nam, quận Hoàng Mai, thành phố Hà Nội

(740) Công ty TNHH Sở hữu trí tuệ Gia Việt (GIAVIET CO., LTD.)

(511) Nhóm 11: Máy lọc nước; bếp gaz (bếp gas); nồi cơm điện; ấm đun bằng điện; bếp từ; quạt điện.

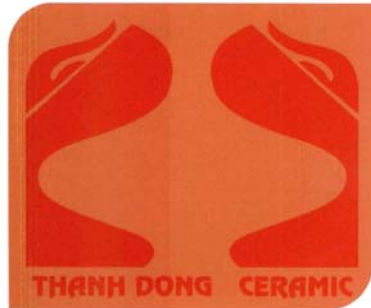
---

CÔNG BÁO SỞ HỮU CÔNG NGHIỆP SỐ 355 TẬP A (10.2017)

---

(210) 4-2017-25521

(540)



(220) 15.08.2017

(441) 25.10.2017

(531) 2.9.14; A2.9.15; 26.4.2; 19.9.1; A19.9.3

(591) Cam, đỏ

(731) CÔNG TY CỔ PHẦN THÀNH ĐỒNG (VN)

Thôn Bình Sơn Tây, xã Bình Dương, thị xã Đông Triều, tỉnh Quảng Ninh

(740) Công ty TNHH Sở hữu trí tuệ VIPATCO (VIPATCO CO., LTD.)

(511) Nhóm 21: Đồ gốm gia dụng; đồ sứ gia dụng; đồ trang trí bằng gốm; đồ trang trí bằng sứ.

---

(210) 4-2017-25523

(540)



(220) 15.08.2017

(441) 25.10.2017

(531) A1.1.10; A1.1.5; 25.7.25

(591) Xanh lá cây, đỏ, vàng

(731) CÔNG TY TNHH THƯƠNG MẠI - DỊCH VỤ - VẬN TẢI - XUẤT NHẬP KHẨU SAO THÁI DƯƠNG (VN)

263F, KP 4, phường Phú Tân, thành phố Bến Tre, tỉnh Bến Tre

(511) Nhóm 35: Quảng cáo; đại lý, mua bán, xuất nhập khẩu: trái cây tươi, hạt giống, cây giống, rau tươi, củ tươi, phân bón, thuốc bảo vệ thực vật.

---

(210) 4-2017-25524

(540)



(220) 15.08.2017

(441) 25.10.2017

(531) 26.5.1; 3.2.1; A5.3.13; A5.3.14

(591) Vàng đồng, xanh lá

(731) CÔNG TY TNHH VĨNH HIỆP (VN)

404 Lê Duẩn, phường Thắng Lợi, thành phố Pleiku, tỉnh Gia Lai

(511) Nhóm 30: Cà phê.

Nhóm 35: Mua bán cà phê.

Nhóm 43: Dịch vụ quán cà phê.

---

(210) 4-2017-25525

(540)



(511) Nhóm 44: Dịch vụ y tế.

---

(220) 15.08.2017

(441) 25.10.2017

(531) 2.9.10

(591) Đen, đỏ, vàng, trắng

(731) CÔNG TY TNHH NỤ CƯỜI CỦA BẠN (VN)

P 701, tầng 7, tòa nhà ACM, số 22 ngõ 42, đường Vũ Ngọc Phan, phường Láng Hạ, quận Đống Đa, thành phố Hà Nội

---

(210) 4-2017-25526

(540)



(511) Nhóm 44: Dịch vụ y tế.

---

(220) 15.08.2017

(441) 25.10.2017

(531) 2.9.10; 26.15.15; 24.17.18

(591) Xám, vàng nhạt, vàng, vàng cam, trắng

(731) CÔNG TY TNHH NỤ CƯỜI CỦA BẠN (VN)

P701, tầng 7, tòa nhà ACM, số 22 ngõ 42, đường Vũ Ngọc Phan, phường Láng Hạ, quận Đống Đa, thành phố Hà Nội

---

(210) 4-2017-25527

(540)



(511) Nhóm 40: Dịch vụ chế tạo máy móc; gia công cơ khí.

---

(220) 15.08.2017

(441) 25.10.2017

(531) 2.9.1; 26.15.15; 1.15.23; 26.13.25

(591) Vàng, vàng cam, đỏ, đen, trắng

(731) CÔNG TY CỔ PHẦN CHẾ TẠO MÁY ĐỒNG THUẬN (VN)

19 đường số 11, khu dân cư Hương Lộ 5, phường An Lạc, quận Bình Tân, thành phố Hồ Chí Minh



CÔNG BÁO SỞ HỮU CÔNG NGHIỆP SỐ 355 TẬP A (10.2017)

---

(210) 4-2017-25528

(540)



(220) 15.08.2017

(441) 25.10.2017

(531) A10.3.4; 2.7.10; 2.7.23

(591) Vàng đồng đậm, vàng đồng nhạt, đen, xám, xanh rêu đậm

(731) CÔNG TY TNHH HGP TRAINING (VN)

Số 2 Hoa Phượng, phường 2, quận Phú Nhuận, thành phố Hồ Chí Minh

(511) Nhóm 41: Giáo dục đào tạo; đào tạo kỹ năng mềm (đào tạo kỹ năng nói chuyện, diễn thuyết trước công chúng).

---

(210) 4-2017-25529

(540)

**Hello Cha'o**

(220) 15.08.2017

(441) 25.10.2017

(731) CÔNG TY CỔ PHẦN THIẾT BỊ KHÁCH SẠN QNX (VN)

206 Lê Văn Hiến, phường Khuê Mỹ, quận Sơn Trà, thành phố Đà Nẵng

(511) Nhóm 43: Dịch vụ khách sạn; dịch vụ đặt phòng trong khách sạn; dịch vụ cho thuê phòng họp cho các cuộc hội thảo và triển lãm; dịch vụ cung cấp thực phẩm và đồ uống (do nhà hàng thực hiện).

---

(210) 4-2017-25530

(540)



(220) 15.08.2017

(441) 25.10.2017

(531) 2.9.1

(591) Xanh nước biển, xanh lá cây, hồng, trắng

(731) HOMEWAY TECHNOLOGY CO., LTD. (TW)

No.23, Gongye 1st Rd., Annan Dist., Tainan City, Taiwan

(740) Công ty TNHH Tâm nhìn và Liên danh (VISION & ASSOCIATES CO.LTD.)

(511) Nhóm 05: Chất bổ sung dinh dưỡng; chất bổ sung ăn kiêng từ vi khuẩn hay nấm men; chất bổ sung ăn kiêng (cơ sở vi khuẩn hay nấm men, không dùng cho mục đích y tế).

---

CÔNG BÁO SỞ HỮU CÔNG NGHIỆP SỐ 355 TẬP A (10.2017)

---

(210) **4-2017-25531**

(540)



(220) 15.08.2017

(441) 25.10.2017

(531) 3.7.10; A3.7.24; 3.7.16; 26.1.1

(591) Vàng, đen, trắng

(731) CÔNG TY TNHH MỘT THÀNH VIÊN  
YẾN SÀO GIA ĐẠT (VN)

123 Nguyễn Trãi, phường An Hội, quận  
Ninh Kiều, thành phố Cần Thơ

(740) Văn phòng Luật sư Bạch Minh (VPLS  
BACH MINH)

(511) Nhóm 05: Thực phẩm chức năng làm (chế biến) từ yến sào; nước yến nhung sâm bổ dưỡng phù hợp cho mục đích y tế; nước yến collagen bổ dưỡng phù hợp cho mục đích y tế.

Nhóm 29: Yến sào (tổ chim yến) đã qua sơ chế; sản phẩm làm từ yến sào (chè yến, súp yến); yến sào đã chưng cất, đóng hộp; vi cá.

Nhóm 35: Mua bán: yến sào (tổ chim yến) đã qua sơ chế, sản phẩm làm từ yến sào (chè yến, súp yến), yến sào đã chưng cất, đóng hộp, vi cá.

---

(210) **4-2017-25532**

(540)



(220) 15.08.2017

(441) 25.10.2017

(531) 26.3.2; 26.3.1

(591) Xanh, đen

(731) TRƯỜNG QUANG DŨNG (VN)

Số nhà 508, thôn Láng Gòn 2, xã Tân  
Xuân, huyện Hàm Tân, tỉnh Bình Thuận

(511) Nhóm 11: Máy sấy thực phẩm; thiết bị sấy khô thực phẩm; hệ thống sấy khô thực phẩm.

---

(210) **4-2017-25533**

(540)



(220) 15.08.2017

(441) 25.10.2017

(591) Vàng đồng, xanh, trắng

(731) CÔNG TY TNHH VIỆT UY TÍN (VN)

259A Hai Bà Trưng, phường 6, quận 3,  
thành phố Hồ Chí Minh

(511) Nhóm 36: Quản lý các căn hộ cho thuê; quản lý bất động sản; dịch vụ đại lý bất động sản; môi giới bất động sản; cho thuê căn hộ; cho thuê văn phòng [bất động sản]; cho thuê bất động sản.

Nhóm 37: Xây dựng; tư vấn xây dựng; dịch vụ giám sát việc xây dựng công trình.

Nhóm 41: Dịch vụ về giáo dục giảng dạy; hướng dẫn nghề nghiệp [tư vấn đào tạo hoặc giáo dục]; thông tin giáo dục; dịch vụ trường học [giáo dục]; tổ chức triển lãm cho mục

## CÔNG BÁO SỞ HỮU CÔNG NGHIỆP SỐ 355 TẬP A (10.2017)

---

đích giáo dục hoặc văn hóa; trường đào tạo [giáo dục]; học viện [giáo dục]; giáo dục trong trường nội trú; huấn luyện [đào tạo].

---

(210) **4-2017-25534**

(220) 15.08.2017

(540)

(441) 25.10.2017

(531) A26.11.8; 26.3.2

(591) Cam, xanh, trắng



(731) CÔNG TY TNHH XUẤT NHẬP KHẨU  
LÂM GIA (VN)

490/27 Phạm Văn Chí, phường 08, quận  
6, thành phố Hồ Chí Minh

(511) Nhóm 35: Mua bán: Thiết bị tập bụng, xe đạp tập thể dục, máy chạy bộ, máy tập thể dục đa năng, máy tập thể hình, máy rung toàn thân, máy hút không khí, thiết bị làm kem lạnh, máy xay ngũ cốc, máy bào đá, máy ép ly, máy đóng gói, thiết bị y tế, đồ trang thiết bị nội thất, máy móc công nghiệp, vòng bi cho ổ trục, ổ bi cho trục truyền động, ghế massage, giường massage, đai massage, nệm massage, gối massage, massage chân, massage mắt, túi xách; da và giả da, vali; ba lô, ví đựng tiền, ô (dù), bàn, ghế, giường, tủ, giá, kệ, quần áo thể thao; mũ nón, thắt lưng; tất (vớ); khăn.

---

(210) **4-2017-25535**

(220) 15.08.2017

(540)

(441) 25.10.2017

(531) A5.3.13; A5.1.16; 5.7.3; 5.3.20

(591) Xanh, cam, trắng



(731) CÔNG TY CỔ PHẦN SAFOVI (VN)

86 Hiệp Bình, phường Hiệp Bình Chánh,  
quận Thủ Đức, thành phố Hồ Chí Minh

(511) Nhóm 29: Thực phẩm sấy khô bao gồm: vỏ bưởi sấy; chanh dây sấy dẻo; xoài cát sấy dẻo; nhãn sấy.

---

(210) **4-2017-25536**

(220) 15.08.2017

(540)

(441) 25.10.2017



(591) Vàng, xanh

(731) CÔNG TY TNHH DU LỊCH VIỆT  
THẮNG (VN)

Số 1 Phan Văn Năm, phường Phú Thạnh,  
quận Tân Phú, thành phố Hồ Chí Minh

(511) Nhóm 39: Du lịch.

---

CÔNG BÁO SỞ HỮU CÔNG NGHIỆP SỐ 355 TẬP A (10.2017)

---

(210) 4-2017-25537

(540)



(220) 15.08.2017

(441) 25.10.2017

(531) A26.11.8

(591) Đỏ, xanh lá cây, trắng

(731) CÔNG TY TNHH THIẾT BỊ LỌC  
NƯỚC BÌNH MINH (VN)

Số 7 đường số 5, khu phố 5, phường Hiệp  
Bình Phước, quận Thủ Đức, thành phố  
Hồ Chí Minh

(511) Nhóm 11: Máy lọc nước.

---

(210) 4-2017-25538

(540)



(220) 15.08.2017

(441) 25.10.2017

(531) A1.1.10; A1.1.5; 26.1.1; A5.7.22; 26.1.4

(731) TRẦN VĂN HUY (VN)

Số nhà 480, đường Lê Lợi, phường  
Hoàng Văn Thụ, thành phố Bắc Giang,  
tỉnh Bắc Giang

(511) Nhóm 35: Trưng bày giới thiệu sản phẩm; quảng cáo; xuất khẩu; nhập khẩu; mua bán sản phẩm sau: quần áo, giấy dép, thắt lưng, ví da, túi sách, ba lô.

---

(210) 4-2017-25539

(540)



(220) 15.08.2017

(441) 25.10.2017

(531) A24.17.12

(591) Đen, vàng

(731) CÔNG TY TNHH THƯƠNG MẠI VÀ  
XUẤT NHẬP KHẨU NHẠC CỤ TIẾN  
MẠNH (VN)

Số 70 Hà Nam, phường Ô Chợ Dừa,  
quận Đống Đa, thành phố Hà Nội

(511) Nhóm 16: Nhạc cụ điện tử; nhạc cụ; dụng cụ âm nhạc; đàn Piano; nhạc cụ dây.

Nhóm 41: Đào tạo âm nhạc.

---

CÔNG BÁO SỞ HỮU CÔNG NGHIỆP SỐ 355 TẬP A (10.2017)

---

(210) **4-2017-25541**

(540)



(220) 15.08.2017

(441) 25.10.2017

(531) 1.15.3; A24.15.7

(591) Vàng, vàng đậm, da cam, đen, trắng

(731) CÔNG TY TNHH ĐẦU TƯ PHÁT TRIỂN TRUYỀN THÔNG ĐỒNG NAI (VN)

Lầu 1, số 103F/34C khu phố 5, phường Hồ Nai, thành phố Biên Hòa, tỉnh Đồng Nai

(511) Nhóm 35: Quảng cáo; đại lý quảng cáo.

---

(210) **4-2017-25542**

(540)

**AGRIGIANG**

(220) 15.08.2017

(441) 25.10.2017

(731) NGUYỄN QUANG HUY (VN)

Bản Tràng Bán, xã Đông Vương, huyện Yên Thế, tỉnh Bắc Giang

(511) Nhóm 31: Rau củ quả tươi; động vật sống; gà còn sống; quả bưởi; quả cam.

---

(210) **4-2017-25545**

(540)

**CafeLand**

(220) 15.08.2017

(441) 25.10.2017

(591) Trắng, xanh dương

(731) CÔNG TY TNHH ĐỨC THIÊN LONG (VN)

96/9 đường Trục, phường 13, quận Bình Thạnh, thành phố Hồ Chí Minh

(511) Nhóm 43: Dịch vụ quán cà phê; nhà hàng ăn uống; dịch vụ cung cấp thức ăn, đồ uống do nhà hàng thực hiện; quán ăn tự phục vụ.

---

(210) **4-2017-25546**

(540)



(220) 15.08.2017

(441) 25.10.2017

(531) 3.7.17; 26.1.1; A3.7.24

(591) Đỏ, cam, đen

(731) CÔNG TY CỔ PHẦN VINA HOÀNG AN (VN)

Số 72 ngõ 100 Tây Sơn, phường Quang Trung, quận Đống Đa, thành phố Hà Nội

(511) Nhóm 12: Phụ tùng ô tô; phụ tùng xe máy.

---

CÔNG BÁO SỞ HỮU CÔNG NGHIỆP SỐ 355 TẬP A (10.2017)

---

(210) 4-2017-25547

(540)



(220) 15.08.2017

(441) 25.10.2017

(531) A26.11.12; 26.3.1; A24.15.7

(591) Đỏ, đen

(731) CÔNG TY TNHH MỘT THÀNH VIÊN  
PHÂN PHỐI QUỐC TẾ VIỆT (VN)  
92 A5 đường Gò Ô Môi, phường Phú  
Thuận, quận 7, thành phố Hồ Chí Minh

(511) Nhóm 21: Bàn chải, chỉ nha khoa.

---

(210) 4-2017-25550

(540)



(220) 15.08.2017

(441) 25.10.2017

(531) 24.17.5; A26.11.8; 1.15.23; A24.17.9

(591) Nâu, xanh lá cây, trắng

(731) CÔNG TY TNHH TỔNG HỢP  
THƯỜNG MẠI VÀ DỊCH VỤ ĐẠI  
PHÚC (VN)  
Số 04/09, ngõ 23, đường Lê Đại Hành,  
phường Kỳ Bá, thành phố Thái Bình, tỉnh  
Thái Bình

(511) Nhóm 29: Lạc đã chế biến, dầu lạc.

---

(210) 4-2017-25552

(540)



(220) 15.08.2017

(441) 25.10.2017

(531) A5.1.16; A5.1.12; 3.7.16; A3.7.24;  
3.7.20; 26.1.1

(591) Xanh dương, đỏ, trắng

(731) CÔNG TY TNHH YẾN SÀO TAM  
QUAN (VN)  
Thôn Tân Thành, xã Tam Quan Bắc,  
huyện Hoài Nhơn, tỉnh Bình Định

(511) Nhóm 29: Yến sào (tổ chim yến); yến sào đã qua sơ chế; yến sào chế biến; yến sào tinh chế.

Nhóm 32: Nước giải khát làm từ yến (đồ uống không có cồn); nước yến (đồ uống không có cồn).

Nhóm 35: Mua bán yến sào.

---

CÔNG BÁO SỞ HỮU CÔNG NGHIỆP SỐ 355 TẬP A (10.2017)

---

(210) **4-2017-25553**

(540)



(220) 15.08.2017

(441) 25.10.2017

(531) 1.15.15; A26.11.12; 1.15.11

(591) Xanh, trắng

(731) CÔNG TY CỔ PHẦN ĐƯỜNG QUẢNG NGÃI (VN)  
02 Nguyễn Chí Thanh, thành phố Quảng Ngãi, tỉnh Quảng Ngãi

(511) Nhóm 30: Nước uống từ trà; nước uống từ cà phê; nước uống từ ca cao.

Nhóm 32: Nước khoáng dùng làm đồ uống; nước uống có ga; nước trái cây; nước uống không cồn.

Nhóm 33: Nước uống có cồn (không phải bia).

---

(210) **4-2017-25554**

(540)



(220) 15.08.2017

(441) 25.10.2017

(531) 26.1.1

(591) Xanh tím, đen, trắng

(731) NGUYỄN PHÚC GIA BẢO (VN)  
74/12 Nguyễn Kim, phường 06, quận 10, thành phố Hồ Chí Minh

(511) Nhóm 02: Sơn.

Nhóm 42: Thiết kế công nghiệp.

---

(210) **4-2017-25555**

(540)



(220) 15.08.2017

(441) 25.10.2017

(531) 26.4.2; 26.4.7

(591) Đen, trắng, đỏ

(731) CÔNG TY TNHH PHÁT TRIỂN THỊNH PHÚC (VN)  
Số 15/4 đường số 10, khu phố 3, phường Linh Đông, quận Thủ Đức, thành phố Hồ Chí Minh

(511) Nhóm 25: Quần áo, đồ đi chân (giày dép), đồ đội đầu (nón mũ).

---

CÔNG BÁO SỞ HỮU CÔNG NGHIỆP SỐ 355 TẬP A (10.2017)

---

(210) **4-2017-25558**

(220) 15.08.2017

(540)

(441) 25.10.2017

**ELLECARE**

(731) CÔNG TY TNHH DƯỢC - MỸ PHẨM ELLE (VN)

211/13A Gò Xoài, khu phố 18, phường Bình Hưng Hòa A, quận Bình Tân, thành phố Hồ Chí Minh

(511) Nhóm 03: Mỹ phẩm.

---

(210) **4-2017-25559**

(220) 15.08.2017

(540)

(441) 25.10.2017

**Lucky Luca**

(591) Xanh dương

(731) CÔNG TY TNHH ALBETTA INTERNATIONAL (VIỆT NAM) (VN)  
Lô M7-M9-M11 KCN Cát Lái, Cụm II, phường Thạnh Mỹ Lợi, quận 2, thành phố Hồ Chí Minh

(511) Nhóm 25: Quần áo; đồ đi chân; đồ đội đầu.

---

(210) **4-2017-25562**

(220) 15.08.2017

(540)

(441) 25.10.2017

(531) 3.13.1; A3.13.24; A5.5.20

(591) Vàng đồng, đen



(731) CÔNG TY TNHH BICHNA BEAUTY (VN)

157-159 Nguyễn Đình Chiểu, phường 6, quận 3, thành phố Hồ Chí Minh

(511) Nhóm 44: Dịch vụ chăm sóc sức khỏe, dịch vụ spa, dịch vụ thẩm mỹ, dịch vụ tư vấn sắc đẹp.

---

(210) **4-2017-25563**

(220) 15.08.2017

(540)

(441) 25.10.2017

(531) 25.5.3; 26.3.2; 26.4.4; A5.5.20

(591) Đen, xanh lá cây



(731) CÔNG TY CỔ PHẦN AN VU VIỆT NAM (VN)

Số 74/7 đường Nguyễn Duy Cung, phường 12, quận Gò Vấp, thành phố Hồ Chí Minh



## CÔNG BÁO SỞ HỮU CÔNG NGHIỆP SỐ 355 TẬP A (10.2017)

---

(511) Nhóm 07: Máy khí nén; thiết bị nắn thẳng; thiết bị để gia công cơ khí; thiết bị hàn dùng điện; súng phun sơn; máy công cụ.

---

(210) **4-2017-25564**

(540)



(220) 15.08.2017

(441) 25.10.2017

(531) 26.4.2; 26.4.7; 25.5.2; 24.15.21

(591) Đỏ, xanh dương, trắng, đen

(731) CÔNG TY CỔ PHẦN GIẢI PHÁP CHỐNG CHÁY VIỆT NAM (VN)

Phòng 106, tập thể Hải Châu, phường Vĩnh Tuy, quận Hai Bà Trưng, thành phố Hà Nội

---

(511) Nhóm 02: Sơn chống cháy.

---

(210) **4-2017-25565**

(540)

**FUKA**

(220) 15.08.2017

(441) 25.10.2017

(731) CÔNG TY TNHH VẬT LIỆU XÂY DỰNG PHÚC KHANG (VN)

83/20 đường Năm Châu, phường 11, quận Tân Bình, thành phố Hồ Chí Minh

---

(511) Nhóm 35: Mua bán van, ống nối, ống dẫn, khớp nối, van ống nước bằng kim loại, máy bơm nước, thiết bị vệ sinh, thiết bị điện, thiết bị chiếu sáng, máy nước nóng năng lượng mặt trời.

---

(210) **4-2017-25566**

(540)

**KBK**

(220) 15.08.2017

(441) 25.10.2017

(731) CÔNG TY TNHH ĐẦU TƯ THƯƠNG MẠI DỊCH VỤ SẢN XUẤT BẢO SƠN (VN)

25 đường 22, khu phố 3, phường Linh Đông, quận Thủ Đức, thành phố Hồ Chí Minh

(740) Công ty Luật TNHH LHD (LHD LAW FIRM)

---

(511) Nhóm 26: Khoá kéo (phéc mơ tuya); khoá móc (phụ liệu ngành may), dây kéo (khóa kéo).

---

CÔNG BÁO SỞ HỮU CÔNG NGHIỆP SỐ 355 TẬP A (10.2017)

---

(210) **4-2017-25567**

(540)



(220) 15.08.2017

(441) 25.10.2017

(531) 26.4.3; 2.9.14; A2.9.15; 1.15.23

(591) Xanh da trời

(731) CÔNG TY CỔ PHẦN ĐẦU TƯ QUỐC  
TẾ TAP VIỆT NAM (VN)

Lô L4D, khu tái định cư 2XA, phường  
Yên Sở, quận Hoàng Mai, thành phố Hà  
Nội

(511) Nhóm 35: Mua bán vật tư công nghiệp như: ống thép, van thép, phụ kiện nối ống làm từ thép carbon, thép không gỉ, thép hợp kim.

---

(210) **4-2017-25568**

(540)



(220) 15.08.2017

(441) 25.10.2017

(531) 26.3.1; 2.9.14; A2.9.15

(731) CÔNG TY TNHH SẢN XUẤT  
THƯƠNG MẠI VÀ DỊCH VỤ SONG  
ANH (VN)

Lô 33, khu BT 4-1, khu đô thị Trung  
Văn, phường Trung Văn, quận Nam Từ  
Liêm, thành phố Hà Nội

(511) Nhóm 21: Chổi để làm sạch các bình chứa và thùng chứa; chổi điện (trừ các bộ phận của máy móc); giẻ lau bằng vải để làm sạch sàn nhà; cây lau nhà; thiết bị lau bụi không dùng điện; dụng cụ vắt dùng cho cây lau sàn.

---

(210) **4-2017-25569**

(540)



(220) 15.08.2017

(441) 25.10.2017

(531) A26.11.12; 26.15.15; 1.15.23

(591) Trắng, vàng, đen

(731) CÔNG TY TNHH SẢN XUẤT  
THƯƠNG MẠI DỊCH VỤ MỸ PHẨM  
THANH THẢO (VN)

103/8 Trần Huy Liệu, phường 12, quận  
Phú Nhuận, thành phố Hồ Chí Minh

(511) Nhóm 03: Mỹ phẩm.

---

CÔNG BÁO SỞ HỮU CÔNG NGHIỆP SỐ 355 TẬP A (10.2017)

---

(210) 4-2017-25571

(540)



(220) 15.08.2017

(441) 25.10.2017

(531) 1.15.15; 26.1.2

(591) Trắng, xanh, đỏ

(731) TRƯỜNG NGỌC THỦY (VN)

11 Nguyễn Hữu Cảnh, khu phố 2,  
phường Xuân Trung, thị xã Long Khánh,  
tỉnh Đồng Nai

(511) Nhóm 11: Thiết bị lọc nước, máy lọc nước.

---

(210) 4-2017-25572

(540)



(220) 15.08.2017

(441) 25.10.2017

(531) 26.1.1; A26.1.18

(591) Xám, đỏ

(731) CÔNG TY TNHH SX - TM - DV LỘC  
TRƯỜNG - GL (VN)

4A Hùng Vương, phường Ia Kring, thành  
phố Pleiku, tỉnh Gia Lai

(511) Nhóm 06: Cửa nhôm, cửa sắt.

---

(210) 4-2017-25577

(540)



CÁT TƯỜNG

(220) 15.08.2017

(441) 25.10.2017

(531) 1.15.5; A5.3.13; A5.3.15; 26.1.2;  
26.11.3; A26.11.12

(731) CÔNG TY TNHH XUẤT NHẬP KHẨU  
SẢN PHẨM DỆT MAY DIÊN HI (VN)  
30D phố Kim Mã Thượng, phường Cống  
Vị, quận Ba Đình, thành phố Hà Nội

(511) Nhóm 03: Kem đánh răng, bột giặt, dầu gội, nước rửa bát, sữa tắm, nước lau sàn.

Nhóm 20: Đệm mút, đệm lò xo, đệm bông, gối.

Nhóm 21: Bàn chải đánh răng.

Nhóm 24: Chăn, khăn mặt, khăn tắm, ga giường, vỏ gối.

---

(210) **4-2017-25580**

(220) 15.08.2017

(441) 25.10.2017

(540)

(731) CÔNG TY CỔ PHẦN ĐẦU TƯ ÍCH HỮU (VN)

141 Đặng Văn Ngữ, phường 14, quận Phú Nhuận, thành phố Hồ Chí Minh

(740) Công ty Cổ phần PHANLAW VIETNAM (PHANLAW VIETNAM JSC)

**ÍCH HỮU**

(511) Nhóm 29: Thủy hải sản đông lạnh; thủy hải sản sấy khô; thủy hải sản hấp chín; thủy hải sản đóng hộp; thịt gia súc, gia cầm đã qua chế biến; rau củ quả sơ chế và bảo quản.

Nhóm 35: Dịch vụ mua bán: thủy hải sản tươi sống và chế biến (tôm, cua, cá, mực), thịt gia súc, gia cầm đã qua chế biến, hàng nông sản (rau, củ, quả, trái cây tươi và sấy khô, hạt, hạt ngũ cốc, trà, cà phê, ca cao, tiêu, hạt điều), lương thực, thực phẩm chưa chế biến và chế biến (trứng, gạo, mì, bánh, kẹo, đường, sữa, dầu ăn, bột ngọt), thuốc lá, thuốc lào; dịch vụ chuỗi cửa hàng bán lẻ: thủy hải sản tươi sống và chế biến (tôm, cua, cá, mực), thịt gia súc, gia cầm đã qua chế biến, hàng nông sản (rau, củ, quả, trái cây tươi và sấy khô, hạt, hạt ngũ cốc, trà, cà phê, ca cao, tiêu, hạt điều), lương thực, thực phẩm chưa chế biến và chế biến (trứng, gạo, mì, bánh, kẹo, đường, sữa, dầu ăn, bột ngọt), thuốc lá, thuốc lào; dịch vụ quảng cáo, quảng cáo trên internet (nhằm mục đích bán hàng); dịch vụ giới thiệu sản phẩm trên các phương tiện truyền thông với mục đích bán hàng hoặc quảng cáo; dịch vụ cung cấp thị trường trực tuyến về hàng hóa và dịch vụ cho người mua và người bán bằng cách giới thiệu sản phẩm trên trang web cho mục đích kinh doanh; dịch vụ xuất nhập khẩu hàng hóa.

(210) **4-2017-25581**

(220) 15.08.2017

(441) 25.10.2017

(540)

(531) 26.4.3; 26.3.4

(591) Xanh lá cây, xanh lục đậm, trắng

(731) CÔNG TY CỔ PHẦN ĐẦU TƯ ÍCH HỮU (VN)

141 Đặng Văn Ngữ, phường 14, quận Phú Nhuận, thành phố Hồ Chí Minh

(740) Công ty Cổ phần PHANLAW VIETNAM (PHANLAW VIETNAM JSC)



(511) Nhóm 29: Thủy hải sản đông lạnh; thủy hải sản sấy khô; thủy hải sản hấp chín; thủy hải sản đóng hộp; thịt gia súc, gia cầm đã qua chế biến; rau củ quả sơ chế và bảo quản.

Nhóm 35: Dịch vụ mua bán: thủy hải sản tươi sống và chế biến (tôm, cua, cá, mực), thịt gia súc, gia cầm đã qua chế biến, hàng nông sản (rau, củ, quả, trái cây tươi và sấy khô, hạt, hạt ngũ cốc, trà, cà phê, ca cao, tiêu, hạt điều), lương thực, thực phẩm chưa chế biến và chế biến (trứng, gạo, mì, bánh, kẹo, đường, sữa, dầu ăn, bột ngọt), thuốc lá, thuốc lào;

## CÔNG BÁO SỞ HỮU CÔNG NGHIỆP SỐ 355 TẬP A (10.2017)

---

dịch vụ chuỗi cửa hàng bán lẻ: thủy hải sản tươi sống và chế biến (tôm, cua, cá, mực), thịt gia súc, gia cầm đã qua chế biến, hàng nông sản (rau, củ, quả, trái cây tươi và sấy khô, hạt, hạt ngũ cốc, trà, cà phê, ca cao, tiêu, hạt điều), lương thực, thực phẩm chưa chế biến và chế biến (trứng, gạo, mì, bánh, kẹo, đường, sữa, dầu ăn, bột ngọt), thuốc lá, thuốc lào; dịch vụ quảng cáo, quảng cáo trên internet (nhằm mục đích bán hàng); dịch vụ giới thiệu sản phẩm trên các phương tiện truyền thông với mục đích bán hàng hoặc quảng cáo; dịch vụ cung cấp thị trường trực tuyến về hàng hóa và dịch vụ cho người mua và người bán bằng cách giới thiệu sản phẩm trên trang web cho mục đích kinh doanh; dịch vụ xuất nhập khẩu hàng hóa.

---

(210) **4-2017-25582**

(220) 15.08.2017

(441) 25.10.2017

(540)

(731) CÔNG TY CỔ PHẦN CÔNG NGHỆ NHÂN SINH (VN)

**KINGROSE**

Số 16/239 đường Nguyễn Ngọc Vũ, phường Trung Hòa, quận Cầu Giấy, thành phố Hà Nội

(740) Công ty TNHH Sở hữu trí tuệ và Công nghệ Thủ đô (CAPITAL IP&T CO.LTD.)

(511) Nhóm 05: Dược phẩm; thực phẩm chức năng; thực phẩm dinh dưỡng dùng trong y tế; nước súc miệng dùng cho mục đích y tế; dung dịch làm sạch khử khuẩn sát trùng dùng cho mục đích y tế; nước tắm thảo dược cho trẻ em dùng cho mục đích y tế.

---

(210) **4-2017-25583**

(220) 15.08.2017

(441) 25.10.2017

(540)

(731) CÔNG TY TRÁCH NHIỆM HỮU HẠN THƯƠNG MẠI TÂN Á CHÂU (VN)

**AZGATIN**

Số 50, phố Quan Nhân, tổ 44, phường Trung Hòa, quận Cầu Giấy, thành phố Hà Nội

(740) Công ty TNHH Sở hữu trí tuệ và Công nghệ Thủ đô (CAPITAL IP&T CO.LTD.)

(511) Nhóm 05: Dược phẩm; thực phẩm chức năng; thực phẩm dinh dưỡng dùng trong y tế; nước súc miệng dùng cho mục đích y tế; dung dịch làm sạch khử khuẩn sát trùng dùng cho mục đích y tế; nước tắm thảo dược cho trẻ em dùng cho mục đích y tế.

---

CÔNG BÁO SỞ HỮU CÔNG NGHIỆP SỐ 355 TẬP A (10.2017)

---

(210) 4-2017-25584

(540)



(220) 15.08.2017

(441) 25.10.2017

(531) 2.3.1; 25.1.6; 25.1.9; A25.1.10; 25.1.25; 26.4.2

(591) Đỏ, vàng nhạt, xanh lá cây, xanh lá cây đậm, vàng, đen, vàng da

(731) DOANH NGHIỆP TƯ NHÂN SẢN XUẤT THUỐC Y HỌC CỔ TRUYỀN BÀ GIÀNG (VN)

SN 04/23 Ngô Quyền, phường Điện Biên, thành phố Thanh Hóa, tỉnh Thanh Hóa

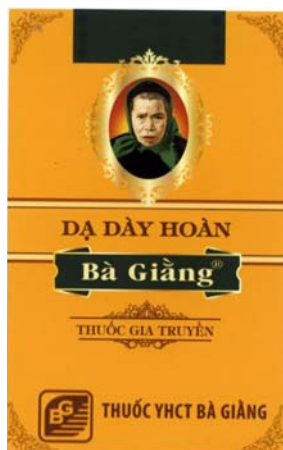
(740) Công ty TNHH Sở hữu trí tuệ và Công nghệ Thủ đô (CAPITAL IP&T CO.LTD.)

(511) Nhóm 05: Dược phẩm; thuốc y học cổ truyền dân tộc; thuốc đông y; thực phẩm dinh dưỡng dùng trong y tế; dung dịch làm sạch khử khuẩn sát trùng dùng cho mục đích y tế; nước tắm thảo dược cho trẻ em dùng cho mục đích y tế.

---

(210) 4-2017-25585

(540)



(220) 15.08.2017

(441) 25.10.2017

(531) 2.3.1; 25.1.6; 25.1.9; A25.1.10

(591) Nâu, xanh lá cây, xanh lá cây đậm, đỏ, vàng da, vàng nhạt, đen, vàng nghệ, nâu nhạt

(731) DOANH NGHIỆP TƯ NHÂN SẢN XUẤT THUỐC Y HỌC CỔ TRUYỀN BÀ GIÀNG (VN)

SN 04/23 Ngô Quyền, phường Điện Biên, thành phố Thanh Hóa, tỉnh Thanh Hóa

(740) Công ty TNHH Sở hữu trí tuệ và Công nghệ Thủ đô (CAPITAL IP&T CO.LTD.)

(511) Nhóm 05: Dược phẩm; thuốc y học cổ truyền dân tộc; thuốc đông y; thực phẩm dinh dưỡng dùng trong y tế; dung dịch làm sạch khử khuẩn sát trùng dùng cho mục đích y tế; nước tắm thảo dược cho trẻ em dùng cho mục đích y tế.

---

CÔNG BÁO SỞ HỮU CÔNG NGHIỆP SỐ 355 TẬP A (10.2017)

---

(210) 4-2017-25586

(540)



(220) 15.08.2017

(441) 25.10.2017

(531) 2.3.1; 2.9.25; A5.3.13; A5.3.14

(591) Nâu, xanh lá cây, xanh dương, trắng, tím nhạt, xám

(731) DOANH NGHIỆP TƯ NHÂN SẢN XUẤT THUỐC Y HỌC CỔ TRUYỀN BÀ GIẢNG (VN)

SN 04/23 Ngô Quyền, phường Điện Biên, thành phố Thanh Hóa, tỉnh Thanh Hóa

(740) Công ty TNHH Sở hữu trí tuệ và Công nghệ Thủ đô (CAPITAL IP&T CO.LTD.)

(511) Nhóm 05: Dược phẩm; thuốc y học cổ truyền dân tộc; thuốc đông y, thực phẩm dinh dưỡng dùng trong y tế; dung dịch làm sạch khử khuẩn sát trùng dùng cho mục đích y tế; nước tắm thảo dược cho trẻ em dùng cho mục đích y tế.

---

(210) 4-2017-25587

(540)



(220) 15.08.2017

(441) 25.10.2017

(531) 2.3.1; A5.3.13; A5.3.14; 5.5.19

(591) Xanh lá cây đậm, trắng, vàng nhạt, vàng da, đỏ, xanh lá cây, tím sẫm, đen, vàng, ghi

(731) DOANH NGHIỆP TƯ NHÂN SẢN XUẤT THUỐC Y HỌC CỔ TRUYỀN BÀ GIẢNG (VN)

SN 04/23 Ngô Quyền, phường Điện Biên, thành phố Thanh Hóa, tỉnh Thanh Hóa

(740) Công ty TNHH Sở hữu trí tuệ và Công nghệ Thủ đô (CAPITAL IP&T CO.LTD.)

(511) Nhóm 05: Dược phẩm; thuốc y học cổ truyền dân tộc; thuốc đông y, thực phẩm dinh dưỡng dùng trong y tế; dung dịch làm sạch khử khuẩn sát trùng dùng cho mục đích y tế; nước tắm thảo dược cho trẻ em dùng cho mục đích y tế.

---

CÔNG BÁO SỞ HỮU CÔNG NGHIỆP SỐ 355 TẬP A (10.2017)

---

(210) **4-2017-25588**

(540)



(220) 15.08.2017

(441) 25.10.2017

(531) 2.3.1; A5.3.13; A5.3.15; 5.5.19

(591) Đỏ, xanh dương, trắng, vàng, xanh lá cây, vàng nhạt, đỏ sẫm, xám

(731) DOANH NGHIỆP TƯ NHÂN SẢN XUẤT THUỐC Y HỌC CỔ TRUYỀN BÀ GIÀNG (VN)

SN 04/23 Ngô Quyền, phường Điện Biên, thành phố Thanh Hóa, tỉnh Thanh Hóa

(740) Công ty TNHH Sở hữu trí tuệ và Công nghệ Thủ đô (CAPITAL IP&T CO.LTD.)

(511) Nhóm 05: Dược phẩm; thuốc y học cổ truyền dân tộc; thuốc đông y, thực phẩm dinh dưỡng dùng trong y tế; dung dịch làm sạch khử khuẩn sát trùng dùng cho mục đích y tế; nước tắm thảo dược cho trẻ em dùng cho mục đích y tế.

---

(210) **4-2017-25589**

(540)

**TIANLIS**

(220) 15.08.2017

(441) 25.10.2017

(731) CÔNG TY TNHH MỸ PHẨM WHITE PLUS (VN)

Số 190A phố Lạc Trung, phường Vĩnh Tuy, quận Hai Bà Trưng, thành phố Hà Nội

(740) Công ty TNHH Sở hữu trí tuệ và Công nghệ Thủ đô (CAPITAL IP&T CO.LTD.)

(511) Nhóm 03: Mỹ phẩm các loại như: kem trị mụn; sữa rửa mặt trị mụn; kem làm trắng da; sữa rửa mặt làm trắng da; kem trị nám; chế phẩm tẩy trắng.

---

(210) **4-2017-25591**

(540)

**SOHO**

(220) 15.08.2017

(441) 25.10.2017

(531) 1.15.23; 26.3.4; 26.1.1; 26.5.1

(731) HỒ HÙNG SƠN (VN)

54A Nguyễn Trãi, phường Phước Tân, thành phố Nha Trang, tỉnh Khánh Hòa

(511) Nhóm 41: Dịch vụ chụp ảnh cưới; dịch vụ chụp ảnh nghệ thuật; dịch vụ quay phim.

---

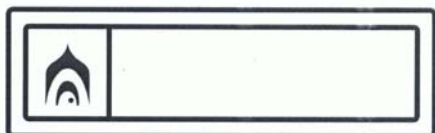


CÔNG BÁO SỞ HỮU CÔNG NGHIỆP SỐ 355 TẬP A (10.2017)

---

(210) **4-2017-25594**

(540)



(220) 15.08.2017

(441) 25.10.2017

(531) 3.7.10; 3.7.16; 3.7.20; A3.7.24; 26.4.7

(731) CÔNG TY TNHH NHÀ YẾN NHA TRANG (VN)

191 Hùng Vương, phường Hải Châu II, quận Hải Châu, thành phố Đà Nẵng

(740) Công ty cổ phần Tư vấn S&B (S&B CONSULTANT., CORP.)

(511) Nhóm 29: Yến sào (tổ chim yến); yến sào đã qua sơ chế; yến sào tinh chế; yến sào đã qua chế biến; thực phẩm làm từ yến sào (chè yến, yến chung, súp yến).

---

(210) **4-2017-25596**

(540)



(220) 15.08.2017

(441) 25.10.2017

(531) 3.7.3; A3.7.24; A3.7.25

(591) Đỏ, da cam, trắng, xanh da trời, đen, xám, hồng, vàng đậm, vàng nhạt

(731) CÔNG TY TNHH THỨC ĂN NHANH MC KAJUN (VN)

Số 2, đường 6B-ND, khu dân cư Vĩnh Lộc, phường Bình Hưng Hòa B, quận Bình Tân, thành phố Hồ Chí Minh

(740) Công ty cổ phần Tư vấn S&B (S&B CONSULTANT., CORP.)

(511) Nhóm 43: Dịch vụ nhà hàng ăn uống; quán ăn nhanh.

---

(210) **4-2017-25597**

(540)



(220) 15.08.2017

(441) 25.10.2017

(531) 5.5.19; A5.5.20; A5.5.21; 26.1.1

(591) Đen, đỏ, trắng

(731) TRẦN XUÂN THỦY (VN)

Số 1307 tòa nhà 172 phố Ngọc Khánh, phường Giảng Võ, quận Ba Đình, thành phố Hà Nội

(511) Nhóm 43: Dịch vụ quầy rượu; căng tin; nhà hàng ăn uống; quán rượu nhỏ.

---

## CÔNG BÁO SỞ HỮU CÔNG NGHIỆP SỐ 355 TẬP A (10.2017)

(210) **4-2017-25598**

(540)



(220) 15.08.2017

(441) 25.10.2017

(531) A7.1.11; A7.1.12; 7.1.24; 7.15.1;  
7.15.22

(591) Đỏ, xanh lá cây, đen

(731) CÔNG TY CỔ PHẦN VẬT LIỆU XÂY  
DỰNG KHÔNG NUNG BÌNH PHƯỚC  
(VN)

Số 290 Lê Quý Đôn, tổ 4, khu phố Phước  
Thiện, phường Tân Thiện, thị xã Đồng  
Xoài, tỉnh Bình Phước

(740) Công ty TNHH Tư vấn Sở hữu trí tuệ Á  
Đông (A ĐÔNG IP CONSULTANCY  
CO.,LTD.)

(511) Nhóm 19: Vật liệu xây dựng không nung; gạch bê tông cốt liệu.

Nhóm 39: Vận chuyển hàng hóa.

(210) **4-2017-25599**

(540)



(220) 15.08.2017

(441) 25.10.2017

(531) A1.1.10; 1.15.23; 5.5.19; A5.5.20;  
A5.5.21; A26.11.8

(591) Xanh dương đậm, đỏ

(731) CÔNG TY TNHH CÔNG THƯƠNG  
NGHIỆP MINH HUNG (VN)  
527 - 529 Bình Thới, phường 10, quận  
11, thành phố Hồ Chí Minh

(740) Công ty TNHH Tư vấn Sở hữu trí tuệ Á  
Đông (A ĐÔNG IP CONSULTANCY  
CO.,LTD.)

(511) Nhóm 19: Xi măng; nhựa đường; ống cứng dẫn nước, không bằng kim loại; ống dẫn cứng không bằng kim loại [xây dựng]; sàn, không bằng kim loại; cửa, không bằng kim loại; tấm ốp tường, không bằng kim loại.

Nhóm 25: Quần; áo; đồ đội đầu; mũ; giày; dép; thắt lưng [trang phục].

(210) **4-2017-25601**

(540)

**BéBé Food**

(220) 15.08.2017

(441) 25.10.2017

(731) HANYANG F&D CO., LTD. (KR)  
No. 806, 25, Sagimakgol-ro 105beon-gil,  
Jungwon-gu, Seongnam-si, Gyeonggi-  
do, Republic of Korea

(740) Công ty TNHH Sở hữu trí tuệ Hải Hàn  
(HAI HAN IP CO., LTD.)

CÔNG BÁO SỞ HỮU CÔNG NGHIỆP SỐ 355 TẬP A (10.2017)

(511) Nhóm 29: Táo tía nướng; chất chiết xuất từ rong biển cho thực phẩm.

Nhóm 30: Bánh gạo; nước tương (nước chấm xì dầu); bánh kẹo.

(210) **4-2017-25604**

(220) 15.08.2017

(441) 25.10.2017

(540)

**Carnessia**

(731) KANG NA HSIUNG ENTERPRISE CO., LTD. (TW)

No. 77-1, Minan Li, Chiali Chen, Tainan, Taiwan

(740) Công ty TNHH Sở hữu trí tuệ ACTIP (ACTIP IP LIMITED)

(511) Nhóm 03: Chế phẩm trang điểm; mỹ phẩm; bông dùng cho mục đích mỹ phẩm; bông gòn dùng cho mục đích mỹ phẩm; chế phẩm gội đầu; khăn giấy được thấm ướt mỹ phẩm; khăn lau được thấm ướt mỹ phẩm; nước hoa; mặt nạ làm đẹp; chế phẩm mỹ phẩm chống nắng dạng lỏng; xà phòng chăm sóc da; chế phẩm dưỡng da mặt dạng lỏng; chế phẩm mỹ phẩm chăm sóc da.

Nhóm 05: Quần tã dùng cho người lớn không tự chủ được trong việc đi vệ sinh; quần lót thấm hút dùng cho người không tự chủ được trong việc đi vệ sinh; dây đai dùng cho băng vệ sinh; băng vệ sinh; quần lót phụ nữ dùng khi có kinh nguyệt; băng vệ sinh dạng nút dùng khi có kinh nguyệt; miếng đệm lót vệ sinh; tã lót trẻ em (quần tã); quần tã trẻ em [tã lót dạng quần]; miếng đệm chăm sóc ngực; bông dùng cho mục đích y tế; vật liệu băng bó dùng trong y tế; tấm bông dùng cho mục đích y tế.

Nhóm 10: Nệm dùng cho việc sinh nở; khăn trải giường cho người không tự chủ được trong việc đi vệ sinh; đệm lót dùng cho mục đích y tế; khăn phủ vô trùng dùng cho mục đích phẫu thuật; tấm đệm bụng; khẩu trang y tế.

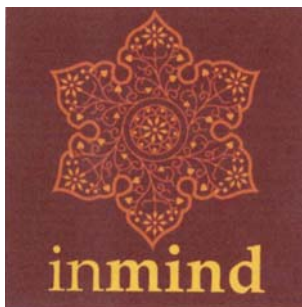
Nhóm 16: Khăn tay bằng giấy; khăn giấy dùng để tẩy trang; khăn ăn bằng giấy; khăn ướt bằng giấy; khăn giấy; giấy vệ sinh; yếm dãi của trẻ em bằng giấy.

(210) **4-2017-25606**

(220) 15.08.2017

(441) 25.10.2017

(540)



(531) 5.5.19; A5.5.20; A5.5.21; 25.1.25

(591) Nâu đỏ, cam, vàng

(731) CÔNG TY TNHH INMIND (VN)

Số 31A Nguyễn Đình Chiểu, phường Đa Kao, quận 1, thành phố Hồ Chí Minh

(740) Công ty TNHH một thành viên Trường Luật (TRƯỜNG LUẬT)

(511) Nhóm 20: Đồ nội thất làm bằng gỗ như: bàn; ghế; giường; tủ; khung gương; rương.

## CÔNG BÁO SỞ HỮU CÔNG NGHIỆP SỐ 355 TẬP A (10.2017)

---

Nhóm 35: Mua bán, xuất nhập khẩu, quảng cáo đồ nội thất làm bằng gỗ như: ghế, giường, tủ, khung gương, rương.

---

(210) **4-2017-25607**

(540)



(220) 15.08.2017

(441) 25.10.2017

(531) 26.4.3; 26.3.23; A26.4.18

(591) Đỏ, trắng

(731) CÔNG TY TNHH MỘT THÀNH VIÊN  
NHÀ MÁY NHÔM XINGFA VIỆT  
NAM (VN)

646/1 Lũy Bán Bích, phường Tân Thành,  
quận Tân Phú, thành phố Hồ Chí Minh

(740) Công ty TNHH một thành viên Trường  
Luật (TRƯỜNG LUẬT)

(511) Nhóm 06: Nhôm; nhôm thanh định hình.

Nhóm 35: Mua bán, xuất nhập khẩu: nhôm, nhôm thanh định hình.

---

(210) **4-2017-25608**

(540)

**ZAROZA**

(220) 15.08.2017

(441) 25.10.2017

(731) CÔNG TY TNHH THƯƠNG MẠI  
DỊCH VỤ MAY MẶC BẢO NGỌC  
(VN)

128/3/16 Nguyễn Sơn, phường Phú Thọ  
Hòa, quận Tân Phú, thành phố Hồ Chí  
Minh

(740) Công ty TNHH một thành viên Trường  
Luật (TRƯỜNG LUẬT)

(511) Nhóm 35: Mua bán: quần áo, giày dép, mũ nón.

---

(210) **4-2017-25610**

(540)

**THT  
T171**

(220) 15.08.2017

(441) 25.10.2017

(731) CÔNG TY TNHH THƯƠNG MẠI  
DỊCH VỤ SẢN XUẤT THUẬN THIÊN  
THÀNH (VN)

26/6 Nguyễn Minh Hoàng, phường 12,  
quận Tân Bình, thành phố Hồ Chí Minh

(740) Công ty TNHH một thành viên Trường  
Luật (TRƯỜNG LUẬT)

(511) Nhóm 01: Keo dán công nghiệp; si-li-côn (silicon).

---

**CÔNG BÁO SỞ HỮU CÔNG NGHIỆP SỐ 355 TẬP A (10.2017)**

---

(210)	<b>4-2017-25611</b>	(220)	15.08.2017
(540)	<b>THT M1C</b>	(441)	25.10.2017
		(731)	CÔNG TY TNHH THƯƠNG MẠI DỊCH VỤ SẢN XUẤT THUẬN THIÊN THÀNH (VN) 26/6 Nguyễn Minh Hoàng, phường 12, quận Tân Bình, thành phố Hồ Chí Minh
		(740)	Công ty TNHH một thành viên Trường Luật (TRƯỜNG LUẬT)

(511) Nhóm 01: Keo dán công nghiệp; si-li-côn (silicon).

---

(210)	<b>4-2017-25613</b>	(220)	15.08.2017
(540)	<b>KHẢI MINH LAND</b>	(441)	25.10.2017
		(731)	NGUYỄN ANH TUẤN (VN) Tập thể Lâm Nghiệp Kiểm Lâm, phường 10, thành phố Vũng Tàu, tỉnh Bà Rịa - Vũng Tàu
		(740)	Công ty TNHH một thành viên Trường Luật (TRƯỜNG LUẬT)

(511) Nhóm 36: Môi giới bất động sản; quản lý bất động sản; cho thuê bất động sản (cho thuê căn hộ dịch vụ).

---

(210)	<b>4-2017-25614</b>	(220)	15.08.2017
(540)	<b>KHAI MINH LAND</b>	(441)	25.10.2017
		(731)	NGUYỄN ANH TUẤN (VN) Tập thể Lâm Nghiệp Kiểm Lâm, phường 10, thành phố Vũng Tàu, tỉnh Bà Rịa - Vũng Tàu
		(740)	Công ty TNHH một thành viên Trường Luật (TRƯỜNG LUẬT)

(511) Nhóm 36: Môi giới bất động sản; quản lý bất động sản; cho thuê bất động sản (cho thuê căn hộ dịch vụ).

---

(210)	<b>4-2017-25615</b>	(220)	15.08.2017
(540)	<b>SUPER VIMEX</b>	(441)	25.10.2017
		(731)	CÔNG TY TNHH SƠN SENDA VIỆT NAM (VN) 84 đường TL 16, phường Thạnh Lộc, quận 12, thành phố Hồ Chí Minh
		(740)	Công ty TNHH một thành viên Trường Luật (TRƯỜNG LUẬT)

## CÔNG BÁO SỞ HỮU CÔNG NGHIỆP SỐ 355 TẬP A (10.2017)

---

(511) Nhóm 01: Chất dính dùng cho mục đích công nghiệp; keo; chất keo tụ.

Nhóm 19: Bột chà ron (vật liệu xây dựng phi kim dùng để trám khe hở giữa hai viên gạch); bột trét tường; keo dán gạch (hỗn hợp xi măng và phụ gia); xi măng; đá hoa cương; các sản phẩm đất nung (dùng trong xây dựng).

---

(210) **4-2017-25616**

(220) 15.08.2017

(441) 25.10.2017

(540)

**NANOGREEN<sup>®</sup>**

(731) CÔNG TY CỔ PHẦN HĂNG SƠN SÀI GÒN (VN)

C15/II - C16/II đường 2F, khu công nghiệp Vĩnh Lộc, xã Vĩnh Lộc A, huyện Bình Chánh, thành phố Hồ Chí Minh

(740) Công ty TNHH một thành viên Trường Luật (TRƯỜNG LUẬT)

(511) Nhóm 02: Sơn; sơn lót; sơn diệt khuẩn.

---

(210) **4-2017-25617**

(220) 15.08.2017

(441) 25.10.2017

(540)

**KIM LAN**

(731) PHẠM NGỌC LINH (VN)

Số 6, gác 9, ngõ 100, Trung Kính, tổ 27, phường Yên Hòa, quận Cầu Giấy, thành phố Hà Nội

(740) Công ty TNHH Tư vấn đầu tư và Sở hữu trí tuệ Hoàng Phi (HOANG PHI INVEST & I.P CO., LTD)

(511) Nhóm 35: Dịch vụ mua bán, xuất nhập khẩu thực phẩm (thịt, cá, rau củ) sạch đã qua chế biến, nước xốt (gia vị), nước chấm (gia vị); tương ớt (gia vị); nước tương (gia vị); đồ đóng hộp (dưa chuột muối, cà muối, kim chi muối).

---

(210) **4-2017-25618**

(220) 15.08.2017

(441) 25.10.2017

(540)

(531) 26.3.1; 26.1.1; 26.1.10; A5.3.13

(591) Đỏ, trắng

(731) CÔNG TY LIÊN DOANH FUJI - ALPHA (VN)

Khu công nghiệp phố nổi A, xã Trung Trác, huyện Văn Lâm, tỉnh Hưng Yên

(740) Công ty TNHH Tư vấn đầu tư và Sở hữu trí tuệ Hoàng Phi (HOANG PHI INVEST & I.P CO., LTD)

 **ALPEC**

## CÔNG BÁO SỞ HỮU CÔNG NGHIỆP SỐ 355 TẬP A (10.2017)

---

(511) Nhóm 07: Thang máy, thang cuốn, thang băng tải chuyên cho người và hàng hóa; hệ thống đỗ xe ô tô tự động.

---

(210) **4-2017-25619**

(540)



(220) 15.08.2017

(441) 25.10.2017

(531) 26.1.1; A26.1.18

(591) Trắng, xanh lá cây đậm, đen, đỏ

(731) HER MIN JUNG (KR)

Số 38, sanmaksinchon - gil, nami-myeon, seowon-gu cheongju-si, chungcheongbuk-do, Korea

(740) Công ty TNHH Tư vấn đầu tư và Sở hữu trí tuệ Hoàng Phi (HOANG PHI INVEST & I.P CO., LTD)

(511) Nhóm 43: Dịch vụ nhà hàng ăn uống, dịch vụ khách sạn, dịch vụ quán cà phê, dịch vụ quán ăn.

---

(210) **4-2017-25620**

(540)



(220) 15.08.2017

(441) 25.10.2017

(531) 26.1.2; A26.1.18

(731) HUEI-PING TANG (TW)

5F., No.103, Shengli Rd., Fengshan Dist., Kaohsiung City 830, Taiwan

(740) Công ty TNHH Tư vấn đầu tư và Sở hữu trí tuệ Hoàng Phi (HOANG PHI INVEST & I.P CO., LTD)

(511) Nhóm 04: Dầu diesel, dầu công nghiệp, dầu nhiên liệu, dầu nhờn.

---

(210) **4-2017-25621**

(540)



(220) 15.08.2017

(441) 25.10.2017

(531) A14.7.20; 10.5.13

(731) CÔNG TY TNHH KỸ THUẬT VÀ CÔNG NGHIỆP (VN)

Số 10a phố Hai Bà Trưng, phường Tràng Tiền, quận Hoàn Kiếm, thành phố Hà Nội

(740) Công ty TNHH Tư vấn Quốc Dân (NACI CO., LTD)

(511) Nhóm 44: Dịch vụ làm tóc, dịch vụ nối tóc, dịch vụ cắt sửa tóc, dịch vụ làm đẹp, dịch vụ cắt sửa móng.

---

CÔNG BÁO SỞ HỮU CÔNG NGHIỆP SỐ 355 TẬP A (10.2017)

---

(210) 4-2017-25622

(540)

**ĐẠI ĐÔ GROUP**  
**DAIDOGROUP.VN**

(220) 15.08.2017

(441) 25.10.2017

(731) CÔNG TY CỔ PHẦN BẤT ĐỘNG SẢN ĐÔ THỊ HẢI PHÒNG (VN)  
Số 01 lô 34 khu TĐC Vinhomes Riverside Hải Phòng, phường Sở Dầu, quận Hồng Bàng, thành phố Hải Phòng  
(740) Công ty TNHH Tư vấn Quốc Dân (NACI CO., LTD)

(511) Nhóm 36: Bất động sản; đầu tư vốn; cho thuê bất động sản; môi giới bất động sản.

---

(210) 4-2017-25628

(540)

**ALAN WALKER**

(220) 15.08.2017

(441) 25.10.2017

(731) CÔNG TY TNHH GIÀY NAM VIỆT (VN)  
D17/4A Đinh Đức Thiện, ấp 4, xã Bình Chánh, huyện Bình Chánh, thành phố Hồ Chí Minh

(511) Nhóm 18: Sản phẩm ba lô, túi du lịch, túi xách, ví da, va li.

---

(210) 4-2017-25630

(540)



*Sắc màu của đá...*

(220) 15.08.2017

(441) 25.10.2017

(531) 26.1.1

(731) TRẦN THỊ THU PHƯƠNG (VN)  
16 Nguyễn Quý Cảnh, phường An Phú, quận 2, thành phố Hồ Chí Minh

(511) Nhóm 14: Đồ trang sức làm bằng đá, kim hoàn, thủy tinh.

---

(210) 4-2017-25631

(540)



(220) 15.08.2017

(441) 25.10.2017

(531) 26.5.1; A26.5.18; A26.11.8

(591) Đỏ, trắng, vàng, vàng cam

(731) CÔNG TY TRÁCH NHIỆM HỮU HẠN THƯỜNG MẠI XUẤT NHẬP KHẨU PINZHENG (VN)  
158 đường 7A, phường Bình Trị Đông B, quận Bình Tân, thành phố Hồ Chí Minh  
(740) Công ty Cổ phần Sở hữu công nghiệp INVESTIP (INVESTIP)



CÔNG BÁO SỞ HỮU CÔNG NGHIỆP SỐ 355 TẬP A (10.2017)

---

(511) Nhóm 30: Bánh kẹo.

---

(210) **4-2017-25632**

(220) 15.08.2017

(441) 25.10.2017

(540)

**GOODCELL**

(731) NGUYỄN NGỌC TRÌNH (VN)

20/18 Quyết Thắng, phường Phạm Ngũ Lão, thành phố Hải Dương, tỉnh Hải Dương

(740) Công ty TNHH Sở hữu trí tuệ PADEMARK (PADEMARK CO.,LTD.)

(511) Nhóm 06: Két sắt.

---

(210) **4-2017-25634**

(220) 15.08.2017

(441) 25.10.2017

(540)

**MUSSO**

(731) CÔNG TY CỔ PHẦN QUỐC TẾ HDK VIỆT NAM (VN)

Số 18, ngách 3, ngõ Trung Tả, phố Khâm Thiên, phường Thổ Quan, quận Đống Đa, thành phố Hà Nội

(740) Công ty TNHH Sở hữu trí tuệ PADEMARK (PADEMARK CO.,LTD.)

(511) Nhóm 03: Nước giặt; nước xả vải; chất tẩy rửa; xà phòng; dầu gội đầu; sữa tắm.

---

(210) **4-2017-25635**

(220) 15.08.2017

(441) 25.10.2017

(540)

**SHOOZERS**

(531) A9.9.15

(591) Đen, vàng

(731) ĐẶNG THỊ TRÂM (VN)

61 đường số 3, KDC Trung Sơn, xã Bình Hưng, huyện Bình Chánh, thành phố Hồ Chí Minh

(740) Công ty TNHH Sở hữu trí tuệ PADEMARK (PADEMARK CO.,LTD.)

(511) Nhóm 35: Mua bán quần áo; giày dép nam; mũ (nón); phụ kiện nam; các loại bóp ví nam.

---

## CÔNG BÁO SỞ HỮU CÔNG NGHIỆP SỐ 355 TẬP A (10.2017)

---

(210) **4-2017-25636**

(540)



(220) 15.08.2017

(441) 25.10.2017

(531) 26.4.3; 26.4.9; 26.5.1; 26.7.25

(591) Xanh, đen

(731) CÔNG TY TNHH UTU (VN)

Số 10, ngõ 28A Hạ Đình, phường Thanh Xuân Trung, quận Thanh Xuân, thành phố Hà Nội

(740) Công ty TNHH Sở hữu trí tuệ ALNGUYEN (ALNGUYEN IP CO.,LTD.)

(511) Nhóm 06: Tủ (thùng) chứa hóa chất dễ cháy bằng kim loại; két an toàn; cửa ra vào bằng kim loại.

Nhóm 10: Tủ cấy vi sinh (dùng trong y tế); tủ an toàn sinh học trong phòng thí nghiệm (dùng trong y tế).

Nhóm 11: Tủ hút khí độc (thiết bị làm sạch không khí dùng trong công nghiệp-phòng thí nghiệm); thiết bị lọc nước; thiết bị lọc không khí.

Nhóm 20: Khay chống tràn dùng để vận chuyển hàng hóa, không bằng kim loại; tủ đựng hóa chất bằng nhựa.

---

(210) **4-2017-25638**

(540)



(220) 15.08.2017

(441) 25.10.2017

(531) A5.3.13; A5.5.20; 25.1.25

(731) CÔNG TY TNHH TRIẾT LÝ LÀN DA (VN)

Thôn Tương Chúc, xã Ngũ Hiệp, huyện Thanh Trì, thành phố Hà Nội

(511) Nhóm 03: Mỹ phẩm; kem mỹ phẩm; đồ trang điểm (mỹ phẩm); chế phẩm mỹ phẩm chăm sóc da; mặt nạ làm đẹp; hương liệu [tinh dầu].

Nhóm 05: Thực phẩm chức năng; chế phẩm vitamin; chất bổ sung dinh dưỡng; thuốc bổ thần kinh; thuốc bổ [thuốc, dược phẩm].

Nhóm 44: Thẩm mỹ viện; dịch vụ trang điểm; chăm sóc sức khỏe; dịch vụ cắt sửa móng tay; xoa bóp; dịch vụ tắm hơi.

---

(210) **4-2017-25639**

(540)



(220) 15.08.2017

(441) 25.10.2017

(531) 2.9.4; 26.4.1

(591) Xanh lam, đen, trắng

(731) LÃ THỊ QUYÊN (VN)

Phòng 304-17T10, khu đô thị mới Trung Hòa, phường Trung Hòa, quận Cầu Giấy, thành phố Hà Nội

## CÔNG BÁO SỞ HỮU CÔNG NGHIỆP SỐ 355 TẬP A (10.2017)

---

(511) Nhóm 09: Kính chống loá mắt; hộp kính đeo mắt; kính áp tròng; kính đeo mắt; gọng kính đeo mắt; kính râm.

Nhóm 44: Dịch vụ của chuyên gia nhãn khoa.

---

(210) **4-2017-25640**

(540)



(220) 15.08.2017

(441) 25.10.2017

(531) A7.1.12; 7.1.24; 7.1.1; 26.5.1

(731) ZANDAS WORLDWIDE LTD (VG)  
Portcullis TrustNet Chambers P.O. Box  
3444, Road Town, Tortola British  
Virgins Islands

(740) Văn phòng Luật sư A Hoà (AHOA LAW  
OFFICE)

(511) Nhóm 34: Thuốc lá điếu; thuốc lá có đầu lọc; thuốc lá điện tử; bật lửa dùng cho người hút thuốc; thuốc lá; xì gà.

---

(210) **4-2017-25641**

(540)



(220) 15.08.2017

(441) 25.10.2017

(531) 3.9.1; A3.9.4; 18.3.21

(591) Xanh nước biển, vàng, xanh da trời, đen

(731) CÔNG TY TNHH VẬN TẢI BIỂN SAO  
PHƯƠNG ĐÔNG (VN)  
Số 99/54/143 Tôn Đức Thắng, phường  
An Dương, quận Lê Chân, thành phố Hải  
Phòng

(511) Nhóm 39: Dịch vụ vận tải; dịch vụ vận tải biển; dịch vụ hậu cần vận tải (logistics); dịch vụ kho bãi và lưu giữ hàng hóa; dịch vụ đóng gói và bốc dỡ hàng hóa.

---

(210) **4-2017-25642**

(540)



(220) 15.08.2017

(441) 25.10.2017

(531) 26.4.4; 26.4.7; 7.3.1; 26.7.25

(591) Đỏ, đen

(731) CÔNG TY TNHH TIN HỌC VÀ  
THƯƠNG MẠI HẢI HÀ (VN)  
Số nhà 75 phố Nguyễn Thị Minh Khai,  
tổ 56, phường Bồ Xuyên, thành phố Thái  
Bình, tỉnh Thái Bình

## CÔNG BÁO SỞ HỮU CÔNG NGHIỆP SỐ 355 TẬP A (10.2017)

---

(511) Nhóm 09: Máy vi tính, máy tính để bàn, bộ vi xử lý (CPU).

---

(210) **4-2017-25643**

(220) 15.08.2017

(441) 25.10.2017

(540)



(531) A26.11.8; A26.4.24

(591) Đen, trắng, vàng, đỏ

(731) CÔNG TY CỔ PHẦN VẬT LIỆU XÂY  
DỤNG VÀ THƯƠNG MẠI TKS  
(VN)

Số 20 đường Hoàng Quốc Việt, phường  
Nghĩa Đô, quận Cầu Giấy, thành phố Hà  
Nội

(511) Nhóm 35: Mua bán, xuất nhập khẩu, giới thiệu sản phẩm đối với các sản phẩm: thiết bị vệ sinh, gạch ốp lát, đèn trang trí nội thất, thiết bị phòng tắm.

---

(210) **4-2017-25645**

(220) 15.08.2017

(441) 25.10.2017

(540)

**BRAND PROPERTIES**

(731) CÔNG TY CỔ PHẦN TẬP ĐOÀN  
ĐẦU TƯ ĐỊA ỐC NO VA (VN)

313B - 315 Nam Kỳ Khởi Nghĩa, phường  
7, quận 3, thành phố Hồ Chí Minh

(740) Văn phòng luật sư Phạm và Liên danh  
(PHAM & ASSOCIATES)

(511) Nhóm 36: Mua bán nhà; cho thuê căn hộ; cho thuê văn phòng; đầu tư vốn vào xây dựng cơ sở hạ tầng khu dân cư, khu công nghiệp; lập dự án đầu tư vốn.

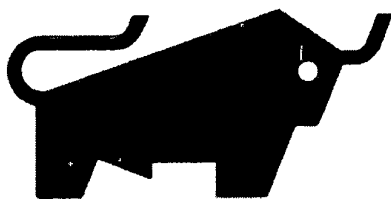
---

(210) **4-2017-25647**

(220) 15.08.2017

(441) 25.10.2017

(540)



(531) A3.4.4; A3.4.24

(731) JECO (PTE.) LTD. (SG)

315 Outram Road, Unit 09-09 Tan Boon  
Liat Building, Singapore 169074

(740) Văn phòng Luật sư Bạch Minh (VPLS  
BACH MINH)

(511) Nhóm 03: Nước hoa; chế phẩm để vệ sinh thân thể; tinh dầu; nước thơm xịt phòng; mỹ phẩm; chế phẩm bảo quản đồ da thuộc (chất làm bóng).

Nhóm 09: Kính đeo mắt (quang học); kính râm; bao đựng điện thoại di động.

Nhóm 14: Đồ trang sức; đồ trang sức từ đá quý nhân tạo (trang sức cho y phục), đồng hồ đeo tay làm bằng kim loại quý và hợp kim của kim loại quý hoặc được mạ kim loại quý và hợp kim của kim loại quý; dây đồng hồ đeo tay; vòng đeo chìa khoá (đồ nữ trang giả rẻ

tiền); ghim cài ca vát; kẹp cài ca vát; khuy măng sét; vòng đeo trang trí và vòng đeo tay làm bằng kim loại quý và hợp kim của kim loại quý hoặc được mạ kim loại quý và hợp kim của kim loại quý.

Nhóm 16: Giấy (văn phòng phẩm); bìa cứng; hộp bằng bìa cứng; văn phòng phẩm, bút (đồ dùng văn phòng phẩm); bìa bọc hộ chiếu; khung ảnh làm bằng bìa.

Nhóm 18: Các sản phẩm làm bằng da hoặc giả da gồm: túi xách hành lý; túi xách du lịch; vali (hành lý); vali; thẻ hành lý; túi đeo vai học sinh; cặp học sinh; ví da để đựng hộ chiếu, dây đeo qua vai bằng da; cặp da; cặp đựng giấy tờ, tài liệu; hộp đựng tài liệu; túi cầm tay cho phụ nữ; bao để móc chìa khóa; ví đựng danh thiếp; ví đựng tiền; ví đựng đồ trang điểm (chưa có đồ bên trong); túi đựng dụng cụ cắt tỉa móng (chưa có đồ bên trong); túi đeo vai; túi xách tay; ô; ô che nắng.

Nhóm 25: Quần áo; đồ đi ở chân; thắt lưng (trang phục); ca vát; quần áo lót.

Nhóm 35: Dịch vụ thu gom hàng hóa vì lợi ích của người khác (không bao gồm vận chuyển hàng hóa) để bán lẻ, bán buôn qua máy tính, qua danh mục đặt hàng qua thư, qua phương tiện điện tử, qua trang web, qua chương trình mua sắm qua truyền hình; quảng cáo; marketing; tổ chức triển lãm và trình diễn thời trang cho mục đích thương mại và quảng cáo; quản trị và tư vấn liên quan đến nhượng quyền thương mại; tư vấn và cố vấn kinh doanh cho thiết lập và vận hành nhượng quyền thương mại.

---

(210) **4-2017-25648**

(220) 15.08.2017

(441) 25.10.2017

(540)

**BRAUN BÜFFEL**

(731) JECO (PTE.) LTD. (SG)

315 Outram Road, Unit 09-09 Tan Boon Liat Building, Singapore 169074

(740) Văn phòng Luật sư Bạch Minh (VPLS BACH MINH)

(511) Nhóm 03: Nước hoa; chế phẩm để vệ sinh thân thể; tinh dầu; nước thơm xịt phòng; mỹ phẩm; chế phẩm bảo quản đồ da thuộc (chất làm bóng).

Nhóm 09: Kính đeo mắt (quang học); kính râm; bao đựng điện thoại di động.

Nhóm 14: Đồ trang sức; đồ trang sức từ đá quý nhân tạo (trang sức cho y phục); đồng hồ đeo tay làm bằng kim loại quý và hợp kim của kim loại quý hoặc được mạ kim loại quý và hợp kim của kim loại quý; dây đồng hồ đeo tay; vòng đeo chìa khóa (đồ nữ trang giá rẻ tiền); ghim cài ca vát; kẹp cài ca vát; khuy măng sét; vòng đeo trang trí và vòng đeo tay làm bằng kim loại quý và hợp kim của kim loại quý hoặc được mạ kim loại quý và hợp kim của kim loại quý.

Nhóm 16: Giấy (văn phòng phẩm); bìa cứng; hộp bằng bìa cứng; văn phòng phẩm, bút (đồ dùng văn phòng phẩm); bìa bọc hộ chiếu; khung ảnh làm bằng bìa.

Nhóm 18: Các sản phẩm làm bằng da hoặc giả da gồm: túi xách hành lý; túi xách du lịch; vali (hành lý); vali; thẻ hành lý; túi đeo vai học sinh; cặp học sinh; ví da để đựng hộ chiếu;

## CÔNG BÁO SỞ HỮU CÔNG NGHIỆP SỐ 355 TẬP A (10.2017)

dây đeo qua vai bằng da; cặp da; cặp đựng giấy tờ, tài liệu; hộp đựng tài liệu; túi cầm tay cho phụ nữ; bao để móc chìa khóa; ví đựng danh thiếp; ví đựng tiền; ví đựng đồ trang điểm (chưa có đồ bên trong); túi đựng dụng cụ cắt tỉa móng (chưa có đồ bên trong); túi đeo vai; túi xách tay; ô; ô che nắng.

Nhóm 25: Quần áo; đồ đi ở chân; thắt lưng (trang phục); ca vát; quần áo lót.

Nhóm 35: Dịch vụ thu gom hàng hóa vì lợi ích của người khác (không bao gồm vận chuyển hàng hóa) để bán lẻ, bán buôn qua máy tính, qua danh mục đặt hàng qua thư, qua phương tiện điện tử, qua trang web, qua chương trình mua sắm qua truyền hình; quảng cáo; marketing; tổ chức triển lãm và trình diễn thời trang cho mục đích thương mại và quảng cáo; quản trị và tư vấn liên quan đến nhượng quyền thương mại; tư vấn và cố vấn kinh doanh cho thiết lập và vận hành nhượng quyền thương mại.

(210) **4-2017-25649**

(540)



**BRAUN BÜFFEL**

(220) 15.08.2017

(441) 25.10.2017

(531) A3.4.4; A3.4.24

(731) JECO (PTE.) LTD. (SG)

315 Outram Road, Unit 09-09 Tan Boon Liat Building, Singapore 169074

(740) Văn phòng Luật sư Bạch Minh (VPLS BACH MINH)

(511) Nhóm 03: Nước hoa; chế phẩm để vệ sinh thân thể; tinh dầu; nước thơm xịt phòng; mỹ phẩm; chế phẩm bảo quản đồ da thuộc (chất làm bóng).

Nhóm 09: Kính đeo mắt (quang học); kính râm; bao đựng điện thoại di động.

Nhóm 14: Đồ trang sức; đồ trang sức từ đá quý nhân tạo (trang sức cho y phục), đồng hồ đeo tay làm bằng kim loại quý và hợp kim của kim loại quý hoặc được mạ kim loại quý và hợp kim của kim loại quý; dây đồng hồ đeo tay; vòng đeo chìa khóa (đồ nữ trang giá rẻ tiền); ghim cài ca vát; kẹp cài ca vát; khuy măng sét; vòng đeo trang trí và vòng đeo tay làm bằng kim loại quý và hợp kim của kim loại quý hoặc được mạ kim loại quý và hợp kim của kim loại quý.

Nhóm 16: Giấy (văn phòng phẩm); bìa cứng; hộp bằng bìa cứng; văn phòng phẩm, bút (đồ dùng văn phòng phẩm); bìa bọc hộ chiếu; khung ảnh làm bằng bìa.

Nhóm 18: Các sản phẩm làm bằng da hoặc giả da gồm: túi xách hành lý; túi xách du lịch; vali (hành lý); vali; thẻ hành lý; túi đeo vai học sinh; cặp học sinh; ví da để đựng hộ chiếu; dây đeo qua vai bằng da; cặp da; cặp đựng giấy tờ, tài liệu; hộp đựng tài liệu; túi cầm tay cho phụ nữ; bao để móc chìa khóa; ví đựng danh thiếp; ví đựng tiền; ví đựng đồ trang điểm (chưa có đồ bên trong); túi đựng dụng cụ cắt tỉa móng (chưa có đồ bên trong); túi đeo vai; túi xách tay; ô; ô che nắng.

Nhóm 25: Quần áo; đồ đi ở chân; thắt lưng (trang phục); ca vát; quần áo lót.

Nhóm 35: Dịch vụ thu gom hàng hóa vì lợi ích của người khác (không bao gồm vận chuyển hàng hóa) để bán lẻ, bán buôn qua máy tính, qua danh mục đặt hàng qua thư, qua

## CÔNG BÁO SỞ HỮU CÔNG NGHIỆP SỐ 355 TẬP A (10.2017)

---

phương tiện điện tử, qua trang web, qua chương trình mua sắm qua truyền hình; quảng cáo; marketing; tổ chức triển lãm và trình diễn thời trang cho mục đích thương mại và quảng cáo; quản trị và tư vấn liên quan đến nhượng quyền thương mại; tư vấn và cố vấn kinh doanh cho thiết lập và vận hành nhượng quyền thương mại.

---

(210) **4-2017-25650**

(540)



(220) 15.08.2017

(441) 25.10.2017

(531) 26.1.1; A26.1.18

(591) Xanh lá cây, trắng, vàng nhạt

(731) ĐỖ VĂN THÀNH (VN)

522 Nguyễn Trãi, phường Thanh Xuân Trung, quận Thanh Xuân, thành phố Hà Nội

(511) Nhóm 11: Hệ thống và thiết bị nấu nướng; dụng cụ nấu nướng dùng điện; bếp ga; thiết bị hút mùi dùng cho nhà bếp; thiết bị khử mùi không khí dùng cho nhà bếp.

Nhóm 20: Tủ bếp; tủ đựng bát đĩa; tủ bếp gắn vào tường; tủ bếp có gắn chậu rửa; đồ đạc nội thất làm bằng kim loại.

Nhóm 21: Đồ gia dụng dùng trong nhà bếp như: nồi, chảo, ấm tất cả không dùng điện.

---

(210) **4-2017-25651**

(540)



(220) 15.08.2017

(441) 25.10.2017

(531) 4.5.2; 4.5.3

(591) Đen, hồng

(731) CÔNG TY TNHH XUẤT NHẬP KHẨU

ĐA NGÀNH VIỆT NAM (VN)

Số nhà 16, gác 1, ngõ 560 Nguyễn Văn Cừ, phường Gia Thụy, quận Long Biên, thành phố Hà Nội

(511) Nhóm 28: Đồ chơi: xe nôi đẩy; xe ba bánh có tay cầm đằng sau và có mái che; xe ba bánh có tay cầm; xe thăng bằng; ghế rung; ghế ăn dặm cho bé; đu; cầu trượt xích đu.

---

(210) **4-2017-25652**

(540)



(220) 15.08.2017

(441) 25.10.2017

(731) NGUYỄN THỊ THÙY DUNG (VN)

P2003, Ct2 chung cư Nàng Hương, 583 Nguyễn Trãi, Thanh Xuân, thành phố Hà Nội

(511) Nhóm 03: Mỹ phẩm; kem mỹ phẩm; kem làm trắng da; chất làm trắng răng dạng gel; nước hoa; đồ trang điểm (mỹ phẩm).

## CÔNG BÁO SỞ HỮU CÔNG NGHIỆP SỐ 355 TẬP A (10.2017)

---

Nhóm 05: Dược phẩm dùng cho người; dược phẩm; thực phẩm chức năng; dược thảo.

---

(210) **4-2017-25654**

(540)



**BEYONO**

(220) 15.08.2017

(441) 25.10.2017

(531) 2.1.8; A2.1.16

(731) NGUYỄN THANH PHONG (VN)  
Xã Cát Khánh, huyện Phù Cát, tỉnh Bình Định

(511) Nhóm 25: Giày dép; quần áo; mũ nón.

Nhóm 28: Đồ chơi; dụng cụ thể dục và thể thao.

Nhóm 35: Mua bán: giày dép; quần áo; mũ nón; đồ chơi; dụng cụ thể dục và thể thao.

---

(210) **4-2017-25655**

(540)



(220) 15.08.2017

(441) 25.10.2017

(531) A5.3.15; 26.1.1; A5.3.13

(591) Trắng, xanh lá cây, xanh rêu

(731) CÔNG TY TNHH BN WHITE (VN)  
Số 17, đường 45, phường Hiệp Bình Chánh, quận Thủ Đức, thành phố Hồ Chí Minh

(511) Nhóm 03: Mỹ phẩm; nước hoa; son môi.

---

(210) **4-2017-25656**

(540)



(220) 16.08.2017

(441) 25.10.2017

(531) A26.1.18; 26.1.2

(591) Xanh, trắng

(731) PHẠM QUỐC TRUNG (VN)  
182/2 Gia Yên, xã Gia Tân 3, huyện Thống Nhất, tỉnh Đồng Nai


(511) Nhóm 01: Phân bón.

---




CÔNG BÁO SỞ HỮU CÔNG NGHIỆP SỐ 355 TẬP A (10.2017)


---

(210)	<b>4-2017-25657</b>	(220)	16.08.2017
(540)		(441)	25.10.2017
		(531)	A5.3.13; A5.3.15; A5.5.20; 26.1.1
		(591)	Xanh nhạt, xanh đậm, vàng
		(731)	CÔNG TY TNHH QUỐC TẾ TÌNH VÀ GABI (VN) 59 Phan Xích Long, phường 7, quận Phú Nhuận, thành phố Hồ Chí Minh
(511)	Nhóm 35: Bán buôn mỹ phẩm và nước hoa.		


---

(210)	<b>4-2017-25658</b>	(220)	16.08.2017
(540)		(441)	25.10.2017
		(531)	5.5.1; A5.5.21; A5.5.20
		(591)	Hồng
		(731)	CÔNG TY TNHH QUỐC TẾ TÌNH VÀ GABI (VN) 59 Phan Xích Long, phường 7, quận Phú Nhuận, thành phố Hồ Chí Minh
(511)	Nhóm 35: Bán buôn mỹ phẩm và nước hoa.		

---

(210)	<b>4-2017-25659</b>	(220)	16.08.2017
(540)		(441)	25.10.2017
		(531)	1.15.5
		(731)	CÔNG TY TNHH TÂN AN BÌNH (VN) Số 30, ngõ 103 Kim Mã, phố Kim Mã, phường Kim Mã, quận Ba Đình, thành phố Hà Nội
(511)	Nhóm 35: Đại lý bán khí đốt hóa lỏng; xuất nhập khẩu vật tư thiết bị ngành gas. Nhóm 37: Lắp đặt hệ thống gas cho công trình dân dụng và công nghiệp.		

---

(210)	<b>4-2017-25661</b>	(220)	16.08.2017
(540)		(441)	25.10.2017
		(531)	A5.3.15; 25.5.25; 2.3.1; A2.3.2
		(731)	CÔNG TY TNHH SẢN XUẤT THƯƠNG MẠI O SA LA (VN) Số 19, tổ 6, KP2, thị trấn Vĩnh An, huyện Vĩnh Cửu, tỉnh Đồng Nai
	KHÔI DẬY VẼ ĐẸP TIỀM ẨN		

**CÔNG BÁO SỞ HỮU CÔNG NGHIỆP SỐ 355 TẬP A (10.2017)**

---

(511) Nhóm 03: Mỹ phẩm; kem trị mụn (mỹ phẩm); kem mỹ phẩm.

---

(210) **4-2017-25662**

(220) 16.08.2017

(441) 25.10.2017

(540)

(731) NGUYỄN TIẾN THẮNG (VN)

**TUS CHEF**

Số 4, ngõ 41, phố Đông Tác, phường Kim Liên, quận Đống Đa, thành phố Hà Nội

(511) Nhóm 43: Nhà hàng ăn uống; cung cấp thức ăn, đồ uống do nhà hàng thực hiện.

---

(210) **4-2017-25670**

(220) 16.08.2017

(441) 25.10.2017

(540)

(531) 4.3.3; 25.1.25; 5.3.20



(731) CÔNG TY TNHH THƯƠNG MẠI MÃ HOA (VN)

118 đường Lò Siêu, phường 12, quận 11, thành phố Hồ Chí Minh

(740) Công ty TNHH Sở hữu trí tuệ Tâm Nhìn Mới (FRESHVIEW CO., LTD.)

(511) Nhóm 34: Thuốc lá.

---

(210) **4-2017-25671**

(220) 16.08.2017

(441) 25.10.2017

(540)

(531) 7.3.11; 7.1.24



(591) Xanh nước biển, ngói đất nung

(731) CÔNG TY CỔ PHẦN TƯ VẤN, ĐẦU TƯ VÀ THƯƠNG MẠI SINH PHÚC (VN)

36/11S Phạm Hữu Lầu, phường Phú Mỹ, quận 7, thành phố Hồ Chí Minh

(511) Nhóm 11: Thiết bị để chiếu sáng, đèn led chiếu sáng, đèn chiếu sáng.

---

(210) **4-2017-25673**

(220) 16.08.2017

(441) 25.10.2017

(540)

(591) Xanh lục, đen, trắng.



(731) CÔNG TY TNHH THƯƠNG MẠI DỊCH VỤ VÂN TÀI MLA (VN)

10 đường DC3, phường Sơn Kỳ, quận Tân Phú, thành phố Hồ Chí Minh

CÔNG BÁO SỞ HỮU CÔNG NGHIỆP SỐ 355 TẬP A (10.2017)

---

(511) Nhóm 03: Nước hoa; tinh dầu; mỹ phẩm.

---

(210) **4-2017-25675**

(220) 16.08.2017

(441) 25.10.2017

(540)

**BAZ  
ROYALS**

(731) CÔNG TY TNHH MỘT THÀNH VIÊN  
THUỐC LÁ AN GIANG (VN)  
Số 23/2A Trần Hưng Đạo, phường Mỹ  
Quý, thành phố Long Xuyên, tỉnh An  
Giang

(511) Nhóm 34: Thuốc lá.

---

(210) **4-2017-25676**

(220) 16.08.2017

(441) 25.10.2017

(540)

**Kolasoft**

(731) CÔNG TY TNHH SẢN XUẤT -  
THƯƠNG MẠI HÙ KIẾT (VN)  
Tỉnh lộ 830, ấp 8, xã Lương Hòa, huyện  
Bến Lức, tỉnh Long An

(511) Nhóm 25: Giày thể thao, giày cao su, dép, giày.

---

(210) **4-2017-25677**

(220) 16.08.2017

(441) 25.10.2017

(540)

**Amporlo**

(731) CÔNG TY TNHH SẢN XUẤT -  
THƯƠNG MẠI HÙ KIẾT (VN)  
Tỉnh lộ 830, ấp 8, xã Lương Hòa, huyện  
Bến Lức, tỉnh Long An

(511) Nhóm 25: Giày thể thao, giày cao su, dép, giày.

---

(210) **4-2017-25678**

(220) 16.08.2017

(441) 25.10.2017

(540)



(531) 1.15.21; 4.5.2; 4.5.3; 4.5.21

(591) Vàng, đen, trắng, đỏ

(731) ĐẬU ĐỨC HOÀNG (VN)

93A đường 47, khu phố 4, phường Tân  
Quy, quận 7, thành phố Hồ Chí Minh

(511) Nhóm 43: Dịch vụ cung cấp thức ăn, đồ uống do nhà hàng thực hiện; quán ăn uống; quán ăn tự phục vụ; nhà hàng ăn uống.

---

**CÔNG BÁO SỞ HỮU CÔNG NGHIỆP SỐ 355 TẬP A (10.2017)**

---

(210) **4-2017-25679**

(540)



(220) 16.08.2017

(441) 25.10.2017

(531) 26.1.1; A26.1.18

(591) Đen, xám

(731) CÔNG TY TNHH SẢN XUẤT  
THƯƠNG MẠI ĐẦU TƯ ANH DUY  
(VN)

245 Âu Cơ, phường 5, quận 11, thành  
phố Hồ Chí Minh

(511) Nhóm 09: Mũ bảo hiểm; mũ bảo hiểm cho người đi xe máy.

---

(210) **4-2017-25680**

(540)



(220) 16.08.2017

(441) 25.10.2017

(531) 26.1.1; A26.1.18

(591) Đen, xám

(731) CÔNG TY TNHH SẢN XUẤT  
THƯƠNG MẠI ĐẦU TƯ ANH DUY  
(VN)

245 Âu Cơ, phường 5, quận 11, thành  
phố Hồ Chí Minh

(511) Nhóm 09: Mũ bảo hiểm; mũ bảo hiểm cho người đi xe máy.

---

(210) **4-2017-25681**

(540)



(220) 16.08.2017

(441) 25.10.2017

(531) 26.1.1; A26.1.18

(591) Đen, xám

(731) CÔNG TY TNHH SẢN XUẤT  
THƯƠNG MẠI ĐẦU TƯ ANH DUY  
(VN)

245 Âu Cơ, phường 5, quận 11, thành  
phố Hồ Chí Minh

(511) Nhóm 09: Mũ bảo hiểm; mũ bảo hiểm cho người đi xe máy.

---

CÔNG BÁO SỞ HỮU CÔNG NGHIỆP SỐ 355 TẬP A (10.2017)

---

(210) 4-2017-25682

(540)



(220) 16.08.2017

(441) 25.10.2017

(531) 24.9.1; 5.7.21; A5.7.22

(591) Vàng, xanh lá cây nhạt, xanh lá cây, đỏ, đen, cam

(731) LÊ ĐẶNG THÙY TRANG (VN)

92 đường Đỗ Tường Phong, khu phố 3, thị trấn Tâm Vu, huyện Châu Thành, tỉnh Long An

(511) Nhóm 35: Mua bán kinh doanh xuất nhập khẩu các sản phẩm trái cây như: sầu riêng, thanh long, dứa, xoài, trái cây tươi, trái cây sấy khô.

---

(210) 4-2017-25683

(540)



(220) 16.08.2017

(441) 25.10.2017

(531) 3.7.1; 3.7.16; A3.7.24

(731) CÔNG TY CỔ PHẦN LÔI CHẤN (VN)

Hòa Bình Green City, số 505 Minh Khai-tòa nhà H2, Shophouse S-04, phường Vĩnh Tuy, quận Hai Bà Trưng, thành phố Hà Nội

(511) Nhóm 29: Dầu thực vật.

---

(210) 4-2017-25684

(540)



(220) 16.08.2017

(441) 25.10.2017

(531) 1.15.14; 5.5.19; A5.5.20; A5.5.22; 5.7.1; 5.7.21; A19.1.11; 25.1.6

(731) CÔNG TY CỔ PHẦN LÔI CHẤN (VN)

Hòa Bình Green City, số 505 Minh Khai-tòa nhà H2, Shophouse S-04, phường Vĩnh Tuy, quận Hai Bà Trưng, thành phố Hà Nội

(511) Nhóm 29: Dầu thực vật.

---

**CÔNG BÁO SỞ HỮU CÔNG NGHIỆP SỐ 355 TẬP A (10.2017)**

---

(210) **4-2017-25685**

(540)



(220) 16.08.2017

(441) 25.10.2017

(531) 3.9.1; A3.9.6; A3.9.24; A24.15.7;  
A26.4.24

(591) Đen, trắng, đỏ

(731) NGUYỄN PHÚC GIA BẢO (VN)  
74/12 Nguyễn Kim, phường 6, quận 10,  
thành phố Hồ Chí Minh

(511) Nhóm 03: Chế phẩm làm sạch, chế phẩm để tẩy màu, chế phẩm bảo quản đồ da thuộc (chất làm bóng), xà phòng, chế phẩm tẩy vết bẩn.

---

(210) **4-2017-25687**

(540)

**CAMILY**

(220) 16.08.2017

(441) 25.10.2017

(731) CÔNG TY TNHH AN HUNG (VN)  
Lô E, đường số 4, KCN Đồng An,  
phường Bình Hòa, thị xã Thuận An, tỉnh  
Bình Dương

(511) Nhóm 16: Giấy vệ sinh (giấy lụa cuộn); khăn ăn bằng giấy; khăn giấy tiện lợi; khăn giấy bỏ túi; khăn giấy đa năng.

---

(210) **4-2017-25688**

(540)

**WIN WIN**

(220) 16.08.2017

(441) 25.10.2017

(731) CÔNG TY TNHH AN HUNG (VN)  
Lô E, đường số 4, KCN Đồng An,  
phường Bình Hòa, thị xã Thuận An, tỉnh  
Bình Dương

(511) Nhóm 16: Giấy vệ sinh (giấy lụa cuộn); khăn ăn bằng giấy; khăn giấy tiện lợi; khăn giấy bỏ túi; khăn giấy đa năng.

---

(210) **4-2017-25689**

(540)

**OSHIN**

(220) 16.08.2017

(441) 25.10.2017

(731) CÔNG TY TNHH AN HUNG (VN)  
Lô E, đường số 4, KCN Đồng An,  
phường Bình Hòa, thị xã Thuận An, tỉnh  
Bình Dương

(511) Nhóm 16: Giấy vệ sinh (giấy lụa cuộn); khăn ăn bằng giấy; khăn giấy tiện lợi; khăn giấy bỏ túi; khăn giấy đa năng.

---

CÔNG BÁO SỞ HỮU CÔNG NGHIỆP SỐ 355 TẬP A (10.2017)

---

(210) **4-2017-25690**

(220) 16.08.2017

(441) 25.10.2017

(540)

**H2STUDIO DECAL**

(731) CÔNG TY TNHH H2 STUDIO (VN)  
201 Nguyễn Thị Minh Khai, phường  
Nguyễn Cư Trinh, quận 1, thành phố Hồ  
Chí Minh

(511) Nhóm 35: Mua bán đồ can (decal) trang trí xe, linh kiện, phụ kiện, phụ tùng ô tô, xe máy.

Nhóm 37: Dịch vụ chăm sóc xe ô tô: rửa xe, dọn xe, dịch vụ độ xe ô tô, xe máy, dịch vụ  
bảo dưỡng xe cộ, sửa chữa xe cộ.

---

(210) **4-2017-25691**

(220) 16.08.2017

(441) 25.10.2017

(540)



(531) 5.5.19; A5.5.20; A5.5.22; A26.11.11

(591) Xanh

(731) NGUYỄN THANH PHONG (VN)  
Số 46/4, Phan Liêm, phường Đa Kao,  
quận 1, thành phố Hồ Chí Minh

(511) Nhóm 41: Trường đào tạo (giáo dục); cung cấp thông tin giáo dục; tổ chức triển lãm cho  
mục đích văn hoá hoặc giáo dục, hướng dẫn nghề nghiệp (tư vấn đào tạo hoặc giáo dục),  
tổ chức các cuộc thi (nhằm mục đích giáo dục và giải trí); dịch vụ tư vấn giáo dục.

---

(210) **4-2017-25692**

(220) 16.08.2017

(441) 25.10.2017

(540)



(531) 3.7.1; 3.7.16; A3.7.24

(591) Đen, đỏ, vàng, xanh

(731) CÔNG TY TRÁCH NHIỆM HỮU HẠN  
CƠ KHÍ HAI TỶ (VN)  
20 Đoàn Văn Bơ, phường Thắng Nhì,  
thành phố Vũng Tàu, tỉnh Bà Rịa Vũng  
Tàu

(511) Nhóm 02: Sơn phủ kim loại.

---

(210) **4-2017-25693**

(220) 16.08.2017

(441) 25.10.2017

(540)

**EURO ZIP®**

(731) CÔNG TY TNHH KỸ THẬT XÂY  
DỰNG E - POWER (VN)  
Tầng 12 tháp B, tòa nhà Sông Đà, đường  
Phạm Hùng, phường Mỹ Đình 1, Nam  
Từ Liêm, thành phố Hà Nội

## CÔNG BÁO SỞ HỮU CÔNG NGHIỆP SỐ 355 TẬP A (10.2017)

---

(511) Nhóm 06: Lớp phủ bằng kim loại chung trong xây dựng nhà ở; vật liệu xây dựng bằng kim loại; tấm lợp mái bằng kim loại; lớp phủ tường bằng kim loại; máng nước mưa bằng kim loại dưới mái nhà.

Nhóm 37: Xây gạch; giám sát điều hành công việc xây dựng công trình; dịch vụ về cách điện, nhiệt, âm trong xây dựng; xây dựng; cho thuê thiết bị xây dựng; thông tin về xây dựng.

Nhóm 42: Tư vấn kiến trúc; kiến trúc; thiết lập các bản vẽ mặt bằng xây dựng; dịch vụ ứng dụng kiến thức khoa học vào việc thiết kế, xây dựng, và điều hành máy móc, các dịch vụ công cộng như đường, cầu, thiết bị điện, hóa chất; thiết lập bản vẽ công nghiệp; nghiên cứu dự án kỹ thuật.

---

(210) **4-2017-25694**

(220) 16.08.2017

(441) 25.10.2017

(540)

**EURO TITLE**<sup>®</sup>

(731) CÔNG TY TNHH KỸ THUẬT XÂY DỰNG E - POWER (VN)

Tầng 12 tháp B, tòa nhà Sông Đà, đường Phạm Hùng, phường Mỹ Đình 1, Nam Từ Liêm, thành phố Hà Nội

(511) Nhóm 06: Lớp phủ bằng kim loại chung trong xây dựng nhà ở; vật liệu xây dựng bằng kim loại; tấm lợp mái bằng kim loại; lớp phủ tường bằng kim loại; máng nước mưa bằng kim loại dưới mái nhà.

Nhóm 37: Xây gạch; giám sát điều hành công việc xây dựng công trình; dịch vụ về cách điện, nhiệt, âm trong xây dựng; xây dựng; cho thuê thiết bị xây dựng; thông tin về xây dựng.

Nhóm 42: Tư vấn kiến trúc; kiến trúc; thiết lập các bản vẽ mặt bằng xây dựng; dịch vụ ứng dụng kiến thức khoa học vào việc thiết kế, xây dựng, và điều hành máy móc, các dịch vụ công cộng như đường, cầu, thiết bị điện, hóa chất; thiết lập bản vẽ công nghiệp; nghiên cứu dự án kỹ thuật.

---

(210) **4-2017-25695**

(220) 16.08.2017

(441) 25.10.2017

(540)

**MOCATION**

(731) LÊ HỒNG THANH (VN)

Đội 5, xã Hoàng Phú, huyện Hoàng Hóa, tỉnh Thanh Hóa

(511) Nhóm 25: Quần áo; trang phục; đồ đi ở chân; đồ đội đầu; thắt lưng.

---



CÔNG BÁO SỞ HỮU CÔNG NGHIỆP SỐ 355 TẬP A (10.2017)

---

(210) 4-2017-25696

(540)



(220) 16.08.2017

(441) 25.10.2017

(531) A5.3.13; A5.3.14; 3.7.17; A3.7.24

(591) Trắng, đỏ

(731) CÔNG TY CỔ PHẦN THƯƠNG MẠI  
DỊCH VỤ SẢN XUẤT KOTKO FOOD  
(VN)

Số 24, phố Thanh Yên, phường Phúc  
Tân, quận Hoàn Kiếm, thành phố Hà Nội

(511) Nhóm 30: Bánh, kẹo.

---

(210) 4-2017-25697

(540)



(220) 16.08.2017

(441) 25.10.2017

(531) 24.9.1; 26.1.1; 26.4.4; 26.4.9

(731) CÔNG TY CỔ PHẦN THƯƠNG MẠI  
VÀNG HOÀNG PHƯƠNG (VN)

Số 69 Cầu Đất, phường Cầu Đất, quận  
Ngô Quyền, thành phố Hải Phòng

(511) Nhóm 14: Vàng, bạc, đá quý.

---

(210) 4-2017-25698

(540)



(220) 16.08.2017

(441) 25.10.2017

(531) A5.3.13; A5.3.15; A5.5.20; A26.4.24

(731) DƯƠNG THANH TÙNG (VN)

Số 11 Phạm Minh Đức, phường Máy Tơ,  
quận Ngô Quyền, thành phố Hải Phòng

(511) Nhóm 35: Mua bán: phụ kiện thời trang, túi xách, mũ, khăn.

---

CÔNG BÁO SỞ HỮU CÔNG NGHIỆP SỐ 355 TẬP A (10.2017)

---

(210) **4-2017-25700**

(540)



(220) 16.08.2017

(441) 25.10.2017

(531) 1.3.1; A1.1.10; A1.1.5; 5.7.3; 26.1.1; 10.3.7; 5.13.4

(731) CÔNG TY CỔ PHẦN DỊCH VỤ VÀ THƯƠNG MẠI LOCKELY GOLD VIỆT NAM (VN)  
Số 668 Trần Tất Văn, tổ Hạnh Phúc 2, phường Trảng Minh, quận Kiến An, thành phố Hải Phòng

(511) Nhóm 19: Kính xây dựng.

Nhóm 30: Bánh; kẹo; mứt (dạng kẹo).

---

(210) **4-2017-25701**

(540)



(220) 16.08.2017

(441) 25.10.2017

(531) A7.1.12; 7.1.24; 26.3.1; 26.15.15

(591) Đỏ, xanh lá cây, trắng, nâu, đỏ nhạt

(731) CÔNG TY CỔ PHẦN CÔNG NGHIỆP INVICO (VN)  
Số 45B ngõ Quỳnh Lân 2, xã Vĩnh Quỳnh, huyện Thanh Trì, thành phố Hà Nội

(511) Nhóm 09: Tủ điện; tủ bảng điện; tủ điều khiển; thang, máng cáp điện; máy biến áp.

Nhóm 35: Mua bán các thiết bị điện: tủ điện, tủ bảng điện, tủ điều khiển, thang cáp điện, máng cáp điện, máy biến áp.

Nhóm 37: Các dịch vụ lắp đặt, sửa chữa, bảo dưỡng, bảo hành tủ bảng điện, thang cáp điện, máng cáp điện, máy biến áp.

---

(210) **4-2017-25702**

(540)



(220) 16.08.2017

(441) 25.10.2017

(531) A26.11.9; 1.15.3; 26.3.1

(591) Vàng, trắng, nâu

(731) CÔNG TY TNHH TM - DV BÁCH HÙNG CUỒNG (VN)  
Số 101 Đào Sư Tích, xã Phước Kiển, huyện Nhà Bè, thành phố Hồ Chí Minh

(511) Nhóm 18: Túi xách; ba lô; ví đựng tiền; vali.

Nhóm 25: Quần áo; mũ (nón); thắt lưng (dây nịt); tất (vớ); đồ lót (quần áo lót).

## CÔNG BÁO SỞ HỮU CÔNG NGHIỆP SỐ 355 TẬP A (10.2017)

Nhóm 35: Mua bán: túi xách, ba lô, ví đựng tiền, vali, quần áo, mũ (nón), thắt lưng (dây nịt), tất (vớ), đồ lót (quần áo lót).

(210) **4-2017-25703**

(540)



(220) 16.08.2017

(441) 25.10.2017

(531) 26.1.1; 26.1.4

(731) KF TEA USA INC (US)

34-36 56th Street, Woodside, New York  
11377, U.S.A.

(740) Văn phòng luật sư Phạm và Liên danh  
(PHAM & ASSOCIATES)

(511) Nhóm 43: Nhà hàng phục vụ đồ uống không cồn, nước giải khát, bánh ngọt, và bánh mứt kẹo.

(210) **4-2017-25704**

(540)

# TEMPOZA

(220) 16.08.2017

(441) 25.10.2017

(731) JOHNSON & JOHNSON (US)

One Johnson & Johnson Plaza, New  
Brunswick, New Jersey, 08933 U.S.A.

(740) Văn phòng luật sư Phạm và Liên danh  
(PHAM & ASSOCIATES)

(511) Nhóm 05: Chế phẩm dược phẩm dùng cho người, trừ chế phẩm dược để chăm sóc răng.

(210) **4-2017-25705**

(540)

# CAWONO

(220) 16.08.2017

(441) 25.10.2017

(731) HỘ KINH DOANH NGUYỄN GIA  
HUY (VN)

77/55A Nhất Chi Mai, phường 13, quận  
Tân Bình, thành phố Hồ Chí Minh

(511) Nhóm 35: Mua bán: phụ kiện điện thoại, thiết bị ngoại vi máy vi tính.

(210) **4-2017-25707**

(540)



(220) 16.08.2017

(441) 25.10.2017

(531) A11.3.3; 5.7.1; 25.1.6

(591) Cam, nâu đậm, đen

(731) CÔNG TY TNHH MỘT THÀNH VIÊN  
DỊCH VỤ VÀ ĐẦU TƯ VIỆT  
NGUYỄN (VN)

X-03.44 tầng 3 khu thương mại Sunrise  
City - North Towers số 27 Nguyễn Hữu  
Thọ, phường Tân Hưng, quận 7, thành  
phố Hồ Chí Minh

## CÔNG BÁO SỞ HỮU CÔNG NGHIỆP SỐ 355 TẬP A (10.2017)

---

(511) Nhóm 43: Dịch vụ phục vụ đồ uống do nhà hàng thực hiện.

---

(210) **4-2017-25708**

(220) 16.08.2017

(441) 25.10.2017

(540)

(531) 24.15.3; 26.1.2; A26.1.18; A24.15.13

(591) Đỏ, xanh tím than

(731) CÔNG TY CỔ PHẦN THƯƠNG MẠI VÀ DỊCH VỤ KỸ THUẬT VIETTEC VIỆT NAM (VN)



Khu 4, thị trấn Tràm Trôi, huyện Hoài Đức, thành phố Hà Nội

(511) Nhóm 35: Bán buôn, bán lẻ tủ điện, máng cáp điện, thang cáp điện, ắc quy, máy phát điện, động cơ tàu thuyền, pin, pin năng lượng mặt trời, bộ thu năng lượng mặt trời, máy nước nóng năng lượng mặt trời, đèn chiếu sáng năng lượng mặt trời.

Nhóm 37: Lắp đặt, bảo trì, bảo dưỡng máy phát điện; thi công lắp đặt hệ thống điện công nghiệp, điện tòa nhà.

---

(210) **4-2017-25709**

(220) 16.08.2017

(441) 25.10.2017

(540)

(531) A19.7.16; 26.1.1; A6.19.9; 5.7.5; 25.5.25

(591) Nâu đỏ, xanh lá cây, vàng, nâu, trắng

(731) HỘ KINH DOANH ĐÀO NGỌC CHIẾM (VN)



Khu 2a, xã Tân Phú, huyện Tân Sơn, tỉnh Phú Thọ

(511) Nhóm 33: Đồ uống có cồn trừ bia.

---

(210) **4-2017-25710**

(220) 16.08.2017

(441) 25.10.2017

(540)

(591) Xanh, đen

(731) CÔNG TY CỔ PHẦN TECHNOLOGY ONEXT VIỆT NAM GROUP (VN)

**Sanky**

Số 1/1 Huỳnh Văn Nghệ, phường Phúc Đồng, quận Long Biên, thành phố Hà Nội

**CÔNG BÁO SỞ HỮU CÔNG NGHIỆP SỐ 355 TẬP A (10.2017)**

---

(511) Nhóm 11: Nồi áp suất đa năng (điện), nồi cơm (điện), bếp từ (điện), bếp hồng ngoại (điện), chảo đa năng (điện).

---

(210) **4-2017-25711**

(540)



(220) 16.08.2017

(441) 25.10.2017

(531) 26.3.3; 26.3.4; 26.3.23; 26.7.25

(591) Xanh lam, đen, trắng

(731) TRỊNH VĨNH THÀNH (VN)

38E Hai Bà Trưng, phường Tràng Tiền,  
quận Hoàn Kiếm, thành phố Hà Nội

(511) Nhóm 35: Dịch vụ quảng cáo; dịch vụ marketing; dịch vụ xúc tiến các giao dịch thương mại cho người khác bao gồm trong khuôn khổ của thương mại điện tử; dịch vụ cung cấp thông tin về sản phẩm cho người tiêu dùng thông qua mạng máy tính hoặc hệ thống mạng truyền thông khác; dịch vụ tiếp thị hàng hóa và xúc tiến bán hàng cho người khác; dịch vụ mua bán, đặt hàng trực tuyến các sản phẩm: máy vi tính, linh kiện và phụ kiện máy tính, loa, bàn phím, thẻ nhớ, máy ảnh, máy quay phim, điện thoại, máy tính xách tay, máy in, kính mắt, trang sức bằng đá quý, quần áo, giấy dép, mũ nón, khăn quàng, túi xách, ba lô, thắt lưng da, ví đựng tiền, ô tô, xe máy, xe đạp.

---

(210) **4-2017-25712**

(540)



(220) 16.08.2017

(441) 25.10.2017

(531) 26.3.3; 26.3.4; 26.3.23; 26.7.25

(591) Xanh lam, đen, trắng

(731) TRỊNH VĨNH THÀNH (VN)

38E Hai Bà Trưng, phường Tràng Tiền,  
quận Hoàn Kiếm, thành phố Hà Nội

(511) Nhóm 35: Dịch vụ quảng cáo; dịch vụ marketing; dịch vụ xúc tiến các giao dịch thương mại cho người khác bao gồm trong khuôn khổ của thương mại điện tử; dịch vụ cung cấp thông tin về sản phẩm cho người tiêu dùng thông qua mạng máy tính hoặc hệ thống mạng truyền thông khác; dịch vụ tiếp thị hàng hóa và xúc tiến bán hàng cho người khác; dịch vụ mua bán, đặt hàng trực tuyến các sản phẩm: dược phẩm, thực phẩm chức năng, mỹ phẩm, nước hoa, tinh dầu, văn phòng phẩm, ấn phẩm, lương thực, thực phẩm, đồ uống có cồn, đồ uống không cồn, dụng cụ và đồ chứa dùng cho gia đình hoặc bếp núc, đồ điện gia dụng như bếp từ, lò vi sóng, lò nướng, máy giặt, máy xay sinh tố, điều hòa, đồ nội thất, nhạc cụ.

Nhóm 36: Dịch vụ mua bán bất động sản; thông tin bất động sản; đại lý bất động sản; môi giới bất động sản; tư vấn tài chính; cung cấp thông tin tài chính thông qua trang web.

## CÔNG BÁO SỞ HỮU CÔNG NGHIỆP SỐ 355 TẬP A (10.2017)

---

Nhóm 39: Dịch vụ du lịch; dịch vụ đặt chỗ cho các chuyến đi; thăm quan (du lịch); dịch vụ vận tải; thông tin về vận tải; dịch vụ cho thuê xe cộ.

Nhóm 41: Dịch vụ giáo dục; trường đào tạo; thông tin giáo dục; dịch vụ giải trí; thông tin giải trí; dịch vụ cung cấp trò chơi trực tuyến từ mạng máy tính.

Nhóm 42: Thiết kế và phát triển phần cứng, phần mềm máy tính; lập trình máy tính; thiết kế hệ thống máy tính; cung cấp công cụ tìm kiếm trên internet; cho thuê phần mềm máy tính; thiết kế phần mềm máy tính.

Nhóm 43: Dịch vụ nhà hàng; khách sạn; quán cà phê; quán ăn tự phục vụ; cung cấp đồ ăn thức uống do nhà hàng thực hiện; cung cấp nơi thuận tiện cho việc cắm trại.

---

(210) **4-2017-25713**

(540)



(220) 16.08.2017

(441) 25.10.2017

(531) 26.5.1; 26.15.15; 26.4.3; 26.1.1

(591) Xanh, đỏ, trắng

(731) CÔNG TY TNHH SẢN XUẤT GIẤY VÀ BAO BÌ DUY KHÁNH (VN)

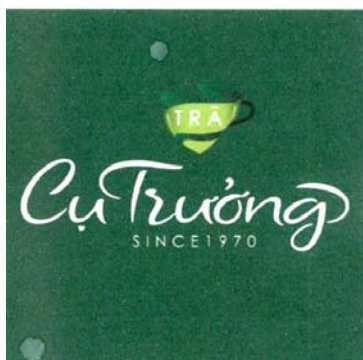
Lô CN 5 cụm công nghiệp và dịch vụ tập trung, xã Việt Lập, huyện Tân Yên, tỉnh Bắc Giang

(511) Nhóm 16: Giấy vệ sinh; giấy ăn; giấy lau.

---

(210) **4-2017-25714**

(540)



(220) 16.08.2017

(441) 25.10.2017

(531) A11.3.3; 1.15.23; 26.15.15

(591) Xanh lá cây đậm, xanh lá cây nhạt, trắng

(731) 1. NGUYỄN CẨM VĂN (VN)

22 ngách 285/25 phố Đội Cấn, phường Liễu Giai, quận Ba Đình, thành phố Hà Nội

2. NGUYỄN HÀ KIÊN (VN)

Số 77, đường Nguyễn Văn Trỗi, thị trấn Đồng Văn, huyện Duy Tiên, tỉnh Hà Nam

(511) Nhóm 30: Trà (chè); cà phê; đồ uống trên cơ sở trà (chè); đồ uống trên cơ sở cà phê.

---

## CÔNG BÁO SỞ HỮU CÔNG NGHIỆP SỐ 355 TẬP A (10.2017)

---

(210) **4-2017-25715**

(540)



(220) 16.08.2017

(441) 25.10.2017

(531) A5.3.15; A5.3.13; 26.15.15; 1.15.23; 26.1.1

(591) Xanh dương, nâu, xanh lá cây

(731) CÔNG TY TNHH ĐẦU TƯ XUẤT NHẬP KHẨU KIM LONG PHÁT (VN)

Số 10 đường 17, phường 4, quận 4, thành phố Hồ Chí Minh

(511) Nhóm 35: Xuất nhập khẩu: vật liệu xây dựng, vật liệu trang trí nội ngoại thất.

Nhóm 37: Xây dựng, sửa chữa, lắp đặt, trang trí nội ngoại thất.

---

(210) **4-2017-25716**

(540)



(220) 16.08.2017

(441) 25.10.2017

(531) A1.1.10; 26.1.1; 26.13.1; 26.13.25; A25.7.7; 26.3.23; A25.7.8

(591) Trắng, xanh, đỏ

(731) CÔNG TY TNHH SUẤT ĂN CÔNG NGHIỆP TIẾN SANG (VN)

46-48 đường Tiên Cảng, phường Thắng Nhất, thành phố Vũng Tàu, tỉnh Bà Rịa - Vũng Tàu

(511) Nhóm 43: Dịch vụ cung cấp thức ăn, đồ uống do nhà hàng thực hiện; quán ăn tự phục vụ; nhà hàng ăn uống; nhà hàng ăn uống tự phục vụ.

---

(210) **4-2017-25717**

(540)



(220) 16.08.2017

(441) 25.10.2017

(531) A17.2.2; 24.1.1

(591) Xanh, vàng, xám, trắng

(731) CÔNG TY TNHH MỘT THÀNH VIÊN XE ĐIỆN DK VIỆT NHẬT (VN)

Thôn Quán Hồ, xã Hoàng Đồng, thành phố Lạng Sơn, tỉnh Lạng Sơn

(511) Nhóm 12: Xe đạp điện; xe máy điện; ô tô điện.

Nhóm 35: Mua bán: xe đạp điện, xe máy điện, ô tô điện và phụ tùng của xe đạp điện, xe máy điện, ô tô.

---

CÔNG BÁO SỞ HỮU CÔNG NGHIỆP SỐ 355 TẬP A (10.2017)

---

(210) **4-2017-25718**

(220) 16.08.2017

(441) 25.10.2017

(540)

**DKPRIMA**

(731) CÔNG TY TNHH MỘT THÀNH VIÊN  
XE ĐIỆN ĐK VIỆT NHẬT (VN)  
Thôn Quán Hồ, xã Hoàng Đồng, thành  
phố Lạng Sơn, tỉnh Lạng Sơn

(511) Nhóm 12: Xe đạp điện; xe máy điện; ô tô điện.

Nhóm 35: Mua bán: xe đạp điện, xe máy điện, ô tô điện và phụ tùng của xe đạp điện, xe  
máy điện, ô tô điện.

---

(210) **4-2017-25719**

(220) 16.08.2017

(441) 25.10.2017

(540)

**MINH LÊ**

(731) XÍ NGHIỆP GIẤY TOÀN THẮNG  
(VN)  
Khu Dương Ổ, phường Phong Khê, thành  
phố Bắc Ninh, tỉnh Bắc Ninh

(511) Nhóm 16: Giấy vệ sinh; giấy ăn; khăn giấy.

---

(210) **4-2017-25720**

(220) 16.08.2017

(441) 25.10.2017

(540)

**bigciti**

(731) ĐÀO THỊ LAN ANH (VN)  
Số 8B, tập thể xe khách, tổ dân phố số 7,  
phường Mỗ Lao, quận Hà Đông, thành  
phố Hà Nội

(511) Nhóm 02: Sơn; sơn phủ, sơn lót tường.

Nhóm 19: Bột bả tường.

---

(210) **4-2017-25721**

(220) 16.08.2017

(441) 25.10.2017

(540)



(531) 26.1.2; 7.1.1; 7.1.14; A26.1.18

(591) Đỏ, vàng

(731) CÔNG TY CỔ PHẦN CỒN RƯỢU HÀ  
NỘI (VN)  
94 Lò Đúc, phường Phạm Đình Hổ, quận  
Hai Bà Trưng, thành phố Hà Nội

(511) Nhóm 33: Đồ uống có cồn (trừ bia).

---



CÔNG BÁO SỞ HỮU CÔNG NGHIỆP SỐ 355 TẬP A (10.2017)

---

(210) 4-2017-25722

(540)



(220) 16.08.2017

(441) 25.10.2017

(531) A19.7.16; 26.1.2; 25.1.6; 5.7.12

(591) Vàng, nâu, cam, xanh lá cây, đen, trắng, xanh lá cây nhạt

(731) CÔNG TY CỔ PHẦN CỒN RƯỢU HÀ NỘI (VN)

94 Lò Đúc, phường Phạm Đình Hổ, quận Hai Bà Trưng, thành phố Hà Nội

(511) Nhóm 33: Đồ uống có cồn (trừ bia).

---

(210) 4-2017-25723

(540)



(220) 16.08.2017

(441) 25.10.2017

(531) 5.7.14; 26.5.1

(591) Vàng, nâu đỏ, cam, trắng, nâu đậm, xanh lá

(731) CÔNG TY CỔ PHẦN CỒN RƯỢU HÀ NỘI (VN)

94 Lò Đúc, phường Phạm Đình Hổ, quận Hai Bà Trưng, thành phố Hà Nội

(511) Nhóm 33: Đồ uống có cồn (trừ bia).

---

(210) 4-2017-25724

(540)



(220) 16.08.2017

(441) 25.10.2017

(531) A3.7.24; 3.7.16; 3.7.17

(591) Cam, xám, nâu

(731) CÔNG TY TNHH MỸ PHẨM THIÊN NHIÊN MELORY (VN)

138/8 đường Phú Thọ Hòa, phường Phú Thọ Hòa, quận Tân Phú, thành phố Hồ Chí Minh

(511) Nhóm 03: Mỹ phẩm thuộc nhóm này.

Nhóm 35: Mua bán mỹ phẩm.

Nhóm 40: Gia công mỹ phẩm cho khách hàng.

---

CÔNG BÁO SỞ HỮU CÔNG NGHIỆP SỐ 355 TẬP A (10.2017)

---

(210) 4-2017-25727

(220) 16.08.2017

(540)

(441) 25.10.2017

**DETOXDULIN DHP**

(731) CÔNG TY TNHH DƯỢC PHẨM DUNG HUNG (VN)

Số nhà 99, tổ 13, thị trấn Chùa Hang, huyện Đông Hỷ, tỉnh Thái Nguyên

(740) Công ty TNHH Sở hữu trí tuệ Bình Minh (SUNRISE IP CO.,LTD.)

(511) Nhóm 05: Dược phẩm; thực phẩm chức năng dùng cho mục đích y tế.

---

(210) 4-2017-25728

(220) 16.08.2017

(540)

(441) 25.10.2017

**ENUS<sup>®</sup> PEN**  
**CTY TNHH TM DV VPP VIỆT BÚT**

(531) 26.3.23; 20.1.1; A20.1.3

(591) Vàng, đen, xám

(731) CÔNG TY TNHH THƯƠNG MẠI DỊCH VỤ VĂN PHÒNG PHẨM VIỆT BÚT (VN)

258/23 Vườn Lài, phường Phú Thọ Hòa, quận Tân Phú, thành phố Hồ Chí Minh

(511) Nhóm 16: Hộp cho bút; hộp đựng đồ viết [văn phòng phẩm]; bút máy; bút [đồ dùng văn phòng].

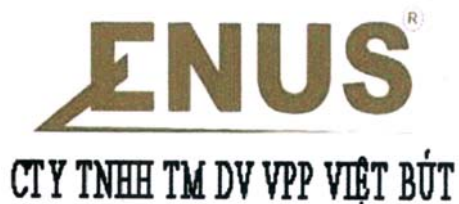
---

(210) 4-2017-25729

(220) 16.08.2017

(540)

(441) 25.10.2017

**ENUS<sup>®</sup>**  
**CTY TNHH TM DV VPP VIỆT BÚT**

(531) 26.3.23; A24.15.7

(591) Vàng, đen

(731) CÔNG TY TNHH THƯƠNG MẠI DỊCH VỤ VĂN PHÒNG PHẨM VIỆT BÚT (VN)

258/23 Vườn Lài, phường Phú Thọ Hòa, quận Tân Phú, thành phố Hồ Chí Minh

(511) Nhóm 35: Mua bán các sản phẩm sau: hộp cho bút; hộp đựng đồ viết [văn phòng phẩm]; bút máy; bút [đồ dùng văn phòng phẩm].

---

(210) 4-2017-25737

(220) 16.08.2017

(540)

(441) 25.10.2017

**HEBES**  
Coffee and Tea

(731) NGUYỄN THỊ TUYẾT NGỌC (VN)

Số 17.03 Lô V4, chung cư Sunrise City, phường Tân Hưng, quận 7, thành phố Hồ Chí Minh

## CÔNG BÁO SỞ HỮU CÔNG NGHIỆP SỐ 355 TẬP A (10.2017)

---

(511) Nhóm 43: Dịch vụ quán cà phê; dịch vụ cung cấp thức ăn, đồ uống; nhà hàng ăn uống; nhà hàng ăn uống tự phục vụ; dịch vụ quầy rượu.

---

(210) **4-2017-25738**

(540)



(220) 16.08.2017

(441) 25.10.2017

(531) A5.3.13; 7.1.24; A7.1.12; 26.4.4; A6.7.5

(591) Trắng, xanh lá cây

(731) CÔNG TY CỔ PHẦN TƯ VẤN ĐẦU TƯ VÀ XÂY DỰNG AT ARCHITECTS (VN)

68 Nguyễn Huệ, phường Bến Nghé, quận 1, thành phố Hồ Chí Minh

(511) Nhóm 37: Dịch vụ xây dựng dân dụng và công nghiệp; dịch vụ tư vấn xây dựng; giám sát công trình xây dựng; cho thuê thiết bị xây dựng; lắp đặt thiết bị cho các công trình xây dựng.

Nhóm 42: Thiết kế kiến trúc công trình công nghiệp và công trình dân dụng; thiết kế tổng mặt bằng xây dựng; thiết kế quy hoạch xây dựng; thiết kế nội ngoại thất công trình.

---

(210) **4-2017-25740**

(540)

**KNEX**

(220) 16.08.2017

(441) 25.10.2017

(731) CÔNG TY CỔ PHẦN SƠN KNEX PAINT VIỆT NAM (VN)

Số 108C, Tân Quý, phường Tân Quý, quận Tân Phú, thành phố Hồ Chí Minh

(511) Nhóm 02: Sơn nhũ tường.

Nhóm 19: Bột bả (vật liệu xây dựng phi kim loại).

---

(210) **4-2017-25741**

(540)



(220) 16.08.2017

(441) 25.10.2017

(531) 26.1.2; A26.1.18

(731) MECHANIX WEAR, INC. (US)

28525 Witherspoon Parkway, Valencia, California 91355, U.S.A

(740) Công ty TNHH Sở hữu trí tuệ Vàng (GINTASSET CO., LTD.)

(511) Nhóm 09: Đồ đội đầu bảo hộ dùng để phòng chống tai nạn hoặc bị thương; đồ đi chân bảo hộ dùng để phòng chống tai nạn hoặc bị thương; găng tay bảo hộ dùng để phòng chống tai nạn hoặc bị thương; găng tay chống trầy xước da; găng tay bảo hộ để chống bị cắt; găng

## CÔNG BÁO SỞ HỮU CÔNG NGHIỆP SỐ 355 TẬP A (10.2017)

tay chống va đập; găng tay chịu nhiệt và chịu lửa (găng tay bảo hộ phòng chống tai nạn); găng tay bảo hộ có đệm lót phía trong lòng găng tay; miếng đệm bảo vệ đầu gối dùng cho người lao động; ống tay áo bảo hộ chịu nhiệt mặc trùm trên cánh tay; đai đeo ra-đi-ô; găng tay sử dụng với thiết bị màn hình cảm ứng; quần áo bảo hộ dùng để phòng chống tai nạn hoặc bị thương, cụ thể là găng tay hở ngón dùng khi làm việc, tạp dề, ống tay áo, miếng bảo vệ đầu gối, mũ bảo hiểm, kính, mặt nạ và giày; quần áo bảo hộ chuyên dụng sử dụng trong phòng thí nghiệm; quần áo chịu lửa; quần áo bảo hộ dùng để phòng chống tai nạn hoặc bị thương; đai an toàn dùng để phòng chống bị ngã; kính đeo mắt; kính râm; găng tay bảo hộ dùng trong công nghiệp để phòng chống tai nạn hoặc bị thương; đồ đội đầu bảo hộ dùng trong công nghiệp để phòng chống tai nạn hoặc bị thương; quần áo bảo hộ dùng trong công nghiệp để phòng chống tai nạn hoặc bị thương.

Nhóm 21: Dụng cụ nhà bếp; xô; dụng cụ lau chùi vận hành bằng tay; vật dụng làm sạch dạng tấm; găng tay sử dụng cho mục đích gia dụng bao gồm găng tay làm việc, găng tay tiện dụng, găng tay tiện dụng dùng để làm việc nhẹ, găng tay làm vườn, găng tay lau bụi, găng tay dùng một lần, găng tay dùng khi bơm xăng, găng tay bằng nhựa, găng tay cao su latex, găng tay dùng để đánh bóng, găng tay cao su, găng tay cao su nitril, găng tay gia dụng dùng để dọn dẹp nhà cửa.

Nhóm 25: Quần áo; đồ đội đầu; đồ đi chân; găng tay (trang phục), tạp dề (trang phục); găng tay đi xe máy; găng tay đi xe đạp; găng tay lái xe; găng tay lái ô tô; găng tay dùng khi trời lạnh; găng tay chống gió; găng tay len đan; găng tay hở ngón (trang phục).

(210) **4-2017-25745**

(540)



(220) 16.08.2017

(441) 25.10.2017

(531) 26.1.1; A26.1.18; A13.3.7; 13.1.1

(591) Xanh ngọc lam đậm, đen

(731) NGUYỄN HOÀNG THỰC VY (VN)  
495/61/7 Huỳnh Tấn Phát, khu phố 7, thị trấn Nhà Bè, huyện Nhà Bè, thành phố Hồ Chí Minh

(511) Nhóm 43: Nhà hàng ăn uống, dịch vụ ăn uống phục vụ lưu động (do nhà hàng thực hiện), quán cà phê, quán trà sữa.

(210) **4-2017-25746**

(540)



(220) 16.08.2017

(441) 25.10.2017

(531) 3.1.8; 3.1.6; 24.13.1; 26.2.7

(591) Trắng, xanh dương đậm, xanh dương nhạt

(731) ĐỖ THỊ LOAN (VN)  
D16 khu quân đội K38, phường Mỹ An, quận Ngũ Hành Sơn, thành phố Đà Nẵng

CÔNG BÁO SỞ HỮU CÔNG NGHIỆP SỐ 355 TẬP A (10.2017)

---

(511) Nhóm 44: Dịch vụ thú y.

---

(210) 4-2017-25747

(220) 16.08.2017

(441) 25.10.2017

(540)



(531) A25.3.3; A26.11.13; 26.3.23; 25.3.1

(731) CÔNG TY TNHH NGỌC ĐÌNH (VN)  
Thôn Vân Thạch, xã Tam Hiệp, huyện  
Núi Thành, tỉnh Quảng Nam

(511) Nhóm 43: Dịch vụ cung cấp thực phẩm và đồ uống do nhà hàng thực hiện.

---

(210) 4-2017-25748

(220) 16.08.2017

(441) 25.10.2017

(540)



(531) 26.4.2

(591) Tráng, cam

(731) CÔNG TY CỔ PHẦN TINH CHẤT  
THẢO DƯỢC VIỆT NAM (VN)  
Lô B3, khu công nghiệp Tây Bắc ga,  
phường Đông Thọ, thành phố Thanh  
Hoá, tỉnh Thanh Hoá

(511) Nhóm 32: Nước quả ép; nước quả [đồ uống]; đồ uống làm từ nước ép trái cây không có cồn; tinh dầu để sản xuất đồ uống; tinh dầu dùng để chế biến đồ uống; chế phẩm để làm đồ uống.

---

(210) 4-2017-25749

(220) 16.08.2017

(441) 25.10.2017

(540)



(531) 4.5.5; 26.1.1; 5.7.3

(591) Nâu, cam, nâu đỏ, đen

(731) CÔNG TY TNHH THIẾT KẾ XÂY  
DỰNG THƯƠNG MẠI DỊCH VỤ ĐẦU  
TƯ PHÁT TRIỂN BẢO ANH (VN)  
33D Nguyễn Trung Trực, phường Bến  
Thành, quận 1, thành phố Hồ Chí Minh

(511) Nhóm 43: Dịch vụ nhà hàng ăn uống; dịch vụ cung cấp thức ăn đồ uống do nhà hàng thực hiện.

---

CÔNG BÁO SỞ HỮU CÔNG NGHIỆP SỐ 355 TẬP A (10.2017)

---

(210) 4-2017-25750

(540)



(220) 16.08.2017

(441) 25.10.2017

(531) A19.3.4; 26.15.11

(591) Đỏ, trắng

(731) CÔNG TY TNHH BOXES VIỆT NAM (VN)

102/55 Phan Huy Ích, phường 15, quận Tân Bình, thành phố Hồ Chí Minh

(511) Nhóm 35: Mua bán: thùng giấy carton, hộp giấy, xấp túi khí, giấy tấm carton, túi giấy, vải, quần áo.

---

(210) 4-2017-25751

(540)



(220) 16.08.2017

(441) 25.10.2017

(531) 24.9.1; 25.1.25; 26.1.1; 5.13.1; 5.13.25

(591) Vàng, đen

(731) NGUYỄN PHƯƠNG CẨM Tú (VN)

897 quốc lộ 22, ấp Bàu Tre 1, xã Tân An Hội, huyện Củ Chi, thành phố Hồ Chí Minh

(511) Nhóm 35: Mua bán: quần áo, đồng hồ, mắt kính, giày dép, mũ nón, ba lô, túi xách.

---

(210) 4-2017-25752

(540)



(220) 16.08.2017

(441) 25.10.2017

(531) A17.2.2; 26.5.1

(591) Xanh da trời

(731) CÔNG TY TNHH THƯƠNG MẠI SẢN XUẤT XÂY DỰNG SÀI GÒN AN PHÚ (VN)

477/3 Nguyễn Văn Công, phường 3, quận Gò Vấp, thành phố Hồ Chí Minh

(511) Nhóm 03: Vật liệu dùng để mài mòn và đánh bóng bánh nhám; nhám vòng; giấy nhám; đĩa nhám xếp; nỉ đánh bóng; sáp đánh bóng.

Nhóm 08: (Công cụ cầm tay): đá mài; đĩa mài; đá cắt.

---

CÔNG BÁO SỞ HỮU CÔNG NGHIỆP SỐ 355 TẬP A (10.2017)

---

(210) **4-2017-25753**

(220) 16.08.2017

(540)

(441) 25.10.2017

**BOBBY-CHAN**

(731) CÔNG TY CỔ PHẦN DIANA UNICHARM (VN)

Khu công nghiệp Vĩnh Tuy, đường Lĩnh Nam, phường Vĩnh Hưng, quận Hoàng Mai, thành phố Hà Nội

(740) Công ty TNHH Sở hữu trí tuệ và Công nghệ Thủ đô (CAPITAL IP&T CO.LTD.)

(511) Nhóm 05: Băng vệ sinh phụ nữ; tã giấy dùng cho trẻ em; tã giấy dùng cho người già.

---

(210) **4-2017-25754**

(220) 16.08.2017

(540)

(441) 25.10.2017

**BOBBY-CHAN**

(731) CÔNG TY CỔ PHẦN DIANA UNICHARM (VN)

Khu công nghiệp Vĩnh Tuy, đường Lĩnh Nam, phường Vĩnh Hưng, quận Hoàng Mai, thành phố Hà Nội

(740) Công ty TNHH Sở hữu trí tuệ và Công nghệ Thủ đô (CAPITAL IP&T CO.LTD.)

(511) Nhóm 16: Giấy vệ sinh; khăn giấy; khăn giấy ướt.

---

(210) **4-2017-25755**

(220) 16.08.2017

(540)

(441) 25.10.2017

**BOBBY-CHAN**

(731) CÔNG TY CỔ PHẦN DIANA UNICHARM (VN)

Khu công nghiệp Vĩnh Tuy, đường Lĩnh Nam, phường Vĩnh Hưng, quận Hoàng Mai, thành phố Hà Nội

(740) Công ty TNHH Sở hữu trí tuệ và Công nghệ Thủ đô (CAPITAL IP&T CO.LTD.)

(511) Nhóm 35: Mua bán: băng vệ sinh phụ nữ, tã giấy cho người già, tã giấy cho trẻ em, giấy vệ sinh, khăn giấy, khăn giấy ướt; mua bán mỹ phẩm, nước hoa, kem dưỡng da, dầu gội đầu, sữa tắm, xà phòng, chất tẩy rửa; mua bán các loại bao bì, giá trưng bày, kệ bày hàng, kệ trang trí bằng nhựa cho hàng hóa, khung treo quảng cáo, quầy hàng (dạng bàn); mua bán các loại đồ quà tặng như: hộp quà tặng, quà tặng làm bằng giấy, quà tặng và hàng thủ công làm từ da, sản phẩm mỹ nghệ được làm bằng đá (không phải đá quý), song, mây, tre, trúc, gỗ, sản phẩm sơn mài, chạm khắc, sản phẩm từ sừng trâu bò, mảnh che trong nhà có

## CÔNG BÁO SỞ HỮU CÔNG NGHIỆP SỐ 355 TẬP A (10.2017)

---

dát những thanh gỗ mỏng, kỷ niệm chương gỗ, kỷ niệm chương mica, quà tặng để bàn bằng gỗ, khung hình, đồ chơi như các con thú nhồi bông, vật trang hoàng cây noel làm từ vải và vật liệu tái sinh, kỷ niệm chương bằng đồng, cúp thể thao bằng đồng; mua bán đồng hồ, tượng; phù điêu, cây giả, tranh ảnh, lọ hoa, chậu hoa, bát đĩa, đũa, dụng cụ nấu nướng dùng trong nhà bếp gia dụng; mua bán nệm, sổ tay, cặp sách, túi sách, ba lô, quần áo, đồ đi chân, đồ gội đầu, trang sức, trang sức rẻ tiền, đồ thủ công mỹ nghệ; mua bán sách quảng cáo, catalô, áp phích quảng cáo, thẻ ghi tên và địa chỉ, hộp bằng các tông dùng cho giày dép, cho thuê biển quảng cáo (tranh cổ động, áp phích).

---

(210) **4-2017-25756**

(220) 16.08.2017

(540)

(441) 25.10.2017

(731) CÔNG TY CỔ PHẦN DIANA UNICHARM (VN)

**BOBBY CHAN**

Khu công nghiệp Vĩnh Tuy, đường Lĩnh Nam, phường Vĩnh Hưng, quận Hoàng Mai, thành phố Hà Nội

(740) Công ty TNHH Sở hữu trí tuệ và Công nghệ Thủ đô (CAPITAL IP&T CO.LTD.)

(511) Nhóm 05: Băng vệ sinh phụ nữ; tã giấy dùng cho trẻ em; tã giấy dùng cho người già.

---

(210) **4-2017-25757**

(220) 16.08.2017

(540)

(441) 25.10.2017

(731) CÔNG TY CỔ PHẦN DIANA UNICHARM (VN)

**BOBBY CHAN**

Khu công nghiệp Vĩnh Tuy, đường Lĩnh Nam, phường Vĩnh Hưng, quận Hoàng Mai, thành phố Hà Nội

(740) Công ty TNHH Sở hữu trí tuệ và Công nghệ Thủ đô (CAPITAL IP&T CO.LTD.)

(511) Nhóm 16: Giấy vệ sinh; khăn giấy; khăn giấy ướt.

---

(210) **4-2017-25758**

(220) 16.08.2017

(540)

(441) 25.10.2017

(731) CÔNG TY CỔ PHẦN DIANA UNICHARM (VN)

**BOBBY CHAN**

Khu công nghiệp Vĩnh Tuy, đường Lĩnh Nam, phường Vĩnh Hưng, quận Hoàng Mai, thành phố Hà Nội

(740) Công ty TNHH Sở hữu trí tuệ và Công nghệ Thủ đô (CAPITAL IP&T CO.LTD.)



## CÔNG BÁO SỞ HỮU CÔNG NGHIỆP SỐ 355 TẬP A (10.2017)

---

(511) Nhóm 35: Mua bán: băng vệ sinh phụ nữ, tã giấy cho người già, tã giấy cho trẻ em, giấy vệ sinh, khăn giấy, khăn giấy ướt; mua bán mỹ phẩm, nước hoa, kem dưỡng da, dầu gội đầu, sữa tắm, xà phòng, chất tẩy rửa; mua bán các loại bao bì, giá trưng bày, kệ bày hàng, kệ trang trí bằng nhựa cho hàng hóa, khung treo quảng cáo, quầy hàng (dạng bàn); mua bán các loại đồ quà tặng như: hộp quà tặng, quà tặng làm bằng giấy, quà tặng và hàng thủ công làm từ da, sản phẩm mỹ nghệ được làm bằng đá (không phải đá quý), song, mây, tre, trúc, gỗ, sản phẩm sơn mài, chạm khắc, sản phẩm từ sừng trâu bò, mảnh che trong nhà có dát những thanh gỗ mỏng, kỷ niệm chương gỗ, kỷ niệm chương mica, quà tặng để bàn bằng gỗ, khung hình, đồ chơi như các con thú nhồi bông, vật trang hoàng cây noel làm từ vải và vật liệu tái sinh, kỷ niệm chương bằng đồng, cúp thể thao bằng đồng; mua bán đồng hồ, tượng; phù điêu, cây giả, tranh ảnh, lọ hoa, chậu hoa, bát đĩa, đĩa, dụng cụ nấu nướng dùng trong nhà bếp gia dụng; mua bán nệm, sổ tay, cặp sách, túi sách, ba lô, quần áo, đồ đi chân, đồ gội đầu, trang sức, trang sức rẻ tiền, đồ thủ công mỹ nghệ; mua bán sách quảng cáo, catalô, áp phích quảng cáo, thẻ ghi tên và địa chỉ, hộp bằng các tông dùng cho giày dép, cho thuê biển quảng cáo (tranh cổ động, áp phích).

---

(210) **4-2017-25759**

(220) 16.08.2017

(441) 25.10.2017

(540)

(731) CÔNG TY CỔ PHẦN ĐẦU TƯ PHÁT TRIỂN SEAPHACO (VN)

334 Tô Hiến Thành, phường 14, quận 10, thành phố Hồ Chí Minh

# SEADORAL

(740) Công ty TNHH Sở hữu trí tuệ và Công nghệ Thủ đô (CAPITAL IP&T CO.LTD.)

(511) Nhóm 05: Dược phẩm; thực phẩm chức năng; thực phẩm dinh dưỡng dùng trong y tế; nước súc miệng dùng cho mục đích y tế; dung dịch làm sạch khử khuẩn sát trùng dùng cho mục đích y tế; nước tắm thảo dược cho trẻ em dùng cho mục đích y tế.

---

(210) **4-2017-25760**

(220) 16.08.2017

(441) 25.10.2017

(540)

(731) CÔNG TY CỔ PHẦN DƯỢC PHẨM ĐẠI UY (VN)

Số nhà 258 Định Công, phường Định Công, quận Hoàng Mai, thành phố Hà Nội

# CHAMANKIDS

(740) Công ty TNHH Sở hữu trí tuệ và Công nghệ Thủ đô (CAPITAL IP&T CO.LTD.)

(511) Nhóm 05: Dược phẩm; thực phẩm chức năng; thực phẩm dinh dưỡng dùng trong y tế; nước súc miệng dùng cho mục đích y tế; dung dịch làm sạch khử khuẩn sát trùng dùng cho mục đích y tế; nước tắm thảo dược cho trẻ em dùng cho mục đích y tế.

---

**CÔNG BÁO SỞ HỮU CÔNG NGHIỆP SỐ 355 TẬP A (10.2017)**

---

(210) **4-2017-25761**

(220) 16.08.2017

(441) 25.10.2017

(540)

(731) CÔNG TY CỔ PHẦN DUỐC PHẨM  
ĐẠI UY (VN)

Số nhà 258 Định Công, phường Định  
Công, quận Hoàng Mai, thành phố Hà  
Nội

(740) Công ty TNHH Sở hữu trí tuệ và Công  
nghệ Thủ đô (CAPITAL IP&T  
CO.LTD.)

**CHAMANGOLD**

(511) Nhóm 05: Dược phẩm; thực phẩm chức năng; thực phẩm dinh dưỡng dùng trong y tế; nước súc miệng dùng cho mục đích y tế; dung dịch làm sạch khử khuẩn sát trùng dùng cho mục đích y tế; nước tắm thảo dược cho trẻ em dùng cho mục đích y tế.

---

(210) **4-2017-25762**

(220) 16.08.2017

(441) 25.10.2017

(540)

(731) CÔNG TY CỔ PHẦN O2PHARM  
(VN)

312/10/15 Trịnh Đình Trọng, phường  
Hòa Thạnh, quận Tân Phú, thành phố Hồ  
Chí Minh

(740) Công ty TNHH Sở hữu trí tuệ và Công  
nghệ Thủ đô (CAPITAL IP&T  
CO.LTD.)

**OCEMUÇO**

(511) Nhóm 05: Dược phẩm; thực phẩm chức năng; thực phẩm dinh dưỡng dùng trong y tế; nước súc miệng dùng cho mục đích y tế; dung dịch làm sạch khử khuẩn sát trùng dùng cho mục đích y tế; nước tắm thảo dược cho trẻ em dùng cho mục đích y tế.

---

(210) **4-2017-25763**

(220) 16.08.2017

(441) 25.10.2017

(540)

(731) CÔNG TY CỔ PHẦN O2PHARM (VN)  
312/10/15 Trịnh Đình Trọng, phường  
Hòa Thạnh, quận Tân Phú, thành phố Hồ  
Chí Minh

(740) Công ty TNHH Sở hữu trí tuệ và Công  
nghệ Thủ đô (CAPITAL IP&T  
CO.LTD.)

**OCECOMIT**

(511) Nhóm 05: Dược phẩm; thực phẩm chức năng; thực phẩm dinh dưỡng dùng trong y tế; nước súc miệng dùng cho mục đích y tế; dung dịch làm sạch khử khuẩn sát trùng dùng cho mục đích y tế; nước tắm thảo dược cho trẻ em dùng cho mục đích y tế.

---

CÔNG BÁO SỞ HỮU CÔNG NGHIỆP SỐ 355 TẬP A (10.2017)

---

(210) **4-2017-25764**

(220) 16.08.2017

(441) 25.10.2017

(540)

**VTSUZAN**

(731) CÔNG TY CỔ PHẦN THUỐC BẢO  
VỆ THỰC VẬT VIỆT TRUNG (VN)

Lô G05-1-khu công nghiệp Đức Hòa 1-  
Hạnh Phúc, ấp 5, xã Đức Hòa Đông,  
huyện Đức Hòa, tỉnh Long An

(740) Công ty TNHH Sở hữu trí tuệ và Công  
nghệ Thủ đô (CAPITAL IP&T  
CO.LTD.)

(511) Nhóm 05: Thuốc trừ sâu; thuốc diệt cỏ dại; thuốc diệt nấm mốc; thuốc trừ dịch cho thực vật; thuốc trừ vi khuẩn hại cây trồng; thuốc trừ động vật gây hại.

---

(210) **4-2017-25765**

(220) 16.08.2017

(441) 25.10.2017

(540)



(531) 26.4.2; 18.2.1; A15.9.11

(591) Trắng, da cam

(731) LÊ HẢI MẠNH (VN)

Số nhà 70, phố Hòa Bình, phường Âu  
Cơ, thị xã Phú Thọ, tỉnh Phú Thọ

(740) Công ty TNHH Tư vấn Quốc Dân (NACI  
CO., LTD)

(511) Nhóm 35: Mua bán điện thoại, mua bán phụ kiện điện thoại như: sạc dự phòng, sạc, cáp, tai nghe, pin, màn hình, ốp điện thoại, gậy chụp ảnh, các linh kiện dùng để dán màn hình điện thoại.

---

(210) **4-2017-25766**

(220) 16.08.2017

(441) 25.10.2017

(540)



(531) 26.4.2; 26.4.7; A26.4.24

(731) NGUYỄN ĐÌNH HẢI (VN)

Số 84, ngõ 71, tổ 9, phường Việt Hưng,  
quận Long Biên, thành phố Hà Nội

(740) Công ty TNHH Tư vấn Quốc Dân (NACI  
CO., LTD)

(511) Nhóm 35: Mua bán, xuất nhập khẩu các loại: quần áo thời trang, quần áo đồng phục, đồ đi chân, đồ đội đầu, quần áo bảo hộ lao động.

---

CÔNG BÁO SỞ HỮU CÔNG NGHIỆP SỐ 355 TẬP A (10.2017)

---

(210) **4-2017-25767**

(540)



(220) 16.08.2017

(441) 25.10.2017

(531) 26.4.7; 26.4.4; 26.4.9

(731) CHEN YAOSHUAN (CN)

No. 1, Lane 3, South Lianqing, Dongshe Village, Xinan Town, Chenghai District, Shantou, Guangdong, China

(740) Công ty TNHH Sở hữu trí tuệ Trần & Trần (TRAN & TRAN CO., LTD.)

(511) Nhóm 09: Nhạc chuông có thể tải về được dùng cho điện thoại di động; điện thoại thông minh; điện thoại di động; tai nghe; gậy dùng để chụp ảnh [gậy cầm tay]; thiết bị sạc cho pin điện.

---

(210) **4-2017-25768**

(540)



(220) 16.08.2017

(441) 25.10.2017

(531) A1.1.10; A1.1.5; 4.5.2; 4.5.3

(591) Vàng, xanh da trời, hồng đậm, hồng nhạt, xanh lá cây đậm, xanh lá cây nhạt, tím, đỏ

(731) PHAN THỊ THÚY (VN)

Tổ 2, cụm 5, phường Khương Đình, quận Thanh Xuân, thành phố Hà Nội

(740) Công ty TNHH Sở hữu trí tuệ Trần & Trần (TRAN & TRAN CO., LTD.)

(511) Nhóm 41: Trường mầm non; dịch vụ cắm trại ngày nghỉ [giải trí]; trại tập luyện thể thao; trường đào tạo [giáo dục]; dịch vụ về giáo dục giảng dạy; dịch vụ hướng dẫn, giảng dạy.

---

(210) **4-2017-25771**

(540)



PRANA

(220) 16.08.2017

(441) 25.10.2017

(531) A5.5.20; A5.5.21; 26.1.1

(591) Xanh dương đậm, xanh dương nhạt, xanh ngọc, xám, trắng, đen

(731) CÔNG TY TNHH DỊCH VỤ ĐÀO TẠO TƯ VẤN PRANA (VN)

18Bis/12 Nguyễn Thị Minh Khai, phường Đa Kao, quận 1, thành phố Hồ Chí Minh

(740) Công ty cổ phần Tư vấn S&B (S&B CONSULTANT., CORP.)

(511) Nhóm 44: Dịch vụ chăm sóc sắc đẹp; dịch vụ chăm sóc sức khỏe; dịch vụ thẩm mỹ viện; dịch vụ mát xa; dịch vụ spa; dịch vụ xông hơi.

---

**CÔNG BÁO SỞ HỮU CÔNG NGHIỆP SỐ 355 TẬP A (10.2017)**

---

(210) **4-2017-25773**

(540)



(220) 16.08.2017

(441) 25.10.2017

(531) A5.3.15; A5.1.16; 1.15.15; A5.1.5;  
A5.3.13

(591) Vàng, trắng, nâu

(731) CÔNG TY CỔ PHẦN MINH Y  
ĐUỜNG (VN)

Số 8, ngõ 77, đường Nguyễn Thị Định,  
phường Trung Hòa, quận Cầu Giấy,  
thành phố Hà Nội

(740) Công ty Cổ phần Tư vấn ENCO (ENCO  
CONSULTANCY CORP.)

(511) Nhóm 05: Thuốc đông y dùng cho mục đích y tế, cụ thể là để chữa nám, tàn nhang, giảm cân.

Nhóm 35: Dịch vụ mua bán (kinh doanh), quảng cáo, trưng bày, giới thiệu các sản phẩm: thuốc đông y dùng cho mục đích y tế, cụ thể là để chữa nám, tàn nhang, giảm cân.

---

(210) **4-2017-25774**

(540)

**VƯƠNG NỮ XUÂN**

(220) 16.08.2017

(441) 25.10.2017

(731) CÔNG TY CỔ PHẦN MINH Y  
ĐUỜNG (VN)

Số 8, ngõ 77, đường Nguyễn Thị Định,  
phường Trung Hòa, quận Cầu Giấy,  
thành phố Hà Nội

(740) Công ty Cổ phần Tư vấn ENCO (ENCO  
CONSULTANCY CORP.)

(511) Nhóm 05: Thực phẩm chức năng, dùng cho mục đích y tế; thuốc dùng để điều chỉnh nội tiết tố dành cho phụ nữ, dùng cho mục đích y tế.

Nhóm 35: Dịch vụ mua bán (kinh doanh), quảng cáo, trưng bày, giới thiệu các sản phẩm: thực phẩm chức năng, dùng cho mục đích y tế; thuốc dùng để điều chỉnh nội tiết tố dành cho phụ nữ, dùng cho mục đích y tế.

---

(210) **4-2017-25777**

(540)

**500ae**

(220) 16.08.2017

(441) 25.10.2017

(731) NGUYỄN TRUNG NGHĨA (VN)

Khối phố 1, phường Trường Xuân, thành  
phố Tam Kỳ, tỉnh Quảng Nam

(740) Công ty TNHH MASTERBRAND  
(MASTERBRAND)

(511) Nhóm 42: Dịch vụ điện toán đám mây; cung cấp phần mềm như một dịch vụ; cung cấp thông tin về công nghệ máy tính và lập trình thông qua một trang web; cung cấp công cụ

## CÔNG BÁO SỞ HỮU CÔNG NGHIỆP SỐ 355 TẬP A (10.2017)

tìm kiếm trên internet; dịch vụ lưu trữ trên máy chủ; dịch vụ cho thuê phần mềm máy tính.

Nhóm 43: Dịch vụ nhà hàng ăn uống; dịch vụ cung cấp thức ăn, đồ uống do nhà hàng thực hiện.

(210) **4-2017-25778**

(540)



(220) 16.08.2017

(441) 25.10.2017

(531) 26.4.2

(591) Đỏ, trắng

(731) TEE YIH JIA FOOD  
MANUFACTURING PTE LTD (SG)  
1 Senoko Road, #07-00 Tee Yih Jia  
Building, Singapore 758134

(740) Công ty TNHH Tâm nhìn và Liên danh  
(VISION & ASSOCIATES CO.LTD.)

(511) Nhóm 30: Vỏ nem cuốn; nem cuốn; bánh kẹp; bánh gối; nem cuộn tôm hỗn hợp; bánh trôi nước; bánh điểm tâm Dim Sum [loại bánh hấp hoặc rán có nhân hải sản và rau] (sủi cảo & bánh bao); bánh Roti Paratha (bánh kẹp Singapore).

(210) **4-2017-25779**

(540)



(220) 16.08.2017

(441) 25.10.2017

(531) 7.1.5; A7.1.11; 7.1.24; 26.5.1; 25.1.25

(591) Đỏ, trắng

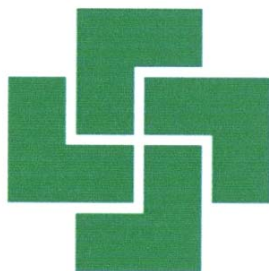
(731) TEE YIH JIA FOOD  
MANUFACTURING PTE LTD (SG)  
1 Senoko Road, #07-00 Tee Yih Jia  
Building, Singapore 758134

(740) Công ty TNHH Tâm nhìn và Liên danh  
(VISION & ASSOCIATES CO.LTD.)

(511) Nhóm 30: Vỏ nem cuốn; nem cuốn; bánh kẹp; bánh gối; nem cuộn tôm hỗn hợp; bánh trôi nước; bánh điểm tâm Dim Sum [loại bánh hấp hoặc rán có nhân hải sản và rau] (sủi cảo & bánh bao); bánh Roti Paratha (bánh kẹp Singapore).

(210) **4-2017-25780**

(540)



(220) 16.08.2017

(441) 25.10.2017

(531) 26.4.1; 26.4.9; 24.13.1; 24.17.25

(591) Xanh lá cây, trắng

(731) TEE YIH JIA FOOD  
MANUFACTURING PTE LTD (SG)  
1 Senoko Road, #07-00 Tee Yih Jia  
Building, Singapore 758134

(740) Công ty TNHH Tâm nhìn và Liên danh  
(VISION & ASSOCIATES CO.LTD.)

CÔNG BÁO SỞ HỮU CÔNG NGHIỆP SỐ 355 TẬP A (10.2017)

---

(511) Nhóm 30: Vỏ nem cuốn; nem cuốn; bánh kẹp; bánh gối; nem cuộn tôm hỗn hợp; bánh trôi nước; bánh điểm tâm Dim Sum [loại bánh hấp hoặc rán có nhân hải sản và rau] (sủi cảo & bánh bao); bánh Roti Paratha (bánh kẹp Singapore).

---

(210) 4-2017-25781

(220) 16.08.2017

(441) 25.10.2017

(540)

(731) TEE YIH JIA FOOD  
MANUFACTURING PTE LTD (SG)

第一家  
Tee Yih Jia

1 Senoko Road, #07-00 Tee Yih Jia  
Building, Singapore 758134

(740) Công ty TNHH Tâm nhìn và Liên danh  
(VISION & ASSOCIATES CO.LTD.)

(511) Nhóm 30: Vỏ nem cuốn; nem cuốn; bánh kẹp; bánh gối; nem cuộn tôm hỗn hợp; bánh trôi nước; bánh điểm tâm Dim Sum [loại bánh hấp hoặc rán có nhân hải sản và rau] (sủi cảo & bánh bao); bánh Roti Paratha (bánh kẹp Singapore).

---

(210) 4-2017-25782

(220) 16.08.2017

(441) 25.10.2017

(540)

(531) 26.11.3; A26.11.12

(731) DUNLOPILLO (MALAYSIA) SDN  
BHD (MY)

Dunlopillo  
moments

Level 12A West Wing, Wisma  
Consplant 2, No. 7, Jalan SS16/1, 47500  
Subang Jaya, Selangor Darul Ehsan,  
Malaysia

(740) Công ty TNHH Tâm nhìn và Liên danh  
(VISION & ASSOCIATES CO.LTD.)

(511) Nhóm 20: Giường; khung giường; ván giường; phụ kiện lắp ráp giường (không bằng kim loại); gối ôm; quan tài; bình đựng tro hỏa táng; ghế dài; đệm có vỏ bọc ngoài; bảng niêm yết; giường đi văng; ghế đi văng; đồ đạc; phụ kiện lắp ráp của đồ đạc (không bằng kim loại); đồ đạc dùng trong văn phòng; đệm cho vật nuôi trong nhà; gối; gối tựa cổ; tấm ván đầu giường; đệm lót giường; đệm lò xo; ghế trường kỷ; ghế xô pha loại có thể sử dụng làm giường ngủ; bộ phận được bọc đệm của đồ đạc; đồ đạc được bọc đệm; ghế được bọc đệm bên ngoài; bàn nhà xác; bộ đồ giường (trừ đồ vải); phụ kiện lắp ráp quan tài, không bằng kim loại; đệm bọc vải làm bằng chất liệu bọt biển và cao su bọt để dùng cho đệm lót giường, gối, đệm, ghế xô pha và ghế, đệm lót giường làm bằng cao su xốp hoặc chất dẻo xốp tự nhiên và nhân tạo dưới dạng các tấm, miếng, khối hoặc được tạo hình; khung ảnh; biển hiệu làm bằng gỗ hoặc nhựa; thùng, không bằng kim loại.

---

(210) **4-2017-25787**

(220) 16.08.2017

(441) 25.10.2017

(540)

**DUSCHDAS**

(731) UNILEVER N.V. (NL)

Weena 455, 3013 AL Rotterdam, The Netherlands

(740) Công ty Luật TNHH quốc tế BMVN (BMVN INTERNATIONAL LLC)

(511) Nhóm 03: Xà phòng; xà phòng dạng lỏng; dầu (gel) dùng để tắm vòi hoa sen và tắm thường; bột dùng để tắm vòi hoa sen và tắm thường; nước hoa; nước thơm; mỹ phẩm; tinh dầu; nước xúc tóc và chế phẩm chăm sóc tóc; dầu gội đầu; thuốc đánh răng; muối (không chứa dược chất), dầu (không chứa dược chất) và các chất làm sạch khác không chứa dược chất dùng trong tắm thường và tắm vòi hoa sen; nước thơm để xúc sau khi tắm; nước thơm cô-lô-nơ; kem mỹ phẩm; kem mĩ; phấn; nước thơm; sữa và dầu dùng để chăm sóc và làm sạch da, cơ thể, tay và chân; chất khử mùi và chất chống chảy mồ hôi dùng cho cá nhân; bột tan (phấn rôm) dùng cho mỹ phẩm; chế phẩm dùng trước và sau khi cạo râu, kem cạo râu, keo bọt cạo râu, gel cạo râu và bọt cạo râu; chế phẩm mỹ phẩm làm nâu da dưới ánh sáng mặt trời, chế phẩm mỹ phẩm chống nắng, chế phẩm mỹ phẩm chống cháy nắng.

---

(210) **4-2017-25788**

(220) 16.08.2017

(441) 25.10.2017

(540)



(531) A2.1.23; 4.5.5; 4.5.15

(591) Xanh da trời, đen, trắng

(731) RECKITT & COLMAN (OVERSEAS) LIMITED (GB)

Dansom Lane, Hull, HU8 7DS, England

(740) Công ty TNHH Tư vấn đầu tư và chuyển giao công nghệ (INVESTCONSULT)

(511) Nhóm 05: Dược chất và chế phẩm dược; bánh, mứt, kẹo chứa thuốc; dược chất và chế phẩm dược dùng để chữa trị viêm họng, cảm lạnh và bệnh cúm.

Nhóm 30: Bánh, mứt, kẹo không chứa thuốc; viên ngậm hình thoi không chứa thuốc (kẹo).

---

(210) **4-2017-25790**

(220) 16.08.2017

(441) 25.10.2017

(540)

**Hippo**

(731) DSE CO., LTD. (KR)

13-33, Songdogwahak-ro 16beon-gil, Yeonsu-gu, Incheon 21984 Republic of Korea

(740) Công ty TNHH Trường Xuân (AGELESS CO.,LTD.)



**CÔNG BÁO SỞ HỮU CÔNG NGHIỆP SỐ 355 TẬP A (10.2017)**

---

(511) Nhóm 11: Đèn chiếu sáng bằng đi-ốt phát quang (LED); đèn chiếu sáng; đèn trần; đèn cảm biến; đèn pha để rọi sáng; đèn đường.

---

(210) **4-2017-25791**

(540)



(220) 16.08.2017

(441) 25.10.2017

(531) 4.3.3; 24.1.1; 24.9.1; 25.1.6; A26.11.8

(591) Da cam, trắng

(731) CÔNG TY TRÁCH NHIỆM HỮU HẠN QUYÊN HUY (VN)

152 Bãi Sậy, phường 04, quận 6, thành phố Hồ Chí Minh

(740) Công ty Cổ phần Sở hữu công nghiệp INVESTIP (INVESTIP)

(511) Nhóm 09: Kính bảo hộ.

---

(210) **4-2017-25792**

(540)



(220) 16.08.2017

(441) 25.10.2017

(531) 1.15.15; A1.1.10; 3.9.1; A3.9.24; 26.1.1; 26.1.4

(591) Xanh dương, trắng

(731) CÔNG TY TRÁCH NHIỆM HỮU HẠN SẢN XUẤT THƯƠNG MẠI HUYNH KHOA PHÚ QUỐC (VN)

Số 103/24 đường Bạch Đằng, khu phố 1, thị trấn Dương Đông, huyện Phú Quốc, tỉnh Kiên Giang

(740) Công ty Cổ phần Sở hữu công nghiệp INVESTIP (INVESTIP)

(511) Nhóm 29: Nước mắt.

---

(210) **4-2017-25794**

(540)

**SISER**

(220) 16.08.2017

(441) 25.10.2017

(731) SISER S.R.L. (IT)

Viale della Tecnica, 18 Vicenza ITALY 36100

(740) Công ty TNHH Trường Xuân (AGELESS CO.,LTD.)

(511) Nhóm 07: Máy ép chuyển nhiệt [máy dùng cho mục đích sản xuất]; máy ép chuyển nhiệt dùng để ép chữ cái, số, đồ họa, hình nghệ thuật hoặc hình ảnh lên hàng may mặc, các sản phẩm hoặc bề mặt khác; bộ máy; bộ máy ép chuyển nhiệt; máy cắt vật liệu chuyển nhiệt.

Nhóm 09: Phần mềm để thiết kế chữ cái, số, đồ họa, hình nghệ thuật hoặc hình ảnh để ép lên hàng may mặc, sản phẩm hoặc bề mặt khác [phần mềm máy tính ghi sẵn]; phần mềm để thiết kế chữ cái, số, đồ họa, hình nghệ thuật hoặc hình ảnh để ép lên hàng may mặc, các sản phẩm hoặc bề mặt khác [phần mềm máy tính tải xuống được]; phần mềm để in chữ cái, số, đồ họa, hình nghệ thuật hoặc hình ảnh lên vật liệu chuyển nhiệt [phần mềm máy tính ghi sẵn]; phần mềm để in chữ cái, số, đồ họa, hình nghệ thuật hoặc hình ảnh lên vật liệu chuyển nhiệt [phần mềm máy tính tải xuống được]; phần mềm để cắt chữ cái, số, đồ họa, hình nghệ thuật hoặc hình ảnh từ vật liệu chuyển nhiệt để ép lên hàng may mặc, các sản phẩm hoặc bề mặt khác [phần mềm máy tính ghi sẵn]; phần mềm để cắt chữ cái, số, đồ họa, hình nghệ thuật hoặc hình ảnh từ vật liệu chuyển nhiệt để ép lên hàng may mặc, các sản phẩm hoặc bề mặt khác [phần mềm máy tính tải xuống được]; phần mềm để tạo ra các tệp tin theo trang trí bằng chữ cái, số, đồ họa, hình nghệ thuật hoặc hình ảnh, sử dụng với máy theo để trang trí hàng may mặc hoặc các sản phẩm khác [phần mềm máy tính ghi sẵn]; phần mềm để tạo ra các tệp tin theo trang trí bằng chữ cái, số, đồ họa, hình nghệ thuật hoặc hình ảnh, sử dụng với máy theo để trang trí hàng may mặc hoặc các sản phẩm khác [phần mềm máy tính tải xuống được]; phần cứng máy tính để in chữ cái, số, đồ họa, hình nghệ thuật hoặc hình ảnh lên vật liệu chuyển nhiệt; phần cứng máy tính để cắt chữ cái, số, đồ họa, hình nghệ thuật hoặc hình ảnh từ vật liệu chuyển nhiệt để ép lên hàng may mặc, các sản phẩm hoặc bề mặt khác.

Nhóm 16: Hình in bóc dán dùng nhiệt [đề can]; hình in bóc dán bằng màng mỏng từ chất dẻo [đề can]; hình in bóc dán (đề can chuyển nhiệt) bằng màng mỏng từ chất dẻo để ép chữ cái, số, đồ họa, hình nghệ thuật hoặc hình ảnh lên hàng may mặc, các sản phẩm hoặc bề mặt khác; giấy can dùng nhiệt; giấy can dùng nhiệt để ép chữ cái, số, đồ họa, hình nghệ thuật hoặc hình ảnh lên hàng may mặc, các sản phẩm hoặc bề mặt khác; đề can; tờ giấy sử dụng để ép hình in bóc dán bằng nhiệt lên hàng may mặc, các sản phẩm hoặc bề mặt khác.

Nhóm 17: Màng mỏng bằng chất dẻo chuyển nhiệt để sản xuất hình in bóc dán bằng màng mỏng từ chất dẻo dùng nhiệt; màng mỏng bằng chất dẻo chuyển nhiệt để sản xuất hình in bóc dán bằng màng mỏng từ chất dẻo dùng nhiệt, để ép chữ cái, số, đồ họa, hình nghệ thuật hoặc hình ảnh lên hàng may mặc hoặc các sản phẩm, bề mặt khác; màng mỏng bằng chất dẻo chuyển nhiệt được bán dưới dạng khổ lớn mà từ đó các chữ cái, số, đồ họa, hình nghệ thuật hoặc hình ảnh được tạo ra để ép lên hàng may mặc, các sản phẩm hoặc bề mặt khác; màng che bằng chất dẻo để ép hình ảnh lên hàng may mặc, các sản phẩm hoặc bề mặt khác; màng mỏng bằng chất dẻo chuyển nhiệt để dịch chuyển hình in bóc dán.

Nhóm 35: Dịch vụ cửa hàng bán buôn đối với thiết bị, vật liệu, vật tư và các sản phẩm khác sử dụng trong trang trí hoặc cá nhân hóa hàng may mặc, các sản phẩm hoặc bề mặt khác; dịch vụ cửa hàng bán lẻ đối với thiết bị, vật liệu, vật tư và các sản phẩm khác sử dụng trong trang trí hoặc cá nhân hóa hàng may mặc, các sản phẩm hoặc bề mặt khác; dịch vụ cửa hàng bán buôn trực tuyến đối với thiết bị, vật liệu, vật tư và các sản phẩm khác sử dụng trong trang trí hoặc cá nhân hóa hàng may mặc, các sản phẩm hoặc bề mặt khác; dịch vụ cửa hàng bán lẻ trực tuyến đối với thiết bị, vật liệu, vật tư và các sản phẩm khác sử dụng trong trang trí hoặc cá nhân hóa hàng may mặc, các sản phẩm hoặc bề mặt khác; dịch vụ đặt hàng qua thư đối với thiết bị, vật liệu, vật tư và các sản phẩm khác sử dụng trong trang trí hoặc cá nhân hóa hàng may mặc, các sản phẩm hoặc bề mặt khác; dịch vụ phân phối đối với thiết bị, vật liệu, vật tư và các sản phẩm khác sử dụng trong trang trí hoặc cá nhân hóa hàng may mặc, các sản phẩm hoặc bề mặt khác; dịch vụ đại lý phân phối đối với thiết bị, vật liệu, vật tư và các sản phẩm khác sử dụng trong trang trí

## CÔNG BÁO SỞ HỮU CÔNG NGHIỆP SỐ 355 TẬP A (10.2017)

hoặc cá nhân hóa hàng may mặc, các sản phẩm hoặc bề mặt khác; dịch vụ cửa hàng bán buôn đối với thiết bị, vật liệu, vật tư và các sản phẩm khác được sử dụng trong ứng dụng hoặc in chuyển nhiệt chữ cái, số, đồ họa, hình nghệ thuật, hình ảnh lên hàng may mặc, các sản phẩm hoặc bề mặt khác; dịch vụ cửa hàng bán lẻ đối với thiết bị, vật liệu, vật tư và các sản phẩm khác được sử dụng trong ứng dụng hoặc in chuyển nhiệt chữ cái, số, đồ họa, hình nghệ thuật, hình ảnh lên hàng may mặc, các sản phẩm hoặc bề mặt khác; dịch vụ cửa hàng bán buôn trực tuyến đối với thiết bị, vật liệu, vật tư và các sản phẩm khác được sử dụng trong ứng dụng hoặc in chuyển nhiệt chữ cái, số, đồ họa, hình nghệ thuật, hình ảnh lên hàng may mặc, các sản phẩm hoặc bề mặt khác; dịch vụ cửa hàng bán lẻ trực tuyến đối với thiết bị, vật liệu, vật tư và các sản phẩm khác được sử dụng trong ứng dụng hoặc in chuyển nhiệt chữ cái, số, đồ họa, hình nghệ thuật, hình ảnh lên hàng may mặc, các sản phẩm hoặc bề mặt khác; dịch vụ đặt hàng qua thư đối với thiết bị, vật liệu, vật tư và các sản phẩm khác được sử dụng trong ứng dụng hoặc in chuyển nhiệt chữ cái, số, đồ họa, hình nghệ thuật, hình ảnh lên hàng may mặc, các sản phẩm hoặc bề mặt khác; dịch vụ phân phối đối với thiết bị, vật liệu, vật tư và các sản phẩm khác được sử dụng trong ứng dụng hoặc in chuyển nhiệt chữ cái, số, đồ họa, hình nghệ thuật, hình ảnh lên hàng may mặc, các sản phẩm hoặc bề mặt khác; dịch vụ đại lý phân phối đối với thiết bị, vật liệu, vật tư và các sản phẩm khác được sử dụng trong ứng dụng hoặc in chuyển nhiệt chữ cái, số, đồ họa, hình nghệ thuật, hình ảnh lên hàng may mặc, các sản phẩm hoặc bề mặt khác; cung cấp thông tin trong lĩnh vực về thiết bị, vật liệu, vật tư và các sản phẩm khác dùng để trang trí hoặc cá nhân hóa hàng may mặc, các sản phẩm hoặc bề mặt khác (thông tin kinh doanh); cung cấp thông tin trong lĩnh vực về in chuyển nhiệt bao gồm in chuyển nhiệt các chữ cái, số, đồ họa, hình nghệ thuật hoặc hình ảnh lên hàng may mặc, các sản phẩm hoặc bề mặt khác (thông tin kinh doanh).

(210) **4-2017-25795**

(540)



(220) 16.08.2017

(441) 25.10.2017

(531) A5.3.13; A5.3.15; 3.11.12; A26.4.6; 24.9.1; 26.1.1

(591) Xanh lá cây đậm, xanh lá cây nhạt, vàng, đen, nâu nhạt

(731) NGUYỄN ĐÔNG PHƯƠNG (VN)  
Số 41 đường số 8, cư xá Đài Rađa Phú Lâm, phường 13, quận 6, thành phố Hồ Chí Minh

(511) Nhóm 29: Ếch đã được chế biến thành chà bông để tiêu dùng hoặc bảo quản.

(210) **4-2017-25797**

(540)

**PASSLITE**

(220) 16.08.2017

(441) 25.10.2017

(731) UNITIKA LTD. (JP)  
No. 1-50, Higashi-Hon-Machi,  
Amagasaki-Shi, Hyogo-Ken, Japan

(740) Công ty Luật TNHH AMBYS Hà Nội  
(AMBYS HANOI)

## CÔNG BÁO SỞ HỮU CÔNG NGHIỆP SỐ 355 TẬP A (10.2017)

---

(511) Nhóm 24: Vải không dệt.

---

(210) **4-2017-25798**

(540)



(220) 16.08.2017

(441) 25.10.2017

(531) 17.2.17; 17.2.25; A3.7.24; A14.1.2;  
25.3.1; 26.1.1; A26.11.12; 26.13.25

(591) Vàng, trắng, đỏ

(731) CÔNG TY TNHH VÀNG BẠC ĐÁ  
QUÝ SEN HỒNG (VN)

230 Võ Văn Ngân, phường Bình Thọ,  
quận Thủ Đức, thành phố Hồ Chí Minh

(511) Nhóm 14: Kim cương; đồ trang sức; vàng thô hoặc vàng dát mỏng; dây vàng [đồ trang sức, đồ kim hoàn]; đá quý; hoa tai.

Nhóm 36: Dịch vụ cầm đồ; định giá đồ trang sức quý.

Nhóm 40: Mạ bạc; mạ vàng.

---

(210) **4-2017-25799**

(540)



(220) 16.08.2017

(441) 25.10.2017

(531) 1.15.5; 1.15.11; 2.7.12; 2.7.23; 26.1.5;  
4.5.2; 4.5.3

(591) Xanh dương, cam, xanh lá, trắng

(731) CÔNG TY TNHH THỰC PHẨM SẠCH  
THẢO LAM (VN)

Tổ 14, Võ Càng, xã Vĩnh Trung, thành  
phố Nha Trang, tỉnh Khánh Hòa

(511) Nhóm 43: Dịch vụ cung cấp thức ăn, đồ uống do nhà hàng thực hiện; dịch vụ nhà hàng ăn uống; dịch vụ nhà hàng ăn uống tự phục vụ.

---

(210) **4-2017-25805**

(540)



**NANOVECH**

(220) 16.08.2017

(441) 25.10.2017

(531) A26.4.24; 26.4.2; A5.3.13; 5.3.20

(731) CHANAVA CO., LTD. (TH)

29/13, Soi Ramintra 6, Ramintra Road,  
Anusawari, Bangkhen, Bangkok, 10220  
Thailand

(740) Công ty TNHH Sở hữu trí tuệ ACTIP  
(ACTIP IP LIMITED)

(511) Nhóm 03: Chế phẩm gội đầu; chế phẩm dưỡng da giúp cân bằng độ ẩm, làm sạch và se khít lỗ chân lông, không chứa dược chất; chế phẩm xả dưỡng tóc; chế phẩm dưỡng thể dạng dịch lỏng; chế phẩm dưỡng tóc dạng tinh chất; chế phẩm dưỡng phục hồi hư tổn cho

## CÔNG BÁO SỞ HỮU CÔNG NGHIỆP SỐ 355 TẬP A (10.2017)

---

tóc, không chứa dược chất; chế phẩm mỹ phẩm dạng tinh chất; chế phẩm tạo kiểu tóc dạng bột; chế phẩm nhuộm màu tóc; gel dưỡng thể.

---

(210) **4-2017-25806**

(540)



(220) 16.08.2017

(441) 25.10.2017

(531) 26.4.4; 26.4.9; 26.1.1; A26.1.18

(591) Xám, đen

(731) CÔNG TY TNHH DỊCH VỤ THƯƠNG MẠI UTA (VN)

558 Lê Trọng Tấn, phường Tây Thạnh, quận Tân Phú, thành phố Hồ Chí Minh

(511) Nhóm 35: Mua bán: quần áo, mũ nón, giày dép, phụ kiện may mặc; mua bán thực phẩm: hành khô, tỏi khô, nước mắm, hải sản đã chế biến.

---

(210) **4-2017-25807**

(540)



(220) 16.08.2017

(441) 25.10.2017

(531) 24.9.1; 26.4.2

(591) Xanh, đỏ, cam

(731) VÕ THANH PHONG (VN)

Số 376 ấp An Hòa, xã Mỹ An Hưng B, huyện Lấp Vò, tỉnh Đồng Tháp

(511) Nhóm 02: Sơn, véc ni, thuốc màu; chất để pha loãng, chất tạo màu, tất cả là phụ gia cho thuốc màu, véc ni hoặc sơn; chế phẩm dùng làm sơn lót (tương tự như sơn).

---

(210) **4-2017-25808**

(540)



(220) 16.08.2017

(441) 25.10.2017

(531) 24.9.1; 26.4.2

(591) Xanh, đỏ, cam

(731) VÕ THANH PHONG (VN)

Số 376 ấp An Hòa, xã Mỹ An Hưng B, huyện Lấp Vò, tỉnh Đồng Tháp

(511) Nhóm 01: Hóa chất sử dụng trong sản xuất sơn; hóa chất dùng trong công nghiệp; chế phẩm chống thấm nước cho xi măng, trù sơn; chất kết dính cho bê tông; hóa chất để làm bóng màu, làm sáng màu dùng trong công nghiệp; chất bảo vệ bê tông, trù sơn và dầu.

---

(210) **4-2017-25809**

(540)



(220) 16.08.2017

(441) 25.10.2017

(531) 26.4.2

(591) Xanh, cam

(731) VÕ THANH PHONG (VN)

Số 376 ấp An Hòa, xã Mỹ An Hưng B, huyện Lấp Vò, tỉnh Đồng Tháp

## CÔNG BÁO SỞ HỮU CÔNG NGHIỆP SỐ 355 TẬP A (10.2017)

---

(511) Nhóm 02: Sơn, véc ni, thuốc màu; chất đẽ pha loãng, chất tạo màu, tất cả là phụ gia cho thuốc màu, véc ni hoặc sơn; chế phẩm dùng làm sơn lót (tương tự như sơn).

---

(210) **4-2017-25810**

(540)



(220) 16.08.2017

(441) 25.10.2017

(531) A11.1.5; 26.4.1

(591) Vàng, đen, trắng

(731) NGUYỄN ĐĂNG TÙNG (VN)

Thôn Thắng Tây, xã Ngự Lộc, huyện Hậu Lộc, tỉnh Thanh Hóa

(740) Công ty TNHH Sở hữu trí tuệ ALNGUYEN (ALNGUYEN IP CO.,LTD.)

(511) Nhóm 43: Nhà hàng ăn uống.

---

(210) **4-2017-25811**

(540)

**DHADIVA**<sup>®</sup>

(220) 16.08.2017

(441) 25.10.2017

(591) Đỏ, ghi, trắng

(731) CÔNG TY TNHH SẢN XUẤT THƯƠNG MẠI XUẤT NHẬP KHẨU ĐỨC HOA (VN)

40, Hoàng Xuân Hoàn, phường Hiệp Tân, quận Tân Phú, thành phố Hồ Chí Minh

(740) Công ty TNHH Sở hữu trí tuệ ALNGUYEN (ALNGUYEN IP CO.,LTD.)

(511) Nhóm 25: Quần áo; giày dép; mũ nón.

---

(210) **4-2017-25812**

(540)

**GAINED**

(220) 16.08.2017

(441) 25.10.2017

(731) CHEN YUN FENG (CN)

No. 19, Shi Fu Ren Street, Tai Ping Town, Wen Ling District, Zhe Jiang province, China

(740) Công ty TNHH Sở hữu trí tuệ Hải Hàn (HAI HAN IP CO., LTD.)

(511) Nhóm 06: Tay nắm cửa bằng kim loại; bản lề bằng kim loại; chốt sập cửa bằng kim loại; thanh chuyển động của cửa bằng kim loại; phụ kiện lắp ráp cửa ra vào bằng kim loại; khóa cửa bằng kim loại

## CÔNG BÁO SỞ HỮU CÔNG NGHIỆP SỐ 355 TẬP A (10.2017)

Nhóm 35: Mua bán, quảng cáo, xuất nhập khẩu các sản phẩm: tay nắm cửa, bản lề bằng kim loại, chốt sập cửa, thanh chuyển động của cửa, phụ kiện lắp ráp cửa ra vào, khóa cửa

(210) **4-2017-25813**

(540)



(220) 16.08.2017

(441) 25.10.2017

(531) A5.5.20; A5.5.21; 26.4.4; 26.4.7; 5.5.16

(591) Tím đậm, tím nhạt, xanh lơ nhạt, xanh da trời, xanh lá cây nhạt, đen, da cam, trắng

(731) CÔNG TY TNHH DU LỊCH PHONG Á ĐÔNG (VN)

P206 nhà N06 B2, khu đô thị Dịch Vọng, phường Dịch Vọng, quận Cầu Giấy, thành phố Hà Nội

(740) Công ty TNHH Sở hữu trí tuệ Hải Hân (HAI HAN IP CO., LTD.)

(511) Nhóm 30: Trà (chè); quế [gia vị]; bánh kẹo; gia vị; cà phê; bột quế.

(210) **4-2017-25815**

(540)



(220) 16.08.2017

(441) 25.10.2017

(531) 5.9.24; 25.7.25; A5.7.22

(591) Xanh, xanh đậm, xanh nhạt, đỏ, đỏ nhạt

(731) CÔNG TY CỔ PHẦN TINH HOA ẨM THỰC BẮC BỘ VIỆT NAM (VN)

Số 14, ngõ 53, đường Ngọc Thụy, tổ 1, phường Ngọc Thụy, quận Long Biên, thành phố Hà Nội

(740) Công ty TNHH Đại Tín và Liên Danh (DAITIN AND ASSOCIATES CO.,LTD)

(511) Nhóm 43: Nhà hàng ăn uống; dịch vụ cung cấp thức ăn, đồ uống do nhà hàng thực hiện; dịch vụ quán cà phê; khách sạn.

(210) **4-2017-25816**

(540)



(220) 16.08.2017

(441) 25.10.2017

(531) 3.7.10; 3.7.16; A3.7.24; 26.1.1

(591) Đỏ, trắng

(731) CÔNG TY TNHH THƯƠNG MẠI DỊCH VỤ DOBO (VN)

158 Cách Mạng Tháng 8, phường 10, quận 3, thành phố Hồ Chí Minh

(740) DNTN Dịch vụ thương mại và sở hữu công nghiệp Song Ngọc (I.P.T.S.)

(511) Nhóm 25: Các sản phẩm thời trang như: quần áo; giày dép; mũ (nón); tất (vớ).

CÔNG BÁO SỞ HỮU CÔNG NGHIỆP SỐ 355 TẬP A (10.2017)

(210) 4-2017-25819

(540)



(220) 16.08.2017

(441) 25.10.2017

(531) 24.1.1; 25.12.1; A26.11.9

(731) TRẦN THỊ VÂN (VN)

Nhà số 11, tổ 21, xóm Lò, phường Thượng Thanh, quận Long Biên, thành phố Hà Nội

(740) Công ty TNHH IPCOM Việt Nam (IPCOM CO., LTD.)

(511) Nhóm 35: Mua bán quần áo, giày dép, đồ đi ở chân, đồ đội đầu, phụ kiện thời trang, thắt lưng, khăn quàng, đồng hồ, đồ trang sức; xuất nhập khẩu quần áo, giày dép, đồ đi ở chân, đồ đội đầu, phụ kiện thời trang, thắt lưng, khăn quàng, đồng hồ, đồ trang sức.

(210) 4-2017-25820

(540)



(220) 16.08.2017

(441) 25.10.2017

(531) 26.4.1; 26.4.10; 16.3.1; A16.3.3

(591) Đen, đỏ, trắng

(731) CÔNG TY CỔ PHẦN ĐẦU TƯ LÊ BẢO MINH (VN)

10A Trần Hưng Đạo, phường Phạm Ngũ Lão, quận 1, thành phố Hồ Chí Minh

(511) Nhóm 09: Máy tính, máy quay phim, máy ảnh, máy in dùng với máy tính, máy fax, bộ ngắm nhiếp ảnh.

(210) 4-2017-25821

(540)



(220) 16.08.2017

(441) 25.10.2017

(531) 26.4.1; 26.4.10; 16.3.1; A16.3.3

(591) Đen, đỏ, trắng

(731) CÔNG TY CỔ PHẦN ĐẦU TƯ LÊ BẢO MINH (VN)

10A Trần Hưng Đạo, phường Phạm Ngũ Lão, quận 1, thành phố Hồ Chí Minh

(511) Nhóm 09: Máy tính, máy quay phim, máy ảnh, máy in dùng với máy tính, máy fax, bộ ngắm nhiếp ảnh.

(210) 4-2017-25822

(540)



(220) 16.08.2017

(441) 25.10.2017

(531) 24.9.1; 26.4.3; A1.1.10; 25.1.6

(591) Trắng, nâu đậm, nâu nhạt

(731) NGUYỄN TÔ VŨ (VN)

22/12 ngõ Thái Lợi, phường Bạch Mai, quận Hai Bà Trưng, thành phố Hà Nội



**CÔNG BÁO SỞ HỮU CÔNG NGHIỆP SỐ 355 TẬP A (10.2017)**

---

(511) Nhóm 43: Dịch vụ quán ăn tự phục vụ; dịch vụ nhà hàng ăn uống; dịch vụ nhà hàng ăn uống tự phục vụ.

---

(210) **4-2017-25826**

(540)



(220) 16.08.2017

(441) 25.10.2017

(531) A1.1.8; A1.1.3; A1.1.12; A1.1.2

(591) Xanh lá cây, hồng, trắng

(731) CÔNG TY TNHH CCS MUKDAHAN (VN)

Số 3 Lý Thường Kiệt, khóm Tây Chín, thị trấn Lao Bảo, huyện Hướng Hóa, tỉnh Quảng Trị

(740) Công ty TNHH Tư vấn A & S (A&S CO.,LTD)

(511) Nhóm 30: Đá lạnh dùng cho đồ uống.

Nhóm 32: Nước khoáng thiên nhiên đóng chai; nước uống đóng chai (không dùng cho mục đích y tế).

---

(210) **4-2017-25827**

(540)

**QUANG LỢI THÀNH**

(220) 16.08.2017

(441) 25.10.2017

(731) NGUYỄN THỊ KIM DUYÊN (VN)

12/26 Lê Thánh Tôn, khóm 2, phường 1, thành phố Trà Vinh, tỉnh Trà Vinh

(740) Công ty TNHH Tư vấn sở hữu trí tuệ Việt (VIET IP CO.,LTD.)

(511) Nhóm 30: Gia vị; nước xốt (gia vị); tương chao (gia vị); muối ăn.

---

(210) **4-2017-25828**

(540)

**JNB JEWELRY**

(220) 16.08.2017

(441) 25.10.2017

(531) A17.2.2

(591) Xanh tím than

(731) CÔNG TY TNHH THƯƠNG MẠI SẢN XUẤT XUẤT NHẬP KHẨU NGỌC PHÁT (VN)

2295/79/20/2 Huỳnh Tấn Phát, KP 7, thị trấn Nhà Bè, huyện Nhà Bè, thành phố Hồ Chí Minh

(511) Nhóm 35: Mua bán trang sức.


---

## CÔNG BÁO SỞ HỮU CÔNG NGHIỆP SỐ 355 TẬP A (10.2017)

---

- (210) **4-2017-25831** (220) 17.08.2017  
(441) 25.10.2017  
(540)  
Olympic tiếng Anh trên Internet (IOE) (731) CÔNG TY CỔ PHẦN VTC TRUYỀN THÔNG TRỰC TUYẾN (VN)  
Công viên VTC Park, đại lộ V.I Lê Nin, phường Hà Huy Tập, thành phố Vinh, tỉnh Nghệ An
- (511) Nhóm 35: Dịch vụ quảng cáo.  
Nhóm 38: Dịch vụ truyền phát các chương trình phát thanh truyền hình.  
Nhóm 41: Dịch vụ giáo dục.
- 

- (210) **4-2017-25832** (220) 17.08.2017  
(441) 25.10.2017  
(540)  (531) 26.3.1; A26.3.5; 5.3.20; 5.7.3; 5.13.4  
(591) Xanh da trời đậm, trắng  
(731) CÔNG TY CỔ PHẦN VTC TRUYỀN THÔNG TRỰC TUYẾN (VN)  
Công viên VTC Park, đại lộ V.I Lê Nin, phường Hà Huy Tập, thành phố Vinh, tỉnh Nghệ An
- (511) Nhóm 35: Dịch vụ quảng cáo.  
Nhóm 38: Dịch vụ truyền phát các chương trình phát thanh truyền hình.  
Nhóm 41: Dịch vụ giáo dục.
- 

- (210) **4-2017-25833** (220) 17.08.2017  
(441) 25.10.2017  
(540)  (531) 26.4.4; 26.4.9; 1.15.21; A9.7.22  
(591) Xanh da trời đậm, đen  
(731) CÔNG TY CỔ PHẦN VTC TRUYỀN THÔNG TRỰC TUYẾN (VN)  
Công viên VTC Park, đại lộ V.I Lê Nin, phường Hà Huy Tập, thành phố Vinh, tỉnh Nghệ An
- (511) Nhóm 35: Dịch vụ quảng cáo.  
Nhóm 38: Dịch vụ truyền phát các chương trình phát thanh truyền hình.

## CÔNG BÁO SỞ HỮU CÔNG NGHIỆP SỐ 355 TẬP A (10.2017)

---

Nhóm 41: Dịch vụ giáo dục.

---

(210) **4-2017-25834**

(540)



(220) 17.08.2017

(441) 25.10.2017

(531) A5.5.20; A5.5.21; A26.11.8

(591) Vàng, nâu

(731) CÔNG TY CỔ PHẦN INCA VIỆT NAM (VN)

89B, Bùi Thị Xuân, tổ 24, phường Hữu Nghị, thành phố Hòa Bình, tỉnh Hòa Bình

(511) Nhóm 05: Dược phẩm, thực phẩm chức năng.

---

(210) **4-2017-25836**

(540)



(220) 17.08.2017

(441) 25.10.2017

(531) 26.15.15; 26.7.25; 26.4.9; 26.5.1

(591) Xanh dương, xanh lá cây

(731) CÔNG TY TNHH BAO BÌ THÔNG MINH INTBOX (VN)

D20/532P, đường Nguyễn Văn Linh, xã Phong Phú, huyện Bình Chánh, thành phố Hồ Chí Minh

(511) Nhóm 35: Mua bán, xuất nhập khẩu: bao bì bằng giấy, bao bì bằng nhựa mỏng.

---

(210) **4-2017-25837**

(540)



(220) 17.08.2017

(441) 25.10.2017

(531) A1.1.10; 26.1.1; 26.1.5; 26.1.11

(591) Xanh lá cây, đỏ, trắng

(731) CÔNG TY CỔ PHẦN MÍA ĐƯỜNG NÔNG CỐNG (VN)

Xã Thăng Long, huyện Nông Cống, tỉnh Thanh Hoá

(511) Nhóm 01: Phân bón hữu cơ; phân bón vi sinh; phân bón hóa học; phân bón trung lượng.

Nhóm 30: Đường kính; đường tinh luyện; đường nghịch chuyển; đường nâu; đường thô; mật đường dùng cho thực phẩm.

Nhóm 32: Nước uống thiên nhiên tinh khiết; đồ uống không có cồn; nước ép trái cây; bia.

---

**CÔNG BÁO SỞ HỮU CÔNG NGHIỆP SỐ 355 TẬP A (10.2017)**

---

(210) **4-2017-25838**

(540)



(220) 17.08.2017

(441) 25.10.2017

(531) A25.7.21; A26.11.8; 26.3.23; A24.15.7

(591) Đỏ, xanh dương, trắng

(731) CÔNG TY CỔ PHẦN IN VÀ THƯƠNG MẠI VINA (VN)

Lầu 2, số 56 Phạm Ngọc Thạch, phường 06, quận 3, thành phố Hồ Chí Minh

(511) Nhóm 16: Giấy in; giấy in liên tục.

Nhóm 40: Dịch vụ in ấn.

---

(210) **4-2017-25839**

(540)



(220) 17.08.2017

(441) 25.10.2017

(531) 1.3.1; 26.11.3

(591) Đỏ, xanh dương

(731) CÔNG TY TNHH PHƯƠNG ĐÔNG HẠ LONG (VN)

Số 113, Nguyễn Văn Cừ, phường Hồng Hà, thành phố Hạ Long, tỉnh Quảng Ninh

(511) Nhóm 16: Giấy, giấy in; phong bì làm từ giấy; sổ tay làm từ giấy; bìa giấy các tông; bao bì nhựa dạng màng mỏng (dùng để bao gói).

Nhóm 40: Dịch vụ in ấn.

---

(210) **4-2017-25840**

(540)



(220) 17.08.2017

(441) 25.10.2017

(531) 26.1.2; A26.1.18; 26.1.11

(591) Xanh dương, trắng, cam, đen

(731) CÔNG TY CỔ PHẦN DƯỢC VÀ NGOẠI THƯƠNG VIỆT NAM (VN)

E28, khu đấu giá quyền sử dụng đất Ngô Thì Nhậm, phường Hà Cầu, quận Hà Đông, thành phố Hà Nội

(511) Nhóm 05: Dược phẩm; thực phẩm chức năng dùng cho mục đích y tế.

---

CÔNG BÁO SỞ HỮU CÔNG NGHIỆP SỐ 355 TẬP A (10.2017)

---

(210) **4-2017-25842**

(540)

**BlueCube**

(220) 17.08.2017

(441) 25.10.2017

(591) Xanh dương, xanh dương đậm

(731) CÔNG TY TNHH CÔNG NGHỆ BLUE  
MOBILE VIỆT NAM (VN)

Tầng 11, tòa Oriental, số 324 Tây Sơn,  
phường Ngã Tư Sở, quận Đống Đa, thành  
phố Hà Nội

(511) Nhóm 35: Dịch vụ quảng cáo.

Nhóm 38: Dịch vụ ứng dụng internet trong bưu chính viễn thông; dịch vụ cổng thông tin;  
dịch vụ viễn thông giá trị gia tăng; dịch vụ thông tin qua điện thoại (dịch vụ viễn thông).

Nhóm 41: Dịch vụ vui chơi giải trí.

Nhóm 42: Dịch vụ khắc phục các sự cố máy vi tính và cài đặt phần mềm; dịch vụ chuyển  
giao công nghệ; dịch vụ lập trình máy tính; dịch vụ xuất bản phần mềm.

---

(210) **4-2017-25843**

(540)

**BlueCloud**

(220) 17.08.2017

(441) 25.10.2017

(591) Xanh dương, xanh dương đậm

(731) CÔNG TY TNHH CÔNG NGHỆ BLUE  
MOBILE VIỆT NAM (VN)

Tầng 11, tòa Oriental, số 324 Tây Sơn,  
phường Ngã Tư Sở, quận Đống Đa, thành  
phố Hà Nội

(511) Nhóm 35: Dịch vụ quảng cáo.

Nhóm 38: Dịch vụ ứng dụng internet trong bưu chính viễn thông; dịch vụ cổng thông tin;  
dịch vụ viễn thông giá trị gia tăng; dịch vụ thông tin qua điện thoại (dịch vụ viễn thông).

Nhóm 41: Dịch vụ vui chơi giải trí.

Nhóm 42: Dịch vụ khắc phục các sự cố máy vi tính và cài đặt phần mềm; dịch vụ chuyển  
giao công nghệ; dịch vụ lập trình máy tính; dịch vụ xuất bản phần mềm

---

(210) **4-2017-25844**

(540)



(220) 17.08.2017

(441) 25.10.2017

(531) 24.1.1; 25.5.25; 26.15.15; 1.15.23

(591) Vàng, xanh lá cây, đỏ, cam, xanh dương,  
trắng, xám, xanh tím than, tím, đen

(731) NGUYỄN HỮU HỘI (VN)

17/9 đường Liên khu 2-10, khu phố 10,  
phường Bình Hưng Hòa A, quận Bình  
Tân, thành phố Hồ Chí Minh

(740) DNTN Dịch vụ thương mại và sở hữu  
công nghiệp Song Ngọc (I.P.T.S.)

**CÔNG BÁO SỞ HỮU CÔNG NGHIỆP SỐ 355 TẬP A (10.2017)**

---

(511) Nhóm 01: Hóa chất chống thấm.

Nhóm 02: Sơn.

---

(210) **4-2017-25845**

(220) 17.08.2017

(441) 25.10.2017

(540)

(731) NGUYỄN HỮU HỘI (VN)

17/9 đường Liên Khu 2-10, khu phố 10,  
phường Bình Hưng Hòa A, quận Bình  
Tân, thành phố Hồ Chí Minh

**EXPONTECH**

(740) DNTN Dịch vụ thương mại và sở hữu  
công nghiệp Song Ngọc (I.P.T.S.)

---

(511) Nhóm 02: Sơn.

---

(210) **4-2017-25846**

(220) 17.08.2017

(441) 25.10.2017

(540)

(531) 26.1.2; 1.3.2; A26.1.18; A1.1.12; 26.5.1

(591) Đỏ, trắng

(731) CÔNG TY TNHH ĐỨC TRUNG NHẬT  
(VN)

Số 7, ngõ 18A, đường Triệu Quang Phục,  
phường Cẩm Thượng, thành phố Hải  
Dương, tỉnh Hải Dương



(511) Nhóm 35: Buôn bán: túi nhựa PVC, túi PVC lưới, túi ép nhiệt cao tầng, túi gia công từ vải sợi.

Nhóm 40: May quần áo, giày dép; may túi ép nhiệt đựng văn phòng phẩm; may túi ép nhiệt đựng giày dép.

---

(210) **4-2017-25848**

(220) 17.08.2017

(441) 25.10.2017

(540)

(531) A5.3.13; A5.5.20; A5.3.15; A26.11.12

(591) Vàng đồng, xanh dương đậm

(731) CÔNG TY TNHH KHANG THỊNH  
HUY (VN)

242A Thoại Ngọc Hầu, phường Phú  
Thạnh, quận Tân Phú, thành phố Hồ Chí  
Minh



(511) Nhóm 03: Nước hoa, tinh dầu, mỹ phẩm.

---

CÔNG BÁO SỞ HỮU CÔNG NGHIỆP SỐ 355 TẬP A (10.2017)

---

(210) **4-2017-25849**

(220) 17.08.2017

(540)

(441) 25.10.2017

Đồng hành vươn tới

(731) BỆNH VIỆN ĐA KHOA TRUNG TÂM AN GIANG (VN)

Số 60, Ung Văn Khiêm, phường Mỹ Phước, thành phố Long Xuyên, tỉnh An Giang

(511) Nhóm 44: Dịch vụ bệnh viện.

---

(210) **4-2017-25850**

(220) 17.08.2017

(540)

(441) 25.10.2017



(531) 4.5.2; 4.5.3; 24.13.1; 24.17.5

(591) Trắng, xanh lá

(731) BỆNH VIỆN ĐA KHOA TRUNG TÂM AN GIANG (VN)

Số 60 Ung Văn Khiêm, phường Mỹ Phước, thành phố Long Xuyên, tỉnh An Giang

(511) Nhóm 44: Dịch vụ bệnh viện.

---

(210) **4-2017-25851**

(220) 17.08.2017

(540)

(441) 25.10.2017



(531) 26.1.1; A5.3.14; 5.9.14; 1.15.23

(591) Xanh lá cây, trắng

(731) NGUYỄN DUY PHƯƠNG (VN)

11 Tân Thái 6, phường Mân Thái, quận Sơn Trà, thành phố Đà Nẵng

(511) Nhóm 30: Trà bí đao sấy khô.

---

(210) **4-2017-25852**

(220) 17.08.2017

(540)

(441) 25.10.2017



(531) 26.1.1; 1.15.23

(591) Xanh lá cây, cam, trắng, xám

(731) CÔNG TY TNHH THƯƠNG MẠI XUẤT NHẬP KHẨU TOMATO T&P (VN)

1F/62 Bình Lợi, phường 13, quận Bình Thạnh, thành phố Hồ Chí Minh

**CÔNG BÁO SỞ HỮU CÔNG NGHIỆP SỐ 355 TẬP A (10.2017)**

---

(511) Nhóm 29: Sữa và các sản phẩm sữa, bột pho mát; pho mai.

---

(210) **4-2017-25853**

(220) 17.08.2017

(441) 25.10.2017

(540)

**Vinagico**  
GIAYVIET CORPORATION

(591) Xanh, đen

(731) CÔNG TY CỔ PHẦN GIẤY VIỆT  
(VN)

180 - 182 Lý Chính Thắng, phường 9,  
quận 3, thành phố Hồ Chí Minh

(511) Nhóm 25: Giấy, dếp.

Nhóm 35: Mua bán các sản phẩm da giấy, nguyên phụ liệu hóa chất ngành da giấy; dịch vụ tổ chức triển lãm các sản phẩm ngành da giấy cho mục đích thương mại.

---

(210) **4-2017-25854**

(220) 17.08.2017

(441) 25.10.2017

(540)

**LANKA**

(731) CÔNG TY TNHH MỘT THÀNH VIÊN  
SƠN VÀ CHỐNG THẤM TIẾN  
NGUYỆT (VN)

Số nhà 1119, đường Trần Hưng Đạo, phố  
14, phường Vân Giang, thành phố Ninh  
Bình, tỉnh Ninh Bình

(511) Nhóm 02: Sơn; chất tạo màu dùng cho sơn.

Nhóm 19: Bột trét tường; vữa dùng trong xây dựng.

---

(210) **4-2017-25855**

(220) 17.08.2017

(441) 25.10.2017

(540)

**ISONANO**

(731) CÔNG TY TNHH MỘT THÀNH VIÊN  
SƠN VÀ CHỐNG THẤM TIẾN  
NGUYỆT (VN)

Số nhà 1119, đường Trần Hưng Đạo, phố  
14, phường Vân Giang, thành phố Ninh  
Bình, tỉnh Ninh Bình

(511) Nhóm 02: Sơn; chất tạo màu dùng cho sơn.

Nhóm 19: Bột trét tường; vữa dùng trong xây dựng.

---



**CÔNG BÁO SỞ HỮU CÔNG NGHIỆP SỐ 355 TẬP A (10.2017)**

---

(210) **4-2017-25856**

(540)



(220) 17.08.2017

(441) 25.10.2017

(531) A1.1.10; A1.1.2; A26.11.8; A26.4.24

(731) CÔNG TY TNHH NHỰA TRƯỜNG  
THÀNH (VN)

Thôn Đa Phúc, xã Tân Tiến, huyện Văn  
Giang, tỉnh Hưng Yên

(511) Nhóm 02: Sơn; chất tạo màu dùng cho sơn.

Nhóm 20: Đồ nội thất; đồ dùng nội thất văn phòng; tấm rèm bằng hạt cườm để trang trí; rèm bằng tre; màn che cửa sổ bên trong nhà (đồ nội thất).

Nhóm 24: Rèm bằng sợi dệt hoặc bằng chất dẻo; rèm cửa ra vào; thảm treo tường làm bằng hàng dệt.

Nhóm 35: Mua bán, quảng cáo, xuất nhập khẩu đồ nội thất (bàn, ghế, giường, tủ, giá để sách), sơn, rèm, thảm làm bằng hàng dệt.

Nhóm 37: Lắp đặt trang thiết bị và trang trí nội ngoại thất.

Nhóm 42: Tư vấn kiến trúc; thiết kế công trình, thiết kế nội thất; thiết kế trang trí nội thất.

---

(210) **4-2017-25857**

(540)



(220) 17.08.2017

(441) 25.10.2017

(531) 5.9.14; 25.12.1

(591) Xanh lá cây, vàng, trắng

(731) CÔNG TY TNHH CÔNG NGHỆ THỰC  
PHẨM HOÀNG PHƯƠNG (VN)

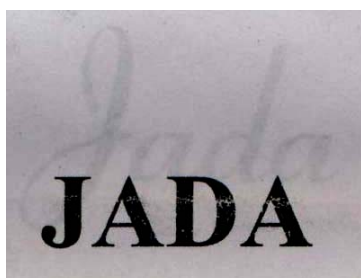
Thôn Đường Yên, xã Xuân Nộn, huyện  
Đông Anh, thành phố Hà Nội

(511) Nhóm 32: Nước uống tinh khiết đóng chai; đồ uống không có cồn; nước giải khát bí đao có hương vị trà (thành phần chính là chất chiết xuất từ bí đao); nước ép hoa quả; nước ngọt (đồ uống); nước uống tăng lực (đồ uống không cồn dùng cho mục đích giải khát).

---

(210) **4-2017-25858**

(540)



(220) 17.08.2017

(441) 25.10.2017

(731) CÔNG TY TNHH ĐẦU TƯ VÀ XÚC  
TIẾN THƯƠNG MẠI HUNG THỊNH  
(VN)

Số 61, ngõ 165, đường Cầu Giấy, phường  
Dịch Vọng, quận Cầu Giấy, thành phố  
Hà Nội

CÔNG BÁO SỞ HỮU CÔNG NGHIỆP SỐ 355 TẬP A (10.2017)

---

(511) Nhóm 16: Khăn giấy; giấy vệ sinh, khăn ăn bằng giấy.

---

(210) **4-2017-25859**

(220) 17.08.2017

(441) 25.10.2017

(540)



(591) Xanh dương, trắng

(731) MAI THÙY LINH (VN)

Khu 8, thị trấn Thác Bà, huyện Yên Bình, tỉnh Yên Bái

(511) Nhóm 35: Quảng cáo, cụ thể là: quản lý kinh doanh; quản lý giao dịch thương mại; chức năng văn phòng.

---

(210) **4-2017-25860**

(220) 17.08.2017

(441) 25.10.2017

(540)



(531) 5.7.1; 3.5.5; 3.5.20; 26.1.1

(591) Xám, xám đậm, đen, trắng, xanh dương, hồng, hồng đậm

(731) NGUYỄN BẢO LINH (VN)

600/2/8 Hồng Bàng, phường 16, quận 11, thành phố Hồ Chí Minh

(511) Nhóm 43: Dịch vụ nhà hàng ăn uống, dịch vụ quán cà phê; dịch vụ quầy rượu; dịch vụ khách sạn; cho thuê bàn, ghế, khăn trải bàn, khăn ăn, đồ thủy tinh; cho thuê phòng họp.

---

(210) **4-2017-25861**

(220) 17.08.2017

(441) 25.10.2017

(540)



(531) 2.9.1; A5.5.20

(591) Tím, đen, trắng

(731) CÔNG TY TNHH ĐẦU TƯ XÂY DỰNG VIỆT MAI (VN)

2/26 Võ Trường Toản, phường An Phú, quận 2, thành phố Hồ Chí Minh

(511) Nhóm 05: Dược phẩm; dược liệu; chế phẩm dược để chăm sóc da; thực phẩm chức năng từ đông trùng hạ thảo.

Nhóm 35: Mua bán, xuất nhập khẩu: dược phẩm, thực phẩm chức năng, dược phẩm, thực phẩm dinh dưỡng; mua bán đông trùng hạ thảo, thực phẩm chức năng từ đông trùng hạ thảo, mỹ phẩm, nước hoa, kem làm trắng da, son, phấn.

Nhóm 44: Dịch vụ chăm sóc sắc đẹp; dịch vụ spa; dịch vụ chăm sóc sức khỏe; dịch vụ tư vấn về thẩm mỹ, đông trùng hạ thảo.

---

CÔNG BÁO SỞ HỮU CÔNG NGHIỆP SỐ 355 TẬP A (10.2017)

---

(210) **4-2017-25862**

(540)



(220) 17.08.2017

(441) 25.10.2017

(531) 26.5.1; 24.15.1; A24.15.11; 26.1.1

(591) Xanh lá cây, cam, ghi

(731) CÔNG TY TNHH ĐỒNG LỰC (VN)

Số 74 Trần Quang Khải, phường Quang Trung, quận Hồng Bàng, thành phố Hải Phòng

(511) Nhóm 07: Thang máy.

Nhóm 35: Mua bán thang máy; xuất nhập khẩu thang máy.

Nhóm 37: Lắp đặt, sửa chữa, bảo dưỡng thang máy.

---

(210) **4-2017-25863**

(540)



(220) 17.08.2017

(441) 25.10.2017

(531) 26.1.2; A26.11.12; 26.11.3; 1.15.9

(591) Xanh dương, xanh dương đậm, vàng, xanh dương nhạt, trắng

(731) CÔNG TY TRÁCH NHIỆM HỮU HẠN DƯỢC PHẨM BIMEX (VN)

Km 22+500, quốc lộ 5, thị trấn Bần Yên Nhân, huyện Mỹ Hào, tỉnh Hưng Yên

(511) Nhóm 03: Mỹ phẩm, bộ mỹ phẩm: nước thơm: dung dịch cọ rửa; chế phẩm để giặt, xà phòng.

Nhóm 35: Kinh doanh (mua- bán): mỹ phẩm, bộ mỹ phẩm, nước thơm, dung dịch cọ rửa, chế phẩm để giặt, xà phòng, thuốc dùng cho người, dược phẩm dùng cho người, thuốc giảm đau, thuốc gây mê, thuốc bổ [thuốc dược phẩm]; chế phẩm vitamin, chế phẩm tẩy vết bẩn, tẩy vết màu, tẩy dấu vết chế phẩm làm bóng đồ đạc (đồ gỗ) và sàn nhà, nền nhà, nước javen, chất làm mềm vải [dung dịch để giặt]; chế phẩm làm sạch, tổ chức triển lãm cho mục đích thương mại hoặc quảng cáo; dịch vụ đại lý xuất nhập khẩu; dịch vụ giới thiệu sản phẩm trên các phương tiện truyền thông cho mục đích bán lẻ: thông tin thương mại và tư vấn tiêu dùng [cửa hàng tư vấn người tiêu dùng]; quảng cáo.

---

(210) **4-2017-25864**

(540)



(220) 17.08.2017

(441) 25.10.2017

(531) A25.3.3; 25.5.1; A19.13.21

(591) Xanh dương đậm, trắng, phấn hồng

(731) CÔNG TY TRÁCH NHIỆM HỮU HẠN DƯỢC PHẨM BIMEX (VN)

Km 22+500, quốc lộ 5, thị trấn Bần Yên Nhân, huyện Mỹ Hào, tỉnh Hưng Yên

(511) Nhóm 03: Mỹ phẩm; bộ mỹ phẩm; nước thơm; dung dịch cọ rửa; chế phẩm để giặt; xà phòng.

Nhóm 05: Thuốc dùng cho người, dược phẩm dùng cho người; thuốc giảm đau: thuốc gây mê; thuốc bổ [thuốc, dược phẩm]; chế phẩm vitamin.

Nhóm 35: Kinh doanh (mua- bán): mỹ phẩm, bộ mỹ phẩm, nước thơm, dung dịch cọ rửa, chế phẩm để giặt, xà phòng, thuốc dùng cho người, dược phẩm dùng cho người, thuốc giảm đau, thuốc gây mê, thuốc bổ [thuốc dược phẩm]; chế phẩm vitamin, chế phẩm tẩy vết bẩn tẩy vết màu, tẩy dấu vết chế phẩm làm bóng đồ đạc (đồ gỗ) và sàn nhà, nền nhà, nước javen, chất làm mềm vải [dung dịch để giặt]; chế phẩm làm sạch; tổ chức triển lãm cho mục đích thương mại hoặc quảng cáo; dịch vụ đại lý xuất nhập khẩu; dịch vụ giới thiệu sản phẩm trên các phương tiện truyền thông cho mục đích bán lẻ; thông tin thương mại và tư vấn tiêu dùng [cửa hàng tư vấn người tiêu dùng]; quảng cáo.

---

(210) **4-2017-25865**

(220) 17.08.2017

(441) 25.10.2017

(540)

(731) LIVE.ME INC. (KY)

**CHEEZ**

Sertus Chambers, P.O. Box2547, Cassia Court, Camana Bay, Grand Cayman, Cayman Islands, KY1-9006

(740) Văn phòng luật sư Phạm và Liên danh (PHAM & ASSOCIATES)

(511) Nhóm 09: Phần mềm ứng dụng máy tính cho điện thoại di động, máy nghe nhạc cầm tay, máy tính cầm tay, cụ thể là: phần mềm cho hội nghị trao đổi thoại và dữ liệu, hội nghị truyền hình và đàm thoại trực tuyến đa phương, truyền tin nhắn và dữ liệu dạng âm thanh và video, truyền âm thanh và video bằng phần mềm qua mạng máy tính; phần mềm ứng dụng máy tính cho điện thoại di động, máy nghe nhạc cầm tay, máy tính cầm tay, cụ thể là: phần mềm để liên kết, chia sẻ và cung cấp phương tiện truyền thông điện tử và thông tin điện tử thông qua mạng máy tính và truyền thông; phần mềm ứng dụng máy tính có thể tải xuống được để truyền và truyền phát dữ liệu qua mạng truyền thông; phần mềm máy tính có thể tải xuống được để chuyển đổi video, hình ảnh, âm thanh và dữ liệu từ định dạng số sang định dạng khác; phần mềm máy tính sử dụng trong quản lý nội dung số; phần mềm máy tính để tạo, ghi, tổ chức, chuyển, nhận, thao tác, chỉnh sửa, đăng, chơi và xem lại các văn bản, hình ảnh, âm thanh, video và các tệp đa phương tiện dạng số; phần mềm máy tính để sản xuất, quản lý và chèn văn bản, hình ảnh, âm thanh, video và đa phương tiện dạng số vào phương thức truyền âm thanh và video phần mềm qua mạng máy tính và phương thức truyền internet; phần mềm máy tính để thu thập, chỉnh sửa, tổ chức, sửa đổi, truyền, lưu trữ và chia sẻ dữ liệu và thông tin; phần mềm máy tính để tạo mạng xã hội, xây dựng ứng dụng mạng xã hội và sử dụng trong quản lý cơ sở dữ liệu bằng cách cho phép truy tìm, tải lên, tải xuống, truy cập, hiển thị, đánh dấu và quản lý các tệp dữ liệu số; đồ họa có thể tải xuống cho điện thoại di động, máy nghe nhạc xách tay và máy tính cầm tay; phần mềm ứng dụng máy tính cho điện thoại di động, máy nghe nhạc cầm tay, máy tính cầm tay, cụ thể là: phần mềm để sử dụng trong các chương trình khen thưởng dịch vụ tiếp thị điện tử để cung cấp phần thưởng cho người dùng thường xuyên các trang web và các ứng dụng di động đã tải xuống; phần mềm ứng dụng có thể tải xuống để tạo, biên tập, tải lên, tải xuống, phát, truyền phát, chia sẻ, đăng và truyền video; phần mềm ứng dụng có thể tải xuống để tạo, biên tập, chuyển, phân phối, truyền phát, chia sẻ và đăng ảnh và hình ảnh kỹ thuật số; phần mềm có thể tải xuống để tải lên, tải xuống, truy cập, đăng, hiển thị, gắn thẻ, truyền, kết nối, tổ chức nội dung truyền thông kỹ thuật số qua máy tính và thiết bị điện tử di động.

---

CÔNG BÁO SỞ HỮU CÔNG NGHIỆP SỐ 355 TẬP A (10.2017)

---

(210) 4-2017-25866

(540)



(220) 17.08.2017

(441) 25.10.2017

(531) 26.1.1; A26.1.18

(591) Đỏ, đen, trắng

(731) CÔNG TY TNHH MỘT THÀNH VIÊN  
THIẾT BỊ CẦU TRỤC SANG HA  
(VN)

Số 78/A10 Phan Đình Phùng, phường  
Tân Thành, quận Tân Phú, thành phố Hồ  
Chí Minh

(511) Nhóm 07: Thiết bị cầu trục; pa lăng.

---

(210) 4-2017-25867

(540)

BiOsteo

(220) 17.08.2017

(441) 25.10.2017

(731) EFFRX PHARMACEUTICALS SA  
(CH)

Wolleraustrasse 41B, CH-8807  
Freienbach, Switzerland

(740) Công ty Luật TNHH Tư vấn Quốc tế  
(INDOCHINE COUNSEL)

(511) Nhóm 05: Dược phẩm; chất bổ sung dinh dưỡng; chất ăn kiêng thích hợp cho mục đích y tế; chất bổ sung enzym dùng cho ăn kiêng; khoáng chất bổ sung cho thực phẩm; chế phẩm vitamin.

---

(210) 4-2017-25868

(540)



(220) 17.08.2017

(441) 25.10.2017

(531) 3.7.17; A26.11.8; 3.1.1; 24.1.1

(591) Vàng, trắng

(731) CÔNG TY TNHH THƯƠNG MẠI  
ELISA (VN)

Tầng 3, khu A, tòa nhà Indochina, số 4  
Nguyễn Đình Chiểu, phường ĐaKao,  
quận 1, thành phố Hồ Chí Minh

(740) Công ty Luật TNHH Tư vấn Quốc tế  
(INDOCHINE COUNSEL)

(511) Nhóm 20: Đồ đạc; đồ gỗ nội thất; mảnh che cửa sổ (đồ nội thất); phụ kiện để lắp ráp đồ đạc không bằng kim loại; đệm; nệm.

---

CÔNG BÁO SỞ HỮU CÔNG NGHIỆP SỐ 355 TẬP A (10.2017)

---

(210) 4-2017-25869

(540)



(220) 17.08.2017

(441) 25.10.2017

(531) A5.3.15; A7.1.11; 7.1.24; 26.2.7; 26.1.2; 4.5.2; 4.5.3; 2.9.1

(591) Xanh lá cây, xanh cốm, đen, đỏ

(731) CÔNG TY TNHH THƯƠNG MẠI - NỘI THẤT - XÂY DỰNG HATI (VN)  
35/6 Nguyễn Hữu Tiến, phường Tây Thạnh, quận Tân Phú, thành phố Hồ Chí Minh

(511) Nhóm 11: Thiết bị vệ sinh: bồn cầu, lavabo, vòi sen; bồn tắm, buồng tắm kính có xông hơi; buồng tắm bằng kính; bình nóng lạnh; thiết bị xông hơi dùng cho nhà tắm.

Nhóm 20: Đồ nội thất bằng gỗ: giường, tủ, ghế, bàn, kệ.

Nhóm 35: Mua bán thiết bị vệ sinh: bồn cầu, lavabo, buồng tắm bằng kính, vòi sen, bồn tắm, phòng tắm kính có xông hơi, bình nóng lạnh, thiết bị xông hơi dùng cho nhà tắm; mua bán đồ nội thất bằng gỗ (đồ trang trí nội thất): giường tủ, ghế, bàn, tủ.

---

(210) 4-2017-25870

(540)

**↑blone**

(220) 17.08.2017

(441) 25.10.2017

(531) 24.15.1; A24.15.8

(731) CÔNG TY TRÁCH NHIỆM HỮU HẠN XUẤT NHẬP KHẨU DTC (VN)  
2, Hoa Phượng, phường 02, quận Phú Nhuận, thành phố Hồ Chí Minh

(511) Nhóm 06: Bản lề bằng kim loại; con trượt ngăn kéo làm bằng kim loại, là một bộ phận của đồ đạc; cái chặn cửa bằng kim loại; tay nắm cửa bằng kim loại; phụ kiện lắp ráp đồ kim loại cho đồ đạc, khóa cửa bằng kim loại, bộ phận chia khăn lau tay, phễu thoát nước bằng kim loại; bánh xe của đồ đạc bằng kim loại; thanh chốt cửa bằng kim loại.

---

(210) 4-2017-25871

(540)



(220) 17.08.2017

(441) 25.10.2017

(531) 26.3.1; A26.11.9; 26.3.3; 26.3.4; 26.7.25

(591) Xanh dương nhạt, xanh dương, xanh dương đậm, trắng

(731) CÔNG TY CỔ PHẦN XÂY DỰNG VÀ ỨNG DỤNG CÔNG NGHỆ DELTA-V (VN)

Tầng 3, tòa nhà D-Building, số 81, phố Lạc Trung, phường Vĩnh Tuy, quận Hai Bà Trưng, thành phố Hà Nội

(511) Nhóm 35: Hoạt động tư vấn quản lý.

## CÔNG BÁO SỞ HỮU CÔNG NGHIỆP SỐ 355 TẬP A (10.2017)

---

Nhóm 37: Xây dựng nhà các loại; xây dựng công trình giao thông; xây dựng công trình công ích; xây dựng các công trình kỹ thuật dân dụng; hoạt động xây dựng chuyên dụng; phá dỡ; chuẩn bị mặt bằng; lắp đặt hệ thống điện, lắp đặt hệ thống cấp, thoát nước; lắp đặt hệ thống lò sưởi; lắp đặt hệ thống điều hòa không khí; lắp đặt trong xây dựng; hoàn thiện công trình xây dựng; tư vấn xây dựng; cho thuê thiết bị xây dựng; thông tin về xây dựng; giám sát việc xây dựng công trình.

Nhóm 42: Tư vấn kiến trúc; kiến trúc; thiết lập các bản vẽ xây dựng; thiết kế trang trí nội thất; dịch vụ ứng dụng kiến thức khoa học vào việc xây dựng; thăm dò địa chất; kiểm tra chất lượng; nghiên cứu địa chất; trắc địa; nghiên cứu kỹ thuật; lập bản đồ địa hình; lập bản đồ địa chất; thử nghiệm vật liệu.

---

(210) **4-2017-25872**

(540)



(220) 17.08.2017

(441) 25.10.2017

(531) 2.3.1; A1.1.10; A1.1.2; A5.5.20; 26.1.1; A5.5.21

(591) Xanh tím than, trắng

(731) CÔNG TY TNHH YASANA (VN)

Số nhà 573 đường Lạc Long Quân, phường Xuân La, quận Tây Hồ, thành phố Hà Nội

(511) Nhóm 44: Dịch vụ thẩm mỹ; dịch vụ chăm sóc sức khỏe; phòng khám thẩm mỹ; dịch vụ y tế tại phòng khám.

---

(210) **4-2017-25873**

(540)



(220) 17.08.2017

(441) 25.10.2017

(531) 26.4.9; 7.15.8; A26.11.8; 25.3.1

(591) Đỏ, nâu vàng, xanh lam nhạt, xanh lam đậm

(731) CÔNG TY TNHH MỘT THÀNH VIÊN

ĐỒ CHƠI GIÁO DỤC TEDU (VN)

2/1 ấp 1 đường Nguyễn Bình, xã Phú Xuân, huyện Nhà Bè, thành phố Hồ Chí Minh

(511) Nhóm 16: Đất sét để nặn; vật liệu để nặn; bột nhào để nặn.

Nhóm 28: Đồ chơi; gạch xây dựng đồ chơi; trò chơi; nhà của búp bê; mô hình thu nhỏ của xe cộ; trò chơi ghép hình.

---

## CÔNG BÁO SỞ HỮU CÔNG NGHIỆP SỐ 355 TẬP A (10.2017)

---

- (210) **4-2017-25875** (220) 17.08.2017  
(540) (441) 25.10.2017  
(531) 26.5.1; 26.4.2; 25.5.1; 26.7.25  
(591) Đỏ, xanh, vàng  
(731) CÔNG TY TNHH HCAT DUỜNG THỊNH (VN)  
Nhà số 8, thôn Viên 3, phường Cổ Nhuế 2, quận Bắc Từ Liêm, thành phố Hà Nội  
(740) Văn phòng Luật sư Hoàng Danh (Văn phòng Luật sư Hoàng Danh)



(511) Nhóm 01: Chất phốt phát hóa, chất tẩy dầu mỡ dùng trong công nghiệp.

Nhóm 02: Chất biến tính gi, chất chống gi, sơn, sơn chống thấm.

Nhóm 03: Chất tẩy sơn, chất tẩy dầu mỡ, chất tẩy gi, chất tẩy keo, chất tẩy cặn nồi hơi.

Nhóm 35: Mua, bán xuất nhập khẩu: chất phốt phát hóa, chất tẩy dầu mỡ dùng trong công nghiệp, chất biến tính gi, chất chống gi, sơn, sơn chống thấm, chất tẩy sơn, chất tẩy dầu mỡ, chất tẩy gi, chất tẩy keo, chất tẩy cặn nồi hơi.

---

- (210) **4-2017-25876** (220) 17.08.2017  
(540) (441) 25.10.2017  
(531) 5.7.3; 26.1.1  
(591) Đen, đỏ, ngọc thạch, xanh da trời nhạt, vàng  
(731) CÔNG TY TNHH SẢN XUẤT PHÂN BÓN THUẬN LỢI (VN)  
Ấp Bình An 2, xã An Hòa, huyện Châu Thành, tỉnh An Giang



(511) Nhóm 01: Phân bón; than bùn (phân bón), phân lân, phân vôi, phân dolomite.

---

- (210) **4-2017-25877** (220) 17.08.2017  
(540) (441) 25.10.2017  
(531) A26.3.5; A25.7.21; A26.11.8  
(591) Xanh lam, đỏ, trắng  
(731) CÔNG TY CỔ PHẦN ĐẦU TƯ THƯƠNG MẠI VÀ SẢN XUẤT VIỆT NỘI THẤT (VN)  
Số 352, đường Giải Phóng, phường Phương Liệt, quận Thanh Xuân, thành phố Hà Nội



(511) Nhóm 35: Kinh doanh thương mại, đại lý phân phối, trưng bày các mặt hàng của ngành nội ngoại thất văn phòng, trường học, hội trường.

---



**CÔNG BÁO SỞ HỮU CÔNG NGHIỆP SỐ 355 TẬP A (10.2017)**

---

(210) **4-2017-25878**

(220) 17.08.2017

(540)



(441) 25.10.2017

(531) 1.15.15; A26.11.12

(591) Đỏ, ngọc thạch

(731) CÔNG TY CỔ PHẦN HÓA DẦU  
INPETRO (VN)

139/41 đường số 9, khu phố 5, phường  
Linh Tây, quận Thủ Đức, thành phố Hồ  
Chí Minh

(511) Nhóm 01: Hóa chất dùng trong công nghiệp.

Nhóm 04: Sản phẩm hóa dầu: xăng, dầu thô, dầu nhớt.

---

(210) **4-2017-25879**

(220) 17.08.2017

(540)

**VIETDREAM CERAMIC**

(441) 25.10.2017

(591) Đỏ

(731) CÔNG TY TNHH PHÁT TRIỂN NHẬT  
KHANG (VN)

96 đường số 8, phường Bình Trị Đông B,  
quận Bình Tân, thành phố Hồ Chí Minh

(511) Nhóm 19: Gạch men ốp tường; gạch men lát nền, đá tự nhiên ốp tường; đá tự nhiên lát nền; đá nhân tạo ốp tường; đá nhân tạo lát nền.

---

(210) **4-2017-25882**

(220) 17.08.2017

(540)

**ALENTA**

(441) 25.10.2017

(531) 26.3.23; A26.11.8

(731) DƯƠNG VĂN VINH (VN)

Xóm 1, thôn Thường Khê, xã Nguyễn  
Úy, huyện Kim Bảng, tỉnh Hà Nam

(740) Công ty TNHH MASTERBRAND  
(MASTERBRAND)

(511) Nhóm 35: Mua bán, xuất nhập khẩu ống thủy lực.

---

**CÔNG BÁO SỞ HỮU CÔNG NGHIỆP SỐ 355 TẬP A (10.2017)**

---

(210) **4-2017-25883**

(540)



(220) 17.08.2017

(441) 25.10.2017

(531) 7.1.6; A7.1.12; 7.1.24; 26.1.2

(731)

**CÔNG TY TRÁCH NHIỆM HỮU HẠN  
THƯỜNG MẠI ĐÌNH QUYÊN (VN)**  
Tổ dân phố số 8 Tu Hoàng, phường  
Phương Canh, quận Nam Từ Liêm, thành  
phố Hà Nội

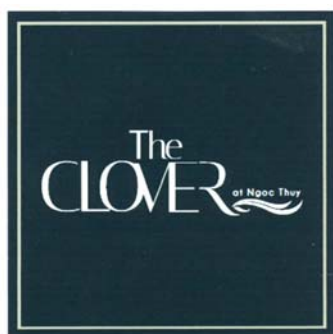
(511) Nhóm 09: Linh kiện và phụ kiện điện thoại: pin, sạc pin, dây sạc pin, ốp mặt sau điện thoại, tai nghe điện thoại, miếng dán điện thoại.

Nhóm 35: Mua bán linh kiện và phụ kiện điện thoại: pin, sạc pin, dây sạc pin, ốp mặt sau điện thoại, tai nghe điện thoại, miếng dán điện thoại.

---

(210) **4-2017-25884**

(540)



(220) 17.08.2017

(441) 25.10.2017

(531) A5.3.13; 26.4.1; A26.11.12

(591) Trắng, xanh lá cây đậm, ghi nhạt

(731)

**CÔNG TY CỔ PHẦN TINH HOA ẨM  
THỰC BẮC BỘ VIỆT NAM (VN)**  
Số 14, ngõ 53, đường Ngọc Thụy, tổ 1,  
phường Ngọc Thụy, quận Long Biên,  
thành phố Hà Nội

(740) Công ty TNHH Đại Tín và Liên Danh  
(DAITIN AND ASSOCIATES CO.,LTD)

(511) Nhóm 43: Nhà hàng ăn uống; dịch vụ cung cấp thức ăn, đồ uống do nhà hàng thực hiện; dịch vụ quán cà phê; khách sạn.

---

(210) **4-2017-25885**

(540)



(220) 17.08.2017

(441) 25.10.2017

(531) 1.15.24; A26.4.6

(591) Xanh dương, xanh dương đậm, vàng,  
trắng, đen

(731)

**RD TUNA CANNERS LIMITED (PG)**  
Portion 1004, Siar, North Coast Road,  
Madang, Papua New Guinea

(740) Công ty TNHH Đại Tín và Liên Danh  
(DAITIN AND ASSOCIATES CO.,LTD)

(511) Nhóm 29: Cá ngừ đóng hộp.

---

**CÔNG BÁO SỞ HỮU CÔNG NGHIỆP SỐ 355 TẬP A (10.2017)**

---

(210) **4-2017-25886**

(540)



(220) 17.08.2017

(441) 25.10.2017

(531) 1.15.23; 1.15.24; 26.1.1; 26.13.25

(731) CÔNG TY TNHH KINH DOANH XUẤT NHẬP KHẨU VIỆT DƯƠNG (VN)

40-45 Phạm Văn Đồng, phường Vĩnh Hòa, thành phố Nha Trang, tỉnh Khánh Hòa

(511) Nhóm 39: Dịch vụ du lịch; dịch vụ vận tải.

Nhóm 43: Dịch vụ khách sạn; dịch vụ nhà hàng cung cấp thức ăn đồ uống; dịch vụ lưu trú tạm thời.

Nhóm 44: Dịch vụ thẩm mỹ viện; dịch vụ xoa bóp; dịch vụ chữa bệnh bằng nước khoáng nóng.

---

(210) **4-2017-25887**

(540)

**CUU LONG FISH JOINT STOCK COMPANY  
CL- FISH CORP**

(220) 17.08.2017

(441) 25.10.2017

(731) CÔNG TY CỔ PHẦN XUẤT NHẬP KHẨU THỦY SẢN CỬU LONG AN GIANG (VN)

90 Hùng Vương, khóm Mỹ Thọ, phường Mỹ Quý, thành phố Long Xuyên, tỉnh An Giang

(511) Nhóm 29: Thủy sản, đông lạnh: cá tra.

Nhóm 35: Mua bán: thủy sản, hoá chất, dụng cụ dùng trong sản xuất chế biến thủy sản.

---

(210) **4-2017-25889**

(540)

**VITFOKID**

(220) 17.08.2017

(441) 25.10.2017

(731) CÔNG TY TRÁCH NHIỆM HỮU HẠN DƯỢC PHẨM ANH THY (VN)  
D7, tổ dân phố Đình Thôn, phường Mỹ Đình 1, quận Nam Từ Liêm, thành phố Hà Nội

(740) Công ty TNHH Sở hữu trí tuệ và Công nghệ Thủ đô (CAPITAL IP&T CO.LTD.)

(511) Nhóm 05: Dược phẩm; thực phẩm chức năng; thực phẩm dinh dưỡng dùng trong y tế; nước súc miệng dùng cho mục đích y tế; dung dịch làm sạch khử khuẩn sát trùng dùng cho mục đích y tế; nước tắm thảo dược cho trẻ em dùng cho mục đích y tế.

---

**CÔNG BÁO SỞ HỮU CÔNG NGHIỆP SỐ 355 TẬP A (10.2017)**

---

(210) **4-2017-25890**

(220) 17.08.2017

(441) 25.10.2017

(540)

(731) CÔNG TY TRÁCH NHIỆM HỮU HẠN  
Y DUỘC PARIS-FRANCE (VN)

Số nhà 22, ngách 1/10, phố Thúy Lĩnh,  
phường Lĩnh Nam, quận Hoàng Mai,  
thành phố Hà Nội

**HOANG GIA ANH**

(740) Công ty TNHH Sở hữu trí tuệ và Công  
nghệ Thủ đô (CAPITAL IP&T  
CO.LTD.)

(511) Nhóm 31: Động vật còn sống; thức ăn chăn nuôi cho gia súc, gia cầm, tôm, cá; rau quả tươi.

---

(210) **4-2017-25891**

(220) 17.08.2017

(441) 25.10.2017

(540)

(731) CÔNG TY TRÁCH NHIỆM HỮU HẠN  
Y DUỘC PARIS-FRANCE (VN)

Số nhà 22, ngách 1/10, phố Thúy Lĩnh,  
phường Lĩnh Nam, quận Hoàng Mai,  
thành phố Hà Nội

**HOANG GIA ANH**

(740) Công ty TNHH Sở hữu trí tuệ và Công  
nghệ Thủ đô (CAPITAL IP&T  
CO.LTD.)

(511) Nhóm 33: Rượu các loại như: vodka, whisky, brandy; rượu gạo; rượu vang; rượu hoa quả.

---

(210) **4-2017-25892**

(220) 17.08.2017

(441) 25.10.2017

(540)

(731) CÔNG TY TRÁCH NHIỆM HỮU HẠN  
Y DUỘC PARIS-FRANCE (VN)

Số nhà 22, ngách 1/10, phố Thúy Lĩnh,  
phường Lĩnh Nam, quận Hoàng Mai,  
thành phố Hà Nội

**HOANG GIA ANH**

(740) Công ty TNHH Sở hữu trí tuệ và Công  
nghệ Thủ đô (CAPITAL IP&T  
CO.LTD.)

(511) Nhóm 41: Trường đào tạo (giáo dục); dịch vụ về giáo dục giảng dạy; trường mẫu giáo; tổ chức hội thảo, hội nghị cho mục đích giáo dục; cung cấp thông tin cho mục đích giáo dục giải trí; cung cấp thông tin trực tuyến trong lĩnh vực giáo dục.

---

**CÔNG BÁO SỞ HỮU CÔNG NGHIỆP SỐ 355 TẬP A (10.2017)**

---

(210) **4-2017-25893**

(220) 17.08.2017

(441) 25.10.2017

(540)

(731) CÔNG TY TRÁCH NHIỆM HỮU HẠN  
Y DUỘC PARIS-FRANCE (VN)  
Số nhà 22, ngách 1/10, phố Thúy Lĩnh,  
phường Lĩnh Nam, quận Hoàng Mai,  
thành phố Hà Nội

**HOANG GIA NHAT**

(740) Công ty TNHH Sở hữu trí tuệ và Công  
nghệ Thủ đô (CAPITAL IP&T  
CO.LTD.)

(511) Nhóm 31: Động vật còn sống; thức ăn chăn nuôi cho gia súc, gia cầm, tôm, cá; rau quả tươi.

---

(210) **4-2017-25894**

(220) 17.08.2017

(441) 25.10.2017

(540)

(731) CÔNG TY TRÁCH NHIỆM HỮU HẠN  
Y DUỘC PARIS-FRANCE (VN)  
Số nhà 22, ngách 1/10, phố Thúy Lĩnh,  
phường Lĩnh Nam, quận Hoàng Mai,  
thành phố Hà Nội

**HOANG GIA NHAT**

(740) Công ty TNHH Sở hữu trí tuệ và Công  
nghệ Thủ đô (CAPITAL IP&T  
CO.LTD.)

(511) Nhóm 33: Rượu các loại như: vodka, whisky, brandy; rượu gạo; rượu vang; rượu hoa quả.

---

(210) **4-2017-25895**

(220) 17.08.2017

(441) 25.10.2017

(540)

(731) CÔNG TY TRÁCH NHIỆM HỮU HẠN  
Y DUỘC PARIS-FRANCE (VN)  
Số nhà 22, ngách 1/10, phố Thúy Lĩnh,  
phường Lĩnh Nam, quận Hoàng Mai,  
thành phố Hà Nội

**HOANG GIA NHAT**

(740) Công ty TNHH Sở hữu trí tuệ và Công  
nghệ Thủ đô (CAPITAL IP&T  
CO.LTD.)

(511) Nhóm 41: Trường đào tạo (giáo dục); dịch vụ về giáo dục giảng dạy; trường mẫu giáo; tổ chức hội thảo, hội nghị cho mục đích giáo dục; cung cấp thông tin cho mục đích giáo dục giải trí; cung cấp thông tin trực tuyến trong lĩnh vực giáo dục.

---

CÔNG BÁO SỞ HỮU CÔNG NGHIỆP SỐ 355 TẬP A (10.2017)

---

(210) 4-2017-25896

(220) 17.08.2017

(441) 25.10.2017

(540)

(731) CÔNG TY TRÁCH NHIỆM HỮU HẠN  
Y DUỢC PARIS-FRANCE (VN)

Số nhà 22, ngách 1/10, phố Thúy Lĩnh,  
phường Lĩnh Nam, quận Hoàng Mai,  
thành phố Hà Nội

(740) Công ty TNHH Sở hữu trí tuệ và Công  
nghệ Thủ đô (CAPITAL IP&T  
CO.LTD.)

**OREZOLBIO**

(511) Nhóm 05: Dược phẩm; thực phẩm chức năng; thực phẩm dinh dưỡng dùng trong y tế; nước súc miệng dùng cho mục đích y tế; dung dịch làm sạch khử khuẩn sát trùng dùng cho mục đích y tế; nước tắm thảo dược cho trẻ em dùng cho mục đích y tế.

---

(210) 4-2017-25897

(220) 17.08.2017

(441) 25.10.2017

(540)

(731) CÔNG TY TRÁCH NHIỆM HỮU HẠN  
Y DUỢC PARIS-FRANCE (VN)

Số nhà 22, ngách 1/10, phố Thúy Lĩnh,  
phường Lĩnh Nam, quận Hoàng Mai,  
thành phố Hà Nội

(740) Công ty TNHH Sở hữu trí tuệ và Công  
nghệ Thủ đô (CAPITAL IP&T  
CO.LTD.)

**ORESOLZN**

(511) Nhóm 05: Dược phẩm; thực phẩm chức năng; thực phẩm dinh dưỡng dùng trong y tế; nước súc miệng dùng cho mục đích y tế; dung dịch làm sạch khử khuẩn sát trùng dùng cho mục đích y tế; nước tắm thảo dược cho trẻ em dùng cho mục đích y tế.

---

(210) 4-2017-25898

(220) 17.08.2017

(441) 25.10.2017

(540)

(531) 26.4.1; 26.4.9

(591) Xanh, trắng

(731) CÔNG TY CỔ PHẦN GIÁO DỤC  
IVYPREP (VN)

Số 34 - 36 Nguyễn Thị Thập, phường  
Tân Hưng, quận 7, thành phố Hồ Chí  
Minh

**IVYPREP**  
Success starts here

(511) Nhóm 41: Dịch vụ giáo dục; đào tạo; dịch vụ trung tâm đào tạo ngoại ngữ; dịch vụ tổ chức các cuộc thi (giáo dục) tiếng Anh; dịch vụ luyện thi tiếng Anh; dịch vụ giảng dạy và rèn luyện tiếng Anh cho trẻ em.

---

CÔNG BÁO SỞ HỮU CÔNG NGHIỆP SỐ 355 TẬP A (10.2017)

---

- (210) **4-2017-25899** (220) 17.08.2017  
(441) 25.10.2017  
(540) **NEM THANH** (731) CÔNG TY CỔ PHẦN VINASEN (VN)  
Lô 10-E1, khu ĐTM Yên Hòa, phường  
Yên Hòa, thành phố Hà Nội
- (511) Nhóm 35: Dịch vụ mua bán nem, nem chua, giò chả, nem tai, nem nắm, chả, bánh kẹo, nước mắm, hải sản khô.
- 

- (210) **4-2017-25900** (220) 17.08.2017  
(441) 25.10.2017  
(300) 2017-099177 26.07.2017 JP  
(540) **OXYATTACK** (731) HODOGAYA CHEMICAL CO., LTD.  
(JP)  
2-4-1, Yaesu, Chuo-ku, Tokyo 104-0028,  
Japan  
(740) Công ty Luật TNHH WINCO (WINCO  
LAW FIRM)
- (511) Nhóm 01: Chất phụ gia hóa học cho thực phẩm có chức năng diệt trùng; axit peraxetic; hydrogen peroxit dùng cho mục đích công nghiệp; hóa chất công nghiệp.
- 

- (210) **4-2017-25901** (220) 17.08.2017  
(441) 25.10.2017  
(540) **MESADONA** (731) CÔNG TY CỔ PHẦN DƯỢC ĐỒNG  
NAI (VN)  
221B quốc lộ 15, phường Tân Tiến,  
thành phố Biên Hòa, tỉnh Đồng Nai  
(740) Công ty TNHH Sở hữu trí tuệ và Công  
nghệ Thủ đô (CAPITAL IP&T  
CO.LTD.)
- (511) Nhóm 05: Dược phẩm; thực phẩm chức năng; thực phẩm dinh dưỡng dùng trong y tế; nước súc miệng dùng cho mục đích y tế; dung dịch làm sạch khử khuẩn sát trùng dùng cho mục đích y tế; nước tắm thảo dược cho trẻ em dùng cho mục đích y tế.
- 

- (210) **4-2017-25902** (220) 17.08.2017  
(441) 25.10.2017  
(540) **Polestar** (731) ZYANYA GLOBAL PTE. LTD. (SG)  
Block 613, Hougang Avenue 8, #03-428,  
Singapore 53061  
(740) Công ty TNHH Sở hữu trí tuệ và Công  
nghệ Thủ đô (CAPITAL IP&T  
CO.LTD.)

CÔNG BÁO SỞ HỮU CÔNG NGHIỆP SỐ 355 TẬP A (10.2017)

---

(511) Nhóm 06: Đồng dạng thô hoặc bán thành phẩm; ống đồng cây; ống đồng vành; ống đồng cuộn; hợp kim của đồng; phụ kiện đầu nối bằng đồng.

---

(210) **4-2017-25903**

(540)



(220) 17.08.2017

(441) 25.10.2017

(531) 26.3.2; A26.11.7; 26.3.23; 9.1.10

(591) Đỏ, trắng, đen

(731) CÔNG TY CỔ PHẦN DƯỢC PHẨM

ĐÔNG DƯỢC 5 (VN)

558 Nguyễn Trãi, phường 8, quận 5,  
thành phố Hồ Chí Minh

(511) Nhóm 05: Dược phẩm; thực phẩm chức năng.

---

(210) **4-2017-25904**

(540)



(220) 17.08.2017

(441) 25.10.2017

(531) 20.7.1; 5.3.20; A5.1.16; 24.17.15

(591) Xanh dương, xanh lá cây, đỏ, trắng

(731) CÔNG TY CỔ PHẦN DƯỢC PHẨM

ĐÔNG DƯỢC 5 (VN)

558 Nguyễn Trãi, phường 8, quận 5,  
thành phố Hồ Chí Minh

(511) Nhóm 05: Dược phẩm; thực phẩm chức năng.

---

(210) **4-2017-25906**

(540)



(220) 17.08.2017

(441) 25.10.2017

(531) 26.4.4; 26.4.9; 26.3.23; 25.3.1

(591) Đen, trắng, ghi

(731) SHENZHEN CHANGHONG

TECHNOLOGY CO., LTD. (CN)

Westside of Jinlong Rd., Pingshan New  
District, Shenzhen, China

(740) Công ty TNHH Sở hữu trí tuệ Trần &  
Trần (TRAN & TRAN CO., LTD.)

(511) Nhóm 09: Máy vi tính; máy fax; điện thoại; máy in dùng với máy tính; máy ảnh [chụp ảnh]; thiết bị sao chụp [dạng chụp ảnh, tĩnh điện, nhiệt].

---



CÔNG BÁO SỞ HỮU CÔNG NGHIỆP SỐ 355 TẬP A (10.2017)

---

(210) **4-2017-25907**

(540)



(220) 17.08.2017

(441) 25.10.2017

(531) 26.4.4; 26.4.9; 26.3.23; 25.3.1

(591) Đen, trắng, ghi

(731) SHENZHEN CHANGHONG  
TECHNOLOGY CO., LTD. (CN)  
Westside of Jinlong Rd., Pingshan New  
District, Shenzhen, China

(740) Công ty TNHH Sở hữu trí tuệ Trần &  
Trần (TRAN & TRAN CO., LTD.)

(511) Nhóm 11: Máy và thiết bị làm sạch không khí; hệ thống và thiết bị nấu nướng; thiết bị dùng cho bồn tắm; hệ thống điều hoà không khí; thiết bị và máy móc để làm sạch nước; máy sấy tóc.

---

(210) **4-2017-25908**

(540)

**Balessure**

(220) 17.08.2017

(441) 25.10.2017

(731) CÔNG TY CỔ PHẦN SUNDIAL  
PHARMA (VN)  
Số 109 đường D1, phường Tân Hưng,  
quận 7, thành phố Hồ Chí Minh

(511) Nhóm 05: Dược phẩm.

---

(210) **4-2017-25909**

(540)

**DexoGis**

(220) 17.08.2017

(441) 25.10.2017

(731) CÔNG TY CỔ PHẦN SUNDIAL  
PHARMA (VN)  
Số 109 đường D1, phường Tân Hưng,  
quận 7, thành phố Hồ Chí Minh

(511) Nhóm 05: Dược phẩm.

---

(210) **4-2017-25910**

(540)

**Hedetux**

(220) 17.08.2017

(441) 25.10.2017

(731) CÔNG TY CỔ PHẦN SUNDIAL  
PHARMA (VN)  
Số 109 đường D1, phường Tân Hưng,  
quận 7, thành phố Hồ Chí Minh

(511) Nhóm 05: Dược phẩm, thực phẩm chức năng, dinh dưỡng ngành y tế.

---

(210) **4-2017-25911**

(220) 17.08.2017

(540)

(441) 25.10.2017

# Sarrexton

(731) CÔNG TY CỔ PHẦN SUNDIAL PHARMA (VN)

Số 109 đường D1, phường Tân Hưng, quận 7, thành phố Hồ Chí Minh

(511) Nhóm 05: Dược phẩm.

---

(210) **4-2017-25912**

(220) 17.08.2017

(540)

(441) 25.10.2017

# Sartadio

(731) CÔNG TY CỔ PHẦN SUNDIAL PHARMA (VN)

Số 109 đường D1, phường Tân Hưng, quận 7, thành phố Hồ Chí Minh

(511) Nhóm 05: Dược phẩm.

---

(210) **4-2017-25913**

(220) 17.08.2017

(540)

(441) 25.10.2017

# Zisardix

(731) CÔNG TY CỔ PHẦN SUNDIAL PHARMA (VN)

Số 109 đường D1, phường Tân Hưng, quận 7, thành phố Hồ Chí Minh

(511) Nhóm 05: Dược phẩm.

---

(210) **4-2017-25914**

(220) 17.08.2017

(540)

(441) 25.10.2017

(531) 1.5.1; 26.4.4

(731) CÔNG TY TNHH SẢN XUẤT VÀ DỊCH VỤ THƯƠNG MẠI VIỆT LONG (VN)

Ngõ Gạch, xóm Chiến Thắng, thôn Trung, xã Cao Viên, huyện Thanh Oai, thành phố Hà Nội



(511) Nhóm 06: Cửa bằng nhôm

Nhóm 19: Cửa nhựa lõi thép.

---

CÔNG BÁO SỞ HỮU CÔNG NGHIỆP SỐ 355 TẬP A (10.2017)

---

(210) 4-2017-25915

(540)

**MOLLIFIX®**  
瑪 莉 菲 絲

(220) 17.08.2017

(441) 25.10.2017

(531) A5.5.20; A5.5.21; 5.5.1

(731) TCY COSMETICS CO. (TW)  
7F., No.130, Songshan Rd., Xinyi Dist.,  
Taipei City 110, Taiwan

(740) Công ty Cổ phần Sở hữu công nghiệp  
INVESTIP (INVESTIP)

(511) Nhóm 25: Trang phục dệt kim; quần áo lót; áo nịt ngực; quần đùi nịt bụng cho phụ nữ; quần đùi; yếm; quần ống bó [quần dài]; quần áo lót phụ nữ; giày cho phụ nữ; mũ lưỡi trai [đồ đội đầu].

---

(210) 4-2017-25916

(540)

 DAEYANG ECO VINA

(220) 17.08.2017

(441) 25.10.2017

(531) 26.1.2; A26.1.18; 25.5.25

(591) Đen, trắng, đỏ, xanh dương đậm

(731) DAEYANG ENBIO CO., LTD. (KR)  
2-804, ACE hitech city, 775, Gyeongin-ro,  
Yeongdeungpo-gu, Seoul, Korea

(740) Công ty Cổ phần Sở hữu công nghiệp  
INVESTIP (INVESTIP)

(511) Nhóm 37: Sửa chữa thiết bị kiểm soát ô nhiễm nguồn nước; sửa chữa hoặc bảo trì thiết bị lọc nước; lắp đặt thiết bị xử lý nước thải; sửa chữa thiết bị xử lý nước thải; lắp đặt thiết bị loại bỏ phospho trong nước thải; lắp đặt thiết bị loại bỏ nitơ trong nước thải.

---

(210) 4-2017-25917

(540)

  
Shih Fang Cha

(220) 17.08.2017

(441) 25.10.2017

(731) MING-HSUAN SHIH (TW)  
No. 16-8, Ln. 609, Sec. 5, Chongxin Rd.,  
Sancong Dist., New Taipei City 241,  
Taiwan

(740) Công ty TNHH Sở hữu trí tuệ ACTIP  
(ACTIP IP LIMITED)

(511) Nhóm 43: Dịch vụ quầy rượu; quán cà phê; quán ăn tự phục vụ; nhà hàng ăn uống; nhà hàng ăn uống tự phục vụ; nhà hàng phục vụ thức ăn, đồ uống nhẹ.

---

CÔNG BÁO SỞ HỮU CÔNG NGHIỆP SỐ 355 TẬP A (10.2017)

---

- (210) **4-2017-25918** (220) 17.08.2017  
(441) 25.10.2017  
(540) (531) 26.1.1; A26.1.18; 26.4.2; 25.5.25  
(591) Trắng xanh  
(731) CÔNG TY CỔ PHẦN SẢN XUẤT  
THƯỜNG MẠI DỊCH VỤ SƠN  
BOSSUN VIỆT NAM (VN)  
127A Gò Dầu, phường Tân Quý, quận  
Tân Phú, thành phố Hồ Chí Minh



(511) Nhóm 02: Sơn lót tường, sơn chống thấm, sơn nước, sơn dầu.

---

- (210) **4-2017-25919** (220) 17.08.2017  
(441) 25.10.2017  
(540) (531) 26.1.2; A26.1.18; 25.5.25  
(591) Đen, trắng, đỏ, xanh dương đậm  
(731) DAEYANG ENBIO CO., LTD. (KR)  
2-804, ACE hitech city, 775, Gyeongin-  
ro, Yeongdeungpo-gu, Seoul, Korea  
(740) Công ty Cổ phần Sở hữu công nghiệp  
INVESTIP (INVESTIP)



(511) Nhóm 37: Sửa chữa thiết bị kiểm soát ô nhiễm nguồn nước; sửa chữa hoặc bảo trì thiết bị lọc nước; lắp đặt thiết bị xử lý nước thải; sửa chữa thiết bị xử lý nước thải; lắp đặt thiết bị loại bỏ phospho trong nước thải; lắp đặt thiết bị loại bỏ nitơ trong nước thải.

---

- (210) **4-2017-25920** (220) 17.08.2017  
(441) 25.10.2017  
(540) (531) 26.1.2; A26.1.18; 25.5.25  
(591) Đen, trắng, đỏ, xanh dương đậm  
(731) DAEYANG ENBIO CO., LTD. (KR)  
2-804, ACE hitech city, 775, Gyeongin-  
ro, Yeongdeungpo-gu, Seoul, Korea  
(740) Công ty Cổ phần Sở hữu công nghiệp  
INVESTIP (INVESTIP)



(511) Nhóm 37: Sửa chữa thiết bị kiểm soát ô nhiễm nguồn nước; sửa chữa hoặc bảo trì thiết bị lọc nước; lắp đặt thiết bị xử lý nước thải; sửa chữa thiết bị xử lý nước thải; lắp đặt thiết bị loại bỏ phospho trong nước thải; lắp đặt thiết bị loại bỏ nitơ trong nước thải.

---

- (210) **4-2017-25921** (220) 17.08.2017  
(441) 25.10.2017  
(540) (731) DAEYANG ENBIO CO., LTD. (KR)  
2-804, ACE hitech city, 775, Gyeongin-  
ro, Yeongdeungpo-gu, Seoul, Korea  
(740) Công ty Cổ phần Sở hữu công nghiệp  
INVESTIP (INVESTIP)



CÔNG BÁO SỞ HỮU CÔNG NGHIỆP SỐ 355 TẬP A (10.2017)

---

(511) Nhóm 11: Máy lọc nước dùng cho mục đích gia dụng.

---

(210) **4-2017-25922**

(220) 17.08.2017

(441) 25.10.2017

(540)

**Flex - SBR**

(731) DAEYANG ENBIO CO., LTD. (KR)  
2-804, ACE hitech city, 775, Gyeongin-ro, Yeongdeungpo-gu, Seoul, Korea

(740) Công ty Cổ phần Sở hữu công nghiệp INVESTIP (INVESTIP)

(511) Nhóm 11: Thiết bị làm sạch không khí.

---

(210) **4-2017-25923**

(220) 17.08.2017

(441) 25.10.2017

(540)



(531) 26.4.2; 24.9.1

(591) Vàng, trắng

(731) HỘ KINH DOANH LÊ VIỆT TRINH (VN)

406 Trần Phú, phường Quang Trung, thành phố Kon Tum, tỉnh Kon Tum

(511) Nhóm 03: Mỹ phẩm.

---

(210) **4-2017-25924**

(220) 17.08.2017

(441) 25.10.2017

(540)



(531) A26.11.12; 1.15.23; 26.13.1; 26.4.2

(591) Trắng, đỏ đô

(731) CÔNG TY TNHH MỸ PHẨM CH'S SWELL VIỆT NAM (VN)

Lầu 2, 961 Trần Hưng Đạo, phường 1, quận 5, thành phố Hồ Chí Minh

(511) Nhóm 03: Mỹ phẩm.

---

(210) **4-2017-25925**

(220) 17.08.2017

(441) 25.10.2017

(540)



(531) A26.11.9; A26.11.7; 26.11.3; A25.7.21

(591) Trắng, xanh lá cây, đen

(731) CÔNG TY TNHH MỘT THÀNH VIÊN PHÚ MỸ SÀI GÒN (VN)

116 Nguyễn Văn Quỳ, phường Phú Thuận, quận 7, thành phố Hồ Chí Minh

**CÔNG BÁO SỞ HỮU CÔNG NGHIỆP SỐ 355 TẬP A (10.2017)**

---

(511) Nhóm 19: Vật liệu xây dựng phi kim loại: gỗ xây dựng, ván sàn bằng gỗ công nghiệp, vách ngăn không bằng kim loại, trần nhà không bằng kim loại, tấm ốp tường không bằng kim loại.

---

(210) **4-2017-25926**

(220) 17.08.2017

(441) 25.10.2017

(540)

(531) A5.3.13; A5.3.15; 26.4.2

(591) Trắng, xanh dương nhạt, xanh dương đậm



(731) CÔNG TY CỔ PHẦN DINH DƯỠNG KHÁNH HÒA (VN)

68 đường 17, khu phố 3, phường Hiệp Bình Chánh, quận Thủ Đức, thành phố Hồ Chí Minh

(511) Nhóm 29: Yến sào, tổ yến (đã qua sơ chế), yến nguyên liệu (đã qua sơ chế).

---

(210) **4-2017-25927**

(220) 17.08.2017

(441) 25.10.2017

(540)

(531) A25.7.7; 26.13.1

(591) Xanh nước biển, vàng, xanh lá, xanh da trời, hồng, đỏ, tím, cam, xanh dương đậm



(731) CÔNG TY CỔ PHẦN DINH DƯỠNG KHÁNH HÒA (VN)

68 đường 17, khu phố 3, phường Hiệp Bình Chánh, quận Thủ Đức, thành phố Hồ Chí Minh

(511) Nhóm 29: Yến sào, tổ yến (đã qua sơ chế), yến nguyên liệu (đã qua sơ chế).

---

(210) **4-2017-25928**

(220) 17.08.2017

(441) 25.10.2017

(540)

(731) CÔNG TY TNHH MEDPRO (VN)

**MEDPro**

17/3 đường số 19, khu phố 3, phường Hiệp Bình Phước, quận Thủ Đức, thành phố Hồ Chí Minh

(511) Nhóm 10: Khẩu trang y tế.

---

CÔNG BÁO SỞ HỮU CÔNG NGHIỆP SỐ 355 TẬP A (10.2017)

---

(210) 4-2017-25929

(220) 17.08.2017

(441) 25.10.2017

(540)

**WATERCOM**

(731) DAEYANG ENBIO CO., LTD. (KR)

2-804, ACE hitech city, 775, Gyeongin-ro, Yeongdeungpo-gu, Seoul, Korea

**워터컴**

(740) Công ty Cổ phần Sở hữu công nghiệp INVESTIP (INVESTIP)

(511) Nhóm 37: Sửa chữa thiết bị kiểm soát ô nhiễm nguồn nước; sửa chữa hoặc bảo trì thiết bị lọc nước; lắp đặt thiết bị xử lý nước thải; sửa chữa thiết bị xử lý nước thải; lắp đặt thiết bị loại bỏ phospho trong nước thải; lắp đặt thiết bị loại bỏ nitơ trong nước thải.

---

(210) 4-2017-25930

(220) 17.08.2017

(441) 25.10.2017

(540)

**ADICROSS**

(731) ADIDAS AG (DE)

Adi-Dassler-Strasse 1, Herzogenaurach, 91074, Germany

(740) Công ty TNHH Lê & Lê (LE & LE)

(511) Nhóm 25: Đồ đi chân, quần áo, đồ đội đầu.

---

(210) 4-2017-25931

(220) 17.08.2017

(441) 25.10.2017

(540)

**ADILETTE**

(731) ADIDAS AG (DE)

Adi-Dassler-Strasse 1, Herzogenaurach, 91074, Germany

(740) Công ty TNHH Lê & Lê (LE & LE)

(511) Nhóm 25: Đồ đi chân.

---

(210) 4-2017-25932

(220) 17.08.2017

(441) 25.10.2017

(540)

**ADIPOWER**

(731) ADIDAS AG (DE)

Adi-Dassler-Strasse 1, Herzogenaurach, 91074, Germany

(740) Công ty TNHH Lê & Lê (LE & LE)

(511) Nhóm 25: Đồ đi chân.

---

CÔNG BÁO SỞ HỮU CÔNG NGHIỆP SỐ 355 TẬP A (10.2017)

---

(210) 4-2017-25933

(220) 17.08.2017

(441) 25.10.2017

(540)

**ADIPRENE**

(731) ADIDAS AG (DE)

Adi-Dassler-Strasse 1, Herzogenaurach,  
91074, Germany

(740) Công ty TNHH Lê & Lê (LE & LE)

(511) Nhóm 25: Đồ đi chân.

---

(210) 4-2017-25934

(220) 17.08.2017

(441) 25.10.2017

(540)

**ADIPURE**

(731) ADIDAS AG (DE)

Adi-Dassler-Strasse 1, Herzogenaurach,  
91074, Germany

(740) Công ty TNHH Lê & Lê (LE & LE)

(511) Nhóm 25: Đồ đi chân, quần áo và đồ đội đầu.

---

(210) 4-2017-25935

(220) 17.08.2017

(441) 25.10.2017

(540)

**BARRICADE**

(731) ADIDAS AG (DE)

Adi-Dassler-Strasse 1, Herzogenaurach,  
91074, Germany

(740) Công ty TNHH Lê & Lê (LE & LE)

(511) Nhóm 25: Đồ đi chân, quần áo và đồ đội đầu.

---

(210) 4-2017-25936

(220) 17.08.2017

(441) 25.10.2017

(540)

**ECO  
mamiae**

(531) 1.15.15; 4.5.2; 4.5.3

(731) MAMIAE (KR)

423-71, Geomsan-ro, Tanhyeon-myeon,  
Paju-si, Gyeonggi-do, Korea

(740) Công ty Cổ phần Sở hữu công nghiệp  
INVESTIP (INVESTIP)

(511) Nhóm 03: Mỹ phẩm; chất tẩy rửa (không dùng trong hoạt động sản xuất và không dùng cho mục đích y tế); chế phẩm làm sạch; chế phẩm đánh răng; xà phòng; khăn giấy được tẩm nước thơm mỹ phẩm.

Nhóm 10: Túi tập ăn hoa quả cho em bé; núm vú giả dùng cho trẻ em ngậm; núm vú giả cho trẻ em bú bình; bình sữa cho trẻ em bú; vòng kích thích mọc răng cho trẻ em; chổi cọ bình sữa cho trẻ em bú.



## CÔNG BÁO SỞ HỮU CÔNG NGHIỆP SỐ 355 TẬP A (10.2017)

---

Nhóm 21: Dụng cụ nhà bếp; hộp đựng cơm trưa; bàn chải đánh răng; cốc; xô; bọt biển để tắm.

Nhóm 35: Quảng cáo trực tuyến; phổ biến quảng cáo và tư liệu quảng cáo; thực hiện quảng cáo trên đài phát thanh và trên truyền hình; dịch vụ hăng quảng cáo trên đài phát thanh; quảng cáo trên internet.

---

(210) **4-2017-25937**

(220) 17.08.2017

(441) 25.10.2017

(540)

**VERSONA**

(731) CHW, LLC (US)

8100 Denmark Road, Charlotte, NC  
28273, USA

(740) Công ty Cổ phần Sở hữu công nghiệp  
INVESTIP (INVESTIP)

(511) Nhóm 25: Quần áo, cụ thể là áo [trang phục], áo phông ngắn tay, áo len dài tay, quần hoặc váy [trang phục], quần dài, quần jeans, váy, quần soóc, quần yếm, áo váy, áo vét [trang phục], áo choàng ngoài, áo chèn không tay, quần bó, trang phục dệt kim, quần áo lót của phụ nữ, quần áo lót, bộ đồ ngủ, tất ngắn cổ, quần hoặc quần tất có tác dụng định hình cơ thể theo ý muốn, cụ thể là quần ống bó [đồ giữ ấm chân], quần ống bó [quần dài], tất cao cổ; khăn quàng cổ; găng tay [trang phục]; thắt lưng [trang phục]; đồ đội đầu; đồ đi ở chân; và giày.

---

(210) **4-2017-25938**

(220) 17.08.2017

(441) 25.10.2017

(540)

**BETICAPC**

(731) CÔNG TY CỔ PHẦN DƯỢC PHẨM  
AMPHARCO U.S.A (VN)

Khu công nghiệp Nhơn Trạch 3, xã Hiệp  
Phước, huyện Nhơn Trạch, tỉnh Đồng  
Nai

(740) Công ty TNHH Nam Việt và Liên danh  
(VIPCO)

(511) Nhóm 05: Dược phẩm; thực phẩm chức năng.

---

(210) **4-2017-25940**

(220) 17.08.2017

(441) 25.10.2017

(540)

**Glico**

(731) EZAKI GLICO KABUSHIKI KAISHA  
(ALSO TRADING AS EZAKI GLICO  
CO., LTD.) (JP)

6-5, 4-chome, Utajima, Nishiyodogawa-  
ku, Osaka, Japan

(740) Công ty TNHH Tâm nhìn và Liên danh  
(VISION & ASSOCIATES CO.LTD.)

## CÔNG BÁO SỞ HỮU CÔNG NGHIỆP SỐ 355 TẬP A (10.2017)

---

(511) Nhóm 29: Đồ uống trên cơ sở sữa hạnh nhân; sữa hạnh nhân; cà ri hầm được nấu sẵn; thực phẩm chứa thịt đã được nấu chín đựng trong túi, thực phẩm chứa rau đã được nấu chín đựng trong túi; thịt, cá (không còn sống), gia cầm (không còn sống) và thú săn (không còn sống); thịt đã chế biến; cá đã chế biến; các sản phẩm thịt đã chế biến, các sản phẩm cá đã chế biến làm thức ăn cho người; chiết xuất của thịt; trái cây và rau đã được bảo quản; trái cây và rau đông lạnh; trái cây và rau đã sấy khô; trái cây và rau đã nấu chín; thạch, mứt; mứt quả ứt; trứng, sữa; các sản phẩm sữa; sữa giàu protein; dầu có thể ăn được; mỡ ăn; thịt được bảo quản; cá được bảo quản.

---

(210) **4-2017-25941**

(220) 17.08.2017

(441) 25.10.2017

(540)

(531) 1.5.1; A1.5.4; 26.4.2

(731) SHANGHAI COOLTECH POWER CO., LTD. (CN)



No. 1633, Tianchen Road, Zhangjiang High-tech Zone Qingpu Park, Qingpu, Shanghai, China

(740) Công ty TNHH Tâm nhìn và Liên danh (VISION & ASSOCIATES CO.LTD.)

(511) Nhóm 07: Máy sản xuất điện; động cơ diesel không dùng cho xe cộ mặt đất; máy phát điện chạy bằng năng lượng gió; máy phát điện xoay chiều; máy phát điện khẩn cấp; ống xả của động cơ điện và động cơ; bộ giảm thanh dùng cho động cơ và máy móc; bộ lọc [bộ phận của máy móc hoặc động cơ]; bộ phận lọc để làm sạch không khí lạnh [dùng cho động cơ]; bộ phận lọc để làm sạch dầu bôi trơn trong động cơ; bộ lọc dầu, bộ phận của đầu máy và động cơ.

---

(210) **4-2017-25942**

(220) 17.08.2017

(441) 25.10.2017

(540)

(531) 5.7.1; 26.1.1; A26.1.18

(591) Nâu đậm, nâu nhạt, trắng

(731) CÔNG TY TNHH SX-TM HẢI HAMI (VN)



599 Phạm Hữu Lầu, phường 6, thành phố Cao Lãnh, tỉnh Đồng Tháp

(511) Nhóm 30: Cà phê; cà phê nguyên chất; cà phê nguyên chất đặc biệt; cà phê nguyên chất hảo hạng; cà phê phin giấy.

---

(210) **4-2017-25943**

(220) 17.08.2017

(441) 25.10.2017

(540)

# Hydrostop

(731) CORKJOINT (MALAYSIA) SDN BHD (MY)

No. 51, Jalan BRP 8/2, Bukit Rahman Putra Industrial Park, 47000 Sungai Buloh, Selangor, Malaysia

(740) Văn phòng Luật sư Ân Nam (ANNAM IP & LAW)

(511) Nhóm 17: Vật liệu để bao gói, bịt kín, gắn và cách ly (làm bằng amiăng và/hoặc cao su và/hoặc chất dẻo); thành phần bịt kín và bao gói dùng cho bê tông; chất hấp thụ rung động và giảm xóc bằng cao su; chất dẻo dưới dạng tấm, khối, thanh, ống, ống trụ tròn và mặt cắt profin.

---

(210) **4-2017-25944**

(220) 17.08.2017

(441) 25.10.2017

(540)

# CLIMACOOOL

(731) ADIDAS AG (DE)

Adi-Dassler-Strasse 1, Herzogenaurach, 91074, Germany

(740) Công ty TNHH Lê & Lê (LE & LE)

(511) Nhóm 25: Đồ đi chân.

---

(210) **4-2017-25945**

(220) 17.08.2017

(441) 25.10.2017

(540)

# FIREBIRD

(731) ADIDAS AG (DE)

Adi-Dassler-Strasse 1, Herzogenaurach, 91074, Germany

(740) Công ty TNHH Lê & Lê (LE & LE)

(511) Nhóm 25: Đồ đi chân, quần áo và đồ đội đầu.

---

(210) **4-2017-25946**

(220) 17.08.2017

(441) 25.10.2017

(540)

# GAZELLE

(731) ADIDAS AG (DE)

Adi-Dassler-Strasse 1, Herzogenaurach, 91074, Germany

(740) Công ty TNHH Lê & Lê (LE & LE)

(511) Nhóm 25: Đồ đi chân.

---

CÔNG BÁO SỞ HỮU CÔNG NGHIỆP SỐ 355 TẬP A (10.2017)

---

(210) **4-2017-25947**

(220) 17.08.2017

(441) 25.10.2017

(540)

**PREDATOR**

(731) ADIDAS AG (DE)

Adi-Dassler-Strasse 1, Herzogenaurach,  
91074, Germany

(740) Công ty TNHH Lê & Lê (LE & LE)

(511) Nhóm 25: Giày đá bóng, giày để chơi đá bóng (football boots).

---

(210) **4-2017-25948**

(220) 17.08.2017

(441) 25.10.2017

(540)

**TERREX**

(731) ADIDAS AG (DE)

Adi-Dassler-Strasse 1, Herzogenaurach,  
91074, Germany

(740) Công ty TNHH Lê & Lê (LE & LE)

(511) Nhóm 25: Đồ đi chân, quần áo và đồ đội đầu.

---

(210) **4-2017-25949**

(220) 17.08.2017

(441) 25.10.2017

(540)

**SPLY-350**

(731) ADIDAS AG (DE)

Adi-Dassler-Strasse 1, Herzogenaurach,  
91074, Germany

(740) Công ty TNHH Lê & Lê (LE & LE)

(511) Nhóm 25: Đồ đi chân.

---

(210) **4-2017-25950**

(220) 17.08.2017

(441) 25.10.2017

(540)

**SUPERNOVA**

(731) ADIDAS AG (DE)

Adi-Dassler-Strasse 1, Herzogenaurach,  
91074, Germany

(740) Công ty TNHH Lê & Lê (LE & LE)

(511) Nhóm 25: Đồ đi chân.

---

(210) **4-2017-25951**

(220) 17.08.2017

(441) 25.10.2017

(540)



(531) 26.3.1; 1.15.23; 15.1.13; 26.4.4; 26.4.9

(731) REEBOK INTERNATIONAL  
LIMITED (GB)

4th Floors, 11/12 Pall Mall, London,  
Sw1y 5lu United Kingdom

(740) Công ty TNHH Lê & Lê (LE & LE)

## CÔNG BÁO SỞ HỮU CÔNG NGHIỆP SỐ 355 TẬP A (10.2017)

---

(511) Nhóm 18: Da và giả da; da động vật; da sống; va li và túi xách; ô và dù; gậy chống; roi da, dây đai và yên cương ngựa.

Nhóm 28: Trò chơi, đồ chơi; thiết bị trò chơi video; dụng cụ thể dục thể thao; đồ trang trí cây thông Noel (trừ đồ chiếu sáng và bánh kẹo).

---

(210) **4-2017-25952**

(220) 17.08.2017

(441) 25.10.2017

(540)

**DMX**

(731) REEBOK INTERNATIONAL LIMITED (GB)

4th Floors, 11/12 Pall Mall, London, Sw1y 5lu United Kingdom

(740) Công ty TNHH Lê & Lê (LE & LE)

(511) Nhóm 25: Đồ đi chân, quần áo, đồ đội đầu.

---

(210) **4-2017-25953**

(220) 17.08.2017

(441) 25.10.2017

(540)

**PLAYDRY**

(731) REEBOK INTERNATIONAL LIMITED (GB)

4th Floors, 11/12 Pall Mall, London, Sw1y 5lu United Kingdom

(740) Công ty TNHH Lê & Lê (LE & LE)

(511) Nhóm 25: Đồ đi chân, quần áo, đồ đội đầu.

---

(210) **4-2017-25954**

(220) 17.08.2017

(441) 25.10.2017

(540)



(531) 3.7.10; 3.7.16; 25.1.9; A25.1.10

(591) Vàng đồng, đen

(731) HỘ KINH DOANH PHÚC LÂM (VN)  
88 đường Sinh Trung, phường Vạn Thạnh, thành phố Nha Trang, tỉnh Khánh Hòa

(740) Công ty TNHH Tư vấn sở hữu trí tuệ Việt (VIET IP CO.,LTD.)

(511) Nhóm 29: Tổ yến (tổ chim ăn được); yến sào tinh chế, yến sào chế biến; súp yến.

---

CÔNG BÁO SỞ HỮU CÔNG NGHIỆP SỐ 355 TẬP A (10.2017)

---

(210) **4-2017-25955**

(540)



(220) 17.08.2017

(441) 25.10.2017

(531) A26.11.8; 26.4.2

(591) Đỏ, trắng

(731) KIỀU HẢI ANH (VN)

Số 1 ngõ 316, đường Xuân Đỉnh, phường Xuân Đỉnh, quận Bắc Từ Liêm, thành phố Hà Nội

(511) Nhóm 25: Quần áo, giày dép.

Nhóm 35: Buôn bán quần áo, giày dép, túi xách tay.

---

(210) **4-2017-25956**

(540)



(220) 17.08.2017

(441) 25.10.2017

(531) A26.11.8; A25.7.3; 26.4.4; 26.4.9

(591) Xanh lá cây, trắng, đỏ, vàng, vàng chanh

(731) CÔNG TY CỔ PHẦN ĐẦU TƯ VÀ PHÁT TRIỂN NÔNG NGHIỆP TIẾN NÔNG (VN)

Số 274B Bà Triệu, phường Đông Thọ, thành phố Thanh Hoá, tỉnh Thanh Hoá

(740) Công ty TNHH Sở hữu trí tuệ HA VIP (HAVIP CO., LTD.)

(511) Nhóm 29: Rau củ đã qua chế biến (được bảo quản); quả đã qua chế biến (được bảo quản hoặc sấy khô); sữa gạo [chất thay thế sữa].

Nhóm 30: Gạo; bánh gạo.

Nhóm 31: Rau củ tươi (chưa qua chế biến); quả tươi (chưa qua chế biến); thóc chưa qua chế biến.

Nhóm 33: Rượu (đồ uống có cồn); rượu gạo.

---

(210) **4-2017-25957**

(540)

**BONUS**

(220) 17.08.2017

(441) 25.10.2017

(731) CÔNG TY TNHH MỘT THÀNH VIÊN THƯƠNG MẠI - SẢN XUẤT D&A (VN)

Lô D6, đường số 3, KCN Bình Chiểu, phường Bình Chiểu, quận Thủ Đức, thành phố Hồ Chí Minh

(511) Nhóm 20: Ghế bành; ghế [ngồi]; tủ đựng quần áo; bàn; tủ trưng bày [đồ đạc]; đồ đạc trong nhà.

---

CÔNG BÁO SỞ HỮU CÔNG NGHIỆP SỐ 355 TẬP A (10.2017)

---

(210) 4-2017-25959

(540)

**TIMESPLUS<sup>+</sup>**

(220) 17.08.2017

(441) 25.10.2017

(531) 24.13.1; 24.17.5

(731) CÔNG TY CỔ PHẦN THỂ THAO FITZONE (VN)

Tầng 2, tòa nhà Golden palace, ô đất C3 đường Lê Văn Lương, khu đô thị Trung Hòa Nhân Chính, phường Nhân Chính, quận Thanh Xuân, thành phố Hà Nội

(511) Nhóm 41: Dịch vụ thể dục thể thao; dịch vụ thể hình; dịch vụ câu lạc bộ thể dục thể thao.

---

(210) 4-2017-25960

(540)



(220) 17.08.2017

(441) 25.10.2017

(531) 26.4.3; 25.5.2; A3.1.22; 3.1.1; 24.9.1; 24.1.1

(591) Xanh ngọc, hồng, nâu, trắng

(731) CÔNG TY TNHH GẠCH MEN HOÀNG GIA (VN)

Khu công nghiệp Mỹ Xuân A, huyện Tân Thành, tỉnh Bà Rịa - Vũng Tàu

(740) Công ty TNHH Tâm nhìn và Liên danh (VISION & ASSOCIATES CO.LTD.)

(511) Nhóm 19: Gạch lát; đá gra-nít; ngói lợp các loại (không làm bằng kim loại).

---

(210) 4-2017-25961

(540)



(220) 17.08.2017

(441) 25.10.2017

(531) A1.1.10; A1.1.5; 3.7.3; 26.1.1

(591) Xanh lá cây, trắng

(731) HỘ KINH DOANH PHƯƠNG NGỌC (VN)

20/13 đường Núi Thành, phường 13, quận Tân Bình, thành phố Hồ Chí Minh

(511) Nhóm 29: Khô gà, chà bông gà, khô heo, chà bông heo, khô bò.

---

CÔNG BÁO SỞ HỮU CÔNG NGHIỆP SỐ 355 TẬP A (10.2017)

---

(210) **4-2017-25962**

(540)



(220) 17.08.2017

(441) 25.10.2017

(531) 4.3.20; 25.7.25; 3.7.16; A3.7.24;  
5.13.25; 25.1.25

(591) Đồng, nâu, xám, kem

(731) TRẦN THỊ LỆ MỸ (VN)

Thôn 9a, xã Ea Kly, huyện Krông Pắc,  
tỉnh Đắk Lắk

(511) Nhóm 35: Mua bán mỹ phẩm, thuốc đông y, quần áo.

---

(210) **4-2017-25964**

(540)

**farmland**

(220) 17.08.2017

(441) 25.10.2017

(731) BEN FOODS (S) PTE LTD (SG)

150 South Bridge Road, #09-04 Fook  
Hai Building, Singapore 058727

(740) Công ty TNHH Trường Xuân  
(AGELESS CO.,LTD.)

(511) Nhóm 29: Cá được đóng hộp; cá đã được chế biến, cụ thể là cá được sấy khô; sản phẩm cá đông lạnh; khoai tây rán giòn; thực phẩm ăn nhanh trên cơ sở khoai tây; thịt đã được chế biến, cụ thể là thịt được sấy khô; sản phẩm thịt đông lạnh; thịt bò; thịt; cá, không còn sống; gia cầm, không còn sống.

---

(210) **4-2017-25965**

(540)



(220) 17.08.2017

(441) 25.10.2017

(531) 26.1.1; 1.15.23; A16.3.3

(591) Đen, vàng, trắng

(731) CÔNG TY CỔ PHẦN HÌNH ẢNH  
TRÁI ANH ĐÀO (VN)

Phòng 402 tầng 4 số 92 đường Tôn Đức  
Thắng, quận Đống Đa, thành phố Hà Nội

(511) Nhóm 41: Chụp ảnh, quay phim.

---

(210) **4-2017-25966**

(540)

**KABOSTORID**

(220) 17.08.2017

(441) 25.10.2017

(731) BOSTON PHARMACEUTICAL, INC  
(US)

12241 Sun Grove St, Garden Grove, CA  
92840, United States of America

(740) Công ty Cổ phần Sở hữu công nghiệp  
INVESTIP (INVESTIP)



**CÔNG BÁO SỞ HỮU CÔNG NGHIỆP SỐ 355 TẬP A (10.2017)**

---

(511) Nhóm 05: Dược phẩm, thực phẩm chức năng sử dụng cho mục đích y tế.

---

(210) **4-2017-25967**

(220) 17.08.2017

(441) 25.10.2017

(540)

(731) BOSTON PHARMACEUTICAL, INC  
(US)

12241 Sun Grove St, Garden Grove, CA  
92840, United States of America

(740) Công ty Cổ phần Sở hữu công nghiệp  
INVESTIP (INVESTIP)

**BACIMINA**

(511) Nhóm 05: Dược phẩm, thực phẩm chức năng sử dụng cho mục đích y tế.

---

(210) **4-2017-25968**

(220) 17.08.2017

(441) 25.10.2017

(540)

(731) BOSTON PHARMACEUTICAL, INC  
(US)

12241 Sun Grove St, Garden Grove, CA  
92840, United States of America

(740) Công ty Cổ phần Sở hữu công nghiệp  
INVESTIP (INVESTIP)

**KABOSRID**

(511) Nhóm 05: Dược phẩm, thực phẩm chức năng sử dụng cho mục đích y tế.

---

(210) **4-2017-25969**

(220) 17.08.2017

(441) 25.10.2017

(540)

(731) BOSTON PHARMACEUTICAL, INC  
(US)

12241 Sun Grove St, Garden Grove, CA  
92840, United States of America

(740) Công ty Cổ phần Sở hữu công nghiệp  
INVESTIP (INVESTIP)

**TENOVUDIN**

(511) Nhóm 05: Dược phẩm, thực phẩm chức năng sử dụng cho mục đích y tế.

---

(210) **4-2017-25970**

(220) 17.08.2017

(441) 25.10.2017

(540)

(731) BOSTON PHARMACEUTICAL, INC  
(US)

12241 Sun Grove St, Garden Grove, CA  
92840, United States of America

(740) Công ty Cổ phần Sở hữu công nghiệp  
INVESTIP (INVESTIP)

**KIMOSE**

CÔNG BÁO SỞ HỮU CÔNG NGHIỆP SỐ 355 TẬP A (10.2017)

---

(511) Nhóm 05: Dược phẩm, thực phẩm chức năng sử dụng cho mục đích y tế.

---

(210) **4-2017-25971**

(220) 17.08.2017

(441) 25.10.2017

(540)

**JALA**

(731) JALA, LLC (US)

539 Ave B, Redondo Beach California  
90277, USA

(740) Công ty Luật TNHH T&G (TGVN)

(511) Nhóm 25: Quần áo, cụ thể là quần áo dùng trong tập yoga bao gồm áo lửng, quần, áo sơ mi, áo váy, áo ba lỗ, áo dáng dài, áo vét, quần dài, váy, quần dài thắm mô hôi/quần nỉ; tất ngắn cổ dùng trong tập yoga; áo ngực; quần soóc; đồ giữ ấm chân; mũ; khăn quàng cổ; áo choàng ngoài; áo len dài tay, đồ khoác ngoài (trang phục); áo ngực không dây dán băng quần; áo ngực thể thao; quần áo chạy bộ; nút tất ngắn cổ; quần đùi dùng cho vận động viên; áo sơ mi dùng cho vận động viên; quần soóc dùng cho vận động viên; quần áo bó dùng cho vận động viên; áo choàng đi biển; áo lót không gọng; áo nịt ngoài; quần ngắn; áo len cài đàng trước; quần dệt kim; áo váy dệt kim; áo sơ mi dệt kim; áo lửng dệt kim; quần áo lót nữ; áo sơ mi dài tay; áo chui đầu dài tay; áo thun thể thao chống ẩm; quần thể thao chống ẩm; áo ngực thể thao chống ẩm; áo sơ mi và áo sơ mi ngắn tay; quần co giãn; áo nỉ; quần áo thắm mô hôi; áo nỉ chui đầu; áo ống; áo thun; áo có cổ hình chữ V.

---

(210) **4-2017-25972**

(220) 17.08.2017

(441) 25.10.2017

(540)



(531) 26.4.2; 26.3.23; 26.1.1

(591) Đen, trắng, vàng

(731) CÔNG TY TNHH THƯƠNG MẠI DỆT  
MAY SÀI GÒN (VN)

Tầng lửng tại tầng 1, tòa nhà An Phú  
Plaza, 117- 119 Lý Chính Thắng, phường  
07, quận 3, thành phố Hồ Chí Minh

(740) Công ty Luật TNHH Việt An (VIET AN  
LAW FIRM)

(511) Nhóm 25: Quần áo, giày dép, mũ nón.

---

(210) **4-2017-25974**

(220) 17.08.2017

(441) 25.10.2017

(540)



(531) A26.11.12; 1.15.23; A26.11.8

(731) CÔNG TY TRÁCH NHIỆM HỮU HẠN  
THƯƠNG MẠI HÀ THU (VN)

Số 61, đường Lâm Du, phường Bồ Đề,  
quận Long Biên, thành phố Hà Nội

(740) Công ty Luật TNHH Việt An (VIET AN  
LAW FIRM)

## CÔNG BÁO SỞ HỮU CÔNG NGHIỆP SỐ 355 TẬP A (10.2017)

(511) Nhóm 07: Máy bơm nước; máy móc dùng cho mục đích công nghiệp; máy nông nghiệp; máy phát điện; máy bán hàng tự động; động cơ (trừ loại động cơ dùng cho các phương tiện giao thông).

(210) **4-2017-25975** (220) 17.08.2017  
(441) 25.10.2017  
(540) (531) 26.3.1; 26.3.4; 26.4.4; 24.15.2  
(591) Đỏ  
(731) CÔNG TY CỔ PHẦN TRUYỀN HÌNH CẤP NGHỆ AN (VN)  
Số 25A, Nguyễn Thị Minh Khai, phường Lê Mao, thành phố Vinh, tỉnh Nghệ An  
(740) Công ty Luật TNHH Việt An (VIET AN LAW FIRM)



(511) Nhóm 38: Viễn thông; dịch vụ truyền phát các chương trình phát thanh, truyền hình.

(210) **4-2017-25976** (220) 17.08.2017  
(441) 25.10.2017  
(540) (731) NSK LTD. (JP)  
6-3, Osaki 1-chome, Shinagawa-ku, Tokyo, Japan  
(740) Công ty Luật TNHH quốc tế BMVN (BMVN INTERNATIONAL LLC)

**Bearing Doctor**

(511) Nhóm 09: Thiết bị và dụng cụ đo và kiểm tra ở trực; thiết bị chuẩn đoán để kiểm thử ở trực; thiết bị và dụng cụ dùng để kiểm tra tình trạng của ổ trục và đưa ra cảnh báo về tình trạng bất thường; cảm biến (thiết bị đo lường); chương trình máy tính (phần mềm có thể tải xuống được); xuất bản phẩm điện tử (có thể tải xuống được) được cung cấp trực tuyến từ cơ sở dữ liệu hoặc trên internet.

(210) **4-2017-25977** (220) 17.08.2017  
(441) 25.10.2017  
(540) (731) GRABTAXI HOLDINGS PTE. LTD. (SG)  
6 Shenton Way, #38-01, OUE Downtown, Singapore 068809  
(740) Công ty Luật TNHH quốc tế BMVN (BMVN INTERNATIONAL LLC)

**GRABCAR**

(511) Nhóm 09: Phần mềm máy vi tính liên quan đến cho thuê ô tô và tất cả các dịch vụ cho thuê xe cộ vận chuyển hành khách; phần mềm máy vi tính để tham gia và điều phối dịch vụ vận tải; phần mềm máy vi tính để tham gia và điều phối dịch vụ giao hàng; phần mềm lên lịch trình và gửi đi tự động các phương tiện đi lại (xe cộ) có động cơ; phần mềm máy

vi tính để nhận, sắp xếp và giữ chỗ dịch vụ vận tải; phần mềm máy vi tính dẫn đường định hướng; phần mềm máy vi tính dùng bởi tổng đài điều khiển xe cộ có động cơ và hành khách và các hành khách tiềm năng để dùng chung xe (cùng đi); phần mềm ứng dụng di động để điều phối các dịch vụ vận tải, cụ thể là, phần mềm lên lịch trình và gửi đi tự động các phương tiện đi lại (xe cộ) có động cơ; phần mềm ứng dụng di động để nhận, sắp xếp và giữ chỗ dịch vụ vận tải; phần mềm ứng dụng di động để dẫn đường định hướng; phần mềm ứng dụng di động dùng bởi tổng đài điều khiển xe cộ có động cơ và hành khách và các hành khách tiềm năng để dùng chung xe (cùng đi); tất cả thuộc nhóm 9.

Nhóm 38: Dịch vụ viễn thông, cụ thể là, kết nối các cuộc gọi, tin nhắn SMS và thông báo đẩy tới tổng đài điều hành xe cộ có động cơ là bên thứ ba trong nước trong vùng lân cận của người gọi sử dụng điện thoại di động; dịch vụ nhận và gửi tin tức dữ liệu thông qua các phương tiện (kênh) điện tử; dịch vụ gửi thông tin và tin nhắn thông qua đài phát sóng điện tử và không dây, tất cả thuộc nhóm 38.

Nhóm 39: Cung cấp thông tin về dịch vụ vận tải và đăng ký trước (giữ chỗ) cho dịch vụ vận tải thông qua một trang web; vận tải; đóng gói và lưu trữ hàng hóa; thu gom và chuyển phát (giao) các gói (kiện) hàng và hàng hóa; sắp xếp các chuyến du lịch; tất cả thuộc nhóm 39.

---

(210) **4-2017-25978**

(220) 17.08.2017

(441) 25.10.2017

(540)

(731) GRABTAXI HOLDINGS PTE. LTD.  
(SG)

**GRABFOOD**

6 Shenton Way, #38-01, OUE  
Downtown, Singapore 068809

(740) Công ty Luật TNHH quốc tế BMVN  
(BMVN INTERNATIONAL LLC)

(511) Nhóm 09: Phần mềm máy vi tính liên quan đến tất cả các dịch vụ cho thuê xe cộ vận chuyển hành khách; phần mềm máy vi tính để tham gia và điều phối dịch vụ vận tải; phần mềm máy vi tính để tham gia và điều phối dịch vụ giao hàng; phần mềm lên lịch trình và gửi đi tự động các phương tiện đi lại (xe cộ) có động cơ; phần mềm máy vi tính để nhận, sắp xếp và giữ chỗ dịch vụ vận tải và giao hàng; phần mềm máy vi tính dẫn đường định hướng; ứng dụng di động để tham gia và điều phối dịch vụ vận tải; ứng dụng di động để tham gia và điều phối dịch vụ giao hàng; ứng dụng di động để nhận, sắp xếp và giữ chỗ dịch vụ vận tải và giao hàng; tất cả thuộc nhóm 9.

Nhóm 38: Dịch vụ viễn thông, cụ thể là, kết nối các cuộc gọi, tin nhắn SMS và thông báo đẩy tới tổng đài điều hành xe cộ có động cơ là bên thứ ba trong nước trong vùng lân cận của người gọi sử dụng điện thoại di động; dịch vụ nhận và gửi tin tức dữ liệu thông qua các phương tiện (kênh) điện tử; dịch vụ gửi thông tin và tin nhắn thông qua đài phát sóng điện tử và không dây, tất cả thuộc nhóm 38.

Nhóm 39: Cung cấp thông tin về dịch vụ giao hàng và đăng ký trước (giữ chỗ) cho dịch vụ giao hàng thông qua một trang web; vận tải; đóng gói và lưu trữ hàng hóa; sắp xếp các chuyến du lịch; dịch vụ chuyển phát tài liệu; giao đồ ăn (thực phẩm); chuyển phát kiện (gói hàng); vận tải và giao hàng; chuyển phát thư tín; giao hàng nhanh bằng các phương

## CÔNG BÁO SỞ HỮU CÔNG NGHIỆP SỐ 355 TẬP A (10.2017)

tiện đi lại (xe cộ); thu gom, chuyển phát và lưu trữ tài sản cá nhân; cung cấp thông tin về thu gom và chuyển phát tài sản quá cảnh; dịch vụ giao hàng; lưu trữ tạm thời hàng hóa được chuyển phát; dịch vụ vận tải và giao hàng bằng đường bộ; cung cấp thông tin và theo dõi kiểm tra thông tin cho các bên thứ ba về tình trạng thu gom và chuyển phát thông qua truy cập internet và điện thoại; dịch vụ quản lý theo dõi việc vận chuyển/chuyển phát hàng hóa, cụ thể là, cung cấp số điện tử theo dõi của gói (kiện) hàng và tài liệu cho người khác; tất cả thuộc nhóm 39.

(210) **4-2017-25980**

(540)



(220) 17.08.2017

(441) 25.10.2017

(531) 24.1.1; 26.1.1

(731) JONGHWAN PATRICK PARK (US)

19735 Colima Road, Suite 2, Rowland Heights, CA 91748, United States of America

(740) Công ty Luật TNHH quốc tế BMVN (BMVN INTERNATIONAL LLC)

(511) Nhóm 41: Dịch vụ giáo dục, cụ thể là tư vấn lập kế hoạch học đại học, gia sư, cung cấp các khóa học chuẩn bị cho các kỳ thi tuyển vào đại học, các khóa học tiếng Anh, và các khóa học đọc tiếng Anh.

(210) **4-2017-25982**

(540)



(220) 17.08.2017

(441) 25.10.2017

(531) 24.9.1

(591) Đen, vàng

(731) SPLENDID LIMITED (HK)

Room 702, 7/F., Fu Fai Commercial Centre, 27 Hillier Street, Sheung Wan, Hong Kong

(740) Công ty TNHH Ban Ca (BANCA)

(511) Nhóm 33: Đồ uống có cồn, trừ bia; rượu mùi; rượu mạnh; rượu vang.

(210) **4-2017-25983**

(540)



(220) 17.08.2017

(441) 25.10.2017

(531) 24.9.1; A1.1.10; 26.1.2; A26.1.18

(591) Đen, trắng, vàng, xanh lá cây, đỏ, đỏ cam

(731) LÊ ĐÌNH QUÂN (VN)

608 phố Quang Trung, phường Đông Vệ, thành phố Thanh Hóa, tỉnh Thanh Hóa

(740) Công ty TNHH Tư vấn A & S (A&S CO.,LTD)

CÔNG BÁO SỞ HỮU CÔNG NGHIỆP SỐ 355 TẬP A (10.2017)

---

(511) Nhóm 35: Mua bán các sản phẩm: bao da cho điện thoại, ốp lưng điện thoại, kính cường lực dùng cho điện thoại, usb, thẻ nhớ, pin, sạc pin, cáp kết nối, tai nghe, loa.

---

(210) **4-2017-25984**

(220) 17.08.2017

(441) 25.10.2017

(540)

**MOOSE**

(731) **HỘ KINH DOANH SUNLY (VN)**  
Số 59, ngõ 129 Đại Linh, phường Trung  
Vân, quận Nam Từ Liêm, thành phố Hà  
Nội

(740) Công ty TNHH Tư vấn A & S (A&S  
CO.,LTD)

(511) Nhóm 03: Nước rửa chén; nước giặt, nước lau sàn; nước rửa xe; nước xả vải; nước lau kính.

---

(210) **4-2017-25985**

(220) 17.08.2017

(441) 25.10.2017

(540)

**VIỆT MỸ**

(731) **CÔNG TY TNHH SON SENDA VIỆT  
NAM (VN)**

84 đường TL 16, phường Thạnh Lộc,  
quận 12, thành phố Hồ Chí Minh

(740) Công ty TNHH một thành viên Trường  
Luật (TRƯỜNG LUẬT)

(511) Nhóm 35: Mua bán, trưng bày, đại lý kí gửi, xuất nhập khẩu: keo dán gạch (hỗn hợp xi măng và phụ gia), keo chà ron.

---

(210) **4-2017-25986**

(220) 17.08.2017

(441) 25.10.2017

(540)



(531) 2.7.2; 2.7.23; A2.1.23; A2.3.23

(591) Xanh dương, xanh lá, đỏ, hồng

(731) **CÔNG TY TNHH DU LỊCH VIỆT DU  
(VN)**

52/2 Út Tịch, phường 4, quận Tân Bình,  
thành phố Hồ Chí Minh

(740) Công ty TNHH một thành viên Trường  
Luật (TRƯỜNG LUẬT)

(511) Nhóm 39: Dịch vụ hướng dẫn khách du lịch; sắp xếp các chuyến đi trên biển; sắp xếp các chuyến du lịch; giữ chỗ cho các chuyến đi; vận chuyển hành khách; đặt chỗ cho các chuyến đi.

---

CÔNG BÁO SỞ HỮU CÔNG NGHIỆP SỐ 355 TẬP A (10.2017)

---

(210) **4-2017-25987**

(220) 17.08.2017

(540)

(441) 25.10.2017

(531) A7.1.11; 7.1.24; 26.1.1

(591) Xanh lá, đỏ cam, đen

(731) CÔNG TY TNHH THƯƠNG MẠI  
DỊCH VỤ CẨM THÀNH (VN)



3C6 Nam Long, khu phố 3A, phường  
Thạnh Lộc, quận 12, thành phố Hồ Chí  
Minh

(740) Công ty TNHH một thành viên Trường  
Luật (TRƯỜNG LUẬT)

(511) Nhóm 37: Diệt động vật có hại, trừ dịch vụ trong lĩnh vực nông nghiệp, nuôi trồng thủy sản, nghề làm vườn và lâm nghiệp; dịch vụ diệt côn trùng gây hại, trừ dịch vụ trong lĩnh vực nông nghiệp, nuôi trồng thủy sản, nghề làm vườn và lâm nghiệp.

---

(210) **4-2017-25989**

(220) 17.08.2017

(540)

(441) 25.10.2017

(531) 24.1.1; 4.5.2; 4.5.3; A26.4.6

(591) Xanh da trời, trắng, đen, vàng, nâu

(731) SUN FRONTIER FUDOUSAN CO.,  
LTD., (JP)



1-2-2 Yurakucho, Chiyoda, Tokyo, Japan

(740) Công ty Luật TNHH Quốc tế Thiên Việt  
(VIETSKY INT' LAW FIRM)

**SUNFRONTIER**

(511) Nhóm 36: Quản lý bất động sản ( cho thuê, thu tiền thuê); đại lý bất động sản; dịch vụ quản lý nhà; đánh giá tài chính; định giá bất động sản; môi giới bất động sản.

---

(210) **4-2017-25990**

(220) 17.08.2017

(540)

(441) 25.10.2017

(731) MEDIPAL-ONKO LLC (RU)

Số 75, cổng vào 21, đường Fridrikha  
Engelsa, 105082, Moskva, Liên bang  
Nga

**ALLOKHOL**

(740) Công ty Luật TNHH Quốc tế Thiên Việt  
(VIETSKY INT' LAW FIRM)

(511) Nhóm 05: Các chế phẩm dược; thực phẩm chức năng; rượu cồn dùng cho mục đích dược phẩm; đồ uống y tế; chế phẩm dùng cho liệu pháp nội tạng.

---

CÔNG BÁO SỞ HỮU CÔNG NGHIỆP SỐ 355 TẬP A (10.2017)

(210) 4-2017-25991

(220) 17.08.2017

(441) 25.10.2017

(540)

(731) MEDIPAL-ONKO LLC (RU)

Số 75, cổng vào 21, đường Fridrikha Engelsa, 105082, Moskva, Liên bang Nga

(740) Công ty Luật TNHH Quốc tế Thiên Việt (VIETSKY INT' LAW FIRM)

**ANTIDRINK**

(511) Nhóm 05: Các chế phẩm dược; thực phẩm chức năng; rượu cồn dùng cho mục đích dược phẩm; đồ uống y tế; chế phẩm dùng cho liệu pháp nội tạng.

(210) 4-2017-25992

(220) 17.08.2017

(441) 25.10.2017

(540)

(531) 2.1.11; A2.1.23; 2.5.2; 26.1.2; A26.1.18; 6.1.2; 8.7.5

(591) Cam, xanh, xanh lá cây, đỏ, vàng, vàng nhũ, trắng, tím, đen, hồng

(731) CÔNG TY CỔ PHẦN ACECOOK VIỆT NAM (VN)

Lô II-3 đường số 11, nhóm CN II, khu công nghiệp Tân Bình, quận Tân Phú, thành phố Hồ Chí Minh

(740) Văn phòng luật sư Phạm và Liên danh (PHAM & ASSOCIATES)



(511) Nhóm 30: Mì ăn liền, phở ăn liền, bún ăn liền, miến ăn liền, hủ tiếu ăn liền, cháo ăn liền.

(210) 4-2017-25993

(220) 17.08.2017

(441) 25.10.2017

(540)

(531) 2.1.11; A2.1.23; 2.5.2; 26.1.2; A26.1.18; 6.1.2; 8.7.5

(591) Xanh, xanh lá cây, đỏ, vàng, trắng, tím, đen, hồng

(731) CÔNG TY CỔ PHẦN ACECOOK VIỆT NAM (VN)

Lô II-3 đường số 11, nhóm CN II, khu công nghiệp Tân Bình, quận Tân Phú, thành phố Hồ Chí Minh

(740) Văn phòng luật sư Phạm và Liên danh (PHAM & ASSOCIATES)



(511) Nhóm 30: Mì ăn liền, phở ăn liền, bún ăn liền, miến ăn liền, hủ tiếu ăn liền, cháo ăn liền.



CÔNG BÁO SỞ HỮU CÔNG NGHIỆP SỐ 355 TẬP A (10.2017)

(210) 4-2017-25994

(540)



(220) 17.08.2017

(441) 25.10.2017

(531) 2.1.11; A2.1.23; 2.5.2; A5.5.20; A5.5.22; 8.7.5; 26.1.2; A26.1.18

(591) Đen, trắng, vàng, cam, đỏ

(731) CÔNG TY CỔ PHẦN ACECOOK VIỆT NAM (VN)

Lô II-3 đường số 11, nhóm CN II, khu công nghiệp Tân Bình, quận Tân Phú, thành phố Hồ Chí Minh

(740) Văn phòng luật sư Phạm và Liên danh (PHAM & ASSOCIATES)

(511) Nhóm 30: Mì ăn liền, phở ăn liền, bún ăn liền, miến ăn liền, hủ tiếu ăn liền, cháo ăn liền.

(210) 4-2017-25995

(540)

**COCA-COLA**

(220) 17.08.2017

(441) 25.10.2017

(731) THE COCA-COLA COMPANY (US)

One Coca-Cola Plaza, Atlanta, Georgia 30313, U.S.A.

(740) Công ty TNHH Sở hữu công nghiệp Sao Bắc Đẩu (SAO BAC DAU IP COM.,LTD)

(511) Nhóm 32: Bia; đồ uống không cồn; nước khoáng (đồ uống) và nước uống có ga; nước có hương vị trái cây (đồ uống không cồn); đồ uống trái cây (không cồn) và nước ép trái cây; đồ uống có ga; đồ uống tăng lực và đồ uống cung cấp muối và khoáng cho cơ thể (không cồn); xi-rô và các chế phẩm khác để làm đồ uống.

(210) 4-2017-25996

(540)



(220) 17.08.2017

(441) 25.10.2017

(531) A5.3.13; A5.3.14; 26.1.1; 26.5.1; 26.7.25

(591) Cam, xanh lá cây đậm, xanh lá cây nhạt, xanh nước biển, trắng, xám

(731) THE COCA-COLA COMPANY (US)

One Coca-Cola Plaza, Atlanta, Georgia 30313, U.S.A.

(740) Công ty TNHH Sở hữu công nghiệp Sao Bắc Đẩu (SAO BAC DAU IP COM.,LTD)

(511) Nhóm 32: Bia; đồ uống không cồn; nước khoáng (đồ uống) và nước uống có ga; nước có hương vị trái cây (đồ uống không cồn); đồ uống trái cây (không cồn) và nước ép trái cây;

## CÔNG BÁO SỞ HỮU CÔNG NGHIỆP SỐ 355 TẬP A (10.2017)

---

đồ uống có ga; đồ uống tăng lực và đồ uống cung cấp muối và khoáng cho cơ thể (không cồn); xi-rô và các chế phẩm khác để làm đồ uống.

---

(210) **4-2017-25997**

(540)



(220) 17.08.2017

(441) 25.10.2017

(531) 1.15.14; 1.15.15; 1.15.21; 2.9.25;  
A5.3.13; A5.3.15; 5.5.19; A5.5.22;  
1.13.1; 26.4.4; 26.4.9; A26.11.12

(591) Vàng, đen, trắng, đỏ, xanh dương nhạt,  
xanh dương, xanh lá cây, xanh lá cây  
đậm, tím, vàng

(731) CÔNG TY TNHH THẢO DƯỢC VIỆT  
(VN)

257/3 Lý Thường Kiệt, phường 15, quận  
11, thành phố Hồ Chí Minh

(740) Công ty TNHH Tư vấn Sở hữu trí tuệ á  
Đông (A ĐÔNG IP CONSULTANCY  
CO.,LTD.)

(511) Nhóm 05: Dược phẩm; thực phẩm ăn kiêng thích hợp cho mục đích y tế; kẹo chứa thuốc; trà thảo mộc dùng cho mục đích y tế; thảo dược; thực phẩm chức năng dùng cho mục đích y tế.

---

(210) **4-2017-25998**

(540)



(220) 17.08.2017

(441) 25.10.2017

(531) 1.15.14; 1.15.15; A5.3.13; A5.3.15;  
5.5.14; 5.5.19; A5.5.22; 5.7.5; A5.11.13;  
A26.11.12

(591) Trắng, vàng, vàng đậm, đỏ, đen, xanh lá  
cây đậm, xanh lá cây nhạt

(731) CÔNG TY TNHH THẢO DƯỢC VIỆT  
(VN)

257/3 Lý Thường Kiệt, phường 15, quận  
11, thành phố Hồ Chí Minh

(740) Công ty TNHH Tư vấn Sở hữu trí tuệ á  
Đông (A ĐÔNG IP CONSULTANCY  
CO.,LTD.)

(511) Nhóm 05: Dược phẩm; thực phẩm ăn kiêng thích hợp cho mục đích y tế; kẹo chứa thuốc; trà thảo mộc dùng cho mục đích y tế; thảo dược; thực phẩm chức năng dùng cho mục đích y tế.

---

CÔNG BÁO SỞ HỮU CÔNG NGHIỆP SỐ 355 TẬP A (10.2017)

---

(210) 4-2017-25999

(540)



(220) 17.08.2017

(441) 25.10.2017

(531) 3.9.1; A3.9.24; 1.15.24; A26.11.12

(591) Đỏ, xanh da trời, nâu, trắng

(731) CÔNG TY TRÁCH NHIỆM HỮU HẠN  
KINH DOANH NƯỚC MẮM HUỖNH  
KHOA (VN)

Tổ 5, ấp Suối Đá, xã Dương Tơ, huyện  
Phú Quốc, tỉnh Kiên Giang

(740) Công ty Cổ phần Sở hữu công nghiệp  
INVESTIP (INVESTIP)

(511) Nhóm 29: Nước mắm.

---

(210) 4-2017-26000

(540)



(220) 17.08.2017

(441) 25.10.2017

(531) A1.1.10; A1.1.2; 15.7.1; 26.1.2

(591) Xanh lá cây, đỏ, trắng

(731) CÔNG TY TNHH TUẤN LỘC PHÁT  
(VN)

166/2 khu phố 8A, phường Tân Biên,  
thành phố Biên Hòa, tỉnh Đồng Nai

(511) Nhóm 11: Thiết bị để chiếu sáng.

---

(210) 4-2017-26001

(540)



(220) 17.08.2017

(441) 25.10.2017

(531) 26.2.7; 26.13.25; A26.11.12; 26.3.2

(591) vàng, xanh dương đậm, trắng

(731) CÔNG TY TNHH THƯƠNG MẠI &  
VẬN TẢI XĂNG DẦU MINH PHÁT  
(VN)

64/1M đường D3, phường 25, quận Bình  
Thạnh, thành phố Hồ Chí Minh

(740) DNTN Dịch vụ thương mại và sở hữu  
công nghiệp Song Ngọc (I.P.T.S.)

(511) Nhóm 01: Hóa chất phụ gia; chất nhũ tương; tinh bột dùng trong công nghiệp.

Nhóm 04: Xăng; dầu hỏa; dầu nhờn; dầu nhiên liệu; dầu công nghiệp; mỡ công nghiệp.

Nhóm 29: Rau củ quả đã được bảo quản; dầu ăn thực vật; mỡ ăn.

Nhóm 30: Mật ong; gia vị.

Nhóm 31: Rau và quả tươi; hạt giống; mạch nha dùng để làm bia rượu.

## CÔNG BÁO SỞ HỮU CÔNG NGHIỆP SỐ 355 TẬP A (10.2017)

---

Nhóm 35: Dịch vụ mua sắm như: cửa hàng tiện lợi trong cây xăng, siêu thị mini, siêu thị lớn, cửa hàng bán lẻ, kinh doanh thương mại điện tử (mua bán hàng online) các mặt hàng như: mì chính (bột ngọt), rau củ quả tươi và đã qua chế biến, bông vệ sinh tai, bao cao su, văn phòng phẩm, giấy, bút, thước, vở tập học sinh, keo dán văn phòng phẩm, keo dán công nghiệp, đồ chơi trẻ em, tạp chí, sách báo, kim chỉ, bật lửa, khăn giấy khô, khăn giấy ướt, dụng cụ cầm tay như: dao, kéo, kềm, búa, cà lê, mỏ lết, ổ khóa, đui đèn, ổ cắm điện, công tắc điện.

Nhóm 39: Sắp xếp các chuyến du lịch; hướng dẫn khách du lịch; tham quan (du lịch); phân phối năng lượng.

Nhóm 40: Sản xuất năng lượng.

Nhóm 41: Cung cấp dịch vụ vui chơi giải trí; dịch vụ hát karaoke; dịch vụ giải trí như chơi bi-da.

---

(210) **4-2017-26002**

(540)



(220) 17.08.2017

(441) 25.10.2017

(531) A26.11.12; 26.2.7; 26.13.25; 26.3.2

(591) Vàng, xanh dương đậm, trắng.

(731) CÔNG TY TNHH THƯƠNG MẠI & VẬN TẢI XĂNG DẦU MINH PHÁT (VN)

64/1M đường D3, phường 25, quận Bình Thạnh, thành phố Hồ Chí Minh

(740) DNTN Dịch vụ thương mại và sở hữu công nghiệp Song Ngọc (I.P.T.S.)

(511) Nhóm 19: Nhựa đường; xi măng chịu nhiệt; đá hoa cương; đá xây dựng; gỗ xây dựng.

Nhóm 36: Định giá bất động sản; đại lý bất động sản; môi giới bất động sản; cho thuê bất động sản; quản lý bất động sản.

Nhóm 43: Nhà hàng ăn uống; quán nước giải khát; dịch vụ cung cấp đồ ăn uống (do nhà hàng thực hiện).

---

(210) **4-2017-26003**

(540)



(220) 17.08.2017

(441) 25.10.2017

(531) 26.2.7; A26.11.12; 26.13.25; 26.3.2

(591) Vàng, xanh dương đậm, trắng

(731) CÔNG TY TNHH THƯƠNG MẠI & VẬN TẢI XĂNG DẦU MINH PHÁT (VN)

64/1M đường D3, phường 25, quận Bình Thạnh, thành phố Hồ Chí Minh

(740) DNTN Dịch vụ thương mại và sở hữu công nghiệp Song Ngọc (I.P.T.S.)

**CÔNG BÁO SỞ HỮU CÔNG NGHIỆP SỐ 355 TẬP A (10.2017)**

---

(511) Nhóm 37: Dịch vụ rửa xe, dịch vụ bảo dưỡng xe.

---

(210) **4-2017-26004**

(220) 17.08.2017

(441) 25.10.2017

(540)

**LEYARD  
AOTO**

(731) CƠ SỞ MINH TRÍ (VN)

56 Dương Đình Nghệ, phường 8, quận  
11, thành phố Hồ Chí Minh

(740) DNTN Dịch vụ thương mại và sở hữu  
công nghiệp Song Ngọc (I.P.T.S.)

(511) Nhóm 35: Mua bán thiết bị điện như: đèn chiếu sáng, đèn led, bóng đèn, công tắc điện, ổ cắm điện, phích điện, dây điện, cầu dao điện, bảng thông báo điện tử, bảng phân phối điện, tủ phân phối điện, bộ chỉnh lưu dòng điện, bộ nối điện, bảng điều khiển điện, bộ đổi điện, bộ chuyển mạch điện, tụ điện.

---

(210) **4-2017-26005**

(220) 17.08.2017

(441) 25.10.2017

(540)

**HOOZOE  
LIGHTKING**

(731) CƠ SỞ MINH TRÍ (VN)

56 Dương Đình Nghệ, phường 8, quận  
11, thành phố Hồ Chí Minh

(740) DNTN Dịch vụ thương mại và sở hữu  
công nghiệp Song Ngọc (I.P.T.S.)

(511) Nhóm 35: Mua bán thiết bị điện như: đèn chiếu sáng, đèn led, bóng đèn, công tắc điện, ổ cắm điện, phích điện, dây điện, cầu dao điện, bảng thông báo điện tử, bảng phân phối điện, tủ phân phối điện, bộ chỉnh lưu dòng điện, bộ nối điện, bảng điều khiển điện, bộ đổi điện, bộ chuyển mạch điện, tụ điện.

---

(210) **4-2017-26006**

(220) 17.08.2017

(441) 25.10.2017

(540)



(531) 1.15.15; 1.5.1; 26.2.7; 26.1.1

(591) Đen, nâu, xanh dương

(731) PHAN VĂN THÔNG (VN)

Số 14 ngõ 7, đường Hải Thượng Lãn  
Ông, khối 13, phường Hà Huy Tập,  
thành phố Vinh, tỉnh Nghệ An

(511) Nhóm 11: Máy lọc nước RO; máy lọc nước RO nóng lạnh.

---

CÔNG BÁO SỞ HỮU CÔNG NGHIỆP SỐ 355 TẬP A (10.2017)

---

(210) **4-2017-26007**

(220) 18.08.2017

(441) 25.10.2017

(540)

(591) Nâu đậm, trắng

(731) CÔNG TY TNHH THƯƠNG MẠI  
DỊCH VỤ XUẤT NHẬP KHẨU VINA  
AGRICO (VN)

141/11/4 Trần Nãi, khu phố 2, phường  
Bình An, quận 2, thành phố Hồ Chí  
Minh

**MacBBQ**

(511) Nhóm 29: Hạt đã chế biến; dầu thực vật; sữa và các sản phẩm sữa; trái cây được bảo quản; trái cây đóng hộp; trái cây sấy.

---

(210) **4-2017-26008**

(220) 18.08.2017

(441) 25.10.2017

(540)

(591) Đỏ đậm, trắng

(731) CÔNG TY TNHH THƯƠNG MẠI  
DỊCH VỤ XUẤT NHẬP KHẨU VINA  
AGRICO (VN)

141/11/4 Trần Nãi, khu phố 2, phường  
Bình An, quận 2, thành phố Hồ Chí  
Minh

**MacSteak**

(511) Nhóm 29: Hạt đã chế biến; dầu thực vật; sữa và các sản phẩm sữa; trái cây được bảo quản; trái cây đóng hộp; trái cây sấy.

---

(210) **4-2017-26009**

(220) 18.08.2017

(441) 25.10.2017

(540)

(591) Cam

(731) CÔNG TY TNHH THƯƠNG MẠI  
DỊCH VỤ XUẤT NHẬP KHẨU VINA  
AGRICO (VN)

141/11/4 Trần Nãi, khu phố 2, phường  
Bình An, quận 2, thành phố Hồ Chí  
Minh

**MacCheeze**

(511) Nhóm 29: Hạt đã chế biến; dầu thực vật; sữa và các sản phẩm sữa; trái cây được bảo quản; trái cây đóng hộp; trái cây sấy.

---

CÔNG BÁO SỞ HỮU CÔNG NGHIỆP SỐ 355 TẬP A (10.2017)

---

(210) **4-2017-26010**

(540)



(220) 18.08.2017

(441) 25.10.2017

(531) 7.1.6; A7.1.12; A26.11.12; 26.1.1

(591) Xanh, vàng, trắng

(731) CÔNG TY TNHH THƯƠNG MẠI  
DỊCH VỤ NHƯ HỒNG (VN)  
Số 3, xóm Chỉ, phường 10, quận 5, thành  
phố Hồ Chí Minh

(511) Nhóm 35: Dịch vụ giới thiệu sản phẩm trên phương tiện truyền thông cho mục đích bán lẻ; đại lý thông tin thương mại; dịch vụ đẩy mạnh bán hàng (cho người khác); mua bán - xuất nhập khẩu: thực phẩm chức năng, thực phẩm chay.

---

(210) **4-2017-26011**

(540)



(220) 18.08.2017

(441) 25.10.2017

(531) A5.3.15; 26.1.2; 25.1.6

(591) Xanh, vàng, đỏ, trắng

(731) TRẦN THỊ LỆ MINH (VN)  
C801 khu phố 5, phường Linh Trung,  
quận Thủ Đức, thành phố Hồ Chí Minh

(511) Nhóm 30: Trà; cà phê; bánh kẹo; gạo.

Nhóm 35: Mua bán: trà, cà phê, bánh kẹo, gạo, bột ngũ cốc.

---

(210) **4-2017-26012**

(540)

**CH-ANGLE**

(220) 18.08.2017

(441) 25.10.2017

(731) NGUYỄN VĂN CHUNG (VN)  
Xóm 9, xã Ninh Hiệp, huyện Gia Lâm,  
thành phố Hà Nội

(511) Nhóm 25: Quần áo trẻ em, bít tất trẻ em, tất ngắn cổ, tất cao cổ, quần áo nam; quần áo nữ.

---

(210) **4-2017-26013**

(540)

**HICHU**

(220) 18.08.2017

(441) 25.10.2017

(731) NGUYỄN VĂN CHUNG (VN)  
Xóm 9, xã Ninh Hiệp, huyện Gia Lâm,  
thành phố Hà Nội

(511) Nhóm 25: Quần áo trẻ em, bít tất trẻ em, tất ngắn cổ, tất cao cổ, quần áo nam, quần áo nữ.

---

CÔNG BÁO SỞ HỮU CÔNG NGHIỆP SỐ 355 TẬP A (10.2017)

---

(210) 4-2017-26014

(540)



(220) 18.08.2017

(441) 25.10.2017

(531) A9.7.22; A1.1.10; A1.1.2

(591) Xanh lam đậm, đỏ

(731) CÔNG TY CỔ PHẦN TRƯỜNG HỌC THÔNG MINH (VN)

Số 29, khu Mecco Complex, ngõ 102 Trường Chinh, phường Phương Mai, quận Đống Đa, thành phố Hà Nội

(511) Nhóm 41: Giáo dục: mầm non, tiểu học, trung học cơ sở, trung học phổ thông, nghề nghiệp, đào tạo dạy nghề, cao đẳng, đại học và sau đại học; dịch vụ về hỗ trợ, tư vấn giáo dục đào tạo; tổ chức các hoạt động và sự kiện về văn hóa, giải trí, thể thao; tổ chức hội thảo, hội nghị; xuất bản sách, ấn phẩm, tạp chí.

Nhóm 42: Phát triển phần mềm máy tính; thiết kế phần mềm máy tính; thiết kế hệ thống máy tính; phát triển chương trình xử lý dữ liệu; phát triển trang web.

---

(210) 4-2017-26015

(540)



(220) 18.08.2017

(441) 25.10.2017

(531) 26.4.2

(591) Đỏ đỏ, trắng

(731) PHẠM VĂN KHANG (VN)  
đường XC2 - DC6, khu phố 3, phường Mỹ Phước 2, thị xã Bến Cát, tỉnh Bình Dương

(511) Nhóm 30: Bánh kem, bánh sinh nhật, bánh mì, bánh ngọt, các loại bánh làm từ tinh bột.

---

(210) 4-2017-26016

(540)



(220) 18.08.2017

(441) 25.10.2017

(591) Xanh lá, xanh đậm

(731) CÔNG TY TNHH SẢN XUẤT THƯƠNG MẠI DỊCH VỤ XUẤT NHẬP KHẨU TUẤN NGỌC (VN)

Số 99 đường số 20, phường Bình Hưng Hoà, quận Bình Tân, thành phố Hồ Chí Minh

(511) Nhóm 35: Mua bán (kinh doanh) phân phối xuất nhập khẩu các loại máy móc sau: thiết bị bay hơi, thiết bị ngưng tụ, cụm máy nén, bầu chứa, cửa cách nhiệt.

---



CÔNG BÁO SỞ HỮU CÔNG NGHIỆP SỐ 355 TẬP A (10.2017)

(210) 4-2017-26018

(540)



*Thương hiệu ngàn năm*

(220) 18.08.2017

(441) 25.10.2017

(531) 25.1.9; 25.1.25; 26.1.1; A26.1.18; 26.4.1

(591) Vàng, nâu

(731) CÔNG TY CỔ PHẦN BÁT TRÀNG  
VIỆT NAM (VN)

Thôn Bát Tràng, xã Bát Tràng, huyện Gia  
Lâm, thành phố Hà Nội

(511) Nhóm 01: Men gốm; men sứ; hợp phần để sản xuất gốm kỹ thuật; men tráng gốm; đất sét/cao lanh/dung dịch sét lỏng để làm đồ sứ; hợp phần gốm dùng để nung kết, thiêu kết.

Nhóm 21: Đồ gốm; đồ gốm cho mục đích gia đình; đồ gốm để chứa đựng; đồ gốm cho mục đích trang trí; đồ sành; tượng bằng sứ, gốm, đất nung hoặc thủy tinh; bộ đồ uống trà.

Nhóm 35: Quảng cáo; xuất khẩu; nhập khẩu; trưng bày giới thiệu sản phẩm; mua bán các sản phẩm sau: men gốm; men sứ; hợp phần để sản xuất gốm kỹ thuật; men tráng gốm; đất sét/cao lanh/dung dịch sét lỏng để làm đồ sứ; hợp phần gốm dùng để nung kết, thiêu kết; đồ gốm; đồ gốm cho mục đích gia đình; đồ gốm để chứa đựng; đồ gốm cho mục đích trang trí; đồ sành; tượng bằng sứ, gốm, đất nung hoặc thủy tinh; bộ đồ uống trà.

(210) 4-2017-26019

(540)



(220) 18.08.2017

(441) 25.10.2017

(531) 1.15.5; 5.13.25; A19.7.16; 5.7.3

(591) Xanh dương, đỏ, xanh lá cây, vàng, trắng

(731) HỘ KINH DOANH LƯU THỊ HIỀN  
(VN)

Thôn Mã Kiều, xã Phương Trung, huyện  
Thanh Oai, thành phố Hà Nội

(511) Nhóm 33: Đồ uống có cồn (trừ bia); rượu nếp.

Nhóm 35: Quảng cáo, giới thiệu, trưng bày sản phẩm, xuất khẩu, nhập khẩu, mua bán các sản phẩm sau: đồ uống có cồn (trừ bia); rượu nếp.

(210) 4-2017-26020

(540)



(220) 18.08.2017

(441) 25.10.2017

(531) 20.7.1; 26.4.2; 2.9.14

(731) CÔNG TY CỔ PHẦN TƯ VẤN ĐẦU  
TƯ INDC GROUP (VN)

Số 21, ngách 3, ngõ 4 Cầu Bươu, xã  
Thanh Oai, huyện Thanh Trì, thành phố  
Hà Nội

**CÔNG BÁO SỞ HỮU CÔNG NGHIỆP SỐ 355 TẬP A (10.2017)**

---

(511) Nhóm 35: Quảng cáo; quản lý kinh doanh; quản lý giao dịch; hoạt động văn phòng: gồm những dịch vụ do công ty tiến hành nhằm mục đích chính là giúp đỡ việc hoạt động công ty, cũng như các dịch vụ của quảng cáo chịu trách nhiệm liên hệ với công chúng, tuyên bố hoặc thông báo bằng mọi phương tiện truyền thông và liên quan đến mọi loại hàng hóa hoặc dịch vụ, các dịch vụ quảng cáo, phát hành tờ quảng cáo, trực tiếp hay qua bưu điện.

---

(210) **4-2017-26021**

(540)



(220) 18.08.2017

(441) 25.10.2017

(531) A5.3.15; A5.3.13

(591) Xanh lá cây, đen, trắng

(731) CÔNG TY TNHH MTV THỰC MỸ  
PHẨM MỘC AN KHANG (VN)  
Số nhà 18, ngõ 210, đường Tân Mai,  
quận Hoàng Mai, thành phố Hà Nội

(511) Nhóm 29: Dầu thực vật; hạt đã chế biến; bơ thực vật; sữa; nấm đã được bảo quản; trái cây được bảo quản.

---

(210) **4-2017-26022**

(540)

**MÔCANKHANG**

(220) 18.08.2017

(441) 25.10.2017

(731) CÔNG TY TNHH MTV THỰC MỸ  
PHẨM MỘC AN KHANG (VN)  
Số nhà 18, ngõ 210, đường Tân Mai,  
quận Hoàng Mai, thành phố Hà Nội

(511) Nhóm 29: Dầu thực vật; hạt đã chế biến; bơ thực vật; sữa; nấm đã được bảo quản; trái cây được bảo quản.

---

(210) **4-2017-26023**

(540)

**HƯƠNG**

(220) 18.08.2017

(441) 25.10.2017

(731) CÔNG TY TNHH HOÁ MỸ PHẨM  
DUY QUANG (VN)  
197 Hiền Vương, phường Phú Thạnh,  
quận Tân Phú, thành phố Hồ Chí Minh

(511) Nhóm 03: Kem (mỹ phẩm) bôi da; nước hoa; son môi; phấn trang điểm; sữa tắm; mặt nạ dưỡng da.

---

(210) **4-2017-26024**

(540)

**HƯƠNG THẢO MỘC**

(220) 18.08.2017

(441) 25.10.2017

(731) CÔNG TY TNHH HOÁ MỸ PHẨM  
DUY QUANG (VN)  
197 Hiền Vương, phường Phú Thạnh,  
quận Tân Phú, thành phố Hồ Chí Minh

**CÔNG BÁO SỞ HỮU CÔNG NGHIỆP SỐ 355 TẬP A (10.2017)**

---

(511) Nhóm 03: Kem (mỹ phẩm) bôi da; nước hoa; son môi; phấn trang điểm; sữa tắm; mặt nạ dưỡng da.

---

(210) **4-2017-26025** (220) 18.08.2017  
(441) 25.10.2017  
(540) (731) CÔNG TY TNHH ANH NGUYỄN  
(VN)  
**VIỆT GIA GIA** Số 53 Châu Long, phường Trúc Bạch,  
quận Ba Đình, thành phố Hà Nội

(511) Nhóm 43: Dịch vụ nhà hàng ăn uống; dịch vụ khách sạn; dịch vụ quán rượu.

---

(210) **4-2017-26026** (220) 18.08.2017  
(441) 25.10.2017  
(540) (731) CÔNG TY TNHH ANH NGUYỄN  
(VN)  
**Living GOOD** Số 53 Châu Long, phường Trúc Bạch,  
**Anh NGUYỄN** quận Ba Đình, thành phố Hà Nội

(511) Nhóm 35: Dịch vụ quản lý chương trình khách hàng thường xuyên; quản lý kinh doanh; quản lý giao dịch cho mục đích thương mại.

Nhóm 42: Dịch vụ ứng dụng công nghệ thông tin; thiết kế và phát triển phần cứng và phần mềm máy tính.

Nhóm 43: Dịch vụ nhà hàng ăn uống; dịch vụ khách sạn.

---

(210) **4-2017-26027** (220) 18.08.2017  
(441) 25.10.2017  
(540) (731) CÔNG TY TNHH ANH NGUYỄN  
(VN)  
**VIỆT GIA** Số 53 Châu Long, phường Trúc Bạch,  
quận Ba Đình, thành phố Hà Nội

(511) Nhóm 43: Dịch vụ nhà hàng ăn uống; dịch vụ khách sạn; dịch vụ quán rượu.

---

(210) **4-2017-26029** (220) 18.08.2017  
(441) 25.10.2017  
(540) (731) CÔNG TY CỔ PHẦN BIA QUỐC TẾ  
SÀI GÒN HÀ NỘI (VN)  
**BIA TƯƠI HANOIDRAGON** Số 132 Nguyễn Tuân, phường Thanh  
Xuân Trung, quận Thanh Xuân, thành  
phố Hà Nội  
(740) Công ty TNHH Sở hữu trí tuệ Bình Minh  
(SUNRISE IP CO.,LTD.)

**CÔNG BÁO SỞ HỮU CÔNG NGHIỆP SỐ 355 TẬP A (10.2017)**

---

(511) Nhóm 32: Bia; đồ uống không có cồn.

Nhóm 43: Dịch vụ nhà hàng ăn uống; dịch vụ quán ăn tự phục vụ; dịch vụ quán cà phê.

---

(210) **4-2017-26030**

(540)



*Bling Bling Sister*

(220) 18.08.2017

(441) 25.10.2017

(531) A17.2.2

(591) Vàng, ghi, trắng

(731) NGUYỄN PHƯỢNG LY (VN)

15 Thái Phiên, phường Lê Đại Hành,  
quận Hai Bà Trưng, thành phố Hà Nội

(511) Nhóm 09: Kính đeo mắt; gọng kính đeo mắt; kính thể thao (đồ đeo mắt); kính râm.

Nhóm 18: Cặp da; túi xách tay; ví đựng tiền; dây đai bằng da thuộc; vali.

Nhóm 25: Quần áo và trang phục cụ thể là: váy liền, chân váy áo cánh, quần soóc.

---

(210) **4-2017-26031**

(540)



HEIWANA

(220) 18.08.2017

(441) 25.10.2017

(531) A5.5.20; A5.5.21

(591) Xanh đậm

(731) BÙI TẤN PHÁT (VN)

26 Đặng Chất, phường 3, quận 8, thành  
phố Hồ Chí Minh

(511) Nhóm 35: Mua bán: vòng đeo tay, chuỗi hạt đeo tay, nữ trang, đồng hồ, tranh phong thủy, đá phong thủy, tượng trang trí phong thủy.

---

(210) **4-2017-26032**

(540)

**BRIDGE HONEY**

(220) 18.08.2017

(441) 25.10.2017

(731) BRIDGE HEALTHCARE PTY. LTD  
(AU)

Suite 1-06, 10Edgeworth David Avenue,  
Hornsby, N.S.W. 2077, Australia

(740) Công ty TNHH Vĩnh Đạt (LACOM CO.,  
LTD.)

(511) Nhóm 05: Dược phẩm; thực phẩm chức năng (dùng trong ngành y).

---

CÔNG BÁO SỞ HỮU CÔNG NGHIỆP SỐ 355 TẬP A (10.2017)

---

(210) 4-2017-26033

(220) 18.08.2017

(441) 25.10.2017

(540)

**BRIDGEBEE**

(731) BRIDGE HEALTHCARE PTY. LTD  
(AU)

Suite 1-06, 10Edgeworth David Avenue,  
Hornsby, N.S.W. 2077, Australia

(740) Công ty TNHH Vĩnh Đạt (LACOM CO.,  
LTD.)

(511) Nhóm 05: Dược phẩm; thực phẩm chức năng (dùng trong ngành y).

---

(210) 4-2017-26034

(220) 18.08.2017

(441) 25.10.2017

(540)



(531) 3.7.7; A3.7.24; 3.7.17

(591) Đen, trắng, xanh, vàng

(731) CÔNG TY CỔ PHẦN GIÁO DỤC VÀ  
THƯƠNG MẠI TỔNG HỢP VIỆT  
PHÁT (VN)

79 đường Nghi Tâm, phường Yên Phụ,  
quận Tây Hồ, thành phố Hà Nội

(511) Nhóm 41: Dịch vụ đào tạo ngoại ngữ.

---

(210) 4-2017-26035

(220) 18.08.2017

(441) 25.10.2017

(540)

**STIM UP**

(731) CÔNG TY CỔ PHẦN CHẾ BIẾN  
KINH DOANH LƯƠNG THỰC - THỰC  
PHẨM HÀ NỘI (VN)

67A, đường Trương Định, phường  
Trương Định, quận Hai Bà Trưng, thành  
phố Hà Nội

(511) Nhóm 29: Các sản phẩm sữa; nước sữa gạo; đồ uống làm từ sữa; sữa đậu nành, đồ uống chế từ nước sữa lên men.

Nhóm 32: Đồ uống cung cấp muối và khoáng chất cho cơ thể (không dùng cho mục đích y tế); nước so đa có hương vị gừng; đồ uống hỗn hợp không có cồn; cốc - tai trên cơ sở bia; đồ uống trên cơ sở mật ong không có cồn; nước quả cô đặc không có cồn.

Nhóm 33: Đồ uống hoa quả có cồn, đồ uống được trung cất; rượu cốc- tai; rượu hỗn hợp; rượu mùi, rượu vang.

---

CÔNG BÁO SỞ HỮU CÔNG NGHIỆP SỐ 355 TẬP A (10.2017)

---

(210) 4-2017-26036

(220) 18.08.2017

(441) 25.10.2017

(540)

(731) CÔNG TY CỔ PHẦN CHẾ BIẾN  
KINH DOANH LƯƠNG THỰC - THỰC  
PHẨM HÀ NỘI (VN)

67A, đường Trương Định, phường  
Trương Định, quận Hai Bà Trưng, thành  
phố Hà Nội

**QUEEN SHANDY**

(511) Nhóm 32: Đồ uống cung cấp muối và khoáng chất cho cơ thể (không dùng cho mục đích y tế); nước so đa có hương vị gừng; đồ uống hỗn hợp không có cồn; cốc - tai trên cơ sở bia; đồ uống trên cơ sở mật ong không có cồn; nước quả cô đặc không có cồn.

Nhóm 33: Đồ uống hoa quả có cồn, đồ uống được trung cất; rượu cốc- tai; rượu hỗn hợp; rượu mùi, rượu vang.

---

(210) 4-2017-26037

(220) 18.08.2017

(441) 25.10.2017

(540)

(531) 24.15.21; A24.15.7; A18.5.7

(591) Đen, đỏ

(731) CÔNG TY TNHH THẾ GIỚI CAD  
(VN)

L14-08B, lầu 14, tòa nhà Vincom, 72 Lê  
Thánh Tôn, phường Bến Nghé, quận 1,  
thành phố Hồ Chí Minh

**GreatCAD**

(511) Nhóm 09: Phần mềm máy tính.

---

(210) 4-2017-26038

(220) 18.08.2017

(441) 25.10.2017

(540)

(531) A5.3.15; 26.1.1; A26.1.18; A11.3.4

(591) Xanh lá cây, xanh dương, trắng, nâu,  
vàng, đen

(731) CÔNG TY TNHH MỘT THÀNH VIÊN  
SẢN XUẤT THƯƠNG MẠI DỊCH VỤ  
NGỌC NINH (VN)

71/2/44 Nguyễn Bặc, phường 3, quận  
Tân Bình, thành phố Hồ Chí Minh



(511) Nhóm 30: Trà (chè).

---

**CÔNG BÁO SỞ HỮU CÔNG NGHIỆP SỐ 355 TẬP A (10.2017)**

---

(210) **4-2017-26039**

(540)



(220) 18.08.2017

(441) 25.10.2017

(531) 24.15.21; A24.15.7; A26.11.8

(591) Xám, đỏ, xanh dương, trắng, đen

(731) CÔNG TY TNHH THƯƠNG MẠI TKA  
(VN)

409/108/10/11A Huỳnh Thị Hai, phường  
Tân Chánh Hiệp, quận 12, thành phố Hồ  
Chí Minh

(511) Nhóm 07: Máy gặt đập liên hợp, bánh xích xu cho máy gặt đập liên hợp, phụ tùng máy nông nghiệp.

---

(210) **4-2017-26040**

(540)



(220) 18.08.2017

(441) 25.10.2017

(531) 26.3.2

(591) Trắng, đen, đỏ

(731) CÔNG TY TNHH THƯƠNG MẠI TKA  
(VN)

409/108/10/11A Huỳnh Thị Hai, phường  
Tân Chánh Hiệp, quận 12, thành phố Hồ  
Chí Minh

(511) Nhóm 07: Máy gặt đập liên hợp, bánh xích cao su cho máy gặt đập liên hợp, phụ tùng máy nông nghiệp.

---

(210) **4-2017-26041**

(540)



(220) 18.08.2017

(441) 25.10.2017

(531) 15.7.1

(731) CÔNG TY TNHH THƯƠNG MẠI TKA  
(VN)


409/108/10/11A Huỳnh Thị Hai, phường  
Tân Chánh Hiệp, quận 12, thành phố Hồ  
Chí Minh


(511) Nhóm 07: Máy gặt đập liên hợp, bánh xích cao su cho máy gặt đập liên hợp, phụ tùng máy nông nghiệp.


---

CÔNG BÁO SỞ HỮU CÔNG NGHIỆP SỐ 355 TẬP A (10.2017)

---

- (210) **4-2017-26042** (220) 18.08.2017  
(441) 25.10.2017  
(540) (531) 26.3.1; 26.3.23; 26.13.25; 26.7.25  
(591) Xanh dương, đỏ  
(731) CÔNG TY TNHH THƯƠNG MẠI TKA (VN)  
409/108/10/11A Huỳnh Thị Hai, phường Tân Chánh Hiệp, quận 12, thành phố Hồ Chí Minh
- 
- (511) Nhóm 07: Máy gặt đập liên hợp, bánh xích cao su cho máy gặt đập liên hợp, phụ tùng máy nông nghiệp.
- 

- (210) **4-2017-26044** (220) 18.08.2017  
(441) 25.10.2017  
(540) (591) Vàng, trắng, đen  
(731) CÔNG TY TNHH THƯƠNG MẠI DỊCH VỤ SƯỜN MUỐI ỚT (VN)  
311/53 Nguyễn Xí, phường 13, quận Bình Thạnh, thành phố Hồ Chí Minh
- 
- (511) Nhóm 43: Dịch vụ cung cấp thực phẩm do nhà hàng thực hiện; dịch vụ cung cấp đồ uống do nhà hàng thực hiện.
- 

- (210) **4-2017-26045** (220) 18.08.2017  
(441) 25.10.2017  
(540) (531) 24.17.15; 24.17.21; 26.1.1  
(591) Đen, đỏ, nâu, trắng  
(731) DƯƠNG THẾ ĐOÀN (VN)  
Số nhà 375/15 đường Quang Trung, phường Trung Sơn, thành phố Tam Điệp, tỉnh Ninh Bình
- 
- (511) Nhóm 05: Thuốc đông y; dược phẩm; thuốc chữa bệnh (dành cho người).
- 

- (210) **4-2017-26046** (220) 18.08.2017  
(441) 25.10.2017  
(540) (731) CÔNG TY CỔ PHẦN XÂY DỰNG VÀ DỊCH VỤ THƯƠNG MẠI HTC VIỆT NAM (VN)  
Số 5, ngõ 25 Hàng Bạc, phường Hàng Bạc, quận Hoàn Kiếm, thành phố Hà Nội
- Trị mụn cung đình Hang Oliver
-



**CÔNG BÁO SỞ HỮU CÔNG NGHIỆP SỐ 355 TẬP A (10.2017)**

---

(511) Nhóm 44: Thẩm mỹ viện; trung tâm chăm sóc sức khỏe; liệu pháp vật lý; vật lý trị liệu; dịch vụ trị liệu; dịch vụ trị mụn.

---

(210) **4-2017-26047**

(220) 18.08.2017

(441) 25.10.2017

(540)

**BẢO NHI**

(731) NGUYỄN VĂN TRƯỜNG (VN)

Khu Dương Ổ, phường Phong Khê, thành phố Bắc Ninh, tỉnh Bắc Ninh

(511) Nhóm 16: Giấy vệ sinh, khăn giấy.

---

(210) **4-2017-26048**

(220) 18.08.2017

(441) 25.10.2017

(540)

**HUY HOÀNG**

(731) NGUYỄN VĂN TRƯỜNG (VN)

Khu Dương Ổ, phường Phong Khê, thành phố Bắc Ninh, tỉnh Bắc Ninh

(511) Nhóm 16: Giấy vệ sinh, khăn giấy.

---

(210) **4-2017-26049**

(220) 18.08.2017

(441) 25.10.2017

(540)

**SilkyLavie**

(731) NGUYỄN VĂN TRƯỜNG (VN)

Khu Dương Ổ, phường Phong Khê, thành phố Bắc Ninh, tỉnh Bắc Ninh

(511) Nhóm 16: Giấy vệ sinh, khăn giấy.

---

(210) **4-2017-26050**

(220) 18.08.2017

(441) 25.10.2017

(540)

**ailai**

(531) A5.5.20; A5.5.21

(591) Đỏ, đen

(731) CÔNG TY TNHH XUẤT NHẬP KHẨU  
MAY MẶC QUẾ LÂM (VN)  
182/36 Bạch Đằng, phường 24, quận  
Bình Thạnh, thành phố Hồ Chí Minh

(511) Nhóm 25: Quần áo; áo sơ mi, váy; váy liền quần.

---

CÔNG BÁO SỞ HỮU CÔNG NGHIỆP SỐ 355 TẬP A (10.2017)

---

(210) 4-2017-26051

(540)



(220) 18.08.2017

(441) 25.10.2017

(531) 26.4.1

(591) Trắng, đỏ đô

(731) NGUYỄN THỊ TUYẾT NHUNG (VN)  
129 Trương Đăng Quế, phường 3, quận  
Gò Vấp, thành phố Hồ Chí Minh

(511) Nhóm 25: Quần áo; trang phục; giày cao su; quần áo may sẵn; giày; áo sơ mi.

---

(210) 4-2017-26054

(540)

**TDLIGHT**

(220) 18.08.2017

(441) 25.10.2017

(731) CÔNG TY CỔ PHẦN LIGHTING  
VIỆT NAM (VN)  
Số 11/14/162 Trung Lực, phường Đăng  
Lâm, quận Hải An, thành phố Hải Phòng

(511) Nhóm 11: Thiết bị chiếu sáng; thiết bị chiếu sáng bằng đèn đi ốt phát quang [LED]; bóng đèn điện (đèn LED, đèn Compact); đèn chiếu sáng điện gia dụng: cụ thể là quạt điện, bình nước nóng, chảo đun bằng điện, ấm điện, nồi cơm điện.

---

(210) 4-2017-26055

(540)

**KING CAO**  
Cao dược liệu sạch

(220) 18.08.2017

(441) 25.10.2017

(531) 24.9.1; 26.4.2; 26.4.7

(591) Cam, xanh rêu

(731) CÔNG TY CP THƯƠNG MẠI QUỐC  
TẾ SUNITE VIỆT NAM (VN)  
Số 8, ngách 12/25, tổ dân cư Tân Xuân 3,  
phường Xuân Đình, quận Bắc Từ Liêm,  
thành phố Hà Nội  
(740) Công ty TNHH Sở hữu trí tuệ Bình Minh  
(SUNRISE IP CO.,LTD.)

(511) Nhóm 05: Dược phẩm; thực phẩm chức năng dùng cho mục đích y tế.

---

(210) 4-2017-26056

(540)

**TION**

(220) 18.08.2017

(441) 25.10.2017

(731) CÔNG TY TNHH SẢN XUẤT  
THƯƠNG MẠI HOÀNG TI (VN)  
138 Vườn Chuối, phường 4, quận 3,  
thành phố Hồ Chí Minh

CÔNG BÁO SỞ HỮU CÔNG NGHIỆP SỐ 355 TẬP A (10.2017)

---

(511) Nhóm 02: Sơn các loại (trừ sơn cách điện, sơn cách nhiệt).

---

(210) **4-2017-26057**

(220) 18.08.2017

(441) 25.10.2017

(540)

(731) CÔNG TY TNHH SẢN XUẤT  
THƯỜNG MẠI HOÀNG TI (VN)  
138 Vườn Chuối, phường 4, quận 3,  
thành phố Hồ Chí Minh

**AVENT**

(511) Nhóm 02: Sơn các loại (trừ sơn cách điện, sơn cách nhiệt).

---

(210) **4-2017-26058**

(220) 18.08.2017

(441) 25.10.2017

(540)

(531) A5.3.13; 26.1.1; 1.15.15; 26.4.2

(591) Xanh lá cây nhạt

(731) CÔNG TY TNHH ĐÓNG GÓI THỰC  
PHẨM ĐẠI HUNG THỊNH (VN)  
Số 14/18, khu phố Bình Hòa, phường Lái  
Thiêu, thị xã Thuận An, tỉnh Bình Dương

**SAVO Refreshing tea**

(511) Nhóm 30: Đồ uống trên cơ sở trà; hoa hoặc lá được sử dụng làm chất thay thế trà; thảo mộc đã bảo quản; trà ướp lạnh; trà (chè).

Nhóm 32: Đồ uống không có cồn.

---

(210) **4-2017-26059**

(220) 18.08.2017

(441) 25.10.2017

(540)

(531) A5.3.13; 1.15.15; 26.1.1; 26.4.2

(591) Xanh dương

(731) CÔNG TY TNHH ĐÓNG GÓI THỰC  
PHẨM ĐẠI HUNG THỊNH (VN)  
Số 14/18, khu phố Bình Hòa, phường Lái  
Thiêu, thị xã Thuận An, tỉnh Bình Dương

**SAVO Cooling tea**

(511) Nhóm 30: Đồ uống trên cơ sở trà; hoa hoặc lá được sử dụng làm chất thay thế trà; thảo mộc đã bảo quản; trà ướp lạnh; trà (chè)

Nhóm 32: Đồ uống không có cồn.

---

(210) **4-2017-26060**

(220) 18.08.2017

(441) 25.10.2017

(540)

(531) A5.3.13; 1.15.15; 26.1.1; 26.4.2

(591) Cam nhạt, trắng

(731) CÔNG TY TNHH ĐÓNG GÓI THỰC  
PHẨM ĐẠI HUNG THỊNH (VN)  
Số 14/18, khu phố Bình Hòa, phường Lái  
Thiêu, thị xã Thuận An, tỉnh Bình Dương

**SAVO Warming tea**

## CÔNG BÁO SỞ HỮU CÔNG NGHIỆP SỐ 355 TẬP A (10.2017)

---

(511) Nhóm 30: Đồ uống trên cơ sở trà; hoa hoặc lá được sử dụng làm chất thay thế trà; thảo mộc đã bảo quản (gia vị); trà ướp lạnh; trà.

Nhóm 32: Đồ uống không có cồn.

---

(210) **4-2017-26061**

(540)



(220) 18.08.2017

(441) 25.10.2017

(531) A5.3.13; 1.15.14; 26.1.1; 26.4.2

(591) Đỏ, trắng

(731) CÔNG TY TNHH ĐÓNG GÓI THỰC PHẨM ĐẠI HUNG THỊNH (VN)  
Số 14/18, khu phố Bình Hòa, phường Lái Thiêu, thị xã Thuận An, tỉnh Bình Dương

(511) Nhóm 30: Đồ uống trên cơ sở trà; hoa hoặc lá được sử dụng làm chất thay thế trà; thảo mộc đã bảo quản (gia vị); trà ướp lạnh; trà.

Nhóm 32: Đồ uống không có cồn.

---

(210) **4-2017-26062**

(540)



(220) 18.08.2017

(441) 25.10.2017

(531) 1.15.15; A5.3.13; 26.1.1; 26.4.2

(591) Xanh dương nhạt, trắng

(731) CÔNG TY TNHH ĐÓNG GÓI THỰC PHẨM ĐẠI HUNG THỊNH (VN)  
Số 14/18, khu phố Bình Hòa, phường Lái Thiêu, thị xã Thuận An, tỉnh Bình Dương

(511) Nhóm 30: Đồ uống trên cơ sở trà; hoa hoặc lá được sử dụng làm chất thay thế trà; thảo mộc đã bảo quản (gia vị); trà ướp lạnh; trà.

Nhóm 32: Đồ uống không có cồn.

---

(210) **4-2017-26063**

(540)



(220) 18.08.2017

(441) 25.10.2017

(531) 1.15.15; A25.3.13; 26.1.1; 26.4.2

(591) Tím nhạt, trắng

(731) CÔNG TY TNHH ĐÓNG GÓI THỰC PHẨM ĐẠI HUNG THỊNH (VN)  
Số 14/18, khu phố Bình Hòa, phường Lái Thiêu, thị xã Thuận An, tỉnh Bình Dương


(511) Nhóm 30: Đồ uống trên cơ sở trà; hoa hoặc lá được sử dụng làm chất thay thế trà; thảo mộc đã bảo quản (gia vị); trà ướp lạnh; trà.


Nhóm 32: Đồ uống không có cồn.


---


CÔNG BÁO SỞ HỮU CÔNG NGHIỆP SỐ 355 TẬP A (10.2017)

---

- (210) **4-2017-26064** (220) 18.08.2017  
(441) 25.10.2017  
(540) (531) A5.3.13; 1.15.15; 26.1.1; 26.4.2  
(591) Vàng nhạt, trắng  
(731) CÔNG TY TNHH ĐÓNG GÓI THỰC PHẨM ĐẠI HUNG THỊNH (VN)  
Số 14/18, khu phố Bình Hòa, phường Lái Thiêu, thị xã Thuận An, tỉnh Bình Dương
- 
- (511) Nhóm 30: Đồ uống trên cơ sở trà; hoa hoặc lá được sử dụng làm chất thay thế trà; thảo mộc đã bảo quản (gia vị); trà ướp lạnh; trà.  
Nhóm 32: Đồ uống không có cồn.
- 

- (210) **4-2017-26065** (220) 18.08.2017  
(441) 25.10.2017  
(540) (531) 1.15.15; A5.3.13; 26.1.1; 26.4.2  
(591) Hồng nhạt, trắng  
(731) CÔNG TY TNHH ĐÓNG GÓI THỰC PHẨM ĐẠI HUNG THỊNH (VN)  
Số 14/18, khu phố Bình Hòa, phường Lái Thiêu, thị xã Thuận An, tỉnh Bình Dương
- 
- (511) Nhóm 30: Đồ uống trên cơ sở trà; hoa hoặc lá được sử dụng làm chất thay thế trà; thảo mộc đã bảo quản (gia vị); trà ướp lạnh; trà.  
Nhóm 32: Đồ uống không có cồn.
- 

- (210) **4-2017-26066** (220) 18.08.2017  
(441) 25.10.2017  
(540) (731) CÔNG TY CỔ PHẦN CHẾ TẠO XÂY LẮP CƠ ĐIỆN THÁI VẠN TUỜNG (VN)  
Số 1122 đường Nguyễn Khoái, tổ 1, phường Lĩnh Nam, quận Hoàng Mai, thành phố Hà Nội
- 
- (511) Nhóm 19: Xi măng tiếp địa; xi măng có chứa thành phần cacbon.
- 

- (210) **4-2017-26067** (220) 18.08.2017  
(441) 25.10.2017  
(540) (731) CÔNG TY CỔ PHẦN CÔNG NGHIỆP Á MỸ (VN)  
Lô 1, khu công nghiệp Thái Hòa- Liên Sơn- Liên Hòa, thị trấn Hoa Sơn, huyện Lập Thạch, tỉnh Vĩnh Phúc
- 

## CÔNG BÁO SỞ HỮU CÔNG NGHIỆP SỐ 355 TẬP A (10.2017)

(511) Nhóm 36: Kinh doanh nhà, hạ tầng đô thị, khu công nghiệp và các bất động sản khác; dịch vụ môi giới bất động sản; tư vấn đầu tư (không bao gồm tư vấn pháp luật).

(210) **4-2017-26069**

(220) 18.08.2017

(441) 25.10.2017

(540)



(531) 24.9.1; 25.1.25; 5.13.25; 5.13.4

(731) JEN CHIEN-CHUNG (TW)

6F, No.192, Longquan 6th St., Taoyuan Dist., Taoyuan City 330, Taiwan

(740) Công ty TNHH Sở hữu trí tuệ VIPATCO (VIPATCO CO., LTD.)

(511) Nhóm 03: Mỹ phẩm; chế phẩm trang điểm; nước hoa; nước xúc tóc; tinh dầu; chế phẩm mỹ phẩm để tắm.

Nhóm 35: Đại lý xuất nhập khẩu; quảng cáo; đại lý quảng cáo; bán đấu giá; thông tin thương mại và tư vấn tiêu dùng [cửa hàng tư vấn người tiêu dùng]; dịch vụ quảng cáo trực tuyến trên mạng máy tính.

(210) **4-2017-26071**

(220) 18.08.2017

(441) 25.10.2017

(540)



(531) 3.7.7; A3.7.24; 25.5.2; A6.19.9

(591) Đỏ, vàng đậm, vàng nhạt, đen

(731) CÔNG TY CỔ PHẦN ĐẦU TƯ HẢI ÂU VIỆT (VN)

Số 306 lô 22 đường Lê Hồng Phong, phường Đông Khê, quận Ngô Quyền, thành phố Hải Phòng

(740) Công ty Cổ phần Tư vấn ENCO (ENCO CONSULTANCY CORP.)

(511) Nhóm 30: Gạo; bột gạo; bột mì; bột ngô; bột sắn; chế phẩm ngũ cốc.

Nhóm 35: Dịch vụ bán buôn, bán lẻ các loại gạo và bột ngũ cốc khác; cửa hàng đại lý mua bán gạo, ngô, sắn và các chế phẩm ngũ cốc.

(210) **4-2017-26072**

(220) 18.08.2017

(441) 25.10.2017

(540)



(531) 26.4.3; 7.11.1; A24.15.11; 7.11.10

(591) Xanh đậm, xanh lơ, vàng, trắng, xám, da cam, đỏ

(731) CÔNG TY CỔ PHẦN XÂY DỰNG CÔNG TRÌNH 545 (VN)

324 Nguyễn Hữu Thọ, phường Khuê Trung, quận Cẩm Lệ, thành phố Đà Nẵng

## CÔNG BÁO SỞ HỮU CÔNG NGHIỆP SỐ 355 TẬP A (10.2017)

---

(511) Nhóm 37: Dịch vụ xây dựng các công trình giao thông cầu, đường bộ; dịch vụ sửa chữa các công trình giao thông cầu, đường bộ.

---

(210) **4-2017-26073**

(540)



(220) 18.08.2017

(441) 25.10.2017

(531) 26.4.3; 7.11.1; A24.15.11; 7.11.10

(591) Xanh đậm, xanh lơ, vàng, trắng, xám, da cam, đỏ

(731) CÔNG TY CỔ PHẦN XÂY DỰNG CÔNG TRÌNH 545 (VN)

324 Nguyễn Hữu Thọ, phường Khuê Trung, quận Cẩm Lệ, thành phố Đà Nẵng

---

(511) Nhóm 37: Dịch vụ xây dựng các công trình giao thông cầu, đường bộ; dịch vụ sửa chữa các công trình giao thông cầu, đường bộ.

---

(210) **4-2017-26074**

(540)



(220) 18.08.2017

(441) 25.10.2017

(531) A26.1.24; 26.1.1; 25.7.25; 1.1.17

(591) Trắng, vàng, đen

(731) TRẦN THANH HÀ (VN)

986 Đường Láng, Đống Đa, thành phố Hà Nội (trước đây là 145 B, tổ 10 Láng Thượng, Đống Đa, thành phố Hà Nội)

---

(511) Nhóm 33: Đồ uống có cồn, rượu.

---

(210) **4-2017-26075**

(540)



(220) 18.08.2017

(441) 25.10.2017

(531) 26.4.2

(591) Trắng, xanh

(731) CÔNG TY TNHH ĐẦU TƯ XÂY DỰNG VÀ THƯƠNG MẠI XUÂN VIỆT (VN)

82 Hòa Hưng, phường 13, quận 10, thành phố Hồ Chí Minh

---

(511) Nhóm 11: Vòi cho đường ống nước; chậu vệ sinh (thiết bị vệ sinh); vòi hoa sen; bệ đỡ cho chậu rửa tay (bộ phận của thiết bị vệ sinh); bồn tắm; chậu rửa gắn cố định dùng cho nhà bếp.

---

CÔNG BÁO SỞ HỮU CÔNG NGHIỆP SỐ 355 TẬP A (10.2017)

---

(210) **4-2017-26076**

(540)



(220) 18.08.2017

(441) 25.10.2017

(531) 26.4.2

(591) Trắng, xanh

(731) CÔNG TY TNHH ĐẦU TƯ XÂY DỰNG VÀ THƯƠNG MẠI XUÂN VIỆT (VN)

82 Hòa Hưng, phường 13, quận 10, thành phố Hồ Chí Minh

(511) Nhóm 11: Vòi cho đường ống nước; chậu vệ sinh (thiết bị vệ sinh); vòi hoa sen; bộ đỡ cho chậu rửa tay (bộ phận của thiết bị vệ sinh); bồn tắm; chậu rửa gắn cố định dùng cho nhà bếp.

---

(210) **4-2017-26077**

(540)

**ALMAPLUS**

(220) 18.08.2017

(441) 25.10.2017

(731) CÔNG TY CỔ PHẦN NƯỚC KHOÁNG KIM BÔI HÒA BÌNH (VN)  
Xóm Chiềng 4, xã Vĩnh Đồng, huyện Kim Bôi, tỉnh Hoà Bình

(740) Văn phòng Luật sư Vĩnh Phát và Liên danh (VIFALAW)

(511) Nhóm 32: Đồ uống không cồn; nước tinh khiết; nước tinh khiết đóng chai.

---

(210) **4-2017-26078**

(540)



(220) 18.08.2017

(441) 25.10.2017

(531) 26.1.2; 26.1.12; A26.11.9; 26.1.10; A26.11.7; 26.3.4

(591) Đỏ, xanh, xám

(731) CÔNG TY CỔ PHẦN HỆ THỐNG CÔNG NGHIỆP VÀ KỸ NGHỆ TỰ ĐỘNG VIỆT NAM (VN)

Số 83 phố Thanh Đàm, phường Thanh Trì, quận Hoàng Mai, thành phố Hà Nội

(511) Nhóm 09: Phần mềm máy tính; phần mềm hệ thống điện tử.

Nhóm 35: Mua bán: máy móc, thiết bị và phụ tùng máy nông nghiệp, máy công nghiệp, máy khai khoáng, máy văn phòng.

---



(210) **4-2017-26079**

(220) 18.08.2017

(441) 25.10.2017

(540)

**GAMES DNP**

(731) CÔNG TY TNHH SẢN XUẤT  
THƯỜNG MẠI DỊCH VỤ ĐỨC  
NGUYỄN PHÁT (VN)

14 đường số 7, cư xá Bình Thới, phường  
8, quận 11, thành phố Hồ Chí Minh

(511) Nhóm 41: Dịch vụ vui chơi giải trí, trò chơi điện tử, trò chơi trực tuyến từ mạng máy tính;  
dịch vụ câu lạc bộ giải trí, giáo dục; dịch vụ tổ chức các cuộc thi giáo dục hoặc giải trí.

---

(210) **4-2017-26080**

(220) 18.08.2017

(441) 25.10.2017

(540)



**HER SKIN**

(531) 2.3.8; A2.3.16; 4.5.1; A5.3.13

(591) Trắng, đen, xanh lá cây

(731) CÔNG TY TNHH HER SKIN VIỆT  
NAM (VN)

Số 179 đường D1, phường 25, quận Bình  
Thạnh, thành phố Hồ Chí Minh

(511) Nhóm 03: Mỹ phẩm.

---

(210) **4-2017-26083**

(220) 18.08.2017

(441) 25.10.2017

(540)



(531) A5.1.5; A5.1.16; 26.1.1; A5.3.15

(731) TCY COSMETICS CO. (TW)  
7F., No.130, Songshan Rd., Xinyi Dist.,  
Taipei City 110, Taiwan

(740) Công ty Cổ phần Sở hữu công nghiệp  
INVESTIP (INVESTIP)

(511) Nhóm 03: Sữa rửa mặt; nước thơm dưỡng ẩm cho da [mỹ phẩm]; chế phẩm mỹ phẩm  
chăm sóc da; kem làm trắng da; mặt nạ làm đẹp; kem làm sạch cho mục đích mỹ phẩm;  
bộ mỹ phẩm; chế phẩm tẩy da chết cho mặt; chế phẩm chống nắng; kem phục hồi làn da  
[mỹ phẩm].

---

**CÔNG BÁO SỞ HỮU CÔNG NGHIỆP SỐ 355 TẬP A (10.2017)**

---

(210) **4-2017-26084**

(540)



(220) 18.08.2017

(441) 25.10.2017

(531) 24.15.1; 1.15.23; A26.11.12; A24.15.13

(591) Xanh dương đậm, xanh dương nhạt

(731) CÔNG TY CỔ PHẦN ĐÀO TẠO NHÂN LỰC NGÂN HÀNG VIỆT NAM (VN)

Số 2, ngõ 27 Huỳnh Thúc Kháng, phường Láng Hạ, quận Đống Đa, thành phố Hà Nội

(511) Nhóm 41: Đào tạo tài chính ngân hàng.

---

(210) **4-2017-26085**

(540)

**fourplates**

(220) 18.08.2017

(441) 25.10.2017

(731) NGUYỄN THANH CHÂU (VN)

Tổ 85, phường Vĩnh Trung, quận Thanh Khê, thành phố Đà Nẵng

(511) Nhóm 43: Dịch vụ khách sạn, nhà hàng ăn uống, quán cà phê.

---

(210) **4-2017-26086**

(540)



(220) 18.08.2017

(441) 25.10.2017

(531) 3.7.16; A3.7.24; 3.7.10

(591) Đỏ, vàng, da cam, trắng

(731) TRANG TRẠI AN BÌNH (VN)

Ấp Đồng Sến, xã Định An, huyện Dầu Tiếng, tỉnh Bình Dương

(740) Công ty TNHH Trần Hữu Nam và Đồng sự (TRAN H.N & ASS.)

(511) Nhóm 29: Yến sào (tổ yến); yến sào đã qua sơ chế và đóng hộp; yến sào tinh chế; yến sào chế biến; yến sào đã chưng cất và đóng hộp.

---

(210) **4-2017-26091**

(540)



(220) 18.08.2017

(441) 25.10.2017

(531) A5.3.13; A5.3.14; 5.7.13; 5.7.21; A26.3.5

(591) Cam, đen, xanh lá cây, trắng xám

(731) CÔNG TY TNHH XUẤT NHẬP KHẨU NÔNG SẢN NGUYÊN THUẬN (VN)

Thôn Liêm Thái, xã Hồng Liêm, huyện Hàm Thuận Bắc, tỉnh Bình Thuận

(740) Công ty Cổ phần PHANLAW VIETNAM (PHANLAW VIETNAM JSC)

## CÔNG BÁO SỞ HỮU CÔNG NGHIỆP SỐ 355 TẬP A (10.2017)

(511) Nhóm 31: Rau tươi; quả tươi; trái cây tươi (đặt trong giỏ); hạt giống; giống cây trồng.

Nhóm 35: Dịch vụ mua bán: rau tươi, quả tươi, rau củ tươi, trái cây tươi, hoa tươi, hạt giống cây cảnh, giống hoa, giống rau quả; dịch vụ chuỗi cửa hàng bán lẻ: rau tươi, quả tươi, rau củ tươi, trái cây tươi, hoa tươi, hạt giống cây cảnh, giống hoa, giống rau quả; dịch vụ giới thiệu sản phẩm trên các phương tiện truyền thông với mục đích bán hàng hoặc quảng cáo; dịch vụ quảng cáo trên internet (nhằm mục đích bán hàng); dịch vụ xuất nhập khẩu hàng hóa.

Nhóm 39: Vận tải hành khách; vận tải hàng hóa; đóng gói hàng hóa; dịch vụ kho bãi và lưu trữ hàng hóa; cho thuê xe cộ; dịch vụ du lịch.

(210) **4-2017-26092**

(220) 18.08.2017

(441) 25.10.2017

(540)

(531) 4.5.2; 4.5.3; A5.3.13; A5.3.15;  
A26.11.12



(591) Vàng, đen, xanh lá cây, trắng

(731) CÔNG TY TNHH XUẤT NHẬP KHẨU  
NÔNG SẢN NGUYÊN THUẬN (VN)  
Thôn Liêm Thái, xã Hồng Liêm, huyện  
Hàm Thuận Bắc, tỉnh Bình Thuận

(740) Công ty Cổ phần PHANLAW  
VIETNAM (PHANLAW VIETNAM  
JSC)

(511) Nhóm 31: Rau tươi; quả tươi; trái cây tươi (đặt trong giỏ); hạt giống; giống cây trồng.

Nhóm 35: Dịch vụ mua bán: rau tươi, quả tươi, rau củ tươi, trái cây tươi, hoa tươi, hạt giống cây cảnh, giống hoa, giống rau quả; dịch vụ chuỗi cửa hàng bán lẻ: rau tươi, quả tươi, rau củ tươi, trái cây tươi, hoa tươi, hạt giống cây cảnh, giống hoa, giống rau quả; dịch vụ giới thiệu sản phẩm trên các phương tiện truyền thông với mục đích bán hàng hoặc quảng cáo; dịch vụ quảng cáo trên internet (nhằm mục đích bán hàng); dịch vụ xuất nhập khẩu hàng hóa.

Nhóm 39: Vận tải hành khách; vận tải hàng hóa; đóng gói hàng hóa; dịch vụ kho bãi và lưu trữ hàng hóa; cho thuê xe cộ; dịch vụ du lịch.

(210) **4-2017-26093**

(220) 18.08.2017

(441) 25.10.2017

(540)

(531) 4.3.3; 1.15.23



(591) Đỏ đô, đen, trắng xám

(731) CÔNG TY TNHH XUẤT NHẬP KHẨU  
NÔNG SẢN NGUYÊN THUẬN (VN)  
Thôn Liêm Thái, xã Hồng Liêm, huyện  
Hàm Thuận Bắc, tỉnh Bình Thuận

(740) Công ty Cổ phần PHANLAW  
VIETNAM (PHANLAW VIETNAM  
JSC)

## CÔNG BÁO SỞ HỮU CÔNG NGHIỆP SỐ 355 TẬP A (10.2017)

---

(511) Nhóm 31: Rau tươi; quả tươi; trái cây tươi (đặt trong giỏ); hạt giống; giống cây trồng.

Nhóm 35: Dịch vụ mua bán: rau tươi, quả tươi, rau củ tươi, trái cây tươi, hoa tươi, hạt giống cây cảnh, giống hoa, giống rau quả; dịch vụ chuỗi cửa hàng bán lẻ: rau tươi, quả tươi, rau củ tươi, trái cây tươi, hoa tươi, hạt giống cây cảnh, giống hoa, giống rau quả; dịch vụ giới thiệu sản phẩm trên các phương tiện truyền thông với mục đích bán hàng hoặc quảng cáo; dịch vụ quảng cáo trên internet (nhằm mục đích bán hàng); dịch vụ xuất nhập khẩu hàng hóa.

Nhóm 39: Vận tải hành khách; vận tải hàng hóa; đóng gói hàng hóa; dịch vụ kho bãi và lưu trữ hàng hóa; cho thuê xe cộ; dịch vụ du lịch.

---

(210) **4-2017-26094**

(220) 18.08.2017

(441) 25.10.2017

(540)

(731) CÔNG TY TNHH THỰC PHẨM SẠCH  
PM VIỆT NAM (VN)  
No04- LK08, khu đất dịch vụ LK16,  
LK17, LK18a, LK18b, phường Dương  
Nội, quận Hà Đông, thành phố Hà Nội

# BẢO CHÂU

(511) Nhóm 29: Thịt; cá (không còn sống); gia cầm (không còn sống); thú săn (không còn sống); chất chiết ra từ thịt.

---

(210) **4-2017-26095**

(220) 18.08.2017

(441) 25.10.2017

(540)

(731) CÔNG TY TNHH THỰC PHẨM SẠCH  
PM VIỆT NAM (VN)  
No04- LK08, khu đất dịch vụ LK16,  
LK17, LK18a, LK18b, phường Dương  
Nội, quận Hà Đông, thành phố Hà Nội

# BẢO CHÂU FOOD

(511) Nhóm 29: Thịt; cá (không còn sống); gia cầm (không còn sống); thú săn (không còn sống); chất chiết ra từ thịt.

---

(210) **4-2017-26096**

(220) 18.08.2017

(441) 25.10.2017

(540)

(731) CÔNG TY TNHH THỰC PHẨM SẠCH  
PM VIỆT NAM (VN)  
No04- LK08, khu đất dịch vụ LK16,  
LK17, LK18a, LK18b, phường Dương  
Nội, quận Hà Đông, thành phố Hà Nội

# HA LONG FOOD

(511) Nhóm 29: Thịt; cá (không còn sống); gia cầm (không còn sống); thú săn (không còn sống); chất chiết ra từ thịt.

---

CÔNG BÁO SỞ HỮU CÔNG NGHIỆP SỐ 355 TẬP A (10.2017)

---

(210) **4-2017-26097**

(540)



(220) 18.08.2017

(441) 25.10.2017

(531) 4.3.3; 1.15.5; A5.3.13; A5.3.14

(591) Đỏ, xám

(731) CÔNG TY TNHH MTV THIÊN SÂM (VN)

12 đường 15, phường Bình Trưng Đông, quận 2, thành phố Hồ Chí Minh

(511) Nhóm 03: Mặt nạ làm đẹp; chế phẩm mỹ phẩm để chăm sóc da; chất dinh dưỡng cho mục đích mỹ phẩm; chế phẩm mỹ phẩm để tắm; bộ mỹ phẩm; kem mỹ phẩm.

Nhóm 05: Chất bổ sung dinh dưỡng; chế phẩm dược để chăm sóc da; chất bổ sung ăn kiêng từ mầm lúa gạo; chất bổ sung ăn kiêng từ sữa ong chúa; muối để tắm khoáng, muối để cho vào nước tắm khoáng; muối khoáng dạng lỏng.

---

(210) **4-2017-26098**

(540)



(220) 18.08.2017

(441) 25.10.2017

(531) 24.13.1; 24.17.5; A19.13.21; A25.3.3; 25.5.25

(591) Trắng, xanh lá cây

(731) CÔNG TY CỔ PHẦN DƯỢC PHẨM PHONG PHÚ (VN)

Lô số 12, đường số 8, khu công nghiệp Tân Tạo, phường Tân Tạo A, quận Bình Tân, thành phố Hồ Chí Minh

(740) Công ty TNHH Sở hữu trí tuệ và Công nghệ Thủ đô (CAPITAL IP&T CO.LTD.)

(511) Nhóm 44: Phòng khám bệnh đa khoa; thẩm mỹ viện; mát-xa (spa)-vật lý trị liệu; viện điều dưỡng; gieo trồng cây thuốc; các dịch vụ xét nghiệm y tế.

---

(210) **4-2017-26099**

(540)

**MILKTRICARE**

(220) 18.08.2017

(441) 25.10.2017

(731) CÔNG TY CỔ PHẦN ĐẦU TƯ VÀ PHÁT TRIỂN SÁNG NGỌC (VN)

Số 23, lô 2-3, khu tái định cư 3,6 ha, phố Tu Hoàng, phường Phương Canh, quận Nam Từ Liêm, thành phố Hà Nội

(740) Công ty TNHH Sở hữu trí tuệ và Công nghệ Thủ đô (CAPITAL IP&T CO.LTD.)

(511) Nhóm 29: Sữa và các sản phẩm sữa: sữa bột; sữa nước; sữa đậu nành; sữa chua; pho mai.

---

CÔNG BÁO SỞ HỮU CÔNG NGHIỆP SỐ 355 TẬP A (10.2017)

---

(210) **4-2017-26100**

(220) 18.08.2017

(540)

(441) 25.10.2017

**ZINC ROYALGOLD**

(731) CÔNG TY CỔ PHẦN THƯƠNG MẠI SAO HOÀNG GIA (VN)

Số 24 đường Nguyễn Thái Học, phường Điện Biên, quận Ba Đình, thành phố Hà Nội

(740) Công ty TNHH Sở hữu trí tuệ và Công nghệ Thủ đô (CAPITAL IP&T CO.LTD.)

(511) Nhóm 05: Dược phẩm; thực phẩm chức năng; thực phẩm dinh dưỡng dùng trong y tế; nước súc miệng dùng cho mục đích y tế; dung dịch làm sạch khử khuẩn sát trùng dùng cho mục đích y tế; nước tắm thảo dược cho trẻ em dùng cho mục đích y tế.

---

(210) **4-2017-26101**

(220) 18.08.2017

(540)

(441) 25.10.2017

(531) 25.1.9; A25.1.10; 25.1.25; 2.9.25

(591) Vàng, vàng nhạt, đỏ đậm, đỏ, ghi, xanh lá cây, xanh tím, trắng, xanh, đen



(731) CÔNG TY CỔ PHẦN DƯỢC PHẨM THIÊN PHÚC (VN)

Số 8/3, ngõ 72, phố Khương Trung, phường Khương Trung, quận Thanh Xuân, thành phố Hà Nội

(740) Công ty TNHH Sở hữu trí tuệ và Công nghệ Thủ đô (CAPITAL IP&T CO.LTD.)

(511) Nhóm 05: Dược phẩm; thực phẩm chức năng; thực phẩm dinh dưỡng dùng trong y tế; nước súc miệng dùng cho mục đích y tế; dung dịch làm sạch khử khuẩn sát trùng dùng cho mục đích y tế; nước tắm thảo dược cho trẻ em dùng cho mục đích y tế.

---

(210) **4-2017-26102**

(220) 18.08.2017

(540)

(441) 25.10.2017

**BECODOXIM**

(731) CÔNG TY TRÁCH NHIỆM HỮU HẠN Y DƯỢC PARIS-FRANCE (VN)

Số nhà 22, ngách 1/10, phố Thúy Lĩnh, phường Lĩnh Nam, quận Hoàng Mai, thành phố Hà Nội

(740) Công ty TNHH Sở hữu trí tuệ và Công nghệ Thủ đô (CAPITAL IP&T CO.LTD.)

## CÔNG BÁO SỞ HỮU CÔNG NGHIỆP SỐ 355 TẬP A (10.2017)

---

(511) Nhóm 05: Dược phẩm; thực phẩm chức năng; thực phẩm dinh dưỡng dùng trong y tế; nước súc miệng dùng cho mục đích y tế; dung dịch làm sạch khử khuẩn sát trùng dùng cho mục đích y tế; nước tắm thảo dược cho trẻ em dùng cho mục đích y tế.

---

(210) **4-2017-26103**

(220) 18.08.2017

(441) 25.10.2017

(540)

(731) CÔNG TY TRÁCH NHIỆM HỮU HẠN  
Y DƯỢC PARIS-FRANCE (VN)

Số nhà 22, ngách 1/10, phố Thúy Lĩnh,  
phường Lĩnh Nam, quận Hoàng Mai,  
thành phố Hà Nội

# BECOMULTI

(740) Công ty TNHH Sở hữu trí tuệ và Công  
nghệ Thủ đô (CAPITAL IP&T  
CO.LTD.)

(511) Nhóm 05: Dược phẩm; thực phẩm chức năng; thực phẩm dinh dưỡng dùng trong y tế; nước súc miệng dùng cho mục đích y tế; dung dịch làm sạch khử khuẩn sát trùng dùng cho mục đích y tế; nước tắm thảo dược cho trẻ em dùng cho mục đích y tế.

---

(210) **4-2017-26104**

(220) 18.08.2017

(441) 25.10.2017

(540)

(531) 26.1.1; 25.5.1; A5.11.2; 26.1.4

(591) Trắng, đỏ, vàng, da cam, xanh dương  
đậm, xám, hồng phấn, đen, vàng nhạt



(731) DOANH NGHIỆP TƯ NHÂN SẢN  
XUẤT THUỐC Y HỌC CỔ TRUYỀN  
BÀ GIÀNG (VN)

SN 04/23 Ngô Quyền, phường Điện  
Biên, thành phố Thanh Hóa, tỉnh Thanh  
Hóa

(740) Công ty TNHH Sở hữu trí tuệ và Công  
nghệ Thủ đô (CAPITAL IP&T  
CO.LTD.)

(511) Nhóm 05: Dược phẩm; thuốc y học cổ truyền dân tộc; thuốc đông y, thực phẩm dinh dưỡng dùng trong y tế; dung dịch làm sạch khử khuẩn sát trùng dùng cho mục đích y tế; nước tắm thảo dược cho trẻ em dùng cho mục đích y tế.

---

CÔNG BÁO SỞ HỮU CÔNG NGHIỆP SỐ 355 TẬP A (10.2017)

---

(210) 4-2017-26105

(540)



(220) 18.08.2017

(441) 25.10.2017

(531) 2.3.1; A5.3.13; A5.3.14; A26.11.8

(591) Đỏ, vàng, vàng sẫm, vàng da, trắng, đen, xanh lá cây

(731) DOANH NGHIỆP TƯ NHÂN SẢN XUẤT THUỐC Y HỌC CỔ TRUYỀN BÀ GIẢNG (VN)

SN 04/23 Ngô Quyền, phường Điện Biên, thành phố Thanh Hóa, tỉnh Thanh Hóa

(740) Công ty TNHH Sở hữu trí tuệ và Công nghệ Thủ đô (CAPITAL IP&T CO.LTD.)

(511) Nhóm 05: Dược phẩm; thuốc y học cổ truyền dân tộc; thuốc đông y, thực phẩm dinh dưỡng dùng trong y tế; dung dịch làm sạch khử khuẩn sát trùng dùng cho mục đích y tế; nước tắm thảo dược cho trẻ em dùng cho mục đích y tế.

---

(210) 4-2017-26106

(540)

**TRUNGVIT**

(220) 18.08.2017

(441) 25.10.2017

(731) CÔNG TY CỔ PHẦN Y TẾ TÂN XUÂN DƯỢC (VN)

Nhà NV1.14 khu chức năng đô thị Tây Mỗ, phường Tây Mỗ, quận Nam Từ Liêm, thành phố Hà Nội

(740) Công ty TNHH Sở hữu trí tuệ và Công nghệ Thủ đô (CAPITAL IP&T CO.LTD.)

(511) Nhóm 43: Dịch vụ nhà hàng ăn uống; quán cà phê; dịch vụ cung cấp thức ăn đồ uống do nhà hàng thực hiện; dịch vụ khách sạn, nhà nghỉ dưỡng.

---

(210) 4-2017-26107

(540)

**Mobell**

(220) 18.08.2017

(441) 25.10.2017

(731) CÔNG TY TNHH XUẤT NHẬP KHẨU MOBELL (VN)

Số 14, đường số 2, Cư Xá Lữ Gia, phường 15, quận 11, thành phố Hồ Chí Minh

(511) Nhóm 09: Máy tính bảng và máy tính xách tay (laptop)

---



CÔNG BÁO SỞ HỮU CÔNG NGHIỆP SỐ 355 TẬP A (10.2017)

---

(210) **4-2017-26108**

(220) 18.08.2017

(441) 25.10.2017

(540)



(591) Xanh tím, đỏ, đen

(731) CÔNG TY TRÁCH NHIỆM HỮU HẠN  
MỘT THÀNH VIÊN PHÁT TIẾN  
HUNG (VN)

Thôn 4 (thôn Phước Sơn), xã Hòa  
Khương, huyện Hòa Vang, thành phố Đà  
Nẵng

(511) Nhóm 17: Ống nhựa mềm; ống mềm để dẫn nước, tưới nước.

Nhóm 19: Ống nhựa cứng, dùng để dẫn nước (ống cứng dẫn nước).

---

(210) **4-2017-26109**

(220) 18.08.2017

(441) 25.10.2017

(540)



(531) A5.3.13; A5.3.15; 26.1.2

(591) Xanh dương, xanh lá cây nhạt, đen, trắng

(731) CÔNG TY CỔ PHẦN TAM HỢP  
GROUP (VN)

153 Đinh Bộ Lĩnh, phường 26, quận  
Bình Thạnh, thành phố Hồ Chí Minh

(511) Nhóm 30: Trà (chè); trà thảo mộc không cho mục đích y tế; cà phê.

---

(210) **4-2017-26110**

(220) 18.08.2017

(441) 25.10.2017

(540)



(531) A7.1.11; 7.1.24; A20.1.9

(591) Xanh cốm, xanh dương, vàng, hồng, đỏ,  
tím, trắng, xám

(731) CÔNG TY TNHH THƯƠNG MẠI VÀ  
DỊCH VỤ AN LẠC (VN)

267 Hùng Vương, phường Vĩnh Trung,  
quận Thanh Khê, thành phố Đà Nẵng

(511) Nhóm 02: Sơn các loại thuộc nhóm này.

---

(210) **4-2017-26111**

(540)



(220) 18.08.2017

(441) 25.10.2017

(531) 7.1.1; 2.1.1; A2.1.16; 7.1.6

(731) BAYLOR UNIVERSITY (US)

Waco, Texas 76798, USA

(740) Công ty Luật TNHH T&G (TGVN)

(511) Nhóm 41: Dịch vụ về giáo dục giảng dạy; dịch vụ giải trí; dịch vụ về giáo dục giảng dạy, cụ thể là cung cấp dịch vụ giảng dạy và đào tạo trong lĩnh vực y học, chăm sóc sức khỏe; và khoa học sinh học; cung cấp các khóa đào tạo trong lĩnh vực phân tích số liệu di truyền và gen; dịch vụ về giáo dục giảng dạy, cụ thể là cung cấp các khóa đào tạo giảng dạy ở bậc đại học và sau đại học; dịch vụ giáo dục và giải trí, cụ thể là tiến hành các khóa học ở bậc đại học, và các dịch vụ giải trí có liên quan, cụ thể là sắp xếp và tổ chức các sự kiện thể thao ở trường đại học, các buổi trình diễn mang tính nghệ thuật, các buổi hòa nhạc và tiến hành các bài giảng; dịch vụ giải trí, cụ thể là các cuộc thi và các sự kiện trong lĩnh vực nghệ thuật; dịch vụ giải trí, cụ thể là các buổi biểu diễn và các cuộc thi có tính chất nghệ thuật; sản xuất các chương trình có sự tham gia của các vận động viên là sinh viên, các buổi biểu diễn có tính chất nghệ thuật và giải trí, về cuộc sống sinh viên, các cuộc hội thảo và bài giảng mang tính giáo dục, và các sự kiện khác của sinh viên; tổ chức các cuộc thi [giáo dục hoặc giải trí]; tổ chức trình diễn [dịch vụ ông bầu]; trình diễn sân khấu; sản xuất chương trình biểu diễn; sản xuất các chương trình phát thanh và truyền hình; sản xuất nhạc; sản xuất phim, trừ phim quảng cáo; trình diễn các buổi biểu diễn trực tiếp; lập kế hoạch cho buổi tiệc [giải trí].

Nhóm 44: Dịch vụ y tế và chăm sóc sức khỏe và tư vấn về y tế và chăm sóc sức khỏe; dịch vụ tư vấn y tế; dịch vụ chẩn đoán y khoa, cụ thể là thực hiện các xét nghiệm chẩn đoán; dịch vụ chẩn đoán y khoa, cụ thể là thực hiện các xét nghiệm chẩn đoán không xâm lấn; dịch vụ phẫu thuật cho bệnh nhân ngoại trú; dịch vụ chẩn đoán y khoa; dịch vụ y tế tại bệnh viện; dịch vụ bệnh viện; chăm sóc sức khỏe; dịch vụ trung tâm chăm sóc sức khỏe; dịch vụ trợ giúp y tế; dịch vụ trợ giúp y tế (phân tích y tế, dịch vụ theo dõi và báo cáo về kết quả điều trị của bệnh nhân, thông tin y tế, chất lượng thể chất, nhân khẩu học bệnh nhân và sự hài lòng của bệnh nhân); dịch vụ y tế từ xa; tư vấn sức khỏe; dịch vụ nhà nghỉ dưỡng bệnh; viện điều dưỡng; dịch vụ viện điều dưỡng; dịch vụ du lịch chữa bệnh/chăm sóc sức khỏe, cụ thể là thiết lập và duy trì mạng lưới các nhà cung cấp dịch vụ chăm sóc sức khỏe ở các nước khác để cung cấp dịch vụ chăm sóc sức khỏe.

(210) **4-2017-26112**

(540)

**BAYLOR**

(220) 18.08.2017

(441) 25.10.2017

(731) BAYLOR UNIVERSITY (US)

Waco, Texas 76798, USA

(740) Công ty Luật TNHH T&G (TGVN)

(511) Nhóm 41: Dịch vụ về giáo dục giảng dạy; dịch vụ giải trí; dịch vụ về giáo dục giảng dạy, cụ thể là cung cấp dịch vụ giảng dạy và đào tạo trong lĩnh vực y học, chăm sóc sức khỏe;

và khoa học sinh học; cung cấp các khóa đào tạo trong lĩnh vực phân tích số liệu di truyền và gen; dịch vụ về giáo dục giảng dạy, cụ thể là cung cấp các khóa đào tạo giảng dạy ở bậc đại học và sau đại học; dịch vụ giáo dục và giải trí, cụ thể là tiến hành các khóa học ở bậc đại học, và các dịch vụ giải trí có liên quan, cụ thể là sắp xếp và tổ chức các sự kiện thể thao ở trường đại học, các buổi trình diễn mang tính nghệ thuật, các buổi hòa nhạc và tiến hành các bài giảng; dịch vụ giải trí, cụ thể là các cuộc thi và các sự kiện trong lĩnh vực nghệ thuật; dịch vụ giải trí, cụ thể là các buổi biểu diễn và các cuộc thi có tính chất nghệ thuật; sản xuất các chương trình có sự tham gia của các vận động viên là sinh viên, các buổi biểu diễn có tính chất nghệ thuật và giải trí, về cuộc sống sinh viên, các cuộc hội thảo và bài giảng mang tính giáo dục, và các sự kiện khác của sinh viên; tổ chức các cuộc thi [giáo dục hoặc giải trí]; tổ chức trình diễn [dịch vụ ông bầu]; trình diễn sân khấu; sản xuất chương trình biểu diễn; sản xuất các chương trình phát thanh và truyền hình; sản xuất nhạc; sản xuất phim, trừ phim quảng cáo; trình diễn các buổi biểu diễn trực tiếp; lập kế hoạch cho buổi tiệc [giải trí].

Nhóm 44: Dịch vụ y tế và chăm sóc sức khỏe và tư vấn về y tế và chăm sóc sức khỏe; dịch vụ tư vấn y tế; dịch vụ chẩn đoán y khoa, cụ thể là thực hiện các xét nghiệm chẩn đoán; dịch vụ chẩn đoán y khoa, cụ thể là thực hiện các xét nghiệm chẩn đoán không xâm lấn; dịch vụ phẫu thuật cho bệnh nhân ngoại trú; dịch vụ chẩn đoán y khoa; dịch vụ y tế tại bệnh viện; dịch vụ bệnh viện; chăm sóc sức khỏe; dịch vụ trung tâm chăm sóc sức khỏe; dịch vụ trợ giúp y tế; dịch vụ trợ giúp y tế (phân tích y tế, dịch vụ theo dõi và báo cáo về kết quả điều trị của bệnh nhân, thông tin y tế, chất lượng thể chất, nhân khẩu học bệnh nhân và sự hài lòng của bệnh nhân); dịch vụ y tế từ xa; tư vấn sức khỏe; dịch vụ nhà nghỉ dưỡng bệnh; viện điều dưỡng; dịch vụ viện điều dưỡng; dịch vụ du lịch chữa bệnh/chăm sóc sức khỏe, cụ thể là thiết lập và duy trì mạng lưới các nhà cung cấp dịch vụ chăm sóc sức khỏe ở các nước khác để cung cấp dịch vụ chăm sóc sức khỏe.

(210) **4-2017-26113**

(220) 18.08.2017

(540)



(441) 25.10.2017

(531) 26.5.1

(731) CÔNG TY TNHH SẢN XUẤT & THƯƠNG MẠI LV (VN)  
SHT 12. 14 đường 12, khu đô thị Lê Hồng Phong 2, phường Phước Hải, thành phố Nha Trang, tỉnh Khánh Hòa

(511) Nhóm 03: Mỹ phẩm.

(210) **4-2017-26114**

(220) 18.08.2017

(540)



(441) 25.10.2017

(531) A5.3.13; A5.3.14

(731) CÔNG TY TNHH THƯƠNG MẠI DỊCH VỤ MỸ PHẨM VIJULLY NATURAL (VN)  
1168/49/26 Trường Sa, phường 13, quận Phú Nhuận, thành phố Hồ Chí Minh

CÔNG BÁO SỞ HỮU CÔNG NGHIỆP SỐ 355 TẬP A (10.2017)

---

(511) Nhóm 03: Mỹ phẩm.

---

(210) **4-2017-26115**

(540)



(220) 18.08.2017

(441) 25.10.2017

(531) 5.5.1; A5.5.21; 2.3.1; 26.1.1; A1.1.10

(591) Trắng, đen, vàng, đỏ

(731) **HỘ KINH DOANH TRẦN THỊ MỸ TRINH (VN)**

Thửa đất số 123, tờ bản đồ số 63, Đông Thịnh 8, phường Mỹ Phước, thành phố Long Xuyên, tỉnh An Giang

(511) Nhóm 03: Mỹ phẩm.

---

(210) **4-2017-26116**

(540)



(220) 18.08.2017

(441) 25.10.2017

(531) 2.3.1; A2.3.2; 1.15.15; A5.3.13; 4.5.1

(591) Trắng, đen, xanh, hồng

(731) **MAI THỊ HOÀI (VN)**

314/8 khu phố 5B, phường Tân Biên, thành phố Biên Hòa, tỉnh Đồng Nai

(511) Nhóm 03: Mỹ phẩm.

---

(210) **4-2017-26117**

(540)



(220) 18.08.2017

(441) 25.10.2017

(531) A5.5.20; A5.5.21; 2.3.1; A2.3.2; A2.3.24; A5.3.13; 25.1.25

(591) Trắng, đen, tím, xanh

(731) **HỘ KINH DOANH LÊ TRÍ KIỂNG (VN)**

2616A Phạm Thế Hiển, phường 7, quận 8, thành phố Hồ Chí Minh

(511) Nhóm 03: Mỹ phẩm.

---

CÔNG BÁO SỞ HỮU CÔNG NGHIỆP SỐ 355 TẬP A (10.2017)

---

(210) **4-2017-26119**

(540)



(220) 18.08.2017

(441) 25.10.2017

(531) 4.5.2; 4.5.3

(591) Trắng, xanh lá cây đậm

(731) CÔNG TY TNHH PADA TRAVEL (VN)

Tầng 12, tòa nhà VEAM Tây Hồ, lô D, khu D1, phường Phú Thượng, quận Tây Hồ, thành phố Hà Nội

(740) Công ty cổ phần Tư vấn S&B (S&B CONSULTANT., CORP.)

(511) Nhóm 35: Dịch vụ mua bán các mặt hàng lưu niệm, hàng thủ công mỹ nghệ truyền thống.

---

(210) **4-2017-26120**

(540)



(220) 18.08.2017

(441) 25.10.2017

(531) 26.1.1; 2.9.19; A1.1.10

(591) Xanh lá cây, xanh lá cây đậm, đỏ

(731) CÔNG TY TNHH PADA TRAVEL (VN)

Tầng 12, tòa nhà Veam Tây Hồ, lô D, khu D1, phường Phú Thượng, quận Tây Hồ, thành phố Hà Nội

(740) Công ty cổ phần Tư vấn S&B (S&B CONSULTANT., CORP.)

(511) Nhóm 43: Dịch vụ quán cà phê.

---

(210) **4-2017-26121**

(540)



(220) 18.08.2017

(441) 25.10.2017

(531) A5.3.14; 5.3.11; A5.3.13

(591) Xanh lá cây, xanh lá đậm, đỏ

(731) VŨ ĐÌNH THI (VN)

695 đại lộ Lê Thanh Nghị, phường Hải Tân, thành phố Hải Dương, tỉnh Hải Dương

(740) Công ty cổ phần Tư vấn S&B (S&B CONSULTANT., CORP.)

(511) Nhóm 41: Dịch vụ giáo dục đào tạo (trường học); dịch vụ giáo dục tâm linh; dịch vụ vui chơi giải trí.

---

CÔNG BÁO SỞ HỮU CÔNG NGHIỆP SỐ 355 TẬP A (10.2017)

---

(210) 4-2017-26122

(540)

**Kofi Kai**  
— good beans, good coffee —

(220) 18.08.2017

(441) 25.10.2017

(591) Trắng, xanh dương nhạt, đen

(731) NGUYỄN THỊ MỸ CẢNH (VN)

37 đường 67, phường Tân Quy, quận 7,  
thành phố Hồ Chí Minh

(511) Nhóm 30: Cà phê.

---

(210) 4-2017-26123

(540)

**SƠN**  
**RAINBOW**  
**虹牌油漆**

(220) 18.08.2017

(441) 25.10.2017

(531) A26.11.12; 26.11.3; 1.15.1

(591) Đỏ, da cam, xanh dương, xanh lá cây,  
trắng

(731) YUNG CHI PAINT & VARNISH MFG.  
CO., LTD. (TW)

No. 26, Yenhai 3Rd Rd., Siaogang  
District, Kaohsiung, Taiwan

(740) Công ty TNHH một thành viên Sở hữu trí  
tuệ VCCI (VCCI-IP CO.,LTD)

(511) Nhóm 02: Sơn; véc ni; sơn mài; sơn phủ.

---

(210) 4-2017-26125

(540)

**NPN**

(220) 18.08.2017

(441) 25.10.2017

(731) CÔNG TY TNHH THƯƠNG MẠI  
XUẤT NHẬP KHẨU TRÚC PHƯƠNG  
(VN)

44 Yên Thế, phường 2, quận Tân Bình,  
thành phố Hồ Chí Minh

(511) Nhóm 35: Mua bán: phụ tùng máy quạt: cánh quạt, công tắc quạt, cổ quạt, khóa cánh quạt, khóa lồng quạt, nút kéo quạt, nhôm xoay, nhôm điện, nắp nhôm, lốc quạt, tụ quạt, dây nguồn, gáo quạt, bộ lồng quạt, thân quạt.

---

(210) 4-2017-26126

(540)



(220) 18.08.2017

(441) 25.10.2017

(531) 26.1.1; 26.1.6; A26.11.12; 24.17.18

(591) Trắng, đen, vàng

(731) CÔNG TY TNHH THƯƠNG MẠI  
DỊCH VỤ SẢN XUẤT THIẾT BỊ ĐIỆN  
EWOOD (VN)

122 đường Nguyễn Quý Anh, phường  
Tân Sơn Nhì, quận Tân Phú, thành phố  
Hồ Chí Minh

CÔNG BÁO SỞ HỮU CÔNG NGHIỆP SỐ 355 TẬP A (10.2017)

(511) Nhóm 09: Công tác điện.

(210) **4-2017-26127**

(540)



(220) 18.08.2017

(441) 25.10.2017

(531) 26.3.2

(591) Xám, cam

(731) CLEANGREEN CO., LTD. (KR)  
1101, Bodeumgwan, 1, Gangwondaehak-  
gil, Chuncheon-si, Gangwon-do, 24341,  
Republic of Korea

(740) Công ty TNHH Tâm nhìn và Liên danh  
(VISION & ASSOCIATES CO.LTD.)

(511) Nhóm 03: Mỹ phẩm; kem lót nền che khuyết điểm (kem BB); đồ trang điểm (mỹ phẩm); chế phẩm mỹ phẩm để tắm; nước thơm dùng cho da; chế phẩm mỹ phẩm dùng để chăm sóc da.

(210) **4-2017-26130**

(540)



(220) 18.08.2017

(441) 25.10.2017

(531) A14.7.16; 18.2.1; A1.1.5; A1.1.10;  
3.3.1; 5.13.1; 5.13.4; 26.1.1

(591) Đen, đỏ, trắng

(731) HỘ KINH DOANH CƠ SỞ SẢN XUẤT  
VÀ THƯƠNG MẠI MINH PHÚC  
(VN)

Khu phố 3, phường Phú Đông, thành phố  
Tuy Hòa, tỉnh Phú Yên

(740) Công ty TNHH Tư vấn và Đào tạo A.G.L  
(Công ty Tư vấn Đào tạo A.G.L)

(511) Nhóm 33: Rượu.

Nhóm 35: Dịch vụ mua bán rượu.

(210) **4-2017-26131**

(540)



(220) 18.08.2017

(441) 25.10.2017

(531) 26.1.2; A1.1.10; 5.7.3; 26.5.1; 5.13.4;  
15.7.1; A5.5.20; A5.5.22; 15.7.15

(591) Xanh lá cây, xanh nõn chuối, xanh  
dương, vàng, cam, đỏ, trắng

(731) CƠ SỞ THANH HÙNG (VN)

Ấp 1, xã Thường Phước 2, huyện Hồng  
Ngự, tỉnh Đồng Tháp

(740) Công ty TNHH Tư vấn và Đào tạo A.G.L  
(Công ty Tư vấn Đào tạo A.G.L)

## CÔNG BÁO SỞ HỮU CÔNG NGHIỆP SỐ 355 TẬP A (10.2017)

(511) Nhóm 07: Máy nông nghiệp; máy bóc vỏ hạt ngũ cốc; máy tách hạt; máy nạo rau củ.

(210) **4-2017-26132**

(540)



(220) 18.08.2017

(441) 25.10.2017

(531) 7.5.10; 26.1.1; 25.5.2

(591) Đỏ, đen, trắng

(731) CÔNG TY CỔ PHẦN OHF (VN)

Số 9 ngõ 77/2 phố Ngọc Trúc, phường Đại Mỗ, quận Nam Từ Liêm, thành phố Hà Nội

(740) Công ty TNHH Đại Tín và Liên Danh (DAITIN AND ASSOCIATES CO.,LTD)

(511) Nhóm 35: Dịch vụ quảng cáo; dịch vụ cho thuê không gian quảng cáo; dịch vụ giới thiệu hàng hoá; dịch vụ giới thiệu hàng hoá trên các phương tiện truyền thông (cho mục đích bán hàng); dịch vụ cung cấp thông tin thương mại; dịch vụ mua bán hoá chất công nghiệp, chất dính dùng trong công nghiệp, phân bón, chất dẻo dạng thô, than hoạt tính, chế phẩm vi khuẩn không dùng cho mục đích y tế và thú y, sơn dùng trong xây dựng, mực in, chế phẩm chống gỉ, phẩm màu, thuốc nhuộm gỗ, véc ni, mỹ phẩm, nước hoa, kem đánh răng, vật liệu dùng để mài mòn, hương liệu dùng cho đồ uống (tinh dầu), chế phẩm dùng để làm sạch, than (nhiên liệu), gas nhiên liệu, mỡ công nghiệp, dầu công nghiệp, nến (nhiên liệu), dược phẩm, chế phẩm sinh học dùng cho mục đích y tế, thực phẩm cho em bé, thực phẩm ăn kiêng, thuốc trừ sâu, băng y tế, vật liệu xây dựng làm bằng kim loại, đồ ngũ kim bằng kim loại, khung cửa làm bằng kim loại, hợp kim của kim loại thường, vật liệu lát sàn bằng kim loại, vật liệu xây dựng, kết an toàn, động cơ, máy móc công nghiệp (máy bơm, máy hàn, máy nâng hạ, máy hút bụi, máy phát điện, máy làm bơ, máy cán, máy ly tâm, máy khoan, máy khuấy, máy nén khí, máy trộn bê tông, máy bóc tách ngũ cốc, máy trộn sữa, máy cắt, máy tiện, máy nghiền, máy nhuộm, máy lọc, máy gia công kim loại, máy xay), máy móc nông nghiệp, máy móc dùng cho mục đích gia dụng (máy giặt, máy rửa bát đĩa, máy mài dao, máy hút bụi, máy sấy khô quần áo, máy mài dao kéo, máy xay sinh tố), máy phát điện, máy xay/máy nghiền chạy điện dùng cho mục đích gia dụng, máy nông nghiệp, máy cơ điện dùng trong công nghiệp hoá chất, máy hút bụi, bộ đồ bàn ăn (dao, đĩa và thìa), dụng cụ cắt, dụng cụ để mài, dụng cụ cầm tay thao tác thủ công, kéo, cái giữa móng tay, thiết bị ghi âm thanh, hình ảnh, thiết bị truyền âm thanh, hình ảnh, thiết bị tái tạo âm thanh, hình ảnh, thiết bị đo, mũ bảo hiểm, thiết bị dập lửa, thiết bị và dụng cụ y tế, hộp đựng dụng cụ y tế, kim châm cứu, đệm không khí dùng trong ngành y, chăn điện, que thử dùng trong ngành y, thiết bị điều hoà không khí, thiết bị vệ sinh, thiết bị nấu nướng, thiết bị chiếu sáng, thiết bị làm lạnh, thiết bị lọc nước, ô tô, xe đạp, xe máy, sấm xe, lốp xe, động cơ dùng cho phương tiện giao thông trên bộ, pháo hoa, chất nổ công nghiệp, hợp kim của kim loại quý, vàng, kim cương, đá quý, đồng hồ, đồ nữ trang, đàn, kèn, trống, nhạc cụ điện tử, hộp nhạc, giá đỡ nhạc cụ, văn phòng phẩm, giấy, sách, túi đựng bằng giấy hoặc chất dẻo, tạp chí, bím trẻ em, băng dính, ống mềm phi kim loại, nhựa nhân tạo, cao su, băng cách điện, cách nhiệt, vật liệu cách âm, ba lô, túi xách, va li, ví, đồ trang trí bằng da dùng cho đồ đạc trong nhà, da thô hoặc bán thành phẩm, xi măng, gạch, ngói, vật liệu xây dựng phi kim loại, ống cứng phi kim loại dùng trong xây dựng, gỗ dùng trong xây dựng, đồ đạc nội thất làm từ gỗ, đồ nghệ thuật làm từ gỗ, sáp, thạch cao, chất dẻo, bàn, ghế, giường, tủ, đồ gốm dùng trong gia đình, đồ chứa đựng dùng cho gia dụng và nhà bếp, thiết bị lau chùi, bàn chải đánh răng, dụng cụ nấu nướng (không dùng



## CÔNG BÁO SỞ HỮU CÔNG NGHIỆP SỐ 355 TẬP A (10.2017)

điện), bộ nồi niêu xoong chảo dùng cho nhà bếp, bao (túi nhỏ) bằng vải dệt dùng để bao gói, cái vông, lều (trại), dây thừng, vật liệu đệm lót không bằng cao su hoặc chất dẻo, túi thư, sợi và chỉ thêu, sợi, chỉ, sợi và chỉ bằng chun dùng trong ngành dệt, sợi cao su dùng cho ngành dệt, sợi và chỉ đã xe, chăn, vải, đồ vải dùng cho giường, chăn du lịch, tấm phủ đồ đạc bằng vải, áo gối, quần áo, đồ đi chân, đồ đội đầu, giấy, dép, găng tay, hoa nhân tạo, khuy, đồ ren tua kim tuyến, đồ thêu, khoá kéo, đồ trang trí cho bộ tóc, tấm thảm, thảm chống trơn, chiếu, giấy dán tường, thảm tập thể dục, lớp lót dưới thảm, thiết bị để rèn luyện hình thể, đồ chơi, bóng để chơi trò chơi, ván trượt, đồ câu cá, đĩa bay (trò chơi), dầu ăn thực vật, thức ăn làm từ cá, thịt, sữa, chất chiết ra từ thịt, bơ thực vật, quả (trái cây) đã qua chế biến, rau đã qua chế biến, quả (trái cây) đóng hộp, gia cầm, chế phẩm được làm từ ngũ cốc, bánh kẹo, đường, gia vị, gạo, cà phê, ca cao, kem lạnh, trà (chè), đồ uống trên cơ sở cà phê, đồ uống trên cơ sở ca cao, đồ uống trên cơ sở trà (chè), bánh ngọt, sô cô la, gia vị, nước tương, mì ống, thực phẩm ăn nhanh trên cơ sở gạo, nước sốt cà chua, nước mắm, thịt hộp, cá hộp, pa-tê, xúc xích, bột, rau củ quả tươi, hoa tươi, thức ăn cho gia súc, thức ăn cho gia cầm, thức ăn cho vật nuôi trong nhà, nước uống tinh khiết, bia, nước khoáng, đồ uống không chứa cồn, nước ép trái cây, xi-rô dùng cho đồ uống, rượu, đồ uống có cồn, lương thực, thực phẩm, đồ uống, diêm, bột lửa, thuốc lá.

(210) 4-2017-26133

(540)



(220) 18.08.2017

(441) 25.10.2017

(531) 26.1.2; A26.1.18

(731) TEX YEAR INDUSTRIES INC. (TW)  
No. 9, Wuquan 6th Rd., Wugu Dist.,  
New Taipei City, Taiwan

(740) Văn phòng Luật sư Ân Nam (ANNAM  
IP & LAW)

(511) Nhóm 01: Keo/hồ/chất dính dùng trong công nghiệp; chất dính dùng cho mục đích công nghiệp; chất kết dính dùng cho đồ đi chân; nhựa tổng hợp PU dạng thô (polyurethane); sợi viscô; chất gắn/chất kết dính để sửa chữa/vá lại đồ vật bị vỡ/gãy.

(210) 4-2017-26134

(540)



(220) 18.08.2017

(441) 25.10.2017

(531) 5.7.3; 5.13.4; 26.1.1; 26.15.3; 10.5.15

(731) CHARLEE INDUSTRIES CO.,LTD.  
(TH)

18 Soi 140 Ladpraw Rd., Klongjan,  
Bangkapi, Bangkok 10240, Thailand

(740) Văn phòng Luật sư Ân Nam (ANNAM  
IP & LAW)

(511) Nhóm 01: Phân bón, hóc môn dùng cho cây trồng; chế phẩm dùng để nuôi dưỡng cây trồng.

(210) 4-2017-26136

(540)



(220) 18.08.2017

(441) 25.10.2017

(531) A3.11.24; 3.11.11; 8.7.8; 25.5.25

(591) Xanh lá cây; vàng, xanh nước biển, đỏ, đen, trắng

(731) ORION CORPORATION (KR)

13, Baekbeom-Ro 90Da-Gil, Yongsan-Gu, Seoul, Republic of Korea.

(740) Công ty TNHH Tâm nhìn và Liên danh (VISION & ASSOCIATES CO.LTD.)

(511) Nhóm 30: Sô cô la, bánh quy; bánh quy cookies; bánh quy giòn; bánh xốp; bánh kẹo; bánh mì; bánh nướng; bánh ngọt; bánh patê; bánh putđing; kem trái cây; kem lạnh; kẹo; kẹo caramen; kẹo cao su (không cho mục đích y tế).

---

(210) 4-2017-26137

(540)

**kkobukchip**

(220) 18.08.2017

(441) 25.10.2017

(731) ORION CORPORATION (KR)

13, Baekbeom-Ro 90Da-Gil, Yongsan-Gu, Seoul, Republic of Korea

(740) Công ty TNHH Tâm nhìn và Liên danh (VISION & ASSOCIATES CO.LTD.)

(511) Nhóm 30: Sô cô la, bánh quy; bánh quy cookies; bánh quy giòn; bánh xốp; bánh kẹo; bánh mì; bánh nướng; bánh ngọt; bánh patê; bánh putđing; kem trái cây; kem lạnh; kẹo; kẹo caramen; kẹo cao su (không cho mục đích y tế).

---

(210) 4-2017-26138

(540)

**ORLANT**

(220) 18.08.2017

(441) 25.10.2017

(731) SHENZHEN ORLANT INTELLIGENCE CONTROL SYSTEM CO., LTD (CN)

1,2,4 Floor, 2 Building, No. 10, Fumin Road, No. 3 Industrial Zone, Shuitian Community, Shiyan Street, Bao'an District, Shenzhen, China

(740) Công ty TNHH Tâm nhìn và Liên danh (VISION & ASSOCIATES CO.LTD.)

(511) Nhóm 21: Giàn phơi đồ giặt; vật dụng giữ khăn ăn trên bàn ăn; giá 3 chân [đồ dùng trên bàn]; vật dụng giữ giấy vệ sinh; dụng cụ căng áo quần, khung căng quần áo; giá giữ bàn là, giá để chổi cạo râu; vật dụng giữ chổi cạo râu; giá giữ xà phòng; kẹp phơi quần áo; cặp quần áo, chổi điện [trừ các bộ phận của máy móc].

---

CÔNG BÁO SỞ HỮU CÔNG NGHIỆP SỐ 355 TẬP A (10.2017)

---

(210) 4-2017-26139

(540)

The logo for 'Irvil' features the brand name in a bold, black, sans-serif font. The letters are closely spaced, with the 'i' and 'v' having a unique, slightly irregular shape.

(220) 18.08.2017

(441) 25.10.2017

(731) PHARMEVO (PRIVATE) LIMITED (PK)

402, Business Avenue, Block-6, P.E.C.H.S, Shahrah-e-Faisal, Karachi - 75400, Pakistan

(740) Công ty TNHH Tâm nhìn và Liên danh (VISION & ASSOCIATES CO.LTD.)

(511) Nhóm 05: Dược phẩm.

---

(210) 4-2017-26142

(540)



(220) 18.08.2017

(441) 25.10.2017

(531) 2.1.8; A2.1.16

(731) CÔNG TY TNHH MANCOM (VN)

68 Nguyễn Huệ, phường Bến Nghé, quận 1, thành phố Hồ Chí Minh

(740) Công ty TNHH Sở hữu trí tuệ ALNGUYEN (ALNGUYEN IP CO.,LTD.)

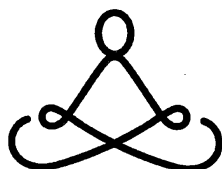
(511) Nhóm 30: Trà (chè) hòa tan.

Nhóm 43: Chuỗi nhà hàng trà (chè), cà phê.

---

(210) 4-2017-26143

(540)



**BABAYOGA**

(220) 18.08.2017

(441) 25.10.2017

(531) 4.5.2; 4.5.3; 24.17.5; 26.13.25

(731) CÔNG TY TNHH ĐẦU TƯ VÀ PHÁT TRIỂN ANGEL (VN)

Số 158 Đê La Thành, phường Ô Chợ Dừa, quận Đống Đa, thành phố Hà Nội

(511) Nhóm 41: Đào tạo yoga, hướng dẫn tập yoga, câu lạc bộ rèn luyện sức khỏe.

---

(210) 4-2017-26144

(540)



(220) 18.08.2017

(441) 25.10.2017

(531) 7.3.2; A7.1.12; 7.1.24; A6.7.5

(731) CÔNG TY TNHH PHÁT TRIỂN THỂ THAO FIT CITY (VN)

Số 3, nhà G, tổ dân phố số 6, phường Trung Văn, quận Nam Từ Liêm, thành phố Hà Nội

## CÔNG BÁO SỞ HỮU CÔNG NGHIỆP SỐ 355 TẬP A (10.2017)

---

(511) Nhóm 41: Dịch vụ câu lạc bộ sức khỏe (huấn luyện thể hình và sức khỏe), hoạt động câu lạc bộ thể dục, thể thao, thể hình.

---

(210) **4-2017-26145**

(220) 18.08.2017

(441) 25.10.2017

(540)

(531) 26.13.1; 26.1.2

(591) Đen, xanh lá đậm

(731) CÔNG TY TNHH THƯƠNG MẠI XÂY DỰNG VĨNH QUANG (VN)



9 đường số 49, phường 10, quận 6, thành phố Hồ Chí Minh

(511) Nhóm 16: Cọ lăn sơn, cọ sơn (chổi quét sơn), con lăn sơn (dùng cho thợ sơn để sơn nhà).

Nhóm 35: Mua bán tấm thạch cao, tấm xi măng, khung trần bằng kim loại, vật tư điện (ống nhựa luồn dây điện, công tắc ổ cắm, công tắc đóng ngắt, dây dẫn điện), sơn, cọ lăn sơn, cọ sơn (chổi quét sơn), con lăn sơn (dùng cho thợ sơn để sơn nhà), camera quan sát, keo dán gạch, keo chà ron (vữa xi măng), băng keo lưới, tắc kê đạn, vít đen, ty ren bằng kim loại (dùng trong xây dựng), bộ điều khiển mở khóa cửa bằng thẻ từ và chấm dấu vân tay.

---

(210) **4-2017-26146**

(220) 18.08.2017

(441) 25.10.2017

(540)

(731) AMVAC C.V., A DUTCH COMPANY (NL)

# AMVAC

4695 MacArthur Court, Suite 1200, Newport Beach, CA 92660, the Netherlands

(740) Công ty TNHH dịch vụ sở hữu trí tuệ DREWMARKS (DREWMARKS CO.,LTD.)

(511) Nhóm 01: Chế phẩm điều hoà sinh trưởng cây trồng và hóc môn kích thích tăng trưởng dùng trong nông nghiệp.

Nhóm 05: Chất diệt loài gây hại, thuốc trừ sâu, thuốc diệt cỏ, chất diệt nấm, thuốc diệt tuyến trùng, và thuốc diệt ốc.

Nhóm 07: Bình phi kim đựng thuốc trừ sâu sử dụng với máy phun thuốc trừ sâu cơ khí, để phân phát hóa chất và nguyên liệu từ bình đựng thuốc trừ sâu, dùng trong nông nghiệp.

Nhóm 09: Hệ thống phân phối để dùng trong nông nghiệp với một thiết bị điều khiển có một thiết bị đo lường và các cảm biến để giám sát các điều kiện bên ngoài và hiệu suất làm việc của hệ thống phân phối; thiết bị giám sát có hiển thị dữ liệu để điều khiển việc phân phối nguyên liệu từ bình đựng, dùng trong nông nghiệp; thiết bị điều khiển điện tử để điều khiển việc phân phối nguyên liệu từ một hệ thống phân phối hóa chất và sản phẩm

## CÔNG BÁO SỞ HỮU CÔNG NGHIỆP SỐ 355 TẬP A (10.2017)

---

nông nghiệp và để hiển thị dữ liệu liên quan tới việc phân phối nêu trên, dùng trong nông nghiệp, và một hoặc nhiều thiết bị bộ nhớ để đo lường và ghi dữ liệu xử lý.

---

(210) **4-2017-26147**

(220) 18.08.2017

(540)

(441) 25.10.2017

(531) 7.3.11; 26.1.1; 26.1.5

(591) Xanh dương đậm, đỏ

The logo for FICO HOME features the word "FICO" in a bold, blue, sans-serif font, followed by "HOME" in a similar font. The letter "O" in "HOME" is replaced by a red circle with a white outline, and a small blue house icon is positioned above the top of the "O".

(731) CÔNG TY TNHH MỘT THÀNH VIÊN

ĐỊA ỐC FICO (VN)

348 Bến Vân Đồn, phường 1, quận 4,  
thành phố Hồ Chí Minh

(511) Nhóm 36: Dịch vụ văn phòng cho thuê chỗ ở [căn hộ]; dịch vụ đại lý bất động sản; dịch vụ thu tiền thuê nhà, bất động sản; đánh giá bất động sản và định giá bất động sản; quản lý bất động sản; môi giới bất động sản; cho thuê căn hộ; cho thuê văn phòng [bất động sản]; cho thuê bất động sản.

Nhóm 37: Xây dựng công trình dân dụng và công nghiệp; thông tin xây dựng; làm sạch bề mặt bên ngoài tòa nhà; làm sạch bên trong tòa nhà.

---

(210) **4-2017-26148**

(220) 18.08.2017

(540)

(441) 25.10.2017

The logo for ProOne features the word "ProOne" in a large, black, serif font. The letter "O" is stylized with a white outline and a black shadow effect.

(731) SHENZHEN ZHIBIDE TECHNOLOGY CO.,LTD. (CN)

Room 201, Building A, QianWan 1st road, Qianhai district, Shenzhen, China

(740) Công ty TNHH Trà và cộng sự (TRA & ASSOCIATES CO.,LTD)

(511) Nhóm 09: Bộ nối [thiết bị xử lý dữ liệu]; vỏ điện thoại thông minh; màng bảo vệ chuyên dùng cho màn hình máy tính; thiết bị sạc cho pin điện; tai nghe; vỏ hộp loa.

---

(210) **4-2017-26149**

(220) 18.08.2017

(540)

(441) 25.10.2017

(731) CÔNG TY CỔ PHẦN TRÀNG AN (VN)

Tổ 30, phố Phùng Chí Kiên, phường Nghĩa Đô, quận Cầu Giấy, thành phố Hà Nội

The logo for GOTIS features the word "GOTIS" in a large, bold, black, serif font.

(740) Công ty TNHH T&T INVENMARK Sở hữu trí tuệ Quốc tế (T&T INVENMARK CO., LTD.)

(511) Nhóm 30: Bánh kẹo; bánh quy.

---

CÔNG BÁO SỞ HỮU CÔNG NGHIỆP SỐ 355 TẬP A (10.2017)

---

(210) **4-2017-26150**

(220) 18.08.2017

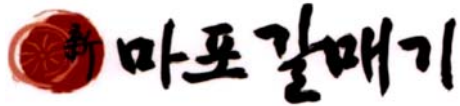
(540)

(441) 25.10.2017

(531) A5.7.22; 26.1.1; 1.15.23

(591) Đen, đỏ, trắng, vàng nhạt

(731) DIDIM INC. (KR)



39-24, Nonhyeon-ro 46beon-gil,  
Namdong-gu, Incheon, Republic of  
Korea

(740) Công ty TNHH T&T INVENMARK Sở  
hữu trí tuệ Quốc tế (T&T INVENMARK  
CO., LTD.)

(511) Nhóm 43: Nhà hàng ăn uống; quầy phục vụ đồ ăn nhanh; dịch vụ chuỗi cửa hàng phục vụ ăn uống.

---

(210) **4-2017-26151**

(220) 18.08.2017

(540)

(441) 25.10.2017

(591) Xanh, trắng, bạc

(731) ELEGANT WORLD (M) SDN. BHD.  
(MY)



20, Bangunan ELKEN, Jalan 1/137C,  
Batu 5, Jalan Kelang Lama, 58000 Kuala  
Lumpur, Malaysia

(740) Công ty TNHH T&T INVENMARK Sở  
hữu trí tuệ Quốc tế (T&T INVENMARK  
CO., LTD.)

(511) Nhóm 05: Thực phẩm bổ sung ăn kiêng dùng cho y tế; sản phẩm chăm sóc sức khỏe (thuốc); thực phẩm bổ sung tăng cường và chăm sóc sức khỏe; chế phẩm dược và chế phẩm thuốc; vitamin và chế phẩm bổ sung khoáng chất; chất ăn kiêng dùng cho y tế; chất bổ sung dinh dưỡng dùng cho cho mục đích y tế; chế phẩm thực phẩm ăn kiêng dùng cho y tế; chế phẩm bổ sung khoáng chất dùng cho mục đích y tế; thực phẩm bổ sung tăng cường sức khỏe dùng cho mục đích y tế, axit amin cho mục đích y tế; đồ uống ăn kiêng thích hợp cho mục đích y tế; chế phẩm chăm sóc da (dược phẩm); chế phẩm vitamin.

Nhóm 16: Ấn phẩm; báo in giấy; tài liệu in ấn cho mục đích quảng cáo hoặc quảng bá, tờ rơi; catalô; nhãn (không bằng vải); thông tin in ấn về kinh doanh; phong bì; hóa đơn; vật liệu nhựa để bao gói.

---

**CÔNG BÁO SỞ HỮU CÔNG NGHIỆP SỐ 355 TẬP A (10.2017)**

---

(210) **4-2017-26152**

(540)



(220) 18.08.2017

(441) 25.10.2017

(531) A26.11.8; A25.7.21

(731) GUAGNZHOU RUIFENG AUDIO  
TECHNOLOGY CORPORATION  
LIMITED (CN)

No.10, Shilou Section, Shilian  
Road, Shilou Town, Panyu District,  
Guangzhou City, Guangdong Province,  
China

(740) Công ty TNHH Dương và Trần (DUONG  
& TRAN CO., LTD)

(511) Nhóm 09: Vỏ hộp loa; micro (ống nói); điện thoại; đường nối điện; máy vi tính; bảng thông báo điện tử; bộ định vị bằng sóng âm; máy ảnh (máy chụp); thiết bị đo, bằng điện; thiết bị sạc cho ắc quy điện.

---

(210) **4-2017-26153**

(540)



(220) 18.08.2017

(441) 25.10.2017

(531) A25.7.21; 26.4.2

(731) GUAGNZHOU RUIFENG AUDIO  
TECHNOLOGY CORPORATION  
LIMITED (CN)

No.10, Shilou Section, Shilian  
Road, Shilou Town, Panyu District,  
Guangzhou City, Guangdong Province,  
China

(740) Công ty TNHH Dương và Trần (DUONG  
& TRAN CO., LTD)

(511) Nhóm 09: Vỏ hộp loa; micro (ống nói); điện thoại; đường nối điện; máy vi tính; bảng thông báo điện tử; bộ định vị bằng sóng âm; máy ảnh (máy chụp); thiết bị đo, bằng điện; thiết bị sạc cho ắc quy điện.

---

(210) **4-2017-26154**

(540)



(220) 18.08.2017

(441) 25.10.2017

(531) 26.1.1; A26.1.18; A26.11.12; 26.13.25

(591) Vàng, xanh

(731) CÔNG TY TNHH GẠCH ỐNG  
KHÔNG NUNG NGÔI SAO BÌNH  
PHƯỚC (VN)

Thửa đất 178, tờ bản đồ 06, khu phố Cây  
Chàm, phường Thạnh Phước, thị xã Tân  
Uyên, tỉnh Bình Dương

(511) Nhóm 19: Gạch; đất làm gạch; vật liệu xây dựng không bằng kim loại; đá để xây dựng; cấu kiện xây dựng bằng bê tông, khối lát; không bằng kim loại.

---

**CÔNG BÁO SỞ HỮU CÔNG NGHIỆP SỐ 355 TẬP A (10.2017)**

---

(210) **4-2017-26155**

(540)



(220) 18.08.2017

(441) 25.10.2017

(531) 7.3.2; A7.1.12; 7.3.1; 7.1.24; 7.3.11; A24.15.7

(731) GUANGZHOU KINGHING  
CONSTRUCTION TECHNOLOGY  
LTD (CN)

Room 402 No.2, Head Quarter Centre  
Plaza, TianAn Hi-Tech Ecological Park,  
PanYu District, GuangZhou, China

(740) Công ty TNHH Dương và Trần (DUONG  
& TRAN CO., LTD)

(511) Nhóm 06: Lá và tấm kim loại; ống bằng kim loại; vật liệu xây dựng bằng kim loại; khung kim loại dùng cho xây dựng; chi tiết (phụ kiện lắp ráp) bằng kim loại cho đồ đạc; vật dụng nhỏ làm bằng sắt (đồ sắt nhỏ); khóa bằng kim loại (ngoại trừ khóa điện); công trình xây dựng bằng kim loại có thể chuyển chỗ được; ròng rọc bằng kim loại (không dùng cho máy móc); nhà tiền chế (bộ lắp ghép) bằng kim loại.

---

(210) **4-2017-26157**

(540)



(220) 18.08.2017

(441) 25.10.2017

(531) 1.3.1; A5.3.13; 26.1.1; 26.3.1; 26.3.23

(591) Xanh lá cây, da cam, màu trắng

(731) CÔNG TY TNHH DU LỊCH VÀ  
THƯƠNG MẠI QUỐC TẾ PHƯƠNG  
NAM (VN)

Số 7C phố Nguyễn Tư Giản, phường  
Phúc Tân, quận Hoàn Kiếm, thành phố  
Hà Nội

(740) Công ty TNHH Sở hữu trí tuệ  
PADEMARK (PADEMARK CO.,LTD.)

(511) Nhóm 39: Dịch vụ du lịch; đại lý du lịch, dịch vụ du lịch lẻ hành nội địa, lẻ hành quốc tế; dịch vụ sắp xếp các chuyến du lịch, tham quan (du lịch); dịch vụ hướng dẫn khách du lịch.

---

(210) **4-2017-26158**

(540)

**THẢO PHỤ KHANG**  
*Đóng hành cùng phụ nữ Việt*



(220) 18.08.2017

(441) 25.10.2017

(531) A2.3.16; 2.3.5; A5.5.20; A5.3.13; A5.5.21

(591) Xanh lá cây, tím, vàng, xanh nước biển,  
xanh da trời, đỏ

(731) ÔNG TRẦN VĂN THÍCH (VN)

Số 39, ngõ 1333 đường Giải Phóng,  
phường Hoàng Liệt, quận Hoàng Mai,  
thành phố Hà Nội

(740) Công ty TNHH Sở hữu trí tuệ  
PADEMARK (PADEMARK CO.,LTD.)



CÔNG BÁO SỞ HỮU CÔNG NGHIỆP SỐ 355 TẬP A (10.2017)

---

(511) Nhóm 05: Thuốc phụ khoa; dược phẩm; thuốc đông y.

---

(210) **4-2017-26159**

(540)



(220) 18.08.2017

(441) 25.10.2017

(531) A7.1.11; 7.1.24; 7.3.11; 26.4.4

(591) Đen, da cam

(731) **HỘ KINH DOANH PHỞ VƯƠNG - LÝ QUỐC SƯ(VN)**

Số 12, phố Lê Quý Đôn, tổ 16, phường Lê Hồng Phong, thành phố Thái Bình, tỉnh Thái Bình

(740) Công ty TNHH Sở hữu trí tuệ PADEMARK (PADEMARK CO.,LTD.)

(511) Nhóm 43: Dịch vụ nhà hàng ăn uống, cụ thể là quán phở.

---

(210) **4-2017-26160**

(540)

**VEGO**

(220) 18.08.2017

(441) 25.10.2017

(731) **CÔNG TY CỔ PHẦN BẠCH MINH (VN)**

Phòng 804 tầng 8, tòa nhà VET, số 98, đường Hoàng Quốc Việt, phường Nghĩa Đô, quận Cầu Giấy, thành phố Hà Nội

(511) Nhóm 12: Xe ô tô.

Nhóm 35: Mua bán xe ô tô.

---

210) **4-2017-26162**

(540)

**COURTYARD**  
BY MARRIOTT

(220) 18.08.2017

(441) 25.10.2017

(731) **MARRIOTT WORLDWIDE CORPORATION (US)**  
10400 Fernwood Road, Bethesda, Maryland 20817, United States of America

(740) Công ty Luật TNHH quốc tế BMVN (BMVN INTERNATIONAL LLC)

(511) Nhóm 43: Dịch vụ cung cấp thực phẩm và đồ uống do nhà hàng thực hiện; cung cấp chỗ ở tạm thời; chuẩn bị thực phẩm do nhà hàng thực hiện; đặt chỗ ở tạm thời; dịch vụ khách sạn; dịch vụ nhà hàng ăn uống, dịch vụ ăn uống, dịch vụ quán rượu và quầy bán rượu; dịch vụ khu nghỉ dưỡng (resort) và dịch vụ nhà trọ; dịch vụ cung cấp phòng và không gian tổ chức cho các cuộc họp, hội nghị/hội thảo và triển lãm; dịch vụ cung cấp phòng và không gian tổ chức cho các buổi tiệc và phục vụ các hoạt động xã hội trong các sự kiện

## CÔNG BÁO SỞ HỮU CÔNG NGHIỆP SỐ 355 TẬP A (10.2017)


---

đặc biệt; và dịch vụ đặt chỗ ở tại khách sạn; cung cấp thông tin và tư vấn liên quan đến các dịch vụ nói trên.

---

- (210) **4-2017-26163** (220) 18.08.2017  
(441) 25.10.2017  
(540)  
**ANASTASIA BEVERLY HILLS** (731) ANASTASIA BEVERLY HILLS, INC. (US)  
438 N. Bedford Drive Beverly Hills, California 90210, United States  
(740) Công ty Luật TNHH IP MAX (IPMAX LAW FIRM)
- (511) Nhóm 41: Dịch vụ giáo dục cụ thể là tổ chức các lớp học, hội thảo và tập huấn trong lĩnh vực làm đẹp và mỹ phẩm; dịch vụ giáo dục; cung cấp đào tạo.
- 

- (210) **4-2017-26166** (220) 18.08.2017  
(441) 25.10.2017  
(540)  
  
(531) A26.11.8; A24.15.7  
(591) Xanh dương, đen, trắng  
(731) CÔNG TY CỔ PHẦN BẤT ĐỘNG SẢN KHAI MINH LAND (VN)  
R4-94 Hưng Gia 4, phường Tân Phong, quận 7, thành phố Hồ Chí Minh  
(740) Công ty TNHH một thành viên Trường Luật (TRƯỜNG LUẬT)
- (511) Nhóm 36: Đầu tư bất động sản; quản lý bất động sản; kinh doanh bất động sản; sàn giao dịch bất động sản; tư vấn đầu tư; đại lý môi giới bất động sản.
- 

- (210) **4-2017-26167** (220) 18.08.2017  
(441) 25.10.2017  
(540)  
  
(531) A24.15.7; A26.11.8  
(591) Xanh dương, đen, trắng  
(731) CÔNG TY CỔ PHẦN BẤT ĐỘNG SẢN KHAI MINH LAND (VN)  
R4-94 Hưng Gia 4, phường Tân Phong, quận 7, thành phố Hồ Chí Minh  
(740) Công ty TNHH một thành viên Trường Luật (TRƯỜNG LUẬT)
- (511) Nhóm 35: Quảng cáo, giới thiệu và trưng bày sản phẩm nhằm mục đích thương mại; tổ chức hội chợ triển lãm nhằm mục đích bán hàng; nghiên cứu thị trường và thăm dò dư luận.

Nhóm 37: Xây dựng và lắp đặt công trình dân dụng và công nghiệp; xây dựng nhà; san lấp mặt bằng; dịch vụ vệ sinh tòa nhà.

---

CÔNG BÁO SỞ HỮU CÔNG NGHIỆP SỐ 355 TẬP A (10.2017)

---

(210) **4-2017-26168**

(540)



(220) 18.08.2017

(441) 25.10.2017

(531) 26.1.2; 26.1.11; 26.4.3; 14.5.1

(731)

1. CÔNG TY TNHH SẢN XUẤT  
THƯỜNG MẠI DỊCH VỤ XUẤT NHẬP  
KHẨU ĐẠI HỒNG PHÁT (VN)

28B Bãi Sậy, phường 1, quận 6, thành  
phố Hồ Chí Minh

2. HỘ KINH DOANH CÁ THỂ CẨM  
HUNG (VN)

5 Trần Trung Lập, phường 2, quận 6,  
thành phố Hồ Chí Minh

3. GIANG DŨNG (VN)

536 Hồng Bàng, phường 16, quận 11,  
thành phố Hồ Chí Minh

(740) Công ty TNHH một thành viên Trường  
Luật (TRƯỜNG LUẬT)

(511) Nhóm 06: Vật liệu xây dựng bằng kim loại; thanh mỏng lát trần nhà bằng kim loại; khung kim loại dùng cho xây dựng.

Nhóm 35: Mua bán, xuất nhập khẩu: vật liệu xây dựng bằng kim loại, thanh mỏng lát trần nhà bằng kim loại, khung kim loại dùng cho xây dựng.

---

(210) **4-2017-26169**

(540)



(220) 18.08.2017

(441) 25.10.2017

(531) A26.11.7; 26.3.2; A7.1.12; 7.1.24

(591) Đỏ, đen

(731) ĐOÀN THỊ NGÂN (VN)

9 Lê Văn Phan, phường Phú Thọ Hòa,  
quận Tân Phú, thành phố Hồ Chí Minh

(740) Công ty TNHH một thành viên Trường  
Luật (TRƯỜNG LUẬT)

(511) Nhóm 35: Mua bán, xuất nhập khẩu thanh nhôm định hình, hợp kim nhôm, cửa các loại bằng kim loại, vật liệu xây dựng bằng kim loại, bản lề bằng kim loại, kim loại thường và kim loại của chúng.

---

(210) **4-2017-26170**

(540)



(220) 18.08.2017

(441) 25.10.2017

(531) A11.3.2; A5.3.13; A26.11.8; A5.1.16

(591) Xanh lá, xám, đen

(731) HỘ KINH DOANH 343 (VN)

Trong khuôn viên 343 Nguyễn Trãi,  
phường Nguyễn Cư Trinh, quận 1, thành  
phố Hồ Chí Minh

(740) Công ty TNHH một thành viên Trường  
Luật (TRƯỜNG LUẬT)

**CÔNG BÁO SỞ HỮU CÔNG NGHIỆP SỐ 355 TẬP A (10.2017)**

---

(511) Nhóm 43: Dịch vụ nhà hàng ăn uống; dịch vụ quán cà phê; dịch vụ quán cà phê tự phục vụ; dịch vụ khách sạn.

---

(210) **4-2017-26171**

(540)



(220) 18.08.2017

(441) 25.10.2017

(531) 2.9.14; A2.9.15; 3.7.16; A3.7.24; 26.3.1; 26.3.23

(591) Xanh dương, xanh lá, cam

(731) CÔNG TY TNHH GIA DỤNG Á CHÂU (VN)

8513 Nguyễn Hữu Dật, phường Tây Thạnh, quận Tân Phú, thành phố Hồ Chí Minh

(740) Công ty TNHH một thành viên Trường Luật (TRƯỜNG LUẬT)

(511) Nhóm 20: Bàn; ghế; giường; ghế võng; giá [đồ đạc].

Nhóm 35: Mua bán, xuất nhập khẩu, quảng cáo: bàn, ghế, giường, ghế võng, giá [đồ đạc].

---

(210) **4-2017-26172**

(540)

**KYUNGJIN**

(220) 18.08.2017

(441) 25.10.2017

(731) NGUYỄN TRUNG HIẾU (VN)

Số 251 ngõ 68, tổ 1, phường Phú Diễn, quận Bắc Từ Liêm, thành phố Hà Nội

(511) Nhóm 11: Quạt gió của máy hút khói; quạt điện dùng cho cá nhân; quạt gió (điều hoà không khí); quạt (bộ phận của hệ thống điều hoà không khí).

---

(210) **4-2017-26173**

(540)

**HAGAGOLD**

(220) 18.08.2017

(441) 25.10.2017

(731) CÔNG TY CỔ PHẦN CHẾ BIẾN VÀ XUẤT KHẨU LƯƠNG THỰC NGỌC VIỆT (VN)

Số nhà 9, tổ 7 đường Huyền Kỳ, phường Phú Lãm, quận Hà Đông, thành phố Hà Nội

(511) Nhóm 30: Gạo; bột gạo; bột mì; bột; chế phẩm ngũ cốc.

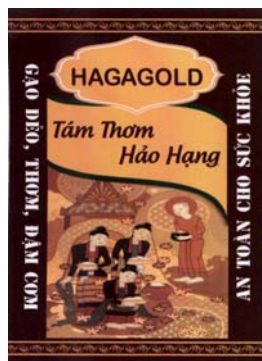
---

CÔNG BÁO SỞ HỮU CÔNG NGHIỆP SỐ 355 TẬP A (10.2017)

---

(210) 4-2017-26174

(540)



(220) 18.08.2017

(441) 25.10.2017

(531) A2.3.24; 2.7.25; 25.1.6; A25.1.10; 25.1.25; 7.1.5

(591) Đỏ, nâu, vàng, trắng, xanh lá cây, đen

(731) CÔNG TY CỔ PHẦN CHẾ BIẾN VÀ XUẤT KHẨU LƯƠNG THỰC NGỌC VIỆT (VN)

Số nhà 9, tổ 7 đường Huyền Kỳ, phường Phú Lãm, quận Hà Đông, thành phố Hà Nội

(511) Nhóm 30: Gạo; bột gạo; bột mì; bột; chế phẩm ngũ cốc.

---

(210) 4-2017-26175

(540)



(220) 18.08.2017

(441) 25.10.2017

(531) A5.1.5; A5.1.16; 26.13.1; A26.11.8; 1.15.23

(731) CÔNG TY CỔ PHẦN PHÁT TRIỂN HẠ TẦNG KHU CÔNG NGHIỆP THÁI NGUYÊN (VN)

Tổ dân phố Cầu Sắt, phường Bách Quang, thành phố Sông Công, tỉnh Thái Nguyên

(511) Nhóm 36: Dịch vụ bất động sản; cho thuê hạ tầng cơ sở khu công nghiệp; cho thuê nhà xưởng.

Nhóm 37: Xây dựng công trình hạ tầng cơ sở khu công nghiệp; dịch vụ dọn dẹp vệ sinh khu công nghiệp.

Nhóm 39: Dịch vụ thu gom (vận chuyển) rác thải khu công nghiệp; dịch vụ cho thuê kho bãi; cung cấp nước sạch.

Nhóm 40: Dịch vụ xử lý rác thải; dịch vụ xử lý nước thải; xử lý nước.

---

(210) 4-2017-26176

(540)

(220) 18.08.2017

(441) 25.10.2017

(531) 26.1.4; 26.1.6

(591) Đen, đỏ, trắng

(731) CÔNG TY TRÁCH NHIỆM HỮU HẠN KÈM TENDO (VN)

107/9 Trương Định, phường 6, quận 3, thành phố Hồ Chí Minh

(740) Công ty Cổ phần Sở hữu công nghiệp INVESTIP (INVESTIP)

## CÔNG BÁO SỞ HỮU CÔNG NGHIỆP SỐ 355 TẬP A (10.2017)

---

(511) Nhóm 08: Kìm (kềm) cắt da; kìm (kềm) bấm móng; kéo cắt móng; dũa móng, nhíp; bộ dụng cụ cắt, sửa móng tay.

---

(210) **4-2017-26177**

(220) 18.08.2017

(441) 25.10.2017

(540)

(731) MAHINDRA SUSTEN PRIVATE LIMITED (IN)

6th Floor AFL House, Lok Bharati Complex, Marol Maroshi Road, Marol, Andheri East, Mumbai, Maharashtra 400059, India

(740) Công ty Cổ phần Sở hữu công nghiệp INVESTIP (INVESTIP)

**solarpulse**

(511) Nhóm 09: Máy vi tính; chương trình máy vi tính (ghi sẵn và có thể tải xuống được) để thu thập dữ liệu từ các thiết bị giám sát từ xa, điều khiển và phân tích từ xa của các thiết bị sử dụng năng lượng mặt trời; phần mềm máy tính (ghi sẵn và có thể tải xuống được) để thu thập dữ liệu từ các thiết bị giám sát từ xa, điều khiển và phân tích từ xa của các thiết bị sử dụng năng lượng mặt trời; công nghệ điện toán đám mây cho phép phân tích và xử lý dữ liệu để sử dụng trong việc lập kế hoạch, giải quyết và thực hiện các chiến lược kinh doanh; phần cứng máy tính và các linh phụ kiện bao gồm nhưng không giới hạn các thiết bị thu thập dữ liệu, thiết bị ngoại vi, đĩa quang, ổ đĩa và giao diện máy tính.

---

(210) **4-2017-26178**

(220) 18.08.2017

(441) 25.10.2017

(540)

(531) A5.1.16; A5.1.8; 25.7.25; 26.1.2; 26.1.4; 1.15.23; 1.13.1; A1.5.3; 3.7.21

(591) Trắng, xanh coban, xanh lá cây, cam, xanh da trời

(731) CÔNG TY CỔ PHẦN CẢI THIỆN MÔI TRƯỜNG NHẬT VIỆT (VN)

Tầng 30, tòa tháp tây, trung tâm Lotte Hà Nội, số 54, đường Liễu Giai, phường Cống Vị, quận Ba Đình, thành phố Hà Nội



(511) Nhóm 40: Xử lý nước.

Nhóm 42: Dịch vụ nghiên cứu trong lĩnh vực bảo vệ môi trường.

Nhóm 45: Dịch vụ cứu hỏa.

---

CÔNG BÁO SỞ HỮU CÔNG NGHIỆP SỐ 355 TẬP A (10.2017)

---

(210) 4-2017-26181

(540)



(220) 18.08.2017

(441) 25.10.2017

(531) A8.1.16; 5.3.20; 5.5.19; A5.5.22;  
5.13.25; 26.1.1

(591) Xanh lá cây, xanh lá mạ, xanh dương đậm, xanh dương nhạt, đỏ, hồng, vàng, nâu, đen, trắng, tím

(731) HỘ KINH DOANH SÁU HỒNG (VN)  
82B (chung cư lô B) Đinh Liệt, phường Phú Thọ Hòa, quận Tân Phú, thành phố Hồ Chí Minh

(511) Nhóm 30: Bánh mỳ; bánh ngọt; bánh kem (gato); bánh bông lan; bánh pateso nhân thịt; kem lạnh.

---

(210) 4-2017-26182

(540)



(220) 18.08.2017

(441) 25.10.2017

(531) 1.5.1; 24.13.1; 3.7.15; 3.7.21

(591) Xanh lá cây, đỏ, trắng

(731) CÔNG TY LIÊN DOANH DƯỢC  
PHẨM MEBIPHAR -  
AUSTRAPHARM (VN)

Số lô III 18 cụm 4, nhóm công nghiệp III, đường số 13, khu công nghiệp Tân Bình, phường Tây Thạnh, quận Tân Phú, thành phố Hồ Chí Minh

(740) Văn phòng Luật sư A Hoà (AHOA LAW OFFICE)

(511) Nhóm 05: Dược phẩm; thực phẩm chức năng bao gồm thực phẩm bổ sung, thực phẩm bảo vệ sức khỏe, thực phẩm dinh dưỡng y học; thực phẩm tăng cường vi chất dinh dưỡng; thảo dược.

Nhóm 35: Mua bán dược phẩm, thực phẩm chức năng bao gồm thực phẩm bổ sung, thực phẩm bảo vệ sức khỏe, thực phẩm dinh dưỡng y học, thực phẩm tăng cường vi chất dinh dưỡng, thảo dược.

---

CÔNG BÁO SỞ HỮU CÔNG NGHIỆP SỐ 355 TẬP A (10.2017)

---

(210) **4-2017-26183**

(220) 18.08.2017

(441) 25.10.2017

(540)

**LACTOMIN**

(731) CÔNG TY TNHH THƯƠNG MẠI  
DƯỢC PHẨM ÚC CHÂU (VN)

74/18 Trương Quốc Dung, phường 10,  
quận Phú Nhuận, thành phố Hồ Chí  
Minh

(740) Văn phòng Luật sư A Hoà (AHOA LAW  
OFFICE)

(511) Nhóm 05: Dược phẩm; thực phẩm chức năng; thực phẩm chức năng, cụ thể là thực phẩm  
bổ sung, thực phẩm bảo vệ sức khỏe, thực phẩm dinh dưỡng y học; thực phẩm tăng cường  
vi chất dinh dưỡng.

---

(210) **4-2017-26184**

(220) 18.08.2017

(441) 25.10.2017

(540)

**TIKA - PATCH**

(731) CÔNG TY TNHH IGG VIỆT NAM  
(VN)

44/8 đường số 16, khu phố 4, phường  
Bình Hưng Hòa, quận Bình Tân, thành  
phố Hồ Chí Minh

(511) Nhóm 05: Băng dính dùng cho mục đích y tế, cao dán.

Nhóm 10: Thiết bị và dụng cụ y tế: miếng dán.

---

(210) **4-2017-26185**

(220) 18.08.2017

(441) 25.10.2017

(540)

**MAZDANI**

(731) CÔNG TY CỔ PHẦN WILSON VIỆT  
NAM (VN)

Số 13, ngách 33, ngõ 521 Trương Định,  
phường Tân Mai, quận Hoàng Mai,  
thành phố Hà Nội

(740) Công ty TNHH Tư vấn sở hữu trí tuệ  
Việt (VIET IP CO.,LTD.)

(511) Nhóm 19: Vật liệu xây dựng phi kim loại; vách ngăn không bằng kim loại; sàn không  
bằng kim loại.

---



CÔNG BÁO SỞ HỮU CÔNG NGHIỆP SỐ 355 TẬP A (10.2017)

---

(210) **4-2017-26186**

(540)



(220) 18.08.2017

(441) 25.10.2017

(531) A5.3.13; A5.3.15; 5.5.19; A5.5.20;  
A5.5.21

(591) Vàng, xanh lá cây, trắng

(731) CÔNG TY CỔ PHẦN WILSON VIỆT NAM (VN)

Số 13, ngách 33, ngõ 521 Trương Định, phường Tân Mai, quận Hoàng Mai, thành phố Hà Nội

(740) Công ty TNHH Tư vấn sở hữu trí tuệ Việt (VIET IP CO.,LTD.)

(511) Nhóm 19: Vật liệu xây dựng phi kim loại; vách ngăn không bằng kim loại; sàn không bằng kim loại.

---

(210) **4-2017-26189**

(540)



(220) 21.08.2017

(441) 25.10.2017

(531) A26.11.8; A5.3.13; 25.1.25; 25.7.25

(591) Vàng đậm, vàng nhạt

(731) CÔNG TY TNHH THƯƠNG MẠI DỊCH VỤ VÀ DU LỊCH HỒ TÂY (VN)

132 Hoàng Văn Thụ, KDC Chánh Nghĩa, phường Chánh Nghĩa, thành phố Thủ Dầu Một, tỉnh Bình Dương

(511) Nhóm 43: Nhà hàng ăn uống; dịch vụ quán cà phê; dịch vụ cung cấp thức ăn, đồ uống do nhà hàng thực hiện.

---

(210) **4-2017-26190**

(540)



(220) 21.08.2017

(441) 25.10.2017

(531) A5.3.13; 25.1.25; 25.7.25; 5.13.25;  
5.5.16; A5.5.20; 26.1.1; 25.1.5

(731) CÔNG TY TNHH THƯƠNG MẠI DỊCH VỤ VÀ DU LỊCH HỒ TÂY (VN)

132 Hoàng Văn Thụ, KDC Chánh Nghĩa, phường Chánh Nghĩa, thành phố Thủ Dầu Một, tỉnh Bình Dương

(511) Nhóm 43: Nhà hàng, ăn uống; dịch vụ quán café; dịch vụ cung cấp thức ăn, đồ uống do nhà hàng thực hiện.

---

CÔNG BÁO SỞ HỮU CÔNG NGHIỆP SỐ 355 TẬP A (10.2017)

---

(210) **4-2017-26191**

(540)



(220) 21.08.2017

(441) 25.10.2017

(531) 2.3.1; A2.3.2; A2.3.16

(731) PHẠM MẠNH THỦY (VN)

Số 93/240 đường Tô Hiệu, phường Trại  
Cau, quận Lê Chân, thành phố Hải  
Phòng

(511) Nhóm 44: Thiết kế mẫu tóc, dịch vụ làm tóc như: cắt tóc, uốn tóc, duỗi tóc, nhuộm tóc, chăm sóc tóc.

---

(210) **4-2017-26192**

(540)



(220) 21.08.2017

(441) 25.10.2017

(531) 2.1.8; A2.1.23; A2.1.16; 23.1.1

(591) Trắng, đen, đỏ

(731) TRIỆU KIM LOAN (VN)

756A Âu Cơ, phường 14, quận Tân Bình,  
thành phố Hồ Chí Minh

(511) Nhóm 43: Dịch vụ nhà hàng ăn uống.

---

(210) **4-2017-26193**

(540)



(220) 21.08.2017

(441) 25.10.2017

(531) A26.11.8; A11.1.4; 5.7.21; A5.7.23;

A5.3.15; A5.1.12; 26.1.1

(591) Cam, xanh lục, nâu, vàng nhạt

(731) PHAN THỊ HỒNG SOAN (VN)

482/20 tỉnh lộ 10, phường Bình Trị  
Đông, quận Bình Tân, thành phố Hồ Chí  
Minh

(511) Nhóm 35: Mua bán: khô bò, khô gà lá chanh, đậu phộng rang tỏi ớt, cơm cháy, gạo lứt, rong biển.

---

(210) **4-2017-26194**

(540)



(220) 21.08.2017

(441) 25.10.2017

(531) 2.3.1; A2.3.16; 5.3.20

(591) Xanh lục, trắng

(731) CÔNG TY TNHH MỘT THÀNH VIÊN

ĐẸP TỪ DỪA (VN)

44A2 ấp 2, xã Sơn Đông, thành phố Bến  
Tre, tỉnh Bến Tre

(740) Văn phòng Luật sư Tân Hà (VPLS TAN  
HA)

## CÔNG BÁO SỞ HỮU CÔNG NGHIỆP SỐ 355 TẬP A (10.2017)

---

(511) Nhóm 03: Mỹ phẩm; tinh dầu; chế phẩm làm mềm và cung cấp ẩm cho da (body lotion), xà phòng; dầu gội đầu; chế phẩm làm đẹp hoặc vệ sinh cơ thể.

---

(210) **4-2017-26196**

(220) 21.08.2017

(441) 25.10.2017

(540)

# Thai khoe

(591) Xanh nước biển, trắng

(731) NGUYỄN TRẦN KIÊN (VN)

Số 4 ngõ 266 đường Ngọc Hồi, thị trấn Văn Điển, Thanh Trì, thành phố Hà Nội

---

(511) Nhóm 09: Phần mềm máy tính.

---

(210) **4-2017-26197**

(220) 21.08.2017

(441) 25.10.2017

(540)



(531) 3.4.1; A3.4.4; A3.4.5; 24.1.1; 25.5.2; 26.4.2

(591) Đỏ, đen, trắng

(731) CÔNG TY CP BVTV ĐA QUỐC GIA (VN)

Số 44 An Lạc, thị trấn Trâu Quỳ, huyện Gia Lâm, thành phố Hà Nội

---

(511) Nhóm 01: Phân bón.

---

(210) **4-2017-26198**

(220) 21.08.2017

(441) 25.10.2017

(540)



(531) 26.11.3; A26.11.12; 26.15.15

(591) Xanh nước biển

(731) CÔNG TY TNHH TƯ VẤN VÀ DỊCH VỤ BẤT ĐỘNG SẢN HTM SÀI GÒN (VN)

R4-51 Hưng Gia 1, khu đô thị Phú Mỹ Hưng, phường Tân Phong, quận 7, thành phố Hồ Chí Minh

---

(511) Nhóm 36: Bất động sản bao gồm các dịch vụ: định giá bất động sản và đánh giá bất động sản; đầu tư vốn; quản lý bất động sản; dịch vụ đại lý bất động sản; môi giới bất động sản; cho thuê bất động sản.

Nhóm 45: Dịch vụ an ninh nhằm bảo vệ người và tài sản bao gồm các dịch vụ: dịch vụ vệ sỹ / dịch vụ bảo vệ; dịch vụ kiểm tra hành lý cho mục đích an ninh; dịch vụ người đi kèm; giám sát thiết bị báo trộm và cảnh báo an ninh; mở khoá an toàn; tư vấn về an ninh.

---

CÔNG BÁO SỞ HỮU CÔNG NGHIỆP SỐ 355 TẬP A (10.2017)

---

(210) 4-2017-26199

(540)



(220) 21.08.2017

(441) 25.10.2017

(531) 26.1.1; 26.13.25

(591) Đen, xám, vàng, xanh nhạt

(731) ZHANG WAN SHENG (CN)

163# Bei jin village, Ji Zhou town, Ji Zhou city, He bei province, China

(740) Công ty TNHH Sở hữu trí tuệ Việt á (VIET A IP CO.,LTD)

(511) Nhóm 35: Mua bán: máy may; máy nhuộm; máy in lên vải; máy đục gỗ, bào gỗ, khắc gỗ.

---

(210) 4-2017-26200

(540)



(220) 21.08.2017

(441) 25.10.2017

(531) 5.7.1; 26.4.3

(591) Xanh lá cây, trắng

(731) LÂM THÀNH QUÍ (VN)

206/11 Đồng Đen, phường 14, quận Tân Bình, thành phố Hồ Chí Minh

(740) Công ty TNHH Ban Ca (BANCA)

(511) Nhóm 43: Dịch vụ quán cà phê.

---

(210) 4-2017-26202

(540)

**DÌ TÁM QUỐC CƯỜNG 2**

(220) 21.08.2017

(441) 25.10.2017

(731) MAI TẤN LỘC (VN)

24/7 đường Trần Đồng, phường 3, thành phố Vũng Tàu, tỉnh Bà Rịa Vũng Tàu

(511) Nhóm 43: Nhà hàng ăn uống; đặt chỗ khách sạn; cơ sở lưu trú tạm thời [khách sạn, nhà trọ]; dịch vụ cắm trại ngày nghỉ [lưu trú tạm thời]; dịch vụ khách sạn; dịch vụ quán cà phê.

---

(210) 4-2017-26203

(540)



(220) 21.08.2017

(441) 25.10.2017

(531) 26.15.7; 26.15.15; 26.4.9

(591) Vàng, xanh dương, trắng, đen

(731) CÔNG TY CỔ PHẦN THƯƠNG MẠI VÀ ỨNG DỤNG CÔNG NGHỆ HÀ NỘI (VN)

P204 - B4, làng Quốc tế Thăng Long, phường Dịch Vọng, quận Cầu Giấy, thành phố Hà Nội

(511) Nhóm 01: Hóa chất dùng để khoan cọc nhồi, khoan phun chống thấm và khoan địa chất.

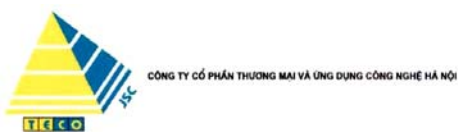
---

CÔNG BÁO SỞ HỮU CÔNG NGHIỆP SỐ 355 TẬP A (10.2017)

---

(210) 4-2017-26204

(540)



**TECO**

**BENTONITE EXPORT**

(220) 21.08.2017

(441) 25.10.2017

(531) 26.15.7; 26.15.15; 26.4.9

(591) Vàng, xanh dương, trắng, đen

(731) CÔNG TY CỔ PHẦN THƯƠNG MẠI VÀ ỨNG DỤNG CÔNG NGHỆ HÀ NỘI (VN)

P204 - B4, làng Quốc tế Thăng Long, phường Dịch Vọng, quận Cầu Giấy, thành phố Hà Nội

(511) Nhóm 01: Hóa chất dùng để khoan cọc nhồi, khoan phun chống thấm và khoan địa chất.

---

(210) 4-2017-26207

(540)



(220) 21.08.2017

(441) 25.10.2017

(531) 2.1.1; 2.3.1; A3.9.24; 3.9.16

(591) Vàng, xanh lá cây, xanh biển, trắng, đen, cam

(731) VŨ DŨNG (VN)

Số 12, ngách 9/14 Lương Định Của, quận Đống Đa, thành phố Hà Nội

(511) Nhóm 43: Dịch vụ cung cấp thực phẩm và đồ uống do nhà hàng thực hiện.

---

(210) 4-2017-26208

(540)



(220) 21.08.2017

(441) 25.10.2017

(531) 2.9.1; 2.3.7; A2.3.16

(591) Xanh, trắng, đỏ

(731) CÔNG TY CỔ PHẦN LAURA SUNSHINE (VN)

221 Nguyễn Phúc Chu, phường 15, quận Tân Bình, thành phố Hồ Chí Minh

(511) Nhóm 05: Chất bổ sung dinh dưỡng dùng trong ngành y (thực phẩm chức năng), thực phẩm bổ sung vi chất dinh dưỡng.

---

CÔNG BÁO SỞ HỮU CÔNG NGHIỆP SỐ 355 TẬP A (10.2017)

---

(210) **4-2017-26209**

(540)



(220) 21.08.2017

(441) 25.10.2017

(531) 26.4.2; 26.4.7; 26.4.8

(591) Vàng ánh kim, trắng, đen

(731) CÔNG TY CỔ PHẦN LAURA  
SUNSHINE (VN)

221 Nguyễn Phúc Chu, phường 15, quận  
Tân Bình, thành phố Hồ Chí Minh

(511) Nhóm 03: Mỹ phẩm, nước hoa, tinh dầu, xà phòng (dùng với mục đích mỹ phẩm), dầu gội.

Nhóm 05: Dược liệu, dược phẩm, thực phẩm chức năng (dùng cho mục đích y tế), thực phẩm bổ sung vi chất dinh dưỡng.

---

(210) **4-2017-26211**

(540)



(220) 21.08.2017

(441) 25.10.2017

(531) 9.9.1; A9.9.5; A26.11.12

(591) Xanh, trắng

(731) CÔNG TY CỔ PHẦN GIÀY DA HUNG  
GIA PHÚC (VN)

21 đường 15, khu dân cư Bình Hưng, xã  
Bình Hưng, huyện Bình Chánh, thành  
phố Hồ Chí Minh

(511) Nhóm 25: Quần áo; giày dép; mũ nón.

---

(210) **4-2017-26212**

(540)

*Lộc Vừng*

(220) 21.08.2017

(441) 25.10.2017

(731) ĐÌNH TIẾN ĐẠT (VN)

4/8C Lương Đình Cửa, phường Bình  
Khánh, quận 2, thành phố Hồ Chí Minh

(511) Nhóm 31: Hoa quả tươi; trái cây tươi; rau củ tươi.

---

(210) **4-2017-26213**

(540)

**K A F A**

(220) 21.08.2017

(441) 25.10.2017

(731) LƯU THỊ BẢO GIANG (VN)

Số 7 hẻm 189/81/13 đường Hoàng Hoa  
Thám, phường Ngọc Hà, quận Ba Đình,  
thành phố Hà Nội

(511) Nhóm 30: Cà phê; kem lạnh; trà; bánh ngọt; ca cao; đồ uống trên cơ sở trà.

## CÔNG BÁO SỞ HỮU CÔNG NGHIỆP SỐ 355 TẬP A (10.2017)

---

Nhóm 43: Khách sạn; nhà hàng ăn uống; quán cà phê; quán rượu; cho thuê chỗ ở tạm thời; nhà nghỉ du lịch.

---

(210) **4-2017-26214**

(220) 21.08.2017

(441) 25.10.2017

(540)

# MOSHO

(731) CÔNG TY CỔ PHẦN NĂM CÁNH VÀNG (VN)

Số 48 Dân Trí, phường 6, quận Tân Bình, thành phố Hồ Chí Minh

(511) Nhóm 12: Xe cộ; phương tiện giao thông trên bộ xe máy; chân chống xe; phụ tùng xe; bộ phận xe.

---

(210) **4-2017-26215**

(220) 21.08.2017

(441) 25.10.2017

(540)

# FLYLEATHER

(731) NIKE INNOVATE C.V. (US)

One Bowerman Drive, Beaverton, Oregon 97005-6453, U.S.A

(740) Văn phòng luật sư Phạm và Liên danh (PHAM & ASSOCIATES)

(511) Nhóm 18: Vật liệu da hỗn hợp dùng trong sản xuất giày dép, trang phục, thắt lưng, túi và bóng dùng trong thể thao.

Nhóm 25: Đồ đi chân; đồ đội đầu; mũ đội đầu, mũ lưỡi trai, lưỡi trai che nắng, lưỡi trai (làm mũ), dải băng buộc đầu (trang phục), khăn rằn (khăn quàng cổ), dải băng buộc cổ tay (trang phục); trang phục, cụ thể là quần, quần soóc, áo sơ mi, áo thun ngắn tay, áo sợi đan chui đầu, áo nịt len, áo bằng vải bông dài tay, quần bằng vải bông, quần áo lót, yếm thể thao, áo váy, váy, áo len dài tay, áo vét, áo choàng ngoài, bít tất, găng tay, thắt lưng, trang phục dệt kim, quần áo bó, áo gi lê, mũ trùm đầu, khăn quàng cổ, ống tay áo thể thao.

Nhóm 28: Bóng dùng trong thể thao.

---

(210) **4-2017-26219**

(220) 21.08.2017

(441) 25.10.2017

(540)



(531) 11.3.18

(591) Xanh nước biển, đỏ

(731) NGUYỄN TRẦN KIÊN (VN)

Số 4 ngõ 266 đường Ngọc Hồi, thị trấn Văn Điển, huyện Thanh Trì, thành phố Hà Nội

(511) Nhóm 09: Phần mềm máy tính.

---

CÔNG BÁO SỞ HỮU CÔNG NGHIỆP SỐ 355 TẬP A (10.2017)

---

(210) 4-2017-26220

(540)

SENSIA



(220) 21.08.2017

(441) 25.10.2017

(531) A5.5.20; A5.5.21

(731) CÔNG TY TNHH BA TRĂM SÁU MƯỜI ĐỘ (VN)

A11 Lê Hồng Phong (nổi dài), phường 12, quận 10, thành phố Hồ Chí Minh

(511) Nhóm 03: Túi thơm, tinh dầu thơm, bộ đốt tinh dầu, sáp thơm khử mùi, chế phẩm mang hương thơm để ô tô hoặc tủ quần áo.

---

(210) 4-2017-26221

(540)



(220) 21.08.2017

(441) 25.10.2017

(531) 26.1.1; A26.1.18; 24.9.1; A26.11.8

(591) Trắng, xanh dương

(731) TAIZHOU WERTO MECHANICAL & ELECTRICAL CO., LTD (CN)

No.20 Caichang Road, Dajiatou Village, Shiqiaotou Town, Wenling, Zhejiang, China

(740) Công ty Luật TNHH LHD (LHD LAW FIRM)

(511) Nhóm 07: Máy bơm; van (bộ phận của máy); máy nén, quạt gió dùng cho động cơ điện và động cơ; động cơ và máy thủy lực; máy phát điện; máy hàn điện; máy cắt; khoan cầm tay chạy điện; máy cưa.

---

(210) 4-2017-26222

(540)



(220) 21.08.2017

(441) 25.10.2017

(531) 4.3.3; A1.5.3

(591) Đỏ, xanh lá cây, trắng

(731) CÔNG TY TRÁCH NHIỆM HỮU HẠN DUY ĐỨC (VN)

Lô C1, đường số 1, cụm công nghiệp Lợi Bình Nhơn, xã Lợi Bình Nhơn, thành phố Tân An, tỉnh Long An

(740) DNTN Dịch vụ thương mại và sở hữu công nghiệp Song Ngọc (I.P.T.S.)

(511) Nhóm 29: Hạt điều đã chế biến.

Nhóm 35: Xuất khẩu hạt điều.

---



CÔNG BÁO SỞ HỮU CÔNG NGHIỆP SỐ 355 TẬP A (10.2017)

---

(210) 4-2017-26223

(540)



(220) 21.08.2017

(441) 25.10.2017

(531) 5.9.24; 5.7.24; A5.3.13; 26.7.25

(591) Xanh lá cây, xanh lá cây đậm, đỏ, cam, đen, xám

(731) CÔNG TY TNHH MỘT THÀNH VIÊN THÀNH VẤN (VN)

Tổ dân phố 3, thị trấn Trà Xuân, huyện Trà Bồng, tỉnh Quảng Ngãi

(511) Nhóm 29: Rau, củ, quả sấy, rau, củ, quả muối.

Nhóm 30: Gia vị; mật ong; thực phẩm ăn nhanh trên cơ sở ngũ cốc.

Nhóm 31: Rau, củ, quả tươi; hạt giống; cây giống.

---

(210) 4-2017-26224

(540)



(220) 21.08.2017

(441) 25.10.2017

(531) 5.7.1; A5.3.13; 26.1.2

(591) Nâu, vàng

(731) HỘ KINH DOANH NGUYỄN THỊ THANH (VN)

Thôn 9A, xã Cư Bao, thị xã Buôn Hồ, tỉnh Đắk Lắk

(511) Nhóm 30: Cà phê.

---

(210) 4-2017-26225

(540)

**ĐỨC THỊNH**

(220) 21.08.2017

(441) 25.10.2017

(731) NGUYỄN HỮU ĐỨC (VN)

Tổ 48, phường Yên Hòa, quận Cầu Giấy, thành phố Hà Nội

(511) Nhóm 03: Hương thơm để thấp; hương trầm dùng để cúng tế; hương ( nhang ).

---

(210) 4-2017-26226

(540)



(220) 21.08.2017

(441) 25.10.2017

(531) 26.4.4; 26.4.7; 26.13.25; A26.11.8

(731) CÔNG TY TNHH KKD (VN)

Số 33 đường 1E, KDC Trung Sơn, xã Bình Hưng, huyện Bình Chánh, thành phố Hồ Chí Minh

CÔNG BÁO SỞ HỮU CÔNG NGHIỆP SỐ 355 TẬP A (10.2017)

---

(511) Nhóm 35: Quảng cáo; cho thuê không gian quảng cáo; tổ chức triển lãm cho mục đích thương mại hoặc quảng cáo; marketing; dịch vụ giới thiệu sản phẩm trên các phương tiện truyền thông, cho mục đích bán lẻ; quan hệ công chúng.

---

(210) **4-2017-26227**

(220) 21.08.2017

(540)



(441) 25.10.2017

(531) 26.11.2; A26.11.8

(731) HỘ KINH DOANH LINH - R (VN)  
263 Dương Bá Trạc, phường 1, quận 8,  
thành phố Hồ Chí Minh

---

(511) Nhóm 44: Thẩm mỹ viện tóc (tiệm làm tóc); dịch vụ cắt tóc; dịch vụ nối tóc; dịch vụ trang điểm; dịch vụ làm sạch và làm đẹp móng tay và móng chân cho người.

---

(210) **4-2017-26229**

(220) 21.08.2017

(441) 25.10.2017

(540)

**Bica**

(731) CÔNG TY TNHH SẢN XUẤT -  
THƯƠNG MẠI HÙ KIẾT (VN)  
Tỉnh lộ 830, ấp 8, xã Lương Hòa, huyện  
Bến Lức, tỉnh Long An

---

(511) Nhóm 25: Giày thể thao, giày cao su; dép; giày.

---

(210) **4-2017-26230**

(220) 21.08.2017

(441) 25.10.2017

(540)



(531) 3.1.16; 3.1.4; 26.1.1; 5.7.3; 25.1.6;  
A26.11.8

(591) Đỏ, vàng, xám, trắng, xanh lá cây

(731) CÔNG TY TNHH DỊCH VỤ BẢO VỆ  
YUKI Á CHÂU (VN)  
Số 41- 43 Trần Cao Vân, phường 06,  
quận 3, thành phố Hồ Chí Minh

---

(511) Nhóm 45: Dịch vụ vệ sỹ; dịch vụ bảo vệ; dịch vụ trông nhà; giám sát thiết bị báo trộm và cảnh báo an ninh; tư vấn về an ninh.

---

CÔNG BÁO SỞ HỮU CÔNG NGHIỆP SỐ 355 TẬP A (10.2017)

---

(210) **4-2017-26232**

(540)



(220) 21.08.2017

(441) 25.10.2017

(531) 26.4.4; 26.3.23; 26.1.1; A26.1.18

(591) Xanh da trời, xanh lá, đỏ

(731) CÔNG TY TNHH THƯƠNG MẠI VẬN  
TẢI THUẬN LỘC (VN)  
86 ấp Nghĩa Huân, xã Mỹ Thạnh, huyện  
Giồng Trôm, tỉnh Bến Tre

(511) Nhóm 05: Chế phẩm hoá học dùng cho mục đích thú y.

Nhóm 19: Đá vôi.

---

(210) **4-2017-26234**

(540)



(220) 21.08.2017

(441) 25.10.2017

(531) 26.3.1; A26.3.5; 26.3.23

(731) HUỖNH TRẦN TẤN TÚ (VN)

281/29/9 Lê Văn Sỹ, phường 1, quận Tân  
Bình, thành phố Hồ Chí Minh

(511) Nhóm 25: Quần áo, trang phục; giày cao su; quần áo may sẵn; giày; áo sơ mi.

---

(210) **4-2017-26235**

(540)



(220) 21.08.2017

(441) 25.10.2017

(531) 26.1.1; A26.1.18

(591) Đỏ, đen

(731) CÔNG TY TNHH MERRYLAND  
(VN)

P.403, tầng 4, tòa nhà Ocean Park, số 1  
Đào Duy Anh, phường Phương Mai,  
quận Đống Đa, thành phố Hà Nội

(511) Nhóm 28: Đồ chơi vận động giáo dục thể chất, đồ chơi ngoài trời (nhà bóng, nhà khối, nhà liên hoàn, nhà chui, nhà trượt).

---

(210) 4-2017-26238

(220) 21.08.2017

(540)

(441) 25.10.2017

(531) 10.3.7; 3.7.17; 26.11.3; 25.12.1; 3.9.18

(591) Vàng, trắng, nâu

(731) CÔNG TY CỔ PHẦN XÂY DỰNG  
ĐẦU TƯ BẤT ĐỘNG SẢN VIỆT  
MINH HOÀNG (VN)



Tầng 2, tòa nhà Platinum Residences, số  
6 Nguyễn Công Hoan, phường Ngọc  
Khánh, quận Ba Đình, thành phố Hà Nội

(511) Nhóm 35: Dịch vụ quảng cáo; xây dựng, phát triển và quảng bá thương hiệu; dịch vụ tổ chức hội chợ và triển lãm thương mại, dịch vụ xúc tiến thương mại; dịch vụ mua bán quần áo, giấy dép, túi, ví, ô, mũ nón, móc khoá, đồ lưu niệm, hàng thủ công mỹ nghệ, đồ chơi, sách, cờ lưu niệm, văn phòng phẩm; dịch vụ quản lý kinh doanh, cụ thể là quản lý kinh doanh khách sạn, nhà hàng, câu lạc bộ ban đêm, quán rượu nhỏ, khu spa, điểm vui chơi và luyện tập thể chất, cửa hàng bán lẻ, khu nhà liên hợp, khu căn hộ cao tầng; dịch vụ của trung tâm thương mại, cụ thể là dịch vụ quản lý kinh doanh hay điều hành trung tâm thương mại.

Nhóm 36: Dịch vụ mua bán bất động sản; môi giới bất động sản; quản lý bất động sản; cho thuê bất động sản; dịch vụ tài chính; dịch vụ bảo hiểm.

Nhóm 37: Dịch vụ xây dựng; sửa chữa và lắp đặt máy móc và thiết bị công trình; dịch vụ cho thuê máy móc xây dựng; dịch vụ vệ sinh công nghiệp, diệt côn trùng có hại trong các toà nhà.

Nhóm 39: Dịch vụ vận tải hành khách bằng các phương tiện đường bộ; đóng gói và lưu giữ hàng hóa; dịch vụ du lịch; cho thuê kho bãi.

Nhóm 41: Dịch vụ giải trí; thể thao; tổ chức các chương trình biểu diễn nghệ thuật; tổ chức hội thảo và hội nghị (không nhằm mục đích thương mại); dịch vụ sân gôn (golf); dịch vụ giáo dục.

Nhóm 43: Dịch vụ khách sạn; nhà hàng ăn uống; cung cấp thực phẩm và đồ uống do nhà hàng thực hiện.

Nhóm 44: Dịch vụ trợ giúp y tế; dịch vụ thú y; dịch vụ tắm hơi; dịch vụ mát xa; dịch vụ spa; dịch vụ thiết kế vườn hoa cây cảnh.

Nhóm 45: Dịch vụ pháp lý; dịch vụ an ninh nhằm bảo vệ người và tài sản.

**CÔNG BÁO SỞ HỮU CÔNG NGHIỆP SỐ 355 TẬP A (10.2017)**

---

(210) **4-2017-26239**

(540)



(220) 21.08.2017

(441) 25.10.2017

(531) 5.7.3; 5.13.4; 26.3.23; 5.13.1

(591) Xanh nước biển

(731) CÔNG TY TNHH TRƯỜNG TRI THỨC

DOANH NHÂN ASA (VN)

Lầu 1, tòa nhà Packsimex, số 52 Đông Du, phường Bến Nghé, quận 1, thành phố Hồ Chí Minh

(511) Nhóm 41: Trường đào tạo; sắp xếp và tiến hành hội thảo chuyên đề; tổ chức và điều khiển hội thảo; tổ chức và điều khiển hội nghị chuyên đề; tổ chức và điều khiển hội thảo (tập huấn).

---

(210) **4-2017-26241**

(540)



(220) 21.08.2017

(441) 25.10.2017

(531) 2.3.1; A5.3.15; A5.5.20; A26.4.24

(591) Đen, vàng đồng

(731) CÔNG TY TNHH SẢN XUẤT MỸ

PHẨM NHÂN THUẬN PHÁT (VN)

439, quốc lộ 1A, phường 4, thành phố Tân An, tỉnh Long An

(511) Nhóm 03: Mỹ phẩm.

---

(210) **4-2017-26242**

(540)



(220) 21.08.2017

(441) 25.10.2017

(531) 26.3.1; 26.3.23; A26.4.24

(731) 1. CHU TUẤN MINH (VN)

45 Nguyễn Sơn, phường Ngọc Lâm, quận Long Biên, thành phố Hà Nội

2. NGUYỄN HOÀNG ANH (VN)

98 Trần Đăng Ninh, phường Quang Trung, quận Hà Đông, thành phố Hà Nội

(511) Nhóm 42: Dịch vụ thiết kế xây dựng.

---

CÔNG BÁO SỞ HỮU CÔNG NGHIỆP SỐ 355 TẬP A (10.2017)

---

(210) 4-2017-26243

(540)



(511) Nhóm 30: Đồ uống trên cơ sở trà; trà.

Nhóm 43: Dịch vụ quán trà sữa.

---

(220) 21.08.2017

(441) 25.10.2017

(531) 3.1.16; 3.1.6

(731) TĂNG TÚ LỆ (VN)

205/18C11 Tân Hòa Đông, phường 14,  
quận 6, thành phố Hồ Chí Minh

---

(210) 4-2017-26244

(540)



(511) Nhóm 30: Đồ uống trên cơ sở trà; trà.

Nhóm 43: Dịch vụ quán trà sữa.

---

(220) 21.08.2017

(441) 25.10.2017

(531) 3.1.6; 3.1.16; 26.4.2

(731) TĂNG TÚ LỆ (VN)

205/18C11 Tân Hòa Đông, phường 14,  
quận 6, thành phố Hồ Chí Minh

---

(210) 4-2017-26245

(540)



(511) Nhóm 31: Quả tươi, rau tươi, quả hạch chưa chế biến.

---

(220) 21.08.2017

(441) 25.10.2017

(531) 26.1.2; A26.1.18

(731) SUNKIST GROWERS, INC. (US)

27770 N. Entertainment Drive, Valencia,  
California 91355, U.S.A.

(740) Công ty TNHH Lê & Lê (LE & LE)

---

(210) 4-2017-26246

(540)



(511) Nhóm 31: Quả tươi, rau tươi, quả hạch chưa chế biến.

---

(220) 21.08.2017

(441) 25.10.2017

(531) 26.1.2; A26.1.18

(591) Trắng, xanh dương, đỏ

(731) SUNKIST GROWERS, INC. (US)

27770 N. Entertainment Drive, Valencia,  
California 91355, U.S.A.

(740) Công ty TNHH Lê & Lê (LE & LE)

**CÔNG BÁO SỞ HỮU CÔNG NGHIỆP SỐ 355 TẬP A (10.2017)**

---

(511) Nhóm 31: Quả tươi, rau tươi, quả hạch chưa chế biến.

---

(210) **4-2017-26248**

(540)



(220) 21.08.2017

(441) 25.10.2017

(531) 3.7.21; A3.7.24; 26.1.2; 26.1.6;  
A26.11.9

(591) Xanh lá cây, đen

(731) **VŨ TRƯỜNG GIANG (VN)**  
8/12 đường Phạm Hùng, khu vực 3,  
phường Ngã Bảy, thị xã Ngã Bảy, tỉnh  
Hậu Giang

(511) Nhóm 02: Sơn chống thấm, sơn chống gỉ, sơn nước, sơn phủ, sơn lót.

---

(210) **4-2017-26249**

(540)



(220) 21.08.2017

(441) 25.10.2017

(531) 11.7.1; 25.5.25; 26.1.2

(591) Đỏ, xanh tím, trắng, vàng

(731) **CÔNG TY CỔ PHẦN ĐẦU TƯ CÔNG  
NGHỆ VÀ GIÁO DỤC QUỐC GIA  
(VN)**  
Số 604, ngõ 216, phố Định Công,  
phường Định Công, quận Hoàng Mai,  
thành phố Hà Nội

(511) Nhóm 35: Mua bán: thang máy, thang cuốn, máy điều hòa, máy điều hòa trong thang máy.

---

(210) **4-2017-26250**

(540)



(220) 21.08.2017

(441) 25.10.2017

(531) 26.5.1; 1.15.5; 7.1.24

(591) Đỏ, xanh lục, xanh lam

(731) **CÔNG TY CỔ PHẦN GIẢI PHÁP  
CÔNG NGHỆ BẾP VIỆT (VN)**  
Số 9, ngõ 77 Đặng Xuân Bảng, phường  
Đại Kim, quận Hoàng Mai, thành phố  
Hà Nội

(511) Nhóm 35: Mua bán: thiết bị lọc khói bếp, bếp ga, nồi cơm điện, tủ nấu cơm, bếp nướng, máy xay thịt, bàn sơ chế thức ăn.

---

(210) **4-2017-26251**

(220) 21.08.2017

(540)

(441) 25.10.2017

# Kutmoz

(731) TRẦN THỊ THU CÚC (VN)  
Số nhà 32, TT4A, khu đô thị Văn Quán - Yên Phúc, phường Phúc La, quận Hà Đông, thành phố Hà Nội

(740) Công ty Luật TNHH WINCO (WINCO LAW FIRM)

(511) Nhóm 05: Chất sát khuẩn; chế phẩm khử trùng; thuốc trừ sâu bọ, côn trùng; kem bôi trị rộp nắng, cháy nắng; tinh dầu bạc hà.

---

(210) **4-2017-26252**

(220) 21.08.2017

(540)

(441) 25.10.2017

# Byemos

(731) TRẦN THỊ THU CÚC (VN)  
Số nhà 32, TT4A, khu đô thị Văn Quán - Yên Phúc, phường Phúc La, quận Hà Đông, thành phố Hà Nội

(740) Công ty Luật TNHH WINCO (WINCO LAW FIRM)

(511) Nhóm 05: Dược phẩm; thực phẩm chức năng; chất sát khuẩn; chế phẩm khử trùng; thuốc trừ sâu bọ, côn trùng.

---

(210) **4-2017-26254**

(220) 21.08.2017

(540)

(441) 25.10.2017



(531) 24.1.1; A1.1.10; A1.1.2; 5.7.3

(591) Vàng, xanh nước biển, trắng

(731) CÔNG TY CỔ PHẦN ĐẦU TƯ THƯỜNG MẠI HM VIỆT NAM (VN)  
Lô S4, tầng 5, tòa nhà SME Hoàng Gia, đường Tô Hiệu, phường Quang Trung, quận Hà Đông, thành phố Hà Nội

(511) Nhóm 02: Sơn, thuốc màu, vecni, chất chống rỉ và chất bảo quản gỗ; thuốc nhuộm.

Nhóm 35: Bán buôn, bán lẻ, xuất khẩu, nhập khẩu, quảng cáo các sản phẩm như: sơn, thuốc màu, sơn, vecni, chất chống rỉ và chất bảo quản gỗ, thuốc nhuộm, thuốc cắn màu.

---



CÔNG BÁO SỞ HỮU CÔNG NGHIỆP SỐ 355 TẬP A (10.2017)

---

(210) 4-2017-26255

(220) 21.08.2017

(441) 25.10.2017

(540)



(591) Đỏ, trắng, đen

(731) GREENLAND MARKETING CO., LTD. (TH)

1 Soi Krungthep Kreetha 2 (Lertnawa) Huamark, Bangkok, Bangkok, 10240 Thailand

(740) Công ty Luật TNHH WINCO (WINCO LAW FIRM)

(511) Nhóm 29: Mực chiên; mực đã chế biến; mực đã được bảo quản; thịt; thực phẩm thay thế thịt được chế biến từ rau; pa-tê thịt.

---

(210) 4-2017-26256

(220) 21.08.2017

(441) 25.10.2017

(540)

Lyvnxk®

(731) NGUYỄN XUÂN LINH (VN)

Xóm Miếu, đội 1, thôn Đoài Khê, xã Đan Phượng, huyện Đan Phượng, thành phố Hà Nội

(511) Nhóm 25: Quần áo, đồ đi chân, đồ đội đầu (trang phục).

Nhóm 35: Mua bán, quảng cáo: quần áo, đồ đi chân, đồ đội đầu (trang phục).

---

(210) 4-2017-26257

(220) 21.08.2017

(441) 25.10.2017

(540)



(531) 26.1.2

(591) Xanh lá cây

(731) CÔNG TY CỔ PHẦN ĐẦU TƯ BẢO NGUYÊN (VN)

21 Mai Thị Lựu, phường ĐaKao, quận 1, thành phố Hồ Chí Minh

(511) Nhóm 41: Dịch vụ giáo dục.

---

(210) **4-2017-26258**

(220) 21.08.2017

(441) 25.10.2017

(540)

**BOSS'S**

(731) TỔNG CÔNG TY THUỐC LÁ VIỆT NAM (VN)

Tầng 4,5,6,7 tòa nhà Central Office Building (Phú Điền), 83A Lý Thường Kiệt, phường Trần Hưng Đạo, quận Hoàn Kiếm, thành phố Hà Nội

(511) Nhóm 34: Thuốc lá; xì gà.

---

(210) **4-2017-26260**

(220) 21.08.2017

(441) 25.10.2017

(540)



(531) A2.3.2; 2.3.1; 2.9.1; A5.3.13

(591) Xanh lá, trắng, nâu, vàng

(731) HỘ KINH DOANH SPA LÂM KIỀU (VN)

43 Hoàng Văn Thụ, phường 7, thành phố Vũng Tàu, tỉnh Bà Rịa Vũng Tàu

(511) Nhóm 44: Dịch vụ chăm sóc sắc đẹp, chăm sóc da, dịch vụ làm đẹp (spa).

---

(210) **4-2017-26261**

(220) 21.08.2017

(441) 25.10.2017

(540)



(531) 26.1.2; A26.11.12; 26.11.3; 1.15.23

(591) Xanh nước biển, xanh cỏm

(731) CÔNG TY CỔ PHẦN BAY CAO VIỆT NAM (VN)

Số 6 lô A Thành Công, phường Thành Công, quận Ba Đình, thành phố Hà Nội

(740) Công ty TNHH IPCOM Việt Nam (IPCOM CO., LTD.)

(511) Nhóm 39: Đại lý vé máy bay; sắp xếp các chuyến du lịch; hướng dẫn khách du lịch; đặt chỗ cho các chuyến đi; vận tải; vận chuyển hành khách.

Nhóm 41: Dịch vụ câu lạc bộ sức khỏe; dịch vụ huấn luyện thể dục; dịch vụ câu lạc bộ sức khỏe tập luyện Yoga; dịch vụ tổ chức các cuộc thi thể thao; dịch vụ giải trí.

---

CÔNG BÁO SỞ HỮU CÔNG NGHIỆP SỐ 355 TẬP A (10.2017)

---

(210) **4-2017-26263**

(540)



(220) 21.08.2017

(441) 25.10.2017

(531) A5.11.5; A11.3.4

(591) Vàng, đỏ, nâu vàng, nâu đỏ, đen, xanh lá cây đậm, trắng

(731) HỢP TÁC XÃ TÂN TRƯỜNG THỊNH (VN)

Khu 3, phường Trường Thịnh, thị xã Phú Thọ, tỉnh Phú Thọ

(740) Công ty Cổ phần Sở hữu công nghiệp INVESTIP (INVESTIP)

(511) Nhóm 30: Trà (chè).

---

(210) **4-2017-26264**

(540)



(220) 21.08.2017

(441) 25.10.2017

(531) 26.4.1; A26.4.24; 26.3.23; A26.4.18

(731) CÔNG TY TNHH MAY THỜI TRANG HUNG TUYẾT (VN)

Số 4/1 Đoàn Trần Nghiệp, phường Trần Đăng Ninh, thành phố Nam Định, tỉnh Nam Định

(740) Công ty TNHH Sở hữu trí tuệ Trần & Trần (TRAN & TRAN CO., LTD.)

(511) Nhóm 25: Quần áo; giày; dép; thắt lưng [trang phục]; ca vát; khăn quàng cổ.

Nhóm 40: Dịch vụ may đo; may quần áo; viền mép vải; cắt vải; xử lý vải; thêu thùa.

---

(210) **4-2017-26266**

(540)



(220) 21.08.2017

(441) 25.10.2017

(531) 2.9.14; A2.9.15; 26.4.1; 26.1.1

(591) Xám, đỏ

(731) CÔNG TY TNHH MUSCLE BOX (VN)

18 Nguyễn Trung Nguyệt, phường Bình Trưng Đông, quận 2, thành phố Hồ Chí Minh

(511) Nhóm 35: Mua bán thực phẩm dinh dưỡng thể thao (đồ uống thay thế bữa ăn và có tính dinh dưỡng ở dạng hỗn hợp bột và lỏng, dạng thanh làm chủ yếu từ ngũ cốc, đồ ăn nhẹ dạng thanh), dụng cụ thể dục, thể thao (dụng cụ thể hình, quần áo, giày dép và đồ đi chân, mũ nón, vợt, bóng, dây), máy tập gym; quản lý kinh doanh của những người hoạt động thể thao.

---

**CÔNG BÁO SỞ HỮU CÔNG NGHIỆP SỐ 355 TẬP A (10.2017)**

---

(210) **4-2017-26269**

(540)



(220) 21.08.2017

(441) 25.10.2017

(531) 26.1.1; 15.7.1; 26.1.5; 26.7.25

(591) Xanh dương, trắng

(731) CÔNG TY CỔ PHẦN IMC SÀI GÒN (VN)

Thôn Môn Tự, xã Tân Dân, huyện Sóc Sơn, thành phố Hà Nội

(511) Nhóm 06: Cửa thép chống cháy; gang đúc; thanh lan can, tay vịn cầu thang bằng kim loại.

---

(210) **4-2017-26270**

(540)

**TST**

(220) 21.08.2017

(441) 25.10.2017

(591) Cam, trắng

(731) CÔNG TY CỔ PHẦN DỊCH VỤ DU LỊCH & THƯƠNG MẠI TST (VN)

10 Tú Xương, phường 7, quận 3, thành phố Hồ Chí Minh

(511) Nhóm 39: Dịch vụ du lịch nội địa; dịch vụ du lịch quốc tế; dịch vụ vận chuyển hành khách; dịch vụ cho thuê xe; đại lý vé máy bay; đại lý môi giới vận tải.

Nhóm 41: Tổ chức sự kiện văn hóa, xã hội, truyền thông (nhằm mục đích giải trí); dịch vụ khu du lịch sinh thái và làng du lịch phục vụ cho mục đích vui chơi giải trí; dịch vụ vui chơi giải trí thể thao.

---

(210) **4-2017-26271**

(540)

**TSTour**

(220) 21.08.2017

(441) 25.10.2017

(591) Cam, xám, trắng

(731) CÔNG TY CỔ PHẦN DỊCH VỤ DU LỊCH & THƯƠNG MẠI TST (VN)

10 Tú Xương, phường 7, quận 3, thành phố Hồ Chí Minh

(511) Nhóm 39: Dịch vụ du lịch nội địa; dịch vụ du lịch quốc tế; dịch vụ vận chuyển hành khách; dịch vụ cho thuê xe; đại lý vé máy bay; đại lý môi giới vận tải.

Nhóm 41: Tổ chức sự kiện văn hóa, xã hội, truyền thông (nhằm mục đích giải trí); dịch vụ khu du lịch sinh thái và làng du lịch phục vụ cho mục đích vui chơi giải trí; dịch vụ vui chơi giải trí thể thao.

---

CÔNG BÁO SỞ HỮU CÔNG NGHIỆP SỐ 355 TẬP A (10.2017)

---

(210) **4-2017-26272**

(220) 21.08.2017

(441) 25.10.2017

(540)

**TST**travel

(591) Cam, xám, trắng

(731) CÔNG TY CỔ PHẦN DỊCH VỤ DU LỊCH & THƯƠNG MẠI TST (VN)  
10 Tú Xương, phường 7, quận 3, thành phố Hồ Chí Minh

(511) Nhóm 39: Dịch vụ du lịch nội địa; dịch vụ du lịch quốc tế; dịch vụ vận chuyển hành khách; dịch vụ cho thuê xe; đại lý vé máy bay; đại lý môi giới vận tải.

Nhóm 41: Tổ chức sự kiện văn hóa, xã hội, truyền thông (nhằm mục đích giải trí); dịch vụ khu du lịch sinh thái và làng du lịch phục vụ cho mục đích vui chơi giải trí; dịch vụ vui chơi giải trí thể thao.

---

(210) **4-2017-26273**

(220) 21.08.2017

(441) 25.10.2017

(540)

**TST**travel

(591) Cam, xám, trắng

(731) CÔNG TY CỔ PHẦN DỊCH VỤ DU LỊCH & THƯƠNG MẠI TST (VN)  
10 Tú Xương, phường 7, quận 3, thành phố Hồ Chí Minh

(511) Nhóm 39: Dịch vụ du lịch nội địa; dịch vụ du lịch quốc tế; dịch vụ vận chuyển hành khách; dịch vụ cho thuê xe; đại lý vé máy bay; đại lý môi giới vận tải.

Nhóm 41: Tổ chức sự kiện văn hóa, xã hội, truyền thông (nhằm mục đích giải trí); dịch vụ khu du lịch sinh thái và làng du lịch phục vụ cho mục đích vui chơi giải trí; dịch vụ vui chơi giải trí thể thao.

---

(210) **4-2017-26274**

(220) 21.08.2017

(441) 25.10.2017

(540)

**TST**tourist

(591) Cam, xám, trắng

(731) CÔNG TY CỔ PHẦN DỊCH VỤ DU LỊCH & THƯƠNG MẠI TST (VN)  
10 Tú Xương, phường 7, quận 3, thành phố Hồ Chí Minh

(511) Nhóm 39: Dịch vụ du lịch nội địa; dịch vụ du lịch quốc tế; dịch vụ vận chuyển hành khách; dịch vụ cho thuê xe; đại lý vé máy bay; đại lý môi giới vận tải.

Nhóm 41: Tổ chức sự kiện văn hóa, xã hội, truyền thông (nhằm mục đích giải trí); dịch vụ khu du lịch sinh thái và làng du lịch phục vụ cho mục đích vui chơi giải trí; dịch vụ vui chơi giải trí thể thao.

---

CÔNG BÁO SỞ HỮU CÔNG NGHIỆP SỐ 355 TẬP A (10.2017)

---

(210) **4-2017-26275**

(220) 21.08.2017

(441) 25.10.2017

(540)

**TST Tour**

(591) Cam, xám, trắng

(731) CÔNG TY CỔ PHẦN DỊCH VỤ DU LỊCH VÀ THƯƠNG MẠI TST (VN)  
10 Tú Xương, phường 7, quận 3, thành phố Hồ Chí Minh

(511) Nhóm 39: Dịch vụ du lịch nội địa; dịch vụ du lịch quốc tế; dịch vụ vận chuyển hành khách; dịch vụ cho thuê xe; đại lý vé máy bay; đại lý môi giới vận tải.

Nhóm 41: Tổ chức sự kiện văn hóa, xã hội, truyền thông (nhằm mục đích giải trí); dịch vụ khu du lịch sinh thái và làng du lịch phục vụ cho mục đích vui chơi giải trí; dịch vụ vui chơi giải trí thể thao.

---

(210) **4-2017-26276**

(220) 21.08.2017

(441) 25.10.2017

(540)

**TST Tourist**

(591) Cam, xám, trắng

(731) CÔNG TY CỔ PHẦN DỊCH VỤ DU LỊCH & THƯƠNG MẠI TST (VN)  
10 Tú Xương, phường 7, quận 3, thành phố Hồ Chí Minh

(511) Nhóm 39: Dịch vụ du lịch nội địa; dịch vụ du lịch quốc tế; dịch vụ vận chuyển hành khách; dịch vụ cho thuê xe; đại lý vé máy bay; đại lý môi giới vận tải.

Nhóm 41: Tổ chức sự kiện văn hóa, xã hội, truyền thông (nhằm mục đích giải trí); dịch vụ khu du lịch sinh thái và làng du lịch phục vụ cho mục đích vui chơi giải trí; dịch vụ vui chơi giải trí thể thao.

---

(210) **4-2017-26277**

(220) 21.08.2017

(441) 25.10.2017

(540)

**TST Tourist**

(591) Cam, xám, trắng

(731) CÔNG TY CỔ PHẦN DỊCH VỤ DU LỊCH & THƯƠNG MẠI TST (VN)  
10 Tú Xương, phường 7, quận 3, thành phố Hồ Chí Minh

(511) Nhóm 39: Dịch vụ du lịch nội địa; dịch vụ du lịch quốc tế; dịch vụ vận chuyển hành khách; dịch vụ cho thuê xe; đại lý vé máy bay; đại lý môi giới vận tải.

Nhóm 41: Tổ chức sự kiện văn hóa, xã hội, truyền thông (nhằm mục đích giải trí); dịch vụ khu du lịch sinh thái và làng du lịch phục vụ cho mục đích vui chơi giải trí; dịch vụ vui chơi giải trí thể thao.

---

CÔNG BÁO SỞ HỮU CÔNG NGHIỆP SỐ 355 TẬP A (10.2017)

---

(210) 4-2017-26279

(540)



(220) 21.08.2017

(441) 25.10.2017

(531) 3.7.17; 18.1.5; 26.1.1

(591) Đen, đỏ, trắng

(731) NGUYỄN VĂN THỦY (VN)

Căn hộ 3110, tòa nhà HH4B Hồ Linh Đàm, phường Hoàng Liệt, quận Hoàng Mai, thành phố Hà Nội

(511) Nhóm 41: Dịch vụ câu lạc bộ xe mô tô, cụ thể là, tổ chức cuộc thi lái xe mô tô và cuộc thi lái xe mô tô đường trường; tổ chức gặp mặt các thành viên câu lạc bộ xe mô tô (cho mục đích thể thao, giải trí).

---

(210) 4-2017-26280

(540)



(220) 21.08.2017

(441) 25.10.2017

(531) A5.3.13; A5.3.14

(731) CÔNG TY CỔ PHẦN KOL TEA (VN)

32 Nguyễn Huy Tự, phường Đa Kao, quận 1, thành phố Hồ Chí Minh

(511) Nhóm 43: Nhà hàng ăn uống, dịch vụ ăn uống phục vụ lưu động (do nhà hàng thực hiện), quán trà sữa.

---

(210) 4-2017-26281

(540)



(220) 21.08.2017

(441) 25.10.2017

(531) A5.5.20; 4.5.1; A2.5.23; 2.5.6

(591) Trắng, đen, xanh lá cây, xanh lá đậm, đỏ, vàng cam, hồng, nâu

(731) CÔNG TY TNHH MIA FRUIT (VN)

57 Lê Thị Riêng, phường Bến Thành, quận 1, thành phố Hồ Chí Minh

(511) Nhóm 35: Mua bán, xuất nhập khẩu: rau củ quả tươi, trái cây tươi.

---

(210) 4-2017-26282

(540)



(220) 21.08.2017

(441) 25.10.2017

(531) 3.5.1; 3.5.20

(591) Xanh lá đậm, trắng

(731) NGUYỄN THỊ TRÀ MY (VN)

64/431 A1 Quang Trung, phường 12, quận Gò Vấp, thành phố Hồ Chí Minh

## CÔNG BÁO SỞ HỮU CÔNG NGHIỆP SỐ 355 TẬP A (10.2017)

---

(511) Nhóm 18: Túi xách, ba lô, ví (bóp), va li.

Nhóm 35: Mua bán túi xách, ba lô, ví (bóp), va li.

Nhóm 40: Dịch vụ in ấn; in ộp set; in mẫu vẽ; in ảnh chụp; dịch vụ khắc dấu và khắc chữ.

---

(210) **4-2017-26283**

(220) 21.08.2017

(441) 25.10.2017

(540)

(731) CÔNG TY TNHH THƯƠNG MẠI  
DỊCH VỤ SẢN XUẤT THỰC PHẨM  
BÙI VĂN NGỌ (VN)  
241 An Dương Vương, khu phố 4,  
phường An Lạc, quận Bình Tân, thành  
phố Hồ Chí Minh

# BLUESJAZZ

(740) Công ty TNHH Nam Việt và Liên danh  
(VIPCO)

(511) Nhóm 30: Chè (trà); ca cao; cà phê; cà phê rang xay (cà phê bột); cà phê rang (cà phê nguyên hạt); cà phê chưa rang.

---

(210) **4-2017-26284**

(220) 21.08.2017

(441) 25.10.2017

(540)

(531) 3.2.7; A3.2.24

(591) Xanh dương, xanh dương đậm, vàng nâu,  
đen, trắng



(731) CÔNG TY TNHH I.B.O  
INTERNATIONAL (VIỆT NAM) (VN)  
Lô MF5, đường số 1, khu công nghiệp  
Đức Hòa 1, xã Đức Hòa Đông, huyện  
Đức Hòa, tỉnh Long An

(740) Công ty TNHH Nam Việt và Liên danh  
(VIPCO)

(511) Nhóm 30: Bánh kẹo; cà phê; ca cao; sô cô la; đồ uống từ cà phê.

---

(210) **4-2017-26285**

(220) 21.08.2017

(441) 25.10.2017

(540)

(531) 26.4.3; 26.4.9

(591) Vàng đồng, trắng

# Macron

(731) CÔNG TY TNHH ĐẦU TƯ THANH  
HÀNG (VN)

169 Bùi Thị Xuân, phường Bùi Thị Xuân,  
quận Hai Bà Trưng, thành phố Hà Nội  
(740) Công ty TNHH Sở hữu trí tuệ Gia Việt  
(GIAVIET CO., LTD.)



CÔNG BÁO SỞ HỮU CÔNG NGHIỆP SỐ 355 TẬP A (10.2017)

---

(511) Nhóm 03: Mặt nạ dưỡng da.

---

(210) **4-2017-26286**

(220) 21.08.2017

(441) 25.10.2017

(540)

MISSleg<sup>®</sup>

(731) CÔNG TY TNHH ENESTI HÀN QUỐC (VN)

Số 38, LK12, khu đô thị Xa La, phường Phúc La, quận Hà Đông, thành phố Hà Nội

(511) Nhóm 35: Dịch vụ phân phối, mua bán mỹ phẩm.

---

(210) **4-2017-26287**

(220) 21.08.2017

(441) 25.10.2017

(540)



(531) A5.3.13; A5.3.14

(591) Xanh lá cây đậm, xanh lá

(731) CÔNG TY TNHH THƯƠNG MẠI VÀ DỊCH VỤ QUỐC TẾ MINORU (VN)

Số 336 Văn Cao, phường Đằng Giang, quận Ngô Quyền, thành phố Hải Phòng

(511) Nhóm 41: Tư vấn du học.

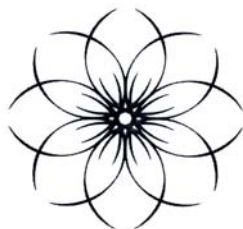
---

(210) **4-2017-26288**

(220) 21.08.2017

(441) 25.10.2017

(540)



(531) 5.5.19; A5.5.20; A5.5.21

(731) CÔNG TY TNHH HOÀNG HOA NGUYỄN (VN)

Số 50 Đinh Tiên Hoàng, phường Hoàng Văn Thụ, quận Hồng Bàng, thành phố Hải Phòng

Hoàng Hoa

(511) Nhóm 43: Dịch vụ nhà hàng ăn uống, khách sạn.

---

## CÔNG BÁO SỞ HỮU CÔNG NGHIỆP SỐ 355 TẬP A (10.2017)

---

(210) **4-2017-26289**

(540)



(220) 21.08.2017

(441) 25.10.2017

(531) 2.9.14; A2.9.15; 5.7.5; A11.3.4

(591) Vàng, xanh lá cây, trắng, đỏ, đỏ sẫm, đen, nâu nhạt, xanh dương, xám, xanh lá cây nhạt, vàng da, trắng đục.

(731) CÔNG TY TRÁCH NHIỆM HỮU HẠN U.S PHAR (VN)

2246 ấp 4, xã Vĩnh Lộc B, huyện Bình Chánh, thành phố Hồ Chí Minh

(740) Công ty TNHH Sở hữu trí tuệ và Công nghệ Thủ đô (CAPITAL IP&T CO.LTD.)

(511) Nhóm 05: Dược phẩm; thực phẩm chức năng; thực phẩm dinh dưỡng dùng trong y tế; nước súc miệng dùng cho mục đích y tế; dung dịch làm sạch khử khuẩn sát trùng dùng cho mục đích y tế; nước tắm thảo dược cho trẻ em dùng cho mục đích y tế.

---

(210) **4-2017-26290**

(540)

# POVACETAM

(220) 21.08.2017

(441) 25.10.2017

(731) LÊ SỸ TUẤN (VN)

Số nhà 05A, ngách 2, ngõ 5, đường Hải Thượng Lãn Ông, phường Bắc Hà, thành phố Hà Tĩnh

(740) Công ty TNHH Sở hữu trí tuệ và Công nghệ Thủ đô (CAPITAL IP&T CO.LTD.)

(511) Nhóm 05: Dược phẩm; thực phẩm chức năng; thực phẩm dinh dưỡng dùng trong y tế; nước súc miệng dùng cho mục đích y tế; dung dịch làm sạch khử khuẩn sát trùng dùng cho mục đích y tế; nước tắm thảo dược cho trẻ em dùng cho mục đích y tế.

---

(210) **4-2017-26291**

(540)

# PREDNIULTRA

(220) 21.08.2017

(441) 25.10.2017

(731) LÊ SỸ TUẤN (VN)

Số nhà 05A, ngách 2, ngõ 5, đường Hải Thượng Lãn Ông, phường Bắc Hà, thành phố Hà Tĩnh

(740) Công ty TNHH Sở hữu trí tuệ và Công nghệ Thủ đô (CAPITAL IP&T CO.LTD.)

(511) Nhóm 05: Dược phẩm; thực phẩm chức năng; thực phẩm dinh dưỡng dùng trong y tế; nước súc miệng dùng cho mục đích y tế; dung dịch làm sạch khử khuẩn sát trùng dùng cho mục đích y tế; nước tắm thảo dược cho trẻ em dùng cho mục đích y tế.

---

**CÔNG BÁO SỞ HỮU CÔNG NGHIỆP SỐ 355 TẬP A (10.2017)**

---

(210) **4-2017-26292**

(220) 21.08.2017

(441) 25.10.2017

(540)

**VANVOLVA**

(731) CÔNG TY TRÁCH NHIỆM HỮU HẠN  
DUỘC PHẨM ANH THY (VN)

D7, tổ dân phố Đình Thôn, phường Mỹ  
Đình 1, quận Nam Từ Liêm, thành phố  
Hà Nội

(740) Công ty TNHH Sở hữu trí tuệ và Công  
nghệ Thủ đô (CAPITAL IP&T  
CO.LTD.)

(511) Nhóm 05: Dược phẩm; thực phẩm chức năng; thực phẩm dinh dưỡng dùng trong y tế; nước súc miệng dùng cho mục đích y tế; dung dịch làm sạch khử khuẩn sát trùng dùng cho mục đích y tế; nước tắm thảo dược cho trẻ em dùng cho mục đích y tế.

---

(210) **4-2017-26293**

(220) 21.08.2017

(441) 25.10.2017

(540)

**AACHANG**

(731) CÔNG TY CỔ PHẦN GIẢI PHÁP  
NÔNG NGHIỆP TIÊN TIẾN (VN)

Số 93 Hồ Bá Kiện, phường 15, quận 10,  
thành phố Hồ Chí Minh

(740) Công ty TNHH Sở hữu trí tuệ và Công  
nghệ Thủ đô (CAPITAL IP&T  
CO.LTD.)

(511) Nhóm 01: Phân bón; phân bón vô cơ; phân bón tổng hợp; phân bón vi sinh hữu cơ; phân bón lá; các chất cải tạo đất và tăng chất bổ trợ cho đất.

---

(210) **4-2017-26294**

(220) 21.08.2017

(441) 25.10.2017

(540)

**AATIGER**

(731) CÔNG TY CỔ PHẦN GIẢI PHÁP  
NÔNG NGHIỆP TIÊN TIẾN (VN)

Số 93 Hồ Bá Kiện, phường 15, quận 10,  
thành phố Hồ Chí Minh

(740) Công ty TNHH Sở hữu trí tuệ và Công  
nghệ Thủ đô (CAPITAL IP&T  
CO.LTD.)

(511) Nhóm 01: Phân bón; phân bón vô cơ; phân bón tổng hợp; phân bón vi sinh hữu cơ; phân bón lá; các chất cải tạo đất và tăng chất bổ trợ cho đất.

---

CÔNG BÁO SỞ HỮU CÔNG NGHIỆP SỐ 355 TẬP A (10.2017)

---

(210) **4-2017-26295**

(220) 21.08.2017

(441) 25.10.2017

(540)

(731) CÔNG TY CỔ PHẦN DƯỢC PHẨM VÀ THIẾT BỊ Y TẾ ĐÔNG NAM Á (VN)

Khu công nghiệp Phố Nối B, xã Nghĩa Hiệp, huyện Yên Mỹ, tỉnh Hưng Yên

(740) Công ty TNHH Sở hữu trí tuệ và Công nghệ Thủ đô (CAPITAL IP&T CO.LTD.)

**MAXNOINS**

(511) Nhóm 05: Dược phẩm; thực phẩm chức năng; thực phẩm dinh dưỡng dùng trong y tế; nước súc miệng dùng cho mục đích y tế; dung dịch làm sạch khử khuẩn sát trùng dùng cho mục đích y tế; nước tắm thảo dược cho trẻ em dùng cho mục đích y tế.

---

(210) **4-2017-26296**

(220) 21.08.2017

(441) 25.10.2017

(540)

(731) CÔNG TY CỔ PHẦN DƯỢC PHẨM VÀ THIẾT BỊ Y TẾ ĐÔNG NAM Á (VN)

Khu công nghiệp Phố Nối B, xã Nghĩa Hiệp, huyện Yên Mỹ, tỉnh Hưng Yên

(740) Công ty TNHH Sở hữu trí tuệ và Công nghệ Thủ đô (CAPITAL IP&T CO.LTD.)

**FRANACNE**

(511) Nhóm 05: Dược phẩm; thực phẩm chức năng; thực phẩm dinh dưỡng dùng trong y tế; nước súc miệng dùng cho mục đích y tế; dung dịch làm sạch khử khuẩn sát trùng dùng cho mục đích y tế; nước tắm thảo dược cho trẻ em dùng cho mục đích y tế.

---

(210) **4-2017-26297**

(220) 21.08.2017

(441) 25.10.2017

(540)

(531) 26.3.1; 25.5.2; 6.1.2; 26.4.3

(591) Xanh lá cây, xanh lá mạ, đen

(731) CÔNG TY TNHH ĐẦU TƯ KHAI HOÀN VIỆT (VN)

Lô F4.3 đường số 10, đường số 11, khu công nghiệp cơ khí ô tô thành phố Hồ Chí Minh, xã Hòa Phú, huyện Củ Chi, thành phố Hồ Chí Minh



(511) Nhóm 19: Vật liệu xây dựng, cụ thể là: ngói, gạch, vữa xây.

---

**CÔNG BÁO SỞ HỮU CÔNG NGHIỆP SỐ 355 TẬP A (10.2017)**

---

(210) **4-2017-26298**

(540)



(220) 21.08.2017

(441) 25.10.2017

(531) 2.5.2; A2.5.23; A2.5.24; 25.7.25;  
A25.7.6; A25.7.7

(591) Hồng, hồng nhạt, đỏ, trắng, xanh dương, xanh cỏ vịt, xanh lá cây, vàng, vàng nhạt, vàng nghệ, nâu, đen, xám, tím

(731) CÔNG TY TRÁCH NHIỆM HỮU HẠN SẢN XUẤT-THƯƠNG MẠI TÂN TIẾN (VN)

15 Đoàn Văn Phối, phường Mỹ Long, thành phố Long Xuyên, tỉnh An Giang  
(740) Công ty Cổ phần Sở hữu công nghiệp INVESTIP (INVESTIP)

(511) Nhóm 16: Vở (tập); giấy viết.

(210) **4-2017-26299**

(540)

**NAWALITE**

(220) 21.08.2017

(441) 25.10.2017

(591) Xanh

(731) CÔNG TY TNHH NAWALITE LIGHTING (VN)

48 đường 12, khu dân cư ven sông, phường Tân Phong, quận 7, thành phố Hồ Chí Minh

(740) Công ty TNHH Sở hữu trí tuệ PADEMARK (PADEMARK CO.,LTD.)

(511) Nhóm 11: Đèn trần nhà; đèn chùm; đèn điện; bóng đèn điện; bộ khuếch tán ánh sáng; thiết bị chiếu sáng bằng đi-ốt phát quang.

Nhóm 35: Mua bán ổ cắm điện, phích cắm điện, thiết bị đóng cắt điện dân dụng và công nghiệp, dụng cụ sửa chữa điện, xe điện, đèn điện.

(210) **4-2017-26300**

(540)

**sierra**  
MOBILE ENTERTAINMENT

(220) 21.08.2017

(441) 25.10.2017

(531) 26.4.4

(731) DAE SUNG HI-TECH ELECTRONICS CO., LTD. (KR)

4F, 26, Yangcheon-ro 57-gil, Gangseo-gu, Seoul, Republic of Korea

(740) Công ty TNHH Sở hữu trí tuệ ACTIP (ACTIP IP LIMITED)

(511) Nhóm 09: Thiết bị thu thanh dùng cho xe ô tô; màn hình cho xe ô tô; bộ khuếch đại âm thanh cho xe ô tô; micrô; loa phóng thanh cho xe ô tô.

CÔNG BÁO SỞ HỮU CÔNG NGHIỆP SỐ 355 TẬP A (10.2017)

---

(210) 4-2017-26301

(540)



(220) 21.08.2017

(441) 25.10.2017

(531) A26.4.24; A26.11.8; 26.4.2

(591) Vàng, nâu

(731) A & P SIAM NEO GROUP PUBLIC COMPANY LIMITED (TH)

2/4 Moo 8 Soi Suksawat 78, Suksawat Road, Bangchak, Phrapradaeng, Samutprakarn 10130, Thailand

(740) Công ty TNHH Sở hữu trí tuệ ACTIP (ACTIP IP LIMITED)

(511) Nhóm 09: Ấc quy dùng cho xe máy.

---

(210) 4-2017-26305

(540)



(220) 21.08.2017

(441) 25.10.2017

(531) 26.1.2; 25.1.6; 3.7.6; A3.7.24

(591) Đen, tím, nâu nhạt, xám, xanh ngọc

(731) CÔNG TY TNHH SERENDIPITY ICE CREAM VIỆT NAM (VN)

42B ngõ 12 Đặng Thai Mai, phường Quảng An, quận Tây Hồ, thành phố Hà Nội

(511) Nhóm 30: Kem lạnh.

---

(210) 4-2017-26306

(540)



(220) 21.08.2017

(441) 25.10.2017

(531) 2.9.4

(591) Nâu, đỏ

(731) BÙI THỊ HOA (VN)

Số 59 tổ 13, phường Hòa Nghĩa, quận Dương Kinh, thành phố Hải Phòng

(511) Nhóm 44: Dịch vụ nối mi, cắt tóc và tạo kiểu tóc, dịch vụ trang điểm, dịch vụ chăm sóc sắc đẹp, tư vấn trong lĩnh vực làm đẹp.

---

CÔNG BÁO SỞ HỮU CÔNG NGHIỆP SỐ 355 TẬP A (10.2017)

---

(210) **4-2017-26307**

(540)



(220) 21.08.2017

(441) 25.10.2017

(531) A5.5.20; A5.5.22; 25.1.9; A25.1.10

(731) CÔNG TY CỔ PHẦN ĐẦU TƯ XÂY DỰNG THIÊN ĐỨC (VN)

Phòng 307 tầng 3, tòa nhà Pacific Place, 83B Lý Thường Kiệt, phường Trần Hưng Đạo, quận Hoàn Kiếm, thành phố Hà Nội

(740) Công ty TNHH Sở hữu trí tuệ ALNGUYEN (ALNGUYEN IP CO.,LTD.)

(511) Nhóm 36: Bán đất xây mộ.

Nhóm 37: Thi công xây dựng phần mộ; tu sửa phần mộ; thi công trang trí phần mộ.

Nhóm 42: Thiết kế phần mộ; thiết kế trang trí phần mộ.

Nhóm 45: Dịch vụ mai táng và tổ chức tang lễ; trông coi phần mộ.

---

(210) **4-2017-26308**

(540)

(220) 21.08.2017

(441) 25.10.2017

(731) CÔNG TY CỔ PHẦN THÉP VIỆT NHẬT (VN)

Km 9, quốc lộ 5, phường Quán Toan, quận Hồng Bàng, thành phố Hải Phòng

(740) Công ty TNHH Tư vấn A & S (A&S CO.,LTD)

(511) Nhóm 06: Phôi thép; thép xây dựng; thép hình; vật liệu xây dựng bằng kim loại; hợp kim của kim loại thường.

Nhóm 19: Vật liệu xây dựng không bằng kim loại; xi măng.

Nhóm 35: Mua bán phôi thép, thép xây dựng và thép hình, vật liệu xây dựng; xuất nhập khẩu phôi thép, thép xây dựng và thép hình, vật liệu xây dựng; đại lý mua bán xi măng: sắt thép, vật liệu xây dựng; mua bán các thiết bị dây chuyền công nghệ và thiết bị tự động hóa, thiết bị điện tự động hóa; xuất nhập khẩu công nghệ tự động, thiết bị điện tự động hóa.

Nhóm 37: Dịch vụ đóng tàu và thuyền; lắp đặt, sửa chữa các thiết bị dây chuyền công nghệ và thiết bị tự động hóa, thiết bị điện tự động hóa; lắp đặt hệ thống bảo vệ giám sát, hệ thống cảnh báo tự động; xây dựng các công trình dân dụng và công nghiệp.

Nhóm 39: Môi giới vận tải; dịch vụ vận tải hàng hóa bằng đường biển, đường thủy nội địa, đường bộ; dịch vụ vận tải hành khách bằng đường biển, đường thủy nội địa, xe khách nội tỉnh, liên tỉnh; dịch vụ chuyên chở hàng hóa; vận chuyển hành khách; dịch vụ du lịch.

## CÔNG BÁO SỞ HỮU CÔNG NGHIỆP SỐ 355 TẬP A (10.2017)

---

Nhóm 42: Dịch vụ tư vấn thiết kế về thiết bị tự động hóa; dịch vụ tư vấn thiết kế hệ thống bảo vệ giám sát, hệ thống cảnh báo tự động; tư vấn và cung cấp các giải pháp phần mềm tự động hóa; chuyển giao công nghệ trong lĩnh vực thiết bị điện: thiết bị tự động hóa; thiết kế thi công xây lắp các công trình sản xuất thép, các công trình công nghiệp và dân dụng; tư vấn lập các dự án thuộc lĩnh vực điện và tự động hóa.

---

(210) **4-2017-26309**

(220) 21.08.2017

(441) 25.10.2017

(540)

The logo consists of the letters 'VI' and 'JA' in a bold, italicized, sans-serif font, separated by a hyphen. The letters are black and set against a light yellow background.

(731) CÔNG TY CỔ PHẦN THÉP VIỆT NHẬT (VN)

Km 9, quốc lộ 5, phường Quán Toan, quận Hồng Bàng, thành phố Hải Phòng

(740) Công ty TNHH Tư vấn A & S (A&S CO.,LTD)

(511) Nhóm 06: Phôi thép; thép xây dựng; thép hình; vật liệu xây dựng bằng kim loại; hợp kim của kim loại thường.

Nhóm 19: Vật liệu xây dựng không bằng kim loại; xi măng.

Nhóm 35: Mua bán phôi thép, thép xây dựng và thép hình, vật liệu xây dựng; xuất nhập khẩu phôi thép, thép xây dựng và thép hình, vật liệu xây dựng; đại lý mua bán xi măng, sắt thép, vật liệu xây dựng; mua bán các thiết bị dây chuyền công nghệ và thiết bị tự động hóa, thiết bị điện tự động hóa; xuất nhập khẩu công nghệ tự động, thiết bị điện tự động hóa.

Nhóm 37: Dịch vụ đóng tàu và thuyền; lắp đặt, sửa chữa các thiết bị dây chuyền công nghệ và thiết bị tự động hóa, thiết bị điện tự động hóa; lắp đặt hệ thống bảo vệ giám sát, hệ thống cảnh báo tự động; xây dựng các công trình dân dụng và công nghiệp.

Nhóm 39: Môi giới vận tải; dịch vụ vận tải hàng hóa bằng đường biển, đường thủy nội địa, đường bộ; dịch vụ vận tải hành khách bằng đường biển, đường thủy nội địa, xe khách nội tỉnh, liên tỉnh; dịch vụ chuyên chở hàng hóa; vận chuyển hành khách; dịch vụ du lịch.

Nhóm 42: Dịch vụ tư vấn thiết kế về thiết bị tự động hóa, dịch vụ tư vấn thiết kế hệ thống bảo vệ giám sát, hệ thống cảnh báo tự động; tư vấn và cung cấp các giải pháp phần mềm tự động hóa; chuyển giao công nghệ trong lĩnh vực thiết bị điện, thiết bị tự động hóa; thiết kế thi công xây lắp các công trình sản xuất thép các công trình công nghiệp và dân dụng; tư vấn lập các dự án thuộc lĩnh vực điện và tự động hóa.

---



CÔNG BÁO SỞ HỮU CÔNG NGHIỆP SỐ 355 TẬP A (10.2017)

---

(210) **4-2017-26310**

(220) 21.08.2017

(441) 25.10.2017

(540)



(731) CÔNG TY CỔ PHẦN THÉP VIỆT NHẬT (VN)

Km 9, quốc lộ 5, phường Quán Toan, quận Hồng Bàng, thành phố Hải Phòng

(740) Công ty TNHH Tư vấn A & S (A&S CO.,LTD)

(511) Nhóm 06: Phôi thép; thép xây dựng; thép hình; vật liệu xây dựng bằng kim loại; hợp kim của kim loại thường.

Nhóm 19: Vật liệu xây dựng không bằng kim loại; xi măng.

Nhóm 35: Mua bán phôi thép, thép xây dựng và thép hình, vật liệu xây dựng; xuất nhập khẩu phôi thép, thép xây dựng và thép hình, vật liệu xây dựng; đại lý mua bán xi măng, sắt thép, vật liệu xây dựng; mua bán các thiết bị dây chuyền công nghệ và thiết bị tự động hóa, thiết bị điện tự động hóa; xuất nhập khẩu công nghệ tự động, thiết bị điện tự động hóa.

Nhóm 37: Dịch vụ đóng tàu và thuyền; lắp đặt, sửa chữa các thiết bị dây chuyền công nghệ và thiết bị tự động hóa, thiết bị điện tự động hóa; lắp đặt hệ thống bảo vệ giám sát, hệ thống cảnh báo tự động; xây dựng các công trình dân dụng và công nghiệp.

Nhóm 39: Môi giới vận tải; dịch vụ vận tải hàng hóa bằng đường biển, đường thủy nội địa, đường bộ; dịch vụ vận tải hành khách bằng đường biển, đường thủy nội địa, xe khách nội tỉnh, liên tỉnh; dịch vụ chuyên chở hàng hóa; vận chuyển hành khách; dịch vụ du lịch.

Nhóm 42: Dịch vụ tư vấn thiết kế về thiết bị tự động hóa, dịch vụ tư vấn thiết kế hệ thống bảo vệ giám sát, hệ thống cảnh báo tự động; tư vấn và cung cấp các giải pháp phần mềm tự động hóa; chuyển giao công nghệ trong lĩnh vực thiết bị điện, thiết bị tự động hóa; thiết kế thi công xây lắp các công trình sản xuất thép, các công trình công nghiệp và dân dụng; tư vấn lập các dự án thuộc lĩnh vực điện và tự động hóa.

---

(210) **4-2017-26311**

(220) 21.08.2017

(441) 25.10.2017

(540)

**ROYAL MAJESTY**

皇稻

(731) DAIRYFARM ESTABLISHMENT (LI)

Wuhrstrasse 6, Postfach 461, LI-9490 Vaduz, Liechtenstein

(740) Công ty TNHH Tư vấn đầu tư và chuyển giao công nghệ (INVESTCONSULT)

(511) Nhóm 30: Cà phê, trà, ca cao và cà phê nhân tạo; gạo; bột sắn hạt và bột cọ sagu; bột và chế phẩm làm từ ngũ cốc; bánh mì, bánh ngọt và bánh, mứt kẹo, đá lạnh có thể ăn được; đường, mật ong, mật đường; nấm men, bột nở; muối; mù tạc, giấm, xốt [gia vị]; gia vị, đá

CÔNG BÁO SỞ HỮU CÔNG NGHIỆP SỐ 355 TẬP A (10.2017)

---

lạnh; mì gạo, bánh quy giòn làm từ gạo, đồ ăn giòn làm từ gạo; bánh gạo; mì ống làm từ gạo; bánh quy gạo, bánh quế làm từ gạo; tinh bột gạo; thực phẩm ăn nhanh trên cơ sở gạo; sản phẩm thực phẩm ăn nhanh làm từ gạo; bánh pudding gạo, bông gạo; đồ ăn chủ yếu gồm gạo được đông lạnh, chế biến và đóng gói; cơm chiên được đông lạnh, chế biến và đóng gói; gạo thơm được đông lạnh, chế biến và đóng gói.

---

(210) **4-2017-26312**

(220) 21.08.2017

(441) 25.10.2017

(540)

**Nature's  
Heart**

(731) DAIRYFARM ESTABLISHMENT  
(LI)

Wuhrstrasse 6, Postfach 461, LI-9490  
Vaduz, Liechtenstein

(740) Công ty TNHH Tư vấn đầu tư và chuyển  
giao công nghệ (INVESTCONSULT)

(511) Nhóm 05: Các chế phẩm dược, y tế và thú y; chế phẩm vệ sinh dùng cho mục đích y tế; thực phẩm và chất ăn kiêng được làm phù hợp cho việc sử dụng trong y tế hoặc thú y, thực phẩm cho em bé; chất bổ sung ăn kiêng cho người và động vật; cao dán, vật liệu dùng để băng bó; vật liệu để hàn răng và sáp nha khoa; chất tẩy uế; chất diệt động vật có hại; chất diệt nấm, diệt cỏ; chất bổ sung thực phẩm, chất bổ sung dinh dưỡng; hợp chất thảo dược dùng như chất bổ sung ăn kiêng; vitamin và khoáng chất; dược phẩm thiên nhiên và dược phẩm vi lượng đồng căn; đồ uống có chứa vitamin và khoáng chất dùng cho mục đích y tế; trà thảo dược và dịch truyền dùng cho mục đích y tế; dược phẩm thảo dược; chế phẩm hỗ trợ tiêu hóa; thuốc nhuận tràng; chế phẩm dùng để giảm đau dạ dày; chế phẩm và các chất chăm sóc da dùng cho mục đích y tế; chế phẩm và các chất dùng để điều trị các bệnh dị ứng da.

---

(210) **4-2017-26315**

(220) 21.08.2017

(441) 25.10.2017

(540)



(531) 5.7.14; A5.7.23; A5.3.15

(591) Da cam, trắng, xanh lá cây

(731) NGUYỄN THỊ NGỌC MAI (VN)  
P103 C4 tập thể Trung Tự, quận Đống  
Đa, thành phố Hà Nội

(511) Nhóm 31: Hoa quả tươi.

Nhóm 35: Mua bán hoa quả tươi.

---

CÔNG BÁO SỞ HỮU CÔNG NGHIỆP SỐ 355 TẬP A (10.2017)

---

(210) **4-2017-26316**

(540)



(220) 21.08.2017

(441) 25.10.2017

(531) 5.3.20; A5.1.5; A5.1.16

(591) Xanh lá cây, nâu, trắng

(731) CÔNG TY CỔ PHẦN SẢN XUẤT  
THƯƠNG MẠI XUẤT NHẬP KHẨU  
GẠO VIỆT (VN)

1326 đường 3/2, phường 2, quận 11,  
thành phố Hồ Chí Minh

(740) Công ty Cổ phần Sở hữu công nghiệp  
INVESTIP (INVESTIP)

(511) Nhóm 01: Phân hữu cơ.

Nhóm 30: Gạo hữu cơ.

---

(210) **4-2017-26317**

(540)



**NHÂN HIỆU ĐỆ NHẤT**

(220) 21.08.2017

(441) 25.10.2017

(531) 26.1.1; 2.9.14; 2.9.20

(591) Cam, nâu, đỏ

(731) CÔNG TY TNHH MỘT THÀNH VIÊN  
VĂN THỊNH PHÁT (VN)

B13/13, khu phố 1, thị trấn Hòa Thành,  
huyện Hòa Thành, tỉnh Tây Ninh

(511) Nhóm 05: Thảo dược; trà (chè) chữa bệnh; thực phẩm chức năng từ trà (chè); thực phẩm chức năng.

---

(210) **4-2017-26318**

(540)



(220) 21.08.2017

(441) 25.10.2017

(531) 26.1.1; A25.3.3; 2.9.14; 2.9.20

(591) Cam, nâu, đỏ

(731) CÔNG TY TNHH MỘT THÀNH VIÊN  
VĂN THỊNH PHÁT (VN)

B13/13, khu phố 1, thị trấn Hòa Thành,  
huyện Hòa Thành, tỉnh Tây Ninh

(511) Nhóm 30: Trà (chè); cà phê.

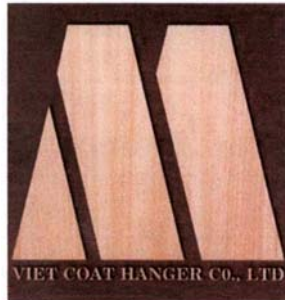
---

CÔNG BÁO SỞ HỮU CÔNG NGHIỆP SỐ 355 TẬP A (10.2017)

---

(210) **4-2017-26319**

(540)



(220) 21.08.2017

(441) 25.10.2017

(531) 26.3.1; A26.11.9; 26.7.25; 26.5.2

(591) Nâu, vàng, cam

(731) CÔNG TY TNHH SẢN XUẤT  
THƯỜNG MẠI DỊCH VỤ MÓC ÁO  
VIỆT (VN)

41 quốc lộ 1K, khu phố Tây B, phường  
Đông Hòa, thị xã Dĩ An, tỉnh Bình  
Dương

(511) Nhóm 35: Mua bán, quảng cáo và trưng bày: móc quần áo.

---

(210) **4-2017-26320**

(540)



(220) 21.08.2017

(441) 25.10.2017

(531) A5.5.20; A5.5.21; A26.11.7; 25.5.2

(591) Xanh tím than, trắng, đỏ

(731) QAF LIMITED (SG)

150 South Bridge Road, #09-04 Fook  
Hai Building, Singapore 058727

(740) Công ty TNHH Trường Xuân  
(AGELESS CO.,LTD.)

(511) Nhóm 29: Sữa; sản phẩm sữa; sữa đậu nành [thay thế sữa]; đồ uống làm từ sữa, sữa là chủ yếu; bơ thực vật; bơ; pho mát; hỗn hợp từ quả phỉ có chứa sô cô la để phết lên bánh; hỗn hợp trên cơ sở sữa để phết lên bánh; hỗn hợp trên cơ sở hoa quả để phết lên bánh; hỗn hợp trên cơ sở quả hạch để phết lên bánh; hỗn hợp có vị ngọt để phết lên bánh [mứt nhão]; hỗn hợp trên cơ sở rau để phết lên bánh; hỗn hợp thực phẩm gồm chủ yếu từ dầu và mỡ có thể ăn được để phết lên bánh; thạch cho thực phẩm; mứt nhão; mứt quả ướt; dầu có thể ăn được; mỡ có thể ăn được

---

(210) **4-2017-26322**

(540)

**GADOTERAY**

(220) 21.08.2017

(441) 25.10.2017

(731) CÔNG TY CỔ PHẦN DƯỢC VÀ  
THIẾT BỊ Y TẾ AN PHÁT (VN)

Số 3 lô C3, khu đô thị Yên Hòa, phường  
Yên Hòa, quận Cầu Giấy, thành phố Hà  
Nội

(740) Công ty TNHH Vĩnh Đạt (LACOM CO.,  
LTD.)

(511) Nhóm 05: Dược phẩm; thực phẩm chức năng (dùng trong ngành y).

---

CÔNG BÁO SỞ HỮU CÔNG NGHIỆP SỐ 355 TẬP A (10.2017)

---

(210) **4-2017-26323**

(220) 21.08.2017

(540)

(441) 25.10.2017

**IRISLUX**

(731) CÔNG TY CỔ PHẦN DƯỢC PHẨM  
PHÚC LONG (VN)

Số 174/107/14 Nguyễn Thiện Thuật,  
phường 3, quận 3, thành phố Hồ Chí  
Minh

(740) Công ty TNHH Vĩnh Đạt (LACOM CO.,  
LTD.)

(511) Nhóm 05: Dược phẩm; thực phẩm chức năng (dùng trong ngành y).

---

(210) **4-2017-26324**

(220) 21.08.2017

(540)

(441) 25.10.2017

**TRISIENO**

(731) CÔNG TY CỔ PHẦN DƯỢC PHẨM  
PHÚC LONG (VN)

Số 174/107/14 Nguyễn Thiện Thuật,  
phường 3, quận 3, thành phố Hồ Chí  
Minh

(740) Công ty TNHH Vĩnh Đạt (LACOM CO.,  
LTD.)

(511) Nhóm 05: Dược phẩm; thực phẩm chức năng (dùng trong ngành y).

---

(210) **4-2017-26325**

(220) 21.08.2017

(540)

(441) 25.10.2017

**SUNATRAN**

(731) CÔNG TY CỔ PHẦN DƯỢC PHẨM  
HIỆP BÁCH NIÊN (VN)

56 Nguyễn Thông, phường 9, quận 3,  
thành phố Hồ Chí Minh

(740) Công ty TNHH Vĩnh Đạt (LACOM CO.,  
LTD.)

(511) Nhóm 05: Dược phẩm; thực phẩm chức năng (dùng trong ngành y).

---

(210) **4-2017-26326**

(220) 21.08.2017

(540)

(441) 25.10.2017

**ROWISIL**

(731) CÔNG TY CỔ PHẦN DƯỢC PHẨM  
HIỆP BÁCH NIÊN (VN)

56 Nguyễn Thông, phường 9, quận 3,  
thành phố Hồ Chí Minh

(740) Công ty TNHH Vĩnh Đạt (LACOM CO.,  
LTD.)

CÔNG BÁO SỞ HỮU CÔNG NGHIỆP SỐ 355 TẬP A (10.2017)

---


(511) Nhóm 05: Dược phẩm; thực phẩm chức năng (dùng trong ngành y).

---

(210) **4-2017-26327** (220) 21.08.2017  
(441) 25.10.2017  
(540) (731) CÔNG TY CỔ PHẦN DƯỢC PHẨM  
HIỆP BÁCH NIÊN (VN)  
56 Nguyễn Thông, phường 9, quận 3,  
thành phố Hồ Chí Minh  
**MAGODION** (740) Công ty TNHH Vĩnh Đạt (LACOM CO.,  
LTD.)

(511) Nhóm 05: Dược phẩm; thực phẩm chức năng (dùng trong ngành y).

---

(210) **4-2017-26328** (220) 21.08.2017  
(441) 25.10.2017  
(540) (531) 26.1.1; A26.1.18; 26.15.15  
(591) Xanh dương, xanh dương nhạt, trắng,  
xanh dương đậm  
 **Hương Việt** (731) CÔNG TY TNHH ĐẦU TƯ THƯƠNG  
MẠI BẢO HÀ (VN)  
Số 20, ngõ 192/4, tổ 10, phố Yên Duyên,  
phường Yên Sở, quận Hoàng Mai, thành  
phố Hà Nội

(511) Nhóm 29: Lát trái cây sấy khô; dưa sấy khô; lát khoai tây mỏng; thực phẩm ăn nhanh trên cơ sở trái cây; rau đã sấy khô.

---

(210) **4-2017-26330** (220) 21.08.2017  
(441) 25.10.2017  
(540) (591) Xanh lá cây  
(731) CÔNG TY TNHH THƯƠNG MẠI  
DƯỢC PHẨM ÚC CHÂU (VN)  
74/18 Trương Quốc Dung, phường 10,  
quận Phú Nhuận, thành phố Hồ Chí  
Minh  
**AUSTRAPHARM** (740) Văn phòng Luật sư A Hoà (AHOA LAW  
OFFICE)

(511) Nhóm 05: Dược phẩm; thực phẩm chức năng; thực phẩm chức năng, cụ thể là thực phẩm bổ sung, thực phẩm bảo vệ sức khỏe, thực phẩm dinh dưỡng y học; thực phẩm tăng cường vi chất dinh dưỡng.

Nhóm 35: Mua bán mỹ phẩm, chế phẩm mỹ phẩm để chăm sóc da, chế phẩm mỹ phẩm làm mờ sẹo, vết thâm, nước hoa, chế phẩm mỹ phẩm làm cho người thon thả, mặt nạ làm

## CÔNG BÁO SỞ HỮU CÔNG NGHIỆP SỐ 355 TẬP A (10.2017)

---

đẹp, dược phẩm, thực phẩm chức năng bao gồm thực phẩm bổ sung, thực phẩm bảo vệ sức khỏe, thực phẩm dinh dưỡng y học, thực phẩm tăng cường vi chất dinh dưỡng, thảo dược, dụng cụ phun xịt dùng cho mục đích y tế, thiết bị xoa bóp, thiết bị và dụng cụ y tế, thiết bị vật lý trị liệu, thiết bị phục hồi chức năng cơ thể dùng cho mục đích y tế, thiết bị và dụng cụ phẫu thuật.

---

(210) **4-2017-26331**

(220) 21.08.2017

(441) 25.10.2017

(540)

(591) Xanh lá cây

(731) CÔNG TY TNHH THƯƠNG MẠI  
DƯỢC PHẨM ÚC CHÂU (VN)

74/18 Trương Quốc Dung, phường 10,  
quận Phú Nhuận, thành phố Hồ Chí  
Minh

(740) Văn phòng Luật sư A Hoà (AHOA LAW  
OFFICE)

**AUSTRAPHARMVN**

(511) Nhóm 05: Dược phẩm; thực phẩm chức năng; thực phẩm chức năng, cụ thể là thực phẩm bổ sung, thực phẩm bảo vệ sức khỏe, thực phẩm dinh dưỡng y học; thực phẩm tăng cường vi chất dinh dưỡng.

Nhóm 35: Mua bán mỹ phẩm, chế phẩm mỹ phẩm để chăm sóc da, chế phẩm mỹ phẩm làm mờ sẹo, vết thâm, nước hoa, chế phẩm mỹ phẩm làm cho người thon thả, mặt nạ làm đẹp, dược phẩm, thực phẩm chức năng bao gồm thực phẩm bổ sung, thực phẩm bảo vệ sức khỏe, thực phẩm dinh dưỡng y học, thực phẩm tăng cường vi chất dinh dưỡng, thảo dược, dụng cụ phun xịt dùng cho mục đích y tế, thiết bị xoa bóp, thiết bị và dụng cụ y tế, thiết bị vật lý trị liệu, thiết bị phục hồi chức năng cơ thể dùng cho mục đích y tế, thiết bị và dụng cụ phẫu thuật.

---

(210) **4-2017-26333**

(220) 21.08.2017

(441) 25.10.2017

(540)

(731) CÔNG TY CỔ PHẦN 3DRAMS (VN)

Lô T2-4, đường D1, khu CNC, phường  
Tân Phú, quận 9, thành phố Hồ Chí Minh

(740) Công ty Cổ phần Sở hữu trí tuệ Việt Mỹ  
(VIET MY IP CORP.)

**RAMCOIN**

(511) Nhóm 36: Dịch vụ tài chính; dịch vụ tiền tệ; hoạt động ngân hàng.

---

CÔNG BÁO SỞ HỮU CÔNG NGHIỆP SỐ 355 TẬP A (10.2017)

---

(210) 4-2017-26334

(540)



(220) 21.08.2017

(441) 25.10.2017

(531) A1.1.10; A1.1.5; 26.1.2

(591) Vàng, trắng, tím đậm, tím nhạt

(731) CÔNG TY TNHH SẢN XUẤT  
THƯƠNG MẠI DỊCH VỤ VI NA SAO  
(VN)

Số 9 đường số 2A, khu phố 5, phường An  
Lạc A, quận Bình Tân, thành phố Hồ Chí  
Minh

(740) Công ty Cổ phần Sở hữu trí tuệ Việt Mỹ  
(VIET MY IP CORP.)

(511) Nhóm 16: Văn phòng phẩm; nhựa dẻo dùng để ép hồ sơ (dùng cho văn phòng); bìa còng (dùng cho văn phòng); dao rọc giấy (dùng cho văn phòng); dụng cụ bấm giấy (dùng cho văn phòng); dụng cụ bấm lỗ giấy (dùng cho văn phòng).

---

(210) 4-2017-26335

(540)

**AP Land**

(220) 21.08.2017

(441) 25.10.2017

(731) CÔNG TY TNHH AN PHÚ (VN)

Đường Phan Chu Trinh, phường Khai  
Quang, thành phố Vĩnh Yên, tỉnh Vĩnh  
Phúc

(740) Công ty cổ phần Sở hữu trí tuệ BROSS và  
Cộng sự (BROSS & PARTNERS., JSC)

(511) Nhóm 36: Đánh giá bất động sản; quản lý bất động sản; dịch vụ đại lý bất động sản; dịch vụ thu tiền thuê nhà, bất động sản; cho thuê bất động sản; môi giới bất động sản.

Nhóm 37: Xây dựng; tư vấn xây dựng; cho thuê thiết bị xây dựng; giám sát việc xây dựng công trình; xây dựng nhà máy, xí nghiệp; phá dỡ các công trình xây dựng.

---

(210) 4-2017-26336

(540)

**AP Homes**

(220) 21.08.2017

(441) 25.10.2017

(731) CÔNG TY TNHH AN PHÚ (VN)

Đường Phan Chu Trinh, phường Khai  
Quang, thành phố Vĩnh Yên, tỉnh Vĩnh  
Phúc

(740) Công ty cổ phần Sở hữu trí tuệ BROSS và  
Cộng sự (BROSS & PARTNERS., JSC)

(511) Nhóm 36: Đánh giá bất động sản; quản lý bất động sản; dịch vụ đại lý bất động sản; dịch vụ thu tiền thuê nhà, bất động sản; cho thuê bất động sản; môi giới bất động sản.

Nhóm 37: Xây dựng; tư vấn xây dựng; cho thuê thiết bị xây dựng; giám sát việc xây dựng công trình; xây dựng nhà máy, xí nghiệp; phá dỡ các công trình xây dựng.

---

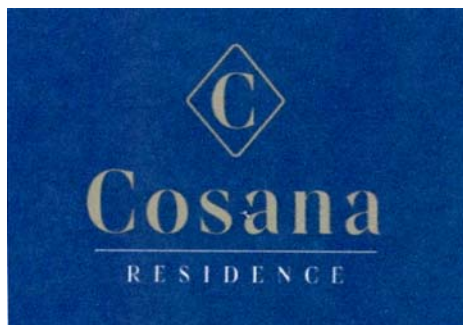


## CÔNG BÁO SỞ HỮU CÔNG NGHIỆP SỐ 355 TẬP A (10.2017)

---

(210) **4-2017-26338**

(540)



(220) 21.08.2017

(441) 25.10.2017

(531) 26.4.3; A26.4.18

(591) Xanh, trắng, xám

(731) CÔNG TY TNHH TƯ VẤN VÀ  
THƯƠNG MẠI STS QUỐC TẾ (VN)  
Số 65 Kim Mã, phường Kim Mã, quận  
Ba Đình, thành phố Hà Nội

(511) Nhóm 36: Dịch vụ đại lý bất động sản; mua bán bất động sản; môi giới bất động sản; quản lý bất động sản; cho thuê bất động sản; cho thuê văn phòng.

Nhóm 43: Cho thuê chỗ ở tạm thời; dịch vụ cơ sở lưu trú tạm thời [khách sạn, nhà trọ]; dịch vụ nhà nghỉ du lịch; dịch vụ khách sạn; dịch vụ nhà trọ.

---

(210) **4-2017-26340**

(540)

**ĐỨC THÀNH**

(220) 21.08.2017

(441) 25.10.2017

(731) CHIÊM THIÊN PHƯỚC (VN)  
358 Cách Mạng Tháng Tám, phường Bùi  
Hữu Nghĩa, quận Bình Thủy, thành phố  
Cần Thơ

(740) Công ty Luật TNHH Tư Luật (PRIVATE  
LAW FIRM)

(511) Nhóm 12: Lớp xe máy.

---

(210) **4-2017-26341**

(540)



(220) 21.08.2017

(441) 25.10.2017

(531) A16.1.5; 26.11.22; 26.4.2

(591) Trắng, vàng, xanh dương đậm

(731) CÔNG TY TNHH CÔNG NGHỆ VIỆT  
DESIRE (VN)  
666/20/26 đường 3/2, phường 14, quận  
10, thành phố Hồ Chí Minh

(511) Nhóm 35: Cung cấp sản phẩm giao dịch trực tuyến cho người mua và người bán hàng hoá và dịch vụ; cung cấp thông tin kinh doanh thông qua một trang web; dịch vụ quảng cáo trực tuyến trên mạng máy tính.

Nhóm 39: Vận tải; dịch vụ vận tải [thư tín hoặc hàng hoá]; dịch vụ giao hàng; kho hàng hoá; đóng gói hàng hoá.

Nhóm 42: Cung cấp công cụ tìm kiếm trên internet; cung cấp dịch vụ thuê ngoài trong lĩnh vực công nghệ thông tin; lập trình máy tính.

---


**CÔNG BÁO SỞ HỮU CÔNG NGHIỆP SỐ 355 TẬP A (10.2017)**

---


(210)	<b>4-2017-26345</b>	(220)	21.08.2017
(540)		(441)	25.10.2017
	<b>WANG ZHE RONG YAO</b>	(731)	TENCENT HOLDINGS LIMITED (KY) P.O. Box 2681 GT, Century Yard, Cricket Square, Hutchins Drive, George Town, Grand Cayman, Cayman Islands
	王 者 荣 耀	(740)	Công ty TNHH Tư vấn ALIATLEGAL (ALIATLEGAL CO., LTD.)

(511) Nhóm 09: Chương trình trò chơi máy tính; phần mềm trò chơi máy tính, phần mềm trò chơi máy tính được sử dụng trên điện thoại di động và điện thoại cầm tay; phần mềm trò chơi điện tử cho điện thoại di động; phần mềm trò chơi máy tính được sử dụng trên các máy tính, điện thoại di động và máy tính bảng.

Nhóm 41: Dịch vụ trò chơi được cung cấp trực tuyến từ mạng máy tính; cung cấp các trò chơi trực tuyến (thông qua mạng máy tính); cung cấp trò chơi máy tính và trò chơi video có thể truy cập, chơi và tải về qua mạng máy tính và mạng thông tin toàn cầu; xuất bản và cung cấp các trò chơi máy tính; dịch vụ trò chơi điện tử được cung cấp từ cơ sở dữ liệu máy tính hoặc bởi các phương tiện trên internet; dịch vụ trò chơi điện tử bao gồm việc cung cấp các trò chơi máy tính trực tuyến hoặc thông qua mạng máy tính toàn cầu; dịch vụ giải trí, cụ thể là cung cấp việc sử dụng tạm thời các trò chơi máy tính không thể tải xuống.

(210)	<b>4-2017-26348</b>	(220)	21.08.2017
(540)		(441)	25.10.2017
		(531)	3.9.1; 1.15.15; 1.15.11; 19.9.1; A26.11.8
		(591)	Đỏ, xanh nước biển, trắng, nâu, vàng, xám
		(731)	UBND XÃ HẢI AN (VN) Xã Hải An, huyện Hải Lăng, tỉnh Quảng Trị

(511) Nhóm 29: Nước mắm.

(210)	<b>4-2017-26350</b>	(220)	21.08.2017
(540)		(441)	25.10.2017
		(531)	1.15.24; 3.9.1; A3.9.24; 7.3.1; 7.5.10; 26.1.1; 26.4.2; A26.4.6
		(591)	Đỏ, xanh nước biển, vàng, nâu
		(731)	PHÒNG KINH TẾ VÀ HẠ TẦNG HUYỆN GIO LINH (VN) Khu phố 9, thị trấn Gio Linh, huyện Gio Linh, tỉnh Quảng Trị

## CÔNG BÁO SỞ HỮU CÔNG NGHIỆP SỐ 355 TẬP A (10.2017)

---

(511) Nhóm 29: Nước mắm.

---

(210) **4-2017-26351**

(540)



(220) 21.08.2017

(441) 25.10.2017

(531) 5.9.3; 5.3.11; A5.3.15; 26.1.1

(591) Đỏ, xanh lá, xanh da trời, vàng, trắng, nâu

(731) HỢP TÁC XÃ DỊCH VỤ NÔNG NGHIỆP VĨNH HIỀN (VN)  
Xã Vĩnh Hiền, huyện Vĩnh Linh, tỉnh Quảng Trị

---

(511) Nhóm 31: Củ khoai môn tươi.

---

(210) **4-2017-26352**

(540)



(220) 21.08.2017

(441) 25.10.2017

(531) 5.7.1; 5.9.19; A5.3.15; 26.1.2

(591) Đỏ, xanh lá, vàng, trắng, đen

(731) HTX SẢN XUẤT, KINH DOANH, DỊCH VỤ NÔNG NGHIỆP TRIỆU VÂN (VN)  
Xã Triệu Vân, huyện Triệu Phong, tỉnh Quảng Trị

---

(511) Nhóm 31: Hạt đậu đen (chưa chế biến).

---

(210) **4-2017-26355**

(540)



(220) 21.08.2017

(441) 25.10.2017

(531) 26.1.1; A26.1.18

(591) Xanh đậm, xanh nhạt, trắng, vàng

(731) ĐỖ VĂN THÀNH (VN)  
522 Nguyễn Trãi, phường Thanh Xuân Trung, quận Thanh Xuân, thành phố Hà Nội

---

(511) Nhóm 11: Hệ thống và thiết bị nấu nướng; dụng cụ nấu nướng dùng điện; bếp ga; thiết bị hút mùi dùng cho nhà bếp; thiết bị khử mùi không khí dùng cho nhà bếp.

Nhóm 20: Tủ bếp; tủ đựng bát đĩa; tủ bếp gắn vào tường; tủ bếp có gắn chậu rửa; đồ đạc nội thất làm bằng kim loại.

Nhóm 21: Đồ gia dụng dùng trong nhà bếp như: nồi, chảo, ấm tất cả không dùng điện.

---

CÔNG BÁO SỞ HỮU CÔNG NGHIỆP SỐ 355 TẬP A (10.2017)

---

(210) **4-2017-26357**

(540)



(220) 22.08.2017

(441) 25.10.2017

(531) 26.4.1; 16.3.13

(591) Đỏ, trắng, xám

(731) CÔNG TY TNHH HIẾU TÂM (VN)  
P308 nhà A, tập thể dệt kim Đông Xuân,  
phường Đông Nhân, quận Hai Bà Trưng,  
thành phố Hà Nội

(511) Nhóm 35: Mua, bán, xuất nhập khẩu kính mắt các loại.

---

(210) **4-2017-26358**

(540)

**EBra**

**To Achieve The Impossible**

(220) 22.08.2017

(441) 25.10.2017

(731) CÔNG TY CỔ PHẦN THƯƠNG MẠI  
QUỐC TẾ VÀ ĐẦU TƯ VIỆT NAM  
(VN)

Số 1A Yết Kiêu, phường Trần Hưng  
Đạo, quận Hoàn Kiếm, thành phố Hà  
Nội

(511) Nhóm 10: Thiết bị và dụng cụ y tế; thiết bị y tế sử dụng sóng sinh học hoặc rung bằng điện để làm tăng kích cỡ và săn chắc vú, ngực của người.

Nhóm 25: Quần áo; áo nịt ngực, đồ lót.

---

(210) **4-2017-26359**

(540)

**Trà Tân Cương  
Quý Tộc**

(220) 22.08.2017

(441) 25.10.2017

(731) CÔNG TY TNHH THƯƠNG MẠI VÀ  
DỊCH VỤ ĐẠI GIA (VN)

Số 67 ngõ 192, phố Lê Trọng Tấn,  
phường Định Công, quận Hoàng Mai,  
thành phố Hà Nội

(511) Nhóm 30: Chè/trà.

---

(210) **4-2017-26360**

(540)



(220) 22.08.2017

(441) 25.10.2017

(531) 3.9.1; 26.1.2; 25.1.6; A26.11.12

(591) Xanh dương, xanh dương đậm, vàng,  
trắng, nâu

(731) HỘ KINH DOANH BA LUẬN (VN)  
Số 215, tổ 13, ấp La Ghì, xã Vĩnh Xuân,  
huyện Trà Ôn, tỉnh Vĩnh Long

CÔNG BÁO SỞ HỮU CÔNG NGHIỆP SỐ 355 TẬP A (10.2017)

---

(511) Nhóm 29: Nước mắm.

---

(210) **4-2017-26361**

(540)



(220) 22.08.2017

(441) 25.10.2017

(531) 26.1.1; 26.7.5; 26.4.2

(731) CƠ SỞ SẢN XUẤT RƯỢU THANH  
LONG QUỐC HOA (VN)  
48 thôn Dân Bình, xã Hàm Kiệm, huyện  
Hàm Thuận Nam, tỉnh Bình Thuận

(511) Nhóm 33: Rượu chưng cất (làm từ quả thanh long).

---

(210) **4-2017-26363**

(540)

**THẠCH  
RAU CÂU  
ÁNH ĐỨC**

(220) 22.08.2017

(441) 25.10.2017

(731) HỘ KINH DOANH TÂN Á (VN)  
Đội 7B, xã Dương Liễu, huyện Hoài  
Đức, thành phố Hà Nội

(511) Nhóm 29: Thạch dứa, thạch rau câu.

---

(210) **4-2017-26364**

(540)

**THẠCH DỪA  
THÀNH BÌNH**

(220) 22.08.2017

(441) 25.10.2017

(731) HỘ KINH DOANH TÂN Á (VN)  
Đội 7B, xã Dương Liễu, huyện Hoài  
Đức, thành phố Hà Nội

(511) Nhóm 29: Thạch dứa.

---

(210) **4-2017-26366**

(540)



(220) 22.08.2017

(441) 25.10.2017

(531) A26.11.8; 26.4.2

(731) CÔNG TY TRÁCH NHIỆM HỮU HẠN  
SƠN Á (VN)  
Rb-47, xã Bình Kiến, thành phố Tuy  
Hòa, tỉnh Phú Yên

(511) Nhóm 35: Mua bán sơn.

---

CÔNG BÁO SỞ HỮU CÔNG NGHIỆP SỐ 355 TẬP A (10.2017)

---

- (210) **4-2017-26367** (220) 22.08.2017  
(441) 25.10.2017  
(540)  
**TRƯỜNG MẦM NON MỸ - SÀI GÒN** (731) CÔNG TY CỔ PHẦN ĐẦU TƯ PHÁT TRIỂN GIÁO DỤC BẮC MỸ (VN)  
638/2 - 638/4 đường Quang Trung, phường 11, quận Gò Vấp, thành phố Hồ Chí Minh  
(511) Nhóm 41: Giáo dục mầm non.
- 

- (210) **4-2017-26368** (220) 22.08.2017  
(441) 25.10.2017  
(540)  (531) 2.9.1  
(591) Cam nhạt, cam, đen, xanh dương, xanh dương nhạt, xanh tím than  
(731) CÔNG TY TNHH NỆM FAMLY (VN)  
Lô 27-28 D7 Huỳnh Tịnh Của, xã Hòa Phước, huyện Hòa Vang, thành phố Đà Nẵng  
(511) Nhóm 20: Nệm.  
Nhóm 24: Vỏ bọc nệm bằng vải.
- 

- (210) **4-2017-26370** (220) 22.08.2017  
(441) 25.10.2017  
(540) **SANDRA** (731) ĐÀO VĂN HẢI (VN)  
Số 12 A, khu tập thể Bộ tư lệnh đặc công, xã Vĩnh Quỳnh, huyện Thanh Trì, thành phố Hà Nội  
(511) Nhóm 11: Thiết bị lọc nước; máy lọc nước (dùng cho gia đình); thiết bị của máy lọc nước; lõi lọc dùng cho hệ thống lọc nước; nồi cơm điện; ấm đun nước dùng điện.
- 

- (210) **4-2017-26371** (220) 22.08.2017  
(441) 25.10.2017  
(540) **FDARo** (731) ĐÀO VĂN HẢI (VN)  
Số 12 A, khu tập thể Bộ tư lệnh đặc công, xã Vĩnh Quỳnh, huyện Thanh Trì, thành phố Hà Nội  
(511) Nhóm 11: Thiết bị lọc nước; máy lọc nước (dùng cho gia đình); thiết bị của máy lọc nước; lõi lọc dùng cho hệ thống lọc nước; nồi cơm điện; ấm đun nước dùng điện.
-

CÔNG BÁO SỞ HỮU CÔNG NGHIỆP SỐ 355 TẬP A (10.2017)

---

(210) **4-2017-26372**

(540)



(220) 22.08.2017

(441) 25.10.2017

(531) 26.5.1; 26.3.2

(591) Đen, vàng, đỏ thắm

(731) CÔNG TY TNHH SẢN XUẤT  
THƯỜNG MẠI MỸ PHẨM NGÔ  
THANH PHÚ (VN)  
148 Nguyễn Sỹ Sách, phường 15, quận  
Tân Bình, thành phố Hồ Chí Minh

(511) Nhóm 03: Mỹ phẩm.

---

(210) **4-2017-26373**

(540)

**VIỆT HAND**

(220) 22.08.2017

(441) 25.10.2017

(731) TRẦN HUNG VIỆT (VN)  
Xóm Cao Dương Thượng, xã Thụy  
Hưng, huyện Thái Thụy, tỉnh Thái Bình

(511) Nhóm 01: Men vi sinh dùng trong xử lý nước; men vi sinh dùng trong xử lý đất; men vi sinh dùng trong xử lý rác; men vi sinh phân giải mùn hữu cơ; chế phẩm sinh học dùng để xử lý nước thải trong môi trường; hóa chất để làm sạch nước.

---

(210) **4-2017-26374**

(540)

**NewStar**

(220) 22.08.2017

(441) 25.10.2017

(731) CÔNG TY TNHH XUẤT NHẬP KHẨU  
TẤN GIANG (VN)  
Số 39, ngõ 62, phố Trần Quý Cáp,  
phường Văn Miếu, quận Đống Đa, thành  
phố Hà Nội

(511) Nhóm 11: Máy lọc nước (dùng cho gia đình); thiết bị của máy mọc nước; lõi lọc dùng cho hệ thống lọc nước; hộp lọc (dùng cho máy và thiết bị lọc nước); bình lọc nước; ấm đun nước bằng điện.

---

(210) **4-2017-26375**

(540)

**ISOtech**

(220) 22.08.2017

(441) 25.10.2017

(731) CÔNG TY TNHH XUẤT NHẬP KHẨU  
TẤN GIANG (VN)  
Số 39, ngõ 62, phố Trần Quý Cáp,  
phường Văn Miếu, quận Đống Đa, thành  
phố Hà Nội

**CÔNG BÁO SỞ HỮU CÔNG NGHIỆP SỐ 355 TẬP A (10.2017)**

---

(511) Nhóm 11: Máy lọc nước (dùng cho gia đình); thiết bị của máy mọc nước; lõi lọc dùng cho hệ thống lọc nước, hộp lọc (dùng cho máy và thiết bị lọc nước); bình lọc nước; ấm đun nước bằng điện.

---

(210) **4-2017-26376**

(220) 22.08.2017

(441) 25.10.2017

(540)

**AQUAISO**

(731) CÔNG TY TNHH XUẤT NHẬP KHẨU  
TẤN GIANG (VN)

Số 39, ngõ 62, phố Trần Quý Cáp,  
phường Văn Miếu, quận Đống Đa, thành  
phố Hà Nội

(511) Nhóm 11: Máy lọc nước (dùng cho gia đình); thiết bị của máy mọc nước; lõi lọc dùng cho hệ thống lọc nước, hộp lọc (dùng cho máy và thiết bị lọc nước); bình lọc nước; ấm đun nước bằng điện.

---

(210) **4-2017-26377**

(220) 22.08.2017

(441) 25.10.2017

(540)

**GTnano**

(731) CÔNG TY TNHH XUẤT NHẬP KHẨU  
TẤN GIANG (VN)

Số 39, ngõ 62, phố Trần Quý Cáp,  
phường Văn Miếu, quận Đống Đa, thành  
phố Hà Nội

(511) Nhóm 11: Máy lọc nước (dùng cho gia đình); thiết bị của máy mọc nước; lõi lọc dùng cho hệ thống lọc nước, hộp lọc (dùng cho máy và thiết bị lọc nước); bình lọc nước; ấm đun nước bằng điện.

---

(210) **4-2017-26378**

(220) 22.08.2017

(441) 25.10.2017

(540)



(531) 2.9.10; 26.1.1; 26.1.5

(591) Xanh dương đậm, xanh dương nhạt,  
trắng, xám

(731) PHAN ĐÌNH HUNG (VN)

38 Hoàng Như Tiếp, phường Long Biên,  
quận Long Biên, thành phố Hà Nội

(511) Nhóm 44: Dịch vụ y tế tại bệnh viện; dịch vụ nha khoa; dịch vụ nhà tế bần; dịch vụ đỡ đẻ; dịch vụ viện điều dưỡng; cố vấn về lĩnh vực dược học.

---



CÔNG BÁO SỞ HỮU CÔNG NGHIỆP SỐ 355 TẬP A (10.2017)

---

(210) 4-2017-26379

(220) 22.08.2017

(540)

(441) 25.10.2017

TAMOZI

(731) CÔNG TY TNHH TRÂM TẠ (VN)  
Tầng 16, tòa nhà Ladeco, số 266 Đội  
Cấn, phường Liễu Giai, quận Ba Đình,  
thành phố Hà Nội

(511) Nhóm 05: Dược phẩm, thực phẩm chức năng.

Nhóm 35: Mua bán, quảng cáo: dược phẩm, thực phẩm chức năng.

---

(210) 4-2017-26383

(220) 22.08.2017

(540)

(441) 25.10.2017



(531) 1.7.6; 26.3.4; A26.11.12

(731) HUỖNH CAO PHONG (VN)  
95A đường số 8, phường Linh Xuân,  
quận Thủ Đức, thành phố Hồ Chí Minh

(511) Nhóm 29: Chả; gà, vịt nướng; thịt đã chế biến.

Nhóm 35: Mua bán: thủy hải sản sống, đông lạnh (cá, tôm, cua, lươn, ốc, sò, mực, bạch tuột), chả, gà, vịt nướng, thịt đã chế biến.

---

(210) 4-2017-26384

(220) 22.08.2017

(540)

(441) 25.10.2017



(531) 24.9.1; A26.11.8; A26.11.12

(591) Tím, xám

(731) CÔNG TY TNHH ĐÔNG NAM DƯỢC  
HOÀNG ANH (VN)  
Tập thể Đông Xa số B10, ngõ 26, đường  
Doãn Kế Thiện, phường Mai Dịch, quận  
Cầu Giấy, thành phố Hà Nội

(511) Nhóm 03: Mỹ phẩm thiên nhiên.

---

(210) 4-2017-26385

(220) 22.08.2017

(540)

(441) 25.10.2017

IMS

(731) CÔNG TY TNHH THƯƠNG MẠI  
DỊCH VỤ IMK (VN)  
71/42 Cộng Hòa, phường 4, quận Tân  
Bình, thành phố Hồ Chí Minh

**CÔNG BÁO SỞ HỮU CÔNG NGHIỆP SỐ 355 TẬP A (10.2017)**

---

(511) Nhóm 35: Dịch vụ quảng cáo; dịch vụ tư vấn quảng cáo; quảng cáo thông qua mạng điện thoại di động; dịch vụ quảng cáo trực tuyến trên mạng máy tính; dịch vụ quảng cáo trên mạng internet cho người khác; dịch vụ nguyên cứu thị trường.

---

(210) **4-2017-26391**

(220) 22.08.2017

(441) 25.10.2017

(540)



(731) CÔNG TY TNHH THƯƠNG MẠI  
PERFECT LIFE (VN)  
178/21 đường Bình Lợi, phường 13, quận  
Bình Thạnh, thành phố Hồ Chí Minh

(511) Nhóm 03: Nước hoa, kem bôi ngoài da (mỹ phẩm), mỹ phẩm, nước xúc tóc, son môi, xà phòng.

---

(210) **4-2017-26392**

(220) 22.08.2017

(441) 25.10.2017

(540)

(531) 3.7.17; 26.4.4



(731) CÔNG TY TNHH SẢN XUẤT CƠ KHÍ  
VÀ THƯƠNG MẠI VIỆT LONG (VN)  
Cụm công nghiệp Trí Quả, xã Trí Quả,  
huyện Thuận Thành, tỉnh Bắc Ninh  
(740) Công ty TNHH Sở hữu trí tuệ Đại Diện  
(IPACO.,LTD.)

(511) Nhóm 12: Máy ơ xe đạp; ổ trục xe đạp; bàn đạp xe đạp; khung (sườn) xe đạp; vành xe đạp; yên xe đạp.

---

(210) **4-2017-26393**

(220) 22.08.2017

(441) 25.10.2017

(540)

(531) 3.7.17; 26.4.4



(731) CÔNG TY TNHH SẢN XUẤT CƠ KHÍ  
VÀ THƯƠNG MẠI VIỆT LONG (VN)  
Cụm công nghiệp Trí Quả, xã Trí Quả,  
huyện Thuận Thành, tỉnh Bắc Ninh  
(740) Công ty TNHH Sở hữu trí tuệ Đại Diện  
(IPACO.,LTD.)

(511) Nhóm 12: Máy ơ xe đạp; ổ trục xe đạp; bàn đạp xe đạp; khung (sườn) xe đạp; vành xe đạp; yên xe đạp.

---

CÔNG BÁO SỞ HỮU CÔNG NGHIỆP SỐ 355 TẬP A (10.2017)

---

(210) **4-2017-26394**

(220) 22.08.2017

(540)

(441) 25.10.2017

(531) 3.7.17; 26.4.4



(731) CÔNG TY TNHH SẢN XUẤT CƠ KHÍ VÀ THƯƠNG MẠI VIỆT LONG (VN)  
Cụm công nghiệp Trí Quả, xã Trí Quả, huyện Thuận Thành, tỉnh Bắc Ninh  
(740) Công ty TNHH Sở hữu trí tuệ Đại Diện (IPACO.,LTD.)

(511) Nhóm 12: Máy ơ xe đạp; ổ trục xe đạp; bàn đạp xe đạp; khung (sườn) xe đạp; vành xe đạp; yên xe đạp.

---

(210) **4-2017-26395**

(220) 22.08.2017

(540)

(441) 25.10.2017

(531) 3.7.17; 26.4.4



(731) CÔNG TY TNHH SẢN XUẤT CƠ KHÍ VÀ THƯƠNG MẠI VIỆT LONG (VN)  
Cụm công nghiệp Trí Quả, xã Trí Quả, huyện Thuận Thành, tỉnh Bắc Ninh  
(740) Công ty TNHH Sở hữu trí tuệ Đại Diện (IPACO.,LTD.)

(511) Nhóm 12: Máy ơ xe đạp; ổ trục xe đạp; bàn đạp xe đạp; khung (sườn) xe đạp; vành xe đạp; yên xe đạp.

---

(210) **4-2017-26396**

(220) 22.08.2017

(540)

(441) 25.10.2017

(531) 3.7.17; 26.4.4



(731) CÔNG TY TNHH SẢN XUẤT CƠ KHÍ VÀ THƯƠNG MẠI VIỆT LONG (VN)  
Cụm công nghiệp Trí Quả, xã Trí Quả, huyện Thuận Thành, tỉnh Bắc Ninh  
(740) Công ty TNHH Sở hữu trí tuệ Đại Diện (IPACO.,LTD.)

(511) Nhóm 12: Máy ơ xe đạp; ổ trục xe đạp; bàn đạp xe đạp; khung (sườn) xe đạp; vành xe đạp; yên xe đạp.

---

CÔNG BÁO SỞ HỮU CÔNG NGHIỆP SỐ 355 TẬP A (10.2017)

---

(210) 4-2017-26397

(540)



(220) 22.08.2017

(441) 25.10.2017

(531) 3.7.17; 26.4.4

(731)

CÔNG TY TNHH SẢN XUẤT CƠ KHÍ VÀ THƯƠNG MẠI VIỆT LONG (VN)  
Cụm công nghiệp Trí Quả, xã Trí Quả, huyện Thuận Thành, tỉnh Bắc Ninh

(740) Công ty TNHH Sở hữu trí tuệ Đại Diện (IPACO.,LTD.)

(511) Nhóm 12: Máy σ xe đạp; ổ trục xe đạp; bàn đạp xe đạp; khung (sườn) xe đạp; vành xe đạp; yên xe đạp.

---

(210) 4-2017-26399

(540)

*Augustino*

(220) 22.08.2017

(441) 25.10.2017

(731)

NGUYỄN THANH TIẾN (VN)  
75/36A Bùi Đình Túy, phường 12, quận Bình Thạnh, thành phố Hồ Chí Minh

(511) Nhóm 25: Quần áo.

---

(210) 4-2017-26401

(540)

**N-LOTUS COSMETIC**

"The beauty of Nature"

(220) 22.08.2017

(441) 25.10.2017

(731)

HUỲNH THỊ KIM NGÂN (VN)  
31 Chợ Xếp, xã Tân Thành Bình, huyện Mỏ Cày Bắc, tỉnh Bến Tre

(511) Nhóm 03: Mỹ phẩm.

---

(210) 4-2017-26404

(540)



(220) 22.08.2017

(441) 25.10.2017

(531) A1.1.10; 26.1.1; 3.7.1; 3.7.16

(591) Vàng chanh, da cam nhạt, xanh dương đậm, tím, trắng, đen, nâu

(731)

CÔNG TY CP DỊCH VỤ BẢO VỆ XUÂN BẮC NINH BÌNH (VN)  
Đường Đào Duy Từ, phố 9, phường Đông Thành, thành phố Ninh Bình, tỉnh Ninh Bình

(740) Văn phòng Luật sư ROYAL (ROYAL LAW FIRM)

(511) Nhóm 45: Dịch vụ bảo vệ; dịch vụ bảo vệ ban đêm; vệ sĩ cho cá nhân; giám sát thiết bị báo trộm và cảnh báo an ninh; tư vấn về an ninh; tư vấn trong lĩnh vực an ninh.

---

CÔNG BÁO SỞ HỮU CÔNG NGHIỆP SỐ 355 TẬP A (10.2017)

---

(210) **4-2017-26405**

(220) 22.08.2017

(540)



(441) 25.10.2017

(731) **ĐỖ THỊ KHÁNH PHƯƠNG (VN)**

Tổ 27, phường Phan Đình Phùng, thành phố Thái Nguyên, tỉnh Thái Nguyên

(740) Văn phòng Luật sư ROYAL (ROYAL LAW FIRM)

(511) Nhóm 25: Quần áo; quần áo thể dục; quần áo may sẵn; giày; dép; đồ đội đầu.

Nhóm 40: Dịch vụ may đo; may quần áo; sửa quần áo cho vừa số đo.

---

(210) **4-2017-26406**

(220) 22.08.2017

(540)

**NHÀ MAY BÌNH PHƯƠNG**

(441) 25.10.2017

(731) **ĐỖ THỊ KHÁNH PHƯƠNG (VN)**

Tổ 27, phường Phan Đình Phùng, thành phố Thái Nguyên, tỉnh Thái Nguyên

(740) Văn phòng Luật sư ROYAL (ROYAL LAW FIRM)

(511) Nhóm 25: Quần áo; quần áo thể dục; quần áo may sẵn; giày; dép; đồ đội đầu.

Nhóm 40: Dịch vụ may đo; may quần áo; sửa quần áo cho vừa số đo.

---

(210) **4-2017-26407**

(220) 22.08.2017

(540)



(441) 25.10.2017

(531) 25.1.25; 26.1.1; 25.1.9; A26.1.18; A25.1.10; 18.2.1

(591) Vàng đồng

(731) **CÔNG TY CỔ PHẦN TẬP ĐOÀN UHMGROUP (VN)**

385A Cộng Hòa, phường 13, quận Tân Bình, thành phố Hồ Chí Minh

(511) Nhóm 35: Điều hành kinh doanh cho khách sạn, quản lý kinh doanh của khách sạn.

Nhóm 44: Xoa bóp.

---

(210) **4-2017-26408**

(220) 22.08.2017

(540)



(441) 25.10.2017

(531) 26.1.1; A26.1.18; 18.2.1

(591) Xanh dương

(731) **CÔNG TY CỔ PHẦN TẬP ĐOÀN UHMGROUP (VN)**

385A Cộng Hòa, phường 13, quận Tân Bình, thành phố Hồ Chí Minh

## CÔNG BÁO SỞ HỮU CÔNG NGHIỆP SỐ 355 TẬP A (10.2017)

---

(511) Nhóm 43: Dịch vụ khách sạn; nhà hàng ăn uống.

---

(210) **4-2017-26409**

(220) 22.08.2017

(441) 25.10.2017

(540)



(531) 26.1.1; 26.1.4; A26.1.18

(591) Xanh dương

(731) CÔNG TY CỔ PHẦN TẬP ĐOÀN UHMGROUP (VN)  
385A Cộng Hòa, phường 13, quận Tân Bình, thành phố Hồ Chí Minh

(511) Nhóm 35: Tư vấn quản lý nhân sự; tuyển dụng lao động, tuyển dụng nhân sự; hỗ trợ điều hành doanh nghiệp thương mại hoặc công nghiệp.

---

(210) **4-2017-26410**

(220) 22.08.2017

(441) 25.10.2017

(540)



(531) A5.1.5; A5.1.16

(731) CÔNG TY TNHH MỸ PHẨM LASER (VN)  
433/78/3A Lê Đức Thọ, phường 17, quận Gò Vấp, thành phố Hồ Chí Minh

(511) Nhóm 03: Mỹ phẩm.

---

(210) **4-2017-26411**

(220) 22.08.2017

(441) 25.10.2017

(540)

**MENXXIS**

(731) CÔNG TY TNHH SẢN XUẤT VÀ PHÁT TRIỂN THƯƠNG MẠI TÂN TRƯỜNG GIANG (VN)  
Thôn Khai Thái, xã Khai Thái, huyện Phú Xuyên, thành phố Hà Nội

(511) Nhóm 12: Nhông xích xe máy; má phanh xe máy; dây phanh xe máy; ty giảm xóc cho xe máy; sảm lốp cho xe máy; cao su đế chân dùng cho xe máy.

Nhóm 35: Mua bán, xuất nhập khẩu phụ tùng của xe máy gồm: nhông xích xe máy, má phanh xe máy, dây phanh xe máy, ty giảm xóc cho xe máy, sảm lốp cho xe máy, cao su đế chân dùng cho xe máy, bộ chế hòa khí dùng cho xe máy, vòng bi, mô tơ đề, dây công tơ mét.

---

**CÔNG BÁO SỞ HỮU CÔNG NGHIỆP SỐ 355 TẬP A (10.2017)**

---

(210) **4-2017-26412**

(540)



(220) 22.08.2017

(441) 25.10.2017

(531) 26.4.3; 26.4.9; 25.1.25; 1.15.23

(591) Trắng, xanh rêu, nâu

(731) QUANG THỊ THÙY (VN)

Thôn 8, xã EaKtur, huyện CuKuoin, tỉnh Đắk Lắk

(511) Nhóm 30: Cà phê.

---

(210) **4-2017-26413**

(540)



(220) 22.08.2017

(441) 25.10.2017

(531) A1.1.10; A1.1.5; A1.11.8

(591) Xanh, trắng, vàng

(731) CÔNG TY TNHH MỘT THÀNH VIÊN

MINUDO FARM-CARE (VN)

03/1 đường Bùi Hữu Nghĩa, phường Tân Thành, thành phố Buôn Ma Thuột, tỉnh Đắk Lắk

(511) Nhóm 35: Mua bán phân bón.

---

(210) **4-2017-26414**

(540)



(220) 22.08.2017

(441) 25.10.2017

(531) 26.1.2; A26.11.12; 26.11.3; 7.15.6

(591) Đỏ, xanh lá, tím, vàng, đen, trắng

(731) CÔNG TY TNHH MỘT THÀNH VIÊN NGUYỄN LÊ (VN)

03/1 đường Bùi Hữu Nghĩa, phường Tân Thành, thành phố Buôn Ma Thuột, tỉnh Đắk Lắk

(511) Nhóm 35: Mua bán phân bón.

---

(210) **4-2017-26416**

(540)



(220) 22.08.2017

(441) 25.10.2017

(531) 26.1.1; 26.1.10; 26.3.1; 26.7.5; A14.5.2

(731) TRẦN TRUNG HIẾU (VN)

350/101/7a khu phố 3, phường An Phú Đông, quận 12, thành phố Hồ Chí Minh

(511) Nhóm 09: Vô tuyến (ti vi); bộ lọc âm thanh; bộ tăng âm bộ khuếch đại âm thanh loa; bộ thu tín hiệu, ống nói (micro).

---

CÔNG BÁO SỞ HỮU CÔNG NGHIỆP SỐ 355 TẬP A (10.2017)

---

(210) 4-2017-26417

(220) 22.08.2017

(540)

(441) 25.10.2017

(731) LÊ NGUYỄN ĐĂNG KHOA (VN)

Zelda

100/22 Lê Quang Định, Phường 14,  
Quận Bình Thạnh, thành phố Hồ Chí Minh

(511) Nhóm 35: Bán buôn các sản phẩm làm từ da cụ thể: ví da; cặp da; túi xách da; dây nịt.

---

(210) 4-2017-26418

(220) 22.08.2017

(540)

(441) 25.10.2017

(731) ĐẶNG ĐÌNH NGỌC (VN)

TÂN LONG

Khu phố Ninh Tịnh 2, phường 9, thành phố Tuy Hòa, tỉnh Phú Yên

(511) Nhóm 19: Kính xây dựng; kính cửa sổ, cho xây dựng; kính màu dùng cho cửa sổ.

---

(210) 4-2017-26419

(220) 22.08.2017

(540)

(441) 25.10.2017

(531) A26.4.6; 7.1.13

(591) Trắng, xanh, xám

(731) CÔNG TY TNHH CÁNH ĐỒNG VÀNG (VN)



57-59 đường số 3, khu phố 8, phường Trường Thọ, quận Thủ Đức, thành phố Hồ Chí Minh

(740) Công ty TNHH Sở hữu trí tuệ Thảo Thọ Quyển (INVENCO)

(511) Nhóm 30: Gạo, chè (trà), cơm đường trang trí (bông đường); bánh pizza; kẹo lạc (kẹo đậu phộng); cacao.

Nhóm 31: Hoa quả tươi (trái cây tươi); hạt [ngũ cốc]; nấm tươi; khoai tây tươi, rau tươi; lúa mỳ.

---

(210) 4-2017-26420

(220) 22.08.2017

(540)

(441) 25.10.2017

(531) A26.11.8; A25.7.21; 25.7.20; 26.13.25; 26.2.7

(591) Xanh tím than, trắng

(731) CÔNG TY TNHH CÔNG NGHỆ TQT (VN)



Số nhà 16, ngách 78, ngõ 96 đường Ngô Gia Tự, phường Việt Hưng, quận Long Biên, thành phố Hà Nội



## CÔNG BÁO SỞ HỮU CÔNG NGHIỆP SỐ 355 TẬP A (10.2017)

---

(511) Nhóm 09: Máy tính.

---

(210) **4-2017-26422**

(220) 22.08.2017

(441) 25.10.2017

(540)



(531) 1.15.15; A17.1.2

(591) Xanh ngọc, nâu, trắng

(731) CÔNG TY CỔ PHẦN PHIN XANH (VN)

368 Lê Hồng Phong, phường 1, quận 10, thành phố Hồ Chí Minh

(511) Nhóm 30: Cà phê hạt, cà phê bột, cà phê hoà tan.

Nhóm 35: Mua bán cà phê.

Nhóm 43: Quán cà phê, giải khát, dịch vụ nhà hàng ăn uống.

---

(210) **4-2017-26424**

(220) 22.08.2017

(441) 25.10.2017

(540)

**BMA ALUMINIUM**

(731) CÔNG TY CỔ PHẦN NHÔM VIỆT PHÁP HÀ NỘI (VN)

Đội 9, xã Ngọc Hồi, huyện Thanh Trì, thành phố Hà Nội

(511) Nhóm 06: Nhôm; vật liệu xây dựng bằng kim loại; khung kim loại dùng cho xây dựng; thanh nhôm [vật liệu xây dựng].

---

(210) **4-2017-26429**

(220) 22.08.2017

(441) 25.10.2017

(540)

**SKYWALK**

(731) UPL CORPORATION LIMITED (MU)

5th Floor, Newport Building, Louis Pasteur Street, Port Louis, Mauritius

(740) Công ty TNHH Quốc tế D & N (D&N INTERNATIONAL CO.,LTD.)

(511) Nhóm 01: Phân bón và các sản phẩm hóa chất dùng cho nông nghiệp, cụ thể là, phân bón đa vi lượng, dưỡng chất hữu cơ cho sự sinh trưởng của cây trồng, chất phụ gia hóa học dùng cho chất diệt nấm, chất phụ gia hóa học cho thuốc trừ sâu; chế phẩm dùng để bảo quản hoa; hóa chất sử dụng trong lâm nghiệp, trừ chất diệt nấm, thuốc trừ cỏ, thuốc trừ sâu và chất diệt ký sinh trùng; phospho.

Nhóm 05: Chế phẩm diệt trừ động vật gây hại; thuốc trừ sâu; chất diệt nấm, chất diệt cỏ; thuốc trừ sâu bọ gây hại; thuốc diệt động vật gặm nhấm; thuốc diệt cỏ dại; chế phẩm diệt cỏ dại và sâu bọ gây hại.

---

CÔNG BÁO SỞ HỮU CÔNG NGHIỆP SỐ 355 TẬP A (10.2017)

---

(210) **4-2017-26430**

(540)



(220) 22.08.2017

(441) 25.10.2017

(531) 26.1.1; A15.7.2; 15.7.1; 5.7.21; A5.7.22

(591) Vàng, trắng, xanh lá cây

(731) CÔNG TY TNHH MỘT THÀNH VIÊN  
XUẤT NHẬP KHẨU BẢY NGŨ HIỆP  
(VN)

Ấp 12, xã Long Trung, huyện Cai Lậy,  
tỉnh Tiền Giang

(740) Công ty TNHH Tư vấn ALIATLEGAL  
(ALIATLEGAL CO., LTD.)

(511) Nhóm 31: Trái cây tươi.

---

(210) **4-2017-26431**

(540)

**MAURA**

(220) 22.08.2017

(441) 25.10.2017

(731) KUSUM HEALTHCARE PRIVATE  
LIMITED (IN)

D-158 A, Okhla Industrial Area, Phase -  
1, New Delhi 110 020, India

(740) Công ty TNHH Tư vấn ALIATLEGAL  
(ALIATLEGAL CO., LTD.)

(511) Nhóm 05: Dược phẩm và các chế phẩm dược dùng cho người.

---

(210) **4-2017-26432**

(540)

**BRENDORED**

(220) 22.08.2017

(441) 25.10.2017

(731) DR. REDDY'S LABORATORIES  
LIMITED (IN)

8-2-337, Road No.3, Banjara Hills,  
Hyderabad - 500034, Telangana, India

(740) Công ty TNHH Tư vấn ALIATLEGAL  
(ALIATLEGAL CO., LTD.)

(511) Nhóm 05: Chế phẩm dược và thuốc chữa bệnh.

---

(210) **4-2017-26433**

(540)



(220) 22.08.2017

(441) 25.10.2017

(531) 1.15.15; 15.7.1; 26.1.1

(591) Trắng, đen, xanh đậm, xanh dương, vàng

(731) CÔNG TY TRÁCH NHIỆM HỮU HẠN  
MỘT THÀNH VIÊN DẦU NHỒN N&T  
(VN)

Khu phố Mỹ Lợi, phường Nhị Mỹ, thị xã  
Cai Lậy, tỉnh Tiền Giang

CÔNG BÁO SỞ HỮU CÔNG NGHIỆP SỐ 355 TẬP A (10.2017)

---

(511) Nhóm 04: Dầu nhớt.

---

(210) **4-2017-26434**

(220) 22.08.2017

(441) 25.10.2017

(540)

**OVERI**

(591) Trắng, đỏ

(731) LÊ THỊ HÀ DUNG (VN)

Số 10/91 Nguyễn Hồng, phường Tân Sơn, thành phố Thanh Hóa, tỉnh Thanh Hóa

(511) Nhóm 03: Mỹ phẩm.

---

(210) **4-2017-26436**

(220) 22.08.2017

(441) 25.10.2017

(540)



(531) 26.15.15

(591) Trắng, đen, xám, xanh dương, xanh nước biển

(731) CÔNG TY CỔ PHẦN THIẾT KẾ XÂY DỰNG & NỘI THẤT VIỆT HUY (VN)  
3D Trần Phú, phường 04, quận 5, thành phố Hồ Chí Minh

(511) Nhóm 37: Xây dựng công trình dân dụng, công trình điện công nghiệp, công trình điện dân dụng, công trình điện lạnh, công trình thủy lợi, công trình giao thông thủy lợi.

Nhóm 42: Thiết kế kiến trúc công trình, thiết kế nội thất và ngoại thất công trình, thiết kế kết cấu công trình xây dựng dân dụng và công nghiệp.

---

(210) **4-2017-26438**

(220) 22.08.2017

(441) 25.10.2017

(540)



(531) A5.5.20; 3.13.1; A3.13.24; 26.1.2; A11.7.3

(731) CÔNG TY TNHH THỜI TRANG TITAMY (VN)

Số 130, phố Đông Các, phường Ô Chợ Dừa, quận Đống Đa, thành phố Hà Nội

(740) Công ty TNHH Tư vấn Quốc Dân (NACI CO., LTD)

(511) Nhóm 25: Quần áo, đồ đi chân, đồ đội đầu.

Nhóm 35: Mua bán quần áo, đồ đi chân, đồ đội đầu, mỹ phẩm.

---

CÔNG BÁO SỞ HỮU CÔNG NGHIỆP SỐ 355 TẬP A (10.2017)

---

(210) **4-2017-26439**

(220) 22.08.2017

(441) 25.10.2017

(540)

**SMARTVINYL**

(731) CÔNG TY CỔ PHẦN KHO KIẾN VIỆT (VN)

Lô 4, khu công nghiệp vừa và nhỏ Vĩnh Tuy, đường Lĩnh Nam, phường Vĩnh Hưng, quận Hoàng Mai, thành phố Hà Nội

(740) Công ty TNHH Tư vấn Quốc Dân (NACI CO., LTD)

(511) Nhóm 19: Vật liệu xây dựng: tám ván sàn phi kim loại.

---

(210) **4-2017-26442**

(220) 22.08.2017

(441) 25.10.2017

(540)



(531) A5.3.13; A5.3.14; 26.1.1; 1.15.23

(591) Đen, xanh lá cây, da cam

(731) CÔNG TY CỔ PHẦN DƯỢC PHẨM NGUYỆT QUANG (VN)

Ngõ 45, đường Hùng Vương, phường Hội Hợp, thành phố Vĩnh Yên, tỉnh Vĩnh Phúc

(740) Công ty TNHH Tư vấn Quốc Dân (NACI CO., LTD)

(511) Nhóm 35: Mua bán các loại: khẩu trang thường, khẩu trang y tế, thiết bị y tế, quần áo.

---

(210) **4-2017-26443**

(220) 22.08.2017

(441) 25.10.2017

(540)

**GINSENGKRA**

(731) CÔNG TY TNHH DƯỢC PHẨM NASOL QUỐC TẾ (VN)

Số 263, tổ 2 Đa Sỹ, phường Kiến Hưng, quận Hà Đông, thành phố Hà Nội

(740) Công ty TNHH Sở hữu trí tuệ và Công nghệ Thủ đô (CAPITAL IP&T CO.LTD.)

(511) Nhóm 05: Dược phẩm; thực phẩm chức năng; thực phẩm dinh dưỡng dùng trong y tế; nước súc miệng dùng cho mục đích y tế; dung dịch làm sạch khử khuẩn sát trùng dùng cho mục đích y tế; nước tắm thảo dược cho trẻ em dùng cho mục đích y tế.

---

(210) **4-2017-26444**

(540)



(220) 22.08.2017

(441) 25.10.2017

(531) A5.3.13; A5.3.15; 21.1.16; A25.7.6

(591) Trắng, xanh lá cây, tím, tím sẫm, hồng, hồng nhạt, vàng cam, đỏ nhạt, đen

(731) CÔNG TY CỔ PHẦN DƯỢC PHẨM QUỐC TẾ ANDI PHÁP (VN)

Số 27/148 Tân Thụy, tổ 6, phường Phúc Đồng, quận Long Biên, thành phố Hà Nội

(740) Công ty TNHH Sở hữu trí tuệ và Công nghệ Thủ đô (CAPITAL IP&T CO.LTD.)

(511) Nhóm 05: Dược phẩm; thực phẩm chức năng; thực phẩm dinh dưỡng dùng trong y tế; nước súc miệng dùng cho mục đích y tế; dung dịch làm sạch khử khuẩn sát trùng dùng cho mục đích y tế; nước tắm thảo dược cho trẻ em dùng cho mục đích y tế.

---

(210) **4-2017-26450**

(540)

**BB Thanh Mai**

(220) 22.08.2017

(441) 25.10.2017

(731) BÙI THỊ THANH MAI (VN)

52-52bis L1, Lê Lai, phường Bến Thành, quận 1, thành phố Hồ Chí Minh

(740) Công ty Luật TNHH LHD (LHD LAW FIRM)

(511) Nhóm 44: Dịch vụ chăm sóc sắc đẹp: thẩm mỹ viện, dịch vụ chăm sóc sức khỏe (SPA); dịch vụ mát xa (massage).

---

(210) **4-2017-26451**

(540)

**BB Beaute**

(220) 22.08.2017

(441) 25.10.2017

(731) BÙI THỊ THANH MAI (VN)

52-52bis L1, Lê Lai, phường Bến Thành, quận 1, thành phố Hồ Chí Minh

(740) Công ty Luật TNHH LHD (LHD LAW FIRM)

(511) Nhóm 44: Dịch vụ chăm sóc sắc đẹp: thẩm mỹ viện, dịch vụ chăm sóc sức khỏe (SPA); dịch vụ mát xa (massage).

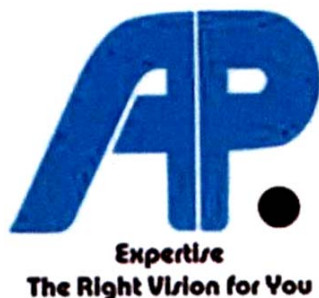
---

**CÔNG BÁO SỞ HỮU CÔNG NGHIỆP SỐ 355 TẬP A (10.2017)**

---

(210) **4-2017-26452**

(540)



(220) 22.08.2017

(441) 25.10.2017

(531) 26.1.1

(591) Đen, xanh

(731) CÔNG TY TNHH AP EXPERTISE (VN)

275 Xóm Đất, phường 10, quận 11, thành phố Hồ Chí Minh

(740) Công ty Luật TNHH LHD (LHD LAW FIRM)

(511) Nhóm 35: Dịch vụ kế toán; dịch vụ thư ký; tư vấn quản lý nhân sự; tư vấn quản lý doanh nghiệp; hỗ trợ, quản lý kinh doanh; quảng cáo.

Nhóm 36: Môi giới bất động sản; môi giới chứng khoán và trái phiếu; tư vấn đầu tư; tư vấn tài chính; đánh giá tài chính [bảo hiểm, ngân hàng, bất động sản]; kinh doanh bất động sản.

---

(210) **4-2017-26453**

(540)

**APEXPERTISE**

(220) 22.08.2017

(441) 25.10.2017

(731) CÔNG TY TNHH AP EXPERTISE (VN)

275 Xóm Đất, phường 10, quận 11, thành phố Hồ Chí Minh

(740) Công ty Luật TNHH LHD (LHD LAW FIRM)

(511) Nhóm 35: Dịch vụ kế toán; dịch vụ thư ký; tư vấn quản lý nhân sự; tư vấn quản lý doanh nghiệp; hỗ trợ, quản lý kinh doanh; quảng cáo.

Nhóm 36: Môi giới bất động sản; môi giới chứng khoán và trái phiếu; tư vấn đầu tư; tư vấn tài chính; đánh giá tài chính [bảo hiểm, ngân hàng, bất động sản]; kinh doanh bất động sản.

---

(210) **4-2017-26454**

(540)

**APEXPERTISE SERVICES**

(220) 22.08.2017

(441) 25.10.2017

(731) CÔNG TY TNHH AP EXPERTISE (VN)

275 Xóm Đất, phường 10, quận 11, thành phố Hồ Chí Minh

(740) Công ty Luật TNHH LHD (LHD LAW FIRM)

(511) Nhóm 35: Dịch vụ kế toán; dịch vụ thư ký; tư vấn quản lý nhân sự; tư vấn quản lý doanh nghiệp; hỗ trợ, quản lý kinh doanh; quảng cáo.

## CÔNG BÁO SỞ HỮU CÔNG NGHIỆP SỐ 355 TẬP A (10.2017)

---

Nhóm 36: Môi giới bất động sản; môi giới chứng khoán và trái phiếu; tư vấn đầu tư; tư vấn tài chính; đánh giá tài chính [bảo hiểm, ngân hàng, bất động sản]; kinh doanh bất động sản.

---

(210) **4-2017-26455** (220) 22.08.2017  
(441) 25.10.2017  
(540)  
(731) **CÔNG TY TNHH AP EXPERTISE (VN)**  
**APEXPERTISE et CONSEIL** 275 Xóm Đất, phường 10, quận 11, thành phố Hồ Chí Minh  
(740) Công ty Luật TNHH LHD (LHD LAW FIRM)

(511) Nhóm 35: Dịch vụ kế toán; dịch vụ thư ký; tư vấn quản lý nhân sự; tư vấn quản lý doanh nghiệp; hỗ trợ, quản lý kinh doanh; quảng cáo.

Nhóm 36: Môi giới bất động sản; môi giới chứng khoán và trái phiếu; tư vấn đầu tư; tư vấn tài chính; đánh giá tài chính [bảo hiểm, ngân hàng, bất động sản]; kinh doanh bất động sản.

---

(210) **4-2017-26456** (220) 22.08.2017  
(441) 25.10.2017  
(540)  
(731) **CÔNG TY TNHH AP EXPERTISE (VN)**  
**APEXPERTISE & CONSULTING** 275 Xóm Đất, phường 10, quận 11, thành phố Hồ Chí Minh  
(740) Công ty Luật TNHH LHD (LHD LAW FIRM)

(511) Nhóm 35: Dịch vụ kế toán; dịch vụ thư ký; tư vấn quản lý nhân sự; tư vấn quản lý doanh nghiệp; hỗ trợ, quản lý kinh doanh; quảng cáo.

Nhóm 36: Môi giới bất động sản; môi giới chứng khoán và trái phiếu; tư vấn đầu tư; tư vấn tài chính; đánh giá tài chính [bảo hiểm, ngân hàng, bất động sản]; kinh doanh bất động sản.

---

(210) **4-2017-26457** (220) 22.08.2017  
(441) 25.10.2017  
(540) **APEXPERTISE & MANAGEMENT & INVESTMENT** (731) **CÔNG TY TNHH AP EXPERTISE. (VN)**  
275 Xóm Đất, phường 10, quận 11, thành phố Hồ Chí Minh  
(740) Công ty Luật TNHH LHD (LHD LAW FIRM)

## CÔNG BÁO SỞ HỮU CÔNG NGHIỆP SỐ 355 TẬP A (10.2017)

---

(511) Nhóm 35: Dịch vụ kế toán; dịch vụ thư ký; tư vấn quản lý nhân sự; tư vấn quản lý doanh nghiệp; hỗ trợ, quản lý kinh doanh; quảng cáo.

Nhóm 36: Môi giới bất động sản; môi giới chứng khoán và trái phiếu; tư vấn đầu tư; tư vấn tài chính; đánh giá tài chính [bảo hiểm, ngân hàng, bất động sản]; kinh doanh bất động sản.

---

(210) **4-2017-26459**

(220) 22.08.2017

(441) 25.10.2017

(540)

(531) A7.1.11; 7.1.24; 26.1.2

(591) Đỏ, trắng, đen, xanh

(731) CÔNG TY TNHH THƯƠNG MẠI SẢN



XUẤT SƠN KOSHO VIỆT NAM (VN)

Thôn Thủy Lợi, xã Tân Hải, huyện Ninh Hải, tỉnh Ninh Thuận

(740) Công ty TNHH T&T INVENMARK Sở hữu trí tuệ Quốc tế (T&T INVENMARK CO., LTD.)

(511) Nhóm 02: Sơn.

Nhóm 19: Bột bả trét tường; vật liệu chống thấm và chống ẩm với xi măng (vật liệu xây dựng).

Nhóm 35: Mua bán sơn, bột bả trét tường, vật liệu chống thấm và chống ẩm với xi măng (vật liệu xây dựng).

---

(210) **4-2017-26460**

(220) 22.08.2017

(441) 25.10.2017

(540)

(531) A26.11.12; 3.7.17; 25.1.25

(731) CÔNG TY TNHH MAY MẶC HOMIS (VN)

Tổ 8, khu phố Kim Sơn, phường Kim Dinh, thành phố Bà Rịa, tỉnh Bà Rịa - Vũng Tàu

(740) Công ty Luật TNHH Tư vấn Quốc tế (INDOCHINE COUNSEL)

(511) Nhóm 25: Quần áo; quần áo may sẵn; quần áo trẻ em; đồ đi ở chân, đồ đội đầu; thắt lưng [trang phục].

---



CÔNG BÁO SỞ HỮU CÔNG NGHIỆP SỐ 355 TẬP A (10.2017)

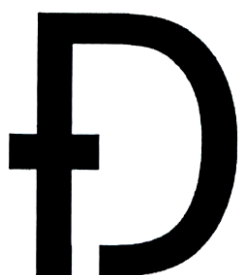
---

(210) 4-2017-26466

(220) 22.08.2017

(441) 25.10.2017

(540)



(731) CÔNG TY TNHH SẢN XUẤT  
THƯỜNG MẠI DỊCH VỤ ĐÔNG NAM  
VIỆT (VN)

Cụm công nghiệp Hoàng Gia, ấp Mới 2,  
xã Mỹ Hạnh Nam, huyện Đức Hoà, tỉnh  
Long An

(740) Công ty TNHH Đại Tín và Liên Danh  
(DAITIN AND ASSOCIATES CO.,LTD)

(511) Nhóm 06: Bu lông bằng kim loại; ốc vít bằng kim loại; đinh vít bằng kim loại; đinh khuy;  
bản lề bằng kim loại.

Nhóm 35: Mua bán bu lông bằng kim loại, ốc vít bằng kim loại, đinh vít bằng kim loại,  
đinh khuy, bản lề bằng kim loại; dịch vụ đại lý xuất nhập khẩu; quảng cáo; giới thiệu sản  
phẩm; thông tin kinh doanh; khảo sát kinh doanh.

---

(210) 4-2017-26468

(220) 22.08.2017

(441) 25.10.2017

(540)



(731) ZHANG ZHENLIANG (CN)  
No.16, Diao Tang Village, Li Tang  
Town, Bin Yang District, Guang Xi  
Province, China

(740) Công ty Luật TNHH Gia Phạm (GIA  
PHAM LAW CO.,LTD)

(511) Nhóm 03: Dầu gội; dầu xả; thuốc nhuộm tóc; chế phẩm uốn tóc; mỹ phẩm; các chế phẩm  
dưỡng tóc.

---

(210) 4-2017-26469

(220) 22.08.2017

(441) 25.10.2017

(540)



(731) ZHANG ZHENLIANG (CN)  
No.16, Diao Tang Village, Li Tang  
Town, Bin Yang District, Guang Xi  
Province, China

(740) Công ty Luật TNHH Gia Phạm (GIA  
PHAM LAW CO.,LTD)

(511) Nhóm 03: Dầu gội; dầu xả; thuốc nhuộm tóc; chế phẩm uốn tóc; mỹ phẩm; các chế phẩm  
dưỡng tóc.

---

**CÔNG BÁO SỞ HỮU CÔNG NGHIỆP SỐ 355 TẬP A (10.2017)**

---

(210) **4-2017-26471**

(220) 22.08.2017

(441) 25.10.2017

(540)

**INFINITY  
KOSÉ  
Skin Genic**

(731) KOSÉ CORPORATION (JP)

6-2, Nihonbashi 3-chome, Chuo-ku,  
Tokyo, Japan

(740) Công ty TNHH Tâm nhìn và Liên danh  
(VISION & ASSOCIATES CO.LTD.)

(511) Nhóm 03: Mỹ phẩm; nước hoa; xà phòng mỹ phẩm; bông dùng cho mục đích mỹ phẩm; kem dưỡng tóc; nước dưỡng tóc; nước xúc tóc để tạo kiểu (mỹ phẩm); dầu gội; kem lót trang điểm; nước thơm dùng làm lớp lót trang điểm; phấn nền dạng bột.

---

(210) **4-2017-26472**

(220) 22.08.2017

(441) 25.10.2017

(540)

**f i t**

(531) A26.11.7

(731) FIIT COSMETICS CO.,LTD. (TH)

976/7, Rimklongsamsen Road,  
Bangkapi, Huaykwang, Bangkok 10310,  
Thailand

(740) Công ty Luật TNHH quốc tế BMVN  
(BMVN INTERNATIONAL LLC)

(511) Nhóm 03: Phấn thoa mặt; kem nền; kem nền dạng lỏng; kem che khuyết điểm; phấn mắt; bút chì kẻ lông mày; bút kẻ viền mắt; thuốc bôi mí mắt (mascara); son môi; son bóng (chất làm bóng môi); son dưỡng môi; son màu cho môi; phấn hồng trang điểm; phấn hồng dùng cho má, phấn màu tối dùng để tạo khối; phấn sáng màu tạo điểm nhấn cho khuôn mặt; bộ mỹ phẩm dùng để trang điểm khuôn mặt; nước sơn móng (dầu làm bóng móng); xà phòng vệ sinh; nước thơm dùng cho cá nhân; nước thơm cô lô nhơ; nước hoa; muối dùng để tắm thường và tắm vòi hoa sen không dùng cho mục đích y tế; kem, sữa, nước thơm, gel và nước sữa dùng cho mắt; kem, sữa, nước thơm, gel và nước sữa dùng cho mặt; kem, sữa, nước thơm, gel và nước sữa dùng cho cơ thể; kem, sữa, nước thơm, gel và nước sữa dùng cho tay; mặt nạ làm đẹp; bộ mỹ phẩm; bút chì mỹ phẩm; kem mỹ phẩm; mỹ phẩm và mỹ phẩm dùng cho lông mày; lông mi giả; nước thơm cho mục đích mỹ phẩm; chế phẩm trang điểm; phấn trang điểm; kem làm trắng da.

---

(210) **4-2017-26474**

(220) 22.08.2017

(441) 25.10.2017

(540)

**กาสร่า  
GARADA**

(591) Vàng, đen

(731) GREENLAND MARKETING CO.,  
LTD. (TH)

1 Soi Krungthep Kreetha 2 (Lertnawa)  
Huamark, Bangkapi, Bangkok, 10240  
Thailand

(740) Công ty Luật TNHH WINCO (WINCO  
LAW FIRM)

## CÔNG BÁO SỞ HỮU CÔNG NGHIỆP SỐ 355 TẬP A (10.2017)

---

(511) Nhóm 30: Bánh kẹo làm từ bột mì; thực phẩm có thành phần chủ yếu là bột mì; thực phẩm ăn nhanh có thành phần chủ yếu là bột mì; thực phẩm ăn nhanh có thành phần chủ yếu là ngô; thực phẩm có thành phần chủ yếu là gạo; thực phẩm ăn nhanh có thành phần chủ yếu là gạo.

---

(210) **4-2017-26476**

(540)



(220) 22.08.2017

(441) 25.10.2017

(531) 24.1.1; 26.4.4; A26.4.6

(731) CÔNG TY TNHH DUDOFF VIỆT NAM (VN)

Số 251, đường Nguyễn Văn Trỗi, phường 10, quận Phú Nhuận, thành phố Hồ Chí Minh

(740) Công ty Luật TNHH WINCO (WINCO LAW FIRM)

(511) Nhóm 11: Bếp gas; bếp từ; bếp điện; lò vi sóng; lò nướng điện; tủ lạnh; máy sấy bát đĩa; máy hút khói; máy khử độc thực phẩm; máy pha cà phê chạy điện; thiết bị vệ sinh.

Nhóm 21: Dụng cụ dùng cho gia đình và bếp như: chậu rửa (có thể di chuyển được), thùng nhựa, xô nhựa, chảo (không dùng điện), nồi (không dùng điện), bộ nồi nấu (không dùng điện).

Nhóm 35: Mua bán, xuất nhập khẩu, cửa hàng bán, trưng bày, giới thiệu sản phẩm: bếp gas, bếp từ, bếp điện, lò vi sóng, lò nướng điện, tủ lạnh, máy sấy bát đĩa, máy hút khói, máy rửa chén đĩa, máy lọc /pha trà hoặc cà phê, thiết bị vệ sinh, máy khử độc thực phẩm, dụng cụ dùng cho gia đình và bếp gồm: chậu rửa (có thể di chuyển được), thùng nhựa, xô nhựa, chảo, nồi (không dùng điện), bộ nồi nấu (không dùng điện).

---

(210) **4-2017-26477**

(540)

**BUFFET BBQ BAMBO**

(220) 22.08.2017

(441) 25.10.2017

(731) CÔNG TY TRÁCH NHIỆM HỮU HẠN DỊCH VỤ ĂN UỐNG CỔNG MẶT TRỜI (VN)

249 Võ Văn Kiệt, phường An Thới, quận Bình Thủy, thành phố Cần Thơ

(740) Công ty Luật TNHH Tư Luật (PRIVATE LAW FIRM)

(511) Nhóm 43: Nhà hàng ăn uống; quán ăn uống; hàng ăn uống.

---

**CÔNG BÁO SỞ HỮU CÔNG NGHIỆP SỐ 355 TẬP A (10.2017)**

---

(210) **4-2017-26478**

(540)



(220) 22.08.2017

(441) 25.10.2017

(531) 26.3.23; 26.3.4; A26.3.5; 26.4.4;  
26.13.25

(591) Đỏ, xanh dương

(731) CÔNG TY TNHH MỘT THÀNH VIÊN  
DỆT MAY HOÀNG LONG (VN)  
141/9 Lạc Long Quân, phường 3, quận  
11, thành phố Hồ Chí Minh

(511) Nhóm 35: Mua bán: vải, hàng may mặc sẵn, giày dép.

Nhóm 40: Nhuộm vải

---

(210) **4-2017-26479**

(540)



(220) 22.08.2017

(441) 25.10.2017

(531) 1.15.23; 1.15.24; A26.11.12

(731) ISHIZAWA LABORATORIES INC.  
(JP)

4-4-9, Jingumae, Shibuya-ku, Tokyo  
150-0001, Japan

(740) Công ty TNHH INVESTPRO và cộng sự  
(INVESTPRO & ASSOCIATES)

(511) Nhóm 03: Xà phòng; chất tẩy rửa không dùng trong hoạt động sản xuất và không dùng cho mục đích y tế; mỹ phẩm; chế phẩm trang điểm; nước hoa; chất thơm; hương thơm để thấp (khác với nước hoa dùng như mỹ phẩm hoặc chế phẩm trang điểm); thuốc đánh răng không chứa thuốc; chế phẩm làm thơm mát hơi thở, không dùng cho mục đích y tế; chế phẩm để tắm, không dùng cho mục đích y tế.

Nhóm 21: Dụng cụ mỹ phẩm; dụng cụ dùng để vệ sinh (ngoại trừ bàn chải đánh răng dùng điện); vật dụng phân phát xà phòng.

Nhóm 35: Dịch vụ quảng cáo và công bố; dịch vụ bán buôn hoặc bán lẻ dụng cụ mỹ phẩm và dụng cụ dùng để vệ sinh (ngoại trừ bàn chải đánh răng dùng điện), thuốc đánh răng, xà phòng và chất tẩy rửa; dịch vụ quảng cáo trực tuyến; dịch vụ bán lẻ trực tuyến dụng cụ mỹ phẩm và dụng cụ dùng để vệ sinh (ngoại trừ bàn chải đánh răng dùng điện), thuốc đánh răng, xà phòng và chất tẩy rửa.

---

(210) **4-2017-26480**

(540)



(220) 22.08.2017

(441) 25.10.2017

(731) ISHIZAWA LABORATORIES INC.  
(JP)

4-4-9, Jingumae, Shibuya-ku, Tokyo  
150-0001, Japan

(740) Công ty TNHH INVESTPRO và cộng sự  
(INVESTPRO & ASSOCIATES)

## CÔNG BÁO SỞ HỮU CÔNG NGHIỆP SỐ 355 TẬP A (10.2017)

---

(511) Nhóm 03: Xà phòng; chất tẩy rửa không dùng trong hoạt động sản xuất và không dùng cho mục đích y tế; mỹ phẩm; chế phẩm trang điểm; nước hoa; chất thơm; hương thơm để thấp (khác với nước hoa dùng như mỹ phẩm hoặc chế phẩm trang điểm); thuốc đánh răng không chứa thuốc; chế phẩm làm thơm mát hơi thở, không dùng cho mục đích y tế; chế phẩm để tắm, không dùng cho mục đích y tế.

---

(210) **4-2017-26481**

(220) 22.08.2017

(441) 25.10.2017

(540)

(531) 1.15.23; 1.15.24; A26.11.12

(731) ISHIZAWA LABORATORIES INC.  
(JP)



株式会社石澤研究所

4-4-9, Jingumae, Shibuya-ku, Tokyo  
150-0001, Japan

(740) Công ty TNHH INVESTPRO và cộng sự  
(INVESTPRO & ASSOCIATES)

(511) Nhóm 03: Xà phòng; chất tẩy rửa không dùng trong hoạt động sản xuất và không dùng cho mục đích y tế; mỹ phẩm; chế phẩm trang điểm; nước hoa; chất thơm; hương thơm để thấp (khác với nước hoa dùng như mỹ phẩm hoặc chế phẩm trang điểm); thuốc đánh răng không chứa thuốc; chế phẩm làm thơm mát hơi thở, không dùng cho mục đích y tế; chế phẩm để tắm, không dùng cho mục đích y tế.

Nhóm 21: Dụng cụ mỹ phẩm; dụng cụ dùng để vệ sinh (ngoại trừ bàn chải đánh răng dùng điện); vật dụng phân phát xà phòng.

Nhóm 35: Dịch vụ quảng cáo và công bố; dịch vụ bán buôn hoặc bán lẻ dụng cụ mỹ phẩm và dụng cụ dùng để vệ sinh (ngoại trừ bàn chải đánh răng dùng điện), thuốc đánh răng, xà phòng và chất tẩy rửa; dịch vụ quảng cáo trực tuyến; dịch vụ bán lẻ trực tuyến dụng cụ mỹ phẩm và dụng cụ dùng để vệ sinh (ngoại trừ bàn chải đánh răng dùng điện), thuốc đánh răng, xà phòng và chất tẩy rửa.

---

(210) **4-2017-26482**

(220) 22.08.2017

(441) 25.10.2017

(540)

(731) ISHIZAWA LABORATORIES INC.  
(JP)

毛穴撫子  
KEANA NADESHIKO

4-4-9, Jingumae, Shibuya-ku, Tokyo  
150-0001, Japan

(740) Công ty TNHH INVESTPRO và cộng sự  
(INVESTPRO & ASSOCIATES)

(511) Nhóm 03: Xà phòng; chất tẩy rửa không dùng trong hoạt động sản xuất và không dùng cho mục đích y tế; mỹ phẩm; chế phẩm trang điểm; nước hoa; chất thơm; hương thơm để thấp (khác với nước hoa dùng như mỹ phẩm hoặc chế phẩm trang điểm); thuốc đánh răng không chứa thuốc; chế phẩm làm thơm mát hơi thở, không dùng cho mục đích y tế; chế phẩm để tắm, không dùng cho mục đích y tế.

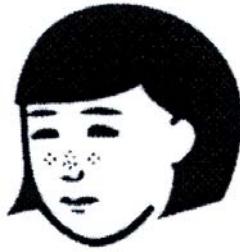
---

CÔNG BÁO SỞ HỮU CÔNG NGHIỆP SỐ 355 TẬP A (10.2017)

---

(210) **4-2017-26483**

(540)



(220) 22.08.2017

(441) 25.10.2017

(531) 2.3.1; A2.3.16

(731) ISHIZAWA LABORATORIES INC.  
(JP)

4-4-9, Jingumae, Shibuya-ku, Tokyo  
150-0001, Japan

(740) Công ty TNHH INVESTPRO và cộng sự  
(INVESTPRO & ASSOCIATES)

(511) Nhóm 03: Xà phòng; chất tẩy rửa không dùng trong hoạt động sản xuất và không dùng cho mục đích y tế; mỹ phẩm; chế phẩm trang điểm; nước hoa; chất thơm; hương thơm để thấp (khác với nước hoa dùng như mỹ phẩm hoặc chế phẩm trang điểm); thuốc đánh răng không chứa thuốc; chế phẩm làm thơm mát hơi thở, không dùng cho mục đích y tế; chế phẩm để tắm, không dùng cho mục đích y tế.

---

(210) **4-2017-26486**

(540)



(220) 22.08.2017

(441) 25.10.2017

(531) A24.15.7; 4.3.3; 25.1.25; 25.7.25

(591) Đỏ, trắng, đen, xanh dương đậm, vàng,  
cam

(731) HỘ KINH DOANH KIỀU LONG VÂN  
(VN)

162/4 đường Phương Sài, phường Phương  
Sài, thành phố Nha Trang, tỉnh Khánh  
Hòa

(740) Công ty TNHH Tư vấn sở hữu trí tuệ  
Việt (VIET IP CO.,LTD.)

(511) Nhóm 29: Hạt đã chế biến; hạt dưa đã chế biến và hạt bí đã chế biến.

---

(210) **4-2017-26487**

(540)



(220) 22.08.2017

(441) 25.10.2017

(531) A5.3.13; A5.3.15

(731) CÔNG TY TNHH THƯƠNG MẠI SẢN  
XUẤT SAN BẢO (VN)

Số 49A Hậu Giang, phường 4, quận Tân  
Bình, thành phố Hồ Chí Minh

(740) Công ty TNHH Tư vấn sở hữu trí tuệ  
Việt (VIET IP CO.,LTD.)

(511) Nhóm 30: Chè (trà); cà phê; đồ uống trên cơ sở trà; hoa hoặc lá được sử dụng làm chất thay thế trà.

Nhóm 32: Đồ uống không cồn; chế phẩm để làm đồ uống; đồ uống hỗn hợp, không có cồn; đồ uống không cồn có hương vị trà.

---

**CÔNG BÁO SỞ HỮU CÔNG NGHIỆP SỐ 355 TẬP A (10.2017)**

---

(210) **4-2017-26488**

(540)



(220) 22.08.2017

(441) 25.10.2017

(531) 26.1.1; A26.1.18; 6.1.2; A26.11.13

(731) CÔNG TY TNHH THƯƠNG MẠI SẢN XUẤT SAN BẢO (VN)

Số 49A Hậu Giang, phường 4, quận Tân Bình, thành phố Hồ Chí Minh

(740) Công ty TNHH Tư vấn sở hữu trí tuệ Việt (VIET IP CO.,LTD.)

(511) Nhóm 30: Chè (trà); đồ uống trên cơ sở trà; hoa hoặc lá được sử dụng làm chất thay thế trà.

Nhóm 32: Đồ uống không cồn; chế phẩm để làm đồ uống; đồ uống hỗn hợp, không có cồn; đồ uống không cồn có hương vị trà.

Nhóm 35: Mua bán: trà, cà phê, bánh kẹo, hạt điều, hạt mắc - ca, trái nhàu, lá chùm ngây, rau củ quả, mật ong, đồ uống không cồn.

---

(210) **4-2017-26489**

(540)



(220) 22.08.2017

(441) 25.10.2017

(531) 6.1.2; 26.1.1; A26.1.18; 26.4.3; A26.11.13; 3.7.7; A3.7.24; 25.5.25; 25.7.25

(731) CÔNG TY TNHH THƯƠNG MẠI SẢN XUẤT SAN BẢO (VN)

Số 49A Hậu Giang, phường 4, quận Tân Bình, thành phố Hồ Chí Minh

(740) Công ty TNHH Tư vấn sở hữu trí tuệ Việt (VIET IP CO.,LTD.)

(511) Nhóm 30: Chè (trà); đồ uống trên cơ sở trà; hoa hoặc lá được sử dụng làm chất thay thế trà.


Nhóm 32: Đồ uống không cồn; chế phẩm để làm đồ uống; đồ uống hỗn hợp, không có cồn; đồ uống không cồn có hương vị trà.


Nhóm 35: Mua bán: trà, cà phê, bánh kẹo, hạt điều, hạt mắc - ca, trái nhàu, lá chùm ngây, rau củ quả, mật ong, đồ uống không cồn.


---

## CÔNG BÁO SỞ HỮU CÔNG NGHIỆP SỐ 355 TẬP A (10.2017)

---

- (210) **4-2017-26492** (220) 22.08.2017  
(540) (441) 25.10.2017  
(531) 26.3.1; 26.3.23; 26.13.25  
(731) HONEYWELL INTERNATIONAL INC. (US)  
101 Columbia Road, Morristown, New Jersey 07962, USA  
(740) Công ty TNHH Sở hữu công nghiệp Sao Bắc Đẩu (SAO BAC DAU IP COM.,LTD)
- 
- (511) Nhóm 09: Quần áo bảo hộ trong ngành công nghiệp, cụ thể là tạp dề bảo hộ, áo sơ mi bảo hộ, quần dài bảo hộ, áo khoác bảo hộ, mũ bảo hộ và các bộ phận cấu thành các sản phẩm nêu trên được làm bằng sợi tổng hợp.
- Nhóm 18: Ba lô, vali, bộ dây đai (bộ yên cương) [dùng cho động vật] và các bộ phận cấu thành các sản phẩm nêu trên được làm bằng sợi tổng hợp.
- Nhóm 28: Tấm bạt được căng bằng lò xo (để nhún) và các bộ phận cấu thành của nó được làm bằng sợi tổng hợp.
- 

- (210) **4-2017-26493** (220) 22.08.2017  
(540) (441) 25.10.2017  
(531) 26.3.1; 26.3.23; 26.13.25  
(731) HONEYWELL INTERNATIONAL INC. (US)  
101 Columbia Road, Morristown, New Jersey 07962, USA  
(740) Công ty TNHH Sở hữu công nghiệp Sao Bắc Đẩu (SAO BAC DAU IP COM.,LTD)
- 
- (511) Nhóm 22: Lều, dây thừng (dây chèo) [không bằng kim loại], võng và các bộ phận cấu thành các sản phẩm nêu trên được làm bằng sợi tổng hợp.
- 

- (210) **4-2017-26494** (220) 22.08.2017  
(540) (441) 25.10.2017  
(531) 26.3.1; 26.3.23; 26.13.25  
(731) HONEYWELL INTERNATIONAL INC. (US)  
101 Columbia Road, Morristown, New Jersey 07962, USA  
(740) Công ty TNHH Sở hữu công nghiệp Sao Bắc Đẩu (SAO BAC DAU IP COM.,LTD)
- 
- (511) Nhóm 25: Găng tay [trang phục], đồ đi chân [thuộc nhóm này], áo sơ mi, áo vét [trang phục] và các bộ phận cấu thành các sản phẩm nêu trên được làm bằng sợi tổng hợp.
-



**CÔNG BÁO SỞ HỮU CÔNG NGHIỆP SỐ 355 TẬP A (10.2017)**

---

(210) **4-2017-26496**

(540)



(220) 22.08.2017

(441) 25.10.2017

(531) 2.9.14; A26.4.24

(591) Cam nâu, đen, trắng

(731) CÔNG TY TNHH THƯƠNG MẠI DỊCH VỤ SẢN XUẤT TRANG TRÍ NỘI THẤT THÔNG MINH BẢO BẢO (VN)

Số nhà 87 Nguyễn Cơ Thạch, khu đô thị Sala, phường An Lợi Đông, quận 2, thành phố Hồ Chí Minh

(740) Công ty Cổ phần Sở hữu công nghiệp INVESTIP (INVESTIP)

(511) Nhóm 42: Thiết kế trang trí nội thất.

---

(210) **4-2017-26497**

(540)



(220) 22.08.2017

(441) 25.10.2017

(531) 26.4.4; 26.1.2; A26.11.12; 26.13.1

(591) Đỏ, vàng, xanh lá cây đậm, xanh lá cây nhạt, xanh da trời nhạt, xanh da trời đậm, xám, hồng

(731) CÔNG TY TNHH BROTEX (VIỆT NAM) (VN)

Lô số 34-6 đường D11, khu công nghiệp Phước Đông, xã Phước Đông, huyện Gò Dầu, tỉnh Tây Ninh

(740) Văn phòng Luật sư A Hoà (AHOA LAW OFFICE)

(511) Nhóm 23: Sợi và chỉ bằng xơ dừa (dùng để dệt); sợi và chỉ bằng bông (dùng để dệt), sợi và chỉ dùng để mạng; sợi và chỉ đàn hồi dùng trong ngành dệt; sợi và chỉ thêu; sợi thủy tinh dùng trong ngành dệt; sợi và chỉ gai dầu (dùng để dệt); sợi và chỉ đay (dùng để dệt); sợi và chỉ lanh (dùng để dệt); sợi tơ và chỉ tơ nhân tạo (dùng để dệt); chỉ và sợi dùng để may quần áo (dùng trong ngành dệt); sợi bông đã xe (dùng để dệt); sợi và chỉ đã xe (dùng để dệt); len đã xe thành sợi (dùng để dệt), sợi (dùng để dệt); sợi và chỉ len, sợi và chỉ len xe.

---

(210) **4-2017-26498**

(540)



(220) 22.08.2017

(441) 25.10.2017

(531) 1.15.23; 3.7.17; A25.7.21; 26.1.2; A26.11.8; A26.11.12

(731) CÔNG TY TNHH ĐẦU TƯ THƯƠNG MẠI VÀ XUẤT NHẬP KHẨU TIẾN THỊNH (VN)

Số 44 phố Thuốc Bắc, phường Hàng Bồ, quận Hoàn Kiếm, thành phố Hà Nội

(740) Công ty TNHH Sở hữu trí tuệ Tâm Nhìn Mới (FRESHVIEW CO., LTD.)

**CÔNG BÁO SỞ HỮU CÔNG NGHIỆP SỐ 355 TẬP A (10.2017)**

---

(511) Nhóm 06: Khóa bằng kim loại; bản lề bằng kim loại; tay cầm cửa bằng kim loại; phụ kiện ngũ kim dành cho cửa.

---

(210) **4-2017-26499**

(540)



**FRANLOCK**  
BẢO TOÀN GIÁ TRỊ CUỘC SỐNG

(220) 22.08.2017

(441) 25.10.2017

(531) A1.1.2; A1.1.12; 7.1.6

(731) CÔNG TY TNHH ĐẦU TƯ THƯƠNG MẠI VÀ XUẤT NHẬP KHẨU TIẾN THỊNH (VN)

Số 44 phố Thuốc Bắc, phường Hàng Bồ, quận Hoàn Kiếm, thành phố Hà Nội

(740) Công ty TNHH Sở hữu trí tuệ Tâm Nhìn Mới (FRESHVIEW CO., LTD.)

---

(511) Nhóm 06: Khóa bằng kim loại; bản lề bằng kim loại; tay cầm cửa bằng kim loại; phụ kiện ngũ kim giành cho cửa.

---

(210) **4-2017-26500**

(540)

**LELE BROTHER**

(220) 22.08.2017

(441) 25.10.2017

(591) Đen, trắng, xám

(731) CÔNG TY TNHH THƯƠNG MẠI CÔNG THÁI (VN)

Số 44 đường số 6, khu dân cư Thăng Long, phường Bình Trị Đông B, quận Bình Tân, thành phố Hồ Chí Minh

---

(511) Nhóm 28: Gạch xây dựng [đồ chơi]; đồ chơi xây dựng; bộ mô hình thu nhỏ (đồ chơi); mô hình thu nhỏ của xe cộ; xe cộ đồ chơi; đồ chơi.

---

(210) **4-2017-26501**

(540)

**LIFEVITA**

(220) 22.08.2017

(441) 25.10.2017

(731) ĐINH THỊ THU HẰNG (VN)

122 Hòa Hưng, phường 13, quận 10, thành phố Hồ Chí Minh

---

(511) Nhóm 03: Mỹ phẩm; nước hoa; dầu gội đầu; sữa tắm; lăn khử mùi; sữa rửa mặt (không chứa thuốc).

Nhóm 05: Dược phẩm; thực phẩm chức năng dùng cho mục đích y tế; thuốc đông y.

---

(210) **4-2017-26507**

(540)



(220) 23.08.2017

(441) 25.10.2017

(531) 26.4.4; A26.11.9; 26.4.7

(591) Đen, đỏ, vàng cam, trắng, xanh dương

(731) NGUYỄN VĂN QUANG (VN)

Thôn Trung Nguyên, xã Trung Nguyên,  
huyện Yên Lạc, tỉnh Vĩnh Phúc

(511) Nhóm 06: Cửa ra vào bằng kim loại; tấm cửa bằng kim loại; khung cửa bằng kim loại; phụ kiện lắp ráp cửa ra vào bằng kim loại; cửa sổ bằng kim loại; phụ kiện lắp ráp cửa sổ bằng kim loại.

Nhóm 35: Xuất khẩu; nhập khẩu; quảng cáo; mua bán các sản phẩm sau: cửa nhôm, cửa nhựa, cửa cuốn, cửa thép, cửa gỗ, cửa nhựa lõi thép, cửa lưới chống muỗi, cửa thép chống cháy, cửa ra vào bằng kim loại, tấm cửa bằng kim loại, khung cửa bằng kim loại, phụ kiện lắp ráp cửa ra vào bằng kim loại cửa sổ bằng kim loại, phụ kiện lắp ráp cửa sổ bằng kim loại.

---

(210) **4-2017-26508**

(540)

**SOLARO**

(220) 23.08.2017

(441) 25.10.2017

(731) NGUYỄN VĂN HIẾU (VN)

Số 312 đường Giáp Hải, phường Đinh  
Kế, thành phố Bắc Giang, tỉnh Bắc Giang

(511) Nhóm 09: Tấm pin năng lượng mặt trời.

Nhóm 11: Đèn led [thiết bị chiếu sáng].

---

(210) **4-2017-26509**

(540)

**Be1ne**

(220) 23.08.2017

(441) 25.10.2017

(531) 26.1.1; A26.1.17

(731) CÔNG TY TNHH DỊCH VỤ VÀ PHÁT  
TRIỂN THƯƠNG MẠI NHẬT LINH  
(VN)

Số 32, ngõ 1081, đường Hồng Hà,  
phường Chương Dương, quận Hoàn  
Kiếm, thành phố Hà Nội

(511) Nhóm 03: Mỹ phẩm; bộ mỹ phẩm.

Nhóm 05: Thực phẩm chức năng.

CÔNG BÁO SỞ HỮU CÔNG NGHIỆP SỐ 355 TẬP A (10.2017)

---

(210) **4-2017-26510**

(220) 23.08.2017

(441) 25.10.2017

(540)

**SANDA**

(731) NGUYỄN VĂN DŨNG (VN)

Thôn Hải An, xã Quỳnh Nguyên, huyện Quỳnh Phụ, tỉnh Thái Bình

(511) Nhóm 09: Loa; củ loa; bộ khuếch đại âm thanh; máy phát nhạc; microphone; thiết bị xử lý âm thanh kỹ thuật số DSP.

---

(210) **4-2017-26511**

(220) 23.08.2017

(441) 25.10.2017

(540)

**sampo**

(731) NGUYỄN VĂN DŨNG (VN)

Thôn Hải An, xã Quỳnh Nguyên, huyện Quỳnh Phụ, tỉnh Thái Bình

(511) Nhóm 09: Loa; củ loa; bộ khuếch đại âm thanh; máy phát nhạc; microphone; thiết bị xử lý âm thanh kỹ thuật số DSP

Nhóm 11: Nồi cơm điện; chảo rán dùng điện; ấm đun nước dùng điện; đèn điện; máy lọc nước; dụng cụ nấu nướng dùng điện.

---

(210) **4-2017-26512**

(220) 23.08.2017

(441) 25.10.2017

(540)

**Awa**

(731) NGUYỄN VĂN DŨNG (VN)

Thôn Hải An, xã Quỳnh Nguyên, huyện Quỳnh Phụ, tỉnh Thái Bình

(511) Nhóm 09: Loa; củ loa; bộ khuếch đại âm thanh; máy phát nhạc; microphone; thiết bị xử lý âm thanh kỹ thuật số DSP

---

(210) **4-2017-26513**

(220) 23.08.2017

(441) 25.10.2017

(540)

**Nyna**<sup>®</sup>

(591) Vàng, xanh lá cây

(731) CÔNG TY TNHH MỘT THÀNH VIÊN SẢN XUẤT VÀ THƯƠNG MẠI NYNA (VN)

Tổ 08, thị trấn Hà Lam, huyện Thăng Bình, tỉnh Quảng Nam

(740) Công ty TNHH Dịch vụ sở hữu trí tuệ ALPHA (ALPHA PLUS CO., LTD.)

## CÔNG BÁO SỞ HỮU CÔNG NGHIỆP SỐ 355 TẬP A (10.2017)

---

(511) Nhóm 10: Bình sữa cho trẻ em bú; núm vú giả của bình sữa cho trẻ em bú; van của bình sữa cho trẻ em bú.

---

(210) **4-2017-26514**

(220) 23.08.2017

(441) 25.10.2017

(540)

**Nyna**  
*Thay lời muốn nói*

(591) Xanh lá cây, xanh nước biển

(731) CÔNG TY TNHH MỘT THÀNH VIÊN  
SẢN XUẤT VÀ THƯƠNG MẠI NYNA  
(VN)

Tổ 08, thị trấn Hà Lam, huyện Thăng  
Bình, tỉnh Quảng Nam

(740) Công ty TNHH Dịch vụ sở hữu trí tuệ  
ALPHA (ALPHA PLUS CO., LTD.)

(511) Nhóm 05: Băng vệ sinh phụ nữ; dung dịch vệ sinh phụ nữ chứa thuốc; tã giấy em bé; tã giấy người lớn; nước súc miệng, dùng cho mục đích y tế.

Nhóm 10: Bình sữa cho trẻ em bú; núm vú giả của bình sữa cho trẻ em bú; van của bình sữa cho trẻ em bú.

Nhóm 16: Giấy vệ sinh; khăn ăn bằng giấy; khăn lau bằng giấy; khăn giấy ướt.

---

(210) **4-2017-26516**

(220) 23.08.2017

(441) 25.10.2017

(540)

**MAXSTAR**

(731) CÔNG TY TNHH THƯƠNG MẠI VÀ  
NỘI THẤT NHÀ MỚI (VN)

Số 98 đường Yên Phụ, phường Nguyễn  
Trung Trực, quận Ba Đình, thành phố Hà  
Nội

(740) Công ty TNHH Sở hữu trí tuệ WITIP  
Việt Nam (WITIP CO., LTD.)

(511) Nhóm 19: Ván sàn gỗ công nghiệp; gỗ thành phẩm; gỗ công nghiệp HDF; gỗ bán thành phẩm; gỗ xây dựng; gỗ xẻ.

---

(210) **4-2017-26517**

(220) 23.08.2017

(441) 25.10.2017

(540)

**Confidental**<sup>®</sup>

(531) 2.9.1; A26.11.12

(731) CÔNG TY CỔ PHẦN NHA KHOA  
QUỐC TẾ KIMCHI (VN)

Phòng 201, số 156 Vũ Phạm Hàm,  
phường Yên Hòa, quận Cầu Giấy, thành  
phố Hà Nội

(740) Công ty TNHH Sở hữu trí tuệ WITIP  
Việt Nam (WITIP CO., LTD.)

## CÔNG BÁO SỞ HỮU CÔNG NGHIỆP SỐ 355 TẬP A (10.2017)

---

(511) Nhóm 10: Răng giả.

Nhóm 44: Khám và chữa chuyên khoa răng hàm mặt; trồng răng giả; nha khoa thẩm mỹ.

---

(210) **4-2017-26518**

(220) 23.08.2017

(441) 25.10.2017

(540)

(531) 18.2.1; 26.1.1; 26.2.7

(591) Xanh dương đậm, xanh dương nhạt, xám

(731) CÔNG TY CỔ PHẦN GIẢI PHÁP  
CÔNG NGHỆ SAVIS VIỆT NAM  
(VN)



Số 22, lô 1C, đường Trung Yên, 11C,  
khu đô thị Trung Yên, phường Trung  
Hòa, quận Cầu Giấy, thành phố Hà Nội

(740) Công ty Luật TNHH Quốc tế Thiên Việt  
(VIETSKY INT' LAW FIRM)

(511) Nhóm 09: Phần mềm máy tính; phần mềm xác thực nhận dạng, xác thực thanh toán trực tuyến, giao dịch trực tuyến; phần mềm chữ ký điện tử.

Nhóm 36: Dịch vụ thanh toán trực tuyến; dịch vụ chuyển tiền trực tuyến; dịch vụ kiểm tra xác thực giao dịch thanh toán điện tử; dịch vụ tài chính cung cấp qua điện thoại và mạng internet hoặc các hình thức điện tử khác; giao dịch tiền điện tử; cung cấp dịch vụ tài chính để trợ giúp các dịch vụ bán lẻ thông qua trực tuyến, mạng máy tính hoặc qua các hình thức điện tử khác có sử dụng thông tin số hóa điện tử; dịch vụ thanh toán hóa đơn cung cấp qua một trang web.

Nhóm 38: Cung cấp các dịch vụ viễn thông: dịch vụ tin nhắn điện tử, dịch vụ truyền hình, cung cấp quyền truy cập mạng máy tính toàn cầu cho người sử dụng, cung cấp truy cập đến cơ sở dữ liệu, dịch vụ kết nối và chuyển hướng viễn thông.

Nhóm 42: Cung cấp giải pháp phần mềm truy xuất xác thực kiểm soát nguồn gốc hàng hóa (dịch vụ xác thực điện tử để xác thực nguồn gốc của hàng hóa); tạo lập và duy trì trang web cho người khác; thiết kế phần mềm và hệ thống máy tính; dịch vụ cài đặt phần mềm máy tính; giám sát hệ thống máy tính nhờ truy cập từ xa; tư vấn hệ thống máy tính và giải pháp phần mềm máy tính.

Nhóm 45: Cung cấp dịch vụ xác thực danh tính người sử dụng (danh tính trực tuyến) trong các giao dịch thương mại điện tử; cung cấp dịch vụ xác thực danh tính người sử dụng (danh tính trực tuyến) cho giao dịch chuyển vốn điện tử, giao dịch thẻ tín dụng và thẻ ghi nợ và giao dịch kiểm tra điện tử thông qua mạng máy tính toàn cầu.

---

(210) **4-2017-26519**

(220) 23.08.2017

(540)

(441) 25.10.2017

(531) 18.2.1; 26.1.1; 26.2.7

(591) Đen, đỏ, vàng cam, trắng, xanh dương

(731)

**CÔNG TY CỔ PHẦN GIẢI PHÁP  
CÔNG NGHỆ SAVIS VIỆT NAM  
(VN)**

Số 22, lô 1C, đường Trung Yên, 11 C,  
khu đô thị Trung Yên, phường Trung  
Hòa, quận Cầu Giấy, thành phố Hà Nội

(740) Công ty Luật TNHH Quốc tế Thiên Việt  
(VIETSKY INT' LAW FIRM)



(511) Nhóm 09: Phần mềm máy tính; phần mềm xác thực nhận dạng, xác thực thanh toán trực tuyến, giao dịch trực tuyến; phần mềm chữ ký điện tử.

Nhóm 36: Dịch vụ thanh toán trực tuyến; dịch vụ chuyển tiền trực tuyến; dịch vụ kiểm tra xác thực giao dịch thanh toán điện tử; dịch vụ tài chính cung cấp qua điện thoại và mạng internet hoặc các hình thức điện tử khác; giao dịch tiền điện tử; cung cấp dịch vụ tài chính để trợ giúp các dịch vụ bán lẻ thông qua trực tuyến, mạng máy tính hoặc qua các hình thức điện tử khác có sử dụng thông tin số hóa điện tử; dịch vụ thanh toán hóa đơn cung cấp qua một trang web.

Nhóm 38: Cung cấp các dịch vụ viễn thông: dịch vụ tin nhắn điện tử, dịch vụ truyền hình, cung cấp quyền truy cập mạng máy tính toàn cầu cho người sử dụng, cung cấp truy cập đến cơ sở dữ liệu, dịch vụ kết nối và chuyển hướng viễn thông.

Nhóm 42: Cung cấp giải pháp phần mềm truy xuất xác thực kiểm soát nguồn gốc hàng hóa (dịch vụ xác thực điện tử để xác thực nguồn gốc của hàng hóa); tạo lập và duy trì trang web cho người khác; thiết kế phần mềm và hệ thống máy tính; dịch vụ cài đặt phần mềm máy tính; giám sát hệ thống máy tính nhờ truy cập từ xa; tư vấn hệ thống máy tính và giải pháp phần mềm máy tính.

Nhóm 45: Cung cấp dịch vụ xác thực danh tính người sử dụng (danh tính trực tuyến) trong các giao dịch thương mại điện tử; cung cấp dịch vụ xác thực danh tính người sử dụng (danh tính trực tuyến) cho giao dịch chuyển vốn điện tử, giao dịch thẻ tín dụng và thẻ ghi nợ và giao dịch kiểm tra điện tử thông qua mạng máy tính toàn cầu.

(210) **4-2017-26530**

(220) 23.08.2017

(540)

(441) 25.10.2017

(531) A5.3.13; 1.15.15; A5.5.20; 5.3.6

(591) Xanh, vàng, đỏ, trắng

(731)

**CÔNG TY TNHH BÁCH DIỆP ĐÀ  
LẠT (VN)**

Số H100 Nguyễn Thị Nghĩa, phường 02,  
thành phố Đà Lạt, tỉnh Lâm Đồng



(511) Nhóm 43: Dịch vụ khách sạn.

CÔNG BÁO SỞ HỮU CÔNG NGHIỆP SỐ 355 TẬP A (10.2017)

---

(210) **4-2017-26531**

(540)



(220) 23.08.2017

(441) 25.10.2017

(531) A5.3.13; A5.3.15; 1.15.15; 5.3.6

(591) Xanh, vàng, đỏ, trắng

(731) CÔNG TY TNHH BÁCH DIỆP ĐÀ LẠT (VN)

Số H100 Nguyễn Thị Nghĩa, phường 02, thành phố Đà Lạt, tỉnh Lâm Đồng

(511) Nhóm 31: Rau tươi; hoa tươi; củ tươi; quả tươi.

---

(210) **4-2017-26532**

(540)



(220) 23.08.2017

(441) 25.10.2017

(531) A25.7.3; A26.11.12; 26.11.3; 26.4.2

(591) Xanh lá, trắng, xám

(731) CÔNG TY TNHH THƯƠNG MẠI VÀ DỊCH VỤ CITY CHAIN (VN)

28 Phan Thúc Duyệt, phường 4, quận Tân Bình, thành phố Hồ Chí Minh

(511) Nhóm 34: Thuốc lá.

---

(210) **4-2017-26533**

(540)



(220) 23.08.2017

(441) 25.10.2017

(531) A26.11.12; 26.4.2; 26.11.3; A25.7.3

(591) Đỏ, trắng, xám

(731) CÔNG TY TNHH THƯƠNG MẠI VÀ DỊCH VỤ CITY CHAIN (VN)

28 Phan Thúc Duyệt, phường 4, quận Tân Bình, thành phố Hồ Chí Minh

(511) Nhóm 34: Thuốc lá.

---

(210) **4-2017-26534**

(540)



(220) 23.08.2017

(441) 25.10.2017

(531) 1.1.14; A1.1.2; A1.1.10; A26.11.12; 26.3.23; 3.7.17; A3.7.24

(591) Đỏ, vàng

(731) CÔNG TY CỔ PHẦN HTB VIỆT NAM (VN)

Số 175 Đặng Tiến Đông, phường Trung Liệt, quận Đống Đa, thành phố Hà Nội



## CÔNG BÁO SỞ HỮU CÔNG NGHIỆP SỐ 355 TẬP A (10.2017)

---

(511) Nhóm 11: Nồi cơm điện; nồi lẩu điện; ấm đun nước bằng điện; bếp ga; bếp điện từ.

Nhóm 35: Mua bán nồi cơm điện, nồi lẩu điện, ấm đun nước bằng điện, bếp ga, bếp điện từ.

---

(210) **4-2017-26535**

(220) 23.08.2017

(441) 25.10.2017

(540)

(531) 1.15.5; A3.7.24; 3.7.17

(591) Đỏ, trắng

(731) CÔNG TY CỔ PHẦN DIÊM THỐNG NHẤT (VN)



670 phố Ngô Gia Tự, phường Đức Giang, quận Long Biên, thành phố Hà Nội

(740) Công ty TNHH Tư vấn Phạm Anh Nguyên (ANPHAMCO CO.,LTD.)

(511) Nhóm 11: Bật lửa gaz.

Nhóm 34: Bật lửa dùng cho người hút thuốc lá.

---

(210) **4-2017-26536**

(220) 23.08.2017

(441) 25.10.2017

(540)

(531) 3.7.17; 26.15.15; A3.7.24; 1.15.23

(591) Trắng, đỏ, xanh cô ban

(731) CÔNG TY TNHH MỘT THÀNH VIÊN DỊCH VỤ THƯƠNG MẠI VÀ SẢN XUẤT KOHASAN (VN)



Đội 7, thôn Trát Cầu, xã Tiên Phong, huyện Thường Tín, thành phố Hà Nội

(740) Công ty TNHH Sở hữu trí tuệ INVENTIO (INVENTIO CO.,LTD)

(511) Nhóm 20: Gói, đệm.

Nhóm 22: Bông thô; sợi bông thô; sơ bông.

Nhóm 24: Chăn; ga trải giường; vải sợi.

Nhóm 35: Bán buôn/bán lẻ: chăn, ga trải giường, gối; đệm, bông, vải sợi.

---

CÔNG BÁO SỞ HỮU CÔNG NGHIỆP SỐ 355 TẬP A (10.2017)

---

(210) **4-2017-26537**

(540)



**TRAILS OF INDOCHINA**

*Artisans of bespoke journeys to  
Southeast Asia & beyond*

(220) 23.08.2017

(441) 25.10.2017

(531) 3.2.1; 2.1.21; 7.1.6; 24.3.1

(591) Trắng, nâu đậm, xanh rêu, ghi nhạt

(731) CÔNG TY TNHH THƯƠNG MẠI  
DỊCH VỤ ĐƯỜNG MÒN ĐÔNG  
DƯƠNG (VN)

33 Lê Trung Nghĩa, phường 12, quận  
Tân Bình, thành phố Hồ Chí Minh

(740) Công ty TNHH Sở hữu trí tuệ  
INVENTIO (INVENTIO CO.,LTD)

(511) Nhóm 39: Du lịch lữ hành trong nước và quốc tế; vận chuyển hành khách; vận chuyển hàng hóa; đại lý bán vé (máy bay, tàu hỏa, tàu thủy); tổ chức các cuộc du lịch; dịch vụ đặt chỗ cho khách du lịch.

---

(210) **4-2017-26538**

(540)



**TRAILS OF INDOCHINA**

*Artisans of bespoke journeys to  
Southeast Asia & beyond*

(220) 23.08.2017

(441) 25.10.2017

(531) 3.2.1; 2.1.21; 7.1.6; 6.6.25

(591) Trắng, xanh nước biển đậm

(731) CÔNG TY TNHH THƯƠNG MẠI  
DỊCH VỤ ĐƯỜNG MÒN ĐÔNG  
DƯƠNG (VN)

33 Lê Trung Nghĩa, phường 12, quận  
Tân Bình, thành phố Hồ Chí Minh

(740) Công ty TNHH Sở hữu trí tuệ  
INVENTIO (INVENTIO CO.,LTD)

(511) Nhóm 39: Du lịch lữ hành trong nước và quốc tế; vận chuyển hành khách; vận chuyển hàng hóa; đại lý bán vé (máy bay, tàu hỏa, tàu thủy); tổ chức các cuộc du lịch; dịch vụ đặt chỗ cho khách du lịch.

---

(210) **4-2017-26550**

(540)



(220) 23.08.2017

(441) 25.10.2017

(531) 2.3.1; 2.3.3; 2.9.1; 2.9.14

(591) Tím đậm, tím nhạt, trắng

(731) ĐOÀN THỊ TRANG (VN)

Số nhà 17, ngõ 63/33/52/6 đường Lê Đức  
Thọ, tổ dân phố số 7 Phú Mỹ, phường  
Mỹ Đình 2, quận Nam Từ Liêm, thành  
phố Hà Nội

(511) Nhóm 35: Mua bán mỹ phẩm, nước hoa.

## CÔNG BÁO SỞ HỮU CÔNG NGHIỆP SỐ 355 TẬP A (10.2017)

---

Nhóm 41: Dịch vụ về giáo dục giảng dạy; dịch vụ hướng dẫn, giảng dạy; học viện (giáo dục); khoá đào tạo từ xa; giảng dạy.

Nhóm 44: Dịch vụ thẩm mỹ viện; dịch vụ trị liệu bằng cách xoa bóp dầu thơm, dịch vụ làm tóc; chăm sóc sức khỏe; dịch vụ trang điểm; dịch vụ cắt sửa móng tay.

---

(210) **4-2017-26552**

(220) 23.08.2017

(441) 25.10.2017

(540)

# BARKER

(731) CÔNG TY CỔ PHẦN ĐẦU TƯ  
THƯỜNG MẠI VIVATEX VIỆT NAM  
(VN)  
Số 03 TT 19 khu đô thị Văn Phú, phường  
Phú La, quận Hà Đông, thành phố Hà  
Nội

(511) Nhóm 19: Bột bả nội thất, ngoại thất.

---

(210) **4-2017-26553**

(220) 23.08.2017

(441) 25.10.2017

(540)

# UBAN

(731) CÔNG TY CỔ PHẦN ĐẦU TƯ  
THƯỜNG MẠI VIVATEX VIỆT NAM  
(VN)  
Số 03 TT 19 khu đô thị Văn Phú, phường  
Phú La, quận Hà Đông, thành phố Hà  
Nội

(511) Nhóm 19: Bột bả nội thất, ngoại thất.

---

(210) **4-2017-26554**

(220) 23.08.2017

(441) 25.10.2017

(540)

# FORDEX

(731) CÔNG TY CỔ PHẦN ĐẦU TƯ  
THƯỜNG MẠI VIVATEX VIỆT NAM  
(VN)  
Số 03 TT 19 khu đô thị Văn Phú, phường  
Phú La, quận Hà Đông, thành phố Hà  
Nội

(511) Nhóm 19: Bột bả nội thất, ngoại thất.

---

**CÔNG BÁO SỞ HỮU CÔNG NGHIỆP SỐ 355 TẬP A (10.2017)**

---

(210) **4-2017-26555**

(540)



(220) 23.08.2017

(441) 25.10.2017

(531) A3.13.16

(591) Xanh dương, đỏ, nâu, đen

(731)

CÔNG TY TRÁCH NHIỆM HỮU HẠN  
THƯƠNG MẠI VÀ DỊCH VỤ XỬ LÝ  
CÔN TRÙNG TÂN NAM TIẾN (VN)  
Số 169 quốc lộ 1, phường 7, thành phố  
Sóc Trăng, tỉnh Sóc Trăng

(511) Nhóm 35: Mua bán: thuốc diệt trừ mối và côn trùng.

---

(210) **4-2017-26556**

(540)



(220) 23.08.2017

(441) 25.10.2017

(531) A26.11.8

(591) Xanh

(731)

CÔNG TY CỔ PHẦN THƯƠNG MẠI  
XÂY DỰNG GIA NGUYỄN  
BROTHERS (VN)  
Lầu 7, toà nhà Lê Huỳnh, 23B đường số  
3, khu phố 2, phường Bình An, quận 2,  
thành phố Hồ Chí Minh

(511) Nhóm 37: Xây dựng công trình dân dụng và công nghiệp; xây dựng cầu đường; xây dựng công trình giao thông; xây dựng nhà.

---

(210) **4-2017-26557**

(540)



(220) 23.08.2017

(441) 25.10.2017

(531) 4.3.3; A7.1.11; 7.1.5; 7.1.24

(591) Nâu

(731)

CÔNG TY CỔ PHẦN RỒNG VIỆT  
(VN)  
Số 67A, tỉnh lộ 824, ấp 2, xã Hựu Thạnh,  
huyện Đức Hoà, tỉnh Long An

(511) Nhóm 43: Dịch vụ nhà hàng ăn uống; khách sạn; dịch vụ ăn uống; khu nghỉ dưỡng (resort); quán cà phê; quầy rượu (quầy bar).

---

(210) **4-2017-26558**

(540)



(220) 23.08.2017

(441) 25.10.2017

(591) Đỏ

(731)

CÔNG TY TNHH HUÊ HÙNG (VN)  
815D Nguyễn Trãi, phường 14, quận 5,  
thành phố Hồ Chí Minh

## CÔNG BÁO SỞ HỮU CÔNG NGHIỆP SỐ 355 TẬP A (10.2017)

---

(511) Nhóm 24: Vải; vải dệt kim; vải sợi; vải sợi tổng hợp.

Nhóm 35: Mua bán: vải, sợi, quần áo, nguyên phụ liệu ngành may mặc [kim, chỉ, dây kéo, khuy áo, keo dán].

Nhóm 42: Thiết kế thời trang, tư vấn thiết kế thời trang.

---

(210) **4-2017-26559**

(540)



(220) 23.08.2017

(441) 25.10.2017

(531) 26.3.1; A26.11.9; 26.3.23; 26.13.25

(591) Trắng, đỏ

(731) CÔNG TY TNHH BROBRAND (VN)  
Số 69, ngõ 10, đường Láng Hạ, phường  
Thành Công, quận Ba Đình, thành phố  
Hà Nội

(511) Nhóm 35: Marketing; nghiên cứu thị trường; dịch vụ nghiên cứu tiếp thị; quảng cáo; dịch vụ maket cho mục đích quảng cáo.

Nhóm 42: Thiết kế quảng cáo; thiết kế đồ họa.

---

(210) **4-2017-26570**

(540)

*Lawancho*

(220) 23.08.2017

(441) 25.10.2017

(731) CÔNG TY TNHH THƯƠNG MẠI ĐẠI  
UY (VN)  
Số 210 Dương Tử Giang, phường 4, quận  
11, thành phố Hồ Chí Minh

(511) Nhóm 35: Buôn bán quần áo, giày dép, túi xách.

---

(210) **4-2017-26572**

(540)

**SANSAN**

(220) 23.08.2017

(441) 25.10.2017

(731) CÔNG TY CỔ PHẦN XNK DƯỢC  
BẢO CHÂU (VN)  
Tổ 12, thị trấn Vị Xuyên, huyện Vị  
Xuyên, tỉnh Hà Giang

(511) Nhóm 32: Đồ uống không cồn, nước ép hoa quả (đồ uống).

---

CÔNG BÁO SỞ HỮU CÔNG NGHIỆP SỐ 355 TẬP A (10.2017)

---

(210) **4-2017-26573**

(220) 23.08.2017

(441) 25.10.2017

(540)

**CASSAN**

(731) CÔNG TY CỔ PHẦN XNK DƯỢC  
BẢO CHÂU (VN)  
Tổ 12, thị trấn Vị Xuyên, huyện Vị  
Xuyên, tỉnh Hà Giang

(511) Nhóm 35: Đồ uống không cồn, nước ép hoa quả (đồ uống).

---

(210) **4-2017-26574**

(220) 23.08.2017

(441) 25.10.2017

(540)

**PUMM**  
**Bung trào xúc cảm**

(731) CÔNG TY CỔ PHẦN XNK DƯỢC  
BẢO CHÂU (VN)  
Tổ 12, thị trấn Vị Xuyên, huyện Vị  
Xuyên, tỉnh Hà Giang

(511) Nhóm 35: Đồ uống không cồn, nước ép hoa quả.

---

(210) **4-2017-26576**

(220) 23.08.2017

(441) 25.10.2017

(540)

  
**DRAGONGROUP**

(531) A26.11.9; A26.11.13

(591) Đỏ, xanh

(731) CÔNG TY CỔ PHẦN ĐẦU TƯ XUẤT  
NHẬP KHẨU THĂNG LONG (VN)  
Km3+500, đường Hùng Vương, phường  
Phú Khánh, thành phố Thái Bình, tỉnh  
Thái Bình

(740) Công ty TNHH IPCOM Việt Nam  
(IPCOM CO., LTD.)

(511) Nhóm 25: Quần áo; đồ đi ở chân; đồ đội đầu; khăn choàng; ca vát ; thắt lưng.

Nhóm 35: Quảng cáo; thông tin thương mại và tư vấn tiêu dùng; dịch vụ trung gian thương mại; tổ chức triển lãm cho mục đích thương mại hoặc quảng cáo; khảo sát kinh doanh thương mại; tư vấn nghiệp vụ thương mại.

Nhóm 36: Đầu tư vốn; đầu tư phát triển các dự án bất động sản hoặc khu đô thị; quản lý bất động sản; dịch vụ đại lý bất động sản; cho thuê bất động sản; định giá bất động sản.

Nhóm 37: Xây dựng; tư vấn xây dựng; phá dỡ các công trình xây dựng; thông tin về xây dựng; giám sát việc xây dựng công trình; cho thuê thiết bị xây dựng.

Nhóm 39: Vận tải; vận chuyển hàng hoá; đóng gói hàng hoá; vận chuyển hành khách; du lịch; sắp xếp các chuyến du lịch.

## CÔNG BÁO SỞ HỮU CÔNG NGHIỆP SỐ 355 TẬP A (10.2017)

---

Nhóm 41: Cung cấp tiện nghi thể thao; dịch vụ câu lạc bộ sức khỏe; điều hành các lớp thể dục thể hình; dịch vụ câu lạc bộ sức khỏe; tổ chức các cuộc thi thể thao; dịch vụ giải trí.

Nhóm 43: Dịch vụ khách sạn; đặt chỗ khách sạn; cho thuê chỗ ở tạm thời; dịch vụ cung cấp thức ăn, đồ uống do nhà hàng thực hiện; dịch vụ quán cà phê; dịch vụ nhà dưỡng lão.

Nhóm 44: Dịch vụ chăm sóc sức khỏe; dịch vụ chăm sóc sắc đẹp (spa); dịch vụ y tế tại bệnh viện; dịch vụ tắm hơi; dịch vụ viện điều dưỡng; dịch vụ thẩm mỹ viện.

---

(210) **4-2017-26579**

(540)



(220) 23.08.2017

(441) 25.10.2017

(531) 2.9.10; A26.11.12

(591) Vàng, đỏ, đen, trắng

(731) NGUYỄN ANH NGỌC (VN)

30 Triệu Việt Vương, phường Bùi Thị Xuân, quận Hai Bà Trưng, thành phố Hà Nội

(511) Nhóm 44: Dịch vụ phòng khám nha khoa; thẩm mỹ viện.

---

(210) **4-2017-26590**

(540)



(220) 23.08.2017

(441) 25.10.2017

(591) Đỏ, ghi đậm, trắng

(731) CÔNG TY CỔ PHẦN TẬP ĐOÀN DNA (VN)

Số 9 Lê Quang Đạo, phường Mỹ Đình 1, quận Nam Từ Liêm, thành phố Hà Nội

(511) Nhóm 35: Bán phụ tùng ô tô, bán ô tô.

Nhóm 37: Dịch vụ sửa chữa ô tô.

---

(210) **4-2017-26591**

(540)



(220) 23.08.2017

(441) 25.10.2017

(531) 3.13.1; A3.13.24; A5.5.20; 26.1.1; A16.1.11

(591) Trắng, đen, xanh tím

(731) TRẦN THÙY DƯƠNG (VN)

477/85A Nguyễn Thái Học, phường Nguyễn Văn Cừ, thành phố Quy Nhơn, tỉnh Bình Định

CÔNG BÁO SỞ HỮU CÔNG NGHIỆP SỐ 355 TẬP A (10.2017)

---

(511) Nhóm 44: Dịch vụ chăm sóc sắc đẹp.

---

(210) **4-2017-26592**

(220) 23.08.2017

(441) 25.10.2017

(540)

**MẸ KEM**

(731) THÁI THỊ ĐÀO (VN)

Khu Cầu E, thôn Cổ Diễn, xã Hải Bối,  
huyện Đông Anh, thành phố Hà Nội

(511) Nhóm 30: Bột và chế phẩm làm từ ngũ cốc.

---

(210) **4-2017-26593**

(220) 23.08.2017

(441) 25.10.2017

(540)



(531) 2.7.9; 2.7.23; 25.1.6; 26.1.1

(591) Trắng, đen, xanh, nâu

(731) LÊ THỊ HỒNG THẮM (VN)

801 chung cư A5, đường Nguyễn Ái  
Quốc, phường Quang Vinh, thành phố  
Biên Hòa, tỉnh Đồng Nai

(511) Nhóm 30: Bột và chế phẩm làm từ ngũ cốc.

---

(210) **4-2017-26594**

(220) 23.08.2017

(441) 25.10.2017

(540)



(531) 3.7.14; A3.7.24

(731) DOANH NGHIỆP TƯ NHÂN SẢN  
XUẤT THƯƠNG MẠI THÀNH HUY  
(VN)

119/207 Lê Lăng, phường Phú Thọ Hòa,  
quận Tân Phú, thành phố Hồ Chí Minh

(740) Công ty TNHH Sở hữu trí tuệ và Công  
nghệ Thủ đô (CAPITAL IP&T  
CO.LTD.)

(511) Nhóm 09: Công tắc điện; ổ cắm điện; phích cắm điện; cầu dao điện; bảng phân phối điện;  
máy ổn áp.

---



**CÔNG BÁO SỞ HỮU CÔNG NGHIỆP SỐ 355 TẬP A (10.2017)**

---

(210) **4-2017-26595**

(220) 23.08.2017

(441) 25.10.2017

(540)

**VACALSARTAN**

(731) CÔNG TY CỔ PHẦN DƯỢC  
VACOPHARM (VN)

Số 59 Nguyễn Huệ, phường 1, thành phố  
Tân An, tỉnh Long An

(740) Công ty TNHH Sở hữu trí tuệ và Công  
nghệ Thủ đô (CAPITAL IP&T  
CO.LTD.)

(511) Nhóm 05: Dược phẩm; thực phẩm chức năng; thực phẩm dinh dưỡng dùng trong y tế; nước súc miệng dùng cho mục đích y tế; dung dịch làm sạch khử khuẩn sát trùng dùng cho mục đích y tế; nước tắm thảo dược cho trẻ em dùng cho mục đích y tế.

---

(210) **4-2017-26596**

(220) 23.08.2017

(441) 25.10.2017

(540)

**VACOXICAM**

(731) CÔNG TY CỔ PHẦN DƯỢC  
VACOPHARM (VN)

Số 59 Nguyễn Huệ, phường 1, thành phố  
Tân An, tỉnh Long An

(740) Công ty TNHH Sở hữu trí tuệ và Công  
nghệ Thủ đô (CAPITAL IP&T  
CO.LTD.)

(511) Nhóm 05: Dược phẩm; thực phẩm chức năng; thực phẩm dinh dưỡng dùng trong y tế; nước súc miệng dùng cho mục đích y tế; dung dịch làm sạch khử khuẩn sát trùng dùng cho mục đích y tế; nước tắm thảo dược cho trẻ em dùng cho mục đích y tế.

---

(210) **4-2017-26597**

(220) 23.08.2017

(441) 25.10.2017

(540)

**VACOTICAM**

(731) CÔNG TY CỔ PHẦN DƯỢC  
VACOPHARM (VN)

Số 59 Nguyễn Huệ, phường 1, thành phố  
Tân An, tỉnh Long An

(740) Công ty TNHH Sở hữu trí tuệ và Công  
nghệ Thủ đô (CAPITAL IP&T  
CO.LTD.)

(511) Nhóm 05: Dược phẩm; thực phẩm chức năng; thực phẩm dinh dưỡng dùng trong y tế; nước súc miệng dùng cho mục đích y tế; dung dịch làm sạch khử khuẩn sát trùng dùng cho mục đích y tế; nước tắm thảo dược cho trẻ em dùng cho mục đích y tế.

---

CÔNG BÁO SỞ HỮU CÔNG NGHIỆP SỐ 355 TẬP A (10.2017)

---

(210) **4-2017-26598**

(220) 23.08.2017

(540)

(441) 25.10.2017

**VACONAUSIA**

(731) CÔNG TY CỔ PHẦN DƯỢC  
VACOPHARM (VN)

Số 59 Nguyễn Huệ, phường 1, thành phố  
Tân An, tỉnh Long An

(740) Công ty TNHH Sở hữu trí tuệ và Công  
nghệ Thủ đô (CAPITAL IP&T  
CO.LTD.)

(511) Nhóm 05: Dược phẩm; thực phẩm chức năng; thực phẩm dinh dưỡng dùng trong y tế; nước súc miệng dùng cho mục đích y tế; dung dịch làm sạch khử khuẩn sát trùng dùng cho mục đích y tế; nước tắm thảo dược cho trẻ em dùng cho mục đích y tế.

---

(210) **4-2017-26599**

(220) 23.08.2017

(540)

(441) 25.10.2017

(531) 26.4.1; 26.4.11; 26.3.23

(591) Đỏ, đen, trắng



(731) CÔNG TY CỔ PHẦN ĐẦU TƯ PHÁT  
TRIỂN VÀ THƯƠNG MẠI VIỆT TIẾN  
(VN)

Số 2A, phố Đông Nhân, phường Đông  
Nhân, quận Hai Bà Trưng, thành phố Hà  
Nội

(740) Công ty TNHH Sở hữu trí tuệ và Công  
nghệ Thủ đô (CAPITAL IP&T  
CO.LTD.)

(511) Nhóm 25: Quần áo; giày dép; mũ nón; quần áo thời trang cho người lớn và trẻ em.

---

(210) **4-2017-26607**

(220) 23.08.2017

(540)

(441) 25.10.2017

(591) Cam

**KUKA**

**Một thương hiệu triệu niềm tin**

(731) CÔNG TY TNHH SẢN XUẤT  
THƯƠNG MẠI DỊCH VỤ XUẤT NHẬP  
KHẨU VIỆT THÁI (VN)

49/11D Hoài Thanh, phường 14, quận 8,  
thành phố Hồ Chí Minh

(740) Công ty TNHH một thành viên Trường  
Luật (TRƯỜNG LUẬT)

(511) Nhóm 03: Nước hoa; mỹ phẩm; son môi; sữa tắm có chứa hương thơm; nước hoa chứa hương thơm; dầu thơm dùng chăm sóc thân thể (mỹ phẩm).

---

CÔNG BÁO SỞ HỮU CÔNG NGHIỆP SỐ 355 TẬP A (10.2017)

---

(210) 4-2017-26608

(220) 23.08.2017

(441) 25.10.2017

(540)

(591) Cam

(731) CÔNG TY TNHH SẢN XUẤT  
THƯỜNG MẠI DỊCH VỤ XUẤT NHẬP  
KHẨU VIỆT THÁI (VN)

49/11D Hoài Thanh, phường 14, quận 8,  
thành phố Hồ Chí Minh

(740) Công ty TNHH một thành viên Trường  
Luật (TRƯỜNG LUẬT)

**KUKA**

Một thương hiệu triệu niềm tin

(511) Nhóm 11: Nồi cơm điện; ấm đun nước sử dụng điện; đèn sạc; phích nước (bình thủy)  
dùng điện; thiết bị sấy tóc dùng điện; dụng cụ nấu nướng sử dụng điện.

---

(210) 4-2017-26609

(220) 23.08.2017

(441) 25.10.2017

(540)

(731) CÔNG TY TNHH GAIA BY YANG  
(VN)

636 đường Điện Biên Phủ, phường 11,  
quận 10, thành phố Hồ Chí Minh

(740) Công ty TNHH một thành viên Trường  
Luật (TRƯỜNG LUẬT)

**GaiA by Yang**

(511) Nhóm 35: Mua bán, quảng cáo, tiếp thị: trang sức, nữ trang thiết kế, bạc, vàng, đá quý.

---

(210) 4-2017-26610

(220) 23.08.2017

(441) 25.10.2017

(540)

(531) 26.4.1; 25.5.25; 26.4.9

(591) Đỏ, xanh dương

(731) CÔNG TY TNHH GIẢI PHÁP LƯU  
TRỮ CHÂU ÂU (VN)

32 đường TCH 17, phường Tân Chánh  
Hiệp, quận 12, thành phố Hồ Chí Minh

(740) Công ty TNHH một thành viên Trường  
Luật (TRƯỜNG LUẬT)

 **EUROSTORAGES**

(511) Nhóm 06: Khung kệ chứa hàng (bằng kim loại).

Nhóm 35: Mua bán, quảng cáo, tiếp thị, xuất nhập khẩu và đại lý ký gửi khung kệ chứa  
hàng.

---

CÔNG BÁO SỞ HỮU CÔNG NGHIỆP SỐ 355 TẬP A (10.2017)

---

(210) **4-2017-26612**

(540)



(220) 23.08.2017

(441) 25.10.2017

(531) 1.15.21; 4.5.5; 4.5.15; 26.1.2

(591) Xanh lá, xanh lá đậm, xanh dương, xanh dương nhạt, vàng, vàng nhạt, nâu, nâu đậm, nâu nhạt, trắng

(731) OFC CORPORATION (JP)

2 Chome-3-21 Daikaidori, Hyogo-Ku, Kobe 652-0803, Japan

(740) Công ty TNHH Đại Tín và Liên Danh (DAITIN AND ASSOCIATES CO.,LTD)

(511) Nhóm 05: Thực phẩm chức năng; thực phẩm cho em bé; thực phẩm ăn kiêng thích hợp cho mục đích y tế; đồ uống kiêng thích hợp cho mục đích y tế.

---

(210) **4-2017-26613**

(540)

**Hoắc Hương Chính Khí Trung Nam**

(220) 23.08.2017

(441) 25.10.2017

(731) CÔNG TY CỔ PHẦN DƯỢC PHẨM QUỐC TẾ TRUNG NAM (VN)

17 Lê Quý Đôn, phường Bình Thuận, quận Hải Châu, thành phố Đà Nẵng

(740) Công ty TNHH Đại Tín và Liên Danh (DAITIN AND ASSOCIATES CO.,LTD)

(511) Nhóm 05: Dược phẩm; thuốc đông dược; thảo dược; thực phẩm chức năng; chất bổ sung dinh dưỡng.

---

(210) **4-2017-26614**

(540)



(220) 23.08.2017

(441) 25.10.2017

(531) A5.5.20; A5.5.21; 26.5.1

(731) TARRTARR (KR)

97-16, Saam-ro 118beon-gil, Gwangsan-gu, Gwangju, Korea

(740) Công ty Cổ phần Sở hữu công nghiệp INVESTIP (INVESTIP)

(511) Nhóm 30: Bánh kẹo; bánh nướng; bánh ngọt.

Nhóm 35: Kinh doanh (mua và bán) bánh ngọt, bánh kẹo, nước khoáng, nước có ga, đồ uống không cồn.

---

CÔNG BÁO SỞ HỮU CÔNG NGHIỆP SỐ 355 TẬP A (10.2017)

---

(210) **4-2017-26615**

(540)



(220) 23.08.2017

(441) 25.10.2017

(531) A24.15.7; 25.5.25; 26.2.7; A14.7.7;  
26.4.2

(591) Đỏ, trắng, đen, xám đen, ghi xám

(731) CÔNG TY TRÁCH NHIỆM HỮU HẠN  
KÈM TENDO (VN)

107/9 Trương Định, phường 6, quận 3,  
thành phố Hồ Chí Minh

(740) Công ty Cổ phần Sở hữu công nghiệp  
INVESTIP (INVESTIP)

(511) Nhóm 08: Kìm (kềm) cắt da; kìm (kềm) bấm móng; kéo cắt móng; dũa móng, nhíp; bộ dụng cụ cắt, sửa móng tay.

---

(210) **4-2017-26616**

(540)

**TARRTARR**

(220) 23.08.2017

(441) 25.10.2017

(731) TARRTARR (KR)

97-16, Saam-ro 118beon-gil, Gwangsan-  
gu, Gwangju, Korea

(740) Công ty Cổ phần Sở hữu công nghiệp  
INVESTIP (INVESTIP)

(511) Nhóm 30: Bánh kẹo; bánh nướng; bánh ngọt.

Nhóm 35: Kinh doanh (mua và bán) bánh ngọt, bánh kẹo, nước khoáng, nước có ga, đồ uống không cồn.

---

(210) **4-2017-26617**

(540)

**TOYOINK**

(220) 23.08.2017

(441) 25.10.2017

(531) A24.15.7

(731) TOYO INK SC HOLDINGS CO., LTD.  
(JP)

2-1, Kyobashi 2-chome, Chuo-ku,  
Tokyo, Japan

(740) Công ty Cổ phần Sở hữu công nghiệp  
INVESTIP (INVESTIP)

(511) Nhóm 03: Chế phẩm làm sạch; chế phẩm làm sạch dùng cho máy in, các bộ phận và phụ kiện của chúng; chế phẩm làm sạch dùng cho lớp phủ và khuôn in của máy in; chất tẩy rửa không dùng trong hoạt động sản xuất và không dùng cho mục đích y tế; chế phẩm tẩy sạch gỉ sắt, gỉ kim loại; chế phẩm tẩy sơn, tẩy thuốc màu, tẩy thuốc vẽ; xà phòng; chế phẩm đánh bóng; giấy đánh bóng; mỹ phẩm; chế phẩm đánh răng; tinh dầu; nước hoa; dầu thơm; chế phẩm để giặt; chế phẩm để nghiền nhỏ, tán nhỏ; vật liệu mài mòn.

---

CÔNG BÁO SỞ HỮU CÔNG NGHIỆP SỐ 355 TẬP A (10.2017)

---

(210) **4-2017-26618**

(220) 23.08.2017

(441) 25.10.2017

(540)

**TOYO INK**

(731) TOYO INK SC HOLDINGS CO., LTD.  
(JP)

2-1, Kyobashi 2-chome, Chuo-ku,  
Tokyo, Japan

(740) Công ty Cổ phần Sở hữu công nghiệp  
INVESTIP (INVESTIP)

(511) Nhóm 03: Chế phẩm làm sạch; chế phẩm làm sạch dùng cho máy in, các bộ phận và phụ kiện của chúng; chế phẩm làm sạch dùng cho lớp phủ và khuôn in của máy in; chất tẩy rửa không dùng trong hoạt động sản xuất và không dùng cho mục đích y tế; chế phẩm tẩy sạch gỉ sắt, gỉ kim loại; chế phẩm tẩy sơn, tẩy thuốc màu, tẩy thuốc vẽ; xà phòng; chế phẩm đánh bóng; giấy đánh bóng; mỹ phẩm; chế phẩm đánh răng; tinh dầu; nước hoa; dầu thơm; chế phẩm để giặt; chế phẩm để nghiền nhỏ, tán nhỏ; vật liệu mài mòn.

---

(210) **4-2017-26619**

(220) 23.08.2017

(441) 25.10.2017

(540)

**SIC**

(731) CÔNG TY CỔ PHẦN TRUESKIN  
VIỆT NAM (VN)

Tầng 5, tòa nhà Charmvit Tower, 117  
Trần Duy Hưng, phường Trung Hòa,  
quận Cầu Giấy, thành phố Hà Nội

(740) Công ty Cổ phần Sở hữu công nghiệp  
INVESTIP (INVESTIP)

(511) Nhóm 44: Thẩm mỹ viện; chăm sóc sức khỏe; dịch vụ chăm sóc da (dịch vụ thẩm mỹ viện); tư vấn sức khỏe; dịch vụ trị liệu; dịch vụ chăm sóc sắc đẹp.

---

(210) **4-2017-26630**

(220) 23.08.2017

(441) 25.10.2017

(540)



(531) 26.4.3; 26.4.4; A26.11.12

(591) Ghi, xanh, trắng

(731) CÔNG TY TNHH CÔNG NGHỆ CAO  
VIỆT MỸ (VN)

37 Quang Trung, thị trấn Kê Sặt, huyện  
Bình Giang, tỉnh Hải Dương

(740) Công ty Luật TNHH WINCO (WINCO  
LAW FIRM)

(511) Nhóm 11: Máy điều hòa không khí; quạt điện; nồi cơm điện; bếp từ; bếp hồng ngoại; máy hút mùi; bình nóng lạnh; vòi hoa sen; cây nước nóng lạnh.

---

(210) **4-2017-26631**

(220) 23.08.2017

(540)

(441) 25.10.2017

(531) A26.3.5; 26.3.23

(731) VITA PLUS ELECTRICAL INC. (US)

2038 S 500 E Salt Lake City.Ut 84105

USA

(740) Công ty TNHH Sở hữu trí tuệ ACTIP  
(ACTIP IP LIMITED)

**Vitaextra**

(511) Nhóm 07: Máy cơ điện dùng để sản xuất đồ uống; máy ép trái cây, chạy điện, dùng cho mục đích gia dụng; máy sơ chế, chế biến thực phẩm dùng cho nhà bếp, dùng điện, không phục vụ mục đích nấu nướng; máy trộn/nào; máy giặt; máy nghiền chất thải.

Nhóm 11: Thiết bị và máy lọc không khí; bộ tản nhiệt, dùng điện; hệ thống làm sạch nước; tủ lạnh; hệ thống và thiết bị vệ sinh; hệ thống và thiết bị nấu nướng.

Nhóm 21: Đồ chứa đựng dùng cho mục đích gia dụng và nhà bếp; đồ thủy tinh gia dụng, cụ thể là đồ chứa đựng bằng thủy tinh dùng cho mục đích gia dụng; đồ gốm sứ dùng cho mục đích gia dụng; bình để uống; dụng cụ làm sạch, loại vận hành bằng tay; đồ chứa đựng giữ nhiệt cho thực phẩm; bàn chải đánh răng, dùng điện.

---

(210) **4-2017-26632**

(220) 23.08.2017

(540)

(441) 25.10.2017

(531) 26.4.3; 26.4.4; A26.11.12

(591) Xanh da trời, trắng

(731) CÔNG TY TNHH CÔNG NGHỆ CAO  
VIỆT MỸ (VN)

37 Quang Trung, thị trấn Kê Sắt, huyện  
Bình Giang, tỉnh Hải Dương



(511) Nhóm 09: Tivi; âm ly; loa; đầu box kết nối internet; ổn áp; ống nói micro.

---

(210) **4-2017-26633**

(220) 23.08.2017

(540)

(441) 25.10.2017

(531) 24.15.1; 26.4.1; 26.4.9; 26.15.3

(591) Xanh, trắng

(731) CÔNG TY CỔ PHẦN ĐÀO TẠO VÀ  
PHÁT TRIỂN OLYMWORLD (VN)

Lầu 46, Tòa nhà văn phòng Bitexco, số  
02 Hải Triều, phường Bến Nghé, quận 1,  
thành phố Hồ Chí Minh

(740) Công ty Luật TNHH WINCO (WINCO  
LAW FIRM)



(511) Nhóm 35: Dịch vụ quảng cáo; dịch vụ tổ chức hội chợ triển lãm nhằm mục đích thương mại; dịch vụ mua bán: sách, báo, tạp chí.

## CÔNG BÁO SỞ HỮU CÔNG NGHIỆP SỐ 355 TẬP A (10.2017)

---

Nhóm 41: Dịch vụ giáo dục và đào tạo; dịch vụ tư vấn du học; dịch vụ vui chơi giải trí; dịch vụ tổ chức sự kiện về giáo dục, giải trí, văn hóa, thể thao.

---

(210) **4-2017-26634**

(220) 23.08.2017

(441) 25.10.2017

(540)

(591) Nâu, trắng

(731) CÔNG TY CỔ PHẦN DU THUYỀN  
ĐÔNG DƯƠNG (VN)

**SEN Á ĐÔNG**

Số 1, đường Hạ Long, phường Bãi Cháy,  
thành phố Hạ Long, tỉnh Quảng Ninh

(740) Công ty Luật TNHH  
LINK&PARTNERS  
(LINK&PARTNERS)

(511) Nhóm 35: Dịch vụ quản lý kinh doanh nhà hàng, khách sạn; dịch vụ mua bán thực phẩm đã qua chế biến hoặc được nấu chín như: thịt gia súc, gia cầm, cá, tôm, hải sản, rau củ quả; mua bán rượu, bia, nước giải khát.

Nhóm 39: Sắp xếp các chuyến du lịch; hướng dẫn khách du lịch; tham quan [du lịch]; sắp xếp các chuyến đi trên biển; dịch vụ du lịch lữ hành nội địa; dịch vụ du lịch lữ hành quốc tế.

---

(210) **4-2017-26635**

(220) 23.08.2017

(441) 25.10.2017

(540)

(531) 3.7.7; A3.7.24; 26.1.2; A26.11.8; 26.1.6;  
25.5.3



(591) Đỏ vàng

(731) CÔNG TY CỔ PHẦN KINH DOANH  
VÀ ĐẦU TƯ VIỆT HÀ (VN)

Số 254 Minh Khai, phường Minh Khai,  
quận Hai Bà Trưng, thành phố Hà Nội

(511) Nhóm 16: Bao bì các tông; chất dẻo dùng để bao gói dạng màng mỏng.

Nhóm 21: Các loại bao bì thủy tinh phục vụ cho các ngành thực phẩm, dược phẩm và các ngành khác.

Nhóm 32: Các loại bia: bia lon, bia chai, bia hơi, bia tươi; các loại nước giải khát có ga, không ga; nước khoáng (đồ uống); nước tinh khiết.

Nhóm 33: Rượu.

Nhóm 35: Bán các loại bao bì, bia các loại, nước giải khát, nước khoáng.

Nhóm 43: Dịch vụ khách sạn.

---



**CÔNG BÁO SỞ HỮU CÔNG NGHIỆP SỐ 355 TẬP A (10.2017)**

---

(210) **4-2017-26636**

(540)



(220) 23.08.2017

(441) 25.10.2017

(531) 5.7.3; 3.7.7; A3.7.24; 26.1.2

(591) Đỏ vàng

(731) CÔNG TY CỔ PHẦN KINH DOANH  
VÀ ĐẦU TƯ VIỆT HÀ (VN)  
Số 254 Minh Khai, phường Minh Khai,  
quận Hai Bà Trưng, thành phố Hà Nội

(511) Nhóm 16: Bao bì các tông; chất dẻo dùng để bao gói dạng màng mỏng.

Nhóm 21: Các loại bao bì thủy tinh phục vụ cho các ngành thực phẩm, dược phẩm và các ngành khác.

Nhóm 32: Các loại bia: bia lon, bia chai, bia hơi, bia tươi; các loại nước giải khát có ga, không ga; nước khoáng (đồ uống); nước tinh khiết.

Nhóm 33: Rượu.

Nhóm 35: Bán các loại bao bì, bia các loại, nước giải khát, nước khoáng.

Nhóm 43: Dịch vụ khách sạn.

---

(210) **4-2017-26637**

(540)



(220) 23.08.2017

(441) 25.10.2017

(531) 3.7.7; A3.7.24; 5.7.3; 26.1.2; A25.7.21;  
26.5.1

(591) Đỏ, vàng

(731) CÔNG TY CỔ PHẦN KINH DOANH  
VÀ ĐẦU TƯ VIỆT HÀ (VN)  
Số 254 Minh Khai, phường Minh Khai,  
quận Hai Bà Trưng, thành phố Hà Nội

(511) Nhóm 16: Bao bì các tông; chất dẻo dùng để bao gói dạng màng mỏng.

Nhóm 21: Các loại bao bì thủy tinh phục vụ cho các ngành thực phẩm, dược phẩm và các ngành khác.

Nhóm 32: Các loại bia: bia lon, bia chai, bia hơi, bia tươi; các loại nước giải khát có ga, không ga; nước khoáng (đồ uống); nước tinh khiết.

Nhóm 33: Rượu.

Nhóm 35: Bán các loại bao bì, bia các loại, nước giải khát, nước khoáng.

## CÔNG BÁO SỞ HỮU CÔNG NGHIỆP SỐ 355 TẬP A (10.2017)

---

Nhóm 43: Dịch vụ khách sạn.

---

(210) **4-2017-26638**

(540)



(220) 23.08.2017

(441) 25.10.2017

(531) 3.7.7; A3.7.24; 5.7.3; 26.1.2; 25.1.6;  
26.5.1; 25.1.25

(591) Đỏ, vàng

(731) CÔNG TY CỔ PHẦN KINH DOANH  
VÀ ĐẦU TƯ VIỆT HÀ (VN)  
Số 254 Minh Khai, phường Minh Khai,  
quận Hai Bà Trưng, thành phố Hà Nội

(511) Nhóm 16: Bao bì các tông; chất dẻo dùng để bao gói dạng màng mỏng.

Nhóm 21: Các loại bao bì thủy tinh phục vụ cho các ngành thực phẩm, dược phẩm và các ngành khác.

Nhóm 32: Các loại bia: bia lon, bia chai, bia hơi, bia tươi; các loại nước giải khát có ga, không ga; nước khoáng (đồ uống); nước tinh khiết.

Nhóm 33: Rượu.

Nhóm 35: Bán các loại bao bì, bia các loại, nước giải khát, nước khoáng.

Nhóm 43: Dịch vụ khách sạn.

---

(210) **4-2017-26639**

(540)



(220) 23.08.2017

(441) 25.10.2017

(531) 5.3.6; 26.1.1; A26.1.18; A5.5.20

(591) Xanh lá cây, xanh ngọc nhạt, trắng

(731) HỘ KINH DOANH QUÁN ĂN CỎ BA  
LÁ (VN)

Số 47 đường Nguyễn Thị Minh Khai,  
khóm 3, phường 3, thành phố Sóc Trăng,  
tỉnh Sóc Trăng

(740) Công ty Cổ phần Sở hữu công nghiệp  
INVESTIP (INVESTIP)

(511) Nhóm 43: Dịch vụ ăn uống.

---

(210) **4-2017-26652**

(220) 23.08.2017

(540)

(441) 25.10.2017

(731) HỘ KINH DOANH HÀ THỊ NGUYỆT HẰNG (VN)

**Đoàn Phát**

Ấp Chợ, xã Phú Phụng, huyện Chợ Lách, tỉnh Bến Tre

(740) Công ty TNHH T&T INVENMARK Sở hữu trí tuệ Quốc tế (T&T INVENMARK CO., LTD.)

(511) Nhóm 30: Bánh ngọt; bánh kẹo.

---

(210) **4-2017-26656**

(220) 23.08.2017

(300) 2017-104662 09.08.2017 JP

(441) 25.10.2017

(540)

(731) TOKYO ROP MFG. CO., LTD. (JP)

**Super Stripe**

3-6-2, Nihonhashi, Chuo-ku, Tokyo, Japan

(740) Công ty TNHH Tâm nhìn và Liên danh (VISION & ASSOCIATES CO.LTD.)

(511) Nhóm 06: Dây cáp, kim loại.

Nhóm 22: Dây thừng.

---

(210) **4-2017-26657**

(220) 23.08.2017

(300) 2017-104664 09.08.2017 JP

(441) 25.10.2017

(540)

(731) TOKYO ROP MFG. CO., LTD. (JP)

**Super Solid**

3-6-2, Nihonhashi, Chuo-ku, Tokyo, Japan

(740) Công ty TNHH Tâm nhìn và Liên danh (VISION & ASSOCIATES CO.LTD.)

(511) Nhóm 06: Dây cáp, kim loại.

Nhóm 22: Dây thừng.

---

(210) **4-2017-26658**

(220) 23.08.2017

(300) 2017-104666 09.08.2017 JP

(441) 25.10.2017

(540)

(731) TOKYO ROP MFG. CO., LTD. (JP)

**Super Fiber Core**

3-6-2, Nihonhashi, Chuo-ku, Tokyo, Japan

(740) Công ty TNHH Tâm nhìn và Liên danh (VISION & ASSOCIATES CO.LTD.)

## CÔNG BÁO SỞ HỮU CÔNG NGHIỆP SỐ 355 TẬP A (10.2017)

---

(511) Nhóm 06: Dây cáp, kim loại.

Nhóm 22: Dây thừng.

---

(210) **4-2017-26659**

(220) 23.08.2017

(441) 25.10.2017

(540)

The logo for APOLLO features the word "APOLLO" in a bold, blue, sans-serif font. A red and blue swoosh underline is positioned beneath the letters "A" and "P".

(591) Xanh, đỏ

(731) CÔNG TY CỔ PHẦN HÓA CHẤT VÀ  
VẬT LIỆU XÂY DỰNG QUỐC HUY  
ANH (VN)

930 C6 đường C, khu công nghiệp Cát  
Lái, phường Thạnh Mỹ Lợi, quận 2,  
thành phố Hồ Chí Minh

(740) Công ty TNHH Tầm nhìn và Liên danh  
(VISION & ASSOCIATES CO.LTD.)

---

(511) Nhóm 06: Dây hàn, que hàn (kim loại).

---

(210) **4-2017-26670**

(220) 23.08.2017

(441) 25.10.2017

(540)

The logo for Pro-Main features the word "Pro-Main" in a bold, red, sans-serif font. A registered trademark symbol (®) is located to the upper right of the word.

(591) Đỏ cam, trắng

(731) CÔNG TY TNHH HẢI PHI (VN)

477 Hai Bà Trưng, phường 8, quận 3,  
thành phố Hồ Chí Minh

(740) Công ty TNHH Tư vấn A & S (A&S  
CO.,LTD)

---

(511) Nhóm 09: Loa; đài; âm ly.

---

(210) **4-2017-26671**

(220) 23.08.2017

(441) 25.10.2017

(540)

The logo for SVG features a stylized graphic of three curved lines in red, yellow, and green on the left. To the right, the letters "SVG" are written in a bold, blue, sans-serif font. Below "SVG" is the text "Supplier of Vietnamese Goods" in a smaller, black, sans-serif font.

(591) Xanh lam, xanh da trời, xanh lá cây,  
vàng, cam, đỏ, đen

(731) CÔNG TY TNHH THƯƠNG MẠI HÀ  
NGHĨA (VN)

Số 95 lô 4/97 Bạch Đằng, phường Hạ Lý,  
quận Hồng Bàng, thành phố Hải Phòng

(740) Công ty TNHH Sở hữu trí tuệ  
ALNGUYEN (ALNGUYEN IP  
CO.,LTD.)

---

(511) Nhóm 02: Sơn.

Nhóm 03: Giấy nhám.

## CÔNG BÁO SỞ HỮU CÔNG NGHIỆP SỐ 355 TẬP A (10.2017)

---

Nhóm 06: Cửa kim loại bọc thép; lan can bằng kim loại; thanh lan can, tay vịn cầu thang bằng kim loại; bu lông, ốc vít bằng kim loại.

Nhóm 08: Dụng cụ để mài; mũi khoan (bộ phận của dụng cụ cầm tay); lưỡi cắt; đĩa mài bằng đá nhám; đá mài (dụng cụ cầm tay).

Nhóm 09: Cuộn dây điện từ; cuộn dây điện; dây điện cho mạch điện chính; sợi dây cáp quang.

---

(210) **4-2017-26672**

(220) 23.08.2017

(441) 25.10.2017

(540)



(591) Xanh, đỏ, vàng

(731) LƯU QUANG PHONG (VN)

Thôn An Đoài, xã An Bình, huyện Nam Sách, tỉnh Hải Dương

(740) Công ty TNHH Sở hữu trí tuệ ALNGUYEN (ALNGUYEN IP CO.,LTD.)

(511) Nhóm 03: Hương trầm; hương (nhang) để thắp.

---

(210) **4-2017-26673**

(220) 23.08.2017

(441) 25.10.2017

(540)



(531) 26.4.2; A26.4.6

(591) Đỏ, trắng

(731) TRẦN THỊ VIỆT CHINH (VN)

Số 488, đường Hà Huy Tập, thị trấn Yên Viên, huyện Gia Lâm, thành phố Hà Nội

(511) Nhóm 16: Bút bi, bút chì, bút máy.

---

(210) **4-2017-26674**

(220) 23.08.2017

(441) 25.10.2017

(540)



(591) Nâu đỏ

(731) CÔNG TY TNHH SẢN XUẤT & THƯƠNG MẠI RUBY NATURAL (VN)

Số 12, ngách 26A, ngõ 73 đường Nguyễn Trãi, phường Khương Trung, quận Thanh Xuân, thành phố Hà Nội

(511) Nhóm 03: Mỹ phẩm.

---


**CÔNG BÁO SỞ HỮU CÔNG NGHIỆP SỐ 355 TẬP A (10.2017)**

---

(210) <b>4-2017-26675</b>	(220) 23.08.2017
(540)	(441) 25.10.2017
	(531) 26.13.1
	(591) Xanh
	(731) CÔNG TY TNHH SẢN XUẤT & THƯƠNG MẠI RUBY NATURAL (VN) Số 12, ngách 26A, ngõ 73 đường Nguyễn Trãi, phường Khương Trung, quận Thanh Xuân, thành phố Hà Nội


(511) Nhóm 03: Mỹ phẩm.

---

(210) <b>4-2017-26676</b>	(220) 23.08.2017
(540)	(441) 25.10.2017
	(531) 3.3.1; 3.3.15; A3.3.24; 26.3.1; 26.3.23; A26.11.12
	(731) CÔNG TY LUẬT TNHH MỘT THÀNH VIÊN ANH & ANH (VN) Số 21, tầng 3, loại Z3, trung tâm thương mại LeParc, km 1,5 Pháp Vân, công viên Yên Sở, phường Yên Sở, quận Hoàng Mai, thành phố Hà Nội

(511) Nhóm 45: Dịch vụ li-xăng sở hữu trí tuệ; dịch vụ giải quyết tranh chấp ngoài tòa án; dịch vụ trọng tài phân xử; li-xăng phần mềm máy tính [dịch vụ pháp lý]; tư vấn về sở hữu trí tuệ; dịch vụ đăng ký tên miền [dịch vụ pháp lý]; dịch vụ soạn thảo tài liệu pháp lý; dịch vụ nghiên cứu pháp luật; dịch vụ tranh tụng; dịch vụ hoà giải; giám sát quyền sở hữu trí tuệ cho mục đích tư vấn pháp lý.

---

(210) <b>4-2017-26678</b>	(220) 23.08.2017
(540)	(441) 25.10.2017
	(531) 26.3.4; 26.3.23; A26.11.9
	(731) CAINIAO SMART LOGISTICS HOLDING LIMITED (KY) Fourth Floor, One Capital Place, P.O. Box 847, Grand Cayman, KY1-1103, Cayman Islands
	(740) Công ty Luật TNHH AMBYS Hà Nội (AMBYS HANOI)

(511) Nhóm 07: Máy nông nghiệp; máy in nén; máy kéo sợi; máy khâu; máy đóng gói hàng; người máy [máy móc]; máy chế biến thức ăn dùng điện; máy đập nổi; thiết bị nâng; băng tải [máy móc]; máy gia công kim loại; máy tiện [máy công cụ]; dao điện; máy sơn; máy phát điện; máy bơm; bộ truyền động cho máy móc; đai truyền cho máy móc; máy nghiền

CÔNG BÁO SỞ HỮU CÔNG NGHIỆP SỐ 355 TẬP A (10.2017)

---

rác thải; hệ thống sàng; máy xếp dỡ tự động [máy điều khiển]; máy khuấy; máy trộn; thiết bị chuyển vận dùng cho việc chất và bốc dỡ hàng hóa; thiết bị rửa cho xe cộ; hệ thống rửa xe cộ; máy phân loại dùng trong công nghiệp; thiết bị kéo rèm cửa bằng điện; máy bán hàng tự động; máy phân phối tự động; máy công cụ; động cơ và đầu máy (không dùng cho xe cộ mặt đất); cơ cấu nối ghép không dùng cho xe cộ mặt đất; cơ cấu truyền động không dùng cho xe cộ mặt đất; công cụ nông nghiệp trừ dụng cụ thao tác thủ công; lò ấp trứng.

---

(210) **4-2017-26679**

(220) 23.08.2017

(441) 25.10.2017

(540)

(731) CAINIAO SMART LOGISTICS HOLDING LIMITED (KY)

Fourth Floor, One Capital Place, P.O. Box 847, Grand Cayman, KY1-1103, Cayman Islands

**cainiao**

(740) Công ty Luật TNHH AMBYS Hà Nội (AMBYS HANOI)

(511) Nhóm 07: Máy nông nghiệp; máy in nén; máy kéo sợi; máy khâu; máy đóng gói hàng; người máy [máy móc]; máy chế biến thức ăn dùng điện; máy đập nổi; thiết bị nâng; băng tải [máy móc]; máy gia công kim loại; máy tiện [máy công cụ]; dao điện; máy sơn; máy phát điện; máy bơm; bộ truyền động cho máy móc; đai truyền cho máy móc; máy nghiền rác thải; hệ thống sàng; máy xếp dỡ tự động [máy điều khiển]; máy khuấy; máy trộn; thiết bị chuyển vận dùng cho việc chất và bốc dỡ hàng hóa; thiết bị rửa cho xe cộ; hệ thống rửa xe cộ; máy phân loại dùng trong công nghiệp; thiết bị kéo rèm cửa bằng điện; máy bán hàng tự động; máy phân phối tự động; máy công cụ; động cơ và đầu máy (không dùng cho xe cộ mặt đất); cơ cấu nối ghép không dùng cho xe cộ mặt đất; cơ cấu truyền động không dùng cho xe cộ mặt đất; công cụ nông nghiệp trừ dụng cụ thao tác thủ công; lò ấp trứng.

---

(210) **4-2017-26691**

(220) 24.08.2017

(441) 25.10.2017

(540)

**NGUYỄN PHÁT BIO**



*Sản Phẩm Chuyên Dùng Cho*  
**TÔM**

(531) A5.3.13; A5.3.15; 26.4.3; A26.11.12

(731) CÔNG TY TNHH PHÁT TRIỂN SINH HỌC NGUYỄN PHÁT BIO (VN)

Số 92, đường 23, khu vực 4, khu tái định cư Thới Nhựt, phường An Khánh, quận Ninh Kiều, thành phố Cần Thơ

(740) Công ty TNHH Sở hữu trí tuệ Tâm Nhìn Mới (FRESHVIEW CO., LTD.)

(511) Nhóm 05: Thuốc thú y; thuốc thủy sản.

---

CÔNG BÁO SỞ HỮU CÔNG NGHIỆP SỐ 355 TẬP A (10.2017)

---

(210) **4-2017-26692**

(540)



(220) 24.08.2017

(441) 25.10.2017

(531) 1.5.1

(591) Xanh da trời, trắng, vàng

(731) CÔNG TY TNHH PHÁT TRIỂN TM & DV ĐỨC MINH (VN)

Số 6, ngõ 317 đường Nguyễn Xiển, phường Kim Giang, quận Thanh Xuân, thành phố Hà Nội

(511) Nhóm 35: Mua bán bếp các loại và thiết bị nhà bếp, tủ bếp, kệ bếp, thiết bị vệ sinh (sen, vòi, chậu rửa, bồn tắm, xi phông, dây sen, dây cáp, bát sen, chậu rửa bát, vòi xịt, gương).

---

(210) **4-2017-26694**

(540)



(220) 24.08.2017

(441) 25.10.2017

(531) 26.4.2

(591) Xanh lam, trắng

(731) CÔNG TY TNHH SẢN XUẤT VÀ THƯƠNG MẠI VFAT (VN)

Số 8 ngõ 673/61A đường Ngọc Hồi, thị trấn Văn Điển, huyện Thanh Trì, thành phố Hà Nội

(511) Nhóm 11: Thiết bị chiếu sáng, đèn led tuýp; đèn led bàn; đèn led trang trí; đèn led âm trần; đèn led cao áp.

Nhóm 35: Nhập khẩu; xuất khẩu; kinh doanh (mua bán) các thiết bị chiếu sáng (đèn điện, đèn led tuýp, đèn led búp, đèn led bàn, đèn led trang trí, đèn led âm trần, đèn led cao áp).

---

(210) **4-2017-26695**

(540)



(220) 24.08.2017

(441) 25.10.2017

(531) 26.4.1

(591) Xanh chuối, đỏ, trắng

(731) LÊ THANH DUY (VN)

Tổ 4, ấp Vĩnh Lộc, thị trấn Cái Dầu, huyện Châu Phú, tỉnh An Giang

(511) Nhóm 05: Dược phẩm; thực phẩm chức năng dành cho người; thuốc chữa bệnh dành cho người.

---



CÔNG BÁO SỞ HỮU CÔNG NGHIỆP SỐ 355 TẬP A (10.2017)

---

(210) **4-2017-26696**

(220) 24.08.2017

(441) 25.10.2017

(540)

**HEROSHE**

(731) NGUYỄN HOÀNG MINH QUÂN  
(VN)

Tổ 5, khu phố Bình Giang 1, phường Sơn  
Giang, thị xã Phước Long, tỉnh Bình  
Phước

(511) Nhóm 03: Mỹ phẩm (chiết xuất từ thảo mộc); sản phẩm dưỡng da; sản phẩm dưỡng tóc; sản phẩm dưỡng môi; sản phẩm tẩy tế bào chết; xà phòng.

Nhóm 35: Mua bán, xuất nhập khẩu, kinh doanh trực tuyến, dịch vụ tổ chức và kinh doanh hệ thống nhượng quyền, bao gồm các sản phẩm như: mỹ phẩm (chiết xuất từ thảo mộc), sản phẩm dưỡng da.

Nhóm 44: Tư vấn chăm sóc sắc đẹp; dịch vụ chăm sóc sắc đẹp; thẩm mỹ viện; chăm sóc sức khỏe (spa); tư vấn sử dụng mỹ phẩm.

---

(210) **4-2017-26697**

(220) 24.08.2017

(441) 25.10.2017

(540)



(531) 1.15.23; 26.1.1; 26.13.1

(591) Trắng, hồng sen

(731) CÔNG TY TNHH MỘT THÀNH VIÊN  
ZECA (VN)

153 Bờ Bao Tân Thắng, phường Sơn Kỳ,  
quận Tân Phú, thành phố Hồ Chí Minh

(511) Nhóm 30: Muối ăn.

---

(210) **4-2017-26698**

(220) 24.08.2017

(441) 25.10.2017

(540)



(531) A11.3.3; A26.11.8; A26.11.12

(591) Vàng anh nâu, trắng

(731) NGUYỄN THỤY HỒNG TRINH (VN)

52 đường số 5, phường Bình Trưng  
Đông, quận 2, thành phố Hồ Chí Minh

(511) Nhóm 30: Cà phê rang xay nguyên chất.

---

CÔNG BÁO SỞ HỮU CÔNG NGHIỆP SỐ 355 TẬP A (10.2017)

---

(210) 4-2017-26707

(220) 24.08.2017

(441) 25.10.2017

(540)

**Respiwel**

(731) CÔNG TY TNHH MỌI THỂ HỆ (VN)  
144 Bến Vân Đồn, phường 6, quận 4,  
thành phố Hồ Chí Minh

(740) Công ty TNHH INVESTPRO và cộng sự  
(INVESTPRO & ASSOCIATES)

(511) Nhóm 05: Dược phẩm.

---

(210) 4-2017-26708

(220) 24.08.2017

(441) 25.10.2017

(540)



(531) 2.9.14; A2.9.15

(591) Đỏ, trắng

(731) CÔNG TY TNHH 3FACTORY  
CRISPY CHICKEN (VN)

34 Trần Hưng Đạo, phường Phạm Ngũ  
Lão, quận 1, thành phố Hồ Chí Minh

(511) Nhóm 43: Nhà hàng ăn uống; quán ăn tự phục vụ.

---

(210) 4-2017-26709

(220) 24.08.2017

(441) 25.10.2017

(540)



(531) 1.15.15; 26.3.1

(591) Đỏ, vàng

(731) CÔNG TY TNHH MỘT THÀNH VIÊN  
KINH DOANH GAS DIỆU PHÁT  
(VN)

Số 6 đường số 2, phường 11, quận 6,  
thành phố Hồ Chí Minh

(740) Công ty TNHH Sở hữu trí tuệ Đông  
Dương (INC IP CO.,LTD)

(511) Nhóm 35: Mua bán: gas, bếp gas, bình gas.

Nhóm 37: Dịch vụ lắp đặt hệ thống gas; dịch vụ sửa chữa bếp gas.

Nhóm 39: Dịch vụ chiết nạp gas; dịch vụ vận chuyển gas.

---

CÔNG BÁO SỞ HỮU CÔNG NGHIỆP SỐ 355 TẬP A (10.2017)

---

(210) 4-2017-26710

(540)

**OZOSUN**

(220) 24.08.2017

(441) 25.10.2017

(591) Vàng cam

(731)

CÔNG TY CỔ PHẦN DƯỢC PHẨM  
VÀ THIẾT BỊ Y TẾ PHƯƠNG NAM  
(VN)

Số 48, khu K80C, phố Vĩnh Phúc,  
phường Vĩnh Phúc, quận Ba Đình, thành  
phố Hà Nội

(511) Nhóm 05: Dược phẩm.

---

(210) 4-2017-26711

(540)

**Samugo**

(220) 24.08.2017

(441) 25.10.2017

(591) Vàng cam

(731)

CÔNG TY CỔ PHẦN DƯỢC PHẨM  
VÀ THIẾT BỊ Y TẾ PHƯƠNG NAM  
(VN)

Số 48, khu K80C, phố Vĩnh Phúc,  
phường Vĩnh Phúc, quận Ba Đình, thành  
phố Hà Nội

(511) Nhóm 05: Dược phẩm.

---

(210) 4-2017-26712

(540)



(220) 24.08.2017

(441) 25.10.2017

(531) 2.1.1; 2.1.11; 25.1.6

(591) Trắng, đỏ, đen, vàng

(731)

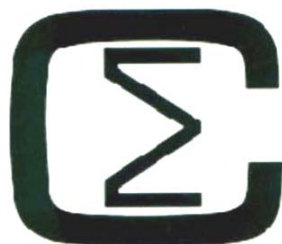
TRẦN THỊ THANH GIANG (VN)  
Thôn Tân Lâm, xã Cẩm Sơn, huyện Anh  
Sơn, tỉnh Nghệ An

(511) Nhóm 30: Bánh mì.

---

(210) 4-2017-26713

(540)



(220) 24.08.2017

(441) 25.10.2017

(531) 26.4.2; A26.4.18

(591) Xanh rêu đậm

(731)

CÔNG TY TNHH LÁ DÂN TỘC CÚN  
MILAN (VN)

Số 51, đường Trần Hưng Đạo, phường  
Đội Cung, thành phố Vinh, tỉnh Nghệ An

## CÔNG BÁO SỞ HỮU CÔNG NGHIỆP SỐ 355 TẬP A (10.2017)

---

(511) Nhóm 05: Dược phẩm từ lá cây dùng cho mục đích y tế.

Nhóm 44: Dịch vụ chăm sóc sức khỏe và làm đẹp.

---

(210) **4-2017-26716**

(540)



(220) 24.08.2017

(441) 25.10.2017

(531) 1.3.1; A26.11.12; 26.4.1

(591) Xanh da trời, vàng chanh

(731) CAO MINH HẢI (VN)

10 đường số 2, phường 4, quận 4, thành phố Hồ Chí Minh

(511) Nhóm 04: Gas, khí hóa lỏng.

---

(210) **4-2017-26719**

(540)



(220) 24.08.2017

(441) 25.10.2017

(531) A26.4.24; 26.1.1; 26.5.1

(591) Trắng, đỏ, đen

(731) NGUYỄN VIỆT ANH (VN) (VN)

Thôn Dục Nội, xã Việt Hùng, huyện Đông Anh, thành phố Hà Nội

(740) Công ty TNHH Sở hữu trí tuệ PADEMARK (PADEMARK CO.,LTD.)

(511) Nhóm 35: Mua bán, xuất nhập khẩu các sản phẩm: thiết bị âm thanh, loa, ống nói công suất (micro), máy tăng âm (amply), thiết bị khuếch đại âm thanh, thiết bị nguồn ngành điện, bộ trộn âm thanh (mixer).

---

(210) **4-2017-26730**

(540)

WOMEN'S VITALITY MULTI

(220) 24.08.2017

(441) 25.10.2017

(731) BLACKMORES LIMITED (AU)

20 Jubilee Avenue Warriewood Nsw  
2102 Australia

(740) Văn phòng luật sư Phạm và Liên danh  
(PHAM & ASSOCIATES)

## CÔNG BÁO SỞ HỮU CÔNG NGHIỆP SỐ 355 TẬP A (10.2017)

---

(511) Nhóm 05: Vitamin, chế phẩm vitamin và chất bổ sung vitamin; khoáng chất và chất bổ sung khoáng chất; chất bổ sung dinh dưỡng; thuốc thảo dược và thuốc cao thảo dược; chế phẩm dược, chất ăn kiêng thích hợp cho mục đích y tế.

---

(210) **4-2017-26731** (220) 24.08.2017  
(441) 25.10.2017  
(540)  
BLACKMORES GINGKO FORTE (731) BLACKMORES LIMITED (AU)  
20 Jubilee Avenue Warriewood Nsw  
2102 Australia  
(740) Văn phòng luật sư Phạm và Liên danh  
(PHAM & ASSOCIATES)

(511) Nhóm 05: Vitamin, chế phẩm vitamin và chất bổ sung vitamin; khoáng chất và chất bổ sung khoáng chất; chất bổ sung dinh dưỡng; thuốc thảo dược và thuốc cao thảo dược; chế phẩm dược, chất ăn kiêng thích hợp cho mục đích y tế.

---

(210) **4-2017-26732** (220) 24.08.2017  
(441) 25.10.2017  
(540)  
KIDS MINERAL MINDS (731) BLACKMORES LIMITED (AU)  
20 Jubilee Avenue Warriewood Nsw  
2102 Australia  
(740) Văn phòng luật sư Phạm và Liên danh  
(PHAM & ASSOCIATES)

(511) Nhóm 05: Vitamin, chế phẩm vitamin và chất bổ sung vitamin; khoáng chất và chất bổ sung khoáng chất; chất bổ sung dinh dưỡng; thuốc thảo dược và thuốc cao thảo dược; chế phẩm dược, chất ăn kiêng thích hợp cho mục đích y tế.

---

(210) **4-2017-26733** (220) 24.08.2017  
(441) 25.10.2017  
(540)  
BLACKMORES LUTEIN DEFENCE (731) BLACKMORES LIMITED (AU)  
20 Jubilee Avenue Warriewood Nsw  
2102 Australia  
(740) Văn phòng luật sư Phạm và Liên danh  
(PHAM & ASSOCIATES)

(511) Nhóm 05: Vitamin, chế phẩm vitamin và chất bổ sung vitamin; khoáng chất và chất bổ sung khoáng chất; chất bổ sung dinh dưỡng; thuốc thảo dược và thuốc cao thảo dược; chế phẩm dược, chất ăn kiêng thích hợp cho mục đích y tế.

---

## CÔNG BÁO SỞ HỮU CÔNG NGHIỆP SỐ 355 TẬP A (10.2017)

---

(210) **4-2017-26734**

(540)



(220) 24.08.2017

(441) 25.10.2017

(531) 26.1.1; 2.1.1; A6.19.9; A2.1.17; A2.1.19

(591) Đen, vàng, xanh lá cây, xanh dương, hồng, đỏ, trắng, xám, nâu

(731) **VŨ NGỌC HIỂN (VN)**

Thôn Ao Sen 1, xã Đức Ninh, huyện Hàm Yên, tỉnh Tuyên Quang

---

(511) Nhóm 34: Thuốc Lào.

---

(210) **4-2017-26735**

(540)



(220) 24.08.2017

(441) 25.10.2017

(531) 26.1.2; 2.7.11; 18.1.5; 25.5.2

(591) Xanh lá cây, đỏ, vàng, đen, trắng

(731) **VŨ NGỌC HIỂN (VN)**

Thôn Ao Sen 1, xã Đức Ninh, huyện Hàm Yên, tỉnh Tuyên Quang

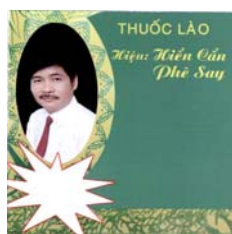
---

(511) Nhóm 34: Thuốc Lào.

---

(210) **4-2017-26736**

(540)



(220) 24.08.2017

(441) 25.10.2017

(531) 2.1.1; 25.7.25; 25.5.25; A5.3.13; 5.13.25; A5.13.8

(591) Trắng, đen, vàng, xanh lá cây, đỏ.

(731) **VŨ NGỌC HIỂN (VN)**

Thôn Ao Sen 1, xã Đức Ninh, huyện Hàm Yên, tỉnh Tuyên Quang

---

(511) Nhóm 34: Thuốc Lào.

---

(210) **4-2017-26737**

(540)



(220) 24.08.2017

(441) 25.10.2017

(531) 2.1.1; 3.7.26; 4.3.20; 3.7.4; A5.1.5; 6.6.25

(591) Đen, nâu, xanh dương, xanh lá cây, vàng, tím, hồng, trắng, xám, cam

(731) **VŨ NGỌC HIỂN (VN)**

Thôn Ao Sen 1, xã Đức Ninh, huyện Hàm Yên, tỉnh Tuyên Quang

## CÔNG BÁO SỞ HỮU CÔNG NGHIỆP SỐ 355 TẬP A (10.2017)

---

(511) Nhóm 30: Chè (trà).

Nhóm 34: Thuốc lào.

---

(210) **4-2017-26738** (220) 24.08.2017  
(441) 25.10.2017  
(540)  
BLACKMORES PREGNANCY & BREASTFEEDING (731) BLACKMORES LIMITED (AU)  
20 Jubilee Avenue Warriewood Nsw  
2102 Australia  
(740) Văn phòng luật sư Phạm và Liên danh  
(PHAM & ASSOCIATES)

(511) Nhóm 05: Vitamin, chế phẩm vitamin và chất bổ sung vitamin; khoáng chất và chất bổ sung khoáng chất; chất bổ sung dinh dưỡng; thuốc thảo dược và thuốc cao thảo dược; chế phẩm dược, chất ăn kiêng thích hợp cho mục đích y tế.

---

(210) **4-2017-26739** (220) 24.08.2017  
(441) 25.10.2017  
(540) BLACKMORES BIO C (731) BLACKMORES LIMITED (AU)  
20 Jubilee Avenue WARRIEWOOD  
NSW 2102 AUSTRALIA  
(740) Văn phòng luật sư Phạm và Liên danh  
(PHAM & ASSOCIATES)

(511) Nhóm 05: Vitamin, chế phẩm vitamin và chất bổ sung vitamin; khoáng chất và chất bổ sung khoáng chất; chất bổ sung dinh dưỡng; thuốc thảo dược và thuốc cao thảo dược; chế phẩm dược, chất ăn kiêng thích hợp cho mục đích y tế.

---

(210) **4-2017-26751** (220) 24.08.2017  
(441) 25.10.2017  
(540)  (531) A5.3.13; A5.3.14; 26.4.1; 26.1.1  
(591) Trắng, xanh lá cây, xanh lá cây nhạt, ghi  
(731) CÔNG TY TRÁCH NHIỆM HỮU HẠN  
TM & DV PHƯƠNG LINH (VN)  
Số 11/19 ngõ 336 Nguyễn Trãi, phường  
Thanh Xuân Trung, quận Thanh Xuân,  
thành phố Hà Nội  
(740) Công ty TNHH Sở hữu trí tuệ và Công  
nghệ Thủ đô (CAPITAL IP&T  
CO.LTD.)

(511) Nhóm 05: Dược phẩm; thuốc đông y; thực phẩm dinh dưỡng dùng trong y tế; nước súc miệng dùng cho mục đích y tế; dung dịch làm sạch khử khuẩn sát trùng dùng cho mục đích y tế; dung dịch vệ sinh cá nhân có chứa thuốc dùng trong y tế.

---

**CÔNG BÁO SỞ HỮU CÔNG NGHIỆP SỐ 355 TẬP A (10.2017)**

---

(210) **4-2017-26752**

(220) 24.08.2017

(540)

(441) 25.10.2017

(531) A5.3.13; A5.3.14; 26.4.1; 26.1.1

(591) Trắng, xanh lá cây, xanh lá cây nhạt, ghi

(731) CÔNG TY TRÁCH NHIỆM HỮU HẠN

TM & DV PHƯƠNG LINH (VN)

Số 11/19 ngõ 336 Nguyễn Trãi, phường Thanh Xuân Trung, quận Thanh Xuân, thành phố Hà Nội



(740) Công ty TNHH Sở hữu trí tuệ và Công nghệ Thủ đô (CAPITAL IP&T CO.LTD.)

(511) Nhóm 35: Mua bán: dược phẩm, dược chất, hóa chất dùng trong sản xuất thuốc, thuốc đông y, thuốc thú y, thực phẩm dinh dưỡng dùng trong y tế, thực phẩm chức năng, nước súc miệng, trang thiết bị y tế và dụng cụ y tế, dụng cụ tránh thai, que thử thai, bao cao su, bơm kim tiêm dùng một lần, dây truyền dịch, bông y tế, băng y tế, băng dán y tế, vật tư y tế như: vật tư y tế tiêu hao như: mỡ bôi y tế dùng cho điện tim, điện não, nội soi và siêu âm, điện cực dán y tế, đệm chống loét, giường hỗ trợ bệnh nhân liệt; mua bán mỹ phẩm, nước hoa, dầu gội đầu, kem dưỡng da, sữa rửa mặt, xà phòng, nước rửa chén, tinh dầu, chất tẩy rửa; mua bán lương thực, thực phẩm, bánh, kẹo, gạo, bột ngũ cốc, chè, cà phê, cacao, gia vị, sữa và các sản phẩm từ sữa, thịt, cá, gia cầm, trứng, dầu ăn thực vật, nước giải khát, nước uống tinh khiết, bia, rượu; mua bán thức ăn chăn nuôi cho gà, lợn, cá, tôm, con giống vật nuôi làm thuốc, cây giống dược liệu, con giống, cây giống, hạt giống, dược liệu tươi, trái cây tươi, rau tươi; quảng cáo và giới thiệu sản phẩm.

(210) **4-2017-26753**

(220) 24.08.2017

(540)

(441) 25.10.2017

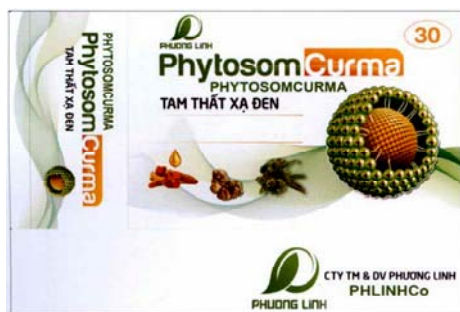
(531) A5.3.13; A5.3.14; 26.1.1; 26.4.2

(591) Trắng, xanh lá cây, vàng cam, đen, ghi, vàng, vàng nghệ, xanh lá cây nhạt, nâu, xám

(731) CÔNG TY TRÁCH NHIỆM HỮU HẠN

TM & DV PHƯƠNG LINH (VN)

Số 11/19 ngõ 336 Nguyễn Trãi, phường Thanh Xuân Trung, quận Thanh Xuân, thành phố Hà Nội



(740) Công ty TNHH Sở hữu trí tuệ và Công nghệ Thủ đô (CAPITAL IP&T CO.LTD.)

(511) Nhóm 05: Dược phẩm; thực phẩm chức năng; thực phẩm dinh dưỡng dùng trong y tế; nước súc miệng dùng cho mục đích y tế; dung dịch làm sạch khử khuẩn sát trùng dùng cho mục đích y tế; nước tắm thảo dược cho trẻ em dùng cho mục đích y tế.



CÔNG BÁO SỞ HỮU CÔNG NGHIỆP SỐ 355 TẬP A (10.2017)

---

- (210) **4-2017-26756** (220) 24.08.2017  
(441) 25.10.2017  
(540) (731) CÔNG TY CỔ PHẦN CÔNG NGHỆ VÀ DƯỢC PHẨM QUỐC TẾ (VN)  
Km 22 đại lộ Thăng Long, cụm công nghiệp Ngọc Liệp, xã Ngọc Liệp, huyện Quốc Oai, thành phố Hà Nội
- MASTERPROTEIN**
- (511) Nhóm 05: Dược phẩm, thực phẩm chức năng.
- 

- (210) **4-2017-26757** (220) 24.08.2017  
(441) 25.10.2017  
(540) (731) YANGYANG INDUSTRIAL CO., LTD (KR)  
908-11, Siheung Daero, Siheung Si, Gyeonggi Do, 14945, Korea
- HOME'S QUEEN 홈스퀸**
- (740) Công ty Cổ phần Sở hữu công nghiệp INVESTIP (INVESTIP)
- (511) Nhóm 03: Chế phẩm làm sạch; chất làm mềm vải dùng để giặt; nước rửa tay; xà phòng làm đẹp; xà phòng giặt; chất tẩy rửa không dùng trong hoạt động sản xuất và không dùng cho mục đích y tế.
- 

- (210) **4-2017-26759** (220) 24.08.2017  
(441) 25.10.2017  
(540) (531) 7.1.6; A7.1.12; 26.1.1; A1.1.10  
(591) Xanh lá, vàng, trắng  
(731) BÙI THỊ THÙY LINH (VN)  
Lâu 3, 45A Cửu Long, phường 2, quận Tân Bình, thành phố Hồ Chí Minh
- 
- (511) Nhóm 30: Cà phê; chè/trà; ca cao.
- 

- (210) **4-2017-26770** (220) 24.08.2017  
(441) 25.10.2017  
(540) (531) 5.7.3; A1.1.10; 26.1.1; A26.1.18  
(591) Xanh lá cây, xanh nước biển, đỏ, vàng, trắng, ghi  
(731) XÍ NGHIỆP SẢN XUẤT MUỐI I ỚT (VN)  
Tổ 1 phường Tiên Phong, thành phố Thái Bình, tỉnh Thái Bình
- 
- (740) Công ty Luật TNHH WINCO (WINCO LAW FIRM)

CÔNG BÁO SỞ HỮU CÔNG NGHIỆP SỐ 355 TẬP A (10.2017)

---

(511) Nhóm 30: Muối; muối iốt; bột canh; gia vị.

---

(210) **4-2017-26771**

(540)



(220) 24.08.2017

(441) 25.10.2017

(531) 2.3.7; A2.3.16; A2.3.23; A9.3.5

(591) Xanh đậm, xanh nhạt, đen

(731) TRẦN LÊ THÚY HẰNG (VN)

140/H6 Lạc Long Quân, phường 9, quận Tân Bình, thành phố Hồ Chí Minh

(740) Công ty TNHH Sở hữu trí tuệ PADEMARK (PADEMARK CO.,LTD.)

(511) Nhóm 35: Mua bán quần áo thời trang, phụ kiện trang phục, giày, dép, mũ, đồ đội đầu, đồ đi chân.

---

(210) **4-2017-26772**

(540)



(220) 24.08.2017

(441) 25.10.2017

(531) 2.1.2; A2.1.16; A5.3.13

(591) Xanh rêu

(731) TRẦN XUÂN TRUNG (VN)

Số 129 đường Ngọc Đại, phường Đại Mỗ, quận Nam Từ Liêm, thành phố Hà Nội

(511) Nhóm 25: Trang phục phong cách quân đội.

---

(210) **4-2017-26773**

(540)

**Mr.Haahoo**

(220) 24.08.2017

(441) 25.10.2017

(731) CÔNG TY TNHH DỊCH VỤ DIỆP NGUYỄN (VN)

Tầng 2, tòa nhà Times Tower, đường Lê Văn Lương, phường Nhân Chính, quận Thanh Xuân, thành phố Hà Nội

(511) Nhóm 41: Dịch vụ giáo dục, đào tạo, giải trí.

---

(210) **4-2017-26774**

(540)

**DOI KHAM**

(220) 24.08.2017

(441) 25.10.2017

(731) DOI KHAM FOOD PRODUCTS CO., LTD. (TH)

117/1 Phayathai Road, Thanon Petchaburi Sub-district, Ratchathewi District, Bangkok 10400 THAILAND

(740) Công ty Luật TNHH T&G (TGVN)

## CÔNG BÁO SỞ HỮU CÔNG NGHIỆP SỐ 355 TẬP A (10.2017)

---

(511) Nhóm 29: Trái cây được bảo quản; rau đã được bảo quản; trái cây được sấy khô; rau đã sấy khô; mứt nhão.

Nhóm 32: Nước ép trái cây; nước ép rau [đồ uống]; chất chiết từ quả không chứa cồn; chất chiết từ rau không chứa cồn; mật hoa quả/nước quả cô đặc, không có cồn; chế phẩm để làm đồ uống; đồ uống thảo mộc uống liền, không dùng cho mục đích y tế.

---

(210) **4-2017-26775**

(540)



(220) 24.08.2017

(441) 25.10.2017

(531) 26.1.10; A16.1.5; A5.3.13; A5.3.14;  
26.1.1; 26.15.15; 26.3.1; A26.3.6;  
1.15.11

(591) Đen, trắng, xám

(731) DOI KHAM FOOD PRODUCTS CO.,  
LTD. (TH)

117/1 Phayathai Road, Thanon  
Petchaburi Sub-district, Ratchathewi  
District, Bangkok 10400 THAILAND

(740) Công ty Luật TNHH T&G (TGVN)

(511) Nhóm 29: Trái cây được bảo quản; rau đã được bảo quản; trái cây được sấy khô; rau đã sấy khô; mứt nhão.

Nhóm 32: Nước ép trái cây; nước ép rau [đồ uống]; chất chiết từ quả không chứa cồn; chất chiết từ rau không chứa cồn; mật hoa quả/nước quả cô đặc, không có cồn; chế phẩm để làm đồ uống; đồ uống thảo mộc uống liền, không dùng cho mục đích y tế.

---

(210) **4-2017-26776**

(540)



(220) 24.08.2017

(441) 25.10.2017

(531) 26.1.10; A16.1.5; A5.3.13; A5.3.14;  
26.1.1; 26.15.15; 26.3.1; A26.3.6;  
1.15.11

(591) Đen, trắng, xám

(731) DOI KHAM FOOD PRODUCTS CO.,  
LTD. (TH)

117/1 Phayathai Road, Thanon  
Petchaburi Sub-district, Ratchathewi  
District, Bangkok 10400 THAILAND

(740) Công ty Luật TNHH T&G (TGVN)

(511) Nhóm 29: Trái cây được bảo quản; rau đã được bảo quản; trái cây được sấy khô; rau đã sấy khô; mứt nhão.

Nhóm 32: Nước ép trái cây; nước ép rau [đồ uống]; chất chiết từ quả không chứa cồn; chất chiết từ rau không chứa cồn; mật hoa quả/nước quả cô đặc, không có cồn; chế phẩm để làm đồ uống; đồ uống thảo mộc uống liền, không dùng cho mục đích y tế.

---

CÔNG BÁO SỞ HỮU CÔNG NGHIỆP SỐ 355 TẬP A (10.2017)

---

(210) **4-2017-26777**

(540)



(220) 24.08.2017

(441) 25.10.2017

(531) 26.3.1; 26.3.23

(591) Xanh dương, xanh lá

(731) NGUYỄN VŨ MINH THIÊN (VN)

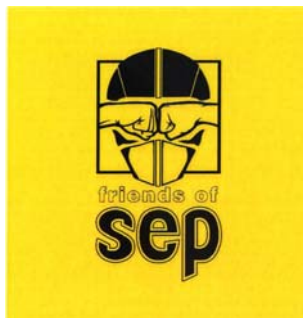
161/17 Ni Sư Huỳnh Liên, phường 10,  
quận Tân Bình, thành phố Hồ Chí Minh

(511) Nhóm 09: Thiết bị báo hiệu chống trộm; máy quay phim; cáp đồng trục; dây dẫn điện; ổ cắm (phích cắm); cáp mạng.

---

(210) **4-2017-26779**

(540)



(220) 24.08.2017

(441) 25.10.2017

(531) 4.5.21; A9.7.21; 2.9.14; A2.9.15

(591) Đen, vàng

(731) CÔNG TY TNHH MỘT THÀNH VIÊN

BÁCH HÓA Ý TƯỞNG (VN)

393/15 Hai Bà Trưng, phường 8, quận 3,  
thành phố Hồ Chí Minh

(511) Nhóm 09: Đĩa compact [nghe-nhìn]; đĩa quang; đĩa ghi âm thanh; băng video.

Nhóm 41: Dịch vụ giải trí; thông tin giải trí; sản xuất các chương trình phát thanh và truyền hình; cung cấp âm nhạc trực tuyến, không tải về; cung cấp video trực tuyến, không tải về; sáng tác ca khúc.

---

(210) **4-2017-26786**

(540)



(220) 24.08.2017

(441) 25.10.2017

(531) 5.7.3; 2.9.14; A2.9.15; A5.1.5; 7.11.10;  
19.11.1

(591) Đỏ, vàng, trắng, xám, nâu, hồng, xanh  
lá, xanh dợt chuối, xanh ngọc

(731) PHÒNG KINH TẾ THÀNH PHỐ SA  
ĐÉC (VN)

Số 530 A, đường Nguyễn Sinh Sắc, khóm  
5, phường 1, thành phố Sa Đéc, tỉnh  
Đồng Tháp

(511) Nhóm 30: Bột gạo.

---

CÔNG BÁO SỞ HỮU CÔNG NGHIỆP SỐ 355 TẬP A (10.2017)

---

(210) **4-2017-26790**

(540)



(220) 24.08.2017

(441) 25.10.2017

(531) 5.7.21; A5.7.22; 26.1.1

(591) Xanh lá cây, trắng, đỏ

(731) NGUYỄN MINH HẬU (VN)

23/39/29 đường 16 nối dài, phường 4,  
quận 8, thành phố Hồ Chí Minh

(740) Công ty TNHH Tư vấn Quốc Dân (NACI  
CO., LTD)

(511) Nhóm 29: Trái cây (quả) chế biến; trái cây (quả) được bảo quản, phơi khô hoặc nấu chín.

Nhóm 31: Trái cây tươi (quả tươi), cây giống, cây ăn trái (cây ăn quả), giống cây trồng.

Nhóm 35: Mua bán các loại: trái cây (quả) chế biến, trái cây (quả) được bảo quản, phơi khô hoặc nấu chín, trái cây tươi (quả tươi), cây giống, cây ăn trái (cây ăn quả), giống cây trồng.

---

(210) **4-2017-26791**

(540)

**SẦU RIÊNG RI 6**  
**SẦU RIÊNG SÁU RI**

(220) 24.08.2017

(441) 25.10.2017

(731) NGUYỄN MINH HẬU (VN)

23/39/29 đường 16 nối dài, phường 4,  
quận 8, thành phố Hồ Chí Minh

(740) Công ty TNHH Tư vấn Quốc Dân (NACI  
CO., LTD)

(511) Nhóm 31: Trái cây tươi (quả tươi), cây giống, cây ăn trái (cây ăn quả), giống cây trồng.

Nhóm 35: Mua bán các loại: trái cây (quả) chế biến, trái cây (quả) được bảo quản, phơi khô hoặc nấu chín, trái cây tươi (quả tươi), cây giống, cây ăn trái (cây ăn quả), giống cây trồng.

---

(210) **4-2017-26792**

(540)

**HOVU**

(220) 24.08.2017

(441) 25.10.2017

(731) CÔNG TY TNHH THƯƠNG MẠI  
HỒNG VƯƠNG (VN)

66A đường số 21, KDC Bình Hưng, xã  
Bình Hưng, huyện Bình Chánh, thành  
phố Hồ Chí Minh

(511) Nhóm 07: Máy hàn điện; thiết bị hàn dùng điện; van [bộ phận của máy]; máy cắt; máy nông nghiệp; súng phun sơn.

---

CÔNG BÁO SỞ HỮU CÔNG NGHIỆP SỐ 355 TẬP A (10.2017)

---

(210) 4-2017-26793

(540)



(220) 24.08.2017

(441) 25.10.2017

(531) 1.15.23; 26.2.7; 26.3.23; A26.11.9

(731) CHE YAN (CN)

Room 204, Building 2, Dongchi Garden,  
Yuecheng District, Shaoxing, Zhejiang,  
China

(740) Công ty Luật TNHH LEADCONSULT  
(LEADCONSULT)

(511) Nhóm 07: Ống suốt cho khung cửa dẹt; máy kéo sợi; trục của khung cửa dẹt vải; con thoi [bộ phận của máy]; máy dùng cho công nghiệp dệt; máy dệt kim.

---

(210) 4-2017-26794

(540)



(220) 24.08.2017

(441) 25.10.2017

(531) 26.15.15; A26.4.24; 26.13.25; A26.11.7

(591) Đen, trắng, xám

(731) SHENZHEN COLORFUL YUGONG  
TECHNOLOGY AND  
DEVELOPMENT CO.,LTD (CN)

1208-1218, 13/F, the Central Tower,  
No.88 Fuhua Yi Road, Futian Dist.,  
Shenzhen, Guangdong, China

(740) Công ty Luật TNHH LEADCONSULT  
(LEADCONSULT)

(511) Nhóm 09: Máy tính xách tay; thiết bị ngoại vi máy vi tính; bộ xử lý [bộ xử lý trung tâm]; đĩa từ; máy biến áp [điện]; phần cứng máy vi tính.

---

(210) 4-2017-26795

(540)



(220) 24.08.2017

(441) 25.10.2017

(531) A2.3.16; A2.3.23; 4.5.2; 4.5.3; 26.1.2;  
25.12.1

(591) Xanh ngọc, đen, trắng

(731) CÔNG TY TRÁCH NHIỆM HỮU HẠN  
THƯƠNG MẠI DỊCH VỤ NGUYỄN  
DANH (VN)

160/35 Nguyễn Hữu Tiến, phường Tây  
Thạnh, quận Tân Phú, thành phố Hồ Chí  
Minh

(740) Công ty Cổ phần Sở hữu công nghiệp  
INVESTIP (INVESTIP)

(511) Nhóm 25: Quần áo; tất (vớ); khẩu trang (trang phục); trang phục lót.

---

**CÔNG BÁO SỞ HỮU CÔNG NGHIỆP SỐ 355 TẬP A (10.2017)**

---

(210) **4-2017-26796**

(540)



(220) 24.08.2017

(441) 25.10.2017

(531) A5.5.20; A5.5.21; 25.1.25; 24.13.1;  
1.15.23

(731) THE EXECUTIVE CENTRE LIMITED  
(HK)

3/F, The Factory, 1 Yip Fat Street, Wong  
Chuk Hang, Hong Kong

(740) Công ty Luật TNHH IP MAX (IPMAX  
LAW FIRM)

(511) Nhóm 35: Điều hành kinh doanh; quản lý kinh doanh; chức năng văn phòng, cụ thể là sao chụp tài liệu, biên tập số liệu thống kê, xử lý văn bản, dịch vụ đánh máy chữ, biên tập thông tin vào cơ sở dữ liệu máy tính, tuyển dụng nhân sự, xử lý thư; cho thuê máy sao chụp; dịch vụ tái lập kinh doanh; dịch vụ trả lời điện thoại cho chủ thuê bao vắng mặt; dịch vụ thư ký; dịch vụ cung cấp các thông tin giao dịch về thương mại và kinh doanh; thông tin về thương mại; quản lý văn phòng kinh doanh cho người khác; dịch vụ quản lý văn phòng cho mục đích kinh doanh (cho người khác); dịch vụ nhắc nhở buổi hẹn [chức năng văn phòng]; dịch vụ sắp xếp lịch hẹn [chức năng văn phòng]; bản ghi thông báo [chức năng văn phòng]; tư vấn tổ chức kinh doanh; dịch vụ tư vấn kinh doanh liên quan đến thành lập công ty; dịch vụ kế toán.

Nhóm 36: Cho thuê văn phòng [bất động sản] cho mục đích kinh doanh; cho thuê không gian [bất động sản] cho mục đích kinh doanh; cho thuê văn phòng [bất động sản]; cho thuê không gian văn phòng; cho thuê mặt bằng văn phòng; cho thuê tòa nhà, không bao gồm nhà di động; cho thuê bất động sản.

Nhóm 43: Cung cấp chỗ ở tạm thời; cho thuê chỗ ở tạm thời; cung cấp chỗ ở văn phòng tạm thời.

(210) **4-2017-26797**

(540)



(220) 24.08.2017

(441) 25.10.2017

(531) 24.13.1; 25.1.25; A5.5.20; A5.5.21;  
1.15.23

(731) THE EXECUTIVE CENTRE LIMITED  
(HK)

3/F, The Factory, 1 Yip Fat Street, Wong  
Chuk Hang, Hong Kong

(740) Công ty Luật TNHH IP MAX (IPMAX  
LAW FIRM)

(511) Nhóm 35: Điều hành kinh doanh; quản lý kinh doanh; chức năng văn phòng, cụ thể là sao chụp tài liệu, biên tập số liệu thống kê, xử lý văn bản, dịch vụ đánh máy chữ, biên tập thông tin vào cơ sở dữ liệu máy tính, tuyển dụng nhân sự, xử lý thư; cho thuê máy sao chụp; dịch vụ tái lập kinh doanh; dịch vụ trả lời điện thoại cho chủ thuê bao vắng mặt; dịch vụ thư ký; dịch vụ cung cấp các thông tin giao dịch về thương mại và kinh doanh; thông tin về thương mại; quản lý văn phòng kinh doanh cho người khác; dịch vụ quản lý văn phòng cho mục đích kinh doanh (cho người khác); dịch vụ nhắc nhở buổi hẹn [chức năng văn phòng] ; dịch vụ sắp xếp lịch hẹn [chức năng văn phòng]; bản ghi thông báo [chức năng văn phòng]; tư vấn tổ chức kinh doanh; dịch vụ tư vấn kinh doanh liên quan đến thành lập công ty; dịch vụ kế toán.

## CÔNG BÁO SỞ HỮU CÔNG NGHIỆP SỐ 355 TẬP A (10.2017)

---

Nhóm 36: Cho thuê văn phòng [bất động sản] cho mục đích kinh doanh; cho thuê không gian [bất động sản] cho mục đích kinh doanh; cho thuê văn phòng [bất động sản]; cho thuê không gian văn phòng; cho thuê mặt bằng văn phòng; cho thuê tòa nhà, không bao gồm nhà di động; cho thuê bất động sản.

Nhóm 43: Cung cấp chỗ ở tạm thời; cho thuê chỗ ở tạm thời; cung cấp chỗ ở văn phòng tạm thời.

---

- (210) **4-2017-26798** (220) 24.08.2017  
(441) 25.10.2017  
(540) (731) THE EXECUTIVE CENTRE LIMITED (HK)  
3/F, The Factory, 1 Yip Fat Street, Wong Chuk Hang, Hong Kong  
(740) Công ty Luật TNHH IP MAX (IPMAX LAW FIRM)

**TEC**

- (511) Nhóm 35: Điều hành kinh doanh; quản lý kinh doanh; chức năng văn phòng, cụ thể là sao chụp tài liệu, biên tập số liệu thống kê, xử lý văn bản, dịch vụ đánh máy chữ, biên tập thông tin vào cơ sở dữ liệu máy tính, tuyển dụng nhân sự, xử lý thư; cho thuê máy sao chụp; dịch vụ tái lập kinh doanh; dịch vụ trả lời điện thoại cho chủ thuê bao vắng mặt; dịch vụ thư ký; dịch vụ cung cấp các thông tin giao dịch về thương mại và kinh doanh; thông tin về thương mại; quản lý văn phòng kinh doanh cho người khác; dịch vụ quản lý văn phòng cho mục đích kinh doanh (cho người khác); dịch vụ nhắc nhở buổi hẹn [chức năng văn phòng]; dịch vụ sắp xếp lịch hẹn [chức năng văn phòng]; bản ghi thông báo [chức năng văn phòng]; tư vấn tổ chức kinh doanh; dịch vụ tư vấn kinh doanh liên quan đến thành lập công ty; dịch vụ kế toán.

Nhóm 36: Cho thuê văn phòng [bất động sản] cho mục đích kinh doanh; cho thuê không gian [bất động sản] cho mục đích kinh doanh; cho thuê văn phòng [bất động sản]; cho thuê không gian văn phòng; cho thuê mặt bằng văn phòng; cho thuê tòa nhà, không bao gồm nhà di động; cho thuê bất động sản.

Nhóm 43: Cung cấp chỗ ở tạm thời; cho thuê chỗ ở tạm thời; cung cấp chỗ ở văn phòng tạm thời.

---

- (210) **4-2017-26807** (220) 24.08.2017  
(441) 25.10.2017  
(540) (531) A16.1.16; 26.1.1; 26.1.4; 25.5.2  
(591) Tím, xanh dương, trắng  
(731) CÔNG TY CỔ PHẦN CHỈ MAY PHONG VIỆT (VN)  
127 Lê Văn Chí, khu phố I, phường Linh Trung, quận Thủ Đức, thành phố Hồ Chí Minh  
(740) Công ty Cổ phần Sở hữu công nghiệp INVESTIP (INVESTIP)



- (511) Nhóm 23: Chỉ may.
-



CÔNG BÁO SỞ HỮU CÔNG NGHIỆP SỐ 355 TẬP A (10.2017)

---

(210) **4-2017-26809**

(540)



(220) 24.08.2017

(441) 25.10.2017

(531) 26.4.4; 26.4.1; 26.3.23; 26.13.25

(591) Đen, đỏ, trắng

(731) CÔNG TY TNHH THƯƠNG MẠI VÀ SẢN XUẤT VIỆT BÌNH (VN)  
Tổ dân phố Chợ, phường Đại Mỗ, quận Nam Từ Liêm, thành phố Hà Nội

(740) Công ty TNHH MARKPAT IP & LEGAL (MARKPAT IP & LEGAL CO.,LTD)

(511) Nhóm 12: Xe máy và phụ tùng xe máy như: dây phanh, má phanh, nhông, xích, cụm công tắc xe máy (cụm công tắc tổ hợp dùng cho xe máy gồm: công tắc xi nhan, công tắc đèn).

---

(210) **4-2017-26810**

(540)



(220) 24.08.2017

(441) 25.10.2017

(531) 26.3.1; A26.3.6; 4.5.3; A1.1.10

(591) Đỏ, trắng, vàng, đen

(731) CÔNG TY CỔ PHẦN BÁO CÁO ĐÁNH GIÁ VIỆT NAM (VN)  
Phòng 2508, tòa nhà Thành Công, số 57 Láng Hạ, phường Thành Công, quận Ba Đình, thành phố Hà Nội

(511) Nhóm 35: Đánh giá công việc thương mại, nghiên cứu kinh doanh, biên tập thông tin vào cơ sở dữ liệu trong máy tính, dự báo kinh tế, nghiên cứu thương mại.

---

(210) **4-2017-26811**

(540)

**OKIWA**

(220) 24.08.2017

(441) 25.10.2017

(731) CÔNG TY TNHH QUỐC TẾ KAFA VIỆT NAM (VN)  
Số nhà 24, ngõ 24, đường Ngô Quyền, tổ 6, phường Vạn Phúc, quận Hà Đông, thành phố Hà Nội

(511) Nhóm 02: Sơn dầu, sơn nước, thuốc màu, vecni, chất dùng làm lớp phủ công nghiệp (tương tự như sơn); chế phẩm dùng làm sơn lót (tương tự như sơn).

---

(210) **4-2017-26814**

(540)



(220) 24.08.2017

(441) 25.10.2017

(531) A5.5.20; A5.5.21; 5.5.19

(591) Nâu, đỏ

(731) CÔNG TY TNHH THƯƠNG MẠI KHÁCH SẠN TÙNG LINH (VN)  
B36 Thái Văn Lung, phường 2, thành phố Vũng Tàu, tỉnh Bà Rịa - Vũng Tàu

## CÔNG BÁO SỞ HỮU CÔNG NGHIỆP SỐ 355 TẬP A (10.2017)

---

(511) Nhóm 43: Dịch vụ khách sạn; nhà hàng ăn uống.

---

(210) **4-2017-26815**

(540)



QUÀ TẶNG TRI ÂN, BÁO HIỆU!

(220) 24.08.2017

(441) 25.10.2017

(531) A25.3.3; 25.5.1

(591) Xanh lá cây, đỏ, trắng, đen

(731) NGUYỄN THÁI BÌNH (VN)

Khối Sa Nam, thị trấn Nam Đàn, huyện Nam Đàn, tỉnh Nghệ An

(740) Công ty Cổ phần Sở hữu trí tuệ Việt Mỹ (VIET MY IP CORP.)

(511) Nhóm 03: Mỹ phẩm; nước hoa; kem dưỡng da; bột tẩy trắng; son môi; kem làm trắng da.

Nhóm 05: Dược phẩm; thực phẩm chức năng.

---

(210) **4-2017-26817**

(540)



(220) 24.08.2017

(441) 25.10.2017

(531) A1.1.10; A1.1.5; A26.1.18

(731) CÔNG TY TNHH EVERGREEN SOCIAL VENTURES (VN)

Thửa đất số 127, tờ bản đồ số 39, tổ 54, phường An Hải Bắc, quận Sơn Trà, thành phố Đà Nẵng

(511) Nhóm 35: Tư vấn tổ chức và quản lý kinh doanh (trừ tư vấn tài chính, kế toán, pháp luật); tổ chức giới thiệu và xúc tiến thương mại (tổ chức, xúc tiến và quản lý các sự kiện kinh doanh); dịch vụ bán buôn và bán lẻ các sản phẩm nông, lâm sản nguyên liệu (trừ gỗ, tre, nứa), thực phẩm; dịch vụ thương mại điện tử bán hàng dành cho các sản phẩm nông, lâm sản nguyên liệu gỗ, tre, nứa), thực phẩm.

---

(210) **4-2017-26818**

(540)



(220) 24.08.2017

(441) 25.10.2017

(531) A5.5.20; A5.5.21; A5.3.13; 26.1.1

(591) Xanh lá cây, trắng

(731) CÔNG TY TNHH EVERGREEN SOCIAL VENTURES (VN)

Thửa đất số 127, tờ bản đồ số 39, tổ 54, phường An Hải Bắc, quận Sơn Trà, thành phố Đà Nẵng

(511) Nhóm 35: Tư vấn tổ chức và quản lý kinh doanh (trừ tư vấn tài chính, kế toán, pháp luật); tổ chức giới thiệu và xúc tiến thương mại (tổ chức, xúc tiến và quản lý các sự kiện kinh doanh); dịch vụ bán buôn và bán lẻ các sản phẩm nông, lâm sản nguyên liệu (trừ gỗ, tre,

**CÔNG BÁO SỞ HỮU CÔNG NGHIỆP SỐ 355 TẬP A (10.2017)**

nứa), thực phẩm; dịch vụ thương mại điện tử bán hàng dành cho các sản phẩm nông, lâm sản nguyên liệu gỗ, tre, nứa), thực phẩm.

(210) **4-2017-26819**

(540)



(220) 24.08.2017

(441) 25.10.2017

(531) A5.5.20; A5.5.21; 26.1.1; A5.3.13

(591) Xanh lá cây, xám, trắng

(731) CÔNG TY TNHH EVERGREEN SOCIAL VENTURES (VN)

Thửa đất số 127, tờ bản đồ số 39, tổ 54, phường An Hải Bắc, quận Sơn Trà, thành phố Đà Nẵng

(511) Nhóm 35: Tư vấn tổ chức và quản lý kinh doanh (trừ tư vấn tài chính, kế toán, pháp luật); tổ chức giới thiệu và xúc tiến thương mại (tổ chức, xúc tiến và quản lý các sự kiện kinh doanh); dịch vụ bán buôn và bán lẻ các sản phẩm nông, lâm sản nguyên liệu (trừ gỗ, tre, nứa), thực phẩm; dịch vụ thương mại điện tử bán hàng dành cho các sản phẩm nông, lâm sản nguyên liệu (trừ gỗ, tre, nứa), thực phẩm.

(210) **4-2017-26830**

(540)



(220) 25.08.2017

(441) 25.10.2017

(731) CÔNG TY CỔ PHẦN LIWAYWAY VIỆT NAM (VN)

Số 14, đường số 05, khu công nghiệp Việt Nam - Singapore, thị xã Thuận An, tỉnh Bình Dương

(740) Văn phòng Luật sư Tân Hà (VPLS TAN HA)

(511) Nhóm 29: Thịt; cá (không còn sống); gia cầm (không còn sống); thú săn các loại (không còn sống); chiết xuất của thịt; rau củ đã qua chế biến; trái cây đã qua chế biến; mứt ướt (bao gồm cả dạng dẻo, nghiền nát hoặc còn miếng hoa quả); trứng; sữa, các sản phẩm sữa.

Nhóm 30: Cà phê; trà; ca cao; chất thay thế cà phê; gạo; bột sắn; bột cọ sagu; bột mì và chế phẩm làm từ ngũ cốc; bánh mì; bánh ngọt; bánh kẹo; đá lạnh có thể ăn được; đường; mật ong; mật (thực phẩm); nấm men (không sử dụng cho động vật và các mục đích y tế); bột nở; muối ăn; mù tạt, giấm ăn; nước sốt (gia vị), gia vị; kem ăn.

(210) **4-2017-26831**

(540)



(220) 25.08.2017

(441) 25.10.2017

(531) 3.1.4; 26.1.1; 25.12.1

(591) Vàng, đen, xanh, trắng

(731) CHE YAN (CN)

Room 204, Building 2, Dongchi Garden, Yuecheng District, Shaoxing, Zhejiang, China

(740) Công ty Luật TNHH LEADCONSULT (LEADCONSULT)

## CÔNG BÁO SỞ HỮU CÔNG NGHIỆP SỐ 355 TẬP A (10.2017)

---

(511) Nhóm 07: Ống suốt cho khung cửa dẹt; máy kéo sợi; trục của khung cửa dẹt vải; con thoi [bộ phận của máy]; máy dùng cho công nghiệp dệt; máy dệt kim.

---

(210) **4-2017-26832**

(220) 25.08.2017

(540)

(441) 25.10.2017

(531) A5.5.20; A5.5.21; 5.5.16; 2.9.21; A9.3.5

(731) ĐỖ TRỊNH HOÀI NAM (VN)



Số 41 ngõ 205 đường Xuân Đình, phường Xuân Đình, quận Bắc Từ Liêm, thành phố Hà Nội

(511) Nhóm 35: Quảng cáo; quản lý kinh doanh thời trang, các sản phẩm liên quan tới thời trang, quản lý giao dịch mua bán các sản phẩm thời trang; tổ chức triển lãm cho mục đích thương mại hoặc quảng cáo; tổ chức trình diễn thời trang cho mục đích hỗ trợ bán hàng.

Nhóm 41: Đào tạo; tổ chức các hoạt động văn hóa.

---

(210) **4-2017-26833**

(220) 25.08.2017

(540)

(441) 25.10.2017

(531) 26.13.1

(591) Đỏ, xám

(731) CÔNG TY TNHH GO VACATION VIỆT NAM (VN)



Phòng 2102, tầng 21, tòa nhà Capital Tower, số 109 Trần Hưng Đạo, phường Cửa Nam, quận Hoàn Kiếm, thành phố Hà Nội

(511) Nhóm 39: Sắp xếp các chuyến du lịch; giữ chỗ cho các chuyến đi, đặt chỗ cho các chuyến đi; hướng dẫn khách du lịch; vận chuyển hành khách; dịch vụ hướng dẫn khách du lịch.

---

(210) **4-2017-26834**

(220) 25.08.2017

(540)

(441) 25.10.2017

(591) Đỏ

(731) CÔNG TY TNHH THỰC PHẨM DINH DƯỠNG NUTRI NEST (VN)



316 Xô Viết Nghệ Tĩnh, phường 21, quận Bình Thạnh, thành phố Hồ Chí Minh

(511) Nhóm 35: Mua bán: yến sào, nước yến, đồ uống có chiết xuất yến sào.

---

CÔNG BÁO SỞ HỮU CÔNG NGHIỆP SỐ 355 TẬP A (10.2017)

---

(210) 4-2017-26835

(540)



(220) 25.08.2017

(441) 25.10.2017

(531) 4.5.1; 4.5.21; A5.3.15; 1.15.15; 5.9.14

(731) HOÀNG THỊ YẾN (VN)

Số 237A An Dương Vương, phường An Lạc, quận Bình Tân, thành phố Hồ Chí Minh

(511) Nhóm 30: Đồ uống trên cơ sở trà.

---

(210) 4-2017-26836

(540)

**24K GOLD  
COLLAGEN**

(220) 25.08.2017

(441) 25.10.2017

(731) CÔNG TY TNHH HOÀNG KIM

COSMETICS VIỆT NAM (VN)

Số 44/25 Lũy Bán Bích, phường Tân Thới Hòa, quận Tân Phú, thành phố Hồ Chí Minh

(511) Nhóm 03: Mỹ phẩm.

---

(210) 4-2017-26838

(540)



(220) 25.08.2017

(441) 25.10.2017

(531) 3.1.14; A3.1.24

(591) Cam, đen

(731) CÔNG TY CỔ PHẦN THƯỜNG MẠI

BEE BEE VIỆT NAM (VN)

Thôn Yên Bệ, xã Kim Chung, huyện Hoài Đức, thành phố Hà Nội

(511) Nhóm 24: Khăn tắm, khăn mặt bằng vải, khăn tay bỏ túi bằng vải, khăn vải để tẩy trang; vải làm đồ lót.

---

(210) 4-2017-26850

(540)



(220) 25.08.2017

(441) 25.10.2017

(531) 26.4.3; 26.5.1; 26.7.25; 7.1.24; 5.7.3

(591) Đỏ, trắng, xanh, vàng, nâu

(731) CÔNG TY TNHH THƯỜNG MẠI VẬN

TẢI TÂN CHÂU PHÁT (VN)

Tổ DP 8, phường Bắc Nghĩa, thành phố Đồng Hới, tỉnh Quảng Bình

CÔNG BÁO SỞ HỮU CÔNG NGHIỆP SỐ 355 TẬP A (10.2017)

---

(511) Nhóm 30: Gạo, bánh gạo, bột gạo.

---

(210) **4-2017-26851**

(220) 25.08.2017

(441) 25.10.2017

(540)



(531) 25.1.25; A5.5.20; 5.5.16; 5.5.19

(591) Vàng, hồng, trắng

(731) PHAN ANH TUẤN (VN)

606/164 đường 312, phường 14, quận 10,  
thành phố Hồ Chí Minh

(511) Nhóm 03: Mỹ phẩm.

---

(210) **4-2017-26852**

(220) 25.08.2017

(441) 25.10.2017

(540)

**LEKIMA**

(731) CÔNG TY TNHH THƯƠNG MẠI  
THIẾT BỊ ĐIỆN G8 (VN)

Số 199, phố Bùi Sỹ Tiêm, tổ 2, thị trấn  
Đông Hưng, huyện Đông Hưng, tỉnh  
Thái Bình

(511) Nhóm 34: Thuốc lá; thuốc lá điếu; xì gà; thuốc lá bao; thuốc lá sợi; thuốc lá để nhai; thuốc lá để cuốn; đầu lọc thuốc lá; vật dụng cho người hút thuốc, giấy cuốn thuốc lá.

Nhóm 35: Mua bán, xúc tiến thúc đẩy thương mại, xuất nhập khẩu và đại lý mua bán, ký gửi các loại hàng hóa cụ thể là: thuốc lá, thuốc lá điếu xì gà, thuốc lá bao, thuốc lá sợi, thuốc lá để nhai, thuốc lá để cuốn, đầu lọc thuốc lá, vật dụng cho người hút thuốc, nguyên liệu để sản xuất thuốc lá.

---

(210) **4-2017-26853**

(220) 25.08.2017

(441) 25.10.2017

(540)

**PEACOCK**

(731) CÔNG TY TNHH THƯƠNG MẠI  
THIẾT BỊ ĐIỆN G8 (VN)

Số 199, phố Bùi Sỹ Tiêm, tổ 2, thị trấn  
Đông Hưng, huyện Đông Hưng, tỉnh  
Thái Bình

(511) Nhóm 34: Thuốc lá; thuốc lá điếu; xì gà; thuốc lá bao; thuốc lá sợi; thuốc lá để nhai; thuốc lá để cuốn; đầu lọc thuốc lá; vật dụng cho người hút thuốc, giấy cuốn thuốc lá.

Nhóm 35: Mua bán, xúc tiến thúc đẩy thương mại, xuất nhập khẩu và đại lý mua bán, ký gửi các loại hàng hóa cụ thể là: thuốc lá, thuốc lá điếu xì gà, thuốc lá bao, thuốc lá sợi,

## CÔNG BÁO SỞ HỮU CÔNG NGHIỆP SỐ 355 TẬP A (10.2017)

---

thuốc lá để nhai, thuốc lá để cuốn, đầu lọc thuốc lá, vật dụng cho người hút thuốc, nguyên liệu để sản xuất thuốc lá.

---

(210) **4-2017-26854**

(220) 25.08.2017

(441) 25.10.2017

(540)

# SUNLIGHT

(731) CÔNG TY TNHH THƯƠNG MẠI

THIẾT BỊ ĐIỆN G8 (VN)

Số 199, phố Bùi Sỹ Tiêm, tổ 2, thị trấn

Đông Hưng, huyện Đông Hưng, tỉnh

Thái Bình

(511) Nhóm 34: Thuốc lá; thuốc lá điếu; xì gà; thuốc lá bao; thuốc lá sợi; thuốc lá để nhai; thuốc lá để cuốn; đầu lọc thuốc lá; vật dụng cho người hút thuốc, giấy cuốn thuốc lá.

Nhóm 35: Mua bán, xúc tiến thúc đẩy thương mại, xuất nhập khẩu và đại lý mua bán, ký gửi các loại hàng hóa cụ thể là: thuốc lá, thuốc lá điếu xì gà, thuốc lá bao, thuốc lá sợi, thuốc lá để nhai, thuốc lá để cuốn, đầu lọc thuốc lá, vật dụng cho người hút thuốc, nguyên liệu để sản xuất thuốc lá.

---

(210) **4-2017-26855**

(220) 25.08.2017

(441) 25.10.2017

(540)

# CACTUS

(731) CÔNG TY TNHH THƯƠNG MẠI

THIẾT BỊ ĐIỆN G8 (VN)

Số 199, phố Bùi Sỹ Tiêm, tổ 2, thị trấn

Đông Hưng, huyện Đông Hưng, tỉnh

Thái Bình

(511) Nhóm 34: Thuốc lá; thuốc lá điếu; xì gà; thuốc lá bao; thuốc lá sợi; thuốc lá để nhai; thuốc lá để cuốn; đầu lọc thuốc lá; vật dụng cho người hút thuốc, giấy cuốn thuốc lá.

Nhóm 35: Mua bán, xúc tiến thúc đẩy thương mại, xuất nhập khẩu và đại lý mua bán, ký gửi các loại hàng hóa cụ thể là: thuốc lá, thuốc lá điếu xì gà, thuốc lá bao, thuốc lá sợi, thuốc lá để nhai, thuốc lá để cuốn, đầu lọc thuốc lá, vật dụng cho người hút thuốc, nguyên liệu để sản xuất thuốc lá.

---

(210) **4-2017-26856**

(220) 25.08.2017

(441) 25.10.2017

(540)

# GYEON<sup>®</sup>

*quartz cloth*

(591) Chàm, đen

(731) CÔNG TY TNHH DETAILING

VIETNAM (VN)

571 đường số 21, phường An Phú, quận

2, thành phố Hồ Chí Minh

**CÔNG BÁO SỞ HỮU CÔNG NGHIỆP SỐ 355 TẬP A (10.2017)**

---

(511) Nhóm 35: Mua bán, quảng cáo, phân phối, xe ô tô, phụ tùng xe ô tô; đại lý xuất nhập khẩu phụ tùng xe ô tô.

Nhóm 37: Dịch vụ sửa chữa xe ô tô; bảo dưỡng xe ô tô; làm sạch xe cộ; đánh bóng xe cộ; đắp lại lớp xe; sơn nội và ngoại thất cho xe ô tô.

---

(210) **4-2017-26857**

(540)



**Oheina**

(220) 25.08.2017

(441) 25.10.2017

(531) A5.5.20; A5.5.21; 5.5.16; 26.1.1

(591) Xanh, đen

(731) **BÙI TẤN PHÁT (VN)**

26 Đặng Chát, phường 3, quận 8, thành phố Hồ Chí Minh

---

(511) Nhóm 35: Mua bán: vòng đeo tay, chuỗi hạt đeo tay, nữ trang, đồng hồ, tranh phong thủy, đá phong thủy, tượng trang trí phong thủy, quần áo, giày dép, túi xách.

---

(210) **4-2017-26858**

(540)

**HOME DE**

(220) 25.08.2017

(441) 25.10.2017

(591) Vàng, xanh dương

(731) **CÔNG TY CỔ PHẦN PHỐ ĐÔNG (VN)**

78 Huỳnh Thiện Lộc, phường Hòa Thạnh, quận Tân Phú, thành phố Hồ Chí Minh

---

(511) Nhóm 37: Xây dựng.

---

(210) **4-2017-26859**

(540)

**ANOTHER ONE**

(220) 25.08.2017

(441) 25.10.2017

(731) **CÔNG TY CỔ PHẦN ANKEN VIỆT NAM (VN)**

Số 6 Mạc Thái Tổ, phường Yên Hòa, quận Cầu Giấy, thành phố Hà Nội

---

(511) Nhóm 11: Đèn chiếu sáng; đèn led [thiết bị chiếu sáng]; hệ thống thiết bị vệ sinh; dụng cụ nấu nướng dùng điện; máy lọc nước.

---



CÔNG BÁO SỞ HỮU CÔNG NGHIỆP SỐ 355 TẬP A (10.2017)

---

(210) **4-2017-26870**

(540)



(220) 25.08.2017

(441) 25.10.2017

(531) 26.1.1; 19.7.1; A19.7.16

(591) Xanh dương đậm, trắng

(731) CÔNG TY TNHH HÓA CHẤT TRỢ VIỆT NAM (VN)

Số 23, đường Phùng Khắc Khoan, phường Đa Kao, quận 1, thành phố Hồ Chí Minh

(511) Nhóm 03: Nước hoa.

Nhóm 35: Mua bán nước hoa.

---

(210) **4-2017-26872**

(540)

**WAYPAL**

(220) 25.08.2017

(441) 25.10.2017

(731) CÔNG TY TNHH THƯƠNG MẠI VÀ XUẤT NHẬP KHẨU GOLY (VN)

Số 28-LK6B, Làng Việt kiều Châu Âu TSQ, đường Nguyễn Văn Lộc, phường Mộ Lao, quận Hà Đông, thành phố Hà Nội

(511) Nhóm 09: Điện thoại di động; điện thoại thông minh; dây treo trang trí điện thoại di động; vỏ bọc cho điện thoại thông minh; tai nghe; loa, phích cắm, ổ cắm và các công cụ tiếp xúc khác (vật nối điện); thiết bị sạc pin; dây cáp điện; thiết bị lưu trữ dữ liệu.

---

(210) **4-2017-26873**

(540)



(220) 25.08.2017

(441) 25.10.2017

(531) 26.1.1; 26.15.15; 1.15.23; A5.3.13; A5.3.14

(591) Trắng, đen, vàng, da cam

(731) CÔNG TY TNHH MỘT THÀNH VIÊN MINH MINH KHÁCH SẠN FOUR C (VN)


305 Lý Tự Trọng, phường Bến Thành, quận 1, thành phố Hồ Chí Minh


(740) Công ty TNHH Sở hữu trí tuệ INVENTIO (INVENTIO CO.,LTD)


(511) Nhóm 43: Khách sạn; nhà nghỉ; nhà hàng ăn uống; quán ăn uống; quán cà phê; dịch vụ cung cấp thức ăn từ nhà hàng.

---

## CÔNG BÁO SỞ HỮU CÔNG NGHIỆP SỐ 355 TẬP A (10.2017)

- (210) **4-2017-26874**
- (540)
- 
- (220) 25.08.2017  
(441) 25.10.2017  
(531) 3.7.13; A5.5.20; A5.1.5; 3.7.21; 5.5.19  
(591) Trắng, đen, vàng, da cam, nâu, xanh lá cây đậm, xanh lá cây nhạt  
(731) CÔNG TY TNHH MỘT THÀNH VIÊN MINH MINH KHÁCH SẠN FOUR C (VN)  
305 Lý Tự Trọng, phường Bến Thành, quận 1, thành phố Hồ Chí Minh  
(740) Công ty TNHH Sở hữu trí tuệ INVENTIO (INVENTIO CO.,LTD)
- (511) Nhóm 43: Khách sạn; nhà nghỉ; nhà hàng ăn uống; quán ăn uống; quán cà phê; dịch vụ cung cấp thức ăn từ nhà hàng.

- (210) **4-2017-26875**
- (540)
- 
- (220) 25.08.2017  
(441) 25.10.2017  
(731) CÔNG TY CỔ PHẦN HÓA MỸ PHẨM XUÂN THỊNH (VN)  
38/26 Huỳnh Phan Hộ, phường Trà An, quận Bình Thủy, thành phố Cần Thơ  
(740) Công ty TNHH Sở hữu trí tuệ INVENTIO (INVENTIO CO.,LTD)
- (511) Nhóm 03: Mỹ phẩm; kem trị nám (không chứa thuốc); kem tẩy trắng da; kem tẩy tàn nhang và vết nám; kem trị mụn (không chứa thuốc); kem dưỡng trắng da.

- (210) **4-2017-26876**
- (540)
- 
- MINH ANH LOGISTICS**
- (220) 25.08.2017  
(441) 25.10.2017  
(531) 1.15.23; 26.1.1; 26.1.4; A26.11.12  
(591) Xanh lá, đen  
(731) CÔNG TY TNHH MINH ANH LOGISTICS (VN)  
561A Điện Biên Phủ, phường 25, quận Bình Thạnh, thành phố Hồ Chí Minh

- (511) Nhóm 39: Vận tải bằng đường không, vận tải bằng tàu thuyền, môi giới vận chuyển hàng hóa, môi giới vận tải, dịch vụ vận tải [thư tín hoặc hàng hóa], dịch vụ giao hàng, vận tải hàng hóa bằng đường thủy, môi giới vận tải gửi hàng hóa, chuyên chở hàng hóa, vận chuyển hàng hóa, thuê tàu chở hàng, thuê phương tiện vận tải, thuê kho hàng làm lạnh thực phẩm, cho thuê kho lạnh giữ thực phẩm, vận chuyển đồ đặc, dịch vụ giao hàng, kho hàng hóa, vận chuyển đảm bảo đồ vật có giá trị, chuyên chở bằng xe tải, thông tin về vận tải, dịch vụ vận chuyển bằng xà lan, vận tải đường biển, đóng gói hàng hóa, chuyển phát bưu kiện tận nơi, dịch vụ chuyển phát nhanh hàng hóa và thư tín, dịch vụ khuôn vác, dịch vụ bốc dỡ, vận tải bằng đường sắt, dịch vụ chuyển nhà, dịch vụ cho thuê thùng chứa (công-te-nơ) dùng để cất giữ hàng hóa, dịch vụ cho thuê kho chứa hàng, đặt chỗ cho việc

## CÔNG BÁO SỞ HỮU CÔNG NGHIỆP SỐ 355 TẬP A (10.2017)

vận tải, vận tải đường sông, môi giới hàng hải, dịch vụ bốc dỡ, dịch vụ lưu kho, dịch vụ cho thuê thùng chứa (công-te-nơ) dùng để cất giữ hàng hóa, cất giữ hàng hóa, môi giới vận tải, hậu cần vận tải, vận chuyển đồ đạc, cho thuê kho chứa hàng, xếp hàng vào kho, bao gói hàng hóa.

(210) **4-2017-26878**

(220) 25.08.2017

(441) 25.10.2017

(540)

(531) A1.1.10; A1.1.5; A1.11.8; 26.4.3; 26.4.9

(591) Cam, xám, trắng

(731) CÔNG TY CỔ PHẦN ĐẦU TƯ



THƯỜNG MẠI DỊCH VỤ XÂY DỰNG  
ĐỊA ỐC ĐÔNG DƯƠNG (VN)

1651/74 đường Lê Văn Lương, tổ 1, ấp  
3, xã Nhơn Đức, huyện Nhà Bè, thành  
phố Hồ Chí Minh

(511) Nhóm 36: Kinh doanh bất động sản; quản lý tòa nhà; cho thuê bất động sản; môi giới bất động sản; quản lý bất động sản.

Nhóm 37: Xây dựng công trình dân dụng và công nghiệp; trang trí nội thất (thi công); san lấp mặt bằng; xây dựng cơ sở hạ tầng; xây dựng công trình biệt thự.

Nhóm 43: Nhà hàng ăn uống, khách sạn, khu nghỉ dưỡng (resort), quán ăn, quán cà phê.

(210) **4-2017-26879**

(220) 25.08.2017

(441) 25.10.2017

(540)

(531) 18.3.2; 18.3.23; A26.11.12

(591) Xanh đậm, xanh dương

(731) CÔNG TY TNHH MỘT THÀNH VIÊN



THƯỜNG MẠI DỊCH VỤ NHÀ HÀNG  
HẢI DƯƠNG (VN)

Số 39/52, khu phố 7, phường Định Hòa,  
thành phố Thủ Dầu Một, tỉnh Bình  
Dương

(511) Nhóm 43: Dịch vụ kinh doanh nhà hàng ăn uống, quán ăn, quán nhậu, dịch vụ cung cấp thức ăn thức uống do nhà hàng tự thực hiện.

(210) **4-2017-26890**

(220) 25.08.2017

(441) 25.10.2017

(540)

(731) SWISSBIKE VERTRIEBS GMBH (CH)

**RALEIGH**

Industriestrasse 21, 6055 ALPNACH  
DORF, Switzerland

(740) Văn phòng luật sư Phạm và Liên danh  
(PHAM & ASSOCIATES)

(511) Nhóm 12: Xe đạp.

CÔNG BÁO SỞ HỮU CÔNG NGHIỆP SỐ 355 TẬP A (10.2017)

---

(210) **4-2017-26891**

(220) 25.08.2017

(540)

(441) 25.10.2017

(731) CÔNG TY TNHH DƯỢC PHẨM ÍCH NHÂN (VN)

**MỘC THẢO**

Lô A18/D7, khu đô thị mới Cầu Giấy, phường Dịch Vọng, quận Cầu Giấy, thành phố Hà Nội

(511) Nhóm 03: Mỹ phẩm; nước hoa; kem dưỡng da; dầu gội đầu; sữa rửa mặt; sữa tắm; tinh dầu; nước xúc tóc; thuốc đánh răng; xà phòng.

Nhóm 35: Mua bán: mỹ phẩm, nước hoa, dầu gội đầu, kem dưỡng da, sữa rửa mặt, sữa tắm xà phòng, nước xúc tóc, nước rửa chén, tinh dầu.

---

(210) **4-2017-26892**

(220) 25.08.2017

(540)

(441) 25.10.2017

(731) CÔNG TY TNHH MỘT THÀNH VIÊN NGUYỄN HOÀNG GIA PHÁT (VN)

**DELUXTILES**

36/16C Tầng Bạt Hồ, phường 11, quận Bình Thạnh, thành phố Hồ Chí Minh

(511) Nhóm 19: Vật liệu xây dựng phi kim loại: gạch men các loại (gạch men lát nền, gạch ốp lát, gạch thẻ); gạch granite.

---

(210) **4-2017-26893**

(220) 25.08.2017

(540)

(441) 25.10.2017

(531) 2.3.1; A2.3.2; A2.3.16; A26.11.8

(591) Trắng, đen, vàng đồng

(731) NGUYỄN THỊ VƯƠNG (VN)



Tổ 59, ấp Hiệp Thành, xã Quảng Thành, huyện Châu Đức, thành phố Bà Rịa, tỉnh Bà Rịa - Vũng Tàu

(511) Nhóm 03: Mỹ phẩm.

---

(210) **4-2017-26895**

(220) 25.08.2017

(540)

(441) 25.10.2017

(531) A5.1.5; A5.1.16; 26.1.1

(731) NGÔ VÂN NAM (VN)



Số 22, đường Nghĩa Lộ, phường Yên Nghĩa, quận Hà Đông, thành phố Hà Nội  
(740) Công ty TNHH MASTERBRAND (MASTERBRAND)

(511) Nhóm 35: Mua bán: chè (trà), đồ uống trên cơ sở trà.

---

**CÔNG BÁO SỞ HỮU CÔNG NGHIỆP SỐ 355 TẬP A (10.2017)**

---

(210) **4-2017-26897**

(540)



(220) 25.08.2017

(441) 25.10.2017

(531) A5.3.13; A5.3.14; A26.4.24

(591) Đen, trắng, xám

(731) TAN LAN VENTURES CORPORATION SDN BHD (MY)

Lot 80 Jalan Degong, 31900 Kampar Perak, Malaysia

(740) Công ty TNHH IPVC (IP.VC CO.,LTD)

(511) Nhóm 12: Xe đạp; chuông xe đạp; phanh xe đạp; xích xe đạp; khung xe đạp; ghi đông xe đạp; vành bánh xe đạp; yên xe đạp; chân chống xe đạp; lốp xe đạp; nan hoa xe đạp; nan hoa xe máy.

---

(210) **4-2017-26898**

(540)



(220) 25.08.2017

(441) 25.10.2017

(531) A5.3.13; A5.3.15; A2.3.16; A2.3.23; 2.3.30

(591) Xanh, nâu

(731) CÔNG TY TNHH LUCKY ORGANIC (VN)

Số 17, ngách 95/145, ngõ 95, phố Thúy Lĩnh, phường Lĩnh Nam, quận Hoàng Mai, thành phố Hà Nội

(511) Nhóm 03: Mỹ phẩm.

---

(210) **4-2017-26899**

(540)



(220) 25.08.2017

(441) 25.10.2017

(531) A1.1.10; A1.1.2; 26.1.1; 24.3.1; A24.3.7

(591) Nâu đậm, nâu nhạt, trắng, đen

(731) LÂM NGỌC ANH (VN)

229/36 Tuy Lý Vương, phường 12, quận 8, thành phố Hồ Chí Minh

(740) DNTN Dịch vụ thương mại và sở hữu công nghiệp Song Ngọc (I.P.T.S.)

(511) Nhóm 43: Nhà hàng ăn uống; quán cà phê; khách sạn.

---

(210) **4-2017-27604**

(540)



(220) 30.08.2017

(441) 25.10.2017

(531) 3.9.16; 18.3.2; 26.1.1

(591) Đỏ cam, xanh da trời, xanh rêu, trắng

(731) HỘI NÔNG DÂN HUYỆN NGỌC HIỂN (VN)

Khóm 8, thị trấn Rạch Gốc, huyện Ngọc Hiển, tỉnh Cà Mau

(740) Văn phòng Luật sư A Hoà (AHOA LAW OFFICE)

CÔNG BÁO SỞ HỮU CÔNG NGHIỆP SỐ 355 TẬP A (10.2017)

---

(511) Nhóm 30: Bánh phồng tôm.

---

(210) **4-2017-27970**

(220) 01.09.2017

(540)

(441) 25.10.2017

(731) CÔNG TY TNHH THƯƠNG MẠI MÃ HOA (VN)

**MEVUS**

118 đường Lò Siêu, phường 12, quận 11, thành phố Hồ Chí Minh

(740) Công ty TNHH Sở hữu trí tuệ Tâm Nhìn Mới (FRESHVIEW CO., LTD.)

(511) Nhóm 34: Thuốc lá.

---

(210) **4-2017-28024**

(220) 01.09.2017

(540)

(441) 25.10.2017

(531) 1.3.1; A5.1.5; 5.7.18; A5.1.12

(591) Đỏ, xanh dương, vàng, xanh lá cây, xanh da trời



(731) HỘI NÔNG DÂN HUYỆN TRẦN VĂN THỜI (VN)

Khóm 9, thị trấn Trần Văn Thời, huyện Trần Văn Thời, tỉnh Cà Mau

(511) Nhóm 29: Chuối khô.

---

(210) **4-2017-29199**

(220) 13.09.2017

(540)

(441) 25.10.2017

(531) 2.3.1; A2.3.2; A2.3.16; 5.5.16; A5.5.20; A5.5.22

(591) Vàng, xanh nước biển



**ASEAN BUSINESS WOMEN**

(731) CÔNG TY CỔ PHẦN ĐẦU TƯ EDCOM VIỆT NAM (VN)

Tầng 2, số 4B, ngách 79/56/8 đường Cầu Giấy, phường Yên Hoà, quận Cầu Giấy, thành phố Hà Nội

(511) Nhóm 41: Dịch vụ giải trí; sản xuất chương trình truyền hình (trừ phim và video); tổ chức chương trình là các cuộc thi sắc đẹp.

---

**PHẦN VI**

**CÁC YÊU CẦU THẨM ĐỊNH NỘI DUNG**

**DANH SÁCH CÁC ĐƠN CÓ YÊU CẦU THẨM ĐỊNH NỘI DUNG  
DO NGƯỜI NỘP ĐƠN YÊU CẦU**

(21) Số đơn	(11) Số công bố đơn	(43) Ngày công bố đơn	Ngày yêu cầu	(51) Chỉ số phân loại quốc tế
1-2014-01271	44006	26.10.2015	05.09.2017	B23P 19/00
1-2014-01428	44428	25.11.2015	05.09.2017	B23P 19/00
1-2015-00663	43612	25.09.2015	28.08.2017	B01D 29/00
1-2015-00786	51568	25.04.2017	06.09.2017	H04N 7/08
1-2015-01023	44069	26.10.2015	13.09.2017	A01D 41/00
1-2015-01479	45745	25.02.2016	13.09.2017	F02B 41/00
1-2015-01529	44499	25.11.2015	18.09.2017	B26B 13/06
1-2015-01605	45748	25.02.2016	13.09.2017	F02N 11/00
1-2015-01729	44870	25.12.2015	05.09.2017	A61K 31/07
1-2015-01877	44886	25.12.2015	28.08.2017	D01H 5/32
1-2015-04299	50215	25.01.2017	13.09.2017	F03B 7/00
1-2016-00577	47884	25.07.2016	06.09.2017	B01J 37/06
1-2016-01058	48544	26.09.2016	29.08.2017	G05D 16/10
1-2016-01905	50588	27.02.2017	18.09.2017	A61B 5/153
1-2016-02156	48413	25.08.2016	21.09.2017	B22D 46/00
1-2016-02415	50256	25.01.2017	18.09.2017	H02J 007/00
1-2016-02544	49203	25.10.2016	15.09.2017	A23B 4/02
1-2016-02652	50274	25.01.2017	19.09.2017	C03B 5/43
1-2016-02790	52082	25.05.2017	05.09.2017	C02F 1/48
1-2016-03087	51630	25.04.2017	28.08.2017	H01L 29/78
1-2016-03127	49300	25.10.2016	25.08.2017	C12N 15/87
1-2016-03139	51226	27.03.2017	25.08.2017	C07D 403/12
1-2016-03141	50675	27.02.2017	28.08.2017	C07K 16/28
1-2016-03195	49930	26.12.2016	28.08.2017	C07D 401/14
1-2016-03259	49939	26.12.2016	06.09.2017	B32B 5/02
1-2016-03260	50306	25.01.2017	06.09.2017	C03C 17/34
1-2016-03281	49946	26.12.2016	11.09.2017	C07D 413/12

**CÔNG BÁO SỞ HỮU CÔNG NGHIỆP SỐ 355 TẬP A (10.2017)**

1-2016-03285	50307	25.01.2017	07.09.2017	A61K 31/40
1-2016-03312	49954	26.12.2016	21.09.2017	A24F 47/00
1-2016-03313	49955	26.12.2016	15.09.2017	A24F 47/00
1-2016-03328	50314	25.01.2017	05.09.2017	C07D 487/04
1-2016-03429	49989	26.12.2016	06.09.2017	H04N 19/80
1-2016-03435	50703	27.02.2017	08.09.2017	A24F 47/00
1-2016-03448	51250	27.03.2017	21.09.2017	G06F 21/44
1-2016-03454	49994	26.12.2016	08.09.2017	B29B 17/00
1-2016-03470	49999	26.12.2016	29.08.2017	H04L 29/06
1-2016-03478	50003	26.12.2016	01.09.2017	A45D 34/00
1-2016-03493	50709	27.02.2017	14.09.2017	G06F 13/00
1-2016-03514	50713	27.02.2017	06.09.2017	B65B 25/00
1-2016-03547	50014	26.12.2016	06.09.2017	G10L 19/02
1-2016-03562	50341	25.01.2017	28.08.2017	C12N 15/29
1-2016-03587	49758	25.11.2016	25.08.2017	E03F 1/00
1-2016-03601	51263	27.03.2017	15.09.2017	C07D 249/08
1-2016-03627	50357	25.01.2017	12.09.2017	A01N 43/00
1-2016-03641	50040	26.12.2016	14.09.2017	A61F 13/496
1-2016-03653	50728	27.02.2017	13.09.2017	D06M 16/00
1-2016-03665	50046	26.12.2016	07.09.2017	A01H 5/00
1-2016-03672	50048	26.12.2016	13.09.2017	F23L 15/04
1-2016-03679	50732	27.02.2017	01.09.2017	A61K 31/7068
1-2016-03690	50363	25.01.2017	12.09.2017	A61K 9/00
1-2016-03701	50365	25.01.2017	31.08.2017	A61K 38/00
1-2016-03702	51270	27.03.2017	14.09.2017	B60H 1/32
1-2016-03707	50738	27.02.2017	12.09.2017	A23L 1/221
1-2016-03710	50739	27.02.2017	08.09.2017	A61K 47/12
1-2016-03717	50063	26.12.2016	08.09.2017	G03B 17/00
1-2016-03732	50742	27.02.2017	12.09.2017	A23L 1/221
1-2016-03738	50075	26.12.2016	13.09.2017	F27D 1/16
1-2016-03755	50745	27.02.2017	05.09.2017	H04N 19/186
1-2016-03780	50381	25.01.2017	06.09.2017	C03C 17/36
1-2016-03821	50099	26.12.2016	14.09.2017	E02D 5/24
1-2016-03822	50100	26.12.2016	14.09.2017	E02D 5/24
1-2016-03825	52105	25.05.2017	06.09.2017	C07K 5/06



**CÔNG BÁO SỞ HỮU CÔNG NGHIỆP SỐ 355 TẬP A (10.2017)**

1-2016-03842	50108	26.12.2016	30.08.2017	C07D 471/04
1-2016-03855	51283	27.03.2017	11.09.2017	H04W 16/14
1-2016-03859	52106	25.05.2017	19.09.2017	A61K 39/12
1-2016-03864	50398	25.01.2017	18.09.2017	C21D 9/46
1-2016-03892	50120	26.12.2016	30.08.2017	C07C 5/333
1-2016-03894	50772	27.02.2017	05.09.2017	H04N 19/105
1-2016-03906	50408	25.01.2017	13.09.2017	B01D 71/02
1-2016-03908	50775	27.02.2017	07.09.2017	F25J 1/00
1-2016-03915	50777	27.02.2017	28.08.2017	B65B 63/02
1-2016-03930	50778	27.02.2017	14.09.2017	G02B 23/02
1-2016-03964	50142	26.12.2016	01.09.2017	D21F 7/08
1-2016-03971	52538	26.06.2017	15.09.2017	A61P 35/00
1-2016-03986	50784	27.02.2017	31.08.2017	C03B 3/00
1-2016-03992	50150	26.12.2016	21.09.2017	H04W 52/24
1-2016-04010	50430	25.01.2017	07.09.2017	C04B 28/14
1-2016-04015	50431	25.01.2017	14.09.2017	H04S 3/00
1-2016-04022	50791	27.02.2017	20.09.2017	A61K 9/14
1-2016-04041	50796	27.02.2017	30.08.2017	A61K 39/00
1-2016-04084	50446	25.01.2017	12.09.2017	A61K 31/221
1-2016-04094	50813	27.02.2017	06.09.2017	F04D 25/08
1-2016-04095	50178	26.12.2016	20.09.2017	H04N 19/182
1-2016-04107	50448	25.01.2017	07.09.2017	E04B 1/16
1-2016-04108	50180	26.12.2016	06.09.2017	C22B 59/00
1-2016-04118	52540	26.06.2017	18.09.2017	C07K 16/28
1-2016-04124	52118	25.05.2017	07.09.2017	A23C 21/04
1-2016-04145	50824	27.02.2017	06.09.2017	B23P 19/00
1-2016-04149	50826	27.02.2017	05.09.2017	B65G 45/16
1-2016-04161	50829	27.02.2017	13.09.2017	C25D 7/12
1-2016-04172	50832	27.02.2017	06.09.2017	E01F 8/00
1-2016-04179	50186	26.12.2016	01.09.2017	B01J 13/10
1-2016-04188	50839	27.02.2017	13.09.2017	B66C 19/00
1-2016-04213	51690	25.04.2017	11.09.2017	A61F 13/49
1-2016-04230	50851	27.02.2017	18.09.2017	H04N 21/6336
1-2016-04252	50855	27.02.2017	11.09.2017	A61K 9/16
1-2016-04269	50475	25.01.2017	20.09.2017	B28C 7/00

**CÔNG BÁO SỞ HỮU CÔNG NGHIỆP SỐ 355 TẬP A (10.2017)**

1-2016-04278	50866	27.02.2017	19.09.2017	C07D 403/04
1-2016-04297	50874	27.02.2017	13.09.2017	A61F 13/496
1-2016-04338	50891	27.02.2017	13.09.2017	A61F 13/15
1-2016-04349	51339	27.03.2017	18.09.2017	C07J 63/00
1-2016-04356	50485	25.01.2017	18.09.2017	C07D 413/14
1-2016-04367	50902	27.02.2017	05.09.2017	C01G 3/05
1-2016-04416	50923	27.02.2017	14.09.2017	H04W 74/08
1-2016-04418	50494	25.01.2017	29.08.2017	A61M 5/31
1-2016-04444	50497	25.01.2017	20.09.2017	A01K 61/00
1-2016-04445	50930	27.02.2017	29.08.2017	A01D 69/08
1-2016-04487	50949	27.02.2017	18.09.2017	A61K 31/23
1-2016-04490	52550	26.06.2017	29.08.2017	C05F 11/02
1-2016-04528	51716	25.04.2017	12.09.2017	A01K 61/00
1-2016-04577	50973	27.02.2017	08.09.2017	E01F 15/14
1-2016-04600	52159	25.05.2017	18.09.2017	C07K 14/71
1-2016-04602	51382	27.03.2017	01.09.2017	C07D 401/14
1-2016-04645	53349	25.08.2017	20.09.2017	C12P 7/10
1-2016-04663	52162	25.05.2017	31.08.2017	C07D 491/18
1-2016-04706	51395	27.03.2017	06.09.2017	C07D 213/68
1-2016-04711	50520	25.01.2017	25.08.2017	A61B 17/06
1-2016-04740	51405	27.03.2017	12.09.2017	A23G 1/08
1-2016-04788	52172	25.05.2017	12.09.2017	A23G 1/08
1-2016-04796	51043	27.02.2017	18.09.2017	A47G 21/04
1-2016-04870	51061	27.02.2017	14.09.2017	B21B 1/18
1-2016-04897	52184	25.05.2017	13.09.2017	A61K 9/00
1-2016-04958	51093	27.02.2017	28.08.2017	G03B 5/30
1-2016-04986	51101	27.02.2017	21.09.2017	E04F 15/00
1-2016-05057	52586	26.06.2017	05.09.2017	H01M 2/02
1-2016-05085	51460	27.03.2017	15.09.2017	C12N 15/113
1-2016-05214	51827	25.04.2017	01.09.2017	B28B 1/08
1-2017-00016	51497	27.03.2017	21.09.2017	F15B 15/28
1-2017-00034	51837	25.04.2017	06.09.2017	C07F 9/10
1-2017-00237	51555	27.03.2017	07.09.2017	A61K 31/5355
1-2017-00275	51561	27.03.2017	18.09.2017	A61K 31/4184
1-2017-00351	52997	25.07.2017	29.08.2017	C07F 7/21

**CÔNG BÁO SỞ HỮU CÔNG NGHIỆP SỐ 355 TẬP A (10.2017)**

1-2017-00432	51961	25.04.2017	18.09.2017	G02B 5/30
1-2017-00672	52017	25.04.2017	01.09.2017	B24B 41/047
1-2017-00713	52362	25.05.2017	14.09.2017	F25J 5/00
1-2017-00760	52376	25.05.2017	01.09.2017	B65C 9/26
1-2017-00937	52703	26.06.2017	15.09.2017	G06F 21/32
1-2017-00960	52714	26.06.2017	12.09.2017	H04J 11/00
1-2017-01341	53131	25.07.2017	14.09.2017	A01N 65/03
1-2017-01456	53167	25.07.2017	29.08.2017	G06Q 30/06
1-2017-01459	53168	25.07.2017	06.09.2017	B32B 27/32
2-2015-00080	03181	25.10.2016	15.09.2017	A01N 63/02
2-2017-00023	03500	25.08.2017	29.08.2017	C08B 37/08
2-2017-00108	03480	25.07.2017	14.09.2017	A01C 1/04

PHẦN VI

**SỬA ĐỔI ĐƠN**

***a - Ghi nhận sửa đổi đơn đăng ký sáng chế***

Ghi nhận sửa đổi đơn số: 7002/TB-SHTT, ngày 28/08/2017

(210) Số đơn: 1-2011-01954           (220) Ngày nộp đơn 22/07/2011

Mục sửa đổi: Địa chỉ chủ đơn

Địa chỉ chủ đơn mới là:

11011 Torreyana Road, Suite 251, San Diego CA, 92121, U.S.A

---

Ghi nhận sửa đổi đơn số: 7013/TB-SHTT, ngày 28/08/2017

(210) Số đơn: 1-2014-03859           (220) Ngày nộp đơn 19/11/2014

Mục sửa đổi: Bổ sung các tác giả sáng chế sau đây vào danh sách các tác giả khác:

1. Tên đầy đủ: Jörgen Carlsson (SE)

Địa chỉ: Näkna Sjötorp, 616 91 Åby, Sweden

Quốc tịch: Thụy Điển

2. Tên đầy đủ: Niklas Håkansson (SE)

Địa chỉ: Ekolodsgatan 25, 603 75 Norrköping, Sweden

Quốc tịch: Thụy Điển

3. Tên đầy đủ: Anders Andersson (SE)

Địa chỉ: Lindåkersvägen 4, 611 90 Ålberga, Sweden

Quốc tịch: Thụy Điển.

---

Ghi nhận sửa đổi đơn số: 7018/TB-SHTT, ngày 28/08/2017

(210) Số đơn: 1-2014-00585           (220) Ngày nộp đơn 24/02/2014

Mục sửa đổi: Đại diện sở hữu công nghiệp

Đại diện sở hữu công nghiệp mới là:

Công ty TNHH Tâm nhìn và Liên danh (Vision & Associates Co., Ltd)

Phòng 308-310, tầng 3, Tháp Hà Nội, số 49 Hai Bà Trưng, phường Trần Hưng Đạo, quận

Hoàn Kiếm, thành phố Hà Nội

---

Ghi nhận sửa đổi đơn số: 7019/TB-SHTT, ngày 28/08/2017

(210) Số đơn: 1-2010-02179           (220) Ngày nộp đơn 20/08/2010

Mục sửa đổi: Đại diện sở hữu công nghiệp

Đại diện sở hữu công nghiệp mới là:

Công ty TNHH Tâm nhìn và Liên danh (Vision & Associates Co., Ltd)

## CÔNG BÁO SỞ HỮU CÔNG NGHIỆP SỐ 355 TẬP A (10.2017)

---

Phòng 308-310, tầng 3, Tháp Hà Nội, số 49 Hai Bà Trưng, phường Trần Hưng Đạo, quận Hoàn Kiếm, thành phố Hà Nội

---

Ghi nhận sửa đổi đơn số: 7020/TB-SHTT, ngày 28/08/2017

(210) Số đơn: 1-2010-02181 (220) Ngày nộp đơn 20/08/2010

Mục sửa đổi: Đại diện sở hữu công nghiệp

Đại diện sở hữu công nghiệp mới là:

Công ty TNHH Tâm nhìn và Liên danh (Vision & Associates Co., Ltd)

Phòng 308-310, tầng 3, Tháp Hà Nội, số 49 Hai Bà Trưng, phường Trần Hưng Đạo, quận Hoàn Kiếm, thành phố Hà Nội

---

Ghi nhận sửa đổi đơn số: 7021/TB-SHTT, ngày 28/08/2017

(210) Số đơn: 1-2017-00134 (220) Ngày nộp đơn 16/01/2017

Mục sửa đổi: Tên và địa chỉ chủ đơn

Tên và địa chỉ chủ đơn mới là:

DE NORA OZONE S.R.L. (IT)

Via Pavia 28, I-20835 Muggiò (MB), Italy

---

Ghi nhận sửa đổi đơn số: 7022/TB-SHTT, ngày 28/08/2017

STT	Số đơn	Ngày nộp đơn
1	1-2013-03682	21/11/2013
2	1-2015-04554	27/11/2015

Mục sửa đổi: Tên chủ đơn

Tên chủ đơn mới là:

IONIS PHARMACEUTICALS, INC (US)

---

Ghi nhận sửa đổi đơn số: 7025/TB-SHTT, ngày 28/08/2017

(210) Số đơn: 1-2017-01239 (220) Ngày nộp đơn 03/04/2017

Mục sửa đổi: Địa chỉ tác giả sáng chế

Địa chỉ của các tác giả sáng chế Davies, Robin, Fry và Matthews, Warwick được sửa thành:

1. DAVIES, ROBIN, FRY (US)

7640 N Territorial Road, Plymouth, MI 48170 - US

2. MATTHEWS, WARWICK (AU)

16 Bath Road, Glen Iris, Victoria, 3146 - AU

---

## CÔNG BÁO SỞ HỮU CÔNG NGHIỆP SỐ 355 TẬP A (10.2017)

---

Ghi nhận sửa đổi đơn số: 7026/TB-SHTT, ngày 28/08/2017

(210) Số đơn: 1-2015-01021           (220) Ngày nộp đơn 26/03/2015

Mục sửa đổi: Tác giả sáng chế

Loại bỏ tác giả sáng chế dưới đây ra khỏi danh sách các tác giả khác:

SZTO, Gregory Yu Foo (AU)

C/- Level 1, 599 Malvern Road, Toorak, Victoria 3142, Australia

---

Ghi nhận sửa đổi đơn số: 7895/TB-SHTT, ngày 26/09/2017

(210) Số đơn: 1-2008-02724           (220) Ngày nộp đơn 07/11/2008

Mục sửa đổi: Đại diện sở hữu công nghiệp

Đại diện sở hữu công nghiệp mới là:

Văn phòng luật sư Ân Nam (AN NAM IP & LAW)

Số 10, ngõ 34, đường Âu Cơ, phường Quảng An, quận Tây Hồ, thành phố Hà Nội

---

*a - Ghi nhận sửa đổi đơn đăng ký kiểu dáng công nghiệp*

Ghi nhận sửa đổi đơn số: 7023/TB-SHTT, ngày 28/08/2017

(210) Số đơn: 3-2016-01053                      (220) Ngày nộp đơn 06/06/2016

Mục sửa đổi: Đại diện sở hữu công nghiệp

Đại diện sở hữu công nghiệp mới là:

Công ty TNHH Sở hữu trí tuệ Việt Á (VIET A IP CO., LTD)

Phòng 1504, tầng 15, tòa nhà Hàn Việt, 203 Minh Khai, phường Minh Khai, quận Hai Bà Trưng, thành phố Hà Nội

---

*d - Ghi nhận sửa đổi đơn đăng ký nhãn hiệu*

Ghi nhận sửa đổi đơn số: 7264/TB-SHTT, ngày 31/08/2017

(210) Số đơn: 4-2017-14637 (220) Ngày nộp đơn 24/05/2017

Mục sửa đổi: Địa chỉ chủ đơn

Địa chỉ chủ đơn mới là:

14B Đồng Nai, phường 2, quận Tân Bình, thành phố Hồ Chí Minh

---

Ghi nhận sửa đổi đơn số: 7265/TB-SHTT, ngày 31/08/2017

(210) Số đơn: 4-2017-14638 (220) Ngày nộp đơn 24/05/2017

Mục sửa đổi: Địa chỉ chủ đơn

Địa chỉ chủ đơn mới là:

14B Đồng Nai, phường 2, quận Tân Bình, thành phố Hồ Chí Minh

---

Ghi nhận sửa đổi đơn số: 7266/TB-SHTT, ngày 31/08/2017

(210) Số đơn: 4-2015-31655 (220) Ngày nộp đơn 11/11/2015

Mục sửa đổi: Tên chủ đơn

Tên chủ đơn mới là:

CÔNG TY CỔ PHẦN THƯƠNG MẠI - DỊCH VỤ - XUẤT NHẬP KHẨU VIÊN PHÁT

---

Ghi nhận sửa đổi đơn số: 7267/TB-SHTT, ngày 31/08/2017

(210) Số đơn: 4-2015-20932 (220) Ngày nộp đơn 06/08/2015

Mục sửa đổi: Tên và địa chỉ chủ đơn

Tên và địa chỉ chủ đơn mới là:

CÔNG TY TNHH QUỐC TẾ VISMAY VIỆT NAM

29/14 Yên Thế, phường 2, quận Tân Bình, thành phố Hồ Chí Minh

---

Ghi nhận sửa đổi đơn số: 7268/TB-SHTT, ngày 31/08/2017

(210) Số đơn: 4-2017-18312 (220) Ngày nộp đơn: 20/06/2017

Mục sửa đổi: Mẫu nhãn hiệu

Mẫu nhãn hiệu mới là:



The logo for 'Miorr' is written in a large, elegant, black cursive script. The letters are fluid and interconnected, with a classic, slightly stylized font. The 'M' is particularly prominent, with a large, sweeping arch over the 'i' and 'o'. The 'r' at the end has a long, thin tail that curves slightly upwards.

---



## CÔNG BÁO SỞ HỮU CÔNG NGHIỆP SỐ 355 TẬP A (10.2017)

---

Ghi nhận sửa đổi đơn số: 7269/TB-SHTT, ngày 31/08/2017

(210) Số đơn: 4-2017-14636 (220) Ngày nộp đơn 24/05/2017

Mục sửa đổi: Địa chỉ chủ đơn

Địa chỉ chủ đơn mới là:

14B Đồng Nai, phường 2, quận Tân Bình, thành phố Hồ Chí Minh

---

Ghi nhận sửa đổi đơn số: 7270/TB-SHTT, ngày 31/08/2017

(210) Số đơn: 4-2012-00275 (220) Ngày nộp đơn 06/01/2012

Mục sửa đổi: Tên và địa chỉ chủ đơn

Tên và địa chỉ chủ đơn mới là:

MITSUBISHI CHEMICAL CORPORATION

1-1, Marunouchi 1-chome, Chiyoda-ku, Tokyo, Japan

---

Ghi nhận sửa đổi đơn số: 7271/TB-SHTT, ngày 31/08/2017

(210) Số đơn: 4-2014-23152 (220) Ngày nộp đơn 29/09/2014

Mục sửa đổi: Địa chỉ chủ đơn

Địa chỉ chủ đơn mới là:

6F, KAIT Tower, 306, Teheran-ro, Gangnam-gu, Seoul, Republic of Korea

---

Ghi nhận sửa đổi đơn số: 7272/TB-SHTT, ngày 31/08/2017

(210) Số đơn: 4-2014-20371 (220) Ngày nộp đơn 28/08/2014

Mục sửa đổi: Đại diện sở hữu công nghiệp

Đại diện sở hữu công nghiệp mới là:

Công ty TNHH một thành viên Trường Luật

(Lầu 5) 2A Nguyễn Thị Minh Khai, phường Đa Kao, quận 1, thành phố Hồ Chí Minh

---

Ghi nhận sửa đổi đơn số: 7273/TB-SHTT, ngày 31/08/2017

(210) Số đơn: 4-2015-24031 (220) Ngày nộp đơn 03/09/2015

Mục sửa đổi: Địa chỉ chủ đơn

Địa chỉ chủ đơn mới là:

E1-04 Mỹ Tú 1, đường Lý Long Tường, Phú Mỹ Hưng, phường Tân Phong, quận 7, thành phố Hồ Chí Minh

---

Ghi nhận sửa đổi đơn số: 7274/TB-SHTT, ngày 31/08/2017

(210) Số đơn: 4-2015-19517 (220) Ngày nộp đơn 23/07/2015

Mục sửa đổi: Tên và địa chỉ chủ đơn

Tên và địa chỉ chủ đơn mới là:

## CÔNG BÁO SỞ HỮU CÔNG NGHIỆP SỐ 355 TẬP A (10.2017)

---

TRUNG TÂM GIỐNG TỈNH QUẢNG NGÃI

293 Hùng Vương, phường Trần Phú, thành phố Quảng Ngãi, tỉnh Quảng Ngãi

---

Ghi nhận sửa đổi đơn số: 7276/TB-SHTT, ngày 31/08/2017

(210) Số đơn: 4-2016-18358 (220) Ngày nộp đơn 20/06/2016

Mục sửa đổi: Mẫu nhãn hiệu

Mẫu nhãn hiệu mới là:



---

Ghi nhận sửa đổi đơn số: 7277/TB-SHTT, ngày 31/08/2017

(210) Số đơn: 4-2015-14471 (220) Ngày nộp đơn 08/06/2015

Mục sửa đổi: Địa chỉ chủ đơn

Địa chỉ chủ đơn mới là:

8/3-5 Lưu Chí Hiếu, phường Tây Thạnh, quận Tân Phú, thành phố Hồ Chí Minh

---

Ghi nhận sửa đổi đơn số: 7278/TB-SHTT, ngày 31/07/2017

STT	(210) Số đơn	(220) Ngày nộp đơn
1	4-2016-5792	09/03/2016
2	4-2016-5793	09/03/2016
3	4-2016-5894	10/03/2016

Mục sửa đổi: Địa chỉ chủ đơn

Địa chỉ chủ đơn mới là:

9 Battery Road, #15-01, MYP Centre, Singapore 049910

---

Ghi nhận sửa đổi đơn số: 7279/TB-SHTT, ngày 31/08/2017

STT	(210) Số đơn	(220) Ngày nộp đơn
1	4-2015-24033	03/09/2015
2	4-2015-24034	03/09/2015

## CÔNG BÁO SỞ HỮU CÔNG NGHIỆP SỐ 355 TẬP A (10.2017)

---

3	4-2015-24035	03/09/2015
4	4-2015-24036	03/09/2015
5	4-2015-24037	03/09/2015
6	4-2015-24038	03/09/2015
7	4-2015-24039	03/09/2015

Mục sửa đổi: Địa chỉ chủ đơn

Địa chỉ chủ đơn mới là:

E1-04 Mỹ Tú 1, đường Lý Long Tường, Phú Mỹ Hưng, phường Tân Phong, quận 7, thành phố Hồ Chí Minh

---

Ghi nhận sửa đổi đơn số: 7280/TB-SHTT, ngày 31/08/2017

STT	(210) Số đơn	(220) Ngày nộp đơn
1	4-2016-24555	10/08/2016
2	4-2016-24556	10/08/2016
3	4-2015-24638	09/09/2015
4	4-2015-24639	09/09/2015

Mục sửa đổi: Tên chủ đơn

Tên chủ đơn mới là:

CÔNG TY CỔ PHẦN TẬP ĐOÀN FLAMINGO

---

Ghi nhận sửa đổi đơn số: 7156/TB-SHTT, ngày 29/08/2017

(210) Số đơn: 4-2016-07809 (220) Ngày nộp đơn 25/03/2016

Mục sửa đổi: Mẫu nhãn hiệu

Mẫu nhãn hiệu mới là:

# TAYA MOTOR

---

Ghi nhận sửa đổi đơn số: 7339/TB-SHTT, ngày 08/09/2017

(210) Số đơn: 4-2015-03607 (220) Ngày nộp đơn 09/02/2015

Mục sửa đổi: Danh mục sản phẩm, dịch vụ

Danh mục sản phẩm, dịch vụ mới là:

Điện thoại di động; máy ảnh kỹ thuật số; máy nghe nhạc cầm tay; tai nghe không dây dùng cho điện thoại di động và điện thoại thông minh; pin điện có thể nạp lại được; thiết bị nạp ắc quy; bao da chuyên dụng dùng cho điện thoại di động và điện thoại thông minh; vỏ chuyên dụng dùng cho điện thoại di động và điện thoại thông minh; bộ thu tín hiệu truyền hình; các bộ phận cấu thành của hệ thống âm thanh điện tử cụ thể là: hệ thống âm thanh

## CÔNG BÁO SỞ HỮU CÔNG NGHIỆP SỐ 355 TẬP A (10.2017)

---

vòng; hộp đổi tín hiệu truyền hình kỹ thuật số; máy đọc đĩa DVD; thiết bị hiển thị có đèn điốt phát quang; kính mắt ba chiều (3D); chất bán dẫn.

---

Ghi nhận sửa đổi đơn số: 7340/TB-SHTT, ngày 08/09/2017

(210) Số đơn: 4-2016-28175 (220) Ngày nộp đơn 12/09/2016

Mục sửa đổi: Tên chủ đơn

Tên chủ đơn mới là:

THE GILLETTE COMPANY LLC

---

Ghi nhận sửa đổi đơn số: 7341/TB-SHTT, ngày 08/09/2017

(210) Số đơn: 4-2015-02208 (220) Ngày nộp đơn 27/01/2015

Mục sửa đổi: Địa chỉ chủ đơn

Địa chỉ chủ đơn mới là:

Căn hộ 703 - Chung cư 25 tầng - TTTM và nhà ở, tổ dân phố 9, Mỹ Đình 2, quận Nam Từ Liêm, thành phố Hà Nội

---

Ghi nhận sửa đổi đơn số: 7342/TB-SHTT, ngày 08/09/2017

(210) Số đơn: 4-2015-19696 (220) Ngày nộp đơn 24/07/2015

Mục sửa đổi: Danh mục sản phẩm/dịch vụ

Danh mục sản phẩm, dịch vụ mới là:

Loại bỏ nhóm 29, giữ lại nhóm 32.

---

Ghi nhận sửa đổi đơn số: 7343/TB-SHTT, ngày 08/09/2017

(210) Số đơn: 4-2015-35639 (220) Ngày nộp đơn 17/12/2015

Mục sửa đổi: Địa chỉ chủ đơn

Địa chỉ chủ đơn mới là:

Số 84 đường Tô Hiệu, phường Nguyễn Trãi, quận Hà Đông, thành phố Hà Nội

---

Ghi nhận sửa đổi đơn số: 7344/TB-SHTT, ngày 08/09/2017

(210) Số đơn: 4-2015-28210 (220) Ngày nộp đơn 17/12/2015

Mục sửa đổi: Địa chỉ chủ đơn

Địa chỉ chủ đơn mới là:

137/6B Trần Đình Xu, phường Nguyễn Cư Trinh, quận 1, thành phố Hồ Chí Minh

---

Ghi nhận sửa đổi đơn số: 7345/TB-SHTT, ngày 08/09/2017

(210) Số đơn: 4-2017-21799 (220) Ngày nộp đơn 17/07/2017

Mục sửa đổi: Mẫu nhãn hiệu

Mẫu nhãn hiệu mới là:



**I-Be Shipping International**

---

Ghi nhận sửa đổi đơn số: 7346/TB-SHTT, ngày 08/09/2017

(210) Số đơn: 4-2016-01557 (220) Ngày nộp đơn 18/01/2016

Mục sửa đổi: Đại diện sở hữu công nghiệp

Đại diện sở hữu công nghiệp mới là:

Công ty TNHH Đại Tín và liên danh

---

Ghi nhận sửa đổi đơn số: 7348/TB-SHTT, ngày 08/09/2017

(210) Số đơn: 4-2016-16430 (220) Ngày nộp đơn 06/06/2016

Mục sửa đổi: Mẫu nhãn hiệu

Mẫu nhãn hiệu mới là:

*Time Seller*

---

Ghi nhận sửa đổi đơn số: 7349/TB-SHTT, ngày 08/09/2017

(210) Số đơn: 4-2017-21209 (220) Ngày nộp đơn 12/07/2017

Mục sửa đổi: Mẫu nhãn hiệu

Mẫu nhãn hiệu mới là:



---

Ghi nhận sửa đổi đơn số: 7350/TB-SHTT, ngày 08/09/2017

(210) Số đơn: 4-2016-27532 (220) Ngày nộp đơn 07/09/2016

Mục sửa đổi: Địa chỉ chủ đơn

Địa chỉ chủ đơn mới là:

122/25/15 Nguyễn Văn Tạo, ấp 3, xã Long Thới, huyện Nhà Bè, thành phố Hồ Chí Minh

---

## CÔNG BÁO SỞ HỮU CÔNG NGHIỆP SỐ 355 TẬP A (10.2017)

---

Ghi nhận sửa đổi đơn số: 7351/TB-SHTT, ngày 08/09/2017

(210) Số đơn: 4-2016-04659 (220) Ngày nộp đơn 29/02/2016

Mục sửa đổi: Địa chỉ chủ đơn

Địa chỉ chủ đơn mới là:

102 Thái Thịnh, phường Trung Liệt, quận Đống Đa, thành phố Hà Nội

---

Ghi nhận sửa đổi đơn số: 7352/TB-SHTT, ngày 08/09/2017

(210) Số đơn: 4-2014-14499 (220) Ngày nộp đơn 25/06/2014

Mục sửa đổi: Địa chỉ chủ đơn

Địa chỉ chủ đơn mới là:

Số 65 Nguyễn Du, phường Bến Nghé, quận 1, thành phố Hồ Chí Minh

---

Ghi nhận sửa đổi đơn số: 7353/TB-SHTT, ngày 08/09/2017

(210) Số đơn: 4-2016-04853 (220) Ngày nộp đơn 01/03/2016

Mục sửa đổi: Tên chủ đơn

Tên chủ đơn mới là:

MITSUBISHI CHEMICAL CORPORATION

---

Ghi nhận sửa đổi đơn số: 7354/TB-SHTT, ngày 08/09/2017

STT	(210) Số đơn	(220) Ngày nộp đơn
1	4-2016-17239	13/06/2016
2	4-2016-17238	13/06/2016

Mục sửa đổi: Tên chủ đơn

Tên chủ đơn mới là:

CÔNG TY TNHH MỘT THÀNH VIÊN HYTACO

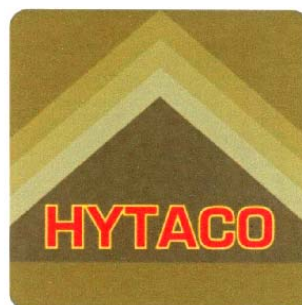
---

Ghi nhận sửa đổi đơn số: 7355/TB-SHTT, ngày 08/09/2017

(210) Số đơn: 4-2016-17238 (220) Ngày nộp đơn 13/06/2016

Mục sửa đổi: Mẫu nhãn hiệu

Mẫu nhãn hiệu mới là:



## CÔNG BÁO SỞ HỮU CÔNG NGHIỆP SỐ 355 TẬP A (10.2017)

---

Ghi nhận sửa đổi đơn số: 7356/TB-SHTT, ngày 08/09/2017

(210) Số đơn: 4-2016-11176 (220) Ngày nộp đơn 22/04/2016

Mục sửa đổi: Địa chỉ chủ đơn

Địa chỉ chủ đơn mới là:

Phòng 102, lầu 1, tòa nhà Ecotec, số 7 Nam Quốc Cang, phường Phạm Ngũ Lão, quận 1, thành phố Hồ Chí Minh

---

Ghi nhận sửa đổi đơn số: 7358/TB-SHTT, ngày 08/09/2017

(210) Số đơn: 4-2016-07479 (220) Ngày nộp đơn 24/03/2016

Mục sửa đổi: Đại diện sở hữu công nghiệp

Đại diện sở hữu công nghiệp mới là:

Văn phòng luật sư Phạm và Liên danh

Số 8, phố Trần Hưng Đạo, thành phố Hà Nội

---

Ghi nhận sửa đổi đơn số: 7359/TB-SHTT, ngày 08/09/2017

(210) Số đơn: 4-2016-19937 (220) Ngày nộp đơn 04/07/2016

Mục sửa đổi: Đại diện sở hữu công nghiệp

Đại diện sở hữu công nghiệp mới là:

Công ty TNHH sáng chế và nhãn hiệu Việt Nam

Số 88, phố Kim Mã Thượng, phường Cống Vị, quận Ba Đình, thành phố Hà Nội

---

Ghi nhận sửa đổi đơn số: 7360/TB-SHTT, ngày 08/09/2017

(210) Số đơn: 4-2017-20072 (220) Ngày nộp đơn 04/07/2017

Mục sửa đổi: Địa chỉ chủ đơn

Địa chỉ chủ đơn mới là:

Tầng 4, tòa nhà Trung Yên Plaza, lô đất O17, khu đô thị Trung Yên, phường Trung Hòa, quận Cầu Giấy, thành phố Hà Nội

---

Ghi nhận sửa đổi đơn số: 7361/TB-SHTT, ngày 08/09/2017

(210) Số đơn: 4-2016-40914 (220) Ngày nộp đơn 21/12/2016

Mục sửa đổi: Đại diện sở hữu công nghiệp

Đại diện sở hữu công nghiệp mới là:

Công ty Luật TNHH Link & Partners

Phòng 608, tòa nhà 133 Thái Hà, phường Trung Liệt, quận Đống Đa, thành phố Hà Nội

---

Ghi nhận sửa đổi đơn số: 7362/TB-SHTT, ngày 08/09/2017

(210) Số đơn: 4-2016-40913 (220) Ngày nộp đơn 21/12/2016

Mục sửa đổi: Đại diện sở hữu công nghiệp

Đại diện sở hữu công nghiệp mới là:

Công ty Luật TNHH Link & Partners

Phòng 608, tòa nhà 133 Thái Hà, phường Trung Liệt, quận Đống Đa, thành phố Hà Nội

---

## CÔNG BÁO SỞ HỮU CÔNG NGHIỆP SỐ 355 TẬP A (10.2017)

---

Ghi nhận sửa đổi đơn số: 7363/TB-SHTT, ngày 08/09/2017

(210) Số đơn: 4-2016-06116 (220) Ngày nộp đơn 14/03/2016

Mục sửa đổi: Địa chỉ chủ đơn

Địa chỉ chủ đơn mới là:

Số 35 ngõ 158 Nguyễn Văn Cừ, phường Bồ Đề, quận Long Biên, thành phố Hà Nội

---

Ghi nhận sửa đổi đơn số: 7364/TB-SHTT, ngày 08/09/2017

(210) Số đơn: 4-2016-33917 (220) Ngày nộp đơn 28/10/2016

Mục sửa đổi: Địa chỉ chủ đơn

Địa chỉ chủ đơn mới là:

1/8 ấp Bắc Lân, xã Bà Điểm, huyện Hóc Môn, thành phố Hồ Chí Minh

---

Ghi nhận sửa đổi đơn số: 7365/TB-SHTT, ngày 08/09/2017

(210) Số đơn: 4-2015-20693 (220) Ngày nộp đơn 04/08/2015

Mục sửa đổi: Địa chỉ chủ đơn

Địa chỉ chủ đơn mới là:

27 Hospital Road, George Town, Grand Cayman KY1-9008, Cayman Islands

---

Ghi nhận sửa đổi đơn số: 7366/TB-SHTT, ngày 08/09/2017

(210) Số đơn: 4-2017-05699 (220) Ngày nộp đơn 15/03/2017

Mục sửa đổi: Địa chỉ chủ đơn

Địa chỉ chủ đơn mới là:

44 đường Trần Can, phường Hòa Khê, quận Thanh Khê, thành phố Đà Nẵng

---

Ghi nhận sửa đổi đơn số: 7367/TB-SHTT, ngày 08/09/2017

(210) Số đơn: 4-2017-01014 (220) Ngày nộp đơn 17/01/2017

Mục sửa đổi: Đại diện sở hữu công nghiệp

Đại diện sở hữu công nghiệp mới là:

Công ty TNHH một thành viên Trường Luật

(Lầu 5) 2A Nguyễn Thị Minh Khai, phường Đa Kao, quận 1, thành phố Hồ Chí Minh

---

Ghi nhận sửa đổi đơn số: 7368/TB-SHTT, ngày 08/09/2017

(210) Số đơn: 4-2017-01015 (220) Ngày nộp đơn 17/01/2017

Mục sửa đổi: Đại diện sở hữu công nghiệp

Đại diện sở hữu công nghiệp mới là:

Công ty TNHH một thành viên Trường Luật

(Lầu 5) 2A Nguyễn Thị Minh Khai, phường Đa Kao, quận 1, thành phố Hồ Chí Minh

---

Ghi nhận sửa đổi đơn số: 7369/TB-SHTT, ngày 08/09/2017

(210) Số đơn: 4-2016-38895 (220) Ngày nộp đơn 06/12/2016

Mục sửa đổi: Đại diện sở hữu công nghiệp

Đại diện sở hữu công nghiệp mới là:

Công ty TNHH một thành viên Trường Luật

(Lầu 5) 2A Nguyễn Thị Minh Khai, phường Đa Kao, quận 1, thành phố Hồ Chí Minh

---



## CÔNG BÁO SỞ HỮU CÔNG NGHIỆP SỐ 355 TẬP A (10.2017)

---

Ghi nhận sửa đổi đơn số: 7370/TB-SHTT, ngày 08/09/2017

(210) Số đơn: 4-2016-22415 (220) Ngày nộp đơn 25/07/2016

Mục sửa đổi: Tên và địa chỉ chủ đơn

Tên và địa chỉ chủ đơn mới là:

Công ty TNHH một thành viên thương mại dịch vụ Khuê Nguyên  
284/25/5 Lý Thường Kiệt, phường 14, quận 10, thành phố Hồ Chí Minh

---

Ghi nhận sửa đổi đơn số: 7371/TB-SHTT, ngày 08/09/2017

(210) Số đơn: 4-2015-25478 (220) Ngày nộp đơn 17/09/2015

Mục sửa đổi: Địa chỉ chủ đơn

Địa chỉ chủ đơn mới là:

49 Thế Lữ, phường An Hải Bắc, quận Sơn Trà, thành phố Đà Nẵng

---

Ghi nhận sửa đổi đơn số: 7372/TB-SHTT, ngày 08/09/2017

(210) Số đơn: 4-2015-25291 (220) Ngày nộp đơn 15/09/2015

Mục sửa đổi: Tên và địa chỉ chủ đơn

Tên và địa chỉ chủ đơn mới là:

**CÔNG TY CỔ PHẦN THỰC PHẨM ĐÔNG LẠNH KIDO**

Lô A2-7, đường số N4, khu công nghiệp Tây Bắc Củ Chi, ấp Cây Sộp, xã Tân An Hội, huyện Củ Chi, thành phố Hồ Chí Minh

---

Ghi nhận sửa đổi đơn số: 7373/TB-SHTT, ngày 08/09/2017

(210) Số đơn: 4-2015-22616 (220) Ngày nộp đơn 21/08/2015

Mục sửa đổi: Địa chỉ chủ đơn

Địa chỉ chủ đơn mới là:

D251 Bis, khu phố Bình Đức, phường Lái Thiêu, thị xã Thuận An tỉnh Bình Dương

---

Ghi nhận sửa đổi đơn số: 7374/TB-SHTT, ngày 08/09/2017

(210) Số đơn: 4-2015-32855 (220) Ngày nộp đơn 23/11/2015

Mục sửa đổi: Địa chỉ chủ đơn

Địa chỉ chủ đơn mới là:

Số 13, đường số 97, khu phố 2, phường Thạnh Mỹ Lợi, quận 2, thành phố Hồ Chí Minh

---

Ghi nhận sửa đổi đơn số: 7375/TB-SHTT, ngày 08/09/2017

(210) Số đơn: 4-2017-10378 (220) Ngày nộp đơn 19/04/2017

Mục sửa đổi: Mẫu nhãn hiệu

Mẫu nhãn hiệu mới là:

**kidzoona**

---

## CÔNG BÁO SỞ HỮU CÔNG NGHIỆP SỐ 355 TẬP A (10.2017)

---

Ghi nhận sửa đổi đơn số: 7376/TB-SHTT, ngày 08/09/2017

(210) Số đơn: 4-2016-10173 (220) Ngày nộp đơn 13/04/2016

Mục sửa đổi: Danh mục sản phẩm, dịch vụ

Danh mục sản phẩm, dịch vụ mới là:

Loại bỏ nhóm 28, các nhóm còn lại giữ nguyên

---

Ghi nhận sửa đổi đơn số: 7377/TB-SHTT, ngày 08/09/2017

(210) Số đơn: 4-2017-20198 (220) Ngày nộp đơn 05/07/2017

Mục sửa đổi: Tên chủ đơn

Tên chủ đơn mới là:

CÔNG TY TNHH RAU SẠCH TÁM KHỎE

---

Ghi nhận sửa đổi đơn số: 7378/TB-SHTT, ngày 08/09/2017

(210) Số đơn: 4-2016-09538 (220) Ngày nộp đơn 08/04/2016

Mục sửa đổi: Địa chỉ chủ đơn

Địa chỉ chủ đơn mới là:

Số 21 đường 62, phường Thảo Điền, quận 2, thành phố Hồ Chí Minh

---

Ghi nhận sửa đổi đơn số: 7379/TB-SHTT, ngày 08/09/2017

(210) Số đơn: 4-2015-25292 (220) Ngày nộp đơn 15/09/2015

Mục sửa đổi: Tên và địa chỉ chủ đơn

Tên và địa chỉ chủ đơn mới là:

CÔNG TY CỔ PHẦN THỰC PHẨM ĐÔNG LẠNH KIDO

Lô A2-7, đường số N4, khu công nghiệp Tây Bắc Củ Chi, ấp Cây Sộp, xã Tân An Hội, huyện Củ Chi, thành phố Hồ Chí Minh

---

Ghi nhận sửa đổi đơn số: 7380/TB-SHTT, ngày 08/09/2017

(210) Số đơn: 4-2015-25290 (220) Ngày nộp đơn 15/09/2015

Mục sửa đổi: Tên và địa chỉ chủ đơn

Tên và địa chỉ chủ đơn mới là:

CÔNG TY CỔ PHẦN THỰC PHẨM ĐÔNG LẠNH KIDO

Lô A2-7, đường số N4, khu công nghiệp Tây Bắc Củ Chi, ấp Cây Sộp, xã Tân An Hội, huyện Củ Chi, thành phố Hồ Chí Minh

---

Ghi nhận sửa đổi đơn số: 7382/TB-SHTT, ngày 08/09/2017

(210) Số đơn: 4-2017-02991 (220) Ngày nộp đơn 16/02/2017

Mục sửa đổi: Danh mục sản phẩm, dịch vụ

Danh mục sản phẩm, dịch vụ mới là:

Nhóm 12: Xe tải; toa xe chở hàng; xe điện, xe tải chở hành lý hoặc người [xe cộ]; xe ba gác có thân xe lật được; lớp cho bánh xe cộ; thiết bị lật, bộ phận của xe tải và toa xe chở hàng; cửa sau có thể nâng lên [bộ phận của phương tiện giao thông trên bộ]; cơ cấu nâng thành sau [bộ phận của xe cộ mặt đất]; cơ cấu truyền động cho xe cộ mặt đất; bánh lái cho xe cộ; động cơ cho phương tiện giao thông trên bộ; phanh cho xe cộ; thân xe cộ; thùng lật của ô tô vận tải [xe tải]; túi khí [thiết bị an toàn cho ô tô]. Tất cả các sản phẩm trên không

## CÔNG BÁO SỞ HỮU CÔNG NGHIỆP SỐ 355 TẬP A (10.2017)

---

liên quan đến hàng không, đặc biệt là máy bay không người lái, phương tiện trên không, máy ảnh, thiết bị chụp hình trên không, các bộ phận và phụ kiện của chúng.

---

Ghi nhận sửa đổi đơn số: 7384/TB-SHTT, ngày 08/09/2017

(210) Số đơn: 4-2015-01730 (220) Ngày nộp đơn 21/01/2015

Mục sửa đổi: Tên chủ đơn

Tên chủ đơn mới là:

CÔNG TY CỔ PHẦN JAK MA

---

Ghi nhận sửa đổi đơn số: 7385/TB-SHTT, ngày 08/09/2017

(210) Số đơn: 4-2015-17115 (220) Ngày nộp đơn 01/07/2015

Mục sửa đổi: Địa chỉ chủ đơn

Địa chỉ chủ đơn mới là:

Số 181 Phan Đăng Lưu, phường 01, quận Phú Nhuận, thành phố Hồ Chí Minh

---

Ghi nhận sửa đổi đơn số: 7387/TB-SHTT, ngày 08/09/2017

(210) Số đơn: 4-2013-23831 (220) Ngày nộp đơn 14/10/2013

Mục sửa đổi: Đại diện sở hữu công nghiệp

Đại diện sở hữu công nghiệp mới là:

Công ty TNHH Trường Xuân

Tầng 11, số 102 đường Trần Phú, phường Mộ Lao, quận Hà Đông, thành phố Hà Nội

---

Ghi nhận sửa đổi đơn số: 7389/TB-SHTT, ngày 08/09/2017

STT	(210) Số đơn	(220) Ngày nộp đơn
1	4-2016-13253	11/05/2016
2	4-2016-13254	11/05/2016

Mục sửa đổi: Đại diện sở hữu công nghiệp

Đại diện sở hữu công nghiệp mới là:

Công ty TNHH SHCN Sao Bắc Đẩu

Tầng 7, tòa nhà VIT, số 519 đường Kim Mã, phường Ngọc Khánh, quận Ba Đình, thành phố Hà Nội

---

Ghi nhận sửa đổi đơn số: 7393/TB-SHTT, ngày 08/09/2017

STT	(210) Số đơn	(220) Ngày nộp đơn
1	4-2016-13478	13/05/2016
2	4-2016-13479	13/05/2016

## CÔNG BÁO SỞ HỮU CÔNG NGHIỆP SỐ 355 TẬP A (10.2017)

---

Mục sửa đổi: Đại diện sở hữu công nghiệp  
Đại diện sở hữu công nghiệp mới là:  
Công ty Luật TNHH Tư vấn Quốc Tế

---

Ghi nhận sửa đổi đơn số: 7395/TB-SHTT, ngày 08/09/2017

STT	(210) Số đơn	(220) Ngày nộp đơn
1	4-2016-25150	16/08/2016
2	4-2016-25151	16/08/2016

Mục sửa đổi: Danh mục sản phẩm/dịch vụ  
Danh mục sản phẩm/dịch vụ mới là:  
Nhóm 05: Chất bổ sung dinh dưỡng; khoáng chất bổ sung cho thực phẩm; chế phẩm vitamin; thuốc dùng cho người; chất bổ sung enzym dùng cho ăn kiêng; chất bổ sung protein dùng cho ăn kiêng, không có sản phẩm nào đã nêu ở trên là để chăm sóc da hoặc để phòng ngừa và điều trị mụn trứng cá.  
Các nhóm còn lại giữ nguyên.

---

Ghi nhận sửa đổi đơn số: 7396/TB-SHTT, ngày 08/09/2017

STT	(210) Số đơn	(220) Ngày nộp đơn
1	4-2014-33007	31/12/2014
2	4-2014-33008	31/12/2014
3	4-2014-33009	31/12/2014
4	4-2014-33010	31/12/2014
5	4-2014-33011	31/12/2014
6	4-2015-17573	06/07/2015

Mục sửa đổi: Tên và địa chỉ chủ đơn  
Tên và địa chỉ chủ đơn mới là:  
CÔNG TY CỔ PHẦN DỊCH VỤ PHÁT TRIỂN NÔNG NGHIỆP ĐỒNG THÁP  
Ấp An Định, xã An Bình, huyện Cao Lãnh, tỉnh Đồng Tháp

---

Ghi nhận sửa đổi đơn số: 7569/TB-SHTT, ngày 13/09/2017

(210) Số đơn: 4-2012-12517 (220) Ngày nộp đơn 11/06/2012

Mục sửa đổi: Đại diện sở hữu công nghiệp  
Đại diện sở hữu công nghiệp mới là:  
Công ty cổ phần sở hữu công nghiệp INVESTIP  
Số 5B, ngõ 55, phố Huỳnh Thúc Kháng, phường Láng Hạ, quận Đống Đa, TP. Hà Nội

---

## CÔNG BÁO SỞ HỮU CÔNG NGHIỆP SỐ 355 TẬP A (10.2017)

---

Ghi nhận sửa đổi đơn số: 7690/TB-SHTT, ngày 18/09/2017

(210) Số đơn: 4-2017-05294 (220) Ngày nộp đơn 10/03/2017

Mục sửa đổi: Mẫu nhãn hiệu

Mẫu nhãn hiệu mới là:

S'BABY TOWEL GALLERY

UCHIBABY

UNOBABY

TAKABABY

UKYBABY

---

Ghi nhận sửa đổi đơn số: 7691/TB-SHTT, ngày 18/09/2017

(210) Số đơn: 4-2010-21054 (220) Ngày nộp đơn 06/10/2010

Mục sửa đổi: Đại diện sở hữu công nghiệp

Đại diện sở hữu công nghiệp mới là:

Công ty TNHH Sở hữu trí tuệ ACTIP

Số nhà 85, tầng 7, đường Lê Văn Lương, P. Nhân Chính, Q. Thanh Xuân, TP. Hà Nội

---

Ghi nhận sửa đổi đơn số: 7692/TB-SHTT, ngày 18/09/2017

(210) Số đơn: 4-2015-20717 (220) Ngày nộp đơn 04/08/2015

Mục sửa đổi: Đại diện sở hữu công nghiệp, mẫu nhãn hiệu

1. Đại diện sở hữu công nghiệp mới là:

Công ty Luật TNHH Vietthink (Vietthink Law Firm)

2. Mẫu nhãn hiệu mới là:



The logo for 'winboss Premium Aluminum Window' features the word 'winboss' in a bold, lowercase, sans-serif font. The 'o' in 'boss' is highlighted in red. Below it, the words 'Premium Aluminum Window' are written in a smaller, blue, sans-serif font.

Ghi nhận sửa đổi đơn số: 7693/TB-SHTT, ngày 18/09/2017

(210) Số đơn: 4-2016-41373 (220) Ngày nộp đơn 26/12/2016

Mục sửa đổi: Địa chỉ chủ đơn, đại diện sở hữu công nghiệp

1. Địa chỉ chủ đơn mới là:

Đường Thanh Niên, khối Phước Trạch, phường Cửa Đại, thành phố Hội An, tỉnh Quảng Nam

2. Đại diện sở hữu công nghiệp mới là:

Công ty TNHH Sở hữu trí tuệ Đại Diện

---

Ghi nhận sửa đổi đơn số: 7726/TB-SHTT, ngày 19/09/2017

(210) Số đơn: 4-2016-22673 (220) Ngày nộp đơn 26/07/2016

Mục sửa đổi: Đại diện sở hữu công nghiệp, mẫu nhãn hiệu

## CÔNG BÁO SỞ HỮU CÔNG NGHIỆP SỐ 355 TẬP A (10.2017)

---

1. Hủy quyền đại diện sở hữu công nghiệp đối với:  
Công ty TNHH Sở hữu trí tuệ VIPATCO
2. Mẫu nhãn hiệu mới là:

**PENSEE**

---

Ghi nhận sửa đổi đơn số: 7068/TB-SHTT, ngày 28/08/2017

(210) Số đơn: 4-2015-29148 (220) Ngày nộp đơn 21/10/2015

Mục sửa đổi: Đại diện sở hữu công nghiệp

Đại diện sở hữu công nghiệp mới là:

Trung tâm tư vấn SHTT và đầu tư Luvina

Số 9 Sông Thương, phường 2, quận Tân Bình, thành phố Hồ Chí Minh

---

Ghi nhận sửa đổi đơn số: 7070/TB-SHTT, ngày 28/08/2017

(210) Số đơn: 4-2015-29149 (220) Ngày nộp đơn 21/10/2015

Mục sửa đổi: Đại diện sở hữu công nghiệp

Đại diện sở hữu công nghiệp mới là:

Trung tâm tư vấn SHTT và đầu tư Luvina

Số 9 Sông Thương, phường 2, quận Tân Bình, thành phố Hồ Chí Minh

---

Ghi nhận sửa đổi đơn số: 7073/TB-SHTT, ngày 28/08/2017

(210) Số đơn: 4-2015-27724 (220) Ngày nộp đơn 08/10/2015

Mục sửa đổi: Đại diện sở hữu công nghiệp

Đại diện sở hữu công nghiệp mới là:

Công ty TNHH một thành viên Trường Luật

(Lầu 5), 2A Nguyễn Thị Minh Khai, phường Đa Kao, quận 1, TP. Hồ Chí Minh

---

Ghi nhận sửa đổi đơn số: 7075/TB-SHTT, ngày 28/08/2017

(210) Số đơn: 4-2016-39147 (220) Ngày nộp đơn 08/12/2016

Mục sửa đổi: Đại diện sở hữu công nghiệp

Đại diện sở hữu công nghiệp mới là:

Công ty TNHH một thành viên Trường Luật

(Lầu 5), 2A Nguyễn Thị Minh Khai, phường Đa Kao, quận 1, TP. Hồ Chí Minh

---

Ghi nhận sửa đổi đơn số: 7187/TB-SHTT, ngày 31/08/2017

STT	(210) Số đơn	(220) Ngày nộp đơn
1	4-2015-19288	21/07/2015
2	4-2015-19289	21/07/2015

## CÔNG BÁO SỞ HỮU CÔNG NGHIỆP SỐ 355 TẬP A (10.2017)

---

Mục sửa đổi: Tên và địa chủ đơn, đại diện sở hữu công nghiệp

1. Tên và địa chỉ chủ đơn mới là:

CJ OLIVENETWORKS CO., LTD.

10<sup>th</sup> FL Twincity, 366, Hangang-daero, Yongsan-gu, Seoul, Republic of Korea

2. Đại diện sở hữu công nghiệp mới là:

Công ty TNHH Trường Xuân

Tầng 11, số 102 đường Trần Phú, phường Mộ Lao, quận Hà Đông, Tp. Hà Nội

---

Ghi nhận sửa đổi đơn số: 7188/TB-SHTT, ngày 31/08/2017

(210) Số đơn: 4-2017-09820 (220) Ngày nộp đơn 17/04/2017

Mục sửa đổi: Mẫu nhãn hiệu

Mẫu nhãn hiệu mới là:



Ghi nhận sửa đổi đơn số: 7189/TB-SHTT, ngày 31/08/2017

(210) Số đơn: 4-2017-11040 (220) Ngày nộp đơn 25/04/2017

Mục sửa đổi: Mẫu nhãn hiệu

Mẫu nhãn hiệu mới là:



Ghi nhận sửa đổi đơn số: 7191/TB-SHTT, ngày 31/08/2017

(210) Số đơn: 4-2015-06386 (220) Ngày nộp đơn 23/03/2015

Mục sửa đổi: Tên và địa chỉ chủ đơn

Tên và địa chỉ chủ đơn mới là:

CÔNG TY TNHH BN FURNITURE

Số 146, đường số 3, khu phố 4, phường Bình Hưng Hòa B, quận Tân Bình, thành phố Hồ Chí Minh

---

Ghi nhận sửa đổi đơn số: 7192/TB-SHTT, ngày 31/08/2017

(210) Số đơn: 4-2017-15162 (220) Ngày nộp đơn 26/05/2017

## CÔNG BÁO SỞ HỮU CÔNG NGHIỆP SỐ 355 TẬP A (10.2017)

---

Mục sửa đổi: Mẫu nhãn hiệu  
Mẫu nhãn hiệu mới là:



---

Ghi nhận sửa đổi đơn số: 7196/TB-SHTT, ngày 31/08/2017

STT	(210) Số đơn	(220) Ngày nộp đơn
1	4-2015-25046	11/09/2015
2	4-2015-25047	11/09/2015
3	4-2015-25048	11/09/2015
4	4-2015-25049	11/09/2015

Mục sửa đổi: Tên chủ đơn  
Tên chủ đơn mới là:  
CÔNG TY CỔ PHẦN GLOBAL PHARMACEUTICAL

---

Ghi nhận sửa đổi đơn số: 7197/TB-SHTT, ngày 31/08/2017

(210) Số đơn: 4-2015-09144 (220) Ngày nộp đơn 16/04/2015

Mục sửa đổi: Địa chỉ chủ đơn

Địa chỉ chủ đơn mới là:

47 Lê Văn Thịnh, khu phố 5, phường Bình Trưng Đông, quận 2, Tp. Hồ Chí Minh

---

Ghi nhận sửa đổi đơn số: 7198/TB-SHTT, ngày 31/08/2017

(210) Số đơn: 4-2015-21163 (220) Ngày nộp đơn 10/08/2015

Mục sửa đổi: Địa chỉ chủ đơn

Địa chỉ chủ đơn mới là:

4324/16 Nguyễn Cửu Phú, khu phố 4, phường Tân Tạo A, quận Bình Tân, Tp. Hồ Chí Minh

---

Ghi nhận sửa đổi đơn số: 7200/TB-SHTT, ngày 31/08/2017

(210) Số đơn: 4-2015-21481 (220) Ngày nộp đơn 12/08/2015

Mục sửa đổi: Đại diện sở hữu công nghiệp

Đại diện sở hữu công nghiệp mới là:

Công ty Luật TNHH T&G

Phòng số 5, tầng 15, tòa nhà Harec, 4A Láng Hạ, phường Thành Công, quận Ba Đình, thành phố Hà Nội

---



## CÔNG BÁO SỞ HỮU CÔNG NGHIỆP SỐ 355 TẬP A (10.2017)

---

Ghi nhận sửa đổi đơn số: 7261/TB-SHTT, ngày 31/08/2017

(210) Số đơn: 4-2015-03885 (220) Ngày nộp đơn 12/02/2015

Mục sửa đổi: Tên và địa chỉ chủ đơn

Tên và địa chỉ chủ đơn mới là:

CÔNG TY CỔ PHẦN DUỖC PHẨM AMIGO VIỆT NAM

Số 18 phố Miếu Đầm, phường Mễ Trì, quận Nam Từ Liêm, thành phố Hà Nội

---

Ghi nhận sửa đổi đơn số: 7203/TB-SHTT, ngày 31/08/2017

(210) Số đơn: 4-2015-36325 (220) Ngày nộp đơn 23/12/2015

Mục sửa đổi: Đại diện sở hữu công nghiệp

Đại diện sở hữu công nghiệp mới là:

Công ty TNHH tư vấn Quốc Dân

Số 270 đường Hoàng Văn Thụ, phường Khương Trung, quận Thanh Xuân, TP. Hà Nội

---

Ghi nhận sửa đổi đơn số: 7204/TB-SHTT, ngày 31/08/2017

(210) Số đơn: 4-2015-25928 (220) Ngày nộp đơn 22/09/2015

Mục sửa đổi: Đại diện sở hữu công nghiệp, tên và địa chỉ chủ đơn

1. Đại diện sở hữu công nghiệp mới là:

Công ty cổ phần Sở hữu trí tuệ Việt Mỹ

Phòng 102, lầu 1, số 7 Nam Quốc Cang, phường Phạm Ngũ Lão, quận 1, TP. Hồ Chí Minh

2. Tên và địa chỉ chủ đơn mới là:

CÔNG TY TNHH DÙ CHE PHÚC ANH

Số 54, đường số 1, khu dân cư Cityland, phường 7, quận Gò Vấp, thành phố Hồ Chí Minh

---

Ghi nhận sửa đổi đơn số: 7205/TB-SHTT, ngày 31/08/2017

(210) Số đơn: 4-2014-15165 (220) Ngày nộp đơn 03/07/2014

Mục sửa đổi: Tên chủ đơn

Tên chủ đơn mới là:

CÔNG TY TNHH THƯƠNG MẠI & VẬN TẢI XĂNG DẦU MINH PHÁT

---

Ghi nhận sửa đổi đơn số: 7206/TB-SHTT, ngày 31/08/2017

(210) Số đơn: 4-2015-25648 (220) Ngày nộp đơn 18/09/2015

Mục sửa đổi: Đại diện sở hữu công nghiệp

Đại diện sở hữu công nghiệp mới là:

CÔNG TY LUẬT TNHH ANT

Tầng 5, tòa nhà Sentinel Place, 41A Lý Thái Tổ, phường Lý Thái Tổ, quận Hoàn Kiếm, thành phố Hà Nội

---

Ghi nhận sửa đổi đơn số: 7207/TB-SHTT, ngày 31/08/2017

(210) Số đơn: 4-2015-25649 (220) Ngày nộp đơn 18/09/2015

Mục sửa đổi: Đại diện sở hữu công nghiệp

Đại diện sở hữu công nghiệp mới là:

## CÔNG BÁO SỞ HỮU CÔNG NGHIỆP SỐ 355 TẬP A (10.2017)

---

Công ty Luật TNHH ANT

Tầng 5, tòa nhà Sentinel Place, 41A Lý Thái Tổ, phường Lý Thái Tổ, quận Hoàn Kiếm, thành phố Hà Nội

---

Ghi nhận sửa đổi đơn số: 7208/TB-SHTT, ngày 31/08/2017

(210) Số đơn: 4-2015-05165 (220) Ngày nộp đơn 10/03/2015

Mục sửa đổi: Đại diện sở hữu công nghiệp, địa chỉ chủ đơn

1. Đại diện sở hữu công nghiệp mới là:

Công ty Luật TNHH ZC

Phòng 8.01, lầu 8, số 57-59 Hồ Tùng Mậu, phường Bến Nghé, quận 1, Tp. Hồ Chí Minh

2. Địa chỉ chủ đơn mới là:

Room 1101-04, 38 Gloucester Road, Hong Kong

---

Ghi nhận sửa đổi đơn số: 7209/TB-SHTT, ngày 31/08/2017

(210) Số đơn: 4-2016-36805 (220) Ngày nộp đơn 18/11/2016

Mục sửa đổi: Tên và địa chủ đơn

Tên và địa chỉ chủ đơn mới là:

CÔNG TY TNHH DỆT MAY VŨ TIẾN

Thôn Vĩnh Trị, xã Yên Trị, huyện Ý Yên, tỉnh Nam Định

---

Ghi nhận sửa đổi đơn số: 7210/TB-SHTT, ngày 31/08/2017

(210) Số đơn: 4-2015-33448 (220) Ngày nộp đơn 27/11/2015

Mục sửa đổi: Địa chủ đơn

Địa chỉ chủ đơn mới là:

129F/95P1 Bến Vân Đồn, phường 8, quận 4, thành phố Hồ Chí Minh

---

Ghi nhận sửa đổi đơn số: 7211/TB-SHTT, ngày 31/08/2017

(210) Số đơn: 4-2015-07384 (220) Ngày nộp đơn 01/04/2015

Mục sửa đổi: Tên và địa chủ đơn

Tên và địa chỉ chủ đơn mới là:

CÔNG TY CỔ PHẦN DƯỢC PHẨM VIPHARCO

Số 67, ngõ 68, đường Ngọc Thụy, quận Long Biên, Tp. Hà Nội

---

Ghi nhận sửa đổi đơn số: 7213/TB-SHTT, ngày 31/08/2017

(210) Số đơn: 4-2016-10283 (220) Ngày nộp đơn 14/04/2016

Mục sửa đổi: Địa chủ đơn

Địa chỉ chủ đơn mới là:

135/25 Trần Quang Cơ, phường Phú Thạnh, quận Tân Phú, thành phố Hồ Chí Minh

---

Ghi nhận sửa đổi đơn số: 7215/TB-SHTT, ngày 31/08/2017

(210) Số đơn: 4-2015-05024 (220) Ngày nộp đơn 09/03/2015

Mục sửa đổi: Đại diện sở hữu công nghiệp

## CÔNG BÁO SỞ HỮU CÔNG NGHIỆP SỐ 355 TẬP A (10.2017)

---

Đại diện sở hữu công nghiệp mới là:  
Công ty TNHH một thành viên Trường Luật  
(Lầu 5), 2A Nguyễn Thị Minh Khai, phường Đa Kao, quận 1, Tp. Hồ Chí Minh

---

Ghi nhận sửa đổi đơn số: 7216/TB-SHTT, ngày 31/08/2017

(210) Số đơn: 4-2014-29380 (220) Ngày nộp đơn 27/11/2014

Mục sửa đổi: Địa chủ đơn

Địa chỉ chủ đơn mới là:

963/17/3 Lê Hồng Phong, tổ 46, khu 4, phường Phú Thọ, thành phố Thủ Dầu Một, tỉnh Bình Dương

---

Ghi nhận sửa đổi đơn số: 7217/TB-SHTT, ngày 31/08/2017

(210) Số đơn: 4-2014-29380 (220) Ngày nộp đơn 27/11/2014

Mục sửa đổi: Danh mục sản phẩm/ dịch vụ

Giới hạn danh mục sản phẩm/dịch vụ mới là:

Loại bỏ dịch vụ “mua bán: vải, quần áo may sẵn, giày dép”.

---

Ghi nhận sửa đổi đơn số: 7234/TB-SHTT, ngày 31/08/2017

STT	(210) Số đơn	(220) Ngày nộp đơn
1	4-2015-24640	09/09/2015
2	4-2015-24641	09/09/2015
3	4-2015-24642	09/09/2015
4	4-2015-24643	09/09/2015
5	4-2015-24644	09/09/2015
6	4-2015-24645	09/09/2015
7	4-2015-24646	09/09/2015
8	4-2015-24647	09/09/2015

Mục sửa đổi: Tên chủ đơn

Tên chủ đơn mới là:

CÔNG TY CỔ PHẦN TẬP ĐOÀN FLAMINGO

---

Ghi nhận sửa đổi đơn số: 7218/TB-SHTT, ngày 31/08/2017

(210) Số đơn: 4-2016-11885 (220) Ngày nộp đơn 28/04/2016

Mục sửa đổi: Đại diện sở hữu công nghiệp

Đại diện sở hữu công nghiệp mới là:

Công ty TNHH tư vấn Aliatlegal

L14-08B, tầng 14, Vincom Center, 72 Lê Thánh Tôn, phường Bến Nghé, quận 1, TP. Hồ Chí Minh

---

## CÔNG BÁO SỞ HỮU CÔNG NGHIỆP SỐ 355 TẬP A (10.2017)

---

Ghi nhận sửa đổi đơn số: 7286/TB-SHTT, ngày 01/09/2017

(210) Số đơn: 4-2016-14467 (220) Ngày nộp đơn 19/05/2016

Mục sửa đổi: Mẫu nhãn hiệu

Mẫu nhãn hiệu mới là:



---

Ghi nhận sửa đổi đơn số: 7434/TB-SHTT, ngày 11/09/2017

(210) Số đơn: 4-2016-41869 (220) Ngày nộp đơn 28/12/2016

Mục sửa đổi: Địa chủ đơn

Địa chỉ chủ đơn mới là:

1 Raffles Place #29-02 One Raffles Place Singapore (048616)

---

Ghi nhận sửa đổi đơn số: 7435/TB-SHTT, ngày 11/09/2017

(210) Số đơn: 4-2016-10205 (220) Ngày nộp đơn 13/04/2016

Mục sửa đổi: Địa chủ đơn

Địa chỉ chủ đơn mới là:

Số 3B Thi Sách, phường Ngô Thì Nhậm, quận Hai Bà Trưng, TP. Hà Nội

---

Ghi nhận sửa đổi đơn số: 7436/TB-SHTT, ngày 11/09/2017

(210) Số đơn: 4-2016-27329 (220) Ngày nộp đơn 05/09/2016

Mục sửa đổi: Địa chủ đơn

Địa chỉ chủ đơn mới là:

Số 3B Thi Sách, phường Ngô Thì Nhậm, quận Hai Bà Trưng, TP. Hà Nội

---

Ghi nhận sửa đổi đơn số: 7437/TB-SHTT, ngày 11/09/2017

(210) Số đơn: 4-2012-04941 (220) Ngày nộp đơn 19/03/2012

Mục sửa đổi: Đại diện sở hữu công nghiệp

Đại diện sở hữu công nghiệp mới là:

Công ty Luật TNHH Link & Partners

Phòng 608, toà nhà 133 Thái Hà, quận Đống Đa, TP. Hà Nội

---

Ghi nhận sửa đổi đơn số: 7438/TB-SHTT, ngày 11/09/2017

(210) Số đơn: 4-2012-04942 (220) Ngày nộp đơn 19/03/2012

Mục sửa đổi: Đại diện sở hữu công nghiệp

Đại diện sở hữu công nghiệp mới là:

Công ty Luật TNHH Link & Partners

Phòng 608, toà nhà 133 Thái Hà, quận Đống Đa, TP. Hà Nội

---

## CÔNG BÁO SỞ HỮU CÔNG NGHIỆP SỐ 355 TẬP A (10.2017)

---

Ghi nhận sửa đổi đơn số: 7440/TB-SHTT, ngày 11/09/2017

(210) Số đơn: 4-2016-34648 (220) Ngày nộp đơn 03/11/2016

Mục sửa đổi: Tên và địa chủ đơn

Tên và địa chủ đơn mới là:

CÔNG TY CỔ PHẦN TBV VIỆT NAM

Đường số 7, khu công nghiệp Liên Chiểu, phường Hoà Hiệp Bắc, quận Liên Chiểu, thành phố Đà Nẵng

---

Ghi nhận sửa đổi đơn số: 7441/TB-SHTT, ngày 11/09/2017

(210) Số đơn: 4-2016-34649 (220) Ngày nộp đơn 03/11/2016

Mục sửa đổi: Tên và địa chủ đơn

Tên và địa chủ đơn mới là:

CÔNG TY CỔ PHẦN TBV VIỆT NAM

Đường số 7, khu công nghiệp Liên Chiểu, phường Hoà Hiệp Bắc, quận Liên Chiểu, thành phố Đà Nẵng

---

Ghi nhận sửa đổi đơn số: 7442/TB-SHTT, ngày 11/09/2017

(210) Số đơn: 4-2014-31246 (220) Ngày nộp đơn 16/12/2014

Mục sửa đổi: Tên chủ đơn

Tên chủ đơn mới là:

CÔNG TY TNHH THƯỜNG MẠI SẢN XUẤT BÁNH TÍNH PHÁT

---

Ghi nhận sửa đổi đơn số: 7443/TB-SHTT, ngày 11/09/2017

(210) Số đơn: 4-2017-11944 (220) Ngày nộp đơn 03/05/2017

Mục sửa đổi: Địa chỉ chủ đơn

Địa chỉ chủ đơn mới là:

Số 79, phố Quán Thánh, phường quán Thánh, quận Ba Đình, TP. Hà Nội

---

Ghi nhận sửa đổi đơn số: 7445/TB-SHTT, ngày 11/09/2017

(210) Số đơn: 4-2017-07981 (220) Ngày nộp đơn 31/03/2017

Mục sửa đổi: Tên chủ đơn

Tên chủ đơn mới là:

CÔNG TY TNHH PING CHA

---

Ghi nhận sửa đổi đơn số: 7446/TB-SHTT, ngày 11/09/2017

(210) Số đơn: 4-2017-15440 (220) Ngày nộp đơn 30/05/2017

Mục sửa đổi: Địa chỉ chủ đơn

Địa chỉ chủ đơn mới là:

Thôn 6, xã Hàm Chính, huyện Hàm Thuận Bắc, tỉnh Bình Thuận

---

Ghi nhận sửa đổi đơn số: 7447/TB-SHTT, ngày 11/09/2017

(210) Số đơn: 4-2014-24244 (220) Ngày nộp đơn 09/10/2014

## CÔNG BÁO SỞ HỮU CÔNG NGHIỆP SỐ 355 TẬP A (10.2017)

---

Mục sửa đổi: Đại diện sở hữu công nghiệp

Đại diện sở hữu công nghiệp mới là:

Công ty Luật TNHH IP MAX

Tầng 5, tòa nhà Toserco, số 273 phố Kim Mã, phường Giảng Võ, quận Ba Đình, thành phố Hà Nội

---

Ghi nhận sửa đổi đơn số: 7448/TB-SHTT, ngày 11/09/2017

STT	(210) Số đơn	(220) Ngày nộp đơn
1	4-2015-24040	03/09/2015
2	4-2015-24041	03/09/2015
3	4-2015-24042	03/09/2015

Mục sửa đổi: Địa chỉ chủ đơn

Địa chỉ chủ đơn mới là:

E1-04 Mỹ Tú 1, đường Lý Long Tường, Phú Mỹ Hưng, phường Tân Phong, quận 7, TP. Hồ Chí Minh

---

Ghi nhận sửa đổi đơn số: 7449/TB-SHTT, ngày 11/09/2017

(210) Số đơn: 4-2015-26145 (220) Ngày nộp đơn 23/09/2015

Mục sửa đổi: Địa chỉ chủ đơn

Địa chỉ chủ đơn mới là:

127/2/26 Bình Lợi, phường 13, quận Bình Thạnh, TP. Hồ Chí Minh

---

Ghi nhận sửa đổi đơn số: 7450/TB-SHTT, ngày 11/09/2017

(210) Số đơn: 4-2017-13844 (220) Ngày nộp đơn 17/05/2017

Mục sửa đổi: Địa chỉ chủ đơn

Địa chỉ chủ đơn mới là:

127/2/26 Bình Lợi, phường 13, quận Bình Thạnh, TP. Hồ Chí Minh

---

Ghi nhận sửa đổi đơn số: 7451/TB-SHTT, ngày 11/09/2017

(210) Số đơn: 4-2014-28963 (220) Ngày nộp đơn 25/11/2014

Mục sửa đổi: Tên và địa chỉ chủ đơn

Tên và địa chỉ chủ đơn mới là:

CÔNG TY TNHH THƯƠNG MẠI SẢN XUẤT KỸ THUẬT CƠ KHÍ ANPHA

17/18/26 liên khu 5-6, phường Bình Hưng Hòa B, quận Bình Tân, TP. Hồ Chí Minh

---

Ghi nhận sửa đổi đơn số: 7452/TB-SHTT, ngày 11/09/2017

(210) Số đơn: 4-2017-01662 (220) Ngày nộp đơn 23/01/2017

Mục sửa đổi: Tên và địa chỉ chủ đơn

Tên và địa chỉ chủ đơn mới là:

## CÔNG BÁO SỞ HỮU CÔNG NGHIỆP SỐ 355 TẬP A (10.2017)

---

CÔNG TY CỔ PHẦN KỸ THUẬT VTP Á CHÂU

Lô A2 - CN3 cụm công nghiệp Từ Liêm, phường Minh Khai, quận Bắc Từ Liêm, thành phố Hà Nội

---

Ghi nhận sửa đổi đơn số: 7453/TB-SHTT, ngày 11/09/2017

(210) Số đơn: 4-2017-08043 (220) Ngày nộp đơn 31/03/2017

Mục sửa đổi: Tên và địa chỉ chủ đơn

Tên và địa chỉ chủ đơn mới là:

CÔNG TY CỔ PHẦN KỸ THUẬT VTP Á CHÂU

Lô A2 - CN3 cụm công nghiệp Từ Liêm, phường Minh Khai, quận Bắc Từ Liêm, thành phố Hà Nội

---

Ghi nhận sửa đổi đơn số: 7454/TB-SHTT, ngày 11/09/2017

(210) Số đơn: 4-2017-08042 (220) Ngày nộp đơn 31/03/2017

Mục sửa đổi: Tên và địa chỉ chủ đơn

Tên và địa chỉ chủ đơn mới là:

CÔNG TY CỔ PHẦN KỸ THUẬT VTP Á CHÂU

Lô A2 - CN3 cụm công nghiệp Từ Liêm, phường Minh Khai, quận Bắc Từ Liêm, thành phố Hà Nội

---

Ghi nhận sửa đổi đơn số: 7456/TB-SHTT, ngày 11/09/2017

(210) Số đơn: 4-2015-02404 (220) Ngày nộp đơn 28/01/2015

Mục sửa đổi: Địa chỉ chủ đơn

Địa chỉ chủ đơn mới là:

11-3, Dogashiba 1-chome, Tennoji-ku, Osaka 543-8921, Japan

---

Ghi nhận sửa đổi đơn số: 7457/TB-SHTT, ngày 11/09/2017

(210) Số đơn: 4-2014-24080 (220) Ngày nộp đơn 08/10/2014

Mục sửa đổi: Địa chỉ chủ đơn

Địa chỉ chủ đơn mới là:

11-3, Dogashiba 1-chome, Tennoji-ku, Osaka 543-8921, Japan

---

Ghi nhận sửa đổi đơn số: 7458/TB-SHTT, ngày 11/09/2017

(210) Số đơn: 4-2015-23261 (220) Ngày nộp đơn 26/08/2015

Mục sửa đổi: Tên chủ đơn

Tên chủ đơn mới là:

CÔNG TY CỔ PHẦN VISSAI NINH BÌNH

---

Ghi nhận sửa đổi đơn số: 7461/TB-SHTT, ngày 11/09/2017

(210) Số đơn: 4-2015-21267 (220) Ngày nộp đơn 10/08/2015

Mục sửa đổi: Tách đơn

Tách đơn sang đơn mới là:

## CÔNG BÁO SỞ HỮU CÔNG NGHIỆP SỐ 355 TẬP A (10.2017)

---

- Nhóm 16 tách sang đơn số 4-2017-13162
  - Nhóm 41 giữ ở đơn số 4-2015-21267
- 

Ghi nhận sửa đổi đơn số: 7462/TB-SHTT, ngày 11/09/2017

(210) Số đơn: 4-2013-28768 (220) Ngày nộp đơn 05/12/2013

Mục sửa đổi: Đại diện sở hữu công nghiệp

Đại diện sở hữu công nghiệp mới là:

Công ty cổ phần Sở hữu công nghiệp Investip

Tầng 5, tòa nhà Charmvit Tower, 117 Trần Duy Hưng, phường Trung Hòa, quận Cầu Giấy, TP. Hà Nội

---

Ghi nhận sửa đổi đơn số: 7463/TB-SHTT, ngày 11/09/2017

(210) Số đơn: 4-2013-28768 (220) Ngày nộp đơn 05/12/2013

Mục sửa đổi: Địa chỉ chủ đơn

Địa chỉ chủ đơn mới là:

5/5 TTN8, khu phố 5, phường Tân Thới Nhất, quận 12, TP. Hồ Chí Minh

---

Ghi nhận sửa đổi đơn số: 7464/TB-SHTT, ngày 11/09/2017

(210) Số đơn: 4-2013-28768 (220) Ngày nộp đơn 05/12/2013

Mục sửa đổi: Tách đơn

Tách đơn sang đơn mới là:

- Nhóm 35 tách sang đơn số 4-2017-14247;

- Nhóm 24 giữ ở đơn số 4-2013-28768.

---

Ghi nhận sửa đổi đơn số: 7709/TB-SHTT, ngày 18/09/2017

(210) Số đơn: 4-2017-14905 (220) Ngày nộp đơn 25/05/2017

Mục sửa đổi: Mẫu nhãn hiệu

Mẫu nhãn hiệu mới là:





## CÔNG BÁO SỞ HỮU CÔNG NGHIỆP SỐ 355 TẬP A (10.2017)

---

Ghi nhận sửa đổi đơn số: 7710/TB-SHTT, ngày 18/09/2017

(210) Số đơn: 4-2014-32505 (220) Ngày nộp đơn 26/12/2014

Mục sửa đổi: Đại diện sở hữu công nghiệp

Đại diện sở hữu công nghiệp mới là:

Công ty Luật TNHH IP MAX

Tầng 5, toà nhà Toserco, số 273 phố Kim Mã, phường Giảng Võ, quận Ba Đình, TP. Hà Nội

---

Ghi nhận sửa đổi đơn số: 7851/TB-SHTT, ngày 26/09/2017

(210) Số đơn: 4-2016-28773 (220) Ngày nộp đơn 16/09/2016

Mục sửa đổi: Mẫu nhãn hiệu

Mẫu nhãn hiệu mới là:

# TOKY.LIFE

---

PHẦN VIII

**CHUYỂN GIAO ĐƠN**

***a - Ghi nhận chuyển giao đơn đăng ký sáng chế***

Ghi nhận chuyển giao đơn số: 7003/ TB-SHTT, ngày 28/08/2017

(210) Số đơn: 1-2011-01954                      (220) Ngày nộp đơn: 22/07/2011

Bên chuyển giao:

CELULA, INC. (US)

11011 Torreyana Road, Suite 251, San Diego CA, 92121, U.S.A

Bên được chuyển giao:

NEOSEQ LTD. (US)

11011 Torreyana Road, Suite 251, San Diego CA, 92121, U.S.A

---

Ghi nhận chuyển giao đơn số: 7004/ TB-SHTT, ngày 28/08/2017

STT	Số đơn	Ngày nộp đơn
1	1-2010-00926	14/04/2010
2	1-2012-02997	10/10/2012
3	1-2013-00448	07/02/2013
4	1-2016-01505	06/02/2013

Bên chuyển giao:

ABBVIE BAHAMAS LTD (BS)

Sassoon House, Shirley Street & Victoria Avenue, New Providence, Nassau, The Bahamas

Bên được chuyển giao:

ABBVIE IRELAND UNLIMITED COMPANY (BM)

C/o Codan Services Limited, Clarendon House, 2 Church Street, Hamilton, HM11, Bermuda

---

Ghi nhận chuyển giao đơn số: 7005/ TB-SHTT, ngày 28/08/2017

(210) Số đơn: 1-2012-01048                      (220) Ngày nộp đơn: 16/04/2012

Bên chuyển giao:

GENERAL ELECTRIC TECHNOLOGY GMBH (CH)

Brown Boveri Strasse 7, 5400 Baden, Switzerland

Bên được chuyển giao:

ANSALDO ENERGIA SWITZERLAND AG (CH)

Römerstrasse 36, 5401 Baden, Switzerland

---

## CÔNG BÁO SỞ HỮU CÔNG NGHIỆP SỐ 355 TẬP A (10.2017)

---

Ghi nhận chuyển giao đơn số: 7007/ TB-SHTT, ngày 28/08/2017

(210) Số đơn: 1-2016-04535 (220) Ngày nộp đơn: 23/11/2016

Bên chuyển giao:

ROHTO PHARMACEUTICAL CO., LTD. (JP)

1-8-1, Tatsumi-nishi, Ikuno-ku, Osaka-shi, Osaka 5448666, Japan

Bên được chuyển giao:

SAKAI CHEMICAL INDUSTRY CO., LTD. (JP)

5-2, Ebisujima-cho, Sakai-ku, Sakai-shi, Osaka 5908502, Japan

SAKAI CHEMICAL INDUSTRY CO., LTD. (JP) là chủ đơn duy nhất

---

Ghi nhận chuyển giao đơn số: 7008/ TB-SHTT, ngày 28/08/2017

(210) Số đơn: 1-2014-01802 (220) Ngày nộp đơn: 02/06/2014

Bên chuyển giao:

BAYER INTELLECTUAL PROPERTY GMBH (DE)

Alfred-Nobel-Str. 10, 40789 Monheim, Germany

Bên được chuyển giao:

BAYER ANIMAL HEALTH GMBH (DE)

Kaiser-Wilhelm-Allee 10, 51373 Leverkusen, Germany

---

Ghi nhận chuyển giao đơn số: 7009/ TB-SHTT, ngày 28/08/2017

(210) Số đơn: 1-2016-05004 (220) Ngày nộp đơn: 21/12/2016

Bên chuyển giao:

MEDSHINE DISCOVERY INC. (CN)

Room 218, No.9 Gaoxin Road, Gaoxin Development District, Nanjing, Jiangsu 272004, China

Bên được chuyển giao:

QILU PHARMACEUTICAL CO., LTD (CN)

No.243, North Gongye Road, Jinan, Shandong 250100, China

---

Ghi nhận chuyển giao đơn số: 7011/ TB-SHTT, ngày 28/08/2017

(210) Số đơn: 1-2010-03055 (220) Ngày nộp đơn: 15/11/2010

Bên chuyển giao:

1. SINOCEM CORPORATION (CN)

28 Fuxingmennei Dajie, Xicheng District, Beijing 100031, China

2. SHENYANG RESEARCH INSTITUTE OF CHEMICAL INDUSTRY CO., LTD. (CN)

8 Shenliaodong Road, Tiexi District, Shenyang, Liaoning 110021, China

Bên được chuyển giao:

SHENYANG SINOCEM AGROCHEMICALS R&D CO., LTD (CN)

No.8-1 Shenliao Dong Road. Tiexi District. Shenyang. Liaoning. P.R.China

SHENYANG SINOCEM AGROCHEMICALS R&D CO., LTD (CN) là chủ đơn duy nhất

---

**CÔNG BÁO SỞ HỮU CÔNG NGHIỆP SỐ 355 TẬP A (10.2017)**

---

Ghi nhận chuyển giao đơn số: 7012/ TB-SHTT, ngày 28/08/2017

(210) Số đơn: 1-2017-00507

(220) Ngày nộp đơn: 14/02/2017

Bên chuyển giao:

VŨ TIẾN ANH (VN)

Địa chỉ: Số nhà 53, đường Nguyễn Trãi, phường Khương Trung, quận Thanh Xuân, thành phố Hà Nội

Bên được chuyển giao:

1. TRẦN VĂN TRUNG (VN)

Xóm Tân Thành 2, xã Tân Quang, thành phố Sông Công, tỉnh Thái Nguyên

2. TRẦN THỊ MAI TRANG (VN)

Số nhà 53, đường Nguyễn Trãi, phường Khương Trung, quận Thanh Xuân, thành phố Hà Nội

Vũ Tiến Anh (VN), Trần Văn Trung (VN), Trần Thị Mai Trang (VN) là các đồng chủ đơn

---

***b - Ghi nhận chuyển giao đơn đăng ký giải pháp hữu ích***

Ghi nhận chuyển giao đơn số: 7006/ TB-SHTT, ngày 28/08/2017

(210) Số đơn: 2-2016-00278                      (220) Ngày nộp đơn: 05/08/2016

Bên chuyển giao:

CHIA-SZU LIN (TW)

No. 7, Aly. 2, Ln. 3-22, Anlin Rd., Xitun Dist., Taichung City, Taiwan

Bên được chuyển giao:

SHYANG YUN TOOLS CO., LTD (TW)

No.23, Ln. 742, Sec. 1, Hemu Rd., Shengang Dist., Taichung City, Taiwan

---

***c - Ghi nhận chuyển giao đơn đăng ký nhãn hiệu***

Ghi nhận chuyển giao đơn số: 6652/TB-SHTT, ngày 15/08/2017

(210) Số đơn: 4-2015-30932                      (220) Ngày nộp đơn: 05/11/2015

Bên chuyển giao:

CÔNG TY TNHH VÉ MÁY BAY TRỰC TUYẾN ABAY

Số 40 Yết Kiêu, phường Cửa Nam, quận Hoàn Kiếm, thành phố Hà Nội

Bên được chuyển giao:

NGUYỄN HUYỀN LINH HƯƠNG

Số 40 Yết Kiêu, phường Cửa Nam, quận Hoàn Kiếm, thành phố Hà Nội

---

Ghi nhận chuyển giao đơn số: 6653/TB-SHTT, ngày 15/08/2017

(210) Số đơn: 4-2015-30931                      (220) Ngày nộp đơn: 05/11/2015

Bên chuyển giao:

CÔNG TY TNHH VÉ MÁY BAY TRỰC TUYẾN ABAY

Số 40 Yết Kiêu, phường Cửa Nam, quận Hoàn Kiếm, thành phố Hà Nội

Bên được chuyển giao:

NGUYỄN HUYỀN LINH HƯƠNG

Số 40 Yết Kiêu, phường Cửa Nam, quận Hoàn Kiếm, thành phố Hà Nội

---

Ghi nhận chuyển giao đơn số: 6654/TB-SHTT, ngày 15/08/2017

(210) Số đơn: 4-2015-36372                      (220) Ngày nộp đơn: 24/12/2015

Bên chuyển giao:

HỘ KINH DOANH CƠ SỞ MAY HÙNG HIỆP PHÁT

113/44 đường 11, khu phố 4, phường Linh Xuân, quận Thủ Đức, TP. Hồ Chí Minh

Bên được chuyển giao:

THÁI THANH TUYỀN

252 Võ Thị Sáu, khu phố Tây A, phường Đông Hòa, thị xã Dĩ An, tỉnh Bình Dương

---

Ghi nhận chuyển giao đơn số: 6655/TB-SHTT, ngày 15/08/2017

(210) Số đơn: 4-2016-01255                      (220) Ngày nộp đơn: 15/01/2016

Bên chuyển giao:

YFENG GROUP LIMITED

Flat/RM B 8/F ChongMing BLDG 72 Cheung Sha Wan Rd KL HongKong

Bên được chuyển giao:

PHOTOSYNTHESIS GROUP CO., LIMITED

Flat/RM 1206, 12/F Landmark North, 39 Lung Sum Avenue, Sheung Shui, NT, Hong Kong

---

## CÔNG BÁO SỞ HỮU CÔNG NGHIỆP SỐ 355 TẬP A (10.2017)

---

Ghi nhận chuyển giao đơn số: 6656/TB-SHTT, ngày 15/08/2017

(210) Số đơn: 4-2016-22355                      (220) Ngày nộp đơn: 22/07/2016

Bên chuyển giao:

CÔNG TY CP SẢN XUẤT VẬT LIỆU XÂY DỰNG NGUYỄN ANH  
Thôn Xuân Kiều, xã Quảng Xuân, huyện Quảng Trạch, tỉnh Quảng Bình

Bên được chuyển giao:

CÔNG TY CỔ PHẦN KINH DOANH VẬT LIỆU XÂY DỰNG NGUYỄN ANH I  
Thôn Xuân Kiều, xã Quảng Xuân, huyện Quảng Trạch, tỉnh Quảng Bình

---

Ghi nhận chuyển giao đơn số: 6657/TB-SHTT, ngày 15/08/2017

(210) Số đơn: 4-2016-03519                      (220) Ngày nộp đơn: 05/02/2016

Bên chuyển giao:

CÔNG TY TNHH THƯƠNG MẠI DỊCH VỤ TRẦN GIA  
86 Mã Mây, quận Hoàn Kiếm, thành phố Hà Nội

Bên được chuyển giao:

CÔNG TY TNHH FNBCCHAIN  
Số 59, phố Mã Mây, phường Hàng Buồm, quận Hoàn Kiếm, thành phố Hà Nội

---

Ghi nhận chuyển giao đơn số: 6659/TB-SHTT, ngày 15/08/2017

(210) Số đơn: 4-2016-29797                      (220) Ngày nộp đơn: 26/09/2016

Bên chuyển giao:

PHẠM THỊ VÂN ANH  
Khu Lâm Sinh 2, phường Minh Thành, thị xã Quảng Yên, tỉnh Quảng Ninh

Bên được chuyển giao:

CÔNG TY CỔ PHẦN SƠN VMAX  
Số 55 đường K2, phường Cầu Diễn, quận Nam Từ Liêm, thành phố Hà Nội

---

Ghi nhận chuyển giao đơn số: 6661/TB-SHTT, ngày 15/08/2017

(210) Số đơn: 4-2016-17495                      (220) Ngày nộp đơn: 14/06/2016

Bên chuyển giao:

CÔNG TY TNHH V-ORGANIC  
Số 222 tổ 9, phường Hoàng Văn Thụ, quận Hoàng Mai, thành phố Hà Nội

Bên được chuyển giao:

CÔNG TY CỔ PHẦN ĐẦU TƯ VÀ PHÁT TRIỂN THƯƠNG MẠI QUỐC TẾ ORGEN  
Số 7 ngách 3/11 tổ 13 phố Nguyễn Khánh Toàn, phường Quan Hoa, quận Cầu Giấy, thành phố Hà Nội

---

## CÔNG BÁO SỞ HỮU CÔNG NGHIỆP SỐ 355 TẬP A (10.2017)

---

Ghi nhận chuyển giao đơn số: 6662/TB-SHTT, ngày 15/08/2017

(210) Số đơn: 4-2016-36050                      (220) Ngày nộp đơn: 14/11/2016

Bên chuyển giao:

POSITEC GROUP LIMITED

Level 54, Hopewell Centre, 183 Queen's Road East, Hong Kong

Bên được chuyển giao:

POSITEC GERMANY GMBH

Konrad-Adenauer-Ufer 37 50668 Koeln Germany

---

Ghi nhận chuyển giao đơn số: 6663/TB-SHTT, ngày 15/08/2017

(210) Số đơn: 4-2015-21118                      (220) Ngày nộp đơn: 07/08/2015

Bên chuyển giao:

CÔNG TY TNHH MỘT THÀNH VIÊN THỰC PHẨM TIỂU SỰ PHỤ

Số 12/671 đường Đông Hải, phường Đông Hải 2, quận Hải An, thành phố Hải Phòng

Bên được chuyển giao:

CÔNG TY TNHH SẢN XUẤT VÀ THƯƠNG MẠI TIỂU SỰ PHỤ MIỀN BẮC

Số 12/671 Hạ Đoạn 3, phường Đông Hải 2, quận Hải An, thành phố Hải Phòng

---

Ghi nhận chuyển giao đơn số: 6665/TB-SHTT, ngày 15/08/2017

(210) Số đơn: 4-2015-21056                      (220) Ngày nộp đơn: 07/08/2015

Bên chuyển giao:

CÔNG TY CỔ PHẦN DUỆC PHẨM HOA THIÊN PHÚ

10 Nguyễn Cửu Đàm, phường Tân Sơn Nhì, quận Tân Phú, TP. Hồ Chí Minh

Bên được chuyển giao:

VŨ CAO THĂNG

Số 74 Nguyễn Văn Lượng, phường 17, quận Gò Vấp, TP. Hồ Chí Minh

---

Ghi nhận chuyển giao đơn số: 6666/TB-SHTT, ngày 15/08/2017

(210) Số đơn: 4-2016-40870                      (220) Ngày nộp đơn: 21/12/2016

Bên chuyển giao:

SHENZHEN DATU COMMUNICATION TECHNOLOGY CO., LTD.

Room 1006, Tower B, Hongsong Building, Chegongmiao, Shatou Street, Futian District, Shenzhen City, Guangdong Province, China

Bên được chuyển giao:

SHENZHEN JIANLIANG COMMUNICATION EQUIPMENT CO., LTD.

No.68-504, 4 Fang, Xiasha, Chegongmiao, Futian District, Shenzhen City, Guangdong Province, China

---



**CÔNG BÁO SỞ HỮU CÔNG NGHIỆP SỐ 355 TẬP A (10.2017)**

---

Ghi nhận chuyển giao đơn số: 6667/TB-SHTT, ngày 15/08/2017

(210) Số đơn: 4-2016-30136                      (220) Ngày nộp đơn: 28/09/2016

Bên chuyển giao:

CÔNG TY TNHH THƯƠNG MẠI XUẤT NHẬP KHẨU VẠN THẮNG  
Số 36/120 Lê Thị Hồng, phường 17, quận Gò Vấp, thành phố Hồ Chí Minh

Bên được chuyển giao:

HỘ KINH DOANH SỐ 41Q8014528

778 đường Phạm Văn Đồng, khu phố 4, phường Hiệp Bình Chánh, quận Thủ Đức, thành phố Hồ Chí Minh

---

Ghi nhận chuyển giao đơn số: 6668/TB-SHTT, ngày 15/08/2017

(210) Số đơn: 4-2016-26514                      (220) Ngày nộp đơn: 26/08/2016

Bên chuyển giao:

THEFACESHOP CO., LTD.  
58, Saemunan-ro, Jongno-gu, Seoul, Republic of Korea

Bên được chuyển giao:

LG HOUSEHOLD & HEALTH CARE LTD.  
58, Saemunan-ro, Jongno-gu, Seoul, Republic of Korea

---

Ghi nhận chuyển giao đơn số: 6670/TB-SHTT, ngày 15/08/2017

(210) Số đơn: 4-2015-11359                      (220) Ngày nộp đơn: 11/05/2015

Bên chuyển giao:

CÔNG TY TNHH SA MY GA S VIỆT NAM  
Lô G6-22, đường Nguyễn Bá Lân, khu phố 5, phường An Hòa, Tp. Rạch Giá, tỉnh Kiên Giang

Bên được chuyển giao:

CÔNG TY CỔ PHẦN TƯ VẤN ĐẦU TƯ XÂY DỰNG VÀ THƯƠNG MẠI BẮC MIỀN TRUNG  
Khu du lịch sinh thái Hồ Kim Quy, phường Hàm Rồng, Tp. Thanh Hóa, tỉnh Thanh Hóa

---

Ghi nhận chuyển giao đơn số: 6671/TB-SHTT, ngày 15/08/2017

(210) Số đơn: 4-2016-30555                      (220) Ngày nộp đơn: 03/10/2016

Bên chuyển giao:

CÔNG TY TNHH MỘT THÀNH VIÊN THƯƠNG MẠI BẮC MỸ  
170E Nơ Trang Long, phường 12, quận Bình Thạnh, thành phố Hồ Chí Minh

Bên được chuyển giao:

CÔNG TY TNHH MTV THƯƠNG MẠI XUẤT NHẬP KHẨU COSTCOVN  
141K Bình Đông, phường 14, quận 8, thành phố Hồ Chí Minh

---

**CÔNG BÁO SỞ HỮU CÔNG NGHIỆP SỐ 355 TẬP A (10.2017)**

---

Ghi nhận chuyển giao đơn số: 6673/TB-SHTT, ngày 15/08/2017

(210) Số đơn: 4-2016-39817                      (220) Ngày nộp đơn: 13/12/2016

Bên chuyển giao:

**CÔNG TY TNHH CCS MUKDAHAN**

Số 03 Lý Thường Kiệt, khóm Tây Chín, thị trấn Lao Bảo, huyện Hướng Hóa, tỉnh Quảng Trị

Bên được chuyển giao:

**CÔNG TY CỔ PHẦN TỔNG CÔNG TY THƯƠNG MẠI QUẢNG TRỊ**

Số 01 Phan Bội Châu, thành phố Đông Hà, tỉnh Quảng Trị

---

Ghi nhận chuyển giao đơn số: 6676/TB-SHTT, ngày 15/08/2017

(210) Số đơn: 4-2016-19659                      (220) Ngày nộp đơn: 30/06/2016

Bên chuyển giao:

**HỘ KINH DOANH MAI KA**

528 Nguyễn Trãi, phường 8, quận 5, TP. Hồ Chí Minh

Bên được chuyển giao:

**HUYỀN KIM YẾN**

35 Nguyễn Kim, phường 12, quận 5, thành phố Hồ Chí Minh

---

Ghi nhận chuyển giao đơn số: 6677/TB-SHTT, ngày 15/08/2017

(210) Số đơn: 4-2015-28907                      (220) Ngày nộp đơn: 19/10/2015

Bên chuyển giao:

**CÔNG TY CỔ PHẦN MAI SON**

Tầng 19 tòa nhà Vincom Center, 72 Lê Thánh Tôn, phường Bến Nghé, quận 1, TP. Hồ Chí Minh

Bên được chuyển giao:

**CÔNG TY CỔ PHẦN MAISON RETAIL MANAGEMENT INTERNATIONAL**

L19-07-09, tầng 19, tòa nhà Vincom Đồng Khởi, 72 Lê Thánh Tôn, phường Bến Nghé, quận 1, thành phố Hồ Chí Minh

---

Ghi nhận chuyển giao đơn số: 6679/TB-SHTT, ngày 15/08/2017

(210) Số đơn: 4-2016-11939                      (220) Ngày nộp đơn: 28/04/2016

Bên chuyển giao:

**CÔNG TY CỔ PHẦN ĐẦU TƯ PHÁT TRIỂN BẤT ĐỘNG SẢN TNR HOLDINGS VIỆT NAM**

Tầng 4 tháp A, 88 Láng Hạ, phường Láng Hạ, quận Đống Đa, thành phố Hà Nội

Bên được chuyển giao:

**CÔNG TY CỔ PHẦN MAY - DIÊM SÀI GÒN**

346 Bến Vân Đồn, phường 01, quận 4, thành phố Hồ Chí Minh

---

**CÔNG BÁO SỞ HỮU CÔNG NGHIỆP SỐ 355 TẬP A (10.2017)**

---

Ghi nhận chuyển giao đơn số: 6685/TB-SHTT, ngày 15/08/2017

(210) Số đơn: 4-2015-01673                      (220) Ngày nộp đơn: 21/01/2015

Bên chuyển giao:

NGUYỄN HỮU VINH

436A/108B/11 đường 3/2, phường 12, quận 10, thành phố Hồ Chí Minh

Bên được chuyển giao:

CÔNG TY TNHH YAME VN

766/3B-3C Sư Vạn Hạnh (Nối Dài), phường 12, quận 10, TP. Hồ Chí Minh

---

Ghi nhận chuyển giao đơn số: 6686/TB-SHTT, ngày 15/08/2017

(210) Số đơn: 4-2015-01674                      (220) Ngày nộp đơn: 21/01/2015

Bên chuyển giao:

NGUYỄN HỮU VINH

436A/108B/11 đường 3/2, phường 12, quận 10, thành phố Hồ Chí Minh

Bên được chuyển giao:

CÔNG TY TNHH YAME VN

766/3B-3C Sư Vạn Hạnh (Nối Dài), phường 12, quận 10, TP. Hồ Chí Minh

---

Ghi nhận chuyển giao đơn số: 6687/TB-SHTT, ngày 15/08/2017

(210) Số đơn: 4-2015-01675                      (220) Ngày nộp đơn: 21/01/2015

NGUYỄN HỮU VINH

436A/108B/11 đường 3/2, phường 12, quận 10, thành phố Hồ Chí Minh

Bên được chuyển giao:

CÔNG TY TNHH YAME VN

766/3B-3C Sư Vạn Hạnh (Nối Dài), phường 12, quận 10, TP. Hồ Chí Minh

---

Ghi nhận chuyển giao đơn số: 6688/TB-SHTT, ngày 15/08/2017

(210) Số đơn: 4-2015-01676                      (220) Ngày nộp đơn: 21/01/2015

NGUYỄN HỮU VINH

436A/108B/11 đường 3/2, phường 12, quận 10, thành phố Hồ Chí Minh

Bên được chuyển giao:

CÔNG TY TNHH YAME VN

766/3B-3C Sư Vạn Hạnh (Nối Dài), phường 12, quận 10, TP. Hồ Chí Minh

---

Ghi nhận chuyển giao đơn số: 6689/TB-SHTT, ngày 15/08/2017

(210) Số đơn: 4-2015-01677                      (220) Ngày nộp đơn: 21/01/2015

## CÔNG BÁO SỞ HỮU CÔNG NGHIỆP SỐ 355 TẬP A (10.2017)

---

Bên chuyển giao:

NGUYỄN HỮU VINH

436A/108B/11 đường 3/2, phường 12, quận 10, thành phố Hồ Chí Minh

Bên được chuyển giao:

CÔNG TY TNHH YAME VN

766/3B-3C Sư Vạn Hạnh (Nối Dài), phường 12, quận 10, TP. Hồ Chí Minh

---

Ghi nhận chuyển giao đơn số: 6691/TB-SHTT, ngày 15/08/2017

STT	(210) Số đơn	(220) Ngày nộp đơn
1	4-2016-40007	14/12/2016
2	4-2016-40008	14/12/2016
3	4-2016-40009	14/12/2016

Bên chuyển giao:

CÔNG TY CỔ PHẦN ANOVA PHARMA

Cụm công nghiệp tập đoàn Anova, xã Long Cang, huyện Cần Đức, tỉnh Long An

Bên được chuyển giao:

CÔNG TY TNHH TACA

Số 42, quốc lộ 30, ấp An Lạc, xã An Bình, huyện Cao Lãnh, tỉnh Đồng Tháp

---

Ghi nhận chuyển giao đơn số: 6692/TB-SHTT, ngày 15/08/2017

STT	(210) Số đơn	(220) Ngày nộp đơn
1	4-2016-40010	14/12/2016
2	4-2016-40011	14/12/2016
3	4-2016-40012	14/12/2016
4	4-2016-23019	28/07/2016

Bên chuyển giao:

CÔNG TY CỔ PHẦN ANOVA PHARMA

Cụm công nghiệp tập đoàn Anova, xã Long Cang, huyện Cần Đức, tỉnh Long An

Bên được chuyển giao:

CÔNG TY TNHH TACA

Số 42, quốc lộ 30, ấp An Lạc, xã An Bình, huyện Cao Lãnh, tỉnh Đồng Tháp

---

## CÔNG BÁO SỞ HỮU CÔNG NGHIỆP SỐ 355 TẬP A (10.2017)

---

Ghi nhận chuyển giao đơn số: 6693/TB-SHTT, ngày 15/08/2017

STT	(210) Số đơn	(220) Ngày nộp đơn
1	4-2016-34231	31/10/2016
2	4-2016-34232	31/10/2016
3	4-2016-34233	31/10/2016

Bên chuyển giao:

**CÔNG TY CỔ PHẦN SÀI GÒN PHỤ TÙNG Ô TÔ**

Số nhà 451 An Dương Vương, phường 3, quận 5, thành phố Hồ Chí Minh

Bên được chuyển giao:

**CÔNG TY CỔ PHẦN Ô TÔ GMG**

Lô D5, đường số 1, khu công nghiệp Hiệp Phước, xã Hiệp Phước, huyện Nhà Bè, thành phố Hồ Chí Minh

---

Ghi nhận chuyển giao đơn số: 6694/TB-SHTT, ngày 15/08/2017

STT	(210) Số đơn	(220) Ngày nộp đơn
1	4-2014-29608	01/12/2014
2	4-2014-29609	01/12/2014

Bên chuyển giao:

**CÔNG TY TNHH SẢN XUẤT THƯƠNG MẠI QUỐC TẾ TÂN Á CHÂU**

162 Lê Cao Lãng, phường Phú Thạnh, quận Tân Phú, thành phố Hồ Chí Minh

Bên được chuyển giao:

**CÔNG TY TNHH SẢN XUẤT THƯƠNG MẠI ĐẦU TƯ KIẾN ĐẠT**

162 Lê Cao Lãng, phường Phú Thạnh, quận Tân Phú, thành phố Hồ Chí Minh

---

Ghi nhận chuyển giao đơn số: 6695/TB-SHTT, ngày 15/08/2017

STT	(210) Số đơn	(220) Ngày nộp đơn
1	4-2016-21412	15/07/2016
2	4-2016-32593	19/10/2016

Bên chuyển giao:

**CÔNG TY TNHH THƯƠNG MẠI CÔNG NGHỆ ĐẠI THẮNG**

78-80 Cách Mạng Tháng Tám, phường 06, quận 3, thành phố Hồ Chí Minh

## CÔNG BÁO SỞ HỮU CÔNG NGHIỆP SỐ 355 TẬP A (10.2017)

---

Bên được chuyển giao:

CÔNG TY TNHH CÔNG NGHỆ GIA KHÁNH

14/6 quốc lộ 22, ấp Mỹ Hòa 4, xã Xuân Thới Đông, huyện Hoóc Môn, TP. Hồ Chí Minh

---

Ghi nhận chuyển giao đơn số: 6696/TB-SHTT, ngày 15/08/2017

STT	(210) Số đơn	(220) Ngày nộp đơn
1	4-2015-08532	10/04/2015
2	4-2015-08533	10/04/2015
3	4-2015-08534	10/04/2015

Bên chuyển giao:

E.LAND WORLD LTD.

77, Seogang-ro, Mapo-gu, Seoul, Korea

Bên được chuyển giao:

ELCANTO CO., LTD

(Hogye-dong, New Core Outlet), 10<sup>th</sup> Floor, 119 Dongan-ro, Dongan-gu, Anyang-shi, Gyeonggi-do, Korea

---

Ghi nhận chuyển giao đơn số: 6697/TB-SHTT, ngày 15/08/2017

STT	(210) Số đơn	(220) Ngày nộp đơn
1	4-2017-03652	23/02/2017
2	4-2017-03655	23/02/2017
3	4-2017-03656	23/02/2017
4	4-2017-03657	23/02/2017

Bên chuyển giao:

CRAFTY BREWS LIMITED

Room 1408, 14/F, Tak Shing House, Theatre Lane, 20 Des Voeux Road Central, Central Hong Kong

Bên được chuyển giao:

CÔNG TY TNHH SEVEN BRIDGES

Tầng 05 tòa nhà Lighthouse, số 1254 Xô Viết Nghệ Tĩnh, phường Hòa Cường Nam, quận Hải Châu, thành phố Đà Nẵng

---

## CÔNG BÁO SỞ HỮU CÔNG NGHIỆP SỐ 355 TẬP A (10.2017)

---

Ghi nhận chuyển giao đơn số: 6698/TB-SHTT, ngày 15/08/2017

STT	(210) Số đơn	(220) Ngày nộp đơn
1	4-2016-05492	07/03/2016
2	4-2016-05614	08/03/2016
3	4-2016-07753	25/03/2016
4	4-2016-07754	25/03/2016
5	4-2016-07755	25/03/2016
6	4-2016-17419	13/06/2016

Bên chuyển giao:

CÔNG TY TNHH MỘT THÀNH VIÊN SẢN XUẤT THƯƠNG MẠI QUÁN ĐỨC  
D4/39A ấp 4, xã Lê Minh Xuân, huyện Bình Chánh, thành phố Hồ Chí Minh

Bên được chuyển giao:

CÔNG TY TNHH MỘT THÀNH VIÊN SẢN XUẤT THƯƠNG MẠI HOÀNG QUÁN  
4A/15 Thanh Niên ấp 4, xã Phạm Văn Hai, huyện Bình Chánh, thành phố Hồ Chí Minh

---

Ghi nhận chuyển giao đơn số: 6699/TB-SHTT, ngày 15/08/2017

(210) Số đơn: 4-2013-30299                      (220) Ngày nộp đơn: 20/12/2013

Bên chuyển giao:

CÔNG TY CỔ PHẦN ĐẦU TƯ VÀNG PHÚ QUÝ (VN)

Số 30 Trần Nhân Tông, phường Bùi Thị Xuân, quận Hai Bà Trưng, thành phố Hà Nội

Bên được chuyển giao:

CÔNG TY TNHH VÀNG BẠC-ĐÁ QUÝ PHÚ QUÝ

Số 30 Trần Nhân Tông, phường Bùi Thị Xuân, quận Hai Bà Trưng, thành phố Hà Nội

---

Ghi nhận chuyển giao đơn số: 6700/TB-SHTT, ngày 15/08/2017

(210) Số đơn: 4-2016-25213                      (220) Ngày nộp đơn: 17/08/2016

Bên chuyển giao:

CÔNG TY CỔ PHẦN PHÁT TRIỂN CÔNG NGHỆ HUNG PHÁT (VN)

Số 108 đường Trần Duy Hưng, phường Trung Hòa, quận Cầu Giấy, thành phố Hà Nội

Bên được chuyển giao:

CÔNG TY TNHH ĐẦU TƯ THƯƠNG MẠI VÀ XÂY LẮP PHƯƠNG ANH

Số 22, ngõ 495/1, đường Nguyễn Trãi, phường Thanh Xuân Nam, quận Thanh Xuân, thành phố Hà Nội

---

## CÔNG BÁO SỞ HỮU CÔNG NGHIỆP SỐ 355 TẬP A (10.2017)

---

Ghi nhận chuyển giao đơn số: 6701/TB-SHTT, ngày 15/08/2017

STT	(210) Số đơn	(220) Ngày nộp đơn
1	4-2016-35850	11/11/2016
2	4-2016-35851	11/11/2016
3	4-2016-35852	11/11/2016
4	4-2016-35853	11/11/2016
5	4-2016-35854	11/11/2016

Bên chuyển giao:

CÔNG TY TNHH GIẢI PHÁP NÔNG NGHIỆP VIỆT NAM (VN)

1073/28A Cách Mạng Tháng Tám, phường 7, quận Tân Bình, thành phố Hồ Chí Minh

Bên được chuyển giao:

CÔNG TY TNHH ĐẦU TƯ&D

1073/28A Cách Mạng Tháng Tám, phường 7, quận Tân Bình, thành phố Hồ Chí Minh

---

Ghi nhận chuyển giao đơn số: 6702/TB-SHTT, ngày 15/08/2017

STT	(210) Số đơn	(220) Ngày nộp đơn
1	4-2016-40370	16/12/2016
2	4-2016-40371	16/12/2016
3	4-2016-40372	16/12/2016
4	4-2016-40373	16/12/2016
5	4-2016-40374	16/12/2016
6	4-2016-40375	16/12/2016

Bên chuyển giao:

CÔNG TY CỔ PHẦN ĐẦU TƯ TOPCOM (VN)

231 Lê Duẩn, phường Nguyễn Du, quận Hai Bà Trưng, thành phố Hà Nội

Bên được chuyển giao:

CÔNG TY CỔ PHẦN DUỘC PHẨM TOZA

Số 52, phố Lê Văn Hưu, phường Ngô Thì Nhậm, quận Hai Bà Trưng, thành phố Hà Nội

---

Ghi nhận chuyển giao đơn số: 7281/TB-SHTT, ngày 31/08/2017

STT	(210) Số đơn	(220) Ngày nộp đơn
1	4-2016-16072	02/06/2016



## CÔNG BÁO SỞ HỮU CÔNG NGHIỆP SỐ 355 TẬP A (10.2017)

---

2	4-2016-16073	02/06/2016
3	4-2016-16074	02/06/2016
4	4-2016-16075	02/06/2016
5	4-2016-16076	02/06/2016
6	4-2016-16077	02/06/2016
7	4-2016-16078	02/06/2016
8	4-2016-16079	02/06/2016
10	4-2016-16350	03/06/2016
11	4-2016-16351	03/06/2016
12	4-2016-16352	03/06/2016
13	4-2016-16353	03/06/2016
14	4-2016-30170	28/09/2016

Bên chuyển giao:

PETSMART HOME OFFICE, INC

19601 N.27<sup>th</sup> Avenue, Phoenix, AZ 85027 USA

Bên được chuyển giao:

PETSMART INTERNATIONAL IP HOLDING, INC

19601 N.27<sup>th</sup> Road, Phoenix, AZ 85027 USA

---

Ghi nhận chuyển giao đơn số: 7347/TB-SHTT, ngày 08/09/2017

(210) Số đơn: 4-2015-11877 (220) Ngày nộp đơn: 14/05/2015

Bên chuyển giao:

CÔNG TY TNHH MỘT THÀNH VIÊN PARTNERS VN

W01, đường 39, phường Tân Phong, quận 7, thành phố Hồ Chí Minh

Bên được chuyển giao:

CÔNG TY TNHH MỘT THÀNH VIÊN SRSLY VIỆT NAM

W01, đường 39, phường Tân Phong, quận 7, thành phố Hồ Chí Minh

---

Ghi nhận chuyển giao đơn số: 7357/TB-SHTT, ngày 08/09/2017

(210) Số đơn: 4-2016-01557 (220) Ngày nộp đơn: 18/01/2016

Bên chuyển giao:

CÔNG TY CỔ PHẦN PHỤ TÙNG Ô TÔ NAM BẮC (VN)

5-7-9-11-13 đường số 22, khu Bình Phú, phường 11, quận 6, thành phố Hồ Chí Minh

Bên được chuyển giao:

## CÔNG BÁO SỞ HỮU CÔNG NGHIỆP SỐ 355 TẬP A (10.2017)

---

EGON VON RUVILLE GMBH  
Billbrookdeich 112, 22113 Hamburg, Germany

---

Ghi nhận chuyển giao đơn số: 7383/TB-SHTT, ngày 08/09/2017

(210) Số đơn: 4-2015-01730 (220) Ngày nộp đơn: 21/01/2015

Bên chuyển giao:

CÔNG TY CỔ PHẦN TRUYỀN THÔNG ITCOM

Phòng 304, K10A tập thể Bách Khoa, phường Bách Khoa, quận Hai Bà Trưng, TP. Hà Nội

Bên được chuyển giao:

CÔNG TY CỔ PHẦN ACBEL-LED

Số 4, ngõ 1, phố Triều Khúc, phường Thanh Xuân Nam, quận Thanh Xuân, thành phố Hà Nội

---

Ghi nhận chuyển giao đơn số: 7386/TB-SHTT, ngày 08/09/2017

(210) Số đơn: 4-2015-17115 (220) Ngày nộp đơn: 01/07/2015

Bên chuyển giao:

CÔNG TY TNHH ỨNG DỤNG CÔNG NGHỆ GIÁO DỤC TIỀM NĂNG VIỆT

Số 181 Phan Đăng Lưu, phường 1, quận Phú Nhuận, thành phố Hồ Chí Minh

Bên được chuyển giao:

VÕ THỊ HỒNG NHẬT

Thôn Kim Thiện, xã Hoài Hải, huyện Hoài Nhơn, tỉnh Bình Định

---

Ghi nhận chuyển giao đơn số: 7388/TB-SHTT, ngày 08/09/2017

(210) Số đơn: 4-2013-23831 (220) Ngày nộp đơn: 14/10/2013

Bên chuyển giao:

CÔNG TY LONG VINH (TNHH)

Số 1 đường Lý Thánh Tông, phường Đông Ngàn, thị xã Từ Sơn, tỉnh Bắc Ninh

Bên được chuyển giao:

GUANGZHOU FENGLI TIRE & RUBBER CO., LTD

No.3 Wanli Road, Aotou Town, Conghua, Guangzhou, Guangdong, China

---

Ghi nhận chuyển giao đơn số: 7390/TB-SHTT, ngày 08/09/2017

STT	(210) Số đơn	(220) Ngày nộp đơn
1	4-2016-13253	11/05/2016
2	4-2016-13254	11/05/2016

## CÔNG BÁO SỞ HỮU CÔNG NGHIỆP SỐ 355 TẬP A (10.2017)

---

Bên chuyển giao:

HONEYWELL INTERNATIONAL INC.

101 Columbia Road, Morristown, New Jersey 07962, USA

Bên được chuyển giao:

ADVANSIX RESINS & CHEMICALS LLC

300 Kimball Drive, Suite 101, Parsippany, New Jersey 07054, USA

---

Ghi nhận chuyển giao đơn số: 7391/TB-SHTT, ngày 08/09/2017

(210) Số đơn: 4-2015-02093                      (220) Ngày nộp đơn: 26/01/2015

Bên chuyển giao:

CÔNG TY TNHH XÂY DỰNG VÀ THƯƠNG MẠI VIỆT THÀNH

Số 20, đường Phạm Hồng Thái, phường Nguyễn Trung Trực, quận Ba Đình, thành phố Hà Nội

Bên được chuyển giao:

CÔNG TY CỔ PHẦN FRECO VIỆT NAM

Số 26 phố Đặng Dung, phường Quán Thánh, quận Ba Đình, thành phố Hà Nội

---

Ghi nhận chuyển giao đơn số: 7392/TB-SHTT, ngày 08/09/2017

(210) Số đơn: 4-2012-12517                      (220) Ngày nộp đơn: 11/06/2012

Bên chuyển giao:

LABORATOIRES BAILLEUL

8 rue Laugier, 75017 Paris, France

Bên được chuyển giao:

LABORATOIRES BAILLEUL INTERNATIONAL SA

Rue de Lyon 109, CH 1203 Geneve, Switzerland

---

Ghi nhận chuyển giao đơn số: 7394/TB-SHTT, ngày 08/09/2017

STT	(210) Số đơn	(220) Ngày nộp đơn
1	4-2016-13478	13/05/2016
2	4-2016-13479	13/05/2016

Bên chuyển giao:

SNOW TOWN (THAILAND) CO., LTD.

982/22 Sukhumvit Rd., Prakanong, Klongtoey, Bangkok 10110 Thailand

Bên được chuyển giao:

SNOW TOWN AND ICERINK CO., LTD.

6-4-17-605 Akasaka, Minato-ku, Tokyo 108-0051, Japan

---

**CÔNG BÁO SỞ HỮU CÔNG NGHIỆP SỐ 355 TẬP A (10.2017)**

---

Ghi nhận chuyển giao đơn số: 7701/TB-SHTT, ngày 18/09/2017

(210) Số đơn: 4-2010-21054                      (220) Ngày nộp đơn: 06/10/2010

Bên chuyển giao:

JEONG-WOOK CHOI (KR)

104-204 OksuSamsung A.P.T. 250 Oksu-dong, Seongdong-gu, Seoul, Korea

Bên được chuyển giao:

GRAND UNION INTERNATIONAL TRADING LIMITED

Room 1303, 13/F, New East Ocean Centre, 9 Science Museum Road, Tsim Sha Tsui, Hong Kong

---

Ghi nhận chuyển giao đơn số: 7219/SHTT-NH2, ngày 31/08/2017

(210) Số đơn: 4-2016-11885                      (220) Ngày nộp đơn: 28/04/2016

Bên chuyển giao:

Công ty TNHH REFASO

Số 22 Hồ Biểu Chánh, phường 11, quận Phú Nhuận, thành phố Hồ Chí Minh

Bên được chuyển giao:

JDB NETWORK CO., LTD.

9-16-3 Takashimadaira, Itabashi-ku, Tokyo, 110-0015 Japan

---

Ghi nhận chuyển giao đơn số: 7326/SHTT-NH2, ngày 06/09/2017

(210) Số đơn: 4-2015-35743                      (220) Ngày nộp đơn: 18/12/2015

Bên chuyển giao:

CÔNG TY TNHH DỊCH VỤ VÀ PHÁT TRIỂN THƯƠNG MẠI MINH THÀNH

Số 43 Lê Ngọc Hân, phường Phạm Đình Hổ, quận Hai Bà Trưng, TP. Hà Nội

Bên được chuyển giao:

CÔNG TY TNHH SMILEY THÀNH MINH

Số 62, phố Ngọc Khánh, phường Ngọc Khánh, quận Ba Đình, TP. Hà Nội

---

Ghi nhận chuyển giao đơn số: 7327/SHTT-NH2, ngày 06/09/2017

(210) Số đơn: 4-2016-07345                      (220) Ngày nộp đơn: 23/03/2016

Bên chuyển giao:

NGUYỄN TẤN THÀNH

21J Nguyễn Hữu Cảnh, phường 19, quận Bình Thạnh, TP. Hồ Chí Minh

Bên được chuyển giao:

**CÔNG BÁO SỞ HỮU CÔNG NGHIỆP SỐ 355 TẬP A (10.2017)**

---

TRẦN VINH

420/38A Huỳnh Tấn Phát, tổ 4, khu phố 7, thị trấn Nhà Bè, huyện Nhà Bè, TP. Hồ Chí Minh

---

Ghi nhận chuyển giao đơn số: 7328/SHTT-NH2, ngày 06/09/2017

(210) Số đơn: 4-2015-23429                      (220) Ngày nộp đơn: 27/08/2015

Bên chuyển giao:

**CÔNG TY TNHH THƯƠNG MẠI MON**

Phòng 1901, lầu 19, tòa nhà Saigon Trade Center, 37 Tôn Đức Thắng, phường Bến Nghé, quận 1, thành phố Hồ Chí Minh

Bên được chuyển giao:

**CÔNG TY TNHH THƯƠNG MẠI MỸ PHẨM VIỆT**

H18, đường số 6, khu dân cư Sadeco giai đoạn 1, xã Phước Kiển, huyện Nhà Bè, TP. Hồ Chí Minh

---

PHẦN IX

**ĐÍNH CHÍNH**

Ghi nhận sửa đổi đơn số 4248/TB-NH2, ngày 16/06/2017

Nội dung đính chính: Ngày nộp đơn

Sai là:

Số đơn: 4-2017-00847 ngày nộp đơn 30/01/2017

Đúng là:

Số đơn: 4-2017-00847 ngày nộp đơn 13/01/2017

---

## **CÔNG BÁO SỞ HỮU CÔNG NGHIỆP**

*Do Cục Sở hữu trí tuệ thuộc Bộ Khoa học và Công nghệ ấn hành theo Luật Sở hữu trí tuệ số 50/2005/QH11 được Quốc hội thông qua ngày 29 tháng 11 năm 2005 và được sửa đổi bằng Luật sửa đổi, bổ sung một số điều của Luật sở hữu trí tuệ số 50/2005/QH11 được Quốc hội thông qua ngày 19 tháng 6 năm 2009.*

### **Địa chỉ liên hệ:**

384-386 đường Nguyễn Trãi, quận Thanh Xuân,  
thành phố Hà Nội, Việt Nam  
ĐT: 04. 38583069  
Fax: 04. 38588449