

ISSN 0868 - 2534

CỘNG HÒA XÃ HỘI CHỦ NGHĨA VIỆT NAM  
BỘ KHOA HỌC VÀ CÔNG NGHỆ

CỤC SỞ HỮU TRÍ TUỆ

---

**CÔNG BÁO**  
**SỞ HỮU CÔNG NGHIỆP**

TẬP A

06 - 2017

351

---

HÀ NỘI

**CỘNG HOÀ XÃ HỘI CHỦ NGHĨA VIỆT NAM  
BỘ KHOA HỌC VÀ CÔNG NGHỆ  
CỤC SỞ HỮU TRÍ TUỆ**

---

**CÔNG BÁO  
SỞ HỮU CÔNG NGHIỆP  
TẬP A**

**INDUSTRIAL PROPERTY  
OFFICIAL GAZETTE  
VOLUME A**

**06-2017**

---

**351**

---

**HÀ NỘI**



**CÔNG BÁO SỞ HỮU CÔNG NGHIỆP SỐ 351 TẬP A (06.2017)**

**MÃ SỐ HAI CHỮ CÁI THỂ HIỆN TÊN NƯỚC VÀ CÁC THỰC THỂ KHÁC TRONG CÁC TƯ LIỆU SỞ HỮU CÔNG NGHIỆP THEO TIÊU CHUẨN ST3 CỦA WIPO**

AE	United Arab Emirates	CN	China	HK	Hong Kong
AF	Afganistan	CO	Colombia	HN	Honduras
AG	Antihua and Barbuda	CR	Costa Rica	HR	Croatia
AI	Anguilla	CU	Cuba	HT	Haiti
AL	Albania	CV	Cape Verde	HU	Hungary
AN	Netherlands Antilles	CY	Cyprus	ID	Indonesia
AO	Angola	CZ	Czech Republic	IE	Ireland
AR	Argentina	DE	Germany	IL	Israel
AT	Austria	DJ	Djibouti	IN	India
AU	Australia	DK	Denmark	IQ	Iraq
AW	Aruba	DM	Dominica	IR	Iran (Islamic Republic of)
BB	Barbados	DO	Dominican Republic	IS	Iceland
BD	Bangladesh	DZ	Algeria	IT	Italy
BE	Belgium	EC	Ecuador	JM	Jamaica
BF	Burkina Faso	EE	Estonia	JO	Jordan
BG	Bulgaria	EG	Egypt	JP	Japan
BH	Bahrain	ES	Spain	KE	Kenya
BI	Burundi	ET	Ethiopia	KH	Cambodia
BJ	Benin	FI	Finland	KI	Kiribati
BM	Bermuda	FJ	Fiji	KM	Comoros
BN	Brunei Darussalam	FK	Falkand Islands (Malvinas)	KN	Saint Kitts and Nevis
BO	Bolivia	FR	France	KP	Democratic People's Republic of Korea
BR	Brazil	GA	Gabon	KR	Republic of Korea
BS	Bahamas	GB	United Kingdom	KW	Kuwait
BT	Bhutan	GD	Grenada	KY	Cayman Islands
BW	Botswana	GE	Georgia	KZ	Kazakhstan
BY	Belarus	GH	Ghana	LA	Laos
BZ	Belize	GI	Gibraltar	LB	Lebanon
CA	Canada	GM	Gambia	LC	Saint Lucia
CF	Central African Republic	GN	Guinea	LI	Liechtenstein
CG	Congo	GQ	Equatorial Guinea	LK	SriLanka
CH	Switzerland	GR	Greece	LR	Liberia
CI	Côte d'Ivoire	GT	Guatemala	LS	Lesotho
CL	Chile	GW	Guinea-Bissau	LT	Lithuania
CM	Cameroon	GY	Guyana	TC	Turk and Caicos Islands
LU	Luxembourg	PA	Panama	TD	Chad
LV	Latvia	PE	Peru	TG	Togo
LY	Lybya	PG	Papua New Guinea	TH	Thailand
MA	Morocco	PH	Philippines	TN	Tunisia
MC	Monaco	PK	Pakistan	TO	Tonga
MD	Republic of Moldova	PL	Poland	TR	Turkey

**CÔNG BÁO SỞ HỮU CÔNG NGHIỆP SỐ 351 TẬP A (06.2017)**

MG	Madagascar	PT	Portugal	TT	Trinidad and Tobago
ML	Mali	PY	Paraguay	TV	Tuvalu
MM	Myanmar	QA	Qatar	TW	Taiwan, Province of China
MN	Mongolia	RO	Rumania	TZ	United Republic of Tanzania
MO	Macau	RU	Russian Federation	UA	Ukraine
MR	Mauritania	RW	Rwanda	UG	Uganda
MS	Montserrat	SA	Saudi Arabia	US	United States of America
MT	Malta	SB	Solomon Islands	UY	Uruguay
MU	Mauritius	SC	Seychelles	UZ	Uzbekistan
MV	Maldives	SD	Sudan	VA	Holy see
MW	Malawi	SE	Sweden	VC	Saint Vincent and the Grenadines
MX	Mexico	SG	Singapore	VE	Venezuela
MY	Malaysia	SH	Saint Helena	VG	Virgin Islands (British)
MZ	Mozambique	SL	Slovenia	VN	Vietnam
NA	Namibia	SK	Slovakia	VU	Vanuatu
NE	Niger	SL	Sierra Leone	WS	Samoa
NG	Nigeria	SM	San Marino	YE	Yemen
NJ	Nicaragua	SN	Senegal	YU	Yugoslavia
NL	Netherlands	SO	Somalia	ZA	South Africa
NO	Norway	SR	Suriname	ZM	Zambia
NP	Nepal	ST	Sao Tome and Principe	ZR	Zaire
NR	Nauru	SV	El Sanvador	ZW	Zimbabwe
NZ	New Zealand	SY	Syria		
OM	Oman	SZ	Swaziland		

**CÁC TỔ CHỨC QUỐC TẾ**

AO	African Intellectual Property Organization (OAPI)
AP	African Regional Industrial Property Organization (ARIPO)
BX	Benelux Trademark Office and Benelux Designs Office
EP	European Patent Office (EPO)
IB, WO	International Bureau of the World Intellectual Property Organization (WIPO)

**NHỮNG MÃ SỐ INID TRÍCH TỪ TIÊU CHUẨN ST9 CỦA TỔ CHỨC SỞ HỮU TRÍ TUỆ THẾ GIỚI (WIPO) ĐỂ NHẬN BIẾT CÁC DỮ LIỆU THƯ MỤC DÙNG CÔNG BỐ ĐƠN VÀ VĂN BẰNG BẢO HỘ SÁNG CHẾ, GIẢI PHÁP HỮU ÍCH**

(11) Số bằng / Số công bố đơn

(15) Ngày cấp

- (21) Số đơn
- (22) Ngày nộp đơn
- (30) Số đơn ưu tiên, ngày nộp đơn ưu tiên, nước xuất xứ
- (43) Ngày công bố đơn
- (45) Ngày công bố Bằng độc quyền sáng chế / Bằng độc quyền giải pháp hữu ích
- (51) Phân loại sáng chế quốc tế
- (54) Tên sáng chế
- (57) Tóm tắt sáng chế
- (62) Số và ngày nộp đơn sớm hơn mà từ đó tài liệu SC/GPHI này được tách
- (67) Số đơn và ngày nộp đơn sáng chế mà đơn đó được chuyển thành đơn GPHI
- (71) Tên và địa chỉ của người nộp đơn
- (72) Tên của tác giả
- (73) Tên, địa chỉ của chủ bằng độc quyền Sáng chế / Bằng độc quyền GPHI
- (74) Tên của người đại diện SHCN
- (75) Tên của tác giả đồng thời là người nộp đơn
- (76) Tên của tác giả đồng thời là người nộp đơn và người được cấp văn bằng bảo hộ
- (86) Ngày nộp đơn PCT, số đơn
- (87) Ngày công bố đơn PCT, số công bố

**NHỮNG MÃ SỐ INID TRÍCH TỪ TIÊU CHUẨN ST80 CỦA TỔ CHỨC SỞ HỮU TRÍ TUỆ THẾ GIỚI (WIPO) ĐỂ NHẬN BIẾT CÁC DỮ LIỆU THƯ MỤC DÙNG CÔNG BỐ ĐƠN VÀ BẰNG ĐỘC QUYỀN KIỂU DÁNG CÔNG NGHIỆP**

- (11) Số bằng độc quyền kiểu dáng công nghiệp / Số công bố đơn
- (15) Ngày cấp
- (17) Ngày hết hạn hiệu lực của bằng độc quyền kiểu dáng công nghiệp
- (21) Số đơn
- (22) Ngày nộp đơn
- (23) Tên triển lãm, ngày và nơi triển lãm
- (28) Số phương án yêu cầu bảo hộ
- (30) Số đơn ưu tiên, ngày nộp đơn ưu tiên
- (43) Ngày công bố đơn
- (45) Ngày công bố bằng độc quyền kiểu dáng công nghiệp
- (51) Phân loại quốc tế kiểu dáng công nghiệp
- (54) Tên sản phẩm mang kiểu dáng công nghiệp
- (55) Ảnh chụp / hình vẽ kiểu dáng công nghiệp
- (57) Đặc điểm khác biệt yêu cầu bảo hộ của kiểu dáng công nghiệp
- (62) Số và ngày nộp đơn, số bằng độc quyền KDCN hoặc số công bố đơn liên quan đến tách đơn
- (71) Tên và địa chỉ của người nộp đơn
- (72) Tên của tác giả KDCN
- (73) Tên, địa chỉ của chủ bằng độc quyền KDCN
- (74) Tên của người đại diện SHCN

**NHỮNG MÃ SỐ INID TRÍCH TỪ TIÊU CHUẨN ST60 CỦA TỔ CHỨC SỞ HỮU TRÍ TUỆ THẾ GIỚI (WIPO) ĐỂ NHẬN BIẾT CÁC DỮ LIỆU THƯ MỤC DÙNG CÔNG BỐ ĐƠN, GIẤY CHỨNG NHẬN ĐĂNG KÝ NHÃN HIỆU VÀ CÁC NHÃN HIỆU ĐƯỢC BẢO HỘ TẠI VIỆT NAM THEO THỎA ƯỚC MADRID**

- (111) Số giấy chứng nhận đăng ký nhãn hiệu (trường hợp được bảo hộ trên cơ sở Thỏa ước Madrid thì là số đăng bạ quốc tế)
- (116) Số đăng bạ quốc tế theo Thỏa ước Madrid
- (141) Ngày hết hạn hiệu lực
- (151) Ngày cấp giấy chứng nhận đăng ký nhãn hiệu hoặc ngày đăng bạ theo Thỏa ước Madrid
- (156) Ngày gia hạn đăng bạ quốc tế theo Thỏa ước Madrid
- (176) Thời hạn hiệu lực của đăng bạ quốc tế theo Thỏa ước Madrid được gia hạn
- (171) Thời hạn hiệu lực
- (210) Số đơn
- (220) Ngày nộp đơn
- (230) Tên triển lãm, ngày và nơi triển lãm
- (300) Số đơn ưu tiên, ngày nộp đơn ưu tiên, nước xuất xứ
- (441) Ngày công bố đơn
- (510) Danh mục sản phẩm hoặc dịch vụ
- (511) Phân loại quốc tế sản phẩm và dịch vụ
- (531) Phân loại quốc tế các yếu tố hình của nhãn hiệu hàng hoá
- (540) Mẫu nhãn hiệu
- (551) Chỉ dẫn về hiệu lực của nhãn hiệu: nhãn hiệu tập thể
- (591) Màu sắc bảo hộ
- (731) Tên, địa chỉ của người nộp đơn
- (732) Tên, địa chỉ của chủ nhãn hiệu
- (740) Tên, địa chỉ của người đại diện SHCN
- (822) Nước xuất xứ, ngày nộp đơn, số đơn
- (831) Ngày mở rộng lãnh thổ, nước được chỉ định mở rộng lãnh thổ theo Thỏa ước Madrid

## MỤC LỤC

	Trang
<u>PHẦN I:</u> Đơn yêu cầu cấp Bằng độc quyền sáng chế	9
<u>PHẦN II:</u> Đơn yêu cầu cấp Bằng độc quyền giải pháp hữu ích	422
<u>PHẦN III:</u> Đơn yêu cầu cấp Bằng độc quyền kiểu dáng công nghiệp	466
<u>PHẦN IV:</u> Đơn yêu cầu cấp Giấy chứng nhận đăng ký nhãn hiệu	636
<u>PHẦN V:</u> Đơn yêu cầu cấp Giấy chứng nhận đăng ký chỉ dẫn địa lý	1884
<u>PHẦN VI:</u> Yêu cầu thẩm định nội dung	1885
<u>PHẦN VII:</u> Sửa đổi đơn	1890
<u>PHẦN VIII:</u> Chuyển giao đơn	1903
<u>PHẦN IX:</u> Đính chính	1909

## CONTENTS

<u>PART I:</u> Applications for Invention Patents	9
<u>PART II:</u> Applications for Utility Solution Patents	422
<u>PART III:</u> Applications for Industrial Design Patents	466
<u>PART IV:</u> Applications for Registration of Trademark	636
<u>PART V:</u> Applications for Registration of Geographical Indications	1884
<u>PART VI:</u> Requests on Substantive Examination	1885
<u>PART VII:</u> Amendment of Applications	1890
<u>PART VIII:</u> Transfer of Applications	1903
<u>PART IX:</u> Correction	1909

---



PHẦN I

**ĐƠN YÊU CẦU CẤP BẰNG ĐỘC QUYỀN SÁNG CHẾ**

- (11) **52484**  
(21) 1-2015-01478 (51)<sup>7</sup> **G06F 15/16**  
(22) 24.09.2013 (43) 26.06.2017  
(86) PCT/IB2013/058826 24.09.2013 (87) WO2014/045268 27.03.2014  
(30) 61/744,332 24.09.2012 US

Ngày yêu cầu thẩm định nội dung: 20.03.2017

(71) CLAREMONT SPEEDE (US)  
9500 Cheltenham Dr., Brandywine, Maryland 20613, United States of America

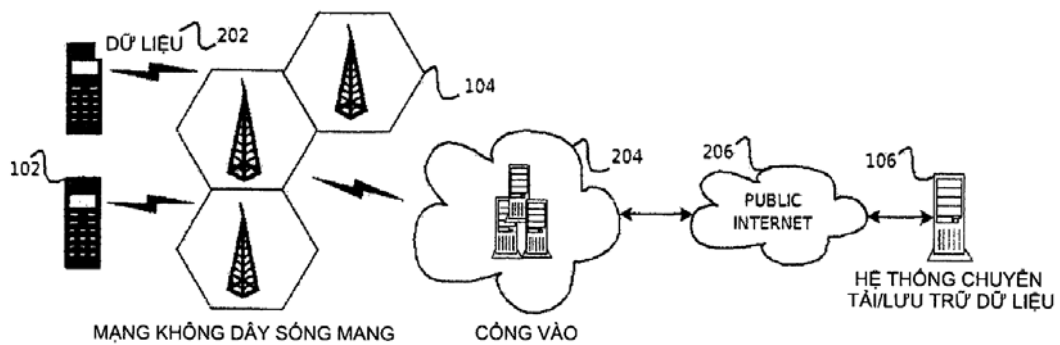
(72) Claremont SPEEDE (CA)

(74) Công ty TNHH Tâm nhìn và Liên danh (VISION & ASSOCIATES CO.LTD.)

(54) PHƯƠNG PHÁP XÓA DỮ LIỆU ĐƯỢC KÍCH HOẠT BỞI THIẾT BỊ NGƯỜI DÙNG CỦA NGƯỜI GỬI TỪ XA, HỆ THỐNG LƯU TRỮ CHUYỂN TẢI DỮ LIỆU GIỮA CÁC THIẾT BỊ NGƯỜI DÙNG CỦA NGƯỜI GỬI VÀ THIẾT BỊ NGƯỜI DÙNG ĐÍCH

(57) Sáng chế đề cập đến phương pháp xóa dữ liệu từ xa và hệ thống lưu trữ truyền tải dữ liệu giữa thiết bị người dùng và của người gửi và thiết bị người dùng đích. Phương pháp xóa từ xa dữ liệu được lưu trữ trên thiết bị truyền thông di động từ xa được thực hiện bằng cách khởi động lệnh xóa, hoặc thiết lập thời gian tồn tại khi tạo dữ liệu, từ thiết bị truyền thông di động của người gửi.

200



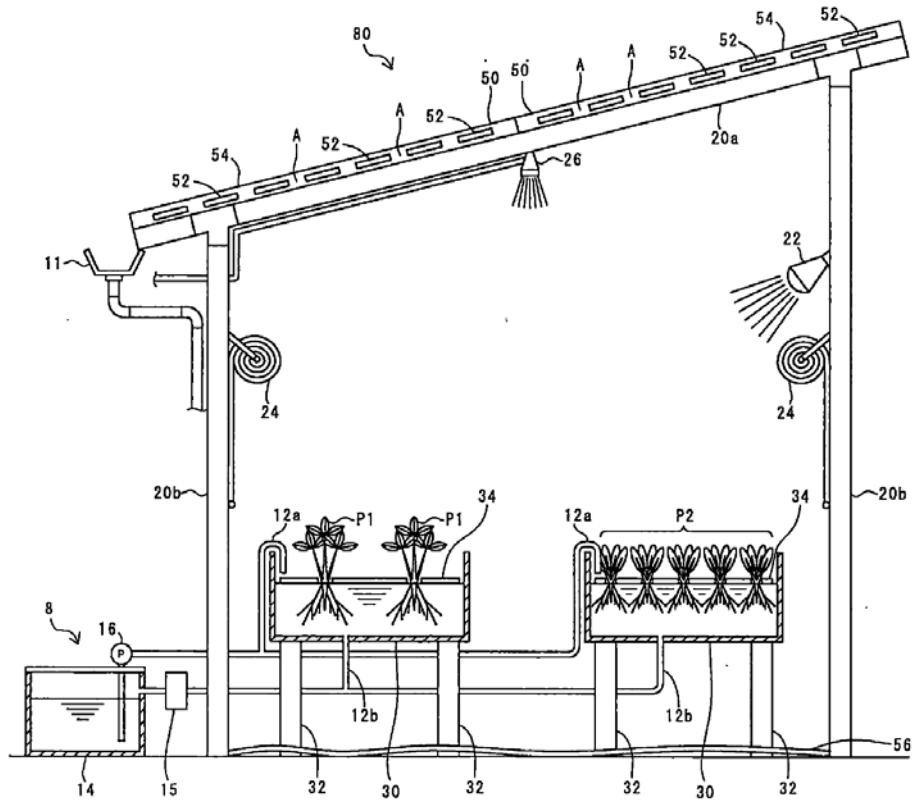
- (11) **52485**  
 (21) 1-2015-04023 (51)<sup>7</sup> **A01G 31/00**  
 (22) 25.02.2015 (43) 26.06.2017  
 (86) PCT/JP2015/055321 25.02.2015 (87) WO2016/042796A1 24.03.2016  
 (30) 2014-187181 16.09.2014 JP

Ngày yêu cầu thẩm định nội dung: 20.10.2015

- (71) FARMLAND CO., LTD. (JP)  
 1-1-1, Tonya-machi, Maebashi-shi, Gunma, 3710855 Japan  
 (72) IWAI Masayuki (JP)  
 (74) Công ty Cổ phần Sở hữu công nghiệp INVESTIP (INVESTIP)

(54) **HỆ THỐNG THỦY CANH TRÊN GIÀN CAO CÓ TẮM PIN NĂNG LƯỢNG MẶT TRỜI**

(57) Sáng chế đề xuất hệ thống thủy canh trên giàn cao có tấm năng lượng mặt trời vừa đảm bảo lượng ánh sáng cho cây trồng, vừa có lượng điện năng cao. Hệ thống thủy canh có tấm năng lượng mặt trời (80) này, khi lắp vùng xuyên thấu (A) trên tấm năng lượng (50), sẽ nhận được thêm nhiều ánh sáng vào phần khung, giúp cho việc trồng cây (P1, P2). Ngoài ra, khi sử dụng pin năng lượng mặt trời có hai mặt đều nhận được ánh sáng (52) trên tấm năng lượng mặt trời (50) và áp dụng tính năng phản chiếu ánh sáng của các chi tiết như ghế nổi (34), tấm trải ngăn chặn cỏ (56) và khung ngang (20b), lượng ánh sáng không chiếu đến cây trồng (P1, P2) sẽ được phản chiếu lại qua mặt sau của pin năng lượng mặt trời có hai mặt đều nhận được ánh sáng (52), giúp tận dụng hiệu quả ánh sáng cho việc phát điện. Điều này vừa có thể đảm bảo lượng ánh sáng cho cây trồng, vừa có được một lượng điện năng cao.





(11) **52486**

(21) 1-2015-04562

(51)<sup>7</sup> **F16K 1/00**

(22) 27.11.2015

(43) 26.06.2017

Ngày yêu cầu thẩm định nội dung: 27.11.2015

(71) **CÔNG TY TNHH MỘT THÀNH VIÊN HYUNDAE BIDET VIỆT NAM (VN)**

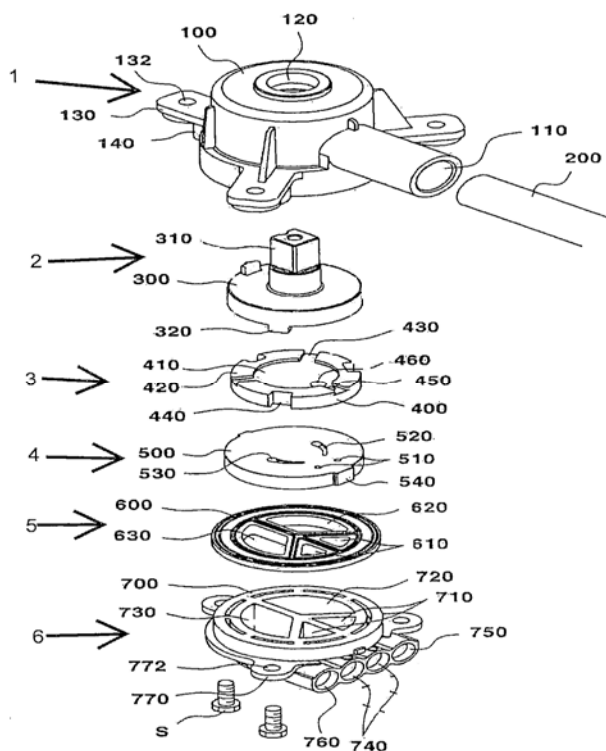
Lô M1a, đường số 04, khu công nghiệp Phúc Long, xã Long Hiệp, huyện Bến Lức, tỉnh Long An

(72) Choi Hyeon Soo (KR)

(74) Công ty cổ phần Tư vấn S&B (S&B CONSULTANT., CORP.)

(54) **VAN TỰ ĐỘNG ĐIỀU CHỈNH CHẾ ĐỘ PHUN RỬA DÙNG CHO THIẾT BỊ VỆ SINH**

(57) Sáng chế đề xuất van tự động điều chỉnh chế độ phun rửa dùng cho thiết bị vệ sinh bao gồm van điều chỉnh phía trên; lớp vỏ trên có tác dụng trữ nước và tạo khớp khi điều chỉnh nút van; nút điều chỉnh chế độ bao gồm vành để điều chỉnh trục vận định hình tạo khớp khi chuyển sang chế độ khác; màng đá trên bao gồm màng vận lựa chọn đường dẫn nước qua các lỗ dẫn nước trữ vào trung tâm, lỗ dẫn nước trữ hay qua các lỗ thứ nhất và lỗ thứ hai; màng đá dưới được cấu tạo có một lớp ngăn thứ hai, trên đó có các lỗ vệ sinh vòi, ống làm sạch cho phụ nữ và lỗ làm sạch hậu môn; trên nút đóng được bố trí các lỗ liên kết vệ sinh vòi, lỗ liên kết ống rửa phụ nữ và lỗ liên kết nước rửa vệ sinh hậu môn; lớp vỏ dưới có tác dụng tạo khớp để đặt gọn với nút đóng, trên đó có bố trí các lỗ dẫn nước rửa vệ sinh vòi, lỗ dẫn nước vệ sinh vòi phụ nữ, lỗ dẫn nước rửa vệ sinh hậu môn, lỗ liên kết ống dẫn nước thải vệ sinh vòi, đường liên kết ống dẫn nước thải rửa vệ sinh phụ nữ và lỗ liên kết ống dẫn rửa vòi hậu môn.



(11) **52487**

(21) 1-2015-04608

(51)<sup>7</sup> **E04C 5/00**

(22) 02.12.2015

(43) 26.06.2017

Ngày yêu cầu thẩm định nội dung: 02.12.2015

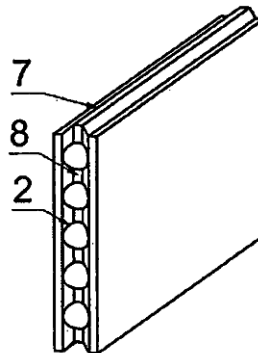
(71) CÔNG TY TNHH THƯƠNG MẠI VÀ ĐẦU TƯ THĂNG TIẾN (VN)

Số 11, ngõ 259 ngách 9, phố Vọng, phường Đồng Tâm, quận Hai Bà Trưng, thành phố Hà Nội

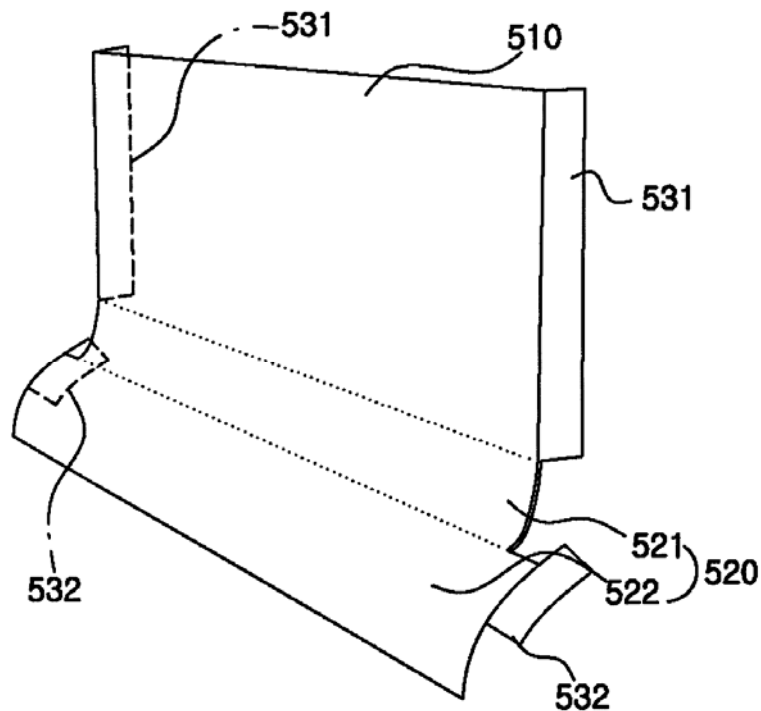
(72) Lương Sỹ Tuấn (VN)

(54) TẤM PANEN RỒNG TỰ KHÓA BẰNG BÊ TÔNG NHẸ VÀ PHƯƠNG PHÁP SẢN XUẤT

(57) Sáng chế đề cập đến tấm panen rồng tự khóa làm bằng bê tông nhẹ, có kích thước nhỏ, có ngàm khóa âm dương bốn cạnh cho phép xây tường theo phương nằm ngang bằng phương pháp thủ công. Sáng chế cũng đề cập đến phương pháp sản xuất tấm panen gồm các bước: đúc khối bê tông nhẹ trong khuôn có vách và đế khuôn lắp sóng tôn có dạng hình thang để tạo ngàm khóa ở ba cạnh của tấm panen và có các ống nhựa được chế tạo đặc biệt được lắp vào trong lòng khuôn để tạo ra lỗ rồng trong tấm panen; sau khoảng 2-3 giờ, khi bê tông đã đông rắn sơ bộ ở trạng thái dẻo, dùng máy ép mặt tạo ngàm khóa thứ tư của panen trên bề mặt khối bê tông; sau khoảng một giờ nữa khi bê tông đã đông cứng hơn, tháo ván khuôn ra và dùng máy cắt để cắt khối bê tông thành các tấm panen rồng có ngàm khóa ở cả bốn cạnh; ngày hôm sau sản phẩm được đưa ra công trường.



- (11) **52488**
- (21) 1-2015-04631 (51)<sup>7</sup> **E01F 9/00**
- (22) 03.12.2015 (43) 26.06.2017
- (71) POEN TECH CO., LTD. (KR)  
15, Gaejwa-ro, Geumjeong-gu, Busan, 46321, Republic of Korea
- (72) IM, Kwangchun (KR)
- (74) Công ty TNHH Trường Xuân (AGELESS CO.,LTD.)
- (54) **BỘ PHẬN BAO PHỦ NGOÀI CHO THIẾT BỊ ĐỠ BIỂU HIỆU GIAO THÔNG**
- (57) Sáng chế đề cập đến bộ phận bao phủ ngoài cho thiết bị đỡ đèn hiệu giao thông (100) mà tăng cường sự bảo vệ chống nước và rỉ sét cho thiết bị bằng cách ngăn ngừa nước hoặc các vật lạ xâm nhập qua vùng ghép giữa giá đỡ đèn hiệu giao thông (110) và đèn hiệu giao thông, trong đó bộ phận này bao gồm thiết bị đỡ đèn hiệu giao thông (100) đặc trưng ở chỗ, giá đỡ (110) có phần nhô ra ăn khớp (111) được tạo ra ở đầu, móc (112) với tiết diện tròn mà mặt trên của nó có khe hở theo chiều dọc được tạo ra ở phía dưới, và bộ phận khử ồn (120) với tiết diện tròn có một phía cắt ra ngoài theo chiều dọc sao cho nó có thể được chèn cứng bực theo chiều ngang vào trong móc (112) ở cả hai đầu; phần tấm phủ thứ nhất (200, 510) mà được đặt ở phía dưới của phần nhô ra ăn khớp nêu trên và bao phủ một mặt của giá đỡ (110) nêu trên; và phần tấm phủ thứ hai (300, 520) mở rộng từ phía dưới của phần tấm phủ thứ nhất nêu trên và bao phủ khe hở theo chiều dọc của móc nêu trên và đường tròn bên ngoài móc.



(11) 52489

(21) 1-2015-04636

(51)<sup>7</sup> F02B 75/00

(22) 04.12.2015

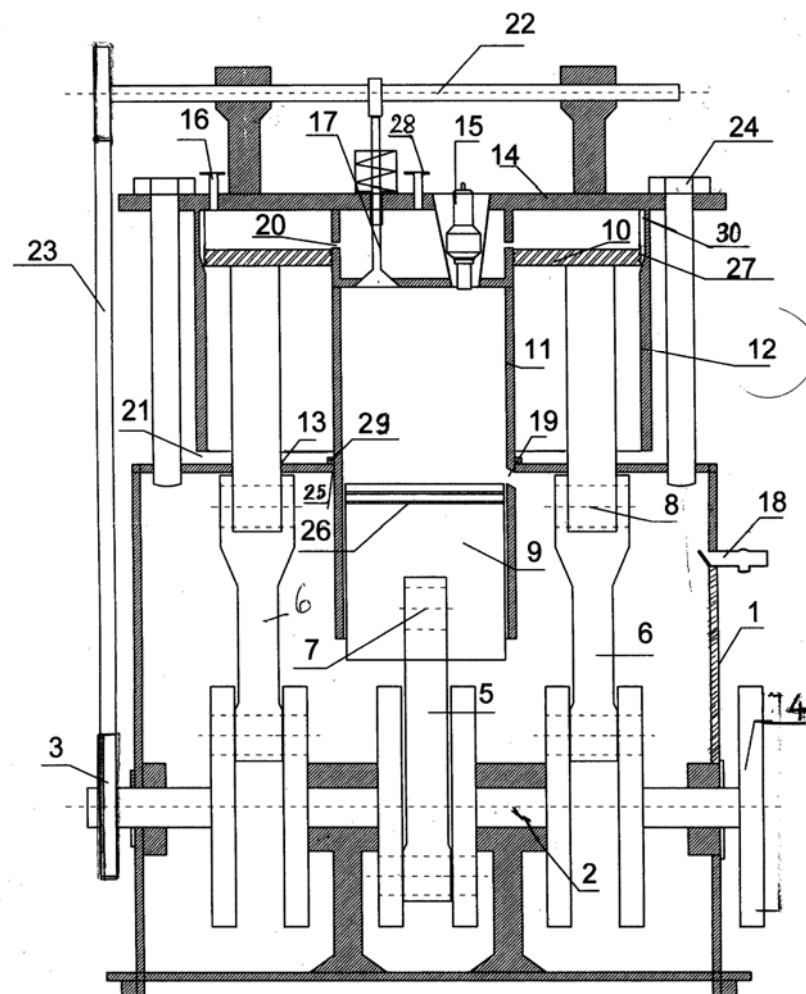
(43) 26.06.2017

(75) HUỖNH THÀNH LONG (VN)

69 tiểu khu 4 thị trấn Lương Sơn, Hòa Bình

(54) ĐỘNG CƠ NHIỆT

(57) Sáng chế đề cập đến động cơ nhiệt có thể sinh công ba lần để làm tăng hiệu suất, tăng công suất, giảm ô nhiễm môi trường và không cần hệ thống làm mát. Động cơ nhiệt bao gồm thân máy và cacte (1), trục động cơ (2), tay biên (5), pittông trong (9), xilanh trong (11), giống như ở động cơ hai kỳ, ở kỳ nổ, động cơ sinh công lần thứ nhất. Cuối kỳ nổ, xupap xả (17) được mở, khí thải phun ra buồng ở nạp xilanh tới buồng ở xilanh ngoài để đẩy pittông ngoài (10) đi xuống để sinh công lần thứ hai. Pittông ngoài (10) được trục động cơ (2), hai tay biên (6) kéo xuống để tạo ra áp suất thấp ở buồng xilanh ngoài, làm cho nước nóng trong buồng nắp xilanh bị hóa hơi. Pittông ngoài đi xuống gần đến điểm chết dưới thì nước lạnh được phun vào, hơi nước ngưng tụ tạo ra khoảng chân không trong buồng xi lanh ngoài và đẩy pittông ngoài (10) đi lên để sinh công lần thứ ba. Pittông ngoài (10) đi lên đến điểm chết trên, khí được thải qua khe ở đầu xilanh ngoài (12) để thoát ra ngoài. Nước được giữ lại cho kỳ sau.



(11) 52490

(21) 1-2015-04662

(22) 07.12.2015

Ngày yêu cầu thẩm định nội dung: 07.12.2015

(51)<sup>7</sup> B01J 2/22

(43) 26.06.2017

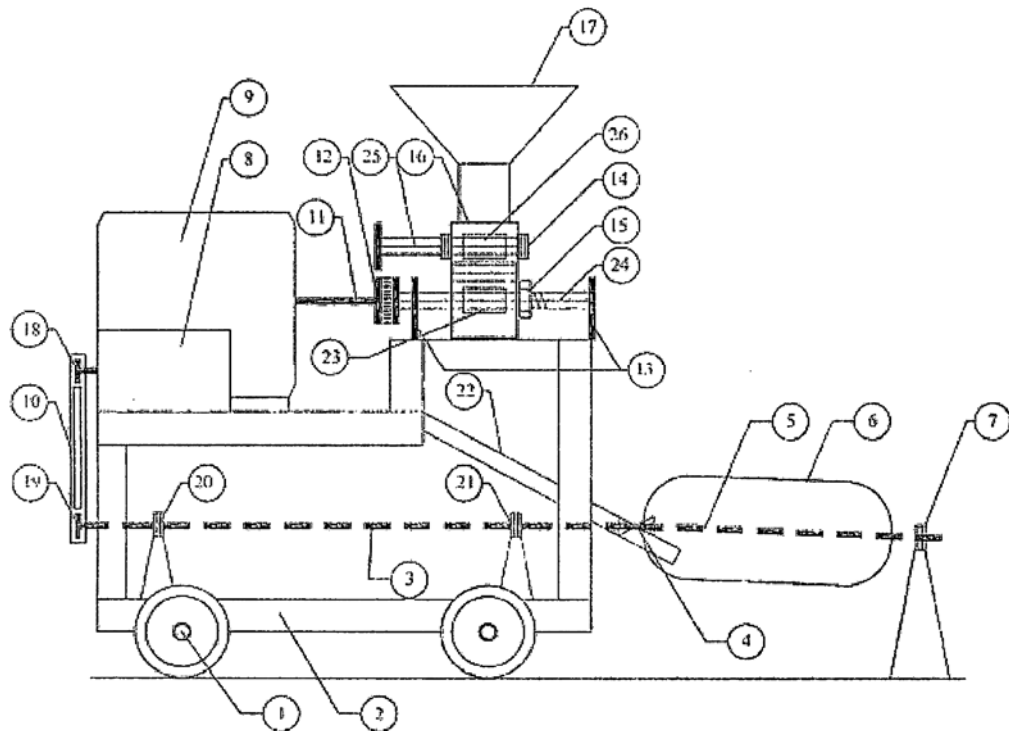
(71) CÔNG TY TNHH SẢN XUẤT VÀ KINH DOANH CƠ KHÍ THANH HÓA (VN)  
Số 197 Nguyễn Chí Thanh, phường Đông Thọ, thành phố Thanh Hóa, tỉnh Thanh Hóa

(72) Trần Văn Thuyết (VN)

(74) Công ty TNHH Tư vấn Quốc Dân (NACI CO., LTD)

(54) MÁY ÉP PHÂN BÓN

(57) Sáng chế đề cập đến máy ép phân bón bao gồm hai cặp lô: cặp lô cấp phôi (26) và cặp lô ép viên chính (23), hai cặp lô này có kích thước khác nhau, phía trên bề mặt các cặp lô được bố trí các lỗ hình bán nguyệt. Máy ép phân này còn được bố trí thêm hộp giảm tốc (9) đặt song song với mô tơ (8) để điều chỉnh vòng quay của mô tơ, và mô tơ (8) được đặt ở phía trên cao để tránh tình trạng bị phân bón chảy nước và bốc hơi vào mô tơ.



(11) 52491

(21) 1-2015-04699

(51)<sup>7</sup> A01K 63/04

(22) 09.12.2015

(43) 26.06.2017

Ngày yêu cầu thẩm định nội dung: 09.12.2015

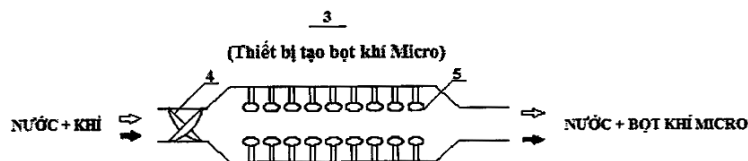
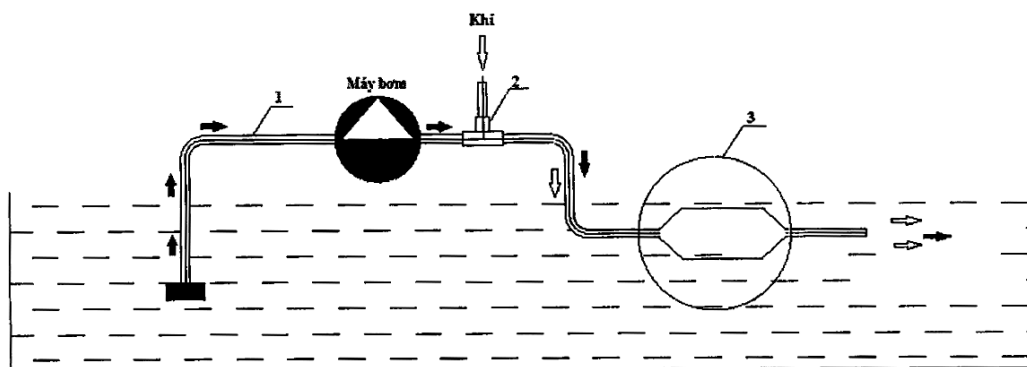
(75) TRẦN BÁ CƯỜNG JOHN (VN)

17 Lâm Quang Thự, phường Hòa Thuận, thành phố Tam Kỳ, tỉnh Quảng Nam

(54) MÁY TẠO BỌT KHÍ CỖ MICROMET VÀ CƠ CẤU TẠO BỌT KHÍ CỦA MÁY TẠO BỌT KHÍ NÀY

(57) Sáng chế đề cập đến máy tạo bọt khí cỡ micromet dùng để bổ sung lượng oxy hòa tan vào trong nước có mật độ nuôi trồng thủy sản cao một cách nhanh chóng. Máy tạo bọt khí cỡ micromet theo sáng chế có cấu tạo bao gồm: ống nước (1) được nối với đầu vào máy bơm nước; đầu ra của máy bơm nước được nối với khớp nối (2); đặc trưng ở chỗ, máy tạo bọt khí này còn bao gồm cơ cấu tạo bọt khí là ống hình trụ (3), bên trong ống hình trụ có các cánh xoắn (4) nằm ở đầu ống hình trụ để tạo dòng xoáy gây ra lực cắt, trên thành ống bên trong có gắn các vật cản có dạng hình trụ và hình cầu (5) để tạo ra lực va đập nhằm phá vỡ các bọt khí một cách dễ dàng.

Ngoài ra, sáng chế còn đề cập đến cơ cấu tạo bọt khí của máy tạo bọt khí này.



(11) **52492**

(21) 1-2015-04706

(51)<sup>7</sup> **H02K 53/00**

(22) 09.12.2015

(43) 26.06.2017

Ngày yêu cầu thẩm định nội dung: 09.12.2015

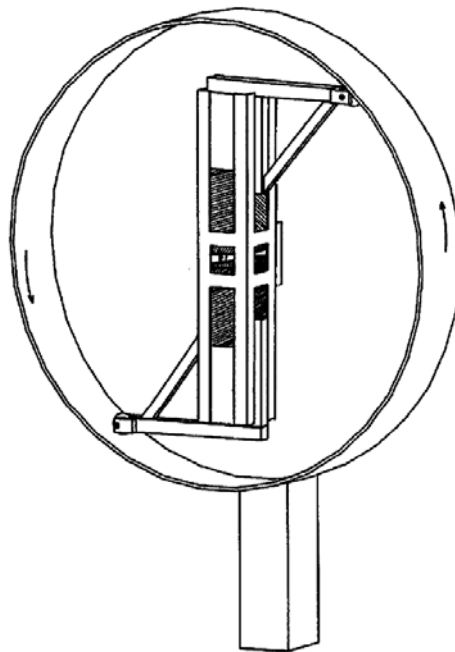
(75) **TRẦN HÙNG PHƯƠNG (VN)**

700/6 Nguyễn Thị Định, khu phố 2, phường Thạnh Mỹ Lợi, quận 2, thành phố Hồ Chí Minh

(74) Công ty cổ phần Tư vấn S&B (S&B CONSULTANT., CORP.)

(54) **ĐỘNG CƠ SỬ DỤNG NĂNG LƯỢNG TỪ TRƯỜNG ĐỂ SINH RA ĐIỆN NĂNG**

(57) Sáng chế đề cập đến động cơ có thể tự vận hành, sử dụng năng lượng từ trường, chuyển đổi nguồn năng lượng được tích trữ sẵn trong nam châm vĩnh cửu thành năng lượng cơ học để sinh ra điện năng. Động cơ thiết kế bao gồm rô to và stato được đặt sát vào nhau. Rô to bao gồm một phần trụ đỡ có trục có thể đặt đứng hay nằm ngang, khay tròn chịu lực có bạc đạn gắn vào trục để xoay được, và hai nam châm thẳng có lực từ mạnh được đặt cùng cực trong khung chứa nam châm hình cột rỗng, bên thân cột có đế gắn bạc đạn ráp vào trụ đỡ có trục và khay chịu lực. Stato bao gồm tám cách điện có bốn cuộn dây được quấn xung quanh tám cách điện.



(11) **52493**

(21) 1-2015-04727

(51)<sup>7</sup> **E06B 9/08**

(22) 10.12.2015

(43) 26.06.2017

Ngày yêu cầu thẩm định nội dung: 10.12.2015

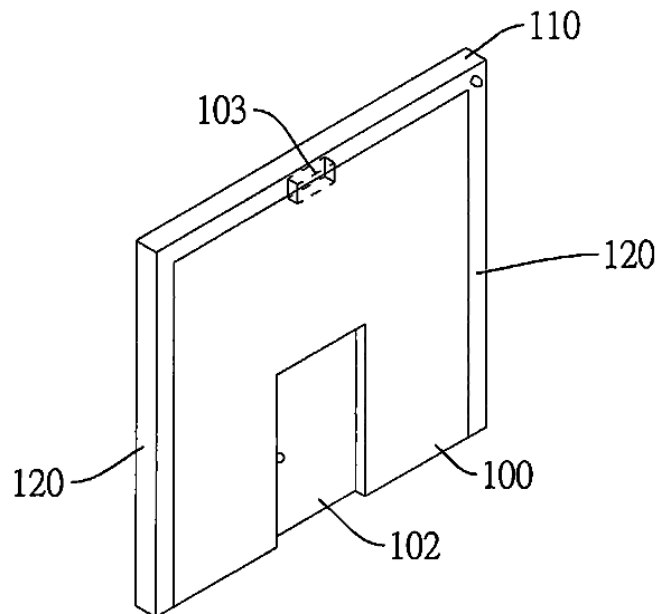
(75) LI, TSUNG-YU (TW)

9F., No.2, Aly. 6, Ln. 317, Changde Rd., Nanzi Dist., Kaohsiung City 811, Taiwan

(74) Công ty TNHH T&T INVENMARK Sở hữu trí tuệ Quốc tế (T&T INVENMARK CO., LTD.)

(54) **CỬA ĐIỆN TRÊN CAO**

(57) Sáng chế đề cập đến cửa điện trên cao bao gồm thân chính, khung trên và các khung bên được lắp xung quanh thân chính. Các mép bên của thân chính được lắp các puli; cả hai đầu của khung trên đều được lắp các cần nâng được nối với thân chính; các khung bên trên cả hai phía đều có trạng thái rỗng riêng biệt để tiếp nhận puli này. Ngoài ra, thân chính có thể còn có ít nhất một tấm cửa trên đó để ra vào. Cơ cấu dẫn động có thể được bổ sung bên trong khung trên, các khung bên và thân chính. Sáng chế kết hợp cửa cuốn thông thường với cửa ra vào nhỏ phụ (nối cách khác là không cần lắp đặt cột ở giữa) để không chỉ kéo thân chính lên hoặc xuống nhờ cơ cấu dẫn động hoặc điều chỉnh bằng tay để xe đi vào hoặc đi ra được, mà còn cho phép xe máy hoặc con người ra vào một cách trực tiếp nhờ mở tấm cửa để đạt được mục đích tiết kiệm khoảng không và thuận tiện cho việc ra vào.





(11) 52494

(21) 1-2015-04740

(51)<sup>7</sup> A01K 67/04

(22) 11.12.2015

(43) 26.06.2017

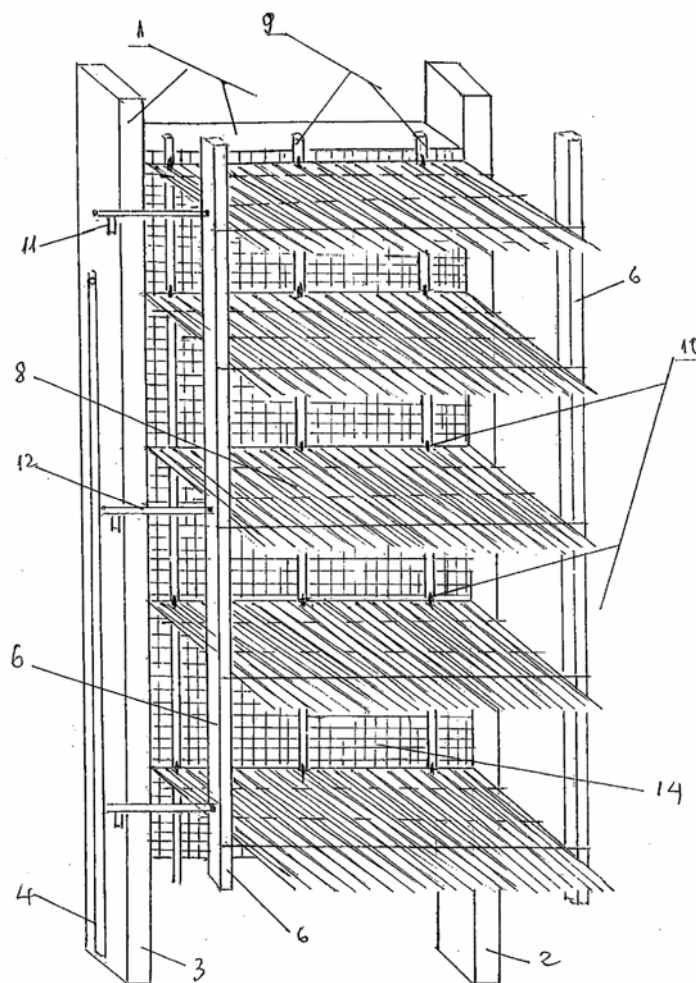
Ngày yêu cầu thẩm định nội dung: 02.02.2016

(75) VŨ SỸ LỢI (VN)

K4, xã Trung Vương, thành phố Việt Trì, tỉnh Phú Thọ

(54) NẾ BỬA TẦM GẬP HAI CHIỀU

(57) Sáng chế đề cập đến né bửa tầm gập hai chiều bao gồm: khung chữ nhật (1) có bốn chân (2), (3), (4), (5) và lưới (14), các gối (9) được gắn trên lưới (14) và có các đai (10) để liên kết gối (9) với các phen (8), hai bên khung có gắn các bản lề (12) và các cá (11) để liên kết khung với hai bộ phận nâng (6); các phen (8) có khả năng lật theo hai chiều lên-xuống nhờ các đai (10), khi né ở trạng thái đứng thì khoảng cách giữa các phen (8) là 25mm; các tay (7) nằm ngang phen để đỡ các phen (8), các tay (7) này từ lên hai bộ phận nâng (6) và có hai đầu nhô ra để người sử dụng có thể cầm, nắm và lật được các phen (8) theo hai chiều lên - xuống; và hai bộ phận nâng (6) nằm cách các tay (7) một khoảng bằng 8mm khi né ở trạng thái đứng và có thể gập lại so với khung (1) thông qua các bản lề (12) và các cá (11).



(11) **52495**

(21) 1-2015-04745

(51)<sup>7</sup> **F03D 11/00**

(22) 11.12.2015

(43) 26.06.2017

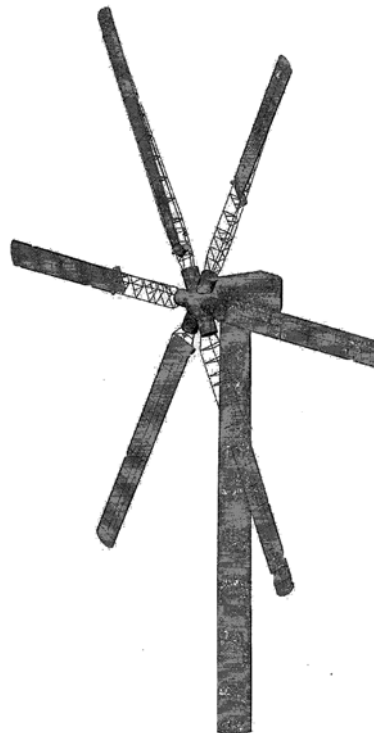
Ngày yêu cầu thẩm định nội dung: 11.12.2015

(75) **LẠI BÁ ẤT (VN)**

Số 32/24 Phan Văn Trường, quận Cầu Giấy, thành phố Hà Nội

(54) **PHƯƠNG PHÁP XÁC ĐỊNH VÀ ĐIỀU KHIỂN ĐỘ NGHIÊNG MẶT CÁNH TUABIN GIÓ CÓ TỐC ĐỘ QUAY CỐ ĐỊNH**

(57) Sáng chế đề cập đến phương pháp xác định và điều khiển độ nghiêng mặt cánh tuabin gió tốc độ quay cố định, với mục đích làm cho mặt cánh tuabin có độ nghiêng hợp lý để nó thu được năng lượng gió tối ưu nhất khi gió có tốc độ thấp và trung bình bao gồm có ba bước: bước 1 - chọn các thông số cơ bản của tuabin là chiều dài chiều rộng của cánh, tốc độ quay cố định, tốc độ gió định mức, tốc độ gió cho tuabin dừng và khởi động, sự liên quan với công suất hao phí cơ khí; bước 2 - chọn tốc độ gió chế tạo độ nghiêng mặt cánh tuabin để tính tập hợp các góc nghiêng mặt cánh tạo nên độ nghiêng của cánh tuabin; bước 3 - tính giá trị của các thông số vật lý cần thiết để từ đó chọn cách điều khiển cánh tuabin, sáng chế này áp dụng cho việc chế tạo tuabin gió tốc độ quay cố định phát điện trực tiếp lên lưới điện, có khả năng làm cho điện gió có giá thành như các nguồn phát điện thông thường khác.



(11) 52496

(21) 1-2015-04798

(51)<sup>7</sup> B05B 3/00

(22) 16.12.2015

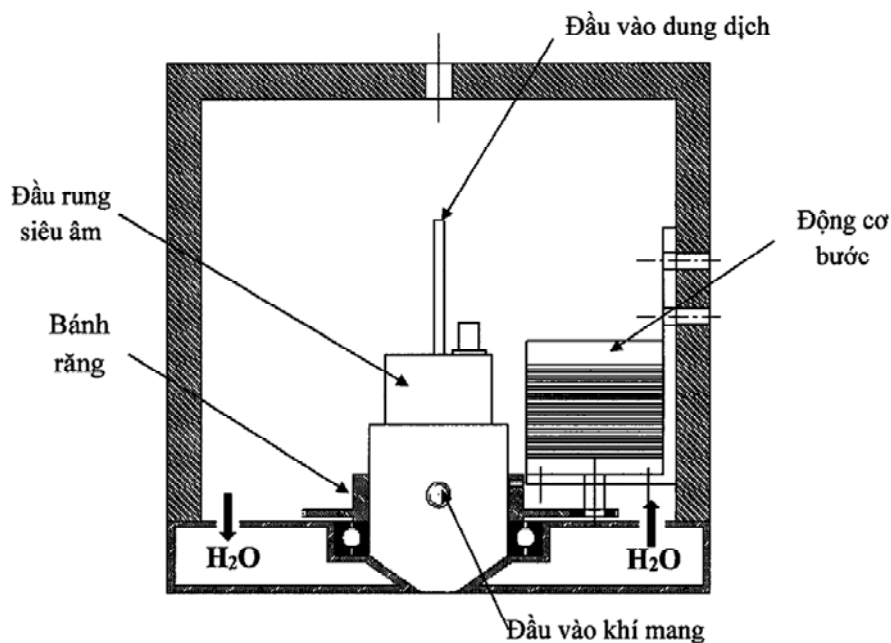
(43) 26.06.2017

(75) PHẠM PHI HÙNG (VN)

Viện Vật lý kỹ thuật - Đại học Bách khoa Hà Nội - số 01 Đại Cồ Việt, quận Hai Bà Trưng, thành phố Hà Nội

(54) BỘ PHẬN ĐIỀU KHIỂN ĐẦU RUNG SIÊU ÂM QUAY VÀ HỆ THỐNG LẮNG ĐỘNG MÀNG MỎNG DÙNG HỆ PHUN PHỦ NHIỆT PHÂN HỖ TRỢ RUNG SIÊU ÂM QUAY SỬ DỤNG BỘ PHẬN NÀY

(57) Sáng chế đề cập tới bộ phận điều khiển đầu rung siêu âm quay nhằm định hướng phun khí, thay đổi khoảng cách từ đầu phun đến đế. Đầu rung siêu âm quay là đầu rung siêu âm có thể điều chỉnh được tốc độ, góc quay, khoảng cách từ đầu phun tới đế và các chế độ quay giúp loại bỏ sự bất đối xứng và các thăng giáng cục bộ trong chùm khí được phun. Ngoài ra, sáng chế còn đề xuất hệ thống lắng đọng màng mỏng dùng hệ phun phủ nhiệt phân hỗ trợ rung siêu âm sử dụng bộ phận điều khiển đầu rung siêu âm quay này.



(11) **52497**

(21) 1-2015-04812

(51)<sup>7</sup> **A01G 1/04**

(22) 17.12.2015

(43) 26.06.2017

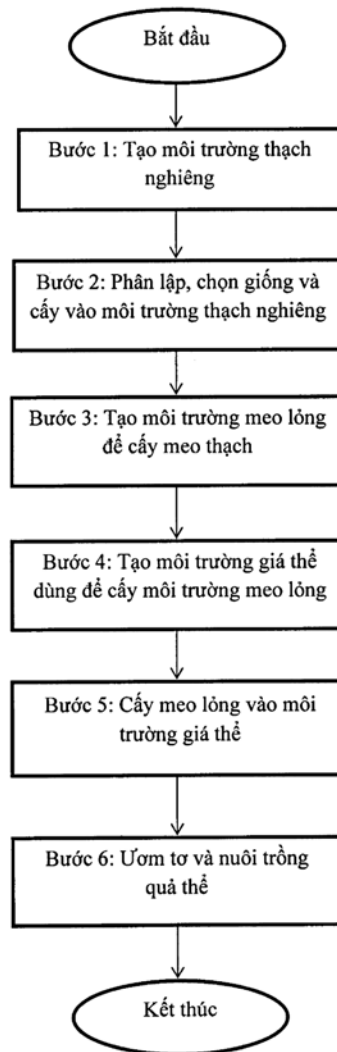
Ngày yêu cầu thẩm định nội dung: 17.12.2015

(75) HUỖNH TIẾN HẠNH (VN)

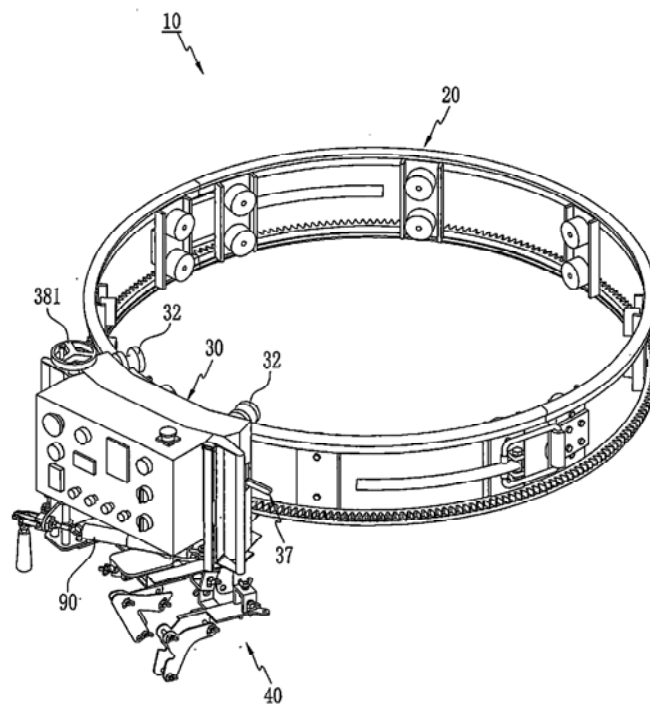
73 đường 49, khu phố 8, phường Tân Tạo, quận Bình Tân, thành phố Hồ Chí Minh

(54) PHƯƠNG PHÁP TRỒNG NẤM ĐÔNG TRÙNG HẠ THẢO

(57) Sáng chế đề cập đến phương pháp trồng nấm đông trùng hạ thảo bao gồm các bước: (i) tạo môi trường thạch nghiêng để cấy meo; (ii) phân lập và chọn giống cấp 1 bằng cách chọn giống có số ngày tuổi thích hợp và chọn mẫu cấy vào ống thạch nghiêng ở bước (i); (iii) tạo môi trường meo lỏng bằng cách đun nóng hỗn hợp bao gồm các chất hữu cơ và vô cơ; (iv) tạo môi trường giá thể để cấy giống cấp 2; (v) cấy meo vào môi trường giá thể; và (vi) ươm tơ và nuôi trồng quả thể trong môi trường có điều kiện ánh sáng, nhiệt độ và độ ẩm thích hợp.



- (11) **52498**
- (21) 1-2015-04821 (51)<sup>7</sup> **B23K 9/028**, 37/02
- (22) 17.12.2015 (43) 26.06.2017
- (71) 1. KOREA INSTITUTE OF CIVIL ENGINEERING AND BUILDING TECHNOLOGY (KR)  
283, Goyangdae-ro, Ilsanseo-gu, Goyang-si, Gyeonggi-do, Republic of Korea  
2. SEO, SEUNG-JONG (KR)  
#508-1503, Punggyeongmaeul Raemian 2nd Apt., Unyang-dong, Gimpo-si, Gyeonggi-do, Republic of Korea
- (72) SEO, Seung-Jong (KR), PARK, Jae Hyun (KR), CHUNG, Moon Kyung (KR), KWAK, Ki Seok (KR), LEE, Ju Hyung (KR)
- (74) Công ty Luật TNHH AMBYS Hà Nội (AMBYS HANOI)
- (54) THIẾT BỊ HÀN CỌC TỰ ĐỘNG ĐẢM BẢO DỄ DÀNG THÁO LẮP
- (57) Sáng chế đề cập đến thiết bị hàn cọc tự động đảm bảo dễ dàng tháo lắp. Thiết bị hàn này có thể hàn các cọc phía trên và phía dưới mà không làm biến dạng khi xoay trong khi duy trì khoảng cách đều đặn giữa các mối hàn của nó và có thể ngăn ngừa việc ghép kém chất lượng bằng cách điều chỉnh ngang. Thiết bị này bao gồm: bộ phận ray (20) được bố trí ở phần đường kính bên ngoài của cọc phía trên (P2) để dẫn chuyển động của chi tiết phân phối xoay (30) thành chuyển động tròn; chi tiết phân phối xoay (30) được lắp đặt vào bộ phận ray (20) để đỡ và tách khỏi bộ phận ray (20) và thực hiện chuyển động tròn theo ngoại biên của cọc phía trên (P2); bộ đỡ mỏ hàn (40), gồm có; trục nối (41) và kết cấu cố định (42), kết cấu mỏ hàn (45) có tấm dẫn (451) được ghép với tấm ghép (422), và mỏ hàn (T) được chèn vào trong và được đỡ bằng bộ phận lắp mỏ hàn (455).



- (11) **52499**  
(21) 1-2015-04823 (51)<sup>7</sup> **A61K 8/00**  
(22) 17.12.2015 (43) 26.06.2017  
(30) 10-2015-0173832 08.12.2015 KR

Ngày yêu cầu thẩm định nội dung: 17.12.2015

(71) KWANGJU WOMEN'S UNIVERSITY I.A.C.F (KR)  
165, Sanjeong-dong, Gwangsan-gu, Gwangju, Republic of Korea

(72) HYUNDONG KIM (KR), JUNG IL KIM (KR)

(74) Công ty Luật TNHH ELITE (ELITE LAW FIRM)

(54) **CHẾ PHẨM MÁT XA DẠNG GEL NỬA TRONG SUỐT**

(57) Sáng chế đề cập đến chế phẩm mát xa dạng gel nửa trong suốt để tăng khả năng giữ ẩm, cải thiện cảm giác da và cải thiện sự ổn định nhũ tương. Mục đích của sáng chế này là để phát triển nhũ tương dạng gel nửa trong suốt cho mục đích mỹ phẩm tiềm năng bằng cách sử dụng phương pháp nhũ tương hóa tinh thể lỏng. Nhũ tương đã được phát triển cho thấy các đặc tính phù hợp để sử dụng trong các mặt nạ dạng rửa, với khả năng áp dụng trong mát xa và trong mặt nạ mỹ phẩm; nó cũng cho thấy sự giảm vẩn đục và tác động làm nóng nhẹ khi mát xa vào da.

Chế phẩm mát xa dạng gel nửa trong suốt bao gồm các thành phần là glycerin, rượu béo, chất hoạt động bề mặt, nước, dầu và có sự ổn định dài hạn rất tốt (ba tháng) mà không có hiện tượng tách pha nước và pha dầu trong nhũ tương. Thông thường, nhũ tương dầu trong nước tương đối ổn định có thể thu được bằng cách sử dụng carbomer làm chất làm đặc. Chế phẩm tinh thể lỏng theo sáng chế có tính ổn định trong khoảng nhiệt độ rộng ngay cả khi không thêm chất làm đặc.



(a)



(b)

(11) 52500

(21) 1-2015-04827

(51)<sup>7</sup> C03B 23/03

(22) 17.12.2015

(43) 26.06.2017

Ngày yêu cầu thẩm định nội dung: 17.12.2015

(71) 61C&S CO., LTD. (KR)

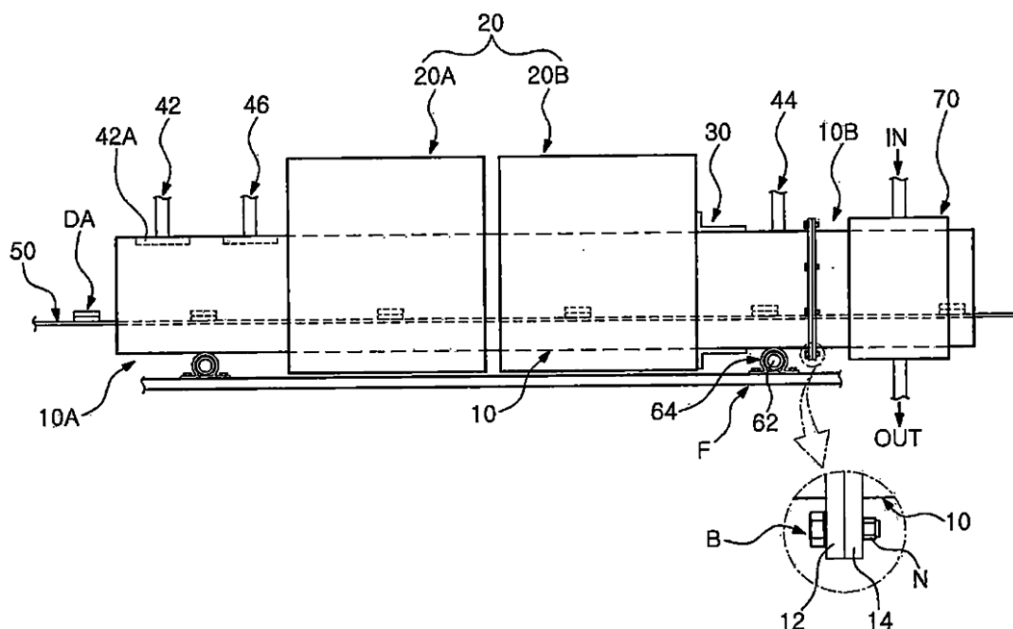
311 (Yangpyeong 2ga, Donga Prime Valley), 5gil-19, Yeongdeungpo-ro, Yeongdeungpo-gu, Seoul-si, 07275 Republic of Korea

(72) Ja-Ock, KOO (KR), Kue-Jung, CHOI (KR)

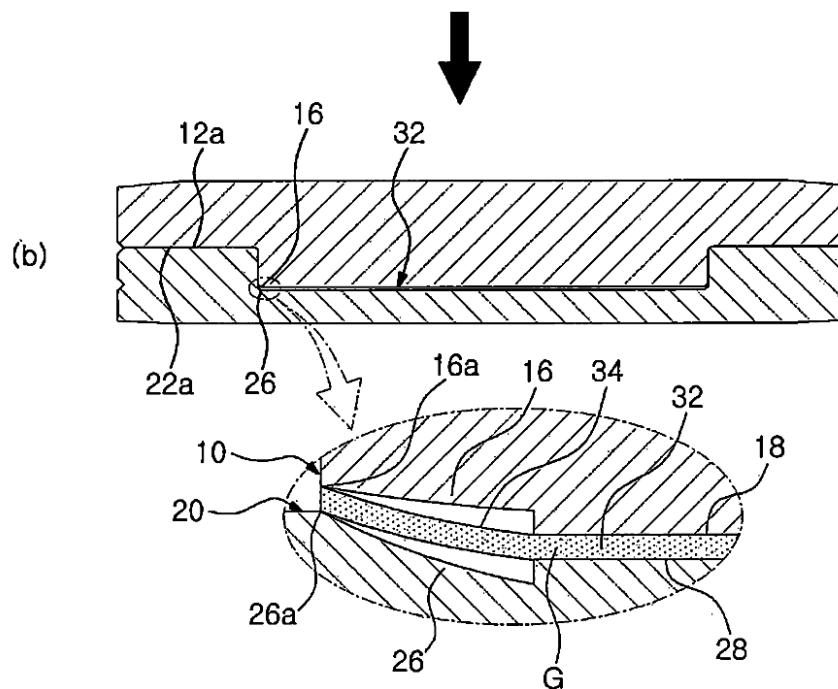
(74) Văn phòng luật sư Phạm và Liên danh (PHAM & ASSOCIATES)

(54) THIẾT BỊ CHẾ TẠO KÍNH TRƯỚC DÙNG CHO MÀN HÌNH CỦA THIẾT BỊ ĐIỆN TỬ

(57) Sáng chế đề xuất thiết bị chế tạo kính trước dùng cho màn hình của thiết bị điện tử mà được tạo ra giữa khuôn trên và khuôn dưới và ít nhất một phần có bề mặt cong. Thiết bị này bao gồm ống trong (10) có chiều dài cụ thể và có phần vào để cho phép cụm khuôn cần được xử lý nhiệt đi vào ống trong và phần thoát để cho phép cụm khuôn sau khi xử lý nhiệt đi ra; băng chuyền để cấp các bộ khuôn trên đó, ở tốc độ cụ thể theo cách sao cho chúng đi qua ống trong; buồng nhiệt độ cao (20) bao quanh ống trong giữa phần vào và phần thoát của ống trong và có nguồn nhiệt để tạo ra môi trường nhiệt độ cao nhằm tạo ra kính trước đã được nạp trong ống trong; các cửa cấp nitơ (42) và (44) lần lượt được lắp trong phần vào và phần thoát của ống trong để liên tục cấp nitơ vào ống trong khi thiết bị vận hành; và cửa cấp nitơ dự phòng được lắp ở ít nhất phía của phần vào và phần thoát gần với buồng nhiệt độ cao, để cấp nitơ vào ống trong khi nồng độ oxy trong ống trong cao hơn giá trị tham chiếu.



- (11) **52501**
- (21) 1-2015-04828 (51)<sup>7</sup> **C03B 23/03**
- (22) 17.12.2015 (43) 26.06.2017
- (71) 61C&S CO., LTD. (KR)  
311 (Yangpyeong 2ga, Donga Prime Valley), 5gil-19, Yeongdeungpo-ro, Yeongdeungpo-gu, Seoul-si, 07275 Republic of Korea
- (72) Ja-Ock, KOO (KR), Kue-Jung, CHOI (KR)
- (74) Văn phòng luật sư Phạm và Liên danh (PHAM & ASSOCIATES)
- (54) THIẾT BỊ DÙNG ĐỂ CHẾ TẠO KÍNH TRƯỚC DÙNG CHO MÀN HÌNH CỦA THIẾT BỊ ĐIỆN TỬ
- (57) Sáng chế đề cập tới thiết bị dùng để chế tạo theo cách sạch kính trước dùng cho điện thoại thông minh và thiết bị đầu cuối di động. Thiết bị này bao gồm khuôn trên (10) có thân khuôn trên (12) có chiều dày riêng và phần nhô (14) nhô ra từ bề mặt đáy của thân khuôn trên và khuôn dưới (20) có thân khuôn dưới (22) có chiều dày riêng và phần lõm (24) được tạo lõm trong bề mặt trên của thân khuôn dưới theo cách sao cho tương ứng với phần nhô. Các phần tạo ra bề mặt cong (16) và (26) được tạo ở phần mép của phần nhô (14) của khuôn trên và phần mép của phần lõm của khuôn dưới. Các phần tạo ra bề mặt cong (16) và (26) được tạo thành các phần tiếp xúc đường (16a) và (26a) lần lượt tới tiếp xúc đường với các phần đầu của các bề mặt trên và dưới của kính. Trọng lượng của khuôn trên được chuyển vào kính nhờ các phần tiếp xúc đường (16a) và (26a) trong môi trường nhiệt độ cao, để kính được tạo thành vùng phẳng (32) ở phần giữa của kính và ít nhất một vùng bề mặt cong (34) được tạo ở phần mép của kính.





(11) **52502**

(21) 1-2015-04829

(51)<sup>7</sup> **A61K 35/616**, B01D 11/02

(22) 17.12.2015

(43) 26.06.2017

Ngày yêu cầu thẩm định nội dung: 17.12.2015

(71) VIỆN NGHIÊN CỨU VÀ ỨNG DỤNG CÔNG NGHỆ NHA TRANG (VN)

02A Hùng Vương, thành phố Nha Trang, tỉnh Khánh Hòa

(72) Bùi Minh Lý (VN), Trần Thị Thanh Vân (VN), Võ Mai Như Hiếu (VN), Mischenko Natalia Petrovna (RU), Fedoreev Serghey Alecsandrovich (RU), Vasilieva Elena Andreevna (RU), Stonik Valentin Aronovich (RU)

(74) Công ty TNHH Tư vấn sở hữu trí tuệ Việt (VIET IP CO.,LTD.)

(54) QUY TRÌNH CHIẾT XUẤT CHẤT CHỐNG OXY HÓA TỪ LOÀI NHÍM BIỂN

(57) Sáng chế đề cập đến quy trình chiết xuất chất chống oxy hóa từ loài nhím biển như *Astropyga radiatay*, *Diadema savigny*, *D. setosum*, *Echinotrix diadema*, *Ech. calamaris*, *Toxopneustes pileolus*, *Stomopneustes variolaris*, *Tripneustes gratilla* và *Phyllacanthus imperialis*, trong đó vỏ của nhím biển được chiết với cồn etylic 96% và H<sub>2</sub>SO<sub>4</sub> 10% trong thời gian từ 5 đến 7 giờ và tinh chế dịch chiết bằng cloroform và etyl axetat.

(11) 52503

(21) 1-2015-04843

(51)<sup>7</sup> B60K 20/06

(22) 18.12.2015

(43) 26.06.2017

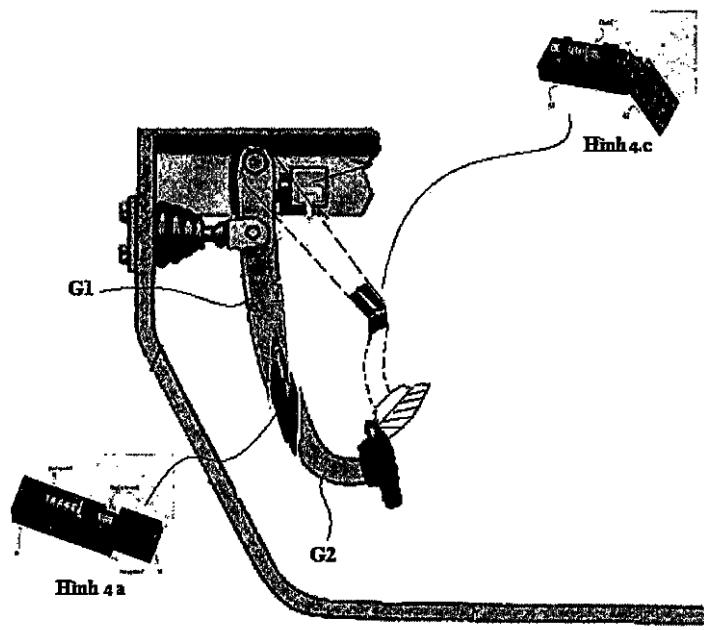
Ngày yêu cầu thẩm định nội dung: 18.12.2015

(75) NGUYỄN LONG UY BẢO (VN)

11/6 đường số 2, Kp. Ông Nhiêu, phường Long Trường, quận 9, thành phố Hồ Chí Minh

(54) HỆ THỐNG NGĂN NGỪA VÀ GIẢM THIỂU TAI NẠN XE Ô TÔ

(57) Sáng chế đề cập đến hệ thống ngăn ngừa và giảm thiểu tai nạn ô tô, hệ thống này gồm hệ cơ khí và mạch điện kết hợp với nhau tạo thành một hệ thống độc lập, khép kín nhằm kiểm soát cần ga xe ô tô an toàn và hợp lý. Hệ thống này bao gồm hai bộ phận: bộ phận đóng mở mạch điện trước hoặc ngay sau khi va chạm xảy ra; và bộ phận cần ga thiết kế gấp khúc. Cụ thể, khi người lái xe ô tô đạp ga gây tai nạn thì hệ thống này triệt tiêu lực đạp của người lái vào cần ga, giúp xe giảm tốc bắt buộc. Hệ thống này được thiết kế độc lập và lắp đặt bên trong không gian của ô tô. Hiệu quả mà hệ thống này đạt được là ngăn ngừa việc tăng tốc thêm ngay sau khi có sự va chạm ngay cả khi người điều khiển vẫn đạp vào cần ga. Giải pháp này không phụ thuộc vào hệ thống điều khiển hiện hữu của xe.



(11) **52504**

(21) 1-2015-04867

(51)<sup>7</sup> **E04B 5/18**

(22) 21.12.2015

(43) 26.06.2017

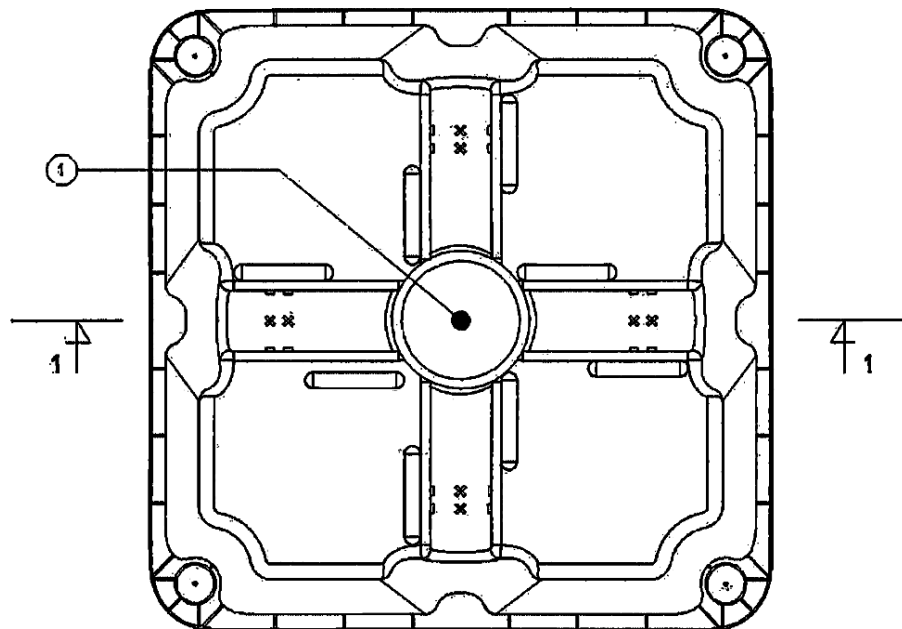
Ngày yêu cầu thẩm định nội dung: 21.12.2015

(75) **LÊ VĂN TÙNG (VN)**

Nhà số 1 - LK1, Khu đô thị Vinaconex 21, phố Ba La, phường Phú La, quận Hà Đông, thành phố Hà Nội

(54) **HỘP NHỰA U-BOOT CÓ CHÂN THỨ NĂM**

(57) Sáng chế đề cập đến hộp nhựa U-Boot (loại hộp nhựa được dùng để tạo rỗng cho phần sàn bê tông cốt thép) có chân thứ năm được bố trí tại vị trí trung tâm của hộp thay vì chỉ có bốn chân hình côn được bố trí tại bốn góc của hộp nhằm mục đích tăng độ cứng cho bề mặt hộp, ngăn hiện tượng nứt vỡ hộp trong quá trình thi công.



(11) **52505**

(21) 1-2015-04885

(51)<sup>7</sup> **E04F 15/00**

(22) 21.12.2015

(43) 26.06.2017

Ngày yêu cầu thẩm định nội dung: 21.12.2015

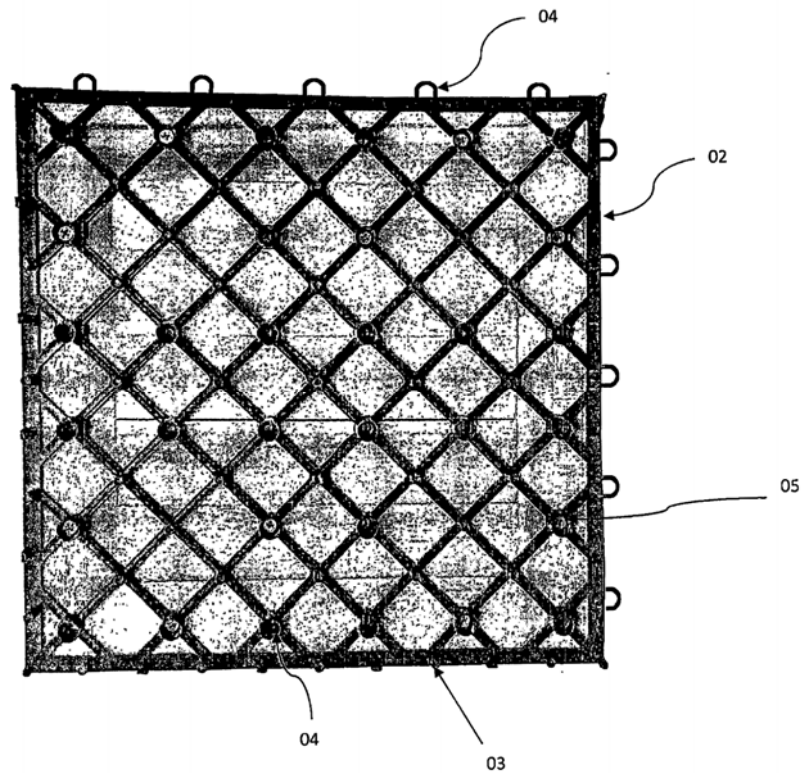
(75) **VŨ HÙNG TRÁNG (VN)**

Số nhà 52, đường 20, Thị trấn Kê Sắt, huyện Bình Giang, thành phố Hải Dương

(74) Công ty cổ phần Tư vấn S&B (S&B CONSULTANT., CORP.)

(54) **TẤM LÓT SÀN CÓ KHẢ NĂNG THÁO LẮP**

(57) Sáng chế đề cập đến tấm lót sàn có khả năng tháo lắp gồm có phần đế và phần tấm lót được gắn cố định với nhau bằng vít. Tấm lót sàn theo sáng chế có khả năng tách rời mà không tốn quá nhiều công sức và chi phí, sau khi đã tách rời thì tấm lót vẫn có thể được lắp ráp lại như cũ.



(11) **52506**

(21) 1-2015-04887

(51)<sup>7</sup> **C10G 11/18**

(22) 22.12.2015

(43) 26.06.2017

Ngày yêu cầu thẩm định nội dung: 22.12.2015

(71) **CÔNG TY CP CÔNG NGHỆ THÂN THIÊN MÔI TRƯỜNG BÁCH KHOA (VN)**  
D6B, Đại học Bách khoa Hà Nội - Số 1 Đại Cồ Việt, quận Hai Bà Trưng, thành phố Hà Nội, Việt Nam

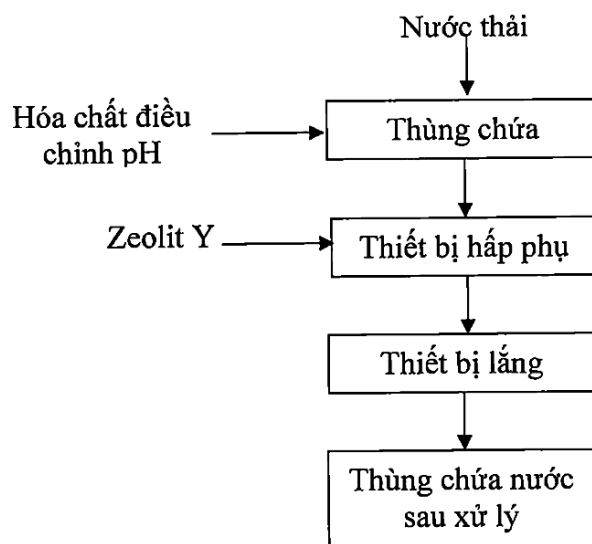
(72) **Đặng Xuân Việt (VN)**

(74) Công ty Luật TNHH Quốc tế Thiên Việt (VIETSKY INT' LAW FIRM)

(54) **QUY TRÌNH XỬ LÝ VẬT LIỆU ZEOLIT Y TÁI SINH TỪ CHẤT XÚC TÁC CRACKING TẦNG SÔI (FCC) THẢI CỦA NHÀ MÁY LỌC DẦU DÙNG ĐỂ XỬ LÝ NƯỚC THẢI CHỨA AMONI VÀ KIM LOẠI NẶNG VÀ HỆ THỐNG ĐỂ THỰC HIỆN QUY TRÌNH NÀY**

(57) Sáng chế đề cập đến quy trình xử lý vật liệu zeolit Y tái sinh từ chất xúc tác cracking tầng sôi (FCC) thải của nhà máy lọc dầu dùng để xử lý nước thải chứa amoni và kim loại nặng, trong đó quy trình này bao gồm các bước: tái sinh nhóm hydroxyl bề mặt bằng cách trộn đều 85 đơn vị khối lượng của chất xúc tác cracking tầng sôi thải S-CAT-FCC khô với 40 đơn vị khối lượng dung dịch  $\text{NaAlO}_2$  nồng độ 37% ( $d=1,5$ ), khuấy hỗn hợp này liên tục ở nhiệt độ  $700^\circ\text{C}$  trong 10 giờ thu được hỗn hợp A; bổ sung zeolit NaA (có công thức  $\text{Na}_{12}[(\text{AlO}_2)_{12}(\text{SiO}_2)_{12}].27\text{H}_2\text{O}$ ) được thực hiện bằng cách trộn hỗn hợp A thu được trên đây với 30 đơn vị khối lượng NaA ướt để thu được 10% NaA khô; khuấy kỹ hỗn hợp khoảng 30 phút; sấy, nung, và nghiền mịn thu được sản phẩm.

Ngoài ra, sáng chế còn đề cập đến hệ thống để thực hiện quy trình nêu trên bao gồm đơn nguyên thứ nhất là thiết bị chứa nước đầu vào; đơn nguyên thứ hai là thiết bị chứa hóa chất; đơn nguyên thứ ba là thiết bị phản ứng, và đơn nguyên thứ tư là thiết bị lắng.



(11) **52507**

(21) 1-2015-04888

(51)<sup>7</sup> **E04H 15/44**

(22) 22.12.2015

(43) 26.06.2017

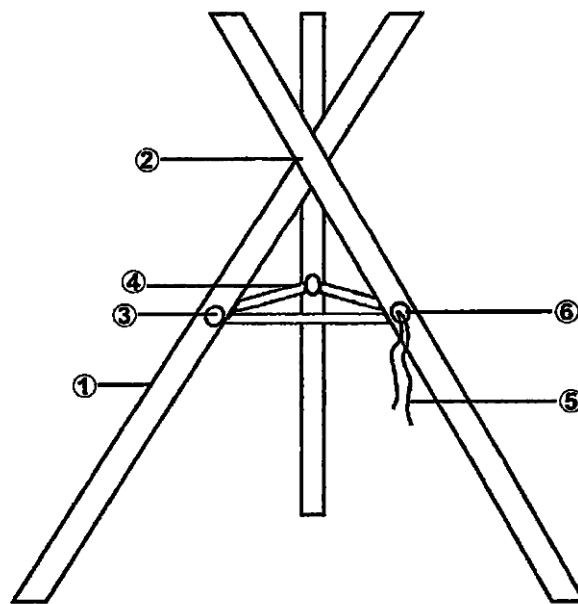
Ngày yêu cầu thẩm định nội dung: 04.02.2016

(75) **TRẦN ĐỨC PHƯỢNG (VN)**

49/1/7 Lương Thế Vinh, phường Tân Thới Hòa, quận Tân Phú, thành phố Hồ Chí Minh

(54) **KHUNG LỀU XẾP**

(57) Sáng chế đề cập đến khung lều xếp có thể gấp lại được, khung lều này bao gồm có ít nhất ba cột đỡ (1) có lỗ (3), các thanh ngang (4) rộng với chiều dài bằng khoảng cách giữa hai lỗ (3) của hai cột đỡ (1), cột đỡ (1) dựng nghiêng theo phương thẳng đứng được gắn cố định với nhau tại phần trên (2) của cột đỡ (1), dây (5) có chiều dài thích hợp lần lượt xuyên qua theo thứ tự toàn bộ lỗ (3) của cột đỡ (1) và xuyên qua thanh ngang rộng (4), khi kéo căng và thắt chặt hai đầu của sợi dây (5) tại vị trí (6), khoảng cách hai cột đỡ (1) với nhau được cố định, nhờ vậy khung lều đứng vững, khi tháo nút thắt sợi dây (5) thì có thể gấp lại, giúp khung lều gọn hơn.



(11) **52508**

(21) 1-2015-04904

(51)<sup>7</sup> **H02P 23/00**

(22) 23.12.2015

(43) 26.06.2017

Ngày yêu cầu thẩm định nội dung: 23.12.2015

(75) 1. NGUYỄN PHI BẰNG (VN)

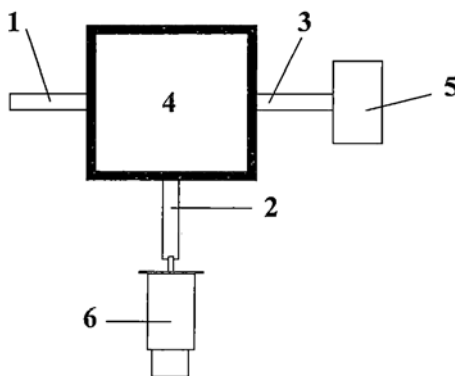
351/14 An Dương Vương, phường 3, quận 5, thành phố Hồ Chí Minh

2. NGUYỄN DUY BÁ (VN)

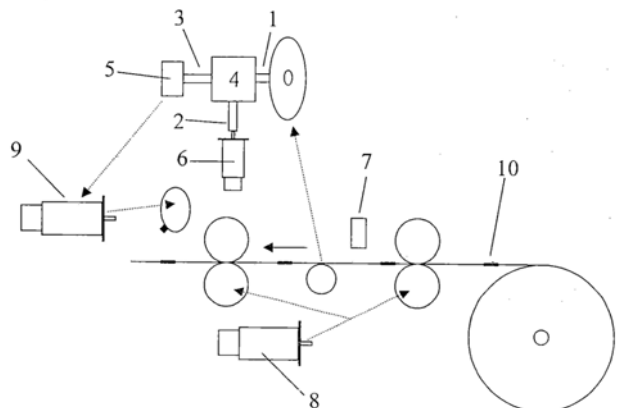
237/4/7 Hòa Bình, phường Hiệp Tân, quận Tân Phú, thành phố Hồ Chí Minh

(54) **CƠ CẤU BÙ XUNG ĐỒNG BỘ CHO ĐỘNG CƠ SERVO**

(57) Sáng chế đề cập đến cơ cấu bù xung cho động cơ servo khi động cơ này được đồng bộ với một động cơ khác, cơ cấu này bao gồm một bộ phát xung (incremental rotary encoder) được gắn vào trục ra của cơ cấu vi sai ba trục (differential gear). Một trục vào được gắn với một động cơ servo công suất nhỏ. Trục vào còn lại được liên kết với động cơ chính dẫn động dây chuyền. Khi động cơ chính quay làm quay bộ phát xung. Xung này tỷ lệ thuận với vận tốc của động cơ chính và được dùng để đồng bộ chuyển động quay của một động cơ servo khác. Việc bù xung được thực hiện bằng phương pháp bù vào vận tốc quay của bộ phát xung (rotary encoder) thông qua đầu vào của cơ cấu vi sai do một động cơ servo công suất nhỏ thực hiện bằng cách xoay trục vào của bộ vi sai cùng chiều hoặc ngược chiều chuyển động để cộng thêm hoặc trừ bớt vận tốc cho bộ phát xung. Các xung phát ra từ bộ phát xung sẽ tăng tốc hay giảm tốc động cơ servo để đồng bộ hoạt động của hai động cơ. Cơ cấu bù xung theo sáng chế hoạt động ổn định, độ chính xác cao, giá thành thấp và dễ chế tạo.



**HÌNH 1**



**HÌNH 2**

(11) **52509**

(21) 1-2015-04923

(51)<sup>7</sup> **A23C 11/10**, 9/14, 9/158

(22) 24.12.2015

(43) 26.06.2017

Ngày yêu cầu thẩm định nội dung: 24.12.2015

(75) **TẠ THỊ TUYẾT MAI (VN)**

47/31 Nguyễn Văn Đậu, phường 6, quận Bình Thạnh, thành phố Hồ Chí Minh

(74) Công ty TNHH Sở hữu trí tuệ Thảo Thọ Quyến (INVENCO)

(54) **QUY TRÌNH SẢN XUẤT SỮA ĐẬU NÀNH ĐƯỢC BỔ SUNG SỮA BỘT NGUYÊN KEM, LỢI KHUẨN (PROBIOTIC) VÀ SẢN PHẨM THU ĐƯỢC TỪ QUY TRÌNH NÀY**

(57) Sáng chế cập đến quy trình sản xuất sữa đậu nành được bổ sung sữa bột nguyên kem và lợi khuẩn (probiotic) có thể thay thế sữa cao năng lượng dành cho người bệnh nặng kém dung nạp đường lactoza bao gồm các bước: chuẩn bị nguyên liệu theo tỷ lệ định sẵn; chế biến sữa đậu nành bằng cách đồng hóa tất cả các thành phần rồi thanh trùng, sau đó cấy lợi khuẩn (probiotic); và làm lạnh ở nhiệt độ từ 5 đến 8°C thu được sản phẩm là hỗn hợp thực phẩm dạng nước. Ngoài ra, sáng chế còn đề cập đến sữa đậu nành được bổ sung sữa bột nguyên kem và lợi khuẩn (probiotic) và công thức chế biến sữa đậu nành này.



(11) **52510**

(21) 1-2016-00241

(51)<sup>7</sup> **C08L 23/00**

(22) 19.01.2016

(43) 26.06.2017

(30) 10-2015-0182056 18.12.2015 KR

Ngày yêu cầu thẩm định nội dung: 19.01.2016

(71) HYUNJIN POP (KR)

15-70, Noejo-ro, 178beon-gil, Jori-eup, Paju-si, Gyeonggi-do, Republic of Korea.

(72) SHIN Youngkil (KR), LEE, Kyounggho (KR), PARK, Sanggyu (KR), SHIN, Nari (KR)

(74) Công ty Luật TNHH LEADCONSULT (LEADCONSULT)

(54) **CHẾ PHẨM NHỰA TỔNG HỢP ĐỂ KIỂM SOÁT SỰ PHÂN HỦY CỦA NHỰA POLYME, MÀNG VÀ TẤM XỐP ĐƯỢC SẢN XUẤT TỪ CHẾ PHẨM NHỰA NÀY**

(57) Sáng chế đề cập đến chế phẩm nhựa polyme tổng hợp để kiểm soát sự phân hủy, chế phẩm này bao gồm nhựa polyme, chất có khả năng oxy hóa, vật liệu phân hủy sinh học và chất kiểm soát phân hủy để kiểm soát mức độ phân hủy của nhựa polyme khi nhựa polyme là vật liệu không phân hủy, bị phân hủy nhờ sự phân hủy phức hợp bởi nhiệt, ánh sáng, vi sinh vật, v.v...

Ngoài ra, sáng chế còn đề cập đến màng và tấm xốp được sản xuất từ chế phẩm nhựa này.

(11) **52511**

(21) 1-2016-00312

(51)<sup>7</sup> **C11D 1/00**, 3/37

(22) 22.01.2016

(43) 26.06.2017

Ngày yêu cầu thẩm định nội dung: 25.05.2016

(75) 1. BÙI QUANG HỘI (VN)

296/5 Lữ Mạnh, khu phố 3, phường Thanh Bình, thành phố Biên Hòa, tỉnh Đồng Nai, Việt Nam

2. TRƯỜNG THỊ ĐIỆP (VN)

78 Lương Văn Thương, phường Thanh Bình, thành phố Biên Hòa, tỉnh Đồng Nai

(54) **CHẾ PHẨM LÀM SẠCH**

(57) Sáng chế đề cập đến chế phẩm làm sạch để làm sạch vật dụng gia đình như quần áo, chén đĩa, v.v., mà không cần tác động cơ học của tay hay máy cũng như giảm thiểu các công đoạn trong quá trình làm sạch. Cụ thể hơn, chế phẩm làm sạch theo sáng chế bao gồm, dựa trên tổng khối lượng của chế phẩm:

a) nước cất với lượng 58%;

b) alkybenzen sulfonat mạch thẳng (Linear Alkybenzel sulfonate - LAS) với lượng 5%;

c) natri lauryl ete sulfat (Natri lauryl Ether Sulfat - SLES) với lượng 5%;

d) axit xitric với lượng 3%;

e) natri tripolyphosphat (Sodium tripolyphosphate - STPP) với lượng 3%;

f) natri cacbonat với lượng 5%;

g) axit axetic với lượng 5%;

h) H<sub>2</sub>O<sub>2</sub> với lượng 4%;

i) NaCl với lượng 3%;

j) ure với lượng 3%;

k) mexenloza xeluloza ete (Mecellose cellulose ether - Hec) với lượng 2%;

l) natri sulfat với lượng 2%;

m) natri lauryl sulfat với lượng 2%.

(11) **52512**

(21) 1-2016-00421

(51)<sup>7</sup> **H02G 3/04**

(22) 02.02.2016

(43) 26.06.2017

(30) 10-2015-0166371 26.11.2015 KR

Ngày yêu cầu thẩm định nội dung: 02.02.2016

(71) ITECO LTD. (KR)

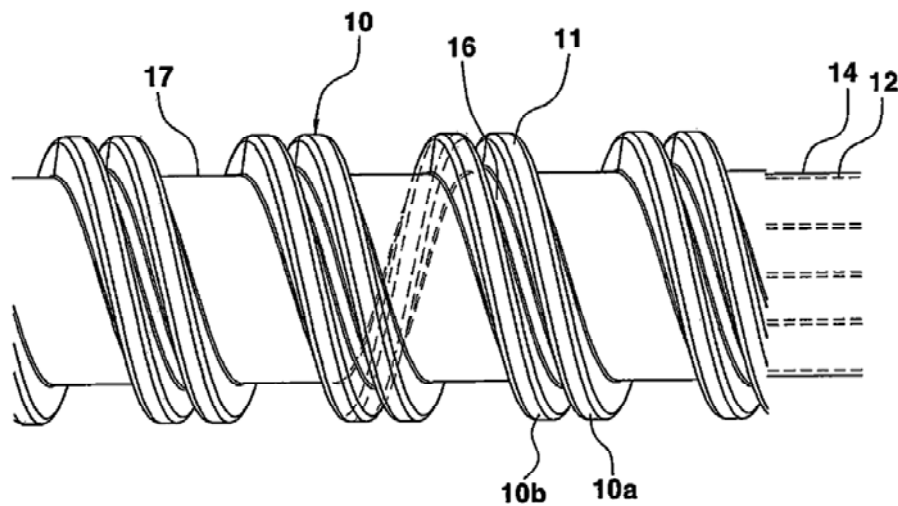
RM 602, Unit B, #253 Pangyo-Ro, Bundang-Gu, Seongnam-Si, Gyeonggi-Do, Korea

(72) Lee KyungRo (KR)

(74) Công ty TNHH Tư vấn Phạm Anh Nguyên (ANPHAMCO CO.,LTD.)

(54) CỤM ỐNG DẪN CÁP ĐA KÊNH

(57) Sáng chế đề cập đến cụm ống dẫn cáp đa kênh được sử dụng để bảo vệ cáp quang trong kỹ nguyên đa phương tiện và đóng một vai trò rất quan trọng trong ngành công nghiệp cơ bản trong một xã hội công nghiệp thông tin khi mạng truyền thông internet có dây và không dây được xây dựng. Sáng chế đề xuất cụm ống dẫn cáp đa kênh trong đó nếp gấp xoắn ốc áp dụng cho ống dẫn ngoài của ống COD được hình thành là nếp gấp xoắn ốc đa hàng như nếp gấp xoắn ốc hai hàng hoặc nếp gấp xoắn ốc ba hàng, sao cho nó có thể cải thiện năng suất và cải thiện tốc độ tại thời điểm sản xuất ống bên ngoài, và ống bảo vệ trung gian, được làm bằng vật liệu dẫn nhiệt và có khả năng thắt chặt một cách an toàn các ống dẫn trong, trong khi bao quanh các ống dẫn trong, được đặt xen giữa ống dẫn trong và ống dẫn ngoài của ống COD, và ống bảo vệ trung gian và ống dẫn ngoài được bấm dính vào nhau nhau, sao cho nó có thể ngăn chặn ống dẫn trong khỏi bị hư hại tại thời điểm tháo dỡ ống dẫn ngoài, và ngăn ống dẫn trong không bị biến dạng do sự giãn nở nhiệt.



(11) 52513

(21) 1-2016-00853

(51)<sup>7</sup> G06F 3/02, 3/03

(22) 08.03.2016

(43) 26.06.2017

(30) CN201510976817.7 21.12.2015

CN

Ngày yêu cầu thẩm định nội dung: 08.03.2016

(71) 1. BAO SHEN PAPER & PLASTIC PRODUCT CO., LTD. (CN)

68#, Xiao Tang Road, Jiang Gao Town, Bai Yun District, Guangzhou City, Guang Dong, China, 510000

2. GUANGZHOU JINKU ELECTRONICS TECHNOLOGY CO., LTD. (CN)

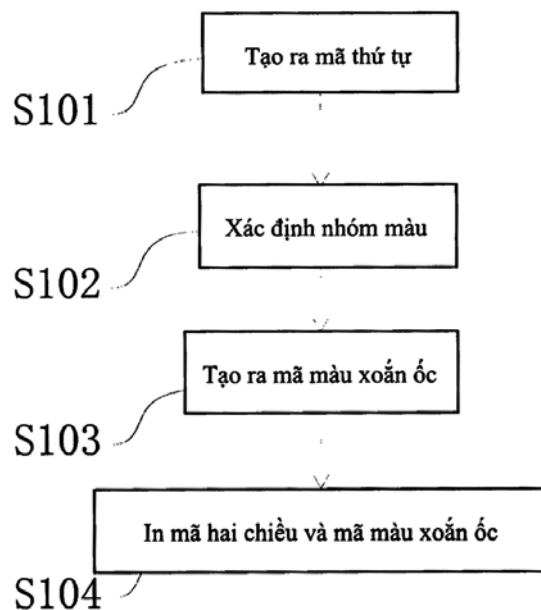
2 of 68#, Xiao Tang Road, Bai Yun District, Guangzhou City, Guang Dong, China, 510000

(72) Xiaowei MIAO (CN), Dianqi LI (CN)

(74) Công ty TNHH Dịch vụ Sở hữu trí tuệ KENFOX (KENFOX IP SERVICE CO.,LTD.)

(54) PHƯƠNG PHÁP TẠO RA MÃ MÀU XOẮN ỐC, HỆ THỐNG TẠO RA MÃ MÀU XOẮN ỐC, NHÃN CÓ MÃ MÀU XOẮN ỐC VÀ PHƯƠNG PHÁP CHỐNG LÀM GIẢ SỬ DỤNG MÃ MÀU XOẮN ỐC

(57) Sáng chế này đề cập đến phương pháp tạo ra mã màu xoắn ốc, và cũng đề cập đến phương pháp chống làm giả sử dụng mã màu xoắn ốc, hệ thống tạo ra mã màu xoắn ốc và nhãn có mã màu xoắn ốc. Theo sáng chế này, phương pháp tạo ra mã màu xoắn ốc không chỉ gồm có bước tạo ra mã hai chiều truyền thống, mà còn gồm có bước tạo ra mã màu xoắn ốc; bởi vì mỗi con số trong mã màu xoắn ốc có màu riêng biệt, chi phí làm giả là rất cao, và màu của con số có thể được tự xác định bởi nhà sản xuất sản phẩm thật, điều này cũng gây ra thêm khó khăn cho những kẻ làm giả mã màu xoắn ốc; thân nhãn của nhãn chống làm giả theo sáng chế này được in mã màu xoắn ốc và mã hai chiều, điều này có thể có tác dụng chống làm giả tốt hơn, và phương pháp chống làm giả sử dụng mã màu xoắn ốc có thể đạt được tác dụng chống làm giả tốt hơn so với cách truyền thống là quét mã hai chiều một cách đơn giản.



(11) **52514**

(21) 1-2016-01050

(51)<sup>7</sup> **E02D 5/80**, 17/20

(22) 24.03.2016

(43) 26.06.2017

(30) 10-2015-0179334 15.12.2015 KR

Ngày yêu cầu thẩm định nội dung: 24.03.2016

(71) 1. SAMJIN STEEL IND. CO., LTD. (KR)

73 Daegotnam-ro 401beon-gil, Daegot-myeon, Gimpo-si, Gyeonggi-do, Republic of Korea

2. SHIN, HYUN TAIK (KR)

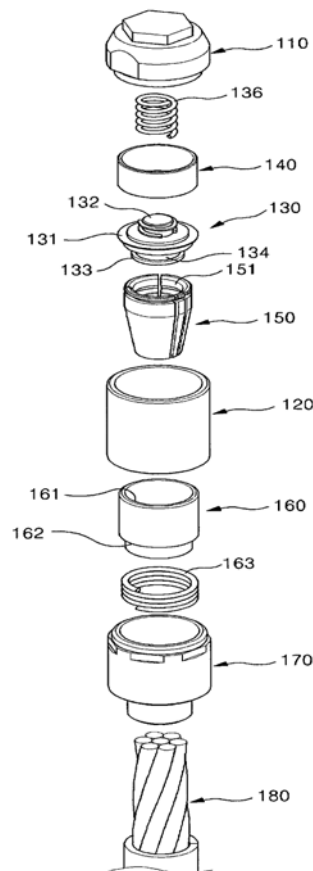
2207-1104, Doyak-ro 56, Wonmi-gu, Bucheon-si, Gyeonggi-do, Republic of Korea

(72) SHIN, Hyun Taik (KR)

(74) Công ty Luật TNHH T&G (TGVN)

(54) **THÂN NEO TRONG ĐẤT CÓ THỂ THÁO ĐƯỢC CÓ SỬ DỤNG Lò XO**

(57) Sáng chế đề xuất thân neo trong đất có thể tháo được có sử dụng lò xo bao gồm nắp không thấm nước được tạo thành với rãnh vít hướng lên ở bên trong; vỏ được ghép với phần dưới của nắp không thấm nước và được tạo thành với phần nhô ra khóa trong đó; thân được tạo thành với lò xo quay chính được ghép với rãnh vít của nắp không thấm nước; nêm dây bện được ghép với phần dưới của thân và được tạo thành từ nhiều mảnh; phần giữ dạng nêm được tạo thành với lỗ côn để dẫn hướng nêm dây bện và có lò xo đệm phụ được lắp đặt linh hoạt ở phía dưới; và bộ ghép đầu được ghép với phần dưới của vỏ để bọc và đỡ phần giữ dạng nêm trong đó và được tạo thành với lỗ vào theo hướng chiều dài.



(11) 52515

(21) 1-2016-01641

(51)<sup>7</sup> A43D, A43B

(22) 06.05.2016

(43) 26.06.2017

(30) 201510948557.2 17.12.2015 CN

Ngày yêu cầu thẩm định nội dung: 06.05.2016

(71) POU CHEN CORPORATION (TW)

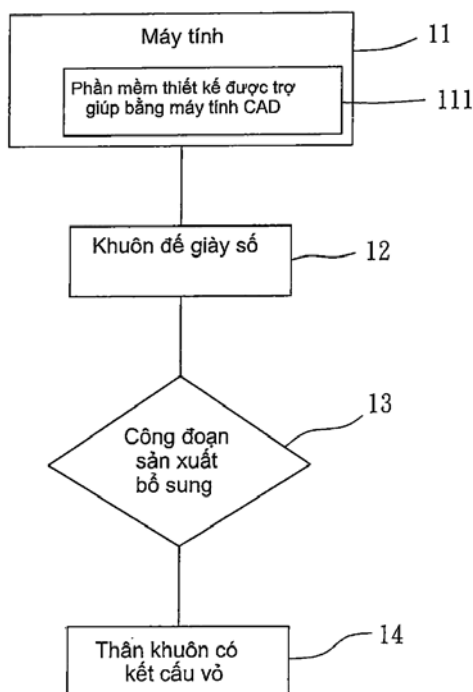
No.2, Fugong Rd., Fuxing Township, Changhua County 506, Taiwan.

(72) TSAI, Nai-Yung (TW), TSAI, Nai-Chuan (TW)

(74) Công ty TNHH một thành viên Sở hữu trí tuệ VCCI (VCCI-IP CO.,LTD)

(54) PHƯƠNG PHÁP SẢN XUẤT KHUÔN GIÀY VÀ KHUÔN GIÀY ĐƯỢC SẢN XUẤT BẰNG PHƯƠNG PHÁP NÀY

(57) Sáng chế đề cập đến phương pháp sản xuất khuôn giày và khuôn giày được sản xuất bằng phương pháp này. Phương pháp sản xuất khuôn giày theo sáng chế bao gồm các bước: chạy phần mềm CAD (computer-aided design - thiết kế được hỗ trợ bằng máy tính) để tạo khuôn giày số; tạo thân khuôn giày có kết cấu vỏ với khuôn giày số bằng công đoạn sản xuất bổ sung để tạo hốc trên một mặt của tấm giữ thân khuôn của thân khuôn giày có kết cấu vỏ và tạo phần nhô lên trên mặt kia của tấm; cố định thân khuôn giày có kết cấu vỏ vào khung theo cách để phần nhô lên nằm trong khung; và cố định vật chèn vào phần che bên trên để vật chèn có thể đi vào và đi ra hốc nhờ sự di chuyển của phần che bên trên. Khuôn giày được sản xuất bằng phương pháp theo sáng chế loại bỏ được vấn đề phân cắt nhô ra liên quan đến xử lý, giảm vật liệu làm khuôn yêu cầu, và cho phép thay khuôn một cách nhanh chóng.



- (11) **52516**  
 (21) 1-2016-01650 (51)<sup>7</sup> **H04B 7/26, 56/00**  
 (22) 23.09.2014 (43) 26.06.2017  
 (86) PCT/EP2014/070239 23.09.2014 (87) WO2016/045704 31.03.2016

Ngày yêu cầu thẩm định nội dung: 09.05.2016

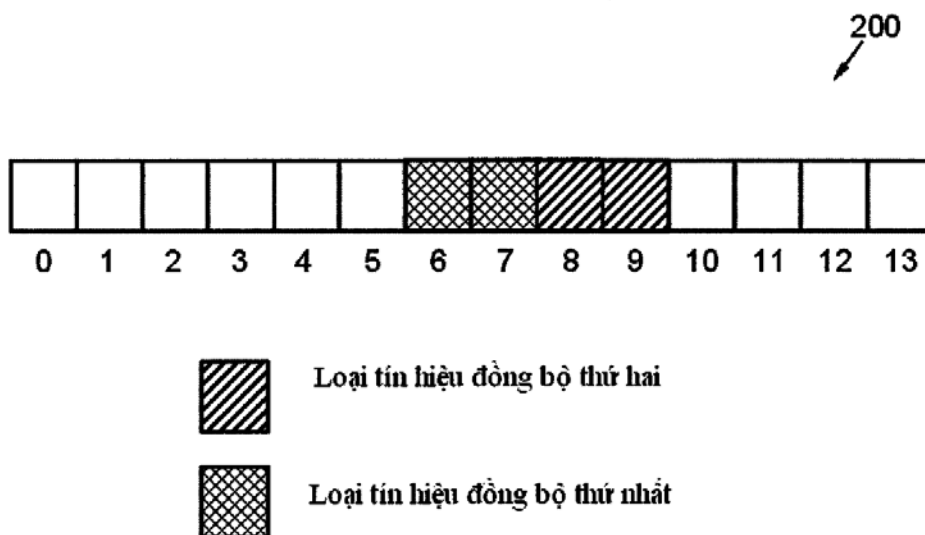
(71) HUAWEI TECHNOLOGIES CO., LTD. (CN)  
 Huawei Administration Building, Bantian, Longgang, Shenzhen, Guangdong 518129, China

(72) BERGGREN, Fredrik (SE)

(74) Văn phòng luật sư Phạm và Liên danh (PHAM & ASSOCIATES)

(54) BỘ TRUYỀN, BỘ NHẬN VÀ CÁC PHƯƠNG PHÁP TRUYỀN/DÒ THẤY LOẠI TÍN HIỆU ĐỒNG BỘ THỨ NHẤT

(57) Sáng chế đề cập đến bộ truyền (110), bộ nhận (120) và các phương pháp (400, 600), được tạo cấu hình để truyền loại tín hiệu đồng bộ thứ nhất, trong  $M_1$  ký hiệu  $L_i$ ,  $[0 \leq i \leq (M_1 - 1)]$  và loại tín hiệu đồng bộ thứ hai trong  $M_2$  ký hiệu  $k_j$ ,  $[0 \leq j \leq (M_2 - 1)]$  của khung phụ (200), trong đó  $M_2 \geq M_1 \geq 2$ . Bộ truyền (110) bao gồm bộ xử lý (520), được tạo cấu hình để xác định trong đó ký hiệu  $L_i$ , tín hiệu đồng bộ loại thứ nhất sẽ được truyền, và ngoài ra được tạo cấu hình để tính toán trong đó ký hiệu  $k_j$ , tín hiệu đồng bộ loại thứ hai sẽ được truyền, bằng cách đặt mỗi  $M_2$  ký hiệu  $k_j$  ở khoảng cách ký hiệu từ ký hiệu liên kết  $L_i$ , trong đó khoảng cách ký hiệu giữa từng  $M_2$  ký hiệu  $k_j$  và ký hiệu liên kết tương ứng  $L_i$  bằng nhau đối với tất cả  $M_1$  ký hiệu  $L_i$  trong khung phụ (200). Bộ truyền (110) cũng bao gồm mạch truyền (530) được tạo cấu hình để truyền các tín hiệu đồng bộ loại thứ nhất trong  $M_1$  ký hiệu  $L_i$ , và truyền các tín hiệu đồng bộ loại thứ hai trong  $M_2$  ký hiệu  $k_j$ .



- (11) **52517**  
(21) 1-2016-01810 (51)<sup>7</sup> **C09D 4/06**, 133/00, 183/00  
(22) 29.09.2015 (43) 26.06.2017  
(86) PCT/JP2015/077563 29.09.2015 (87) WO2017/056196 06.04.2017

Ngày yêu cầu thẩm định nội dung: 19.05.2016

- (71) TEIKOKU PRINTING INKS MFG. CO., LTD. (JP)  
4-12, Mita 4-Chome, Minato-ku, Tokyo 108-0073 Japan  
(72) KOMINAMI, Yoshihumi (JP), KINOSHITA, Kenji (JP), TORIHATA Takuya (JP)  
(74) Công ty TNHH một thành viên Sở hữu trí tuệ VCCI (VCCI-IP CO.,LTD)  
(54) **CHẾ PHẨM NHỰA PHỦ LOẠI HÓA RẮN BẰNG TIA CỰC TÍM, SẢN PHẨM ĐƯỢC PHỦ BẰNG CHẾ PHẨM NÀY VÀ PHƯƠNG PHÁP SẢN XUẤT CHẾ PHẨM NÀY**  
(57) Sáng chế đề cập đến chế phẩm nhựa phủ có tất cả những tính năng có ích như độ bền hóa học ở nhiệt độ cao tốt, chống các loại kem bảo vệ da chứa hỗn hợp các este gốc alkyl của axit benzoic, chẳng hạn như kem Neutrogena (nhãn hiệu đã đăng ký), đặc tính ngăn khí chống các khí ăn mòn kim loại chẳng hạn như các khí chứa lưu huỳnh tốt, và tính linh hoạt trong việc xử lý tạo hình ba chiều tốt. Chế phẩm nhựa phủ loại hóa rắn bằng tia cực tím theo sáng chế chứa nhựa acrylic chứa nhóm không bão hòa, có khối lượng phân tử trung bình khối từ 5000 đến 70000, số nhóm chức (met)acrylat trên một phân tử từ 5 đến 40, chỉ số hydroxyl từ 2 đến 200mgKOH/g, và nhiệt độ chuyển pha thủy tinh từ 20 đến 90°C, dung môi hữu cơ dễ bay hơi, và chất khởi đầu sự quang polyme hóa.  
Ngoài ra, sáng chế còn đề cập đến sản phẩm được phủ bởi chế phẩm này và phương pháp sản xuất chế phẩm này.



(11) **52518**

(21) 1-2016-02379

(51)<sup>7</sup> **G06F 1/00**

(22) 07.07.2014

(43) 26.06.2017

(86) PCT/KR2014/006048 07.07.2014

(87) WO2014/163469 09.10.2014

(30) 10-2014-0048205 22.04.2014

KR

Ngày yêu cầu thẩm định nội dung: 30.06.2016

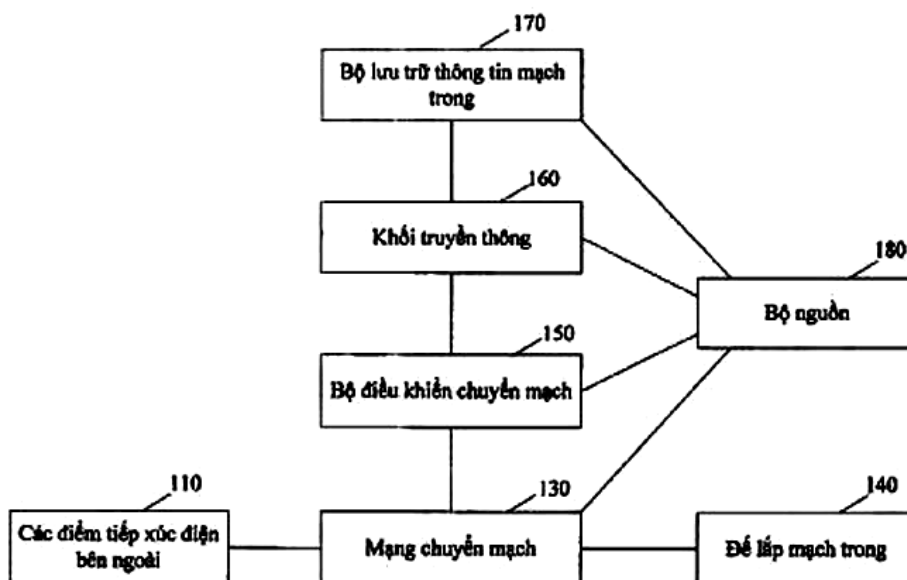
(75) LEE, SEUNG CHUL (KR)

Rm. 405, 83, World Cup-ro 11-gil Mapo-gu, Seoul 121-820, Republic of Korea

(74) Công ty TNHH Sáng chế ACTIP (ACTIP PATENT LIMITED)

(54) **MÔĐUN ĐA DIỆN CHO DÙNG BỘ MÔĐUN ĐIỆN TỬ VÀ PHƯƠNG PHÁP LẮP ĐẶT BỘ MÔĐUN ĐIỆN TỬ SỬ DỤNG MÔĐUN NÀY**

(57) Sáng chế đề cập đến linh kiện môđun đa diện bao gồm thân có nhiều mặt ngoài; nhiều tiếp điểm điện bên ngoài trên ít nhất một mặt ngoài của thân; để lắp mạch trong được bố trí trong thân; mạch trong chuyên dụng được lắp trên đế lắp; mạng chuyển mạch được bố trí trong thân, mạng có nhiều khóa chuyển mạch, các kết nối giữa các khóa chuyển mạch trong mạng linh hoạt; và bộ điều khiển chuyển mạch được kết cấu để làm thay đổi các kết nối giữa các khóa chuyển mạch, trong đó sự thay đổi các kết nối giữa các khóa chuyển mạch là do bộ điều khiển chuyển mạch làm thay đổi các đường dẫn kết nối giữa các tiếp điểm điện bên ngoài và mạch trong. Ngoài ra, sáng chế cũng đề cập đến bộ môđun điện tử được lắp ghép từ nhiều linh kiện môđun điện tử, phương pháp lắp ráp và các phương tiện có thể đọc bằng máy tính để cho phép máy tính thực hiện phương pháp này.



(11) **52519**

(21) 1-2016-02658

(51)<sup>7</sup> **H02P 1/00**

(22) 19.07.2016

(43) 26.06.2017

(30) 2015-231679 27.11.2015 JP

Ngày yêu cầu thẩm định nội dung: 19.07.2016

(71) HITACHI-JOHNSON CONTROLS AIR CONDITIONING, INC. (JP)

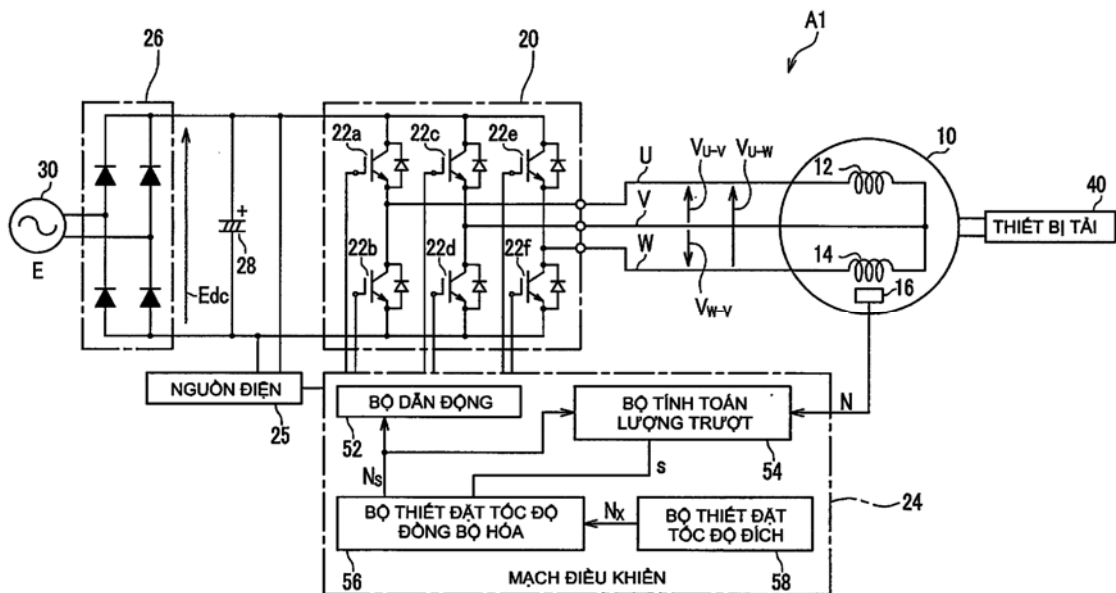
16-1, Kaigan 1-chome, Minato-ku, Tokyo, 105-0022 Japan

(72) Yuki Ito (JP), Hideki Terauchi (JP), Tetsuaki Nakagawa (JP), Toru Kitayama (JP), Swapan Biswas (IN)

(74) Công ty TNHH một thành viên Sở hữu trí tuệ VCCI (VCCI-IP CO.,LTD)

(54) MÔTƠ CẢM BIẾN HAI PHA, MÁY ĐIỀU HÒA KHÔNG KHÍ CÓ MÔTƠ CẢM BIẾN HAI PHA NÀY, VẬT GHI ĐỂ ĐIỀU KHIỂN MÔTƠ CẢM BIẾN HAI PHA NÀY

(57) Sáng chế đề xuất mô-tơ cảm biến hai pha có hiệu quả cao. Nếu mô-men đầu ra ở thời điểm khi tốc độ quay lớn nhất xảy ra là mô-men đầu ra định mức, các trị số trở kháng của cuộn dây chính và cuộn dây phụ của mô-tơ cảm biến hai pha được thiết đặt sao cho tốc độ quay lớn nhất và mô-men đầu ra định mức thu được trong trạng thái mà các điện áp được áp vào cuộn dây chính và cuộn dây phụ nhỏ hơn hoặc bằng  $\sqrt{2}/2$  lần điện áp dòng xoay chiều mà nguồn điện dòng xoay chiều thương mại đưa ra.



(11) 52520

(21) 1-2016-02704

(51)<sup>7</sup> H05K 3/46, B41F 15/42, 15/44

(22) 21.07.2016

(43) 26.06.2017

Ngày yêu cầu thẩm định nội dung: 21.07.2016

(71) HIT (KR)

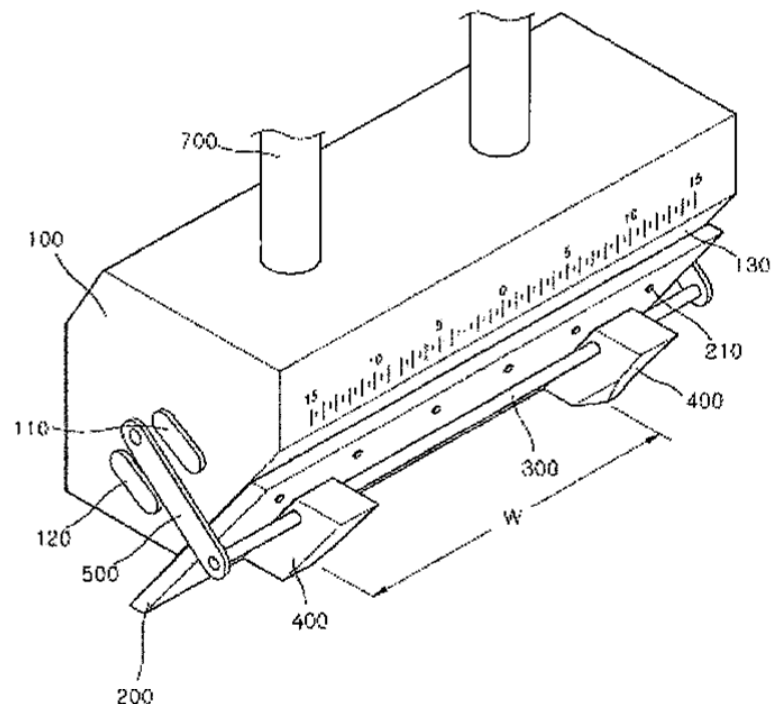
450-88, Yanggi-ri, Gongdo-eup, Anseong-si, Gyeonggi-do, Korea

(72) YU WONKEUN (KR)

(74) Công ty TNHH Sở hữu trí tuệ PADEMARK (PADEMARK CO.,LTD.)

(54) MÔ ĐUN GẠT ĐIỀU CHỈNH ĐƯỢC ĐỘ RỘNG KHI IN

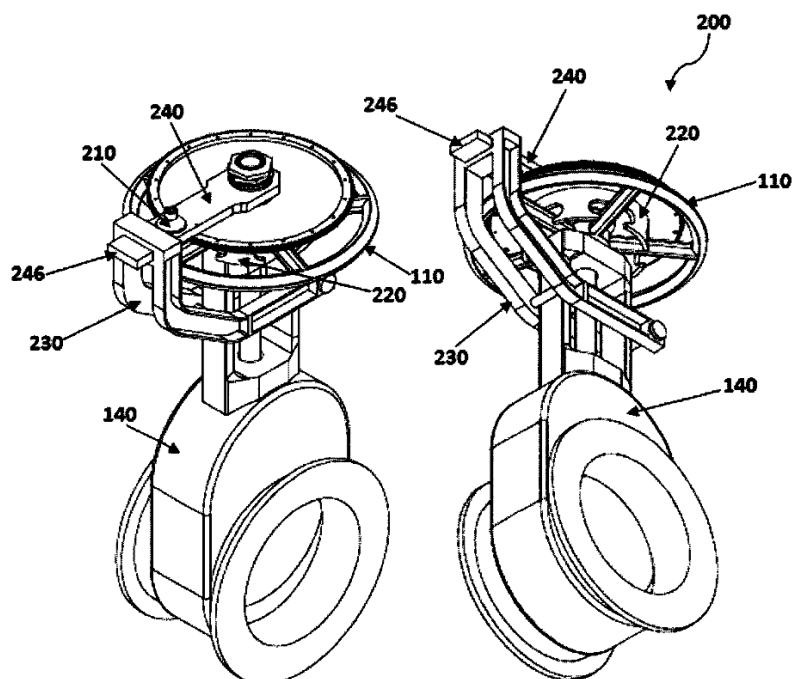
(57) Sáng chế được sử dụng trong việc phủ nhựa hàn lên bản mạch, và đề cập đến môđun gạt điều chỉnh được độ rộng khi in, có thể điều chỉnh một cách tự do chiều rộng phần in của môđun gạt theo chiều rộng của bản mạch, gồm phần thân (100), thanh gạt (200), phần dẫn hướng (300) và một cặp bộ phận chắn (400). Phần thân (100) nằm cách bản mạch (S) và di chuyển về phía trước theo hướng được phủ nhựa hàn. Thanh gạt (200) được gắn vào phần thân (100) và phủ nhựa hàn (P) lên bản mạch (S). Phần dẫn hướng (300) được bố trí theo phương nằm ngang ở phía trước của thanh gạt (200), có hai đầu được gắn vào hai bên phần thân (100). Cặp bộ phận chắn (400) được gắn vào phần dẫn hướng (300) có thể di chuyển được, gắn vào bản mạch (S) và thanh gạt (200), ngăn không để rò rỉ nhựa hàn (P) theo hướng tràn ra và hướng di chuyển của phần thân (100). Nhờ kết cấu này, có thể điều chỉnh khoảng cách của cặp bộ phận chắn (400), để điều chỉnh tự do chiều rộng phần in của môđun gạt.



- (11) 52521  
(21) 1-2016-02730 (51)<sup>7</sup> F16H 3/44  
(22) 21.08.2014 (43) 26.06.2017  
(86) PCT/TH2014/000040 21.08.2014 (87) WO2016/2823625.02.2016

Ngày yêu cầu thẩm định nội dung: 22.07.2016

- (71) THAI OIL PUBLIC COMPANY LIMITED (TH)  
555/1 Energy Complex Building A, 11th Floor, Vibhavadi Rangsit Road, Chatuchak, Chatuchak, Bangkok 10900, Thailand
- (72) WATTANAPAN, Kriangsak (TH), PAIROJPIRIYAKUL, Thirasak (TH), RUTHAIPUTPONG, Prapod (TH), SUKSASILP, Anuntasak (TH), CHAIYARERK, Khwanchai (TH), POOHSAI, Adisorn (TH), THONGTHAI, Vatcharaphong (TH)
- (74) Công ty Luật TNHH quốc tế BMVN (BMVN INTERNATIONAL LLC)
- (54) THIẾT BỊ CẦM TAY DỪNG ĐỂ ĐIỀU KHIỂN VẬN HÀNH VAN
- (57) Sáng chế đề cập đến thiết bị cầm tay dùng để điều khiển vận hành van. Thiết bị này có thể bao gồm thân chính, phần hình mỏ neo, bộ phận tiếp xúc, và cụm truyền động. Phần hình mỏ neo này có thể được gắn vào thân chính và có thể vận hành để ngăn cản sự dịch chuyển của thân chính so với thân van. Bộ phận tiếp xúc này có thể được gắn vào thân chính và có thể quay được so với thân chính này. Bộ phận tiếp xúc này có thể được vận hành để tiếp xúc với một phần của bộ phận điều khiển. Cụm truyền động này có thể được cấu hình để cấp, từ phân đầu ra, một hoặc nhiều mô-men xoắn đầu ra có thể lựa chọn cho bộ phận điều khiển thông qua bộ phận tiếp xúc trên cơ sở mô-men xoắn đầu vào được tiếp nhận từ phân đầu vào. Độ lớn của mỗi mô-men xoắn đầu ra có thể lựa chọn có thể lớn hơn hoặc bằng độ lớn của mô-men xoắn đầu vào.



(11) 52522

(21) 1-2016-02935

(51)<sup>7</sup> E02B 11/00

(22) 10.08.2016

(43) 26.06.2017

Ngày yêu cầu thẩm định nội dung: 10.08.2016

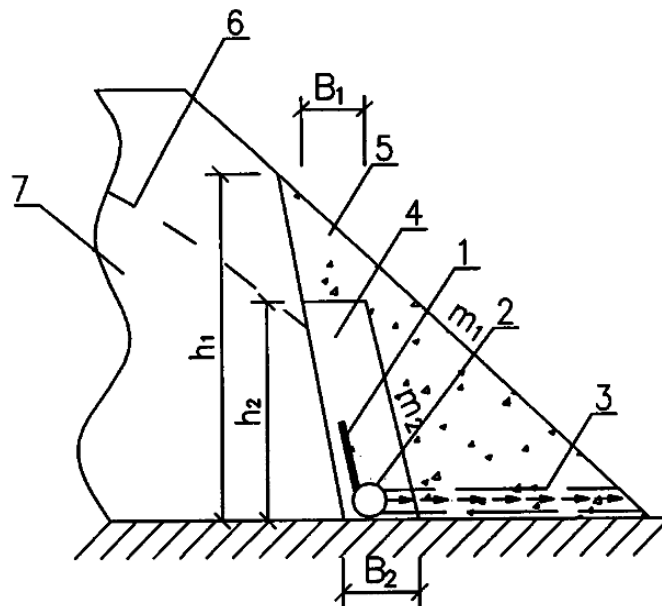
(71) VIỆN THỦY CÔNG (VN)

Số 3 ngõ 95 phố Chùa Bộc, quận Đống Đa, thành phố Hà Nội

(72) Nguyễn Quốc Dũng (VN), Phạm Đình Văn (VN), Phạm Văn Minh (VN), Phùng Vĩnh An (VN), Phan Việt Dũng (VN)

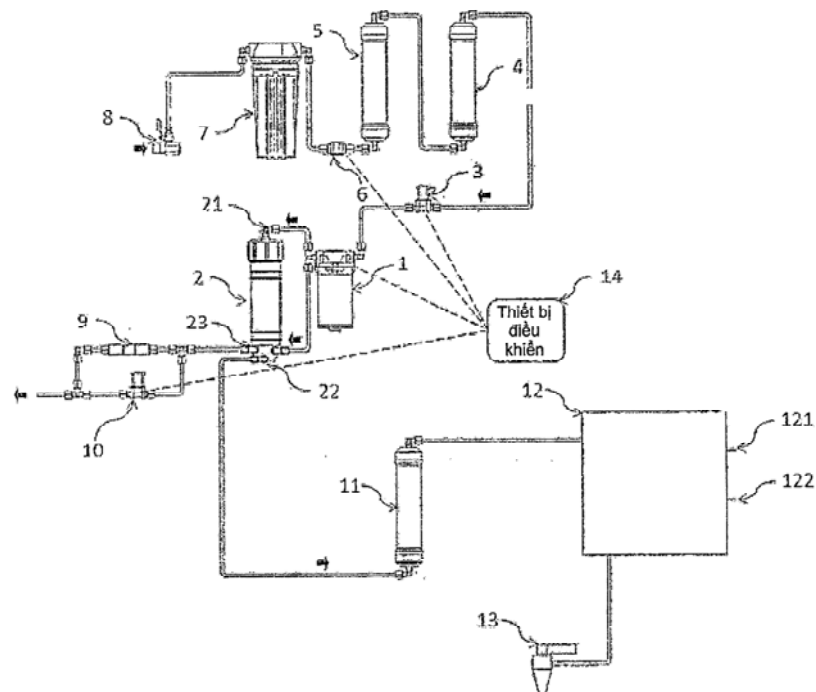
(54) HỆ THỐNG NÊM CÁT THU LỘC NƯỚC THẤM Ở HẠ LƯU ĐẬP ĐẤT

(57) Sáng chế đề cập đến hệ thống nê cát thu lọc nước thấm ở hạ lưu đập đất, nhằm hạ thấp đường bão hòa, nâng cao ổn định và an toàn đập đất. Hệ thống này gồm nê cát thu lọc nước bố trí ở hạ lưu đập đất, được cấu tạo bằng lớp cát lọc hạt thô dày tối thiểu 1m, chiều cao từ đáy đập đến độ cao đường bão hòa xuất hiện trên mái hạ lưu. Đáy lớp cát đặt bằng thu nước khía rãnh gắn trên ống PVC. Ống PVC này được nối với ống dẫn để đưa nước thấm ra khỏi đập. Phía trên băng thu nước sẽ được tiến hành đắp từng lớp cát có chiều dày 30 cm, đồng thời với việc lấp đất vào rãnh và đầm chặt cho đến khi lên đến đỉnh. Đập đất bị thấm có thể được xử lý bằng nhiều nê cát như trên. Ưu điểm của hệ thống nê cát thu lọc nước là đơn giản, dễ thi công, chất lượng lọc tốt hơn và giảm thiểu tắc nghẽn so với ống đục lỗ. Nó phù hợp cho cả đập đất xây mới và đặc biệt phù hợp với đập đất đang bị thấm thân đập.



- (11) **52523**
- (21) 1-2016-02961 (51)<sup>7</sup> **B04B 9/02**, 9/10, 11/04, 13/00
- (22) 11.08.2016 (43) 26.06.2017
- (30) 104143690 25.12.2015 TW
- Ngày yêu cầu thẩm định nội dung: 11.08.2016
- (75) LIN WEI - JHENG (TW)  
No. 173, Yanhe St., Yongkang Dist., Tainan City 710, Taiwan
- (74) Công ty TNHH Dương và Trần (DUONG & TRAN CO., LTD)
- (54) **PHƯƠNG PHÁP VẬN HÀNH TỰ ĐỘNG THIẾT BỊ TÁCH VÀ TÁI CHẾ**
- (57) Sáng chế đề cập đến phương pháp vận hành tự động đối với thiết bị tách và tái chế được áp dụng cho thiết bị tách và tái chế. Thiết bị tách và tái chế được đề xuất có hộp điều khiển nhằm điều khiển một cách tự động sự vận hành của thiết bị tách và tái chế. Thiết bị tách và tái chế được đấu nối với bơm khí nén. Chất cần được tách được vận chuyển từ đường ống cấp riêng biệt vào ống tròn ly tâm của két chứa nhờ bơm khí nén và nước hoặc dầu của chất cần được tách được hút ra để lại cặn nhờ lực ly tâm của ống tròn ly tâm và sau đó dụng cụ nạo của thiết bị nạo được đấu nối với cơ cấu đẩy dùng điện được kích hoạt tạo khả năng cho dụng cụ nạo quay và lắc đi vào ống tròn ly tâm và cặn còn lại trên bề mặt của ống tròn ly tâm được nạo theo bề mặt của ống tròn ly tâm nhờ dụng cụ nạo được kéo vào ống tròn ly tâm của két chứa và tạo tính hiệu quả của quá trình vận hành tự động hoàn toàn.

- (11) **52524**
- (21) 1-2016-03047 (51)<sup>7</sup> **C02F 9/02**
- (22) 17.08.2016 (43) 26.06.2017
- (30) 201510916428.5 11.12.2015 CN
- (71) A.O.SMITH (CHINA) WATER HEATER CO.,LTD. (CN)  
336 Yaixin Avenue, Nanjing Economic and Technological Development Zone,  
Nanjing Jiangsu, 210038, P.R.China
- (72) Jun XIAO (CN), Jiuyun CHENG (CN)
- (74) Công ty TNHH Sở hữu trí tuệ VIPATCO (VIPATCO CO., LTD.)
- (54) **HỆ THỐNG LỌC NƯỚC VÀ PHƯƠNG PHÁP DÒ TÌM DÒNG CHẢY CỦA HỆ THỐNG NÀY**
- (57) Sáng chế đề cập đến hệ thống lọc nước và phương pháp dò tìm dòng chảy của hệ thống này. Hệ thống lọc nước bao gồm: phần tử lọc màng RO (2) có đường cấp nước vào (21) và đường nước ra tập trung (23); van điện từ thứ nhất (3) được lắp đặt ở đường nước cấp vào của phần tử lọc màng RO; thiết bị dò tìm (6) để phát hiện dòng chảy của hệ thống; và van điện từ thứ hai (10) và bộ chặn nước xả thải (9) được lắp song song tại đầu nước ra tập trung của phần tử lọc màng RO. Phương pháp dò tìm dòng chảy bao gồm các bước: thu thập thông tin dòng chảy có được bởi thiết bị dò tìm khi van điện từ thứ nhất và van điện từ thứ hai mở, và xác định xem liệu hệ thống có thể lấy được nước từ nguồn cấp theo thông tin dòng chảy không. Sáng chế có thể làm giảm tần suất khởi động bơm tăng áp và phát hiện một cách hiệu quả việc hệ thống lọc nước này có thể lấy được nước từ nguồn cấp hay chưa.



**CÔNG BÁO SỞ HỮU CÔNG NGHIỆP SỐ 351 TẬP A (06.2017)**

- (11) **52525**  
 (21) 1-2016-03062 (51)<sup>7</sup> **G01N 33/53, C12N 5/07, A61K 39/395, 39/00, C07K 1/00**  
 (22) 23.01.2015 (43) 26.06.2017  
 (86) PCT/US2015/012731 23.01.2015 (87) WO2015/112886 30.07.2015  
 (30) 61/931,531 24.01.2014 US  
 (71) **NGM BIOPHARMACEUTICALS, INC. (US)**  
 630 Gateway Boulevard, South San Francisco, CA 94080, United States of America  
 (72) **MONDAL, Kalyani (US), LI, Betty, Chan (US), CHEN, Yu (US), ARORA, Taruna (US), MATERN, Hugo (US), SHEN, Wenyan (US)**  
 (74) Công ty TNHH Tâm nhìn và Liên danh (VISION & ASSOCIATES CO.LTD.)  
 (54) **KHÁNG THỂ HOẶC MẢNH KHÁNG THỂ GẮN KẾT VỚI EPITOP CỦA BETA KLOTHO, DƯỢC PHẨM CHỨA KHÁNG THỂ NÀY VÀ PHƯƠNG PHÁP PHÁT HIỆN SỰ CÓ MẶT CỦA BETA KLOTHO TRONG MẪU SINH HỌC**  
 (57) Sáng chế đề cập đến chất gắn kết beta klotho, như kháng thể và mảnh kháng thể. Sáng chế cũng đề cập đến các chế phẩm chứa chất gắn kết beta klotho bao gồm động vật chuyển gen, tế bào lai, vectơ chứa polynucleotit mã hóa kháng thể beta klotho, và dược phẩm. Dược phẩm này có thể được sử dụng để điều trị bệnh, rối loạn hoặc tình trạng bệnh gây ra do hoặc kết hợp với beta klotho. Sáng chế còn đề cập đến các phương pháp in vitro tạo ra tín hiệu giống như FGF19 và/hoặc FGF21, hoạt hóa phức hợp beta klotho/l thụ thể FGF; và phát hiện sự có mặt của beta klotho trong mẫu.

```

Kabat 1 10 28 31--35 43 50--56 60--62 65
Abn 1 10 25 25-----35 42 50--56 60--62 65
Cbathia 1 17 24 26-----32 40 47--53 60--62 65
Contact 1 10 27 30-----33 40 47--53 60--62 65
FWS 1 23 27-----30 41 47--53 60--62 65
Abn 1 23 27 42 57 76
5H2 QVTLQDSEPELVKALAVKISKAS QVTFE-YDII WQRKNGSLRWAG WYTP--GDSZPTNRRKQ
1C17 QVLDLQDSEPELVKALAVKISKAS QVTFE-YDII WQRKNGSLRWAG WYTP--GDSZPTNRRKQ
1D18 QVLDLQDSEPELVKALAVKISKAS QVTFE-YDII WQRKNGSLRWAG WYTP--GDSZPTNRRKQ
1L14 QVLDLQDSEPELVKALAVKISKAS QVTFE-YDII WQRKNGSLRWAG WYTP--GDSZPTNRRKQ
3L3 QVLDLQDSEPELVKALAVKISKAS QVTFE-YDII WQRKNGSLRWAG WYTP--GDSZPTNRRKQ
3W6 QVLDLQDSEPELVKALAVKISKAS QVTFE-YDII WQRKNGSLRWAG WYTP--GDSZPTNRRKQ
4P5 QVLDLQDSEPELVKALAVKISKAS QVTFE-YDII WQRKNGSLRWAG WYTP--GDSZPTNRRKQ
5C1 QVLDLQDSEPELVKALAVKISKAS QVTFE-YDII WQRKNGSLRWAG WYTP--GDSZPTNRRKQ
5F7 QVLDLQDSEPELVKALAVKISKAS QVTFE-YDII WQRKNGSLRWAG WYTP--GDSZPTNRRKQ
1E14 QVLDLQDSEPELVKALAVKISKAS QVTFE-YDII WQRKNGSLRWAG WYTP--GDSZPTNRRKQ
Kabat 70 80 210 50 55--100--102 110
Abn 70 50 210 50 55--100--102 110
Cbathia 70 50 210 50 96--100--102 110
Contact 70 50 210 50 96 104 101 110
INDT 75 89 105-----117
FWS 140 129 130
5H2 KALITAKSSTAYVQSLRLETSRNVYTCAR SDYVGESE--VT KSGDTLVYSA (SEQ ID NO:25)
1C17 KALITAKSSTAYVQSLRLETSRNVYTCAR SDYVGESE--VT KSGDTLVYSA (SEQ ID NO:26)
1D18 KALITAKSSTAYVQSLRLETSRNVYTCAR SDYVGESE--VT KSGDTLVYSA (SEQ ID NO:27)
1L14 KALITAKSSTAYVQSLRLETSRNVYTCAR SDYVGESE--VT KSGDTLVYSA (SEQ ID NO:28)
3L3 KALITAKSSTAYVQSLRLETSRNVYTCAR SDYVGESE--VT KSGDTLVYSA (SEQ ID NO:29)
3W6 KALITAKSSTAYVQSLRLETSRNVYTCAR SDYVGESE--VT KSGDTLVYSA (SEQ ID NO:30)
4P5 KALITAKSSTAYVQSLRLETSRNVYTCAR SDYVGESE--VT KSGDTLVYSA (SEQ ID NO:31)
5C1 KALITAKSSTAYVQSLRLETSRNVYTCAR SDYVGESE--VT KSGDTLVYSA (SEQ ID NO:32)
5F7 KALITAKSSTAYVQSLRLETSRNVYTCAR SDYVGESE--VT KSGDTLVYSA (SEQ ID NO:33)
1E14 KALITAKSSTAYVQSLRLETSRNVYTCAR SDYVGESE--VT KSGDTLVYSA (SEQ ID NO:34)
    
```

FIG. 1A

```

Kabat 1 10 28 24-2'abcd-----34 40 50-----56
Abn 1 10 20 24-----30abcd--34 40 50-----56
Cbathia 1 10 20 24-----30abcd--34 40 50-----56
Contact 1 10 20 24-----30abcd--34 40 50-----56
FWS 1 23 27-----30 41 47--53 60--62 65
Abn 1 23 27 42 57 76
5H2 QVTLQDSEPELVKALAVKISKAS QVTFE-YDII WQRKNGSLRWAG WYTP--GDSZPTNRRKQ
1C17 QVLDLQDSEPELVKALAVKISKAS QVTFE-YDII WQRKNGSLRWAG WYTP--GDSZPTNRRKQ
1D18 QVLDLQDSEPELVKALAVKISKAS QVTFE-YDII WQRKNGSLRWAG WYTP--GDSZPTNRRKQ
1L14 QVLDLQDSEPELVKALAVKISKAS QVTFE-YDII WQRKNGSLRWAG WYTP--GDSZPTNRRKQ
3L3 QVLDLQDSEPELVKALAVKISKAS QVTFE-YDII WQRKNGSLRWAG WYTP--GDSZPTNRRKQ
3W6 QVLDLQDSEPELVKALAVKISKAS QVTFE-YDII WQRKNGSLRWAG WYTP--GDSZPTNRRKQ
4P5 QVLDLQDSEPELVKALAVKISKAS QVTFE-YDII WQRKNGSLRWAG WYTP--GDSZPTNRRKQ
5C1 QVLDLQDSEPELVKALAVKISKAS QVTFE-YDII WQRKNGSLRWAG WYTP--GDSZPTNRRKQ
5F7 QVLDLQDSEPELVKALAVKISKAS QVTFE-YDII WQRKNGSLRWAG WYTP--GDSZPTNRRKQ
1E14 QVLDLQDSEPELVKALAVKISKAS QVTFE-YDII WQRKNGSLRWAG WYTP--GDSZPTNRRKQ
Kabat 40 70 80 85-----97
Abn 60 70 80 85-----97
Cbathia 60 70 80 81-----96
Contact 60 70 80 85-----96
FWS 70 89 105-----117
Abn 73 91 107 120
5H2 QVPAFSSGSGDTFLINHPVEKDAATYTC QSRRLQPTT FGGDTLQLEK (SEQ ID NO:35)
1C17 QVPAFSSGSGDTFLINHPVEKDAATYTC QSRRLQPTT FGGDTLQLEK (SEQ ID NO:36)
1D18 QVPAFSSGSGDTFLINHPVEKDAATYTC QSRRLQPTT FGGDTLQLEK (SEQ ID NO:37)
1L14 QVPAFSSGSGDTFLINHPVEKDAATYTC QSRRLQPTT FGGDTLQLEK (SEQ ID NO:38)
3L3 QVPAFSSGSGDTFLINHPVEKDAATYTC QSRRLQPTT FGGDTLQLEK (SEQ ID NO:39)
3W6 QVPAFSSGSGDTFLINHPVEKDAATYTC QSRRLQPTT FGGDTLQLEK (SEQ ID NO:40)
4P5 QVPAFSSGSGDTFLINHPVEKDAATYTC QSRRLQPTT FGGDTLQLEK (SEQ ID NO:41)
5C1 QVPAFSSGSGDTFLINHPVEKDAATYTC QSRRLQPTT FGGDTLQLEK (SEQ ID NO:42)
5F7 QVPAFSSGSGDTFLINHPVEKDAATYTC QSRRLQPTT FGGDTLQLEK (SEQ ID NO:43)
1E14 QVPAFSSGSGDTFLINHPVEKDAATYTC QSRRLQPTT FGGDTLQLEK (SEQ ID NO:44)
    
```

FIG. 1B



- (11) **52526**  
(21) 1-2016-03128 (51)<sup>7</sup> **G11B 13/04**  
(22) 24.08.2016 (43) 26.06.2017  
(30) 2015-230942 26.11.2015 JP  
2016-081536 14.04.2016 JP

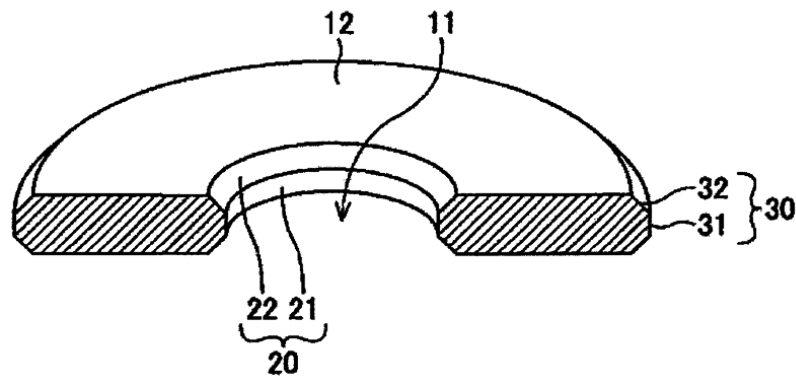
Ngày yêu cầu thẩm định nội dung: 24.08.2016

- (71) ASAHI GLASS COMPANY, LIMITED (JP)  
5-1, Marunouchi 1-chome, Chiyoda-ku, Tokyo 100-8405 Japan  
(72) Masabumi ITO (JP), Shigeki TAKANO (JP), Kara YOSHIDA (JP)  
(74) Văn phòng luật sư Phạm và Liên danh (PHAM & ASSOCIATES)

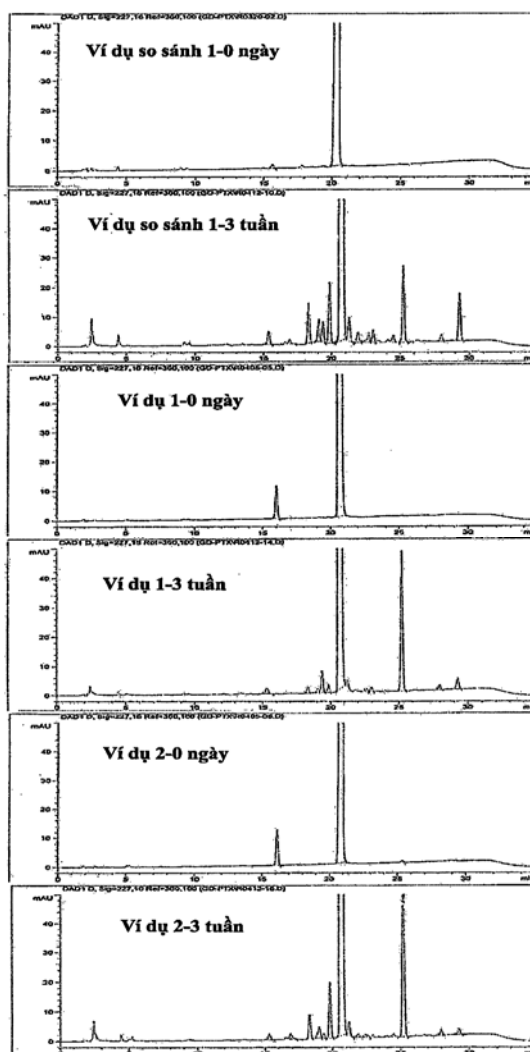
(54) **ĐĨA TỪ VÀ NỀN THỦY TINH DÙNG CHO ĐĨA TỪ**

(57) Sáng chế đề cập tới nền thủy tinh dùng cho đĩa từ có thể nâng cao hiệu suất chế tạo. Nền thủy tinh dùng cho đĩa từ theo sáng chế, có dạng đĩa, nền này bao gồm: bề mặt chính, lõm tròn ở phần giữa của nền thủy tinh, và phần bề mặt theo chu vi trong ở phía phần giữa, trong đó độ nhám trung bình số học Ra ở phần bề mặt theo chu vi trong bằng 0,7nm hoặc nhỏ hơn và giá trị của hiệu của giá trị lớn nhất của độ nhám trung bình số học theo hướng dịch góc (Ra\_deg\_max) trừ giá trị nhỏ nhất của độ nhám trung bình số học theo hướng dịch góc (Ra\_deg\_min) ở vùng định trước của phần bề mặt theo chu vi trong bằng 0,15nm hoặc lớn hơn và 1,0nm hoặc nhỏ hơn.

10



- (11) **52527**
- (21) 1-2016-03240 (51)<sup>7</sup> **A61K 31/337**, 47/34, 9/10, 9/19
- (22) 28.07.2016 (43) 26.06.2017
- (86) PCT/KR2016/008267 28.07.2016 (87) WO2017/018818 02.02.2017
- (30) 10-2015-0106627 28.07.2015 KR
- Ngày yêu cầu thẩm định nội dung: 31.08.2016
- (71) **SAMYANG BIOPHARMACEUTICALS CORPORATION (KR)**  
31, Jong-ro 33-gil, Jongno-gu, Seoul 03129, Republic of Korea
- (72) **KIM, Bong Oh (KR), KYUNG, Kyu Jin (KR), KIM, Ji Yeong (KR), KIM, Hye Rim (KR), MIN, Bum Chan (KR), YOON, Yoo Jeong (KR), SEO, Min Hyo (KR), YI, Yil Woong (KR)**
- (74) Văn phòng luật sư Phạm và Liên danh (PHAM & ASSOCIATES)
- (54) **DUỐC PHẨM CÓ ĐỘ ỔN ĐỊNH KHI BẢO QUẢN ĐƯỢC CẢI THIẾN**
- (57) Sáng chế đề cập đến dược phẩm có độ ổn định khi bảo quản được cải thiện và phương pháp bào chế dược phẩm này. Dược phẩm theo sáng chế chứa copolyme khối lượng tính được tinh chế và một hoặc nhiều dược chất ít tan trong nước, trong đó hàm lượng của hợp chất liên quan cụ thể được duy trì ở mức xác định.



(11) **52528**

(21) 1-2016-03371

(51)<sup>7</sup> **B29C**

(22) 09.09.2016

(43) 26.06.2017

(30) 201510855600.0 27.11.2015 CN

Ngày yêu cầu thẩm định nội dung: 01.06.2017

(71) HUILONG PLASTICS MACHINERY CO., LTD. (CN)

No. 12 Defa Road, Hi-Tech Development Zone, Jiangmen City, Guangdong Province, China

(72) Jincal XU (CN)

(74) Công ty TNHH Tâm nhìn và Liên danh (VISION & ASSOCIATES CO.LTD.)

(54) **VẬT LIỆU COMPOZIT NHIỀU LỚP VÀ PHƯƠNG PHÁP SẢN XUẤT VẬT LIỆU NÀY**

(57) Sáng chế đề cập đến vật liệu compozit nhiều lớp và phương pháp sản xuất vật liệu này, và đề cập đến việc cải tiến công nghệ gia công vật liệu bao gói bằng cách sử dụng thiết bị cán ép trong công nghiệp bao gói mềm. Cụ thể, sáng chế đề cập đến phương pháp làm giảm chi phí gia công vật liệu compozit nhiều lớp bằng cách sử dụng CaCO<sub>3</sub>. Sáng chế là sự cải tiến về quy trình công nghệ độn và tạo lớp, giúp làm giảm chi phí dùng để sản xuất vật liệu compozit nhiều lớp, giảm việc sử dụng các vật liệu hữu cơ PE, và còn đáp ứng các yêu cầu về bảo vệ môi trường.

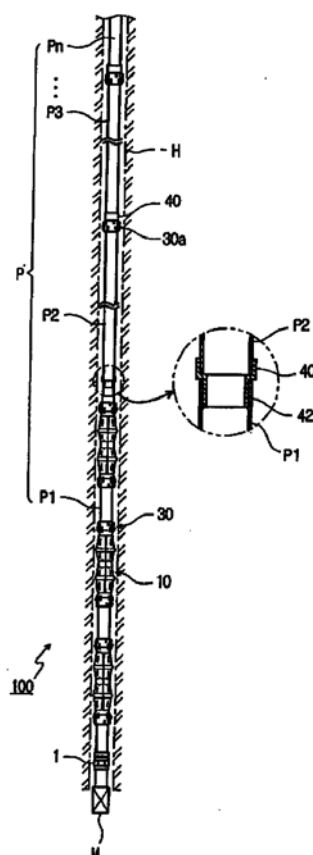
- (11) **52529**  
 (21) 1-2016-03399 (51)<sup>7</sup> **E21B 17/02**, F16L 21/00, 21/08  
 (22) 09.02.2015 (43) 26.06.2017  
 (86) PCT/KR2015/001262 09.02.2015 (87) WO2015/122659 20.08.2015  
 (30) 10-2014-0015490 11.02.2014 KR  
 (75) IM, HYEONJU (KR)

(Jangjeon-dong, Geumjeongsan SK View Apt)#102-601, 64, Sigmulwon-ro, Geumjeong-gu Busan 609-745, Republic of Korea

(74) Công ty TNHH Sáng chế ACTIP (ACTIP PATENT LIMITED)

(54) **HỆ ĐƯỜNG ỐNG BƠM NƯỚC NGẦM DÙNG CHO MÁY BƠM NƯỚC NGẦM**

(57) Sáng chế đề cập đến hệ đường ống bơm nước ngầm, bao gồm: đường ống thứ nhất (P1) lắp vào máy bơm nước ngầm (M); các đường ống từ thứ hai (P2) đến thứ n (Pn), trong đó đường ống thứ hai (P2) được lắp với đường ống thứ nhất (P1); chi tiết bọc ngoài (10) được kết cấu để bọc ngoài đường ống thứ nhất (P1); vòng đai kẹp (20), trong đó mỗi vòng đai kẹp (20) lắp vào từng phân cố định thứ nhất (14) để cố định chi tiết bọc ngoài (10) vào đường ống thứ nhất (P1); và chi tiết ghép nối thứ nhất (30) tiếp nhận đường ống thứ nhất (P1) và lắp lần lượt vào phần đầu và phần cuối chi tiết bọc ngoài (10), trong đó mỗi chi tiết ghép nối thứ nhất (30) có phần thân thứ nhất và các phần dẫn hướng thứ nhất (32) và thứ hai (34) được tạo ra trên phần thân được sắp xếp theo chiều dọc và xen kẽ nhau tạo khoảng trống (35) giữa chúng, trong đó dây điện (E) và dây cáp (W) dùng cho máy bơm (M) lần lượt kéo dài qua các khoảng trống (35).



(11) 52530

(21) 1-2016-03402

(51)<sup>7</sup> A45C 11/00

(22) 13.09.2016

(43) 26.06.2017

(30) 10-2015-0180147 16.12.2015 KR

Ngày yêu cầu thẩm định nội dung: 13.09.2016

(71) ST CORPORATION CO., LTD. (KR)

36, 3gongdan 2-ro, Seokjeok-eup, Chilgok-gun, Gyeongsangbuk-do, Republic of Korea

(72) AN, Byeong-du (KR)

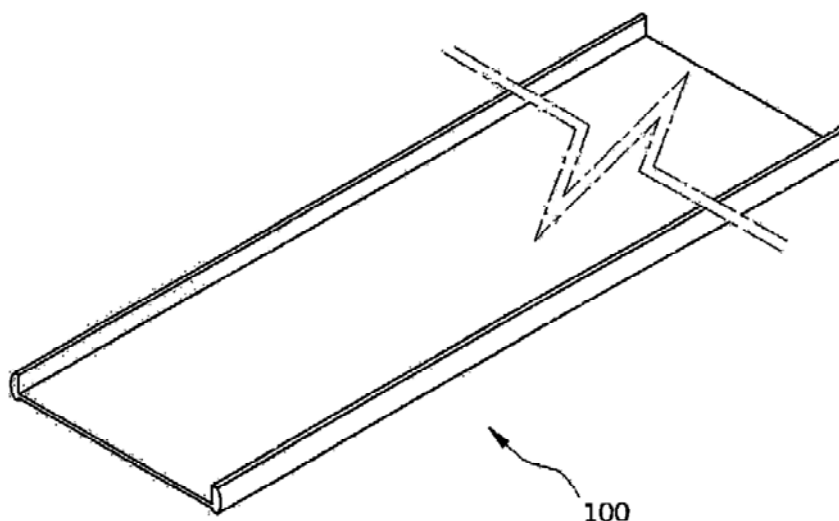
(74) Văn phòng luật sư Phạm và Liên danh (PHAM & ASSOCIATES)

(54) VỎ KIM LOẠI DÙNG CHO ĐIỆN THOẠI DI ĐỘNG VÀ PHƯƠNG PHÁP SẢN XUẤT VỎ NÀY BẰNG KỸ THUẬT ĐÚC ÉP VỚI MẶT CẮT HÌNH CHỮ H

(57) Sáng chế liên quan đến điện thoại di động (bao gồm điện thoại thông minh), cụ thể là đề cập đến phương pháp sản xuất vỏ kim loại được làm bằng kim loại.

Cụ thể là, sáng chế sử dụng phôi nhôm có mặt cắt hình chữ H để đúc ép, để có thể giảm bớt thời gian gia công cắt gọt, cải thiện độ bền, và giảm nguyên liệu thô, để giảm chi phí cho sản phẩm. Ngoài ra, kết cấu với các màu khác nhau có thể được thực hiện thông qua bước xử lý bề mặt kim loại.

Để thực hiện mục đích này, thì phôi nhôm được gia công qua quá trình đúc ép sao cho phôi nhôm này có mặt cắt hình chữ H. Phần không cần thiết được loại bỏ khỏi bề mặt có mặt cắt hình chữ H bằng cách rạch phôi nhôm này. Trong trạng thái này, khung kim loại được tạo ra bằng cách uốn các mép cấu thành các vách ngoài bên trái và bên phải. Một phần khung kim loại được gia công để được thêm vào phần mở ra bằng cách gia công uốn khi quá trình đúc phun chèn được thực hiện, để thu được kết quả cuối cùng là vỏ kim loại thông qua quá trình đúc phun chèn.



(11) **52531**

(21) 1-2016-03646

(51)<sup>7</sup> **H01R 9/00**, 9/03

(22) 28.09.2016

(43) 26.06.2017

(30) 201510959571.2 21.12.2015 CN

Ngày yêu cầu thẩm định nội dung: 28.09.2016

(71) DINKLE ENTERPRISE CO., LTD. (TW)

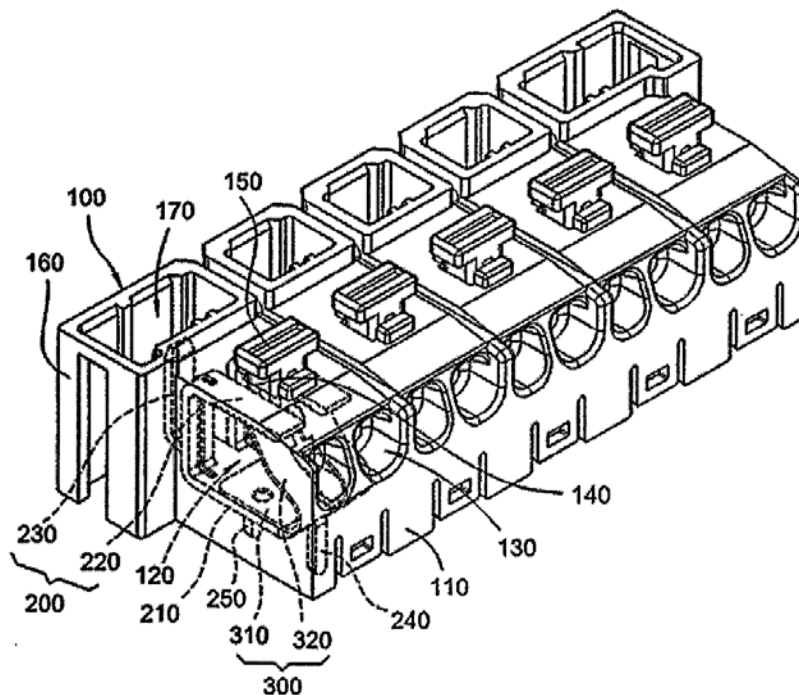
No. 19, Wuquan 2nd Rd., Wugu Dist., New Taipei City 24890, Taiwan

(72) Shang-Tsai, Wu (TW)

(74) Công ty TNHH Đại Tín và Liên Danh (DAITIN AND ASSOCIATES CO.,LTD)

(54) **KHỐI ĐẦU CUỐI KẸP DÂY KÉP**

(57) Sáng chế đề cập đến khối đầu cuối kẹp dây kép gồm vỏ cách điện, khối đầu cuối dẫn điện, và khối đầu cuối kẹp. Vỏ cách điện gồm lỗ ép và khối ép dịch chuyển được so với lỗ ép. Khối đầu cuối dẫn điện có chân đế và hai cánh tay kéo dài được uốn cong và kéo dài từ chân đế. Khối đầu cuối dạng kẹp gồm tấm đế, và phần tiếp xúc được nối với từng cánh tay đàn hồi được. Khối ép đi qua giữa hai cánh tay đàn hồi được để ép vào từng phần tiếp xúc, vì vậy mà hai cánh tay đàn hồi được được tách khỏi vị trí tiếp xúc với hai cánh tay kéo dài để cho phép dây được chèn vào và được kẹp giữa hai cánh tay đàn hồi được và hai cánh tay kéo dài. Theo đó, việc kết nối dây có thể thực hiện được một cách dễ dàng, thuận tiện và hiệu quả.



(11) 52532

(21) 1-2016-03724

(51)<sup>7</sup> A47B 5/04, 13/14

(22) 04.10.2016

(43) 26.06.2017

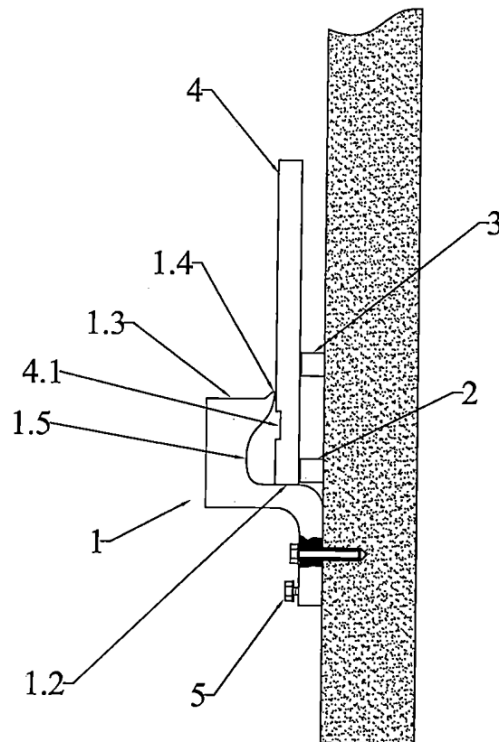
Ngày yêu cầu thẩm định nội dung: 04.10.2016

(75) ĐOÀN HIỆP (VN)

58/48 Nguyễn Minh Hoàng, phường 12, quận Tân Bình, thành phố Hồ Chí Minh.

(54) CƠ CẤU TREO TƯỜNG CỦA TẤM PHẪNG, BÀN VÀ GHẾ TREO TƯỜNG CÓ CƠ CẤU NÀY

(57) Sáng chế đề cập đến cơ cấu treo tường dùng cho tấm phẳng có thể ứng dụng làm bàn treo tường, ghế treo tường. Cơ cấu treo tường bao gồm một chi tiết thứ nhất (1), chi tiết thứ hai (2) và chi tiết thứ ba (3) được lắp cố định vào tường, tấm phẳng (4) được treo vào chi tiết thứ nhất có sự hỗ trợ của chi tiết thứ hai và chi tiết thứ ba để giữ cố định tấm phẳng ở trạng thái xếp gọn hoặc trải rộng. Nhờ kết cấu đơn giản, nhỏ gọn nên cơ cấu này tạo được hiệu quả về mặt thẩm mỹ, ít chiếm dụng không gian trong căn phòng.



- (11) **52533**  
 (21) 1-2016-03746 (51)<sup>7</sup> **B65H 5/06**, F16C 13/00, B41J 13/076  
 (22) 05.08.2015 (43) 26.06.2017  
 (86) PCT/JP2015/072288 05.08.2015 (87) WO2016/021665 A1 11.02.2016  
 (30) 2014-161859 07.08.2014 JP

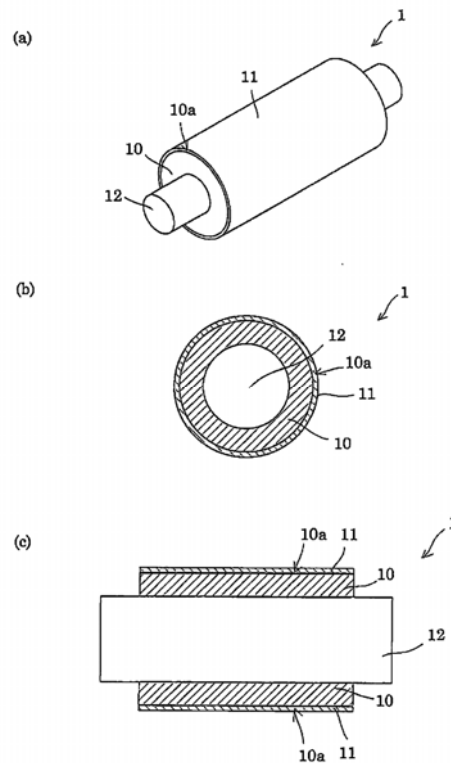
Ngày yêu cầu thẩm định nội dung: 05.10.2016

- (71) SYNZTEC CO., LTD. (JP)  
 12-15, Shibadaimon 1-chome, Minato-ku, Tokyo 105-0012, Japan  
 (72) Yuichi SHIBATA (JP), Hiroki NAGAI (JP)  
 (74) Công ty TNHH Sở hữu trí tuệ Thảo Quyến (INVENCO)  
 (54) CON LĂN KÉO/VẬN CHUYỂN GIẤY VÀ QUY TRÌNH SẢN XUẤT CON LĂN NÀY

(57) Sáng chế đề xuất con lăn kéo/vận chuyển giấy có thân đàn hồi (10) và lớp xử lý bề mặt (11) được tạo ra bằng cách nhúng phần bề mặt (10a) của phần thân đàn hồi (10) vào chất lỏng xử lý chứa hợp chất isoxyanat và hóa cứng chất lỏng này; và các trị số độ cứng tế vi ( $Hs_1$ ) của lớp xử lý bề mặt (11), hệ số ma sát ( $\mu_1$ ) của lớp xử lý bề mặt (11), độ cứng tế vi ( $Hs_2$ ) của phần thân đàn hồi (10) sau khi loại bỏ lớp xử lý bề mặt (11) và hệ số ma sát ( $\mu_2$ ) của phần thân đàn hồi (10) sau khi loại bỏ lớp xử lý bề mặt (11), độ cứng tế vi được xác định bằng máy thử độ cứng tế vi, thỏa mãn các công thức (1) và (2) sau đây:

$$0 < (Hs_1 - Hs_2) / Hs_2 \leq 17\% \text{ (1) và } |\mu_1 - \mu_2| / \mu_2 < 22\% \text{ (2).}$$

Ngoài ra, sáng chế còn đề cập đến quy trình sản xuất con lăn này.





(11) 52534

(21) 1-2016-03781

(51)<sup>7</sup> E02F 9/22

(22) 07.10.2016

(43) 26.06.2017

Ngày yêu cầu thẩm định nội dung: 07.10.2016

(71) CÔNG TY TNHH REMAN ĐẠI KIM (VN)

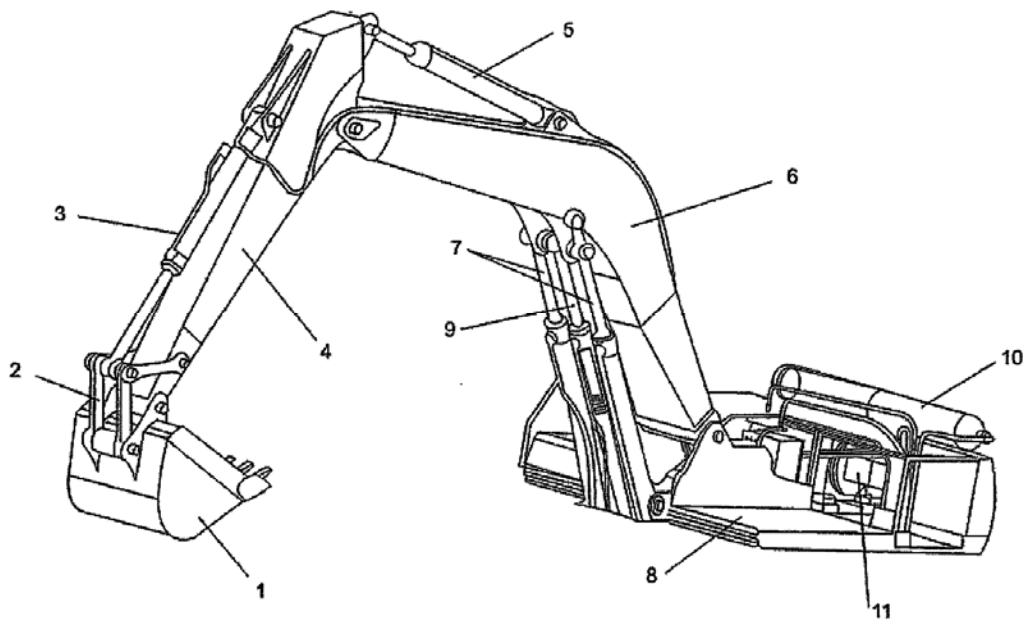
Số 22/47 đường Nguyễn Văn Linh, phường Phúc Đồng, quận Long Biên, thành phố Hà Nội

(72) Lê Huy Sang (VN)

(74) Công ty TNHH Sở hữu trí tuệ Hải Hàn (HAI HAN IP CO., LTD.)

(54) MÁY XÚC THỦY LỰC

(57) Sáng chế đề cập đến máy xúc thủy lực bao gồm các bộ phận: gầu (1), tay quay gầu (2), xi lanh thủy lực quay gầu (3), tay đẩy (4), xi lanh thủy lực nâng hạ gầu (5), cần (6), xi lanh thủy lực nâng hạ cần (7), máy cơ sở (8), và hệ thống cân bằng trọng lượng cần, khác biệt ở chỗ hệ thống cân bằng trọng lượng cần bao gồm xi lanh thủy lực cân bằng trọng lượng cần (9), bình tích áp (10), bơm thủy lực (11), van giảm áp (12), van một chiều thứ nhất (13), van một chiều thứ hai (14) và van giới hạn áp suất (15). Hệ thống cân bằng trọng lượng cần này tạo ra một lực nâng từ xi lanh thủy lực cân bằng trọng lượng cần (9) để đẩy cần (6) của máy xúc máy xúc hướng lên, lực này được thiết kế sao cho cân bằng với tổng trọng lượng của cần (6), tay đẩy (4) và gầu (1) của máy xúc.



(11) 52535

(21) 1-2016-03830

(51)<sup>7</sup> A61F 013/472

(22) 12.10.2016

(43) 26.06.2017

(30) 104140895 07.12.2015 TW

Ngày yêu cầu thẩm định nội dung: 12.10.2016

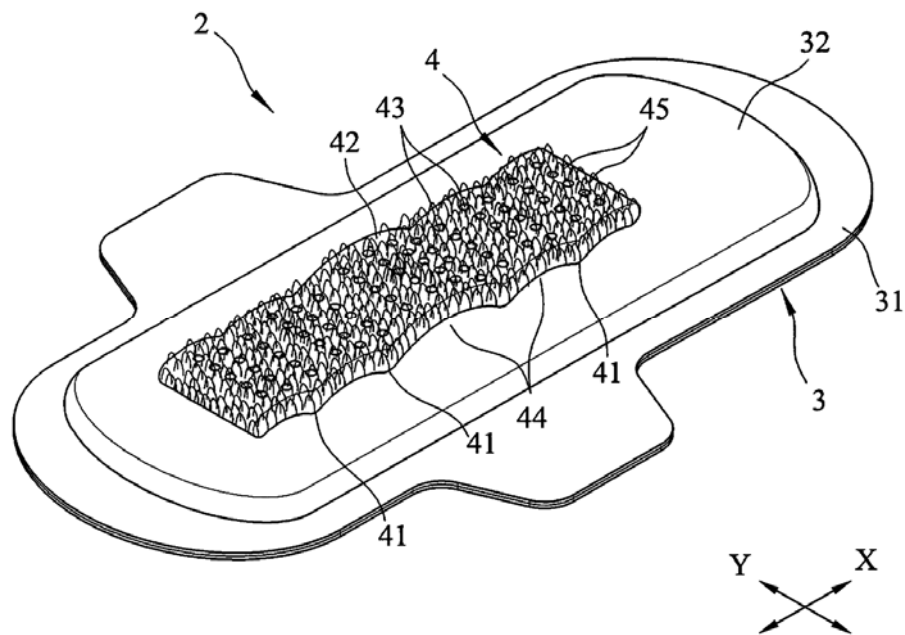
(75) YUAN-CHENG CHIEN (TW)

No. 72, Yongfang Rd., Daliao Dist., Kaohsiung City, Taiwan

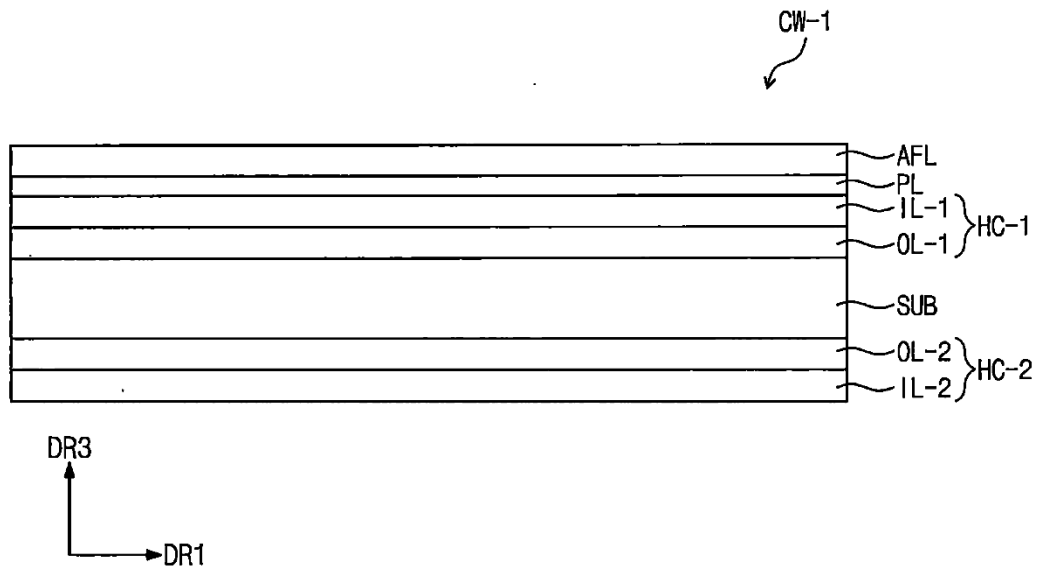
(74) Công ty TNHH Trường Xuân (AGELESS CO.,LTD.)

(54) BĂNG VỆ SINH

(57) Băng vệ sinh bao gồm: đế có lớp nền và thân thấm hút được đặt trên lớp nền, và xác định hướng theo chiều dọc và hướng theo chiều rộng vuông góc với hướng theo chiều dọc; và ít nhất một bộ phận thấm hút bao gồm nhiều phần kết nối nối với thân thấm hút và được đặt cách nhau một khoảng hướng theo chiều dọc, phần thấm hút kéo dài dọc theo hướng theo chiều dọc và nối với các phần kết nối, và nhiều bông sợi được bố trí trên phần thấm hút. Thân thấm hút, các phần kết nối và phần thấm hút vạch rõ nhiều rãnh thông khí kéo dài dọc theo hướng chiều rộng.



- (11) **52536**
- (21) 1-2016-03862 (51)<sup>7</sup> **B32B 027/08**, 007/02, H01J  
029/89, C08J 005/18
- (22) 13.10.2016 (43) 26.06.2017
- (30) 10-2015-0168994 30.11.2015 KR
- (71) SAMSUNG DISPLAY CO., LTD. (KR)  
1, Samsung-ro, Giheung-gu, Yongin-si, Gyeonggi-do, Republic of Korea
- (72) Jinnyoung HEO (KR), Sungguk AN (KR), Hyunseok KO (KR), Hyemin SEO (KR),  
Sookkyung YOU (KR), Dongjin JEONG (KR)
- (74) Công ty TNHH Tâm nhìn và Liên danh (VISION & ASSOCIATES CO.LTD.)
- (54) CỬA SỐ CHE, THIẾT BỊ HIỂN THỊ BAO GỒM CỬA SỐ CHE VÀ PHƯƠNG PHÁP  
SẢN XUẤT CỬA SỐ CHE NÀY
- (57) Sáng chế đề cập đến cửa sổ che bao gồm chất nền dẻo (SUB), lớp phủ cứng thứ nhất (HC-1) trên bề mặt thứ nhất của chất nền dẻo (SUB), lớp phủ cứng thứ nhất (HC-1) bao gồm lớp composit hữu cơ-vô cơ thứ nhất (IL-1) trên bề mặt thứ nhất và lớp hữu cơ thứ nhất (OL-1) giữa bề mặt thứ nhất và lớp composit hữu cơ-vô cơ thứ nhất (IL-1), lớp phủ cứng thứ hai (HC-2) trên bề mặt thứ hai của chất nền dẻo (SUB) đối diện với bề mặt thứ nhất, lớp phủ cứng thứ hai (HC-2) bao gồm lớp composit hữu cơ-vô cơ thứ hai (IL-2) trên bề mặt thứ hai và lớp hữu cơ thứ hai (OL-2) giữa bề mặt thứ hai và lớp composit hữu cơ-vô cơ thứ hai (IL-2); và lớp chức năng trên lớp phủ cứng thứ nhất (HC-1). Ngoài ra, sáng chế còn đề cập đến thiết bị bao gồm cửa sổ che và phương pháp sản xuất cửa sổ che này.

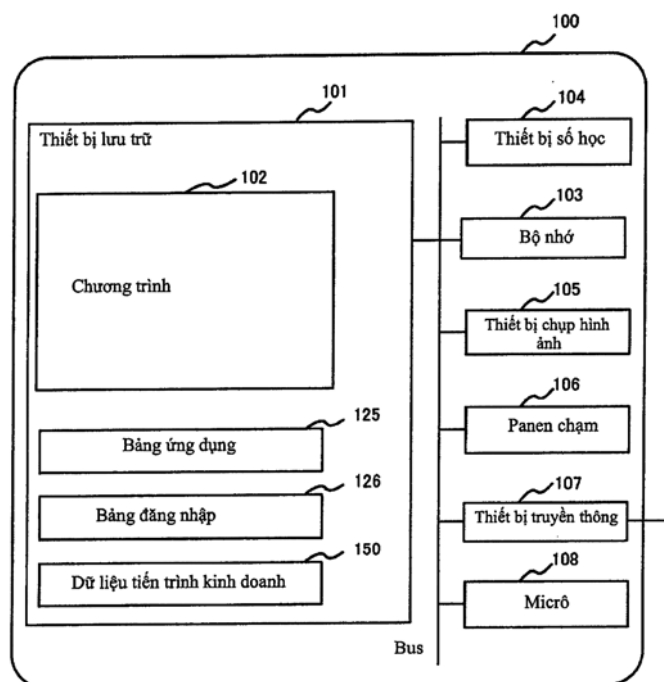


- (11) 52537  
 (21) 1-2016-03952 (51)<sup>7</sup> G06Q 10/00  
 (22) 28.03.2014 (43) 26.06.2017  
 (86) PCT/JP2014/059156 28.03.2014 (87) WO2015/145727 A1 01.10.2015

Ngày yêu cầu thẩm định nội dung: 19.10.2016

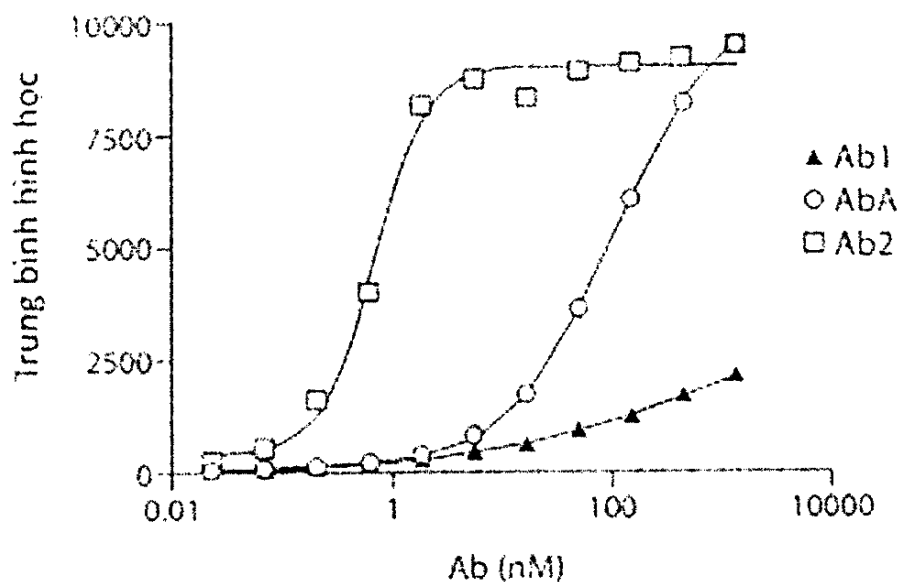
- (71) HITACHI, LTD. (JP)  
 6-6, Marunouchi 1-chome, Chiyoda-ku, Tokyo 100-8280, Japan  
 (72) AKAHOSHI, Rie (JP), MORITA, Toshiyuki (JP), SHIMAMURA, Atsushi (JP)  
 (74) Công ty TNHH một thành viên Sở hữu trí tuệ VCCI (VCCI-IP CO.,LTD)  
 (54) HỆ THỐNG THU THẬP THÔNG TIN CÁ NHÂN VÀ PHƯƠNG PHÁP THU THẬP THÔNG TIN CÁ NHÂN

- (57) Sáng chế đề cập đến hệ thống và phương pháp thu thập thông tin cá nhân, để thu thập, trong các việc bán hàng đối mặt trực tiếp nhờ sử dụng thiết bị đầu cuối dạng bảng, chứng cứ về chuyển động quy định của khách hàng bao gồm dự định của khách hàng ở chi phí thấp và với độ chính xác cao. Thiết bị đầu cuối dạng bảng (100) mà là hệ thống thu thập thông tin cá nhân, trong đó thiết bị đầu cuối dạng bảng (100) được tạo cấu hình bao gồm: thiết bị chụp ảnh (105) và panen chạm (106); thiết bị lưu trữ (101) trong đó thông tin về tiến trình kinh doanh của các hoạt động bán hàng đối mặt trực tiếp liên quan đến hàng hóa tài chính và về nội dung tương ứng với tiến trình kinh doanh được lưu trữ; và thiết bị số học (104) để thực hiện quy trình xử lý tiến hoặc lùi trong tiến trình kinh doanh mà tương ứng với sự kiện đầu vào tại panen chạm (106) và quy trình để hiển thị, sử dụng panen chạm (106), nội dung của thủ tục đạt được bởi quy trình xử lý tiến hoặc lùi; thực hiện, sử dụng thiết bị chụp ảnh (105) khi thủ tục cụ thể trong tiến trình kinh doanh đạt được, việc chụp hình ảnh khuôn mặt của khách hàng mà các công việc bán hàng đối mặt trực tiếp sẽ được tiến hành với họ; và lưu trữ hình ảnh khuôn mặt trong thiết bị lưu trữ (101) tương quan với thủ tục cụ thể và thông tin về khách hàng.



- (11) **52538**
- (21) 1-2016-03971 (51)<sup>7</sup> **A61P 35/00**, C07K 16/28, A61K 47/48, C07K 14/00, A61K 39/00
- (22) 20.03.2015 (43) 26.06.2017
- (86) PCT/US2015/021849 20.03.2015 (87) WO2015/143382 24.09.2015
- (30) 61/968,819 21.03.2014 US
- (71) ABBVIE INC. (US)  
1 North Waukegan Road, North Chicago, IL 60064, United States of America
- (72) REILLY, Edward, B. (US), PHILLIPS, Andrew, C. (GB), BENATUIL, Lorenzo (VE), BUCHANAN, Fritz, G. (US), MEULBROEK, Jonathan, A. (US), HSIEH, Chung-Ming (US), PEREZ, Jennifer (US)
- (74) Công ty Luật TNHH T&G (TGVN)
- (54) KHÁNG THỂ KHÁNG THỤ THỂ YẾU TỔ SINH TRƯỞNG BIỂU BÌ Ở NGƯỜI (HEGFR), THỂ LIÊN HỢP THUỐC-KHÁNG THỂ, DƯỢC PHẨM CHỨA CHÚNG; AXIT NUCLEIC, VẬT TRUYỀN VÀ TẾ BÀO VẬT CHỦ CÓ LIÊN QUAN
- (57) Sáng chế đề cập đến kháng thể kháng thụ thể yếu tố sinh trưởng biểu bì ở người (human epidermal growth factor receptor - hEGFR) và thể liên hợp thuốc-kháng thể (antibody drug conjugate - ADC), dược phẩm chứa kháng thể và ADC này và axit nucleic, vật truyền và tế bào chủ có liên quan.

FACS gắn kết với tế bào khối u



- (11) **52539**  
(21) 1-2016-04059 (51)<sup>7</sup> **H04N 5/225**  
(22) 25.10.2016 (43) 26.06.2017  
(30) 10-2015-0166166 26.11.2015 KR  
10-2015-0166719 26.11.2015 KR  
10-2016-0029042 10.03.2016 KR

Ngày yêu cầu thẩm định nội dung: 25.10.2016

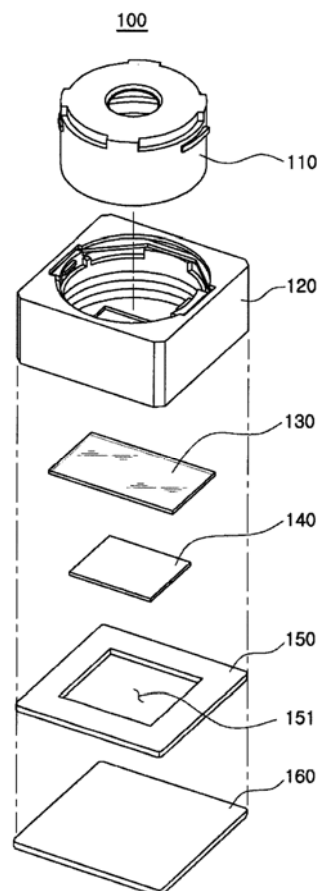
(71) SAMSUNG ELECTRO-MECHANICS CO., LTD. (KR)  
Maeyoung-Ro 150 (Maetan-Dong), Youngtong-Gu, Suwon-Si, Gyeonggi-Do, Republic of Korea

(72) SHIN, Myeong Jin (KR), KIM, Jang Hun (KR)

(74) Công ty Luật TNHH AMBYS Hà Nội (AMBYS HANOI)

(54) **MÔĐUN MÁY ẢNH**

(57) Sáng chế đề cập đến môđun máy ảnh bao gồm ống kính mà trong đó nhiều thấu kính được xếp chồng; hộp vỏ bao quanh bề mặt chu vi bên ngoài của ống kính; bảng mạch được đặt dưới ống kính và trong đó lỗ mở được tạo thành tại trung tâm, cảm biến hình ảnh được lắp để được chứa trong lỗ mở; tấm được lắp trên phần phía dưới của bảng mạch để che phủ lỗ mở, và bộ lọc IR được đặt giữa ống kính và cảm biến hình ảnh, và lắp để che phủ một phần phần phía trên của lỗ mở.



- (11) **52540**
- (21) 1-2016-04118 (51)<sup>7</sup> **C07K 16/28**, C12N 15/13, A61K 39/395, A61P 35/00, G01N 33/577
- (22) 27.04.2015 (43) 26.06.2017
- (86) PCT/IL2015/050433 27.04.2015 (87) WO2015/166484 05.11.2015
- (30) 61/984,786 27.04.2014 US
- 62/099,155 01.01.2015 US
- (71) CCAM BIOTHERAPEUTICS LTD. (IL)  
Neve Neeman B, 34 Ha-Harash Street, 4527701 Hod HaSharon, Israel
- (72) BEN-MOSHE, Tehila (IL), SAPIR, Yair (IL), MANDEL, Ilana (IL), MARKEL, Gal (IL), SCHACHTER, Jacob (IL), ORTENBERG, Rona (IL), CARR, Francis Joseph (GB), HOLGATE, Robert George E. (GB), JONES, Timothy David (GB)
- (74) Công ty TNHH Tâm nhìn và Liên danh (VISION & ASSOCIATES CO.LTD.)
- (54) KHÁNG THỂ ĐƯỢC LÀM TƯƠNG THÍCH VỚI NGƯỜI KHÁNG PROTEIN CEACAM1 VÀ ĐƯỢC PHẨM CHỨA KHÁNG THỂ NÀY ĐỂ ĐIỀU TRỊ RỐI LOẠN TĂNG SINH TẾ BÀO
- (57) Sáng chế đề cập đến kháng thể được làm tương thích với người có khả năng liên kết đặc hiệu với protein CEACAM1 của người chứa các đột biến ngược từ người sang chuột trong các vùng biến đổi không phải là CDR, và trình tự polynucleotit mã hóa kháng thể này. Sáng chế cũng đề cập đến dược phẩm dùng để điều trị, chẩn đoán bệnh ung thư và các tình trạng bệnh khác.

(11) **52541**

(21) 1-2016-04236

(51)<sup>7</sup> **F25D 11/00**

(22) 03.11.2016

(43) 26.06.2017

(30) 10-2015-0178709 14.12.2015 KR

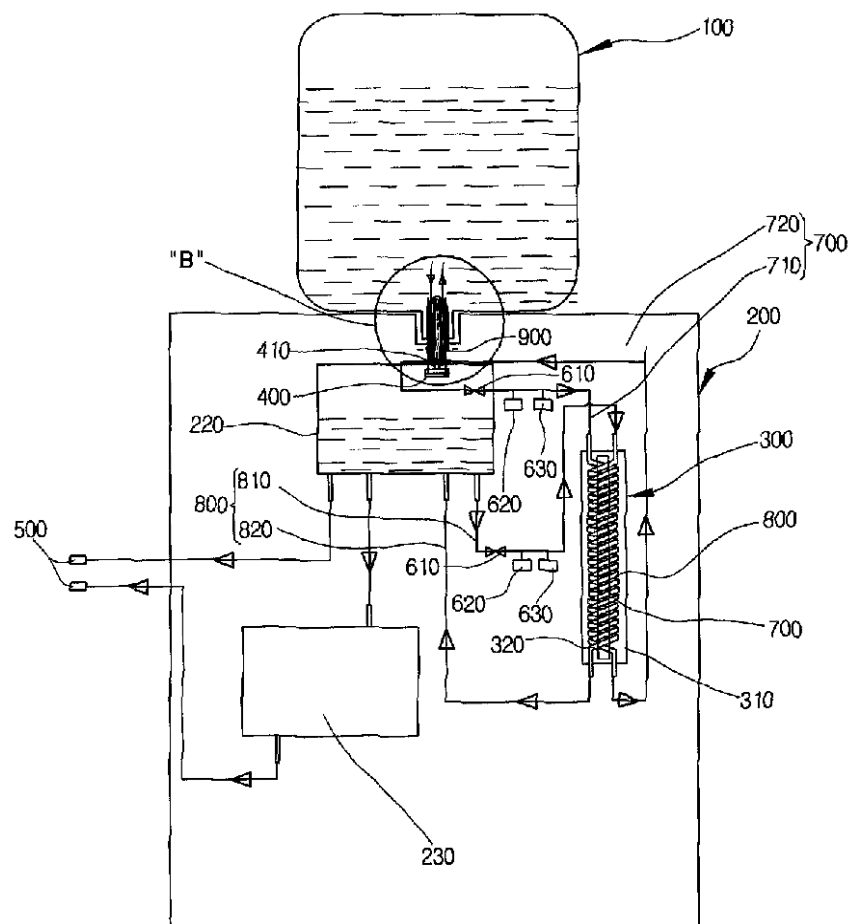
(75) **KIM, KEUN TAE (KR)**

307-6, Seoksu-dong, Manan-gu, Anyang-si, Gyeonggi-do, Korea

(74) Công ty TNHH Tâm nhìn và Liên danh (VISION & ASSOCIATES CO.LTD.)

(54) **MÁY TẠO NƯỚC NÓNG, LẠNH CÓ CHỨC NĂNG KHỬ TRÙNG KÉP**

(57) Sáng chế đề cập đến máy lọc nước nóng lạnh (200) có chức năng khử trùng kép, trong đó ở phía trên của bình lọc kết hợp với bình nước sôi (100) thông qua thanh dẫn (210), ngăn chứa nước lạnh (220) tạm thời lưu trữ lượng nước đó, và ở bên trong ngăn chứa nước lạnh (220), bóng cản lực nước (400) được lắp đặt để ngăn chặn lượng nước lưu trữ bị tràn, và ở ngăn chứa nước lạnh (200), nước nóng được lưu trữ tạm thời trong ngăn chứa nước nóng (230), và nước trong các ngăn nước nóng (230) và ngăn chứa nước lạnh (220) sẽ được đưa ra bên ngoài thông qua van (500) để tạo nước nóng lạnh (200), ở bên trong máy nước nóng lạnh (200), bộ lọc diệt khuẩn (300) được đặt ở các vị trí đã định trước có chức năng khử trùng nước.





(11) 52542

(21) 1-2016-04319

(51)<sup>7</sup> B62J 17/00

(22) 10.11.2016

(43) 26.06.2017

(30) JP2015-247042 18.12.2015 JP

Ngày yêu cầu thẩm định nội dung: 10.11.2016

(71) HONDA MOTOR CO., LTD. (JP)

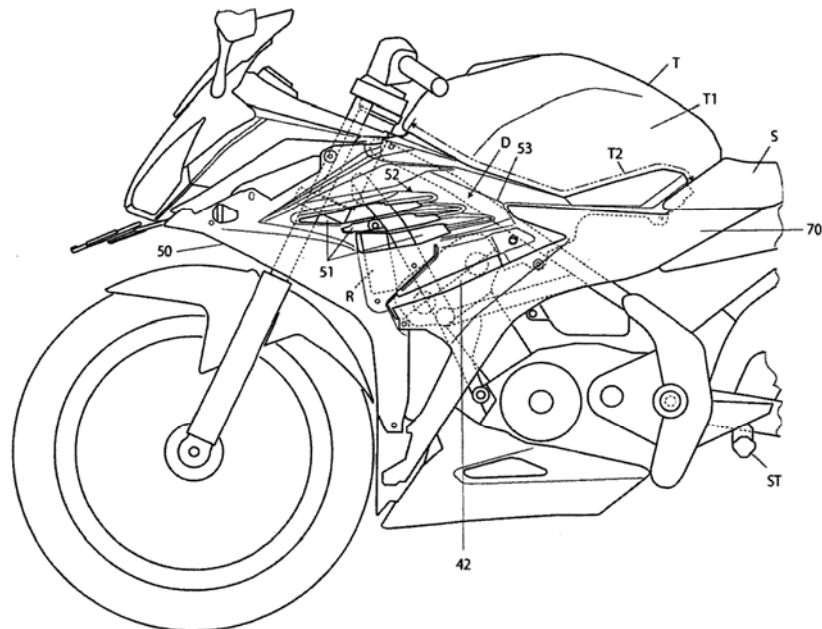
1-1, Minami-Aoyama 2 cho-me, Minato-ku, Tokyo 1078556 Japan

(72) Tetsuo YAOKAWA (JP), Akiko ISHIKAWA (JP), Shou KOYANO (JP)

(74) Công ty TNHH Sở hữu trí tuệ HA VIP (HAVIP CO., LTD.)

(54) KẾT CẤU TẮM CHỤP CHO PHƯƠNG TIỆN CÓ YÊN

(57) Sáng chế đề cập đến kết cấu tấm chụp cho phương tiện có yên trong đó khí xả có thể được xả một cách hiệu quả từ cạnh của bộ tản nhiệt ra khỏi phương tiện; phương tiện có yên bao gồm các tấm chụp giữa bên trái và bên phải (40) bao phủ các cạnh của khung thân phương tiện, và bộ tản nhiệt (R) được bao phủ bởi các tấm chụp giữa bên trái và bên phải (40) và dẫn gió từ lỗ thoát phía mặt trước giữa các tấm chụp giữa bên trái và bên phải (40) và xả gió ra phía cạnh sau nằm ở phía trước của động cơ (E) và bố trí phía dưới bình nhiên liệu (T) có một đoạn kẹp khuỷu (T1) được kẹp giữa hai đầu gối của lái xe, kết cấu tấm chụp được cấu tạo sao cho mỗi tấm chụp giữa (40) bao gồm tấm chụp giữa bên trong (50) và tấm chụp giữa bên ngoài (60), và tấm chụp giữa bên trong (50) bao gồm một lỗ thoát (51) được mở về phía tấm chụp giữa bên ngoài (60), lỗ thoát nằm ở cạnh của bộ tản nhiệt (R) và đoạn tạo đường dẫn khí (52) kết hợp với tấm chụp giữa bên ngoài (60) để tạo ra một đường dẫn khí (D) cho khí xả (A2) đi từ bộ tản nhiệt (R) ra khỏi phương tiện, đường dẫn khí (D) mở rộng về phía cạnh sau.



(11) **52543**

(21) 1-2016-04320

(51)<sup>7</sup> **B62J 6/02**

(22) 10.11.2016

(43) 26.06.2017

(30) JP2015-247041 18.12.2015 JP

Ngày yêu cầu thẩm định nội dung: 10.11.2016

(71) HONDA MOTOR CO., LTD. (JP)

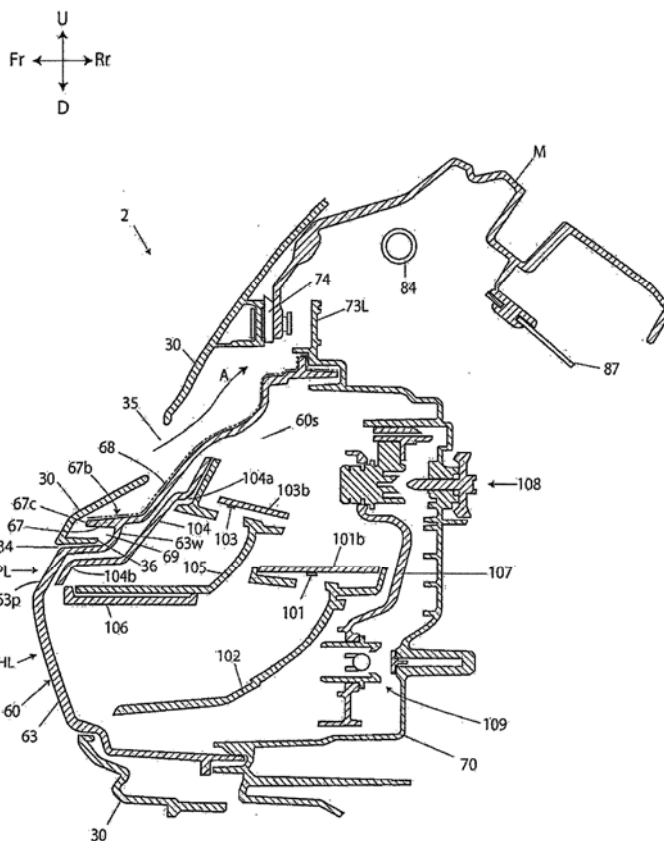
1-1, Minami-Aoyama 2 cho-me, Minato-ku, Tokyo 1078556, Japan

(72) Tetsuo YAOKAWA (JP), Yuta HOSODA (JP)

(74) Công ty TNHH Sở hữu trí tuệ HA VIP (HAVIP CO., LTD.)

(54) THIẾT BỊ ĐÈN PHA CHO PHƯƠNG TIỆN CÓ YÊN

(57) Sáng chế đề xuất thiết bị đèn pha che phương tiện có yên có thể ngăn ánh sáng lọt ra từ cổng nạp khí ngay cả khi cổng nạp khí được tạo ra gần lỗ thu nhận ánh sáng; thiết bị đèn pha bao gồm một đèn pha (HL) có một thấu kính (60) bao phủ bề mặt phía trước của vỏ đèn (70) trong đó có một nguồn sáng và một gương phản xạ, và một tấm chụp phía trước (30) bao phủ xung quanh thấu kính (60) và có lỗ thu nhận ánh sáng (34) để tạo ra bề mặt phát xạ (63) của thấu kính (60) hướng về phía mặt trước; một cổng nạp khí (35) dẫn gió đến cạnh phía sau đèn được tạo ra gần lỗ thu nhận ánh sáng (34) ở tấm chụp phía trước (30); vách ngăn (67) ngăn vùng giữa lỗ thu nhận ánh sáng (34) và cổng nạp khí (35) được lắp trên bề mặt phía trước của thấu kính (60), và vùng từ đỉnh (67c) của vách ngăn (67,) đến bề mặt phía trước của thấu kính (60) trên cạnh của cổng nạp khí (35), cũng chính là bộ phận được sơn màu đen (68); một vách đối diện (36) mở rộng về phía bề mặt phía trước của thấu kính (60), mở rộng dọc theo ít nhất một bề mặt đơn của vách ngăn (67) được lắp trong tấm chụp phía trước 30.



- (11) **52544**
- (21) 1-2016-04359 (51)<sup>7</sup> **C09D 5/03**, 15/00, 167/06
- (22) 08.04.2015 (43) 26.06.2017
- (86) PCT/EP2015/057587 08.04.2015 (87) WO2015/158587 22.10.2015
- (30) 14164940.0 16.04.2014 EP
- (71) DSM IP ASSETS B. V. (NL)  
Het Overloon 1, NL- 6411 TE Heerlen, The Netherlands
- (72) BONGAERTS, Johannes Gertrudis Christianus (NL), WELLENBERG, Petrus, Henricus, Marinus (NL), JANSEN, Johan, Franz, Gradus, Antonius (NL)
- (74) Công ty TNHH T&T INVENMARK Sở hữu trí tuệ Quốc tế (T&T INVENMARK CO., LTD.)
- (54) CHẾ PHẨM PHỦ NHIỆT RẮN DẠNG BỘT HAI THÀNH PHẦN, QUY TRÌNH SẢN XUẤT CHẾ PHẨM NÀY VÀ SẢN PHẨM ĐƯỢC PHỦ BỞI CHẾ PHẨM NÀY
- (57) Sáng chế đề cập đến chế phẩm phủ nhiệt rắn dạng bột C (PCC C) chứa hỗn hợp vật lý bao gồm chế phẩm phủ nhiệt rắn dạng bột A (PCC A) và chế phẩm phủ nhiệt rắn dạng bột B (PCC B) độc lập, riêng biệt. Ngoài ra, sáng chế còn đề cập đến quy trình sản xuất chế phẩm phủ nhiệt rắn dạng bột C, quy trình phủ sản phẩm bằng chế phẩm phủ nhiệt rắn dạng bột C và sản phẩm được phủ trên đó bằng chế phẩm phủ nhiệt rắn dạng bột C này.

(11) 52545

(21) 1-2016-04400

(51)<sup>7</sup> E06B 5/00

(22) 15.11.2016

(43) 26.06.2017

(30) 10-2015-0166396 26.11.2015 KR

Ngày yêu cầu thẩm định nội dung: 15.11.2016

(71) 1. JEON, BYEONG SEOB (KR)

#106-1001(Jigok-dong, Jabongmaeul Sunny Valley) 274-22, Saeun-ro, Giheung-gu, Yongin-si, Gyeonggi-do, REP. KOREA

2. DAEHEUNG FSC COMPOSITE WINDOW CORPORATION LIMITED (KR)

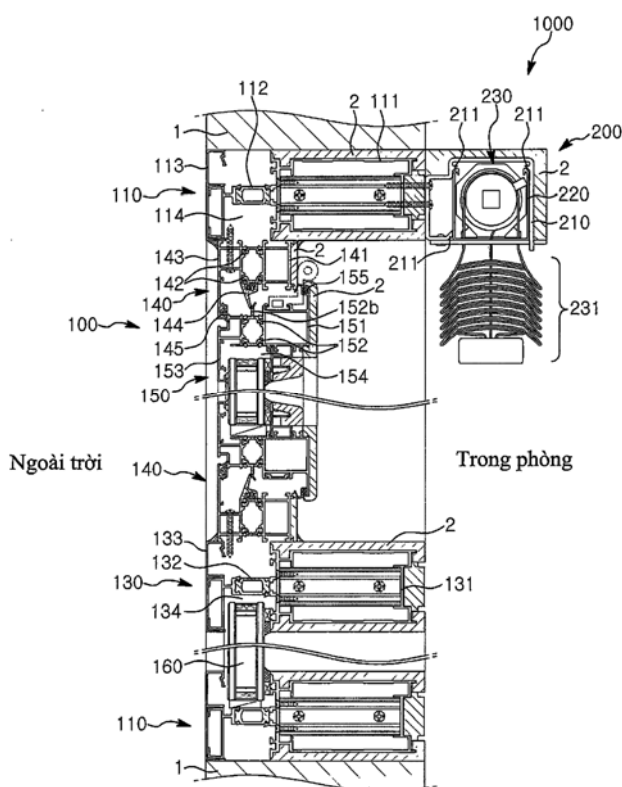
Daehung Bldg., 28, Eonju-ro 90-gil, Gangnam-gu, Seoul, REP. KOREA

(72) JEON, Byeong seob (KR)

(74) Công ty Luật TNHH AMBYS Hà Nội (AMBYS HANOI)

(54) CỬA SỔ CÁCH NHIỆT BẰNG VẬT LIỆU HỖN HỢP VỚI HỆ THỐNG CHẮN NẮNG

(57) Sáng chế đề cập đến cửa sổ cách nhiệt bằng vật liệu hỗn hợp với hệ thống chắn nắng, bao gồm: bộ phận cửa sổ cách nhiệt bằng vật liệu hỗn hợp bao gồm: khung cửa sổ; khung ngăn thứ nhất; khung ngăn thứ hai; khung cố định; tấm cửa sổ; tấm kính, và hệ thống chắn nắng bao gồm: ít nhất một chi tiết định vị; hộp vỏ tấm chắn; và bộ phận vận hành với tấm chắn, trong đó khung cửa sổ bao gồm: khung cửa sổ trong phòng thứ nhất trong đó vật liệu cách nhiệt được lắp đặt bằng cách che phủ bề mặt phía sau của khung cửa sổ trong phòng thứ nhất và các mặt đối diện của khung cửa sổ trong phòng thứ nhất; bộ nối cách nhiệt thứ nhất được nối với một phần của bề mặt phía trước của khung cửa sổ trong phòng thứ nhất; và khung cửa sổ ngoài trời thứ nhất được nối với bộ nối cách nhiệt thứ nhất để tạo thành khoảng trống để lắp kính ở giữa khung cửa sổ ngoài trời thứ nhất và khung cửa sổ trong phòng thứ nhất.



- (11) 52546  
(21) 1-2016-04401 (51)<sup>7</sup> E06B 5/00  
(22) 15.11.2016 (43) 26.06.2017  
(30) 10-2015-0166397 26.11.2015 KR

Ngày yêu cầu thẩm định nội dung: 15.11.2016

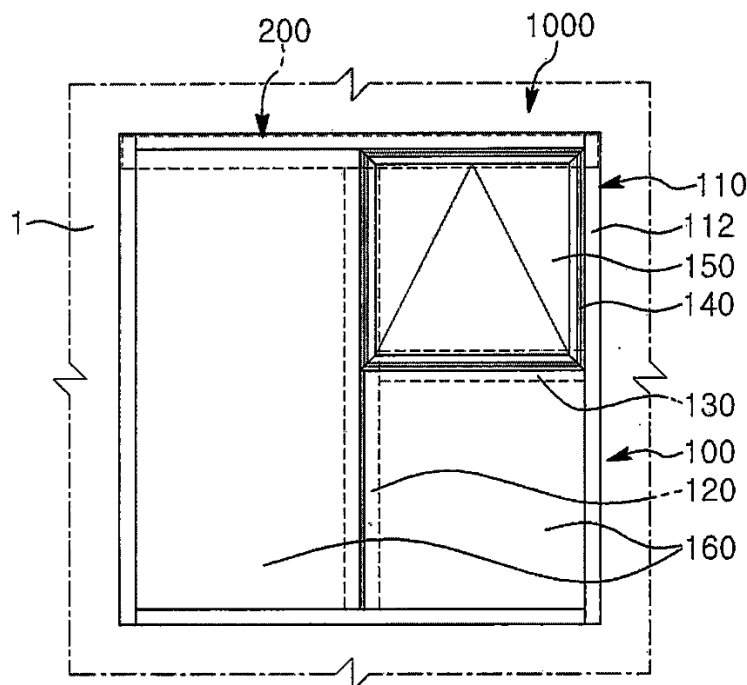
- (71) 1. JEON, BYEONG SEOB (KR)  
#106-1001(Jigok-dong, Jabongmaeul Sunny Valley) 274-22, Saeun-ro, Giheung-gu,  
Yongin-si, Gyeonggi-do, REP. KOREA  
2. DAEHEUNG FSC COMPOSITE WINDOW CORPORATION LIMITED (KR)  
Daeheung Bldg., 28, Eonju-ro 90-gil, Gangnam-gu, Seoul, REP. KOREA

(72) JEON, Byeong seob (KR)

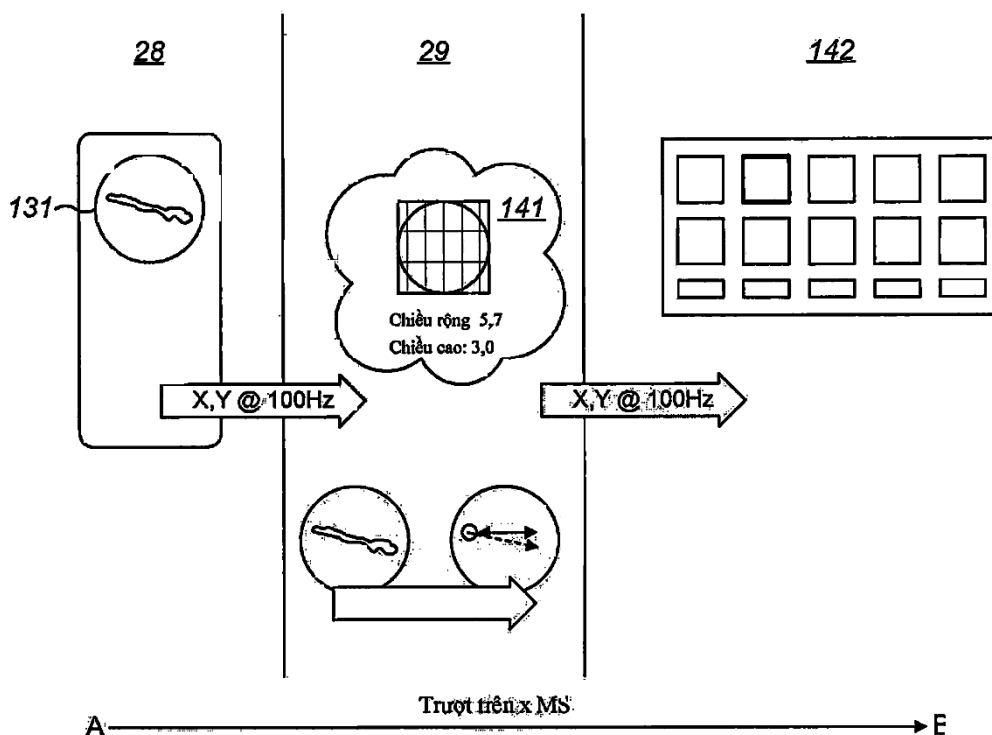
(74) Công ty Luật TNHH AMBYS Hà Nội (AMBYS HANOI)

(54) CỬA SỔ CÁCH NHIỆT BẰNG VẬT LIỆU HỖN HỢP VỚI HỆ THỐNG CHẮN NẮNG

(57) Sáng chế đề cập đến cửa sổ cách nhiệt bằng vật liệu hỗn hợp với hệ thống chắn nắng, bao gồm: bộ phận cửa sổ cách nhiệt bằng vật liệu hỗn hợp gồm có: khung cửa sổ; khung ngăn thứ nhất; khung ngăn thứ hai; khung cố định; tấm cửa sổ; và tấm kính; và hệ thống chắn nắng gồm có: hộp vỏ cách nhiệt được lắp đặt trên bề mặt phía sau của phần phía trên của khung cửa sổ; hộp vỏ tấm chắn được lắp đặt trong hộp vỏ cách nhiệt; bộ phận vận hành được lắp đặt trong hộp vỏ tấm chắn với tấm chắn, trong đó khung cửa sổ gồm có: khung cửa sổ thứ nhất trong đó vật liệu cách nhiệt được lắp đặt bằng cách che phủ bề mặt phía sau của khung cửa sổ thứ nhất và các mặt đối diện của khung cửa sổ thứ nhất, các mặt đối diện lân cận bề mặt phía sau; và khung biên được lắp trên phần của bề mặt phía trước của khung cửa sổ thứ nhất, bề mặt phía trước đối diện với bề mặt phía sau.



- (11) **52547**
- (21) 1-2016-04469 (51)<sup>7</sup> **H04N 21/422**, G06F 3/048, H04N 21/431, 21/482
- (22) 11.05.2015 (43) 26.06.2017
- (86) PCT/GB2015/051384 11.05.2015 (87) WO2015/170127 12.11.2015
- (30) 1408258.0 09.05.2014 GB
- 1418421.2 17.10.2014 GB
- (71) **SKY CP LIMITED (GB)**  
Grant Way, Isleworth, Middlesex TW7 5QD, United Kingdom
- (72) Robert COENEN (GB), Anthony DAVIES (GB), Pawel NOWAKOWSKI (GB), Andrew OLSON (GB), Greg FLEMING (GB), Lewis PEEL (GB), Stuart KEELEY (GB), Julien HEANLEY (GB)
- (74) Văn phòng Luật sư Ân Nam (ANNAM IP & LAW)
- (54) **PHƯƠNG PHÁP CUNG CẤP GIAO DIỆN TƯƠNG TÁC NGƯỜI DÙNG CHO MÀN HÌNH TIVI VÀ THIẾT BỊ ĐIỀU KHIỂN TỪ XA CHO HỆ THỐNG TRUYỀN HÌNH**
- (57) Sáng chế đề xuất giao diện người dùng cho màn hình tivi bao gồm điều khiển từ xa có bàn rê cảm ứng. Người dùng điều khiển sự di chuyển của chỉ báo bằng các thao tác và/hoặc các tác động khác thực hiện trên bàn rê cảm ứng. Sự di chuyển của chỉ báo có thể bị hạn chế theo chiều ngang và/hoặc chiều dọc. Các tác động từ người dùng trên bàn rê cảm ứng dưới cường độ định được có thể không gây ra sự chuyển động của chỉ báo.



(11) **52548**

(21) 1-2016-04477

(51)<sup>7</sup> **B62J 1/12**

(22) 18.11.2016

(43) 26.06.2017

(30) 104139585 27.11.2015 TW

(71) SANYANG MOTOR CO., LTD. (TW)

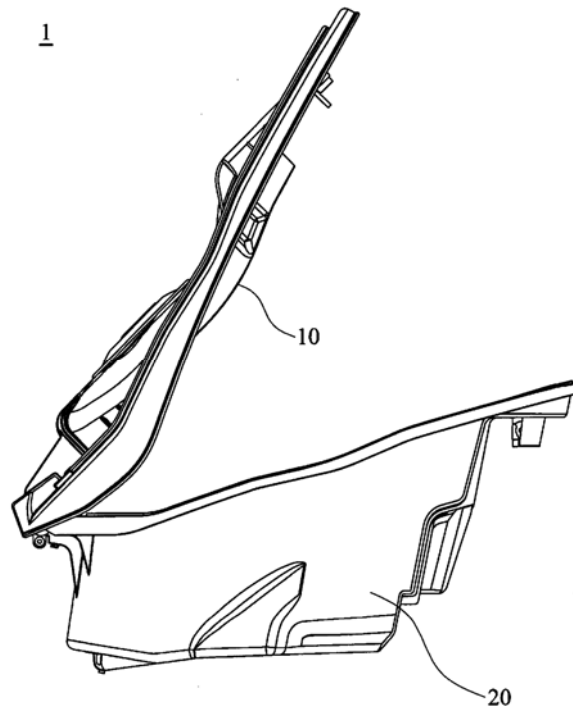
No. 184, Keng Tzu Kou, Shang Keng Village, Hsin Fong Shiang, Hsinchu County 304, TAIWAN

(72) Wen-Bin CHEN (TW), Cheng-Chun HUANG (TW), Yong-Jian HUANG (TW)

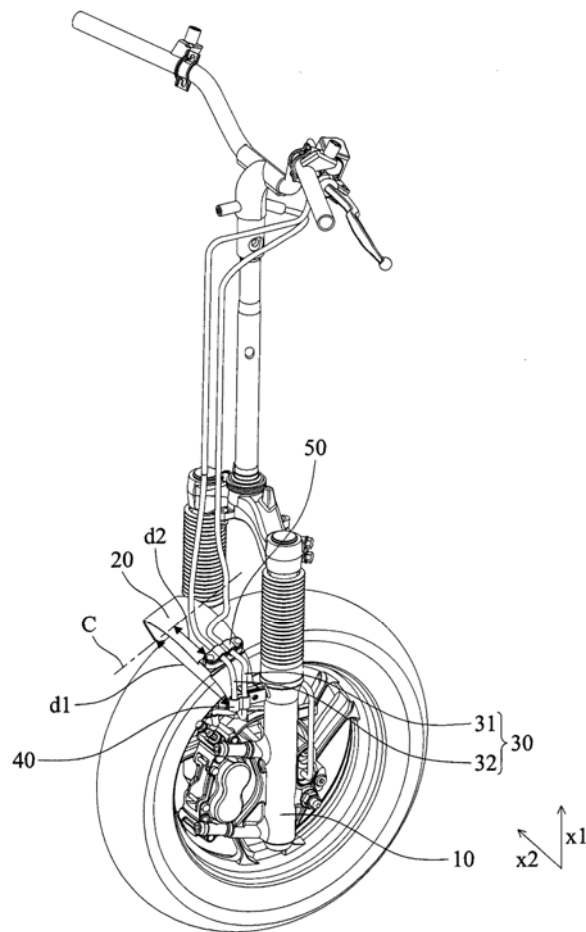
(74) Công ty TNHH Trường Xuân (AGELESS CO.,LTD.)

(54) XE MÔTÔ CÓ KHOẢNG TRỐNG CHỨA ĐỒ CÓ THỂ ĐIỀU CHỈNH ĐƯỢC

(57) Sáng chế đề cập đến xe mô tô có khoảng trống chứa đồ có thể điều chỉnh được được tạo ra. Xe mô tô gồm có cốp, yên xe và khớp nối. Cốp gồm có phần khóa cốp. Yên xe gồm có đầu yên xe thứ nhất, đầu yên xe thứ hai, và phần khóa yên xe, phần khóa yên xe được bố trí trên đầu yên xe thứ hai, và phần khóa yên xe được lắp vào để được khóa với phần khóa cốp. Đầu yên xe thứ nhất của yên xe chốt trên cốp thông qua khớp nối. Khớp nối có trạng thái thứ nhất và trạng thái thứ hai. Khi khớp nối ở trong trạng thái thứ nhất, khoảng trống chứa đồ thứ nhất được tạo ra ở giữa yên xe và cốp. Khi khớp nối ở trong trạng thái thứ hai, độ cao của yên xe liên quan đến mặt đất được nâng lên, khoảng trống chứa đồ thứ hai được tạo ra ở giữa yên xe và cốp, và khoảng trống chứa đồ thứ hai là rộng hơn khoảng trống chứa đồ thứ nhất.



- (11) **52549**
- (21) 1-2016-04478 (51)<sup>7</sup> **B62J 15/04**
- (22) 18.11.2016 (43) 26.06.2017
- (30) 104219193 30.11.2015 TW
- (71) SANYANG MOTOR CO., LTD. (TW)  
No. 184, Keng Tzu Kou, Shang Keng Village, Hsin Fong Shiang, Hsinchu County 304, TAIWAN
- (72) Yi-Fan HSIAO (TW), Yu-Yang LIU (TW), Kuo-Chen CHANG (TW), Chao-Shian CHOU (TW)
- (74) Công ty TNHH Trường Xuân (AGELESS CO.,LTD.)
- (54) XE MÔTÔ CÓ CƠ CẤU KẸP DÂY
- (57) Sáng chế đề cập đến xe mô tô có cơ cấu kẹp dây. Xe mô tô bao gồm vành xe, bộ giảm sóc, bộ dây, cơ cấu điều chỉnh vị trí thứ nhất, và cơ cấu điều chỉnh vị trí thứ hai. Cơ cấu điều chỉnh vị trí thứ nhất được bố trí trên bộ giảm sóc, trong đó cơ cấu điều chỉnh vị trí thứ nhất hạn chế bộ dây. Cơ cấu điều chỉnh vị trí thứ hai được bố trí trên vành xe, trong đó cơ cấu điều chỉnh vị trí thứ hai hạn chế bộ dây. Cơ cấu điều chỉnh vị trí thứ hai bao gồm đế và nắp điều chỉnh vị trí. Đế được lắp tháo ra được với vành xe. Nắp điều chỉnh vị trí được lắp với đế, trong đó bộ dây được giới hạn ở giữa đế và nắp điều chỉnh vị trí.





- (11) **52550**
- (21) 1-2016-04490 (51)<sup>7</sup> **C05F 11/02**, B02C 13/22
- (22) 23.07.2014 (43) 26.06.2017
- (86) PCT/RU2014/000544 23.07.2014 (87) WO2015/163785 29.10.2015
- (30) 2014116670 23.04.2014 RU
- (75) 1. SEVAST'YANOV, VLADIMIR PETROVICH (RU)  
Ul. Kamenskaya, 56/1-2 Novosibirsk, 630099, Russia  
2. PETROV, ALEKSEJ IVANOVICH (UA)  
prospekt Palladina, 22-18 Kiev, 03142, Ukraine  
3. RABENKO, LEV IOSIFOVICH (UA)  
Ul. O. Gonchara, 24-26-67 Kiev, 01034, Ukraine  
4. TOROP, KONSTANTIN NIKOLAEVICH (UA)  
bulvar Verkhovnoy Rady, 21A-12 Kiev, 02094, Ukraine  
5. VARY'GIN, VITALIJ NIKOLAEVICH (RU)  
Ul. Uchitelskaja, 44-9 Novosibirsk, 630110, Russia
- (74) Công ty TNHH Đại Tín và Liên Danh (DAITIN AND ASSOCIATES CO.,LTD)
- (54) **PHƯƠNG PHÁP TỔNG HỢP TÁI CHẾ THAN NON VÀ LEONARDIT, VÀ Lò PHẢN ỨNG CƠ HÓA TÁI CHẾ NHỮNG CHẤT CÓ ĐỘ DÍNH NHỚT CAO**
- (57) Sáng chế đề cập tới phương pháp tổng hợp tái chế than non và leonardit thành phân bón hữu cơ humic và phân bón hữu cơ khoáng sản, và thành các chế phẩm để sản xuất viên nhiên liệu và than củi nén bao gồm việc thực hiện các quá trình cơ bản trong một dây chuyền liên tục. Ngoài ra, sáng chế còn đề cập đến lò phản ứng cơ hóa tái chế chất có độ dính nhớt cao, bao gồm huyền phù các hạt rắn trong chất lỏng được thực hiện theo thiết kế bố trí trên cơ sở máy xay trục cổ điển.

(11) 52551

(21) 1-2016-04501

(51)<sup>7</sup> A01G 9/02, 31/02

(22) 22.11.2016

(43) 26.06.2017

(30) TW104219239 01.12.2015 TW

Ngày yêu cầu thẩm định nội dung: 22.11.2016

(71) WANG'S BROTHER PLASTIC CO., LTD. (TW)

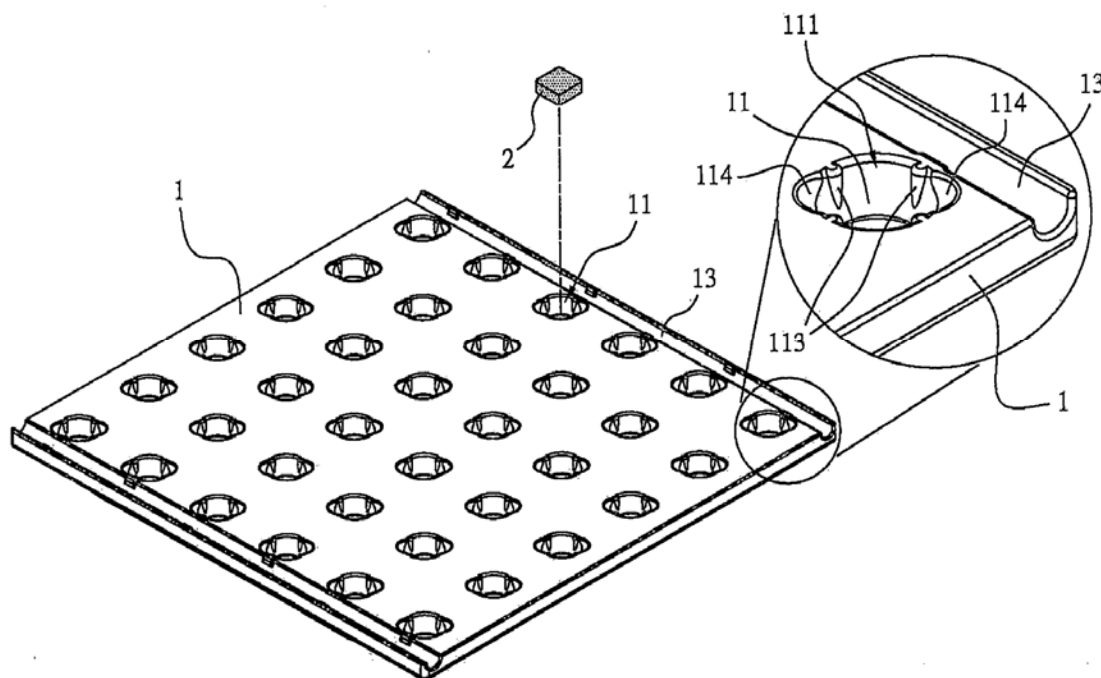
B1, no.17-1, Lane 482, sec.2, Chungshan rd., Zhonghe dist., new Taipei city 235, Taiwan

(72) LI TIEN WANG (TW)

(74) Văn phòng luật sư Phạm và Liên danh (PHAM & ASSOCIATES)

(54) KẾT CẤU CỦA KHAY TRỒNG CÂY

(57) Sáng chế đề cập tới kết cấu của khay trồng cây, khay trồng cây (1) này rộng bên trong được tạo ra bằng cách đúc thổi và được làm bằng vật liệu dẻo nhiệt, các lỗ dùng cho cây trồng (11) hẹp dần từ đỉnh tới đáy được phân bố đều trên khay trồng cây (1), các phần nhô định vị lồi tương đối (113) được tạo ra trên mặt trong của mỗi lỗ dùng cho cây trồng (11) để giữ quanh phần xóp chèn (2), phần xóp chèn (2) này được bố trí để đỡ các cây trồng chui qua lỗ dùng cho cây trồng (11), hai phần lõm (114) phía bên đối xứng tạo ra ở mép trên của mỗi lỗ dùng cho cây trồng (11) được tạo ra để luồn các ngón tay vào và lấy phần xóp chèn (2) ra. Hơn nữa, hai rãnh dẫn dòng chính (33) lần lượt được tạo ra trên hai mặt của khay trồng cây (1), rãnh dẫn dòng chính (33) có thể lần lượt được nối thông với các rãnh dẫn dòng phụ (331) và các rãnh dẫn dòng nhỏ (332) nếu cần, để đạt các bộ phận nhỏ giọt hoặc tạo dòng chảy cho dung dịch nuôi dưỡng (L).



- (11) **52552**  
 (21) 1-2016-04510 (51)<sup>7</sup> **A24F 47/00**  
 (22) 21.05.2015 (43) 26.06.2017  
 (86) PCT/US2015/031978 21.05.2015 (87) WO2015/179641 A1 26.11.2015  
 (30) 62/001,972 22.05.2014 US

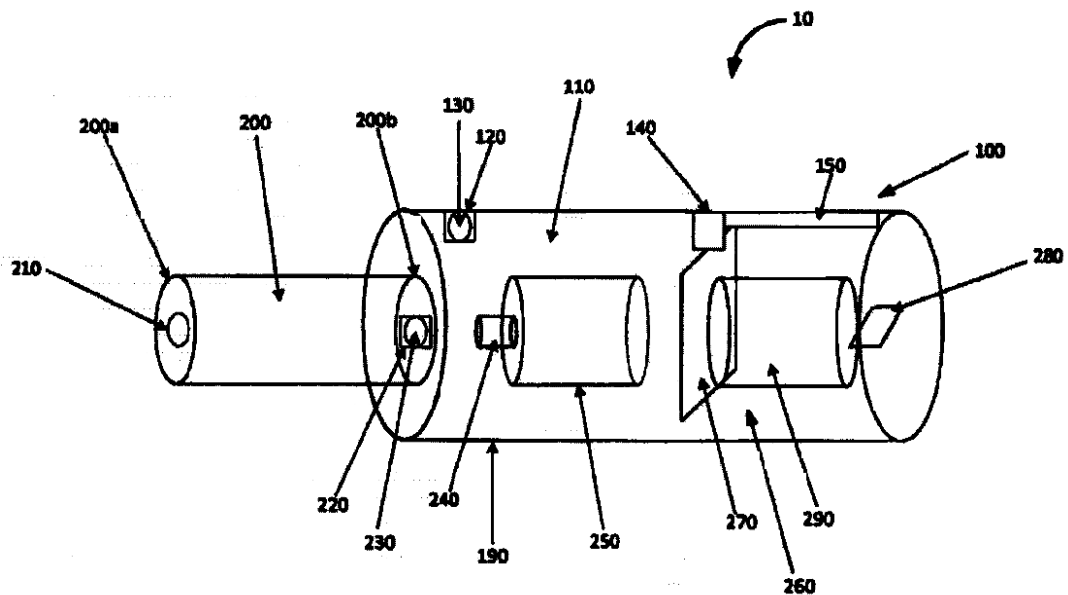
(71) NURYAN HOLDINGS LIMITED (US)  
 610 Poinsettia Avenue, San Mateo, CA 94403, United States of America

(72) Leung, David, Chung Sing (US)

(74) Công ty TNHH Quốc tế D & N (D&N INTERNATIONAL CO.,LTD.)

(54) THIẾT BỊ BAY HƠI ĐIỆN TỬ CẦM TAY VÀ PHƯƠNG PHÁP KÉO PHẦN HƠI TỪ THIẾT BỊ NÀY

(57) Sáng chế đề xuất thiết bị bay hơi điện tử cầm tay (10) có bộ phận đốt nóng (240) và khả năng kiểm soát nhiệt độ cải tiến, khoang chứa dung môi điện tử cải tiến, và kỹ thuật điện dung để khởi động bộ phận đốt nóng (240) để mỗi thiết bị này phân phối sol khí theo yêu cầu. Thiết bị bay hơi điện tử cầm tay này có một đầu vòi phun (200) và một phần thân chính. Phần thân chính (100) tạo ra khoang rỗng (110). Bộ phận đốt nóng (240), khoang chứa (250), bộ phận nguồn (260), bao gồm mạch điện tử điều khiển (270) và nguồn điện (290), và bộ nối nguồn (280) lần lượt được bố trí trong khoang rỗng. Ngoài ra, sáng chế còn đề cập đến phương pháp kéo phần hơi từ thiết bị bay hơi điện tử cầm tay (10).



(11) **52553**

(21) 1-2016-04552

(51)<sup>7</sup> **B31B 1/25**, B31F 1/10

(22) 25.05.2015

(43) 26.06.2017

(86) PCT/JP2015/064901 25.05.2015

(87) WO2016/027538 25.02.2016

(30) 2014-166011 18.08.2014 JP

PCT/JP2015/060737 06.04.2015 JP

Ngày yêu cầu thẩm định nội dung: 24.11.2016

(71) DIEPEX CO., LTD. (JP)

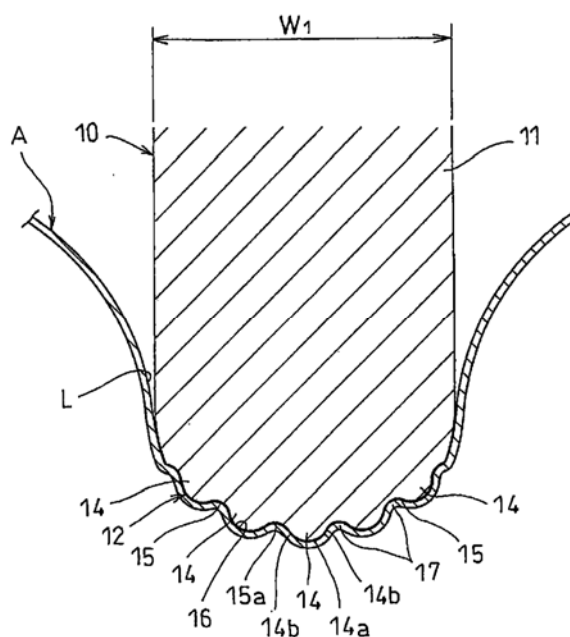
16-6, Haradanaka 1-chome, Toyonaka-shi, Osaka 5610807, Japan

(72) TAKEUCHI Takayuki (JP)

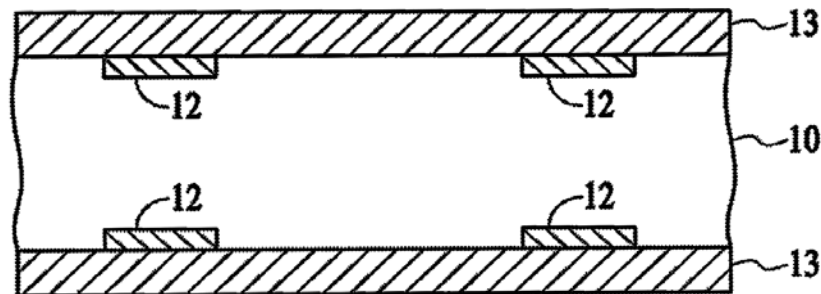
(74) Công ty Luật TNHH T&G (TGVN)

(54) **THÀNH PHẦN TẠO NẾP ĐƯỢC ÉP**

(57) Sáng chế đề cập đến thành phần tạo nếp được ép (10) chứa thành phần được tạo hình dạng dải (11) có phần tạo nếp (12) được tạo thành với ba hoặc số lẻ lớn hơn ba gân (14) mở rộng theo hướng theo chiều dọc của thành phần được tạo hình dạng dải (11) với một của các gân (14) được định vị tại tâm theo chiều rộng của phần tạo nếp (12) và mỗi nửa của số chẵn còn lại của các gân (14) được sắp xếp trên phía khác của gân trung tâm (14). Ít nhất phần đỉnh của gân trung tâm (14), nghĩa là, gân (14) được định vị tại tâm theo chiều rộng của phần tạo nếp, được vát cạnh. Các rãnh (15) được tạo thành giữa các gân liền kề (14). Các phần đỉnh của các gân (14) được sắp xếp sao cho với phần tạo nếp (12) quay mặt xuống dưới, phần đỉnh của gân trung tâm (14) được định vị tại mức thấp nhất trong tất cả các phần đỉnh của các gân (14), và các phần đỉnh của số lẻ các gân (14) được tạo thành, như là một tổng thể, thành hình cong lồi, và thụt vào ở dạng của các rãnh (15) và các phần nhô ra ở dạng của các gân (14) hơn là việc gân trung tâm (14) được tạo thành một cách liên tục trên cả hai phía của phần nhô ra ở dạng của gân trung tâm (14).



- (11) **52554**
- (21) 1-2016-04570 (51)<sup>7</sup> **H05K 3/18**
- (22) 05.02.2015 (43) 26.06.2017
- (86) PCT/US2015/014599 05.02.2015 (87) WO2015/178970 26.11.2015
- (30) 14/281,631 19.05.2014 US
- (71) SIERRA CIRCUITS, INC. (US)  
1108 W. Evelyn, Sunnyvale, CA 94086, United States of America
- (72) KARAVAKIS, Konstantine (US), BAHL, Kenneth, S. (US), CARNEY, Steve (US)
- (74) Công ty TNHH Quốc tế D & N (D&N INTERNATIONAL CO.,LTD.)
- (54) **BẢNG MẠCH IN, PHƯƠNG PHÁP TẠO BẢNG MẠCH IN VÀ PHƯƠNG PHÁP TẠO CÁC VẠCH TRONG BẢNG MẠCH IN**
- (57) Sáng chế đề cập đến bảng mạch in và phương pháp tạo bảng mạch in. Bảng mạch in bao gồm nền mỏng (10). Nền mỏng (10) này bao gồm vật liệu xúc tác mà chịu được việc mạ kim loại ngoại trừ nơi mặt của vật liệu xúc tác được cắt. Ngoài ra, phương pháp tạo các vạch (12, 17) trong bảng mạch in cũng được đề cập. Các vạch bằng kim loại (12) được tạo ra bên trong các kênh vạch (11) trong nền mỏng (10). Các kênh này mở rộng bên dưới mặt của vật liệu xúc tác.



- (11) **52555**  
 (21) 1-2016-04571 (51)<sup>7</sup> **H05K 3/18**  
 (22) 05.02.2015 (43) 26.06.2017  
 (86) PCT/US2015/014619 05.02.2015 (87) WO2015/178972 26.11.2015  
 (30) 14/281,631 19.05.2014 US  
 14/297,516 05.06.2014 US

(71) SIERRA CIRCUITS, INC. (US)

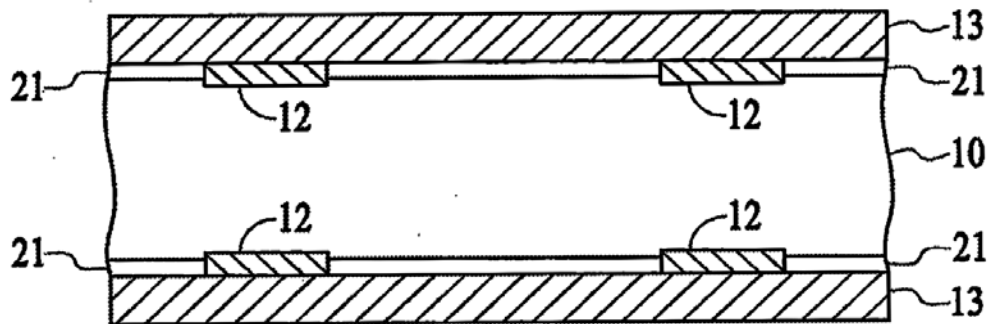
1108 W. Evelyn, Sunnyvale, CA 94086, United States of America

(72) BAHL, Kenneth, S. (US), KARAVAKIS, Konstantine (US), CARNEY, Steve (US)

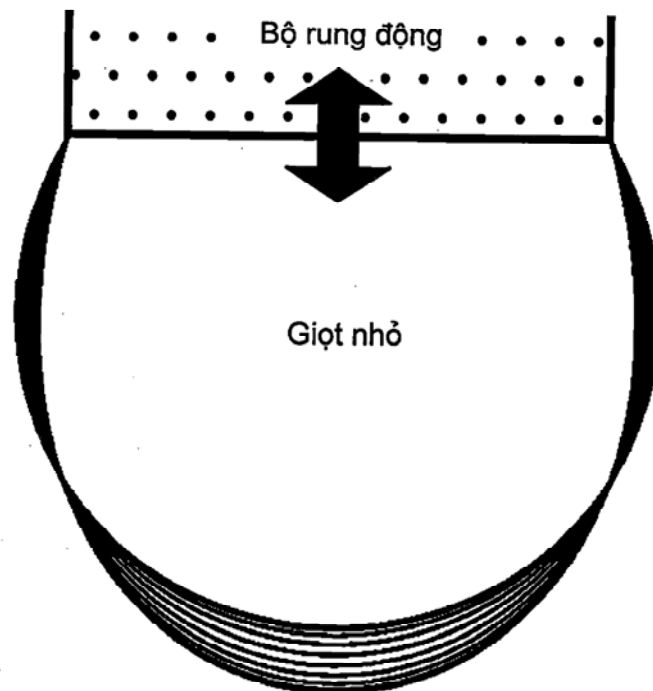
(74) Công ty TNHH Quốc tế D & N (D&N INTERNATIONAL CO.,LTD.)

(54) **BẢNG MẠCH IN, PHƯƠNG PHÁP TẠO BẢNG MẠCH IN VÀ PHƯƠNG PHÁP TẠO CÁC VẠCH TRONG BẢNG MẠCH IN**

(57) Sáng chế đề cập đến bảng mạch in và phương pháp tạo bảng mạch in. Bảng mạch in bao gồm nền mỏng. Nền mỏng này bao gồm vật liệu lõi xúc tác (10) mà chịu được việc mạ kim loại ngoại trừ nơi mặt của vật liệu xúc tác được cắt. Ngoài ra, phương pháp tạo các vạch (12, 17) trong bảng mạch in cũng được đề cập. Các vạch bằng kim loại (12) được tạo ra bên trong các kênh vạch (11) trong nền mỏng. Các kênh này mở rộng bên dưới mặt của vật liệu xúc tác.



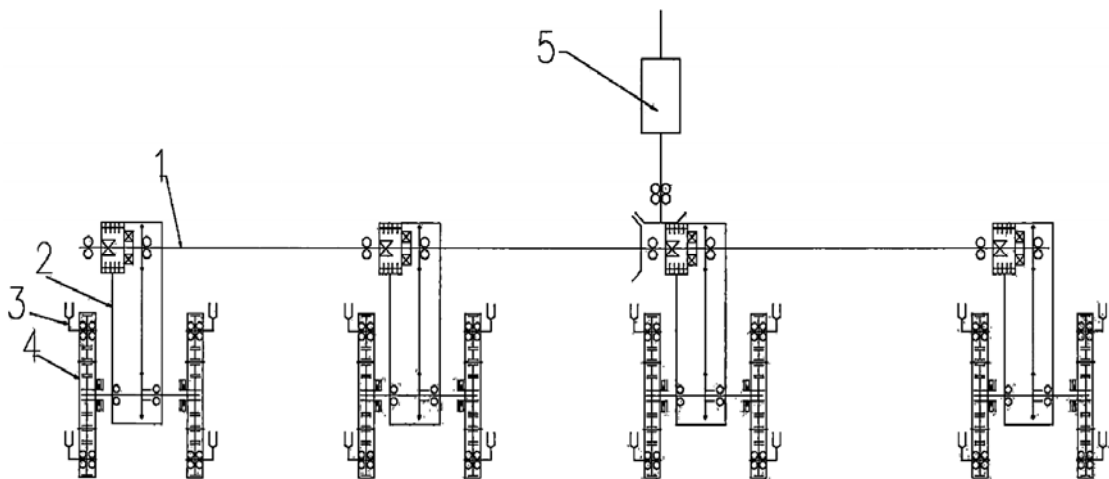
- (11) **52556**
- (21) 1-2016-04572 (51)<sup>7</sup> **G01N 11/00**, 21/95, G01B 11/24, G01N 33/49
- (22) 15.05.2015 (43) 26.06.2017
- (86) PCT/KR2015/004889 15.05.2015 (87) WO2015/182907 A1 03.12.2015
- (30) 10-2014-0064405 28.05.2014 KR
- (71) FEMTOFAB CO., LTD. (KR)  
306ho, No.4 venture-dong, 394, Jigok-ro, Nam-gu, Pohang-si, Gyeongsangbuk-do 790-834, Republic of Korea
- (72) LEE, Sanghyun (KR)
- (74) Công ty TNHH Quốc tế D & N (D&N INTERNATIONAL CO.,LTD.)
- (54) **PHƯƠNG PHÁP ĐO ĐỘ NHỚT**
- (57) Sáng chế đề cập đến phương pháp đo độ nhớt. Cụ thể hơn, sáng chế đề cập đến phương pháp đo độ nhớt bao gồm các bước: (i) bước thu hình ảnh giọt nhỏ ở trạng thái tĩnh không có rung động; (ii) bước sử dụng bộ rung động để làm rung động giọt nhỏ này, và thu hình ảnh của giọt nhỏ này ở trạng thái động trong đó giọt nhỏ này được mở rộng tối đa theo chiều ngang hoặc được mở rộng tối đa theo chiều thẳng đứng; (iii) bước thu tốc độ thay đổi độ cong tĩnh của mặt phân cách của giọt nhỏ và tốc độ thay đổi độ cong động của mặt phân cách của giọt nhỏ từ các hình ảnh thu được ở bước (i) và (ii); và (iv) bước thiết lập tỉ lệ của tốc độ thay đổi độ cong tĩnh của mặt phân cách của giọt nhỏ với tốc độ thay đổi độ cong động của mặt phân cách của giọt nhỏ vào phương trình tương tác được điều chỉnh cho bộ rung động, để thu được độ nhớt của giọt nhỏ này.



- |      |                   |                   |                   |               |            |
|------|-------------------|-------------------|-------------------|---------------|------------|
| (11) | <b>52557</b>      |                   |                   |               |            |
| (21) | 1-2016-04585      | (51) <sup>7</sup> | <b>A01C 11/02</b> |               |            |
| (22) | 19.05.2015        | (43)              | 26.06.2017        |               |            |
| (86) | PCT/CN2015/079297 | 19.05.2015        | (87)              | WO2015/180580 | 03.12.2015 |
| (30) | 201410229440.4    | 27.05.2014        | CN                |               |            |
|      | 201510054546.X    | 02.02.2015        | CN                |               |            |

Ngày yêu cầu thẩm định nội dung: 29.12.2016

- (71) ANHUI JINHE AGRICULTURAL EQUIPMENT CO., LTD. (CN)  
North of Rixin West Road, West of Ring Road, Xuancheng Economic and Technological Development Zone, Xuancheng, Anhui 242000, China
- (72) LUAN, Liansheng (CN), LUAN, Cuilian (CN), ZHANG, Shaoquan (CN), YIN, Xuan (CN)
- (74) Công ty TNHH Sáng chế ACTIP (ACTIP PATENT LIMITED)
- (54) **CƠ CẤU CẮY CỦA MÁY CẮY VỚI KHOẢNG CÁCH KHÓM RỘNG/HẸP XEN KẼ**
- (57) Sáng chế bộc lộ cơ cấu cấy của máy cấy với khoảng cách khóm cấy rộng/hẹp xen kẽ, bao gồm các khay cấy (2) được bố trí nằm ngang, trong đó mỗi khay cấy (2) được trang bị các hộp quay (4) trái và phải; mỗi hộp quay (4) được trang bị các tay cấy (3) tại hai đầu tương ứng; cơ cấu cấy được trang bị với trục tiếp động chính (1) được bố trí nằm ngang; trục tiếp động chính (1) được nối với mỗi khay cấy (2), và được nối với nguồn công suất vào thông qua hộp truyền động có thể thay đổi công suất đầu ra tốc độ không đều; hộp truyền động thay đổi công suất ra này bao gồm một hoặc nhiều cặp bánh răng có thể thay đổi dùng cho hoạt động chuyển đổi và mỗi cặp bánh răng có thể thay đổi gồm có bánh răng truyền động (5-5) và bánh răng bị động (5-6), mỗi bánh răng truyền động (5-5) được nối với nguồn công suất vào thông qua cơ cấu truyền động, và mỗi bánh răng bị động (5-6) được nối với trục tiếp động chính thông qua cơ cấu truyền động tương ứng. Cơ cấu theo sáng chế có thể thực hiện cấy với khoảng cách khóm cấy rộng/hẹp xen kẽ để cải thiện độ chiếu sáng và thông gió để làm tăng năng suất.





(11) 52558

(21) 1-2016-04589

(51)<sup>7</sup> A44B 19/58

(22) 28.11.2016

(43) 26.06.2017

(30) 201510857054.4 30.11.2015 CN

Ngày yêu cầu thẩm định nội dung: 28.11.2016

(71) YKK CORPORATION (JP)

1, Kandaizumi-cho, Chiyoda-ku, Tokyo 101-8642, Japan

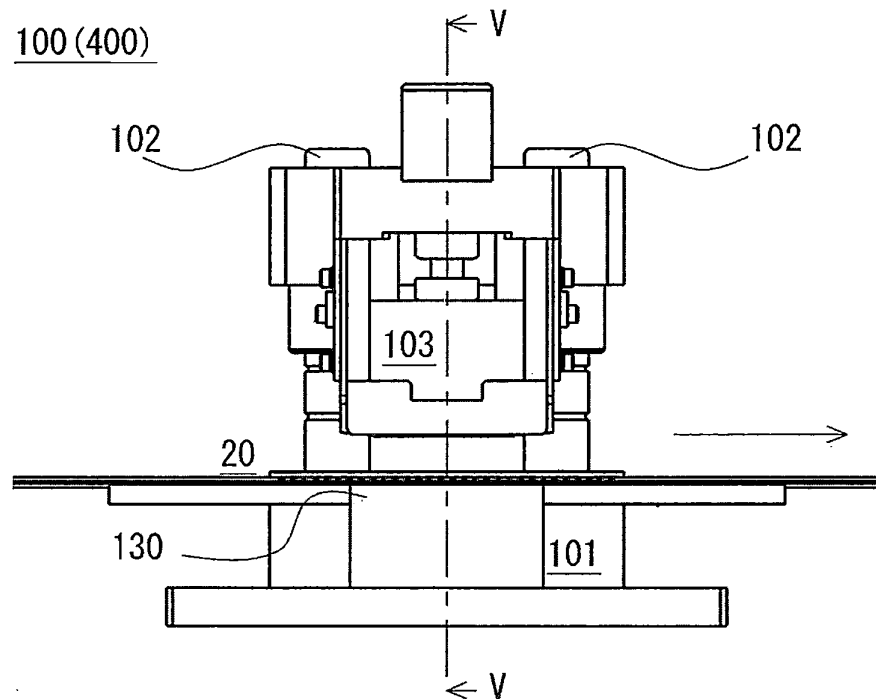
(72) Toshiaki SAWADA (JP)

(74) Văn phòng luật sư Phạm và Liên danh (PHAM & ASSOCIATES)

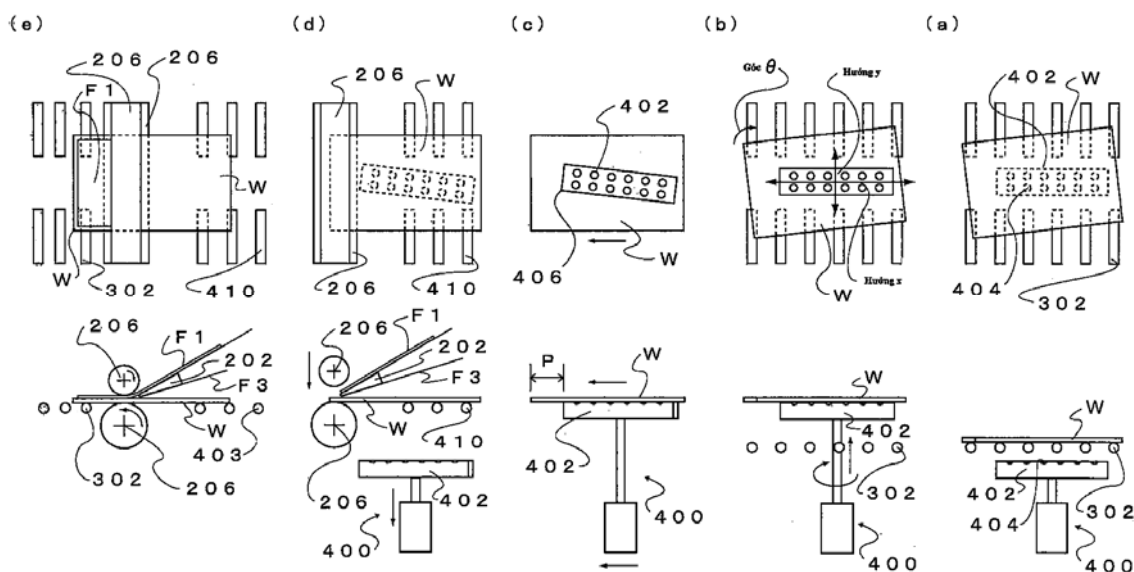
(54) THIẾT BỊ VÀ PHƯƠNG PHÁP DÙNG ĐỂ CHẾ TẠO PHẦN ĐỆM

(57) Sáng chế đề xuất thiết bị tạo phần đệm trong dây khóa kéo bao gồm hai chuỗi khóa kéo (10) gài với nhau, phần đệm (40) tạo ra bằng cách tháo một phần các răng khóa kéo đã gài (30) của hai chuỗi khóa kéo (10). Phương tiện cắt (100, 110) được tạo kết cấu để cắt đứt một trong số hai phần chân (32) của răng khóa kéo của mỗi chuỗi khóa kéo (10) trong quá trình vận chuyển dây khóa kéo, hai phần chân (32) được tạo để kẹp dây lõi ở phần mép bên của mỗi chuỗi khóa kéo (10). Phương tiện nhả gài (200, 210) được tạo phía sau phương tiện cắt (100, 110) theo hướng vận chuyển dây khóa kéo và được tạo kết cấu để nhả gài hai chuỗi khóa kéo (10) ra khỏi nhau trong quá trình vận chuyển dây khóa kéo.

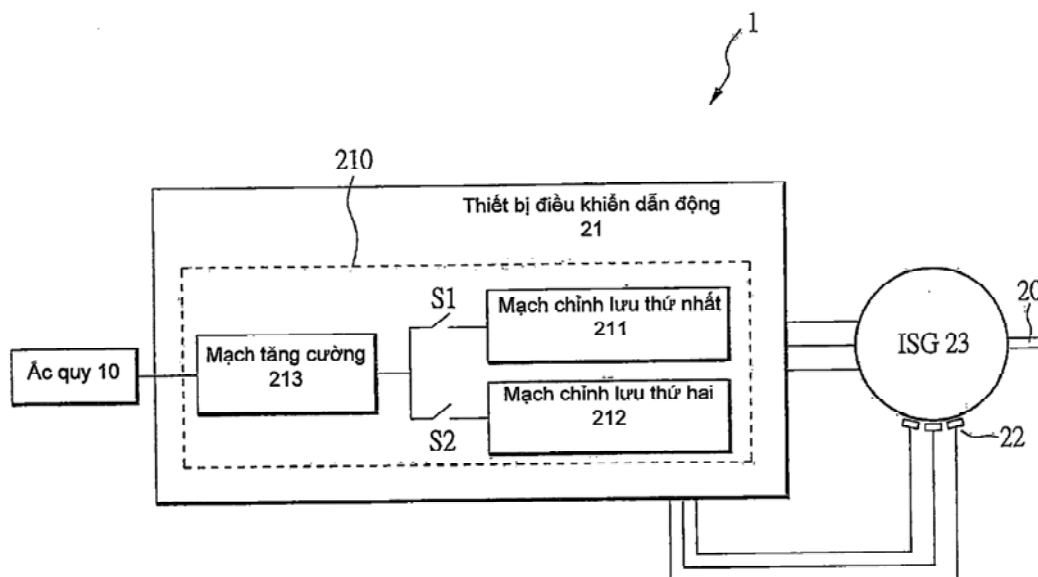
Ngoài ra, sáng chế còn đề cập tới phương pháp dùng để chế tạo phần đệm.



- (11) **52559**
- (21) 1-2016-04611 (51)<sup>7</sup> **G02F 1/13**
- (22) 29.11.2016 (43) 26.06.2017
- (30) 2015-237076 04.12.2015 JP
- (71) NITTO DENKO CORPORATION (JP)  
1-1-2, Shimohozumi, Ibaraki-shi, Osaka 5678680 Japan
- (72) Jinkuk KIM (KR), Minwoo LEE (KR), Mugyeol CHOI (KR), Mansoo KIM (KR), Kazuo KITADA (JP)
- (74) Văn phòng luật sư Phạm và Liên danh (PHAM & ASSOCIATES)
- (54) THIẾT BỊ VÀ PHƯƠNG PHÁP DÙNG ĐỂ CHẾ TẠO LIÊN TỤC BỘ HIỂN THỊ QUANG HỌC
- (57) Sáng chế đề xuất thiết bị và phương pháp chế tạo liên tục bộ hiển thị quang học mà cho phép màng chức năng quang học được dát mỏng với panen hình chữ nhật với độ chính xác cao hơn. Thiết bị này bao gồm phương tiện dò màng để dò dáng điệu của tấm màng chức năng quang học, phương tiện dò panen dùng để dò dáng điệu của panen hình chữ nhật, phương tiện xác định lượng chệch dùng để xác định lượng chệch giữa dáng điệu của tấm màng chức năng quang học và dáng điệu của panen hình chữ nhật, phương tiện chuyển dùng để làm phù hợp dáng điệu của panen hình chữ nhật với dáng điệu của tấm màng chức năng quang học dựa trên lượng chệch, và còn dùng để chuyển panen hình chữ nhật sao cho phạm vi định trước của phần trước của panen hình chữ nhật được bố trí giữa hai con lăn dát mỏng. Phương tiện chuyển chuyển panen hình chữ nhật giữ cố định ở đó, với phạm vi định trước nhô ra từ đó.



- (11) **52560**
- (21) 1-2016-04638 (51)<sup>7</sup> **G05F 1/247**
- (22) 29.11.2016 (43) 26.06.2017
- (30) 104219194 30.11.2015 TW
- (71) SANYANG MOTOR CO., LTD. (TW)  
184 Keng Tzu Kou, Shang Keng Village, Hsin Fong Shiang, Hsinchu, Taiwan
- (72) PAN, Guan-You (TW)
- (74) Công ty TNHH Tâm nhìn và Liên danh (VISION & ASSOCIATES CO.LTD.)
- (54) **MẠCH ĐIỀU KHIỂN ẮC QUY DÙNG CHO HỆ THỐNG ISG**
- (57) Mạch điều khiển ắc quy dùng cho hệ thống ISG được lắp đặt trong xe máy có trang bị động cơ. Hệ thống ISG bao gồm bộ khởi động và máy phát tích hợp (ISG), thiết bị cảm biến góc, và thiết bị điều khiển dẫn động. Mạch điều khiển ắc quy này được bố trí trong thiết bị điều khiển dẫn động, và lần lượt được nối điện với ắc quy và ISG; và bao gồm mạch chỉnh lưu thứ nhất, mạch chỉnh lưu thứ hai, và mạch tăng cường. Ngoài các bộ phận khác, mạch tăng cường này bao gồm hai bộ chuyển mạch, trong đó hai bộ chuyển mạch này được điều khiển bằng các số đo, chẳng hạn như dựa trên tốc độ quay động cơ, các góc của trục khuỷu, và điện áp ắc quy; và được chia thành chế độ dẫn động thường, chế độ dẫn động tăng cường, chế độ phát điện, chế độ chấm dứt phát điện, và chế độ tắt động cơ, để sử dụng công suất động cơ một cách thích hợp và để thắng được lực cản ở kỳ nén của động cơ một cách hiệu quả. Điều này sẽ giảm bớt các khó khăn gặp phải trong kỹ thuật thông thường như trong trường hợp khi trình tự dẫn điện xảy ra sớm, thì cần kiểm chế để không đạt điện áp phát điện và tiêu thụ phần năng lượng dư trong ISG ba pha để giảm bớt tổn hao năng lượng.



(11) 52561

(21) 1-2016-04646

(51)<sup>7</sup> B29C 70/34

(22) 29.11.2016

(43) 26.06.2017

Ngày yêu cầu thẩm định nội dung: 29.11.2016

(71) CHAEI HSIN ENTERPRISE CO., LTD. (TW)

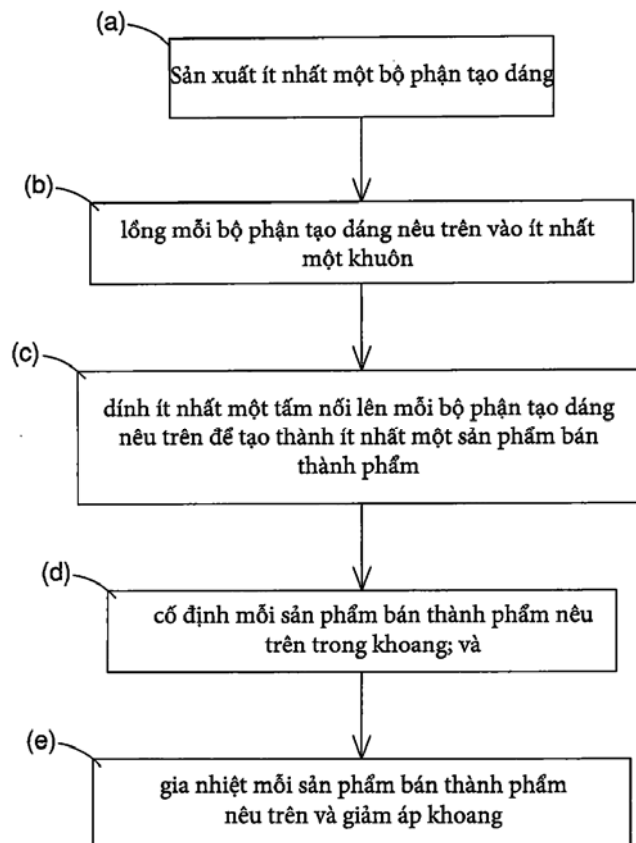
No.550, Sec. 3, Zhongcing Rd., Situn Dist., Taichung City 40761, Taiwan

(72) Shui Mu WANG (TW)

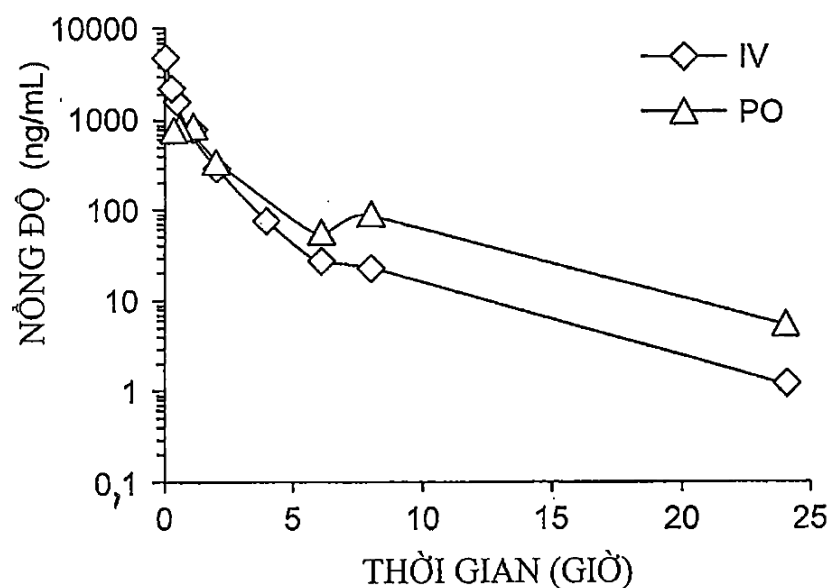
(74) Công ty TNHH Ban Ca (BANCA)

(54) PHƯƠNG PHÁP CHẾ TẠO COMPOZIT BA CHIỀU

(57) Sáng chế đề xuất phương pháp chế tạo composit ba chiều bao gồm các bước: (a) chế tạo ít nhất một bộ phận tạo dáng; (b) lồng mỗi bộ phận tạo dáng vào mỗi khuôn; (c) dính ít nhất một tấm nối lên mỗi bộ phận tạo dáng nêu trên để tạo thành ít nhất một sản phẩm bán thành phẩm; (d) cố định mỗi sản phẩm bán thành phẩm nêu trên trong khoang; và (e) gia nhiệt mỗi sản phẩm bán thành phẩm nêu trên và giảm áp khoang. Bộ phận tạo dáng nêu trên có ít nhất một miệng và bao quanh mỗi khuôn nêu trên, và mỗi tấm nối có lớp nền và lớp dính, nhiệt độ nóng chảy của lớp dính thấp hơn lớp nền. Mỗi sản phẩm bán thành phẩm nêu trên trong khoang được gia nhiệt cho đến khi lớp dính nóng chảy, và khoang được giảm áp sao cho lớp dính ngấm vào trong mỗi bộ phận tạo dáng nêu trên, từ đó tạo thành sản phẩm ba chiều thành phẩm.



- (11) **52562**
- (21) 1-2016-04662 (51)<sup>7</sup> **C07D 405/06**, A61P 35/00
- (22) 13.05.2015 (43) 26.06.2017
- (86) PCT/US2015/030464 13.05.2015 (87) WO2015/175594 19.11.2015
- (30) 61/993,423 15.05.2014 US
- (71) EISAI R&D MANAGEMENT CO., LTD. (JP)  
6-10 Koishikawa, 4-chome, Bunkyo-ku, Tokyo 112-8088, Japan
- (72) KEANEY, Gregg F. (US), WANG, John (US), GERARD, Baudouin (FR), ARAI, Kenzo (JP), LIU, Xiang (CN), ZHENG, Guo Zhu (US), KIRA, Kazunobu (JP), TIVITMAHAISOON, Parcharee (US), PRAJAPATI, Sudeep (NP), GEARHART, Nicholas C. (US), KOTAKE, Yoshihiko (JP), NAGAO, Satoshi (JP), KANADA SONOBE, Regina (BR), MIYANO, Masayuki (JP), MURAI, Norio (JP)
- (74) Công ty Luật TNHH T&G (TGVN)
- (54) **HỢP CHẤT PLADIENOLIT PYRIDIN VÀ DƯỢC PHẨM CHỨA CHÚNG**
- (57) Sáng chế đề xuất hợp chất pladienolit pyridin và dược phẩm chứa hợp chất này. Các hợp chất này có thể được sử dụng để điều trị bệnh ung thư, đặc biệt là bệnh ung thư mà đã biết là có thể sử dụng chất hướng đích vào spliceosome và các đột biến trong đó.



(11) **52563**

(21) 1-2016-04674

(51)<sup>7</sup> **B23K 35/26**, C22C 13/02, 13/00

(22) 30.11.2016

(43) 26.06.2017

(30) 2015-233363 30.11.2015 JP

Ngày yêu cầu thẩm định nội dung: 03.04.2017

(71) SENJU METAL INDUSTRY CO., LTD. (JP)

Senju Hashido-cho 23, Adachi-ku, Tokyo 120-8555, Japan

(72) Shunsaku YOSHIKAWA (JP), Hikaru NOMURA (JP)

(74) Công ty TNHH Tâm nhìn và Liên danh (VISION & ASSOCIATES CO.LTD.)

(54) **HỢP KIM HÀN VÀ MỐI NỐI HÀN CHỨA HỢP KIM NÀY**

(57) Sáng chế đề cập đến hợp kim hàn có thể ngăn chặn sự xuất hiện hiện tượng bong, ngăn chặn hư hỏng do mỏi nhiệt, và ngăn chặn sự tạo thành các cầu hàn và các trụ hàn trong mối hàn. Hợp kim hàn này chứa chế phẩm hợp kim gồm có các thành phần sau, tính theo % khối lượng: Bi: 0,1% - 0,8%; Ag: 0% - 0,3%; Cu: 0% - 0,7%; P: 0,001% - 0,1%, phần còn lại là Sn, và tổng lượng của Ag và Bi nằm trong khoảng từ 0,3% đến 0,8%. Ngoài ra, sáng chế cũng đề cập đến mối nối hàn chứa hợp kim này.

(11) 52564

(21) 1-2016-04678

(51)<sup>7</sup> H05K 5/00

(22) 30.11.2016

(43) 26.06.2017

(30) 15197188.4 01.12.2015 EP

Ngày yêu cầu thẩm định nội dung: 30.11.2016

(71) FRIWO GERATEBAU GMBH (DE)

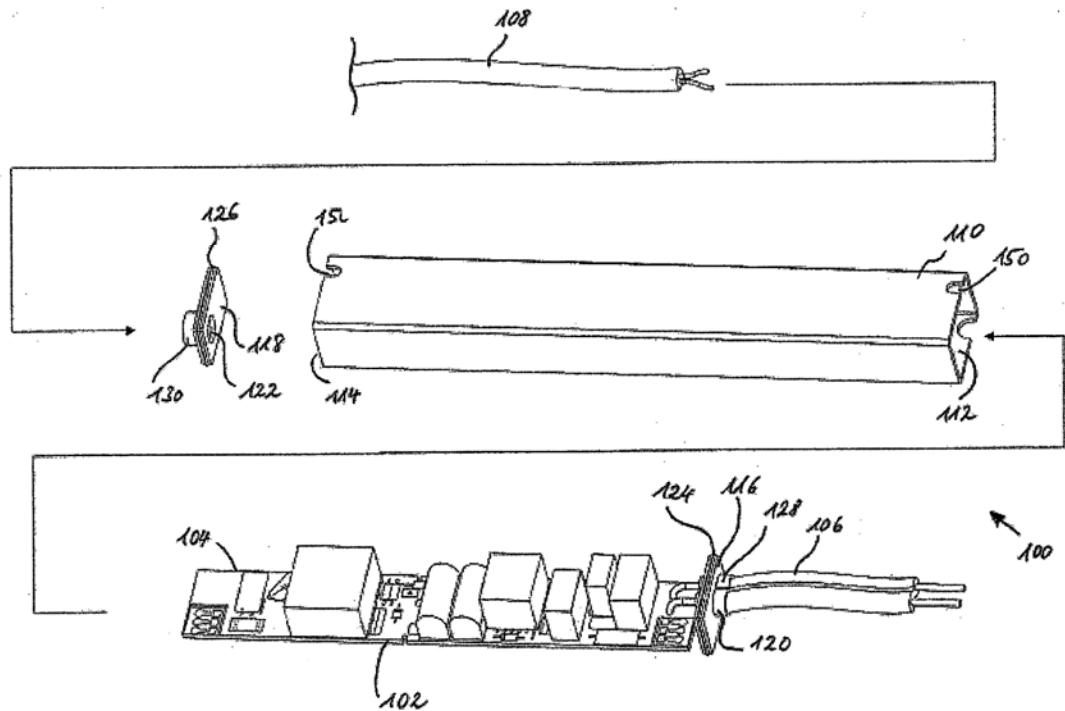
Von-Liebig-Str. 11, 48346 Ostbevern, Germany

(72) Taner YILMAZ (DE), Christopher Carsten JANSE (DE)

(74) Công ty Cổ phần Hỗ trợ phát triển công nghệ Detech (DETECH)

(54) VỎ CHỐNG THẤM NƯỚC, NGUỒN MÁY TÍNH, VÀ PHƯƠNG PHÁP LẮP RÁP THIẾT BỊ ĐIỆN

(57) Sáng chế đề cập đến vỏ chống thấm nước dùng cho thiết bị điện, nguồn máy tính và phương pháp lắp ráp thiết bị điện tương ứng. Trong đó, vỏ chống thấm nước bao gồm thân vỏ (110) xác định khoảng trống bên trong (132) phù hợp với thành phần có chức năng điện (104) và bao gồm bao gồm ít nhất một phần mở thứ nhất (112), ít nhất một phích cắm thứ nhất (116) được gắn với phần mở thứ nhất nói trên (112) để hình thành phần thứ nhất của vách của khoảng trống bên trong (132), trong đó phích cắm thứ nhất (116) bao gồm ít nhất một ống bọc cực thứ nhất (120) tạo thành đường nối xuyên cho cực thứ nhất (106). Phích cắm thứ nhất (116) được bố trí trong phần mở thứ nhất (112) này tạo thành thân vỏ (110) này của khoảng trống bên ngoài (134), và của khoảng trống bên ngoài (134) này được trám bằng vật liệu cách điện (138) để hàn kín vỏ chống thấm nước (140) ngày.



- |      |                   |                   |                   |                             |
|------|-------------------|-------------------|-------------------|-----------------------------|
| (11) | <b>52565</b>      |                   |                   |                             |
| (21) | 1-2016-04680      | (51) <sup>7</sup> | <b>A63H 17/00</b> |                             |
| (22) | 30.06.2015        | (43)              | 26.06.2017        |                             |
| (86) | PCT/CN2015/082915 | 30.06.2015        | (87)              | WO2016/050105 A1 07.04.2016 |
| (30) | 201410517511.0    | 30.09.2014        | CN                |                             |

Ngày yêu cầu thẩm định nội dung: 30.11.2016

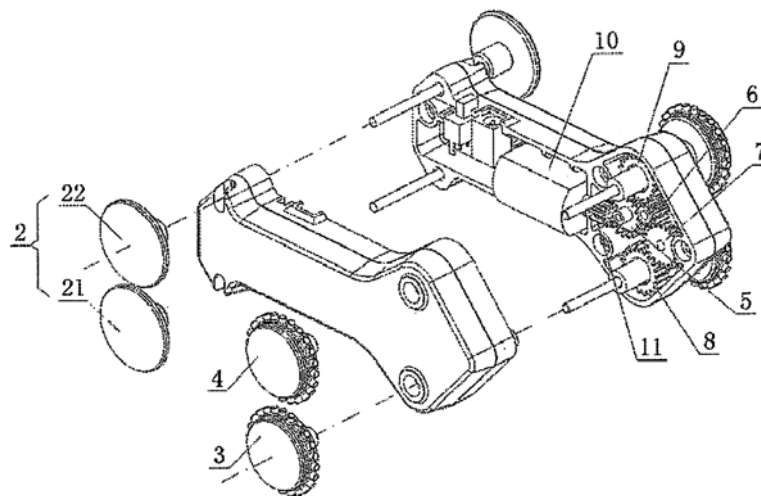
- (71) 1. ALPHA GROUP CO., LTD. (CN)  
 Auldey Industrial Area, Wenguan Road M., Chenghai District, Shantou City, Guangdong 515800, China  
 2. GUANGDONG AULDEY ANIMATION & TOY CO., LTD. (CN)  
 1106A, No. 30 Tianhe North Rd., Tianhe District, Guangzhou City, Guangdong 510620, China  
 3. GUANGZHOU ALPHA CULTURE COMMUNICATIONS CO., LTD. (CN)  
 13/F, South Tower, Suntec Plaza, No.193, Guangzhou Rd. North, Guangzhou City, Guangdong 510075, China

(72) CAI, Dongqing (CN)

(74) Công ty TNHH Trường Xuân (AGELESS CO.,LTD.)

(54) XE ĐỒ CHƠI HAI MẶT

(57) Sáng chế đề cập đến xe đồ chơi hai mặt gồm có thân xe (1), cơ cấu dẫn động, cơ cấu truyền động, bộ bánh xe dẫn động (2), bộ bánh xe dẫn động thứ nhất và bộ bánh xe dẫn động thứ hai, trong đó cơ cấu truyền động gồm có bánh răng đảo chiều (5), cặp bánh răng (6), bánh răng chuyển tiếp (7), bánh răng nhận lực thứ nhất (8) và bánh răng nhận lực thứ hai (9); bánh răng đảo chiều (5) ăn khớp với bánh răng trục quay (11) của động cơ điện (10) của cơ cấu dẫn động, và được cung cấp bánh răng có trục (51) nhô ra quanh trục và ăn khớp với bánh răng thứ nhất (61) của cặp bánh răng (6); cặp bánh răng (6) được lắp ở vị trí ở giữa bánh răng nhận lực thứ nhất (8) và bánh răng nhận lực thứ hai (9), và sự truyền động năng của động cơ điện (10) được thực hiện qua cặp bánh răng (6); bánh răng nhận lực thứ nhất (8) khớp với bánh răng thứ hai (62) của cặp bánh răng (6) thông qua bánh răng chuyển tiếp (7) để thực hiện sự truyền động, và bánh răng nhận lực thứ hai (9) lắp tức khớp với bánh răng thứ hai (62) của cặp bánh răng (6) để thực hiện sự truyền động. Xe đồ chơi hai mặt có thiết kế thông minh, khả năng ứng dụng cao và tỉ lệ giữa hiệu năng và giá cao, hiệu năng của xe đồ chơi hai mặt được cải thiện một cách có hiệu quả, và nhiều cách chơi với xe đồ chơi và tạo ra nhiều niềm vui thích.





(11) 52566

(21) 1-2016-04693

(51)<sup>7</sup> H04L 27/14

(22) 01.12.2016

(43) 26.06.2017

(30) 2015-237867 04.12.2015 JP

Ngày yêu cầu thẩm định nội dung: 01.12.2016

(71) CANON KABUSHIKI KAISHA (JP)

3-30-2, Shimomaruko, Ohta-ku, Tokyo, Japan

(72) Kazuaki Tashiro (JP), Tatsuhiro Goden (JP)

(74) Văn phòng luật sư Phạm và Liên danh (PHAM & ASSOCIATES)

(54) THIẾT BỊ THU ẢNH VÀ HỆ THỐNG THU ẢNH

(57) Theo một phương án, sáng chế đề cập đến thiết bị thu ảnh, trong đó thiết bị này bao gồm để mà trên đó các mạch điểm ảnh được bố trí, lớp bán dẫn được bố trí trên đế này, điện cực thứ nhất được bố trí trên lớp bán dẫn và điện cực thứ hai được bố trí giữa lớp bán dẫn và đế. Phần liên tục của lớp bán dẫn có vùng tiếp nhận ánh sáng được bố trí giữa điện cực thứ nhất và điện cực thứ hai và vùng giữ điện tích khác với vùng tiếp nhận ánh sáng.

FIG. 1A

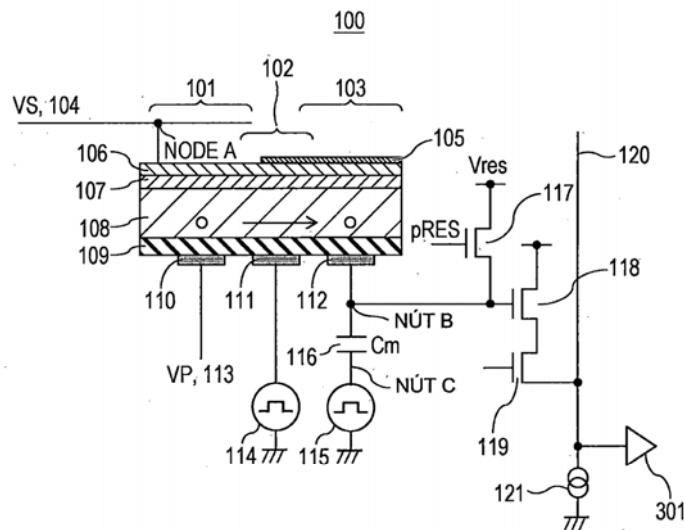


FIG. 1B

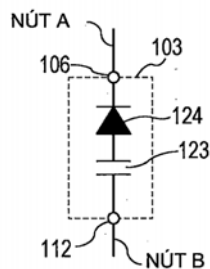
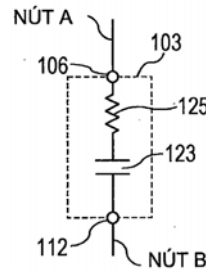
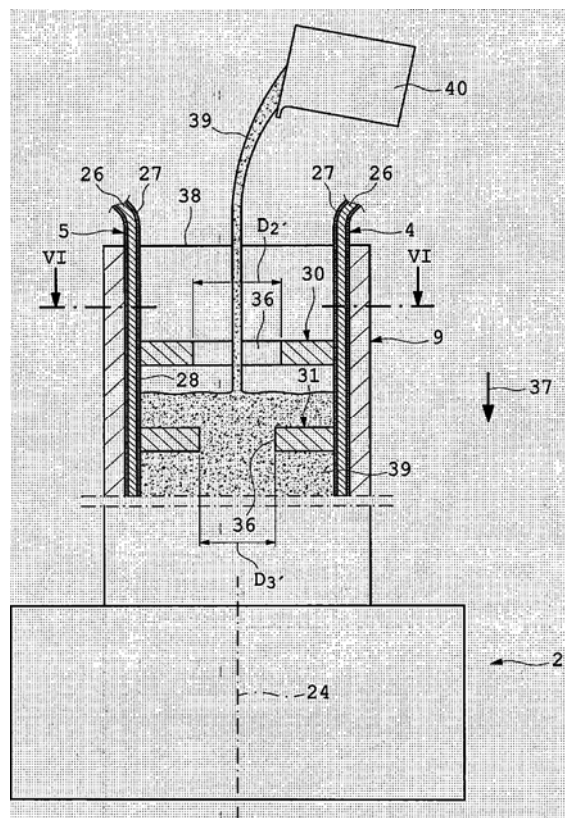


FIG. 1C



- (11) **52567**
- (21) 1-2016-04723 (51)<sup>7</sup> **H02K 17/22**
- (22) 02.12.2016 (43) 26.06.2017
- (30) DE 102015015702.7 03.12.2015 DE
- (71) 1. LINDE AKTIENGESELLSCHAFT (DE)  
Klosterhofstrasse 1, 80331 Munchen, Germany  
2. WEG EQUIPAMENTOS ELETRICOS S. A. (BR)  
Av. Prefeito Waldemar Grubba 3000,89256-900 Jaraguá do Sul / SC, Brazil
- (72) Heinz, Posselt (DE), Marco, Kleis (DE), Gastavo Tadeu, Omine (BR), Thiago, Vegini (BR)
- (74) Công ty TNHH T&T INVENMARK Sở hữu trí tuệ Quốc tế (T&T INVENMARK CO., LTD.)
- (54) PHƯƠNG PHÁP CHẾ TẠO RÔTÔ DÙNG CHO ĐỘNG CƠ CÓ VÀNH TRƯỢT, RÔTÔ DÙNG CHO ĐỘNG CƠ CÓ VÀNH TRƯỢT VÀ ĐỘNG CƠ CÓ VÀNH TRƯỢT BAO GỒM RÔTÔ NÀY
- (57) Sáng chế đề cập đến phương pháp chế tạo rô-tô (2) dùng cho động cơ có vành trượt (1), phương pháp này bao gồm các bước: a) bố trí các dây cáp điện (4, 5) bên trong trục thân rỗng (9), trong đó các dây cáp điện (4, 5) được phân bố trên chu vi trong (28) của trục thân rỗng (9), b) nạp nhựa (39) vào trong khoảng không rỗng được tạo ra giữa trục thân rỗng (9) và các dây cáp điện (4, 5), c) bố trí một cần (41) bên trong trục thân rỗng (9) nhờ đó làm dịch chuyển nhựa (39) vào trong khe hở hình vòng (47) giữa cần (41) và trục thân rỗng (9), trong đó các dây cáp điện (4, 5) được bố trí trên khe hở hình vòng (47), và d) xử lý nhựa (39) để tạo ra rô-tô (2). Ngoài ra, sáng chế còn đề cập đến động cơ có vành trượt và rô-tô (2) dùng cho động cơ có vành trượt này.



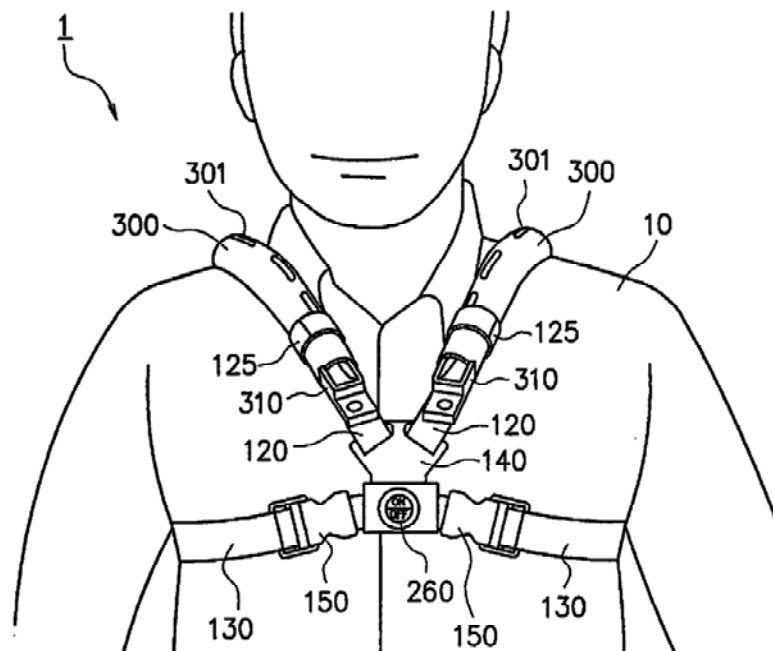
- (11) **52568**  
 (21) 1-2016-04747 (51)<sup>7</sup> **A41D 13/002**, F25D 1/00  
 (22) 03.08.2015 (43) 26.06.2017  
 (86) PCT/JP2015/071915 03.08.2015 (87) WO/2016/021528 11.02.2016  
 (30) 2014-159560 05.08.2014 JP  
 2015-100332 15.05.2015 JP

Ngày yêu cầu thẩm định nội dung: 05.12.2016

- (71) PROP CO., LTD. (JP)  
 9-16, Asakusabashi 1-chome, Taito-ku, Tokyo 1110053, Japan  
 (72) UCHIDA, Mitsuya (JP), TAMURA, Toshiyo (JP), YOSHIMURA, Takumi (JP), OHNO, Yuko (JP)  
 (74) Công ty TNHH T&T INVENMARK Sở hữu trí tuệ Quốc tế (T&T INVENMARK CO., LTD.)

(54) QUẠT GIÓ DÙNG CHO CƠ THỂ NGƯỜI

- (57) Sáng chế đề cập đến quạt gió dùng cho cơ thể người có thể thổi không khí vào cơ thể người với giá thành rẻ và ổn định. Quạt gió dùng cho cơ thể người (1) thổi không khí vào cơ thể người (10) bao gồm: chi tiết đế (100) được bố trí trên lưng của cơ thể người (10); quạt không khí (200) được gắn vào chi tiết đế (100); và cặp ống dẫn không khí trái và phải (300) kéo dài từ cửa thổi ra của quạt không khí (200) và đi qua các vai và nhờ các cạnh bên của cổ của cơ thể người ra phía trước của cơ thể người; trong đó các lỗ xả (301) xả không khí được tạo ra trên ống dẫn không khí (300).

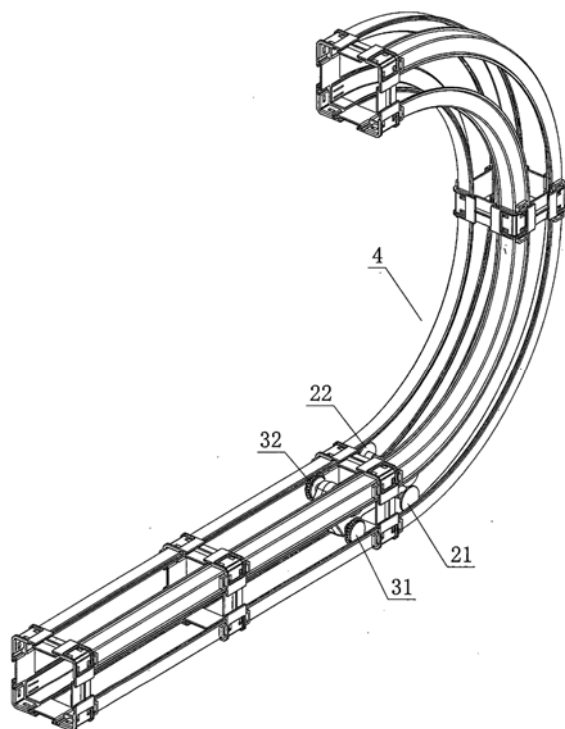


- |      |                   |                   |                   |                  |            |
|------|-------------------|-------------------|-------------------|------------------|------------|
| (11) | <b>52569</b>      |                   |                   |                  |            |
| (21) | 1-2016-04754      | (51) <sup>7</sup> | <b>A63H 17/00</b> |                  |            |
| (22) | 30.06.2015        | (43)              | 26.06.2017        |                  |            |
| (86) | PCT/CN2015/082913 | 30.06.2015        | (87)              | WO2016/050103 A1 | 07.04.2016 |
| (30) | 201410517935.7    | 30.09.2014        | CN                |                  |            |

Ngày yêu cầu thẩm định nội dung: 05.12.2016

- (71) 1. ALPHA GROUP CO., LTD. (CN)  
Auldey Industrial Area, Wenguan Road M., Chenghai District, Shantou City, Guangdong 515800, China
2. GUANGDONG AULDEY ANIMATION & TOY CO., LTD. (CN)  
1106A, NO. 30 Tianhe North Rd., Tianhe District, Guangzhou City, Guangdong 510620, China
3. GUANGZHOU ALPHA CULTURE COMMUNICATIONS CO., LTD. (CN)  
13/F, South Tower, Suntec Plaza, NO.193, Guangzhou Rd. North, Guangzhou City, Guangdong 510075, China
- (72) CAI, Dongqing (CN)
- (74) Công ty TNHH Trường Xuân (AGELESS CO.,LTD.)
- (54) **XE Ô TÔ ĐỒ CHƠI HAI MẶT CÓ THỂ LỘN NHÀO THẘNG ĐỨNG BÊN TRONG ĐƯỜNG RAY KÍN**

- (57) Sáng chế đề cập đến xe ô tô đồ chơi hai mặt có thể lộn nhào thẳng đứng bên trong đường ray kín bao gồm: thân xe (1); bánh xe trước (2) sắp xếp tại phần trước của thân xe (1), nhô lên trên và xuống dưới so với thân xe (1) và hoạt động như bánh xe bị dẫn; và bánh xe sau (3) được sắp xếp tại phần sau của thân xe (1) và bao gồm cặp bánh xe dẫn động trên (32) nhô lên trên so với thân xe (1) và cặp bánh xe dẫn động dưới (31) nhô xuống dưới so với thân xe (1), trong đó bánh xe sau (3) được thiết kế như bánh xe có thể co lại nhờ biến dạng đàn hồi, khoảng cách lớn nhất giữa đầu trên và đầu dưới của bánh xe trước (2) nhỏ hơn hoặc bằng khoảng cách lớn nhất giữa các bánh xe dẫn động trên và dưới sau khi bánh xe sau (3) được co lại đàn hồi lớn nhất, khoảng cách lớn nhất giữa các bánh xe dẫn động trên và dưới trước khi bánh xe sau (3) được co lại đàn hồi lớn nhất nhỏ hơn hoặc bằng chiều cao của đường ray kín (4) được khớp với xe ô tô đồ chơi, nhờ đó đảm bảo rằng xe ô tô đồ chơi hai mặt có thể đi qua đoạn cong lộn nhào thẳng đứng nhẹ nhàng, tuy nhiên khoảng cách lớn nhất giữa các bánh xe dẫn động trên và dưới trước khi bánh xe sau (3) được co lại đàn hồi lớn nhất hơn chiều cao của đường ray kín (4), nhờ đó cho phép các bánh xe dẫn động trên và dưới của xe ô tô ở trong đường ray kín tiếp xúc với các bề mặt ray trên và dưới tương ứng để đảm bảo quá trình chạy ổn định và đạt được sự giảm chậm trên ray thẳng đứng.



(11) **52570**

(21) 1-2016-04810

(51)<sup>7</sup> **B01D 29/16**

(22) 08.12.2016

(43) 26.06.2017

(30) 2015-240288 09.12.2015 JP

(71) HACK JAPAN HOLDINGS CO., LTD. (JP)

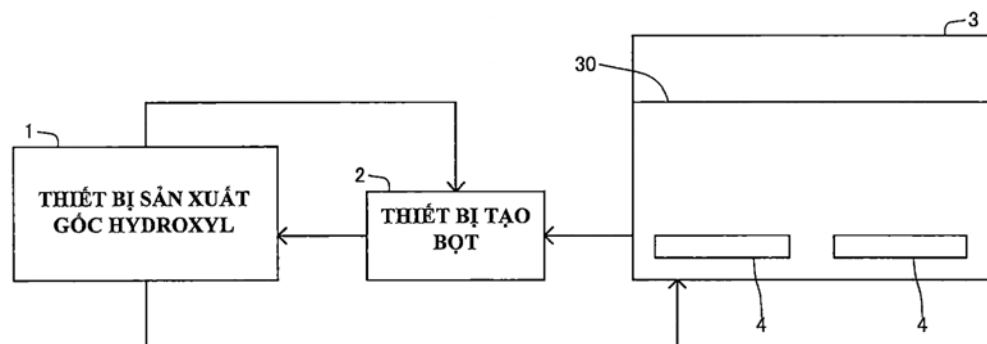
363, Ushiroya-cho, Koufu-shi, Yamanashi, 400-0045, Japan

(72) Togo HOSAKA (JP), Motoyuki KAMIYA (JP)

(74) Công ty TNHH Tâm nhìn và Liên danh (VISION & ASSOCIATES CO.LTD.)

(54) **THIẾT BỊ XỬ LÝ NƯỚC Ô NHIỄM**

(57) Thiết bị xử lý nước ô nhiễm bao gồm thiết bị sản xuất gốc hydroxyl (1) bao gồm đèn tử ngoại (4) và chất quang xúc tác (12), thiết bị sản xuất gốc hydroxyl (1) được tạo cấu trúc để sản xuất các gốc hydroxyl trong chất lỏng được chứa trong đó, thiết bị tạo bọt nhỏ (2) tạo ra bọt nhỏ và cho phép bọt nhỏ chảy vào chất lỏng ở thiết bị sản xuất gốc hydroxyl (1), và bể chứa nước ô nhiễm (3) để lưu trữ nước ô nhiễm. Thiết bị sản xuất gốc hydroxyl (1) cho phép chất lỏng chứa các gốc hydroxyl và bọt nhỏ chảy vào bể chứa nước ô nhiễm (3). Bể chứa nước ô nhiễm (3) bao gồm bộ điện cực bao gồm các điện cực dương và âm. Bộ điện cực được đặt trong bể chứa nước ô nhiễm (3) ở trạng thái được ngâm trong nước ô nhiễm được lưu trữ.



- (11) **52571**  
 (21) 1-2016-04837 (51)<sup>7</sup> **H04W 72/00**  
 (22) 18.07.2014 (43) 26.06.2017  
 (86) PCT/EP2014/065489 18.07.2014 (87) WO2016/008537 A1 21.01.2016

Ngày yêu cầu thẩm định nội dung: 09.12.2016

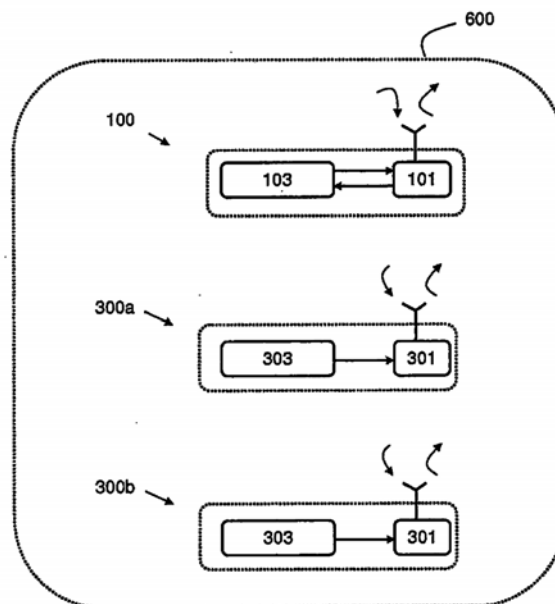
(71) HUAWEI TECHNOLOGIES CO., LTD. (CN)  
 Huawei Administration Building, Bantian, Longgang, Shenzhen, Guangdong 518129, China

(72) KELA, Petteri (FI), LUNDQVIST, Henrik (SE), KOUDOURIDIS, George (SE), OLOFSSON, Henrik (SE)

(74) Công ty TNHH một thành viên Sở hữu trí tuệ VCCI (VCCI-IP CO.,LTD)

(54) THIẾT BỊ NGƯỜI DỪNG, NÚT MẠNG VÀ CÁC PHƯƠNG PHÁP DỪNG TRONG THIẾT BỊ NGƯỜI DỪNG VÀ NÚT MẠNG

(57) Sáng chế đề cập đến thiết bị người dùng và nút mạng. Thiết bị người dùng (100) bao gồm bộ thu phát (101) có cấu trúc để thu ký hiệu nhận dạng tạm thời mạng vô tuyến (RNTI) được gán, từ mạng truyền thông vô tuyến (500), trong đó RNTI được gán là hợp lệ đối với các nút mạng (300a, 300b,..., 300n) của mạng truyền thông vô tuyến (500) và được kết hợp với kênh dữ liệu chung của mạng truyền thông vô tuyến (500); truyền dữ liệu tới hoặc thu dữ liệu từ mạng truyền thông vô tuyến (500), trên kênh dữ liệu chung sử dụng RNTI được gán. Nút mạng (300) bao gồm bộ thu phát (301) và bộ xử lý (303); trong đó bộ xử lý (303) có cấu trúc để gán ký hiệu nhận dạng tạm thời mạng vô tuyến (RNTI), tới thiết bị người dùng (100), trong đó RNTI là hợp lệ đối với các nút mạng (20a, 20b,..., 20n) của mạng truyền thông vô tuyến (500) và được kết hợp với kênh dữ liệu chung của mạng truyền thông vô tuyến (500); và trong đó bộ thu phát (301) có cấu trúc để truyền RNTT được gán tới thiết bị người dùng (100), truyền dữ liệu tới hoặc thu dữ liệu từ thiết bị người dùng (100), trên kênh dữ liệu chung sử dụng RNTT được gán để nhận dạng thiết bị người dùng (100). Ngoài ra, sáng chế cũng đề cập đến các phương pháp tương ứng, chương trình máy tính, và sản phẩm chương trình máy tính.



(11) 52572

(21) 1-2016-04844

(51)<sup>7</sup> A01C 11/02

(22) 09.12.2016

(43) 26.06.2017

(30) JP2015-241746 11.12.2015 JP

Ngày yêu cầu thẩm định nội dung: 09.12.2016

(71) ISEKI & CO., LTD. (JP)

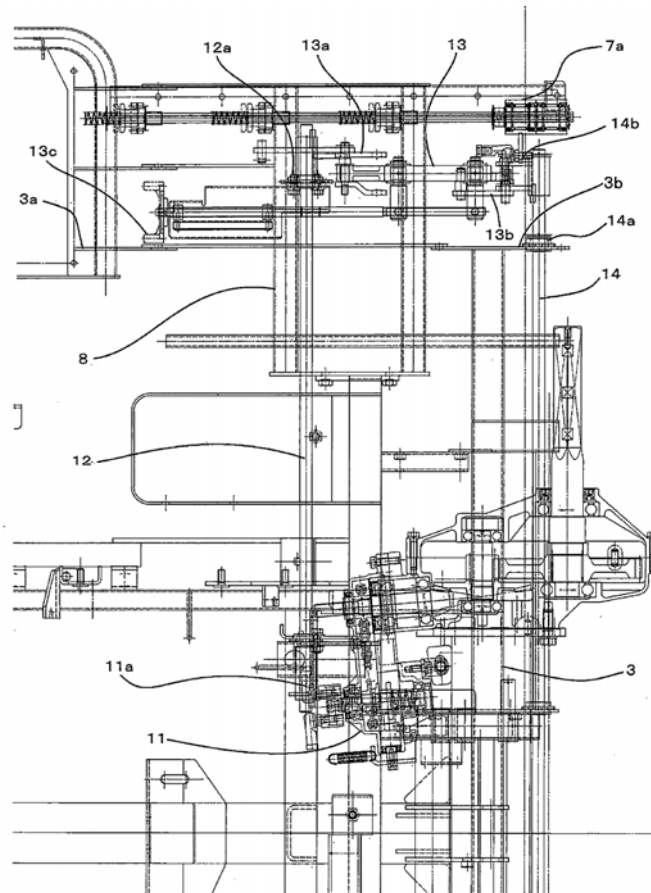
700 Umaki-cho, Matsuyama-shi, Ehime-ken, Japan

(72) Daisuke Imaizumi (JP)

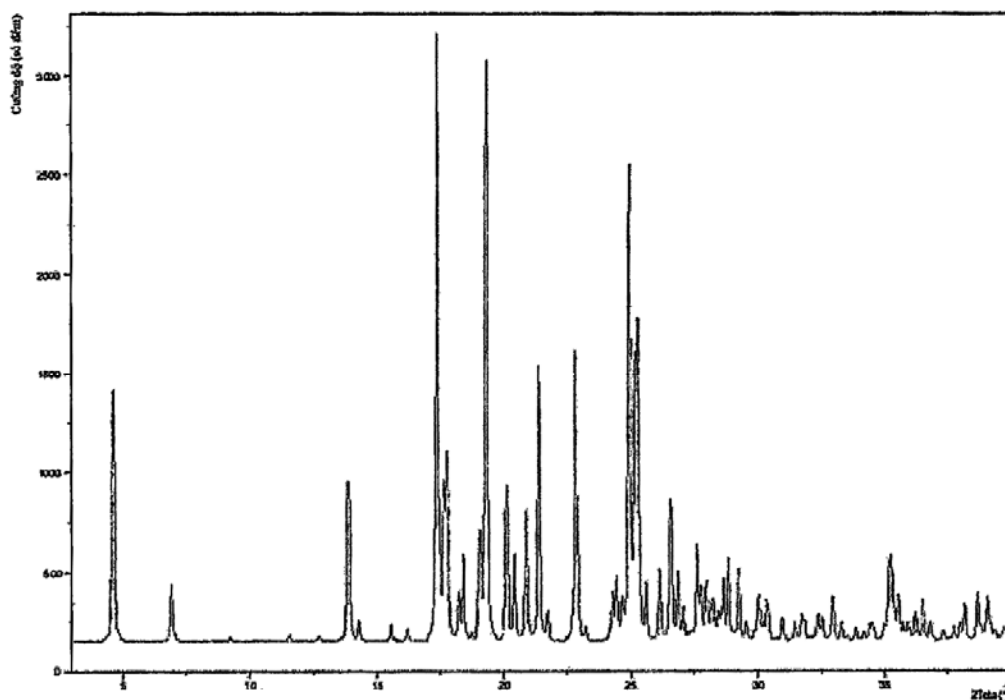
(74) Công ty Luật TNHH AMBYS Hà Nội (AMBYS HANOI)

(54) PHƯƠNG TIỆN LÀM VIỆC TRONG LĨNH VỰC NÔNG NGHIỆP

(57) Sáng chế đề cập đến phương tiện làm việc trong lĩnh vực nông nghiệp. Phương tiện làm việc trong lĩnh vực nông nghiệp bao gồm: các khối bón phân được bố trí ở bên phải và bên trái của thân phương tiện; bộ phận điều chỉnh lượng phân bón (13), được lắp ở bên dưới một trong số các khối bón phân bên phải và bên trái, để điều chỉnh lượng phân bón; trục truyền động thứ nhất (12) để truyền lực bón phân đến bộ phận điều chỉnh lượng phân bón (13); cần truyền động một bên (14b) để truyền lực bón phân từ bộ phận điều chỉnh lượng phân bón (13) đến một trong số các khối bón phân bên phải và bên trái; và trục truyền động thứ hai (14), được lắp từ một trong số các khối bón phân bên phải và bên trái đến khối còn lại trong số các khối bón phân bên phải và bên trái ở bên dưới các khối bón phân bên phải và bên trái, để truyền lực bón phân từ bộ phận điều chỉnh lượng phân bón (13) đến khối còn lại trong số các khối bón phân bên phải và bên trái.



- (11) **52573**
- (21) 1-2016-04864 (51)<sup>7</sup> **C07D 209/14**, 209/16, A61K 31/4045, A61P 25/28
- (22) 03.07.2015 (43) 26.06.2017
- (86) PCT/EP2015/065176 03.07.2015 (87) WO2016/001398 07.01.2016
- (30) PA 2014 00369 04.07.2014 DK
- (71) H. LUNDBECK A/S (DK)  
Ottiliavej 9, DK-2500 Valby, Denmark
- (72) ANDERSEN, Kristine, Birklund (DK), ROCK, Michael, Harold (GB), DE DIEGO, Heidi, Lopez (DK), THERKELSEN, Frans, Dennis (DK)
- (74) Công ty TNHH Tâm nhìn và Liên danh (VISION & ASSOCIATES CO.LTD.)
- (54) HỢP CHẤT N-[2-(6-FLO-1H-INDOL-3-YL)ETYL]-3-(2,2,3,3-TETRAFLOPROPOXY)BENZYLAMIN HYDROCLORUA Ở DẠNG ĐA HÌNH ĐỂ ĐIỀU TRỊ BỆNH ALZHEIMER
- (57) Sáng chế đề cập đến dạng đa hình mới của hợp chất N-[2-(6-flo-1H-indol-3-yl)etyl]-3-(2,2,3,3-tetrafloropoxy)benzylamin hydroclorua ở dạng dạng đa hình.





(11) **52574**

(21) 1-2016-04867

(51)<sup>7</sup> **C01G 23/047**

(22) 12.12.2016

(43) 26.06.2017

Ngày yêu cầu thẩm định nội dung: 12.12.2016

(75) 1. PHAN NGỌC HIẾU (VN)

325/28/11 Bạch Đằng, phường 15, quận Bình Thạnh, thành phố Hồ Chí Minh.

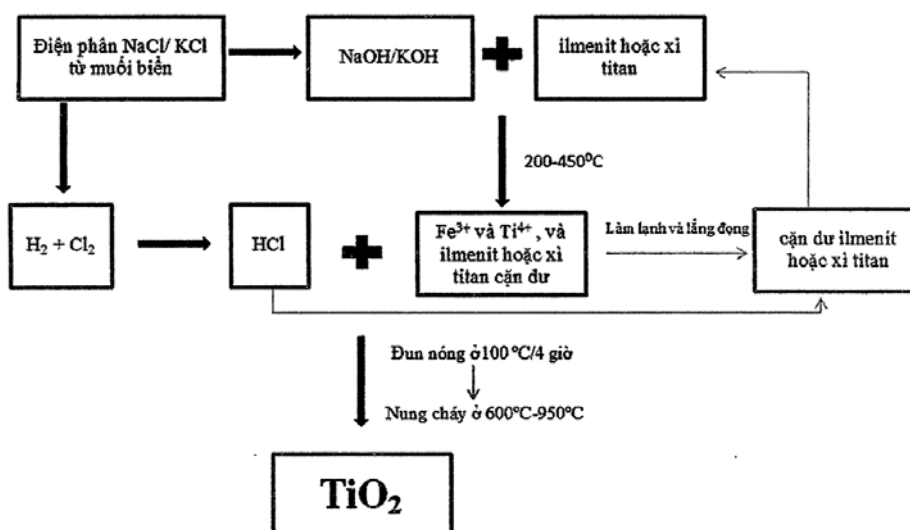
2. PHAN NGỌC NGÂN (VN)

325/28/11 Bạch Đằng, phường 15, quận Bình Thạnh, thành phố Hồ Chí Minh.

(74) Công ty Luật TNHH Nhất Luật (VIET COUNSEL)

(54) QUY TRÌNH SẢN XUẤT  $TiO_2$  TỪ ILMENIT HOẶC XỈ TITAN

(57) Sáng chế đề cập đến quy trình sản xuất  $TiO_2$  từ ilmenit hoặc xỉ titan bao gồm các bước:  
 (i) điện phân NaCl/KCl từ muối biển thành NaOH/KOH và HCl/KCl; trộn NaCl với ilmenit hoặc xỉ titan; gia nhiệt đến nhiệt độ nằm trong khoảng từ 200°C đến 450°C để tạo ra hợp chất bao gồm sắt và  $TiO_2$ ; (ii) khuấy hợp chất này với nước lạnh để tạo ra hỗn hợp trong nước bao gồm sắt và  $TiO_2$ ; (iii) điện phân NaCl để tạo ra  $Cl_2$  và  $H_2$ , sau đó tái tổ hợp để tạo HCl dùng tại chỗ; và (iv) sử dụng HCl/KCl và NaOH/KOH để thu hồi ilmenit/xỉ titan cặn dư và trung hòa nước thải lỏng thành NaCl/KCl trước khi thải dung dịch muối ra môi trường hoặc tái sử dụng dung dịch này.



(11) 52575

(21) 1-2016-04896

(51)<sup>7</sup> B62J 37/00, B60R 25/00

(22) 14.12.2016

(43) 26.06.2017

(30) 104142134 15.12.2015 TW

(71) SANYANG MOTOR CO., LTD. (TW)

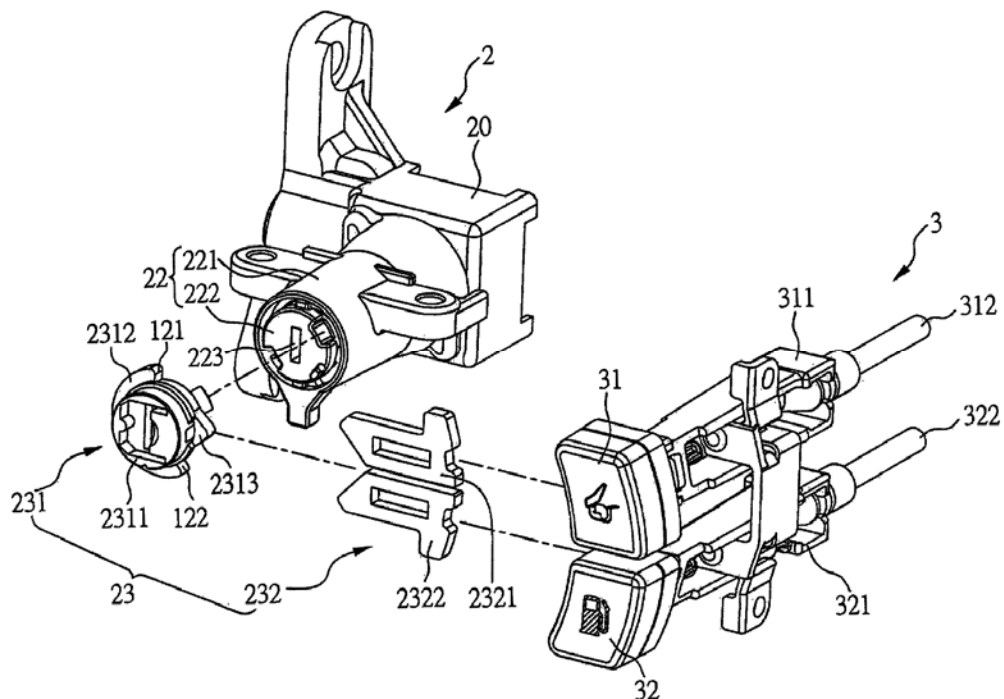
184 Keng Tzu Kou, Shang Keng Village, Hsin Fong Shiang, Hsinchu, Taiwan

(72) CHANG, Min-Yu (TW), WANG, Wai-I (TW)

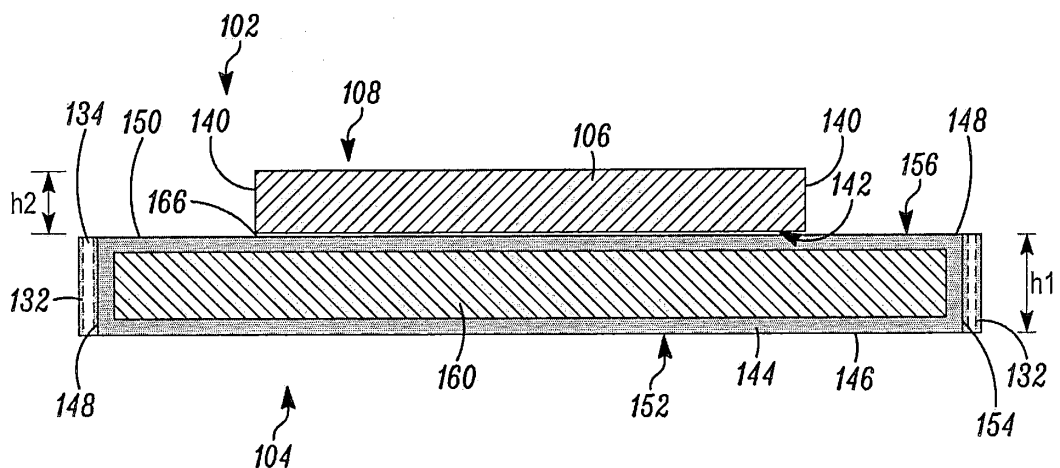
(74) Công ty TNHH Tâm nhìn và Liên danh (VISION & ASSOCIATES CO.LTD.)

(54) Ổ KHÓA KIỂU PHÂN TÁCH CHỨC NĂNG

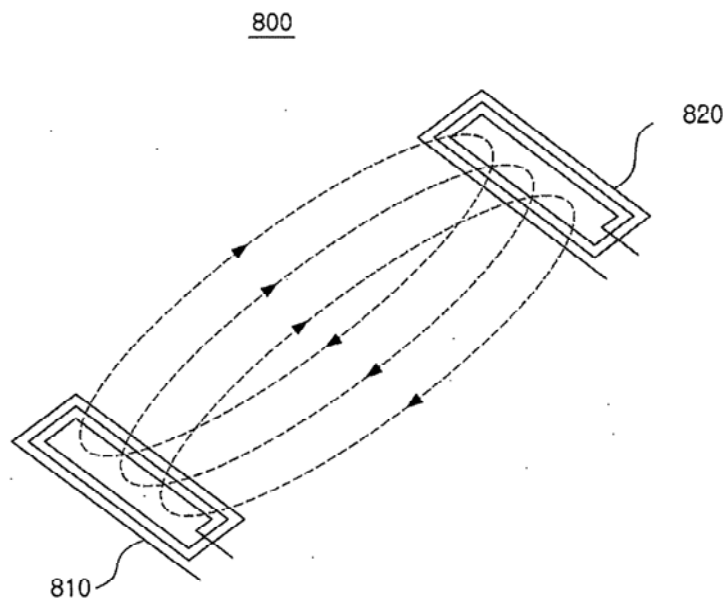
(57) Sáng chế đề cập đến ổ khóa yên và khóa nắp bình xăng, và bao gồm ổ khóa chuyển chính và ổ khóa chuyển phụ. Ổ khóa chuyển chính bao gồm panen chỉ dẫn, panen khe cắm chìa khóa, và cụm liên hợp. Cụm liên hợp này bao gồm chi tiết đẩy được bố trí trong panen khe cắm chìa khóa và hai chi tiết được dẫn động được bố trí trượt được trong panen chỉ dẫn. Ổ khóa chuyển phụ bao gồm nút mở yên và nút mở nắp bình xăng, lần lượt được nối một cách tương ứng với khóa yên và khóa nắp bình xăng. Hai chi tiết được dẫn động này có thể lần lượt kiểm chế tương ứng và có lựa chọn các hoạt động của nút mở yên và nút mở nắp bình xăng. Nhờ đó, giải pháp vận hành này có thể phù hợp hơn với thói quen lái xe của người lái, theo đó giải quyết được vấn đề không mở được yên trong trạng thái vận hành động cơ (KEY ON).



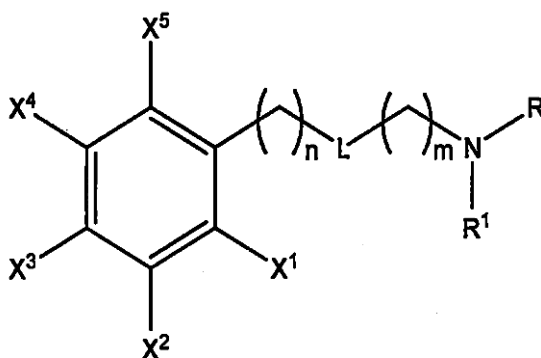
- (11) **52576**
- (21) 1-2016-04901 (51)<sup>7</sup> **H01L 21/203**
- (22) 17.08.2015 (43) 26.06.2017
- (86) PCT/US2015/045449 17.08.2015 (87) WO2016/028657 25.02.2016
- (30) 62/039,694 20.08.2014 US
- 14/820,336 06.08.2015 US
- (71) HONEYWELL INTERNATIONAL INC. (US)  
Patent Services M/S AB/2B, 101 Columbia Road P.O. Box 2245, Morristown, New Jersey 07962-2245, United States of America
- (72) KIM, Jaeyeon (US), ALBAUGH, Kevin B. (US)
- (74) Văn phòng Luật sư Ân Nam (ANNAM IP & LAW)
- (54) **TẮM LÓT ĐƯỢC PHUN PHỦ VÀ PHƯƠNG PHÁP TÁI TẠO TẮM LÓT NÀY**
- (57) Sáng chế đề cập đến tấm lót được phun phủ bao gồm lõi được tạo thành từ vật liệu composit và lớp ngoài được tạo thành từ kim loại hoặc hợp kim, trong đó lớp ngoài này bao quanh và che toàn bộ phần lõi. Ngoài ra, sáng chế còn đề cập đến phương pháp tái tạo tấm lót này.



- (11) **52577**
- (21) 1-2016-04921 (51)<sup>7</sup> **H01Q 007/00**
- (22) 15.12.2016 (43) 26.06.2017
- (30) 10-2015-0181284 17.12.2015 KR  
10-2016-0013922 04.02.2016 KR  
10-2016-0065046 26.05.2016 KR
- (71) SAMSUNG ELECTRO-MECHANICS CO., LTD. (KR)  
Maeyoung-Ro 150 (Maetan-Dong), Youngtong-Gu, Suwon-Si, Gyeonggi-Do, Republic of Korea, zipcode: 443-743
- (72) KIM, Hee Seung (KR), CHANG, Ki Won (KR), WON, Jae Sun (KR)
- (74) Công ty Luật TNHH AMBYS Hà Nội (AMBYS HANOI)
- (54) CUỘN DÂY TRUYỀN DẪN KHÔNG DÂY BẰNG VẬT LIỆU HỖN HỢP, MÔĐUN CUỘN DÂY VÀ THIẾT BỊ ĐẦU CUỐI DI ĐỘNG SỬ DỤNG MÔĐUN CUỘN DÂY NÀY
- (57) Sáng chế đề cập đến cuộn dây truyền dẫn không dây bằng vật liệu hỗn hợp, môđun cuộn dây và thiết bị đầu cuối di động sử dụng môđun cuộn dây này. Cuộn dây truyền dẫn không dây bằng vật liệu hỗn hợp, gồm có cuộn dây thứ nhất; và cuộn dây thứ hai được đặt cách khỏi cuộn dây thứ nhất, trong đó cuộn dây thứ nhất và cuộn dây thứ hai tạo ra từ trường thứ nhất, và đường sức từ của từ trường thứ nhất có dạng vòng kín mà đi qua vùng của cuộn dây thứ nhất và vùng của cuộn dây thứ hai.



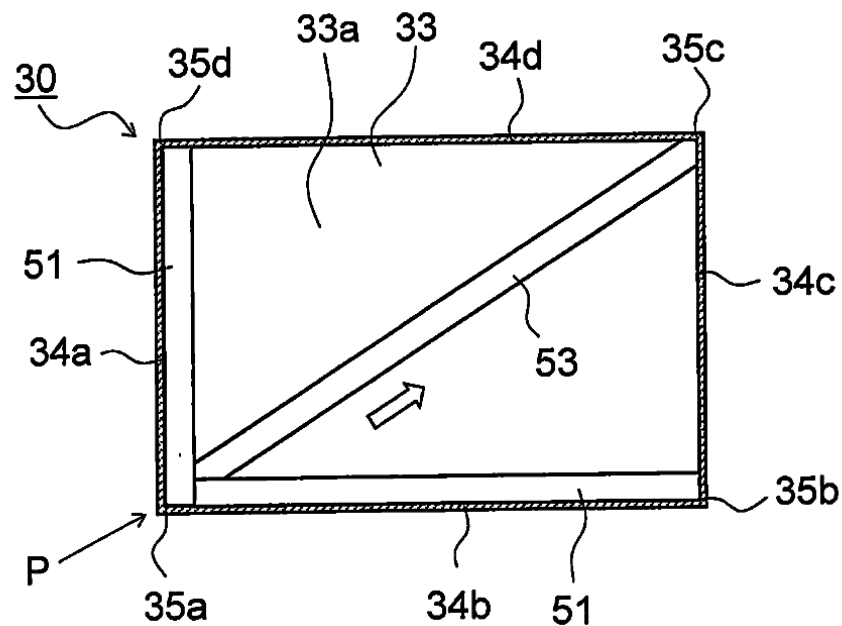
- (11) **52578**
- (21) 1-2016-04948 (51)<sup>7</sup> **C07C 255/57**, 311/37, 211/27, 211/29, 233/78, 235/50, 237/20, 237/34, C07D 209/08, A61P 25/00, A61K 31/132, 31/137, 31/165, 31/166, 31/167, 31/18
- (22) 15.06.2015 (43) 26.06.2017
- (86) PCT/EP2015/063370 15.06.2015 (87) WO2015/193255 23.12.2015
- (30) 14305919.4 16.06.2014 EP
- (71) 1. UNIVERSITE DE LILLE 2 DROIT ET SANTE (FR)  
42, rue Paul Duez, F-59800 Lille, France  
2. CENTRE HOSPITALIER REGIONAL ET UNIVERSITAIRE DE LILLE (CHRU) (FR)  
2, avenue Oscar Lambret, F-59000 Lille, France
- (72) MELNYK, Patricia (FR), VERMERSCH, Patrick (FR), CARATO, Pascal (FR), OXOMBRE-VANTEGHEM, Bénédicte (FR), ZEPHIR, Hélène (FR), DONNIER-MARECHAL, Marion (FR)
- (74) Công ty TNHH Sở hữu công nghiệp Sao Bắc Đẩu (SAO BAC DAU IP COM.,LTD)
- (54) HỢP CHẤT CÓ TÁC DỤNG ĐIỀU TRỊ BỆNH THOÁI HÓA THẦN KINH VÀ DƯỢC PHẨM CHỨA HỢP CHẤT NÀY
- (57) Sáng chế đề cập đến hợp chất có công thức I:



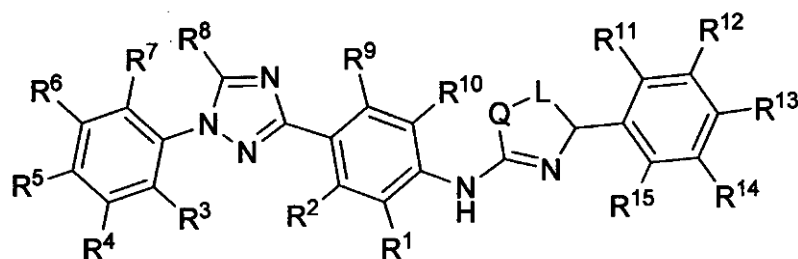
(I),

trong đó các biến có ý nghĩa như được nêu trong bản mô tả; muối dược dụng hoặc solvat của nó; và dược phẩm chứa chúng.

- (11) **52579**
- (21) 1-2016-04960 (51)<sup>7</sup> **B65H 41/00**
- (22) 19.12.2016 (43) 26.06.2017
- (30) 2015-248453 21.12.2015 JP
- (71) NITTO DENKO CORPORATION (JP)  
1-2, Shimohozumi 1-chome, Ibaraki-shi, Osaka 567-8680 Japan
- (72) Hiroyuki ABE (JP), Daigo SUZUKI (JP), Norihiro NAKAMURA (JP), Teruaki OSAWA (JP)
- (74) Công ty TNHH một thành viên Sở hữu trí tuệ VCCI (VCCI-IP CO.,LTD)
- (54) **PHƯƠNG PHÁP BÓC GỖ TẤM PHÂN CỰC KHỎI TẤM PHÂN LỚP**
- (57) Sáng chế đề xuất phương pháp bóc gỡ để bóc gỡ tấm phân cực (33) khỏi tấm phân lớp (30), phương pháp bao gồm các bước: liên kết ít nhất các dải tăng cứng thứ nhất (51) và thứ hai (53) với bề mặt ngoài (33a) trên phía đối diện của tấm phân cực (33) từ lớp nền (31) sao cho các dải tăng cứng thứ nhất (51) kéo dài từ một góc (35a) của tấm phân cực (33) dọc theo hai mép (34a, 34b) cấu thành một góc (35a) và dải tăng cứng thứ hai (53) kéo dài theo chiều bóc gỡ của tấm phân cực (33); và bóc gỡ tấm phân cực (33) cùng với các dải tăng cứng (51, 53, 55, 57) khỏi lớp nền (31) với một góc là điểm bắt đầu bóc gỡ.



- (11) **52580**
- (21) 1-2016-04971 (51)<sup>7</sup> **C07D 233/04**
- (22) 22.06.2015 (43) 26.06.2017
- (86) PCT/US2015/036896 22.06.2015 (87) WO2015/200175 30.12.2015
- (30) 62/016,209 24.06.2014 US
- (71) DOW AGROSCIENCES LLC (US)  
9330 Zionsville Road, Indianapolis, IN 46268, United States of America
- (72) BAUM, Erich W. (US), CROUSE, Gary D. (US), SPARKS, Thomas C. (US)
- (74) Văn phòng luật sư Phạm và Liên danh (PHAM & ASSOCIATES)
- (54) HỢP CHẤT CÓ HOẠT TÍNH TRỪ VẬT GÂY HẠI NHẤT ĐỊNH, CÁC HỢP CHẤT TRUNG GIAN, CHẾ PHẨM CHỨA HỢP CHẤT NÀY VÀ QUY TRÌNH PHÒNG TRỪ VẬT GÂY HẠI SỬ DỤNG CHẾ PHẨM NÀY
- (57) Sáng chế đề cập đến các hợp chất có hoạt tính trừ vật gây hại là các vật gây hại thuộc ngành Giun tròn, Chân khớp, và/hoặc Thân mềm, các quy trình tạo ra các hợp chất như vậy và các hợp chất trung gian dùng trong các quy trình này, chế phẩm chứa các hợp chất này, và quy trình phòng trừ vật gây hại bằng cách sử dụng các hợp chất này. Các hợp chất này có thể được sử dụng, ví dụ, làm thuốc diệt giun tròn, thuốc diệt ve bét, thuốc trừ sâu, thuốc trừ nhện hại, và/hoặc thuốc diệt nhuyễn thể. Sáng chế đề cập đến các hợp chất có công thức sau ("Công thức I").



(11) 52581

(21) 1-2016-04972

(51)<sup>7</sup> F01P 7/02

(22) 20.12.2016

(43) 26.06.2017

(30) 2015-252484 24.12.2015 JP

Ngày yêu cầu thẩm định nội dung: 20.12.2016

(71) HONDA MOTOR CO., LTD. (JP)

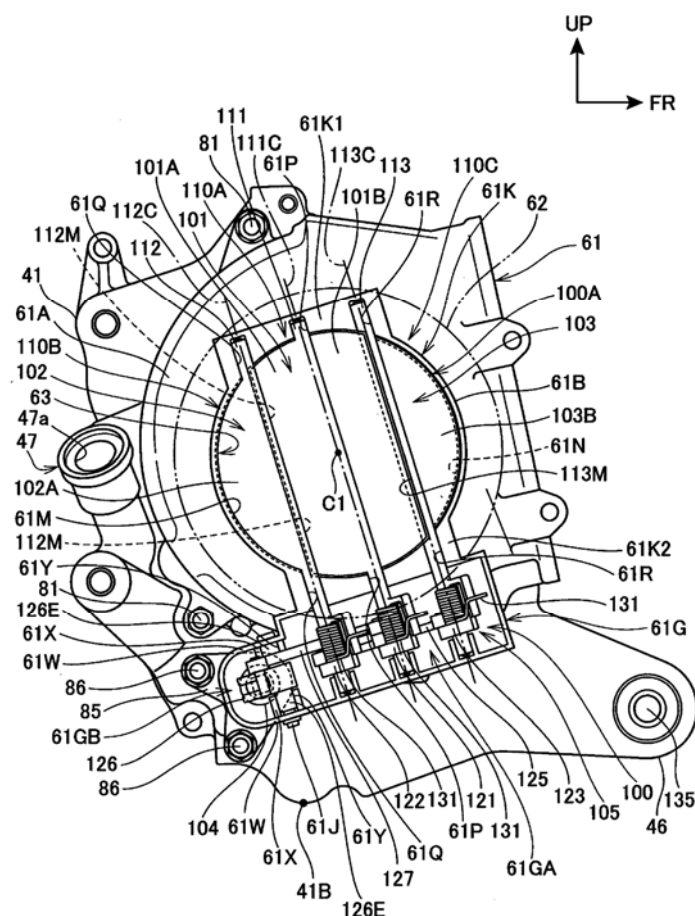
1-1, Minami-Aoyama 2-chome, Minato-ku, Tokyo 107-8556 Japan

(72) Tomokazu KOBAYASHI (JP)

(74) Văn phòng luật sư Phạm và Liên danh (PHAM & ASSOCIATES)

(54) THIẾT BỊ LÀM MÁT CỦA ĐỘNG CƠ ĐỐT TRONG KIỂU HÚT GIÓ

(57) Sáng chế đề cập đến thiết bị làm mát của động cơ đốt trong kiểu hút gió mà cho phép giảm kích thước của động cơ đốt trong. Trong thiết bị làm mát của động cơ đốt trong kiểu hút gió, trục quay thứ nhất (111), trục quay thứ hai (112) và trục quay thứ ba (113) lần lượt được tích hợp vào van thứ nhất (101), van thứ hai (102) và van thứ ba (103) có các trục tương ứng (111C, 112C, 113C) được định hướng theo hướng trên-dưới của xe và được đỡ bằng chụp quạt (61). Và, cơ cấu truyền năng lượng (105), mà truyền năng lượng từ bộ dẫn động (104) để mở/đóng van thứ nhất (101), van thứ hai (102) và van thứ ba (103), được đặt hướng xuống dưới của nắp không khí làm mát (63) và được nối vào phần dưới của trục quay thứ nhất (111), trục quay thứ hai (112) và trục quay thứ ba (113).





(11) 52582

(21) 1-2016-04973

(51)<sup>7</sup> F01P 7/02

(22) 20.12.2016

(43) 26.06.2017

(30) 2015-252485 24.12.2015 JP

Ngày yêu cầu thẩm định nội dung: 20.12.2016

(71) HONDA MOTOR CO., LTD. (JP)

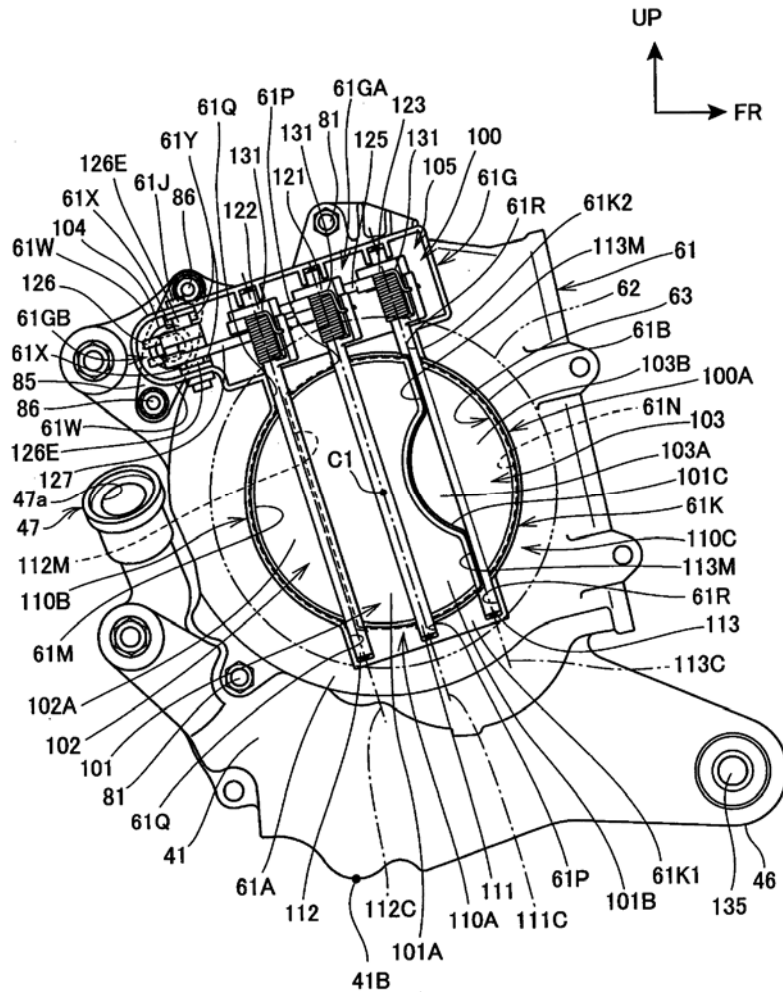
1-1, Minami-Aoyama 2-chome, Minato-ku, Tokyo 107-8556 Japan

(72) Tomokazu KOBAYASHI (JP)

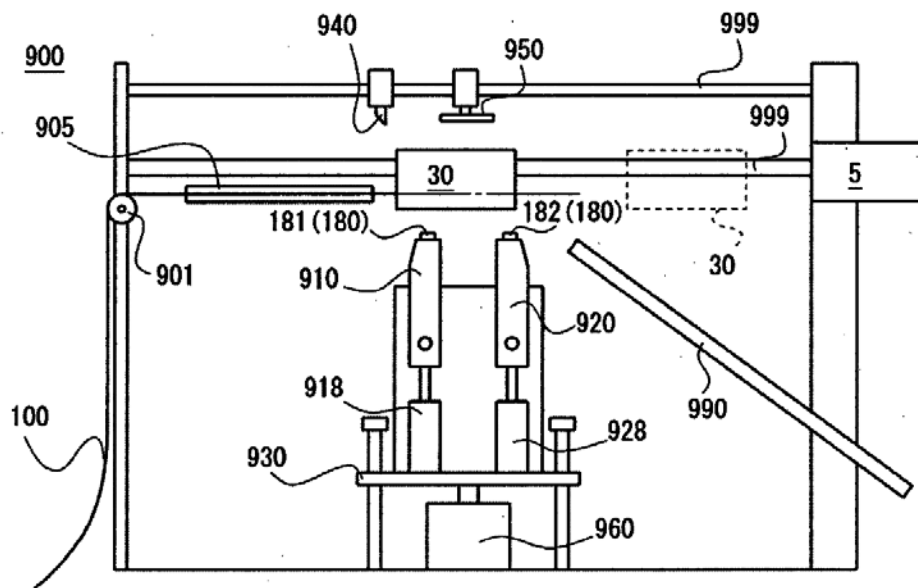
(74) Văn phòng luật sư Phạm và Liên danh (PHAM & ASSOCIATES)

(54) THIẾT BỊ LÀM MÁT CỦA ĐỘNG CƠ ĐỐT TRONG KIỂU HÚT GIÓ

(57) Sáng chế đề cập đến thiết bị làm mát của động cơ đốt trong kiểu hút gió, cụ thể là có khả năng đảm bảo góc nghiêng của xe và không chịu tác động từ mặt đất vì lượng nhô ra được làm giảm đến mức tối thiểu theo hướng xuống dưới của xe. Trong thiết bị làm mát của động cơ đốt trong kiểu hút gió, trục quay thứ nhất (111), trục quay thứ hai (112) và trục quay thứ ba (113) lần lượt có trục (111C, 112C, 113C) được định hướng theo hướng trên-dưới của xe và được đỡ bởi chụp quạt (61), và cơ cấu truyền năng lượng (105) được đặt hướng lên của nạp không khí làm mát (63) và được nối với đầu trên của trục quay thứ nhất (111), trục quay thứ hai (112) và trục quay thứ ba (113).



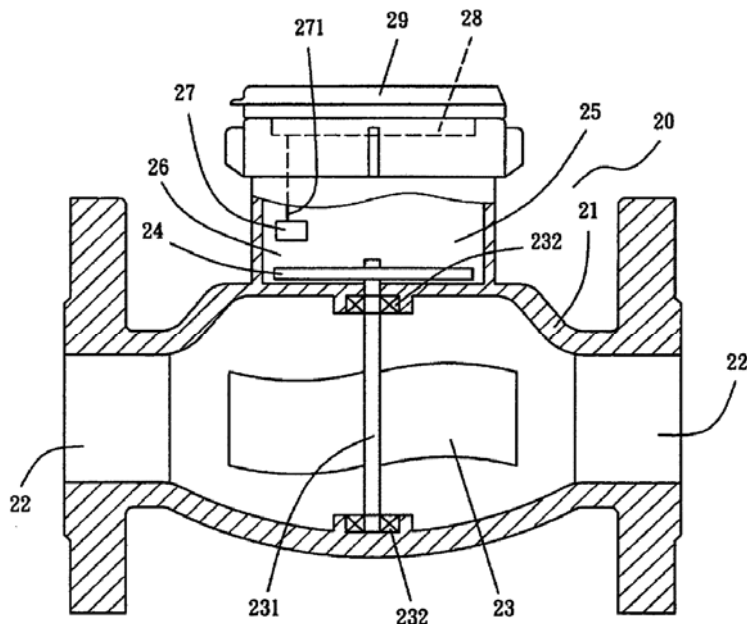
- (11) **52583**
- (21) 1-2016-04974 (51)<sup>7</sup> **A44B 19/60, 19/62, 19/64**
- (22) 20.12.2016 (43) 26.06.2017
- (30) 201510990519.3 24.12.2015 CN
- Ngày yêu cầu thẩm định nội dung: 20.12.2016
- (71) YKK CORPORATION (JP)  
1, Kandaizumi-cho, Chiyoda-ku, Tokyo 101-8642 Japan
- (72) Yoshiyuki SHO (JP)
- (74) Văn phòng luật sư Phạm và Liên danh (PHAM & ASSOCIATES)
- (54) DỤNG CỤ VÀ PHƯƠNG PHÁP LỒNG DÂY CHI TIẾT CỦA PHECMOTUYA QUA CON TRƯỢT
- (57) Sáng chế đề xuất dụng cụ để lồng mỗi dây trong số các dây chi tiết có trong phecmotuya qua con trượt. Bộ kẹp thứ nhất có khả năng kẹp một dải phecmotuya có trong phecmotuya. Bộ kẹp thứ hai có khả năng kẹp dải phecmotuya kia có trong phecmotuya. Ít nhất một máy ép có khả năng ép ít nhất một bộ kẹp trong số bộ kẹp thứ nhất và bộ kẹp thứ hai. Ít nhất một cơ cấu dẫn động để di chuyển ít nhất một máy ép.



- (11) **52584**  
 (21) 1-2016-04990 (51)<sup>7</sup> **G01F 1/05**  
 (22) 20.12.2016 (43) 26.06.2017  
 (30) 104143076 22.12.2015 TW

Ngày yêu cầu thẩm định nội dung: 20.12.2016

- (71) ENERGY MANAGEMENT SYSTEM CO., LTD. (TW)  
 No. 8, Dali 3rd Rd., Shanhua Dist., Tainan City 741, Taiwan  
 (72) Chung-Ming Yang (TW), Wen-Tzu Wu (TW), Cheng-Hsien Su (TW), Chung-Wei Li (TW), Mei-Ling Tseng (TW), Chih-Hsun Lin (TW)  
 (74) Công ty TNHH Sở hữu trí tuệ Vàng (GINTASSET CO., LTD.)  
 (54) THIẾT BỊ CẢM BIẾN KIỂU LIÊN TỤC KHÔNG TIẾP XÚC DÙNG CHO LƯU LƯỢNG KẾ VÀ PHƯƠNG PHÁP CẢM BIẾN  
 (57) Sáng chế đề cập tới thiết bị cảm biến kiểu liên tục không tiếp xúc dùng cho lưu lượng kế và phương pháp cảm biến. Lưu lượng kế có chi tiết di động được nối với chi tiết hoạt động và được dẫn động bởi chất lưu để di chuyển, nhờ đó di chuyển chi tiết hoạt động. Một máy chiếu được gắn bên trên chi tiết hoạt động và chiếu các tín hiệu lên chi tiết hoạt động. Ít nhất hai vùng được xác định ở phía của chi tiết hoạt động đối diện với máy chiếu. Ít nhất một trong ít nhất hai vùng này có vật liệu kim loại để phản xạ các tín hiệu được chiếu lên đó. Mật độ tín hiệu trong khoảng trống giữa máy chiếu và chi tiết hoạt động được thay đổi khi chi tiết hoạt động đang đi qua khoảng trống, sao cho công suất chiếu của máy chiếu bị tác động và nhờ đó phát hiện điều kiện chuyển động của chi tiết hoạt động và vì thế liên tục biết được điều kiện chảy của chất lưu.



- (11) **52585**
- (21) 1-2016-05015 (51)<sup>7</sup> **C07K 16/28**, A61K 39/00
- (22) 10.06.2015 (43) 26.06.2017
- (86) PCT/EP2015/062993 10.06.2015 (87) WO2015/189302 17.12.2015
- (30) 62/010,117 10.06.2014 US
- 15305078.6 23.01.2015 EP
- (71) OSE IMMUNOTHERAPEUTICS (FR)  
22 Boulevard Benoni Goullin 4422 Nantes, France
- (72) POIRIER, Nicolas (FR), MARY, Caroline (FR), VANHOVE, Bernard (BE)
- (74) Công ty Luật TNHH T&G (TGVN)
- (54) **KHÁNG THỂ HOẶC GIẢ KHÁNG THỂ ĐƯỢC ĐỊNH HƯỚNG KHÁNG CD127, PHƯƠNG PHÁP LỰA CHỌN VÀ DƯỢC PHẨM CHỨA KHÁNG THỂ HOẶC GIẢ KHÁNG THỂ NÀY**
- (57) Sáng chế đề cập đến kháng thể hoặc giả kháng thể được định hướng kháng CD127, chuỗi alpha của thụ thể interleukin 7 (IL-7) (IL-7R) và các kháng thể có đặc tính đối kháng đối với sự tương tác IL-7-IL-7R thể hiện hoạt tính gây độc đối với các tế bào dương tính với CD127, nhưng không làm tăng sự trưởng thành của các tế bào đuôi gai (DC) được cảm ứng bởi TSLP. Ngoài ra, các kháng thể này cũng không gây cảm ứng nội nhập của CD127 và/hoặc ức chế sự nội nhập được cảm ứng bởi IL7 của DC127. Kháng thể theo sáng chế thích hợp dùng để điều trị tình trạng bệnh được chẩn đoán ở bệnh nhân do yếu tố sinh bệnh học liên quan đến sự tạo lympho bào, khi chu trình truyền tín hiệu IL-7 góp phần vào yếu tố sinh bệnh học này, đặc biệt khi gia tăng sự trưởng thành, cụ thể là sự điều hòa tăng của các phân tử đồng kích thích của các tế bào đuôi gai không mong muốn.

- (11) **52586**  
 (21) 1-2016-05057 (51)<sup>7</sup> **H01M 2/02**, 2/04, 2/06, 2/10, 2/28, 10/12, 10/14  
 (22) 02.06.2015 (43) 26.06.2017  
 (86) PCT/US2015/033736 02.06.2015 (87) WO2015/187662 10.12.2015  
 (30) 62/006,493 02.06.2014 US  
 (71) EAST PENN MANUFACTURING CO. (US)

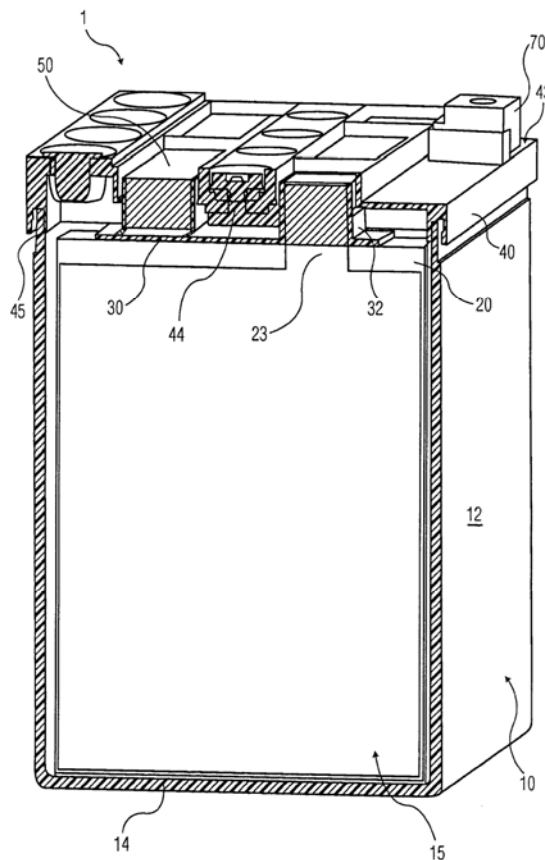
Deka Road, Lyon Station, Pennsylvania 19536, United States of America

(72) Edwin A. FINK (US)

(74) Văn phòng Luật sư Ân Nam (ANNAM IP & LAW)

(54) **ẮC QUI AXIT CHÌ**

(57) Sáng chế đề cập đến ắc qui axit chì có vỏ (10) bao gồm nhiều ngăn chứa bản cực ắc qui được định vị liền kề. Pin bản cực ắc qui được đặt trong mỗi ngăn chứa bản cực ắc qui. Mỗi pin có nhiều bản cực dương (21), mỗi bản cực dương (21) có nhiều đầu cực cực dương và nhiều bản cực âm (22) đan xen với các bản cực dương (21), mỗi bản cực âm có một đầu cực cực âm. Khuôn được đặt trên mép trên cùng của mỗi tổ hợp của bản cực ắc qui, và có hai giếng khuôn, mỗi giếng khuôn có khoảng chứa chì, đế khuôn (31), và nhiều khe chứa đầu cực định vị trong đế khuôn (31). Các đầu cực cực dương của pin kéo dài qua khe chứa đầu cực trong một trong các giếng khuôn, và các đầu cực cực âm của pin kéo dài qua các khe chứa đầu cực trong giếng khuôn khác.



- (11) **52587**  
 (21) 1-2016-05058 (51)<sup>7</sup> **H01L 25/065**, 23/48  
 (22) 28.07.2014 (43) 26.06.2017  
 (86) PCT/US2014/048510 28.07.2014 (87) WO2016/018237 04.02.2016

Ngày yêu cầu thẩm định nội dung: 26.12.2016

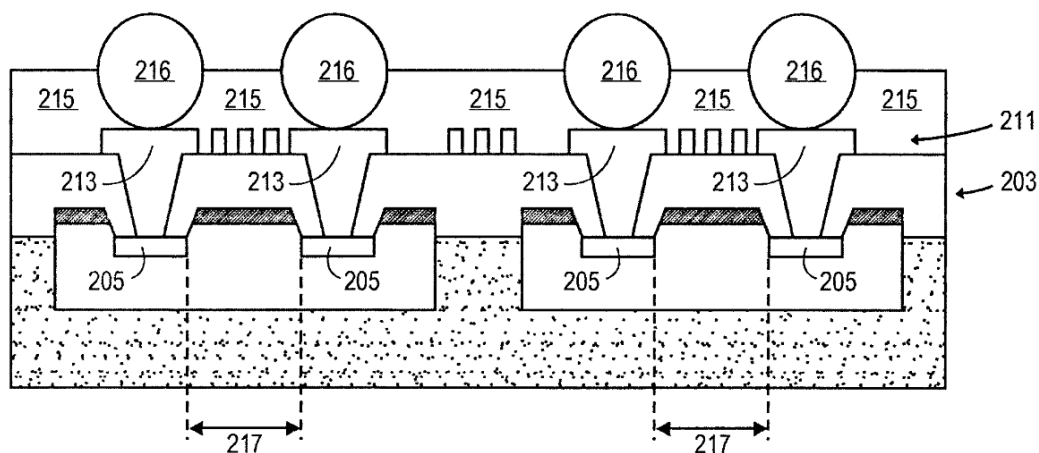
(71) INTEL CORPORATION (US)  
 2200 Mission college Blvd. Santa Clara, California 95054, United States of America

(72) HU, Chuan (CN), CHIU, Chia-Pin (US), SWAN, Johanna (US)

(74) Công ty TNHH Tâm nhìn và Liên danh (VISION & ASSOCIATES CO.LTD.)

(54) **GÓI CHIP BÁN DẪN DẠNG MÔĐUN NHIỀU CHIP, PHƯƠNG PHÁP SẢN XUẤT GÓI CHIP BÁN DẪN DẠNG MÔĐUN NHIỀU CHIP VÀ HỆ THỐNG TÍCH HỢP GÓI CHIP BÁN DẪN DẠNG MÔĐUN NHIỀU CHIP**

(57) Sáng chế đề cập đến gói chip bán dẫn dạng môđun nhiều chip có lớp thành phần, phương pháp sản xuất gói chip bán dẫn này và hệ thống tích hợp gói chip bán dẫn này. Lớp thành phần có mặt chứa chân của khuôn nhiều lớp được ép vào mặt đáy của lớp thành phần. Khuôn nhiều lớp có các chân mở to để hỗ trợ kiểm tra lát của khuôn nhiều lớp. Các chân mở to cách nhau một khoảng tối thiểu phù hợp với quy trình sản xuất khuôn tương ứng. Lớp thành phần trên chân mở to được loại bỏ. Gói chip bán dẫn dạng môđun nhiều chip này cũng bao gồm lớp kim loại trên bề mặt của lớp thành phần, lớp kim loại này làm đầy các vùng bên trên chân mở to. Lớp kim loại bao gồm các đầu cuối bên trên chân mở to và nhiều dây dẫn giữa các chân mở to.



- (11) **52588**
- (21) 1-2016-05097 (51)<sup>7</sup> **C04B 28/14**, 11/024, 38/10,  
111/00, 111/10
- (22) 22.06.2015 (43) 26.06.2017
- (86) PCT/US2015/036868 22.06.2015 (87) WO2015/200156 30.12.2015
- (30) 14/317,647 27.06.2014 US
- (71) BORAL IP HOLDINGS (AUSTRALIA) PTY LIMITED (AU)  
40 Mount Street, North Sydney, NSW 2055 Australia
- (72) FRANCIS, Hubert C (US)
- (74) Công ty TNHH Tâm nhìn và Liên danh (VISION & ASSOCIATES CO.LTD.)
- (54) TẤM LÁT TƯỜNG THẠCH CAO VÀ PHƯƠNG PHÁP SẢN XUẤT TẤM LÁT  
TƯỜNG NÀY
- (57) Sáng chế đề cập đến tấm lát tường thạch cao và phương pháp sản xuất tấm lát tường này bằng cách sử dụng thạch cao-beta hemihydrat được biến tính thu được bằng cách nung thạch cao với sự có mặt của chất làm biến tính khi nung trong các điều kiện để tạo ra thạch cao-beta hemihydrat, trong đó tấm lát tường nêu trên được tạo ra bằng cách sử dụng vữa stucco được tạo ra nhờ trộn thạch cao-beta hemihydrat được biến tính với nước, tinh bột đã được keo hóa sơ bộ và chất phân tán vữa stucco.

(11) 52589

(21) 1-2016-05124

(51)<sup>7</sup> C02F 3/00

(22) 28.12.2016

(43) 26.06.2017

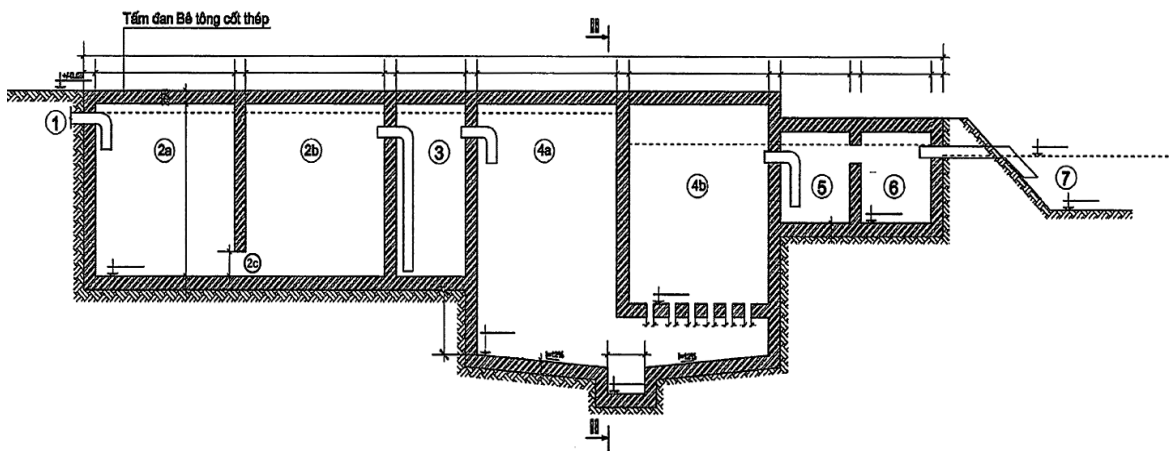
(75) NGUYỄN THẾ HÙNG (VN)

163 đường Chiến Thắng, xã Tân Triều, huyện Thanh Trì, Thành phố Hà Nội

(54) HỆ THỐNG XỬ LÝ NƯỚC THẢI ĐÔ THỊ CUNG CẤP CHO SÔNG, HỒ

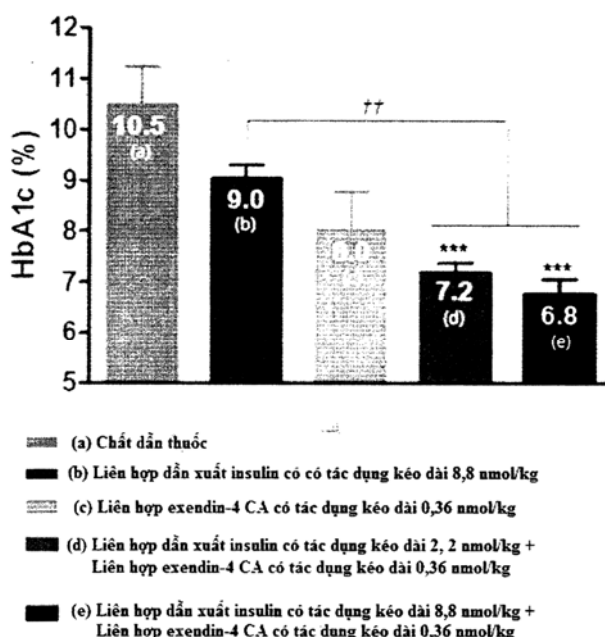
(57) Sáng chế đề cập đến hệ thống xử lý nước thải sinh hoạt và cung cấp nước cho sông hồ bao gồm:

- Mương lắng và xử lý vi sinh (2a) và (2b) được bố trí liên kế nhau và được thông với nhau nhờ lỗ thông (2c) ở dưới đáy mương;
- Mương phân phối (3) để cấp nguồn nước thải với chất lượng nước đồng đều và cột áp chênh lệch ổn định cho mương lọc ngược (4a) và (4b);
- Các mương lọc ngược (4a) và (4b), trong đó mương (4b) chứa vật liệu lọc gồm 3 lớp tính từ dưới lên trên gồm lớp đá dăm, lớp lọc là lớp cát vàng hoặc cát đen mịn, trên cùng là lớp than hoạt tính và vải kỹ thuật;
- Mương xử lý hóa lý (5) bên trong được lắp đặt các tấm ngăn lửng bằng nhựa cao cấp vuông góc với dòng chảy với khoảng cách từ 4 ÷ 6m/1 tấm để tạo thành dòng chảy rối; và
- Mương chứa nước sạch (6) tiếp nhận toàn bộ lượng nước sạch đã qua xử lý.





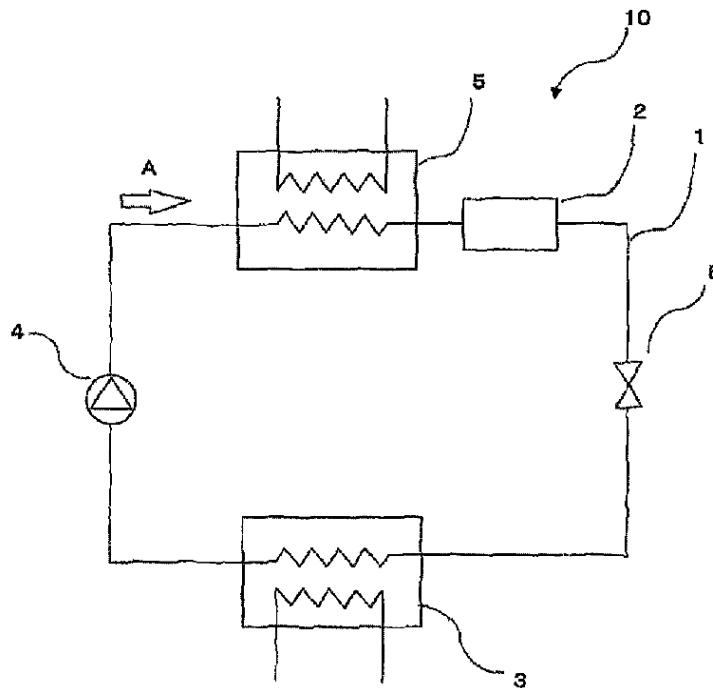
- (11) **52590**
- (21) 1-2016-05139 (51)<sup>7</sup> **A61K 38/28**, 38/26, 47/48, 47/30
- (22) 29.05.2015 (43) 26.06.2017
- (86) PCT/KR2015/005424 29.05.2015 (87) WO2015/183038 A1 03.12.2015
- (30) 10-2014-0065072 29.05.2014 KR
- (71) HANMI PHARM. CO., LTD. (KR)  
214, Muha-ro, Paltan-myeon, Hwaseong-si, Gyeonggi-do 445-958, Republic of Korea
- (72) KIM, Jung Kuk (KR), KIM, Dae Jin (KR), HEO, Yong Ho (KR), CHOI, In Young (KR), JUNG, Sung Youb (KR), KWON, Se Chang (KR)
- (74) Công ty TNHH Trần Hữu Nam và Đồng sự (TRAN H.N & ASS.)
- (54) **DUỐC PHẨM ĐỂ ĐIỀU TRỊ BỆNH TIỂU ĐƯỜNG CHỨA THỂ LIÊN HỢP CHẤT TƯƠNG TỰ INSULIN CÓ TÁC DỤNG KÉO DÀI VÀ THỂ LIÊN HỢP PEPTIT INSULIN CÓ TÁC DỤNG KÉO DÀI**
- (57) Sáng chế liên quan đến dược phẩm dùng để ngăn ngừa hoặc điều trị bệnh tiểu đường chứa thể tiếp hợp insulin có tác dụng kéo dài và thể tiếp hợp peptit insulin có tác dụng kéo dài, và phương pháp điều trị bệnh tiểu đường. Cụ thể hơn, việc dùng kết hợp các thể tiếp hợp chất tương tự tác dụng kéo dài và thể tiếp hợp peptit kích thích sự sản sinh insulin có tác dụng kéo dài ức chế sự tăng cân do việc dùng insulin, và nôn và buồn nôn do việc dùng peptit kích thích sự sản sinh insulin, và cũng làm giảm liều lượng cần thiết của insulin, do đó cải thiện đáng kể sự tuân thủ việc dùng thuốc. Ngoài ra, sáng chế liên quan đến dược phẩm dùng để giảm tác dụng phụ của các tế bào beta tuyến tụy ở các bệnh nhân tiểu đường, chứa thể tiếp hợp tương tự insulin có tác dụng kéo dài và thể tiếp hợp peptit insulin có tác dụng kéo dài, và phương pháp làm giảm tác dụng phụ của tế bào beta tuyến tụy ở bệnh nhân tiểu đường, bao gồm việc dùng dược phẩm này. Cụ thể, sáng chế được đặc trưng ở việc làm giảm tác dụng phụ như sự bất thường trong chức năng của tế bào beta tuyến tụy liên quan đến sự phát triển của bệnh tiểu đường, sự giảm số lượng tế bào beta tuyến tụy, và độc tính lipid hoặc độc tính glucoza.



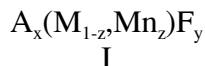
- |      |                   |                   |   |
|------|-------------------|-------------------|---|
| (11) | <b>52591</b>      |                   |   |
| (21) | 1-2016-05147      | (51) <sup>7</sup> | <b>F25B 43/00</b> , 1/00, 17/00, 49/00, G21H 5/00 |
| (22) | 27.08.2015        | (43)              | 26.06.2017  |
| (86) | PCT/JP2015/074139 | 27.08.2015        | (87) WO2016/031893                                |
| (30) | 2014-172204       | 27.08.2014        | JP  |

Ngày yêu cầu thẩm định nội dung: 29.12.2016

- (71) ECO STATION CO., LTD. (JP)  
4-7-29 Fukasawa, Setagaya-ku Tokyo 1580081, JAPAN
- (72) KORENAGA Tatsuyuki (JP), ATAKA Ryosuke (JP)
- (74) Công ty TNHH Tư vấn Phạm Anh Nguyên (ANPHAMCO CO.,LTD.)
- (54) **THIẾT BỊ ĐIỀU CHỈNH CHẤT LÀM LẠNH**
- (57) Sáng chế đề cập đến thiết bị điều chỉnh chất làm lạnh có thể giảm mức tiêu thụ năng lượng của thiết bị làm lạnh với cấu trúc đơn giản, và có thể dễ dàng được áp dụng cho thiết bị làm lạnh hiện có. Thiết bị điều chỉnh chất làm lạnh (2) theo sáng chế cung cấp điện tử cho chất làm lạnh được đặt xen trong đường ống làm lạnh (1) trong thiết bị làm lạnh dạng nén hoặc thiết bị làm lạnh dạng hấp thụ.



- (11) **52592**
- (21) 1-2016-05165 (51)<sup>7</sup> **C09K 11/61**, H01L 33/50
- (22) 09.06.2015 (43) 26.06.2017
- (86) PCT/US2015/034938 09.06.2015 (87) WO2015/191607 17.12.2015
- (30) 14/302,823 12.06.2014 US
- (71) GENERAL ELECTRIC COMPANY (US)  
1 River Road, Schenectady, NY 12345, United States of America
- (72) SETLUR, Anant, Achyut (US), MURPHY, James, Edward (US), GARCIA, Florencio (ES), CHOWDHURY, Ashfaquul, IsIam (US), SISTA, Srinivas, Prasad (IN)
- (74) Công ty Luật TNHH T&G (TGVN)
- (54) QUY TRÌNH TỔNG HỢP PHOSPHO PHA TẠP MN<sup>4+</sup>, PHOSPHO PHA TẠP MN<sup>4+</sup> BÊN MÀU ĐƯỢC ĐIỀU CHẾ THEO QUY TRÌNH NÀY, THIẾT BỊ CHIẾU SÁNG VÀ THIẾT BỊ ĐÈN NỀN BAO GỒM PHOSPHO PHA TẠP MN<sup>4+</sup>
- (57) Sáng chế đề cập đến quy trình tổng hợp phospho pha tạp Mn<sup>4+</sup> bao gồm bước cho tiền chất có công thức I;



ở nhiệt độ cao tiếp xúc với chất oxy hóa chứa flo ở dạng khí để tạo thành phospho pha tạp Mn<sup>4+</sup>;

trong đó:

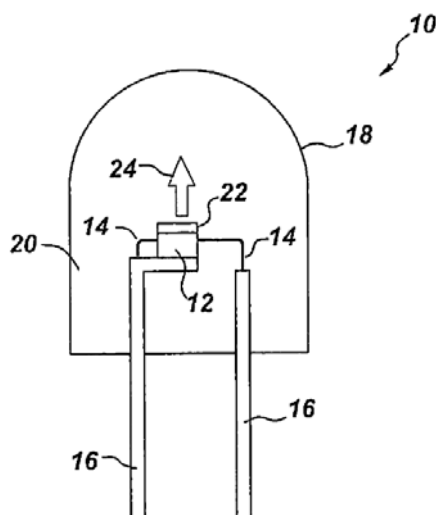
A là Li, Na, K, Rb, Cs, hoặc tổ hợp của chúng;

M là Si, Ge, Sn, Ti, Zr, Al, Ga, In, Sc, Hf, Y, La, Nb, Ta, Bi, Gd, hoặc tổ hợp của chúng;

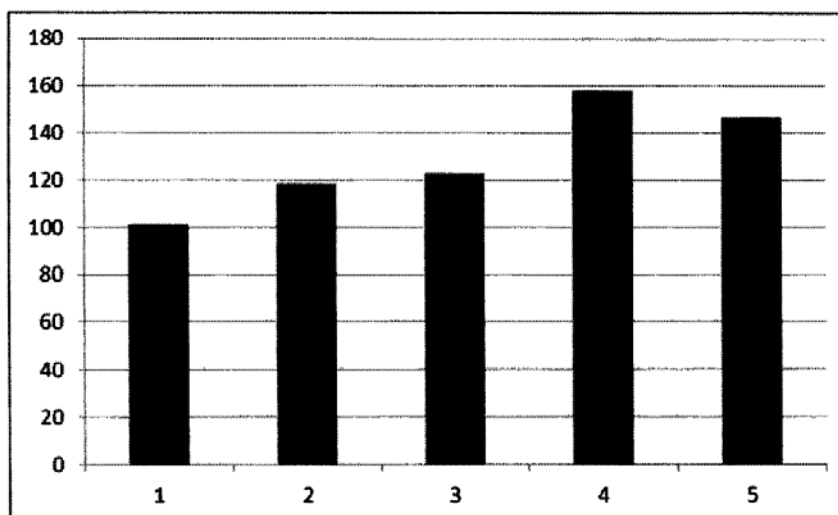
x là trị số tuyệt đối của điện tích của ion [MF<sub>y</sub>];

y bằng 5, 6 hoặc 7; và

0,03 ≤ z ≤ 0,10. Sáng chế còn đề cập đến phospho pha tạp Mn<sup>4+</sup> bên màu được điều chế theo quy trình này, thiết bị chiếu sáng (10) và thiết bị đèn nền bao gồm phospho pha tạp Mn<sup>4+</sup>.



- (11) **52593**
- (21) 1-2016-05172 (51)<sup>7</sup> **A61K 35/00**, 38/00, 35/52, 38/43
- (22) 27.05.2015 (43) 26.06.2017
- (86) PCT/NZ2015/050067 27.05.2015 (87) WO2015/183106 A1 03.12.2015
- (30) 62/004,527 29.05.2014 US
- (71) **PACIFIC BRANDS (NZ)**  
C/-Deloitte, 80 Queen Street, Auckland, New Zealand
- (72) **BACKHAUS, Ralph Andrew (US), HODGKINSON, Steven Charles (NZ)**
- (74) Công ty Luật TNHH WINCO (WINCO LAW FIRM)
- (54) **CHẾ PHẨM CHỨA ALEN OXIT SYNTHAZA DÙNG ĐỂ BẢO QUẢN TINH DỊCH VÀ HỖ TRỢ SINH SẢN**
- (57) Sáng chế đề cập đến chế phẩm chứa alen oxit synthaza dùng làm chất bảo quản tinh dịch, cụ thể là dùng trong phương pháp hỗ trợ sinh sản cho người và để nhân giống trâu-bò, ngựa, và các động vật khác.



- (11) **52594**  
 (21) 1-2016-05226 (51)<sup>7</sup> **B28B 21/50**  
 (22) 03.06.2015 (43) 26.06.2017  
 (86) PCT/AU2015/000332 03.06.2015 (87) WO2015/184488 A1 10.12.2015  
 (30) 2014902123 03.06.2014 AU  
 2014903846 26.09.2014 AU

(71) LONG PIPES PTY LTD. (AU)

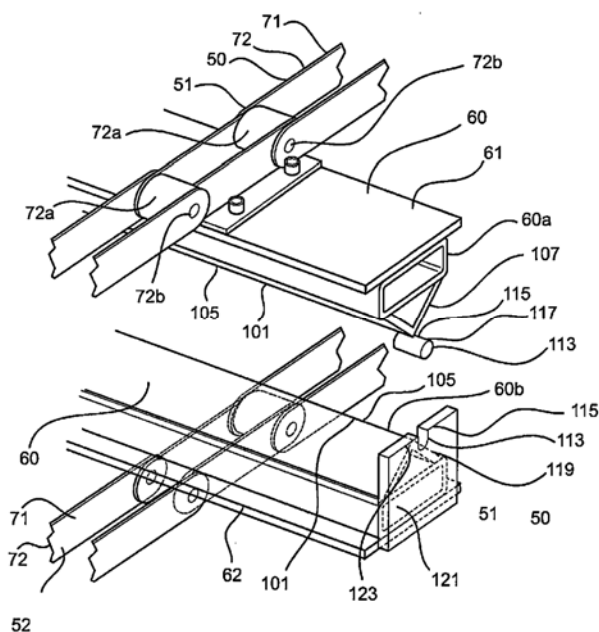
152 Vulcan Road Canning Vale, Western Australia 6155, Australia

(72) NEIL DERYCK BRAY, Graham (AU)

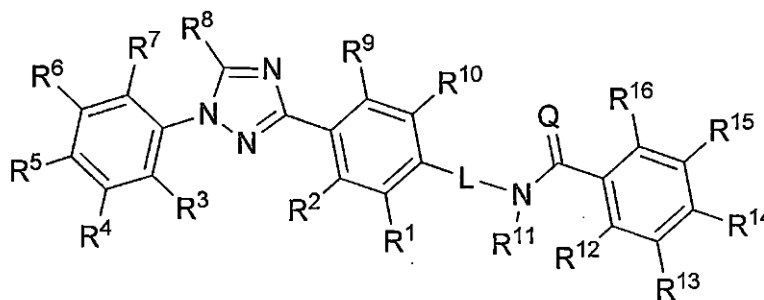
(74) Công ty TNHH Quốc tế D & N (D&N INTERNATIONAL CO.,LTD.)

(54) THIẾT BỊ NÉN, PHƯƠNG PHÁP NÉN KẾT CẤU HÌNH ỐNG VÀ PHƯƠNG PHÁP XÂY DỰNG KẾT CẤU RỖNG

(57) Sáng chế đề xuất thiết bị nén, phương pháp nén kết cấu hình ống và phương pháp xây dựng kết cấu rỗng. Thiết bị nén (10) để nén kết cấu hình ống (12) mà cuối cùng được tạo ra thành kết cấu rỗng (20) như ống. Thiết bị nén (10) bao gồm các chi tiết tiếp xúc (60) được bố trí thành hai bộ, là bộ trên (61) và bộ dưới (62). Các chi tiết tiếp xúc (60) trong hai bộ (61, 62) được làm thích ứng để dịch chuyển dọc theo đoạn nén (41) theo trình tự phối hợp, nhờ vậy mà phần (12a) của kết cấu hình ống (12) bên trong đoạn nén (41) được nén giữa các cặp (63) của các chi tiết tiếp xúc đối diện. Thiết bị nén (10) còn bao gồm phương tiện xếp thẳng hàng (110) để làm cho các cặp (63) tương ứng của các chi tiết tiếp xúc đối diện (60) được giữ thẳng hàng với nhau trong khi dịch chuyển dọc theo đoạn nén (41). Phương tiện xếp thẳng hàng (110) có thể có các chi tiết xếp thẳng hàng tương ứng (113) trên các cặp tương ứng (63) của các chi tiết tiếp xúc đối diện (60). Các chi tiết xếp thẳng hàng tương ứng (113) có thể có các chốt xếp thẳng hàng (117), và các khe xếp thẳng hàng (119). Theo một phương án, các chi tiết tiếp xúc (60) được làm thích ứng để tạo ra sự tiếp xúc cứng với kết cấu hình ống (12). Theo phương án khác, ít nhất một số chi tiết tiếp xúc (60) có thể được làm thích ứng để tạo ra sự tiếp xúc mềm với kết cấu hình ống (12).



- (11) **52595**
- (21) 1-2017-00010 (51)<sup>7</sup> **C07D 249/08**
- (22) 28.07.2015 (43) 26.06.2017
- (86) PCT/US2015/042393 28.07.2015 (87) WO2016/018875 04.02.2016
- (30) 62/029,756 28.07.2014 US
- (71) **DOW AGROSCIENCES LLC (US)**  
9330 Zionsville Road, Indianapolis, IN 46268, United States of America
- (72) **FISCHER, Lindsey G. (US), CROUSE, Gary D. (US), SPARKS, Thomas C. (US), GOLDSMITH, Miriam E. (US), KNUEPPEL, Daniel I. (US)**
- (74) Văn phòng luật sư Phạm và Liên danh (PHAM & ASSOCIATES)
- (54) **HỢP CHẤT CÓ HOẠT TÍNH TRỪ VẬT GÂY HẠI, CÁC HỢP CHẤT TRUNG GIAN, CHẾ PHẨM VÀ QUY TRÌNH PHÒNG TRỪ VẬT GÂY HẠI**
- (57) Sáng chế đề cập đến các hợp chất có hoạt tính trừ vật gây hại là các vật gây hại thuộc ngành Giun tròn, Chân khớp, và/hoặc Thân mềm, chế phẩm chứa các hợp chất này, và các quy trình phòng trừ vật gây hại sử dụng các hợp chất này. Các hợp chất này có thể được sử dụng, ví dụ, làm thuốc diệt giun tròn, thuốc diệt ve bét, thuốc trừ sâu, thuốc trừ nhện gây hại, và/hoặc thuốc diệt nhuyễn thể. Sáng chế đề cập đến các hợp chất có công thức sau ("Công thức I").



- (11) **52596**  
 (21) 1-2017-00017 (51)<sup>7</sup> **B22D 11/10**, 41/50  
 (22) 03.06.2015 (43) 26.06.2017  
 (86) PCT/IB2015/054197 03.06.2015 (87) WO2015/189742 17.12.2015  
 (30) 14171989.8 11.06.2014 EP  
 (71) 1. ARVEDI STEEL ENGINEERING S.P.A. (IT)

Piazza Lodi 7, I-26100 Cremona CR, Italy

2. VESUVIUS CRUCIBLE COMPANY (US)

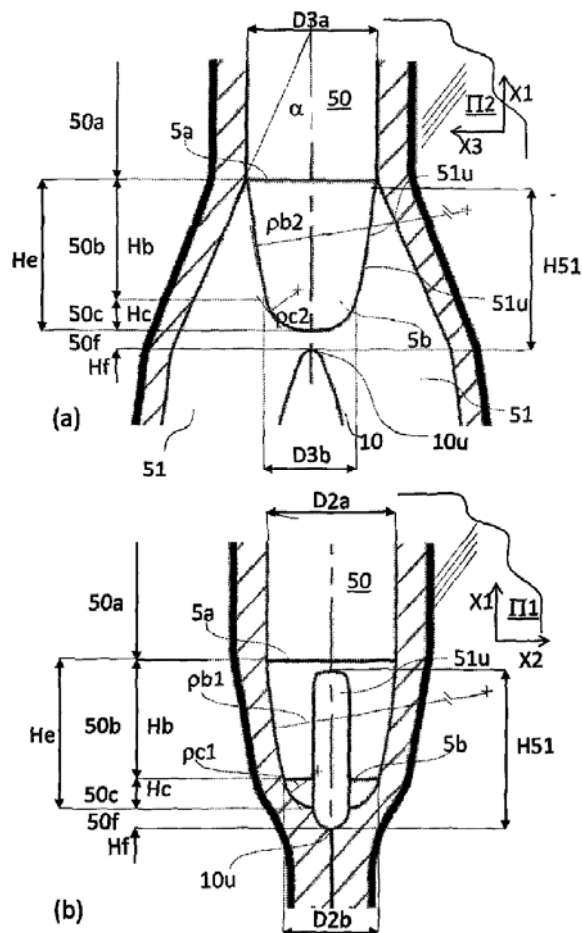
1209 Orange Street, Wilmington, Delaware 19801, United States of America

(72) ARVEDI, Giovanni (IT), BIANCHI, Andrea Teodoro (IT), RICHAUD, Johan (FR)

(74) Công ty TNHH Tâm nhìn và Liên danh (VISION & ASSOCIATES CO.LTD.)

(54) **VÒI RÓT TẠO TẤM MỎNG VÀ THIẾT BỊ ĐÚC KIM LOẠI ĐỂ ĐÚC TẤM MỎNG**

(57) Sáng chế đề cập đến vòi rót tạo tấm mỏng để đúc tấm mỏng được làm từ kim loại với lưu lượng chất rất cao, vòi rót tạo tấm mỏng này bao gồm; lỗ trung tâm (50), mà lỗ trung tâm này bao gồm phần lỗ trước (50a), phần lỗ mỏng (50f), cửa trước thứ nhất và thứ hai (51) cách nhau bởi vách chia (10) và được nối với phần lỗ trung tâm (50a) ít nhất là một phần ở phần lỗ hội tụ (50e), hình dạng của thành lỗ trung tâm (50) được đặc trưng bởi bán kính cong ở điểm bất kỳ của thành lỗ của phần lỗ hội tụ (50e), mà bán kính cong này là hữu hạn và tỷ số của chiều cao  $H_f$  của phần lỗ mỏng (50f) trên chiều cao  $H_e$  của phần lỗ hội tụ (50e) không lớn hơn 1, tức là  $H_f/H_e \leq 1$ .



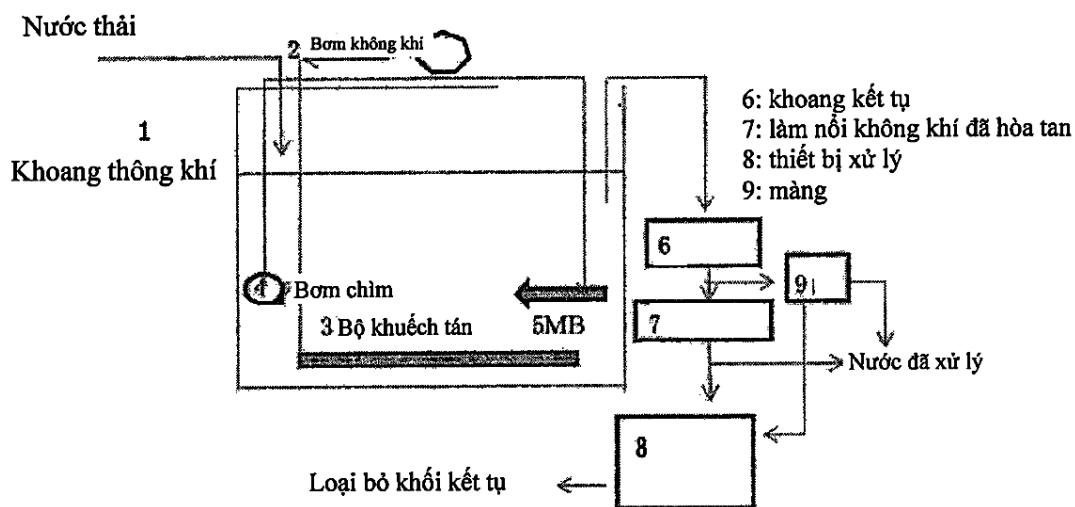
- (11) **52597**
- (21) 1-2017-00040 (51)<sup>7</sup> **A01N 43/40**, 43/653
- (22) 08.08.2015 (43) 26.06.2017
- (86) PCT/US2015/044383 08.08.2015 (87) WO2016023013 11.02.2016
- (30) 62/035,198 08.08.2014 US
- (71) DOW AGROSCIENCES LLC (US)  
9330 Zionsville Road Indianapolis, Indiana 46268 (US)
- (72) SCHULZ, Thomas (DE)
- (74) Văn phòng luật sư Phạm và Liên danh (PHAM & ASSOCIATES)
- (54) HỖN HỢP CÓ TÁC DỤNG HIỆP ĐỒNG ĐỂ DIỆT NẤM, CHẾ PHẨM DIỆT NẤM CHỨA HỖN HỢP NÀY VÀ PHƯƠNG PHÁP CẢI THIỆN SỰ PHÁT TRIỂN CỦA CÂY TRỒNG
- (57) Sáng chế đề cập đến hỗn hợp có tác dụng hiệp đồng diệt nấm chứa (a) hợp chất có công thức I, (3S,6S,7R,8R)-8-benzyl-3-(3-((isobutyryloxy)methoxy)-4-metoxypicolinamido)-6-metyl-4,9-dioxo-1,5-dioxonan-7-yl isobutyrat và (b) ít nhất một chất diệt nấm ức chế quá trình sinh tổng hợp ergosterol được chọn từ nhóm bao gồm prothioconazol, epoxiconazol, xyproconazol, myclobutanil, prochloraz, metconazol, difenconazol, tebuconazol, tetraconazol, fenbuconazol, propiconazol, fluquinconazol, flusilazol, flutriafol, và fenpropimorph.  
Ngoài ra, sáng chế còn đề cập đến chế phẩm diệt nấm chứa hỗn hợp này và phương pháp cải thiện sự phát triển của cây trồng.



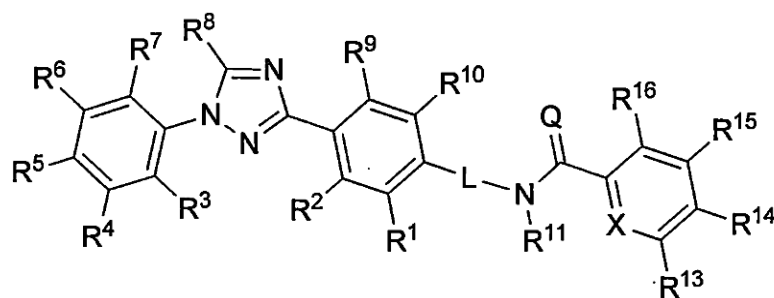
- |                        |            |    |   |
|------------------------|------------|----|---|
| (11) <b>52598</b>      |            |    | (51) <sup>7</sup> <b>C02F 3/12, B01F 3/04, C02F 1/24,</b> |
| (21) 1-2017-00063      |            |    | 1/44, 1/52, 3/34, 9/00                                    |
| (22) 28.07.2015        |            |    | (43) 26.06.2017   |
| (86) PCT/JP2015/071322 | 28.07.2015 |    | (87) WO2016/0176213                                       |
| (30) 2014-154253       | 29.07.2014 | JP | 04.02.2015  |

Ngày yêu cầu thẩm định nội dung: 18.05.2017

- (71) HINODE SANGYO CO., LTD. (JP)  
3854 Ikonobe-cho, Tsuzuki-ku, Yokohama-shi, Kanagawa 2240053 (JP)
- (72) OHBAYASHI, Seiichi (JP), HASHIMOTO, Hideo (JP)
- (74) Văn phòng luật sư Phạm và Liên danh (PHAM & ASSOCIATES)
- (54) **PHƯƠNG PHÁP VÀ THIẾT BỊ XỬ LÝ SINH HỌC NƯỚC THẢI HỮU CƠ**
- (57) Sáng chế đề cập đến phương pháp xử lý sinh học bằng khoang thông khí (1) trong đó không khí được cấp vào dung dịch xử lý sinh học thu được bằng cách trộn vi sinh vật và nước thải hữu cơ từ bộ khuếch tán (3) mà không khí được cấp vào bằng bơm không khí (2) để làm thoái biến các chất hữu cơ chứa trong dung dịch xử lý sinh học. Khoang thông khí (1) chứa thiết bị tạo vi bọt (5) để đồng hóa dung dịch xử lý sinh học để ức chế sự hình thành kết tủa keo tụ. Ngoài ra, sáng chế còn đề cập đến thiết bị xử lý sinh học mà thiết bị bùn hoạt hóa thông thường bao gồm khoang kết tủa đã được xử lý sơ bộ.



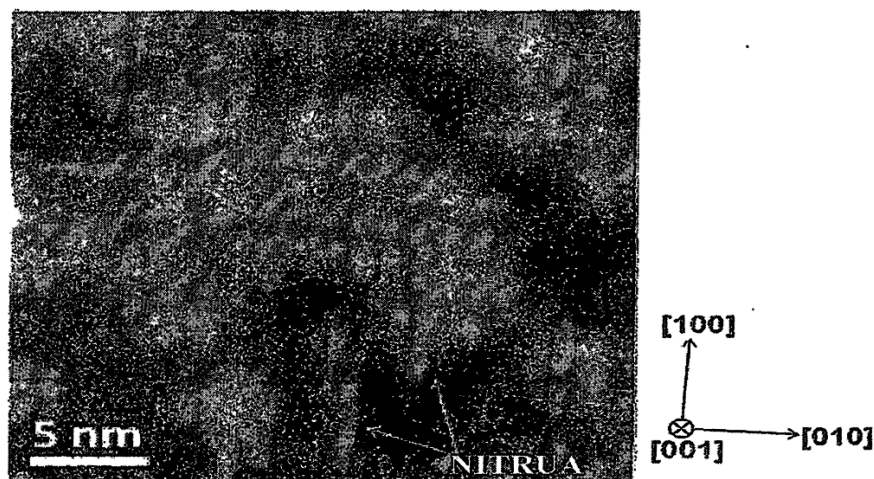
- (11) **52599**
- (21) 1-2017-00065 (51)<sup>7</sup> **A01N 43/653**
- (22) 28.07.2015 (43) 26.06.2017
- (86) PCT/US2015/042389 28.07.2015 (87) WO2016/018872 04.02.2016
- (30) 62/029,763 28.07.2014 US
- (71) DOW AGROSCIENCES LLC (US)  
9330 Zionsville Road, Indianapolis, IN 46268, United States of America
- (72) FISCHER, Lindsey G. (US), CROUSE, Gary D. (US), SPARKS, Thomas C. (US), GOLDSMITH, Miriam E. (US)
- (74) Văn phòng luật sư Phạm và Liên danh (PHAM & ASSOCIATES)
- (54) HỢP CHẤT CÓ HOẠT TÍNH TRỪ VẬT GÂY HẠI NHẤT ĐỊNH, CHẾ PHẨM VÀ QUY TRÌNH PHÒNG TRỪ VẬT GÂY HẠI
- (57) Sáng chế đề cập đến các hợp chất có hoạt tính trừ vật gây hại là các vật gây hại thuộc ngành Giun tròn, Chân khớp, và/hoặc Thân mềm, chế phẩm chứa các hợp chất này, và các quy trình phòng trừ vật gây hại bằng cách sử dụng các hợp chất này. Các hợp chất này có thể được sử dụng, ví dụ, làm thuốc diệt giun tròn, thuốc diệt ve bét, thuốc trừ sâu, thuốc trừ nhện gây hại, và/hoặc thuốc diệt nhuyễn thể. Sáng chế đề cập đến các hợp chất có công thức sau ("Công thức I").



- (11) **52600**  
 (21) 1-2017-00070 (51)<sup>7</sup> **C22C 38/00**, C21D 9/46, C22C 38/38, C21D 1/06  
 (22) 15.06.2015 (43) 26.06.2017  
 (86) PCT/JP2015/067217 15.06.2015 (87) WO2015/190618 A1 17.12.2015  
 (30) 2014-122568 13.06.2014 JP  
 2014-209974 14.10.2014 JP

Ngày yêu cầu thẩm định nội dung: 10.01.2017

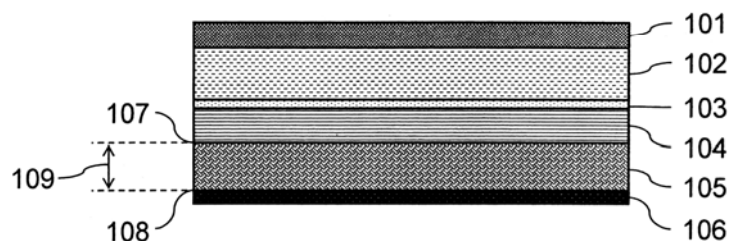
- (71) NIPPON STEEL & SUMITOMO METAL CORPORATION (JP)  
 6-1, Marunouchi 2-chome, Chiyoda-ku, Tokyo 100-8071 Japan  
 (72) TANIGUCHI, Shunsuke (JP), SAKURADA, Eisaku (JP)  
 (74) Công ty TNHH một thành viên Sở hữu trí tuệ VCCI (VCCI-IP CO.,LTD)  
 (54) **TẤM THÉP ĐỂ XỬ LÝ THẨM NITƠ MỀM, PHƯƠNG PHÁP SẢN XUẤT TẤM THÉP NÀY VÀ TẤM THÉP ĐƯỢC THẨM NITƠ MỀM**  
 (57) Sáng chế đề cập đến tấm thép để xử lý thẩm nitơ mềm (soft-nitriding steel) và phương pháp sản xuất tấm thép này. Tấm thép để xử lý thẩm nitơ mềm có thành phần hóa học bao gồm, theo % khối lượng, C: lớn hơn hoặc bằng 0,02% và nhỏ hơn 0,07%, Si: nhỏ hơn hoặc bằng 0,10%, Mn: 1,1 - 1,8%, P: nhỏ hơn hoặc bằng 0,05%, S: nhỏ hơn hoặc bằng 0,01%, Al: 0,10 - 0,45%, N: nhỏ hơn hoặc bằng 0,01%, Ti: 0,01 - 0,10%, Nb: 0 - 0,1%, Mo: 0 - 0,1%, V: 0 - 0,1%, Cr: 0 - 0,2%, và lượng còn lại: Fe và các tạp chất, sao cho thỏa mãn biểu thức  $[Mn+Al \geq 1,5]$ , và có tổng hàm lượng của Ti, Nb, Mo, V, và Cr có mặt ở dạng kết tủa trong tấm thép là nhỏ hơn 0,03% theo khối lượng. Tấm thép để xử lý thẩm nitơ mềm theo sáng chế có cấu trúc kim loại, mà trong đó tỷ lệ diện tích của ferit là lớn hơn hoặc bằng 80%, và mật độ lệch mạng của ferit ở vị trí 50 $\mu$ m tính từ bề mặt của tấm thép là nằm trong khoảng từ  $1 \times 10^{14}$  đến  $1 \times 10^{16}$  m<sup>-2</sup>. Ngoài ra, sáng chế còn đề cập đến tấm thép được thẩm nitơ mềm.



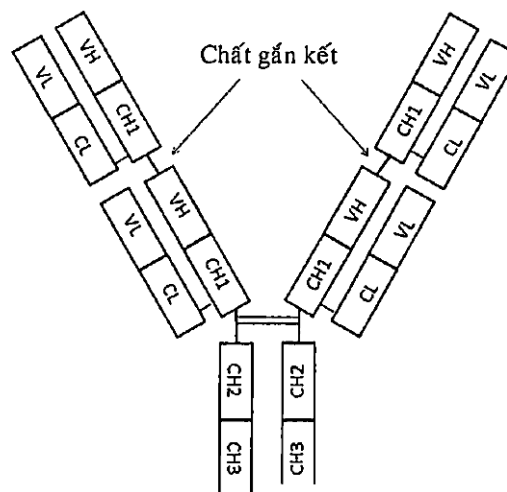
- (11) **52601**
- (21) 1-2017-00088 (51)<sup>7</sup> **C04B 28/02**, 7/52
- (22) 18.06.2015 (43) 26.06.2017
- (86) PCT/EP2015/063683 18.06.2015 (87) WO2015/193419 23.12.2015
- (30) 1455725 20.06.2014 FR
- (71) LAFARGE (FR)  
61 rue des Belles Feuilles, F-75116 Paris, France
- (72) PEREZ, Fabien (FR), FERREIRA, Laurent (FR), VERNE, Julien (FR), HALIN, Olivier (FR)
- (74) Công ty TNHH Tâm nhìn và Liên danh (VISION & ASSOCIATES CO.LTD.)
- (54) CHẾ PHẨM THỦY LỰC, PHƯƠNG PHÁP TẠO RA CHẾ PHẨM NÀY, CHẤT KẾT DÍNH THỦY LỰC, KẾT CẤU XÂY DỰNG VÀ PHƯƠNG PHÁP TẠO RA KẾT CẤU XÂY DỰNG
- (57) Sáng chế đề cập đến chế phẩm thủy lực có cường độ siêu cao, không tự san phẳng và có thể được sử dụng để tạo các cấu kiện bê tông trong một bước mà không phụ thuộc vào hình dạng mặt cắt ngang của cấu kiện bê tông và không cần bước lắp ghép.  
Ngoài ra, sáng chế còn đề cập đến phương pháp tạo ra chế phẩm nêu trên, chất kết dính thủy lực, kết cấu xây dựng và phương pháp tạo ra kết cấu xây dựng.

- (11) **52602**
- (21) 1-2017-00108 (51)<sup>7</sup> **B32B 3/26**, 7/02, 5/14, 15/08, 27/10, 27/32, 27/30
- (22) 01.07.2015 (43) 26.06.2017
- (30) 10 2014 010 016.2 08.07.2014 DE
- (71) SIG TECHNOLOGY AG (CH)  
Laufengasse 18, CH-8212 Neuhausen, Switzerland
- (72) OCHSMANN Jannis (DE), BISCHOFF Jorg (DE)
- (74) Văn phòng luật sư Phạm và Liên danh (PHAM & ASSOCIATES)
- (54) **VẬT LIỆU COMPOZIT DẠNG TẤM, QUY TRÌNH SẢN XUẤT VẬT LIỆU COMPOZIT DẠNG TẤM, PHÔI LÀM ĐỒ CHỨA VÀ QUY TRÌNH SẢN XUẤT PHÔI LÀM ĐỒ CHỨA, ĐỒ CHỨA KÍN, QUY TRÌNH SẢN XUẤT ĐỒ CHỨA VÀ ĐỒ CHỨA THU ĐƯỢC BẰNG QUY TRÌNH NÀY**
- (57) Sáng chế đề cập đến vật liệu compozit dạng tấm, bao gồm lớp polyme ngoài, lớp mang, lớp chắn, một lớp gia cố bám dính, và một lớp polyme trong, trong đó lớp gia cố bám dính có bề mặt ngoài và bề mặt trong; trong đó bề mặt ngoài này nằm liền kề với lớp chắn, và được đặc trưng bởi mức hấp thu tối đa nhóm C=O thứ nhất; trong đó bề mặt trong này nằm liền kề với lớp polyme trong được đặc trưng bởi mức hấp thu tối đa nhóm C=O thứ hai; trong đó mức hấp thu tối đa nhóm C=O thứ nhất lớn hơn mức hấp thu tối đa nhóm C=O thứ hai.  
Sáng chế cũng đề cập đến quy trình sản xuất vật liệu compozit dạng tấm. Vật liệu compozit dạng tấm thu được bằng quy trình này; phôi làm đồ chứa; quy trình tạo ra phôi làm đồ chứa; phôi làm đồ chứa thu được bằng quy trình này; đồ chứa; quy trình tạo ra đồ chứa; đồ chứa thu được bằng quy trình này.

100

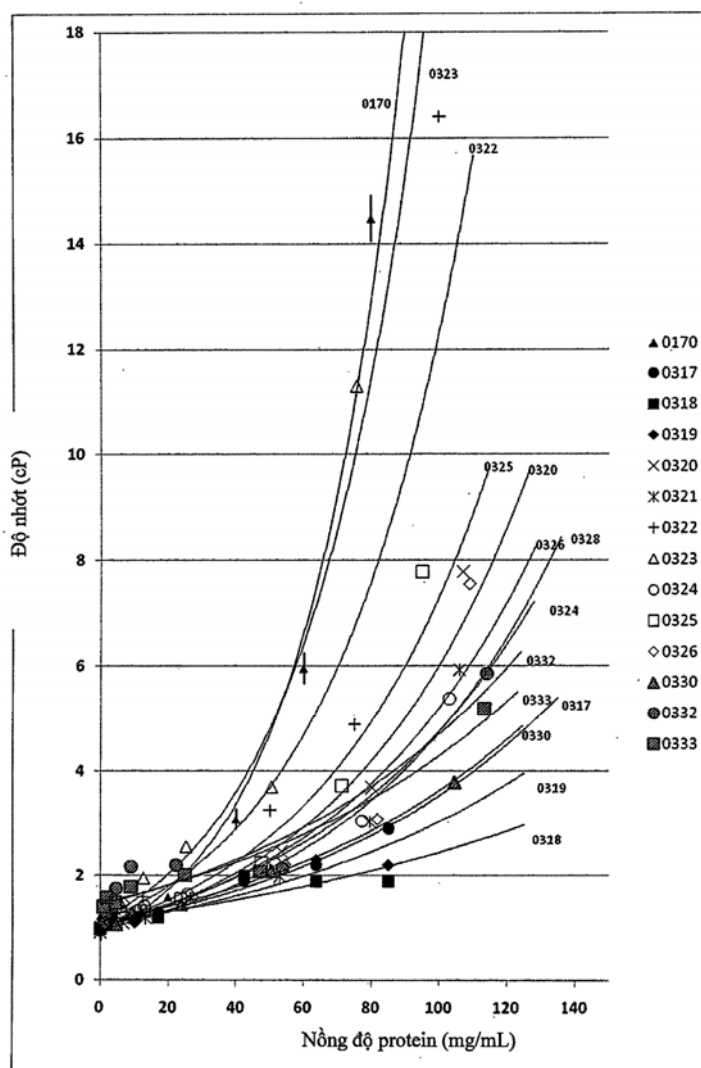


- (11) **52603**
- (21) 1-2017-00117 (51)<sup>7</sup> **C07K 16/28**, A61K 39/395, A61P 7/10, 9/10, 43/00, C07K 16/46, C12N 1/15, 1/19, 1/21, 5/10, 15/09, C12P 21/08
- (22) 14.07.2015 (43) 26.06.2017
- (86) PCT/JP2015/070089 14.07.2015 (87) WO2016/010014 21.01.2016
- (30) 2014-145135 15.07.2014 JP
- (71) **ASTELLAS PHARMA INC.** (JP)  
5-1, Nihonbashi-Honcho 2-chome, chuo-ku, Tokyo 1038411 (JP)
- (72) **KAMOHARA, Masazumi (JP), YAGI, Shigenori (JP), ISHII, Yoshinori (JP), NARA, Hiromi (JP)**
- (74) Công ty Cổ phần Sở hữu công nghiệp INVESTIP (INVESTIP)
- (54) **KHÁNG THỂ KHÁNG TIE-2 Ở NGƯỜI, POLYNUCLEOTIT, VECTƠ BIỂU HIỆN, TẾ BÀO CHỦ, PHƯƠNG PHÁP TẠO RA KHÁNG THỂ KHÁNG TIE-2 VÀ DƯỢC PHẨM CHỨA KHÁNG THỂ NÀY**
- (57) Sáng chế đề cập đến kháng thể kháng Tie-2 ở người ngăn ngừa và điều trị bệnh sưng võng mạc do tiểu đường, bệnh về võng mạc do tiểu đường, và thiếu máu chi trầm trọng bằng cách gắn với Tie2 ở người để hoạt hóa Tie2 ở người. Các tác giả sáng chế đã tiến hành nghiên cứu đối với kháng thể kháng Tie2 ở người, và do đó đã đề xuất kháng thể kháng Tie-2 ở người chứa bốn vùng thay đổi chuỗi nặng và bốn vùng thay đổi chuỗi nhẹ, mà trong đó vùng thay đổi chuỗi nặng bao gồm trình tự axit amin gồm các axit amin có số thứ tự từ 1 đến 122 của SEQ ID NO: 2, vùng thay đổi chuỗi nhẹ bao gồm trình tự axit amin gồm các axit amin có số thứ tự từ 1 đến 113 của SEQ ID NO: 4, một vùng thay đổi chuỗi nặng và một vùng thay đổi chuỗi nhẹ cấu thành một vị trí gắn kháng nguyên và kháng thể chứa bốn vị trí gắn kháng nguyên.



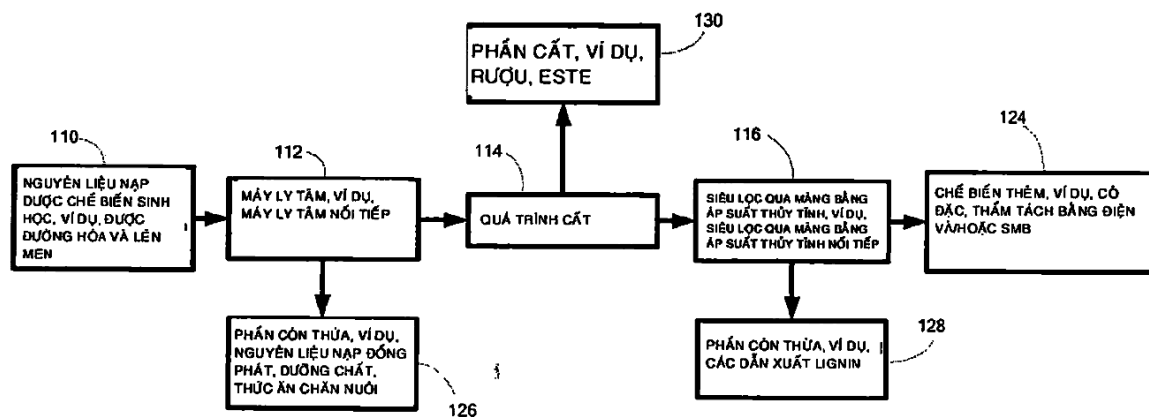
- (11) **52604**
- (21) 1-2017-00123 (51)<sup>7</sup> **A61K 39/395**, 31/7088, A61P  
35/00
- (22) 16.07.2015 (43) 26.06.2017
- (86) PCT/US2015/040770 16.07.2015 (87) WO2016/011264 21.01.2016
- (30) 62/025,394 16.07.2014 US
- (71) GENENTECH, INC. (US)  
1 DNA Way, South San Francisco, CA 94080-4990, United States of America
- (72) GROGAN, Jane, L. (AU)
- (74) Công ty TNHH Tâm nhìn và Liên danh (VISION & ASSOCIATES CO.LTD.)
- (54) HỢP CHẤT LÀM GIẢM HOẶC ỨC CHẾ HOẠT TÍNH VÀ/HOẶC SỰ BIỂU HIỆN  
TIGIT ĐỂ SỬ DỤNG TRONG VIỆC ĐIỀU TRỊ HOẶC LÀM CHẬM SỰ PHÁT  
TRIỂN CỦA BỆNH UNG THƯ VÀ KIT CHỨA HỢP CHẤT NÀY
- (57) Sáng chế đề xuất các phương pháp bao gồm sử dụng cho cá thể lượng hữu hiệu của hợp  
chất làm giảm hoặc ức chế hoạt tính và/hoặc sự biểu hiện TIGIT và hợp chất chống ung  
thư và/hoặc liệu pháp chống ung thư. Sáng chế còn đề xuất thêm kit chứa hợp chất  
chống ung thư, hợp chất làm giảm hoặc ức chế hoạt tính và/hoặc sự biểu hiện TIGIT,  
hoặc cả hai, cũng như hướng dẫn sử dụng chúng.

- (11) **52605**
- (21) 1-2017-00127 (51)<sup>7</sup> **C07K 16/28**
- (22) 17.07.2015 (43) 26.06.2017
- (86) PCT/EP2015/066501 17.07.2015 (87) WO2016/009086 21.01.2016
- (30) 14177547.8 17.07.2014 EP
- 14194893.5 26.11.2014 EP
- (71) NOVO NORDISK A/S (DK)  
Novo Alle, 2880 Bagsvaerd, Denmark
- (72) HENRIKSEN, Anette (DK), KJAERGAARD, Kristian (DK), WESTPHAL STENNICKE, Vibeke (DK), WIBERG, Charlotte (DK)
- (74) Văn phòng luật sư Phạm và Liên danh (PHAM & ASSOCIATES)
- (54) KHÁNG THỂ CÓ KHẢ NĂNG GẮN KẾT VỚI VÀ PHONG BẾ TREM-1
- (57) Sáng chế đề cập đến kháng thể có khả năng gắn kết đặc hiệu và ngăn ngừa quá trình hoạt hóa TREM-1, protein được biểu hiện trên các bạch cầu đơn nhân, đại thực bào và bạch cầu trung tính có cả ái lực tốt lẫn độ nhớt thấp ở nồng độ có liên quan về mặt lâm sàng. Các kháng thể này có tác dụng điều trị bệnh cho các cá thể bị bệnh viêm, như bệnh viêm khớp dạng thấp và bệnh viêm ruột.





- (11) **52606**
- (21) 1-2017-00128 (51)<sup>7</sup> **B01D 61/58**, C13K 1/04, 1/08
- (22) 21.07.2015 (43) 26.06.2017
- (86) PCT/US2015/041306 21.07.2015 (87) WO2016/014511 A1 28.01.2016
- (30) 62/026,742 21.07.2014 US
- 62/027,489 22.07.2014 US
- (71) XYLECO, INC. (US)  
271 Salem St., Unit E, Woburn, Massachusetts 01801, United States of America
- (72) MEDOFF, Marsball (US), MASTERMAN, Thomas, Craig (US), CAHILL, John, M. (US)
- (74) Công ty TNHH Quốc tế D & N (D&N INTERNATIONAL CO.,LTD.)
- (54) **PHƯƠNG PHÁP TINH CHẾ NGUYÊN LIỆU NẠP ĐƯỢC CHẾ BIẾN SINH HỌC**
- (57) Sáng chế đề cập đến phương pháp tinh chế nguyên liệu nạp được chế biến sinh học. Phương pháp này bao gồm việc tạo ra chất thấm qua thứ nhất từ nguyên liệu nạp được chế biến sinh học bằng cách giữ lại vật liệu từ nguyên liệu nạp được chế biến sinh học có trọng lượng phân tử cao hơn khoảng trọng lượng phân tử thứ nhất bằng cách sử dụng bộ lọc màng thứ nhất. Phương pháp này còn bao gồm việc tạo ra chất thấm qua thứ hai từ chất thấm qua thứ nhất bằng cách giữ lại từ vật liệu thấm qua thứ nhất có trọng lượng phân tử cao hơn khoảng trọng lượng phân tử thứ hai bằng cách sử dụng bộ lọc màng thứ hai. Nguyên liệu nạp được chế biến sinh học có thể được tạo ra bằng quá trình đường hóa vật liệu sinh khối và quá trình đường hóa này có thể được thực hiện bằng cách cho vật liệu sinh khối tiếp xúc với enzyme hoặc sinh vật. Tùy ý, vật liệu sinh khối là vật liệu xenluloza hoặc vật liệu lignoxenluloza, tùy ý ở dạng huyền phù đặc.



(11) **52607**

(21) 1-2017-00135

(51)<sup>7</sup> **B02B 3/00**

(22) 16.01.2017

(43) 26.06.2017

Ngày yêu cầu thẩm định nội dung: 16.01.2017

(71) CÔNG TY TNHH CƠ KHÍ CÔNG NÔNG NGHIỆP BÙI VĂN NGỌ (VN)

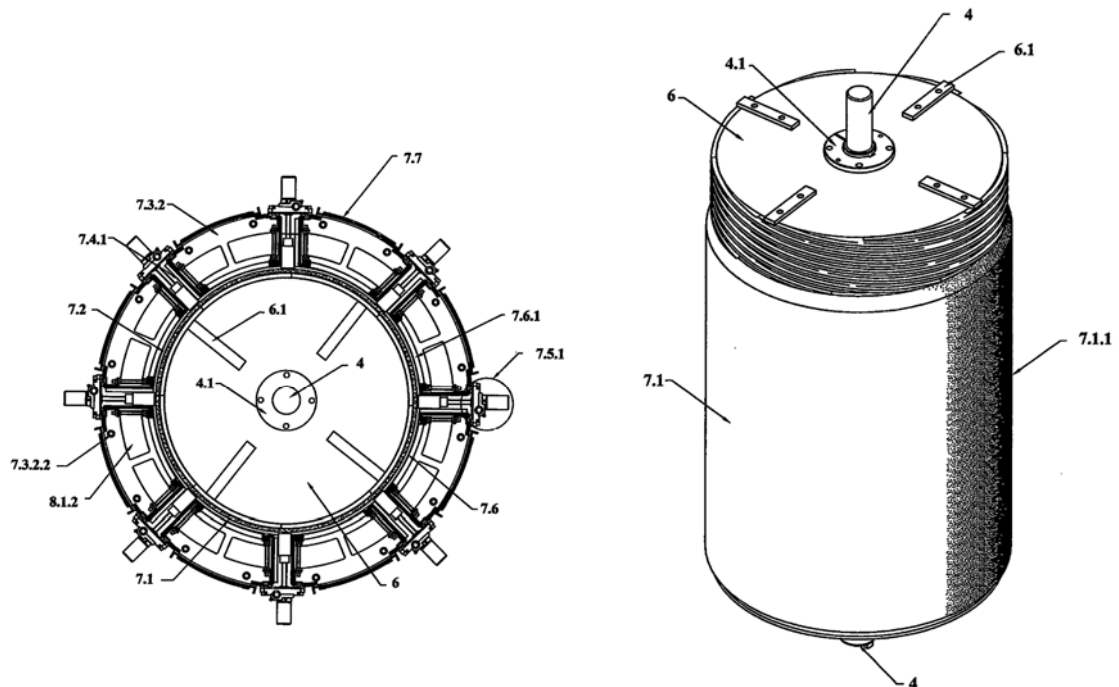
Ấp 5, xã Đức Hòa Đông, huyện Đức Hòa, tỉnh Long An

(72) Bùi Trọng Nghĩa (VN)

(74) Công ty TNHH Nam Việt và Liên danh (VIPCO)

(54) BỘ PHẬN XÁT CÓ KẾT CẤU NẠP LIỆU NỐI LIỀN DÙNG CHO MÁY XÁT TRẮNG GẠO

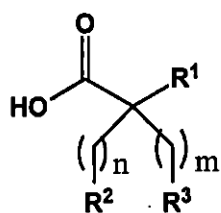
(57) Sáng chế đề cập đến bộ phận xát dùng cho máy xát trắng gạo có kết cấu nạp liệu là một vít tải nạp liệu (6) hình trụ nối liền với trục xát (7.1) lắp đồng tâm vào trục chính (4), trên bề mặt hình trụ của vít tải nạp liệu (6) có các rãnh xoắn ốc theo chiều nghịch, mặt phẳng phía trên có các cánh gạt (6.1) hướng vào tâm, hai đầu trục xát (7.1) được thiết kế vát hình côn sao cho đường kính nhỏ của hình côn bằng với đường kính mặt đáy các rãnh xoắn ốc trên bề mặt hình trụ của vít tải nạp liệu; khung lưới (7.3) được thiết kế bao xung quanh vít tải nạp liệu (6) và trục xát (7.1) có chiều cao bằng tổng chiều cao vít tải nạp liệu và chiều cao trục xát, theo đó buồng nạp liệu (5) và buồng xát (7.2) nối liền nhau, các cặp thanh đứng (7.4) bằng thép tiết diện hình chữ L nằm song song quay lưng vào nhau và cách nhau, phân bố chia đều trên mặt trụ khung lưới (7.3), giữa mỗi cặp thanh đứng là các thanh chắn (7.5) bằng kim loại nhô ra khỏi mặt trong của các tấm lưới thép (7.6) có tác dụng chia buồng nạp liệu nối liền buồng xát thành các cột nạp liệu nối liền cột xát, liền kề với thanh chắn (7.5) có một dây gân (7.4.1) xiên xướng hướng vào tâm được hàn vào mặt lưng của thanh đứng ở sau thanh chắn có tác dụng đưa không khí vào trong buồng nạp liệu (5) nối liền buồng xát (7.2) sau đó thoát ra những lỗ của lưới thép mang theo cám vào khoang hút khí (5.1) nối liền khoang hút cám (7.2.1) bởi một quạt hút bên ngoài (H2, H7).



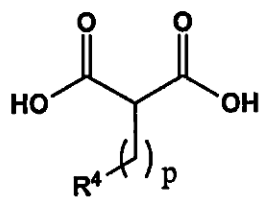
- (11) **52608**
- (21) 1-2017-00186 (51)<sup>7</sup> **C07K 17/06**, A61K 31/496, A61P 35/00
- (22) 19.06.2015 (43) 26.06.2017
- (86) PCT/US2015/036824 19.06.2015 (87) WO2015/196167 23.12.2015
- (30) 62/015,321 20.06.2014 US
- (71) 1. BIOALLIANCE C.V. (NL)  
Kingsfordweg 103, 1043 GP Amsterdam, Netherlands  
2. ABGENOMICS INTERNATIONAL INC. (US)  
3500 South DuPont Highway, Dover, DE 19901, United States of America
- (72) LIN, Rong-Hwa (US), LIN, Shih-Yao (TW), HSIEH, Yu-Chi (TW), HUANG, Chiu-Chen (TW), LEE, Shu-Hua (TW), TSAI, Yu-Ying (TW), CHIANG, Feng-Lin (TW), HU, Li-An (TW)
- (74) Công ty Luật TNHH T&G (TGVN)
- (54) **THỂ LIÊN HỢP KHÁNG THỂ THUỐC KHÁNG THỤ THỂ FOLAT ALPHA, DUỐC PHẨM VÀ QUY TRÌNH ĐIỀU CHẾ THỂ LIÊN HỢP NÀY**
- (57) Sáng chế đề cập đến các hợp chất là các thể liên hợp kháng thể-thuốc kháng thụ thể folat alpha chứa cầu liên kết tự phân hủy ưa nước. Sáng chế cũng đề cập đến các dược phẩm chứa các hợp chất này và các quy trình điều chế các hợp chất này.

- (11) **52609**
- (21) 1-2017-00187 (51)<sup>7</sup> **C07D 403/14**, 473/16
- (22) 13.05.2015 (43) 26.06.2017
- (86) PCT/US2015/030576 13.05.2015 (87) WO2015/195228 A1 23.12.2015
- (30) 62/014,500 19.06.2014 US
- (71) ARIAD PHARMACEUTICALS, INC. (US)  
125 Binney Street, Cambridge, MA 02142, United States of America
- (72) HUANG, Wei-sheng (US), GONG, Yongjin (US), LI, Feng (US), BENCIVENGA, Nicholas, E. (US), DALGARNO, David, C. (US), KOHLMANN, Anna (US), SHAKESPEARE, William, C. (US), THOMAS, Ranny, M. (US), ZHU, Xiaotian (US), WEST, Angela, V. (US), YOUNGSAYE, Willmen (US), ZHANG, Yun (US), ZHOU, Tianjun (US)
- (74) Công ty TNHH Sở hữu trí tuệ Thảo Thọ Quyến (INVENCO)
- (54) HỢP CHẤT HETEROARYL CÓ TÁC DỤNG ỨC CHẾ KINAZA VÀ DƯỢC PHẨM CHỨA HỢP CHẤT NÀY
- (57) Sáng chế đề cập đến các hợp chất và dược phẩm có tác dụng điều biến hoạt tính kinaza, bao gồm hoạt tính kinaza EGFR đột biến và HER2 đột biến, và các hợp chất, các dược phẩm liên quan đến hoạt tính kinaza, bao gồm hoạt tính của EGFR đột biến và HER2 đột biến.

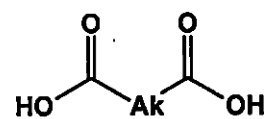
- (11) **52610**  
 (21) 1-2017-00220 (51)<sup>7</sup> **A61K 47/48, C07K 14/475, A61P 3/00**  
 (22) 18.06.2015 (43) 26.06.2017  
 (86) PCT/US2015/036328 18.06.2015 (87) WO2015/200078 30.12.2015  
 (30) 62/015,862 23.06.2014 US  
 62/082,327 20.11.2014 US  
 62/107,016 23.01.2015 US  
 (71) NOVARTIS AG (CH)  
 Lichtstrasse 35, CH-4056 Basel, Switzerland  
 (72) BARNES, David Weninger (US), YAMADA, Ken (JP), IBEBUNJO, Chikwendu (US), DUTTARROY, Alokesh (US), KIRMAN, Louise Clare (GB), BRUCE, Alexandra Marshall (US), USERA, Aimee Richardson (US), ZECRI, Frederic (FR), YUAN, Jun (US), LOU, Changgang (CN), KANTER, Aaron (US), BOSE, Avirup (US)  
 (74) Công ty TNHH Ban Ca (BANCA)  
 (54) THỂ LIÊN HỢP BAO GỒM PHÂN TỬ SINH HỌC ĐƯỢC NỐI VỚI AXIT BÉO, DƯỢC PHẨM VÀ CHẾ PHẨM CHỨA THỂ LIÊN HỢP NÀY  
 (57) Sáng chế đề xuất thể liên hợp bao gồm phân tử sinh học được nối với axit béo qua cầu nối trong đó axit béo này có các công thức A1, A2 hoặc A3 sau đây:



A1

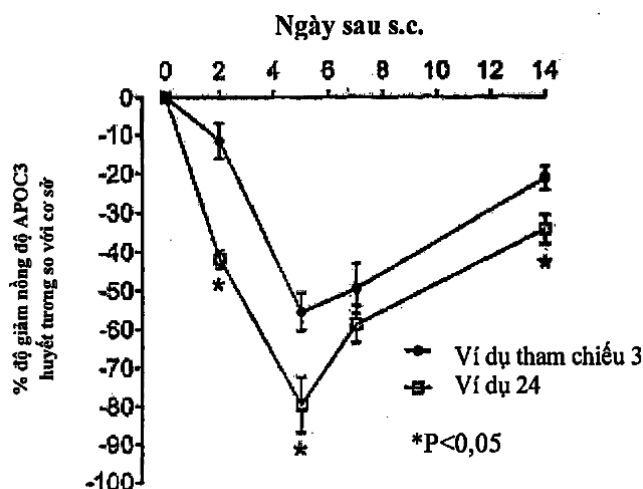


A2

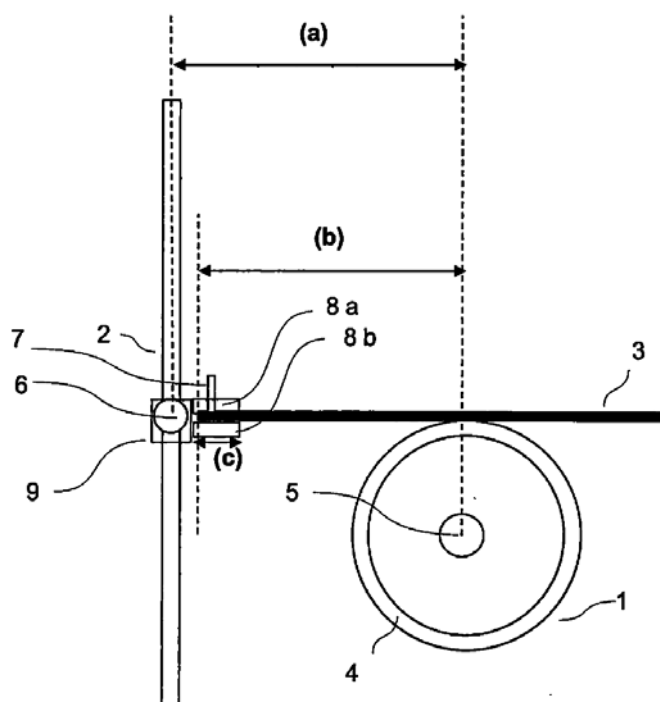


hoặc A3

trong đó  $R^1$ ,  $R^2$ ,  $R^3$ ,  $R^4$ , Ak, n, m và p được xác định ở đây. Sáng chế cũng đề cập đến phương pháp điều chế thể liên hợp theo sáng chế chẳng hạn thể liên hợp GDF15. Sáng chế còn đề xuất chế phẩm kết hợp của các hoạt chất được và dược phẩm.



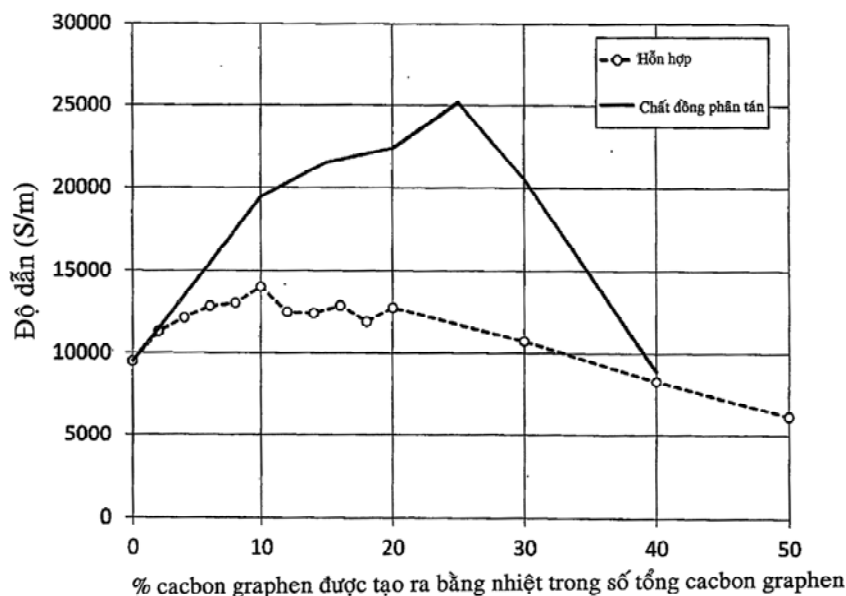
- (11) **52611**
- (21) 1-2017-00226 (51)<sup>7</sup> **C04B 35/565**, B21B 27/03, 39/00, B65G 39/07, C03C 17/00, 17/22, C04B 35/584, 35/597, 35/626, 41/50, C23C 4/10, F27B 9/24, F27D 3/02
- (22) 08.07.2015 (43) 26.06.2017
- (86) PCT/EP2015/065614 08.07.2015 (87) WO2016/005454 14.01.2016
- (30) 14176297.1 09.07.2014 EP
- (71) VESUVIUS FRANCE SA (FR)  
68 Rue Paul Deudon, 59750 Feignies, France
- (72) Jean-denis NICOLAS (FR), Gilbert RANCOULE (FR), Christian BERRY (FR)
- (74) Công ty cổ phần tư vấn Trung Thực (TRUNG THUC.,JSC)
- (54) **TRỤC LĂN CÓ ÍT NHẤT MỘT LỚP PHỦ CÓ KHẢ NĂNG BỊ MÀI MÒN VÀ QUY TRÌNH SẢN XUẤT TRỤC LĂN NÀY**
- (57) Sáng chế đề cập đến trục lăn có ít nhất một lớp phủ có khả năng bị mài mòn thu được từ chế phẩm phủ có khả năng bị mài mòn để phủ và bảo vệ các trục lăn, cụ thể hơn sáng chế đề cập đến trục lăn vận chuyển bao gồm lớp phủ có khả năng bị mài mòn để sử dụng trong các ứng dụng nhiệt độ cao và quy trình sản xuất trục lăn này. Sự ăn mòn do nhôm nóng chảy được giảm và các chất bám dính được loại bỏ nhờ ma sát. Nhờ đó tuổi thọ của trục lăn được gia tăng. Lớp phủ bao gồm các hạt thô  $\text{Si}_3\text{N}_4$ ,  $\text{SiC}$ ,  $\text{SiAlON}$  hoặc hỗn hợp của chúng với lượng nằm trong khoảng từ 83 đến 98% và các hạt tế vi có kích thước dưới micromet  $\text{Al}_2\text{O}_3$ ,  $\text{SiO}_2$ ,  $\text{ZrO}_2$ ,  $\text{CeO}_2$ ,  $\text{Y}_2\text{O}_3$  hoặc hỗn hợp của chúng với lượng nằm trong khoảng từ 2 đến 17% trọng lượng.



- (11) **52612**  
 (21) 1-2017-00239 (51)<sup>7</sup> **C01B 31/04**, H01B 1/00, C09D 5/24  
 (22) 22.07.2015 (43) 26.06.2017  
 (86) PCT/US2015/041492 22.07.2015 (87) WO2016/014641 A1 28.01.2016  
 (30) 14/337,427 22.07.2014 US

Ngày yêu cầu thẩm định nội dung: 20.01.2017

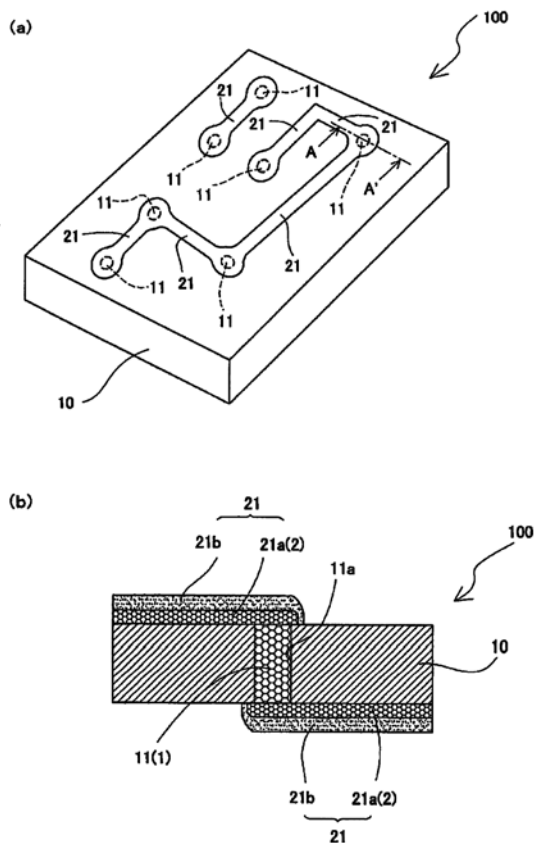
- (71) PPG INDUSTRIES OHIO, INC. (US)  
 3800 West 143rd Street, Cleveland, Ohio 44111, United States of America  
 (72) DECKER, Eldon L. (US), NEIDIG, Caitlyn Beth (US), VANIER, Noel R. (US), HUNG, Cheng-Hung (US)  
 (74) Công ty Cổ phần Sở hữu công nghiệp INVESTIP (INVESTIP)  
 (54) **CHẤT ĐỒNG PHÂN TÁN HẠT CACBON GRAPHEN, CHẾ PHẨM PHỦ DẪN ĐIỆN ĐƯỢC TẠO RA TỪ CHẤT ĐỒNG PHÂN TÁN HẠT CACBON GRAPHEN VÀ PHƯƠNG PHÁP SẢN XUẤT CHẤT ĐỒNG PHÂN TÁN NÀY**  
 (57) Sáng chế đề cập đến chất đồng phân tán hạt cacbon graphen được sản xuất bằng cách sử dụng chất phân tán polyme. Một phân hạt cacbon graphen có thể được tạo ra nhờ nhiệt. Chất phân tán polyme này có thể chứa khối giữ cố định chứa glyxidyl (met)acrylat, 3,4-epoxyxyclohexylmetyl(met)acrylat, 2-(3,4-epoxyxyclohexyl) etyl(met)acrylat, allyl glyxidyl ete và hỗn hợp của chúng, được cho phản ứng với axit carboxylic bao gồm axit 3-hydroxy-2-naphtic, axit para-nitrobenzoic, axit hexanoic, axit 2-etyl hexanoic, axit decanoic và/hoặc axit undecanoic. Chất phân tán polyme nêu trên cũng có thể chứa ít nhất một khối đuôi chứa ít nhất một (met)acrylic axit alkyl este.  
 Ngoài ra, sáng chế còn đề cập đến chế phẩm phủ dẫn điện được tạo ra từ chất đồng phân tán hạt cacbon graphen nêu trên và phương pháp sản xuất chất đồng phân tán này.



- (11) **52613**  
 (21) 1-2017-00241 (51)<sup>7</sup> **H05K 3/24**, 1/11, 3/40  
 (22) 16.07.2015 (43) 26.06.2017  
 (86) PCT/JP2015/070352 16.07.2015 (87) WO2016/013473 A1 28.01.2016  
 (30) 2014-151083 24.07.2014 JP

Ngày yêu cầu thẩm định nội dung: 01.06.2017

- (71) 1. FUKUOKA UNIVERSITY (JP)  
 8-19-1, Nanakuma, Jonan-ku, Fukuoka-shi, Fukuoka 8140180 (JP)  
 2. OKUNO CHEMICAL INDUSTRIES CO., LTD. (JP)  
 4-7-10, Doshomachi, Chuo-ku, Osaka-shi, Osaka 5410045 (JP)  
 (72) KATO Yoshihisa (JP), TOMOKAGE Hajime (JP), OTSUKA Kuniaki (JP), NISHIKI Shingo (JP)  
 (74) Công ty Cổ phần Sở hữu công nghiệp INVESTIP (INVESTIP)  
 (54) **BẢNG MẠCH IN VÀ PHƯƠNG PHÁP SẢN XUẤT BẢNG MẠCH IN NÀY**  
 (57) Sáng chế đề xuất bảng mạch in được tạo ra bởi quy trình sản xuất mà đạt được sự giảm chất thải (lượng lớn chất lỏng thải), nhờ đó rút ngắn thời gian sản xuất. Bảng mạch in [100] bao gồm: nền cách điện [10]; lỗ thông [11a] xuyên qua nền cách điện [10]; via thứ nhất [11] được tạo ra bằng cách làm đầy lỗ thông [11a] bằng bột nhão dẫn điện thứ nhất [1]; và dây dẫn thứ nhất [21] được bố trí trên nền cách điện [10] và được nối tới via thứ nhất [11]. Dây dẫn thứ nhất [21] bao gồm: lớp dẫn thứ nhất [21a] được nối tới via thứ nhất [11] và được tạo ra bằng bột nhão dẫn điện thứ hai [2] làm màng để cho dây dẫn thứ nhất [21], và lớp mạ không điện thứ nhất [21b] che phủ lớp dẫn thứ nhất [21a]. Sáng chế cũng đề cập đến phương pháp sản xuất bảng mạch in này.





- (11) **52614**  
 (21) 1-2017-00250 (51)<sup>7</sup> **C12P 7/40**, 7/52, 7/54, 39/00,  
 C12M 1/107, C12P 5/02  
 (22) 17.07.2015 (43) 26.06.2017  
 (86) PCT/FR2015/051967 17.07.2015 (87) WO2016/012701 A1 28.01.2016  
 (30) 1457198 25.07.2014 FR

(71) AFYREN (FR)

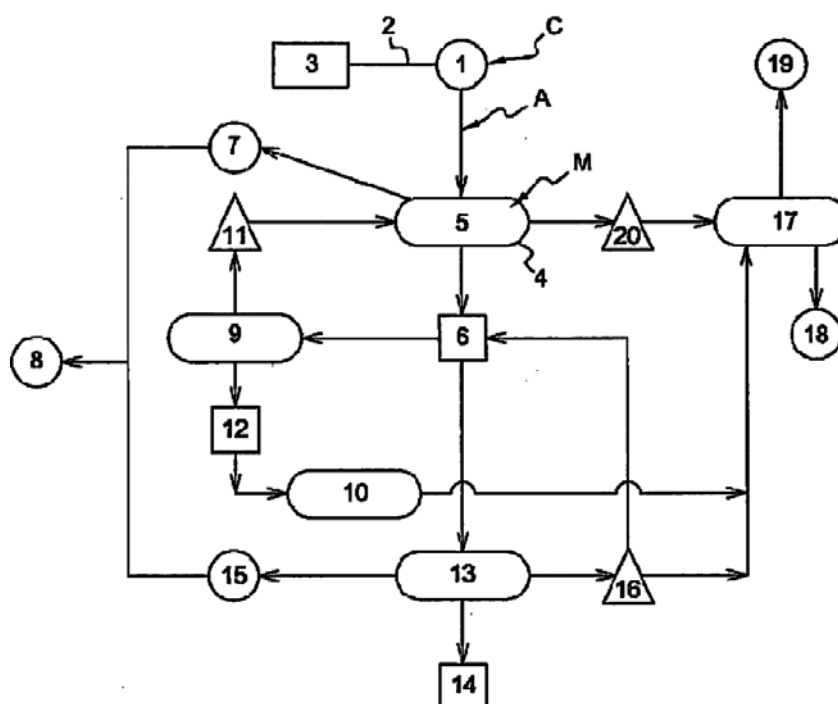
Biopôle Clermont Limagne, 63360 Saint Beauzire, France

(72) NOUAILLE, Régis (FR), PESSIOT, Jérémy (FR)

(74) Công ty TNHH Quốc tế D & N (D&N INTERNATIONAL CO.,LTD.)

(54) QUY TRÌNH TẠO RA PHÂN TỬ HỮU CƠ TỪ SINH KHỐI CÓ THỂ LÊN MEN VÀ HỆ THỐNG THIẾT BỊ ĐỂ TIẾN HÀNH QUY TRÌNH NÀY

(57) Quy trình tạo ra các phân tử hữu cơ từ sinh khối có thể lên men bao gồm bước lên men kỵ khí (5) tạo ra axit béo dễ bay hơi, (6), các tiền chất được biến đổi thành các phân tử hữu cơ cuối cùng bằng phương thức không lên men. Nó cũng bao gồm ít nhất các bước sau: a) bước chiết (9) ít nhất một phân axit béo dễ bay hơi từ môi trường lên men theo cách không gây ảnh hưởng đến quá trình tạo ra chất chuyển hóa lên men do vi sinh vật (M), và đưa một phần của pha lỏng (11) chứa vi sinh vật từ bước chiết (9), b) bước tổng hợp (13) các phân tử hữu cơ từ chất chuyển hóa lên men hoặc từ axit béo dễ bay hơi đã chiết được trong bước a), c) tiếp tục các bước a) đến b) cho đến khi thu được các phân tử cuối cùng, về mặt định lượng và định tính. Sáng chế cũng đề cập đến hệ thống thiết bị để tiến hành quy trình này.



- (11) **52615**
- (21) 1-2017-00279 (51)<sup>7</sup> **C12P 13/04**, C07C 227/42
- (22) 07.08.2015 (43) 26.06.2017
- (86) PCT/EP2015/068221 07.08.2015 (87) WO2016/020510 11.02.2016
- (30) 14180364.3 08.08.2014 EP
- (71) BASF SE (DE)  
67056 Ludwigshafen, Germany
- (72) BAUMANN, Dieter (DE), WLOCH, Sebastian (DE), GARELLA, Linda (DE),  
SENGPIEL, Robert (DE)
- (74) Công ty TNHH Tâm nhìn và Liên danh (VISION & ASSOCIATES CO.LTD.)
- (54) PHƯƠNG PHÁP THU NHẬN L-ALANIN TINH THỂ
- (57) Sáng chế đề cập đến phương pháp thu nhận L-alanin tinh thể từ dung dịch nước L-alanin, cụ thể là từ dung dịch nước L-alanin thu được từ quy trình lên men.

- (11) **52616**  
(21) 1-2017-00286 (51)<sup>7</sup> **C09D 133/04**  
(22) 22.07.2015 (43) 26.06.2017  
(86) PCT/CN2015/084778 22.07.2015 (87) WO2016/011944 A1 28.01.2016  
(30) 201410353120.X 23.07.2014 CN

Ngày yêu cầu thẩm định nội dung: 23.01.2017

- (71) PPG COATINGS (TIANJIN) CO., LTD. (CN)  
192 Huanghai Road, Tianjin Economic and Technological Development Area, Tianjin 300457 (CN)  
(72) SONG, Yuanjie (CN), LUO, Zhengsong (CN), YIN, Zhixin (CN)  
(74) Công ty Cổ phần Sở hữu công nghiệp INVESTIP (INVESTIP)  
(54) **HỆ PHỦ NHIỀU LỚP, PHƯƠNG PHÁP TẠO RA HỆ PHỦ NHIỀU LỚP TRÊN NỀN VÀ NỀN ĐƯỢC PHỦ VỚI HỆ PHỦ NHIỀU LỚP NÀY**  
(57) Sáng chế đề cập đến hệ phủ nhiều lớp, hệ phủ này bao gồm chế phẩm phủ thứ nhất và chế phẩm phủ thứ hai, trong đó chế phẩm phủ thứ nhất bao gồm nhựa acrylic (a) có nhiệt độ chuyển thủy tinh hóa (Tg) ít nhất là bằng 70°C và chế phẩm phủ thứ hai bao gồm polyeste acrylat 3 chức, polyuretan acrylat 6 chức, và polyuretan acrylat 9 chức. Sáng chế còn đề cập đến phương pháp tạo ra hệ phủ nhiều lớp trên nền và nền được phủ với hệ phủ nhiều lớp này.

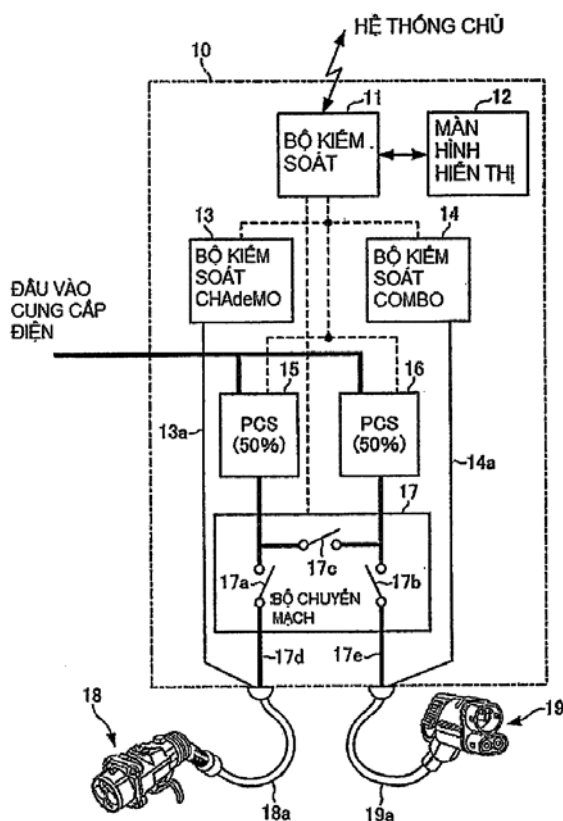
- (11) **52617**  
 (21) 1-2017-00298 (51)<sup>7</sup> **H02J 7/02**, B60L 11/18, H02J 7/00  
 (22) 29.09.2015 (43) 26.06.2017  
 (86) PCT/JP2015/077557 29.09.2015 (87) WO2016/052524 07.04.2016  
 (30) 2014-202994 01.10.2014 JP

Ngày yêu cầu thẩm định nội dung: 24.01.2017

- (71) TAKAOKA TOKO CO., LTD. (JP)  
 6-36, Toyosu 5-chome, Koto-ku, Tokyo 1350061 (JP)  
 (72) NORO, Masatoshi (JP), NAKANO, Yasuhiro (JP)  
 (74) Công ty cổ phần Tư vấn S&B (S&B CONSULTANT., CORP.)

(54) **THIẾT BỊ SẠC ĐIỆN CHO PHƯƠNG TIỆN DI CHUYỂN CHẠY BẰNG ĐIỆN**

(57) Sáng chế đề cập đến thiết bị sạc điện cho phương tiện di chuyển chạy bằng điện, tương thích với nhiều hệ thống sạc điện có thiết lập khác nhau cho điện áp, dòng điện, và các yếu tố tương tự, chiếm không gian lắp đặt nhỏ hơn so với các thiết bị trước đây. Thiết bị sạc điện cho xe cộ (10) được cung cấp với: bộ kiểm soát CHAdeMO (13) và một bộ kiểm soát sạc kép (14) để thực hiện kiểm soát sạc pin trên cơ sở hệ thống CHAdeMO và hệ thống sạc kép; hệ thống chuyển đổi dòng điện (đơn vị 15, 16) được kết nối song song và chuyển đổi dòng điện xoay chiều thành dòng điện một chiều; giắc cắm cấp điện (18, 19) kết nối với giắc cắm tiếp nhận điện được cài đặt trong các phương tiện xe cộ; và bộ chuyển mạch (17) để thiết lập kết nối giữa đầu ra của các đơn vị (15, 16) và giắc cắm cấp điện (18, 19). Bộ chuyển mạch (17) thực hiện các thiết lập như vậy mà khi xe được sạc điện, các đơn vị (15, 16) được kết nối với pin của chiếc xe này, hoặc khi hai xe được sạc điện, các đơn vị (15, 16) được kết nối lần lượt với pin của những chiếc xe này.

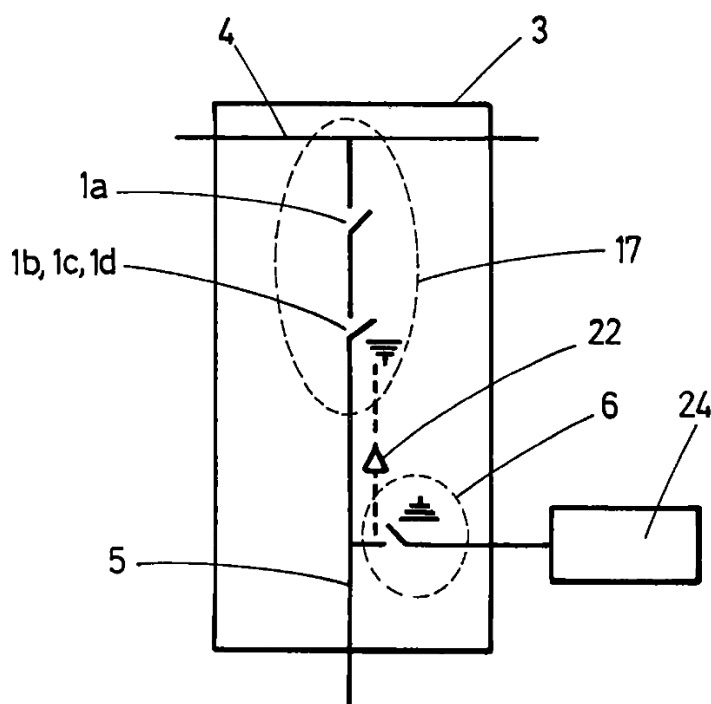


- (11) **52618**  
 (21) 1-2017-00300 (51)<sup>7</sup> **G01R 31/02**, 31/12, H02B 13/035  
 (22) 10.07.2014 (43) 26.06.2017  
 (86) PCT/ES2014/070567 10.07.2014 (87) WO2016/005618 14.01.2016  
 (71) ORMAZABAL Y CIA, S.L.U. (ES)

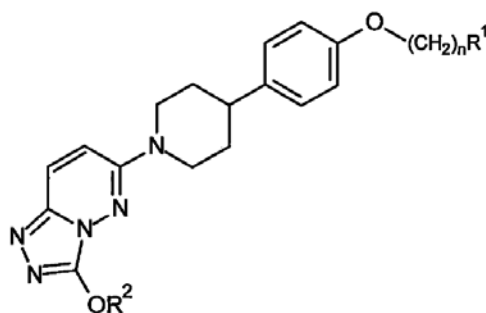
Bo Basauntz no 2, E-48140 Igorre (Bizkaia), Spain  
 (72) CASADO CARTON, Juan, Ma (ES), SABAS, FERNANDEZ, José, Luis (ES)  
 (74) Công ty Luật TNHH T&G (TGVN)

(54) **THIẾT BỊ VÀ PHƯƠNG PHÁP KIỂM TRA DÂY CÁP**

(57) Sáng chế đề cập đến thiết bị kiểm tra dây cáp (6) được lắp liền khối trong thiết bị điện áp cao (3) bố trí mạch chính (17), bao gồm ít nhất một đường nối (4) và một đường ra dây cáp (5); ít nhất một phương tiện điều khiển bao gồm ít nhất một bộ chuyển mạch (1a) và/hoặc một bộ chuyển mạch ngắt kết nối (1b, 1c, 1d). Thiết bị kiểm tra (6) được nêu vì thiết bị này được lắp đặt dưới dạng bộ phận thứ nhất ở phía trước của đường ra dây cáp (5) và đồng thời ở phía sau của bộ chuyển mạch (1a) và/hoặc bộ chuyển mạch ngắt kết nối (1b)(1c)(1d), thiết bị kiểm tra (6) độc lập với sự vận hành mạch chính (17), sao cho bộ chuyển mạch (1a) và/hoặc bộ chuyển mạch ngắt kết nối (1b) (1c) (1d) duy trì các tiếp điểm của chúng ở vị trí mở trong quá trình kiểm tra dây cáp, điện áp để thực hiện việc kiểm tra dây cáp được đưa vào đường ra dây cáp (5) qua thiết bị kiểm tra (6).



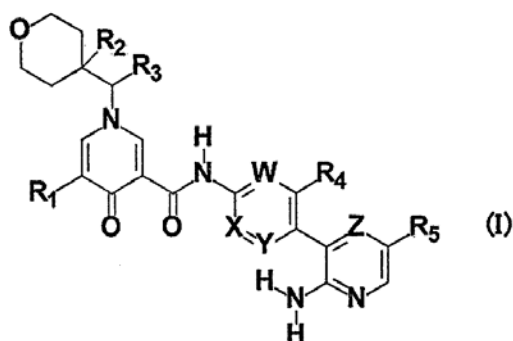
- (11) **52619**
- (21) 1-2017-00334 (51)<sup>7</sup> **C07D 487/04**, A61K 31/5025, A61P 35/00
- (22) 24.07.2015 (43) 26.06.2017
- (86) PCT/GB2015/052143 24.07.2015 (87) WO2016/016618 04.02.2016
- (30) 62/029,676 28.07.2014 US
- (71) ASTRAZENECA AB (SE)  
SE-151 85 Sodertalje, Sweden
- (72) BRADBURY, Robert Hugh (GB), RABOW, Alfred Arthur (US), WARING, Michael James (GB), MCCABE, James Francis (GB), GLOSSOP, Steven Christopher (GB), MAHMOOD, Arshed (GB), COTTER, Zoe Ann (GB)
- (74) Văn phòng luật sư Phạm và Liên danh (PHAM & ASSOCIATES)
- (54) HỢP CHẤT [1,2,4]TRIAZOLO[4,3-B]PYRIDAZIN, ĐỒNG TINH THỂ CỦA HỢP CHẤT NÀY VÀ DƯỢC PHẨM CHỨA CHÚNG
- (57) Sáng chế đề cập đến hợp chất có công thức cấu trúc (I):



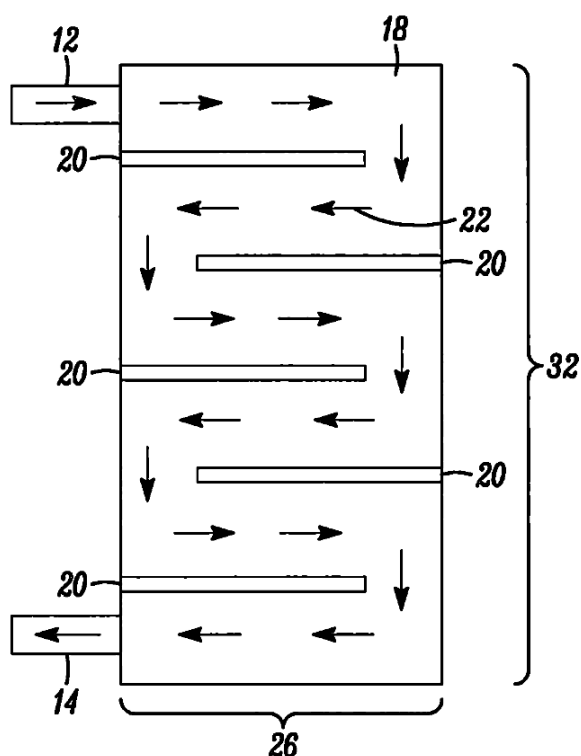
(I)

hoặc muối dược dụng của chúng, trong đó R<sup>1</sup>, R<sup>2</sup> và n có nghĩa bất kỳ như được nêu trên trong phần mô tả, quy trình điều chế chúng và dược phẩm chứa chúng có tác dụng làm chất chống tăng sinh và/hoặc diệt tế bào.

- (11) **52620**  
 (21) 1-2017-00350 (51)<sup>7</sup> **C07D 405/14**, A61K 31/444, 31/496, 31/497, 31/501, 31/506, 31/5377, A61P 35/00, 35/02, 35/04, 43/00, C07D 409/14
- (22) 06.07.2015 (43) 26.06.2017  
 (86) PCT/JP2015/069976 06.07.2015 (87) WO2016/006706 A1 14.01.2016  
 (30) 2014-139628 07.07.2014 JP  
 (71) DAIICHI SANKYO COMPANY, LIMITED (JP)  
 3-5-1, Nihonbashi Honcho, Chuo-ku, Tokyo, 103-8426, Japan  
 (72) HAGINOYA, Noriyasu (JP), SUZUKI, Takashi (JP), HAYAKAWA, Miho (JP), OTA, Masahiro (JP), TSUKADA, Tomoharu (JP), KOBAYASHI, Katsuhiko (JP), ANDO, Yosuke (JP), JIMBO, Takeshi (JP), NAKAMURA, Koichi (JP)  
 (74) Công ty TNHH một thành viên Sở hữu trí tuệ VCCI (VCCI-IP CO.,LTD)  
 (54) HỢP CHẤT PYRIDON CHỨA NHÓM TETRAHYDROPYRANYLMETYL, THUỐC VÀ DƯỢC PHẨM CHỨA HỢP CHẤT NÀY  
 (57) Sáng chế đề cập đến hợp chất pyridon chứa nhóm tetrahydropyranylmetyl có công thức (I) dưới đây chứa các phần tử thế, hoặc muối của nó, hoặc các tinh thể của hợp chất hoặc muối này (trong đó mỗi ký hiệu R<sub>1</sub>, R<sub>2</sub>, R<sub>3</sub>, R<sub>4</sub>, R<sub>5</sub>, W, X, Y và Z là như được xác định trong phần mô tả). Sáng chế còn đề cập đến chế phẩm có hoạt tính ức chế Axl, thuốc và dược phẩm chứa hợp chất này.

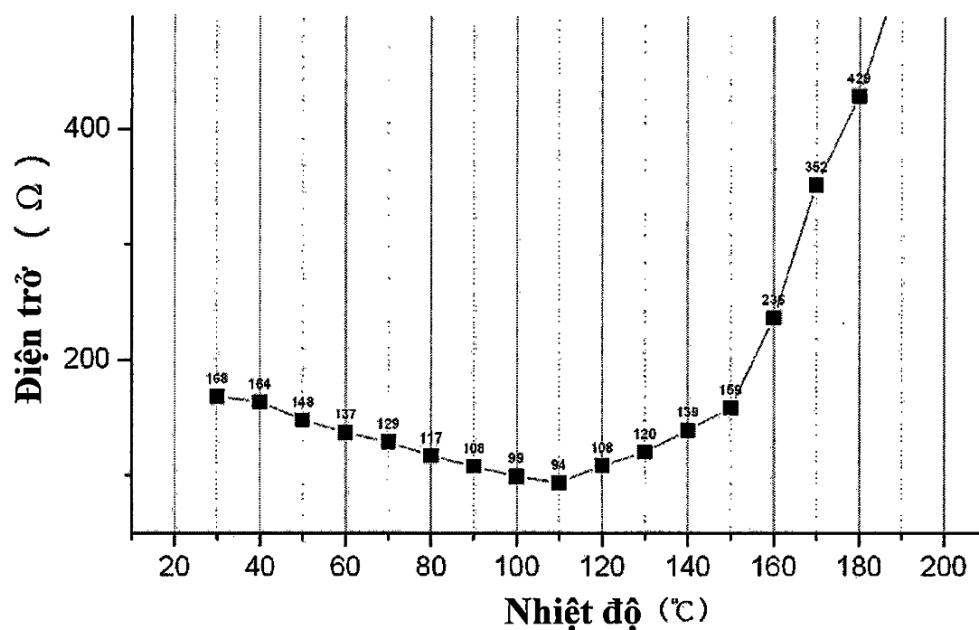


- (11) **52621**
- (21) 1-2017-00352 (51)<sup>7</sup> **B01J 19/24**, 8/34, C07C 15/46
- (22) 15.07.2015 (43) 26.06.2017
- (86) PCT/US2015/040466 15.07.2015 (87) WO2016/018620 04.02.2016
- (30) 62/030,222 29.07.2014 US
- 14/790,112 02.07.2015 US
- (71) HONEYWELL INTERNATIONAL INC. (US)  
Patent Services M/S AB/2B, 101 Columbia Road, P. O. Box 2245, Morristown, New Jersey 07962-2245, United States of America
- (72) GUO, Jing (US), ACKERS, Brendan T. (US)
- (74) Văn phòng Luật sư Ân Nam (ANNAM IP & LAW)
- (54) THIẾT BỊ PHẢN ỨNG CÓ VÁCH NGĂN VÀ PHƯƠNG PHÁP SẢN XUẤT ALPHA-METYL STYREN TỪ RƯỢU DIMETYL BENZYLIC
- (57) Sáng chế đề cập đến thiết bị phản ứng (10) bao gồm thành tạo ra phần bên trong, các vách ngăn (20) được bố trí trong phần bên trong của thiết bị phản ứng (10), và đường dẫn chất lỏng được tạo ra giữa các vách ngăn (20) và kéo dài giữa cửa vào (12) và cửa ra (14). Theo một số phương án khác, thiết bị phản ứng theo sáng chế có mức độ khuấy trộn trong nhỏ hơn 0,2. Ngoài ra, sáng chế còn đề xuất phương pháp sản xuất alpha-methyl styren từ rượu dimethylbenzyllic.

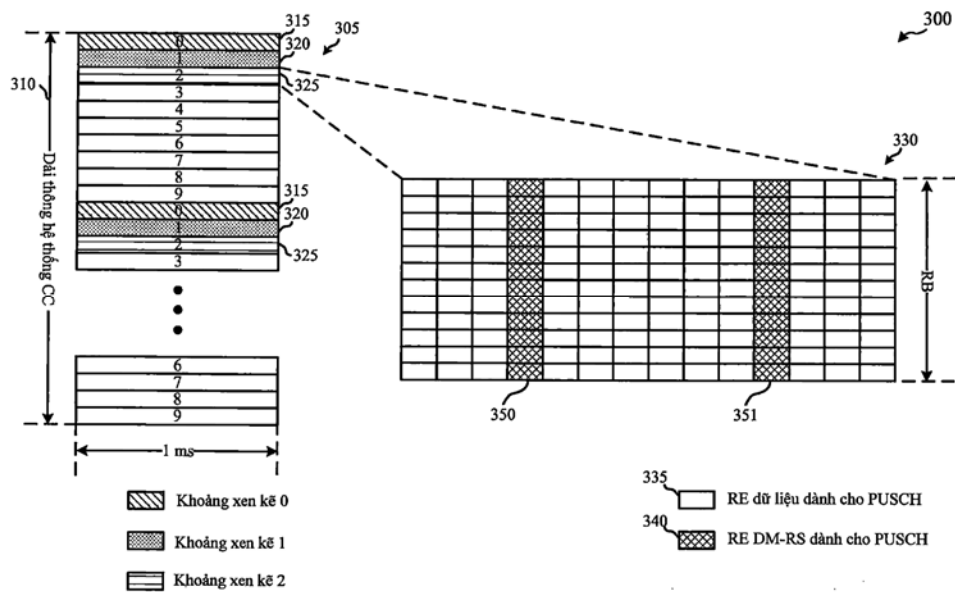




- (11) **52622**
- (21) 1-2017-00357 (51)<sup>7</sup> **H01M 4/48**, 4/90, C01G 41/02
- (22) 24.07.2015 (43) 26.06.2017
- (86) PCT/CN2015/084998 24.07.2015 (87) WO2016/011970 28.01.2016
- (30) 201410356583.1 25.07.2014 CN
- (71) SUZHOU HANS ENERGY STORAGE TECHNOLOGY CO., LTD. (CN)  
Level 2, Software Building #8, No. 78 KeLing Road, Suzhou New District Suzhou, Jiangsu 215163, China
- (72) ZHANG, Yulong (CN)
- (74) Công ty TNHH Tâm nhìn và Liên danh (VISION & ASSOCIATES CO.LTD.)
- (54) **PHƯƠNG PHÁP SẢN XUẤT VẬT LIỆU CHỨA VONFRAM**
- (57) Sáng chế này đề cập đến phương pháp sản xuất vật liệu chứa vonfram. Các vật liệu chứa vonfram có thể được sử dụng làm vật liệu lưu trữ năng lượng điện hóa, chất điện phân pin nhiên liệu và vật liệu xúc tác hóa học. Các vật liệu chứa vonfram bao gồm vonfram oxit và vonfram oxit hydrat, vonfram oxit pha tạp và vonfram oxit hydrat pha tạp, hỗn hợp vonfram oxit, và hỗn hợp vonfram oxit hydrat.

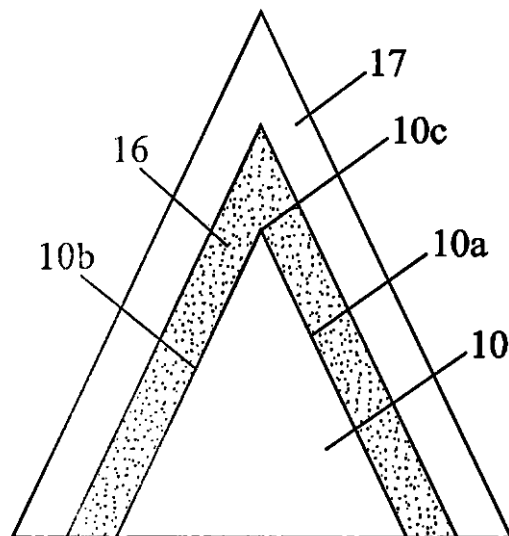


- (11) **52623**
- (21) 1-2017-00360 (51)<sup>7</sup> **H04W 72/12, 72/04, 16/14**
- (22) 24.07.2015 (43) 26.06.2017
- (86) PCT/US2015/041957 24.07.2015 (87) WO2016/022305 A1 11.02.2016
- (30) 62/033,035 04.08.2014 US
- 14/807,024 23.07.2015 US
- (71) QUALCOMM INCORPORATED (US)  
ATTN: International IP Administration, 5775 Morehouse Drive, San Diego, CA 92121-1714, United States of America
- (72) Wei, Yongbin (US), MALLADI, Durga, Prasad (US), LUO, Tao (US), YERRAMALLI, Srinivas (IN), DAMNJANOVIC, Aleksandar (US), XU, Hao (US), GAAL, Peter (US), CHEN, Wanshi (CN)
- (74) Công ty TNHH Quốc tế D & N (D&N INTERNATIONAL CO.,LTD.)
- (54) **PHƯƠNG PHÁP, THIẾT BỊ TRUYỀN THÔNG KHÔNG DÂY VÀ VẬT GHI BẮT BIẾN ĐƯỢC BỞI MÁY TÍNH ĐỂ TRUYỀN THÔNG KHÔNG DÂY**
- (57) Sáng chế đề cập đến các kỹ thuật truyền thông không dây trên dải phổ tần số vô tuyến dùng chung, mà có thể bao gồm các kỹ thuật truyền các cuộc truyền dữ liệu liên kết lên nhờ sử dụng tài nguyên liên kết lên được cấp phát. Tài nguyên liên kết lên được cấp phát này có thể bao gồm kênh liên kết lên chứa số lần được cấp phát gồm các khối tài nguyên (RB - resource block) để sử dụng bởi thiết bị người dùng (UE - user equipment). Dòng dữ liệu đến có thể được xử lý và dữ liệu được tách thành mỗi trong số các lần được cấp phát gồm các RB cho UE. Quá trình tách này có thể được thực hiện qua bước giải dòn kênh dòng dữ liệu để thu được dữ liệu cho các lần được cấp phát gồm các RB. Dữ liệu giải dòn kênh có thể được ánh xạ trên các phân tử tài nguyên gắn kèm kết hợp với các lần được cấp phát gồm các RB, và được truyền. Các loại kênh liên kết lên khác nhau, như kênh điều khiển đường liên kết lên vật lý (PUCCH - physical uplink control channel), kênh dùng chung đường liên kết lên vật lý (PUSCH - physical uplink shared channel) và/hoặc kênh truy cập ngẫu nhiên vật lý (PRACH - physical random access channel) có thể được cấp phát cho các lần gồm các khối tài nguyên trong một hoặc nhiều khung con của khung vô tuyến được truyền.

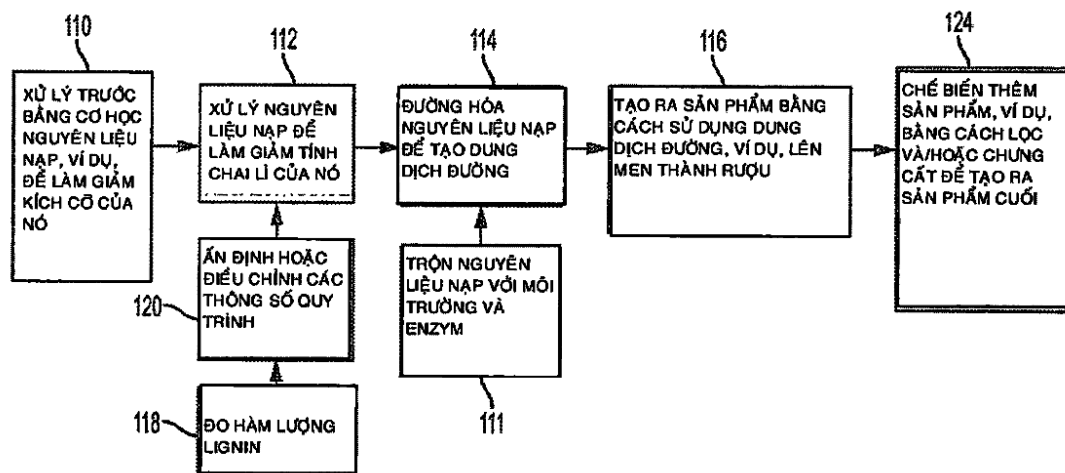


- (11) **52624**
- (21) 1-2017-00372 (51)<sup>7</sup> **C07K 16/28**
- (22) 03.08.2015 (43) 26.06.2017
- (86) PCT/EP2015/067776 03.08.2015 (87) WO2016/020309 11.02.2016
- (30) 14179764.7 04.08.2014 EP  
15170866.6 05.06.2015 EP
- (71) F. HOFFMANN-LA ROCHE AG (CH)  
Grenzacherstrasse 124, CH-4070 Basel, Switzerland
- (72) AST, Oliver (DE), BACAC, Marina (IT), IMHOF-JUNG, Sabine (DE), JAEGER, Christiane (DE), KLEIN, Christian (DE), KLOSTERMANN, Stefan (DE), MOLHOJ, Michael (DK), REGULA, Joerg Thomas (DE), SCHAEFER, Wolfgang (DE), UMANA, Pablo (CR)
- (74) Công ty TNHH Tâm nhìn và Liên danh (VISION & ASSOCIATES CO.LTD.)
- (54) **PHÂN TỬ GẮN KẾT KHÁNG NGUYÊN ĐẶC KIỆU KÉP HOẠT HÓA TẾ BÀO T, PHƯƠNG PHÁP SẢN XUẤT VÀ DƯỢC PHẨM CHỨA PHÂN TỬ GẮN KẾT KHÁNG NGUYÊN NÀY**
- (57) Sáng chế đề cập đến các phân tử gắn kết kháng nguyên đặc hiệu kép để hoạt hóa tế bào T và định hướng lại để nhắm đến tế bào đích đặc hiệu. Ngoài ra, sáng chế đề cập đến các polynucleotit mã hóa các phân tử gắn kết kháng nguyên đặc hiệu kép này, các vectơ và các tế bào vật chủ chứa các polynucleotit này. Sáng chế còn đề cập đến phương pháp sản xuất và dược phẩm chứa các phân tử gắn kết kháng nguyên đặc hiệu kép này.

- (11) **52625**
- (21) 1-2017-00373 (51)<sup>7</sup> **C23C 14/06**, B26B 21/60
- (22) 30.07.2015 (43) 26.06.2017
- (86) PCT/EP2015/067477 30.07.2015 (87) WO2016/016359 A1 04.02.2016
- (30) PCT/EP2014/066511 31.07.2014 EP
- (71) BIC-VIOLEX SA (GR)  
Agiou Athanasiou GR-145 69 Anixi, Attiki (GR)
- (72) LOGOTHETIDIS, Stergios (GR), KALFAGIANNIS, Nikolaos (GR), MAVROIDIS, Constantinos (GR), PAPACHRISTOS, Vassilis (GR), KAROUSSIS, Michalis (GR)
- (74) Công ty Cổ phần Sở hữu công nghiệp INVESTIP (INVESTIP)
- (54) LƯỖI DAO CẠO CÓ LỚP PHỦ, ĐẦU DAO CẠO VÀ DAO CẠO BAO GỒM LƯỖI DAO CẠO NÀY
- (57) Sáng chế đề cập đến lưỡi dao cạo có nền bao gồm phần mép lưỡi có hình dạng đã được định hình, mà được phủ bởi lớp phủ tăng cường được lắng phủ trên nền lưỡi dao cạo ít nhất ở phần mép lưỡi. Lớp phủ tăng cường này phủ đầu mép lưỡi, mà đầu mép lưỡi này có hình dạng đã được định hình và có hình dạng vát nhọn với hai bên được phủ hội tụ về phía đầu mép lưỡi. Lớp phủ tăng cường này bao gồm lớp tăng cường được làm từ vật liệu chứa titan và bo. Ngoài ra, sáng chế còn đề cập đến đầu dao cạo và dao cạo bao gồm lưỡi dao cạo có lớp phủ này.



- (11) **52626**
- (21) 1-2017-00395 (51)<sup>7</sup> **C13K 1/04**, 1/08, B04B 11/00, 11/02
- (22) 21.07.2015 (43) 26.06.2017
- (86) PCT/US2015/041320 21.07.2015 (87) WO2016/014523 A1 28.01.2016
- (30) 62/026,742 21.07.2014 US
- 62/027,489 22.07.2014 US
- (71) XYLECO, INC. (US)  
271 Salem St., Unit E, Woburn, Massachusetts 01801, United States of America
- (72) MEDOFF, Marshall (US), MASTERMAN, Thomas, Craig (US), RODITI, Solomon I. (US)
- (74) Công ty TNHH Quốc tế D & N (D&N INTERNATIONAL CO.,LTD.)
- (54) **PHƯƠNG PHÁP LỌC VẬT LIỆU VÀ PHƯƠNG PHÁP XỬ LÝ HUYỀN PHÙ ĐẶC TỪ SINH KHỐI**
- (57) Sáng chế đề xuất phương pháp lọc và xử lý vật liệu, ví dụ, vật liệu sinh khối. Phương pháp được bộc lộ trong bản mô tả này dùng để đường hóa hoặc hóa lỏng vật liệu sinh khối, ví dụ, xenluloza, lignoxenluloza và/hoặc các nguyên liệu nạp dạng tinh bột, bằng cách chuyển hóa vật liệu sinh khối thành đường có trọng lượng phân tử thấp. Phương pháp này bao gồm việc sử dụng quá trình lọc, như một hoặc nhiều máy ly tâm để loại bỏ các chất rắn trước, trong hoặc sau quá trình đường hóa.



- (11) **52627**  
 (21) 1-2017-00408 (51)<sup>7</sup> **F25D 23/06**  
 (22) 04.08.2015 (43) 26.06.2017  
 (86) PCT/JP2015/003914 04.08.2015 (87) WO2016/021183 A1 11.02.2016  
 (30) 2014-161407 07.08.2014 JP

Ngày yêu cầu thẩm định nội dung: 06.02.2017

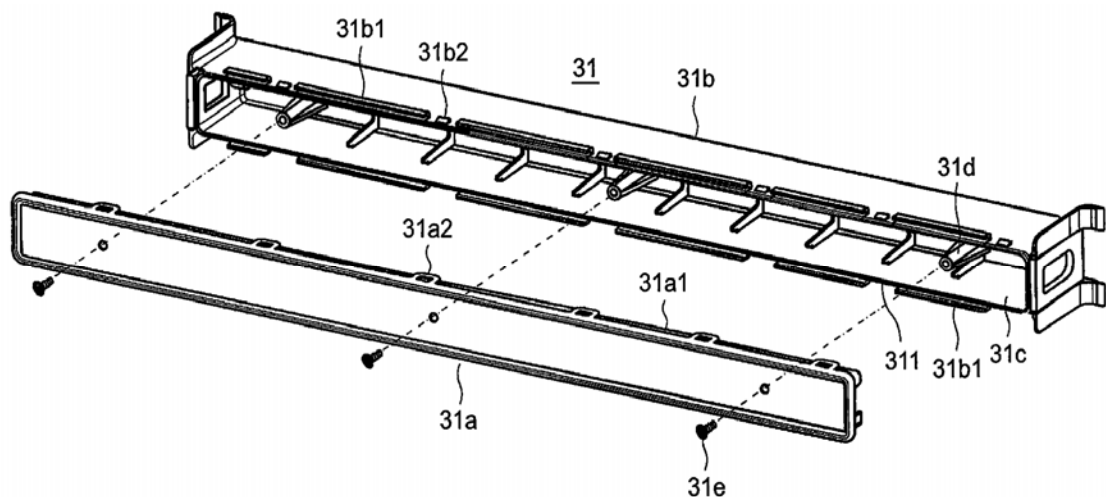
(71) TOSHIBA LIFESTYLE PRODUCTS & SERVICES CORPORATION (JP)  
 25-1, Ekimae-honcho, Kawasaki-ku, Kawasaki-shi, Kanagawa, Japan

(72) NAEMURA, Yoshiro (JP), ISHIBASHI, Ikuo (JP)

(74) Công ty TNHH một thành viên Sở hữu trí tuệ VCCI (VCCI-IP CO.,LTD)

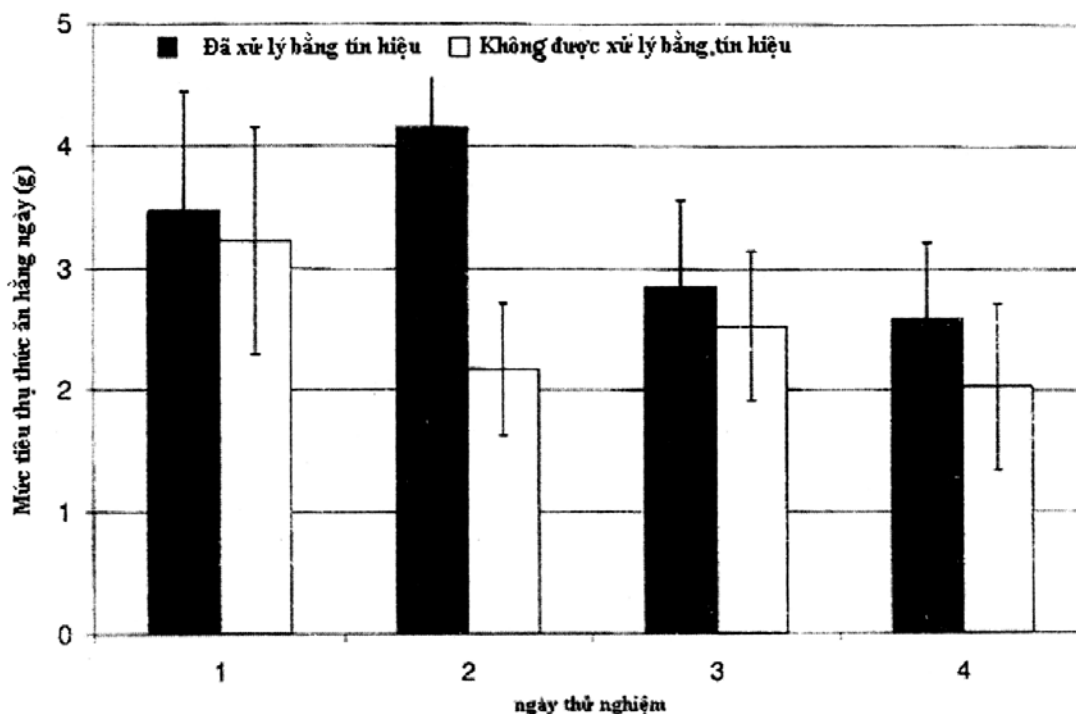
(54) TỦ LẠNH

(57) Sáng chế đề xuất tủ lạnh (11) có thể điền đầy phần bên trong của vỏ vách ngăn dọc (34) bằng vật liệu tạo bọt cách nhiệt mà có các đặc tính cách nhiệt cao. Tủ lạnh này bao gồm thân chính tủ lạnh (12) mà bao gồm các ngăn lưu giữ bên phải và bên trái được bố trí phía bên phải và bên trái của mặt trước và bao gồm chỗ mở, bộ phận ngăn thứ nhất (31) được bố trí trên các ngăn lưu trữ, và có lỗ rỗng (31c) được tạo ra bên trong bộ phận ngăn thứ nhất (31), bộ phận ngăn thứ hai (32) mà được bố trí ở dưới các ngăn lưu trữ, và có lỗ rỗng (32c) được tạo ra bên trong bộ phận ngăn thứ hai (32), phần vách ngăn dọc (34) mà chia các ngăn lưu trữ thành các ngăn bên phải và bên trái, và có lỗ rỗng (34c) được tạo ra từ chi tiết có khả năng phân chia thành các chi tiết trước và sau, và lỗ rỗng (34c) của phần vách ngăn dọc (34) được tạo thành ở trạng thái thông với ít nhất một trong số các lỗ rỗng (31c, 32c) của bộ phận ngăn thứ nhất (31) và thứ hai (32), và bao gồm vật liệu tạo bọt cách nhiệt mà được điền đầy trong các lỗ rỗng (31c, 32c, 34c).



- (11) **52628**
- (21) 1-2017-00410 (51)<sup>7</sup> **C12N 15/09**, A61K 39/395, A61P 37/06, C07K 16/28, 16/46, C12N 1/15, 1/19, 1/21, 5/10, 15/02, C12P 21/08
- (22) 05.08.2015 (43) 26.06.2017
- (86) PCT/JP2015/072162 05.08.2015 (87) WO2016/021621 A1 11.02.2016
- (30) 2014-160141 06.08.2014 JP
- (71) **ASTELLAS PHARMA INC.** (JP)  
5-1, Nihonbashi-Honcho 2-chome, Chuo-ku, Tokyo 1038411, Japan
- (72) **YAMAJUKU**, Daisuke (JP), **SEKI**, Mutsumi (JP), **HONDA**, Takashi (JP), **KUBO**, Satoshi (JP), **SOGA**, Shinji (JP), **MORINAKA**, Akifumi (JP)
- (74) Công ty Cổ phần Sở hữu công nghiệp INVESTIP (INVESTIP)
- (54) **KHÁNG THỂ KHÁNG BETA GLOBULIN MIỄN DỊCH Ở NGƯỜI, PHƯƠNG PHÁP SẢN XUẤT VÀ DƯỢC PHẨM CHỨA KHÁNG THỂ NÀY**
- (57) Sáng chế đề cập đến kháng thể kháng Ig $\beta$  ở người mà tạo liên kết ngang BCR và Fc $\gamma$  RIIB và có chức năng ngăn chặn miễn dịch được tăng cường hơn so với loại kháng thể trong tình trạng kỹ thuật hiện nay. Kháng thể kháng Ig $\beta$  ở người theo sáng chế bao gồm vùng biến đổi chuỗi nặng gồm có CDR1 chứa trình tự axit amin có số axit amin từ 31 đến 35 của SEQ ID NO: 2, CDR2 chứa trình tự axit amin có số axit amin từ 50 đến 65 của SEQ ID NO: 2 và CDR3 chứa trình tự axit amin có số axit amin từ 98 đến 108 của SEQ ID NO: 2, vùng biến đổi chuỗi nhẹ bao gồm CDR1 chứa trình tự axit amin có số axit amin từ 24 đến 38 của SEQ ID NO : 4, CDR2 chứa trình tự axit amin có số axit amin từ 54 đến 60 của SED ID NO: 4 và CDR3 chứa trình tự axit amin có số axit amin từ 93 đến 101 của SEQ ID NO: 4, và vùng ổn định chuỗi nặng là vùng ổn định Ig $\beta$  ở người có các dạng đột biến axit amin S239D, H268D và L328W. Sáng chế cũng đề cập đến phương pháp sản xuất và dược phẩm chứa kháng thể này.

- (11) **52629**
- (21) 1-2017-00422 (51)<sup>7</sup> **A01M 29/12**, A01N 35/06, A01M 29/08
- (22) 25.07.2014 (43) 26.06.2017
- (86) PCT/US2014/048119 25.07.2014 (87) WO2016/007179 A1 14.01.2016
- (30) 62/021,393 07.07.2014 US
- (71) THE UNITED STATES OF AMERICA, AS REPRESENTED BY THE SECRETARY OF AGRICULTURE (US)  
1400 Independence Avenue, SW Washington, DC 20250, United States of America
- (72) WERNER, Scott, J. (US)
- (74) Công ty TNHH Trần Hữu Nam và Đồng sự (TRAN H.N & ASS.)
- (54) **PHƯƠNG PHÁP XUA ĐUỐI CHIM KHỎI MỤC TIÊU**
- (57) Bằng cách sử dụng các chất tạo ra tín hiệu trực quan mà thể hiện các đặc tính quang phổ một cách đầy đủ tương tự như việc xử lý bằng chất xua đuổi chim được dùng trước đây, lượng chất xua đuổi được sử dụng trong các ứng dụng tiếp theo hoặc lặp lại có thể được giảm đáng kể trong khi vẫn có hiệu quả xua đuổi chim. Phương pháp xua đuổi chim khỏi mục tiêu bao gồm các bước dùng trong phương pháp xử lý thứ nhất chất xua đuổi chim đối với mục tiêu với lượng có hiệu quả để xua đuổi chim đáng quan tâm. Sau đó, một hoặc phương pháp xử lý bổ sung được áp dụng đối với mục tiêu này bao gồm việc dùng chất tạo ra tín hiệu trực quan thể hiện quang phổ hấp thụ tia cực tím hoặc màu sắc mà là đủ tương tự như phương pháp xử lý bằng chất xua đuổi được dùng trước đây. Trong các ứng dụng tiếp theo, chất xua đuổi chim có thể được dùng với lượng nhỏ hơn đáng kể so với lượng dùng trong phương pháp xử lý thứ nhất.





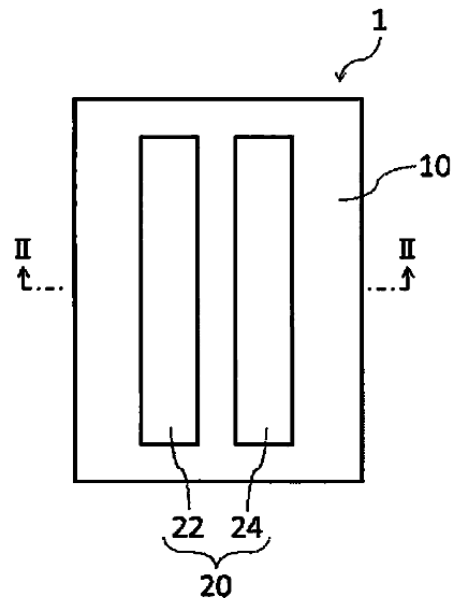
(11) **52630**  
(21) 1-2017-00444 (51)<sup>7</sup> **A61F 5/01, 5/02**  
(22) 03.09.2014 (43) 26.06.2017  
(86) PCT/JP2014/073158 03.09.2014 (87) WO2016/035161 10.03.2016  
(71) MUYU CO., LTD. (JP)  
2-1-513, Udagawacho, Shibuya-ku, Tokyo 1500042, Japan

(72) ITO, Hiroshi (JP)

(74) Văn phòng Luật sư Ân Nam (ANNAM IP & LAW)

(54) **THIẾT BỊ CỐ ĐỊNH CỘT SỐNG**

(57) Sáng chế đề cập đến thiết bị cố định cột sống nhằm làm giảm cảm giác khó chịu khi đeo xuống mức thấp nhất. Thiết bị cố định cột sống (1) là thiết bị cố định để cố định cột sống người và được cấu tạo bao gồm tấm dán (10) và phần chính (20). Tấm dán (10) có dạng tấm và được tạo cấu trúc sao cho dính vào bề mặt cơ thể. Phần chính (20) được cố định với bề mặt sau của tấm dán (10). Phần chính (20) được tạo cấu trúc để kéo dài dọc theo cột sống (90). Ở trạng thái này, phần chính (20) nâng đỡ được cột sống (90).



- (11) **52631**
- (21) 1-2017-00448 (51)<sup>7</sup> **B01D 29/00**
- (22) 09.07.2015 (43) 26.06.2017
- (86) PCT/IB2015/055185 09.07.2015 (87) WO2016/005928 14.01.2016
- (30) 2247/MUM/2014 09.07.2014 IN

Ngày yêu cầu thẩm định nội dung: 09.02.2017

(71) TATA CHEMICALS LIMITED; (IN)

Bombay House, 24 Homi Modi Street, Mumbai 400001, India

(72) DAVE, Prataprai Ujas; (IN), NALLASAMY, Kumaresan (IN)

(74) Công ty Cổ phần 2NG và Cộng sự (2NG PARTNERS JSC.)

(54) **CHẾ PHẨM LÀM SẠCH NƯỚC VÀ QUY TRÌNH SẢN XUẤT CHẾ PHẨM NÀY**

(57) Sáng chế đề xuất một chế phẩm làm sạch nước. Chế phẩm này gồm các hạt có lỗ của vật liệu dạng hạt, các hạt nano bạc và chất nền polyvinyl alcohol trong đó các hạt nano bạc và vật liệu dạng hạt được gắn trong chất nền polyvinyl alcohol, vật liệu dạng hạt, polyvinyl alcohol và các hạt nano bạc có mặt theo tỷ lệ 100: 4,5: 0,7 đến 100: 10: 0,7 tính theo khối lượng, và các hạt có lỗ có kích thước trong khoảng 0,1mm đến 3mm. Sáng chế cũng đề xuất quy trình để điều chế chế phẩm làm sạch nước này.

(11) 52632

(21) 1-2017-00452

(51)<sup>7</sup> E02B 7/20

(22) 09.02.2017

(43) 26.06.2017

Ngày yêu cầu thẩm định nội dung: 09.02.2017

(71) VIỆN THỦY CÔNG (VN)

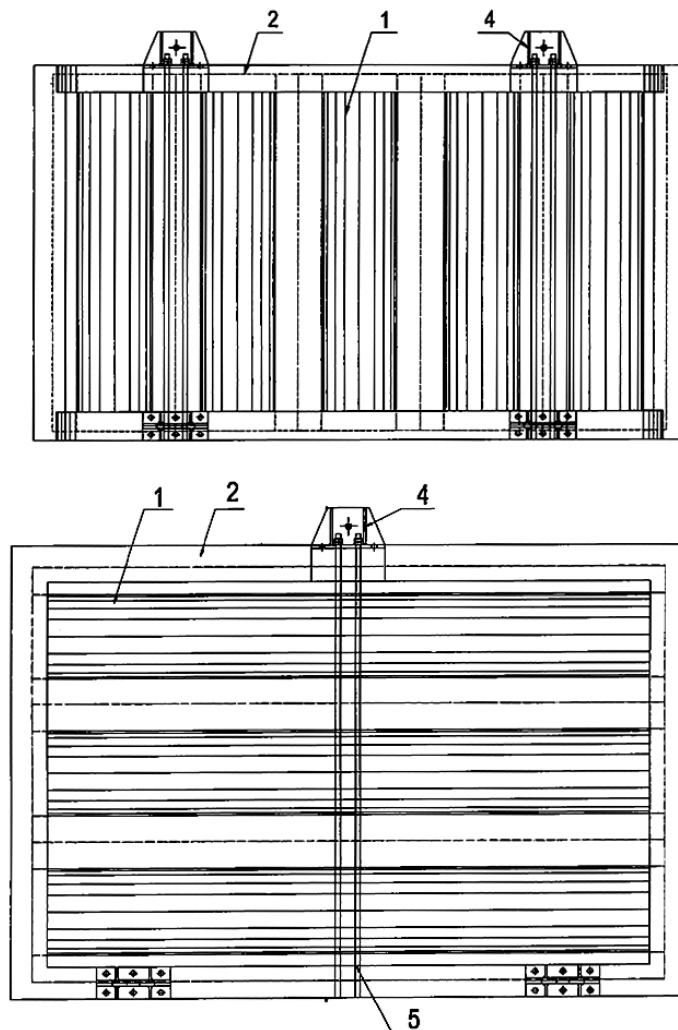
Số 3 ngõ 95 Chùa Bộc, quận Đống Đa, thành phố Hà Nội

(72) Trần Văn Thái (VN), Nguyễn Hải Hà (VN), Phạm Đức Hưng (VN), Nguyễn Duy Ngọc (VN)

(54) BỘ CỬA VAN BÊ TÔNG CỐT SỢI

(57) Sáng chế đề cập đến bộ cửa van bê tông cốt sợi để điều tiết nước trong các công trình đầu mối thủy lợi, thủy sản, diêm nghiệp có chênh lệch cột nước thấp.

Bộ cửa van bê tông cốt sợi gồm các dầm bản cửa van hình dạng U hoặc nửa hình tròn C bằng bê tông cốt sợi thủy tinh hoặc cốt sợi thép không gỉ, gia cường bằng cốt thanh polyme, có kết cấu mỏng được liên kết với nhau bởi các dầm bao xung quanh tạo thành cửa van hình chữ nhật, hai bên có bố trí các thanh thép không gỉ tạo thành khe trượt vào khe cửa.



- (11) **52633**
- (21) 1-2017-00457 (51)<sup>7</sup> **C07K 14/11**, A61K 39/145
- (22) 09.07.2015 (43) 26.06.2017
- (86) PCT/EP2015/065663 09.07.2015 (87) WO2016/005482 14.01.2016
- (30) 14176459.7 10.07.2014 EP  
 62/062,754 10.10.2014 US  
 14195143.4 27.11.2014 EP  
 15155761.8 19.02.2015 EP
- (71) JANSSEN VACCINES & PREVENTION B.V. (NL)  
 Archimedesweg 4 NL-2333 CN Leiden, Netherlands
- (72) IMPAGLIAZZO, Antonietta (IT), MEIJBERG, Jan, Wilem (NL), RADOSEVIC, Katarina (NL), WAGNER, Michelle (US), DING, Zhaoqing (US)
- (74) Công ty TNHH T&T INVENMARK Sở hữu trí tuệ Quốc tế (T&T INVENMARK CO., LTD.)
- (54) POLYPEPTIT VÙNG GỐC HEMAGLUTININ CÚM MULTIME, PHÂN TỬ AXIT NUCLEIC MÃ HÓA POLYPEPTIT VÀ VECTOR CHỨA PHÂN TỬ AXIT NUCLEIC NÀY
- (57) Sáng chế đề cập đến polypeptit vùng gốc hemagglutinin cúm multime. Ngoài ra, sáng chế còn đề cập đến phân tử axit nucleic mã hóa polypeptit, phương pháp sản xuất polypeptit, chế phẩm chứa polypeptit, vacxin chứa polypeptit, vector chứa phân tử axit nucleic và phương pháp sử dụng chúng để ngăn ngừa và/hoặc điều trị bệnh cúm.

- (11) **52634**
- (21) 1-2017-00458 (51)<sup>7</sup> **A41B 9/02, 9/00**
- (22) 27.07.2015 (43) 26.06.2017
- (86) PCT/KR2015/007807 27.07.2015 (87) WO2016/018020 A1 04.02.2016
- (30) 10-2014-0097213 30.07.2014 KR
- 10-2015-0015476 30.01.2015 KR

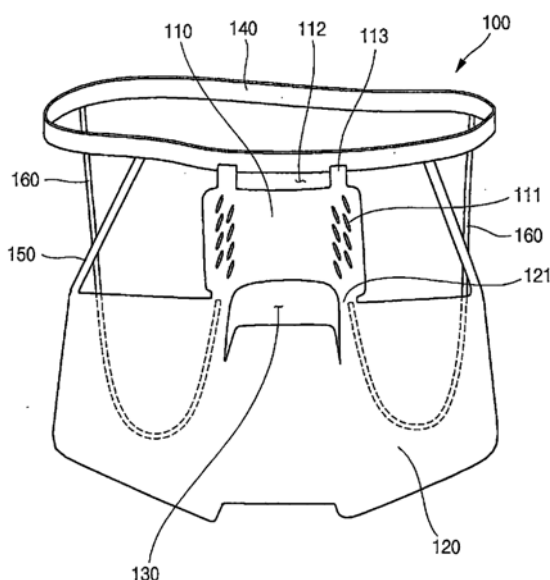
Ngày yêu cầu thẩm định nội dung: 09.02.2017

- (75) 1. LEE, YUNG ILL (KR)  
102-501, 595, Gwangnaru-ro, Gwangjin-gu, Seoul 143-210, Republic of Korea
2. LEE, JOO HYUNG (KR)  
102-501, 595, Gwangnaru-ro, Gwangjin-gu, Seoul 143-210, Republic of Korea
3. LEE, SEI HYUNG (KR)  
207-1401, 167, Janganbeotkkot-ro, Dongdaemun-gu, Seoul 130-762, Republic of Korea

(74) Công ty TNHH Nghiên cứu và Tư vấn chuyển giao công nghệ và đầu tư (CONCETTI)

(54) QUẦN LÓT NAM GIỚI

(57) Sáng chế đề xuất quần lót nam giới nhằm giải quyết vấn đề kỹ thuật là quần lót nam giới có khả năng làm mát hiệu quả bìu và tinh hoàn bên trong bìu bằng cách tối đa hóa tác dụng làm thoáng khí quanh da bìu nhờ tách rời dương vật khỏi bìu, theo đó bao quy đầu của dương vật hoàn toàn tách rời khỏi bìu, tách biệt bìu không cho tiếp xúc trực tiếp với đùi trong và bìu được lộ ra không khí bên ngoài và có thể lơ lửng. Để đạt được điều đó, sáng chế đề xuất quần lót nam giới (100) bao gồm bộ phận bằng vải thứ nhất dạng panen (110) cho phép dương vật tách rời bìu bằng cách dựng dương vật theo chiều ngược lại với bìu; bộ phận bằng vải thứ hai dạng panen (120) mở rộng từ trên xuống từ bộ phận bằng vải thứ nhất (110) và tách rời bìu với đùi trong; và khe hở thứ nhất (130) hình thành giữa bộ phận bằng vải thứ nhất (110) và bộ phận bằng vải thứ hai (120) và cho phép bìu hoàn toàn thò ra không khí bên ngoài.



(11) **52635**

(21) 1-2017-00463

(51)<sup>7</sup> **B65H 83/00, G07D 11/00**

(22) 27.07.2015

(43) 26.06.2017

(86) PCT/CN2015/085183 27.07.2015

(87) WO2016/034024 10.03.2016

(30) 201410449708.5 04.09.2014 CN

Ngày yêu cầu thẩm định nội dung: 09.02.2017

(71) GRG BANKING EQUIPMENT CO., LTD. (CN)

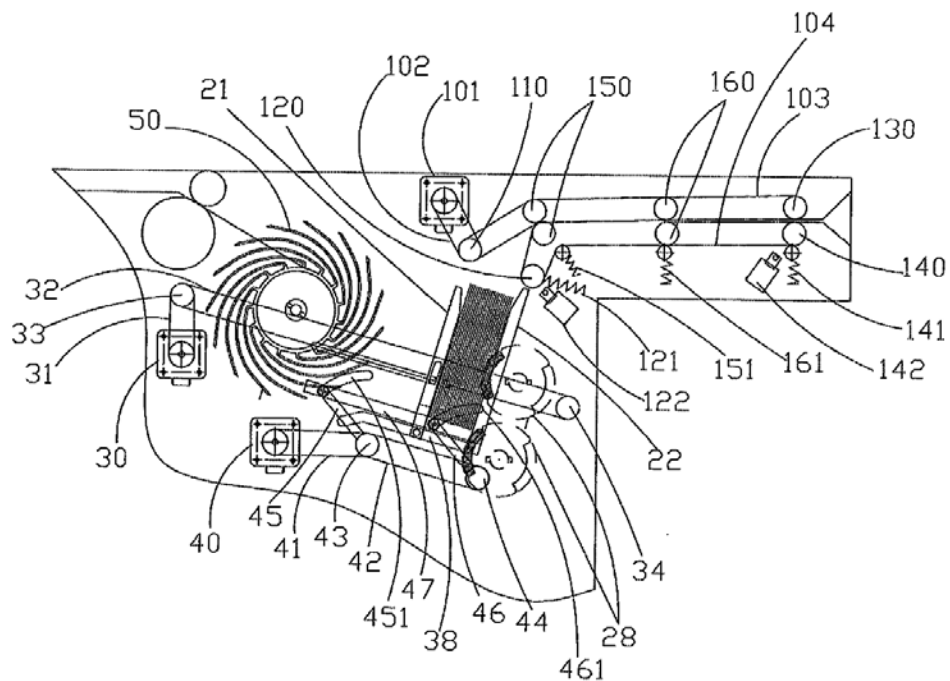
9 Kelin Road, Science City, Luogang District, Guangzhou, Guangdong 510663, P. R. China

(72) YU, Yong (CN), WENG, Qiuhua (CN), TAN, Dong (CN)

(74) Công ty TNHH Sở hữu trí tuệ WINCO (WINCO CO., LTD.)

(54) **THIẾT BỊ VẬN CHUYỂN TỜ TIỀN KIỂU TỜ TIỀN ĐI QUA**

(57) Sáng chế đề cập tới thiết bị vận chuyển tờ tiền kiểu cho tờ tiền đi qua được sử dụng ở bộ phận trả/nhận tiền của máy giao dịch tự động và bao gồm tám bên gá lắp, cơ cấu xếp tờ tiền, cơ cấu kẹp và vận chuyển tờ tiền, cơ cấu ép, cơ cấu nâng, và bộ điều khiển trung tâm để điều khiển hoạt động của các cơ cấu nêu trên. Thiết bị vận chuyển tờ tiền kiểu cho tờ tiền đi qua sử dụng mô-tơ nâng và thanh liên kết để dẫn động tám bên gá lắp để di chuyển các tờ tiền lên và xuống, và sử dụng tám ép để di chuyển các tờ tiền theo chiều ngang. Các chức năng xếp và di chuyển các tờ tiền được thực hiện trong khoảng trống hiệu dụng. Hơn nữa, nam châm điện kiểu kéo và một lò xo được sử dụng để điều khiển trạng thái mở và đóng của cơ cấu kẹp và vận chuyển tờ tiền, như vậy phương pháp điều khiển mô-tơ thông thường và phương pháp tương tự có thể được loại bỏ, vì thế thiết bị giá thành thấp, và độ tin cậy ở mức cao.



- (11) **52636**  
(21) 1-2017-00464 (51)<sup>7</sup> **A01K 29/00**, A22B 3/00  
(22) 11.08.2015 (43) 26.06.2017  
(86) PCT/DE2015/000398 11.08.2015 (87) WO2016/023534 18.02.2016  
(30) 20 2014 006 472.5 13.08.2014 DE

Ngày yêu cầu thẩm định nội dung: 09.02.2017

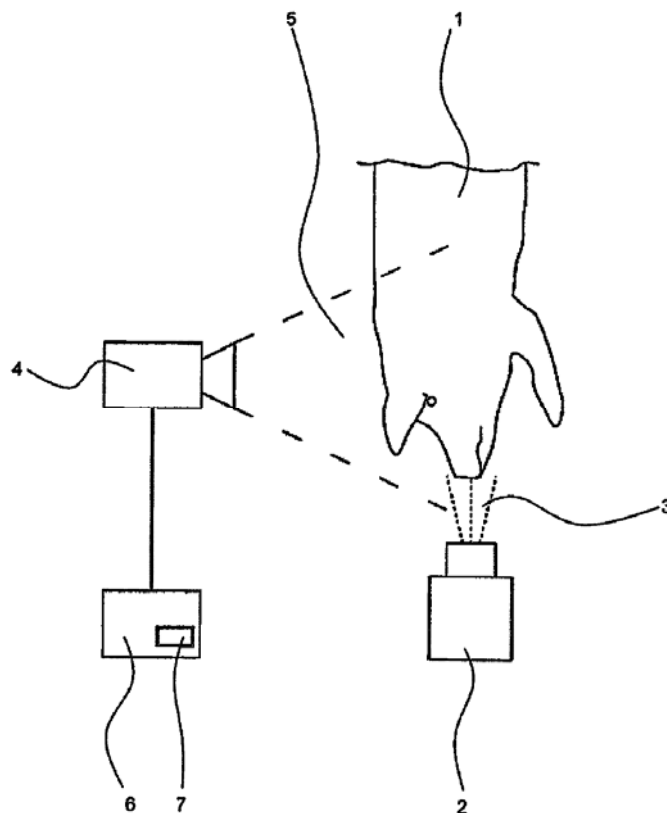
(71) CSB-SYSTEM AG (DE)  
An Furthenrode 9-15 52511 Geilenkirchen, Germany

(72) SCHIMITZEK, Peter (DE)

(74) Công ty TNHH Sở hữu trí tuệ HA VIP (HAVIP CO., LTD.)

(54) **THIẾT BỊ KIỂM TRA QUÁ TRÌNH GÂY CHOÁNG ĐỘNG VẬT BỊ GIẾT MỒ**

(57) Sáng chế đề cập đến thiết bị kiểm tra quá trình gây choáng động vật bị giết mổ (1) bao gồm bộ phận kích thích (2) tạo ra tác nhân kích thích (3) tới động vật bị giết mổ (1), bộ phận thu thập hình ảnh (4) bao gồm khoảng thu thập hình ảnh (5). Bộ phận thu thập hình ảnh (4) được thiết kế như máy ảnh 3D, có thể phát hiện được bằng quang học một phần bề mặt động vật bị giết mổ (1) trong khoảng thu thập hình ảnh, trong đó các điểm ảnh có thể được thu thập trên bề mặt, cũng như cung cấp và truyền như dữ liệu điểm ảnh, và bao gồm bộ phận đánh giá (6) được nối với bộ phận thu thập hình ảnh (5), bộ phận này thu thập dữ liệu điểm ảnh từ bộ phận thu thập hình ảnh (5) và bộ phận đánh giá nêu trên có thể xác định được chuyển động chủ động của động vật bị giết mổ (1) từ dữ liệu điểm ảnh, và cung cấp, truyền kết quả kiểm soát trong trường hợp xác định được chuyển động chủ động của động vật bị giết mổ (1).



- (11) **52637**  
 (21) 1-2017-00468 (51)<sup>7</sup> **B05B 13/06**  
 (22) 13.07.2015 (43) 26.06.2017  
 (86) PCT/US2015/040104 13.07.2015 (87) WO2016/010877 21.01.2016  
 (30) 14/330,725 14.07.2014 US  
 (71) NYLOK LLC (US)

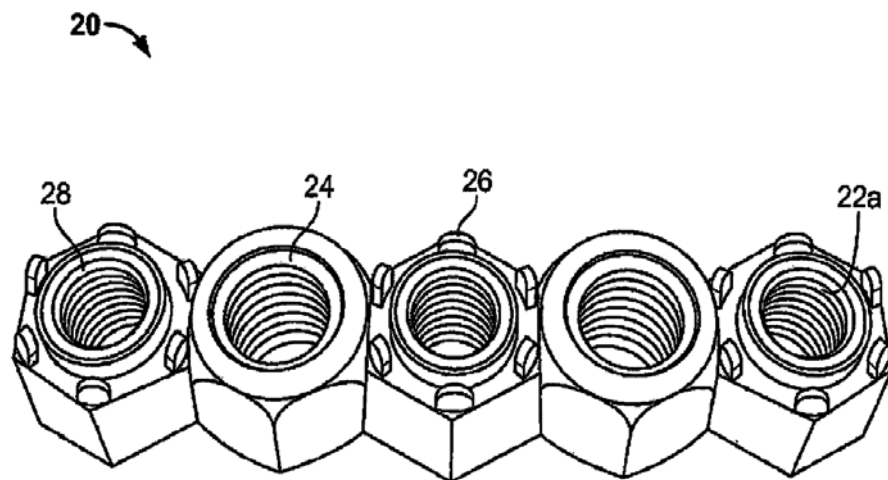
15260 Hallmark Court, Macomb, MI 48042, United States of America

(72) Eugene SESSA (US), Raymond OLESKIE (US)

(74) Công ty cổ phần tư vấn Trung Thực (TRUNG THUC.,JSC)

(54) THIẾT BỊ VÀ PHƯƠNG PHÁP PHỦ BỘT ĐỎ NHIỆT LÊN REN TRONG

(57) Sáng chế đề xuất thiết bị, hệ thống và phương pháp phủ bột đỏ nhiệt lên ren trong (34) của dụng cụ kẹp (32) bao gồm vòi chân không (36) có đầu được làm thích ứng để gài khớp vào bề mặt thứ nhất của dụng cụ kẹp (32). Ống phun (54) được định cỡ để được lồng vào bên trong lỗ của dụng cụ kẹp (32) và nối thông với nguồn hoặc các nguồn bột đỏ nhiệt và không khí nén. Ống lót (56) được lắp trên ống phun (54) sao cho ống phun (54) có thể trượt tương đối với ống lót (56). Ống lót (56) được làm thích ứng để gài khớp vào bề mặt thứ hai của dụng cụ kẹp (32). Ống phun (54) và ống lót (56) có thể dịch chuyển giữa các vị trí kẹp, mà ở đó vòi chân không (36) và ống lót (56) gài khớp vào bề mặt thứ nhất và bề mặt thứ hai của dụng cụ kẹp (32), và thoát ra khỏi các vị trí mà ở đó vòi chân không (36) và ống lót (56) không gài khớp vào bề mặt thứ nhất và bề mặt thứ hai của dụng cụ kẹp (32). Giá đỡ dụng cụ kẹp (204) giữ dụng cụ kẹp (32) giữa vòi chân không (36) và ống lót (56) sao cho khi vòi chân không (36) và ống lót (56) ở các vị trí kẹp, ống phun đi vào lỗ của dụng cụ kẹp (32) và phun bột đỏ nhiệt vào các ren trong của dụng cụ kẹp (32) với bột đỏ nhiệt thừa được gom bởi vòi chân không (36). Vòi chân không (36) và ống lót (56) có thể được gia công và cho phép một mặt trong số hai mặt, cả mặt vát thứ nhất và mặt vát thứ hai của các dụng cụ kẹp (2) có thể được bọc hoặc không được bọc.

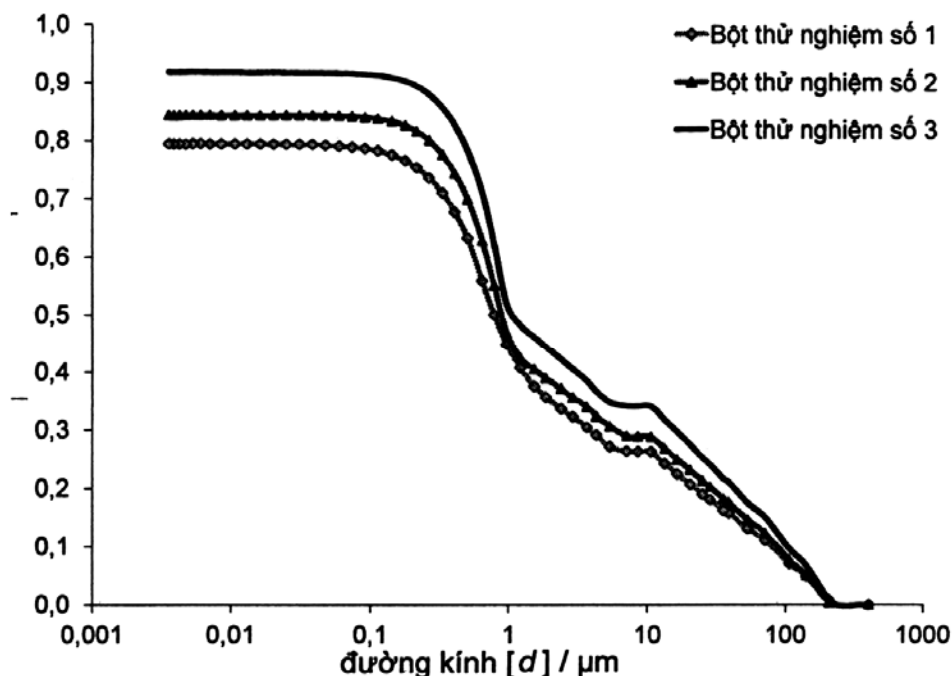




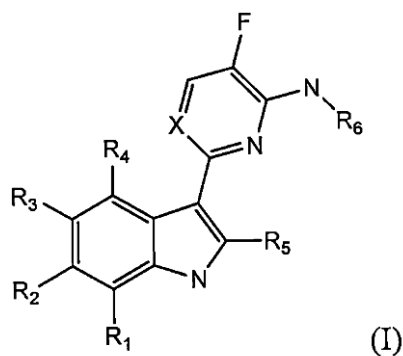
- |      |                   |            |                   |                  |            |
|------|-------------------|------------|-------------------|------------------|------------|
| (11) | <b>52638</b>      |            |                   |                  |            |
| (21) | 1-2017-00474      |            | (51) <sup>7</sup> | <b>C09C 1/02</b> |            |
| (22) | 25.06.2015        |            | (43)              | 26.06.2017       |            |
| (86) | PCT/EP2015/064339 | 25.06.2015 | (87)              | WO2016/005191    | 14.01.2016 |
| (30) | 14176785.5        | 11.07.2014 | EP                |                  |            |
|      | 62/030,150        | 29.07.2014 | US                |                  |            |

Ngày yêu cầu thẩm định nội dung: 10.02.2017

- (71) OMYA INTERNATIONAL AG (CH)  
Baslerstrasse 42, 4665 Oftringen, Switzerland
- (72) BURI Matthias (CH), RIDGWAY Catherine Jean (GB), GANE Patrick A. C. (GB), RENTSCH Samuel (CH), BURKHALTER René (CH), SENTI-WENK Armelle (CH), BRUNNER Martin (CH), MORIERAS Gil (FR), FORNERA Tazio (CH)
- (74) Văn phòng luật sư Phạm và Liên danh (PHAM & ASSOCIATES)
- (54) QUY TRÌNH TẠO RA NGUYÊN LIỆU CHỨA CANXI CACBONAT, NGUYÊN LIỆU CHỨA CANXI CACBONAT THU ĐƯỢC BẰNG QUY TRÌNH NÀY, SẢN PHẨM POLYME CHỨA NGUYÊN LIỆU NÀY VÀ QUY TRÌNH TẠO RA SẢN PHẨM POLYME NÀY
- (57) Sáng chế đề cập đến quy trình tạo ra nguyên liệu chứa canxi cacbonat, trong đó quy trình này bao gồm bước làm khô đặc hiệu và cho phép tạo ra nguyên liệu chứa canxi cacbonat có mức thấm hút hơi ẩm giảm và độ xốp thấp.  
Ngoài ra, sáng chế còn đề cập đến nguyên liệu chứa canxi cacbonat thu được bằng quy trình nêu trên, sản phẩm polyme chứa nguyên liệu này và quy trình tạo ra sản phẩm polyme này.

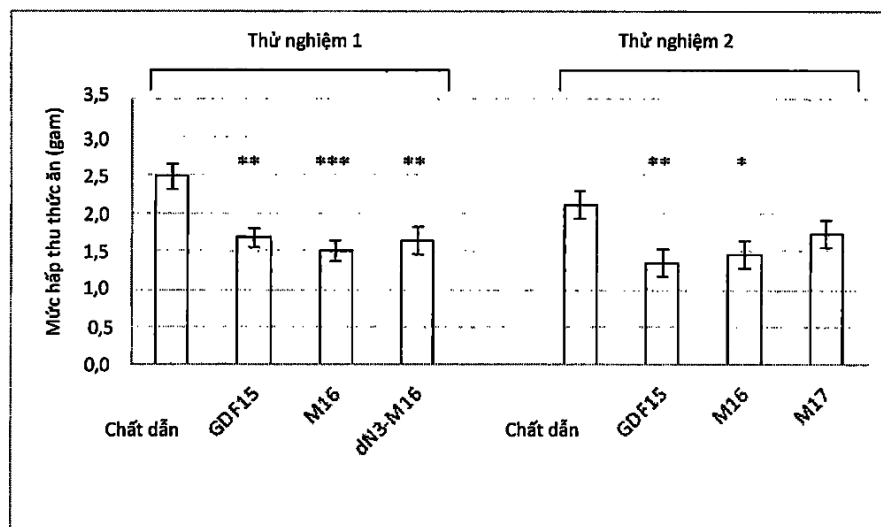


- (11) **52639**
- (21) 1-2017-00480 (51)<sup>7</sup> **C07D 401/14**, 403/14, A61P 31/16
- (22) 07.08.2015 (43) 26.06.2017
- (86) PCT/EP2015/068257 07.08.2015 (87) WO2016/020526 11.02.2016
- (30) EP14180331.2 08.08.2014 EP
- (71) JANSSEN SCIENCES IRELAND UC (IE)  
Eastgate Village, Eastgate Little Island, Co Cork, Ireland
- (72) JONCKERS, Tim, Hugo, Maria (BE), RABOISSON, Pierre, Jean-Marie, Bernard (FR),  
GUILLEMONT, Jérôme, Emile, Georges (FR), MC GOWAN, David, Craig (BE),  
EMBRECHTS, Werner, Constant, Johan (BE), COOYMANS, Ludwig, Paul (BE),  
MICHAUT, Antoine, Benjamin (FR)
- (74) Công ty TNHH Tâm nhìn và Liên danh (VISION & ASSOCIATES CO.LTD.)
- (54) HỢP CHẤT INĐOL CÓ TÁC DỤNG ĐIỀU TRỊ BỆNH NHIỄM VIRUT CÚM
- (57) Sáng chế đề cập đến hợp chất có công thức (I) có thể được dùng để điều trị hoặc chống lại sự lây nhiễm bệnh cúm.

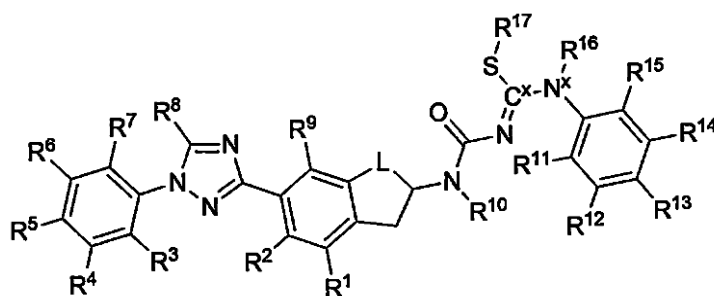


- (11) **52640**
- (21) 1-2017-00493 (51)<sup>7</sup> **C07K 14/495**, 14/00, A61K 38/18
- (22) 28.07.2015 (43) 26.06.2017
- (86) PCT/US2015/042510 28.07.2015 (87) WO2016/018931 04.02.2016
- (30) 62/031,063 30.07.2014 US
- 62/195,908 23.07.2015 US
- (71) NGM BIOPHARMACEUTICALS, INC. (US)  
333 Oyster Point Blvd., South San Francisco, CA 94080, United States of America
- (72) Darrin Anthony LINDHOUT (US), Raj HALDANKAR (US), Hui TIAN (US), Jerry Yuan HSU (US)
- (74) Công ty cổ phần tư vấn Trung Thực (TRUNG THỰC.,JSC)
- (54) POLYPEPTIT, PROTEIN DUNG HỢP VÀ DƯỢC PHẨM CHỨA CHÚNG DỪNG ĐỂ ĐIỀU TRỊ BỆNH RỐI LOẠN CHUYỂN HÓA
- (57) Sáng chế đề xuất polypeptit, phân tử axit nucleic mã hóa nó, vectơ chứa phân tử axit nucleic này, tế bào chủ biểu hiện polypeptit và tế bào chủ chứa phân tử axit nucleic nêu trên, kháng thể liên kết đặc hiệu với polypeptit, phương pháp tổng hợp polypeptit này, protein dung hợp, dime được N-glycosyl hóa của GDF15 đã biến đổi, và dược phẩm chứa chúng dùng để điều trị bệnh rối loạn chuyển hóa cũng như đồ chứa vô trùng và kit chứa dược phẩm này.

**Mẫu chuột DIO**



- (11) **52641**
- (21) 1-2017-00509 (51)<sup>7</sup> **A01N 43/653**
- (22) 25.08.2015 (43) 26.06.2017
- (86) PCT/US2015/046667 25.08.2015 (87) WO2016/033025 03.03.2016
- (30) 62/041,685 26.08.2014 US
- (71) DOW AGROSCIENCES LLC (US)  
9330 Zionsville Road, Indianapolis, IN 46268, United States of America
- (72) BAUM, Erich W. (US), FISCHER, Lindsey G. (US), CROUSE, Gary D. (US), SPARKS, Thomas C. (US)
- (74) Văn phòng luật sư Phạm và Liên danh (PHAM & ASSOCIATES)
- (54) HỢP CHẤT CÓ HOẠT TÍNH TRỪ VẬT GÂY HẠI, CHẾ PHẨM CHỨA HỢP CHẤT NÀY VÀ QUY TRÌNH PHÒNG TRỪ VẬT GÂY HẠI
- (57) Sáng chế đề cập đến hợp chất có hoạt chất trừ vật gây hại chống lại các vật gây hại thuộc ngành Giun tròn (Phyla Nematoda), Chân khớp (Arthropoda), và/hoặc Động vật thân mềm (Mollusca), quy trình điều chế hợp chất này và hợp chất trung gian dùng trong quy trình này, chế phẩm chứa các hợp chất này, và quy trình phòng trừ vật gây hại bằng cách sử dụng các hợp chất này. Hợp chất này có thể được sử dụng, ví dụ, làm thuốc diệt giun tròn, thuốc diệt ve bét, thuốc diệt côn trùng, thuốc diệt mạt, và/hoặc thuốc diệt nhuyễn thể. Hợp chất theo sáng chế là hợp chất có công thức sau ("Công thức I").



- (11) **52642**  
 (21) 1-2017-00519 (51)<sup>7</sup> **D06M 15/564**  
 (22) 16.10.2014 (43) 26.06.2017  
 (86) PCT/KR2014/009716 16.10.2014 (87) WO2016/027927 A1 25.02.2016  
 (30) 10-2014-0109710 22.08.2014 KR

Ngày yêu cầu thẩm định nội dung: 15.02.2017

- (71) 1. DUKSUNG CO., LTD. (KR)  
 25 Sinwon-ro (Sin-dong), Yeongtong-gu, Suwon-si Gyeonggi-do 443-390, Republic of Korea  
 2. SAMBU FINE CHEMICAL CO., LTD. (KR)  
 167, 1637beon-gil, Seobu-ro, Juchon-myeon, Gimhae-si Gyeongsangnam-do 621-847, Republic of Korea

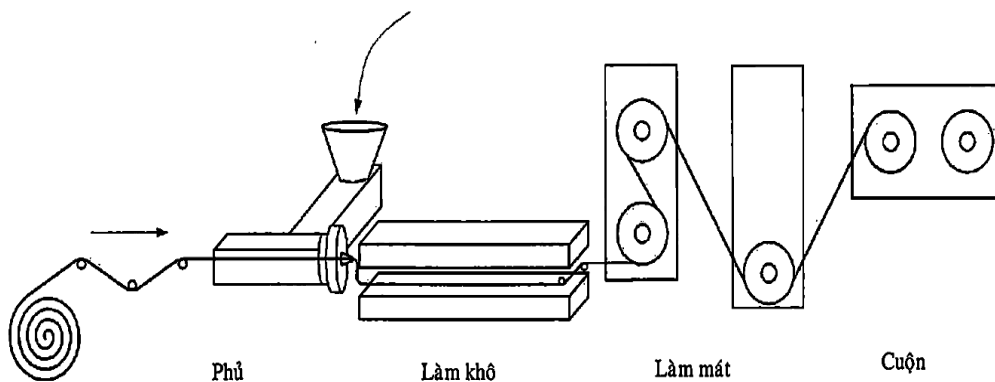
(72) KIM, Sung Jin (KR), PARK, Hee Dae (JP)

(74) Công ty Cổ phần Sở hữu công nghiệp INVESTIP (INVESTIP)

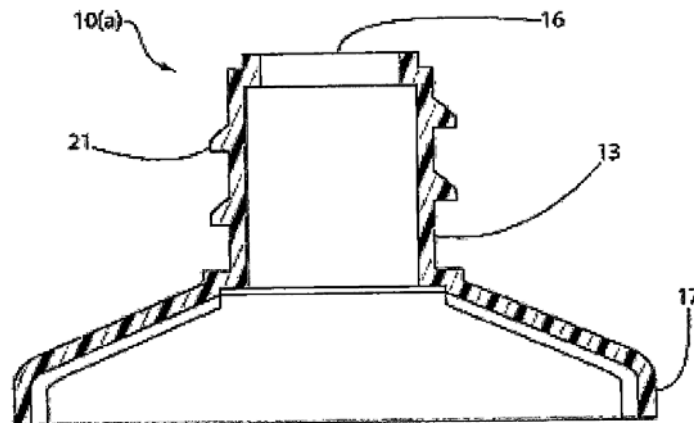
(54) HỢP CHẤT URETAN RẮN NHIỆT CHỨA NƯỚC ĐỂ PHỦ LÊN SỢI VÀ PHƯƠNG PHÁP SẢN XUẤT SỢI ĐƯỢC PHỦ BẰNG HỢP CHẤT NÀY

(57) Sáng chế đề cập đến hợp chất uretan rắn nhiệt chứa nước để phủ lên sợi, và phương pháp sản xuất sợi được phủ bằng hợp chất này, trong đó hợp chất để phủ lên sợi chứa nhựa uretan rắn nhiệt chứa nước, có lỗ xốp, và chứa 100 phần trọng lượng nhựa uretan rắn nhiệt chứa nước; 1,5-2,5 phần trọng lượng chất làm đặc và 6-12 phần trọng lượng chất bôi trơn xử lý. Cụ thể, sáng chế đề cập đến hợp chất uretan rắn nhiệt chứa nước để phủ lên sợi, có thể tạo lỗ xốp bằng cách sử dụng máy khuấy tạo bọt hoặc chất tạo bọt hóa học; và phương pháp sản xuất sợi được phủ trong đó bề mặt sợi được phủ bằng hợp chất uretan rắn nhiệt chứa nước để phủ lên sợi.

Chế phẩm của hợp chất uretan nhiệt rắn có nước



- (11) **52643**
- (21) 1-2017-00526 (51)<sup>7</sup> **C08L 23/04**
- (22) 19.08.2014 (43) 26.06.2017
- (86) PCT/US2014/051707 19.08.2014 (87) WO2016/028280 25.02.2016
- (71) COLGATE-PALMOLIVE COMPANY (US)  
300 Park Avenue, New York, New York 10022, United States of America
- (72) WANG, JUN (US)
- (74) Công ty TNHH Tâm nhìn và Liên danh (VISION & ASSOCIATES CO.LTD.)
- (54) CHẾ PHẨM TRỘN HỢP DÙNG LÀM MÀNG NGĂN VỊ, PHƯƠNG PHÁP CHẾ TẠO CỤM VAI ỐNG/VÒI ỐNG SỬ DỤNG CHẾ PHẨM TRỘN HỢP NÀY VÀ KẾT CẤU HÌNH ỐNG BAO GỒM CỤM VAI ỐNG/VÒI ỐNG NÀY
- (57) Sáng chế đề xuất kết cấu hình ống dùng để bao gói các sản phẩm. Kết cấu hình ống có thể bao gồm thân ống và cụm vai ống/cổ ống. Cụm vai ống/cổ ống có thể được làm bằng nguyên liệu dùng làm màng ngăn. Nguyên liệu dùng làm màng ngăn có thể gồm polyetylen tỷ trọng cao (HDPE), copolyme của rượu etylen vinylic (EVOH) và copolyme của olefin vòng (COC).

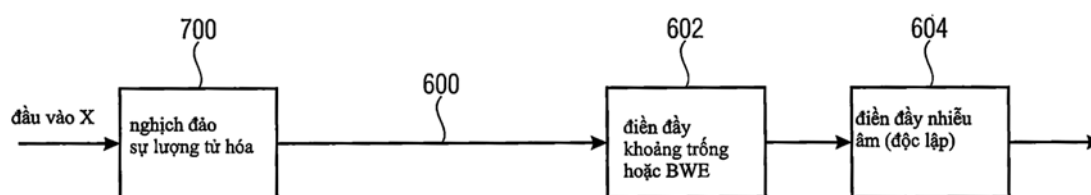


- (11) **52644**
- (21) 1-2017-00543 (51)<sup>7</sup> **C08G 18/62**, 18/65, 18/76, 18/79, 18/32, 18/42
- (22) 17.08.2015 (43) 26.06.2017
- (86) PCT/EP2015/068837 17.08.2015 (87) WO2016/026807 25.02.2016
- (30) 14181297.4 18.08.2014 EP
- (71) BASF SE (DE)  
67056 Ludwigshafen, Germany
- (72) ELING, Berend (NL), DILCHER, Jan (DE), FINK, Irina (DE), LUINSTRA, Gerrit (NL)
- (74) Công ty TNHH Tâm nhìn và Liên danh (VISION & ASSOCIATES CO.LTD.)
- (54) POLYURETAN, POLYOL VÀ PHƯƠNG PHÁP SỬ DỤNG POLYOL NÀY
- (57) Sáng chế đề cập đến polyuretan thu được bằng phản ứng của:
- a) polyisoxyanat A được chọn từ 4,4'-metandiphenyl diisoxyanat được biến đổi tùy ý, chất đồng đẳng của 4,4'-metandiphenyl diisoxyanat chứa nhiều vòng, chất tiền trùng hợp trên cơ sở 4,4'-metandiphenyl diisoxyanat và chứa nhóm isoxyanat, và hỗn hợp của chúng, với
  - b) hợp chất có ít nhất hai nguyên tử hydro có khả năng phản ứng với isoxyanat, chứa:
    - b1) copolyme khối được tạo ra từ polybutadienol và este vòng làm thành phần B1, và
    - b2) chất độn có trọng lượng phân tử thấp hoặc chất liên kết ngang có trọng lượng phân tử nằm trong khoảng từ 62 đến 500 g/mol làm thành phần B2;
  - c) tùy ý hợp chất polyme C khác có ít nhất 2 nguyên tử hydro có khả năng phản ứng với isoxyanat,
  - d) tùy ý chất xúc tác D;
  - e) tùy ý nước E;
  - f) tùy ý chất tạo bọt vật lý F;
  - g) tùy ý chất phụ trợ và/hoặc chất bổ sung G khác.
- Ngoài ra, sáng chế cũng đề cập đến polyol và phương pháp sử dụng polyol này.

- (11) **52645**  
 (21) 1-2017-00545 (51)<sup>7</sup> **G10L 19/028**, 21/038  
 (22) 24.07.2015 (43) 26.06.2017  
 (86) PCT/EP2015/067062 24.07.2015 (87) WO2016/016146 04.02.2016  
 (30) 14178777.0 28.07.2014 EP

Ngày yêu cầu thẩm định nội dung: 16.02.2017

- (71) FRAUNHOFER-GESELLSCHAFT ZUR FOERDERUNG DER ANGEWANDTEN FORSCHUNG E.V. (DE)  
 Hansastrasse 27c, 80686 Muenchen, Germany  
 (72) DISCH, Sascha (DE), GEIGER, Ralf (DE), NIEDERMEIER, Andreas (DE), NEUSINGER, Matthias (DE), SCHMIDT, Konstantin (DE), WILDE, Stephan (DE), SCHUBERT, Benjamin (DE), NEUKAM, Christian (DE)  
 (74) Công ty Luật TNHH AMBYS Hà Nội (AMBYS HANOI)  
 (54) THIẾT BỊ VÀ PHƯƠNG PHÁP TẠO RA TÍN HIỆU NÂNG CAO TỪ TÍN HIỆU ĐẦU VÀO, HỆ THỐNG VÀ PHƯƠNG PHÁP XỬ LÝ TÍN HIỆU ÂM THANH  
 (57) Sáng chế đề cập đến thiết bị và phương pháp tạo ra tín hiệu nâng cao từ tín hiệu đầu vào, hệ thống và phương pháp xử lý tín hiệu âm thanh. Thiết bị tạo ra tín hiệu nâng cao từ tín hiệu đầu vào (600), trong đó tín hiệu nâng cao có các giá trị quang phổ cho vùng quang phổ nâng cao, các giá trị quang phổ cho các vùng quang phổ nâng cao không nằm trong tín hiệu đầu vào (600), bao gồm bộ ánh xạ (602) để ánh xạ vùng quang phổ nguồn của tín hiệu đầu vào đến vùng đích trong vùng quang phổ nâng cao, vùng quang phổ nguồn bao gồm vùng điền đầy nhiễu âm (302); và bộ điền đầy nhiễu âm (604) được cấu hình để tạo ra các giá trị nhiễu âm thứ nhất cho vùng điền đầy nhiễu âm (302) trong vùng quang phổ nguồn của tín hiệu đầu vào và để tạo ra các giá trị nhiễu âm thứ hai cho vùng nhiễu âm trong vùng đích, trong đó các giá trị nhiễu âm thứ hai được giải tương quan từ các giá trị nhiễu âm thứ nhất hoặc để tạo ra các giá trị nhiễu âm thứ hai cho vùng nhiễu âm trong vùng đích, trong đó các giá trị nhiễu âm thứ hai được giải tương quan từ các giá trị nhiễu âm thứ nhất trong vùng nguồn.





- (11) 52646  
 (21) 1-2017-00546 (51)<sup>7</sup> H04L 29/08, 29/06, G09B 5/02  
 (22) 29.07.2015 (43) 26.06.2017  
 (86) PCT/CN2015/085387 29.07.2015 (87) WO2016/029771 03.03.2016  
 (30) 201410422841.1 25.08.2014 CN

Ngày yêu cầu thẩm định nội dung: 16.02.2017

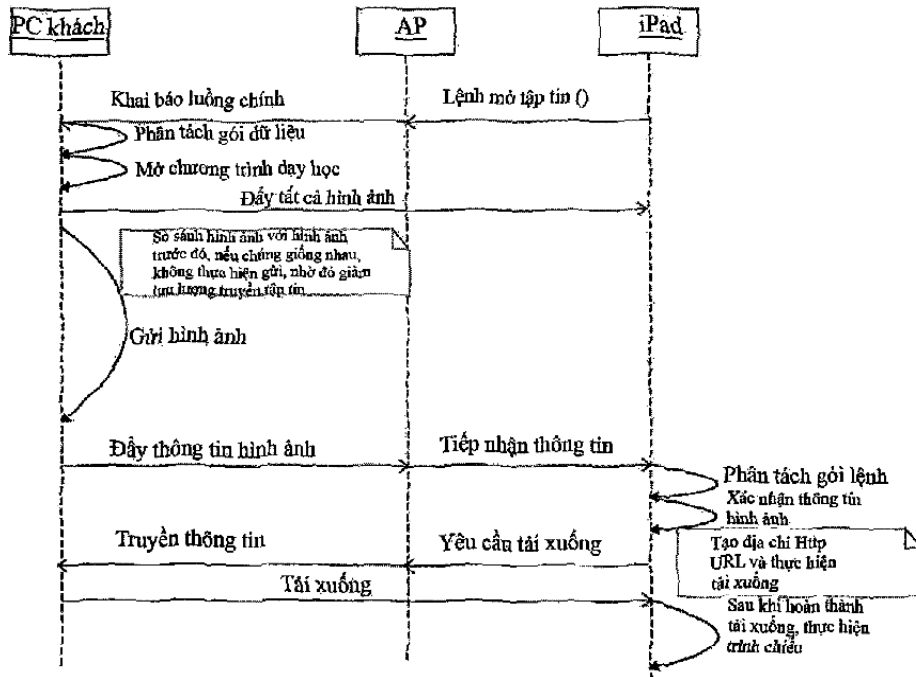
(71) FOCUS EDUCATION TECHNOLOGY CO., LTD. (CN)  
 Room230, 2/F, Beidou Building, No.6 Huida Road, GaoxinDistrict, Nanjing Jiangsu, P.R. China

(72) TANG, Jun (CN), WU, Xiaojian (CN)

(74) Công ty TNHH Sáng chế ACTIP (ACTIP PATENT LIMITED)

(54) HỆ THỐNG VÀ PHƯƠNG PHÁP ĐIỀU KHIỂN ĐỒNG BỘ HÓA CHƯƠNG TRÌNH DẠY HỌC BẰNG IPAD

(57) Sáng chế đề cập đến phương pháp và hệ thống điều khiển đồng bộ hóa chương trình dạy học bằng iPad. Hệ thống bao gồm: PC khách, máy tính bảng iPad, máy chiếu, và AP, trong đó PC khách được dùng làm trung tâm, máy tính bảng iPad được kết nối với PC khách thông qua AP, và máy chiếu được kết nối trực tiếp với PC khách. Phương pháp bao gồm: quy trình đồng bộ hóa để mở chương trình dạy học bằng iPad; quy trình đồng bộ hóa để điều khiển chương trình dạy học bằng iPad; và quy trình đồng bộ hóa để chú thích chương trình dạy học bằng iPad, trong đó hoạt động trên iPad được truyền đến PC khách dưới dạng gói lệnh, và PC khách phân tách gói lệnh và thực hiện thao tác, sao cho có thể dùng iPad để điều khiển từ xa nội dung trình bày chương trình dạy học trên PC khách, đáp ứng được mục đích đồng bộ hóa nội dung trình bày chương trình dạy học giữa iPad và PC khách. Phương pháp chuyển đổi nội dung chương trình dạy học thành hình ảnh và truyền hình ảnh có phạm vi ứng dụng rộng rãi và có tính phổ quát mạnh.



- (11) **52647**
- (21) 1-2017-00557 (51)<sup>7</sup> **A61K 31/366**, 31/045, 31/575, 31/455, 45/06, 36/062, 9/28, 9/68, 9/48, 9/00, 9/10, A61P 3/06
- (22) 17.07.2015 (43) 26.06.2017
- (86) PCT/IB2015/055430 17.07.2015 (87) WO2016/009403 21.01.2016
- (30) RM2014A000401 18.07.2014 IT
- (71) BERLIN-CHEMIE AG (DE)  
Glienicke Weg 125, 12489 Berlin, Germany
- (72) MELANI, Francesco (IT), AGOSTINI, Alida (IT)
- (74) Công ty TNHH Tâm nhìn và Liên danh (VISION & ASSOCIATES CO.LTD.)
- (54) **CHẾ PHẨM CHỨA NẤM MEN ĐỎ TRÊN GẠO VÀ BỘ KIT GỒM CÁC PHẦN CHỨA CHẾ PHẨM NÀY**
- (57) Sáng chế đề cập đến chế phẩm dinh dưỡng có tác dụng chống rối loạn mỡ máu được cải thiện. Cụ thể hơn, sáng chế đề cập đến chế phẩm dinh dưỡng chứa tổ hợp vi sinh vật được chọn trong số nấm men đỏ của gạo, nấm men đỏ của rượu béo mạch thẳng, nấm men đỏ của niacin hoặc dẫn xuất của chúng và của sterol và/hoặc stanol có nguồn gốc thực vật ở dạng tự do hoặc dạng este hóa.

- (11) **52648**  
(21) 1-2017-00559 (51)<sup>7</sup> **D06P 1/52**, B41J 3/407, B41M 5/50, 5/52, C09D 11/107, 11/30  
(22) 23.07.2015 (43) 26.06.2017  
(86) PCT/IL2015/050758 23.07.2015 (87) WO2016/013016 28.01.2016  
(30) 14/341,516 25.07.2014 US

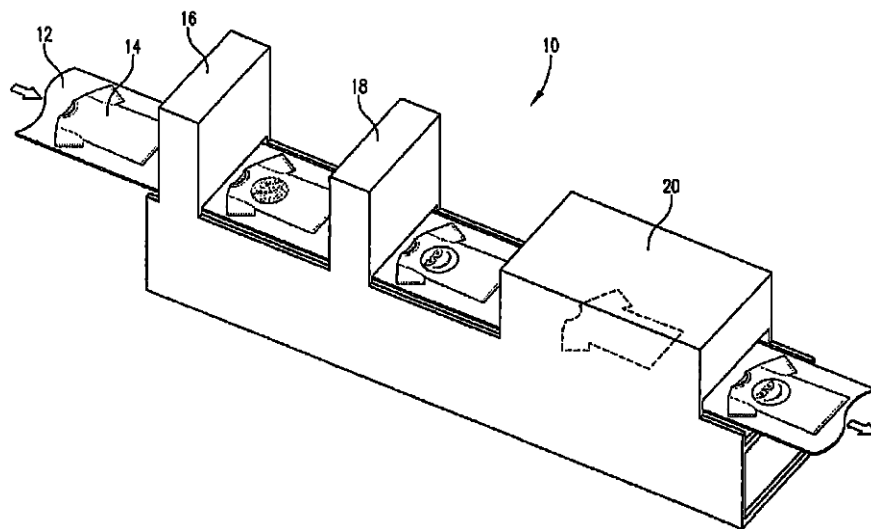
(71) KORNIT DIGITAL LTD. (IL)  
12 HaAmal Street, Park Afek, P.O. Box 11781, 4809245 Rosh HaAyin, Israel

(72) SLOAN, Donald D. (US)

(74) Công ty TNHH Ban Ca (BANCA)

(54) PHƯƠNG PHÁP IN ẢNH MỰC LÊN VẬT LIỆU VẢI DỆT

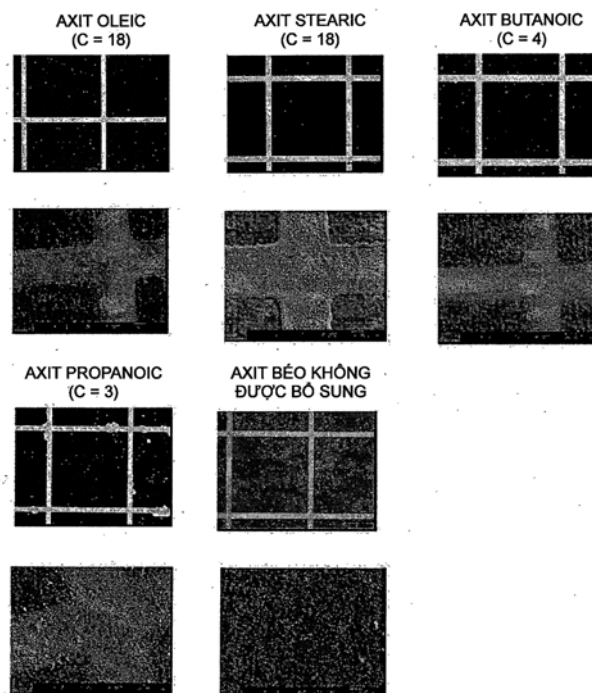
(57) Sáng chế đề cập đến phương pháp để in kỹ thuật số ảnh mực lên vật liệu vải dệt. Lớp phủ nền được phủ lên bề mặt của vật liệu vải dệt, đặc biệt lớp phủ nền bao gồm sợi nhựa tổng hợp trước khi phủ lớp ảnh mực. Lớp phủ nền bao gồm vật liệu latex acrylic mà được tạo ra để in lên bằng mực kỹ thuật số trong khi vẫn còn ướt, từ đó loại bỏ sự cần thiết của chu trình làm khô trung gian giữa lớp phủ nền và khi in ảnh mực.



- (11) **52649**  
 (21) 1-2017-00561 (51)<sup>7</sup> **H01B 13/00**, 01/00, 1/22, 5/14, B05D 5/127/24, B32B 15/082, H05K 1/09, 3/10  
 (22) 19.08.2015 (43) 26.06.2017  
 (86) PCT/JP2015/073196 19.08.2015 (87) WO2016/031641 03.03.2016  
 (30) 2014-172347 27.08.2014 JP

Ngày yêu cầu thẩm định nội dung: 20.02.2017

- (71) 1. TANAKA KIKINZOKU KOGYO K.K. (JP)  
 7-3, Marunouchi 2-chome, Chiyoda-ku, Tokyo 1006422, Japan  
 2. NATIONAL INSTITUTE OF ADVANCED INDUSTRIAL SCIENCE AND TECHNOLOGY (JP)  
 3-1, Kasumigaseki 1-chome, Chiyoda-ku, Tokyo 1008921, Japan  
 (72) MIYAZAKI, Satoshi (JP), MAKITA, Yuichi (JP), KUBO, Hitoshi (JP), HASEGAWA, Tatsuo (JP), YAMADA, Toshikazu (JP)  
 (74) Văn phòng luật sư Phạm và Liên danh (PHAM & ASSOCIATES)  
 (54) **PHƯƠNG PHÁP TẠO MẪU HÌNH KIM LOẠI VÀ VẬT DẪN ĐIỆN**  
 (57) Sáng chế đề cập đến phương pháp tạo mẫu hình kim loại trên phần tạo mẫu hình chiếm một phần hoặc toàn bộ vùng bề mặt của vật liệu nền, vật liệu nền này có lớp nhựa chứa flo trên bề mặt có ít nhất phần tạo mẫu hình này, phương pháp này bao gồm các bước: tạo ra nhóm chức trên phần tạo mẫu hình của lớp nhựa chứa flo bởi việc xử lý như chiếu xạ tia cực tím, tiếp đó phủ lên bề mặt của vật liệu nền thể phân tán lỏng chứa hạt kim loại mịn trong đó các hạt kim loại mịn được bảo vệ bởi hợp chất amin làm chất bảo vệ thứ nhất và axit béo làm chất bảo vệ thứ hai được phân tán trong dung môi, và cố định các hạt kim loại mịn trên phần tạo mẫu hình này. Vật dẫn điện được tạo ra theo phương pháp này cũng được đề xuất.



(11) **52650**

(21) 1-2017-00562

(51)<sup>7</sup> **F16C 17/04**

(22) 21.07.2014

(43) 26.06.2017

(86) PCT/RU2014/000537 21.07.2014

(87) WO2016/013952 28.01.2016

Ngày yêu cầu thẩm định nội dung: 08.03.2017

(71) 1. JOINT STOCK COMPANY "CENTRAL DESIGN BUREAU OF MACHINE BUILDING", (RU)

Krasnogvardeiskaya pl., 3 St.Petersburg, 195112, Russia

2. SC "ATOMENERGOMASH" (RU)

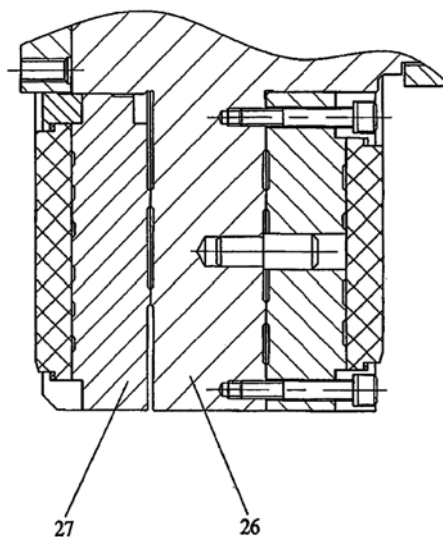
Ul. Bolshaya Ordynka, 24/26 Moscow, 119017, Russia

(72) GERASIMOV Vladimir Sergeevich (RU), EVTUSHENKO Sergei Pavlovich (RU), KAZANTSEV Rodion Petrovich (RU), NIKIFOROV Sergei Arkadyevich (RU), SEMYONOVYKH Aleksandr Sergeevich (RU), SHCHUTSKY Sergei Yuryevich (RU)

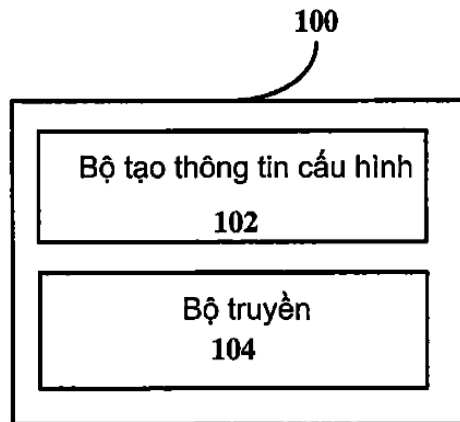
(74) Văn phòng luật sư Phạm và Liên danh (PHAM & ASSOCIATES)

(54) Ổ CHẶN TRƯỢT DỌC TRỰC

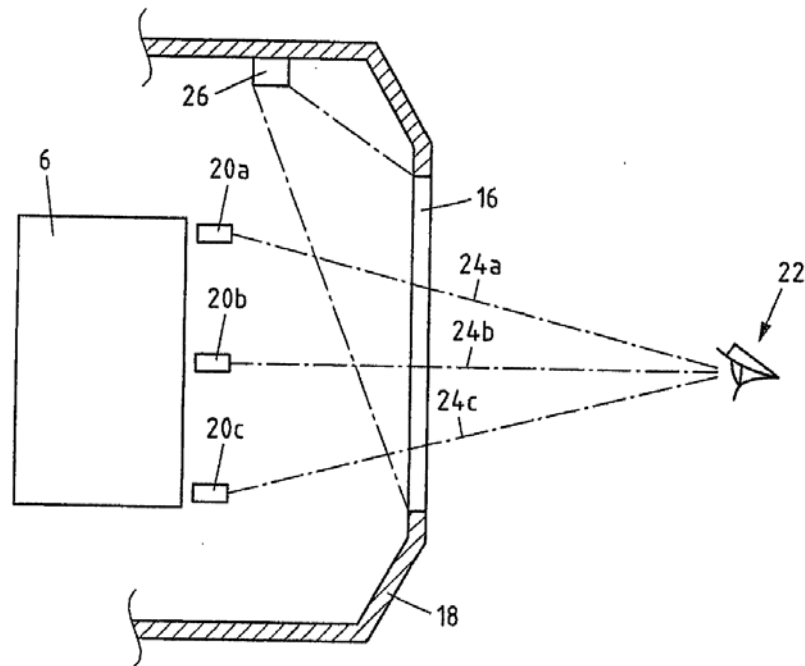
(57) Sáng chế đề cập đến các ổ chặn trượt, trong đó một bề mặt làm việc của nó được làm bằng graphit thấm silic (hoặc vật liệu chịu mòn khác có các đặc tính tương tự) và có thể được dùng trong các cụm của các thiết bị điện và thiết bị thủy lực có các ổ chặn có kích thước lớn (với đường kính lên đến 900mm), tốt hơn là các động cơ điện dẫn động tổ máy bơm tuần hoàn chính (MCPA - main circulation pump assembly) của các cụm lò phản ứng, ví dụ, trong các nhà máy điện hạt nhân. Ổ chặn trượt có các dải đỡ và các khe xen kẽ ở phía quay về nhóm chi tiết hình quạt. Đĩa tựa được tạo ra có các bề mặt lắp, trong đó các vòng ngoài và trong gắn chặt các chi tiết hình quạt làm bằng vật liệu chịu mòn thông qua các chi tiết đàn hồi được lắp vào các bề mặt lắp. Các chi tiết hình quạt được gắn cố định nhằm ngăn không cho chúng chuyển động quay tương đối với vòng đỡ bởi các thanh giữa bố trí giữa các chi tiết hình quạt, trong đó các thanh được gắn cố định bằng cách gài các chốt của chúng vào trong các lỗ trong đĩa tựa. Các chi tiết hình quạt làm bằng vật liệu chịu mòn được tạo ra có các bậc dùng cho các vòng ngoài và trong, trong đó các phần trên của các chi tiết hình quạt được tạo ra có các bán kính tròn và các phần dưới của các chi tiết hình quạt được tạo ra có các khe dùng cho việc cố định dọc trục với nhau. Mép dẫn vào của chi tiết hình quạt được tạo hình dạng gần như đường cong parabol. Việc làm mát và bôi trơn được thực hiện thông qua các rãnh xen kẽ được tạo ra bởi các thanh, các chi tiết hình quạt, các vòng ngoài và trong.



- (11) **52651**
- (21) 1-2017-00567 (51)<sup>7</sup> **H04W 8/24**, 72/12
- (22) 30.07.2015 (43) 26.06.2017
- (86) PCT/CN2015/085563 30.07.2015 (87) WO2016/015664 04.02.2016
- (30) 201410371678.0 31.07.2014 CN
- (71) SONY CORPORATION (JP)  
1-7-1 Konan Minato-ku Tokyo 108-0075 Japan
- (72) WEI, Yuxin (CN)
- (74) Công ty TNHH một thành viên Sở hữu trí tuệ VCCI (VCCI-IP CO.,LTD)
- (54) THIẾT BỊ TRUYỀN THÔNG VÀ PHƯƠNG PHÁP TRUYỀN THÔNG TRONG HỆ THỐNG TRUYỀN THÔNG KHÔNG DÂY
- (57) Sáng chế đề cập đến thiết bị và phương pháp trong hệ thống truyền thông không dây. Thiết bị này có thể bao gồm: bộ tạo thông tin cấu hình có cấu trúc để tạo ra thông tin cấu hình về thiết bị người dùng bao gồm thông tin liên quan đến thời điểm truyền lại và được sử dụng để thực hiện truyền thông kiểu thiết bị tới thiết bị, trong đó thông tin liên quan đến thời điểm truyền lại biểu diễn thông tin liên quan đến các thời điểm truyền lại của việc truyền tín hiệu với thiết bị người dùng mà thực hiện truyền thông kiểu thiết bị tới thiết bị; và bộ truyền có cấu trúc để truyền thông tin cấu hình được tạo ra tới thiết bị người dùng mà thực hiện truyền thông kiểu thiết bị tới thiết bị. Theo các phương án của sáng chế, tín hiệu trong truyền thông kiểu thiết bị tới thiết bị có thể được đảm bảo được truyền chính xác và trọn vẹn giữa các thiết bị truyền thông khác nhau mà tham gia vào việc truyền thông, và do đó hiệu năng truyền thông tin được cải thiện.



- (11) **52652**  
(21) 1-2017-00571 (51)<sup>7</sup> **G05B 19/409**  
(22) 01.07.2015 (43) 26.06.2017  
(86) PCT/EP2015/064950 01.07.2015 (87) WO2016/026602 25.02.2016  
(30) 10 2014 012 186.0 20.08.2014 DE  
(71) SIG TECHNOLOGY AG (CH)  
Laufengasse 18, CH-8212 Neuhausen am Rheinfall - CH  
(72) HOLZKAMPER, Peter (DE), HOFMANN, Thomas (DE)  
(74) Công ty TNHH T&T INVENMARK Sở hữu trí tuệ Quốc tế (T&T INVENMARK CO., LTD.)  
(54) **THIẾT BỊ XỬ LÝ VÀ PHƯƠNG PHÁP VẬN HÀNH THIẾT BỊ XỬ LÝ**  
(57) Sáng chế đề cập đến thiết bị xử lý bao gồm ít nhất một trạm xử lý và ít nhất một vỏ che bao quanh ít nhất một phần trạm xử lý, trong đó vỏ che có ít nhất một cửa quan sát. Tiếp đó, việc sửa lỗi cải tiến có thể được thực hiện nếu bộ phận hiển thị hiển thị ít nhất một loại thông tin về trạm xử lý trên cửa quan sát. Ngoài ra, sáng chế còn đề cập đến phương pháp vận hành thiết bị xử lý này.



- (11) **52653**
- (21) 1-2017-00591 (51)<sup>7</sup> **C07K 16/40**
- (22) 16.09.2015 (43) 26.06.2017
- (86) PCT/US2015/050449 16.09.2015 (87) WO2016/044436 24.03.2016
- (30) 62/051,130 16.09.2014 US  
62/089,054 08.12.2014 US
- (71) OVASCIENCE, INC. (US)  
9 Fourth Avenue Waltham, MA 02451, USA
- (72) WEAVER, David, T. (US), ZHANG, Bo (US)
- (74) Công ty TNHH Sở hữu trí tuệ Thảo Thọ Quyến (INVENCO)
- (54) KHÁNG THỂ KHÁNG PROTEIN VASA, CHẾ PHẨM CHỨA KHÁNG THỂ NÀY, PHƯƠNG PHÁP PHÂN LẬP TẾ BÀO BIỂU HIỆN PROTEIN VASA VÀ TẾ BÀO ĐƯỢC BIẾN NẠP PHÂN TỬ AXIT NUCLEIC MÃ HÓA CHUỖI NẶNG HOẶC CHUỖI NHẸ CỦA KHÁNG THỂ GẮN KẾT ĐẶC HIỆU VỚI PROTEIN VASA CỦA NGƯỜI
- (57) Kháng thể kháng VASA (mAb), cụ thể là mAb được làm tương thích với người mà gắn kết đặc hiệu với VASA với ái lực cao, được mô tả. Trình tự axit amin của các CDR của chuỗi nhẹ và chuỗi nặng, cũng như là các trình tự liên ứng của các CDR này, của mAb kháng VASA này được đề cập. Sáng chế cũng mô tả các phân tử axit nucleic mã hóa mAb kháng VASA, vectơ biểu hiện, tế bào chủ, phương pháp sản xuất mAb kháng VASA, và phương pháp biểu hiện mAb kháng VASA. Cuối cùng, sáng chế đề cập đến phương pháp sử dụng mAb kháng VASA để phân lập và/hoặc tinh chế các tế bào biểu hiện VASA.

**Trình tự axit amin của VASA của người**

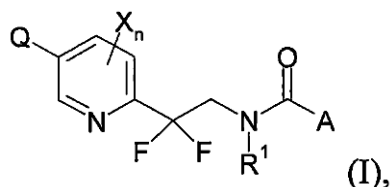
**(Số truy nhập: NP\_077726;SEQ ID NO: 1)**

```

1 mgdedweaei nphmssyvpi fekdrysgen gdnfnrtpas ssemddgpsr rdhfmksgfa
61 sgrnfgnrda gecnrkdnts tmggfgvgks fgngfnsr fedgdssgfw ressndcedn
121 ptrnrgfskr ggyrdgnse asgpyrrggr gsfrgcrggf glgspndld pdecmqrtgg
181 lfgsrrpvlv gtgngdtsqs rsgsgsergg ykglneevit gsgknswkse aeggessdtq
241 gpkvtyippp ppededsifa hyqtginfdk ydtilvevsg hdappailtf eeanlcqtlv
301 nniakagytk ltpvqkysip iilagrldma caqtgsgkta aflpilahm mhdgitasrf
361 kelqepeci vaptrelvng iylearkfsf gtcvravviy ggtqlghsir qivqgcnilc
421 atpgrlmdii gkekiglkqi kylvldeadr mldmgfgpem kkliscpgmp skeqrqtlmf
481 satfpeeiqr laaeflksny lfvavqvgg acrdvqqtvl qvgqfskrek lveilrnigd
541 ertmvfvetk kkadfiatfl cqekisttsi hgdreqrere qalgdfrfgk cpvlvatsva
601 argldienvq hvinfldpst ideyvhrigr tgrcngtgra isffdlesdn hlaqplvkvl
661 tdaqqdv paw leeiafstyi pgfsgstrgn vfasvdtrkg kstlntagfs ssqapnpvdd
721 eswd
    
```

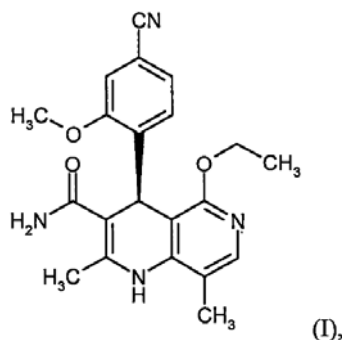


- (11) **52654**
- (21) 1-2017-00594 (51)<sup>7</sup> **C07D 401/14**, A61K 31/443, 31/4439, 31/497, C07D 401/04, 405/04, A61P 33/10
- (22) 22.07.2015 (43) 26.06.2017
- (86) PCT/EP2015/066726 22.07.2015 (87) WO2016/012485 28.01.2016
- (30) 14178621.0 25.07.2014 EP
- 15169965.9 29.05.2015 EP
- (71) BAYER ANIMAL HEALTH GMBH (DE)  
Kaiser-Wilhelm-Allee 10, 51373 Leverkusen, Germany
- (72) WELZ, Claudia (DE), KOHLER, Adeline (FR), BORNGEN, Kirsten (DE), GORGENS, Ulrich (DE), SCHWARZ, Hans-Georg (DE)
- (74) Công ty Luật TNHH T&G (TGVN)
- (54) HỢP CHẤT PYRIDYL CARBOXAMIT ĐỂ ĐIỀU TRỊ BỆNH GIUN SÁN VÀ DUỐC PHẨM CHỨA HỢP CHẤT NÀY
- (57) Sáng chế đề cập đến hợp chất có công thức (I) có hoạt tính diệt giun sán:



trong đó các ký hiệu là như được xác định trong bản mô tả. Sáng chế còn đề cập đến hợp chất này để phòng trừ, điều trị và/hoặc ngăn ngừa sự lây nhiễm giun sán ở người và động vật, và dược phẩm chứa hợp chất này.

- (11) **52655**
- (21) 1-2017-00612 (51)<sup>7</sup> **C07D 471/04**, A61K 31/4375, A61P 9/00
- (22) 29.07.2015 (43) 26.06.2017
- (86) PCT/EP2015/067340 29.07.2015 (87) WO2016/016287 04.02.2016
- (30) 14179544.3 01.08.2014 EP
- (71) BAYER PHARMA AKTIENGESELLSCHAFT (DE)  
Mullerstrasse 178, 13353 Berlin, Germany
- (72) PLATZEK, Johannes (DE), GARKE, Gunnar (DE), GRUNENBERG, Alfons (DE)
- (74) Công ty Luật TNHH T&G (TGVN)
- (54) HỢP CHẤT (4S)-4-(4-XYANO-2-METOXYPHENYL)-5-ETOXY-2,8-DIMETYL-1,4-DIHYDRO-1,6-NAPHTYRIDIN-3-CARBOXAMIT Ở DẠNG TINH THỂ ĐA HÌNH I VÀ QUY TRÌNH ĐIỀU CHẾ HỢP CHẤT NÀY
- (57) Sáng chế đề cập đến quy trình điều chế hợp chất (4S)- 4-(4-xyano-2-metoxypheyl)-5-etoxy-2,8-dimetyl-1,4-dihydro-1,6-naphtyridin-3-carboxamit công thức (I) ở dạng tinh thể đa hình I

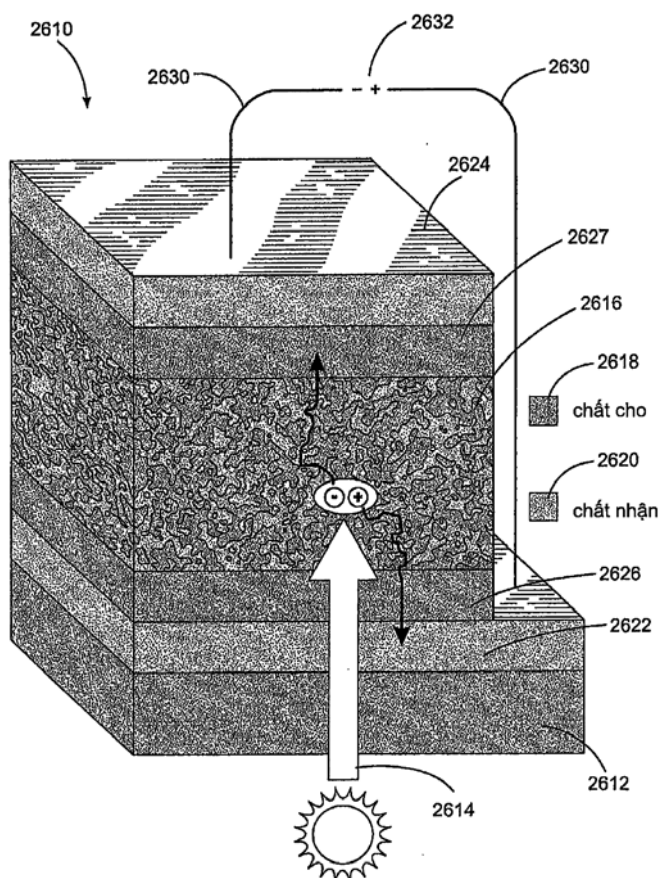


và quy trình điều chế hợp chất này.

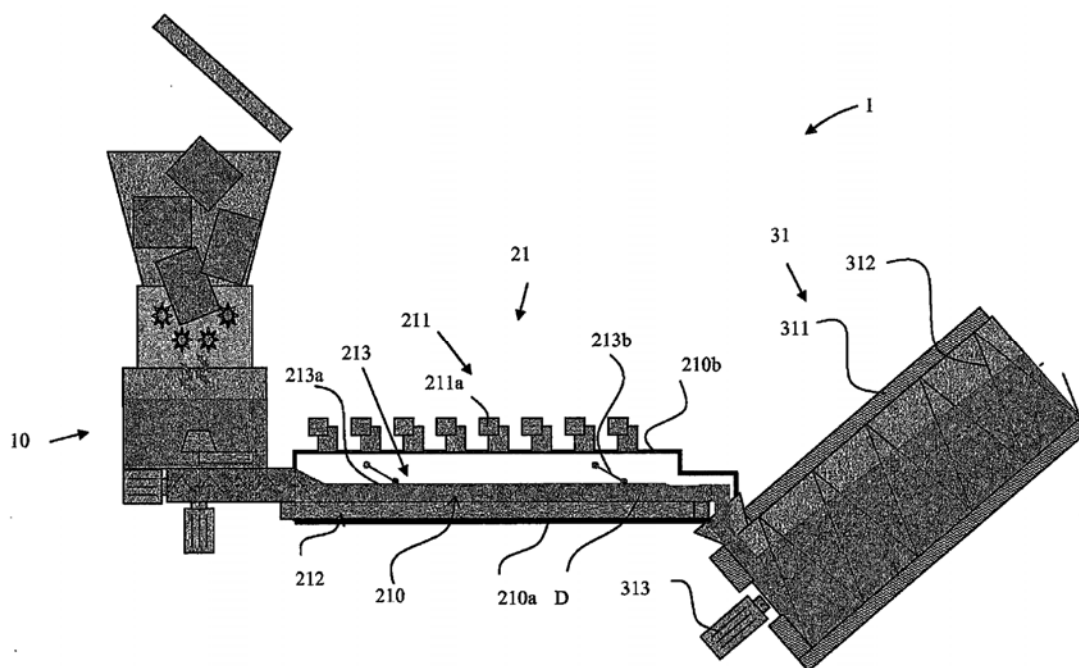
- (11) **52656**  
 (21) 1-2017-00621 (51)<sup>7</sup> **H01L 31/04, C01G 23/04, H01L 31/18**  
 (22) 30.07.2015 (43) 26.06.2017  
 (86) PCT/US2015/042864 30.07.2015 (87) WO2016/019124 04.02.2016  
 (30) 62/032,137 01.08.2014 US  
 14/711,330 13.05.2015 US

Ngày yêu cầu thẩm định nội dung: 22.02.2017

- (71) HUNT ENERGY ENTERPRISES, L.L.C. (US)  
 1900 N. Akard Street, Dallas, TX 75201, United States of America  
 (72) IRWIN, Michael, D. (US), CHUTE, Jerred, A. (US), DHAS, Vivek, V. (US)  
 (74) Công ty TNHH Tâm nhìn và Liên danh (VISION & ASSOCIATES CO.LTD.)  
 (54) **PHƯƠNG PHÁP TẠO RA VẬT LIỆU PEROVSKIT VÀ VẬT LIỆU PEROVSKIT ĐƯỢC TẠO RA BẰNG PHƯƠNG PHÁP NÀY**  
 (57) Sáng chế đề cập đến phương pháp điều chế vật liệu perovskit quang hoạt. Phương pháp này bao gồm bước điều chế mực tiên chất chì halogenua. Việc điều chế mực tiên chất chì halogenua bao gồm các bước: đưa chì halogenua vào trong bình, đưa dung môi thứ nhất vào trong bình, và cho chì halogenua tiếp xúc với dung môi thứ nhất để hòa tan chì halogenua. Phương pháp này bao gồm việc mạ mực tiên chất chì halogenua lên trên nền, làm khô mực tiên chất chì halogenua để tạo thành màng mỏng, tối màng mỏng, và rửa màng mỏng bằng dung môi thứ hai và muối.



- (11) **52657**
- (21) 1-2017-00630 (51)<sup>7</sup> **A61L 2/12**, 11/00, B09B 3/00, H05B 6/78
- (22) 16.07.2015 (43) 26.06.2017
- (86) PCT/EP2015/066240 16.07.2015 (87) WO2016/012334 A1 28.01.2016
- (30) 14 57081 22.07.2014 FR
- (71) AMB (BE)  
Avenue Wilson, 622 7012 Mons, Belgium
- (72) Hurlin, Gauthier (FR), CORNEILLIE, Sébastien (BE)
- (74) Công ty TNHH Sở hữu công nghiệp Sao Bắc Đẩu (SAO BAC DAU IP COM.,LTD)
- (54) **HỆ THỐNG XỬ LÝ LIÊN TIẾP RÁC THẢI NHỜ CẤP NHIỆT**
- (57) Hệ thống để xử lý liên tiếp rác thải (21, 22, 32) nhờ cấp nhiệt, trong đó hệ thống này bao gồm:
- buồng xử lý rác thải (210, 220, 320);
  - thiết bị (211, 212, 321) để cấp nhiệt nhờ máy phát vi sóng (211a, 221a, 321a), được bố trí tương đối với buồng (210, 220, 320) đã nêu sao cho vi sóng được giữ trong buồng (210, 220, 320) đã nêu;
  - thiết bị vận chuyển sàn động (212, 222, 322), tựa vào đáy buồng (210, 220, 320), có khả năng vận chuyển lớp rác thải (D) từ cửa vào của nó vào trong buồng cho đến cửa của nó ra khỏi buồng;
  - thiết bị giữ rác (213, 223, 323) để giữ rác thải và hơi nước thoát ra bên trong buồng đã nêu.



- (11) **52658**  
(21) 1-2017-00632 (51)<sup>7</sup> **B65H 54/80, C25D 5/16**  
(22) 02.09.2015 (43) 26.06.2017  
(86) PCT/EP2015/070017 02.09.2015 (87) WO2016/037913 A1 17.03.2016  
(30) 10 2014 113 000.6 10.09.2014 DE  
(71) RIETER INGOLSTADT GMBH (DE)

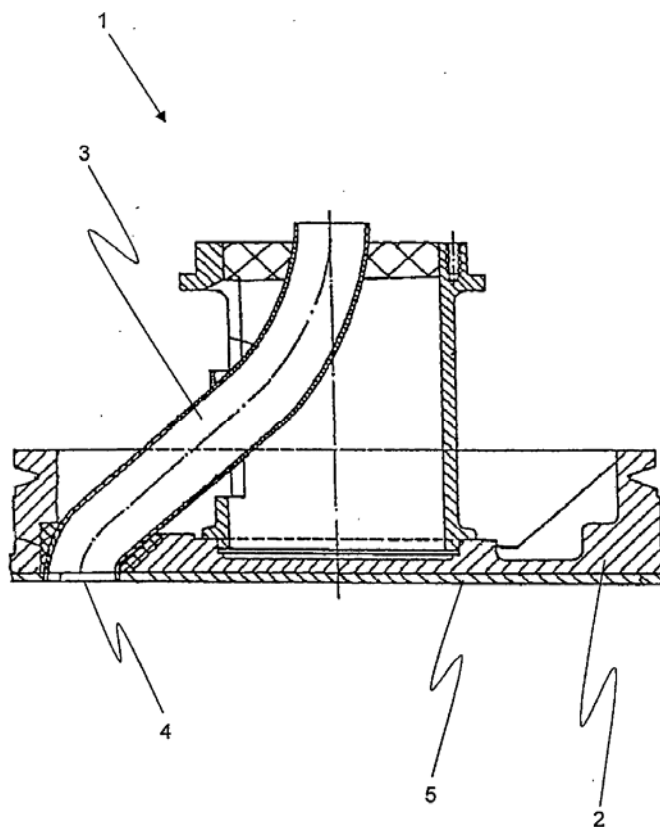
Friedrich-Ebert-Strasse 84, 85055 Ingolstadt, Germany

(72) Michael Strobel (DE), Imadettin Karalar (DE), Gerhard Schwaiger (DE)

(74) Công ty TNHH Lê & Lê (LE & LE)

(54) **TẤM QUAY CỦA MÁY KÉO SỢI CON VÀ PHƯƠNG PHÁP SẢN XUẤT TẤM QUAY NÀY**

(57) Sáng chế đề cập đến tấm quay của máy kéo sợi con, cụ thể là khung kéo hoặc máy chải thô, để tụ cúi trong thùng, với thân đế (2) và ống dẫn cúi (3) được bố trí trong thân đế (2). Sáng chế đề xuất, khi tấm quay (1) được sử dụng, mặt của tấm quay (1) quay về phía thùng có, ít nhất là một phần, một lớp phủ (6) có cấu hình không gian được tạo các phần nhô hình cầu không đều (11). Ngoài ra, sáng chế cũng đề cập đến phương pháp sản xuất tấm quay của máy kéo sợi con.



- (11) **52659**  
 (21) 1-2017-00635 (51)<sup>7</sup> **H04W 72/08**  
 (22) 27.10.2014 (43) 26.06.2017  
 (86) PCT/CN2014/089592 27.10.2014 (87) WO2016/065516 06.05.2016

Ngày yêu cầu thẩm định nội dung: 23.02.2017

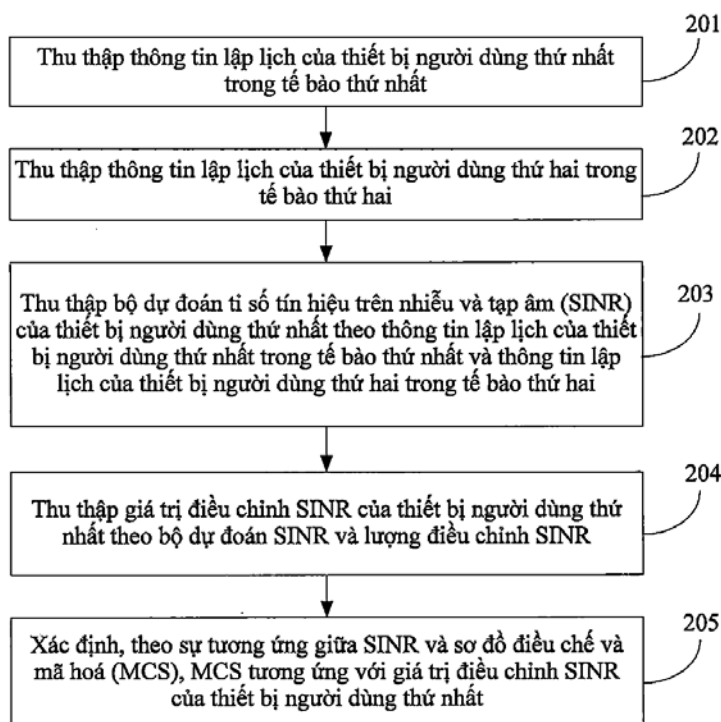
(71) HUAWEI TECHNOLOGIES CO., LTD. (CN)  
 Huawei Administration Building, Bantian, Longgang, Shenzhen, Guangdong 518129, China

(72) TANG, Zhihua (CN), GU, Chunying (CN), ZHU, Wei (CN)

(74) Công ty Luật TNHH T&G (TGVN)

(54) **PHƯƠNG PHÁP ĐIỀU CHẾ VÀ MÃ HÓA THÍCH ỨNG, VÀ TRẠM GỐC**

(57) Sáng chế đề cập đến phương pháp và thiết bị điều chế và mã hoá thích ứng, thuộc lĩnh vực truyền thông, và có thể cải thiện độ chính xác khi chọn sơ đồ điều chế và mã hoá (Modulation and Coding Scheme - MCS), nhờ đó cải thiện tốc độ thông lượng hệ thống. Phương pháp này bao gồm các bước: thu thập thông tin lập lịch của thiết bị người dùng thứ nhất trong tế bào thứ nhất; thu thập thông tin lập lịch của thiết bị người dùng thứ hai trong tế bào thứ hai; thu thập bộ dự đoán tỉ số tín hiệu trên nhiễu và tạp âm (SINR) của thiết bị người dùng thứ nhất theo thông tin lập lịch của thiết bị người dùng thứ nhất trong tế bào thứ nhất và thông tin lập lịch của thiết bị người dùng thứ hai trong tế bào thứ hai; thu thập giá trị điều chỉnh SINR của thiết bị người dùng thứ nhất theo bộ dự đoán SINR và lượng điều chỉnh SINR; và xác định, theo sự tương ứng giữa SINR và sơ đồ điều chế và mã hoá (MCS), MCS tương ứng với giá trị điều chỉnh SINR của thiết bị người dùng thứ nhất. Phương pháp và thiết bị điều chế và mã hoá thích ứng theo sáng chế được dùng để điều chế và mã hoá thích ứng.



(11) **52660**

(21) 1-2017-00636

(51)<sup>7</sup> **G10L 21/0316**, 21/0272

(22) 12.12.2014

(43) 26.06.2017

(86) PCT/EP2014/077620 12.12.2014

(87) WO2016/091332 16.06.2016

Ngày yêu cầu thẩm định nội dung: 23.02.2017

(71) HUAWEI TECHNOLOGIES CO., LTD. (CN)

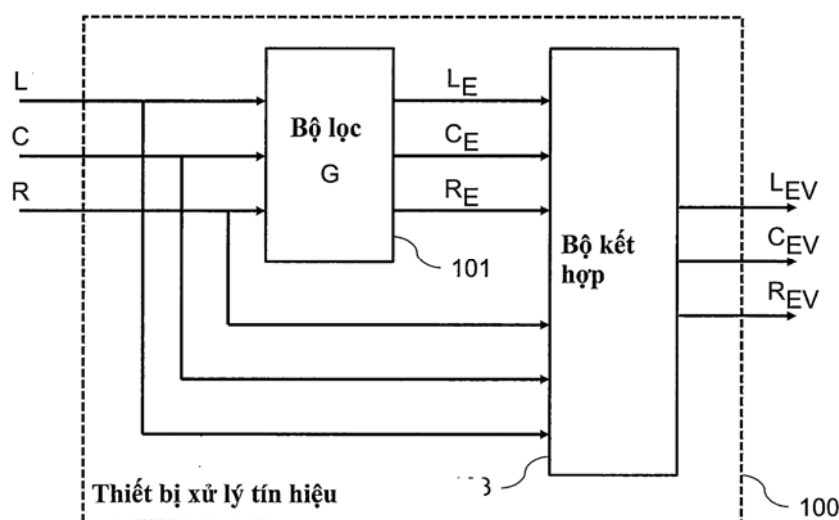
Huawei Administration Building Bantian, Longgang, Shenzhen, Guangdong 518129, China

(72) GEIGER, Jurgen (DE), GROSCHE, Peter (DE)

(74) Công ty Luật TNHH T&G (TGVN)

(54) THIẾT BỊ XỬ LÝ TÍN HIỆU, VẬT GHI ĐỌC ĐƯỢC BỞI MÁY TÍNH, VÀ PHƯƠNG PHÁP XỬ LÝ TÍN HIỆU ĐỂ TĂNG CƯỜNG THÀNH PHẦN GIỌNG NÓI NẪM TRONG TÍN HIỆU AUDIO ĐA KÊNH

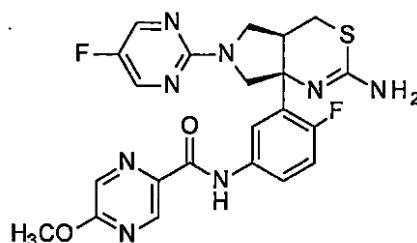
(57) Sáng chế đề cập tới thiết bị xử lý tín hiệu (100) để tăng cường thành phần giọng nói nằm trong tín hiệu audio đa kênh, tín hiệu audio đa kênh chứa tín hiệu audio kênh trái (L), tín hiệu audio kênh trung tâm (C), và tín hiệu audio kênh phải (R), thiết bị xử lý tín hiệu (100) bao gồm bộ lọc (101) và bộ phận kết hợp (103); trong đó, bộ lọc (101) được định cấu hình để xác định số đo thể hiện độ lớn tổng thể của tín hiệu audio đa kênh qua tần số dựa trên cơ sở của tín hiệu audio kênh trái (L), tín hiệu audio kênh trung tâm (C), và tín hiệu audio kênh phải (R), để thu hàm tăng ích ăng ten (G) dựa trên tỉ lệ giữa số đo của độ lớn của tín hiệu audio kênh trung tâm (C) và số đo thể hiện độ lớn tổng thể của tín hiệu audio đa kênh, và để định trọng số tín hiệu audio kênh trái (L) bởi hàm tăng ích ăng ten (G) để thu tín hiệu audio kênh trái được định trọng số ( $L_E$ ) để định trọng số tín hiệu audio kênh trung tâm (C) bởi hàm tăng ích ăng ten (G) để thu tín hiệu audio kênh trung tâm được định trọng số ( $C_E$ ), và để định trọng số tín hiệu audio kênh phải (R) bởi hàm tăng ích ăng ten (G) để thu tín hiệu audio kênh phải được định trọng số ( $R_E$ ); và trong đó, bộ phận kết hợp (103) được định cấu hình để kết hợp tín hiệu audio kênh trái (L) với tín hiệu audio kênh trái được định trọng số ( $L_E$ ) để thu tín hiệu audio kênh trái được kết hợp ( $L_{EV}$ ) để kết hợp tín hiệu audio kênh trung tâm (C) với tín hiệu audio kênh trung tâm được định trọng số ( $C_E$ ) để thu tín hiệu audio kênh trung tâm được kết hợp ( $C_{EV}$ ) và để kết hợp tín hiệu audio kênh phải (R) với tín hiệu audio kênh phải được định trọng số ( $R_E$ ) để thu tín hiệu audio kênh phải được kết hợp ( $R_{EV}$ ).



- (11) **52661**  
(21) 1-2017-00638 (51)<sup>7</sup> **A61K 31/542**, C07D 513/04, C07K 16/18, A61K 39/395  
(22) 08.09.2015 (43) 26.06.2017  
(86) PCT/US2015/048807 08.09.2015 (87) WO2016/043997 24.03.2016  
(30) 62/050,967 16.09.2014 US

Ngày yêu cầu thẩm định nội dung: 23.02.2017

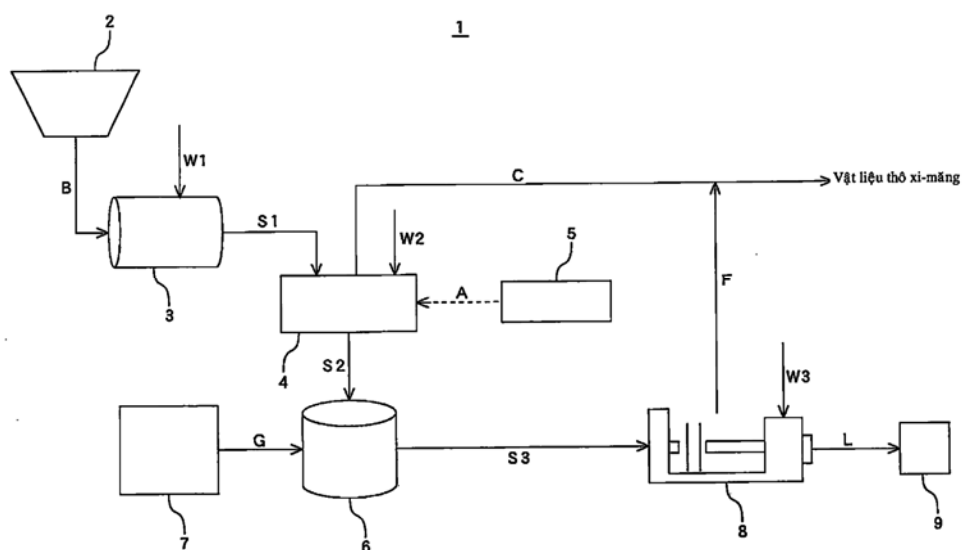
- (71) ELI LILLY AND COMPANY (US)  
Lilly Corporate Center, Indianapolis, Indiana 46285, United States of America  
(72) MAY, Patrick Cornelious (US), MERGOTT, Dustin James (US)  
(74) Công ty Luật TNHH T&G (TGVN)  
(54) HỢP CHẤT ỨC CHẾ ENZYM PHÂN CẮT PROTEIN TIỀN CHẤT AMYLOIT Ở VỊ TRÍ BETA (BACE) VÀ DƯỢC PHẨM CHỨA HỢP CHẤT NÀY ĐỂ ĐIỀU TRỊ BỆNH ALZHEIMER  
(57) Sáng chế đề cập đến hợp chất có công thức:



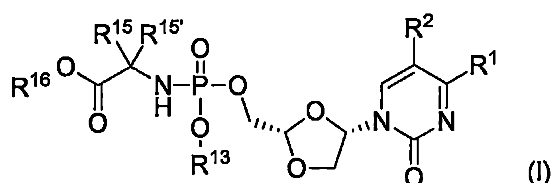
hoặc muối dược dụng của nó; kết hợp với lượng hữu hiệu của kháng thể đơn dòng kháng N3pGlu Abeta để điều trị bệnh thoái hóa thần kinh hoặc nhận thức và dược phẩm chứa các thành phần này.



- (11) **52662**
- (21) 1-2017-00648 (51)<sup>7</sup> **B09B 3/00**, B01F 3/12, B03B 1/04, 5/00, B09B 5/00, C04B 7/38, F23J 1/00
- (22) 07.07.2015 (43) 26.06.2017
- (86) PCT/JP2015/069471 07.07.2015 (87) WO2016/047235 A1 31.03.2016
- (30) 2014-193441 24.09.2014 JP
- (71) TAIHEIYO CEMENT CORPORATION (JP)  
3-5, Daiba 2-chome, Minato-ku, Tokyo 1358578 Japan
- (72) TATSUMI Yoshiobu (JP), NIIJIMA Shun (JP)
- (74) Công ty Cổ phần Sở hữu công nghiệp INVESTIP (INVESTIP)
- (54) PHƯƠNG PHÁP VÀ THIẾT BỊ KHỬ MUỐI CÓ TRONG PHẦN CẶN Ở ĐÁY VÀ CHUYỂN HÓA THÀNH VẬT LIỆU THÔ DÙNG CHO XI MĂNG
- (57) Sáng chế đề cập đến phương pháp khử muối có trong phần cặn ở đáy và chuyển hóa thành vật liệu thô dùng cho xi măng, phương pháp này bao gồm các bước: hòa tan phần cặn ở đáy (M) bằng cách bổ sung nước (W1) với lượng bằng hoặc lớn hơn 0,1 lần trọng lượng của phần cặn ở đáy (M) nhưng nhỏ hơn trọng lượng của phần cặn ở đáy (M); phân loại phần cặn ở đáy dạng vữa (S1) còn lại sau khi hòa tan; và rửa huyền phù chứa hạt mịn (S2) thu được bằng cách phân loại bằng nước. Các hạt thô (C) thu được bằng cách phân loại có thể được sử dụng làm vật liệu thô xi măng. Phần cặn ở đáy dạng vữa (S1) được phun vào cùng với nước trong quá trình phân loại, cỡ hạt được phân loại được đặt lớn hơn 0,5mm nhưng nhỏ hơn hoặc bằng 1mm; khí axit (G) có thể được bổ sung vào huyền phù chứa hạt mịn (S2) trong quá trình rửa bằng nước. Các hạt thô (C) thu được bằng cách phân loại có thể được sử dụng làm vật liệu thô cho xi măng sau khi thổi khí (A), hoặc các hạt mịn (F) thu được bằng cách tách rắn-lỏng trong hoặc sau khi rửa bằng nước huyền phù chứa hạt mịn (S2) thu được bằng cách phân loại có thể được sử dụng làm vật liệu thô cho xi măng.  
Ngoài ra, sáng chế còn đề cập đến thiết bị khử muối có trong phần cặn ở đáy và chuyển hóa thành vật liệu thô dùng cho xi măng.



- (11) **52663**
- (21) 1-2017-00654 (51)<sup>7</sup> **C07D 405/04**, C07F 9/24, A61K 31/506, A61P 35/00
- (22) 24.08.2015 (43) 26.06.2017
- (86) PCT/EP2015/069370 24.08.2015 (87) WO2016/030335 03.03.2016
- (30) 1450983-0 25.08.2014 SE
- 1550858-3 22.06.2015 SE
- (71) MEDIVIR AB (SE)  
Blasieholmsgatan 2, S-11148 Stockholm, Sweden
- (72) BETHEL, Richard (GB), ENEROTH, Anders (SE), KLASSON, Bjorn (SE), OBERG, Fredrik (SE)
- (74) Công ty TNHH Tâm nhìn và Liên danh (VISION & ASSOCIATES CO.LTD.)
- (54) HỢP CHẤT PHOSPHORAMIDAT CỦA TROXACITABIN, CÁC CHẤT TƯƠNG TỰ NÓ VÀ DƯỢC PHẨM CHỨA CHÚNG ĐỂ ĐIỀU TRỊ BỆNH UNG THƯ
- (57) Sáng chế đề cập đến hợp chất có công thức:



R<sup>1</sup> là OR<sup>11</sup>, hoặc NR<sup>5</sup>R<sup>5</sup>;

R<sup>2</sup> là H hoặc F;

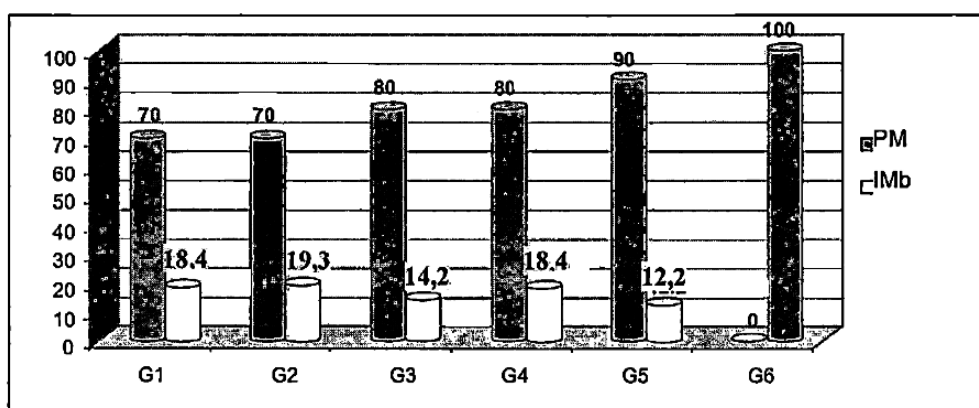
R<sup>5</sup> là H, C<sub>1</sub>-C<sub>6</sub>alkyl, OH, C(=O)R<sup>6</sup>, O(C=O)R<sup>6</sup> hoặc O(C=O)OR<sup>6</sup>;

R<sup>5</sup> là H hoặc C<sub>1</sub>-C<sub>6</sub>alkyl;

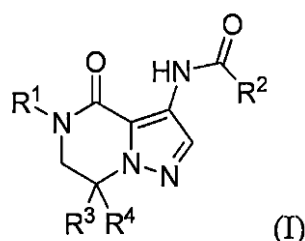
R<sup>6</sup> là C<sub>1</sub>-C<sub>6</sub>alkyl hoặc C<sub>3</sub>-C<sub>7</sub>xyeloalkyl;

R<sup>13</sup> là H, phenyl, pyridyl, benzyl, indolyl hoặc naphtyl trong đó phenyl, pyridyl, benzyl, indolyl và naphtyl này tùy ý được thế bằng 1, 2 hoặc 3 R<sup>22</sup>; và các biến số khác là như được xác định trong các điểm yêu cầu bảo hộ, mà hữu ích để điều trị bệnh ung thư, và các khía cạnh liên quan.

- (11) **52664**
- (21) 1-2017-00664 (51)<sup>7</sup> **C12N 15/861**, A61K 39/12, 39/145, 39/245, 39/215, 39/112
- (22) 06.08.2015 (43) 26.06.2017
- (86) PCT/IB2015/055994 06.08.2015 (87) WO2016/020885 11.02.2016
- (30) PCT/IB2014/063809 08.08.2014 IB
- (71) GRUPO INDUSTRIAL PECUARIO, S.A. DE C.V. (MX)  
Maíz No. 18, Col. Granjas Esmeralda, Del. Iztapalapa, Ciudad de México, 09810 Mexico
- (72) LOZANO-DUBERNARD, Bernardo (MX), SOTO-PRIANTE, Ernesto (MX), SARFATI-MIZRAHI, David (MX)
- (74) Công ty Luật TNHH T&G (TGVN)
- (54) **VECTƠ ADENOVIRUT GIA CÂM KIỂU HUYẾT THANH 9 TÁI TỔ HỢP VÀ VACCIN TÁI TỔ HỢP CHỨA VECTƠ NÀY**
- (57) Sáng chế đề cập đến vectơ adenovirut gia cầm kiểu huyết thanh 9 (FAdV-9) có ít nhất một chuỗi nucleotit ngoại sinh được chèn mã hóa ít nhất một kháng nguyên của bệnh đang quan tâm và thay thế vùng không thiết yếu bộ gen adenovirut, trong đó ít nhất một chuỗi nucleotit ngoại sinh mã hóa ít nhất một kháng nguyên của bệnh đang quan tâm và thay thế vùng không thiết yếu bộ gen adenovirut được đặt giữa các nucleotit 491 và 2782. Sáng chế cũng đề cập đến vắc xin tái tổ hợp bao gồm vectơ này và tá dược lỏng, chất bổ trợ và/hoặc tá dược.



- (11) **52665**
- (21) 1-2017-00681 (51)<sup>7</sup> **C07D 487/04**, A61K 31/4985, A61P 25/00
- (22) 30.07.2015 (43) 26.06.2017
- (86) PCT/EP2015/067572 30.07.2015 (87) WO2016/016395 04.02.2016
- (30) 14179600.3 01.08.2014 EP
- 14196083.1 03.12.2014 EP
- (71) JANSSEN PHARMACEUTICA NV (BE)  
Turnhoutseweg 30, B-2340 Beerse, Belgium
- (72) ALONSO-DE DIEGO, Sergio-Alvar (ES), VAN GOOL, Michiel, Luc, Maria (BE), MARTIN-MARTIN, María, Luz (ES), CONDE-CEIDE, Susana (ES), ANDRES-GIL, José, Ignacio (ES), DELGADO-GONZALEZ, Oscar (ES), TRESADERN, Gary, John (GB), TRABANCO-SUAREZ, Andrés, Avelino (ES)
- (74) Công ty TNHH Tâm nhìn và Liên danh (VISION & ASSOCIATES CO.LTD.)
- (54) **HỢP CHẤT 6,7-DIHYDROPYRAZOLO[1,5-A]PYRAZIN-4(5H)-ON, DƯỢC PHẨM, SẢN PHẨM CHỨA HỢP CHẤT NÀY VÀ QUY TRÌNH BÀO CHẾ DƯỢC PHẨM**
- (57) Sáng chế đề cập đến hợp chất 6,7-dihydropyrazolo[1,5-a]pyrazin-4(5H)-on làm chất điều biến dị lập thể âm (Negative Allosteric Modulator - NAM) của thụ thể glutamat hướng chuyển hóa kiểu phụ 2 ("mGluR2"). Sáng chế còn đề cập đến dược phẩm chứa hợp chất này, quy trình điều chế hợp chất và quy trình bào chế dược phẩm này. Hợp chất và dược phẩm theo sáng chế được sử dụng để phòng ngừa hoặc điều trị các rối loạn trong đó có sự tham gia của mGluR2 kiểu phụ của các thụ thể hướng chuyển hóa.



Trong công thức (1) trên đây, các biến có ý nghĩa như được nêu trong bản mô tả.

- (11) **52666**  
 (21) 1-2017-00683 (51)<sup>7</sup> **B01D 46/04**, 46/48, 46/44  
 (22) 07.01.2015 (43) 26.06.2017  
 (86) PCT/KR2015/000138 07.01.2015 (87) WO2016/013736 28.01.2016  
 (30) 10-2014-0094621 25.07.2014 KR

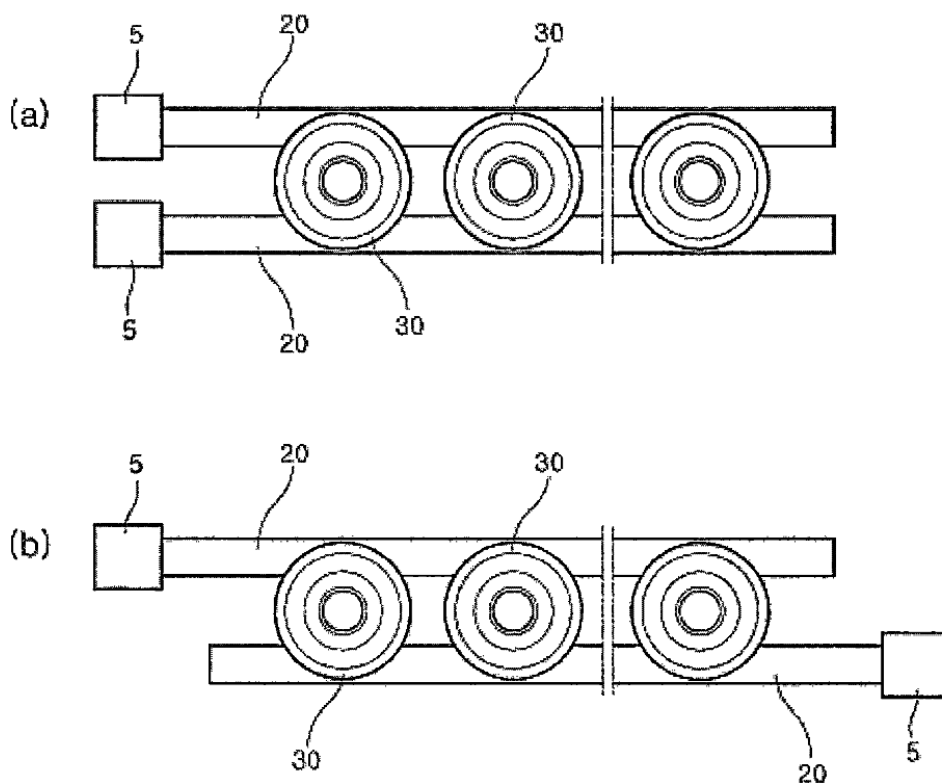
Ngày yêu cầu thẩm định nội dung: 24.02.2017

(75) CHO, KWANG-SUP (KR)  
 Gratea 702 23, Hwangsaeul-ro 258beon-gil Bundang-gu, Seongnam-si Gyeonggi-do  
 463-825, Republic of Korea

(74) Công ty TNHH Tâm nhìn và Liên danh (VISION & ASSOCIATES CO.LTD.)

(54) **HỆ THỐNG KHỬ BỤI CHO BỘ LỌC KIỂU TÚI GOM BỤI CÓ HAI VAN ĐIỀU KHIỂN TÁCH BIỆT VỚI NHAU VÀ HAI ĐƯỜNG ỐNG KHÔNG KHÍ NÉN TÁCH BIỆT VỚI NHAU**

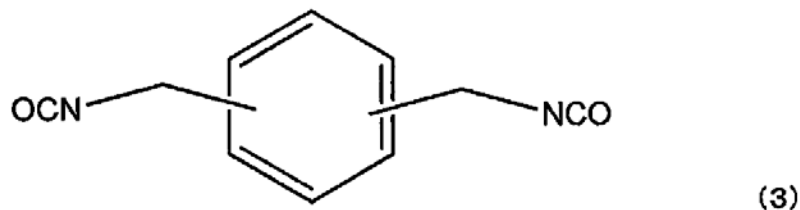
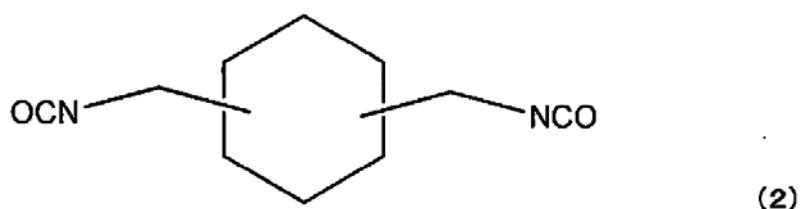
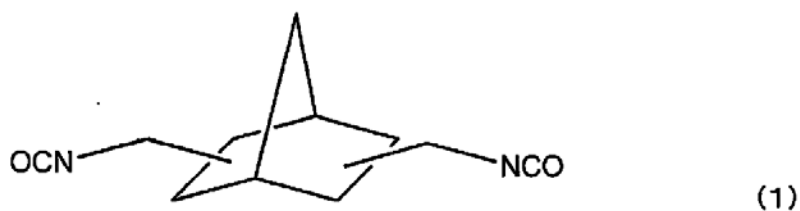
(57) Sáng chế đề cập đến hệ thống khử bụi cho bộ lọc kiểu túi gom bụi để cấp và phun không khí nén độc lập vào bộ khuếch đại không khí (30) có phần bên trong của nó được phân vùng, bằng cách sử dụng hai van điều khiển (5) tách biệt với nhau và hai đường ống không khí nén (20) cũng tách biệt với nhau và do đó có lực khử bụi mạnh hơn khả năng của thiết bị phun không khí nén thông thường.



- (11) **52667**  
 (21) 1-2017-00701 (51)<sup>7</sup> **C08G 18/72**, 18/38, G02B 1/04, 1/115, 1/14, G02C 7/02  
 (22) 06.08.2015 (43) 26.06.2017  
 (86) PCT/JP2015/072332 06.08.2015 (87) WO2016/021680 A1 11.02.2016  
 (30) 2014-161314 07.08.2014 JP  
 2014-206449 07.10.2014 JP

Ngày yêu cầu thẩm định nội dung: 27.02.2017

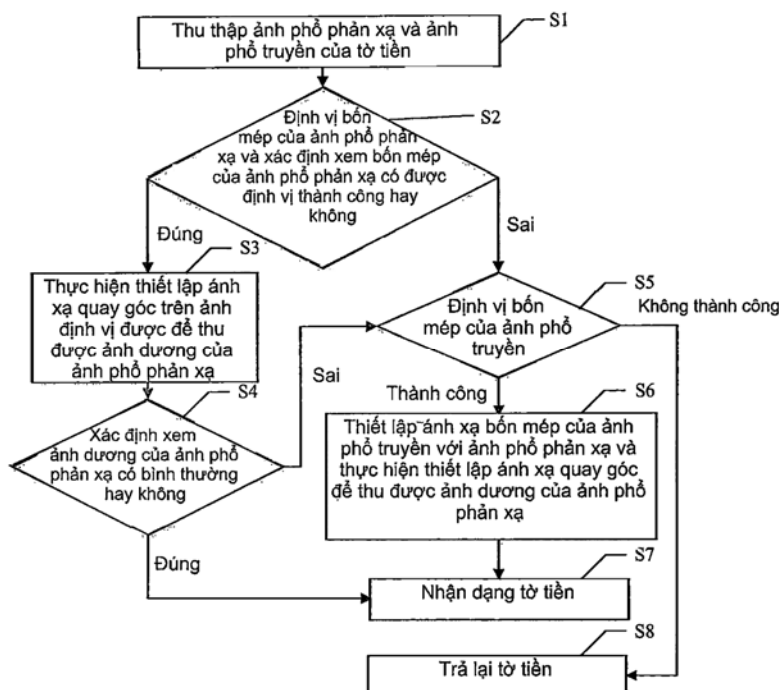
- (71) MITSUI CHEMICALS, INC. (JP)  
 5-2, Higashi-Shimbashi 1-chome, Minato-ku, Tokyo 105-7117 Japan  
 (72) SHINOHARA Naoki (JP), KAWATO Nobuo (JP), JANG Dong Gyu (KR), ROH Soo Gyun (KR)  
 (74) Công ty TNHH một thành viên Sở hữu trí tuệ VCCI (VCCI-IP CO.,LTD)  
 (54) **CHẾ PHẨM POLYME HÓA, SẢN PHẨM ĐÚC, VẬT LIỆU QUANG HỌC VÀ KÍNH MẮT**  
 (57) Sáng chế đề cập đến chế phẩm polyme hóa bao gồm ít nhất một hợp chất isoxyanat (A) có cấu trúc vòng, được lựa chọn từ các hợp chất được thể hiện bởi các công thức (1), (2), và (3), và hợp chất isoxyanat béo (B) có 4 đến 11 nguyên tử cacbon, và hợp chất thiol (C). Sáng chế còn đề cập đến sản phẩm đúc, vật liệu quang học và kính mắt.



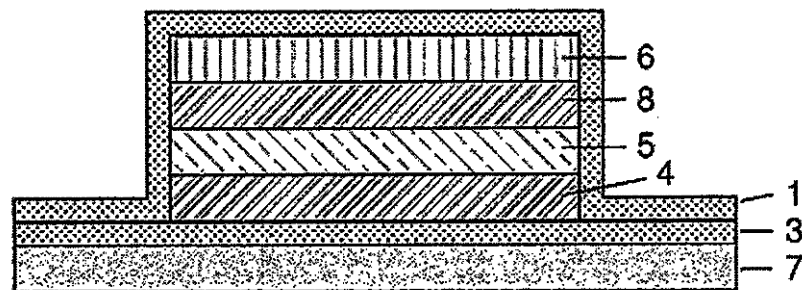
- (11) **52668**  
 (21) 1-2017-00709 (51)<sup>7</sup> **G07D 13/00**  
 (22) 24.08.2015 (43) 26.06.2017  
 (86) PCT/CN2015/087901 24.08.2015 (87) WO2016/037523 17.03.2016  
 (30) 201410460813.9 11.09.2014 CN

Ngày yêu cầu thẩm định nội dung: 27.02.2017

- (71) GRG BANKING EQUIPMENT CO., LTD. (CN)  
 9 Kelin Road, Science City, Luogang District, Guangzhou, Guangdong 510663, P. R. China  
 (72) WANG, Yang (CN), LIANG, Tiancai (CN)  
 (74) Công ty Luật TNHH WINCO (WINCO LAW FIRM)  
 (54) PHƯƠNG PHÁP NHẬN DẠNG TỜ TIỀN DỰA TRÊN TRẠNG THÁI TÍCH BỤI Ở MÁY PHÂN LOẠI TIỀN VÀ MÁY PHÂN LOẠI TIỀN  
 (57) Sáng chế đề cập tới phương pháp nhận dạng tờ tiền dựa trên trạng thái tích bụi ở máy phân loại tiền và máy phân loại tiền. Biên vùng hiệu dụng được xác định bằng cách sử dụng chênh lệch thang độ xám giữa mặt trước và nền của tín hiệu ảnh cảm biến, một mép được tìm kiếm bằng cách phối hợp các đặc tính tín hiệu của các bộ cảm biến khác nhau, thay đổi hướng phát hiện và trạng thái quét thứ hai, và sau cùng biên hiệu dụng của vùng ảnh được định vị lại, vì thế tốc độ phát hiện và độ chính xác nhận dạng của máy phân loại tiền có thể được cải thiện đáng kể. Máy phân loại tiền bao gồm cửa vào tờ tiền (131), cửa ra tờ tiền (132), cửa trả lại tờ tiền (133), ray vận chuyển (134) và môđun nhận dạng (135). Môđun nhận dạng (135) bao gồm hai tập hợp của các bộ cảm biến ảnh CIS (cảm biến ảnh tiếp xúc) (1351) được bố trí đối nhau, hai tập hợp của các tấm phát ánh sáng (1352) được bố trí đối nhau, môđun bộ nhớ, môđun phát hiện và môđun hiển thị.



- (11) **52669**
- (21) 1-2017-00720 (51)<sup>7</sup> **H01L 51/52, G02B 5/30**
- (22) 29.07.2015 (43) 26.06.2017
- (86) PCT/EP2015/067097 29.07.2015 (87) WO2016/016156 04.02.2016
- (30) 14179250.7 31.07.2014 EP
- (71) ROLIC AG (CH)  
Chamerstrasse.50 CH-6300 Zug (CH)
- (72) GIRALDO, Andrea (IT), TANG, Qian (CH), FRANTZ, Richard (FR), MARTIN, Emmanuel (FR)
- (74) Công ty Cổ phần Hỗ trợ phát triển công nghệ Detech (DETECH)
- (54) CẤU TRÚC ĐÓNG GÓI CHO MÀN HÌNH ĐIỐT PHÁT QUANG HỮU CƠ VỚI CÁC ĐẶC TÍNH KHÁNG PHẢN CHIẾU, THÀNH PHẦN VẬT LIỆU DÙNG TRONG QUÁ TRÌNH SẢN XUẤT CẤU TRÚC NÀY, MÀN HÌNH ĐIỐT PHÁT QUANG HỮU CƠ ĐƯỢC ĐÓNG GÓI BẰNG CẤU TRÚC ĐÓNG GÓI VÀ PHƯƠNG PHÁP SẢN XUẤT CHÚNG
- (57) Sáng chế đề cập đến các cấu trúc đóng gói cho các màn hình điốt phát quang hữu cơ, trong đó cấu trúc cung cấp đầy đủ các đặc tính cản chống lại oxy và hơi ẩm cũng như các đặc tính kháng phản chiếu. Cấu trúc bao gồm một lớp chứa chất cân chỉnh hình (4) theo cách hiệp lực kiểm soát cả đặc tính cản và cả đặc tính kháng phản chiếu. Sáng chế còn đề cập đến thành phần vật liệu được dùng trong quá trình sản xuất cấu trúc đóng gói, màn hình điốt phát quang hữu cơ được đóng gói bằng cấu trúc đóng gói và phương pháp sản xuất màn hình điốt phát quang hữu cơ được đóng gói kết hợp các đặc tính kháng phản chiếu.

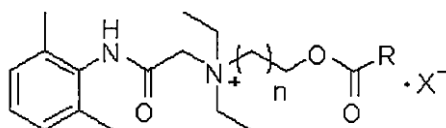




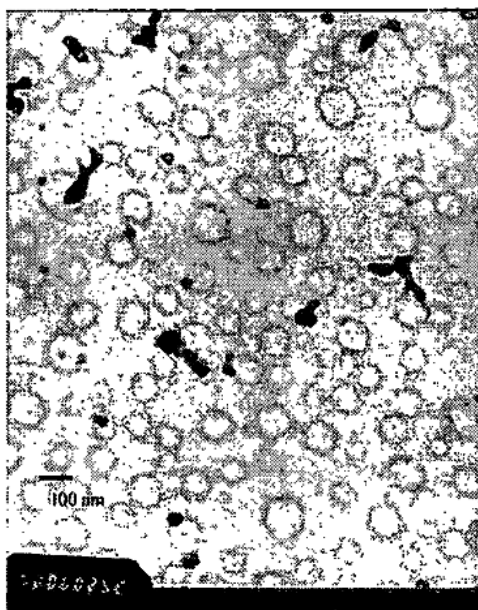
- (11) **52670**  
 (21) 1-2017-00721 (51)<sup>7</sup> **C07C 219/04**, 237/20, A61K 31/167, A61P 23/02  
 (22) 22.07.2015 (43) 26.06.2017  
 (86) PCT/CN2015/084760 22.07.2015 (87) WO2016/015581 A1 04.02.2016  
 (30) 201410373447.3 01.08.2014 CN

Ngày yêu cầu thẩm định nội dung: 23.05.2017

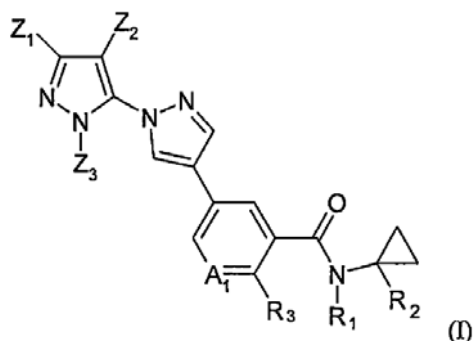
- (71) WEST CHINA HOSPITAL, SICHUAN UNIVERSITY (CN)  
 No. 37, Wainan Guoxue Xiang, Wuhou District, Chengdu, Sichuan 610041, China  
 (72) TANG, Lei (CN), LIU, Jin (CN), ZHANG, Wensheng (CN), YANG, Jun (CN), KE, Bowen (CN), YIN, Qinqin (CN)  
 (74) Công ty TNHH Sở hữu công nghiệp Sao Bắc Đẩu (SAO BAC DAU IP COM.,LTD)  
 (54) HỢP CHẤT DIMETYLANILIN MẠCH DÀI VÀ PHƯƠNG PHÁP ĐIỀU CHẾ CHỨNG  
 (57) Sáng chế đề cập đến hợp chất dimetylanilin mạch dài và phương pháp điều chế hợp chất này. Cụ thể, sáng chế đề cập đến các hợp chất có tác dụng gây tê kéo dài, và là các hợp chất N-diethylaminoxetyl- 2,6-dimetylanilin, có công thức (I). Các hợp chất này có thể tự tập hợp thành mixen hoặc gel trong dung môi nước, và có tác dụng gây tê kéo dài hơn 72 giờ. Chất liệu sinh học có thể tự tập hợp thành mixen hoặc gel trong nước và có tác dụng gây tê tại chỗ, cũng như có thể tiếp tục được dùng làm lớp phủ của các phân tử có hoạt tính y sinh để điều trị chứng đau, ngứa và các bệnh tương tự và/hoặc các chất mang dược chất, cùng với các chất phụ trợ dược dụng cho hệ phân phối. Vì vậy, các chất này có đặc tính phù hợp.



(I)



- (11) **52671**
- (21) 1-2017-00732 (51)<sup>7</sup> **C07D 401/14**, 403/04, A61K 31/4155
- (22) 05.08.2015 (43) 26.06.2017
- (86) PCT/EP2015/068055 05.08.2015 (87) WO2016/020436 11.02.2016
- (30) 14180334.6 08.08.2014 EP
- (71) BAYER CROPSCIENCE AKTIENGESELLSCHAFT (DE)  
Alfred-Nobel-Str. 50, 40789 Monheim am Rhein, Germany
- (72) MAUE, Michael (DE), HARSCHNECK, Tobias (DE), HAHN, Julia, Johanna (DE), BRETSCHNEIDER, Thomas (đã mất) (DE), DECOR, Anne (FR), FISCHER, Reiner (DE), HALLENBACH, Werner (DE), SCHWARZ, Hans-Georg (DE), VELTEN, Robert (DE), BOHNKE, Niels (DE), MALSAM, Olga (DE), GORGENS, Ulrich (DE), HORSTMANN, Sebastian (DE), RAMING, Klaus (DE), KOBBERLING, Johannes (DE), HUBSCH, Walter (DE)
- (74) Công ty Luật TNHH T&G (TGVN)
- (54) HỢP CHẤT ĐƯỢC THỂ HALOGEN, CHẾ PHẨM CHỨA HỢP CHẤT NÀY VÀ PHƯƠNG PHÁP PHÒNG TRỪ SINH VẬT GÂY HẠI SỬ DỤNG HỢP CHẤT NÀY
- (57) Sáng chế đề cập đến hợp chất được thể halogen có công thức chung (I) trong đó các phân tử thế  $A_1$ ,  $R_1$ - $R_3$  và  $Z_1$ - $Z_3$  được xác định trong bản mô tả. Sáng chế cũng đề cập đến chế phẩm chứa hợp chất này và phương pháp phòng trừ sinh vật gây hại sử dụng hợp chất này. Sáng chế còn đề cập đến quy trình điều chế hợp chất có công thức (I) và các hợp chất trung gian có thể để điều chế hợp chất này. Các hợp chất theo sáng chế đặc biệt thích hợp để phòng trừ côn trùng, nhện và giun tròn trong nông nghiệp, và ngoại ký sinh trùng trong thú y.

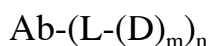


- (11) **52672**  
(21) 1-2017-00733 (51)<sup>7</sup> **C22C 38/12**, C21D 8/02, 9/46  
(22) 25.08.2015 (43) 26.06.2017  
(86) PCT/JP2015/004269 25.08.2015 (87) WO2016/031234 A1 03.03.2016  
(30) 2014-175303 29.08.2014 JP

Ngày yêu cầu thẩm định nội dung: 28.02.2017

- (71) JFE STEEL CORPORATION (JP)  
2-3, Uchisaiwai-cho 2-chome, Chiyoda-ku, Tokyo 100-0011, Japan  
(72) TADA, Masaki (JP), KOJIMA, Katsumi (JP), NAKAMARU, Hiroki (JP)  
(74) Công ty Cổ phần Sở hữu công nghiệp INVESTIP (INVESTIP)  
(54) **TẤM THÉP DÙNG LÀM HỘP CHỨA VÀ PHƯƠNG PHÁP SẢN XUẤT TẤM THÉP NÀY**  
(57) Sáng chế đề cập đến tấm thép dùng làm hộp chứa có độ bền cao và khả năng gia công tốt, mà có độ bền uốn trên nằm trong khoảng từ 450 đến 600 MPa sau khi nung lớp phủ và tổng độ giãn dài là 13% hoặc cao hơn và cũng thể hiện khả năng chống ăn mòn tốt ngay cả đối với các chất có tính ăn mòn cao, và phương pháp sản xuất tấm thép này. Tấm thép có độ bền cao và khả năng gia công cao dùng làm hộp chứa theo sáng chế có thành phần hóa học bao gồm, theo % khối lượng, C: lớn hơn 0,020% và không lớn hơn 0,130%, Si: không lớn hơn 0,04%, Mn: nằm trong khoảng từ 0,10 đến 1,20%, P: không lớn hơn 0,100%, S: không lớn hơn 0,030%, Al: không lớn hơn 0,10%, N: lớn hơn 0,0120% và không lớn hơn 0,020% và Nb: nằm trong khoảng từ 0,004 đến 0,040%, lượng còn lại là sắt và các tạp chất không tránh được, và có tỷ lệ Nb kết tủa/tổng Nb  $\geq 0,30$ , trong đó Nb kết tủa là lượng Nb được kết tủa và tổng Nb là tổng lượng Nb, kích thước hạt kết tủa Nb trung bình không lớn hơn 20nm, kích thước hạt tinh thể ferit trung bình không lớn hơn 7,0 $\mu$ m, và độ bền uốn trên nằm trong khoảng từ 450 đến 630 MPa và tổng độ giãn dài không nhỏ hơn 13% đo được sau khi xử lý kết thúc nung lớp phủ.

- (11) **52673**
- (21) 1-2017-00743 (51)<sup>7</sup> **C07K 16/28**, A61P 35/00, A61K 39/395, 31/00
- (22) 07.08.2015 (43) 26.06.2017
- (86) PCT/IB2015/056032 07.08.2015 (87) WO2016/024195 18.02.2016
- (30) 62/036,382 12.08.2014 US
- (71) NOVARTIS AG (CH)  
Lichtstrasse 35, CH-4056 Basel, Switzerland
- (72) BIALUCHA, Carl Uli (DE), COLLINS, Scott (GB), DURR, Clemens (DE), HU, Tiancen (US), JANATPOUR, Mary Jo (US), MEYER, Matthew John (US)
- (74) Công ty TNHH Ban Ca (BANCA)
- (54) **THỂ LIÊN HỢP DƯỢC CHẤT KHÁNG THỂ KHÁNG CDH6, QUY TRÌNH BÀO CHẾ VÀ DƯỢC PHẨM CHỨA THỂ LIÊN HỢP NÀY**
- (57) Sáng chế đề cập đến thể liên hợp dược chất kháng thể có công thức



hoặc muối dược dụng của nó; trong đó

Ab là kháng thể hoặc mảnh gắn kết kháng nguyên của nó mà gắn kết đặc hiệu với epitop của CDH6 của người;

L là cầu nối;

D là gốc dược chất;

m là số nguyên từ 1 đến 8; và

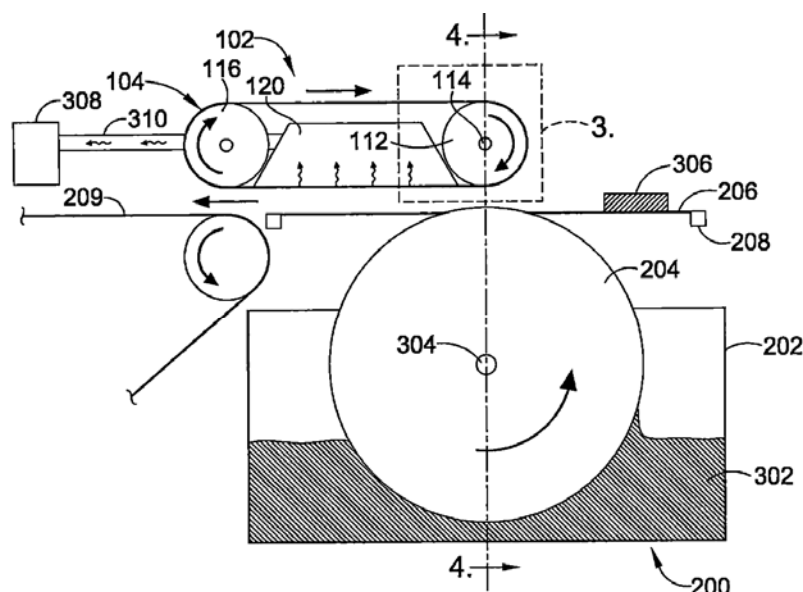
n là số nguyên từ 1 đến 10;

Sáng chế cũng đề cập đến dược phẩm chứa thể liên hợp dược chất kháng thể. Ngoài ra, sáng chế đề xuất axit nucleic mã hóa kháng thể hoặc mảnh gắn kết kháng nguyên, vectơ chứa axit nucleic, tế bào chủ chứa vectơ này, quy trình sản xuất kháng thể hoặc mảnh gắn kết kháng nguyên, quy trình sản xuất thể liên hợp dược chất kháng thể kháng CDH6 và chất chẩn đoán chứa kháng thể hoặc mảnh gắn kết kháng nguyên.

- (11) **52674**  
 (21) 1-2017-00745 (51)<sup>7</sup> **B05C 1/00**, 1/02, 1/08, 13/02, B65G 21/20  
 (22) 15.05.2015 (43) 26.06.2017  
 (86) PCT/US2015/031025 15.05.2015 (87) WO2016/018495 04.02.2016  
 (30) 62/031,383 31.07.2014 US  
 14/463,115 19.08.2014 US

Ngày yêu cầu thẩm định nội dung: 28.02.2017

- (71) NIKE INNOVATE C.V. (US)  
 One Bowerman Drive, Beaverton, Oregon 97005-6453, United States of America  
 (72) HSIEH, Chia-Hung (TW), HUANG, Chun-Ta (TW), LIN, Chiung-Lung (TW)  
 (74) Công ty TNHH Tâm nhìn và Liên danh (VISION & ASSOCIATES CO.LTD.)  
 (54) THIẾT BỊ CHUYỂN VẬT PHẨM CHO PHÉP TRONG CHÂN KHÔNG VÀ PHƯƠNG PHÁP CHUYỂN VẬT PHẨM NÀY  
 (57) Sáng chế đề cập đến thiết bị chuyển vật phẩm cho phép trong chân không. Thiết bị này bao gồm băng tải (104) có các khe hở kéo dài xuyên qua băng tải có tác dụng truyền áp suất chân không từ bề mặt bên trong của băng tải đến bề mặt tiếp xúc của băng tải. Áp suất chân không đóng chặt và dính vật phẩm vào bề mặt tiếp xúc của băng tải khi băng tải này vận chuyển vật phẩm. Áp suất chân không được phân bố dọc theo bề mặt bên trong của băng tải bằng khoang chân không (120) nằm giữa con lăn áp lực (112) và con lăn thứ hai (116).  
 Ngoài ra, sáng chế còn đề cập đến chuyển vật phẩm nêu trên.



- (11) **52675**  
 (21) 1-2017-00750 (51)<sup>7</sup> **E05D 3/06**  
 (22) 23.04.2015 (43) 26.06.2017  
 (86) PCT/CN2015/077328 23.04.2015 (87) WO2016/033980 10.03.2016  
 (30) 201410439629.6 01.09.2014 CN

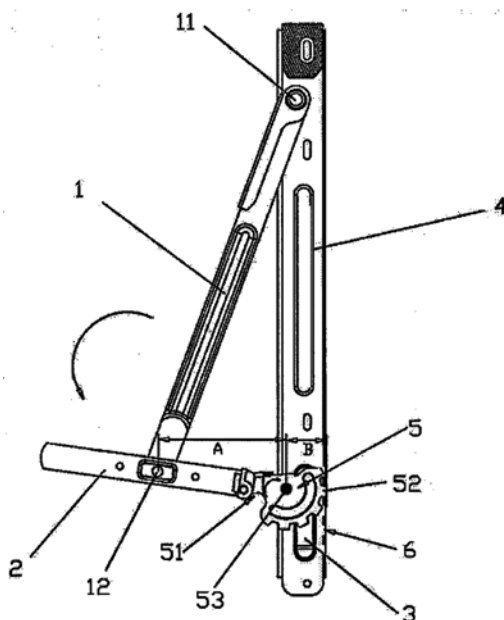
Ngày yêu cầu thẩm định nội dung: 28.02.2017

(75) FU, HAI (CN)  
 Unit A, 1st Floor, A Floor, Junxiangda Building, Zhongshanyuan Road, Tongle Village, Nanshan District, Shenzhen, Guangdong 518000, China

(74) Công ty TNHH Đại Tín và Liên Danh (DAITIN AND ASSOCIATES CO.,LTD)

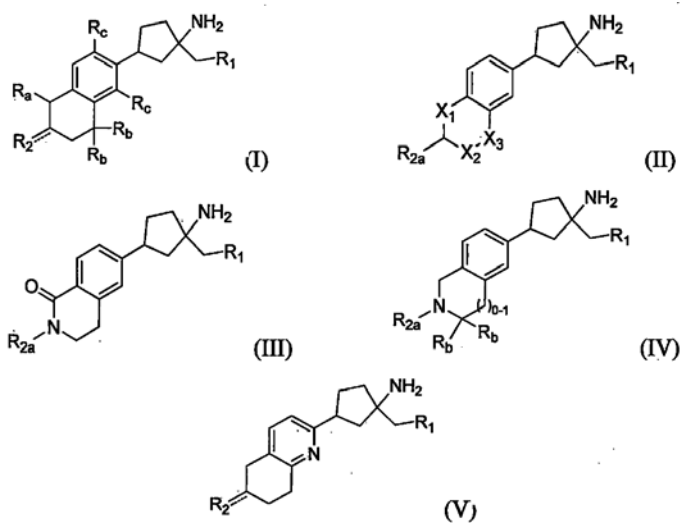
(54) **BẢN LỀ**

(57) Sáng chế đề cập đến bản lề (82) được sử dụng để lắp đặt giữa cánh cửa đi (8) và khung cửa đi (7) hoặc giữa cánh cửa sổ (8) và khung cửa sổ (7). Bản lề (82) bao gồm cơ cấu bánh răng và thanh răng và thanh kéo nghiêng (1). Cơ cấu bánh răng và thanh răng được lắp đặt trên khung cửa đi hoặc khung cửa sổ (7). Bánh răng (5) được lắp đặt có thể quay trên khung cửa đi hoặc khung cửa sổ (7). Thanh răng nằm ở một bên của bánh răng (5). Bánh răng (5) ăn khớp với thanh răng. Phần lắp đặt bánh răng (51) được bố trí ở một bên của bánh răng (5). Cả hai đầu của thanh kéo nghiêng (1) được lắp đặt tương ứng trên cánh cửa đi (8) và khung cửa đi (7) hoặc giữa cánh cửa sổ (8) và khung cửa sổ (7). Cơ cấu bánh răng và thanh răng không chỉ giúp mở và đóng trơn tru cánh cửa sổ hoặc cánh cửa đi (8) mà sức nặng của cánh cửa đi hoặc cánh cửa sổ (8) có thể được chia sẻ (phân tán) phần lớn. Do đó, bản lề (82) theo sáng chế khắc phục một cách hiệu quả vấn đề ứng lực không hợp lý của các bản lề trước đó.



- (11) **52676**
- (21) 1-2017-00753 (51)<sup>7</sup> **A61K 31/7135**, 33/24, A23L 1/304
- (22) 20.08.2015 (43) 26.06.2017
- (86) PCT/KR2015/008677 20.08.2015 (87) WO2016/028092 25.02.2016
- (30) 10-2014-0108907 21.08.2014 KR
- 10-2015-0116396 19.08.2015 KR
- (71) KOREA UNITED PHARM. INC. (KR)  
25-23, Nojanggongdan-gil, Jeondong-myeon, Sejong 30011, Republic of Korea
- (72) KANG Keon Wook (KR), KIM Nayoun (KR), YOON Kyung Rok (KR)
- (74) Văn phòng luật sư Phạm và Liên danh (PHAM & ASSOCIATES)
- (54) **DUỐC PHẨM VÀ THỰC PHẨM CHỨC NĂNG CHỨA HỢP CHẤT VÀNG DÙNG ĐỂ NGĂN NGỪA HOẶC ĐIỀU TRỊ BỆNH GAN HÓA SỢI HOẶC XƠ GAN**
- (57) Sáng chế đề cập đến dược phẩm dùng để ngăn ngừa hoặc điều trị bệnh gan hóa sợi hoặc xơ gan, và cụ thể hơn là đề cập đến dược phẩm dùng để ngăn ngừa hoặc điều trị bệnh gan hóa sợi hoặc xơ gan chứa hợp chất vàng. Dược phẩm theo sáng chế nhờ chứa hợp chất vàng, không những làm gia tăng sự biến tạp typ M2 của đại thực bào mà còn ức chế sự hoạt hóa của tế bào hình sao do việc tăng mức biểu hiện TREM-2, và do đó được dự định để dùng một cách hiệu quả làm dược phẩm, thực phẩm chức năng, v.v., để ngăn ngừa, điều trị hoặc làm thuyên giảm bệnh gan hóa sợi hoặc xơ gan. Ngoài ra, hợp chất vàng như auranofin, natri aurothiomalat, và aurothioglucosa, từ lâu đã được sử dụng để điều trị các bệnh khác nhau (bệnh viêm khớp dạng thấp), và do đó chúng có ưu điểm là ít có khả năng gây ra các tác dụng bất lợi.

- (11) 52677  
 (21) 1-2017-00755
- (51)<sup>7</sup> C07D 309/06, A61K 31/133, 31/135, 31/353, 31/36, 31/47, C07D 309/12, 215/14, 311/58, 311/76, 217/24, 319/20, 231/12, 333/16, 239/26, C07C 317/32, 217/52, 219/24, 219/26, C07D 241/04, C07C 323/29, C07D 277/24, C07C 251/38, 251/40, 251/42, 251/44, 251/54, C07D 209/46, 213/32, 213/38, 213/69, A61P 9/00, 35/00, 37/00
- (22) 20.08.2015 (43) 26.06.2017  
 (86) PCT/US2015/046005 20.08.2015 (87) WO2016/028959 25.02.2016  
 (30) 62/039,622 20.08.2014 US  
 (71) BRISTOL-MYERS SQUIBB COMPANY (US)  
 Route 206 and Province Line Road, Princeton, New Jersey 08543, United States of America  
 (72) XIAO, Hai-Yun (US), DYCKMAN, Alaric J. (US), XIAO, Zili (US), YANG, Michael G. (US), DHAR, T.G. Murali (US), GILMORE, John L. (US), MARCOUX, David (CA)  
 (74) Văn phòng luật sư Phạm và Liên danh (PHAM & ASSOCIATES)  
 (54) HỢP CHẤT HAI VÒNG ĐƯỢC THỂ VÀ DƯỢC PHẨM CHỨA NÓ  
 (57) Sáng chế đề cập đến các hợp chất có công thức (I), (II), (III), (IV) và (V):



và/hoặc muối của chúng, trong đó  $R_1$  là -OH hoặc -OP(O)(OH)<sub>2</sub>, và  $X_1$ ,  $X_2$ ,  $X_3$ ,  $R_2$ ,  $R_{2a}$ ,  $R_a$ ,  $R_b$  và  $R_c$  được xác định như trong bản mô tả này. Các hợp chất này có tác dụng làm chất chủ vận chọn lọc đối với thụ thể S1P<sub>1</sub> được ghép cặp với protein G. Các hợp chất này là hữu dụng trong việc điều trị, phòng ngừa hoặc làm chậm tiến triển của bệnh hoặc rối loạn trong nhiều lĩnh vực trị liệu, như bệnh tự miễn và bệnh về mạch máu. Sáng chế còn đề cập đến dược phẩm chứa các hợp chất này.



- (11) **52678**  
(21) 1-2017-00762 (51)<sup>7</sup> **G07D 11/00**, G07F 19/00, B65H 29/28  
(22) 27.07.2015 (43) 26.06.2017  
(86) PCT/CN2015/085185 27.07.2015 (87) WO2016/026369 25.02.2016  
(30) 201410413596.8 20.08.2014 CN

Ngày yêu cầu thẩm định nội dung: 01.03.2017

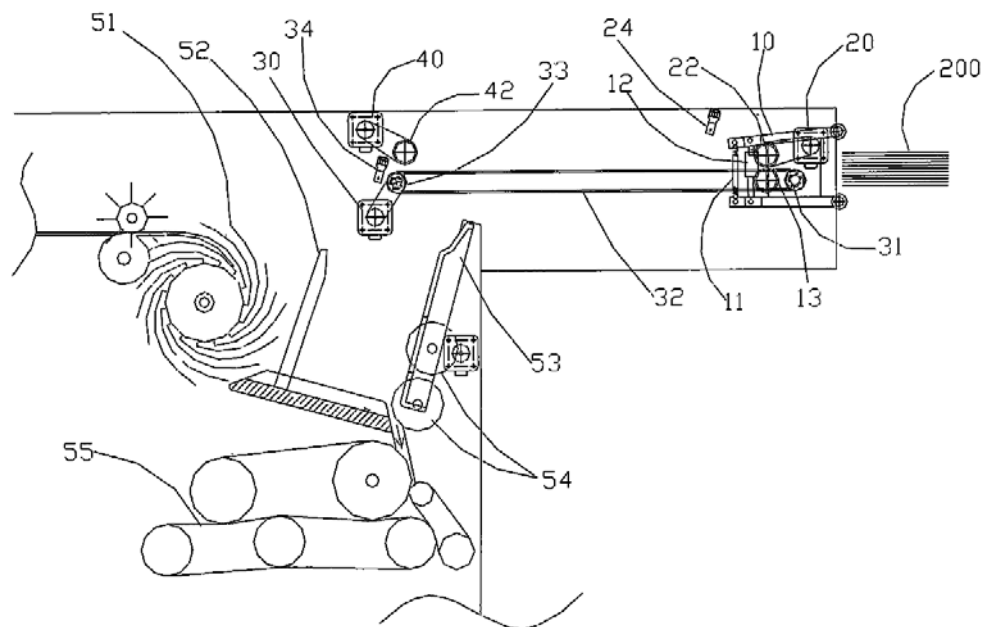
(71) GRG BANKING EQUIPMENT CO., LTD. (CN)  
9 Kelin Road, Science City, Luogang District, Guangzhou, Guangdong 510663, P. R. China

(72) WENG, Qiuhua (CN), TAN, Dong (CN)

(74) Công ty Luật TNHH WINCO (WINCO LAW FIRM)

(54) THIẾT BỊ VẬN CHUYỂN TỜ TIỀN KIỂU QUAY

(57) Sáng chế đề xuất thiết bị vận chuyển tờ tiền kiểu quay dùng cho bộ phận trả/nhận tiền của máy giao dịch tự động gồm có cơ cấu kẹp tờ tiền được làm thích ứng để vận chuyển các tờ tiền từ bộ phận trả/nhận tiền tới cửa nạp của đường dẫn vận chuyển tờ tiền bên trong máy giao dịch tự động; cơ cấu truyền động kể cả động cơ dẫn động, đai và hai puli; cơ cấu dẫn động quay thứ nhất kể cả động cơ quay thứ nhất và bánh răng truyền động thứ nhất và được làm thích ứng để dẫn động cơ cấu kẹp tờ tiền quay với góc thứ nhất ở bộ phận trả/nhận tiền; cơ cấu dẫn động quay thứ hai kể cả động cơ quay thứ hai và bánh răng truyền động thứ hai và được làm thích ứng để dẫn động cơ cấu kẹp tờ tiền quay với góc thứ hai ở cửa nạp của đường dẫn vận chuyển tờ tiền; và cơ cấu điều khiển trung tâm kể cả bộ điều khiển, bộ cảm biến vị trí thứ nhất và bộ cảm biến vị trí thứ hai.



- (11) **52679**  
 (21) 1-2017-00764 (51)<sup>7</sup> **B02B 3/10**  
 (22) 26.06.2015 (43) 26.06.2017  
 (86) PCT/CN2015/082430 26.06.2015 (87) WO2016/045422 31.03.2016  
 (30) 201410489141.4 23.09.2014 CN

Ngày yêu cầu thẩm định nội dung: 01.03.2017

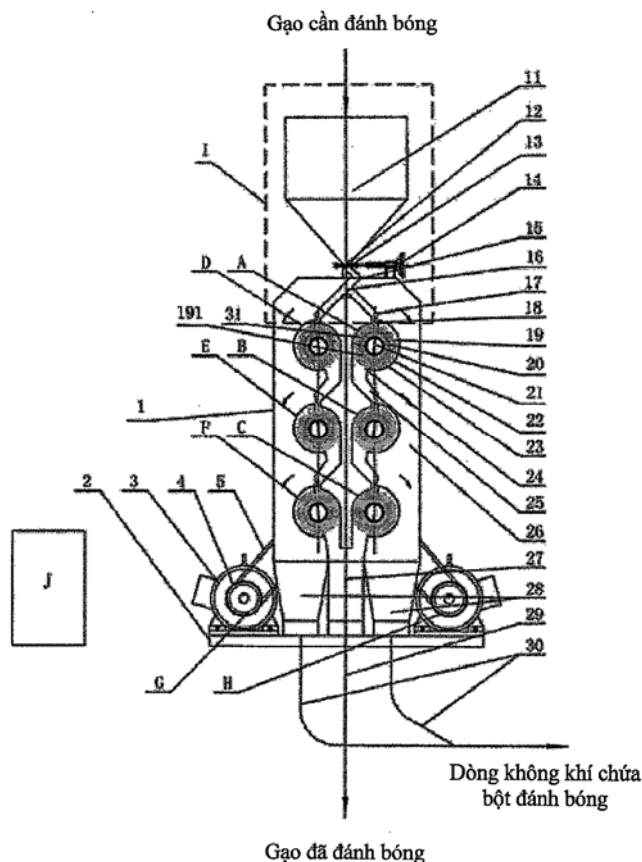
(71) HUNAN HAILIAN GRAIN&OIL S&T CO., LTD. (CN)  
 No.41 Taishan Road, Tianyuan District Zhuzhou City, Hunan 412007, China

(72) ZHOU, Ying (CN), ZHOU, Heping (CN)

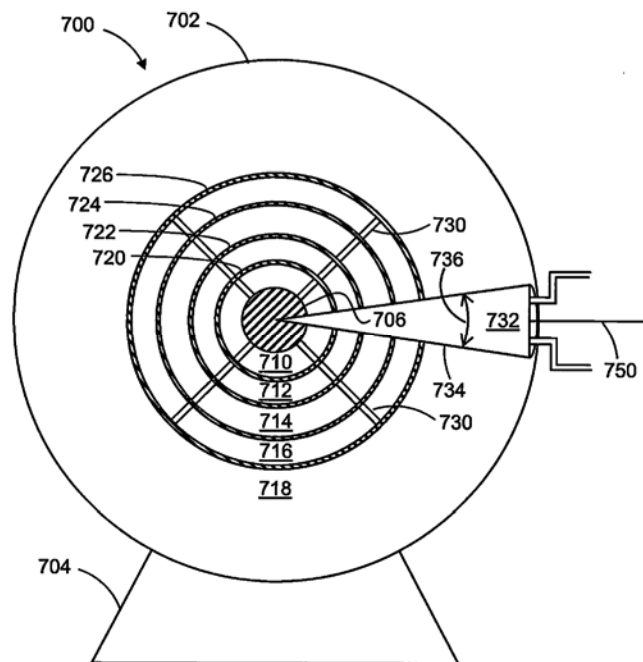
(74) Công ty TNHH Sáng chế ACTIP (ACTIP PATENT LIMITED)

(54) THIẾT BỊ ĐÁNH BÓNG LINH ĐỘNG DÙNG CHO NGŨ CỐC DẠNG HẠT

(57) Sáng chế đề cập đến thiết bị đánh bóng linh động dùng cho ngũ cốc dạng hạt. Thiết bị đánh bóng linh động bao gồm vỏ (1), cơ cấu cấp, ít nhất một cụm đánh bóng linh động, bộ phận xả cám, và đầu xả gạo (27). Cụm đánh bóng linh động bao gồm ngăn đánh bóng linh động tự chảy trọng lực tỏa tròn (31). Cơ cấu cấp, ngăn đánh bóng linh động (31) và đầu xả gạo (27) được bố trí theo thứ tự từ trên xuống dưới theo phương trọng lực. Thiết bị đánh bóng linh động dùng cho ngũ cốc dạng hạt loại bỏ lực cắt tác dụng lên các hạt ngũ cốc trong ngăn đánh bóng, tăng lực ma sát đàn hồi, và giảm đáng kể việc làm vỡ gạo trong quá trình đánh bóng đồng thời đảm bảo rằng cám gạo được làm sạch và gạo được đánh bóng, nhờ đó nâng cao tỷ lệ gạo được đánh bóng và giảm năng lượng tiêu thụ.



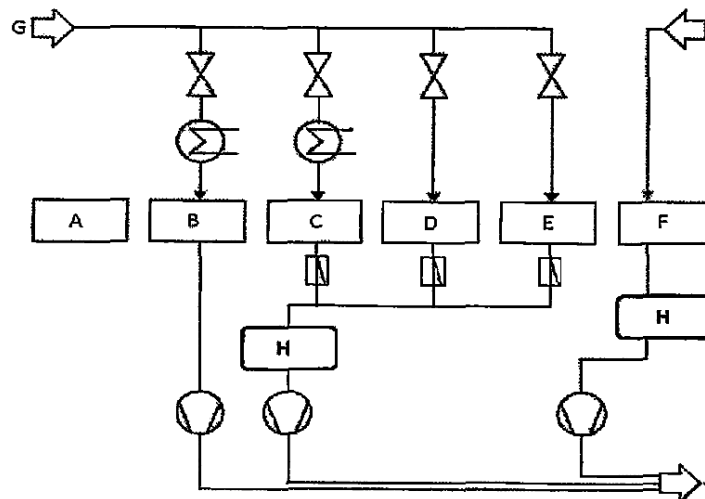
- (11) **52680**
- (21) 1-2017-00790 (51)<sup>7</sup> **G01N 23/222**, G01V 5/00
- (22) 06.08.2015 (43) 26.06.2017
- (86) PCT/US2015/044085 06.08.2015 (87) WO/2016/022848 A1 11.02.2016
- (30) 62/033.691 06.08.2014 US
- (71) RESEARCH TRIANGLE INSTITUTE (US)  
3040 East Cornwallis Road Research Triangle Park, NC 27709 (US)
- (72) BALDASARO, Nicholas, Guy (US)
- (74) Công ty Cổ phần Sở hữu công nghiệp INVESTIP (INVESTIP)
- (54) THIẾT BỊ, QUY TRÌNH VÀ HỆ THỐNG ĐỂ SẢN XUẤT HẠT NHÂN SẢN PHẨM PHẢN ỨNG, PHƯƠNG PHÁP VÀ HỆ THỐNG SẢN XUẤT HẠT NHÂN SẢN PHẨM PHÂN RÃ
- (57) Sáng chế đề cập đến thiết bị (300) để sử dụng nguồn neutron để sản xuất hạt nhân sản phẩm phản ứng (324) từ hạt nhân của chất phản ứng (322) gồm có nhiều hạt nhân của chất phản ứng (322) và nhiều hạt nhân giảm tốc (326). Hạt nhân của chất phản ứng (322) và hạt nhân giảm tốc (326) được tạo cấu hình để tăng xác suất của việc bắt neutron bởi hạt nhân của chất phản ứng nhằm đạt tới tỷ lệ tăng cường của việc bắt neutron bởi hạt nhân của chất phản ứng so với việc sản xuất neutron ở nguồn neutron. Hạt nhân giảm tốc (326) và phản xạ neutron được sử dụng để giảm thiểu rò rỉ neutron. Bộ phận kiểm soát nhiệt độ, bao gồm bộ phận kiểm soát nhiệt độ dùng môi chất lạnh sâu, có thể được sử dụng để tăng cường tỷ lệ của hoặc xác suất của hạt nhân của chất phản ứng bắt neutron. Hạt nhân của chất phản ứng (322) có thể gồm có molybden-98 và hạt nhân sản phẩm phản ứng (324) có thể gồm có techneti-99m. Sáng chế cũng đề cập đến quy trình, hệ thống để sản xuất hạt nhân sản phẩm phản ứng (324) từ hạt nhân của chất phản ứng (322), phương pháp, hệ thống để sản xuất hạt nhân sản phẩm phân rã.



- (11) **52681**
- (21) 1-2017-00797 (51)<sup>7</sup> **C12N 15/09**, A61P 29/00, C07K 16/18, C12N 1/21, A61K 39/395, A61P 35/00, C07K 16/46, C12N 5/10, A61P 7/00, 37/00, C12N 1/15, C12P 21/08
- (22) 06.08.2015 (43) 26.06.2017
- (86) PCT/JP2015/072305 06.08.2015 (87) WO2016/021674 A1 11.02.2016
- (30) 2014-161449 07.08.2014 JP
- (71) **DAIICHI SANKYO COMPANY, LIMITED (JP)**  
3-5-1, Nihonbashi Honcho, Chuo-ku, Tokyo 103-8426, Japan
- (72) **KOMAI, Tomoaki (JP), KIMURA, Takako (JP), BABA, Daichi (JP), ONODERA, Yoshikuni (JP), TANAKA, Kento (JP), KAGARI, Takashi (JP), AKI, Anri (JP), NAGAOKA, Nobumi (JP)**
- (74) Công ty TNHH một thành viên Sở hữu trí tuệ VCCI (VCCI-IP CO.,LTD)
- (54) **KHÁNG THỂ KHÁNG ORAI1, DƯỢC PHẨM CHỨA KHÁNG THỂ NÀY, POLYNUCLEOTIT MÃ HÓA KHÁNG THỂ NÀY VÀ PHƯƠNG PHÁP SẢN XUẤT KHÁNG THỂ NÀY**
- (57) Sáng chế đề cập đến kháng thể nhận biết đặc hiệu Orai 1 ở người và dược phẩm chứa kháng thể này có hoạt tính ức chế sự hoạt hóa tế bào T ở người. Sáng chế cũng đề cập đến polynucleotit mã hóa kháng thể này, và vật truyền và tế bào vật chủ được biến nạp bao gồm polynucleotit này. Sáng chế còn đề cập đến phương pháp sản xuất khung thể này.

- (11) **52682**
- (21) 1-2017-00803 (51)<sup>7</sup> **C08F 4/655**, 110/02
- (22) 04.09.2015 (43) 26.06.2017
- (86) PCT/TH2015/000055 04.09.2015 (87) WO2016/036325 10.03.2016
- (30) 1401005145 04.09.2014 TH
- (71) PTT GLOBAL CHEMICAL PUBLIC COMPANY LIMITED (TH)  
555/1 Energy Complex, Building A, Floor 14th - 18th, Vibhavadi Rangsit Road,  
Chatuchak, Bangkok, 10900, Thailand
- (72) SAMINGPRAI, Sutheerawat (TH), KANGWANWONG, Tienkul (TH), PHETRAK,  
Nared (TH)
- (74) Công ty Luật TNHH T&G (TGVN)
- (54) PHƯƠNG PHÁP ĐIỀU CHẾ CHẤT XÚC TÁC CÓ HOẠT TÍNH XÚC TÁC CAO  
TRONG QUÁ TRÌNH POLYME HÓA ETYLEN
- (57) Sáng chế đề cập đến phương pháp điều chế chất xúc tác có hoạt tính xúc tác cao trong  
quá trình polyme hóa olefin, chất xúc tác này dễ dàng được điều chế, làm giảm các bước  
phức tạp, và có thể được điều chế ở nhiệt độ thấp, trong đó phương pháp này bao gồm  
các bước sau:
- (a) bổ sung magie halogenua vào dung môi rượu;
- (b) kết tủa dung dịch ở bước (a) trong dung dịch dung môi hữu cơ chứa hợp chất hữu cơ  
chứa nguyên tố nhóm III;
- (c) bổ sung hợp chất titan vào hỗn hợp ở bước (b) để thu được chất xúc tác; và
- (d) xử lý chất xúc tác thu được từ (c) bằng hợp chất hữu cơ-nhôm ở nhiệt độ nằm trong  
khoảng từ 0 đến 60°C trong thời gian từ 2 đến 5 giờ, trong đó tỷ lệ phân tử gam giữa  
nhôm và titan (Al/Ti) để xử lý nằm trong khoảng từ 1 đến 30.

- (11) **52683**
- (21) 1-2017-00809 (51)<sup>7</sup> **B05C 9/12, B05D 3/00**
- (22) 06.08.2015 (43) 26.06.2017
- (86) PCT/IB2015/055961 06.08.2015 (87) WO2016/020866 A1 11.02.2016
- (30) 14180103.5 06.08.2014 EP
- (71) DELFORTGROUP AG (AT)  
Fabrikstrasse 20, 4050 Traun, Austria
- (72) EICHHOLZ, Christian (DE), KRONER, Hubertus (DE), SCHMIDT-HANSBERG, Benjamin (DE), WENGELER, Lukas (DE), GATTERMAYER, Jochen (DE), LAWRENZ, Nils (DE)
- (74) Công ty Luật TNHH WINCO (WINCO LAW FIRM)
- (54) PHƯƠNG PHÁP PHỦ LIÊN TỤC MÀNG NỀN DẠNG SỢI TRÊN CƠ SỞ XENLULOZA BẰNG HỢP CHẤT CLORUA CỦA AXIT BÉO VÀ THIẾT BỊ PHỦ DÙNG CHO PHƯƠNG PHÁP NÀY
- (57) Sáng chế đề cập đến phương pháp phủ liên tục màng nền dạng sợi trên cơ sở xenluloza bằng hợp chất clorua của axit béo, bao gồm các bước a) làm khô sơ bộ màng nền dạng sợi trên cơ sở xenluloza đến hàm lượng chất khô theo tiêu chuẩn EN ISO 638:2008 nhỏ hơn 10%; b) phủ màng nền dạng sợi trên cơ sở xenluloza đã làm khô sơ bộ trong bước a) bằng chế phẩm dạng lỏng chứa hợp chất clorua của axit béo với độ ẩm tương đối theo tiêu chuẩn DIN EN 20187 nhỏ hơn 20 và nhiệt độ thấp hơn nhiệt độ sôi của chế phẩm dạng lỏng chứa hợp chất clorua của axit béo; c) xử lý màng nền dạng sợi trên cơ sở xenluloza đã phủ thu được từ bước b) bằng nhiệt. Sáng chế còn đề cập đến thiết bị phủ để thực hiện phương pháp nêu trên.



- (11) **52684**
- (21) 1-2017-00811 (51)<sup>7</sup> **A23L 1/176**, 1/48
- (22) 17.09.2015 (43) 26.06.2017
- (86) PCT/JP2015/076376 17.09.2015 (87) WO2016/043249 A1 24.03.2016
- (30) 2014-189688 18.09.2014 JP
- (71) NISSHIN FOODS INC. (JP)  
25, Kanda-Nishiki-cho 1-chome, Chiyoda-ku, Tokyo 101-8441 Japan
- (72) HIROSE, Yo (JP), TAGAMI, Yuji (JP), SAKAKIBARA, Michihiro (JP), NISHIDE, Tatsunori (JP)
- (74) Công ty TNHH một thành viên Sở hữu trí tuệ VCCI (VCCI-IP CO.,LTD)
- (54) HỖN HỢP BAO NGOÀI DÙNG CHO THỰC PHẨM ĐỂ CHIÊN VÀ PHƯƠNG PHÁP SẢN XUẤT THỰC PHẨM CHIÊN BẰNG CÁCH SỬ DỤNG HỖN HỢP NÀY
- (57) Sáng chế đề cập đến hỗn hợp bao ngoài dùng cho thực phẩm để chiên chứa tinh bột khoai tây sếp. Tốt hơn là lượng tinh bột khoai tây sếp nằm trong khoảng từ 15 đến 50% khối lượng tính theo tổng khối lượng của hỗn hợp. Tốt hơn là hỗn hợp bao ngoài dùng cho thực phẩm để chiên chứa từ 15 đến 50 phần khối lượng tinh bột khoai tây sếp và từ 10 đến 85 phần khối lượng tinh bột khoai tây không sếp. Tốt hơn là tinh bột khoai tây sếp có hàm lượng amylopectin là 85% khối lượng hoặc cao hơn. Tốt hơn là hỗn hợp bao ngoài dùng cho thực phẩm để chiên còn chứa chất làm nở bột với hàm lượng nằm trong khoảng từ 0,3 đến 3% khối lượng tính theo tổng khối lượng của hỗn hợp, và đường với hàm lượng nằm trong khoảng từ 2 đến 8% khối lượng tính theo tổng khối lượng của hỗn hợp. Sáng chế cũng đề cập đến phương pháp sản xuất thực phẩm chiên bằng cách sử dụng hỗn hợp bao ngoài dùng cho thực phẩm để chiên này.

- (11) **52685**  
 (21) 1-2017-00816 (51)<sup>7</sup> **B29C 49/12**, 49/02, C08J 5/00, C08L 23/02, 23/26, 77/06  
 (22) 08.09.2015 (43) 26.06.2017  
 (86) PCT/JP2015/075413 08.09.2015 (87) WO2016/039318 17.03.2016  
 (30) 2014-182126 08.09.2014 JP

Ngày yêu cầu thẩm định nội dung: 06.03.2017

- (71) TOPPAN PRINTING CO., LTD. (JP)  
 5-1, Taito 1-chome, Taito-ku, Tokyo 110-0016 Japan  
 (72) FUKUSHIMA Hideo (JP), TAKAHASHI Makoto (JP)  
 (74) Công ty TNHH Tâm nhìn và Liên danh (VISION & ASSOCIATES CO.LTD.)  
 (54) **ĐỒ CHỨA RỖNG VÀ PHƯƠNG PHÁP SẢN XUẤT ĐỒ CHỨA RỖNG**  
 (57) Sáng chế đề cập đến đồ chứa rỗng một lớp được tạo thành từ chế phẩm nhựa, mà chế phẩm nhựa này chứa polyolefin: 60 - 90% khối lượng, polyamit chứa nhóm meta-xylylen: 2-35% khối lượng và polyolefin đã được biến tính: 5 - 30% khối lượng. Polyamit chứa nhóm meta-xylylen được phân tán ở dạng giống như hòn đảo trong polyolefin, và trong trường hợp khi mỗi chiều dọc và chiều ngang của polyamit chứa nhóm meta-xylylen ở trạng thái ban đầu là 1, thì chiều dọc của polyamit chứa nhóm meta-xylylen trong đồ chứa rỗng nằm trong khoảng từ 3,3 đến 15,8 và chiều ngang nằm trong khoảng từ 0,5 đến 2,0.

FIG. 5A

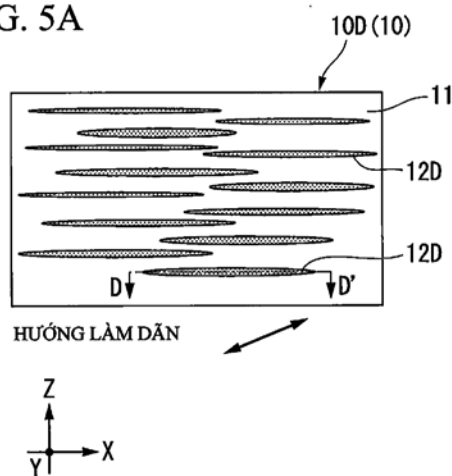
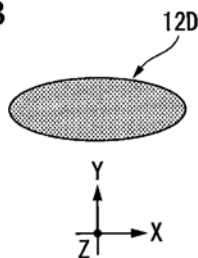


FIG. 5B

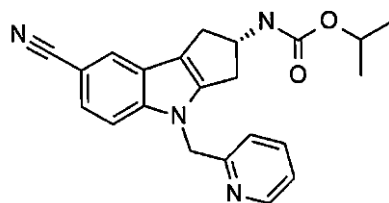




- (11) **52686**  
(21) 1-2017-00829 (51)<sup>7</sup> **A61K 31/4439**, A61P 5/26, 19/08, 21/06, 21/00  
(22) 08.09.2015 (43) 26.06.2017  
(86) PCT/US2015/048801 08.09.2015 (87) WO2016/040234 17.03.2016  
(30) 62/049,192 11.09.2014 US

Ngày yêu cầu thẩm định nội dung: 07.03.2017

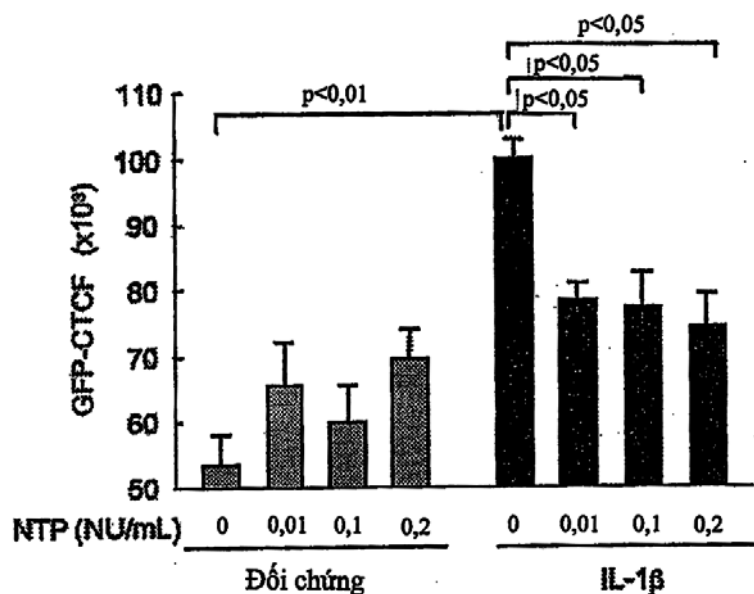
- (71) ELI LILLY AND COMPANY (US)  
Lilly Corporate Center, Indianapolis, Indiana 46285, United States of America  
(72) BENSON, Charles Thomas (US)  
(74) Công ty Luật TNHH T&G (TGVN)  
(54) HỢP CHẤT ISOPROPYL ESTE CỦA AXIT (S)-(7-XYANO-4-PYRIDIN-2-YLMETYL-1,2,3,4-TETRAHYDRO-XYCLOPENTA[B]INDOL-2-YL)-CARBAMIC HOẶC MUỐI DƯỢC DỤNG CỦA HỢP CHẤT NÀY ĐỂ DỪNG TRONG ĐIỀU TRỊ CÁC TRIỆU CHỨNG LIÊN QUAN ĐẾN LIỆU PHÁP ỨC CHẾ SẢN XUẤT ANDROGEN  
(57) Sáng chế đề cập đến hợp chất isopropyl este của axit (S)-(7-xyano-4-pyridin-2-ylmethyl-1,2,3,4-tetrahydro-xyclopenta[b]indol-2-yl)-carbamic có công thức I:



Hợp chất công thức I,

hoặc muối dược dụng của hợp chất này để dùng trong điều trị các triệu chứng liên quan đến liệu pháp ức chế sản xuất androgen.

- (11) **52687**
- (21) 1-2017-00833 (51)<sup>7</sup> **A61K 35/12**, 39/285, C12N 5/071
- (22) 07.08.2015 (43) 26.06.2017
- (86) PCT/US2015/044204 07.08.2015 (87) WO2016/022917 A3 11.02.2016
- (30) 62/035,191 08.08.2014 US
- (71) 1. THE REGENTS OF THE UNIVERSITY OF CALIFORNIA (US)  
1111 Franklin Street, Twelfth Floor, Oakland, California 94607-5200, United States of America
2. NIPPON ZOKI PHARMACEUTICAL CO., LTD. (JP)  
1-2, Hiranomachi 2-chome, Chuo-ku, Osaka, 541-0046 Japan
- (72) SEKI, Ekihiro (JP), MASUDA, Koichi (JP), NAIKI, Mitsuru (JP)
- (74) Công ty TNHH một thành viên Sở hữu trí tuệ VCCI (VCCI-IP CO.,LTD)
- (54) **CHẤT CHIẾT TỪ MÔ BỊ VIÊM VÀ THUỐC BẢO VỆ GAN CHỨA CHẤT CHIẾT NÀY**
- (57) Sáng chế đề cập đến chất chiết từ các mô bị viêm được cấy virut vaccinia được sử dụng để bảo vệ gan, và thuốc bảo vệ gan chứa chất chiết này làm thành phần hoạt tính. Theo sáng chế, đã xác nhận rằng, trong các tế bào gan, sự hoạt hóa NF-κB, sự biểu hiện của các gen đích NF-κB, sự hoạt hóa JNK, sự chết tế bào được lập trình và sự tích tụ chất béo có thể được kìm hãm hoặc ức chế.



- (11) **52688**
- (21) 1-2017-00840 (51)<sup>7</sup> **B65D 33/38**, 75/62
- (22) 21.07.2015 (43) 26.06.2017
- (86) PCT/JP2015/070645 21.07.2015 (87) WO2016/031429 03.03.2016
- (30) 2014-173038 27.08.2014 JP
- (71) DAI NIPPON PRINTING CO., LTD. (JP)

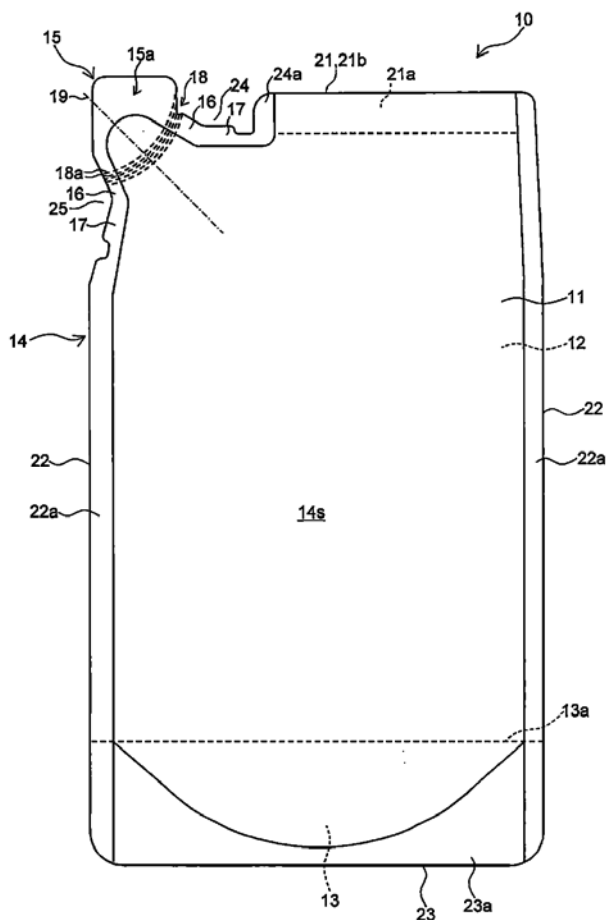
1-1, Ichigaya-Kaga-Cho 1-Chome, Shinjuku-Ku, Tokyo-To, Japan

(72) Wakako Sento (JP), Koji Otsuka (JP)

(74) Công ty TNHH Ban Ca (BANCA)

(54) TÚI

(57) Sáng chế đề xuất túi có khả năng thực hiện công đoạn rót chất lỏng vào trong chai trong khoảng thời gian ngắn, trong khi ngăn chặn được phần miệng bị kẹt. Phần miệng của túi bao gồm một cặp phần làm kín miệng đối diện nhau có đường phân giác chia đôi phần miệng dọc theo hướng rót làm đường biên ở giữa đó. Cặp phần làm kín miệng có một cặp phần làm kín thứ nhất kéo dài từ bộ phận được mở hướng về phần thân, và một cặp phần làm kín thứ hai được bố trí ở giữa cặp phần làm kín thứ nhất và phần thân. Túi được cấu tạo sao cho khi chiều dài của các phần làm kín thứ nhất dọc theo hướng đường phân giác là  $L1$ , góc xác định bởi một mép trong và mép trong còn lại của cặp phần làm kín thứ nhất được thể hiện là  $\alpha$ , và góc xác định bởi một mép trong và mép trong còn lại của cặp phần làm kín thứ hai được thể hiện là  $\beta$ , chiều dài  $L1 \leq 9$  mm, góc  $\alpha \geq 30^\circ$  và góc  $\alpha < \text{góc } \beta$  được thỏa mãn.



- (11) **52689**  
 (21) 1-2017-00843 (51)<sup>7</sup> **A61F 13/49**, 13/15, 13/511  
 (22) 26.08.2015 (43) 26.06.2017  
 (86) PCT/JP2015/073968 26.08.2015 (87) WO2016/035635 A1 10.03.2016  
 (30) 2014-177689 02.09.2014 JP  
 2015-013994 28.01.2015 JP  
 2015-013995 28.01.2015 JP  
 2015-013996 28.01.2015 JP  
 2015-014639 28.01.2015 JP

Ngày yêu cầu thẩm định nội dung: 07.03.2017

(71) OJI HOLDINGS CORPORATION (JP)

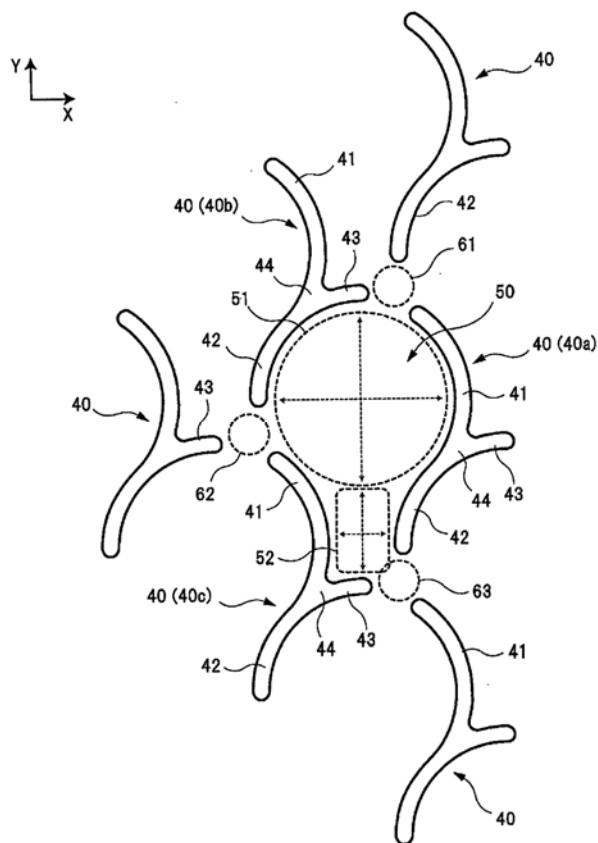
7-5, Ginza 4-chome, Chuo-ku, Tokyo 1040061, Japan

(72) TAKIYAMA Yoshihiro (JP), TASHIRO Izumi (JP), SUGIYAMA Katsuhiko (JP)

(74) Công ty Luật TNHH WINCO (WINCO LAW FIRM)

(54) **TẮM TRÊN DÙNG CHO SẢN PHẨM THẨM HÚT VÀ SẢN PHẨM THẨM HÚT**

(57) Sáng chế đề cập tới tấm trên dùng cho sản phẩm thẩm hút và sản phẩm thẩm hút thu cho phép giải quyết vấn đề cải thiện đặc tính khô nhanh của tấm trên ở phần thường tiếp xúc với da của người sử dụng. Tấm trên (10) dùng cho sản phẩm thẩm hút bao gồm tấm lớp trên (11), tấm lớp dưới (12), nhiều phần liên kết (40) ở đó các tấm (11, 12) được liên kết với nhau, và nhiều phần không liên kết (50) được bao quanh bởi các phần liên kết (40). Từng phần không liên kết (50) có vùng lớn (51) có diện tích tương đối lớn và vùng nhỏ (52) có diện tích tương đối nhỏ và kéo dài theo một hướng từ vùng lớn (51). Tấm lớp trên (11) được làm phồng lồi lên trong các vùng lớn (51) và các vùng nhỏ (52).



(11) **52690**

(21) 1-2017-00849

(51)<sup>7</sup> **H02B 7/00**, 7/06, 2/02

(22) 08.03.2017

(43) 26.06.2017

Ngày yêu cầu thẩm định nội dung: 08.03.2017

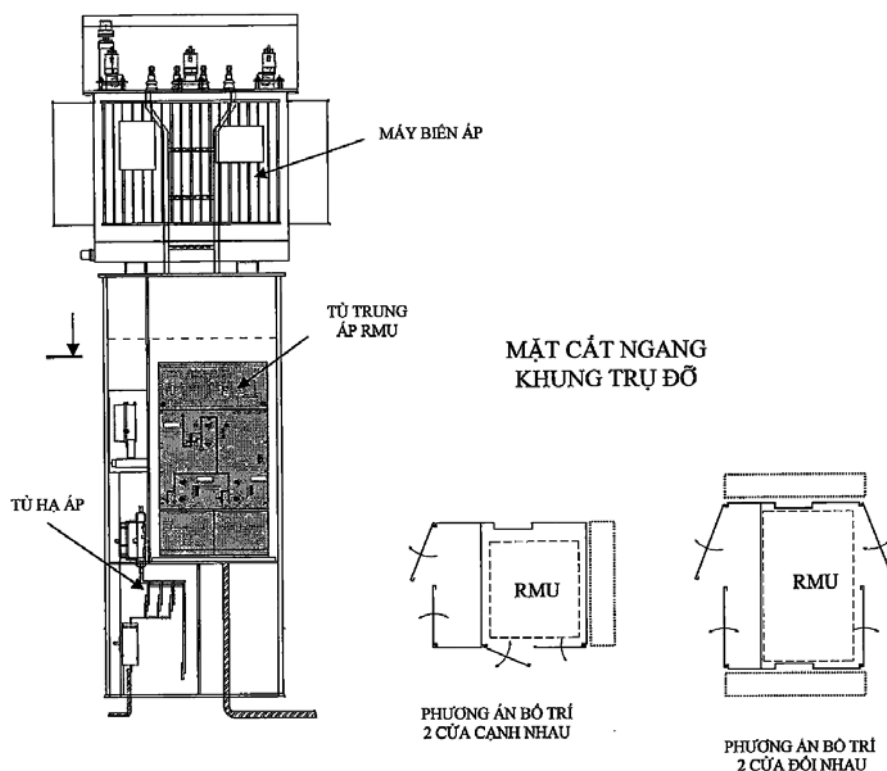
(71) **CÔNG TY CỔ PHẦN TƯ VẤN, XÂY DỰNG VÀ DỊCH VỤ ĐIỆN VIỆT (VN)**

Số 6, ngõ 226, đường Định Công, phường Định Công, quận Hoàng Mai, thành phố Hà Nội

(72) Bùi Quang Thịnh (VN)

(54) **TRẠM BIẾN ÁP HỢP BỘ KIỂU ĐỨNG**

(57) Sáng chế đề cập đến trạm biến áp hợp bộ kiểu đứng bao gồm: thiết bị đóng cắt trung áp nối điện tới lưới điện trung áp; máy biến áp để biến đổi điện áp, máy biến áp có đầu vào trung áp được nối với thiết bị chuyển mạch trung áp nêu trên; và cụm thiết bị phân phối hạ áp được nối bằng cáp từ đầu ra hạ áp của máy biến áp tới lưới điện phân phối hạ áp; khác biệt ở chỗ: trạm biến áp là một khối thống nhất, các thiết bị chính của trạm biến áp được bố trí theo chiều đứng, trên cùng là máy biến áp, tiếp đến là khung trụ đỡ, các mặt xung quanh của khung trụ đỡ được che kín toàn bộ bằng các cánh cửa, tấm che có thể tháo lắp được để trạm biến áp có thể lắp đặt tại tất cả các không gian khác nhau, các cánh cửa của trạm biến áp có thể bố trí chỉ ở một phía, có thể ở hai mặt cạnh nhau của khung trụ đỡ, và cũng có thể bố trí ở hai mặt đối nhau tương ứng với các phương án lắp đặt các thiết bị bên trong khung trụ đỡ. Cụm thiết bị phân phối hạ áp của máy biến áp được chia và bố trí tại ít nhất hai ngăn, một ngăn lắp đặt các thiết bị đóng cắt hạ áp, một ngăn lắp đặt các thiết bị đo đếm, ngăn ngăn lắp đặt các thiết bị đo đếm này được ưu tiên lắp đặt phía trên tủ trung áp hoặc các khoảng không gian khác còn trống trong khung trụ đỡ. Trạm biến áp theo sáng chế còn được trang bị thang thao tác, sàn thao tác cho công nhân vận hành, được ưu tiên bố trí phía trong và treo trên các cánh cửa của khung trụ đỡ.



- (11) **52691**
- (21) 1-2017-00866 (51)<sup>7</sup> **C07K 16/28**, A61P 37/00, A61K 39/395
- (22) 13.08.2015 (43) 26.06.2017
- (86) PCT/EP2015/068667 13.08.2015 (87) WO2016/023985 A1 18.02.2016
- (30) 14002825.9 13.08.2014 EP
- (71) SUPREMOL GMBH (DE)  
Am Klopferspitz 19a, 82152 Martinsried/Muenchen, Germany
- (72) CARLE, Anna Dr. (DE), DIRENBERGER, Carolin Dr. (DE), SONDERMANN, Peter Dr. (DE), MUELLER, Martina Dr. (DE), RIETH, Nicole Dr. (DE), POHL, Thomas Dr. (DE)
- (74) Công ty TNHH Quốc tế D & N (D&N INTERNATIONAL CO.,LTD.)
- (54) PHÂN TỬ NHẬN DIỆN GẮN KẾT VỚI THỤ THỂ FC EPXILON (FCEER) VÀ THỤ THỂ FC GAMA IIB (FCYRIIB) VÀ DƯỢC PHẨM CHỨA PHÂN TỬ NÀY
- (57) Sáng chế đề cập đến các phân tử nhận diện mà liên kết bởi miền liên kết thứ nhất với thụ thể Fc epsilon R (FcεR) và bởi miền liên kết thứ hai với thụ thể Fc gamma IIB (FcγRIIB). Sáng chế còn đề cập đến trình tự axit nucleic, vectơ, tế bào chủ và dược phẩm chứa chúng.

(11) **52692**

(21) 1-2017-00867

(22) 20.08.2015

(86) PCT/JP2015/004170 20.08.2015

(30) 2014-185213 11.09.2014JP

Ngày yêu cầu thẩm định nội dung: 10.03.2017

(71) NICHIAS CORPORATION (JP)

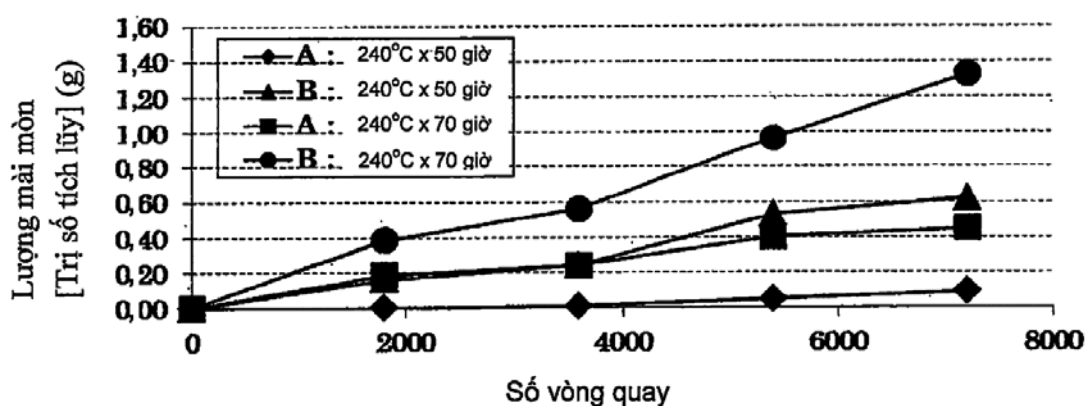
6-1, Hatchobori 1-chome, Chuo-ku, Tokyo 104-8555 Japan

(72) KURIMOTO, Yoshiro (JP)

(74) Công ty TNHH một thành viên Sở hữu trí tuệ VCCI (VCCI-IP CO.,LTD)

(54) **VẬT LIỆU CÁCH NHIỆT VÀ PHƯƠNG PHÁP SẢN XUẤT VẬT LIỆU CÁCH NHIỆT**

(57) Sáng chế đề cập đến vật liệu cách nhiệt chứa tấm mỏng thu được bằng cách xếp chồng các lớp sợi mà bao gồm các sợi chịu nhiệt, các lớp sợi mà được dính kết với nhựa nhiệt rắn, trong đó tấm mỏng không chứa nhựa mà có nhiệt độ chịu nhiệt thấp hơn nhiệt độ chịu nhiệt của nhựa nhiệt rắn, hoặc chỉ chứa lượng nhỏ nhựa mà có nhiệt độ chịu nhiệt thấp hơn nhiệt độ chịu nhiệt của nhựa nhiệt rắn. Sáng chế cũng đề cập đến phương pháp sản xuất vật liệu cách nhiệt này.



- (11) **52693**  
 (21) 1-2017-00885 (51)<sup>7</sup> **G07B 15/00, G07C 5/00**  
 (22) 10.09.2014 (43) 26.06.2017  
 (86) PCT/JP2014/073989 10.09.2014 (87) WO2016/038707 17.03.2016  
 Ngày yêu cầu thẩm định nội dung: 10.03.2017

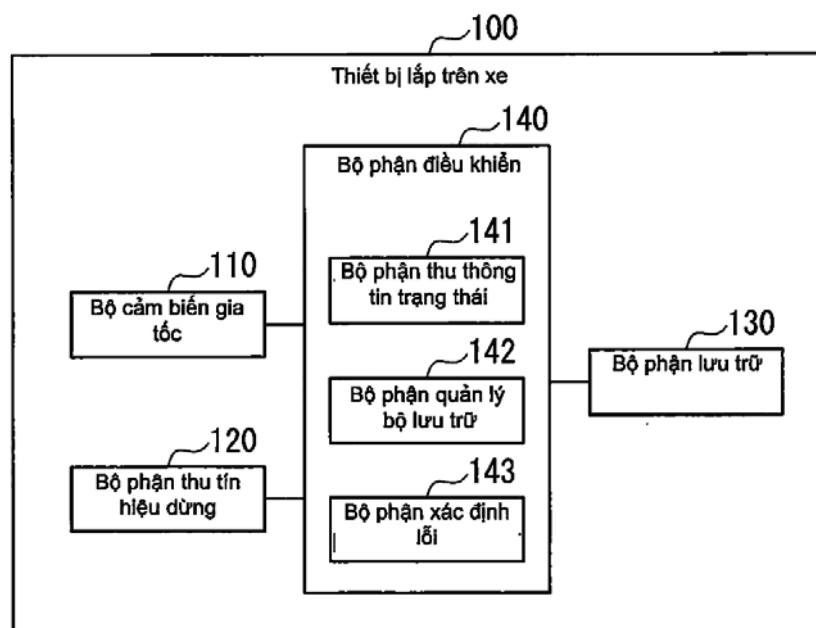
(71) MITSUBISHI HEAVY INDUSTRIES MECHATRONICS SYSTEMS, LTD. (JP)  
 4-22, Wadamiya-dori 5-chome, Hyogo-ku, Kobe-shi, Hyogo 652-0863 Japan

(72) Tetsuya ADACHI (JP), Ryota HIURA (JP), Takeshi FUKASE (JP), Takuma OKAZAKI (JP)

(74) Công ty TNHH Tâm nhìn và Liên danh (VISION & ASSOCIATES CO.LTD.)

(54) **THIẾT BỊ LẮP TRÊN XE VÀ PHƯƠNG PHÁP XÁC ĐỊNH LỖI**

(57) Sáng chế đề cập đến thiết bị lắp trên xe, thiết bị này là thiết bị lắp trên xe được gắn vào xe, lưu trữ thông tin về xe và xử lý bằng cách sử dụng thông tin về xe và bao gồm bộ phận thu thông tin trạng thái để thu thông tin trạng thái chỉ báo trạng thái của thiết bị lắp trên xe, bộ phận quản lý bộ phận lưu trữ để lưu trữ thông tin trạng thái trong bộ phận lưu trữ khi thiết bị lắp trên xe tắt và bộ phận xác định lỗi để xác định thông tin trạng thái thu được khi thiết bị lắp trên xe bật có hay không khớp với thông tin trạng thái được lưu trữ trong bộ phận lưu trữ và xác định lỗi khi bộ phận xác định lỗi xác định thông tin trạng thái thu được khi thiết bị lắp trên xe bật không khớp với thông tin trạng thái được lưu trữ trong bộ phận lưu trữ.





- (11) **52694**
- (21) 1-2017-00888 (51)<sup>7</sup> **C08J 5/18**, C09C 1/02, C08K 3/26
- (22) 12.08.2015 (43) 26.06.2017
- (86) PCT/EP2015/068520 12.08.2015 (87) WO2016/023937 18.02.2016
- (30) 14181082.0 14.08.2014 EP
- 62/039,967 21.08.2014 US

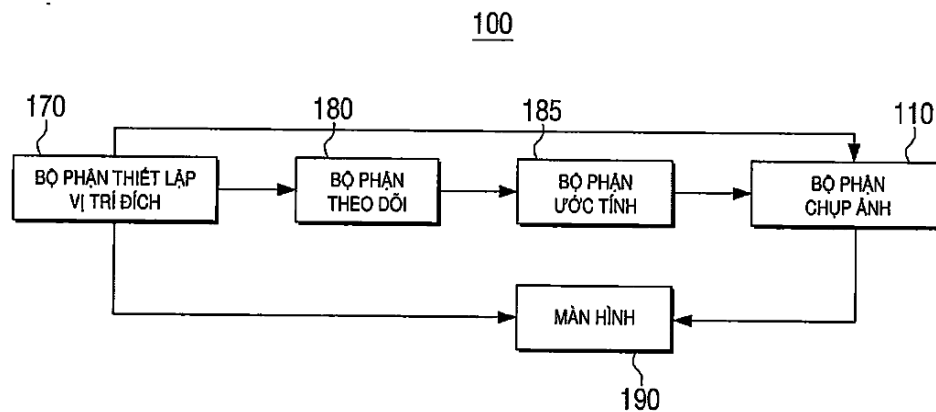
Ngày yêu cầu thẩm định nội dung: 13.03.2017

- (71) OMYA INTERNATIONAL AG (CH)  
Baslerstrasse 42, CH-4665 Oftringen, Switzerland
- (72) BRUNNER, Martin (CH), BURKHALTER, René (CH), FORNERA, Tazio (CH),  
RENTSCH, Samuel (CH), TINKL, Michael (DE), PULLEGA, Francesco (IT)
- (74) Văn phòng luật sư Phạm và Liên danh (PHAM & ASSOCIATES)
- (54) MÀNG THOÁT KHÍ VÀ HƠI NƯỚC, QUY TRÌNH CHẾ TẠO MÀNG THOÁT KHÍ  
VÀ HƠI NƯỚC, VÀ VẬT DỤNG LÀM BẰNG MÀNG THOÁT KHÍ VÀ HƠI  
NƯỚC NÀY
- (57) Sáng chế đề cập đến màng thoát khí và hơi nước làm bằng ít nhất một polyme dẻo nhiệt  
và sản phẩm làm bằng chất độn đã được xử lý bề mặt bao gồm lớp xử lý làm bằng ít  
nhất một anhydrit suxinic được thể một lần và/hoặc ít nhất một suxinic được thể một lần  
và/hoặc (các) sản phẩm phản ứng muối của nó, quy trình sản xuất màng thoát khí và hơi  
này. Ngoài ra, sáng chế còn đề cập đến vật dụng làm bằng màng thoát khí và hơi này.

- (11) **52695**  
(21) 1-2017-00890 (51)<sup>7</sup> **H04N 5/232, 5/225**  
(22) 22.07.2015 (43) 26.06.2017  
(86) PCT/KR2015/007629 22.07.2015 (87) WO2016/043423 24.03.2016  
(30) 10-2014-0122251 15.09.2014 KR

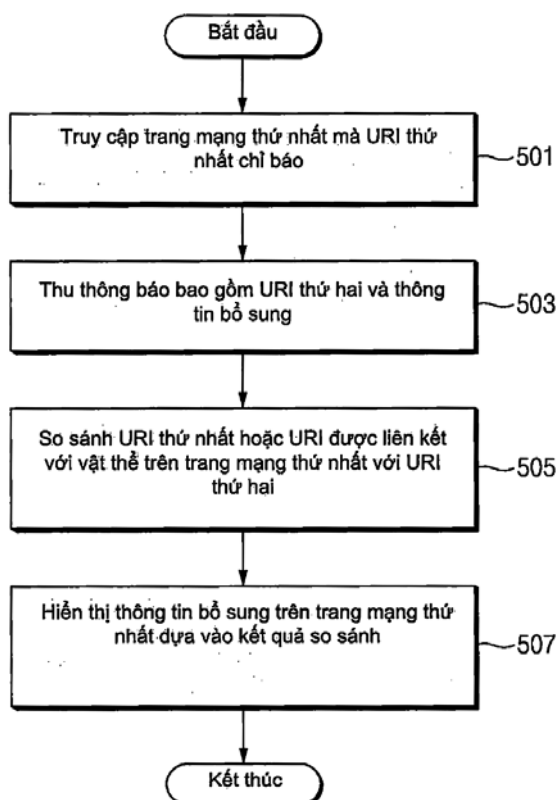
Ngày yêu cầu thẩm định nội dung: 13.03.2017

- (71) SAMSUNG ELECTRONICS CO., LTD. (KR)  
129, Samsung-ro, Yeongtong-gu, Suwon-si, Gyeonggi-do, 16677, Republic of Korea  
(72) HONG, Hyun-seok (KR), HAN, Hee-chul (KR), KIM, Kyoung-young (KR), PARK, Sahng-gyu (KR), JEONG, Jin-gu (KR)  
(74) Công ty Luật TNHH WINCO (WINCO LAW FIRM)  
(54) PHƯƠNG PHÁP VÀ THIẾT BỊ CHỤP ẢNH  
(57) Sáng chế đề cập đến phương pháp và thiết bị chụp ảnh. Phương pháp chụp ảnh này có thể bao gồm các bước: thiết lập vị trí đích trong hình ảnh xem trực tiếp, theo dõi đối tượng chuyển động từ hình ảnh xem trực tiếp, ước tính vị trí của đối tượng chuyển động bằng cách sử dụng thông tin về đối tượng chuyển động được theo dõi, và chụp ảnh tĩnh dựa vào vị trí ước tính khi đối tượng chuyển động nằm ở vị trí đích trong hình ảnh xem trực tiếp.



- (11) **52696**
- (21) 1-2017-00906 (51)<sup>7</sup> **C12N 1/206**
- (22) 21.07.2015 (43) 26.06.2017
- (86) PCT/IN2015/000294 21.07.2015 (87) WO2016/027279 25.02.2016
- (30) 2331/DEL/2014 16.08.2014 IN
- (71) DCM SHRIRAM LTD. (IN)  
 Bioseed Research India, 5th Floor, Kanchenjunga Building, 18 Barakhamba Road,  
 New Delhi 110001, India
- (72) DODDA, Santosh Kumar (IN), PARIHAR, Dwarkesh Singh (IN), VERMA, Paresh  
 Kumar (IN)
- (74) Công ty Luật TNHH T&G (TGVN)
- (54) VI KHUẨN THUỘC LOÀI BACILLUS, DỊCH CHIẾT VÀ DỊCH NUÔI CẤY VI  
 KHUẨN NÀY, CHẾ PHẨM VÀ PHƯƠNG PHÁP ỨC CHẾ SỰ SINH TRƯỞNG  
 CỦA NẤM VÀ VI KHUẨN GÂY BỆNH
- (57) Sáng chế đề cập đến vi khuẩn thuộc họ Bacillus thể hiện hoạt tính kháng khuẩn và/hoặc  
 kháng nấm và kích thích sinh trưởng thực vật. Sáng chế đề cập đến phương pháp phân  
 lập nó và nhận dạng dịch chiết của vi khuẩn thể hiện các hoạt tính kháng khuẩn và/hoặc  
 kháng nấm, kích thích sinh trưởng thực vật, phân giải protein, phân giải tinh bột. Cụ thể,  
 sáng chế đề xuất vi khuẩn Bacillus subtilis ssp. shriramensis có số truy cập MTCC-  
 5674. Vi khuẩn này được nuôi cấy trong môi trường để sản xuất tác nhân kháng khuẩn  
 và/hoặc kháng nấm và kích thích sinh trưởng thực vật với lượng lớn từ vi khuẩn này và  
 trong môi trường nuôi cấy. Sáng chế cũng đề xuất chế phẩm chứa vi khuẩn hoặc dịch  
 chiết của vi khuẩn mà hữu hiệu trong nông nghiệp và dược phẩm. Vi khuẩn theo sáng  
 chế được sử dụng trong điều trị chống các loại nấm và/hoặc vi khuẩn gây bệnh khác  
 nhau và kích thích thực vật sinh trưởng.

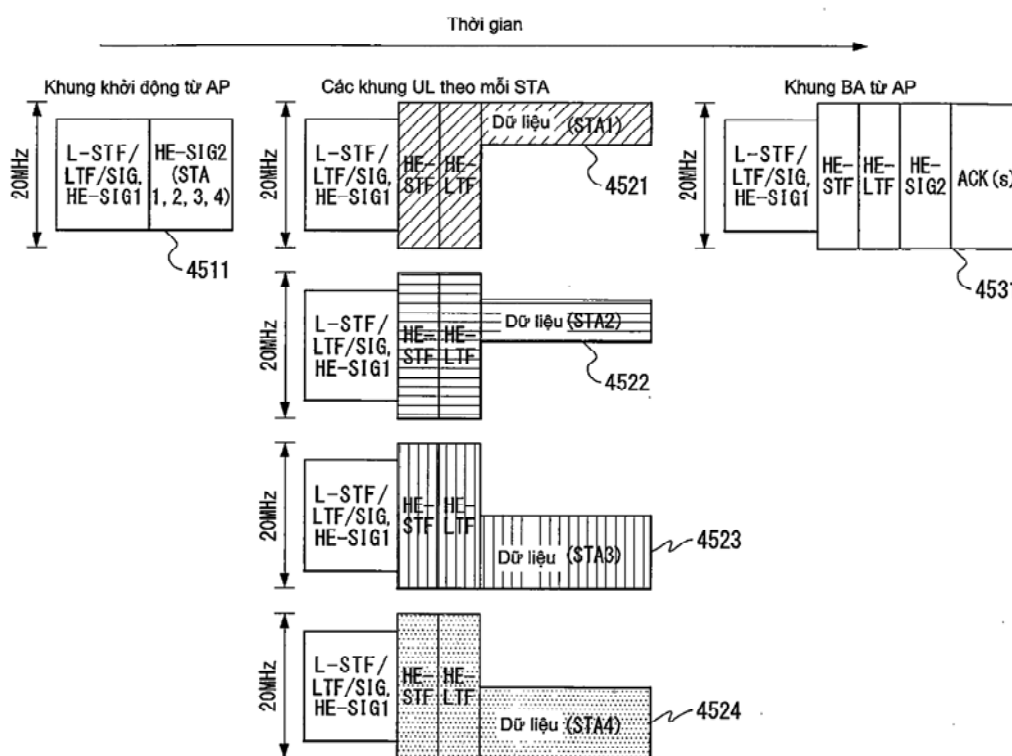
- (11) **52697**
- (21) 1-2017-00915 (51)<sup>7</sup> **G06Q 50/30, 50/10**
- (22) 30.09.2015 (43) 26.06.2017
- (86) PCT/KR2015/010297 30.09.2015 (87) WO2016/052983 A1 07.04.2016
- (30) 10-2014-0132498 01.10.2014 KR
- (71) SAMSUNG ELECTRONICS CO., LTD. (KR)  
129, Samsung-ro, Yeongtong-gu, Suwon-si, Gyeonggi-do, 16677, Republic of Korea
- (72) KIM, Kyung Tae (KR), LEE, Jung Jik (KR), JWA, Chang Hyup (KR), YOO, Jae Bong (KR), LEE, Sun Kee (KR), SONG, Hyo Jung (KR), CHOI, Kook Tae (KR)
- (74) Công ty Luật TNHH WINCO (WINCO LAW FIRM)
- (54) PHƯƠNG PHÁP DÙNG CHUNG THÔNG TIN VÀ THIẾT BỊ ĐIỆN TỬ DÙNG CHO PHƯƠNG PHÁP NÀY
- (57) Sáng chế đề cập đến thiết bị điện tử bao gồm môđun truyền thông được tạo cấu hình để truy cập trang mạng thứ nhất được chỉ báo bởi URI (Uniform Resource Identifier - bộ định danh tài nguyên đồng nhất) thứ nhất, môđun thu thông báo được tạo cấu hình để thu thông báo bao gồm URI thứ hai mà chỉ báo trang mạng thứ hai và thông tin bổ sung về nội dung trên trang mạng thứ hai, môđun hiển thị và môđun điều khiển được tạo cấu hình để so sánh URI thứ nhất và/hoặc URI được liên kết với vật thể trên trang mạng thứ nhất với URI thứ hai và điều khiển môđun hiển thị để hiển thị ít nhất một phần thông tin bổ sung trên trang mạng thứ nhất phụ thuộc vào kết quả so sánh.



- (11) **52698**  
 (21) 1-2017-00916 (51)<sup>7</sup> **H04L 27/26, 5/00**  
 (22) 21.08.2015 (43) 26.06.2017  
 (86) PCT/KR2015/008780 21.08.2015 (87) WO2016/028125 A3 25.02.2016  
 (30) 62/040,387 21.08.2014 US  
 62/046,184 05.09.2014 US

Ngày yêu cầu thẩm định nội dung: 14.03.2017

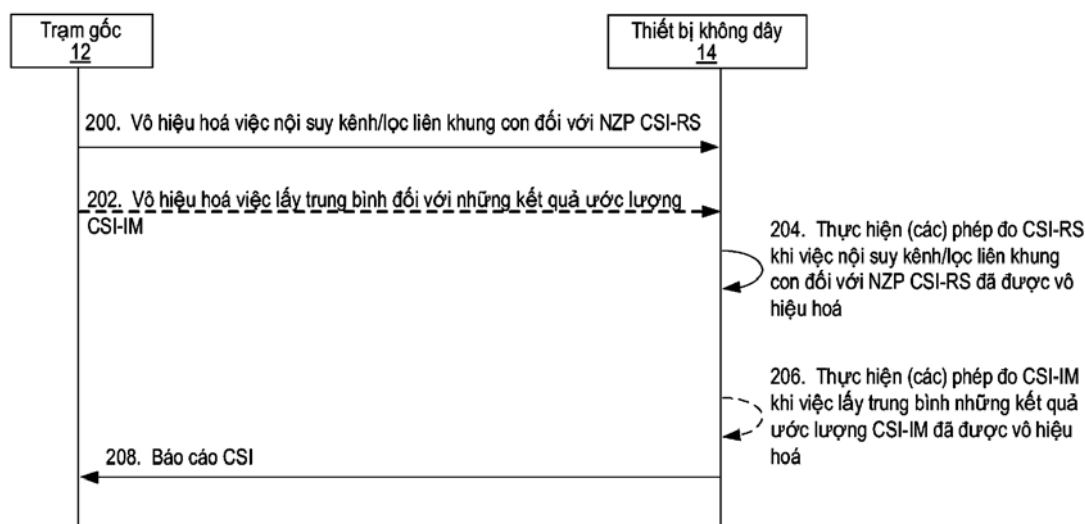
- (71) LG ELECTRONICS INC. (KR)  
 128, Yeoui-daero, Yeongdeungpo-gu, Seoul 07336, Republic of Korea  
 (72) CHUN, Jinyoung (KR), RYU, Kiseon (KR), LEE, Wookbong (KR), CHOI, Jinsoo (KR), CHO, Hangyu (KR)  
 (74) Công ty Luật TNHH WINCO (WINCO LAW FIRM)  
 (54) PHƯƠNG PHÁP TRUYỀN LIÊN KẾT LÊN TRONG HỆ THỐNG TRUYỀN THÔNG KHÔNG DÂY VÀ THIẾT BỊ DÙNG CHO PHƯƠNG PHÁP NÀY  
 (57) Sáng chế đề cập đến phương pháp truyền liên kết lên trong hệ thống truyền thông không dây và thiết bị dùng cho phương pháp này. Trong phần mô tả chi tiết, phương pháp truyền đa người dùng (MU) liên kết lên (UL) bởi trạm (STA) trong hệ thống truyền thông không dây bao gồm bước thu khung khởi động bao gồm thông tin cấp phát tài nguyên tần số theo đơn vị dải băng con dùng cho quá trình truyền đa truy cập phân tần trực giao (OFDMA) từ điểm truy cập (AP), và truyền UL MU PPDU dựa vào thông tin cấp phát tài nguyên tần số, trong đó UL MU PPDU bao gồm trường đào tạo ngắn hạn hiệu quả cao (HE-STF), trường đào tạo dài hạn hiệu quả cao (HE-LTF), và trường dữ liệu, và HE-STF, HE-LTF, và trường dữ liệu được truyền trong dải băng con được chỉ báo bởi thông tin cấp phát tài nguyên tần số.



- (11) **52699**  
 (21) 1-2017-00917 (51)<sup>8</sup> **H04L 5/00**  
 (22) 06.10.2015 (43) 26.06.2017  
 (86) PCT/SE2015/051056 06.10.2015 (87) WO2016/056980 14.04.2016  
 (30) 62/062,397 10.10.2014 US

Ngày yêu cầu thẩm định nội dung: 14.03.2017

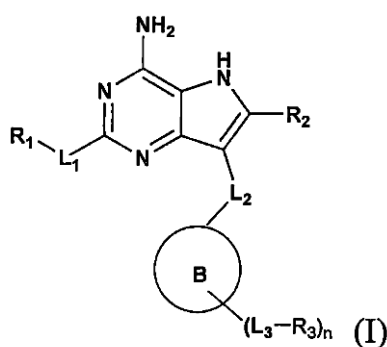
- (71) TELEFONAKTIEBOLAGET LM ERICSSON (PUBL) (SE)  
 SE-164 83 Stockholm, Sweden  
 (72) FRENNE, Mattias (SE), FURUSKOG, Johan (SE), HARRISON, Robert Mark (US),  
 JÖNGREN, George (SE)  
 (74) Công ty Luật TNHH T&G (TGVN)  
 (54) PHƯƠNG PHÁP VẬN HÀNH TRẠM GỐC, PHƯƠNG PHÁP VẬN HÀNH THIẾT  
 BỊ KHÔNG DÂY, TRẠM GỐC, THIẾT BỊ KHÔNG DÂY VÀ PHƯƠNG TIỆN LƯU  
 TRỮ ĐỌC ĐƯỢC BẰNG MÁY TÍNH  
 (57) Sáng chế đề cập đến hệ thống và phương pháp cung cấp kĩ thuật phản hồi thông tin trạng  
 thái kênh (Channel State Information - CSI) trong mạng truyền thông tế bào. Theo một  
 số phương án, trạm gốc của mạng truyền thông tế bào sẽ vô hiệu hóa việc nội suy kênh  
 liên khung con và/hoặc việc lọc đối với những kết quả ước lượng CSI-RS (Reference  
 Signal - tín hiệu tham chiếu) giữa các khung con tại thiết bị không dây và nhận một  
 hoặc nhiều báo cáo CSI từ thiết bị không dây này, mà được tạo ra bởi thiết bị không dây  
 này, với việc nội suy kênh liên khung con và/hoặc việc lọc những kết quả ước lượng  
 CSI-RS giữa các khung con đã được vô hiệu hoá đáp lại việc trạm gốc vô hiệu hóa sự  
 nội suy kênh liên khung con và/hoặc việc lọc những kết quả ước lượng CSI-RS giữa các  
 khung con tại thiết bị không dây đó. Theo cách này, việc phản hồi CSI sẽ được cải thiện  
 đặc biệt là theo các phương án mà trong đó trạm gốc truyền (các) tài nguyên CSI-RS  
 được tạo chùm và tái sử dụng (các) tài nguyên CSI-RS đó cho các chùm khác nhau theo  
 thời gian.



- (11) **52700**  
 (21) 1-2017-00930 (51)<sup>7</sup> **C07D 487/04**, A61K 31/519, A61P 31/12  
 (22) 14.08.2015 (43) 26.06.2017  
 (86) PCT/CN2015/086909 14.08.2015 (87) WO2016/023511 18.02.2016  
 (30) 201410405136.0 15.08.2014 CN  
 201510392499.X 06.07.2015 CN

Ngày yêu cầu thẩm định nội dung: 20.03.2017

- (71) CHIA TAI TIANQING PHARMACEUTICAL GROUP CO., LTD. (CN)  
 No. 369 Yuzhou South Rd., Haizhou District, Lianyungang Jiangsu 222062, China  
 (72) DING, Zhaozhong (CN), WU, Hao (CN), SUN, Fei (CN), WU, Lifang (CN), YANG, Ling (CN)  
 (74) Công ty TNHH T&T INVENMARK Sở hữu trí tuệ Quốc tế (T&T INVENMARK CO., LTD.)  
 (54) HỢP CHẤT PYROLOPYRIMIDIN DÙNG LÀM CHẤT CHỦ VẬN TLR7 VÀ DƯỢC PHẨM CHỨA HỢP CHẤT NÀY  
 (57) Sáng chế đề cập đến hợp chất pyrolopyrimidin dùng làm chất chủ vận TLR7, cụ thể, sáng chế đề cập đến hợp chất có công thức (I) hoặc muối dược dụng của nó và dược phẩm chứa nó.



(11) **52701**

(21) 1-2017-00931

(51)<sup>7</sup> **G07B 15/00**

(22) 19.09.2014

(43) 26.06.2017

(86) PCT/JP2014/074904

19.09.2014

(87) WO2016/042669

24.03.2016

Ngày yêu cầu thẩm định nội dung: 15.03.2017

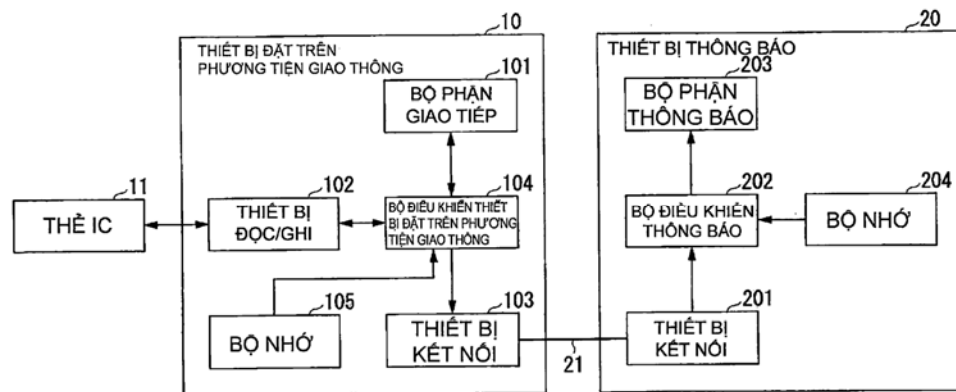
(71) MITSUBISHI HEAVY INDUSTRIES MECHATRONICS SYSTEMS, LTD. (JP)  
4-22, Wadamiya-dori 5-chome, Hyogo-ku, Kobe-shi, Hyogo 652-0863, Japan

(72) Takuma OKAZAKI (JP), Ryota HIURA (JP)

(74) Công ty TNHH Tâm nhìn và Liên danh (VISION & ASSOCIATES CO.LTD.)

(54) **HỆ THỐNG ĐẶT TRÊN PHƯƠNG TIỆN GIAO THÔNG VÀ HỆ THỐNG GIÁM SÁT**

(57) Hệ thống đặt trên phương tiện giao thông (1) được lắp đặt trong phương tiện giao thông thực hiện việc xử lý phí giao thông cho phương tiện giao thông, hệ thống đặt trên phương tiện giao thông (1) bao gồm thiết bị đặt trên phương tiện giao thông (10, 12) giao tiếp với một thiết bị bên ngoài để thực hiện việc xử lý phí; và thiết bị thông báo (20) xuất tín hiệu thông báo đến thiết bị bên ngoài tùy tình hình thiết bị đặt trên phương tiện giao thông dự kiến được kết nối hay bị ngắt kết nối qua thiết bị kết nối (201) có thể kết nối với thiết bị đặt trên phương tiện giao thông.





(11) **52702**

(21) 1-2017-00934

(22) 28.09.2015

(86) PCT/JP2015/077298 28.09.2015

(30) 2014-199333 29.09.2014 JP

Ngày yêu cầu thẩm định nội dung: 16.03.2017

(71) HONDA MOTOR CO., LTD. (JP)

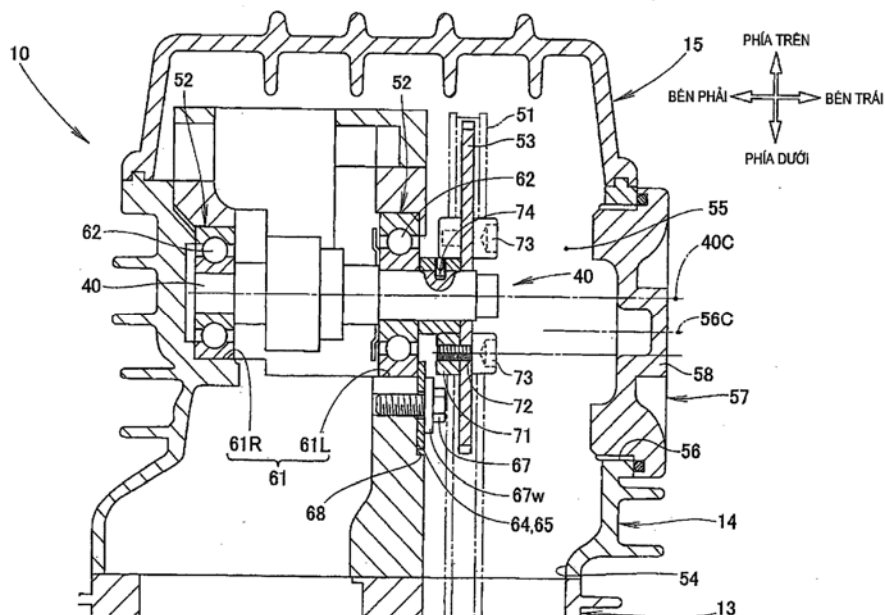
1-1, Minami-Aoyama 2-chome, Minato-ku, Tokyo, 107-8556, Japan

(72) Hidetoshi WAKASA (JP)

(74) Công ty TNHH Dịch vụ sở hữu trí tuệ ALPHA (ALPHA PLUS CO., LTD.)

(54) **ĐỘNG CƠ ĐỐT TRONG KIỂU OHC**

(57) Sáng chế đề xuất động cơ đốt trong kiểu OHC (10) có ổ đỡ trục cam (62) được giữ trong lỗ đỡ trục cam (61) trong đầu xi lanh (14), và trục cam (40) được giữ bởi ổ đỡ trục cam (62), trong đó phần miệng lỗ (56) mở theo hướng trục của trục cam (40) được tạo ra, và phần miệng lỗ (56) được che bởi nắp đậy (57). Chi tiết giữ cố định (64) để chặn ổ đỡ trục cam (62) được bố trí trong vùng lân cận ổ đỡ trục cam (62), và trục cam (40) được bố trí theo hướng mà đường trục (40C) của trục cam (40) tách ra xa buồng đốt so với đường trục (56C) của phần miệng lỗ (56).



- (11) **52703**  
 (21) 1-2017-00937 (51)<sup>7</sup> **G06F 21/32**, 21/62, 21/64  
 (22) 15.06.2015 (43) 26.06.2017  
 (86) PCT/HU2015/000055 15.06.2015 (87) WO2016/027111 25.02.2016  
 (30) P 14 00392 18.08.2014 HU  
 P 15 00259 29.05.2015 HU

- (71) 1. CSÍK, BALÁZS (HU)  
 Királyi Pál u. 18, I. emelet 6, H-1053 Budapest, Hungary  
 2. LENGYEL, Csaba (HU)  
 Madách u. 77, H-2461 Tárnok, Hungary  
 3. ROGÁN, ANTAL (HU)

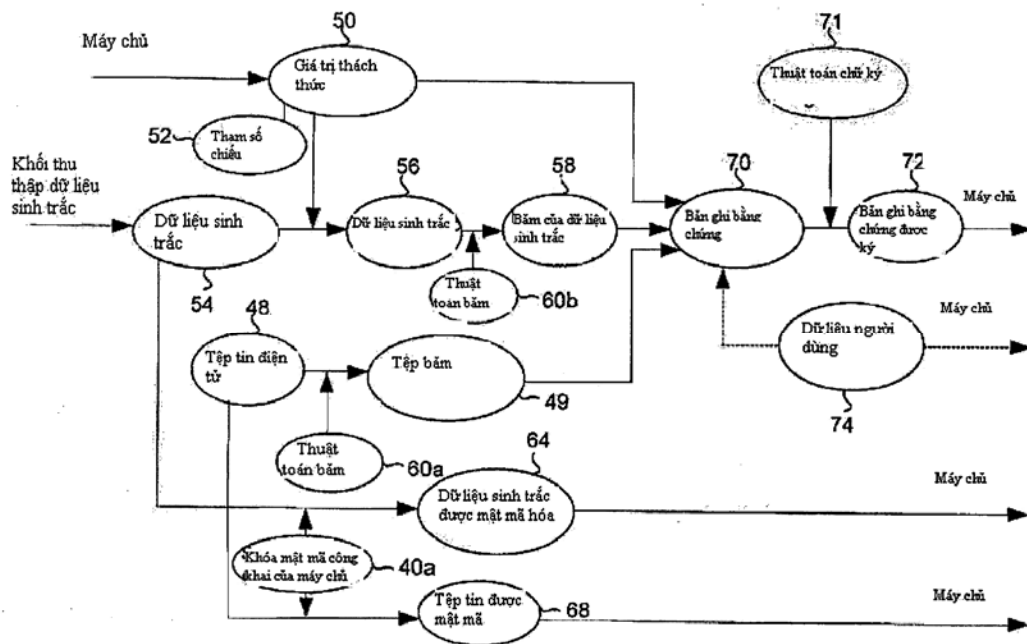
Hankóczy Jenő u. 4-6, D lépcsőház, III/6 H-1022 Budapest, Hungary

- (72) CSÍK, Balázs (HU), LENGYEL, Csaba (HU), ROGÁN, Antal (HU)

- (74) Văn phòng luật sư Phạm và Liên danh (PHAM & ASSOCIATES)

(54) **PHƯƠNG PHÁP KÝ SỐ TỆP TIN ĐIỆN TỬ VÀ PHƯƠNG PHÁP XÁC THỰC**

(57) Sáng chế đề xuất phương pháp ký số tệp tin điện tử (48), bao gồm các bước được thực thi bởi máy chủ: tạo giá trị thử thách (50) bao gồm tham số chiều (52), truyền giá trị thử thách (50) đến thiết bị máy khách qua kênh truyền thông, tiếp nhận, qua kênh truyền thông, bản ghi chứng cứ (70), tệp tin điện tử (48) được ký, và dữ liệu sinh trắc của người dùng (54) từ thiết bị máy khách, tạo dữ liệu kiểm chứng sinh học rút gọn bằng cách áp dụng phép chiếu sử dụng tham số chiều (52), tạo bản ghi chứng cứ kiểm chứng và so sánh nó với bản ghi chứng cứ (70) được gửi bởi thiết bị máy khách, tạo chứng nhận máy chủ, ký chứng nhận máy chủ áp dụng khóa ký riêng tư của máy chủ, nhờ đó tạo chứng nhận máy chủ được ký, tạo chữ ký số bằng cách liên kết ít nhất chứng nhận máy chủ được ký và băm (49) của tệp tin điện tử (48), và liên kết chữ ký số với tệp tin điện tử (48), nhờ đó tạo tệp tin điện tử được ký số. Sáng chế còn đề xuất phương pháp xác thực.



(11) **52704**

(21) 1-2017-00942

(51)<sup>7</sup> **C02F 1/50**, B82Y 30/00

(22) 19.08.2014

(43) 26.06.2017

(86) PCT/RU2014/000615 19.08.2014 (87) WO/2016/028183 A1 25.02.2016

Ngày yêu cầu thẩm định nội dung: 16.03.2017

(71) OBSHCHESTVO S OGRANICHENNOY OTVETSTVENNOSTYU  
"NANOBIOTEKH" (RU)

Ul. Popova, 98A, of. 6, Barnaul, Altai Krai, 656065, Russian Federation

(72) DENISOV, Albert Nikolaevich (RU), KRUTYAKOV, Yuriy Andreevich (RU),  
KUDRINSKIY, Aleksey Aleksandrovich (RU), ZHEREBIN, Pavel Mikhailovich  
(RU), KLIMOV, Aleksey Igorevich (RU)

(74) Công ty TNHH Trí Việt và Cộng sự (TRI VIET & ASSOCIATES CO.,LTD.)

(54) **CHẾ PHẨM KHỬ TRÙNG**

(57) Sáng chế này đề cập đến lĩnh vực vệ sinh và vệ sinh môi trường, và cụ thể là đề cập đến các chế phẩm khử trùng, bao gồm cả các chất khử trùng dùng cho việc khử trùng nước trong bể bơi và các bể chứa nhân tạo khác, cho việc xử lý vệ sinh môi trường đối với phòng ốc, thiết bị gia dụng, đồ nội thất, dụng cụ gia dụng và thiết bị công nghiệp, và đồng thời dùng cho việc khử trùng nước rửa và nước thải. Chế phẩm khử trùng bao gồm các hạt có kích cỡ nano, các hạt này đồng thời chứa cả bạc và bạc clorua. Chế phẩm khử trùng còn chứa thêm ít nhất một chất có hoạt tính bề mặt lưỡng tính. Để đạt được mục đích khử trùng nước, các hạt có kích cỡ nano được bổ sung một lần vào nước, các hạt này bao gồm cả bạc và bạc clorua.

- (11) **52705**  
 (21) 1-2017-00943 (51)<sup>7</sup> **B29D 30/48**  
 (22) 27.08.2014 (43) 26.06.2017  
 (86) PCT/JP2014/072427 27.08.2014 (87) WO2016/030991 A1 03.03.2016  
 (71) 1. FUJI SEIKO CO., LTD. (JP)

60, Hirakata 13-chome, Fukuju-cho, Hashima-shi, Gifu-ken 501-6257, Japan

2. FUJI SHOJI CO., LTD. (JP)

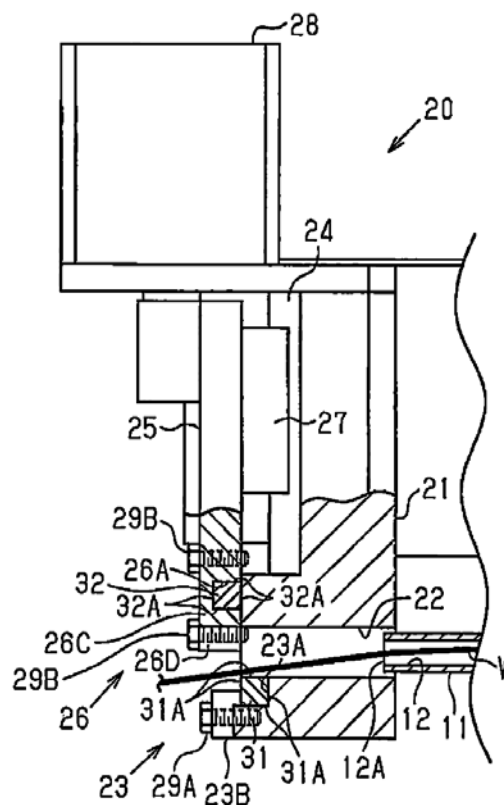
60, Hirakata 13-chome, Fukuju-cho, Hashima-shi, Gifu-ken 501-6257 Japan

(72) Shigeaki NOMURA (JP)

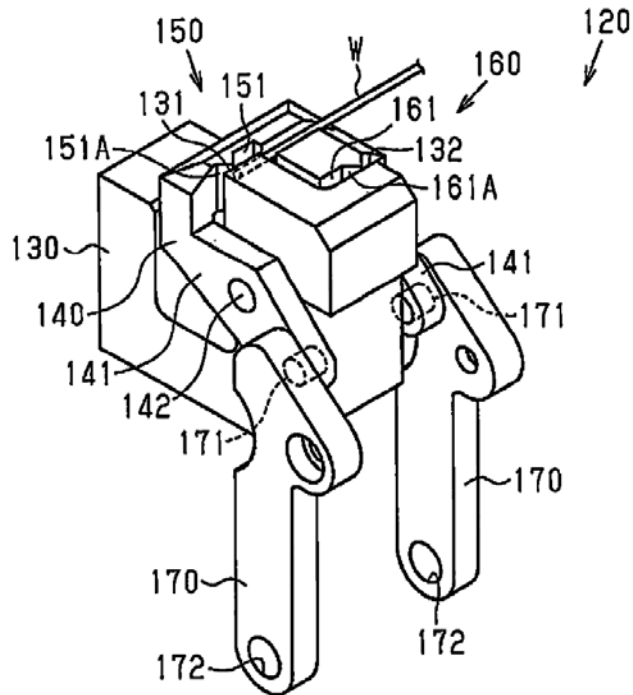
(74) Công ty TNHH Quốc tế D & N (D&N INTERNATIONAL CO.,LTD.)

(54) THIẾT BỊ CẮT DÂY THÉP CHO LỖI TANH VỎ

(57) Sáng chế đề cập đến thiết bị cắt (20) dây thép cho lỗi tanh vỏ có: phần giữ thứ nhất (23) để giữ thân lõi thứ nhất (31); phần giữ thứ hai (26) để giữ thân lõi thứ hai (32); và xylanh khí (28) để dịch chuyển một trong số phần giữ thứ nhất (23) và phần giữ thứ hai (26) theo phần giữ còn lại. Thân lõi thứ nhất (31) và thân lõi thứ hai (32) lần lượt có hình trụ lần lượt được trang bị nhiều lõi cắt (31B, 32B).



- (11) **52706**  
(21) 1-2017-00945 (51)<sup>7</sup> **B29D 30/48**  
(22) 27.08.2014 (43) 26.06.2017  
(86) PCT/JP2014/072424 27.08.2014 (87) WO2016/030988 A1 03.03.2016  
(71) 1. FUJI SEIKO CO., LTD. (JP)  
60, Hirakata 13-chome, Fukuju-cho, Hashima-shi, Gifu-ken 501-6257, Japan  
2. FUJI SHOJI CO., LTD. (JP)  
60, Hirakata 13-chome, Fukuju-cho, Hashima-shi, Gifu-ken 501-6257 Japan  
(72) Shigeaki NOMURA (JP)  
(74) Công ty TNHH Quốc tế D & N (D&N INTERNATIONAL CO.,LTD.)  
(54) **THIẾT BỊ KẸP**  
(57) Sáng chế đề cập đến thiết bị kẹp (120) có: đoạn kẹp thứ nhất (150) để kẹp, ở vị trí tương ứng với rãnh cuộn thứ nhất (111), đầu dẫn đường của sợi thép (W); và đoạn kẹp thứ hai (160) để kẹp, ở vị trí tương ứng với rãnh cuộn thứ hai (112), đầu dẫn đường của sợi thép (W).



(11) 52707

(21) 1-2017-00948

(51)<sup>7</sup> F21S 8/08

(22) 21.08.2015

(43) 26.06.2017

(86) PCT/JP2015/073576 21.08.2015

(87) WO2016/047334 A1 31.03.2016

(30) 2014-192471 22.09.2014JP

Ngày yêu cầu thẩm định nội dung: 16.03.2017

(71) STANLEY ELECTRIC CO., LTD. (JP)

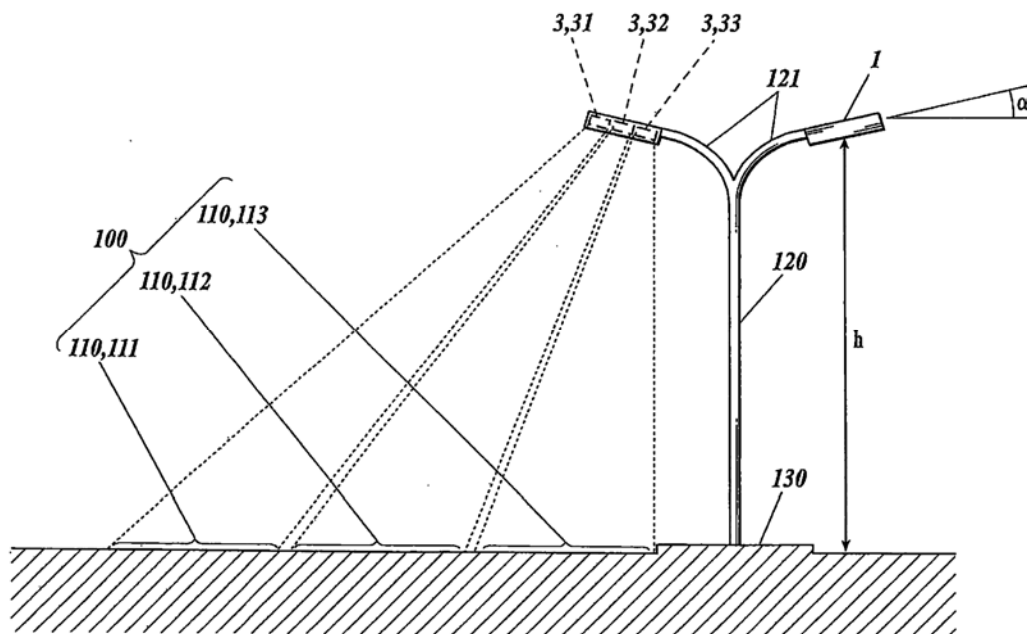
2-9-13, Nakameguro, Meguro-ku, Tokyo 153-8636 Japan

(72) OKAMURA, Takeaki (JP), KAWAGUCHI, Yoshifumi (JP), KONDO, Toshiyuki (JP)

(74) Công ty TNHH một thành viên Sở hữu trí tuệ VCCI (VCCI-IP CO.,LTD)

(54) ĐÈN CHIẾU SÁNG LÒNG ĐƯỜNG

(57) Sáng chế đề cập đến đèn chiếu sáng lòng đường (1) để chiếu sáng lòng đường (100) bao gồm ba làn đường (110) từ phía trên và có ba môđun chiếu sáng (3) tương ứng với ba làn đường (110) và chiếu sáng ba làn đường với các màu của ánh sáng khác nhau.



- (11) **52708**  
(21) 1-2017-00949 (51)<sup>7</sup> **F21S 8/08**  
(22) 21.08.2015 (43) 26.06.2017  
(86) PCT/JP2015/073575 21.08.2015 (87) WO2016/047333 A1 31.03.2016  
(30) 2014-192472 22.09.2014 JP

Ngày yêu cầu thẩm định nội dung: 16.03.2017

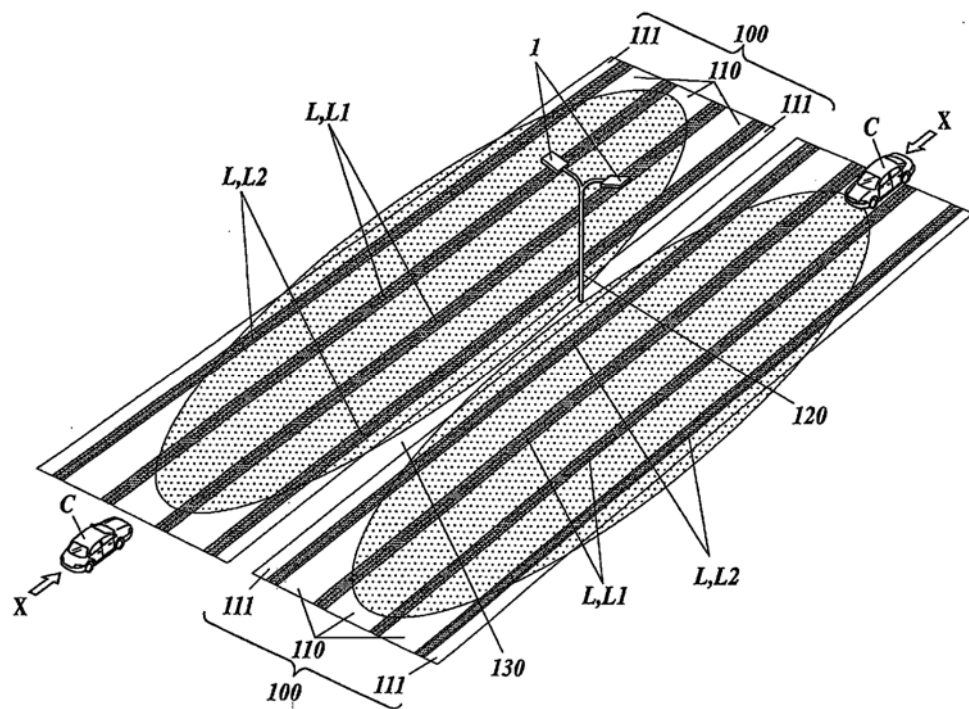
(71) STANLEY ELECTRIC CO., LTD. (JP)  
2-9-13, Nakameguro, Meguro-ku, Tokyo 153-8636 Japan

(72) OKAMURA, Takeaki (JP), KAWAGUCHI, Yoshifumi (JP), KONDO, Toshiyuki (JP)

(74) Công ty TNHH một thành viên Sở hữu trí tuệ VCCI (VCCI-IP CO.,LTD)

(54) ĐÈN CHIẾU SÁNG LÒNG ĐƯỜNG

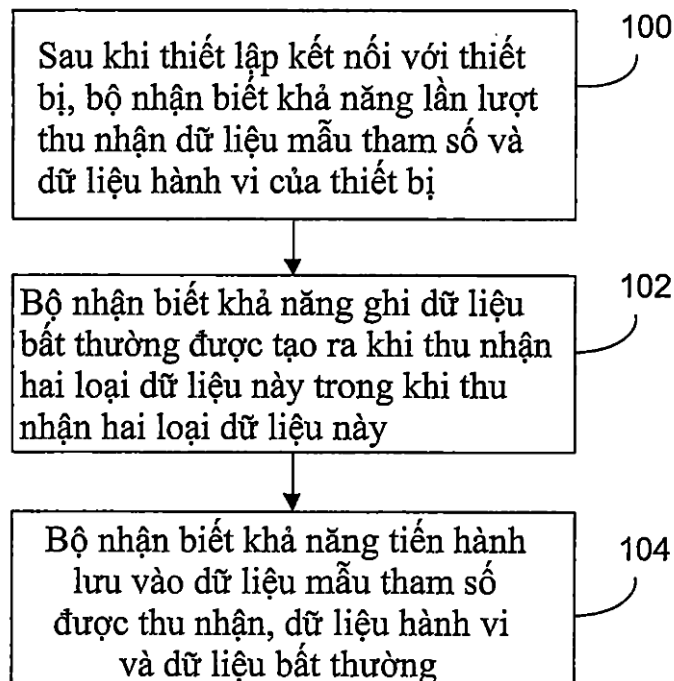
(57) Sáng chế đề cập đến đèn chiếu sáng lòng đường (1) chiếu sáng lòng đường (100) từ phía trên và có: môđun chiếu sáng bề mặt đường (3) để chiếu sáng toàn bộ bề mặt đường của lòng đường (100); môđun chiếu sáng đường phân ranh giới (4) để chiếu sáng các đường phân ranh giới (L) trên lòng đường (100), các đường phân ranh giới này giới hạn các làn đường (110) trong đó xe (C) di chuyển, với màu của ánh sáng khác so với màu của ánh sáng của môđun chiếu sáng bề mặt đường (3).



- (11) **52709**  
(21) 1-2017-00950 (51)<sup>7</sup> **H04L 29/08**, 12/24  
(22) 24.11.2014 (43) 26.06.2017  
(86) PCT/CN2014/092062 24.11.2014 (87) WO2015/117469 A1 13.08.2015  
(30) 201410408730.5 19.08.2014 CN

Ngày yêu cầu thẩm định nội dung: 16.03.2017

- (71) ZTE CORPORATION (CN)  
ZTE Plaza, Keji Road South, Hi-Tech Industrial Park, Nanshan Shenzhen, Guangdong 518057, China  
(72) WU, Shuisheng (CN), QI, Jin (CN)  
(74) Công ty TNHH một thành viên Sở hữu trí tuệ VCCI (VCCI-IP CO.,LTD)  
(54) PHƯƠNG PHÁP, THIẾT BỊ VÀ HỆ THỐNG NHẬN BIẾT KHẢ NĂNG CỦA THIẾT BỊ  
(57) Sáng chế đề cập đến phương pháp nhận biết khả năng của thiết bị. Phương pháp này bao gồm: sau khi thiết lập kết nối với thiết bị, bộ nhận biết khả năng lần lượt thu nhận dữ liệu mẫu tham số và dữ liệu hành vi của thiết bị; trong khi thu nhận hai loại dữ liệu, ghi dữ liệu bất thường được tạo ra khi thu nhận hai loại dữ liệu; và tiến hành lưu vào dữ liệu mẫu tham số được thu nhận, dữ liệu hành vi và dữ liệu bất thường. Sáng chế cũng đề cập đến hệ thống và thiết bị thực hiện phương pháp.





(11) **52710**

(21) 1-2017-00951

(51)<sup>7</sup> **H04N 21/236**, 21/238, 21/8547

(22) 14.09.2015

(43) 26.06.2017

(86) PCT/JP2015/075949 14.09.2015

(87) WO2016/047475 31.03.2016

(30) 2014-197017 26.09.2014

JP

(71) SONY CORPORATION (JP)

1-7-1, Konan, Minato-ku, Tokyo 1080075, Japan

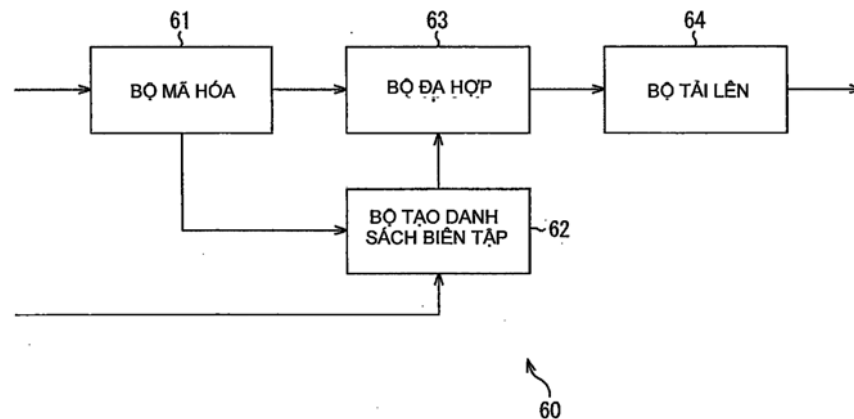
(72) HIRABAYASHI Mitsuhiro (JP)

(74) Công ty TNHH một thành viên Sở hữu trí tuệ VCCI (VCCI-IP CO.,LTD)

(54) **THIẾT BỊ XỬ LÝ THÔNG TIN VÀ PHƯƠNG PHÁP XỬ LÝ THÔNG TIN**

(57) Sáng chế đề cập đến thiết bị xử lý thông tin và phương pháp xử lý thông tin mà có khả năng tái tạo nội dung trên cơ sở của danh sách hiệu chỉnh trong trường hợp mà ở đó thời điểm bắt đầu tái tạo nội dung được chứa trong tệp theo định dạng phim phân mảnh MP4 chậm hơn so với thời điểm bắt đầu tái tạo trên trục thời gian phim.

Bộ tạo danh sách hiệu chỉnh đăng ký vị trí đầu của nội dung làm vị trí bắt đầu tái tạo nội dung và giá trị định trước làm khoảng thời gian tái tạo nội dung trong danh sách hiệu chỉnh khi thời điểm bắt đầu tái tạo nội dung chậm hơn so với thời điểm bắt đầu tái tạo nội dung trên trục thời gian phim, danh sách hiệu chỉnh kết hợp vị trí bắt đầu tái tạo nội dung với khoảng thời gian tái tạo nội dung được tái tạo từ vị trí bắt đầu tái tạo. Sáng chế ứng dụng được cho thiết bị tạo tệp để tạo tệp MP4 phân mảnh chẳng hạn.



(11) **52711**

(21) 1-2017-00952

(51)<sup>7</sup> **G03B 43/00**

(22) 11.09.2014

(43) 26.06.2017

(86) PCT/KR2014/008490 11.09.2014 (87) WO2016/039493 A1 17.03.2016

Ngày yêu cầu thẩm định nội dung: 16.03.2017

(71) NTS CO., LTD. (KR)

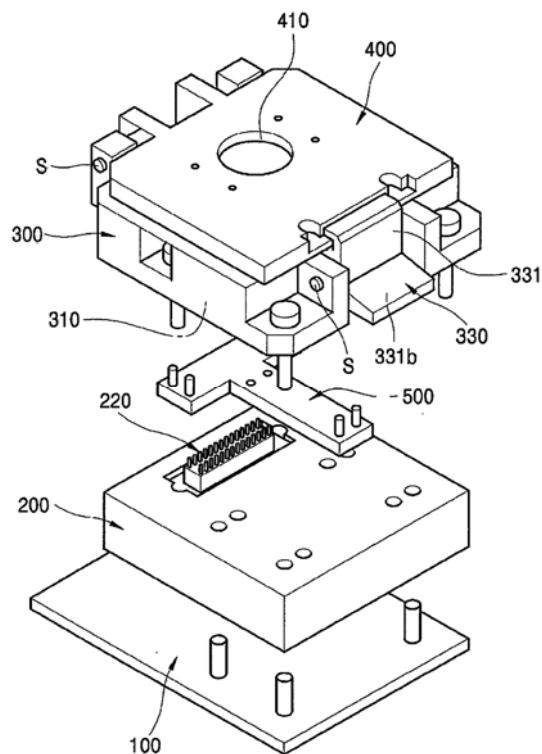
77, Mijuk 1-gil, Pungse-myeon, Dongnam-gu, Cheonan-si, Chungcheongnam-do, Republic of Korea

(72) PARK, Seong-Han (KR)

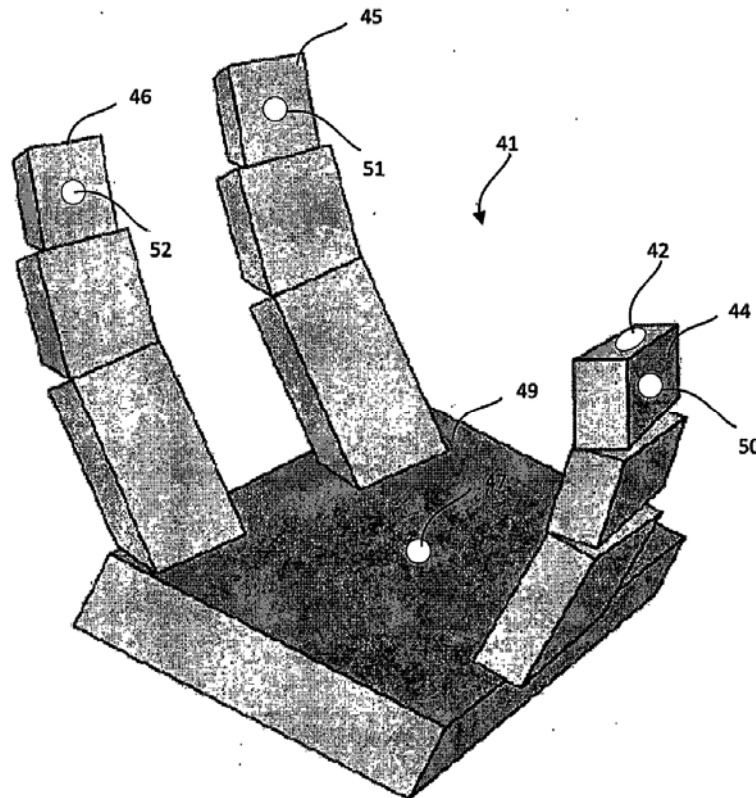
(74) Công ty Luật TNHH WINCO (WINCO LAW FIRM)

(54) **THIẾT BỊ KIỂM TRA MÔĐUN CAMERA**

(57) Sáng chế đề cập tới thiết bị kiểm tra môđun camera. Thiết bị kiểm tra môđun camera này bao gồm: tấm chính được nối điện với bộ phận kiểm tra môđun camera; đế được nối với phần trên của tấm chính; bộ phận gá lắp được nối với phần trên của đế và được làm thích ứng để gá lắp môđun camera trên đó; nắp che được làm thích ứng để mở/đóng có lựa chọn phần trên của bộ phận gá lắp và có lỗ hở được tạo ra để làm lộ ra ngoài môđun camera gắn trên bộ phận gá lắp; và tấm nối được lắp giữa đế và bộ phận gá lắp và được làm thích ứng để nối có lựa chọn thiết kế mạch dẫn trên hoặc thiết kế mạch dẫn dưới của môđun camera với tấm chính.



- (11) **52712**
- (21) 1-2017-00957 (51)<sup>7</sup> **B25J 15/06**, 15/08, 15/10
- (22) 24.09.2015 (43) 26.06.2017
- (86) PCT/US2015/051917 24.09.2015 (87) WO2016/049301 31.03.2016
- (30) 62/056,092 26.09.2014 US
- (71) TERADYNE, INC. (US)  
600 Riverpark Drive, North Reading, Massachusetts 01864, United States of America
- (72) TRUEBENBACH, Eric L. (US)
- (74) Văn phòng luật sư Phạm và Liên danh (PHAM & ASSOCIATES)
- (54) **BỘ KẸP VÀ THIẾT BỊ THỬ NGHIỆM TỰ ĐỘNG**
- (57) Sáng chế đề cập tới bộ kẹp ví dụ có thể bao gồm: bệ; hai hoặc nhiều ngón tay gắn vào bệ, với mỗi ngón tay di chuyển được về phía, và ra xa khỏi, một hoặc nhiều ngón tay còn lại; và một hoặc nhiều cổng ở bệ hoặc ở một hoặc nhiều ngón tay trong số các ngón tay để tạo ra sự hút nhờ chân không. Sáng chế cũng đề cập tới thiết bị thử nghiệm tự động (ATE).



- (11) **52713**  
 (21) 1-2017-00959 (51)<sup>7</sup> **B62K 3/00, 5/05, 21/00**  
 (22) 17.09.2015 (43) 26.06.2017  
 (86) PCT/FR2015/052493 17.09.2015 (87) WO2016/046475 31.03.2016  
 (30) 1458938 23.09.2014 FR

Ngày yêu cầu thẩm định nội dung: 06.06.2017

(71) DECATHLON (FR)  
 4 Boulevard de Mons, 59650 Villeneuve D'ascq, France

(72) Benoit LEMAITRE (FR)

(74) Công ty Luật TNHH T&G (TGVN)

(54) XE

(57) Sáng chế đề cập đến xe (10), ví dụ, thuộc loại xcơ, trong đó xe này bao gồm:  
 sàn đỡ (12);

càng sau (30) có phương tiện tiếp xúc đơn (32);

cụm lái (16) bao gồm ít nhất cột lái (18) có trục thứ nhất (X1), trục thứ nhất này và mặt phẳng đỡ tạo thành góc thứ nhất (a1);

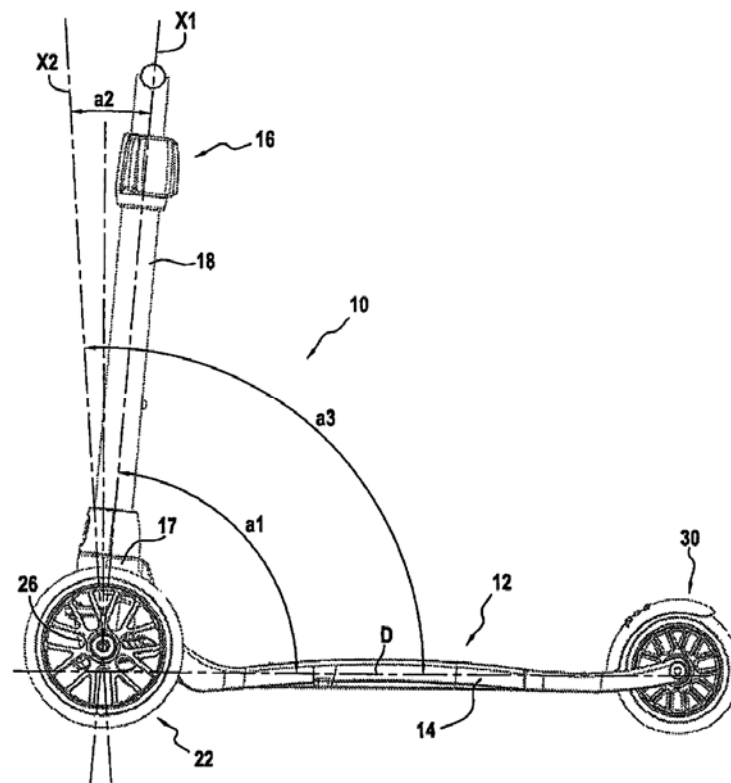
càng trước (22);

càng trước này được gắn để xoay quanh trục thứ hai (X2) so với sàn đỡ;

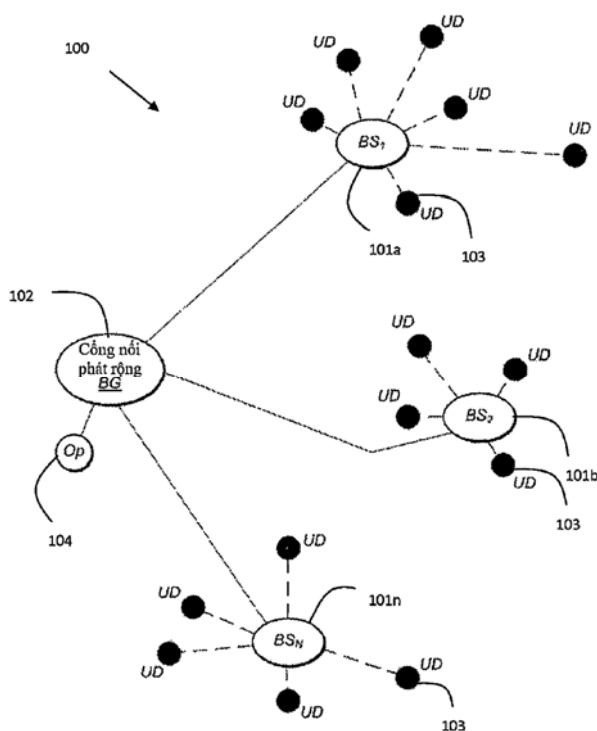
cột lái được bố trí theo cách mà việc xoay cột lái quanh trục thứ nhất sẽ làm cho càng trước xoay quanh trục thứ hai; và

trục thứ nhất và trục thứ hai nghiêng với nhau, từ đó xác định góc thứ hai (a2).

Xe theo sáng chế khác biệt ở chỗ góc thứ nhất (a1) không biến thiên trong lúc xe đang được sử dụng.



- (11) **52714**
- (21) 1-2017-00960 (51)<sup>7</sup> **H04J 11/00**
- (22) 25.08.2015 (43) 26.06.2017
- (86) PCT/US2015/046719 25.08.2015 (87) WO2016/033059 03.03.2016
- (30) 62/041,478 25.08.2014 US
- (71) ONE MEDIA, LLC (US)  
1100 Wilson Blvd., Suite 600, Arlington, VA 22209, United States of America
- (72) SHELBY, Kevin, A. (US), SIMON, Michael, J. (US), EARNSHAW, Mark (CA), RAZA, Zahir, Jaffer (CA)
- (74) Công ty Luật TNHH T&G (TGVN)
- (54) PHƯƠNG PHÁP VẬN HÀNH THIẾT BỊ TRUYỀN VÀ THIẾT BỊ NHẬN, PHƯƠNG PHÁP TRUYỀN THÔNG GIỮA THIẾT BỊ TRUYỀN VÀ THIẾT BỊ NHẬN VÀ THIẾT BỊ TRUYỀN NÀY
- (57) Sáng chế đề xuất phương pháp vận hành thiết bị truyền để truyền thông với thiết bị nhận. Phương pháp này bao gồm bước thiết bị truyền lựa chọn trị số chỉ số gốc từ tập hợp của các trị số chỉ số gốc. Phương pháp còn bao gồm bước thiết bị truyền tạo ra chuỗi tự tương quan không có biên độ không đổi trong miền tần số dựa trên trị số chỉ số gốc được lựa chọn. Phương pháp còn bao gồm bước thiết bị truyền điều biến chuỗi tự tương quan không có biên độ không đổi bởi chuỗi tiếng ồn giả. Phương pháp còn bao gồm bước thiết bị truyền tạo ra ký hiệu dồn kênh phân chia tần số trực giao, trong đó chuỗi tự tương quan không có biên độ không đổi trong miền tần số được điều biến bởi chuỗi tiếng ồn giả định nghĩa các trị số sóng mang phụ cho ký hiệu dồn kênh phân chia tần số trực giao. Phương pháp còn bao gồm bước thiết bị truyền truyền ký hiệu dồn kênh phân chia tần số trực giao như ký hiệu dồn kênh phân chia tần số trực giao ban đầu của phần mở đầu của khung đến thiết bị nhận.

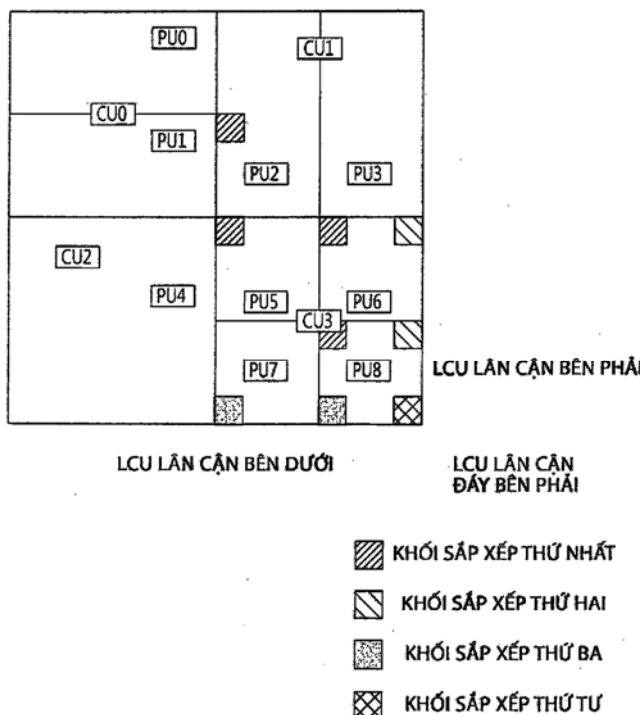


- |      |                   |            |                                    |
|------|-------------------|------------|------------------------------------|
| (11) | <b>52715</b>      |            |                                    |
| (21) | 1-2017-00967      |            | (51) <sup>7</sup> <b>H04N 7/32</b> |
| (62) | 1-2013-03962      |            |                                    |
| (22) | 06.09.2012        |            | (43) 26.06.2017                    |
| (86) | PCT/KR2012/007174 | 06.09.2012 | (87) WO2013/036041 A3 14.03.2013   |
| (30) | 10-2011-0091782   | 09.09.2011 | KR                                 |
|      | 10-2012-0039501   | 17.04.2012 | KR                                 |

Ngày yêu cầu thẩm định nội dung: 17.03.2017

- (71) **KT CORPORATION (KR)**  
 90 Buljeong-ro, Bundang-gu Seongnam-city, Kyeonggi-do 463-711, Republic of Korea
- (72) **LEE, Bae Keun (KR), KWON, Jae Cheol (KR), KIM, Joo Young (KR)**
- (74) Công ty TNHH một thành viên Sở hữu trí tuệ VCCI (VCCI-IP CO.,LTD)
- (54) **PHƯƠNG PHÁP GIẢI MÃ TÍN HIỆU VIDEO**
- (57) Sáng chế đề cập đến phương pháp thu được vectơ chuyển động dự đoán theo thời gian, và thiết bị giải mã video sử dụng phương pháp này. Theo một phương án của sáng chế, phương pháp giải mã tín hiệu video bao gồm các bước: xác định liệu khối được dự đoán có được cho tiếp xúc với biên phân cách của bộ phận mã hóa lớn nhất (LCU - Largest Coding Unit) hay không; và xác định liệu khối thứ nhất là có sẵn hay không tùy theo việc khối được dự đoán có được cho tiếp xúc với biên phân cách của LCU hay không. Do đó, độ rộng băng thông bộ nhớ không cần thiết có thể được thu hẹp, và độ phức tạp khi thực hiện cũng có thể được giảm đi.

**PHẦN CHIA CU/PU TRONG LCU HIỆN THỜI**

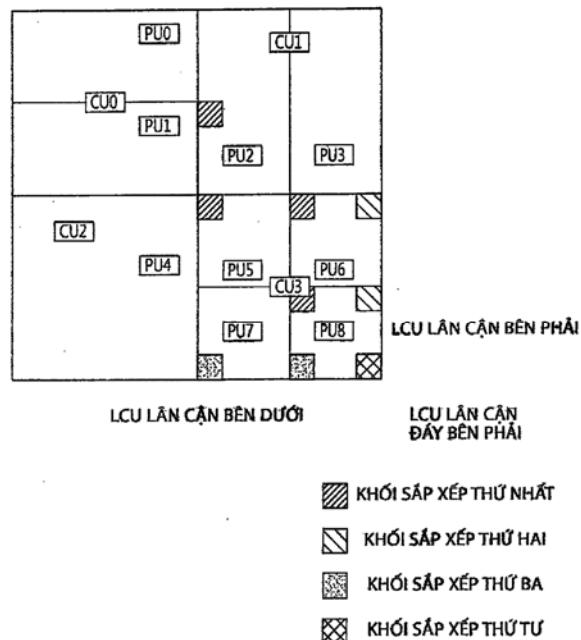


- (11) **52716**
- (21) 1-2017-00968 (51)<sup>7</sup> **H04N 7/32**
- (62) 1-2013-03962
- (22) 06.09.2012 (43) 26.06.2017
- (86) PCT/KR2012/007174 06.09.2012 (87) WO2013/036041 A3 14.03.2013
- (30) 10-2011-0091782 09.09.2011 KR
- 10-2012-0039501 17.04.2012 KR

Ngày yêu cầu thẩm định nội dung: 17.03.2017

- (71) **KT CORPORATION (KR)**  
90 Buljeong-ro, Bundang-gu Seongnam-city, Kyeonggi-do 463-711, Republic of Korea
- (72) **LEE, Bae Keun (KR), KWON, Jae Cheol (KR), KIM, Joo Young (KR)**
- (74) Công ty TNHH một thành viên Sở hữu trí tuệ VCCI (VCCI-IP CO.,LTD)
- (54) **PHƯƠNG PHÁP GIẢI MÃ TÍN HIỆU VIDEO**
- (57) Sáng chế đề cập đến phương pháp thu được vectơ chuyển động dự đoán theo thời gian, và thiết bị giải mã video sử dụng phương pháp này. Theo một phương án của sáng chế, phương pháp giải mã tín hiệu video bao gồm các bước: xác định liệu khối được dự đoán có được cho tiếp xúc với biên phân cách của bộ phận mã hóa lớn nhất (LCU - Largest Coding Unit) hay không; và xác định liệu khối thứ nhất là có sẵn hay không tùy theo việc khối được dự đoán có được cho tiếp xúc với biên phân cách của LCU hay không. Do đó, độ rộng băng thông bộ nhớ không cần thiết có thể được thu hẹp, và độ phức tạp khi thực hiện cũng có thể được giảm đi.

**PHÂN CHIA CU/PU TRONG LCU HIỆN THỜI**

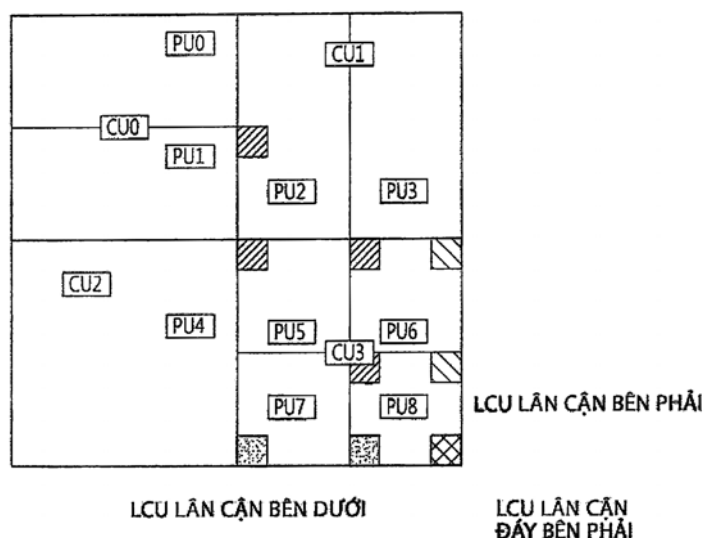


- |      |                   |            |                                    |
|------|-------------------|------------|------------------------------------|
| (11) | <b>52717</b>      |            |                                    |
| (21) | 1-2017-00969      |            | (51) <sup>7</sup> <b>H04N 7/32</b> |
| (62) | 1-2013-03962      |            |                                    |
| (22) | 06.09.2012        |            | (43) 26.06.2017                    |
| (86) | PCT/KR2012/007174 | 06.09.2012 | (87) WO2013/036041 A3 14.03.2013   |
| (30) | 10-2011-0091782   | 09.09.2011 | KR                                 |
|      | 10-2012-0039501   | 17.04.2012 | KR                                 |

Ngày yêu cầu thẩm định nội dung: 17.03.2017

- (71) **KT CORPORATION (KR)**  
 90 Buljeong-ro, Bundang-gu Seongnam-city, Kyeonggi-do 463-711, Republic of Korea
- (72) **LEE, Bae Keun (KR), KWON, Jae Cheol (KR), KIM, Joo Young (KR)**
- (74) Công ty TNHH một thành viên Sở hữu trí tuệ VCCI (VCCI-IP CO.,LTD)
- (54) **PHƯƠNG PHÁP GIẢI MÃ TÍN HIỆU VIDEO**
- (57) Sáng chế đề cập đến phương pháp thu được vectơ chuyển động dự đoán theo thời gian, và thiết bị giải mã video sử dụng phương pháp này. Theo một phương án của sáng chế, phương pháp giải mã tín hiệu video bao gồm các bước: xác định liệu khối được dự đoán có được cho tiếp xúc với biên phân cách của bộ phận mã hóa lớn nhất (LCU - Largest Coding Unit) hay không; và xác định liệu khối thứ nhất là có sẵn hay không tùy theo việc khối được dự đoán có được cho tiếp xúc với biên phân cách của LCU hay không. Do đó, độ rộng băng thông bộ nhớ không cần thiết có thể được thu hẹp, và độ phức tạp khi thực hiện cũng có thể được giảm đi.

**PHẦN CHIA CU/PU TRONG LCU HIỆN THỜI**



- KHỐI SẮP XẾP THỨ NHẤT
- KHỐI SẮP XẾP THỨ HAI
- KHỐI SẮP XẾP THỨ BA
- KHỐI SẮP XẾP THỨ TƯ

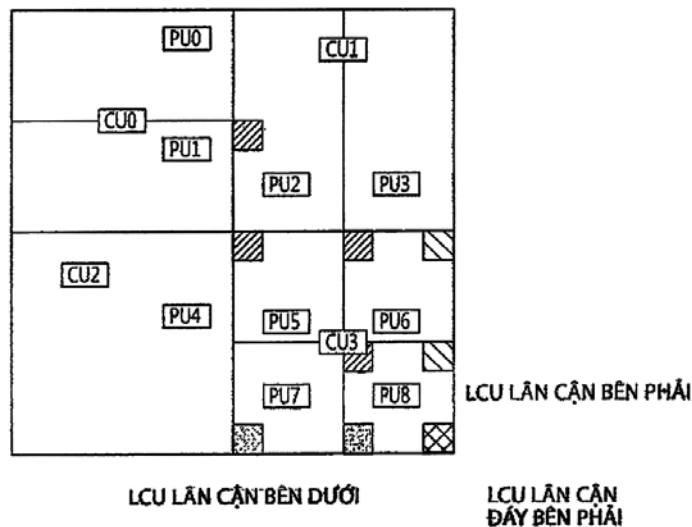


- |                        |                 |                                    |
|------------------------|-----------------|------------------------------------|
| (11) <b>52718</b>      |                 |                                    |
| (21) 1-2017-00970      |                 | (51) <sup>7</sup> <b>H04N 7/32</b> |
| (62) 1-2013-03962      |                 |                                    |
| (22) 06.09.2012        |                 | (43) 26.06.2017                    |
| (86) PCT/KR2012/007174 | 06.09.2012      | (87) WO2013/036041 A3 14.03.2013   |
| (30) 10-2011-0091782   | 09.09.2011      | KR                                 |
|                        | 10-2012-0039501 | 17.04.2012                         |
|                        |                 | KR                                 |

Ngày yêu cầu thẩm định nội dung: 16.12.2013

- (71) **KT CORPORATION (KR)**  
 90 Buljeong-ro, Bundang-gu Seongnam-city, Kyeonggi-do 463-711, Republic of Korea
- (72) **LEE, Bae Keun (KR), KWON, Jae Cheol (KR), KIM, Joo Young (KR)**
- (74) Công ty TNHH một thành viên Sở hữu trí tuệ VCCI (VCCI-IP CO.,LTD)
- (54) **PHƯƠNG PHÁP GIẢI MÃ TÍN HIỆU VIDEO**
- (57) Sáng chế đề cập đến phương pháp thu được vectơ chuyển động dự đoán theo thời gian, và thiết bị giải mã video sử dụng phương pháp này. Theo một phương án của sáng chế, phương pháp giải mã tín hiệu video bao gồm các bước: xác định liệu khối được dự đoán có được cho tiếp xúc với biên phân cách của bộ phận mã hóa lớn nhất (LCU - Largest Coding Unit) hay không; và xác định liệu khối thứ nhất là có sẵn hay không tùy theo việc khối được dự đoán có được cho tiếp xúc với biên phân cách của LCU hay không. Do đó, độ rộng băng thông bộ nhớ không cần thiết có thể được thu hẹp, và độ phức tạp khi thực hiện cũng có thể được giảm đi.

**PHÂN CHIA CU/PU TRONG LCU HIỆN THỜI**



- KHỐI SẮP XẾP THỨ NHẤT
- KHỐI SẮP XẾP THỨ HAI
- KHỐI SẮP XẾP THỨ BA
- KHỐI SẮP XẾP THỨ TƯ

- (11) **52719**  
 (21) 1-2017-00971 (51)<sup>7</sup> **A47K 13/16**  
 (22) 08.12.2014 (43) 26.06.2017  
 (86) PCT/JP2014/082422 08.12.2014 (87) WO2016/046999 A1 31.03.2016  
 (30) 2014-193519 24.09.2014 JP

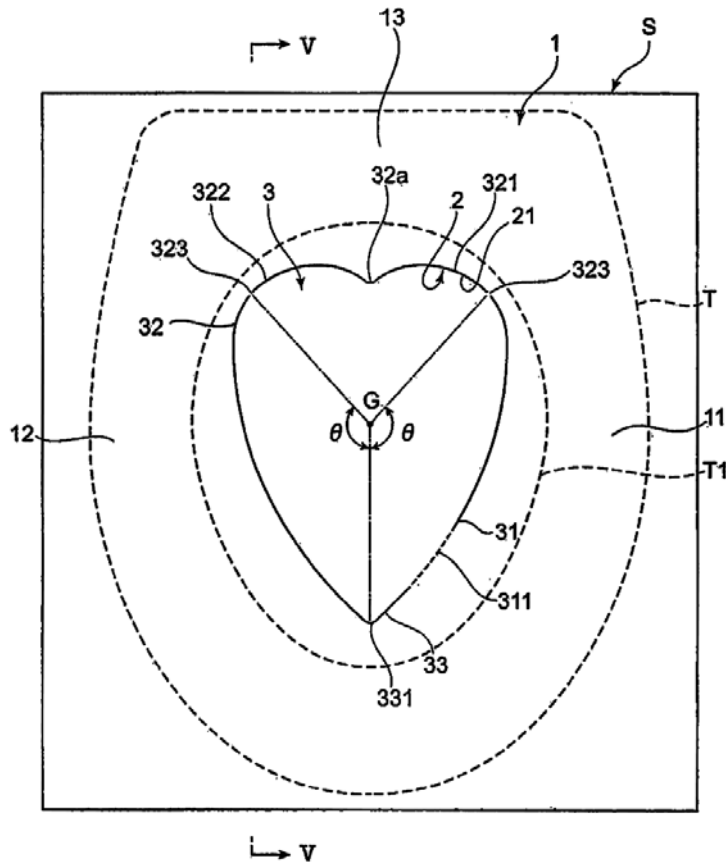
Ngày yêu cầu thẩm định nội dung: 17.03.2017

(75) NONAKA AKIYOSHI (JP)  
 2-107-743, Oaza-Usuki, Usuki-shi, Oita 8750041 Japan

(74) Công ty Luật TNHH WINCO (WINCO LAW FIRM)

(54) MIẾNG LÓT BÀN CẦU

(57) Sáng chế đề cập tới miếng lót bàn cầu có khả năng tự động tách rời phân tách rời ra khỏi thân tấm. Miếng lót bàn cầu (S) có thân tấm (1), lỗ hở (2) được tạo ra ở phần tâm của thân tấm (1), và phân tách rời (3) được làm thích ứng để được tách rời ra khỏi mép trong (21) của lỗ hở (2). Phân tách rời (3) có phần nối đứt rời được (323) để nối phân tách rời với thân tấm (1), phần nối đứt rời được được bố trí ở phía sau chéo về bên phải và/hoặc phía sau chéo về bên trái của mép trong của lỗ hở. Nhờ kết cấu này, khi miếng lót bàn cầu (S) được bố trí trên tấm bàn cầu (T) ở trạng thái mà phân tách rời (3) không được tách rời ra khỏi thân tấm từ trước và sau đó phần sau (13) của thân tấm (1) chịu áp lực hướng về phía sau từ mông (D) của người sử dụng ngồi lên tấm bàn cầu (T), phần nối đứt rời được (323) được cắt rời ra khỏi mép trong (21) của lỗ hở (2), nhờ đó cho phép trạng thái tách rời tự động của phân tách rời (3) ra khỏi thân tấm (1).

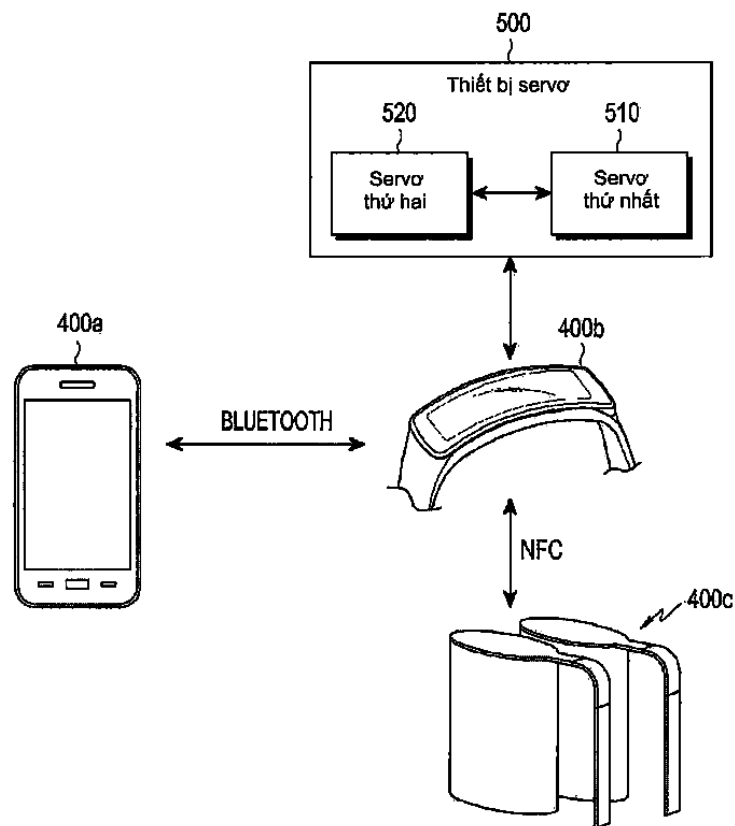


- (11) **52720**  
 (21) 1-2017-00972 (51)<sup>7</sup> **G06Q 20/38**, H04L 9/32, G06Q 20/32  
 (22) 21.10.2015 (43) 26.06.2017  
 (86) PCT/KR2015/011134 21.10.2015 (87) WO2016/064184 A1 28.04.2016  
 (30) 10-2014-0142627 21.10.2014 KR

Ngày yêu cầu thẩm định nội dung: 17.03.2017

- (71) SAMSUNG ELECTRONICS CO., LTD. (KR)  
 129, Samsung-ro, Yeongtong-gu, Suwon-si, Gyeonggi-do, 16677, Republic of Korea  
 (72) Chol-Seo PARK (KR), Eun-Jik KIM (KR)  
 (74) Công ty Luật TNHH WINCO (WINCO LAW FIRM)  
 (54) THIẾT BỊ ĐIỆN TỬ VÀ PHƯƠNG PHÁP KẾT NỐI AN TOÀN CỦA THIẾT BỊ ĐIỆN TỬ  
 (57) Sáng chế đề cập tới thiết bị điện tử và phương pháp kết nối an toàn của thiết bị điện tử.

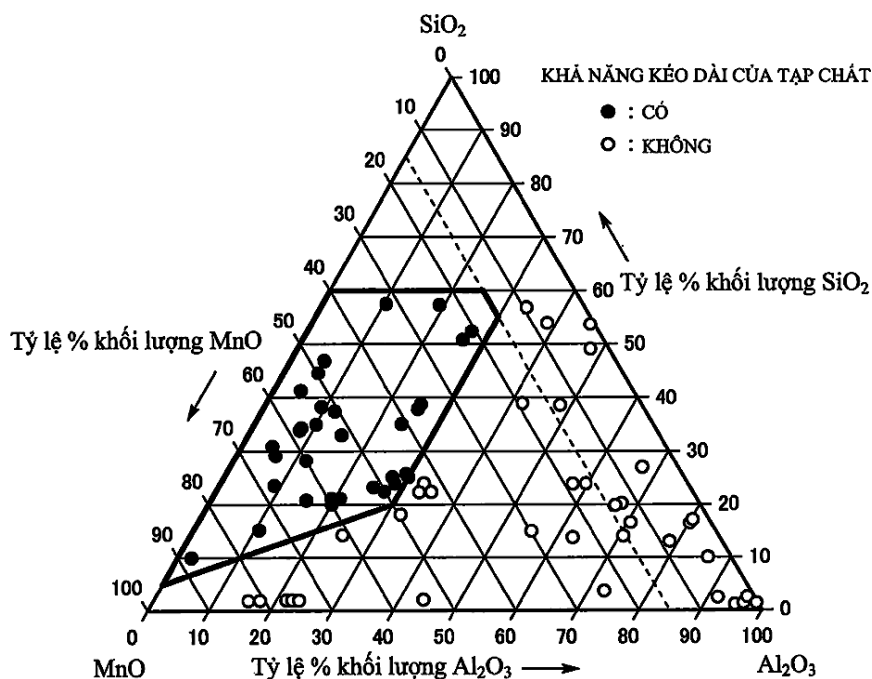
Thiết bị điện tử bao gồm: môđun truyền thông tầm gần thứ nhất được làm thích ứng để thực hiện truyền thông tầm gần với thiết bị điện tử thứ hai, môđun an toàn được làm thích ứng để lưu giữ thông tin an toàn, và bộ xử lý được làm thích ứng để tiếp nhận, từ thiết bị điện tử thứ hai, khóa ghép cặp để đăng ký thiết bị điện tử ở trạng thái được liên kết với thiết bị điện tử thứ hai, truyền thông tin tạo ra khóa giao tiếp tới thiết bị điện tử thứ hai khi việc xác nhận với thiết bị điện tử thứ hai được hoàn thành dựa trên khóa ghép cặp, tạo ra khóa giao tiếp dựa trên thông tin tạo ra khóa giao tiếp, mã hóa thông tin an toàn dựa trên khóa giao tiếp, và truyền thông tin đã mã hóa tới thiết bị điện tử thứ hai.



- (11) **52721**  
 (21) 1-2017-00973 (51)<sup>7</sup> **C22C 38/00**, 38/58, C21D 9/46  
 (22) 10.08.2015 (43) 26.06.2017  
 (86) PCT/JP2015/072605 10.08.2015 (87) WO2016/027709 25.02.2016  
 (30) 2014-166523 19.08.2014 JP

Ngày yêu cầu thẩm định nội dung: 30.05.2017

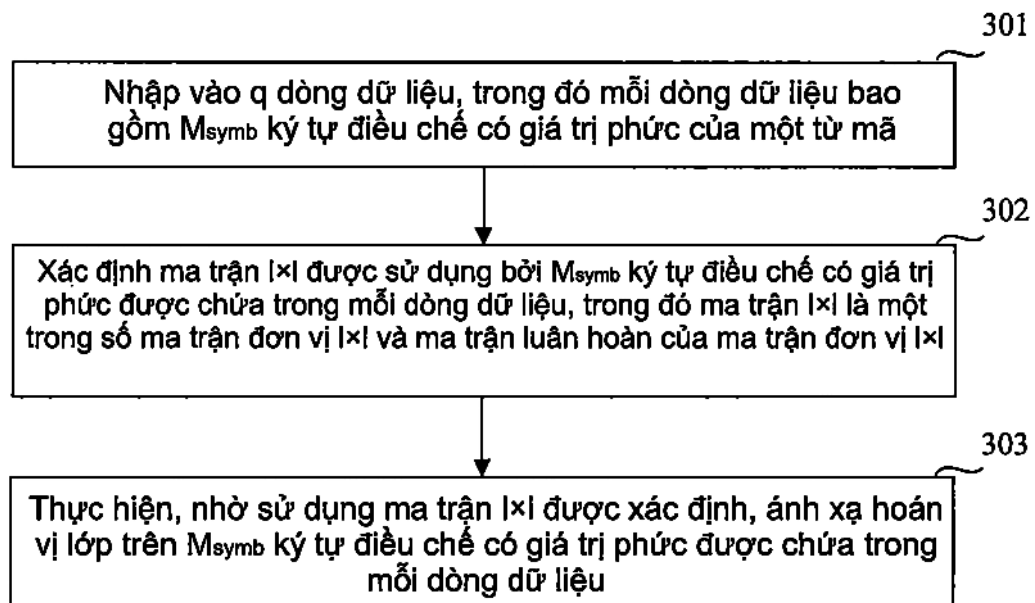
- (71) NISSHIN STEEL CO., LTD. (JP)  
 4-1, Marunouchi 3-chome, Chiyoda-ku, Tokyo 100-8366, Japan  
 (72) MATSUBAYASHI Hiroyasu (JP), NAKAMURA Sadayuki (JP), KATSUKI Junichi (JP), HIROTA Ryoji (JP)  
 (74) Công ty Luật TNHH WINCO (WINCO LAW FIRM)  
 (54) **TẮM THÉP KHÔNG GỈ AUSTENIT CÁN NÓNG, TẮM THÉP KHÔNG GỈ AUSTENIT CÁN NGUỘI VÀ VÒNG ĐỆM KIM LOẠI**  
 (57) Sáng chế đề cập đến tấm thép không gỉ austenit cán nóng, tấm thép không gỉ austenit cán nguội và vòng đệm kim loại. Tấm thép không gỉ austenit có tính không đẳng hướng đối với khả năng dễ gia công và đặc tính độ bền mỏi do tạp chất trên cơ sở oxit được giảm đi. Tấm thép không gỉ austenit cán nóng theo sáng chế chứa C với lượng từ 0,030 đến 0,300%, Si với lượng từ 0,30 đến 3,20%, Mn với lượng từ 0,90 đến 17,00%, Ni với lượng từ 1,00 đến 8,00%, Cr với lượng từ 14,00 đến 19,00%, Cu với lượng từ 0,50 đến 3,50%, N với lượng từ 0,045 đến 0,250%, Al với lượng từ 0,0001 đến 0,0300%, V với lượng từ 0 đến 0,50%, Nb với lượng từ 0 đến 0,50%, Ti với lượng từ 0 đến 0,30%, và B với lượng từ 0 đến 0,010%, toàn bộ các lượng này đều tính theo % khối lượng, với lượng còn lại là Fe và các tạp chất không tránh được, và có thành phần trung bình của tạp chất trên cơ sở oxit được biến đổi chứa Al<sub>2</sub>O<sub>3</sub> với lượng nhỏ hơn hoặc bằng 30% khối lượng, SiO<sub>2</sub> với lượng nhỏ hơn hoặc bằng 60% khối lượng, và MnO với lượng lớn hơn hoặc bằng 15% khối lượng và thỏa mãn điều kiện MnO ≥ -3 SiO<sub>2</sub>+110.



- (11) 52722  
 (21) 1-2017-00976 (51)<sup>7</sup> H04B 7/04, 7/06  
 (22) 30.08.2014 (43) 26.06.2017  
 (86) PCT/CN2014/085633 30.08.2014 (87) WO2016/029480 A1 03.03.2016

Ngày yêu cầu thẩm định nội dung: 17.03.2017

- (71) HUAWEI TECHNOLOGIES CO., LTD. (CN)  
 Huawei Administration Building, Bantian, Longgang District, Shenzhen, Guangdong 518129, China  
 (72) HUANG, Lei (CN), CHEN, Dageng (CN), BI, Xiaoyan (CN)  
 (74) Công ty TNHH một thành viên Sở hữu trí tuệ VCCI (VCCI-IP CO.,LTD)  
 (54) THIẾT BỊ XỬ LÝ DỮ LIỆU VÀ PHƯƠNG PHÁP XỬ LÝ DỮ LIỆU  
 (57) Sáng chế đề cập đến thiết bị xử lý dữ liệu và phương pháp xử lý dữ liệu. Phương pháp bao gồm các bước: nhập q dòng dữ liệu, trong đó mỗi dòng dữ liệu bao gồm  $M_{\text{symb}}$  ký tự điều chế có giá trị phức của một từ mã, và q và  $M_{\text{symb}}$  là các số nguyên lớn hơn hoặc bằng 1; xác định ma trận  $1 \times 1$  được sử dụng bởi  $M_{\text{symb}}$  ký tự điều chế có giá trị phức được chứa trong mỗi dòng dữ liệu, trong đó ma trận  $1 \times 1$  là một trong số ma trận đơn vị  $1 \times 1$  và ma trận luân hoàn của ma trận đơn vị  $1 \times 1$ , và 1 là số lượng lớp vận tải; và thực hiện, nhờ sử dụng ma trận  $1 \times 1$  được xác định, ánh xạ hoán vị lớp trên  $M_{\text{symb}}$  ký tự điều chế có giá trị phức được chứa trong mỗi dòng dữ liệu.



- (11) 52723  
 (21) 1-2017-00977 (51)<sup>7</sup> C22C 38/00, C21D 9/46, C22C 38/60  
 (22) 17.09.2015 (43) 26.06.2017  
 (86) PCT/JP2015/076491 17.09.2015 (87) WO2016/043273 A1 24.03.2016  
 (30) 2014-188845 17.09.2014 JP

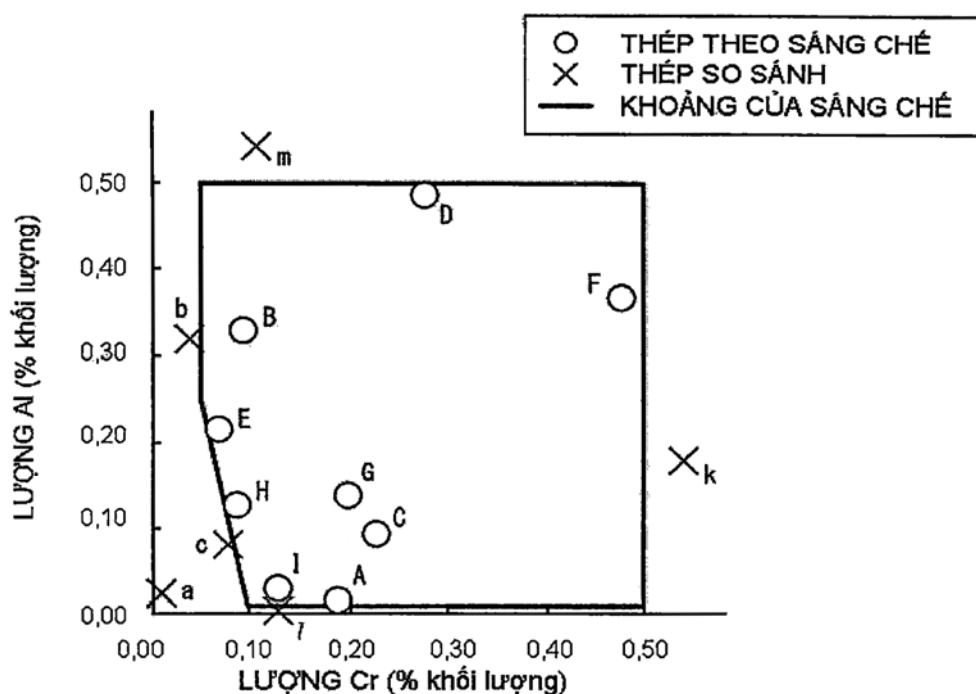
Ngày yêu cầu thẩm định nội dung: 17.03.2017

- (71) NIPPON STEEL & SUMITOMO METAL CORPORATION (JP)  
 6-1, Marunouchi 2-chome, Chiyoda-ku, Tokyo 100-8071 Japan  
 (72) SAKAKIBARA Akifumi (JP), OOTSUKA Kazuya (JP), HOSHINO Takehiro (JP),  
 HAYASHIDA Teruki (JP), MAEDA Daisuke (JP)  
 (74) Công ty TNHH một thành viên Sở hữu trí tuệ VCCI (VCCI-IP CO.,LTD)  
 (54) TẤM THÉP ĐƯỢC CÁN NÓNG  
 (57) Sáng chế đề cập đến tấm thép được cán nóng bao gồm các thành phần được định trước,

trong đó lượng Cr và Al được thêm vào sao cho thỏa mãn biểu thức (1) dưới đây, cấu trúc kim tương, theo % thể tích, có tỷ lệ ferit là lớn hơn 90% nhưng nhỏ hơn hoặc bằng 98%, tỷ lệ mactensit là bằng 2% hoặc lớn hơn nhưng nhỏ hơn 10%, và tỷ lệ thể tích của cấu trúc còn lại được tạo ra từ một hoặc nhiều peclit, bainit, và austenit còn lại là nhỏ hơn 1%, ferit có đường kính tròn tương đối trung bình bằng 4μm hoặc lớn hơn và đường kính tròn tương đối lớn nhất bằng 30μm hoặc nhỏ hơn, và mactensit có đường kính tròn tương đối trung bình bằng 10μm hoặc nhỏ hơn và đường kính tròn tương đối lớn nhất bằng 20μm hoặc nhỏ hơn.

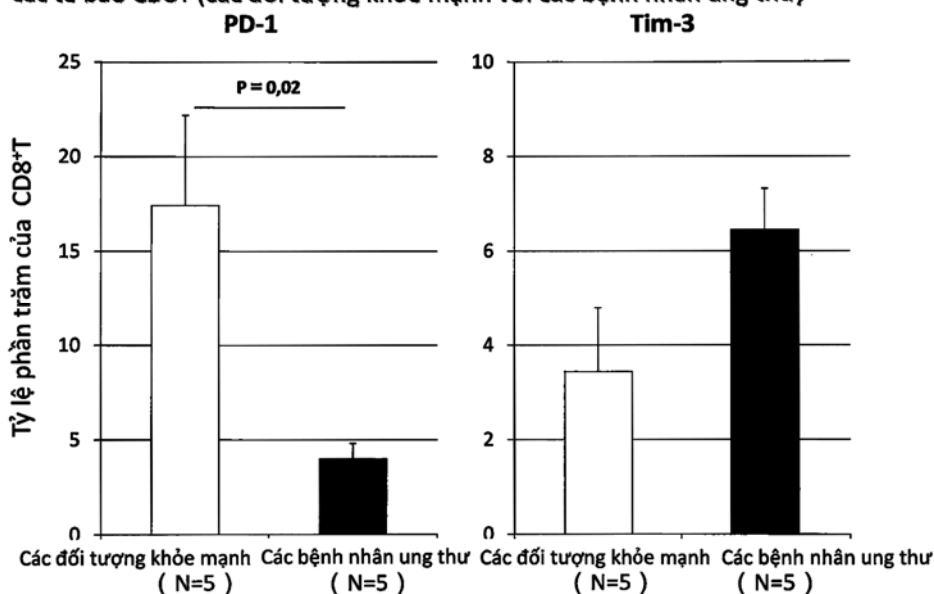
Biểu thức (1):  $[Cr]x5+[Al] \geq 0,50$

trong đó, [Cr] là lượng Cr (% khối lượng), và [Al] là lượng Al (% khối lượng).



- (11) **52724**
- (21) 1-2017-00979 (51)<sup>7</sup> **A61K 35/17**, A61P 31/00, 35/00, 37/02, 37/04, G01N 33/48, 33/53
- (22) 17.08.2015 (43) 26.06.2017
- (86) PCT/JP2015/073011 17.08.2015 (87) WO2016/027764 A1 25.02.2016
- (30) 2014-166593 19.08.2014 JP
- 2015-085556 20.04.2015 JP
- (71) 1. NATIONAL UNIVERSITY CORPORATION OKAYAMA UNIVERSITY (JP)  
1-1, Tsushima-Naka 1-chome, Kita-ku, Okayama-shi, Okayama 7008530 Japan  
2. ONO PHARMACEUTICAL CO., LTD. (JP)  
1-5, Doshomachi 2-chome, Chuo-ku, Osaka-shi, Osaka 5418526 Japan
- (72) UDONO, Heiichiro (JP), EIKAWA, Shingo (JP), TOYOOKA, Shin-ichi (JP)
- (74) Công ty TNHH một thành viên Sở hữu trí tuệ VCCI (VCCI-IP CO.,LTD)
- (54) THUỐC DÙNG ĐỂ ĐIỀU TRỊ VÀ/HOẶC PHÒNG NGỪA CÁC BỆNH LIÊN QUAN ĐẾN CÁC BẤT THƯỜNG MIỄN DỊCH CHỨA THUỐC ĐIỀU TRỊ BỆNH TIỂU ĐƯỜNG BIGUANIT SỬ DỤNG TÁC NHÂN CHẶN YẾU TỐ ỨC CHẾ MIỄN DỊCH VÀ CHẤT CHỦ VẬN THỤ THỂ ĐỒNG KÍCH THÍCH
- (57) Sáng chế đề cập đến thuốc dùng để điều trị và/hoặc phòng ngừa các bệnh liên quan đến các bất thường miễn dịch chứa thuốc điều trị bệnh tiểu đường biguanit, thuốc này sử dụng kết hợp với tác nhân chặn yếu tố ức chế miễn dịch và chất chủ vận thụ thể đồng kích thích. Ngoài ra, sáng chế cũng đề cập đến phương pháp tăng cường chức năng tế bào miễn dịch bằng cách hoạt hóa các tế bào miễn dịch khác nhau ex vivo, tế bào miễn dịch với chức năng được tăng cường và phương pháp đánh giá tính đa chức năng của tế bào liên quan đến miễn dịch.

So sánh các mức biểu hiện của các phân tử gây suy kiệt PD-1 và Tim-3 trong các tế bào CD8<sup>+</sup>T (các đối tượng khỏe mạnh với các bệnh nhân ung thư)

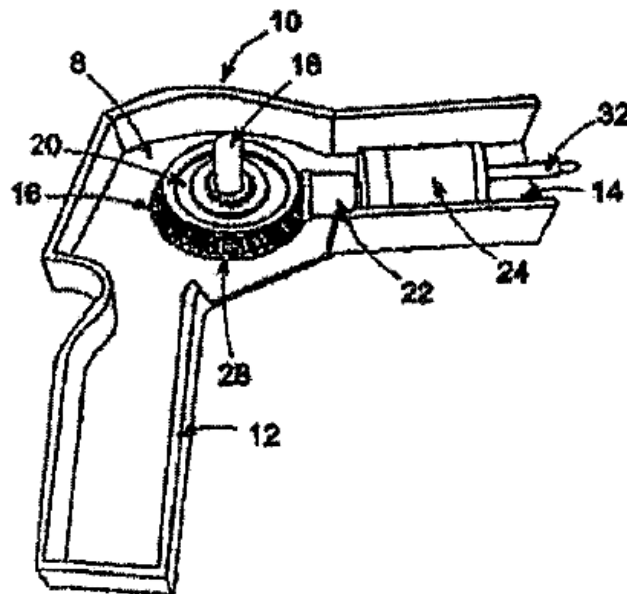


Tần suất biểu hiện của PD-1 là khá thấp ở các bệnh nhân ung thư. Ngược lại, tần suất biểu hiện của Tim-3 có xu hướng là cao ở các bệnh nhân ung thư.

- (11) **52725**  
(21) 1-2017-00983 (51)<sup>7</sup> **B25B 17/00, 23/00**  
(62) 1-2013-02671  
(22) 09.03.2012 (43) 26.06.2017  
(86) PCT/US2012/028638 09.03.2012 (87) WO2012/170092 13.12.2012  
(30) 61/451,697 11.03.2011 US  
13/417,049 09.03.2012 US

Ngày yêu cầu thẩm định nội dung: 17.03.2017

- (75) WINNARD, STANLEY, D. (US)  
1540 Selene Drive, Suite 110, Carrollton, TX 75006, United States of America  
(74) Công ty TNHH Trà và cộng sự (TRA & ASSOCIATES CO.,LTD)  
(54) THIẾT BỊ TRUYỀN ĐỘNG CẦM TAY  
(57) Sáng chế đề cập đến thiết bị truyền động cầm tay có vỏ hộp với tay cầm và cơ cấu khởi động để dẫn động bộ bánh răng để quay trục có ống nối cho đầu vặn vít, tua vít hoặc đầu chòong.





- (11) 52726  
(21) 1-2017-00989 (51)<sup>7</sup> H04L 27/26  
(22) 21.08.2014 (43) 26.06.2017  
(86) PCT/CN2014/084902 21.08.2014 (87) WO/2016/026115 25.02.2016

Ngày yêu cầu thẩm định nội dung: 20.03.2017

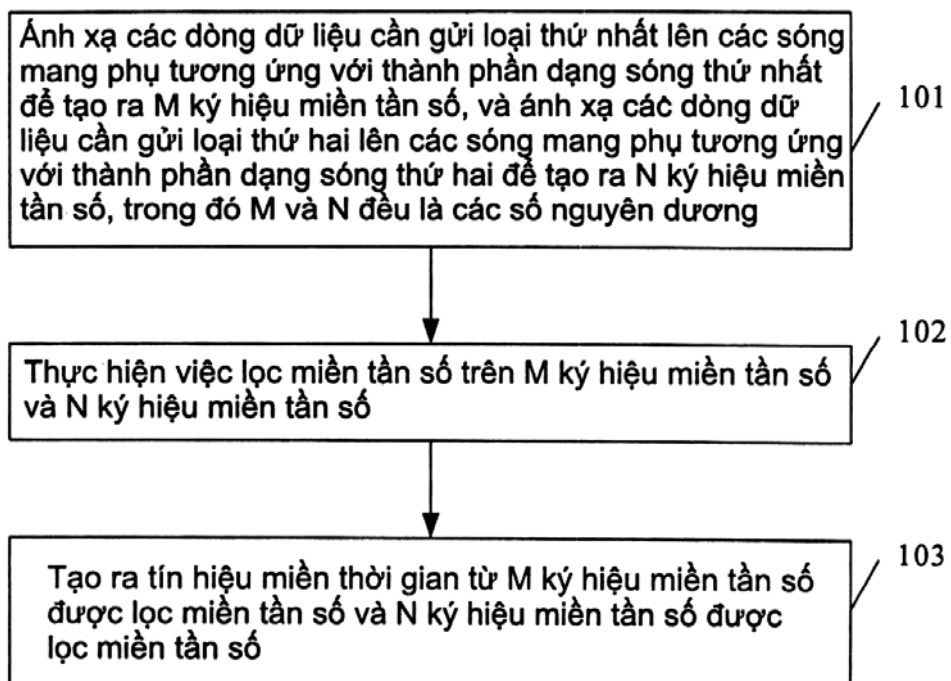
(71) HUAWEI TECHNOLOGIES CO., LTD. (CN)  
Huawei Administration Building, Bantian, Longgang Shenzhen, Guangdong 518129 - China

(72) CHEN, Lei (CN)

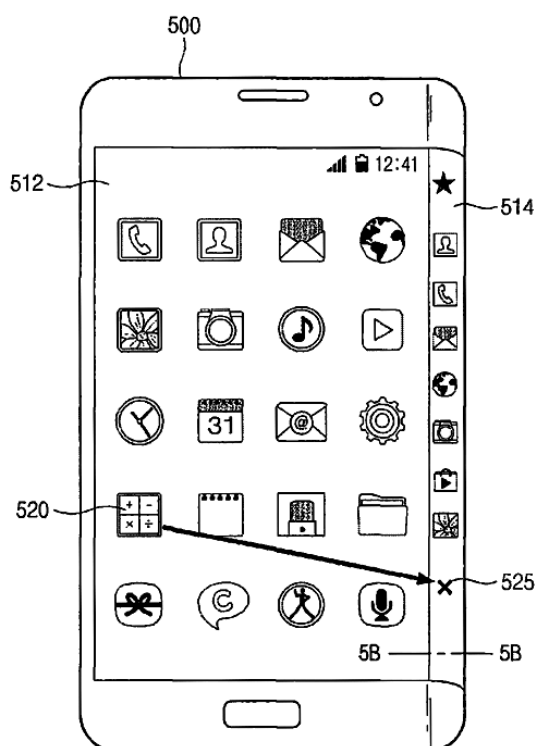
(74) Công ty TNHH T&T INVENMARK Sở hữu trí tuệ Quốc tế (T&T INVENMARK CO., LTD.)

(54) PHƯƠNG PHÁP TẠO RA VÀ XỬ LÝ TÍN HIỆU NHIỀU DẠNG SÓNG CHIA TẦN SỐ VÀ CÁC THIẾT BỊ THỰC HIỆN PHƯƠNG PHÁP NÀY

(57) Sáng chế đề cập đến phương pháp tạo ra và xử lý tín hiệu nhiều dạng sóng chia tần số, và các thiết bị thực hiện phương pháp này, cho phép một hệ thống hỗ trợ được nhiều công nghệ đa sóng mang cùng lúc. Phương pháp tạo ra tín hiệu nhiều dạng sóng chia tần số được đề xuất theo các phương án thực hiện của sáng chế bao gồm các bước: ánh xạ các dòng dữ liệu cần gửi loại thứ nhất lên các sóng mang phụ tương ứng với thành phần dạng sóng thứ nhất để tạo ra M ký hiệu miền tần số, và ánh xạ các dòng dữ liệu cần gửi loại thứ hai lên các sóng mang phụ tương ứng với thành phần dạng sóng thứ hai để tạo ra N ký hiệu miền tần số, trong đó M và N đều là các số nguyên dương; thực hiện lọc miền tần số trên M ký hiệu miền tần số và N ký hiệu miền tần số; và tạo ra tín hiệu miền thời gian từ M ký hiệu miền tần số được lọc miền tần số và N ký hiệu miền tần số được lọc miền tần số.



- (11) **52727**
- (21) 1-2017-00990 (51)<sup>7</sup> **G06F 3/048**, 3/041
- (22) 18.09.2015 (43) 26.06.2017
- (86) PCT/KR2015/009829 18.09.2015 (87) WO2016/043553 24.03.2016
- (30) 10-2014-0125312 19.09.2014 KR
- (71) SAMSUNG ELECTRONICS CO., LTD. (KR)  
129, Samsung-ro, Yeongtong-gu, Suwon-si, Gyeonggi-do, 16677, Republic of Korea
- (72) LEE, Sang Hyun (KR), LEE, Woo Kwang (KR)
- (74) Công ty Luật TNHH WINCO (WINCO LAW FIRM)
- (54) THIẾT BỊ ĐIỆN TỬ VÀ PHƯƠNG PHÁP XỬ LÝ ĐỘNG TÁC ĐỂ Ở TRẠNG THÁI LƠ LỬNG TRONG THIẾT BỊ ĐIỆN TỬ
- (57) Sáng chế đề cập đến thiết bị điện tử và phương pháp xử lý động tác để ở trạng thái lơ lửng trong thiết bị điện tử. Thiết bị điện tử này bao gồm màn hình có vùng thứ nhất mà ở đó đối tượng được hiển thị và vùng thứ hai liên kề với vùng thứ nhất, và môđun cảm ứng được tạo cấu hình để nhận biết động tác nhập của người dùng để chọn một đối tượng và động tác nhập của người dùng bằng cách để ở trạng thái lơ lửng, trong đó môđun cảm ứng còn được tạo cấu hình để xác định rằng việc chọn đối tượng được duy trì nếu động tác nhập của người dùng bằng cách để ở trạng thái lơ lửng được thực hiện ở bên trên một vùng xác định. Phương pháp xử lý động tác để ở trạng thái lơ lửng trong thiết bị điện tử bao gồm các bước: nhận biết động tác nhập của người dùng để chọn một đối tượng; nhận biết thấy động tác nhập của người dùng bằng cách để ở trạng thái lơ lửng được thực hiện ở bên trên một vùng xác định; và xác định rằng việc chọn đối tượng được duy trì, trong đó màn hình của thiết bị điện tử có vùng thứ nhất mà ở đó đối tượng được hiển thị và vùng thứ hai liên kề với vùng thứ nhất.

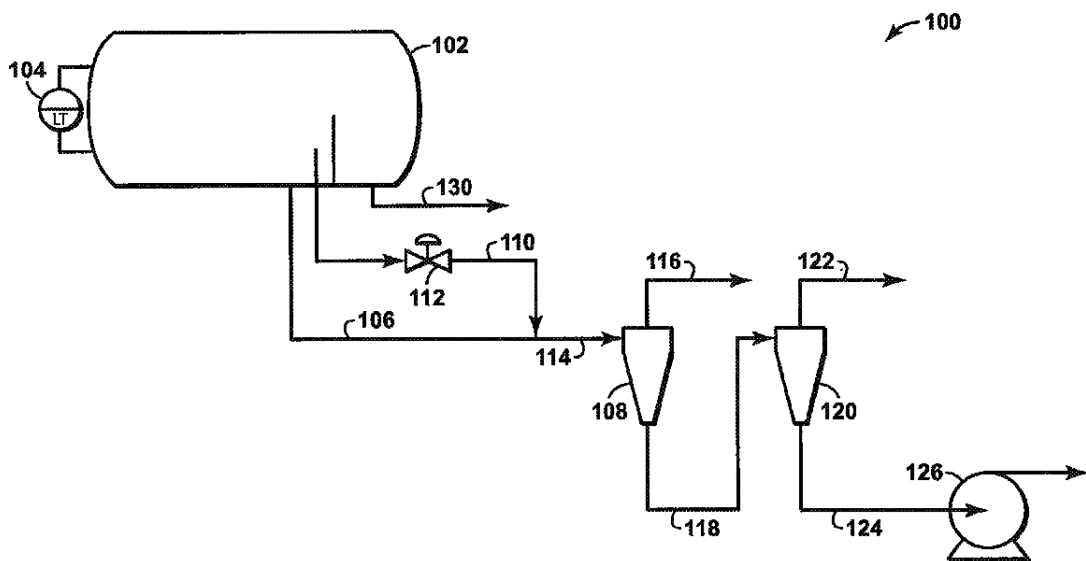


- (11) **52728**  
(21) 1-2017-00995 (51)<sup>7</sup> **G10L 19/005**  
(22) 24.08.2015 (43) 26.06.2017  
(86) PCT/EP2015/069348 24.08.2015 (87) WO2016/030327 03.03.2016  
(30) 14182553.9 27.08.2014 EP  
15164126.3 17.04.2015 EP

Ngày yêu cầu thẩm định nội dung: 20.03.2017

- (71) FRAUNHOFER-GESELLSCHAFT ZUR FOERDERUNG DER ANGEWANDTEN FORSCHUNG E.V. (DE)  
Hansastraße 27c, 80686 Muenchen, Germany  
(72) LECOMTE, Jérémie (FR), SCHUBERT, Benjamin (DE), SCHNABEL, Michael (DE), DIETZ, Martin (DE)  
(74) Công ty Luật TNHH AMBYS Hà Nội (AMBYS HANOI)  
(54) BỘ MÃ HÓA, BỘ GIẢI MÃ VÀ PHƯƠNG PHÁP MÃ HÓA VÀ GIẢI MÃ NỘI DUNG DẠNG TIẾNG NÓI VÀ/HOẶC NỘI DUNG ÂM THANH NÓI CHUNG SỬ DỤNG CÁC THAM SỐ ĐỂ NÂNG CAO PHÉP GIẤU  
(57) Sáng chế đề cập đến bộ mã hóa, bộ giải mã, phương pháp mã hóa và giải mã nội dung dạng tiếng nói và/hoặc nội dung âm thanh nói chung sử dụng các tham số để nâng cao phép giấu, trong đó bộ mã hóa được cấu hình để nhúng, ít nhất trong một vài khung, các tham số trong dòng bit, mà các tham số nâng cao phép giấu lỗi trong trường hợp khung ban đầu bị mất, bị sai lạc hoặc bị trễ, và bộ giải mã để giải mã nội dung dạng tiếng nói và/hoặc nội dung âm thanh nói chung, trong đó bộ giải mã được cấu hình để sử dụng các tham số mà được gửi muộn hơn theo thời gian để nâng cao phép giấu trong trường hợp khung ban đầu bị mất, bị sai lạc hoặc bị trễ, cũng như sáng chế đề cập đến phương pháp mã hóa và phương pháp giải mã.

- (11) **52729**
- (21) 1-2017-00996 (51)<sup>7</sup> **B01D 17/02**, 17/04, 17/12
- (22) 07.08.2015 (43) 26.06.2017
- (86) PCT/US2015/044270 07.08.2015 (87) WO2016/032727 03.03.2016
- (30) 62/041,509 25.08.2014 US
- 62/171,122 04.06.2015 US
- (71) EXXONMOBIL UPSTREAM RESEARCH COMPANY (US)  
CORP-URC-E2.4A.296 22777 Springwoods Village Parkway Spring, TX 77389,  
United States of America
- (72) Grave Edward, J. (US), OLSON, Michael, D. (US)
- (74) Công ty TNHH dịch vụ sở hữu trí tuệ DREWMARKS (DREWMARKS CO.,LTD.)
- (54) PHƯƠNG PHÁP VÀ HỆ THỐNG CHIẾT VÀ XỬ LÝ NHŨ TƯƠNG TỪ BỘ TÁCH DẦU/NƯỚC VÀ TỪ BỘ TÁCH DẦU/NƯỚC DƯỚI BIỂN
- (57) Sáng chế đề cập đến phương pháp và hệ thống chiết và xử lý nhũ tương từ bộ tách dầu/nước và từ bộ tách dầu/nước dưới biển. Phương pháp chiết và xử lý nhũ tương từ bộ tách dầu/nước, bao gồm bộ phát hiện (104) tham số nhũ tương (mức lớp nhũ tương), đường cửa ra (110) để chuyển dòng nhũ tương ra khỏi bộ tách, tổ hợp dòng nhũ tương với dòng nước (106) ra khỏi bộ tách để tạo ra nhũ tương được pha loãng (114), điều chỉnh theo động học độ pha loãng của nhũ tương được pha loãng trên cơ sở ít nhất trong một phần của tham số nhũ tương, và thiết bị tách thứ nhất và thứ hai (108, 120) nhũ tương được pha loãng vào dòng chảy ngầm (118, 124) về cơ bản bao gồm nước, và dòng loại bỏ (116, 122) về cơ bản bao gồm dầu.



- (11) **52730**  
 (21) 1-2017-00999 (51)<sup>7</sup> **F03D 1/06, 7/02**  
 (22) 21.05.2015 (43) 26.06.2017  
 (86) PCT/DE2015/100205 21.05.2015 (87) WO2016/045656 A1 31.03.2016  
 (30) 14185815.9 22.09.2014 DE

Ngày yêu cầu thẩm định nội dung: 20.03.2017

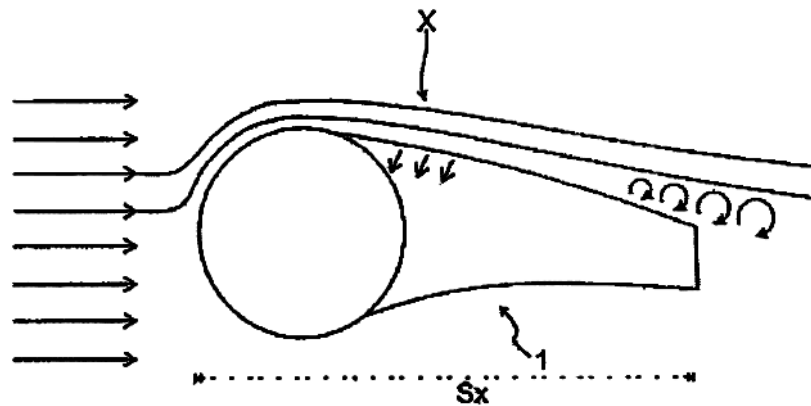
(71) BEST BLADES GMBH (DE)  
 Hein-SaB-Sfieg 9 21129 Hamburg, Germany

(72) SPITZNER, Jørg (DE)

(74) Công ty TNHH Trường Xuân (AGELESS CO.,LTD.)

(54) LÁ ĐỘNG ROTO CỦA TUABIN NĂNG LƯỢNG GIÓ

(57) Sáng chế đề cập đến lá động roto của tuabin năng lượng gió (1), bao gồm mặt trên đẹt (13), mặt dưới (14), mép trước cánh (16) mép sau cánh (15), vòng xiết ống nối (17), và đầu mút cánh (12), trong đó lá động roto của tuabin năng lượng gió (1) được chia thành vùng ống nối (111), vùng trung tâm (112), và vùng đầu mút cánh (113) và trong đó vùng chân ren (11) từ vòng xiết ống nối (17) đến độ dày cánh lớn nhất ( $S_{max}$ ) được xác định, trong đó kênh dẫn khí (23) mở rộng tỏa tròn hướng ra ngoài để dẫn không khí được hút từ vùng hút khí (21) đến vùng thổi ra (22) được sắp xếp ở vùng đầu mút cánh (113) được tạo ra ở bên trong lá động roto của tuabin năng lượng gió (1) và sự hút lớp ngoại vi xuất hiện, trong đó việc hút khí xuất hiện trên mặt trên đẹt (13) của lá động roto của tuabin năng lượng gió (1), và tấm chắn lớp ngoại vi (28) được lắp ở vùng ống nối (111) gần vòng xiết ống nối (17) để ngăn luồng theo hướng của vòng xiết ống nối (17).

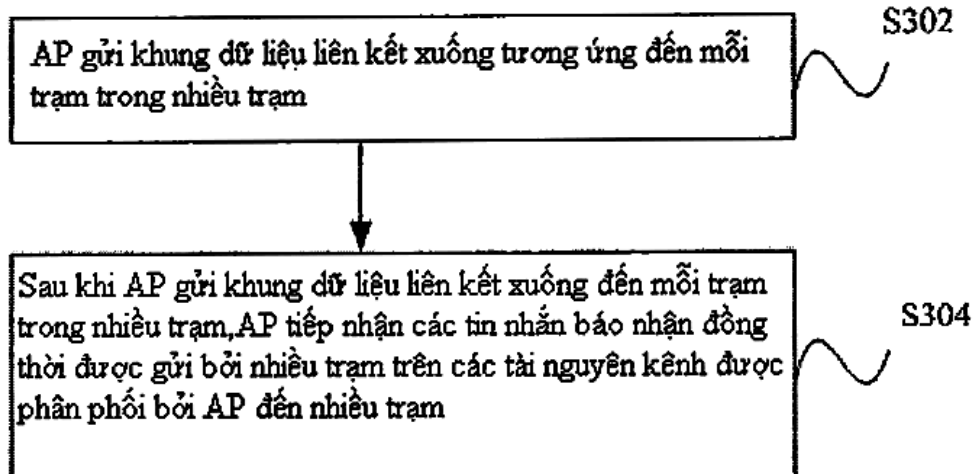


- (11) **52731**  
(21) 1-2017-01002 (51)<sup>7</sup> **H04L 1/16**  
(22) 18.03.2015 (43) 26.06.2017  
(86) PCT/CN2015/074486 18.03.2015 (87) WO2016/029683 03.03.2016  
(30) 201410422580.3 25.08.2014 CN

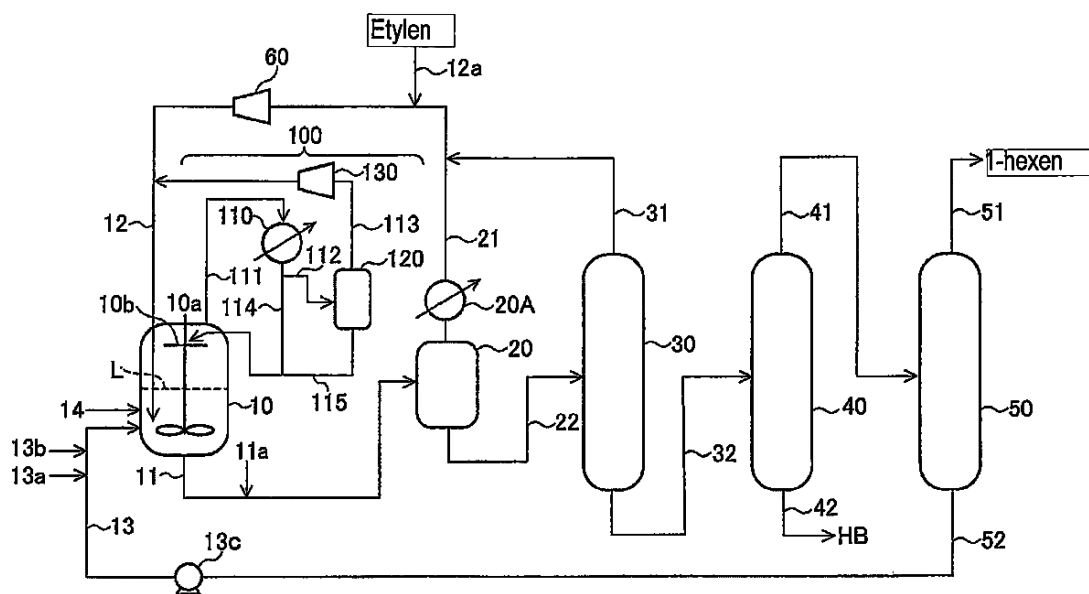
Ngày yêu cầu thẩm định nội dung: 21.03.2017

- (71) HUAWEI TECHNOLOGIES CO., LTD. (CN)  
Huawei Administration Building, Bantian, Longgang District Shenzhen, Guangdong 518129, China  
(72) SHU Guiming (CN), DING Zhiming (CN)  
(74) Văn phòng luật sư Phạm và Liên danh (PHAM & ASSOCIATES)  
(54) PHƯƠNG PHÁP BÁO NHẬN TRUYỀN CÁC KHUNG DỮ LIỆU VÀ ĐIỂM TRUY NHẬP TRONG MẠNG CỤC BỘ KHÔNG DÂY  
(57) Các phương án thực hiện sáng chế bộc lộ phương pháp và thiết bị báo nhận truyền các khung dữ liệu liên kết xuống bởi nhiều STA trong WLAN (wireless local area network, mạng cục bộ không dây). Phương pháp gồm: gửi, bởi AP (Access point, điểm truy nhập), khung dữ liệu liên kết xuống tương ứng đến mỗi trạm trong nhiều STA (Station, trạm); và tiếp nhận, bởi AP sau khi AP gửi khung dữ liệu tương ứng đến mỗi trạm, các tin nhắn báo nhận đồng thời được gửi bởi nhiều STA trên các tài nguyên kênh được phân phối bởi AP đến nhiều STA. Theo phương pháp và thiết bị theo các phương án thực hiện sáng chế, thời gian được yêu cầu bởi nhiều STA để phản hồi các tin nhắn báo nhận có thể được giảm.

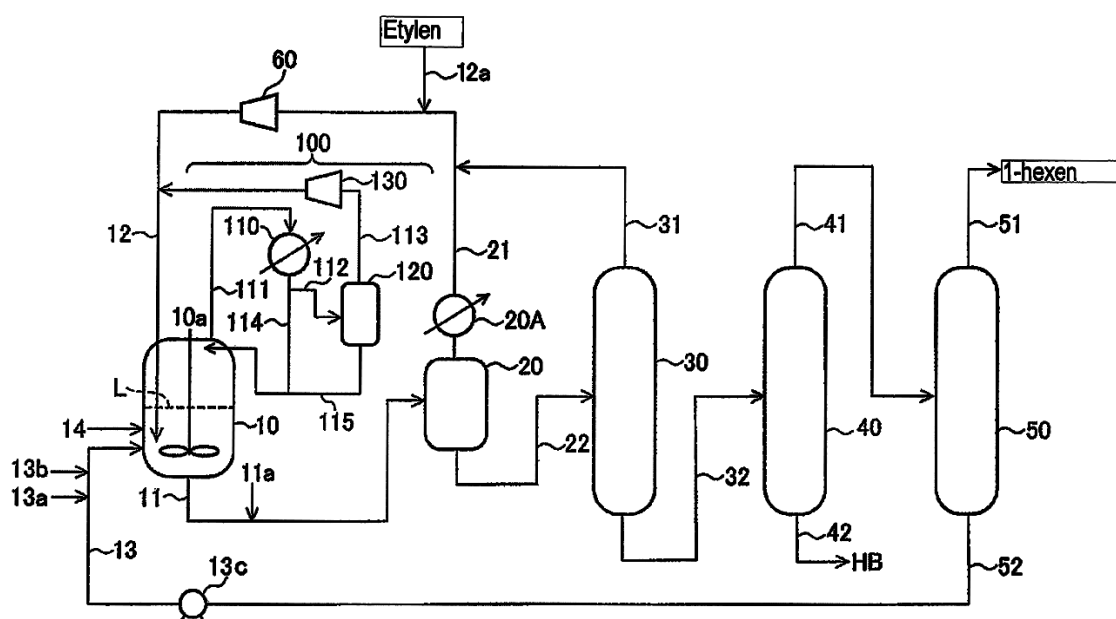
**300**



- (11) **52732**
- (21) 1-2017-01003 (51)<sup>7</sup> **C07C 2/32**, 11/107, C07B 61/00
- (22) 17.09.2015 (43) 26.06.2017
- (86) PCT/JP2015/076523 17.09.2015 (87) WO2016/047558 31.03.2016
- (30) 2014-192685 22.09.2014 JP
- (71) MITSUBISHI CHEMICAL CORPORATION (JP)  
1-1, Marunouchi 1-chome, Chiyoda-ku, Tokyo 1008251, Japan
- (72) EMOTO Hiroki (JP)
- (74) Văn phòng luật sư Phạm và Liên danh (PHAM & ASSOCIATES)
- (54) **PHƯƠNG PHÁP SẢN XUẤT VÀ THIẾT BỊ SẢN XUẤT OLIGOME ALPHA-OLEFIN**
- (57) Sáng chế đề cập đến phương pháp sản xuất oligome  $\alpha$ -olefin để sản xuất  $\alpha$ -olefin bằng cách thực hiện phản ứng oligome hoá  $\alpha$ -olefin trong dung môi phản ứng với sự có mặt của chất xúc tác trong thiết bị phản ứng, phương pháp sản xuất oligome  $\alpha$ -olefin này bao gồm bước tuần hoàn và cấp vào thiết bị phản ứng, phân ngưng lỏng thu được bằng cách đưa phân khí của phân pha khí bên trong thiết bị phản ứng vào bộ trao đổi nhiệt và làm mát khí này, trong đó phân ngưng lỏng đã được tuần hoàn và cấp vào thiết bị phản ứng được phân tán trong phân pha khí bên trong thiết bị phản ứng; và đề cập đến thiết bị sản xuất oligome  $\alpha$ -olefin.



- (11) 52733  
 (21) 1-2017-01004 (51)<sup>7</sup> C07C 2/32, 11/107, C07B 61/00, B01J 31/14  
 (22) 17.09.2015 (43) 26.06.2017  
 (86) PCT/JP2015/076531 17.09.2015 (87) WO2016/047560 31.03.2016  
 (30) 2014-192686 22.09.2014 JP  
 (71) MITSUBISHI CHEMICAL CORPORATION (JP)  
 1-1, Marunouchi 1-chome, Chiyoda-ku, Tokyo 1008251, Japan  
 (72) EMOTO Hiroki (JP)  
 (74) Văn phòng luật sư Phạm và Liên danh (PHAM & ASSOCIATES)  
 (54) PHƯƠNG PHÁP SẢN XUẤT OLIGOME ALPHA-OLEFIN  
 (57) Sáng chế đề cập đến phương pháp sản xuất oligome  $\alpha$ -olefin để sản xuất oligome  $\alpha$ -olefin bằng cách thực hiện phản ứng oligome hoá  $\alpha$ -olefin trong dung môi phản ứng với sự có mặt của chất xúc tác trong thiết bị phản ứng, phương pháp sản xuất oligome  $\alpha$ -olefin này bao gồm các bước: đưa phần khí của phân pha khí bên trong thiết bị phản ứng vào bộ trao đổi nhiệt, và tuần hoàn và cấp, vào thiết bị phản ứng này, phần ngưng lỏng và khí không ngưng thu được từ cửa ra của bộ trao đổi nhiệt thông qua việc làm mát trong bộ trao đổi nhiệt, trong đó nhiệt độ của phân pha lỏng bên trong thiết bị phản ứng nằm trong khoảng từ 110 đến 150°C và nhiệt độ ra của bộ trao đổi nhiệt nằm trong khoảng từ 50 đến 100°C.





- (11) **52734**
- (21) 1-2017-01017 (51)<sup>7</sup> **B29C 43/00**, D21B 1/06, 1/04
- (22) 15.09.2015 (43) 26.06.2017
- (86) PCT/FR2015/052455 15.09.2015 (87) WO2016/046469 A1 31.03.2016
- (30) 1458981 23.09.2014 FR
- (71) ALGOPACK (FR)  
100 rue d'Estreux, 59264 Onnaing, France
- (72) LUCAS, Rémy (FR)
- (74) Công ty Luật TNHH WINCO (WINCO LAW FIRM)
- (54) PHƯƠNG PHÁP TẠO RA BỘT TẢO NÂU VÀ/HOẶC ĐỎ ĐỂ SẢN XUẤT VẬT THỂ CỨNG VÀ PHƯƠNG PHÁP SẢN XUẤT VẬT THỂ CỨNG TỪ ÍT NHẤT MỘT PHẦN TẢO NÂU
- (57) Sáng chế đề cập đến phương pháp tạo ra bột tảo nâu và/hoặc đỏ để sản xuất vật thể cứng, trong đó tảo nâu được khuấy trong khi cắt để chiết các protein như actin ra khỏi tảo này, bột này gồm các hạt có đường kính tương đương nhỏ hơn hoặc bằng 1,5mm và có hàm lượng ẩm còn lại nhỏ hơn hoặc bằng 45%.  
Phương pháp theo sáng chế bao gồm bước ép nhiệt bột nêu trên trong khuôn, bột này được gia nhiệt đến nhiệt độ nằm trong khoảng từ 50 đến 100°C và áp lực ép nằm trong khoảng từ 150 đến 4000ba trong khoảng thời gian từ 50 giây đến 45 phút.  
Ngoài ra, sáng chế còn đề cập đến phương pháp sản xuất vật thể cứng từ ít nhất một phần tảo nâu.

(11) **52735**

(21) 1-2017-01019

(51)<sup>7</sup> **D01F 1/10, D06M 11/47, 11/48, 11/46**

(22) 26.08.2015

(43) 26.06.2017

(86) PCT/KR2015/008907 26.08.2015

(87) WO2016/047928 31.03.2016

(30) 10-2014-0129230 26.09.2014

KR

Ngày yêu cầu thẩm định nội dung: 22.03.2017

(71) HYOSUNG CORPORATION (KR)

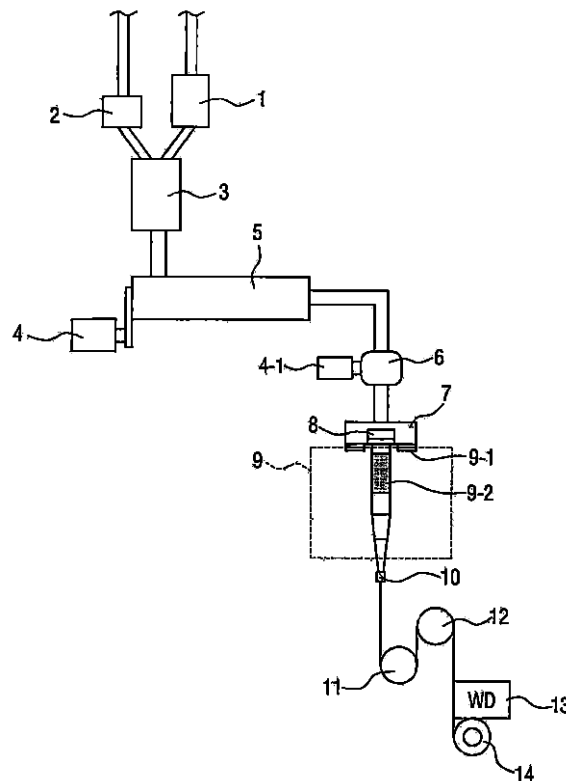
119 Mapo-daero, Mapo-gu, Seoul 04144, Republic of Korea

(72) OH Sung Jin (KR), LEE Min Suk (KR)

(74) Công ty TNHH Tư vấn Phạm Anh Nguyên (ANPHAMCO CO.,LTD.)

(54) **SỢI POLYESTE CÁCH NHIỆT VÀ TRỮ NHIỆT VÀ PHƯƠNG PHÁP SẢN XUẤT SỢI NÀY**

(57) Sáng chế đề cập đến phương pháp sản xuất sợi polyeste, phương pháp này bao gồm các bước: trộn từ 5-50% trọng lượng các hạt oxit kim loại hỗn hợp, bao gồm oxit trên cơ sở vonfram, oxit trên cơ sở xesi, oxit trên cơ sở antimon, oxit trên cơ sở indi, và oxit trên cơ sở thiếc, với 40-90% trọng lượng của một hoặc hai loại dung môi hữu cơ được chọn từ rượu, keton, và axetat, 0,4-20% trọng lượng của polyvinyl butyral, ví dụ, polyme, và 2-30% trọng lượng của canxi stearat hoặc magie stearat để tạo hỗn hợp, khuấy và nghiền hỗn hợp này để thu được chất lỏng phân tán; làm khô chất lỏng phân tán này để tạo ra chất phụ gia bột; trộn 1-30% trọng lượng của chất phụ gia này với các hạt polyeste để thu được hỗn hợp và làm nóng chảy hỗn hợp này để sản xuất các hạt nhựa; và trộn 1-10% trọng lượng của các hạt nhựa này với các hạt polyeste thông thường để tạo ra hỗn hợp, và làm nóng chảy và kéo sợi hỗn hợp này.



(11) 52736

(21) 1-2017-01021

(22) 30.09.2014

(86) PCT/JP2014/076225 30.09.2014

Ngày yêu cầu thẩm định nội dung: 22.03.2017

(71) HONDA MOTOR CO., LTD. (JP)

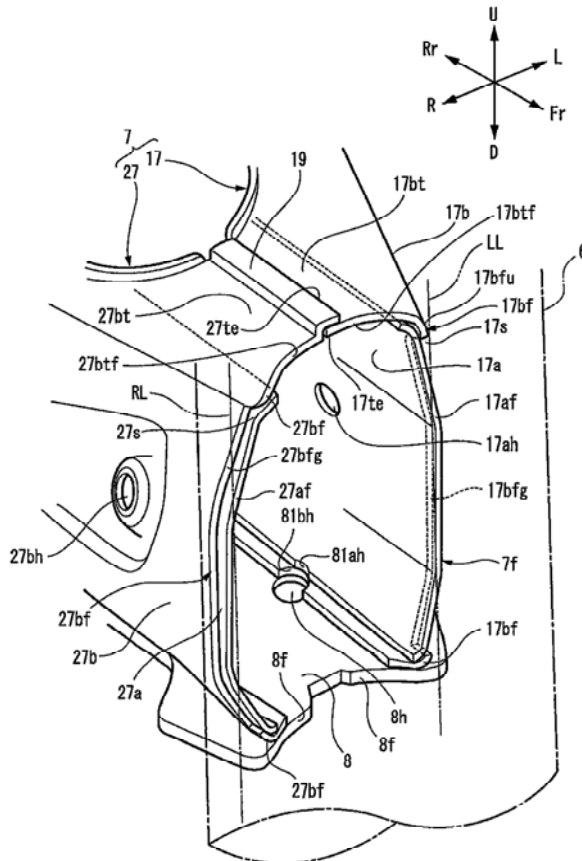
1-1, Minami-Aoyama 2-chome, Minato-ku, Tokyo 107-8556, Japan

(72) KAWANO Sunao (JP)

(74) Văn phòng luật sư Phạm và Liên danh (PHAM & ASSOCIATES)

(54) KẾT CẤU KHUNG DÙNG CHO XE KIỂU NGỒI ĐỂ CHÂN HAI BÊN

(57) Sáng chế đề cập đến kết cấu khung dùng cho xe kiểu ngồi để chân hai bên mà được tạo kết cấu dưới dạng khung rỗng, chi tiết dạng tấm trong trái và chi tiết dạng tấm ngoài trái của khung trái được đưa vào tiếp giáp với nhau ở lân cận ụ trước, và mép trước của chi tiết dạng tấm trong trái và mép trước của chi tiết dạng tấm ngoài trái được hàn để được cố định với ụ trước. Chi tiết dạng tấm trong phải và chi tiết dạng tấm ngoài phải của khung phải được đưa vào tiếp giáp với nhau ở lân cận ụ trước, và mép trước của chi tiết dạng tấm trong phải của chi tiết dạng tấm trong phải và mép trước của chi tiết dạng tấm ngoài phải được hàn để được cố định với ụ trước. Ngoài ra, ở lân cận ụ trước, các chi tiết dạng tấm ngoài trái và phải bao gồm các phần kéo dài trái và phải mà được kéo dài theo phương ngang hướng vào trong xe để nhờ đó được đưa vào tiếp xúc với nhau, và các phần kéo dài trái và phải được hàn để được cố định với nhau.



- (11) 52737  
 (21) 1-2017-01022 (51)<sup>7</sup> D04B 1/22, A43B 23/02  
 (22) 20.08.2015 (43) 26.06.2017  
 (86) PCT/US2015/046116 20.08.2015 (87) WO2016/032854 03.03.2016  
 (30) 14/469,973 27.08.2014 US

Ngày yêu cầu thẩm định nội dung: 22.03.2017

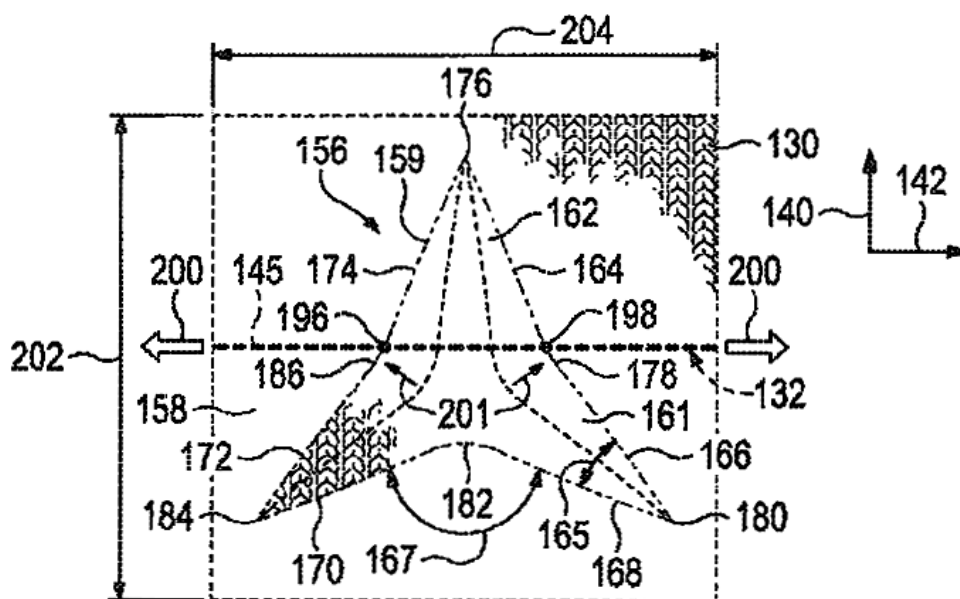
(71) NIKE INNOVATE C.V. (NL)  
 One Bowerman Drive, Beaverton, OR 97005-6453, United States of America

(72) CROSS Tory M. (US), PODHAJNY Daniel A. (UY)

(74) Văn phòng luật sư Phạm và Liên danh (PHAM & ASSOCIATES)

(54) PHỤ KIỆN DỆT KIM ĐƯỢC TẠO RA TỪ CẤU TRÚC DỆT KIM LIÊN KHỐI CÓ SỢI ĐƠN CHỊU KÉO ĐỂ ĐIỀU CHỈNH PHẦN TĂNG KÍCH THƯỚC VÀ GIÀY DÉP CÓ PHỤ KIỆN NÀY

(57) Sáng chế đề cập đến phụ kiện dệt kim được tạo ra từ cấu trúc dệt kim liên khối và được tạo kết cấu để kéo giãn. Phụ kiện dệt kim này bao gồm chi tiết dệt kim có phần tăng kích thước được tạo kết cấu để dịch chuyển giữa vị trí thứ nhất và vị trí thứ hai khi phụ kiện dệt kim được kéo giãn. Phụ kiện dệt kim còn có sợi đơn chịu kéo được tạo ra từ cấu trúc dệt kim liên khối với chi tiết dệt kim. Phần tăng kích thước có diện tích khi ở vị trí thứ nhất. Sợi đơn chịu kéo móc nối với chi tiết dệt kim gần với phần tăng kích thước. Sợi đơn chịu kéo được tạo kết cấu để được thao tác nhằm thay đổi theo lựa chọn diện tích của phần tăng kích thước để thay đổi đặc tính kéo giãn của phụ kiện dệt kim.



- (11) **52738**  
 (21) 1-2017-01023 (51)<sup>7</sup> **A43B 1/04**, 23/02, D04B 1/10  
 (22) 14.08.2015 (43) 26.06.2017  
 (86) PCT/US2015/045230 14.08.2015 (87) WO2016/032769 03.03.2016  
 (30) 14/471,243 28.08.2014 US

Ngày yêu cầu thẩm định nội dung: 22.03.2017

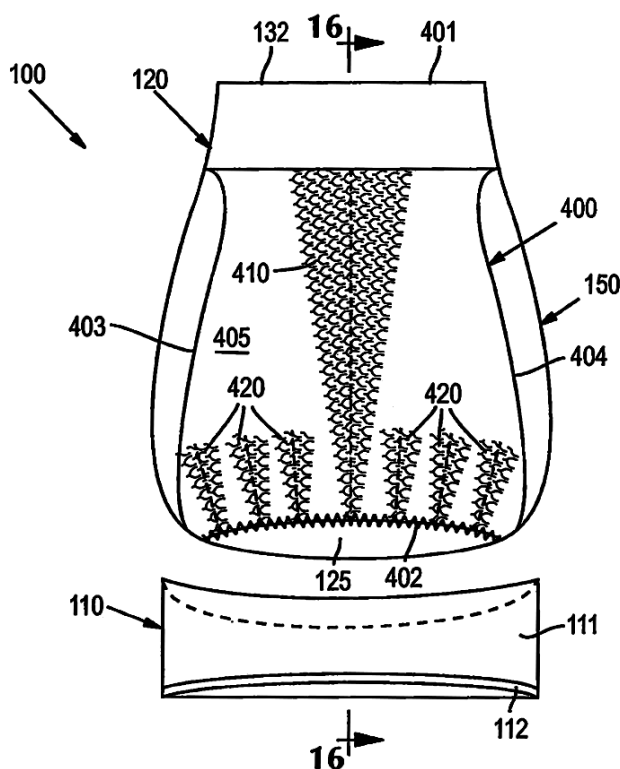
(71) NIKE INNOVATE C.V. (US)  
 One Bowerman Drive, Beaverton, OR 97005-6453, United States of America

(72) ZAVALA, Roberto (US), DEALEY, Stuart W. (CA)

(74) Văn phòng luật sư Phạm và Liên danh (PHAM & ASSOCIATES)

(54) GIÀY DÉP, PHƯƠNG PHÁP CHẾ TẠO GIÀY DÉP VÀ PHƯƠNG PHÁP CHẾ TẠO PHỤ KIỆN DỆT KIM DÙNG CHO GIÀY DÉP

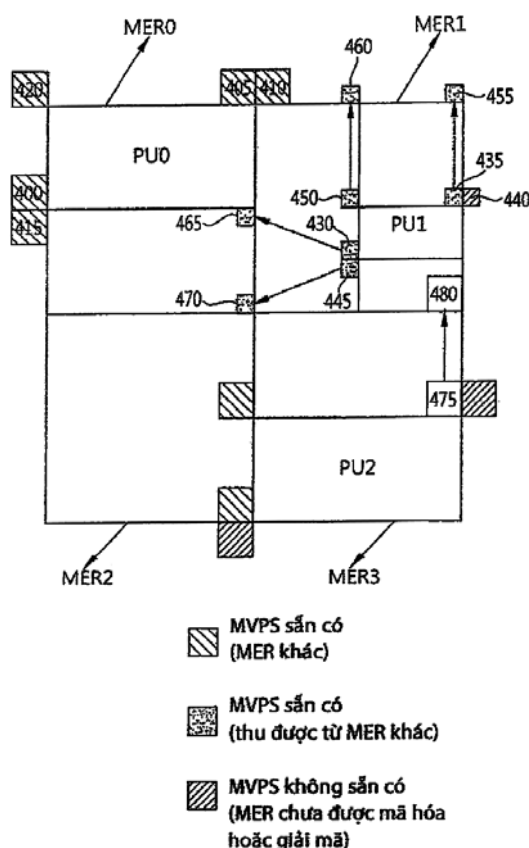
(57) Sáng chế đề cập tới giày dép (100) có thể bao gồm phần mũ (120) và kết cấu đế (110) gắn cố định vào phần mũ (120). Phần mũ (120) có phụ kiện dệt kim (130, 152, 600) được tạo ra từ phụ kiện dệt kim liên khối có ít nhất một vùng vạt chéo (410, 620) nằm trong vùng gót (103) của giày dép (100). Vùng vạt chéo (410, 620) tạo ra hình dạng đường bao với phụ kiện dệt kim (130, 152, 600). Theo phương pháp chế tạo, phụ kiện dệt kim (130, 152, 600) có thể có vùng vạt chéo thứ nhất (410, 620) và các vùng vạt chéo thứ hai (410), với vùng vạt chéo thứ nhất (410, 620) nằm trong vùng gót giày dép (100) và các vùng vạt chéo thứ hai (410) nằm liền kề với kết cấu đế (110).



- (11) **52739**  
 (21) 1-2017-01029 (51)<sup>7</sup> **H04N 7/26, 7/32**  
 (62) 1-2013-03961  
 (22) 06.09.2012 (43) 26.06.2017  
 (86) PCT/KR2012/007176 06.09.2012 (87) WO2013/042888 A3 28.03.2013  
 (30) 10-2011-0096138 23.09.2011 KR  
 10-2012-0039500 17.04.2012 KR

Ngày yêu cầu thẩm định nội dung: 22.03.2017

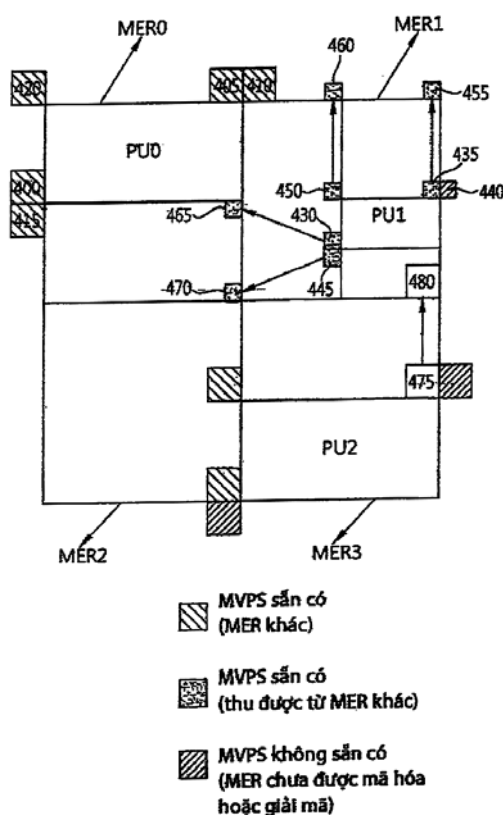
- (71) **KT CORPORATION (KR)**  
 90 Buljeong-ro, Bundang-gu Seongnam-city, Kyeonggi-do 463-711, Republic of Korea  
 (72) **LEE, Bae Keun (KR), KWON, Jae Cheol (KR), KIM, Joo Young (KR)**  
 (74) Công ty TNHH một thành viên Sở hữu trí tuệ VCCI (VCCI-IP CO.,LTD)  
 (54) **PHƯƠNG PHÁP GIẢI MÃ TÍN HIỆU VIDEO**  
 (57) Sáng chế đề cập đến phương pháp giải mã tín hiệu video để tạo ra khối tùy chọn kết hợp và thiết bị sử dụng phương pháp này. Phương pháp giải mã tín hiệu video bao gồm các bước: giải mã thông tin liên quan đến vùng ước lượng chuyển động (MER); xác định liệu khối đích dự đoán và khối tùy chọn kết hợp không gian có trong cùng một MER hay không; và xác định rằng khối tùy chọn kết hợp không gian là khối tùy chọn kết hợp không khả dụng khi khối đích dự đoán và khối tùy chọn kết hợp không gian có trong cùng một MER. Do đó, bằng cách thực hiện song song phương pháp tạo ra khối tùy chọn kết hợp, việc xử lý song song được cho phép và khối lượng tính toán và độ phức tạp thực hiện được giảm đi.



- (11) **52740**  
 (21) 1-2017-01030 (51)<sup>7</sup> **H04N 7/26, 7/32**  
 (62) 1-2013-03961  
 (22) 06.09.2012 (43) 26.06.2017  
 (86) PCT/KR2012/007176 06.09.2012 (87) WO2013/042888 A3 28.03.2013  
 (30) 10-2011-0096138 23.09.2011 KR  
 10-2012-0039500 17.04.2012 KR

Ngày yêu cầu thẩm định nội dung: 16.12.2013

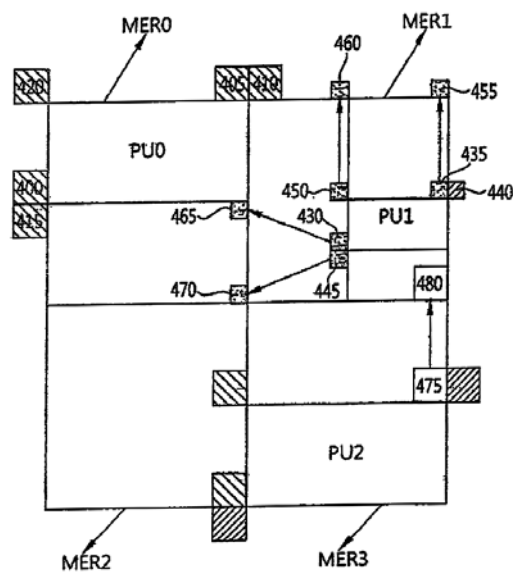
- (71) **KT CORPORATION (KR)**  
 90 Buljeong-ro, Bundang-gu Seongnam-city, Kyeonggi-do 463-711, Republic of Korea  
 (72) **LEE, Bae Keun (KR), KWON, Jae Cheol (KR), KIM, Joo Young (KR)**  
 (74) Công ty TNHH một thành viên Sở hữu trí tuệ VCCI (VCCI-IP CO.,LTD)  
 (54) **PHƯƠNG PHÁP GIẢI MÃ TÍN HIỆU VIDEO**  
 (57) Sáng chế đề cập đến phương pháp giải mã tín hiệu video để tạo ra khối tùy chọn kết hợp và thiết bị sử dụng phương pháp này. Phương pháp giải mã tín hiệu video bao gồm các bước: giải mã thông tin liên quan đến vùng ước lượng chuyển động (MER); xác định liệu khối đích dự đoán và khối tùy chọn kết hợp không gian có trong cùng một MER hay không; và xác định rằng khối tùy chọn kết hợp không gian là khối tùy chọn kết hợp không khả dụng khi khối đích dự đoán và khối tùy chọn kết hợp không gian có trong cùng một MER. Do đó, bằng cách thực hiện song song phương pháp tạo ra khối tùy chọn kết hợp, việc xử lý song song được cho phép và khối lượng tính toán và độ phức tạp thực hiện được giảm đi.



- |                        |                 |  |
|------------------------|-----------------|--|
| (11) <b>52741</b>      |                 |  |
| (21) 1-2017-01031      |                 | (51) <sup>7</sup> <b>H04N 7/26, 7/32</b> |
| (62) 1-2013-03961      |                 |  |
| (22) 06.09.2012        |                 | (43) 26.06.2017                          |
| (86) PCT/KR2012/007176 | 06.09.2012      | (87) WO2013/042888 A3                    |
| (30) 10-2011-0096138   | 23.09.2011      | KR                                       |
|                        | 10-2012-0039500 | 17.04.2012                               |
|                        |                 | KR                                       |

Ngày yêu cầu thẩm định nội dung: 16.12.2013

- (71) **KT CORPORATION (KR)**  
 90 Buljeong-ro, Bundang-gu Seongnam-city, Kyeonggi-do 463-711, Republic of Korea
- (72) **LEE, Bae Keun (KR), KWON, Jae Cheol (KR), KIM, Joo Young (KR)**
- (74) Công ty TNHH một thành viên Sở hữu trí tuệ VCCI (VCCI-IP CO.,LTD)
- (54) **PHƯƠNG PHÁP GIẢI MÃ TÍN HIỆU VIDEO**
- (57) Sáng chế đề cập đến phương pháp giải mã tín hiệu video để tạo ra khối tùy chọn kết hợp và thiết bị sử dụng phương pháp này. Phương pháp giải mã tín hiệu video bao gồm các bước: giải mã thông tin liên quan đến vùng ước lượng chuyển động (MER); xác định liệu khối đích dự đoán và khối tùy chọn kết hợp không gian có trong cùng một MER hay không; và xác định rằng khối tùy chọn kết hợp không gian là khối tùy chọn kết hợp không khả dụng khi khối đích dự đoán và khối tùy chọn kết hợp không gian có trong cùng một MER. Do đó, bằng cách thực hiện song song phương pháp tạo ra khối tùy chọn kết hợp, việc xử lý song song được cho phép và khối lượng tính toán và độ phức tạp thực hiện được giảm đi.



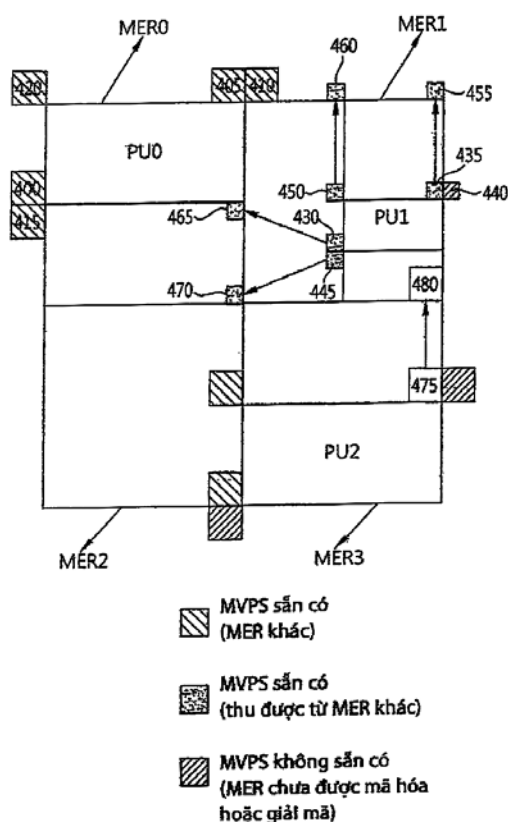
- MVPS sẵn có (MER khác)
- MVPS sẵn có (thu được từ MER khác)
- MVPS không sẵn có (MER chưa được mã hóa hoặc giải mã)



- |      |                   |                   |                                  |
|------|-------------------|-------------------|----------------------------------|
| (11) | <b>52742</b>      |                   |                                  |
| (21) | 1-2017-01032      | (51) <sup>7</sup> | <b>H04N 7/26, 7/32</b>           |
| (62) | 1-2013-03961      |                   |                                  |
| (22) | 06.09.2012        | (43)              | 26.06.2017                       |
| (86) | PCT/KR2012/007176 | 06.09.2012        | (87) WO2013/042888 A3 28.03.2013 |
| (30) | 10-2011-0096138   | 23.09.2011        | KR                               |
|      | 10-2012-0039500   | 17.04.2012        | KR                               |

Ngày yêu cầu thẩm định nội dung: 16.12.2013

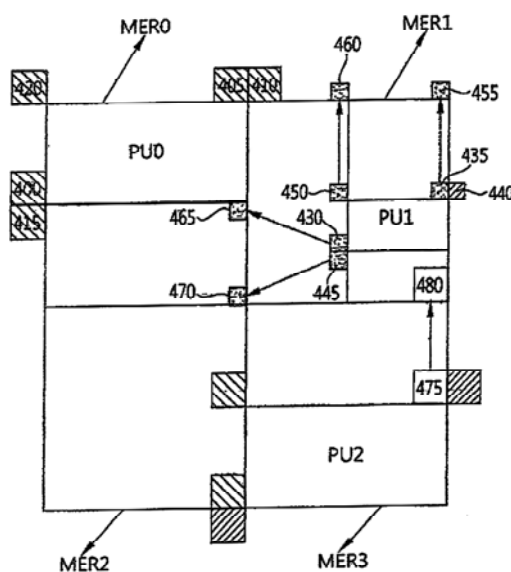
- (71) **KT CORPORATION (KR)**  
 90 Buljeong-ro, Bundang-gu Seongnam-city, Kyeonggi-do 463-711, Republic of Korea
- (72) **LEE, Bae Keun (KR), KWON, Jae Cheol (KR), KIM, Joo Young (KR)**
- (74) Công ty TNHH một thành viên Sở hữu trí tuệ VCCI (VCCI-IP CO.,LTD)
- (54) **PHƯƠNG PHÁP GIẢI MÃ TÍN HIỆU VIDEO**
- (57) Sáng chế đề cập đến phương pháp giải mã tín hiệu video để tạo ra khối tùy chọn kết hợp và thiết bị sử dụng phương pháp này. Phương pháp giải mã tín hiệu video bao gồm các bước: giải mã thông tin liên quan đến vùng ước lượng chuyển động (MER); xác định liệu khối đích dự đoán và khối tùy chọn kết hợp không gian có trong cùng một MER hay không; và xác định rằng khối tùy chọn kết hợp không gian là khối tùy chọn kết hợp không khả dụng khi khối đích dự đoán và khối tùy chọn kết hợp không gian có trong cùng một MER. Do đó, bằng cách thực hiện song song phương pháp tạo ra khối tùy chọn kết hợp, việc xử lý song song được cho phép và khối lượng tính toán và độ phức tạp thực hiện được giảm đi.






- (11) **52743**  
 (21) 1-2017-01033 (51)<sup>7</sup> **H04N 7/26, 7/32**  
 (62) 1-2013-03961  
 (22) 06.09.2012 (43) 26.06.2017  
 (86) PCT/KR2012/007176 06.09.2012 (87) WO2013/042888 A3 28.03.2013  
 (30) 10-2011-0096138 23.09.2011 KR  
 10-2012-0039500 17.04.2012 KR

Ngày yêu cầu thẩm định nội dung: 16.12.2013

- (71) **KT CORPORATION (KR)**  
 90 Buljeong-ro, Bundang-gu Seongnam-city, Kyeonggi-do 463-711, Republic of Korea  
 (72) **LEE, Bae Keun (KR), KWON, Jae Cheol (KR), KIM, Joo Young (KR)**  
 (74) Công ty TNHH một thành viên Sở hữu trí tuệ VCCI (VCCI-IP CO.,LTD)  
 (54) **PHƯƠNG PHÁP GIẢI MÃ TÍN HIỆU VIDEO**  
 (57) Sáng chế đề cập đến phương pháp giải mã tín hiệu video để tạo ra khối tùy chọn kết hợp và thiết bị sử dụng phương pháp này, Phương pháp giải mã tín hiệu video bao gồm các bước: giải mã thông tin liên quan đến vùng ước lượng chuyển động (MER); xác định liệu khối đích dự đoán và khối tùy chọn kết hợp không gian có trong cùng một MER hay không; và xác định rằng khối tùy chọn kết hợp không gian là khối tùy chọn kết hợp không khả dụng khi khối đích dự đoán và khối tùy chọn kết hợp không gian có trong cùng một MER, Do đó, bằng cách thực hiện song song phương pháp tạo ra khối tùy chọn kết hợp, việc xử lý song song được cho phép và khối lượng tính toán và độ phức tạp thực hiện được giảm đi.

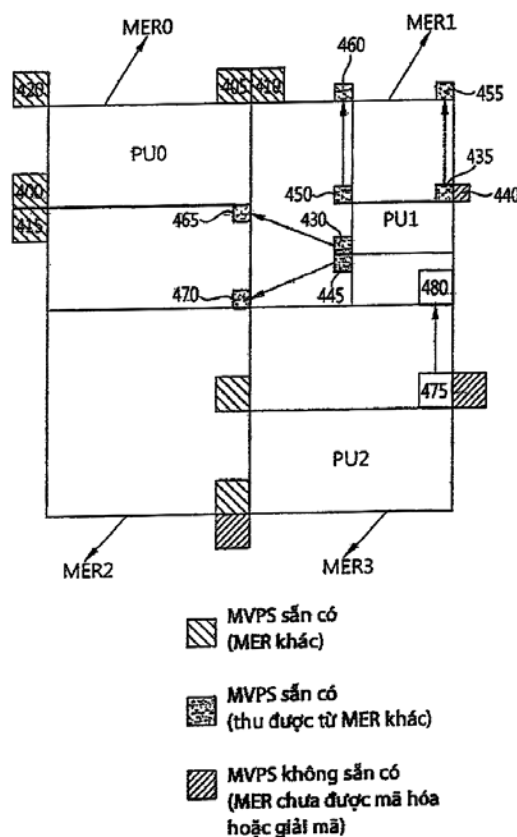


-  MVPS sẵn có (MER khác)
-  MVPS sẵn có (thu được từ MER khác)
-  MVPS không sẵn có (MER chưa được mã hóa hoặc giải mã)

- |      |                   |            |  |
|------|-------------------|------------|--|
| (11) | <b>52744</b>      |            |  |
| (21) | 1-2017-01034      |            | (51) <sup>7</sup> <b>H04N 7/26, 7/32</b> |
| (62) | 1-2013-03961      |            |  |
| (22) | 06.09.2012        |            | (43) 26.06.2017                          |
| (86) | PCT/KR2012/007176 | 06.09.2012 | (87) WO2013/042888 A3 28.03.2013         |
| (30) | 10-2011-0096138   | 23.09.2011 | KR                                       |
|      | 10-2012-0039500   | 17.04.2012 | KR                                       |

Ngày yêu cầu thẩm định nội dung: 16.12.2013

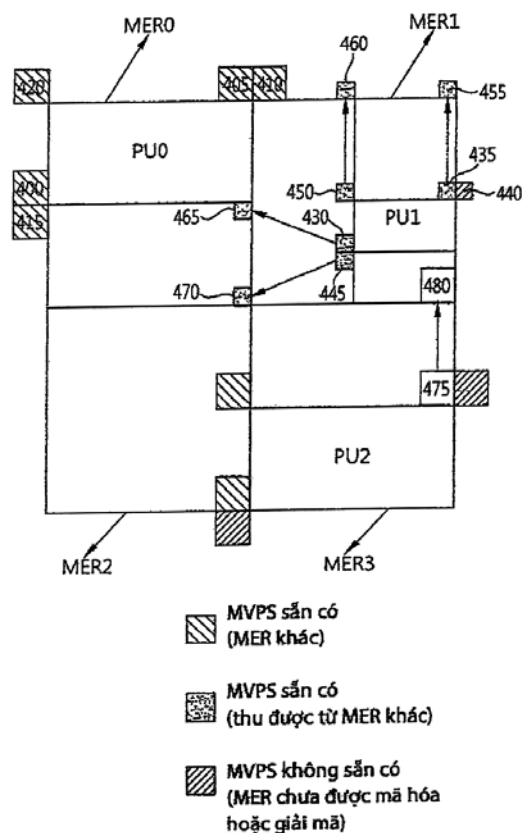
- (71) **KT CORPORATION (KR)**  
 90 Buljeong-ro, Bundang-gu Seongnam-city, Kyeonggi-do 463-711, Republic of Korea
- (72) **LEE, Bae Keun (KR), KWON, Jae Cheol (KR), KIM, Joo Young (KR)**
- (74) Công ty TNHH một thành viên Sở hữu trí tuệ VCCI (VCCI-IP CO.,LTD)
- (54) **PHƯƠNG PHÁP GIẢI MÃ TÍN HIỆU VIDEO**
- (57) Sáng chế đề cập đến phương pháp giải mã tín hiệu video để tạo ra khối tùy chọn kết hợp và thiết bị sử dụng phương pháp này. Phương pháp giải mã tín hiệu video bao gồm các bước: giải mã thông tin liên quan đến vùng ước lượng chuyển động (MER); xác định liệu khối đích dự đoán và khối tùy chọn kết hợp không gian có trong cùng một MER hay không; và xác định rằng khối tùy chọn kết hợp không gian là khối tùy chọn kết hợp không khả dụng khi khối đích dự đoán và khối tùy chọn kết hợp không gian có trong cùng một MER. Do đó, bằng cách thực hiện song song phương pháp tạo ra khối tùy chọn kết hợp, việc xử lý song song được cho phép và khối lượng tính toán và độ phức tạp thực hiện được giảm đi.



- (11) **52745**  
 (21) 1-2017-01035 (51)<sup>7</sup> **H04N 7/26, 7/32**  
 (62) 1-2013-03961  
 (22) 06.09.2012 (43) 26.06.2017  
 (86) PCT/KR2012/007176 06.09.2012 (87) WO2013/042888 A3 28.03.2013  
 (30) 10-2011-0096138 23.09.2011 KR  
 10-2012-0039500 17.04.2012 KR

Ngày yêu cầu thẩm định nội dung: 16.12.2013

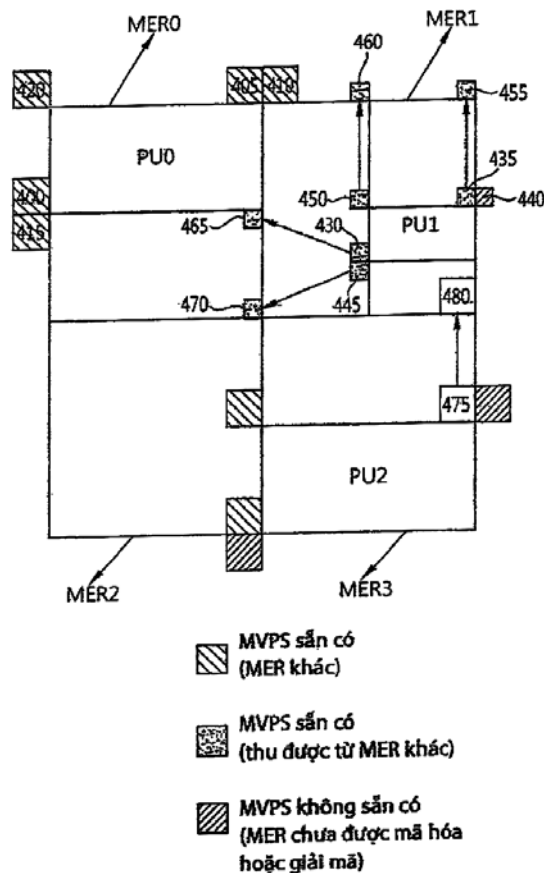
- (71) **KT CORPORATION (KR)**  
 90 Buljeong-ro, Bundang-gu Seongnam-city, Kyeonggi-do 463-711, Republic of Korea  
 (72) **LEE, Bae Keun (KR), KWON, Jae Cheol (KR), KIM, Joo Young (KR)**  
 (74) Công ty TNHH một thành viên Sở hữu trí tuệ VCCI (VCCI-IP CO.,LTD)  
 (54) **PHƯƠNG PHÁP GIẢI MÃ TÍN HIỆU VIDEO**  
 (57) Sáng chế đề cập đến phương pháp giải mã tín hiệu video để tạo ra khối tùy chọn kết hợp và thiết bị sử dụng phương pháp này. Phương pháp giải mã tín hiệu video bao gồm các bước: giải mã thông tin liên quan đến vùng ước lượng chuyển động (MER); xác định liệu khối đích dự đoán và khối tùy chọn kết hợp không gian có trong cùng một MER hay không; và xác định rằng khối tùy chọn kết hợp không gian là khối tùy chọn kết hợp không khả dụng khi khối đích dự đoán và khối tùy chọn kết hợp không gian có trong cùng một MER. Do đó, bằng cách thực hiện song song phương pháp tạo ra khối tùy chọn kết hợp, việc xử lý song song được cho phép và khối lượng tính toán và độ phức tạp thực hiện được giảm đi.



- |      |                   |                   |                                  |
|------|-------------------|-------------------|----------------------------------|
| (11) | <b>52746</b>      |                   |                                  |
| (21) | 1-2017-01036      | (51) <sup>7</sup> | <b>H04N 7/26, 7/32</b>           |
| (62) | 1-2013-03961      |                   |                                  |
| (22) | 06.09.2012        | (43)              | 26.06.2017                       |
| (86) | PCT/KR2012/007176 | 06.09.2012        | (87) WO2013/042888 A3 28.03.2013 |
| (30) | 10-2011-0096138   | 23.09.2011        | KR                               |
|      | 10-2012-0039500   | 17.04.2012        | KR                               |

Ngày yêu cầu thẩm định nội dung: 16.12.2013

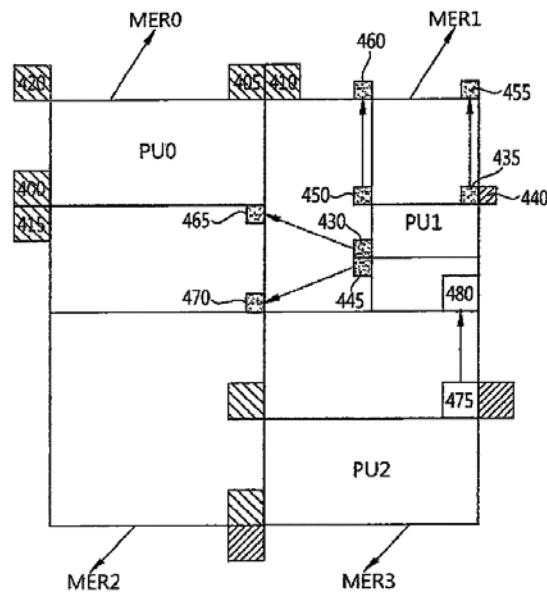
- (71) **KT CORPORATION (KR)**  
 90 Buljeong-ro, Bundang-gu Seongnam-city, Kyeonggi-do 463-711, Republic of Korea
- (72) **LEE, Bae Keun (KR), KWON, Jae Cheol (KR), KIM, Joo Young (KR)**
- (74) Công ty TNHH một thành viên Sở hữu trí tuệ VCCI (VCCI-IP CO.,LTD)
- (54) **PHƯƠNG PHÁP XÁC ĐỊNH KHỐI TÙY CHỌN KẾT HỢP THỜI GIAN**
- (57) Sáng chế đề cập đến phương pháp tạo ra khối tùy chọn kết hợp và thiết bị sử dụng phương pháp này. Phương pháp giải mã ảnh bao gồm bước giải mã thông tin liên quan đến vùng ước lượng chuyển động (MER); bước xác định liệu khối đích dự đoán và khối tùy chọn kết hợp không gian có trong cùng một MER hay không; và bước xác định khối tùy chọn kết hợp không gian là khối tùy chọn kết hợp không khả dụng khi khối đích dự đoán và khối tùy chọn kết hợp không gian có trong cùng một MER. Do đó, bằng cách thực hiện song song phương pháp tạo ra khối tùy chọn kết hợp, việc xử lý song song được cho phép và khối lượng tính toán và độ phức tạp thực hiện được giảm đi.



- |      |                   |                   |                        |                             |
|------|-------------------|-------------------|------------------------|-----------------------------|
| (11) | <b>52747</b>      |                   |                        |                             |
| (21) | 1-2017-01037      | (51) <sup>7</sup> | <b>H04N 7/26, 7/32</b> |                             |
| (62) | 1-2013-03961      |                   |                        |                             |
| (22) | 06.09.2012        | (43)              | 26.06.2017             |                             |
| (86) | PCT/KR2012/007176 | 06.09.2012        | (87)                   | WO2013/042888 A3 28.03.2013 |
| (30) | 10-2011-0096138   | 23.09.2011        | KR                     |                             |
|      | 10-2012-0039500   | 17.04.2012        | KR                     |                             |

Ngày yêu cầu thẩm định nội dung: 16.12.2013

- (71) **KT CORPORATION (KR)**  
 90 Buljeong-ro, Bundang-gu Seongnam-city, Kyeonggi-do 463-711, Republic of Korea
- (72) **LEE, Bae Keun (KR), KWON, Jae Cheol (KR), KIM, Joo Young (KR)**
- (74) Công ty TNHH một thành viên Sở hữu trí tuệ VCCI (VCCI-IP CO.,LTD)
- (54) **PHƯƠNG PHÁP XÁC ĐỊNH KHỐI TÙY CHỌN KẾT HỢP THỜI GIAN**
- (57) Sáng chế đề cập đến phương pháp tạo ra khối tùy chọn kết hợp và thiết bị sử dụng phương pháp này. Phương pháp giải mã ảnh bao gồm bước giải mã thông tin liên quan đến vùng ước lượng chuyển động (MER); bước xác định liệu khối đích dự đoán và khối tùy chọn kết hợp không gian có trong cùng một MER hay không; và bước xác định khối tùy chọn kết hợp không gian là khối tùy chọn kết hợp không khả dụng khi khối đích dự đoán và khối tùy chọn kết hợp không gian có trong cùng một MER. Do đó, bằng cách thực hiện song song phương pháp tạo ra khối tùy chọn kết hợp, việc xử lý song song được cho phép và khối lượng tính toán và độ phức tạp thực hiện được giảm đi.



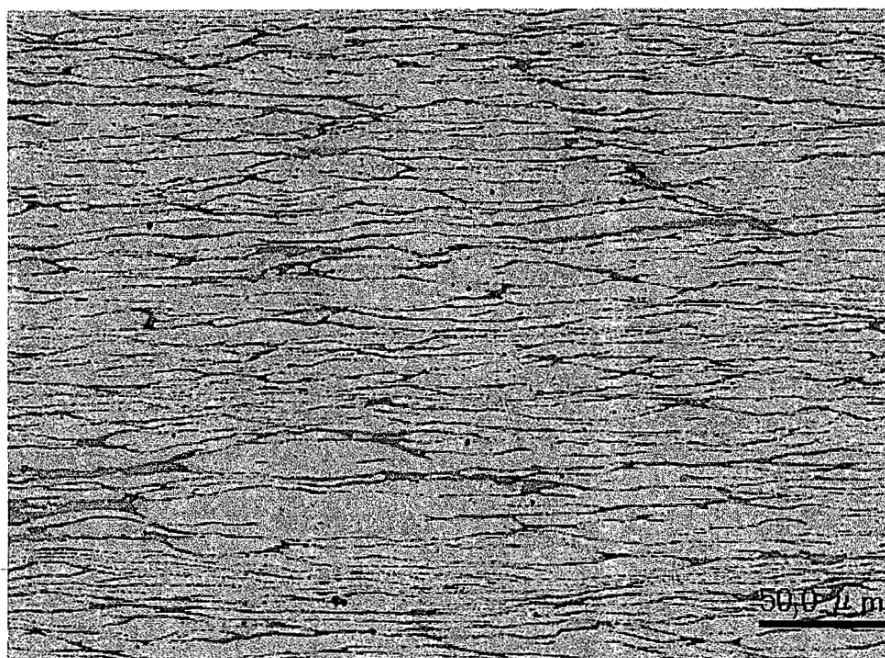
- MVPS sẵn có (MER khác)
- MVPS sẵn có (thu được từ MER khác)
- MVPS không sẵn có (MER chưa được mã hóa hoặc giải mã)

- |      |                   |            |  |
|------|-------------------|------------|--|
| (11) | <b>52748</b>      |            |  |
| (21) | 1-2017-01041      |            | (51) <sup>7</sup> <b>C22C 38/00</b> , C21D 9/46, C22C 38/46, 38/54, F16D 65/12 |
| (22) | 02.09.2015        |            | (43) 26.06.2017  |
| (86) | PCT/JP2015/074912 | 02.09.2015 | (87) WO2016/043050 A1 24.03.2016   |
| (30) | 2014-188401       | 17.09.2014 | JP   |
|      | 2015-062216       | 25.03.2015 | JP   |

Ngày yêu cầu thẩm định nội dung: 22.03.2017

- (71) NIPPON STEEL & SUMIKIN STAINLESS STEEL CORPORATION (JP)  
6-1, Otemachi 2-chome, Chiyoda-ku, Tokyo 100-0004 Japan
- (72) TERAOKA Shinichi (JP), INOUE Yoshiharu (JP), KOYAMA Yuji (JP), HAMADA Junichi (JP), TANOUE Toshio (JP)
- (74) Công ty TNHH một thành viên Sở hữu trí tuệ VCCI (VCCI-IP CO.,LTD)
- (54) **THÉP KHÔNG GỈ MACTENSIT DÙNG ĐỂ CHẾ TẠO ĐĨA PHANH VÀ PHƯƠNG PHÁP SẢN XUẤT THÉP NÀY**
- (57) Sáng chế đề cập đến thép không gỉ mactensit được dùng để chế tạo đĩa phanh của phương tiện hai bánh, thành phần của thép không gỉ này bao gồm, theo % khối lượng, C: 0,025% - 0,080%, Si: 0,05% - 0,8%, Mn: 0,5% - 1,5%, P: 0,035% hoặc nhỏ hơn, S: 0,015% hoặc nhỏ hơn, Cr: 11,0% - 13,5%, Ni: 0,01% - 0,50%, Cu: 0,01% - 0,08%, Mo: 0,01% - 0,30%, V: 0,01% - 0,10%, Al: 0,05% hoặc nhỏ hơn và N: 0,015% - 0,060%; giá trị DFE được xác định theo công thức (1) là nằm trong khoảng từ 5 đến 30; và tỷ lệ δ ferit quan sát được trong cấu trúc mặt cắt nằm trong khoảng từ 5% đến 30% theo tỷ lệ diện tích. Ti, B, Nb, Sn và Bi có thể được bổ sung.

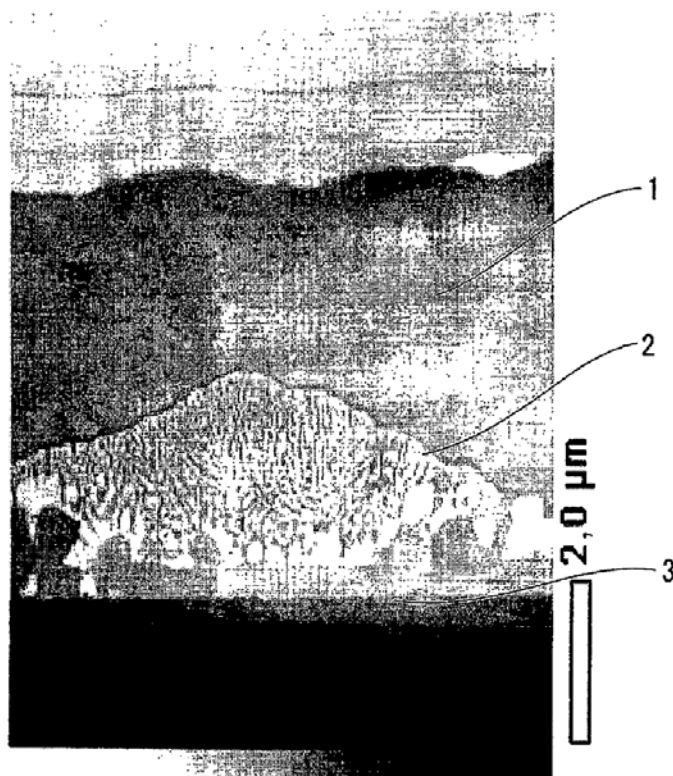
$$DFE=12(Cr+Si)-430C-460N-20Ni-7Mn-89 \quad (1)$$



- (11) **52749**  
 (21) 1-2017-01042 (51)<sup>7</sup> **C23C 2/04, C22C 23/04, 30/06, C23C 2/06, 2/28**  
 (22) 05.09.2014 (43) 26.06.2017  
 (86) PCT/JP2014/073494 05.09.2014 (87) WO2016/035200 A1 10.03.2016

Ngày yêu cầu thẩm định nội dung: 22.03.2017

- (71) NIPPON STEEL & SUMITOMO METAL CORPORATION (JP)  
 6-1, Marunouchi 2-chome, Chiyoda-ku, Tokyo 100-8071 Japan  
 (72) TOKUDA, Kohei (JP)  
 (74) Công ty TNHH một thành viên Sở hữu trí tuệ VCCI (VCCI-IP CO.,LTD)  
 (54) **TẤM THÉP ĐƯỢC MẠ CHỨA GIẢ TINH THỂ VÀ PHƯƠNG PHÁP SẢN XUẤT TẤM THÉP NÀY**  
 (57) Sáng chế đề cập đến tấm thép được mạ chứa giả tinh thể có sự cân bằng tốt giữa đặc tính chống ăn mòn và đặc tính chống xước và phương pháp sản xuất tấm thép này. Tấm thép được mạ chứa giả tinh thể theo sáng chế bao gồm: lớp mạ được tạo ra trên ít nhất một mặt của tấm thép; và lớp hợp kim được tạo ra trên bề mặt tiếp giáp giữa lớp mạ và tấm thép và chứa hợp chất liên kim loại Al-Fe. Thành phần hóa học của lớp mạ chứa ít nhất, tính theo phần trăm nguyên tử, Zn: 28,5% - 50%, Al: 0,3% - 12%, và thành phần còn lại là: Mg và tạp chất, và lớp mạ bao gồm, theo thứ tự từ phía tấm thép, lớp mạ thứ nhất mà bao gồm cấu trúc chứa pha MgZn, pha Mg, và pha giả tinh thể, và lớp mạ thứ hai được đặt trên lớp mạ thứ nhất và bao gồm cấu trúc chứa pha Mg<sub>51</sub>Zn<sub>20</sub>, pha Zn, và pha giả tinh thể.



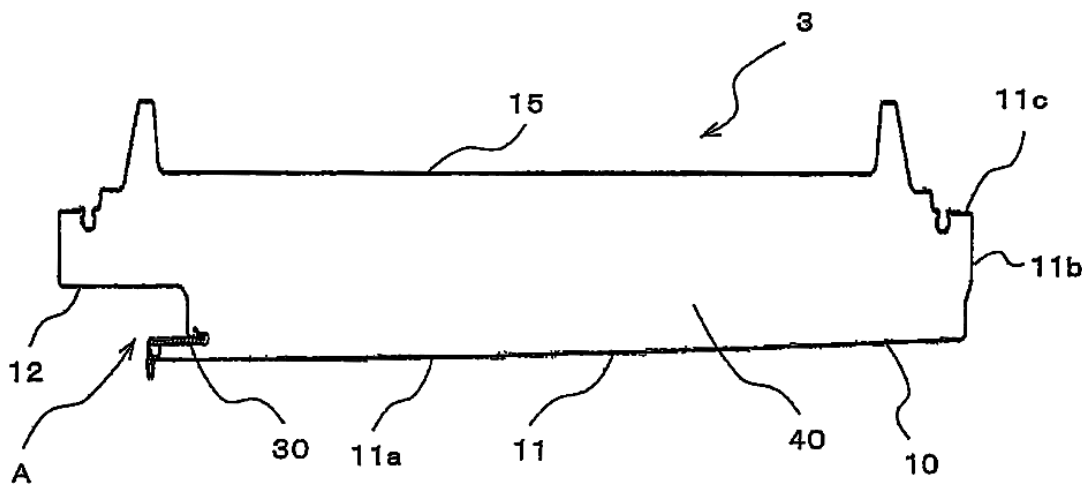


- (11) **52750**  
 (21) 1-2017-01044 (51)<sup>7</sup> **F25D 23/02**  
 (22) 07.08.2015 (43) 26.06.2017  
 (86) PCT/JP2015/072550 07.08.2015 (87) WO2016/031534 A1 03.03.2016  
 (30) 2014-172492 27.08.2014 JP

Ngày yêu cầu thẩm định nội dung: 22.03.2017

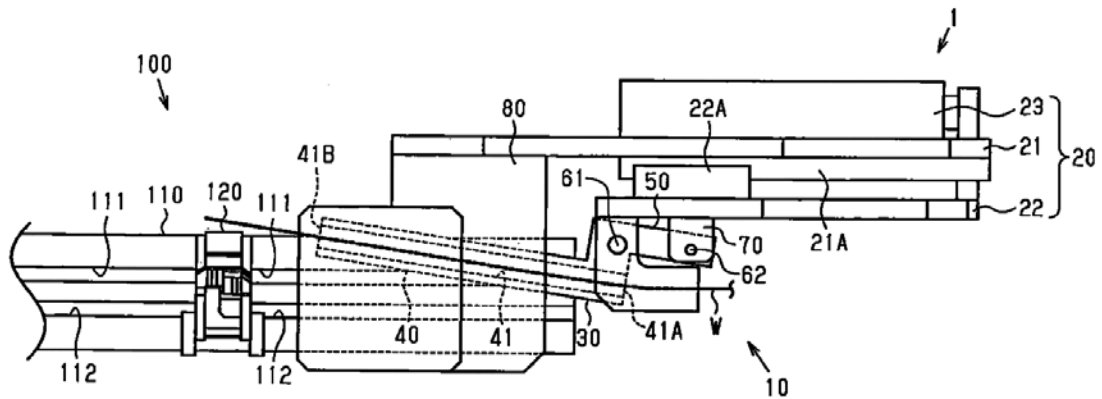
- (71) MITSUBISHI ELECTRIC CORPORATION (JP)  
 7-3, Marunouchi 2-chome, Chiyoda-ku, Tokyo 100-8310, Japan  
 (72) MATSUSHITA, Akihiro (JP), KANO, Takahiro (JP)  
 (74) Công ty TNHH một thành viên Sở hữu trí tuệ VCCI (VCCI-IP CO.,LTD)  
 (54) CỬA TỦ LẠNH VÀ TỦ LẠNH

- (57) Sáng chế đề cập tới cửa tủ lạnh (3) của tủ lạnh bao gồm tấm panen trong (15) và tấm panen ngoài (10). Tấm panen ngoài bao gồm tấm panen phụ ngoài phía trước (11) cấu thành một phần của mặt trước của cửa, tấm panen phụ ngoài phía sau (12) được bố trí phía sau tấm panen phụ ngoài phía trước và cấu thành một phần của mặt trước của cửa (3), và bộ phận kết nối (30) kết nối tấm panen phụ ngoài phía trước (11) và tấm panen phụ ngoài phía sau (12). Bộ phận kết nối (30) bao gồm khe lắp phía trước (30a) mà tấm panen phụ ngoài phía trước (11) được lắp vào và khe lắp phía sau (30b) mà tấm panen phụ ngoài phía sau (12) được lắp vào. Tay nắm (A) được xác định bởi hốc được tạo thành bởi tấm panen phụ ngoài phía sau (12) được lắp ở khe lắp phía sau (30b) và bộ phận kết nối (30), hốc này nằm giữa khe lắp phía sau (30b) và bộ phận kết nối (30) khi tấm panen phụ ngoài phía trước (11) được lắp vào khe lắp phía trước (30a) và tấm panen phụ ngoài phía sau (12) được lắp vào khe lắp phía sau (30b).

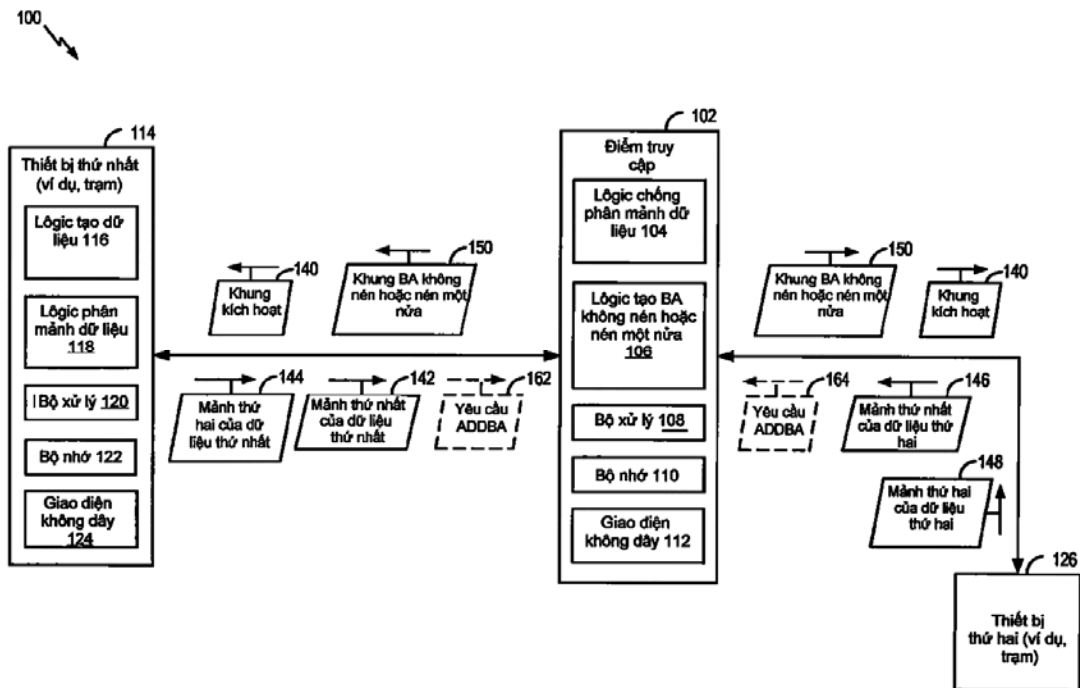


- (11) **52751**
- (21) 1-2017-01045 (51)<sup>7</sup> **B29D 30/48**
- (22) 27.08.2014 (43) 26.06.2017
- (86) PCT/JP2014/072425 27.08.2014 (87) WO 2016/030989 A1 03.03.2016
- (71) 1. FUJI SEIKO CO., LTD. (JP)  
60, Hirakata 13-chome, Fukuju-cho, Hashima-shi, Gifu-ken 501-6257 Japan  
2. FUJI SHOJI CO., LTD. (JP)  
60, Hirakata 13-chome, Fukuju-cho, Hashima-shi, Gifu-ken 501-6257 Japan
- (72) Shigeaki NOMURA (JP), Kazuhiko TSUBOI (JP)
- (74) Công ty TNHH Quốc tế D & N (D&N INTERNATIONAL CO.,LTD.)
- (54) THIẾT BỊ TẠO HÌNH LỖI TANH LỚP

(57) Sáng chế đề cập đến thiết bị tạo hình lõi tanh lớp (1) được trang bị khuôn tạo hình (110), thiết bị dẫn hướng (10), và thiết bị kẹp (120). Thiết bị kẹp (120) bao gồm phần má kẹp thứ nhất (151) và phần má tựa thứ nhất (131) kẹp dây thép (W), và phần má kẹp thứ nhất (151) được tạo cấu hình sao cho phần má kẹp thứ nhất này có thể dịch chuyển giữa vị trí đối diện với phần má tựa thứ nhất (131), và vị trí không đối diện với phần má tựa thứ nhất (131). Thiết bị dẫn hướng (10) bao gồm phần dẫn dây thép (30) để dịch chuyển đoạn đầu của dây thép (W) từ vị trí cách xa phần má tựa thứ nhất (131) đến vị trí đối diện với phần má tựa thứ nhất (131).



- (11) **52752**
- (21) 1-2017-01046 (51)<sup>7</sup> **H01L 12/805**, H04L 1/16, H04W 28/06
- (22) 01.10.2015 (43) 26.06.2017
- (86) PCT/US2015/053570 01.10.2015 (87) WO2016/054422 A2 07.04.2016
- (30) 62/059,356 03.10.2014 US
- 62/074,482 03.11.2014 US
- 14/871,888 30.09.2015 US
- (71) QUALCOMM INCORPORATED (US)  
ATTN: International IP Administration, 5775 Morehouse Drive, San Diego, CA 92121-1714, United States of America
- (72) DING, Gang (US), MERLIN, Simone (IT), BARRIAC, Gwendolyn Denise (US), CHERIAN, George (US), ASTERJADHI, Alfred (AL)
- (74) Công ty TNHH Quốc tế D & N (D&N INTERNATIONAL CO.,LTD.)
- (54) THIẾT BỊ VÀ PHƯƠNG PHÁP TRUYỀN THÔNG KHÔNG DÂY
- (57) Sáng chế đề cập đến thiết bị và phương pháp truyền thông không dây. Cụ thể, thiết bị truyền thông không dây bao gồm logic tạo dữ liệu được tạo cấu hình để tạo ra dữ liệu cần truyền cho điểm truy cập và để xác định rằng kích thước của dữ liệu vượt quá kích thước của cơ hội truyền (transmit opportunity - TX\_OP) thứ nhất. Thiết bị này bao gồm logic phân mảnh dữ liệu được tạo cấu hình để tạo ra ít nhất một mảnh dữ liệu thứ nhất và mảnh dữ liệu thứ hai dựa vào dữ liệu, trong đó kích thước của mảnh dữ liệu thứ nhất được chọn dựa vào kích thước của TX\_OP thứ nhất. Thiết bị còn bao gồm giao diện không dây được tạo cấu hình để truyền, trong TX\_OP thứ nhất, gói dữ liệu thứ nhất cho điểm truy cập, gói dữ liệu thứ nhất này chứa các mảnh dữ liệu thứ nhất.

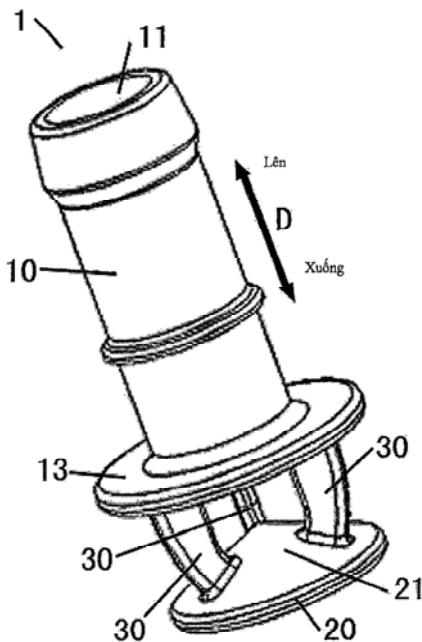


- (11) **52753**
- (21) 1-2017-01054 (51)<sup>7</sup> **B23K 35/26**, C22C 13/00, H01F 27/28, H05K 3/34
- (22) 04.09.2015 (43) 26.06.2017
- (86) PCT/JP2015/075179 04.09.2015 (87) WO2016/035879 10.03.2016
- (30) 2014-180369 04.09.2014 JP
- (71) SENJU METAL INDUSTRY CO., LTD. (JP)  
23, Senju-Hashido-cho, Adachi-ku, Tokyo 1208555, Japan
- (72) YOSHIKAWA Shunsaku (JP)
- (74) Công ty TNHH Tâm nhìn và Liên danh (VISION & ASSOCIATES CO.LTD.)
- (54) HỢP KIM HÀN KHÔNG CHỨA CHÌ DÙNG ĐỂ PHỦ SƠ BỘ ĐẦU NỐI VÀ LINH KIỆN ĐIỆN TỬ ĐƯỢC PHỦ SƠ BỘ BẰNG HỢP KIM HÀN NÀY
- (57) Sáng chế đề cập đến hợp kim hàn không chứa chì dùng để phủ sơ bộ đầu nối, nhờ hợp kim hàn này mà tính phân tách khi rút các đầu nối ra khỏi chất hàn nóng chảy được cải thiện. Hợp kim hàn không chứa chì để phủ sơ bộ đầu nối này chứa Cu với lượng là 4% khối lượng hoặc cao hơn và 6% khối lượng hoặc thấp hơn, Ni với lượng là 0,1% khối lượng hoặc cao hơn và 0,2% khối lượng hoặc thấp hơn, Ga với lượng là 0,01% khối lượng hoặc cao hơn và 0,04% khối lượng hoặc thấp hơn, P với lượng là 0,004% khối lượng hoặc cao hơn và 0,03% khối lượng hoặc thấp hơn và lượng còn lại là Sn, tổng lượng Ga và P bằng 0,05% khối lượng hoặc thấp hơn. Độ bền kéo của hợp kim hàn này trong trạng thái nóng chảy do gia nhiệt ở nhiệt độ hàn là bằng 200 dyn/cm hoặc nhỏ hơn.

- (11) **52754**  
(21) 1-2017-01056 (51)<sup>7</sup> **D06F 39/08**  
(22) 10.11.2014 (43) 26.06.2017  
(86) PCT/CN2014/090748 10.11.2014 (87) WO2016/029553 A1 03.03.2016  
(30) 201410433180.2 28.08.2014 CN  
201420493110.1 28.08.2014 CN

Ngày yêu cầu thẩm định nội dung: 22.03.2017

- (71) WUXI LITTLE SWAN CO., LTD. (CN)  
No.18, South Changjiang Road, New District, Wuxi, Jiangsu 214028, China  
(72) ZUO, Meng (CN), HU, Wei (CN)  
(74) Công ty TNHH Trường Xuân (AGELESS CO.,LTD.)  
(54) THIẾT BỊ PHUN DỪNG CHO MÁY GIẶT VÀ MÁY GIẶT LỒNG NGANG CÓ THIẾT BỊ NÀY  
(57) Sáng chế đề cập đến thiết bị phun dừng cho máy giặt và máy giặt lồng ngang bao gồm thiết bị này. Thiết bị phun dừng cho máy giặt (1) theo sáng chế bao gồm: bộ phận dẫn dòng nước (10), trong đó ống dẫn dòng nước được bố trí bên trong bộ phận dẫn dòng nước, cửa nạp nước (11) nối thông với ống dẫn dòng nước được bố trí trên bề mặt đầu trên của bộ phận dẫn dòng nước, và cửa xả nước (12) nối thông với ống dẫn dòng nước được bố trí trên bề mặt đầu dưới; bộ phận dẫn nước (20), trong đó bộ phận dẫn nước (20) được đặt phía dưới bộ phận dẫn dòng nước (10), bộ phận dẫn nước này được tạo ra với bề mặt dẫn nước hình nón (21) đối diện với cửa xả nước (12); và, các bộ phận chuyển dòng (30), trong đó đầu dưới của bộ phận chuyển dòng (30) được liên kết cách đều nhau trên bề mặt dẫn nước hình nón (21) theo hướng theo chu vi của bề mặt dẫn nước hình nón (21) và được bố trí giữa đỉnh và mép theo chu vi ngoài của bề mặt dẫn nước hình nón (21), và đầu trên của bộ phận chuyển dòng (30) được liên kết với bộ phận dẫn dòng nước (10).



(11) 52755

(21) 1-2017-01058

(22) 24.09.2015

(86) PCT/JP2015/076847 24.09.2015

(30) 2014-194927 25.09.2014

Ngày yêu cầu thẩm định nội dung: 23.03.2017

(71) DAIKIN INDUSTRIES, LTD. (JP)

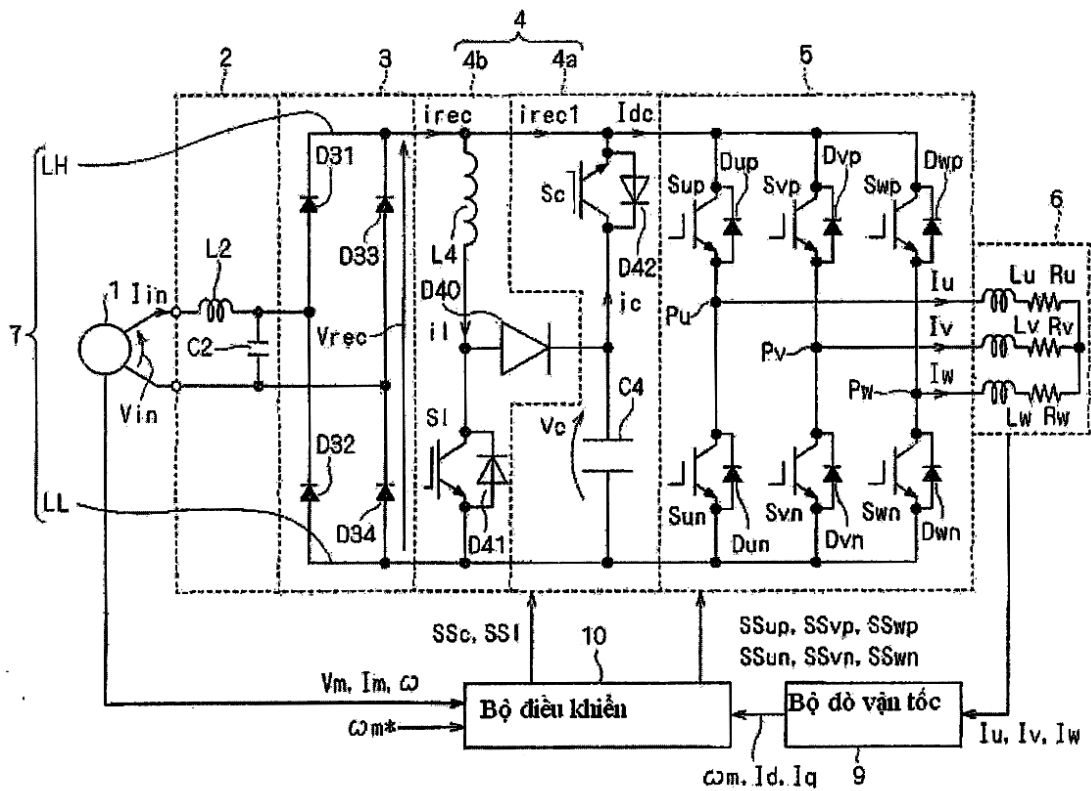
Umeda Center Building, 4-12, Nakazaki-Nishi 2-Chome, Kita-ku, Osaka-Shi, Osaka 5308323, Japan

(72) SAKAKIBARA Kenichi (JP)

(74) Văn phòng luật sư Phạm và Liên danh (PHAM & ASSOCIATES)

(54) BỘ BIẾN ĐỔI CÔNG SUẤT

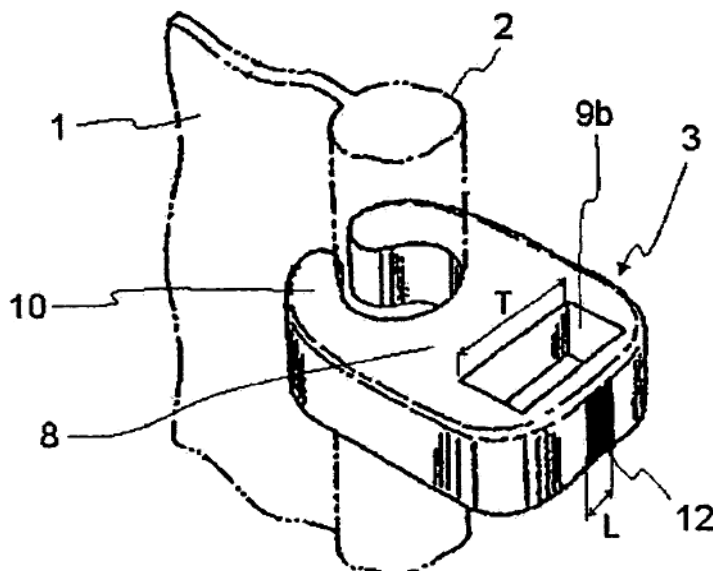
(57) Sáng chế đề xuất kỹ thuật tăng điện áp trên đường dây DC mà không tăng công suất được bao phủ bởi mạch đệm điện áp. Hệ số xả điện (dc) là hệ số mà ở đó công tắc (Sc) dẫn điện lấy giá trị  $((V_m/V_c)\cos^2(\omega t))$  thu được bằng cách chia tích của giá trị đỉnh ( $V_m$ ) của điện áp AC một pha ( $V_{in}$ ) và bình phương ( $\cos^2(\omega t)$ ) của giá trị cosin của pha ( $\omega t$ ) của điện áp AC một pha ( $V_{in}$ ) cho điện áp hai đầu ( $V_c$ ) trên tụ điện ( $C_4$ ). Tổng của tích của hệ số chỉnh lưu (drec) là hệ số mà ở đó bộ biến đổi (3) dẫn điện và điện áp được chỉnh lưu ( $V_{rec}$ ) được xuất ra từ bộ biến đổi (3) và tích của điện áp hai đầu ( $V_c$ ) và hệ số xả điện (dc) biến thiên theo chu kỳ bằng một nửa chu kỳ của điện áp AC một pha ( $V_{in}$ ).



- (11) **52756**  
 (21) 1-2017-01059 (51)<sup>7</sup> **A44B 19/06**, 19/42  
 (22) 25.12.2014 (43) 26.06.2017  
 (86) PCT/JP2014/084206 25.12.2014 (87) WO2016/031094 03.03.2016  
 (30) PCT/JP2014/072504 27.08.2014 JP

Ngày yêu cầu thẩm định nội dung: 23.03.2017

- (71) YKK CORPORATION (JP)  
 1, Kandaizumi-cho, Chiyoda-ku, Tokyo 101-8642, Japan  
 (72) YAMAMOTO, Syoso (JP), GOTO, Hiroshi (JP), MIZUNO, Tatsuo (JP)  
 (74) Văn phòng luật sư Phạm và Liên danh (PHAM & ASSOCIATES)  
 (54) CHUỖI KHÓA KÉO, PHƯƠNG PHÁP DÙNG ĐỂ PHỦ MẠ ĐIỆN HÀNG CÁC RĂNG KHÓA, DÂY KHÓA KÉO, KHÓA KÉO TRƯỢT VÀ SẢN PHẨM BAO GỒM KHÓA KÉO TRƯỢT  
 (57) Sáng chế đề xuất chuỗi khóa kéo có hàng các răng khóa trên đó lớp phủ lưu hóa được tạo ở các vùng ở đó khó được phủ bằng phương pháp phủ cán, tốt hơn là trên toàn bộ bề mặt lộ ra, mà không hợp nhất dây dẫn điện bất kỳ trong dải khóa kéo. Chuỗi khóa kéo theo sáng chế có hàng các răng khóa (3) và dải khóa kéo (1), ít nhất một mép bên của dải khóa kéo (1) có các đặc tính cách điện, hàng các răng khóa (3) được gắn vào một mép bên của dải khóa kéo (1), trong đó mỗi răng khóa (3) bao gồm hai phần chân (10) để giữ dải khóa kéo (1) từ phía trước và phía sau; và phần đầu (8) nối mỗi phần chân (10) trong khi ôm từ hai phía một mép bên của dải khóa kéo (1), phần đầu (8) có vùng gài để gài với răng khóa đối diện khi cấu tạo dây khóa kéo, và trong đó lớp phủ lưu hóa được tạo ít nhất ở phần giữa theo hướng trước và sau của dải khóa kéo trên bề mặt đầu của các phần đầu (8).  
 Ngoài ra, sáng chế còn đề xuất phương pháp dùng để phủ mạ điện hàng các răng khóa, dây khóa kéo, khóa kéo trượt và sản phẩm bao gồm khóa kéo trượt.



- (11) **52757**  
 (21) 1-2017-01060 (51)<sup>7</sup> **B62J 15/00**  
 (22) 16.09.2015 (43) 26.06.2017  
 (86) PCT/JP2015/076231 16.09.2015 (87) WO2016/052184 07.04.2016  
 (30) 2014-202685 30.09.2014 JP

Ngày yêu cầu thẩm định nội dung: 23.03.2017

(71) HONDA MOTOR CO., LTD. (JP)  
 1-1, Minami-Aoyama 2-chome, Minato-ku, Tokyo 107-8556, Japan

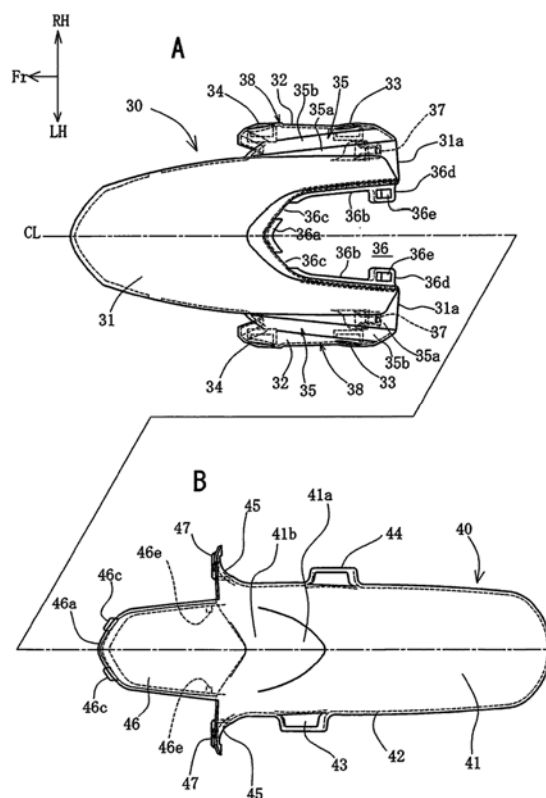
(72) NAKAMURA Masanori (JP), SUZUKI Kiyohito (JP)

(74) Văn phòng luật sư Phạm và Liên danh (PHAM & ASSOCIATES)

(54) **KẾT CẤU CHẮN BÙN TRƯỚC CỦA XE KIỂU NGỒI ĐỂ CHÂN HAI BÊN**

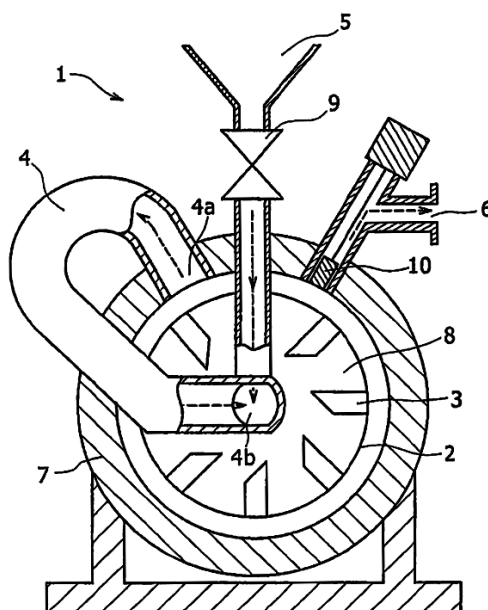
(57) Khi gắn chắn bùn trước có kiểu được chia thành phía trước và phía sau lên giá đỡ dưới của càng trước, giá đỡ dưới phải được hạ xuống để gắn chắn bùn trước lên đó. Ngoài ra, do phần gắn được tạo trong giá đỡ dưới, nên giá đỡ dưới bị tăng về kích thước. Ngoài ra, do chắn bùn được gắn lên giá đỡ dưới từ bên trên, nên phần gắn chắn bùn bị tăng về chiều rộng theo hướng đi lên và đi xuống.

Sáng chế đề xuất chắn bùn thứ nhất (30) và chắn bùn thứ hai (40). Chắn bùn thứ nhất (30) được tạo có phần mở rộng (38). Phần gắn chắn bùn thứ nhất (37) quay mặt gắn như về phía sau thân xe được tạo ở bên trong phần mở rộng (38). Chắn bùn thứ hai được tạo có phần thành nhô (45) kéo dài theo hướng nằm ngang của thân xe. Phần thành nhô (45) được bố trí ở vị trí mà phần gắn chắn bùn thứ nhất (37) quay mặt vào đó, và phần gắn chắn bùn thứ hai (47) được tạo trong phần thành nhô (45) này. Phần gắn chắn bùn thứ hai (47) và phần gắn chắn bùn thứ nhất (37) được nối theo hướng về phía trước và về phía sau bằng phương tiện nối.





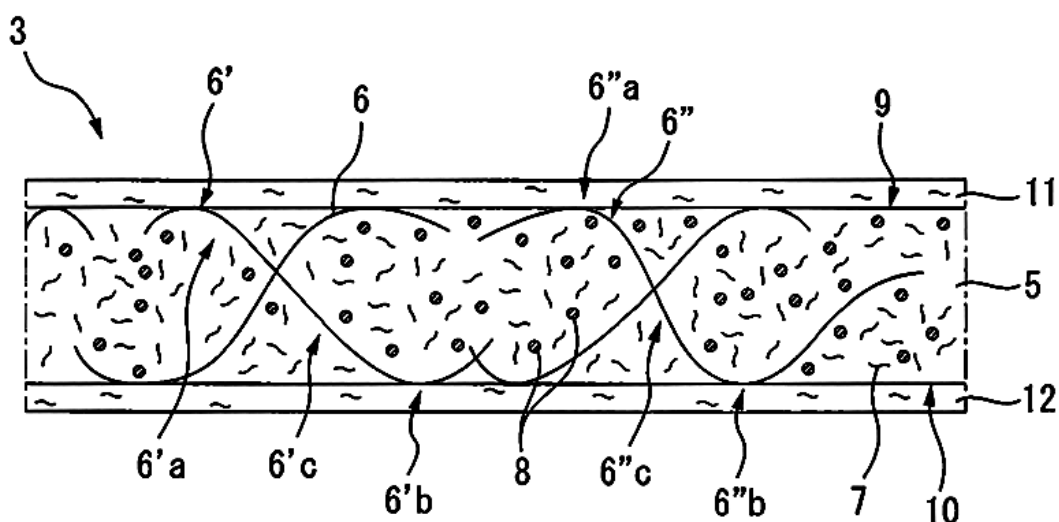
- (11) **52758**
- (21) 1-2017-01067 (51)<sup>7</sup> **C04B 28/04**, 7/02, 14/38, 14/48, 16/06, 18/14, 22/06, 24/26, 40/02
- (22) 25.08.2015 (43) 26.06.2017
- (86) PCT/JP2015/073916 25.08.2015 (87) WO2016/031835 A1 03.03.2016
- (30) 2014-170645 25.08.2014 JP
- 2015-034112 24.02.2015 JP
- 2015-059989 23.03.2015 JP
- 2015-104920 22.05.2015 JP
- 2015-104984 22.05.2015 JP
- (71) TAIHEIYO CEMENT CORPORATION (JP)  
3-5, Daiba 2-chome, Minato-ku, Tokyo 1358578 Japan
- (72) NAKAYAMA, Risa (JP), KONO, Katsuya (JP), TADA, Katsuhiko (JP), MORI, Hiroaki (JP), SUGIYAMA, Shingo (JP), MAEHORI, Shinpei (JP)
- (74) Công ty Cổ phần Sở hữu công nghiệp INVESTIP (INVESTIP)
- (54) **CHẾ PHẨM XI MĂNG VÀ PHƯƠNG PHÁP SẢN XUẤT KHỐI ĐƯỢC ĐÓNG RẮN BẰNG CHẾ PHẨM XI MĂNG NÀY**
- (57) Sáng chế đề cập đến chế phẩm xi măng có độ lỏng cao (ví dụ, trị số chảy nhỏ giọt 0 bằng 200mm hoặc lớn hơn) trước khi đóng rắn và có độ bền nén cao (ví dụ, 320N/mm<sup>2</sup> hoặc lớn hơn) sau khi đóng rắn. Chế phẩm xi măng này bao gồm xi măng, muối silic oxit có diện tích bề mặt riêng BET nằm trong khoảng từ 10m<sup>2</sup>/g đến 25m<sup>2</sup>/g, bột vô cơ có cỡ hạt tích lũy 50% nằm trong khoảng từ 0,8 đến 5μm, cốt liệu mịn có cỡ hạt tối đa bằng 1,2mm hoặc nhỏ hơn, tác nhân khử nước, tác nhân chống tạo bọt và nước, trong đó lượng xi măng nằm trong khoảng từ 55% đến 65% thể tích, lượng muối silic oxit nằm trong khoảng từ 5% đến 25% thể tích và lượng bột vô cơ nằm trong khoảng từ 15% đến 35% thể tích, % thể tích được tính theo tổng lượng xi măng, muối silic oxit và bột vô cơ bằng 100%.  
Ngoài ra, sáng chế còn đề cập đến phương pháp sản xuất khối được đóng rắn bằng chế phẩm xi măng nêu trên.



- (11) **52759**  
 (21) 1-2017-01069 (51)<sup>7</sup> **A61F 13/539**  
 (22) 11.08.2015 (43) 26.06.2017  
 (86) PCT/JP2015/072788 11.08.2015 (87) WO2016/031569 A1 03.03.2016  
 (30) 2014-172061 26.08.2014 JP

Ngày yêu cầu thẩm định nội dung: 07.04.2017

- (71) UNICHARM CORPORATION (JP)  
 182, Shimobun, Kinsei-cho, Shikokuchuo-shi, Ehime 799-0111, Japan  
 (72) UDA, Masashi (JP), MARUYAMA, Takashi (JP)  
 (74) Công ty Cổ phần Sở hữu công nghiệp INVESTIP (INVESTIP)  
 (54) **THÂN THẨM HÚT VÀ VẬT DỤNG THẨM HÚT BAO GỒM THÂN THẨM HÚT NÀY**  
 (57) Sáng chế đề cập đến thân thấm hút mà dễ uốn, không dễ bị nhăn, và không dễ bị mất hình dạng. Thân thấm hút này được tạo kết cấu như được nêu dưới đây. Thân thấm hút (3) dùng cho vật dụng thấm hút (1) có hướng chiều dọc và hướng chiều ngang, thân thấm hút (3) khác biệt ở chỗ thân thấm hút (3) được tạo ra có lõi thấm hút (5) có bề mặt thứ nhất (9) và bề mặt thứ hai (10) ở phía sau của nó đối diện với mặt thứ nhất (9), lõi thấm hút (5) bao gồm các sợi nhựa dẻo nhiệt (6), các sợi nhựa thấm hút nước có nguồn gốc từ xenluloza (7), và polyme có độ thấm hút cao (8), ít nhất một phần sợi nhựa dẻo nhiệt (6) có phần thứ nhất (6a) tiếp xúc với mặt thứ nhất (9) của lõi thấm hút (5), phần thứ hai (6b) tiếp xúc với mặt thứ hai (10) của lõi thấm hút (5), và phần nối (6c) để nối phần thứ nhất (6a) và phần thứ hai (6b), và thân thấm hút (3) có độ phục hồi ít nhất là 85% sau khi gấp. Sáng chế còn đề cập đến vật dụng thấm hút bao gồm thân thấm hút này.



(11) **52760**

(21) 1-2017-01074

(51)<sup>7</sup> **B62K 11/04**

(22) 25.09.2014

(43) 26.06.2017

(86) PCT/JP2014/075440 25.09.2014

(87) WO2016/046935 A1 31.03.2016

Ngày yêu cầu thẩm định nội dung: 24.03.2017

(71) HONDA MOTOR CO., LTD. (JP)

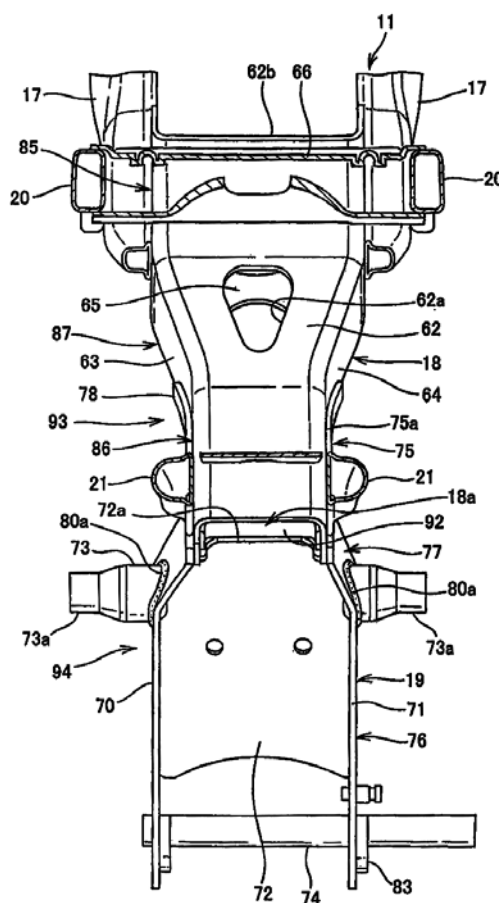
1-1, Minami-Aoyama 2-chome, Minato-ku, Tokyo 107-8556, Japan

(72) Sunao KAWANO (JP)

(74) Công ty TNHH Dịch vụ sở hữu trí tuệ ALPHA (ALPHA PLUS CO., LTD.)

(54) KHUNG XE DÙNG CHO XE KIỂU YÊN NGỰA

(57) Sáng chế đề xuất khung xe dùng cho xe kiểu yên ngựa có kết cấu trong đó một khe hở lớn có thể được đảm bảo giữa đòn lắc, mà chuyển động lắc, và khung xe. Khung xe dùng cho xe kiểu yên ngựa này bao gồm: các khung chính (17, 17) kéo dài về phía sau từ ống đầu; khung giữa (18) được liên kết với phần sau của các khung chính (17, 17); và khung chốt xoay (19) được liên kết với phần dưới của khung giữa (18), khung chốt xoay (19) có trụ đỡ trực chốt xoay (73) để đỡ lắc được đòn lắc. Phần rộng phía chốt xoay (76) có chiều rộng lớn hơn đầu trên của khung chốt xoay (19) được tạo ra trên phần dưới của khung chốt xoay (19). Phần hẹp phía khung giữa (86) có chiều rộng nhỏ hơn phần rộng phía chốt xoay (76) được tạo ra trên đầu dưới của khung giữa (18). Ít nhất một phần của trụ đỡ trực chốt xoay (73) được bố trí trên phần rộng phía chốt xoay (76) của khung chốt xoay (19).



(11) **52761**

(21) 1-2017-01075

(51)<sup>7</sup> **B62K 11/04**

(22) 25.09.2014

(43) 26.06.2017

(86) PCT/JP2014/075441 25.09.2014

(87) WO2016/046936 A1 31.03.2016

Ngày yêu cầu thẩm định nội dung: 24.03.2017

(71) HONDA MOTOR CO., LTD. (JP)

1-1, Minami-Aoyama 2-chome, Minato-ku, Tokyo 107-8556, Japan

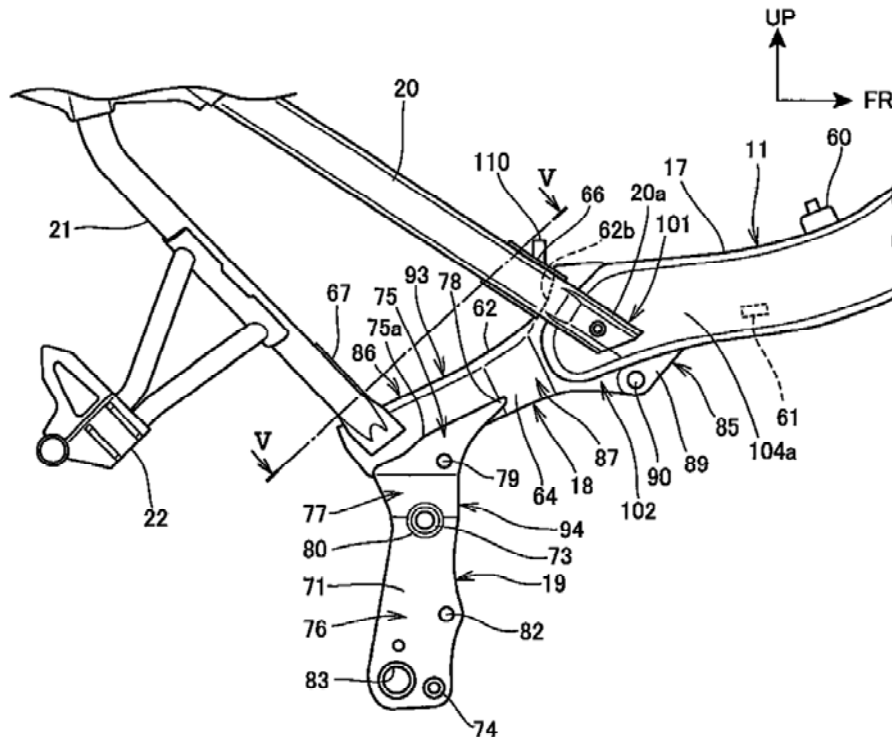
(72) Sunao KAWANO (JP)

(74) Công ty TNHH Dịch vụ sở hữu trí tuệ ALPHA (ALPHA PLUS CO., LTD.)

(54) KHUNG XE DÙNG CHO XE KIỂU YÊN NGỰA

(57) Sáng chế đề xuất khung xe dùng cho xe kiểu yên ngựa trong đó độ cứng vững của hai khung chính bên phải và bên trái và các khung yên xe có thể được nâng cao nhờ một kết cấu đơn giản.

Để đạt được mục đích nêu trên, sáng chế đề xuất khung xe dùng cho xe kiểu yên ngựa có trục lái để đỡ bánh trước theo cách lái được, ống đầu để đỡ quay được trục lái, hai khung chính bên phải và bên trái (17) kéo dài về phía sau từ ống đầu, hai thanh đỡ yên xe bên phải và bên trái (20) được lắp cố định vào phần sau của các khung chính (17), và bánh sau được bố trí ở phía dưới các thanh đỡ yên xe (20), khung giữa (18) được bố trí ở phía sau các khung chính (17), khung giữa (18) được lắp cố định vào hai khung chính bên phải và bên trái (17), các thanh đỡ yên xe (20) được lắp cố định vào các khung chính (17) trên phần lắp cố định thứ nhất (101) được tạo ra trên phần sau của hai khung chính bên phải và bên trái (17), và ít nhất một phần của phần lắp cố định thứ nhất (101) nằm chồng lên khung giữa (18) khi nhìn từ phía bên.



(11) **52762**

(21) 1-2017-01076

(51)<sup>7</sup> **C03C 8/02**

(22) 24.03.2017

(43) 26.06.2017

Ngày yêu cầu thẩm định nội dung: 24.03.2017

(71) TRƯỜNG ĐẠI HỌC BÁCH KHOA HÀ NỘI (VN)

Số 1 Đại Cồ Việt, quận Hai Bà Trưng, thành phố Hà Nội

(72) Vũ Hoàng Tùng (VN)

(54) PHƯƠNG PHÁP SẢN XUẤT FRIT TỪ TRO XỈ NHIỆT ĐIỆN

(57) Sáng chế đề cập tới phương pháp sản xuất frit từ tro xỉ nhiệt điện, phương pháp này bao gồm các bước:

a) trộn đều tro xỉ nhiệt điện và  $\text{Na}_2\text{CO}_3$  theo tỷ lệ  $\text{Na}_2\text{CO}_3$  là từ 9% đến 13% khối lượng để tạo ra hỗn hợp,

b) nung hỗn hợp thu được ở bước a) ở nhiệt độ từ 1350°C đến 1450°C cho đến khi hỗn hợp trở nên đồng nhất, và

c) làm nguội hỗn hợp thu được ở bước b) đến nhiệt độ 1300°C, sau đó làm lạnh đột ngột hỗn hợp thu được xuống 50°C bằng nước để thu được frit.

Frit thu được bằng phương pháp nêu trên có thành phần tương tự felspat tự nhiên được dùng trong công nghệ sản xuất gốm sứ.

(11) **52763**

(21) 1-2017-01081

(51)<sup>7</sup> **B62K 19/30**

(22) 30.09.2014

(43) 26.06.2017

(86) PCT/JP2014/076226 30.09.2014

(87) WO2016/051548

07.04.2016

Ngày yêu cầu thẩm định nội dung: 24.03.2017

(71) HONDA MOTOR CO., LTD. (JP)

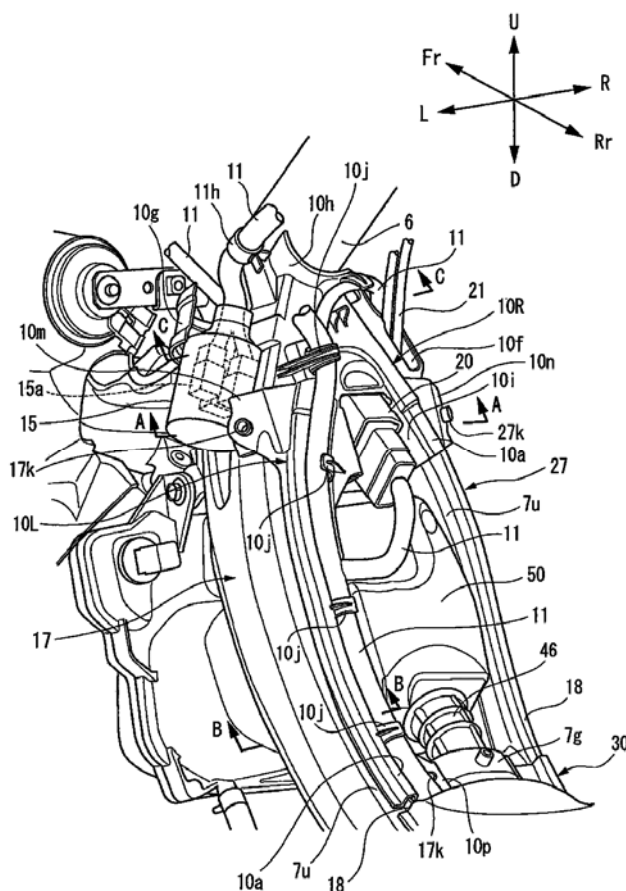
1-1, Minami-Aoyama 2-chome, Minato-ku, Tokyo 107-8556, Japan

(72) KAWANO Sunao (JP)

(74) Văn phòng luật sư Phạm và Liên danh (PHAM & ASSOCIATES)

(54) **KẾT CẤU ĐI DÂY DỪNG CHO XE KIỂU NGỒI ĐỂ CHÂN HAI BÊN**

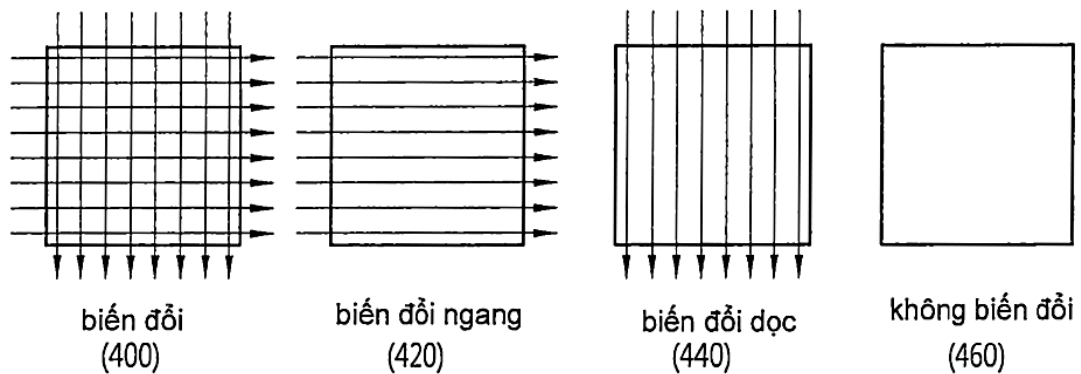
(57) Sáng chế đề xuất kết cấu đi dây dùng cho xe kiểu ngồi để chân hai bên (1) bao gồm khung chính có khung trái và khung phải kéo dài từ ụ trước về phía sau trong khi nằm cách nhau theo chiều ngang, và phần dẫn hướng dây được gắn trên khung chính sao cho tiếp xúc với bề mặt trên của khung của khung chính để đỡ dây điện và dây. Khung chính được tạo bằng cách gắn các chi tiết dạng tấm trong và ngoài mà tạo thành khung trái với nhau và gắn các chi tiết dạng tấm trong và ngoài mà tạo thành khung phải với nhau, và bao gồm các gờ nhô lên từ bề mặt trên của khung trong khi kéo dài dọc theo hướng từ phía trước tới phía sau xe. Phần dẫn hướng dây bao gồm các phần giữ gờ dạng rãnh mà tiếp nhận các gờ trong đó trên bề mặt đáy dẫn hướng dưới đối mặt với khung chính, và bao gồm phần giữ dây điện mà giữ ít nhất dây điện trên bề mặt trên dẫn hướng trên đối diện với bề mặt dưới dẫn hướng.



- (11) **52764**  
 (21) 1-2017-01088 (51)<sup>7</sup> **H04N 7/30, 7/50**  
 (62) 1-2014-01394  
 (22) 18.10.2012 (43) 26.06.2017  
 (86) PCT/KR2012/008563 18.10.2012 (87) WO2013/058583 A1 25.04.2013  
 (30) 10-2011-0106624 18.10.2011 KR

Ngày yêu cầu thẩm định nội dung: 24.03.2017

- (71) **KT CORPORATION (KR)**  
 90 Buljeong-ro, Bundang-gu Seongnam-city, Kyeonggi-do 463-711, Republic of Korea  
 (72) **LEE, Bae Keun (KR), KWON, Jae Cheol (KR), KIM, Joo Young (KR)**  
 (74) **Công ty TNHH một thành viên Sở hữu trí tuệ VCCI (VCCI-IP CO.,LTD)**  
 (54) **PHƯƠNG PHÁP GIẢI MÃ TÍN HIỆU VIDEO**  
 (57) Sáng chế đề cập đến kỹ thuật mã hóa và giải mã video, và cụ thể là sáng chế đề cập đến phương pháp giải mã tín hiệu video đã được mã hóa bởi các bước: thực hiện dự đoán đối với khối hiện thời; và biến đổi phân dư mà được tạo ra bởi việc dự đoán, trong đó trong bước biến đổi, biến đổi thứ nhất được thực hiện trên phân dư, và sau đó biến đổi thứ hai được thực hiện trên miền tần số thấp, và trong đó chế độ của biến đổi thứ hai có thể được quyết định trên cơ sở chế độ của biến đổi thứ nhất.



(11) **52765**

(21) 1-2017-01089

(51)<sup>7</sup> **H04N 7/30, 7/50**

(62) 1-2014-01394

(22) 18.10.2012

(43) 26.06.2017

(86) PCT/KR2012/008563 18.10.2012

(87) WO2013/058583 A1 25.04.2013

(30) 10-2011-0106624 18.10.2011

KR

Ngày yêu cầu thẩm định nội dung: 24.03.2017

(71) **KT CORPORATION (KR)**

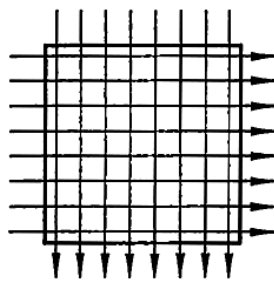
90 Buljeong-ro, Bundang-gu Seongnam-city, Kyeonggi-do 463-711, Republic of Korea

(72) **LEE, Bae Keun (KR), KWON, Jae Cheol (KR), KIM, Joo Young (KR)**

(74) Công ty TNHH một thành viên Sở hữu trí tuệ VCCI (VCCI-IP CO.,LTD)

(54) **PHƯƠNG PHÁP GIẢI MÃ TÍN HIỆU VIDEO**

(57) Sáng chế đề cập đến kỹ thuật mã hóa và giải mã video, và cụ thể là sáng chế đề cập đến phương pháp giải mã tín hiệu video đã được mã hóa bởi các bước: thực hiện dự đoán đối với khối hiện thời; và biến đổi phân dư mà được tạo ra bởi việc dự đoán, trong đó trong bước biến đổi, biến đổi thứ nhất được thực hiện trên phân dư, và sau đó biến đổi thứ hai được thực hiện trên miền tần số thấp, và trong đó chế độ của biến đổi thứ hai có thể được quyết định trên cơ sở chế độ của biến đổi thứ nhất.



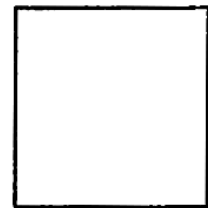
**biến đổi  
(400)**



**biến đổi ngang  
(420)**



**biến đổi dọc  
(440)**



**không biến đổi  
(460)**



- (11) **52766**  
 (21) 1-2017-01093 (51)<sup>7</sup> **G05B 23/02**  
 (22) 08.10.2014 (43) 26.06.2017  
 (86) PCT/JP2014/076921 08.10.2014 (87) WO2016/056080 A1 14.04.2016

Ngày yêu cầu thẩm định nội dung: 24.03.2017

(71) MITSUBISHI ELECTRIC CORPORATION (JP)

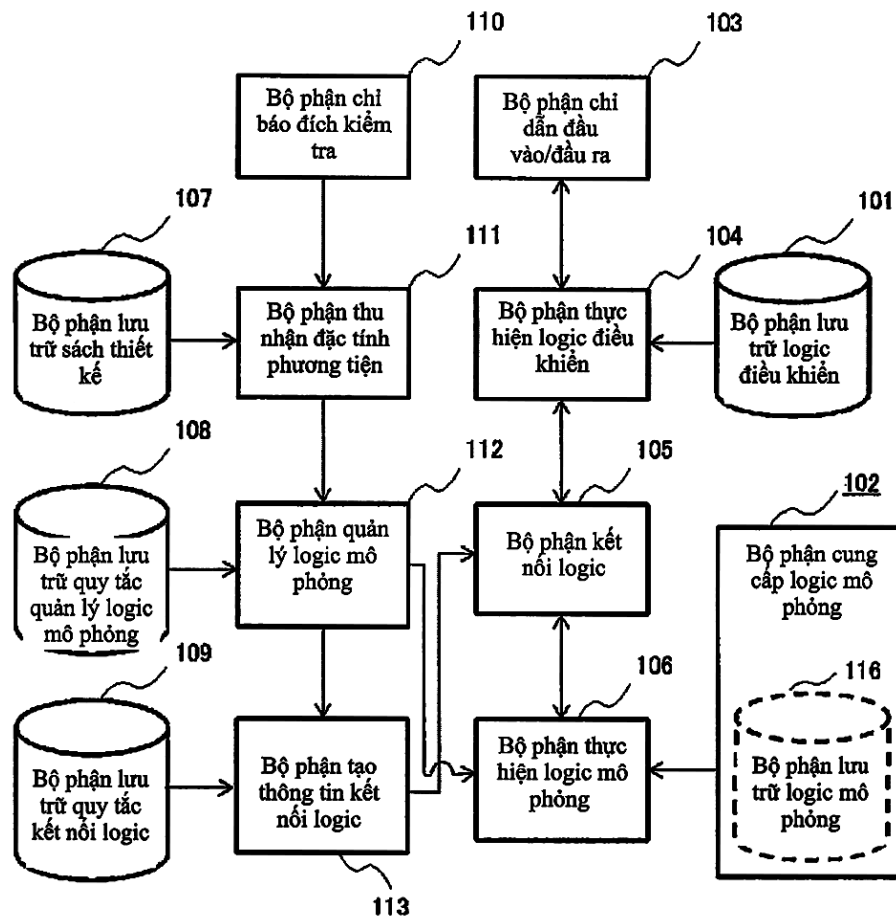
7-3, Marunouchi 2-chome, Chiyoda-ku, Tokyo 100-8310, Japan

(72) YOSHIDA Keigo (JP), YOSHINAGA Mitsunobu (JP), TSUDAKA Shinichiro (JP)

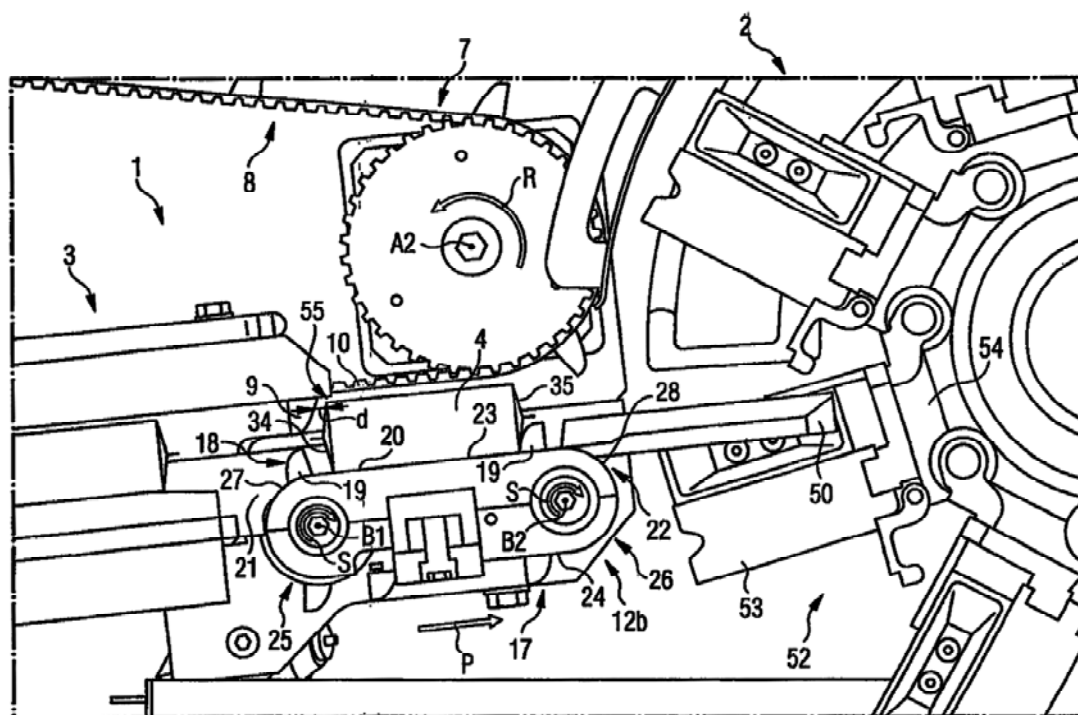
(74) Công ty TNHH một thành viên Sở hữu trí tuệ VCCI (VCCI-IP CO.,LTD)

(54) THIẾT BỊ KIỂM TRA DỪNG CHO THIẾT BỊ ĐIỀU KHIỂN GIÁM SÁT

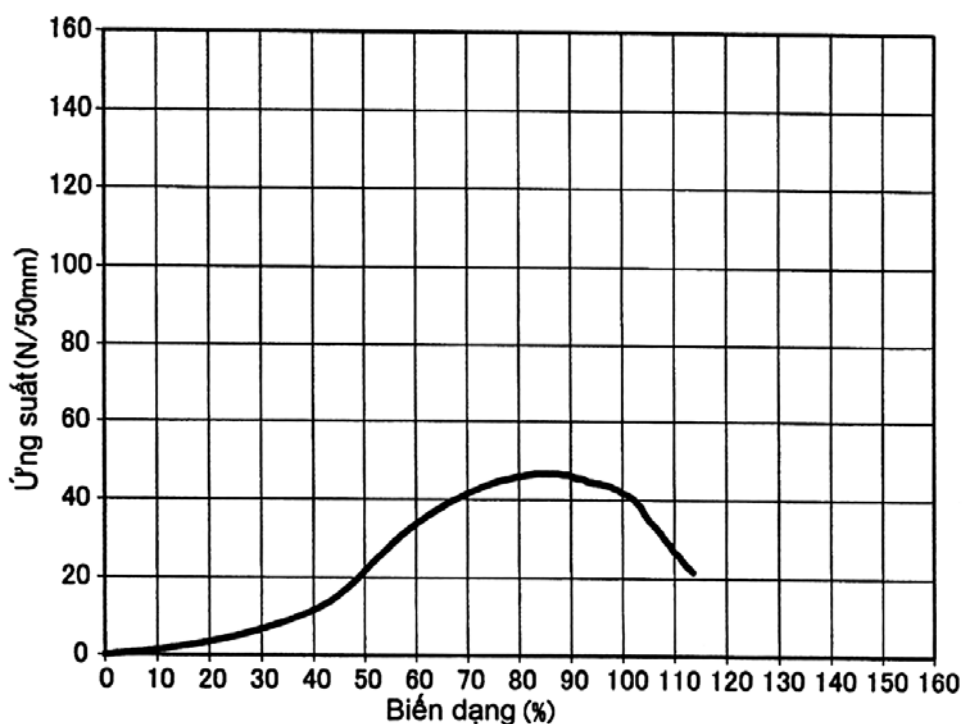
(57) Sáng chế đề cập đến thiết bị kiểm tra dừng cho thiết bị điều khiển giám sát bao gồm bộ phận chỉ dẫn đầu vào/đầu ra, bộ phận thực hiện logic điều khiển, bộ phận kết nối logic, bộ phận thực hiện logic mô phỏng, bộ phận chỉ báo đích kiểm tra, bộ phận thu nhận đặc tính phương tiện, bộ phận quản lý logic mô phỏng, và bộ phận tạo thông tin kết nối logic. Sử dụng đặc tính phương tiện được thu nhận bởi bộ phận thu nhận đặc tính phương tiện, bộ phận quản lý logic mô phỏng cụ thể hóa logic mô phỏng phù hợp cho logic điều khiển trên cơ sở quy tắc quản lý logic mô phỏng. Bộ phận kết nối logic kết nối logic điều khiển và logic mô phỏng, bằng cách sử dụng thông tin kết nối logic được tạo ra trên cơ sở quy tắc kết nối logic.



- (11) **52767**
- (21) 1-2017-01094 (51)<sup>7</sup> **B65B 35/24**, 9/08
- (22) 09.09.2015 (43) 26.06.2017
- (86) PCT/EP2015/070587 09.09.2015 (87) WO2016/058755 A1 21.04.2016
- (30) 14188605.1 13.10.2014 EP
- (71) TETRA LAVAL HOLDINGS & FINANCE S.A. (CH)  
70, Avenue General-Guisan, CH-1009 Pully, Switzerland
- (72) PEDRETTI, Richard, John (IT), MATTIOLI, Giorgio (IT), NERI, Dino (IT)
- (74) Công ty TNHH một thành viên Sở hữu trí tuệ VCCI (VCCI-IP CO.,LTD)
- (54) **BỘ PHẬN CẤP DÙNG ĐỂ CẤP CÁC BAO GÓI ĐƯỢC ĐÓNG KÍN CỦA THỰC PHẨM RÓT ĐƯỢC**
- (57) Sáng chế đề cập đến bộ phận cấp dùng để cấp các bao gói được đóng kín của thực phẩm rớt được, trong đó bộ phận cấp dùng để thu các gói được đóng kín (4) từ bộ phận tạo (60) được bố trí để tạo ra các gói (4) và cấp các gói (4) tới bộ phận gập (2) được bố trí để gập các gói (4) sao cho thu được các bao gói được gập, bao gồm băng tải cấp (6) có ít nhất một bộ phận mang (9) được bố trí để chuyển các gói (4) tới bộ phận gập (2) ở vùng đầu ra (12b) của bộ phận cấp, bộ phận cấp này còn bao gồm băng tải phanh (17) được bố trí để làm chậm các bao gói (4) vì vậy các bao gói (4) được nối liền với ít nhất một bộ phận mang (9) ở vùng đầu ra (12b).



- (11) **52768**
- (21) 1-2017-01095 (51)<sup>7</sup> **D04H 1/50**
- (22) 25.08.2015 (43) 26.06.2017
- (86) PCT/JP2015/073874 25.08.2015 (87) WO2016/031818 A1 03.03.2016
- (30) 2014-172976 27.08.2014 JP
- (71) KURARAY CO., LTD. (JP)  
1621, Sakazu, Kurashiki-shi, Okayama 710-0801, Japan
- (72) KOIZUMII Satoshi (JP), KIYOOKA, Sumito (JP), ARAIDA, Yasurou (JP)
- (74) Công ty TNHH một thành viên Sở hữu trí tuệ VCCI (VCCI-IP CO.,LTD)
- (54) **VẢI KHÔNG DỆT CO GIÃN CÓ ĐỘ BỀN TỐT KHI SỬ DỤNG LẶP ĐI LẶP LẠI**
- (57) Sáng chế đề cập đến vải không dệt co giãn bao gồm sợi quăn và thỏa mãn công thức  $(\sigma_{65}-\sigma_{55})/(\sigma_{30}-\sigma_{20}) \geq 2,5$ ; khi ứng suất  $\sigma$  (N/50mm) tại độ biến dạng  $\varepsilon$  20%, 30%, 50%, và 65% lần lượt là  $\sigma_{20}$ ,  $\sigma_{30}$ ,  $\sigma_{55}$  và  $\sigma_{65}$ , trong đường cong ứng suất-biến dạng từ thử nghiệm kéo giãn theo ít nhất một hướng phẳng; và băng quăn bao gồm vải này. Vải không dệt và băng quăn theo sáng chế cho thấy hiệu quả kéo giãn giảm không đáng kể và độ bền tốt khi sử dụng lặp đi lặp lại.



- (11) **52769**  
 (21) 1-2017-01098 (51)<sup>7</sup> **B23Q 5/06, 5/26**  
 (22) 17.09.2014 (43) 26.06.2017  
 (86) PCT/IL2014/050831 17.09.2014 (87) WO2016/042539 24.03.2016

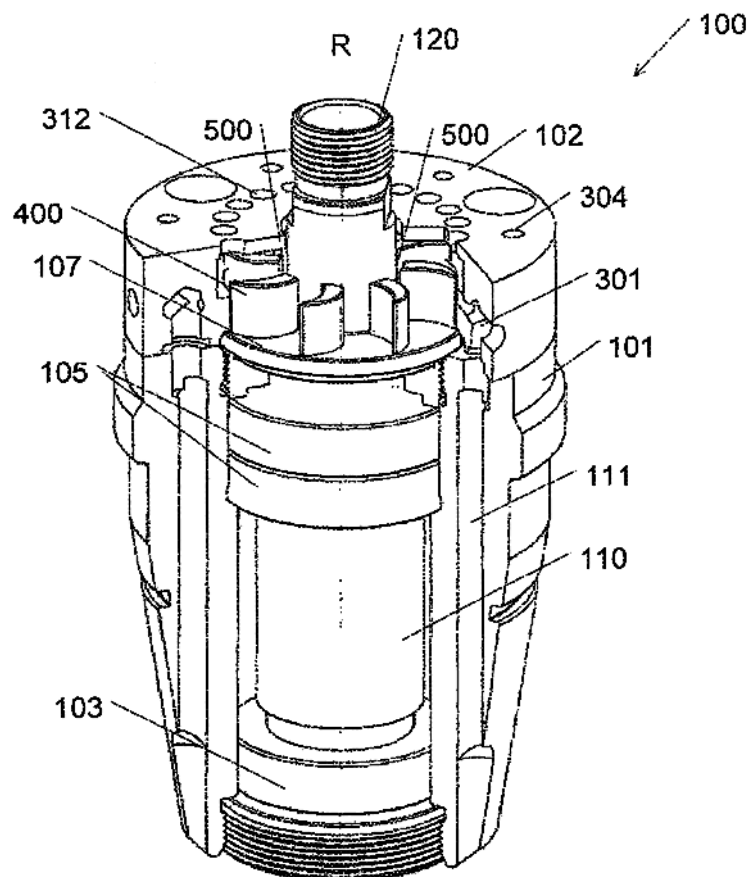
(71) GAL-WAY METAL CUTTING TECHNOLOGIES LTD (IL)  
 Industrial Zone Alon Tavor, P.O. Box 1128, 1811101 Afula, Israel

(72) MILLER, Zvi (IL)

(74) Công ty TNHH Tâm nhìn và Liên danh (VISION & ASSOCIATES CO.LTD.)

(54) CỤM TRỤC CHÍNH MÁY CÔNG CỤ TỐC ĐỘ CAO

(57) Sáng chế đề cập đến cụm trục chính được tạo kết cấu để lắp ráp trên máy công cụ. Nắp trước của cụm trục chính bao gồm các đường dẫn cho phép chất lưu áp suất cao chảy về phía các cánh của tuabin và làm quay tuabin; các miệng nằm ở đầu trước của nắp trước có thể cho phép chất lưu áp suất thấp chảy ra khỏi cụm trục chính; các đường dẫn kéo dài từ phía sau tuabin đến đầu trước của nắp trước có thể cho phép gom chất lưu áp suất thấp chảy về phía đầu sau của trục chính sau khi va chạm với các cánh của tuabin và hướng các chất lưu này về phía đầu trước của nắp trước và ra khỏi cụm trục chính. Hộp của cụm trục chính có thể bao gồm phần sau được tạo kết cấu để được lắp trên máy công cụ.



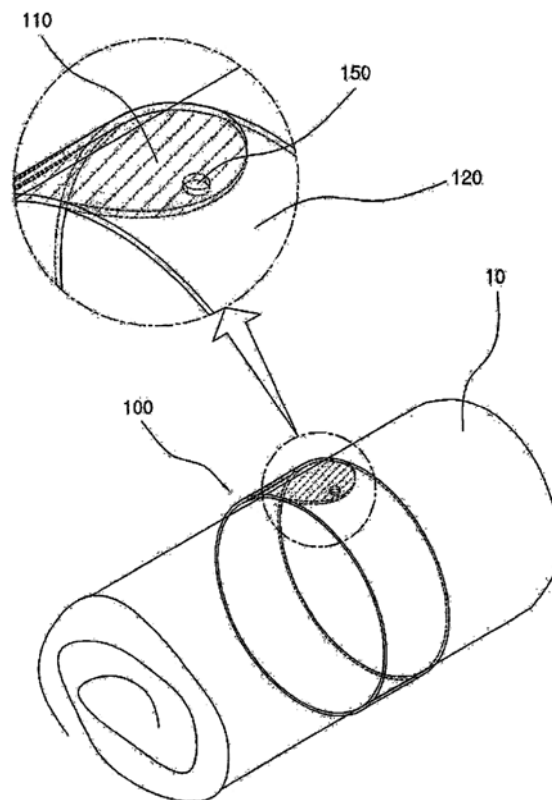
- (11) **52770**  
(21) 1-2017-01099 (51)<sup>7</sup> **B65D 85/18, 75/54**  
(22) 27.08.2015 (43) 26.06.2017  
(86) PCT/KR2015/009003 27.08.2015 (87) WO2016/032262 A1 03.03.2016  
(30) 10-2014-0112926 28.08.2014 KR  
(75) PARK, SO YEON (KR)

1002-1504 61 Baeul 2-ro Yuseong-gu Daejeon 34020, Republic of Korea

(74) Công ty TNHH Trường Xuân (AGELESS CO.,LTD.)

(54) **DẢI CUỘN ĐỂ GÓI CUỘN QUẦN ÁO**

(57) Sáng chế đề cập đến dải cuộn để gói cuộn quần áo, dải cuộn cho phép quá trình gói cuộn quần áo không bị nhàu quần áo, và làm cho công việc gói cuộn trở nên đơn giản và nhanh chóng và ngay cả khi nhiều vật phẩm quần áo được gói cuộn bằng dải cuộn được cất giữ ở cùng một chỗ, các vật phẩm không bị lộn xộn và dính vào nhau, và dải cuộn có thể được sử dụng an toàn bởi người sử dụng. Dải cuộn được làm bằng vật liệu không dính, chi tiết dính thứ nhất được gắn vào bề mặt trên cùng của dải cuộn, và chi tiết dính thứ hai được gắn vào bề mặt dưới cùng của nó, trong đó vật phẩm quần áo được đặt trên bề mặt trên cùng của dải cuộn và được cuộn tròn với nhau để gắn chi tiết dính thứ hai và chi tiết dính thứ nhất với nhau để giữ quần áo ở trạng thái được cuộn, và do đó chi tiết dính thứ nhất và thứ hai dính chặt vào nhau, nhờ tính tự dính mà không cần tác nhân dính, nhưng không dính vào quần áo, công việc gói cuộn có thể được thực hiện dễ dàng, nhanh và mà không làm nhàu quần áo, và khi quần áo được gói cuộn giữ hình dạng được cuộn, thể tích của quần áo gọn lại, ngăn ngừa được sự nhăn nhúm và xộc xệch, và việc mang theo được dễ dàng.



(11) **52771**

(21) 1-2017-01103

(51)<sup>7</sup> **G06Q 10/10**, H04W 4/00

(22) 24.03.2017

(43) 26.06.2017

Ngày yêu cầu thẩm định nội dung: 24.03.2017

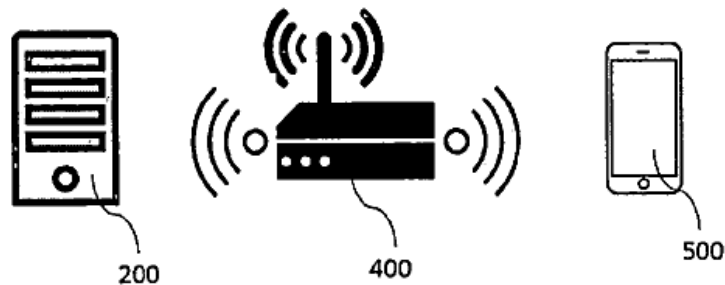
(71) VIỆN NGHIÊN CỨU CÔNG NGHỆ FPT - TRƯỜNG ĐẠI HỌC FPT (VN)

Số 8 Tôn Thất Thuyết, Mỹ Đình 2, quận Nam Từ Liêm, thành phố Hà Nội

(72) Bùi Thế Khiêm (VN)

(54) **HỆ THỐNG CHẤM CÔNG SỬ DỤNG WI-FI**

(57) Sáng chế đề xuất hệ thống chấm công sử dụng Wi-Fi sử dụng thiết bị di động của nhân viên và thiết bị Wi-Fi sẵn có của tổ chức, doanh nghiệp; nhờ đó giảm thiểu chi phí xây dựng và vận hành. Hệ thống cho phép chấm công số lượng không giới hạn thiết bị di động của người dùng. Hệ thống sử dụng bộ dữ liệu định danh có chứa mã xác thực ngẫu nhiên, do đó không thể bị làm giả mạo. Hệ thống chấm công sử dụng Wi-Fi bao gồm: máy chủ và một hoặc nhiều thiết bị di động, có kết nối mạng với nhau thông qua một hoặc nhiều thiết bị phát sóng Wi-Fi.



(11) 52772

(21) 1-2017-01105

(51)<sup>7</sup> B60B 3/06, 3/02

(22) 24.03.2017

(43) 26.06.2017

(30) 2016-062352 25.03.2016 JP

Ngày yêu cầu thẩm định nội dung: 24.03.2017

(71) HONDA MOTOR CO., LTD. (JP)

1-1, Minami-Aoyama 2-chome, Minato-ku, Tokyo 107-8556, Japan

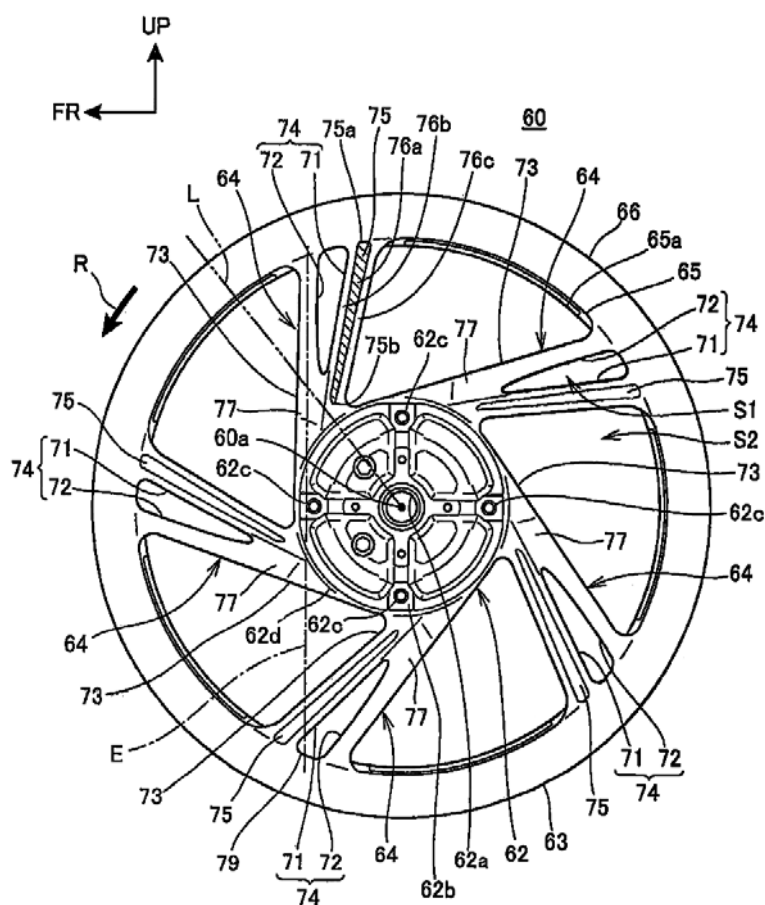
(72) Keiko KATAOKA (JP), Ayako HATAI (JP)

(74) Công ty TNHH Dịch vụ sở hữu trí tuệ ALPHA (ALPHA PLUS CO., LTD.)

(54) VÀNH BÁNH XE KIỂU ĐÚC VÀ XE KIỂU YÊN NGỰA ĐƯỢC TRANG BỊ VÀNH BÁNH XE KIỂU ĐÚC NÀY

(57) Mục đích của sáng chế là cải thiện hình dạng bên ngoài trong khi vẫn đảm bảo được độ cứng vững của vành bánh xe kiểu đúc trên vành bánh xe kiểu đúc và xe kiểu yên ngựa được trang bị vành bánh xe kiểu đúc này.

Để đạt được mục đích nêu trên, sáng chế đề xuất vành bánh xe kiểu đúc có các nan hoa (64) để nối moayơ (62) với phần vành (63), các nan hoa (64) bao gồm nan hoa được làm nhẹ (71) mà phần bên trong của nó được làm nhẹ và nan hoa đặc (72) mà phần bên trong của nó không được làm nhẹ, và nan hoa kép (74) trong đó nan hoa được làm nhẹ (71) nằm liền kề với nan hoa đặc (72) được bố trí cách đều nhau theo chu vi.

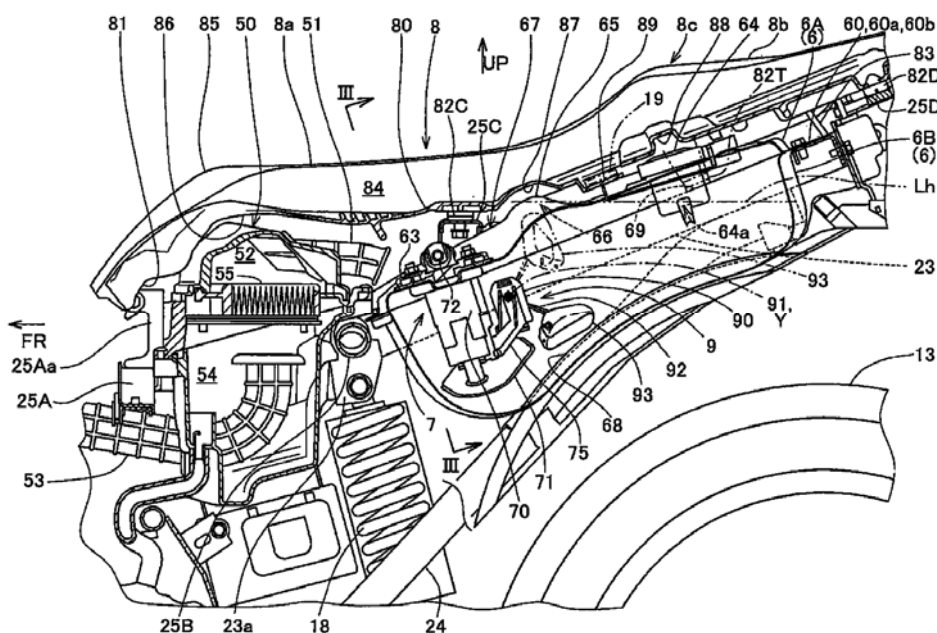


- (11) **52773**  
 (21) 1-2017-01109 (51)<sup>7</sup> **B62J 35/00**, B60K 15/073, B62J 1/12, 11/00, G01F 23/36  
 (22) 27.08.2015 (43) 26.06.2017  
 (86) PCT/JP2015/074155 27.08.2015 (87) WO2016/052020 07.04.2016  
 (30) 2014-198843 29.09.2014 JP

Ngày yêu cầu thẩm định nội dung: 27.03.2017

- (71) HONDA MOTOR CO., LTD. (JP)  
 1-1, Minami-Aoyama 2-chome, Minato-ku, Tokyo 107-8556, Japan  
 (72) TEZUKA, Yasuaki (JP), MATSUMURA, Makoto (JP), NAKAJIMA, Akihiro (JP), SUZUKI, Takayuki (JP)  
 (74) Văn phòng luật sư Phạm và Liên danh (PHAM & ASSOCIATES)  
 (54) **KẾT CẤU THÙNG CHỨA NHIÊN LIỆU DÙNG CHO XE**  
 (57) Sáng chế đề cập tới kết cấu thùng chứa nhiên liệu dùng cho xe, được tạo kết cấu sao cho

thùng chứa nhiên liệu (6) được gắn trên xe (1) trong khi ít nhất bề mặt trên của thùng chứa nhiên liệu (6) được làm nghiêng, và thiết bị dò mức nhiên liệu (9) được gắn trong thùng chứa nhiên liệu và dò lượng nhiên liệu còn lại. Kết cấu thùng chứa có: cảm biến dò mức nhiên liệu (90) cấu thành thiết bị dò mức nhiên liệu; và cần phao (92) có một đầu nối với cảm biến dò mức nhiên liệu (90) theo cách lắc được và đầu kia có phao đo (93) gắn vào đó. Cần phao (92) được gắn với cảm biến dò mức nhiên liệu (90) để lắc được theo phương thẳng đứng theo độ cao mức nhiên liệu trong thùng chứa nhiên liệu (6). Cảm biến dò mức nhiên liệu (90) xuất ra tín hiệu điện theo vị trí góc lắc của cần phao (92), tín hiệu điện tương ứng với độ cao mức nhiên liệu. Thùng chứa nhiên liệu (6) được tạo có phần lồi (65) tạo ra bằng cách làm lồi thành trên của thùng chứa nhiên liệu (6). Mức nhiên liệu cao nhất Lh để được dò bởi cảm biến dò mức nhiên liệu (90) được đặt trong khoảng trống hõm (66) tạo trong phần lồi (65). Kết quả là, cần phao có thể chuyển động qua góc lắc thích hợp trong sự giới hạn bởi hình dạng cần phao, nhờ đó cho phép đo chính xác lượng nhiên liệu còn lại.





(11) 52774

(21) 1-2017-01111

(51)<sup>7</sup> F21S 8/10

(22) 27.03.2017

(43) 26.06.2017

(30) 2016-064823 29.03.2016 JP

Ngày yêu cầu thẩm định nội dung: 27.03.2017

(71) HONDA MOTOR CO., LTD. (JP)

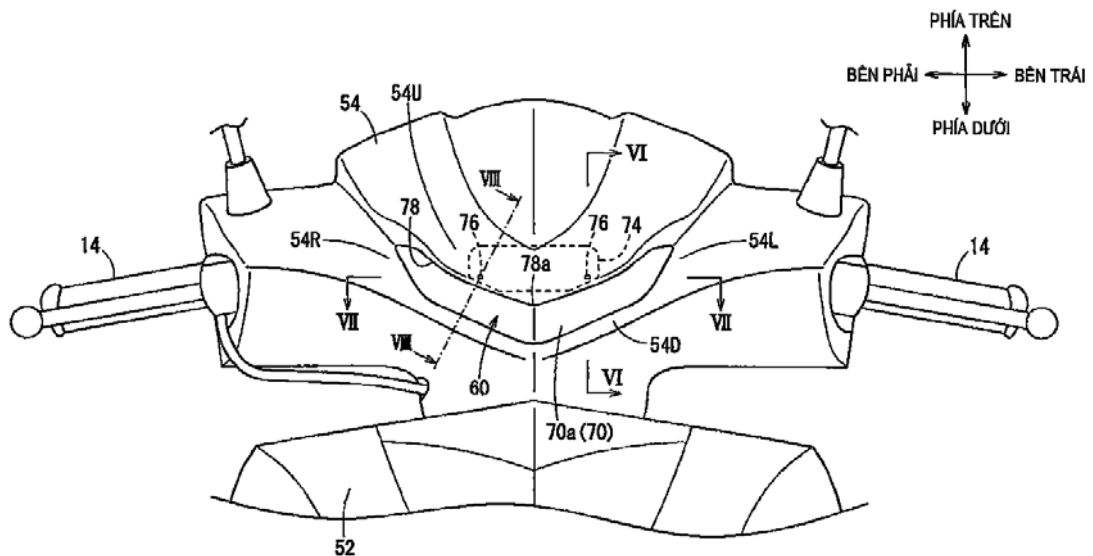
1-1, Minami-Aoyama 2-chome, Minato-ku, Tokyo 107-8556, Japan

(72) Takuya MINAGAWA (JP), Kazuhiko MORI (JP)

(74) Công ty TNHH Dịch vụ sở hữu trí tuệ ALPHA (ALPHA PLUS CO., LTD.)

(54) XE

(57) Sáng chế đề xuất xe trong đó khoảng không để bố trí các bộ phận có thể được đảm bảo cho bộ phận mà che và che khuất nguồn chiếu sáng bằng đèn LED, ngay cả trong xe như xe kiểu yên ngựa, mà trong đó khoảng không để bố trí các bộ phận vốn bị hạn chế. Xe (10) có cơ cấu chiếu sáng (60) bao gồm nguồn chiếu sáng bằng đèn LED (76), gương phản xạ (72), và mặt kính (70), và tấm che (54) có kết cấu để che và che khuất cơ cấu chiếu sáng (60) từ phía trước của nó. Tấm ốp (54) có miệng hở dạng thẳng (78) mà được để hở theo dạng thẳng và được uốn trên phần uốn (78a). Nguồn chiếu sáng bằng đèn LED (76) được bố trí trong vùng được xác định bằng cách nối hai đầu của miệng hở dạng thẳng (78) và phần uốn (78a) khi nhìn từ phía trước của cơ cấu chiếu sáng (60).

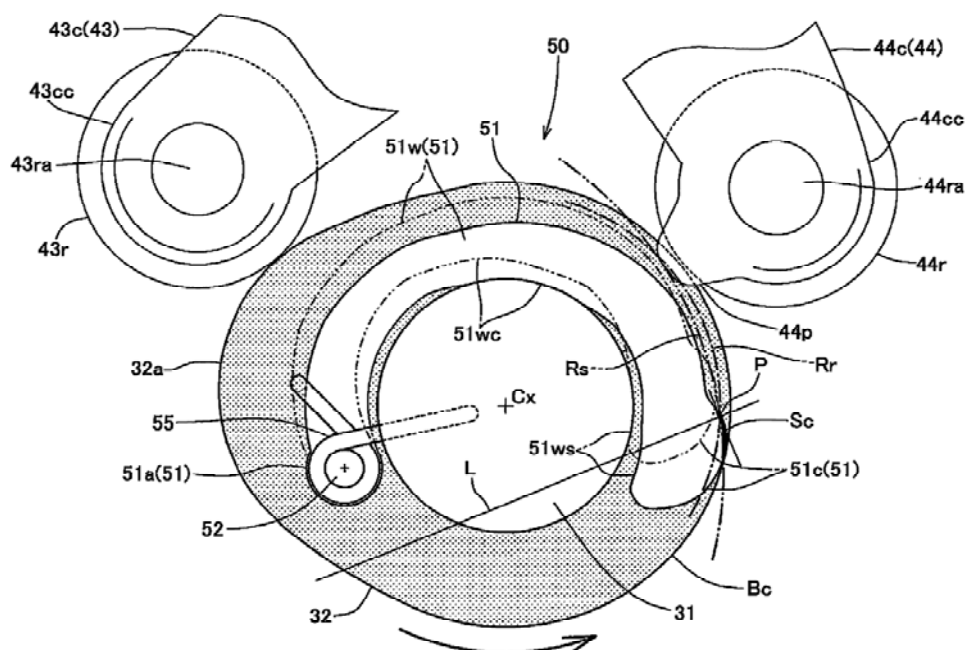


- (11) **52775**  
 (21) 1-2017-01112 (51)<sup>7</sup> **F01L 13/08**, 1/12, 1/18  
 (22) 29.09.2015 (43) 26.06.2017  
 (86) PCT/JP2015/077573 29.09.2015 (87) WO2016/52533 A1 07.04.2016  
 (30) 2014-199534 30.09.2014 JP

Ngày yêu cầu thẩm định nội dung: 27.03.2017

- (71) HONDA MOTOR CO., LTD. (JP)  
 1-1, Minami-Aoyama 2-chome, Minato-ku, Tokyo 107-8556, Japan  
 (72) Hidetoshi WAKASA (JP)  
 (74) Công ty TNHH Dịch vụ sở hữu trí tuệ ALPHA (ALPHA PLUS CO., LTD.)  
 (54) **CƠ CẤU GIẢM ÁP DỪNG CHO ĐỘNG CƠ ĐỐT TRONG**

(57) Cơ cấu giảm áp dùng cho động cơ đốt trong có vấu cam (32) trên trục cam (31), và chi tiết giảm áp (51) có một đầu của nó được đỡ quay được bởi chốt xoay (52) trên mặt bên của vấu cam (32). Bề mặt phần cam giảm áp (Sc) của phần cam giảm áp phình ra phía ngoài theo hướng kính (51c) trên chi tiết giảm áp (51) được tạo hình tương đối với vấu cam (32) mà cung tròn (Rs), là quỹ đạo chuyển động lác của điểm (P) trên bề mặt phần cam giảm áp (Sc) quanh chốt xoay (52) của chi tiết giảm áp (51), kéo dài ở bên trong theo hướng kính của cung tròn giả tưởng (Rr) đi qua điểm (P) và có tâm của nó nằm trên trục quay (Cx) của trục cam (31). Bề mặt phần cam giảm áp (Sc) được tạo hình theo cách mà điểm (P) trên đó có đường pháp tuyến (L) đi qua tâm của chốt xoay (52) hoặc đi qua vị trí mà lệch so với đường tâm của chốt xoay (52) theo chiều quay của trục cam (31). Kết quả là, có thể tạo ra một kết cấu đơn giản có số lượng các bộ phận giảm, có được cơ cấu giảm áp nhỏ gọn không đắt tiền, và có thể thực hiện được việc giảm kích thước của động cơ.



- |      |                   |            |                   |                                       |
|------|-------------------|------------|-------------------|---------------------------------------|
| (11) | <b>52776</b>      |            | (51) <sup>7</sup> | <b>F01L 1/18</b> , 1/053, 1/12, 13/08 |
| (21) | 1-2017-01113      |            | (43)              | 26.06.2017                            |
| (22) | 29.09.2015        |            | (87)              | WO2016/052530 A1 07.04.2016           |
| (86) | PCT/JP2015/077569 | 29.09.2015 |                   |                                       |
| (30) | 2014-199533       | 30.09.2014 | JP                |                                       |

Ngày yêu cầu thẩm định nội dung: 27.03.2017

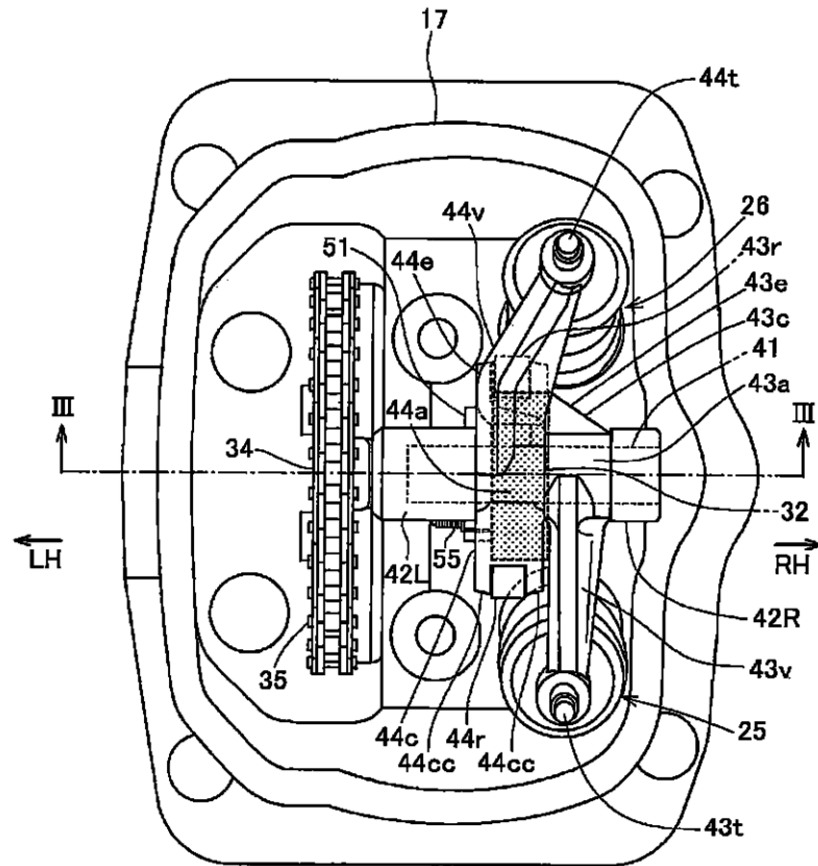
(71) HONDA MOTOR CO., LTD. (JP)  
1-1, Minami-Aoyama 2-chome, Minato-ku, Tokyo 107-8556, Japan

(72) Hidetoshi WAKASA (JP)

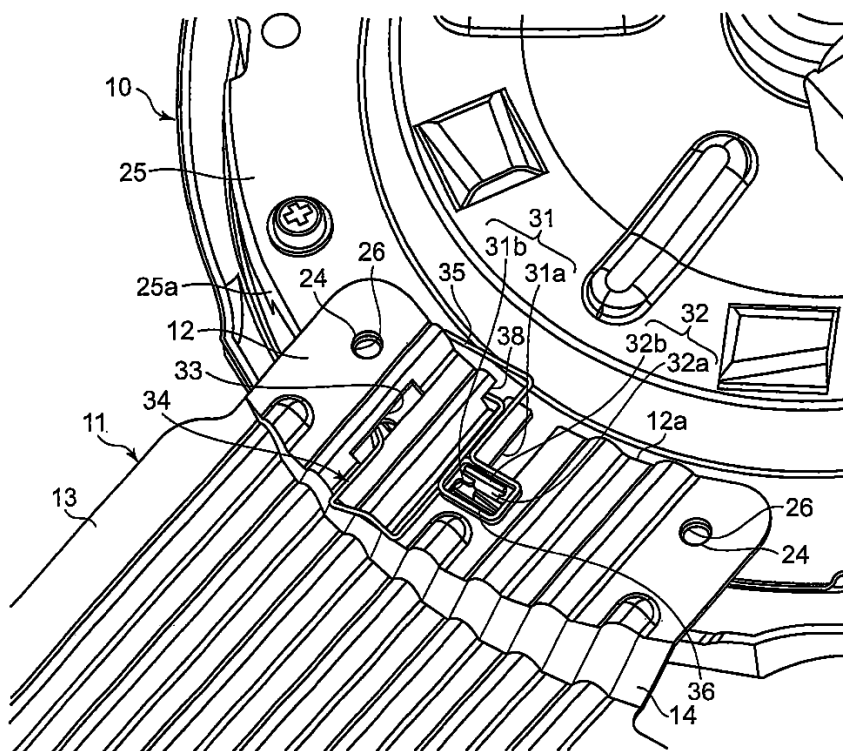
(74) Công ty TNHH Dịch vụ sở hữu trí tuệ ALPHA (ALPHA PLUS CO., LTD.)

(54) **CƠ CẤU VẬN HÀNH XUPAP DÙNG CHO ĐỘNG CƠ ĐỐT TRONG**

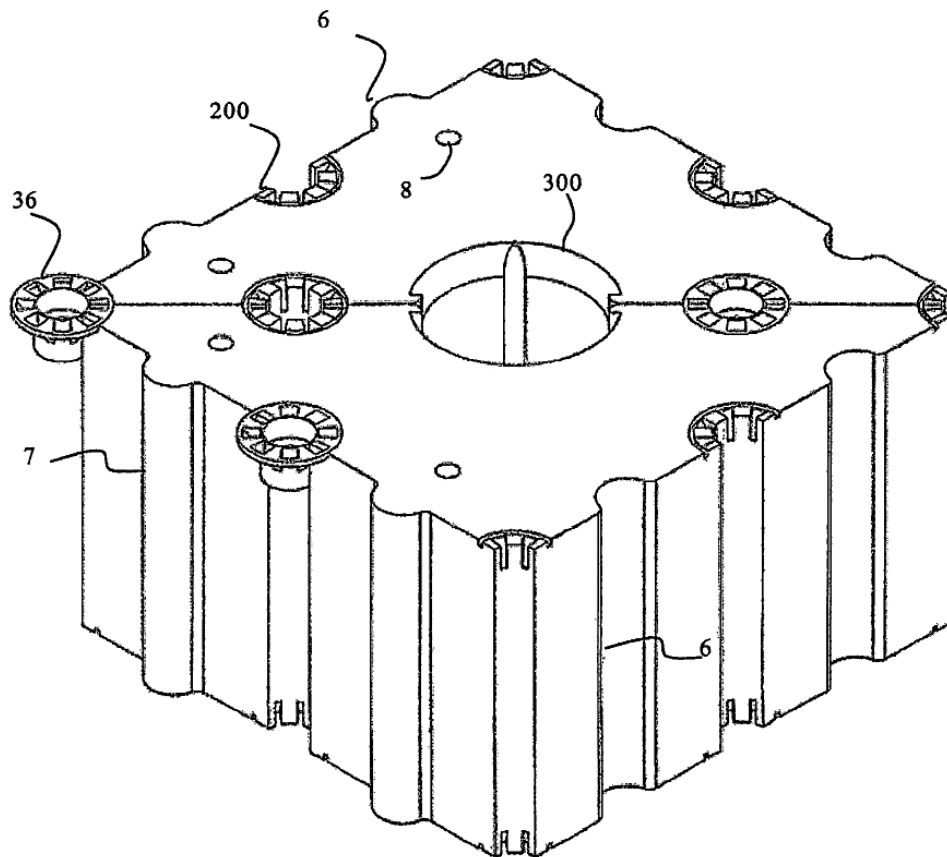
(57) Sáng chế đề cập đến cơ cấu vận hành xupap (30) dùng cho động cơ đốt trong kiểu SOHCV-Single Over Head Camshaft (10) trong đó cần cò mở xupap nạp (43) dùng để mở và đóng xupap nạp và cần cò mở xupap xả (44) dùng để mở và đóng xupap xả nằm chồng một phần lên nhau khi nhìn theo hướng đường trục (Cx) của trục cam (31), nằm chồng theo cách cắt qua nhau khi nhìn theo hướng đường trục xi lanh (Cv) của động cơ, và được kích hoạt bởi một vấu cam chung (32) được tạo ra trên trục cam (31). Vấu cam (32) được kết hợp thành một chi tiết. Do vậy, vùng quanh vấu cam (32) trên trục cam (31) có kích thước theo hướng dọc trục được giảm đến mức tối thiểu, và giảm được kích thước của động cơ.



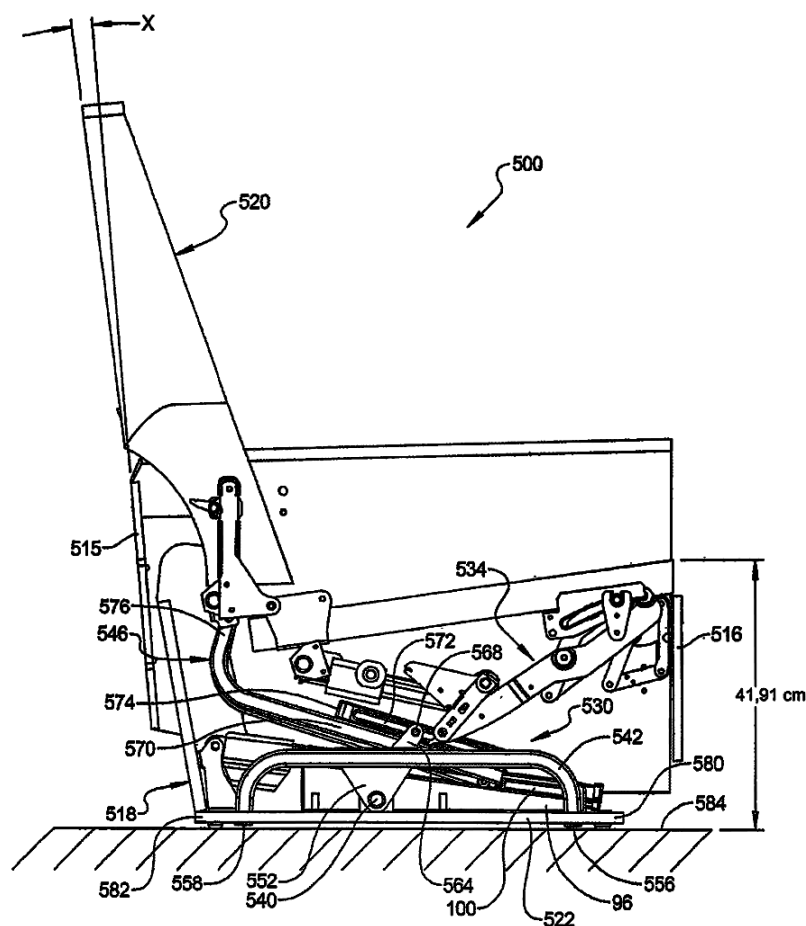
- (11) **52777**
- (21) 1-2017-01116 (51)<sup>7</sup> **F04D 25/08**, 29/34
- (22) 31.08.2015 (43) 26.06.2017
- (86) PCT/JP2015/004424 31.08.2015 (87) WO2016/051665 A1 07.04.2016
- (30) PI 2014702866 29.09.2014 MY
- PI 2015701015 30.03.2015 MY
- (71) 1. PANASONIC MANUFACTURING MALAYSIA BERHAD (MY)  
No. 3, Jalan Sesiku 15/2, Shah Alam Industrial Site, Shah Alam Selangor Darul Ehsan, 40200, Malaysia
2. PANASONIC CORPORATION (JP)  
1006, Oaza Kadoma, Kadoma-shi, Osaka 5718501, Japan
- (72) YAMAMOTO, Kiminobu (JP), NG, Kee Cheng (MY), TEO, Boon Hooi (MY), Hiroyuki KURAMOCHI (JP)
- (74) Công ty TNHH một thành viên Sở hữu trí tuệ VCCI (VCCI-IP CO.,LTD)
- (54) QUẠT TRẦN
- (57) Sáng chế đề cập đến quạt trần trong đó các phần chân của các cánh được gắn với phần đỡ được dẫn động quay, chi tiết ngăn ngừa rơi có phần móc được tạo nên bởi thanh dây được bố trí, lỗ xuyên mà phần móc của chi tiết ngăn ngừa rơi xuyên qua được bố trí trên các phần chân của các cánh, phần đỡ có bố trí phần ăn khớp mà ăn khớp được với phần móc chi tiết ngăn ngừa rơi, phần móc của chi tiết ngăn ngừa rơi được bố trí để được ăn khớp với phần ăn khớp của phần đỡ, phần móc được ăn khớp với phần ăn khớp của phần đỡ khi phần gắn khớp của phần đỡ và các cánh bị gãy, và các cánh được đỡ trên phần đỡ thông qua phần móc của chi tiết ngăn ngừa rơi trong trạng thái trong đó các mép trong của các phần chân của các cánh được định vị trí phía ngoài của mép ngoài của phần đỡ.



- (11) **52778**
- (21) 1-2017-01118 (51)<sup>7</sup> **B63B 35/38**, 35/44, 35/34, 35/58
- (22) 27.03.2015 (43) 26.06.2017
- (86) PCT/TH2015/000018 27.03.2015 (87) WO2016/053208 07.04.2016
- (30) 1401005953 01.10.2014 TH
- (75) BOONLIKITCHEVA, PICHIT (TH)  
21 Soi Chalermprakriat Rama 9, Soi 7 Yaek 2, Nongbon, Pravate, Bangkok 10250, Thailand
- (74) Văn phòng Luật sư Ân Nam (ANNAM IP & LAW)
- (54) **KHỐI NỔI VÀ KẾT CẤU NỔI ĐƯỢC LẮP RÁP TỪ CÁC KHỐI NỔI NÀY**
- (57) Sáng chế đề xuất khối nổi có khả năng gắn vào khối nổi khác bằng các khóa. Ngoài ra sáng chế còn đề xuất kết cấu nổi bao gồm phần thân nổi có dạng đa giác rỗng như trên hình chiếu bằng. Phần thân nổi bao gồm mặt trên (101), mặt dưới (103) và nhiều mặt bên (105) liên kết với mặt trên và mặt dưới. Mặt trên (101) và mặt dưới (103) của phần thân nổi có ít nhất một mặt khớp phía trên (200) và ít nhất một mặt khớp phía dưới (202) tương ứng trên mỗi mặt của phần thân nổi đa giác nêu trên, trong đó mặt khớp phía trên (200) và mặt khớp phía dưới (202) được thiết kế tương ứng để khớp với mặt khóa của khóa nêu trên, nhờ vậy, phần thân nổi này có thể gắn vào phần thân nổi của khối nổi khác.



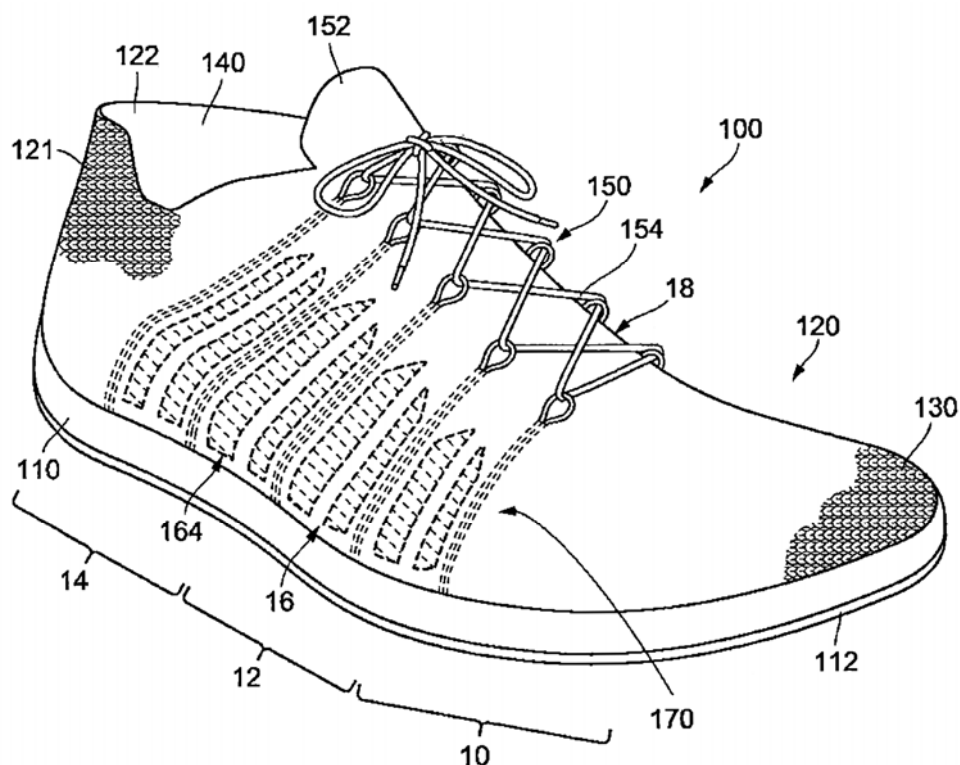
- (11) **52779**
- (21) 1-2017-01122 (51)<sup>7</sup> **A47C 1/032, 1/035, 7/50**
- (22) 27.08.2015 (43) 26.06.2017
- (86) PCT/US2015/047092 27.08.2015 (87) WO2016/036567 10.03.2016
- (30) 14/475,175 02.09.2014 US
- (71) **LA-Z-BOY INCORPORATED (US)**  
One La-Z-Boy drive, Monroe, Michigan 48162, United States of America
- (72) **LAPOINTE, Larry P. (US)**
- (74) Công ty TNHH Tâm nhìn và Liên danh (VISION & ASSOCIATES CO.LTD.)
- (54) **ĐỒ NỘI THẤT**
- (57) Sáng chế đề cập đến đồ nội thất bao gồm khung, con trượt, thanh thứ nhất và thứ hai, trục và chân thứ nhất và thứ hai. Khung bao gồm phần ghế dịch chuyển được tương đối với đế giữa vị trí danh định, ngả và nâng. Con trượt liên kết với động cơ và dịch chuyển so với đế. Thanh thứ nhất liên kết với con trượt và phần ghế. Thanh thứ nhất dịch chuyển phần ghế giữa vị trí danh định, ngả và nâng. Trục được lắp vào phần đế. Hai chân được gắn vào trục và bao gồm đế chân trước và sau. Thanh thứ hai liên kết với phần ghế và liên kết theo cách trượt được với trục. Thanh thứ hai quay trục theo hướng thứ nhất đáp lại sự dịch chuyển vào vị trí ngả và quay trục theo hướng thứ hai đáp lại sự dịch chuyển vào vị trí nâng.



(11)	<b>52780</b>			(51) <sup>7</sup>	<b>D04B 1/12, 1/10, A43B 23/02</b>
(21)	1-2017-01129			(43)	26.06.2017
(22)	25.08.2015			(87)	WO2016/033051 03.03.2016
(86)	PCT/US2015/046703	25.08.2015			
(30)	62/043,450	29.08.2014		US	
	62/043,441	29.08.2014		US	
	14/535,554	07.11.2014		US	
	14/535,501	07.11.2014		US	

Ngày yêu cầu thẩm định nội dung: 28.03.2017

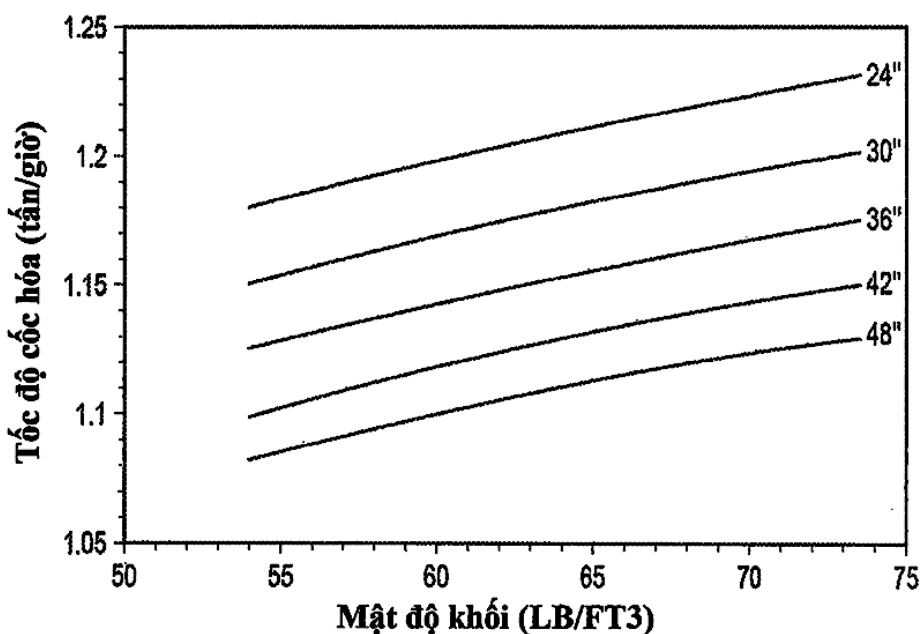
- (71) NIKE INNOVATE C.V. (US)  
One Bowerman Drive, Beaverton, OR 97005, United States of America
- (72) PANIAN Nadia M. (US), ZAVALA Roberto (US), SPANKS Jeffrey C. (US), ROULO David J. (US), DEALEY Stuart W. (US)
- (74) Văn phòng luật sư Phạm và Liên danh (PHAM & ASSOCIATES)
- (54) GIÀY DÉP BAO GỒM BỘ PHẬN DỆT KIM VỚI VÙNG SỢI ĐƠN
- (57) Sáng chế đề cập đến giày dép bao gồm mũ giày kết hợp với bộ phận dệt kim. Bộ phận dệt kim này bao gồm vùng được tạo ra bằng cách sử dụng sợi đơn. Vùng sợi đơn có thể được liên kết bằng vùng nhiều sợi, vùng này tạo ra ít nhất một phần của hình dạng của vùng sợi đơn. Vùng nhiều sợi có thể bao gồm ít nhất hai lớp dệt kim phủ chồng của sợi nhiều sợi đơn, trong đó ít nhất hai lớp dệt kim phủ chồng tạo ra vùng không gắn chặt giữa chúng. Chi tiết chịu kéo có thể kéo dài qua ít nhất một phần của vùng không gắn chặt.



- (11) **52781**
- (21) 1-2017-01136 (51)<sup>7</sup> **C07D 405/14**, 401/12, A61K  
31/4709, A61P 31/12, 29/00, 35/00
- (22) 09.09.2015 (43) 26.06.2017
- (86) PCT/EP2015/070665 09.09.2015 (87) WO2016/038120 17.03.2016
- (30) 62/049,449 12.09.2014 US
- (71) GLAXOSMITHKLINE INTELLECTUAL PROPERTY (NO.2) LIMITED (GB)  
980 Great West Road, Brentford, Middlesex TW8 9GS, United Kingdom
- (72) ATKINSON, Stephen, John (GB), HIRST, David, Jonathan (GB), HUMPHREYS,  
Philip, G. (GB), LINDON, Matthew, J. (GB), PRESTON, Alexander, G. (GB), SEAL,  
Jonathan, Thomas (GB), WELLAWAY, Christopher, Roland (GB)
- (74) Công ty TNHH một thành viên Sở hữu trí tuệ VCCI (VCCI-IP CO.,LTD)
- (54) HỢP CHẤT TETRAHYDROQUINOLIN LÀM CHẤT ỨC CHẾ BROMODOMAIN  
VÀ DƯỢC PHẨM CHỨA HỢP CHẤT NÀY
- (57) Sáng chế đề cập đến hợp chất tetrahydroquinolin làm chất ức chế bromodomain và dược phẩm chứa hợp chất này.



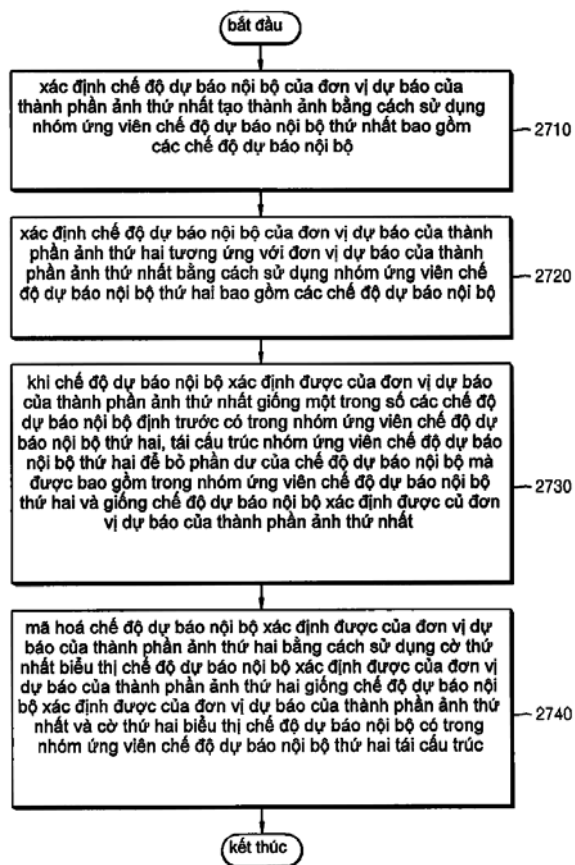
- (11) **52782**
- (21) 1-2017-01142 (51)<sup>7</sup> **C10B 31/00**
- (22) 28.08.2015 (43) 26.06.2017
- (86) PCT/US2015/047522 28.08.2015 (87) WO2016/033515 03.03.2016
- (30) 62/043,359 28.08.2014 US
- (71) **SUNCOKE TECHNOLOGY AND DEVELOPMENT LLC (US)**  
1011 Warrenville Road, 6th floor, Lisle, Illinois 60532, United States of America
- (72) **QUANCI, John Francis (US), CHOI, Chun Wai (US), KESAVAN, Parthasarathy (US), RUSSELL, Katharine Elizabeth (US), VICHITVONGSA, Khambath (US), BROMBOLICH, Jeffrey Scott (US), MROZOWICZ, Richard Alan (US), GLASS, Edward A. (US)**
- (74) Công ty Luật TNHH T&G (TGVN)
- (54) **PHƯƠNG PHÁP TĂNG TỐC ĐỘ XỬ LÝ THAN ĐÁ**
- (57) Sáng chế này nói chung là đề cập tới phương pháp tăng tốc độ xử lý than đá cho các lò cốc. Theo các phương án thực hiện khác nhau, công nghệ này được áp dụng cho các phương pháp cốc hóa các lượng nạp than đá tương đối nhỏ qua các chu kỳ thời gian tương đối ngắn, tạo thành việc tăng tốc độ xử lý than đá. Theo một số phương án thực hiện, hệ thống nạp than đá chứa đầu nạp có các cánh đối diện mở rộng ra phía ngoài và về phía trước từ đầu nạp, để lại đường mở mà than đá có thể được hướng qua đó về phía các cạnh bên của tầng than đá. Theo các phương án thực hiện khác, đĩa đùn được định vị trên mặt phía sau của đầu nạp và được định hướng để ăn khớp và nén than đá khi than đá được nạp dọc theo chiều dài của lò cốc hóa. Theo các phương án thực hiện khác, hệ thống cửa giả chứa cửa giả được định hướng thẳng đứng để tối đa hóa lượng than đá được nạp vào trong lò.



- (11) **52783**
- (21) 1-2017-01153 (51)<sup>7</sup> **H04N 7/34**
- (62) 1-2013-02300
- (22) 23.12.2011 (43) 26.06.2017
- (86) PCT/KR2011/010066 23.12.2011 (87) WO2012/087077 28.06.2012
- (30) 61/426,684 23.12.2010 US

Ngày yêu cầu thẩm định nội dung: 22.07.2011

- (71) SAMSUNG ELECTRONICS CO., LTD. (KR)  
129, Samsung-ro, Yeongtong-gu, Suwon-si, Gyeonggi-do, 443-742, Republic of Korea
- (72) SEREGIN, Vadim (RU), CHEN, Jianle (CN), LEE, Sun-Il (KR), LEE, Tammy (US)
- (74) Công ty TNHH Tâm nhìn và Liên danh (VISION & ASSOCIATES CO.LTD.)
- (54) THIẾT BỊ GIẢI MÃ CHẾ ĐỘ DỰ BÁO BÊN TRONG ẢNH
- (57) Sáng chế đề xuất thiết bị giải mã chế độ dự báo bên trong ảnh, thiết bị này bao gồm: bộ thu dự báo bên trong để thu thông tin chế độ dự báo bên trong về đơn vị dự báo thành phần độ sáng, nếu chế độ dự báo bên trong về đơn vị dự báo thành phần độ sáng này là một trong các chế độ phẳng, chế độ DC, chế độ ngang, và chế độ dọc, thì thu nhóm ứng viên chế độ dự báo bên trong của thành phần màu, trong đó nhóm ứng viên chế độ dự báo bên trong của thành phần màu này bao gồm chế độ chéo, thu thông tin chế độ dự báo bên trong về đơn vị dự báo thành phần màu, xác định chế độ dự báo bên trong về đơn vị dự báo thành phần màu này trong số các chế độ dự báo bên trong mà chúng được bao gồm trong nhóm chế độ dự báo bên trong của thành phần màu này dựa trên thông tin chế độ dự báo bên trong đã thu này về đơn vị dự báo thành phần màu; và bộ thực hiện dự báo bên trong để thu dự báo bên trong trên đơn vị dự báo thành phần màu theo chế độ dự báo bên trong đã xác định.



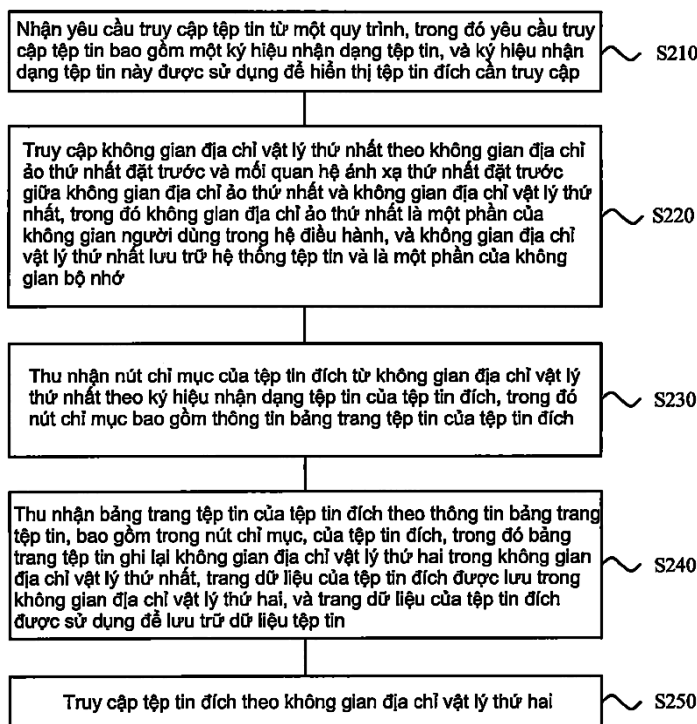
- (11) **52784**
- (21) 1-2017-01157 (51)<sup>7</sup> **C04B 26/18**
- (22) 11.09.2015 (43) 26.06.2017
- (86) PCT/US2015/049688 11.09.2015 (87) WO2016/040802 17.03.2016
- (30) 62/049,673 12.09.2014 US
- (71) ASHLAND LICENSING AND INTELLECTUAL PROPERTY LLC (US)  
5200 Blazer Parkway, Dublin, Ohio 43017, United States of America
- (72) PERAIRE, José Luis Miquel (ES), NOROZE, Makan (ES), MARTINEZ, Javier Perez (ES)
- (74) Công ty Luật TNHH T&G (TGVN)
- (54) CHẾ PHẨM ĐỂ TẠO RA VẬT LIỆU LÁT SÀN, VẬT LIỆU LÁT SÀN, PHƯƠNG PHÁP TẠO RA VẬT LIỆU LÁT SÀN VÀ MIẾNG VẬT LIỆU LÁT SÀN ĐƯỢC TẠO RA BẰNG PHƯƠNG PHÁP NÀY
- (57) Sáng chế đề cập đến chế phẩm để tạo ra vật liệu lát sàn chứa nhựa và các hạt bao gồm muối bậc bốn amoni. Nhựa này thường là nhựa polyeste không no. Vật liệu lát sàn hoặc các phiến đá công nghệ từ đó vật liệu lát sàn hoặc vật liệu khác có thể được tạo hình, thường được làm bằng cách kết hợp nhựa, hạt, vật liệu hạt vô cơ và chất khơi mào và cho phép nhựa này hóa rắn. Chế phẩm này có thể không chứa coban. Chất xúc tác kim loại có thể được sử dụng để hóa rắn nhựa.  
Ngoài ra, sáng chế còn đề cập đến vật liệu lát sàn, phương pháp tạo ra vật liệu lát sàn và miếng vật liệu lát sàn được tạo ra bằng phương pháp này.

- (11) **52785**  
 (21) 1-2017-01159 (51)<sup>7</sup> **G06F 12/00**  
 (22) 01.09.2014 (43) 26.06.2017  
 (86) PCT/CN2014/085661 01.09.2014 (87) WO2016/033719 10.03.2016

Ngày yêu cầu thẩm định nội dung: 29.03.2017

- (71) HUAWEI TECHNOLOGIES CO., LTD. (CN)  
 Huawei Administration Building, Bantian, Longgang Shenzhen, Guangdong 518129, China  
 (72) ZHU, Guanyu (CN), XU, Jun (CN), YU, Qun (CN)  
 (74) Công ty TNHH T&T INVENMARK Sở hữu trí tuệ Quốc tế (T&T INVENMARK CO., LTD.)  
 (54) PHƯƠNG PHÁP VÀ THIẾT BỊ TRUY CẬP TỆP TIN VÀ HỆ THỐNG LƯU TRỮ  
 (57) Sáng chế đề cập đến phương pháp và thiết bị truy cập tệp tin, và hệ thống lưu trữ. Phương pháp này bao gồm các bước: nhận yêu cầu truy cập tệp tin từ một quy trình, trong đó yêu cầu truy cập tệp tin bao gồm một ký hiệu nhận dạng tệp tin; truy cập không gian địa chỉ vật lý thứ nhất theo không gian địa chỉ ảo thứ nhất đặt trước và mối quan hệ ánh xạ thứ nhất đặt trước giữa không gian địa chỉ ảo thứ nhất và không gian địa chỉ vật lý thứ nhất, trong đó không gian địa chỉ ảo thứ nhất là một phần của không gian địa chỉ vật lý thứ nhất lưu trữ hệ thống tệp tin; thu nhận nút chỉ mục của tệp tin đích từ không gian địa chỉ vật lý thứ nhất theo ký hiệu nhận dạng tệp tin của tệp tin đích; thu nhận bảng trang tệp tin của tệp tin đích theo thông tin bảng trang tệp tin, bao gồm trong nút chỉ mục, của tệp tin đích, trong đó bảng trang tệp tin ghi lại không gian địa chỉ vật lý thứ hai trong không gian địa chỉ vật lý thứ nhất, trang dữ liệu của tệp tin đích được lưu trong không gian địa chỉ vật lý thứ hai; và truy cập tệp tin đích theo không gian địa chỉ vật lý thứ hai. Do đó, tổng chi phí chạy phần mềm có thể được giảm bớt một cách hữu hiệu trong khi truy cập tệp tin, và tốc độ truy cập tệp tin có thể được tăng lên.

200



- (11) **52786**
- (21) 1-2017-01160 (51)<sup>7</sup> **H04L 27/34**
- (22) 25.08.2015 (43) 26.06.2017
- (86) PCT/CN2015/087984 25.08.2015 (87) WO2016/029835 03.03.2016
- (30) 62/044,061 29.08.2014 US
- 14/589,676 05.01.2015 US

Ngày yêu cầu thẩm định nội dung: 29.03.2017

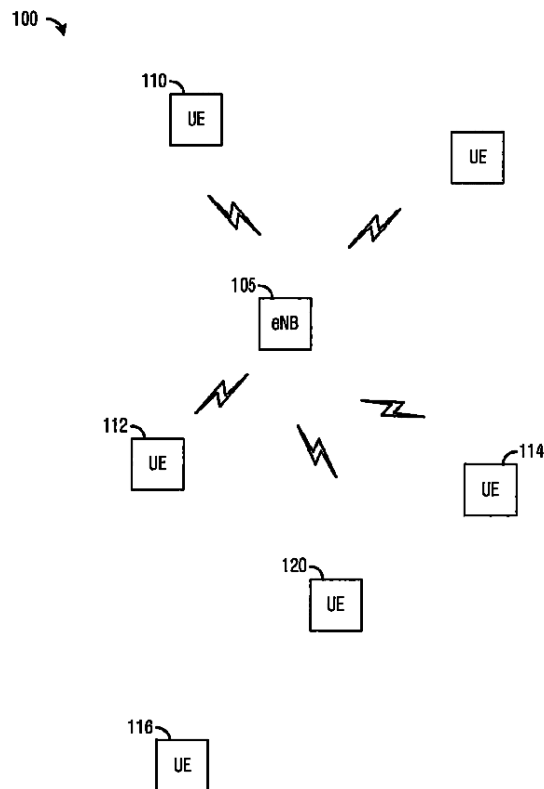
(71) HUAWEI TECHNOLOGIES CO., LTD. (CN)  
Huawei Administration Building, Bantian, Longgang Shenzhen, Guangdong 518129, China

(72) JIA, Ming (CA), MA, Jianglei (CA), ZHU, Peiyong (CA), HU, Hao (CA)

(74) Công ty TNHH T&T INVENMARK Sở hữu trí tuệ Quốc tế (T&T INVENMARK CO., LTD.)

(54) THIẾT BỊ PHÁT VÀ PHƯƠNG PHÁP VẬN HÀNH THIẾT BỊ PHÁT, THIẾT BỊ THU VÀ PHƯƠNG PHÁP VẬN HÀNH THIẾT BỊ THU

(57) Sáng chế đề cập đến phương pháp vận hành thiết bị phát bằng cách sử dụng đa truy cập bán trực giao (SOMA) bao gồm bước xác định phân bố công suất và phân bố điều biến biên độ vuông góc phụ (QAM phụ) cho thiết bị thu thứ nhất và thiết bị thu thứ hai theo thông tin kênh kết hợp với thiết bị thu thứ nhất và thiết bị thu thứ hai, và phát thông tin về phân bố công suất thứ nhất cho thiết bị thu thứ nhất và phân bố điều biến biên độ vuông góc phụ thứ nhất cho thiết bị thu thứ nhất đến thiết bị thu thứ nhất. Ngoài ra, sáng chế cũng đề cập đến thiết bị phát để thực hiện phương pháp vận hành thiết bị phát, phương pháp vận hành thiết bị thu và thiết bị thu để thực hiện phương pháp vận hành thiết bị thu.



- |      |                   |            |   |
|------|-------------------|------------|---|
| (11) | <b>52787</b>      |            |   |
| (21) | 1-2017-01163      |            | (51) <sup>7</sup> <b>A01D 61/00</b> , 57/00 |
| (22) | 17.08.2015        |            | (43) 26.06.2017                             |
| (86) | PCT/JP2015/073031 | 17.08.2015 | (87) WO2016/035538 A1 10.03.2016            |
| (30) | 2014-178271       | 02.09.2014 | JP  |
|      | 2014-178280       | 02.09.2014 | JP  |
|      | 2014-197175       | 26.09.2014 | JP  |

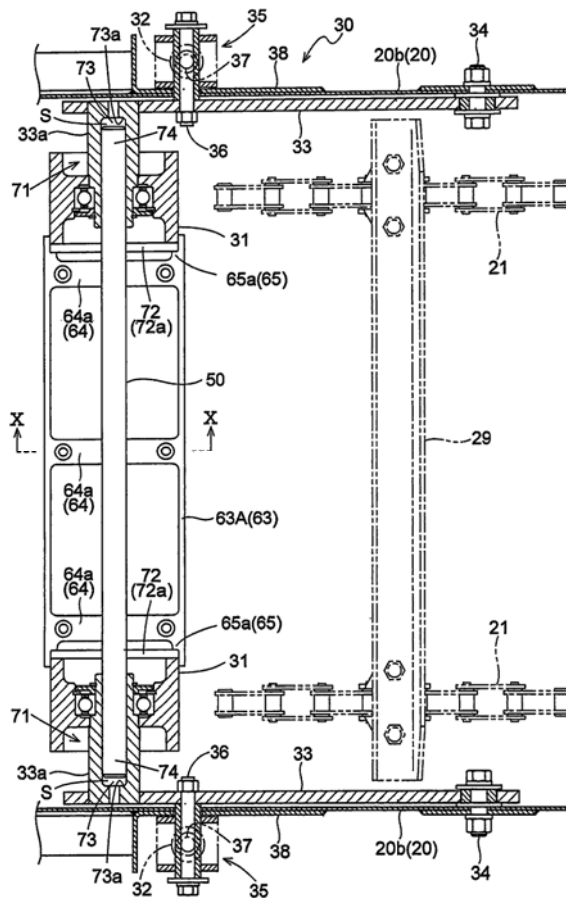
(71) KUBOTA CORPORATION (JP)  
2-47, Shikitsuhigashi 1-chome, Naniwa-ku, Osaka-shi, Osaka 5568601, Japan

(72) SAITO Takashi (JP), MATSUMOTO Kenta (JP), MATSUBAYASHI Tomoya (JP), HORIUCHI Masayuki (JP), MARUYAMA Junichi (JP), ISOZAKI Koki (JP), Tan Chia Yuan (JP), KOBAYASHI Yoshiyasu (JP), HAYASHI Shigeyuki (JP), BUNNO Yuichi (JP), NARITA Osamu (JP), HIFUMI Yoshiki (JP)

(74) Công ty TNHH một thành viên Sở hữu trí tuệ VCCI (VCCI-IP CO.,LTD)

**(54) MÁY GẶT ĐẬP**

(57) Sáng chế đề xuất máy gặt đập bao gồm: một cặp chi tiết kéo trái và phải thực hiện riêng biệt các hoạt động kéo lên các cơ cấu vận chuyển quay liên tục trái và phải; một cặp đòn lắc trái và phải mà đỡ riêng biệt các cơ cấu kéo trái và phải phía trong của ngăn cấp liệu; và một trục liên kết mà kết nối và liên kết các đòn lắc trái và phải, trong đó các cơ cấu linh hoạt (71) cho phép các đòn lắc (33) di chuyển dọc theo hướng trục của trục liên kết (50) được lắp giữa các đòn lắc trái (33) và trục liên kết (50).



- (11) **52788**  
 (21) 1-2017-01167 (51)<sup>7</sup> **G03G 15/06**  
 (22) 29.03.2017 (43) 26.06.2017  
 (30) 2016-073399 31.03.2016 JP

Ngày yêu cầu thẩm định nội dung: 29.03.2017

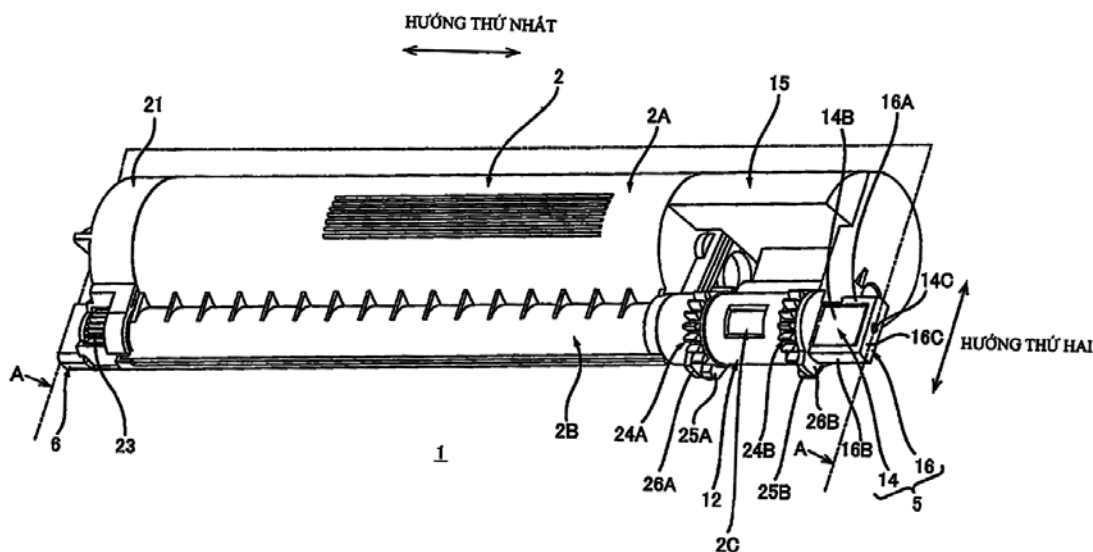
(71) BROTHER KOGYO KABUSHIKI KAISHA (JP)  
 15-1, Naeshiro-cho, Mizuho-ku, Nagoya-shi, Aichi, 467-8561, Japan

(72) Hideshi NISHIYAMA (JP), Keita SHIMIZU (JP)

(74) Công ty Cổ phần Sở hữu công nghiệp INVESTIP (INVESTIP)

(54) **HỘP THUỐC HIỆN MÀU**

(57) Sáng chế đề cập đến hộp thuốc hiện màu bao gồm hộp đựng, bộ phận khuấy, mũi khoan, phần nhô thứ nhất, và phần nhô thứ hai. Hộp đựng bao gồm phần chứa thuốc hiện màu thứ nhất và phần chứa thuốc hiện màu thứ hai. Mũi khoan quay được quanh trục thứ hai kéo dài theo hướng thứ nhất và được tạo kết cấu để chuyển thuốc hiện màu từ phần chứa thuốc hiện màu thứ nhất đến phần chứa thuốc hiện màu thứ hai. Phần nhô thứ nhất được bố trí ở mặt bên thứ nhất của phần chứa thuốc hiện màu thứ hai. Phần nhô thứ nhất kéo dài theo hướng thứ nhất. Phần nhô thứ hai được bố trí ở mặt bên thứ hai của phần chứa thuốc hiện màu thứ hai và kéo dài theo hướng thứ nhất.



- (11) **52789**  
 (21) 1-2017-01168 (51)<sup>7</sup> **G03G 15/06**  
 (22) 29.03.2017 (43) 26.06.2017  
 (30) 2016-073400 31.03.2016 JP

Ngày yêu cầu thẩm định nội dung: 29.03.2017

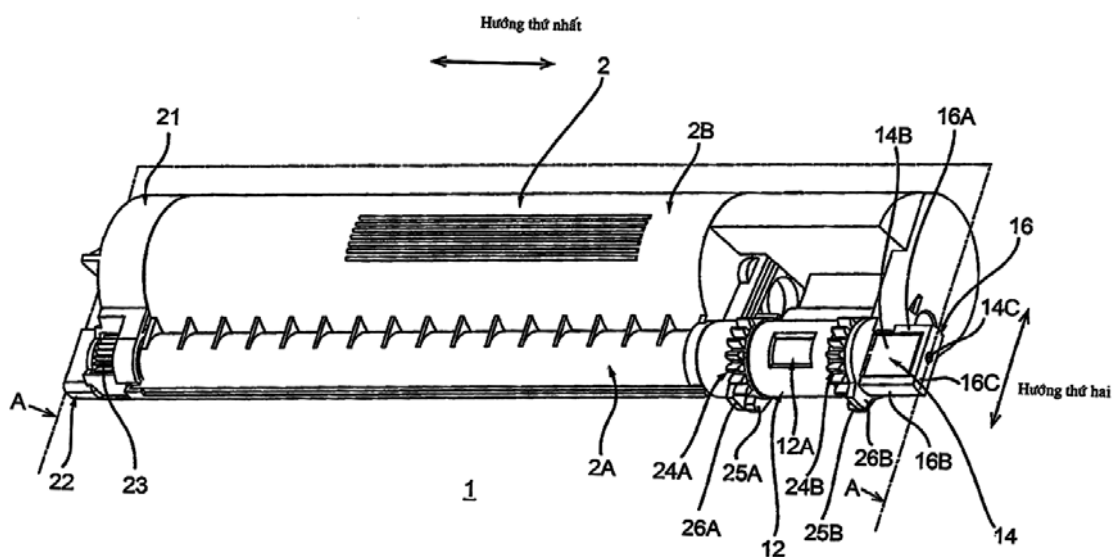
(71) BROTHER KOGYO KABUSHIKI KAISHA (JP)  
 15-1, Naeshiro-cho, Mizuho-ku, Nagoya-shi, Aichi, 4678561, Japan

(72) Hideshi NISHIYAMA (JP)

(74) Công ty Cổ phần Sở hữu công nghiệp INVESTIP (INVESTIP)

(54) HỘP MỰC

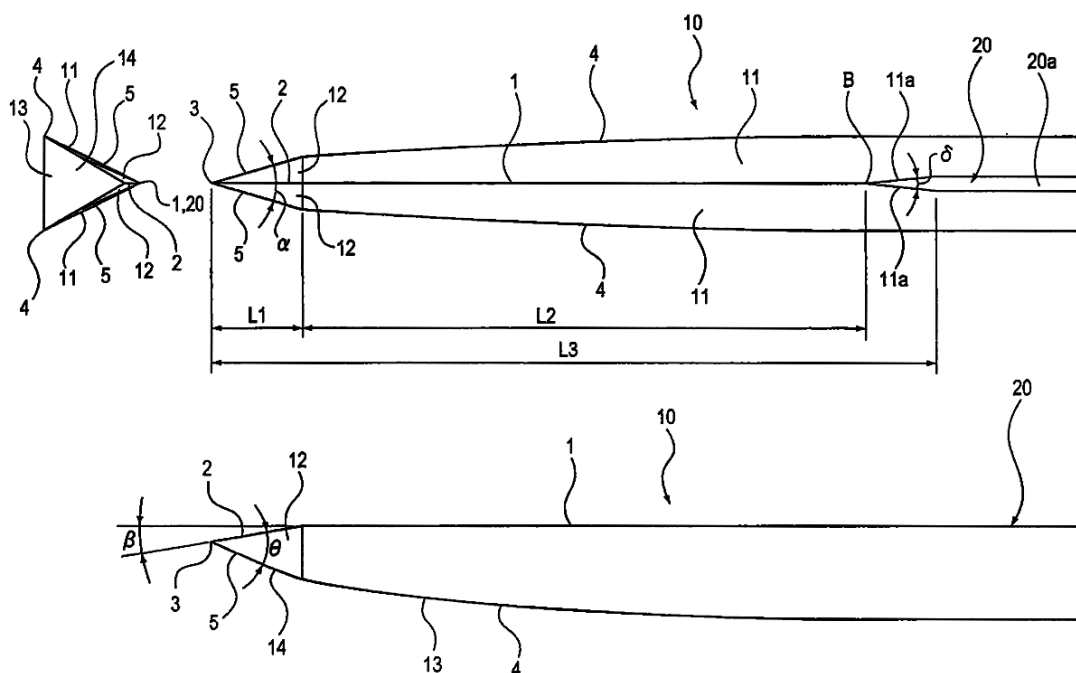
(57) Sáng chế đề cập đến hộp mực bao gồm cửa che mà mở và đóng khi hộp được gắn và được tháo với bộ phận hiện ảnh. Hộp mực bao gồm hộp đựng có khoang với lỗ hở thứ nhất tại một phần đầu cho phép mực chảy ra bên ngoài hộp đựng. Hộp mực bao gồm vỏ mà che lỗ hở thứ nhất, có thể di chuyển với hộp đựng và có lỗ hở thứ hai cho phép mực chảy ra bên ngoài vỏ. Cửa che được bố trí tại một phần đầu và có phần nhô xa hơn từ một phần đầu so với vỏ. Phần nhô thứ nhất có thể gài với bộ phận hiện ảnh khi hộp được gắn với bộ phận hiện ảnh, và hộp đựng quay quanh trục với vỏ đối với bộ phận hiện ảnh giữa vị trí thứ nhất trong đó cửa che đóng lỗ hở thứ hai và vị trí thứ hai trong đó lỗ hở thứ ba của cửa che xếp chồng lên lỗ hở thứ hai.





- (11) **52790**
- (21) 1-2017-01169 (51)<sup>7</sup> **A61B 17/06**, A61L 31/00
- (22) 26.08.2015 (43) 26.06.2017
- (86) PCT/JP2015/074040 26.08.2015 (87) WO2016/031865 A1 03.03.2016
- (30) 2014-174868 29.08.2014 JP
- (71) MANI, INC. (JP)  
8-3, Kiyohara Industrial Park, Utsunomiya - shi, Tochigi 3213231, Japan
- (72) MATSUTANI, Masaaki (JP), AKUTSU, Shinichi (JP), MIZUI, Masato (JP), ISHIDA, Takashi (JP)
- (74) Công ty TNHH Trần Hữu Nam và Đồng sự (TRAN H.N & ASS.)
- (54) **KIM KHÂU**

(57) Sáng chế đề cập đến kim khâu y tế có mặt cắt ngang hình tam giác làm bằng thép không gỉ Austenit có cấu trúc dạng sợi, có đáy của hai mặt nghiêng thứ nhất (11) và kẹp chóp (20) ở giữa, và bề mặt đáy (13) được kẹp giữa hai mặt nghiêng thứ nhất và đáy. Chóp được tạo ra bao gồm lưỡi cắt thứ nhất (1) mà được tạo ra bởi hai mặt nghiêng thứ nhất (11) giao nhau, phần chóp (20) mà được tạo ra ở phía phân thân của lưỡi cắt thứ nhất mà không có mặt nghiêng thứ nhất (11) giao nhau, và lưỡi cắt thứ hai (2) mà được tạo ra bởi đáy có hai mặt nghiêng thứ hai (12), giao và kẹp lưỡi cắt thứ nhất (1) ở phía đầu trước của lưỡi cắt thứ nhất (1). Chiều dài L2 của lưỡi cắt thứ nhất nằm trong khoảng từ 3 đến 20 lần chiều dài L1 của lưỡi cắt thứ hai (2), và đầu trước (3) của lưỡi cắt thứ hai (2) được định vị lệch khỏi tâm của của vật liệu này.

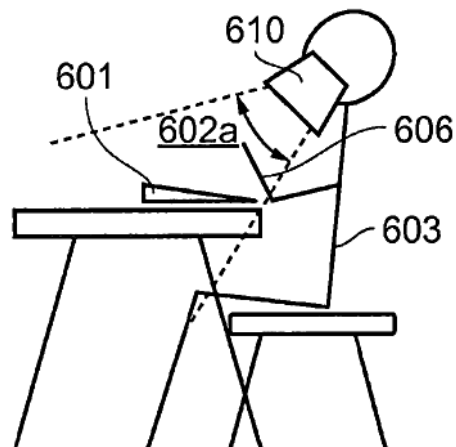


- (11) **52791**
- (21) 1-2017-01174 (51)<sup>7</sup> **G06K 9/00**
- (22) 09.09.2015 (43) 26.06.2017
- (86) PCT/US2015/049195 09.09.2015 (87) WO2016/040487 17.03.2016
- (30) 14/480.802 09.09.2014 US
- (71) EYEVERIFY INC. (US)  
1712 Main, Fifth Floor, Kansas City, MO 64108, United States of America
- (72) HIRVONEN, David (US)
- (74) Công ty TNHH Tâm nhìn và Liên danh (VISION & ASSOCIATES CO.LTD.)
- (54) PHƯƠNG PHÁP ĐƯỢC THỰC HIỆN BẰNG MÁY TÍNH ĐỂ PHÂN TÍCH ĐỘ CHÂN THỰC
- (57) Sáng chế đề cập đến phương pháp thực hiện bằng máy tính để phân tích độ chân thực của ảnh hiện diện để xác thực, tín hiệu tham chiếu được kết xuất trên màn hình, và phản xạ của tín hiệu được kết xuất từ đối tượng đích được phân tích để xác định độ chân thực của ảnh. Việc phân tích bao gồm việc lọc thông dải theo không gian và/hoặc thời gian tín hiệu được phản xạ, và xác định giá trị RGB cho mỗi khung trong tín hiệu được phản xạ và/hoặc mỗi điểm ảnh trong một hoặc nhiều khung của tín hiệu được phản xạ. Các tương quan về cấp độ khung và/hoặc của từng điểm ảnh giữa các giá trị RGB được xác định và tín hiệu được kết xuất được tính toán, và việc xác định ảnh hiện diện là thật hay giả mạo được thực hiện bằng cách sử dụng một hoặc cả hai sự tương quan nêu trên.

- (11) **52792**  
(21) 1-2017-01176 (51)<sup>7</sup> **G06F 3/01**, G02B 27/01, G06F 3/0489  
(22) 11.09.2015 (43) 26.06.2017  
(86) PCT/FI2015/050595 11.09.2015 (87) WO2016/038253 17.03.2016  
(30) 14184455.5 11.09.2014 EP

Ngày yêu cầu thẩm định nội dung: 29.03.2017

- (71) NOKIA TECHNOLOGIES OY (FI)  
Karaportti 3 , FI-02610 Espoo, Finland  
(72) LEPPAENEN, Jussi (FI), SAARI, Pasi (FI), REPONEN, Erika (FI), LEHTINIEMI, Arto (FI)  
(74) Công ty TNHH Tâm nhìn và Liên danh (VISION & ASSOCIATES CO.LTD.)  
(54) PHƯƠNG PHÁP VÀ THIẾT BỊ ĐỂ HIỂN THỊ HÌNH ẢNH, VẬT GHI ĐỌC ĐƯỢC BẰNG MÁY TÍNH  
(57) Sáng chế đề cập đến phương pháp và thiết bị để hiển thị hình ảnh. Theo sáng chế, đối tượng vật lý thế giới thực có trong góc nhìn thế giới thực của người dùng thiết bị hiển thị đeo được vào đầu sẽ được phát hiện. Việc phát hiện này kích hoạt việc hiển thị, trên thiết bị hiển thị đeo được vào đầu, ít nhất một ảnh chụp của ít nhất một phần của đối tượng vật lý thế giới thực được phát hiện. Sáng chế còn đề cập đến vật ghi đọc được bằng máy tính chứa chương trình để hiển thị hình ảnh.



(11) **52793**

(21) 1-2017-01186

(51)<sup>7</sup> **H04W 24/10**

(22) 03.09.2014

(43) 26.06.2017

(86) PCT/CN2014/085883 03.09.2014

(87) WO2016/033767

10.03.2016

Ngày yêu cầu thẩm định nội dung: 30.03.2017

(71) HUAWEI TECHNOLOGIES CO., LTD. (CN)

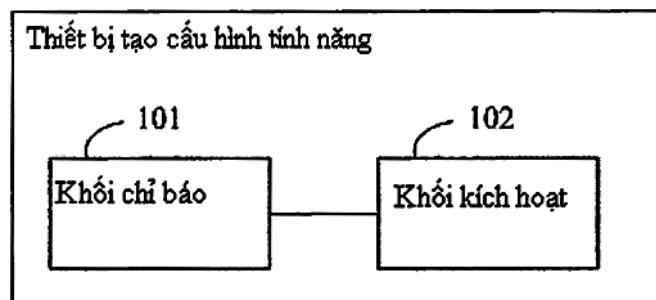
Huawei Administration Building, Bantian, Longgang Shenzhen, Guangdong 518129, China

(72) LIN, Nizhong (CN), CHEN, Jun (CN)

(74) Văn phòng luật sư Phạm và Liên danh (PHAM & ASSOCIATES)

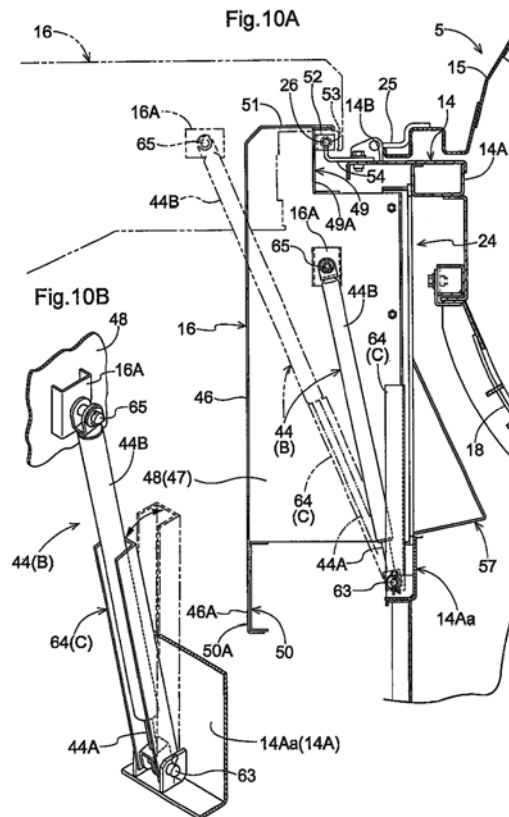
(54) THIẾT BỊ VÀ PHƯƠNG PHÁP CẤU HÌNH TÍNH NĂNG

(57) Sáng chế đề xuất thiết bị cấu hình tính năng và phương pháp cấu hình tính năng. Thiết bị gồm: chỉ báo được tạo cấu hình để gửi chỉ báo dành riêng thứ nhất của phần tử thông tin cấu hình đến UE (user equipment, thiết bị người dùng), trong đó chỉ báo dành riêng thứ nhất được sử dụng để ra lệnh UE dành riêng phần tử thông tin cấu hình được lưu trong trạng thái kết nối điều khiển tài nguyên vô tuyến thứ nhất, khối kích hoạt được tạo cấu hình để: khi UE nhập lại trạng thái kết nối điều khiển tài nguyên vô tuyến thứ nhất, gửi chỉ báo kích hoạt thứ nhất của phần tử thông tin cấu hình đến UE, trong đó chỉ báo kích hoạt thứ nhất được sử dụng để ra lệnh UE sử dụng phần tử thông tin cấu hình để thực hiện cấu hình tính năng. Nhờ các phương án thực hiện, việc truyền phần tử thông tin cấu hình được giảm, nhờ đó giảm các tài nguyên báo hiệu.



- (11) **52794**
- (21) 1-2017-01188 (51)<sup>7</sup> **C01B 31/02**
- (22) 27.08.2015 (43) 26.06.2017
- (86) PCT/JP2015/074212 27.08.2015 (87) WO2016/035669 A1 10.03.2016
- (30) 2014-178377 02.09.2014 JP
- 2014-178379 02.09.2014 JP
- (71) KURARAY CO., LTD. (JP)  
1621, Sakazu, Kurashiki-shi, Okayama 710-0801 Japan
- (72) TAJIMA, Kyomi (JP), IZAWA, Takafumi (JP), OKUNO, Taketoshi (JP), IWASAKI, Hideharu (JP)
- (74) Công ty TNHH một thành viên Sở hữu trí tuệ VCCI (VCCI-IP CO.,LTD)
- (54) QUY TRÌNH TINH SẠCH TIỀN CHẤT CACBON GỐC THỰC VẬT
- (57) Sáng chế đề cập đến quy trình tinh sạch tiền chất cacbon mà hữu dụng để sản xuất vật liệu cacbon được sử dụng trong các vật liệu dẫn điện, các vật thể dạng tấm lỗ như chất mang xúc tác và than hoạt tính, và tương tự và đề xuất quy trình sản xuất carbua mà sử dụng tiền chất cacbon này. Sáng chế đề xuất quy trình tinh sạch tiền chất cacbon gốc thực vật, quy trình này bao gồm bước làm giảm ở mức đạt yêu cầu hàm lượng nguyên tố kim loại và/hoặc nguyên tố không phải là kim loại bằng cách nhúng tiền chất cacbon gốc thực vật này vào dung dịch axit hữu cơ trong nước.

- (11) **52795**
- (21) 1-2017-01189 (51)<sup>7</sup> **A01F 12/00**, A01D 41/12, 69/06, A01F 12/56
- (22) 18.08.2015 (43) 26.06.2017
- (86) PCT/JP2015/073126 18.08.2015 (87) WO2016/035544 A1 10.03.2016
- (30) 2014-178272 02.09.2014 JP
- 2014-178264 02.09.2014 JP
- (71) KUBOTA CORPORATION (JP)  
2-47, Shikitsuhigashi 1-chome, Naniwa-ku, Osaka-shi, Osaka 5568601, Japan
- (72) KOMIYA Ryosuke (JP)
- (74) Công ty TNHH một thành viên Sở hữu trí tuệ VCCI (VCCI-IP CO.,LTD)
- (54) THIẾT BỊ ĐẬP DỪNG CHO MÁY GẶT ĐẬP LIÊN HỢP KIỂU CẤP CẢ CÂY VÀ MÁY GẶT ĐẬP LIÊN HỢP
- (57) Sáng chế đề cập đến thiết bị đập dừnng cho máy gặt đập liên hợp kiểu cấp cả cây bao gồm khung đập (14) để đỡ lồng trụ đập và lưới thu nhận (18), và thành bên mở được (16) có khả năng mở và đóng lỗ mở (24) mà thông qua đó lồng trụ đập (17) và lưới thu nhận (18) bị lộ ra ngoài phía bên của thân kết hợp. Khung đập (14) bao gồm phần khung (14A) mà tạo ra lỗ mở (24). Thành bên (16) quay thẳng đứng quanh trục đỡ mở rộng từ trước ra sau (26) giữa vị trí đóng phía dưới mà tại đó thành bên đóng lỗ mở (24) và vị trí đóng phía trên mà tại đó thành bên mở lỗ mở (24). Cơ cấu giữ B có thể giữ thành bên (16) tại vị trí mở được bố trí. Cơ cấu giữ B được bố trí tại phần phía sau (14Aa) của phần khung (14A).  
Ngoài ra, sáng chế còn đề cập đến máy gặt đập liên hợp.



- (11) **52796**  
 (21) 1-2017-01197 (51)<sup>7</sup> **F16K 27/00**, 11/07, 27/04, 31/383  
 (22) 04.08.2015 (43) 26.06.2017  
 (86) PCT/JP2015/072009 04.08.2015 (87) WO2016/035495 10.03.2016  
 (30) 2014-180677 04.09.2014 JP  
 (71) SMC CORPORATION (JP)

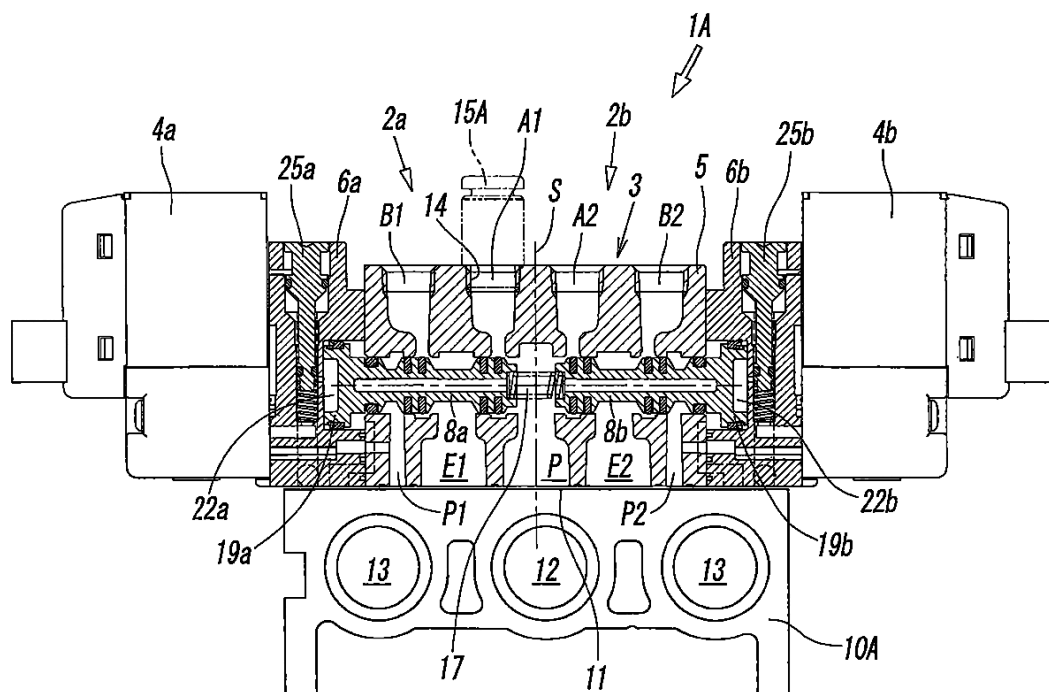
14-1, Sotokanda 4-chome, Chiyoda-ku, Tokyo 1010021, Japan

(72) MIYAZOE Shinji (JP), YOSHIMURA Shinichi (JP), MURAKAMI Takashi (JP)

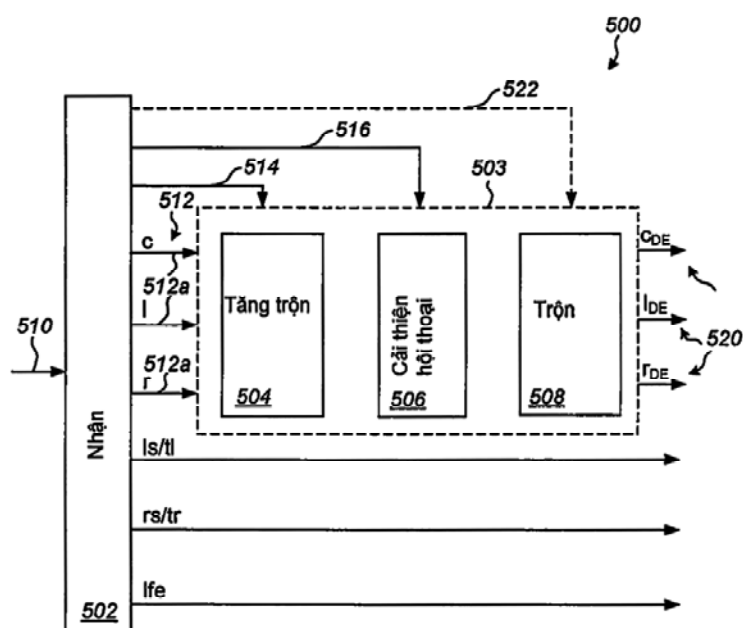
(74) Công ty TNHH Tâm nhìn và Liên danh (VISION & ASSOCIATES CO.LTD.)

(54) VAN ĐIỆN TỪ KIỂU BỐN-CỔNG KÉP

(57) Sáng chế đề xuất van điện từ kiểu bốn-cổng kép gọn, được thiết kế hợp lý là van điện từ có các chức năng của hai van bốn-cổng. Van điện từ kiểu bốn-cổng kép này bao gồm hai con trượt (8a, 8b) trượt được một cách độc lập với nhau trong lỗ van (7); hai van điều khiển (4a, 4b) lần lượt dẫn động hai con trượt; cổng cấp chính (P) nối thông với lỗ van (7) ở vị trí tại đó hai con trượt đối diện nhau; cổng ra thứ nhất và thứ hai (A1, A2) nối thông với lỗ van (7) ở hai phía tương ứng của cổng cấp chính (P), cổng xả thứ nhất và thứ hai (E1, E2) nối thông với lỗ van (7) ở hai phía ngoài tương ứng của các cổng ra (A1, A2), cổng ra thứ ba và thứ tư (B1, B2) nối thông với lỗ van (7) ở hai phía ngoài tương ứng của các cổng xả (E1, E2), và cổng cấp thứ nhất và thứ hai (P1, P2) nối thông với lỗ van (7) ở hai phía ngoài tương ứng của các cổng ra (B1, B2). Cổng cấp chính (P) và mỗi cổng trong số cổng cấp thứ nhất và thứ hai (P1, P2) nối thông với nhau.



- (11) **52797**
- (21) 1-2017-01207 (51)<sup>7</sup> **G10L 21/0316**, 19/008
- (22) 30.09.2015 (43) 26.06.2017
- (86) PCT/EP2015/072578 30.09.2015 (87) WO2016/050854 A1 07.04.2016
- (30) 62/059,015 02.10.2014 US
- 62/128,331 04.03.2015 US
- (71) DOLBY INTERNATIONAL AB (NL)  
Apollo Building, 3E, Herikerbergweg 1-35, 1101 CN Amsterdam Zuidoost, Netherlands
- (72) KOPPENS, Jeroen (NL), EKSTRAND, Per (SE)
- (74) Công ty TNHH Quốc tế D & N (D&N INTERNATIONAL CO.,LTD.)
- (54) BỘ GIẢI MÃ ĐỂ CẢI THIỆN HỘI THOẠI TRONG HỆ THỐNG ÂM THANH, PHƯƠNG PHÁP CẢI THIỆN HỘI THOẠI TRONG BỘ GIẢI MÃ, VÀ VẬT GHI ĐỌC ĐƯỢC BẰNG MÁY TÍNH LƯU TRỮ CÁC LỆNH ĐỂ THỰC HIỆN PHƯƠNG PHÁP NÀY
- (57) Sáng chế đề xuất phương pháp cải thiện hội thoại trong bộ giải mã của hệ thống âm thanh. Phương pháp này bao gồm bước nhận các tín hiệu giảm trộn là tín hiệu giảm trộn của các kênh lớn hơn; các thông số nhận dùng cho cải thiện hội thoại được xác định dựa vào tập con của các kênh mà được giảm trộn thành tập con các tín hiệu giảm trộn; tăng trộn tập con các tín hiệu giảm trộn để tái tạo tập con của các kênh mà dựa vào đó các thông số dùng cho cải thiện hội thoại được xác định; áp dụng cải thiện hội thoại cho tập con các các kênh mà dựa vào đó các thông số dùng cho cải thiện hội thoại được xác định bằng cách sử dụng các thông số dùng cho cải thiện hội thoại để tạo ra ít nhất một tín hiệu được cải thiện hội thoại; và đưa ít nhất một tín hiệu được cải thiện hội thoại cho thủ tục trộn để tạo ra các phiên bản được cải thiện hội thoại của tập con các tín hiệu giảm trộn. Ngoài ra, vật ghi đọc được bằng máy tính lưu trữ các lệnh để thực hiện phương pháp này và bộ giải mã để cải thiện hội thoại trong hệ thống âm thanh cũng được bộc lộ.





- (11) **52798**  
 (21) 1-2017-01209 (51)<sup>7</sup> **H04B 1/00**  
 (22) 10.09.2014 (43) 26.06.2017  
 (86) PCT/EP2014/069280 10.09.2014 (87) WO2016/037649 17.03.2016

Ngày yêu cầu thẩm định nội dung: 31.03.2017

(71) TELEFONAKTIEBOLAGET LM ERICSSON (PUBL) (SE)

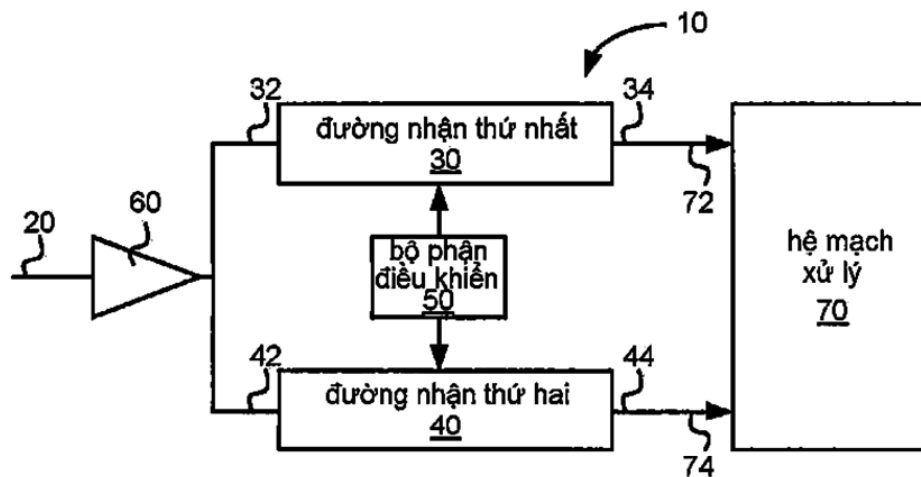
SE-164 83 Stockholm, Sweden

(72) NILSSON, Magnus (SE), JAKOBSSON, Peter (SE)

(74) Công ty Luật TNHH T&G (TGVN)

(54) MẠCH BỘ NHẬN RADIO, THIẾT BỊ TRUYỀN THÔNG RADIO BAO GỒM MẠCH BỘ NHẬN RADIO VÀ PHƯƠNG PHÁP VẬN HÀNH MẠCH BỘ NHẬN RADIO NÀY

(57) Sáng chế đề xuất mạch bộ nhận radio (10) có thể tạo kết cấu được để vận hành trong chế độ CA (carrier-aggregation - tập hợp sóng mang) và trong chế độ không CA. Mạch bộ nhận radio này bao gồm đường nhận thứ nhất (30) được bố trí để được nối theo cách vận hành với anten (15) và đường nhận thứ hai (40) được bố trí để được nối theo cách vận hành với cùng anten (15). Mạch bộ nhận radio này còn bao gồm bộ phận điều khiển (50) được nối theo cách vận hành với đường nhận thứ nhất (30) và đường nhận thứ hai (40). Trong chế độ CA, bộ phận điều khiển (50) điều khiển đường nhận thứ nhất (30) để nhận CC thứ nhất (6) và đường nhận thứ hai để nhận CC thứ hai (8). Trong chế độ không CA, bộ phận điều khiển (50) điều khiển theo cách có lựa chọn đường nhận thứ nhất (30) và đường nhận thứ hai (40) để cả hai nhận cùng một CC (6).



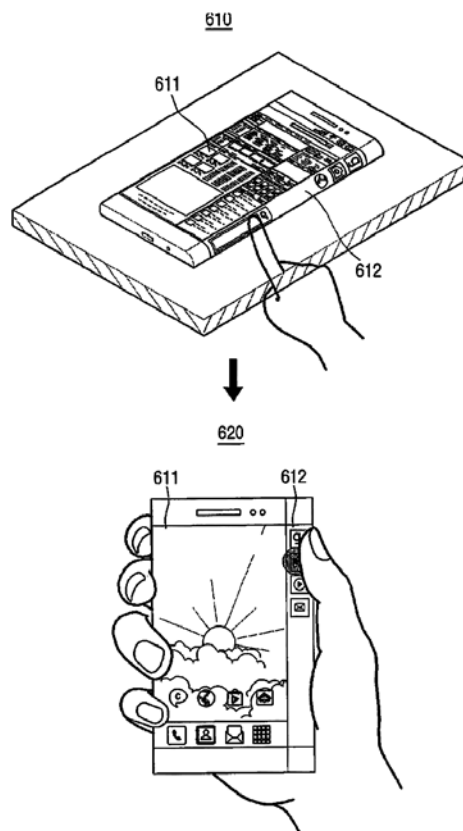
- (11) **52799**
- (21) 1-2017-01216 (51)<sup>7</sup> **G06F 3/041**, 3/0488
- (22) 02.09.2015 (43) 26.06.2017
- (86) PCT/KR2015/009247 02.09.2015 (87) WO2016/036137 A1 10.03.2016
- (30) 10-2014-0116509 02.09.2014 KR
- 10-2015-0050967 10.04.2015 KR

Ngày yêu cầu thẩm định nội dung: 31.03.2017

- (71) SAMSUNG ELECTRONICS CO., LTD. (KR)  
129, Samsung-ro, Yeongtong-gu Suwon-si, Gyeonggi-do 16677, Republic of Korea
- (72) BAE, Yu-dong (KR), PARK, Hyun-sub (KR), KIM, Dae-myung (KR), PARK, Jin-hyoung (KR), CHO, Shi-yun (KR), KIM, So-young (KR), JEONG, Hee-seok (KR), SEO, Ho-seong (KR), KIM, Yu-su (KR)
- (74) Công ty Luật TNHH WINCO (WINCO LAW FIRM)

(54) **PHƯƠNG PHÁP ĐIỀU KHIỂN CỦA THIẾT BỊ ĐIỆN TỬ VÀ THIẾT BỊ ĐIỆN TỬ**

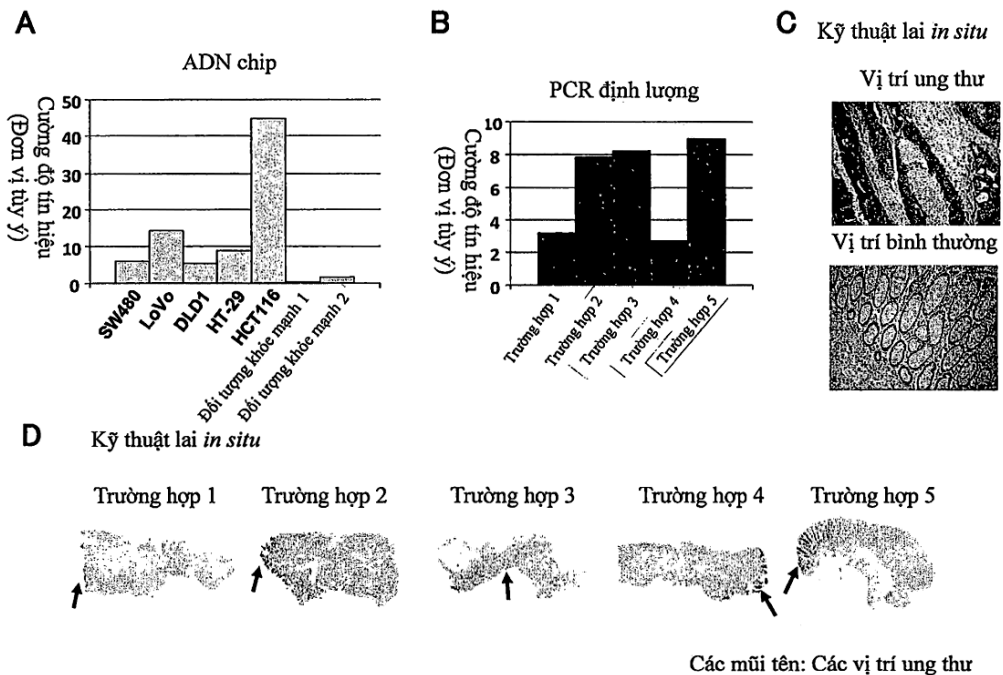
(57) Sáng chế đề cập tới phương pháp điều khiển của thiết bị điện tử và thiết bị điện tử. Phương pháp điều khiển của thiết bị điện tử bao gồm các bước: phát hiện trạng thái nhập bằng xúc giác trên vùng hiển thị phụ; nhằm đáp lại trạng thái nhập bằng xúc giác được phát hiện trên vùng thứ nhất của vùng hiển thị phụ và thiết bị điện tử ở trạng thái trong đó thiết bị điện tử được cầm bởi người dùng, xử lý trạng thái nhập bằng xúc giác là trạng thái nhập người dùng; và, nhằm đáp lại trạng thái nhập bằng xúc giác được phát hiện trên vùng thứ hai của vùng hiển thị phụ khác với vùng thứ nhất và thiết bị điện tử đang ở trạng thái trong đó thiết bị điện tử được cầm bởi người dùng, bỏ qua trạng thái nhập bằng xúc giác.



- (11) **52800**  
 (21) 1-2017-01218 (51)<sup>7</sup> **A61K 39/395**, 45/00, 47/48, A61P 35/00, C07K 16/18, C12N 15/09, G01N 33/574  
 (22) 08.09.2015 (43) 26.06.2017  
 (86) PCT/JP2015/075425 08.09.2015 (87) WO2016/039321 A1 17.03.2016  
 (30) 2014-182760 08.09.2014 JP  
 2014-260727 24.12.2014 JP

Ngày yêu cầu thẩm định nội dung: 31.03.2017

- (71) 1. NATIONAL CANCER CENTER (JP)  
 5-1-1, Tsukiji, Chuo-ku, Tokyo 104-0045 Japan  
 2. RIN INSTITUTE INC. (JP)  
 2-5-10, Shintomi, Chuo-ku, Tokyo 104-0041 Japan  
 (72) MATSUMURA, Yasuhiro (JP), YASUNAGA, Masahiro (JP), SAIJOU, Shinji (JP), HANAOKA, Shingo (JP)  
 (74) Công ty TNHH một thành viên Sở hữu trí tuệ VCCI (VCCI-IP CO.,LTD)  
 (54) THUỐC CHỐNG UNG THƯ, KHÁNG THỂ KHÁNG TMEM-180 ĐẶC HIỆU TẾ BÀO UNG THƯ VÀ PHƯƠNG PHÁP XÉT NGHIỆM ĐỂ PHÁT HIỆN BỆNH UNG THƯ  
 (57) Sáng chế đề xuất thuốc chống ung thư mà có thể điều trị bệnh ung thư bằng cách nhận ra phân tử đích được biểu hiện một cách đặc hiệu trong tế bào ung thư và tác động một cách đặc hiệu trên phân tử đích, và phương pháp kiểm tra bệnh ung thư bao gồm bước xác định lượng phân tử đích trong mẫu. Cụ thể hơn, sáng chế đề xuất thuốc chống ung thư chứa thành phần hoạt tính là kháng thể kháng protein xuyên màng 180 (transmembrane protein 180 - TMEM-180) hoặc mảnh liên kết kháng nguyên của nó. Sáng chế còn đề xuất phương pháp kiểm tra bệnh ung thư bao gồm bước xác định lượng của TMEM- 180 trong mẫu được thu gom từ đối tượng.



- (11) **52801**  
 (21) 1-2017-01219 (51)<sup>7</sup> **A01D 69/00**, 67/00  
 (22) 25.08.2015 (43) 26.06.2017  
 (86) PCT/JP2015/073852 25.08.2015 (87) WO2016/035612 A1 10.03.2016  
 (30) 2014-178281 02.09.2014 JP  
 2014-178269 02.09.2014 JP  
 2014-178268 02.09.2014 JP

(71) KUBOTA CORPORATION (JP)

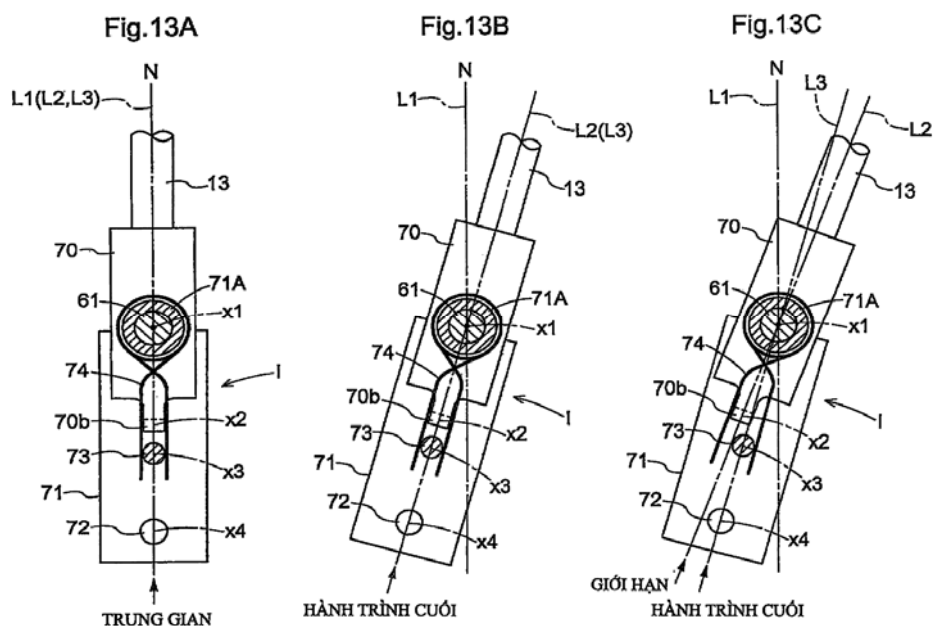
2-47, Shikitsuhigashi 1-chome, Naniwa-ku, Osaka-shi, Osaka 5568601, Japan

(72) HIRAKAWA Junichi (JP), HORIUCHI Masayuki (JP), OTOMUNE Takuya (JP), MATSUBAYASHI Tomoya (JP), MARUYAMA Junichi (JP), OKAMOTO Shuzo (JP), MORIWAKI Takafumi (JP)

(74) Công ty TNHH một thành viên Sở hữu trí tuệ VCCI (VCCI-IP CO.,LTD)

(54) **MÁY GẶT ĐẬP**

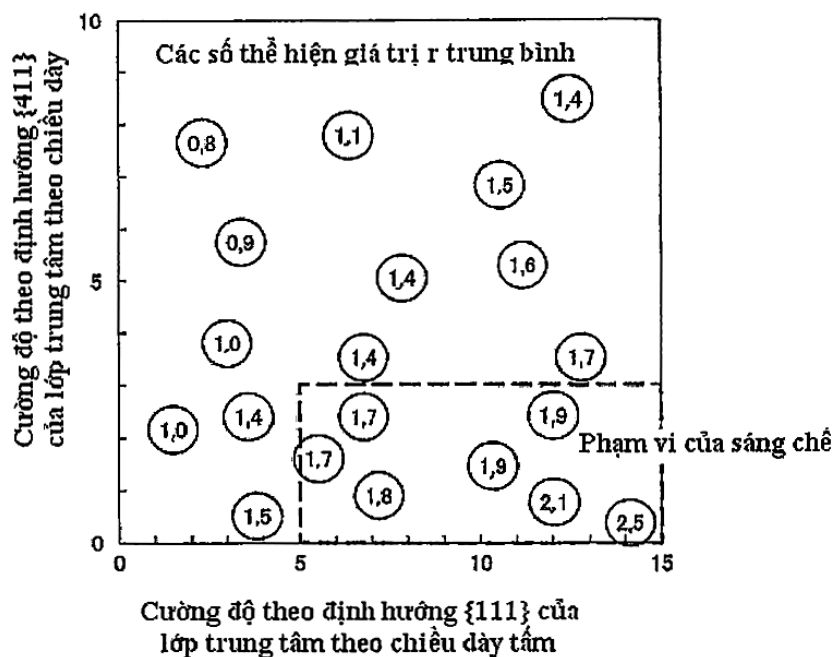
(57) Sáng chế đề xuất máy gặt đập được bố trí cơ cấu liên kết hoạt động để truyền hoạt động xoay của cần điều khiển (13) tới thiết bị điều khiển dẫn hướng và thiết bị điều khiển nâng/hạ. Cơ cấu liên kết hoạt động bao gồm thiết bị dẫn hướng để liên kết cần điều khiển (13) với thiết bị điều khiển dẫn hướng, và thiết bị nâng/hạ để liên kết cần điều khiển (13) với thiết bị điều khiển nâng/hạ, và thiết bị dẫn hướng và thiết bị nâng/hạ bao gồm cơ cấu hoạt động đầu ra (71) để truyền hoạt động xoay của cần điều khiển (13) tới thiết bị điều khiển dẫn hướng hoặc thiết bị điều khiển nâng/hạ tương ứng. Trong phạm vi hoạt động định trước của thiết bị điều khiển dẫn hướng và thiết bị điều khiển nâng/hạ, cơ cấu hoạt động đầu ra (71) hoàn toàn chuyển động theo hoạt động xoay của cần điều khiển (13). Sau khi thiết bị điều khiển dẫn hướng và/hoặc thiết bị điều khiển nâng/hạ đạt đến giới hạn hoạt động của phạm vi hoạt động tương ứng, nếu hoạt động sử dụng cần điều khiển (13) được thực hiện theo hướng chuyển động của thiết bị điều khiển dẫn hướng và/hoặc thiết bị điều khiển nâng/hạ vượt khỏi phạm vi hoạt động tương ứng, cơ cấu hoạt động đầu ra (71) hoàn toàn không chuyển động theo hoạt động xoay của cần điều khiển (13) và cho phép hoạt động xoay độc lập của cần điều khiển (13).



- (11) **52802**  
 (21) 1-2017-01220 (51)<sup>7</sup> **C22C 38/00**, C21D 9/46, C22C 38/28, 38/60  
 (22) 27.10.2015 (43) 26.06.2017  
 (86) PCT/JP2015/080268 27.10.2015 (87) WO2016/068139 A1 06.05.2016  
 (30) 2014-222202 31.10.2014 JP  
 2014-236113 21.11.2014 JP

Ngày yêu cầu thẩm định nội dung: 31.03.2017

- (71) NIPPON STEEL & SUMIKIN STAINLESS STEEL CORPORATION (JP)  
 6-1, Otemachi 2-chome, Chiyoda-ku, Tokyo 100-0004 Japan  
 (72) HAMADA Junichi (JP), NISHIMURA Kou (JP), ARAKI Jun (JP), FUKUDA Nozomu (JP), TANOUE Toshio (JP)  
 (74) Công ty TNHH một thành viên Sở hữu trí tuệ VCCI (VCCI-IP CO.,LTD)  
 (54) **TẤM THÉP KHÔNG GIẢI FERIT, ỐNG THÉP KHÔNG GIẢI FERIT VÀ PHƯƠNG PHÁP SẢN XUẤT TẤM THÉP NÀY**  
 (57) Sáng chế đề cập đến tấm thép không gỉ ferit và ống thép không gỉ ferit dùng làm vật liệu thích hợp cho bộ phận chịu nhiệt, mà cần có đặc tính tạo hình vô cùng tuyệt vời. Tấm thép không gỉ ferit chứa Cr với lượng nằm trong khoảng từ 10 đến 20% khối lượng, C, Si, Mn, P, S, Al và một hoặc cả Ti lẫn Nb với lượng định trước, mức độ định hướng {111} là bằng 5 hoặc lớn hơn và mức độ định hướng {411} là nhỏ hơn 3 ở phần xung quanh của phần trung tâm theo chiều dày tấm của tấm thép không gỉ ferit. Hơn nữa, với thành phần tương tự và được thiết lập bởi mức độ định hướng {111}<110> là bằng 4,0 hoặc lớn hơn và mức độ định hướng {311}<136> là nhỏ hơn 3,0, mối tương quan  $r_m \geq -1,0t + 3,0$  (t(mm): độ dày tấm,  $r_m$ : giá trị r trung bình) được thỏa mãn, nhờ đó tạo ra tấm thép không gỉ ferit và ống thép ferit có đặc tính tạo hình tuyệt vời. Ngoài ra, sáng chế còn đề cập đến phương pháp sản xuất tấm thép này.



- (11) **52803**  
(21) 1-2017-01222 (51)<sup>7</sup> **B60P 7/02**  
(22) 22.10.2014 (43) 26.06.2017  
(86) PCT/KR2014/009935 22.10.2014 (87) WO2016/060309 21.04.2016  
(30) 10-2014-0139838 16.10.2014 KR

Ngày yêu cầu thẩm định nội dung: 31.03.2017

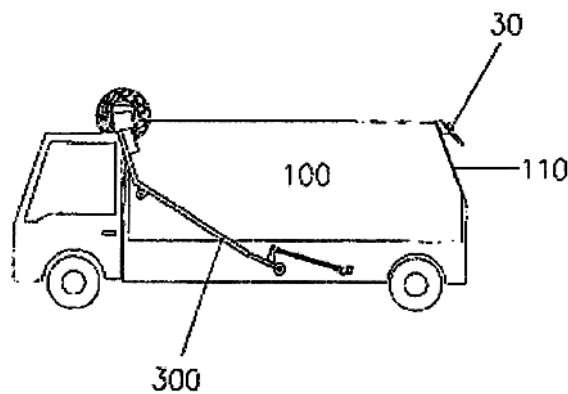
(75) KIM, KYUNG-MIN (KR)

131 Dream-ro Seo-gu Incheon 404-290, Republic of Korea

(74) Công ty TNHH Tâm nhìn và Liên danh (VISION & ASSOCIATES CO.LTD.)

(54) THIẾT BỊ CHE PHỦ TỰ ĐỘNG KHOANG HÀNG CỦA XE TẢI

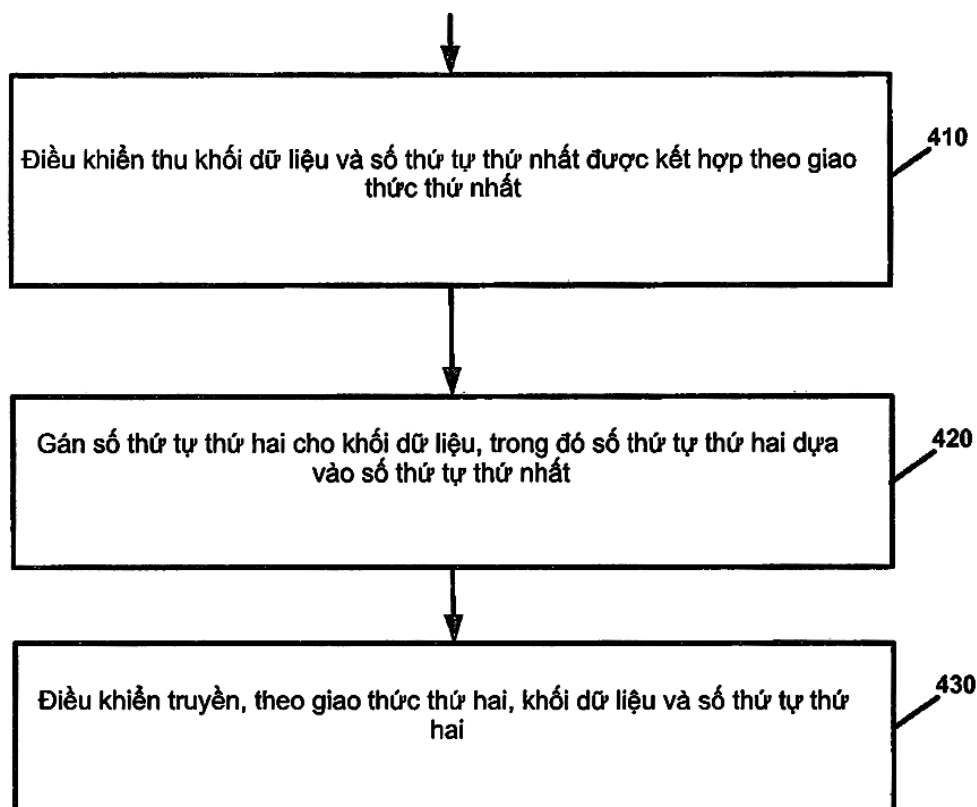
(57) Sáng chế đề xuất thiết bị che phủ tự động thùng chứa của xe tải chở hàng, thiết bị bao gồm tấm che (200) để mở và đóng phần trên của thùng chứa, hai thanh đỡ (300) được bố trí ở hai bên của tấm che (200) để dịch chuyển tấm che (200) đến các phần trước và sau của thùng chứa, tang quán (210) được bố trí giữa hai thanh đỡ (300) để quán và thu tấm che (200) và bao gồm hai bộ gia cường tang quán (215) được đặt cách xa nhau và được bố trí ở các phần giữa của tang quán (210), và các móc hãm (30) được đặt cách xa nhau và nghiêng xuống phía dưới từ 35° đến 80° ở hai phía trên của phần sau của thùng chứa.



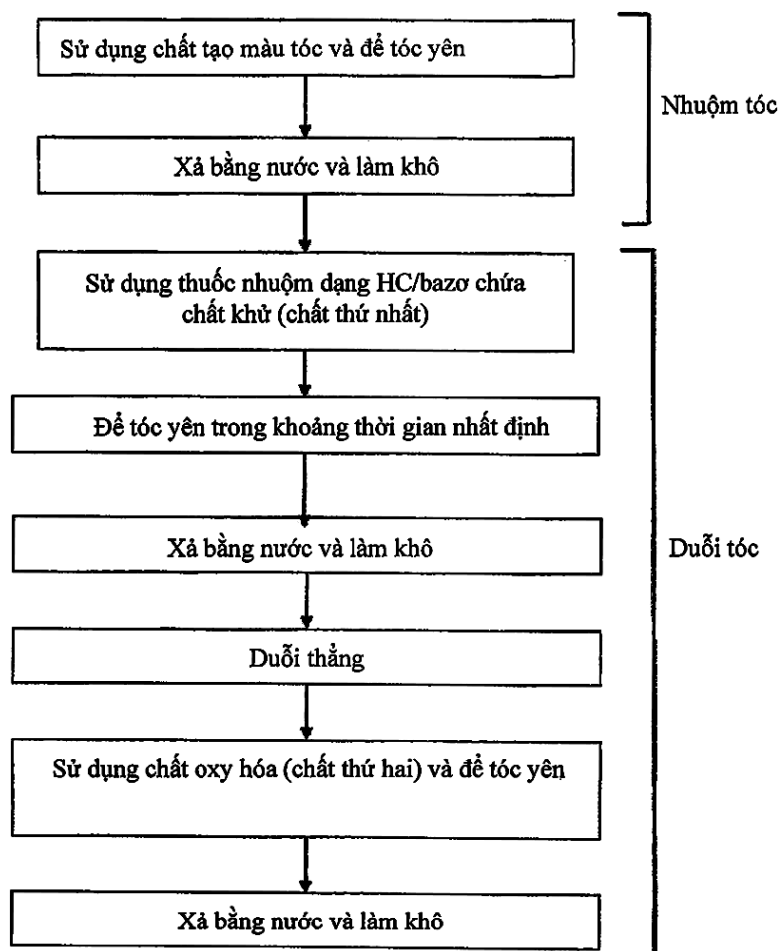
- (11) **52804**  
(21) 1-2017-01223 (51)<sup>7</sup> **H04L 12/803**, H04W 48/00, H04L 12/707, 12/801  
(22) 13.10.2014 (43) 26.06.2017  
(86) PCT/EP2014/071829 13.10.2014 (87) WO2016/034254 10.03.2016  
(30) 14/475,388 02.09.2014 US

Ngày yêu cầu thẩm định nội dung: 31.03.2017

- (71) NOKIA SOLUTIONS AND NETWORKS OY (FI)  
Karaportti 3, FIN-02610 Espoo, Finland  
(72) SAILY, Mikko (FI), KOSKINEN, Henri Markus (FI), MAKINEN, Jarmo Tapani (FI)  
(74) Công ty TNHH Tâm nhìn và Liên danh (VISION & ASSOCIATES CO.LTD.)  
(54) PHƯƠNG PHÁP VÀ THIẾT BỊ TRUYỀN THÔNG  
(57) Sáng chế đề cập đến kỹ thuật bao gồm các bước điều khiển thu khối dữ liệu và số thứ tự thứ nhất được kết hợp theo giao thức thứ nhất, gán số thứ tự thứ hai cho khối dữ liệu, trong đó số thứ tự thứ hai dựa vào số thứ tự thứ nhất, và điều khiển truyền, theo giao thức thứ hai, khối dữ liệu và số thứ tự thứ hai.



- (11) **52805**
- (21) 1-2017-01225 (51)<sup>7</sup> **A61K 8/19**, 8/22, A61Q 5/04, 5/10
- (22) 26.09.2014 (43) 26.06.2017
- (86) PCT/JP2014/004926 26.09.2014 (87) WO2016/046864 31.03.2016
- (71) ICTB GLOBAL CO., LTD. (JP)  
4F Asai Building, 3-19-6 Tammachi Kanagawa-ku, Yokohama-shi, Kanagawa 2210825, Japan
- (72) SHIODA, Masataka (JP)
- (74) Công ty TNHH Tâm nhìn và Liên danh (VISION & ASSOCIATES CO.LTD.)
- (54) **PHƯƠNG PHÁP THỰC HIỆN LIÊN TIẾP VIỆC NHUỘM TÓC VÀ DUỖI TÓC XOĂN**
- (57) Sáng chế đề cập đến phương pháp thực hiện liên tiếp việc nhuộm tóc và duỗi tóc, phương pháp này bao gồm các bước: nhuộm tóc; đưa chất khử thứ nhất chứa thuốc nhuộm dạng bazơ và/hoặc thuốc nhuộm HC lên tóc ngay sau khi nhuộm, và để yên tóc trong thời gian nhất định, theo đó thực hiện quá trình khử liên kết xystin; là thẳng tóc đã được khử; và đưa chất oxy hoá thứ hai lên tóc đã được là thẳng, và để yên tóc trong thời gian nhất định, từ đó thực hiện quá trình oxy hoá để tái tạo liên kết xystin.





- (11) **52806**  
(21) 1-2017-01233 (51)<sup>7</sup> **A61K 31/192**, 9/70, 47/14, 47/44, A61P 29/00  
(22) 15.09.2015 (43) 26.06.2017  
(86) PCT/JP2015/076109 15.09.2015 (87) WO2016/056356 14.04.2016  
(30) 2014-206781 07.10.2014 JP

Ngày yêu cầu thẩm định nội dung: 03.04.2017

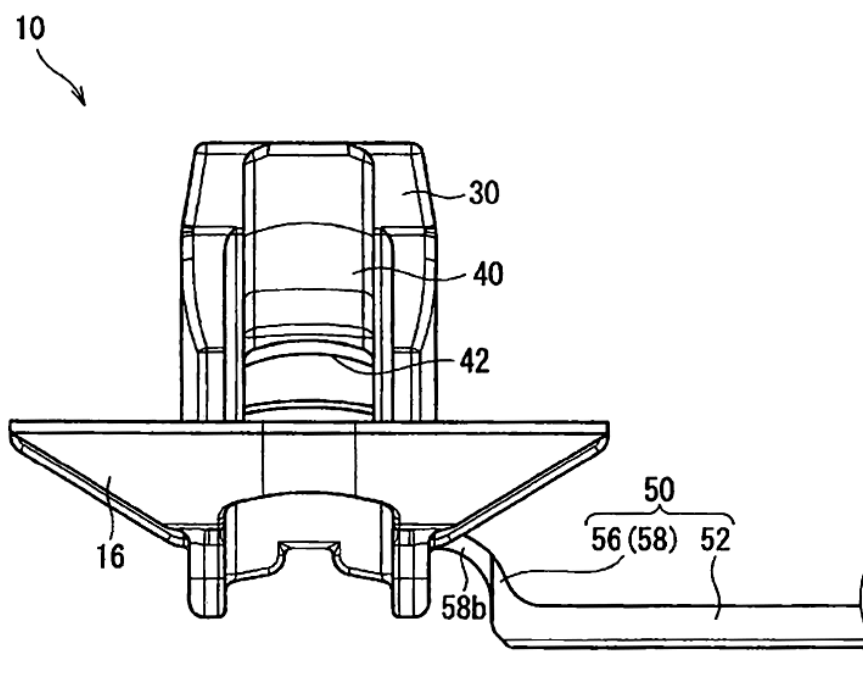
- (71) 1. TAISHO PHARMACEUTICAL CO., LTD. (JP)  
24-1, Takada 3-chome, Toshima-ku, Tokyo 170-8633, Japan  
2. TOKUHON CORPORATION (JP)  
3-26-3, Takada, Toshima-ku, Tokyo 171-0033, Japan  
(72) UCHIKAWA, Yasumasa (JP), SATO, Takayuki (JP), MATSUKI, Kota (JP)  
(74) Công ty TNHH một thành viên Sở hữu trí tuệ VCCI (VCCI-IP CO.,LTD)  
(54) **CHẾ PHẨM ĐỂ DÙNG NGOÀI CHỨA S-FLURBIPROFEN**  
(57) Sáng chế đề cập đến chế phẩm để dùng ngoài chứa S-flurbiprofen và dầu bạc hà làm chất tăng cường thấm qua da, trong đó việc giảm hàm lượng S-flurbiprofen theo thời gian được ngăn chặn để cải thiện tính ổn định bảo quản của S-flurbiprofen. Để đạt được mục đích này, ít nhất một thành phần được chọn từ nhóm bao gồm este có hai axit béo chuỗi trung bình liên kết với propylene glycol và este có ba axit béo chuỗi trung bình liên kết với glycerin được kết hợp trong chế phẩm để dùng ngoài chứa S-flurbiprofen và dầu bạc hà làm chất tăng cường thấm qua da.

- (11) **52807**  
 (21) 1-2017-01235 (51)<sup>7</sup> **H02G 3/32**, 3/22, F16B 2/08,  
 19/00, F16L 3/137, B60R 16/02  
 (22) 25.09.2015 (43) 26.06.2017  
 (86) PCT/JP2015/077151 25.09.2015 (87) WO2016/052349 07.04.2016  
 (30) 2014--204652 03.10.2014 JP

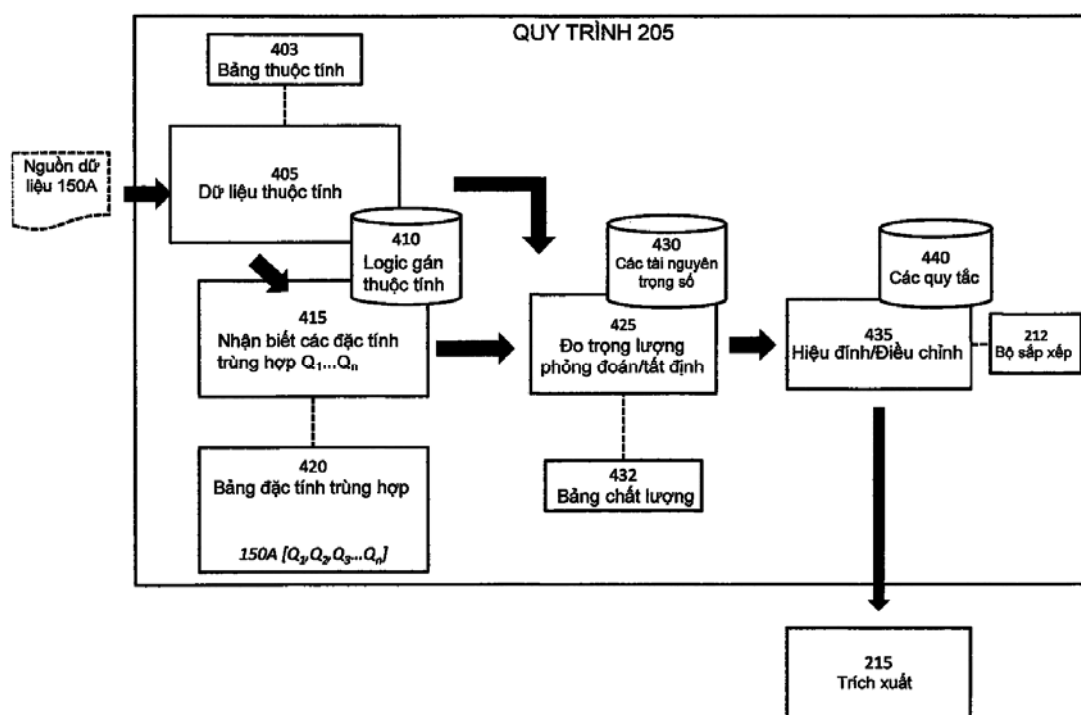
Ngày yêu cầu thẩm định nội dung: 03.04.2017

- (71) SUMITOMO WIRING SYSTEMS, LTD. (JP)  
 1-14, Nishisuehiro-cho, Yokkaichi-shi, Mie 510-8503, Japan  
 (72) NAKAGAWA Kazuki (JP), NAGAYASU Daiki (JP)  
 (74) Văn phòng luật sư Phạm và Liên danh (PHAM & ASSOCIATES)  
 (54) **KẸP KIỂU DẢI**

- (57) Mục đích của sáng chế là đề xuất kỹ thuật mà, khi dây điện đã được gắn vào đích gắn bằng kẹp, sẽ có thể định vị phần trục của kẹp về phía tâm theo chiều ngang của dây điện trong khi cũng giảm kích thước từ đích gắn tới dây điện. Kẹp kiểu dải bao gồm phần đĩa, phần trục, phần khóa, phần dải, và phần khóa dải. Phần dải bao gồm phần bản lề, một đầu của nó được nối với đầu chân của phần trục, và phần thân chính dạng dải được tạo có dạng băng hẹp sao cho kéo dài từ đầu kia của phần bản lề. Phần thân chính dạng dải được tạo sao cho kéo dài theo hướng vuông góc với hướng kéo dài của phần trục, và phần bản lề bao gồm phần cong mà được tạo có dạng cong sao cho kéo dài theo hướng vuông góc với hướng kéo dài của phần trục về phía đối diện với phía mà phần trục kéo dài về đó. Hơn nữa, phần khóa dải được tạo trong phần trục.



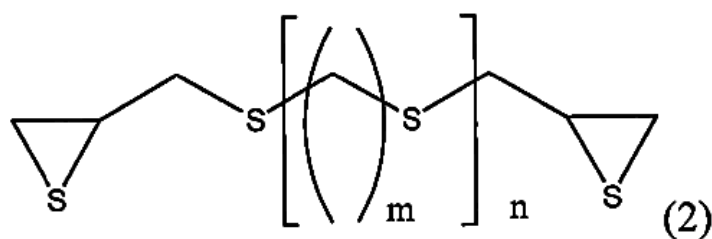
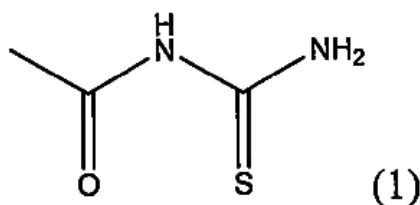
- (11) **52808**
- (21) 1-2017-01239 (51)<sup>7</sup> **G06N 5/02**
- (22) 03.09.2015 (43) 26.06.2017
- (86) PCT/US2015/048322 03.09.2015 (87) WO2016/036940 10.03.2016
- (30) 62/045,398 03.09.2014 US
- (71) THE DUN & BRADSTREET CORFORATION (US)  
103 JFK Parkway, Short Hills, NJ 07078, USA
- (72) SCRIFFIGNANO, Anthony, J. (US), SUNBHANICH, Yiem (US), DAVIES, Robin, Fry (US), MATTHEWS, Warwick (AU)
- (74) Công ty TNHH T&T INVENMARK Sở hữu trí tuệ Quốc tế (T&T INVENMARK CO., LTD.)
- (54) **HỆ THỐNG VÀ QUY TRÌNH PHÂN TÍCH, ĐỊNH TÍNH VÀ NHẬP CÁC NGUỒN DỮ LIỆU KHÔNG ĐƯỢC CẤU TRÚC QUA VIỆC GÁN THUỘC TÍNH THỰC NGHIỆM**
- (57) Sáng chế đề cập đến phương pháp bao gồm (a) tiếp nhận dữ liệu từ nguồn dữ liệu, (b) gán thuộc tính cho nguồn dữ liệu theo các quy tắc, do đó thu được thuộc tính, (c) phân tích dữ liệu để nhận dạng các đặc tính trùng hợp trong dữ liệu, (d) tính toán số đo định tính của thuộc tính, do đó thu được thuộc tính đã đo trọng lượng, (e) tính toán số đo định tính của đặc tính trùng hợp, do đó thu được đặc tính trùng hợp đã đo trọng lượng, (f) phân tích thuộc tính đã đo trọng lượng và đặc tính trùng hợp đã đo trọng lượng, để tạo ra bộ sắp xếp, (g) lọc dữ liệu theo bộ sắp xếp, do đó thu được dữ liệu đã trích xuất, và (h) chuyển dữ liệu đã trích xuất đến quy trình xuôi dòng. Sáng chế cũng đề cập đến hệ thống thi hành phương pháp này, và thiết bị lưu trữ chứa các lệnh để điều khiển bộ xử lý thực hiện phương pháp này.



- (11) **52809**  
 (21) 1-2017-01244 (51)<sup>7</sup> **C08G 75/08**, 18/38, G02B 1/04  
 (22) 01.03.2016 (43) 26.06.2017  
 (86) PCT/JP2016/056153 01.03.2016 (87) WO2016/111385 A1 14.07.2016  
 (30) 2015-072690 31.03.2015 JP

Ngày yêu cầu thẩm định nội dung: 03.04.2017

- (71) MITSUBISHI GAS CHEMICAL COMPANY, INC. (JP)  
 5-2, Marunouchi 2-chome, Chiyoda-ku, Tokyo 100-8324 Japan  
 (72) TAKEMURA Kouhei (JP), AOKI Takashi (JP)  
 (74) Công ty TNHH một thành viên Sở hữu trí tuệ VCCI (VCCI-IP CO.,LTD)  
 (54) **HỢP PHẦN DÙNG CHO VẬT LIỆU QUANG HỌC, CHẾ PHẨM HÓA RẮN ĐƯỢC BẰNG CÁCH POLYME HÓA, VẬT LIỆU QUANG HỌC THU ĐƯỢC BẰNG CÁCH HÓA RẮN HỢP PHẦN HOẶC CHẾ PHẨM NÀY VÀ PHƯƠNG PHÁP SẢN XUẤT VẬT LIỆU QUANG HỌC**  
 (57) Sáng chế đề cập đến hợp phần dùng cho vật liệu quang học bao gồm hợp chất được thể hiện bằng công thức (1) và hợp chất episulfua được thể hiện bằng công thức (2), tỷ lệ của hợp chất được thể hiện bằng công thức (1) tính theo tổng lượng kết hợp của hợp chất được thể hiện bằng công thức (1) và hợp chất episulfua được thể hiện bằng công thức (2) là 0,001-5,0% theo khối lượng, trong công thức, m là số nguyên từ 0 đến 4, và n là số nguyên từ 0 đến 2. Sáng chế còn đề cập đến chế phẩm có thể hóa rắn được bằng polyme hóa, vật liệu quang học thu được bằng cách hóa rắn hợp phần dùng cho vật liệu quang học hoặc chế phẩm có thể hóa rắn được bằng polyme hóa và phương pháp sản xuất vật liệu quang học này.

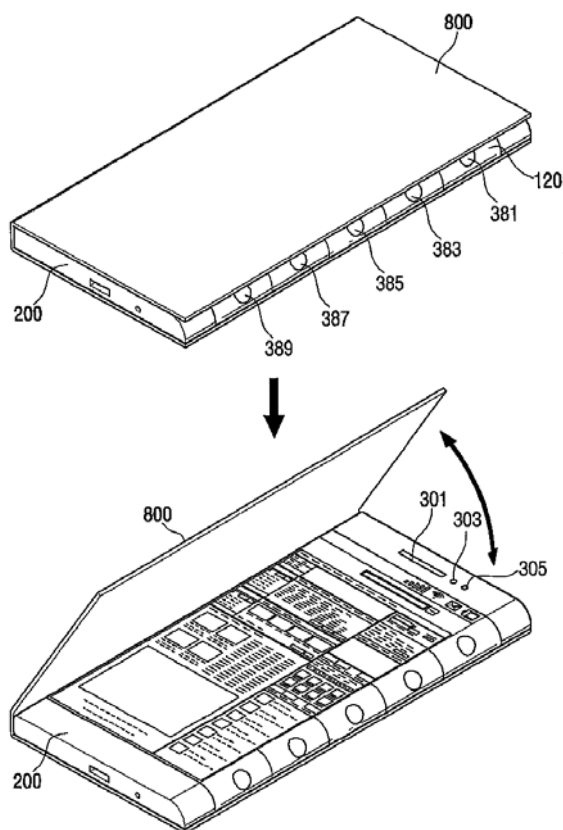


- (11) **52810**  
 (21) 1-2017-01246 (51)<sup>7</sup> **G06F 3/048**, H04B 1/40, G06F 3/0488, 9/44, 3/14, 3/0481  
 (22) 01.09.2015 (43) 26.06.2017  
 (86) PCT/KR2015/009184 01.09.2015 (87) WO2016/036105 A1 10.03.2016  
 (30) 10-2014-0116488 02.09.2014 KR  
 10-2015-0050954 10.04.2015 KR

Ngày yêu cầu thẩm định nội dung: 03.04.2017

- (71) SAMSUNG ELECTRONICS CO., LTD. (KR)  
 129, Samsung-ro, Yeongtong-gu, Suwon-si, Gyeonggi-do, 16677, Republic of Korea  
 (72) KIM, So-young (KR), LEE, Joon-young (KR), LEE, Moon-joo (KR), CHO, Shi-yun (KR)  
 (74) Công ty Luật TNHH WINCO (WINCO LAW FIRM)  
 (54) THIẾT BỊ ĐẦU CUỐI CẦM TAY VÀ PHƯƠNG PHÁP THỰC HIỆN ỨNG DỤNG TRÊN THIẾT BỊ NÀY

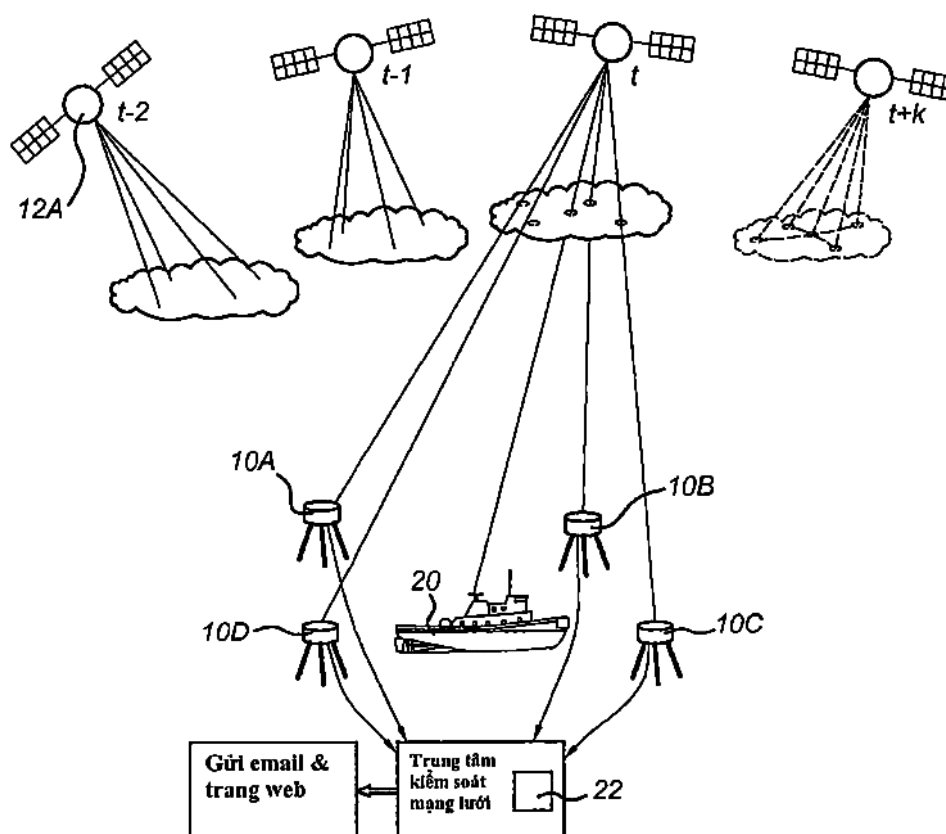
- (57) Sáng chế đề cập đến thiết bị đầu cuối cầm tay và phương pháp thực hiện ứng dụng trên thiết bị này, trong đó thiết bị đầu cuối cầm tay bao gồm màn hình uốn cong có vùng hiển thị mặt trước và vùng hiển thị mặt bên, và bộ điều khiển để hiển thị phần tử giao diện người dùng (UI: User Interface) tương ứng với ứng dụng trên vùng hiển thị mặt bên của màn hình uốn cong nếu nắp được đóng, và đáp lại việc phát hiện thấy động tác chạm vào ít nhất một phần tử UI trong số các phần tử UI và trạng thái mở nắp, thực hiện ứng dụng tương ứng với phần tử UI có động tác chạm được phát hiện, và điều khiển màn hình uốn cong hiển thị màn hình thực hiện của ứng dụng này trên vùng hiển thị mặt trước.



- (11) **52811**  
 (21) 1-2017-01248 (51)<sup>7</sup> **G01S 19/07**  
 (22) 05.09.2014 (43) 26.06.2017  
 (86) PCT/EP2014/069006 05.09.2014 (87) WO2016/034252 10.03.2016  
 (71) FUGRO INTERSITE B.V. (NL)  
 Dillenburgsingel 69, NL-2263 HW Leidschendam, The Netherlands  
 (72) MEMARZADEH, Yahya (IR)  
 (74) Công ty Luật TNHH quốc tế BMVN (BMVN INTERNATIONAL LLC)  
 (54) **PHƯƠNG PHÁP VÀ HỆ THỐNG TẠO DỮ LIỆU DỰ BÁO NHẬP NHÁY TẦNG ĐIỆN LY**

(57) Sáng chế đề cập đến phương pháp tạo dữ liệu dự báo nhập nhảy bao gồm: a) đối với đa số các vệ tinh (12A), và các trạm tham chiếu (10A, 10B, 10C, 10D), đo dữ liệu nhập nhảy pha, cho từng vệ tinh đối với mỗi trạm tham chiếu trong nhiều thời kỳ ( $t-2$ ,  $t-1$ ,  $t$ ,  $t+k$ ); b) dự báo giá trị nhập nhảy pha dự kiến đối với mỗi vệ tinh và trạm tham chiếu trong quãng thời gian ít nhất là 24 giờ dựa vào mô hình dự báo theo chu kỳ; c) đối với vị trí người sử dụng đã được xác định (20) và vệ tinh đã được xác định, nội suy không gian các giá trị nhập nhảy pha dự kiến này của đa số các trạm tham chiếu để xác định chỉ số nhập nhánh pha được dự báo; d) lặp lại bước c) đối với các vệ tinh khác có thể nhìn thấy từ vị trí người sử dụng.

Ngoài ra, sáng chế còn đề cập đến hệ thống tạo dữ liệu dự báo nhập nhảy tầng điện ly.



- (11) **52812**  
 (21) 1-2017-01255 (51)<sup>7</sup> **H04L 12/733**  
 (22) 10.10.2014 (43) 26.06.2017  
 (86) PCT/EP2014/071788 10.10.2014 (87) WO2016/055125 A1 14.04.2016

Ngày yêu cầu thẩm định nội dung: 04.04.2017

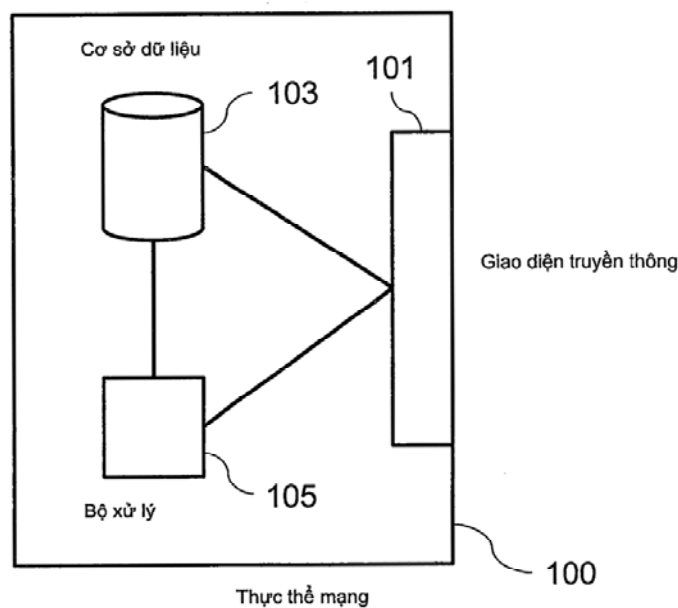
(71) HUAWEI TECHNOLOGIES CO., LTD. (CN)  
 Huawei Administration Building, Bantian, Longgang, Shenzhen, Guangdong 518129, China

(72) KRENDZEL, Andrey (RU), GINZBOORG, Philip (FI), GELABERT, Xavier (ES)

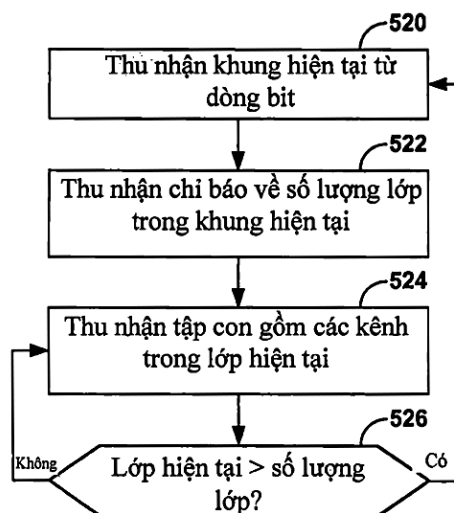
(74) Công ty TNHH một thành viên Sở hữu trí tuệ VCCI (VCCI-IP CO.,LTD)

(54) THỰC THỂ MẠNG VÀ THỰC THỂ CỔNG MẠNG ĐỂ ĐỊNH TUYẾN ĐỊA LÝ GÓI DỮ LIỆU VỀ PHÍA THIẾT BỊ DI ĐỘNG QUA MẠNG TRUYỀN THÔNG VÀ PHƯƠNG PHÁP ĐỊNH TUYẾN ĐỊA LÝ GÓI DỮ LIỆU VỀ PHÍA THIẾT BỊ DI ĐỘNG QUA MẠNG TRUYỀN THÔNG

(57) Sáng chế đề cập đến thực thể mạng (100) để định tuyến địa lý gói dữ liệu về phía thiết bị di động qua mạng truyền thông, gói dữ liệu bao gồm ký hiệu nhận dạng của thiết bị di động và tọa độ địa lý mà chỉ báo vị trí địa lý của thiết bị di động, thực thể mạng (100) bao gồm giao diện truyền thông (101) được cấu hình để thu gói dữ liệu qua mạng truyền thông, và trích xuất ký hiệu nhận dạng của thiết bị di động từ gói dữ liệu, cơ sở dữ liệu (103) được cấu hình để lưu trữ một số ký hiệu nhận dạng của một số thiết bị di động cùng với một số tọa độ địa lý mà chỉ báo các vị trí địa lý của các thiết bị di động, mỗi ký hiệu nhận dạng được kết hợp với một tọa độ địa lý, và bộ xử lý (105) được cấu hình để so sánh ký hiệu nhận dạng được trích xuất của thiết bị di động với các ký hiệu nhận dạng, và để thay thế tọa độ địa lý trong gói dữ liệu bởi tọa độ địa lý được kết hợp với ký hiệu nhận dạng nếu ký hiệu nhận dạng được trích xuất tương ứng với ký hiệu nhận dạng này để thu được gói dữ liệu được biến đổi, trong đó giao diện truyền thông (101) được cấu hình để truyền gói dữ liệu được biến đổi về phía thiết bị di động.

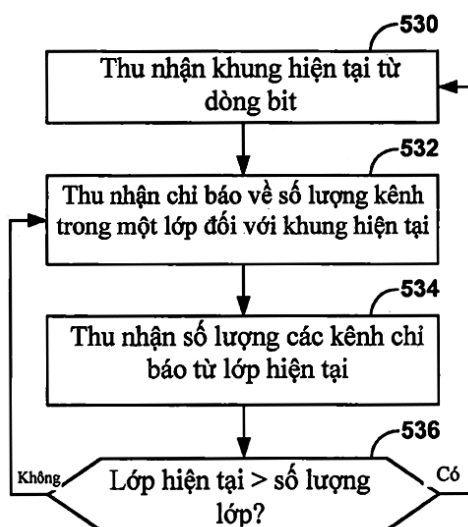


- (11) **52813**
- (21) 1-2017-01256 (51)<sup>7</sup> **G10L 19/008**, 19/16
- (22) 09.10.2015 (43) 26.06.2017
- (86) PCT/US2015/054950 09.10.2015 (87) WO2016/057925 A1 14.04.2016
- (30) 62/062,584 10.10.2014 US
- 62/084,461 25.11.2014 US
- 62/087,209 03.12.2014 US
- 62,088,445 05.12.2014 US
- 62/145,960 10.04.2015 US
- 62/175,185 12.06.2015 US
- 62/187,799 01.07.2015 US
- 62/209,764 25.08.2015 US
- 14/878,691 08.10.2015 US
- (71) QUALCOMM INCORPORATED (US)  
ATTN: International IP Administration, 5775 Morehouse Drive, San Diego, CA 92121-1714, United States of America
- (72) KIM, Moo, Young (KR), PETERS, Nils, Gunther (DE), SEN, Dipanjan (US)
- (74) Công ty TNHH Quốc tế D & N (D&N INTERNATIONAL CO.,LTD.)
- (54) **PHƯƠNG PHÁP VÀ THIẾT BỊ GIẢI MÃ DÒNG BIT BIỂU DIỄN TÍN HIỆU ÂM THANH AMBISONIC BẬC CAO, THIẾT BỊ MÃ HÓA TÍN HIỆU ÂM THANH AMBISONIC BẬC CAO ĐỂ TẠO RA DÒNG BIT, PHƯƠNG PHÁP TẠO RA DÒNG BIT NÀY**
- (57) Sáng chế đề cập đến phương pháp và thiết bị giải mã dòng bit biểu diễn tín hiệu âm thanh ambisonic bậc cao, thiết bị mã hóa tín hiệu âm thanh ambisonic bậc cao để tạo ra dòng bit, phương pháp tạo ra dòng bit này và vật ghi bất biến đọc được bằng máy tính. Nói chung, các kỹ thuật được mô tả để báo hiệu các lớp để mã hóa mở rộng của dữ liệu âm thanh ambisonic bậc cao. Thiết bị này bao gồm bộ xử lý và bộ nhớ có thể được tạo cấu hình để thực hiện các kỹ thuật này. Bộ nhớ có thể được tạo cấu hình để lưu trữ dòng bit. Bộ xử lý có thể được tạo cấu hình để thu nhận, từ dòng bit, chỉ báo của một số lớp được quy định trong dòng bit, và thu nhận các lớp của dòng bit dựa trên chỉ báo về số lượng lớp.





- (11) **52814**
- (21) 1-2017-01257 (51)<sup>7</sup> **G10L 19/008**, 19/16
- (22) 09.10.2015 (43) 26.06.2017
- (86) PCT/US2015/054951 09.10.2015 (87) WO2016/057926 A1 14.04.2016
- (30) 62/062,584 10.10.2014 US
- 62/084,461 25.11.2014 US
- 62/087,209 03.12.2014 US
- 62/088,445 05.12.2014 US
- 62/145,960 10.04.2015 US
- 62/175,185 12.06.2015 US
- 62/187,799 01.07.2015 US
- 62/209,764 25.08.2015 US
- 14/878,729 08.10.2015 US
- (71) QUALCOMM INCORPORATED (US)  
Attn: International IP Administration, 5775 Morehouse Drive, San Diego, CA 92121-1714, United States of America
- (72) KIM, Moo Young (KR), PETERS, Nils Gunther (DE), SEN, Dipanian (US)
- (74) Công ty TNHH Quốc tế D & N (D&N INTERNATIONAL CO.,LTD.)
- (54) PHƯƠNG PHÁP VÀ THIẾT BỊ GIẢI MÃ DÒNG BIT BIỂU DIỄN TÍN HIỆU ÂM THANH AMBISONIC BẬC CAO VÀ MÃ HÓA TÍN HIỆU ÂM THANH AMBISONIC BẬC CAO ĐỂ TẠO RA DÒNG BIT, VÀ VẬT GHI BẮT BIẾN ĐỌC ĐƯỢC BẰNG MÁY TÍNH
- (57) Sáng chế đề cập đến phương pháp và thiết bị giải mã dòng bit biểu diễn, tín hiệu âm thanh ambisonic bậc cao và mã hóa tín hiệu âm thanh ambisonic bậc cao để tạo ra dòng bit, và vật ghi bất biến đọc được bằng máy tính. Nói chung, các kỹ thuật được mô tả để báo hiệu các kênh cho việc mã hóa mở rộng được dữ liệu âm thanh ambisonic bậc cao. Thiết bị bao gồm bộ xử lý và bộ nhớ có thể được tạo cấu hình để thực hiện các kỹ thuật này. Bộ nhớ có thể được tạo cấu hình để lưu trữ dòng bit này. Bộ xử lý có thể được tạo cấu hình để thu nhận, từ dòng bit, chỉ báo của một số kênh được quy định trong một hoặc nhiều lớp của dòng bit, và thu nhận các kênh được quy định trong một hoặc nhiều lớp trong dòng bit dựa trên chỉ báo về số lượng kênh.



(11) **52815**

(21) 1-2017-01258

(51)<sup>7</sup> **G07D 13/00**

(22) 24.08.2015

(43) 26.06.2017

(86) PCT/CN2015/087900 24.08.2015

(87) WO2016/045476 31.03.2016

(30) 201410494468.0 24.09.2014 CN

Ngày yêu cầu thẩm định nội dung: 04.04.2017

(71) GRG Banking Equipment Co., Ltd. (CN)

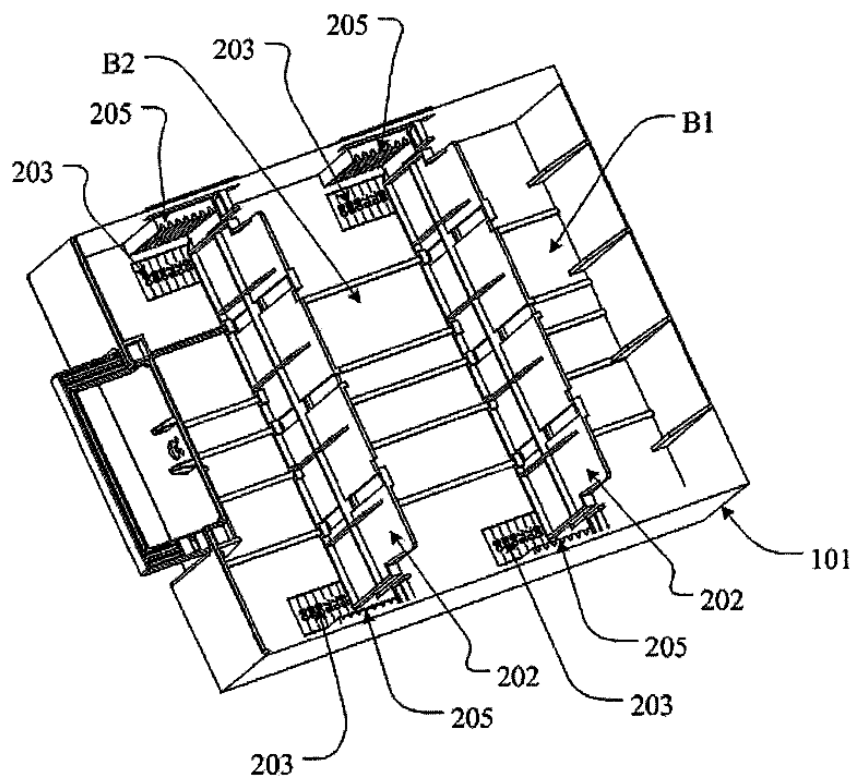
9 Kelin Road, Science City, Luogang District, Guangzhou, Guangdong 510663, P. R. China

(72) WENG, Qiuhua; (CN), TAN, Dong (CN)

(74) Công ty Luật TNHH WINCO (WINCO LAW FIRM)

(54) **HỘP QUAY VÒNG TIỀN VÀ THIẾT BỊ XỬ LÝ TIỀN**

(57) Sáng chế đề cập tới hộp quay vòng tiền và thiết bị xử lý tiền; hộp quay vòng tiền theo sáng chế bao gồm thân hộp và tấm vách ngăn (201, 202) lắp trong thân hộp; các nhóm rãnh thẳng đứng đối xứng (205) được tạo ra trên thành trong bên trái và thành trong bên phải của thân hộp; từng nhóm rãnh thẳng đứng (205) có nhiều rãnh thẳng đứng; và mép trái và mép phải của tấm vách ngăn (201, 202) được lắp trong các rãnh thẳng đứng để phân chia khoảng trống bên trong của thân hộp, nhờ đó ngăn chặn khe hở trong khoảng trống, và ngăn chặn trạng thái xếp nghiêng, xếp lệch, hoặc trạng thái kẹt khi tờ tiền đi vào.



- (11) **52816**
- (21) 1-2017-01262 (51)<sup>7</sup> **A61K 9/52**, 47/10, 47/36, 47/42
- (22) 06.10.2015 (43) 26.06.2017
- (86) PCT/JP2015/005083 06.10.2015 (87) WO2016/056230 14.04.2016
- (30) 2014-205991 06.10.2014 JP

Ngày yêu cầu thẩm định nội dung: 04.04.2017

- (71) FUJI CAPSULE CO., LTD. (JP)  
4242-1, Kitayama, Fujinomiya-shi, Shizuoka 4180112, Japan
- (72) WATANABE, Kazuhiko (JP), HASEGAWA, Hiroaki (JP), INABA, Nahonori (JP), SHIMOKAWA, Yoshiyuki (JP), KATO, Kenji (JP)
- (74) Công ty TNHH Tâm nhìn và Liên danh (VISION & ASSOCIATES CO.LTD.)
- (54) PHƯƠNG PHÁP SẢN XUẤT VIÊN NANG MỀM TAN TRONG RUỘT
- (57) Sáng chế đề cập đến phương pháp sản xuất viên nang mềm có đặc tính tan trong ruột và đặc tính tạo hình vượt trội. Viên nang mềm tan trong ruột được sản xuất bằng các bước (a) và (b) sau đây: (a) điều chế chất lỏng tạo vỏ của viên nang tan trong ruột chứa gelatin và pectin có chỉ số metoxyl hóa thấp có mức độ amit hóa nằm trong khoảng từ 5% đến 25%, và (b) bao nang các chất nạp trong viên nang bằng cách sử dụng chất lỏng tạo vỏ của viên nang tan trong ruột được điều chế trong bước (a) bằng cách dập. Tốt hơn là độ bền gel của gelatin nằm trong khoảng từ 160 đến 300 Bloom, mức độ este hóa của pectin có chỉ số metoxy hóa thấp nằm trong khoảng từ 20% đến 40%, và chất lỏng tạo vỏ của viên nang tan trong ruột chứa pectin có chỉ số metoxy hóa thấp với lượng nằm trong khoảng từ 30 đến 35 phần khối lượng tính theo 100 phần khối lượng gelatin.

- (11) **52817**
- (21) 1-2017-01263 (51)<sup>7</sup> **A61K 9/52**, 47/10, 47/36, 47/42
- (22) 06.10.2015 (43) 26.06.2017
- (86) PCT/JP2015/005081 06.10.2015 (87) WO2016/056229 14.04.2016
- (30) 2014-205994 06.10.2014 JP

Ngày yêu cầu thẩm định nội dung: 04.04.2017

- (71) FUJI CAPSULE CO., LTD. (JP)  
4242-1, Kitayama, Fujinomiya-shi, Shizuoka 4180112, Japan
- (72) MASUDA, Koji (JP), NISHIMURA, Naoki (JP), HAYANO, Akihiko (JP), SHIMOKAWA, Yoshiyuki (JP), KATO, Kenji (JP)
- (74) Công ty TNHH Tâm nhìn và Liên danh (VISION & ASSOCIATES CO.LTD.)
- (54) PHƯƠNG PHÁP SẢN XUẤT VIÊN NANG MỀM KHÔNG CÓ ĐƯỜNG NỐI TAN TRONG RUỘT
- (57) Sáng chế đề cập đến phương pháp sản xuất viên nang mềm không có đường nối có đặc tính tan trong ruột và đặc tính tạo hình vượt trội. Viên nang mềm không có đường nối tan trong ruột được sản xuất bằng các bước (a) và (b) sau đây: (a) điều chế chất lỏng tạo vỏ của viên nang tan trong ruột chứa gelatin và pectin có chỉ số metoxy hóa thấp có mức độ este hóa nằm trong khoảng từ 0% đến 40% và mức độ amit hóa nằm trong khoảng từ 0% đến 25%, chất lỏng tạo vỏ của viên nang tan trong ruột có độ nhớt ở nhiệt độ 50°C nằm trong khoảng từ 60 đến 127 mPa.s; và (b) bao nang các chất nạp trong viên nang bằng chất lỏng tạo vỏ của viên nang tan trong ruột được điều chế trong bước (a) bằng cách nhỏ giọt. Tốt hơn là độ bền gel của gelatin nằm trong khoảng từ 180 đến 330 Bloom, dung dịch nước của pectin có chỉ số metoxy hóa thấp ở nồng độ 2% khối lượng có độ nhớt ở nhiệt độ 35°C nằm trong khoảng từ 8 đến 15 mPa.s, và chất lỏng tạo vỏ của viên nang tan trong ruột chứa 10 đến 20 phần khối lượng pectin có chỉ số metoxy hóa thấp tính theo 100 phần khối lượng gelatin.

- (11) **52818**  
 (21) 1-2017-01269 (51)<sup>7</sup> **B65D 6/16**, 19/12, 88/52, 5/36, 6/26  
 (22) 05.09.2015 (43) 26.06.2017  
 (86) PCT/IB2015/056793 05.09.2015 (87) WO2016/035056 10.03.2016  
 (30) 2014/06543 05.09.2014 ZA

(71) DE VILLIERS GREGORY JOHN (ZA)

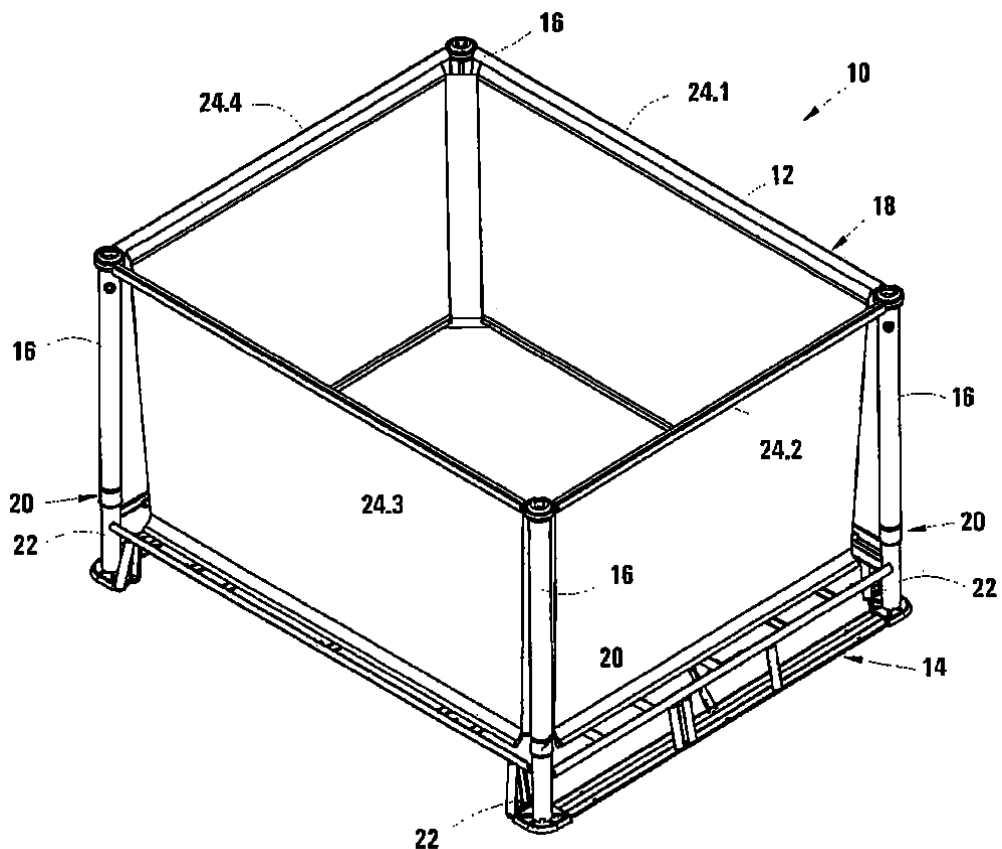
Watervliet Farm No. 2, 7670 Simondium, SOUTH AFRICA

(72) DE VILLIERS Gregory John (ZA)

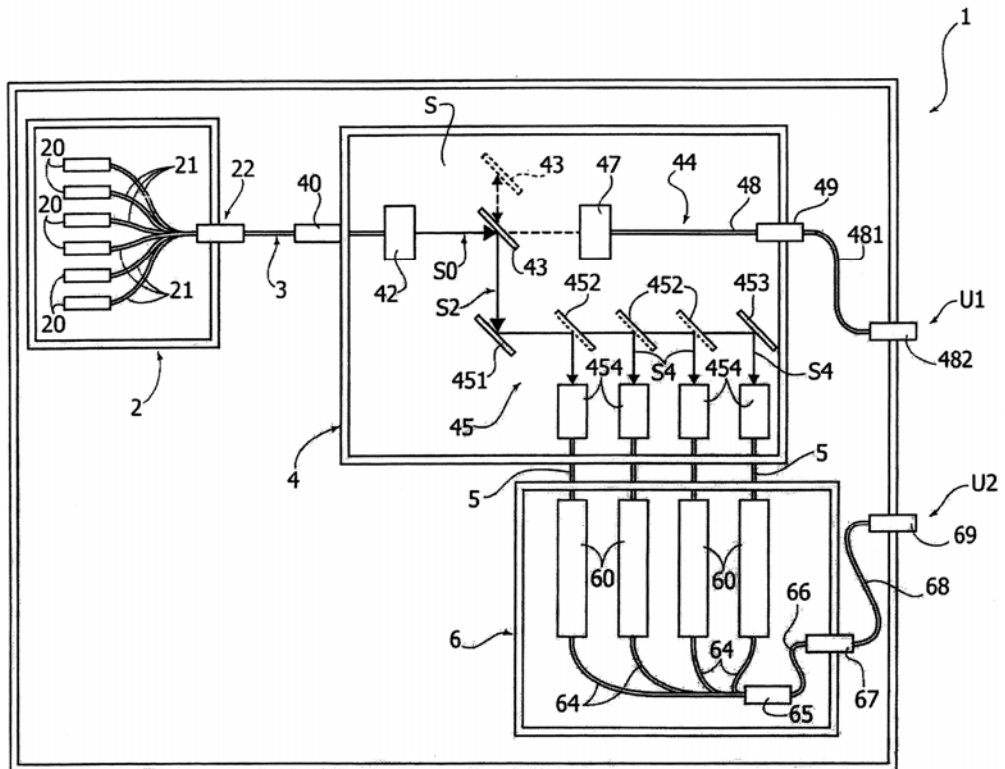
(74) Văn phòng luật sư Phạm và Liên danh (PHAM & ASSOCIATES)

(54) THÙNG CHỨA HÀNG RÒI GẤP XẾP ĐƯỢC

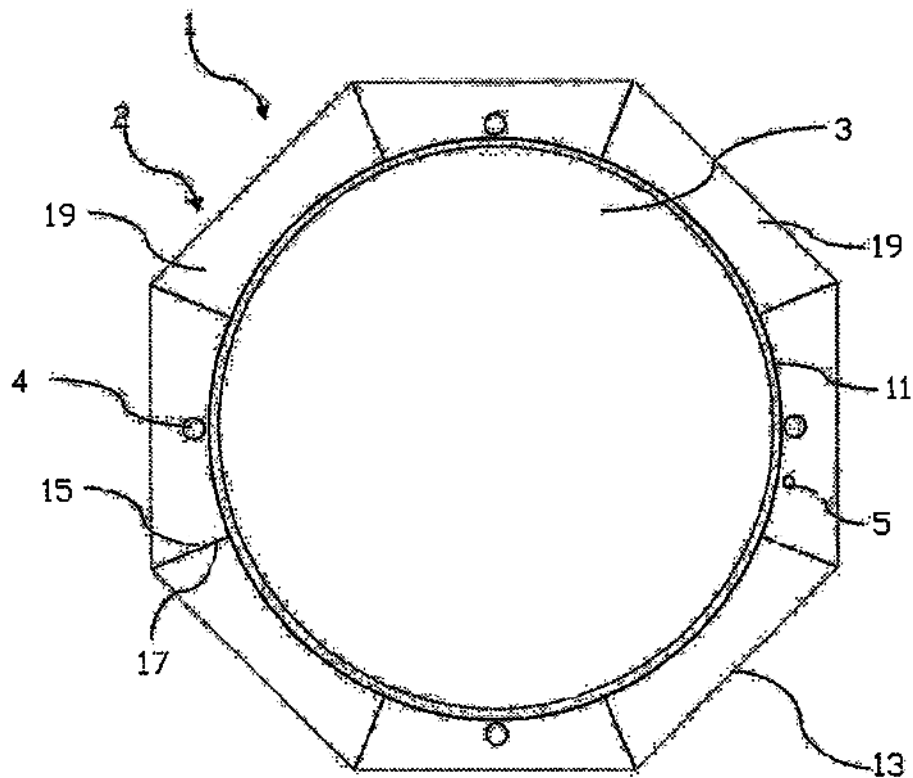
(57) Sáng chế đề cập đến thùng chứa hàng rời gấp xếp được (10) bao gồm túi (12) để chứa tải hàng rời, đế đỡ (14), bốn chân gấp xếp được (16) và bộ phận khung trên hình chữ nhật (18). Các chân (16) được gắn chặt vào đế đỡ (14) bằng các cụm bản lề (20), các cụm bản lề này cho phép dịch chuyển theo bản lề các chân giữa các vị trí thẳng đứng và các vị trí được gấp, trong đó các chân được gấp lên trên đế đỡ (14).



- (11) **52819**
- (21) 1-2017-01275 (51)<sup>7</sup> **H01S 3/067**, B23K 26/067, H01S 3/23, B23K 26/40, 26/32, 103/00, H01S 3/00
- (22) 22.09.2015 (43) 26.06.2017
- (86) PCT/IB2015/057282 22.09.2015 (87) WO2016/046735 A1 31.03.2016
- (30) TO2014A000766 26.09.2014 IT
- (71) COMAU S.P.A. (IT)  
via Rivalta 30, I-10095 Grugliasco (Torino) Italy
- (72) MAGNANO, Nunzio (IT), GATTIGLIO, Maurizio (IT)
- (74) Công ty TNHH Tư vấn đầu tư và chuyển giao công nghệ (INVESTCONSULT)
- (54) NGUỒN LAZE, MÁY CÔNG NGHIỆP BAO GỒM NHIỀU BỘ PHẬN XỬ LÝ LAZE HOẶC BUỒNG XỬ LÝ LAZE HOẶC TRẠM XỬ LÝ LAZE VÀ PHƯƠNG PHÁP ĐIỀU KHIỂN BUỒNG HOẶC TRẠM XỬ LÝ LAZE NÊU TRÊN
- (57) Sáng chế đề cập đến nguồn laze bao gồm bộ phận tạo ra chùm laze (2), bao gồm một hoặc nhiều nguồn laze điốt (20), để tạo ra chùm laze thứ nhất và bộ phận khuếch tán quang học (6), bao gồm ít nhất một môđun khuếch tán (60) thích ứng để được bơm với ánh sáng laze có nguồn gốc từ chùm laze thứ nhất nêu trên được phát ra bởi bộ phận tạo ra chùm nêu trên (2) và phát ra chùm laze thứ hai ở đầu ra của nó có chất lượng chùm cao hơn và giá trị công suất thấp hơn so với chùm laze thứ nhất nêu trên đến từ bộ phận tạo ra chùm nêu trên (2). Sáng chế còn đề cập đến máy công nghiệp bao gồm nhiều bộ phận xử lý laze hoặc buồng xử lý laze hoặc trạm xử lý laze và phương pháp điều khiển buồng hoặc trạm xử lý laze nêu trên.



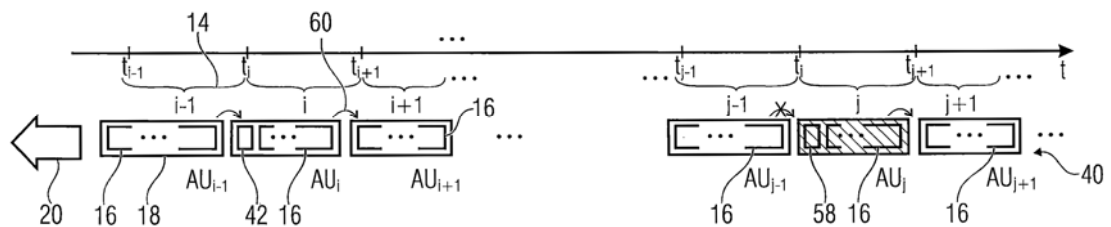
- (11) **52820**
- (21) 1-2017-01282 (51)<sup>7</sup> **A01K 61/00**
- (22) 08.09.2015 (43) 26.06.2017
- (86) PCT/NO2015/050157 08.09.2015 (87) WO2016/039632 17.03.2016
- (30) 20141089 08.09.2014 NO
- (71) AKVADESIGN AS (NO)  
Plantefeltet 5, 8900 Bronnoysund, Norway
- (72) NAESS Anders (NO)
- (74) Văn phòng luật sư Phạm và Liên danh (PHAM & ASSOCIATES)
- (54) **BỘ PHẬN NỐI DỪNG CHO LỒNG DẠNG LƯỚI, HỆ THỐNG NỐI DẠNG MÔĐUN VÀ PHƯƠNG TIỆN DỪNG CHO NGHỀ NUÔI TRỒNG THỦY SẢN**
- (57) Sáng chế đề cập đến bộ phận nối (1) để tạo kết cấu hệ thống nối dạng môđun (2) dùng cho lồng dạng lưới hình tròn (3), bộ phận nối (1) bao gồm vách bên lồng (11), vách bên dài thẳng (13) đối diện, các vách nối (15, 17) giữa vách bên lồng (11) và vách bên dài thẳng (13), và vách bên lồng (11) được làm cong theo chu vi của lồng dạng lưới (3). Ngoài ra, sáng chế còn đề cập đến hệ thống nối dạng môđun và phương tiện dùng cho nghề nuôi trồng thủy sản.



- (11) **52821**  
 (21) 1-2017-01287 (51)<sup>7</sup> **H01H 20/10**, H04N 21/234  
 (22) 08.09.2015 (43) 26.06.2017  
 (86) PCT/EP2015/070493 08.09.2015 (87) WO2016/038034 17.03.2016  
 (30) 14184141.1 09.09.2014 EP  
 15154752.8 11.02.2015 EP

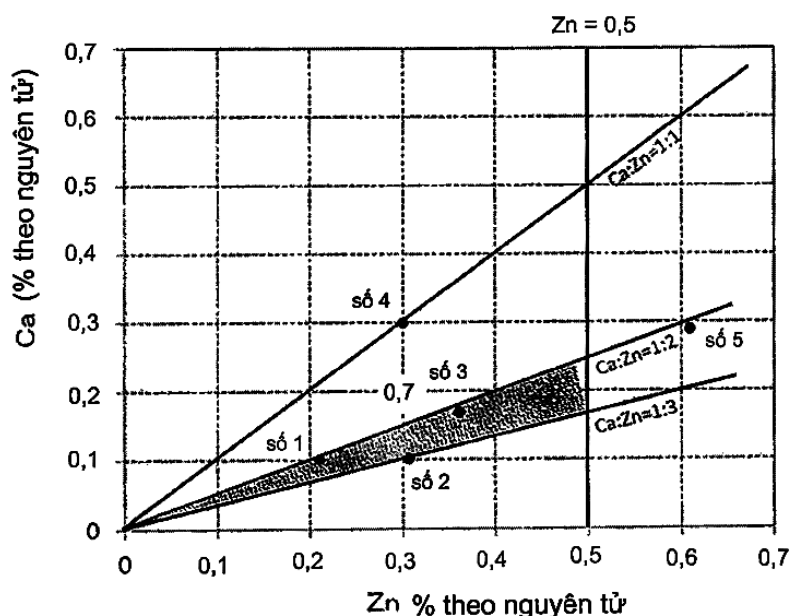
Ngày yêu cầu thẩm định nội dung: 07.04.2017

- (71) FRAUNHOFER-GESELLSCHAFT ZUR FOERDERUNG DER ANGEWANDTEN FORSCHUNG E.V. (DE)  
 Hansastrasse 27c, 80686 Muenchen, Germany  
 (72) THOMA, Herbert (DE), BLEIDT, Robert (DE), KRAEGELOH, Stefan (DE), NEUENDORF, Max (DE), KUNTZ, Achim (DE), NIEDERMEIER, Andreas (DE), KRATSCHMER, Michael (DE)  
 (74) Công ty Luật TNHH AMBYS Hà Nội (AMBYS HANOI)  
 (54) BỘ NỐI DÒNG VÀ PHƯƠNG PHÁP NỐI CÁC DÒNG DỮ LIỆU ÂM THANH, BỘ GIẢI MÃ ÂM THANH VÀ PHƯƠNG PHÁP GIẢI MÃ ÂM THANH, BỘ MÃ HÓA ÂM THANH VÀ PHƯƠNG PHÁP MÃ HÓA ÂM THANH  
 (57) Sáng chế đề cập đến bộ nối dòng và phương pháp nối các dòng dữ liệu âm thanh, bộ giải mã âm thanh và phương pháp giải mã âm thanh, bộ mã hóa âm thanh và phương pháp mã hóa âm thanh. Việc nối âm thanh được kết xuất hiệu quả hơn bằng cách sử dụng một hoặc nhiều gói đơn vị cắt bỏ được chèn vào dòng dữ liệu âm thanh để biểu thị đến bộ giải mã âm thanh, cho đơn vị truy cập được định trước, phân đầu mút của khung âm thanh mà đơn vị truy cập được định trước được kết hợp với khung này, như để được loại bỏ khi phát ra.





- (11) **52822**
- (21) 1-2017-01289 (51)<sup>7</sup> **C22C 23/04**
- (22) 09.09.2015 (43) 26.06.2017
- (86) PCT/JP2015/004596 09.09.2015 (87) WO2016/038892 17.03.2016
- (30) JP2014-183716 09.09.2014 JP
- JP2015-050101 12.03.2015 JP
- (71) NATIONAL UNIVERSITY CORPORATION KOBE UNIVERSITY (JP)  
1-1, Rokkodai-cho, Nada-ku, Kobe-shi, Hyogo 657-8501 Japan
- (72) Toshiji MUKAI (JP), Naoko IKEO (JP), Eisei GU (KR), Takumi FUKUMOTO (JP), Hikaru YABUUCHI (JP)
- (74) Công ty Luật TNHH AMBYS Hà Nội (AMBYS HANOI)
- (54) DỤNG CỤ CỐ ĐỊNH MÔ MỀM SINH HỌC VÀ PHƯƠNG PHÁP SẢN XUẤT DỤNG CỤ NÀY
- (57) Sáng chế đề cập đến dụng cụ cố định mô mềm sinh học và phương pháp sản xuất dụng cụ này. Dụng cụ cố định mô mềm sinh học bao gồm vật liệu hợp kim gốc magiê, trong đó dụng cụ có cường độ và độ biến dạng để được sử dụng như dụng cụ giữ chặt mô mềm sinh học đã bị cắt hoặc bị tách ra do việc rạch hoặc tương tự trong suốt quá trình phẫu thuật, và bị phân hủy hoàn toàn trong cơ thể và được bài tiết sau khi khâu mô mềm hoặc chữa lành mô rạch. Dụng cụ này bao gồm vật liệu hợp kim gốc Mg, bao gồm vật liệu hợp kim Mg ba thành phần là Mg-Ca-Zn. Trong vật liệu hợp kim Mg, Ca và Zn được chứa trong giới hạn tan được trong chất rắn là Mg. Phần còn lại bao gồm Mg và các tạp chất không thể tránh khỏi, hàm lượng Zn là 0,5% theo nguyên tử hoặc nhỏ hơn. Các mức hàm lượng Ca và Zn sao cho Ca:Zn = 1:x (trong đó x là 1 đến 3) theo tỷ lệ nguyên tử. Cấu trúc hạt tinh thể là đẳng trục và có kích thước hạt tinh thể trung bình là 20 đến 250µm bởi phương pháp chấn tuyến tính.



(11) 52823

(21) 1-2017-01291

(51)<sup>7</sup> F03B 17/00

(22) 07.04.2017

(43) 26.06.2017

Ngày yêu cầu thẩm định nội dung: 07.04.2017

(75) VŨ HUY TOÀN (VN)

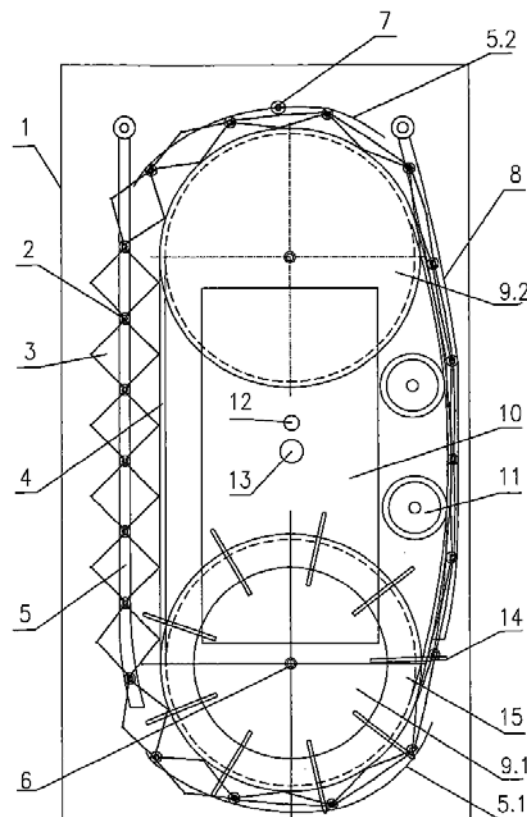
P309, B3, tập thể Trung Tự, quận Đống Đa, thành phố Hà Nội

(74) Công ty TNHH Sở hữu trí tuệ NEWAVE (NEWAVE IP COMPANY LIMITED)

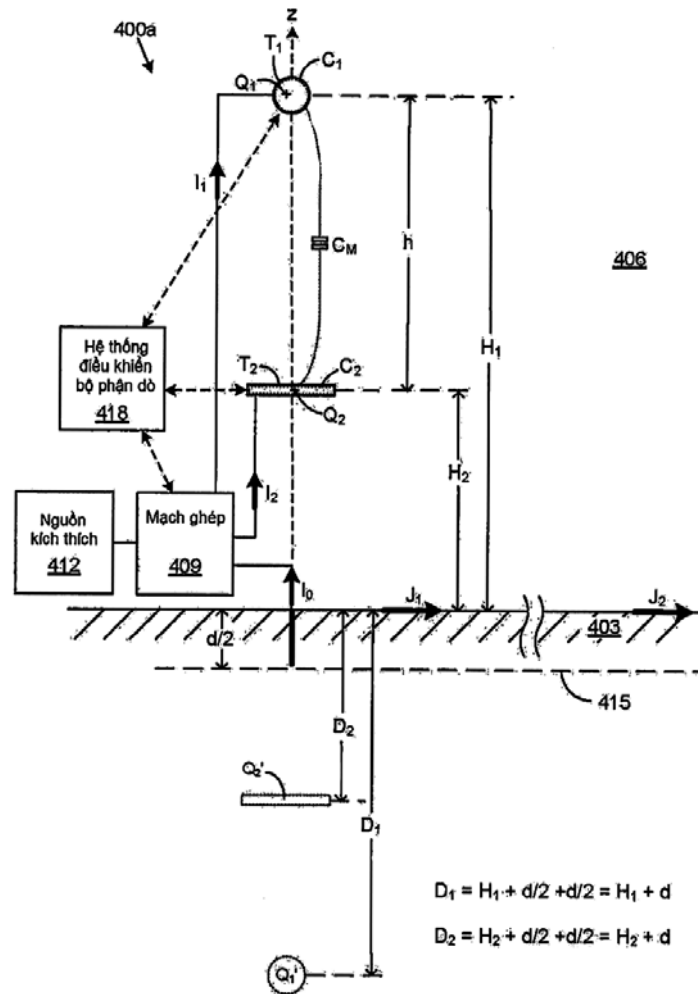
(54) ĐỘNG CƠ DÙNG LỰC ĐẨY ACSIMET

(57) Sáng chế đề cập đến động cơ dùng lực đẩy Acsimet bao gồm:

- nhiều phao (3) được nối liên thông với nhau thành một chuỗi hoàn toàn khép kín với tổng thể tích không khí bên trong là không đổi;
- khe hở giữa thanh chuyển hướng phao thứ nhất (5.1) và đoạn dây curoa hay xích (4) có xu hướng mở rộng dần ra sao cho mỗi khi phao xếp ở bên dưới tang bị động thứ nhất (9.1) đang nhô lên sẽ được làm phồng bởi không khí được tiếp nhận từ các phao ở bên trên nó dần xuống, nhờ đó duy trì áp suất trong chuỗi phao không đổi;
- khe hở giữa thanh chuyển hướng phao thứ hai (5.2) và đoạn dây curoa hay xích (4) có xu hướng thu hẹp dần để làm làm xếp dần phao và đẩy không khí bên trong phao này xuống các phao kế tiếp đang nổi lên;
- và tang chủ động (15) có các cần gạt (14) bị gạt bởi các đầu chốt truyền lực (2.1) gắn trên mỗi phao khi các phao chìm xuống nếu tang chủ động (15) gắn đồng trục với tang bị động (9.1) hoặc khi các phao (3) nổi lên nếu tang chủ động (15) gắn độc lập với các tang bị động, làm quay trục động cơ chính (6).

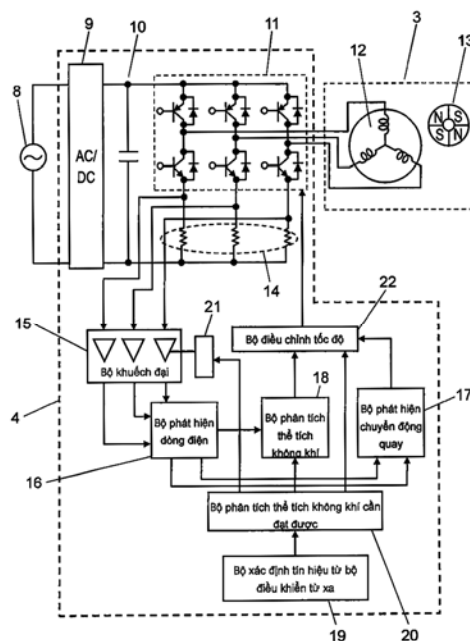


- (11) **52824**
- (21) 1-2017-01292 (51)<sup>7</sup> **H01P 3/00**, H01Q 1/36, 1/04, 13/20, 9/32
- (22) 12.06.2015 (43) 26.06.2017
- (86) PCT/US2015/035598 12.06.2015 (87) WO2016/039832 17.03.2016
- (30) 14/483,089 10.09.2014 US
- (71) CPG TECHNOLOGIES, LLC. (US)  
202N I-35, Suite C, Red Oak, Texas 75154, United States of America
- (72) CORUM, James, F. (US), CORUM, Kenneth, L. (US)
- (74) Công ty Luật TNHH T&G (TGVN)
- (54) BỘ PHẬN DÒ DẪN HƯỚNG SÓNG CÓ BỀ MẶT ĐƯỢC DẪN HƯỚNG, HỆ THỐNG ĐỂ TẠO RA SÓNG CÓ BỀ MẶT ĐƯỢC DẪN HƯỚNG VÀ PHƯƠNG PHÁP ĐỂ TẠO RA SÓNG CÓ BỀ MẶT ĐƯỢC DẪN HƯỚNG
- (57) Sáng chế đề cập đến các phương án khác nhau để truyền năng lượng được vận chuyển dưới dạng chế độ dẫn sóng có bề mặt được dẫn hướng dọc theo bề mặt của phương tiện tổn thất chẳng hạn như, ví dụ, phương tiện mặt đất bằng cách kích thích bộ phận dò dẫn hướng sóng có bề mặt được dẫn hướng.



- (11) **52825**  
 (21) 1-2017-01294 (51)<sup>7</sup> **F04D 27/00**, 29/00, H02P 6/06, 27/06  
 (22) 28.09.2015 (43) 26.06.2017  
 (86) PCT/JP2015/004897 28.09.2015 (87) WO2016/056198 A1 14.04.2016  
 (30) 2014-207916 09.10.2014 JP  
 (71) PANASONIC INTELLECTUAL PROPERTY MANAGEMENT CO., LTD. (JP)  
 1-61, Shiromi 2-chome, Chuo-ku, Osaka-shi, Osaka 540-6207, Japan  
 (72) ITOU, Harumoto (JP)  
 (74) Công ty TNHH một thành viên Sở hữu trí tuệ VCCI (VCCI-IP CO.,LTD)  
 (54) QUẠT TRẦN

(57) Sáng chế đề cập đến quạt trần gồm có mạch điều khiển (4) bao gồm mạch chuyển đổi xoay chiều - một chiều (AC/DC) (9) mà chuyển đổi điện áp xoay chiều (AC) thành điện áp một chiều (DC); và mạch nghịch đảo (11) mà có tầng trên và tầng dưới và có kết cấu sao cho ba nhánh, trong đó mỗi nhánh bao gồm hai phần tử chuyển mạch mà thực hiện hoạt động MỞ/ĐÓNG đối ngược nhau và được mắc nối tiếp với điện áp DC, được nối trong cầu ba pha, mạch nghịch đảo (11) làm chạy động cơ khi được cấp điện áp chuyển đổi tương tự - số (A/D) bởi phương pháp điều biến độ rộng xung (PWM) ba pha. Ngoài ra, mạch điều khiển (4) bao gồm: điện trở phân dòng (14) được chèn đối với mỗi pha của mạch nghịch đảo (11), giữa tầng dưới và phía điện thế âm của pha này; bộ khuếch đại (15) mà khuếch đại điện áp trong cực của các điện trở phân dòng (14); và bộ phát hiện dòng điện (16) mà phát hiện giá trị dòng điện của mỗi pha chạy trong động cơ từ đầu ra của bộ khuếch đại (15). Hơn nữa, mạch điều khiển (4) bao gồm: bộ phát hiện chuyển động quay (17) mà tính tốc độ quay và vị trí của động cơ dựa vào dòng điện được phát hiện bởi bộ phát hiện dòng điện (16); và bộ phân tích thể tích không khí (18) mà tính khoảng cách từ cánh quạt đến trần nhà và so sánh thể tích không khí cần đạt được với thể tích không khí ở đầu ra hiện tại. Hơn nữa, mạch điều khiển (4) bao gồm bộ điều chỉnh tốc độ (22) mà điều khiển tốc độ quay của động cơ dựa vào kết quả so sánh của bộ phân tích thể tích không khí (18) bằng cách xuất chế độ làm việc cho mạch nghịch đảo (11) sao cho thể tích không khí về căn bản là như nhau.



- (11) **52826**  
 (21) 1-2017-01306 (51)<sup>7</sup> **B22D 41/34**  
 (22) 10.07.2015 (43) 26.06.2017  
 (86) PCT/EP2015/065822 10.07.2015 (87) WO2016/037732 17.03.2016  
 (30) 01379/14 11.09.2014 CH

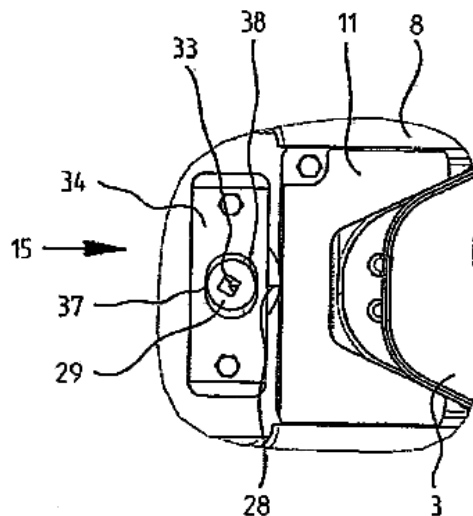
(71) REFRACTORY INTELLECTUAL PROPERTY GMBH & CO. KG (AT)  
 11 Wienerbergstrasse, 1100 Vienna, Austria

(72) ZINGRE, Angelo (CH), LUTHIGER, Thomas (CH)

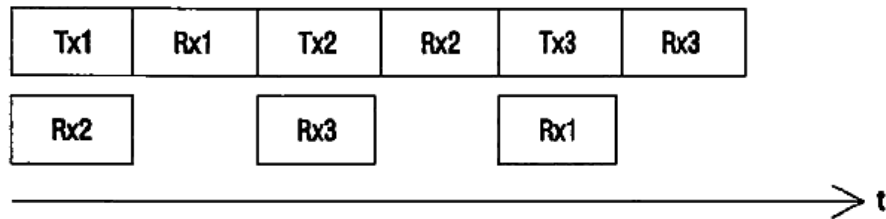
(74) Văn phòng luật sư Phạm và Liên danh (PHAM & ASSOCIATES)

(54) **TẤM CHẮN TRƯỢT DÙNG CHO BỂ LUYỆN KIM**

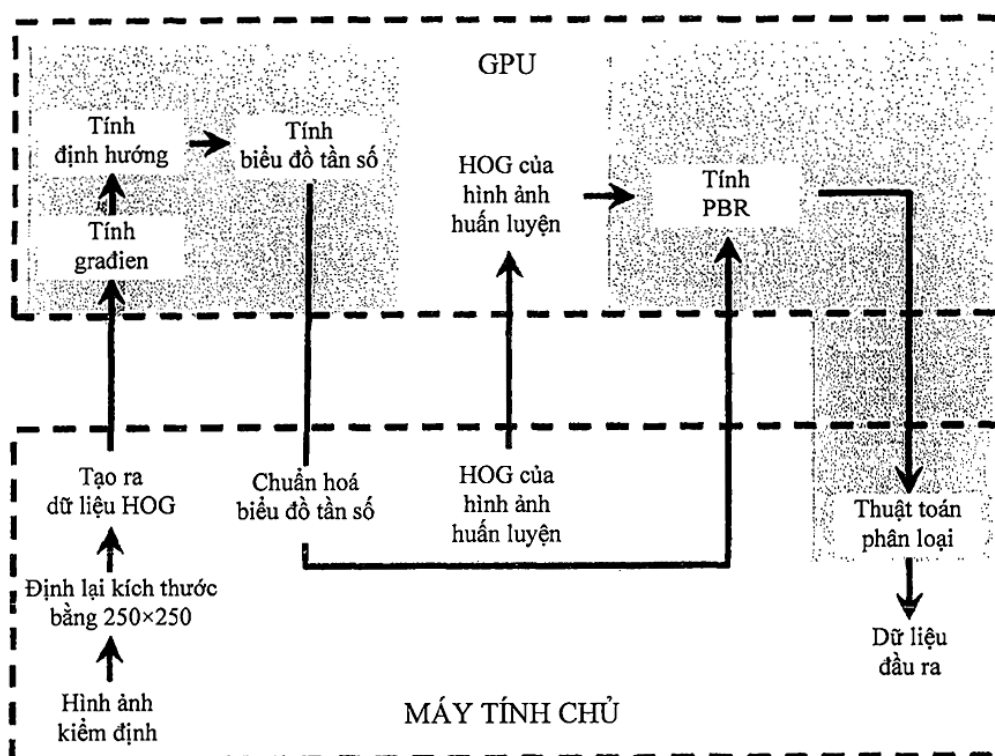
(57) Sáng chế đề cập tới tấm chắn trượt dùng cho bể luyện kim bao gồm ít nhất hai tấm chắn chống lửa (3, 4, 5) mà có thể được ép tỳ vào nhau và mỗi tấm chắn có thể được kẹp trong khung tấm (7, 8, 9) nhờ các vấu kẹp (10, 11, 12) mà có thể được vận hành nhờ cụm lệch tâm (15). Để vận hành các vấu kẹp (10, 11, 12), mỗi một trong số các cụm lệch tâm (15) được tạo có phần quay (15s) mà có bánh lệch tâm trên và dưới (28 và 29) và chốt định tâm (30) mà được đỡ trong khung tấm (7, 8, 9), trong đó một bánh lệch tâm (28) tác động lên vấu kẹp (10, 11 hoặc 12). Theo cách có lợi, bánh lệch tâm trên (29) tương tác với một phần (34) của khung tấm (7, 8, 9) theo cách sao cho bánh lệch tâm trên này được ép tỳ vào phần (34) theo hướng kẹp trong vùng ngoài (36) của bánh lệch tâm trên khi vấu kẹp (10, 11 hoặc 12) được nhả. Nhờ đó, việc thay thế tấm có thể được thực hiện một cách an toàn.



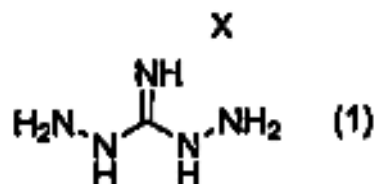
- (11) **52827**
- (21) 1-2017-01311 (51)<sup>7</sup> **G06F 3/046**, 3/0354, 3/048
- (22) 21.09.2015 (43) 26.06.2017
- (86) PCT/KR2015/009870 21.09.2015 (87) WO2016/047976 31.03.2016
- (30) 10-2014-0127720 24.09.2014 KR
- (71) SAMSUNG ELECTRONICS CO., LTD. (KR)  
129, Samsung-ro, Yeongtong-gu, Suwon-si, Gyeonggi-do, 16677, Republic of Korea
- (72) LEE, Joo-Hoon (KR), JEONG, Jin-Hong (KR), LEE, Ki-Huk (KR)
- (74) Công ty Luật TNHH WINCO (WINCO LAW FIRM)
- (54) THIẾT BỊ ĐIỆN TỬ VÀ PHƯƠNG PHÁP NHẬN DẠNG ĐỐI TƯỢNG TRONG THIẾT BỊ NÀY
- (57) Sáng chế đề cập đến thiết bị điện tử và phương pháp nhận dạng đối tượng trong thiết bị này. Phương pháp nhận dạng đối tượng trong thiết bị điện tử bao gồm các bước cấp dòng điện cho cuộn dây thứ nhất trong số nhiều cuộn dây của thiết bị điện tử, đo dòng điện cảm ứng của cuộn dây thứ hai trong số nhiều cuộn dây, cuộn dây thứ hai ở gần cuộn dây thứ nhất, nhận dạng thông tin về đối tượng nằm ở bên ngoài thiết bị điện tử dựa vào dòng điện cảm ứng, và thực hiện chức năng được chỉ định dựa vào kết quả nhận dạng.



- (11) **52828**
- (21) 1-2017-01315 (51)<sup>7</sup> **G06T 7/00, G06K 9/78, G06F 19/24**
- (22) 15.09.2015 (43) 26.06.2017
- (86) PCT/SG2015/050317 15.09.2015 (87) WO2016/043659 24.03.2016
- (30) 62/050,414 15.09.2014 US
- (71) TEMASEK LIFE SCIENCES LABORATORY LIMITED (SG)  
1 Research Link, National University of Singapore, Singapore 117604, Singapore
- (72) SWAMINATHAN, Muthukaruppan (SG), SJOBLÖM, Tobias (SE), CHEONG, Ian (SG), PILOTO, Obdulio (US)
- (74) Công ty TNHH Tâm nhìn và Liên danh (VISION & ASSOCIATES CO.LTD.)
- (54) **PHƯƠNG PHÁP VÀ HỆ THỐNG PHÂN LOẠI HÌNH ẢNH KỸ THUẬT SỐ**
- (57) Sáng chế đề cập đến hệ thống và phương pháp cải tiến để phân loại hình ảnh kỹ thuật số. Máy tính chủ có bộ xử lý được kết nối với bộ nhớ trên đó lưu trữ dữ liệu đặc điểm tham chiếu. Bộ xử lý đồ họa (GPU. Graphics Processing Unit) có bộ xử lý được kết nối với máy tính chủ và được tạo cấu hình để thu nhận, từ máy tính chủ, dữ liệu đặc điểm tương ứng với hình ảnh kỹ thuật số; truy nhập, từ bộ nhớ, một hoặc nhiều dữ liệu đặc điểm tham chiếu; và xác định khoảng cách bán-metric dựa vào phân phối Poisson-nhi thức giữa dữ liệu đặc điểm thu được và một hoặc nhiều dữ liệu đặc điểm tham chiếu. Máy tính chủ được tạo cấu hình để phân loại hình ảnh kỹ thuật số bằng cách sử dụng khoảng cách bán-metric đã xác định.



- (11) **52829**
- (21) 1-2017-01316 (51)<sup>7</sup> **C08L 7/00**, B60C 1/00, C08C 19/22, C08J 3/20, C08K 3/00, 5/29, 5/54, C08L 9/00
- (22) 04.09.2015 (43) 26.06.2017
- (86) PCT/JP2015/075257 04.09.2015 (87) WO2016/039276 A1 17.03.2016
- (30) 2014-186074 12.09.2014 JP
- (71) MITSUBISHI GAS CHEMICAL COMPANY, INC (JP)  
5-2, Marunouchi 2-chome, Chiyoda-ku, Tokyo 1008324, Japan
- (72) IWATA, Tomoki (JP), UERA, Kazuyoshi (JP), SAKAI, Haruka (JP), KAGEYAMA, Takuya (JP)
- (74) Công ty TNHH một thành viên Sở hữu trí tuệ VCCI (VCCI-IP CO.,LTD)
- (54) CAO SU CẢI BIẾN, HỖN HỢP CAO SU VÀ LỚP XE
- (57) Sáng chế đề cập đến cao su cải biến (A) thu được bằng cách cải biến ít nhất một cao su được chọn từ nhóm bao gồm các cao su tự nhiên và các cao su tổng hợp với hợp chất có công thức (1):



trong đó X là axit tạo ra muối có gốc guanidin. Sáng chế cũng đề cập đến hỗn hợp cao su và lớp xe.



- (11) **52830**  
 (21) 1-2017-01319 (51)<sup>7</sup> **H04W 56/00**, H04B 7/04  
 (22) 29.09.2014 (43) 26.06.2017  
 (86) PCT/CN2014/087807 29.09.2014 (87) WO2016/049817 A1 07.04.2016

Ngày yêu cầu thẩm định nội dung: 10.04.2017

- (71) HUAWEI TECHNOLOGIES CO., LTD. (CN)  
 Huawei Administration Building, Bantian, Longgang District, Shenzhen, Guangdong  
 518129, China  
 (72) LIU, Sheng (CN)  
 (74) Công ty TNHH một thành viên Sở hữu trí tuệ VCCI (VCCI-IP CO.,LTD)  
 (54) PHƯƠNG PHÁP ĐÁNH GIÁ KÊNH, NÚT TRUYỀN THÔNG VÀ HỆ THỐNG  
 TRUYỀN THÔNG  
 (57) Sáng chế đề cập đến phương pháp đánh giá kênh, nút truyền thông, và hệ thống truyền  
 thông. Phương pháp bao gồm các bước: thu nhận phần đầu trong gói tín hiệu được gửi  
 bởi nút truyền thông thứ nhất, trong đó phần đầu bao gồm ít nhất trường thứ nhất và  
 trường thứ hai, sóng mang phụ của ký hiệu đa hợp phân chia theo tần số trực giao  
 OFDM của trường thứ nhất được sử dụng để mang tín hiệu tham chiếu thứ nhất, tín hiệu  
 tham chiếu thứ nhất là tín hiệu được xác định mà được biết tới cả nút truyền thông thứ  
 hai và nút truyền thông thứ nhất, sóng mang phụ của ký hiệu OFDM của trường thứ hai  
 được sử dụng để mang thông tin hữu dụng, và thông tin hữu dụng là thông tin điều khiển  
 lớp vật lý và/hoặc dữ liệu; và thu nhận, nhờ sử dụng trường thứ nhất và trường thứ hai,  
 đánh giá kênh thứ nhất, của mỗi dòng không gian, trên tất cả các sóng mang phụ của dải  
 tần truyền đa đầu vào đa đầu ra. Các giải pháp kỹ thuật được đề xuất trong các phương  
 án của sáng chế làm giảm phí tổn tín hiệu và nâng cao ứng dụng tài nguyên trong khi  
 đảm bảo hiệu quả đánh giá kênh.

201

Thu nhận phần đầu trong gói tín hiệu được gửi bởi nút truyền thông thứ nhất, trong đó  
 phần đầu bao gồm ít nhất trường thứ nhất và trường thứ hai, sóng mang phụ của ký  
 hiệu đa hợp phân chia theo tần số trực giao của trường thứ nhất được sử dụng để mang  
 tín hiệu tham chiếu thứ nhất, tín hiệu tham chiếu thứ nhất là tín hiệu được xác định mà  
 được biết tới cả nút truyền thông thứ hai và nút truyền thông thứ nhất, sóng mang phụ  
 của ký hiệu đa hợp phân chia theo tần số trực giao của trường thứ hai được sử dụng để  
 mang thông tin hữu dụng, và thông tin hữu dụng là thông tin điều khiển lớp vật lý  
 và/hoặc dữ liệu.

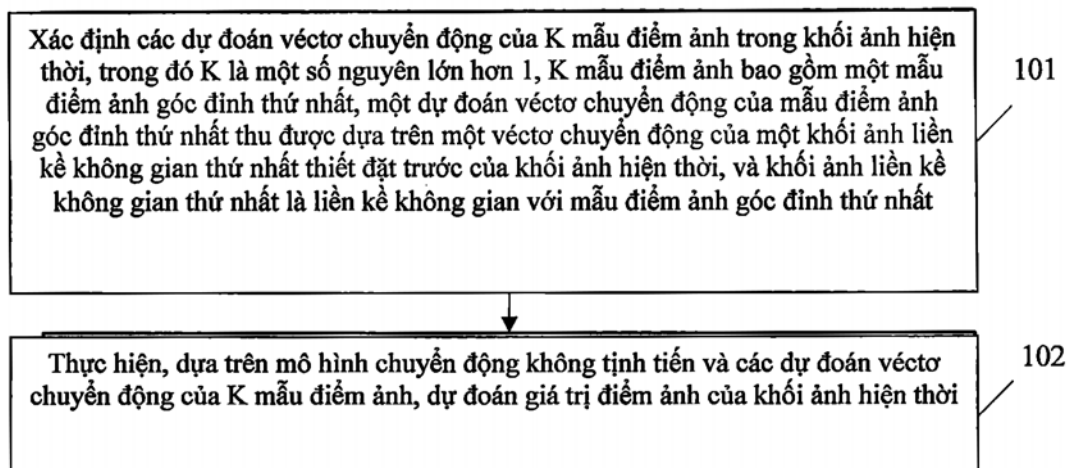
202

Thu nhận, nhờ sử dụng trường thứ nhất và trường thứ hai ở phần đầu, đánh giá  
 kênh thứ nhất, của mỗi dòng không gian, trên tất cả các sóng mang phụ trên dải  
 tần truyền đa đầu vào đa đầu ra

- (11) **52831**
- (21) 1-2017-01320 (51)<sup>7</sup> **H04N 19/513**
- (22) 15.04.2015 (43) 26.06.2017
- (86) PCT/CN2015/076659 15.04.2015 (87) WO2016/050051 A1 07.04.2016
- (30) 201410526608.8 30.09.2014 CN

Ngày yêu cầu thẩm định nội dung: 10.04.2017

- (71) 1. HUAWEI TECHNOLOGIES CO., LTD. (CN)  
Huawei Administration Building, Bantian, Longgang District Shenzhen, Guangdong 518129, China
2. UNIVERSITY OF SCIENCE AND TECHNOLOGY OF CHINA (CN)  
No.96, JinZhai Road, Baohe District, Hefei City, Anhui Province 230026, China
- (72) LI, Li (CN), LI, Houqiang (CN), LV, Zhuoyi (CN), LIN, Sixin (CN)
- (74) Công ty TNHH một thành viên Sở hữu trí tuệ VCCI (VCCI-IP CO.,LTD)
- (54) **PHƯƠNG PHÁP DỰ ĐOÁN HÌNH ẢNH VÀ THIẾT BỊ DỰ ĐOÁN HÌNH ẢNH**
- (57) Sáng chế đề cập đến phương pháp dự đoán hình ảnh và thiết bị dự đoán hình ảnh. Phương pháp dự đoán hình ảnh bao gồm: xác định các dự đoán vectơ chuyển động của K mẫu điểm ảnh trong khối ảnh hiện thời, trong đó K là số nguyên lớn hơn 1, K mẫu điểm ảnh bao gồm một mẫu điểm ảnh góc đỉnh thứ nhất trong khối ảnh hiện thời, dự đoán vectơ chuyển động của mẫu điểm ảnh góc đỉnh thứ nhất thu được dựa trên vectơ chuyển động của khối ảnh liên kế không gian thứ nhất đặt trước của khối ảnh hiện thời, và khối ảnh liên kế không gian thứ nhất là liên kế không gian với mẫu điểm ảnh góc đỉnh thứ nhất; và thực hiện, dựa trên một mô hình chuyển động không tịnh tiến và dự đoán vectơ chuyển động của K mẫu điểm ảnh, dự đoán giá trị điểm ảnh cho khối ảnh hiện thời. Phương pháp theo sáng chế giúp giảm độ phức tạp tính toán trong dự đoán hình ảnh dựa trên mô hình chuyển động không tịnh tiến.



- (11) **52832**  
(21) 1-2017-01331 (51)<sup>7</sup> **H04L 1/18**  
(22) 18.09.2014 (43) 26.06.2017  
(86) PCT/CN2014/086854 18.09.2014 (87) WO2016/041178 24.03.2016

Ngày yêu cầu thẩm định nội dung: 11.04.2017

(71) HUAWEI TECHNOLOGIES CO., LTD. (CN)

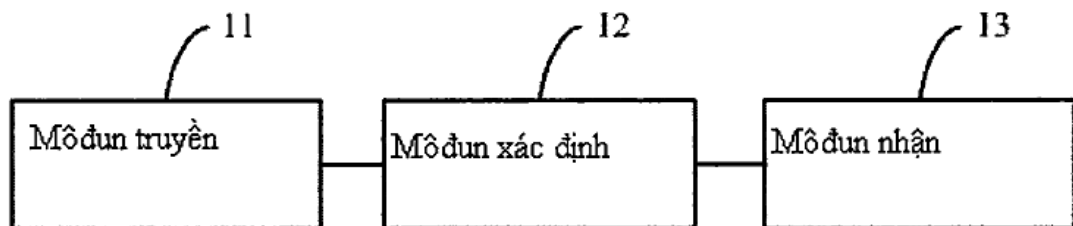
Huawei Administration Building Bantian, Longgang District Shenzhen, Guangdong 518129, China

(72) GUAN, Lei (CN), XUE, Lixia (CN), CHENG, Yan (CN)

(74) Văn phòng luật sư Phạm và Liên danh (PHAM & ASSOCIATES)

(54) PHƯƠNG PHÁP VÀ THIẾT BỊ TRUYỀN THÔNG TIN BÁO NHẬN

(57) Các phương án thực hiện sáng chế đề xuất phương pháp, thiết bị, và thiết bị để truyền thông tin báo nhận, Thiết bị gồm: môđun truyền, được tạo cấu hình để truyền, trong tế bào đang phục vụ thứ cấp, PDSCH (physical downlink shared channel, kênh chia sẻ liên kết xuống vật lý) đến UE (user equipment, thiết bị người dùng); môđun xác định, được tạo cấu hình để xác định mối quan hệ chuỗi thời gian HARQ (hybrid automatic repeat request, yêu cầu lặp tự động lại) tương ứng với tế bào đang phục vụ thứ cấp, trong đó mối quan hệ chuỗi thời gian HARQ là mối quan hệ chuỗi thời gian HARQ giữa PDSCH và HARQ; và môđun nhận, được tạo cấu hình để nhận, trong tế bào đang phục vụ chính theo mối quan hệ chuỗi thời gian HARQ được xác định bởi môđun xác định, HARQ-ACK (HARQ acknowledgement, báo nhận HARQ) tương ứng với PDSCH; trong đó tế bào đang phục vụ chính là tế bào đang phục vụ chính TDD được tạo cấu hình bởi trạm gốc cho UE, tế bào đang phục vụ thứ cấp là tế bào đang phục vụ thứ cấp trong N tế bào đang phục vụ thứ cấp TDD được tạo cấu hình bởi trạm gốc cho UE, và N là số tự nhiên lớn hơn hoặc bằng 1. Theo các phương án thực hiện sáng chế, nhiều kênh mang hơn có thể được tạo cấu hình để UE trong một số cấu hình liên kết lên - liên kết xuống trong hệ thống LTE TDD, độ trễ phản hồi thông tin báo nhận được rút ngắn, và cải thiện hiệu năng phản hồi.



- (11) 52833  
(21) 1-2017-01336 (51)<sup>7</sup> H04W 76/02  
(22) 15.09.2014 (43) 26.06.2017  
(86) PCT/CN2014/086492 15.09.2014 (87) WO2016/041112 A1 24.03.2016

Ngày yêu cầu thẩm định nội dung: 11.04.2017

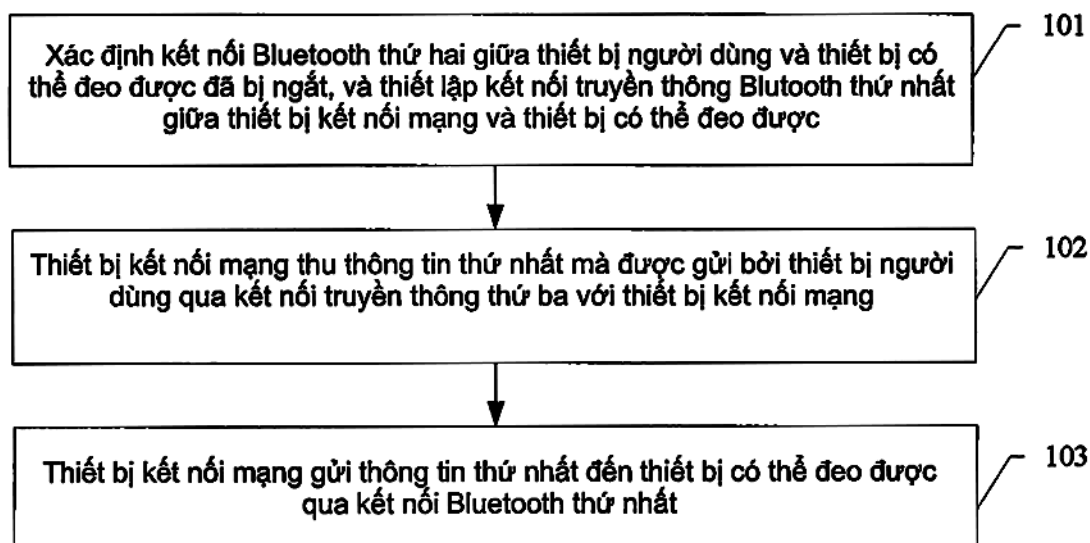
(71) HUAWEI TECHNOLOGIES CO., LTD. (CN)  
Huawei Administration Building, Bantian, Longgang District, Shenzhen, Guangdong 518129, China

(72) ZHANG, Qinliang (CN), ZHU, Yu (CN)

(74) Công ty TNHH một thành viên Sở hữu trí tuệ VCCI (VCCI-IP CO.,LTD)

(54) PHƯƠNG PHÁP TRUYỀN THÔNG VÀ THIẾT BỊ ĐẦU CUỐI

(57) Sáng chế đề cập đến phương pháp truyền thông của thiết bị có thể đeo được và thiết bị đầu cuối, mà được ứng dụng trong lĩnh vực kỹ thuật truyền thông. Trong phương pháp truyền thông của thiết bị có thể đeo được, nếu kết nối Bluetooth thứ hai giữa thiết bị người dùng và thiết bị có thể đeo được bị ngắt, kết nối Bluetooth thứ nhất giữa thiết bị kết nối mạng và thiết bị có thể đeo được được thiết lập, để thiết bị kết nối mạng có thể gửi, đến thiết bị có thể đeo được qua kết nối Bluetooth thứ nhất, thông tin thứ nhất được gửi bởi thiết bị người dùng qua kết nối truyền thông thứ ba với thiết bị kết nối mạng. Theo cách này, truyền thông gián tiếp giữa thiết bị người dùng và thiết bị có thể đeo được được thực hiện bằng cách sử dụng thiết bị kết nối mạng, để thiết bị người dùng và thiết bị có thể đeo được không bị giới hạn bởi phạm vi truyền thông.



- (11) **52834**
- (21) 1-2017-01347 (51)<sup>7</sup> **A61K 8/49**, A61Q 13/00, 5/10
- (22) 21.01.2015 (43) 26.06.2017
- (86) PCT/EP2015/051047 21.01.2015 (87) WO2016/058710 A1 21.04.2016
- (30) 14290307.9 14.10.2014 EP
- (71) GIVAUDAN SA (CH)  
Chemin de la Parfumerie 5, CH-1214 Vernier, Switzerland
- (72) FADEL, Addi (GB), BLONDEAU, Philippe (FR), QUELLET, Christian (CH), FORTINEAU, Anne-Dominique (FR)
- (74) Công ty TNHH Sở hữu trí tuệ Vàng (GINTASSET CO., LTD.)
- (54) **CHẾ PHẨM KHỬ MÙI KHÓ CHỊU, SẢN PHẨM TIÊU DÙNG VÀ SẢN PHẨM NHUỘM TÓC CHỨA CHẾ PHẨM NÀY**
- (57) Sáng chế đề cập đến chế phẩm khử mùi khó chịu. Chế phẩm này bao gồm hỗn hợp chất thơm chứa (a) ít nhất một chất khử mùi; và (b) ít nhất một dị vòng chứa N được chọn từ gốc dị vòng thơm chứa N và gốc dị vòng chứa N, S. Ít nhất một chất khử mùi thể hiện trị số mùi (OV) bằng số logarit thập phân ( $\log_{10}OV$ ) lớn hơn khoảng 5,5. Sáng chế còn đề cập đến sản phẩm tiêu dùng và sản phẩm nhuộm tóc chứa chế phẩm này.

- (11) **52835**  
(21) 1-2017-01349 (51)<sup>7</sup> **G07D 11/00**, B65H 9/16  
(22) 27.07.2015 (43) 26.06.2017  
(86) PCT/CN2015/085184 27.07.2015 (87) WO2016/041414 A1 24.03.2016  
(30) 201410476293.0 17.09.2014 CN

Ngày yêu cầu thẩm định nội dung: 12.04.2017

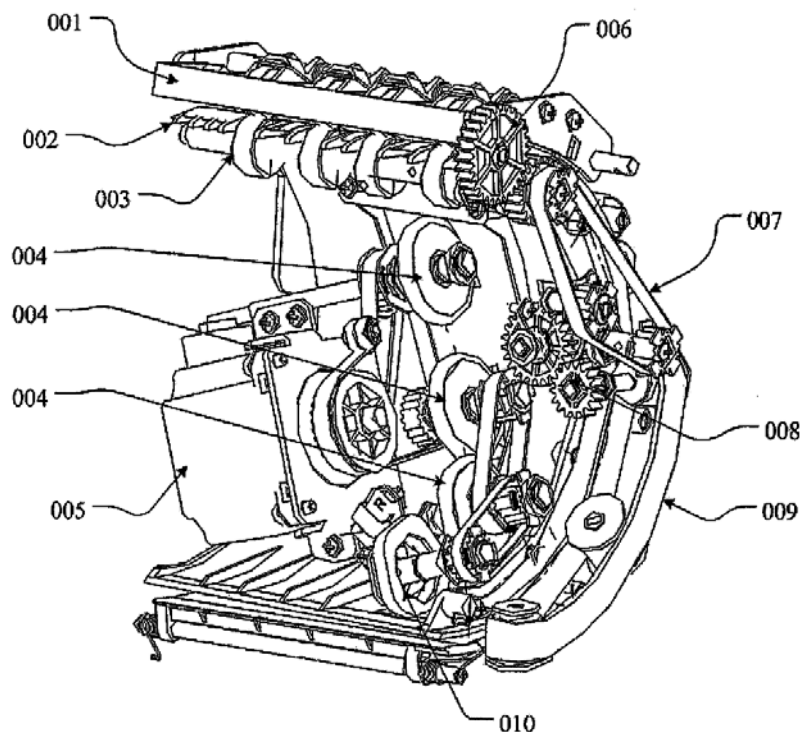
(71) GRG BANKING EQUIPMENT CO., LTD. (CN)  
9 Kelin Road, Science City, Luogang District, Guangzhou, Guangdong 510663, P. R. China

(72) TAN, Dong (CN), CAO, Guozhong (CN), WU, Hongjun (CN), LAI, Zhongwu (CN)

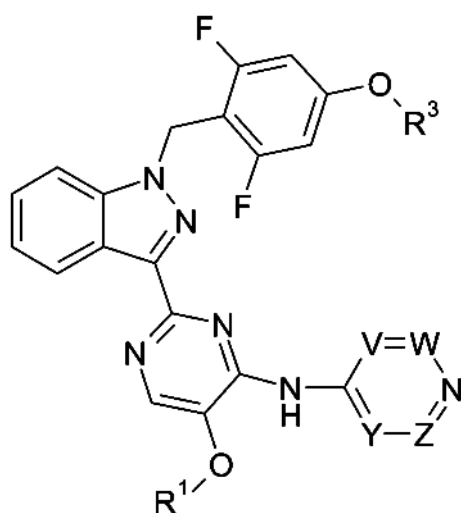
(74) Công ty Luật TNHH WINCO (WINCO LAW FIRM)

(54) **CƠ CẤU HIỆU CHỈNH VÀ MÁY GIAO DỊCH TỰ ĐỘNG**

(57) Sáng chế đề cập tới cơ cấu hiệu chỉnh độ lệch có đường dẫn di chuyển tiên được xác định bởi tám đường dẫn thứ nhất và tám đường dẫn thứ hai. Các bánh xe hiệu chỉnh độ lệch được bố trí trong đường dẫn di chuyển tiên và hướng hiệu chỉnh độ lệch của các bánh xe hiệu chỉnh độ lệch được làm lệch từ cạnh chuẩn của đường dẫn di chuyển tiên. Bộ dẫn hướng phía bên được bố trí ở cạnh chuẩn, và được làm thích ứng để dẫn động từ tiên tiến đến cạnh chuẩn di chuyển theo hướng dẫn động của đường dẫn di chuyển tiên; và bánh xe điều chỉnh hiệu chỉnh độ lệch được bố trí ở đầu sau theo hướng làm lệch của các bánh xe hiệu chỉnh độ lệch, và hướng hiệu chỉnh độ lệch của bánh xe điều chỉnh hiệu chỉnh độ lệch được làm lệch từ cạnh chuẩn. Tờ tiên được ngăn không cho bị kẹt ở cạnh chuẩn và đường dẫn. Ngoài ra, sáng chế còn đề cập tới máy giao dịch tự động có cơ cấu hiệu chỉnh.



- (11) **52836**
- (21) 1-2017-01351 (51)<sup>8</sup> **C07D 401/14**, 403/14, A61K 31/506, A61P 35/00
- (22) 17.09.2015 (43) 26.06.2017
- (86) PCT/EP2015/071340 17.09.2015 (87) WO2016/042084 24.03.2016
- (30) 14185604.7 19.09.2014 EP
- 15176903.1 15.07.2015 EP
- (71) BAYER PHARMA AKTIENGESELLSCHAFT (DE)  
Mullerstrasse 178, 13353 Berlin, Germany
- (72) MENGEL, Anne (DE), LERCHEN, Hans-Georg (DE), MOWES, Manfred (DE), MULLER, Thomas (DE), BfRFACKER, Lars (DE), HITCHCOCK, Marion (DE), CLEVE, Arwed (DE), KUHNKE, Joachim (DE), BRIEM, Hans (DE), SIEMEISTER, Gerhard (DE), BONE, Wilhelm (DE), FERNANDEZ-MONTALVAN, Amaury Ernesto (CU), SCHRODER, Jens (DE), MONNING, Ursula (DE), HOLTON, Simon (GB)
- (74) Công ty Luật TNHH T&G (TGVN)
- (54) HỢP CHẤT INDAZOL ĐƯỢC THỂ BENZYL, QUY TRÌNH ĐIỀU CHẾ CHÚNG VÀ DƯỢC PHẨM CHỨA HỢP CHẤT NÀY
- (57) Sáng chế đề cập đến hợp chất có công thức (I)



như được xác định trong bản mô tả này và dược phẩm chứa hợp chất này.

(11) 52837

(21) 1-2017-01358

(51)<sup>7</sup> H03F 1/30

(22) 12.04.2017

(43) 26.06.2017

Ngày yêu cầu thẩm định nội dung: 12.04.2017

(71) TẬP ĐOÀN VIỄN THÔNG QUÂN ĐỘI (VIETTEL) (VN)

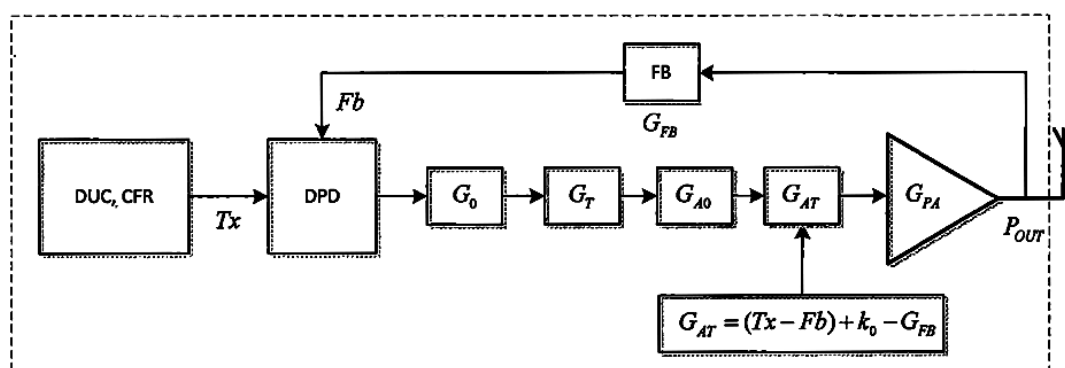
Số 1 Trần Hữu Dực, Mỹ Đình 2, Nam Từ Liêm, thành phố Hà Nội

(72) Lê Ngọc Quý (VN), Phan Văn Minh (VN)

(74) Công ty Luật TNHH quốc tế BMVN (BMVN INTERNATIONAL LLC)

(54) PHƯƠNG PHÁP ƯỚC LƯỢNG HỆ SỐ KHUẾCH ĐẠI PHI TUYẾN VÀ BÙ TRÔI CÔNG SUẤT PHÁT CỦA BỘ PHÁT SÓNG CAO TẦN

(57) Sáng chế đề cập đến phương pháp ước lượng hệ số khuếch đại phi tuyến và bù trôi công suất do thay đổi nhiệt độ mà không cần yêu cầu bất kỳ thông tin về nhiệt độ môi trường, và dùng giá trị này để duy trì công suất phát quanh giá trị mong muốn nhằm nâng cao chất lượng phát sóng của bộ phát sóng cao tần RRH. Độ trôi hệ số khuếch đại được sử dụng để bù công suất phát của bộ phát sóng cao tần RRH trước sự biến đổi của điều kiện môi trường.





(11) 52838

(21) 1-2017-01366

(51)<sup>7</sup> H04L 1/00, H04B 7/0452, 7/08

(22) 13.04.2017

(43) 26.06.2017

Ngày yêu cầu thẩm định nội dung: 13.04.2017

(71) TẬP ĐOÀN VIỄN THÔNG QUÂN ĐỘI (VIETTEL) (VN)

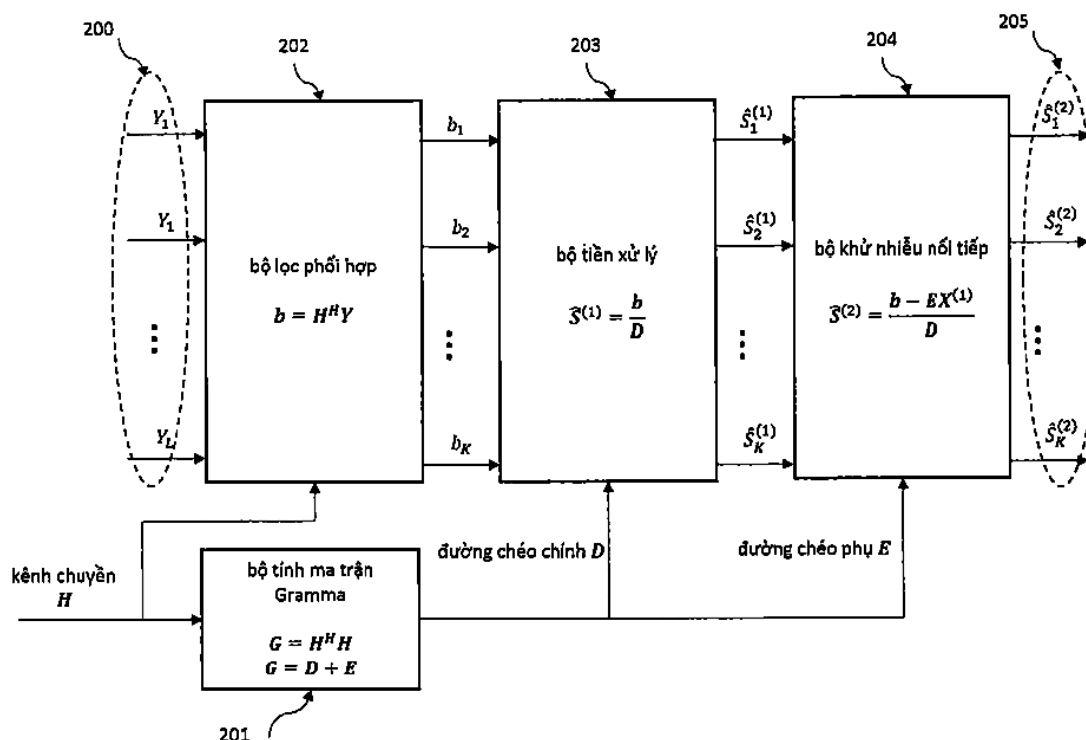
Số 1 Trần Hữu Dực, Mỹ Đình 2, Nam Từ Liêm, thành phố Hà Nội

(72) Ngô Hoàng Anh (VN), Trần Minh Hải (VN)

(74) Công ty Luật TNHH quốc tế BMVN (BMVN INTERNATIONAL LLC)

(54) PHƯƠNG PHÁP GIẢI MÃ TÍN HIỆU ĐA NGƯỜI DÙNG TRONG HỆ THỐNG MASSIVE MIMO

(57) Sáng chế đề cập đến phương pháp giải mã tín hiệu đa người dùng trong hệ thống Massive MIMO mà không cần sử dụng ma trận nghịch đảo bao gồm i) sử dụng nguyên lý của bộ lọc phối hợp để tăng tỷ số tín hiệu trên tạp âm; ii) khởi tạo giá trị ước lượng cho mỗi người dùng; và iii) tạo kiến trúc nối tiếp để khử nhiễu và cải thiện tín hiệu của mỗi người dùng.



(11) 52839

(21) 1-2017-01368

(22) 30.09.2015

(86) PCT/JP2015/004981 30.09.2015

(30) 2014-201169 30.09.2014

Ngày yêu cầu thẩm định nội dung: 13.04.2017

(71) DAIKIN INDUSTRIES, LTD. (JP)

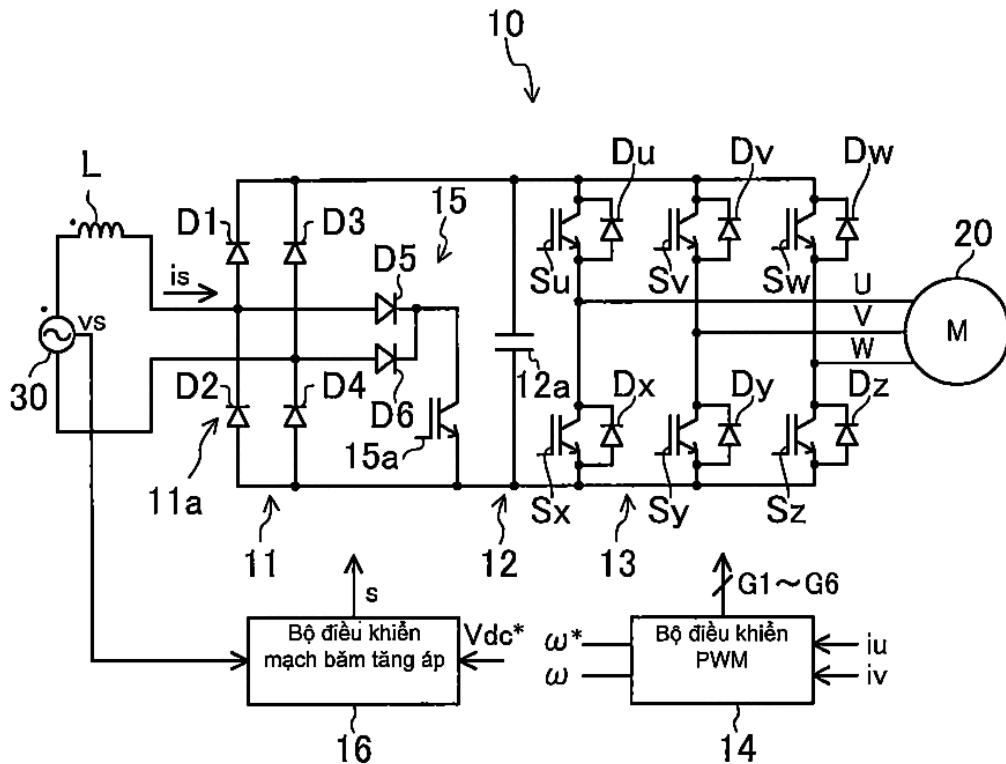
Umeda Center Building, 4-12, Nakazaki-nishi 2-chome, Kita-ku, Osaka-shi, Osaka 530-8323, Japan

(72) TANIGUCHI, Tomoisa (JP), SEKIMOTO, Morimitsu (JP), TAGUCHI, Yasutaka (JP)

(74) Công ty TNHH Tâm nhìn và Liên danh (VISION & ASSOCIATES CO.LTD.)

(54) THIẾT BỊ BIẾN ĐỔI ĐIỆN

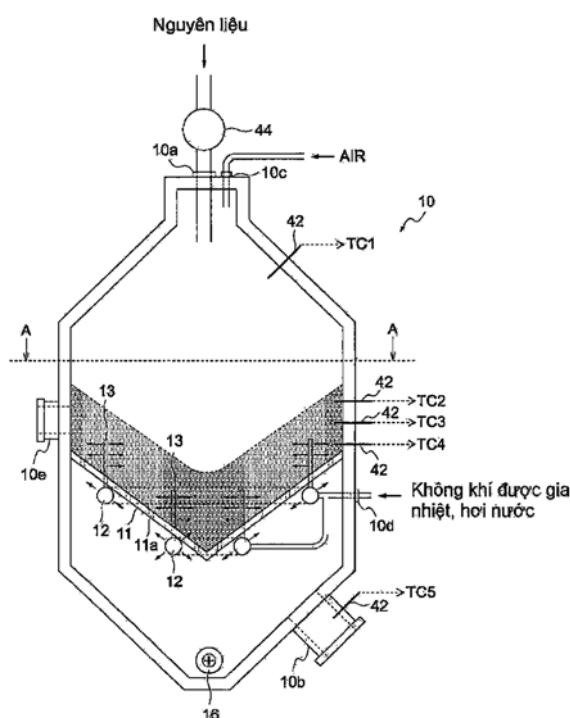
(57) Sáng chế đề cập đến thiết bị biến đổi điện bao gồm: mạch biến đổi điện (11) bao gồm mạch băm tăng áp (15); tụ (12a) được mắc giữa hai cực ra của mạch biến đổi điện (11); mạch băm tăng áp (15) để tăng điện áp cực (vdc) của tụ (12a); mạch đổi điện nhiều pha (13); và bộ điều khiển mạch băm tăng áp (16). Trong trường hợp trong đó hoạt động của mạch băm tăng áp (15) bị dừng liên tục, thì tụ (12a) có điện dung cho phép điện áp cực (vdc) của tụ (12a) có tần số xung cao gấp hai lần tần số xung của nguồn điện AC (30). Mạch đổi điện nhiều pha (13) có công suất ra được phép dao động đồng bộ với nguồn điện.



(11)	<b>52840</b>				
(21)	1-2017-01369		(51) <sup>7</sup>	<b>C10J 3/00</b>	
(62)	1-2013-01724				
(22)	07.11.2011		(43)	26.06.2017	
(86)	PCT/JP2011/075583	07.11.2011	(87)	WO2012/063773	18.05.2012
(30)	2010-249639	08.11.2010	JP		
	2010-249640	08.11.2010	JP		

Ngày yêu cầu thẩm định nội dung: 13.04.2017

- (71) 1. ZE ENERGY INC. (JP)  
1-2-18, Shibadaimon, Minato-ku, Tokyo 105-0012, Japan  
2. MATSUSHITA, YASUHARU (JP)  
1679-16, Hanyu, Oyabe-shi, Toyama 932-0836, Japan  
3. MATSUSHITA, KOHEI (JP)  
3704, 3-6-8, Harumi, Chuo-ku, Tokyo 104-0053, Japan
- (72) MATSUSHITA, Yasuharu (JP)
- (74) Công ty TNHH Tầm nhìn và Liên danh (VISION & ASSOCIATES CO.LTD.)
- (54) BỘ TRƯỞNG CHÍNH VÀ HỆ THỐNG TRỪNG CHÍNH
- (57) Sáng chế đề cập đến lò khí hóa để khí hóa nguồn sinh khối theo cách tạo ra lượng hắc ín thấp. Lò khí hóa (10) được bố trí có tấm đục lỗ (11) phân chia phần bên trong lò thành các khoảng trống trên và dưới; cổng cấp nguồn sinh khối (10a) để cấp nguồn sinh khối phía trên tấm đục lỗ (11); cổng cấp chất oxy hóa thứ nhất (10c) và cổng cấp chất oxy hóa thứ hai (10d) để cấp chất oxy hóa vào trong lò; đường cấp chất oxy hóa thứ nhất cấp chất oxy hóa từ cổng cấp chất oxy hóa thứ nhất (10c) từ phía trên hướng xuống phía dưới tấm đục lỗ (11); đường cấp chất oxy hóa thứ hai phân phối và cấp cho nhiều vị trí nằm trong diện tích định trước trong vùng lân cận của tấm đục lỗ (11) từ cổng cấp chất oxy hóa thứ hai (10d); và đầu ra khí chung cất khô (10b) để xả khí chung cất khô được tạo ra bởi quy trình nhiệt phân và oxy hóa một phần nguồn sinh khối trên tấm đục lỗ (11) ra bên ngoài.



- (11) **52841**  
(21) 1-2017-01376 (51)<sup>7</sup> C09C , A61K 8/19, C08K 3/22,  
D21H 19/38, C01F 11/18  
(22) 03.09.2015 (43) 26.06.2017  
(86) PCT/EP2015/070162 03.09.2015 (87) WO2016/041781 24.03.2016  
(30) 14184762.4 15.09.2014 EP

Ngày yêu cầu thẩm định nội dung: 14.04.2017

- (71) OMYA INTERNATIONAL AG (CH)  
Baslerstrasse 42, CH-4665 Oftringen, Switzerland  
(72) BURI, Matthias (CH), RENTSCH, Samuel (CH), GANE, Patrick A. C. (GB), BLUM,  
René Vinzenz (CH)  
(74) Văn phòng luật sư Phạm và Liên danh (PHAM & ASSOCIATES)  
(54) QUY TRÌNH CẢI BIẾN NGUYÊN LIỆU KHOÁNG CHỨA KIM LOẠI KIỀM THỔ  
CACBONAT VÀ SẢN PHẨM KHOÁNG THU ĐƯỢC BẰNG QUY TRÌNH NÀY  
(57) Sáng chế đề cập đến quy trình cải biến nguyên liệu khoáng chứa kim loại kiềm thổ  
cacbonat trong quá trình trộn khô.  
Ngoài ra, sáng chế còn đề cập đến sản phẩm khoáng thu được bởi quy trình cải biến  
nguyên liệu khoáng nêu trên.

- (11) **52842**  
 (21) 1-2017-01381 (51)<sup>7</sup> **E21B 17/042**, F16L 15/00  
 (22) 14.10.2015 (43) 26.06.2017  
 (86) PCT/EP2015/073762 14.10.2015 (87) WO2016/059103 21.04.2016  
 (30) 1459934 16.10.2014 FR

(71) VALLOUREC OIL AND GAS FRANCE (FR)

54 rue Anatole France, F-59620 Aulnoye-Aymeries, France

(72) BRANLY, Romain (FR), CARROIS, Fabien (FR)

(74) Công ty TNHH T&T INVENMARK Sở hữu trí tuệ Quốc tế (T&T INVENMARK CO., LTD.)

(54) CHI TIẾT NỐI CÓ REN VÀ PHƯƠNG PHÁP GHÉP NỐI CHI TIẾT NỐI CÓ REN

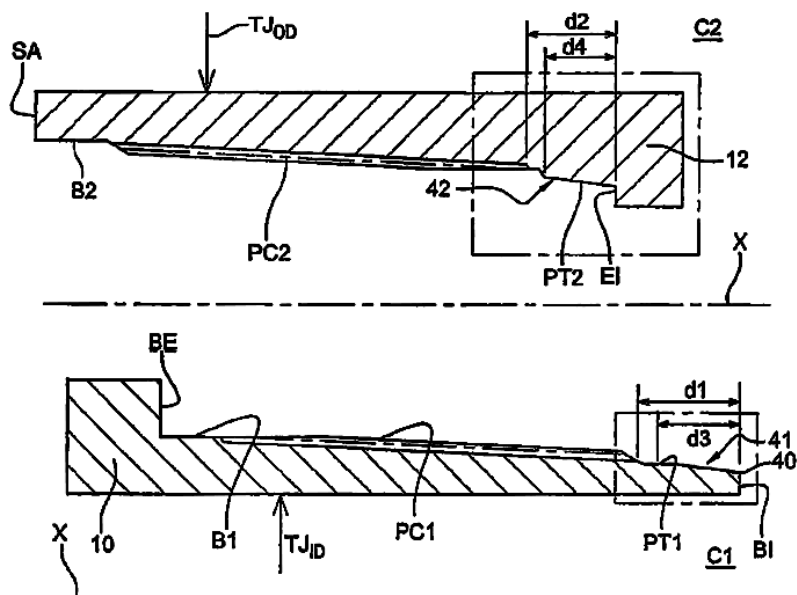
(57) Sáng chế đề cập đến chi tiết nối có ren (30) với vai có biên kép bao gồm chi tiết dạng ống thứ nhất vặn chặt vào chi tiết dạng ống thứ hai, các chi tiết dạng ống này dùng để khai thác hoặc vận hành giếng hydrocacbon;

- chi tiết dạng ống thứ nhất (C1) bao gồm biên ngoài (BE), phần nối có ren trong (PCI) kéo dài bởi phần đầu cuối không có ren (PT1) tạo ra biên trong (BI) ở đầu dọc trục của nó;

- chi tiết dạng ống thứ hai (C2) bao gồm đầu ngoài tạo ra, ở đầu tự do, bề mặt đỡ (SA) ép tỳ vào biên ngoài, phần nối có ren ngoài (PC2) vặn chặt với phần nối có ren trong và kết thúc ở vai trong (EI) ép tỳ vào biên trong, phần không có ren khỏi đầu (PT2) nối phần nối có ren ngoài với vai trong;

trong đó bao gồm phần đan xen theo hướng kính tối đa tạo ra cục bộ bề mặt bịt kín nằm giữa phần nối có ren trong và biên trong, phần đan xen tối đa này được bố trí ở khoảng cách khác không từ biên trong, khoảng cách này ít nhất lớn hơn một nửa khoảng cách dọc trục (d1) của phần đầu cuối.

Sáng chế cũng đề cập đến phương pháp ghép nối chi tiết nối có ren.



- (11) **52843**  
(21) 1-2017-01389 (51)<sup>7</sup> **H04W 72/14, 74/04**  
(22) 30.09.2014 (43) 26.06.2017  
(86) PCT/CN2014/088039 30.09.2014 (87) WO2016/049914 A1 07.04.2016

Ngày yêu cầu thẩm định nội dung: 14.04.2017

(71) HUAWEI TECHNOLOGIES CO., LTD. (CN)

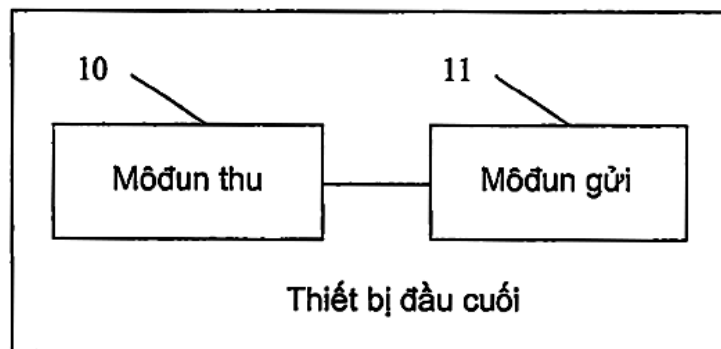
Huawei Administration Building, Bantian, Longgang, Shenzhen, Guangdong 518129, China

(72) LI, Yingtao (CN), WANG, Bingfu (CN), LIU, Yalin (CN)

(74) Công ty TNHH một thành viên Sở hữu trí tuệ VCCI (VCCI-IP CO.,LTD)

(54) THIẾT BỊ ĐẦU CUỐI, TRẠM GỐC, BỘ ĐIỀU KHIỂN MẠNG, HỆ THỐNG TRUYỀN THÔNG VÀ PHƯƠNG PHÁP TRUYỀN

(57) Sáng chế đề cập đến thiết bị đầu cuối, trạm gốc, bộ điều khiển mạng, hệ thống, và phương pháp truyền. Thiết bị đầu cuối bao gồm: môđun thu, được tạo cấu hình để thu thông tin cấu hình của ít nhất một đường truyền giao diện không gian cụ thể được gửi bởi trạm gốc, trong đó đường truyền giao diện không gian cụ thể được sử dụng để truyền dữ liệu ứng dụng tương ứng với ít nhất một ứng dụng; và môđun gửi, được tạo cấu hình để: nếu dữ liệu ứng dụng cần được gửi được truyền gián đoạn và có độ dài nhỏ hơn so với ngưỡng thiết đặt trước, sử dụng ít nhất một đường truyền giao diện không gian cụ thể để gửi dữ liệu ứng dụng tới trạm gốc. Theo các phương án của sáng chế, khi thiết bị đầu cuối truyền dữ liệu hoặc tín hiệu gián đoạn và có độ dài tương đối ngắn, sự tiêu thụ của tài nguyên tín hiệu mạng được giảm, sao cho dịch vụ mạng thông thường hoạt động một cách thích hợp.



- (11) **52844**  
 (21) 1-2017-01391 (51)<sup>7</sup> **H04N 5/232, 5/217**  
 (22) 22.07.2015 (43) 26.06.2017  
 (86) PCT/KR2015/007625 22.07.2015 (87) WO2016/060366 A1 21.04.2016  
 (30) 10-2014-0140075 16.10.2014 KR

Ngày yêu cầu thẩm định nội dung: 14.04.2017

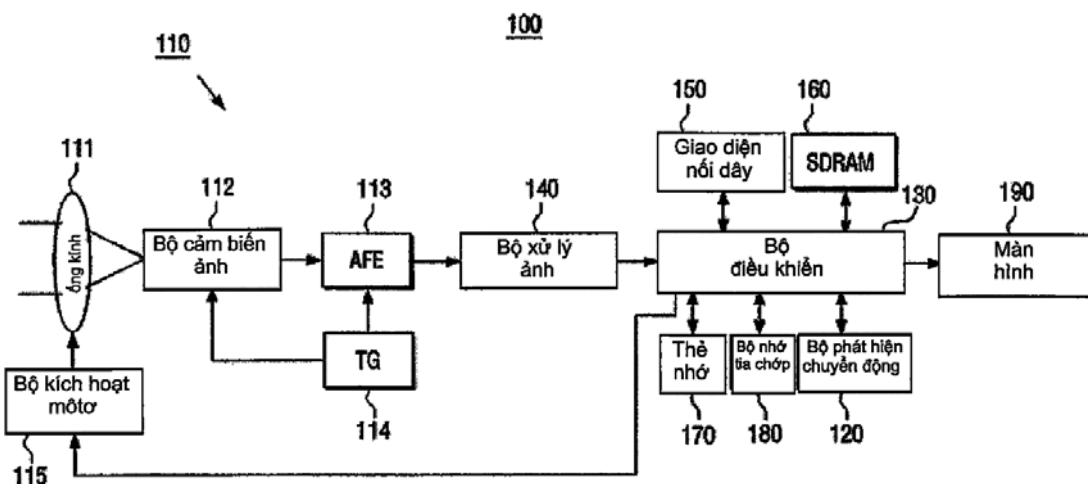
(71) SAMSUNG ELECTRONICS CO., LTD. (KR)  
 129, Samsung-ro, Yeongtong-gu, Suwon-si, Gyeonggi-do, 16677, Republic of Korea

(72) HASAN, Muhammad Kamrul (BD), GUO, Kai (CN), KIM, Nak-hoon (KR)

(74) Công ty Luật TNHH WINCO (WINCO LAW FIRM)

(54) THIẾT BỊ TẠO ẢNH VÀ PHƯƠNG PHÁP TẠO ẢNH

(57) Sáng chế đề cập tới thiết bị tạo ảnh và phương pháp tạo ảnh. Thiết bị tạo ảnh theo sáng chế bao gồm bộ tạo ảnh được làm thích ứng để xuất dữ liệu ảnh đối với một đối tượng, bộ phát hiện chuyển động được làm thích ứng để phát hiện chuyển động của thiết bị tạo ảnh, và bộ điều khiển được làm thích ứng để điều khiển bộ tạo ảnh tạm dừng xuất dữ liệu ảnh nhằm đáp lại việc bộ phát hiện chuyển động phát hiện chuyển động.



(11) 52845

(21) 1-2017-01394

(51)<sup>7</sup> C12N 1/20

(22) 14.04.2017

(43) 26.06.2017

Ngày yêu cầu thẩm định nội dung: 14.04.2017

(71) HỢP TÁC XÃ NÔNG NGHIỆP HỮU CƠ TIÊN DƯƠNG (VN)

Thôn Tuần Lê (khu Đâm Rào), xã Tiên Dương, huyện Đông Anh, thành phố Hà Nội

(72) Phạm Thị Lý (VN), Nguyễn Việt Anh (VN)

(54) CHẾ PHẨM VI SINH ĐỂ XỬ LÝ CHẤT THẢI HỮU CƠ TRONG CHĂN NUÔI

(57) Sáng chế đề cập đến chế phẩm vi sinh để xử lý chất thải hữu cơ trong chăn nuôi, trong đó chế phẩm chứa ít nhất sáu loài vi khuẩn bao gồm *Bacillus subtilis*, *Pseudomonas alcaligenes*, *Bifidobacterium thermophilus*, *Clostridium pastensisium*, *Nirosomonas europaea* và *Lactobacillus casei*. Bằng cách cải tiến môi trường nuôi, chế phẩm vi sinh thu được ổn định, có khả năng xử lý chất thải hữu cơ trong chăn nuôi một cách triệt để, giảm được mùi hôi. Ngoài ra, chế phẩm vi sinh theo sáng chế giữ được hoạt tính lâu dài trong môi trường thực địa. Ngoài ra, chế phẩm vi sinh theo sáng chế có thể được hấp thụ lên chất mang rắn dùng làm đệm lót sinh học trong chăn nuôi.



- (11) **52846**  
 (21) 1-2017-01397 (51)<sup>7</sup> **H04W 52/34, 52/14, 52/36**  
 (22) 28.09.2015 (43) 26.06.2017  
 (86) PCT/SE2015/051014 28.09.2015 (87) WO2016/053163 07.04.2016  
 (30) 62/056,909 29.09.2014 US

Ngày yêu cầu thẩm định nội dung: 17.04.2017

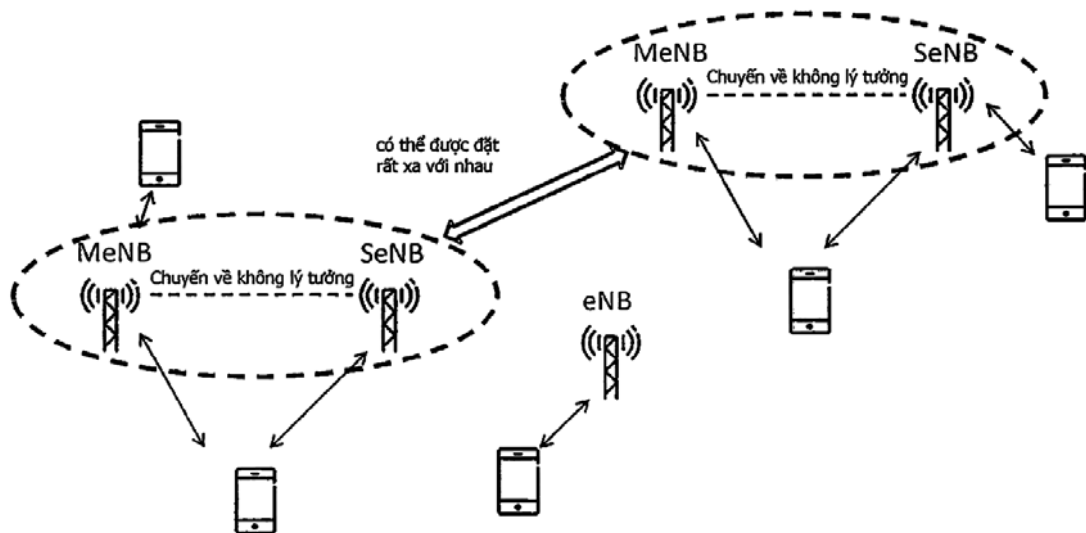
(71) TELEFONAKTIEBOLAGET LM ERICSSON (PUBL) (SE)  
 SE-164 83 Stockholm, Sweden

(72) RAHMAN, Imadur (SE), KAZMI, Muhammad (SE), BERGLJUNG, Christian (SE)

(74) Công ty Luật TNHH T&G (TGVN)

(54) PHƯƠNG PHÁP VẬN HÀNH THIẾT BỊ ĐẦU CUỐI TRONG MẠNG TRUYỀN THÔNG KHÔNG DÂY VÀ THIẾT BỊ ĐẦU CUỐI NÀY

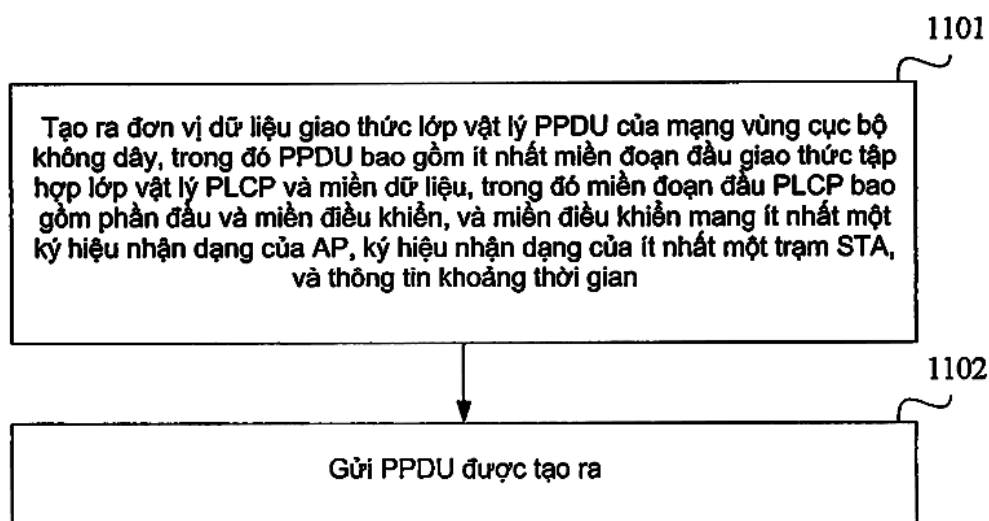
(57) Sáng chế đề xuất phương pháp vận hành thiết bị đầu cuối (10) trong mạng truyền thông không dây, thiết bị đầu cuối (10) được làm thích ứng cho sự kết nối kép, phương pháp này bao gồm bước xác định tổng công suất đầu ra lớn nhất được tạo kết cấu  $P_{CMAX}$  của thiết bị đầu cuối (10) dựa trên mức đồng bộ hóa. Sáng chế còn đề xuất các thiết bị và phương pháp liên quan.



- (11) **52847**
- (21) 1-2017-01404 (51)<sup>7</sup> **H04B 7/26, H04W 52/02**
- (22) 07.01.2015 (43) 26.06.2017
- (86) PCT/CN2015/070288 07.01.2015 (87) WO2016/041303 A1 24.03.2016
- (30) PCT/CN2014/086944 19.09.2014 CN
- PCT/CN2015/070233 06.01.2015 CN

Ngày yêu cầu thẩm định nội dung: 17.04.2017

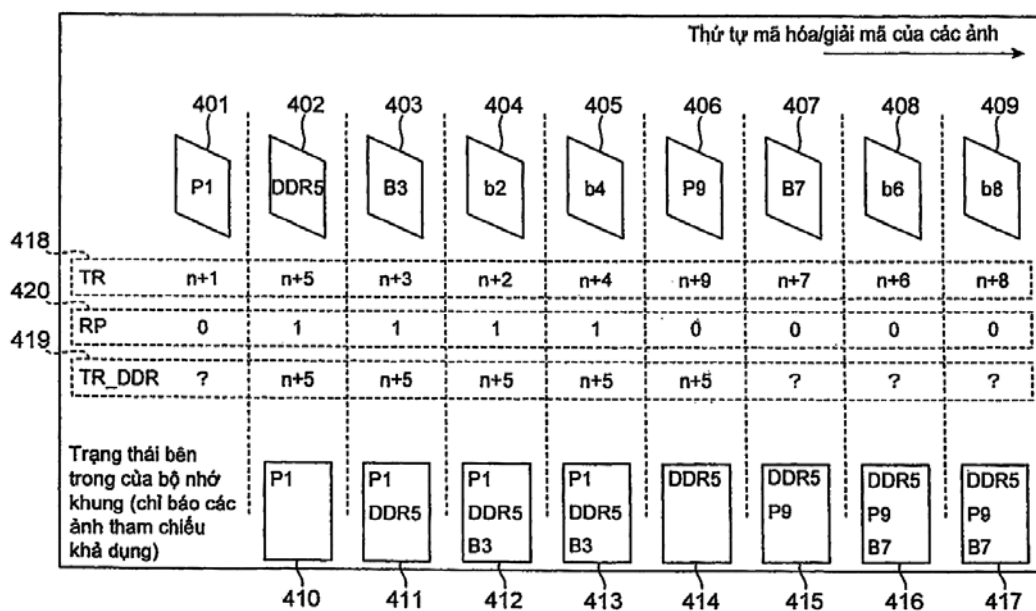
- (71) HUAWEI TECHNOLOGIES CO., LTD. (CN)  
Huawei Administration Building, Bantian, Longgang District, Shenzhen, Guangdong 518129, China
- (72) ZHANG, Jiayin (CN), LUO, Jun (CN), BARBER, Phillip (US)
- (74) Công ty TNHH một thành viên Sở hữu trí tuệ VCCI (VCCI-IP CO.,LTD)
- (54) **THIẾT BỊ TRUYỀN THÔNG MẠNG VÙNG CỤC BỘ KHÔNG DÂY VÀ PHƯƠNG PHÁP TRUYỀN DỮ LIỆU MẠNG VÙNG CỤC BỘ KHÔNG DÂY**
- (57) Sáng chế đề cập đến lĩnh vực truyền thông không dây, và cụ thể là, đến phương pháp và thiết bị truyền dữ liệu mạng vùng cục bộ không dây, mà được sử dụng để nâng cao hiệu quả truyền dữ liệu. Phương pháp theo các phương án của sáng chế bao gồm các bước: mang, bởi miền điều khiển của miền đoạn đầu giao thức tập hợp lớp vật lý (PLCP) trong đơn vị dữ liệu giao thức lớp vật lý (PPDU) được tạo cấu trúc bởi thiết bị điểm truy cập (AP), thông tin ký hiệu nhận dạng của thiết bị điểm truy cập (AP), thông tin khoảng thời gian, và ký hiệu nhận dạng của ít nhất một thiết bị trạm (STA), sao cho thiết bị trạm (STA) có thể thu nhận thông tin ký hiệu nhận dạng của thiết bị điểm truy cập (AP), thông tin khoảng thời gian, và ký hiệu nhận dạng của ít nhất một thiết bị trạm (STA) bằng cách phân tách chỉ miền điều khiển của miền đoạn đầu PLCP. Do đó, thiết bị trạm (STA) có thể xác định xem miền điều khiển của PPDU bao gồm ký hiệu nhận dạng của thiết bị trạm (STA) và ký hiệu nhận dạng thiết bị trạm (STA) đại diện hay không; và hơn nữa, nếu thiết bị trạm (STA) xác định miền điều khiển của PPDU không bao gồm ký hiệu nhận dạng của thiết bị trạm (STA) hoặc ký hiệu nhận dạng thiết bị trạm (STA) đại diện, thiết bị trạm (STA) tạo cấu hình vectơ cấp phát mạng (NAV) theo thông tin khoảng thời gian. Trong quy trình xử lý này, chỉ miền điều khiển của PPDU được phân tách, nhờ đó nâng cao hiệu quả truyền dữ liệu.



- (11) **52848**  
 (21) 1-2017-01405 (51)<sup>7</sup> **H04N 7/32**  
 (62) 1-2012-02921  
 (22) 14.03.2011 (43) 26.06.2017  
 (86) PCT/JP2011/055915 14.03.2011 (87) WO2011/115045 A1 22.09.2011  
 (30) 2010-061337 17.03.2010 JP

Ngày yêu cầu thẩm định nội dung: 17.04.2017

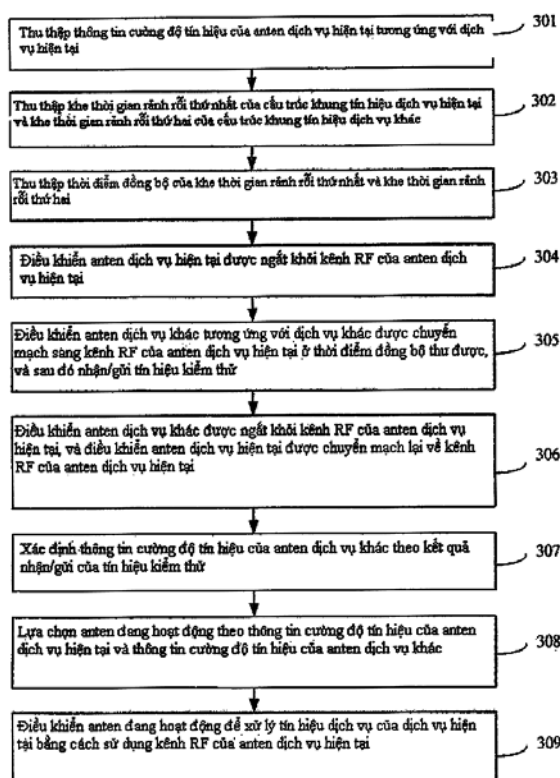
- (71) NTT DOCOMO, INC. (JP)  
 11-1, Nagatacho 2-chome, Chiyoda-ku, Tokyo 100-6150, Japan  
 (72) BOON Choong Seng (MY), SUZUKI Yoshinori (JP), FUJIBAYASHI Akira (JP), TAN Thiow Keng (MY)  
 (74) Công ty TNHH một thành viên Sở hữu trí tuệ VCCI (VCCI-IP CO.,LTD)  
 (54) THIẾT BỊ GIẢI MÃ DỰ ĐOÁN VIDEO VÀ PHƯƠNG PHÁP GIẢI MÃ DỰ ĐOÁN VIDEO  
 (57) Sáng chế đề cập đến thiết bị mã hóa dự đoán video bao gồm môđun mã hóa để mã hóa mỗi ảnh trong số nhiều ảnh được nhập để tạo ra dữ liệu ảnh nén bao gồm ảnh truy cập ngẫu nhiên, và môđun mã hóa này mã hóa dữ liệu về thông tin thứ tự hiển thị của mỗi ảnh; môđun khôi phục để giải mã dữ liệu ảnh nén để khôi phục ảnh tái tạo; môđun lưu trữ ảnh để lưu trữ ảnh tái tạo làm ảnh tham chiếu; và môđun quản lý bộ nhớ để điều khiển môđun lưu trữ ảnh. Sau khi hoàn thành xử lý mã hóa để tạo ảnh truy cập ngẫu nhiên, môđun quản lý bộ nhớ làm mới môđun lưu trữ ảnh bằng cách thiết lập mọi ảnh tham chiếu trong môđun lưu trữ ảnh, ngoại trừ ảnh truy cập ngẫu nhiên, là không cần thiết ngay trước khi hoặc ngay sau khi mã hóa ảnh có thông tin thứ tự hiển thị lớn hơn thông tin thứ tự hiển thị của ảnh truy cập ngẫu nhiên.



- (11) **52849**  
 (21) 1-2017-01409 (51)<sup>7</sup> **H04W 48/16**  
 (22) 22.09.2014 (43) 26.06.2017  
 (86) PCT/CN2014/087087 22.09.2014 (87) WO2016/044977 31.03.2016

Ngày yêu cầu thẩm định nội dung: 18.04.2017

- (71) HUAWEI TECHNOLOGIES CO., LTD. (CN)  
 Huawei Administration Building Bantian, Longgang District, Shenzhen, Guangdong 518129, China  
 (72) LIU, Bing (CN), WEN, Jingya (CN), WANG, Dingjie (CN)  
 (74) Văn phòng luật sư Phạm và Liên danh (PHAM & ASSOCIATES)  
 (54) PHƯƠNG PHÁP VÀ THIẾT BỊ XỬ LÝ TÍN HIỆU DỊCH VỤ, VÀ THIẾT BỊ PHÍA KHÁCH  
 (57) Sáng chế đề xuất phương pháp và thiết bị xử lý tín hiệu dịch vụ, và CPE (customer-premises equipment, thiết bị phía khách hàng), và thuộc lĩnh vực anten. Phương pháp gồm: thu thập thông tin cường độ tín hiệu của anten dịch vụ hiện tại, và thu thập thông tin cường độ tín hiệu của anten dịch vụ khác; lựa chọn anten đang hoạt động theo thông tin cường độ tín hiệu của anten dịch vụ hiện tại và thông tin cường độ tín hiệu của anten dịch vụ khác; và điều khiển anten đang hoạt động để xử lý tín hiệu dịch vụ của dịch vụ hiện tại bằng cách sử dụng kênh RF của anten dịch vụ hiện tại. Anten đang hoạt động được xác định theo thông tin cường độ tín hiệu của anten dịch vụ hiện tại và thông tin cường độ tín hiệu của anten dịch vụ khác có thể là anten dịch vụ hiện tại hoặc có thể là anten dịch vụ khác. Khi nhiều anten đang hoạt động được xác định, các anten đang hoạt động có thể xử lý dịch vụ tương tự hoặc có thể xử lý các dịch vụ khác nhau. Do vậy, không chỉ cách thức mà trong đó anten đang hoạt động xử lý tín hiệu dịch vụ của dịch vụ hiện tại linh hoạt hơn, mà còn đảm bảo rằng anten dịch vụ có cường độ tín hiệu tốt có thể được sử dụng làm anten đang hoạt động, nhờ đó tăng tốc độ xử lý dịch vụ.



- (11) **52850**  
 (21) 1-2017-01410 (51)<sup>7</sup> **A44B 19/06**  
 (22) 24.09.2014 (43) 26.06.2017  
 (86) PCT/JP2014/075261 24.09.2014 (87) WO2016/046915 31.03.2016

Ngày yêu cầu thẩm định nội dung: 18.04.2017

(71) YKK CORPORATION (JP)

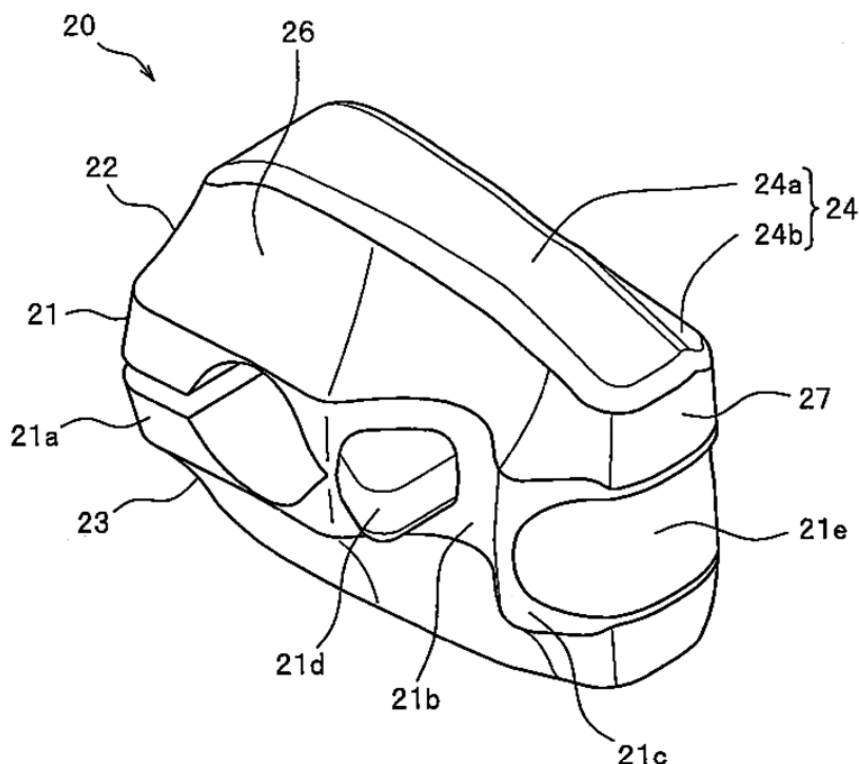
1, Kandaizumi-cho, Chiyoda-ku, Tokyo 101-8642, Japan

(72) KOJIMA, Masayoshi (JP), SATO, Hideki (JP), YOSHIMOTO, Kinue (JP)

(74) Văn phòng luật sư Phạm và Liên danh (PHAM & ASSOCIATES)

(54) RĂNG KHÓA KÉO, DÂY KHÓA KÉO VÀ KHÓA KÉO TRƯỢT

(57) Sáng chế đề cập tới răng khoá kéo (20, 20a, 50, 50a) có phần dải ở giữa (21, 51) và các phần lồi thứ nhất và thứ hai (22, 52; 23, 23a, 53, 53a) nhô từ phần dải ở giữa (21, 51) hướng về phía bề mặt trước của băng và phía bề mặt sau của băng theo hướng chiều dày của răng khoá. Các phần lồi thứ nhất và thứ hai (22, 52; 23, 23a, 53, 53a) tương ứng có bề mặt đầu lồi (24, 54) quay mặt về hướng chiều dày răng. Bề mặt đầu lồi (24, 54) có bề mặt đầu đế hình tứ giác (24a, 54a) kéo dài theo hướng chiều dài răng và bề mặt đầu nhô thon (24b, 54b) nhô từ bề mặt đầu đế (24a, 54a) theo hướng chiều rộng răng. Vì vậy, có thể tạo ra răng khoá kéo (20, 20a, 50, 50a) trông giống như răng khoá kim loại một mặt và tạo ra khoá kéo trượt (1) vốn được tạo ra bằng cách sử dụng các răng khoá kéo (20, 20a, 50, 50a) nhẹ hơn khoá kéo trượt có răng khoá kim loại một mặt đã biết. Ngoài ra, sáng chế còn đề cập đến dây khóa kéo và khóa kéo trượt.



- (11) **52851**  
 (21) 1-2017-01411 (51)<sup>7</sup> **A44B 19/26**  
 (22) 19.09.2014 (43) 26.06.2017  
 (86) PCT/JP2014/074949 19.09.2014 (87) WO2016/042676 24.03.2016  
 (71) YKK CORPORATION (JP)

1, Kanda Izumi-cho, Chiyoda-ku, Tokyo 1018642, Japan

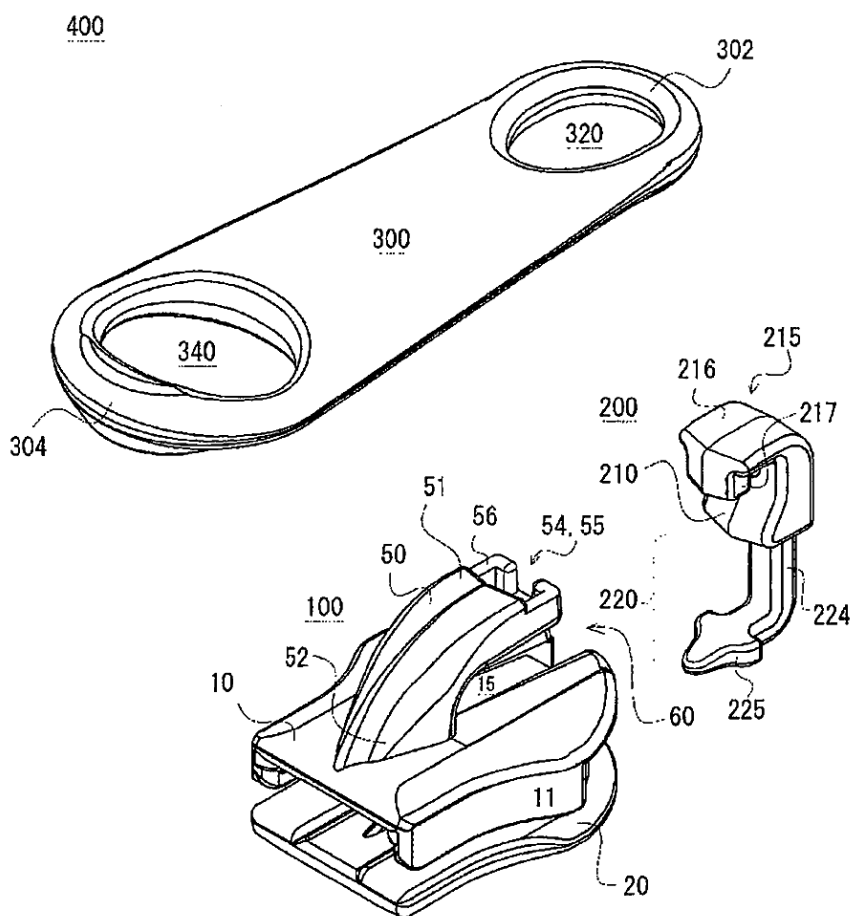
(72) HONDA Shinya (JP)

(74) Văn phòng luật sư Phạm và Liên danh (PHAM & ASSOCIATES)

(54) CON TRƯỢT DÙNG CHO KHÓA KÉO TRƯỢT, BỘ PHẬN ĐÓNG KÍN VÀ THÂN CON TRƯỢT

(57) Sáng chế đề cập đến con trượt (400) dùng cho các khoá kéo trượt có thể có thân con trượt (100) và bộ phận đóng kín (200). Bộ phận đóng kín (200) có thể có phần đóng kín (210) để đóng kín khe hở (60) giữa phần đầu tự do (54) của trụ gắn tai kéo (50) và cánh trên (10); phần gài khớp trên (215) được tạo ra bên trên phần đóng kín (210) và gài khớp được với phần đầu tự do (54) của trụ gắn tai kéo (50); và phần chân (220) được tạo ra bên dưới phần đóng kín (210). Phần chân (220) có thể có phần dạng thanh kéo dài từ phần đóng kín (210) dọc theo trụ nối (30); và phần gài khớp dưới (225) nối với phần dạng thanh (224) và gài khớp được với cánh dưới (20).

Ngoài ra, sáng chế còn đề cập đến bộ phận đóng kín và thân con trượt.



- (11) **52852**
- (21) 1-2017-01414 (51)<sup>7</sup> **C08G 59/14**, C09D 163/0
- (22) 10.09.2015 (43) 26.06.2017
- (86) PCT/JP2015/075769 10.09.2015 (87) WO2016/047458 31.03.2016
- (30) 2014-192408 22.09.2014 JP
- (71) ARAKAWA CHEMICAL INDUSTRIES, LTD. (JP)  
3-7, Hiranomachi 1-chome, Chuo-ku, Osaka-shi, Osaka 541-0046, Japan
- (72) Shinichiro TANIMOTO (JP), Tomoya UCHIDA (JP), Taito KOYAMA (JP)
- (74) Công ty cổ phần tư vấn Trung Thực (TRUNG THUC.,JSC)
- (54) **NHỰA EPOXY CẢI BIẾN ĐỂ LÀM VẬT LIỆU PHỦ VÀ VẬT LIỆU PHỦ KIỂU SƠN CÓ MỘT THÀNH PHẦN**
- (57) Sáng chế đề xuất nhựa epoxy cải biến để làm vật liệu phủ, trong đó nhựa epoxy cải biến thu được bằng cách cho các thành phần dưới đây phản ứng theo các tỷ phần cụ thể: polyisoxyanat (B); và nhựa epoxy cải biến bằng amin (A) thu được bằng cách cho hợp chất epoxy chứa nhựa epoxy kiểu bisphenol (a1) và poly(alkylen glycol) diglycidyl ete (a2) đặc trưng, phản ứng theo tỷ phần cụ thể với một hoặc nhiều loại amin (a3) được chọn từ nhóm bao gồm các amin bậc nhất và các amin bậc hai. Nhựa epoxy cải biến để làm vật liệu phủ này giữ được tính năng của màng phủ như tính chống ăn mòn, cải thiện độ dẻo của màng phủ và làm tăng lượng chất rắn trong vật liệu phủ. Sáng chế còn đề xuất vật liệu phủ kiểu sơn một thành phần chứa nhựa epoxy cải biến để làm vật liệu phủ này.

- (11) **52853**  
 (21) 1-2017-01419 (51)<sup>7</sup> **A61F 13/56**  
 (22) 31.10.2014 (43) 26.06.2017  
 (86) PCT/JP2014/079069 31.10.2014 (87) WO2016/042680 A1 24.03.2016  
 (30) 2014-194867 19.09.2014 JP  
 (71) UNICHARM CORPORATION (JP)

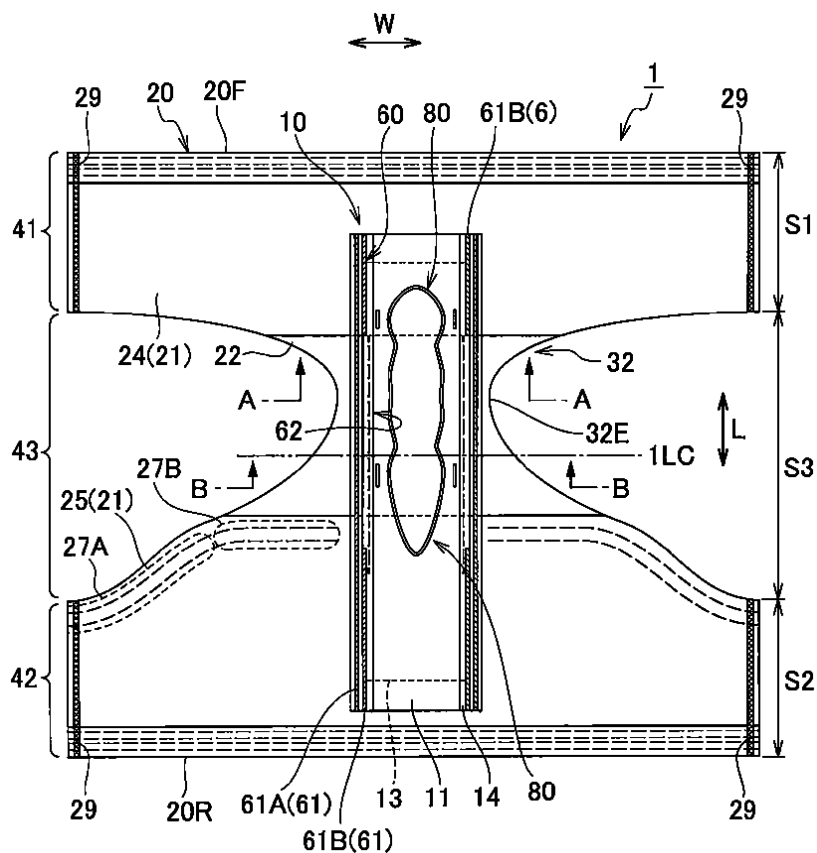
182, Shimobun, Kinsei-cho, Shikokuchuo-shi, Ehime 799-0111, Japan

(72) KATO, Nobuyuki (JP), YAO, Xuguang (CN), KOMATSU, Shinpei (JP)

(74) Công ty Cổ phần Sở hữu công nghiệp INVESTIP (INVESTIP)

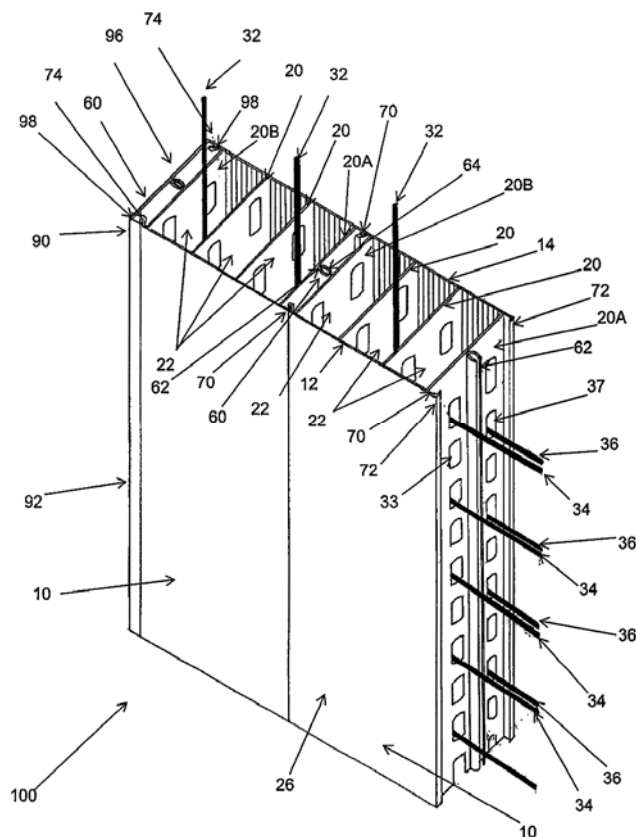
(54) **TÃ LÓT KIỂU NGẮN**

- (57) Tã lót kiểu ngắn (1) có thân chính thấm hút (10) bao gồm tấm bề mặt tiếp xúc với da và chi tiết thấm hút; chi tiết đai thắt lưng phía trước được bố trí ở vùng thắt lưng phía trước(S1); chi tiết đai thắt lưng phía sau (42) được bố trí ở vùng thắt lưng phía sau (S2); phần liên kết bên (29) được liên kết với mép ngoài của chi tiết đai thắt lưng phía trước và mép ngoài của chi tiết đai thắt lưng phía sau, và phần được ép (80) được tạo ra bằng cách ép tấm bề mặt tiếp xúc với da và chi tiết thấm hút theo hướng độ dày. Phần được ép (80) bao gồm cặp phần được ép có khe hở bài tiết (81) kéo dài theo hướng từ trước ra sau và được đặt ở phía ngoài theo hướng chiều ngang của phần hướng về lỗ bài tiết được bố trí đối diện với lỗ bài tiết của người mặc. Tâm (81LC) của phần được ép có khe hở bài tiết theo hướng từ trước ra sau được đặt ở phía trước của tâm của tã lót kiểu ngắn theo hướng từ trước ra sau và được bố trí ở vùng đũng (S3).





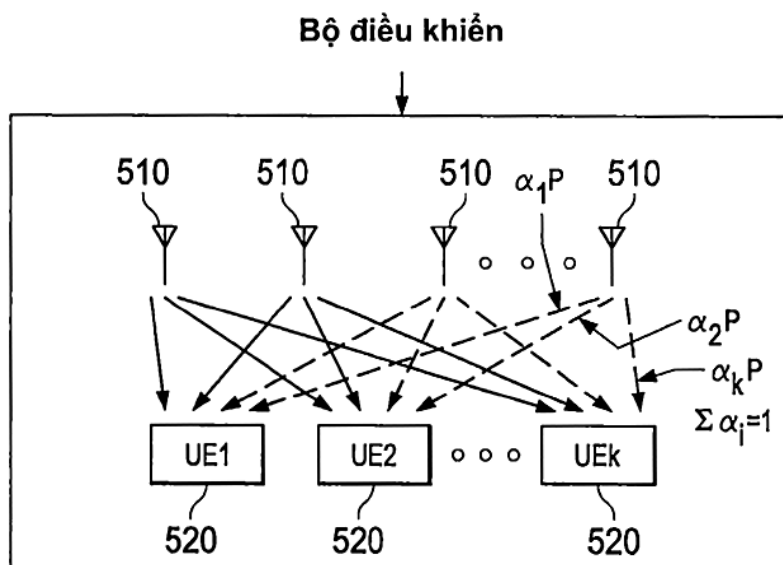
- (11) **52854**
- (21) 1-2017-01421 (51)<sup>7</sup> **E04G 9/00**, 11/00, 13/00, 15/00
- (22) 15.06.2015 (43) 26.06.2017
- (86) PCT/AU2015/050329 15.06.2015 (87) WO2015/192179 A1 23.12.2015
- (30) 2014902278 16.06.2014 AU
- (71) STEADIFORM HOLDINGS PTY LTD (AU)  
PO Box 9144, Pacific Paradise, Queensland 4564, Australia
- (72) TALEB, Elias Joseph (AU)
- (74) Công ty Luật TNHH WINCO (WINCO LAW FIRM)
- (54) **MÔĐUN CỐP PHA XÂY DỰNG, MÔĐUN BỊT ĐẦU CỐP PHA XÂY DỰNG VÀ HỆ CỐP PHA XÂY DỰNG DẠNG MÔĐUN**
- (57) Sáng chế đề cập tới môđun cốp pha xây dựng, môđun bịt đầu cốp pha xây dựng và hệ cốp pha xây dựng dạng môđun, Môđun cốp pha xây dựng dùng trong hệ cốp pha xây dựng dạng môđun theo sáng chế có thành thứ nhất nằm có khoảng cách với thành thứ hai, thành thứ nhất và thành thứ hai được nối nhờ ít nhất một thành ngăn kéo dài giữa thành thứ nhất và thành thứ hai, thành thứ nhất và thành thứ hai và ít nhất một thành ngăn xác định khoang dẫn kéo dài trên ít nhất một phần độ dài theo chiều dọc của môđun, khoang dẫn này được làm thích ứng để tiếp nhận vật liệu nạp khi sử dụng, thành ngăn còn có ít nhất hai lỗ nằm cách nhau ngang qua thành ngăn ở giữa thành thứ nhất và thành thứ hai sao cho, khi sử dụng, một hoặc nhiều thanh tăng cường theo chiều ngang có thể được bố trí ở giữa các thanh tăng cường được tiếp nhận trong các lỗ nằm cách nhau, nhờ đó giới hạn sự di chuyển của thanh tăng cường theo chiều ngang ở giữa khi sử dụng.



- (11) **52855**  
 (21) 1-2017-01426 (51)<sup>7</sup> **H04B 7/06**  
 (22) 21.09.2015 (43) 26.06.2017  
 (86) PCT/US2015/051271 21.09.2015 (87) WO2016/044848 24.03.2016  
 (30) 62/052,989 19.09.2014 US  
 14/860,476 21.09.2015 US

Ngày yêu cầu thẩm định nội dung: 18.04.2017

- (71) HUAWEI TECHNOLOGIES CO., LTD. (CN)  
 Huawei Administration Building, Bantian, Longgang Shenzhen, Guangdong 518129 - China  
 (72) VILAIPOORNSAWAI, Usa (CA), BAYESTEH, Alireza (CA), NIKOPOUR, Hosein (US)  
 (74) Công ty TNHH T&T INVENMARK Sở hữu trí tuệ Quốc tế (T&T INVENMARK CO., LTD.)  
 (54) BỘ ĐIỀU KHIỂN MẠNG, ĐIỂM TRUYỀN, THIẾT BỊ NGƯỜI DÙNG VÀ PHƯƠNG PHÁP CHO PHÉP TRUYỀN ĐA ĐIỂM PHỐI HỢP NHIỀU NGƯỜI DÙNG VÒNG HỖ LIÊN KẾT XUỐNG BẰNG CÁCH SỬ DỤNG KIỂU ĐA TRUY NHẬP MÃ THỪA  
 (57) Sáng chế đề xuất hệ thống và phương pháp cho phép truyền đa điểm phối hợp nhiều người dùng (CoMP-MU) vòng hồ liên kết xuống bằng cách sử dụng kiểu đa truy nhập mã thừa (SCMA). Theo một phương án, bộ điều khiển mạng lựa chọn, trong cụm đa điểm truyền (TPs) và thiết bị nhiều người dùng (UEs), CoMP-MU có chế độ truyền SCMA và sơ đồ ghép cặp UE để truyền dữ liệu từ bộ TPs đến bộ UEs. Bộ điều khiển này lập lịch bộ UEs để truyền dữ liệu từ bộ TPs, bao gồm phối hợp và phân bổ, đối với mỗi TP trong bộ TPs, các lớp SCMA đến các UE theo CoMP MU đã chọn có chế độ truyền SCMA. Bộ điều khiển này cũng xác định các giá trị đối với sự truyền tín hiệu điều khiển dựa vào việc lập lịch. Sự truyền tín hiệu điều khiển này cấu hình bộ UEs để phát hiện sự truyền dữ liệu từ các TPs.



- (11) **52856**
- (21) 1-2017-01435 (51)<sup>8</sup> **H04M 1/725**
- (22) 26.09.2014 (43) 26.06.2017
- (86) PCT/CN2014/087555 26.09.2014 (87) WO2016/045088 31.03.2016

Ngày yêu cầu thẩm định nội dung: 19.04.2017

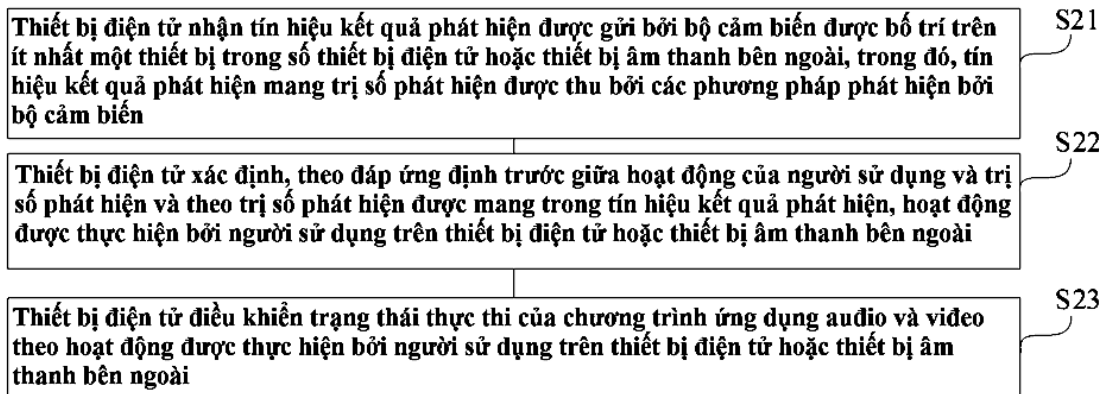
(71) HUAWEI TECHNOLOGIES CO., LTD. (CN)  
Huawei Administration Building, Bantian, Longgang, Shenzhen, Guangdong 518129, China

(72) GAN, Yuanli (CN), CHEN, Xiaochen (CN), SUN, Rui (CN)

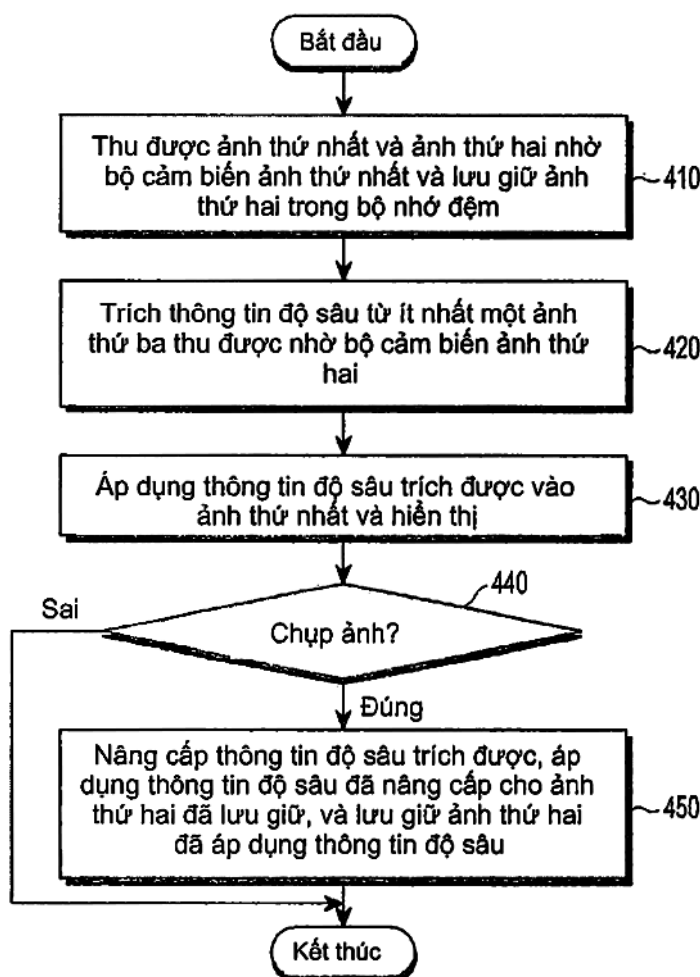
(74) Công ty Luật TNHH T&G (TGVN)

(54) **PHƯƠNG PHÁP TRUYỀN THÔNG VÀ THIẾT BỊ ĐẦU CUỐI**

(57) Các phương án thực hiện của sáng chế đề cập tới công nghệ viễn thông và đề xuất phương pháp truyền thông để điều khiển chương trình ứng dụng sao cho trong trạng thái mà trong đó thiết bị điện tử được kết nối tới thiết bị âm thanh bên ngoài, cách được sử dụng bởi thiết bị điện tử để xử lý chương trình ứng dụng audio và video có thể được thông minh hóa. Bộ cảm biến được bố trí trên ít nhất một thiết bị trong số thiết bị điện tử hoặc thiết bị âm thanh bên ngoài. Phương pháp bao gồm bước: nhận, bởi thiết bị điện tử, tín hiệu kết quả phát hiện được gửi bởi bộ cảm biến, trong đó tín hiệu kết quả phát hiện là tín hiệu mang trị số phát hiện được thu bởi các phương pháp phát hiện bởi bộ cảm biến; xác định, bởi thiết bị điện tử theo đáp ứng định trước và trị số phát hiện, hoạt động được thực hiện bởi người sử dụng trên thiết bị điện tử hoặc thiết bị âm thanh bên ngoài; và điều khiển, bởi thiết bị điện tử, trạng thái thực thi của chương trình ứng dụng audio và video theo hoạt động. Sáng chế được áp dụng cho công nghệ điều khiển thông minh.



- (11) **52857**  
 (21) 1-2017-01437 (51)<sup>7</sup> **H04N 13/00**, 5/262, 13/02  
 (22) 23.10.2015 (43) 26.06.2017  
 (86) PCT/KR2015/011286 23.10.2015 (87) WO2016/064248 A1 28.04.2016  
 (30) 10-2014-0144398 23.10.2014 KR  
 (71) SAMSUNG ELECTRONICS CO., LTD. (KR)  
 129, Samsung-ro, Yeongtong-gu Suwon-si, Gyeonggi-do, 16677, Republic of Korea  
 (72) YOON, Young-Kwon (KR), KIM, Moon-Soo (KR), KIM, Tae-Ho (KR)  
 (74) Công ty Luật TNHH WINCO (WINCO LAW FIRM)  
 (54) **PHƯƠNG PHÁP VÀ THIẾT BỊ ĐIỆN TỬ ĐỂ XỬ LÝ ẢNH**  
 (57) Sáng chế đề cập tới phương pháp và thiết bị điện tử để xử lý ảnh. Phương pháp theo sáng chế bao gồm các bước: thu được ảnh thứ nhất và ảnh thứ hai nhờ bộ cảm biến ảnh thứ nhất, trích thông tin độ sâu từ ít nhất một ảnh thứ ba thu được nhờ bộ cảm biến ảnh thứ hai, áp dụng thông tin độ sâu trích được vào ảnh thứ nhất thu được và hiển thị ảnh thứ nhất, và áp dụng thông tin độ sâu trích được vào ảnh thứ hai thu được.



(11) 52858

(21) 1-2017-01440

(51)<sup>7</sup> G09B 21/00

(22) 19.04.2017

(43) 26.06.2017

Ngày yêu cầu thẩm định nội dung: 19.04.2017

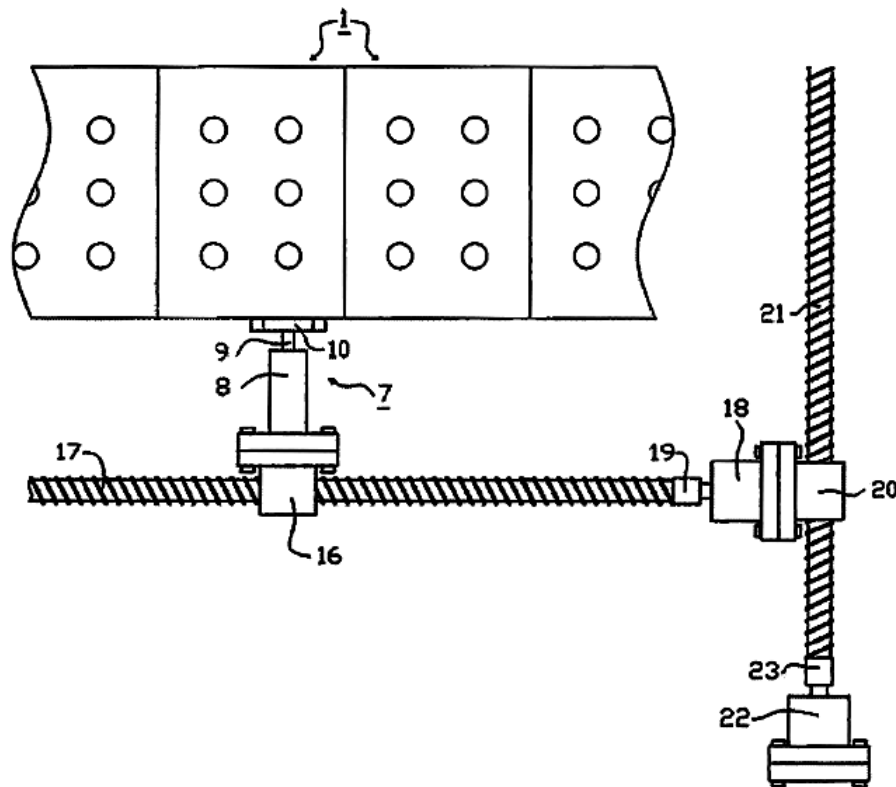
(71) TRƯỜNG ĐẠI HỌC BÁCH KHOA HÀ NỘI (VN)

Số 1, Đại Cồ Việt, quận Hai Bà Trưng, thành phố Hà Nội

(72) Trần Hải Nam (VN), Đỗ Hạnh (VN)

(54) THIẾT BỊ HIỂN THỊ CHỮ NỖI BRAILLE CHO NGƯỜI KHIẾM THỊ

(57) Sáng chế đề cập đến thiết bị hiển thị chữ nổi Braille cho người khiếm thị với số lượng các bộ truyền động cần thiết để di chuyển các chốt biểu thị chữ nổi Braille được giảm bớt. Trong thiết bị này, một số chốt (2) được lắp trong các lỗ khoan (3) của một tấm dẫn hướng (4), Đầu ghi (7) bao gồm một động cơ bước (8) gắn với trục quay (9) để điều khiển trục hiển thị (10), trên trục hiển thị có các vị trí để (11) không phay hoặc được phay lõm tương ứng với các đầu chốt (6) để điều khiển việc đẩy các chốt (2) lên vị trí cao, hoặc giữ chốt (2) ở vị trí thấp. Mặt sau của đầu ghi (7) được gắn với một ổ bi tuyến tính (16) có một thanh trượt ngang (17) xuyên qua.



- (11) **52859**  
 (21) 1-2017-01453 (51)<sup>8</sup> **C03B 17/00**, 17/06  
 (22) 18.09.2015 (43) 26.06.2017  
 (86) PCT/US2015/050879 18.09.2015 (87) WO2016/048817 31.03.2016  
 (30) 14/492,580 22.09.2014 US  
 (71) CORNING INCORPORATED (US)

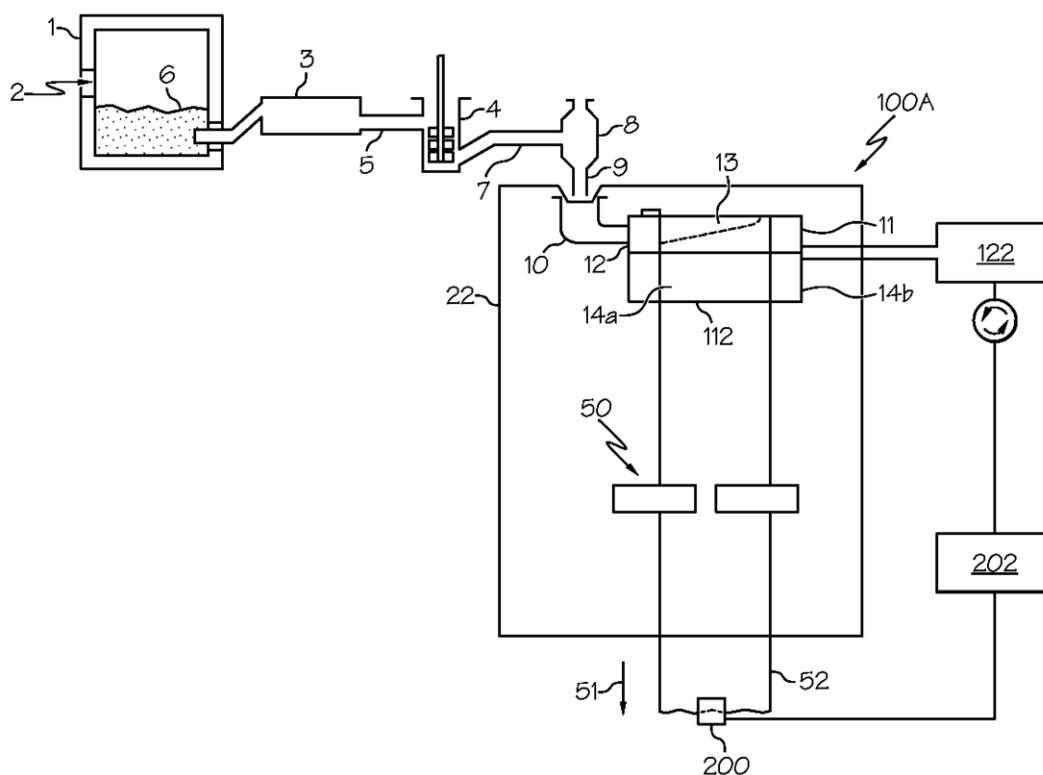
1 Riverfront Plaza, Corning, New York 14831, United States of America

(72) AHRENS, Jeffrey Howard (US)

(74) Công ty Luật TNHH T&G (TGVN)

(54) **PHƯƠNG PHÁP ĐIỀU KHIỂN THAY ĐỔI DẠNG HÌNH NÊM TRONG BĂNG THỦY TINH VÀ THIẾT BỊ RÚT NÓNG CHẢY**

(57) Sáng chế đề cập tới phương pháp để điều khiển thay đổi dạng hình nêm trong băng thủy tinh bao gồm bước cho chảy thủy tinh nấu chảy qua các cạnh hội tụ của bể tạo hình, rút băng thủy tinh từ chân đáy của bể tạo hình, do thay đổi dạng hình nêm qua ít nhất một phần của chiều rộng của băng thủy tinh, điều chỉnh độ nghiêng của bể tạo hình và nhiệt độ gần đập tràn của bể tạo hình dựa trên thay đổi dạng hình nêm đo được để làm giảm thay đổi dạng hình nêm qua chiều rộng của băng thủy tinh, và đo lại thay đổi dạng hình nêm qua phần của bề rộng của băng thủy tinh. Sáng chế cũng đề cập tới thiết bị rút nóng chảy.



- (11) **52860**  
 (21) 1-2017-01457 (51)<sup>7</sup> **D06F 37/24**, 37/20, 39/12  
 (22) 30.06.2016 (43) 26.06.2017  
 (86) PCT/KR2016/007023 30.06.2016 (87) WO2017/003211 05.01.2017  
 (30) 10-2015-0092778 30.06.2015 KR

Ngày yêu cầu thẩm định nội dung: 20.04.2017

(71) LG ELECTRONICS INC. (KR)

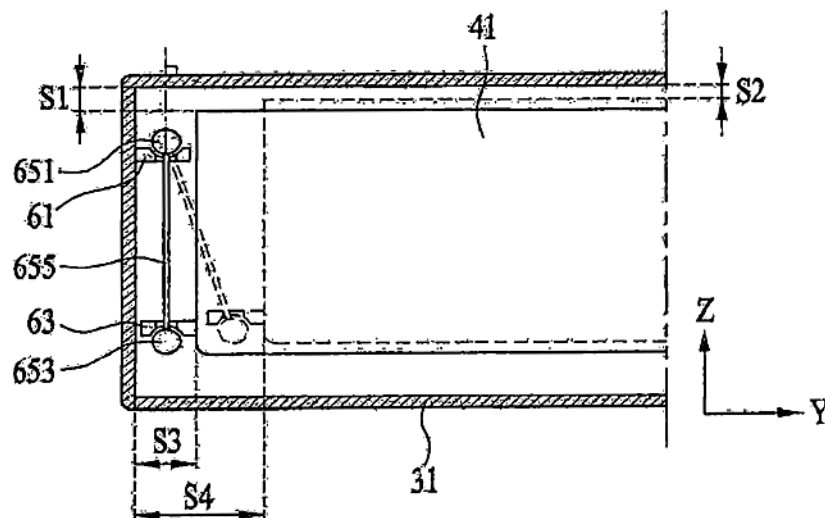
128, Yeoui-daero, Yeongdeungpo-gu, Seoul 07336, Republic of Korea

(72) SEO, Jinwoo (KR), WON, Woonghui (KR), LEE, Jihong (KR)

(74) Công ty TNHH một thành viên Sở hữu trí tuệ VCCI (VCCI-IP CO.,LTD)

(54) THIẾT BỊ XỬ LÝ ĐỒ GIẶT

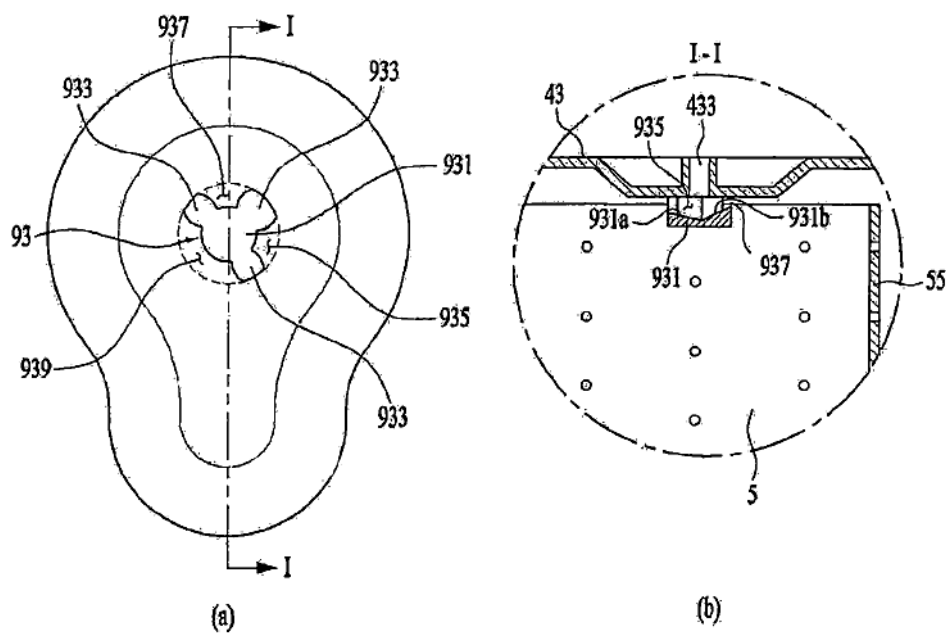
(57) Sáng chế đề xuất thiết bị xử lý đồ giặt bao gồm khung bảo vệ, thùng giặt được bố trí bên trong khung bảo vệ để tạo ra không gian để chứa nước, tang xoay được bố trí bên trong thùng giặt để tiếp nhận đồ giặt trong đó, và ba hoặc nhiều bộ hỗ trợ thùng giặt để gắn thùng giặt vào khung bảo vệ, và mỗi trong số các bộ hỗ trợ thùng giặt này bao gồm chi tiết hỗ trợ thứ nhất được bố trí tại khung bảo vệ, chi tiết hỗ trợ thứ hai được bố trí tại thùng giặt, và đầu nối được bố trí để nối chi tiết hỗ trợ thứ nhất và chi tiết hỗ trợ thứ hai lại với nhau, đầu nối này tạo góc vuông với mặt phẳng đáy của khung bảo vệ.



- (11) **52861**  
 (21) 1-2017-01458 (51)<sup>7</sup> **D06F 37/26, 39/12**  
 (22) 30.06.2016 (43) 26.06.2017  
 (86) PCT/KR2016/007025 30.06.2016 (87) WO2017/003213 05.01.2017  
 (30) 10-2015-0092773 30.06.2015 KR

Ngày yêu cầu thẩm định nội dung: 20.04.2017

- (71) LG ELECTRONICS INC. (KR)  
 128, Yeoui-daero, Yeongdeungpo-gu, Seoul 07336, Republic of Korea  
 (72) JEONG, Kwanwoong (KR), NO, Yanghwan (KR), LEE, Chanho (KR), LEE, Jihong (KR)  
 (74) Công ty TNHH một thành viên Sở hữu trí tuệ VCCI (VCCI-IP CO.,LTD)  
 (54) **THIẾT BỊ XỬ LÝ ĐỒ GIẶT**  
 (57) Sáng chế đề cập đến thiết bị xử lý đồ giặt bao gồm thân thùng chứa để chứa nước, nắp thùng chứa để tạo nên bề mặt phía trên của thân thùng chứa, lỗ nạp được tạo ra qua nắp thùng chứa, lồng giặt được bố trí quay được trong thân thùng chứa để chứa đồ giặt trong đó, lồng giặt có lỗ mở thông với lỗ nạp, trục quay để quay lồng giặt, trục quay này vuông góc với bề mặt đáy của thân thùng chứa, cửa để mở và đóng lỗ nạp, và bộ phận phun để phun ít nhất một lượng nước được hướng về nắp thùng chứa đến cửa bằng cách sử dụng lực ly tâm được tạo ra trong khi lồng giặt được quay.





- (11) **52862**  
 (21) 1-2017-01461 (51)<sup>7</sup> **D06F 37/26**, 37/18, 37/28, 39/12  
 (22) 30.06.2016 (43) 26.06.2017  
 (86) PCT/KR2016/007040 30.06.2016 (87) WO2017/003220 05.01.2017  
 (30) 10-2015-0092775 30.06.2015 KR

Ngày yêu cầu thẩm định nội dung: 20.04.2017

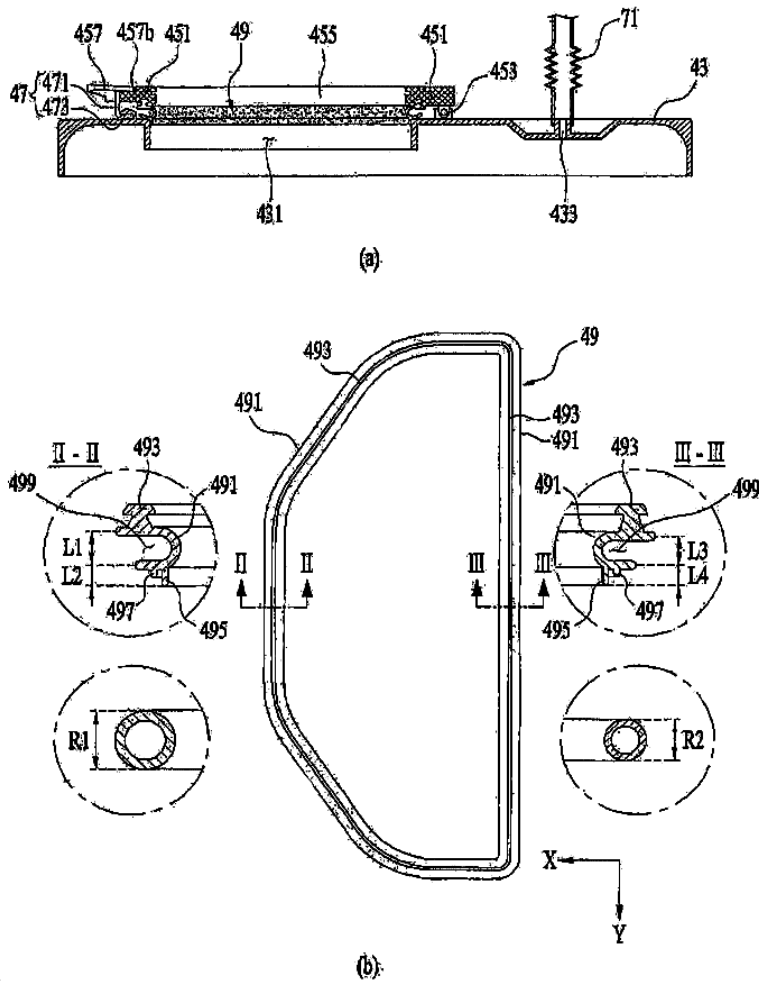
(71) LG ELECTRONICS INC. (KR)  
 128, Yeoui-daero, Yeongdeungpo-gu, Seoul 07336, Republic of Korea

(72) LEE, Jihong (KR), KIM, Wooseong (KR), KIM, Hongchul (KR)

(74) Công ty TNHH một thành viên Sở hữu trí tuệ VCCI (VCCI-IP CO.,LTD)

(54) THIẾT BỊ XỬ LÝ ĐỒ GIẶT

(57) Sáng chế đề cập đến thiết bị xử lý đồ giặt bao gồm thân thùng chứa để cung cấp khoảng trống để chứa nước, nắp thùng chứa để tạo nên bề mặt phía trên của thùng chứa, miệng đưa vào được tạo nên ở nắp thùng chứa, lồng giặt được bố trí quay được bên trong thân thùng chứa để cung cấp khoảng trống để chứa đồ giặt được đưa vào qua miệng đưa vào, cửa để mở và đóng miệng đưa vào, và bộ phận làm kín được bố trí trên bất kỳ một trong số cửa và miệng đưa vào để đóng kín miệng đưa vào khi miệng đưa vào được đóng bởi cửa, bộ phận làm kín có tiết diện hình chữ C.



- (11) **52863**  
 (21) 1-2017-01462 (51)<sup>7</sup> **D06F 37/24, 37/20**  
 (22) 29.06.2016 (43) 26.06.2017  
 (86) PCT/KR2016/006929 29.06.2016 (87) WO2017/003163 05.01.2017  
 (30) 10-2015-0092783 30.06.2015 KR

Ngày yêu cầu thẩm định nội dung: 20.04.2017

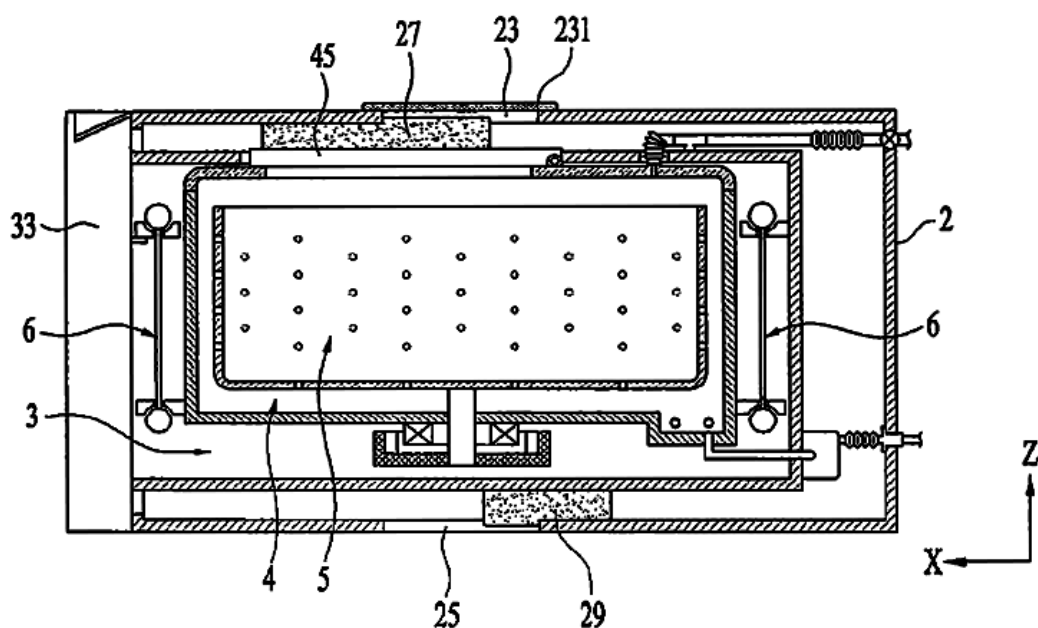
(71) LG ELECTRONICS INC. (KR)  
 128, Yeoui-daero, Yeongdeungpo-gu, Seoul 07336, Republic of Korea

(72) LEE, Sangyong (KR)

(74) Công ty TNHH một thành viên Sở hữu trí tuệ VCCI (VCCI-IP CO.,LTD)

(54) **THIẾT BỊ XỬ LÝ ĐỒ GIẶT**

(57) Sáng chế đề cập đến thiết bị xử lý đồ giặt bao gồm ngăn kéo, thùng thiết bị xử lý đồ giặt mà được tạo kết cấu để tiếp nhận ngăn kéo, thùng giặt mà được đặt trong ngăn kéo và xác định khoảng không mà được tạo kết cấu để tiếp nhận nước, lồng giặt mà được bố trí trong thùng giặt, mà được tạo kết cấu để quay, và xác định khoảng không được tạo kết cấu để tiếp nhận đồ giặt, và miếng đệm mà được tạo kết cấu để duy trì sự ngăn cách giữa ngăn kéo và thùng thiết bị xử lý đồ giặt, mà được tạo kết cấu để ngăn không cho ngăn kéo bị kéo ra khỏi thùng thiết bị xử lý đồ giặt, và có thể tháo ra ngoài bởi người dùng ra khỏi thùng thiết bị xử lý đồ giặt trong khi ngăn kéo vẫn ở bên trong thùng thiết bị xử lý đồ giặt.

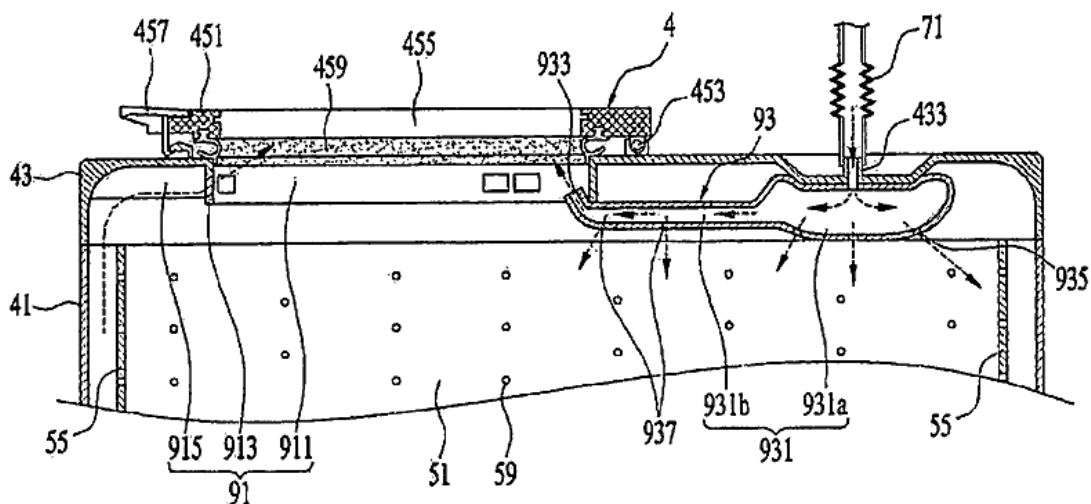


- (11) **52864**  
 (21) 1-2017-01463 (51)<sup>7</sup> **D06F 39/00**, 39/08, 37/12  
 (22) 30.06.2016 (43) 26.06.2017  
 (86) PCT/KR2016/007022 30.06.2016 (87) WO2017/003210 05.01.2017  
 (30) 10-2015-0092774 30.06.2015 KR  
 10-2016-0073976 14.06.2016 KR

Ngày yêu cầu thẩm định nội dung: 20.04.2017

- (71) LG ELECTRONICS INC. (KR)  
 128, Yeoui-daero, Yeongdeungpo-gu, Seoul 07336, Republic of Korea  
 (72) JEONG, Kwanwoong (KR), NO, Yanghwan (KR), LEE, Chanho (KR), LEE, Jihong (KR)  
 (74) Công ty TNHH một thành viên Sở hữu trí tuệ VCCI (VCCI-IP CO.,LTD)  
 (54) **THIẾT BỊ XỬ LÝ ĐỒ GIẶT**  
 (57) Sáng chế đề cập đến thiết bị xử lý đồ giặt, mà có thể rửa cửa bằng cách sử dụng lực ly

tâm tạo ra bởi nước chứa trong thùng giặt trong khi tang được xoay. Thiết bị xử lý đồ giặt này, có thể bao gồm bộ phun để rửa cửa bằng cách sử dụng thiết bị để cung cấp nước đến thùng giặt. Thiết bị xử lý đồ giặt này, có thể loại bỏ bong bóng hoặc các tạp chất ra khỏi cửa khi quá trình giặt hoàn thành, qua đó đảm bảo rằng người sử dụng không nghi ngờ khả năng của thiết bị xử lý đồ giặt. Thiết bị xử lý đồ giặt này, có thể ngăn bong bóng hoặc các tạp chất không bị mắc kẹt lại vào đồ giặt khi bong bóng hoặc các tạp chất được loại bỏ khỏi cửa, ví dụ khi quá trình giặt hoàn thành, qua đó ngăn việc làm giảm hiệu suất giặt. Thiết bị xử lý đồ giặt này, có thể ngăn bong bóng hoặc các tạp chất không bị mắc kẹt lại vào đồ giặt khi quá trình giặt hoàn thành. Thiết bị xử lý đồ giặt này, có thể loại bỏ bong bóng hoặc các tạp chất ra khỏi cửa khi quá trình giặt hoàn thành, qua đó đảm bảo rằng người sử dụng không nghi ngờ khả năng của thiết bị xử lý đồ giặt. Thiết bị xử lý đồ giặt này, có thể bao gồm ống dẫn dòng chảy bổ sung để loại bỏ bong bóng hoặc các tạp chất ra khỏi cửa. Thiết bị xử lý đồ giặt này, có thể thoát nước một cách chọn lọc từ thiết bị để loại bỏ bong bóng hoặc các tạp chất khi áp lực trong thiết bị để loại bỏ bong bóng hoặc các tạp chất bị tăng quá mức, qua đó ngăn chặn sự rò rỉ hoặc chảy ngược của nước giặt. Thiết bị xử lý đồ giặt này, có thể ngăn bong bóng không được tạo ra trong tang.

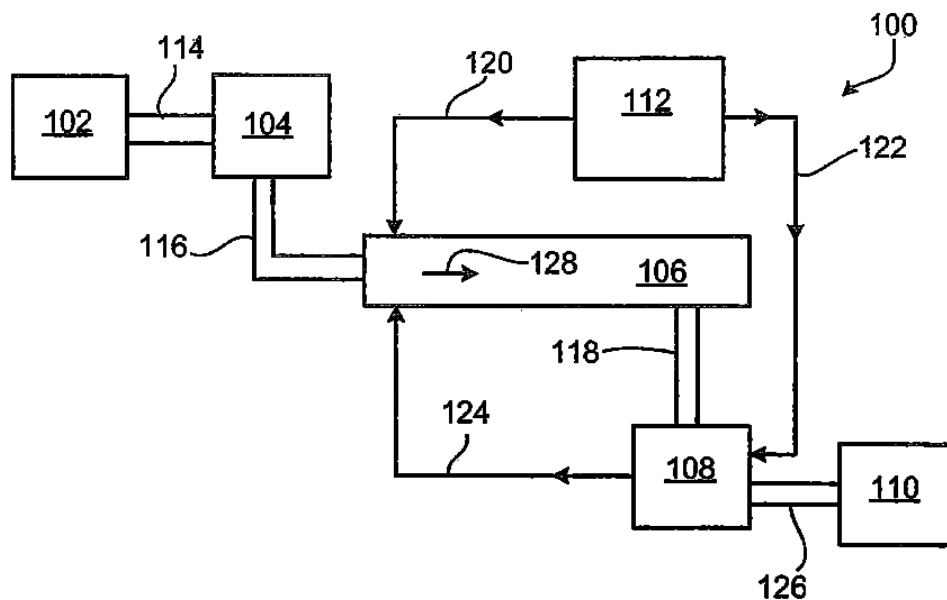


- (11) **52865**
- (21) 1-2017-01469 (51)<sup>7</sup> **C12N 15/00**, A61K 35/26, 35/76, A61P 35/00, C12N 5/10, 15/09, C07K 14/47, 14/54, 19/00
- (22) 06.10.2015 (43) 26.06.2017
- (86) PCT/JP2015/005080 06.10.2015 (87) WO2016/056228 14.04.2016
- (30) 2014-208200 09.10.2014 JP
- (71) YAMAGUCHI UNIVERSITY (JP)  
1677-1 Yoshida, Yamaguchi-shi, Yamaguchi 7538511, Japan
- (72) TAMADA, Koji (JP), SAKODA, Yukimi (JP), ADACHI, Keishi (JP)
- (74) Công ty TNHH Tâm nhìn và Liên danh (VISION & ASSOCIATES CO.LTD.)
- (54) VECTƠ BIỂU HIỆN THỤ THỂ CỦA KHÁNG NGUYÊN KHẢM (CAR) VÀ TẾ BÀO T BIỂU HIỆN CAR
- (57) Sáng chế đề cập đến các tế bào T biểu hiện CAR mà biểu hiện đồng thời thụ thể của kháng nguyên khảm (CAR) và yếu tố tăng cường chức năng miễn dịch của tế bào T và có tác dụng kích thích miễn dịch và tác dụng chống khối u cao, và vectơ biểu hiện CAR để tạo ra các tế bào T biểu hiện CAR. Vectơ biểu hiện CAR này mang axit nucleic mã hóa thụ thể của kháng nguyên khảm (CAR) và axit nucleic mã hóa yếu tố tăng cường chức năng miễn dịch của tế bào T, trong đó axit nucleic mã hóa yếu tố tăng cường chức năng miễn dịch là axit nucleic mã hóa interleukin-7 và axit nucleic mã hóa CCL19, axit nucleic mã hóa thể đột biến âm chiếm ưu thế của SHP-1, hoặc axit nucleic mã hóa thể đột biến âm chiếm ưu thế của SHP-2, hoặc tế bào T biểu hiện CAR được đưa vào vectơ biểu hiện CAR được tạo ra.

- (11) **52866**  
(21) 1-2017-01470 (51)<sup>7</sup> **C10L 5/00, 5/44, C12P 7/10**  
(62) 1-2010-03506  
(22) 15.07.2009 (43) 26.06.2017  
(86) PCT/US2009/050705 15.07.2009 (87) WO2010/009240 21.01.2010  
(30) 61/081,709 17.07.2008 US

Ngày yêu cầu thẩm định nội dung: 24.12.2010

- (71) XYLECO, INC. (US)  
271 Salem Street, Unit L, Woburn, Massachusetts 01801, United States of America  
(72) MEDOFF, Marshall (US)  
(74) Văn phòng luật sư Phạm và Liên danh (PHAM & ASSOCIATES)  
(54) PHƯƠNG PHÁP LÀM LẠNH VÀ XỬ LÝ NGUYÊN LIỆU  
(57) Sáng chế đề cập đến hệ thống và phương pháp làm lạnh và xử lý nguyên liệu, trong đó nguyên liệu đã hoá giòn được xử lý để tạo ra sản phẩm khác với nguyên liệu đã hoá giòn, nguyên liệu đã hoá giòn được tạo ra bằng cách xử lý nguyên liệu ban đầu để hoá giòn nguyên liệu ban đầu.

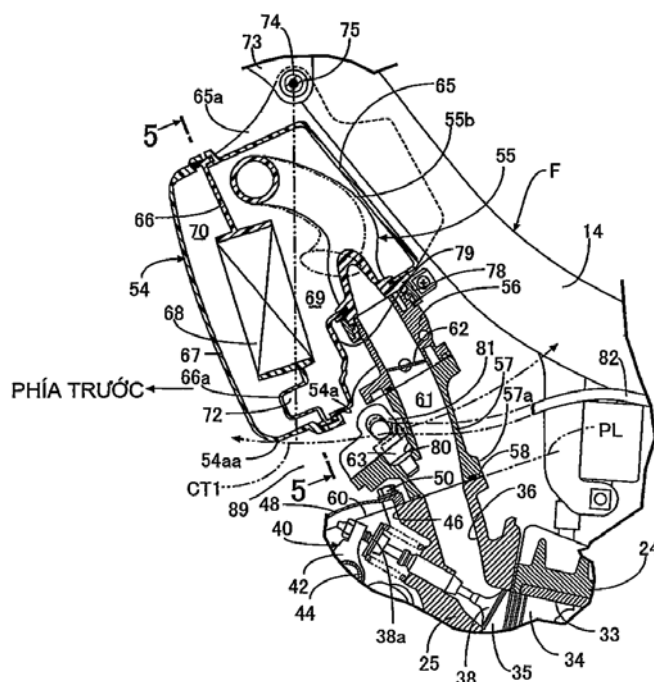


- (11) **52867**  
(21) 1-2017-01471 (51)<sup>7</sup> **B62K 11/00**, B62J 99/00  
(22) 25.08.2015 (43) 26.06.2017  
(86) PCT/JP2015/073781 25.08.2015 (87) WO2016/052005 07.04.2016  
(30) 2014-201433 30.09.2014 JP  
2014-201434 30.09.2014 JP

Ngày yêu cầu thẩm định nội dung: 21.04.2017

- (71) HONDA MOTOR CO., LTD. (JP)  
1-1, Minami-Aoyama 2-chome, Minato-ku, Tokyo 1078556, JAPAN  
(72) CHO Masaki (JP), KATAOKA Dai (JP), NAKAZAWA Hiroya (JP), MIMURA Masahide (JP)  
(74) Văn phòng luật sư Phạm và Liên danh (PHAM & ASSOCIATES)  
(54) **ĐỘNG CƠ ĐỐT TRONG DÙNG CHO XE NGỒI KIỂU ĐỂ CHÂN SANG HAI BÊN**  
(57) Sáng chế đề cập tới động cơ đốt trong dùng cho xe ngồi kiểu để chân sang hai bên bao

gồm khung chính (14) nghiêng xuống về phía sau từ ống đầu (13) và kéo dài về phía sau, thân chính động cơ (21) nằm dưới khung chính (14) với đường trục xi lanh (C) của thân chính động cơ (21) nghiêng về phía trước, bộ lọc không khí (54) nằm giữa khung chính (14) và đầu xi lanh của thân chính động cơ (21), và van phun nhiên liệu (63) được lắp trên mặt trước của bộ phận tạo đường nạp không khí (57) tạo ra một phần của đường nạp không khí (61) tạo ra mối nối giữa bộ lọc không khí và cửa nạp không khí (36) của đầu xi lanh, trong đó phần lắp (65a) được tạo ra ở phần trên của bộ lọc không khí (54) được gắn cố định vào khung chính (14) bởi bộ phận kẹp chặt (74) có đường trục kéo dài theo hướng chiều rộng xe, và van phun nhiên liệu (63) được bố trí bên ngoài quỹ đạo quay ảo (CTI), với đường trục của bộ phận kẹp chặt (74) như một tâm, được vạch bởi phần thấp nhất theo hướng chiều rộng xe (54aa) của phần mép dưới (54a) của bộ lọc không khí (54) trong vùng mà van phun nhiên liệu (63) được bố trí ở đó.



- (11) **52868**
- (21) 1-2017-01472 (51)<sup>7</sup> **C11D 3/00**, 1/645, C07C 213/00, C11D 1/62
- (22) 01.10.2015 (43) 26.06.2017
- (86) PCT/EP2015/072665 01.10.2015 (87) WO2016/055341 14.04.2016
- (30) 14188042.7 08.10.2014 EP
- (71) EVONIK DEGUSSA GMBH (DE)  
Rellinghauser Strasse 1-11, 45128 Essen, Germany
- (72) KOHLE Hans-Jurgen (DE), DECLERCQ Marc Johan (BE), SAVEYN Pieter Jan Maria (BE)
- (74) Văn phòng luật sư Phạm và Liên danh (PHAM & ASSOCIATES)
- (54) **CHẾ PHẨM CÓ HOẠT TÍNH LÀM MỀM VẢI VÀ PHƯƠNG PHÁP TẠO RA CHẾ PHẨM LÀM MỀM VẢI**
- (57) Sáng chế đề cập đến chế phẩm có hoạt tính làm mềm vải chứa thành phần A với lượng ít nhất 50% trọng lượng là este bis-(2-hydroxypropyl)-dimetylami metylsulfat của axit béo có tỉ lệ mol của gốc axit so với gốc amin là từ 1,5 đến 1,99; chiều dài mạch trung bình của gốc axit là từ 16 đến 18 nguyên tử cacbon và trị số iot của gốc axit béo, được tính theo axit béo tự do, là từ 0,5 đến 50; và thành phần B là este (2-hydroxypropyl)-(1-metyl-2-hydroxyetyl)-dimetylami metylsunfat của axit béo có gốc axit béo giống như thành phần A, và trong đó tỉ lệ mol của thành phần B so với thành phần A là từ 0,05 đến 0,20.

- (11) **52869**  
 (21) 1-2017-01473 (51)<sup>7</sup> **F01M 1/06**  
 (22) 28.09.2015 (43) 26.06.2017  
 (86) PCT/JP2015/077299 28.09.2015 (87) WO2016/052396 07.04.2016  
 (30) 2014-199369 29.09.2014 JP

Ngày yêu cầu thẩm định nội dung: 21.04.2017

(71) HONDA MOTOR CO., LTD. (JP)

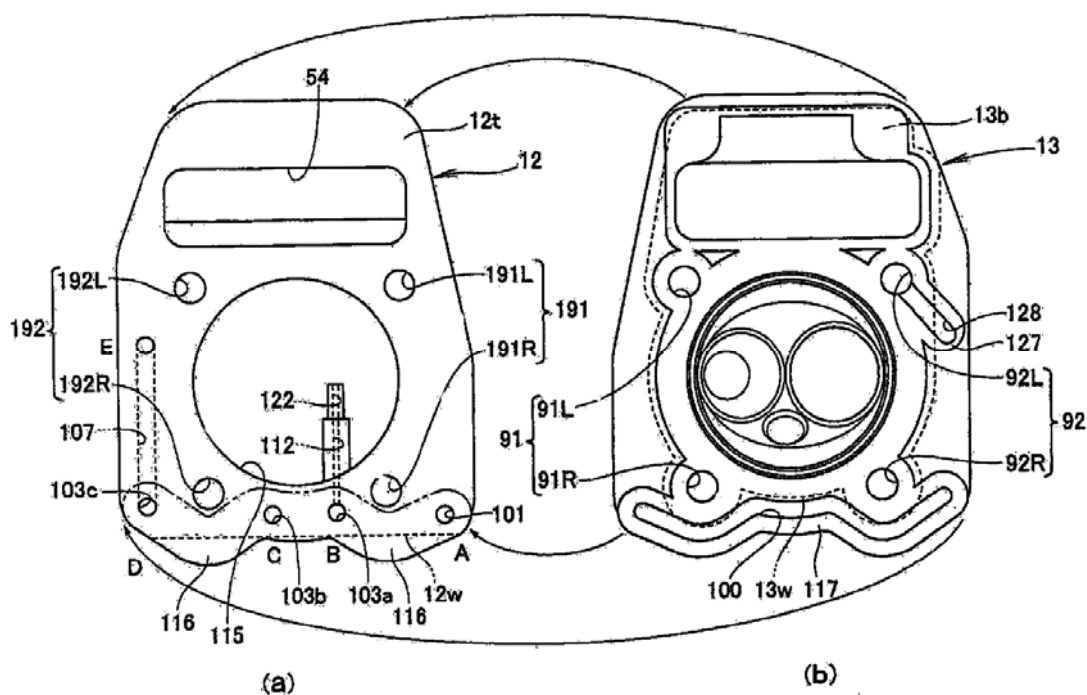
1-1, Minami-Aoyama 2-chome, Minato-ku, Tokyo 107-8556, Japan

(72) WAKASA, Hidetoshi (JP), NAGATA, Yuki (JP)

(74) Văn phòng luật sư Phạm và Liên danh (PHAM & ASSOCIATES)

(54) **KẾT CẤU ĐƯỜNG DẪN DẦU BÔI TRƠN CỦA ĐỘNG CƠ ĐỐT TRONG**

(57) Sáng chế đề cập đến động cơ đốt trong (10) bao gồm hộp trục khuỷu (12) và khối xi lanh (13) gắn vào hộp trục khuỷu (12) trong đó các lỗ lắp (91L, 91R, 92L và 92R), để tiếp nhận các cụm bắt chặt (93L, 93R, 94L và 94R) để bắt chặt hộp trục khuỷu (12) và khối xi lanh (13) ở giữa chúng, được tạo ra trong hộp trục khuỷu (12) và khối xi lanh (13); và các phần mở rộng (117), kéo dài ra ngoài từ các phần thành định vị bên ngoài tới các lỗ lắp (91L, 91R, 92L và 92R), được tạo ra. Trong số các phần mở rộng (117), phần mở rộng phía khối xi lanh (117) tạo trong khối xi lanh (13) bao gồm đường dẫn dầu phân nhánh (100) để dẫn dầu bôi trơn tới các đường dẫn dầu ra (110).





(11) **52870**

(21) 1-2017-01484

(51)<sup>7</sup> **H04W 52/00**

(22) 24.09.2014

(43) 26.06.2017

(86) PCT/CN2014/087323 24.09.2014

(87) WO2016/045017 A1 31.03.2016

Ngày yêu cầu thẩm định nội dung: 21.04.2017

(71) HUAWEI TECHNOLOGIES CO., LTD. (CN)

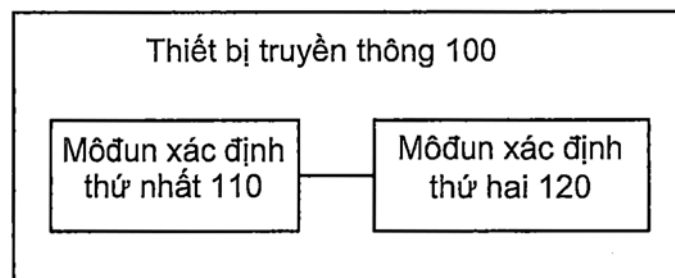
Huawei Administration Building Bantian, Longgang Shenzhen, Guangdong 518129, China

(72) WANG, Fan (CN), XU, Wenying (CN), ZHENG, Xiaoxiao (CN)

(74) Công ty TNHH một thành viên Sở hữu trí tuệ VCCI (VCCI-IP CO.,LTD)

(54) THIẾT BỊ TRUYỀN THÔNG VÀ PHƯƠNG PHÁP TRUYỀN GIÁN ĐOẠN

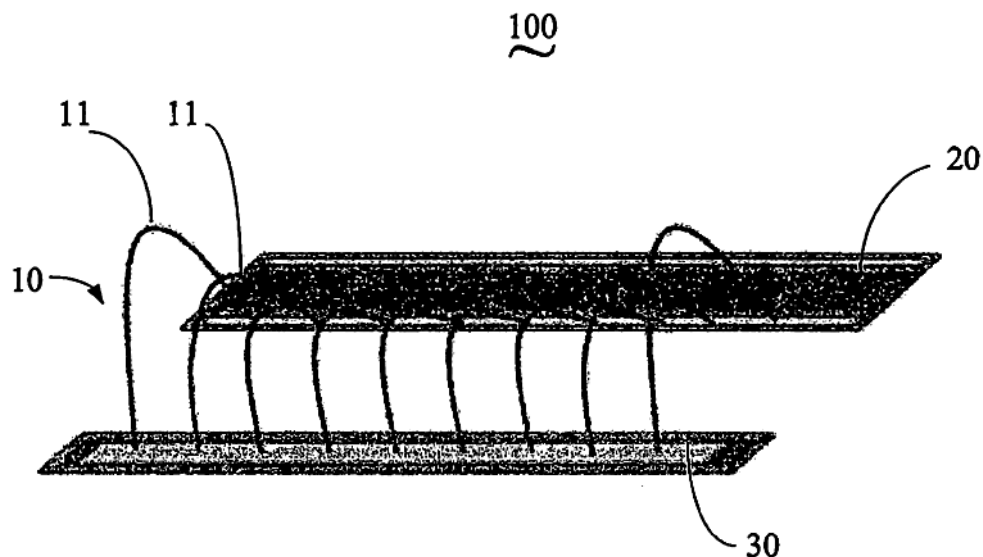
(57) Sáng chế đề cập đến thiết bị truyền thông và phương pháp truyền gián đoạn, trong đó thiết bị truyền thông bao gồm: môđun xác định thứ nhất, được tạo cấu hình để: khi kênh dành riêng (DCH) mang kênh mang radio bảo hiệu (SRB), xác định vị trí trong đó khe thời gian hiện thời được bố trí trong khoảng thời gian truyền SRB, trong đó khoảng thời gian truyền SRB lớn hơn hoặc bằng 40ms; và môđun xác định thứ hai, được tạo cấu hình để: khi vị trí trong đó khe thời gian hiện thời được bố trí đáp ứng điều kiện thiết đặt trước, và khung radio trong đó khe thời gian hiện thời được bố trí không bao gồm SRB hoặc khối vận chuyển kênh vật lý dành riêng (DPCH), xác định không gửi hoặc không thu kênh điều khiển vật lý dành riêng- (DPCCH) và/hoặc kênh, dữ liệu vật lý dành riêng (DPDCH) trong khe thời gian hiện thời, Thiết bị truyền thông theo các phương án của sáng chế có thể làm giảm các tổn hao cung cấp năng lượng.



- (11) **52871**  
 (21) 1-2017-01486 (51)<sup>7</sup> **H01L 21/60**, 23/488  
 (22) 23.09.2014 (43) 26.06.2017  
 (86) PCT/CN2014/087183 23.09.2014 (87) WO2016/044993 A1 31.03.2016

Ngày yêu cầu thẩm định nội dung: 21.04.2017

- (71) HUAWEI TECHNOLOGIES CO., LTD. (CN)  
 Huawei Administration Building, Bantian, Longgang, Shenzhen, Guangdong 518129, China  
 (72) HUANG, An (CN), LIN, Yanhai (CN), LIU, Wei (CN)  
 (74) Công ty TNHH một thành viên Sở hữu trí tuệ VCCI (VCCI-IP CO.,LTD)  
 (54) LINH KIỆN CÔNG SUẤT TẦN SỐ RADIO VÀ THIẾT BỊ THU PHÁT TÍN HIỆU TẦN SỐ RADIO  
 (57) Sáng chế đề xuất linh kiện công suất tần số radio, bao gồm phần thứ nhất, phần thứ hai, và nhóm dây liên kết thứ nhất, trong đó nhóm dây liên kết thứ nhất bao gồm ít nhất ba bộ phận dây liên kết thứ nhất, bộ phận dây liên kết thứ nhất bao gồm ít nhất một dây liên kết hình cung, một đầu và đầu còn lại của bộ phận dây liên kết thứ nhất được nối điện lần lượt đến các điện cực của phần thứ nhất và phần thứ hai, trong đó các độ cao cung của các bộ phận dây liên kết thứ nhất được bố trí ở hai phía của nhóm dây liên kết thứ nhất là cao hơn so với độ cao cung của bộ phận dây liên kết thứ nhất ở vị trí khác, và độ cao cung của bộ phận dây liên kết thứ nhất được bố trí ở vùng trung tâm của nhóm dây liên kết thứ nhất là thấp hơn so với độ cao cung của bộ phận dây liên kết thứ nhất ở vị trí khác, sao cho các dòng điện đi qua ít nhất ba bộ phận dây liên kết thứ nhất là giống nhau, hoặc sự lệch pha giữa các dòng điện đi qua bất kỳ hai bộ phận dây liên kết thứ nhất là nhỏ hơn so với ngưỡng thiết đặt trước. Sáng chế giúp giảm đáng kể sự tổn hao năng lượng của linh kiện công suất tần số radio, tránh hư hỏng cho phần, và giảm chi phí sử dụng.



(11) 52872

(21) 1-2017-01489

(51)<sup>8</sup> G06F 15/16, G07C 5/00

(22) 21.04.2017

(43) 26.06.2017

Ngày yêu cầu thẩm định nội dung: 21.04.2017

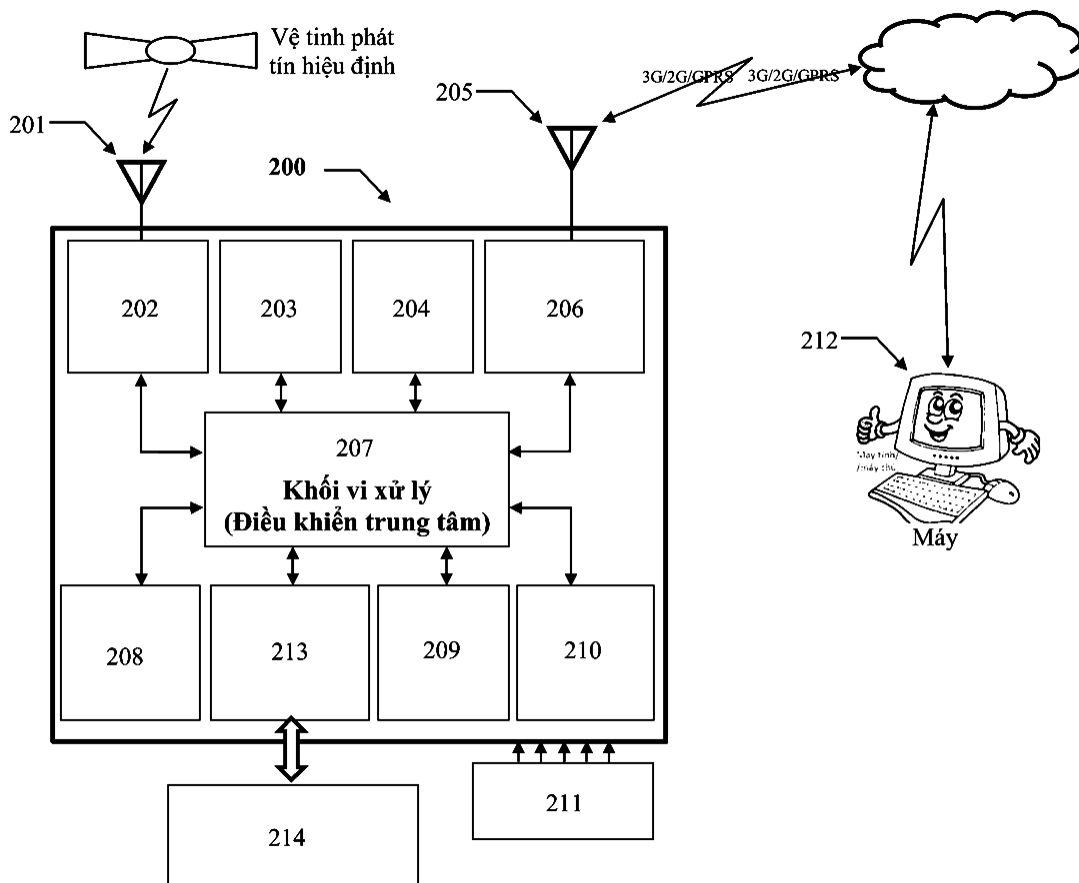
(75) HÀ QUANG THÀNH (VN)

Tổ 2 Hòa Hy, thị trấn Cát Hải, huyện Cát Hải, thành phố Hải Phòng

(74) Công ty TNHH Sở hữu trí tuệ ALNGUYEN (ALNGUYEN IP CO.,LTD.)

(54) THIẾT BỊ GIÁM SÁT HÀNH TRÌNH VÀ TỰ ĐỘNG ĐỌC MÃ LỖI HỒNG HỌC CỦA XE Ô TÔ

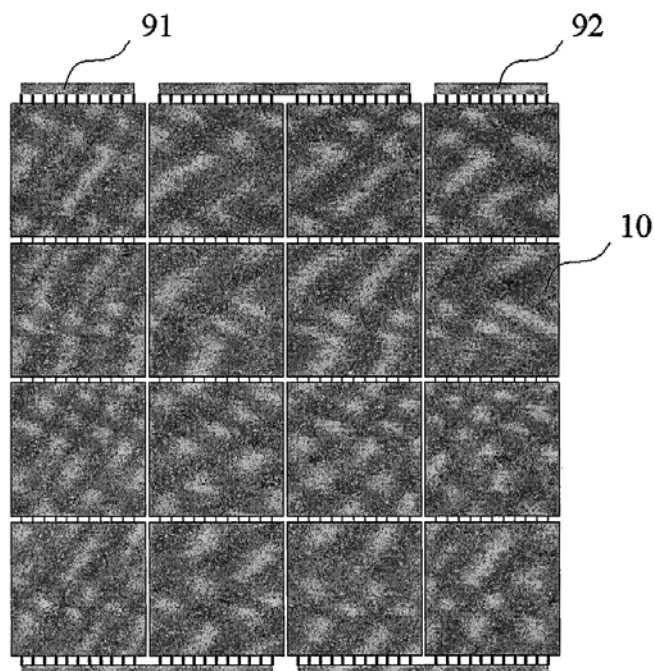
(57) Sáng chế đề cập đến thiết bị giám sát hành trình và tự động đọc lỗi hồng học của xe ô tô bao gồm: khối ăng ten (201); khối thu tín hiệu định vị tọa độ (202); khối vi xử lý trung tâm (207); khối nhớ và lưu trữ dữ liệu (203); khối giao tiếp người sử dụng (204); khối thu phát tín hiệu (206); khối giao tiếp với thiết bị ngoại vi (208); khối kết nối giao tiếp (213); khối đọc thông tin thẻ của người lái xe (209); khối chức năng mở rộng đo lường (210); và khối nguồn (211).



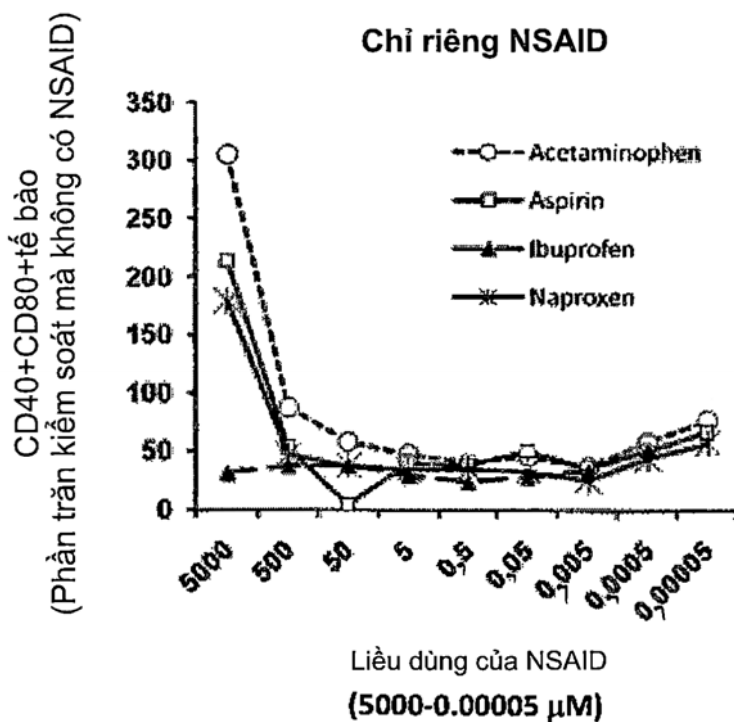
- (11) **52873**  
(21) 1-2017-01491 (51)<sup>7</sup> **H01L 31/05**  
(22) 23.03.2015 (43) 26.06.2017  
(86) PCT/CN2015/000198 23.03.2015 (87) WO2016/045227 A1 31.03.2016  
(30) 201410509847.2 28.09.2014 CN

Ngày yêu cầu thẩm định nội dung: 21.04.2017

- (71) JOLYWOOD (SUZHOU) SUNWATT CO., LTD. (CN)  
No. 32 Qingnian Rd., Changkun Industrial Zone, Shajiabang Town Changshu, Jiangsu 215542, China  
(72) LIN, Jianwei (CN), XIA, Wenjin (CN), SUN, Yuhai (CN), ZHANG, Yuzheng (CN)  
(74) Công ty Luật TNHH WINCO (WINCO LAW FIRM)  
(54) **MÔĐUN PIN MẶT TRỜI, CỤM LẮP RÁP PIN MẶT TRỜI VÀ PHƯƠNG PHÁP CHẾ TẠO CỤM LẮP RÁP PIN MẶT TRỜI**  
(57) Sáng chế đề cập tới lĩnh vực pin mặt trời, và cụ thể hơn, sáng chế đề cập tới môđun pin mặt trời, cụm lắp ráp pin mặt trời và phương pháp chế tạo cụm lắp ráp pin mặt trời. Môđun pin mặt trời bao gồm các pin và lớp nối điện, phía ngược sáng của các pin có các điện cực dương nối với lớp kích tạp loại P và các điện cực âm nối với lớp kích tạp loại N, khác biệt ở chỗ, lớp nối điện bao gồm nhiều dây dẫn điện song song, từng dây dẫn này nối điện với các điện cực dương hoặc các điện cực âm. Sáng chế có ưu điểm là đề xuất môđun pin mặt trời có tiếp điểm ở mặt sau, không có cổng chính và hiệu suất cao, cụm lắp ráp pin mặt trời có tiếp điểm ở mặt sau, không có cổng chính và hiệu suất cao, và phương pháp chế tạo, trong đó có thể ngăn chặn hữu hiệu trạng thái ngắn mạch của các điện cực dương và các điện cực âm và có các ưu điểm liên quan tới chi phí thấp, khả năng chống nứt ngâm cao, hiệu suất cao và độ ổn định cao.



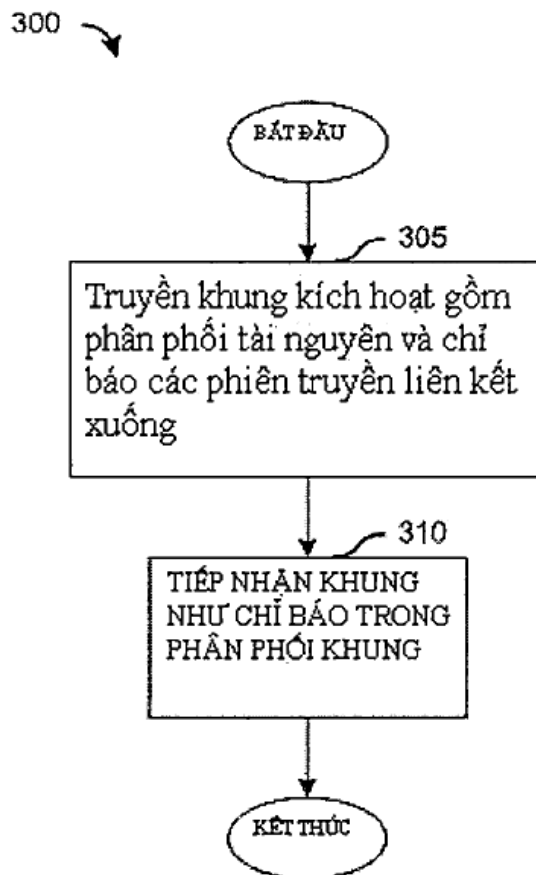
- (11) **52874**  
 (21) 1-2017-01492 (51)<sup>7</sup> **A61K 31/192**, 31/60, 31/616  
 (22) 24.09.2014 (43) 26.06.2017  
 (86) PCT/US2014/057200 24.09.2014 (87) WO2016/048301 31.03.2016  
 (71) WELLESLEY PHARMACEUTICALS, LLC (US)  
 3 Valley View Drive, Newtown, PA 18940, United States of America  
 (72) DILL, David, A. (US)  
 (74) Công ty Luật TNHH AMBYS Hà Nội (AMBYS HANOI)  
 (54) **DUỐC PHẨM ĐIỀU TRỊ CHỨNG CƠ THẤT BÀNG QUANG**  
 (57) Sáng chế đề cập đến dược phẩm điều trị chứng cơ thất bàng quang. Dược phẩm theo sáng chế chứa một hoặc nhiều chất ức chế đường prostaglandin (PG) và chất mang dược dụng, trong đó một hoặc nhiều chất ức chế đường PG không bao gồm axetaminophen hoặc chất tác nhân kháng viêm không steroid NSAID.



- |      |                   |            |                   |                   |            |
|------|-------------------|------------|-------------------|-------------------|------------|
| (11) | <b>52875</b>      |            |                   |                   |            |
| (21) | 1-2017-01518      |            | (51) <sup>7</sup> | <b>H04W 52/46</b> |            |
| (22) | 30.09.2015        |            | (43)              | 26.06.2017        |            |
| (86) | PCT/CN2015/091224 | 30.09.2015 | (87)              | WO2016/050213     | 07.04.2016 |
| (30) | 62/059.030        | 02.10.2014 | US                |                   |            |
|      | 14868031          | 28.09.2015 | US                |                   |            |

Ngày yêu cầu thẩm định nội dung: 25.04.2017

- (71) HUAWEI TECHNOLOGIES CO., LTD. (CN)  
Huawei Administration Building, Bantian, Longgang, Shenzhen, Guangdong 518129, China
- (72) RONG, Zhigang (US), YANG, Yunsong (CN)
- (74) Văn phòng luật sư Phạm và Liên danh (PHAM & ASSOCIATES)
- (54) **PHƯƠNG PHÁP TRUYỀN THÔNG TRONG HỆ THỐNG KHÔNG DÂY, TRẠM VÀ ĐIỂM TRUY NHẬP**
- (57) Sáng chế đề xuất phương pháp truyền thông trong hệ thống không dây gồm tiếp nhận thông tin lập lịch tài nguyên chỉ báo địa điểm của tài nguyên để truyền gói, chỉ báo của mức công suất đích, và chỉ báo của băng thông thứ nhất, tiếp nhận chỉ báo của mức công suất truyền thứ nhất, xác định mức công suất truyền thứ hai theo mức công suất đích và ít nhất một trong băng thông thứ nhất và mức công suất truyền thứ nhất, và truyền gói ở vị trí của tài nguyên với mức công suất truyền thứ hai.



(11) 52876

(21) 1-2017-01529

(51)<sup>7</sup> G01H 9/00

(22) 25.04.2017

(43) 26.06.2017

Ngày yêu cầu thẩm định nội dung: 25.04.2017

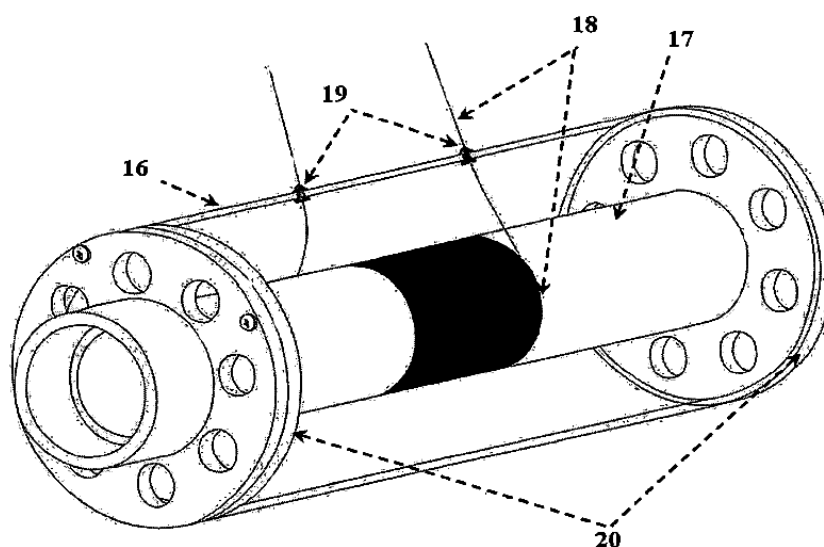
(71) VIỆN KHOA HỌC VẬT LIỆU, VIỆN HÀN LÂM KHOA HỌC VÀ CÔNG NGHỆ VIỆT NAM (VN)

18 Hoàng Quốc Việt, quận Cầu Giấy, thành phố Hà Nội

(72) Phạm Văn Hội (VN), Phạm Văn Đại (VN), Bùi Huy (VN), Phạm Thanh Bình (VN), Nguyễn Thúy Vân (VN), Ngô Quang Minh (VN)

(54) ỐNG DÒ SÓNG THỦY ÂM BẰNG QUANG SỢI VÀ LAZE BÁN DẪN CÓ ĐỘ NHẠY CAO VÀ CHỊU ÁP LỰC THỦY TĨNH LỚN

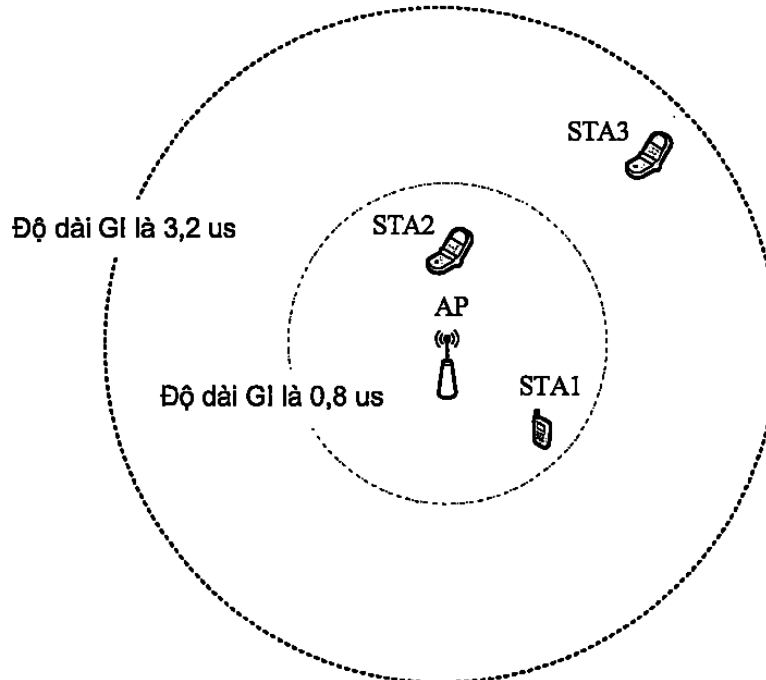
(57) Sáng chế đề cập đến hệ đầu dò sóng thủy âm bằng sợi quang có cấu trúc giao thoa kế Mach-Zehnder và laze bán dẫn sử dụng ống cảm biến có độ nhạy cao với rung động và chịu được áp lực thủy tĩnh lớn dưới độ sâu đến vài trăm mét dưới nước. Ống dò thủy âm độ nhạy cao và chịu áp lực thủy tĩnh lớn gồm: ống trụ cảm biến 7 có cuộn sợi quang đơn mốt 8 dẫn ánh sáng laze từ nguồn laze 14 hoạt động như một nhánh của giao thoa kế Mach-Zehnder quang sợi được làm từ vật liệu có độ nhạy cao với rung động tác động lên thành ống gây ra bởi sóng thủy âm lan truyền trong nước và không chịu tác động bởi áp lực thủy tĩnh gây ra bởi độ sâu làm việc dưới nước do chúng được nhúng hoàn toàn trong nước và ống cảm biến có cuộn sợi quang này được bảo vệ bởi ống kim loại 6 làm bằng vật liệu chịu áp lực thủy tĩnh cao để cách ly ống cảm biến 7 với ống so sánh 9 là nhánh khác của giao thoa kế nằm trong vùng không có nước (không bị tác động bởi sóng thủy âm). Khi ống cảm biến bị tác động bởi sóng thủy âm, tín hiệu quang-điện thu được từ giao thoa kế trên bộ thu và xử lý tín hiệu quang 15 sẽ được điều biến cùng tần số với sóng thủy âm và cường độ tín hiệu tỷ lệ thuận với cường độ sóng thủy âm tác động. Với việc bảo vệ ống cảm biến quang sợi trong môi trường nước được cách ly tuyệt đối khỏi ống so sánh và thiết bị điện tử bằng ống kim loại bảo vệ chịu được áp lực thủy tĩnh cao, tín hiệu quang-điện do tác động của sóng thủy âm không bị nhiễu, ống có độ nhạy cao để dò được nguồn thủy âm nhỏ và có thể làm việc ở độ sâu đến 400 mét dưới nước.



- (11) **52877**  
 (21) 1-2017-01533 (51)<sup>7</sup> **H04B 7/00**  
 (22) 25.09.2014 (43) 26.06.2017  
 (86) PCT/CN2014/087403 25.09.2014 (87) WO2016/045036 A1 31.03.2016

Ngày yêu cầu thẩm định nội dung: 25.04.2017

- (71) HUAWEI TECHNOLOGIES CO., LTD. (CN)  
 Huawei Administration Building, Bantian, Longgang, Shenzhen, Guangdong 518129, China  
 (72) WANG, Ninjuan (CN), XUE, Xin (CN), YAN, Min (CN), YU, Jian (CN)  
 (74) Công ty TNHH một thành viên Sở hữu trí tuệ VCCI (VCCI-IP CO.,LTD)  
 (54) PHƯƠNG PHÁP TRUYỀN THÔNG DỮ LIỆU, THIẾT BỊ TRUY CẬP VÀ THIẾT BỊ ĐẦU CUỐI  
 (57) Sáng chế đề cập đến phương pháp truyền thông dữ liệu và thiết bị để thực hiện phương pháp này. Phương pháp truyền thông dữ liệu bao gồm các bước: cấu tạo, bởi thiết bị truy cập, khung báo hiệu, trong đó khung báo hiệu bao gồm trường được thêm mới, và trường được thêm mới thể hiện nhiều độ dài khoảng bảo vệ dữ liệu được hỗ trợ bởi thiết bị truy cập; và phát rộng, bởi thiết bị truy cập, khung báo hiệu, sao cho thiết bị đầu cuối lựa chọn độ dài khoảng bảo vệ sẵn có mà thích ứng với độ dài khoảng bảo vệ dữ liệu được hỗ trợ bởi thiết bị đầu cuối từ khung báo hiệu, và thực hiện truyền thông dữ liệu với thiết bị truy cập nhờ sử dụng độ dài khoảng bảo vệ sẵn có. Nhờ sử dụng sáng chế, truyền thông dữ liệu giữa thiết bị truy cập và thiết bị đầu cuối có thể được thực hiện khi thiết bị truy cập hỗ trợ nhiều độ dài khoảng bảo vệ dữ liệu.

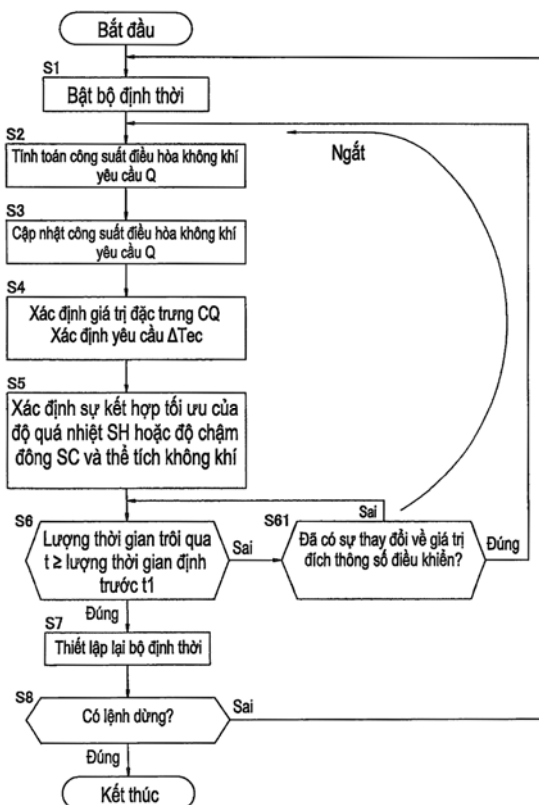




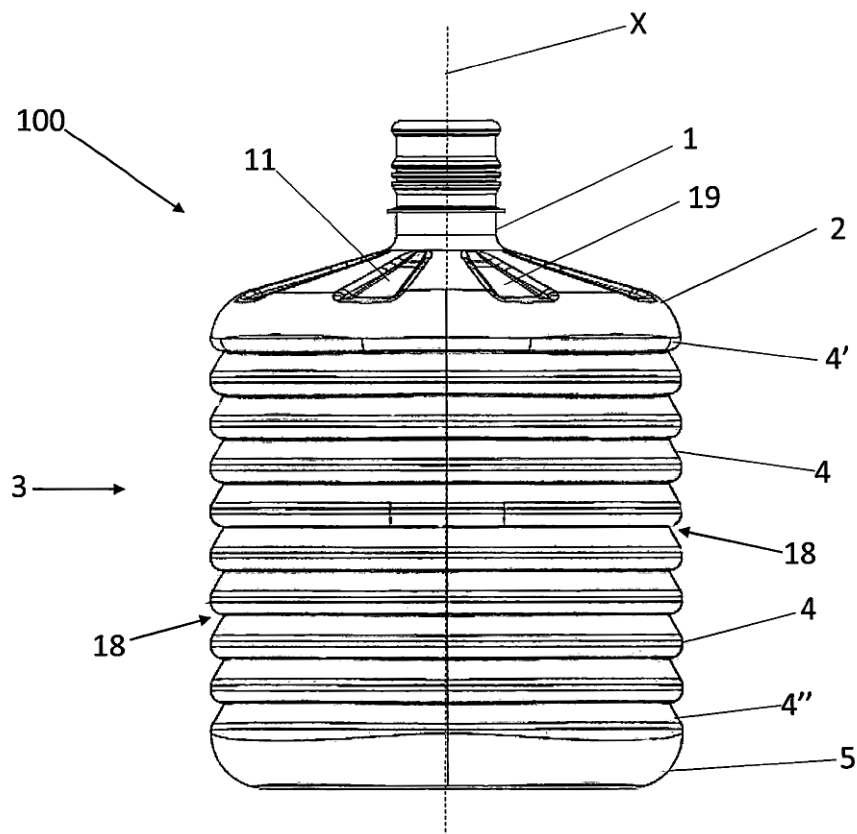
- |      |                   |            |                   |                   |            |
|------|-------------------|------------|-------------------|-------------------|------------|
| (11) | <b>52878</b>      |            |                   |                   |            |
| (21) | 1-2017-01538      |            | (51) <sup>7</sup> | <b>F24F 11/02</b> |            |
| (22) | 14.07.2015        |            | (43)              | 26.06.2017        |            |
| (86) | PCT/JP2015/070120 | 14.07.2015 | (87)              | WO2016/051920     | 07.04.2016 |
| (30) | 2014-202307       | 30.09.2014 | JP                |                   |            |
|      | 2014-202308       | 30.09.2014 | JP                |                   |            |

Ngày yêu cầu thẩm định nội dung: 25.04.2017

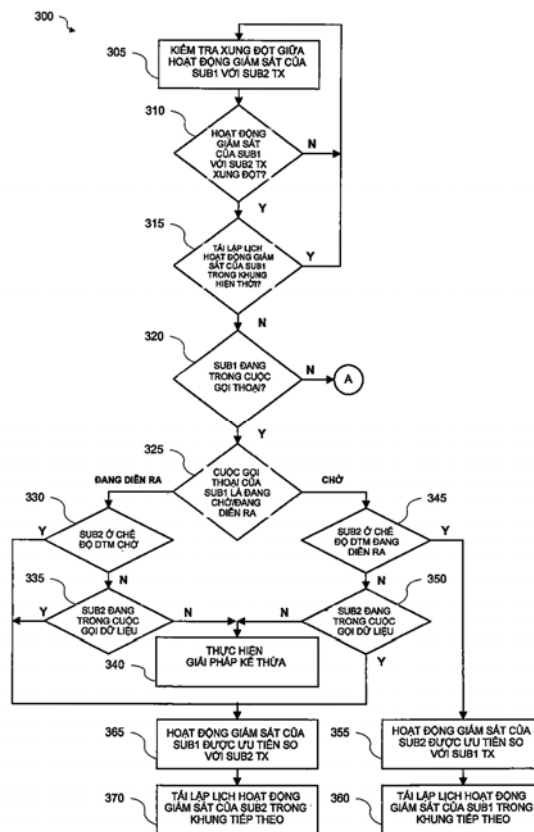
- (71) **DAIKIN INDUSTRIES, LTD.** (JP)  
 Umeda Center Building, 4-12, Nakazaki-Nishi 2-Chome, Kita-ku, Osaka-shi, Osaka  
 530-8323, Japan
- (72) **Kousuke KIBO** (JP)
- (74) Công ty TNHH Tâm nhìn và Liên danh (VISION & ASSOCIATES CO.LTD.)
- (54) **MÁY ĐIỀU HÒA KHÔNG KHÍ**
- (57) Sáng chế đề cập đến máy điều hòa không khí trong đó các khối trong nhà có thể thực hiện các hoạt động điều hòa không khí ổn định mà không cần quan tâm đến tình trạng của các khối trong nhà khác. Trong máy điều hòa không khí (10), các khối trong nhà điều hòa không khí (40, 50, 60, 70) có các bộ điều khiển phía trong nhà (47, 57, 67, 77). Các bộ điều khiển phía trong nhà (47, 57, 67, 77), trong việc điều khiển công suất, xác định giá trị đích độ quá nhiệt (SHt) hoặc giá trị đích độ chậm đông (SCt) và/hoặc thể tích không khí (Ga) trên cơ sở nhiệt độ bay hơi đích (Tet) hoặc nhiệt độ ngưng tụ đích (Tct) mà được thiết lập bởi khối ngoài trời điều hòa không khí (20), vì vậy, mỗi khối trong nhà điều hòa không khí có thể thực hiện các hoạt động điều hòa không khí ổn định mà không cần quan tâm đến tình trạng của các khối trong nhà điều hòa không khí khác.



- (11) **52879**
- (21) 1-2017-01546 (51)<sup>7</sup> **B65D 1/02**
- (22) 02.10.2015 (43) 26.06.2017
- (86) PCT/EP2015/072871 02.10.2015 (87) WO2016/050977 07.04.2016
- (30) RM2014A000562 02.10.2014 IT
- (71) S.I.P.A. SOCIETA INDUSTRIALIZZAZIONE PROGETTAZIONE E AUTOMAZIONE S.P.A. (IT)  
VIA CADUTI DEL LAVORO, 3, I-31029 VITTORIO VENETO (IT)
- (72) COROCHER, Carlo (IT), POLLINI, Michele (IT), ZANETTE, Dino Enrico (IT), ZOPPAS, Matteo (IT)
- (74) Công ty TNHH Ban Ca (BANCA)
- (54) BÌNH CHỨA CÓ THỂ XỆP ĐƯỢC DÙNG CHO MÁY PHÂN PHỐI NƯỚC
- (57) Bình chứa có thể tự xếp lớn thành mỏng (100) làm bằng vật liệu PET dùng cho các máy phân phối nước bao gồm phần cổ (1), có lỗ mở, phần vai (2), phần đáy (5), và phần thân giữa (3) giữa phần vai nêu trên và phần đáy nêu trên. Nhiều gân song song (4) được bố trí trên bề mặt ngoài của phần thân giữa (3) nêu trên cho phép bình chứa (100) nêu trên xếp theo cách điều chỉnh được khi lấy nước ra.

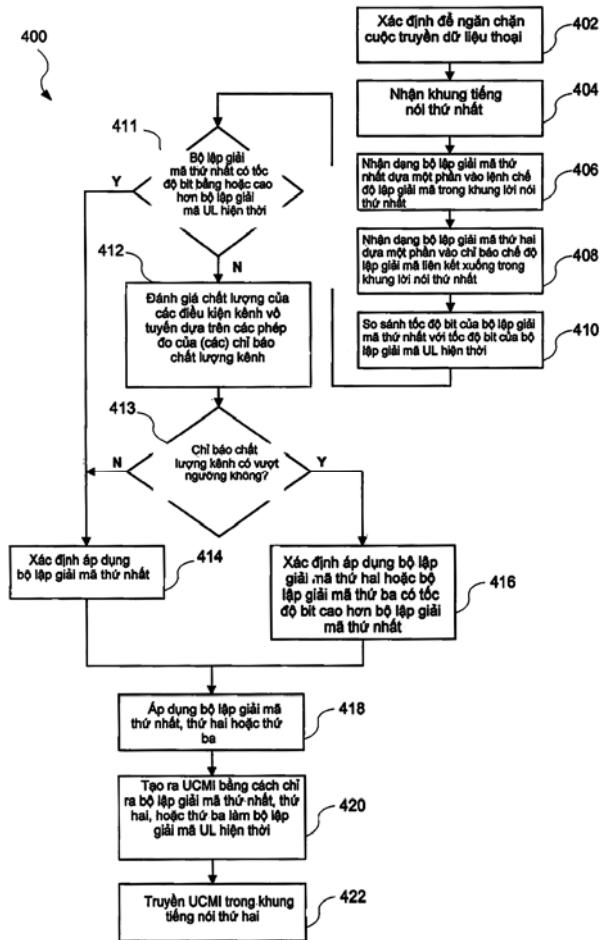


- (11) **52880**
- (21) 1-2017-01552 (51)<sup>7</sup> **H04W 76/02**
- (22) 31.08.2015 (43) 26.06.2017
- (86) PCT/US2015/047666 31.08.2015 (87) WO2016/053534 A1 07.04.2016
- (30) 62/057,169 29.09.2014 US
- 14/546,973 18.11.2014 US
- (71) QUALCOMM INCORPORATED (US)  
Attn: International IP Administration, 5775 Morehouse Drive, San Diego, CA 92121-1714, United States of America
- (72) DHANDA, Mungal (GB), GOEL, Neha (IN), SIKRI, Divaydeep (IN)
- (74) Công ty TNHH Quốc tế D & N (D&N INTERNATIONAL CO.,LTD.)
- (54) PHƯƠNG PHÁP VÀ THIẾT BỊ LẬP LỊCH HOẠT ĐỘNG GIÁM SÁT ĐỐI VỚI THIẾT BỊ TRUYỀN THÔNG DI ĐỘNG VÀ VẬT GHI BẤT BIẾN ĐỌC ĐƯỢC BẰNG MÁY TÍNH
- (57) Sáng chế đề cập đến phương pháp và thiết bị lập lịch hoạt động giám sát đối với thiết bị truyền thông di động, và vật ghi bất biến đọc được bằng máy tính, bao gồm: nhận ít hơn toàn bộ các khối tín hiệu truyền cho thuê bao thứ nhất; giải mã tiêu đề gói bằng cách giải mã các khối tín hiệu truyền nhận được; xác định xem liệu nhận dạng luồng tạm thời (temporary flow identity - TFI) đã giải mã có khớp với TFI cho thiết bị truyền thông di động hay không; và để hồi đáp lại sự không khớp giữa TFI đã giải mã và TFI cho thiết bị truyền thông di động, ngăn chặn việc nhận các khối tín hiệu truyền còn lại; và lập lịch hoạt động giám sát trong các khe thời gian dành riêng cho các khối tín hiệu truyền còn lại cho thuê bao thứ nhất mà không xung đột với các cuộc truyền trên thuê bao thứ hai.

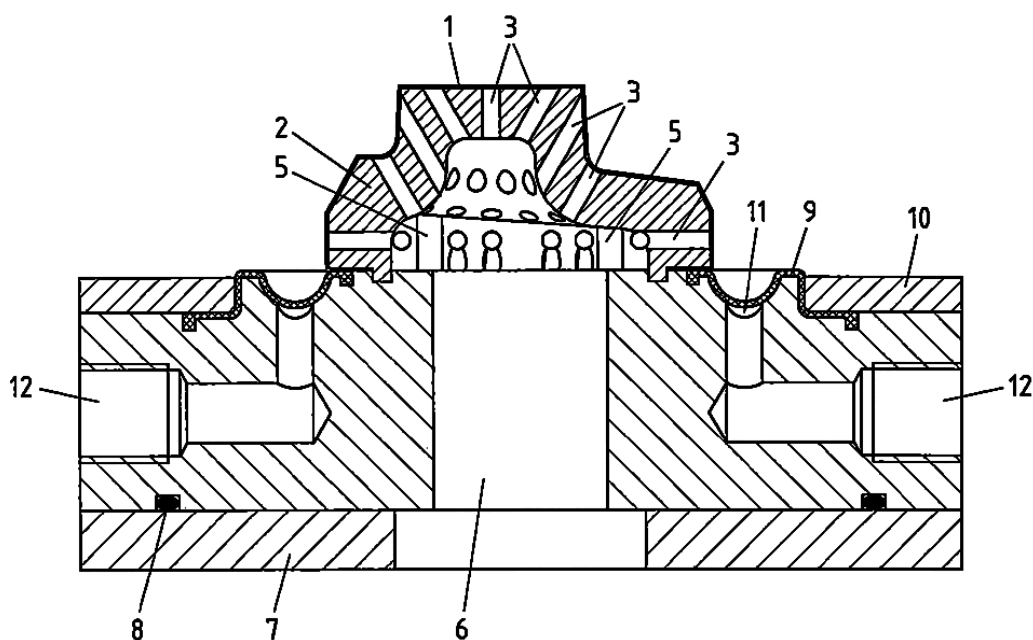


- (11) **52881**
- (21) 1-2017-01554 (51)<sup>7</sup> **H04W 88/18**, 88/06
- (22) 31.08.2015 (43) 26.06.2017
- (86) PCT/US2015/047677 31.08.2015 (87) WO2016/053535 A1 07.04.2016
- (30) 62/057,166 29.09.2014 US
- 14/535,225 06.11.2014 US
- (71) QUALCOMM INCORPORATED (US)  
Attn: International IP Administration, 5775 Morehouse Drive, San Diego, CA 92121-1714, United States of America
- (72) SIKRI, Divaydeep (IN), GOEL, Neha (IN), MOHSENI, Jafar (US), DHANDA, Mungal Singh (GB)
- (74) Công ty TNHH Quốc tế D & N (D&N INTERNATIONAL CO.,LTD.)
- (54) PHƯƠNG PHÁP TỐI ƯU HÓA VIỆC THƯỜNG XUYỀN TRUYỀN TÍN HIỆU TRONG DẢI TRONG THIẾT BỊ TRUYỀN THÔNG DI ĐỘNG ĐA HOẠT ĐỘNG CÓ MÔĐUN NHẬN DẠNG NHIỀU THUÊ BAO VÀ VẬT GHI BẮT BIẾN ĐỌC ĐƯỢC BẰNG MÁY TÍNH ĐỂ TỐI ƯU HÓA VIỆC THƯỜNG XUYỀN TRUYỀN TÍN HIỆU CHẾ ĐỘ LẬP GIẢI MÃ TRONG DẢI

(57) Sáng chế đề cập đến phương pháp tối ưu hóa việc thường xuyên truyền tín hiệu trong dải trong thiết bị truyền thông di động đa hoạt động có môđun nhận dạng nhiều thuê bao và vật ghi bắt biến đọc được bằng máy tính chứa các lệnh để tối ưu hóa việc thường xuyên truyền tín hiệu chế độ lập giải mã trong dải. Phương pháp bao gồm các bước: nhận khung tiếng nói thứ nhất; nhận dạng chế độ lập giải mã thứ nhất dựa ít nhất một phần vào lệnh chế độ lập giải mã liên kết xuống trong khung lời nói thứ nhất; nhận dạng bộ lập giải mã thứ hai dựa ít nhất một phần vào chỉ báo chế độ lập giải mã liên kết xuống trong khung lời nói thứ nhất; So sánh tốc độ bit của bộ lập giải mã thứ nhất với tốc độ bit của bộ lập giải mã UL hiện thời; Đánh giá chất lượng của các điều kiện kênh vô tuyến dựa trên các phép đo của (các) chỉ báo chất lượng kênh; Chỉ báo chất lượng kênh có vượt ngưỡng không?; Xác định áp dụng bộ lập giải mã thứ nhất; Xác định áp dụng bộ lập giải mã thứ hai hoặc bộ lập giải mã thứ ba có tốc độ bit cao hơn bộ lập giải mã thứ nhất; Áp dụng bộ lập giải mã thứ nhất, thứ hai hoặc thứ ba; Tạo ra UCMI bằng cách chỉ ra bộ lập giải mã thứ nhất, thứ hai, hoặc thứ ba làm bộ lập giải mã UL hiện thời; Truyền UCMI trong khung tiếng nói thứ hai.



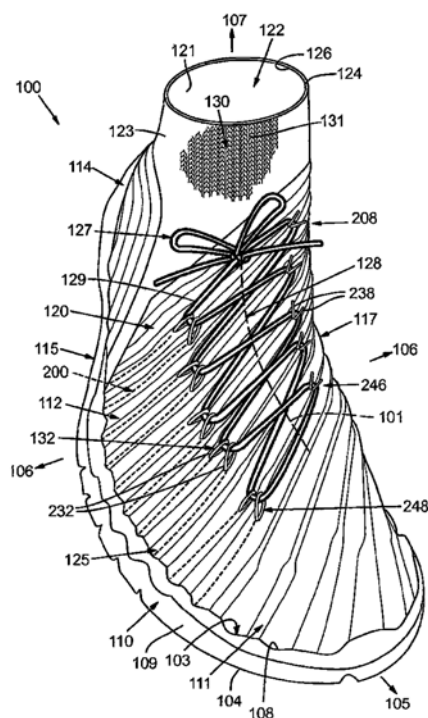
- (11) **52882**
- (21) 1-2017-01555 (51)<sup>7</sup> **D21J 5/00**, 7/00
- (22) 29.09.2015 (43) 26.06.2017
- (86) PCT/EP2015/072367 29.09.2015 (87) WO2016/050737 07.04.2016
- (30) 10 2014 114 187.3 30.09.2014 DE
- (71) SIG TECHNOLOGY AG (CH)  
Laufengasse 18, CH-8212 Neuhausen am Rheinfall, Switzerland
- (72) HALVARDSSON, Christer (SE), KJELLIN, David (SE)
- (74) Công ty TNHH T&T INVENMARK Sở hữu trí tuệ Quốc tế (T&T INVENMARK CO., LTD.)
- (54) PHƯƠNG PHÁP SẢN XUẤT VẬT ĐÚC SỢI, THIẾT BỊ SẢN XUẤT VẬT ĐÚC SỢI VÀ VẬT ĐÚC SỢI ĐƯỢC SẢN XUẤT BẰNG PHƯƠNG PHÁP NÀY
- (57) Sáng chế đề cập đến phương pháp sản xuất vật đúc sợi (F), cụ thể là chi tiết đỉnh hoặc chi tiết đáy dùng cho vật chứa đồ uống. Để sản xuất vật đúc sợi (F) có kết cấu và chất lượng bề mặt cải thiện, trong đó không có các sợi nhô ra và đạt được các hình dạng bo tròn bất kỳ bao gồm các bước sau: nhúng lưới tạo hình bố trí trên giá đỡ dụng cụ vào huyền phù đặc bột giấy, nâng giá đỡ dụng cụ để lấy hoàn toàn lưới tạo hình đã được bóc ra khỏi huyền phù đặc bột giấy, gắn vật liệu sợi ở vùng mép chu vi của lưới tạo hình bằng cách bơm phồng vành chu vi, xả áp trong vành và lấy vật đúc sợi. Thiết bị sản xuất vật đúc sợi (F), cụ thể là chi tiết đỉnh hoặc chi tiết đáy dùng cho vật chứa đồ uống, bao gồm giá đỡ dụng cụ (4) và lưới tạo hình (1) bố trí trên giá đỡ này, khác biệt bởi vành chu vi (9) nằm bên dưới mép của lưới tạo hình (1) và có thể bơm phồng từ vị trí ban đầu đến vị trí làm việc. Sáng chế cũng đề cập đến vật đúc sợi được sản xuất bằng phương pháp nêu trên.



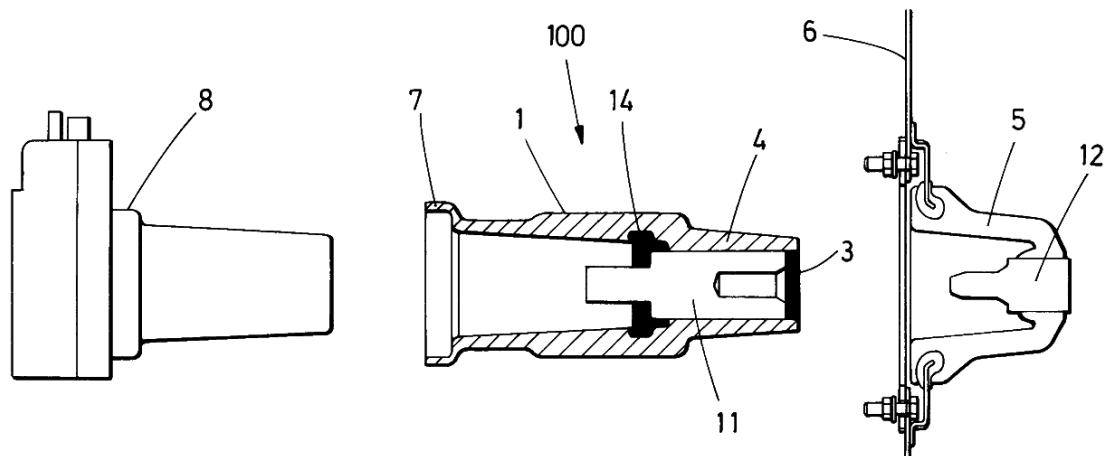
- (11) **52883**
- (21) 1-2017-01587 (51)<sup>7</sup> **A43C 1/00**, A43B 23/02, 1/04
- (22) 25.09.2015 (43) 26.06.2017
- (86) PCT/US2015/052434 25.09.2015 (87) WO2016/053806 07.04.2016
- (30) 62/057,650 30.09.2014 US
- 62/057,264 30.09.2014 US
- 14/535,413 07.11.2014 US
- 14/535,648 07.11.2014 US

Ngày yêu cầu thẩm định nội dung: 27.04.2017

- (71) NIKE INNOVATE C.V. (US)  
One Bowerman Drive, Beaverton, OR 97005, United States of America
- (72) LILES Timothy K. (US), HENRICHOT Olivier (US), KLUG Bryant Russel (US), SCHULTZE Nathan G. (US), MEIR Adrian (US), LANGVIN Elizabeth (US)
- (74) Văn phòng luật sư Phạm và Liên danh (PHAM & ASSOCIATES)
- (54) GIÀY DÉP, PHỤ KIỆN DỆT KIM ĐƯỢC TẠO KẾT CẤU ĐỂ TẠO RA MŨ GIÀY DÙNG CHO GIÀY DÉP, PHƯƠNG PHÁP TẠO RA MŨ GIÀY DÙNG CHO GIÀY DÉP VÀ MŨ GIÀY
- (57) Sáng chế đề cập đến giày dép có phụ kiện bằng chất liệu dệt. Phụ kiện bằng chất liệu dệt của mũ giày có chi tiết bằng chất liệu dệt và chi tiết chịu kéo. Chi tiết chịu kéo tạo ra đoạn thứ nhất bố trí ở phía thứ nhất của mũ giày. Đoạn thứ nhất của chi tiết chịu kéo được tạo kết cấu để gắn hệ thống buộc chặt vào chi tiết bằng chất liệu dệt ở phía thứ nhất của mũ giày. Chi tiết chịu kéo còn có đoạn thứ hai được bố trí gắn với phần dưới của mũ giày ở phía thứ hai. Đoạn thứ hai được gắn cố định tương đối với phần dưới của mũ giày ở phía thứ hai. Chi tiết chịu kéo còn có đoạn giữa kéo dài liên tục từ đoạn thứ nhất, ngang qua vùng gót, đến đoạn thứ hai.



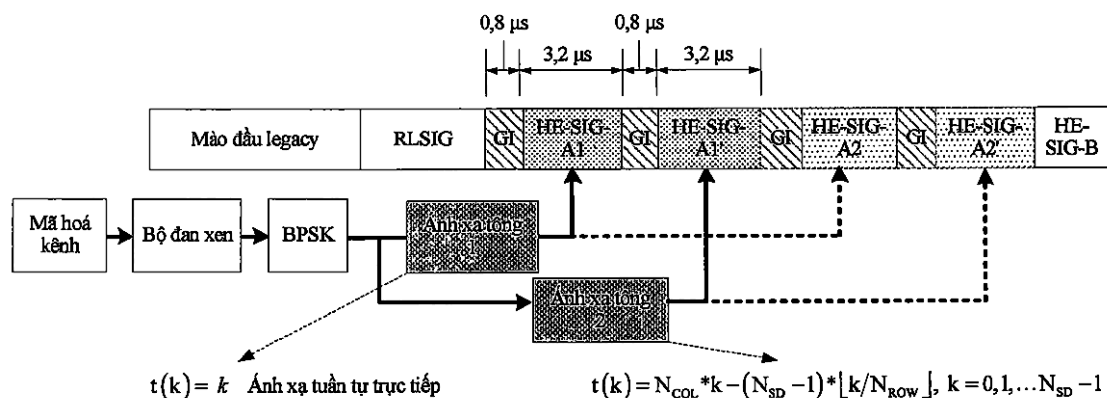
- (11) **52884**
- (21) 1-2017-01597 (51)<sup>8</sup> **G01R 15/14**
- (22) 01.10.2014 (43) 26.06.2017
- (86) PCT/ES2014/070746 01.10.2014 (87) WO2016/050994 07.04.2016
- (71) ORMAZABAL PROTECTION & AUTOMATION, S.L.U. (ES)  
Barrio Basauntz, 2, E-48140 IGORRE (Vizcaya), Spain
- (72) ALBERDI CELAYA, Alazne (ES), LOPEZ CANO, Luis (ES), Sánchez RUIZ, Juan, Antonio (ES)
- (74) Công ty Luật TNHH T&G (TGVN)
- (54) **BỘ TIẾP HỢP CÁCH ĐIỆN CÓ ĐIỆN ÁP CAO**
- (57) Sáng chế đề cập đến bộ tiếp hợp cách điện có điện áp cao (100) để áp dụng tại điểm nối giữa bộ thiết bị điện có điện áp cao (6) và ít nhất một phương tiện đo, điều khiển và bảo vệ (8), mà cho phép nối phương tiện đo, điều khiển và bảo vệ (8) với ít nhất một thanh (10) của tập hợp chính của các thanh của thiết bị điện có điện áp cao (6), không quan tâm đến loại của chi tiết (5) cho sự nối điện hiện thời trong thiết bị điện có điện áp cao (6), trong đó bộ tiếp hợp (100) bao gồm thêm ít nhất một phương tiện neo (9) bảo đảm sự lắp đặt của cụm chi tiết được tạo thành bởi phần thân cách điện (1) và phương tiện đo, điều khiển và bảo vệ (8) trên ống lót (5) cho sự nối điện tương ứng với ít nhất một thanh (10) của tập hợp chính của các thanh của thiết bị điện có điện áp cao (6).



- (11) **52885**
- (21) 1-2017-01607 (51)<sup>7</sup> **H04L 29/06**, 27/26
- (22) 03.06.2015 (43) 26.06.2017
- (86) PCT/CN2015/080710 03.06.2015 (87) WO2016/050093 A1 07.04.2016
- (30) PCT/CN2014/088063 30.09.2014 CN
- PCT/CN2014/088661 15.10.2014 CN

Ngày yêu cầu thẩm định nội dung: 27.04.2017

- (71) HUAWEI TECHNOLOGIES CO., LTD. (CN)  
Huawei Administration Building, Bantian, Longgang District, Shenzhen, Guangdong 518129, China
- (72) ZHANG, Jiayin (CN), ZHU, Jun (CN), LIU, Yalin (CN), LIN, Yingpei (CN)
- (74) Công ty TNHH một thành viên Sở hữu trí tuệ VCCI (VCCI-IP CO.,LTD)
- (54) **PHƯƠNG PHÁP TRUYỀN DỮ LIỆU, THIẾT BỊ ĐẦU TRUYỀN VÀ THIẾT BỊ ĐẦU NHẬN**
- (57) Sáng chế đề cập đến phương pháp và thiết bị truyền dữ liệu, để thực hiện việc tự động phát hiện mào đầu thuộc phiên bản 802.11ax một cách nhanh chóng và tin cậy. Phương pháp này bao gồm các bước: tạo ra mào đầu cho phiên bản giao thức của mạng cục bộ không dây, trong đó mào đầu này bao gồm trường tín hiệu legacy (kế thừa) (L-SIG) và trường tín hiệu hiệu quả cao (HE-SIG) mà được sắp xếp theo thứ tự, trường HE-SIG bao gồm kí hiệu ghép kênh phân chia theo tần số trực giao (OFDM) thứ nhất và kí hiệu OFDM thứ hai mà được sắp xếp theo thứ tự, và bit thông tin vào của kí hiệu OFDM thứ nhất là giống với bit thông tin vào của kí hiệu OFDM thứ hai; và gửi mào đầu này đến thiết bị đầu nhận, để thiết bị đầu nhận khôi phục mào đầu này, và khi xác định được rằng các bit thông tin vào thu được sau khi khôi phục kí hiệu OFDM thứ nhất và kí hiệu OFDM thứ hai là giống nhau, thì xác định rằng mào đầu này là mào đầu thuộc phiên bản giao thức đó.

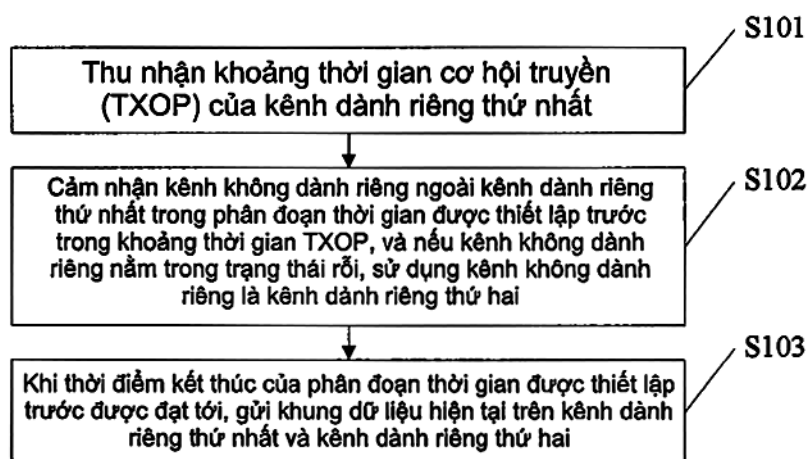




- (11) **52886**  
(21) 1-2017-01608 (51)<sup>7</sup> **H04W 74/08**  
(22) 30.09.2014 (43) 26.06.2017  
(86) PCT/CN2014/087984 30.09.2014 (87) WO2016/049874 A1 07.04.2016

Ngày yêu cầu thẩm định nội dung: 27.04.2017

- (71) HUAWEI TECHNOLOGIES CO., LTD. (CN)  
Huawei Administration Building, Bantian, Longgang Shenzhen, Guangdong 518129, China  
(72) LI, Yunbo (CN), LAN, Zhou (CN), LI, Yanchun (CN)  
(74) Công ty TNHH một thành viên Sở hữu trí tuệ VCCI (VCCI-IP CO.,LTD)  
(54) THIẾT BỊ VÀ PHƯƠNG PHÁP TRUY NHẬP ĐA KÊNH  
(57) Sáng chế đề cập đến phương pháp truy nhập đa kênh, bao gồm: thu nhận khoảng thời gian cơ hội truyền (TXOP) của kênh dành riêng thứ nhất; cảm nhận kênh không dành riêng ngoài kênh dành riêng thứ nhất trong phân đoạn thời gian được thiết lập trước trong khoảng thời gian TXOP, và nếu kênh không dành riêng nằm trong trạng thái rỗi, sử dụng kênh không dành riêng là kênh dành riêng thứ hai; và khi đạt tới thời điểm kết thúc của phân đoạn thời gian được thiết lập trước, gửi khung dữ liệu hiện tại trên kênh dành riêng thứ nhất và kênh dành riêng thứ hai. Một cách tương ứng, các phương án của sáng chế còn đề cập đến thiết bị truy nhập đa kênh. Hiệu quả sử dụng kênh có thể được cải thiện bằng cách áp dụng các phương án của sáng chế.



- (11) **52887**  
(21) 1-2017-01616 (51)<sup>7</sup> **A43B 13/18**, 13/20, A63B 71/08  
(22) 15.07.2015 (43) 26.06.2017  
(86) PCT/US2015/040523 15.07.2015 (87) WO2016/053443 07.04.2016  
(30) 14/503,506 01.10.2014 US

Ngày yêu cầu thẩm định nội dung: 28.04.2017

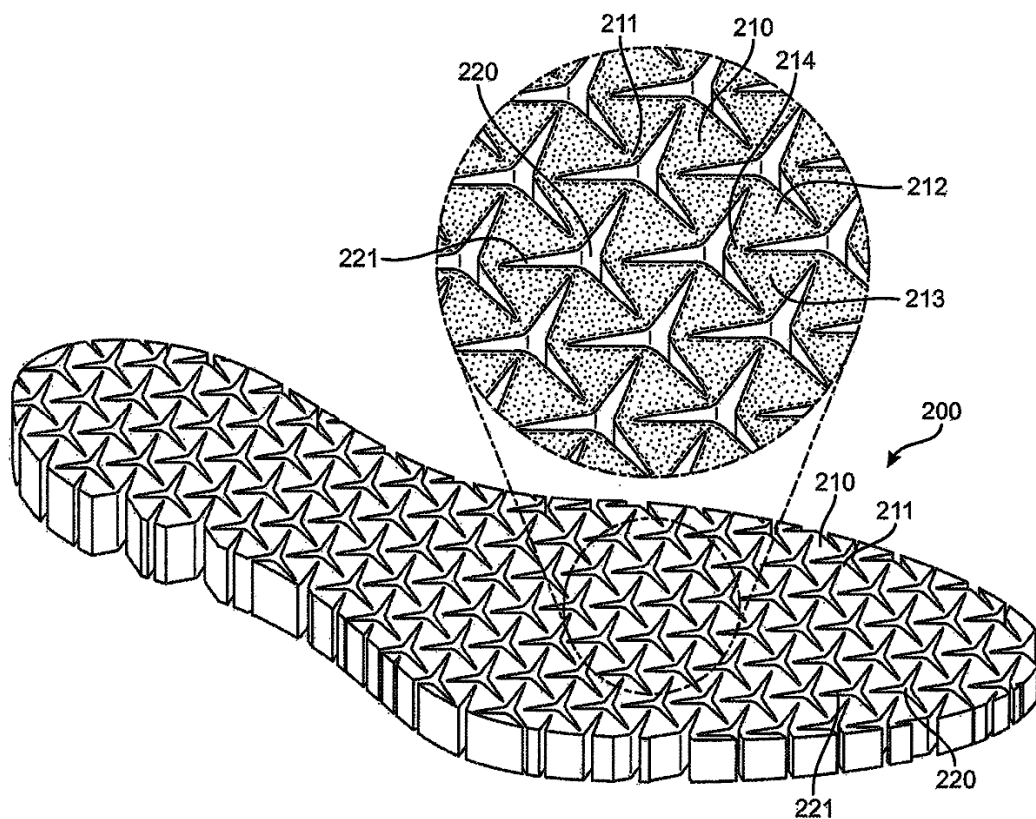
(71) NIKE INNOVATE C.V. (US)  
One Bowerman Drive, Beaverton, OR 97005-6453, United States of America

(72) NORDSTROM, Matthew D. (US)

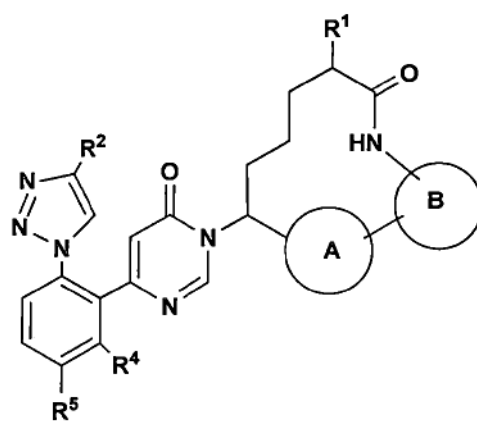
(74) Văn phòng luật sư Phạm và Liên danh (PHAM & ASSOCIATES)

(54) **GIÀY DÉP VÀ RUỘT CHO GIÀY DÉP NÀY**

(57) Sáng chế đề cập đến giày dép với đế giữa có ruột giãn nở được tạo ra từ các chi tiết bơm phồng bao quanh các lỗ hình sao. Các chi tiết bơm phồng tạo thành một hoặc nhiều ruột giãn nở được, và có thể có dạng tam giác. Các chi tiết bơm phồng được nối thông chất lưu với các chi tiết liền kề. Các chi tiết bơm phồng liền kề được nối khớp, khiến cho chúng có thể quay tương đối với nhau trên mặt phẳng của đế giữa.

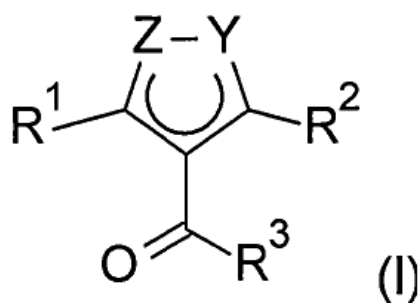


- (11) **52888**
- (21) 1-2017-01619 (51)<sup>7</sup> **C07D 471/18**, A61K 31/4162, A61P 7/02
- (22) 29.07.2015 (43) 26.06.2017
- (86) PCT/US2015/042576 29.07.2015 (87) WO2016/053455 07.04.2016
- (30) 62/058,316 01.10.2014 US
- (71) BRISTOL-MYERS SQUIBB COMPANY (US)  
Route 206 and Province Line Road, Princeton, New Jersey 08543, United States of America
- (72) DILGER, Andrew K. (US), CORTE, James R. (US), DE LUCCA, Indawati (US), FANG, Tianan (CN), YANG, Wu (US), WANG, Yufeng (CN), PABBISSETTY, Kumar Balashanmuga (IN), EWING, William R. (US), ZHU, Yeheng (US), WEXLER, Ruth R. (US), PINTO, Donald J.P.; (US), ORWAT, Michael J. (US), SMITH II, Leon M. (US)
- (74) Văn phòng luật sư Phạm và Liên danh (PHAM & ASSOCIATES)
- (54) HỢP CHẤT PYRIMIDINON LÀM CHẤT ỨC CHẾ YẾU TỐ XIA VÀ DƯỢC PHẨM CHỨA HỢP CHẤT NÀY
- (57) Sáng chế đề cập đến hợp chất có công thức (I):



hoặc chất đồng phân lập thể, chất hỗn biến, hoặc các muối dược dụng của chúng, trong đó tất cả các biến là như được xác định trong bản mô tả. Hợp chất theo sáng chế là chất ức chế yếu tố XIa chọn lọc hoặc chất ức chế kép kallikrein huyết tương và FXIa; và được sử dụng để điều trị rối loạn viêm và/hoặc huyết khối tắc mạch. Sáng chế cũng đề cập đến dược phẩm chứa hợp chất này.

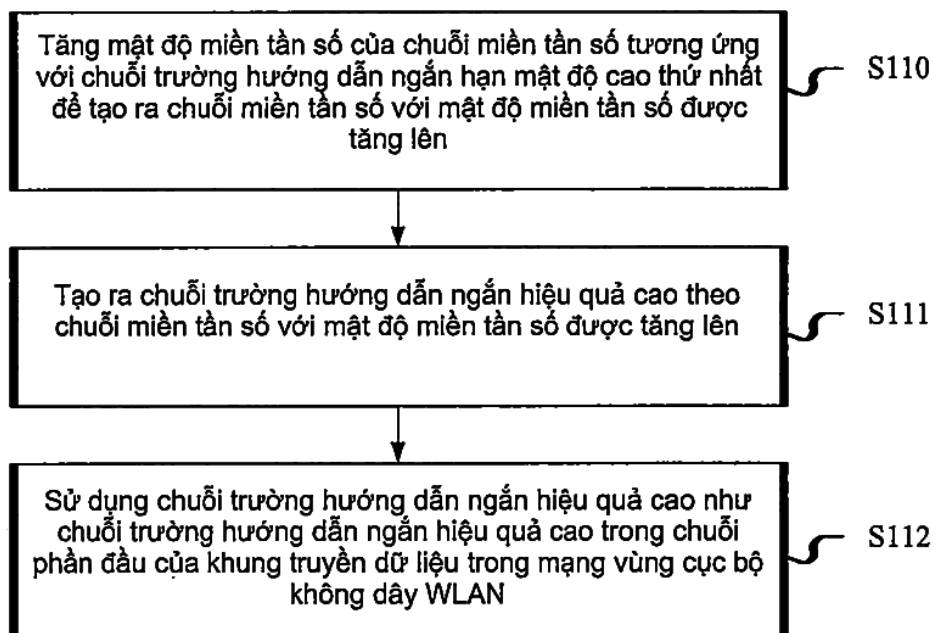
- (11) **52889**  
 (21) 1-2017-01630 (51)<sup>7</sup> **C07D 413/06**, A61K 31/422, 31/437, 31/4439, 31/454, 31/496, 31/5377, A61P 35/00, 35/02, 43/00, C07D 413/14, 471/04
- (22) 01.10.2015 (43) 26.06.2017  
 (86) PCT/JP2015/077916 01.10.2015 (87) WO2016/052697 A1 07.04.2016  
 (30) 2014-203475 01.10.2014 JP  
 2015-116774 09.06.2015 JP
- (71) 1. DAIICHI SANKYO COMPANY, LIMITED (JP)  
 3-5-1, Nihonbashi Honcho, Chuo-ku, Tokyo 103-8426, Japan  
 2. NATIONAL CANCER CENTER (JP)  
 5-1-1, Tsukiji, Chuo-ku, Tokyo 104-0045, Japan
- (72) SAITO Shoichi (JP), ITOH Masao (JP), FUJISAWA Tetsunori (JP), SAITO Hironao (JP), KIYOTSUKA Yohei (JP), WATANABE Hideaki (JP), MATSUNAGA Hironori (JP), KAGOSHIMA Yoshiko (JP), SUZUKI Tetsuya (JP), OGAWARA Yoko (JP), KITABAYASHI Kazuo (JP)
- (74) Công ty TNHH một thành viên Sở hữu trí tuệ VCCI (VCCI-IP CO.,LTD)
- (54) HỢP CHẤT ISOXAZOL CÓ TÁC DỤNG ĐỂ LÀM CHẤT ỨC CHẾ ISOXITRAT DEHYDROAZA 1 ĐỘT BIẾN VÀ DƯỢC PHẨM CHỨA CHÚNG
- (57) Sáng chế đề cập đến hợp chất có công thức chung (I) có khung isoxazol có hoạt tính ức chế đối với protein IDH1 đột biến và ức chế sự sản sinh 2-HG bởi protein này, trong đó hợp chất này cũng có thể ức chế một cách hiệu quả sự phát triển của các khối u biểu hiện protein này. Trong công thức này, R<sup>1</sup>, R<sup>2</sup>, R<sup>3</sup>, Y, và Z là như được xác định trong bản mô tả. Sáng chế cũng đề cập đến dược phẩm chứa hợp chất này.



- (11) **52890**  
 (21) 1-2017-01631 (51)<sup>7</sup> **H04L 5/00**  
 (22) 28.09.2014 (43) 26.06.2017  
 (86) PCT/CN2014/087687 28.09.2014 (87) WO2016/045124 A1 31.03.2016

Ngày yêu cầu thẩm định nội dung: 28.04.2017

- (71) HUAWEI TECHNOLOGIES CO., LTD. (CN)  
 Huawei Administration Building, Bantian, Longgang, Shenzhen, Guangdong 518129, China  
 (72) LIN, Wei (CN), LIU, Le (CN), ZHU, Jun (CN), LU, Weishan (CN)  
 (74) Công ty TNHH một thành viên Sở hữu trí tuệ VCCI (VCCI-IP CO.,LTD)  
 (54) PHƯƠNG PHÁP GỬI TÍN HIỆU, THIẾT BỊ GỬI TÍN HIỆU, PHƯƠNG PHÁP THU TÍN HIỆU VÀ THIẾT BỊ THU TÍN HIỆU  
 (57) Sáng chế đề cập đến phương pháp tạo chuỗi trường hướng dẫn ngắn hiệu quả cao, phương pháp gửi tín hiệu, phương pháp thu tín hiệu, và các thiết bị liên quan, trong đó phương pháp tạo chuỗi hướng dẫn ngắn hiệu quả cao bao gồm các bước: làm tăng mật độ miền tần số của chuỗi miền tần số tương ứng với chuỗi trường hướng dẫn ngắn hiệu quả cao thứ nhất để tạo ra chuỗi miền tần số với mật độ miền tần số được tăng lên; tạo ra chuỗi trường hướng dẫn ngắn hiệu quả cao thứ hai theo chuỗi miền tần số với mật độ miền tần số được tăng lên; và sử dụng chuỗi trường hướng dẫn ngắn hiệu quả cao thứ hai như chuỗi trường hướng dẫn ngắn hiệu quả cao trong chuỗi phần đầu của khung truyền dữ liệu trong mạng vùng cục bộ không dây (WLAN). Theo phương án của sáng chế, chu kỳ của chuỗi trường hướng dẫn ngắn hiệu quả cao được sử dụng để thực hiện điều chỉnh việc điều khiển độ khuếch đại tự động (AGC) giai đoạn 2 trong WLAN có thể được tăng lên, và trị số độ trễ dịch vị tuần hoàn (CSD) lớn nhất mà có thể được sử dụng cũng được tăng lên.



- (11) **52891**  
(21) 1-2017-01632 (51)<sup>7</sup> **H04W 68/02**  
(22) 30.09.2014 (43) 26.06.2017  
(86) PCT/CN2014/088025 30.09.2014 (87) WO2016/049902 A1 07.04.2016

Ngày yêu cầu thẩm định nội dung: 28.04.2017

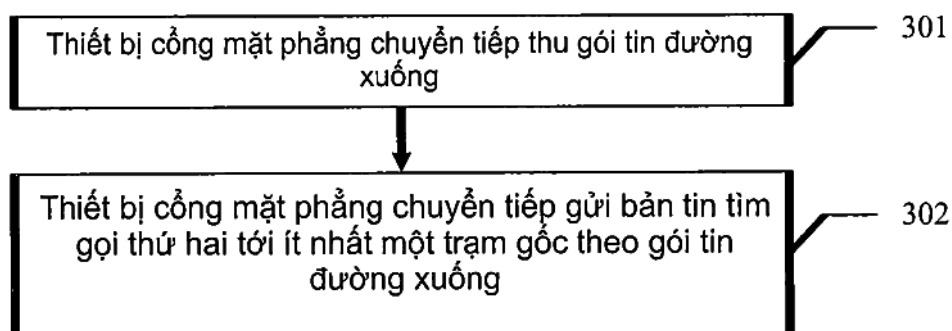
(71) HUAWEI TECHNOLOGIES CO., LTD. (CN)  
Huawei Administration Building, Bantian, Longgang District, Shenzhen, Guangdong  
518129, China

(72) LI, Yan (CN)

(74) Công ty TNHH một thành viên Sở hữu trí tuệ VCCI (VCCI-IP CO.,LTD)

(54) PHƯƠNG PHÁP TÌM GỌI, THIẾT BỊ CỔNG MẶT PHẪNG CHUYỂN TIẾP VÀ THIẾT BỊ CỔNG MẶT PHẪNG ĐIỀU KHIỂN

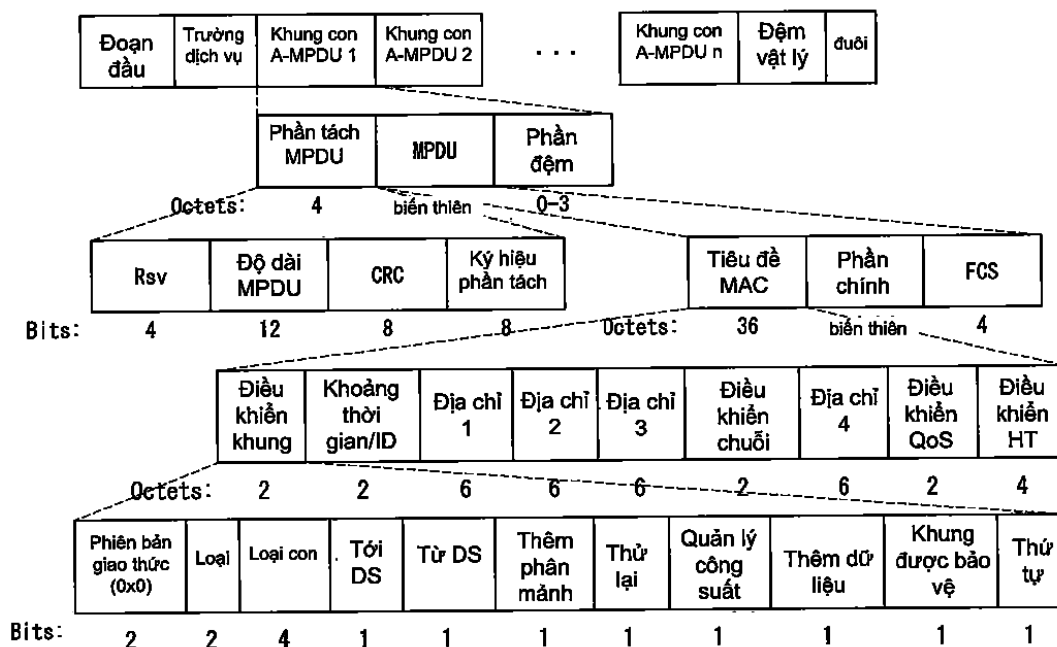
(57) Sáng chế đề cập đến phương pháp tìm gọi, thiết bị liên quan, và hệ thống. Phương pháp tìm gọi bao gồm: thu, bởi thiết bị cổng mặt phẳng chuyển tiếp, gói tin đường xuống; và gửi, bởi thiết bị cổng mặt phẳng chuyển tiếp, bản tin tìm gọi thứ hai tới ít nhất một trạm gốc theo gói tin đường xuống, trong đó bản tin tìm gọi thứ hai được sử dụng để tìm gọi thiết bị đầu cuối. Theo phương pháp tìm gọi trong sáng chế, thiết bị cổng mặt phẳng chuyển tiếp gửi bản tin tìm gọi thứ hai để tìm gọi thiết bị đầu cuối, và thiết bị cổng mặt phẳng điều khiển không được yêu cầu để tìm gọi thiết bị đầu cuối. Phương pháp theo sáng chế có thể làm giảm việc phối hợp báo hiệu giữa thiết bị cổng mặt phẳng điều khiển và thiết bị cổng mặt phẳng chuyển tiếp, và rút ngắn độ trễ tìm gọi.



- (11) **52892**
- (21) 1-2017-01633 (51)<sup>7</sup> **H04L 1/16**, 29/06
- (22) 01.10.2015 (43) 26.06.2017
- (86) PCT/KR2015/010379 01.10.2015 (87) WO2016/053024 A1 07.04.2016
- (30) 62/058,112 01.10.2014 US
- 62/186,334 29.06.2015 US
- 62/194,303 20.07.2015 US

Ngày yêu cầu thẩm định nội dung: 28.04.2017

- (71) LG ELECTRONICS INC. (KR)  
128, Yeoui-daero, Yeongdeungpo-gu, Seoul 07336, Republic of Korea
- (72) CHUN, Jinyoung (KR), RYU, Kiseon (KR), KIM, Jeongki (KR), CHOI, Jinsoo (KR), CHO, Hangyu (KR)
- (74) Công ty TNHH một thành viên Sở hữu trí tuệ VCCI (VCCI-IP CO.,LTD)
- (54) **PHƯƠNG PHÁP TRUYỀN ĐA NGƯỜI DÙNG ĐƯỜNG XUỐNG VÀ THIẾT BỊ TRẠM**
- (57) Sáng chế đề cập đến phương pháp truyền đa người dùng đường lên của thiết bị điểm truy nhập (AP) trong hệ thống mạng vùng cục bộ không dây (WLAN) bao gồm tạo ra đơn vị dữ liệu giao thức vật lý (PPDU) đa người dùng đường xuống bao gồm phần đoạn đầu vật lý và trường dữ liệu, trường dữ liệu bao gồm ít nhất một đơn vị dữ liệu giao thức MAC (MPDU), ít nhất một MPDU bao gồm tiêu đề điều khiển truy nhập môi trường (MAC) và phần chính khung MAC, và tiêu đề MAC bao gồm thông tin chỉ báo ACK (xác nhận) cho việc truyền đa người dùng đường lên của khung ACK như là phản hồi đối với dữ liệu được truyền thông qua trường dữ liệu, và truyền PPDU đa người dùng đường xuống.



- (11) **52893**  
(21) 1-2017-01642 (51)<sup>7</sup> **H04L 12/26**  
(22) 30.09.2014 (43) 26.06.2017  
(86) PCT/CN2014/088053 30.09.2014 (87) WO2016/049925 07.04.2016

Ngày yêu cầu thẩm định nội dung: 28.04.2017

(71) HUAWEI TECHNOLOGIES CO., LTD. (CN)

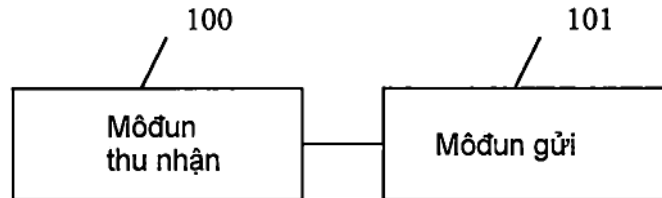
Huawei Administration Building, Bantian, Longgang Shenzhen, Guangdong 518129 - China

(72) LI, Bingzhao (CN), YANG, Xiaodong (CN), ZHANG, Jian (CN)

(74) Công ty TNHH T&T INVENMARK Sở hữu trí tuệ Quốc tế (T&T INVENMARK CO., LTD.)

(54) THIẾT BỊ, HỆ THỐNG VÀ PHƯƠNG PHÁP THU NHẬN CHẤT LƯỢNG CỦA THÔNG SỐ DỊCH VỤ CỦA DỊCH VỤ TRUYỀN THOẠI THEO GIAO THỨC INTERNET

(57) Sáng chế đề xuất thiết bị, hệ thống và phương pháp thu nhận chất lượng của thông số dịch vụ của dịch vụ truyền thoại theo giao thức internet, thiết bị thu nhận chất lượng của thông số dịch vụ của dịch vụ VoIP, và thiết bị gửi báo cáo thông số chất lượng của dịch vụ VoIP đến thiết bị xử lý trung tâm, báo cáo thông số chất lượng của dịch vụ VoIP bao gồm chất lượng của thông số dịch vụ của dịch vụ VoIP, do đó hệ thống mạng thu chất lượng dịch vụ của dịch vụ VoIP theo chất lượng của thông số dịch vụ của dịch vụ VoIP, trợ giúp thêm cho người điều hành điều khiển và điều chỉnh hệ thống mạng dựa trên chất lượng dịch vụ của dịch vụ VoIP.





(11) 52894

(21) 1-2017-01645

(51)<sup>7</sup> G01S 5/00

(22) 28.04.2017

(43) 26.06.2017

Ngày yêu cầu thẩm định nội dung: 28.04.2017

(71) TẬP ĐOÀN VIỄN THÔNG QUÂN ĐỘI (VIETTEL) (VN)

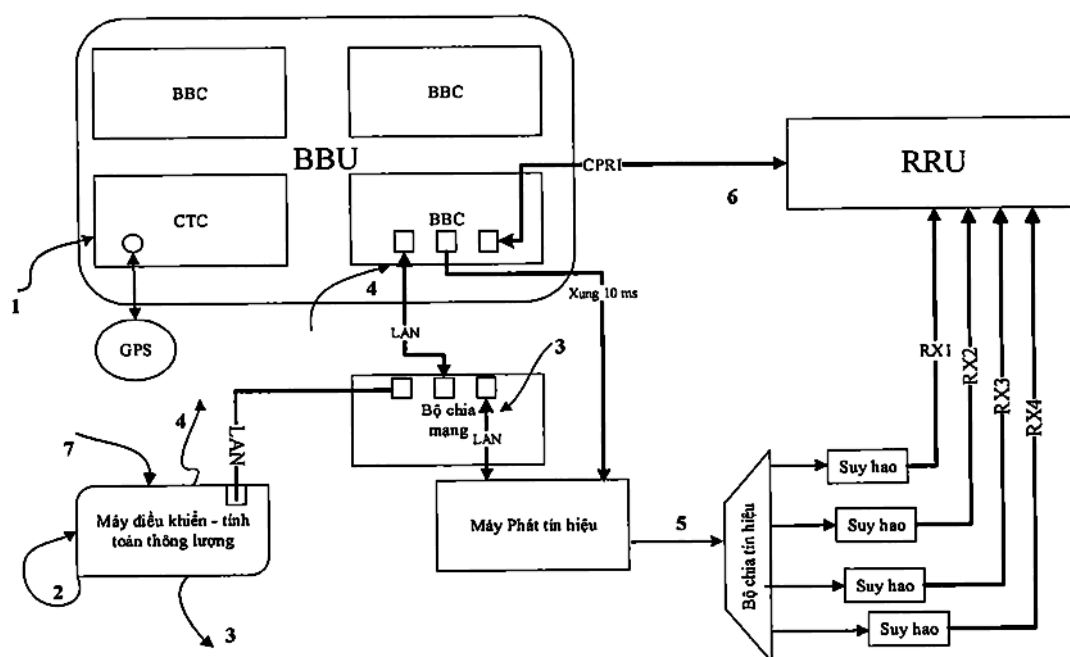
Số 1 Trần Hữu Dực, Mỹ Đình 2, quận Nam Từ Liêm, thành phố Hà Nội

(72) Nguyễn Trung Tiến (VN), Nguyễn Quốc Tuấn (VN), Nguyễn Quang Tuấn (VN), Hồ Thị Xuân Hòa (VN)

(74) Công ty Luật TNHH quốc tế BMVN (BMVN INTERNATIONAL LLC)

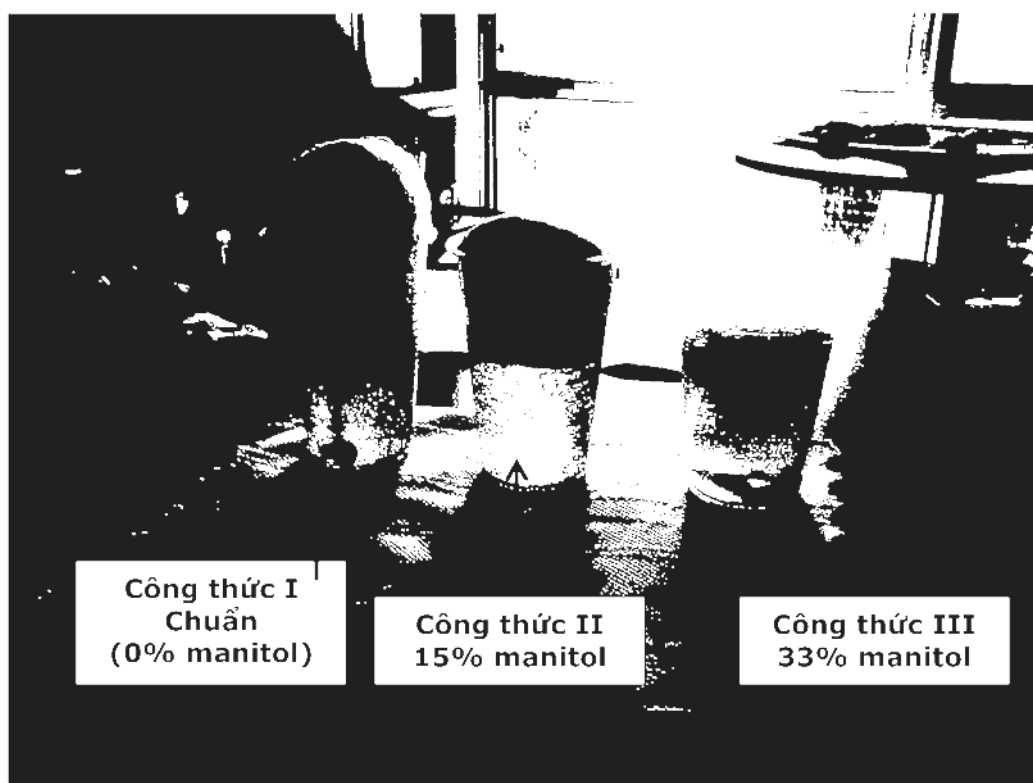
(54) PHƯƠNG PHÁP ĐÁNH GIÁ CHẤT LƯỢNG VÀ CÔ LẬP LỖI DỰA TRÊN TÍNH TOÁN THÔNG LƯỢNG XỬ LÝ VÔ TUYẾN CỦA TUYẾN THU HỆ THỐNG ENODEB

(57) Sáng chế đề xuất phương pháp đánh giá chất lượng xử lý của tuyến thu của khối RRU hệ thống eNodeB, cũng như giúp việc gỡ rối cô lập lỗi giữa phần thiết kế khối RRU và phần xử lý tín hiệu trở nên dễ dàng. Phương pháp theo sáng chế được thực hiện nhờ kết quả đánh giá thông lượng xử lý vô tuyến của tuyến thu eNodeB so với nguồn dữ liệu tham khảo.



- (11) **52895**
- (21) 1-2017-01676 (51)<sup>7</sup> **C10L 5/44**
- (22) 07.10.2015 (43) 26.06.2017
- (86) PCT/JP2015/078552 07.10.2015 (87) WO2016/056608 A1 14.04.2016
- (30) 2014-206118 07.10.2014 JP
- (71) UBE INDUSTRIES, LTD. (JP)  
1978-96, Oaza Kogushi, Ube-shi, Yamaguchi 755-8633, Japan
- (72) HAYASHI, Shigeya (JP), AMANO, Hiroshi (JP), OOI, Nobuyuki (JP), HIRAIWA, Yuusuke (JP)
- (74) Công ty TNHH một thành viên Sở hữu trí tuệ VCCI (VCCI-IP CO.,LTD)
- (54) **NHIÊN LIỆU SINH KHỐI RẮN VÀ PHƯƠNG PHÁP SẢN XUẤT NHIÊN LIỆU SINH KHỐI RẮN NÀY**
- (57) Sáng chế đề xuất nhiên liệu sinh khối rắn mà có nhu cầu oxy (COD) trong nước thải giảm khi gặp nước mưa và có đặc tính tan rã thấp, đồng thời ngăn ngừa sự tăng chi phí sản xuất. Sáng chế đề xuất nhiên liệu sinh khối rắn thu được bằng cách đúc bột sinh khối, có tỷ lệ nhiên liệu (cacbon cố định/chất dễ bay hơi) là 0,2 đến 0,8, nhiệt trị cao hơn tính theo trọng lượng khô là 4800 đến 7000 (kcal/kg), tỷ lệ mol của oxy O đối với cacbon C (O/C) là 0,1 đến 0,7, và tỷ lệ mol của hydro H đối với cacbon C (H/C) là 0,8 đến 1,3. Sáng chế cũng đề xuất phương pháp sản xuất nhiên liệu sinh khối.

- (11) **52896**
- (21) 1-2017-01693 (51)<sup>8</sup> **A61K 9/20**, 39/12, 39/17, 39/255, 39/275
- (22) 09.10.2015 (43) 26.06.2017
- (86) PCT/US2015/055027 09.10.2015 (87) WO2016/057978 14.04.2016
- (30) 62/062,180 10.10.2014 US
- (71) Merial Inc. (US)  
3239 Satellite Blvd., Duluth, Georgia 30096, United States of America
- (72) GENIN, Noel Yves, Henri Jean (FR)
- (74) Văn phòng luật sư Phạm và Liên danh (PHAM & ASSOCIATES)
- (54) QUY TRÌNH LÀM GIẢM MỨC ĐỘ TẠO BỌT CỦA CHẾ PHẨM VACCIN RẮN VÀ CHẾ PHẨM VACCIN ỔN ĐỊNH THU ĐƯỢC
- (57) Sáng chế đề cập đến chế phẩm vaccin nén ổn định chứa ít nhất một thành phần kháng nguyên khan chứa chất làm ổn định để tạo bọt khi chế phẩm này được trộn với chất pha loãng lỏng; và rượu đường với lượng hữu hiệu. Sáng chế còn đề cập đến quy trình làm giảm mức độ tạo bọt của chế phẩm vaccin rắn.



PHẦN II

**ĐƠN YÊU CẦU CẤP BẰNG ĐỘC QUYỀN GIẢI PHÁP HỮU ÍCH**

(11) 3422

(21) 2-2015-00341

(51)<sup>7</sup> C02F 11/00

(22) 04.11.2015

(43) 26.06.2017

Ngày yêu cầu thẩm định nội dung: 04.11.2015

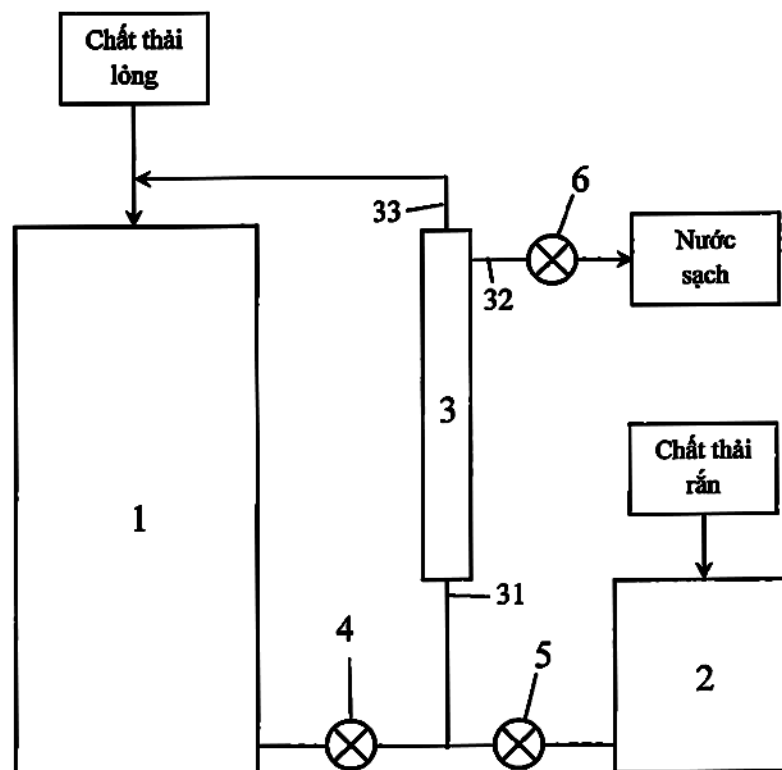
(71) VIỆN KHOA HỌC KHÍ TƯỢNG THỦY VĂN VÀ BIẾN ĐỔI KHÍ HẬU (VN)

23/62 Nguyễn Chí Thanh, quận Đống Đa, thành phố Hà Nội

(72) Đỗ Tiến Anh (VN)

(54) HỆ THỐNG XỬ LÝ NƯỚC THẢI Lò MỎ

(57) Giải pháp hữu ích đề cập đến hệ thống xử lý nước thải lò mỏ, trong đó hệ thống bao gồm bể xử lý sinh học (1), bể biogas (2), thiết bị lọc (3), bơm tăng áp (4), máy nén khí (5) và bơm hút chân không (6), trong đó hệ thống được bố trí thiết bị lọc (3) dạng màng lọc và khí thải từ bể biogas (2) được cấp vào dòng nước thải đã được xử lý tạo ra dòng hỗn hợp lỏng-khí trước khi vào thiết bị lọc (3) để lọc nước thải đã được xử lý theo kỹ thuật màng khí nâng giúp nâng cao hiệu suất lọc, giảm tắc màng, đồng thời xử lý được cả khí thải.



(11) **3423**

(21) 2-2015-00368

(51)<sup>7</sup> **C02F 3/00**, 3/34

(22) 24.11.2015

(43) 26.06.2017

Ngày yêu cầu thẩm định nội dung: 24.11.2015

(71) VIỆN CÔNG NGHỆ SINH HỌC, VIỆN HÀN LÂM KHOA HỌC VÀ CÔNG NGHỆ VIỆT NAM (VN)

18 Hoàng Quốc Việt, quận Cầu Giấy, thành phố Hà Nội

(72) Hoàng Phương Hà (VN), Đỗ Thị Tố Uyên (VN), Lê Thị Nhi Công (VN), Đỗ Thị Liên (VN), Cung Thị Ngọc Mai (VN)

(54) QUY TRÌNH SẢN XUẤT CHẾ PHẨM VI SINH VẬT TẠO MÀNG SINH HỌC ĐỂ XỬ LÝ NƯỚC BỊ NHIỄM AMONI VÀ CHẾ PHẨM THU ĐƯỢC TỪ QUY TRÌNH NÀY

(57) Giải pháp hữu ích đề cập đến quy trình sản xuất chế phẩm sinh học dùng để xử lý nước bị ô nhiễm amoni và chế phẩm thu được từ quy trình này.

(11) **3424**

(21) 2-2015-00369

(51)<sup>7</sup> **C25B 3/00**

(22) 25.11.2015

(43) 26.06.2017

Ngày yêu cầu thẩm định nội dung: 25.11.2015

(71) VIỆN CÔNG NGHỆ XẠ HIỂM (VN)

48 Láng Hạ, quận Đống Đa, thành phố Hà Nội

(72) Nguyễn Trọng Hùng (VN), Nguyễn Văn Sinh (VN), Nguyễn Ngọc Quang (VN)

(54) QUY TRÌNH ĐIỆN PHÂN MUỐI NÓNG CHẢY HỆ FLORUA ĐỂ ĐIỀU CHẾ PRAZEODIM KIM LOẠI

(57) Giải pháp hữu ích đề cập đến quy trình điện phân muối nóng chảy hệ florua để điều chế prazeodim kim loại bao gồm các bước:

(i) chuẩn bị hỗn hợp nguyên liệu đầu bằng cách trộn prazeodim florua, lithi florua, bari florua, prazeodim cacbonat theo tỷ lệ khối lượng 48/40/10/2 (%);

(ii) cho hỗn hợp nguyên liệu đã được trộn nêu trên vào bể điện phân, nâng nhiệt độ bể từ từ lên 350°C và giữ ở nhiệt độ này trong 2 giờ, sau đó nâng nhiệt độ đến nhiệt độ điện phân 990°C;

(iii) khi đạt nhiệt độ 990°C, lắp ráp điện cực catot vào vị trí chính xác và đóng dòng điện phân đúng mật độ dòng catot đã định là 6A/cm<sup>2</sup>;

(iv) tính thời gian điện phân, sau 30 phút thì nạp nguyên liệu bổ sung prazeodim cacbonat để duy trì nồng độ Pr<sup>3+</sup> trong bể trong quá trình điện phân với tốc độ nạp là 3g prazeodim cacbonat/phút;

(v) khi đạt thời gian điện phân theo tính toán, tiến hành lấy sản phẩm ra rồi lại tiếp tục điện phân; và

(vi) lấy mẫu phân tích và bảo quản sản phẩm trong dung môi.

(11) **3425**

(21) 2-2015-00370

(51)<sup>7</sup> **C25B 3/00**

(22) 25.11.2015

(43) 26.06.2017

Ngày yêu cầu thẩm định nội dung: 25.11.2015

(71) VIỆN CÔNG NGHỆ XẠ HIẾM (VN)

48 Láng Hạ, quận Đống Đa, thành phố Hà Nội

(72) Nguyễn Trọng Hùng (VN), Nguyễn Văn Sinh (VN), Nguyễn Ngọc Quang (VN)

(54) QUY TRÌNH ĐIỆN PHÂN MUỐI NÓNG CHẢY HỆ FLORUA ĐỂ ĐIỀU CHẾ NEODIM KIM LOẠI

(57) Giải pháp hữu ích đề cập đến quy trình điện phân muối nóng chảy hệ florua để điều chế neodim kim loại bao gồm các bước:

(i) chuẩn bị hỗn hợp nguyên liệu bằng cách trộn neodim forua, lithi forua, bari forua, neodim cacbonat theo tỷ lệ khối lượng 48/40/10/2 (%);

(ii) cho hỗn hợp nguyên liệu đã được trộn này vào bể điện phân, nâng nhiệt độ từ từ lên 350°C, giữ ở nhiệt độ này trong 2 giờ, sau đó nâng tiếp nhiệt độ đến nhiệt độ điện phân 1030°C;

(iii) khi đạt nhiệt độ 1030°C, lắp ráp catot và đóng dòng điện đúng mật độ dòng điện catot là 8A/cm<sup>2</sup>;

(iv) tính thời gian điện phân, sau 30 phút thì bỏ sung muối neodim cacbonat với tốc độ 3g/phút;

(v) khi đạt thời gian điện phân theo tính toán, lấy sản phẩm ra rồi tiếp tục điện phân; và

(vi) lấy mẫu phân tích và bảo quản sản phẩm trong dung môi.

(11) **3426**

(21) 2-2015-00372

(51)<sup>7</sup> **E04C 3/12**

(22) 25.11.2015

(43) 26.06.2017

Ngày yêu cầu thẩm định nội dung: 25.11.2015

(71) TRƯỜNG ĐẠI HỌC LÂM NGHIỆP (VN)

Xuân Mai, Chương Mỹ, Hà Nội

(72) Phạm Văn Chương (VN), Vũ Mạnh Tường (VN)

(54) QUY TRÌNH CHẾ TẠO CẤU KIỆN XÂY DỰNG DẠNG DẦM VÀ DẠNG TẤM TỪ GỖ TỔNG QUÁ SỦ

(57) Giải pháp hữu ích đề xuất quy trình chế tạo cấu kiện xây dựng dạng tấm và dạng dầm từ gỗ Tổng quá sủ được tạo ra bằng phương pháp nén tăng khối lượng riêng, kết hợp xử lý bảo quản và xử lý chậm cháy, sau đó ép tạo tấm và dầm. Sản phẩm cấu kiện xây dựng dạng tấm và dầm được kiểm tra các chỉ tiêu chất lượng theo các tiêu chuẩn như: AS/KZS 1328.2:1998, EN 350-1:1994, ASTM 3345, ГOCT 16363-98. Kết quả cho thấy cấu kiện dạng dầm và dạng tấm đáp ứng yêu cầu dùng làm cấu kiện chịu lực, có khả năng chống chịu sinh vật phá hại và có khả năng chậm cháy, ngoài ra đảm bảo yêu cầu thân thiện với môi trường sống của con người.



(11) **3427**

(21) 2-2015-00379

(51)<sup>7</sup> **C09D 1/00**, 1/02

(22) 27.11.2015

(43) 26.06.2017

Ngày yêu cầu thẩm định nội dung: 27.11.2015

(71) VIỆN KHOA HỌC VÀ CÔNG NGHỆ GIAO THÔNG VẬN TẢI (VN)  
1252 đường Láng, quận Đống Đa, thành phố Hà Nội

(72) Nguyễn Thị Bích Thủy (VN)

(54) QUY TRÌNH SẢN XUẤT SƠN PHỦ POLYURE NANOCOMPOSIT ĐỂ BẢO VỆ  
KẾT CẤU THÉP NGOÀI TRỜI

(57) Giải pháp hữu ích đề cập đến quy trình sản xuất sơn phủ polyure nanocomposit bao gồm các bước: a) chuẩn bị nguyên liệu; b) tạo nhựa polyure khoáng sét nano; c) pha chế sơn polyure nanocomposit gốc; d) phối trộn sơn polyure nanocomposit gốc với phụ gia; và e) tạo sơn polyure nanocomposit thành phẩm. Trong đó, quy trình sản xuất này sử dụng nguyên liệu nhựa polyure có chỉ số amin 190 mg KOH/g, độ nhớt ở 25°C là 1000 mPa/s và khoáng sét nano có cỡ hạt trung bình 8-10µm chứa hàm lượng chất biến tính octadexyl amoni từ 30 đến 40%. Sản phẩm sơn phủ theo giải pháp hữu ích thích hợp dùng để sơn phủ các kết cấu thép ngoài trời trong điều kiện môi trường biển C4-C5.

(11) **3428**

(21) 2-2015-00380

(51)<sup>7</sup> **B01D 35/04, 35/06**

(22) 27.11.2015

(43) 26.06.2017

Ngày yêu cầu thẩm định nội dung: 27.11.2015

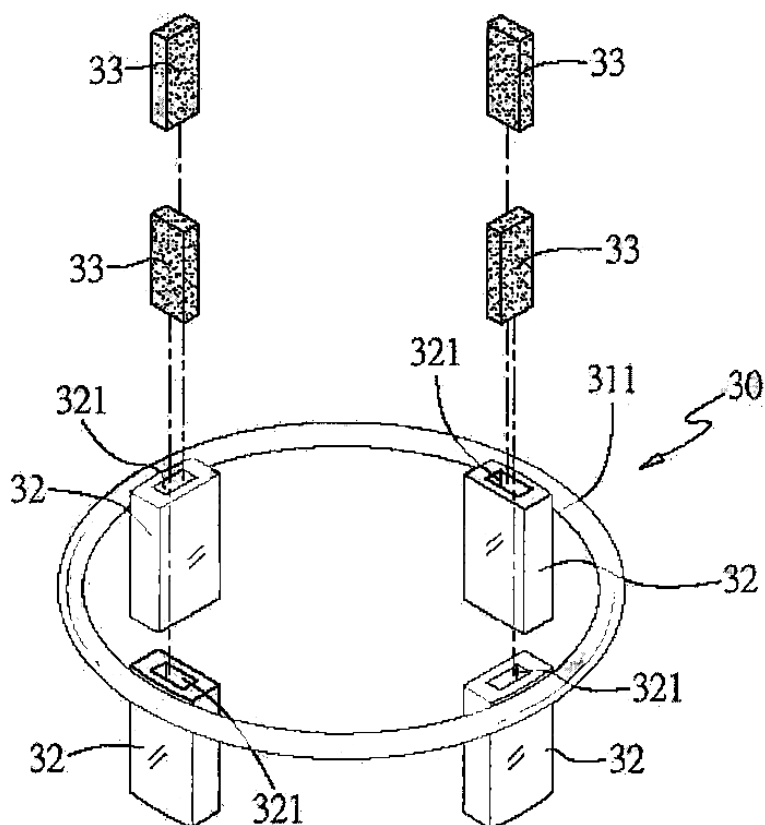
(75) WANG, CHIEN-HUA (TW)

No. 81-2, Anxi, Huwei Township, Yunlin County 632, Taiwan.

(74) Công ty TNHH Trí Việt và Cộng sự (TRI VIET & ASSOCIATES CO.,LTD.)

(54) THIẾT BỊ XỬ LÝ NƯỚC BẰNG TỪ TÍNH

(57) Giải pháp hữu ích đề cập đến thiết bị xử lý nước bằng từ tính chứa bộ phận xử lý nước bằng từ tính (30). Bộ phận xử lý nước bằng từ tính (30) bao gồm vòng tròn (31) được làm từ vật liệu cao su, vòng tròn (31) có tường chắn trong (311) được kết nối với các miếng đệm từ hóa (32), trong đó mỗi miếng đệm từ hóa trong số các miếng đệm từ hóa (32) này được làm từ vật liệu cao su, hai miếng đệm từ hóa (32) đối diện bất kỳ hướng mặt vào nhau, và mỗi miếng đệm từ hóa (32) đã nêu có không gian tiếp nhận mở (321) kéo dài vào trong từ một đầu của nó. Bộ phận xử lý nước bằng từ tính (30) còn bao gồm các khối từ tính (33), và mỗi khối từ tính trong số các khối từ tính (33) này được đặt trong không gian tiếp nhận mở (321) của mỗi miếng đệm từ hóa (32) đã nêu, sao cho từ trường tạo ra giữa các miếng đệm từ hóa (32).



(11) **3429**

(21) 2-2015-00381

(51)<sup>7</sup> **B01D 35/02**, 35/06, B05B 1/04

(22) 27.11.2015

(43) 26.06.2017

Ngày yêu cầu thẩm định nội dung: 27.11.2015

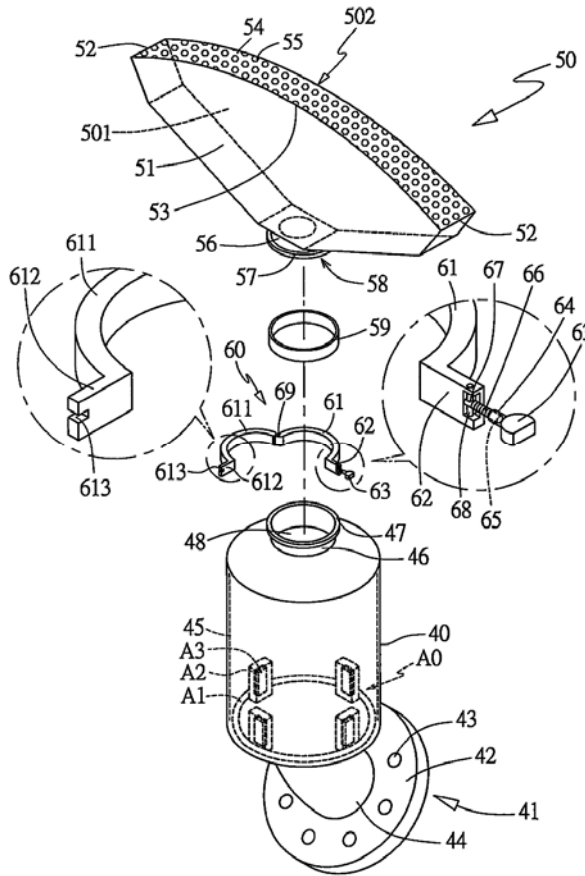
(75) WANG, CHIEN-HUA (TW)

No. 81-2, Anxi, Huwei Township, Yunlin County 632, Taiwan.

(74) Công ty TNHH Trí Việt và Cộng sự (TRI VIET & ASSOCIATES CO.,LTD.)

(54) THIẾT BỊ XỬ LÝ NƯỚC BẰNG TỪ TÍNH

(57) Giải pháp hữu ích đề cập đến thiết bị xử lý nước bằng từ tính chứa: bể (10), đế lắp ráp (40), bộ phận xử lý nước bằng từ tính (A0), và bộ phận làm sạch (50). Bể (10) bao gồm thiết bị nổi, bơm (20) có cửa vào (21) và cửa ra (26) kết nối với ống hãm (30) mà có bộ phận kết nối thứ nhất (31). Đế lắp ráp (40) bao gồm ống dẫn (44) có cửa nạp (41), ống từ hóa (48), và không gian từ hóa (45). Bộ phận xử lý nước bằng từ tính (A0) bao gồm vòng lắp ráp (A1) có nhiều bộ phận định vị (A2), và mỗi bộ phận định vị (A2) có khối từ tính (A3), trong đó giữa nhiều bộ phận định vị (A2) xác định một từ trường mà trong đó vòng xoáy từ tính được tạo ra. Bộ phận làm sạch (50) bao gồm bộ phận điều tiết có buồng phản ứng (501), bộ phận kết nối thứ hai (58), và phần phun nước (502). Phần phun nước (502) có hai biên (52) và hai mép cong (53) mà được tạo hình để xác định bề mặt quạt cong (54) mà trên đó nhiều lỗ (55) được tạo ra và thông với buồng phản ứng (501).



(11) **3430**

(21) 2-2015-00384

(51)<sup>7</sup> **B43K 3/00, 5/00**

(22) 30.11.2015

(43) 26.06.2017

Ngày yêu cầu thẩm định nội dung: 30.11.2015

(71) MCAIDE ENTERPRISE CO., LTD. (TW)

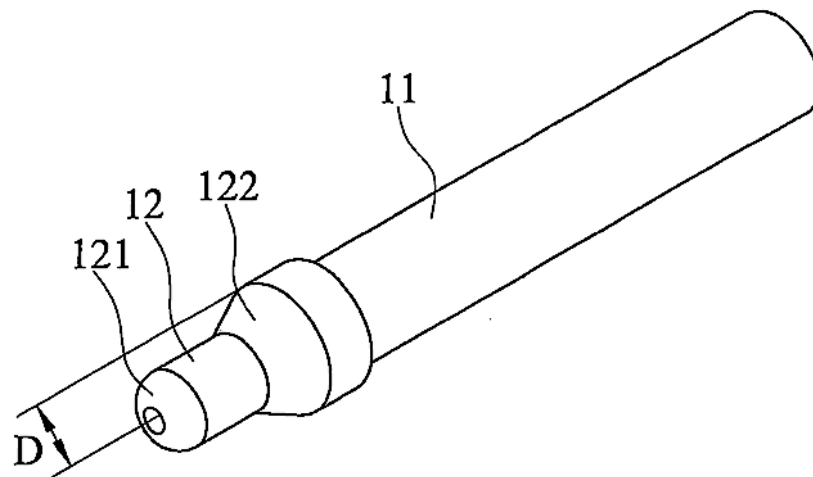
12F., NO. 2, Sec. 4, Zhongyang rd., Tucheng dist., new Taipei city, Taiwan

(72) MING-HUA YEN (TW)

(74) Công ty TNHH một thành viên Sở hữu trí tuệ VCCI (VCCI-IP CO.,LTD)

(54) **THÂN KHUẤY TRỘN DUNG DỊCH XÓA**

(57) Giải pháp hữu ích đề cập đến thân khuấy trộn dung dịch xóa, trong đó dung dịch xóa được lưu giữ trong đồ chứa, đồ chứa này bao gồm miệng trong đó vùng bao xả chất lỏng được lắp, và miệng này được đặt ở trên trục trung tâm của đồ chứa, khoảng cách từ các mép miệng đến đồ chứa này là H, và thân khuấy trộn bao gồm: thân chính; và khối dẫn hướng được đặt ở một đầu của thân chính, có phần trước được gọi là bề mặt dẫn hướng thứ nhất và phần sau được gọi là bề mặt dẫn hướng thứ hai, độ dịch D được xác định giữa mép của khối dẫn hướng và đường qua tâm của thân chính, trong đó  $D \geq H$ . Thiết kế bề mặt dẫn hướng gồm hai phần dẫn hướng một cách dễ dàng chuyển động trong khi dẫn hướng hoạt động khuấy.



- (11) **3431**
- (21) 2-2015-00391 (51)<sup>7</sup> **A01H 1/00**, C12N 15/29
- (22) 02.12.2015 (43) 26.06.2017
- (71) VIỆN NGHIÊN CỨU NGÔ (VN)  
Thị trấn Phùng, Đan Phượng, thành phố Hà Nội
- (72) Bùi Mạnh Cường (VN), Nguyễn Văn Trường (VN), Đoàn Thị Bích Thảo (VN), Ngô Thị Minh Tâm (VN), Nguyễn Xuân Thắng (VN), Huỳnh Thị Thu Huệ (VN), Nông Văn Hải (VN)
- (54) GEN CHỊU HẠN CỦA CÂY NGÔ, QUY TRÌNH CHUYỂN GEN CHỊU HẠN VÀO CÂY NGÔ VÀ CÂY NGÔ THU ĐƯỢC TỪ QUY TRÌNH NÀY
- (57) Giải pháp hữu ích đề cập đến gen chịu hạn của cây ngô modiCspB được thiết kế chứa các nucleotit được cải biến thích hợp để biểu hiện trong thực vật, trong đó có 45 điểm cải biến so với trình tự gen CspB trong ngân hàng gen. Gen modiCspB này được gắn với trình tự khởi đầu CAMV35S và trình tự kết thúc CAMV35S để dễ dàng chuyển vào và biểu hiện trên cây ngô. Giải pháp hữu ích cũng đề cập đến phương pháp chuyển gen vào cây ngô, trong đó cấu trúc chứa gen modiCsB được đưa vào hệ vectơ biểu hiện thực vật pCAMBIA 1300 và được chuyển gen vào cây ngô thông qua vi khuẩn *A.tumefaciens* và dòng ngô chuyển gen chịu hạn chứa trình tự modiCspB này.

(11) 3432

(21) 2-2015-00392

(51)<sup>7</sup> E02B 1/00, 3/00

(22) 02.12.2015

(43) 26.06.2017

Ngày yêu cầu thẩm định nội dung: 02.12.2015

(71) PHÒNG THÍ NGHIỆM TRỌNG ĐIỂM QUỐC GIA VỀ ĐỘNG LỰC HỌC SÔNG BIỂN (VN)

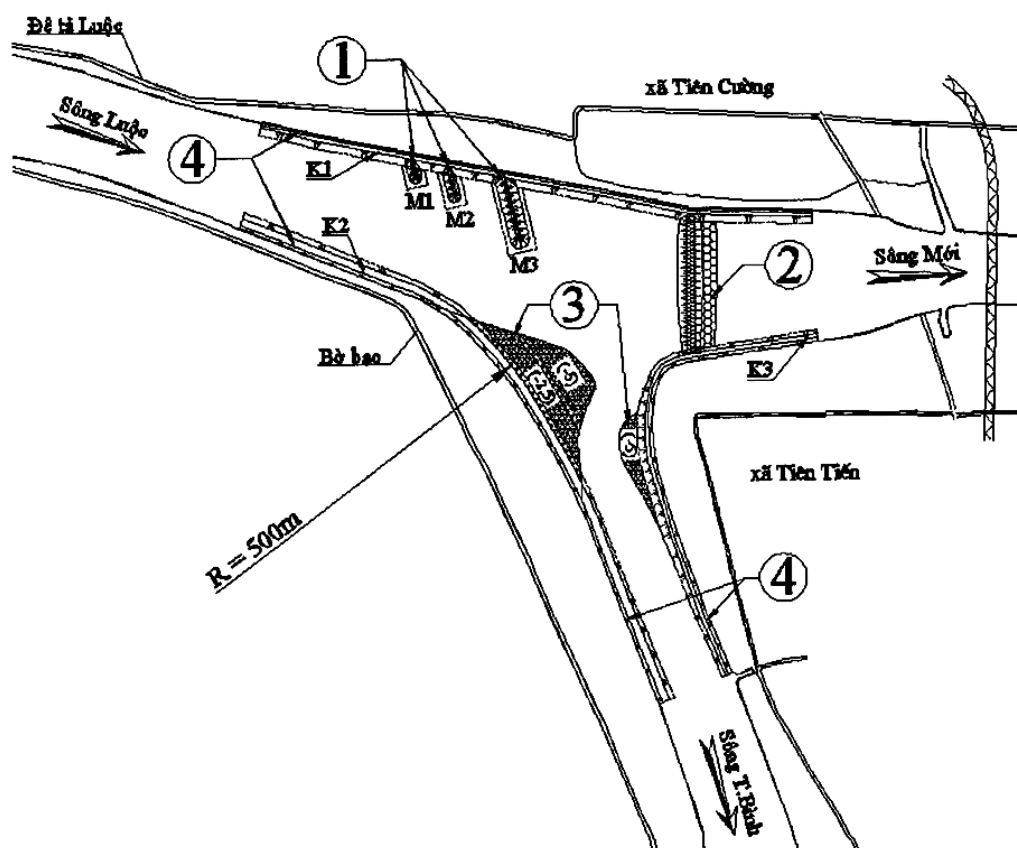
Số 1 ngõ 165 phố Chùa Bộc, phường Trung Liệt, quận Đống Đa, thành phố Hà Nội

(72) Hồ Việt Cường (VN), Nguyễn Thị Ngọc Nhân (VN), Nguyễn Hồng Quang (VN)

(54) PHƯƠNG PHÁP HẠN CHẾ TỶ LỆ PHÂN CHIA LƯU LƯỢNG NƯỚC, BÙN CÁT TỪ SÔNG LUỘC QUA SÔNG MỚI CHUYỂN VÀO SÔNG VĂN ÚC, NHẪM LÀM GIẢM ĐỘ ĐỤC CHO VÙNG BIỂN ĐỒ SƠN - HẢI PHÒNG

(57) Giải pháp hữu ích đề cập đến phương pháp hạn chế tỷ lệ phân chia lưu lượng nước, bùn cát từ sông Luộc qua sông Mới chuyển vào sông Văn Úc, nhằm làm giảm độ đục cho vùng biển Đồ Sơn - Hải Phòng bằng cách sử dụng các giải pháp kè mở hàn hướng dòng, nạo vét mở rộng cửa vào sông Thái Bình, xây dựng đập ngầm trên sông Mới tại khu vực ngã ba sông Luộc - sông Mới - sông Thái Bình.

Giải pháp được thực hiện sẽ làm giảm lưu lượng nước, bùn cát từ sông Luộc đổ vào sông Văn Úc, đồng thời làm gia tăng lượng dòng chảy trên sông Thái Bình. Qua đó sẽ làm giảm lượng bùn cát và vật chất lơ lửng đổ vào vùng biển Đồ Sơn qua cửa Văn Úc, góp phần làm giảm độ đục và cải thiện chất lượng nước cho các bãi tắm biển của khu du lịch Đồ Sơn - Hải Phòng.



(11) 3433

(21) 2-2015-00393

(51)<sup>7</sup> E02B 1/00, 3/00

(22) 02.12.2015

(43) 26.06.2017

Ngày yêu cầu thẩm định nội dung: 02.12.2015

(71) PHÒNG THÍ NGHIỆM TRỌNG ĐIỂM QUỐC GIA VỀ ĐỘNG LỰC HỌC SÔNG BIỂN (VN)

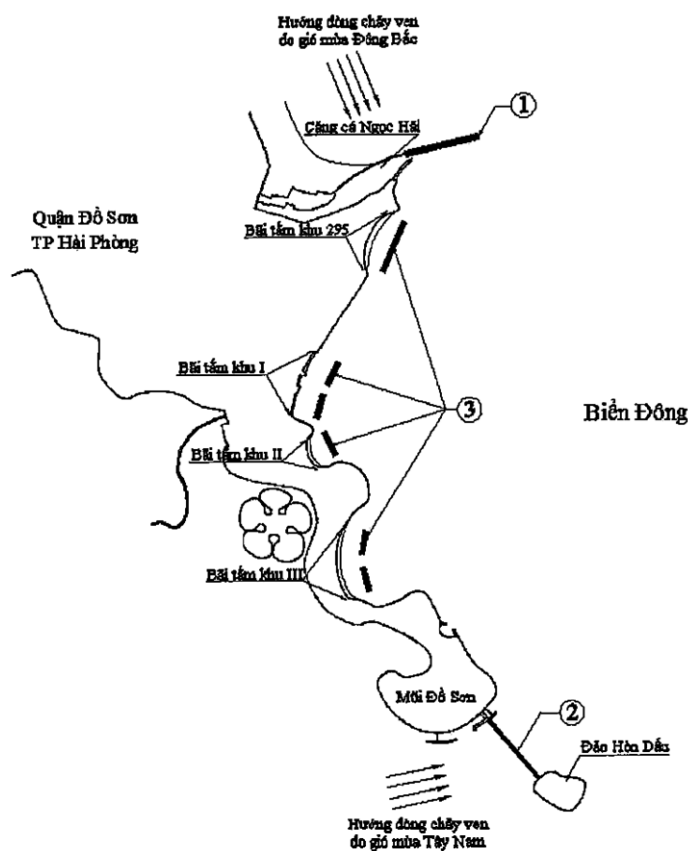
Số 1 ngõ 165 phố Chùa Bộc, phường Trung Liệt, quận Đống Đa, thành phố Hà Nội

(72) Hồ Việt Cường (VN), Nguyễn Thị Ngọc Nhân (VN), Nguyễn Hồng Quang (VN)

(54) PHƯƠNG PHÁP NGĂN CÁT, GIẢM SÓNG VÀ HẠN CHẾ LAN TRUYỀN ĐỘ ĐỤC TỪ CÁC CỬA SÔNG CHÍNH TRONG KHU VỰC, NHẪM LÀM GIẢM ĐỘ ĐỤC CHO CÁC BÃI TẮM BIỂN ĐỒ SƠN - HẢI PHÒNG

(57) Phương pháp ngăn cát, giảm sóng và hạn chế lan truyền độ đục từ các cửa sông chính trong khu vực nhằm làm giảm độ đục cho các bãi tắm biển Đồ Sơn - Hải Phòng để cập đến việc sử dụng các công trình tối ưu về mặt kỹ thuật tại vùng biển Đồ Sơn bao gồm xây dựng mỏ hàn (1) tại khu vực cảng cá Ngọc Hải; xây dựng tuyến đê biển (2) nối liền mũi Đồ Sơn và Hòn Dấu; xây dựng các đoạn tường ngầm chắn sóng (3) tại bãi tắm khu vực nhà nghỉ Đoàn 295, bãi tắm khu I, bãi tắm khu II và bãi tắm khu III của Đồ Sơn.

Giải pháp được thực hiện sẽ hạn chế lượng bùn cát và lan truyền độ đục từ các cửa sông chính trong khu vực chuyển vào khu vực các bãi tắm biển Đồ Sơn dưới tác động của dòng chảy ven. Đồng thời hạn chế sự xáo trộn bùn cát lơ lửng và trầm tích đáy do tác động của sóng biển gây ra, góp phần làm giảm hiện tượng đục nước và cải thiện môi trường cho các bãi tắm biển của khu du lịch Đồ Sơn - Hải Phòng.



(11) 3434

(21) 2-2015-00394

(51)<sup>7</sup> F23B 5/00, F23G 5/00

(22) 02.12.2015

(43) 26.06.2017

Ngày yêu cầu thẩm định nội dung: 02.12.2015

(75) 1. ĐỖ HỒNG QUANG (VN)

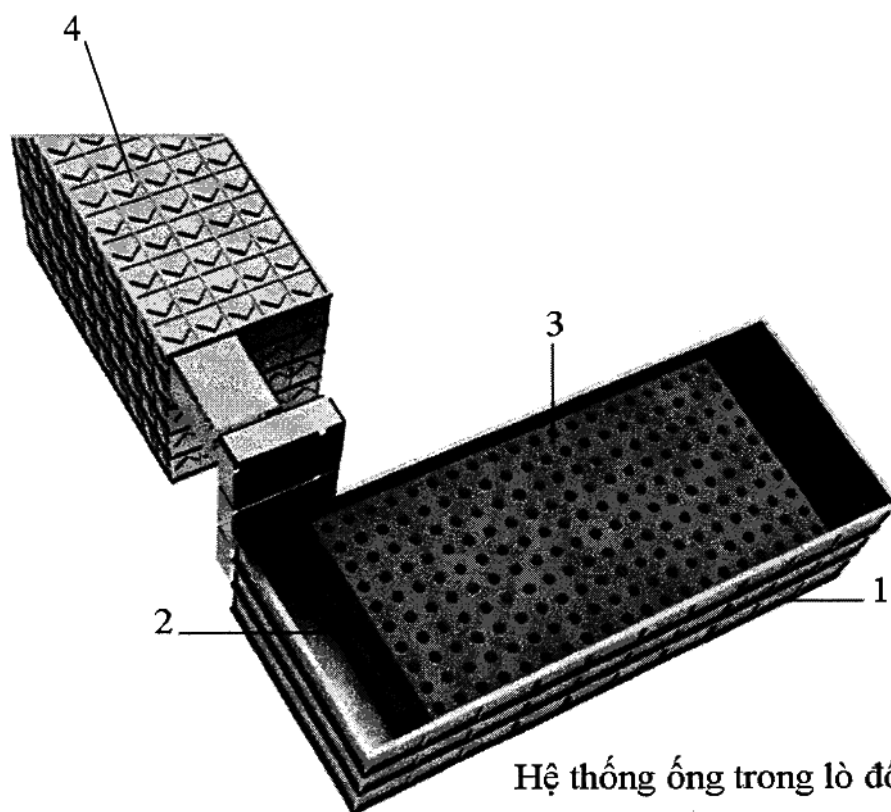
Đông Sơn, Chương Mỹ, Hà Nội

2. NGUYỄN CÔNG TÀI (VN)

Tổ dân phố số 1, Ngọc Trục, Đại Mỗ, Nam Từ Liêm, Hà Nội

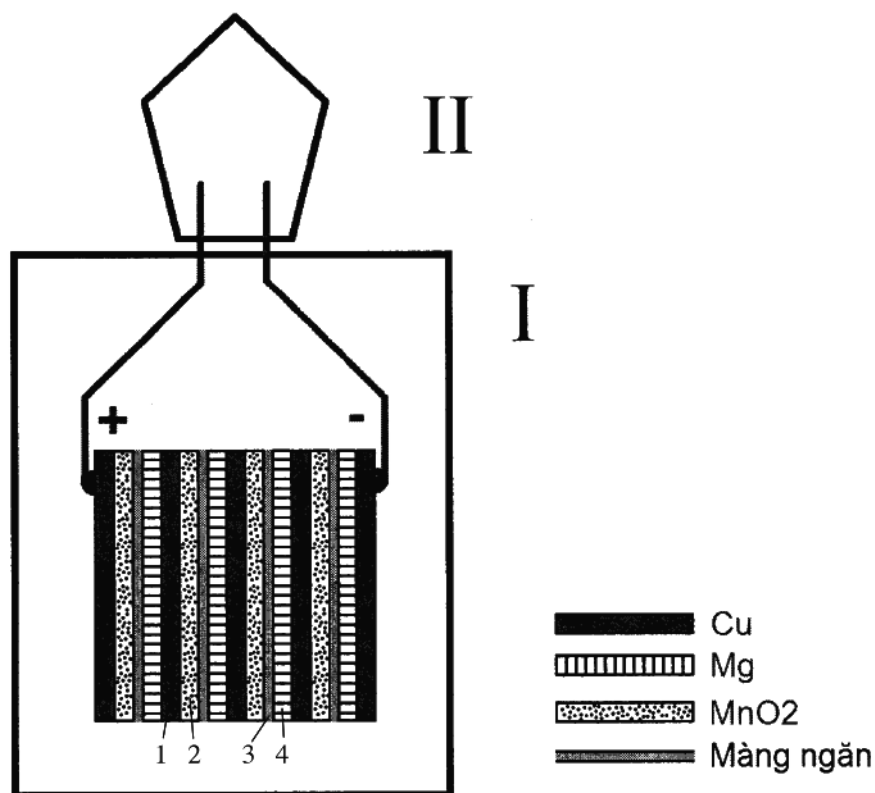
(54) LÒ ĐỐT CHẤT THẢI Ở NHIỆT ĐỘ CAO

(57) Giải pháp hữu ích đề cập đến lò đốt chất thải ở nhiệt độ cao nhờ tận dụng nhiệt thải của buồng đốt (4), bằng cách sử dụng các hệ thống ống chùm thu hồi nhiệt được tạo ra bằng loại vật liệu chịu nhiệt cải tiến mà được bố trí trong buồng trao đổi nhiệt (1) nối thông với buồng đốt (4) này.





- (11) **3435**  
 (21) 2-2015-00397 (51)<sup>7</sup> **F21S 9/00**  
 (22) 04.12.2015 (43) 26.06.2017  
 (71) VIỆN NGHIÊN CỨU ĐIỆN TỬ, TIN HỌC, TỰ ĐỘNG HÓA (VIELINA) (VN)  
 156A Quán Thánh, quận Ba Đình, thành phố Hà Nội  
 (72) Đặng Trần Chuyên (VN), Nguyễn Mạnh Thắng (VN), Đặng Việt Anh Dũng (VN)  
 (54) **NẸN ĐIỆN ĐƯỢC THẮP SÁNG BẰNG NƯỚC**  
 (57) Giải pháp hữu ích đề cập đến nển điện được thắp sáng bằng nước có kết cấu bao gồm pin phát điện (I) bao gồm tấm đồng kim loại (1), tấm mangan dioxit (2), lớp màng ngăn (3) và tấm magie (4) ghép lại với nhau bằng keo dính; và đèn LED (II) để phát ra ánh sáng; trong đó, pin phát điện (I) và đèn LED (11) kết nối với nhau và được bao bọc bởi vỏ nhựa bên ngoài tạo thành dạng cây nến, nển này sẽ phát ra ánh sáng khi đổ nước vào phần pin phát điện (I).



(11) **3436**

(21) 2-2015-00398

(51)<sup>7</sup> **F21L 19/00**

(22) 04.12.2015

(43) 26.06.2017

Ngày yêu cầu thẩm định nội dung: 27.06.2016

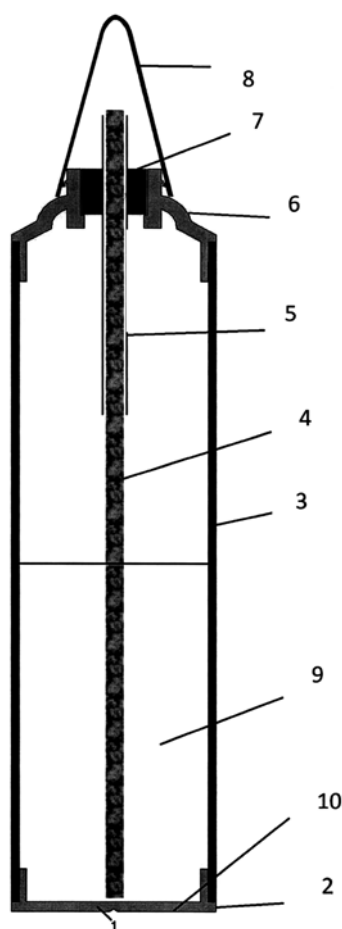
(75) **TẠ DUY HÙNG (VN)**

Tổ 3 cụm 1 phường Nhật Tân, quận Tây Hồ, thành phố Hà Nội

(74) Công ty Luật TNHH Việt An (VIET AN LAW FIRM)

(54) **ĐÈN**

(57) Sáng chế đề cập đến đèn bao gồm phần ống chứa dầu (3) làm bằng nhựa hoặc các vật liệu không thấm dầu, ống dẫn bắc (5) làm bằng kim loại bên trong chứa bắc (4) làm bằng sợi cotton, khác biệt ở chỗ, ống dẫn bắc (5) được làm kín và không có bánh răng điều chỉnh bắc nên đèn chỉ được sử dụng một lần với tối đa lượng dầu đốt có sẵn trong bình (9) hoặc cháy hết phần bắc (4) nhô ra phía ngoài từ phần vật liệu chịu nhiệt (7). Đèn sẽ tự động tắt khi hết lượng dầu đốt bên trong bình (9) hoặc cháy hết phần bắc (4) nhô ra một phần cố định từ phần vật liệu chịu nhiệt (7), điều này giúp tạo ra sự an toàn. Phần vật liệu chịu nhiệt (7) và nắp nhựa phía trên (6) bao bên ngoài ống dẫn bắc (5) để đảm bảo nhiệt sinh ra do quá trình đốt đèn không ảnh hưởng đến kết cấu của đèn. Đèn còn có nắp nhựa đáy (2) và phần chân đế (10) có phần keo dán đáy (10) để bám chắc vào bề mặt đảm bảo đèn không bị đổ, đèn khi không sử dụng nên đậy nắp nhựa bảo quản (8).



(11) 3437

(21) 2-2015-00399

(51)<sup>7</sup> B07C 5/00

(22) 07.12.2015

(43) 26.06.2017

Ngày yêu cầu thẩm định nội dung: 07.12.2015

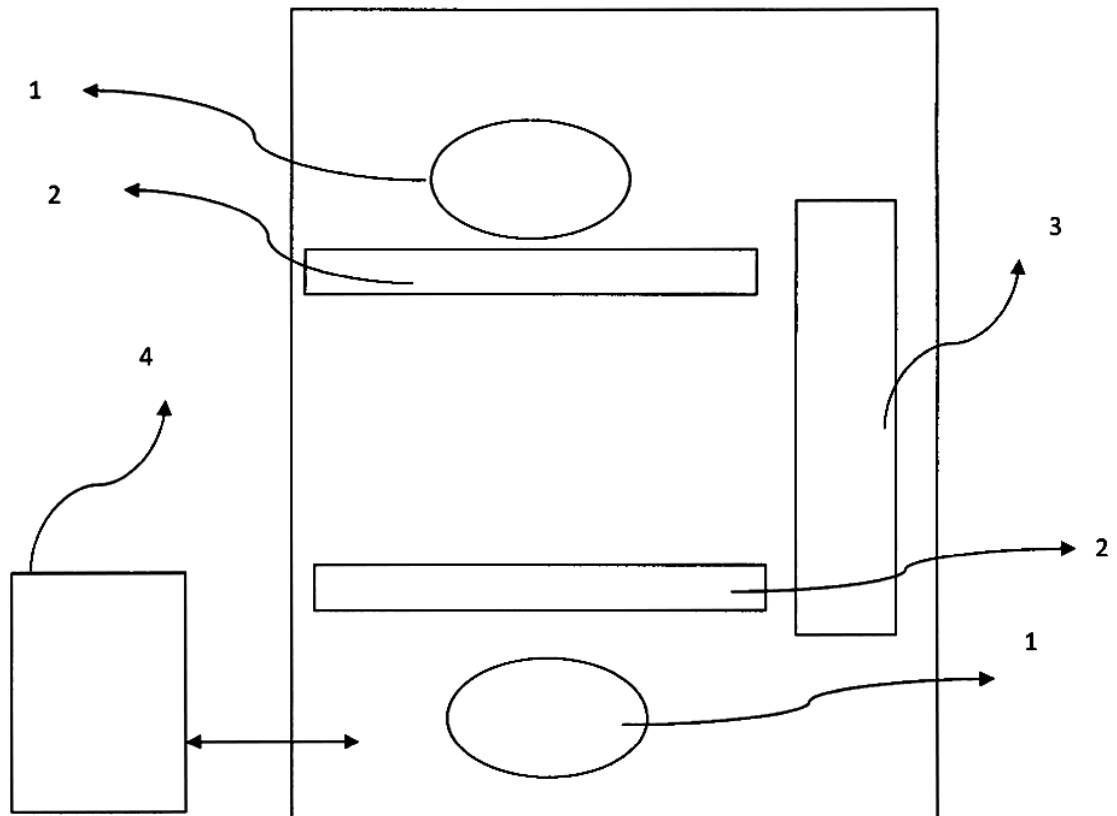
(71) TRƯỜNG ĐẠI HỌC BÁCH KHOA - ĐẠI HỌC QUỐC GIA THÀNH PHỐ HỒ CHÍ MINH (VN)

268 Lý Thường Kiệt, phường 14, quận 10, thành phố Hồ Chí Minh

(72) Phan Huỳnh Lâm (VN), Nguyễn Lê Dũng (VN), Trương Văn Cương (VN)

(54) BỘ TÍCH HỢP NHẬN DẠNG

(57) Giải pháp hữu ích này đề cập một bộ tích hợp nhận dạng dùng cho việc phân loại sản phẩm. Bộ tích hợp nhận dạng gồm mạch điện nhận dạng, xử lý tốc độ cao, camera tốc độ cao, van tốc độ cao, hệ đèn chiếu sáng. Bộ tích hợp sản phẩm có khả năng phân loại chính xác cao hơn do dùng nhiều bước sóng trong phân loại, và có quá trình xử lý, nhận dạng sản phẩm theo thời gian thực.



(11) **3438**

(21) 2-2015-00400

(51)<sup>7</sup> **C07D 217/00**, A61K 35/78

(22) 07.12.2015

(43) 26.06.2017

Ngày yêu cầu thẩm định nội dung: 07.12.2015

(71) TRƯỜNG ĐẠI HỌC KHOA HỌC TỰ NHIÊN, ĐẠI HỌC QUỐC GIA HÀ NỘI (VN)  
334 Nguyễn Trãi, quận Thanh Xuân, thành phố Hà Nội

(72) Bùi Phương Thuận (VN), Phan Tuấn Nghĩa (VN), Nguyễn Thị Hồng Loan (VN),  
Nguyễn Hồng Anh (VN), Phương Thiện Thương (VN), Vũ Văn Tuấn (VN)

(54) QUY TRÌNH CHIẾT HỢP CHẤT AXIT URSOLIC VÀ AXIT MASLINIC CÓ  
HOẠT TÍNH ỨC CHẾ ENZYM PROTEAZA HIV-1 TỪ LÁ ỔI (PSIDIUM  
GUAJAVA L.)

(57) Giải pháp hữu ích đề cập đến quy trình chiết hợp chất axit ursolic và axit maslinic có  
hoạt tính ức chế enzym proteaza HIV-1 từ lá cây ổi (Psidium guajava L.), quy trình bao  
gồm các bước: a) chiết lá ổi bằng etanol; b) chiết cao đặc bằng diclometan; c) phân tách  
axit ursolic và axit maslinic; và d) tinh chế hợp chất axit ursolic và axit maslinic. Quy  
trình theo giải pháp hữu ích chiết được đồng thời hợp chất axit ursolic và axit maslinic  
có hoạt tính ức chế enzym proteaza HIV-1 từ lá cây ổi (Psidium guajava L.) để làm  
nguyên liệu sản xuất thuốc điều trị HIV.

(11) **3439**

(21) 2-2015-00401

(51)<sup>7</sup> **C02F 3/34**

(22) 08.12.2015

(43) 26.06.2017

Ngày yêu cầu thẩm định nội dung: 08.12.2015

(71) 1. VIỆN NGHIÊN CỨU DA GIẦY (VN)

160 Hoàng Hoa Thám, phường Thụy Khuê, quận Tây Hồ, thành phố Hà Nội

2. TRỊNH LÊ HÙNG (VN)

Số 63, ngõ 148, đường Trần Duy Hưng, thành phố Hà Nội

(72) Trần Văn Vinh (VN), Nguyễn Bá Cường (VN)

(54) QUY TRÌNH XỬ LÝ NITƠ TRONG NƯỚC THẢI THUỘC DA

(57) Giải pháp hữu ích đề cập tới quy trình xử lý nitơ trong nước thải thuộc da bao gồm bước tiên xử lý nước thải chứa sunfua và crom, thu gom nước thải tập trung, xử lý hóa lý và xử lý triệt để nitơ bằng công nghệ kết hợp quá trình nitrit hóa một phần với quá trình *Anammox* trong một bể phản ứng.

(11) **3440**

(21) 2-2015-00402

(51)<sup>7</sup> **A01M 1/02**, 1/10

(22) 08.12.2015

(43) 26.06.2017

Ngày yêu cầu thẩm định nội dung: 22.12.2015

(71) GUI YO INDUSTRIAL CO., LTD. (TW)

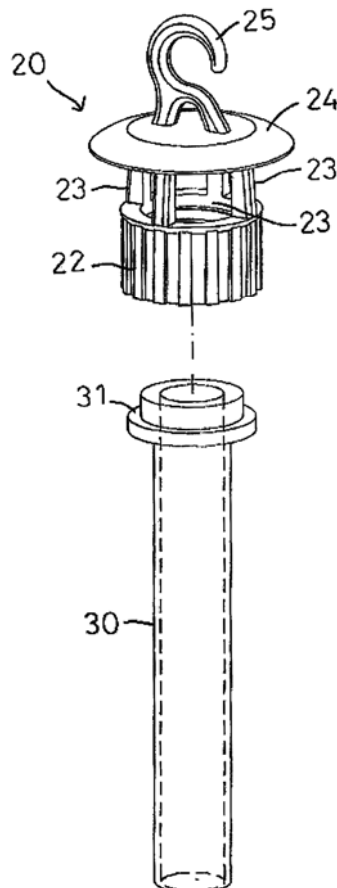
No.63, Chen Tong Rd., Homei Changhua, Taiwan

(72) WU, MING -YEN (TW)

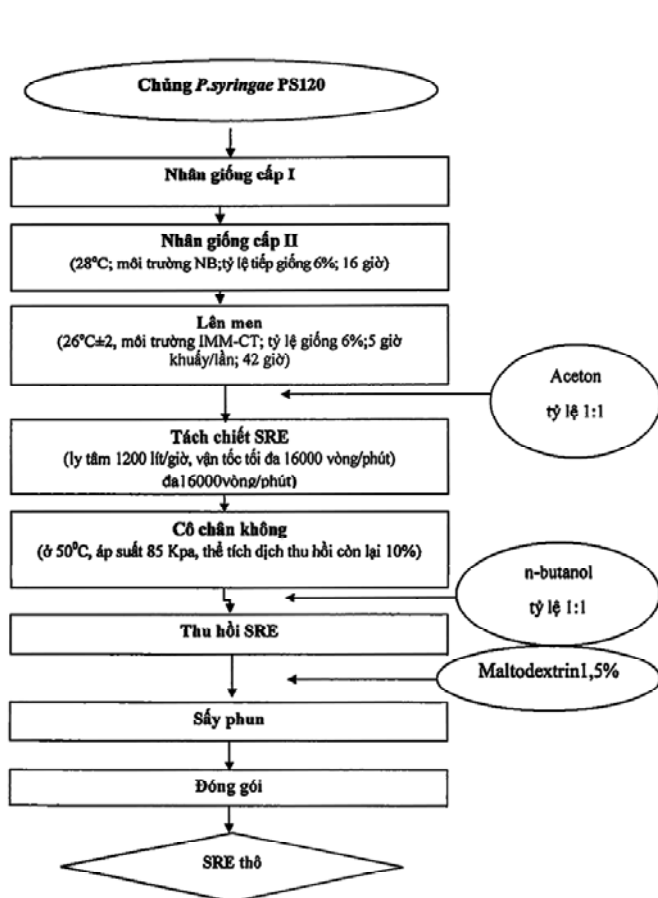
(74) Công ty TNHH Trường Xuân (AGELESS CO.,LTD.)

(54) THIẾT BỊ BẮT CÔN TRÙNG

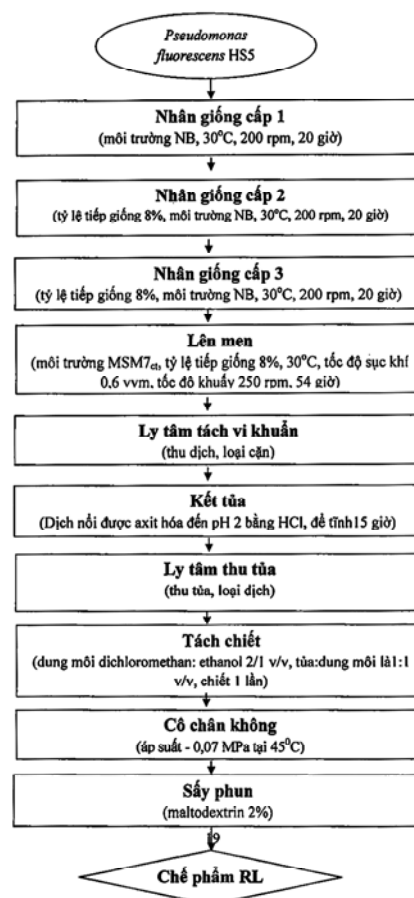
(57) Giải pháp hữu ích đề cập đến thiết bị bắt côn trùng, khác biệt ở chỗ, thiết bị này bao gồm: bình đựng dung dịch (10) có ren ngoài (11) được tạo ra trên phần miệng; cụm nắp đậy (20) bao gồm ren trong (21) được tạo ra trên phần dưới để ăn khớp với ren ngoài (11) của bình đựng dung dịch (10), nhiều lỗ thủng (23) được tạo ra trên phần giữa, phần chụp (24) được tạo ra liền kề ở phía trên các lỗ thủng (23), và vòng gioăng trong (26) được bố trí giữa các lỗ thủng (23) và ren trong (21) ở phía bên trong cụm nắp đậy; ống dẫn (30) được tạo ra có gioăng ngoài (31), ở đầu trên của ống được lắp khớp với gioăng trong (26) của cụm nắp đậy. Nhờ kết cấu của ống dẫn, các loài côn trùng có hại cho mùa vụ và con người, chẳng hạn như muỗi, ruồi, bọ, v.v., bị thu hút bởi nước đường hoặc dung dịch đã lên men trong bình đựng dung dịch (10) chui qua các lỗ thủng (23) và ống dẫn (30) vào bên trong bộ phận chứa dung dịch (10) không thể bay thoát ra bên ngoài.



- (11) **3441**
- (21) 2-2015-00404 (51)<sup>7</sup> **A01N 25/30**
- (22) 09.12.2015 (43) 26.06.2017
- (71) VIỆN CƠ ĐIỆN NÔNG NGHIỆP VÀ CÔNG NGHỆ SAU THU HOẠCH (VIAEP) (VN)  
Số 60, Trung Kính, phường Trung Hòa, quận Cầu Giấy, thành phố Hà Nội
- (72) Nguyễn Ngọc Huyền (VN), Nguyễn Thị Hồng Hà (VN), Nguyễn Thị Hương Trà (VN), Nguyễn Thị Thu Huyền (VN)
- (74) Công ty Luật TNHH Phương Hoàng (PHOENIX LAW)
- (54) QUY TRÌNH SẢN XUẤT CHẾ PHẨM SYRINGOMYXIN E VÀ CHẾ PHẨM RHAMNOLIPIT
- (57) Giải pháp hữu ích đề xuất quy trình sản xuất chế phẩm syringomyxin E (SRE) và chế phẩm rhamnolipit (RL), trong đó các quy trình này sử dụng các chủng giống *P. syringae* PS120 hoặc *P. fluorescens* HS5 để lên men thu được syringomyxin E và rhamnolipit tương ứng. Chế phẩm syringomyxin E và rhamnolipit thu được theo giải pháp hữu ích được phối trộn theo tỉ lệ 1:3 để tạo ra hỗn hợp có khả năng ngăn ngừa một số loại nấm bệnh và nấm sinh độc tố trên nông sản như: *Aspergillus* spp, *Fusarium* spp, *Penicillium* spp, trong đó điển hình là *A. flavus*, *A. paraciticus*, *A. niger*, *F. moniliforme*, *P. digitatum*. Cũng như một số chủng vi sinh vật gây bệnh như: *B. cinerea*, *Greeneria uvicola*, *Rhizopus stolonifer*, *P. expansum*. Hỗn hợp theo giải pháp hữu ích được ứng dụng để bảo quản nho giai đoạn cận thu hoạch và sau thu hoạch và ngô sau thu hoạch.



Hình 1



Hình 2

(11) 3442

(21) 2-2015-00412

(51)<sup>7</sup> F23Q 1/00

(22) 14.12.2015

(43) 26.06.2017

Ngày yêu cầu thẩm định nội dung: 14.12.2015

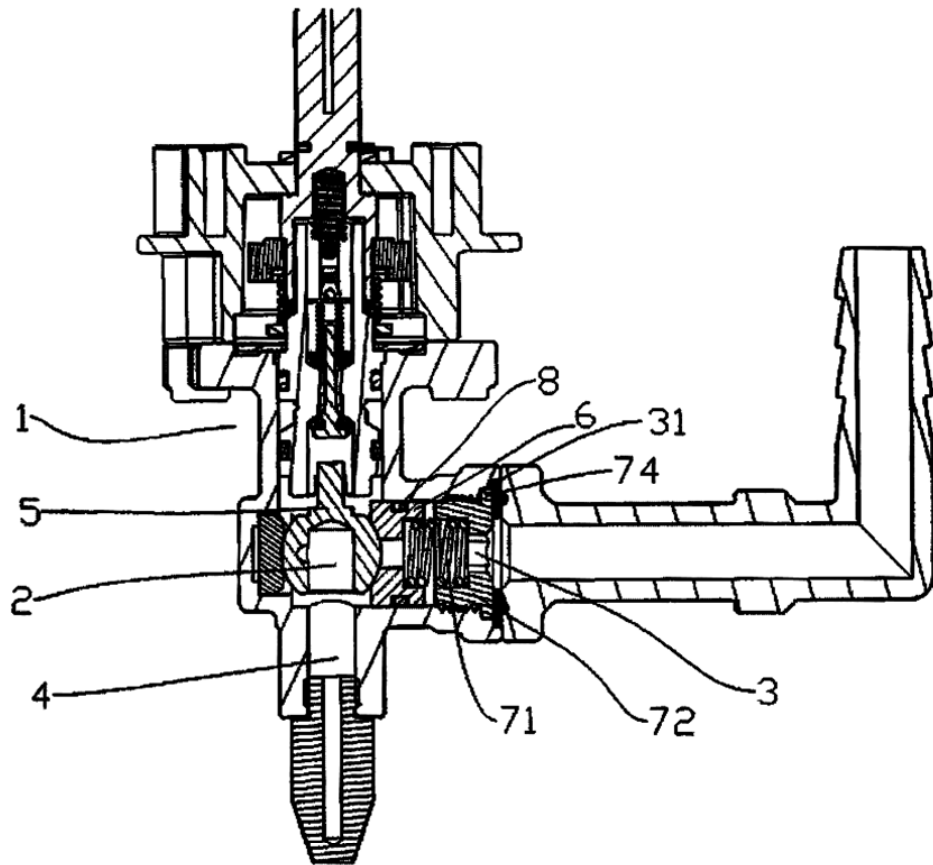
(75) HOÀNG VĂN LONG (VN)

297 Phố Mới, xã Tân Dương, huyện Thủy Nguyên, thành phố Hải Phòng

(74) Công ty Luật TNHH LEADCONSULT (LEADCONSULT)

(54) BỘ CHẾ ĐÁNH LỬA

(57) Giải pháp hữu ích đề cập đến một bộ chế đánh lửa. Bộ chế đánh lửa bao gồm thân van, cơ cấu bên trong thân van có đường dẫn khí gas, đường dẫn khí gas gồm một lỗ dẫn khí và lỗ thoát khí, bên trong đường dẫn khí lắp đặt một linh kiện nối kín, thiết kế này còn bao gồm một cơ cấu bù, thông qua cơ cấu bù này giúp duy trì tiếp xúc giữa linh kiện nối kín và thành ngoài lõi van. Cơ cấu bù có thể lắp để lắp đặt cao su bên trong lỗ dẫn khí. Kết cấu sản phẩm đơn giản, hiệu quả sử dụng tốt, tính thông dụng cao.





(11) **3443**

(21) 2-2015-00416

(51)<sup>7</sup> **C07F 7/00**

(22) 16.12.2015

(43) 26.06.2017

Ngày yêu cầu thẩm định nội dung: 16.12.2015

(71) TRƯỜNG ĐẠI HỌC BÁCH KHOA HÀ NỘI (VN)

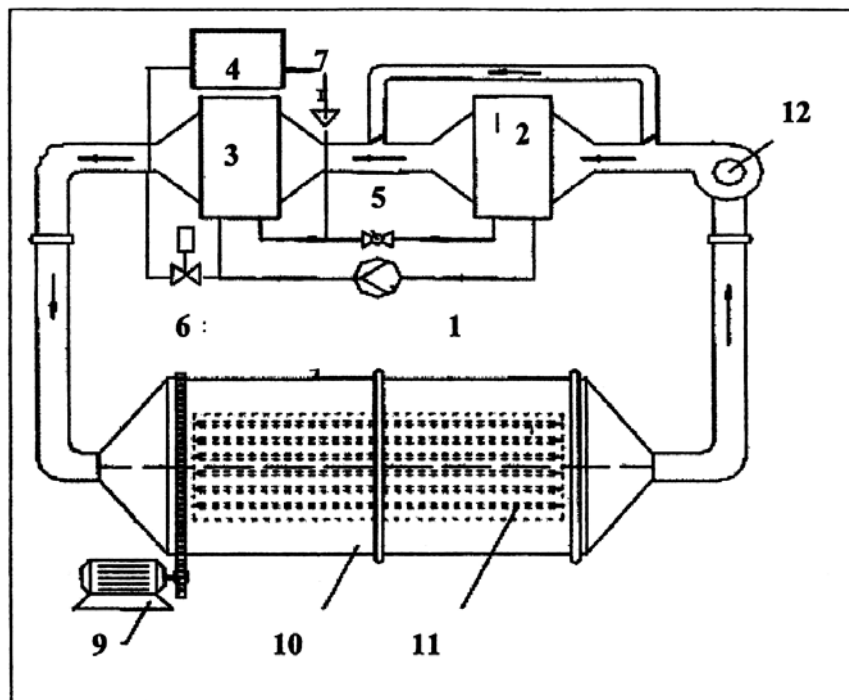
Số 1 Đại Cồ Việt, quận Hai Bà Trưng, thành phố Hà Nội

(72) Huỳnh Đăng Chính (VN), Nguyễn Thị Thúy Nga (VN), Vũ Đào Thắng (VN)

(54) PHƯƠNG PHÁP TỔNG HỢP PHỨC CHẤT CỦA ION KIM LOẠI VỚI AXIT AMIN VÀ PHỨC CHẤT THU ĐƯỢC TỪ PHƯƠNG PHÁP NÀY

(57) Giải pháp hữu ích đề cập đến phương pháp tổng hợp phức chất của ion kim loại với axit amin bao gồm các bước: (a) hòa tan hoàn toàn axit amin được lựa chọn từ nhóm bao gồm lysin, methionin, threonin, tryptophan và valin vào nước cất và bổ sung từ từ NaOH thu được dung dịch 1; (b) phối trộn dung dịch 1 với ion kim loại được lựa chọn từ nhóm bao gồm  $Zn^{2+}$ ,  $Fe^{3+}$ ,  $Cu^{2+}$  và  $Mn^{2+}$  thu được phức chất. Ngoài ra, giải pháp hữu ích còn đề cập đến phức chất thu được từ phương pháp này.

- (11) **3444**
- (21) 2-2015-00417 (51)<sup>7</sup> A01N 3/00, A23F 3/00
- (22) 16.12.2015 (43) 26.06.2017
- (71) VIỆN CƠ ĐIỆN NÔNG NGHIỆP VÀ CÔNG NGHỆ SAU THU HOẠCH (VIAEP)  
(VN)  
Số 60 Trung Kính, Trung Hòa, quận Cầu Giấy, thành phố Hà Nội
- (72) Phạm Anh Tuấn (VN), Tạ Phương Thảo (VN)
- (74) Công ty Luật TNHH Phượng Hoàng (PHOENIX LAW)
- (54) THIẾT BỊ SẤY ĐA NĂNG BẰNG BƠM NHIỆT KẾT HỢP VỚI BỨC XẠ HỒNG NGOẠI
- (57) Giải pháp hữu ích đề cập đến thiết bị sấy đa năng bằng bơm nhiệt kết hợp với bức xạ hồng ngoại bao gồm: hệ thống sấy bơm nhiệt; buồng sấy kiểu động; bộ điều khiển tự động nhiệt độ, độ ẩm tác nhân sấy, trong đó:  
+ hệ thống sấy bơm nhiệt gồm các thiết bị: máy nén bơm nhiệt (1); thiết bị bay hơi (2); thiết bị ngưng tụ bên trong (3); thiết bị ngưng tụ bên ngoài (4); van tiết lưu (5); van điện từ (6); van 1 chiều (7); và cụm cơ cấu chấp hành chỉnh lưu lượng tác nhân sấy;  
+ buồng sấy kiểu động gồm các thiết bị: động cơ và bộ truyền động (9); thùng quay chứa vật liệu sấy (10); cụm tổ hợp hồng ngoại (11); quạt tuần hoàn tác nhân sấy (12); và  
+ bộ điều khiển tự động nhiệt độ, độ ẩm tác nhân sấy được cài đặt chế độ kết hợp sấy bơm nhiệt và sấy hồng ngoại.  
Thiết bị sấy đa năng bằng bơm nhiệt kết hợp với bức xạ hồng ngoại có thể điều khiển được chế độ làm việc tùy thuộc vào từng đối tượng vật liệu sấy với các thông số kỹ thuật chính theo yêu cầu.



(11) 3445

(21) 2-2015-00420

(51)<sup>7</sup> F16K 1/00

(22) 18.12.2015

(43) 26.06.2017

Ngày yêu cầu thẩm định nội dung: 18.12.2015

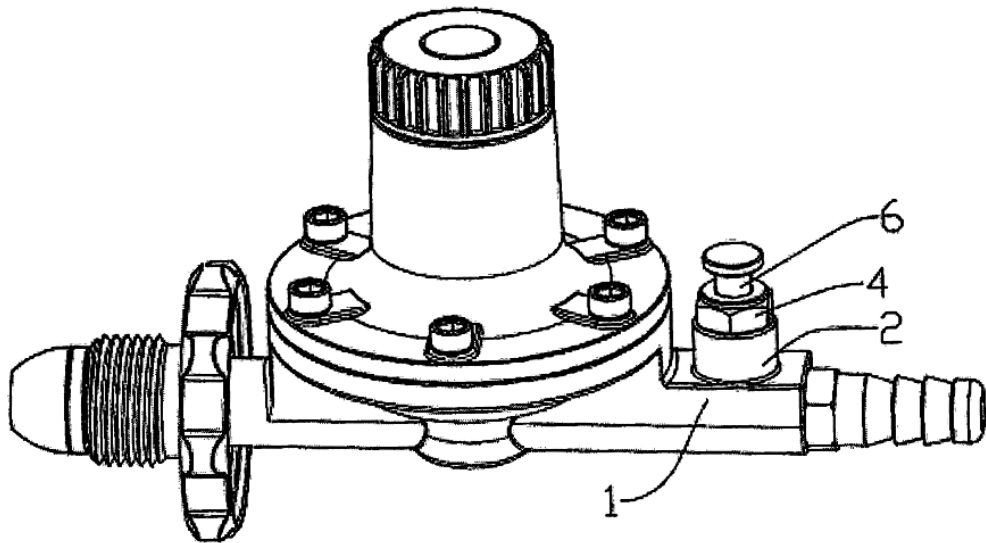
(75) HOÀNG VĂN LONG (VN)

297 Phố Mới, xã Tân Dương, huyện Thủy Nguyên, thành phố Hải Phòng.

(74) Công ty Luật TNHH LEADCONSULT (LEADCONSULT)

(54) THIẾT BỊ NGẮT DÒNG QUÁ ÁP CỦA VAN ĐIỀU ÁP

(57) Giải pháp hữu ích này đề cập đến thiết bị ngắt dòng quá áp của van điều áp, bao gồm một thân chính nằm ở đầu ra hoặc đầu vào của van, một đế gắn kết, một bi ngắt, một nút điều khiển, một thiết bị bít kín, thân chính có một vị trí lắp đặt và một khoảng không, khoảng không thông với đầu ra hoặc vào của van, bi ngắt được lắp ở bên trong khoảng không, trên vị trí lắp đặt có một lỗ hở thông với đầu ra hoặc vào của van, đế gắn kết nằm ở trên vị trí lắp đặt của thân chính, trong đế gắn kết có một lỗ thông, nút điều khiển cắm xuyên vào lỗ thông, một đầu của nút điều khiển nằm ở bên ngoài đế gắn kết, đầu còn lại xuyên qua lỗ hở và kéo dài vào bên trong khoảng không, thiết bị bít kín bít chặt khoảng trống giữa thành trong của đế gắn kết và thành ngoài của nút điều khiển. Thiết bị bít kín có thể ngăn tạp chất như dầu mỡ, bụi bẩn lọt và bên trong vị trí lắp đặt, bảo đảm hoạt động bình thường của nút điều khiển, sản phẩm này đơn giản, dễ lắp đặt, tiện thao tác, hiệu quả sử dụng rất tốt.



(11) 3446

(21) 2-2015-00422

(51)<sup>7</sup> B65H 54/30

(22) 18.12.2015

(43) 26.06.2017

Ngày yêu cầu thẩm định nội dung: 18.12.2015

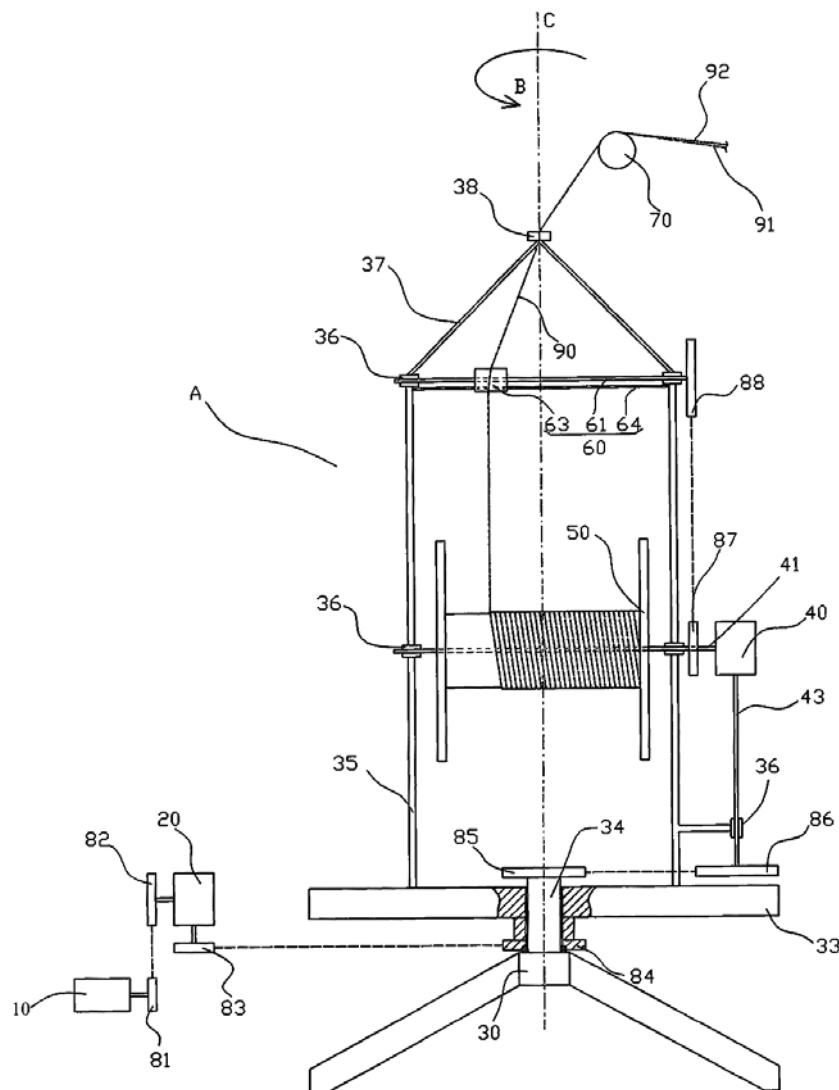
(71) CÔNG TY TNHH HOÀNG TÙNG (VN)

Cụm Công nghiệp số 2, phường Xương Giang, thành phố Bắc Giang

(72) Trần Trung Kiên (VN)

(54) THIẾT BỊ CUỐN DÂY

(57) Sáng chế đề cập đến thiết bị cuốn dây bao gồm cụm xoắn dây (A), cụm truyền động thứ nhất, cụm truyền động thứ hai và động cơ. Trong đó, chuyển động quay được truyền từ động cơ (10) qua cụm truyền động thứ nhất, hộp giảm tốc thứ nhất (20), cụm truyền động thứ hai tới cụm xoắn dây (A), làm cụm xoắn dây (A) quay tròn. Cụm xoắn dây (A) có cụm phân bố dây (60) chuyển động qua lại song song với tang trống (50). Nhờ đó, các sợi đơn được xoắn vào nhau và được cuốn và phân bố đều trên tang trống.



(11) **3447**

(21) 2-2015-00423

(51)<sup>7</sup> **E04D 1/28**, 1/30

(22) 18.12.2015

(43) 26.06.2017

Ngày yêu cầu thẩm định nội dung: 18.12.2015

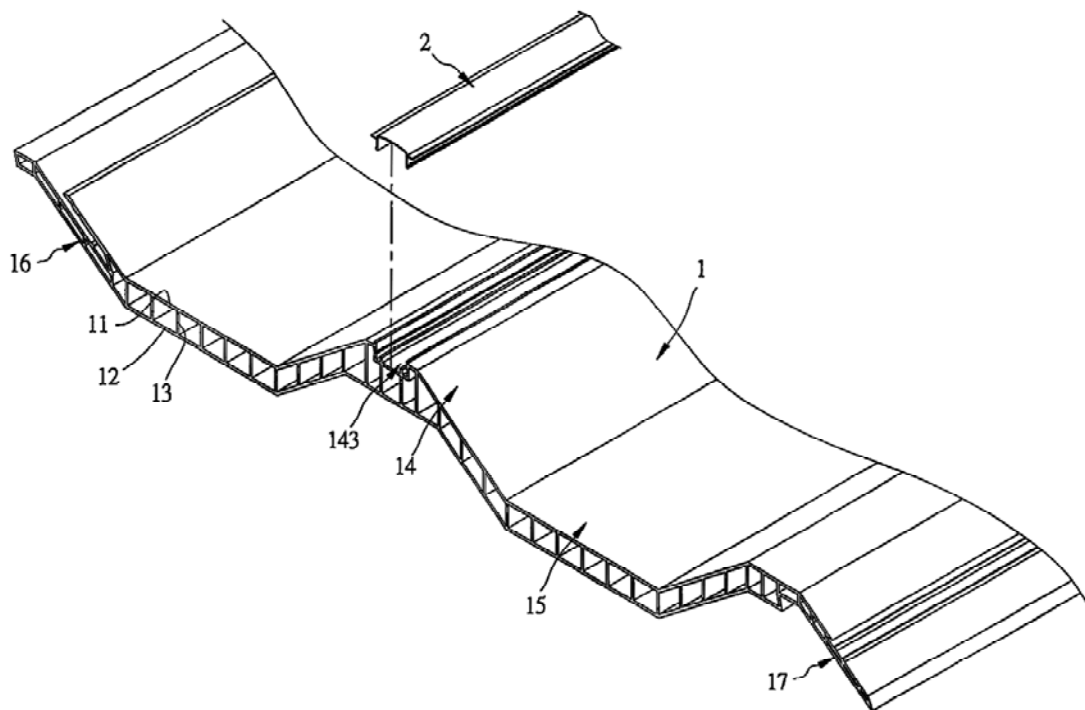
(75) YUNG-CHI CHI (TW)

No.12, Puda Rd., Puyan Township, Changhua County 516, Taiwan

(74) Công ty Cổ phần Sở hữu công nghiệp INVESTIP (INVESTIP)

(54) **KẾT CẤU TẮM LƯỢN SÓNG CHỐNG THẤM NƯỚC**

(57) Giải pháp hữu ích đề cập đến kết cấu tấm lượn sóng chống thấm nước bao gồm thân tấm dạng sóng và ít nhất một dải che. Thân tấm có ít nhất một đỉnh và ít nhất một máng gần kề với đỉnh. Rãnh được tạo ra ở đầu trên của đỉnh và có đáy rãnh được xuyên qua bởi chi tiết đỉnh vít để kẹp chặt thân tấm tại chỗ. Hai cạnh bên của thân tấm lần lượt được tạo ra với phần ghép thứ nhất và phần ghép thứ hai. Dải che che rãnh để ngăn nước mưa, bảo vệ chi tiết đỉnh vít trong rãnh khỏi ánh nắng mặt trời và nước mưa, do đó tạo ra sự không thấm nước và tránh sự rò rỉ. Khi các tấm lượn sóng này được ghép với nhau, một trong số tấm này có thể được dịch chuyển một cách dễ dàng sau khi dải che của nó được tháo để lộ ra chi tiết đỉnh vít, do đó tiết kiệm thời gian và nhân công để thay thế nó.



(11) **3448**

(21) 2-2015-00424

(51)<sup>7</sup> **E02B 3/06**, 3/14

(22) 21.12.2015

(43) 26.06.2017

Ngày yêu cầu thẩm định nội dung: 21.12.2015

(71) PHÒNG THÍ NGHIỆM TRỌNG ĐIỂM QUỐC GIA VỀ ĐỘNG LỰC HỌC SÔNG BIỂN (VN)

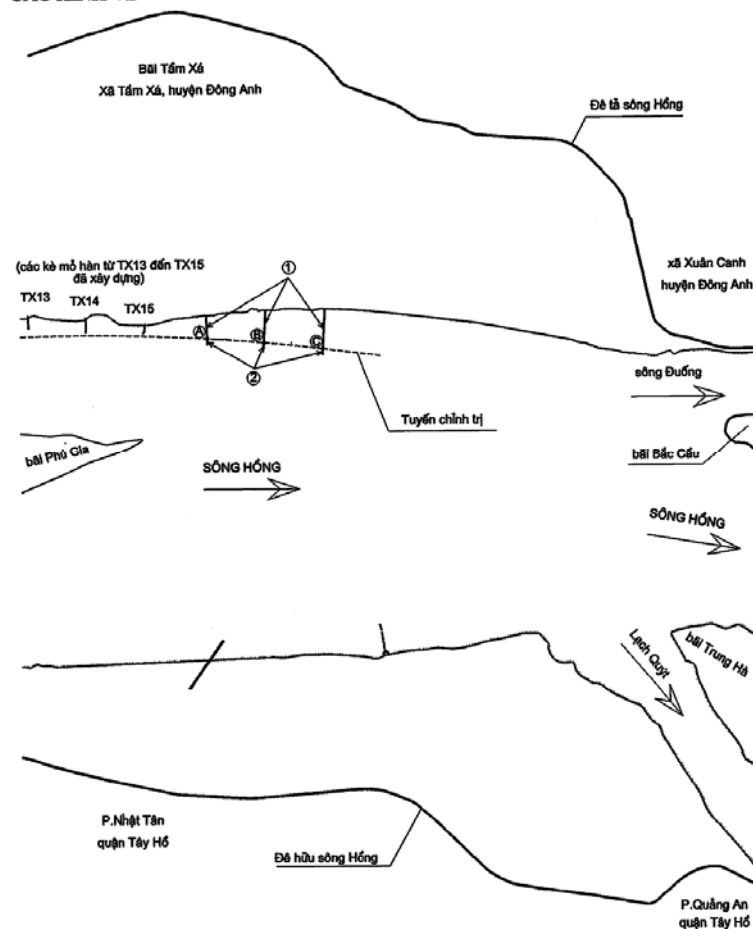
Số 1, ngõ 165 phố Chùa Bộc, phường Trung Liệt, quận Đống Đa, thành phố Hà Nội

(72) Phạm Đình (VN), Nguyễn Ngọc Quỳnh (VN), Hồ Việt Cường (VN), Nguyễn Ngọc Đăng (VN), Nguyễn Đức Hoàng (VN), Phạm Xuân Đức (VN), Nguyễn Mạnh Hoàng (VN), Nguyễn Thị Ngọc Nhân (VN)

(54) PHƯƠNG PHÁP BẢO VỆ BỜ SÔNG HỒNG TẠI HẠ LƯU BÃI TÂM XÁ - HÀ NỘI BẰNG CỤM KÈ MỎ HÀN CỌC CÓ PHẦN HỘ CHÂN

(57) Giải pháp hữu ích đề cập đến phương pháp bảo vệ bờ sông Hồng tại hạ lưu bãi Tâm Xá - Hà Nội bằng cụm kè mỏ hàn cọc có phần hộ chân. Đề bảo vệ ổn định bờ sông Hồng tại hạ lưu bãi Tâm Xá - Hà Nội cần xây dựng công trình gồm cụm ba mỏ hàn cọc (M1, M2, M3) bao gồm phần mỏ hàn chính và có phần hộ chân. Phần hộ chân này có mục đích đẩy hố xói ra xa đầu kè mỏ hàn chính, ổn định cho các cọc không bị đổ. Các cọc mỏ hàn phần hộ chân cũng không bị đổ do đóng xuống lòng sông sâu hơn so với các cọc ở phần mỏ hàn chính.

CÁC HÌNH VẼ



(11) **3449**

(21) 2-2015-00425

(51)<sup>7</sup> **E04G 7/00**, 7/14, F16B 1/00

(22) 21.12.2015

(43) 26.06.2017

Ngày yêu cầu thẩm định nội dung: 21.12.2015

(71) **CÔNG TY TNHH CƠ KHÍ PHÚ VINH (VN)**

Số 6, đường Song Hành, khu công nghiệp Tân Tạo, phường Tân Tạo A, quận Bình Tân, thành phố Hồ Chí Minh, Việt Nam

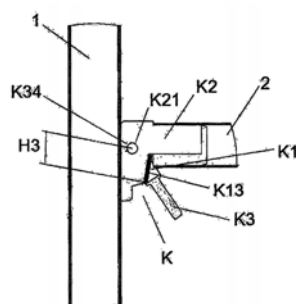
(72) Nguyễn Phú Vinh (VN)

(74) Văn phòng luật sư Phạm và Liên danh (PHAM & ASSOCIATES)

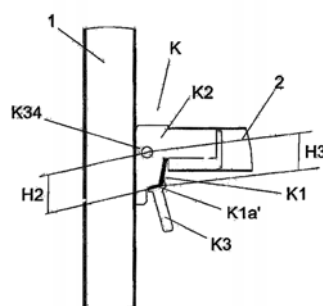
(54) **CỤM KHÓA AN TOÀN CÓ KHẢ NĂNG BIỂU THỊ MỨC ĐỘ TÁC ĐỘNG LỰC**

(57) Giải pháp hữu ích đề cập tới cụm khoá (K) có kết cấu bao gồm: phần cụm khoá thứ nhất (K1) được gắn cố định gần như vuông góc với chi tiết thứ nhất (1) của bộ giáo, phần cụm khoá thứ hai (K2) được gắn cố định và theo phương dọc trục của chi tiết thứ hai (2) của bộ giáo và có thể được gài với phần cụm khoá thứ nhất (K1), và khoá (K3) lắp xoay được với phần cụm khoá thứ hai (K2).

Khi phần cụm khoá thứ hai (K2) được đưa vào trong rãnh của phần cụm khoá thứ nhất (K1), khoá (K) sẽ bị chặn ở vị trí thứ nhất bởi mặt vát của phần cụm khoá thứ nhất (K1). Trong khi đó, nếu tác động lực tăng dần dọc theo phần cụm khoá thứ hai (K2) đến ngưỡng nhất định để thắng được lực cản chặn, khoá (K) sẽ tự xoay góc tới vị trí thứ hai và được gài vào mặt vát của phần cụm khoá thứ nhất (K1), góc giữa vị trí thứ nhất và vị trí thứ hai của khoá (K) biểu thị mức độ tác động lực dọc theo phần cụm khoá thứ hai (K2) nhờ vậy ngăn không cho phần cụm khoá thứ hai (K2) tháo ra khỏi phần cụm khoá thứ nhất (K1) và do đó tạo thành cụm khoá an toàn (K).



**H.1(a)**



**H.1(b)**

(11) 3450

(21) 2-2015-00427

(22) 22.12.2015

Ngày yêu cầu thẩm định nội dung: 22.12.2015

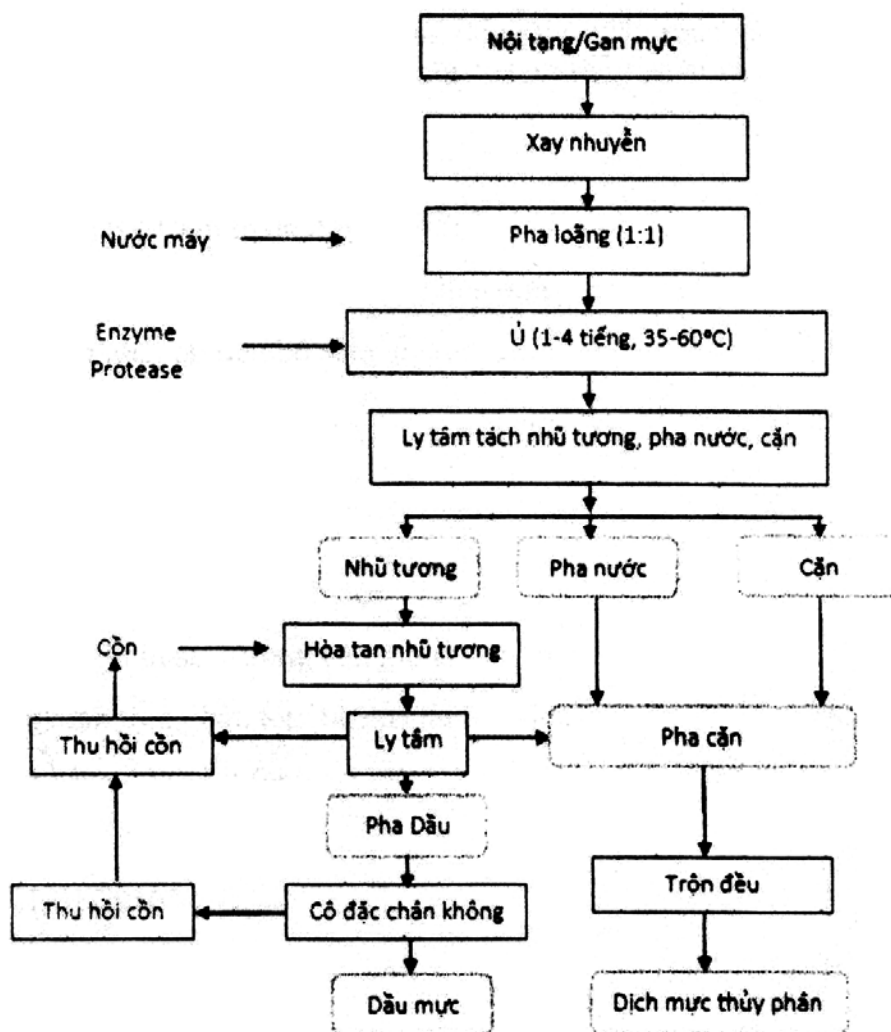
(71) ĐẠI HỌC ĐÀ NẴNG (VN)

41 Lê Duẩn, quận Hải Châu, thành phố Đà Nẵng

(72) Đặng Đức Long (VN), Võ Công Tuấn (VN), Tạ Ngọc Ly (VN)

(54) PHƯƠNG PHÁP SẢN XUẤT ĐỒNG THỜI DẦU MỰC VÀ DỊCH THỦY PHÂN MỰC TỪ PHỤ PHẨM NỘI TẠNG MỰC BẰNG CÁCH SỬ DỤNG ENZYME THỦY PHÂN VÀ DUNG MÔI THÂN THIỆN VỚI MÔI TRƯỜNG

(57) Giải pháp hữu ích đề cập đến phương pháp sản xuất đồng thời dầu gan mực và dịch thủy phân mực từ phụ phẩm nội tạng mực bằng cách sử dụng enzyme thủy phân ở điều kiện nhiệt độ và độ kiềm trung bình, sau đó sử dụng dung môi thân thiện với môi trường là cồn etanol để trợ giúp quá trình tách pha dầu khỏi pha nước. Dầu gan mực và dịch thủy phân mực là những chế phẩm có giá trị làm thức ăn thủy sản.





- (11) **3451**
- (21) 2-2015-00428 (51)<sup>7</sup> **C08F 8/32**
- (22) 22.12.2015 (43) 26.06.2017
- (71) VIỆN HÓA HỌC, VIỆN HÀN LÂM KHOA HỌC VÀ CÔNG NGHỆ VIỆT NAM (VN)  
18 Hoàng Quốc Việt, quận Cầu Giấy, thành phố Hà Nội
- (72) Trịnh Đức Công (VN), Nguyễn Văn Khôi (VN), Trần Vũ Thắng (VN), Nguyễn Thanh Tùng (VN), Đinh Gia Thành (VN), Hoàng Thị Phương (VN), Nguyễn Thị Thúc (VN), Nguyễn Quang Huy (VN), Phạm Thị Thu Hà (VN), Đỗ Công Hoan (VN)
- (54) QUY TRÌNH CHẾ TẠO POLY(AXIT HYDROXAMIC) ĐỂ TÁCH HỖN HỢP ĐẤT HIẾM NHÓM NHẸ
- (57) Sáng chế đề cập đến quy trình chế tạo poly(axit hydroxamic) để tách riêng rẽ nguyên tố đất hiếm nhóm nhẹ có độ sạch  $\geq 95\%$  với hiệu suất quá trình tách là 95,3%. Quy trình theo sáng chế bao gồm các bước:
- (i) chế tạo polyacrylamit được khâu mạch bằng N,N'-metylenbisacrylamit từ acrylamit để tạo ra các hạt polyacrylamit có kích thước nằm trong khoảng từ 100 $\mu\text{m}$  đến 500 $\mu\text{m}$ ; và
- (ii) cho polyacrylamit thu được ở bước (i) tác dụng với hydroxylamin hydroclorit để tạo thành poly(axit hydroxamic).

(11) **3452**

(21) 2-2015-00429

(51)<sup>7</sup> **A01C 14/00**

(22) 22.12.2015

(43) 26.06.2017

Ngày yêu cầu thẩm định nội dung: 01.04.2016

(75) **TRẦN VĂN VINH (VN)**

101 ấp 4, xã Bình Hòa, huyện Giồng Trôm, tỉnh Bến Tre

(74) Công ty Cổ phần PHANLAW VIETNAM (PHANLAW VIETNAM JSC)

(54) **PHƯƠNG PHÁP KẾT HỢP CÁC LOẠI CÂY TRỒNG VÀ PHƯƠNG PHÁP KẾT HỢP TRỒNG CÂY LƯƠNG THỰC, CÂY CÔNG NGHIỆP, CÂY LÂM NGHIỆP VÀ DƯỢC LIỆU CHO CÁC QUỸ ĐẤT XÃ HỘI, ĐẤT VEN KÊNH, VEN BIỂN, ĐẤT TRỒNG RỪNG, ĐỒI TRỌC, KHU CÔNG NGHIỆP VÀ KHU DÂN CƯ**

(57) Giải pháp hữu ích đề cập đến phương pháp kết hợp các loại cây trồng bao gồm các bước:

(i) kết hợp cây lương thực, cây công nghiệp, cây lâm nghiệp và dược liệu trên cùng một khu đất bằng cách sử dụng bốn nhóm cây nhóm 1 gồm cây sa kê, cây quế, cây sưa đỏ, cây giáng hương, cây cẩm lai, nhóm 2 gồm cây mật nhân và cây mật gấu, cây cacao, cây dầu cọ, nhóm 3 gồm cây đinh lăng, cây tam thất nam, nhóm 4 gồm cây nghệ vàng, cây nghệ đen, cây huyết dụ; và

(ii) trồng xen kẽ các loại cây trên theo từng mô hình áp dụng tùy thuộc vào loại đất các quỹ đất xã hội, đất ven kênh, ven biển, đất trồng rừng, đồi trọc, khu công nghiệp và khu dân cư.

Ngoài ra, giải pháp hữu ích còn đề cập đến phương pháp kết hợp trồng cây lương thực, cây công nghiệp, cây lâm nghiệp và dược liệu cho các quỹ đất xã hội, đất ven kênh, ven biển, đất trồng rừng, đồi trọc, khu công nghiệp và khu dân cư.

(11) 3453

(21) 2-2015-00433

(51)<sup>7</sup> F26B 9/06, 3/04

(22) 23.12.2015

(43) 26.06.2017

Ngày yêu cầu thẩm định nội dung: 23.12.2015

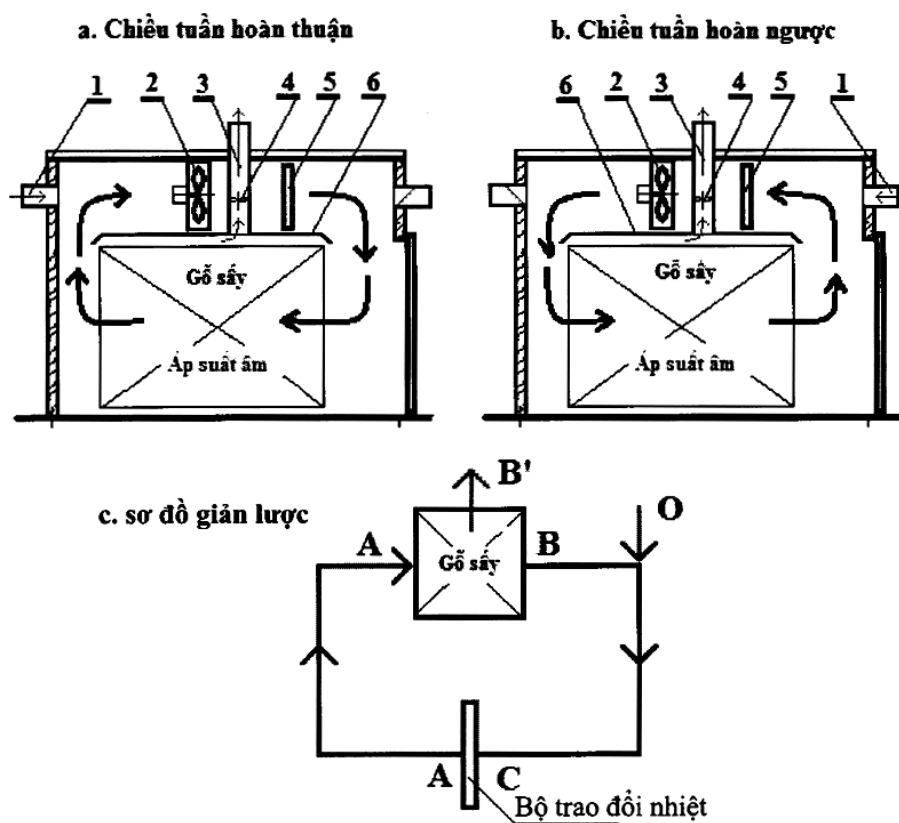
(75) NGUYỄN CẢNH MẢO (VN)

Số 11, ngõ 51, phố Hoàng Hoa Thám, phường Ngọc Hà, quận Ba Đình, thành phố Hà Nội

(74) Công ty Luật TNHH AMBYS Hà Nội (AMBYS HANOI)

(54) HỆ THỐNG VÀ PHƯƠNG PHÁP SẤY GỠ XẺ TRONG MÔI TRƯỜNG ÁP SUẤT ÂM CÓ ĐIỀU KHIỂN

(57) Giải pháp đề xuất hệ thống và phương pháp sấy gỗ xẻ trong môi trường áp suất âm có điều khiển bằng việc sử dụng quạt hút thoát ẩm cưỡng bức từ vị trí trung hòa giữa đồng gỗ sấy dưới trần phụ và cửa gió đóng mở tự động theo áp suất cài đặt.



(11) **3454**

(21) 2-2016-00059

(51)<sup>7</sup> **B05C 1/00**

(22) 29.02.2016

(43) 26.06.2017

(30) 104218998 26.11.2015 TW

Ngày yêu cầu thẩm định nội dung: 29.02.2016

(71) HWANG SUN ENTERPRISE CO., LTD. (TW)

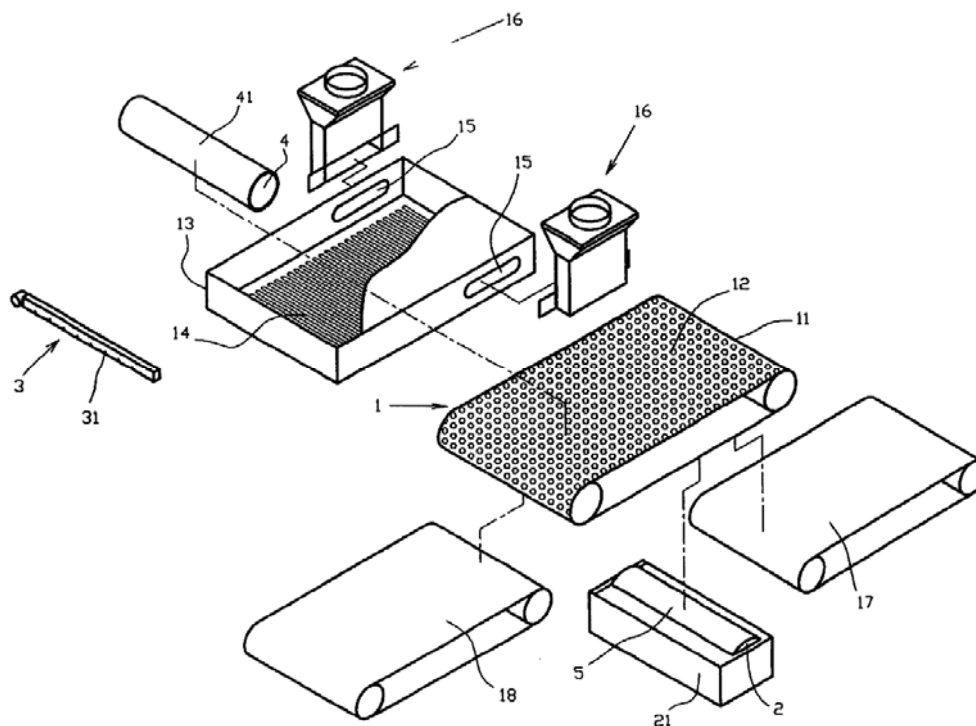
No. 8, Keji 1st Rd., Annan District, Tainan 709, Taiwan

(72) Chuang, Shih-Hao (TW)

(74) Công ty TNHH một thành viên Sở hữu trí tuệ VCCI (VCCI-IP CO.,LTD)

(54) **THIẾT BỊ PHẾT KEO PHỦ LÊN TRỤC LĂN HÚT**

(57) Giải pháp hữu ích đề cập đến thiết bị phết keo phủ lên trục lăn hút gồm có đai truyền hút (1), trục lăn phết keo để phủ (2), ống thổi (3), và trục lăn làm sạch (4). Đai truyền hút (1) được sử dụng để hút và vận chuyển các miếng đàn hồi (6), được lắp đai truyền liên tục (11) trên đó nhiều lỗ thông thoáng (12) được khoan, và hộp chân không (13), được đặt sát bên trong đai truyền liên tục (11); nhiều lỗ hút (14) được khoan ở phía đáy của hộp chân không (13) được sử dụng để tạo ra nhiều lỗ thông thoáng (12) với khả năng hút, có thể hút miếng đàn hồi (6) trên đai truyền liên tục (11); trục lăn phết keo để phủ (2) được đặt sát bên dưới đai truyền liên tục (11), và quay dọc theo hướng vận chuyển của đai truyền liên tục (11), bằng keo để phủ lên miếng đàn hồi (6); ống thổi (3) được đặt sát bên trên đầu của đai truyền liên tục (11), trên đó nhiều lỗ phụt (31) đã khoan được sử dụng để thổi không khí, sao cho miếng đàn hồi (6) có thể dễ dàng đi ra ngoài đai truyền liên tục (11); trục lăn làm sạch (4) được đặt bên trên đai truyền liên tục (11), được dẫn động bởi đai truyền liên tục (11), và được sử dụng để dính keo dư bám dính vào đai truyền liên tục (11), để tạo ra thiết bị phết keo phủ lên trục lăn hút với hiệu quả phủ tốt nhất.



- (11) **3455**  
(21) 2-2016-00295 (51)<sup>7</sup> **B07C 5/04**  
(22) 17.08.2016 (43) 26.06.2017  
(30) 201521029758.4 14.12.2015 CN

Ngày yêu cầu thẩm định nội dung: 17.08.2016

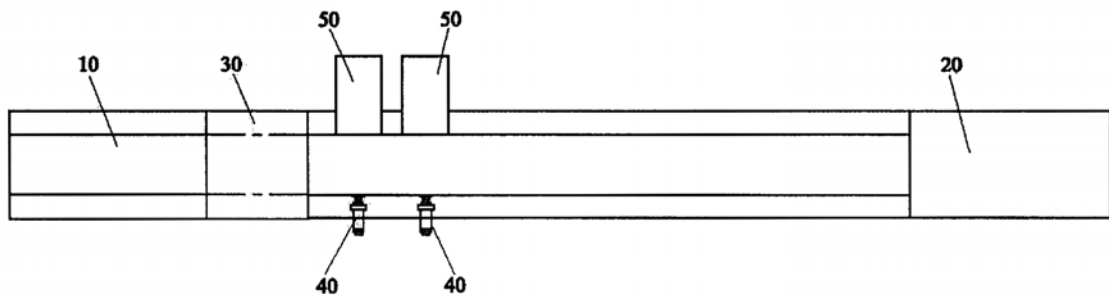
(75) CHUNXUE LIU (CN)

NO.5 villager group, Mindong village, Shimeitang town, Dingcheng District, Changde City, Hunan Province, China

(74) Công ty Luật TNHH WINCO (WINCO LAW FIRM)

(54) MÁY PHÂN LOẠI ĐẾ GIÀY

(57) Giải pháp hữu ích đề cập tới máy phân loại đế giày bao gồm băng tải (10), bàn gia công (20), bộ phát hiện tự động (30) và cơ cấu loại bỏ tự động (40); bàn gia công (20) được bố trí ở phía ngoài của đầu ra của băng tải (10); bộ phát hiện tự động (30) và cơ cấu loại bỏ tự động (40) lần lượt được bố trí trên băng tải dọc theo hướng vận chuyển. Băng tải (10) có bộ phát hiện tự động (30) và cơ cấu loại bỏ tự động (40), bằng cách sử dụng bộ phát hiện tự động (30) để đo kích cỡ của các đế giày sao cho cơ cấu loại bỏ tự động (40) có thể loại bỏ những đế giày không đáp ứng đủ điều kiện tương ứng, quy trình đo và phân loại các đế giày có thể được thực hiện một cách tự động, nhờ đó tiết kiệm đáng kể chi phí lao động và cải thiện hiệu quả gia công.



- (11) **3456**  
 (21) 2-2016-00412 (51)<sup>7</sup> **B60Q 1/26, 1/32, 1/50, 1/34, 1/04**  
 (22) 18.11.2016 (43) 26.06.2017  
 (30) 14/965161 10.12.2015 US

Ngày yêu cầu thẩm định nội dung: 16.12.2016

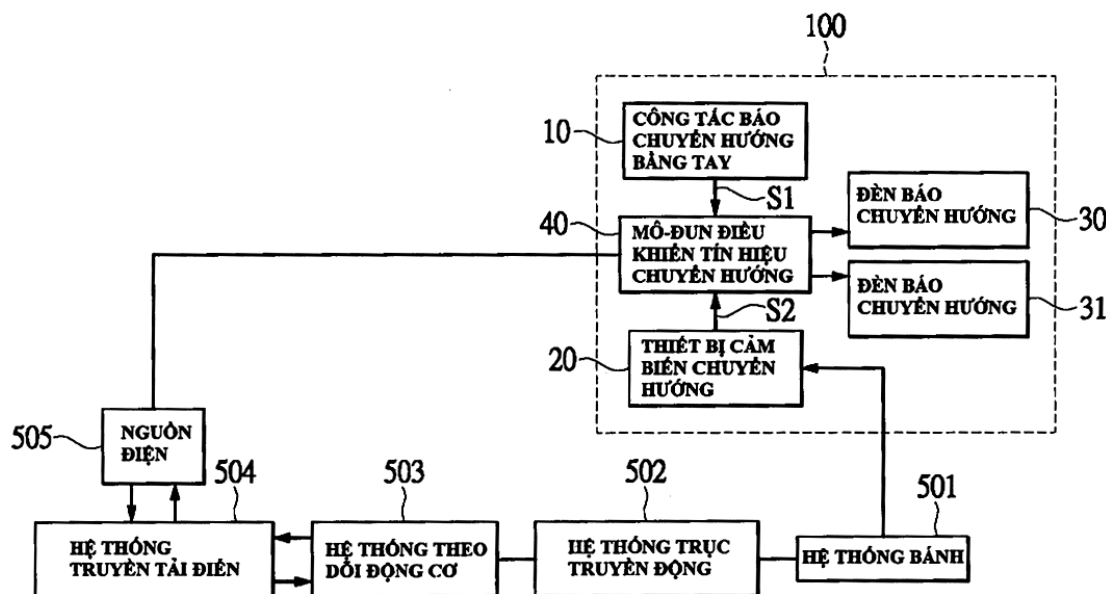
(75) HAO-CHIEH LEE (A TAIWANESE CITIZEN) (TW)

No. 1308, Bao-Jhang 2nd Rd., Guanyin Dist., Taoyuan City 328, Taiwan

(74) Công ty TNHH Tư vấn ALIATLEGAL (ALIATLEGAL CO., LTD.)

(54) THIẾT BỊ BÁO CHUYỂN HƯỚNG AN TOÀN CHO PHƯƠNG TIỆN DI CHUYỂN

(57) Giải pháp hữu ích đề cập đến thiết bị báo chuyển hướng an toàn dùng cho phương tiện di chuyển, bao gồm công tắc báo chuyển hướng bằng tay, thiết bị cảm biến chuyển hướng, hai đèn báo chuyển hướng, và mô-đun điều khiển tín hiệu rẽ. Mô-đun điều khiển tín hiệu chuyển hướng có cấu hình để xác định thực tế khi nào hướng rẽ mong muốn được chỉ dẫn bằng tín hiệu mong muốn chuyển hướng tương ứng với hướng rẽ thực tế được chỉ dẫn bằng tín hiệu chuyển hướng thực tế, trong khi người lái rẽ phương tiện. Theo đó, mô-đun điều khiển tín hiệu chuyển hướng có thể tự động bật tắt các đèn báo chuyển hướng đáp ứng hướng rẽ thực tế của phương tiện để tránh việc sắp gây hoặc gây tai nạn giao thông.



(11) 3457

(21) 2-2016-00436

(51)<sup>7</sup> A43B 3/00, 23/02

(22) 12.12.2016

(43) 26.06.2017

(30) 104220547 22.12.2015 TW

Ngày yêu cầu thẩm định nội dung: 12.12.2016

(71) LONG JOHN TSUNG RIGHT INDUSTRIAL CO., LTD. (TW)

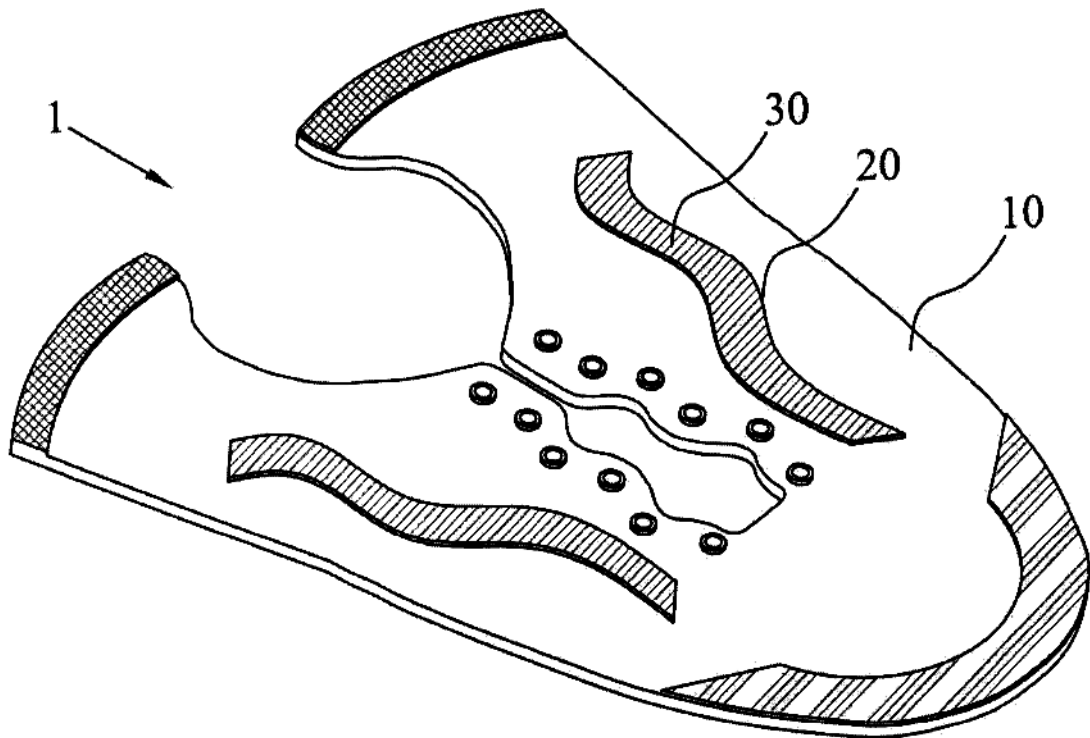
No. 350 Fuhsing Rd. Pei-Tou Chang-Hwa Taiwan

(72) WEN, WEN-TSAO (TW), WEN, YU-CHANG (TW)

(74) Công ty TNHH Dịch vụ Sở hữu trí tuệ KENFOX (KENFOX IP SERVICE CO.,LTD.)

(54) MŨI GIÀY CÓ HOA VĂN DẬP NỔI

(57) Giải pháp hữu ích này đề cập đến mũi giày có hoa văn dập nổi. Mũi giày gồm có vải thường và lớp dập nổi. Vải thường là vải thoáng khí kết hợp với sợi keo nóng chảy. Lớp dập nổi được tạo ra trên vải thường bằng quy trình ép nguội được thực hiện bằng thiết bị ép nguội. Lớp dập nổi được tạo ra trên mũi giày đóng vai trò là mẫu thiết kế được xác định trước hoặc bộ phận gia cố kết cấu. Giải pháp hữu ích cũng đề cập đến quy trình sản xuất mũi giày có thể được sử dụng làm cơ sở để nâng cao hiệu quả sản xuất và chất lượng của mũi giày để sản xuất ra giày có chất lượng tốt với giá cả phải chăng. Giày thu được có các đặc điểm như mong muốn hiện nay và các đặc tính vượt xa so với giày được sản xuất có mũi giày thông thường, và có thêm sự thoải mái, đặc tính bảo vệ riêng, hấp dẫn về mặt thẩm mỹ và hợp thời trang.



(11) **3458**

(21) 2-2016-00439

(51)<sup>7</sup> **A47B 57/00**, B65D 6/10

(22) 14.12.2016

(43) 26.06.2017

(30) 104220109 15.12.2015 TW

Ngày yêu cầu thẩm định nội dung: 14.12.2016

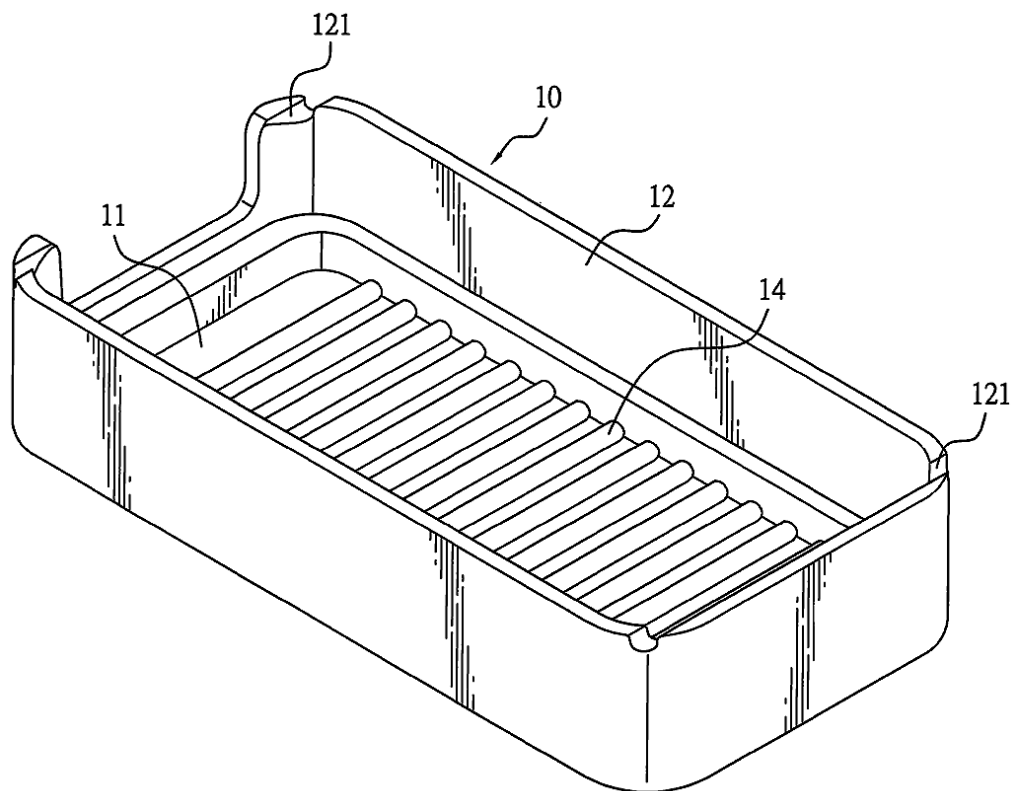
(75) HSIEN-CHEN CHEN (TW)

18F.-2, No. 21, Ln. 35, Sec. 2, Sanmin Rd., Banqiao Dist., New Taipei City 220, Taiwan

(74) Công ty TNHH Sở hữu trí tuệ HA VIP (HAVIP CO., LTD.)

(54) **NGĂN ĐIỀU CHỈNH**

(57) Giải pháp hữu ích đề cập đến ngăn điều chỉnh được dùng để đựng và cất đồ vật; ngăn điều chỉnh có tấm đế và phần bao quanh; phần bao quanh nhô lên từ bề mặt bên trên của tấm đế, kéo dài dọc theo chu vi của tấm đế để bao quanh tấm đế, phần bao quanh có các răng cưa được đặt lõm ở mép trên của phần này, hai răng cưa của sáng chế lần lượt được gài vào hai phần song song của cạnh bao quanh ở bề mặt bên dưới của ngăn bên trên, sao cho cho phép gài cố định ngăn điều chỉnh của sáng chế vào ngăn bên trên; có thể mang các ngăn chồng lên nhau một cách thuận tiện; và có thể xếp linh hoạt các ngăn điều chỉnh hình vuông với các kích cỡ khác nhau dọc chồng lên nhau và xếp từ trái sang phải.





(11) **3459**

(21) 2-2016-00452

(51)<sup>7</sup> **G06F**

(22) 26.12.2016

(43) 26.06.2017

Ngày yêu cầu thẩm định nội dung: 26.12.2016

(71) VIỆN CÔNG NGHỆ THÔNG TIN - VIỆN HÀN LÂM KHOA HỌC VÀ CÔNG NGHỆ VIỆT NAM (VN)

Số 18 Hoàng Quốc Việt, quận Cầu Giấy, thành phố Hà Nội

(72) Phạm Ngọc Minh (VN), Nguyễn Tiến Phương (VN), Vũ Thị Quyên (VN), Vũ Tiên Sinh (VN)

(54) PHƯƠNG PHÁP KẾT NỐI THIẾT BỊ ĐO VÀ ĐIỀU KHIỂN VỚI MÁY CHỦ ĐIỆN TOÁN Đám Mây QUA MẠNG INTERNET

(57) Giải pháp hữu ích đề cập tới phương pháp kết nối dữ liệu từ các thiết bị đo và điều khiển qua mạng truyền thông công nghiệp và mạng internet lên máy chủ điện toán đám mây. Trong hệ thống mạng kết nối thiết bị đo và điều khiển với máy chủ, trung tâm giám sát và điều khiển SCADA được cài đặt trên máy chủ điện toán đám mây với mục tiêu sử dụng tối ưu các nguồn tài nguyên, cơ cấu vận hành cũng như việc lưu trữ, phân phối và xử lý các thông số hoạt động như nhiệt độ, độ ẩm, ánh sáng, báo cháy, báo khói, nồng độ bụi, các thiết bị đo, giám sát hình ảnh, các thiết bị chấp hành như động cơ, máy bơm... thông qua mạng không dây, đồng thời cho phép người quản trị quản lý và người dùng truy cập dữ liệu một cách trực quan và nhanh chóng trong phạm vi của nhà máy.

(11) 3460

(21) 2-2016-00453

(51)<sup>7</sup> E05D 11/02

(22) 26.12.2016

(43) 26.06.2017

Ngày yêu cầu thẩm định nội dung: 26.12.2016

(71) CÔNG TY TNHH THƯƠNG MẠI SẢN XUẤT VÀ GIẢI PHÁP KỸ THUẬT T&C VIỆT NAM (VN)

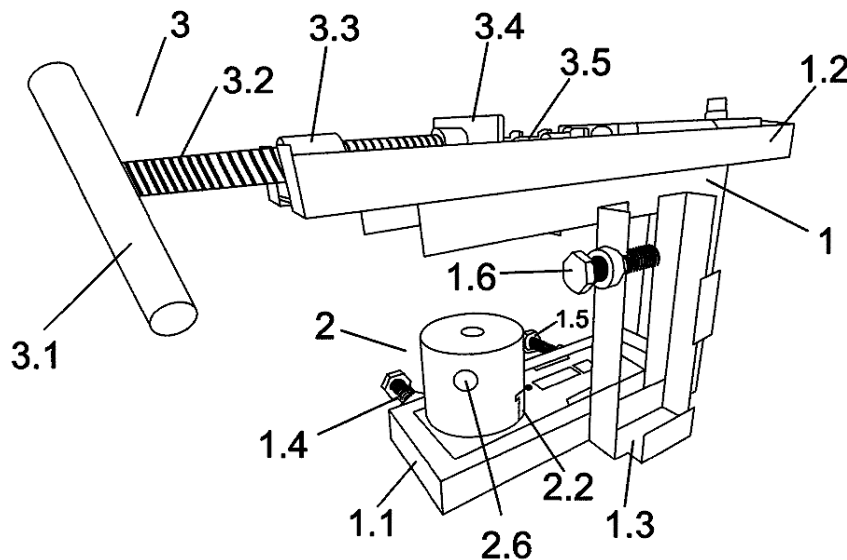
Số nhà 709 đường Vũ Văn Hiếu, phường Hà Tu, thành phố Hạ Long, tỉnh Quảng Ninh

(72) Phạm Văn Tuyên (VN)

(74) Công ty TNHH Sở hữu trí tuệ Hải Hân (HAI HAN IP CO., LTD.)

(54) BỘ DỤNG CỤ DÙNG ĐỂ SỬA CHỮA BẢN LỀ THỦY LỰC VÀ QUY TRÌNH SỬA CHỮA BẢN LỀ THỦY LỰC

(57) Giải pháp hữu ích đề cập đến bộ dụng cụ dùng để sửa chữa bản lề thủy lực, trong đó bộ dụng cụ này bao gồm giá đỡ bản lề thủy lực, chi tiết mở nắp trên của bản lề thủy lực và chi tiết đẩy pittông bản lề thủy lực. Ngoài ra, giải pháp hữu ích còn đề cập đến quy trình sửa chữa bản lề thủy lực sử dụng bộ dụng cụ này.



- (11) **3461**  
(21) 2-2016-00474 (51)<sup>7</sup> **H01R 13/24**  
(22) 14.10.2014 (43) 26.06.2017  
(86) PCT/CN2014/088552 14.10.2014 (87) WO 2016/058128 21.04.2016

Ngày yêu cầu thẩm định nội dung: 30.12.2016

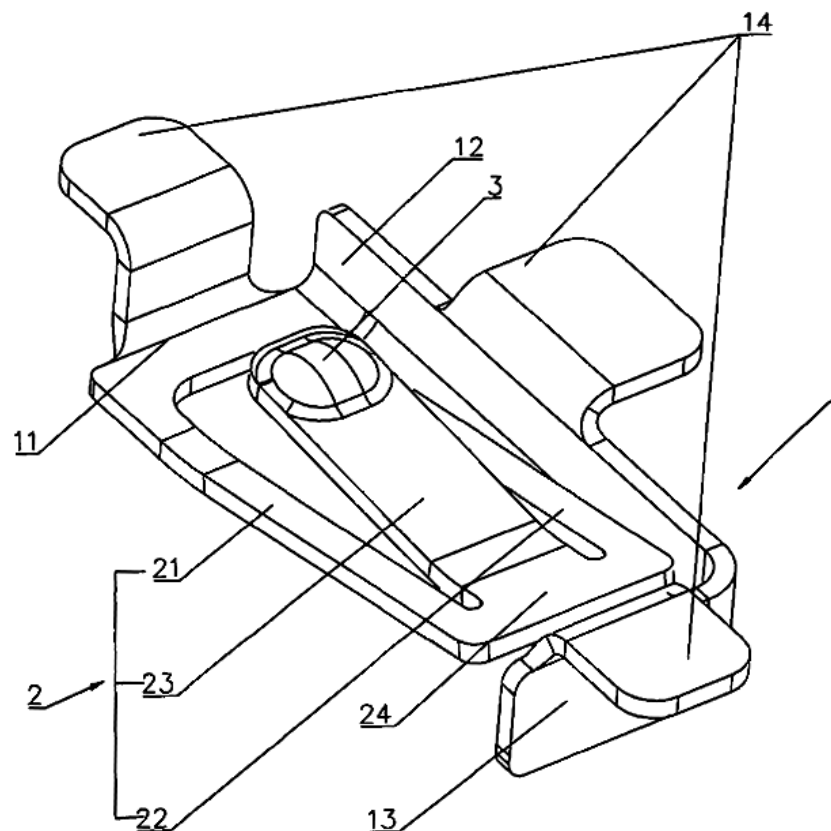
(71) SHENZHEN SUNWAY COMMUNICATION CO., LTD. (CN)  
Building A and B, No. 1013, Xihuan Road, Shajing Street, Bao'an District, Shenzhen, Guangdong 518000, China

(72) LU, Haiqiu (CN), LIANG, Chengxue (CN), CAI, Kui (CN), WANG, Kefu (CN)

(74) Công ty TNHH Tâm nhìn và Liên danh (VISION & ASSOCIATES CO.LTD.)

(54) **ĐẦU KẸP CỦA BỘ NỐI KIỂU ÉP**

(57) Giải pháp hữu ích đề cập đến đầu kẹp của bộ nối kiểu ép bao gồm phần thân đầu kẹp và miếng đàn hồi có hình “>” được lắp trên phần thân đầu kẹp, trong đó miếng đàn hồi bao gồm cần đàn hồi thứ nhất, cần đàn hồi thứ hai và cần đàn hồi thứ ba, một đầu của cần đàn hồi thứ nhất và một đầu của cần đàn hồi thứ hai được cố định vào phần thân đầu kẹp, đầu còn lại của cần đàn hồi thứ nhất kéo dài chéch lên phía trên và có phần nổi, và cần đàn hồi thứ nhất, phần nổi và cần đàn hồi thứ hai được nối liên tục theo hình chữ U; một đầu của cần đàn hồi thứ ba được cố định vào phần nổi, và đầu còn lại của cần đàn hồi thứ ba kéo dài chéch lên phía trên và có phần tiếp xúc. Đầu kẹp của bộ nối này có tính chất đàn hồi rất tốt và khoảng cách ép tốt, và có thể tránh được các sự hỏng hóc do biến dạng quá lớn của đầu kẹp gây ra.



(11) **3462**

(21) 2-2017-00055

(51)<sup>7</sup> **C12N 3/00**

(22) 01.03.2017

(43) 26.06.2017

Ngày yêu cầu thẩm định nội dung: 01.03.2017

(71) **VIỆN ỨNG DỤNG CÔNG NGHỆ (VN)**

Số 25 Lê Thánh Tông, quận Hoàn Kiếm, thành phố Hà Nội

(72) Trần Bảo Trâm (VN), Nguyễn Thị Hiền (VN), Nguyễn Thị Thanh Mai (VN), Phạm Hương Sơn (VN)

(74) Công ty TNHH Sở hữu trí tuệ Bình Minh (SUNRISE IP CO.,LTD.)

(54) **QUY TRÌNH PHÂN LẬP VI KHUẨN CÓ HOẠT TÍNH PHÂN GIẢI PHOSPHAT KHÓ TAN TỪ ĐẤT TRỒNG SÂM NGỌC LINH**

(57) Giải pháp hữu ích đề cập đến quy trình phân lập vi khuẩn phân giải phosphat khó tan từ đất trồng sâm Ngọc Linh để sản xuất phân bón vi sinh sử dụng cho cây sâm Ngọc Linh. Quy trình bao gồm bước a) thu thập mẫu; b) phân lập vi khuẩn; và c) tuyển chọn chủng vi khuẩn có hoạt tính phân giải phosphat khó tan. Quy trình theo giải pháp hữu ích đơn giản, dễ thực hiện và giảm được thời gian do sử dụng các môi trường phân lập và chọn lọc đặc hiệu.

(11) **3463**

(21) 2-2017-00099

(51)<sup>7</sup> **C12Q 1/42**

(22) 14.04.2017

(43) 26.06.2017

Ngày yêu cầu thẩm định nội dung: 14.04.2017

(75) **TRẦN VĂN TÍNH (VN)**

Nhà thuốc Hiền Linh, 124A, đường Phúc Diễn, quận Bắc Từ Liêm, thành phố Hà Nội

(54) **QUY TRÌNH TỔNG HỢP VÀ TINH CHẾ CƠ CHẤT NAPHTHOL AS-X  
PHOSPHAT DÙNG TRONG NHUỘM HÓA HỌC TẾ BÀO**

(57) Giải pháp hữu ích đề cập đến quy trình tổng hợp và tinh chế cơ chất naphthol AS-X phosphat dùng trong phân tích tế bào. Quy trình theo giải pháp hữu ích cho phép tổng hợp được cơ chất naphthol AS-X phosphat từ naphthol AS-X cho hiệu suất lên tới 44%. Cơ chất theo giải pháp hữu ích thích hợp dùng trong nhuộm hóa học tế bào để phân loại các dòng bạch cầu ác tính.

(11) **3464**

(21) 2-2017-00102

(51)<sup>7</sup> **A23L 1/30**, 33/155, C07C 403/00,  
A61K 36/42

(22) 19.04.2017

(43) 26.06.2017

Ngày yêu cầu thẩm định nội dung: 19.04.2017

(71) TRƯỜNG ĐẠI HỌC BÁCH KHOA HÀ NỘI (VN)

Số 1, Đại Cồ Việt, quận Hai Bà Trưng, thành phố Hà Nội

(72) Nguyễn Ngọc Hoàng (VN), Goto Motonobu (JP)

(54) **PHƯƠNG PHÁP CHIẾT XUẤT DẦU GẮC TRỰC TIẾP TỪ MÀNG GẮC TƯƠI**

(57) Giải pháp hữu ích đề cập đến phương pháp chiết xuất dầu gấc trực tiếp từ màng gấc tươi bằng cách sử dụng dimetyl ete lỏng bao gồm các bước: xử lý nguyên liệu, trích ly dầu gấc bằng L-DME, làm bay hơi dung môi và tách nước. Quy trình này cho phép tăng thêm tới 40% lượng dầu chiết xuất được so với phương pháp ép truyền thống, lượng lycopene trong sản phẩm thu được tăng từ 1,3 đến 1,5 lần sản phẩm truyền thống, và không cần sấy gấc trước khi chiết xuất dầu nên giảm được chi phí năng lượng.

(11) **3465**

(21) 2-2017-00103

(51)<sup>7</sup> **B82B 1/00**, A61K 33/38

(22) 19.04.2017

(43) 26.06.2017

Ngày yêu cầu thẩm định nội dung: 19.04.2017

(71) VIỆN CÔNG NGHỆ MÔI TRƯỜNG, VIỆN HÀN LÂM KHOA HỌC VÀ CÔNG NGHỆ VIỆT NAM (VN)

Nhà A30, số 18 Hoàng Quốc Việt, quận Cầu Giấy, thành phố Hà Nội

(72) Nguyễn Hoài Châu (VN), Đào Trọng Hiền (VN)

(54) KEM NANO BẠC ĐỂ ĐIỀU TRỊ BỆNH VIÊM VÚ Ở BÒ SỮA

(57) Giải pháp hữu ích đề cập đến kem nano bạc để điều trị viêm vú bò sữa bao gồm:

(i) hoạt chất diệt khuẩn nano bạc có kích thước hạt nằm trong khoảng từ 10nm đến 50nm; 50mg đến 250mg/kg kem; và

(ii) tá dược tạo kem gồm:

- dầu ôliu: 100g đến 700g/kg kem;

- sáp ong: 10g đến 200g/kg kem; và

- nước: vừa đủ.

PHẦN III

**ĐƠN YÊU CẦU CẤP BẰNG ĐỘC QUYỀN KIỂU DÁNG CÔNG NGHIỆP**

- (11) **30632**  
(21) 3-2016-01432 (28) 01  
(54) QUẢ BÓNG (51) **21-02**  
(22) 21.07.2016 (43) 26.06.2017  
(71) CÔNG TY CỔ PHẦN ĐỘNG LỰC (VN)  
Số 130 phố Hạ Đình, phường Hạ Đình, quận Thanh Xuân, thành phố Hà Nội  
(72) Ngô Phú Sơn (VN)  
(55)



1.1

1.2

1.3



1.4

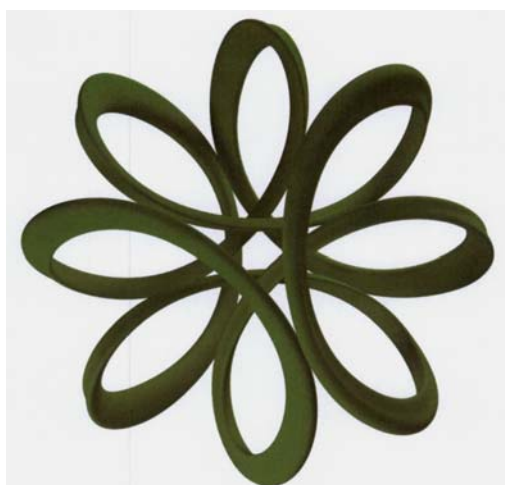
1.5

1.6

1.7



- (11) **30633**  
(21) 3-2016-01538 (28) 02  
(54) NHÂN SẮN PHẨM (51) **19-08**  
(22) 02.08.2016 (43) 26.06.2017  
(71) MERCK KGAA (DE)  
Frankfurter Strasse 250, 64293 Darmstadt, Germany  
(72) Stuart Dickinson (GB), Richard Holt (GB), Vinay Mistry (GB), Andrew Millington (GB)  
(74) Công ty Luật TNHH T&G (TGVN)  
(55)



1



2

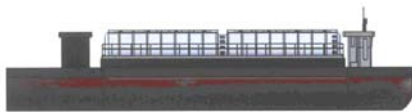
CÔNG BÁO SỞ HỮU CÔNG NGHIỆP SỐ 351 TẬP A (06.2017)

---

- (11) **30634**  
(21) 3-2016-01645 (28) 01  
(54) TÀU THỦY (51) **12-06**  
(22) 16.08.2016 (43) 26.06.2017  
(71) CÔNG TY CỔ PHẦN CƠ KHÍ CHẾ TẠO AN THUẬN PHÁT (VN)  
Cụm công nghiệp Mai Sơn, xã Mai Sơn, huyện Yên Mô, tỉnh Ninh Bình  
(72) Nguyễn Tiến Dũng (VN)  
(74) Công ty cổ phần Tư vấn S&B (S&B CONSULTANT., CORP)  
(55)



1.1



1.2



1.3



1.4



1.5



1.6



1.7

CÔNG BÁO SỞ HỮU CÔNG NGHIỆP SỐ 351 TẬP A (06.2017)

- (11) **30635**  
(21) 3-2016-01660 (28) 03  
(54) **BỘ ẤM CHÉN** (51) **07-01**  
(22) 17.08.2016 (43) 26.06.2017  
(71) CÔNG TY TNHH MINH LONG I (VN)  
Số 333 khu phố Hưng Lộc, phường Hưng Định, thị xã Thuận An, tỉnh Bình Dương  
(72) Lý Ngọc Minh (VN)  
(55)



1.1



1.2



1.3



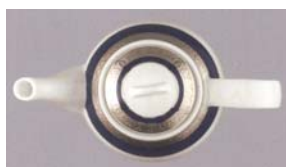
1.4



1.5



1.6



1.7



1.8



1.9



1.10



1.11



1.12



1.13



1.14



1.15



1.16



1.17



1.18



1.19

CÔNG BÁO SỞ HỮU CÔNG NGHIỆP SỐ 351 TẬP A (06.2017)

---

- (11) **30636**  
(21) 3-2016-01661 (28) 03  
(54) **BỘ ẤM CHÉN** (51) **07-01**  
(22) 17.08.2016 (43) 26.06.2017  
(71) CÔNG TY TNHH MINH LONG I (VN)  
Số 333 khu phố Hưng Lộc, phường Hưng Định, thị xã Thuận An, tỉnh Bình Dương  
(72) Lý Ngọc Minh (VN)  
(55)



1.1

1.2

1.3

1.4



1.5

1.6

1.7

1.8



1.9

1.10

1.11

1.12

1.13



1.14

1.15



1.16

1.17

1.18



1.20

1.21

- (11) **30637**  
(21) 3-2016-01662 (28) 01  
(54) TƯỢNG (51) **11-02**  
(22) 17.08.2016 (43) 26.06.2017  
(71) CÔNG TY TNHH MINH LONG I (VN)  
Số 333 khu phố Hưng Lộc, phường Hưng Định, thị xã Thuận An, tỉnh Bình Dương  
(72) Lý Ngọc Minh (VN)  
(55)



1.1

1.2

1.3

1.4



1.5

1.6

1.7

1.8

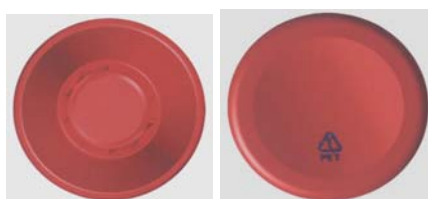
- (11) **30638**  
(21) 3-2016-01683 (28) 01  
(54) CHAI (51) **09-01**  
(22) 19.08.2016 (43) 26.06.2017  
(71) CƠ SỞ CHẾ BIẾN THỰC PHẨM, GIA VỊ THỰC PHẨM HÙNG THẮNG (VN)  
Thôn Minh Hiệp 1, xã Minh Khai, huyện Hoài Đức, thành phố Hà Nội  
(72) Nguyễn Việt Hùng (VN)  
(55)



1.1

1.2

1.3

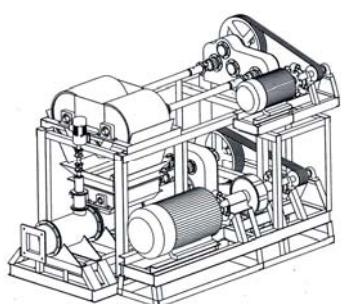


1.4

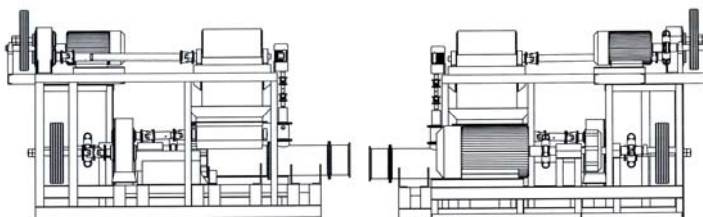
1.5



- (11) **30639**  
(21) 3-2016-01693 (28) 01  
(54) MÁY ÉP GẠCH (51) **15-04**  
(22) 22.08.2016 (43) 26.06.2017  
(71) ĐẶNG VĂN THẮNG (VN)  
Ấp Nhon Lộc, xã Nhon Mỹ, huyện Chợ Mới, tỉnh An Giang  
(72) Đặng Văn Thắng (VN)  
(55)

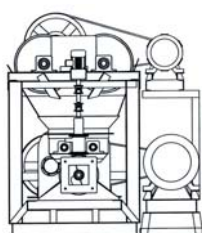


1.1

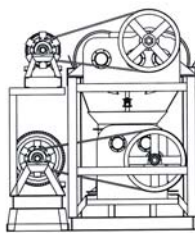


1.2

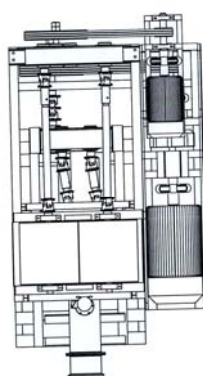
1.3



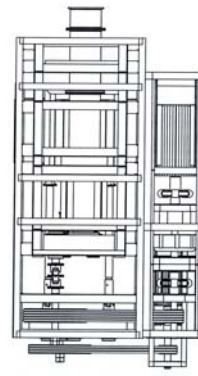
1.4



1.5



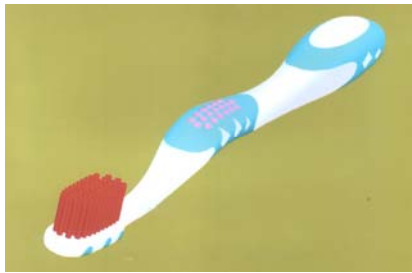
1.6



1.7



- (11) **30640**  
(21) 3-2016-01879 (28) 01  
(54) BÀN CHẢI ĐÁNH RĂNG (51) **04-02**  
(22) 15.09.2016 (43) 26.06.2017  
(71) CÔNG TY TNHH SẢN XUẤT THƯƠNG MẠI LIÊN THÀNH PHÁT (VN)  
D19/31 hương lộ 80, ấp 4, xã Vĩnh Lộc B, huyện Bình Chánh, thành phố Hồ Chí Minh  
(72) LÂM WAI (VN)  
(55)



1.1



1.2



1.3

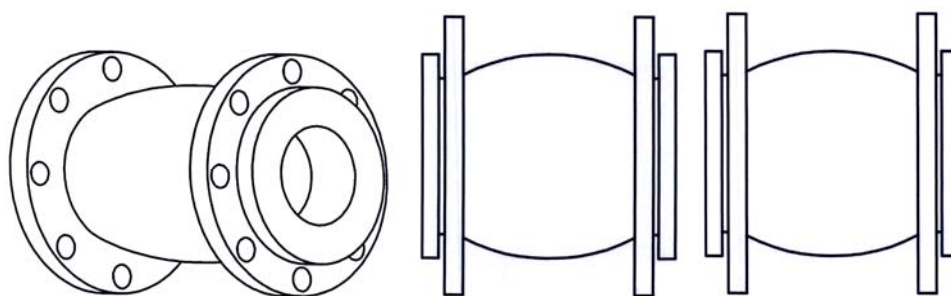


1.4



1.5 1.6

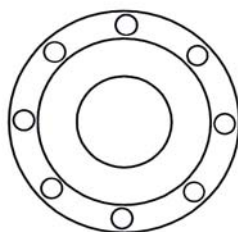
- (11) **30641**  
(21) 3-2016-02105 (28) 01  
(54) KHỚP NỐI (51) **23-01**  
(22) 13.10.2016 (43) 26.06.2017  
(71) CÔNG TY CỔ PHẦN VAN SHIN YI (VN)  
Đường số 5, khu công nghiệp Sông Mây, xã Bắc Sơn, huyện Trảng Bom, tỉnh Đồng Nai  
(72) WANG, CHENG - WEN (TW)  
(74) Công ty TNHH một thành viên Trường Luật (TRƯỜNG LUẬT)  
(55)



1.1

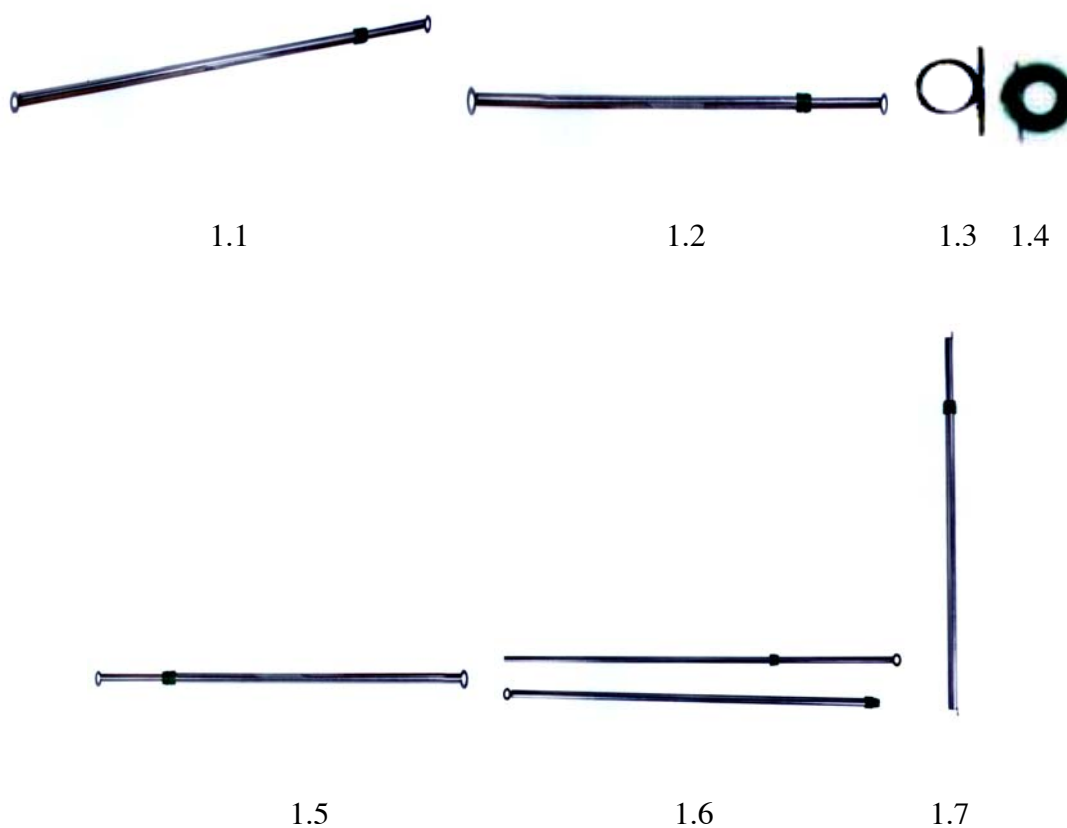
1.2

1.3



1.4

- (11) **30642**  
(21) 3-2016-02282 (28) 01  
(54) THANH TREO (51) **06-02**, 07-05  
(22) 04.11.2016 (43) 26.06.2017  
(71) TRẦN VĂN CHÍNH (VN)  
104 Xuân Thủy, phường Thảo Điền, quận 2, thành phố Hồ Chí Minh  
(72) Trần Văn Chính (VN)  
(55)



- (11) **30643**  
(21) 3-2016-02415 (28) 01  
(54) TẮM HƯỚNG GIÓ CHO XE CỘ (51) **12-16**  
(22) 24.11.2016 (43) 26.06.2017  
(30) 003156975-0001 27.05.2016 EM  
(71) IGOR AKRAPOVIC (SI)  
Rozna Dolina C.VIII/10A, SI-1000 LJUBLJANA, Slovenia  
(72) Igor Akrapovic (SI)  
(74) Công ty TNHH Đại Tín và Liên Danh (DAITIN AND ASSOCIATES CO., LTD)  
(55)



1.1



1.2



1.3



1.4

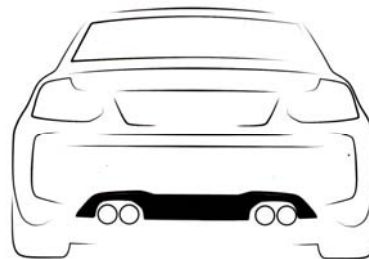


1.5



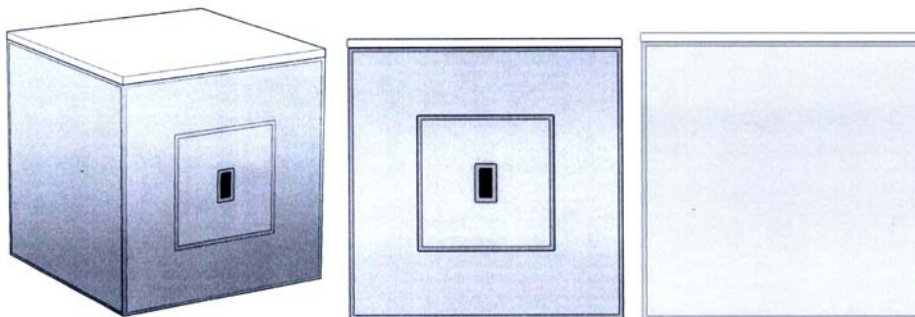
1.6

1.7



1.8

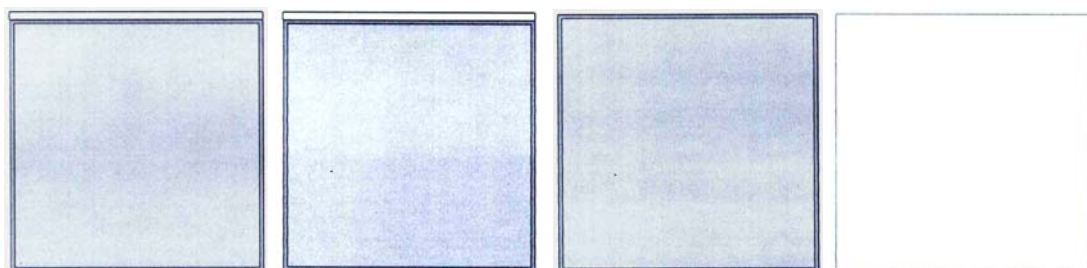
- (11) **30644**  
(21) 3-2016-02486 (28) 01  
(54) DỤNG CỤ THỬ NƯỚC HOA (51) **20-99**, 28-99  
(22) 30.11.2016 (43) 26.06.2017  
(30) 2016-2874 01.06.2016 FR  
(71) LOUIS VUITTON MALLETIER (FR)  
2 rue du Pont-Neuf, 75001 Paris, France  
(72) Sébastien Servaire (FR)  
(74) Công ty Luật TNHH quốc tế BMVN (BMVN INTERNATIONAL LLC)  
(55)



1.1

1.2

1.3



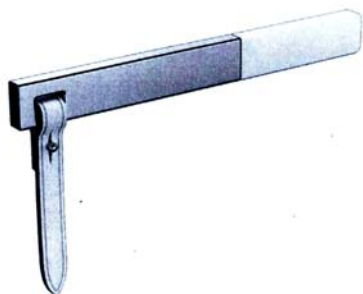
1.4

1.5

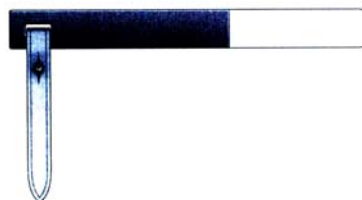
1.6

1.7

- (11) **30645**  
(21) 3-2016-02487 (28) 01  
(54) DỤNG CỤ THỬ NƯỚC HOA (51) **20-99**, 28-99  
(22) 30.11.2016 (43) 26.06.2017  
(30) 2016-2874 01.06.2016 FR  
(71) LOUIS VUITTON MALLETIER (FR)  
2 rue du Pont-Neuf, 75001 Paris, France  
(72) Sébastien Servaire (FR)  
(74) Công ty Luật TNHH quốc tế BMVN (BMVN INTERNATIONAL LLC)  
(55)



1.1



1.2



1.3



1.4



1.5

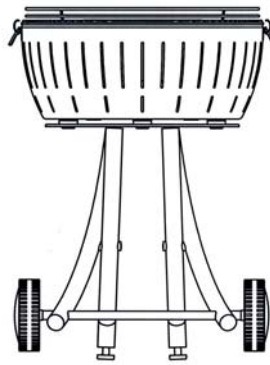


1.6 1.7

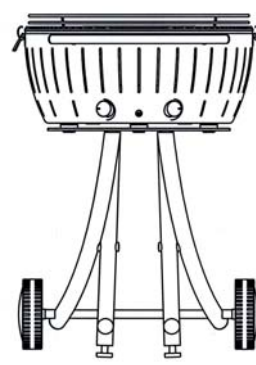
- (11) **30646**  
(21) 3-2016-02522 (28) 01  
(54) **BẾP NƯỚNG THAN CỎI** (51) **07-02**  
(22) 06.12.2016 (43) 26.06.2017  
(71) **CÔNG TY CỔ PHẦN NAM HỒNG (VN)**  
Km6 đường Bắc Thăng Long, Nội Bài, huyện Đông Anh, thành phố Hà Nội  
(72) Phan Văn Hiền (VN)  
(55)



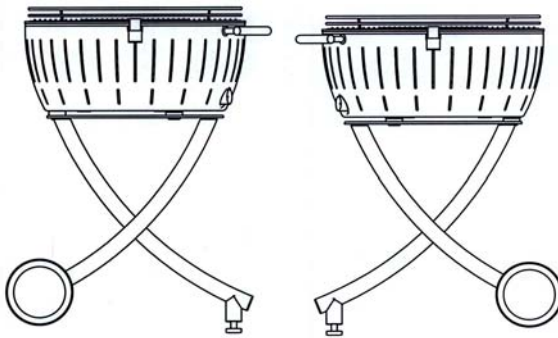
1.1



1.2



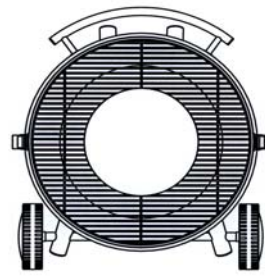
1.3



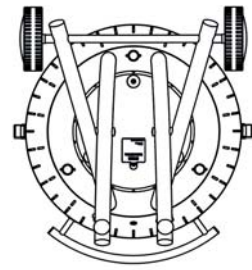
1.4



1.5

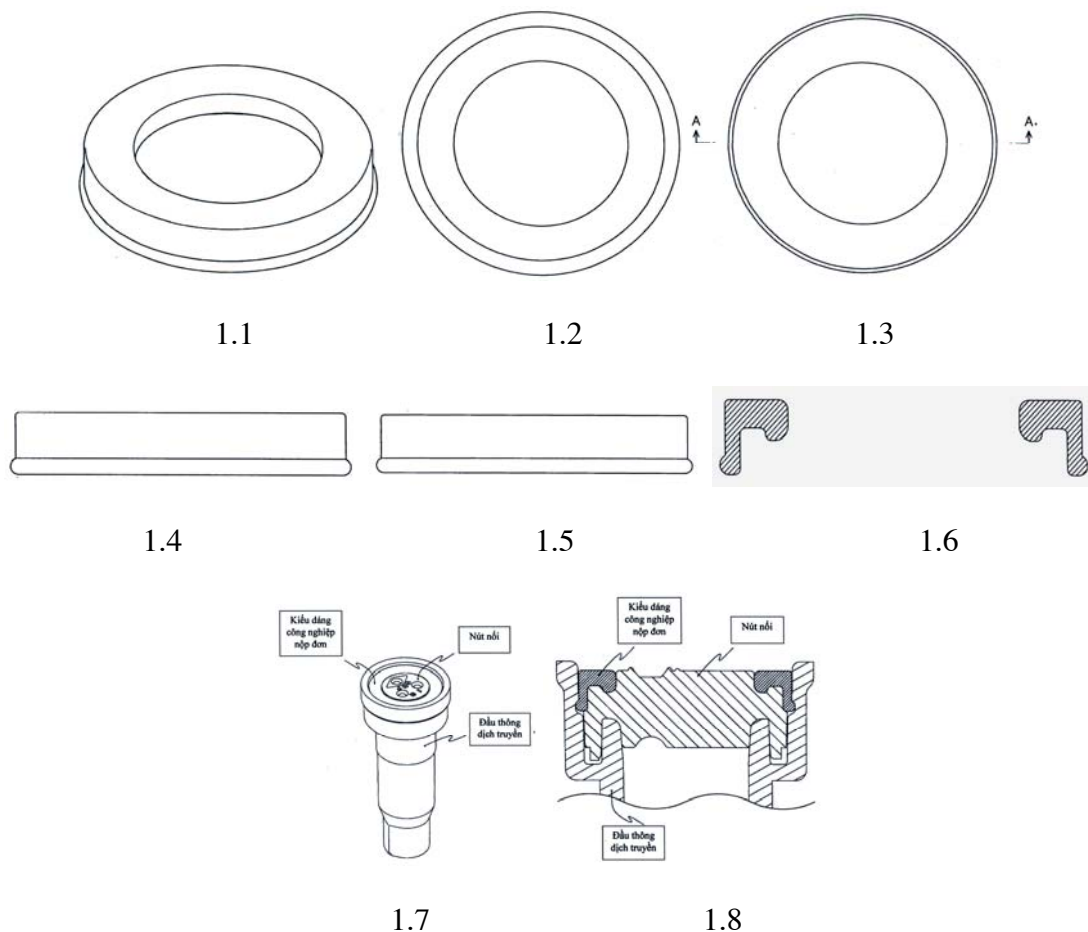


1.6



1.7

- (11) **30647**  
 (21) 3-2016-02592 (28) 01  
 (54) VÒNG GIỮ CHO NÚT NỐI ĐẦU (51) **24-02**  
 THÔNG DỊCH TRUYỀN CỦA TÚI  
 TRUYỀN DỊCH  
 (22) 14.12.2016 (43) 26.06.2017  
 (30) 2016-012961 17.06.2016 JP  
 (71) 1. OTSUKA PHARMACEUTICAL FACTORY, INC. (JP)  
 115, Aza Kuguhara, Tateiwa, Muya-cho, Naruto-shi, Tokushima, Japan  
 2. OTSUKA TECHNO CORPORATION (JP)  
 120-1, AzaItayashima, Akinokami, Seto-cho, Naruto-shi, Tokushima, 771-0360 Japan  
 (72) Yasuyuki KAJIHARA (JP), Hidenari SHOJI (JP), Masamichi OKUBATA (JP),  
 Fumito UESUGI (JP), Ryuta KAZUMORI (JP)  
 (74) Công ty TNHH Sở hữu trí tuệ HA VIP (HAVIP CO., LTD)  
 (55)





- (11) **30648**  
(21) 3-2016-02646 (28) 01  
(54) HỘP ĐỰNG YẾN SÀO (51) **09-03**  
(22) 16.12.2016 (43) 26.06.2017  
(71) CÔNG TY TNHH MỘT THÀNH VIÊN YẾN SÀO QUẢNG NAM (VN)  
Đội 3, thôn Liễu Trì, xã Bình Nguyên, huyện Thăng Bình, tỉnh Quảng Nam  
(72) Lê Quốc Thanh (VN)  
(55)



1.1



1.2



1.3



1.4



1.5



1.6

CÔNG BÁO SỞ HỮU CÔNG NGHIỆP SỐ 351 TẬP A (06.2017)

---

- (11) **30649**  
(21) 3-2016-02668 (28) 01  
(54) ĐAI KHỔ THỦY (51) **23-01**  
(22) 19.12.2016 (43) 26.06.2017  
(71) CÔNG TY TNHH MỘT THÀNH VIÊN TABUCHI VIỆT NAM (VN)  
Nhà xưởng A1, đường 8B, khu nhà xưởng dịch vụ Kizuna, lô K, khu công nghiệp Tân Kim, xã Tân Kim, huyện Cần Giuộc, tỉnh Long An  
(72) Masaaki Demura (JP)  
(74) Công ty Cổ phần Tư vấn ENCO (ENCO CONSULTANCY CORP)  
(55)



1.1

1.2

1.3



1.4

1.5

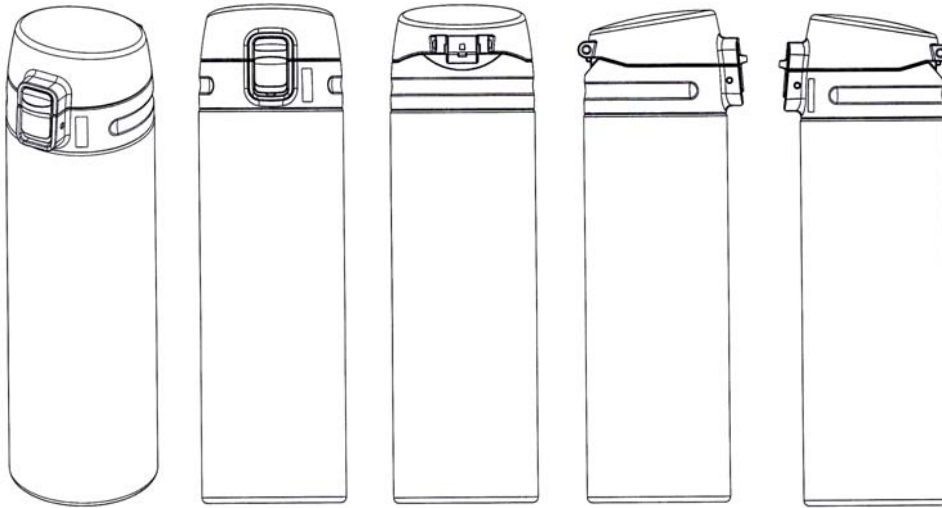
1.6

1.7

CÔNG BÁO SỞ HỮU CÔNG NGHIỆP SỐ 351 TẬP A (06.2017)

---

- (11) **30650**  
(21) 3-2016-02678 (28) 01  
(54) BÌNH (51) **07-07**, 09-01  
(22) 20.12.2016 (43) 26.06.2017  
(30) 30-2016-0040848 22.08.2016 KR  
(71) LOCK & LOCK COMPANY LIMITED (KR)  
Lock & Lock Building, 1556-1, Seocho-3 Dong, Seocho-gu, Seoul, Korea  
(72) KIM KWANG IK (KR)  
(74) Công ty TNHH Tâm nhìn và Liên danh (VISION & ASSOCIATES CO. LTD)  
(55)



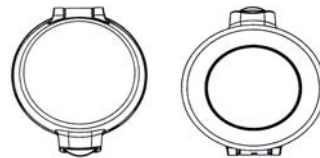
1.1

1.2

1.3

1.4

1.5



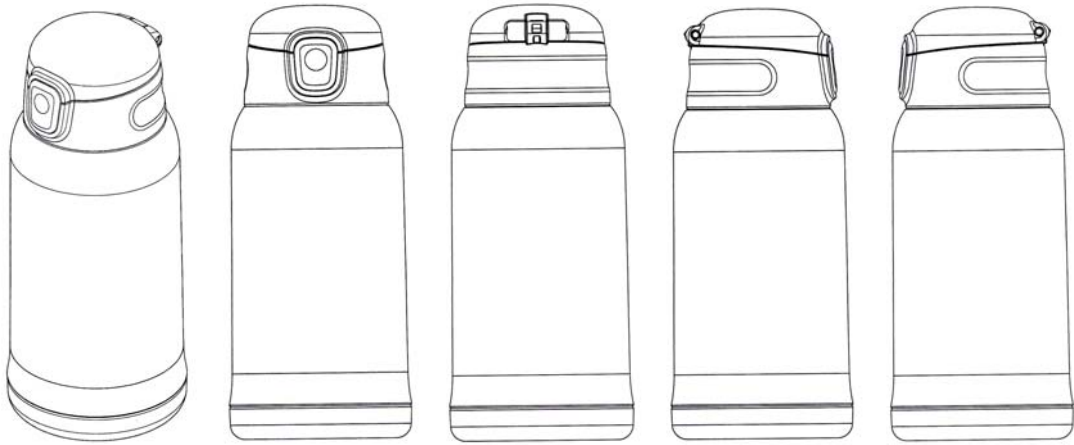
1.6

1.7

CÔNG BÁO SỞ HỮU CÔNG NGHIỆP SỐ 351 TẬP A (06.2017)

---

- (11) **30651**  
(21) 3-2016-02679 (28) 01  
(54) BÌNH (51) **09-01**, 07-07  
(22) 20.12.2016 (43) 26.06.2017  
(30) 30-2016-0041400 24.08.2016 KR  
(71) LOCK & LOCK COMPANY LIMITED (KR)  
Lock & Lock Building, 1556-1, Seocho-3 Dong, Seocho-gu, Seoul, Korea  
(72) KIM KWANG IK (KR)  
(74) Công ty TNHH Tâm nhìn và Liên danh (VISION & ASSOCIATES CO.LTD)  
(55)



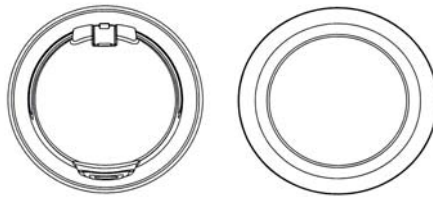
1.1

1.2

1.3

1.4

1.5



1.6

1.7

- (11) **30652**  
(21) 3-2016-02692 (28) 01  
(54) HỘP (51) **09-03**  
(22) 21.12.2016 (43) 26.06.2017  
(71) CÔNG TY TNHH THƯƠNG MẠI CHẤN VŨ (VN)  
Số 49 đường 50, khu phố 9, khu dân cư Tân Tạo, phường Tân Tạo, quận Bình Tân, thành phố Hồ Chí Minh  
(72) Công ty TNHH thương mại Chấn Vũ (VN)  
(74) Công ty TNHH MASTERBRAND (MASTERBRAND)  
(55)



1.1



1.2

- (11) **30653**  
 (21) 3-2016-02765 (28) 01  
 (54) **NHÂN SẢN PHẨM** (51) **19-08**  
 (22) 28.12.2016 (43) 26.06.2017  
 (71) **CÔNG TY CỔ PHẦN TÀI CHÍNH ĐẦU TƯ CHU VIỆT (VN)**  
 38 Bình Mỹ, xã Bình Mỹ, huyện Củ Chi, thành phố Hồ Chí Minh  
 (72) Lê Hải Châu (VN)  
 (74) Công ty Cổ phần Sở hữu công nghiệp INVESTIP (INVESTIP)  
 (55)



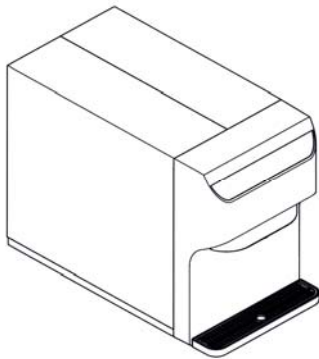
1.1

1.2

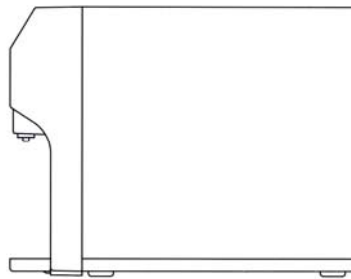
CÔNG BÁO SỞ HỮU CÔNG NGHIỆP SỐ 351 TẬP A (06.2017)

---

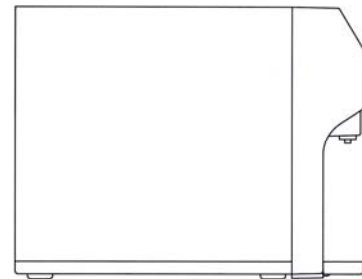
- (11) **30654**  
(21) 3-2016-02842 (28) 01  
(54) MÁY LỌC NƯỚC (51) **23-01**  
(22) 30.12.2016 (43) 26.06.2017  
(71) CÔNG TY TNHH CÔNG NGHỆ AGRE (VN)  
66 Nguyễn Minh Hoàng, phường 12, quận Tân Bình, thành phố Hồ Chí Minh  
(72) Trần Văn Trường (VN)  
(74) Công ty TNHH một thành viên Trường Luật (TRƯỜNG LUẬT)  
(55)



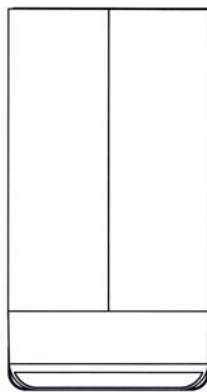
1.1



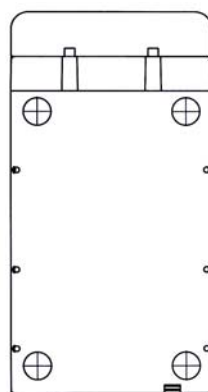
1.2



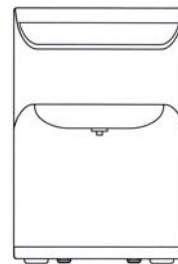
1.3



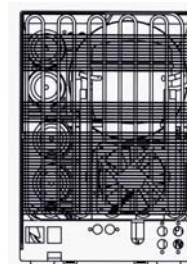
1.4



1.5



1.6



1.7



CÔNG BÁO SỞ HỮU CÔNG NGHIỆP SỐ 351 TẬP A (06.2017)

---

- (11) **30655**  
(21) 3-2017-00002 (28) 01  
(54) XE MÁY ĐIỆN (51) **12-11**  
(22) 04.01.2017 (43) 26.06.2017  
(71) CÔNG TY TNHH SẢN XUẤT, LẮP RÁP TUẤN NGHĨA (VN)  
Số 18 Trần Quang Diệu, phường Ô Chợ Dừa, quận Đống Đa, thành phố Hà Nội  
(72) Phan Văn Minh (VN)  
(55)



1.1



1.2



1.3



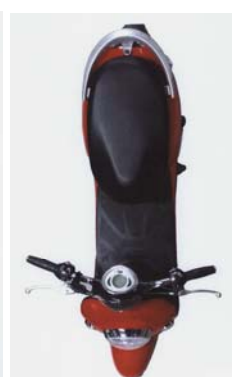
1.4



1.5



1.6



1.7



- (11) **30656**  
(21) 3-2017-00003 (28) 01  
(54) **HỘP ĐỰNG** (51) **09-03**  
(22) 04.01.2017 (43) 26.06.2017  
(71) CÔNG TY TNHH CẢM NHẬN Á ĐÔNG (VN)  
Số 225 Trần Quang Diệu, phường Xuân An, thành phố Phan Thiết, tỉnh Bình Thuận  
(72) GUSEVA ANASTASIYA (RU)  
(74) Công ty TNHH Tư vấn A & S (A&S CO., LTD)  
(55)



1.1



1.2



1.3



1.4



1.5



1.6

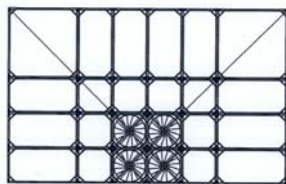


1.7

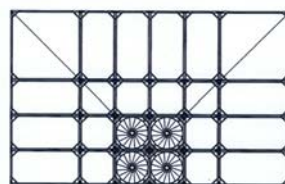
- (11) **30657**  
 (21) 3-2017-00018 (28) 01  
 (54) THIẾT BỊ PHÁT ĐIỆN NĂNG LƯỢNG GIÓ (51) **13-01**  
 (22) 05.01.2017 (43) 26.06.2017  
 (30) 2016-014627 08.07.2016 JP  
 (71) CÔNG TY TNHH SẢN XUẤT - THƯƠNG MẠI - DỊCH VỤ NGUYÊN CHÍ (VN)  
 49/21, Đường TL 41, Khu phố 1, P. Thanh Lộc, Q.12, Tp. Hồ Chí Minh, Việt Nam  
 (72) Lê Thành Nguyên (VN)  
 (74) Công ty TNHH một thành viên Sở hữu trí tuệ VCCI (VCCI-IP CO., LTD)  
 (55)



1.1



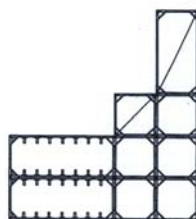
1.2



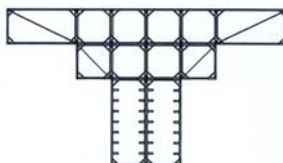
1.3



1.4



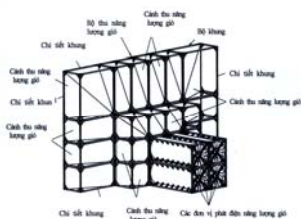
1.5



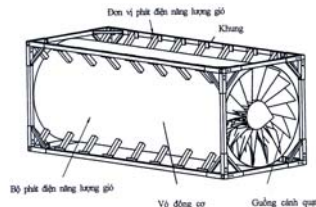
1.6



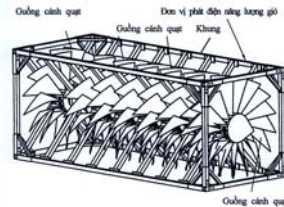
1.7



1.8



1.9

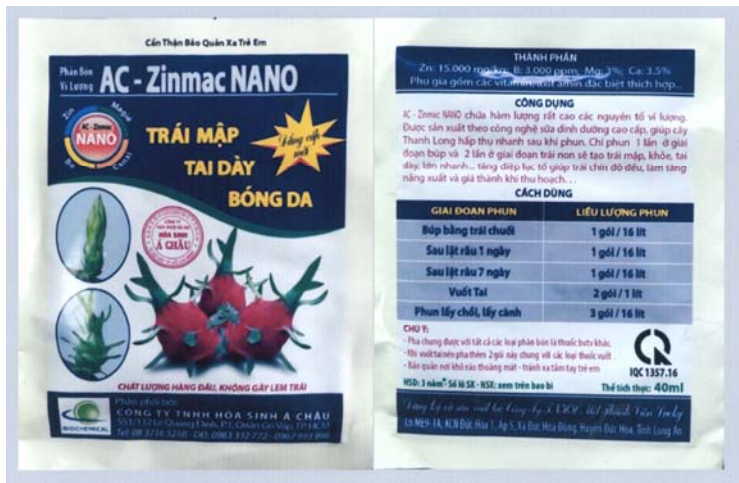


1.10

- (11) **30658**  
 (21) 3-2017-00039 (28) 01  
 (54) BAO GỐI SẢN PHẨM (51) **09-05**  
 (22) 09.01.2017 (43) 26.06.2017  
 (71) CÔNG TY TNHH HOÁ SINH Á CHÂU (VN)  
 551/132 Lê Quang Định, phường 1, quận Gò Vấp, thành phố Hồ Chí Minh  
 (72) Nguyễn Xuân Bách (VN)  
 (74) Công ty Luật TNHH Thăng Phạm và Cộng sự (IP-MARK ASIA LAW FIRM)  
 (55)



1.1



1.2

**CÔNG BÁO SỞ HỮU CÔNG NGHIỆP SỐ 351 TẬP A (06.2017)**

- (11) **30659**  
 (21) 3-2017-00040 (28) 01  
 (54) **NHÃN SẢN PHẨM** (51) **19-08**  
 (22) 06.01.2017 (43) 26.06.2017  
 (71) **CÔNG TY TNHH HOÁ SINH Á CHÂU (VN)**  
 551/132 Lê Quang Định, phường 1, quận Gò Vấp, thành phố Hồ Chí Minh  
 (72) Nguyễn Xuân Bách (VN)  
 (74) Công ty Luật TNHH Thăng Phạm và Cộng sự (IP-MARK ASIA LAW FIRM)  
 (55)

HƯỚNG DẪN SỬ DỤNG			Phân bón Vi lượng <b>AC-CATONIN SUPER</b> <b>CYTOKININ + GA<sub>3</sub></b>	CÔNG DỤNG
CÂY TRỒNG	GIẢI ĐOẠN	LIỀU LƯỢNG		
<b>THANH LONG</b>	Nụ, búp	10ml /16lít	<p><b>TĂNG TRƯỞNG CỰC MẠNH</b></p> <p><b>MỚI</b></p> <p><b>THÀNH PHẦN:</b>                      B : 1% 10.000ppm                      Cytokinin : 3.500ppm                      Zn : 2.000ppm                      Cu : 1.600ppm                      Gibberellic acid: 1.000ppm                      MgO : 700ppm</p>	<p><b>AC-CATONIN SUPER</b> chứa nhiều vi lượng và các chất kích thích sinh trưởng mạnh như Cytokinin, Gibberellic acid... Có tác dụng điều hòa sinh trưởng và kích thích sự phát triển đồng bộ của cây trồng, ngăn ngừa sự suy kiệt và già hóa cây lâu năm ...</p> <p><b>Với Thanh Long:</b> Kích thích ra rễ, mầm, chống rụng trái non, trái lớn nhanh, tăng diện tích lá, vượt tai xanh đẹp, duy trì màu sắc xanh tươi kéo dài, đồng thời tái tạo tế bào, chống suy kiệt và già hóa gốc cây lâu năm.</p> <p><b>Với Lúa, Bắp:</b> Phát triển bộ rễ cực mạnh, đẻ rất nhiều nhánh, tạo đồng, tạo hạt cực tốt và tăng khả năng chống phèn, chống mặn.</p> <p><b>Với Rau Muống:</b> phát nhiều mầm, đậm nhiều chồi, rậm gốc, tái tạo trẻ hóa tế bào, giúp bền gốc, chống suy gốc, chết rút...</p>
	Sau lật rầu 1 ngày	15ml /16lít		
	Sau lật rầu 7 ngày	25ml /16lít		
	Vuốt tai xanh đẹp Như ý	100ml /1lít		
	Kích ra nhiều chồi non	100ml /1lít		
<b>LÚA và BẮP NGŨ</b>	Sau sạ 20 ngày	30ml /16lít	<p><b>NGUYÊN LIỆU NGOẠI NHẬP</b></p> <p><i>Long Mỹ và các loại hạt Đông Á, Việt Nam, Thái Lan, Việt Nam</i></p> <p>Là MGS-1A, KCN Đức Hòa 1, Ấp 5, Xã Đức Hòa Đông, Huyện Đức Hòa, Tỉnh Long An.</p> <p>Phân phối bởi:  <b>CÔNG TY TNHH HOÁ SINH Á CHÂU</b>                      551/132 Lê Quang Định, P1, Quận Gò Vấp, TP.HCM                      Tel: 08 3716 5210 - DD: 0983 332 772 - 0967 993 998</p>	
	Sau sạ 30 ngày	30ml /16lít		
<b>RAU MUỐNG</b>	Mầm chồi	50ml /25lít		

**CHÚ Ý:**  
 - Phun vào sáng sớm hoặc chiều mát.  
 - Có thể pha chung với các loại thuốc BVTV khác.  
 - Bảo quản nơi khô ráo - Xa tầm tay trẻ em.

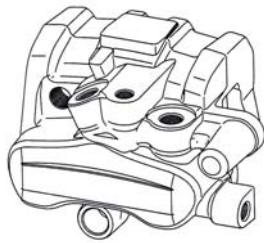
**HSD: 3 năm - Số lô SX - NSX: xem trên nhãn chai**

IQ1357.16 Thể tích thực 500ml

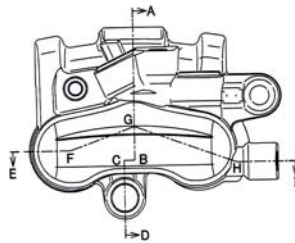
**CÔNG BÁO SỞ HỮU CÔNG NGHIỆP SỐ 351 TẬP A (06.2017)**

---

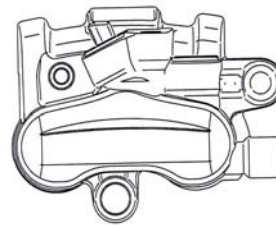
- |      |  |                   |
|------|--|-------------------|
| (11) | <b>30660</b>   |                   |
| (21) | 3-2017-00071   | (28) 02           |
| (54) | CHI TIẾT KẸP PHANH ĐĨA   | (51) <b>12-16</b> |
| (22) | 13.01.2017   | (43) 26.06.2017   |
| (30) | 2016-014957  | 13.07.2016 JP     |
|      | 2017-000315  | 11.01.2017 JP     |
| (71) | NISSIN KOGYO CO., LTD. (JP)<br>801 Kazawa, Tomi-city, Nagano, Japan              |                   |
| (72) | ATSUTA, Daiki (JP), OTA, Akira (JP), OGITANI, Satoshi (JP), TANAKA, Hiroaki (JP) |                   |
| (74) | Công ty TNHH Sở hữu trí tuệ Vàng (GINTASSET CO., LTD)                            |                   |
| (55) |  |                   |



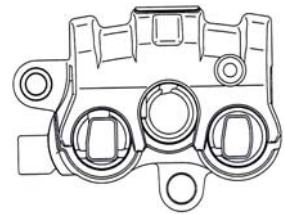
1.1



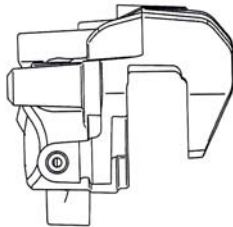
1.2



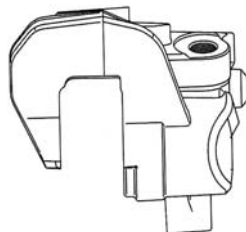
1.3



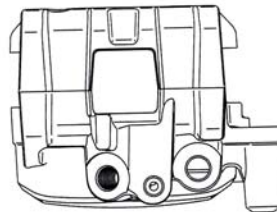
1.4



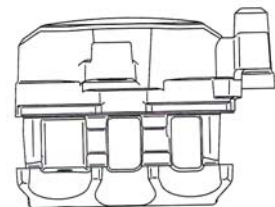
1.5



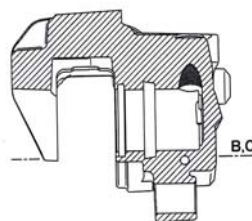
1.6



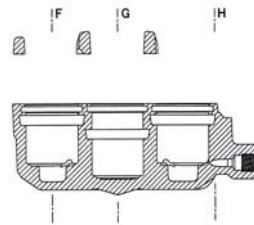
1.7



1.8



1.9

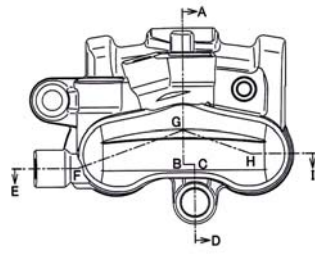


1.10

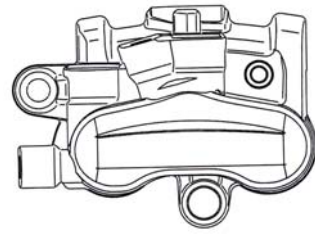




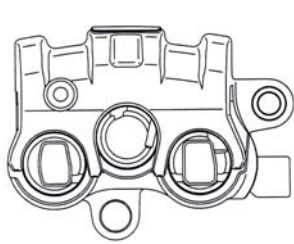
2.1



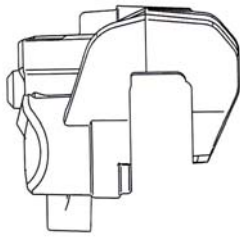
2.2



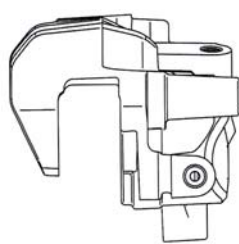
2.3



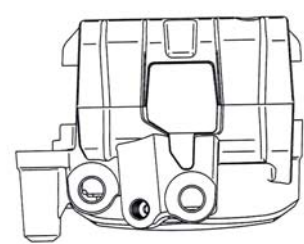
2.4



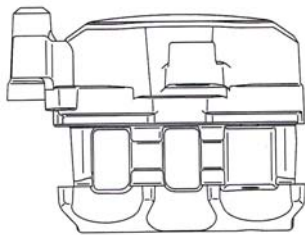
2.5



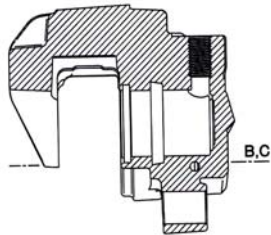
2.6



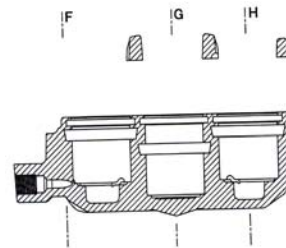
2.7



2.8

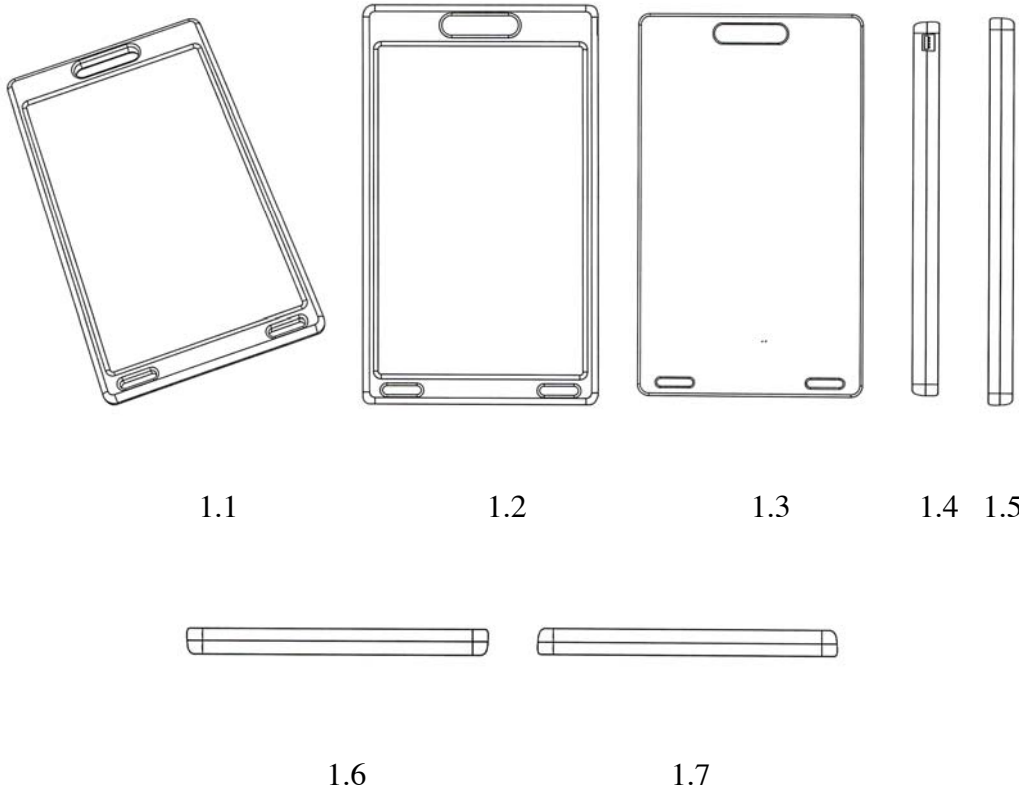


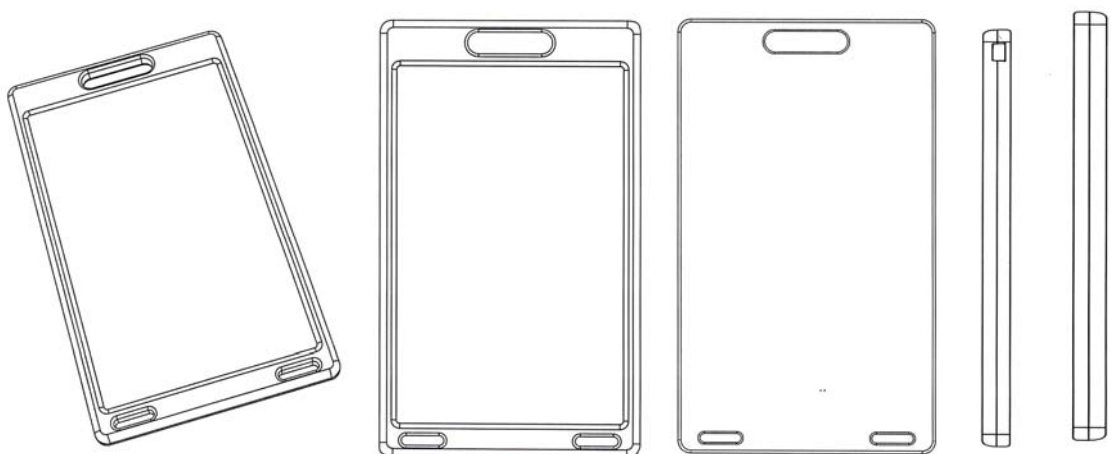
2.9



2.10

- (11) **30661**  
(21) 3-2017-00073 (28) 02  
(54) KHUNG THIẾT BỊ SẠC SỬ DỤNG (51) **13-99**, 13-02  
PIN NĂNG LƯỢNG MẶT TRỜI  
CẦM TAY  
(22) 13.01.2017 (43) 26.06.2017  
(30) 29/571,175 15.07.2016 US  
(71) SUNSTREAM TECHNOLOGY, INC. (US)  
11025 Dover Street, Suite 500 Westminster, Colorado 80021, USA  
(72) John Augustus Anderson (US)  
(74) Công ty TNHH Đại Tín và Liên Danh (DAITIN AND ASSOCIATES CO., LTD)  
(55)





2.1

2.2

2.3

2.4

2.5

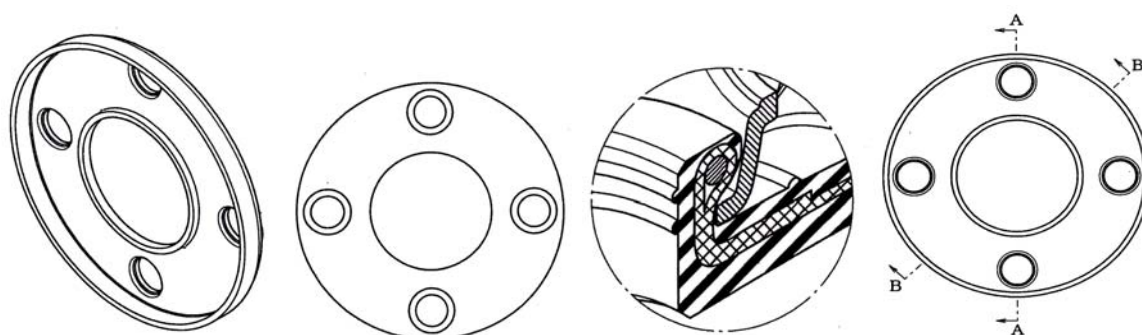


2.6

2.7



- (11) **30662**  
 (21) 3-2017-00111 (28) 01  
 (54) MẶT BÍCH ĐỂ NỐI ỐNG DẪN (51) **23-01**  
 (22) 19.01.2017 (43) 26.06.2017  
 (71) SANKEI GIKEN CO., LTD. (JP)  
 6-11-34, Higashi-Kawaguchi, Kawaguchi-shi, Saitama 333-0801 Japan  
 (72) Kaneyoshi HAYASHI (JP), Shigeyoshi HAYASHI (JP)  
 (74) Công ty Luật TNHH AMBYS Hà Nội (AMBYS HANOI)  
 (55)

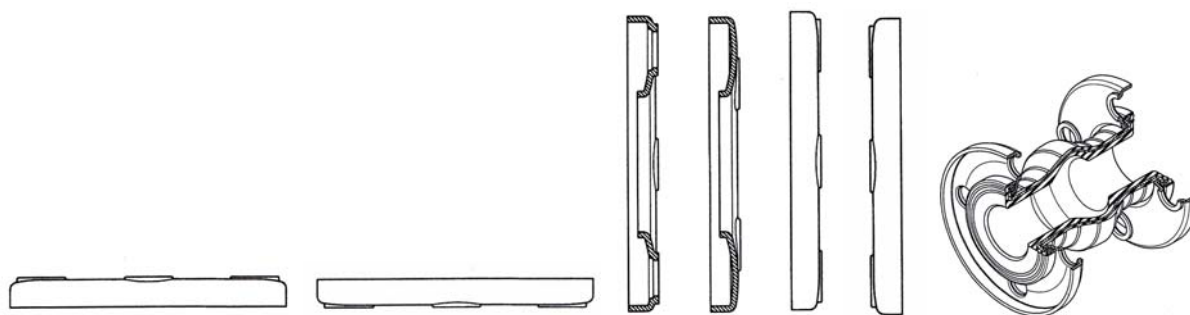


1.1

1.2

1.3

1.4



1.5

1.6

1.7

1.8

1.9

1.10

1.11

- (11) **30663**  
(21) 3-2017-00121 (28) 01  
(54) TẤM LỐT TÃ (51) **05-06**  
(22) 20.01.2017 (43) 26.06.2017  
(30) 30-2016-0035569 21.07.2016 KR  
(71) LARK INDUSTRIES CO., LTD. (KR)  
96, Saneopdanji 4-ro, Namsan-ri, Eomo-myeon, Gimcheon-si, Gyeongsangbuk-do,  
Republic of Korea  
(72) Kim Jongyup (KR), Lim Manbae (KR), Park Jungin (KR), Jang Jehoon (KR), Kim  
Jinkyu (KR), Jang Soobin (KR)  
(74) Công ty Luật TNHH LEADCONSULT (LEADCONSULT)  
(55)

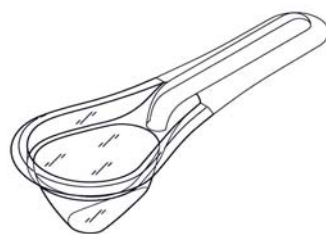


1.1

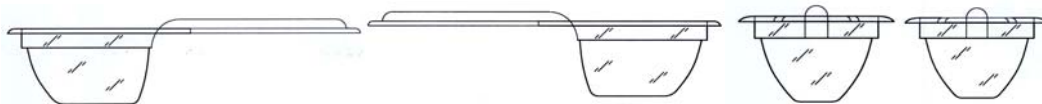


1.2

- (11) **30664**  
(21) 3-2017-00165 (28) 02  
(54) CÁI THÌA (51) **07-03**  
(22) 02.02.2017 (43) 26.06.2017  
(30) 003321926-0001 28.07.2016 EM  
003321926-0002 28.07.2016 EM  
(71) UNILEVER N.V. (NL)  
Weena 455 3013 AL Rotterdam The Netherlands  
(72) BERDE Priti Prashant (VN)  
(74) Công ty TNHH Trần Hữu Nam và Đồng sự (TRAN H.N & ASS)  
(55)



1.1

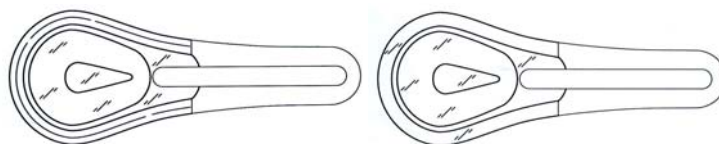


1.2

1.3

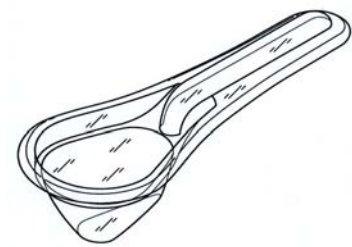
1.4

1.5

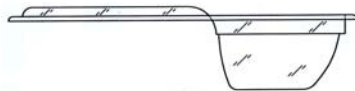


1.6

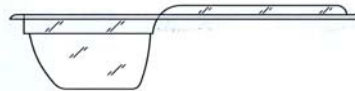
1.7



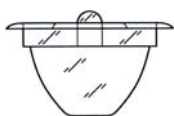
2.1



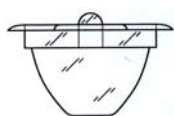
2.2



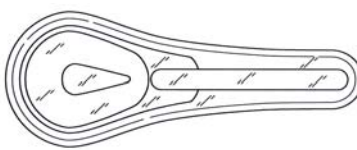
2.3



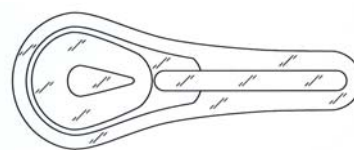
2.4



2.5



2.6



2.7

- (11) **30665**  
(21) 3-2017-00224 (28) 01  
(54) THÂN TRÊN CỦA GIÀY (51) **02-04**  
(22) 10.02.2017 (43) 26.06.2017  
(30) 29/574,237 12.08.2016 US  
(71) NIKE INNOVATE C.V. (US)  
One Bowerman Drive, Beaverton, Oregon, 97005-6453, United States of America  
(72) Kelly A O'CONNOR (US)  
(74) Văn phòng Luật sư Ân Nam (ANNAM IP & LAW)  
(55)



1.1



1.2



1.3



1.4

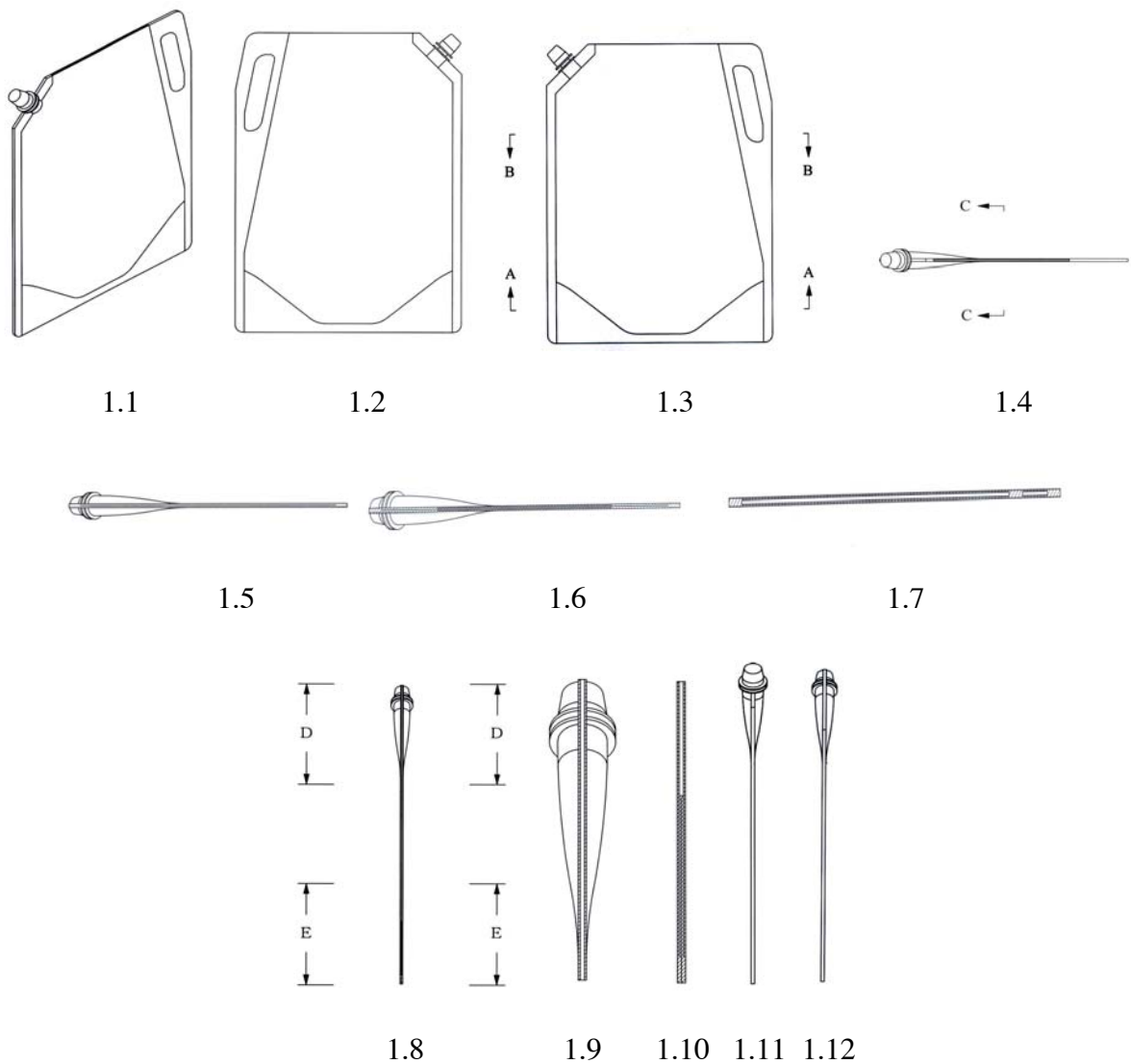


1.5



1.6

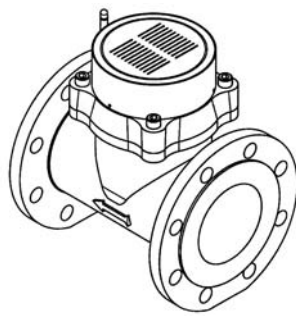
- (11) **30666**  
 (21) 3-2017-00252 (28) 01  
 (54) TÚI (51) **09-05**  
 (22) 17.02.2017 (43) 26.06.2017  
 (30) 2016-018136 25.08.2016 JP  
 (71) FUJIMORI KOGYO CO., LTD. (JP)  
 1-23-7, Nishi-Shinjuku. Shinjuku-ku, Tokyo, Japan  
 (72) Mariko TAKAHASHI (JP), Toshihiko MORI (JP)  
 (74) Văn phòng luật sư Phạm và Liên danh (PHAM & ASSOCIATES)  
 (55)



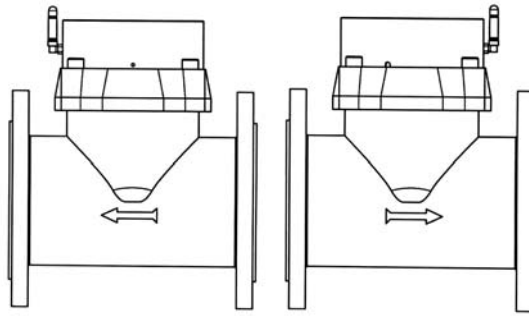
CÔNG BÁO SỞ HỮU CÔNG NGHIỆP SỐ 351 TẬP A (06.2017)

---

- (11) **30667**  
(21) 3-2017-00261 (28) 01  
(54) ĐỒNG HỒ ĐO NƯỚC THÔNG (51) **10-04**  
MINH  
(22) 20.02.2017 (43) 26.06.2017  
(71) RYNAN TECHNOLOGIES PTE LTD (SG)  
Aperia Tower 2, 10 Kallang Avenue, Unit #5-10, Singapore 339510  
(72) Nguyễn Thanh Mỹ (VN), Trương Văn Lượng (VN), Hồng Quốc Cường (VN), Trịnh Ân (VN), Lê Thanh Triều (VN), Nguyễn Anh Thông (VN), Dương Minh Khang (VN)  
(74) Công ty TNHH Đại Tín và Liên Danh (DAITIN AND ASSOCIATES CO., LTD)  
(55)

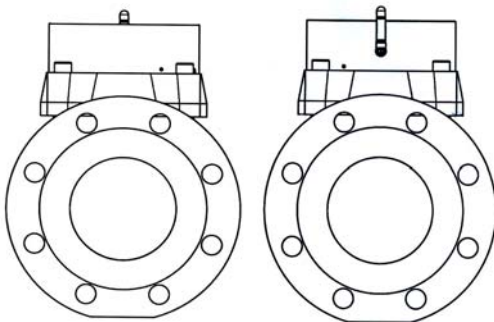


1.1

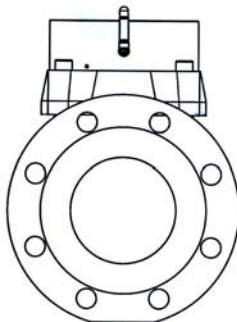


1.2

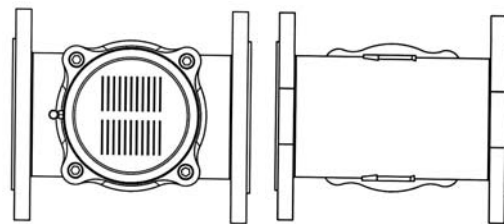
1.3



1.4



1.5



1.6

1.7

- (11) **30668**  
(21) 3-2017-00268 (28) 01  
(54) GIƯỜNG NGỦ (51) **06-02**  
(22) 21.02.2017 (43) 26.06.2017  
(71) QUÁCH QUẢNG DIỆU (VN)  
78B tổ 1 khu phố 3, phường Phước Long A, quận 9, thành phố Hồ Chí Minh  
(72) Quách Quảng Diệu (VN)  
(55)



1.1



1.2



1.3



1.4



1.5



1.6



**CÔNG BÁO SỞ HỮU CÔNG NGHIỆP SỐ 351 TẬP A (06.2017)**

---

- (11) **30669**  
(21) 3-2017-00271 (28) 01  
(54) CAN (51) **09-02**  
(22) 21.02.2017 (43) 26.06.2017  
(71) CÔNG TY TNHH BZT USA (VN)  
Lô số 01, khu H, đường N7, khu công nghiệp An Hạ, xã Phạm Văn Hai, huyện Bình Chánh, thành phố Hồ Chí Minh  
(72) Nguyễn Đỗ Thanh Lâm (VN)  
(74) Công ty Luật TNHH WINCO (WINCO LAW FIRM)  
(55)



1.1

1.2

1.3

1.4



1.5

1.6

## CÔNG BÁO SỞ HỮU CÔNG NGHIỆP SỐ 351 TẬP A (06.2017)

---

(11) **30670**

(21) 3-2017-00272

(54) CAN

(22) 21.02.2017

(71) CÔNG TY TNHH BZT USA (VN)

Lô số 01, khu H, đường N7, khu công nghiệp An Hạ, xã Phạm Văn Hai, huyện Bình Chánh, thành phố Hồ Chí Minh

(72) Nguyễn Đỗ Thanh Lâm (VN)

(74) Công ty Luật TNHH WINCO (WINCO LAW FIRM)

(55)

(28) 01

(51) **09-02**

(43) 26.06.2017



1.1

1.2

1.3

1.4



1.5

1.6

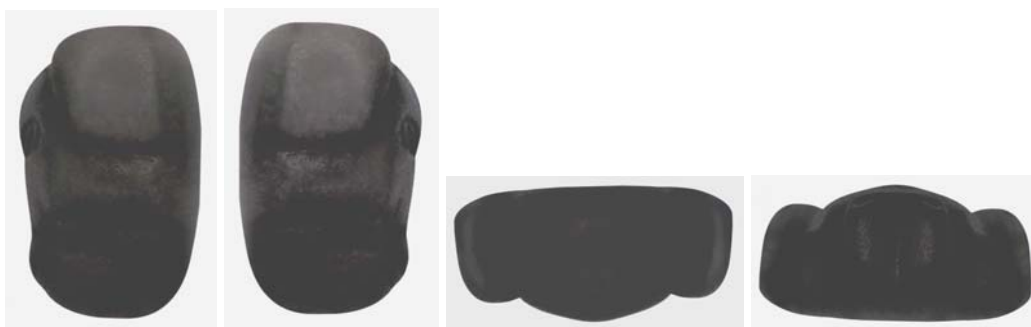
- (11) **30671**  
(21) 3-2017-00278 (28) 01  
(54) **KẸO** (51) **01-01**  
(22) 22.02.2017 (43) 26.06.2017  
(71) ORION CORPORATION (KR)  
13 Baekbeom-ro 90da-gil, Yongsan-gu, Seoul, Republic of Korea  
(72) Min-Ji, Kim (KR)  
(74) Công ty TNHH T&T INVENMARK Sở hữu trí tuệ Quốc tế (T&T INVENMARK CO., LTD)  
(55)



1.1

1.2

1.3



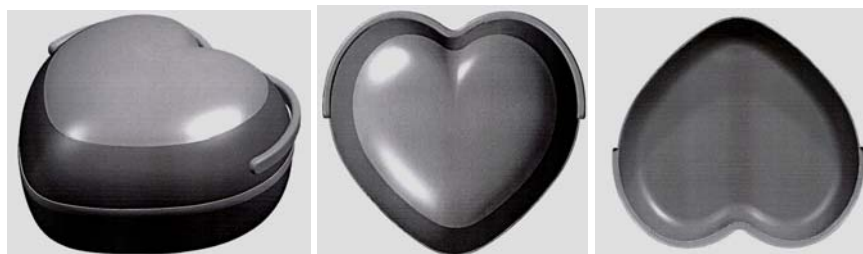
1.4

1.5

1.6

1.7

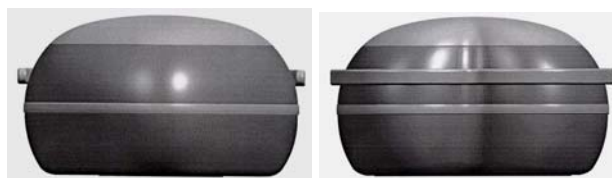
- (11) **30672**  
(21) 3-2017-00281 (28) 01  
(54) NỒI CƠM ĐIỆN (51) **07-02**  
(22) 22.02.2017 (43) 26.06.2017  
(30) 201630410619.X 22.08.2016 CN  
(71) ZHIXIONG HE (CN)  
Unit 2, NO.12 Huanglianshexue Street, Leliu Town, Shunde District, Foshan,  
Guangdong 528300, China  
(72) Zhixiong HE (CN)  
(74) Công ty TNHH Sáng chế ACTIP (ACTIP PATENT LIMITED)  
(55)



1.1

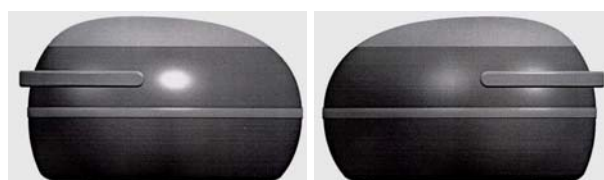
1.2

1.3



1.4

1.5



1.6

1.7

- (11) **30673**  
(21) 3-2017-00294 (28) 01  
(54) BAO GỐI SẢN PHẨM (51) **09-05**  
(22) 24.02.2017 (43) 26.06.2017  
(71) CÔNG TY TNHH SẢN XUẤT BÁNH KẸO MỸ NGỌC (VN)  
61 Bạch Vân, phường 5, quận 5, thành phố Hồ Chí Minh  
(72) Trương Triều Hùng (VN)  
(74) Công ty TNHH Nam Việt và Liên danh (VIPCO)  
(55)



1.1



1.2

## CÔNG BÁO SỞ HỮU CÔNG NGHIỆP SỐ 351 TẬP A (06.2017)

---

- (11) **30674**  
(21) 3-2017-00304 (28) 01  
(54) BAO GỐI (51) **09-05**  
(22) 27.02.2017 (43) 26.06.2017  
(71) CÔNG TY TNHH SẢN XUẤT VÀ THƯƠNG MẠI TÂM NÔNG (VN)  
27 đường B6, khu K300, phường 12, quận Tân Bình, thành phố Hồ Chí Minh  
(72) Phan Lương Bảo Trang (VN)  
(55)

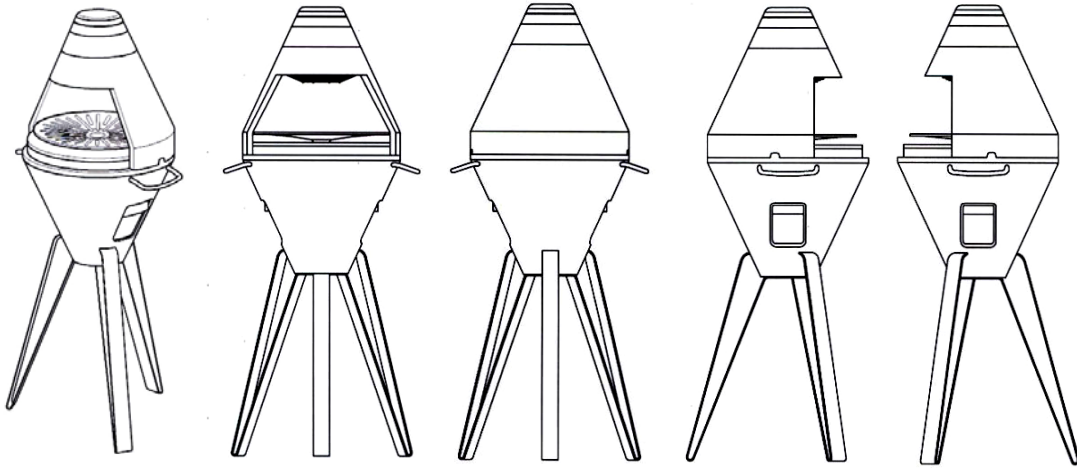


1.1



1.2

- (11) **30675**  
(21) 3-2017-00331 (28) 01  
(54) **BẾP HỒNG NGOẠI** (51) **07-02**  
(22) 01.03.2017 (43) 26.06.2017  
(30) 30-2016-0043659 06.09.2016 KR  
(71) ZAIGLE CO., LTD. (KR)  
1114, Gayang Techno-Town, 217, Heojun-ro, Gangseo-gu, Seoul, 07531, Republic of Korea  
(72) JIN HEE, LEE (KR)  
(74) Công ty TNHH Sở hữu trí tuệ Trần & Trần (TRAN & TRAN CO., LTD)  
(55)



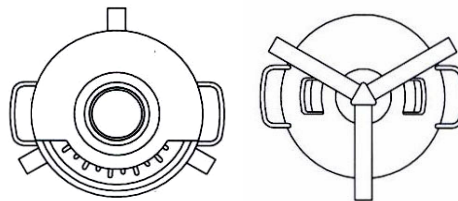
1.1

1.2

1.3

1.4

1.5



1.6

1.7



- (11) **30676**  
(21) 3-2017-00333 (28) 01  
(54) TẮM ỐP PHÍA SAU XE SCUTƠ (51) **12-16**  
(22) 02.03.2017 (43) 26.06.2017  
(30) 2016-019465 08.09.2016 JP  
(71) HONDA MOTOR CO., LTD. (JP)  
1-1, Minami-Aoyama 2-chome, Minato-ku, Tokyo, Japan  
(72) Fang ZHOU (CN), Xiaohong LIANG (CN), Xin YUAN (CN)  
(74) Văn phòng luật sư Phạm và Liên danh (PHAM & ASSOCIATES)  
(55)



1.1

1.2

1.3

1.4



1.5

1.6

1.7

1.8



1.9

1.10

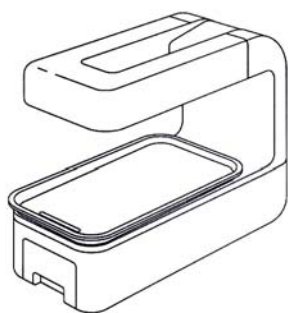
1.11



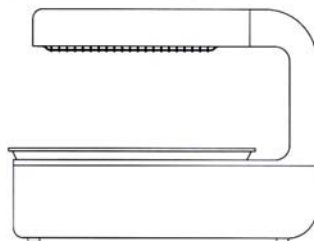
CÔNG BÁO SỞ HỮU CÔNG NGHIỆP SỐ 351 TẬP A (06.2017)

---

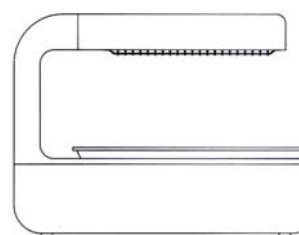
- (11) **30677**  
(21) 3-2017-00348 (28) 01  
(54) BẾP HỒNG NGOẠI (51) **07-02**  
(22) 02.03.2017 (43) 26.06.2017  
(30) 30-2016-0044255 08.09.2016 KR  
(71) ZAIGLE CO., LTD. (KR)  
1114. Gayang Techno-Town. 217, Heojun-ro, Gangseo-gu, Seoul, 07531, Republic of Korea  
(72) JIN HEE, LEE (KR)  
(74) Công ty TNHH Sở hữu trí tuệ Trần & Trần (TRAN & TRAN CO., LTD)  
(55)



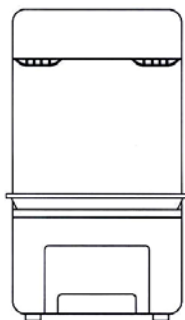
1.1



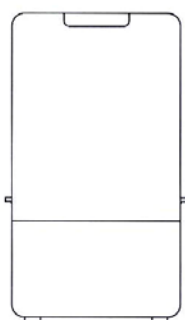
1.2



1.3



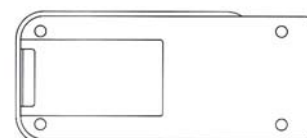
1.4



1.5



1.6

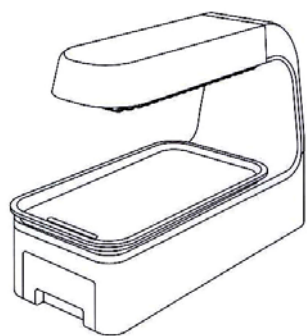


1.7

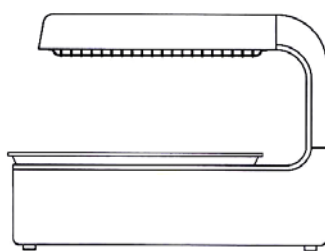
CÔNG BÁO SỞ HỮU CÔNG NGHIỆP SỐ 351 TẬP A (06.2017)

---

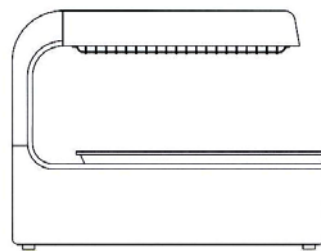
- (11) **30678**  
(21) 3-2017-00349 (28) 01  
(54) **BẾP HỒNG NGOẠI** (51) **07-02**  
(22) 02.03.2017 (43) 26.06.2017  
(30) 30-2016-0044256 08.09.2016 KR  
(71) ZAIGLE CO., LTD. (KR)  
1114. Gayang Techno-Town. 217, Heojun-ro, Gangseo-gu, Seoul, 07531, Republic of Korea  
(72) JIN HEE, LEE (KR)  
(74) Công ty TNHH Sở hữu trí tuệ Trần & Trần (TRAN & TRAN CO., LTD)  
(55)



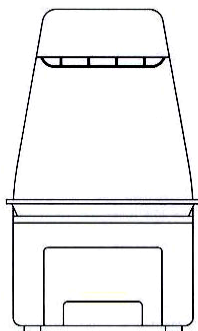
1.1



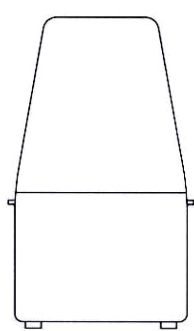
1.2



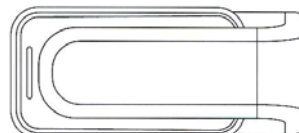
1.3



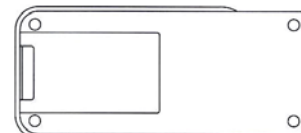
1.4



1.5



1.6



1.7

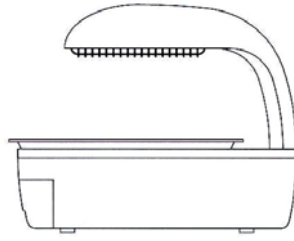
CÔNG BÁO SỞ HỮU CÔNG NGHIỆP SỐ 351 TẬP A (06.2017)

---

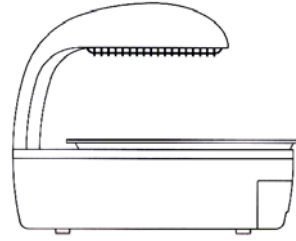
- (11) **30679**  
(21) 3-2017-00350 (28) 01  
(54) BẾP HỒNG NGOẠI (51) **07-02**  
(22) 02.03.2017 (43) 26.06.2017  
(30) 30-2016-0044257 08.09.2016 KR  
(71) ZAIGLE CO., LTD. (KR)  
1114. Gayang Techno-Town. 217, Heojun-ro, Gangseo-gu, Seoul, 07531, Republic of Korea  
(72) Jin Hee, Lee (KR)  
(74) Công ty TNHH Sở hữu trí tuệ Trần & Trần (TRAN & TRAN CO., LTD)  
(55)



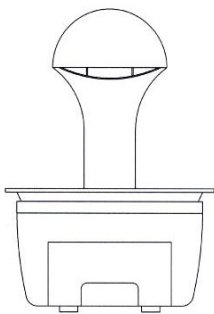
1.1



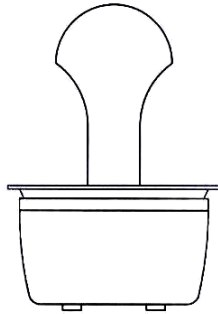
1.2



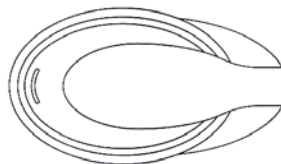
1.3



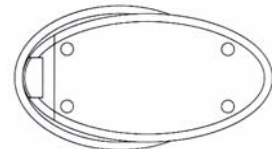
1.4



1.5



1.6

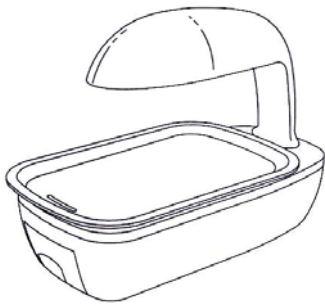


1.7

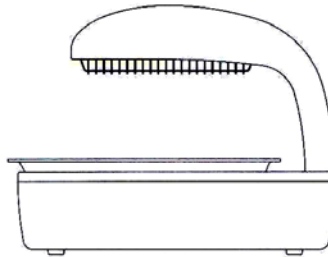
CÔNG BÁO SỞ HỮU CÔNG NGHIỆP SỐ 351 TẬP A (06.2017)

---

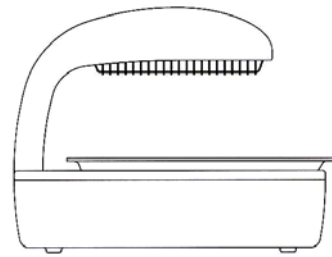
- (11) **30680**  
(21) 3-2017-00351 (28) 01  
(54) BẾP HỒNG NGOẠI (51) **07-02**  
(22) 02.03.2017 (43) 26.06.2017  
(30) 30-2016-0044258 08.09.2016 KR  
(71) ZAIGLE CO., LTD. (KR)  
1114. Gayang Techno-Town. 217, Heojun-ro, Gangseo-gu, Seoul, 07531, Republic of Korea  
(72) Jin Hee, Lee (KR)  
(74) Công ty TNHH Sở hữu trí tuệ Trần & Trần (TRAN & TRAN CO., LTD)  
(55)



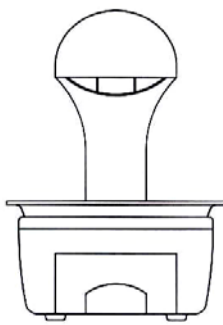
1.1



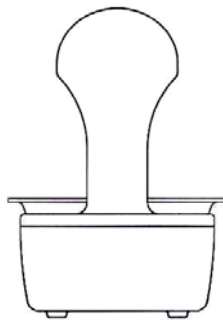
1.2



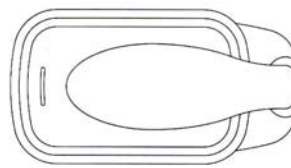
1.3



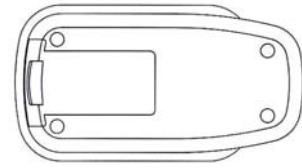
1.4



1.5



1.6

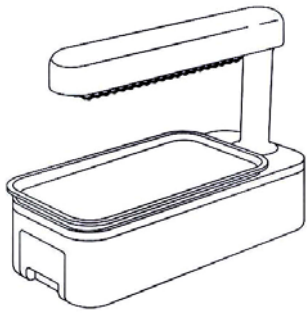


1.7

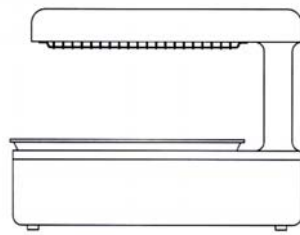
CÔNG BÁO SỞ HỮU CÔNG NGHIỆP SỐ 351 TẬP A (06.2017)

---

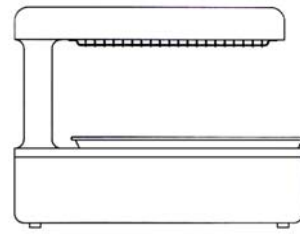
- (11) **30681**  
(21) 3-2017-00352 (28) 01  
(54) BẾP HỒNG NGOẠI (51) **07-02**  
(22) 02.03.2017 (43) 26.06.2017  
(30) 30-2016-0044259 08.09.2016 KR  
(71) ZAIGLE CO., LTD. (KR)  
1114. Gayang Techno-Town. 217, Heojun-ro, Gangseo-gu, Seoul, 07531, Republic of Korea  
(72) Jin Hee, Lee (KR)  
(74) Công ty TNHH Sở hữu trí tuệ Trần & Trần (TRAN & TRAN CO., LTD)  
(55)



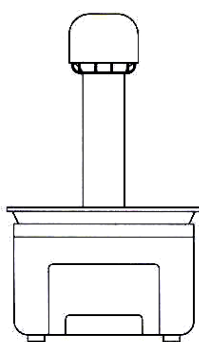
1.1



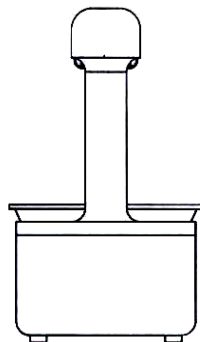
1.2



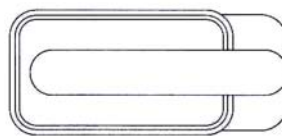
1.3



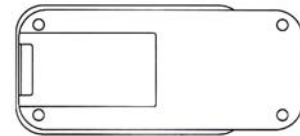
1.4



1.5



1.6

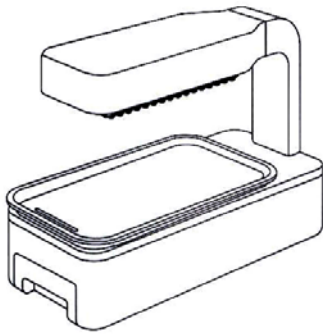


1.7

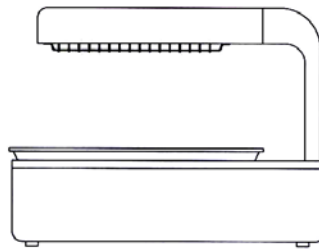
CÔNG BÁO SỞ HỮU CÔNG NGHIỆP SỐ 351 TẬP A (06.2017)

---

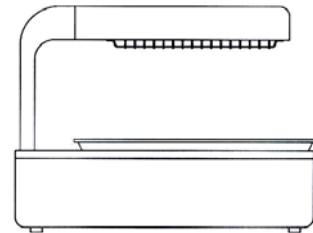
- (11) **30682**  
(21) 3-2017-00353 (28) 01  
(54) **BẾP HỒNG NGOẠI** (51) **07-02**  
(22) 02.03.2017 (43) 26.06.2017  
(30) 30-2016-0044260 08.09.2016 KR  
(71) ZAIGLE CO., LTD. (KR)  
1114. Gayang Techno-Town. 217, Heojun-ro, Gangseo-gu, Seoul, 07531, Republic of Korea  
(72) Jin Hee, Lee (KR)  
(74) Công ty TNHH Sở hữu trí tuệ Trần & Trần (TRAN & TRAN CO., LTD.)  
(55)



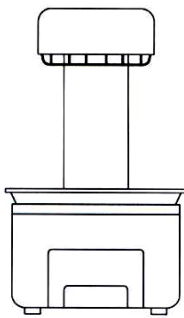
1.1



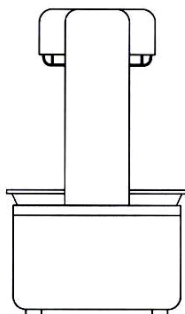
1.2



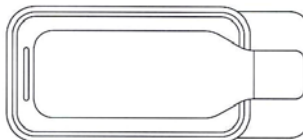
1.3



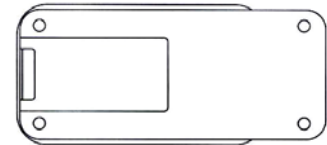
1.4



1.5

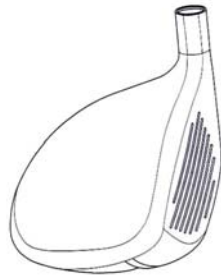


1.6

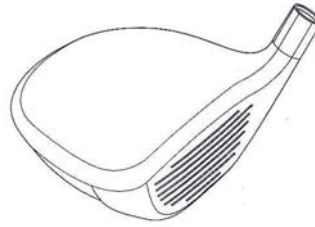


1.7

- (11) **30683**  
(21) 3-2017-00361 (28) 01  
(54) **ĐẦU GẬY ĐÁNH GÔN** (51) **21-02**  
(22) 03.03.2017 (43) 26.06.2017  
(30) 29/580,401 07.10.2016 US  
(71) GOLF TAILOR, LLC (US)  
103 South Broadway Suite 210 Edmond, OK 73034 USA  
(72) Tim Oyler (US)  
(74) Công ty TNHH Sở hữu trí tuệ Thảo Thọ Quyến (INVENCO)  
(55)



1.1



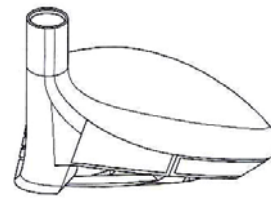
1.2



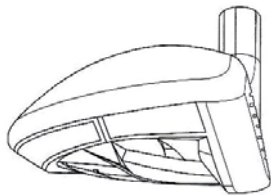
1.3



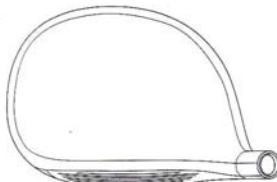
1.4



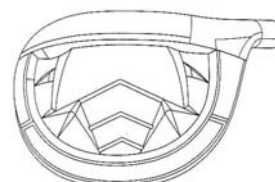
1.5



1.6

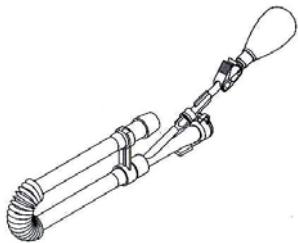


1.7



1.8

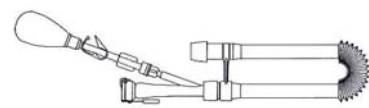
- (11) **30684**  
(21) 3-2017-00362 (28) 01  
(54) **ỐNG THÔNG CÓ BÓNG** (51) **24-02**  
(22) 03.03.2017 (43) 26.06.2017  
(71) TSUKADA MEDICAL RESEARCH CO., LTD (JP)  
#1304, 30-15, Kamiochiai 1-chome, Shinjuku-ku, Tokyo, 161-0034, Japan  
(72) Osamu TSUKADA (JP)  
(74) Công ty TNHH Sở hữu trí tuệ Thảo Quyến (INVENCO)  
(55)



1.1



1.2



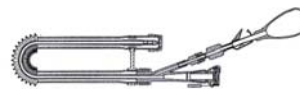
1.3



1.4



1.5



1.6



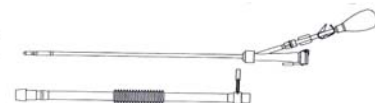
1.7 1.8



1.9



1.10



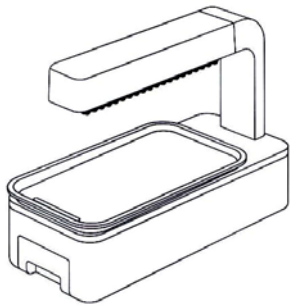
1.11



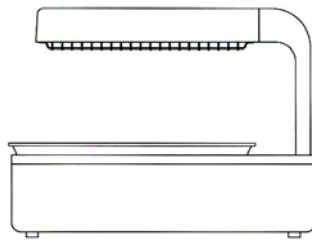
CÔNG BÁO SỞ HỮU CÔNG NGHIỆP SỐ 351 TẬP A (06.2017)

---

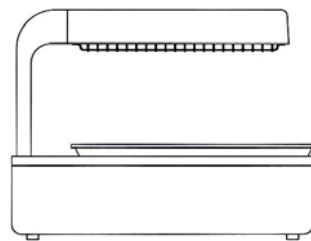
- (11) **30685**  
(21) 3-2017-00363 (28) 01  
(54) **BẾP HỒNG NGOẠI** (51) **07-02**  
(22) 03.03.2017 (43) 26.06.2017  
(30) 30-2016-0044261 08.09.2016 KR  
(71) ZAIGLE CO., LTD. (JP)  
1114. Gayang Techno-Town. 217, Heojun-ro, Gangseo-gu, Seoul, 07531, Republic of Korea  
(72) Jin Hee, Lee (KR)  
(74) Công ty TNHH Sở hữu trí tuệ Trần & Trần (TRAN & TRAN CO., LTD)  
(55)



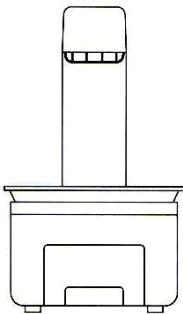
1.1



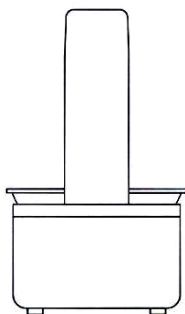
1.2



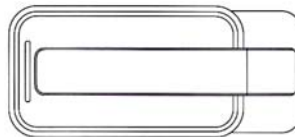
1.3



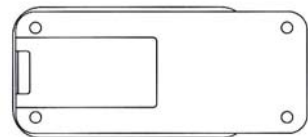
1.4



1.5



1.6

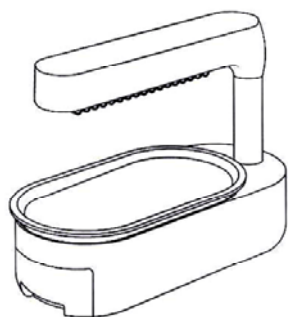


1.7

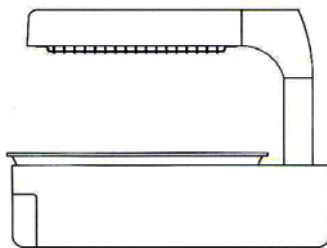
CÔNG BÁO SỞ HỮU CÔNG NGHIỆP SỐ 351 TẬP A (06.2017)

---

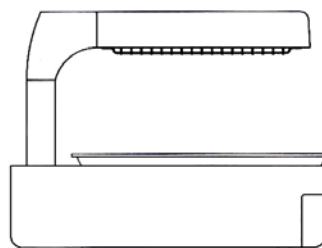
- (11) **30686**  
(21) 3-2017-00364 (28) 01  
(54) **BẾP HỒNG NGOẠI** (51) **07-02**  
(22) 03.03.2017 (43) 26.06.2017  
(30) 30-2016-0044262 08.09.2016 KR  
(71) ZAIGLE CO., LTD. (KR)  
1114. Gayang Techno-Town. 217, Heojun-ro, Gangseo-gu, Seoul, 07531, Republic of Korea  
(72) Jin Hee, Lee (KR)  
(74) Công ty TNHH Sở hữu trí tuệ Trần & Trần (TRAN & TRAN CO., LTD)  
(55)



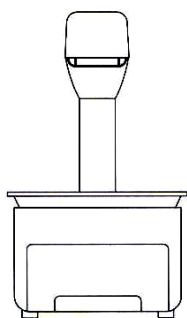
1.1



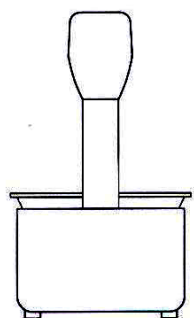
1.2



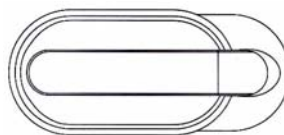
1.3



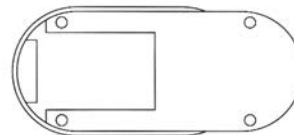
1.4



1.5



1.6

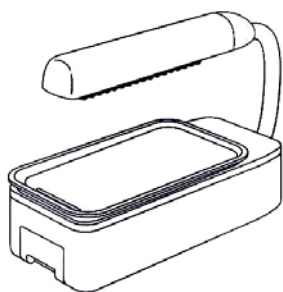


1.7

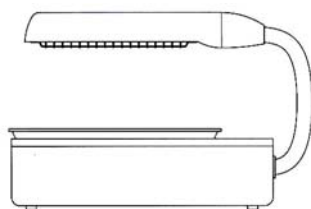
CÔNG BÁO SỞ HỮU CÔNG NGHIỆP SỐ 351 TẬP A (06.2017)

---

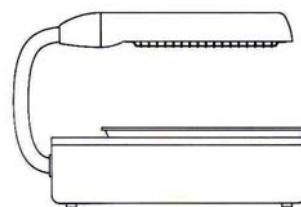
- (11) **30687**  
(21) 3-2017-00365 (28) 01  
(54) **BẾP HỒNG NGOẠI** (51) **07-02**  
(22) 03.03.2017 (43) 26.06.2017  
(30) 30-2016-0044263 08.09.2016 KR  
(71) ZAIGLE CO., LTD. (KR)  
1114, Gayang Techno-Town, 217, Heojun-ro, Gangseo-gu, Seoul, 07531, Republic of Korea  
(72) Jin Hee, Lee (KR)  
(74) Công ty TNHH Sở hữu trí tuệ Trần & Trần (TRAN & TRAN CO., LTD)  
(55)



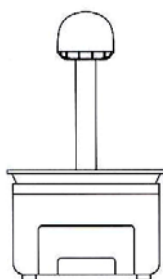
1.1



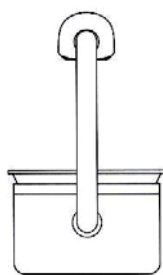
1.2



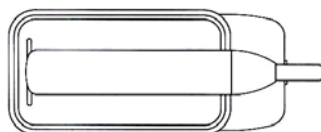
1.3



1.4



1.5



1.6

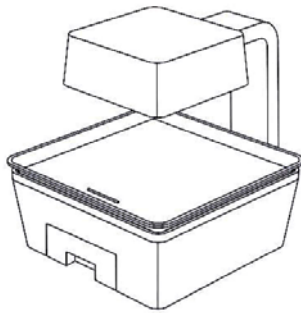


1.7

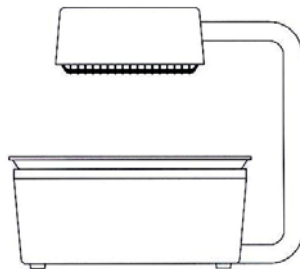
CÔNG BÁO SỞ HỮU CÔNG NGHIỆP SỐ 351 TẬP A (06.2017)

---

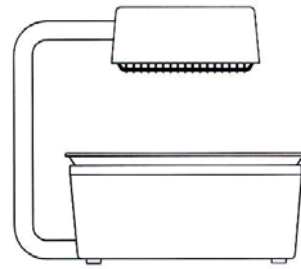
- (11) **30688**  
(21) 3-2017-00366 (28) 01  
(54) BẾP HỒNG NGOẠI (51) **07-02**  
(22) 03.03.2017 (43) 26.06.2017  
(30) 30-2016-0044264 08.09.2016 KR  
(71) ZAIGLE CO., LTD. (KR)  
1114. Gayang Techno-Town. 217, Heojun-ro, Gangseo-gu, Seoul, 07531, Republic of Korea  
(72) Jin Hee, Lee (KR)  
(74) Công ty TNHH Sở hữu trí tuệ Trần & Trần (TRAN & TRAN CO., LTD)  
(55)



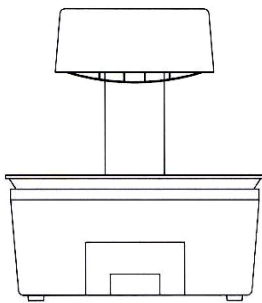
1.1



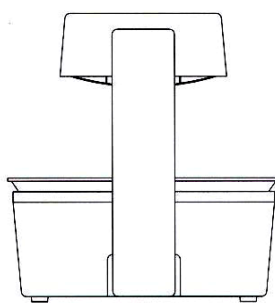
1.2



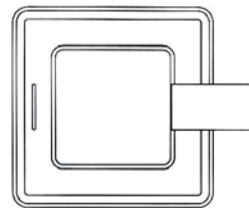
1.3



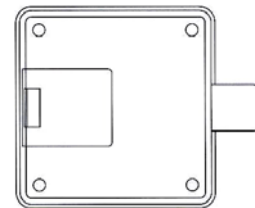
1.4



1.5



1.6

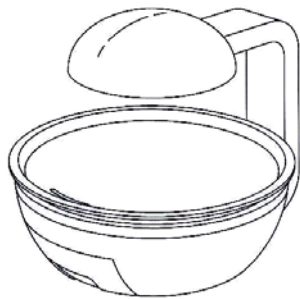


1.7

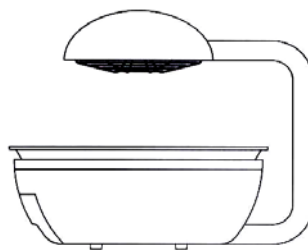
CÔNG BÁO SỞ HỮU CÔNG NGHIỆP SỐ 351 TẬP A (06.2017)

---

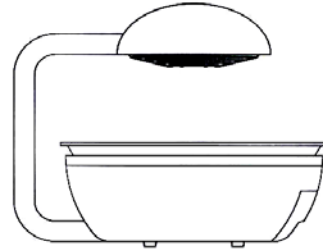
- (11) **30689**  
(21) 3-2017-00367 (28) 01  
(54) BẾP HỒNG NGOẠI (51) **07-02**  
(22) 03.03.2017 (43) 26.06.2017  
(30) 30-2016-0044265 08.09.2016 KR  
(71) ZAIGLE CO., LTD. (KR)  
1114. Gayang Techno-Town. 217, Heojun-ro, Gangseo-gu, Seoul, 07531, Republic of Korea  
(72) Jin Hee, Lee (KR)  
(74) Công ty TNHH Sở hữu trí tuệ Trần & Trần (TRAN & TRAN CO., LTD)  
(55)



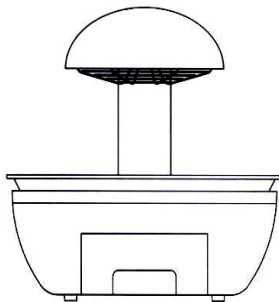
1.1



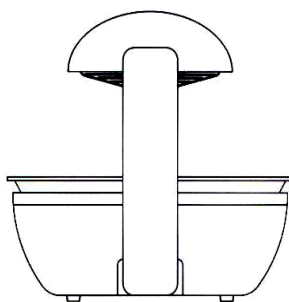
1.2



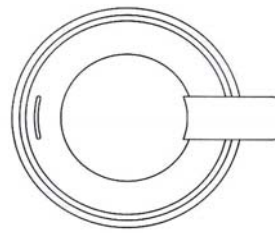
1.3



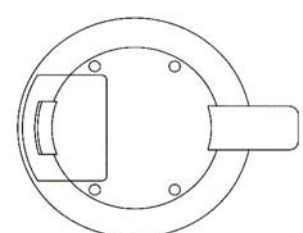
1.4



1.5



1.6

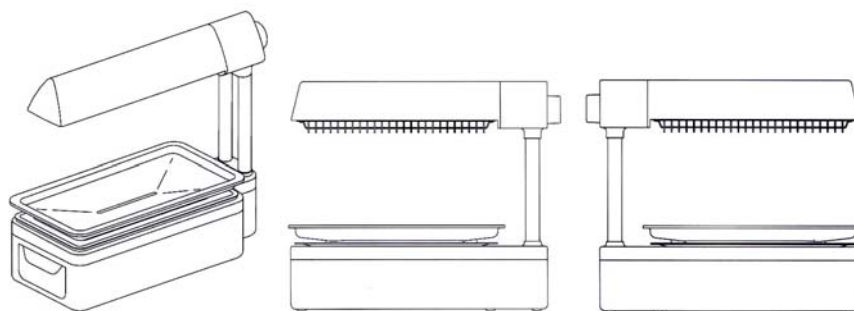


1.7

CÔNG BÁO SỞ HỮU CÔNG NGHIỆP SỐ 351 TẬP A (06.2017)

---

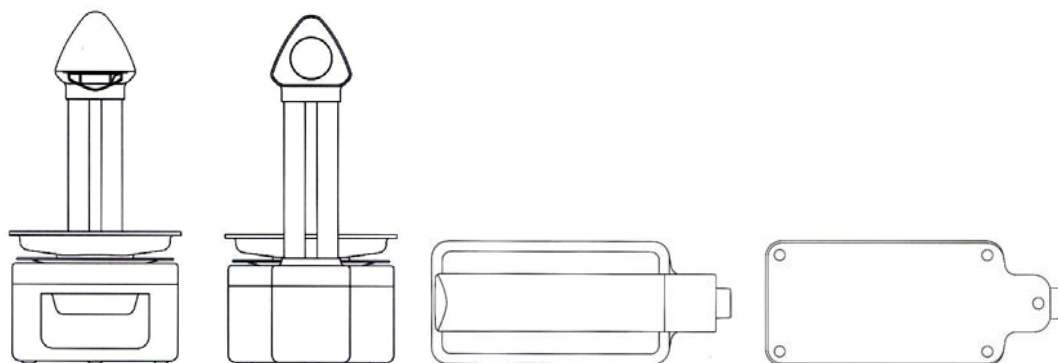
- (11) **30690**  
(21) 3-2017-00368 (28) 01  
(54) **BẾP HỒNG NGOẠI** (51) **07-02**  
(22) 03.03.2017 (43) 26.06.2017  
(30) 30-2016-0051367 26.10.2016 KR  
(71) ZAIGLE CO., LTD. (KR)  
1114. Gayang Techno-Town. 217, Heojun-ro, Gangseo-gu, Seoul, 07531, Republic of Korea  
(72) Jin Hee, Lee (KR)  
(74) Công ty TNHH Sở hữu trí tuệ Trần & Trần (TRAN & TRAN CO., LTD)  
(55)



1.1

1.2

1.3



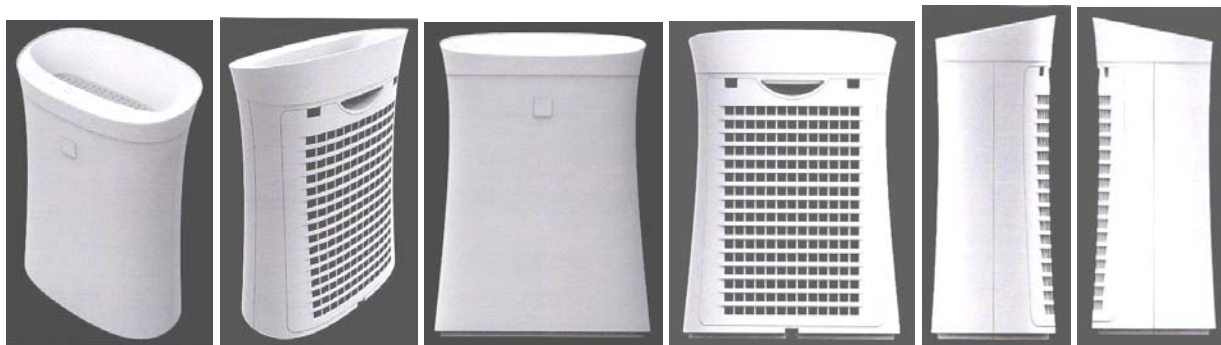
1.4

1.5

1.6

1.7

- (11) **30691**  
(21) 3-2017-00385 (28) 01  
(54) MÁY LỌC KHÔNG KHÍ (51) **23-04**  
(22) 03.03.2017 (43) 26.06.2017  
(30) 2016-020434 23.09.2016 JP  
(71) SHARP KABUSHIKI KAISHA (JP)  
1 Takumi-cho, Sakai-ku, Sakai City, Osaka 590-8522, Japan  
(72) Nobuhiro Fujii (JP), Kentarou Tokuriki (JP), Yap Kai Wen (MY), Muhammad Syaql  
bin Muhammad Nursaifulnizam (MY)  
(74) Công ty TNHH một thành viên Sở hữu trí tuệ VCCI (VCCI-IP CO., LTD)  
(55)



1.1

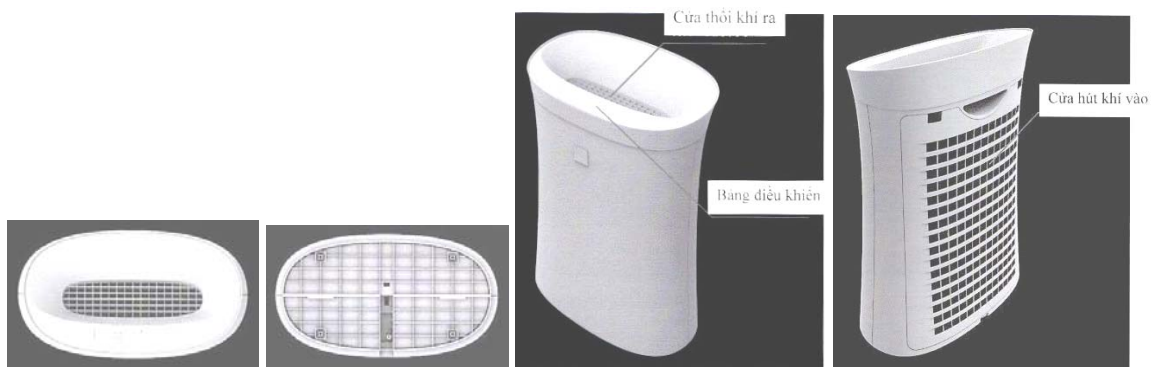
1.2

1.3

1.4

1.5

1.6



1.7

1.8

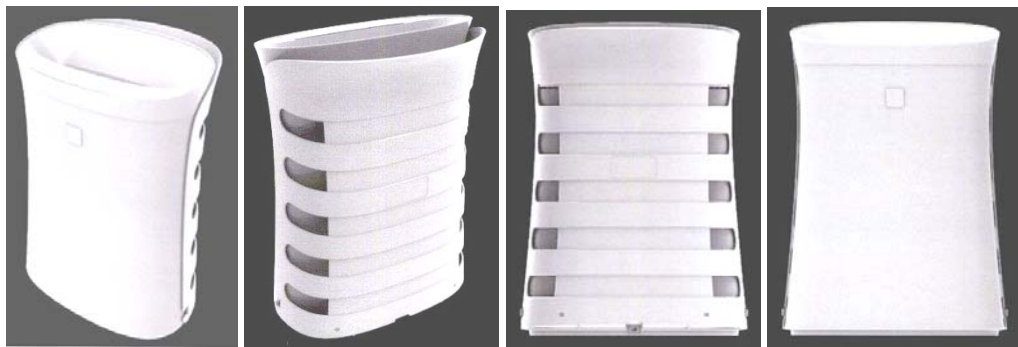
1.9

1.10

**CÔNG BÁO SỞ HỮU CÔNG NGHIỆP SỐ 351 TẬP A (06.2017)**

---

- (11) **30692**  
 (21) 3-2017-00386 (28) 01  
 (54) **MÁY LỌC KHÔNG KHÍ** (51) **23-04**  
 (22) 03.03.2017 (43) 26.06.2017  
 (30) 2016-020435 23.09.2016 JP  
 (71) SHARP KABUSHIKI KAISHA (JP)  
 1 Takumi-cho, Sakai-ku, Sakai City, Osaka 590-8522, Japan  
 (72) Nobuhiro Fujii (JP), Kentarou Tokuriki (JP), Yap Kai Wen (MY), Muhammad Syaql  
 bin Muhammad Nursaifulnizam (MY)  
 (74) Công ty TNHH một thành viên Sở hữu trí tuệ VCCI (VCCI-IP CO., LTD)  
 (55)

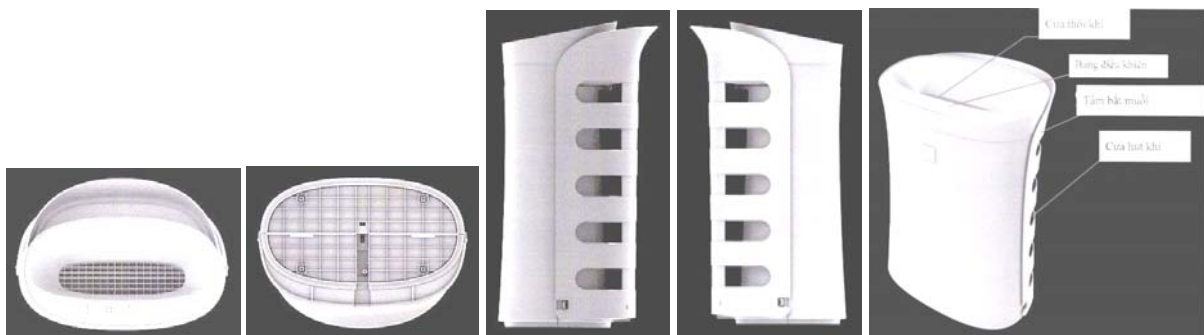


1.1

1.2

1.3

1.4



1.5

1.6

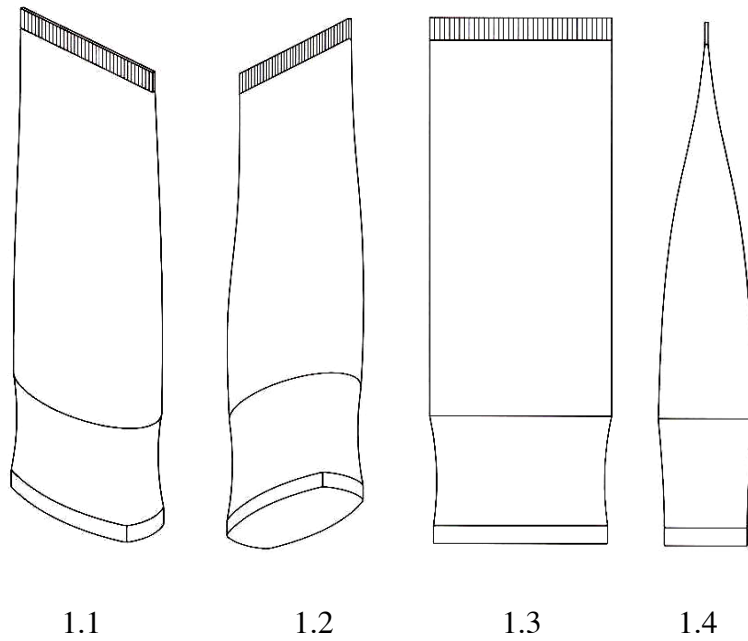
1.7

1.8

1.9



- (11) **30693**  
(21) 3-2017-00387 (28) 01  
(54) HỘP ĐỰNG MỸ PHẨM (51) **09-05**  
(22) 03.03.2017 (43) 26.06.2017  
(30) 30-2017-0007533 17.02.2017 KR  
(71) LG HOUSEHOLD & HEALTH CARE LTD. (KR)  
58, Saemunan-ro, Jongno-gu, Seoul, Republic of Korea  
(72) JEONG, Ha Rim (KR)  
(74) Công ty Luật TNHH ELITE (ELITE LAW FIRM)  
(55)

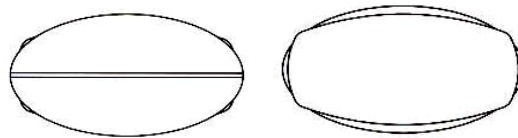


1.1

1.2

1.3

1.4



1.5

1.6

## CÔNG BÁO SỞ HỮU CÔNG NGHIỆP SỐ 351 TẬP A (06.2017)

---

- (11) **30694**  
(21) 3-2017-00388 (28) 02  
(54) BUỒNG LÁI Ô TÔ TẢI (51) **12-16**  
(22) 03.03.2017 (43) 26.06.2017  
(30) 2016-020126 16.09.2016 JP  
2016-020127 16.09.2016 JP  
(71) HINO MOTORS, LTD. (JP)  
3-1-1, Hinodai, Hino-shi, Tokyo 191-8660 Japan  
(72) Teruo SATOU (JP)  
(74) Công ty TNHH Tâm nhìn và Liên danh (VISION & ASSOCIATES CO. LTD)  
(55)



1.1

1.2

1.3

1.4



1.5

1.6

1.7



1.8

1.9

1.10



2.1



2.2



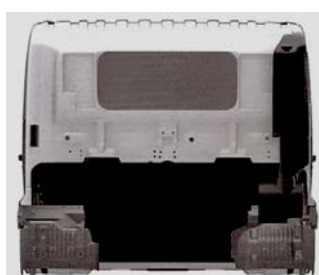
2.3



2.4



2.5



2.6



2.7



2.8



2.9



2.10

- (11) **30695**  
(21) 3-2017-00392 (28) 01  
(54) GA LĂNG TẢN NHIỆT (51) **12-16**  
(22) 03.03.2017 (43) 26.06.2017  
(30) 2016-020133 16.09.2016 JP  
(71) HINO MOTORS, LTD. (JP)  
3-1-1, Hinodai, Hino-shi, Tokyo 191-8660 Japan  
(72) Teruo SATOU (JP)  
(74) Công ty TNHH Tâm nhìn và Liên danh (VISION & ASSOCIATES CO. LTD)  
(55)



1.1



1.2

1.3



1.4



1.5



1.6

1.7

CÔNG BÁO SỞ HỮU CÔNG NGHIỆP SỐ 351 TẬP A (06.2017)

- (11) **30696**  
(21) 3-2017-00399 (28) 01  
(54) HỘP ĐỰNG BÁNH (51) **09-03**  
(22) 19.10.2015 (43) 26.06.2017  
(71) NGUYỄN HỮU SƠN (VN)  
Đội 3, xã Cát Quế, huyện Hoài Đức, thành phố Hà Nội  
(72) Nguyễn Hữu Sơn (VN)  
(74) Công ty TNHH Sở hữu trí tuệ và Công nghệ Thủ đô (CAPITAL IP&T CO. LTD)  
(55)



1.1



1.2

CÔNG BÁO SỞ HỮU CÔNG NGHIỆP SỐ 351 TẬP A (06.2017)

---

- (11) **30697**  
(21) 3-2017-00401 (28) 01  
(54) HỘP (51) **19-06**  
(22) 07.03.2017 (43) 26.06.2017  
(71) CÔNG TY CỔ PHẦN TẬP ĐOÀN THIÊN LONG (VN)  
Lô 6-8-10-12 đường số 3, khu công nghiệp Tân Tạo, quận Bình Tân, thành phố Hồ Chí Minh  
(72) Cô Gia Thọ (VN)  
(74) Công ty TNHH Tư vấn sở hữu trí tuệ Việt (VIET IP CO., LTD)  
(55)



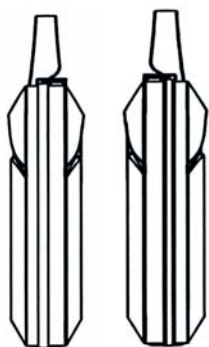
1.1



1.2



1.3



1.4



1.5



1.6



1.7



CÔNG BÁO SỞ HỮU CÔNG NGHIỆP SỐ 351 TẬP A (06.2017)

---

- (11) **30698**  
(21) 3-2017-00409 (28) 01  
(54) CA NÔ (51) **12-06**  
(22) 07.03.2017 (43) 26.06.2017  
(71) CÔNG TY TNHH MỘT THÀNH VIÊN SON LÂM HẢI (VN)  
Số 22 Đề Thám, khóm 4, phường 2, thành phố Cà Mau, tỉnh Cà Mau  
(72) Trần Cơ Lập (VN)  
(74) Văn phòng Luật sư A Hoà (AHOA LAW OFFICE)  
(55)

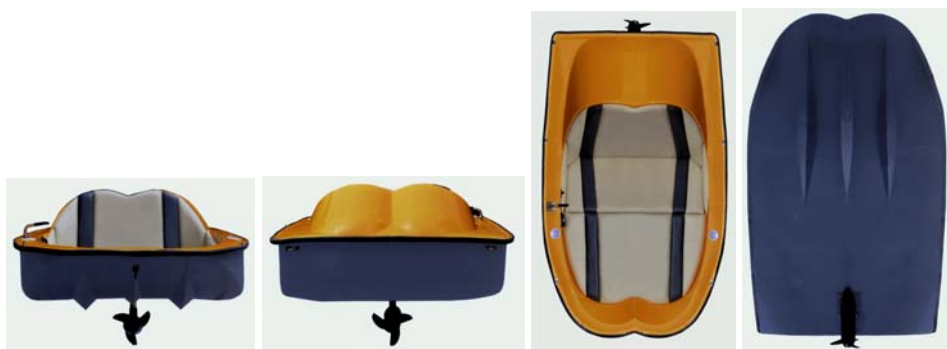


1.1



1.2

1.3



1.4

1.5

1.6

1.7

CÔNG BÁO SỞ HỮU CÔNG NGHIỆP SỐ 351 TẬP A (06.2017)

---

- (11) **30699**  
(21) 3-2017-00414 (28) 01  
(54) LON BIA (51) **09-03**  
(22) 09.03.2017 (43) 26.06.2017  
(71) CÔNG TY CỔ PHẦN BIA VÀ NƯỚC GIẢI KHÁT HẠ LONG (VN)  
130 Lê Lợi, phường Yết Kiêu, thành phố Hạ Long, tỉnh Quảng Ninh  
(72) Vũ Thị Thủy (VN)  
(74) Văn phòng luật sư Phạm và Liên danh (PHAM & ASSOCIATES)  
(55)



1.1

1.2

1.3

1.4

1.5



1.6

1.7



## CÔNG BÁO SỞ HỮU CÔNG NGHIỆP SỐ 351 TẬP A (06.2017)

---

- (11) **30700**  
(21) 3-2017-00418 (28) 01  
(54) **NHÂN SẢN PHẨM** (51) **19-08**  
(22) 09.03.2017 (43) 26.06.2017  
(71) **CÔNG TY CỔ PHẦN TRÍ TUỆ XANH (VN)**  
Số 7/78 Ngô Gia Tự, phường Việt Hưng, quận Long Biên, thành phố Hà Nội  
(72) **Bùi Mạnh Hùng (VN)**  
(55)



1.1

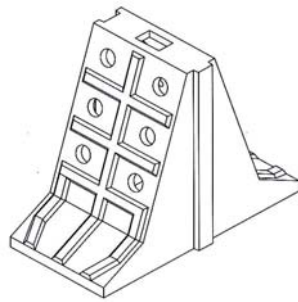


1.2

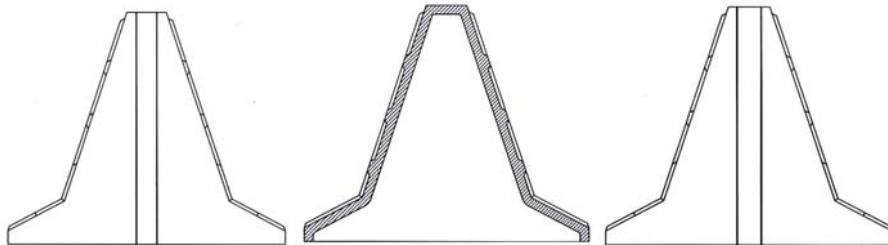
CÔNG BÁO SỞ HỮU CÔNG NGHIỆP SỐ 351 TẬP A (06.2017)

---

- (11) **30701**  
(21) 3-2017-00421 (28) 01  
(54) CẤU KIỆN PHÁ SÓNG XA BỜ (51) **25-02**  
(22) 10.03.2017 (43) 26.06.2017  
(71) CÔNG TY TNHH THOÁT NƯỚC VÀ PHÁT TRIỂN ĐÔ THỊ TỈNH BR-VT  
(BUSADCO) (VN)  
Số 6, đường 3/2, phường 8, thành phố Vũng Tàu, tỉnh Bà Rịa - Vũng Tàu  
(72) Hoàng Đức Thảo (VN)  
(55)



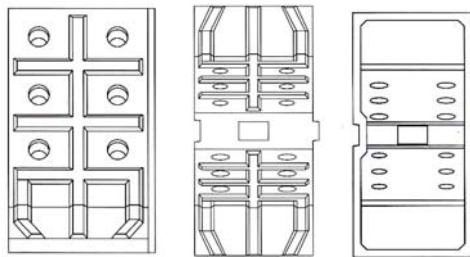
1.1



1.2

1.3

1.4



1.5

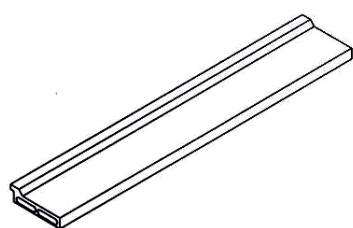
1.6

1.7

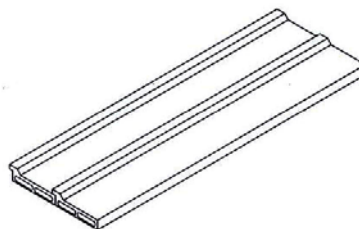
CÔNG BÁO SỞ HỮU CÔNG NGHIỆP SỐ 351 TẬP A (06.2017)

---

- (11) **30702**  
(21) 3-2017-00422 (28) 02  
(54) TẤM LỢP MÁI LẮP GHÉP (51) **25-01**, 25-02  
(22) 10.03.2017 (43) 26.06.2017  
(71) CÔNG TY TNHH THOÁT NƯỚC VÀ PHÁT TRIỂN ĐÔ THỊ TỈNH BR-VT  
(BUSADCO) (VN)  
Số 6, đường 3/2, phường 8, thành phố Vũng Tàu, tỉnh Bà Rịa - Vũng Tàu  
(72) Hoàng Đức Thảo (VN)  
(55)



1.1



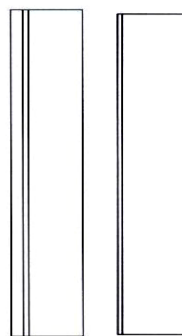
1.2



1.3

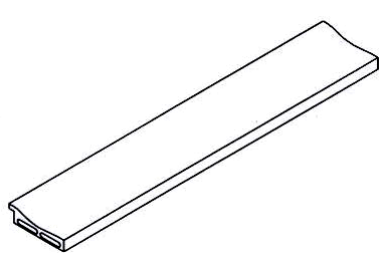


1.4

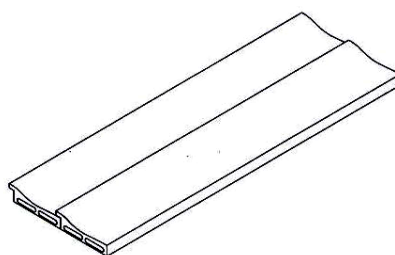


1.5

1.6



2.1



2.2



2.3



2.4



2.5

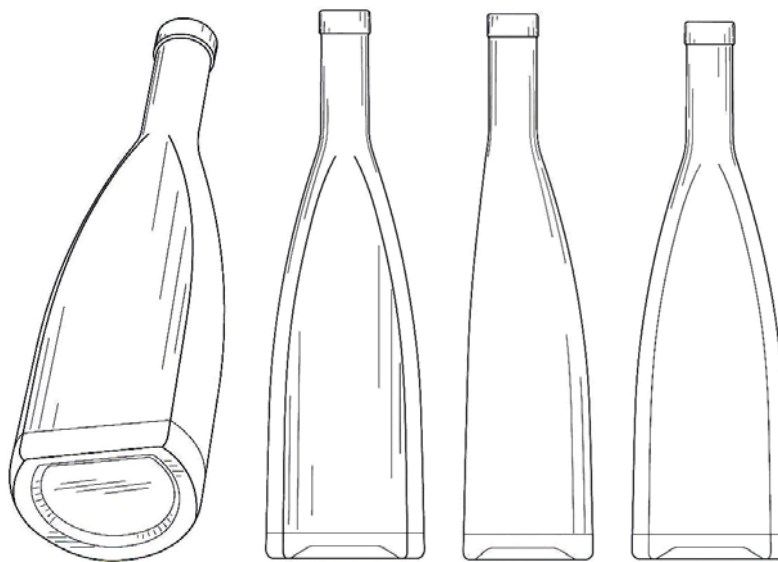


2.6

CÔNG BÁO SỞ HỮU CÔNG NGHIỆP SỐ 351 TẬP A (06.2017)

---

- (11) **30703**  
(21) 3-2017-00430 (28) 01  
(54) CHAI (51) **09-01**  
(22) 10.03.2017 (43) 26.06.2017  
(30) 003380286-0001 15.09.2016 EM  
(71) SAVERGLASS (FR)  
3 rue de la Gare, 60960 FEUQUIERES, France  
(72) Richard Lauret (FR)  
(74) Công ty TNHH Tâm nhìn và Liên danh (VISION & ASSOCIATES CO. LTD)  
(55)

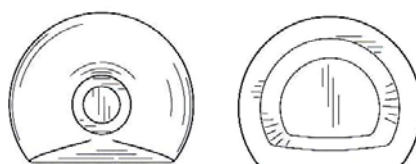


1.1

1.2

1.3

1.4



1.5

1.6



**CÔNG BÁO SỞ HỮU CÔNG NGHIỆP SỐ 351 TẬP A (06.2017)**

- |      |  |      |              |
|------|--|------|--------------|
| (11) | <b>30705</b>   |      |              |
| (21) | 3-2017-00444   | (28) | 01           |
| (54) | <b>NHÂN SẢN PHẨM</b>   | (51) | <b>19-08</b> |
| (22) | 13.03.2017   | (43) | 26.06.2017   |
| (71) | <b>CÔNG TY TRÁCH NHIỆM HỮU HẠN HUDOCO VIỆT NAM (VN)</b><br>Số 3, ngõ 29, đường Giáp Bát, phường Giáp Bát, quận Hoàng Mai, thành phố Hà Nội |      |              |
| (72) | <b>Đỗ Thị Thắng (VN)</b>   |      |              |
| (74) | <b>Công ty TNHH Sở hữu trí tuệ và Công nghệ Thủ đô (CAPITAL IP&amp;T CO. LTD)</b>  |      |              |
| (55) |  |      |              |



1.1

1.2



**CÔNG BÁO SỞ HỮU CÔNG NGHIỆP SỐ 351 TẬP A (06.2017)**

- (11) **30706**  
 (21) 3-2017-00445 (28) 01  
 (54) **NHÂN SẢN PHẨM** (51) **19-08**  
 (22) 13.03.2017 (43) 26.06.2017  
 (71) **CÔNG TY TRÁCH NHIỆM HỮU HẠN HUDOCO VIỆT NAM (VN)**  
 Số 3, ngõ 29, đường Giáp Bát, phường Giáp Bát, quận Hoàng Mai, thành phố Hà Nội  
 (72) **Đỗ Thị Thắng (VN)**  
 (74) **Công ty TNHH Sở hữu trí tuệ và Công nghệ Thủ đô (CAPITAL IP&T CO. LTD)**  
 (55)



1.1



1.2



## CÔNG BÁO SỞ HỮU CÔNG NGHIỆP SỐ 351 TẬP A (06.2017)

- (11) **30707**  
(21) 3-2017-00456 (28) 01  
(54) NHÃN SẢN PHẨM SƠN (51) **19-08**  
(22) 13.03.2017 (43) 26.06.2017  
(71) NGUYỄN ĐỨC NỚP (VN)  
99AT Trần Văn Đương, phường 9, quận 3, thành phố Hồ Chí Minh  
(72) Nguyễn Đức Nốp (VN)  
(55)



1.1

**1**  
SƠN DẦU CAO CẤP  
**TI-ONE**

**SƠN SẮT MA KÉM**  
không cần lót, đa dạng màu sắc

**KHÔNG BONG TRóc**  
**ĐỘ BÓNG CAO**  
**ĐỘ PHỦ CAO**  
**BẢM ĐÍNH CAO**  
**BỀN MÀU THEO THỜI GIAN**

**CHI PHÍ THẤP NHẤT**  
**NHANH KHỎ**  
**NHỆ MÙI**  
**KHÔNG CỎ ĐỘC TỐ**  
**ĐƯỢC NHÀ THẦU TIN DÙNG**

**CHỈ TIÊU KỸ THUẬT**  
Hàm lượng chất rắn (sơn khô) 40-50%  
Thời gian khô:  
- Khô bề mặt: 2-3 giờ  
- Khô hoàn toàn: 5-7 ngày  
Độ phủ lý thuyết: 10-12m<sup>2</sup>/lít

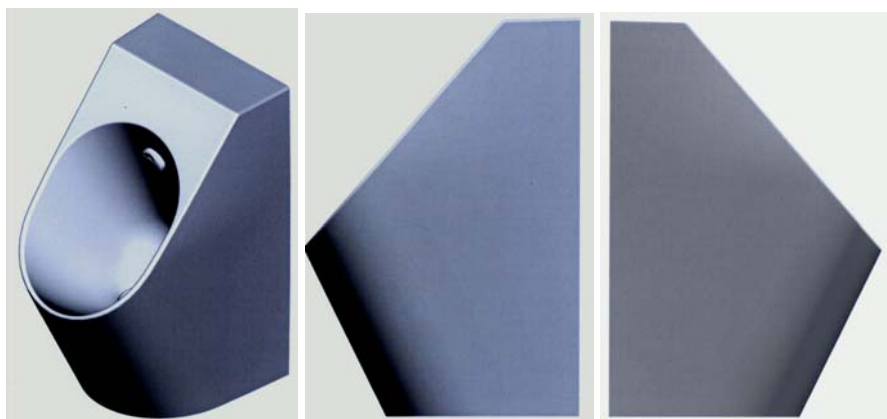
**CÁCH SỬ DỤNG**  
• Chuẩn bị bề mặt sạch sẽ, không bám bụi bẩn, dầu mỡ và giữ khô ráo.  
• Phương pháp sơn: Dùng súng phun hoặc con lăn, chổi.  
• Cách sơn: Sơn lượt tiếp theo bề mặt sơn trước mà không cần lót, tùy theo yêu cầu mà sơn 1 hoặc 2, 3 lớp.  
• Tỷ lệ pha: Pha theo tỷ lệ 20-20% xăng để hoặc dùng thêm và thay theo cách sơn dùng súng phun con lăn.  
• Lưu ý: Khuấy đều trước khi sử dụng.

**CÁCH BẢO QUẢN**  
Đậy nắp kín, để nơi thoáng mát, tránh để gần nguồn lửa và gas.  
HSD: 36 tháng  
HSD: Sơn dầu này hạn, hết hạn.

THẺ TECH 2.7.18

1.2

- (11) **30708**  
(21) 3-2017-00458 (28) 01  
(54) BỒN TIỂU NAM (51) **23-02**  
(22) 13.03.2017 (43) 26.06.2017  
(30) 2016-021799 06.10.2016 JP  
(71) TOTO LTD. (JP)  
1-1, Nakashima 2-chome, Kokurakita-ku, Kitakyushu-shi, Fukuoka 802-8601 Japan  
(72) Yusuke TAKIGUCHI (JP), Minoru TANI (JP)  
(74) Công ty Cổ phần Sở hữu công nghiệp INVESTIP (INVESTIP)  
(55)



1.1

1.2

1.3



1.4

1.5

1.6

1.7

- (11) **30709**  
(21) 3-2017-00461 (28) 01  
(54) THÂN CỦA ĐÈN CHIẾU SÁNG (51) **26-03**  
ĐƯỜNG PHỐ  
(22) 13.03.2017 (43) 26.06.2017  
(71) CÔNG TY TNHH MỘT THÀNH VIÊN CHIẾU SÁNG VÀ THIẾT BỊ ĐÔ THỊ (VN)  
Số 1 ngõ 78, đường Ngô Gia Tự, phường Việt Hưng, quận Long Biên, thành phố Hà Nội  
(72) Bùi Văn Khai (VN), Nguyễn Ngọc Thắng (VN), Nguyễn Anh Tuấn (VN), Nguyễn  
Thanh Hiếu (VN)  
(74) Công ty TNHH Nghiên cứu và Tư vấn chuyển giao công nghệ và đầu tư (CONCETTI)  
(55)



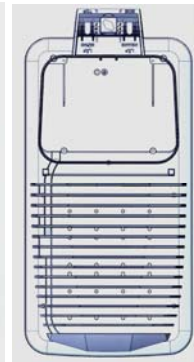
1.1



1.2



1.3



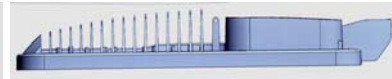
1.4



1.5



1.6



1.7

- (11) **30710**  
(21) 3-2017-00462 (28) 01  
(54) **DÉP** (51) **02-04**  
(22) 13.03.2017 (43) 26.06.2017  
(71) CÔNG TY TNHH SẢN XUẤT HÀNG TIÊU DÙNG BÌNH TIÊN (VN)  
22 Lý Chiêu Hoàng, phường 10, quận 6, thành phố Hồ Chí Minh  
(72) Lai Khiêm (VN)  
(74) Công ty TNHH Tư vấn sở hữu trí tuệ Việt (VIET IP CO., LTD)  
(55)



1.1



1.2

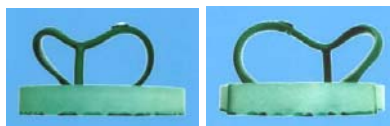
1.3



1.4



1.5



1.6

1.7

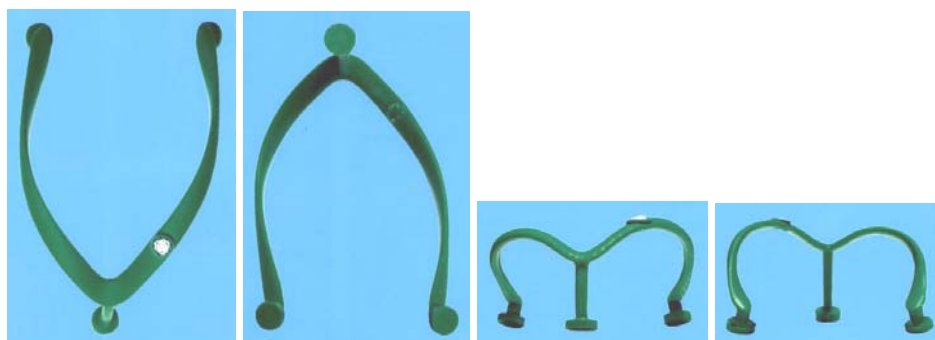
- (11) **30711**  
(21) 3-2017-00463 (28) 01  
(54) QUAI DÉP (51) **02-04**  
(22) 13.03.2017 (43) 26.06.2017  
(71) CÔNG TY TNHH SẢN XUẤT HÀNG TIÊU DÙNG BÌNH TIÊN (VN)  
22 Lý Chiêu Hoàng, phường 10, quận 6, thành phố Hồ Chí Minh  
(72) Lai Khiêm (VN)  
(74) Công ty TNHH Tư vấn sở hữu trí tuệ Việt (VIET IP CO., LTD)  
(55)



1.1

1.2

1.3



1.4

1.5

1.6

1.7



1.8

- (11) **30712**  
(21) 3-2017-00464 (28) 01  
(54) TƯỢNG (51) **11-02**  
(22) 14.03.2017 (43) 26.06.2017  
(71) CÔNG TY TNHH MỘT THÀNH VIÊN THIẾT KẾ HOA SEN (VN)  
88-90 Ký Con, phường Nguyễn Thái Bình, quận 1, thành phố Hồ Chí Minh  
(72) Phạm Thị Ngọc Tuyết (VN)  
(55)



1.1



1.2



1.3



1.4

1.5



1.6



1.7

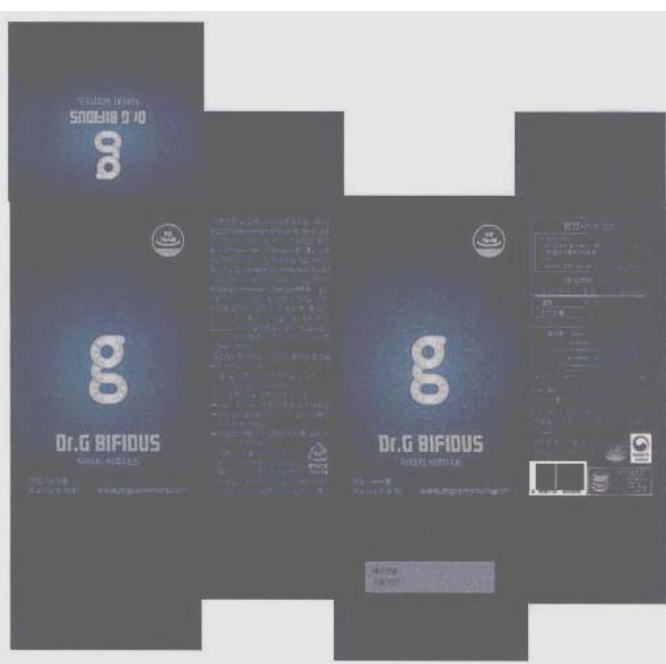
## CÔNG BÁO SỞ HỮU CÔNG NGHIỆP SỐ 351 TẬP A (06.2017)

---

- (11) **30713**  
(21) 3-2017-00466 (28) 01  
(54) **HỘP ĐỰNG** (51) **09-03**  
(22) 14.03.2017 (43) 26.06.2017  
(71) BIFIDO CO., LTD. (KR)  
23-16, Nonggongdansi-gil, Hongcheon-eup, Hongcheon-gun, Gang-won-do, Korea  
(72) Kwon, Bin (KR)  
(74) Công ty TNHH Ban Ca (BANCA)  
(55)



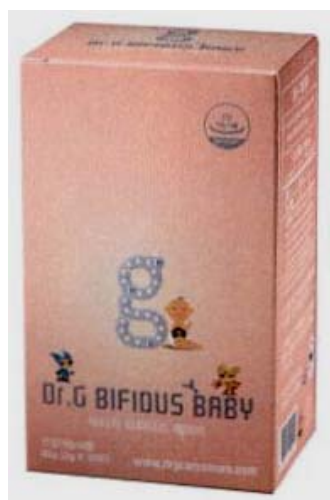
1.1



1.2



- (11) **30714**  
(21) 3-2017-00467 (28) 01  
(54) **HỘP ĐỰNG** (51) **09-03**  
(22) 14.03.2017 (43) 26.06.2017  
(71) BIFIDO CO., LTD. (KR)  
23-16, Nonggongdansi-gil, Hongcheon-eup, Hongcheon-gun, Gang-won-do, Korea  
(72) Kwon, Bin (KR)  
(74) Công ty TNHH Ban Ca (BANCA)  
(55)



1.1



1.2



- (11) **30715**  
(21) 3-2017-00470 (28) 01  
(54) BAO GỐI (51) **09-05**  
(22) 14.03.2017 (43) 26.06.2017  
(71) PT. SIANTAR TOP (ID)  
JL. TAMBAK SAWAH NO 21-23 SIDOARJO-INDONESIA  
(72) Dhani Darmawan (ID)  
(74) Văn phòng luật sư Phạm và Liên danh (PHAM & ASSOCIATES)  
(55)



1.1



1.2

- (11) **30716**  
(21) 3-2017-00471 (28) 01  
(54) BAO GỐI (51) **09-05**  
(22) 14.03.2017 (43) 26.06.2017  
(71) PT. SIANTAR TOP (ID)  
JL. TAMBAK SAWAH NO 21-23 SIDOARJO-INDONESIA  
(72) Dhani Darmawan (ID)  
(74) Văn phòng luật sư Phạm và Liên danh (PHAM & ASSOCIATES)  
(55)



1.1



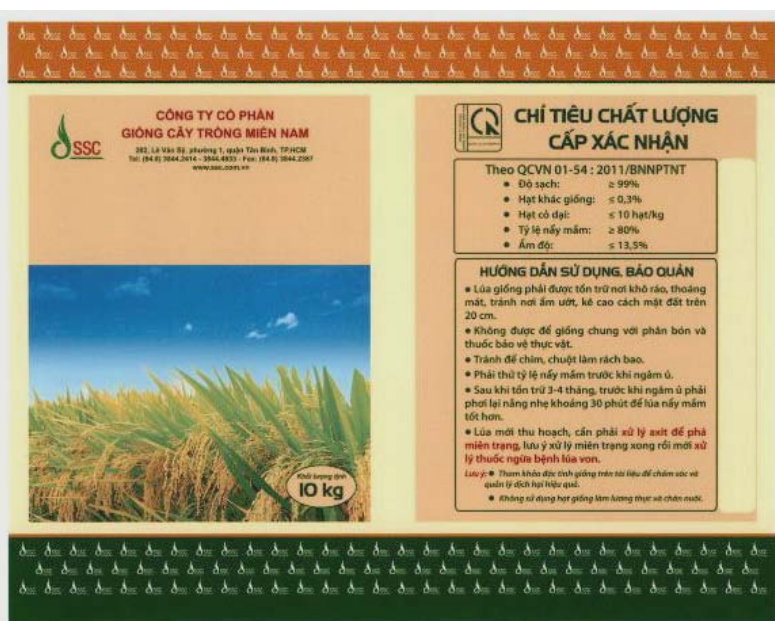
1.2

## CÔNG BÁO SỞ HỮU CÔNG NGHIỆP SỐ 351 TẬP A (06.2017)

- (11) **30717**  
(21) 3-2017-00473 (28) 02  
(54) BAO GỐI (51) **09-05**  
(22) 15.03.2017 (43) 26.06.2017  
(71) CÔNG TY CỔ PHẦN GIỐNG CÂY TRỒNG MIỀN NAM (VN)  
282 Lê Văn Sỹ, phường 1, quận Tân Bình, thành phố Hồ Chí Minh  
(72) Bùi Quang Sơn (VN)  
(74) Công ty TNHH Sở hữu trí tuệ INVENTIO (INVENTIO CO.,LTD)  
(55)



1.1



1.2

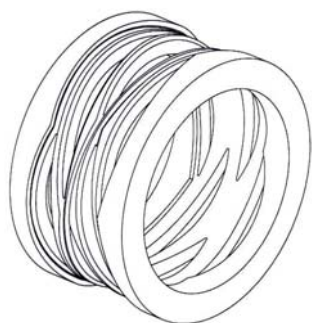


2.1

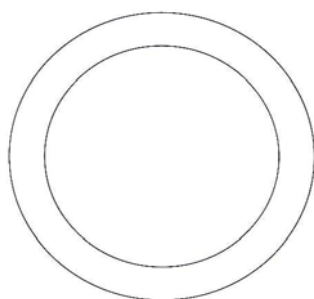


2.2

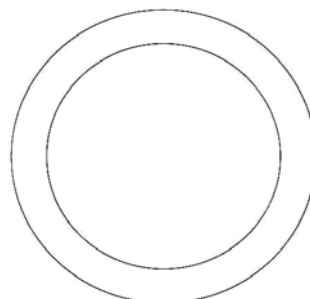
- (11) **30718**  
(21) 3-2017-00481 (28) 01  
(54) NHÃN (51) **11-01**  
(22) 16.03.2017 (43) 26.06.2017  
(30) 968807301 22.09.2016 WO  
(71) BULGARI S.P.A. (IT)  
11 Lungotevere Marzio, 00186 Rome, Italy  
(72) Zaha Hadid (GB)  
(74) Công ty Luật TNHH T&G (TGVN)  
(55)



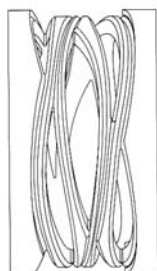
1.1



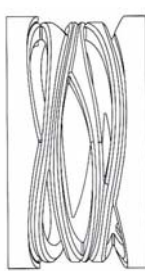
1.2



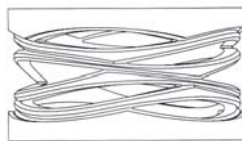
1.3



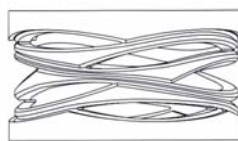
1.4



1.5



1.6



1.7



## CÔNG BÁO SỞ HỮU CÔNG NGHIỆP SỐ 351 TẬP A (06.2017)

---

- (11) **30719**  
(21) 3-2017-00482 (28) 01  
(54) CAN (51) **09-02**  
(22) 16.03.2017 (43) 26.06.2017  
(71) CÔNG TY CỔ PHẦN SẢN XUẤT NHỰA DUY TÂN (VN)  
298 Hồ Học Lãm, phường An Lạc, quận Bình Tân, thành phố Hồ Chí Minh  
(72) Trần Đức Xuyên (VN)  
(74) Công ty TNHH Sở hữu trí tuệ Thảo Thọ Quyến (INVENCO)  
(55)



1.1

1.2

1.3



1.4

1.5

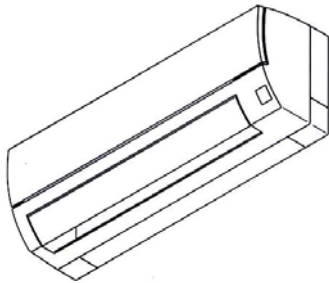
1.6

1.7

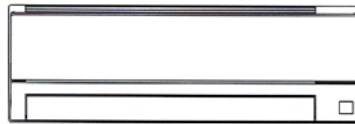
CÔNG BÁO SỞ HỮU CÔNG NGHIỆP SỐ 351 TẬP A (06.2017)

---

- (11) **30720**  
(21) 3-2017-00488 (28) 02  
(54) MÁY ĐIỀU HÒA KHÔNG KHÍ (51) **23-04**  
(22) 17.03.2017 (43) 26.06.2017  
(30) 2016-020309 21.09.2016 JP  
2016-020311 21.09.2016 JP  
(71) MITSUBISHI ELECTRIC CORPORATION (JP)  
7-3, Marunouchi 2-Chome, Chiyoda-Ku, Tokyo, 100-8310, Japan  
(72) Satoshi ARAI (JP), Jangryul RIM (KR)  
(74) Công ty Cổ phần Sở hữu công nghiệp INVESTIP (INVESTIP)  
(55)



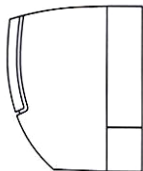
1.1



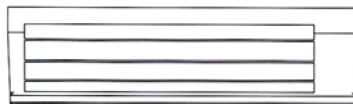
1.2



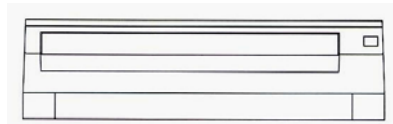
1.3



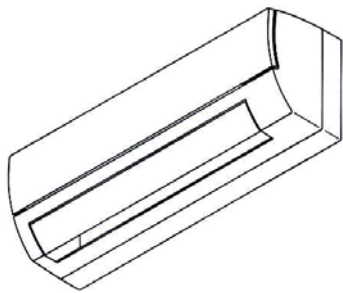
1.4



1.5



1.6



2.1



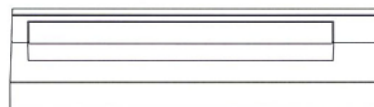
2.2



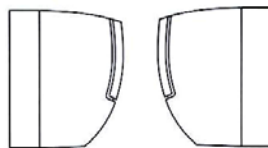
2.3



2.4



2.5

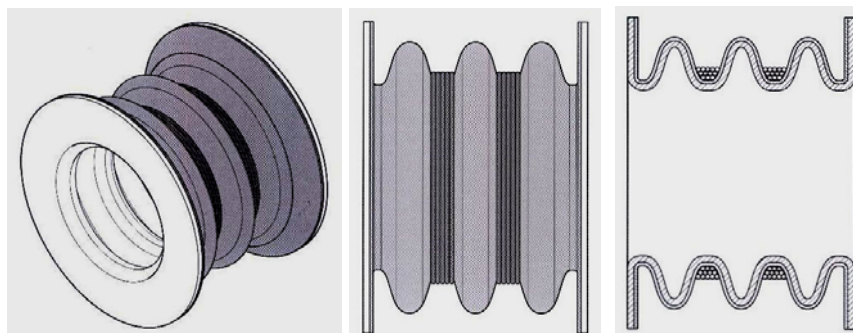


2.6

2.7



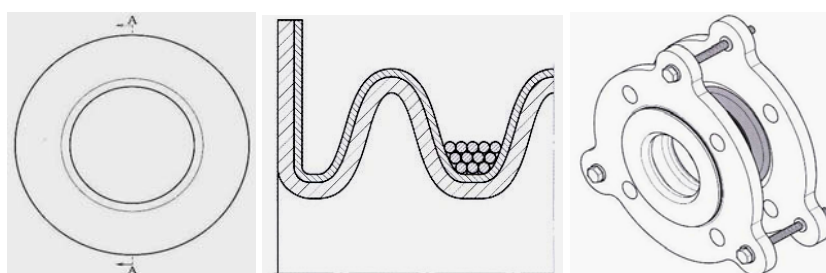
- (11) **30721**  
(21) 3-2017-00494 (28) 01  
(54) **ỐNG NỐI** (51) **23-01**  
(22) 17.03.2017 (43) 26.06.2017  
(30) 2016-027864 22.12.2016 JP  
(71) SANKEI GIKEN CO., LTD. (JP)  
6-11-34, Higashi-Kawaguchi, Kawaguchi-shi, Saitama 333-0801 Japan  
(72) Kaneyoshi HAYASHI (JP), Shigeyoshi HAYASHI (JP)  
(74) Công ty Luật TNHH AMBYS Hà Nội (AMBYS HANOI)  
(55)



1.1

1.2

1.3



1.4

1.5

1.6

## CÔNG BÁO SỞ HỮU CÔNG NGHIỆP SỐ 351 TẬP A (06.2017)

- (11) **30722**  
(21) 3-2017-00501  
(54) NHÃN SẢN PHẨM SƠN  
(22) 20.03.2017  
(71) NGUYỄN ĐỨC NỚP (VN)  
99AT Trần Văn Đương, phường 9, quận 3, thành phố Hồ Chí Minh  
(72) Nguyễn Đức Nốp (VN)  
(55) (28) 01  
(51) **19-08**  
(43) 26.06.2017



1.1



1.2

- (11) **30723**  
(21) 3-2017-00504 (28) 01  
(54) **HỘP ĐỰNG KHẨU TRANG Y TẾ** (51) **09-03**  
(22) 21.03.2017 (43) 26.06.2017  
(71) **CÔNG TY TNHH TẬP ĐOÀN PHÚ BẢO (VN)**  
Lầu 2, tòa nhà Yoco, 41 Nguyễn Thị Minh Khai, phường Bến Nghé, quận 1, thành phố Hồ Chí Minh  
(72) Lê Phạm Minh Ngọc (VN)  
(55)



1.1



1.2

## CÔNG BÁO SỞ HỮU CÔNG NGHIỆP SỐ 351 TẬP A (06.2017)

- (11) **30724**  
(21) 3-2017-00505 (28) 01  
(54) **HỘP ĐỰNG KHẨU TRANG Y TẾ** (51) **09-03**  
(22) 21.03.2017 (43) 26.06.2017  
(71) **CÔNG TY TNHH TẬP ĐOÀN PHÚ BẢO (VN)**  
Lầu 2, tòa nhà Yoco, 41 Nguyễn Thị Minh Khai, phường Bến Nghé, quận 1, thành phố Hồ Chí Minh  
(72) Lê Phạm Minh Ngọc (VN)  
(55)



1.1



1.2

## CÔNG BÁO SỞ HỮU CÔNG NGHIỆP SỐ 351 TẬP A (06.2017)

---

- (11) **30725**  
(21) 3-2017-00509 (28) 01  
(54) **HỘP MỸ PHẨM** (51) **09-03**  
(22) 21.03.2017 (43) 26.06.2017  
(71) CÔNG TY TNHH SẢN XUẤT THƯƠNG MẠI XUẤT NHẬP KHẨU TẠ MINH QUANG (VN)  
15 đường 3C, phường An Lạc A, quận Bình Tân, thành phố Hồ Chí Minh  
(72) Tạ Quốc Cường (VN)  
(55)

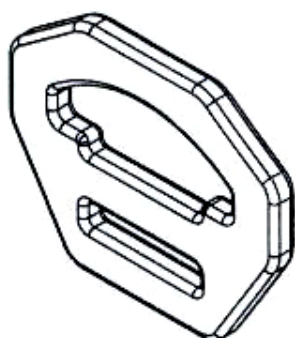


1.1

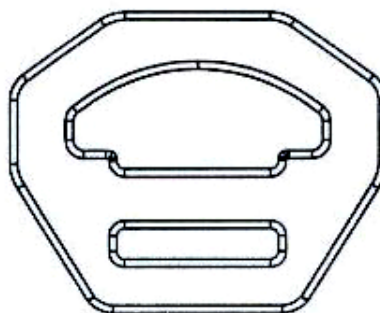


1.2

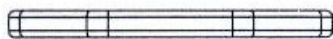
- (11) **30726**  
(21) 3-2017-00510 (28) 01  
(54) CÁI MÓC VỖNG (51) **06-02**  
(22) 21.03.2017 (43) 26.06.2017  
(71) SEA TO SUMMIT PTY LTD. (AU)  
5 Eyre Street, Rivervale WA 6103, AUSTRALIA  
(72) MILLER, Timothy (AU)  
(74) Công ty TNHH Tầm nhìn và Liên danh (VISION & ASSOCIATES CO. LTD)  
(55)



1.1



1.2



1.3



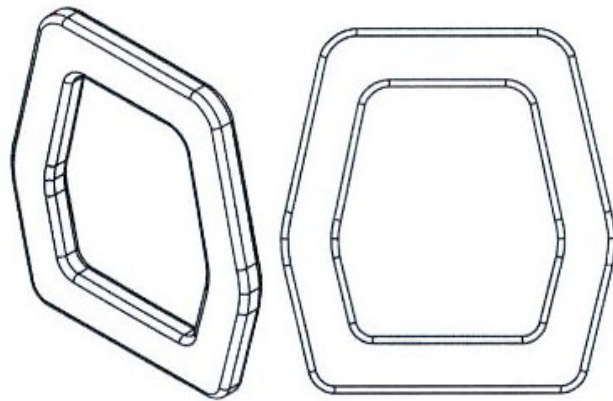
1.4



1.5

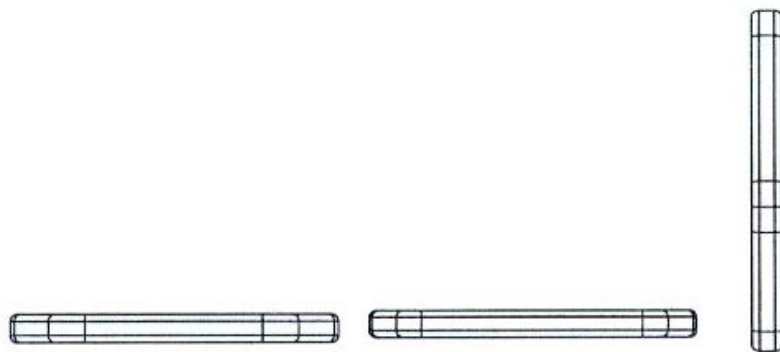


- (11) **30727**  
(21) 3-2017-00511 (28) 02  
(54) CÁI MÓC VỖNG (51) **06-02**  
(22) 21.03.2017 (43) 26.06.2017  
(71) SEA TO SUMMIT PTY LTD. (AU)  
5 Eyre Street, Rivervale WA 6103, AUSTRALIA  
(72) MILLER, Timothy (AU)  
(74) Công ty TNHH Tầm nhìn và Liên danh (VISION & ASSOCIATES CO. LTD)  
(55)



1.1

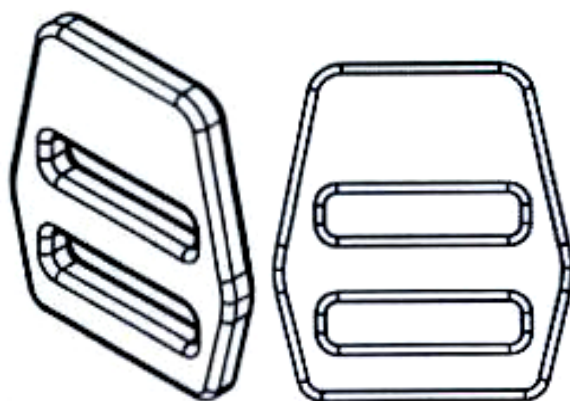
1.2



1.3

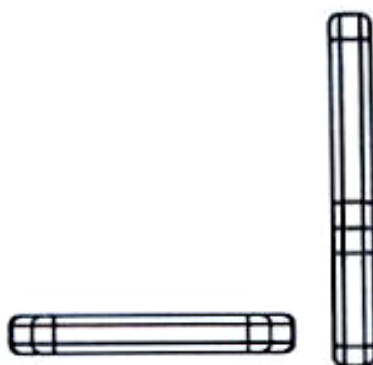
1.4

1.5



2.1

2.2



2.3

2.4



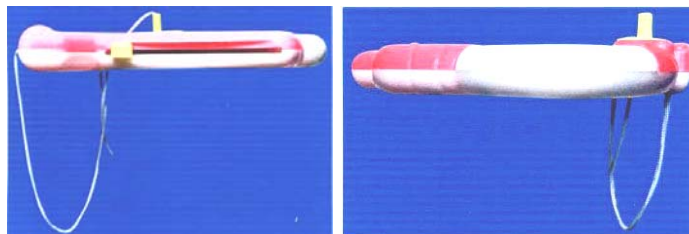
- (11) **30728**  
(21) 3-2017-00513 (28) 01  
(54) **BẢNG VIẾT** (51) **19-06**  
(22) 22.03.2017 (43) 26.06.2017  
(71) CÔNG TY TNHH VĂN PHÒNG PHẨM HÀN MINH (VN)  
378 Hồng Bàng, phường 16, quận 11, thành phố Hồ Chí Minh  
(72) Hà Hán Mến (VN)  
(55)



1.1

1.2

1.3



1.4

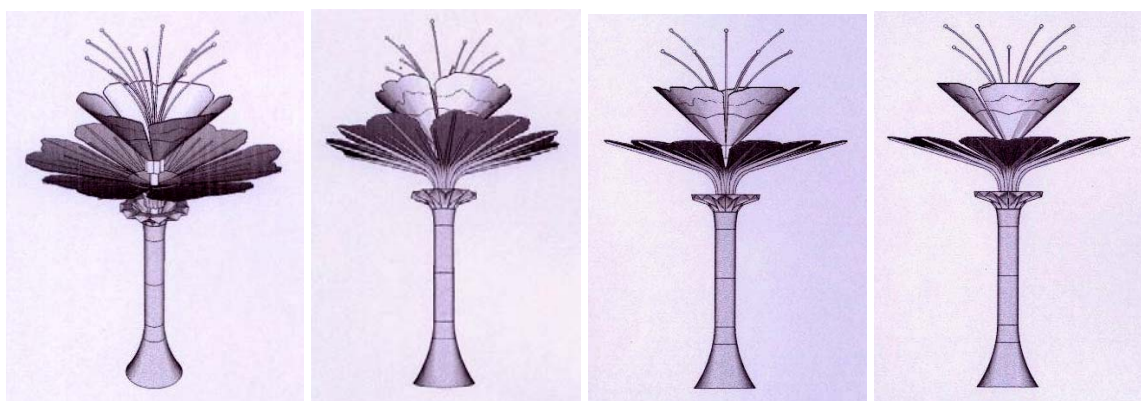
1.5



1.6

1.7

- (11) **30729**  
(21) 3-2017-00514 (28) 02  
(54) **CÂY TIỆN ÍCH** (51) **25-03**  
(22) 22.03.2017 (43) 26.06.2017  
(71) **CÔNG TY CỔ PHẦN SÁNG TẠO NHÀ BẠN (VN)**  
Số 3, ngõ 235 Yên Hòa, tổ 48, phường Yên Hòa, quận Cầu Giấy, thành phố Hà Nội  
(72) **Trần Minh Hoàn (VN)**  
(55)

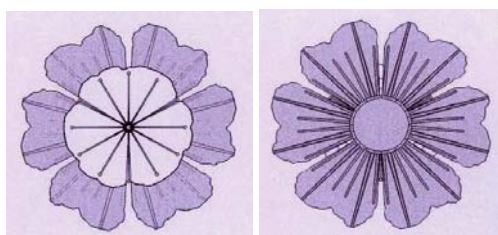


1.1

1.2

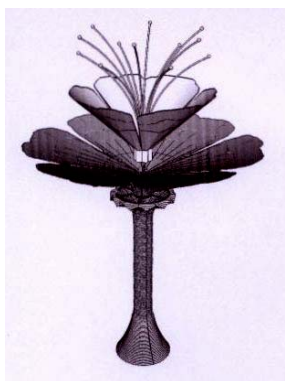
1.3

1.4



1.5

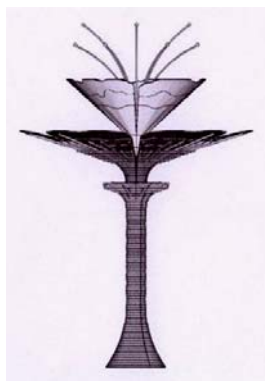
1.6



2.1



2.2



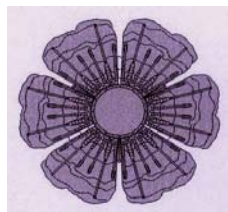
2.3



2.4

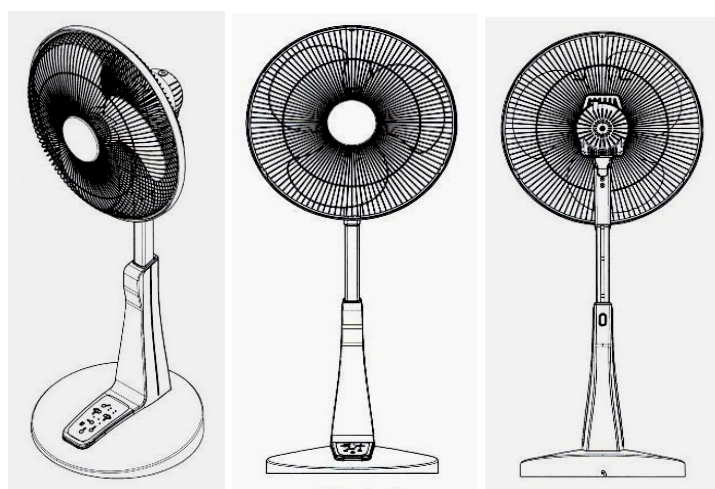


2.5



2.6

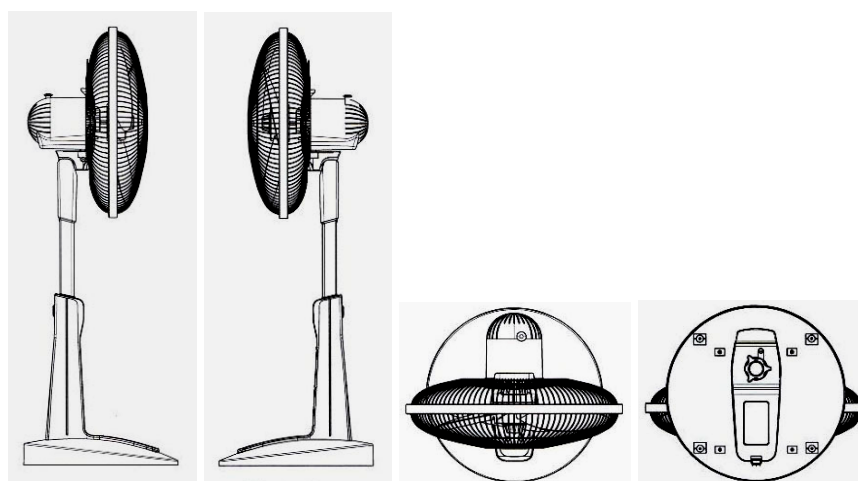
- (11) **30730**  
(21) 3-2017-00515 (28) 01  
(54) QUẠT LỬNG (51) **23-04**  
(22) 22.03.2017 (43) 26.06.2017  
(71) CÔNG TY CỔ PHẦN QUẠT VIỆT NAM (VN)  
25 Nguyễn Thị Nhỏ, phường 9, quận Tân Bình, thành phố Hồ Chí Minh  
(72) LOUISA LYNN ONG LAY HONG (SG)  
(55)



1.1

1.2

1.3



1.4

1.5

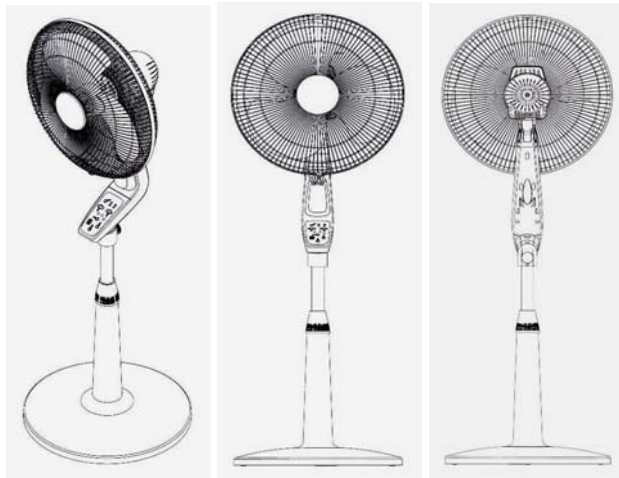
1.6

1.7

CÔNG BÁO SỞ HỮU CÔNG NGHIỆP SỐ 351 TẬP A (06.2017)

---

- (11) **30731**  
(21) 3-2017-00516 (28) 01  
(54) QUẠT ĐÚNG DIỆT MUỖI (51) **23-04**  
(22) 22.03.2017 (43) 26.06.2017  
(71) CÔNG TY CỔ PHẦN QUẠT VIỆT NAM (VN)  
25 Nguyễn Thị Nhỏ, phường 9, quận Tân Bình, thành phố Hồ Chí Minh  
(72) Louisa Lynn Ong Lay Hong (SG)  
(55)



1.1

1.2

1.3



1.4

1.5

1.6

1.7

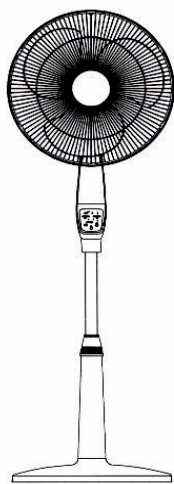
CÔNG BÁO SỞ HỮU CÔNG NGHIỆP SỐ 351 TẬP A (06.2017)

---

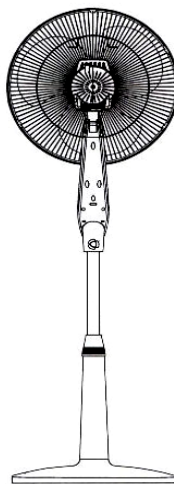
- (11) **30732**  
(21) 3-2017-00517 (28) 01  
(54) QUẠT ĐÚNG (51) **23-04**  
(22) 22.03.2017 (43) 26.06.2017  
(71) CÔNG TY CỔ PHẦN QUẠT VIỆT NAM (VN)  
25 Nguyễn Thị Nhỏ, phường 9, quận Tân Bình, thành phố Hồ Chí Minh  
(72) Louisa Lynn Ong Lay Hong (SG)  
(55)



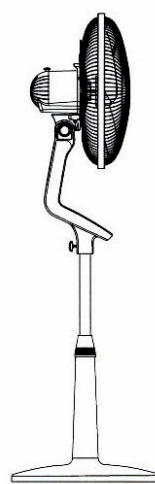
1.1



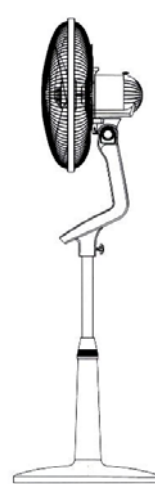
1.2



1.3



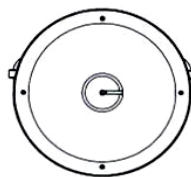
1.4



1.5



1.6



1.7

- (11) **30733**  
(21) 3-2017-00520 (28) 01  
(54) DÉP (51) **02-04**  
(22) 22.03.2017 (43) 26.06.2017  
(71) DOANH NGHIỆP TƯ NHÂN GIÀY Á CHÂU (VN)  
451/29/8 Tô Hiến Thành, phường 14, quận 10, thành phố Hồ Chí Minh  
(72) Nguyễn Đình Kim (VN)  
(74) Văn phòng Luật sư A Hoà (AHOA LAW OFFICE)  
(55)



1.1



1.2

1.3



1.4

1.5

1.6

1.7

1.8



# CÔNG BÁO SỞ HỮU CÔNG NGHIỆP SỐ 351 TẬP A (06.2017)

- (11) **30734**  
(21) 3-2017-00521 (28) 01  
(54) **HỘP** (51) **09-03**  
(22) 22.03.2017 (43) 26.06.2017  
(71) **CÔNG TY TNHH Y HỌC CỔ TRUYỀN ĐẠI HỒNG PHÚC (VN)**  
E9/202D đường Thế Lữ, ấp 6, xã Tân Nhựt, huyện Bình Chánh, thành phố Hồ Chí Minh  
(72) Nguyễn Đình Phúc (VN)  
(74) Văn phòng Luật sư A Hoà (AHOA LAW OFFICE)  
(55)



1.1



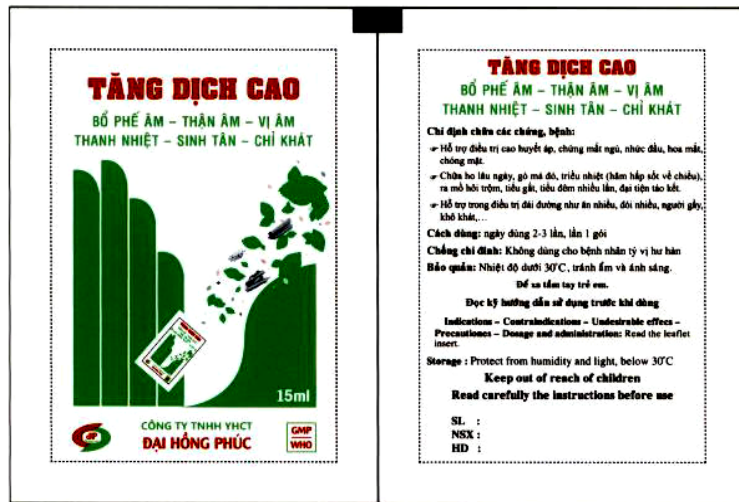
1.2



- (11) 30735  
(21) 3-2017-00522 (28) 01  
(54) BAO GỐI (51) 09-05  
(22) 22.03.2017 (43) 26.06.2017  
(71) CÔNG TY TNHH Y HỌC CỔ TRUYỀN ĐẠI HỒNG PHÚC (VN)  
E9/202D đường Thế Lữ, ấp 6, xã Tân Nhựt, huyện Bình Chánh, thành phố Hồ Chí Minh  
(72) Nguyễn Đình Phúc (VN)  
(74) Văn phòng Luật sư A Hoà (AHOA LAW OFFICE)  
(55)



1.1

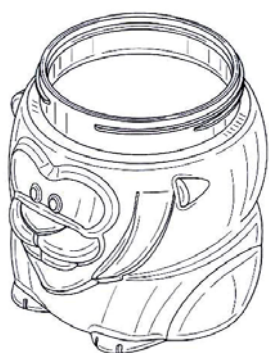


1.2

CÔNG BÁO SỞ HỮU CÔNG NGHIỆP SỐ 351 TẬP A (06.2017)

---

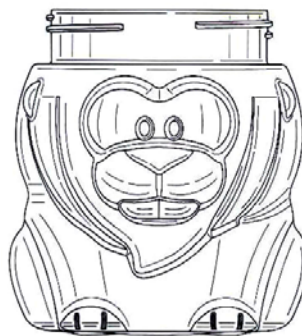
- (11) **30736**  
(21) 3-2017-00523 (28) 01  
(54) LỢ (51) **09-01**  
(22) 22.03.2017 (43) 26.06.2017  
(30) 29/579,291 29.09.2016 US  
(71) DART INDUSTRIES INC. (US)  
14901 S. Orange Blossom Trail, Orlando, Florida 32837, United States of America  
(72) Sara L. Delgado Carmona (MX)  
(74) Công ty Luật TNHH AMBYS Hà Nội (AMBYS HANOI)  
(55)



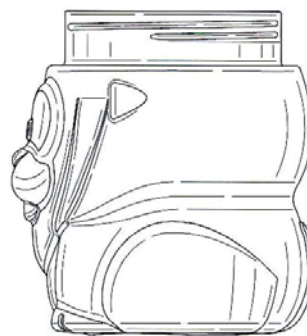
1.1



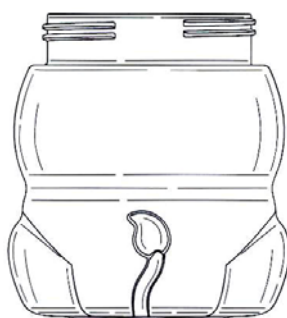
1.2



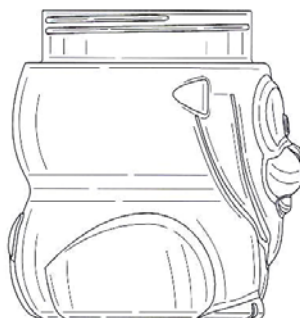
1.3



1.4



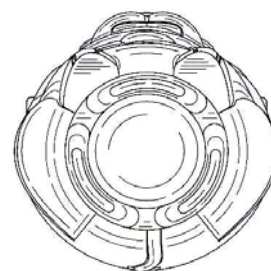
1.5



1.6



1.7



1.8

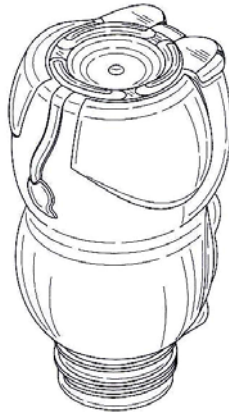
CÔNG BÁO SỞ HỮU CÔNG NGHIỆP SỐ 351 TẬP A (06.2017)

---

- (11) **30737**  
(21) 3-2017-00524 (28) 01  
(54) LỢ (51) **09-01**  
(22) 22.03.2017 (43) 26.06.2017  
(30) 29/579,289 29.09.2016 US  
(71) DART INDUSTRIES INC. (US)  
14901 S. Orange Blossom Trail, Orlando, Florida 32837, United States of America  
(72) Sara L. Delgado Carmona (MX)  
(74) Công ty Luật TNHH AMBYS Hà Nội (AMBYS HANOI)  
(55)



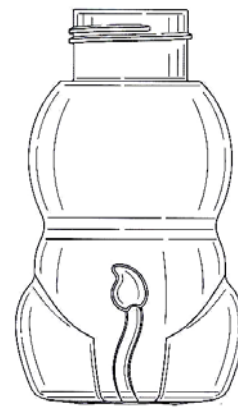
1.1



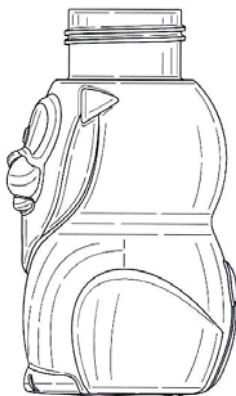
1.2



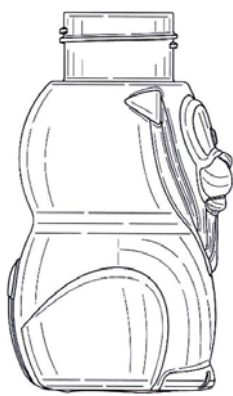
1.3



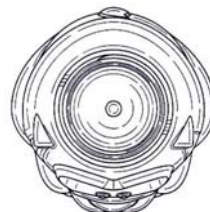
1.4



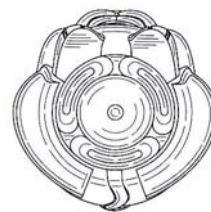
1.5



1.6



1.7



1.8

**CÔNG BÁO SỞ HỮU CÔNG NGHIỆP SỐ 351 TẬP A (06.2017)**

- (11) **30738**  
 (21) 3-2017-00533 (28) 02  
 (54) **NHÂN SẢN PHẨM** (51) **19-08**  
 (22) 23.03.2017 (43) 26.06.2017  
 (71) **CÔNG TY TNHH MỘT THÀNH VIÊN HOÀN BÍCH (VN)**  
 Đường Nguyễn Đình Chiểu, phường Phước Lộc, thị xã La Gi, tỉnh Bình Thuận  
 (72) **Đỗ Thị Kim Hoàn (VN)**  
 (55)



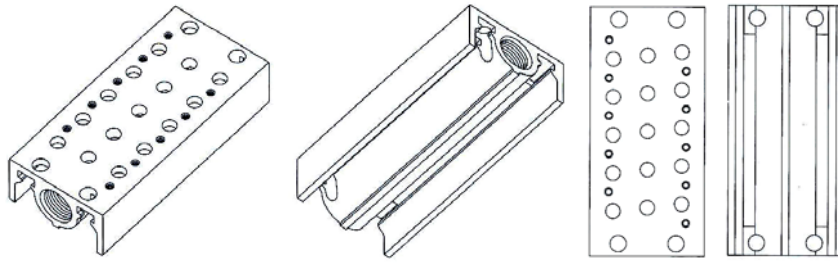
1



2



- (11) **30739**  
 (21) 3-2017-00538 (28) 03  
 (54) **ĐẾ VAN ĐIỆN TỬ** (51) **23-01**  
 (22) 23.03.2017 (43) 26.06.2017  
 (30) 2016-022123 12.10.2016 JP  
 2016-022124 12.10.2016 JP  
 2016-022125 12.10.2016 JP  
 (71) SMC CORPORATION (JP)  
 14-1, Sotokanda 4-chome, Chiyoda-ku, Tokyo 1010021 JAPAN  
 (72) Masaru YOSHIDA (JP), Shinichi YOSHIMURA (JP), Shinji MIYAZOE (JP)  
 (74) Công ty TNHH Tâm nhìn và Liên danh (VISION & ASSOCIATES CO.LTD)  
 (55)

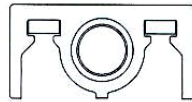


1.1

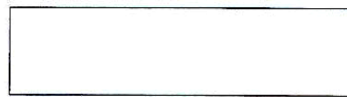
1.2

1.3

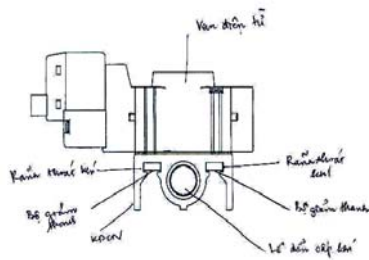
1.4



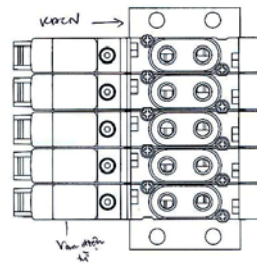
1.5



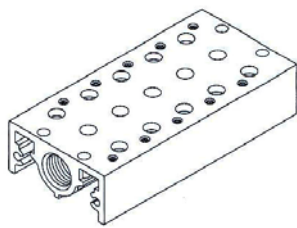
1.6



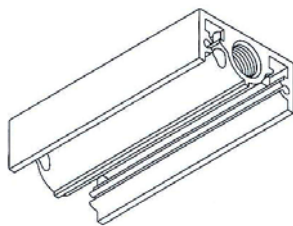
1.7



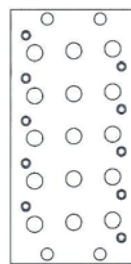
1.8



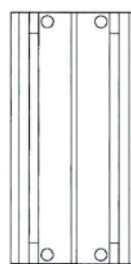
2.1



2.2



2.3



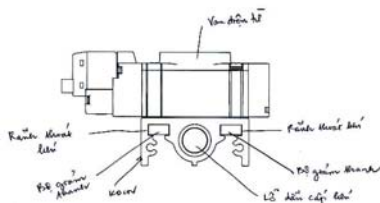
2.4



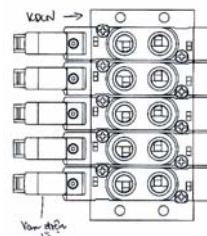
2.5



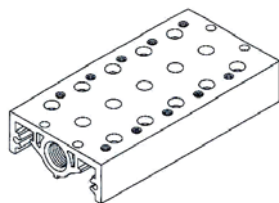
2.6



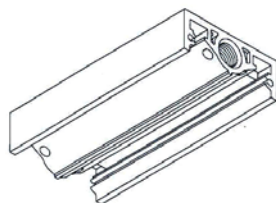
2.7



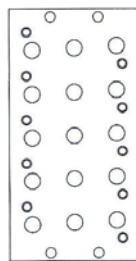
2.8



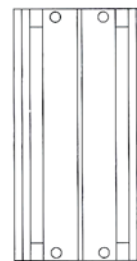
3.1



3.2



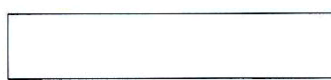
3.3



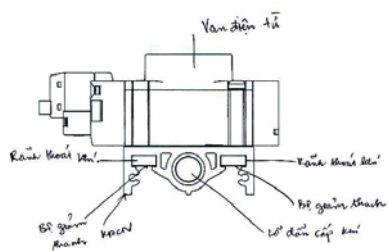
3.4



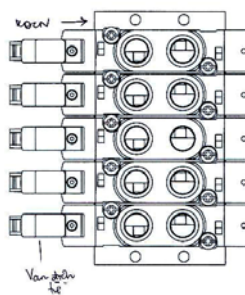
3.5



3.6



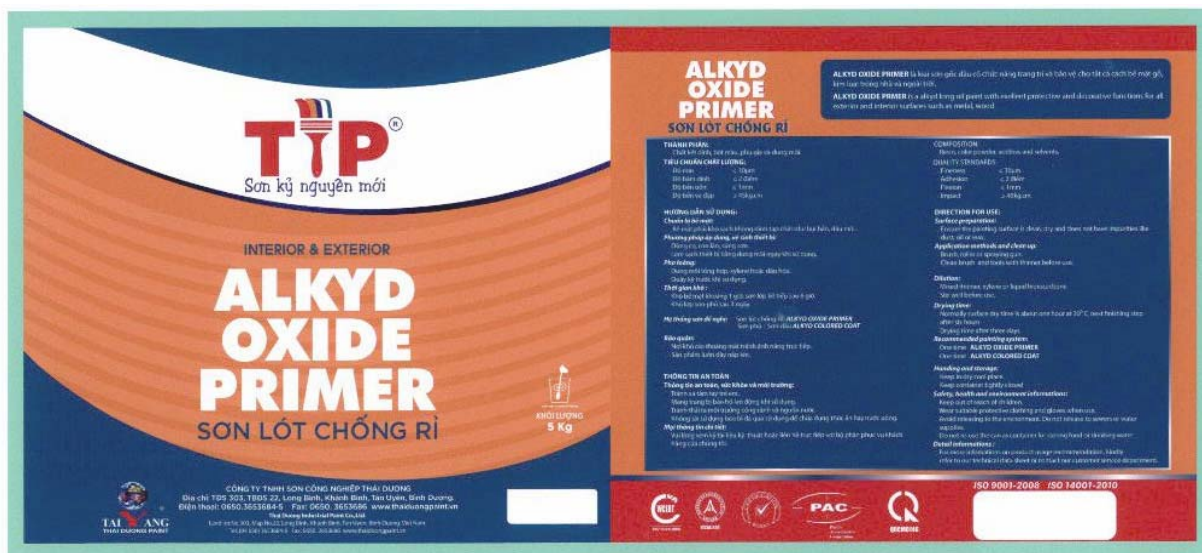
3.7



3.8

## CÔNG BÁO SỞ HỮU CÔNG NGHIỆP SỐ 351 TẬP A (06.2017)

- |      |  |      |              |
|------|--|------|--------------|
| (11) | <b>30740</b>   |      |              |
| (21) | 3-2017-00546   | (28) | 01           |
| (54) | <b>NHÂN SẴN PHẨM</b>   | (51) | <b>19-08</b> |
| (22) | 27.03.2017   | (43) | 26.06.2017   |
| (71) | CÔNG TY TNHH SƠN CÔNG NGHIỆP THÁI DƯƠNG (VN)<br>Thửa đất số 303, tờ bản đồ số 22, khu phố Long Bình, phường Khánh Bình, thị xã Tân Uyên, tỉnh Bình Dương |      |              |
| (72) | Tạ Văn Thành (VN)  |      |              |
| (74) | Công ty TNHH Sở hữu trí tuệ VIPATCO (VIPATCO CO., LTD)   |      |              |
| (55) |  |      |              |





**CÔNG BÁO SỞ HỮU CÔNG NGHIỆP SỐ 351 TẬP A (06.2017)**

- |      |   |      |              |
|------|---|------|--------------|
| (11) | <b>30741</b>  |      |              |
| (21) | 3-2017-00547  | (28) | 01           |
| (54) | <b>NHÃN SẢN PHẨM</b>  | (51) | <b>19-08</b> |
| (22) | 27.03.2017  | (43) | 26.06.2017   |
| (71) | <b>CÔNG TY TNHH SƠN CÔNG NGHIỆP THÁI DƯƠNG (VN)</b><br>Thửa đất số 303, tờ bản đồ số 22, khu phố Long Bình, phường Khánh Bình, thị xã Tân Uyên, tỉnh Bình Dương |      |              |
| (72) | Tạ Văn Thành (VN)   |      |              |
| (74) | Công ty TNHH Sở hữu trí tuệ VIPATCO (VIPATCO CO., LTD)  |      |              |
| (55) |   |      |              |

**TTP**  
Sơn kỹ nguyên mới

**ALKYD** INTERIOR & EXTERIOR  
COLORED COAT  
SƠN DẦU CAO CẤP  
NỘI VÀ NGOÀI THẤT

**ALKYD SƠN DẦU CAO CẤP**

Là loại sơn ALKYD gốc dầu có chức năng chống trầy xước bảo vệ bề mặt, có chức năng phủ, làm bề mặt sáng bóng và bền bỉ.

**ALKYD COLORED COAT** is a oil-based type of paint with excellent protective and decorative functions for all exterior and interior surfaces such as metal, wood.

**THÀNH PHẦN:**  
Chất kết dính: 50% (gồm 20% gốc dầu và 30% gốc nước)  
Chất độn: 20%  
Chất màu: 10%  
Chất phụ gia: 10%  
Chất khác: 10%

**TIÊU CHUẨN CHẤT LƯỢNG:**  
Độ bền: > 20 năm  
Độ bám dính: > 5 MPa  
Độ đàn hồi: > 200%

**HƯỚNG DẪN SỬ DỤNG:**  
Chỉ dùng để sơn bề mặt kim loại, gỗ, bê tông, vữa.  
Phải sơn phủ đều và khô hoàn toàn trước khi sơn lớp tiếp theo.  
Phải bảo vệ môi trường xung quanh khi sơn.  
Phải đeo kính bảo hộ, khẩu trang và găng tay khi sơn.  
Tránh tiếp xúc trực tiếp với da và mắt.  
Không hút thuốc, uống rượu bia khi sơn.  
Không để sơn rơi xuống nước.

**Thành phần:**  
Resin: 50% (20% oil based and 30% water based)  
Filler: 20%  
Pigment: 10%  
Additive: 10%  
Others: 10%

**QUALITY STANDARDS:**  
Durability: > 20 years  
Adhesion: > 5 MPa  
Elongation: > 200%

**DIRECTION FOR USE:**  
Surface preparation:  
Clean the surface to be painted, dry and remove loose material like rust, etc.  
Application method and order:  
Clean, dry and well ventilated area.  
Dilution:  
Water: 10% or 20% (for exterior).  
Dry and before use.

**Drying time:**  
Surface: 2-4 hours (dry to touch) and 24-48 hours (full dry).  
Interior: 1-2 hours (dry to touch).  
Recommended painting system:  
One time ALKYD COLORED COAT.  
Handling and Storage:  
Store in dry and cool place.  
Keep container tightly closed.  
Safety, health and environmental instructions:  
Keep out of reach of children.  
Do not breathe dust from drying and clean after use.  
Avoid contact to flame or heat. Do not inhale or swallow or ingest.  
Do not swallow the paint or contact. Use during food or drinking water.  
Other information:  
For more information on product usage, concentrations, safety, visit to our website: [www.vipatco.com](http://www.vipatco.com) or contact our customer service department.

**CÔNG TY TNHH SƠN CÔNG NGHIỆP THÁI DƯƠNG**  
Địa chỉ: TED. 303, 15/05/22, Long Bình, Khánh Bình, Tân Uyên, Bình Dương.  
Điện thoại: 0910.363965 - Fax: 0642.265246 - [www.thaibangpaint.com.vn](http://www.thaibangpaint.com.vn)  
Thái Dương Industrial Paint Co., Ltd.  
Số 101 Nguyễn Huệ, Quận 1, TP. HCM.  
Số 101 Nguyễn Huệ, Quận 1, TP. HCM.

**TÀI XĂNG THAI DƯƠNG PAINT**

ISO 9001:2008 ISO 14001:2010

**CÔNG BÁO SỞ HỮU CÔNG NGHIỆP SỐ 351 TẬP A (06.2017)**

- (11) **30742**
- (21) 3-2017-00548 (28) 01
- (54) **NHÃN SẢN PHẨM** (51) **19-08**
- (22) 27.03.2017 (43) 26.06.2017
- (71) **CÔNG TY TNHH SƠN CÔNG NGHIỆP THÁI DƯƠNG (VN)**  
 Thửa đất số 303, tờ bản đồ số 22, khu phố Long Bình, phường Khánh Bình, thị xã Tân Uyên, tỉnh Bình Dương
- (72) Tạ Văn Thành (VN)
- (74) Công ty TNHH Sở hữu trí tuệ VIPATCO (VIPATCO CO., LTD)
- (55)

**PREMIUM EXTERIOR**  
**TYP** New era paint  
**Sơn kỹ nguyên mới EXTERIOR PAINT**  
**GLOSS**  
 Sơn ngoại thất cao cấp siêu bóng

**CHỐNG BẠM BẰN**  
 Dirt resistant

**CHỐNG THẨM**  
 Waterproof

**KHÁNG KHUẨN**  
 Fungus guard

**ĐỘ PHỦ TỐT**  
 Good coverage

**BỀN THỜI TIẾT VÀ BỀN MÀU**  
 Excellent weathering resistance and long lasting color

**5 Lít**

**ISO 9001-2008 ISO 14001-2010**

**TRƯỚC TÍNH VÀI LÚT**

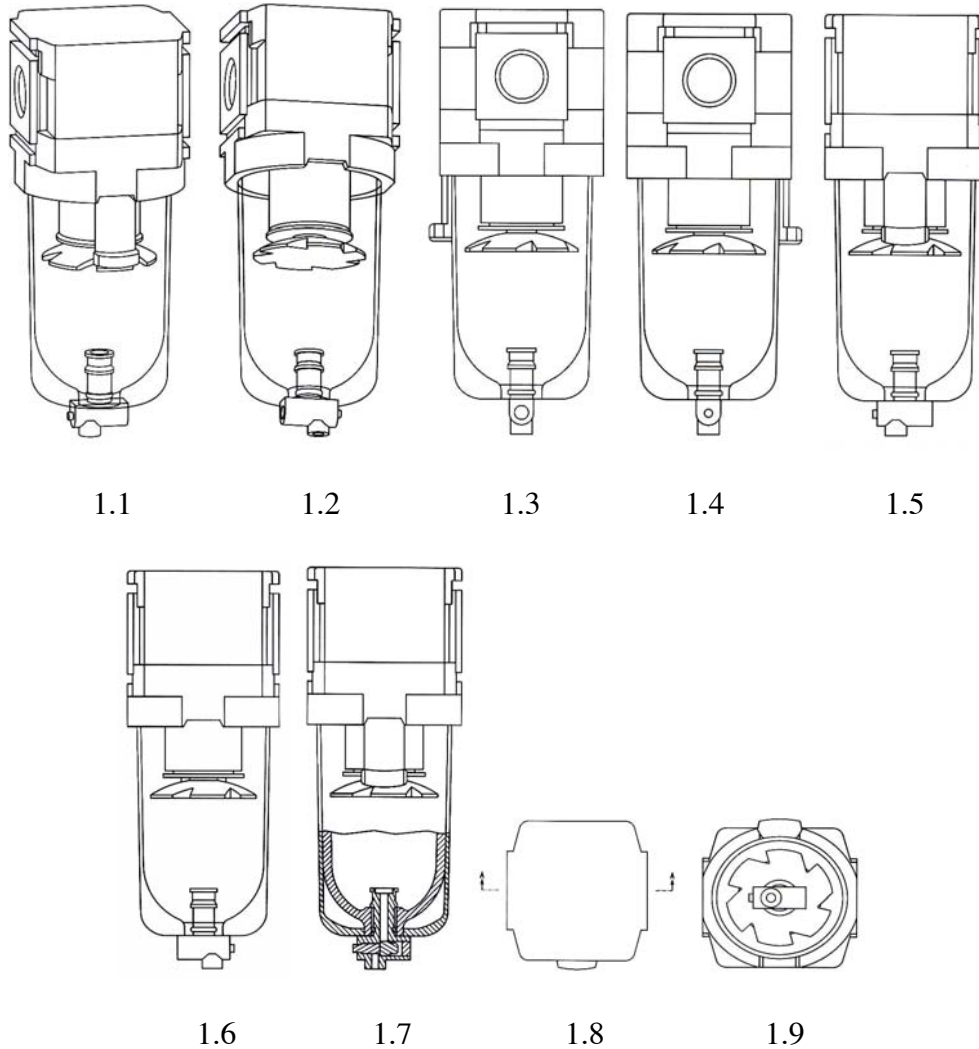
**CHÍNH SÁCH**

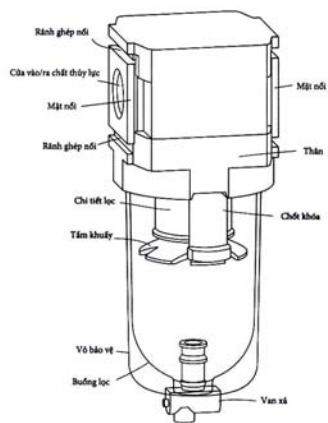
**TRUNG TÂM TƯ VẤN**

**MADE IN VIETNAM**

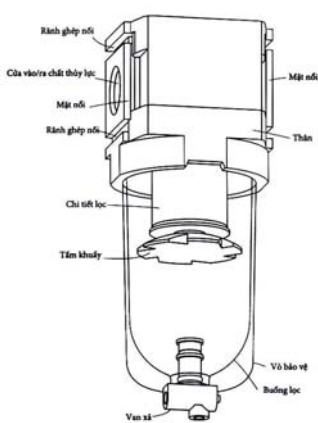
**CÔNG TY TNHH SƠN CÔNG NGHIỆP THÁI DƯƠNG**  
 Số 141, Đường Nguyễn Huệ, Phường Bến Nghé, Quận 1, TP. HCM  
 Hotline: 0903 894 884 - Fax: 08 39 39 39 39 - www.thaivietpaint.com.vn

- (11) **30743**  
(21) 3-2017-00550 (28) 01  
(54) THIẾT BỊ LỌC (51) **15-02**  
(22) 27.03.2017 (43) 26.06.2017  
(30) 2016-021990 11.10.2016 JP  
(71) SMC CORPORATION (JP)  
14-1, Sotokanda 4-chome, Chiyoda-ku, Tokyo 101-0021, JAPAN  
(72) Shinichi ITO (JP), Michihiro HANADA (JP)  
(74) Văn phòng luật sư Phạm và Liên danh (PHAM & ASSOCIATES)  
(55)

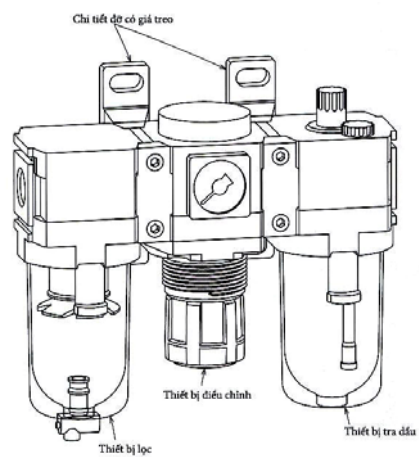




1.10

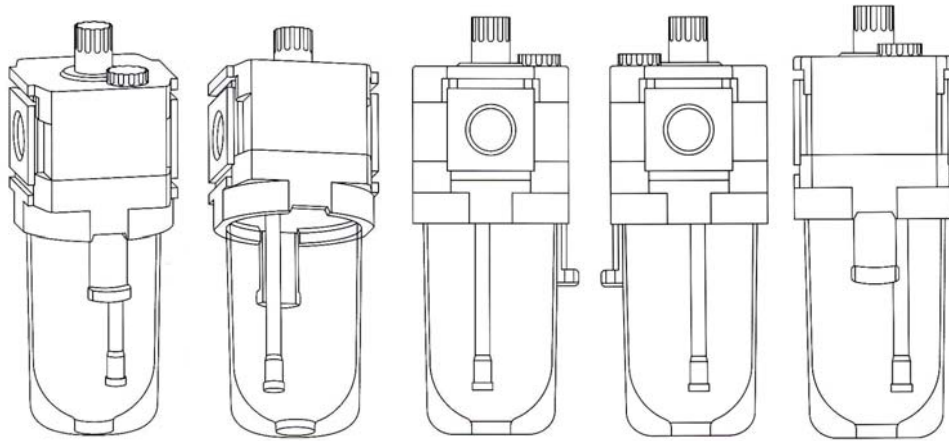


1.11



1.12

- (11) **30744**  
(21) 3-2017-00551 (28) 01  
(54) THIẾT BỊ TRẢ DẦU (51) **15-02**  
(22) 27.03.2017 (43) 26.06.2017  
(30) 2016-021991 11.10.2016 JP  
(71) SMC CORPORATION (JP)  
14-1, Sotokanda 4-chome, Chiyoda-ku, Tokyo 101-0021, JAPAN  
(72) Shinichi ITO (JP), Michihiro HANADA (JP)  
(74) Văn phòng luật sư Phạm và Liên danh (PHAM & ASSOCIATES)  
(55)



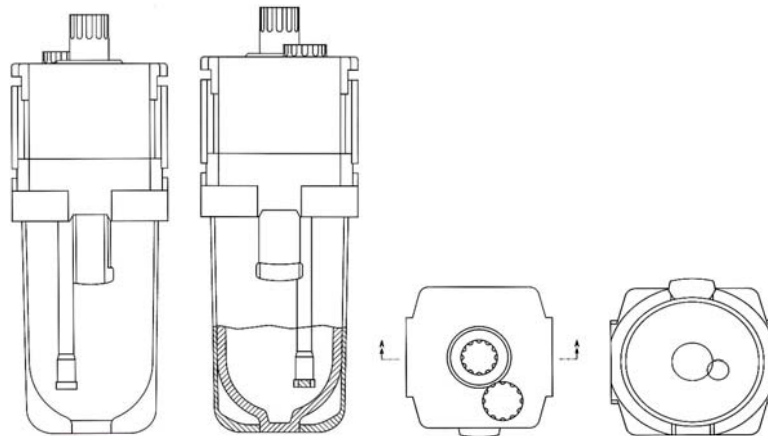
1.1

1.2

1.3

1.4

1.5

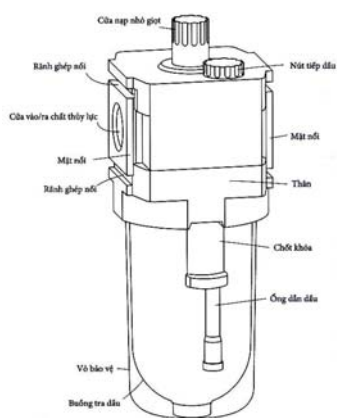


1.6

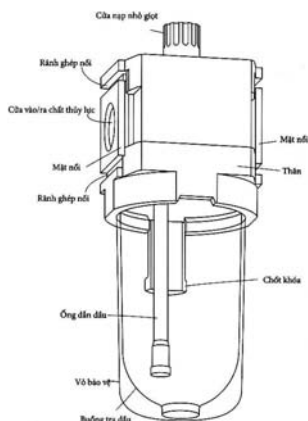
1.7

1.8

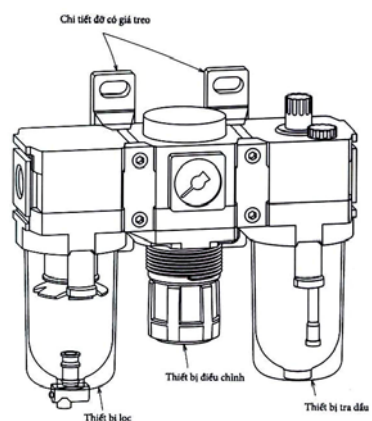
1.9



1.10

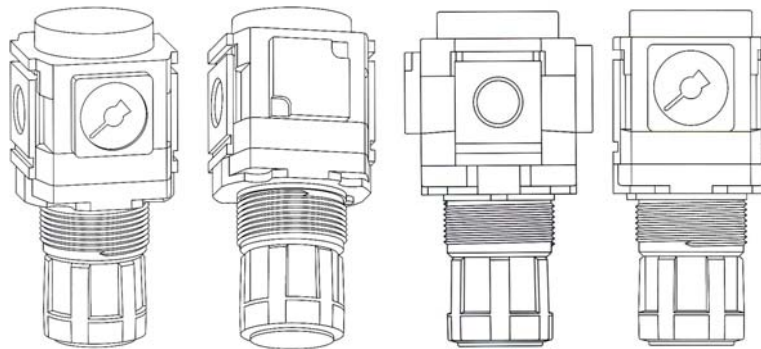


1.11



1.12

- (11) **30745**  
(21) 3-2017-00552 (28) 02  
(54) THIẾT BỊ ĐIỀU CHỈNH (51) **15-02**  
(22) 27.03.2017 (43) 26.06.2017  
(30) 2016-021992 11.10.2016 JP  
2016-021993 11.10.2016 JP  
(71) SMC CORPORATION (JP)  
14-1, Sotokanda 4-chome, Chiyoda-ku, Tokyo 101-0021, JAPAN  
(72) Shinichi ITO (JP), Michihiro HANADA (JP)  
(74) Văn phòng luật sư Phạm và Liên danh (PHAM & ASSOCIATES)  
(55)

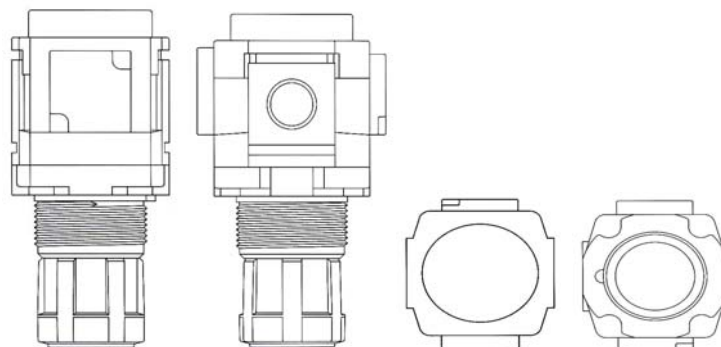


1.1

1.2

1.3

1.4



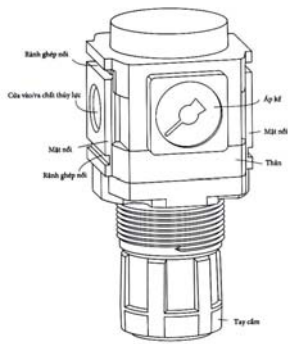
1.5

1.6

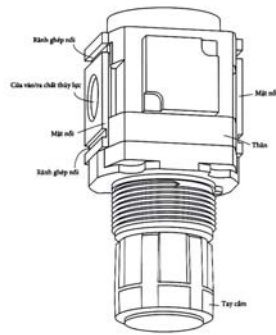
1.7

1.8

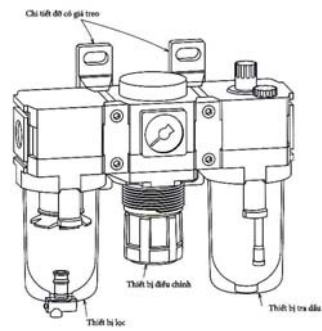




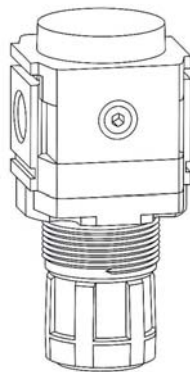
1.9



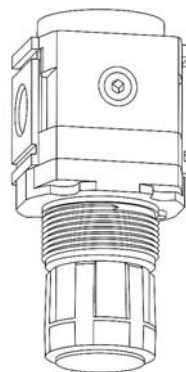
1.10



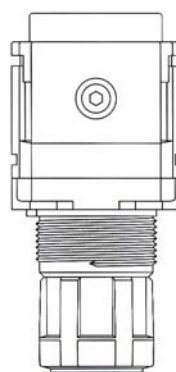
1.11



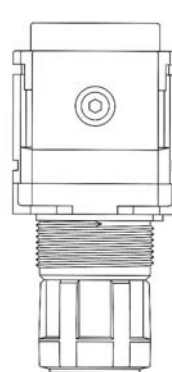
2.1



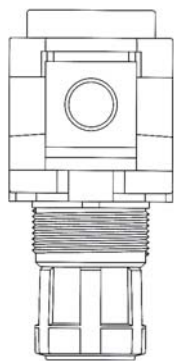
2.2



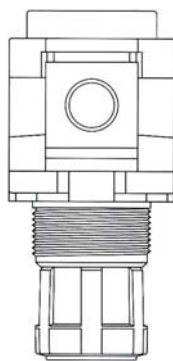
2.3



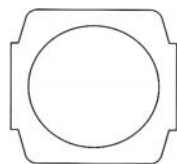
2.4



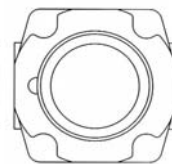
2.5



2.6

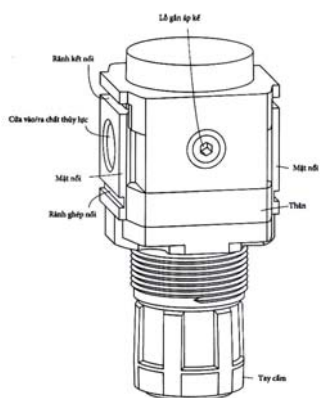


2.7

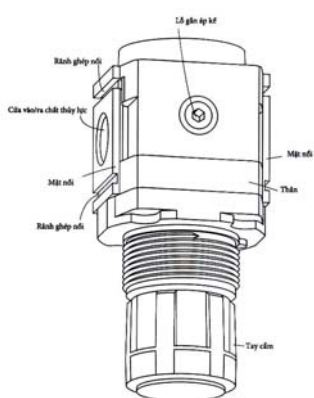


2.8

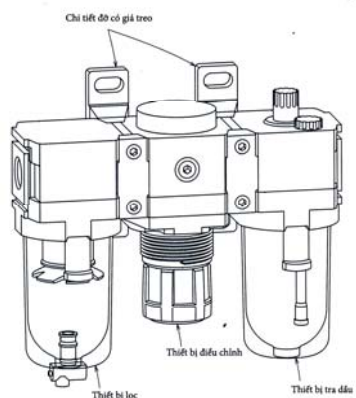




2.9

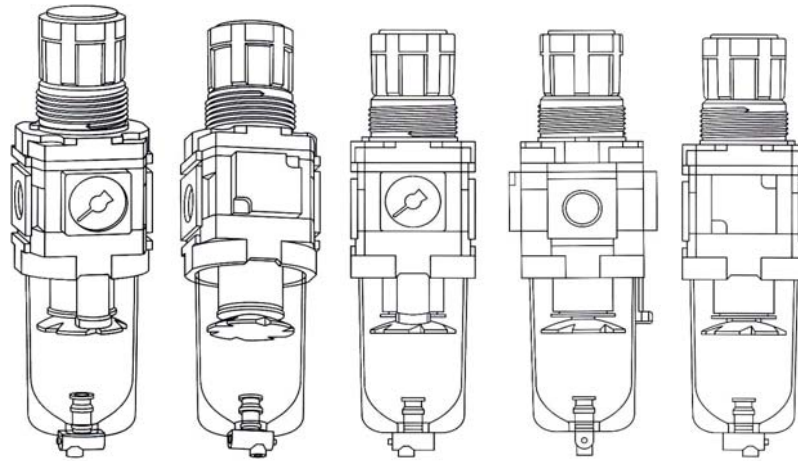


2.10



2.11

- (11) **30746**  
(21) 3-2017-00553 (28) 02  
(54) THIẾT BỊ ĐIỀU CHỈNH BỘ LỌC (51) **15-02**  
(22) 27.03.2017 (43) 26.06.2017  
(30) 2016-021994 11.10.2016 JP  
2016-021995 11.10.2016 JP  
(71) SMC CORPORATION (JP)  
14-1, Sotokanda 4-chome, Chiyoda-ku, Tokyo 101-0021, JAPAN  
(72) Shinichi ITO (JP), Michihiro HANADA (JP)  
(74) Văn phòng luật sư Phạm và Liên danh (PHAM & ASSOCIATES)  
(55)



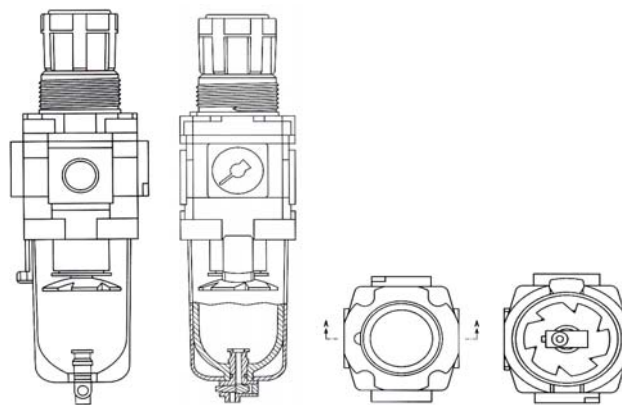
1.1

1.2

1.3

1.4

1.5

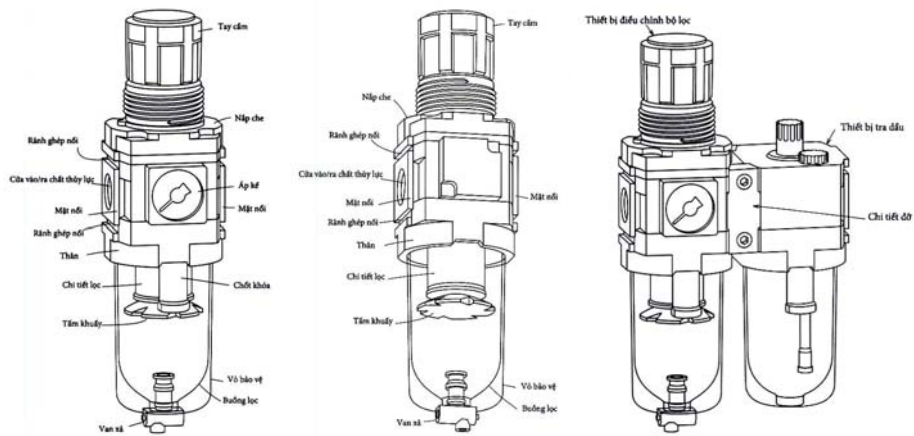


1.6

1.7

1.8

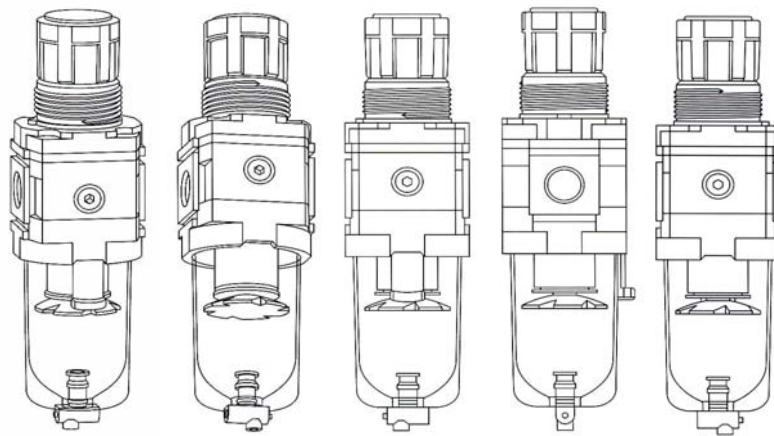
1.9



1.10

1.11

1.12



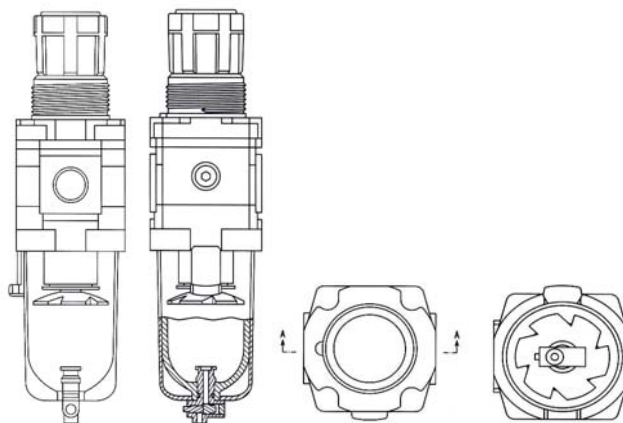
2.1

2.2

2.3

2.4

2.5

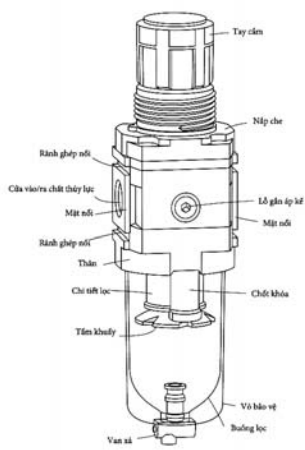


2.6

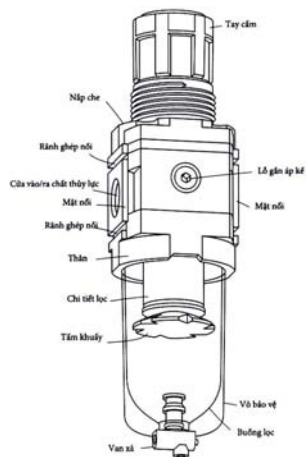
2.7

2.8

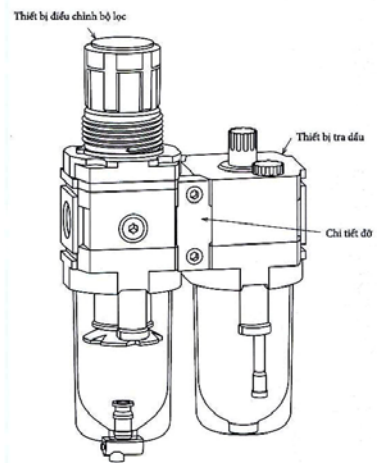
2.9



2.10

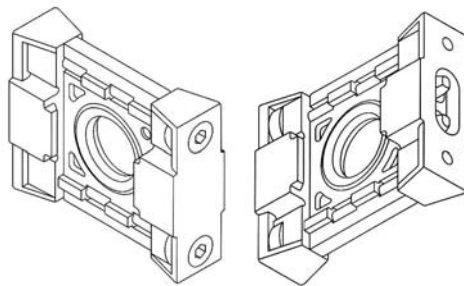


2.11



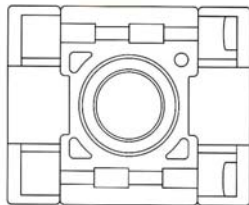
2.12

- (11) **30747**  
 (21) 3-2017-00554 (28) 01  
 (54) CHI TIẾT ĐỖ (51) **15-02**  
 (22) 27.03.2017 (43) 26.06.2017  
 (30) 2016-021996 11.10.2016 JP  
 (71) SMC CORPORATION (JP)  
 14-1, Sotokanda 4-chome, Chiyoda-ku, Tokyo 101-0021, JAPAN  
 (72) Shinichi ITO (JP), Michihiro HANADA (JP)  
 (74) Văn phòng luật sư Phạm và Liên danh (PHAM & ASSOCIATES)  
 (55)

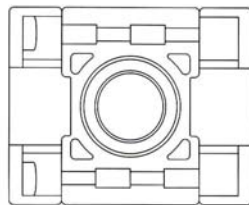


1.1

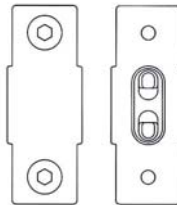
1.2



1.3



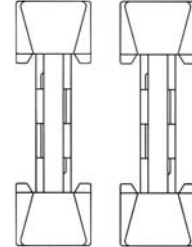
1.4



1.5

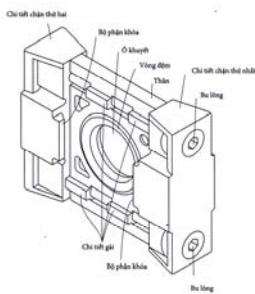


1.6

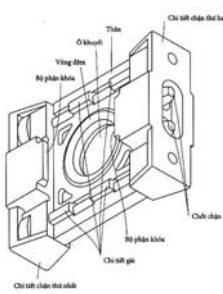


1.7

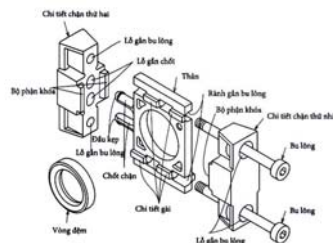
1.8



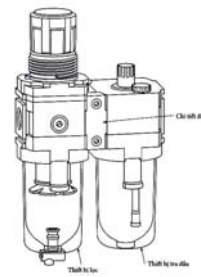
1.9



1.10

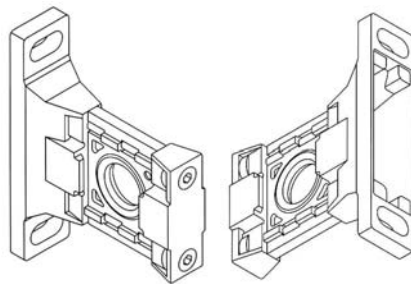


1.11



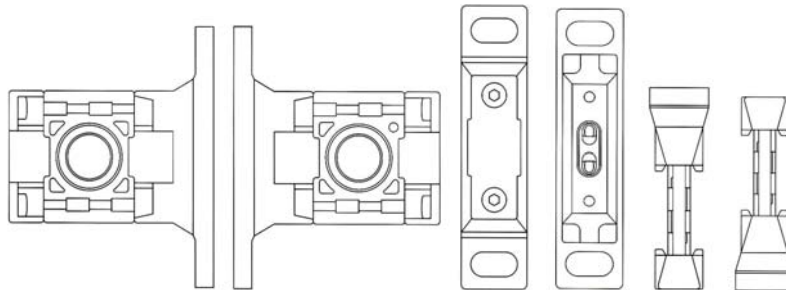
1.12

- (11) **30748**  
 (21) 3-2017-00555 (28) 01  
 (54) CHI TIẾT ĐỖ CÓ GIÁ TREO (51) **15-02**  
 (22) 27.03.2017 (43) 26.06.2017  
 (30) 2016-021997 11.10.2016 JP  
 (71) SMC CORPORATION (JP)  
 14-1, Sotokanda 4-chome, Chiyoda-ku, Tokyo 101-0021, JAPAN  
 (72) Shinichi ITO (JP), Michihiro HANADA (JP)  
 (74) Văn phòng luật sư Phạm và Liên danh (PHAM & ASSOCIATES)  
 (55)



1.1

1.2



1.3

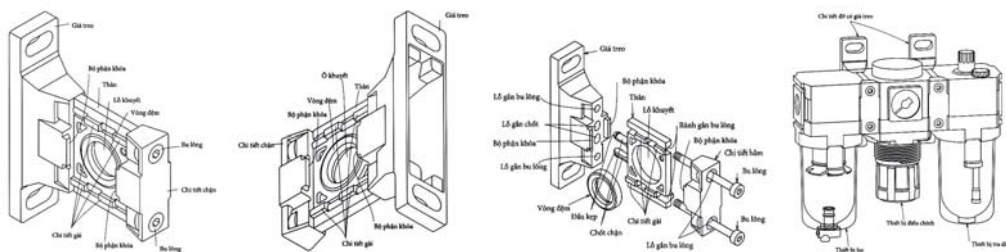
1.4

1.5

1.6

1.7

1.8



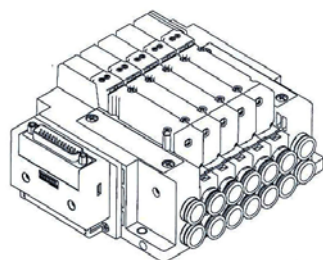
1.9

1.10

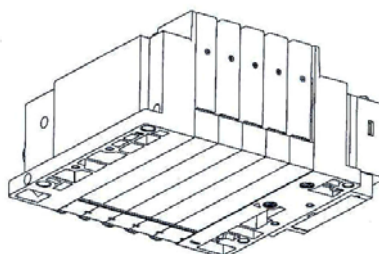
1.11

1.12

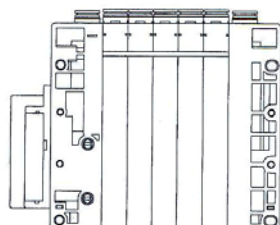
- (11) **30749**  
 (21) 3-2017-00557 (28) 01  
 (54) VAN ĐIỆN TỬ (51) **23-01**  
 (22) 21.03.2016 (43) 26.06.2017  
 (30) 201530392357.4 12.10.2015 CN  
 (71) SMC CORPORATION (JP)  
 14-1, Sotokanda 4-chome, Chiyoda-ku, Tokyo, JAPAN  
 (72) Shinji MIYAZOE (JP), Shinichi YOSHIMURA (JP), Takashi MURAKAMI (JP)  
 (74) Công ty TNHH Tâm nhìn và Liên danh (VISION & ASSOCIATES CO.LTD)  
 (55)



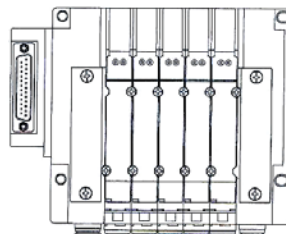
1.1



1.2



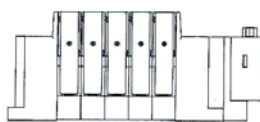
1.3



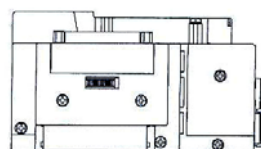
1.4



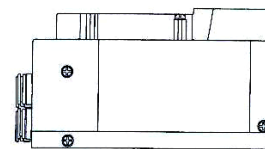
1.5



1.6



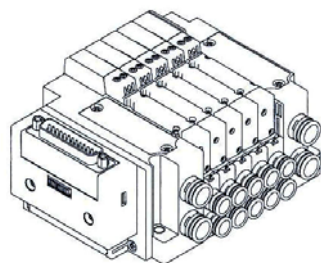
1.7



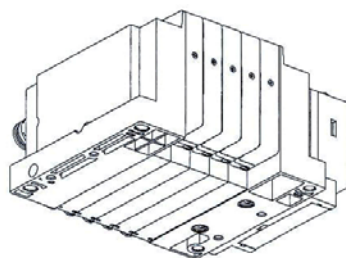
1.8



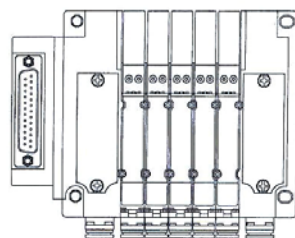
- (11) **30750**  
 (21) 3-2017-00558 (28) 01  
 (54) VAN ĐIỆN TỬ (51) **23-01**  
 (22) 21.03.2016 (43) 26.06.2017  
 (30) 201530392357.4 12.10.2015 CN  
 (71) SMC CORPORATION (JP)  
 14-1, Sotokanda 4-chome, Chiyoda-ku, Tokyo, JAPAN  
 (72) Shinji MIYAZOE (JP), Shinichi YOSHIMURA (JP), Takashi MURAKAMI (JP)  
 (74) Công ty TNHH Tâm nhìn và Liên danh (VISION & ASSOCIATES CO.LTD)  
 (55)



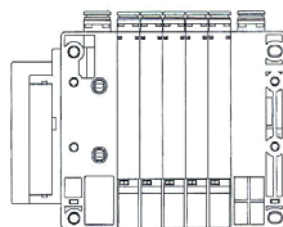
1.1



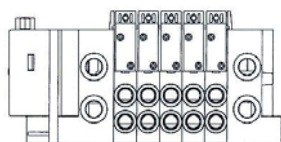
1.2



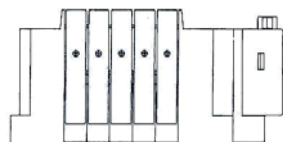
1.3



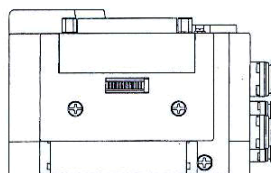
1.4



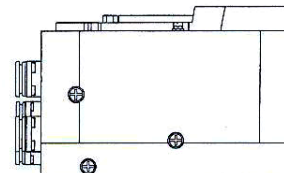
1.5



1.6



1.7



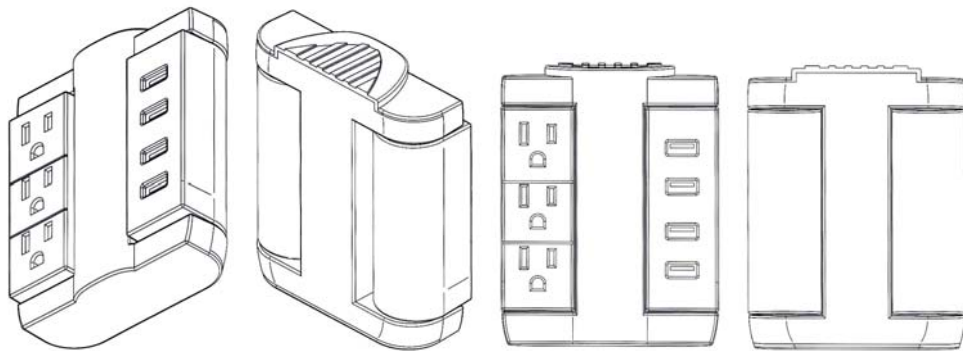
1.8



CÔNG BÁO SỞ HỮU CÔNG NGHIỆP SỐ 351 TẬP A (06.2017)

---

- (11) **30751**  
(21) 3-2017-00565 (28) 01  
(54) Ổ ĐIỆN ĐA NĂNG (51) **13-03**  
(22) 28.03.2017 (43) 26.06.2017  
(30) 29/580,804 13.10.2016 US  
(71) VOXX INTERNATIONAL CORPORATION (US)  
180 Marcus Boulevard, Hauppauge, New York 11788, USA  
(72) Prapan Paul Tinaphong (US), Henry D. Caskey (US)  
(74) Công ty TNHH T&T INVENMARK Sở hữu trí tuệ Quốc tế (T&T INVENMARK CO., LTD.)  
(55)

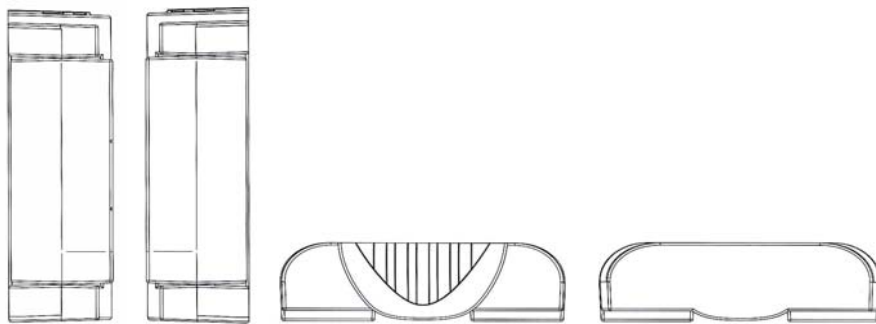


1.1

1.2

1.3

1.4



1.5

1.6

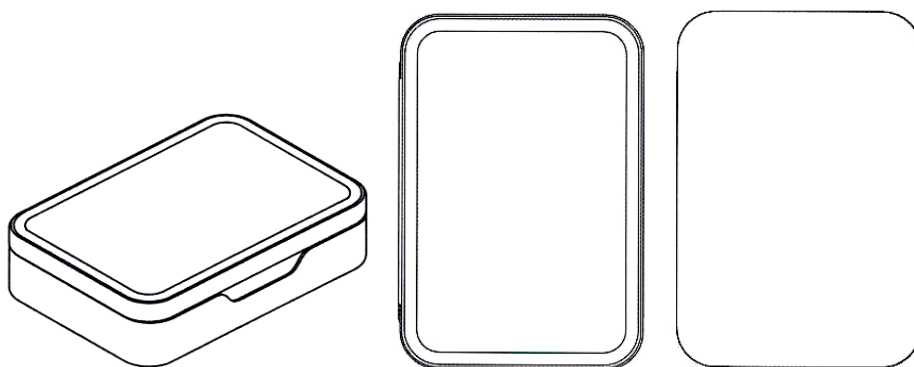
1.7

1.8

CÔNG BÁO SỞ HỮU CÔNG NGHIỆP SỐ 351 TẬP A (06.2017)

---

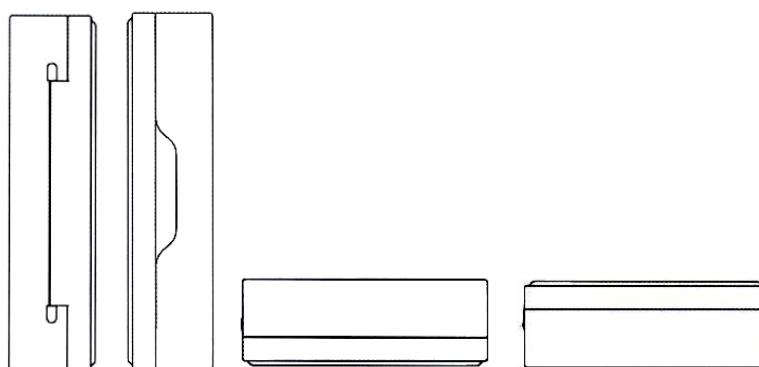
- (11) **30752**  
(21) 3-2017-00569 (28) 02  
(54) **HỘP ĐỰNG** (51) **09-03, 27-06**  
(22) 28.03.2017 (43) 26.06.2017  
(30) 003398403-0001 28.09.2016 EM  
003398403-0002 28.09.2016 EM  
(71) PHILIP MORRIS PRODUCTS S.A. (CH)  
Quai Jeanrenaud 3, CH-2000 Neuchatel, Switzerland  
(72) Onesio Luis THESING (BR)  
(74) Công ty TNHH Tư vấn đầu tư và chuyển giao công nghệ (INVESTCONSULT)  
(55)



1.1

1.2

1.3

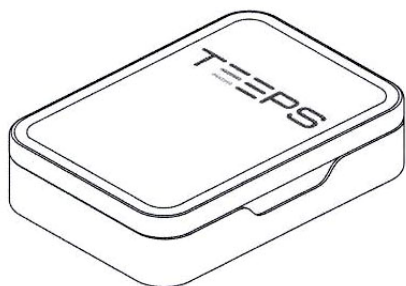


1.4

1.5

1.6

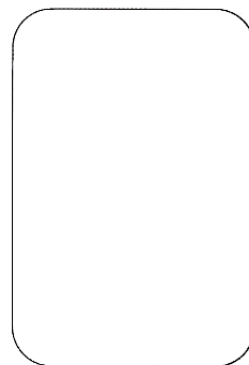
1.7



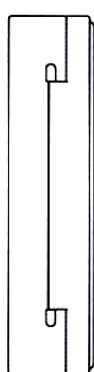
2.1



2.2



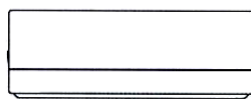
2.3



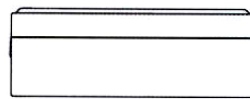
2.4



2.5

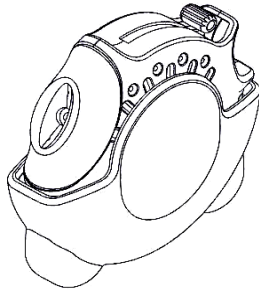


2.6

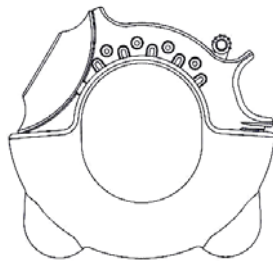


2.7

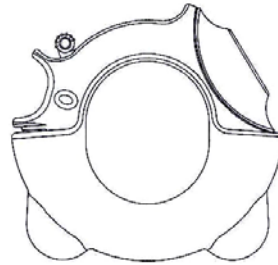
- (11) **30753**  
(21) 3-2017-00578 (28) 01  
(54) THIẾT BỊ XÔNG (51) **24-02**  
(22) 29.03.2017 (43) 26.06.2017  
(30) 29/591,760 24.01.2017 US  
(71) INTECH BIOPHARM LTD. (TW)  
3F., No. 36, Ln. 358, Ruiguang Rd., Neihu Dist., Taipei City, Taiwan  
(72) Wei-Hsiu Wu (TW)  
(74) Công ty Luật TNHH WINCO (WINCO LAW FIRM)  
(55)



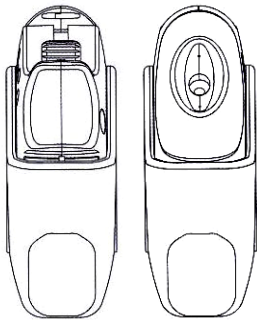
1.1



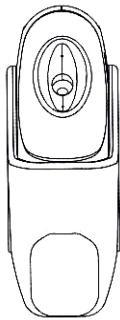
1.2



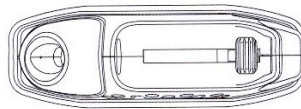
1.3



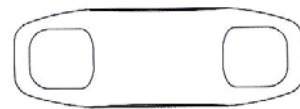
1.4



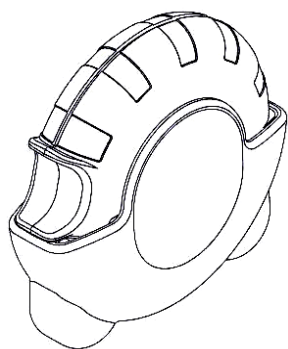
1.5



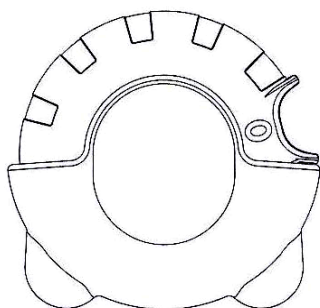
1.6



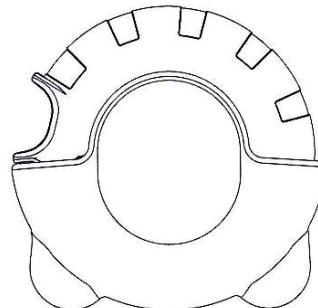
1.7



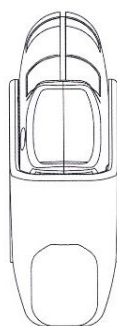
1.8



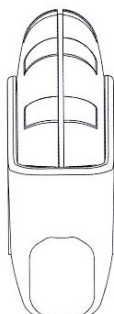
1.9



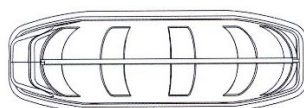
1.10



1.11



1.12

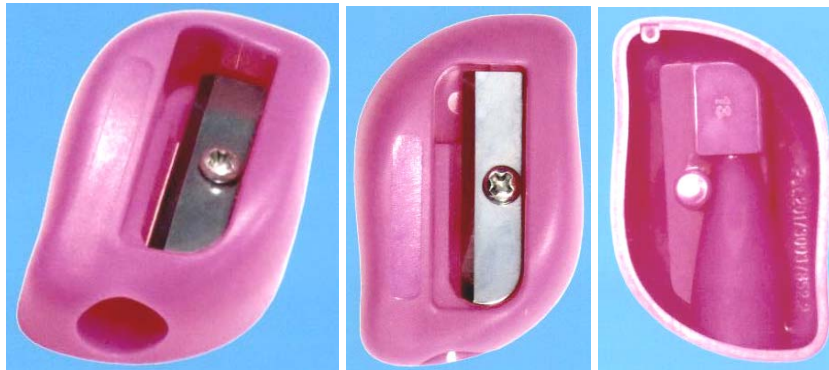


1.13

**CÔNG BÁO SỞ HỮU CÔNG NGHIỆP SỐ 351 TẬP A (06.2017)**

---

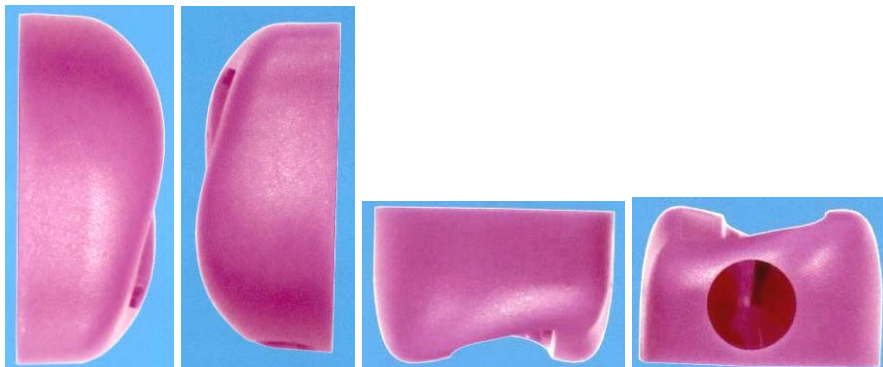
- (11) **30754**  
(21) 3-2017-00580 (28) 01  
(54) DỤNG CỤ GỌT BÚT CHÌ (51) **19-06**  
(22) 29.03.2017 (43) 26.06.2017  
(71) CÔNG TY CỔ PHẦN TẬP ĐOÀN THIÊN LONG (VN)  
Lô 6-8-10-12 đường số 3, khu công nghiệp Tân Tạo, quận Bình Tân, thành phố Hồ Chí Minh  
(72) Cô Gia Thọ (VN)  
(74) Công ty TNHH Tư vấn sở hữu trí tuệ Việt (VIET IP CO., LTD)  
(55)



1.1

1.2

1.3



1.4

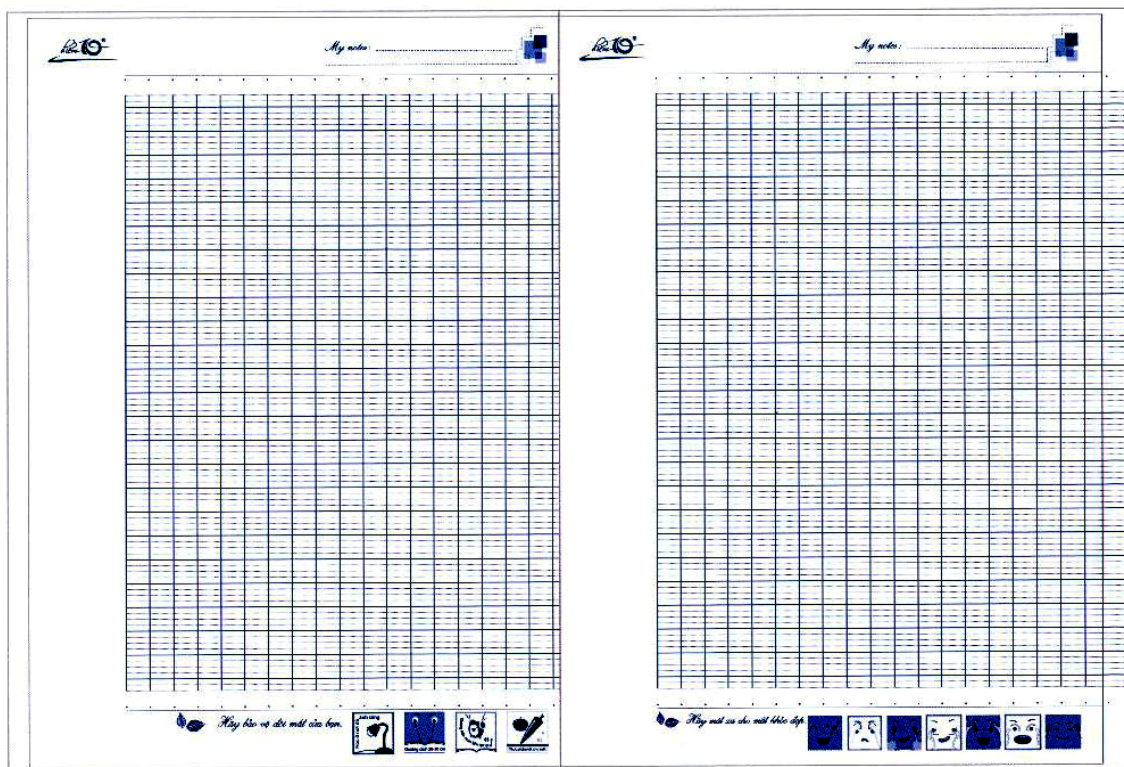
1.5

1.6

1.7

## CÔNG BÁO SỞ HỮU CÔNG NGHIỆP SỐ 351 TẬP A (06.2017)

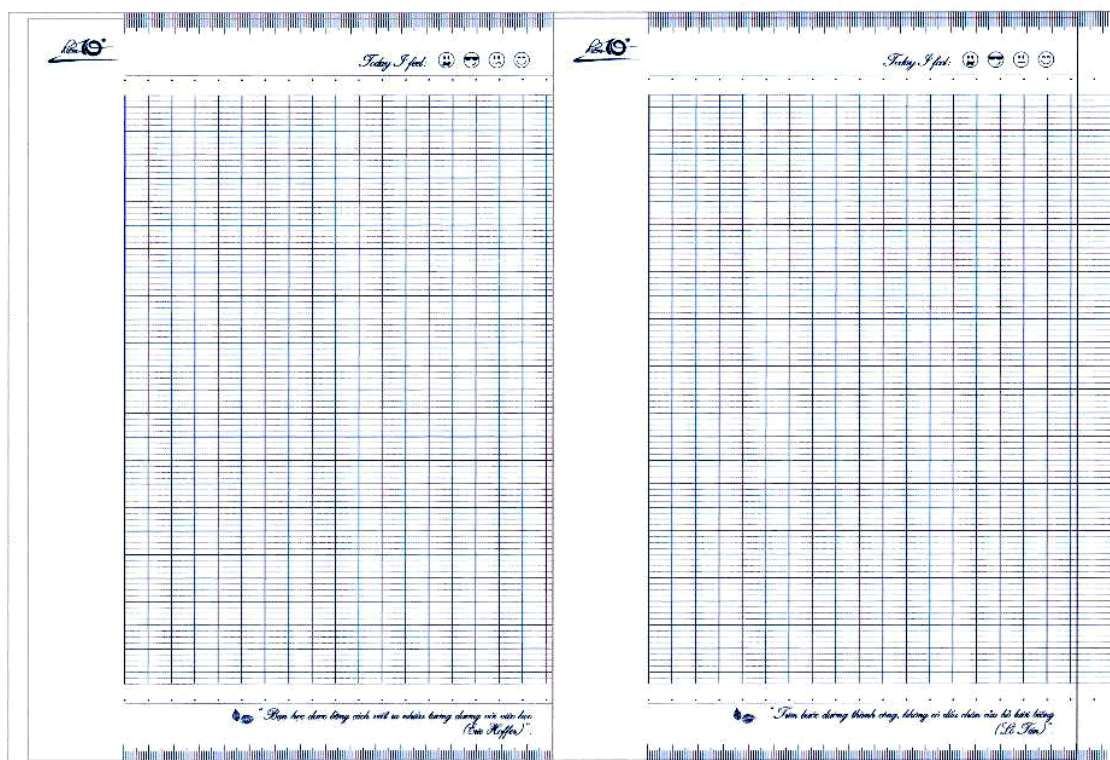
- (11) **30755**  
(21) 3-2017-00583 (28) 01  
(54) **TRANG GIẤY** (51) **19-01**  
(22) 26.12.2014 (43) 26.06.2017  
(71) **CÔNG TY CỔ PHẦN TẬP ĐOÀN THIÊN LONG (VN)**  
Lô 6-8-10-12 đường số 3, khu công nghiệp Tân Tạo, quận Bình Tân, thành phố Hồ Chí Minh  
(72) Cô Gia Thọ (VN)  
(74) Công ty TNHH Tư vấn sở hữu trí tuệ Việt (VIET IP CO., LTD)  
(55)





## CÔNG BÁO SỞ HỮU CÔNG NGHIỆP SỐ 351 TẬP A (06.2017)

- (11) **30756**  
(21) 3-2017-00584 (28) 01  
(54) TRANG GIẤY (51) **19-01**  
(22) 26.12.2014 (43) 26.06.2017  
(71) CÔNG TY CỔ PHẦN TẬP ĐOÀN THIÊN LONG (VN)  
Lô 6-8-10-12 đường số 3, khu công nghiệp Tân Tạo, quận Bình Tân, thành phố Hồ Chí Minh  
(72) Cô Gia Thọ (VN)  
(74) Công ty TNHH Tư vấn sở hữu trí tuệ Việt (VIET IP CO., LTD)  
(55)





CÔNG BÁO SỞ HỮU CÔNG NGHIỆP SỐ 351 TẬP A (06.2017)

---

- (11) **30757**  
(21) 3-2017-00585 (28) 01  
(54) XE MÁY (51) **12-11**  
(22) 30.03.2017 (43) 26.06.2017  
(30) 2016-021090 30.09.2016 JP  
(71) YAMAHA HATSUDOKI KABUSHIKI KAISHA (JP)  
2500 Shingai, Iwata-shi, Shizuoka-ken 438-8501, Japan  
(72) Minoru HOBO (JP)  
(74) Công ty TNHH Tư vấn - Đầu tư N.T.K. (N.T.K. CO., LTD)  
(55)



1.1



1.2



1.3



1.4



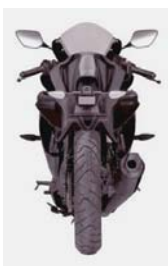
1.5



1.6



1.7



1.8



1.9

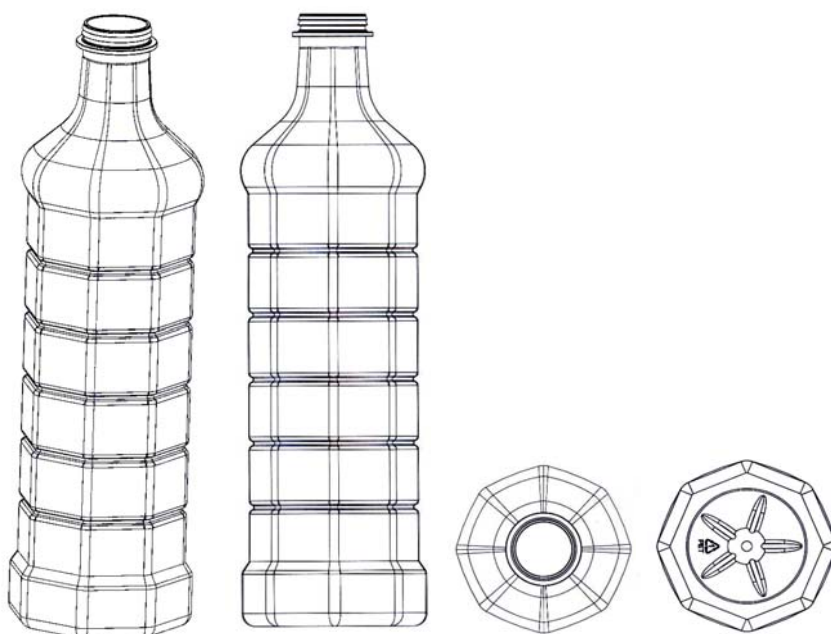


1.10

**CÔNG BÁO SỞ HỮU CÔNG NGHIỆP SỐ 351 TẬP A (06.2017)**

---

- (11) **30758**  
(21) 3-2017-00604 (28) 01  
(54) CHAI CHỨA DẦU THỰC VẬT (51) **09-01**  
(22) 31.03.2017 (43) 26.06.2017  
(71) CÔNG TY CỔ PHẦN DẦU THỰC VẬT TƯỜNG AN (VN)  
48/5 Phan Huy ích, phường 15, quận Tân Bình, thành phố Hồ Chí Minh  
(72) Trần Lệ Nguyên (VN)  
(74) Công ty Cổ phần Sở hữu công nghiệp INVESTIP (INVESTIP)  
(55)



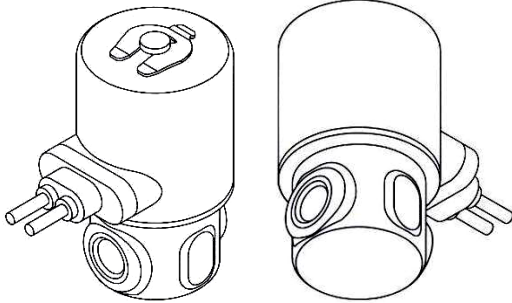
1.1

1.2

1.3

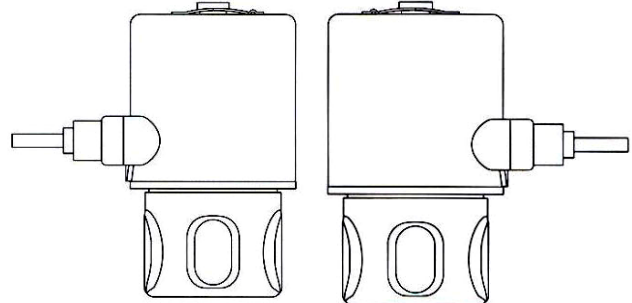
1.4

- (11) **30759**  
 (21) 3-2017-00605 (28) 03  
 (54) VAN ĐIỆN TỬ (51) **23-01**  
 (22) 03.04.2017 (43) 26.06.2017  
 (30) 003413343 10.10.2016 EM  
 (71) SMC CORPORATION (JP)  
 14-1, Sotokanda 4-chome, Chiyoda-ku, Tokyo 101-0021 JAPAN  
 (72) Takeshi KARIBE (JP)  
 (74) Văn phòng luật sư Phạm và Liên danh (PHAM & ASSOCIATES)  
 (55)



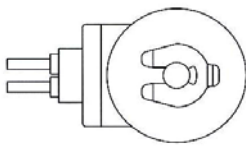
1.1

1.2

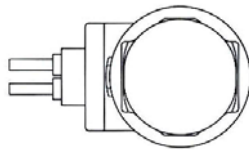


1.3

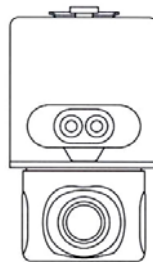
1.4



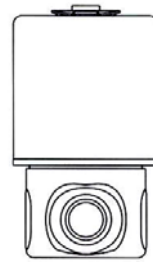
1.5



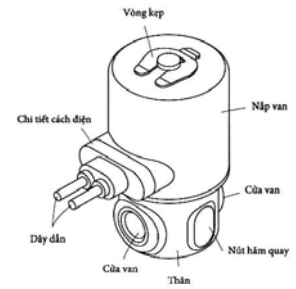
1.6



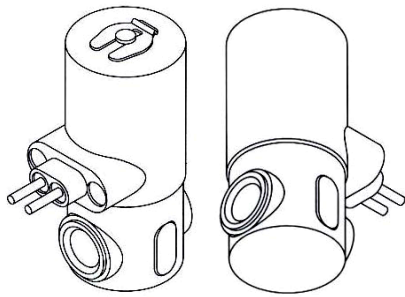
1.7



1.8

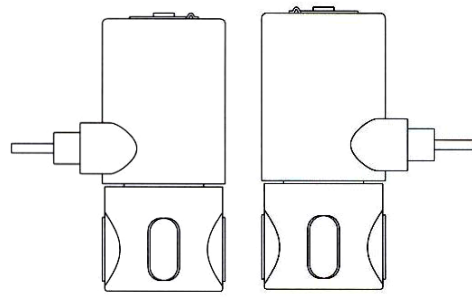


1.9



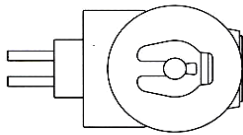
2.1

2.2

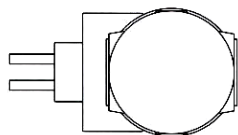


2.3

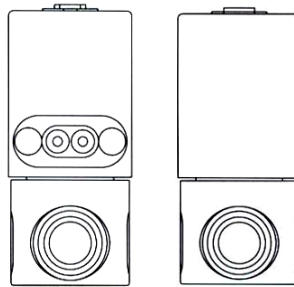
2.4



2.5

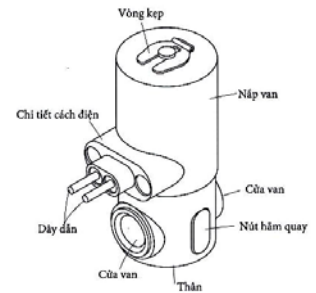


2.6

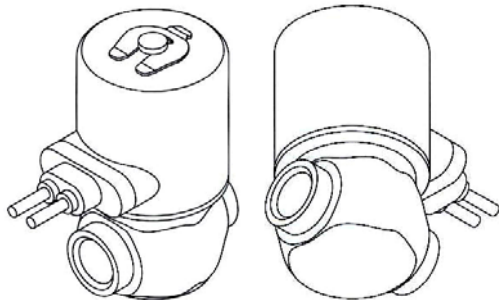


2.7

2.8

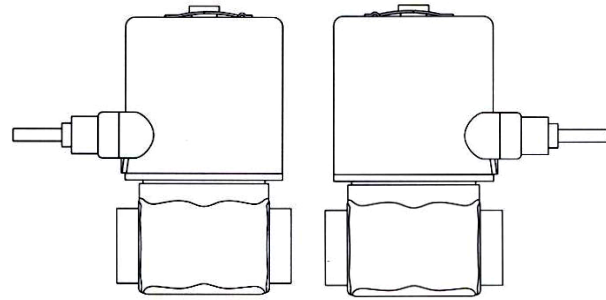


2.9



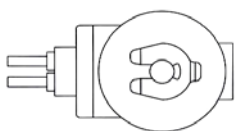
3.1

3.2

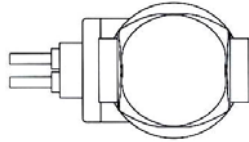


3.3

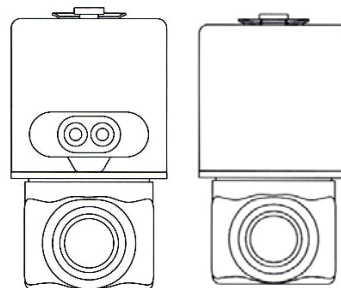
3.4



3.5

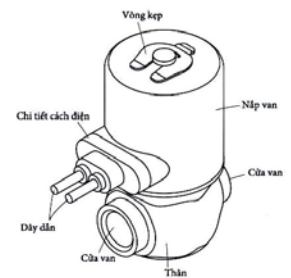


3.6



3.7

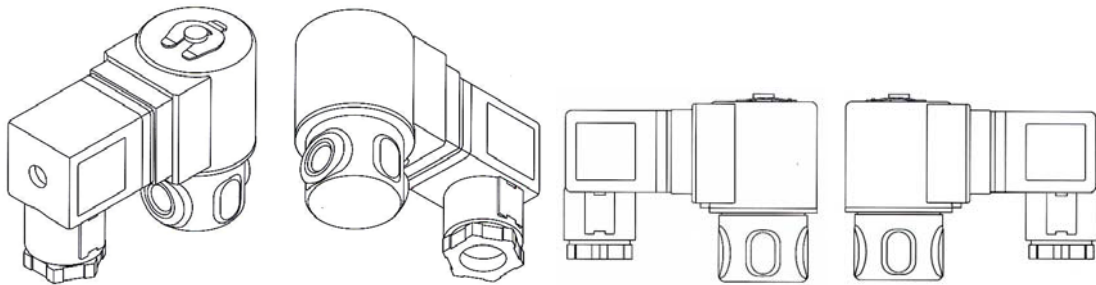
3.8



3.9

**CÔNG BÁO SỞ HỮU CÔNG NGHIỆP SỐ 351 TẬP A (06.2017)**

- |      |   |            |              |
|------|---|------------|--------------|
| (11) | <b>30760</b>  |            |              |
| (21) | 3-2017-00606  | (28)       | 03           |
| (54) | VAN ĐIỆN TỬ   | (51)       | <b>23-01</b> |
| (22) | 03.04.2017  | (43)       | 26.06.2017   |
| (30) | 003413343   | 10.10.2016 | EM           |
| (71) | SMC CORPORATION (JP)<br>14-1, Sotokanda 4-chome, Chiyoda-ku, Tokyo 101-0021 JAPAN |            |              |
| (72) | Takeshi KARIBE (JP)   |            |              |
| (74) | Văn phòng luật sư Phạm và Liên danh (PHAM & ASSOCIATES)                           |            |              |
| (55) |   |            |              |

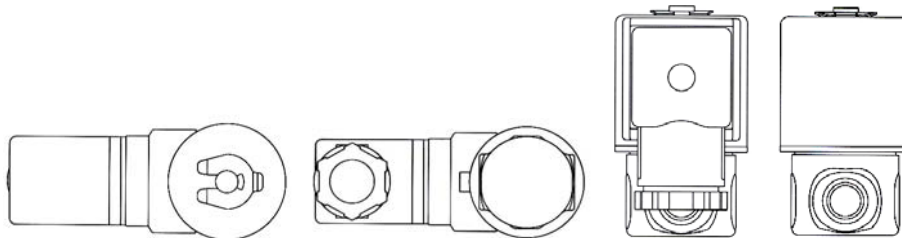


1.1

1.2

1.3

1.4

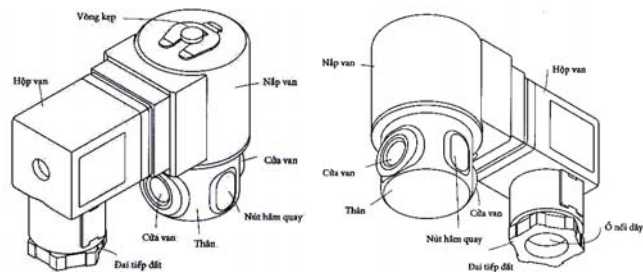


1.5

1.6

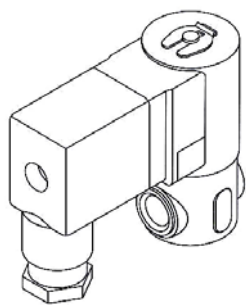
1.7

1.8

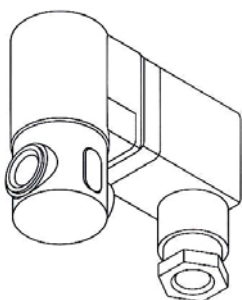


1.9

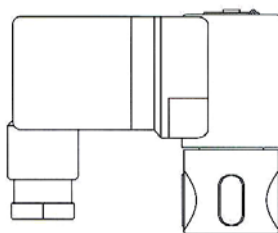
1.10



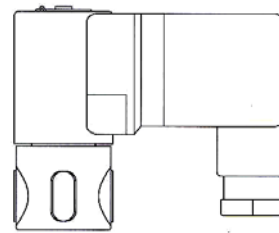
2.1



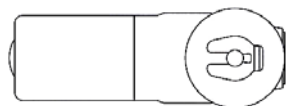
2.2



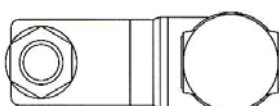
2.3



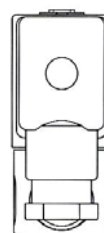
2.4



2.5



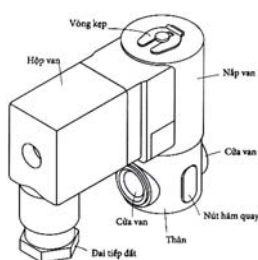
2.6



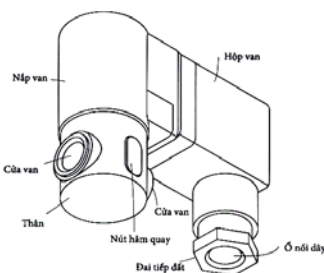
2.7



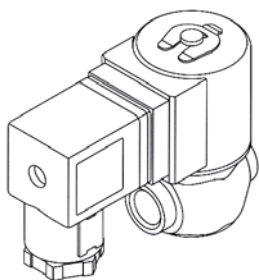
2.8



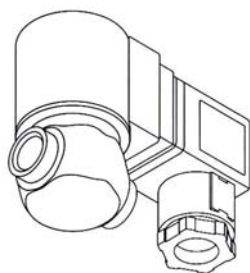
2.9



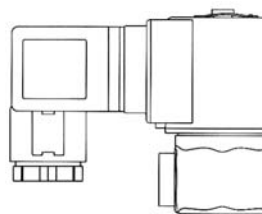
2.10



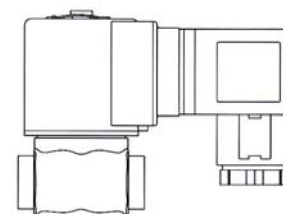
3.1



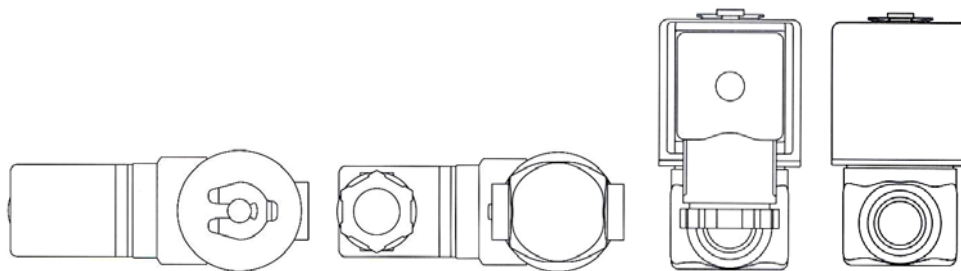
3.2



3.3



3.4

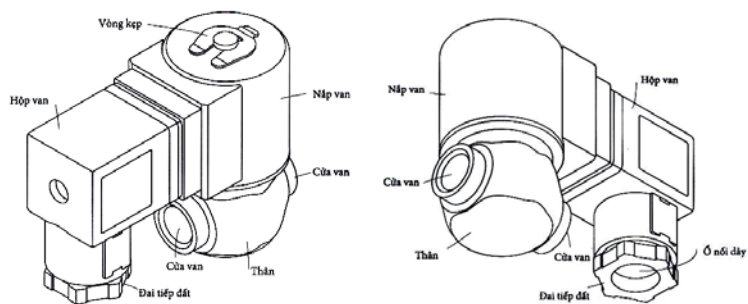


3.5

3.6

3.7

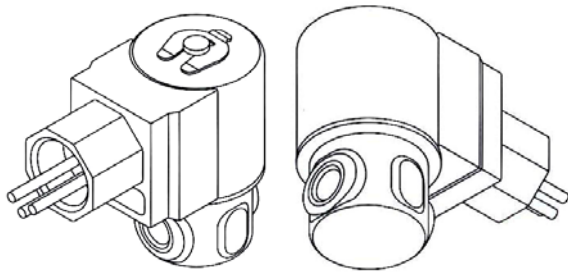
3.8



3.9

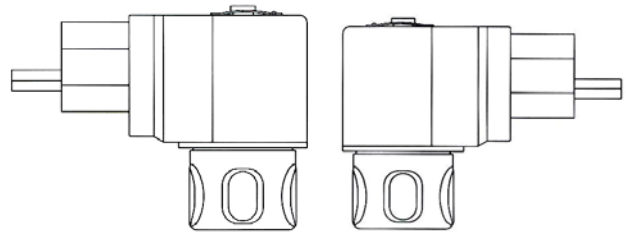
3.10

- (11) **30761**  
 (21) 3-2017-00607 (28) 02  
 (54) VAN ĐIỆN TỬ (51) **23-01**  
 (22) 03.04.2017 (43) 26.06.2017  
 (30) 003413343 10.10.2016 EM  
 (71) SMC CORPORATION (JP)  
 14-1, Sotokanda 4-chome, Chiyoda-ku, Tokyo 101-0021 JAPAN  
 (72) Takeshi KARIBE (JP)  
 (74) Văn phòng luật sư Phạm và Liên danh (PHAM & ASSOCIATES)  
 (55)



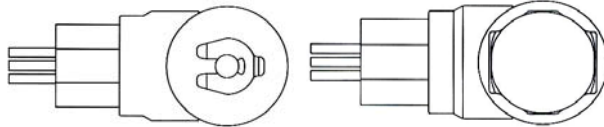
1.1

1.2



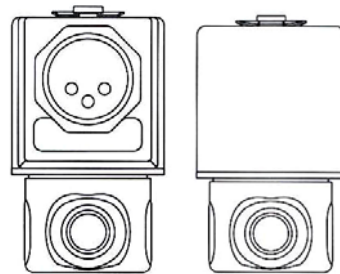
1.3

1.4



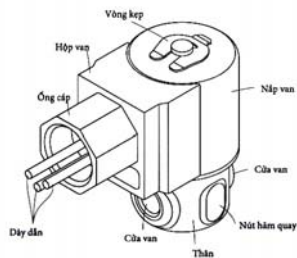
1.5

1.6



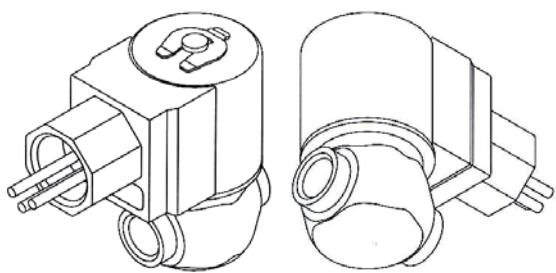
1.7

1.8



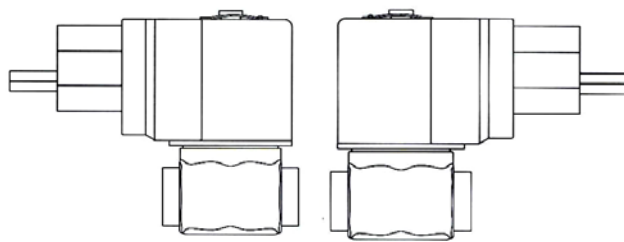
1.9





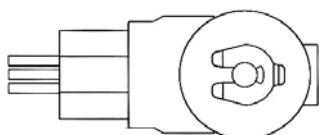
2.1

2.2

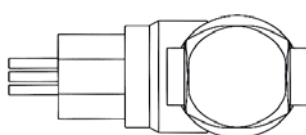


2.3

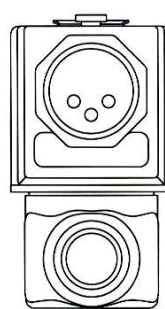
2.4



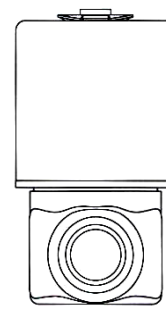
2.5



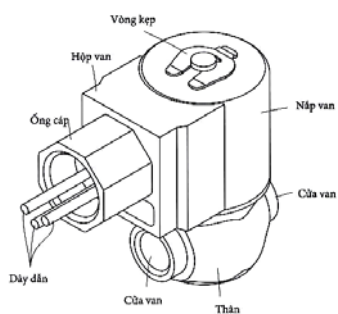
2.6



2.7



2.8



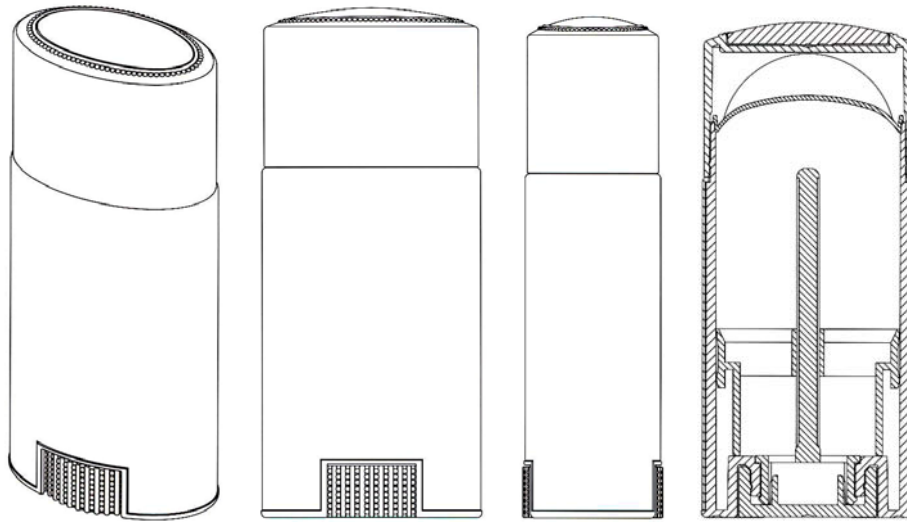
2.9

**CÔNG BÁO SỞ HỮU CÔNG NGHIỆP SỐ 351 TẬP A (06.2017)**

- |      |  |      |              |
|------|--|------|--------------|
| (11) | <b>30762</b>   |      |              |
| (21) | 3-2017-00608   | (28) | 01           |
| (54) | <b>HỘP ĐỰNG THUỐC</b>  | (51) | <b>09-03</b> |
| (22) | 03.04.2017   | (43) | 26.06.2017   |
| (71) | <b>CÔNG TY CỔ PHẦN THƯƠNG MẠI DƯỢC PHẨM QUANG MINH (VN)</b><br>Số 4A Lò Lu, phường Trường Thạnh, quận 9, thành phố Hồ Chí Minh |      |              |
| (72) | Nguyễn Thanh Nhã (VN)  |      |              |
| (74) | Công ty TNHH Sở hữu trí tuệ và Công nghệ Thủ đô (CAPITAL IP&T CO. LTD)   |      |              |
| (55) |  |      |              |



- (11) **30763**  
(21) 3-2017-00610 (28) 01  
(54) LỌ ĐỰNG MỸ PHẨM (51) **09-01**  
(22) 03.04.2017 (43) 26.06.2017  
(30) 30-2017-0013283 22.03.2017 KR  
(71) LG HOUSEHOLD & HEALTH CARE LTD. (KR)  
58, Saemunan-ro, Jongno-gu, Seoul, Republic of Korea  
(72) JEONG, Song Eun (KR)  
(74) Công ty Luật TNHH ELITE (ELITE LAW FIRM)  
(55)

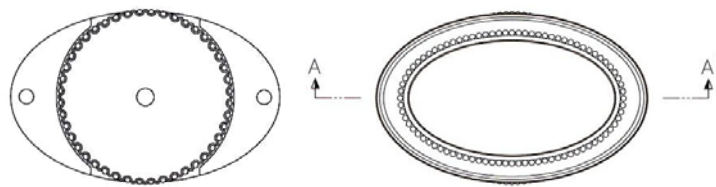


1.1

1.2

1.3

1.4



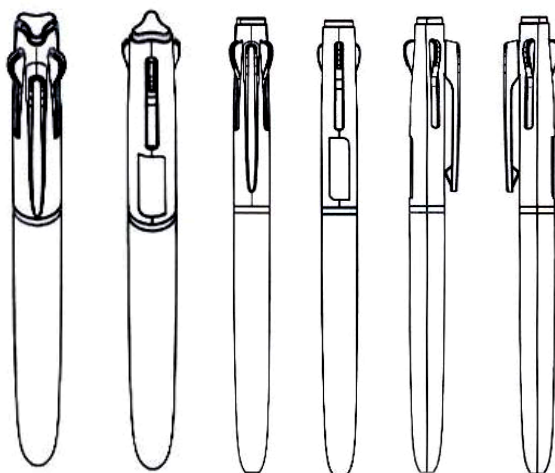
1.5

1.6

CÔNG BÁO SỞ HỮU CÔNG NGHIỆP SỐ 351 TẬP A (06.2017)

---

- (11) **30764**  
(21) 3-2017-00611 (28) 01  
(54) BÚT BI (51) **19-06**  
(22) 03.04.2017 (43) 26.06.2017  
(71) MORRIS CORPORATION (KR)  
952 Dohwa-dong, Nam-gu, Inchon-shi 402-060, Korea  
(72) MOON, Yoon-ho (KR)  
(74) Công ty TNHH Tâm nhìn và Liên danh (VISION & ASSOCIATES CO. LTD)  
(55)



1.1 1.2 1.3 1.4 1.5 1.6

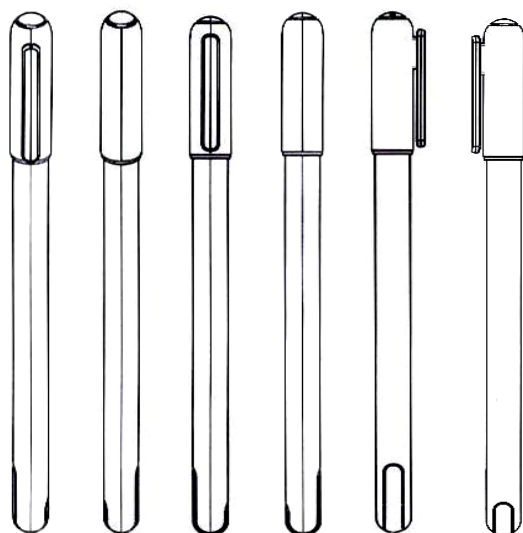


1.7 1.8

CÔNG BÁO SỞ HỮU CÔNG NGHIỆP SỐ 351 TẬP A (06.2017)

---

- (11) **30765**  
(21) 3-2017-00612 (28) 01  
(54) BÚT BI (51) **19-06**  
(22) 03.04.2017 (43) 26.06.2017  
(71) MORRIS CORPORATION (KR)  
952 Dohwa-dong, Nam-gu, Incheon-shi 402-060, Korea  
(72) MOON, Yoon-ho (KR)  
(74) Công ty TNHH Tâm nhìn và Liên danh (VISION & ASSOCIATES CO. LTD)  
(55)



1.1 1.2 1.3 1.4 1.5 1.6



1.7 1.8

## CÔNG BÁO SỞ HỮU CÔNG NGHIỆP SỐ 351 TẬP A (06.2017)

---

(11) **30766**

(21) 3-2017-00617

(28) 01

(54) TỦ SẤY

(51) **24-01**, 15-03

(22) 04.04.2017

(43) 26.06.2017

(71) CÔNG TY CỔ PHẦN CÔNG NGHỆ MINH ĐỨC (VN)

Số nhà 62, ngõ 521, phố Trương Định, phường Tân Mai, quận Hoàng Mai, thành phố Hà Nội

(72) Phạm Văn Chung (VN)

(74) Công ty TNHH MASTERBRAND (MASTERBRAND)

(55)



1.1



1.2



1.3



1.4



1.5



1.6

1.7

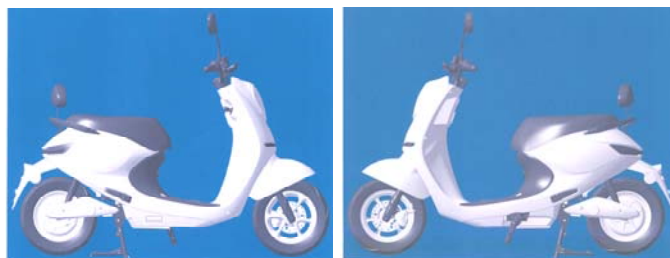
## CÔNG BÁO SỞ HỮU CÔNG NGHIỆP SỐ 351 TẬP A (06.2017)

---

- (11) **30767**  
(21) 3-2017-00632 (28) 01  
(54) XE MÁY ĐIỆN (51) **12-11**  
(22) 07.04.2017 (43) 26.06.2017  
(71) YADEA TECHNOLOGY GROUP CO., LTD. (CN)  
Dongsheng Road, Dacheng Industrial Zone, Anzhen, Xishan District, Wuxi, Jiangsu,  
China  
(72) DONG, Jinggui (CN)  
(74) Công ty TNHH Trường Xuân (AGELESS CO., LTD)  
(55)



1.1



1.2

1.3



1.4

1.5

1.6

- (11) **30768**  
(21) 3-2017-00653 (28) 01  
(54) THANH CHẮN CHỐNG VA ĐẬP (51) **12-16**  
PHÍA TRƯỚC CHO Ô TÔ  
(22) 10.04.2017 (43) 26.06.2017  
(30) 2016-022064 11.10.2016 JP  
(71) NISSAN JIDOSHA KABUSHIKI KAISHA (ALSO TRADING AS NISSAN MOTOR  
CO., LTD.) (JP)  
2, Takara-cho, Kanagawa-ku, Yokohama-shi, Kanagawa, Japan  
(72) Hirotada KUWAHARA (JP)  
(74) Công ty Luật TNHH AMBYS Hà Nội (AMBYS HANOI)  
(55)



1.1



1.2



1.3



1.4



1.5



1.6



1.7



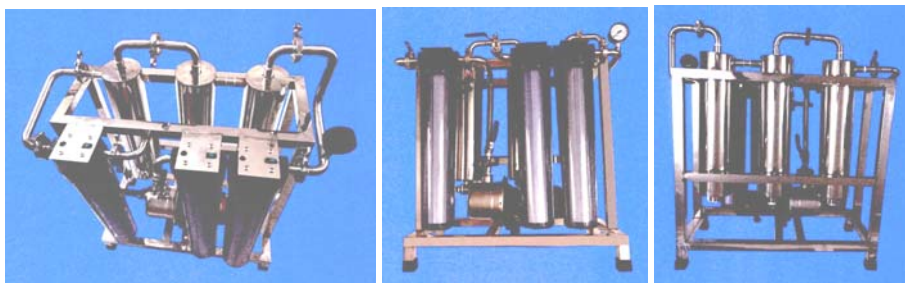
1.8



## CÔNG BÁO SỞ HỮU CÔNG NGHIỆP SỐ 351 TẬP A (06.2017)

---

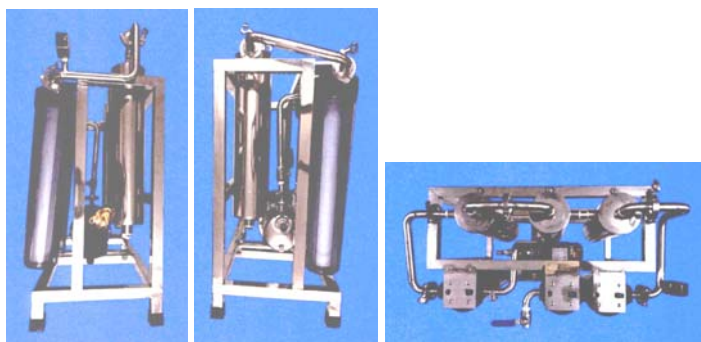
- (11) **30769**  
(21) 3-2017-00660 (28) 01  
(54) MÁY LỌC RƯỢU (51) **23-99**  
(22) 11.04.2017 (43) 26.06.2017  
(71) CÔNG TY CỔ PHẦN CÔNG NGHỆ MINH ĐỨC (VN)  
Số nhà 62, ngõ 521, phố Trương Định, phường Tân Mai, quận Hoàng Mai, thành phố Hà Nội  
(72) Phạm Văn Chung (VN)  
(74) Công ty TNHH MASTERBRAND (MASTERBRAND)  
(55)



1.1

1.2

1.3



1.4

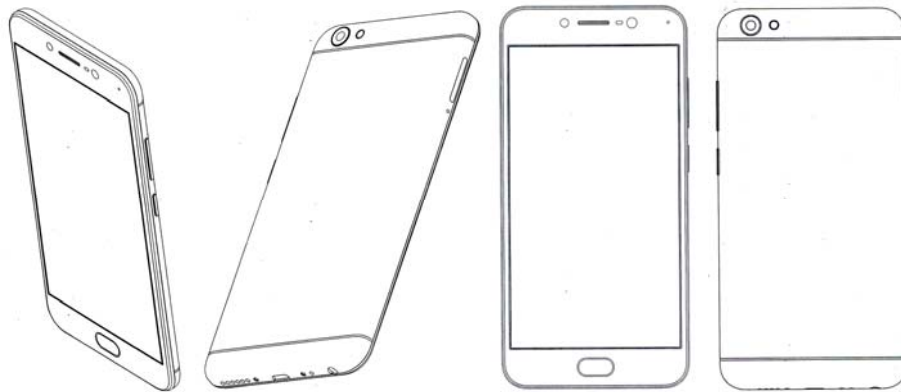
1.5

1.6

CÔNG BÁO SỞ HỮU CÔNG NGHIỆP SỐ 351 TẬP A (06.2017)

---

- (11) **30770**  
(21) 3-2017-00661 (28) 02  
(54) **ĐIỆN THOẠI** (51) **14-03**  
(22) 11.04.2017 (43) 26.06.2017  
(30) 201630504024.0 14.10.2016 CN  
(71) VIVO MOBILE COMMUNICATION CO., LTD. SHENZHEN BRANCH (CN)  
6Floor West Of Yajie Building, Meilin Road, Futian District, Shenzhen City,  
Guangdong 518000, China  
(72) Xianwen XU (CN)  
(74) Công ty cổ phần Sở hữu trí tuệ BROSS và Cộng sự (BROSS & PARTNERS., JSC)  
(55)

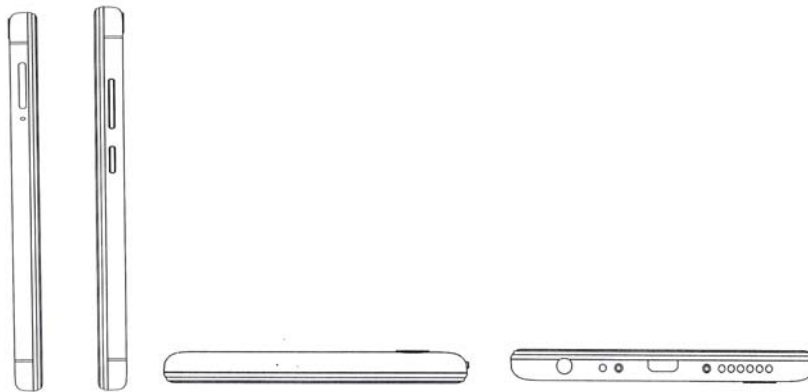


1.1

1.2

1.3

1.4



1.5

1.6

1.7

1.8



2.1

2.2

2.3

2.4



2.5

2.6

2.7

2.8

**CÔNG BÁO SỞ HỮU CÔNG NGHIỆP SỐ 351 TẬP A (06.2017)**

- |      |   |      |              |
|------|---|------|--------------|
| (11) | <b>30771</b>  |      |              |
| (21) | 3-2017-00670  | (28) | 01           |
| (54) | LON ĐỰNG ĐỒ UỐNG  | (51) | <b>09-03</b> |
| (22) | 12.04.2017  | (43) | 26.06.2017   |
| (71) | CÔNG TY CỔ PHẦN TẬP ĐOÀN HƯƠNG SEN (VN)<br>Số 18 Trần Thái Tông, phường Bồ Xuyên, thành phố Thái Bình, tỉnh Thái Bình |      |              |
| (72) | Trần Văn Trà (VN)   |      |              |
| (74) | Công ty TNHH Sở hữu trí tuệ HA VIP (HAVIP CO., LTD)   |      |              |
| (55) |   |      |              |



1.1

1.2

1.3

1.4



1.5

1.6

CÔNG BÁO SỞ HỮU CÔNG NGHIỆP SỐ 351 TẬP A (06.2017)

---

- (11) **30772**  
(21) 3-2017-00678 (28) 01  
(54) XE MÁY ĐIỆN (51) **12-11**  
(22) 13.04.2017 (43) 26.06.2017  
(30) 201730042817.X 17.02.2017 CN  
(71) TIANJIN TAILING ELECTRIC VEHICLE CO., LTD. (CN)  
No. 9, Tianfu Road, Auto Industrial Park, Wuqing District, Tianjin, China  
(72) CHANG Jie (CN), HU Haining (CN)  
(74) Công ty TNHH Sáng chế ACTIP (ACTIP PATENT LIMITED)  
(55)



1.1

1.2

1.3



1.4

1.5

1.6

- (11) **30773**  
(21) 3-2017-00691 (28) 01  
(54) ĐAI GIỮ THANH TREO (51) **06-02**  
(22) 04.02.2016 (43) 26.06.2017  
(71) TRẦN VĂN CHÍNH (VN)  
104 Xuân Thủy, phường Thảo Điền, quận 2, thành phố Hồ Chí Minh  
(72) Trần Văn Chính (VN)  
(55)



1.1



1.2



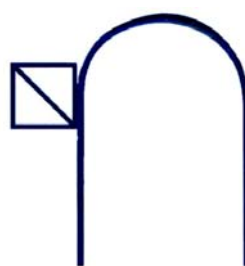
1.3



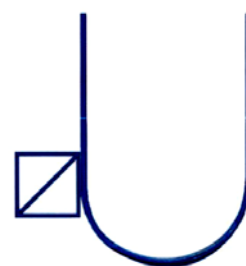
1.4



1.5



1.6



1.7



1.8

- (11) **30774**  
(21) 3-2017-00692 (28) 01  
(54) ĐỂ GIỮ THANH TREO (51) **06-02**  
(22) 04.02.2016 (43) 26.06.2017  
(71) TRẦN VĂN CHÍNH (VN)  
104 Xuân Thủy, phường Thảo Điền, quận 2, thành phố Hồ Chí Minh  
(72) Trần Văn Chính (VN)  
(55)



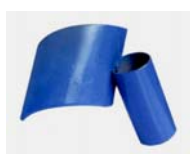
1.1



1.2



1.3



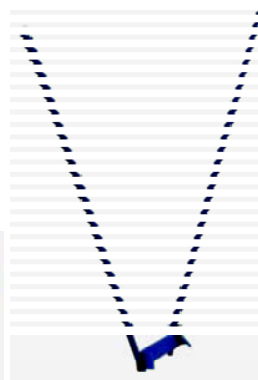
1.4



1.5



1.6



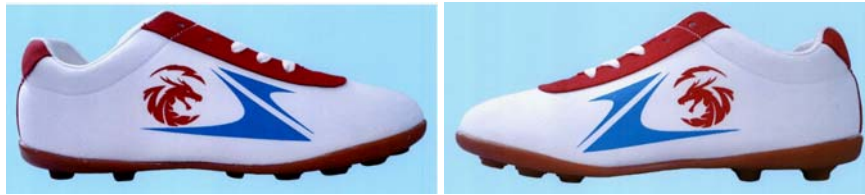
1.7



- (11) **30775**  
(21) 3-2017-00709 (28) 01  
(54) GIÀY THỂ THAO (51) **02-04**  
(22) 14.04.2017 (43) 26.06.2017  
(71) CÔNG TY CỔ PHẦN GIÀY THĂNG LONG (VN)  
Số 327, tổ 45, phường Hoàng Văn Thụ, quận Hoàng Mai, thành phố Hà Nội  
(72) Nguyễn Xuân Trúc (VN)  
(74) Công ty TNHH Trường Xuân (AGELESS CO., LTD)  
(55)



1.1



1.2

1.3



1.4

1.5

1.6

1.7



CÔNG BÁO SỞ HỮU CÔNG NGHIỆP SỐ 351 TẬP A (06.2017)

---

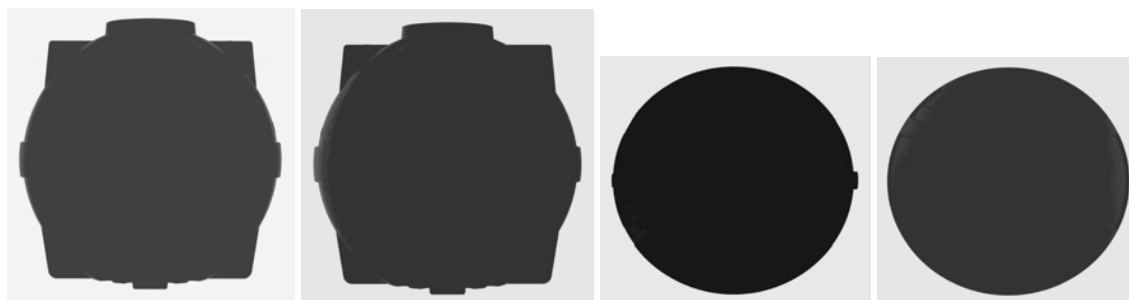
- (11) **30776**  
(21) 3-2017-00725 (28) 01  
(54) BỒN TỰ HOẠI (51) **23-99**  
(22) 18.04.2017 (43) 26.06.2017  
(71) CÔNG TY CỔ PHẦN QUỐC TẾ SƠN HÀ (VN)  
Lô CN1 cụm công nghiệp Từ Liêm, phường Minh Khai, quận Bắc Từ Liêm, thành phố Hà Nội  
(72) Lê Vĩnh Sơn (VN)  
(55)



1.1

1.2

1.3



1.4

1.5

1.6

1.7

PHẦN IV

**ĐƠN YÊU CẦU CẤP GIẤY CHỨNG NHẬN ĐĂNG KÝ NHÃN HIỆU**

(210) **4-2012-21678**

(220) 28.09.2012

(441) 26.06.2017

(540)

(531) A5.3.13; A5.3.14

(591) Xanh lá cây, vàng nâu

(731) CÔNG TY CỔ PHẦN VIỆT HERBS  
(VN)

75 đường TL15, khu phố 3B, phường  
Thạnh Lộc, quận 12, thành phố Hồ Chí  
Minh



(511) Nhóm 05: Dược phẩm; thực phẩm chức năng (dùng cho mục đích y tế).

Nhóm 30: Trà thảo mộc (mục đích giải khát).

Nhóm 32: Nước giải khát không cồn có thành phần là thảo dược; nước khoáng.

---

(210) **4-2015-10218**

(220) 11.11.2013

(641) 4-2013-26616

(441) 26.06.2017

(300) 62626

09.05.2013 JM

(540)

(731) APPLE INC. (US)

1 Infinite Loop, Cupertino, California  
95014, United States of America

**IBEACON**

(740) Công ty Luật TNHH quốc tế BMVN  
(BMVN INTERNATIONAL LLC)

(511) Nhóm 28: Bộ trò chơi điện tử cầm tay dùng với màn hình ngoài hay màn hiển thị ngoài.

Nhóm 35: Dịch vụ quản lý kinh doanh; dịch vụ quản trị kinh doanh; dịch vụ tư vấn kinh doanh; cung cấp dịch vụ văn phòng; dịch vụ kinh doanh, cụ thể là, quản lý cơ sở dữ liệu và hồ sơ bằng máy tính; dịch vụ xử lý dữ liệu; dịch vụ đại lý quảng cáo; dịch vụ quảng cáo, tiếp thị (marketing) và xúc tiến bán hàng; tư vấn quảng cáo và tiếp thị (marketing); dịch vụ xúc tiến bán hàng; tập hợp các loại hàng hóa, vì lợi ích của người khác, để người mua dễ xem và mua bán; xúc tiến bán các sản phẩm và dịch vụ của người khác; tiến hành nghiên cứu thị trường; phân tích sự phản hồi đối với việc quảng cáo và phân tích nghiên cứu thị trường; thiết kế, tạo ra, chuẩn bị, sản xuất và phân phát các mẫu quảng cáo và các tài liệu quảng cáo cho người khác; dịch vụ lập kế hoạch truyền thông; quản lý chương trình khách hàng thân thiết; thu xếp và tiến hành các chương trình giải thưởng khuyến khích để thúc đẩy việc bán sản phẩm và dịch vụ; cung cấp thông tin kinh doanh, thông tin người tiêu dùng và thông tin thương mại qua mạng máy tính và mạng thông tin toàn cầu; dịch vụ thương mại cụ thể là cung cấp cơ sở dữ liệu máy tính liên quan đến việc mua và bán nhiều loại sản phẩm và dịch vụ của người khác; dịch vụ cửa hàng bán lẻ trong lĩnh

vực sách, tạp chí, ấn phẩm định kỳ, bản tin, tập san chuyên đề và các ấn phẩm khác về nhiều loại chủ đề được nhiều người quan tâm chung; dịch vụ cửa hàng bán lẻ trong lĩnh vực giải trí liên quan đến phim, chương trình truyền hình, các sự kiện văn hóa, các sự kiện thể thao, các trò chơi điện tử, các phần mềm ứng dụng máy tính, các sản phẩm âm nhạc, và các sản phẩm âm thanh và nghe nhìn; dịch vụ cửa hàng bán lẻ máy vi tính, thiết bị điện tử tiêu dùng, thiết bị viễn thông, điện thoại di động, thiết bị điện tử cầm tay kỹ thuật số di động, phần mềm máy tính, và các linh kiện, thiết bị ngoại vi, và bao đựng cho các sản phẩm trên; giới thiệu (trung bày) sản phẩm tại cửa hàng; dịch vụ đăng ký thuê bao, cụ thể là cung cấp dịch vụ đăng ký thuê bao văn bản, dữ liệu, hình đồ họa, ảnh, nội dung âm thanh, nội dung hình ảnh, ấn phẩm điện tử, phần mềm ứng dụng máy tính, trò chơi điện tử và nội dung đa phương tiện khác, được cung cấp qua internet và các mạng điện tử và mạng thông tin liên lạc khác; sắp xếp và tiến hành các cuộc trưng bày và triển lãm về thương mại, trao đổi mậu dịch và kinh doanh; dịch vụ thông tin, tư vấn và cố vấn liên quan đến các dịch vụ kể trên.

Nhóm 41: Sắp xếp và tiến hành các hội thảo về thương mại, trao đổi mậu dịch và kinh doanh.

(210)	<b>4-2015-10219</b>	(220)	11.11.2013
(641)	4-2013-26617	(441)	26.06.2017
(300)	62626		09.05.2013 JM
(540)	<b>iBeacon</b>	(731)	APPLE INC. (US) 1 Infinite Loop, Cupertino, California 95014, United States of America
		(740)	Công ty Luật TNHH quốc tế BMVN (BMVN INTERNATIONAL LLC)

(511) Nhóm 28: Bộ trò chơi điện tử cầm tay dùng với màn hình ngoài hay màn hiển thị ngoài.

Nhóm 35: Dịch vụ quản lý kinh doanh; dịch vụ quản trị kinh doanh; dịch vụ tư vấn kinh doanh; cung cấp dịch vụ văn phòng; dịch vụ kinh doanh, cụ thể là, quản lý cơ sở dữ liệu và hồ sơ bằng máy tính; dịch vụ xử lý dữ liệu; dịch vụ đại lý quảng cáo; dịch vụ quảng cáo, tiếp thị (marketing) và xúc tiến bán hàng; tư vấn quảng cáo và tiếp thị (marketing); dịch vụ xúc tiến bán hàng; tập hợp các loại hàng hóa, vì lợi ích của người khác, để người mua dễ xem và mua bán; xúc tiến bán các sản phẩm và dịch vụ của người khác; tiến hành nghiên cứu thị trường; phân tích sự phản hồi đối với việc quảng cáo và phân tích nghiên cứu thị trường; thiết kế, tạo ra, chuẩn bị, sản xuất và phân phát các mẫu quảng cáo và các tài liệu quảng cáo cho người khác; dịch vụ lập kế hoạch truyền thông; quản lý chương trình khách hàng thân thiết; thu xếp và tiến hành các chương trình giải thưởng khuyến khích để thúc đẩy việc bán sản phẩm và dịch vụ; cung cấp thông tin kinh doanh, thông tin người tiêu dùng và thông tin thương mại qua mạng máy tính và mạng thông tin toàn cầu; dịch vụ thương mại cụ thể là cung cấp cơ sở dữ liệu máy tính liên quan đến việc mua và bán nhiều loại sản phẩm và dịch vụ của người khác; dịch vụ cửa hàng bán lẻ trong lĩnh vực sách, tạp chí, ấn phẩm định kỳ, bản tin, tập san chuyên đề và các ấn phẩm khác về nhiều loại chủ đề được nhiều người quan tâm chung; dịch vụ cửa hàng bán lẻ trong lĩnh vực giải trí liên quan đến phim, chương trình truyền hình, các sự kiện văn hóa, các sự kiện thể thao, các trò chơi điện tử, các phần mềm ứng dụng máy tính, các sản phẩm âm nhạc, và các sản phẩm âm thanh và nghe nhìn; dịch vụ cửa hàng bán lẻ máy vi tính, thiết bị điện tử tiêu dùng, thiết bị viễn thông, điện thoại di động, thiết bị điện tử cầm tay kỹ thuật số di động, phần mềm máy tính, và các linh kiện, thiết bị ngoại vi, và bao đựng cho các sản

## CÔNG BÁO SỞ HỮU CÔNG NGHIỆP SỐ 351 TẬP A (06.2017)

phẩm trên; giới thiệu (trung bày) sản phẩm tại cửa hàng; dịch vụ đăng ký thuê bao, cụ thể là cung cấp dịch vụ đăng ký thuê bao văn bản, dữ liệu, hình đồ họa, ảnh, nội dung âm thanh, nội dung hình ảnh, ấn phẩm điện tử, phần mềm ứng dụng máy tính, trò chơi điện tử và nội dung đa phương tiện khác, được cung cấp qua internet và các mạng điện tử và mạng thông tin liên lạc khác; sắp xếp và tiến hành các cuộc trưng bày và triển lãm về thương mại, trao đổi mậu dịch và kinh doanh; dịch vụ thông tin, tư vấn và cố vấn liên quan đến các dịch vụ kể trên.

Nhóm 41: Sắp xếp và tiến hành các hội thảo về thương mại, trao đổi mậu dịch và kinh doanh.

(210) **4-2015-27854**

(220) 09.10.2015

(441) 26.06.2017

(540)

(531) 1.15.15

(591) Xanh, trắng

(731) CÔNG TY CỔ PHẦN TỰ ĐỘNG HÓA VÀ XỬ LÝ NƯỚC ACOS (VN)



Số 55, ngõ 143, phố Nguyễn Chính, phường Phương Liệt, quận Hoàng Mai, thành phố Hà Nội

(511) Nhóm 07: Máy phát điện; máy đóng chai kiểu súc rửa chai; máy đóng gói hàng, van áp lực [bộ phận của máy móc]; bộ phận làm nóng nước [bộ phận của máy móc]; máy bơm.

Nhóm 09: Máy biến áp điện; hệ thống điện, cụ thể là: tủ điện; thiết bị ngoại vi máy vi tính; máy sinh khí ozon [thiết bị tạo ozon]; thiết bị để xử lý dữ liệu; thiết bị báo động và định vị toàn cầu; thiết bị đo.

Nhóm 11: Hệ thống và thiết bị làm lạnh; hệ thống và thiết bị làm nóng; thiết bị phân phối nước; thiết bị làm sạch nước; máy làm sạch và khử độc thực phẩm rau quả chạy điện.

Nhóm 20: Đồ đạc (bàn, ghế, giường, tủ, giá, kệ) và sản phẩm bằng gỗ, cụ thể là: giường, tủ, bàn ghế, tượng bằng gỗ.

Nhóm 37: Lắp đặt các hệ thống nước tinh khiết, nước khoáng đóng chai và đóng bình; thi công xây dựng các công trình xử lý nước và trạm cấp nước công nghiệp; thi công xây dựng các công trình dân dụng, công nghiệp, giao thông, thủy lợi, thủy điện, trạm biến áp; lắp đặt, bảo dưỡng và sửa chữa máy móc; trang trí nội ngoại thất.

(210) **4-2015-29233**

(220) 22.10.2015

(441) 26.06.2017

(540)

(531) 25.1.25; 26.4.3; 25.1.9

(591) Xanh, đen, trắng

(731) CÔNG TY TNHH SẢN XUẤT THƯƠNG MẠI DỊCH VỤ BÌNH AN (VN)



421 thôn Tây Lạc, ấp An Chu, xã Bắc Sơn, huyện Trảng Bom, tỉnh Đồng Nai

## CÔNG BÁO SỞ HỮU CÔNG NGHIỆP SỐ 351 TẬP A (06.2017)

---

(511) Nhóm 30: Kem lạnh.

---

(210) **4-2015-29257**

(220) 22.10.2015

(441) 26.06.2017

(540)

(531) A26.11.12

(731) CÔNG TY TRÁCH NHIỆM HỮU HẠN  
SẢN XUẤT - THƯƠNG MẠI B.Q  
(VN)

The logo for Dana Hotel features the word "Dana" in a large, elegant, cursive script font. Below it, the word "Hotel" is written in a smaller, clean, sans-serif font.

246 Ông Ích Khiêm, phường Tân Chính,  
quận Thanh Khê, thành phố Đà Nẵng

(511) Nhóm 39: Tổ chức cuộc du lịch; cho thuê xe; tổ chức chuyến đi bằng tàu thủy trên biển; tổ chức các chuyến đi du lịch; đặt chỗ cho các chuyến đi du lịch; vận tải bằng ô tô.

Nhóm 43: Dịch vụ nhà hàng ăn uống; khách sạn; cung cấp thức ăn đồ uống (do nhà hàng tự cung cấp).

---

(210) **4-2015-30870**

(220) 04.11.2015

(441) 26.06.2017

(300) MU/M/2015/21280 21.08.2015 MU

(540)

(731) HEWLETT-PACKARD  
DEVELOPMENT COMPANY, L.P.  
(US)

**KEEP REINVENTING**

11445 Compaq Center Drive West,  
Houston, Texas 77070, U.S.A

(740) Công ty TNHH Tâm nhìn và Liên danh  
(VISION & ASSOCIATES CO.LTD.)

(511) Nhóm 01: Bột gồm được sử dụng trong sản xuất.

Nhóm 02: Hộp mực in; hộp mực in phun; mực dùng cho máy in, mực in dùng cho máy in và máy photocopy.

Nhóm 07: Máy móc, cụ thể là máy in 3D; máy in thương mại và công nghiệp; máy in nén.

Nhóm 09: Máy vi tính, máy vi tính cá nhân, máy vi tính xách tay, máy tính notebook, máy vi tính để bàn, máy tính bảng, phần cứng máy vi tính, máy vi tính cầm tay, thiết bị ngoại vi máy tính, cụ thể là chuột máy tính, màn hình hiển thị máy tính, thiết bị lưu trữ bộ nhớ ngoài của máy vi tính; trạm làm việc máy tính bao gồm máy vi tính, máy quét, thiết bị ngoại vi máy vi tính, máy in dùng với máy vi tính và màn hình hiển thị máy vi tính; hệ thống lưu trữ dữ liệu máy tính bao gồm thiết bị xử lý trung tâm để xử lý và lưu trữ thông tin, dữ liệu, âm thanh hoặc hình ảnh, và bộ phận của các thiết bị trên; máy in sử dụng với máy vi tính; máy in dùng với máy vi tính, máy in đa chức năng (tích hợp cả chức năng quét, sao chụp, fax, mail, phone); máy fax, máy quét; máy vẽ đồ thị; máy sao chụp tài liệu; máy tính; máy điện thoại; máy quét 3D; thiết bị điện tử đa chức năng để sử dụng trong sao chép, in, quét, sao chép/lưu giữ video và/hoặc truyền tài liệu và hình ảnh; và bộ

phận của thiết bị trên, đĩa quang trống có thể ghi được, đĩa CD-Rs và DVD-Rs, đĩa CD-RWs và DVD-RWs trống có thể ghi được; ổ đĩa CD và DVD; thiết bị ghi đĩa CD và DVD; đầu in cho máy in và máy vẽ đồ thị; phần mềm máy vi tính, cụ thể là phần mềm máy vi tính để quét 3D các đối tượng, chỉnh sửa ảnh sau khi quét, và điều hành và quản lý máy in 3D để in các ảnh đã quét và chỉnh sửa; chương trình máy tính, cụ thể là phần mềm máy tính để quét 3D các đối tượng, chỉnh sửa ảnh, và điều hành và quản lý máy in 3D để in các bức ảnh, phần cứng và phần mềm máy tính ghi lại hình ảnh, cụ thể là máy quét 3D, phần mềm máy tính để quét 3D các đối tượng và chỉnh sửa các bức ảnh sau khi quét, phần mềm điều hành máy tính; phần mềm CAD (thiết kế có sự hỗ trợ của máy tính), phần mềm in và ghi lại hình ảnh, cụ thể là phần mềm máy tính để quét 3D các đối tượng, chỉnh sửa các bức ảnh sau khi quét, và điều hành và quản lý máy in 3D để in các bức ảnh sau khi quét và chỉnh sửa; phần mềm máy tính để sử dụng trong ghi, tổ chức, truyền, xử lý và kiểm tra tệp tin dữ liệu, văn bản, hình ảnh và âm thanh; phần mềm máy tính để tạo ra và ghi văn bản và hình ảnh trên phương tiện ghi quang học; phương tiện lưu trữ kỹ thuật số trống có thể ghi được; ổ đĩa máy vi tính; ổ cứng quang học cho máy tính; ổ đĩa quang; phần mềm máy tính để mã hóa và bảo vệ tệp tin kỹ thuật số; phần mềm máy tính để tích hợp ứng dụng và cơ sở dữ liệu; công cụ phát triển phần mềm máy tính, phần mềm và phần mềm hệ thống máy tính để điều hành các chương trình hệ thống; phần mềm máy tính để tạo ra cơ sở dữ liệu có thể tìm kiếm của các thông tin và dữ liệu; công cụ phát triển phần mềm để tạo ra ứng dụng internet di động và giao diện người dùng; phần mềm thương mại điện tử máy tính cho phép người dùng thực hiện giao dịch kinh doanh điện tử thông qua một mạng máy tính toàn cầu; phần mềm máy tính để lưu trữ dữ liệu tự động; phần mềm máy tính để quản lý tệp tin; phần mềm để quản lý, điều khiển, dự đoán và phân tích máy tính và mạng máy tính; phần mềm để sử dụng trong quản lý điện tử dữ liệu và lưu trữ dữ liệu và chức năng phục hồi dữ liệu; phần mềm để cung cấp thiết lập phần cứng, cấu hình và chức năng dự đoán; máy ảnh, máy quay phim, máy quay video xách tay có kèm theo bộ phận ghi hình, máy ảnh kỹ thuật số, máy quay cho máy tính, máy quay phim kỹ thuật số, thiết bị ghi hình kỹ thuật số, thiết bị truyền video kỹ thuật số, máy quay hình cho ô tô, thiết bị ghi hình cho ô tô; dây cáp, giắc cắm, thiết bị tiếp hợp cho máy ảnh và máy quay phim kỹ thuật số; pin cho máy ảnh và máy quay phim kỹ thuật số; thẻ nhớ cho máy ảnh và máy quay phim kỹ thuật số, khung ảnh kỹ thuật số, thiết bị xem ảnh kỹ thuật số, thiết bị xem phim kỹ thuật số; điều khiển từ xa cho khung ảnh kỹ thuật số và thiết bị xem ảnh kỹ thuật số; dây cáp, giắc cắm và thiết bị tiếp hợp cho khung ảnh kỹ thuật số và thiết bị xem ảnh kỹ thuật số; phần mềm máy tính để theo dõi sử dụng, đặt hàng và quản lý hàng tồn kho các mặt hàng máy in và máy vi tính; các giao diện để kết nối thiết bị ngoại vi máy vi tính với mạng; ứng dụng phần mềm mà cho phép người sử dụng thiết bị di động quét hoặc kết nối tới một bức ảnh in sẵn hoặc tài liệu đem lại một trải nghiệm kỹ thuật số, phần mềm máy tính để quản lý tài liệu; phần mềm máy tính để sử dụng với máy in di động, cụ thể là phần mềm máy tính để sử dụng trong điều hành từ xa và quản lý máy in dùng với máy vi tính; phần mềm máy tính để đảm bảo an toàn cho việc in ấn, cụ thể là phần mềm máy tính cho phép một người dùng để gửi tài liệu tới và in tài liệu trên một máy tính cá nhân một cách an toàn từ một địa điểm di động; phần mềm máy tính để quản thiết bị in ấn phần mềm máy tính để cung cấp dịch vụ in được quản lý.

Nhóm 16: Giấy; sách mỏng giới thiệu về sự phát triển của công nghệ kỹ thuật trong lĩnh vực máy tính, máy in và công nghệ thông tin; hướng dẫn tham khảo in sẵn trong lĩnh vực máy tính, máy in và công nghệ thông tin; bảng tin kỹ thuật trong lĩnh vực máy tính, máy in và công nghệ thông tin; bảng dữ liệu trong lĩnh vực máy tính, máy in và công nghệ thông tin (ấn phẩm); tài liệu in sẵn, cụ thể là danh mục sản phẩm trong lĩnh vực máy tính, máy in và công nghệ thông tin, hướng dẫn hoạt động của sản phẩm và dịch vụ của người khác về máy tính và thiết bị ngoại vi máy tính (ấn phẩm).

Nhóm 17: Vật liệu hỗn hợp bằng chất dẻo dưới dạng bột hoặc viên để sử dụng sản xuất chất phụ gia, chất dẻo dưới dạng bột, chất dẻo bán thành phẩm; nhựa dẻo nóng bán thành phẩm dưới dạng viên, nhựa dẻo nóng bán thành phẩm dưới dạng bột; hợp chất nhựa dẻo nóng, cụ thể là nhựa dẻo nóng bán thành phẩm dưới dạng bột hoặc viên; chất dẻo dưới dạng đùn để sử dụng trong sản xuất chuyên sâu; bột nhựa dẻo nóng bán thành phẩm được sử dụng trong in 3D; bột nhựa acrylonitrile butadiene styrene (bột nhựa ABS) bán thành phẩm để sử dụng trong in 3D; bột nhựa polylactic acid (bột nhựa PLA) bán thành phẩm để sử dụng trong in 3D.

Nhóm 35: Dịch vụ cửa hàng bán lẻ trực tuyến các sản phẩm máy tính, máy tính bảng, phần cứng máy tính, và thiết bị ngoại vi máy tính; dịch vụ cửa hàng bán lẻ lưu động các sản phẩm máy tính, máy tính bảng, phần cứng máy tính, và thiết bị ngoại vi máy tính; cung cấp một trang thông tin điện tử có tính năng là một địa điểm họp chợ trực tuyến cho người bán và người mua các sản phẩm và dịch vụ về máy tính; quản lý hàng tồn kho trong lĩnh vực cung cấp máy in và máy tính; dịch vụ đặt hàng trực tuyến trong lĩnh vực cung cấp máy in và máy tính; dịch vụ cửa hàng bán lẻ và trực tuyến trong lĩnh vực mực và mực in cho máy in vi tính.

Nhóm 37: Cài đặt, bảo trì và sửa chữa phần cứng máy tính và thiết bị viễn thông; cài đặt, bảo trì và sửa chữa máy in và máy in 3D.

Nhóm 38: Dịch vụ viễn thông, cụ thể là truyền giọng nói, dữ liệu, đồ họa, hình ảnh, âm thanh và video thông qua mạng viễn thông, mạng vô tuyến và mạng thông tin liên lạc, và internet; tư vấn viễn thông có bản chất là tư vấn kỹ thuật trong lĩnh vực truyền và truyền đạt âm thanh, văn bản và dữ liệu lưu được; cung cấp phòng đàm thoại trực tuyến, bảng tin và các diễn đàn để truyền thông điệp giữa người dùng trong lĩnh vực công nghệ thông tin và lợi ích chung; truyền tài liệu video trên internet, dịch vụ điện thoại qua giao thức internet (VOIP); dịch vụ chia sẻ tài liệu, cụ thể là truyền điện tử dữ liệu thông qua mạng máy tính toàn cầu.

Nhóm 40: Dịch vụ xử lý, phát triển và in các bức ảnh nhiếp ảnh và ảnh kỹ thuật số; dịch vụ in theo đặt hàng các bức ảnh kỹ thuật số và ảnh nhiếp ảnh trên giấy ảnh và hàng hóa; dịch vụ in ấn; dịch vụ in ấn theo yêu cầu; sản xuất theo đặt hàng máy tính cho người khác; tái chế phần cứng máy tính, thiết bị ngoại vi máy tính và linh kiện điện tử sản xuất chất phụ gia; dịch vụ in 3D; dịch vụ in kỹ thuật số; chế tạo theo yêu cầu các bộ phận, thành phần và mô hình mẫu cho người khác; sản xuất theo đặt hàng thiết bị in 3D với các yêu cầu về loại và đặc điểm kỹ thuật của người khác, dịch vụ in điện toán đám mây, cụ thể là dịch vụ in theo yêu cầu sách và các tài liệu khác, dịch vụ in nhiệt kỹ thuật số theo yêu cầu.

Nhóm 41: Dịch vụ giáo dục và đào tạo, cụ thể là tổ chức các lớp học, các cuộc hội thảo, hội nghị chuyên đề và các cuộc thảo luận liên quan đến lĩnh vực máy tính, thương mại điện tử và công nghệ thông tin; dịch vụ chụp ảnh kỹ thuật số; dịch vụ xuất bản điện tử, cụ thể là xuất bản trực tuyến văn bản và các tác phẩm đồ họa của người khác trong lĩnh vực lợi ích chung; tạp chí trực tuyến cụ thể là các blog đăng tải các thông tin liên quan đến lĩnh vực máy tính, thương mại điện tử và công nghệ thông tin.

Nhóm 42: Lưu trữ điện tử dữ liệu; cung cấp một trang thông tin điện tử để lưu trữ điện tử tệp tin, hình ảnh và ảnh chụp kỹ thuật số; phần mềm như là một dịch vụ, với tính năng là phần mềm để sử dụng trong quét và in 3D các đối tượng; cung cấp quyền sử dụng tạm

thời phần mềm không tải về được để sử dụng trong quét và in 3D các đối tượng; phần mềm trực tuyến có bản chất là cung cấp một trang thông tin điện tử có tính năng là quyền sử dụng tạm thời phần mềm không tải về được để sử dụng trong quét và in 3D các đối tượng; dịch vụ tư vấn, cụ thể là tư vấn công nghệ trong lĩnh vực kỹ thuật về máy in 3D và hệ thống in để sử dụng trong sản xuất chất phụ gia; tư vấn phần mềm máy tính; phát triển và thiết kế phần cứng và phần mềm máy tính; cài đặt và bảo trì phần mềm máy tính; tư vấn, thông tin và cố vấn kỹ thuật liên quan đến máy in 3D và kỹ thuật in 3D, cụ thể là tư vấn công nghệ trong lĩnh vực kỹ thuật in 3D, tư vấn kỹ thuật trong lĩnh vực in 3D, cung cấp thông tin kỹ thuật trong lĩnh vực sản phẩm in 3D; tư vấn kỹ thuật trong lĩnh vực in 3D, cụ thể là tư vấn công nghệ trong lĩnh vực in 3D, tư vấn kỹ thuật trong lĩnh vực in 3D; dịch vụ máy tính, cụ thể là phân tích hệ thống máy tính, quy hoạch hệ thống máy tính, tích hợp hệ thống máy tính và thiết kế máy tính; cung cấp phần cứng máy tính, phần mềm máy tính, thiết bị ngoại vi máy tính cho người khác trên cơ sở thuê bao hoặc trả theo mức độ sử dụng; dịch vụ phần mềm như một dịch vụ; thiết kế, cài đặt, bảo trì và sửa chữa phần mềm máy tính; tích hợp hệ thống máy tính và mạng máy tính; dịch vụ máy tính, cụ thể là quản trị hệ thống máy tính cho người khác; thuê và cho thuê phần cứng máy tính và thiết bị ngoại vi máy tính; tạo và duy trì một trang thông tin điện tử tương tác có tính năng là nguồn để quản lý tài liệu, cụ thể là cung cấp một trang thông tin điện tử truy cập bảo mật cung cấp cho các tổ chức đã đăng ký nối mạng internet khả năng để tải lên, xem, sao chép, in, tải về và chia sẻ tài liệu và hình ảnh cho mục đích thực hiện giao dịch hướng về khách hàng, dịch vụ in điện toán đám mây, cụ thể là cung cấp quyền sử dụng tạm thời trực tuyến, không tải về được phần mềm cho phép một người dùng in tài liệu một cách an toàn trên một máy in cá nhân từ một địa điểm từ xa; cung cấp quyền sử dụng tạm thời trực tuyến, không tải về được phần mềm để sử dụng trong xuất bản và in, cụ thể là cung cấp một trang web cung cấp cho nhiều người sử dụng máy tính đồng thời khả năng để tải lên, tạo ra và chỉnh sửa tài liệu, xuất bản phẩm in sẵn, xuất bản phẩm trực tuyến, ảnh chụp, bao bì sản phẩm và tờ quảng cáo; cung cấp một trang tin điện tử tương tác có tính năng là nguồn cho dịch vụ in ấn được quản lý; cung cấp một trang thông tin điện tử để ghi lại, chỉnh sửa, thay đổi, và chú thích điện tử ảnh kỹ thuật số.

Nhóm 45: Dịch vụ in có tính bảo mật cao, cụ thể là dịch vụ in tại các địa điểm in do chính quyền cấp phép các tài liệu có giá trị/quan trọng và sản phẩm chứa thông tin nhận dạng dưới dạng mã an ninh.

- 
- |       |                                  |       |   |
|-------|----------------------------------|-------|---|
| (210) | <b>4-2016-02630</b>              | (220) | 27.01.2016  |
| (540) | ウイルオフカートリッジ<br>VIRUOFF CARTRIDGE | (441) | 26.06.2017  |
|       |                                  | (731) | OHKI PHARMACEUTICAL CO., LTD.<br>(JP)<br>3-3, Kanda-kajicho, Chiyoda-ku, Tokyo,<br>101-0045 Japan |
|       |                                  | (740) | Công ty TNHH Lê & Lê (LE & LE)  |
- (511) Nhóm 01: Chất diệt khuẩn (chỉ dùng cho mục đích công nghiệp); chất khử mùi (hoá chất dùng cho mục đích công nghiệp); chế phẩm hoá học dùng trong khoa học, không dùng cho mục đích y tế hoặc thú y; thuốc thử hóa học, không dùng cho mục đích y tế hoặc thú y.

Nhóm 03: Chất tạo mùi thơm trong nhà (chất thơm); chế phẩm làm thơm không khí; xà phòng và các chất tẩy rửa; mỹ phẩm và chế phẩm vệ sinh thân thể; nước hoa; hương thơm để thấp và chất thơm.



## CÔNG BÁO SỞ HỮU CÔNG NGHIỆP SỐ 351 TẬP A (06.2017)

---

Nhóm 05: Chất khử mùi dùng trong nhà có tác dụng sát trùng; chất diệt khuẩn (không dùng cho mục đích công nghiệp và giặt ủi); và chế phẩm dược; giấy dầu dùng cho mục đích y tế; bao con nhộng rỗng dùng trong dược phẩm; gạc bông dùng cho mục đích y tế.

Nhóm 10: Mặt nạ vệ sinh dùng cho mục đích y tế; găng tay dùng cho mục đích y tế; thiết bị và dụng cụ y tế; băng hình tam giác, băng hỗ trợ cho việc băng bó; khẩu trang y tế.

Nhóm 11: Các thiết bị nhiệt điện dùng trong gia đình (không dùng cho mục đích làm đẹp và vệ sinh), cụ thể là thiết bị khử trùng không khí, máy làm sạch không khí, hệ thống và thiết bị làm mát, thiết bị sưởi ấm, thiết bị sấy, thiết bị và máy làm lạnh; thiết bị làm sạch không khí và tạo ion dùng trong công nghiệp; thiết bị lọc không khí dùng trong công nghiệp; thiết bị xịt khử mùi và tạo hương dùng trong gia đình; thiết bị khử trùng không khí dùng trong gia đình.

---

(210) **4-2016-10658**

(540)



(220) 19.04.2016

(441) 26.06.2017

(531) 26.4.2

(731) CÔNG TY CỔ PHẦN SẢN XUẤT  
THƯỜNG MẠI BÁCH TINH NGHỆ  
(VN)

30A đường số 15, phường Tân Kiểng,  
quận 7, thành phố Hồ Chí Minh

(511) Nhóm 07: Máy phân bổ, tự động.

Nhóm 09: Chương trình máy vi tính [phần mềm có thể tải xuống được]; thiết bị báo động; bộ khuếch đại âm thanh; máy trả lời tự động; thiết bị báo hiệu chống trộm; chuông báo tín hiệu; vi mạch (mạch tích hợp); bảng điều khiển (điện); bảng thông báo điện tử; mạch in; bộ vi xử lý, thiết bị truyền phát tín hiệu điện tử; bộ chuyển mạch điện; thiết bị ngoại vi máy vi tính; thiết bị điện động cho điều khiển từ xa các tín hiệu; thiết bị chỉ báo (điện); thiết bị truyền tin quang báo; máy hát tự động cho máy tính; màn hình chiếu; bộ điều chỉnh chiếu sáng sân khấu; thiết bị phân phối phiếu tự động.

---

(210) **4-2016-12244**

(540)



(220) 04.05.2016

(441) 26.06.2017

(531) 2.3.1; A2.3.2; 1.15.15; 26.1.2

(591) Trắng, xanh lá mạ, xanh lá cây đậm

(731) NGUYỄN TIẾN HUNG (VN)

Số 35 Quán Thánh, phường Quán Thánh,  
quận Ba Đình, thành phố Hà Nội

(511) Nhóm 41: Hướng dẫn nghề nghiệp; huấn luyện viên thể dục.

Nhóm 44: Thẩm mỹ viện; thẩm mỹ viện tóc; dịch vụ cắt sửa móng tay; vật lý trị liệu; dịch vụ tắm hơi; dịch vụ xăm hình.

---

CÔNG BÁO SỞ HỮU CÔNG NGHIỆP SỐ 351 TẬP A (06.2017)

---

(210) **4-2016-13319**

(220) 12.05.2016

(540)

(441) 26.06.2017

*P-T*

(731) NGUYỄN THỊ PHƯƠNG TÂN (VN)  
316 Huỳnh Văn Bánh, phường 11, quận  
Phú Nhuận, thành phố Hồ Chí Minh  
(740) Trung tâm Tư vấn phát triển thương hiệu  
và chất lượng (CBQ)

(511) Nhóm 25: Quần áo; giày dép; mũ (nón); dây nịt (trang phục); găng tay (trang phục); tất (vớ).

---

(210) **4-2016-16759**

(220) 08.06.2016

(540)

(441) 26.06.2017



(531) 5.9.21; 5.9.15; A5.3.15

(591) Xanh, đỏ tươi, đen

(731) NGUYỄN TIẾN HẢI (VN)  
Số 42, ngách 85, ngõ 211, phố Khương  
Trung, quận Thanh Xuân, thành phố Hà  
Nội

(511) Nhóm 29: Rau tiến vua, nấm hương, nấm sò, mộc nhĩ, nấm linh chi, mít sấy, xoài sấy, măng khô, kim chi, rong biển (tất cả đã được chế biến hoặc bảo quản).

Nhóm 30: Ót bột; hạt tiêu; gia vị các loại.

Nhóm 31: Ót tươi; hành củ giống để trồng; tỏi củ giống để trồng; rau tươi.

---

(210) **4-2016-16791**

(220) 08.06.2016

(540)

(441) 26.06.2017



(531) 15.7.1; 5.3.20; A5.3.15

(731) CÔNG TY CỔ PHẦN CƠ KHÍ CHÈ  
(VN)  
Khu 15, xã Yên Khê, huyện Thanh Ba,  
tỉnh Phú Thọ

(511) Nhóm 06: Kim loại thường và hợp kim của chúng.

Nhóm 07: Máy sao chè; máy vò chè; máy sấy chè; máy phân loại chè; máy nghiền, băm chè; máy công cụ.

---

CÔNG BÁO SỞ HỮU CÔNG NGHIỆP SỐ 351 TẬP A (06.2017)

---

(210) **4-2016-17392**

(540)



(220) 13.06.2016

(441) 26.06.2017

(531) 1.15.23; A25.3.15; A5.5.20; 25.1.25

(591) Xanh lá cây, đỏ

(731) CÔNG TY TNHH IN ẤN QUẢNG CÁO NÉT VIỆT (VN)

20B Lê Hồng Phong, phường Phú Thủy, thành phố Phan Thiết, tỉnh Bình Thuận

(511) Nhóm 40: In ấn.

---

(210) **4-2016-18057**

(540)



(220) 17.06.2016

(441) 26.06.2017

(531) 25.5.25; 26.1.1; 8.1.19

(591) Đỏ, nâu, vàng sậm, trắng

(731) CÔNG TY TNHH CHẾ BIẾN THỰC PHẨM & BÁNH KẸO PHẠM NGUYỄN (VN)

Số 61, đường Trần Đại Nghĩa, phường Tân Tạo A, quận Bình Tân, thành phố Hồ Chí Minh

(511) Nhóm 30: Bánh kẹo.

---

(210) **4-2016-18276**

(540)



(220) 20.06.2016

(441) 26.06.2017

(531) 26.1.2; 2.9.4

(591) Đỏ, trắng, đen, vàng

(731) AROONRAT SOPHACHITVATANA (TH)

15/2 Soi Roundladda, Aroon Amarint Road, Tambol Bangyeekan, Khet Bangkoknoi, Bangkok 10700, Thailand

(740) Công ty Luật TNHH T&G (TGVN)

(511) Nhóm 30: Thực phẩm ăn nhanh dựa trên cơ sở ngũ cốc và khoai tây; kẹo.

---

(210) **4-2016-18278**

(540)



(220) 20.06.2016

(441) 26.06.2017

(531) A5.1.6; A5.1.12

(591) Xanh, trắng, đỏ, nâu vàng

(731) CÔNG TY TNHH MỘT THÀNH VIÊN THỰC PHẨM VÀ NƯỚC GIẢI KHÁT NAM VIỆT (VN)

Số 994/1C, đường Nguyễn Thị Minh Khai, khu phố Tân Thắng, phường Tân Bình, thị xã Dĩ An, tỉnh Bình Dương

## CÔNG BÁO SỞ HỮU CÔNG NGHIỆP SỐ 351 TẬP A (06.2017)

---

(511) Nhóm 29: Chiết xuất của thịt; rau, quả được bảo quản, phơi khô hoặc nấu chín; trái cây đông lạnh.

Nhóm 32: Bia; nước uống không cồn; nước khoáng [đồ uống]; nước hoa quả như: nước thơm, nước xoài, nước nha đam.

Nhóm 35: Đấu giá; quảng cáo; cung ứng và quản lý nguồn lao động; bán buôn thủy sản, rau quả, cà phê, chè, đường sữa, bánh kẹo, ngũ cốc, bia, nước khoáng, nước uống tinh khiết đóng chai, mỹ phẩm.

Nhóm 36: Hoạt động tư vấn đầu tư; đại lý, môi giới bất động sản.

Nhóm 39: Vận tải hàng hóa đường thủy nội địa; kho bãi và lưu trữ hàng hóa; đại lý bán vé máy bay; dịch vụ giao nhận hàng hóa; vận tải hàng hóa bằng đường bộ.

---

(210) **4-2016-18355**

(220) 20.06.2016

(441) 26.06.2017

(540)

**AQUOS V1**

(731) SHARP KABUSHIKI KAISHA (ALSO TRADING AS SHARP CORPORATION) (JP)

1 Takumi-cho, Sakai-ku, Sakai City, Osaka 590-8522, Japan

(740) Công ty TNHH Trần Hữu Nam và Đồng sự (TRAN H.N & ASS.)

(511) Nhóm 09: Điện thoại thông minh; điện thoại di động; máy tính bảng; phụ tùng và phụ kiện cho các sản phẩm nêu ở trên.

---

(210) **4-2016-18356**

(220) 20.06.2016

(441) 26.06.2017

(540)

**AQUOS P1**

(731) SHARP KABUSHIKI KAISHA (ALSO TRADING AS SHARP CORPORATION) (JP)

1 Takumi-cho, Sakai-ku, Sakai City, Osaka 590-8522, Japan

(740) Công ty TNHH Trần Hữu Nam và Đồng sự (TRAN H.N & ASS.)

(511) Nhóm 09: Điện thoại thông minh; điện thoại di động; máy tính bảng; phụ tùng và phụ kiện cho các sản phẩm nêu ở trên.

---

(210) 4-2016-19937

(220) 04.07.2016

(540)

(441) 26.06.2017

(531) A5.3.13; A5.3.14

(591) Xanh cô ban, xanh lá cây

(731) CÔNG TY CỔ PHẦN ĐẦU TƯ VÀ  
ỨNG DỤNG CÔNG NGHỆ CAO HCT  
(VN)



Số 14/18, ngõ 165, đường Cầu Giấy,  
phường Dịch Vọng, quận Cầu Giấy,  
thành phố Hà Nội

(511) Nhóm 03: Nước rửa chén, bát; mỹ phẩm; chế phẩm ngâm giặt; xà phòng.

Nhóm 07: Máy bơm nước; máy nghiền, trộn thực phẩm; máy ép hoa quả; máy rang xay cà phê; máy xay đa năng; máy bơm chân không; máy rửa bát; máy xay sinh tố; máy cắt hoa quả.

Nhóm 08: Dao; kéo; thìa; đĩa; muỗng; bàn là.

Nhóm 09: Máy tạo khí ozone; ổ cắm; công tắc điện; tủ phân phối (điện); chuông cửa (điện); cầu dao điện; cáp điện.

Nhóm 11: Nồi cơm điện; nồi áp suất; máy hút mùi; máy sấy quần áo; cây nước nóng lạnh; đệm/gối sưởi; máy lọc nước; máy sinh khí ion âm dùng làm sạch không khí; máy lọc không khí; máy sấy chén, bát; chảo điện đa năng; bếp nướng; lò nướng; lò vi sóng; bếp từ; bếp hồng ngoại; bình đun nước siêu tốc; quạt điện; quạt phun sương; quạt sưởi; đèn led để chiếu sáng; đèn điện chiếu sáng; chao đèn; máng đèn; chụp đèn; thiết bị đốt rác; bình lọc nước; bình nóng lạnh.

Nhóm 21: Xoong nồi; chảo; bình giữ nhiệt.

Nhóm 35: Mua bán, đại lý, xuất nhập khẩu: nước rửa chén bát, máy sinh khí ozone, máy sinh khí ion âm, máy lọc không khí, máy sấy chén bát, máy rửa bát, máy lọc nước, chảo điện đa năng, chảo áp suất dùng điện, ấm đun nước dùng điện, bếp nướng, lò nướng, lò vi sóng, bếp từ, bếp hồng ngoại, máy xay sinh tố, máy vắt cam, máy cắt hoa quả, bình đun nước siêu tốc, nồi cơm điện, nồi áp suất, máy hút mùi, máy sấy quần áo, cây nước nóng lạnh, quạt điện, quạt phun sương, quạt sưởi, đèn led, ổ cắm, công tắc, tủ phân phối (điện), chuông điện (điện), cầu dao điện, cầu chì, phích cắm, đèn led, đèn điện chiếu sáng, chấn lưu đèn, chao đèn, máng đèn, chụp đèn, máy sấy tóc, máy bơm nước, máy hút bụi, máy điều hòa nhiệt độ, tủ lạnh, máy nghiền, trộn thực phẩm, máy ép hoa quả, máy rang xay cà phê, máy xay đa năng, máy bán hàng tự động, dao, kéo, thìa, đĩa, muỗng, bàn là, đệm/gối sưởi, ấm trà, bình nước, khay, bát, đĩa, xoong, nồi, chảo, thiết bị đốt rác; quang cáo.

Nhóm 37: Lắp đặt, thi công, sửa chữa; bảo dưỡng: máy bơm nước, máy nghiền, trộn thực phẩm, máy ép hoa quả, máy rang xay cà phê, máy xay đa năng, máy bán hàng tự động, nồi cơm điện, nồi áp suất, máy hút mùi, máy sấy quần áo, cây nước nóng lạnh, thiết bị chiếu sáng, thiết bị điện.

Nhóm 42: Tư vấn và lắp đặt trạm xử lý nước và cấp nước, hệ thống khử mùi, khử trùng, khử khuẩn, hệ thống đèn chiếu sáng; tư vấn lắp đặt và vận hành dây chuyền sản xuất máy ozone, máy ion âm, máy lọc nước.

(210) 4-2016-22855

(220) 27.07.2016

(441) 26.06.2017

(540)

**HIKVISION**

(731) HANGZHOU HIKVISION DIGITAL TECHNOLOGY CO., LTD. (CN)

No. 555, Qianmo Road Binjiang District, Hangzhou 310013, P.R.China

(740) Công ty TNHH T&T INVENMARK Sở hữu trí tuệ Quốc tế (T&T INVENMARK CO., LTD.)

(511) Nhóm 07: Máy nông nghiệp; máy nghiền; máy chế biến gỗ; máy sản xuất giấy; máy nhà bếp dùng điện; máy giặt; máy đào xúc; máy gia công kim loại; máy tiện [công cụ máy]; dụng cụ cầm tay, không phải điều khiển thủ công; máy phát điện; bánh răng truyền động không dùng cho xe cộ mặt đất; máy mạ điện; người máy [máy móc]; động cơ máy bay; động cơ hàng không.

Nhóm 09: Thiết bị bộ nhớ máy tính; chương trình máy tính ghi sẵn; chương trình điều hành máy tính ghi sẵn; thiết bị ngoại vi máy tính; phần mềm máy tính ghi sẵn; phần mềm máy tính [đã ghi]; bộ vi xử lý; màn hình [phần cứng máy tính]; công cụ giám sát [chương trình máy tính]; đơn vị xử lý trung tâm [bộ xử lý]; đầu đọc [thiết bị xử lý dữ liệu]; thẻ mạch tích hợp [thẻ thông minh]; chương trình máy tính [phần mềm tải xuống được]; ổ đĩa nhớ nhanh USB; thiết bị chỉ báo định lượng; đồng hồ đo thời gian đỗ xe; cơ cấu cho thiết bị vận hành bằng đồng xu; cửa gác bãi đỗ xe vận hành bằng tiền xu; đèn nháy [đèn tín hiệu]; đèn tín hiệu; bảng báo hiệu, phản quang hoặc cơ học; biển báo hiệu, phản quang hoặc cơ học; bảng thông tin điện tử; thiết bị chỉ hướng điện tử có phát sáng; thiết bị đèn giao thông [thiết bị tín hiệu]; máy thu thanh; thiết bị liên lạc nội bộ; máy dò tín hiệu; thiết bị khởi động điện cho điều khiển tín hiệu từ xa; bộ máy định vị cho xe [máy tính trên xe]; thiết bị định vị toàn cầu [GPS]; thiết bị truyền thông quang học; thiết bị cho mạng thông tin liên lạc; bộ máy giám sát chạy bằng điện; máy ghi hình; máy nghe nhạc cầm tay; thiết bị đo tốc độ [nhập ảnh]; đèn chớp [nhập ảnh]; máy dò; thiết bị kiểm tra tốc độ cho xe; thiết bị giảng dạy nghe nhìn; thiết bị tạo la ze, không phải cho mục đích y tế; máy mô phỏng để chỉ đạo và kiểm soát phương tiện; ống kính quang học; thiết bị và dụng cụ quang học; thiết bị bán dẫn; màn hình chiếu; thiết bị điều khiển từ xa; hệ thống điện cho việc điều khiển từ xa các thao tác công nghiệp; thiết bị bảo vệ để sử dụng cá nhân chống tai nạn; thiết bị báo động bằng âm thanh; thiết bị cảnh báo báo động chống trộm; thiết bị báo cháy; khóa điện; chuông báo động; thiết bị báo khói; máy dò khói; ắc quy điện; thiết bị hãm điều khiển từ xa cầm tay; phụ tùng của màn hình; thiết bị điều chỉnh cho màn hình; dụng cụ giữ máy ảnh; thiết bị định vị cho xe [máy tính gắn trên xe]; máy phát tín hiệu hải quân.

Nhóm 11: Thiết bị và hệ thống chiếu sáng; đèn dầu; thiết bị và hệ thống nấu ăn; thiết bị và hệ thống làm lạnh; thiết bị và máy làm sạch không khí; hệ thống sưởi; thiết bị và hệ thống vệ sinh; máy và thiết bị lọc nước; bộ tản nhiệt chạy bằng điện; hệ thống chiếu sáng cho phương tiện hàng không.

Nhóm 12: Xe điện; xe cộ cho việc di lại trên mặt đất, trên không, dưới nước hoặc bằng đường ray; cơ chế đẩy cho xe cộ; xe đạp; cáp treo; xe đẩy; xe đựng giỏ hàng; lốp cho bánh xe; tàu không gian; thiết bị chống trộm cho xe; phương tiện giao thông hàng không;



máy bay không người lái; máy bay mô hình tự điều khiển; máy bay không người lái quân sự; máy bay không người lái dân sự; thiết bị, máy móc và dụng cụ hàng không.

Nhóm 28: Trò chơi; đồ chơi; trò chơi bàn cờ; bóng cho các trò chơi; máy tập thể hình; dụng cụ bán cung; máy tập thể dục; bể bơi [dụng cụ chơi]; miếng đệm bảo vệ [bộ phận của đồ thể thao]; đồ trang trí cho cây giáng sinh, trừ đồ chiếu sáng, bánh kẹo; dụng cụ câu cá; que gỗ chuyên tay dùng trong môn chạy tiếp sức; vật liệu cho máy bay mô hình; máy bay không người lái [đồ chơi]; máy bay điều khiển từ xa (đồ chơi).

Nhóm 37: Giám sát xây dựng, công trình; bọc nệm; lắp đặt và sửa chữa thiết bị điện; lắp đặt, bảo trì và sửa chữa máy móc; lắp đặt, bảo trì và sửa chữa phần cứng máy tính; lắp đặt và sửa chữa hệ thống báo cháy; lắp đặt và sửa chữa thiết bị báo động chống trộm; hỗ trợ khắc phục sự cố xe [sửa chữa].

Nhóm 39: Vận chuyển; môi giới hàng hải; vận tải bằng taxi; vận tải hàng không; cho thuê xe; lưu trữ hàng hóa; phân phối nước; dịch vụ chuyển phát nhanh [thư hoặc tài sản]; tham quan [du lịch]; vận chuyển bằng đường ống dẫn; cho thuê tàu bay; hỗ trợ khắc phục sự cố xe [kéo xe về xưởng].

Nhóm 42: Nghiên cứu kỹ thuật; nghiên cứu dự án kỹ thuật; dịch vụ ứng dụng kiến thức khoa học vào việc thiết kế, xây dựng và điều hành máy móc, các dịch vụ công cộng như đường, cầu, thiết bị điện, hoá chất; nghiên cứu và phát triển [cho người khác]; quy hoạch đô thị; khảo sát; nghiên cứu về cơ khí; thiết kế công nghiệp; thiết kế trang trí nội thất; cho thuê máy tính; lập trình máy tính; thiết kế phần mềm máy tính; cập nhật phần mềm máy tính; tư vấn thiết kế và phát triển phần cứng máy tính; cho thuê phần mềm máy tính; phục hồi dữ liệu máy tính; bảo trì phần mềm máy tính; phân tích hệ thống máy tính; thiết kế hệ thống máy tính; sao chép chương trình máy tính; chuyển đổi dữ liệu và các tài liệu từ vật lý phương tiện truyền thông điện tử; tạo lập và duy trì trang web cho người khác; cho thuê không gian lưu trữ trên máy tính chủ [địa chỉ trang tin điện tử]; cài đặt phần mềm máy tính; chuyển đổi dữ liệu của chương trình máy tính và dữ liệu [không phải chuyển đổi vật lý]; cho thuê máy chủ đặt trang web; dịch vụ bảo vệ chống virus máy tính; cung cấp công cụ tìm kiếm cho internet; giám sát hệ thống máy tính bằng cách truy cập từ xa; nghiên cứu kỹ thuật; dự báo thời tiết; vật lý [nghiên cứu]; nghiên cứu cơ khí.

---

(210) **4-2016-23074**

(220) 29.07.2016

(441) 26.06.2017

(540)

(731) CÔNG TY TRÁCH NHIỆM HỮU HẠN  
THƯƠNG MẠI XUẤT NHẬP KHẨU  
TÂN HUNG (VN)

Số 1B, lô 4, Lãng Yên, phường Thanh  
Lương, quận Hai Bà Trưng, thành phố  
Hà Nội

**SEDU**

(511) Nhóm 11: Máy là tóc; máy sấy tóc; máy uốn tóc đa năng; máy hấp tóc đa năng; thiết bị chăm sóc da mặt dùng trong thẩm mỹ viện (là thiết bị xông hơi để khử trùng, tẩy uế không dùng cho mục đích y tế); thiết bị phun hơi nước sử dụng trong thẩm mỹ viện và cửa hàng cắt tóc.

## CÔNG BÁO SỞ HỮU CÔNG NGHIỆP SỐ 351 TẬP A (06.2017)

Nhóm 35: Mua bán: máy là tóc, máy sấy tóc, máy uốn tóc đa năng, máy xăm thẩm mỹ, máy hấp tóc đa năng, thiết bị chăm sóc da mặt dùng trong thẩm mỹ viện, thiết bị phun hơi nước sử dụng trong thẩm mỹ viện và cửa hàng cắt tóc.

(210) **4-2016-23938**

(540)



(220) 05.08.2016

(441) 26.06.2017

(531) A25.3.3; A26.4.6

(591) Xanh cổ vịt, đỏ, trắng

(731) CÔNG TY CỔ PHẦN TẬP ĐOÀN  
SUNHOUSE (VN)

Số 139, phố Nguyễn Thái Học, phường  
Điện Biên, quận Ba Đình, thành phố Hà  
Nội

(511) Nhóm 02: Sơn; vécni; phẩm màu.

Nhóm 08: Công cụ và dụng cụ thủ công thao tác bằng tay; dụng cụ để mài [dụng cụ cầm tay]; dụng cụ nông nghiệp, thao tác thủ công; mũi khoan [dụng cụ cầm tay].

Nhóm 09: Dây điện; công tắc điện; thiết bị điện công nghiệp như: tủ điện, role bán dẫn; thiết bị điện dân dụng bao gồm: ổ cắm (ngoại trừ: bàn ủi điện, thiết bị điều chỉnh áp lực ga).

Nhóm 10: Dụng cụ và thiết bị y tế.

Nhóm 12: Xe cộ, phương tiện đi lại.

Nhóm 16: Văn phòng phẩm; giấy bút; giấy vệ sinh.

Nhóm 19: Vật liệu xây dựng phi kim loại: xi măng, vôi, thạch cao, gỗ.

Nhóm 21: Chảo, xoong (không dùng điện); bát; đĩa; đĩa; vợt muối bằng điện.

Nhóm 36: Dịch vụ tư vấn bất động sản; tư vấn đầu tư; tư vấn quản lý tài chính.

Nhóm 37: Xây dựng; lắp đặt, phá dỡ; cho thuê máy móc bao gồm: cho thuê máy phát điện, cho thuê máy làm sạch; khai thác khoáng sản.

Nhóm 39: Dịch vụ vận tải, bến bãi; cho thuê phương tiện giao thông.

Nhóm 40: Khai thác, xử lý nước và rác thải; tái chế phế liệu.

Nhóm 41: Dịch vụ tổ chức hoạt động cho thể thao, giải trí; sản xuất chương trình phát thanh, truyền hình.

Nhóm 42: Hoạt động kiến trúc (kiến trúc; tư vấn kiến trúc); tư vấn công nghệ thông tin.

Nhóm 43: Dịch vụ lưu trú; nhà hàng ăn uống; quán ăn uống; quán cà phê.



## CÔNG BÁO SỞ HỮU CÔNG NGHIỆP SỐ 351 TẬP A (06.2017)

---

Nhóm 44: Trung tâm chăm sóc sức khỏe; xoa bóp; dịch vụ trợ giúp y tế; dịch vụ của chuyên gia tâm lý; dịch vụ y tế từ xa; dịch vụ trị liệu.

Nhóm 45: Dịch vụ pháp lý, an ninh.

---

(210) **4-2016-27481**

(220) 06.09.2016

(540)



(441) 26.06.2017

(591) Xanh lá, đen, trắng

(731) CÔNG TY TNHH BANANA (VN)

Tầng 4, số 115, ngõ 562 đường Láng, phường Láng Hạ, quận Đống Đa, thành phố Hà Nội

(511) Nhóm 35: Siêu thị bán buôn bán lẻ đồ dùng cho trẻ em, cụ thể là: quần áo, giày dép trẻ em, đồ dùng cho trẻ em, đồ chơi cho trẻ em.

---

(210) **4-2016-27498**

(220) 06.09.2016

(540)



(441) 26.06.2017

(591) Đỏ

(731) LIANG, MEILI (CN)

Room 1301, Building 3, Block 2, Bao Long Plaza, JingKai Area, Bengbu city, Anhui province, China

(740) Công ty TNHH Tư vấn Quốc Dân (NACI CO., LTD)

(511) Nhóm 04: Dầu nhờn; dầu nhớt; các loại dầu dùng cho ô tô, phương tiện đi lại (không bao gồm dầu phanh).

---

(210) **4-2016-28049**

(220) 09.09.2016

(540)



(441) 26.06.2017

(531) A26.3.5; A26.3.6; 3.7.17; 3.7.7

(731) CÔNG TY LIÊN DOANH TNHH KHU CÔNG NGHIỆP VIỆT NAM - SINGAPORE (VN)

Số 8 đại lộ Hữu Nghị, khu công nghiệp Việt Nam - Singapore, phường Bình Hòa, thị xã Thuận An, tỉnh Bình Dương

(740) Công ty Cổ phần Sở hữu công nghiệp INVESTIP (INVESTIP)

(511) Nhóm 36: Dịch vụ đầu tư và kinh doanh bất động sản, quyền sử dụng đất thuộc chủ sở hữu, chủ sử dụng hoặc đi thuê trong các khu đô thị, công nghiệp và dịch vụ; tham gia vận động đầu tư vốn vào khu công nghiệp trên cơ sở quy hoạch phát triển đã được duyệt; cho

## CÔNG BÁO SỞ HỮU CÔNG NGHIỆP SỐ 351 TẬP A (06.2017)

---

thuê và ấn định giá thuê các lô đất trong khu công nghiệp đã được xây dựng công trình hạ tầng; cho thuê hoặc bán nhà xưởng do công ty xây dựng trong khu công nghiệp; dịch vụ môi giới bất động sản; dịch vụ mua bán bất động sản; dịch vụ cho thuê bất động sản; dịch vụ quản lý bất động sản; dịch vụ quản lý các khu công nghiệp, khu đô thị (quản lý bất động sản).

Nhóm 37: San lấp mặt bằng; xây dựng hoàn chỉnh các công trình kỹ thuật cơ sở hạ tầng, tiện nghi, tiện ích công cộng, các nhà xưởng tiêu chuẩn, kho tàng, sân bãi, các công trình đảm bảo môi sinh, môi trường; dịch vụ phòng chống cháy, nổ cho toàn khu công nghiệp; dịch vụ vệ sinh khu công nghiệp, chăm sóc và duy trì cảnh quan trong các khu công nghiệp, đô thị và dịch vụ.

Nhóm 39: Dịch vụ kho bãi phục vụ công nghiệp; vận chuyển hàng hóa trong nội bộ khu công nghiệp, từ khu công nghiệp đến các điểm giao nhận hàng hóa, các cơ sở gia công bên ngoài khu công nghiệp và ngược lại.

Nhóm 42: Thiết kế các công trình kỹ thuật cơ sở hạ tầng, tiện nghi, tiện ích công cộng, các nhà xưởng tiêu chuẩn, kho tàng, sân bãi, các công trình đảm bảo môi sinh, môi trường, phòng chống cháy nổ cho toàn khu công nghiệp; thiết lập bản vẽ xây dựng.

---

(210) **4-2016-28616**

(540)



(220) 15.09.2016

(441) 26.06.2017

(531) A17.2.2; 26.15.15; 2.9.1; A25.7.21

(591) Vàng đồng, đen

(731) CÔNG TY TNHH ĐẦU TƯ BẤT ĐỘNG SẢN NGÔI SAO VIỆT (VN)  
Tầng 17, tòa nhà Geleximco, số 36  
Hoàng Cầu, phường Ô Chợ Dừa, quận  
Đống Đa, thành phố Hà Nội

(511) Nhóm 35: Quảng cáo; quảng cáo phi thương mại; cho thuê biển quảng cáo; tổ chức hội chợ, triển lãm thương mại; quan hệ công chúng (PR); tổ chức sự kiện thương mại, trung tâm thương mại và siêu thị bán quần áo, đồ may mặc, giày dép, túi xách, đồ gia dụng gồm bát, đĩa, cốc, chén, xoong, nồi, chảo, bếp điện, bếp từ, bếp ga, đồ điện tử, điện lạnh, điện gia dụng, mỹ phẩm, lương thực thực phẩm, đồ nội ngoại thất, sách, văn phòng phẩm; cho thuê gian hàng.

Nhóm 36: Môi giới bất động sản; mua và bán bất động sản; quản lý bất động sản, tòa nhà căn hộ, văn phòng và khu mua sắm; thẩm định bất động sản; cho thuê bất động sản, văn phòng, cửa hàng và nhà ở; đầu tư vốn.

Nhóm 37: Giám sát điều hành công việc xây dựng công trình; khai thác mỏ; dịch vụ xây dựng dân dụng; xây dựng các công trình công nghiệp.

Nhóm 39: Du lịch; du lịch sinh thái; du lịch kết hợp với chơi gôn; dịch vụ lưu giữ hàng hóa trong kho hoặc trong tòa nhà để bảo quản hoặc bảo vệ; dịch vụ trông giữ xe ô tô, xe máy và xe đạp.

## CÔNG BÁO SỞ HỮU CÔNG NGHIỆP SỐ 351 TẬP A (06.2017)

---

Nhóm 41: Dịch vụ vui chơi, giải trí cụ thể là bi-a, trò chơi điện tử, trò chơi dưới nước, trò chơi trên cạn, bơi lội, chơi gôn; cung cấp thiết bị phục vụ chơi gôn; dịch vụ câu lạc bộ chơi gôn; cho thuê hòa nhạc, nhà hát, trường quay và rạp chiếu phim; công viên vui chơi giải trí, công viên nước và dịch vụ vui chơi giải trí trong khu du lịch sinh thái; giáo dục và đào tạo.

Nhóm 43: Dịch vụ nhà hàng ăn uống, giải khát; dịch vụ khách sạn và khu nghỉ dưỡng (resort); cho thuê hội trường hội nghị và phòng cưới.

Nhóm 44: Thẩm mỹ viện; dịch vụ phục hồi sức khỏe (spa); mát-xa làm đẹp; chăm sóc da mặt; vật lý trị liệu; dịch vụ làm tóc; dịch vụ trang điểm; dịch vụ tắm hơi, tắm nắng, xoa bóp.

Nhóm 45: Dịch vụ an ninh nhằm bảo vệ người và tài sản.

---

(210) **4-2016-28617**

(540)



(220) 15.09.2016

(441) 26.06.2017

(531) A17.2.2; 26.15.15; 2.9.1

(591) Vàng đồng, đen

(731) CÔNG TY TNHH ĐẦU TƯ BẤT ĐỘNG SẢN NGÔI SAO VIỆT (VN)

Tầng 17, tòa nhà Geleximco, số 36  
Hoàng Cầu, phường Ô Chợ Dừa, quận  
Đống Đa, thành phố Hà Nội

(511) Nhóm 35: Quảng cáo; quảng cáo phi thương mại; cho thuê biển quảng cáo; tổ chức hội chợ, triển lãm thương mại; quan hệ công chúng (PR); tổ chức sự kiện thương mại, trung tâm thương mại và siêu thị bán quần áo, đồ may mặc, giày dép, túi xách, đồ gia dụng như bát, đĩa, cốc, chén, xoong, nồi, chảo, bếp điện, bếp từ, bếp ga, đồ điện tử, điện lạnh, điện gia dụng, mỹ phẩm, lương thực thực phẩm, đồ nội ngoại thất, sách, văn phòng phẩm; cho thuê gian hàng.

Nhóm 36: Môi giới bất động sản; mua và bán bất động sản; quản lý bất động sản, tòa nhà căn hộ; văn phòng và khu mua sắm; thẩm định bất động sản; cho thuê bất động sản, văn phòng, cửa hàng và nhà ở; đầu tư vốn.

Nhóm 37: Giám sát điều hành công việc xây dựng công trình; khai thác mỏ; dịch vụ xây dựng dân dụng; xây dựng các công trình công nghiệp.

Nhóm 39: Du lịch; du lịch sinh thái; du lịch kết hợp với chơi gôn; dịch vụ lưu giữ hàng hóa trong kho hoặc trong tòa nhà để bảo quản hoặc bảo vệ; dịch vụ trông giữ xe ô tô, xe máy và xe đạp.

Nhóm 41: Dịch vụ vui chơi, giải trí cụ thể là bi-a, trò chơi điện tử, trò chơi dưới nước, trò chơi trên cạn, bơi lội, chơi gôn; cung cấp thiết bị phục vụ chơi gôn; dịch vụ câu lạc bộ chơi gôn; cho thuê hòa nhạc, nhà hát, trường quay và rạp chiếu phim; công viên vui chơi giải trí công viên nước và dịch vụ vui chơi giải trí trong khu du lịch sinh thái; giáo dục và đào tạo.

## CÔNG BÁO SỞ HỮU CÔNG NGHIỆP SỐ 351 TẬP A (06.2017)

---

Nhóm 43: Dịch vụ nhà hàng ăn uống, giải khát; dịch vụ khách sạn và khu nghỉ dưỡng (resort); cho thuê hội trường hội nghị và phòng cưới.

Nhóm 44: Thẩm mỹ viện; dịch vụ phục hồi sức khỏe (spa); mát-xa làm đẹp; chăm sóc da mặt; vật lý trị liệu; dịch vụ làm tóc; dịch vụ trang điểm; dịch vụ tắm hơi, tắm nắng, xoa bóp.

Nhóm 45: Dịch vụ an ninh nhằm bảo vệ người và tài sản.

---

(210) **4-2016-28750**

(220) 16.09.2016

(441) 26.06.2017

(540)

**OkieLa**  
**Bán**

(591) Xanh biển, xám đen

(731) CÔNG TY TRÁCH NHIỆM HỮU HẠN  
OKIELA VIỆT NAM (VN)  
133 Dương Bá Trạc, phường 1, quận 8,  
thành phố Hồ Chí Minh

(511) Nhóm 35: Mua bán trực tuyến (online) hàng hóa gồm, quần áo, phụ kiện (dành cho nữ gồm dây nịt, khăn choàng, găng tay, nón, trang sức, phụ kiện cho tóc, mắt kính, đồng hồ, nhẫn, móc khóa xe, ba lô, tất), giày dép, túi xách, mỹ phẩm (dưỡng toàn thân, nước hoa, chăm sóc tóc, chăm sóc tay và móng, tinh dầu, spa và thư giãn, mỹ phẩm khác), đồ dùng cho phụ nữ mang thai và sinh con (thời trang, giày dép, túi xách, phụ kiện thời trang, dinh dưỡng cần thiết, mỹ phẩm cho phụ nữ mang thai, dinh dưỡng bổ sung, sữa bột, vitamin, mỹ phẩm, vật dụng), đồ chơi trẻ em và đồ dùng cho trẻ sơ sinh (bỉm và tã), thiết bị điện tử (laptop, phụ kiện laptop, bộ máy tính để bàn, phụ kiện máy tính để bàn, monitors, bộ vi xử lý CPU, mainboard, phần mềm, loa, tai nghe, USB và ổ cứng, thiết bị mạng) thiết bị và phụ kiện điện thoại và máy tính bảng (vỏ bao và ốp lưng, film dán màn hình và kính chống trầy, sạc và cáp, sạc dự phòng, tai nghe, loa, thẻ nhớ micro SD, gậy chụp ảnh, vật dụng trang trí, vật dụng trang trí, vật dụng hỗ trợ chụp ảnh, sim, phụ kiện điện thoại và máy tính bảng khác), thực phẩm chức năng (thuốc hỗ trợ giảm cân, tinh dầu, vitamin), sữa, vật dụng cho thú cưng (trị ve rận, tẩy giun, các vật dụng chăm sóc thú cưng), vật dụng trang trí và đồ dùng điện tử, nhà cửa và đời sống (chăn ga gối nệm, bếp và phòng ăn, phòng tắm, trang trí nhà cửa, sản phẩm giặt ủi, đèn, cây cảnh, hạt giống, nội thất, sàn và thảm, rèm cửa, dung dịch vệ sinh nhà cửa, đồ dùng nhà cửa khác), vật dụng và đồ dùng văn phòng (văn phòng phẩm, giấy in, giấy decan, mực in, sổ tay, lịch để bàn, lưu danh thiếp, vật dụng chứa đồ văn phòng, bản thông tin, đinh ghim và kẹp giấy ống heo để bàn, trang trí bàn làm việc, bút viết bảng và mouse lau, thiết bị máy móc, quạt máy, nội thất văn phòng, pantry, vật dụng văn phòng khác).

---

(210) **4-2016-28751**

(220) 16.09.2016

(441) 26.06.2017

(540)

**OkieLa**  
**Mua**

(591) Xanh biển, xám đen

(731) CÔNG TY TRÁCH NHIỆM HỮU HẠN  
OKIELA VIỆT NAM (VN)  
133 Dương Bá Trạc, phường 1, quận 8,  
thành phố Hồ Chí Minh

(511) Nhóm 35: Mua bán trực tuyến (online) hàng hóa gồm, quần áo, phụ kiện (dành cho nữ gồm dây nịt, khăn choàng, găng tay, nón, trang sức, phụ kiện cho tóc, mắt kính, đồng hồ, nhẫn, móc khóa xe, ba lô, tất), giày dép, túi xách, mỹ phẩm (dưỡng toàn thân, nước hoa, chăm sóc tóc, chăm sóc tay và móng, tinh dầu, spa và thư giãn, mỹ phẩm khác), đồ dùng cho phụ nữ mang thai và sinh con (thời trang, giày dép, túi xách, phụ kiện thời trang, dinh dưỡng cần thiết, mỹ phẩm cho phụ nữ mang thai, dinh dưỡng bổ sung, sữa bột, vitamin, mỹ phẩm, vật dụng), đồ chơi trẻ em và đồ dùng cho trẻ sơ sinh (bỉm và tã), thiết bị điện tử (laptop, phụ kiện laptop, bộ máy tính để bàn, phụ kiện máy tính để bàn, monitors, bộ vi xử lý CPU, mainboard, phần mềm, loa, tai nghe, USB và ổ cứng, thiết bị mạng) thiết bị và phụ kiện điện thoại và máy tính bảng (vỏ bao và ốp lưng, film dán màn hình và kính chống trầy, sạc và cáp, sạc dự phòng, tai nghe, loa, thẻ nhớ micro SD, gậy chụp ảnh, vật dụng trang trí, vật dụng trang trí, vật dụng hỗ trợ chụp ảnh, sim, phụ kiện điện thoại và máy tính bảng khác), thực phẩm chức năng (thuốc hỗ trợ giảm cân, tinh dầu, vitamin), sữa, vật dụng cho thú cưng (trị ve rận, tẩy giun, các vật dụng chăm sóc thú cưng), vật dụng trang trí và đồ dùng điện tử, nhà cửa và đời sống (chăn ga gối nệm, bếp và phòng ăn, phòng tắm, trang trí nhà cửa, sản phẩm giặt ủi, đèn, cây cảnh, hạt giống, nội thất, sàn và thảm, rèm cửa, dung dịch vệ sinh nhà cửa, đồ dùng nhà cửa khác), vật dụng và đồ dùng văn phòng (văn phòng phẩm, giấy in, giấy decan, mực in, sổ tay, lịch để bàn, lưu danh thiếp, vật dụng chứa đồ văn phòng, bản thông tin, đinh ghim và kẹp giấy ống heo để bàn, trang trí bàn làm việc, bút viết bảng và mouse lau, thiết bị máy móc, quạt máy, nội thất văn phòng, pantry, vật dụng văn phòng khác).

(210) **4-2016-29143**

(220) 20.09.2016

(441) 26.06.2017

(540)

(731) CÔNG TY CỔ PHẦN TẬP ĐOÀN  
C.E.O (VN)

**SONASEA**

Tầng 5, tháp CEO, HH2-1, đô thị mới  
Mễ Trì Hạ, đường Phạm Hùng, phường  
Mễ Trì, quận Nam Từ Liêm, thành phố  
Hà Nội

(511) Nhóm 35: Bán hàng lưu niệm, hàng thủ công mỹ nghệ truyền thống và hàng bách hóa cho khách du lịch, cụ thể sản phẩm: nước mắm, bánh kẹo, hạt tiêu, hạt điều, mật sim, nấm tràm, tinh dầu tràm, mật ong, xoong, nồi, chảo, bát, đĩa, chạn bát, bàn, ghế, giường, tủ, cốc, ấm, chén, chần, chiếu, màn, đệm, thảm trải sàn, ga trải giường, rèm, kim, chỉ, quần, áo, nón, mũ, khăn, túi, giày, ép, giỏ đựng đồ, hòm đựng đồ, khay đựng đồ, dao, kéo, quạt điện, máy hút bụi, máy sấy, máy giặt, máy điều hòa không khí, ti-vi, tủ lạnh, nồi cơm điện, lò vi sóng, bàn là, vali, cặp, túi, ví, trang sức, tranh ảnh, đồng hồ, gối ôm, khung ảnh, giấy dán tường, chuông gió, các sản phẩm làm bằng đá, các sản phẩm điêu khắc từ đá, các sản phẩm làm từ thủy tinh, các sản phẩm làm từ gốm sứ, các sản phẩm làm từ vải, các sản phẩm điêu khắc từ gỗ; mua bán hàng nông, lâm, thủy hải sản; mua bán bia và rượu; mua bán thuốc lá điếu sản xuất trong nước; mua bán vật tư ngành in, bao bì đóng gói thực phẩm; môi giới thương mại.

Nhóm 36: Dịch vụ mua bán bất động sản; dịch vụ sàn giao dịch bất động sản; dịch vụ môi giới bất động sản; dịch vụ cho thuê bất động sản; dịch vụ cho thuê căn hộ; dịch vụ quản lý bất động sản.

Nhóm 37: Xây dựng công trình dân dụng và công nghiệp; chuẩn bị mặt bằng xây dựng; lắp đặt trang thiết bị và hoàn thiện công trình xây dựng; dịch vụ làm sạch các khu đô thị; dịch vụ giám sát việc xây dựng công trình; dịch vụ tư vấn xây dựng.

Nhóm 39: Dịch vụ vận tải; dịch vụ tổ chức các cuộc du lịch; dịch vụ cung cấp nước; dịch vụ lưu giữ hàng hóa; dịch vụ cho thuê xe; dịch vụ cho thuê chỗ để xe ô tô.

Nhóm 41: Dịch vụ giải trí; dịch vụ tổ chức các chương trình biểu diễn (cho mục đích giải trí, văn hóa, nghệ thuật); dịch vụ tổ chức các cuộc thi đấu thể thao; dịch vụ tổ chức sự kiện văn hóa, giải trí, thể thao tại khu du lịch sinh thái và làng du lịch; dịch vụ cung cấp các phương tiện sử dụng cho chơi gôn; dịch vụ cho thuê sân tennis, sân bãi thể thao.

Nhóm 42: Dịch vụ lập bản vẽ trong xây dựng; dịch vụ kiến trúc; dịch vụ tư vấn tiết kiệm năng lượng; dịch vụ thiết kế nội thất; dịch vụ quy hoạch đô thị; dịch vụ quản lý chất lượng.

Nhóm 43: Dịch vụ khách sạn; dịch vụ nhà nghỉ du lịch; khu nghỉ dưỡng (spa-resort); dịch vụ cung cấp thức ăn, đồ uống do nhà hàng thực hiện; dịch vụ cho thuê chỗ ở tạm thời; dịch vụ cung cấp nơi thuận tiện cho việc cắm trại; dịch vụ cho thuê phòng họp, hội nghị, phòng cưới.

Nhóm 44: Dịch vụ xoa bóp; dịch vụ tắm hơi; dịch vụ khám chữa bệnh; dịch vụ thẩm mỹ viện; dịch vụ chăm sóc sức khỏe; dịch vụ nhà nghỉ dưỡng (phục vụ mục đích khám chữa bệnh, phục hồi chức năng); dịch vụ tạo dáng (thiết kế) vườn hoa, cây cảnh.

Nhóm 45: Dịch vụ vệ sỹ; dịch vụ tư vấn trong lĩnh vực an ninh; dịch vụ nghiên cứu pháp luật; dịch vụ tư vấn pháp luật và tham gia tranh tụng.

---

(210) **4-2016-29580**

(220) 23.09.2016

(441) 26.06.2017

(540)



(531) 26.4.2

(731) CÔNG TY TNHH THƯƠNG MẠI  
DỊCH VỤ TRẦN TOÀN PHÁT (VN)  
246/9 Bình Quới, phường 28, quận Bình  
Thạnh, thành phố Hồ Chí Minh

(511) Nhóm 03: Nước hoa, tinh dầu, mỹ phẩm, nước xúc tóc.

Nhóm 14: Đồ trang sức, kim hoàn đá quý.

Nhóm 18: Túi xách.

Nhóm 25: Quần áo, giày dép thời trang.

Nhóm 32: Xirô và các chế phẩm khác để làm đồ uống.

Nhóm 35: Mua bán: quần áo, túi xách, giày dép thời trang.

---



CÔNG BÁO SỞ HỮU CÔNG NGHIỆP SỐ 351 TẬP A (06.2017)

---

(210) **4-2016-29683**

(540)



(220) 23.09.2016

(441) 26.06.2017

(531) A7.1.12; 7.1.24; A6.7.5

(591) Xanh dương đậm, xanh dương, đỏ, vàng, đen, xanh đen, trắng, đỏ đậm

(731) CÔNG TY CỔ PHẦN THƯƠNG MẠI - DỊCH VỤ - XÂY DỰNG - KINH DOANH NHÀ VẠN THÁI (VN)  
232 Tạ Quang Bửu, phường 4, quận 8, thành phố Hồ Chí Minh

(511) Nhóm 36: Kinh doanh phát triển nhà ở; kinh doanh sàn giao dịch bất động sản; kinh doanh dịch vụ cho thuê kho hàng, bến bãi.

Nhóm 37: Xây dựng công nghiệp; xây dựng dân dụng; sửa chữa nhà và trang trí nội thất.

Nhóm 39: Kinh doanh dịch vụ cho thuê kho hàng, bến bãi.

---

(210) **4-2016-29750**

(540)



(220) 23.09.2016

(441) 26.06.2017

(531) A11.1.3; 26.1.1

(591) Nâu đỏ, trắng

(731) LÊ NGUYỄN ĐỨC CƯỜNG (VN)  
104 Bạch Đằng, phường Phú Cát, thành phố Huế, tỉnh Thừa Thiên - Huế

(511) Nhóm 43: Nhà hàng, quán ăn.

---

(210) **4-2016-30471**

(540)



(220) 30.09.2016

(441) 26.06.2017

(531) 6.1.2; 26.1.1; 3.7.17; 5.1.19

(591) Đỏ, vàng, vàng nhạt, nâu

(731) CÔNG TY CỔ PHẦN DỊCH VỤ SẢN XUẤT THƯƠNG MẠI AZ (VN)  
Số 30, ngõ 09 đường Trần Quốc Hoàn, phường Dịch Vọng Hậu, quận Cầu Giấy, thành phố Hà Nội

(511) Nhóm 03: Gỗ thơm; chế phẩm làm thơm không khí; hương liệu; hương thơm để thấp, hương trầm dùng để cúng tế; nhang.

## CÔNG BÁO SỞ HỮU CÔNG NGHIỆP SỐ 351 TẬP A (06.2017)

Nhóm 20: Đồ gỗ mỹ thuật; tượng bằng gỗ; tượng nhỏ bằng gỗ; tác phẩm nghệ thuật bằng gỗ; đồ vật chuyển động [vật trang trí]; hộp bằng gỗ.

Nhóm 35: Kinh doanh (mua, bán): gỗ thơm, chế phẩm làm thơm không khí, hương liệu, hương thơm để thấp, hương trầm dùng để cúng tế, nhang, đồ gỗ mỹ thuật, tượng bằng gỗ, tượng nhỏ bằng gỗ, tác phẩm nghệ thuật bằng gỗ; dịch vụ đại lý xuất nhập khẩu; dịch vụ giới thiệu sản phẩm trên các phương tiện truyền thông, cho mục đích bán lẻ; trưng bày sản phẩm; quảng cáo; nghiên cứu thị trường.

(210) **4-2016-31295**

(540)



(220) 07.10.2016

(441) 26.06.2017

(531) 3.7.3; A3.7.24; 26.1.1

(591) Đỏ, trắng

(731) JAPAN CHICKEN ASSOCIATION (JP)

Rec Building 7F, 9-7 Iwamotocho 2-chome, Chiyoda-ku, Tokyo, JAPAN

(740) Công ty TNHH Tâm nhìn và Liên danh (VISION & ASSOCIATES CO.LTD.)

(511) Nhóm 29: Thịt gà; nước luộc gà; nước luộc gà cô đặc, thân gà đã bỏ xương, bột gà dùng làm thức ăn cho người; gà (đóng hộp); thực phẩm trên cơ sở gà; gà ướp muối; chế phẩm để nấu xúp gà.

(210) **4-2016-31456**

(540)



(220) 10.10.2016

(441) 26.06.2017

(531) 26.4.3; 26.4.7; A24.15.11; 24.15.21

(591) Đỏ, cam

(731) CÔNG TY TNHH KIỂM TOÁN TƯ VẤN KHANG VIỆT (VN)

Lầu 4, khu B, tòa nhà Indochina, số 04 Nguyễn Đình Chiểu, phường Đa Kao, quận 1, thành phố Hồ Chí Minh

(511) Nhóm 35: Kế toán; kiểm toán; tư vấn về thuế; tư vấn quản lý kế toán, kiểm toán và thuế.

(210) **4-2016-32069**

(540)



(220) 14.10.2016

(441) 26.06.2017

(531) A5.3.13; 5.5.15; A5.5.20

(591) Xanh lá cây, trắng

(731) VIỆN NGHIÊN CỨU VÀ ĐÀO TẠO Y DƯỢC AN SINH (VN)

10 Trần Huy Liệu, phường 12, quận Phú Nhuận, thành phố Hồ Chí Minh



(511) Nhóm 05: Các chế phẩm dược.

Nhóm 35: Kinh doanh (mua bán) sản phẩm y dược.

Nhóm 41: Đào tạo nâng cao trình độ; huấn luyện chuyên môn, nghiệp vụ y dược; tổ chức hội nghị, hội thảo khoa học trong lĩnh vực y dược.

Nhóm 42: Dịch vụ KH&CN: tư vấn, phản biện khoa học; chuyển giao công nghệ; thực hiện các đề tài, dự án khoa học trong lĩnh vực y dược; xây dựng các mô hình y dược phục vụ hiệu quả; nghiên cứu và triển khai ứng dụng các phương pháp, kỹ thuật mới, tiên tiến trong chẩn đoán và điều trị bệnh; hợp tác nghiên cứu y dược với các tổ chức, cá nhân trong và ngoài nước.

---

(210) **4-2016-32755**

(220) 19.10.2016

(540)

(441) 26.06.2017

(531) A26.11.12; 26.15.1

(591) Trắng, đen, xanh lá, vàng



(731) CÔNG TY CỔ PHẦN DZONE (VN)

Số 200 Pasteur, phường 6, quận 3, thành phố Hồ Chí Minh

(740) Văn phòng luật sư Phạm và Liên danh (PHAM & ASSOCIATES)

(511) Nhóm 35: Quảng cáo thương mại; dịch vụ nghiên cứu thị trường và thăm dò dư luận; tổ chức giới thiệu và xúc tiến thương mại, dịch vụ tư vấn quản lý kinh doanh; dịch vụ cung cấp thông tin trên mạng internet cho mục đích quảng cáo hoặc thương mại.

Nhóm 38: Dịch vụ truyền hình vệ tinh trả tiền; dịch vụ truyền âm thanh hình ảnh và hoặc chương trình nghe nhìn (bằng bất kỳ phương tiện nào), truyền tải phim; phát và truyền chương trình truyền hình và phim đến máy tính cá nhân; phát và truyền qua máy tính hoặc các thiết bị được máy tính hỗ trợ; dịch vụ truyền thông qua mạng internet và điện thoại di động; dịch vụ truyền hình trên mạng internet và điện thoại di động; dịch vụ giá trị gia tăng trên mạng internet; dịch vụ trao đổi thông tin trên mạng internet.

Nhóm 41: Dịch vụ dàn dựng băng video; dịch vụ lồng tiếng; dịch vụ làm phụ đề; dịch vụ thực hiện kỹ xảo điện ảnh trên phim; dịch vụ cân tiếng âm thanh; dịch vụ kỹ xảo âm thanh; dịch vụ phát hành phim điện ảnh, phim video và chương trình truyền hình dịch vụ ghi âm.

Nhóm 42: Dịch vụ tạo lập và duy trì trang web, trang thông tin điện tử cho người khác.

---

(210) **4-2016-33388**

(220) 25.10.2016

(540)

(441) 26.06.2017

(531) A7.1.11; 7.1.24; 7.3.11; 7.3.2; A25.7.3

(591) Hồng, xanh lá cây



(731) CÔNG TY TNHH PINKY HOUSE (VN)

Tầng 2, số 45 Hàng Bài, phường Hàng Bài, quận Hoàn Kiếm, thành phố Hà Nội

## CÔNG BÁO SỞ HỮU CÔNG NGHIỆP SỐ 351 TẬP A (06.2017)

---

(511) Nhóm 35: Mua bán: mỹ phẩm, thực phẩm, túi xách, giày dép, thực phẩm chức năng.

---

(210) **4-2016-33561**

(540)



(220) 26.10.2016

(441) 26.06.2017

(531) A25.7.3; A25.7.4

(591) Xanh lá cây nhạt, xanh lá cây đậm, xanh lá mạ

(731) CÔNG TY TNHH THƯƠNG MẠI XUẤT NHẬP KHẨU VÀ DU LỊCH THUẬN PHONG (VN)

331/15 Nam Kỳ Khởi Nghĩa, phường 7, quận 3, thành phố Hồ Chí Minh

(511) Nhóm 19: Tấm gỗ ép, dùng cho xây dựng; ván gỗ ép, dùng cho xây dựng; tấm gỗ lát; ván gỗ; vật liệu lát bằng gỗ; gỗ dùng cho việc gia công dụng cụ gia đình.

---

(210) **4-2016-34258**

(540)



(220) 31.10.2016

(441) 26.06.2017

(531) 1.15.23; A26.1.18; 26.1.1

(591) Tím, vàng, trắng

(731) CÔNG TY TNHH THƯƠNG MẠI NTD VIỆT NAM (VN)

Phòng 206, số 6 Vũ Ngọc Phan, phường Láng Hạ, quận Đống Đa, thành phố Hà Nội

(511) Nhóm 36: Tư vấn tài chính; tư vấn bảo hiểm.

Nhóm 41: Giáo dục; đào tạo; tư vấn du học; tổ chức các sự kiện giải trí và giáo dục; thông tin giáo dục; dịch vụ phiên dịch viên.

---

(210) **4-2016-34374**

(540)



(220) 01.11.2016

(441) 26.06.2017

(531) 26.1.2

(591) Đỏ

(731) CÔNG TY TNHH HUNG THÀNH PHÁT VIỆT NAM (VN)

Cụm dân cư Đức Diễn, phường Phúc Diễn, quận Bắc Từ Liêm, thành phố Hà Nội

## CÔNG BÁO SỞ HỮU CÔNG NGHIỆP SỐ 351 TẬP A (06.2017)

---

(511) Nhóm 01: Men xử lý bể phốt.

Nhóm 03: Bột thông đường ống; nước thông đường ống; nước tẩy rửa toilet; nước rửa kính; nước lau sàn nhà.

---

(210) **4-2016-34730**

(540)



(220) 03.11.2016

(441) 26.06.2017

(531) 26.1.2; 26.1.4

(591) Trắng, cam

(731) CÔNG TY CỔ PHẦN SẢN XUẤT KINH DOANH DỊCH VỤ VÀ XUẤT NHẬP KHẨU QUẬN 1 (FIMEXCO) (VN)

231 - 233 Lê Thánh Tôn, phường Bến Thành, quận 1, thành phố Hồ Chí Minh

(740) Công ty Luật TNHH Gia Phạm (GIA PHAM LAW CO.,LTD)

(511) Nhóm 07: Máy xay đa năng.

Nhóm 11: Lò nướng; nồi lẩu điện; nồi cơm điện đa năng; bình đun; quạt.

---

(210) **4-2016-34995**

(540)



(220) 04.11.2016

(441) 26.06.2017

(531) 1.15.7; 15.7.1; A26.3.5; 26.3.23

(591) Trắng, xanh dương, da cam, vàng

(731) CÔNG TY TNHH THƯƠNG MẠI VÀ DỊCH VỤ M&E DUY NAM (VN)

Số nhà 4, ngõ 17, đường D, thôn An Đào, thị trấn Trâu Quỳ, huyện Gia Lâm, thành phố Hà Nội

(740) Công ty TNHH Hùng Sơn và cộng sự (HUNG SON & PARTNERS)

(511) Nhóm 09: Linh kiện máy ATM.

---

(210) **4-2016-35114**

(540)

**SELFINA**

(220) 07.11.2016

(441) 26.06.2017

(731) HỘ KINH DOANH PHẠM THỊ DINH (VN)

Thôn Quảng Bình, xã Cẩm La, huyện Kim Thành, tỉnh Hải Dương

(511) Nhóm 32: Nước uống tinh khiết, nước uống đóng chai; nước uống đóng bình.

---

CÔNG BÁO SỞ HỮU CÔNG NGHIỆP SỐ 351 TẬP A (06.2017)

(210) **4-2016-35195**

(540)



(220) 08.11.2016

(441) 26.06.2017

(531) 1.7.6; 1.15.23; 4.5.2; 4.5.3; 26.1.2

(731) CÔNG TY CỔ PHẦN VINA ECOLIFE (VN)

15 Nguyễn Tuân, phường 3, quận Gò Vấp, thành phố Hồ Chí Minh

(740) Văn phòng Luật sư Tân Hà (VPLS TAN HA)

(511) Nhóm 35: Mua bán vật tư, trang thiết bị dùng trong hoạt động xử lý môi trường; quảng cáo; dịch vụ cung cấp thông tin thương mại và tư vấn tiêu dùng; dịch vụ tư vấn quản lý; quản lý kinh doanh chuỗi cửa hàng (franchising); dịch vụ bán đấu giá và điều khiển việc bán đấu giá.

Nhóm 37: Xây dựng các công trình công nghiệp, dân dụng và công trình kỹ thuật khác; lắp đặt, sửa chữa thiết bị xây dựng; cho thuê thiết bị xây dựng; lắp đặt hệ thống điện, cấp thoát nước, lò sưởi; dịch vụ giám sát hoạt động xây dựng; dịch vụ hoàn thiện công trình xây dựng.

Nhóm 40: Thu gom, xử lý, tiêu hủy rác thải, nước thải; dịch vụ xử lý ô nhiễm môi trường; hoạt động quản lý chất thải môi trường; tư vấn các vấn đề về xử lý ô nhiễm môi trường.

(210) **4-2016-35276**

(540)



(220) 08.11.2016

(441) 26.06.2017

(531) 26.1.1

(591) Trắng, đỏ, đen, xanh dương đậm, xanh dương nhạt

(731) CÔNG TY TNHH THIẾT BỊ ĐIỆN CÔNG NGHIỆP CÁT VẠN LỢI (VN)  
504 Lê Quang Định, phường 1, quận Gò Vấp, thành phố Hồ Chí Minh

(740) Công ty cổ phần Sở hữu trí tuệ BROSS và Cộng sự (BROSS & PARTNERS., JSC)

(511) Nhóm 06: Ống thép và các phụ kiện của ống thép (vật liệu xây dựng); ống thép.

Nhóm 09: Hộp nối đầu dây điện; phụ kiện ống nối dây điện; kẹp treo ống dây điện; ống bọc (gen) dùng cho cáp điện; bộ nối [điện]; ống dẫn [điện].

(210) **4-2016-35278**

(540)



(220) 08.11.2016

(441) 26.06.2017

(531) 3.7.6; A3.7.24; 4.3.3; A17.2.2

(591) Vàng, xám

(731) LÊ MINH QUÝ (VN)

219/26 Trần Hưng Đạo, phường Cô Giang, quận 1, thành phố Hồ Chí Minh

(740) Công ty cổ phần Tư vấn S&B (S&B CONSULTANT., CORP.)

## CÔNG BÁO SỞ HỮU CÔNG NGHIỆP SỐ 351 TẬP A (06.2017)

---

(511) Nhóm 43: Dịch vụ nhà hàng ăn uống.

Nhóm 45: Dịch vụ tổ chức tiệc cưới (phân nghi lễ).

---

(210) **4-2016-35465**

(540)



(220) 09.11.2016

(441) 26.06.2017

(531) 24.9.1; 26.2.7

(731) PHẠM KHẮC DŨNG (VN)

Số 40 đường Trần Tất Văn, thị trấn An Lão, huyện An Lão, thành phố Hải Phòng

---

(511) Nhóm 14: Đồ trang sức, vàng, bạc, đá quý, nữ trang.

---

(210) **4-2016-35794**

(540)



(220) 11.11.2016

(441) 26.06.2017

(531) 26.15.9; 26.15.11; 26.15.15; 26.3.23

(591) Đen, cam, đỏ gạch, vàng

(731) CÔNG TY TNHH TOKA VIỆT NAM (VN)

Số 136 Nguyễn Lương Bằng, phường Nam Đồng, quận Đống Đa, thành phố Hà Nội

---

(511) Nhóm 20: Giường (đồ nội thất); ghế dài (đồ nội thất); tủ sách; tủ (đồ nội thất); ghế sofa (đồ nội thất); đồ gỗ nội thất (gỗ công nghiệp, gỗ tự nhiên); sản phẩm bằng gỗ (bàn, quầy, ghế, tủ, giường, hộc); các sản phẩm nhựa dùng trong gia đình như: giường, tủ, bàn, ghế bằng nhựa.

Nhóm 35: Mua bán giường (đồ nội thất), ghế dài (đồ nội thất), tủ sách, tủ (đồ nội thất), ghế sofa (đồ nội thất), đồ gỗ nội thất (gỗ công nghiệp, gỗ tự nhiên), sản phẩm bằng gỗ (bàn, quầy, ghế, tủ, giường, hộc), thiết bị nhà bếp, đồ gia dụng như: quạt điện, cây nước nóng lạnh, máy xay sinh tố.

Nhóm 42: Thiết kế kiến trúc công trình; thiết kế nội thất, ngoại thất.

---

(210) **4-2016-35997**

(540)



(220) 14.11.2016

(441) 26.06.2017

(531) 2.9.1; 26.15.15

(591) Xanh, xám

(731) CÔNG TY CỔ PHẦN INDOCHINE BAY (VN)

18/57B Nguyễn Cửu Vân, phường 17, quận Bình Thạnh, thành phố Hồ Chí Minh

(740) Công ty TNHH Sở hữu trí tuệ Đông Dương (INC IP CO.,LTD)

---

## CÔNG BÁO SỞ HỮU CÔNG NGHIỆP SỐ 351 TẬP A (06.2017)

---

(511) Nhóm 36: Quản lý bất động sản; môi giới bất động sản; cho thuê bất động sản; cho thuê căn hộ; cho thuê phòng ở.

Nhóm 43: Quán cà phê; dịch vụ khách sạn; nhà hàng ăn uống.

---

(210) **4-2016-36493**

(540)



(220) 17.11.2016

(441) 26.06.2017

(531) 26.11.3; A26.11.12; 26.15.1; 25.7.20

(591) Nâu, trắng, cam đất, vàng

(731) CÔNG TY CỔ PHẦN THƯƠNG MẠI XUẤT NHẬP KHẨU HTTC VIỆT NAM (VN)

Số nhà 261, tổ 1, đường Núi Đồi, thị trấn Sóc Sơn, huyện Sóc Sơn, thành phố Hà Nội

(511) Nhóm 31: Hạt đã chế biến bao gồm: đậu nành rang muối, đậu Hà Lan tự nhiên Việt Mỹ đã chế biến, đậu Hà Lan wasabi Việt Mỹ đã chế biến, hạt điều rang muối Việt Mỹ, đậu phộng cốt dừa mè, hạt dẻ cười Việt Mỹ đã chế biến.

---

(210) **4-2016-36690**

(540)



(220) 18.11.2016

(441) 26.06.2017

(531) 26.4.4; 26.4.9; A25.7.4

(731) UNITED OIL COMPANY PTE LTD (SG)

14 Tuas Drive 2, Singapore 638647

(740) Công ty TNHH Lê & Lê (LE & LE)

(511) Nhóm 04: Phụ gia, không phải hóa chất, dùng cho nhiên liệu động cơ; dầu nhờn (chất bôi trơn); mỡ; mỡ để bôi trơn; dầu để bôi trơn; dầu gia công kim loại; chất bôi trơn để gia công kim loại; parafin; dầu máy; dầu động cơ; dầu hàng hải; dầu công nghiệp.

---

(210) **4-2016-36697**

(540)



(220) 18.11.2016

(441) 26.06.2017

(531) 3.4.11; A5.1.5; A5.1.16; 26.4.2; 25.5.2

(591) Xanh lá cây, trắng

(731) CÔNG TY TNHH TƯ VẤN MINH (VN)

100E, đường Hà Huy Giáp, phường Quyết Thắng, thành phố Biên Hòa, tỉnh Đồng Nai

(511) Nhóm 29: Chất chiết ra từ thịt gia cầm, động, thực vật [thịt dè thảo dược].

---



CÔNG BÁO SỞ HỮU CÔNG NGHIỆP SỐ 351 TẬP A (06.2017)

---

(210) **4-2016-36850**

(540)



(220) 21.11.2016

(441) 26.06.2017

(531) 26.15.15; 26.4.3; A3.9.24; 3.9.1

(591) Xanh, cam, đỏ, hồng

(731) CÔNG TY CỔ PHẦN THƯỜNG MẠI  
KỸ THUẬT ĐẦU TƯ MINH HẢI (VN)  
683A Âu Cơ, phường Tân Thành, quận  
Tân Phú, thành phố Hồ Chí Minh

(511) Nhóm 35: Mua bán: vải, hàng may sẵn, giày dép, vali, cặp, túi, hàng da và giả da, giường, tủ, bàn ghế và đồ dùng nội thất tương tự, hàng trang trí nội, ngoại thất.

---

(210) **4-2016-36982**

(540)



(220) 22.11.2016

(441) 26.06.2017

(531) 26.4.2; 26.4.4; A24.17.12; 26.1.2

(591) Da cam, trắng

(731) CÔNG TY TNHH HÁT VIỆT (VN)  
Số 14 ngõ 29 đường Khuất Duy Tiến,  
phường Thanh Xuân Bắc, quận Thanh  
Xuân, thành phố Hà Nội

(511) Nhóm 35: Quảng cáo, quản lý kinh doanh, quản lý giao dịch kinh doanh thương mại bao gồm: tổ chức giới thiệu và xúc tiến thương mại; hoạt động văn phòng bao gồm: dịch vụ quản lý nhân sự, quản lý tập tin máy tính.

Nhóm 38: Viễn thông.

Nhóm 41: Giáo dục, đào tạo, giải trí, tổ chức các hoạt động thể thao và văn hóa.

---

(210) **4-2016-37235**

(540)

Trung tâm ngoại ngữ  
Chungdahm Hà Nội  
하노이 청담어학원

(220) 23.11.2016

(441) 26.06.2017

(731) CHUNGDAHM LEARNING, INC.  
(KR)  
Shinyoung Bldg. 68-5, Chungdahm-  
dong, Gangnam-gu, Seoul, Republic of  
Korea

(740) Công ty TNHH Tâm nhìn và Liên danh  
(VISION & ASSOCIATES CO.LTD.)

(511) Nhóm 09: Máy nghe nhạc MP3; thiết bị truyền hoặc tái tạo âm thanh và hình ảnh; phần mềm máy tính dùng cho giáo dục; máy tính; máy tính bảng; tập tin nhạc có thể tải về; phương tiện điện tử có nhạc ghi sẵn; phương tiện điện tử không có nhạc ghi sẵn (không

bao gồm phần mềm máy tính); phim hoạt hình; ấn phẩm điện tử có thể tải về; sách hoặc giấy tờ nghiên cứu điện tử có thể tải về, phiếu giảm giá điện tử có thể tải về; máy và công cụ viễn thông, phần mềm ứng dụng máy tính/máy tính bảng có thể tải về dùng cho điện thoại di động, thiết bị giảng dạy nghe nhìn.

Nhóm 16: Khăn giấy ướt; văn phòng phẩm; dụng cụ cho văn phòng (ngoại trừ đồ nội thất); dụng cụ học tập (văn phòng phẩm); dụng cụ viết; hộp bút bi hoặc bút chì; ấn phẩm (ngoại trừ sách và tạp chí xuất bản định kỳ); tranh ảnh; tranh ảnh bromide, đất sét dùng làm tài liệu giảng dạy; mô hình động vật và thực vật; tài liệu giảng dạy (trừ thiết bị); sách; tạp chí xuất bản định kỳ, xuất bản phẩm dạng in; sách hoặc giấy tờ nghiên cứu.

Nhóm 35: Nhượng quyền thương mại trung tâm ngoại ngữ.

Nhóm 38: Truyền các tập tin kỹ thuật số cho việc giảng dạy ngôn ngữ; truyền các tập tin kỹ thuật số cho giáo dục; truyền tin nhắn văn bản và video, truyền văn bản/hình ảnh/video thông qua ứng dụng điện thoại thông minh; truyền hình ảnh động, hình ảnh, giọng nói qua internet; truyền hình ảnh của kênh phát sóng giáo dục tiếng Anh; kênh phát sóng giáo dục; kênh phát sóng giáo dục trên internet.

Nhóm 41: Sản xuất phim (không gồm phim quảng cáo); sản xuất các bản ghi âm; thông tin giáo dục; dịch vụ trò chơi được cung cấp trực tuyến từ một mạng máy tính; hướng dẫn giảng dạy ngôn ngữ, học viện ngôn ngữ tiếng Anh; học viện ngôn ngữ; hướng dẫn giáo dục trên internet; khảo thí giáo dục; học viện nhân tài, học viện ngoại ngữ; xuất bản các tài liệu giáo dục; cung cấp các ấn phẩm điện tử trực tuyến (không thể tải về); học viện giao tiếp; học viện tư vấn tâm linh; dịch vụ trường mầm non; sắp xếp/tổ chức điều hành/tiến hành các sự kiện và các cuộc thi cho các mục đích giáo dục; hướng dẫn nghiên cứu lĩnh vực trẻ em cho mục đích giáo dục.

---

(210) **4-2016-37259**

(540)



(220) 23.11.2016

(441) 26.06.2017

(531) 5.13.1; 25.1.9; 25.1.5; 25.1.25;  
A25.1.10; A5.3.14

(591) Đen, bạc, xanh

(731) DOANH NGHIỆP TƯ NHÂN HIẾU VÕ  
(VN)

22/9, Bông Sao, phường 5, quận 8, thành phố Hồ Chí Minh

(511) Nhóm 29: Mứt ướt, mứt nhão và mứt quả

Nhóm 30: Bánh ngọt; mật ong.

Nhóm 31: Trái cây tươi.

---



**CÔNG BÁO SỞ HỮU CÔNG NGHIỆP SỐ 351 TẬP A (06.2017)**

---

(210) **4-2016-37476**

(540)



(220) 24.11.2016

(441) 26.06.2017

(531) A1.5.3; 1.17.11

(591) Đỏ, vàng, xanh dương, trắng

(731) CÔNG TY TNHH BẤT ĐỘNG SẢN  
VƯƠNG THỊNH PHÁT (VN)  
Số L5-44 Từ Văn Tư (nối dài), phường  
Phú Thủy, thành phố Phan Thiết, tỉnh  
Bình Thuận

(511) Nhóm 35: Bán buôn vật liệu xây dựng; đấu giá bất động sản.

Nhóm 36: Tư vấn, môi giới, đấu giá quyền sử dụng đất.

---

(210) **4-2016-37494**

(540)

**THUẬN THÀNH PHÁT**

(220) 24.11.2016

(441) 26.06.2017

(731) CƠ SỞ THÀNH PHÁT (VN)

Số 840/71/3, Hương Lộ 2, phường Bình  
Trị Đông A, quận Bình Tân, thành phố  
Hồ Chí Minh

(511) Nhóm 29: Thực phẩm chế biến: đậu phộng, đậu nành, đậu Hà lan.

Nhóm 30: Bắp/ngô, nui đã chế biến.

---

(210) **4-2016-37563**

(540)



(220) 25.11.2016

(441) 26.06.2017

(531) 26.3.23; 26.1.1; A26.1.18

(591) Xám, đen, đỏ

(731) HỘ KINH DANH CÁ THỂ DUY  
CẢNH (VN)  
37/2C đường C18, phường 12, quận Tân  
Bình, thành phố Hồ Chí Minh

(511) Nhóm 35: Mua bán: pit-tông động cơ dùng cho xe cộ (cụ thể dùng cho xe ô tô); bạc dùng cho xe cộ để gắn vào rãnh của pit-tông; vòng đệm động cơ làm bằng hợp kim dùng cho xe ô tô (cụ thể là vòng đệm giữa đầu xi lanh và nắp van hoặc giữa bình chứa dầu và nắp đậy động cơ).

---

(210) **4-2016-37568**

(220) 25.11.2016

(540)

(441) 26.06.2017

# Ladzarelux

(731) CÔNG TY TNHH HADU VIỆT NAM (VN)

Số 16, phố Tô Hiệu, tổ 22, phường Đồng Tâm, thành phố Yên Bái, tỉnh Yên Bái

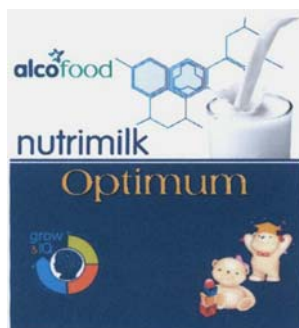
(740) Công ty Luật TNHH LEADCONSULT (LEADCONSULT)

(511) Nhóm 03: Bột ngâm chân, dùng cho mát xa (massage) để thư giãn.

(210) **4-2016-37729**

(220) 28.11.2016

(540)



(441) 26.06.2017

(531) A1.1.10; A1.1.2; 26.5.4; 8.3.1

(591) Vàng, xanh dương, trắng, tím, xanh lá cây, đỏ, cam, nâu, nâu nhạt, xanh dương nhạt, xanh dương đậm, xám

(731) CÔNG TY TNHH ALCOFOOD (VN)

Số 49, đường 12, Cư Xá Lữ Gia, phường 15, quận 11, thành phố Hồ Chí Minh

(511) Nhóm 29: Sữa; kem [sản phẩm sữa]; đồ uống từ sữa cụ thể là đồ uống từ sữa có hương vị và có tăng cường chất dinh dưỡng [thành phần chủ yếu là sữa]; sản phẩm sữa; đồ uống và bột trên cơ sở sữa bột; sữa giàu protein.

(210) **4-2016-37738**

(220) 28.11.2016

(540)

(441) 26.06.2017

(531) 26.1.2; A26.1.18; 26.1.6

(591) Đỏ, trắng



(731) Z-CEP HOLDING PTE. LTD. (SG)

116 Lavender Street, #04-12 Pek Chuan Building, Singapore 338730

(740) Công ty Luật TNHH Tư vấn Quốc tế (INDOCHINE COUNSEL)

(511) Nhóm 09: Thiết bị kiểm soát năng lượng; thiết bị kiểm soát điện tử để quản lý năng lượng; bộ điều chỉnh năng lượng; thiết bị để đo năng lượng.

Nhóm 42: Dịch vụ tư vấn trong lĩnh vực tiết kiệm năng lượng; dịch vụ cố vấn liên quan đến việc sử dụng năng lượng; dịch vụ cố vấn liên quan đến hiệu quả năng lượng; kiểm toán năng lượng; tư vấn về bảo tồn và sử dụng năng lượng; ghi dữ liệu liên quan đến việc tiêu thụ năng lượng trong các tòa nhà.

CÔNG BÁO SỞ HỮU CÔNG NGHIỆP SỐ 351 TẬP A (06.2017)

---

(210) 4-2016-38077

(540)



(220) 30.11.2016

(441) 26.06.2017

(531) 3.3.15; 3.3.3; A1.1.10; A1.1.5

(731) CÔNG TY TNHH DẦU ĂN  
HONOROAD VN (VN)

Lô 26A, KCN Long Giang, xã Tân Lập  
1, huyện Tân Phước, tỉnh Tiền Giang

(740) Công ty TNHH Tư vấn ALIATLEGAL  
(ALIATLEGAL CO., LTD.)

(511) Nhóm 29: Dầu và mỡ ăn làm từ động thực vật.

---

(210) 4-2016-38094

(540)



(220) 30.11.2016

(441) 26.06.2017

(531) 2.5.6; A2.5.23; 10.3.10

(591) Đỏ tươi, trắng, xanh lá cây, nâu, cam

(731) CÔNG TY TNHH MẸ VÀ BÉ  
IQMART VIỆT NAM (VN)

Số 04 liên kê 6C Làng Việt Kiều Châu  
Âu, khu đô thị Mỹ Lao, phường Mỹ Lao,  
quận Hà Đông, thành phố Hà Nội

(511) Nhóm 35: Giới thiệu sản phẩm; phân phát hàng mẫu; mua bán quần áo, giày dép, mũ nón, đồ chơi dành cho trẻ em; kinh doanh siêu thị: bánh kẹo cho trẻ em, bím cho trẻ, bông tăm dành cho trẻ em và gia đình, bột ăn dặm, bột công thức cho trẻ, khăn mặt cho trẻ em và gia đình, kem đánh răng và bàn chải đánh răng cho trẻ, chè vàng, cao chè vàng dành cho bà mẹ sau sinh, dầu ăn cho trẻ em, đồ chơi cho trẻ em, dụng cụ cho bà bầu (máy hút sữa, dung dịch rửa bình sữa, bình sữa, núm ty, máy hâm sữa), nước giặt, nước xả cho trẻ em và gia đình, thực phẩm chức năng (nước yến cho bé), quần áo cho trẻ sơ sinh, giấy trẻ em (giấy tập đi), dụng cụ cho bé (nôi, cũi, xe nôi, ghế ngồi ăn dặm, ghế rung).

---

(210) 4-2016-38133

(540)



(220) 30.11.2016

(441) 26.06.2017

(531) 18.5.10; 26.15.15; 26.13.25

(591) Đỏ, trắng

(731) GOOGLE INC. (US)

1600 Amphitheatre Parkway, Mountain  
View, CA 94043, USA

(740) Công ty TNHH Sở hữu công nghiệp Sao  
Bắc Đẩu (SAO BAC DAU IP  
COM.,LTD)

- (511) Nhóm 09: Phần mềm (ghi sẵn hoặc có thể tải xuống được) cho phép tải lên, đăng bài, thể hiện, hiển thị, gắn thẻ, viết nhật ký web (blog), chia sẻ hoặc cung cấp phương tiện truyền thông điện tử hoặc thông tin điện tử thông qua mạng internet và các mạng thông tin liên lạc khác.

Nhóm 35: Dịch vụ quảng cáo và xúc tiến thương mại; tư vấn trong lĩnh vực quảng cáo; dịch vụ xúc tiến thương mại dưới dạng giải trí và giáo dục trực tuyến (sử dụng các sản phẩm giải trí để quảng cáo hoặc các thông tin/tài liệu quảng cáo để xúc tiến bán hàng cho các sản phẩm và dịch vụ); dịch vụ xúc tiến thương mại dưới dạng chia sẻ các nội dung truyền thông đa phương tiện thông qua mạng internet và các mạng lưới thông tin liên lạc (phổ biến các tài liệu về quảng cáo), phát triển và cung cấp các chương trình marketing dành cho các nhà quảng cáo, các nhà marketing, các đối tác và các nhà cung cấp các nội dung; quản lý kinh doanh; quản trị kinh doanh; cung cấp thông tin và tư vấn thương mại dành cho người tiêu dùng [cửa hàng tư vấn dành cho người tiêu dùng]; dịch vụ văn phòng; cung cấp thông tin và nghiên cứu thị trường; phân tích lưu lượng truy cập mạng internet (cho mục đích thống kê hay kinh doanh), nghiên cứu thị trường; dịch vụ phân tích và báo cáo trong lĩnh vực marketing trực tuyến; dịch vụ bán lẻ, bao gồm dịch vụ bán lẻ trực tuyến phần mềm cho phép tải lên, đăng bài, thể hiện, hiển thị, gắn thẻ, viết nhật ký web (blog), chia sẻ hoặc cung cấp phương tiện truyền thông điện tử hoặc thông tin điện tử thông qua mạng internet và các mạng lưới thông tin liên lạc khác; dịch vụ cung cấp thông tin, tư vấn và tham vấn có liên quan đến tất cả các dịch vụ nêu trên.

Nhóm 38: Dịch vụ viễn thông; phát sóng âm thanh, vi-đê-ô và truyền thông đa phương tiện thông qua mạng internet và các mạng thông tin liên lạc khác; dịch vụ phát vi-đê-ô trên mạng internet; truyền tin nhắn, dữ liệu và nội dung thông qua mạng internet và các mạng thông tin liên lạc khác; cung cấp diễn đàn, phòng tán gẫu, nhật báo trực tuyến, và nhật ký web (blog) cho việc truyền tin nhắn bình luận và các nội dung truyền thông đa phương tiện giữa những người dùng có cùng sở thích thông qua mạng internet và các mạng thông tin liên lạc khác; truyền phương tiện truyền thông điện tử, nội dung truyền thông đa phương tiện, vi-đê-ô, phim, tranh, hình ảnh, ký tự, ảnh chụp; nội dung do người dùng tạo ra, nội dung âm thanh, và thông tin thông qua mạng internet và các mạng thông tin liên lạc khác; cung cấp diễn đàn cộng đồng cho người dùng để đăng bài, tra cứu, xem, chia sẻ, phê bình, đánh giá, và bình luận trên các vi-đê-ô và các nội dung; truyền thông đa phương tiện khác thông qua mạng internet và các mạng thông tin liên lạc khác; cung cấp quyền truy cập vào cổng chia sẻ vi-đê-ô cho các việc giải trí và giáo dục; cung cấp quyền truy cập vào máy tính, cơ sở dữ liệu điện tử và trực tuyến; dịch vụ cung cấp thông tin, tư vấn và tham vấn có liên quan đến các dịch vụ nêu trên.

Nhóm 41: Giáo dục; cung cấp đào tạo; giải trí; các hoạt động thể thao và văn hóa; các dịch vụ giáo dục và giải trí có nội dung về phương tiện truyền thông điện tử, nội dung truyền thông đa phương tiện, vi-đê-ô, phim, tranh, hình ảnh, văn bản, ảnh chụp, nội dung do người dùng tạo ra, nội dung âm thanh, và thông tin có liên quan thông qua mạng internet và các mạng lưới thông tin liên lạc khác; dịch vụ weblog (blog) (xuất bản trực tuyến các tập san hoặc nhật ký); xuất bản nhật ký web (blog) có nội dung thông tin trong lĩnh vực phương tiện truyền thông điện tử, nội dung truyền thông đa phương tiện, vi-đê-ô, phim, tranh, hình ảnh, văn bản, ảnh chụp, nội dung do người dùng tạo ra, nội dung âm thanh, và các thông tin có liên quan; dịch vụ xuất bản; dịch vụ xuất bản giải trí truyền thông đa phương tiện, âm thanh, và vi-đê-ô kỹ thuật số; dịch vụ xuất bản kỹ thuật số trực tuyến, tiến hành các cuộc thi [giải trí]; dịch vụ cung cấp thông tin, tư vấn và tham vấn có liên quan đến tất cả các dịch vụ nêu trên.

Nhóm 42: Các dịch vụ khoa học và công nghệ và dịch vụ nghiên cứu và thiết kế có liên quan đến khoa học công nghệ; các dịch vụ nghiên cứu và phân tích công nghiệp; thiết kế và phát triển phần cứng và phần mềm máy tính; cung cấp quyền sử dụng tạm thời đối với phần mềm không tải xuống được; cung cấp quyền sử dụng tạm thời đối với phần mềm không tải xuống được cho phép tải lên, chụp, đăng bài, thể hiện, chỉnh sửa, chạy, truyền dữ liệu theo một dòng liên tục và ổn định, xem, duyệt trước, hiển thị, gắn thẻ, viết nhật ký web (blog), chia sẻ, xử lý dữ liệu, phân phối, xuất bản, sao chép, hoặc cung cấp phương tiện truyền thông điện tử, nội dung truyền thông đa phương tiện, vi-đê-ô, phim, tranh, hình ảnh, văn bản, ảnh chụp, nội dung do người dùng tạo ra, nội dung âm thanh, và thông tin qua mạng internet hoặc các mạng lưới thống tin liên lạc khác; cung cấp quyền sử dụng tạm thời đối với phần mềm không tải xuống được cho phép chia sẻ nội dung truyền thông đa phương tiện và bình luận giữa các người dùng; cung cấp quyền sử dụng tạm thời đối với phần mềm không tải xuống được cho phép nhà cung cấp nội dung theo dõi (dò vết) nội dung truyền thông đa phương tiện; cung cấp quyền sử dụng tạm thời đối với phần mềm phân tích (không tải xuống được) cung cấp số liệu thống kê về hành vi của người xem các vi-đê-ô, phim, tranh, hình ảnh, văn bản, ảnh chụp, trò chơi điện tử trực tuyến, và các nội dung khác do người dùng tạo ra; cho thuê không gian trên máy chủ để lưu trữ nội dung truyền thông đa phương tiện cho người khác; cho thuê không gian trên máy chủ để lưu trữ nội dung giáo dục và giải trí truyền thông đa phương tiện cho người khác; cho thuê không gian trên máy chủ để lưu trữ các trang mạng máy tính; cho thuê không gian trên máy chủ để lưu trữ cơ sở dữ liệu; cho thuê không gian trên máy chủ để lưu trữ phần mềm; cho thuê không gian trên máy chủ để lưu trữ nhật ký web (weblog); dịch vụ thiết kế hay cho thuê không gian trên máy chủ để đặt/lưu trữ cổng thông tin điện tử (trang web); dịch vụ cung cấp thông tin, tư vấn và tham vấn có liên quan đến các dịch vụ nêu trên; cho thuê không gian trên máy chủ để lưu trữ một trang web để các nhà quảng cáo, các nhà marketing, các đối tác và các nhà cung cấp các nội dung có thể gặp gỡ, tham gia, và tương tác với các người dùng trực tuyến.

Nhóm 45: Dịch vụ mạng xã hội trực tuyến (kết nối những người có chung sở thích, đặc điểm và mối quan tâm).

---

(210) **4-2016-38529**

(220) 05.12.2016

(540)



(441) 26.06.2017

(531) 26.4.2; 26.4.7; A26.4.24

(731) CÔNG TY CỔ PHẦN PHỤ TÙNG Ô TÔ NAM BẮC (VN)

Số 5-7-9-11-13 đường số 22, khu Bình Phú, phường 11, quận 6, thành phố Hồ Chí Minh

(511) Nhóm 09: Thiết bị điện trong xe ô tô (cụ thể là: công tắc điện, cầu chì, hộp điện điều khiển, cảm biến).

Nhóm 11: Đèn cho ô tô.

---

CÔNG BÁO SỞ HỮU CÔNG NGHIỆP SỐ 351 TẬP A (06.2017)

---

(210) **4-2016-38634**

(540)



(220) 05.12.2016

(441) 26.06.2017

(531) 26.1.2; A26.1.18

(731) CÔNG TY TNHH XUẤT NHẬP KHẨU  
KIM HÒA (VN)

Số 16 ngách 57/88 đường Mễ Trì,  
phường Mễ Trì, quận Nam Từ Liêm,  
thành phố Hà Nội

(740) Công ty Cổ phần Sở hữu công nghiệp  
INVESTIP (INVESTIP)

(511) Nhóm 14: Dây đeo của đồng hồ đeo tay.

Nhóm 18: Túi xách da, ví da, bao da, da bọc (sofa, ghế, gối, đệm, kim loại, gỗ), phụ kiện trang sức làm từ da, cụ thể là dây.

Nhóm 25: Dây thắt lưng da, áo da, giày da, dép da, găng tay da, mũ da.

Nhóm 26: Móc, khoá, khuy, cúc, vòng làm từ kim loại; phụ kiện trang sức làm từ da, cụ thể là vòng, hoa cài.

---

(210) **4-2016-38712**

(540)



(220) 06.12.2016

(441) 26.06.2017

(531) A5.5.20; A5.5.21; A1.1.12; A1.1.2

(591) Xanh, cam

(731) CÔNG TY TNHH ĐẦU TƯ PHÁT  
TRIỂN VINACAPTAIN VIỆT NAM  
(VN)

B16-BT1A phố Cao Xuân Huy, phường  
Mỹ Đình 2, quận Nam Từ Liêm, thành  
phố Hà Nội

(511) Nhóm 09: Dây cáp dẫn điện.

---

(210) **4-2016-38715**

(540)



(220) 06.12.2016

(441) 26.06.2017

(531) 5.7.13; 26.1.1

(591) Trắng, đỏ, xanh da trời

(731) CÔNG TY CỔ PHẦN XUẤT NHẬP  
KHẨU SEIKA (VN)

11C Cát Linh, phường Quốc Tử Giám,  
quận Đống Đa, thành phố Hà Nội

(511) Nhóm 31: Táo tươi.

Nhóm 35: Dịch vụ mua bán, nhập khẩu táo tươi.

---

CÔNG BÁO SỞ HỮU CÔNG NGHIỆP SỐ 351 TẬP A (06.2017)

(210) **4-2016-38743**

(220) 06.12.2016

(540)

(441) 26.06.2017

(591) Đỏ

**Vĩnh Khoa**

(731) CÔNG TY TNHH MỘT THÀNH VIÊN  
CƠ KHÍ THƯƠNG MẠI DỊCH VỤ  
VĨNH KHOA (VN)  
A15/19 Quốc Lộ 50, ấp 1, xã Bình Hưng,  
huyện Bình Chánh, thành phố Hồ Chí  
Minh

(511) Nhóm 07: Máy móc thuộc nhóm này như: máy chuốt mía, máy tách xương cá, máy trộn, máy xay cá.

Nhóm 35: Mua bán các loại máy móc như: máy chuốt mía, máy tách xương cá, máy ra viên cá - bò, máy chuốt vỏ mía, máy khuấy, máy trộn, máy xay chả lụa.

Nhóm 40: Gia công cơ khí.

(210) **4-2016-38918**

(220) 07.12.2016

(540)

(441) 26.06.2017



(531) 1.7.6; A1.1.9; A5.3.15; 25.5.25

(591) Xanh dương nhạt, tím nhạt, trắng, vàng nhạt

(731) CÔNG TY TNHH DƯỢC PHẨM  
UNIPHARMA (VN)  
Số 83, khu tập thể Vật tư thủy lợi, xã Tứ Hiệp, huyện Thanh Trì, thành phố Hà Nội

(511) Nhóm 05: Các chế phẩm dược, thú y; chế phẩm vệ sinh dùng cho mục đích y tế; chất ăn kiêng dùng trong ngành y, thực phẩm cho trẻ sơ sinh; cao dán, vật liệu dùng để băng bó; vật liệu để hàn răng và sáp nha khoa.

(210) **4-2016-38996**

(220) 07.12.2016

(540)

(441) 26.06.2017



(531) 2.9.1; A5.1.16; A21.1.2

(591) Xanh lá cây, trắng, xanh lá mạ

(731) 1. PT. PURINUSA EKAPERSADA (ID)  
Jl. M.H. Thamrin No. 51, Jakarta -  
10350, Indonesia  
2. PT. INDAH KIAT PULP & PAPER  
TBK. (ID)  
Jl. M.H. Thamrin No. 51, Jakarta -  
10350, Indonesia

(740) Công ty TNHH T&T INVENMARK Sở  
hữu trí tuệ Quốc tế (T&T INVENMARK  
CO., LTD.)



## CÔNG BÁO SỞ HỮU CÔNG NGHIỆP SỐ 351 TẬP A (06.2017)

---

(511) Nhóm 16: Giấy; các tông; ấn phẩm dạng in; vật liệu để đóng sách; ảnh chụp; văn phòng phẩm; keo dán dùng cho văn phòng hoặc dùng cho gia đình; vật liệu dùng cho nghệ sĩ; chổi vẽ; máy đánh chữ và thiết bị văn phòng (không kể đồ gỗ nội thất); tài liệu hướng dẫn và giảng dạy (không bao gồm máy móc); vật liệu bằng chất dẻo để bao gói (không thuộc nhóm khác); chữ nổi để in; bản kẽm để in; mẫu văn bản in sẵn.

---

(210) **4-2016-38997**

(220) 07.12.2016

(540)

(441) 26.06.2017

(531) 2.9.1; A21.1.2; A5.1.16

(591) Xanh lá mạ, trắng, đen

(731) 1. PT. PURINUSA EKAPERSADA (ID)

Jl. M.H. Thamrin No. 51, Jakarta - 10350, Indonesia

2. PT. INDAH KIAT PULP & PAPER TBK. (ID)

Jl. M.H. Thamrin No. 51, Jakarta - 10350, Indonesia

(740) Công ty TNHH T&T INVENMARK Sở hữu trí tuệ Quốc tế (T&T INVENMARK CO., LTD.)



(511) Nhóm 16: Giấy; các tông; ấn phẩm dạng in; vật liệu để đóng sách; ảnh chụp; văn phòng phẩm; keo dán dùng cho văn phòng hoặc dùng cho gia đình; vật liệu dùng cho nghệ sĩ; chổi vẽ; máy đánh chữ và thiết bị văn phòng (không kể đồ gỗ nội thất); tài liệu hướng dẫn và giảng dạy (không bao gồm máy móc); vật liệu bằng chất dẻo để bao gói (không thuộc nhóm khác); chữ nổi để in; bản kẽm để in; mẫu văn bản in sẵn.

---

(210) **4-2016-39062**

(220) 07.12.2016

(540)

(441) 26.06.2017

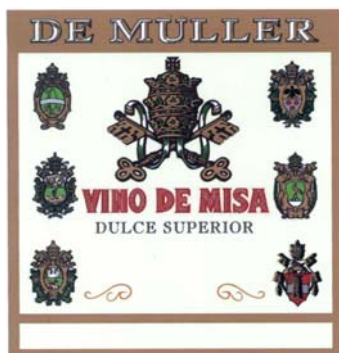
(531) 24.1.1; 24.5.5; A14.5.3; 24.9.1

(591) Nâu vàng, vàng nhạt, trắng, đỏ, xám, xanh cốm

(731) DE MULLER SA (ES)

Cami Pedra Estela 34, 43205 Reus (Tarragona) Spain

(740) Văn phòng luật sư Phạm và Liên danh (PHAM & ASSOCIATES)



(511) Nhóm 33: Rượu vang, rượu mùi, rượu brandy.

---



CÔNG BÁO SỞ HỮU CÔNG NGHIỆP SỐ 351 TẬP A (06.2017)

---

(210) **4-2016-39063**

(540)



(220) 07.12.2016

(441) 26.06.2017

(531) 24.9.1; 24.1.1; 24.5.5; A14.5.3

(591) Đen, vàng, đỏ, xanh cốm, hồng

(731) DE MULLER SA (ES)

Cami Pedra Estela 34, 43205 Reus (Tarragona) Spain

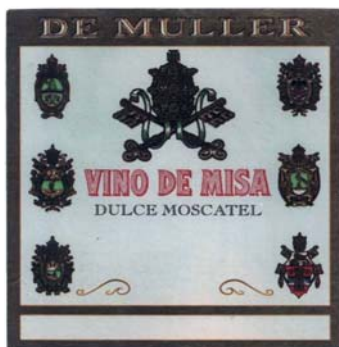
(740) Văn phòng luật sư Phạm và Liên danh (PHAM & ASSOCIATES)

(511) Nhóm 33: Rượu vang, rượu mùi, rượu brandy.

---

(210) **4-2016-39065**

(540)



(220) 07.12.2016

(441) 26.06.2017

(531) 24.9.1; A14.5.3; 24.5.5; 24.1.1; 24.1.23

(591) Đen, xám, vàng, đỏ, xanh cốm nhạt, hồng

(731) DE MULLER SA (ES)

Cami Pedra Estela 34, 43205 Reus (Tarragona) Spain

(740) Văn phòng luật sư Phạm và Liên danh (PHAM & ASSOCIATES)

(511) Nhóm 33: Rượu vang, rượu mùi, rượu brandy.

---

(210) **4-2016-39291**

(540)



(220) 09.12.2016

(441) 26.06.2017

(531) 1.5.1; 1.13.1; A1.13.10; 25.7.20; 26.1.1

(591) Xanh, trắng, đỏ

(731) CÔNG TY TNHH QUỐC TẾ VIỆT (VN)

Số 89 đường D11, phường Tây Thạnh, quận Tân Phú, thành phố Hồ Chí Minh

(740) Công ty Luật TNHH LHD (LHD LAW FIRM)

(511) Nhóm 35: Môi giới thương mại; đại lý ký gửi và mua bán hàng hóa (như mua bán vật tư, máy móc, thiết bị phục vụ cho ngành công - nông - lâm - ngư nghiệp, xe máy, xe ô tô và phụ tùng, xe cơ giới chuyên dùng, nông sản, phân bón, lương thực - thực phẩm, thức ăn gia súc, hàng nông, lâm, thủy hải sản, hàng dệt, da, hàng may mặc, vải sợi, nguyên phụ liệu ngành nhựa, sơn, hóa chất).

Nhóm 36: Khai thuế hải quan.

## CÔNG BÁO SỞ HỮU CÔNG NGHIỆP SỐ 351 TẬP A (06.2017)

---

Nhóm 37: Xây dựng công trình công nghiệp và dân dụng.

Nhóm 39: Tổ chức kinh doanh vận tải đa phương thức; kinh doanh vận tải, khai thác bến bãi côngtenơ; kinh doanh dịch vụ đại lý vận tải, giao nhận hàng hóa bằng đường biển và hàng không; cho thuê tàu và côngtenơ để kinh doanh trong lĩnh vực vận tải biển; giao nhận hàng hóa xuất nhập khẩu; kinh doanh du lịch lữ hành nội địa; đại lý bán vé máy bay.

---

(210) **4-2016-39550**

(220) 12.12.2016

(441) 26.06.2017

(540)



(591) Xanh dương

(731) CÔNG TY CỔ PHẦN KING POWER VIỆT NAM (VN)

Số 7, đường 15, KP6, phường Hiệp Bình Chánh, quận Thủ Đức, thành phố Hồ Chí Minh

(511) Nhóm 07: Máy nén khí trục vít

Nhóm 11: Máy sấy khí; bộ lọc khí thô [bộ phận của máy sấy khí]; bộ lọc khí tinh [bộ phận của máy sấy khí].

---

(210) **4-2016-39620**

(220) 15.04.2013

(641) 4-2013-07146

(441) 26.06.2017

(540)

**COOPER**

(731) COOPER INDUSTRIES, LLC (US)

600 Travis, Suite 5800, Houston, Texas 77002, U.S.A.

(740) Công ty TNHH Trường Xuân (AGELESS CO.,LTD.)

(511) Nhóm 06: Lưới bằng nhôm; lưới bằng kim loại; khung kim loại [dùng cho xây dựng các công trình lắp ghép] để lắp ổ cắm điện vào tường gỗ; giá đỡ bằng kim loại cho hộp điện [dùng cho xây dựng các công trình lắp ghép] (không phải một bộ phận của hộp điện); đế cắm bằng kim loại (phụ kiện gá lắp bằng kim loại dùng trong xây dựng) [để lắp bộ nối điện, ổ cắm điện, cầu dao điện vào tường của các công trình lắp ghép, không phải là một bộ phận của các thiết bị điện]; khung đỡ bằng kim loại cho các thiết bị treo trên trần [dùng cho xây dựng các công trình lắp ghép]; miếng chốt định vị bằng kim loại; miếng ốp kim loại [bộ phận của khung đỡ kim loại để lắp ổ cắm điện vào tường gỗ]; khung đỡ bằng kim loại [dùng cho xây dựng các công trình lắp ghép], dùng để đỡ các thiết bị chiếu sáng (là một bộ phận của các công trình xây dựng lắp ghép và có chức năng nâng đỡ các thiết bị chiếu sáng, không phải là một bộ phận của thiết bị chiếu sáng); lối đi hẹp bằng kim loại [công trình xây dựng bằng kim loại]; ban công bằng kim loại [công trình xây dựng bằng kim loại]; đường dành cho người đi bộ bằng kim loại [công trình xây dựng bằng kim loại]; tấm nhôm dùng trong xây dựng; tấm kim loại dùng trong xây dựng; bậc cầu thang bằng nhôm; bậc cầu thang bằng kim loại; kim loại thường dạng thô hoặc bán thành phẩm; hợp kim của kim loại thường; vật dụng nhỏ làm bằng sắt; phụ kiện bằng kim loại cho xây

dụng; vật liệu xây dựng bằng kim loại; xích an toàn bằng kim loại; cái móc [đồ ngũ kim]; ròng rọc bằng kim loại [không dùng cho máy móc]; khối ròng rọc bằng kim loại [không dùng cho máy móc]; miếng đệm chặn lửa [phụ kiện kim loại, không dẫn điện, để sử dụng trong hệ thống điện]; vỏ bọc dây cáp bằng kim loại, có dạng xoắn, không dẫn điện; cơ cấu kẹp giữ bánh xe [chặn bánh xe] bằng kim loại; đinh vít [dạng mỏ neo] bằng kim loại (có thể dùng cho ổ cắm điện và các thiết bị điện khác) [không dùng trong sản xuất đồng hồ]; hệ thống giá đỡ dây cáp [khung kim loại dùng trong xây dựng]; tấm cửa bảo vệ bằng kim loại cho hệ thống giá đỡ dây cáp [khung kim loại dùng trong xây dựng]; hộp bằng kim loại thường để bảo vệ máy chủ [khung kim loại dùng trong xây dựng], là hộp rỗng, không phải một bộ phận gắn liền của các thiết bị hoặc hệ thống điện; khung bảo vệ bằng kim loại cho bộ điều khiển [khung kim loại dùng trong xây dựng]; móc treo đường ống bằng kim loại; cột trụ chống động đất bằng kim loại cho xây dựng; thanh giằng [phụ kiện bằng kim loại cho xây dựng]; chốt định vị [phụ kiện bằng kim loại cho xây dựng]; lưới an toàn [phụ kiện bằng kim loại cho xây dựng]; đai kẹp ống dẫn [phụ kiện bằng kim loại cho xây dựng]; móc chữ U [phụ kiện bằng kim loại cho xây dựng]; máng đỡ đường ống [phụ kiện bằng kim loại cho xây dựng]; dây treo bằng kim loại để vận chuyển hàng hóa có tải trọng lớn; hộp bằng kim loại thường để đựng các linh kiện điện tử [hộp rỗng]; móc treo bằng kim loại; vòng kẹp [mâm cặp] đường ống bằng kim loại [đồ ngũ kim]; khung đỡ bằng kim loại dùng để chống, đỡ mạng lưới dây mắt cáo, ống dẫn bằng kim loại, dây cáp bằng kim loại, không dùng để dẫn điện [khung kim loại dùng cho xây dựng]; phụ kiện kim loại [không dẫn điện] dùng để chứa đựng thiết bị điện và điện tử, cụ thể là, máng đỡ cho đường dây điện chạy qua, hộp đựng dụng cụ bằng kim loại thường [hộp rỗng], hệ thống máng đỡ bằng kim loại cho dây cáp chạy qua, tủ đựng dụng cụ bằng kim loại [tủ rỗng], vỏ hộp bằng kim loại gắn chìm và tường cho các đường dây viễn thông (là một bộ phận của các công trình xây dựng lắp ghép đồng thời có chức năng nâng đỡ dây cáp, không phải một bộ phận gắn liền của hệ thống dây cáp), đầu nối cáp bằng kim loại, không dẫn điện, hộp đầu nối cáp bằng kim loại không dẫn điện; dây cáp bằng kim loại thường, không dùng để dẫn điện; dây kim loại thường, không dùng để dẫn điện; lưới bằng kim loại dùng để lát sàn; ống dẫn bằng kim loại; ống bằng kim loại; hệ thống phụ kiện kim loại đóng sẵn, bao gồm: ống dẫn, đai ốc, bu-lông; hệ thống phụ kiện kim loại đóng sẵn để định hình các cấu trúc khác nhau như giá đỡ, thanh răng, móc để giá, giá treo, bệ đỡ, khung đỡ, thanh ray dùng để định hướng đường đi của dây cáp, vít nở; tấm nhôm hình mắt lưới; tấm kim loại hình mắt lưới; móc lò xo bằng thép [đồ ngũ kim]; vòng kẹp lò xo bằng thép [đồ ngũ kim]; các bộ phận kết cấu của thang bằng kim loại hoặc bằng nhôm, cụ thể là, bậc thang bằng nhôm, bậc thang bằng kim loại, mặt bậc thang bằng nhôm, mặt bậc thang bằng kim loại, chốt cài giữa các bậc thang bằng nhôm, chốt cài giữa các bậc thang bằng kim loại; khay linh hoạt bằng kim loại [dạng lưới] dùng để đỡ dây cáp; tủ bằng kim loại chống nổ [tủ rỗng] dùng để đựng các linh kiện và hệ thống điện cho mục đích gia đình, là sản phẩm tách rời, không phải một bộ phận gắn liền của các thiết bị hoặc hệ thống điện; cột bằng kim loại dùng để trang trí hoặc dùng cho đường dây điện; máng chứa dây cáp điện, không dẫn điện (là một bộ phận của các công trình xây dựng lắp ghép đồng thời có chức năng nâng đỡ dây cáp, không phải một bộ phận gắn liền của hệ thống dây cáp).

Nhóm 09: Thiết bị cung cấp nguồn điện ở mặt đất cho máy bay; bộ nối điện dùng trong ngành hàng không; còi [điện]; chuông điện [thiết bị báo động]; còi báo hiệu [điện]; tụ điện; bộ nối điện đồng trục; giao diện [cho máy tính] điều khiển bằng cảm ứng được sử dụng với hệ thống kiểm soát môi trường; phần mềm máy tính [ghi sẵn] được sử dụng để điều khiển tín hiệu xử lý công nghiệp; phần mềm máy tính [ghi sẵn] để tạo ra hiệu ứng ánh sáng và thiết kế ánh sáng; phần mềm máy tính [ghi sẵn] thực hiện quản lý việc tải xuống các tiện ích máy tính thông qua hệ thống mạng không dây công cộng; phần mềm

máy tính [ghi sẵn] dùng trong hệ thống truyền thông tin khẩn cấp dựa trên chữ viết, cho phép người đầu tiên nhận được thông tin, bao gồm các cá nhân, các tổ chức và các nhà lãnh đạo chính phủ, các tổ chức công nghiệp tư nhân và cộng đồng liên lạc với nhau một cách nhanh chóng và thông suốt trong trường hợp khẩn cấp; phần mềm máy tính [ghi sẵn] giúp đơn giản hóa việc sử dụng hệ thống điều khiển, thanh toán, xuất hóa đơn và việc đọc các thông số đo tiện ích, cụ thể là, trong việc sử dụng hệ thống tự động hóa việc đọc các thông số đo tiện ích và cho phép thanh toán hóa đơn thông qua mạng máy tính toàn cầu; phần mềm máy tính [ghi sẵn] sử dụng với hệ thống kiểm soát môi trường để kiểm tra lượng tiêu hao ánh sáng, nhiệt độ, không khí và năng lượng trong các tòa nhà công nghiệp, thương mại và khu dân cư; phần mềm máy tính [ghi sẵn], là một bộ phận của hệ thống tích phân, được sử dụng để giám sát bộ điều khiển và duy trì khả năng dự báo của trạm biến áp năng lượng; cáp dẫn điện; tủ phân phối [điện]; bảng phân phối [điện]; bộ nối điện; bộ nối điện để kết nối thiết bị chiếu sáng tới nguồn điện; bảng điều khiển [điện] cho hệ thống báo cháy; thiết bị điều khiển phân phối [điện]; thiết bị điều khiển từ xa; cầu dao điện cho bảng điều khiển hệ thống ánh sáng; thiết bị nối dây cáp tùy biến, cụ thể là cáp điện, dây điện, dây dẫn điện, đường nối điện; bộ dò; cáp điện; dây cáp đồng trục; cầu dao điện; cuộn dây điện; bộ nối điện với bản chất là bộ nối điều khiển điện hình tròn và hình ovan; bảng điều khiển điện; đầu nối dây điện; công tắc điện cho quạt; bộ điều chỉnh [biến đổi] ánh sáng [điện], dạng trượt; công tắc điện cho quạt, dạng trượt; thiết bị chuyển mạch truyền điện [cầu dao điện]; đường dây điện; bộ nối điện; ổ cắm điện; cầu chì; thiết bị tiếp hợp điện; bộ cung cấp năng lượng điện; thiết bị biến đổi điện, cụ thể là bộ đổi điện, bộ đảo điện, bộ chỉnh lưu dòng điện, bộ cung cấp nguồn điện liên tục; hệ thống nguồn điện bao gồm máy biến thế [điện]; thiết bị đo nguồn điện, cụ thể là dây dẫn điện, biến áp điện; ổ cắm điện [vật nối điện]; phích cắm điện [vật nối điện]; bộ ngắt mạch điện bằng cách nối đất; bộ nối điện đồng trục; đầu nối dây điện đồng trục; ổ cắm và phích cắm cho bộ ngắt mạch; bảng công tắc điện; rơ le điện; thiết bị đóng ngắt điện; thiết bị báo động điện tử, không dùng cho xe cộ; thiết bị kiểm soát báo động điện tử, cụ thể là thiết bị cảm biến lửa và khói, thiết bị báo động cháy và khói, thiết bị truyền tín hiệu báo động, thiết bị cung cấp nguồn điện, còi báo động bằng âm thanh; bảng điều khiển [điện] bao gồm giao diện điều hành; thiết bị truyền phát đơn cảm biến; cổng kết nối [nằm trong hệ thống điều khiển điện] có đầu vào - đầu ra dưới dạng chưa được mã hóa; cổng kết nối [nằm trong hệ thống điều khiển điện] có đầu vào - đầu ra dưới dạng kỹ thuật số [đã được mã hóa]; phần mềm máy tính [ghi sẵn] để điều hành và kiểm soát; bảng điều khiển ngắt mạch điện; hệ thống kiểm soát môi trường chủ yếu bao gồm bộ vi xử lý nhằm kiểm soát việc sử dụng ánh sáng, nhiệt độ, không khí và năng lượng cho dân cư, cho mục đích thương mại và trong các tòa nhà công nghiệp; thiết bị dập lửa; vỏ bọc chịu thời tiết chống phong hóa cho ổ cắm điện cố định; thiết bị truyền phát âm thanh [điện]; thiết bị báo hiệu bằng âm thanh; thiết bị báo hiệu bằng cách kết hợp âm thanh và hình ảnh; cầu chì cho xe ô-tô; cầu chì dùng cho thiết bị viễn thông; dây cáp điện chịu được áp suất cao dưới nước; dây điện chịu được áp suất cao dưới nước; dây dẫn điện chịu được áp suất cao dưới nước; đường nối dây điện chịu được áp suất cao dưới nước; vỏ bọc ngoài định dạng của dây điện; biển hiệu phát sáng để báo lối ra; ống bọc ngoài mối nối của dây cáp điện; thiết bị và vật liệu từ tính, cụ thể là băng từ dùng để ghi và tạo âm thanh, công tắc điện tử, máy dùng để đo từ tính hoặc điện tính, thiết bị mang dữ liệu từ tính; thiết bị báo động điều khiển bằng tay, không dùng cho xe cộ;) thiết bị báo động có gắn đèn không dùng cho xe cộ; thiết bị báo động bằng âm thanh; loa cầm tay; loa có gắn đèn báo động; loa báo động; bộ điều khiển của máy vi tính dùng để kiểm soát và điều khiển các tín hiệu xử lý công nghiệp và tương tự; bộ trợ động điện chống cháy nổ; bộ đảo điện; ăng-ten thu phát sóng vô tuyến; thiết bị thu tín hiệu được điều khiển từ xa; thiết bị truyền phát được điều khiển từ xa bằng sóng vô tuyến điện; thiết bị điều khiển từ xa bằng sóng vô tuyến điện; dây cáp điện kết nối thiết

bị; thiết bị chuyển đổi tần số vô tuyến [điện]; thiết bị điều khiển từ xa cho hệ thống chiếu sáng; hệ thống thiết bị kiểm soát an ninh, cụ thể là chuông báo trộm không dùng cho xe cộ, bàn phím điện tử dùng để thiết lập mật khẩu cho cửa ra vào, cơ cấu thông tin báo động; hệ thống thông tin cảnh báo hàng loạt cụ thể là chuông báo động âm thanh, loa đặt bên trong và bên ngoài cửa ra vào, màn hình hiển thị ký hiệu kỹ thuật số, thiết bị truyền tin nhắn, thông báo bằng cuộc gọi thoại, thiết bị cảnh báo hiển thị trên màn hình; thiết bị cảnh báo thông qua thư điện tử; hệ thống mạng tự thiết lập và cảm biến năng lượng không dây thông minh dùng để điều chỉnh và kiểm soát dữ liệu tiêu thụ điện, nước và khí đốt của khách hàng; thiết bị cứu sinh; ổ cắm điện dùng riêng cho thiết bị đo lường; phần mềm máy tính [được ghi sẵn] dùng để kiểm soát sự tiêu thụ điện năng của các thiết bị điều hòa không khí; bộ chia điện; bộ cung cấp năng lượng điện áp ổn định; bộ cung cấp năng lượng tiêu chuẩn; bộ cung cấp năng lượng tùy chỉnh; bộ đổi điện tiêu chuẩn; bộ đổi điện tùy chỉnh; hệ thống giám sát thông tin truyền qua âm thanh bằng điện tử để sử dụng cho mục đích an toàn và di tản, bao gồm loa gắn trên trần hoặc trên tường, micro cầm tay, bộ cung cấp năng lượng, thiết bị nạp [điện], ác qui điện dự phòng, mô-đun âm thanh kỹ thuật số, bộ khuếch đại [âm thanh], bộ tiền khuếch đại [âm thanh], bộ vi xử lý; cột thu lôi; hộp cầu dao điện [điện]; các thiết bị được sử dụng trong lĩnh vực truyền thông, cụ thể là thiết bị truyền tin dùng cho mục đích gia đình hoặc văn phòng, bộ nối điện, mô-đun dữ liệu, hộp điện, đầu thu tín hiệu đa phương tiện; thiết bị đầu cuối [điện]; khối phân phối năng lượng điện cho dòng ngắn mạch; bộ điều chỉnh điện áp dùng cho xe cộ; bộ chống tăng vọt điện áp; còi; máy con ve có tích hợp với đèn nháy [tín hiệu ánh sáng]; loa; loa có tích hợp với đèn nháy [tín hiệu ánh sáng]; chuông điện tín hiệu; chuông điện tín hiệu gắn đèn nháy [tín hiệu ánh sáng]; còi đa âm; còi đa âm có tích hợp đèn nháy [tín hiệu ánh sáng]; thiết bị điều khiển từ xa dùng trong phòng bệnh nhân; bảng rơ-le điện; thiết bị mạng không dây cụ thể là bộ điều biến kết nối không dây, bộ kết hợp truyền phát và thu nhận tín hiệu; mô-đun đo lường sóng vô tuyến điện; phần mềm máy tính [được ghi sẵn] cho phép kiểm soát, thu thập và phân tích không giới hạn các dữ liệu quan trọng về điện năng, nước và khí đốt; phần mềm máy tính [được ghi sẵn] cho phép thu thập và phân tích qua mạng không dây các dữ liệu đo lường quan trọng về điện năng, khí đốt và nước cùng với các thiết bị được điều khiển từ xa; ống bọc ngoài [vật liệu kim loại] cho ổ cắm điện, dùng để lắp ghép vào tường các công trình lắp ghép; miếng bảo vệ bằng kim loại [bộ phận của khung đỡ kim loại để lắp ổ cắm điện vào tường gỗ]; vỏ bọc dây điện bằng thép không dẫn điện; đế cắm có thể điều chỉnh bằng kim loại [phụ kiện kim loại, không dẫn điện, để sử dụng trong hệ thống điện]; đế cắm cố định bằng kim loại [phụ kiện kim loại, không dẫn điện, để sử dụng trong hệ thống điện].

Nhóm 17: Chất dẻo bán thành phẩm, dạng ép nén, được sử dụng trong sản xuất; vật liệu cách điện; khớp nối không bằng kim loại dùng cho ống dẫn.

(210) **4-2016-39621**

(540)



(220) 15.04.2013

(441) 26.06.2017

(531) 26.4.4

(731) COOPER INDUSTRIES, LLC (US)  
600 Travis, Suite 5800, Houston, Texas  
77002, U.S.A.

(740) Công ty TNHH Trường Xuân  
(AGELESS CO.,LTD.)

- (511) Nhóm 06: Lưới bằng nhôm; lưới bằng kim loại; khung kim loại [dùng cho xây dựng các công trình lắp ghép] để lắp ổ cắm điện vào tường gỗ; giá đỡ bằng kim loại cho hộp điện [dùng cho xây dựng các công trình lắp ghép] (không phải một bộ phận của hộp điện); đế cắm bằng kim loại (phụ kiện giá lắp bằng kim loại dùng trong xây dựng) [để lắp bộ nối điện, ổ cắm điện, cầu dao điện vào tường của các công trình lắp ghép, không phải là một bộ phận của các thiết bị điện]; khung đỡ bằng kim loại cho các thiết bị treo trên trần [dùng cho xây dựng các công trình lắp ghép]; miếng chốt định vị bằng kim loại; miếng ốp kim loại [bộ phận của khung đỡ kim loại để lắp ổ cắm điện vào tường gỗ]; khung đỡ bằng kim loại [dùng cho xây dựng các công trình lắp ghép], dùng để đỡ các thiết bị chiếu sáng (là một bộ phận của các công trình xây dựng lắp ghép và có chức năng nâng đỡ các thiết bị chiếu sáng, không phải là một bộ phận của thiết bị chiếu sáng); lối đi hẹp bằng kim loại [công trình xây dựng bằng kim loại]; ban công bằng kim loại [công trình xây dựng bằng kim loại]; đường dành cho người đi bộ bằng kim loại [công trình xây dựng bằng kim loại]; tấm nhôm dùng trong xây dựng; tấm kim loại dùng trong xây dựng; bậc cầu thang bằng nhôm; bậc cầu thang bằng kim loại; kim loại thường dạng thô hoặc bán thành phẩm; hợp kim của kim loại thường; vật dụng nhỏ làm bằng sắt; phụ kiện bằng kim loại cho xây dựng; vật liệu xây dựng bằng kim loại; xích an toàn bằng kim loại; cái móc [đồ ngũ kim]; ròng rọc bằng kim loại [không dùng cho máy móc]; khối ròng rọc bằng kim loại [không dùng cho máy móc]; miếng đệm chặn lửa [phụ kiện kim loại, không dẫn điện, để sử dụng trong hệ thống điện]; vỏ bọc dây cáp bằng kim loại, có dạng xoắn, không dẫn điện; cơ cấu kẹp giữ bánh xe [chặn bánh xe] bằng kim loại; đinh vít [dạng mỏ neo] bằng kim loại (có thể dùng cho ổ cắm điện và các thiết bị điện khác) [không dùng trong sản xuất đồng hồ]; hệ thống giá đỡ dây cáp [khung kim loại dùng trong xây dựng]; tấm cửa bảo vệ bằng kim loại cho hệ thống giá đỡ dây cáp [khung kim loại dùng trong xây dựng]; hộp bằng kim loại thường để bảo vệ máy chủ [khung kim loại dùng trong xây dựng], là hộp rỗng, không phải một bộ phận gắn liền của các thiết bị hoặc hệ thống điện; khung bảo vệ bằng kim loại cho bộ điều khiển [khung kim loại dùng trong xây dựng]; móc treo đường ống bằng kim loại; cột trụ chống động đất bằng kim loại cho xây dựng; thanh giằng [phụ kiện bằng kim loại cho xây dựng]; chốt định vị [phụ kiện bằng kim loại cho xây dựng]; lưới an toàn [phụ kiện bằng kim loại cho xây dựng]; đai kẹp ống dẫn [phụ kiện bằng kim loại cho xây dựng]; móc chữ U [phụ kiện bằng kim loại cho xây dựng]; máng đỡ đường ống [phụ kiện bằng kim loại cho xây dựng]; dây treo bằng kim loại để vận chuyển hàng hóa có tải trọng lớn; hộp bằng kim loại thường để đựng các linh kiện điện tử [hộp rỗng]; móc treo bằng kim loại; vòng kẹp [mâm cặp] đường ống bằng kim loại [đồ ngũ kim]; khung đỡ bằng kim loại dùng để chống, đỡ mạng lưới dây mắt cáo, ống dẫn bằng kim loại, dây cáp bằng kim loại, không dùng để dẫn điện [khung kim loại dùng cho xây dựng]; phụ kiện kim loại [không dẫn điện] dùng để chứa đựng thiết bị điện và điện tử, cụ thể là, máng đỡ cho đường dây điện chạy qua, hộp đựng dụng cụ bằng kim loại thường [hộp rỗng], hệ thống máng đỡ bằng kim loại cho dây cáp chạy qua, tủ đựng dụng cụ bằng kim loại [tủ rỗng], vỏ hộp bằng kim loại gắn chìm và tường cho các đường dây viễn thông (là một bộ phận của các công trình xây dựng lắp ghép đồng thời có chức năng nâng đỡ dây cáp, không phải một bộ phận gắn liền của hệ thống dây cáp), đầu nối cáp bằng kim loại, không dẫn điện, hộp đầu nối cáp bằng kim loại không dẫn điện; dây cáp bằng kim loại thường, không dùng để dẫn điện; dây kim loại thường, không dùng để dẫn điện; lưới bằng kim loại dùng để lát sàn; ống dẫn bằng kim loại; ống bằng kim loại; hệ thống phụ kiện kim loại đóng sẵn, bao gồm: ống dẫn, đai ốc, bu-lông; hệ thống phụ kiện kim loại đóng sẵn để định hình các cấu trúc khác nhau như giá đỡ, thanh răng, móc để giá, giá treo, bệ đỡ, khung đỡ, thanh ray dùng để định hướng đường đi của dây cáp, vít nở; tấm nhôm hình mắt lưới; tấm kim loại hình mắt lưới; móc lò xo bằng thép [đồ ngũ kim]; vòng kẹp lò xo bằng thép [đồ ngũ kim]; các bộ phận kết cấu của thang bằng kim loại hoặc bằng nhôm, cụ thể là, bậc

thang bằng nhôm, bậc thang bằng kim loại, mặt bậc thang bằng nhôm, mặt thang bằng kim loại, chốt cài giữa các bậc thang bằng nhôm, chốt cài giữa các bậc thang bằng kim loại; khay linh hoạt bằng kim loại [dạng lưới] dùng để đỡ dây cáp; tủ bằng kim loại chống nổ [tủ rỗng] dùng để đựng các linh kiện và hệ thống điện cho mục đích gia đình, là sản phẩm tách rời, không phải một bộ phận gắn liền của các thiết bị hoặc hệ thống điện; cột bằng kim loại dùng để trang trí hoặc dùng cho đường dây điện; máng chứa dây cáp điện, không dẫn điện (là một bộ phận của các công trình xây dựng lắp ghép đồng thời có chức năng nâng đỡ dây cáp, không phải một bộ phận gắn liền của hệ thống dây cáp).

Nhóm 09: Thiết bị cung cấp nguồn điện ở mặt đất cho máy bay; bộ nối điện dùng trong ngành hàng không; còi [điện]; chuông điện [thiết bị báo động]; còi báo hiệu [điện]; tụ điện; bộ nối điện đồng trục; giao diện [cho máy tính] điều khiển bằng cảm ứng được sử dụng với hệ thống kiểm soát môi trường; phần mềm máy tính [ghi sẵn] được sử dụng để điều khiển tín hiệu xử lý công nghiệp; phần mềm máy tính [ghi sẵn] để tạo ra hiệu ứng ánh sáng và thiết kế ánh sáng; phần mềm máy tính [ghi sẵn] thực hiện quản lý việc tải xuống các tiện ích máy tính thông qua hệ thống mạng không dây công cộng; phần mềm máy tính [ghi sẵn] dùng trong hệ thống truyền thông tin khẩn cấp dựa trên chữ viết, cho phép người đầu tiên nhận được thông tin, bao gồm các cá nhân, các tổ chức và các nhà lãnh đạo chính phủ, các tổ chức công nghiệp tư nhân và cộng đồng liên lạc với nhau một cách nhanh chóng và thông suốt trong trường hợp khẩn cấp; phần mềm máy tính [ghi sẵn] giúp đơn giản hóa việc sử dụng hệ thống điều khiển, thanh toán, xuất hóa đơn về việc đọc các thông số đo tiện ích, cụ thể là, trong việc sử dụng hệ thống tự động hóa việc đọc các thông số đo tiện ích và cho phép thanh toán hóa đơn thông qua mạng máy tính toàn cầu; phần mềm máy tính [ghi sẵn] sử dụng với hệ thống kiểm soát môi trường để kiểm tra lượng tiêu hao ánh sáng, nhiệt độ, không khí và năng lượng trong các tòa nhà công nghiệp, thương mại và khu dân cư; phần mềm máy tính [ghi sẵn], là một bộ phận của hệ thống tích phân, được sử dụng để giám sát bộ điều khiển và duy trì khả năng dự báo của trạm biến áp năng lượng; cáp dẫn điện; tủ phân phối [điện]; bảng phân phối [điện]; bộ nối điện; bộ nối điện để kết nối thiết bị chiếu sáng tới nguồn điện; bảng điều khiển [điện] cho hệ thống báo cháy; thiết bị điều khiển phân phối [điện]; thiết bị điều khiển từ xa; cầu dao điện cho bảng điều khiển hệ thống ánh sáng; thiết bị nối dây cáp tùy biến, cụ thể là cáp điện, dây điện, dây dẫn điện, đường nối điện; bộ đồ; cáp điện; dây cáp đồng trục; cầu dao điện; cuộn dây điện; bộ nối điện với bản chất là bộ nối điều khiển điện hình tròn và hình oval; bảng điều khiển điện; đầu nối dây điện; công tắc điện cho quạt; bộ điều chỉnh [biến đổi] ánh sáng [điện], dạng trượt; công tắc điện cho quạt, dạng trượt; thiết bị chuyển mạch truyền điện [cầu dao điện]; đường dây điện; bộ nối điện; ổ cắm điện; cầu chì; thiết bị tiếp hợp điện; bộ cung cấp năng lượng điện; thiết bị biến đổi điện, cụ thể là bộ đổi điện, bộ đảo điện, bộ chỉnh lưu dòng điện, bộ cung cấp nguồn điện liên tục; hệ thống nguồn điện bao gồm máy biến thế [điện]; thiết bị đo nguồn điện, cụ thể là dây dẫn điện, biến áp điện; ổ cắm điện [vật nối điện]; phích cắm điện [vật nối điện]; bộ ngắt mạch điện bằng cách nối đất; bộ nối điện đồng trục; đầu nối dây điện đồng trục; ổ cắm và phích cắm cho bộ ngắt mạch; bảng công tắc điện; rơ le điện; thiết bị đóng ngắt điện; thiết bị báo động điện tử, không dùng cho xe cộ; thiết bị kiểm soát báo động điện tử, cụ thể là thiết bị cảm biến lửa và khói, thiết bị báo động cháy và khói, thiết bị truyền tín hiệu báo động, thiết bị cung cấp nguồn điện, còi báo động bằng âm thanh; bảng điều khiển [điện] bao gồm giao diện điều hành; thiết bị truyền phát đơn cảm biến; cổng kết nối [nằm trong hệ thống điều khiển điện] có đầu vào - đầu ra dưới dạng chưa được mã hóa; cổng kết nối [nằm trong hệ thống điều khiển điện] có đầu vào - đầu ra dưới dạng kỹ thuật số [đã được mã hóa]; phần mềm máy tính [ghi sẵn] để điều hành và kiểm soát; bảng điều khiển ngắt mạch điện; hệ thống kiểm soát môi trường chủ yếu bao gồm bộ vi xử lý nhằm kiểm soát việc sử dụng ánh



sáng, nhiệt độ, không khí và năng lượng cho dân cư, cho mục đích thương mại và trong các tòa nhà công nghiệp; thiết bị dập lửa; vỏ bọc chịu thời tiết chống phong hóa cho ổ cắm điện cố định; thiết bị truyền phát âm thanh [điện]; thiết bị báo hiệu bằng âm thanh; thiết bị báo hiệu bằng cách kết hợp âm thanh và hình ảnh; cầu chì cho xe ô-tô; cầu chì dùng cho thiết bị viễn thông; dây cáp điện chịu được áp suất cao dưới nước; dây điện chịu được áp suất cao dưới nước; dây dẫn điện chịu được áp suất cao dưới nước; đường nối dây điện chịu được áp suất cao dưới nước; vỏ bọc ngoài định dạng của dây điện; biển hiệu phát sáng để báo lỗi ra; ống bọc ngoài mối nối của dây cáp điện; thiết bị và vật liệu từ tính, cụ thể là băng từ dùng để ghi và tạo âm thanh, công tắc điện từ, máy dùng để đo từ tính hoặc điện tính, thiết bị mang dữ liệu từ tính; thiết bị báo động điều khiển bằng tay, không dùng cho xe cộ;) thiết bị báo động có gắn đèn không dùng cho xe cộ; thiết bị báo động bằng âm thanh; loa cầm tay; loa có gắn đèn báo động; loa báo động; bộ điều khiển của máy vi tính dùng để kiểm soát và điều khiển các tín hiệu xử lý công nghiệp và tương tự; bộ trợ động điện chống cháy nổ; bộ đảo điện; ăng-ten thu phát sóng vô tuyến; thiết bị thu tín hiệu được điều khiển từ xa; thiết bị truyền phát được điều khiển từ xa bằng sóng vô tuyến điện; thiết bị điều khiển từ xa bằng sóng vô tuyến điện; dây cáp điện kết nối thiết bị; thiết bị chuyển đổi tần số vô tuyến [điện]; thiết bị điều khiển từ xa cho hệ thống chiếu sáng; hệ thống thiết bị kiểm soát an ninh, cụ thể là chuông báo trộm không dùng cho xe cộ, bàn phím điện tử dùng để thiết lập mật khẩu cho cửa ra vào, cơ cấu thông tin báo động; hệ thống thông tin cảnh báo hàng loạt cụ thể là chuông báo động âm thanh, loa đặt bên trong và bên ngoài cửa ra vào, màn hình hiển thị ký hiệu kỹ thuật số, thiết bị truyền tin nhắn, thông báo bằng cuộc gọi thoại, thiết bị cảnh báo hiển thị trên màn hình; thiết bị cảnh báo thông qua thư điện tử; hệ thống mạng tự thiết lập và cảm biến năng lượng không dây thông minh dùng để điều chỉnh và kiểm soát dữ liệu tiêu thụ điện, nước và khí đốt của khách hàng; thiết bị cứu sinh; ổ cắm điện dùng riêng cho thiết bị đo lường; phần mềm máy tính [được ghi sẵn] dùng để kiểm soát sự tiêu thụ điện năng của các thiết bị điều hòa không khí; bộ chia điện; bộ cung cấp năng lượng điện áp ổn định; bộ cung cấp năng lượng tiêu chuẩn; bộ cung cấp năng lượng tùy chỉnh; bộ đổi điện tiêu chuẩn; bộ đổi điện tùy chỉnh; hệ thống giám sát thông tin truyền qua âm thanh bằng điện tử để sử dụng cho mục đích an toàn và di tản, bao gồm loa gắn trên trần hoặc trên tường, micro cầm tay, bộ cung cấp năng lượng, thiết bị nạp [điện], ắc quy điện dự phòng, mô-đun âm thanh kỹ thuật số, bộ khuếch đại [âm thanh], bộ tiền khuếch đại [âm thanh], bộ vi xử lý; cột thu lôi; hộp cầu dao điện [điện]; các thiết bị được sử dụng trong lĩnh vực truyền thông, cụ thể là thiết bị truyền tin dùng cho mục đích gia đình hoặc văn phòng, bộ nối điện, mô-đun dữ liệu, hộp điện, đầu thu tín hiệu đa phương tiện; thiết bị đầu cuối [điện]; khối phân phối năng lượng điện cho dòng ngắn mạch; bộ điều chỉnh điện áp dùng cho xe cộ; bộ chống tăng vọt điện áp; còi; máy con ve có tích hợp với đèn nháy [tín hiệu ánh sáng]; loa; loa có tích hợp với đèn nháy [tín hiệu ánh sáng]; chuông điện tín hiệu; chuông điện tín hiệu gắn đèn nháy [tín hiệu ánh sáng]; còi đa âm; còi đa âm có tích hợp đèn nháy [tín hiệu ánh sáng]; thiết bị điều khiển từ xa dùng trong phòng bệnh nhân; bảng rơ-le điện; thiết bị mạng không dây cụ thể là bộ điều biến kết nối không dây, bộ kết hợp truyền phát và thu nhận tín hiệu; mô-đun đo lường sóng vô tuyến điện; phần mềm máy tính [được ghi sẵn] cho phép kiểm soát, thu thập và phân tích không giới hạn các dữ liệu quan trọng về điện năng, nước và khí đốt; phần mềm máy tính [được ghi sẵn] cho phép thu thập và phân tích qua mạng không dây các dữ liệu đo lường quan trọng về điện năng, khí đốt và nước cùng với các thiết bị được điều khiển từ xa; ống bọc ngoài [vật liệu kim loại] cho ổ cắm điện, dùng để lắp ghép vào tường các công trình lắp ghép; miếng bảo vệ bằng kim loại [bộ phận của khung đỡ kim loại để lắp ổ cắm điện vào tường gỗ]; vỏ bọc dây điện bằng thép không dẫn điện; đế cắm có thể điều chỉnh bằng kim loại [phụ kiện kim loại, không dẫn điện, để sử dụng trong hệ



## CÔNG BÁO SỞ HỮU CÔNG NGHIỆP SỐ 351 TẬP A (06.2017)

thống điện]; để cắm cố định bằng kim loại [phụ kiện kim loại, không dẫn điện, để sử dụng trong hệ thống điện].

Nhóm 17: Chất dẻo bán thành phẩm, dạng ép nén, được sử dụng trong sản xuất; vật liệu cách điện; khớp nối không bằng kim loại dùng cho ống dẫn.

(210) **4-2016-39639**

(540)



(220) 13.12.2016

(441) 26.06.2017

(531) 3.9.1; A3.9.24; 26.3.1; 26.1.1; 26.1.10

(591) Xanh dương, xanh lá cây, trắng

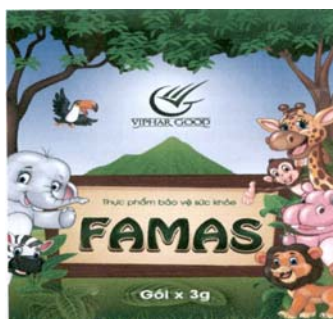
(731) ĐẶNG HOÀNG LONG (VN)

Số 31, Tây Sơn, phường Quang Trung, quận Đống Đa, thành phố Hà Nội

(511) Nhóm 43: Dịch vụ cung cấp thực phẩm do nhà hàng thực hiện; dịch vụ quán cà phê; dịch vụ cung cấp thức ăn, đồ uống do nhà hàng thực hiện; nhà hàng ăn uống; nhà hàng ăn uống tự phục vụ; dịch vụ quán rượu nhỏ.

(210) **4-2016-39659**

(540)



(220) 13.12.2016

(441) 26.06.2017

(531) 26.11.3; 3.7.17; 3.7.7; A3.7.24

(591) Trắng, đen, vàng nhạt, xanh lá cây, ghi, hồng, da cam, nâu, xanh da trời

(731) CÔNG TY TNHH LIÊN DOANH QUỐC TẾ VIPHAR GOOD (VN)

Số nhà 37 tập thể đại học kiểm sát, tổ dân phố Thăng Lợi, phường Dương Nội, quận Hà Đông thành phố Hà Nội

(511) Nhóm 35: Mua bán (kinh doanh) thực phẩm chức năng.

(210) **4-2016-39709**

(540)



(220) 13.12.2016

(441) 26.06.2017

(531) A26.4.24

(731) SPIKE CABLE NETWORKS INC. (US)

1515 Broadway, New York, New York 10036, United States of America

(740) Công ty Luật TNHH T&G (TGVN)

(511) Nhóm 03: Dầu gội đầu, xà phòng tắm, kem đánh răng, kem xả dưỡng tóc, thuốc bôi lông mi mắt (mát-ca-ra), phấn mắt, son môi, son môi bóng, son dưỡng môi, phấn trang điểm,

nước tẩy trang, bút kẻ mi mắt, bút chì kẻ mắt mỹ phẩm, kem nền trang điểm, phấn phủ, phấn má hồng, kem che khuyết điểm, mỹ phẩm cho môi, mỹ phẩm cho da, kem dưỡng da, kem dưỡng thể, chất khử mùi dùng cho người, chế phẩm làm nước sủi bọt và có mùi thơm dùng để tắm, nước hoa, nước hoa co-lô-nơ.

Nhóm 09: Thiết bị để ghi và tái tạo âm thanh, hình ảnh và dữ liệu để lưu trữ, ghi, truyền và tái tạo âm thanh và/hoặc hình ảnh; phần mềm máy vi tính; phần mềm trò chơi máy vi tính; trò chơi trên đĩa CD chứa dữ liệu chỉ đọc; phần mềm trò chơi âm thanh; đầu quay băng trò chơi dùng cho trò chơi vidêô trên máy vi tính và máy trò chơi vidêô; băng trò chơi trên máy vi tính; chương trình trò chơi máy vi tính; đĩa trò chơi máy vi tính; thiết bị ghi âm thanh và hình ảnh; thiết bị ghi âm đĩa hát; đĩa hát; phim quay và phim chụp; phim điện ảnh và băng vidêô; đầu đĩa MP3; máy ảnh kỹ thuật số; điện thoại di động và các thiết bị và phụ kiện điện thoại di động không dây bao gồm bản mặt điện thoại di động; nhạc chuông có thể tải xuống được được hiểu trong ngữ cảnh nhạc chuông, âm nhạc, MP3, hình ảnh, trò chơi và hình ảnh vidêô dùng cho các thiết bị thông tin liên lạc di động không dây; thiết bị thông tin liên lạc di động và thiết bị truyền dẫn không dây cho phép gửi và nhận tin nhắn bằng giọng nói và tin nhắn văn bản với các thiết bị thông tin liên lạc di động không dây khác; kính râm/kính đeo mắt; vật mang dữ liệu từ tính chứa hình ảnh và/hoặc âm thanh; đĩa la-de; đĩa vidêô, đĩa compac; đĩa CD chứa dữ liệu chỉ đọc; đĩa compac tương tác; đĩa đa năng kỹ thuật số (DVD); băng nhạc; băng vidêô; đầu máy và thẻ đọc phim điện ảnh, tin tức, thể thao và phim truyền hình, phim tài liệu, trò chơi truyền hình, phim hoạt hình, chương trình hòa nhạc và các chương trình biểu diễn khác; vật mang dữ liệu; đĩa CD chứa dữ liệu chỉ đọc và đĩa compac tương tác; hộp đựng băng và đĩa compac; trò chơi điện tử tương tác sử dụng với máy vi tính.

Nhóm 16: Ấn phẩm in, cụ thể là giấy ghi chú và giấy rời, các bộ sách hư cấu, báo tranh ảnh vui, cụ thể là truyện tranh, đề can, giấy dính, thẻ sưu tập, thẻ ghi chú, áp phích quảng cáo, dụng cụ gập giấy, bút chì, bút, lịch.

Nhóm 18: Ô, túi (giỏ) đi chợ của phụ nữ, ba lô đeo trên vai, túi nhỏ đeo ngang hông (đựng chìa khóa, tiền và điện thoại), túi đeo chéo, túi xách tay, ví đựng tiền và túi cầm tay cho phụ nữ, túi vải dùng cho vận động viên, ba lô đựng đồ, cái xách cầm tay, túi xách du lịch (thường bằng vải dù), túi dùng ở bãi biển.

Nhóm 25: Bộ quần áo tắm, áo choàng mặc sau khi tắm, trang phục dùng ở bãi biển, thắt lưng [trang phục], quần soóc, áo vét, áo choàng ngoài, bít tất ngắn cổ, đồ đi chân, khăn rằn, áo len dài tay, trang phục Halloween, trang phục dùng trong các lễ hội hoá trang, trang phục các nhân vật, trang phục sân khấu, áo váy, găng tay, quần soóc tập thể dục, mũ che tai, khăn quàng cổ, quần áo ngủ, quần đùi, áo sơ mi, áo lạnh tay ngắn, quần áo trượt tuyết, quần mặc thường ngày (của nam hay nữ), lưới trai che nắng, dải đeo quần, áo len cổ lọ, quần áo lót mặc bên trong, áo gilê, quần áo ấm, đồ đội đầu.

Nhóm 28: Trò chơi và đồ chơi, cụ thể là thẻ trò chơi, phi tiêu, búp bê; đồ chơi bơm hơi; búp bê bằng nhung; đồ chơi bằng nhung; mô hình nhân vật và phụ kiện kèm theo, máy trò chơi video riêng lẻ sử dụng sử dụng đĩa CD, máy trò chơi video riêng lẻ, máy trò chơi âm thanh riêng lẻ, bàn cờ trò chơi; dụng cụ thể thao, cụ thể là gậy đánh gôn, bóng chày, bóng đá, bóng mái chèo, bóng đồ chơi, ván trượt; gậy bóng chày; đồ trang trí cây thông Nô-en.

Nhóm 29: Thịt, cá, thịt gia cầm và thú săn; chiết xuất của thịt; trái cây và rau củ đã được bảo quản, sấy khô và nấu chín; thạch hoa quả, mứt ướt, nước cốt quả; trứng, sữa và các chế phẩm của sữa; dầu và mỡ có thể ăn được; giê-la-tin có đường và hương vị làm thực phẩm.

Nhóm 30: Bánh mì, bánh mì que, kẹo bong bóng, đồ trang trí bánh kẹo, đồ trang trí bánh có thể ăn được, hỗn hợp làm bánh ngọt, bánh ngọt, nhân bánh trên cơ sở bánh ngọt và sô cô la dùng cho bánh nướng và bánh ngọt, kẹo, bông ngô phủ kẹo, bông ngô phủ caramen, bánh caramen, bánh ăn nhanh trên cơ sở ngũ cốc, bánh ăn nhanh vị phô mai từ bông ngô, kẹo cao su, sô cô la dạng thanh, bánh ngô dạng lát mỏng, bánh bột mì dạng lát mỏng, sô cô la, quả hạch phủ sô cô la, bột sô cô la, sô cô la (dạng xi rô), lớp phủ bánh bằng sô cô la, hỗn hợp ca cao, ốc quế dùng với kem, bánh quy, bánh cuộn ngô, hỗn hợp bánh quy giòn và pho mát, bánh quy giòn, thực phẩm ăn liền, đồ ăn dạng thanh/thỏi làm từ ngũ cốc, lớp phủ bánh ngọt, bánh nướng nhân trái cây, thạch làm từ giê-la-tin ngọt và thơm (bánh kẹo), bánh ăn nhanh dạng thanh/thỏi trên cơ sở yến mạch cán mỏng, sô cô la nóng, ngô rang nổ, bánh quy cây, bánh putding, bánh quế; kem ăn lạnh, sữa đá (đông lạnh) [dạng đông lạnh], nước đá có hương vị, bánh kẹo đông lạnh, sữa chua đông lạnh (dạng kem lạnh), bánh trứng đông lạnh.

Nhóm 41: Dịch vụ giải trí dưới dạng chuyến đi chơi công viên giải trí và các dịch vụ tụ điểm du lịch, giải trí, thể thao và văn hóa, bao gồm sản xuất các chương trình phát thanh và truyền hình; sản xuất phim và các chương trình giải trí trực tiếp; sản xuất phim điện ảnh sống động và chương trình truyền hình; dịch vụ chiếu phim điện ảnh và phim truyền hình; dịch vụ giải trí qua phim điện ảnh và giải trí trên truyền hình, bao gồm các buổi trình diễn và chương trình trình diễn giải trí trực tiếp, xuất bản sách, tạp chí và tạp chí xuất bản định kỳ; cung cấp thông tin về dịch vụ giải trí của người ứng dụng cho nhiều người sử dụng thông qua mạng toàn cầu hoặc internet hoặc các cơ sở dữ liệu trực tuyến khác; sản xuất các chương trình khiêu vũ, chương trình âm nhạc và chương trình trao giải thưởng video; chương trình hài kịch, trò chơi truyền hình và các sự kiện thể thao trước khán giả trực tiếp được phát sóng trực tiếp hoặc được ghi sẵn để phát sóng sau; buổi hòa nhạc trực tiếp; chương trình tin tức truyền hình; tổ chức các cuộc thi tài năng và các sự kiện trao giải thưởng âm nhạc và truyền hình; tổ chức và tiến hành các buổi biểu diễn giải trí liên quan đến thời trang và phong cách; cung cấp thông tin trong lĩnh vực giải trí bằng phương tiện mạng xã hội toàn cầu.

(210) **4-2016-39775**

(220) 13.12.2016

(441) 26.06.2017

(540)

**Steeler**

(731) LÊ VĂN LỘC (VN)

005 lô 6 chung cư Phú Thọ, phường 15, quận 11, thành phố Hồ Chí Minh

(511) Nhóm 25: Giày dép, quần áo, nón, ví, dây nịt.

(210) **4-2016-39825**

(220) 14.12.2016

(441) 26.06.2017

(540)



(531) 3.1.14

(591) Đen, trắng, xám

(731) CÔNG TY TNHH CỒNG TÂN (VN)

Cụm công nghiệp, xã Trục Hùng, huyện Trục Ninh, tỉnh Nam Định

(511) Nhóm 29: Thịt, gia cầm, rau, quả, đậu, lạc, dưa chuột (đã qua chế biến).

## CÔNG BÁO SỞ HỮU CÔNG NGHIỆP SỐ 351 TẬP A (06.2017)

Nhóm 30: Gạo (chưa qua chế biến).

Nhóm 31: Động vật sống, rau quả và quả tươi, hạt giống lúa, ngô giống.

Nhóm 35: Quản lý kinh doanh thuốc bảo vệ thực vật.

(210) **4-2016-39837**

(540)



(220) 14.12.2016

(441) 26.06.2017

(531) 26.4.4

(591) Trắng, vàng, xanh

(731) CÔNG TY CỔ PHẦN GRENACO (VN)

Tầng 3, khu A, tòa nhà Indochina Park Tower, số 4 Nguyễn Đình Chiểu, phường Đa Kao, quận 1, thành phố Hồ Chí Minh

(511) Nhóm 01: Phân bón.

Nhóm 31: Thức ăn cho động vật.

Nhóm 35: Kinh doanh (mua bán) các loại hàng hóa sau: nông sản, lâm sản, thực phẩm, thức ăn gia súc, nguyên liệu làm thức ăn cho gia súc, gia cầm và thủy sản, thuốc, mỹ phẩm, thực phẩm chức năng, dụng cụ y tế, vật phẩm vệ sinh, đồ uống.

Nhóm 39: Vận tải; đóng gói và lưu giữ hàng hoá; du lịch.

Nhóm 43: Dịch vụ cung cấp thức ăn, đồ uống do nhà hàng thực hiện; cơ sở lưu trú tạm thời.

Nhóm 44: Chăn nuôi động vật; dịch vụ nuôi trồng thủy sản; dịch vụ nông nghiệp.

(210) **4-2016-39869**

(540)



(220) 14.12.2016

(441) 26.06.2017

(531) 2.7.2; 7.3.3; A24.5.2

(591) Đỏ, hồng, vàng kim, vàng, xanh lục, tím, đen, trắng

(731) CORPORACION HABANOS, S.A. (CU)

Carretera Vieja de Guanabacoa y Línea del Ferrocarril Final, Guanabacoa, La Habana, Cuba

(740) Công ty Cổ phần Hỗ trợ phát triển công nghệ Detech (DETECH)

(511) Nhóm 03: Chế phẩm tẩy trắng và các chất khác để giặt; chế phẩm làm sạch; chế phẩm đánh bóng; chế phẩm cọ rửa; chế phẩm mài sắc; xà phòng; nước hoa; tinh dầu; mỹ phẩm; nước xúc tóc; thuốc đánh răng.

CÔNG BÁO SỞ HỮU CÔNG NGHIỆP SỐ 351 TẬP A (06.2017)

(210) 4-2016-40150

(540)



(220) 15.12.2016

(441) 26.06.2017

(531) 1.3.1; 1.7.6; A1.3.20; A1.7.20

(591) Vàng, đỏ, trắng

(731) BJC BRAND LIMITED (HK)

36/F., Tower Two, Times Square, 1 Matheson Street, Causeway Bay, Hong Kong

(740) Công ty TNHH Sở hữu trí tuệ Thảo Thọ Quyển (INVENCO)

(511) Nhóm 01: Muối iốt; hóa chất dùng trong công nghiệp; hóa chất để tẩy trắng mỡ; than củi hoạt tính.

Nhóm 02: Véc ni; chất dùng để bảo quản gỗ; sơn; mực in; phẩm màu; chất màu, nâu nhạt (màu thực phẩm).

Nhóm 03: Xà phòng; chế phẩm đánh bóng; mỹ phẩm; chế phẩm tẩy vết bẩn, tẩy vết màu, tẩy dầu vết; dung dịch cọ nhà; thuốc đánh răng; tinh dầu; chế phẩm làm sạch; chế phẩm để giặt; dầu gội đầu; nước hoa; chế phẩm tẩy trắng (làm phai màu) dùng cho mục đích mỹ phẩm; chế phẩm tắm không dùng cho mục đích y tế, dầu xả tóc.

Nhóm 04: Nến.

Nhóm 05: Bông thấm hút; miếng đệm lót vệ sinh; khăn vệ sinh; thực phẩm cho em bé; chất khử mùi dùng cho quần áo và hàng dệt; khăn tã trẻ em (tã lót); chất tẩy uế.

Nhóm 06: Nhôm; móc bằng kim loại cho giá treo quần áo; khay kim loại.

Nhóm 07: Máy phay; máy lọc ép; máy xay; máy khoan; máy trộn chạy điện dùng cho mục đích gia đình; súng phun keo dính dùng điện.

Nhóm 08: Dụng cụ cầm tay, thao tác thủ công; dao kéo; hộp dao cạo; lưỡi dao cạo.

Nhóm 09: Ấc quy cho thắp sáng; cân; mũ bảo hiểm; kính đeo mắt; đĩa compact (nghe nhìn), tai nghe.

Nhóm 11: Máy sấy tóc: tủ ướp lạnh; vỉ nướng (thiết bị nấu nướng); đèn pin (đèn để soi sáng); vỉ nướng; bình đun nước nóng; bật lửa gas.

Nhóm 12: Xe đạp; tấm phủ xe cộ (đã tạo hình).

Nhóm 16: Giấy; biểu đồ; đồ dùng giảng dạy (trừ thiết bị giảng dạy); bìa cứng; vật liệu để vẽ; đồ dùng văn phòng trừ đồ đạc; văn phòng phẩm; màng mỏng bằng chất dẻo dùng để bao gói; băng dính cho mục đích văn phòng hoặc gia dụng; bìa đỡ và kẹp tài liệu.

Nhóm 17: Đệm lót; găng tay cách điện, cách nhiệt; vật liệu dạng bột xốp hỗ trợ cho việc cắm hoa (bán thành phẩm); băng dính không phải văn phòng phẩm và không dùng cho mục đích y tế hoặc gia dụng.

## CÔNG BÁO SỞ HỮU CÔNG NGHIỆP SỐ 351 TẬP A (06.2017)

---

Nhóm 18: Da thô hoặc bán thành phẩm; ô; quần áo cho vật nuôi trong nhà; ví đựng tiền; vali (hành lý); túi.

Nhóm 19: Bìa cứng dùng trong xây dựng; giấy dùng cho xây dựng; đất sét; tượng nhỏ bằng đá, bằng bê tông hoặc cẩm thạch.

Nhóm 20: Đồ đạc trong nhà bằng gỗ; mắc quần áo; đệm; hộp bao bì bằng chất dẻo; gói; ghế xếp.

Nhóm 21: Bàn chải; lược; giẻ để làm sạch; đồ chứa đựng dùng cho gia đình và nhà bếp.

Nhóm 22: Dây thừng; dây bện; lều (mang đi được); túi đựng thư từ.

Nhóm 23: Chỉ.

Nhóm 25: Quần áo; đồ đi chân; đồ đội đầu; bộ quần áo tắm.

Nhóm 27: Thảm.

Nhóm 28: Đồ chơi; trò chơi; đồ trang trí cho cây noel (trừ đồ chiếu sáng và bánh kẹo); thiết bị tập thể dục.

Nhóm 29: Mỡ có thể ăn được; trái cây đông lạnh; dầu có thể ăn được; sữa; thịt; cá (không còn sống); thạch cho thực phẩm; trứng; gia cầm không còn sống.

Nhóm 30: Cà phê; chế phẩm ngũ cốc; trà (chè); bánh kẹo; gia vị; bột mỳ; bánh mỳ; gạo; xốt (gia vị).

Nhóm 31: Động vật sống; rau tươi; quả tươi; hạt ngũ cốc; cây giống.

---

(210) **4-2016-40234**

(220) 16.12.2016

(441) 26.06.2017

(540)

(731) CÔNG TY TNHH SẢN XUẤT  
THƯƠNG MẠI THỊT AN TOÀN VÀ  
DINH DƯỠNG (VN)

Lô D8-D9 khu công nghiệp Nhị Xuân,  
đường Nguyễn Văn Bứa, ấp 5, xã Xuân  
Thới Sơn, huyện Hóc Môn, thành phố Hồ  
Chí Minh

(740) DNTN Dịch vụ thương mại và sở hữu  
công nghiệp Song Ngọc (I.P.T.S.)

**BÁNH MÌ BA SẠCH  
NUTRI MEAT**

(511) Nhóm 30: Bánh mì.

---

CÔNG BÁO SỞ HỮU CÔNG NGHIỆP SỐ 351 TẬP A (06.2017)

---

(210) **4-2016-40320**

(540)



(220) 16.12.2016

(441) 26.06.2017

(531) 24.9.1; 5.7.3; 25.1.6; 5.3.20

(731) HỘ KINH DOANH NGUYỄN VĂN QUYẾT (VN)

Thôn Trai Trang, thị trấn Yên Mỹ, huyện Yên Mỹ, tỉnh Hưng Yên

(740) Công ty Luật TNHH Việt An (VIET AN LAW FIRM)

(511) Nhóm 30: Gạo.

Nhóm 35: Kinh doanh, xuất nhập khẩu gạo.

---

(210) **4-2016-40417**

(540)

**MONZA**

(220) 19.12.2016

(441) 26.06.2017

(731) CÔNG TY TNHH SẢN XUẤT VÀ THƯƠNG MẠI NỘI THẤT KHÔNG GIAN VIỆT (VN)

Số 5, liên kê 3, KĐT Xa La, phường Phúc La, quận Hà Đông, thành phố Hà Nội

(511) Nhóm 02: Sơn chống gỉ; sơn diệt khuẩn; sơn phủ, sơn chịu lửa; sơn; lớp phủ cho gỗ.

Nhóm 06: Phụ kiện lắp ráp cửa ra vào bằng kim loại; chuông cửa ra vào bằng kim loại, không dùng điện; bản lề bằng kim loại, khoá bằng kim loại cho xe cộ; khoá bằng kim loại, ngoại trừ khoá điện; khoá móc.

Nhóm 09: Thiết bị báo hiệu chống trộm; công tắc điện; hệ thống điện cho việc điều khiển từ xa các thao tác công nghiệp; chìa khoá dạng thẻ được mã hóa; khoá điện; phích cắm, ổ cắm và các công cụ tiếp xúc khác [vật nối điện].

Nhóm 11: Bếp nấu; hệ thống và thiết bị nấu nướng; dụng cụ nấu nướng dùng điện; hệ thống chiếu sáng và thiết bị chiếu sáng; thiết bị nướng; thiết bị lọc nước.

Nhóm 35: Đại lý bán buôn các loại khóa; cửa hàng dịch vụ mua bán, bán lẻ các loại khóa; buôn bán các loại khóa, hàng ngũ kim; quảng cáo; mua bán vật tư, phụ kiện thiết bị điện; bán buôn các loại sơn.

---

(210) **4-2016-40496**

(540)

**FIR**

(220) 19.12.2016

(441) 26.06.2017

(731) CÔNG TY TNHH THƯƠNG MẠI ĐỒNG LỰC HNG (VN)

184 xóm Đất, phường 9, quận 11, thành phố Hồ Chí Minh

(740) Công ty Cổ phần Sở hữu trí tuệ Việt Mỹ (VIET MY IP CORP.)



## CÔNG BÁO SỞ HỮU CÔNG NGHIỆP SỐ 351 TẬP A (06.2017)

---

(511) Nhóm 01: Keo dính đa năng; keo silicon đa năng dùng cho mục đích công nghiệp.

Nhóm 19: Tấm ván làm bằng các loại nhựa.

---

(210) **4-2016-40731**

(220) 20.12.2016

(441) 26.06.2017

(540)

(531) 26.3.23; 24.15.21

(591) Da cam, xám, trắng



(731) ĐÀI TRUYỀN HÌNH VIỆT NAM -  
TRUNG TÂM QUẢNG CÁO VÀ DỊCH  
VỤ TRUYỀN HÌNH (VN)

Số 844 đường La Thành, phường Giảng  
Võ, quận Ba Đình, thành phố Hà Nội

(740) Công ty TNHH Tư vấn A & S (A&S  
CO.,LTD)

(511) Nhóm 16: Ấn phẩm, các xuất bản thường kỳ: sách, tạp chí, sách mỏng, các chương trình; văn phòng phẩm; vật liệu dùng để đóng sách và phong bì.

Nhóm 35: Dịch vụ quảng cáo; dán áp phích quảng cáo; dịch vụ quảng cáo ngoài trời; quảng cáo trên đài phát thanh và quảng cáo trên truyền hình; dịch vụ từ thiện, cụ thể là sắp xếp và tổ chức các chương trình tình nguyện và dự án dịch vụ cộng đồng; tổ chức sự kiện với mục đích quảng cáo; mua bán phim truyện và các chương trình truyền hình dưới dạng băng đĩa; xuất nhập khẩu phim truyện và các chương trình truyền hình.

Nhóm 38: Dịch vụ viễn thông; dịch vụ truyền phát các chương trình phát thanh hoặc truyền hình.

Nhóm 41: Tổ chức sự kiện văn hóa, xã hội, truyền thông (nhằm mục đích giải trí và giáo dục); sản xuất và phát hành phim điện ảnh, phim truyện truyền hình, phim video.

Nhóm 45: Mua bán bản quyền phim truyện và các chương trình truyền hình; mua bán quyền phát sóng phim truyện và các chương trình truyền hình.

---

(210) **4-2016-40759**

(220) 20.12.2016

(441) 26.06.2017

(300) 20370387 20.06.2016 CN

(540)

(531) 26.5.1

(731) SHENZHEN TANG'EN  
TECHNOLOGY CO., LTD. (CN)



Zone A, 2-3F, No. 6, 6th Factory,  
Nanlingcun Community, Nanwan Street,  
Longgang, Shenzhen, China

(740) Công ty TNHH Sở hữu trí tuệ Trần &  
Trần (TRAN & TRAN CO., LTD.)

(511) Nhóm 09: Vỏ hộp loa; micro; máy nghe nhạc cầm tay; thiết bị ngoại vi máy vi tính; tai nghe.

---



CÔNG BÁO SỞ HỮU CÔNG NGHIỆP SỐ 351 TẬP A (06.2017)

---

(210) **4-2016-40790**

(540)

  
Cellonskin  
WITH ADVANCED CELL SCIENCE.

(220) 21.12.2016

(441) 26.06.2017

(531) 26.4.3; 25.5.6; 26.1.1; A26.11.12

(591) Xanh dương

(731) KIM HYOUNGJIN (VN)

N 3- 6, dự án nhà bán Xuân La, phường Xuân La, quận Tây Hồ, thành phố Hà Nội

(740) Văn phòng Luật sư Vĩnh Phát và Liên danh (VIFALAW)

(511) Nhóm 03: Mỹ phẩm; chất tẩy trắng; chế phẩm tẩy rửa dùng cho mục đích giặt giũ; chế phẩm tẩy rửa vệ sinh.

---

(210) **4-2016-40902**

(540)

  
VOOV

(220) 21.12.2016

(441) 26.06.2017

(731) TENCENT HOLDINGS LIMITED (KY)

P.O. Box 2681 GT, Century Yard, Cricket Square, Hutchins Drive, George Town, Grand Cayman, Cayman Islands

(740) Công ty TNHH Tư vấn ALIATLEGAL (ALIATLEGAL CO., LTD.)

(511) Nhóm 09: Phần mềm có thể tải xuống được và phần mềm ứng dụng điện thoại trong môi trường mạng xã hội; phần mềm có thể tải xuống được để hỗ trợ cho việc kết nối người sử dụng mạng xã hội với các doanh nghiệp; phần mềm có thể tải về dưới dạng một ứng dụng di động cho phép tải lên, tạo, gửi, chỉnh sửa, hiển thị, trình bày, viết trang cá nhân, chia sẻ, xem trực tuyến và truyền đi các phương tiện truyền thông điện tử, video, tin tức thời gian thực, nội dung giải trí, hoặc các thông tin qua internet hoặc qua mạng thông tin toàn cầu hoặc trên một hệ điều hành điện thoại di động hoặc trên các thiết bị thông tin liên lạc điện tử không dây; phần mềm máy tính có thể tải về và các ứng dụng phần mềm cho phép tải lên, tải xuống, tạo, gửi, chỉnh sửa, hiển thị, trình bày, viết trang cá nhân, chia sẻ, xem trực tuyến, lưu trữ, phân phối và truyền đi các phương tiện truyền thông điện tử, video, tin tức thời gian thực, nội dung giải trí, hoặc các thông tin qua internet hoặc qua mạng thông tin toàn cầu hoặc trên một hệ điều hành điện thoại di động hoặc trên các thiết bị thông tin liên lạc điện tử không dây; phần mềm máy tính; phần mềm máy tính có thể tải xuống được; phần mềm viễn thông không dây kỹ thuật số; phần mềm máy tính để sử dụng trong việc kết nối với các thiết bị và camera chụp ảnh và video; phần mềm máy tính cho phép truyền tải hình ảnh đến điện thoại di động; phần mềm máy tính để kiểm soát hoạt động của các thiết bị âm thanh và video; phần mềm máy tính để xử lý hình ảnh kỹ thuật số; hình ảnh có thể tải xuống được; video có thể tải xuống được; nội dung đa phương tiện có thể tải xuống được; nội dung âm thanh có thể tải xuống được.

Nhóm 38: Dịch vụ viễn thông, cụ thể là, phát đi và truyền tải giọng nói, dữ liệu, hình ảnh, âm thanh, video, tin tức thời gian thực, nội dung giải trí, hoặc các thông tin qua internet hoặc qua mạng thông tin toàn cầu hoặc qua mạng thông tin liên lạc khác hoặc trên một hệ

điều hành điện thoại di động hoặc trên các thiết bị thông tin liên lạc điện tử không dây; cung cấp một diễn đàn cộng đồng trực tuyến cho người dùng chia sẻ và truyền tải các thông tin, âm thanh, video, tin tức thời gian thực, nội dung giải trí, hoặc các thông tin, để hình thành các cộng đồng ảo, và để tham gia vào các mạng xã hội; cung cấp mạng xã hội trên nền tảng internet và các mạng thông tin liên lạc khác, cho mục đích giải trí; cung cấp các diễn đàn trực tuyến, vận hành phòng nói chuyện trực tuyến, tạp chí, trang cá nhân và các bản thông tin điện tử; cung cấp truy cập trực tuyến và viễn thông cho việc tương tác giữa các người dùng máy tính, di động và các thiết bị cầm tay và các thiết bị thông tin liên lạc khác; dịch vụ thông tin liên lạc trên mạng viễn thông di động và mạng máy tính; truyền tải thông tin trực tuyến; truyền tải điện tử của các tập tin video và âm thanh được truyền đi và có thể tải xuống được thông qua máy tính và các mạng thông tin liên lạc khác.

Nhóm 41: Cung cấp thông tin tin tức thời gian thực và thông tin giải trí trực tuyến; dịch vụ phóng viên tin tức; dịch vụ giải trí, cụ thể là, cung cấp các chương trình nghe nhìn và nghe được truyền tải đi có nội dung tin tức thời gian thực và giải trí được cung cấp qua mạng internet và mạng thông tin liên lạc khác; dịch vụ giải trí; dịch vụ giải trí dưới dạng chia sẻ các bản ghi âm, hình ảnh và video trên mạng viễn thông di động hoặc internet; cung cấp video (không thể tải xuống được) thông qua mạng viễn thông di động hoặc internet; xuất bản sách điện tử và tạp chí trực tuyến (không thể tải xuống được); cung cấp video trực tuyến (không tải về); tổ chức cuộc thi giáo dục hoặc giải trí.

Nhóm 45: Dịch vụ mạng xã hội trực tuyến; mạng xã hội có thể truy cập thông qua trang web trên mạng internet; li-xăng phần mềm máy tính (dịch vụ pháp lý); dịch vụ từ thiện, cụ thể là cấp phát miễn phí quần áo, giày dép cho người có nhu cầu; dịch vụ pháp lý; dịch vụ hẹn hò, giới thiệu cá nhân và kết nối mạng xã hội; cung cấp thông tin liên quan đến hẹn hò, giới thiệu cá nhân và kết nối mạng xã hội trực tuyến; dịch vụ cá nhân và xã hội được cung cấp bởi người khác phục vụ cho các nhu cầu thiết yếu của cá nhân cụ thể là dịch vụ quản lý quyền tác giả, câu lạc bộ gặp gỡ và dịch vụ li-xăng sở hữu trí tuệ; dịch vụ đại lý (môi giới) giới thiệu cá nhân.

---

(210) **4-2016-40946**

(220) 22.12.2016

(540)



(441) 26.06.2017

(531) 26.1.2; A26.1.18; A25.7.21; A26.11.8

(591) Đỏ, xanh lá, xanh dương nhạt, trắng

(731) CÔNG TY TNHH SẢN XUẤT THƯƠNG MẠI DỊCH VỤ NRC THÀNH PHÁT (VN)

134/27A Trường Sa, phường 15, quận Bình Thạnh, thành phố Hồ Chí Minh

(511) Nhóm 03: Xà phòng; dầu gội đầu; mỹ phẩm; nước thơm; chế phẩm để ngâm giặt; xút tẩy trắng.

---

**CÔNG BÁO SỞ HỮU CÔNG NGHIỆP SỐ 351 TẬP A (06.2017)**

---

(210) **4-2016-41007**

(540)



(220) 22.12.2016

(441) 26.06.2017

(531) A1.5.3; 1.17.11; 26.4.2; 3.7.17

(591) Xanh, trắng

(731) NGUYỄN VĂN NGHỊ (VN)

E 36 tổ 7A Thịnh Quang, phường Thịnh Quang, quận Đống Đa, thành phố Hà Nội

(740) Công ty TNHH Sở hữu trí tuệ Gia Việt (GIAVIET CO., LTD.)

(511) Nhóm 06: Cửa cuốn bằng kim loại; cửa sổ và phụ kiện cửa sổ bằng kim loại; cửa ra vào và phụ kiện cửa ra vào bằng kim loại; cổng và phụ kiện cổng bằng kim loại (dùng trong xây dựng).

---

(210) **4-2016-41090**

(540)



(220) 22.12.2016

(441) 26.06.2017

(531) 26.4.4; 26.4.7; A26.4.24

(731) CÔNG TY TNHH LỊCH VIỆT NAM (VN)

Đường 351, xã Hồng Thái, huyện An Dương, thành phố Hải Phòng

(740) Công ty TNHH Sở hữu trí tuệ HA VIP (HAVIP CO., LTD.)

(511) Nhóm 07: Các bộ phận và phụ tùng của phương tiện giao thông đường bộ: pít tông, xi lanh, su páp; thanh truyền động cơ.

---

(210) **4-2016-41091**

(540)

The logo for Senqiu features the word 'Senqiu' in a large, bold, black, serif font. The text is set against a light green rectangular background with rounded corners.

(220) 22.12.2016

(441) 26.06.2017

(731) CÔNG TY TNHH LỊCH VIỆT NAM (VN)

Đường 351, xã Hồng Thái, huyện An Dương, thành phố Hải Phòng

(740) Công ty TNHH Sở hữu trí tuệ HA VIP (HAVIP CO., LTD.)

(511) Nhóm 07: Các bộ phận và phụ tùng của phương tiện giao thông đường bộ: pít tông, xi lanh, su páp; thanh truyền động cơ.

---

CÔNG BÁO SỞ HỮU CÔNG NGHIỆP SỐ 351 TẬP A (06.2017)

---

(210) **4-2016-41092**

(540)



(220) 22.12.2016

(441) 26.06.2017

(531) 26.1.1; A26.1.18; 26.4.2

(591) Đen, đỏ

(731) CÔNG TY TNHH LỊCH VIỆT NAM (VN)

Đường 351, xã Hồng Thái, huyện An Dương, thành phố Hải Phòng

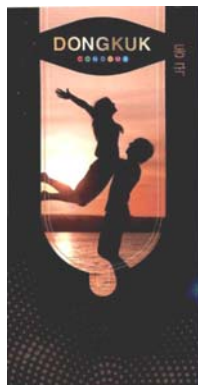
(740) Công ty TNHH Sở hữu trí tuệ HA VIP (HAVIP CO., LTD.)

(511) Nhóm 07: Các bộ phận và phụ tùng của phương tiện giao thông đường bộ: pít tông, xi lanh, su páp; thanh truyền động cơ.

---

(210) **4-2016-41153**

(540)



(220) 23.12.2016

(441) 26.06.2017

(531) A25.7.7; 26.1.6; 2.7.2; 19.13.13

(591) Đen, trắng, cam, đỏ, xanh lá cây, xanh da trời đậm, tím, da cam, hồng, xanh da trời nhạt

(731) CÔNG TY TNHH THIẾT BỊ & VẬT TƯ Y TẾ DONGKUK (VN)

Số 5, ngõ 1, gác 1/4, phố Bùi Xương Trạch, phường Khương Đình, quận Thanh Xuân, thành phố Hà Nội

(511) Nhóm 10: Bao cao su; dụng cụ tránh thai, không chứa hóa chất; vòng tránh thai; dụng cụ sản khoa, thiết bị và dụng cụ y tế.

---

(210) **4-2016-41154**

(540)



(220) 23.12.2016

(441) 26.06.2017

(531) A25.3.13; 26.1.6; A2.3.16; 2.3.5; A2.3.17; 25.1.25

(591) Đen, trắng, đỏ, xanh lá cây, xanh da trời đậm, tím, da cam, hồng, xanh da trời nhạt

(731) CÔNG TY TNHH THIẾT BỊ & VẬT TƯ Y TẾ DONGKUK (VN)

Số 5, ngõ 1, gác 1/4, phố Bùi Xương Trạch, phường Khương Đình, quận Thanh Xuân, thành phố Hà Nội

**CÔNG BÁO SỞ HỮU CÔNG NGHIỆP SỐ 351 TẬP A (06.2017)**

---

(511) Nhóm 10: Bao cao su; dụng cụ tránh thai, không chứa hóa chất; vòng tránh thai; dụng cụ sản khoa, thiết bị và dụng cụ y tế.

---

(210) **4-2016-41216**

(540)



(220) 23.12.2016

(441) 26.06.2017

(531) 26.15.25; 26.3.23; 26.3.1

(731) CÔNG TY CỔ PHẦN ĐẦU TƯ THƯƠNG MẠI XUẤT NHẬP KHẨU SVA (VN)

Số 1, phố Nguyễn Quý Đức, phường Thanh Xuân Bắc, quận Thanh Xuân, thành phố Hà Nội

(511) Nhóm 03: Nước hoa; tinh dầu; mỹ phẩm; nước xúc tóc; xà phòng, thuốc đánh răng.

Nhóm 35: Mua bán: mỹ phẩm, nước hoa, tinh dầu, nước xúc tóc, xà phòng, thuốc đánh răng; dịch vụ quảng cáo trực tuyến trên mạng máy tính; giới thiệu, trưng bày sản phẩm cho mục đích bán hàng và quảng cáo; cung cấp thông tin kinh doanh thông qua một trang web; cung cấp sàn giao dịch trực tuyến cho người mua và người bán hàng hóa và dịch vụ; dịch vụ cung cấp các thông tin giao dịch về thương mại và kinh doanh.

---

(210) **4-2016-41224**

(540)



(220) 23.12.2016

(441) 26.06.2017

(731) CÔNG TY CỔ PHẦN XE ĐIỆN TOÀN CẦU PEGA LTT (VN)

Số 97 đường Hùng Vương, phường Ngô Quyền, thành phố Bắc Giang, tỉnh Bắc Giang

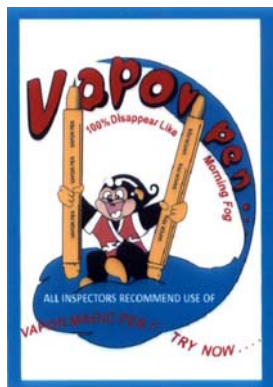
(511) Nhóm 09: Phụ tùng của xe đạp, xe máy điện cụ thể là: ắc quy, bộ sạc điện, cụm đồng hồ, pin.

Nhóm 12: Xe đạp điện, xe máy điện; linh kiện, phụ tùng cho xe đạp điện, xe máy điện cụ thể là: khung xe, thân tay lái, vành xe, tay phanh, tay ga, bộ giảm xóc.

---

(210) **4-2016-41403**

(540)



(220) 26.12.2016

(441) 26.06.2017

(531) 3.5.19; A3.5.24; A3.5.25; 26.13.1

(591) Đỏ, xanh dương, vàng, đen

(731) CÔNG TY TNHH CÔNG NGHIỆP VINH HIỂN (VN)

4/6c đường Tân Xuân 4, ấp Chánh 2, xã Tân Xuân, huyện Hóc Môn, thành phố Hồ Chí Minh

(740) Công ty Luật TNHH AMBYS Hà Nội (AMBYS HANOI)

(511) Nhóm 16: Bút lông.

---

(210) **4-2016-41440**

(220) 26.12.2016

(441) 26.06.2017

(540)

(731) 1. ERIK AROKSZA LL'ASI (HU)  
1085 Budapest, Hungary, Baross U.36.

2. ĐÀO HÀ TRUNG (VN)  
40/3 Xuân Thủy, phường Thảo Điền,  
quận 2, thành phố Hồ Chí Minh

(740) Công ty TNHH Tâm nhìn và Liên danh  
(VISION & ASSOCIATES CO.LTD.)

**TE FOOD**

(511) Nhóm 16: Tem kiểm tra chất lượng sản phẩm (làm bằng giấy).

Nhóm 35: Dịch vụ hỗ trợ quản lý chất lượng sản phẩm; dịch vụ tư vấn liên quan tới cách thức tổ chức, quản lý chất lượng sản phẩm; dịch vụ cập nhật dữ liệu liên quan tới sản phẩm; dịch vụ quảng cáo cho mục đích bán hàng; dịch vụ xúc tiến thương mại.

Nhóm 42: Dịch vụ giám sát chất lượng sản phẩm; dịch vụ tư vấn giám sát chất lượng sản phẩm.

---

(210) **4-2016-41475**

(220) 26.12.2016

(441) 26.06.2017

(540)

(531) 26.4.3; 26.4.7; 26.3.4; A26.3.5;  
A26.11.12

(591) Xanh lá mạ, trắng

(731) TẬP ĐOÀN VINGROUP - CÔNG TY  
CP (VN)

Số 7, đường Bằng Lăng 1, khu đô thị  
sinh thái Vinhomes Riverside, phường  
Việt Hưng, quận Long Biên, thành phố  
Hà Nội

(740) Công ty Luật TNHH AMBYS Hà Nội  
(AMBYS HANOI)



(511) Nhóm 29: Thịt, cá, gia cầm, thú săn (không còn sống); trái cây, rau (đã được bảo quản).

Nhóm 30: Trà, cà phê, ca cao, đồ gia vị; bột ngũ cốc; gạo; bánh; kẹo.

Nhóm 31: Động vật sống; rau và quả tươi; nấm tươi.

Nhóm 35: Mua bán: thịt, cá, gia cầm, thú săn (không còn sống); trái cây, rau (đã được bảo quản); trà, cà phê, ca cao, đồ gia vị; bột; gạo; động vật sống; rau và quả tươi; nấm tươi.

Nhóm 43: Dịch vụ khách sạn; dịch vụ quầy bán đồ ăn nhẹ; dịch vụ nhà hàng cung cấp đồ ăn nhanh; dịch vụ cung cấp thức ăn, đồ uống do nhà hàng thực hiện; dịch vụ nhà hàng cung cấp đồ uống/thực phẩm để mang đi; dịch vụ quán ăn tự phục vụ.

---



CÔNG BÁO SỞ HỮU CÔNG NGHIỆP SỐ 351 TẬP A (06.2017)

(210) **4-2016-41480**

(540)



(220) 26.12.2016

(441) 26.06.2017

(531) 26.4.4; 26.3.23

(591) Đỏ, trắng

(731) BEMIS ASSOCIATES, INC. (US)

One Bemis Way, Shirley, Massachusetts  
01464-0717, United States of America

(740) Công ty Luật TNHH quốc tế BMVN  
(BMVN INTERNATIONAL LLC)

(511) Nhóm 01: Chất dính dùng cho mục đích công nghiệp; chất dính dán áp phích quảng cáo; chất dính dùng cho giấy dán tường; chất dính dùng cho gạch ốp tường; nhựa tổng hợp dạng thô dùng để chế tạo sơn, poliexte, poliamit, nhựa polyolefin và uretan béo; chất phủ dính nhựa dẻo nhiệt dùng trong công nghiệp; chất phủ dính nhạy nhiệt dùng trong công nghiệp; tất cả thuộc nhóm 1.

Nhóm 17: Cao su, nhựa pec-ca (nhựa kết), gôm, amiăng, mica và chất bịt kín có keo dính làm từ cao su, nhựa pec-ca (nhựa kết) hoặc gôm; miếng dán bằng chất dẻo có tấm chất dính không dùng cho mục đích y tế hoặc gia dụng; màng mỏng bằng chất dẻo để trang trí (bán thành phẩm), không dùng để bao gói; vật liệu đệm lót bằng cao su hoặc chất dẻo; tấm lót dệt bằng chất dẻo, không dùng để bao gói; mỏng bằng chất dẻo không dùng để bao gói; xi gắn kín làm bằng chất dẻo hoặc sợi dệt và hợp chất của các vật liệu này; tấm chất dẻo có chất dính không dùng để bao gói và không dùng cho mục đích y tế hoặc gia dụng; chất dẻo dạng nén ép dùng trong sản xuất (bán thành phẩm); vật liệu để bao gói, bịt kín và cách ly; ống mềm không bằng kim loại; dải băng dính không phải văn phòng phẩm và không dùng cho mục đích y tế hoặc gia dụng; băng dính không phải văn phòng phẩm và không dùng cho mục đích y tế hoặc gia dụng; màng mỏng nhiều lớp không dùng để bao gói và băng dính nhiều lớp không phải là văn phòng phẩm và không dùng cho mục đích y tế hoặc gia dụng; màng mỏng có chất dính một lớp không dùng để bao gói; tất cả thuộc nhóm 17.

Nhóm 24: Vải dính có thể dán bằng nhiệt; màng mỏng và khăn trải bằng vải có thể dán bằng nhựa dẻo nhiệt; màng mỏng bằng vải có thể hàn bằng nhiệt; màng mỏng bằng vải nhạy nhiệt; dải băng hay viên bằng vải sợi dệt (vật liệu dệt) để nối; dải băng hay viên bằng vải sợi dệt (vật liệu dệt) có thể dán bằng nhiệt; màng mỏng và khăn trải bằng vải nhạy nhiệt có thể dán; tất cả thuộc nhóm 24.

(210) **4-2016-41609**

(540)



(220) 27.12.2016

(441) 26.06.2017

(531) A5.5.20; A5.5.21; A5.3.13

(591) Xanh dương đậm, xanh dương nhạt

(731) CÔNG TY CỔ PHẦN KARAMAT  
(VN)

46 Huỳnh Khương Ninh, phường Đa  
Kao, quận 1, thành phố Hồ Chí Minh

**CÔNG BÁO SỞ HỮU CÔNG NGHIỆP SỐ 351 TẬP A (06.2017)**

---

(511) Nhóm 05: Thực phẩm bảo vệ sức khỏe: thực phẩm chức năng dùng cho mục đích y tế.

---

(210) **4-2016-41610**

(540)



(220) 27.12.2016

(441) 26.06.2017

(531) A5.5.20; A5.5.21; A5.3.13; A26.4.24

(731) CÔNG TY CỔ PHẦN KARAMAT (VN)

46 Huỳnh Khương Ninh, phường Đa Kao, quận 1, thành phố Hồ Chí Minh

(511) Nhóm 05: Thực phẩm bảo vệ sức khỏe: thực phẩm chức năng dùng cho mục đích y tế.

---

(210) **4-2016-41707**

(540)



(220) 28.12.2016

(441) 26.06.2017

(531) 3.2.1; A5.5.20; A5.5.21; 25.1.25

(591) Vàng, nâu, đen

(731) FOSHAN WEIJIASI TRADING COMPANY LIMITED (CN)

Floor 1, JinSeLingYu Square, FoPingSan 1 Road, NanHai Area, FoShan City, Guangdong, China

(740) Công ty TNHH Sở hữu trí tuệ VIPATCO (VIPATCO CO., LTD.)

(511) Nhóm 03: Mỹ phẩm; mặt nạ làm đẹp; chất dính để cố định lông mi; chất dính để cố định tóc giả; chế phẩm mỹ phẩm để chăm sóc da; nước hoa.

Nhóm 05: Cao dán; miếng đệm nốt viêm tấy, vết sưng; cao dán mù tạt; cao đắp mù tạt; dược phẩm; băng keo cá nhân dùng cho mục đích y tế.

---

(210) **4-2016-41712**

(540)



(220) 28.12.2016

(441) 26.06.2017

(531) 26.5.1; 7.1.24; A7.1.11

(591) Xanh, đen

(731) CÔNG TY TNHH THƯƠNG MẠI MINH KIẾT (VN)

Thôn 5, xã Hiệp Hòa, thị xã Quảng Yên, tỉnh Quảng Ninh

(740) Công ty TNHH Sở hữu trí tuệ VIPATCO (VIPATCO CO., LTD.)

(511) Nhóm 35: Siêu thị, cửa hàng tự chọn bán các loại hàng hóa: mỹ phẩm, xà phòng, chất tẩy rửa nhà vệ sinh, quần áo, giày dép, túi xách, đường, sữa, các sản phẩm từ sữa, sữa bột, bột



## CÔNG BÁO SỞ HỮU CÔNG NGHIỆP SỐ 351 TẬP A (06.2017)

ăn dặm, thực phẩm dinh dưỡng, bánh kẹo, thuốc lá, nước trái cây, nước giải khát, rượu, bia, đồ uống có cồn, đồ uống không chứa cồn, thủy sản đã qua chế biến, thủy sản tươi sống, thịt gia súc, gia cầm đã qua chế biến, đồ dùng trong nhà bếp, sách vở, đồ dùng thiết bị học tập, đồ văn phòng phẩm, đồ lưu niệm, đồ chơi trẻ em, đồ gia dụng (cụ thể: bếp ga, nồi cơm điện, ấm siêu tốc, bình lọc nước, bếp điện, máy xay sinh tố).

(210) **4-2016-41714**

(220) 28.12.2016

(441) 26.06.2017

(540)

**R&DIVB**

(731) CÔNG TY CỔ PHẦN Y TẾ ĐỨC MINH (VN)

Số 51, ngõ 205, ngách 323/83, đường Xuân Đỉnh, phường Xuân Đỉnh, quận Bắc Từ Liêm, thành phố Hà Nội

(740) Công ty TNHH Vĩnh Đạt (LACOM CO., LTD.)

(511) Nhóm 35: Hệ thống hóa thông tin vào cơ sở dữ liệu máy tính; xây dựng cơ sở dữ liệu quốc gia về vắc-xin, sinh phẩm y tế.

Nhóm 41: Tổ chức đào tạo, liên kết đào tạo trong lĩnh vực vắc-xin, sinh phẩm y tế, công nghệ sinh học; cấp chứng chỉ đào tạo trong lĩnh vực vắc-xin, sinh phẩm y tế.

Nhóm 42: Nghiên cứu phát triển trong lĩnh vực vắc-xin, sinh phẩm y tế; nghiên cứu phát triển mạng lưới xã hội trong lĩnh vực vắc-xin, sinh phẩm y tế; nghiên cứu nhu cầu, thái độ và hành vi sử dụng vắc-xin, sinh phẩm y tế; chuyển giao công nghệ trong lĩnh vực vắc-xin, sinh phẩm y tế; đánh giá hiệu quả vắc-xin, sinh phẩm y tế; hỗ trợ giám sát chất lượng vắc-xin, sinh phẩm y tế; đánh giá phản ứng phụ sau sử dụng vắc-xin; hỗ trợ thử nghiệm lâm sàng vắc-xin mới; hợp tác quốc tế trong lĩnh vực chuyển giao công nghệ sản xuất vắc-xin, sinh phẩm y tế.

Nhóm 44: Dịch vụ tư vấn chuyên ngành cho các tổ chức, cơ quan xây dựng chính sách sử dụng dịch vụ vắc-xin, sinh phẩm y tế.

(210) **4-2016-41771**

(220) 28.12.2016

(441) 26.06.2017

(540)



(531) 26.1.2; A26.1.18

(591) Xanh, trắng, đen

(731) CÔNG TY TNHH ĐẦU TƯ VÀ THƯƠNG MẠI ĐỒNG TÂM (VN)

Số 12, ngách 12, ngõ 23, phố Bồ Đề, tổ 5, phường Bồ Đề, quận Long Biên, thành phố Hà Nội

(511) Nhóm 29: Nước mắm

Nhóm 30: Bột và chế phẩm làm từ ngũ cốc; bột gạo dùng cho mục đích nấu nướng; bột nở; các loại gia vị; tương ớt.

## CÔNG BÁO SỞ HỮU CÔNG NGHIỆP SỐ 351 TẬP A (06.2017)

---

(210) **4-2016-41826**

(540)



(220) 28.12.2016

(441) 26.06.2017

(531) 3.7.17

(591) Tím, vàng, đen

(731) CÔNG TY CỔ PHẦN BÓNG RỔ VIỆT NAM (VN)

Lầu 10, tòa nhà Phụ Nữ, 20 Nguyễn  
Đăng Giai, phường Thảo Điền, quận 2,  
thành phố Hồ Chí Minh

(511) Nhóm 09: Chương trình trò chơi máy tính; đĩa từ; mũ bảo hiểm; miếng đệm lót chuột máy tính; thiết bị lưu trữ dữ liệu; bộ đọc [thiết bị xử lý dữ liệu].

Nhóm 16: Văn phòng phẩm như: bút viết, giấy viết; bưu thiếp; giấy vệ sinh; tranh ảnh; ấn phẩm.

Nhóm 18: Balô; túi du lịch; vali; ô (dù); cặp đựng giấy tờ, tài liệu.

Nhóm 21: Dụng cụ cho mục đích gia dụng như: chén; cốc để uống; bình để uống; ấm trà; bình thủy tinh [bình loại lớn]; bông vụn dùng để lau dọn.

Nhóm 25: Quần áo; giày; dép; tất (vớ); mũ (nón).

Nhóm 28: Trò chơi và đồ để chơi; đồ chơi; dụng cụ tập thể dục thể thao như: xà đơn, máy chạy bộ; máy tập cơ lưng; đồ trang trí cho cây Noel [trừ đồ chiếu sáng và bánh kẹo].

Nhóm 32: Bia; đồ uống không có cồn; nước ép trái cây; nước uống có ga; xi rô dùng cho đồ uống.

Nhóm 35: Dịch vụ quảng cáo; quản lý kinh doanh; quản lý giao dịch thương mại; hoạt động văn phòng cụ thể là: lập các báo cáo thống kê; báo cáo kế toán; sao chụp tài liệu.

Nhóm 41: Dịch vụ câu lạc bộ [giải trí hoặc giáo dục]; tổ chức các cuộc thi [giáo dục và giải trí]; tổ chức các cuộc thi đấu thể thao; sản xuất phim trừ phim quảng cáo; dàn dựng chương trình phát thanh và truyền hình.

Nhóm 42: Tư vấn trong thiết kế và phát triển phần cứng máy tính; tư vấn phần mềm máy tính; nghiên cứu khoa học; thiết kế công nghiệp; tư vấn công nghệ.

Nhóm 43: Dịch vụ nhà hàng ăn uống; dịch vụ khách sạn.

---

(210) **4-2016-41904**

(540)



(220) 28.12.2016

(441) 26.06.2017

(531) 5.3.11; A5.3.13

(591) Xám

(731) BIONUTRIGEN (KR)

Bvc #207 Kribb, 125, Gwahak-ro,  
Yuseong-gu, Daejeon, S.Korea

(740) Công ty TNHH một thành viên Trường  
Luật (TRƯỜNG LUẬT)

## CÔNG BÁO SỞ HỮU CÔNG NGHIỆP SỐ 351 TẬP A (06.2017)

---

(511) Nhóm 30: Nước cô đặc của nước trà; trà uống liền, chiết xuất trà; trà; nước cô đặc trên cơ sở trà; đồ uống trên cơ sở trà; trà và nước sắc thảo dược, không chứa thuốc.

Nhóm 32: Đồ uống (không có cồn); bột làm đồ uống; tinh dầu để sản xuất đồ uống; đồ uống chống say rượu (không chứa thuốc); đồ uống giải rượu (không chứa thuốc); đồ uống hương vị vitamin không dùng cho mục đích y tế [đồ uống không chứa cồn].

---

(210) **4-2016-41905**

(220) 28.12.2016

(441) 26.06.2017

(540)

# JBB20

(731) BIONUTRIGEN (KR)

Bvc #207 Kribb, 125, Gwahak-ro,  
Yuseong-gu, Daejeon, S.Korea

(740) Công ty TNHH một thành viên Trường  
Luật (TRƯỜNG LUẬT)

(511) Nhóm 29: Trái cây được bảo quản; rau và trái cây đã chế biến; thực phẩm được chế biến từ cây kể sữa (còn gọi là cúc gai) dùng cho người (không phải gia vị); nhân sâm đỏ đã chế biến dùng làm thực phẩm (sử dụng như rau củ).

Nhóm 30: Nước cô đặc của nước trà; trà uống liền, chiết xuất trà; trà; nước cô đặc trên cơ sở trà; đồ uống trên cơ sở trà; trà và nước sắc thảo dược, không chứa thuốc.

Nhóm 32: Đồ uống (không có cồn); bột làm đồ uống; tinh dầu để sản xuất đồ uống; đồ uống chống say rượu (không chứa thuốc); đồ uống giải rượu (không chứa thuốc); đồ uống hương vị vitamin không dùng cho mục đích y tế [đồ uống không chứa cồn].

---

(210) **4-2016-42237**

(220) 29.12.2016

(441) 26.06.2017

(540)



(531) 1.15.21

(731) CENTRAL FOOD RETAIL COMPANY  
LIMITED (TH)

99/9 Central Plaza Chaengwattana Office  
Tower, 15-18th Floor, Moo2,  
Chaengwattana Road, Bangtalad Sub-  
District, Pak Kret District, Nontaburi  
11120, Thailand

(740) Công ty Luật TNHH IP MAX (IPMAX  
LAW FIRM)

(511) Nhóm 01: Bột gỗ dùng cho mục đích công nghiệp.

Nhóm 06: Nhôm lá; mắc quần áo bằng kim loại không gỉ.

Nhóm 08: Kéo cắt lông mũi [dụng cụ cầm tay]; dụng cụ uốn lông mi bằng silicone; nhíp nhỏ lông mày; kéo cắt lông mày [dụng cụ cầm tay]; dao cạo lông mày; bộ dụng cụ cắt, sửa móng tay cụ thể là dụng cụ bấm móng, dụng cụ giữa móng; dụng cụ bấm biểu bì móng, dụng cụ bấm móng loại to; dụng cụ bấm móng loại nhỏ; kìm cắt biểu bì; dụng cụ

giũa móng bằng kim loại; dụng cụ giữa móng; bộ dụng cụ cắt, sửa móng tay; dụng cụ kẹp ngón chân [bộ dụng cụ để chăm sóc móng chân].

Nhóm 09: Cốc đo bằng thủy tinh; cốc đo bằng chất dẻo; bộ cốc đo bằng chất dẻo.

Nhóm 10: Bàn chải mát-xa da đầu; kim nặn mụn cho mục đích y tế; dụng cụ lấy ráy tai.

Nhóm 16: Giấy không dính dùng để nướng bánh; tấm lót bằng giấy; màng bọc thực phẩm có gắn dụng cụ cắt hai chiều hiệu quả; túi rác [bằng giấy hoặc chất dẻo]; túi rác chống khuẩn [bằng giấy hoặc bằng chất dẻo]; gọt bút chì.

Nhóm 18: Dây dắt chó bằng da có thể rút gọn; vòng cổ dùng cho chó; bộ yên cương dành cho chó; bộ yên cương phản quang dành cho chó.

Nhóm 20: Mắc quần áo, không bằng kim loại; mắc quần áo chống trơn, không bằng kim loại; mắc quần áo, bằng gỗ; mắc treo khăn tắm có thể điều chỉnh được, không bằng kim loại; mắc quần áo cực kỳ chắc chắn, không bằng kim loại; gói kẹp phơi quần áo, không bằng kim loại; mắc chùm treo quần áo, không bằng kim loại; gương soi có thể gấp được.

Nhóm 21: Bát cho chó; bát đựng thức ăn và nước cho thú nuôi trong nhà; bàn chải dùng cho chó; lược cho chó 2 chiều, bàn xẻng dạng thìa bằng silicone nhiều màu [đồ dùng nhà bếp]; khuôn nướng bánh hình tròn; khuôn làm bánh hình vuông; khuôn làm bánh muffin, khay nướng bánh quy; khuôn làm bánh với đáy có thể tháo rời được; túi silicone dùng để phun kem phủ lên bề mặt bánh kẹo; đồ chứa đựng thực phẩm bằng nhôm lá dùng cho gia dụng và nhà bếp; dụng cụ cắt bánh quy; khuôn bánh mì; khuôn làm bánh hình tròn; dụng cụ đánh kem bằng chất liệu silicone, không dùng điện, dùng cho mục đích gia dụng; bộ thìa dong có dụng cụ tách trứng [đồ dùng nhà bếp]; dụng cụ đánh kem bằng thép không gỉ, không dùng điện, dùng cho mục đích gia dụng; vỏ bọc bàn để là; vỏ bọc bàn để là phản xạ nhiệt; vỏ bọc bàn để là kiểu bọt biển; lược tròn chải tóc bằng lông cứng hỗn hợp; lược bàn; lược bàn đêm; lược chải tóc hình tròn; lược chải tóc có thể gấp được; lược chải tóc; lược chải tóc gắn kèm gương; lược chải tóc hình đuôi chuột; lược chải tóc loại nhỏ; lược; lược răng thưa để chải tóc; lược bỏ túi; bộ dụng cụ vệ sinh cá nhân khi đi du lịch; hộp đựng phấn có mùi bông; hộp đựng đồ trang điểm khi đi du lịch; bình xịt dùng cho mục đích gia dụng; chai rửa dùng để đựng mỹ phẩm vệ sinh cá nhân khi đi du lịch; bát và lược nhuộm tóc; bàn chải lông mày và lược chải lông mày; khung vẽ lông mày [đồ dùng trang điểm]; bộ gương lược; chổi lông đánh mí hai đầu; bộ chổi lông trang điểm; chổi lông đánh má; chổi lông trang điểm kabuki; bút vẽ lông mày; chổi lông đánh môi; chổi lông tán kem nền cán dài; chổi lông tán kem nền cán ngắn; nùi bông trang điểm to hình tròn; nùi bông tán kem nền; bọt biển xenluloza dùng cho mục đích gia dụng; nùi bông trang điểm; tấm để làm sạch mặt bằng silicone (đồ dùng tẩy trang).

Nhóm 25: Dải băng buộc đầu bằng vải [quần áo].

Nhóm 26: Cặp tóc càng to; ghim kẹp tóc; cặp tóc; cặp tóc càng nhỏ; cặp chia tóc; cặp tóc có càng; dải băng để buộc tóc bằng vải; dải băng để buộc tóc đính kèm vật trang trí; dải băng để buộc tóc đính kèm quả bóng trang trí; dải băng đàn hồi để buộc tóc; dải băng đàn hồi để buộc tóc loại nhỏ; dải băng để buộc tóc có gắn kẹp tóc; dải băng để buộc tóc gắn pha lê; dây chun đàn hồi để buộc tóc; dải băng để buộc tóc hình nơ; dải băng để buộc tóc có gắn các vật trang trí nhỏ; dải băng để buộc tóc; nơ cài tóc; kẹp tóc; dải băng đàn hồi

## CÔNG BÁO SỞ HỮU CÔNG NGHIỆP SỐ 351 TẬP A (06.2017)

---

hình nơ có gắn kẹp tóc; lô để uốn xoắn tóc dạng bột xoắn; lô để uốn xoắn tóc tự dính; lô để uốn xoắn tóc; lô để uốn xoắn tóc có chốt; cặp tóc dạng tấm; cặp tóc dạng tấm nhiều màu.

Nhóm 28: Đồ chơi cho chó hình khúc xương làm từ dây thừng có gắn quả bóng; đồ chơi thú nhồi bông cho chó; đồ chơi cho chó bằng nhung; đồ chơi cho vật nuôi trong nhà phát ra tiếng kêu chít chít; đồ chơi cho vật nuôi trong nhà phát ra tiếng kêu chít chít hình con gà; đồ chơi cho mèo.

---

(210) **4-2016-42325**

(220) 30.12.2016

(441) 26.06.2017

(540)

**LONG SƠN QUÁN**

(731) ĐỖ TRẦN SƠN (VN)

121/12 Ba Cu, tổ 7, khu phố 9, phường 4, thành phố Vũng Tàu, tỉnh Bà Rịa Vũng Tàu

**DÊ NÚI**

(511) Nhóm 43: Dịch vụ kinh doanh nhà hàng ăn uống, dịch vụ kinh doanh quán ăn, quán nhậu, quán nước, dịch vụ cung cấp thức ăn thức uống do nhà hàng tự thực hiện.

---

(210) **4-2016-42348**

(220) 30.12.2016

(441) 26.06.2017

(540)



(531) 26.4.1; A26.4.18

(591) Đỏ

(731) CÔNG TY CỔ PHẦN CÔNG NGHỆ REVER (VN)

191 Trần Nãi, KP3, phường Bình An, quận 2, thành phố Hồ Chí Minh

**REVER**

(511) Nhóm 42: Thiết kế và phát triển phần cứng và phần mềm máy tính.

---

(210) **4-2016-42398**

(220) 30.12.2016

(441) 26.06.2017

(540)



(531) 26.5.1; A7.1.11; 7.1.24; 7.11.10

(591) Xanh lục, trắng

(731) CÔNG TY CỔ PHẦN GREENA VIỆT NAM (VN)

Số 1A, ngõ 62, đường Nguyễn Hồng, phường Láng Hạ, quận Đống Đa, thành phố Hà Nội

**GREENA**

(511) Nhóm 01: Chất lỏng phụ trợ dùng với tác nhân/vật liệu mài mòn; nguyên liệu tổng hợp dùng để hấp thu/hút dầu; hợp chất hóa học chịu axit; hóa chất phụ gia/chất phụ gia hóa

học cho dâu; hóa chất dùng trong nông nghiệp, trừ chất diệt nấm, chất diệt cỏ, thuốc trừ sâu và chất diệt ký sinh trùng; men gốm/men sứ.

Nhóm 02: Chế phẩm chống ăn mòn; chế phẩm chống gỉ; phẩm màu; sơn; véc ni.

Nhóm 06: Vật liệu xây dựng bằng kim loại; crôm; niken; thiếc; kim loại chống ma sát.

Nhóm 10: Thiết bị và dụng cụ y tế; thiết bị vật lý trị liệu; thiết bị và dụng cụ phẫu thuật; thiết bị và dụng cụ thú y.

Nhóm 11: Thiết bị điều hòa không khí; đèn điện; hệ thống chiếu sáng và thiết bị chiếu sáng; hệ thống và thiết bị vệ sinh; thiết bị lọc nước.

Nhóm 12: Thiết bị, máy móc và dụng cụ hàng không; khung xe đạp; động cơ cho xe đạp; xe đạp; động cơ cho phương tiện giao thông trên bộ; xe điện.

Nhóm 17: Bao [phong bì, túi nhỏ] bằng cao su để bao gói; vật liệu lót phanh, bán thành phẩm; gioăng cao su cho bình, lọ; vật liệu cao su để đắp lại lớp xe.

Nhóm 19: Đá nhân tạo; dăm, không bằng kim loại, dùng cho xây dựng; vật liệu xây dựng không bằng kim loại; xi măng; đá hoa cương.

Nhóm 20: Giát giường; giường; khung giường [bằng gỗ]; đồ gỗ mỹ thuật; khung thêu; đồ đạc trong nhà; đồ đạc dùng trong văn phòng; khung ảnh; bàn.

Nhóm 24: Vải thô để làm thảm hoặc để thêu; vải; nỉ; vải tơ nhân tạo.

Nhóm 25: Quần áo (trang phục); đồ đi ở chân; mũ.

Nhóm 27: Tấm thảm; chiếu; giấy dán tường; thảm cỏ nhân tạo.

Nhóm 28: Trò chơi; thiết bị tập thể dục; đồ chơi; xe cộ đồ chơi.

Nhóm 29: Trứng; thịt; hạt đã chế biến.

Nhóm 30: Bánh kẹo hạnh nhân; kẹo; bánh kẹo; bột mỳ; gạo.

Nhóm 31: Động vật sống; quả tươi; rau cỏ tươi; gia cầm sống.

Nhóm 37: Lắp đặt và sửa chữa thiết bị điều hòa không khí; dịch vụ về cách điện, cách nhiệt, cách âm trong xây dựng; xây dựng; cho thuê thiết bị xây dựng; lắp đặt và sửa chữa thiết bị điện; lắp đặt và sửa chữa thang máy; dịch vụ cách nhiệt, cách điện, cách âm trong xây dựng; tư vấn xây dựng.

Nhóm 42: Tư vấn kiến trúc; dịch vụ kiến trúc; thiết lập các bản vẽ xây dựng; tư vấn trong thiết kế và phát triển phần cứng máy tính; dịch vụ ứng dụng kiến thức khoa học vào việc thiết kế, xây dựng và điều hành máy móc, các dịch vụ công cộng như đường, cầu, thiết bị điện, hoá chất; thiết kế nội thất.

CÔNG BÁO SỞ HỮU CÔNG NGHIỆP SỐ 351 TẬP A (06.2017)

---

(210) 4-2016-42499

(540)

[XÚC TIẾN ĐẦU TƯ·THƯƠNG MẠI]



(220) 30.12.2016

(441) 26.06.2017

(531) 26.4.1; 26.4.10; 26.3.4; 1.15.23

(591) Đen, trắng, đỏ

(731) CÔNG TY CỔ PHẦN NC NETWORKS VIỆT NAM (VN)

Tầng 14, tòa nhà Machinco Building, số 444 đường Hoàng Hoa Thám, phường Thụy Khuê, quận Tây Hồ, thành phố Hà Nội

(740) Công ty Cổ phần Tư vấn ENCO (ENCO CONSULTANCY CORP.)

(511) Nhóm 35: Quảng cáo; marketing; hỗ trợ quản lý kinh doanh; tư vấn tổ chức kinh doanh; hỗ trợ điều hành doanh nghiệp thương mại hoặc công nghiệp; dự báo kinh tế; tư vấn quản lý nhân sự; nghiên cứu thị trường; thăm dò dư luận; xúc tiến và hỗ trợ thương mại; quảng bá doanh nghiệp; cung cấp thông tin thương mại; dịch vụ tổ chức sự kiện vì mục đích kinh doanh thương mại hoặc quảng cáo.

Nhóm 36: Tư vấn đầu tư; giúp các doanh nghiệp phát triển vốn đầu tư trong và ngoài nước; phân tích và cung cấp thông tin tài chính; tư vấn tài chính; quản lý tài chính.

Nhóm 40: In ốp sét; in màu vẽ; in ảnh chụp; in thạch bản; in trên lụa; in ấn chính.

Nhóm 41: Tổ chức hội thảo, hội nghị; tổ chức các khóa đào tạo; dịch vụ phiên dịch; dịch thuật; xuất bản văn bản (không bao gồm các văn bản quảng cáo); xuất bản sách; dàn dựng băng hình.

Nhóm 42: Dịch vụ tư vấn công nghệ thông tin; tư vấn phần mềm máy tính; dịch vụ ứng dụng kiến thức khoa học vào việc thiết kế và điều hành máy móc, các dịch vụ công cộng như cầu, đường, thiết bị điện, hóa chất; nghiên cứu về cơ khí; thiết kế công nghiệp; thiết kế bao bì; dịch vụ nghiên cứu và triển khai sản phẩm mới cho người khác.

---

(210) 4-2016-42570

(540)



(220) 30.12.2016

(441) 26.06.2017

(531) A26.11.12; 26.1.2; 26.4.7; A26.1.18; 26.1.11

(591) Xanh nước biển, đỏ, trắng, đen

(731) CÔNG TY CỔ PHẦN THIẾT BỊ ĐIỆN HẢI VIỆT (VN)

Số 2B ngõ 80 phố Lam Sơn, phường Lam Sơn, quận Lê Chân, thành phố Hải Phòng

(511) Nhóm 09: Van chống sét; cầu chì ống; cầu chì tự rơi; nắp chụp (bảo vệ cầu chì); tủ điện; đầu cáp dây điện.

---



(210) 4-2016-42699

(220) 30.12.2016

(441) 26.06.2017

(540)

(731) CÔNG TY CỔ PHẦN NOVAGROUP  
(VN)

**NOVA S FOOD**

315 Nam Kỳ Khởi Nghĩa, phường 07,  
quận 3, thành phố Hồ Chí Minh

(740) Công ty TNHH một thành viên Trường  
Luật (TRƯỜNG LUẬT)

(511) Nhóm 01: Men sữa dùng cho công nghiệp thực phẩm.

Nhóm 03: Nước rửa rau củ quả.

Nhóm 29: Rau đóng hộp; rau trộn; kim chi [món ăn từ rau củ lên men]; thực phẩm làm từ cá (chế biến từ cá); cá hộp; cá tẩm ướp gia vị; cá khô; trái cây đóng hộp; thạch trái cây; trái cây sấy khô; mút trái cây xay nhuyễn; thịt và thực phẩm chế biến được làm từ thịt; xúc xích; thịt muối; thịt xông khói; Lạp xưởng; nem thịt; trứng gia cầm (trứng tươi và trứng đã qua chế biến); trứng nghiền thành bột; sữa và các sản phẩm từ sữa; sữa bột; sữa đặc; sữa tươi; sữa chua; sữa dạng lỏng; yến sào (đã chế biến) ăn được; các sản phẩm từ thủy sản cụ thể là thực phẩm được chế biến từ thủy sản như tôm đã qua chế biến, cá đã qua chế biến, cua đã qua chế biến, mực đã qua chế biến; trứng cá đã qua chế biến; nước chấm (nước mắm và các loại mắm); dầu và mỡ động vật (ăn được); dầu và mỡ thực vật.

Nhóm 30: Sữa chua đông lạnh (dạng kem lạnh); ca cao; cà phê; chè (trà); bánh kẹo; đường; gạo; bột sắn; bánh mì; mút dạng kẹo; mật ong; nước mật đường; bột nở; dấm; gia vị; nước tương; tương ớt; sốt cà chua; kem ăn.

Nhóm 31: Rau tươi; rau sạch (chưa qua chế biến); củ tươi; cá (còn sống); trứng cá; cá giống (còn sống); bột cá làm thức ăn chăn nuôi; trái cây tươi; quả tươi; quả mọng; gia cầm sống; heo sống; bò sống; động vật sống, trứng giống; yến mạch; thủy sản còn sống; hoa tươi, cây con (cây giống); hạt giống; thức ăn cho gia súc, gia cầm để chăn nuôi; mạch nha dùng trong chưng cất rượu bia.

Nhóm 32: Bia; cốc-tai trên cơ sở bia; nước uống đóng chai; nước giải khát có ga; nước giải khát không có ga.

Nhóm 33: Rượu; rượu khai vị; rượu brandi (rượu mạnh); rượu vang; rượu mùi; đồ uống có cồn (trừ bia); nước ép trái cây có cồn.

Nhóm 35: Mua bán, quảng cáo, tiếp thị và xuất nhập khẩu: rau đóng hộp, rau trộn, kimchi (món ăn từ rau củ lên men), rau tươi, rau sạch (chưa qua chế biến), rau củ tươi, thực phẩm làm từ cá (chế biến từ cá), cá hộp, cá tẩm ướp gia vị, cá khô, cá (còn sống), trứng cá, cá giống (còn sống), bột cá làm thức ăn chăn nuôi, trái cây đóng hộp, thạch trái cây, trái cây đóng hộp, thạch trái cây, trái cây sấy khô, mút trái cây, trái cây tươi, quả tươi, thịt và thực phẩm chế biến được làm từ thịt, xúc xích, thịt muối, thịt xông khói, Lạp xưởng, nem thịt, gia cầm sống, heo sống, bò sống, động vật sống, trứng gia cầm (trứng tươi và trứng đã qua chế biến), trứng nghiền thành bột, trứng giống, sữa bột, sữa đặc, sữa tươi, sữa



chua và các sản phẩm từ sữa, sữa dạng lỏng, men sữa dùng cho công nghiệp thực phẩm, sữa bột (cho trẻ sơ sinh), men sữa dùng cho mục đích dược phẩm, đồ uống chứa sữa và mạch nha dùng cho mục đích y tế, đường từ sữa dùng cho mục đích dược phẩm, sữa ong chúa dùng cho mục đích dược phẩm, sữa công thức (dùng cho mục đích y tế), sữa chua đông lạnh (dạng kem lạnh), yến sào (đã chế biến) ăn được, các sản phẩm từ thủy sản, trứng cá đã qua chế biến, cacao, cà phê, chè (trà), bánh kẹo, nước chấm (nước mắm và các loại mắm), yến mạch, thủy sản còn sống, bia, cốc tai trên cơ sở bia, rượu khai vị, rượu brandi (rượu mạnh), rượu vang, rượu mùi, gạo, bột ngũ cốc, tinh bột, ngô, khoai, sắn, các loại đậu đỗ, thực phẩm chức năng, đường, cá sản phẩm chế biến từ ngũ cốc, dầu và mỡ động vật (ăn được), dầu và mỡ thực vật, bột sắn, bánh mì, mút dạng kẹo, mật ong, nước mật đường, bột nở, dấm, gia vị, nước tương, tương ớt, xốt cà chua, hoa tươi, cây con (cây giống), hạt giống, thức ăn cho gia súc, gia cầm để chăn nuôi, mạch nha dùng trong chưng cất rượu bia, nước uống đóng chai, nước giải khát có ga, nước giải khát không có ga.

Nhóm 39: Dịch vụ dỡ hàng bốc xếp hàng vào kho; dịch vụ giao nhận ủy thác hàng hoá xuất nhập khẩu; dịch vụ đóng gói hàng hoá cho người khác để vận chuyển; dịch vụ hậu cần vận tải; dịch vụ kho bãi và kho đông lạnh; dịch vụ du lịch; dịch vụ giữ xe các loại; dịch vụ chuyển phát nhanh và thường.

Nhóm 40: Dịch vụ giết mổ gia súc gia cầm; bảo quản thực phẩm và đồ uống; dịch vụ in ấn.

Nhóm 43: Dịch vụ ăn uống giải khát; dịch vụ nhà hàng ăn uống; dịch vụ khách sạn; dịch vụ cung cấp thực phẩm và đồ uống do nhà hàng thực hiện.

---

(210) **4-2016-42711**

(220) 30.12.2016

(441) 26.06.2017

(540)



(731) NGUYỄN MINH NHẬT (VN)

20A đường Quang Trung, phường An Tân, thị xã An Khê, tỉnh Gia Lai

(740) Công ty TNHH Sở hữu trí tuệ Tâm Nhìn Mới (FRESHVIEW CO., LTD.)

(511) Nhóm 35: Mua bán xuất nhập khẩu thiết bị âm thanh, loa, đài, tai nghe, micrô, máy thu thanh, thiết bị để chiếu sáng, bóng đèn, thiết bị điện tử, điện thoại, mạch điện, phụ kiện điện thoại, tivi, tủ lạnh, máy giặt, máy điều hòa nhiệt độ, thiết bị phòng cháy chữa cháy bình chữa cháy, xe chữa cháy, vòi cứu hỏa; quản lý các dự án xây dựng điện, cơ khí, điện lạnh, điện tử, nước, phòng cháy chữa cháy).

Nhóm 37: Xây dựng, sửa chữa, lắp đặt, bảo dưỡng các công trình công cộng, dân dụng, công nghiệp, giao thông, thủy lợi và hạ tầng kỹ thuật khu công nghiệp, khu đô thị, công trình đường dây và trạm biến áp đến 35 KV, thiết bị viễn thông; cho thuê các loại máy móc, thiết bị trong lĩnh vực xây dựng; giám sát thi công các dự án xây dựng điện, cơ khí, điện lạnh, điện tử, nước, phòng cháy chữa cháy).

CÔNG BÁO SỞ HỮU CÔNG NGHIỆP SỐ 351 TẬP A (06.2017)

---

(210) **4-2016-42714**

(540)



(220) 30.12.2016

(441) 26.06.2017

(531) 26.3.23

(591) Xanh nước biển, nâu

(731) 1. NGUYỄN HOÀNG HIỆP (VN)

Số 5 Phùng Hưng, KP2, phường Hiệp Phú, quận 9, thành phố Hồ Chí Minh

2. HUỖNH NGA (VN)

19 đường 817A Tạ Quang Bửu, phường 5, quận 8, thành phố Hồ Chí Minh

(740) Công ty TNHH Sở hữu trí tuệ PADEMARK (PADEMARK CO.,LTD.)

(511) Nhóm 43: Dịch vụ quán cà phê; dịch vụ quán rượu; dịch vụ nhà hàng; dịch vụ khách sạn.

---

(210) **4-2016-42725**

(540)

**Colorgram**

(220) 30.12.2016

(441) 26.06.2017

(731) 1. ERIK AROKSZA LL'ASI (HU)

1085 Budapest, Hungary, Baross U.36.

2. ĐÀO HÀ TRUNG (VN)

40/3 Xuân Thủy, phường Thảo Điền, quận 2, thành phố Hồ Chí Minh

(740) Công ty TNHH Tâm nhìn và Liên danh (VISION & ASSOCIATES CO.LTD.)

(511) Nhóm 16: Tem kiểm tra chất lượng sản phẩm.

Nhóm 35: Dịch vụ hỗ trợ quản lý chất lượng sản phẩm; dịch vụ tư vấn liên quan tới cách thức tổ chức, quản lý chất lượng sản phẩm; dịch vụ cập nhật dữ liệu liên quan tới sản phẩm; dịch vụ quảng cáo cho mục đích bán hàng; dịch vụ xúc tiến thương mại.

Nhóm 42: Dịch vụ giám sát chất lượng sản phẩm; dịch vụ tư vấn giám sát chất lượng sản phẩm.

---

(210) **4-2017-00027**

(540)



(220) 03.01.2017

(441) 26.06.2017

(531) A5.3.13; A5.3.15; 3.13.1; A3.13.24

(591) Vàng, cam, xanh lá

(731) CÔNG TY CỔ PHẦN FOODS CARING (VN)

326/2/28 đường Bình Lợi, phường 13, quận Bình Thạnh, thành phố Hồ Chí Minh

(511) Nhóm 29: Thịt, cá, gia cầm; rau, quả được bảo quản, phơi khô hoặc nấu chín; trứng, sữa và các sản phẩm sữa; dầu thực vật và mỡ ăn.

## CÔNG BÁO SỞ HỮU CÔNG NGHIỆP SỐ 351 TẬP A (06.2017)

---

Nhóm 30: Bột và sản phẩm làm từ bột ngũ cốc, bánh mì, bánh, kẹo; mật ong, nước mật đường; gia vị.

Nhóm 31: Sản phẩm của nông nghiệp, nghề làm vườn và lâm nghiệp không xếp vào các nhóm khác: trái cây tươi, rau củ tươi, thảo mộc tươi, quả cam tươi; hạt của nông nghiệp, nghề làm vườn và lâm nghiệp không xếp vào các nhóm khác; động vật sống; rau và quả tươi.

---

(210) **4-2017-00072**

(220) 04.01.2017

(441) 26.06.2017

(540)

**NanoTEC<sup>®</sup>**

(591) Xanh dương và xanh lá cây

(731) CÔNG TY TNHH LIÊN DANH VIỆT (VN)

Lầu 2, số 385 Trần Hưng Đạo, phường Cầu Kho, quận 1, thành phố Hồ Chí Minh

(511) Nhóm 16: Băng keo dùng để đóng thùng các tông (OPP); băng keo vải dùng đóng thùng các tông, dán gậy sách, băng keo giấy dùng để đóng thùng các tông.

Nhóm 17: Màng mỏng bằng chất dẻo không dùng để bao gói bao gồm: (màng nhựa PET; màng nhựa MPET; màng nhựa BOPP; màng nhựa CPP; màng nhựa PVC); băng keo cách điện; băng keo chịu nhiệt dùng cho máy ép túi ni lông.

Nhóm 24: Vải chịu nhiệt; vải dính có thể dán bằng nhiệt; vải bằng sợi thủy tinh dùng trong ngành dệt; vật liệu dùng để lọc làm bằng vải dệt.

---

(210) **4-2017-00073**

(220) 04.01.2017

(441) 26.06.2017

(540)

**NanoVI<sup>®</sup>**

(591) Xanh dương, xanh lá cây

(731) CÔNG TY TNHH LIÊN DANH VIỆT (VN)

Lầu 2, số 385 Trần Hưng Đạo, phường Cầu Kho, quận 1, thành phố Hồ Chí Minh

(511) Nhóm 16: Băng keo dùng để đóng thùng các tông (OPP); băng keo vải dùng đóng thùng các tông, dán gậy sách, băng keo giấy dùng để đóng thùng các tông.

Nhóm 17: Màng mỏng bằng chất dẻo không dùng để bao gói bao gồm: (màng nhựa PET; màng nhựa MPET; màng nhựa BOPP; màng nhựa CPP; màng nhựa PVC); băng keo cách điện; băng keo chịu nhiệt dùng cho máy ép túi ni lông.

Nhóm 24: Vải chịu nhiệt; vải dính có thể dán bằng nhiệt; vải bằng sợi thủy tinh dùng trong ngành dệt; vật liệu dùng để lọc làm bằng vải dệt.

---

CÔNG BÁO SỞ HỮU CÔNG NGHIỆP SỐ 351 TẬP A (06.2017)

---

(210) **4-2017-00126**

(540)



(220) 04.01.2017

(441) 26.06.2017

(531) 1.5.1; 1.17.11; A26.11.8

(591) Đỏ, trắng, xanh dương đậm, xanh nước biển

(731) CÔNG TY CỔ PHẦN SƠN SUNTEC VIỆT NAM (VN)

Số nhà 82 tổ dân phố số 2, phường Phú Đô, quận Nam Từ Liêm, thành phố Hà Nội

(511) Nhóm 02: Sơn.

---

(210) **4-2017-00182**

(540)

**DMAX**

(220) 05.01.2017

(441) 26.06.2017

(731) CÔNG TY TNHH MỘT THÀNH VIÊN ĐIỆN TỬ VIỄN THÔNG DUY MẠNH (VN)

Khu dân cư cụm Kinh tế Xã hội, phường Đồng Tâm, thành phố Vĩnh Yên, tỉnh Vĩnh Phúc

(511) Nhóm 09: Sạc điện thoại; tai nghe; linh kiện điện thoại; phụ kiện điện thoại.

Nhóm 35: Mua bán: sạc điện thoại, tai nghe, linh kiện điện thoại, phụ kiện điện thoại.

---

(210) **4-2017-00193**

(540)

「 MARK YOUR WALL 」  
design by maria graven

(220) 05.01.2017

(441) 26.06.2017

(731) CÔNG TY TNHH MYW DESIGN (VN)

Số 2 đường Ngô Đức Kế, quận 1, thành phố Hồ Chí Minh

(511) Nhóm 16: Danh thiếp; thiệp chúc mừng; tờ quảng cáo; bưu thiếp; tranh ảnh; áp phích.

Nhóm 22: Vải bạt.

Nhóm 24: Vải.

Nhóm 25: Quần áo.

Nhóm 27: Giấy dán tường.

Nhóm 42: Tư vấn trong lĩnh vực thiết kế nội thất; thiết kế đồ họa nghệ thuật; thiết kế trang trí nội thất.

---

**CÔNG BÁO SỞ HỮU CÔNG NGHIỆP SỐ 351 TẬP A (06.2017)**

---

(210) **4-2017-00194**

(540)



(220) 05.01.2017

(441) 26.06.2017

(531) 26.13.25; 1.15.23; A25.3.3; 15.1.11

(591) Xanh đậm, xanh nhạt, đen

(731) LÊ VĂN HỆ (VN)

Phòng 208 chung cư HH4C Linh Đàm,  
đường Nguyễn Hữu Thọ, phường Hoàng  
Liệt, quận Hoàng Mai, thành phố Hà Nội

(511) Nhóm 07: Máy bơm nước và công cụ của máy bơm nước và máy công cụ.

---

(210) **4-2017-00415**

(540)

**FULL HAPPINESS**

(220) 09.01.2017

(441) 26.06.2017

(731) CÔNG TY CỔ PHẦN FULL  
HAPPINESS (VN)

Số 83A Bùi Xương Trạch, phường  
Khương Đình, quận Thanh Xuân, thành  
phố Hà Nội

(511) Nhóm 05: Cao dán; chế phẩm hóa học dùng cho mục đích y tế.

---

(210) **4-2017-00437**

(540)



(220) 09.01.2017

(441) 26.06.2017

(531) 26.1.4; A26.1.18

(591) Trắng, vàng, xanh dương nhạt

(731) CÔNG TY TNHH ĐẦU TƯ XUẤT  
NHẬP KHẨU H&T (VN)

70/29 Trần Văn Ôn, phường Tân Sơn  
Nhì, quận Tân Phú, thành phố Hồ Chí  
Minh

(511) Nhóm 21: Túi đựng đồ trang trí dùng cho người làm bánh kẹo (túi để đựng và phun kem  
phủ lên bề mặt bánh kẹo); lọ đựng bánh, kẹo.

Nhóm 30: Kẹo.

---

(210) **4-2017-00443**

(540)



(220) 09.01.2017

(441) 26.06.2017

(531) 4.5.2; 4.5.3; 11.3.18; 24.9.1

(591) Đen, đỏ

(731) CÔNG TY TNHH VUA SUSHI (VN)

241 Lý Tự Trọng, phường Bến Thành,  
quận 1, thành phố Hồ Chí Minh

## CÔNG BÁO SỞ HỮU CÔNG NGHIỆP SỐ 351 TẬP A (06.2017)

---

(511) Nhóm 43: Dịch vụ nhà hàng ăn uống.

---

(210) **4-2017-00468**

(540)



(220) 09.01.2017

(441) 26.06.2017

(531) 1.15.15; A5.5.20; A5.5.21; A5.3.13;  
26.3.4; A26.11.7; A25.7.3; A26.11.9

(591) Xanh dương đậm, xanh lá cây, xanh  
cốm, đỏ, vàng

(731) CÔNG TY TNHH THIẾT BỊ QUẢNG  
CÁO NAM MỸ (VN)

201/65/5 Nguyễn Xí, phường 26, quận  
Bình Thạnh, thành phố Hồ Chí Minh

(740) Công ty Luật TNHH LHD (LHD LAW  
FIRM)

(511) Nhóm 07: Máy cắt CNC; máy cắt plasma; máy cắt tia laser; máy thủy lực; máy hàn điện;  
và phụ kiện tương ứng.

---

(210) **4-2017-00471**

(540)



(220) 09.01.2017

(441) 26.06.2017

(531) A26.4.6; 26.3.1; 3.6.6; A24.7.23

(591) Đen, trắng, xanh da trời

(731) REVOLABS, INC. (US)

144 North Rd. Suite 3250 Sudbury  
Massachusetts 01776, U.S.A

(740) Công ty TNHH Tâm nhìn và Liên danh  
(VISION & ASSOCIATES CO.LTD.)

(511) Nhóm 09: Thiết bị truyền phát tín hiệu điện tử; máy thu thanh và thu hình; tai nghe;  
micro/ống nói loa; thiết bị ghi âm thanh; bộ thiết bị truyền phát (viễn thông); điện thoại  
hình.

Nhóm 35: Bán buôn hoặc bán lẻ thiết bị truyền phát tín hiệu điện tử, máy thu thanh và thu  
hình, tai nghe, micro/ống nói, loa, thiết bị ghi âm thanh, bộ thu phát sóng, điện thoại hình;  
cung cấp thông tin kinh doanh thông qua một trang web.

Nhóm 38: Cho thuê thiết bị truyền phát tín hiệu điện tử, bộ thiết bị truyền phát (viễn  
thông), bộ thu phát sóng, điện thoại hình.

Nhóm 41: Cho thuê máy thu thanh và thu hình, tai nghe, micro/ống nói, loa, thiết bị ghi  
âm thanh, thiết bị thu hình, máy phóng đại chữ.

---



(210) **4-2017-00472**

(220) 09.01.2017

(441) 26.06.2017

(540)

**REVOLABS**

(731) REVOLABS, INC. (US)

144 North Rd. Suite 3250 Sudbury  
Massachusetts 01776, U.S.A

(740) Công ty TNHH Tầm nhìn và Liên danh  
(VISION & ASSOCIATES CO.LTD.)

(511) Nhóm 09: Thiết bị truyền phát tín hiệu điện tử; máy thu thanh và thu hình; tai nghe; micro/ống nói loa; thiết bị ghi âm thanh; bộ thiết bị truyền phát (viễn thông); điện thoại hình.

Nhóm 35: Bán buôn hoặc bán lẻ thiết bị truyền phát tín hiệu điện tử, máy thu thanh và thu hình, tai nghe, micro/ống nói, loa, thiết bị ghi âm thanh, bộ thu phát sóng, điện thoại hình; cung cấp thông tin kinh doanh thông qua một trang web.

Nhóm 38: Cho thuê thiết bị truyền phát tín hiệu điện tử, bộ thiết bị truyền phát (viễn thông), bộ thu phát sóng, điện thoại hình.

Nhóm 41: Cho thuê máy thu thanh và thu hình, tai nghe, micro/ống nói, loa, thiết bị ghi âm thanh, thiết bị thu hình, máy phóng đại chữ.

---

(210) **4-2017-00584**

(220) 10.01.2017

(441) 26.06.2017

(540)



(531) A5.1.5; A5.1.16; A5.3.13; 26.1.2

(731) JERAM COCONUT SDN. BHD. (MY)

Lot 56525(282), Batu 12, Jalan Kapar,  
42200 Klang, Selangor, Malaysia

(740) Công ty TNHH Sở hữu trí tuệ ACTIP  
(ACTIP IP LIMITED)

(511) Nhóm 30: Bột nhào; thạch trái cây (dạng bánh kẹo); bông ngô; mì sợi; mì/miến sợi dẹt; bánh kẹo chứa thạch; bánh pudding; bánh xốp; bánh quy; bánh quy giòn loại nhỏ.

---

(210) **4-2017-00586**

(220) 10.01.2017

(441) 26.06.2017

(540)



(531) 26.1.2; A26.1.18

(731) JERAM COCONUT SDN. BHD. (MY)

Lot 56525(282), Batu 12, Jalan Kapar,  
42200 Klang, Selangor, Malaysia

(740) Công ty TNHH Sở hữu trí tuệ ACTIP  
(ACTIP IP LIMITED)

## CÔNG BÁO SỞ HỮU CÔNG NGHIỆP SỐ 351 TẬP A (06.2017)

(511) Nhóm 30: Bột nhào; thạch trái cây (dạng bánh kẹo); bông ngô; mì sợi; mì/miến sợi dẹt; bánh kẹo chứa thạch; bánh pudding; bánh xốp; bánh quy; bánh quy giòn loại nhỏ.

(210) **4-2017-00599**

(540)



(220) 11.01.2017

(441) 26.06.2017

(531) 26.1.6; A5.5.20; 25.1.25; A25.7.6

(591) Đỏ, xanh lá cây, xanh nước biển, vàng, trắng

(731) CÔNG TY TNHH TIM SEN (VN)  
334/1 Lý Thường Kiệt, phường 14, quận 10, thành phố Hồ Chí Minh

(511) Nhóm 35: Kế toán, kiểm toán; xác lập bản khai thuế; tư vấn, hỗ trợ về nghiệp vụ thương mại; tư vấn, hỗ trợ tổ chức và điều hành kinh doanh; hoạt động tư vấn quản lý nhân sự; tư vấn và xây dựng hệ thống kiểm soát nội bộ; dịch vụ quảng cáo thương mại; nghiên cứu thị trường và thăm dò dư luận; tổ chức giới thiệu sản phẩm xúc tiến thương mại; mua bán phần mềm.

Nhóm 36: Dịch vụ tài chính; đầu tư vốn; dịch vụ tư vấn đầu tư.

Nhóm 42: Lập trình máy tính; tư vấn máy tính và quản trị hệ thống máy tính; cài đặt phần mềm; thiết kế đồ họa; thiết kế trang web; dịch vụ cho thuê trang web; tư vấn các hệ thống quản lý chất lượng.

(210) **4-2017-00627**

(540)



(220) 11.01.2017

(441) 26.06.2017

(531) 3.13.1; 2.9.1; 3.7.17; 26.1.2

(591) Đen, hồng, vàng, trắng, nâu

(731) NGÔ ĐỨC PHƯƠNG (VN)

Khu Dương Ổ, phường Phong Khê, thành phố Bắc Ninh, tỉnh Bắc Ninh

(511) Nhóm 16: Giấy vệ sinh; giấy ăn; giấy lau.

(210) **4-2017-00646**

(540)

**FUKUSHIMA**

(220) 11.01.2017

(441) 26.06.2017

(591) Xanh tím, cam

(731) CÔNG TY CỔ PHẦN PHÚC NGỌC ANH (VN)

205/5 Đoàn Văn Bơ, phường 13, quận 4, thành phố Hồ Chí Minh



## CÔNG BÁO SỞ HỮU CÔNG NGHIỆP SỐ 351 TẬP A (06.2017)

---

(511) Nhóm 09: Tivi; đầu ra; loa; bộ khuếch đại âm thanh (ampli); ống nói (micro).

Nhóm 11: Máy điều hòa không khí; lò nướng điện; nồi cơm điện; bếp điện; quạt điện.

Nhóm 35: Mua bán tivi, đầu đĩa, máy tính cầm tay, máy vi tính, máy ghi âm, điện thoại, băng từ, đầu máy karaoke, loa, bộ khếch đại âm thanh (ampli), ống nói (micro), nhạc cụ, máy điều hòa không khí, lò nướng điện, lò vi sóng, nồi cơm điện, bếp điện, quạt điện, tủ lạnh, máy giặt, máy xay sinh tố, máy ép trái cây, máy sấy tóc, bếp gaz, bếp từ, bếp hồng ngoại, bình đun nước điện, bàn là điện, máy hút bụi, máy hút khói: bình nước nóng lạnh: bình lọc nước, bình hấp điện, chảo rán điện, đèn pin, đèn điện, nồi xoong chảo không dùng điện, nồi áp suất dùng điện và không dùng điện, đồ chơi trẻ em.

---

(210) **4-2017-00746**

(540)



(220) 12.01.2017

(441) 26.06.2017

(531) A5.3.13; 26.3.1; 26.3.2; 2.9.14

(591) Xanh lá cây, xanh nước biển, đỏ, cam, vàng, trắng, đen

(731) HUỲNH ĐỨC TOÀN (VN)

Số 7 Yên Thế, phường 2, thành phố Bảo Lộc, tỉnh Lâm Đồng

---

(511) Nhóm 30: Trà (chè), cà phê, trà attiso đã qua chế biến.

---

(210) **4-2017-00926**

(540)



(220) 16.01.2017

(441) 26.06.2017

(531) A25.3.3; 26.4.2

(591) Xanh dương, xanh đen, đỏ, trắng

(731) CÔNG TY TNHH CO XA NO TRƯỜNG SƠN (VN)

Cụm công nghiệp Tứ Hạ, thị xã Hương Trà, tỉnh Thừa Thiên Huế

---

(511) Nhóm 19: Vật liệu xây dựng từ đất sét.

Nhóm 37: Xây dựng các công trình giao thông, thủy lợi, xây dựng dân dụng và công nghiệp.

Nhóm 39: Vận chuyển hàng hóa bằng ô tô.

---

(210) **4-2017-00985**

(540)



(220) 16.01.2017

(441) 26.06.2017

(531) 26.4.1; 26.3.2; A26.3.6; 26.2.1; 26.2.3

(731) PENERBITAN PELANGI SDN. BHD. (MY)

66, Jalan Pingai, Taman Pelangi, 80400 Johor Bahru, Johor Darul Takzim, Malaysia

(740) Công ty Cổ phần Sở hữu công nghiệp INVESTIP (INVESTIP)

(511) Nhóm 16: Sách; sách giáo khoa; xuất bản phẩm dạng in; giấy, bìa cứng; ấn phẩm; vật liệu đóng sách; ảnh chụp (được in); văn phòng phẩm; đồ dùng để giảng dạy và dạy học; vật liệu bằng chất dẻo để đóng gói và bản kẽm để in; biển quảng cáo bằng giấy hoặc bìa cứng; tập anbum/sổ lưu niệm (vở trang rời); thẻ thông báo (văn phòng phẩm); tập bản đồ; mẫu thử sinh học để sử dụng trong kính hiển vi (đồ dùng dạy học); thiết bị đóng sách; vật dụng chặn giữ sách không bị đổ; cuốn sách nhỏ; vật dụng đánh dấu trang sách; lịch; truyện tranh; bảng mục lục; thẻ/biểu đồ (văn phòng phẩm); dụng cụ gấp giấy (đồ dùng văn phòng); tranh ảnh; bưu thiếp; áp phích quảng cáo; bản in khắc; tờ quảng cáo.

(210) **4-2017-00999**

(540)



(220) 17.01.2017

(441) 26.06.2017

(531) 26.1.1; 26.4.2; 26.7.25

(591) Nâu, ghi, xanh lá cây, xám

(731) CÔNG TY TNHH MỘT THÀNH VIÊN ĐỨC QUÂN PHÚ THỌ (VN)

Đường Lê Quý Đôn, tổ 6E, khu 9, phường Gia Cẩm, thành phố Việt Trì, tỉnh Phú Thọ

(511) Nhóm 35: Kinh doanh thương mại, cụ thể là mua bán: thiết bị điện, cơ khí, điện máy, đồ gia dụng (cụ thể là: nùi để cọ rửa dùng cho nhà bếp, nồi áp suất [nồi hấp] không dùng điện, chậu tắm cho trẻ em, có thể mang đi được, bát [bát to], chậu [đồ chứa đựng], rổ dùng trong gia đình, cốc vại để uống bia, thùng rác, bàn để là, vật dụng mở nút chai, hộp xà phòng, hộp bằng thủy tinh, chổi, xô, giá đỡ nệm, đồ gôm cho mục đích gia dụng, đĩa, giàn treo quần áo, cối xay cà phê thao tác bằng tay, bình pha cà phê không dùng điện, lược, bộ nồi nấu không dùng điện, cái xiên để nướng [bằng kim loại], thùng ướp lạnh [xô đựng đá], bát đĩa bằng sành, lọ đựng gia vị, nội thất, thời trang, các sản phẩm nông nghiệp.

Nhóm 37: Dịch vụ gara xe ô tô: cụ thể là sửa chữa, bảo dưỡng xe ô tô; rửa xe ô tô.

Nhóm 43: Nhà hàng ăn uống.

CÔNG BÁO SỞ HỮU CÔNG NGHIỆP SỐ 351 TẬP A (06.2017)

---

(210) **4-2017-01090**

(220) 17.01.2017

(441) 26.06.2017

(540)

**SVAGO**

(731) TAIWAN SAKURA CORPORATION  
(TW)

No. 436, Sec. 4, Yatan Rd., Daya Dist.,  
Taichung City 42854, Taiwan

(740) Công ty TNHH Tư vấn đầu tư và chuyên  
giao công nghệ (INVESTCONSULT)

(511) Nhóm 11: Thiết bị làm nóng nước, thiết bị làm nóng nước sử dụng điện, thiết bị làm nóng nước sử dụng năng lượng mặt trời, thiết bị tắm hơi, hệ thống cung cấp nước, van nước; thiết bị hút hơi nước và không khí, chụp hút dùng cho nhà bếp lò đốt sử dụng gas; bếp gas, bồn rửa, lò nấu ăn sử dụng điện, thiết bị nướng, lò nướng bánh, lò vi sóng dùng để nấu ăn, lò sử dụng điện, lò nướng sử dụng điện, lò chiên rán sử dụng điện, nồi cơm điện, bình pha cafe sử dụng điện, máy pha cafe sử dụng điện, máy sấy đĩa sử dụng trong gia đình, vòi phun nước uống, thiết bị và máy làm sạch nước, thiết bị tiết trùng nước, hệ thống điều hòa không khí, thiết bị và máy làm sạch không khí, đèn.

---

(210) **4-2017-01091**

(220) 17.01.2017

(441) 26.06.2017

(540)

**KITCHEN LIFE**

(731) TAIWAN SAKURA CORPORATION  
(TW)

No. 436, Sec. 4, Yatan Rd., Daya Dist.,  
Taichung City 42854, Taiwan

(740) Công ty TNHH Tư vấn đầu tư và chuyên  
giao công nghệ (INVESTCONSULT)

(511) Nhóm 20: Đồ nội thất trong nhà; tủ đựng đồ; tủ ly; ghế dùng để tiểu tiện trong phòng ngủ (đồ đặc); bàn; ghế (chỗ ngồi); giá để bộ đồ ăn; tủ trưng bày (đồ đặc), giá đỡ bồn rửa mặt (đồ đặc); phụ kiện lắp ráp của đồ đặc, không bằng kim loại; gương (gương soi); quầy hàng (dạng bàn); bàn làm việc của thợ mộc; thớt kê (dạng bàn); vách ngăn đồ đặc bằng gỗ; mặt bàn; cửa cho đồ đặc; đệm ngồi.

---

(210) **4-2017-01092**

(220) 17.01.2017

(441) 26.06.2017

(540)

**GENUSS**

(731) TAIWAN SAKURA CORPORATION  
(TW)

No. 436, Sec. 4, Yatan Rd., Daya Dist.,  
Taichung City 42854, Taiwan

(740) Công ty TNHH Tư vấn đầu tư và chuyên  
giao công nghệ (INVESTCONSULT)

(511) Nhóm 11: Thiết bị làm nóng nước, thiết bị làm nóng nước sử dụng điện, thiết bị làm nóng nước sử dụng năng lượng mặt trời, thiết bị tắm hơi, hệ thống cung cấp nước, van nước;

## CÔNG BÁO SỞ HỮU CÔNG NGHIỆP SỐ 351 TẬP A (06.2017)

---

thiết bị hút hơi nước và không khí, chụp hút dùng cho nhà bếp lò đốt sử dụng gas; bếp gas, bồn rửa, lò nấu ăn sử dụng điện, thiết bị nướng, lò nướng bánh, lò vi sóng dùng để nấu ăn, lò sử dụng điện, lò nướng sử dụng điện, lò chiên rán sử dụng điện, nồi cơm điện, bình pha cafe sử dụng điện, máy pha cafe sử dụng điện, máy sấy đĩa sử dụng trong gia đình, vòi phun nước uống, thiết bị và máy làm sạch nước, thiết bị tiết trùng nước, hệ thống điều hòa không khí, thiết bị và máy làm sạch không khí, đèn.

---

(210) **4-2017-01093**

(220) 17.01.2017

(441) 26.06.2017

(540)



**TOPAX**

(731) TAIWAN SAKURA CORPORATION  
(TW)

No. 436, Sec. 4, Yatan Rd., Daya Dist.,  
Taichung City 42854, Taiwan

(740) Công ty TNHH Tư vấn đầu tư và chuyên  
giao công nghệ (INVESTCONSULT)

(511) Nhóm 11: Thiết bị làm nóng nước, thiết bị làm nóng nước sử dụng điện, thiết bị làm nóng nước sử dụng năng lượng mặt trời, thiết bị tắm hơi, hệ thống cung cấp nước, van nước; thiết bị hút hơi nước và không khí, chụp hút dùng cho nhà bếp lò đốt sử dụng gas; bếp gas, bồn rửa, lò nấu ăn sử dụng điện, thiết bị nướng, lò nướng bánh, lò vi sóng dùng để nấu ăn, lò sử dụng điện, lò nướng sử dụng điện, lò chiên rán sử dụng điện, nồi cơm điện, bình pha cafe sử dụng điện, máy pha cafe sử dụng điện, máy sấy đĩa sử dụng trong gia đình, vòi phun nước uống, thiết bị và máy làm sạch nước, thiết bị tiết trùng nước, hệ thống điều hòa không khí, thiết bị và máy làm sạch không khí, đèn.

---

(210) **4-2017-01094**

(220) 17.01.2017

(441) 26.06.2017

(540)



**iLAW**  
GIẢI PHÁP TÌM KIẾM LUẬT SƯ

(531) 26.1.1; 26.3.23

(591) Xanh dương nhạt, xanh dương đậm, xanh  
đen

(731) CÔNG TY TNHH GIẢI PHÁP PHÁP  
LÝ THÔNG MINH (VN)

Tầng 4, toà nhà TPP, số 141 Nguyễn  
Đình Chiểu, phường 6, quận 3, thành phố  
Hồ Chí Minh

(511) Nhóm 35: Quảng cáo; tư vấn nghiệp vụ thương mại; dịch vụ tóm lược tin tức, dịch vụ điểm tin; dịch vụ thuê ngoài (hỗ trợ kinh doanh); quan hệ công chúng.

Nhóm 41: Cung cấp trang tin điện tử.

Nhóm 45: Dịch vụ pháp lý; dịch vụ nghiên cứu pháp luật; mạng xã hội trực tuyến.

---

**CÔNG BÁO SỞ HỮU CÔNG NGHIỆP SỐ 351 TẬP A (06.2017)**

---

- (210) **4-2017-01144** (220) 18.01.2017  
(441) 26.06.2017  
(540) (731) **PHÙNG KHẮC TRÁNG (VN)**  
**BÚN CHẢ VÂN LONG** 47 đường Nguyễn Huy Điển, phường 7,  
quận Gò Vấp, thành phố Hồ Chí Minh
- (511) Nhóm 43: Dịch vụ kinh doanh nhà hàng ăn uống, quán ăn, quán nhậu, dịch vụ cung cấp thức ăn thức uống do nhà hàng tự thực hiện.
- 

- (210) **4-2017-01189** (220) 18.01.2017  
(441) 26.06.2017  
(540) (731) **pharmDx** **DAKO DENMARK A/S (DANISH PUBLIC LIMITED LIABILITY COMPANY) (DK)**  
Produktionsvej 42, DK-2600, Glostrup, Denmark  
(740) Công ty Luật TNHH T&G (TGVN)
- (511) Nhóm 01: Thuốc thử hóa học và chế phẩm dùng để chẩn đoán để sử dụng trong phòng thí nghiệm nghiên cứu và trong công nghiệp.
- 

- (210) **4-2017-01200** (220) 18.01.2017  
(441) 26.06.2017  
(540) (731) **DAKO OMNIS** **DAKO DENMARK A/S (DANISH PUBLIC LIMITED LIABILITY COMPANY) (DK)**  
Produktionsvej 42, DK-2600, Glostrup, Denmark  
(740) Công ty Luật TNHH T&G (TGVN)
- (511) Nhóm 42: Nghiên cứu y khoa; cài đặt và tích hợp phần mềm (máy tính), bao gồm trong khuôn khổ cơ sở hạ tầng hiện có của bệnh viện và phòng thí nghiệm; bảo trì, bảo dưỡng, cập nhật và nâng cấp phần mềm (máy tính); tất cả để sử dụng kết hợp với phân tích, chẩn đoán và nghiên cứu y khoa.
- 

- (210) **4-2017-01271** (220) 18.01.2017  
(441) 26.06.2017  
(540) (531) 26.13.25; 1.15.5  
(731) **TOYLAND** **CÔNG TY CỔ PHẦN THƯƠNG MẠI DỊCH VỤ THIẾU NHI MỚI (VN)**  
Lầu 7, tòa nhà Samco, số 236 Võ Văn Kiệt, phường Cô Giang, quận 1, thành phố Hồ Chí Minh  
(740) Công ty Cổ phần Tư vấn Đầu tư và Sở hữu trí tuệ OCEANLAW (OCEANLAW., JSC.)
-

## CÔNG BÁO SỞ HỮU CÔNG NGHIỆP SỐ 351 TẬP A (06.2017)

(511) Nhóm 35: Mua bán đồ dùng dành cho trẻ em: đồ chơi trẻ em, hàng may mặc thời trang, dụng cụ học tập, cặp sách, giày dép, máy chơi trò chơi.

(210) **4-2017-01272**

(540)

The logo for 'TOY WORLD' features the words 'TOY' and 'WORLD' stacked vertically in a bold, black, sans-serif font. The letters are thick and have a slightly irregular, hand-drawn appearance.

(220) 18.01.2017

(441) 26.06.2017

(531) 26.13.25; 1.15.5

(731) CÔNG TY CỔ PHẦN THƯƠNG MẠI

DỊCH VỤ THIẾU NHI MỚI (VN)

Lầu 7, tòa nhà Samco, số 236 Võ Văn

Kiệt, phường Cò Giang, quận 1, thành

phố Hồ Chí Minh

(740) Công ty Cổ phần Tư vấn Đầu tư và Sở

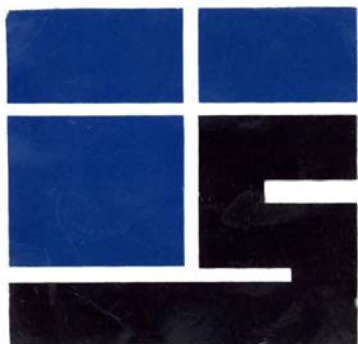
hữu trí tuệ OCEANLAW

(OCEANLAW., JSC.)

(511) Nhóm 35: Mua bán đồ dùng dành cho trẻ em: đồ chơi trẻ em, hàng may mặc thời trang, dụng cụ học tập, cặp sách, giày dép, máy chơi trò chơi.

(210) **4-2017-01297**

(540)



(220) 19.01.2017

(441) 26.06.2017

(531) 26.4.7; 26.4.9; 26.3.23; 25.5.6; A25.7.3

(591) Xanh, đen

(731) CÔNG TY TNHH CÔNG NGHIỆP

NHỰA XINSHENG (VIỆT NAM)

(VN)

Lô 39B, 40B, 45, 46 đường số 4, khu chế

xuất và công nghiệp Linh Trung III, xã

An Tịnh, huyện Trảng Bàng, tỉnh Tây

Ninh

(511) Nhóm 17: Bao bì phức hợp BOPP [không thấm nước]; bao bì phức hợp [không thấm nước]; bao bì nhựa [không thấm nước]; màng nhựa vải PP; màng nhựa BOPP.

Nhóm 35: Kinh doanh (mua bán) bao bì phức hợp BOPP; kinh doanh (mua bán) bao bì (túi) giấy; kinh doanh (mua bán) bao bì phức hợp; kinh doanh (mua bán) bao bì nhựa; kinh doanh (mua bán) màng nhựa vải PP; kinh doanh (mua bán) màng nhựa BOPP.

(210) **4-2017-01334**

(540)

The logo for 'GAYA' features the word 'GAYA' in a bold, red, sans-serif font. Below the letters 'A' and 'Y' is a red stylized 'A' shape. Underneath the 'A' shape is the text 'GAYA TECHNOLOGY' in a smaller, black, sans-serif font.

(220) 19.01.2017

(441) 26.06.2017

(591) Đỏ, đen

(731) CÔNG TY TNHH GAYA SAIGON

VINA (VN)

Số 2/5 ấp 2, xã Xuân Thới Sơn, huyện

Hóc Môn, thành phố Hồ Chí Minh



## CÔNG BÁO SỞ HỮU CÔNG NGHIỆP SỐ 351 TẬP A (06.2017)

---

(511) Nhóm 35: Mua bán; xuất nhập khẩu: máy may công nghiệp.

Nhóm 37: Sửa chữa: máy may công nghiệp.

Nhóm 40: Cho thuê: máy may công nghiệp.

---

(210) **4-2017-01335**

(220) 19.01.2017

(441) 26.06.2017

(540)



(591) Đỏ

(731) CÔNG TY TNHH GAYA SAIGON  
VINA (VN)

Số 2/5 ấp 2, xã Xuân Thới Sơn, huyện  
Hóc Môn, thành phố Hồ Chí Minh

(511) Nhóm 35: Mua bán; xuất nhập khẩu: máy may công nghiệp.

Nhóm 37: Sửa chữa: máy may công nghiệp.

Nhóm 40: Cho thuê: máy may công nghiệp.

---

(210) **4-2017-01336**

(220) 19.01.2017

(441) 26.06.2017

(540)



(531) 26.4.2; 26.3.2

(591) Đỏ, trắng

(731) CÔNG TY TNHH GAYA SAIGON  
VINA (VN)

Số 2/5 ấp 2, xã Xuân Thới Sơn, huyện  
Hóc Môn, thành phố Hồ Chí Minh

(511) Nhóm 35: Mua bán; xuất nhập khẩu: máy may công nghiệp.

Nhóm 37: Sửa chữa: máy may công nghiệp.

Nhóm 40: Cho thuê: máy may công nghiệp.

---

(210) **4-2017-01337**

(220) 19.01.2017

(441) 26.06.2017

(540)



(531) 26.4.4; A26.4.5; A5.3.13

(591) Đỏ, trắng

(731) CÔNG TY TNHH GAYA SAIGON  
VINA (VN)

Số 2/5 ấp 2, xã Xuân Thới Sơn, huyện  
Hóc Môn, thành phố Hồ Chí Minh

## CÔNG BÁO SỞ HỮU CÔNG NGHIỆP SỐ 351 TẬP A (06.2017)

(511) Nhóm 35: Mua bán; xuất nhập khẩu: máy may công nghiệp.

Nhóm 37: Sửa chữa: máy may công nghiệp.

Nhóm 40: Cho thuê: máy may công nghiệp.

(210) **4-2017-01487**

(220) 20.01.2017

(441) 26.06.2017

(300) UK00003175619 20.07.2016 GB

(540)



(531) 2.9.4; 24.17.21; 26.1.1; A26.1.24

(731) MARCIA KILGORE (CH)

22, Chemins Des Cotes, Founex, 1297,  
Geneva, Switzerland

(740) Văn phòng luật sư Phạm và Liên danh  
(PHAM & ASSOCIATES)

(511) Nhóm 03: Mỹ phẩm; chế phẩm dưỡng ẩm; chế phẩm làm sạch và làm săn da; huyết thanh không chứa thuốc dùng cho da mặt; mặt nạ làm đẹp; chế phẩm làm sạch; chế phẩm để vệ sinh thân thể; xà phòng; chất pha chế dầu thơm; chất làm thơm; tinh dầu; dầu gội đầu; dầu xả; nước thơm; kem mỹ phẩm; chất chống đổ mồ hôi và chất khử mùi dùng cho người; chế phẩm mỹ phẩm để chăm sóc cơ thể, mặt, da hoặc tóc; gel tắm vòi hoa sen; nước thơm dưỡng ẩm; kem dưỡng ẩm; chế phẩm tẩy tế bào chết trên cơ thể; gel tắm; kem dùng để tắm; nước thơm dưỡng ẩm da mặt; mặt nạ làm đẹp da mặt; nước hoa có hàm lượng tinh dầu trung bình; nước hoa; chế phẩm dạng xịt làm thơm cơ thể; gel dưỡng thể; nước thơm dưỡng thể; kem dưỡng thể; mặt nạ chăm sóc cơ thể; kem và gel chống mỡ tích tụ dưới da (mỹ phẩm); kem dưỡng da mặt, nước thơm và chế phẩm làm sạch và săn da; kem dưỡng da tay; chế phẩm tẩy tế bào chết da mặt; chế phẩm làm ẩm da; kem đánh răng; nước thơm cô-lô-nơ; chất tẩy rửa (không dùng trong công nghiệp hoặc hoạt động sản xuất và không dùng cho mục đích y tế); chế phẩm để làm sạch, dưỡng ẩm và/hoặc chăm sóc da và tóc; chế phẩm làm rụng lông; chế phẩm vệ sinh dùng để tắm; nước thơm dùng sau khi cạo râu; kem cạo râu; chế phẩm làm thơm phòng.

Nhóm 16: Giấy và bìa cứng; ấn phẩm; ảnh chụp (được in); văn phòng phẩm và các vật dụng cần thiết cho văn phòng, ngoại trừ đồ nội thất; chất dính dùng cho văn phòng hoặc gia đình; vật liệu của nghệ sĩ và vật liệu dùng để vẽ; bút lông để vẽ; đồ dùng giảng dạy và hướng dẫn; tấm bằng chất dẻo, màng mỏng và túi bằng chất dẻo để bọc và đóng gói; vật liệu để đóng gói; vật liệu gói quà; túi và đồ dùng để đóng gói, bọc và cất giữ bằng giấy, các tông và chất dẻo; bìa cứng để đóng gói; giấy bao gói; hộp bằng các tông; hộp bằng giấy; băng dính dùng để bao gói; vật liệu bằng chất dẻo để đóng gói; giấy lót để đóng gói; vật liệu gói có các bọt khí để đóng gói; túi bằng giấy và phong bì; túi bằng giấy và phong bì để đóng gói; túi bằng chất dẻo; túi bằng chất dẻo để đóng gói; đồ bao gói bằng chất dẻo; màng mỏng bằng chất dẻo để bao gói; màng mỏng bằng chất dẻo để bao gói thức ăn; màng mỏng bằng chất dẻo để bọc; màng mỏng bằng chất dẻo có chất dính để bao gói; cuộn màng mỏng để bao gói; vật liệu gói có bọt khí, làm bằng chất dẻo để bọc hoặc đóng gói.



Nhóm 35: Quảng cáo; quản lý kinh doanh, chiến dịch quảng cáo; quản trị kinh doanh; chức năng văn phòng; tổ chức, hoạt động và giám sát các chương trình lòng trung thành và khuyến khích; dịch vụ quảng cáo được cung cấp qua internet; sản xuất quảng cáo trên truyền hình và đài phát thanh; kế toán; bán đấu giá; thăm dò dư luận; cung cấp thông tin kinh doanh; dịch vụ bán lẻ liên quan đến việc bán các sản phẩm thương mại công bằng như quần áo, đồ đi chân, đồ đội đầu, mỹ phẩm, chế phẩm trang điểm, vệ sinh thân thể, nước hoa, da, giả da và các sản phẩm làm từ các vật liệu này, cụ thể là da và da sống, túi và hòm, túi xách tay, ba lô, túi cầm tay của phụ nữ, rương, va li (hành lý) và túi du lịch, hành lý, ví không bằng kim loại quý hoặc bọc bằng chúng, ví bỏ túi, ô, ô che nắng và gậy chống; hàng hóa; dịch vụ bán lẻ liên quan đến việc bán quần áo, đồ đi chân, đồ đội đầu, mỹ phẩm, chế phẩm trang điểm, vệ sinh thân thể, nước hoa, da, giả da và các sản phẩm làm từ các vật liệu này, cụ thể là da và da sống, túi và hòm, túi xách tay, ba lô, túi cầm tay của phụ nữ, rương, va li (hành lý) và túi du lịch, hành lý, ví không bằng kim loại quý hoặc bọc bằng chúng, ví bỏ túi, ô, ô che nắng và gậy chống; dịch vụ bán lẻ theo thư đặt hàng liên quan đến việc bán quần áo, đồ đi chân, đồ đội đầu, mỹ phẩm, chế phẩm trang điểm, vệ sinh thân thể, nước hoa, da, giả da và các sản phẩm làm từ các vật liệu này, cụ thể là da và da sống, túi và hòm, túi xách tay, ba lô, túi cầm tay của phụ nữ, rương, va li (hành lý) và túi du lịch, hành lý, ví không bằng kim loại quý hoặc bọc bằng chúng, ví bỏ túi, ô, ô che nắng và gậy chống qua internet; tư vấn và/hoặc cố vấn kinh doanh liên quan đến đặc quyền kinh doanh; dịch vụ tư vấn về đặc quyền kinh doanh; cung cấp thông tin kinh doanh liên quan đến đặc quyền kinh doanh; quảng cáo và quảng cáo đẩy mạnh bán hàng bao gồm cả quảng cáo trực tiếp bằng thư trực tiếp; dịch vụ thể khách hàng trung thành; tổ chức, quản lý, điều hành và giám sát chương trình lòng trung thành của khách hàng, bán hàng, ưu đãi và chương trình hoạt động khuyến mại và tư vấn và thông tin tư vấn liên quan đến các dịch vụ trên; tổ chức hội chợ thương mại cho mục đích thương mại hoặc quảng cáo; dịch vụ nghiên cứu và tư vấn trong lĩnh vực thương mại; tổ chức hội chợ thương mại.

Nhóm 36: Dịch vụ quyên góp quỹ từ thiện; dịch vụ tài chính trong phạm vi của các tổ chức cộng đồng và phi lợi nhuận và viện trợ phát triển.

Nhóm 41: Dịch vụ giáo dục cho các doanh nghiệp và người tiêu dùng liên quan đến thương mại công bằng; tổ chức tập huấn, hội nghị chuyên đề, hội nghị, hội thảo, sự kiện và triển lãm cho mục đích văn hóa, giáo dục và giải trí; xuất bản các tài liệu liên quan tới các sản phẩm, thực hành và hoạt động thương mại công bằng.

Nhóm 42: Dịch vụ tư vấn trong lĩnh vực nghiên cứu và phát triển cho những người khác; dịch vụ nghiên cứu và tư vấn trong lĩnh vực bảo vệ môi trường; lập và kiểm tra các tiêu chuẩn, tiêu chí chứng nhận và hướng dẫn chứng nhận; dịch vụ liên quan đến việc thực hiện các chương trình chứng nhận, bao gồm cả cấp chứng nhận, giám sát việc tuân thủ các tiêu chuẩn; kiểm toán và đánh giá người tham gia trong các chương trình chứng nhận; đưa cho người tham gia thông tin và tư vấn về các chương trình chứng nhận; quản lý chất lượng, kiểm soát chất lượng và tư vấn đảm bảo chất lượng; cung cấp các báo cáo, giấy chứng nhận và các tài liệu tương tự phù hợp với tiêu chí chứng nhận; hệ thống quản lý chất lượng; thiết kế bao bì; nghiên cứu dự án kỹ thuật, nghiên cứu tính khả thi, dịch vụ điều tiết và kỹ thuật liên quan đến các sản phẩm thương mại công bằng.

## CÔNG BÁO SỞ HỮU CÔNG NGHIỆP SỐ 351 TẬP A (06.2017)

Nhóm 45: Li-xăng quyền sở hữu trí tuệ.

(210) **4-2017-01643**

(220) 23.01.2017

(441) 26.06.2017

(540)

# OJISOLAR

(731) CÔNG TY TNHH THƯƠNG MẠI  
DỊCH VỤ VẬN CHUYỂN HUY  
HOÀNG (VN)

66 Dương Cát Lợi, thị trấn Nhà Bè,  
huyện Nhà Bè, thành phố Hồ Chí Minh

(740) Công ty TNHH Nam Việt và Liên danh  
(VIPCO)

(511) Nhóm 11: Thiết bị lọc nước; thiết bị làm nóng nước; thiết bị làm lạnh nước; thiết bị và máy móc để làm sạch nước; thiết bị tiết trùng nước; hệ thống cung cấp nước.

(210) **4-2017-01697**

(220) 23.01.2017

(441) 26.06.2017

(540)

# DOCOMO digital

(731) NTT DOCOMO, INC. (JP)

11-1, Nagatacho 2-chome, Chiyoda-ku,  
Tokyo 100-6150 Japan

(740) Công ty TNHH Tâm nhìn và Liên danh  
(VISION & ASSOCIATES CO.LTD.)

(511) Nhóm 09: Nội dung được ghi sẵn (điện tử hoặc kỹ thuật số); cơ sở dữ liệu (điện tử); nội dung điện thoại di động có thể tải về; nội dung truyền thông có thể tải về; phim hoạt hình có thể tải về; tệp tin âm nhạc có thể tải về; tệp tin hình ảnh có thể tải về; xuất bản phẩm có thể tải về; nhạc chuông cho điện thoại di động có thể tải về; phiếu giảm giá cho người tiêu dùng có thể tải về; chương trình máy tính (phần mềm); chương trình trò chơi máy tính (phần mềm); phần mềm quản lý đội xe; phần mềm thương mại điện tử máy tính; phần mềm nhận diện giọng nói; phần mềm máy tính để xác minh và chứng thực; hệ điều hành máy tính, thiết bị nghe nhìn và công nghệ thông tin; thiết bị truyền thông liên lạc; thiết bị truyền thông tin dữ liệu và mạng máy tính; thiết bị nhận diện và xác thực tần số radio (bộ thu phát sóng); thiết bị thông tin liên lạc theo giao thức điểm nối điểm; điện thoại di động; điện thoại thông minh; điện thoại internet; thiết bị chuyển số máy lẻ cho điện thoại tự động; dây đeo điện thoại di động; ốp bảo vệ dùng cho điện thoại di động, thiết bị phát sóng, ăng ten như là thiết bị truyền thông liên lạc; thiết bị lưu trữ dữ liệu; thẻ từ đã được mã hóa; thẻ tín dụng (đã được mã hóa); thẻ nhận dạng (đã được mã hóa); thẻ thanh toán từ tính; thiết bị và phụ kiện xử lý dữ liệu (điện tử và cơ học); thiết bị nhận thanh toán, phân phát và phân loại tiền; thiết bị nhận thanh toán bằng thẻ tín dụng (máy quét thẻ); thiết bị đọc và viết thẻ thông minh [thẻ tích hợp]; thiết bị ngoại vi dùng cho máy tính; máy tính và phần cứng máy tính; bộ phận và linh kiện của máy tính, máy tính bảng; thiết bị nghe/nhìn và nhiếp ảnh; thiết bị âm thanh và thiết bị thu radio; thiết bị hiển thị, máy thu hình và thiết bị chiếu phim và video; đầu thu kỹ thuật số; thiết bị hiển thị 3D đội đầu; thiết bị chụp và tráng ảnh; máy quay phim kỹ thuật số; cáp tín hiệu dùng cho IT, nghe nhìn và viễn thông; thiết bị, dụng cụ và dây cáp điện; thiết bị và dụng cụ tích và lưu trữ điện; pin, thiết bị sạc

pin (dùng cho điện thoại); thiết bị và dụng cụ điều khiển điện; linh kiện điện và điện tử, dây và cáp điện; thẻ thông minh [thẻ tích hợp]; thẻ có gắn chip (mạch tích hợp); ăng ten dùng như là linh kiện; thiết bị quang học, thiết bị tăng cường quang học, thiết bị hiệu chỉnh quang học; kính đeo mắt; thiết bị bảo hộ, an ninh, bảo vệ và báo hiệu; ổ khóa điều khiển bằng tần số radio; nhãn điện tử; thiết bị kiểm soát truy cập; hệ thống kiểm soát truy cập điện tử; khóa điện tử hoạt động bằng thẻ; thiết bị báo hiệu; thiết bị dẫn đường, chỉ dẫn, theo dấu, xác định địa điểm và thiết lập bản đồ dựa trên GPS; máy tính dẫn đường cho ô tô; thiết bị hệ thống định vị toàn cầu, dụng cụ, bộ chỉ thị, bộ điều khiển để đo đạc, dò tìm và theo dõi; thiết bị giám sát; cảm biến và bộ dò; dụng cụ đo, đếm, căn chỉnh và định cỡ; dụng cụ đo thời gian (không bao gồm đồng hồ); dụng cụ đo cân nặng; dụng cụ đo khoảng cách và kích thước; dụng cụ đo tốc độ; dụng cụ đo nhiệt độ; dụng cụ đo điện; bộ điều khiển (bộ điều chỉnh); thiết bị mô phỏng; và linh kiện và phụ kiện của tất cả các sản phẩm kể trên bao gồm trong nhóm này.

Nhóm 35: Dịch vụ quảng cáo, tiếp thị và thúc đẩy bán hàng; quảng cáo trực tuyến; dịch vụ quan hệ công chúng; dịch vụ giới thiệu sản phẩm và trưng bày sản phẩm; tổ chức các buổi triển lãm cho mục đích thương mại hoặc quảng cáo; quản lý chương trình khách hàng thân thiết cùng điểm thưởng; thúc đẩy bán hàng hóa và dịch vụ của người khác bằng việc phân phát các phiếu giảm giá; tìm kiếm khách hàng mới và quản lý quan hệ với khách hàng, cụ thể là thông qua gửi thư và thông qua các trang web, mạng xã hội, mạng máy tính; cung cấp không gian quảng cáo và thời gian quảng cáo trên phương tiện truyền thông; phân phối tư liệu quảng cáo, tiếp thị và thúc đẩy bán hàng; dịch vụ tư vấn, tham vấn và trợ giúp cho việc quảng cáo, tiếp thị và thúc đẩy bán hàng; dịch vụ giao dịch thương mại và thông tin khách hàng, cụ thể là dịch vụ bán buôn và bán lẻ liên quan đến thiết bị và mạng viễn thông, dịch vụ cửa hàng bán buôn và bán lẻ trực tuyến các tệp tin văn bản, âm thanh, âm nhạc, hình ảnh, video và trò chơi có thể tải về, dịch vụ cửa hàng bán buôn và bán lẻ trực tuyến truyện tranh và tiểu thuyết hình họa có thể tải về; dịch vụ quảng cáo bán lẻ qua thư liên quan đến thiết bị và mạng viễn thông cũng như là tệp tin văn bản, âm thanh, âm nhạc, hình ảnh, video, trò chơi, truyện tranh và tiểu thuyết hình họa có thể tải về; dịch vụ bán đấu giá; mua sắm hợp đồng cho người khác; cung cấp thông tin kinh doanh thông qua một trang web, dịch vụ quản trị và trợ lý kinh doanh cho ban quản lý; quản lý kinh doanh cho đội vận tải; kế toán và kiểm toán; xử lý dữ liệu quản trị; quản lý nguồn nhân lực và tuyển dụng nhân sự; công việc văn phòng; dịch vụ trả lời điện thoại; dịch vụ tư vấn và tham vấn kinh doanh; dịch vụ điểm tin; cho thuê máy dùng cho văn phòng (trừ máy fax và máy tính); nghiên cứu kinh doanh và biên soạn và cung cấp thông tin kinh doanh; nghiên cứu thị trường, thu thập và hệ thống hóa dữ liệu kinh doanh; quản lý cơ sở dữ liệu bằng máy tính; dịch vụ chức năng văn phòng, và thuê và cho thuê liên quan đến các dịch vụ nêu trên, bao gồm trong nhóm này và tư vấn, tham vấn và cung cấp thông tin cho các dịch vụ nêu trên, bao gồm trong nhóm này.

Nhóm 36: Dịch vụ bảo hiểm; bảo lãnh phát hành bảo hiểm và đánh giá và định giá cho mục đích bảo hiểm; dịch vụ bảo hành; dịch vụ bảo hiểm bảo hành; dịch vụ bất động sản; thu tiền thuê nhà, bất động sản, cụ thể là dịch vụ đại lý bất động sản, môi giới bất động sản, quản lý bất động sản; dịch vụ cầm đồ; cung cấp thẻ trả trước và vật tượng trưng thay tiền đã được trả trước; phát hành vật tượng trưng thay tiền (token), phiếu giảm giá và chứng từ có giá trị; dịch vụ cho thuê kết an toàn để giữ đồ quý; dịch vụ tài chính và tiền tệ và dịch vụ ngân hàng; dịch vụ tài chính khẩn cấp cho khách du lịch; dịch vụ đại lý thu hồi tài chính; dịch vụ giao dịch và đổi tiền tệ (đổi ngoại tệ); dịch vụ giao dịch chứng khoán và hàng hóa; dịch vụ vay và tín dụng, và dịch vụ cho vay tài chính; dịch vụ thu hồi nợ và quản lý tài khoản khách hàng; dịch vụ đầu tư; đầu tư quỹ; bảo lãnh tài chính và phát hành

chứng khoán (ngân hàng đầu tư); giao dịch và chuyển giao tài chính, và dịch vụ thanh toán; dịch vụ tiền mặt, séc và phiếu tiền mặt; dịch vụ thẻ (tài chính); dịch vụ thẻ ngân hàng, thẻ tín dụng, thẻ ghi nợ và thẻ thanh toán điện tử; dịch vụ thanh toán thuế và thuế hải quan; dịch vụ cung cấp thông tin, dữ liệu, cố vấn và tư vấn về tài chính; đánh giá tài chính và báo cáo tín dụng; dịch vụ định giá tài chính; dịch vụ lập kế hoạch tài chính; góp quỹ tài chính và bảo đảm tài chính; quyền góp quỹ từ thiện; dịch vụ định giá; và thuê và cho thuê liên quan đến các dịch vụ nêu trên, bao gồm trong nhóm này; và tư vấn, tham vấn và cung cấp thông tin cho các dịch vụ nêu trên, bao gồm trong nhóm này.

Nhóm 38: Dịch vụ viễn thông; dịch vụ truyền hình; dịch vụ điện thoại và điện thoại di động; dịch vụ điện thoại không dây; dịch vụ điện thoại trong nước và quốc tế; cung cấp dịch vụ hội nghị truyền hình; dịch vụ nhắn tin; dịch vụ quay số chuyển sang sử dụng tổng đài nội bộ; dịch vụ thông tin liên lạc bằng máy vi tính và truy cập trên internet; dịch vụ truyền tin điện tử cho tin nhắn, dữ liệu và tài liệu; dịch vụ thư điện tử cho dữ liệu và giọng nói, truy cập vào nội dung, trang web và cổng thông tin; dịch vụ bảng thông báo điện tử máy tính; dịch vụ phòng nói chuyện trực tuyến dùng cho mạng xã hội; dịch vụ cổng thông tin internet; thiết lập mạng máy tính nội bộ; dịch vụ cổng truy cập viễn thông; truyền trực tuyến dữ liệu âm thanh và video qua mạng internet; dịch vụ liên lạc và truyền hình tương tác; dịch vụ cung cấp thông tin, tư vấn và cố vấn liên quan đến viễn thông, cung cấp và cho thuê phương tiện và thiết bị viễn thông; cung cấp phương tiện và thiết bị cho họp hội nghị truyền hình; truyền tin tức và thông tin thời sự; và thuê và cho thuê liên quan đến các dịch vụ nêu trên, bao gồm trong nhóm này; và tư vấn, tham vấn và cung cấp thông tin cho các dịch vụ nêu trên, bao gồm trong nhóm này.

Nhóm 41: Xuất bản và sản xuất phóng sự; cung cấp truyện tranh và tiểu thuyết đồ họa trực tuyến không thể tải xuống; xuất bản điện tử trực tuyến sách và tạp chí xuất bản định kỳ; dịch vụ giáo dục, giải trí và thể thao; cung cấp trang web thông tin và giải trí trong lĩnh vực giải trí, văn hóa và thể thao; trung tâm vui chơi giải trí; tổ chức hội nghị, triển lãm và các cuộc thi; tổ chức hội thảo, triển lãm, các cuộc thi và các nghị cho mục đích giáo dục và văn hóa; dịch vụ tổ chức đánh bạc; sản xuất âm thanh và video, và nhiếp ảnh; cung cấp nhạc kỹ thuật số [không thể tải xuống] từ internet; dịch vụ cung cấp trò chơi điện tử thông qua mạng máy tính toàn cầu; cung cấp video kỹ thuật số [không thể tải xuống] từ internet theo yêu cầu; dịch vụ thể thao và thể hình; dịch vụ thư viện; dịch vụ giáo dục và hướng dẫn; dịch vụ đặt vé và đặt chỗ cho các sự kiện giải trí, thể thao và văn hóa; dịch thuật và phiên dịch; và thuê và cho thuê liên quan đến các dịch vụ nêu trên, bao gồm trong nhóm này; và tư vấn, tham vấn và cung cấp thông tin cho các dịch vụ nêu trên, bao gồm trong nhóm này.

Nhóm 42: Dịch vụ công nghệ thông tin, cụ thể là thiết kế hệ thống thông tin liên lạc; nghiên cứu và phát triển kỹ thuật viễn thông; phát triển, lập trình và cài đặt phần mềm; tạo lập và duy trì trang web; phát triển phần cứng máy tính; dịch vụ lưu trữ trên máy chủ và cung cấp phần mềm như một dịch vụ và cho thuê phần mềm; dịch vụ nhà cung cấp dịch vụ ứng dụng; cung cấp sử dụng tạm thời phần mềm máy tính không thể tải xuống dùng để theo dấu gói bưu phẩm qua mạng máy tính, mạng nội bộ và internet; dịch vụ cho thuê chương trình và thiết bị máy tính dự trữ; cho thuê máy chủ đặt web; cho thuê phần mềm máy tính; cho thuê thiết bị và phần cứng máy tính; cho thuê máy chủ cơ sở dữ liệu; cho thuê thiết bị mã hóa; cho thuê máy đọc thẻ thông minh; dịch vụ tư vấn, cố vấn và cung cấp thông tin về công nghệ thông tin; tư vấn kỹ thuật liên quan đến viễn thông; dịch vụ an ninh, bảo vệ và lưu trữ công nghệ thông tin; cung cấp dịch vụ an ninh cho mạng máy tính,

truy cập máy tính và các giao dịch bằng máy tính; dịch vụ khôi phục dữ liệu; dịch vụ chuyển đổi và sao chép dữ liệu, dịch vụ mã hóa và giải mã dữ liệu, dịch vụ khai thác dữ liệu; chuyển đổi đa nền tảng nội dung kỹ thuật số thành các dạng khác của nội dung kỹ thuật số; đóng dấu bản quyền kỹ thuật số; dịch vụ máy tính; quản trị hệ thống máy tính, dịch vụ kỹ thuật liên quan đến máy tính; dịch vụ mạng máy tính; cập nhật bộ nhớ của hệ thống máy tính; dịch vụ chuyển dữ liệu, cập nhật trang web cho người khác; theo dõi hệ thống máy tính thông qua truy cập từ xa; dịch vụ khoa học và công nghệ, dịch vụ thông tin thời tiết; dịch vụ nghiên cứu về dược lý và y học; dịch vụ ứng dụng kiến thức khoa học vào việc thiết kế, xây dựng và điều hành máy móc; các dịch vụ công cộng như đường, cầu, thiết bị điện, hoá chất; trắc địa và thăm dò, dịch vụ lập quy hoạch kiến trúc và đô thị; dịch vụ khoa học tự nhiên; dịch vụ khoa học trái đất; thử nghiệm, xác thực và kiểm soát chất lượng; cung cấp dịch vụ xác minh điện tử cho các yêu cầu trực tuyến đối với nội dung kỹ thuật số và tạo mã truy cập điện tử để cho phép người dùng truy cập vào nội dung kỹ thuật số nói trên, kiểm tra và tư vấn an toàn sản phẩm cho người tiêu dùng; phát triển tiêu chuẩn kiểm soát chất lượng đối với thông tin và liên lạc; dịch vụ thiết kế, thiết kế thiết bị và công cụ cơ khí, điện cơ và quang điện tử; và thuê và cho thuê liên quan đến các dịch vụ nêu trên, bao gồm trong nhóm này; và tư vấn, tham vấn và cung cấp thông tin cho các dịch vụ nêu trên, bao gồm trong nhóm này.

---

(210) **4-2017-01746**

(220) 24.01.2017

(540)



(441) 26.06.2017

(531) A26.11.12; 26.3.23; 7.11.15; 26.13.25

(731) CÔNG TY TRÁCH NHIỆM HỮU HẠN  
THƯƠNG MẠI HÀ PHƯƠNG VIỆT  
NAM (VN)

Số 16, lô 1, khu 4ha, đường Hồng Hà,  
phường Phúc Xá, quận Ba Đình, thành  
phố Hà Nội

(511) Nhóm 29: Thịt, cá, gia cầm (đã chế biến); rau, củ, quả được bảo quản, phơi khô hoặc nấu chín .

Nhóm 35: Dịch vụ siêu thị mua bán những sản phẩm: bánh kẹo, thực phẩm, dầu ăn, bia rượu và nước giải khát, sữa, thực phẩm chức năng, hóa mỹ phẩm, đồ gia dụng (dụng cụ bếp, dụng cụ nấu ăn, ấm chén và bát đĩa, vật phẩm vệ sinh phục vụ sinh hoạt gia đình như bàn chải, khăn mặt, giấy vệ sinh, văn phòng phẩm), đồ may mặc và nguyên liệu để may mặc, giày dép, thiết bị y tế dùng cho gia đình, dụng cụ cân đo, đồng hồ đeo tay, phụ kiện thời trang, đồ thủ công mỹ nghệ (cụ thể là: đồ sơn mài, đồ gỗ mỹ nghệ, hàng trang trí nội thất, hàng thủ công mỹ nghệ dùng cho mục đích trang trí làm bằng gỗ, mây, tre, chất dẻo, thạch cao, gốm, sứ), đồ lưu niệm.

Nhóm 37: Dịch vụ xây dựng; sửa chữa và lắp đặt máy móc và thiết bị công trình; dịch vụ cho thuê máy móc xây dựng; dịch vụ vệ sinh công nghiệp, diệt côn trùng có hại trong các toà nhà.

Nhóm 40: Dịch vụ may đo quần áo theo đơn đặt hàng của người khác.

---

(210) **4-2017-01763**

(220) 24.01.2017

(441) 26.06.2017

(540)

(731) THE WEETABIX COMPANY, INC.  
(US)

**SNACKIMALS**

500 Nickerson Road, Suite 150,  
Marlborough, MA 01752, United States  
of America

(740) Văn phòng luật sư Phạm và Liên danh  
(PHAM & ASSOCIATES)

(511) Nhóm 30: Ngũ cốc; chế phẩm ngũ cốc; bột ngũ cốc; ngũ cốc đã chế biến; món ăn nhanh làm từ ngũ cốc; chế phẩm ngũ cốc làm bữa ăn sáng; ngũ cốc ăn sáng; mảnh ngũ cốc giòn để ăn sáng, món ăn điểm tâm; thực phẩm ăn nhanh trên cơ sở ngũ cốc, ngũ cốc dạng thanh, thực phẩm ăn nhanh dạng thanh được làm từ ngũ cốc, yến mạch, lúa mì, ngô, gạo, thực phẩm làm từ ngũ cốc; thực phẩm ăn nhanh làm từ ngũ cốc; thực phẩm ăn nhanh dạng thanh làm từ ngũ cốc; thực phẩm ăn nhanh dạng thanh trên cơ sở ngũ cốc; thực phẩm dạng thanh từ ngũ cốc ăn liền; ngũ cốc hoặc yến mạch dạng thanh có thêm trái cây; thực phẩm ăn nhanh dạng thanh trên cơ sở hạt ngũ cốc có trái cây; thực phẩm ăn nhanh dạng thanh trên cơ sở granola (thực phẩm ăn nhẹ bao gồm yến mạch cán, quả hạch, mật ong hoặc chất ngọt khác như đường nâu và gạo thường được nướng), ngũ cốc trên cơ sở granola (thực phẩm ăn nhẹ bao gồm yến mạch cán, quả hạch, mật ong hoặc chất ngọt khác như đường nâu và gạo thường được nướng); thực phẩm ăn nhẹ gồm yến mạch cán, quả hạch, mật ong hoặc chất ngọt khác như đường nâu và gạo thường được nướng (granola); cháo kiều mạch; bánh quy giòn, bánh mì, bột nhồi, bánh kẹo không chứa thuốc; bánh quy, bánh ngọt, bánh bơ giòn, bánh quy dẹt; đồ ăn nhanh làm từ ngô nổ, đồ ăn nhanh làm từ ngô nổ có hương vị phô mát, bánh kem phô mát; thực phẩm ăn nhanh trên cơ sở hạt ngũ cốc; bánh quy trên cơ sở lúa mì; thực phẩm ăn nhanh trên cơ sở ngô; thực phẩm ăn nhanh trên cơ sở granola (thực phẩm ăn nhẹ bao gồm yến mạch cán, quả hạch, mật ong hoặc chất ngọt khác như đường nâu và gạo thường được nướng); thực phẩm ăn nhanh trên cơ sở gạo; thực phẩm ăn nhanh trên cơ sở lúa mì.

---

(210) **4-2017-01764**

(220) 24.01.2017

(441) 26.06.2017

(540)

(731) THE WEETABIX COMPANY, INC.  
(US)

**PUFFINS**

500 Nickerson Road, Suite 150,  
Marlborough, MA 01752, United States  
of America

(740) Văn phòng luật sư Phạm và Liên danh  
(PHAM & ASSOCIATES)

(511) Nhóm 30: Ngũ cốc; chế phẩm ngũ cốc; bột ngũ cốc; ngũ cốc đã chế biến; món ăn nhanh làm từ ngũ cốc; chế phẩm ngũ cốc làm bữa ăn sáng; ngũ cốc ăn sáng; mảnh ngũ cốc giòn để ăn sáng, món ăn điểm tâm; thực phẩm ăn nhanh trên cơ sở ngũ cốc, ngũ cốc dạng thanh, thực phẩm ăn nhanh dạng thanh, thực phẩm làm từ ngũ cốc; thực phẩm ăn nhanh làm từ ngũ cốc; thực phẩm ăn nhanh dạng thanh làm từ ngũ cốc, yến mạch, lúa mì, ngô,

gạo; thực phẩm ăn nhanh dạng thanh trên cơ sở ngũ cốc; thực phẩm dạng thanh từ ngũ cốc ăn liền; ngũ cốc hoặc yến mạch dạng thanh có thêm trái cây; thực phẩm ăn nhanh dạng thanh trên cơ sở hạt ngũ cốc có trái cây; thực phẩm ăn nhanh dạng thanh trên cơ sở granola (thực phẩm ăn nhẹ bao gồm yến mạch cán, quả hạch, mật ong hoặc chất ngọt khác như đường nâu và gạo thường được nướng), ngũ cốc trên cơ sở granola (thực phẩm ăn nhẹ bao gồm yến mạch cán, quả hạch, mật ong hoặc chất ngọt khác như đường nâu và gạo thường được nướng); thực phẩm ăn nhẹ gồm yến mạch cán, quả hạch, mật ong hoặc chất ngọt khác như đường nâu và gạo thường được nướng (granola); cháo kiều mạch; bánh quy giòn, bánh mì, bột nhồi, bánh kẹo không chứa thuốc; bánh quy, bánh ngọt, bánh bơ giòn, bánh quy đẹt; đồ ăn nhanh làm từ ngô nổ, đồ ăn nhanh làm từ ngô nổ có hương vị pho mát, bánh kem pho mát; thực phẩm ăn nhanh trên cơ sở hạt ngũ cốc; bánh quy trên cơ sở lúa mì; thực phẩm ăn nhanh trên cơ sở ngô; thực phẩm ăn nhanh trên cơ sở granola (thực phẩm ăn nhẹ bao gồm yến mạch cán, quả hạch, mật ong hoặc chất ngọt khác như đường nâu và gạo thường được nướng); thực phẩm ăn nhanh trên cơ sở gạo; thực phẩm ăn nhanh trên cơ sở lúa mì.

---

(210) **4-2017-01765**

(220) 24.01.2017

(441) 26.06.2017

(540)

(731) THE WEETABIX COMPANY, INC.  
(US)

500 Nickerson Road, Suite 150,  
Marlborough, MA 01752, United States  
of America

**BARBARA'S**

(740) Văn phòng luật sư Phạm và Liên danh  
(PHAM & ASSOCIATES)

(511) Nhóm 30: Ngũ cốc; chế phẩm ngũ cốc; bột ngũ cốc; ngũ cốc đã chế biến; món ăn nhanh làm từ ngũ cốc; chế phẩm ngũ cốc làm bữa ăn sáng; ngũ cốc ăn sáng; mảnh ngũ cốc giòn để ăn sáng, món ăn điểm tâm; thực phẩm ăn nhanh trên cơ sở ngũ cốc, ngũ cốc dạng thanh, thực phẩm ăn nhanh dạng thanh được làm từ ngũ cốc, yến mạch, lúa mì, ngô, gạo, thực phẩm làm từ ngũ cốc; thực phẩm ăn nhanh làm từ ngũ cốc; thực phẩm ăn nhanh dạng thanh làm từ ngũ cốc; thực phẩm ăn nhanh dạng thanh trên cơ sở ngũ cốc; thực phẩm dạng thanh từ ngũ cốc ăn liền; ngũ cốc hoặc yến mạch dạng thanh có thêm trái cây; thực phẩm ăn nhanh dạng thanh trên cơ sở hạt ngũ cốc có trái cây; thực phẩm ăn nhanh dạng thanh trên cơ sở granola (thực phẩm ăn nhẹ bao gồm yến mạch cán, quả hạch, mật ong hoặc chất ngọt khác như đường nâu và gạo thường được nướng), ngũ cốc trên cơ sở granola (thực phẩm ăn nhẹ bao gồm yến mạch cán, quả hạch, mật ong hoặc chất ngọt khác như đường nâu và gạo thường được nướng); thực phẩm ăn nhẹ gồm yến mạch cán, quả hạch, mật ong hoặc chất ngọt khác như đường nâu và gạo thường được nướng (granola); cháo kiều mạch; bánh quy giòn, bánh mì, bột nhồi, bánh kẹo không chứa thuốc; bánh quy, bánh ngọt, bánh bơ giòn, bánh quy đẹt; đồ ăn nhanh làm từ ngô nổ, đồ ăn nhanh làm từ ngô nổ có hương vị pho mát, bánh kem pho mát; thực phẩm ăn nhanh trên cơ sở hạt ngũ cốc; bánh quy trên cơ sở lúa mì; thực phẩm ăn nhanh trên cơ sở ngô; thực phẩm ăn nhanh trên cơ sở granola (thực phẩm ăn nhẹ bao gồm yến mạch cán, quả hạch, mật ong hoặc chất ngọt khác như đường nâu và gạo thường được nướng); thực phẩm ăn nhanh trên cơ sở gạo; thực phẩm ăn nhanh trên cơ sở lúa mì.

---

**CÔNG BÁO SỞ HỮU CÔNG NGHIỆP SỐ 351 TẬP A (06.2017)**

---

(210) **4-2017-01802**

(220) 24.01.2017

(441) 26.06.2017

(540)

**VIỆT HÙNG BẢO**

(731) ĐÌNH TUẤN ĐỒNG (VN)

Thôn Cán Thượng, xã Cán Hữu, huyện Quốc Oai, thành phố Hà Nội

(740) Công ty TNHH IPCOM Việt Nam (IPCOM CO., LTD.)

(511) Nhóm 06: Kim loại dạng thô hoặc bán thành phẩm; tác phẩm nghệ thuật bằng kim loại thường; phụ kiện lắp ráp bằng kim loại cho đồ đạc; kim loại trắng.

Nhóm 14: Hợp kim của kim loại quý; tác phẩm nghệ thuật bằng kim loại quý; dụng cụ đo thời gian; kim cương; đồ trang sức; đồ trang trí (đồ kim hoàn, đồ trang sức); kim loại quý dạng thô hoặc bán thành phẩm; đá bán quý.

Nhóm 19: Tác phẩm nghệ thuật bằng đá, bê tông hoặc cẩm thạch; đá nhân tạo; đất sét làm đồ gốm; thạch anh; gỗ thành phẩm.

Nhóm 20: Tác phẩm nghệ thuật từ gỗ, sáp, thạch cao hoặc chất dẻo; đồ gỗ nghệ thuật; đồ đạc trong nhà bằng mây, tre, cói, giang, sậy, cỏ gianh; đồ đạc trong nhà bằng kim loại; sừng động vật (tác phẩm nghệ thuật); động vật nhồi; hổ phách vàng; tác phẩm nghệ thuật từ mây, tre, cói, giang, sậy, cỏ gianh.

Nhóm 21: Chai lọ; đồ chứa đựng giữ nhiệt/cách nhiệt dành cho đồ uống; lư/bình/vạc; đồ gốm; đồ trang trí bằng sứ; tác phẩm nghệ thuật bằng sứ, gốm, đất nung hoặc thủy tinh; đồ khảm trai, khảm thủy tinh (tác phẩm nghệ thuật); đồ sứ dùng để chứa đựng.

Nhóm 35: Mua bán, phân phối: các sản phẩm nghệ thuật, đồ thủy tinh, đồ gỗ, đồ mây tre đan, đồ thủ công mỹ nghệ, bao gồm đồ đạc trong nhà, đồ trang trí; mua bán đồ trang sức, kim loại quý, kim cương.

Nhóm 41: Tổ chức các sự kiện, lễ hội nhằm mục đích văn hóa, nghệ thuật hoặc tâm linh; đào tạo về nghệ thuật.

---

(210) **4-2017-01827**

(220) 24.01.2017

(441) 26.06.2017

(540)

(531) 26.1.2; A26.1.18; A26.1.24

(731) APPLIED DB INDUSTRIAL CO., LTD. (TH)

No.252, Moo 4, Sukhumvit Road, Prakasa Muang, Samutprakarn 10280, Thailand

(740) Công ty TNHH Tâm nhìn và Liên danh (VISION & ASSOCIATES CO.LTD.)



(511) Nhóm 01: Chất dính dùng trong công nghiệp; keo dính dùng cho mục đích công nghiệp; chế phẩm keo dính dùng cho mục đích công nghiệp; chất dính để dán áp phích quảng cáo;



## CÔNG BÁO SỞ HỮU CÔNG NGHIỆP SỐ 351 TẬP A (06.2017)

chất dính dùng cho giấy dán tường; chất dính dùng cho gạch ốp tường; chất dính để gắn lại vật bị gãy/vỡ; chất dính epoxy; chất dính và keo gắn kín để gắn lại vật và/hoặc linh kiện máy móc; chất dính dùng cho mục đích xây dựng, tất cả các sản phẩm kể trên đều ở trong nhóm này.

Nhóm 16: Gôm (chất dính) cho mục đích gia dụng, hồ dán bằng tinh bột cho mục đích gia dụng; keo bóng cá cho mục đích gia dụng; keo dán cho mục đích gia dụng; hồ dán cho mục đích gia dụng; nhãn (không bằng vải); giấy dính (văn phòng phẩm), nhãn dính (văn phòng phẩm); gôm cho mục đích văn phòng, hồ dán bằng tinh bột cho mục đích văn phòng; băng phết gôm cho mục đích văn phòng; băng dính cho mục đích văn phòng, hồ dán cho mục đích văn phòng; tất cả các sản phẩm kể trên đều ở trong nhóm này.

(210) **4-2017-01850**

(540)



(220) 24.01.2017

(441) 26.06.2017

(531) 25.5.25; 3.9.1; 26.1.1; A26.11.12; 26.11.3

(591) Xanh dương, đỏ, vàng, cam, trắng

(731) ỦY BAN NHÂN DÂN HUYỆN CÔN ĐẢO, TỈNH BÀ RỊA - VŨNG TÀU (VN)

Số 28, Tôn Đức Thắng, huyện Côn Đảo, tỉnh Bà Rịa Vũng Tàu

(740) Công ty TNHH Tư vấn và Đào tạo A.G.L (Công ty Tư vấn Đào tạo A.G.L)

(511) Nhóm 29: Cá thu một nắng.

Nhóm 35: Dịch vụ mua bán cá thu một nắng; dịch vụ quảng cáo, dịch vụ quảng bá sản phẩm cá thu một nắng.

(210) **4-2017-01851**

(540)



(220) 24.01.2017

(441) 26.06.2017

(531) A3.9.5; 26.1.1; 25.5.25; A26.11.12; 26.11.3

(591) Xanh dương, đỏ, vàng, cam, đen trắng

(731) ỦY BAN NHÂN DÂN HUYỆN CÔN ĐẢO, TỈNH BÀ RỊA - VŨNG TÀU (VN)

Số 28, Tôn Đức Thắng, huyện Côn Đảo, tỉnh Bà Rịa Vũng Tàu


(740) Công ty TNHH Tư vấn và Đào tạo A.G.L (Công ty Tư vấn Đào tạo A.G.L)

(511) Nhóm 29: Cá thu một nắng.

Nhóm 35: Dịch vụ mua bán cá thu một nắng; dịch vụ quảng cáo; dịch vụ quảng bá sản phẩm.


CÔNG BÁO SỞ HỮU CÔNG NGHIỆP SỐ 351 TẬP A (06.2017)

---

(210) **4-2017-01906** (220) 25.01.2017  
(441) 26.06.2017  
(300) 87/117,191 26.07.2016 US  
(540)  (531) 3.4.11  
(731) MAGNOLIA IP HOLDINGS, LLC (US)  
7503 Bosque Boulevard, Waco, Texas  
76712, United States of America  
(740) Công ty TNHH Ban Ca (BANCA)

(511) Nhóm 20: Hộp trang trí làm bằng gỗ; hộp trang trí làm bằng nhựa; thùng nhựa; thùng gỗ; giá để cây; giá, kệ, tượng nhỏ bằng thạch cao, chất dẻo, sáp, và gỗ; gối trang trí không sử dụng trên giường; hình chạm đầu mái, cụ thể là, hình chạm đầu mái trang trí cửa sổ; giá để tạp chí, cụ thể là, kệ để tạp chí; gương; tấm chắn lò sưởi; kệ để củi; bảng thông báo; cây treo áo khoác; giá để khăn tắm; giá đựng đồ trong buồng tắm vòi hoa sen; kệ đựng hành lý có bản chất là đồ nội thất; kệ rượu; kệ trưng bày; kệ kim loại dùng để trữ củi; giá, cụ thể là, giá đựng sách, giá treo áo khoác, giá treo mũ, giá có chân đứng để vắt khăn tắm, giá để đầu giường; vật trang trí ở giữa bàn làm từ xương, ngà voi, thạch cao, chất dẻo, sáp, và gỗ; đồ nội thất.

---

(210) **4-2017-01913** (220) 25.01.2017  
(441) 26.06.2017  
(300) 87/114,491 25.07.2016 US  
(540)  (731) MAGNOLIA IP HOLDINGS, LLC (US)  
7503 Bosque Boulevard, Waco, Texas  
76712, United States of America  
(740) Công ty TNHH Ban Ca (BANCA)

(511) Nhóm 20: Hộp trang trí làm bằng gỗ; hộp trang trí làm bằng nhựa; thùng nhựa; thùng gỗ; giá để cây; giá, kệ, tượng nhỏ bằng thạch cao, chất dẻo, sáp, và gỗ; gối trang trí không sử dụng trên giường; hình chạm đầu mái, cụ thể là, hình chạm đầu mái trang trí cửa sổ; giá để tạp chí, cụ thể là, kệ để tạp chí; gương; tấm chắn lò sưởi; kệ để củi; bảng thông báo; cây treo áo khoác; giá để khăn tắm; giá đựng đồ trong buồng tắm vòi hoa sen; kệ đựng hành lý có bản chất là đồ nội thất; kệ rượu; kệ trưng bày; kệ kim loại dùng để trữ củi; giá, cụ thể là, giá đựng sách, giá treo áo khoác, giá treo mũ, giá có chân đứng để vắt khăn tắm, giá để đầu giường; vật trang trí ở giữa bàn làm từ xương, ngà voi, thạch cao, chất dẻo, sáp, và gỗ; đồ nội thất.

---

(210) **4-2017-02010** (220) 02.02.2017  
(441) 26.06.2017  
(300) 1056076 28.11.2016 NZ  
(540)  (731) GLOBAL TREASURE NEW  
ZEALAND LIMITED (NZ)  
The GTNZ Building, 22 Millicich Place,  
Cambridge 3434, NZ  
(740) Công ty TNHH Sở hữu trí tuệ ACTIP  
(ACTIP IP LIMITED)

(511) Nhóm 03: Chế phẩm mỹ phẩm; sản phẩm dưỡng da không chứa thuốc, cụ thể là chế phẩm dưỡng da không chứa thuốc; kem dưỡng ẩm [mỹ phẩm]; nước thơm dưỡng ẩm [mỹ phẩm]; sản phẩm dưỡng da và làm đẹp không chứa thuốc, cụ thể là chế phẩm dưỡng da và làm đẹp không chứa thuốc; nước thơm dưỡng da [mỹ phẩm]; chế phẩm chống lão hóa [mỹ phẩm].

Nhóm 05: Chế phẩm ăn kiêng giúp kiểm soát cân nặng dùng cho mục đích y tế; chất ăn kiêng giúp kiểm soát cân nặng dùng cho mục đích y tế; thực phẩm bổ sung dinh dưỡng dùng cho mục đích y tế; đồ uống bổ sung dinh dưỡng dùng cho mục đích y tế; chất bổ sung dinh dưỡng và thực phẩm cho mục đích y tế; chất thay thế sữa non dùng như chất bổ sung dinh dưỡng; chất bổ sung sữa non dùng như chất bổ sung dinh dưỡng; sữa non dạng bột dùng như chất bổ sung dinh dưỡng; chất bổ sung protein dùng cho ăn kiêng; sản phẩm protein cho người dùng như chất bổ sung dinh dưỡng; chất bổ sung ăn kiêng và dinh dưỡng, cụ thể là lợi khuẩn sử dụng trong chất bổ sung ăn kiêng và thực phẩm dùng cho người; chế phẩm thực phẩm hữu cơ dùng như chất bổ sung dinh dưỡng; chủng lợi khuẩn, chế phẩm lợi khuẩn và chất lợi khuẩn dùng cho mục đích y tế; thực phẩm ăn kiêng thích hợp cho mục đích y tế; hỗn hợp đồ uống dạng bột dùng như chất bổ sung dinh dưỡng chứa một hoặc nhiều thành phần trong số các thành phần sau: dextrose, protein, protein sữa, hoặc protein cô đặc từ chất lỏng còn lại sau khi làm đông nước sữa; chất bổ sung ăn kiêng và chất bổ sung thực phẩm đều được làm từ hoặc bổ sung mật ong dùng cho mục đích y tế; chất bổ sung dinh dưỡng ở dạng bột hoặc đóng gói sẵn; chất bổ sung ăn kiêng ở dạng bột hoặc đóng gói sẵn dùng cho mục đích y tế; chế phẩm mật ong thuộc nhóm này dùng cho mục đích y tế, dược phẩm hoặc trị liệu; chế phẩm vitamin, chế phẩm khoáng chất và các chế phẩm trị liệu khác đều chứa mật ong.

Nhóm 29: Sữa; sản phẩm sữa; đồ uống trên cơ sở sữa và bột trên cơ sở sữa; sữa bột; protein sữa dưới dạng thực phẩm, không dùng cho mục đích y tế; sữa đặc; chất thay thế sữa thuộc nhóm này; đồ uống chứa sữa (sữa là chủ yếu) bao gồm cả đồ uống chứa sữa (sữa là chủ yếu) được tăng thêm hương vị; thực phẩm làm từ sữa và sản phẩm sữa (sữa là chủ yếu); sản phẩm sữa và bơ sữa dạng bột; đồ uống làm từ sản phẩm sữa và bơ sữa (sữa là chủ yếu); sữa chua; đồ uống từ sữa chua (sữa chua là chủ yếu); nước sữa bao gồm cả protein cô đặc từ nước sữa không dùng cho mục đích y tế; thực phẩm làm hoàn toàn hoặc chủ yếu từ sữa; sữa và sản phẩm sữa được làm giàu với chất bổ sung thực phẩm dưới dạng lợi khuẩn; sản phẩm sữa chứa mật ong.

(210) **4-2017-02011**

(220) 02.02.2017

(300) 1056077 28.11.2016 NZ

(441) 26.06.2017

(540)

(531) 26.1.2; A26.1.18; 26.3.23

(591) Xanh lá cây, ghi



(731) GLOBAL TREASURE NEW ZEALAND LIMITED (NZ)

The GTNZ Building, 22 Milicich Place, Cambridge 3434, NZ

(740) Công ty TNHH Sở hữu trí tuệ ACTIP (ACTIP IP LIMITED)

(511) Nhóm 03: Chế phẩm mỹ phẩm; sản phẩm dưỡng da không chứa thuốc, cụ thể là chế phẩm dưỡng da không chứa thuốc; kem dưỡng ẩm [mỹ phẩm]; nước thơm dưỡng ẩm [mỹ

phẩm]; sản phẩm dưỡng da và làm đẹp không chứa thuốc, cụ thể là chế phẩm dưỡng da và làm đẹp không chứa thuốc; nước thơm dưỡng da [mỹ phẩm]; chế phẩm chống lão hóa [mỹ phẩm].

Nhóm 05: Chế phẩm ăn kiêng giúp kiểm soát cân nặng dùng cho mục đích y tế; chất ăn kiêng giúp kiểm soát cân nặng dùng cho mục đích y tế; thực phẩm bổ sung dinh dưỡng dùng cho mục đích y tế; đồ uống bổ sung dinh dưỡng dùng cho mục đích y tế; chất bổ sung dinh dưỡng và thực phẩm cho mục đích y tế; chất thay thế sữa non được dùng như chất bổ sung dinh dưỡng; chất bổ sung sữa non dùng như chất bổ sung dinh dưỡng; sữa non dạng bột dùng như chất bổ sung dinh dưỡng; chất bổ sung protein dùng cho ăn kiêng; sản phẩm protein cho người dùng như chất bổ sung dinh dưỡng; chất bổ sung ăn kiêng và dinh dưỡng, cụ thể là lợi khuẩn sử dụng trong chất bổ sung ăn kiêng và thực phẩm dùng cho người; chế phẩm thực phẩm hữu cơ dùng như chất bổ sung dinh dưỡng; chủng lợi khuẩn, chế phẩm lợi khuẩn và chất lợi khuẩn dùng cho mục đích y tế; thực phẩm ăn kiêng thích hợp cho mục đích y tế; hỗn hợp đồ uống dạng bột dùng như chất bổ sung dinh dưỡng chứa một hoặc nhiều thành phần trong số các thành phần sau: dextrose, protein, protein sữa, hoặc protein cô đặc từ chất lỏng còn lại sau khi làm đông nước sữa; chất bổ sung ăn kiêng và chất bổ sung thực phẩm đều được làm từ hoặc bổ sung mật ong dùng cho mục đích y tế; chất bổ sung dinh dưỡng ở dạng bột hoặc đóng gói sẵn; chất bổ sung ăn kiêng ở dạng bột hoặc đóng gói sẵn dùng cho mục đích y tế; chế phẩm mật ong thuộc nhóm này dùng cho mục đích y tế, dược phẩm hoặc trị liệu; chế phẩm vitamin, chế phẩm khoáng chất và các chế phẩm trị liệu khác đều chứa mật ong.


Nhóm 29: Sữa; sản phẩm sữa; đồ uống trên cơ sở sữa và bột trên cơ sở sữa; sữa bột; protein sữa dưới dạng thực phẩm, không dùng cho mục đích y tế; sữa đặc; chất thay thế sữa thuộc nhóm này; đồ uống chứa sữa (sữa là chủ yếu) bao gồm cả đồ uống chứa sữa (sữa là chủ yếu) được tăng thêm hương vị; thực phẩm làm từ sữa và sản phẩm sữa (sữa là chủ yếu); sản phẩm sữa và bơ sữa dạng bột; đồ uống làm từ sản phẩm sữa và bơ sữa (sữa là chủ yếu); sữa chua; đồ uống từ sữa chua (sữa chua là chủ yếu); nước sữa bao gồm cả protein cô đặc từ nước sữa không dùng cho mục đích y tế; thực phẩm làm hoàn toàn hoặc chủ yếu từ sữa; sữa và sản phẩm sữa được làm giàu với chất bổ sung thực phẩm dưới dạng lợi khuẩn; sản phẩm sữa chứa mật ong.

- 
- |       |   |       |  |
|-------|---|-------|--|
| (210) | <b>4-2017-02026</b>   | (220) | 03.02.2017   |
|       |   | (441) | 26.06.2017   |
| (540) | <b>KANSAI YAMAMOTO HOMME</b>  | (731) | <b>KABUSHIKI KAISHA KANSAI SUPER STUDIO (JP)</b><br>4-1-1, Taishido, Setagaya-ku Tokyo Japan |
|       |   | (740) | Công ty Cổ phần Tư vấn ENCO (ENCO CONSULTANCY CORP.)   |
| (511) | Nhóm 18: Túi [bao, túi nhỏ] bằng da thuộc để bao gói; bao da công nghiệp dùng để gói; ví bỏ túi bằng da thuộc; ví đựng danh thiếp bằng da thuộc; ô; túi bằng da nhỏ; gậy chống. |       |  |

Nhóm 25: Quần áo may sẵn; đồ đi ở chân (ngoại trừ các sản phẩm liên quan đến thể thao); mũ; găng tay; tất thấm mồ hôi và các sản phẩm liên quan đến tất; quần áo bó; tất lưng [trang phục]; ca vát; khăn quàng cổ.

---

## CÔNG BÁO SỞ HỮU CÔNG NGHIỆP SỐ 351 TẬP A (06.2017)


(210)	<b>4-2017-02040</b>	(220)	03.02.2017
		(441)	26.06.2017
(540)		(531)	A18.7.25; 24.15.1; 26.1.4
		(591)	Đen, đỏ
		(731)	HONG INTERNATIONAL CORP. (KR) 152-848 3F, JNK Digital Tower 222-3 Guro-3Dong, Guro-Gu Seoul Korea
		(740)	Công ty Luật TNHH T&G (TGVN)

(511) Nhóm 09: Phần mềm giải trí dùng cho môn phi tiêu được tích hợp dùng với màn hình trình chiếu ngoài và màn hình máy tính; phần mềm giải trí dùng cho môn phi tiêu chỉ được tích hợp với máy thu sóng truyền hình; phần mềm máy tính để chơi phi tiêu; chương trình máy tính ghi sẵn để chơi phi tiêu; phần mềm thực tế ảo để chơi phi tiêu; phần mềm máy tính cho điện thoại di động.

Nhóm 28: Phi tiêu; dụng cụ trò chơi phi tiêu; bia phi tiêu điện tử; bia phi tiêu; mũi phi tiêu; dụng cụ trò chơi phi tiêu dùng với màn hình ngoài hoặc màn hình.

Nhóm 41: Dịch vụ trò chơi phi tiêu; cung cấp dịch vụ trò chơi phi tiêu giải trí trong nhà; cung cấp thông tin trò chơi phi tiêu; cho thuê các tiện nghi của sân phi tiêu; tổ chức các cuộc thi phi tiêu; cung cấp dịch vụ trò chơi phi tiêu trực tuyến từ mạng máy tính.

Nhóm 43: Dịch vụ quầy rượu có lắp đặt máy chơi trò chơi; dịch vụ phòng trà có lắp đặt máy chơi trò chơi; dịch vụ quán rượu kiểu Anh có lắp đặt máy chơi trò chơi; dịch vụ quán rượu kiểu Hàn Quốc có lắp đặt máy chơi trò chơi; dịch vụ quán cà phê có lắp đặt máy chơi phi tiêu; dịch vụ quán cà phê có lắp đặt máy chơi phi tiêu điện tử.


(210)	<b>4-2017-02083</b>	(220)	06.02.2017
		(441)	26.06.2017
(300)	87/255,595	02.12.2016	US
(540)		(731)	MACDERMID AGRICULTURAL SOLUTIONS, INC. (US) 245 Freight Street, Waterbury, Connecticut, United States 06702
		(740)	Văn phòng luật sư Phạm và Liên danh (PHAM & ASSOCIATES)

(511) Nhóm 01: Phân bón; chế phẩm điều hòa sinh trưởng cây trồng; chất kích thích sinh học; chất dinh dưỡng sinh học; chế phẩm sinh học nông dụng; hóa chất để sản xuất dược phẩm, hóa chất nông nghiệp và/hoặc chế phẩm sinh học nông dụng; hóa chất để pha chế các hỗn hợp dùng cho các ứng dụng cuối trong nông nghiệp, làm vườn, lâm nghiệp, chăm sóc lớp đất có cỏ và cây cảnh, và/hoặc dùng trong nhà và vườn.

Nhóm 05: Thuốc xông sử dụng trong nông nghiệp, làm vườn, dùng trong nhà và vườn; thuốc diệt cỏ, chất diệt nấm, thuốc trừ sâu, thuốc diệt loài gây hại, chế phẩm sinh học cho các ứng dụng kiểm soát sinh học, và chế phẩm diệt trừ sâu bọ gây hại, các sản phẩm này dùng trong nông nghiệp, làm vườn, lâm nghiệp, chăm sóc lớp đất có cỏ và cây cảnh, và/hoặc dùng trong nhà và vườn.

## CÔNG BÁO SỞ HỮU CÔNG NGHIỆP SỐ 351 TẬP A (06.2017)

Nhóm 44: Dịch vụ nông nghiệp, dịch vụ làm vườn và dịch vụ lâm nghiệp.

- (210) **4-2017-02107** (220) 06.02.2017  
(540) (441) 26.06.2017  
(531) A26.4.24  
(731) AEON TOPVALU (HONG KONG) CO., LIMITED. (HK)  
 Unit B2, 10/F, D2 Place One, 9 Cheung Yee Street, Lai Chi Kok, Kowloon, HONG KONG  
(740) Công ty TNHH Tư vấn sở hữu trí tuệ Việt (VIET IP CO.,LTD.)


(511) Nhóm 09: Kính đeo mắt.

Nhóm 14: Hoa tai; vòng đeo tay, đeo cổ, nhẫn [đồ trang sức].

Nhóm 18: Dây đai bằng da thuộc; ô, dù; giỏ xách; ví; ví cầm tay.

Nhóm 25: Quần áo [trang phục]; đồ đội đầu; đồ đi chân; khăn choàng; thắt lưng (trang phục).

Nhóm 26: Kẹp tóc; nơ cài tóc; tóc giả (phụ kiện tóc).

- (210) **4-2017-02121** (220) 06.02.2017  
(540) (441) 26.06.2017  
(731) SANKA CO., LTD. (JP)  
 965-1, Sanganji-Shinden, Sanjo-shi, Niigata 955-0001, Japan  
(740) Công ty TNHH Tâm nhìn và Liên danh (VISION & ASSOCIATES CO.LTD.)

(511) Nhóm 16: Thùng công nghiệp để đóng hàng bằng giấy; túi và bao nhỏ bằng chất dẻo dùng để bao gói; giấy và bì cứng; văn phòng phẩm; giá nhỏ chia ngăn dùng để đựng văn phòng phẩm [đồ dùng văn phòng]; giá để bàn đựng văn phòng phẩm; ấn phẩm, ảnh chụp; giá đựng ảnh chụp.

Nhóm 20: Phụ kiện lắp rèm; ốc vít nhựa thay thế kim loại; đinh, cái nêm, đai ốc, đinh vít, đinh đầu bẹt, cái chốt, đinh tán và bánh xe, không bằng kim loại; vòng đệm (không bằng kim loại, không bằng cao su hoặc sợi lưu hóa); đệm; đệm lót sàn Nhật Bản [Zabuton]; gối; nệm; thùng công nghiệp để đóng hàng bằng gỗ, tre và chất dẻo; thùng đựng vật liệu nhỏ bằng gỗ, tre và chất dẻo; hộp dụng cụ, không bằng kim loại, nhôm; hộp quần áo bằng gỗ hoặc chất dẻo, bao gồm các hộp có nắp đậy và các hộp ngăn kéo kiểu xếp lớp; hòm dạng hộp bằng gỗ hoặc chất dẻo để sắp xếp và đựng đồ da dụng và hàng hóa sử dụng hàng ngày, đĩa CD, DVD, bao gồm các hộp có nắp đậy và các hộp ngăn kéo kiểu xếp lớp; hòm dạng hộp bằng gỗ hoặc chất dẻo có thể mở phía trước để lấy đồ, dùng để sắp xếp và đựng sách và tạp chí, bao gồm các hộp có nắp đậy và các hộp ngăn kéo kiểu xếp lớp, hộp chứa



## CÔNG BÁO SỞ HỮU CÔNG NGHIỆP SỐ 351 TẬP A (06.2017)

và hộp chia ngăn khác bằng gỗ hoặc chất dẻo; đồ đạc khác, cụ thể là giá đồ đạc, tủ phiếu thư mục, sọt không bằng kim loại, thùng không bằng kim loại; thùng đựng rác được lắp đặt ngoài trời.

Nhóm 21: Dụng cụ mỹ phẩm và dụng cụ dùng để vệ sinh; thùng công nghiệp để đóng hàng bằng thủy tinh hoặc sứ; dụng cụ nhà bếp và thùng, không bao gồm bộ làm nóng nước bằng gaz dùng cho gia đình, bộ nấu ăn không bằng điện dùng cho mục đích gia dụng, công cụ để làm sạch và dụng cụ tẩy rửa; chậu hoa, thùng chứa và thùng chia ngăn dùng cho vườn nhà, chậu cây thủy canh cho vườn nhà, bình tưới; bình thức ăn cho vật nuôi, bàn chải cho vật nuôi, lồng chim; bộ dụng cụ nấu ăn cầm tay để sử dụng ngoài trời.

(210) **4-2017-02122**

(220) 06.02.2017

(441) 26.06.2017

(540)

(531) 24.13.1; 24.17.5

(731) SANKA CO., LTD. (JP)

965-1, Sanganji-Shinden, Sanjo-shi,  
Niigata 955-0001, Japan

(740) Công ty TNHH Tâm nhìn và Liên danh  
(VISION & ASSOCIATES CO.LTD.)

(511) Nhóm 16: Giá nhỏ chia ngăn dùng để đựng văn phòng phẩm [đồ dùng văn phòng]; giá để bàn đựng văn phòng phẩm.

Nhóm 20: Phụ kiện lắp rèm; ốc vít nhựa thay thế kim loại; đinh, cái nêm, đai ốc, đinh vít, đinh đầu bẹt, cái chốt, đinh tán và bánh xe, không bằng kim loại; vòng đệm (không bằng kim loại, không bằng cao su hoặc sợi lưu hóa); thùng công nghiệp để đóng hàng bằng gỗ, tre và chất dẻo; thùng đựng vật liệu nhỏ bằng gỗ, tre và chất dẻo; hộp dụng cụ, không bằng kim loại, rỗng; hộp quần áo bằng gỗ hoặc chất dẻo, bao gồm các hộp có nắp đậy và các hộp ngăn kéo kiểu xếp lớp; hòm dạng hộp bằng gỗ hoặc chất dẻo để sắp xếp và đựng đồ đa dụng và hàng hóa sử dụng hàng ngày, đĩa CD, DVD, bao gồm các hộp có nắp đậy và các hộp ngăn kéo kiểu xếp lớp; hòm dạng hộp bằng gỗ hoặc chất dẻo có thể mở phía trước để lấy đồ, dùng để sắp xếp và đựng sách và tạp chí, bao gồm các hộp có nắp đậy và các hộp ngăn kéo kiểu xếp lớp; hộp chứa và hộp chia ngăn khác bằng gỗ hoặc chất dẻo; đồ đạc khác, cụ thể là: giá đồ đạc, tủ phiếu thư mục, sọt không bằng kim loại, thùng không bằng kim loại; thùng để vận chuyển, không bằng kim loại.

(210) **4-2017-02187**

(220) 07.02.2017

(441) 26.06.2017

(540)



(531) 5.9.15; 5.9.21; A26.4.6; A26.4.24

(591) Vàng, đen

(731) ASTRABON (S) PTE LTD (SG)

1 Commonwealth Lane #06-03  
Singapore 149544

(740) Công ty Luật TNHH T&G (TGVN)

## CÔNG BÁO SỞ HỮU CÔNG NGHIỆP SỐ 351 TẬP A (06.2017)

(511) Nhóm 05: Chế phẩm y dược và thú y; chế phẩm vệ sinh dùng cho mục đích y tế; chất bổ sung ăn kiêng dùng trong ngành y; cao dán, vật liệu để băng bó; vật liệu để hàn răng, sáp nha khoa; chất tẩy uế; chế phẩm diệt động vật có hại; chất diệt nấm, chất diệt cỏ tất cả thuộc nhóm 5.

(210) **4-2017-02203**

(540)



(220) 07.02.2017

(441) 26.06.2017

(531) 5.7.6; 26.1.1; A8.1.20; A5.3.15

(591) Tím, vàng, nâu, đen, xanh lá cây, trắng

(731) CÔNG TY TNHH MỘT THÀNH VIÊN SẢN XUẤT BÁNH KEO SÔ CÔ LA VÀ CHẾ PHẨM CA CAO KIM MY (VN)

Số 265A, tổ 12, ấp Tây 2, xã Long Định, huyện Châu Thành, tỉnh Tiền Giang

(511) Nhóm 30: Sô cô la, kẹo sô cô la, bánh sô cô la, đồ uống sô cô la có sữa, đồ uống trên cơ sở sô cô la.

(210) **4-2017-02232**

(540)



(220) 07.02.2017

(441) 26.06.2017

(531) 4.5.2; 4.5.3; A26.11.12; 26.11.3; 1.15.23

(591) Xanh, đỏ, vàng

(731) CÔNG TY CỔ PHẦN PTECH VIỆT NAM (VN)

Số 82, tổ 3 Tầng A, phường Hoàng Liệt, quận Hoàng Mai, thành phố Hà Nội

(511) Nhóm 02: Thuốc màu, sơn, vecni; chất chống rỉ và chất bảo quản gỗ; thuốc nhuộm; thuốc cắn màu; nhựa tự nhiên dạng thô.

(210) **4-2017-02325**

(540)

# PROSHOP

(220) 08.02.2017

(441) 26.06.2017

(731) DAIKIN INDUSTRIES, LTD. (JP)

Umeda Center Bldg., 4-12, Nakazaki-nishi 2-chome, Kita-ku, Osaka-shi, Osaka, Japan

(740) Công ty TNHH Tâm nhìn và Liên danh (VISION & ASSOCIATES CO.LTD.)

(511) Nhóm 11: Điều hòa không khí dùng cho mục đích gia đình hoặc công nghiệp; thiết bị làm nóng không khí dùng cho mục đích gia đình hoặc công nghiệp; thiết bị làm mát không khí dùng cho mục đích gia đình hoặc công nghiệp; thiết bị thông gió (điều hòa không khí) dùng cho mục đích gia đình hoặc công nghiệp; máy lọc không khí dùng cho mục đích gia đình hoặc công nghiệp; máy hút ẩm không khí dùng cho mục đích gia đình hoặc công nghiệp.



nghiệp; máy làm ẩm không khí dùng cho mục đích gia đình hoặc công nghiệp; bộ phận và phụ kiện cho tất cả các sản phẩm trên.

Nhóm 35: Dịch vụ bán lẻ và bán buôn điều hòa không khí dùng cho mục đích gia đình hoặc công nghiệp; dịch vụ bán lẻ và bán buôn thiết bị làm nóng không khí dùng cho mục đích gia đình hoặc công nghiệp; dịch vụ bán lẻ và bán buôn thiết bị làm mát không khí dùng cho mục đích gia đình hoặc công nghiệp; dịch vụ bán lẻ và bán buôn thiết bị thông gió (điều hòa không khí) dùng cho mục đích gia đình hoặc công nghiệp; dịch vụ bán lẻ và bán buôn máy lọc không khí dùng cho mục đích gia đình hoặc công nghiệp; dịch vụ bán lẻ và bán buôn máy hút ẩm không khí dùng cho mục đích gia đình hoặc công nghiệp; dịch vụ bán lẻ và bán buôn máy làm ẩm không khí dùng cho mục đích gia đình hoặc công nghiệp; dịch vụ bán lẻ và bán buôn bộ phận và phụ kiện cho tất cả các sản phẩm trên.

Nhóm 37: Dịch vụ lắp đặt, bảo trì và sửa chữa điều hòa không khí dùng cho mục đích gia đình hoặc công nghiệp; dịch vụ lắp đặt, bảo trì và sửa chữa thiết bị làm nóng không khí dùng cho mục đích gia đình hoặc công nghiệp; dịch vụ lắp đặt, bảo trì và sửa chữa thiết bị làm mát không khí dùng cho mục đích gia đình hoặc công nghiệp; dịch vụ lắp đặt, bảo trì và sửa chữa thiết bị thông gió (điều hòa không khí) dùng cho mục đích gia đình hoặc công nghiệp; dịch vụ lắp đặt, bảo trì và sửa chữa máy lọc không khí dùng cho mục đích gia đình hoặc công nghiệp; dịch vụ lắp đặt, bảo trì và sửa chữa máy hút ẩm không khí dùng cho mục đích gia đình hoặc công nghiệp; dịch vụ lắp đặt, bảo trì và sửa chữa máy làm ẩm không khí dùng cho mục đích gia đình hoặc công nghiệp; dịch vụ lắp đặt, bảo trì và sửa chữa bộ phận và phụ kiện cho tất cả các sản phẩm trên.

Nhóm 41: Dịch vụ giảng dạy trong lĩnh vực về điều hòa không khí dùng cho mục đích gia đình hoặc công nghiệp; dịch vụ giảng dạy trong lĩnh vực về thiết bị làm nóng không khí dùng cho mục đích gia đình hoặc công nghiệp; dịch vụ giảng dạy trong lĩnh vực về thiết bị làm mát không khí dùng cho mục đích gia đình hoặc công nghiệp; dịch vụ giảng dạy trong lĩnh vực về thiết bị thông gió (điều hòa không khí) dùng cho mục đích gia đình hoặc công nghiệp; dịch vụ giảng dạy trong lĩnh vực về máy lọc không khí dùng cho mục đích gia đình hoặc công nghiệp; dịch vụ giảng dạy trong lĩnh vực về máy hút ẩm không khí dùng cho mục đích gia đình hoặc công nghiệp; dịch vụ giảng dạy trong lĩnh vực về máy làm ẩm không khí dùng cho mục đích gia đình hoặc công nghiệp; dịch vụ giảng dạy trong lĩnh vực về bộ phận và phụ kiện cho tất cả các sản phẩm trên; dịch vụ giảng dạy trong lĩnh vực tiết kiệm năng lượng; cung cấp xuất bản phẩm điện tử trực tuyến trong lĩnh vực về điều hòa không khí dùng cho mục đích gia đình hoặc công nghiệp; cung cấp xuất bản phẩm điện tử trực tuyến trong lĩnh vực về thiết bị làm nóng không khí dùng cho mục đích gia đình hoặc công nghiệp; cung cấp xuất bản phẩm điện tử trực tuyến trong lĩnh vực về thiết bị làm mát không khí dùng cho mục đích gia đình hoặc công nghiệp; cung cấp xuất bản phẩm điện tử trực tuyến trong lĩnh vực về thiết bị thông gió (điều hòa không khí) dùng cho mục đích gia đình hoặc công nghiệp; cung cấp xuất bản phẩm điện tử trực tuyến trong lĩnh vực về máy lọc không khí dùng cho mục đích gia đình hoặc công nghiệp; cung cấp xuất bản phẩm điện tử trực tuyến trong lĩnh vực về máy hút ẩm không khí dùng cho mục đích gia đình hoặc công nghiệp; cung cấp xuất bản phẩm điện tử trực tuyến trong lĩnh vực về máy làm ẩm không khí dùng cho mục đích gia đình hoặc công nghiệp; cung cấp xuất bản phẩm điện tử trực tuyến trong lĩnh vực về bộ phận và phụ kiện cho tất cả các sản phẩm trên; cung cấp xuất bản phẩm điện tử trực tuyến trong lĩnh vực tiết kiệm năng lượng.

Nhóm 42: Dịch vụ tư vấn trong lĩnh vực tiết kiệm năng lượng; dịch vụ giám sát từ xa tình trạng hoạt động của các thiết bị điều hòa không khí trong toà nhà (từ vị trí ở xa); dịch vụ

## CÔNG BÁO SỞ HỮU CÔNG NGHIỆP SỐ 351 TẬP A (06.2017)

---

giám sát từ xa tình trạng hoạt động của các thiết bị khác nhau trong tòa nhà hoặc nhà riêng (từ vị trí ở xa); điều hành trực tuyến và kiểm soát các thiết bị điều hòa không khí trong tòa nhà (từ vị trí ở xa); điều hành trực tuyến và kiểm soát các thiết bị khác nhau trong tòa nhà hoặc nhà riêng (từ vị trí ở xa).

Nhóm 45: Giám sát an ninh các tiện nghi qua hệ thống giám sát từ xa.

---

(210) **4-2017-02326**

(220) 08.02.2017

(441) 26.06.2017

(540)

(731) DAIKIN INDUSTRIES, LTD. (JP)  
Umeda Center Bldg., 4-12, Nakazaki-nishi 2-chome, Kita-ku, Osaka-shi, Osaka, Japan

### **DAIKIN PROSHOP**

(740) Công ty TNHH Tâm nhìn và Liên danh (VISION & ASSOCIATES CO.LTD.)

(511) Nhóm 11: Điều hòa không khí dùng cho mục đích gia đình hoặc công nghiệp; thiết bị làm nóng không khí dùng cho mục đích gia đình hoặc công nghiệp; thiết bị làm mát không khí dùng cho mục đích gia đình hoặc công nghiệp; thiết bị thông gió (điều hòa không khí) dùng cho mục đích gia đình hoặc công nghiệp; máy lọc không khí dùng cho mục đích gia đình hoặc công nghiệp; máy hút ẩm không khí dùng cho mục đích gia đình hoặc công nghiệp; máy làm ẩm không khí dùng cho mục đích gia đình hoặc công nghiệp; bộ phận và phụ kiện cho tất cả các sản phẩm trên.

Nhóm 35: Dịch vụ bán lẻ và bán buôn điều hòa không khí dùng cho mục đích gia đình hoặc công nghiệp; dịch vụ bán lẻ và bán buôn thiết bị làm nóng không khí dùng cho mục đích gia đình hoặc công nghiệp; dịch vụ bán lẻ và bán buôn thiết bị làm mát không khí dùng cho mục đích gia đình hoặc công nghiệp; dịch vụ bán lẻ và bán buôn thiết bị thông gió (điều hòa không khí) dùng cho mục đích gia đình hoặc công nghiệp; dịch vụ bán lẻ và bán buôn máy lọc không khí dùng cho mục đích gia đình hoặc công nghiệp; dịch vụ bán lẻ và bán buôn máy hút ẩm không khí dùng cho mục đích gia đình hoặc công nghiệp; dịch vụ bán lẻ và bán buôn máy làm ẩm không khí dùng cho mục đích gia đình hoặc công nghiệp; dịch vụ bán lẻ và bán buôn bộ phận và phụ kiện cho tất cả các sản phẩm trên.

Nhóm 37: Dịch vụ lắp đặt, bảo trì và sửa chữa điều hòa không khí dùng cho mục đích gia đình hoặc công nghiệp; dịch vụ lắp đặt, bảo trì và sửa chữa thiết bị làm nóng không khí dùng cho mục đích gia đình hoặc công nghiệp; dịch vụ lắp đặt, bảo trì và sửa chữa thiết bị làm mát không khí dùng cho mục đích gia đình hoặc công nghiệp; dịch vụ lắp đặt, bảo trì và sửa chữa thiết bị thông gió (điều hòa không khí) dùng cho mục đích gia đình hoặc công nghiệp; dịch vụ lắp đặt, bảo trì và sửa chữa máy lọc không khí dùng cho mục đích gia đình hoặc công nghiệp; dịch vụ lắp đặt, bảo trì và sửa chữa máy hút ẩm không khí dùng cho mục đích gia đình hoặc công nghiệp; dịch vụ lắp đặt, bảo trì và sửa chữa máy làm ẩm không khí dùng cho mục đích gia đình hoặc công nghiệp; dịch vụ lắp đặt, bảo trì và sửa chữa bộ phận và phụ kiện cho tất cả các sản phẩm trên.

Nhóm 41: Dịch vụ giảng dạy trong lĩnh vực về điều hòa không khí dùng cho mục đích gia đình hoặc công nghiệp; dịch vụ giảng dạy trong lĩnh vực về thiết bị làm nóng không khí dùng cho mục đích gia đình hoặc công nghiệp; dịch vụ giảng dạy trong lĩnh vực về thiết

bị làm mát không khí dùng cho mục đích gia đình hoặc công nghiệp; dịch vụ giảng dạy trong lĩnh vực về thiết bị thông gió (điều hoà không khí) dùng cho mục đích gia đình hoặc công nghiệp; dịch vụ giảng dạy trong lĩnh vực về máy lọc không khí dùng cho mục đích gia đình hoặc công nghiệp; dịch vụ giảng dạy trong lĩnh vực về máy hút ẩm không khí dùng cho mục đích gia đình hoặc công nghiệp; dịch vụ giảng dạy trong lĩnh vực về máy làm ẩm không khí dùng cho mục đích gia đình hoặc công nghiệp; dịch vụ giảng dạy trong lĩnh vực về bộ phận và phụ kiện cho tất cả các sản phẩm trên; dịch vụ giảng dạy trong lĩnh vực tiết kiệm năng lượng; cung cấp xuất bản phẩm điện tử trực tuyến trong lĩnh vực về điều hoà không khí dùng cho mục đích gia đình hoặc công nghiệp; cung cấp xuất bản phẩm điện tử trực tuyến trong lĩnh vực về thiết bị làm nóng không khí dùng cho mục đích gia đình hoặc công nghiệp; cung cấp xuất bản phẩm điện tử trực tuyến trong lĩnh vực về thiết bị thông gió (điều hoà không khí) dùng cho mục đích gia đình hoặc công nghiệp; cung cấp xuất bản phẩm điện tử trực tuyến trong lĩnh vực về máy lọc không khí dùng cho mục đích gia đình hoặc công nghiệp; cung cấp xuất bản phẩm điện tử trực tuyến trong lĩnh vực về máy hút ẩm không khí dùng cho mục đích gia đình hoặc công nghiệp; cung cấp xuất bản phẩm điện tử trực tuyến trong lĩnh vực về máy làm ẩm không khí dùng cho mục đích gia đình hoặc công nghiệp; cung cấp xuất bản phẩm điện tử trực tuyến trong lĩnh vực về bộ phận và phụ kiện cho tất cả các sản phẩm trên; cung cấp xuất bản phẩm điện tử trực tuyến trong lĩnh vực tiết kiệm năng lượng.

Nhóm 42: Dịch vụ tư vấn trong lĩnh vực tiết kiệm năng lượng; dịch vụ giám sát từ xa tình trạng hoạt động của các thiết bị điều hoà không khí trong toà nhà (từ vị trí ở xa); dịch vụ giám sát từ xa tình trạng hoạt động của các thiết bị khác nhau trong toà nhà hoặc nhà riêng (từ vị trí ở xa), điều hành trực tuyến và kiểm soát các thiết bị điều hoà không khí trong toà nhà (từ vị trí ở xa); điều hành trực tuyến và kiểm soát các thiết bị khác nhau trong toà nhà hoặc nhà riêng (từ vị trí ở xa).

Nhóm 45: Giám sát an ninh các tiện nghi qua hệ thống giám sát từ xa.

---

(210) **4-2017-02384**

(540)



(220) 09.02.2017

(441) 26.06.2017

(531) 5.7.1; A8.1.16; 8.1.18; 26.1.1; 26.13.1

(591) Trắng, nâu, nâu nhạt, đen, xám

(731) CÔNG TY CỔ PHẦN THƯƠNG MẠI  
DỊCH VỤ KỸ THUẬT HẢI QUỲNH  
(VN)

Số 1A Trần Khắc Chung, phường 7,  
thành phố Vũng Tàu, tỉnh Bà Rịa - Vũng  
Tàu

(511) Nhóm 43: Nhà hàng ăn uống, quán ăn, quán cà phê.

---

CÔNG BÁO SỞ HỮU CÔNG NGHIỆP SỐ 351 TẬP A (06.2017)

---

(210) **4-2017-02430**

(220) 09.02.2017

(441) 26.06.2017

(540)

**WellnessLight**

(731) GFOOT CO., LTD. (JP)

23-5, Shinkawa 1-chome, Chuo-ku,  
Tokyo, Japan

(740) Công ty TNHH Tâm nhìn và Liên danh  
(VISION & ASSOCIATES CO.LTD.)

(511) Nhóm 25: Quần áo; giày dép; đồ đội đầu; tất ngắn cổ; găng tay (trang phục); thắt lưng (trang phục); tã lót trẻ sơ sinh (quần áo); quần áo bơi; giày thể thao; ca vát.

Nhóm 35: Dịch vụ bán lẻ và bán buôn quần áo bao gồm tất ngắn cổ, quần ống bó, mũ đội đầu và mũ; dịch vụ bán lẻ và bán buôn đồ đi chân bao gồm giày thể thao, dịch vụ bán lẻ và bán buôn túi và túi nhỏ.

---

(210) **4-2017-02603**

(220) 13.02.2017

(441) 26.06.2017

(540)



(531) 3.7.20; 8.7.5; 8.7.11; 26.1.1

(591) Đỏ, xanh lam (xanh nhạt), xanh ngọc, xanh dương (xanh đậm), vàng, vàng đỏ, nâu, trắng, đen, xám

(731) CƠ SỞ ẤP VỊT - ĐẠI LÝ THỨC ĂN CHĂN NUÔI CẨM LINH (VN)  
Số 446/AĐ1 ấp 1, xã An Ngãi Trung, huyện Ba Tri, tỉnh Bến Tre

(511) Nhóm 35: Kinh doanh mua bán phân phối trứng gia cầm, thức ăn chăn nuôi.

---

(210) **4-2017-02620**

(220) 13.02.2017

(441) 26.06.2017

(540)

**BA HUÂN®**

(591) Đỏ, trắng

(731) CÔNG TY CỔ PHẦN BA HUÂN (VN)  
22 Nguyễn Đình Chi, phường 9, quận 6,  
thành phố Hồ Chí Minh

(740) Công ty TNHH Sở hữu trí tuệ Thảo Thọ  
Quyển (INVENCO)

(511) Nhóm 29: Xúc xích; Lạp xưởng; thịt chế biến; rước thịt (chà bông); đậu phụ; thịt tươi.

Nhóm 30: Bánh ngọt; bánh mặn; gia vị; mì sợi; bún; hạt nêm.

---

## CÔNG BÁO SỞ HỮU CÔNG NGHIỆP SỐ 351 TẬP A (06.2017)

(210)	<b>4-2017-02622</b>	(220)	13.02.2017
		(441)	26.06.2017
(540)		(731)	PARAMOUNT PICTURES CORPORATION (US) 5555 Melrose Avenue, Hollywood, CA 90038, U.S.A
	<b>PARAMOUNT CHANNEL</b>	(740)	Công ty Luật TNHH T&G (TGVN)

- (511) Nhóm 09: Phim điện ảnh; bản ghi âm; bản ghi hình; hộp đựng băng trò chơi video; đĩa từ tính ghi chương trình trò chơi; chương trình (phần mềm) trò chơi máy tính; phần mềm máy tính; trò chơi có thể tải xuống được (phần mềm); băng trò chơi video và điện tử bao gồm cả phần mềm trò chơi có thể tải xuống được cho máy chơi game (trò chơi), điện thoại di động, hệ thống chơi game cầm tay, thiết bị kỹ thuật số hỗ trợ cá nhân (PDA), máy tính bảng, máy vi tính khác và các thiết bị điện tử khác; thiết bị lưu trữ dữ liệu từ tính; đĩa compact (CD); nhạc phim (có thể tải xuống được); phim điện ảnh (đã lộ sang); đĩa video kỹ thuật số (DVD); đĩa quang kỹ thuật số độ nét cao; nội dung âm thanh và video được tải về từ internet; phim tải về từ internet; thiết bị tiếp nhận và giải mã các chương trình phát sóng âm thanh và hình; thiết bị lưu trữ và phát lại nội dung âm thanh và hình; phần mềm để sử dụng trong mua, tải xuống, thu, phát, giải mã, chỉnh sửa, streaming (truyền tải nội dung trực tiếp qua internet) hoặc phát nội dung âm thanh hoặc hình; phần mềm để cung cấp hướng dẫn lập trình và các thông tin về nội dung âm thanh và hình; nam châm trang trí; kính râm.

Nhóm 35: Phân phối (mua bán) các bộ phim điện ảnh, phim hoạt hình, các tính năng giải trí trực tiếp, các chương trình truyền hình và phát thanh, bản ghi âm và bản ghi hình (dưới dạng băng đĩa); phân phối (mua bán) các chương trình truyền hình (dưới dạng băng đĩa); phân phối băng hình được ghi sẵn, đĩa đa năng kỹ thuật số (DVD) và đĩa âm thanh được ghi sẵn và phương tiện lưu trữ kỹ thuật số không ở dạng đĩa.

Nhóm 38: Các dịch vụ phát thanh truyền hình và viễn thông; dịch vụ truyền phát truyền hình cáp và truyền hình vệ tinh; dịch vụ điện thoại di động không dây; cung cấp truyền tải nhạc chuông có thể tải xuống được, âm nhạc, MP3, đồ họa, trò chơi, hình ảnh video và thông tin cho các thiết bị thông tin di động không dây; cung cấp truyền dẫn không dây để tải lên và tải về nhạc chuông, âm thanh/thoại, âm nhạc, MP3, đồ họa, trò chơi, hình ảnh video, thông tin và tin tức thông qua một mạng máy tính toàn cầu tới một thiết bị thông tin di động không dây; cung cấp các dịch vụ truyền thông cho việc bỏ phiếu và thăm dò ý kiến thông qua một thiết bị thông tin di động không dây; gửi và nhận tin nhắn bằng giọng nói và văn bản giữa các thiết bị truyền thông di động không dây; cung cấp các dịch vụ truyền thông cho một hệ thống bỏ phiếu trực tuyến thông qua mạng internet hoặc một thiết bị truyền thông không dây; dịch vụ internet bao gồm các dịch vụ truyền thông, cụ thể là truyền các phân ghi âm thanh và nghe nhìn được stream (truyền tải nội dung trực tiếp qua internet) qua mạng internet; cung cấp nội dung streaming (truyền tải nội dung trực tiếp qua internet) có thể tải xuống được mang tính chất của tác phẩm nghe nhìn, phim điện ảnh, trailer (đoạn phim quảng cáo cho một bộ phim hoặc một chương trình nghe nhìn), chương trình truyền hình, âm nhạc, và các trò chơi bằng phương tiện là một mạng máy tính toàn cầu và mạng lưới thông tin liên lạc; cho thuê thiết bị dùng để truyền và thu các bộ phim điện ảnh, âm thanh hoặc video; dịch vụ thông tin liên lạc; các dịch vụ về phát thanh truyền hình; truyền dẫn không dây và phát sóng các chương trình truyền hình; truyền tải truyền hình cáp, vệ tinh và DTH (truyền hình kỹ thuật số vệ tinh- Direct to

home) và phân phối (dưới hình thức phát sóng) các chương trình truyền hình (không dưới dạng băng đĩa); truyền hình cáp, video, truyền hình thuê bao, phát thanh, truyền phát; thông tin liên lạc bằng mạng máy tính; truyền và nhận dữ liệu và thông tin; truyền phát vệ tinh; dịch vụ thông tin liên lạc bằng mạng máy tính; dịch vụ thư điện tử; dịch vụ văn bản truyền từ xa; dịch vụ truyền phát truyền hình trả tiền theo số lượng chương trình đã xem; truyền phát video theo yêu cầu; thuê, cho thuê, cho thuê thiết bị, dụng cụ, phát sóng hoặc hệ thống viễn thông hoặc các phương tiện để sử dụng trong việc cung cấp tất cả các dịch vụ nói trên; dịch vụ tư vấn và thông tin liên quan đến tất cả các dịch vụ nói trên.

Nhóm 41: Dịch vụ giải trí, giáo dục và giảng dạy; giải trí trực tuyến, sản xuất, chuẩn bị, trình bày, cho thuê, triển lãm và cung cấp thông tin của các bộ phim điện ảnh, phim hoạt hình, các tính năng giải trí trực tiếp, các chương trình truyền hình và phát thanh, bản ghi âm và bản ghi hình; xuất bản sách, tạp chí và các ấn phẩm định kỳ, sản xuất và cho thuê các tài liệu giáo dục và giảng dạy; dịch vụ thông tin trực tuyến liên quan đến các sự kiện giải trí, thể thao và văn hóa được cung cấp trực tuyến từ một cơ sở dữ liệu máy tính hoặc được cung cấp bởi các phương tiện khác; dịch vụ sản xuất các chương trình phát thanh và truyền hình để truyền qua internet hoặc qua điện thoại di động; sản xuất các chương trình truyền hình; sản xuất băng video được ghi sẵn, đĩa đa năng kỹ thuật số (DVD) và đĩa âm thanh được ghi sẵn và phương tiện lưu trữ kỹ thuật số không ở dạng đĩa; dịch vụ studio cho phim điện ảnh và truyền hình; cho thuê cảnh phong trang trí và thiết bị cho phim điện ảnh và truyền hình; cung cấp (cho thuê) các thiết bị/tiện nghi dùng cho điện ảnh hay sân khấu; cho thuê thiết bị dùng để sửa đổi, chỉnh sửa hoặc sao chép phim điện ảnh, âm thanh hoặc video; dịch vụ ghi, sửa đổi hoặc chỉnh sửa cho phim, âm thanh và video; cung cấp các thông tin liên quan đến giải trí; sản xuất các chương trình giải trí và các chương trình tương tác để phân phối thông qua truyền hình, truyền hình cáp, vệ tinh, các phương tiện truyền thông âm thanh và video, hộp đựng, đĩa laser, đĩa vi tính và các phương tiện điện tử; sản xuất và cung cấp giải trí, tin tức và thông tin giải trí thông qua mạng truyền thông và máy tính; dịch vụ công viên vui chơi và công viên chủ đề; dịch vụ vui chơi giải trí kết xuất trong hoặc liên quan đến các công viên chủ đề; buổi biểu diễn sân khấu trực tiếp; trình diễn các buổi biểu diễn trực tiếp; trình diễn sân khấu; dịch vụ nghệ sĩ giải trí; cung cấp giải trí trực tuyến; cung cấp trò chơi video được thực hiện có sẵn để chơi trực tuyến; cung cấp các chương trình giải trí trực tiếp hoặc các trò chơi thông qua một trang thông tin điện tử (web) trên mạng internet hoặc một máy chơi game trực tuyến; dịch vụ cố vấn, thông tin và tư vấn liên quan đến tất cả các sản phẩm và dịch vụ nêu trên.

Nhóm 42: Các dịch vụ về lập trình truyền hình (liên quan đến phần mềm).

(210) **4-2017-02623**

(220) 13.02.2017

(540)



(441) 26.06.2017

(531) A1.1.10; A1.11.8; 6.1.2; 26.1.1

(731) PARAMOUNT PICTURES CORPORATION (US)  
5555 Melrose Avenue, Hollywood, CA  
90038, U.S.A

(740) Công ty Luật TNHH T&G (TGVN)

(511) Nhóm 09: Phim điện ảnh; bản ghi âm; bản ghi hình; hộp đựng băng trò chơi video; đĩa từ tính ghi chương trình trò chơi; chương trình (phần mềm) trò chơi máy tính; phần mềm

máy tính; trò chơi có thể tải xuống được (phần mềm); băng trò chơi video và điện tử bao gồm cả phần mềm trò chơi có thể tải xuống được cho máy chơi game (trò chơi), điện thoại di động, hệ thống chơi game cầm tay, thiết bị kỹ thuật số hỗ trợ cá nhân (PDA), máy tính bảng, máy vi tính khác và các thiết bị điện tử khác; thiết bị lưu trữ dữ liệu từ tính; đĩa compact (CD); nhạc phim (có thể tải xuống được); phim điện ảnh (đã lộ sang); đĩa video kỹ thuật số (DVD); đĩa quang kỹ thuật số độ nét cao; nội dung âm thanh và video được tải về từ internet; phim tải về từ internet; thiết bị tiếp nhận và giải mã các chương trình phát sóng âm thanh và hình; thiết bị lưu trữ và phát lại nội dung âm thanh và hình; phần mềm để sử dụng trong mua, tải xuống, thu, phát, giải mã, chỉnh sửa, streaming (truyền tải nội dung trực tiếp qua internet) hoặc phát nội dung âm thanh hoặc hình; phần mềm để cung cấp hướng dẫn lập trình và các thông tin về nội dung âm thanh và hình; nam châm trang trí; kính râm.

Nhóm 35: Phân phối (mua bán) các bộ phim điện ảnh, phim hoạt hình, các tính năng giải trí trực tiếp, các chương trình truyền hình và phát thanh, bản ghi âm và bản ghi hình (dưới dạng băng đĩa); phân phối (mua bán) các chương trình truyền hình (dưới dạng băng đĩa); phân phối băng hình được ghi sẵn, đĩa đa năng kỹ thuật số (DVD) và đĩa âm thanh được ghi sẵn và phương tiện lưu trữ kỹ thuật số không ở dạng đĩa.


Nhóm 38: Các dịch vụ phát thanh truyền hình và viễn thông; dịch vụ truyền phát truyền hình cáp và truyền hình vệ tinh; dịch vụ điện thoại di động không dây; cung cấp truyền tải nhạc chuông có thể tải xuống được, âm nhạc, MP3, đồ họa, trò chơi, hình ảnh video và thông tin cho các thiết bị thông tin di động không dây; cung cấp truyền dẫn không dây để tải lên và tải về nhạc chuông, âm thanh/thoại, âm nhạc, MP3, đồ họa, trò chơi, hình ảnh video, thông tin và tin tức thông qua một mạng máy tính toàn cầu tới một thiết bị thông tin di động không dây; cung cấp các dịch vụ truyền thông cho việc bỏ phiếu và thăm dò ý kiến thông qua một thiết bị thông tin di động không dây; gửi và nhận tin nhắn bằng giọng nói và văn bản giữa các thiết bị truyền thông di động không dây; cung cấp các dịch vụ truyền thông cho một hệ thống bỏ phiếu trực tuyến thông qua mạng internet hoặc một thiết bị truyền thông không dây; dịch vụ internet bao gồm các dịch vụ truyền thông, cụ thể là truyền các phân ghi âm thanh và nghe nhìn được stream (truyền tải nội dung trực tiếp qua internet) qua mạng internet; cung cấp nội dung streaming (truyền tải nội dung trực tiếp qua internet) có thể tải xuống được mang tính chất của tác phẩm nghe nhìn, phim điện ảnh, trailer (đoạn phim quảng cáo cho một bộ phim hoặc một chương trình nghe nhìn), chương trình truyền hình, âm nhạc, và các trò chơi bằng phương tiện là một mạng máy tính toàn cầu và mạng lưới thông tin liên lạc; cho thuê thiết bị dùng để truyền và thu các bộ phim điện ảnh, âm thanh hoặc video; dịch vụ thông tin liên lạc; các dịch vụ về phát thanh truyền hình; truyền dẫn không dây và phát sóng các chương trình truyền hình; truyền tải truyền hình cáp, vệ tinh và DTH (truyền hình kỹ thuật số vệ tinh- Direct to home) và phân phối (dưới hình thức phát sóng) các chương trình truyền hình (không dưới dạng băng đĩa); truyền hình cáp, video, truyền hình thuê bao, phát thanh, truyền phát; thông tin liên lạc bằng mạng máy tính; truyền và nhận dữ liệu và thông tin; truyền phát vệ tinh; dịch vụ thông tin liên lạc bằng mạng máy tính; dịch vụ thư điện tử; dịch vụ văn bản truyền từ xa; dịch vụ truyền phát truyền hình trả tiền theo số lượng chương trình đã xem; truyền phát video theo yêu cầu; thuê, cho thuê, cho thuê thiết bị, dụng cụ, phát sóng hoặc hệ thống viễn thông hoặc các phương tiện để sử dụng trong việc cung cấp tất cả các dịch vụ nói trên; dịch vụ tư vấn và thông tin liên quan đến tất cả các dịch vụ nói trên.

Nhóm 41: Dịch vụ giải trí, giáo dục và giảng dạy; giải trí trực tuyến, sản xuất, chuẩn bị, trình bày, cho thuê, triển lãm và cung cấp thông tin của các bộ phim điện ảnh, phim hoạt



hình, các tính năng giải trí trực tiếp, các chương trình truyền hình và phát thanh, bản ghi âm và bản ghi hình; xuất bản sách, tạp chí và các ấn phẩm định kỳ, sản xuất và cho thuê các tài liệu giáo dục và giảng dạy; dịch vụ thông tin trực tuyến liên quan đến các sự kiện giải trí, thể thao và văn hóa được cung cấp trực tuyến từ một cơ sở dữ liệu máy tính hoặc được cung cấp bởi các phương tiện khác; dịch vụ sản xuất các chương trình phát thanh và truyền hình để truyền qua internet hoặc qua điện thoại di động; sản xuất các chương trình truyền hình; sản xuất băng video được ghi sẵn, đĩa đa năng kỹ thuật số (DVD) và đĩa âm thanh được ghi sẵn và phương tiện lưu trữ kỹ thuật số không ở dạng đĩa; dịch vụ studio cho phim điện ảnh và truyền hình; cho thuê cảnh phòng trang trí và thiết bị cho phim điện ảnh và truyền hình; cung cấp (cho thuê) các thiết bị/tiện nghi dùng cho điện ảnh hay sân khấu; cho thuê thiết bị dùng để sửa đổi, chỉnh sửa hoặc sao chép phim điện ảnh, âm thanh hoặc video; dịch vụ ghi, sửa đổi hoặc chỉnh sửa cho phim, âm thanh và video; cung cấp các thông tin liên quan đến giải trí; sản xuất các chương trình giải trí và các chương trình tương tác để phân phối thông qua truyền hình, truyền hình cáp, vệ tinh, các phương tiện truyền thông âm thanh và video, hộp đựng, đĩa laser, đĩa vi tính và các phương tiện điện tử; sản xuất và cung cấp giải trí, tin tức và thông tin giải trí thông qua mạng truyền thông và máy tính; dịch vụ công viên vui chơi và công viên chủ đề; dịch vụ vui chơi giải trí kết xuất trong hoặc liên quan đến các công viên chủ đề; buổi biểu diễn sân khấu trực tiếp; trình diễn các buổi biểu diễn trực tiếp; trình diễn sân khấu; dịch vụ nghệ sĩ giải trí; cung cấp giải trí trực tuyến; cung cấp trò chơi video được thực hiện có sẵn để chơi trực tuyến; cung cấp các chương trình giải trí trực tiếp hoặc các trò chơi thông qua một trang thông tin điện tử (web) trên mạng internet hoặc một máy chơi game trực tuyến; dịch vụ cố vấn, thông tin và tư vấn liên quan đến tất cả các sản phẩm và dịch vụ nêu trên.

Nhóm 42: Các dịch vụ về lập trình truyền hình (liên quan đến phần mềm).

(210)	<b>4-2017-02624</b>	(220)	13.02.2017
		(441)	26.06.2017
(540)		(531)	A26.4.24; 26.4.2; A26.4.18
		(731)	ORIHIRO COMPANY LIMITED (JP) 5-20 Midoricho 4-chome, Takasaki-shi, Gunma-ken, Japan
		(740)	Công ty Luật TNHH T&G (TGVN)

(511) Nhóm 30: Bánh kẹo, cụ thể là: thạch hoa quả có chứa chiết xuất từ củ khoai nưa.

(210)	<b>4-2017-02629</b>	(220)	13.02.2017
		(441)	26.06.2017
(540)	<b>FRANSGINSEN PANAX HT</b>	(731)	1. LÊ THỊ HẰNG (VN) Số 20 Hạ Hồi, phường Trần Hưng Đạo, quận Hoàn Kiếm, thành phố Hà Nội 2. MAI THỊ THỦY (VN) Thôn Phượng, phường Tây Mỗ, quận Nam Từ Liêm, thành phố Hà Nội
		(740)	Công ty TNHH Sở hữu trí tuệ và Công nghệ Thủ đô (CAPITAL IP&T CO.LTD.)



CÔNG BÁO SỞ HỮU CÔNG NGHIỆP SỐ 351 TẬP A (06.2017)

---

(511) Nhóm 05: Dược phẩm; thực phẩm chức năng; thực phẩm dinh dưỡng dùng trong y tế; nước súc miệng dùng cho mục đích y tế; dung dịch làm sạch khử khuẩn sát trùng dùng cho mục đích y tế; nước tắm thảo dược cho trẻ em dùng cho mục đích y tế.

---

(210) 4-2017-02649

(220) 13.02.2017

(441) 26.06.2017

(540)

OLIVA

(731) OLIVA CIGAR CO. (US)

13955 N.W. 60th Avenue, Miami Lakes,  
Fl 33014, United States of America

(740) Văn phòng Luật sư Ân Nam (ANNAM  
IP & LAW)

(511) Nhóm 34: Xi gà; hộp giữ độ ẩm cho xi gà; gạt tàn; dụng cụ cắt đầu xi gà, hộp đựng xi gà; bật lửa dùng cho người hút thuốc, tất cả thuộc nhóm 34.

---

(210) 4-2017-02667

(220) 13.02.2017

(441) 26.06.2017

(540)



(531) A26.11.8; 3.1.14; A3.1.24; 25.7.25

(591) Xanh dương, đỏ cam, hồng, trắng, vàng,  
xanh lá cây, nâu, tím, đen

(731) HARIBO HOLDING GMBH & CO. KG  
(DE)

Hans-Riegel-StraBe 1, 53129 Bonn,  
Germany

(740) Công ty cổ phần Sở hữu trí tuệ BROSS và  
Cộng sự (BROSS & PARTNERS., JSC)

(511) Nhóm 30: Bánh kẹo.

---

(210) 4-2017-02704

(220) 14.02.2017

(441) 26.06.2017

(540)

VINGOLF

(731) DƯƠNG THẠCH NGUYỄN (VN)

Số 35A, đường số 1, Trần Thái Tông,  
phường Dịch Vọng, quận Cầu Giấy,  
thành phố Hà Nội

(511) Nhóm 41: Câu lạc bộ gôn; dịch vụ cung cấp các phương tiện sử dụng cho chơi gôn, dịch vụ vui chơi, giải trí cụ thể là: hoạt động biểu diễn nghệ thuật, hội họa, thể thao và câu lạc bộ giải trí; tổ chức hội nghị, hội thảo; tổ chức các cuộc thi đấu gôn, huấn luyện chơi gôn, khu thể thao; kinh doanh sân gôn; khai thác sân chơi gôn.

---

## CÔNG BÁO SỞ HỮU CÔNG NGHIỆP SỐ 351 TẬP A (06.2017)

- (210) **4-2017-02705** (220) 14.02.2017  
(441) 26.06.2017  
(540) (531) 2.1.8; A2.1.16; A2.1.23; 2.3.8; A2.3.16; A2.3.23; 15.7.1  
(591) Vàng, xanh rêu, đỏ, xám, xanh dương  
(731) DUƠNG THẠCH NGUYỄN (VN)  
Số 35A, đường số 1, Trần Thái Tông, phường Dịch Vọng, quận Cầu Giấy, thành phố Hà Nội



- (511) Nhóm 41: Câu lạc bộ gôn; dịch vụ cung cấp các phương tiện sử dụng cho chơi gôn, dịch vụ vui chơi, giải trí cụ thể là: hoạt động biểu diễn nghệ thuật, hội họa, thể thao và câu lạc bộ giải trí; tổ chức hội nghị, hội thảo; tổ chức các cuộc thi đấu gôn, huấn luyện chơi gôn, khu thể thao; kinh doanh sân gôn; khai thác sân chơi gôn.

- (210) **4-2017-02706** (220) 14.02.2017  
(441) 26.06.2017  
(540) (731) JOHNSON & JOHNSON (US)  
One Johnson & Johnson Plaza, New Brunswick, New Jersey, 08933 U.S.A.  
(740) Văn phòng luật sư Phạm và Liên danh (PHAM & ASSOCIATES)



- (511) Nhóm 35: Quản lý và thực hiện chương trình cam kết với khách hàng về chuyên gia y tế và bệnh viện để hỗ trợ hiệu quả hoạt động quản lý chi phí, cải thiện kết quả của bệnh nhân và cải thiện các cuộc gặp gỡ và trải nghiệm với bệnh nhân.

- (210) **4-2017-02717** (220) 14.02.2017  
(441) 26.06.2017  
(540) (731) SHENZHEN BAISHILE INVESTMENT MANAGEMENT ENTERPRISE (LIMITED PARTNERSHIP) (CN)  
E, Hanjing Bldg., S.of Dengliang Rd., Nanshan Dist., Shenzhen, China  
(740) Công ty Luật TNHH LEADCONSULT (LEADCONSULT)

**HOMENICE**

- (511) Nhóm 06: Hợp kim của kim loại thường; cửa ra vào bằng kim loại; chi tiết bằng kim loại cho xây dựng; tấm cửa bằng kim loại; bộ phận bằng sắt cho cửa.

Nhóm 09: Màn hình [phần cứng máy vi tính]; điện thoại thông minh; máy ảnh [chụp ảnh]; mạch tích hợp; cắm, phích cắm và các công cụ tiếp xúc khác [vật nối điện]; thiết bị báo động.

Nhóm 19: Gỗ xẻ; ngói, đá lát sàn không bằng kim loại; cửa sổ, không bằng kim loại; cửa, không bằng kim loại; sàn, không bằng kim loại; kính xây dựng.

Nhóm 20: Đồ đạc trong nhà; vật dụng cất giữ quần áo [tủ đựng quần áo]; tủ trưng bày [đồ đạc]; giường; cửa cho đồ đạc; phụ kiện lắp ráp cửa ra vào, không bằng kim loại.

## CÔNG BÁO SỞ HỮU CÔNG NGHIỆP SỐ 351 TẬP A (06.2017)

Nhóm 21: Bộ đồ ăn [ngoại trừ dao, đĩa và thìa]; cốc [đồ đựng]; tác phẩm nghệ thuật bằng sứ, gốm, đất nung hoặc thủy tinh; bình thốt cổ bằng thủy tinh [đồ chứa đựng]; bình để uống; kính thô hoặc bán thành phẩm [trừ kính xây dựng].

Nhóm 24: Vải dùng để bọc đồ đạc; tấm trưng treo tường làm bằng vải; nỉ; khăn mặt bằng vải; tấm trải phủ giường; rèm cửa ra vào.

(210) **4-2017-02724**

(540)



(220) 14.02.2017

(441) 26.06.2017

(531) 24.9.1; 25.1.25; 25.1.9; A26.4.24

(591) Nâu, đen, cam

(731) PHẠM VĨ (VN)

Số 88 Trương Định, phường Trương Định, quận Hai Bà Trưng, thành phố Hà Nội

(511) Nhóm 43: Nhà hàng ăn uống; nhà hàng ăn uống tự phục vụ; dịch vụ cung cấp thức ăn, đồ uống do nhà hàng thực hiện; quán ăn tự phục vụ; dịch vụ quầy rượu.

(210) **4-2017-02755**

(540)

**molia**

(220) 14.02.2017

(441) 26.06.2017

(531) 26.1.1; A26.1.24

(731) CÔNG TY CỔ PHẦN TƯ VẤN ĐẦU TƯ VÀ PHÁT TRIỂN MINH PHÚC (VN)

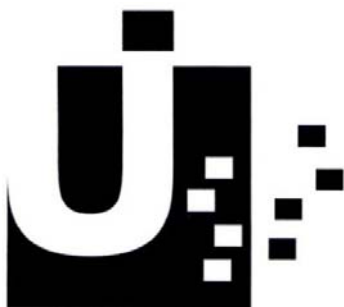
Số 259 đường Hồ Tùng Mậu, tổ 3, phường Cầu Diễn, quận Nam Từ Liêm, thành phố Hà Nội

(511) Nhóm 03: Mỹ phẩm; mỹ phẩm trang điểm; mỹ phẩm chăm sóc da; son bôi môi; mặt nạ làm đẹp.

Nhóm 35: Dịch vụ mua bán các sản phẩm (mỹ phẩm, mỹ phẩm trang điểm, mỹ phẩm chăm sóc da, son, mặt nạ làm đẹp).

(210) **4-2017-02807**

(540)



(220) 15.02.2017

(441) 26.06.2017

(531) A25.7.3; 26.4.2; 26.4.9

(731) CÔNG TY TNHH MTV URYU & ITOGA ADVISORY SERVICE VIỆT NAM (VN)

Phòng 1202, tầng 12, tòa nhà văn phòng Indochina Plaza Hà Nội, số 241 Xuân Thủy, phường Dịch Vọng Hậu, quận Cầu Giấy, thành phố Hà Nội

## CÔNG BÁO SỞ HỮU CÔNG NGHIỆP SỐ 351 TẬP A (06.2017)

---

(511) Nhóm 35: Tư vấn tổ chức và điều hành kinh doanh; hỗ trợ điều hành doanh nghiệp thương mại hoặc công nghiệp; tư vấn quản lý nhân sự; dịch vụ kế toán; dịch vụ nghiên cứu thị trường; quan hệ công chúng.

Nhóm 36: Tư vấn tài chính; quản lý tài chính, uỷ thác quản lý tài chính; đánh giá tài chính; thông tin về tài chính; dịch vụ quản lý các tài khoản khách hàng.

Nhóm 41: Dịch vụ phiên dịch viên; dịch thuật; sắp xếp và tiến hành hội nghị; sắp xếp và tiến hành hội thảo; dịch vụ soạn thảo văn bản; giảng dạy.

Nhóm 45: Dịch vụ soạn thảo tài liệu pháp lý; tư vấn sở hữu trí tuệ; dịch vụ đăng ký tên miền; dịch vụ hoà giải; dịch vụ giải quyết tranh chấp ngoài tòa án; dịch vụ nghiên cứu pháp luật.

---

(210) **4-2017-02809**

(540)



(220) 15.02.2017

(441) 26.06.2017

(531) 26.1.1; 26.1.5; A26.1.18

(591) Xanh dương, xám

(731) CÔNG TY TNHH MỘT THÀNH VIÊN THƯƠNG MẠI SẢN XUẤT VÀ XUẤT NHẬP KHẨU QUỐC TẾ IMEIGS (VN)

61/19B đường 475, phường Phước Long B, quận 9, thành phố Hồ Chí Minh

(511) Nhóm 11: Máy lọc nước.

---

(210) **4-2017-02821**

(540)



(220) 15.02.2017

(441) 26.06.2017

(531) 26.15.9; 26.15.11; 26.15.15

(591) Xanh nước biển, xanh tím than, đỏ, trắng

(731) CÔNG TY TNHH QUẢNG CÁO VÀ IN PHÚC NGUYỄN (VN)

Số 13 ngách 3/5 phố Xóm tổ dân phố số 6, phường Phú Lãm, quận Hà Đông, thành phố Hà Nội

(511) Nhóm 35: Dịch vụ quảng cáo; mua bán máy móc, vật tư, thiết bị phục vụ ngành quảng cáo.

Nhóm 40: Dịch vụ in ấn.

Nhóm 42: Thiết kế đồ họa nghệ thuật, thiết kế trang trí nội thất.

---

CÔNG BÁO SỞ HỮU CÔNG NGHIỆP SỐ 351 TẬP A (06.2017)

---

(210) **4-2017-02849**

(540)



(511) Nhóm 25: Quần áo.

Nhóm 29: Rượu (chà bông).

---

(220) 15.02.2017

(441) 26.06.2017

(531) A5.3.13; A5.3.15; 25.1.25

(591) Xanh lá, cam

(731) PHẠM TÚ HƯỜNG (VN)

Số 2 đường 12, phường 13, quận 6, thành phố Hồ Chí Minh

---

(210) **4-2017-02864**

(540)



(511) Nhóm 37: Xây dựng.

---

(220) 15.02.2017

(441) 26.06.2017

(531) 1.15.23; 26.15.15; 1.7.6

(591) Hồng, cam, xanh dương

(731) CÔNG TY TNHH SẢN XUẤT VÀ THƯƠNG MẠI POLYMER HÀ NỘI (VN)

Lô đất số 56A, tổ 14, phường Yên Nghĩa, quận Hà Đông, thành phố Hà Nội

---

(210) **4-2017-02871**

(540)



(511) Nhóm 20: Gói; đệm ngồi; gối kê cổ (không dùng cho mục đích y tế hay phẫu thuật).

---

(220) 15.02.2017

(441) 26.06.2017

(531) A26.11.7; 25.5.25; A25.3.3; 26.4.9

(591) Cam, xanh lá, xanh dương, nâu

(731) IHPARTNERS.CO., LTD. (KR)

B dong 1114, Sagimakgol-ro 45-14, Jungwon-gu, Seongnam-si, Gyeonggi-do, Korea.

(740) Công ty TNHH một thành viên Trường Luật (TRƯỜNG LUẬT)

---

(210) **4-2017-02889**

(540)



(220) 15.02.2017

(441) 26.06.2017

(531) 26.11.3; A26.11.7

(731) CÔNG TY TNHH SAM & SASSY DỊCH VỤ THƯƠNG MẠI (VN)

Phòng 1101, tầng 11 tòa nhà Bitexco, số 2 Hải Triều, phường Bến Nghé, quận 1, thành phố Hồ Chí Minh

(740) Công ty TNHH IPCOM Việt Nam (IPCOM CO., LTD.)

---

## CÔNG BÁO SỞ HỮU CÔNG NGHIỆP SỐ 351 TẬP A (06.2017)

(511) Nhóm 35: Mua bán đồng hồ, tủ đựng đồng hồ, điện thoại di động, đồ trang sức, đá quý, đồ đi ở chân, đồ đội đầu, túi xách, ví, vali, phụ kiện thời trang, mỹ phẩm, thực phẩm chức năng, nước hoa, hàng thủ công mỹ nghệ cao cấp, đồ chơi, đồ lưu niệm, chăn, ga, gối, đệm, đồ nội thất, đồ gốm sứ thủy tinh, dụng cụ thể thao, thiết bị và dụng cụ làm đẹp; xuất nhập khẩu đồng hồ, tủ đựng đồng hồ, điện thoại di động, đồ trang sức, đá quý, đồ đi ở chân, đồ đội đầu, túi xách, ví, vali, phụ kiện thời trang, mỹ phẩm, thực phẩm chức năng, nước hoa, hàng thủ công mỹ nghệ cao cấp, đồ chơi, đồ lưu niệm, chăn, ga, gối, đệm, đồ nội thất, đồ gốm sứ thủy tinh, dụng cụ thể thao, thiết bị và dụng cụ làm đẹp.

(210) **4-2017-02923**

(540)



(220) 16.02.2017

(441) 26.06.2017

(531) 4.5.15; 24.15.3; 26.13.1

(591) Xanh lá cây đậm, xanh dương, nâu, đỏ, vàng, đen, trắng

(731) WESTMONT PHARMACEUTICALS, INC (PH)

Bonaventure Building, Greenhills, Ortigas Avenue, San Juan, Metro Manila, Philippines

(740) Văn phòng Luật sư Tân Hà (VPLS TAN HA)

(511) Nhóm 05: Dược phẩm; các chế phẩm dược; thực phẩm chức năng (dùng trong ngành y); thực phẩm bổ sung dinh dưỡng (dùng trong ngành y); chất ăn kiêng dùng trong ngành y; chế phẩm vệ sinh (dùng cho mục đích y tế).

(210) **4-2017-02928**

(540)



(220) 16.02.2017

(441) 26.06.2017

(531) 2.9.1; 8.1.18

(591) Đen, đỏ, xanh lá, cam

(731) CÔNG TY TNHH DOLCE VITA (VN)  
Lầu 1, 170-170 Bis Bùi Thị Xuân, phường Phạm Ngũ Lão, quận 1, thành phố Hồ Chí Minh

(511) Nhóm 43: Nhà hàng ăn uống.

(210) **4-2017-02987**

(540)



(220) 16.02.2017

(441) 26.06.2017

(731) CÔNG TY TNHH KHUÔN CHÍNH XÁC NATEC (VN)

Số 6, đường Song Hành, khu công nghiệp Tân Tạo, phường Tân Tạo A, quận Bình Tân, thành phố Hồ Chí Minh

(740) Công ty TNHH Sở hữu trí tuệ Thảo Thọ Quyển (INVENCO)



## CÔNG BÁO SỞ HỮU CÔNG NGHIỆP SỐ 351 TẬP A (06.2017)

---

(511) Nhóm 06: Khuôn kim loại; đầu nối bằng kim loại cho ống dẫn; cán dao bằng kim loại; lá và tấm kim loại; tấm thép; đinh vít bằng kim loại.

Nhóm 20: Đồ nội thất gồm: ghế, bàn, tủ, kệ (đồ dùng trong nhà); khung ảnh; giá gương; bàn trang điểm; kết nhựa; tấm nâng hàng (không bằng kim loại) (pallet); nắp chai nhựa; nút chai nhựa.

Nhóm 21: Rổ dùng cho gia đình; giỏ dùng cho gia đình; xô; chai (lọ); lọ đựng gia vị; đồ chứa đựng cách nhiệt giữ nhiệt dùng cho đồ uống; đồ chứa đựng dùng cho gia đình và nhà bếp; bộ đồ ăn ngoại trừ dao, đĩa và thìa; khay dùng cho mục đích gia đình; ly (cốc); chậu giặt; chậu tắm (di chuyển được); bình cắm hoa; thùng rác; thùng đựng gạo; ca; bình (hũ đựng).

Nhóm 35: Mua bán: máy móc, thiết bị ngành cơ khí, khuôn mẫu, sản phẩm nhựa; trưng bày sản phẩm để quảng cáo, bán hàng; nghiên cứu thị trường; trang trí quầy hàng; quảng cáo.

Nhóm 37: Dịch vụ hàn; sửa chữa máy móc, thiết bị trong ngành nhựa.

Nhóm 40: Gia công cơ khí; đúc kim loại; mạ kim loại; tôi kim loại; xử lý kim loại; tráng phủ kim loại; gia công các sản phẩm nhựa.

---

(210) **4-2017-03003**

(540)



(220) 16.02.2017

(441) 26.06.2017

(531) 24.9.1

(591) Nâu

(731) TRẦN THỊ BẢO HOA (VN)

Số 57, ngõ Phát Lộc, phường Hàng Buồm, quận Hoàn Kiếm, thành phố Hà Nội

(511) Nhóm 32: Đồ uống khai vị, không cồn; đồ uống không có cồn; chế phẩm để làm đồ uống; nước sinh tố; nước ép trái cây; nước sô đa.

---

(210) **4-2017-03004**

(540)



(220) 16.02.2017

(441) 26.06.2017

(531) 2.1.11; A2.1.23

(591) Ghi, đen

(731) CÔNG TY TNHH NHÀ HÀNG NAM SAN F&B (VN)

5-7-9 Nguyễn Trung Trực, phường Bến Thành, quận 1, thành phố Hồ Chí Minh

## CÔNG BÁO SỞ HỮU CÔNG NGHIỆP SỐ 351 TẬP A (06.2017)

---

(511) Nhóm 43: Dịch vụ cung cấp thức ăn đồ uống do nhà hàng thực hiện, quán ăn tự phục vụ, nhà hàng ăn uống tự phục vụ.

---

(210) **4-2017-03007**

(220) 16.02.2017

(441) 26.06.2017

(540)

# RINTAMA

(731) CÔNG TY CỔ PHẦN ĐTK (VN)  
Số 11, ngõ 74 đường Trường Chinh,  
phường Phương Mai, quận Đống Đa,  
thành phố Hà Nội

(740) Công ty Luật TNHH WINCO (WINCO  
LAW FIRM)

(511) Nhóm 29: Trứng gia cầm; trứng muối; trứng bắc thảo.

Nhóm 35: Mua bán, xuất nhập khẩu, cửa hàng bán, giới thiệu sản phẩm: trứng gia cầm, trứng muối, trứng bắc thảo.

---

(210) **4-2017-03008**

(220) 16.02.2017

(441) 26.06.2017

(540)

# IZUMITAMA

(731) CÔNG TY CỔ PHẦN ĐTK (VN)  
Số 11, ngõ 74 đường Trường Chinh,  
phường Phương Mai, quận Đống Đa,  
thành phố Hà Nội

(740) Công ty Luật TNHH WINCO (WINCO  
LAW FIRM)

(511) Nhóm 29: Trứng gia cầm; trứng muối; trứng bắc thảo.

Nhóm 35: Mua bán, xuất nhập khẩu, cửa hàng bán, giới thiệu sản phẩm: trứng gia cầm, trứng muối, trứng bắc thảo.

---

(210) **4-2017-03009**

(220) 16.02.2017

(441) 26.06.2017

(540)

# EMITAMA

(731) CÔNG TY CỔ PHẦN ĐTK (VN)  
Số 11, ngõ 74 đường Trường Chinh,  
phường Phương Mai, quận Đống Đa,  
thành phố Hà Nội

(740) Công ty Luật TNHH WINCO (WINCO  
LAW FIRM)

(511) Nhóm 29: Trứng gia cầm; trứng muối; trứng bắc thảo.

Nhóm 35: Mua bán, xuất nhập khẩu, cửa hàng bán, giới thiệu sản phẩm: trứng gia cầm, trứng muối, trứng bắc thảo.

---



CÔNG BÁO SỞ HỮU CÔNG NGHIỆP SỐ 351 TẬP A (06.2017)

---

(210) **4-2017-03010**

(220) 16.02.2017

(540)

(441) 26.06.2017

(731) CÔNG TY CỔ PHẦN ĐTK (VN)

**HARUTAMA**

Số 11, ngõ 74 đường Trường Chinh, phường Phương Mai, quận Đống Đa, thành phố Hà Nội

(740) Công ty Luật TNHH WINCO (WINCO LAW FIRM)

(511) Nhóm 29: Trứng gia cầm; trứng muối; trứng bắc thảo.  
Nhóm 35: Mua bán, xuất nhập khẩu, cửa hàng bán, giới thiệu sản phẩm: trứng gia cầm, trứng muối, trứng bắc thảo.

---

(210) **4-2017-03058**

(220) 16.02.2017

(540)

(441) 26.06.2017

(731) TRẦN ĐỨC TÂM (VN)

**SPEEDOIL**

Tập thể công trình giao thông 116, phường Thanh Xuân Nam, quận Thanh Xuân, thành phố Hà Nội

(740) Công ty TNHH Tư vấn A & S (A&S CO.,LTD)

(511) Nhóm 04: Dầu nhờn bôi trơn dùng trong công nghiệp và động cơ.

---

(210) **4-2017-03063**

(220) 16.02.2017

(540)

(441) 26.06.2017

(731) HOÀNG THỊ KIM HOÀN (VN)

**KIM HOÀN**

Số 519 An Dương Vương, TDP Nhật Tảo 2, phường Đông Ngạc, quận Bắc Từ Liêm, thành phố Hà Nội

(511) Nhóm 05: Thực phẩm chức năng như: tỏi đen.

Nhóm 30: Các sản phẩm nông sản như: gạo, tỏi băm (gia vị), ớt (gia vị), tương ớt, trà (chè).

---

(210) **4-2017-03068**

(220) 16.02.2017

(540)

(441) 26.06.2017

(531) 1.15.15; A5.3.13; A26.11.12

(591) Trắng, xanh lá cây, đỏ, xanh dương, trắng, đen, vàng, xanh dương nhạt



(731) CƠ SỞ NƯỚC UỐNG ĐÓNG CHAI HATAWA (VN)

Số 102D Đỗ Tường Tự, khu phố 2, thị trấn Tâm Vu, huyện Châu Thành, tỉnh Long An

## CÔNG BÁO SỞ HỮU CÔNG NGHIỆP SỐ 351 TẬP A (06.2017)

---

(511) Nhóm 32: Nước uống đóng chai.

---

(210) **4-2017-03069**

(540)



(220) 17.02.2017

(441) 26.06.2017

(531) 25.1.6; 26.1.1; 24.17.15; 24.17.21

(591) Xanh ngọc, trắng, vàng, đỏ, xanh lá cây, ghi xám

(731) BUI VĂN SÁCH (VN)

Số 165D1, đường Lưu Chí Hiếu, phường 10, thành phố Vũng Tàu, tỉnh Bà Rịa Vũng Tàu

(511) Nhóm 05: Các sản phẩm thảo dược giúp điều trị bệnh ung thư.

---

(210) **4-2017-03123**

(540)



(220) 17.02.2017

(441) 26.06.2017

(531) 1.5.1; 1.13.1; A1.13.10

(591) Trắng, đen, cam, xám

(731) CÔNG TY CỔ PHẦN THƯƠNG MẠI THẾ GIỚI NUT (VN)

15/70 Tô Ký, phường Tân Chánh Hiệp, quận 12, thành phố Hồ Chí Minh

(511) Nhóm 31: Hạnh nhân (trái cây), hạt dẻ tươi, hạt cacao thô, hạt macca tươi, hạt (ngũ cốc).

Nhóm 35: Mua bán: hạnh nhân (trái cây), hạt dẻ tươi, hạt cacao thô, hạt macca tươi, hạt (ngũ cốc).

---

(210) **4-2017-03145**

(540)



(220) 17.02.2017

(441) 26.06.2017

(531) 26.1.1; 26.15.15; 26.4.4

(591) Xanh lá cây, xanh lá cây đậm, cam, trắng, vàng

(731) CÔNG TY TNHH HIỆP MẬU (VN)

236, khu phố 2, đường Nguyễn Hữu Thọ, thị trấn Bến Lức, huyện Bến Lức, tỉnh Long An

(511) Nhóm 19: Bột đá trắng siêu mịn.

---

**CÔNG BÁO SỞ HỮU CÔNG NGHIỆP SỐ 351 TẬP A (06.2017)**

---

(210) **4-2017-03156**

(540)



(220) 17.02.2017

(441) 26.06.2017

(531) A1.1.10; A1.1.5; 25.1.6; 5.7.1

(591) Đen, nâu, trắng

(731)

1. NGUYỄN HOÀNG HIỆP (VN)

Số 5 Phùng Hưng, KP2, phường Hiệp Phú, quận 9, thành phố Hồ Chí Minh

2. HUỖNH NGA (VN)

19 đường 817A Tạ Quang Bửu, phường 5, quận 8, thành phố Hồ Chí Minh

(511) Nhóm 30: Cà phê; đồ uống trên cơ sở cà phê; hương liệu cà phê.

Nhóm 43: Dịch vụ quán cà phê, dịch vụ quán rượu; dịch vụ nhà hàng; dịch vụ khách sạn.

---

(210) **4-2017-03161**

(540)



(220) 17.02.2017

(441) 26.06.2017

(531) 1.5.1

(731) DISCOVERY COMMUNICATIONS, LLC (US)

One Discovery Place, Silver Spring, Maryland 20910, United States of America

(740)

Công ty TNHH T&T INVENMARK Sở hữu trí tuệ Quốc tế (T&T INVENMARK CO., LTD.)

(511) Nhóm 09: Bản ghi dữ liệu âm thanh hình ảnh; băng ghi âm; đĩa hình; băng hình; đĩa dữ liệu nén; đĩa DVD và phần mềm đa phương tiện được ghi trên ổ CD-ROM, tất cả mang tính chất sở thích của người tiêu dùng nói chung; chương trình trò chơi điện tử mang tính chất phần mềm trò chơi điện tử có mục đích giáo dục; đĩa trò chơi có hình; đĩa trò chơi máy tính; chương trình trò chơi điện tử; nhạc chuông, hình ảnh đồ họa, nhạc chờ, nhạc chuông kèm hình nhân vật hoạt hình, nhạc chuông kèm hình ảnh, hình nền hoạt hình có thể tải xuống được qua internet và thiết bị không dây; phương tiện kỹ thuật số, cụ thể là đoạn video ngắn được ghi có thể tải xuống được, đoạn âm thanh ngắn, văn bản, và đồ họa được ghi dùng cho máy tính cá nhân và thiết bị không dây cầm tay phục vụ sở thích của người tiêu dùng nói chung; kính râm; phần mềm tải xuống được dùng cho thiết bị di động; phần mềm máy tính để sử dụng trong xử lý, truyền, nhận, tổ chức, thao tác, chơi, rà soát, tái tạo và truyền tải âm thanh, băng hình và các nội dung đa phương tiện bao gồm văn bản, dữ liệu, hình ảnh, âm thanh, băng hình và các tập tin nghe nhìn; phần mềm máy tính để kiểm soát hoạt động của các thiết bị âm thanh và băng hình và để xem, tìm kiếm và hoặc chơi âm thanh, băng hình, truyền hình, phim ảnh, hình ảnh kỹ thuật số, và các nội dung đa phương tiện khác; phần mềm máy tính để giải trí tương tác, cho phép người dùng tùy biến xem, nghe, và trải nghiệm chơi bằng cách chọn và sắp xếp tiết mục và hiển thị hình ảnh của âm thanh, băng hình và các yếu tố nghe nhìn.

Nhóm 38: Dịch vụ truyền thông, cụ thể là truyền âm thanh và hình ảnh được ghi liên tục thông qua mạng internet, mạng cáp quang, mạng vô tuyến, qua vệ tinh hoặc qua mạng đa

## CÔNG BÁO SỞ HỮU CÔNG NGHIỆP SỐ 351 TẬP A (06.2017)

---

phương tiện tương tác; dịch vụ truyền phát âm thanh và hình ảnh qua mạng internet; truyền thông tin liên quan đến lĩnh vực nghe nhìn; dịch vụ phát thanh truyền hình; phát thanh truyền hình cáp; phát thanh truyền hình vệ tinh; dịch vụ truyền thông di động liên quan đến truyền thông tin giải trí đa phương tiện bằng điện tử; dịch vụ phát thanh từ xa; dịch vụ phát thanh qua mạng (web); dịch vụ truyền hình ảnh (video) theo yêu cầu; cung cấp phòng chat (nói chuyện) trực tuyến và bản tin điện tử dùng để truyền tin nhắn về lĩnh vực lợi ích chung.

Nhóm 41: Dịch vụ giải trí, cụ thể là cung cấp các chương trình giải trí đa phương tiện về lĩnh vực lợi ích chung và cung cấp thông tin giải trí dưới nhiều dạng truyền thông khác nhau; cung cấp thông tin giải trí liên quan đến chương trình truyền hình qua mạng máy tính toàn cầu; sản xuất các chương trình truyền hình; sản xuất các chương trình đa phương tiện.

---

(210) **4-2017-03181**

(220) 17.02.2017

(540)



(441) 26.06.2017

(531) A8.1.16; A8.1.17; 8.1.25; A5.3.13

(731) CÔNG TY TNHH ĐỒNG TIẾN (VN)

75-77-79 Phan Đăng Lưu, phường Hòa Cường Nam, quận Hải Châu, thành phố Đà Nẵng

(511) Nhóm 30: Bánh hạnh nhân; bánh mì; bánh ngọt; bánh kem; bánh xăng-đuých, bánh nướng thịt, bánh patê thịt.

Nhóm 43: Dịch vụ cung cấp thức ăn, đồ uống do nhà hàng thực hiện; quán ăn tự phục vụ; nhà hàng ăn uống tự phục vụ.

---

(210) **4-2017-03182**

(220) 17.02.2017

(540)



(441) 26.06.2017

(531) A26.11.12

(731) CÔNG TY TNHH ĐỒNG TIẾN (VN)

75-77-79 Phan Đăng Lưu, phường Hòa Cường Nam, quận Hải Châu, thành phố Đà Nẵng

(511) Nhóm 30: Bánh hạnh nhân; bánh mì; bánh ngọt; bánh kem; bánh xăng-đuých, bánh nướng thịt, bánh patê thịt.

Nhóm 43: Dịch vụ cung cấp thức ăn, đồ uống do nhà hàng thực hiện; quán ăn tự phục vụ; nhà hàng ăn uống tự phục vụ.

---

CÔNG BÁO SỞ HỮU CÔNG NGHIỆP SỐ 351 TẬP A (06.2017)

---

(210) **4-2017-03204**

(540)



(220) 20.02.2017

(441) 26.06.2017

(531) A7.1.11; 7.1.24; 24.15.3; A24.15.11

(591) Xanh da trời, vàng, hồng, xanh lá, trắng

(731) VŨ VĂN DUY (VN)

Xóm 5 Ninh Mỹ, xã Hải Giang, huyện Hải Hậu, tỉnh Nam Định

(511) Nhóm 36: Quản lý bất động sản; cho thuê bất động sản; dịch vụ thu tiền thuê nhà; cho thuê căn hộ; cho thuê văn phòng.

---

(210) **4-2017-03242**

(540)



**Sulico**

(220) 20.02.2017

(441) 26.06.2017

(531) 1.15.3; 26.1.1

(731) CÔNG TY CỔ PHẦN THƯƠNG MẠI VẬT LIỆU CÁP ĐIỆN NH DƯƠNG (VN)

204 Lý Long Tường, KP Mỹ Kim 3, phường Tân Phong, quận 7, thành phố Hồ Chí Minh

(511) Nhóm 09: Dây điện các loại, cáp điện các loại, ổ cắm điện, phích cắm điện.

Nhóm 11: Bóng điện.

Nhóm 43: Khách sạn, nhà nghỉ, nhà hàng ăn uống.

---

(210) **4-2017-03287**

(540)



(220) 20.02.2017

(441) 26.06.2017

(531) 26.3.1; 26.3.2; 26.3.23

(591) Xám, xanh dương

(731) PHAN QUỐC SỬ (VN)

32/9 Nguyễn Cửu Vân, phường 17, quận Bình Thạnh, thành phố Hồ Chí Minh

(511) Nhóm 09: Thiết bị điều khiển từ xa; còi báo hiệu; van điện từ; thiết bị báo động bằng âm thanh; dụng cụ cảm biến; công tắc điện.

Nhóm 35: Mua bán: công tắc điện, công tắc hẹn giờ, công tắc cảm biến hồng ngoại, bộ điều khiển từ xa, van điện từ, bóng đèn led, ổ khóa báo động, chuông điện, đồng hồ đo vạn năng, đồ trang trí nội thất, đồ gia dụng (bếp điện, nồi cơm điện, quạt điện, bình nước nóng lạnh, máy làm đá siêu tốc), đồ ngũ kim.

---

**CÔNG BÁO SỞ HỮU CÔNG NGHIỆP SỐ 351 TẬP A (06.2017)**

---

(210) **4-2017-03289**

(540)



(220) 20.02.2017

(441) 26.06.2017

(531) 1.15.11; 26.1.1; A26.3.5; A26.4.24

(731)

**CÔNG TY TNHH TƯ VẤN VÀ THƯƠNG MẠI HYUUGA VIỆT NAM (VN)**

Số 14 ngõ 376/24 đường Khương Đình, phường Hạ Đình, quận Thanh Xuân, thành phố Hà Nội

(740) Công ty TNHH Tư vấn A & S (A&S CO.,LTD)

(511) Nhóm 30: Trà (chè); bột trà (chè) xanh; bột matcha (trà).

Nhóm 35: Mua bán phân phối xuất nhập khẩu trà (chè), bột trà (chè) xanh, bột matcha (trà).

---

(210) **4-2017-03297**

(540)



(220) 21.02.2017

(441) 26.06.2017

(531) 26.1.2; A26.1.18; 26.3.23

(591) Ghi đậm, cam, trắng

(731)

**1. CÔNG TY TNHH TẢN VIÊN (VN)**

Cụm công nghiệp Bình Phú, xã Bình Phú, huyện Thạch Thất, thành phố Hà Nội

**2. NGUYỄN THỊ DUNG (VN)**

Đội 4, xã Chàng Sơn, huyện Thạch Thất, thành phố Hà Nội

(511) Nhóm 20: Đồ gỗ trường học; đồ gỗ mỹ thuật; đồ đạc và các bộ phận của chúng dùng trong văn phòng và gia đình: bàn, ghế, tủ, kệ, giường.

---

(210) **4-2017-03300**

(540)



(220) 21.02.2017

(441) 26.06.2017

(531) 5.1.1; A6.19.5; A2.1.16; 2.1.2; 1.15.5; A2.1.18

(591) Xanh lá cây, đen, đỏ, trắng, vàng, cam

(731)

**HỘ KINH DOANH NGUYỄN THỊ THU HIỀN (VN)**

Tổ Lâm Văn Thạnh, phường 11, thành phố Đà Lạt, tỉnh Lâm Đồng

(511) Nhóm 43: Dịch vụ quán ăn uống: lẩu bò, bò nướng.

---



CÔNG BÁO SỞ HỮU CÔNG NGHIỆP SỐ 351 TẬP A (06.2017)

---

(210) **4-2017-03338**

(540)



(220) 21.02.2017

(441) 26.06.2017

(531) 26.1.1; A26.1.24; 25.7.20

(731) CÔNG TY CỔ PHẦN CÔNG NGHỆ

TRUYỀN THÔNG MEDIAZ (VN)

Tầng 3, tòa nhà B7-B9, ngõ 92 đường  
Trần Thái Tông, phường Dịch Vọng  
Hậu, quận Cầu Giấy, thành phố Hà Nội

(511) Nhóm 35: Dịch vụ quảng cáo trên tất cả các phương tiện, dịch vụ hỗ trợ bán hàng, dịch vụ marketing, dịch vụ nghiên cứu tiếp thị quảng cáo, dịch vụ cố vấn quản lý kinh doanh quảng cáo.

Nhóm 41: Dịch vụ giảng dạy, dịch vụ hướng dẫn và đào tạo, tổ chức và điều khiển hội thảo hội nghị, xuất bản sách; hướng dẫn nghề nghiệp.

---

(210) **4-2017-03341**

(540)



(220) 21.02.2017

(441) 26.06.2017

(591) Xanh đen

(731) CÔNG TY TNHH SẢN XUẤT

THƯƠNG MẠI VÀ DỊCH VỤ DYOSS  
(VN)

436A/73 đường 3/2, phường 12, quận 10,  
thành phố Hồ Chí Minh

(740) Công ty TNHH Sở hữu trí tuệ Đông  
Dương (INC IP CO.,LTD)

(511) Nhóm 14: Hộp đựng đồng hồ; đồng hồ; vỏ đồng hồ; đồng hồ đeo tay; kim đồng hồ; mặt đồng hồ.

---

(210) **4-2017-03358**

(540)



(220) 21.02.2017

(441) 26.06.2017

(731) CHONGQING JIANGXIAOBAI  
LIQUOR CO.,LTD. (CN)

(1#, Floor 9, Gemini A (Building 3),  
Northern New District.) Building 3, No.  
10, Qingfeng North Road, Yubei  
District, Chongqing, 401121, P. R.  
China.

(740) Công ty Cổ phần Sở hữu công nghiệp  
INVESTIP (INVESTIP)

(511) Nhóm 33: Rượu chiết xuất từ trái cây; rượu arac; rượu vang; rượu mùi; tinh dầu alcoholic (tinh dầu rượu); rượu rum; đồ uống được chưng cất; rượu vang bốc khói; rượu vàng (đồ uống có cồn của Trung Quốc được làm từ các loại hạt); baijiu (đồ uống có cồn được chưng cất của Trung Quốc).

---

## CÔNG BÁO SỞ HỮU CÔNG NGHIỆP SỐ 351 TẬP A (06.2017)

---

(210) **4-2017-03427**

(540)



**GEMI**

(220) 22.02.2017

(441) 26.06.2017

(591) Xanh dương

(731) ĐẶNG SĨ NGUYỄN (VN)

143/11 đường Gò Dầu, phường Tân Quý,  
quận Tân Phú, thành phố Hồ Chí Minh

(511) Nhóm 25: Quần áo, đồ đi chân, đồ đội đầu: bao gồm: quần đùi; quần áo, trang phục; quần dài; quần đùi, quần ngắn của đàn ông; áo khoác choàng; áo thun ngắn tay, áo phông ngắn tay, áo dệt kim ngắn tay.

---

(210) **4-2017-03428**

(540)



(220) 22.02.2017

(441) 26.06.2017

(531) 3.7.3; A3.7.24; 25.1.25; 25.1.5

(591) Đen, vàng, trắng

(731) HỘ KINH DOANH CHĂM PA QUÁN  
(VN)

03 Hoàng Sa, phường Đa Kao, quận 1,  
thành phố Hồ Chí Minh

(511) Nhóm 43: Dịch vụ kinh doanh nhà hàng ăn uống, quán ăn, quán nhậu, dịch vụ cung cấp thức ăn thức uống do nhà hàng tự thực hiện.

---

(210) **4-2017-03430**

(540)



(220) 22.02.2017

(441) 26.06.2017

(531) 26.4.4; 26.4.7; A5.3.15; 1.15.15;  
A11.3.9; A11.3.25; 25.3.1

(591) Vàng, xanh, đỏ, trắng

(731) CÔNG TY TNHH TOHUCOS (VN)

71/19 đường TL29, khu phố 3C, phường  
Thạnh Lộc, quận 12, thành phố Hồ Chí  
Minh

(511) Nhóm 03: Chất để tẩy rửa, đánh bóng, tẩy dầu mỡ như: xà bông, nước rửa chén.

---

(210) **4-2017-03446**

(540)



(220) 22.02.2017

(441) 26.06.2017

(531) 1.5.1

(591) Cam đậm, vàng

(731) CÔNG TY CỔ PHẦN TRANS WORLD  
AVIATION (VN)

Lầu 6 tòa nhà Hải Âu, 39B Trường Sơn,  
phường 4, quận Tân Bình, thành phố Hồ  
Chí Minh



## CÔNG BÁO SỞ HỮU CÔNG NGHIỆP SỐ 351 TẬP A (06.2017)

---

(511) Nhóm 35: Thương mại bao gồm: mua bán hàng nông sản, mua bán hàng thực phẩm, xuất nhập khẩu hàng nông sản, xuất nhập khẩu hàng thực phẩm.

Nhóm 36: Dịch vụ khai hải quan.

Nhóm 39: Vận tải hàng không; chuyển phát nhanh, dịch vụ hậu cần, dịch vụ giao nhận.

---

(210) **4-2017-03465**

(220) 22.02.2017

(441) 26.06.2017

(540)

(731) CÔNG TY CỔ PHẦN DƯỢC PHẨM  
VINACARE (VN)

Số nhà 18, ngách 19/15 Kim Đồng,  
phường Giáp Bát, quận Hoàng Mai,  
thành phố Hà Nội

# AUTOLABS

(740) Công ty TNHH Sở hữu trí tuệ và Công  
nghệ Thủ đô (CAPITAL IP&T  
CO.LTD.)

(511) Nhóm 44: Phòng khám đa khoa; dịch vụ xét nghiệm y khoa; thẩm mỹ viện và vật lý trị liệu; nhà điều dưỡng; gieo trồng cây thuốc.

---

(210) **4-2017-03473**

(220) 22.02.2017

(441) 26.06.2017

(540)

(591) Đỏ, xanh dương

(731) CÔNG TY TNHH THANG MÁY  
NIPPON VIỆT NAM (VN)

Tầng 1, số 65G, ngõ 259, phố Yên Hòa,  
phường Yên Hòa, quận Cầu Giấy, thành  
phố Hà Nội



(511) Nhóm 07: Thang máy; thang cuốn; thiết bị nâng hạ.

Nhóm 35: Mua bán, xuất nhập khẩu thang máy, thang cuốn, thiết bị nâng hạ.

Nhóm 37: Bảo trì, bảo dưỡng: thang máy, thang cuốn, thiết bị nâng hạ.

---

(210) **4-2017-03523**

(220) 22.02.2017

(441) 26.06.2017

(540)

(731) CLARK EQUIPMENT COMPANY  
(US)

250 East Beaton Drive, West Fargo, ND  
58078, United States of America

# EARTHFORCE

(740) Công ty TNHH Sở hữu công nghiệp Sao  
Bắc Đầu (SAO BAC DAU IP  
COM.,LTD)

(511) Nhóm 07: Máy xúc đất, máy xây dựng, máy nông nghiệp, cụ thể là: xe ủi đất, máy đào xúc, máy xúc lật phía trước, máy xúc đào liên hợp với gầu xúc lật phía sau, xe xúc loại nhỏ có cần nâng (skid-steer), xe nâng có thể thay đổi tầm vươn, máy nâng (để xếp dỡ vật liệu) có cần vươn xa, xe đào xúc bánh xích, máy chất và dỡ hàng và các bộ phận thay thế của nó; thiết bị đi kèm dùng cho các máy móc trong lĩnh vực xây dựng năng lượng và nông nghiệp, cụ thể là: máy nung nhựa đường, máy xử lý nhựa đường, mũi khoan và mũi khoan có dạng hình chân răng [là bộ phận của máy], máy xúc có gầu lật phía sau, cái chĩa để xúc và di chuyển hàng [bộ phận của máy], lưới cát [bộ phận của máy móc], phôi khoan [bộ phận của máy móc], lưới cào bằng mặt phẳng [bộ phận của máy móc], máy cắt và mũi khoan của máy cắt, chổi [bộ phận của máy], gầu múc cơ khí, máy băm (cắt nhỏ), dụng cụ gá kẹp [dùng cho máy], máy đầm, máy trộn bê tông, máy bơm bê tông, máy cắt [máy móc], máy đào [máy móc], lưới máy ủi [bộ phận của máy], búa máy (búa tạ), máy lắp hàng rào, cái chĩa [bộ phận của máy], máy san ủi, lưới ủi [bộ phận của máy], móc nâng/treo [bộ phận của máy], phễu đỡ [để tháo dỡ cơ khí], dụng cụ san mặt phẳng (landplane) [bộ phận của máy], máy cắt, bánh xe của máy đóng gói hàng (chất hàng) [bộ phận của máy], cái chĩa để nâng tấm pa-lét nâng hàng [bộ phận của máy], máy bào, máy cào (máy cày), bộ phận để cào của máy cào (máy cày), máy cày sâu, xe lu, máy cưa, máy xới đất, máy cán đất, máy gieo hạt, lưới xúc tuyết, máy thổi tuyết, máy gạt tuyết, máy trải (thảm) cỏ, máy điều hòa chất lượng (xới trộn) của đất hoặc bộ phận để xới trộn đất của máy, máy cày xới đất, máy phun, máy rải, máy chặt gốc cây chạy bằng điện, máy quét [máy móc], máy cày xới đất (có tay đòn dài để cầm), bộ phận giá đỡ để nâng và đặt đồ vật (dùng cho thiết bị hay xe nâng), cái chĩa chạc để nâng và di chuyển cây [bộ phận của máy], thuổng đào nguyên cây [bộ phận của máy], máy đầm đất (thành rãnh), máy đào hào (rãnh), cần cầu [bộ phận của máy], xích cao su dùng cho máy móc xây dựng và nông nghiệp, xích bằng thép dùng cho máy móc xây dựng và nông nghiệp; các bộ phận của máy, cụ thể là: bộ lọc chất lỏng thủy lực, bộ lọc dầu, bộ lọc nhiên liệu và bộ lọc khí; động cơ cho xe được tân trang (không phải là phương tiện giao thông trên bộ), bộ khởi động cho mô tơ và động cơ, máy phát điện xoay chiều, bộ tăng áp động cơ, và bộ truyền động cho máy móc; súng mỡ khí nén và các bộ phận của súng mỡ khí nén, cụ thể là: ống nối cứng và ống nối mềm [bộ phận của máy]; các bộ phận của máy, cụ thể là: ống nối (phần nối); phần sợi kết cho chổi và máy quét chạy điện, máy phun rửa dùng áp suất, máy đầm bàn, máy nện đất chạy bằng điện, kích đỡ thủy lực và giá cho kích đỡ thủy lực, bộ lọc và bộ làm sạch cho máy móc, cụ thể là: bộ làm sạch để loại bỏ các chất gây ô nhiễm từ khí thải phát ra từ máy móc, máy nén khí [máy móc], máy phát điện chạy bằng khí ga, máy đầm thủy lực, máy cắt thủy lực.

Nhóm 12: Máy kéo; xe cộ địa hình tiện ích; máy mang công cụ tiện ích cụ thể là, máy kéo để mang các công cụ và xe cộ địa hình tiện ích để mang các công cụ; lớp xe; xích dùng cho lớp xe; nắp đậy móc nối toa xe cho xe cộ; bộ điều hợp móc nối và dây dành cho xe cộ; tấm phủ cho xe cộ (đã tạo hình); lớp lót thùng xe được định hình dùng cho thùng của xe đa dụng (phương tiện tiện ích); động cơ cho xe cộ được tân trang (phương tiện giao thông trên bộ).

---

CÔNG BÁO SỞ HỮU CÔNG NGHIỆP SỐ 351 TẬP A (06.2017)

---

(210) 4-2017-03542

(540)



(220) 22.02.2017

(441) 26.06.2017

(531) A5.3.13; A6.3.13; 6.1.2

(591) Xanh lá mạ, xám, xanh da trời nhạt, xanh lá cây, xanh da trời, xanh dương

(731) CÔNG TY TNHH MỘT THÀNH VIÊN DU LỊCH THÁC ĐÁ HÀN - PHÚ LỘC AN (VN)

Tổ 15, ấp 5, xã Sông Trầu, huyện Trảng Bom, tỉnh Đồng Nai

(740) Công ty TNHH Tư vấn sở hữu trí tuệ Việt (VIET IP CO.,LTD.)

(511) Nhóm 39: Dịch vụ du lịch; đại lý du lịch; điều hành chuyến (tour) du lịch; du lịch sinh thái; du lịch lễ hành nội địa và quốc tế.

---

(210) 4-2017-03586

(540)



(220) 23.02.2017

(441) 26.06.2017

(531) 16.1.1; 7.1.6; 7.1.24; 7.11.20

(591) Xanh dương đậm, vàng, đen, đỏ

(731) CÔNG TY CỔ PHẦN KHẢO SÁT THIẾT KẾ XÂY DỰNG CÔNG TRÌNH (VN)

Lô Biệt thự 6, nhà số 10, khu đô thị Xa La, phường Phúc La, quận Hà Đông, thành phố Hà Nội

(511) Nhóm 37: Giám sát việc xây dựng công trình; tư vấn xây dựng; xây dựng; dịch vụ về cách điện, cách nhiệt, cách âm trong xây dựng; cho thuê thiết bị xây dựng.

---

(210) 4-2017-03593

(540)



(220) 23.02.2017

(441) 26.06.2017

(531) 26.1.1; A26.1.18

(591) Xanh lá, đen

(731) CÔNG TY TNHH THƯƠNG MẠI VÀ TRANG TRÍ NỘI THẤT GIA THỊNH (VN)

90 Bùi Tá Hán, phường An Phú, quận 2, thành phố Hồ Chí Minh

(511) Nhóm 20: Đồ đạc dùng trong văn phòng [đồ nội thất]; đồ đạc trường học [đồ nội thất]; đồ đạc trong nhà [đồ nội thất]; giường; tủ; đồ nội thất.

---

**CÔNG BÁO SỞ HỮU CÔNG NGHIỆP SỐ 351 TẬP A (06.2017)**

---

(210) **4-2017-03621**

(220) 23.02.2017

(540)

(441) 26.06.2017

**VN – VIET HUNG**

(731) CÔNG TY TNHH MỘT THÀNH VIÊN  
ĐIỆN CƠ TRẦN HUNG ĐẠO (VN)  
Số 260 đường Trần Hưng Đạo, thị trấn  
Kẻ Sặt, huyện Bình Giang, tỉnh Hải  
Dương

(740) Công ty Luật TNHH Việt An (VIET AN  
LAW FIRM)

(511) Nhóm 07: Máy nông nghiệp; máy cày; động cơ điện, mô tơ không dùng cho xe cộ mặt đất; máy phát điện; máy bơm.

Nhóm 35: Mua bán, xuất nhập khẩu: máy nông nghiệp, máy cày, động cơ điện, mô tơ, máy phát điện, máy bơm

---

(210) **4-2017-03633**

(220) 23.02.2017

(540)

(441) 26.06.2017

(531) 26.1.2; A26.1.18

(591) Xanh lam, trắng, ghi đen

(731) K. K. RAJAN (IN)



Sharp Industries, 801/1A, Sitra road,  
Sharp nagar, Kalappatti, Coimbatore, 641  
048, India

(740) Công ty TNHH Sở hữu trí tuệ ACTIP  
(ACTIP IP LIMITED)

(511) Nhóm 07: Bơm ly tâm; bơm khí nén; máy bơm chân không; máy nghiền chạy điện dùng cho nhà bếp; cáp điều khiển dùng cho máy móc, động cơ và mô tơ; máy nén khí.

Nhóm 09: Dây cáp điện; bảng điều khiển điện.

---

(210) **4-2017-03640**

(220) 23.02.2017

(540)

(441) 26.06.2017

(531) 26.5.1; 26.5.4; A25.7.5

(591) Ghi, tím, hồng, đỏ

(731) CÔNG TY TNHH TOÀN CẦU PANS  
(VN)



27B/6 Nguyễn Đình Chiểu, phường Đa  
Kao, quận 1, thành phố Hồ Chí Minh


(740) Công ty TNHH Trường Xuân  
(AGELESS CO.,LTD.)

(511) Nhóm 05: Dược phẩm; thực phẩm chức năng dùng cho mục đích y tế.

---


CÔNG BÁO SỞ HỮU CÔNG NGHIỆP SỐ 351 TẬP A (06.2017)

---

- (210) **4-2017-03685** (220) 24.02.2017  
(441) 26.06.2017  
(540)  (591) Cam  
(731) CÔNG TY CỔ PHẦN MẮT KÍNH SÀI GÒN LENINGRAD (VN)  
201 Điện Biên Phủ, phường 6, quận 3, thành phố Hồ Chí Minh

(511) Nhóm 35: Mua bán và nhập khẩu: mắt kính.

---

- (210) **4-2017-03686** (220) 24.02.2017  
(441) 26.06.2017  
(540)  (591) Vàng cam  
(731) CÔNG TY CỔ PHẦN MẮT KÍNH SÀI GÒN LENINGRAD (VN)  
201 Điện Biên Phủ, phường 6, quận 3, thành phố Hồ Chí Minh

(511) Nhóm 35: Mua bán và nhập khẩu: mắt kính.


---

- (210) **4-2017-03705** (220) 24.02.2017  
(441) 26.06.2017  
(540)  (531) A1.1.10; A1.1.5; 25.7.25  
(591) Cam, trắng  
(731) CÔNG TY TNHH SẢN XUẤT THƯƠNG MẠI DỊCH VỤ AN THÁI THỊNH (VN)  
Lầu 3, 268 Tô Hiến Thành, phường 15, quận 10, thành phố Hồ Chí Minh

(511) Nhóm 16: Sổ tay, tập giấy viết [văn phòng phẩm], vở viết hoặc vẽ, giấy viết, truyện tranh, vật phẩm bằng bìa cứng.

Nhóm 28: Trò chơi ghép hình, đồ chơi.

---

- (210) **4-2017-03706** (220) 24.02.2017  
(441) 26.06.2017  
(540)  (531) A1.1.12; A1.1.2; A26.4.24; 26.1.1  
(591) Trắng, đen, ghi  
(731) NGUYỄN XUÂN THÀNH (VN)  
103A Nguyễn Kiệm, phường 3, quận Gò Vấp, thành phố Hồ Chí Minh

CÔNG BÁO SỞ HỮU CÔNG NGHIỆP SỐ 351 TẬP A (06.2017)

---

(511) Nhóm 25: Giấy, dép.

---

(210) **4-2017-03725**

(220) 24.02.2017

(441) 26.06.2017

(540)

(591) Đỏ

(731) CẨM THỊ THANH HUYỀN (VN)



Phòng 2006, tầng 20 Toà nhà Dimond Flower Tower, số 1 Hoàng Đạo Thúy, ngã tư Hoàng Đạo Thúy, Lê Văn Lương, phường Trung Hòa, quận Cầu Giấy, thành phố Hà Nội

(740) Công ty TNHH KEDA IP (KEDA IP CO.,LTD)

(511) Nhóm 03: Mỹ phẩm; nước hoa; chất tẩy rửa; chất làm bóng.

---

(210) **4-2017-03727**

(220) 24.02.2017

(441) 26.06.2017

(540)

(591) Đen, trắng

(731) CẨM THỊ THANH HUYỀN (VN)



Phòng 2006, tầng 20 Toà nhà Dimond Flower Tower, số 1 Hoàng Đạo Thúy, ngã tư Hoàng Đạo Thúy, Lê Văn Lương, phường Trung Hòa, quận Cầu Giấy, thành phố Hà Nội

(740) Công ty TNHH KEDA IP (KEDA IP CO.,LTD)

(511) Nhóm 03: Mỹ phẩm; nước hoa; chất tẩy rửa; chất làm bóng.

---

(210) **4-2017-03742**

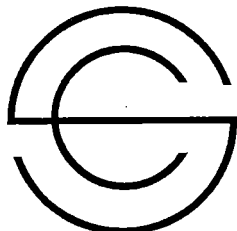
(220) 24.02.2017

(441) 26.06.2017

(540)

(531) 26.1.1; 26.1.4; A26.1.18

(731) NGUYỄN TRỌNG NGHĨA (VN)



Số 56, đường Bạch Đằng, khu phố Trần Hưng Đạo, phường Sao Đỏ, thị xã Chí Linh, tỉnh Hải Dương

(740) Công ty TNHH Tư vấn Quốc Dân (NACI CO., LTD)

ENITO

(511) Nhóm 37: Dịch vụ sửa chữa giày dép.

---

CÔNG BÁO SỞ HỮU CÔNG NGHIỆP SỐ 351 TẬP A (06.2017)

(210) 4-2017-03744

(540)



(220) 24.02.2017

(441) 26.06.2017

(531) 4.5.1; A5.1.16; A5.1.5; A5.5.20

(591) Xanh lá cây, vàng, trắng

(731) NGÔ THỊ NINH (VN)

Thôn Chính Trực, xã Quảng Long, huyện  
Quảng Trạch, tỉnh Quảng Bình

(740) Công ty TNHH Tư vấn Quốc Dân (NACI  
CO., LTD)

(511) Nhóm 44: Dịch vụ chăm sóc sức khỏe sắc đẹp (spa); chăm sóc da bằng nước hơi nước;  
thẩm mỹ viện; thẩm mỹ viện tóc.

(210) 4-2017-03791

(540)

**Cross Protection**

(220) 24.02.2017

(441) 26.06.2017

(591) Đỏ, trắng

(731) CROSS PROTECTION (M) SDN. BHD.  
(MY)

No. 5, 7, 9 & 11, Jalan perindustrian 5,  
Batu 5 1/2, Off jalan haji abdul manan,  
Jalan meru, 41050 Klang, Selangor,  
Malaysia

(740) Công ty TNHH Trường Xuân  
(AGELESS CO.,LTD.)

(511) Nhóm 10: Thiết bị y tế và phẫu thuật; khẩu trang bằng giấy được sử dụng bởi nhân viên y  
tế; khẩu trang phẫu thuật; mũ chuyên dụng cho y tá; mũ phẫu thuật; kéo cho mục đích y  
tế; kẹp foóc - xẹp dùng trong sản khoa; bao cao su; ống thông đường tiểu dùng cho đường  
tiết niệu; dụng cụ tiêm chích và kim cho mục đích y tế; ống hút nước bọt, cái khay dùng  
một lần dùng cho mục đích y tế; găng tay kiểm tra dùng trong y tế và phẫu thuật.

(210) 4-2017-03801

(540)



(220) 24.02.2017

(441) 26.06.2017

(531) A3.4.24; 3.4.18; A11.3.3; A24.7.23

(591) Đỏ, trắng, đen, vàng, nâu, hồng, xanh  
dương, xanh lá cây, xám, cam nhạt

(731) CÔNG TY CỔ PHẦN HÀNG TIÊU  
DÙNG MASAN (VN)

Tầng 12, tòa nhà Kumho Asiana Plaza  
Saigon, Số 39 Lê Duẩn, phường Bến  
Nghé, quận 1, thành phố Hồ Chí Minh

(740) Công ty cổ phần Sở hữu trí tuệ BROSS và  
Cộng sự (BROSS & PARTNERS., JSC)



## CÔNG BÁO SỞ HỮU CÔNG NGHIỆP SỐ 351 TẬP A (06.2017)

---

(511) Nhóm 29: Xúc xích; thịt; thịt giảm bông; thịt muối; thịt xông khói; pa-tê; lạp xưởng; thực phẩm chế biến được làm từ thịt.

---

(210) **4-2017-03841**

(220) 27.02.2017

(441) 26.06.2017

(540)

(531) 26.1.2; A26.1.18

(591) Đỏ, xanh lá, vàng đồng, trắng

(731) CÔNG TY CỔ PHẦN TẬP ĐOÀN THÁI TUẤN (VN)



1/148 Nguyễn Văn Quá, phường Đông Hưng Thuận, quận 12, thành phố Hồ Chí Minh

(511) Nhóm 24: Vải dệt.

Nhóm 25: Quần áo và đồ may sẵn (quần áo may sẵn, áo váy, khăn choàng cổ, áo khoác ngoài, khăn trùm che mặt).

---

(210) **4-2017-03842**

(220) 27.02.2017

(441) 26.06.2017

(540)

(531) 26.1.2; A26.1.18

(591) Đỏ, xanh lá, vàng đồng, trắng

(731) CÔNG TY CỔ PHẦN TẬP ĐOÀN THÁI TUẤN (VN)



1/148 Nguyễn Văn Quá, phường Đông Hưng Thuận, quận 12, thành phố Hồ Chí Minh

(511) Nhóm 24: Vải dệt.

Nhóm 25: Quần áo và đồ may sẵn (quần áo may sẵn, áo váy, khăn choàng cổ, áo khoác ngoài, khăn trùm che mặt).

---

(210) **4-2017-03843**

(220) 27.02.2017

(441) 26.06.2017

(540)

(531) 26.1.2; A26.1.18

(731) CÔNG TY CỔ PHẦN TẬP ĐOÀN THÁI TUẤN (VN)



1/148 Nguyễn Văn Quá, phường Đông Hưng Thuận, quận 12, thành phố Hồ Chí Minh

(511) Nhóm 24: Vải dệt.

Nhóm 25: Quần áo và đồ may sẵn (quần áo may sẵn, áo váy, khăn choàng cổ, áo khoác ngoài, khăn trùm che mặt).

---



CÔNG BÁO SỞ HỮU CÔNG NGHIỆP SỐ 351 TẬP A (06.2017)

---

(210) **4-2017-03844**

(540)



(220) 27.02.2017

(441) 26.06.2017

(531) 26.1.2; A26.1.18

(731) CÔNG TY CỔ PHẦN TẬP ĐOÀN

THÁI TUẤN (VN)

1/148 Nguyễn Văn Quá, phường Đông Hưng Thuận, quận 12, thành phố Hồ Chí Minh

(511) Nhóm 24: Vải dệt.

Nhóm 25: Quần áo và đồ may sẵn (quần áo may sẵn, áo váy, khăn choàng cổ, áo khoác ngoài, khăn trùm che mặt).

---

(210) **4-2017-03849**

(540)



(220) 27.02.2017

(441) 26.06.2017

(531) A1.1.10; A1.1.5; 24.1.1; 3.7.17

(591) Đen, vàng, nâu

(731) CÔNG TY CỔ PHẦN XE LIMOUSINE

(VN)

Tầng 3, 62B Phạm Ngọc Thạch, phường 6, quận 3, thành phố Hồ Chí Minh

(511) Nhóm 39: Chuyên chở hành khách và hàng hóa; cho thuê phương tiện vận chuyển.

---

(210) **4-2017-03856**

(540)

**PanaLed**

(220) 27.02.2017

(441) 26.06.2017

(731) CÔNG TY TNHH PANA VIỆT NAM

(VN)

Số 1073/35 Cách Mạng Tháng 8, phường 7, quận Tân Bình, thành phố Hồ Chí Minh

(740) Công ty TNHH MASTERBRAND (MASTERBRAND)

(511) Nhóm 09: Đầu thu kỹ thuật số; ti vi; dây cáp điện ti vi; dây cáp internet; ăng ten parabol; ăng ten UHF, VHF; hệ thống camera quan sát, báo cháy, báo trộm; hệ thống chữa cháy; thiết bị ghi hình; phần mềm máy tính.

Nhóm 35: Mua bán: đầu thu kỹ thuật số, ti vi, dây cáp điện ti vi, dây cáp internet, ăng ten parabol, ăng ten UHF, VHF, hệ thống camera quan sát, báo cháy, báo trộm, hệ thống chữa cháy, thiết bị ghi hình, phần mềm máy tính.

---

(210) **4-2017-03857**

(220) 27.02.2017

(441) 26.06.2017

(540)

(731) CÔNG TY TNHH PANA VIỆT NAM  
(VN)

Số 1073/35 Cách Mạng Tháng 8, phường  
7, quận Tân Bình, thành phố Hồ Chí  
Minh

(740) Công ty TNHH MASTERBRAND  
(MASTERBRAND)

# PanaTV

(511) Nhóm 09: Đầu thu kỹ thuật số; ti vi; dây cáp điện ti vi; dây cáp internet; ăng ten parabol; ăng ten UHF, VHF; hệ thống camera quan sát, báo cháy, báo trộm; hệ thống chữa cháy; thiết bị ghi hình; phần mềm máy tính.

Nhóm 35: Mua bán: đầu thu kỹ thuật số, ti vi, dây cáp điện ti vi, dây cáp internet, ăng ten parabol, ăng ten UHF, VHF, hệ thống camera quan sát, báo cháy, báo trộm, hệ thống chữa cháy, thiết bị ghi hình, phần mềm máy tính.

---

(210) **4-2017-03858**

(220) 27.02.2017

(441) 26.06.2017

(540)

(731) CÔNG TY TNHH PANA VIỆT NAM  
(VN)

Số 1073/35 Cách Mạng Tháng 8, phường  
7, quận Tân Bình, thành phố Hồ Chí  
Minh

(740) Công ty TNHH MASTERBRAND  
(MASTERBRAND)

# Panativi

(511) Nhóm 09: Đầu thu kỹ thuật số; ti vi; dây cáp điện ti vi; dây cáp internet; ăng ten parabol; ăng ten UHF, VHF; hệ thống camera quan sát, báo cháy, báo trộm; hệ thống chữa cháy; thiết bị ghi hình; phần mềm máy tính.

Nhóm 35: Mua bán: đầu thu kỹ thuật số, ti vi, dây cáp điện ti vi, dây cáp internet, ăng ten parabol, ăng ten UHF, VHF, hệ thống camera quan sát, báo cháy, báo trộm, hệ thống chữa cháy, thiết bị ghi hình, phần mềm máy tính.

---

(210) **4-2017-03881**

(220) 27.02.2017

(441) 26.06.2017

(540)

(531) 26.3.1; 26.3.3; 26.3.23

(731) ĐỖ THỊ ÚT (VN)

Đội 7, thôn Nỏ Bạ, xã Vân Tảo, huyện  
Thường Tín, thành phố Hà Nội

(740) Công ty TNHH Sở hữu trí tuệ Bình Minh  
(SUNRISE IP CO.,LTD.)



## CÔNG BÁO SỞ HỮU CÔNG NGHIỆP SỐ 351 TẬP A (06.2017)

---

(511) Nhóm 09: Phích cắm điện; ổ cắm điện; công tắc điện; bộ đóng mạch điện (aptomat); bộ tích điện; rơle điện.

Nhóm 11: Đèn chiếu sáng; thiết bị chiếu sáng bằng đèn đi ốt phát quang [LED].

Nhóm 35: Mua bán dụng cụ và thiết bị điện như: (aptomat, công tắc điện, ổ cắm điện, dây cáp điện), đồ điện gia dụng và công nghiệp như: aptomat, dây cáp điện, quạt điện, đèn điện, quạt thông gió, phụ kiện bằng cao su, nhựa và kim loại (dùng cho dụng cụ và thiết bị điện/điện tử), thiết bị chiếu sáng, máng đèn và hộp đựng balat dùng cho đèn chiếu sáng.

---

(210) **4-2017-03920**

(540)



(220) 27.02.2017

(441) 26.06.2017

(531) 25.1.9; A25.1.10; 26.4.2

(591) đen, trắng, nâu, xám

(731) **HỘ KINH DOANH CAO MINH (VN)**  
878 Hưng Phú, phường 10, quận 8, thành phố Hồ Chí Minh

(511) Nhóm 03: Nhang.

Nhóm 11: Đèn.

Nhóm 16: Giấy, vàng mã.

---

(210) **4-2017-03925**

(540)



(220) 27.02.2017

(441) 26.06.2017

(531) 26.1.2; A26.1.18

(591) Đỏ, vàng

(731) **CÔNG TY TNHH GIÀY HÙNG NGHIỆP (VN)**  
Ấp Bình Tiên 2, xã Đức Hòa Hạ, huyện Đức Hòa, tỉnh Long An

(511) Nhóm 18: Ba lô; túi đựng quần áo dùng khi đi du lịch; túi lưới dùng để đi mua sắm; túi xách tay; bao nhỏ bằng da thuộc cho việc bao gói; bao/túi/bị/xác.

---

(210) **4-2017-03940**

(540)



(220) 27.02.2017

(441) 26.06.2017

(591) Đỏ, đen, trắng

(731) **TOKYO FOOD CORPORATION (JP)**  
12-9, Shibuya 1-chome, Shibuya-ku, Tokyo, Japan

(740) Công ty TNHH Tâm nhìn và Liên danh (VISION & ASSOCIATES CO.LTD.)

## CÔNG BÁO SỞ HỮU CÔNG NGHIỆP SỐ 351 TẬP A (06.2017)

---

(511) Nhóm 30: Cơm ăn liền có thức ăn ở trên [cơm donburi]; sốt worcester (sốt làm từ giấm và một số gia vị); sốt từ thịt; nước tương [sốt đậu nành], nước sốt cho sa-lát; sốt trắng; sốt may-on-ne; sốt dùng cho thịt nướng; chế phẩm ngũ cốc; bánh xèo Nhật Bản (bánh xèo okonomiyaki); mì xào kiểu Nhật (mì xào yakisoba); bánh bao có nhân Trung Quốc; bánh bao hấp Trung Quốc; món sushi của Nhật Bản; bánh bạch tuộc nướng làm từ bột mì trộn nhân bạch tuộc [bánh takoyaki]; gạo lứt; bữa ăn nhẹ [đã chế biến]; đồ ăn đã được chế biến trên cơ sở mì sợi.

Nhóm 35: Dịch vụ quảng cáo và quảng bá; phân tích quản lý kinh doanh hoặc tư vấn nghiệp vụ thương mại, nghiên cứu thị trường; dịch vụ đại lý xuất nhập khẩu; cho thuê vật liệu quảng cáo; dịch vụ bán lẻ hoặc bán buôn đồ ăn và đồ uống; dịch vụ bán lẻ hoặc bán buôn rượu; dịch vụ bán lẻ hoặc bán buôn gạo và ngũ cốc; dịch vụ bán lẻ hoặc bán buôn đồ uống có gaz [đồ uống lạnh] và đồ uống làm từ nước ép trái cây không có cồn; dịch vụ bán lẻ hoặc bán buôn trà, cà phê và ca cao; dịch vụ bán lẻ và bán buôn thực phẩm đã chế biến.

Nhóm 43: Dịch vụ cung cấp đồ ăn và đồ uống; dịch vụ cung cấp các món ăn Nhật Bản; dịch vụ cung cấp cơm ăn liền có thức ăn ở trên [cơm donburi]; dịch vụ cung cấp các món ăn Trung Quốc và các món ăn phương đông khác; dịch vụ cung cấp bánh xèo Nhật Bản (bánh xèo okonomiyaki) [loại bánh mỳ áp chảo của Nhật có rau] và mì xào kiểu Nhật; dịch vụ cung cấp đồ uống có cồn; dịch vụ cung cấp trà, cà phê, ca cao, đồ uống có gaz hoặc đồ uống làm từ nước ép hoa quả; tất cả các dịch vụ này đều do nhà hàng thực hiện.

---

(210) **4-2017-03968**

(220) 27.02.2017

(441) 26.06.2017

(540)

(731) CÔNG TY TNHH THƯƠNG MẠI  
DỊCH VỤ ĐIỆN LIÊN ĐOÀN (VN)

335/2 Lưu Hữu Phước, phường 15, quận  
8, thành phố Hồ Chí Minh

(740) Công ty TNHH Tư vấn Quốc Dân (NACI  
CO., LTD)

**GREEN FOX**

(511) Nhóm 11: Thiết bị chiếu sáng và các bộ phận của thiết bị đó: đèn điện chiếu sáng, đèn trang trí chiếu sáng, đèn để bàn, đèn pin.

---

(210) **4-2017-03975**

(220) 27.02.2017

(441) 26.06.2017

(300) 87158489 01.09.2016 US

(540)

(731) THE NORTH FACE APPAREL CORP.  
(US)

3411 Silverside Road, Wilmington, DE  
19810, U.S.A.

(740) Công ty TNHH Sở hữu công nghiệp Sao  
Bắc Đầu (SAO BAC DAU IP  
COM.,LTD)

**Ventrix**

## CÔNG BÁO SỞ HỮU CÔNG NGHIỆP SỐ 351 TẬP A (06.2017)

---

(511) Nhóm 25: Quần áo, cụ thể là, áo khoác, áo pacca, áo choàng ngoài, quần, quần yếm, áo gi-lê, áo nỉ có mũ, bộ áo liền quần, áo khoác bu-dông, quần áo bó, găng tay hở ngón, găng tay (trang phục), đồ đội đầu [trong nhóm này], mũ (trang phục), quần áo đi mưa, áo khoác gió, quần soóc, áo sơ mi, áo phông, quần áo lót giữ nhiệt, và áo len dài tay; và giấy dép [trong nhóm này].

---

(210) **4-2017-03985**

(220) 27.02.2017

(441) 26.06.2017

(540)

# Lvanka

(731) CÔNG TY TNHH MỘT THÀNH VIÊN  
THƯỜNG MẠI SẢN XUẤT MỸ PHẨM  
EN YA (VN)  
30/96 Đỗ Nhuận, phường Sơn Kỳ, quận  
Tân Phú, thành phố Hồ Chí Minh

(511) Nhóm 03: Mỹ phẩm.

Nhóm 35: Mua bán mỹ phẩm.

---

(210) **4-2017-04018**

(220) 28.02.2017

(441) 26.06.2017

(540)



(531) 5.7.3; 5.13.4; A26.11.12

(591) Đỏ, vàng, xanh lá cây đậm, nhạt

(731) CHI CỤC QUẢN LÝ CHẤT LƯỢNG  
NÔNG LÂM SẢN VÀ THỦY SẢN CÀ  
MAU (VN)

Số 20 A Nguyễn Tất Thành, phường 8,  
thành phố Cà Mau, tỉnh Cà Mau

(511) Nhóm 30: Gạo tép hành.

---

(210) **4-2017-04019**

(220) 28.02.2017

(441) 26.06.2017

(540)



(531) 5.7.3; 5.13.4; A26.11.12

(591) Đỏ, vàng, xanh lá cây nhạt, xanh lá cây đậm

(731) CHI CỤC QUẢN LÝ CHẤT LƯỢNG  
NÔNG LÂM SẢN VÀ THỦY SẢN CÀ  
MAU (VN)

Số 20 A Nguyễn Tất Thành, phường 8,  
thành phố Cà Mau, tỉnh Cà Mau

(511) Nhóm 30: Gạo tài nguyên đục.

---

**CÔNG BÁO SỞ HỮU CÔNG NGHIỆP SỐ 351 TẬP A (06.2017)**

---

(210) **4-2017-04020**

(540)



(511) Nhóm 30: Gạo một bụi lùn.

(220) 28.02.2017

(441) 26.06.2017

(531) 5.7.3; 5.13.4; A26.11.12

(591) Đỏ, vàng, xanh lá cây nhạt, xanh lá cây đậm

(731) CHI CỤC QUẢN LÝ CHẤT LƯỢNG NÔNG LÂM SẢN VÀ THỦY SẢN CÀ MAU (VN)

Số 20 A Nguyễn Tất Thành, phường 8, thành phố Cà Mau, tỉnh Cà Mau

(210) **4-2017-04025**

(540)



(511) Nhóm 11: Thiết bị để chiếu sáng, sưởi nóng, sinh hơi nước, nấu nướng, làm lạnh, sấy khô, thông gió, cấp nước và mục đích vệ sinh.

(220) 28.02.2017

(441) 26.06.2017

(531) 1.15.17; A5.5.20

(731) CÔNG TY TNHH FOC VIỆT (VN)

Số 15, ngõ 1, phố Đại Linh, tổ dân phố 17, phường Trung Văn, quận Nam Từ Liêm, thành phố Hà Nội

(210) **4-2017-04062**

(540)



(511) Nhóm 11: Đèn led dành cho ô tô.

(220) 28.02.2017

(441) 26.06.2017

(531) A26.11.8; 14.9.7; 26.13.25

(591) Cam, vàng

(731) TRẦN QUỐC CƯỜNG (VN)

Số 173, đường Thụy Khuê, phường Thụy Khuê, quận Tây Hồ, thành phố Hà Nội

(740) Công ty cổ phần Tư vấn S&B (S&B CONSULTANT., CORP.)

(210) **4-2017-04078**

(540)



(511) Nhóm 32: Bia; đồ uống ép từ quả không chứa cồn; nước ép trái cây; nước [đồ uống]; nước sô đa; nước khoáng [đồ uống].

(220) 28.02.2017

(441) 26.06.2017

(731) CORNERSTONE ELECTRONICS LIMITED (HK)

Unit A1, 7/F, Cheuk Nang Plaza 250 Hennessy Road, Wanchai, Hong Kong

(740) Công ty TNHH Trà và cộng sự (TRA & ASSOCIATES CO.,LTD)

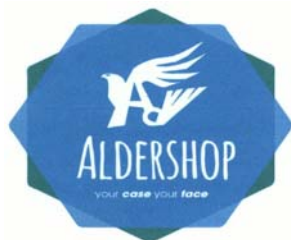


**CÔNG BÁO SỞ HỮU CÔNG NGHIỆP SỐ 351 TẬP A (06.2017)**

---

(210) **4-2017-04085**

(540)



(220) 28.02.2017

(441) 26.06.2017

(531) 3.7.1; 3.7.17; A3.7.24; 26.5.1

(591) Trắng, xanh lá cây, xanh da trời

(731) **HỘ KINH DOANH A-L-DE-R-S-HOP (VN)**

97 Mai Thị Lựu, phường Đakao, quận 1, thành phố Hồ Chí Minh

(511) Nhóm 35: Mua bán: ộp lưng điện thoại.

---

(210) **4-2017-04098**

(540)



(220) 28.02.2017

(441) 26.06.2017

(531) 26.4.4; 26.4.9

(591) Đỏ, xanh lá, xanh da trời, đen

(731) **PT. PERTAMINA LUBRICANTS (ID)**  
Oil Center Building 6th Floor, Jl.MH. Thamrin Kav. 55, Jakarta Pusat 10350 - Indonesia

(740) Văn phòng Luật sư Ân Nam (ANNAM IP & LAW)

(511) Nhóm 04: Dầu nhờn cho động cơ ô tô; chất bôi trơn dây cáp; dầu bôi trơn cho việc dập vuốt/dàn mỏng; dầu nhờn cho ống dẫn; than chì bôi trơn; dầu nhờn công nghiệp; dầu nhờn; dầu bôi trơn bánh răng; dầu nhờn chứa phụ gia làm giảm ma sát; dầu nhờn cho các dụng cụ nông nghiệp; dầu nhờn cho các thiết bị công nghiệp; dầu nhờn cho máy móc; dầu nhờn cho cơ cấu/máy bằng kim loại; dầu nhờn dùng cho bề mặt kim loại; dầu nhờn cho xe có động cơ; dầu nhờn cho các vật liệu dẻo; dầu nhờn dùng cho bề mặt nhựa polymer; dầu nhờn cho thiết bị phẫu thuật; dầu nhờn dùng trong các quy trình công nghiệp; dầu nhờn dùng cho máy cắt; dầu nhờn dùng trong gia công kim loại; dầu nhờn dùng cho băng truyền/băng tải; dầu nhờn dùng cho dây chấu; dầu nhờn dùng cho dây cáp điện; dầu nhờn có đặc tính làm sạch; chất bôi trơn dưới dạng dầu; chất bôi trơn dùng khi cắt/gọt kim loại; chất phụ gia cô đặc không chứa hóa chất cho dầu nhờn; chất phụ gia không chứa hóa chất cho dầu nhờn; dầu nhờn trên cơ sở dầu; dầu nhờn dùng cho khoan giếng dầu; dầu nhờn đặc dùng trong dệt may; dầu nhờn dạng xịt; chất bôi trơn tổng hợp.

---

(210) **4-2017-04099**

(540)



(220) 28.02.2017

(441) 26.06.2017

(531) 26.1.2; A26.1.18

(591) Xanh da trời, vàng

(731) **PT. PERTAMINA LUBRICANTS (ID)**  
Oil Center Building 6th Floor, Jl.MH. Thamrin Kav. 55, Jakarta Pusat 10350 - Indonesia

(740) Văn phòng Luật sư Ân Nam (ANNAM IP & LAW)

(511) Nhóm 04: Dầu nhờn cho động cơ ô tô; chất bôi trơn dây cáp; dầu bôi trơn cho việc dập vuốt/dàn mỏng; dầu nhờn cho ống dẫn; than chì bôi trơn; dầu nhờn công nghiệp; dầu

## CÔNG BÁO SỞ HỮU CÔNG NGHIỆP SỐ 351 TẬP A (06.2017)

---

nhờn; dầu bôi trơn bánh răng; dầu nhờn chứa phụ gia làm giảm ma sát; dầu nhờn cho các dụng cụ nông nghiệp; dầu nhờn cho các thiết bị công nghiệp; dầu nhờn cho máy móc; dầu nhờn cho cơ cấu/máy bằng kim loại; dầu nhờn dùng cho bề mặt kim loại; dầu nhờn cho xe có động cơ; dầu nhờn cho các vật liệu dẻo; dầu nhờn dùng cho bề mặt nhựa polymer; dầu nhờn cho thiết bị phẫu thuật; dầu nhờn dùng trong các quy trình công nghiệp; dầu nhờn dùng cho máy cắt; dầu nhờn dùng trong gia công kim loại; dầu nhờn dùng cho băng truyền/băng tải; dầu nhờn dùng cho dây chấu; dầu nhờn dùng cho dây cáp điện; dầu nhờn có đặc tính làm sạch; chất bôi trơn dưới dạng dầu; chất bôi trơn dùng khi cắt/gọt kim loại; chất phụ gia cô đặc không chứa hóa chất cho dầu nhờn; chất phụ gia không chứa hóa chất cho dầu nhờn; dầu nhờn trên cơ sở dầu; dầu nhờn dùng cho khoan giếng dầu; dầu nhờn đặc dùng trong dệt may; dầu nhờn dạng xịt; chất bôi trơn tổng hợp.

---

(210) **4-2017-04100**

(220) 28.02.2017

(540)

(441) 26.06.2017

(531) 26.1.2; A26.1.18

(591) Đỏ

(731) PT PERTAMINA LUBRICANTS (ID)  
Oil Center Building 6th Floor, Jl.MH.  
Thamrin Kav. 55, Jakarta Pusat 10350,  
Indonesia



(740) Văn phòng Luật sư Ân Nam (ANNAM  
IP & LAW)

(511) Nhóm 04: Dầu nhờn cho động cơ ô tô; chất bôi trơn dây cáp; dầu bôi trơn cho việc dập vuốt/dàn mỏng; dầu nhờn cho ống dẫn; than chì bôi trơn; dầu nhờn công nghiệp; dầu nhờn; dầu bôi trơn bánh răng; dầu nhờn chứa phụ gia làm giảm ma sát; dầu nhờn cho các dụng cụ nông nghiệp; dầu nhờn cho các thiết bị công nghiệp; dầu nhờn cho máy móc; dầu nhờn cho cơ cấu/máy bằng kim loại; dầu nhờn dùng cho bề mặt kim loại; dầu nhờn cho xe có động cơ; dầu nhờn cho các vật liệu dẻo; dầu nhờn dùng cho bề mặt nhựa polymer; dầu nhờn cho thiết bị phẫu thuật; dầu nhờn dùng trong các quy trình công nghiệp; dầu nhờn dùng cho máy cắt; dầu nhờn dùng trong gia công kim loại; dầu nhờn dùng cho băng truyền/băng tải; dầu nhờn dùng cho dây chấu; dầu nhờn dùng cho dây cáp điện; dầu nhờn có đặc tính làm sạch; chất bôi trơn dưới dạng dầu; chất bôi trơn dùng khi cắt/gọt kim loại; chất phụ gia cô đặc không chứa hóa chất cho dầu nhờn; chất phụ gia không chứa hóa chất cho dầu nhờn; dầu nhờn trên cơ sở dầu; dầu nhờn dùng cho khoan giếng dầu; dầu nhờn đặc dùng trong dệt may; dầu nhờn dạng xịt; chất bôi trơn tổng hợp.

---

(210) **4-2017-04101**

(220) 28.02.2017

(540)

(441) 26.06.2017

(591) Xanh dương

(731) PT PERTAMINA LUBRICANTS (ID)  
Oil Center Building 6th Floor, Jl.MH.  
Thamrin Kav. 55, Jakarta Pusat 10350,  
Indonesia

(740) Văn phòng Luật sư Ân Nam (ANNAM  
IP & LAW)

(511) Nhóm 04: Dầu nhờn cho động cơ ô tô; chất bôi trơn dây cáp; dầu bôi trơn cho việc dập vuốt/dàn mỏng; dầu nhờn cho ống dẫn; than chì bôi trơn; dầu nhờn công nghiệp; dầu



## CÔNG BÁO SỞ HỮU CÔNG NGHIỆP SỐ 351 TẬP A (06.2017)

nhờn; dầu bôi trơn bánh răng; dầu nhờn chứa phụ gia làm giảm ma sát; dầu nhờn cho các dụng cụ nông nghiệp; dầu nhờn cho các thiết bị công nghiệp; dầu nhờn cho máy móc; dầu nhờn cho cơ cấu/máy bằng kim loại; dầu nhờn dùng cho bề mặt kim loại; dầu nhờn cho xe có động cơ; dầu nhờn cho các vật liệu dẻo; dầu nhờn dùng cho bề mặt nhựa polymer; dầu nhờn cho thiết bị phẫu thuật; dầu nhờn dùng trong các quy trình công nghiệp; dầu nhờn dùng cho máy cắt; dầu nhờn dùng trong gia công kim loại; dầu nhờn dùng cho băng truyền/băng tải; dầu nhờn dùng cho dây chấu; dầu nhờn dùng cho dây cáp điện; dầu nhờn có đặc tính làm sạch; chất bôi trơn dưới dạng dầu; chất bôi trơn dùng khi cắt/gọt kim loại chất phụ gia cô đặc không chứa hóa chất cho dầu nhờn; chất phụ gia không chứa hóa chất cho dầu nhờn; dầu nhờn trên cơ sở dầu, dầu nhờn dùng cho khoan giếng dầu; dầu nhờn đặc dùng trong dệt may; dầu nhờn dạng xịt; chất bôi trơn tổng hợp.

(210) **4-2017-04102**

(220) 28.02.2017

(441) 26.06.2017

(540)

(591) Đỏ, trắng

(731) PT PERTAMINA LUBRICANTS (ID)  
Oil Center Building 6th Floor, Jl.MH.  
Thamrin Kav. 55, Jakarta Pusat 10350,  
Indonesia



(740) Văn phòng Luật sư Ân Nam (ANNAM  
IP & LAW)

(511) Nhóm 04: Dầu nhờn cho động cơ ô tô; chất bôi trơn dây cáp; dầu bôi trơn cho việc dập vuốt/dàn mỏng; dầu nhờn cho ống dẫn; than chì bôi trơn; dầu nhờn công nghiệp; dầu nhờn; dầu bôi trơn bánh răng; dầu nhờn chứa phụ gia làm giảm ma sát; dầu nhờn cho các dụng cụ nông nghiệp; dầu nhờn cho các thiết bị công nghiệp; dầu nhờn cho máy móc; dầu nhờn cho cơ cấu/máy bằng kim loại; dầu nhờn dùng cho bề mặt kim loại; dầu nhờn cho xe có động cơ; dầu nhờn cho các vật liệu dẻo; dầu nhờn dùng cho bề mặt nhựa polymer; dầu nhờn cho thiết bị phẫu thuật; dầu nhờn dùng trong các quy trình công nghiệp; dầu nhờn dùng cho máy cắt; dầu nhờn dùng trong gia công kim loại; dầu nhờn dùng cho băng truyền/băng tải; dầu nhờn dùng cho dây chấu; dầu nhờn dùng cho dây cáp điện; dầu nhờn có đặc tính làm sạch; chất bôi trơn dưới dạng dầu; chất bôi trơn dùng khi cắt/gọt kim loại chất phụ gia cô đặc không chứa hóa chất cho dầu nhờn; chất phụ gia không chứa hóa chất cho dầu nhờn; dầu nhờn trên cơ sở dầu, dầu nhờn dùng cho khoan giếng dầu; dầu nhờn đặc dùng trong dệt may; dầu nhờn dạng xịt; chất bôi trơn tổng hợp.

(210) **4-2017-04142**

(220) 01.03.2017

(441) 26.06.2017

(540)

(531) 4.1.3; A2.3.16; A3.13.24; 3.13.1

(591) Đen, trắng, hồng

(731) CÔNG TY TNHH RICHBRAND VIỆT  
NAM (VN)

Số 21, phố Trần Nhân Tông, phường Bùi  
Thị Xuân, quận Hai Bà Trưng, thành phố  
Hà Nội



(740) Công ty TNHH IPVC (IP.VC CO.,LTD)

## CÔNG BÁO SỞ HỮU CÔNG NGHIỆP SỐ 351 TẬP A (06.2017)

---

(511) Nhóm 25: Quần; áo; váy; mũ; đồ đội đầu trẻ em.

---

(210) **4-2017-04144**

(220) 01.03.2017

(441) 26.06.2017

(540)



(531) A24.15.7; A25.7.3; 24.15.2; A25.7.4

(591) Xanh dương nhạt, xanh dương, xanh dương đậm, đen, trắng, ghi

(731) CÔNG TY CỔ PHẦN VTC DỊCH VỤ DI ĐỘNG (VN)

Số 65, phố Lạc Trung, phường Vĩnh Tuy, quận Hai Bà Trưng, thành phố Hà Nội

(740) Công ty Cổ phần 2NG và Cộng sự (2NG PARTNERS JSC.)

(511) Nhóm 09: Phần mềm trò chơi máy tính; chương trình máy vi tính [phần mềm có thể tải xuống được]; phần mềm máy tính [ghi sẵn]; phần mềm ứng dụng máy vi tính, có thể tải về; phim hoạt hình; chương trình điều hành máy vi tính, ghi sẵn.

Nhóm 28: Trò chơi; trò chơi chỉ chơi trong nhà, trò chơi đông người; thiết bị trò chơi cầm tay có màn hình tinh thể lỏng.

Nhóm 41: Dịch vụ giải trí; dịch vụ cung cấp trò chơi trực tuyến từ mạng máy tính; thông tin giải trí, thông tin về nơi giải trí; giải trí trên truyền hình.

---

(210) **4-2017-04145**

(220) 01.03.2017

(441) 26.06.2017

(540)

**AU Speed**

(731) CÔNG TY CỔ PHẦN VTC DỊCH VỤ DI ĐỘNG (VN)

Số 65, phố Lạc Trung, phường Vĩnh Tuy, quận Hai Bà Trưng, thành phố Hà Nội

(740) Công ty Cổ phần 2NG và Cộng sự (2NG PARTNERS JSC.)

(511) Nhóm 09: Phần mềm trò chơi máy tính; chương trình máy vi tính [phần mềm có thể tải xuống được]; phần mềm máy tính [ghi sẵn]; phần mềm ứng dụng máy vi tính, có thể tải về; phim hoạt hình; chương trình điều hành máy vi tính, ghi sẵn.

Nhóm 28: Trò chơi; trò chơi chỉ chơi trong nhà, trò chơi đông người; thiết bị trò chơi cầm tay có màn hình tinh thể lỏng.

Nhóm 41: Dịch vụ giải trí; dịch vụ cung cấp trò chơi trực tuyến từ mạng máy tính; thông tin giải trí, thông tin về nơi giải trí; giải trí trên truyền hình.

---

**CÔNG BÁO SỞ HỮU CÔNG NGHIỆP SỐ 351 TẬP A (06.2017)**

---

(210) **4-2017-04194**

(540)



(220) 01.03.2017

(441) 26.06.2017

(531) 9.1.10; A25.3.15; 26.13.25; 26.15.15

(731) FUTURE TV CO., LTD. (CN)

2-501, 5-1, East Area of KongGang BIZ Park, No. 80, Huanhebei Road, Tianjin FTA, China

(740) Công ty TNHH Sở hữu trí tuệ Bình Minh (SUNRISE IP CO.,LTD.)

(511) Nhóm 09: Thiết bị thu hình; máy thu thanh và thu hình; máy nghe nhạc cầm tay; chương trình máy vi tính [phần mềm có thể tải xuống được]; phần mềm ứng dụng máy vi tính, có thể tải về; tệp tin hình ảnh có thể tải về được; máy truyền hình thông minh; đầu thu kỹ thuật số; phần cứng máy tính để nối với máy thu hình, cụ thể là khóa điện tử truyền hình; máy chiếu đa phương tiện; hộp đựng băng trò chơi video; bộ tai nghe và mũ thực tế ảo gắn màn hình phù hợp để sử dụng trong xem phim.

Nhóm 35: Quảng cáo trên truyền hình; quảng cáo; quảng cáo trên báo chí; quảng cáo kiểu trả tiền cho mỗi lần nhấp chuột; dịch vụ quảng cáo trực tuyến trên mạng máy tính; dịch vụ hãng quảng cáo; sản xuất phim quảng cáo.

Nhóm 38: Dịch vụ truyền hình; truyền video theo yêu cầu; dịch vụ hãng tin tức; truyền hình cáp; gửi tin nhắn; truyền tin và ảnh có hỗ trợ của máy vi tính.

Nhóm 41: Sản xuất các chương trình phát thanh và truyền hình; sản xuất phim trừu tượng; sản xuất phim quảng cáo; giải trí trên truyền hình; trình diễn sân khấu; sản xuất chương trình biểu diễn; dịch vụ phóng viên tin tức.

(210) **4-2017-04231**

(540)



(220) 01.03.2017

(441) 26.06.2017

(531) 25.5.25; 26.1.1; 15.7.1

(731) SUPREME EVA INDUSTRIES SDN. BHD. (MY)

Ag 10038, Kawasan Perindustrian Alor Gajah Iii, Alor Gajah, 78000 Melaka, Malaysia

(740) Công ty TNHH Trường Xuân (AGELESS CO.,LTD.)

(511) Nhóm 27: Thảm ô tô; lớp lót dưới thảm; tấm thảm; thảm cụ thể là thảm chống trượt và thảm chống trơn trượt bên từ dây thừng.

(210) **4-2017-04253**

(540)



(220) 01.03.2017

(441) 26.06.2017

(531) 26.4.9; A25.7.3; A26.4.18

(591) Đỏ, đen, trắng

(731) CÔNG TY TNHH NGÔ AGRO (VN)

99/11 đường số 2, phường 16, quận Gò Vấp, thành phố Hồ Chí Minh

## CÔNG BÁO SỞ HỮU CÔNG NGHIỆP SỐ 351 TẬP A (06.2017)

---

(511) Nhóm 01: Phân bón trong nông nghiệp.

Nhóm 05: Thuốc trừ sâu.

---

(210) **4-2017-04283**

(540)



pepper *Perks*

(220) 02.03.2017

(441) 26.06.2017

(531) A12.1.9

(731) CÔNG TY TNHH HARMIX (VN)  
200/1/24 Bình Lợi, phường 13, quận  
Bình Thạnh, thành phố Hồ Chí Minh

(511) Nhóm 35: Mua bán: hàng trang trí nội thất (bàn, ghế, giường, tủ, giá sách, kệ, đèn và bộ đèn điện, thảm, đệm, màn, rèm).

Nhóm 42: Thiết kế trang trí nội thất.

---

(210) **4-2017-04330**

(540)



(220) 02.03.2017

(441) 26.06.2017

(531) 26.3.1

(591) Đen, vàng

(731) WELLBEINGMAKERS (KR)  
69-1, Ilsin-ro, Bupyeong-gu, Incheon,  
Korea

(740) Công ty Cổ phần Sở hữu công nghiệp  
INVESTIP (INVESTIP)

(511) Nhóm 30: Bánh pizza.

---

(210) **4-2017-04343**

(540)



(220) 02.03.2017

(441) 26.06.2017

(531) 26.1.2; A1.13.15; A24.15.13; 24.15.2

(591) Xanh lá cây; trắng

(731) CÔNG TY TNHH MTV LẮP ĐẶT VÀ  
THƯỜNG MẠI XUÂN TÙNG (VN)  
Số 327, đường Bắc Sơn, thị trấn Hữu  
Lũng, huyện Hữu Lũng, tỉnh Lạng Sơn


(740) Công ty TNHH Sở hữu trí tuệ  
PADEMARK (PADEMARK CO.,LTD.)


(511) Nhóm 20: Bể biogas bằng nhựa tổng hợp composite.


---

CÔNG BÁO SỞ HỮU CÔNG NGHIỆP SỐ 351 TẬP A (06.2017)

---


- (210) **4-2017-04360** (220) 02.03.2017  
(441) 26.06.2017  
(540)  (731) CÔNG TY TNHH XUẤT NHẬP KHẨU  
MOBELL (VN)  
Số 14, đường số 2, cư xá Lữ Gia, phường  
15, quận 11, thành phố Hồ Chí Minh  
(511) Nhóm 35: Mua bán điện thoại di động, thiết bị điện thoại (thân máy, pin, nắp pin), phụ kiện điện thoại (bộ sạc và tai nghe), máy tính bảng.
- 

- (210) **4-2017-04365** (220) 02.03.2017  
(441) 26.06.2017  
(540)  (731) ZHEJIANG DAHUA TECHNOLOGY  
CO., LTD. (CN)  
NO.1187 BinAn Road, Binjiang District,  
Hangzhou, CHINA  
(740) Công ty TNHH Trường Xuân  
(AGELESS CO.,LTD.)  
(511) Nhóm 09: Thiết bị để xử lý dữ liệu, thiết bị ngoại vi của máy vi tính: chương trình máy vi tính [phần mềm có thể tải xuống được]; thiết bị nhận dạng khuôn mặt; đèn chớp [tín hiệu phát sáng]; thiết bị chỉ hướng điện tử có phát sáng; thiết bị đèn tín hiệu giao thông [thiết bị báo hiệu]; điện thoại hình; thiết bị liên lạc mạng; bộ trộn video; thiết bị giám sát, dùng điện; máy thu thanh và thu hình; máy ghi hình, máy quay video xách tay có kèm theo bộ phận ghi hình; kính thực tế ảo; bảng thông báo điện tử; thiết bị ghi hình dùng cho ô tô; máy ảnh nhiệt; cáp đồng trục, chip [mạch tích hợp]; màn hình video; thiết bị báo động, cụ thể là thiết bị âm thanh báo động, thiết bị báo cháy; hệ thống phòng trộm, chạy điện; hệ thống điều khiển truy cập điện tử cho cửa khóa liên động; nút bấm chuông; khóa điện; bộ dò khói; pin mặt trời; trạm sạc cho xe cộ chạy bằng điện.
- 

- (210) **4-2017-04380** (220) 02.03.2017  
(441) 26.06.2017  
(540)  (531) A5.3.13; A5.3.15; A5.5.20; A5.5.21;  
26.1.5; A16.1.5  
(591) Cam, xanh lá, xanh dương, trắng, xám  
(731) CÔNG TY TNHH GIÁO DỤC IDP  
(VIỆT NAM) (VN)  
33 Ter - 33 Bis Mạc Đĩnh Chi, phường  
Đa Kao, quận 1, thành phố Hồ Chí Minh  
(740) Văn phòng luật sư Phạm và Liên danh  
(PHAM & ASSOCIATES)  
(511) Nhóm 41: Dịch vụ thông tin giáo dục; dịch vụ tư vấn giáo dục; giảng dạy; trường đào tạo; tổ chức các cuộc thi; dịch vụ về giáo dục giảng dạy.  
Nhóm 42: Dịch vụ nghiên cứu khoa học về giáo dục.
-

**CÔNG BÁO SỞ HỮU CÔNG NGHIỆP SỐ 351 TẬP A (06.2017)**

---

(210)	<b>4-2017-04381</b>	(220)	02.03.2017
		(441)	26.06.2017
(540)		(531)	A5.3.13; A5.3.15; A5.5.20; A5.5.21; 26.1.5; A16.1.5; A26.11.12
		(591)	Cam, xanh lá, xanh dương, trắng, xám
		(731)	CÔNG TY TNHH GIÁO DỤC IDP (VIỆT NAM) (VN) 33 Ter - 33 Bis Mạc Đĩnh Chi, phường Đa Kao, quận 1, thành phố Hồ Chí Minh
		(740)	Văn phòng luật sư Phạm và Liên danh (PHAM & ASSOCIATES)

(511) Nhóm 41: Dịch vụ thông tin giáo dục; dịch vụ tư vấn giáo dục; giảng dạy; trường đào tạo; tổ chức các cuộc thi; dịch vụ về giáo dục giảng dạy.

Nhóm 42: Dịch vụ nghiên cứu khoa học về giáo dục.


---

(210)	<b>4-2017-04382</b>	(220)	02.03.2017
		(441)	26.06.2017
(540)		(531)	A5.3.13; A5.3.15; A5.5.20; A5.5.21; 26.1.5; A16.1.5; A26.11.12
		(591)	Cam, xanh lá, xanh dương, trắng, xám, đỏ
		(731)	CÔNG TY TNHH GIÁO DỤC IDP (VIỆT NAM) (VN) 33 Ter - 33 Bis Mạc Đĩnh Chi, phường Đa Kao, quận 1, thành phố Hồ Chí Minh
		(740)	Văn phòng luật sư Phạm và Liên danh (PHAM & ASSOCIATES)

(511) Nhóm 41: Dịch vụ thông tin giáo dục; dịch vụ tư vấn giáo dục; giảng dạy; trường đào tạo; tổ chức các cuộc thi; dịch vụ về giáo dục giảng dạy.

Nhóm 42: Dịch vụ nghiên cứu khoa học về giáo dục.

---

(210)	<b>4-2017-04432</b>	(220)	02.03.2017
		(441)	26.06.2017
(540)		(531)	26.1.6; A25.7.6; 1.13.1; A1.13.10
		(591)	Đỏ, xanh lục, xanh lam, trắng
		(731)	CÔNG TY CỔ PHẦN BẮC TRUNG NAM (VN) Số 321 đường Bà Triệu, phường Hàm Rồng, thành phố Thanh Hóa, tỉnh Thanh Hóa



## CÔNG BÁO SỞ HỮU CÔNG NGHIỆP SỐ 351 TẬP A (06.2017)

---

(511) Nhóm 44: Bệnh viện mắt; vật lý trị liệu; xoa bóp.

---

(210) **4-2017-04475**

(220) 03.03.2017

(441) 26.06.2017

(540)

**SWISS MILITARY**

(731) PROMOSHIRT SM S.A. (CH)

Quai de l' Allaine 4, Case Postale 68,  
2900 Porrentruy 2, Switzerland

(740) Công ty TNHH Trà và cộng sự (TRA &  
ASSOCIATES CO.,LTD)

(511) Nhóm 09: Thiết bị và dụng cụ khoa học, hàng hải, trắc địa, nhiếp ảnh, điện ảnh, quang học, cân, đo, báo hiệu, kiểm tra (giám sát), cấp cứu và giảng dạy; thiết bị ghi, truyền và tái tạo âm thanh hoặc hình ảnh; vật mang dữ liệu từ tính; đĩa ghi; cơ cấu cho thiết bị vận hành bằng đồng xu; máy đếm tiền; máy tính; máy vi tính và thiết bị xử lý dữ liệu; thiết bị dập lửa; kính râm; pin.

---

(210) **4-2017-04476**

(220) 03.03.2017

(441) 26.06.2017

(540)

**SWISS MILITARY**

(731) PROMOSHIRT SM S.A. (CH)

Quai de l' Allaine 4, Case Postale 68,  
2900 Porrentruy 2, Switzerland

(740) Công ty TNHH Trà và cộng sự (TRA &  
ASSOCIATES CO.,LTD)

(511) Nhóm 11: Thiết bị chiếu sáng; thiết bị sưởi ấm; thiết bị nấu nướng; thiết bị làm lạnh; thiết bị sấy; thiết bị vệ sinh; đèn pin chiếu sáng; đèn lồng chiếu sáng; đèn.

---

(210) **4-2017-04477**

(220) 03.03.2017

(441) 26.06.2017

(540)

**SWISS MILITARY**

(731) PROMOSHIRT SM S.A. (CH)

Quai de l' Allaine 4, Case Postale 68,  
2900 Porrentruy 2, Switzerland

(740) Công ty TNHH Trà và cộng sự (TRA &  
ASSOCIATES CO.,LTD)

(511) Nhóm 16: Bút, bút chì và dụng cụ viết khác; bộ phận, phụ tùng và linh kiện cho các sản phẩm nói trên bao gồm hộp và ruột cho bút; tấm lót bàn viết; dụng cụ và vật liệu vẽ, dụng cụ và vật liệu cho nghệ sỹ trong nhóm này; dụng cụ mở thư trong nhóm này; văn phòng phẩm; ấn phẩm; xuất bản phẩm dạng in; giấy; bìa cứng; tác phẩm nghệ thuật in thạch bản.

---

**CÔNG BÁO SỞ HỮU CÔNG NGHIỆP SỐ 351 TẬP A (06.2017)**

---

(210) **4-2017-04478**

(220) 03.03.2017

(441) 26.06.2017

(540)

**SWISS MILITARY**

(731) PROMOSHIRT SM S.A. (CH)

Quai de l' Allaine 4, Case Postale 68,  
2900 Porrentruy 2, Switzerland

(740) Công ty TNHH Trà và cộng sự (TRA &  
ASSOCIATES CO.,LTD)

(511) Nhóm 18: Túi xách bao gồm túi dùng ở bãi biển, túi thể thao, túi cho vận động viên, túi da, túi xách tay, dây đeo túi xách, túi cầm tay, túi dùng khi cắm trại, túi xách học sinh, túi đựng máy tính xách tay (không chuyên dụng), túi đeo vai, túi đựng mỹ phẩm (túi rỗng), túi đựng dao cạo (túi rỗng), túi đựng giày, túi đựng đồ và túi có bánh xe dùng đi du lịch; túi đeo bao gồm ba lô và túi đeo ngang eo; ví bỏ túi; ví tiền; túi du lịch; rương, hòm; túi đựng hành lý xách tay; túi đựng quần áo dùng để đi du lịch; thẻ hành lý, nhãn hành lý, vật giữ nhãn hành lý và đai hành lý làm bằng da hoặc giả da; vali bao gồm vali du lịch, túi du lịch nhỏ, cặp đựng giấy tờ, tài liệu, túi đựng giấy tờ, tài liệu, ví đựng danh thiếp, hộp đựng mỹ phẩm (không chứa đồ bên trong), ví đựng đồ trang điểm (không chứa đồ bên trong), túi đựng dụng cụ thể thao (không chứa đồ bên trong hoặc không tạo hình), túi cho bộ đồ du lịch (không chứa đồ bên trong hoặc không tạo hình); túi đựng đồ trang sức để du lịch; túi nhỏ trong nhóm này; bao để móc chìa khóa, vật để giữ chìa khóa, dây xích đeo chìa khóa, vòng đeo chìa khóa, nhãn chìa khóa, tất cả làm bằng da thuộc, da động vật hoặc giả của chúng; da thuộc (da dê, cừu, sơn dương) không dùng cho mục đích làm sạch; tấm phủ dụng cụ thể thao, không tạo hình; vật dụng che nắng di động bao gồm ô, ô che nắng và bao ô.

---

(210) **4-2017-04479**

(220) 03.03.2017

(441) 26.06.2017

(540)

**SWISS MILITARY**

(731) PROMOSHIRT SM S.A. (CH)

Quai de l' Allaine 4, Case Postale 68,  
2900 Porrentruy 2, Switzerland

(740) Công ty TNHH Trà và cộng sự (TRA &  
ASSOCIATES CO.,LTD)

(511) Nhóm 21: Dụng cụ nhà bếp; phích nước (téc mốt); hộp đựng bữa ăn trưa; phích đựng chất lỏng; đồ chứa đựng dùng cho gia dụng và nhà bếp.

---

(210) **4-2017-04516**

(220) 03.03.2017

(441) 26.06.2017

(540)

**GALAXY FRIENDS**

(731) SAMSUNG ELECTRONICS CO., LTD.  
(KR)

129, Samsung-ro, Yeongtong-gu, Suwon-  
si, Gyeonggi-do, Republic of Korea

(740) Công ty Luật TNHH WINCO (WINCO  
LAW FIRM)



(511) Nhóm 09: Điện thoại di động; điện thoại thông minh; máy quay phim kỹ thuật số; máy nghe nhạc cầm tay; máy tính xách tay; tai nghe không dây dùng cho điện thoại di động, điện thoại thông minh và máy tính bảng; pin có thể sạc lại được; thiết bị sạc pin; bao da chuyên dụng dùng cho điện thoại di động, điện thoại thông minh và máy tính bảng; vỏ bọc bảo vệ chuyên dụng dùng cho điện thoại di động, điện thoại thông minh và máy tính bảng; máy tính bảng; máy thu hình; thiết bị âm thanh điện tử cụ thể là dàn loa âm thanh vòm; thiết bị chuyển đổi tín hiệu kỹ thuật số; máy đọc đĩa DVD; màn hình hiển thị phát sáng bằng đi-ốt phát quang; màn hình máy vi tính; màn hình tinh thể lỏng (màn hình LCD); màn hình cảm ứng; kính để xem hình ảnh ba chiều; máy vi tính; máy in dùng với máy tính; chất bán dẫn; loa không dây; tai nghe; thiết bị ngoại vi máy tính có thể đeo được vào người; thiết bị ngoại vi có thể đeo được vào người dùng cho điện thoại di động; phần mềm ứng dụng máy tính; phần mềm máy tính; phần mềm hệ điều hành điện thoại di động.

Nhóm 14: Đồng hồ; đồng hồ đeo tay; đồng hồ điện tử treo tường; đồng hồ điện tử đeo tay; vòng đeo tay (đồ trang sức); đồng hồ chủ (đồng hồ lớn); đồng hồ có thể kết nối dữ liệu với điện thoại thông minh; đồng hồ có tích hợp chức năng liên lạc từ xa; đồng hồ kỹ thuật số được điều khiển điện tử; dây đồng hồ đeo tay; vòng đeo tay; dây đeo đồng hồ; dụng cụ đo thời gian; đồng hồ bấm giờ; đồng hồ bỏ túi; đồng hồ kỹ thuật số; đồng hồ có tích hợp chức năng bộ nhớ; hộp đựng đồng hồ; mặt đồng hồ; linh kiện của đồng hồ đeo tay; linh kiện của đồng hồ treo tường.

---

(210) **4-2017-04540**

(220) 03.03.2017

(441) 26.06.2017

(540)

(731) LUCASFILM LTD. LLC (US)

One Letterman Drive, Bldg. B, San Francisco, CA 94129, United States of America

## THE LAST JEDI

(740) Công ty TNHH Tư vấn đầu tư và chuyển giao công nghệ (INVESTCONSULT)


(511) Nhóm 41: Đào tạo; tổ chức các hoạt động thể thao và văn hóa; sản xuất, trình chiếu, phân phối và cho thuê các bộ phim điện ảnh, sản xuất, trình chiếu, phân phối và cho thuê các chương trình truyền hình và truyền thanh; sản xuất, trình chiếu, phân phối, và cho thuê máy ghi âm và ghi hình; thông tin giải trí; sản xuất các chương trình giải trí và các chương trình tương tác để phân phối thông qua truyền hình, cáp, vệ tinh, phương tiện âm thanh và truyền hình, đầu đĩa, đĩa la-ze, đĩa máy vi tính và các phương tiện điện tử; sản xuất và cung cấp dịch vụ giải trí, tin tức và thông tin qua mạng lưới truyền thông và máy tính; dịch vụ công viên giải trí và công viên giải trí theo chủ đề; dịch vụ giáo dục và giải trí thuộc hoặc liên quan đến công viên giải trí theo chủ đề; chương trình sân khấu trực tiếp; trình chiếu các buổi biểu diễn trực tiếp; sản xuất kịch; dịch vụ hoạt náo viên (làm trò tiêu khiển); giải trí tương tác trực tuyến, trò chơi trực tuyến.

---

**CÔNG BÁO SỞ HỮU CÔNG NGHIỆP SỐ 351 TẬP A (06.2017)**

---

- |       |   |       |   |
|-------|---|-------|---|
| (210) | <b>4-2017-04545</b>   | (220) | 03.03.2017  |
| (540) |  | (441) | 26.06.2017  |
|       |   | (531) | 2.9.1   |
|       |   | (591) | Đen, đỏ, trắng  |
|       |   | (731) | CÔNG TY CỔ PHẦN DRED (VN)<br>Số 105, ngõ 119, đường Giáp Bát,<br>phường Giáp Bát, quận Hoàng Mai,<br>thành phố Hà Nội |
|       |   | (740) | Công ty TNHH Tư vấn A & S (A&S<br>CO.,LTD)  |
- (511) Nhóm 25: Quần áo; đồ đi chân; đồ đội đầu; khăn quàng cổ (trang phục); thắt lưng (trang phục).
- 

- |       |  |       |  |
|-------|--|-------|--|
| (210) | <b>4-2017-04549</b>  | (220) | 03.03.2017   |
| (540) |  | (441) | 26.06.2017   |
|       |  | (731) | LUCASFILM LTD. LLC (US)<br>One Letterman Drive, Bldg. B, San<br>Francisco, CA 94129, United States of<br>America |
|       |  | (740) | Công ty TNHH Tư vấn đầu tư và chuyên<br>giao công nghệ (INVESTCONSULT)   |

- (511) Nhóm 09: Thiết bị và dụng cụ khoa học, hàng hải, trắc địa, nhiếp ảnh, điện ảnh, quang học, cân, đo, báo hiệu, kiểm tra, kiểm soát, giám sát, cấp cứu và thiết bị giảng dạy, thiết bị và dụng cụ dùng để truyền dẫn, chuyển mạch, biến đổi, tích, điều chỉnh hoặc điều khiển năng lượng điện; thiết bị ghi, truyền và tái tạo âm thanh hoặc hình ảnh; vật mang dữ liệu từ tính, đĩa ghi; các cơ cấu được vận hành bằng đồng xu; máy tính tiền, thiết bị xử lý dữ liệu và máy điện toán; thiết bị dập lửa; đĩa âm thanh; bản ghi âm (có thể tải xuống được; bản ghi âm và ghi hình (có thể tải xuống được), loa; ống nhòm (quang học), máy tính cầm tay; máy quay video xách tay có kèm theo bộ phận ghi hình; máy chụp ảnh; đĩa CD-ROM; ổ đĩa CD-ROM (là một bộ phận của máy vi tính); ổ ghi CD-ROM (là một bộ phận của máy vi tính); điện thoại cầm tay; phụ tùng của điện thoại cầm tay cụ thể là bộ nạp pin; hộp điện thoại cầm tay; vi mạch điện tử có chứa dữ liệu bản ghi âm nhạc; tấm màn hình của điện thoại cầm tay; đầu đĩa com-pắc; đầu ghi đĩa com-pắc, đĩa com-pắc; chương trình trò chơi trên máy vi tính; hộp đựng có chứa băng trò chơi máy tính và đĩa dùng cho trò chơi điện tử trên máy vi tính; máy vi tính; phần cứng máy vi tính; bàn phím máy vi tính; màn hình máy vi tính; chuột máy vi tính; ổ đĩa máy vi tính; phần mềm máy vi tính; điện thoại kéo dài; nam châm dùng cho mục đích trang trí; máy ảnh (máy quay) kỹ thuật số; máy nghe nhạc và xem phim kỹ thuật số; đĩa DVD; máy chạy đĩa DVD; máy ghi đĩa DVD; đĩa kỹ thuật số đa chức năng; đĩa video kỹ thuật số; máy điện tử ghi dữ liệu cá nhân; hộp đựng kính mắt; kính mắt; thước kẻ (dụng cụ đo); tai nghe chòm qua đầu; máy hát karaoke; micrô; máy nghe nhạc MP3; bộ điều biến (là một bộ phận của máy vi tính); miếng đệm lót chuột máy vi tính; phim điện ảnh; bản ghi âm nhạc (có thể tải xuống được); máy nhắn tin; máy stereo cá nhân; máy trợ giúp cá nhân dùng kỹ thuật số (máy tính cầm tay); máy in dùng với máy vi tính; máy thu thanh; kính râm; điện thoại; ti vi; máy quay phim; máy ghi hình cát xét; máy chạy băng hình cát xét; hộp đựng có chứa

## CÔNG BÁO SỞ HỮU CÔNG NGHIỆP SỐ 351 TẬP A (06.2017)

---

băng trò chơi video; đĩa dùng cho trò chơi điện tử bằng video; băng từ video; máy điện thoại truyền hình; bản ghi hình (có thể tải xuống được); điện đài xách tay; miếng đệm cổ tay và cánh tay hỗ trợ khi sử dụng máy vi tính; máy chiếu video, máy chiếu video có khả năng kết nối không dây để sử dụng với các thiết bị truyền thông không dây.

---

(210) **4-2017-04703**

(540)



(220) 06.03.2017

(441) 26.06.2017

(531) 26.4.4; A26.4.18

(731) CÔNG TY TNHH NỘI THẤT CHẤT LƯỢNG CAO (VN)

Đường ĐT747B, phường Khánh Bình, thị xã Tân Uyên, tỉnh Bình Dương

(740) Công ty TNHH Sở hữu trí tuệ ALNGUYEN (ALNGUYEN IP CO.,LTD.)

(511) Nhóm 20: Đồ gỗ gia dụng; đồ gỗ văn phòng; đồ gỗ nội thất.

---

(210) **4-2017-04730**

(540)



(220) 07.03.2017

(441) 26.06.2017

(531) 26.5.1; 7.1.24; A7.1.11; 26.7.25; A25.7.8; A26.3.5

(591) Trắng, xanh lá cây

(731) CÔNG TY CỔ PHẦN KIẾN TRÚC VÀ NỘI THẤT MODELHOME (VN)

Số 76 đường Vũ Trọng Phụng, phường Thanh Xuân Trung, quận Thanh Xuân, thành phố Hà Nội

(740) Công ty Luật TNHH ADMC (ADMC)

(511) Nhóm 19: Gỗ dán; gỗ lạng; ván gỗ ép; ván gỗ mỏng; ván lát sàn gỗ; vật liệu lát bằng gỗ.

Nhóm 20: Màn che nắng cửa sổ bên trong nhà [đồ nội thất]; rèm bằng tre; đồ đạc trong nhà như: giường, tủ, bàn, ghế; đồ đạc trong nhà bằng kim loại (giá để đồ); đồ đạc văn phòng (tủ lưu trữ); đồ đạc dùng trong trường học (bàn thí nghiệm).

Nhóm 35: Mua bán vật liệu xây dựng, sản phẩm nội ngoại thất, đồ đạc trong nhà (bàn, ghế, kệ, tủ, giường, giá để đồ, vách ngăn).

Nhóm 37: Xây dựng công trình dân dụng và công nghiệp; lắp đặt trang thiết bị và trang trí nội ngoại thất; hoàn thiện công trình xây dựng.

Nhóm 42: Dịch vụ kiến trúc; thiết kế trang trí nội ngoại thất; thiết kế nội ngoại thất; dịch vụ thiết kế kiểu dáng công nghiệp.

Nhóm 44: Thiết kế cảnh quan vườn hoa và công viên.

---

CÔNG BÁO SỞ HỮU CÔNG NGHIỆP SỐ 351 TẬP A (06.2017)

---

(210) **4-2017-04813**

(540)



(220) 07.03.2017

(441) 26.06.2017

(531) 26.15.15; 26.4.9

(591) Xanh đậm, trắng, đỏ

(731) THE UNIVERSITY OF ARIZONA (US)

1 National Championship Drive, Tucson, AZ 85721 (US)

(740) Công ty TNHH Sở hữu công nghiệp Sao Bắc Đẩu (SAO BAC DAU IP COM.,LTD)

(511) Nhóm 41: Dịch vụ giáo dục và giải trí, cụ thể là cung cấp các khóa đào tạo ở trình độ đại học; nghiên cứu giáo dục; sắp xếp và tổ chức các sự kiện và giải đấu thể thao, triển lãm [cho mục đích văn hoá hoặc giáo dục], hội nghị, các buổi biểu diễn trực tiếp và lễ hội.

---

(210) **4-2017-04814**

(540)



(220) 07.03.2017

(441) 26.06.2017

(531) 26.15.15; 26.4.9

(731) THE UNIVERSITY OF ARIZONA (US)

1 National Championship Drive, Tucson, AZ 85721 (US)

(740) Công ty TNHH Sở hữu công nghiệp Sao Bắc Đẩu (SAO BAC DAU IP COM.,LTD)

(511) Nhóm 41: Dịch vụ giáo dục và giải trí, cụ thể là cung cấp các khóa đào tạo ở trình độ đại học; nghiên cứu giáo dục; sắp xếp và tổ chức các sự kiện và giải đấu thể thao, triển lãm [cho mục đích văn hoá hoặc giáo dục], hội nghị, các buổi biểu diễn trực tiếp và lễ hội.

---

(210) **4-2017-04815**

(540)

**LURAZOLT**

(220) 07.03.2017

(441) 26.06.2017

(731) INTERVET INTERNATIONAL B.V. (NL)

Wim de Korverstraat 35, 5831 AN Boxmeer, The Netherlands

(740) Công ty TNHH Sở hữu công nghiệp Sao Bắc Đẩu (SAO BAC DAU IP COM.,LTD)

(511) Nhóm 05: Chất chống siêu vi trùng/diệt ký sinh trùng (ectoparasiticides) dùng cho thú y.

---

## CÔNG BÁO SỞ HỮU CÔNG NGHIỆP SỐ 351 TẬP A (06.2017)

---

(210) **4-2017-04868**

(540)



(220) 08.03.2017

(441) 26.06.2017

(531) 2.1.1; A26.11.8; 26.4.2

(591) Xanh đen, trắng, cam, đen, vàng

(731) CÔNG TY CỔ PHẦN HCL GROUP VIỆT NAM (VN)

Số 68, ngõ Giếng Mút, phường Trương Định, quận Hai Bà Trưng, thành phố Hà Nội

(511) Nhóm 09: Đèn báo cháy; chuông báo cháy; camera giám sát; thiết bị báo động; thiết bị báo cháy; thiết bị an ninh chống đột nhập.

Nhóm 11: Đèn chiếu sáng; đèn trang trí, đèn pin (đèn để soi sáng); đèn pha; thiết bị chiếu sáng bằng đèn đi ốt phát quang [LED]; bóng đèn.

---

(210) **4-2017-04869**

(540)



(220) 08.03.2017

(441) 26.06.2017

(531) 2.1.1; A26.11.8; A26.11.9; 26.4.2

(591) Xanh đen, trắng, cam, vàng, đen

(731) CÔNG TY CỔ PHẦN HCL GROUP VIỆT NAM (VN)

Số 68, ngõ Giếng Mút, phường Trương Định, quận Hai Bà Trưng, thành phố Hà Nội

(511) Nhóm 09: Đèn báo cháy; chuông báo cháy; camera giám sát; thiết bị báo động; thiết bị báo cháy; thiết bị an ninh chống đột nhập.

Nhóm 11: Đèn chiếu sáng; đèn trang trí, đèn pin (đèn để soi sáng); đèn pha; thiết bị chiếu sáng bằng đèn đi ốt phát quang [LED]; bóng đèn.

---

(210) **4-2017-04907**

(540)



(220) 08.03.2017

(441) 26.06.2017

(531) A26.11.12; 25.5.25; 1.15.5; A10.3.11; A10.3.13

(591) Xanh, trắng

(731) CÔNG TY TNHH SOLD.VN (VN)

195 Điện Biên Phủ, phường 15, quận Bình Thạnh, thành phố Hồ Chí Minh

(740) Công ty Luật TNHH LHD (LHD LAW FIRM)

(511) Nhóm 35: Mua bán hàng hóa cụ thể là mua bán đồ điện tử, máy vi tính, điện thoại, máy chụp ảnh, camera, thiết bị chơi game; tổ chức giới thiệu và xúc tiến thương mại; nghiên cứu thị trường và thăm dò dư luận; dịch vụ quảng cáo; thông tin thương mại và tư vấn tiêu dùng; đại lý thông tin thương mại.

---

CÔNG BÁO SỞ HỮU CÔNG NGHIỆP SỐ 351 TẬP A (06.2017)

---

(210) 4-2017-04914

(220) 08.03.2017

(441) 26.06.2017

(540)

**XUÂN LŨNG**

(591) Đỏ, trắng

(731) NGUYỄN XUÂN LŨNG (VN)

Thôn Trục Trì, xã Quốc Tuấn, huyện  
Nam Sách, tỉnh Hải Dương

(511) Nhóm 03: Hương (để thấp); hương trầm để cúng tế; hương thơm để thấp.

---

(210) 4-2017-04941

(220) 08.03.2017

(441) 26.06.2017

(540)



(531) 26.1.1; A26.1.18

(731) CÔNG TY TNHH THƯƠNG MẠI VÀ  
PHÁT TRIỂN TAKUMI VIỆT NAM  
(VN)

119B Bùi Thị Xuân, phường Bùi Thị  
Xuân, quận Hai Bà Trưng, thành phố Hà  
Nội

(740) Công ty TNHH Tư vấn A & S (A&S  
CO.,LTD)

(511) Nhóm 43: Dịch vụ nhà hàng ăn uống.

---

(210) 4-2017-04942

(220) 08.03.2017

(441) 26.06.2017

(540)



(531) 26.1.1; A26.1.18; A2.3.23

(731) CÔNG TY TNHH THƯƠNG MẠI VÀ  
PHÁT TRIỂN TAKUMI VIỆT NAM  
(VN)

119B Bùi Thị Xuân, phường Bùi Thị  
Xuân, quận Hai Bà Trưng, thành phố Hà  
Nội

(740) Công ty TNHH Tư vấn A & S (A&S  
CO.,LTD)

(511) Nhóm 43: Dịch vụ nhà hàng ăn uống; dịch vụ cung cấp đồ ăn thức uống do nhà hàng thực hiện; dịch vụ cung cấp đồ ăn nhanh mang về (do nhà hàng ăn uống thực hiện).

---

CÔNG BÁO SỞ HỮU CÔNG NGHIỆP SỐ 351 TẬP A (06.2017)

---

(210) **4-2017-04943**

(540)



(220) 08.03.2017

(441) 26.06.2017

(531) 3.3.1; A3.3.24; 4.3.9

(731) LIME CRIME, INC. (US)

20501 Ventura Blvd., Suite 220  
Woodland Hills CA 91364, United States  
of America

(740) Công ty Luật TNHH IP MAX (IPMAX  
LAW FIRM)

(511) Nhóm 03: Mỹ phẩm.

---

(210) **4-2017-04944**

(540)

Lime Crime

(220) 08.03.2017

(441) 26.06.2017

(731) LIME CRIME, INC. (US)

20501 Ventura Blvd., Suite 220  
Woodland Hills CA 91364, United States  
of America

(740) Công ty Luật TNHH IP MAX (IPMAX  
LAW FIRM)

(511) Nhóm 03: Mỹ phẩm.

---

(210) **4-2017-04996**

(540)

LVcare

(220) 09.03.2017

(441) 26.06.2017

(531) 3.7.17; 24.15.1; A24.15.7; 26.3.23

(591) Vàng cam, xanh ngọc, trắng

(731) CÔNG TY TNHH MỘT THÀNH VIÊN  
DỊCH VỤ CÔNG NGHỆ LV (VN)

Tầng 2, tòa nhà Fideco, 28 Phùng Khắc  
Khoan, phường Đa Kao, quận 1, thành  
phố Hồ Chí Minh

(740) Công ty TNHH Sở hữu trí tuệ Thảo Thọ  
Quyển (INVENCO)

(511) Nhóm 35: Mua bán quần áo thời trang, giày dép, đồng hồ, kính, mỹ phẩm, dao cạo, thực phẩm chức năng, bột nghệ nano, bán hàng qua mạng gồm: quần áo thời trang, giày dép, đồng hồ, kính, mỹ phẩm, dao cạo, thực phẩm chức năng, bột nghệ nano; tiếp thị để bán hàng.

---

(210) **4-2017-05052**

(540)

Ftleather

(220) 09.03.2017

(441) 26.06.2017

(731) NGUYỄN TRƯỜNG MINH (VN)

Số 16, ngõ 1, phố Nguyễn Thái Học,  
phường Chi Lăng, thành phố Lạng Sơn,  
tỉnh Lạng Sơn



## CÔNG BÁO SỞ HỮU CÔNG NGHIỆP SỐ 351 TẬP A (06.2017)

---

(511) Nhóm 18: Túi xách tay; túi thể thao; túi du lịch; túi xách; ví đựng tiền (được làm bằng da và giả da).

Nhóm 25: Quần áo; váy; quần áo lót; tất chân; giày dép thường (đồ đi chân); mũ; dây lưng bằng da và giả da

---

(210) **4-2017-05053**

(540)



(220) 09.03.2017

(441) 26.06.2017

(531) 5.7.13; A5.7.23

(731) PHAN CẢNH ĐẠT (VN)

155 Lê Lợi, phường Hải Châu 1, quận Hải Châu, thành phố Đà Nẵng

---

(511) Nhóm 18: Túi xách, balô; cặp; vali; ví.

Nhóm 25: Dây nịt/thắt lưng [trang phục].

---

(210) **4-2017-05059**

(540)

didiMobility

(220) 09.03.2017

(441) 26.06.2017

(731) BEIJING DIDI INFINITY TECHNOLOGY DEVELOPMENT CO., LTD. (CN)

Building 34, No. 8 Dongbeiwang West Road, Haidian District, Beijing, China

(740) Công ty TNHH Ban Ca (BANCA)

---

(511) Nhóm 09: Chương trình máy vi tính ghi sẵn; chương trình máy vi tính [phần mềm có thể tải xuống được]; phần mềm máy vi tính ghi sẵn; thiết bị đếm bước chân; đồng hồ đo thời gian đỗ xe; biển cảnh báo hình tam giác dùng cho xe cộ bị hỏng; thiết bị chỉ dẫn đường cho xe cộ [máy vi tính trên xe cộ]; thiết bị hoa tiêu qua vệ tinh; máy nghe nhạc cầm tay; thiết bị và dụng cụ trắc địa; la bàn chỉ hướng; thiết bị kiểm tra tốc độ dùng cho xe cộ; máy đếm vòng quay; thiết bị giảng dạy; thiết bị mô phỏng dùng để điều khiển và lái xe cộ; kính viễn vọng; thiết bị dập lửa; mũ bảo hiểm; thiết bị báo hiệu chống trộm; kính râm, ắc quy điện dùng cho xe cộ; bản kính dương [nhiếp ảnh].

Nhóm 39: Vận chuyển hành khách; đóng gói hàng hóa; vận tải bằng tắc xi; dịch vụ lái xe; cho thuê hệ thống định vị, dẫn đường; cất giữ hàng hóa; chuyển phát thư tín; đặt chỗ cho các chuyến đi; thông tin về giao thông; vận tải bằng ô tô; cho thuê xe cộ; dịch vụ vận tải [thư tín hoặc hàng hóa]; sắp xếp các chuyến du lịch; cho thuê xe lăn.

Nhóm 42: Nghiên cứu kỹ thuật; thử nghiệm xe cộ (kiểm tra trên đường); dịch vụ thiết kế bao bì; dịch vụ sao chép các chương trình máy tính; dịch vụ cài đặt phần mềm máy tính; thiết kế phần mềm máy tính; tạo lập và duy trì trang web cho người khác; lưu trữ dữ liệu điện tử; sao lưu dữ liệu off-site; tư vấn thiết kế trang web; cung cấp phần mềm như một dịch vụ [saas]; dịch vụ tư vấn công nghệ thông tin; dịch vụ bản đồ.

---



CÔNG BÁO SỞ HỮU CÔNG NGHIỆP SỐ 351 TẬP A (06.2017)

---

(210) **4-2017-05084**

(540)



(220) 09.03.2017

(441) 26.06.2017

(531) 1.15.23; 1.7.6; 3.7.17; A3.7.24; 26.1.4

(591) Vàng cam, xanh dương

(731) CÔNG TY CỔ PHẦN ĐẦU TƯ TÂN  
ĐẠI DƯƠNG (VN)

37 ngõ 121 Thái Hà, quận Đống Đa,  
thành phố Hà Nội

(511) Nhóm 41: Giáo dục, đào tạo; giải trí; tổ chức hoạt động thể thao và văn hóa; tư vấn du học.

Nhóm 45: Tư vấn định cư (dịch vụ pháp lý).

---

(210) **4-2017-05105**

(540)

**EGERER**

(220) 09.03.2017

(441) 26.06.2017

(731) PRIVATBRAUEREI UND  
MINERALBRUNNENBETRIEB H.  
EGERER (DE)

Dachingerstr. 27, 94431 Grosskollnbach,  
Germany

(740) Công ty Luật TNHH IP MAX (IPMAX  
LAW FIRM)

(511) Nhóm 32: Bia; nước khoáng [đồ uống] và nước uống có ga; đồ uống không có cồn; đồ uống hoa quả không chứa cồn và nước ép trái cây.

---

(210) **4-2017-05107**

(540)



(220) 09.03.2017

(441) 26.06.2017

(531) 26.3.2; 26.3.23

(591) Xanh ngọc

(731) CÔNG TY CỔ PHẦN ĐẦU TƯ PHÁT  
TRIỂN CÔNG NGHỆ VÀ TRUYỀN  
THÔNG (VN)

Tầng 3, 17T2 Hapulico Complex,  
phường Thanh Xuân Trung, quận Thanh  
Xuân, thành phố Hà Nội

(511) Nhóm 35: Quảng cáo.

Nhóm 38: Viễn thông.

Nhóm 42: Thiết kế và phát triển phần cứng và phần mềm máy tính.

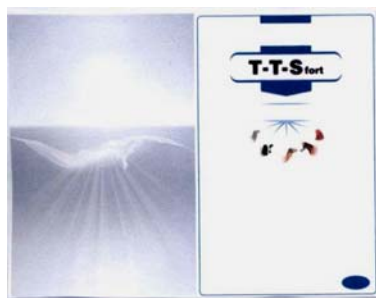
---

**CÔNG BÁO SỞ HỮU CÔNG NGHIỆP SỐ 351 TẬP A (06.2017)**

---

(210) **4-2017-05110**

(540)



(220) 09.03.2017

(441) 26.06.2017

(531) ; 26.5.1; 26.7.25; 26.4.2; 6.1.2; 6.6.1

(591) Xanh dương, đỏ, đen, trắng, vàng nâu, ghi xám, ghi xám đậm

(731) CÔNG TY TRÁCH NHIỆM HỮU HẠN THUỐC THÚ Y Á CHÂU (VN)

130, QL1A, phường Ba Láng, quận Cái Răng, thành phố Cần Thơ

(740) Công ty Cổ phần Sở hữu công nghiệp INVESTIP (INVESTIP)

(511) Nhóm 05: Thuốc thú y.

---

(210) **4-2017-05111**

(540)



(220) 09.03.2017

(441) 26.06.2017

(531) 26.7.25; 26.5.1; 26.4.2; ; 25.12.1

(591) Đỏ, trắng, đen, hồng, vàng nâu, ghi xám

(731) CÔNG TY TRÁCH NHIỆM HỮU HẠN THUỐC THÚ Y Á CHÂU (VN)

130, QL1A, phường Ba Láng, quận Cái Răng, thành phố Cần Thơ

(740) Công ty Cổ phần Sở hữu công nghiệp INVESTIP (INVESTIP)

(511) Nhóm 05: Thuốc thú y.

---

(210) **4-2017-05118**

(540)



(220) 09.03.2017

(441) 26.06.2017

(591) Xanh, trắng, đỏ

(731) HỘ KINH DOANH MAI THẢO (VN)

964 Hùng Vương, phường Nhon Phú, thành phố Quy Nhơn, tỉnh Bình Định

(511) Nhóm 30: Chè (trà).

---

(210) **4-2017-05173**

(540)



(220) 10.03.2017

(441) 26.06.2017

(591) Đỏ, trắng, đen, vàng

(731) CÔNG TY TNHH T.M.A (VN)

05 đường số 01, khu nhà ở Chánh Hưng, phường 5, quận 8, thành phố Hồ Chí Minh

## CÔNG BÁO SỞ HỮU CÔNG NGHIỆP SỐ 351 TẬP A (06.2017)

(511) Nhóm 39: Đóng gói và lưu giữ hàng hóa; đóng gói nguyên liệu sản xuất thực phẩm.

(210) **4-2017-05178**

(540)



(220) 10.03.2017

(441) 26.06.2017

(531) 3.4.18; 3.7.3; 5.7.3; 26.1.1

(591) Xanh đậm, vàng, trắng, hồng, đỏ, nâu

(731) HỢP TÁC XÃ NÔNG SẢN SẠCH SƠN PHÚ (VN)

Thôn Yên Tàng, xã Bắc Phú, huyện Sóc Sơn, thành phố Hà Nội

(511) Nhóm 31: Thịt lợn; thịt gà.

(210) **4-2017-05201**

(540)

**minigood**

(220) 10.03.2017

(441) 26.06.2017

(731) YIWU LEMAI DI NETWORK TECHNOLOGY CO., LTD. (CN)

Floor 4,5,6, Unit 1, Building B1, E-Business District, Mall Pioneer Park, No.117 Qiushi Road, Beiyuan Street, Yiwu, Zhejiang, China

(740) Công ty TNHH Trà và cộng sự (TRA & ASSOCIATES CO.,LTD)

(511) Nhóm 35: Dịch vụ quảng cáo trực tuyến trên mạng máy tính; dịch vụ giới thiệu sản phẩm trên các phương tiện truyền thông, cho mục đích bán lẻ; quản lý thương mại việc li-xăng sản phẩm và dịch vụ của người khác; dịch vụ đẩy mạnh bán hàng cho người khác; cung cấp sàn giao dịch trực tuyến cho người mua và người bán hàng hoá và dịch vụ; dịch vụ đại lý xuất nhập khẩu.

(210) **4-2017-05217**

(540)

**OLYMWORLD**

(220) 10.03.2017

(441) 26.06.2017

(731) CÔNG TY CỔ PHẦN ĐÀO TẠO VÀ PHÁT TRIỂN OLYMWORLD (VN)

Lầu 46, tòa nhà văn phòng Bitexco, số 02 Hải Triều, phường Bến Nghé, quận 1, thành phố Hồ Chí Minh

(740) Công ty Luật TNHH WINCO (WINCO LAW FIRM)

**CÔNG BÁO SỞ HỮU CÔNG NGHIỆP SỐ 351 TẬP A (06.2017)**

---

(511) Nhóm 35: Dịch vụ quảng cáo; dịch vụ tổ chức hội chợ triển lãm nhằm mục đích thương mại; dịch vụ mua bán: sách, báo, tạp chí.

Nhóm 41: Dịch vụ giáo dục và đào tạo; dịch vụ tư vấn du học; dịch vụ vui chơi giải trí; dịch vụ tổ chức sự kiện về giáo dục, giải trí, văn hóa, thể thao.

---

(210) **4-2017-05219**

(540)



(220) 10.03.2017

(441) 26.06.2017

(531) 25.7.25; A26.11.8; 25.7.17

(591) Xanh

(731) CÔNG TY CỔ PHẦN THƯƠNG MẠI VÀ SẢN XUẤT GALUTI (VN)

Số 986/2 Cách Mạng Tháng Tám, phường 5, quận Tân Bình, thành phố Hồ Chí Minh

(740) Công ty Luật TNHH WINCO (WINCO LAW FIRM)

(511) Nhóm 18: Túi xách; cặp xách; va li; ba lô; ví.

Nhóm 25: Quần áo; giày dép; mũ nón.

---

(210) **4-2017-05224**

(540)

**Anela**

(220) 10.03.2017

(441) 26.06.2017

(731) 1. FARM FACTORY CO., LTD. (KR)  
(Daechi-dong, 8F.) 14-8, Teheran-ro, 70-gil, Gangnam-gu, Seoul 06193 Republic of Korea

2. BAE, SOON-JAW (KR)  
#B-2219, Bundang Doosan We've Pavilion, 7, Jeongja-dong, Bundang-gu, Seongnam-si, Gyeonggi-do 13555 Republic of Korea

(740) Công ty Cổ phần Sở hữu công nghiệp INVESTIP (INVESTIP)

(511) Nhóm 29: Thạch trái cây; trái cây, đã được bảo quản; trái cây được bảo quản trong rượu; trái cây đông lạnh; đậu, đã được bảo quản; táo nghiền nhuyễn; cà chua nghiền nhuyễn; trái cây nghiền nhuyễn; lát trái cây mỏng; dầu ô liu cho thực phẩm; sữa chua; mút nhão; thực phẩm ăn nhanh trên cơ sở trái cây.

---

CÔNG BÁO SỞ HỮU CÔNG NGHIỆP SỐ 351 TẬP A (06.2017)

---

(210) **4-2017-05253**

(220) 10.03.2017

(300) 015823685 12.09.2016 EM

(441) 26.06.2017

(540)

**iKlips**

(731) ADAM ELEMENTS  
INTERNATIONAL CO., LTD. (TW)  
3f. -1, No. 43, Sec. 1, Chongqing s. Rd.,  
Zhongzheng Dist., Taipei City 10045,  
Taiwan

(740) Công ty TNHH Trường Xuân  
(AGELESS CO.,LTD.)

(511) Nhóm 09: Thiết bị lưu trữ dữ liệu (USB); đầu đọc thẻ nhớ điện tử; thẻ nhớ.

---

(210) **4-2017-05254**

(220) 10.03.2017

(540)



(441) 26.06.2017

(531) 26.1.1; A26.1.18; 26.13.25

(591) Đen, trắng, đỏ

(731) ADAM ELEMENTS  
INTERNATIONAL CO., LTD. (TW)  
3f. -1, No. 43, Sec. 1, Chongqing s. Rd.,  
Zhongzheng Dist., Taipei City 10045,  
Taiwan

(740) Công ty TNHH Trường Xuân  
(AGELESS CO.,LTD.)

(511) Nhóm 09: Thẻ nhớ; thẻ lưu trữ dữ liệu; cổng kết nối USB; thiết bị lưu trữ dữ liệu; bộ nối điện; thiết bị sạc pin; tai nghe; ốp lưng cho điện thoại di động; vỏ bọc cho điện thoại di động.

---

(210) **4-2017-05271**

(220) 10.03.2017

(540)

**LUCIKAMISA**

(441) 26.06.2017

(731) CÔNG TY TNHH MỘT THÀNH VIÊN  
ĐÔNG NGHI (VN)  
Số 51 Phan Chu Trinh, phường Thắng  
Lợi, thành phố Buôn Ma Thuật, tỉnh Đắk  
Lắk

(740) Công ty TNHH Tư vấn A & S (A&S  
CO.,LTD)

(511) Nhóm 03: Mỹ phẩm.

---

CÔNG BÁO SỞ HỮU CÔNG NGHIỆP SỐ 351 TẬP A (06.2017)

---

(210) **4-2017-05283**

(540)



(220) 10.03.2017

(441) 26.06.2017

(531) 2.9.14; A2.9.15

(731) XIA PENG (CN)

Civil Group 9, Xia Kia Fan Hamlet, An Ju Town, Sui City, Hu Bei Province, China

(740) Công ty TNHH Tư vấn Quốc Dân (NACI CO., LTD)

(511) Nhóm 35: Chuỗi siêu thị bán lẻ, dịch mua bán và xuất nhập khẩu hàng hoá: thiết bị điện tử, lương thực - thực phẩm, đồ dệt may, đồ gỗ nội thất, thiết bị điện lạnh, thiết bị điện gia dụng, máy móc công nghiệp, máy móc nông nghiệp, đồ chơi, mỹ phẩm.

---

(210) **4-2017-05284**

(540)

**STAMMGAST**

(220) 10.03.2017

(441) 26.06.2017

(731) PRIVATBRAUEREI UND MINERALBRUNNENBETRIEB H. EGERER (DE)

Dachingerstr. 27, 94431 Grosskollnbach, Germany

(740) Công ty Luật TNHH IP MAX (IPMAX LAW FIRM)

(511) Nhóm 32: Bia; nước khoáng [đồ uống] và nước uống có ga; đồ uống không có cồn; đồ uống hoa quả không chứa cồn và nước ép trái cây.

---

(210) **4-2017-05295**

(540)



(220) 10.03.2017

(441) 26.06.2017

(531) 26.1.2; A26.1.18; A26.11.12; 26.15.15

(591) Đỏ, da cam, nâu, trắng, đen

(731) ITV GLOBAL ENTERTAINMENT LIMITED (UK) (GB)

The London Television Centre, Upper Groud, London SE 1 9LT, United Kingdom

(740) Công ty TNHH Sở hữu trí tuệ PADEMARK (PADEMARK CO.,LTD.)

(511) Nhóm 41: Sản xuất các chương trình phát thanh và truyền hình; dàn dựng chương trình phát thanh và truyền hình; sản xuất chương trình biểu diễn; dàn dựng chương trình biểu diễn; giải trí trên truyền hình.

---



## CÔNG BÁO SỞ HỮU CÔNG NGHIỆP SỐ 351 TẬP A (06.2017)

---

(210) **4-2017-05367**

(540)



(220) 13.03.2017

(441) 26.06.2017

(531) 18.1.5; 18.1.23

(591) Xanh lá cây, xanh lam, trắng

(731) CÔNG TY TNHH KHOA HỌC KỸ THUẬT YADEA (VN)  
Lô CN 10, KCN Phú Nghĩa, xã Phú Nghĩa, huyện Chương Mỹ, thành phố Hà Nội

(511) Nhóm 12: Xe đạp điện; xe máy điện.

Nhóm 35: Dịch vụ mua bán xe đạp điện, xe máy điện, xe cộ chạy bằng điện, xe đạp, xe máy; giới thiệu sản phẩm xe đạp điện, xe máy điện, xe cộ chạy bằng điện, xe đạp xe máy; trưng bày xe đạp điện, xe máy điện, xe cộ chạy bằng điện, xe đạp, xe máy; quảng cáo xe đạp điện, xe máy điện, xe cộ chạy bằng điện, xe đạp xe máy; mua bán phụ tùng xe máy điện, xe đạp điện.

Nhóm 37: Dịch vụ lắp ráp, bảo dưỡng, sửa chữa, làm sạch xe cộ.

---

(210) **4-2017-05405**

(540)



(220) 13.03.2017

(441) 26.06.2017

(731) GEAR LUBE SDN. BHD. (MY)

B1-32-3a, Soho Suites @ Klcc, Jalan Perak 50450 Kuala Lumpur Malaysia

(740) Công ty TNHH Trường Xuân (AGELESS CO.,LTD.)

(511) Nhóm 04: Dầu nhờn; dầu công nghiệp và mỡ công nghiệp; nhiên liệu và vật chiếu sáng, cụ thể là mỡ để thắp sáng, sáp để thắp sáng; hộp phân kết dính và làm thấm ướt bụi khi quét dọn.

---

(210) **4-2017-05411**

(540)



(220) 13.03.2017

(441) 26.06.2017

(531) A7.1.11; 7.1.24; A24.15.7; A9.9.15

(731) LÝ LƯU LY (VN)

Xóm Đình Tiên Hoàng, xã Hà Hồi, huyện Thường Tín, thành phố Hà Nội

(740) Công ty TNHH Sở hữu trí tuệ HA VIP (HAVIP CO., LTD.)

(511) Nhóm 39: Dịch vụ du lịch; dịch vụ hướng dẫn du lịch; sắp xếp các chuyến du lịch; hướng dẫn khách du lịch.

## CÔNG BÁO SỞ HỮU CÔNG NGHIỆP SỐ 351 TẬP A (06.2017)

Nhóm 41: Tổ chức và tham gia các hoạt động văn hóa, giáo dục, xã hội, thể thao; tổ chức các hoạt động tình nguyện trong các hoạt động văn hóa, giáo dục, xã hội, thể thao; dịch vụ câu lạc bộ (giải trí hoặc giáo dục); sắp xếp và tổ chức hội thảo liên quan tới lĩnh vực văn hóa, giáo dục, xã hội, thể thao; sắp xếp và tổ chức các diễn đàn giáo dục gặp mặt trực tiếp; tổ chức chuyến du lịch có hướng dẫn.

(210) **4-2017-05566**

(540)



(220) 14.03.2017

(441) 26.06.2017

(531) A5.3.13; A5.5.20; A5.5.21

(731) PHAN TRÀ MI (VN)

27A Bàn Cờ, phường 3, quận 3, thành phố Hồ Chí Minh

(740) Công ty Luật TNHH WINCO (WINCO LAW FIRM)

(511) Nhóm 36: Dịch vụ tư vấn đầu tư; dịch vụ tư vấn về bất động sản; dịch vụ mua bán bất động sản; dịch vụ quản lý bất động sản; dịch vụ cho thuê bất động sản.

Nhóm 44: Trang trại trồng trọt; trang trại chăn nuôi, thiết kế cảnh quan vườn hoa và công viên; dịch vụ vườn hoa cây cảnh.

(210) **4-2017-05582**

(540)



(220) 14.03.2017

(441) 26.06.2017

(531) 26.3.23; 26.4.2

(591) Vàng, xám, xanh lá cây đậm

(731) CÔNG TY TNHH DỊCH VỤ BẤT ĐỘNG SẢN HỖ TRỢ AN CƯ (VN)

Số 29 Thảo Điền, phường Thảo Điền, quận 2, thành phố Hồ Chí Minh

(740) Công ty Luật TNHH quốc tế BMVN (BMVN INTERNATIONAL LLC)

(511) Nhóm 35: Tư vấn, cố vấn và cung cấp thông tin kinh doanh; dịch vụ nghiên cứu thị trường.

Nhóm 36: Môi giới, kinh doanh (mua bán), cho thuê, và quản lý bất động sản, nhà ở, căn hộ và văn phòng cho thuê; dịch vụ tư vấn, cố vấn và cung cấp thông tin về bất động sản, nhà ở, căn hộ và văn phòng cho thuê; dịch vụ đầu tư vốn, tài chính, bất động sản, nhà ở, căn hộ và văn phòng cho thuê; dịch vụ tư vấn, cố vấn và cung cấp thông tin về đầu tư vốn, tài chính, bất động sản, nhà ở, căn hộ và văn phòng cho thuê; dịch vụ tư vấn, cố vấn và cung cấp thông tin về bất động sản, nhà ở, căn hộ và văn phòng cho thuê phục vụ cho việc tái định cư và tạm cư.

Nhóm 43: Dịch vụ tư vấn, cố vấn và cung cấp thông tin về chỗ ở tạm thời phục vụ cho việc tái định cư và tạm cư; cho thuê chỗ ở tạm thời.

Nhóm 45: Dịch vụ tư vấn pháp luật trong các lĩnh vực: đầu tư, tài chính, bất động sản, thuế, cư trú, lao động, thương mại, hợp đồng; dịch vụ pháp lý.



CÔNG BÁO SỞ HỮU CÔNG NGHIỆP SỐ 351 TẬP A (06.2017)

---

(210) **4-2017-05610**

(540)



(220) 14.03.2017

(441) 26.06.2017

(531) 3.5.1; A3.5.24

(591) Đen, trắng, hồng, ghi

(731) LOCUS CORPORATION (KR)

746 Nonhyeon-ro, Gangnam-gu, Seoul  
06049, Republic of Korea

(740) Công ty TNHH Sở hữu trí tuệ ACTIP  
(ACTIP IP LIMITED)

(511) Nhóm 03: Mỹ phẩm; nước hoa dạng lỏng; chế phẩm mỹ phẩm dùng để chăm sóc da; mỹ phẩm dùng cho mặt và cơ thể; chế phẩm gội và chế phẩm xả dưỡng dùng cho động vật nuôi (không chứa thuốc, không chứa chế phẩm thú y dùng để chăm sóc lông); chế phẩm giặt và tẩy trắng.

Nhóm 11: Thiết bị sưởi ấm tay; quạt điện (dùng cho mục đích gia dụng); tủ lạnh; máy pha cà phê dùng điện, cho mục đích gia dụng; thiết bị chiếu sáng trong nhà.

Nhóm 14: Trang sức và kim loại quý; đồng hồ loại cơ và tự động; vàng và hợp kim của vàng; móc đeo chìa khóa có chi tiết bằng da [đồ trang sức rẻ tiền]; mặt dây chuyền [trang sức]; bạc và hợp kim của bạc.

Nhóm 30: Cà phê chế biến sẵn và đồ uống trên cơ sở cà phê; kẹo; sô cô la; đá lạnh và kem lạnh, kẹo cao su, bánh mì.

Nhóm 32: Đồ uống từ trái cây không chứa cồn và nước ép trái cây; đồ uống dùng cho thể thao không chứa cồn; nước uống có ga; nước [đồ uống]; đồ uống không chứa cồn; đồ uống trên cơ sở bia.

---

(210) **4-2017-05611**

(540)

(220) 14.03.2017

(441) 26.06.2017

(531) 2.9.1; A5.5.20

(731) LOCUS CORPORATION (KR)

746 Nonhyeon-ro, Gangnam-gu, Seoul  
06049, Republic of Korea

(740) Công ty TNHH Sở hữu trí tuệ ACTIP  
(ACTIP IP LIMITED)

(511) Nhóm 03: Mỹ phẩm; nước hoa dạng lỏng; chế phẩm mỹ phẩm dùng để chăm sóc da; mỹ phẩm dùng cho mặt và cơ thể; chế phẩm gội và chế phẩm xả dưỡng dùng cho động vật nuôi (không chứa thuốc, không chứa chế phẩm thú y dùng để chăm sóc lông); chế phẩm giặt và tẩy trắng.

Nhóm 11: Thiết bị sưởi ấm tay; quạt điện (dùng cho mục đích gia dụng); tủ lạnh; máy pha cà phê dùng điện, cho mục đích gia dụng; thiết bị chiếu sáng trong nhà.

## CÔNG BÁO SỞ HỮU CÔNG NGHIỆP SỐ 351 TẬP A (06.2017)

---

Nhóm 14: Trang sức và kim loại quý; đồng hồ loại cơ và tự động; vàng và hợp kim của vàng; móc đeo chìa khóa có chi tiết bằng da [đồ trang sức rẻ tiền]; mặt dây chuyền [trang sức]; bạc và hợp kim của bạc.

Nhóm 32: Đồ uống từ trái cây không chứa cồn và nước ép trái cây; đồ uống dùng cho thể thao không chứa cồn; nước uống có ga; nước [đồ uống]; đồ uống không chứa cồn; đồ uống trên cơ sở bia.

---

(210) **4-2017-05612**

(220) 14.03.2017

(441) 26.06.2017

(540)

(731) IDG CAPITAL GROUP HOLDINGS LIMITED (KY)



Walkers Corporate Limited, Cayman Corporate Centre, 27 Hospital Road, George Town, Grand Cayman KY1-9008, Cayman Islands

(740) Công ty TNHH Sở hữu trí tuệ ACTIP (ACTIP IP LIMITED)

(511) Nhóm 36: Dịch vụ tài chính; đầu tư vốn; quản lý tài chính; cung cấp thông tin tài chính; tư vấn tài chính; dịch vụ đầu tư quỹ.

---

(210) **4-2017-05613**

(220) 14.03.2017

(441) 26.06.2017

(540)

(731) IDG CAPITAL GROUP HOLDINGS LIMITED (KY)



Walkers Corporate Limited, Cayman Corporate Centre, 27 Hospital Road, George Town, Grand Cayman KY1-9008, Cayman Islands

(740) Công ty TNHH Sở hữu trí tuệ ACTIP (ACTIP IP LIMITED)

(511) Nhóm 36: Dịch vụ tài chính; đầu tư vốn; quản lý tài chính; cung cấp thông tin tài chính; tư vấn tài chính; dịch vụ đầu tư quỹ.

---

(210) **4-2017-05614**

(220) 14.03.2017

(441) 26.06.2017

(540)

(731) IDG CAPITAL GROUP HOLDINGS LIMITED (KY)



Walkers Corporate Limited, Cayman Corporate Centre, 27 Hospital Road, George Town, Grand Cayman KY1-9008, Cayman Islands

(740) Công ty TNHH Sở hữu trí tuệ ACTIP (ACTIP IP LIMITED)

## CÔNG BÁO SỞ HỮU CÔNG NGHIỆP SỐ 351 TẬP A (06.2017)

---

(511) Nhóm 36: Dịch vụ tài chính; đầu tư vốn; quản lý tài chính; cung cấp thông tin tài chính; tư vấn tài chính; dịch vụ đầu tư quỹ.

---

(210) **4-2017-05615**

(220) 14.03.2017

(441) 26.06.2017

(540)

(731) IDG CAPITAL GROUP HOLDINGS LIMITED (KY)

**IDG Energy**

Walkers Corporate Limited, Cayman Corporate Centre, 27 Hospital Road, George Town, Grand Cayman KY1-9008, Cayman Islands

(740) Công ty TNHH Sở hữu trí tuệ ACTIP (ACTIP IP LIMITED)

(511) Nhóm 36: Dịch vụ tài chính; đầu tư vốn; quản lý tài chính; cung cấp thông tin tài chính; tư vấn tài chính; dịch vụ đầu tư quỹ.

---

(210) **4-2017-05616**

(220) 14.03.2017

(441) 26.06.2017

(540)

(731) IDG CAPITAL GROUP HOLDINGS LIMITED (KR)

**IDG Sports**

Walkers Corporate Limited, Cayman Corporate Centre, 27 Hospital Road, George Town, Grand Cayman KY1-9008, Cayman Islands

(740) Công ty TNHH Sở hữu trí tuệ ACTIP (ACTIP IP LIMITED)

(511) Nhóm 36: Dịch vụ tài chính; đầu tư vốn; quản lý tài chính; cung cấp thông tin tài chính; tư vấn tài chính; dịch vụ đầu tư quỹ.

---

(210) **4-2017-05617**

(220) 14.03.2017

(441) 26.06.2017

(540)

(731) IDG CAPITAL GROUP HOLDINGS LIMITED (KY)

**IDG Entertainment**

Walkers Corporate Limited, Cayman Corporate Centre, 27 Hospital Road, George Town, Grand Cayman KY1-9008, Cayman Islands

(740) Công ty TNHH Sở hữu trí tuệ ACTIP (ACTIP IP LIMITED)

(511) Nhóm 36: Dịch vụ tài chính; đầu tư vốn; quản lý tài chính; cung cấp thông tin tài chính; tư vấn tài chính; dịch vụ đầu tư quỹ.

---

**CÔNG BÁO SỞ HỮU CÔNG NGHIỆP SỐ 351 TẬP A (06.2017)**

---

(210) **4-2017-05618**

(220) 14.03.2017

(441) 26.06.2017

(540)

**IDG Media**

(731) IDG CAPITAL GROUP HOLDINGS LIMITED (KY)

Walkers Corporate Limited, Cayman Corporate Centre, 27 Hospital Road, George Town, Grand Cayman KY1-9008, Cayman Islands

(740) Công ty TNHH Sở hữu trí tuệ ACTIP (ACTIP IP LIMITED)

(511) Nhóm 36: Dịch vụ tài chính; đầu tư vốn; quản lý tài chính; cung cấp thông tin tài chính; tư vấn tài chính; dịch vụ đầu tư quỹ.

---

(210) **4-2017-05619**

(220) 14.03.2017

(441) 26.06.2017

(540)

**IDG Real Estate**

(731) IDG CAPITAL GROUP HOLDINGS LIMITED (KY)

Walkers Corporate Limited, Cayman Corporate Centre, 27 Hospital Road, George Town, Grand Cayman KY1-9008, Cayman Islands

(740) Công ty TNHH Sở hữu trí tuệ ACTIP (ACTIP IP LIMITED)

(511) Nhóm 36: Dịch vụ tài chính; đầu tư vốn; quản lý tài chính; cung cấp thông tin tài chính; tư vấn tài chính; dịch vụ đầu tư quỹ.

---

(210) **4-2017-05620**

(220) 14.03.2017

(441) 26.06.2017

(540)

**IDG Healthcare**

(731) IDG CAPITAL GROUP HOLDINGS LIMITED (KY)

Walkers Corporate Limited, Cayman Corporate Centre, 27 Hospital Road, George Town, Grand Cayman KY1-9008, Cayman Islands

(740) Công ty TNHH Sở hữu trí tuệ ACTIP (ACTIP IP LIMITED)

(511) Nhóm 36: Dịch vụ tài chính; đầu tư vốn; quản lý tài chính; cung cấp thông tin tài chính; tư vấn tài chính; dịch vụ đầu tư quỹ.

---

**CÔNG BÁO SỞ HỮU CÔNG NGHIỆP SỐ 351 TẬP A (06.2017)**

---

(210) **4-2017-05625**

(540)



(220) 14.03.2017

(441) 26.06.2017

(531) 15.1.21; 26.1.2

(591) Xanh dương, đỏ, trắng, đen, vàng, xanh lá cây

(731) CƠ SỞ DỊCH VỤ - THƯƠNG MẠI NÔNG NGHIỆP ÚT TÝ (VN)

Ấp Đăng Phong, xã Thanh Bình, huyện Chợ Gạo, tỉnh Tiền Giang

(740) Công ty TNHH Tư vấn ALIATLEGAL (ALIATLEGAL CO., LTD.)

(511) Nhóm 07: Máy nông cụ (trừ dụng cụ cầm tay); máy phun thuốc trừ sâu; máy cắt cỏ.

---

(210) **4-2017-05626**

(540)



(220) 14.03.2017

(441) 26.06.2017

(531) 5.3.11; 26.1.2; A5.3.14; A26.1.18

(591) Xanh lá cây, vàng, đỏ, nâu, trắng

(731) CƠ SỞ DỊCH VỤ - THƯƠNG MẠI NÔNG NGHIỆP LÊ DŨNG (VN)

Ấp Hưng Điền, xã Hưng Thạnh, huyện Tân Phước, tỉnh Tiền Giang

(740) Công ty TNHH Tư vấn ALIATLEGAL (ALIATLEGAL CO., LTD.)

(511) Nhóm 31: Các sản phẩm nông nghiệp an toàn, cụ thể là rau tươi, củ tươi, quả tươi.

---

(210) **4-2017-05627**

(540)



(220) 14.03.2017

(441) 26.06.2017

(531) 5.5.16; 2.9.14; A2.9.15; 26.1.1

(591) Xanh dương đậm, trắng, xanh lá cây, đỏ, hồng, vàng, màu da người

(731) CÔNG TY TNHH SẢN XUẤT-THƯƠNG MẠI PHÂN BÓN-NÔNG SẢN XUÂN AN (VN)

Lô B23, khu công nghiệp Hòa Phú, xã Hòa Phú, thành phố Buôn Ma Thuột, tỉnh Đắk Lắk

(740) Công ty TNHH Tư vấn ALIATLEGAL (ALIATLEGAL CO., LTD.)

(511) Nhóm 01: Phân bón hữu cơ.

Nhóm 05: Thuốc bảo vệ thực vật làm từ thảo mộc, cụ thể là thuốc trừ sâu, thuốc diệt cỏ, thuốc diệt loài gây hại, thuốc diệt nấm.

---

CÔNG BÁO SỞ HỮU CÔNG NGHIỆP SỐ 351 TẬP A (06.2017)

---

(210) 4-2017-05708

(540)



(220) 15.03.2017

(441) 26.06.2017

(531) 3.5.19; 2.1.8; 2.1.1; A3.5.24

(591) Cam, trắng

(731) CÔNG TY CỔ PHẦN THƯỜNG MẠI  
VÀ SẢN XUẤT KẾT SẮT THIÊN CHÍ  
(VN)

Lô F6, khu công nghiệp Tân Kim, ấp  
Tân Phước, xã Tân Kim, huyện Cần  
Giuộc, tỉnh Long An

(511) Nhóm 06: Kết sắt; khoá; ổ khoá.

---

(210) 4-2017-05715

(540)



(220) 15.03.2017

(441) 26.06.2017

(531) 26.1.2; A14.3.11

(591) Đỏ, đen, trắng

(731) CÔNG TY TNHH PAIHONG VIỆT  
NAM (VN)

Lô C-6A-CN, khu công nghiệp Bàu Bàng  
Mở Rộng, xã Lai Uyên, huyện Bàu  
Bàng, tỉnh Bình Dương

(511) Nhóm 22: Dây thừng, vật liệu làm sợi dệt dạng thô.

Nhóm 23: Phụ liệu phản quang bằng các loại sợi nhân tạo (để phục vụ cho sản xuất giày và may mặc).

Nhóm 24: Vải, vải đai nịt dính, vải đai nịt mềm (dùng để phục vụ cho sản xuất giày dép, quần áo), vải đan, vải thêu.

Nhóm 25: Quần áo, giày dép.

Nhóm 26: Phụ liệu ngành may bao gồm: dây chun, dây giày, đăng ten, dải ruy băng, khuy, kim khâu, kim băng, hoa nhân tạo (vật liệu để may quần áo).

Nhóm 28: Đồ chơi làm từ các sản phẩm vải.

Nhóm 35: Mua bán: dây thừng, vật liệu làm sợi dệt dạng thô; mua bán: phụ liệu phản quang bằng các loại sợi nhân tạo (để phục vụ cho sản xuất giày và may mặc); mua bán: vải, vải đai nịt dính, vải đai nịt mềm (dùng để phục vụ cho sản xuất giày dép, quần áo), vải đan, vải thêu; mua bán: quần áo, giày dép; mua bán: phụ liệu ngành may bao gồm: dây chun, dây giày, đăng ten, dải ruy băng, khuy, kim khâu, kim băng, hoa nhân tạo (vật liệu để may quần áo).

Nhóm 36: Dịch vụ cho thuê nhà xưởng.

Nhóm 40: Dịch vụ in lụa trên các nhãn mác hàng hóa.

---



CÔNG BÁO SỞ HỮU CÔNG NGHIỆP SỐ 351 TẬP A (06.2017)

- (210) **4-2017-05775** (220) 15.03.2017  
(441) 26.06.2017  
(540) (731) ALPHA HOME APPLIANCES SDN. BHD. (MY)  
6, Jalan Sungai Kayu Ara 32/37, Berjaya Park, Section 32, 40460 Shah Alam, Selangor, Malaysia  
(740) Công ty TNHH Trà và cộng sự (TRA & ASSOCIATES CO.,LTD)
- (511) Nhóm 11: Máy điều hòa không khí; máy hút ẩm không khí; thiết bị khử trùng nước, thiết bị chiếu sáng; thiết bị làm lạnh; nồi hơi (không phải bộ phận của máy); hệ thống và thiết bị nấu nướng; quạt thông gió; đèn; ấm đun nước, dùng điện.

**ALKOVA**

- (210) **4-2017-05788** (220) 15.03.2017  
(441) 26.06.2017  
(540) (531) A26.4.24  
(731) MR. APICHAT WIRIYAWERAWAN (TH)  
266 Pattanakarn 52 Yak 20, Suanluang, Bangkok 10250 Thailand  
(740) Công ty Luật TNHH WINCO (WINCO LAW FIRM)



(511) Nhóm 14: Đồng hồ đeo tay; đồng hồ thạch anh; đồng hồ để bàn; đồng hồ trang sức.

- (210) **4-2017-05789** (220) 15.03.2017  
(441) 26.06.2017  
(540) (531) A1.1.2; A1.1.10; 1.1.14; A24.15.11  
(591) Tím, đỏ, trắng  
(731) MR. APICHAT WIRIYAWERAWAN (TH)  
266 Pattanakarn 52 Yak 20, Suanluang, Bangkok 10250 Thailand  
(740) Công ty Luật TNHH WINCO (WINCO LAW FIRM)



(511) Nhóm 14: Đồng hồ đeo tay; đồng hồ thạch anh; đồng hồ để bàn; đồng hồ trang sức.

- (210) **4-2017-05790** (220) 15.03.2017  
(441) 26.06.2017  
(540) (531) 26.1.1; 26.1.5  
(731) SANKYO OILLESS INDUSTRY, INC. (JP)  
1-5, 1-chome, Nisshin-cho, Fuchu-shi, Tokyo 183-0036, JAPAN  
(740) Công ty Luật TNHH WINCO (WINCO LAW FIRM)



(511) Nhóm 07: Máy và công cụ gia công kim loại, không vận hành bằng tay; linh kiện và phụ tùng của máy gia công kim loại; máy đột lỗ (dùng trong gia công kim loại); máy bào ngang (dùng trong gia công kim loại); máy cưa kim loại; máy mài (dùng trong gia công kim loại); máy đục lỗ (dùng trong gia công kim loại); máy cắt (dùng trong gia công kim loại); máy tiện (dùng trong gia công kim loại); máy phay (dùng trong gia công kim loại); máy và thiết bị uốn định hình kim loại thứ cấp; máy nén cơ học (dùng trong gia công kim loại); khuôn và bàn ren để tạo hình kim loại (bộ phận của máy); khuôn rèn (bộ phận của máy); khuôn ép để tạo hình kim loại (bộ phận của máy); máy đào xúc và linh kiện và phụ tùng kèm theo của máy đào xúc; máy thi công đường đi và linh kiện và phụ tùng kèm theo của máy thi công đường đi; máy nạo vét bùn và linh kiện và phụ tùng kèm theo của máy nạo vét bùn; máy và thiết bị chất và bốc dỡ hàng hóa; linh kiện và phụ tùng của máy và thiết bị chất và bốc dỡ hàng hóa; máy và thiết bị xử lý chất dẻo; linh kiện và phụ tùng của máy và thiết bị xử lý chất dẻo; máy đúc khuôn ép; máy đúc khuôn ép đùn; máy đúc khuôn kiểu phun; máy đúc khuôn chất dẻo; đầu máy không chạy bằng điện (không dùng cho phương tiện giao thông đường bộ); linh kiện và phụ tùng của đầu máy không chạy bằng điện (không dùng cho phương tiện giao thông đường bộ); động cơ đốt trong (không dùng cho phương tiện giao thông đường bộ); cối xay nước (cối xay vận hành bằng sức nước); cối xay gió (cối xay vận hành bằng sức gió); trục cho máy (không dùng cho phương tiện giao thông đường bộ); ổ bi (bộ phận của máy móc không dùng cho phương tiện giao thông đường bộ); khớp nối trục (bộ phận của máy móc không dùng cho phương tiện giao thông đường bộ); bánh răng và bộ truyền động cho máy móc (không dùng cho phương tiện giao thông đường bộ); khớp ly hợp thủy lực (bộ phận của máy móc không dùng cho phương tiện giao thông đường bộ); xích truyền động không dùng cho phương tiện giao thông đường bộ; bộ giảm xóc (bộ phận của máy móc không dùng cho phương tiện giao thông đường bộ); lò xo (bộ phận của máy móc không dùng cho phương tiện giao thông đường bộ); phanh (bộ phận của máy móc không dùng cho phương tiện giao thông đường bộ); van (bộ phận của máy móc không dùng cho phương tiện giao thông đường bộ).

(210) **4-2017-05827**

(540)



(220) 15.03.2017

(441) 26.06.2017

(531) A26.3.7; 26.3.1; A26.3.6; 1.15.15

(731) SHENZHEN ET INNOVATION ELECTRONICS CO., LTD (CN)

F2, Building A3, Niujaolong Industrial Area, Shang Keng Community, Guanglan Street, Longhua New District, Shenzhen, Guang dong, China

(740) Công ty cổ phần Sở hữu trí tuệ BROSS và Cộng sự (BROSS & PARTNERS., JSC)

(511) Nhóm 09: Thiết bị ngoại vi máy vi tính; điện thoại thông minh; loa, tai nghe; ống nói; bộ tai nghe kèm ống nói; máy ảnh [chụp ảnh]; thiết bị bán dẫn; màn hình video; thiết bị sạc pin.



CÔNG BÁO SỞ HỮU CÔNG NGHIỆP SỐ 351 TẬP A (06.2017)

---

(210) 4-2017-05878

(540)



(220) 16.03.2017

(441) 26.06.2017

(531) A1.1.10; A1.1.2; 1.1.15

(591) Cam, tím, xanh, hồng, vàng, đen

(731) CÔNG TY CỔ PHẦN ĐÀO TẠO  
VÒNG TAY MẸ (VN)

67 Trần Thị Nghi, phường 7, quận Gò Vấp, thành phố Hồ Chí Minh

(740) Công ty TNHH một thành viên Trường Luật (TRƯỜNG LUẬT)

(511) Nhóm 41: Dịch vụ giáo dục và đào tạo cho trẻ em, cụ thể là: đào tạo năng khiếu như hội họa, toán trí tuệ, Anh văn, nhạc, phát triển kỹ năng sống, kỹ năng vận động, kỹ năng sinh tồn; tổ chức trò chơi cho trẻ em; trường mầm non; tổ chức sự kiện nhằm mục đích văn hóa, thể thao, giải trí, giáo dục; tổ chức các cuộc thi tài cho trẻ em.

Nhóm 44: Dịch vụ chăm sóc sức khỏe cho bà mẹ và bé; dịch vụ tư vấn tâm lý cho bà mẹ và bé.

---

(210) 4-2017-05943

(540)

**SANDOKKAEBI**

(220) 16.03.2017

(441) 26.06.2017

(731) SANDOKKAEBI CO., LTD. (KR)

41, Sansu-ro 554beon-gil, Chowol-eup, Gwangju-si, Gyeonggi-do, Republic of Korea

(740) Công ty TNHH Đại Tín và Liên Danh (DAITIN AND ASSOCIATES CO.,LTD)

(511) Nhóm 03: Chất hút ẩm dùng cho mục đích gia dụng; chất làm mềm vải (dùng để giặt); chế phẩm làm thơm phòng; hương liệu (tinh dầu) dùng cho xe ô tô; chế phẩm làm sạch dùng cho mục đích gia dụng; chất tẩy rửa để giặt dùng cho mục đích gia dụng.

---

(210) 4-2017-05944

(540)



(220) 16.03.2017

(441) 26.06.2017

(531) 4.1.4; 26.3.2; 6.1.2; 2.5.2; 2.1.30; 26.2.7

(591) Vàng, đen, trắng, xanh lá cây nhạt, xanh lá cây

(731) SANDOKKAEBI CO., LTD. (KR)

41, Sansu-ro 554beon-gil, Chowol-eup, Gwangju-si, Gyeonggi-do, Republic of Korea

(740) Công ty TNHH Đại Tín và Liên Danh (DAITIN AND ASSOCIATES CO.,LTD)

(511) Nhóm 03: Chất hút ẩm dùng cho mục đích gia dụng; chất làm mềm vải (dùng để giặt); chế phẩm làm thơm phòng; hương liệu (tinh dầu) dùng cho xe ô tô; chế phẩm làm sạch dùng cho mục đích gia dụng; chất tẩy rửa để giặt dùng cho mục đích gia dụng.

---

(210) **4-2017-05945**

(220) 16.03.2017

(441) 26.06.2017

(540)

(731) WORLD MEDICINE ILAC SANAYI VE TICARET ANONIM SIRKETI (TR)  
Evren Mahallesi Cami Yolu Caddesi  
No:50 Kat 1 B Zemin 4-5-6 Gunesli  
Bagcilar Istanbul - TURKEY

(740) Công ty TNHH Đại Tín và Liên Danh  
(DAITIN AND ASSOCIATES CO.,LTD)

**DREICO**

(511) Nhóm 05: Dược phẩm dùng cho người, dược phẩm dành cho thú y; chế phẩm hoá học dùng cho mục đích y tế; chất ăn kiêng thích hợp cho mục đích y tế; chất bổ sung dinh dưỡng, đồ uống thảo dược thích hợp cho mục đích y tế.

---

(210) **4-2017-05946**

(220) 16.03.2017

(441) 26.06.2017

(540)

(731) WORLD MEDICINE ILAC SANAYI VE TICARET ANONIM SIRKETI (TR)  
Evren Mahallesi Cami Yolu Caddesi  
No:50 Kat 1 B Zemin 4-5-6 Gunesli  
Bagcilar Istanbul - TURKEY

(740) Công ty TNHH Đại Tín và Liên Danh  
(DAITIN AND ASSOCIATES CO.,LTD)

**BODEGREL**

(511) Nhóm 05: Dược phẩm dùng cho người, dược phẩm dành cho thú y; chế phẩm hoá học dùng cho mục đích y tế; chất ăn kiêng thích hợp cho mục đích y tế; chất bổ sung dinh dưỡng, đồ uống thảo dược thích hợp cho mục đích y tế.

---

(210) **4-2017-05947**

(220) 16.03.2017

(441) 26.06.2017

(540)

(731) WORLD MEDICINE ILAC SANAYI VE TICARET ANONIM SIRKETI (TR)  
Evren Mahallesi Cami Yolu Caddesi  
No:50 Kat 1 B Zemin 4-5-6 Gunesli  
Bagcilar Istanbul - TURKEY

(740) Công ty TNHH Đại Tín và Liên Danh  
(DAITIN AND ASSOCIATES CO.,LTD)

**TEMNIL**

(511) Nhóm 05: Dược phẩm dùng cho người, dược phẩm dành cho thú y; chế phẩm hoá học dùng cho mục đích y tế; chất ăn kiêng thích hợp cho mục đích y tế; chất bổ sung dinh dưỡng, đồ uống thảo dược thích hợp cho mục đích y tế.

---

CÔNG BÁO SỞ HỮU CÔNG NGHIỆP SỐ 351 TẬP A (06.2017)

---

(210) **4-2017-05955**

(540)

**Kronos**

(220) 16.03.2017

(441) 26.06.2017

(731) KRONOS S.A. (EG)

Mavrovouni Skydra 58 500 Griechenland  
Greece

(740) Công ty TNHH T&T INVENMARK Sở  
hữu trí tuệ Quốc tế (T&T INVENMARK  
CO., LTD.)

(511) Nhóm 29: Trái cây đã bảo quản và/hoặc trái cây đóng hộp.

---

(210) **4-2017-05979**

(540)



(220) 16.03.2017

(441) 26.06.2017

(531) 15.7.1; 26.1.1; A26.1.18; 26.15.15

(591) Xám, đen, trắng

(731) UNION SPORTS CO., LTD (TW)

1/F., No. 2, Lane 303, Jeng Chiang St.,  
Yong Kang Dist., Tainan City, Taiwan

(740) Công ty Cổ phần Sở hữu công nghiệp  
INVESTIP (INVESTIP)

(511) Nhóm 12: Xe đạp; xe đẩy trẻ em và xe nôi cho em bé; xe lăn dùng cho người tàn tật; xe đẩy bằng tay; động cơ dẫn động cho phương tiện giao thông trên bộ bằng năng lượng phụ trợ; xe móc được gắn vào xe đạp để chở trẻ em.

---

(210) **4-2017-05980**

(540)

**Zero Dimension**

(220) 16.03.2017

(441) 26.06.2017

(731) TOTO LTD. (JP)

1-1, Nakashima 2-Chome, Kokurakita-  
Ku, Kitakyushu-Shi, Fukuoka-Ken,  
Japan

(740) Công ty Cổ phần Sở hữu công nghiệp  
INVESTIP (INVESTIP)

(511) Nhóm 11: Bồn tắm; phòng tắm tiên chế; buồng tắm vòi hoa sen, cụ thể là buồng tắm gương sen; vòi hoa sen.

---

(210) **4-2017-06013**

(540)



(220) 16.03.2017

(441) 26.06.2017

(531) 26.1.1; A26.1.18

(591) Trắng, đỏ, xanh

(731) ZHANG QINFEN (CN)

Số 501, tòa số 2, số 99 đường Kiến  
Quốc, khu Kiều Tây, thành phố Thạch  
Gia Trang, tỉnh Hà Bắc, Trung Quốc

(740) Công ty TNHH Sở hữu trí tuệ Toàn Cầu  
(GLOBAL IP CO., LTD.)

## CÔNG BÁO SỞ HỮU CÔNG NGHIỆP SỐ 351 TẬP A (06.2017)

---

(511) Nhóm 35: Mua bán: đèn led, đèn dân dụng.

---

(210) **4-2017-06016**

(540)



(220) 17.03.2017

(441) 26.06.2017

(531) A1.1.10; A25.7.21; A26.11.9; 4.5.1

(591) Trắng, vàng, cam, xám

(731) CÔNG TY TNHH ĐÀO TẠO VENUS (VN)

Số 21, ngách 3, ngõ 11, đường Tô Hiệu, phường Nguyễn Trãi, quận Hà Đông, thành phố Hà Nội

(511) Nhóm 29: Khoai lang đã được chế biến; khoai tây đã được chế biến; khoai môn đã được chế biến; trái cây đã được chế biến; kem (sản phẩm sữa).

Nhóm 30: Đồ uống trên cơ sở trà (trà sữa, trà chanh, trà hồng đào, trà đào, trà xanh, hồng trà); đồ uống trên cơ sở cà phê; đồ uống trên cơ sở ca cao, đồ uống trên cơ sở sô cô la; ngô đã được chế biến; bánh gạo cay.

Nhóm 32: Đồ uống trên cơ sở mật ong không có cồn, đồ uống hoa quả và nước ép hoa quả (không cồn).

Nhóm 35: Dịch vụ mua bán: khoai lang đã được chế biến, khoai tây đã được chế biến; khoai môn đã được chế biến; ngô đã được chế biến; bánh gạo cay; trái cây đã được chế biến; đồ uống trên cơ sở trà (trà sữa, trà chanh, trà hồng đào, trà đào, trà xanh, hồng trà); đồ uống trên cơ sở cà phê; đồ uống trên cơ sở ca cao; đồ uống trên cơ sở sô cô la; đồ uống trên cơ sở mật ong; đồ uống hoa quả và nước ép hoa quả; nước có ga và các loại đồ uống không cồn; kem; dịch vụ quảng cáo (nhằm mục đích bán hàng).

Nhóm 43: Dịch vụ cung cấp thực phẩm và đồ uống do nhà hàng cung cấp: nhà hàng ăn uống; quán ăn nhanh; cung cấp thức ăn, đồ uống bằng xe đẩy đồ ăn do nhà hàng thực hiện.

---

(210) **4-2017-06105**

(540)

**BENNETT**

(220) 17.03.2017

(441) 26.06.2017

(531) 26.11.2; A26.11.13; A26.11.12

(591) Đen, trắng

(731) MR. CHAI PRABLENG (TH)  
60/6 Moo 9, Soi Raiking 30, Raiking  
Sub-district, Sampran District,  
Nakornphatom 73210, Thailand

(740) Công ty Luật TNHH T&G (TGVN)

(511) Nhóm 03: Xà phòng; xà phòng tắm; xà phòng dùng cho mục đích mỹ phẩm; xà phòng khử mùi; xà phòng làm trắng da; xà phòng không chứa thuốc với các thành phần chiết xuất từ

## CÔNG BÁO SỞ HỮU CÔNG NGHIỆP SỐ 351 TẬP A (06.2017)

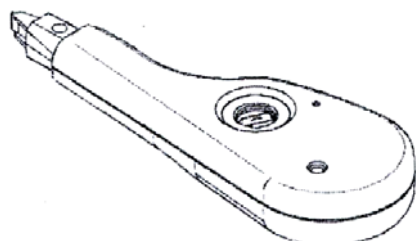
---

trái cây, chiết xuất từ thảo dược, chiết xuất từ thiên nhiên, vitamin, nha đam hoặc gừng; xà phòng dạng lỏng.

---

(210) **4-2017-06162**

(540)



(220) 17.03.2017

(441) 26.06.2017

(531) 20.1.17; A20.1.11

(731) PLUS CORPORATION (JP)

4-1-28, Toranomon, Minato-ku, Tokyo, Japan

(740) Công ty TNHH Dương và Trần (DUONG & TRAN CO., LTD)

---

(511) Nhóm 16: Băng xóa (đồ dùng văn phòng).

---

(210) **4-2017-06165**

(540)

**TOURGEAR**

(220) 17.03.2017

(441) 26.06.2017

(591) Đỏ, trắng, xám

(731) P.T. CONTINENTAL PANJIPRATAMA (ID)

Jalan Kayu Besar III No. 8 Tegal Alur, Jakarta Barat 11820, Indonesia

(740) Văn phòng Luật sư Ân Nam (ANNAM IP & LAW)

---

(511) Nhóm 25: Quần áo; đồ đi chân; đồ đội đầu; găng tay trượt tuyết; quần áo cho người đi xe đạp; tấm che mắt khi ngủ.

---

(210) **4-2017-06212**

(540)



(220) 17.03.2017

(441) 26.06.2017

(531) 15.7.1; 5.5.16; A5.5.21; 5.7.3

(591) Đỏ, vàng, trắng, xanh lá cây, xanh da trời, xanh lam, xanh nước biển

(731) HỘI NÔNG DÂN HUYỆN LỆ THỦY (VN)

Thị trấn Kiến Giang, huyện Lệ Thủy, tỉnh Quảng Bình

---

(511) Nhóm 30: Gạo P6.

---

CÔNG BÁO SỞ HỮU CÔNG NGHIỆP SỐ 351 TẬP A (06.2017)

---

(210) **4-2017-06246**

(220) 20.03.2017

(441) 26.06.2017

(540)

**PICKMAKE**

(731) WOW VENTURES CO., LTD. (KR)  
#206-209, Ace Twin Tower 2, 273,  
Digital-ro, Guro-gu, Seoul, REPUBLIC  
OF KOREA

(740) Văn phòng luật sư Phạm và Liên danh  
(PHAM & ASSOCIATES)

(511) Nhóm 03: Sơn môi; mỹ phẩm trang điểm; nước thơm dùng cho cơ thể; sữa dưỡng thể; nước thơm dùng cho da; kem chăm sóc da; kem mỹ phẩm để chăm sóc da; chế phẩm mỹ phẩm để chăm sóc da; nước hoa; xà phòng làm đẹp da.

Nhóm 35: Cung cấp thông tin liên quan đến bán hàng thương mại (cho mỹ phẩm); cung cấp thông tin về doanh số bán hàng và thông tin thương mại (cho mỹ phẩm); lập kế hoạch kinh doanh để đẩy mạnh bán sản phẩm và dịch vụ (cho mỹ phẩm); cung cấp thông tin về giá cả và thông tin về các cửa hàng bán hàng hóa (cho mỹ phẩm); dịch vụ quảng cáo liên quan tới mỹ phẩm; dịch vụ quảng cáo và khuyến mại liên quan đến sản phẩm và dịch vụ (cho mỹ phẩm); dịch vụ giới thiệu bán hàng mỹ phẩm; dịch vụ đẩy mạnh bán hàng thông qua internet (cho mỹ phẩm); dịch vụ đẩy mạnh bán hàng liên quan tới làm đẹp; cung cấp thông tin về sản phẩm thông qua mạng viễn thông cho mục đích quảng cáo và bán hàng; dịch vụ đẩy mạnh bán hàng (cho mỹ phẩm); dịch vụ bán buôn và bán lẻ mỹ phẩm; dịch vụ đại lý mua bán mỹ phẩm.

---

(210) **4-2017-06247**

(220) 20.03.2017

(441) 26.06.2017

(540)

**C E L E B M E**

(731) WOW VENTURES CO., LTD. (KR)  
#206-209, Ace Twin Tower 2, 273,  
Digital-ro, Guro-gu, Seoul, REPUBLIC  
OF KOREA

(740) Văn phòng luật sư Phạm và Liên danh  
(PHAM & ASSOCIATES)

(511) Nhóm 03: Sơn môi; mỹ phẩm trang điểm; nước thơm dùng cho cơ thể; sữa dưỡng thể; nước thơm dùng cho da; kem chăm sóc da; kem mỹ phẩm để chăm sóc da; chế phẩm mỹ phẩm để chăm sóc da; nước hoa; xà phòng làm đẹp da.

Nhóm 35: Cung cấp thông tin liên quan đến bán hàng thương mại (cho mỹ phẩm); cung cấp thông tin về doanh số bán hàng và thông tin thương mại (cho mỹ phẩm); lập kế hoạch kinh doanh để đẩy mạnh bán sản phẩm và dịch vụ (cho mỹ phẩm); cung cấp thông tin về giá cả và thông tin về các cửa hàng bán hàng hóa (cho mỹ phẩm); dịch vụ quảng cáo liên quan tới mỹ phẩm; dịch vụ quảng cáo và khuyến mại liên quan đến sản phẩm và dịch vụ (cho mỹ phẩm); dịch vụ giới thiệu bán hàng mỹ phẩm; dịch vụ đẩy mạnh bán hàng thông qua internet (cho mỹ phẩm); dịch vụ đẩy mạnh bán hàng liên quan tới làm đẹp; cung cấp thông tin về sản phẩm thông qua mạng viễn thông cho mục đích quảng cáo và bán hàng; dịch vụ đẩy mạnh bán hàng (cho mỹ phẩm); dịch vụ bán buôn và bán lẻ mỹ phẩm; dịch vụ đại lý mua bán mỹ phẩm.

---

**CÔNG BÁO SỞ HỮU CÔNG NGHIỆP SỐ 351 TẬP A (06.2017)**

---

(210) **4-2017-06248**

(220) 20.03.2017

(540)

(441) 26.06.2017

(531) 24.15.1; A24.15.7

(731) WOW VENTURES CO., LTD. (KR)

*Secret Me*

#206-209, Ace Twin Tower 2, 273, Digital-ro, Guro-gu, Seoul, REPUBLIC OF KOREA

(740) Văn phòng luật sư Phạm và Liên danh (PHAM & ASSOCIATES)

(511) Nhóm 03: Son môi; mỹ phẩm đồ trang điểm; nước thơm dùng cho cơ thể; sữa dưỡng thể; nước thơm dùng cho da; kem chăm sóc da; kem mỹ phẩm để chăm sóc da; chế phẩm mỹ phẩm để chăm sóc da; nước hoa; xà phòng làm đẹp da.

Nhóm 35: Cung cấp thông tin liên quan đến bán hàng thương mại (cho mỹ phẩm); cung cấp thông tin về doanh số bán hàng và thông tin thương mại (cho mỹ phẩm); lập kế hoạch kinh doanh để đẩy mạnh bán sản phẩm và dịch vụ (cho mỹ phẩm); cung cấp thông tin về giá cả và thông tin về các cửa hàng bán hàng hóa (cho mỹ phẩm); dịch vụ quảng cáo liên quan tới mỹ phẩm; dịch vụ quảng cáo và khuyến mại liên quan đến sản phẩm và dịch vụ (cho mỹ phẩm); dịch vụ giới thiệu bán hàng mỹ phẩm; dịch vụ đẩy mạnh bán hàng thông qua internet (cho mỹ phẩm); dịch vụ đẩy mạnh bán hàng liên quan tới làm đẹp; cung cấp thông tin về sản phẩm thông qua mạng viễn thông cho mục đích quảng cáo và bán hàng; dịch vụ đẩy mạnh bán hàng (cho mỹ phẩm); dịch vụ bán buôn và bán lẻ mỹ phẩm; dịch vụ đại lý mua bán mỹ phẩm.

(210) **4-2017-06254**

(220) 20.03.2017

(540)

(441) 26.06.2017

(731) CÔNG TY TNHH SEOULGROUP VIỆT NAM (VN)

*Pureauty*

Nhà ông Nguyễn Văn Huynh, thôn Khánh Mỹ, xã Phúc Khánh, huyện Hưng Hà, tỉnh Thái Bình

(740) Công ty TNHH Tư vấn và Đầu tư BRANDLINK (BRANDLINK CO.,LTD.)

(511) Nhóm 03: Mỹ phẩm làm đẹp.

(210) **4-2017-06255**

(220) 20.03.2017

(540)

(441) 26.06.2017

(531) 1.1.15; 26.4.1

(591) Xanh dương, trắng, xám

(731) CÔNG TY TNHH SEOULGROUP VIỆT NAM (VN)



Nhà ông Nguyễn Văn Huynh, thôn Khánh Mỹ, xã Phúc Khánh, huyện Hưng Hà, tỉnh Thái Bình

(740) Công ty TNHH Tư vấn và Đầu tư BRANDLINK (BRANDLINK CO.,LTD.)



## CÔNG BÁO SỞ HỮU CÔNG NGHIỆP SỐ 351 TẬP A (06.2017)

---

(511) Nhóm 03: Mỹ phẩm làm đẹp.

---

(210) **4-2017-06307**

(540)



(220) 20.03.2017

(441) 26.06.2017

(531) A5.3.15; 2.1.1; 26.1.5; 26.15.15; 26.3.2; 1.15.23

(591) Trắng xanh, xanh lá cây, tím đỏ, xám

(731) NGHIÊM MINH HOÀNG (VN)

Số 64 ngõ Yết Kiêu, phường Cửa Nam, quận Hoàn Kiếm, thành phố Hà Nội

(740) Công ty TNHH Sở hữu trí tuệ và Công nghệ Thủ đô (CAPITAL IP&T CO.LTD.)

(511) Nhóm 05: Dược phẩm; thực phẩm chức năng; thực phẩm dinh dưỡng dùng trong y tế; nước súc miệng dùng cho mục đích y tế; dung dịch làm sạch khử khuẩn sát trùng dùng cho mục đích y tế; nước tắm thảo dược cho trẻ em dùng cho mục đích y tế.

---

(210) **4-2017-06308**

(540)

**Kim Hoa Thanh Huyết-QN**

(220) 20.03.2017

(441) 26.06.2017

(731) CÔNG TY CỔ PHẦN DƯỢC - VẬT TƯ Y TẾ QUẢNG NINH (VN)

Số 703, phường Bạch Đằng, thành phố Hạ Long, tỉnh Quảng Ninh

(740) Công ty TNHH Sở hữu trí tuệ và Công nghệ Thủ đô (CAPITAL IP&T CO.LTD.)

(511) Nhóm 05: Dược phẩm; thực phẩm chức năng; thực phẩm dinh dưỡng dùng trong y tế; nước súc miệng dùng cho mục đích y tế; dung dịch làm sạch khử khuẩn sát trùng dùng cho Tục đích y tế; nước tắm thảo dược cho trẻ em dùng cho mục đích y tế.

---

(210) **4-2017-06309**

(540)

**Kim Hoa Bách Giải-QN**

(220) 20.03.2017

(441) 26.06.2017

(731) CÔNG TY CỔ PHẦN DƯỢC - VẬT TƯ Y TẾ QUẢNG NINH (VN)

Số 703, phường Bạch Đằng, thành phố Hạ Long, tỉnh Quảng Ninh

(740) Công ty TNHH Sở hữu trí tuệ và Công nghệ Thủ đô (CAPITAL IP&T CO.LTD.)

(511) Nhóm 05: Dược phẩm; thực phẩm chức năng; thực phẩm dinh dưỡng dùng trong y tế; nước súc miệng dùng cho mục đích y tế; dung dịch làm sạch khử khuẩn sát trùng dùng cho mục đích y tế; nước tắm thảo dược cho trẻ em dùng cho mục đích y tế.

---



**CÔNG BÁO SỞ HỮU CÔNG NGHIỆP SỐ 351 TẬP A (06.2017)**

---

- (210) **4-2017-06310** (220) 20.03.2017  
(441) 26.06.2017  
(540)
- Kim Hoa Thương nhĩ thang-QN**
- (731) CÔNG TY CỔ PHẦN DƯỢC - VẬT TƯ Y TẾ QUẢNG NINH (VN)  
Số 703, phường Bạch Đằng, thành phố Hạ Long, tỉnh Quảng Ninh
- (740) Công ty TNHH Sở hữu trí tuệ và Công nghệ Thủ đô (CAPITAL IP&T CO.LTD.)
- (511) Nhóm 05: Dược phẩm; thực phẩm chức năng; thực phẩm dinh dưỡng dùng trong y tế; nước súc miệng dùng cho mục đích y tế; dung dịch làm sạch khử khuẩn sát trùng dùng cho mục đích y tế; nước tắm thảo dược cho trẻ em dùng cho mục đích y tế.
- 

- (210) **4-2017-06311** (220) 20.03.2017  
(441) 26.06.2017  
(540)
- RANDICEF**
- (731) CÔNG TY TRÁCH NHIỆM HỮU HẠN ĐẠI BẮC (VN)  
Số 11 đường Công nghiệp 4; khu công nghiệp Sài Đồng B, phường Thạch Bàn, quận Long Biên, thành phố Hà Nội
- (740) Công ty TNHH Sở hữu trí tuệ và Công nghệ Thủ đô (CAPITAL IP&T CO.LTD.)
- (511) Nhóm 05: Dược phẩm; thực phẩm chức năng; thực phẩm dinh dưỡng dùng trong y tế; nước súc miệng dùng cho mục đích y tế; dung dịch làm sạch khử khuẩn sát trùng dùng cho mục đích y tế; nước tắm thảo dược cho trẻ em dùng cho mục đích y tế.
- 

- (210) **4-2017-06312** (220) 20.03.2017  
(441) 26.06.2017  
(540)
- THIÊN ĐƯỜNG XANH  
GREEN PARADISE**
- (731) CÔNG TY TRÁCH NHIỆM HỮU HẠN NGỌC THIỆN (VN)  
269 Lê Thánh Tông, thành phố Hạ Long, tỉnh Quảng Ninh
- (740) Công ty TNHH Sở hữu trí tuệ và Công nghệ Thủ đô (CAPITAL IP&T CO.LTD.)
- (511) Nhóm 43: Dịch vụ nhà hàng ăn uống; quán bar (quán rượu); khách sạn; dịch vụ cung cấp thực phẩm và đồ uống do nhà hàng thực hiện.
-

CÔNG BÁO SỞ HỮU CÔNG NGHIỆP SỐ 351 TẬP A (06.2017)

---

(210) **4-2017-06313**

(220) 20.03.2017

(441) 26.06.2017

(540)

(731) CÔNG TY TNHH THƯƠNG MẠI  
DUỐC MỸ PHẨM THANH BÌNH  
(VN)

A6, tập thể kho 708, xã Liên Ninh,  
huyện Thanh Trì, thành phố Hà Nội

(740) Công ty TNHH Sở hữu trí tuệ và Công  
nghệ Thủ đô (CAPITAL IP&T  
CO.LTD.)

**Súc Miệng TBM-TB**

(511) Nhóm 05: Nước súc miệng dùng cho mục đích y tế; dược phẩm; thực phẩm chức năng; thực phẩm dinh dưỡng dùng trong y tế; dung dịch làm sạch khử khuẩn sát trùng dùng cho mục đích y tế; nước tắm thảo dược cho trẻ em dùng cho mục đích y tế.

---

(210) **4-2017-06314**

(220) 20.03.2017

(441) 26.06.2017

(540)



(531) 25.7.25; A25.7.8; 26.1.1; 26.1.4

(591) Đen, đỏ, trắng

(731) CÔNG TY CỔ PHẦN COLOWIDE  
VIỆT NAM (VN)

Tầng 6, số 137 Mai Hắc Đế, phường Lê  
Đại Hành, quận Hai Bà Trưng, thành phố  
Hà Nội

(511) Nhóm 43: Dịch vụ cung cấp thực phẩm và đồ uống do nhà hàng thực hiện (dịch vụ nhà hàng ăn uống).

---

(210) **4-2017-06315**

(220) 20.03.2017

(441) 26.06.2017

(540)



(531) 2.3.1; 26.1.1; 25.1.25; 25.1.5; 25.1.9;  
A25.1.10

(731) CÔNG TY TNHH ENL COSMETICS  
VINA (VN)

179 đường D1, phường 25, quận Bình  
Thạnh, thành phố Hồ Chí Minh

**E.N.L COSMETICS  
VINA**

(511) Nhóm 03: Mỹ phẩm.

---

CÔNG BÁO SỞ HỮU CÔNG NGHIỆP SỐ 351 TẬP A (06.2017)

(210) 4-2017-06316

(540)



(220) 20.03.2017

(441) 26.06.2017

(531) 24.9.1; 26.4.4

(731) CÔNG TY TNHH E.B.C MỸ PHẨM GIANG ĐIỀN (VN)

Đường số 3, dãy nhà xưởng nhỏ và vừa tại KCN Giang Điền, xã Giang Điền, huyện Trảng Bom, tỉnh Đồng Nai

(511) Nhóm 03: Mỹ phẩm, nước hoa, kem dưỡng da, dầu gội, sữa rửa mặt, sữa tắm.

(210) 4-2017-06317

(540)



(220) 20.03.2017

(441) 26.06.2017

(531) 26.4.2

(731) FRASER RESEARCH LABS. INC. (CA)

106 Street Mary East, Whitby, Ontario, L1N 2P2 Canada

(740) Công ty TNHH Sở hữu trí tuệ Vàng (GINTASSET CO., LTD.)

(511) Nhóm 03: Mỹ phẩm; bộ mỹ phẩm; mặt nạ làm đẹp, kem mỹ phẩm, nước thơm mỹ phẩm; son môi; mỹ phẩm cho lông mày; mỹ phẩm bôi mí mắt; mát-ca-ra phấn nền; phấn hồng dạng bột dùng để trang điểm; dầu gội đầu; nước xúc tóc; kem trang điểm mặt; kem che nếp nhăn kem làm trắng da; nước hoa hồng cho da; nước thơm cho da; sữa rửa mặt; kem dưỡng da; chế phẩm tẩy tế bào chết trên da; kem tẩy tế bào chết dùng cho da mặt; kem giữ ẩm dùng cho mặt, toàn thân, tay và chân; sữa tắm; chế phẩm chống nắng; tinh dầu thơm; tinh dầu; dầu và nước thơm dùng để xoa bóp (không dùng cho mục đích y tế).

Nhóm 05: Chế phẩm chứa thuốc dùng để chăm sóc da, mặt và toàn thân; thuốc mỡ dược phẩm; chế phẩm chứa thuốc trị cháy nắng; chế phẩm dược dùng điều trị vết trầy xước da; chế phẩm chăm sóc da hỗn hợp có chứa thuốc dùng để làm mịn da hoặc để cải thiện sắc tố da hoặc dùng để giảm nếp nhăn, thu nhỏ lỗ chân lông và loại bỏ tế bào da chết; chế phẩm dược dùng để trị liệu cho da, bảo vệ da và phục hồi da; chế phẩm dược chứa chất tẩy trắng (hydroquinone); chế phẩm chứa thuốc để bảo vệ da khỏi tia cực tím và điều trị da bị cháy nắng.

(210) 4-2017-06319

(540)



(220) 20.03.2017

(441) 26.06.2017

(531) 26.3.23; 26.1.2; 26.1.10

(731) OTTOBIKE CO., LTD. (TW)

No.270, Nanyang St., Xizhi Dist., New Taipei City 22154, Taiwan

(740) Công ty TNHH Trà và cộng sự (TRA & ASSOCIATES CO.,LTD)

CÔNG BÁO SỞ HỮU CÔNG NGHIỆP SỐ 351 TẬP A (06.2017)

---

(511) Nhóm 12: Động cơ cho xe đạp; xe đạp; xe ô tô điện; xe đạp điện; động cơ điện cho phương tiện giao thông trên bộ; xe cộ chạy bằng điện; khung cho xe mô tô hai bánh; xe ô tô nhỏ dùng để di chuyển khi chơi gôn [xe cộ]; xe đạp ba bánh.

---

(210) **4-2017-06330**

(220) 20.03.2017

(441) 26.06.2017

(540)

Fumy\_Eva

(731) CÔNG TY CỔ PHẦN DƯỢC PHÚ MỸ (VN)

456/38 Cao Thắng, phường 12, quận 10, thành phố Hồ Chí Minh

(740) Công ty TNHH Tư vấn Sở hữu trí tuệ Á Đông (A ĐÔNG IP CONSULTANCY CO.,LTD.)

(511) Nhóm 05: Dược phẩm.

---

(210) **4-2017-06331**

(220) 20.03.2017

(441) 26.06.2017

(540)

Fumy\_Bio

(731) CÔNG TY CỔ PHẦN DƯỢC PHÚ MỸ (VN)

456/38 Cao Thắng, phường 12, quận 10, thành phố Hồ Chí Minh

(740) Công ty TNHH Tư vấn Sở hữu trí tuệ Á Đông (A ĐÔNG IP CONSULTANCY CO.,LTD.)

(511) Nhóm 05: Dược phẩm.

---

(210) **4-2017-06332**

(220) 20.03.2017

(441) 26.06.2017

(540)

Fumy\_Baby

(731) CÔNG TY CỔ PHẦN DƯỢC PHÚ MỸ (VN)

456/38 Cao Thắng, phường 12, quận 10, thành phố Hồ Chí Minh

(740) Công ty TNHH Tư vấn Sở hữu trí tuệ Á Đông (A ĐÔNG IP CONSULTANCY CO.,LTD.)

(511) Nhóm 05: Dược phẩm.

---

(210) **4-2017-06333**

(220) 20.03.2017

(540)

(441) 26.06.2017

(731) CÔNG TY CỔ PHẦN DƯỢC PHÚ MỸ (VN)

**Fumy\_Nuts**

456/38 Cao Thắng, phường 12, quận 10, thành phố Hồ Chí Minh

(740) Công ty TNHH Tư vấn Sở hữu trí tuệ Á Đông (A ĐÔNG IP CONSULTANCY CO.,LTD.)

(511) Nhóm 05: Dược phẩm.

---

(210) **4-2017-06334**

(220) 20.03.2017

(540)

(441) 26.06.2017

(731) CÔNG TY CỔ PHẦN DƯỢC PHÚ MỸ (VN)

**Fumy\_Care**

456/38 Cao Thắng, phường 12, quận 10, thành phố Hồ Chí Minh

(740) Công ty TNHH Tư vấn Sở hữu trí tuệ Á Đông (A ĐÔNG IP CONSULTANCY CO.,LTD.)

(511) Nhóm 05: Dược phẩm.

---

(210) **4-2017-06335**

(220) 20.03.2017

(540)

(441) 26.06.2017

(731) CÔNG TY CỔ PHẦN DƯỢC PHÚ MỸ (VN)

**Fumy\_Venus**

456/38 Cao Thắng, phường 12, quận 10, thành phố Hồ Chí Minh

(740) Công ty TNHH Tư vấn Sở hữu trí tuệ Á Đông (A ĐÔNG IP CONSULTANCY CO.,LTD.)

(511) Nhóm 05: Dược phẩm.

---

(210) **4-2017-06336**

(220) 20.03.2017

(540)

(441) 26.06.2017

(731) CÔNG TY CỔ PHẦN DƯỢC PHÚ MỸ (VN)

**Fumy\_Hair**

456/38 Cao Thắng, phường 12, quận 10, thành phố Hồ Chí Minh

(740) Công ty TNHH Tư vấn Sở hữu trí tuệ Á Đông (A ĐÔNG IP CONSULTANCY CO.,LTD.)

CÔNG BÁO SỞ HỮU CÔNG NGHIỆP SỐ 351 TẬP A (06.2017)

---

(511) Nhóm 05: Dược phẩm.

---

- |       |                     |       |   |
|-------|---------------------|-------|---|
| (210) | <b>4-2017-06337</b> | (220) | 20.03.2017  |
| (540) |                     | (441) | 26.06.2017  |
|       |                     | (731) | CÔNG TY CỔ PHẦN DƯỢC PHÚ MỸ (VN)<br>456/38 Cao Thắng, phường 12, quận 10, thành phố Hồ Chí Minh |
|       | <b>Fumy_Grow</b>    | (740) | Công ty TNHH Tư vấn Sở hữu trí tuệ Á Đông (A ĐÔNG IP CONSULTANCY CO.,LTD.)                      |

(511) Nhóm 05: Dược phẩm.

---

- |       |                     |       |  |
|-------|---------------------|-------|--|
| (210) | <b>4-2017-06338</b> | (220) | 20.03.2017   |
| (540) |                     | (441) | 26.06.2017   |
|       |                     | (531) | 26.4.4; 26.4.9   |
|       |                     | (591) | Xanh dương, xanh lá cây, trắng, đỏ   |
|       |                     | (731) | CÔNG TY TNHH MAY MẶC - THỜI TRANG VIỆT PHÁP (VN)<br>148/8 Lê Đức Thọ, phường 6, quận Gò Vấp, thành phố Hồ Chí Minh |
|       | <b>CAMPOMATIC</b>   | (740) | Công ty TNHH Tư vấn Sở hữu trí tuệ Á Đông (A ĐÔNG IP CONSULTANCY CO.,LTD.)   |

(511) Nhóm 07: Máy giặt.

Nhóm 11: Thiết bị nhà bếp: bếp ga, bếp điện từ, máy hút mùi, lò nướng, bếp hồng ngoại, lò vi sóng; tủ lạnh.

---

- |       |   |       |   |
|-------|---|-------|---|
| (210) | <b>4-2017-06339</b>   | (220) | 20.03.2017  |
| (540) |   | (441) | 26.06.2017  |
|       |   | (531) | A11.1.6; A11.3.7; 1.15.11; 26.4.1   |
|       |   | (591) | Xanh lá cây, trắng, đen   |
|       |   | (731) | HỘ KINH DOANH PHỞ DẠ 2 (VN)<br>38 - 39 Trần Phú, khu 11, phường Chánh Nghĩa, thành phố Thủ Dầu Một, tỉnh Bình Dương |
|       |  | (740) | Công ty TNHH Tư vấn Sở hữu trí tuệ Á Đông (A ĐÔNG IP CONSULTANCY CO.,LTD.)  |

(511) Nhóm 43: Nhà hàng ăn uống; quán ăn uống; dịch vụ cung cấp thức ăn, đồ uống do nhà hàng thực hiện.

---

CÔNG BÁO SỞ HỮU CÔNG NGHIỆP SỐ 351 TẬP A (06.2017)

---

(210) **4-2017-06350**

(540)



(220) 20.03.2017

(441) 26.06.2017

(531) 26.1.6; 3.7.17; 26.1.2; 1.7.6

(591) Xanh dương đậm, xanh dương nhạt, trắng, đỏ, đen

(731) CÔNG TY TNHH TƯ VẤN THƯỜNG MẠI DU LỊCH CẢNH VIỆT (VN)  
216 Nguyễn Hồng Đào, phường 14, quận Tân Bình, thành phố Hồ Chí Minh

(511) Nhóm 39: Du lịch.

---

(210) **4-2017-06351**

(540)



(220) 20.03.2017

(441) 26.06.2017

(531) 1.15.14; A5.5.20; A5.3.13

(591) Xanh lá cây, cam, đen

(731) CÔNG TY TNHH TƯ VẤN GIÁO DỤC HUNG THỊNH (VN)  
123 Phạm Huy Thông, phường 17, quận Gò Vấp, thành phố Hồ Chí Minh

(511) Nhóm 41: Trường học ngoại ngữ.

---

(210) **4-2017-06352**

(540)



(220) 20.03.2017

(441) 26.06.2017

(531) A5.11.11; 26.13.1; A26.11.12; 26.11.3; A5.3.13

(591) Xám, xanh lá cây, cam

(731) ABBOTT PRODUCTS OPERATIONS AG (CH)  
Hegenheimermattweg 127, Allschwil 4123, Switzerland

(740) Công ty Luật TNHH quốc tế BMVN (BMVN INTERNATIONAL LLC)

(511) Nhóm 03: Nước thơm, nước xúc tóc, mỹ phẩm không chứa thuốc, gel ngăn rụng tóc, sáp ngăn rụng tóc, dầu gội đầu chống rụng tóc, xà phòng không chứa thuốc, nước thơm không chứa thuốc và kem đánh răng không chứa thuốc.

Nhóm 05: Các chế phẩm dược và y tế; các chế phẩm vệ sinh dùng cho mục đích y tế; dầu gội đầu có chứa thuốc, xà phòng có chứa thuốc, nước thơm và kem đánh răng có chứa thuốc.

---

CÔNG BÁO SỞ HỮU CÔNG NGHIỆP SỐ 351 TẬP A (06.2017)

---

- (210) **4-2017-06353** (220) 20.03.2017  
(441) 26.06.2017  
(540) (531) A5.3.13; A5.3.15; A5.5.20  
(591) Xanh, trắng  
(731) CÔNG TY TNHH XUẤT NHẬP KHẨU VÀ DỊCH VỤ ĐÔNG NAM Á (VN)  
Phòng 312 tầng 3, tòa nhà Khánh Hội, lô 2/3C Lê Hồng Phong, phường Đông Khê, quận Ngô Quyền, thành phố Hải Phòng  
(740) Công ty TNHH Nghiên cứu và Tư vấn chuyển giao công nghệ và đầu tư (CONCETTI)



(511) Nhóm 35: Mua bán kẹo, bánh, thịt lợn, thịt bò, thịt gà, rau, hoa quả, trứng, cá.

---

- (210) **4-2017-06354** (220) 20.03.2017  
(441) 26.06.2017  
(540) (531) 26.4.1; 26.4.7  
(591) Đen, trắng, đỏ  
(731) CÔNG TY CỔ PHẦN CITY DELIVERY (VN)  
Số 31 Cầu Đất, phường Cầu Đất, quận Ngô Quyền, thành phố Hải Phòng  
(740) Công ty TNHH Nghiên cứu và Tư vấn chuyển giao công nghệ và đầu tư (CONCETTI)



(511) Nhóm 39: Vận tải đường thủy; vận tải đường bộ.

---

- (210) **4-2017-06355** (220) 20.03.2017  
(441) 26.06.2017  
(540) (731) PARADISE GROUP HOLDINGS PTE. LTD. (SG)  
91 Defu Lane 10 #07-00 Swee Hin Building Singapore 539211  
(740) Công ty TNHH Sở hữu trí tuệ HA VIP (HAVIP CO., LTD.)

**BEAUTY IN THE POT**

(511) Nhóm 43: Dịch vụ nhà hàng ăn uống; dịch vụ nhà hàng ăn uống tự phục vụ; dịch vụ cung cấp thực phẩm và đồ uống (do nhà hàng thực hiện); dịch vụ chế biến thức ăn và đồ uống (do nhà hàng thực hiện); dịch vụ cung cấp thức ăn và đồ uống mang đi (takeaway) do nhà hàng thực hiện; dịch vụ tổ chức tiệc ăn uống, dịch vụ phục vụ thực phẩm và đồ uống (do nhà hàng thực hiện); dịch vụ tiệc cưới (ăn uống); dịch vụ quán rượu nhỏ; dịch vụ quán rượu (bar); dịch vụ quán cà phê; dịch vụ quán ăn; dịch vụ cửa hàng cà phê; dịch vụ căng



CÔNG BÁO SỞ HỮU CÔNG NGHIỆP SỐ 351 TẬP A (06.2017)

---

tin; dịch vụ đặt chỗ nhà hàng ăn uống; dịch vụ quán ăn nhẹ; dịch vụ quán sushi (quán cơm cuốn kiểu Nhật Bản), dịch vụ phòng trà; dịch vụ quầy rượu; dịch vụ phòng chờ phục vụ cốc-tai (cocktail); cho thuê dụng cụ nấu ăn; cho thuê dụng cụ phục vụ ăn uống; cho thuê phòng tổ chức gặp mặt ăn uống; cung cấp thông tin, dịch vụ tư vấn và tư vấn liên quan đến việc cung cấp thực phẩm và đồ uống (do nhà hàng thực hiện).

---

(210) **4-2017-06356**

(220) 20.03.2017

(441) 26.06.2017

(540)

  
美在鍋  
Beauty in The Pot

(731) PARADISE GROUP HOLDINGS PTE. LTD. (SG)

91 Defu Lane 10 #07-00 Swee Hin Building Singapore 539211

(740) Công ty TNHH Sở hữu trí tuệ HA VIP (HAVIP CO., LTD.)

(511) Nhóm 43: Dịch vụ nhà hàng ăn uống; dịch vụ nhà hàng ăn uống tự phục vụ; dịch vụ cung cấp thực phẩm và đồ uống (do nhà hàng thực hiện); dịch vụ chế biến thức ăn và đồ uống (do nhà hàng thực hiện); dịch vụ cung cấp thức ăn và đồ uống mang đi (takeaway) do nhà hàng thực hiện; dịch vụ tổ chức tiệc ăn uống, dịch vụ phục vụ thực phẩm và đồ uống (do nhà hàng thực hiện); dịch vụ tiệc cưới (ăn uống); dịch vụ quán rượu nhỏ; dịch vụ quán rượu (bar); dịch vụ quán cà phê; dịch vụ quán ăn; dịch vụ cửa hàng cà phê; dịch vụ căng tin; dịch vụ đặt chỗ nhà hàng ăn uống; dịch vụ quán ăn nhẹ; dịch vụ quán sushi (quán cơm cuốn kiểu Nhật Bản), dịch vụ phòng trà; dịch vụ quầy rượu; dịch vụ phòng chờ phục vụ cốc-tai (cocktail); cho thuê dụng cụ nấu ăn; cho thuê dụng cụ phục vụ ăn uống; cho thuê phòng tổ chức gặp mặt ăn uống; cung cấp thông tin, dịch vụ tư vấn và tư vấn liên quan đến việc cung cấp thực phẩm và đồ uống (do nhà hàng thực hiện).

---

(210) **4-2017-06357**

(220) 20.03.2017

(441) 26.06.2017

(540)

  
WORK LOVE

(731) LÊ THỊ SƯƠNG (VN)

Khóm 6, thị trấn Hải Lăng, huyện Hải Lăng, tỉnh Quảng Trị

(740) Công ty TNHH Sở hữu trí tuệ HA VIP (HAVIP CO., LTD.)

(511) Nhóm 35: Mua bán hàng tạp hóa gồm: đồ uống (rượu, bia, nước giải khát), bánh kẹo, cà phê, chè, thuốc lá, đường sữa và các sản phẩm từ sữa, sữa bột cho trẻ em, kem lạnh, chất tẩy rửa không dùng trong hoạt động sản xuất và không dùng cho mục đích y tế xà phòng tắm, xà phòng giặt, nước xả vải, nước rửa chén bát, giấy vệ sinh, băng vệ sinh, tã lót trẻ em, bàn chải răng, kem đánh răng, thực phẩm đóng hộp (thịt, cá, rau, củ, quả), mì sợi, mì tôm, đồ gia vị, gia vị, gạo, thực phẩm làm từ gạo, chế phẩm ngũ cốc, bột ngũ cốc.

---

CÔNG BÁO SỞ HỮU CÔNG NGHIỆP SỐ 351 TẬP A (06.2017)

---

(210) 4-2017-06358

(220) 20.03.2017

(540)

(441) 26.06.2017

ỐC ĐẢO

(731) VÕ NHƯ TIẾP (VN)

40 Nguyễn Hữu Thận, phường 1, thị xã  
Quảng Trị, tỉnh Quảng Trị

(740) Công ty TNHH Sở hữu trí tuệ HA VIP  
(HAVIP CO., LTD.)

(511) Nhóm 43: Dịch vụ nhà hàng ăn uống; dịch vụ nhà hàng ăn uống tự phục vụ; dịch vụ cung cấp thức ăn, đồ uống do nhà hàng thực hiện; dịch vụ quán ăn tự phục vụ.

---

(210) 4-2017-06359

(220) 20.03.2017

(540)

(441) 26.06.2017



(531) 26.4.2; 26.4.9; A25.7.3

(731) NGUYỄN TIẾN ĐỨC (VN)

Nhà 3, dãy 1 tập thể kho Công Nghệ,  
đường Lạc Trung, phường Vĩnh Tuy,  
quận Hai Bà Trưng, thành phố Hà Nội

(740) Công ty TNHH Trường Xuân  
(AGELESS CO.,LTD.)

Tattoo & Piercing

(511) Nhóm 08: Dụng cụ xăm hình (thao tác thủ công); dụng cụ xuyên lỗ tai (thao tác thủ công); kim khắc, chạm trở; dụng cụ khắc, chạm trở [công cụ cầm tay]; dụng cụ cầm tay, thao tác thủ công.

Nhóm 44: Dịch vụ xăm hình; phẫu thuật tạo hình; bấm lỗ khuyên trên cơ thể người; dịch vụ thẩm mỹ viện.

---

(210) 4-2017-06360

(220) 20.03.2017

(540)

(441) 26.06.2017



(531) 26.13.1; 18.2.1

(731) HSIU-CHUAN CHIEN (TW)

No.32, Ln. 267, Yucheng Rd., Zuoying  
Dist., Kaohsiung City 813, Taiwan

(740) Công ty TNHH Sở hữu trí tuệ ACTIP  
(ACTIP IP LIMITED)

麻古茶坊

(511) Nhóm 43: Cửa hàng phục vụ đồ uống nóng và lạnh (do nhà hàng thực hiện); dịch vụ nhà hàng nhỏ phục vụ thức ăn và đồ uống; cửa hàng phục vụ cà phê (do nhà hàng thực hiện); nhà hàng ăn uống; dịch vụ nhà hàng cung cấp đồ uống trên cơ sở trà và đồ ăn nhẹ; nhà hàng cung cấp đồ ăn nhanh.

---

CÔNG BÁO SỞ HỮU CÔNG NGHIỆP SỐ 351 TẬP A (06.2017)

---

- (210) **4-2017-06367** (220) 20.03.2017  
(441) 26.06.2017  
(540) (531) 26.4.2; 26.4.7  
(731) ENPING XUANYIN ELECTRONIC TECHNOLOGY CO., LTD. (CN)  
2/F, Bldg. B, E1-2 Workhouse, 2nd Area of Enping Zone, Jiangmen Industrial Transfer Park, Enping City, Guangdong Province, China  
(740) Công ty cổ phần Sở hữu trí tuệ BROSS và Cộng sự (BROSS & PARTNERS., JSC)
- (511) Nhóm 09: Vỏ hộp loa; loa; micrô; tai nghe, máy nghe nhạc cầm tay; máy thu thanh và thu hình; bộ trộn âm; bộ khuếch đại âm thanh.
- 

J.I.Y

- (210) **4-2017-06370** (220) 20.03.2017  
(441) 26.06.2017  
(540) (531) 2.9.1; A26.11.12; 26.15.15; 26.13.25; 1.15.24  
(731) CÔNG TY CỔ PHẦN DÁO DỤC HAPPY WAY (VN)  
Nhà số 19, hẻm 66/18/24, phố Dịch Vọng Hậu, phường Dịch Vọng Hậu, quận Cầu Giấy, thành phố Hà Nội
- (511) Nhóm 41: Dịch vụ đào tạo ngoại ngữ, tin học, âm nhạc, giáo dục mầm non, tiểu học, trung học cơ sở, trung học phổ thông.
- 

 HAPPY WAY

- (210) **4-2017-06371** (220) 20.03.2017  
(441) 26.06.2017  
(540) (731) CREATOR INTERNATIONAL CO., LTD. (VG)  
P.O. Box 957 Offshore Incorporations Centre, Road Town, Tortola, British Virgin Islands  
(740) Công ty TNHH Trường Xuân (AGELESS CO.,LTD.)
- (511) Nhóm 14: Đồng hồ bỏ túi; vòng đeo chìa khoá [đồ nữ trang giả rẻ tiền]; đồng hồ; dụng cụ đo thời gian [đồng hồ]; đồng hồ bấm giây; dụng cụ đo thời gian; đồng hồ tích hợp chức năng chỉ thời gian ở nhiều địa điểm; đồng hồ chạy điện; đồng hồ bấm giờ; đồng hồ đeo tay; đồ trang sức; chuỗi hạt [đồ trang sức, đồ kim hoàn]; dây chuyền [đồ trang sức, đồ kim hoàn]; đồ nữ trang rẻ tiền [đồ trang sức, đồ kim hoàn]; nhẫn [đồ trang sức, đồ kim hoàn]; vòng đeo tay [đồ trang sức, đồ kim hoàn].
-

CÔNG BÁO SỞ HỮU CÔNG NGHIỆP SỐ 351 TẬP A (06.2017)

---

(210) 4-2017-06372

(220) 20.03.2017

(540)

(441) 26.06.2017

**XTERRA**

(731) CREATOR INTERNATIONAL CO., LTD. (VG)

P.O. Box 957 Offshore Incorporations Centre, Road Town, Tortola, British Virgin Islands

(740) Công ty TNHH Trường Xuân (AGELESS CO.,LTD.)

(511) Nhóm 18: Ba lô; túi cho thể thao; túi xách tay; vali; vali du lịch; vali [hành lý]; ô; túi du lịch; ví đựng tiền.

---

(210) 4-2017-06373

(220) 20.03.2017

(540)

(441) 26.06.2017

**XTERRA**

(731) CREATOR INTERNATIONAL CO., LTD. (VG)

P.O. Box 957 Offshore Incorporations Centre, Road Town, Tortola, British Virgin Islands

(740) Công ty TNHH Trường Xuân (AGELESS CO.,LTD.)

(511) Nhóm 25: Quần áo; áo phong ngắn tay; áo vét [trang phục]; áo choàng ngoài; quần dài; áo nịt len thể thao; bộ quần áo tắm; quần bơi; quần áo cho người đi xe đạp; thắt lưng [trang phục]; mũ che tai [trang phục]; đồ đi ở chân; găng tay [trang phục]; mũ; trang phục dệt kim; khăn quàng cổ; giày; tất ngắn cổ; giày thể thao; tất cao cổ; quần áo bó; áo phong-sô; quần ống bó [quần dài]; quần lót thấm mồ hôi; váy; áo váy; áo, sơ mi.

---

(210) 4-2017-06374

(220) 20.03.2017

(540)

(441) 26.06.2017

**XTERRA**

(731) CREATOR INTERNATIONAL CO., LTD. (VG)

P.O. Box 957 Offshore Incorporations Centre, Road Town, Tortola, British Virgin Islands

(740) Công ty TNHH Trường Xuân (AGELESS CO.,LTD.)

(511) Nhóm 35: Quảng cáo; dịch vụ công bố quảng bá sản phẩm/dịch vụ mới cho người khác; tổ chức triển lãm cho mục đích thương mại hoặc quảng cáo; quản lý kinh doanh của những người hoạt động thể thao, dịch vụ giới thiệu sản phẩm trên các phương tiện truyền thông, cho mục đích bán lẻ; cung cấp sàn giao dịch trực tuyến cho người mua và người bán hàng hóa và dịch vụ; dịch vụ đẩy mạnh bán hàng [cho người khác]; tổ chức trình diễn

## CÔNG BÁO SỞ HỮU CÔNG NGHIỆP SỐ 351 TẬP A (06.2017)

---

thời trang cho mục đích hỗ trợ bán hàng; giới thiệu sản phẩm; hỗ trợ quản lý kinh doanh, dịch vụ đại lý xuất nhập khẩu; marketing; dịch vụ tái lập kinh doanh; xử lý văn bản; tìm kiếm tài trợ; bán buôn và bán lẻ quần áo, đồ thể thao (cụ thể là túi thể thao, giày thể thao), phụ kiện trang phục (cụ thể là mũ, cà vạt, khăn quàng cổ), giày, túi (cụ thể là túi xách tay, túi du lịch), vali, đồng hồ đeo tay.

---

(210) **4-2017-06375**

(220) 20.03.2017

(441) 26.06.2017

(540)



(731) CREATOR INTERNATIONAL CO., LTD. (VG)

P.O. Box 957 Offshore Incorporations Centre, Road Town, Tortola, British Virgin Islands

(740) Công ty TNHH Trường Xuân (AGELESS CO.,LTD.)

(511) Nhóm 41: Dịch vụ giải trí; tổ chức các cuộc thi [giáo dục hoặc giải trí]; tổ chức các cuộc thi đấu thể thao; dịch vụ bấm thời gian cho các cuộc thi đấu thể thao; thông tin giải trí; trại huấn luyện thể thao; cho thuê các tiện nghi sân vận động; huấn luyện [đào tạo]; xuất bản sách; dịch vụ thư viện lưu động; cung cấp tiện nghi thể thao; dịch vụ câu lạc bộ sức khỏe [huấn luyện thể hình và sức khỏe]; cho thuê thiết bị thể thao [trừ xe cộ]; dịch vụ huấn luyện viên cá nhân [huấn luyện thể dục thể hình]; điều hành các lớp thể dục thể hình.

---

(210) **4-2017-06376**

(220) 20.03.2017

(441) 26.06.2017

(540)



(531) 26.3.4; A26.3.5; A26.11.12; 26.13.25

(731) CREATOR INTERNATIONAL CO., LTD. (VG)

P.O. Box 957 Offshore Incorporations Centre, Road Town, Tortola, British Virgin Islands


(740) Công ty TNHH Trường Xuân (AGELESS CO.,LTD.)


(511) Nhóm 14: Đồng hồ bỏ túi; vòng đeo chìa khoá [đồ nữ trang giả rẻ tiền]; đồng hồ; dụng cụ đo thời gian [đồng hồ]; đồng hồ bấm giây; dụng cụ đo thời gian; đồng hồ tích hợp chức năng chỉ thời gian ở nhiều địa điểm; đồng hồ chạy điện; đồng hồ bấm giờ; đồng hồ đeo tay; đồ trang sức; chuỗi hạt [đồ trang sức, đồ kim hoàn]; dây chuyền [đồ trang sức, đồ kim hoàn]; đồ nữ trang rẻ tiền [đồ trang sức, đồ kim hoàn]; nhẫn [đồ trang sức, đồ kim hoàn]; vòng đeo tay [đồ trang sức, đồ kim hoàn].


---

CÔNG BÁO SỞ HỮU CÔNG NGHIỆP SỐ 351 TẬP A (06.2017)

---

- (210) **4-2017-06377** (220) 20.03.2017  
(441) 26.06.2017  
(540) (531) 26.3.4; A26.3.5; A26.11.12; 26.13.25  
(731) CREATOR INTERNATIONAL CO., LTD. (VG)  
P.O. Box 957 Offshore Incorporations Centre, Road Town, Tortola, British Virgin Islands  
  
(740) Công ty TNHH Trường Xuân (AGELESS CO.,LTD.)
- (511) Nhóm 18: Ba lô; túi cho thể thao; túi xách tay; vali; vali du lịch; vali [hành lý]; ô; túi du lịch; ví đựng tiền.
- 

- (210) **4-2017-06378** (220) 20.03.2017  
(441) 26.06.2017  
(540) (531) 26.3.4; A26.3.5; A26.11.12; 26.13.25  
(731) CREATOR INTERNATIONAL CO., LTD. (VG)  
P.O. Box 957 Offshore Incorporations Centre, Road Town, Tortola, British Virgin Islands  
  
(740) Công ty TNHH Trường Xuân (AGELESS CO.,LTD.)
- (511) Nhóm 25: Quần áo; áo phông ngắn tay; áo vét [trang phục]; áo choàng ngoài; quần dài; áo nịt len thể thao; bộ quần áo tắm; quần bơi; quần áo cho người đi xe đạp; thắt lưng [trang phục]; mũ che tai [trang phục]; đồ đi ở chân; găng tay [trang phục]; mũ; trang phục dệt kim; khăn quàng cổ; giày; tất ngắn cổ; giày thể thao; tất cao cổ; quần áo bó; áo phong-sô; quần ống bó [quần dài]; quần lót thấm mồ hôi; váy; áo váy; áo sơ mi.
- 

- (210) **4-2017-06379** (220) 20.03.2017  
(441) 26.06.2017  
(540) (531) 26.3.4; A26.3.5; A26.11.12; 26.13.25  
(731) CREATOR INTERNATIONAL CO., LTD. (VG)  
P.O. Box 957 Offshore Incorporations Centre, Road Town, Tortola, British Virgin Islands  
  
(740) Công ty TNHH Trường Xuân (AGELESS CO.,LTD.)
- (511) Nhóm 35: Quảng cáo; dịch vụ công bố/quảng bá sản phẩm/dịch vụ mới cho người khác; tổ chức triển lãm cho mục đích thương mại hoặc quảng cáo; quản lý kinh doanh của những người hoạt động thể thao; dịch vụ giới thiệu sản phẩm trên các phương tiện truyền thông, cho mục đích bán lẻ; cung cấp sản giao dịch trực tuyến cho người mua và người bán hàng hóa và dịch vụ; dịch vụ đẩy mạnh bán hàng [cho người khác]; tổ chức trình diễn



## CÔNG BÁO SỞ HỮU CÔNG NGHIỆP SỐ 351 TẬP A (06.2017)

---

thời trang cho mục đích hỗ trợ bán hàng; giới thiệu sản phẩm; hỗ trợ quản lý kinh doanh; dịch vụ đại lý xuất nhập khẩu; marketing; dịch vụ tái lập kinh doanh; xử lý văn bản, tìm kiếm tài trợ; bán buôn và bán lẻ quần áo, đồ thể thao (cụ thể là túi thể thao, giày thể thao), phụ kiện trang phục (cụ thể là mũ, cà vạt, khăn quàng cổ), giày, túi (cụ thể là túi xách tay, túi du lịch), vali, đồng hồ đeo tay.

---

(210) **4-2017-06390**

(540)



(220) 20.03.2017

(441) 26.06.2017

(531) 26.1.2; A26.1.18; A26.11.12

(591) Xanh dương đậm, xanh da trời

(731) CÔNG TY TNHH QUEENMED (VN)  
206/10 đường Đồng Đen, phường 14,  
quận Tân Bình, thành phố Hồ Chí Minh

(511) Nhóm 10: Máy móc, thiết bị dùng trong ngành thẩm mỹ: máy nâng cơ; máy giảm béo; máy trẻ hóa da và triệt lông; máy xóa mao mạch trên mặt-chân; máy phân tích da.

Nhóm 39: Vận tải hàng hóa đường thủy nội địa; vận tải hàng hóa bằng đường bộ.

---

(210) **4-2017-06391**

(540)



(220) 20.03.2017

(441) 26.06.2017

(531) 9.9.1; A9.9.5; 25.3.1; 26.1.6

(591) Đỏ, trắng

(731) CÔNG TY TNHH THƯƠNG MẠI  
DỊCH VỤ DUNBAR (VN)  
97 Lê Lợi, phường Lê Lợi, thành phố  
Quy Nhơn, tỉnh Bình Định

(511) Nhóm 25: Đồ đi chân (giày, dép).

Nhóm 35: Mua bán: giày, dép.

---

(210) **4-2017-06392**

(540)

**PHUOC MINH**

(220) 20.03.2017

(441) 26.06.2017

(731) CÔNG TY TRÁCH NHIỆM HỮU HẠN  
GAS HẬU GIANG (VN)  
Số 164, ấp Tâm Vu 1, xã Thạnh Hòa,  
huyện Phụng Hiệp, tỉnh Hậu Giang

(511) Nhóm 06: Bình kim loại dùng để chứa khí nén hoặc khí hóa lỏng, bình kim loại dùng để chứa nhiên liệu lỏng.

---

CÔNG BÁO SỞ HỮU CÔNG NGHIỆP SỐ 351 TẬP A (06.2017)

---

(210) **4-2017-06393**

(220) 20.03.2017

(540)

**HD – GAS  
HOANG DONG**

(441) 26.06.2017

(731) CÔNG TY TRÁCH NHIỆM HỮU HẠN  
GAS HẬU GIANG (VN)  
Số 164, ấp Tâm Vu 1, xã Thạnh Hòa,  
huyện Phụng Hiệp, tỉnh Hậu Giang

(511) Nhóm 35: Mua bán khí ga (gas).

---

(210) **4-2017-06394**

(220) 20.03.2017

(540)

**DULAKICI**

(441) 26.06.2017

(731) CÔNG TY CỔ PHẦN THƯƠNG MẠI  
ĐẦU TƯ SẢN XUẤT SƠN ĐÔNG  
NAM Á (VN)  
43 Lê Duẩn, phường Tân Thành, thành  
phố Buôn Ma Thuột

(511) Nhóm 02: Sơn nước; sơn dầu.

Nhóm 19: Bột trét tường.

---

(210) **4-2017-06396**

(220) 20.03.2017

(540)



(441) 26.06.2017

(531) A3.4.2; A3.4.24; 26.1.1; 26.11.3;  
A26.11.8; A26.11.9; 25.7.20

(591) Nâu, đen, vàng

(731) NGUYỄN XUÂN QUYỀN (VN)

952 Lê Duẩn, xã Chư Á, thành phố  
Pleiku, tỉnh Gia Lai

(511) Nhóm 43: Dịch vụ ăn uống bình dân.

---

(210) **4-2017-06399**

(220) 20.03.2017

(540)



(441) 26.06.2017

(531) 26.5.1; 26.5.9; 26.1.1

(591) Trắng, da cam

(731) TIÊU CÔNG THẮNG (VN)

Số 67/97 Thái Thịnh, phường Thịnh  
Quang, quận Đống Đa, thành phố Hà  
Nội

(740) Công ty TNHH Tư vấn ALIATLEGAL  
(ALIATLEGAL CO., LTD.)



## CÔNG BÁO SỞ HỮU CÔNG NGHIỆP SỐ 351 TẬP A (06.2017)

---

(511) Nhóm 35: Dịch vụ mua bán: thiết bị điện tử gia dụng, đầu thu truyền hình số, ti vi, ăng ten thu tín hiệu vệ tinh, máy quay hình, thiết bị để truyền âm thanh, hình ảnh, thiết bị để ghi âm thanh, hình ảnh, thiết bị để tái tạo âm thanh, hình ảnh, ra đi ô, đầu đĩa, loa, máy vi tính, màn hình máy vi tính, màn hình tinh thể lỏng, máy chiếu video, máy vi tính xách tay, các mặt hàng thời trang như quần áo, giày dép, mũ nón, túi xách, ví, thắt lưng, đồ chơi trẻ em; dịch vụ quảng cáo; dịch vụ tổ chức triển lãm nhằm cho mục đích thương mại hoặc quảng cáo; dịch vụ thông tin thương mại; dịch vụ giới thiệu hàng hoá; dịch vụ nghiên cứu thị trường.

Nhóm 36: Định giá bất động sản; môi giới bất động sản; quản lý bất động sản; cho thuê bất động sản; dịch vụ sàn bất động sản; kinh doanh bất động sản.

Nhóm 42: Lập trình máy tính; thiết kế phần mềm máy tính; thiết kế hệ thống máy tính; thiết lập và duy trì trang web cho người khác; dịch vụ cài đặt phần mềm máy tính; bảo dưỡng phần mềm máy tính; cập nhật phần mềm máy tính; tư vấn về giải pháp phần mềm máy tính và quản trị mạng.

---

(210) **4-2017-06428**

(220) 21.03.2017

(441) 26.06.2017

(540)

(731) KIPLS CO., LTD. (KR)

201-ho, 6-7, Nonhyeon-ro 11-gil, Seocho-gu, Seoul 06782, Republic of Korea

# KIPL MATH

(740) Công ty TNHH Dịch vụ Sở hữu trí tuệ KENFOX (KENFOX IP SERVICE CO.,LTD.)

(511) Nhóm 16: Các tài liệu hoặc sách nghiên cứu toán học dùng cho gia đình; các tài liệu hoặc sách nghiên cứu toán học; đồ dùng giảng dạy toán học [trừ thiết bị giảng dạy]; đồ dùng giáo dục toán học được in; đồ dùng giảng dạy toán học bằng giấy.

Nhóm 41: Dịch vụ giảng dạy, giáo dục về toán học; thông tin giáo dục về toán học; dạy kèm toán học (gia sư toán học); cung cấp các tài liệu hoặc sách nghiên cứu giáo dục toán học thông qua việc dạy tại nhà; xuất bản các tài liệu hoặc sách nghiên cứu toán học.

---

(210) **4-2017-06447**

(220) 21.03.2017

(441) 26.06.2017

(540)

(731) PROTRONIC (FAR EAST) LIMITED (HK)

Unit J, 33/F., COS Centre, 56 Tsun Yip Street, Kwun Tong, Kowloon, Hong Kong

# ProVista Care

(740) Công ty Luật TNHH ADMC (ADMC)

(511) Nhóm 09: Thiết bị bảo hộ phòng chống tai nạn cho cá nhân; thiết bị và dụng cụ cứu hộ; thiết bị kiểm tra, dùng điện; thiết bị giám sát trẻ nhỏ; thiết bị dò khói; thiết bị kiểm tra khí

## CÔNG BÁO SỞ HỮU CÔNG NGHIỆP SỐ 351 TẬP A (06.2017)

---

gaz; thiết bị ghi hình; máy ảnh [chụp ảnh]; hệ thống phòng trộm, chạy điện; thiết bị định vị toàn cầu.

Nhóm 10: Thiết bị giám sát nhịp tim; thiết bị đo huyết áp.

---

(210) **4-2017-06503**

(540)



(220) 21.03.2017

(441) 26.06.2017

(531) 26.1.1; A26.1.18

(591) Xanh than, đen, trắng

(731) AAL GROUP LTD (VG)

Commerce House, Wickhams Cay 1,  
P.O. Box 3140, Road Town, Tortola,  
British Virgin Islands

(511) Nhóm 12: Thiết bị, máy móc và dụng cụ hàng không; phương tiện giao thông trên không; thiết bị bay; máy bay; khí cầu, tất cả thuộc nhóm 12.

Nhóm 39: Vận tải bằng đường không; cho thuê máy bay, thiết bị bay; đóng gói hàng hoá; vận tải; hậu cần vận tải, tất cả thuộc

---

(210) **4-2017-06549**

(540)



(220) 21.03.2017

(441) 26.06.2017

(531) 26.11.3; A26.11.8; A25.7.21

(591) Da cam, xanh dương

(731) CÔNG TY TNHH KẾ TOÁN VABE  
(VN)

Số 5, ngõ 123, đường Văn Cao, phường  
Liễu Giai, quận Ba Đình, thành phố Hà  
Nội

(740) Công ty TNHH Tư vấn Quốc Dân (NACI  
CO., LTD)

(511) Nhóm 35: Dịch vụ kế toán, dịch vụ kiểm toán doanh nghiệp.

---

(210) **4-2017-06559**

(540)

**SUNING**

(220) 21.03.2017

(441) 26.06.2017

(731) SUNING INTERNATIONAL  
SERVICES (FR)

23/25 avenue Mac-Mahon, 75017 Paris,  
France

(740) Công ty TNHH Sở hữu trí tuệ ACTIP  
(ACTIP IP LIMITED)

(511) Nhóm 01: Khí hoá rắn dùng cho mục đích công nghiệp; nguyên tố phóng xạ dùng cho mục đích khoa học; hóa chất công nghiệp; hoá chất dùng trong nông nghiệp, trừ chất diệt

nấm, chất diệt cỏ, thuốc trừ sâu và chất diệt ký sinh trùng; chế phẩm hóa học dùng cho mục đích khoa học, không dùng cho mục đích y tế hoặc thú y; chất dẻo dạng thô; phân bón; vitamin dùng trong công nghiệp thực phẩm; hoá chất để thuộc da; chất dính dùng trong công nghiệp.

Nhóm 02: Phẩm màu; chất tạo màu; chất nhuộm màu thực phẩm; mực in; mực cho ngành thuộc da; sơn; sơn phủ; chế phẩm chống ăn mòn; chế phẩm bảo vệ kim loại; mất tít [nhựa tự nhiên].

Nhóm 03: Chế phẩm tẩy, không dùng cho mục đích y tế; chế phẩm làm sạch; chế phẩm đánh bóng; chế phẩm mài mòn; nước hoa; mỹ phẩm; chế phẩm đánh răng; hương thơm để thắp, cúng tế; mỹ phẩm dùng cho động vật; chế phẩm làm thơm không khí.

Nhóm 04: Mỡ công nghiệp; dầu công nghiệp; nhiên liệu; khí đốt; than đá; nhiên liệu rắn để châm lửa; sáp công nghiệp; nến; chế phẩm khử bụi; điện năng.

Nhóm 05: Thuốc dùng cho người; chất tẩy uế; chất ăn kiêng thích hợp cho mục đích y tế; thực phẩm cho trẻ nhỏ; thuốc khử độc; chế phẩm thú y, thuốc trừ sâu; băng vệ sinh; vật liệu băng bó y tế; hợp kim của kim loại quý dùng cho mục đích nha khoa.

Nhóm 06: Kim loại thường, dạng thô hoặc bán thành phẩm; ống bằng kim loại; vật liệu xây dựng bằng kim loại; dây kim loại thường; vật dụng nhỏ làm bằng sắt; kết an toàn [bằng kim loại hoặc phi kim]; vật liệu gia cường bằng kim loại cho đai truyền của máy móc; bể chứa bằng kim loại; biển hiệu bằng kim loại; tác phẩm nghệ thuật bằng kim loại thường.

Nhóm 07: Máy in sử dụng bản in đúc; máy chế biến thực phẩm, loại điện cơ; máy pha chế đồ uống, loại điện cơ; máy sơ chế, chế biến thực phẩm, chạy điện, không dùng cho mục đích nấu nướng; máy chế biến thực phẩm, dùng điện; máy giặt; máy gia công nhựa; máy gia công kim loại; công cụ cầm tay, không phải loại vận hành thủ công; máy và thiết bị làm sạch, dùng điện.

Nhóm 08: Công cụ cầm tay, loại vận hành thủ công; công cụ làm vườn, loại vận hành thủ công; bộ dụng cụ cắt, sửa móng tay; dụng cụ cắt gọt tỉa xén [công cụ cầm tay]; dụng cụ đập [công cụ cầm tay]; dao cắt rạch (dao trở), dao; dao găm; bộ đồ ăn [dao, đĩa và thìa]; cán tay cầm dùng cho công cụ cầm tay vận hành thủ công.

Nhóm 09: Ứng dụng phần mềm máy vi tính, có thể tải xuống được; radiô; thiết bị truyền hình; camera [nhiếp ảnh]; thiết bị và dụng cụ trắc địa khảo sát; gương [quang học]; vật liệu cho mạch điện chính [dây, dây cáp]; công tắc điện; nút chỉ báo áp suất dùng cho van; thiết bị bảo hộ phòng chống tai nạn dùng cho cá nhân; thiết bị xử lý dữ liệu; đồng hồ thông minh; kính đeo mắt thông minh; xuất bản phẩm điện tử, có thể tải xuống được; thiết bị sao chụp [dạng chụp ảnh, tĩnh điện, nhiệt]; máy vi tính; điện thoại di động, vỏ hộp loa; kính đeo mắt; pin điện.

Nhóm 10: Thiết bị và dụng cụ y tế; thiết bị và dụng cụ thú y; thiết bị và dụng cụ nha khoa; hệ thống và thiết bị phát tia X dùng cho mục đích y tế; đồ đạc được thiết kế chuyên biệt cho mục đích y tế; bình cho trẻ em bú; bao cao su; mô cấy chứa vật liệu nhân tạo dùng cho phẫu thuật; thiết bị chỉnh hình; vật liệu để khâu vết thương, vết mổ.

Nhóm 11: Hệ thống và thiết bị chiếu sáng; hệ thống và thiết bị nấu nướng; máy và thiết bị làm lạnh; hệ thống thiết bị điều hòa không khí; thiết bị đốt nóng sưởi ấm; hệ thống đốt

nóng sưởi ấm; thiết bị bồn tắm; máy và thiết bị làm sạch nước; thiết bị tản nhiệt dùng điện; bật lửa gas.

Nhóm 12: Phương tiện đi lại trên bộ, trên không, dưới nước hoặc trên đường ray; xe ô tô; xe đạp; băng tải trên không; xe đẩy trẻ em; xe trượt tuyết [xe cộ]; lốp dùng cho bánh xe cộ; phương tiện đi lại trên không; tàu thuyền; ghế ngồi an toàn cho trẻ em, dùng cho xe cộ.

Nhóm 13: Súng cầm tay; súng [vũ khí]; đạn; bột thuốc súng; chất nổ; ngòi nổ; pháo hoa; sản phẩm pháo hoa; pháo hiệu; bình xịt dùng cho mục đích tự vệ.

Nhóm 14: Kim loại quý dạng thô hoặc bán thành phẩm; hợp kim của kim loại quý; hộp bằng kim loại quý; hộp đựng đồ trang sức; phụ kiện để làm đồ trang sức; tác phẩm nghệ thuật bằng kim loại quý; đồ trang sức; đồ trang sức dùng cho vòng đeo chìa khóa; đồng hồ chạy điện; đồng hồ đeo tay.

Nhóm 15: Nhạc cụ; kèn cor (kèn đồng) [nhạc cụ]; trống [nhạc cụ]; nhạc cụ có dây; nhạc cụ điện tử; hộp phát ra tiếng nhạc; dây dùng cho nhạc cụ; giá để nhạc cụ; giá để bản nhạc; bàn đạp dùng cho nhạc cụ.

Nhóm 16: Giấy; ấn phẩm; xuất bản phẩm; tạp chí xuất bản định kỳ; tranh ảnh; giấy bao gói; thiết bị hủy giấy dùng cho mục đích văn phòng; đồ dùng văn phòng, không phải là đồ đạc; vật liệu dùng để viết; đồ dùng giảng dạy, trừ thiết bị giảng dạy.

Nhóm 17: Cao su, dạng thô hoặc bán thành phẩm; vật liệu gia cường, không bằng kim loại, dùng cho ống dẫn; băng dính, không dùng cho mục đích văn phòng, y tế và gia dụng; chất dẻo, bán thành phẩm; màng nhựa, không dùng để bao gói; ống mềm, không bằng kim loại; vật liệu chịu nhiệt dùng để cách nhiệt, cách điện; hàng rào cách ly chống ô nhiễm kiểu phao nổi; vật liệu cách điện, cách nhiệt; bao bì không thấm nước.

Nhóm 18: Da, dạng thô hoặc bán thành phẩm; da động vật; ba lô; túi xách; ví bỏ túi; vật trang trí bằng da dùng cho đồ đạc; dây buộc bằng da; ô; ba toong; quần áo cho vật nuôi trong nhà.

Nhóm 19: Gỗ xây dựng; đá; xi măng; cấu kiện xây dựng bằng bê tông; gạch; vật liệu xây dựng chịu lửa, không bằng kim loại; vật liệu xây dựng, không bằng kim loại dùng để trang trí lò sưởi; vật liệu xây dựng, không bằng kim loại; công trình xây dựng, không bằng kim loại; kính xây dựng.

Nhóm 20: Đồ nội thất; đồ chứa đựng, không bằng kim loại, dùng để lưu kho, vận chuyển thang bằng gỗ hoặc nhựa; gương soi; rom bện, trừ chiếu; tác phẩm nghệ thuật bằng gỗ, sập, thạch cao hoặc nhựa; hộp làm ổ cho vật nuôi trong nhà; phụ kiện đồ nội thất, không bằng kim loại; gối; phụ kiện cửa ra vào, không bằng kim loại.

Nhóm 21: Dụng cụ nhà bếp; bình thủy tinh [đồ chứa đựng]; đồ gốm dùng cho mục đích gia dụng; đồ trang trí bằng sứ; bình để uống; dụng cụ vệ sinh; lư đốt xông tinh dầu hoặc nước hoa; bàn chải đánh răng; dụng cụ trang điểm; đồ chứa đựng cách nhiệt dùng cho thực phẩm.

Nhóm 22: Dây thừng; dây thừng để đóng gói, buộc hàng; lưới; lều mang đi được; bao tải dùng cho vận chuyển và lưu giữ nguyên vật liệu không có bao bì; vỏ bọc bằng rom dùng

cho chai lọ; vật liệu lót, không bằng cao su, nhựa, giấy hoặc giấy bìa; lông vũ dùng để nhồi vào bộ đồ giường (chăn, ga, gối, nệm); sợi dệt dạng thô; sợi dệt.

Nhóm 23: Sợi; sợi và chỉ bằng bông; sợi và chỉ dùng để mạng; len sợi; sợi và chỉ tơ nhân tạo; sợi và chỉ dùng để may vá; sợi và chỉ tơ tằm; sợi sơnin; sợi và chỉ len; sợi len xù.

Nhóm 24: Vải; vải không dệt; tấm treo tường bằng vải dệt; khăn bằng vải dệt; tấm trải giường bằng vải lanh; tấm phủ cho đồ nội thất; rèm bằng sợi dệt hoặc chất dẻo; vải dùng cho người tu hành; cờ bằng vải dệt hoặc chất dẻo; vải liệm.

Nhóm 25: Quần áo; giày; mũ; quần áo dệt kim; găng tay [trang phục]; khăn choàng; khăn quàng cổ; ca vát; quần nịt bụng cho phụ nữ; mũ tắm.

Nhóm 26: Đồ thêu trang trí; đồ trang trí bằng ren; đồ trang trí dùng cho quần áo; khuy; tóc giả, đồ khâu vá may mặc, trừ chỉ; cây nhân tạo; miếng đệm vai cho quần áo; miếng vá nhiệt dùng để sửa chữa đồ vải; số hiệu gắn trên trang phục của người thi đấu.

Nhóm 27: Thảm; chiếu; chiếu dệt từ lau sậy; tấm phủ sàn; thảm dùng cho ô tô; thảm dùng trong nhà tắm; thảm chống trơn trượt; thảm tập thể thao; giấy dán tường; giấy dán tường bằng vải dệt.

Nhóm 28: Trò chơi; đồ chơi; bài lá để chơi; bóng cho trò chơi; thiết bị rèn luyện hình thể; dụng cụ bắn cung; máy tập thể dục; bể bơi [đồ chơi]; găng tay dùng cho trò chơi; vật dụng bảo vệ đầu gối [dụng cụ thể thao].

Nhóm 29: Thịt; cá, không còn sống; trái cây đóng hộp; thực phẩm ăn nhanh trên cơ sở trái cây; rau củ đông khô; trứng; sản phẩm sữa; dầu dùng cho thực phẩm; quả hạch đã chế biến; đậu phụ.

Nhóm 30: Cà phê; trà; đường; mật ong; thực phẩm ăn nhanh trên cơ sở ngũ cốc; cơm ăn liền; chế phẩm ngũ cốc; mì sợi, kem lạnh; hương liệu dùng cho thực phẩm, trừ tinh dầu.

Nhóm 31: Gỗ cây chưa qua xử lý; hạt ngũ cốc; cây trồng; động vật sống; trái cây tươi; rau củ tươi; hạt giống để gieo trồng; thực phẩm cho động vật; mạch nha dùng cho ngành sản xuất bia và chưng cất rượu; cát thơm lót ổ dùng cho vật nuôi trong nhà.

Nhóm 32: Bia; hèm bia; cốc-tai trên cơ sở bia; nước [đồ uống]; nước ép trái cây; nước uống có ga; đồ uống không chứa cồn; chế phẩm dùng pha chế đồ uống; tinh dầu dùng pha chế đồ uống; nước lúa mạch ướp hoa cam.

Nhóm 33: Rượu; đồ uống có cồn, trừ bia; rượu brandi; rượu gạo; baijiu (đồ uống có cồn được chưng cất của Trung Quốc); đồ uống có cồn chứa trái cây; rượu cốc-tai; rượu vodka; rượu uých-ky; đồ uống có cồn được pha trộn sẵn, trừ loại trên cơ sở bia.

Nhóm 34: Thuốc lá; thuốc lá điếu; tẩu hút thuốc lá; gạt tàn dùng cho người hút thuốc; diêm; hộp diêm; bật lửa dùng cho người hút thuốc; đá lửa; đầu lọc thuốc lá điếu; giấy cuốn thuốc lá điếu.

Nhóm 35: Quảng cáo; tư vấn tổ chức và quản lý kinh doanh; quản lý thương mại việc li-xăng sản phẩm và dịch vụ của người khác; xúc tiến bán hàng cho người khác; cung cấp sản phẩm giao dịch trực tuyến cho người mua và người bán sản phẩm và dịch vụ; quản lý kinh

doanh cho những người hoạt động thể thao; tư vấn quản lý nhân sự; hệ thống hóa thông tin vào cơ sở dữ liệu máy tính; dịch vụ kế toán; tìm kiếm nguồn tài trợ; quản lý kinh doanh khách sạn; thông tin thương mại và tư vấn tiêu dùng [cửa hàng tư vấn cho người tiêu dùng]; dịch vụ bán buôn hoặc bán lẻ chế phẩm dược, thú y, vệ sinh và vật tư y tế; cho thuê không gian quảng cáo.

Nhóm 36: Bảo lãnh phát hành bảo hiểm; dịch vụ ngân hàng; dịch vụ tài chính; định giá tác phẩm nghệ thuật; dịch vụ đại lý bất động sản; dịch vụ môi giới; dịch vụ bảo lãnh tài chính; quyền góp quỹ từ thiện; ủy thác quản lý tài chính; cho vay có thế chấp; môi giới bảo hiểm; đầu tư vốn; đầu tư quỹ; ngân hàng trực tuyến; cung cấp thông tin tài chính thông qua trang mạng, đánh giá tài chính [bảo hiểm, ngân hàng, bất động sản]; quản lý bất động sản.

Nhóm 37: Thông tin xây dựng; xây dựng; làm sạch bên trong tòa nhà; nhồi bọc đệm cho đồ đạc; lắp đặt và sửa chữa thiết bị sưởi ấm; lắp đặt và sửa chữa thiết bị điện; lắp đặt, bảo trì và sửa chữa phần cứng máy tính; bảo trì và sửa chữa xe cộ có động cơ; sửa chữa thiết bị chụp ảnh; giặt khô.

Nhóm 38: Truyền hình; dịch vụ hăng tin tức; truyền hình cáp; phát sóng không dây; gửi tin nhắn; thông tin liên lạc qua điện thoại; cung cấp phòng nói chuyện trên mạng internet; truyền video theo yêu cầu; cung cấp quyền truy cập mạng máy tính toàn cầu cho người sử dụng; thông tin liên lạc bằng sóng vô tuyến.

Nhóm 39: Vận tải; đóng gói hàng hóa; vận chuyển hàng hóa; cho thuê xe ô tô; bãi đỗ xe ô tô; dịch vụ lưu kho; cho thuê kho chứa hàng; lưu trữ ở dạng vật lý các dữ liệu và tài liệu lưu điện tử; dịch vụ chuyển phát nhanh (thư tín hoặc hàng hóa); đặt chỗ cho chuyến du lịch.

Nhóm 40: Dịch vụ mài; xử lý kim loại; xử lý vải; đốn và xẻ gỗ; đóng sách; đông lạnh thực phẩm; may quần áo; in ấn ảnh chụp; tái chế rác và phế thải; làm sạch không khí.

Nhóm 41: Dịch vụ giảng dạy; sắp xếp và tổ chức hội nghị, hội thảo; tổ chức các cuộc thi [giáo dục hoặc giải trí]; xuất bản văn bản, không bao gồm tài liệu quảng cáo; sản xuất chương trình phát thanh và truyền hình; sản xuất phim, trừ phim quảng cáo; dịch vụ giải trí; cung cấp tiện nghi thể thao; cho thuê đồ chơi; cho thuê thiết bị trò chơi.

Nhóm 42: Nghiên cứu kỹ thuật; quản lý chất lượng; thiết kế công nghiệp; thiết kế nội thất; thiết kế quần áo; cung cấp phần mềm như một dịch vụ [SaaS]; thiết kế phần mềm máy tính; cài đặt phần mềm máy tính; thiết kế bao bì; cung cấp công cụ tìm kiếm cho mạng internet; dịch vụ bảo vệ máy tính khỏi virus; tạo lập và duy trì trang mạng cho người khác; điện toán đám mây; lưu trữ dữ liệu điện tử.

Nhóm 43: Dịch vụ căng tin; dịch vụ khách sạn; dịch vụ quầy rượu; dịch vụ quán cà phê; dịch vụ nhà hàng phục vụ thức ăn, đồ uống nhẹ; cho thuê chỗ ở tạm thời; dịch vụ nhà nghỉ du lịch; dịch vụ nhà nghỉ dưỡng lão; dịch vụ trông trẻ ban ngày [nhà trẻ]; cho thuê thiết bị nấu nướng.

Nhóm 44: Dịch vụ phòng khám đa khoa; tư vấn hướng dẫn chăm sóc sức khỏe; dịch vụ nhà an dưỡng; dịch vụ viện điều dưỡng; dịch vụ thẩm mỹ viện; dịch vụ trang điểm; nhân giống lai tạo động vật; chải lông cho vật nuôi trong nhà; dịch vụ làm vườn; dịch vụ nhân khoa.

## CÔNG BÁO SỞ HỮU CÔNG NGHIỆP SỐ 351 TẬP A (06.2017)

---

Nhóm 45: Dịch vụ tư vấn an ninh vật lý; giám sát thiết bị cảnh báo trộm và cảnh báo an ninh; dịch vụ người đi kèm; dịch vụ trông nhà; cho thuê quần áo; dịch vụ mạng xã hội trực tuyến; lập kế hoạch và tổ chức hôn lễ; cứu hỏa; cho thuê kết an toàn; tư vấn sở hữu trí tuệ.

---

(210) **4-2017-06562**

(540)



(220) 21.03.2017

(441) 26.06.2017

(531) 1.15.15; 26.13.1

(731) SJ CIRCLE SDN. BHD. (MY)

Plot 44, Lorong Perusahaan 2a, Kulim Industrial Estate, 09000 Kulim, Kedah Darul Aman, Malaysia

(740) Công ty TNHH Sở hữu trí tuệ ACTIP (ACTIP IP LIMITED)

(511) Nhóm 05: Tã lót cho trẻ em; tã lót cho trẻ em bằng giấy dùng một lần; quần tã dùng một lần để tập cho trẻ sơ sinh đi vệ sinh; quần tã dùng một lần để tập cho trẻ mới biết đi đi vệ sinh; quần tã dùng một lần để tập cho trẻ nhỏ đi vệ sinh; tã lót dùng khi đi bơi cho trẻ nhỏ.

---

(210) **4-2017-06596**

(540)



(220) 22.03.2017

(441) 26.06.2017

(531) A26.11.8

(731) CÔNG TY TNHH MAY MẶC LK (VN)

74/9/9 đường số 9, phường 16, quận Gò Vấp, thành phố Hồ Chí Minh

(511) Nhóm 25: Quần áo.

---

(210) **4-2017-06634**

(540)



(220) 22.03.2017

(441) 26.06.2017

(731) CÔNG TY CỔ PHẦN THƯƠNG MẠI VÀ XUẤT NHẬP KHẨU VẬT TƯ GIAO THÔNG (TRATIMEX) (VN)  
Số 2/201 đường Ngô Quyền, phường Máy Chai, quận Ngô Quyền, thành phố Hải Phòng

(511) Nhóm 01: Hóa chất phụ gia/chất phụ gia hóa học cho nhiên liệu động cơ; hóa chất dùng trong nông nghiệp; hóa chất dùng trong lâm nghiệp; chất phụ gia làm sạch dùng cho dầu (xăng); chất làm mát động cơ/đầu máy xe cộ; phụ gia hóa chất dùng cho dầu lửa.

## CÔNG BÁO SỞ HỮU CÔNG NGHIỆP SỐ 351 TẬP A (06.2017)

Nhóm 04: Dầu diesel; nhiên liệu; khí đốt, khí nhiên liệu; dầu nhiên liệu; dầu xăng, nhiên liệu, Gasoline; dầu hỏa, dầu lửa; chất bôi trơn, dầu nhờn; mỡ để bôi trơn; dầu để bôi trơn; dầu ma zút; nhiên liệu dùng cho động cơ, chất đốt cho động cơ nổ; xăng, gazoline; dầu mỡ, dạng thô hoặc tinh chế.

Nhóm 19: Asphalt, nhựa đường; vật liệu lát bằng nhựa đường; bitum, nhựa rải đường; sản phẩm chứa bitum dùng trong xây dựng; vật liệu phủ mặt đường; vật liệu gắn kết để sửa chữa đường đi; nhựa đường, hắc ín.

Nhóm 39: Vận tải bằng tàu thuyền; vận tải bằng ô tô; phân phối năng lượng; vận tải đường biển; vận tải bằng đường ống dẫn; dịch vụ cho thuê kho chứa hàng.

Nhóm 40: Chế biến dầu mỏ; tái chế rác và phế thải; dịch vụ lọc dầu, dịch vụ tinh chế.

Nhóm 42: Phân tích hóa học; thử nghiệm vật liệu.

(210) **4-2017-06638**

(540)



(220) 22.03.2017

(441) 26.06.2017

(531) 8.1.18; 26.7.25

(591) Trắng, đen, xanh ngọc, vàng đậm, vàng nhạt, nâu

(731) NGUYỄN MẠNH HÀ (VN)

P14-A6, tập thể Dệt 8/3, phường Quỳnh Mai, quận Hai Bà Trưng, thành phố Hà Nội

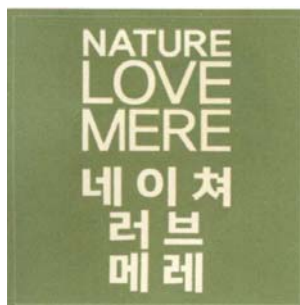
(740) Công ty TNHH Sáng chế và Nhãn hiệu Việt Nam (SANVIC CO.,LTD.)

(511) Nhóm 30: Kem (lạnh); bánh kẹo; cà phê; chè/trà; sữa chua đông lạnh (dạng kem lạnh).

Nhóm 35: Mua bán, đại lý, xuất nhập khẩu: kem (lạnh), bánh kẹo, cà phê, chè, sữa chua đông lạnh (dạng kem lạnh), cacao, sữa, nước khoáng, xi rô, rượu, bia, nước ép hoa quả; quảng cáo.

(210) **4-2017-06650**

(540)



(220) 22.03.2017

(441) 26.06.2017

(531) 26.4.1

(591) Xanh, vàng

(731) NATURE LOVE MERE CO.,LTD (KR)

(Shinchon-dong) 139-36 jimok-ro, paju-si, Kyounggi-do, Korea

(740) Công ty TNHH Vũ Gia và cộng sự (VUGIA&PARTNERS CO., LTD)

(511) Nhóm 03: Chất tẩy rửa (không dùng cho mục đích sản xuất và y tế); chất làm mềm vải (dùng để giặt); chất tẩy trắng để giặt; xà phòng; dầu gội đầu.



## CÔNG BÁO SỞ HỮU CÔNG NGHIỆP SỐ 351 TẬP A (06.2017)

Nhóm 05: Quần tã trẻ em dùng một lần; khăn giấy ướt dùng cho mục đích y tế; khăn làm sạch dùng cho mục đích y tế.

- (210) **4-2017-06652** (220) 22.03.2017  
(441) 26.06.2017  
(540) (731) **HỘ KINH DOANH PHƯỚC THỊNH (VN)**  
Thôn 10, xã Chứ Kô, huyện Krông Búk, tỉnh Đắk Lắk

**Tuấn Cường**

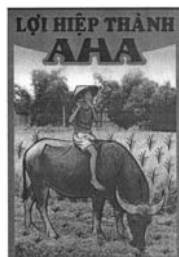
(511) Nhóm 30: Cà phê.

- (210) **4-2017-06656** (220) 22.03.2017  
(441) 26.06.2017  
(540) (531) 5.7.3; 5.13.4; 4.3.3; 24.1.1; 23.1.1  
(591) Vàng nhạt, vàng đậm, đỏ, xanh dương, lục  
(731) **CÔNG TY TNHH DỊCH VỤ BẢO VỆ VN HOÀNG SƠN (VN)**  
32/14 Phạm Huy Thông, phường 7, quận Gò Vấp, thành phố Hồ Chí Minh



(511) Nhóm 45: Dịch vụ bảo vệ.

- (210) **4-2017-06698** (220) 22.03.2017  
(441) 26.06.2017  
(540) (531) 2.5.2; 2.5.21; A3.4.4; A6.19.11  
(731) **HỘ KINH DOANH HUỖNH PHÁT TÀI (VN)**  
7A/14/1 ấp 7, xã Phạm Văn Hai, huyện Bình Chánh, thành phố Hồ Chí Minh



(511) Nhóm 03: Hương (nhang) thấp.

- (210) **4-2017-06702** (220) 22.03.2017  
(441) 26.06.2017  
(540) (531) 24.15.2; A24.15.7; A26.11.8; A26.1.18  
(591) Đỏ, xanh lá cây, trắng  
(731) **CÔNG TY CỔ PHẦN VẬT LIỆU XÂY DỰNG TYT VIỆT NAM (VN)**  
Tòa nhà Việt Building, số 2 Doãn Kế Thiện, phường Mai Dịch, quận Cầu Giấy, thành phố Hà Nội



## CÔNG BÁO SỞ HỮU CÔNG NGHIỆP SỐ 351 TẬP A (06.2017)

---

(511) Nhóm 06: Vật liệu xây dựng bằng kim loại: Tấm lợp Jumbo 3 lớp 1 mặt tôn (Tôn + PU + PP), tấm lợp Jumbo 3 lớp 2 mặt tôn (Tôn + Pu + Tôn), tấm lợp PU Innova, tấm lợp 1 lớp Innova, vách ngăn Javta 3 lớp 2 mặt tôn.

---

(210) **4-2017-06703**

(220) 22.03.2017

(441) 26.06.2017

(540)

(531) 26.1.2; 26.1.4; 2.9.4; 1.7.6

(591) Đỏ, trắng

(731) MORINAGA NYUGYO KABUSHIKI KAISHA (ALSO TRADING AS MORINAGA MILK INDUSTRY CO., LTD.) (JP)

33-1, Shiba 5-chome Minato-ku, Tokyo Japan

(740) Công ty TNHH Quốc tế D & N (D&N INTERNATIONAL CO.,LTD.)



(511) Nhóm 05: Sữa bột cho trẻ nhỏ, sữa bột cho trẻ sơ sinh; sữa bột cho trẻ em (sữa công thức cho trẻ dưới 18 tháng tuổi); sữa bột cho phụ nữ mang thai (sữa công thức); sữa bột cho phụ nữ đang trong thời kỳ cho con bú (sữa công thức); thực phẩm công thức cho trẻ sơ sinh; thực phẩm cho em bé; đồ uống kiêng thích hợp cho mục đích y tế, thực phẩm ăn kiêng thích hợp cho mục đích y tế; chất bổ sung ăn kiêng cho người; nước khoáng dùng cho mục đích y tế.

Nhóm 29: Sữa bột; sữa bột cho trẻ trên 18 tháng tuổi; sữa bột cho phụ nữ mang thai; sữa bột cho phụ nữ đang trong thời kỳ cho con bú; sản phẩm sữa, sữa; đồ uống trên cơ sở sữa; kem (sản phẩm sữa); pho mát; bơ; đồ uống chứa axit lactic (axit sữa), đồ uống chứa vi khuẩn axit lactic (lợi khuẩn sữa); đồ uống trên cơ sở sữa chua; sữa chua; sữa đặc; đậu phụ; sữa đậu nành.

---

(210) **4-2017-06704**

(220) 22.03.2017

(441) 26.06.2017

(540)

(731) CÔNG TY TNHH KHÁNH PHONG (VN)

Tổ 31, ấp Cẩm Tân, quốc lộ 1A, xã Xuân Tân, thị xã Long Khánh, tỉnh Đồng Nai

(740) Công ty TNHH một thành viên Trường Luật (TRƯỜNG LUẬT)

**KPBORON**

(511) Nhóm 01: Phân bón lá.

---

**CÔNG BÁO SỞ HỮU CÔNG NGHIỆP SỐ 351 TẬP A (06.2017)**

---

(210) **4-2017-06705**

(220) 22.03.2017

(441) 26.06.2017

(540)

**KPCMB**

(731) CÔNG TY TNHH KHÁNH PHONG  
(VN)

Tổ 31, ấp Cẩm Tân, quốc lộ 1A, xã Xuân  
Tân, thị xã Long Khánh, tỉnh Đồng Nai

(740) Công ty TNHH một thành viên Trường  
Luật (TRƯỜNG LUẬT)

(511) Nhóm 01: Phân bón (trung vi lượng bốn lá).

---

(210) **4-2017-06706**

(220) 22.03.2017

(441) 26.06.2017

(540)

**KPCOMBI**

(731) CÔNG TY TNHH KHÁNH PHONG  
(VN)

Tổ 31, ấp Cẩm Tân, quốc lộ 1A, xã Xuân  
Tân, thị xã Long Khánh, tỉnh Đồng Nai

(740) Công ty TNHH một thành viên Trường  
Luật (TRƯỜNG LUẬT)

(511) Nhóm 01: Phân bón (vi lượng bốn lá - rễ).

---

(210) **4-2017-06724**

(220) 22.03.2017

(441) 26.06.2017

(540)

**BINH ĐAI  
NIGHT TOURIST MARKET**

(731) LÊ QUÝ ANH (VN)

022A chung cư Mỹ Thuận, An Dương  
Vương, phường 16, quận 8, thành phố  
Hồ Chí Minh

(511) Nhóm 37: Xây dựng công trình chợ đêm cho khách du lịch.

Nhóm 39: Du lịch.

---

(210) **4-2017-06750**

(220) 22.03.2017

(441) 26.06.2017

(540)

 **CLOUDBACKUP**

(591) Xanh lá cây nhạt, xanh lá cây đậm, da  
cam, ghi, đen, trắng

(731) TẬP ĐOÀN VIỄN THÔNG QUÂN ĐỘI  
(VIETTEL) (VN)

Số 1 Trần Hữu Dục, phường Mỹ Đình 2,  
quận Nam Từ Liêm, thành phố Hà Nội

(740) Công ty Luật TNHH quốc tế BMVN  
(BMVN INTERNATIONAL LLC)

## CÔNG BÁO SỞ HỮU CÔNG NGHIỆP SỐ 351 TẬP A (06.2017)

---

(511) Nhóm 09: Thiết bị ngoại vi của máy tính; phần mềm máy vi tính đã được ghi; thiết bị lưu trữ dữ liệu; máy vi tính; ổ đĩa máy vi tính; chương trình máy tính; phần cứng máy vi tính.

Nhóm 38: Cho thuê thiết bị gửi thông báo; cho thuê mô dem; cho thuê thiết bị viễn thông; cho thuê điện thoại; cho thuê thiết bị gửi tin nhắn.

Nhóm 39: Lưu trữ ở dạng vật chất hoặc vật lý các tài liệu ở dạng điện tử.

Nhóm 41: Dịch vụ giáo dục và giải trí; tổ chức và điều hành các hoạt động thể dục thể thao và văn hóa; dịch vụ giáo dục, giảng dạy và đào tạo dựa trên máy vi tính và được máy vi tính hỗ trợ.

Nhóm 42: Lập chương trình máy tính; thiết kế phần mềm máy tính; phân tích hệ thống máy tính; thiết kế chương trình máy tính; cho thuê thiết bị lưu trữ dạng vật chất hoặc điện tử có thể thay đổi được.

Nhóm 45: Dịch vụ kết nối mạng xã hội trực tuyến; dịch vụ nối (liên kết tạo nhóm) mạng xã hội trên trang web.

---

(210) **4-2017-06751**

(220) 22.03.2017

(441) 26.06.2017

(540)

(731) TẬP ĐOÀN VIỄN THÔNG QUÂN ĐỘI  
(VIETTEL) (VN)

**Viettel Cloud Server**

Số 1 Trần Hữu Dực, phường Mỹ Đình 2,  
quận Nam Từ Liêm, thành phố Hà Nội

(740) Công ty Luật TNHH quốc tế BMVN  
(BMVN INTERNATIONAL LLC)

(511) Nhóm 09: Bộ nhớ máy tính; máy tính; thiết bị ngoại vi máy tính; phần mềm máy tính đã ghi; máy in sử dụng cho máy tính; máy quét (thiết bị xử lý dữ liệu); bảng mạch tích hợp; máy tính xách tay; máy sao chụp tài liệu (thuộc về chụp ảnh, tĩnh điện học, nhiệt); thiết bị truyền ảnh từ xa; bộ điều biến (mô dem); điện thoại di động; chương trình trò chơi máy tính; máy thu phát; radiô âm thanh nổi cá nhân; máy cát xét nhỏ có tai nghe có thể đeo và nghe khi đi dạo; máy ảnh (chụp ảnh); vật liệu bán dẫn dùng chế tạo bóng bán dẫn; mạch tích hợp, tất cả thuộc nhóm này.

Nhóm 37: Lắp đặt và sửa chữa thiết bị điện; lắp đặt, sửa chữa và bảo dưỡng máy và thiết bị văn phòng; lắp đặt, bảo dưỡng và sửa chữa phần cứng máy tính; triệt nhiễm trong các thiết bị điện; sửa chữa thiết bị chụp ảnh; lắp đặt và sửa chữa điện thoại, tất cả thuộc nhóm này.

Nhóm 42: Lập trình máy tính; thiết kế phần mềm máy tính; cập nhật phần mềm máy tính; tư vấn trong lĩnh vực phần cứng máy tính; khôi phục dữ liệu máy tính; bảo dưỡng phần mềm máy tính; thiết kế hệ thống máy tính; sao lại chương trình máy tính; đưa địa chỉ máy tính lên máy chủ (lên mạng); cài đặt phần mềm máy tính, tất cả thuộc nhóm 42.

---

CÔNG BÁO SỞ HỮU CÔNG NGHIỆP SỐ 351 TẬP A (06.2017)

---

(210) **4-2017-06765**

(220) 22.03.2017

(540)

(441) 26.06.2017

(731) ATG CEYLON (PVT) LIMITED (LK)

ATG

Spur Road 7, Phase 2, IPZ, Katunayake,  
Sri Lanka

(740) Công ty TNHH Sở hữu công nghiệp Sao  
Bắc Đầu (SAO BAC DAU IP  
COM.,LTD)

(511) Nhóm 09: Găng tay bảo hộ, găng tay bảo hộ dùng trong công nghiệp (nhằm mục đích phòng tránh tai nạn lao động).

---

(210) **4-2017-06766**

(220) 22.03.2017

(540)

(441) 26.06.2017

(531) A26.11.9; 26.1.1



(591) Xám, đỏ, cam, vàng, trắng

(731) ATG CEYLON (PVT) LIMITED (LK)

Spur Road 7, Phase 2, IPZ, Katunayake,  
Sri Lanka

(740) Công ty TNHH Sở hữu công nghiệp Sao  
Bắc Đầu (SAO BAC DAU IP  
COM.,LTD)

(511) Nhóm 09: Găng tay bảo hộ, găng tay bảo hộ dùng trong công nghiệp (nhằm mục đích phòng tránh tai nạn lao động).

---

(210) **4-2017-06767**

(220) 22.03.2017

(540)

(441) 26.06.2017

(731) ATG CEYLON (PVT) LIMITED (LK)

MAXICUT

Spur Road 7, Phase 2, IPZ, Katunayake,  
Sri Lanka

(740) Công ty TNHH Sở hữu công nghiệp Sao  
Bắc Đầu (SAO BAC DAU IP  
COM.,LTD)

(511) Nhóm 09: Găng tay bảo hộ, găng tay bảo hộ dùng trong công nghiệp (nhằm mục đích phòng tránh tai nạn lao động).

---

(210) **4-2017-06768**

(220) 22.03.2017

(540)

(441) 26.06.2017

(731) ATG CEYLON (PVT) LIMITED (LK)

MAXICHEM

Spur Road 7, Phase 2, IPZ, Katunayake,  
Sri Lanka

(740) Công ty TNHH Sở hữu công nghiệp Sao  
Bắc Đầu (SAO BAC DAU IP  
COM.,LTD)

## CÔNG BÁO SỞ HỮU CÔNG NGHIỆP SỐ 351 TẬP A (06.2017)

---

(511) Nhóm 09: Găng tay bảo hộ, găng tay bảo hộ dùng trong công nghiệp (nhằm mục đích phòng tránh tai nạn lao động).

---

(210) **4-2017-06769**

(220) 22.03.2017

(441) 26.06.2017

(540)

(731) ATG CEYLON (PVT) LIMITED (LK)  
Spur Road 7, Phase 2, IPZ, Katunayake,  
Sri Lanka

# MAXIDRY

(740) Công ty TNHH Sở hữu công nghiệp Sao  
Bắc Đầu (SAO BAC DAU IP  
COM.,LTD)

(511) Nhóm 09: Găng tay bảo hộ, găng tay bảo hộ dùng trong công nghiệp (nhằm mục đích phòng tránh tai nạn lao động).

---

(210) **4-2017-06770**

(220) 22.03.2017

(441) 26.06.2017

(540)

(731) ATG CEYLON (PVT) LIMITED (LK)  
Spur Road 7, Phase 2, IPZ, Katunayake,  
Sri Lanka

# MAXIFLEX

(740) Công ty TNHH Sở hữu công nghiệp Sao  
Bắc Đầu (SAO BAC DAU IP  
COM.,LTD)

(511) Nhóm 09: Găng tay bảo hộ; găng tay bảo hộ dùng trong công nghiệp.

---

(210) **4-2017-06771**

(220) 22.03.2017

(441) 26.06.2017

(540)

(731) ATG CEYLON (PVT) LIMITED (LK)  
Spur Road 7, Phase 2, IPZ, Katunayake,  
Sri Lanka

# MAXITHERM

(740) Công ty TNHH Sở hữu công nghiệp Sao  
Bắc Đầu (SAO BAC DAU IP  
COM.,LTD)

(511) Nhóm 09: Găng tay bảo hộ; găng tay bảo hộ dùng trong công nghiệp.

---

(210) **4-2017-06772**

(220) 22.03.2017

(441) 26.06.2017

(540)

(731) ATG CEYLON (PVT) LIMITED (LK)  
Spur Road 7, Phase 2, IPZ, Katunayake,  
Sri Lanka

# NBR-LITE

(740) Công ty TNHH Sở hữu công nghiệp Sao  
Bắc Đầu (SAO BAC DAU IP  
COM.,LTD)



## CÔNG BÁO SỞ HỮU CÔNG NGHIỆP SỐ 351 TẬP A (06.2017)

---

(511) Nhóm 09: Găng tay bảo hộ; găng tay bảo hộ dùng trong công nghiệp.

---

(210) **4-2017-06773**

(220) 22.03.2017

(441) 26.06.2017

(540)

(731) ATG CEYLON (PVT) LIMITED (LK)  
Spur Road 7, Phase 2, IPZ, Katunayake,  
Sri Lanka

# AD-APT

(740) Công ty TNHH Sở hữu công nghiệp Sao  
Bắc Đầu (SAO BAC DAU IP  
COM.,LTD)

(511) Nhóm 09: Găng tay bảo hộ; găng tay bảo hộ dùng trong công nghiệp.

---

(210) **4-2017-06774**

(220) 22.03.2017

(441) 26.06.2017

(540)



(531) A24.15.7; 24.15.21; A14.5.2; A17.5.19

(591) Xám, xanh dương, xanh lam, trắng

(731) ATG CEYLON (PVT) LIMITED (LK)

Spur Road 7, Phase 2, IPZ, Katunayake,  
Sri Lanka

(740) Công ty TNHH Sở hữu công nghiệp Sao  
Bắc Đầu (SAO BAC DAU IP  
COM.,LTD)

(511) Nhóm 09: Găng tay bảo hộ; găng tay bảo hộ dùng trong công nghiệp.

---

(210) **4-2017-06775**

(220) 22.03.2017

(441) 26.06.2017

(540)

(731) ATG CEYLON (PVT) LIMITED (LK)

Spur Road 7, Phase 2, IPZ, Katunayake,  
Sri Lanka

# MAXIFOAM

(740) Công ty TNHH Sở hữu công nghiệp Sao  
Bắc Đầu (SAO BAC DAU IP  
COM.,LTD)

(511) Nhóm 09: Găng tay bảo hộ; găng tay bảo hộ dùng trong công nghiệp.

---

(210) **4-2017-06781**

(220) 22.03.2017

(441) 26.06.2017

(540)

(531) 4.5.14; 4.5.15; A3.13.24; 26.4.4

(591) Xanh dương, xanh dương đậm, đen, trắng

(731) CÔNG TY TNHH KỸ THUẬT TENNO  
(VN)



Số 09 đường Nam Hòa, phường Phước  
Long A, quận 9, thành phố Hồ Chí Minh

(740) Công ty TNHH Tư vấn A & S (A&S  
CO.,LTD)

## CÔNG BÁO SỞ HỮU CÔNG NGHIỆP SỐ 351 TẬP A (06.2017)

---

(511) Nhóm 07: Máy công nghiệp gồm: máy phay, máy cắt, robot công nghiệp.

Nhóm 35: Mua bán phân phối máy móc, thiết bị và phụ tùng máy công nghiệp.

---

(210) **4-2017-06782**

(540)



(220) 22.03.2017

(441) 26.06.2017

(531) 3.1.1; 3.1.16; 24.1.1

(591) Vàng nhạt, nâu đậm, trắng, nâu nhạt

(731) CÔNG TY TNHH CREATIVE ENGINEERING (VN)

Số 9 đường Nam Hòa, phường Phước Long A, quận 9, thành phố Hồ Chí Minh  
(740) Công ty TNHH Tư vấn A & S (A&S CO.,LTD)

---

(511) Nhóm 20: Đồ nội thất và phụ kiện đồ nội thất.

---

(210) **4-2017-06783**

(540)



(220) 22.03.2017

(441) 26.06.2017

(531) 4.3.3

(591) Xanh tím than, xanh dương đậm, đỏ, nâu, trắng

(731) CÔNG TY TNHH CREATIVE ENGINEERING (VN)

Số 9 đường Nam Hòa, phường Phước Long A, quận 9, thành phố Hồ Chí Minh  
(740) Công ty TNHH Tư vấn A & S (A&S CO.,LTD)

---

(511) Nhóm 01: Chất phủ chống thấm (hoá chất); chất lót bề mặt (hóa chất).

---

(210) **4-2017-06784**

(540)

# Hycare

(220) 22.03.2017

(441) 26.06.2017

(731) CÔNG TY CỔ PHẦN THƯƠNG MẠI - DỊCH VỤ TÂN ĐẠI DƯƠNG VIỆT NAM (VN)

Số 14, ngách 61, ngõ 61/97, đường Bàng A, tổ 2, phường Hoàng Liệt, quận Hoàng Mai, thành phố Hà Nội  
(740) Công ty TNHH Tư vấn A & S (A&S CO.,LTD)

---

(511) Nhóm 03: Xà phòng; nước xả vải; nước rửa chén; nước cọ rửa bồn cầu; sữa tắm; dầu gội.

---



**CÔNG BÁO SỞ HỮU CÔNG NGHIỆP SỐ 351 TẬP A (06.2017)**

---

(210) **4-2017-06788**

(220) 22.03.2017

(441) 26.06.2017

(540)

**THANHDUNG**

(731) CÔNG TY TNHH SẢN XUẤT -  
THƯƠNG MẠI THANH DUNG (VN)  
Lô số 12, đường Đức Hòa Hạ, KCN Tân  
Đức, xã Đức Hòa Hạ, huyện Đức Hòa,  
tỉnh Long An

(511) Nhóm 35: Mua bán các loại bong bóng làm bằng cao su.

Nhóm 40: Gia công các loại bong bóng (bong bóng quảng cáo, bong bóng cỡ vũ, bong bóng đập, bong bóng cao su).

---

(210) **4-2017-06809**

(220) 23.03.2017

(441) 26.06.2017

(540)



(531) 26.3.2; 26.3.23

(591) Đỏ, đen

(731) CÔNG TY CỔ PHẦN MAY VÀ XUẤT  
NHẬP KHẨU ANH ĐỨC (VN)  
Thôn Vĩnh Trị, xã Yên Trị, huyện Ý Yên,  
tỉnh Nam Định

(740) Công ty TNHH Sở hữu trí tuệ Đông  
Dương (INC IP CO.,LTD)

(511) Nhóm 25: Giày, dép; quần áo may sẵn; tất (vớ); áo khoác; mũ (nón).

Nhóm 35: Mua bán: giày, dép, quần áo may sẵn, tất (vớ), áo khoác, mũ (nón).

---

(210) **4-2017-06812**

(220) 23.03.2017

(441) 26.06.2017

(540)



(531) A5.3.15; 26.15.15; A26.11.12; 5.7.3

(591) Xanh, đen, trắng

(731) WP ORGANIC PTY LTD (AU)  
10 Brodie Street, Yagoona, NSW 2199,  
Australia

(740) Công ty TNHH Sở hữu trí tuệ Đông  
Dương (INC IP CO.,LTD)

(511) Nhóm 29: Hạt chia (đã qua chế biến); tảo xoắn spirulina (không dùng cho ngành y).

Nhóm 31: Hạt chia (chưa chế biến).

Nhóm 35: Mua bán, xuất nhập khẩu: hạt chia, hạt hạnh nhân, hạt macca.

---

(210) 4-2017-06837

(220) 23.03.2017

(540)

(441) 26.06.2017

(731) NTREEV SOFT CO., LTD. (KR)

**PANGYA**

C tower - F8, 12, Daewangpangyo-ro  
644beon-gil, Bundang-gu, Seongnam-si,  
Gyeonggi-do, Republic of Korea

(511) Nhóm 09: Phần mềm trò chơi thực tế ảo; phần mềm trò chơi máy tính; phần mềm ứng dụng máy tính cho điện thoại di động; ứng dụng phần mềm máy tính có thể tải xuống; chương trình máy tính [phần mềm có thể tải xuống]; phần mềm máy tính; xuất bản phẩm điện tử có thể tải xuống; sách điện tử có thể tải xuống; bảng thông báo điện tử; tệp tin âm nhạc có thể tải về được; vé, phiếu có thể tải về được; hộp đựng băng trò chơi video; máy tính; phương tiện điện tử âm thanh đã được ghi trước, phương tiện điện tử phi âm nhạc được ghi trước (trừ phần mềm máy tính); máy hát tự động; phim hoạt hình; đĩa compact [nghe-nhìn], đĩa compact - bộ nhớ chỉ đọc, chuột [thiết bị ngoại vi máy tính], tấm lót chuột, bảng điều khiển chạm; đĩa compact, đĩa CD, đĩa DVD, đĩa, băng nhạc được ghi trước.

Nhóm 41: Dịch vụ đánh bạc; dịch vụ trò chơi trực tuyến; dịch vụ trò chơi được cung cấp trực tuyến từ mạng máy tính; cung cấp thông tin về trò chơi; xuất bản sách; cung cấp xuất bản phẩm điện tử trực tuyến, không tải xuống được; dịch vụ trò chơi trực tuyến, thông qua các ứng dụng di động; dịch vụ trò chơi điện tử qua các ứng dụng trò chơi di động; dịch vụ trò chơi di động, phân phát trò chơi nhân vật.

Nhóm 42: Phát triển phần mềm trò chơi; phát triển phần mềm trò chơi máy tính; lập chương trình trò chơi máy tính, phát triển phần mềm máy tính.

---

(210) 4-2017-06839

(220) 23.03.2017

(540)

(441) 26.06.2017

(531) A1.1.9; A1.1.2; 1.1.17; 26.1.1; 25.12.1



**TEX LOONG**

(731) CÔNG TY TNHH TOUNG LOONG  
TEXTILE MFG VIỆT NAM (VN)  
Lô E5-E6 Khu công nghiệp Việt Hương,  
phường Thuận Giao, thị xã Thuận An,  
tỉnh Bình Dương

(511) Nhóm 23: Chỉ may và sợi dệt các loại (không ở dạng thô).

---

(210) 4-2017-06846

(220) 23.03.2017

(540)

(441) 26.06.2017

(591) Xanh lam đậm, xanh lam, nhạt, trắng



(731) CÔNG TY TNHH T&M VIỆT MỸ  
(VN)

Số 64 Phúc Tân, phường Phúc Tân, quận  
Hoàn Kiếm, thành phố Hà Nội

(740) Văn phòng Luật sư Vĩnh Phát và Liên  
danh (VIFALAW)

**CÔNG BÁO SỞ HỮU CÔNG NGHIỆP SỐ 351 TẬP A (06.2017)**

---

(511) Nhóm 03: Hóa chất giặt; hóa chất tẩy rửa.

---

(210) **4-2017-06876**

(220) 23.03.2017

(441) 26.06.2017

(540)

**CAFEDEKONA**

(731) SHANGHAI YILONG TRADE CO., LTD (CN)

Room 119, Building 10, No.18 Wuwei Road, Putuo District, Shanghai, China

(740) Công ty TNHH Trà và cộng sự (TRA & ASSOCIATES CO.,LTD)

(511) Nhóm 11: Máy rang cà phê; lọc cà phê, dùng điện; bình pha cà phê, dùng điện; máy pha cà phê, dùng điện; ấm đun nước, dùng điện.

Nhóm 21: Cối xay cà phê thao tác bằng tay; bộ đồ uống cà phê (bộ đồ ăn); lọc cà phê, không dùng điện; bình pha cà phê, không dùng điện; máy trộn khuấy không chạy điện cho mục đích gia dụng; bình cà phê không dùng điện.

---

(210) **4-2017-06878**

(220) 23.03.2017

(441) 26.06.2017

(540)

**MIBA**

(731) MINERALBIO CO., LTD. (KR)

Suite 701, 24, Dunchon-daero 388beon-gil, Jungwon-gu, Seongnam-si, Gyeonggi-do 13403, Republic of Korea

(740) Công ty TNHH Sở hữu trí tuệ Vàng (GINTASSET CO., LTD.)

(511) Nhóm 03: Mỹ phẩm; dầu gội đầu; mặt nạ dùng cho mục đích mỹ phẩm; kem đánh răng; kem dưỡng thể (mỹ phẩm); sữa rửa mặt; son môi; son bóng; chất khử mùi cơ thể (chế phẩm nước hoa).

---

(210) **4-2017-06885**

(220) 23.03.2017

(441) 26.06.2017

(540)

**K-MOM**

(731) MOTHER-K CO. LTD. (KR)

1103 Kins Tower, 8 Seongnam-daero 331beon-gil, Bundang-gu, Seongnam-si, Gyeonggi-do, 13558, Republic of Korea

(740) Công ty Cổ phần Sở hữu công nghiệp INVESTIP (INVESTIP)

(511) Nhóm 03: Bông tắm dùng cho mục đích mỹ phẩm; chế phẩm để giặt; xà phòng; chế phẩm làm mềm vải [dùng để giặt]; chất tẩy rửa không dùng trong hoạt động sản xuất và không dùng cho mục đích y tế; chế phẩm làm sạch.

## CÔNG BÁO SỞ HỮU CÔNG NGHIỆP SỐ 351 TẬP A (06.2017)

Nhóm 05: Tã lót dùng cho người không kiểm chế được; quần lót vệ sinh, vật thấm hút dùng cho người không kiểm chế được; khăn tã trẻ em [tã lót]; quần tã trẻ em; miếng đệm chăm sóc ngực; miếng đệm lót vệ sinh.

Nhóm 35: Dịch vụ giới thiệu sản phẩm trên các phương tiện truyền thông, cho mục đích bán lẻ; tổ chức hội chợ thương mại cho mục đích bán hàng hoặc quảng cáo; dịch vụ khuyến mại [cho người khác]; dịch vụ giới thiệu sản phẩm tã lót trên các phương tiện truyền thông, cho mục đích bán lẻ; dịch vụ giới thiệu các loại túi bằng chất dẻo để bao gói trên các phương tiện truyền thông, cho mục đích bán lẻ; dịch vụ giới thiệu sản phẩm khăn ướt trên các phương tiện truyền thông, cho mục đích bán lẻ.

(210) **4-2017-06886**

(220) 23.03.2017

(441) 26.06.2017

(540)

# MOTHER-K

(731) MOTHER-K CO. LTD. (KR)

1103 Kins Tower, 8 Seongnam-daero  
331beon-gil, Bundang-gu, Seongnam-si,  
Gyeonggi-do, 13558, Republic of Korea

(740) Công ty Cổ phần Sở hữu công nghiệp  
INVESTIP (INVESTIP)

(511) Nhóm 05: Tã lót dùng cho người không kiểm chế được; quần lót vệ sinh, vật thấm hút dùng cho người không kiểm chế được; khăn tã trẻ em [tã lót]; quần tã trẻ em; miếng đệm chăm sóc ngực; miếng đệm lót vệ sinh.

Nhóm 16: Túi [phong bì, bao nhỏ] bằng giấy hoặc chất dẻo, dùng để bao gói; túi cho lò vi sóng; màng mỏng bằng chất dẻo dùng để bao gói; tấm lót bằng giấy; khăn tay bỏ túi bằng giấy; khăn lau mặt bằng giấy.

Nhóm 35: Dịch vụ giới thiệu sản phẩm trên các phương tiện truyền thông, cho mục đích bán lẻ; tổ chức hội chợ thương mại cho mục đích bán hàng hoặc quảng cáo; dịch vụ khuyến mại [cho người khác]; dịch vụ giới thiệu sản phẩm tã lót trên các phương tiện truyền thông, cho mục đích bán lẻ; dịch vụ giới thiệu các loại túi bằng chất dẻo để bao gói trên các phương tiện truyền thông, cho mục đích bán lẻ; dịch vụ giới thiệu sản phẩm khăn ướt trên các phương tiện truyền thông, cho mục đích bán lẻ.

(210) **4-2017-06889**

(220) 23.03.2017

(441) 26.06.2017

(540)



(531) A2.1.16; A2.1.23; 2.1.30; 5.7.3; 26.1.2;  
A26.1.14

(731) HARVEST CORPORATION (JP)

1-7-13, Fukae-Kita, Higashinari-ku,  
Osaka, Japan

(740) Công ty cổ phần Tư vấn S&B (S&B  
CONSULTANT., CORP.)

## CÔNG BÁO SỞ HỮU CÔNG NGHIỆP SỐ 351 TẬP A (06.2017)

---

(511) Nhóm 18: Ba lô; va li đựng hành lý; túi đeo vai; túi đi chợ; túi có quai đeo; túi đeo thắt lưng; túi đưa thư; cặp đựng giấy tờ, tài liệu; ví; tất cả các loại túi; tất cả các loại cặp.

---

(210) **4-2017-06898**

(540)



(220) 23.03.2017

(441) 26.06.2017

(531) 24.9.1; A26.11.8

(591) Vàng, nâu

(731) LÊ HẢI NAM (VN)

Số 9, gác 41, ngõ 268 Đê La Thành, phường Thổ Quan, quận Đống Đa, thành phố Hà Nội

(511) Nhóm 43: Dịch vụ ăn uống (quán phở).

---

(210) **4-2017-06907**

(540)

jet 3000

(220) 23.03.2017

(441) 26.06.2017

(731) SATA GMBH & CO. KG (DE)

Domertalstr. 20, 70806 Kornwestheim, Germany

(740) Văn phòng Luật sư Ân Nam (ANNAM IP & LAW)

(511) Nhóm 07: Súng phun sơn; dụng cụ phun sơn bằng khí nén; phụ tùng và phụ kiện dùng cho súng phun, cụ thể là vòi phun và cốc chứa sơn; máy phun.

---

(210) **4-2017-06908**

(540)

jet 4000

(220) 23.03.2017

(441) 26.06.2017

(731) SATA GMBH & CO. KG (DE)

Domertalstr. 20, 70806 Kornwestheim, Germany

(740) Văn phòng Luật sư Ân Nam (ANNAM IP & LAW)

(511) Nhóm 07: Súng phun sơn; dụng cụ phun sơn bằng khí nén; phụ tùng và phụ kiện dùng cho súng phun, cụ thể là vòi phun và cốc chứa sơn; máy phun.

---

(210) **4-2017-06909**

(540)

jet 5000

(220) 23.03.2017

(441) 26.06.2017

(731) SATA GMBH & CO. KG (DE)

Domertalstr. 20, 70806 Kornwestheim, Germany

(740) Văn phòng Luật sư Ân Nam (ANNAM IP & LAW)

## CÔNG BÁO SỞ HỮU CÔNG NGHIỆP SỐ 351 TẬP A (06.2017)

---

(511) Nhóm 07: Súng phun sơn; dụng cụ phun sơn bằng khí nén; phụ tùng và phụ kiện dùng cho súng phun, cụ thể là vòi phun và cốc chứa sơn; máy phun.

---

(210) **4-2017-06910**

(220) 23.03.2017

(441) 26.06.2017

(540)

**jet 6000**

(731) SATA GMBH & CO. KG (DE)  
Domertalstr. 20, 70806 Kornwestheim,  
Germany

(740) Văn phòng Luật sư Ân Nam (ANNAM  
IP & LAW)

(511) Nhóm 07: Súng phun sơn; dụng cụ phun sơn bằng khí nén; phụ tùng và phụ kiện dùng cho súng phun, cụ thể là vòi phun và cốc chứa sơn; máy phun.

---

(210) **4-2017-06911**

(220) 23.03.2017

(441) 26.06.2017

(540)

**minijet**

(731) SATA GMBH & CO. KG (DE)  
Domertalstr. 20, 70806 Kornwestheim,  
Germany

(740) Văn phòng Luật sư Ân Nam (ANNAM  
IP & LAW)

(511) Nhóm 07: Súng phun sơn; dụng cụ phun sơn bằng khí nén; phụ tùng và phụ kiện dùng cho súng phun, cụ thể là vòi phun và cốc chứa sơn; máy phun.

---

(210) **4-2017-06912**

(220) 23.03.2017

(441) 26.06.2017

(540)

**minijet 3000**

(731) SATA GMBH & CO. KG (DE)  
Domertalstr. 20, 70806 Kornwestheim,  
Germany

(740) Văn phòng Luật sư Ân Nam (ANNAM  
IP & LAW)

(511) Nhóm 07: Súng phun sơn; dụng cụ phun sơn bằng khí nén; phụ tùng và phụ kiện dùng cho súng phun, cụ thể là vòi phun và cốc chứa sơn; máy phun.

---

(210) **4-2017-06913**

(220) 23.03.2017

(441) 26.06.2017

(540)

**minijet 4400**

(731) SATA GMBH & CO. KG (DE)  
Domertalstr. 20, 70806 Kornwestheim,  
Germany

(740) Văn phòng Luật sư Ân Nam (ANNAM  
IP & LAW)



**CÔNG BÁO SỞ HỮU CÔNG NGHIỆP SỐ 351 TẬP A (06.2017)**

---

(511) Nhóm 07: Súng phun sơn; dụng cụ phun sơn bằng khí nén; phụ tùng và phụ kiện dùng cho súng phun, cụ thể là vòi phun và cốc chứa sơn; máy phun.

---

(210) **4-2017-06914**

(220) 23.03.2017

(441) 26.06.2017

(540)

**RPS**

(731) SATA GMBH & CO. KG (DE)

Domertalstr. 20, 70806 Kornwestheim,  
Germany

(740) Văn phòng Luật sư Ân Nam (ANNAM  
IP & LAW)

(511) Nhóm 07: Súng phun sơn; dụng cụ phun sơn bằng khí nén; phụ tùng và phụ kiện dùng cho súng phun, cụ thể là vòi phun và cốc chứa sơn; máy phun.

---

(210) **4-2017-06915**

(220) 23.03.2017

(441) 26.06.2017

(540)

**Ruki**

(531) 1.15.15

(731) CÔNG TY CỔ PHẦN CHUYỂN GIAO  
KỸ THUẬT THÀNH NGÂN (VN)

3/4 đường Thanh Lãm, phường Phú Lãm,  
quận Hà Đông, thành phố Hà Nội

(740) Công ty cổ phần Sở hữu trí tuệ BROSS và  
Cộng sự (BROSS & PARTNERS., JSC)

(511) Nhóm 03: Nước rửa kính, chất tẩy rửa thuộc nhóm này; chế phẩm làm sáng bóng [chất làm bóng]; chế phẩm đánh bóng; chế phẩm làm sạch; chất lỏng làm sạch kính chắn gió.

---

(210) **4-2017-06916**

(220) 23.03.2017

(441) 26.06.2017

(540)

**XILO**  
*One*

(531) 26.4.2; 25.5.2

(731) CÔNG TY CỔ PHẦN CHUYỂN GIAO  
KỸ THUẬT THÀNH NGÂN (VN)

3/4 đường Thanh Lãm, phường Phú Lãm,  
quận Hà Đông, thành phố Hà Nội

(740) Công ty cổ phần Sở hữu trí tuệ BROSS và  
Cộng sự (BROSS & PARTNERS., JSC)

(511) Nhóm 03: Nước rửa kính; chất tẩy rửa thuộc nhóm này; chế phẩm làm sáng bóng [chất làm bóng]; chế phẩm đánh bóng; chế phẩm làm sạch; chất lỏng làm sạch kính chắn gió.

---

**CÔNG BÁO SỞ HỮU CÔNG NGHIỆP SỐ 351 TẬP A (06.2017)**

---

(210) **4-2017-06917**

(220) 23.03.2017

(540)



(441) 26.06.2017

(531) 26.1.6; A5.1.5; A5.1.16

(731) VĂN PHÒNG LUẬT SƯ TRILAW  
(VN)

L 12-13 tầng 12 tòa nhà Vincom Center,  
72 Lê Thánh Tôn, phường Bến Nghé,  
quận 1, thành phố Hồ Chí Minh

(511) Nhóm 36: Tư vấn đầu tư; tư vấn bất động sản; tư vấn bảo hiểm; tư vấn tài chính.

Nhóm 45: Tư vấn pháp luật; tranh tụng; đại diện theo ủy quyền của khách hàng; giải quyết tranh chấp ngoài toà án; tư vấn về sở hữu trí tuệ; dịch vụ li xăng sở hữu trí tuệ.

---

(210) **4-2017-06918**

(220) 23.03.2017

(540)



(441) 26.06.2017

(531) A5.3.13; A26.4.24; A5.3.15

(591) Đen, vàng

(731) DOANH NGHIỆP TƯ NHÂN BẢO  
THỊNH (VN)

Số 295, khu phố 4, phường Thới Hòa, thị  
xã Bến Cát, tỉnh Bình Dương

(740) Công ty Cổ phần Sở hữu công nghiệp  
INVESTIP (INVESTIP)

(511) Nhóm 19: Gõ dán (ván ép).

---

(210) **4-2017-06919**

(220) 23.03.2017

(540)



(441) 26.06.2017

(531) 26.15.15; 26.4.9; 25.7.20; A25.7.3;  
A7.1.12; 7.1.24

(591) Vàng, xanh, trắng

(731) CÔNG TY CỔ PHẦN ĐẦU TƯ XÂY  
DỰNG NGUYỄN TRÍ (VN)

97 Đoàn Ngọc Nhạc, phường Hoà Xuân,  
quận Cẩm Lệ, thành phố Đà Nẵng

(511) Nhóm 37: Dịch vụ xây, lát; xây dựng; tư vấn xây dựng; cho thuê thiết bị xây dựng; phá dỡ các công trình xây dựng; xây dựng nhà máy, xí nghiệp.

---



**CÔNG BÁO SỞ HỮU CÔNG NGHIỆP SỐ 351 TẬP A (06.2017)**

---

(210) **4-2017-06930**

(220) 23.03.2017

(540)



(441) 26.06.2017

(731) THE CONCENTRATE  
MANUFACTURING COMPANY OF  
IRELAND (BM)

Swan Building, 3rd Floor, 26 Victoria  
Street, Hamilton, HM12, Bermuda

(740) Văn phòng Luật sư MINERVAS  
(MINERVAS)

(511) Nhóm 32: Nước dừa (đồ uống), nước dừa non (đồ uống); đồ uống không cồn được làm với nước dừa; nước ép trái cây.

---

(210) **4-2017-06932**

(220) 23.03.2017

(540)



(441) 26.06.2017

(531) 26.1.1; 26.2.7

(591) Trắng, cam, ghi

(731) CÔNG TY TNHH ARIUS BẢO BÌNH  
(VN)

Số 232 Nguyễn Ngọc Nại, phường  
Khương Mai, quận Thanh Xuân, thành  
phố Hà Nội

(740) Công ty Luật TNHH  
LINK&PARTNERS  
(LINK&PARTNERS)

(511) Nhóm 41: Dịch vụ giải trí; tổ chức và điều khiển các sự kiện về văn hóa, thể thao, giải trí; lập kế hoạch cho buổi tiệc [giải trí]; cho thuê đồ trang trí sân khấu; cho thuê thiết bị âm thanh, ánh sáng; chuẩn bị hội trường.

Nhóm 45: Dịch vụ lập kế hoạch và tổ chức hôn lễ.

---

(210) **4-2017-06934**

(220) 23.03.2017

(540)



(441) 26.06.2017

(531) 26.1.1; A26.11.12; 2.9.21; 25.5.25;  
26.15.15

(591) Xanh dương, xanh lá cây, vàng, trắng

(731) IPSEN PHARMA S.A.S. (FR)

65 quai Georges Gorse 92100 Boulogne  
Billancourt France

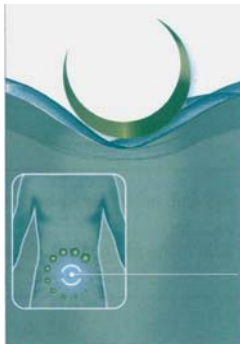
(740) Công ty TNHH Sở hữu công nghiệp Sao  
Bắc Đầu (SAO BAC DAU IP  
COM.,LTD)

## CÔNG BÁO SỞ HỮU CÔNG NGHIỆP SỐ 351 TẬP A (06.2017)

(511) Nhóm 05: Chế phẩm dược phẩm; thực phẩm cho người ăn kiêng và chất ăn kiêng dùng cho mục đích y tế; thực phẩm cho em bé; chất bổ sung dinh dưỡng và chất bổ sung dùng cho người ăn kiêng; chất bổ sung cho thực phẩm, cụ thể là chất bổ sung vitamin, khoáng chất, protein, anbumin, anginat, casein, enzym, glucoza, và lexitin cho thực phẩm, tất cả dùng cho mục đích y tế; hợp chất từ khuẩn probiotic dùng cho mục đích y tế; cao dán y tế.

(210) **4-2017-06935**

(540)



(220) 23.03.2017

(441) 26.06.2017

(531) 2.9.21; 26.1.1; 26.15.15; 25.5.25;  
A26.11.12

(591) Xanh dương, xanh lá cây, vàng, trắng

(731) IPSEN PHARMA S.A.S. (FR)

65 quai Georges Gorse 92100 Boulogne  
Billancourt France

(740) Công ty TNHH Sở hữu công nghiệp Sao  
Bắc Đầu (SAO BAC DAU IP  
COM.,LTD)

(511) Nhóm 05: Chế phẩm dược phẩm; thực phẩm cho người ăn kiêng và chất ăn kiêng dùng cho mục đích y tế; thực phẩm cho em bé; chất bổ sung dinh dưỡng và chất bổ sung dùng cho người ăn kiêng; chất bổ sung cho thực phẩm, cụ thể là chất bổ sung vitamin, khoáng chất, protein, anbumin, anginat, casein, enzym, glucoza, và lexitin cho thực phẩm, tất cả dùng cho mục đích y tế; hợp chất từ khuẩn probiotic dùng cho mục đích y tế; cao dán y tế.

(210) **4-2017-06936**

(540)



(220) 23.03.2017

(441) 26.06.2017

(531) A26.11.12; 1.15.15

(591) Xanh lá, đen, xám

(731) NGUYỄN THỊ NGỌC DUYÊN (VN)

Tổ 5, ấp Giữa, xã Tân Phú Trung, huyện  
Củ Chi, thành phố Hồ Chí Minh

(511) Nhóm 29: Sữa và các sản phẩm từ sữa.

Nhóm 35: Mua bán sữa và các sản phẩm từ sữa.

(210) **4-2017-06937**

(540)



(220) 23.03.2017

(441) 26.06.2017

(531) 26.1.1; 26.15.1; 1.15.23; A26.11.12

(591) Xanh nước biển, đen, trắng

(731) CÔNG TY TNHH KỸ THUẬT CHÍNH  
XÁC HỢP NHẤT (VN)

Khu công nghiệp Lai Xá, xã Kim Chung,  
huyện Hoài Đức, thành phố Hà Nội

(740) Công ty TNHH Tư vấn A & S (A&S  
CO.,LTD)

**CÔNG BÁO SỞ HỮU CÔNG NGHIỆP SỐ 351 TẬP A (06.2017)**

---

(511) Nhóm 40: Dịch vụ in ấn; dịch vụ gia công cơ khí.

---

(210) **4-2017-06938**

(220) 23.03.2017

(441) 26.06.2017

(540)



(531) 3.2.1; A3.2.24; A11.3.4; 26.1.1

(731) CÔNG TY TNHH CÀ PHÊ VOI (VN)  
238 Ngô Gia Tự, phường Phước Tiến,  
thành phố Nha Trang, tỉnh Khánh Hòa

(511) Nhóm 30: Trà, cà phê, ca cao.

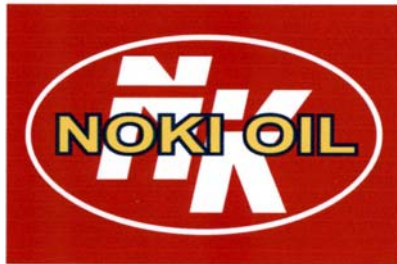
---

(210) **4-2017-06939**

(220) 23.03.2017

(441) 26.06.2017

(540)



(531) 26.1.2; A26.1.18

(591) Đỏ, vàng, trắng, đen

(731) CÔNG TY TNHH THƯƠNG MẠI DẦU  
NHỜN NAM SÀI GÒN (VN)  
611/45 Điện Biên Phủ, phường 1, quận 3,  
thành phố Hồ Chí Minh

(511) Nhóm 04: Dầu nhớt cho xe cộ; chất bôi trơn; xăng dầu.

---

(210) **4-2017-06950**

(220) 23.03.2017

(441) 26.06.2017

(540)



(531) 26.1.2; 6.1.2; 26.3.4; A5.11.13

(591) Vàng, đỏ đậm, nâu

(731) HOÀNG THỊ CHÍNH (VN)  
Tổ dân phố 10B, thị trấn Nông Trường  
Trần Phú, huyện Văn Chấn, tỉnh Yên Bái

(511) Nhóm 29: Măng, măng khô; lá cây rừng (làm thực phẩm cho người), rau, củ, quả (tất cả đã qua chế biến); thịt, cá, gia cầm, gia súc, thú rừng (tất cả đã qua chế biến).

Nhóm 30: Trà (chè); gạo; cà phê.

Nhóm 31: Rau, củ, quả còn tươi (chưa qua chế biến); thịt, cá, gia cầm, gia súc, thú rừng (còn sống).

---

CÔNG BÁO SỞ HỮU CÔNG NGHIỆP SỐ 351 TẬP A (06.2017)

---

(210) **4-2017-06951**

(220) 24.03.2017

(540)

(441) 26.06.2017

(531) 26.13.25



(731) CÔNG TY TNHH CÔNG NGHỆ PHÚC BÌNH (VN)

Cụm 4, xã Võng Xuyên, huyện Phúc Thọ, thành phố Hà Nội

(511) Nhóm 35: Nhập khẩu thiết bị báo động, chống trộm, điện thoại, máy và thiết bị văn phòng, máy tính, phần cứng máy tính; mua bán thiết bị báo động, chống trộm, điện thoại, máy và thiết bị văn phòng, máy tính, phần cứng máy tính; cho thuê máy sao chụp; cho thuê máy móc và thiết bị văn phòng, trừ máy fax và máy vi tính.

Nhóm 37: Lắp đặt và sửa chữa máy điện thoại; lắp đặt, bảo trì và sửa chữa phần cứng máy vi tính; lắp đặt, sửa chữa thiết bị báo động chống trộm; sửa chữa, bảo dưỡng máy chiếu phim; lắp đặt, bảo dưỡng, sửa chữa máy và thiết bị văn phòng; lắp đặt và sửa chữa thiết bị báo động hỏa hoạn.

---

(210) **4-2017-06952**

(220) 24.03.2017

(540)

(441) 26.06.2017

(531) A26.11.8

**VITONI**

(731) CHU CHEONG CO PTE LTD (SG)

1 Toh Tuck Link #03-00 Singapore 596222

**AUTOMATION**  
SINGAPORE

(740) Công ty Luật TNHH Thương mại - Đầu tư (INTRACO LAW FIRM)

(511) Nhóm 07: Máy may.

---

(210) **4-2017-06953**

(220) 24.03.2017

(540)

(441) 26.06.2017

(531) 26.1.9; 1.13.1; A1.13.10



(731) CÔNG TY LUẬT TNHH AN NAM (VN)

Số 74 Hoàng Sâm, phường Nghĩa Đô, quận Cầu Giấy, thành phố Hà Nội

**LUẬT AN NAM**  
Attorneys At Law

(511) Nhóm 45: Dịch vụ pháp lý; dịch vụ an ninh nhằm bảo vệ người và tài sản; các dịch vụ cá nhân và xã hội được cung cấp bởi người khác phục vụ cho các nhu cầu thiết yếu của cá nhân: dịch vụ tranh tụng; dịch vụ giải quyết tranh chấp ngoài tòa án; dịch vụ trọng tài phân xử; tư vấn về sở hữu trí tuệ; quản lý quyền tác giả; dịch vụ nghiên cứu pháp luật.

---

CÔNG BÁO SỞ HỮU CÔNG NGHIỆP SỐ 351 TẬP A (06.2017)

---

(210) **4-2017-06954**

(540)



(220) 24.03.2017

(441) 26.06.2017

(531) 26.4.3; 26.4.7; 26.4.8

(591) Xanh lá cây, cam

(731) CÔNG TY TNHH SẢN XUẤT TRUNG HẬU (VN)

168 Nguyễn Duy, phường 9, quận 8, thành phố Hồ Chí Minh

(511) Nhóm 07: Máy sản xuất vật liệu xây dựng: gạch, bê tông (máy sản xuất bê tông).

Nhóm 19: Vật liệu xây dựng: gạch; bê tông; cấu kiện xây dựng bằng bê tông; vật liệu xây dựng không bằng kim loại; tấm lát đường không bằng kim loại.

Nhóm 35: Bán buôn vật liệu xây dựng: gạch, kính xây dựng, cấu kiện xây dựng bằng bê tông vật liệu xây dựng không bằng kim loại, tấm lát đường không bằng kim loại xi măng, đất, cát, sỏi, gạch vuông ốp lát nền không bằng kim loại dùng cho xây dựng.

---

(210) **4-2017-06955**

(540)



(220) 24.03.2017

(441) 26.06.2017

(531) A3.9.24; A18.1.12; 26.1.2; 18.3.23; 18.3.2

(591) Vàng, trắng

(731) CÔNG TY TNHH THƯƠNG MẠI - DU LỊCH TÀU BẾN NGHÉ (VN)

22 Lâu 1, phạm Hồng Thái, phường Bến Thành, quận 1, thành phố Hồ Chí Minh

(511) Nhóm 43: Dịch vụ nhà hàng ăn uống; dịch vụ cung cấp thức ăn đồ uống do nhà hàng thực hiện.

---

(210) **4-2017-06956**

(540)



(220) 24.03.2017

(441) 26.06.2017

(531) 3.4.13; A3.4.24; 3.6.6; A3.4.4; 24.1.1; A26.3.6; A6.3.5

(591) Trắng, đỏ

(731) TRẦN CÔNG THÀNH (VN)

1352 Trường Sa, phường 3, quận Tân Bình, thành phố Hồ Chí Minh

(511) Nhóm 18: Da động vật; cặp da; túi đựng quần áo dùng khi đi du lịch; túi (bao, túi nhỏ) bằng da thuộc để bao gói; dây đeo qua vai bằng da; ví da (ví đựng tiền).

## CÔNG BÁO SỞ HỮU CÔNG NGHIỆP SỐ 351 TẬP A (06.2017)

---

Nhóm 35: Mua bán: túi da, ví da, giày dép bằng da cá sấu, thắt lưng bằng da, túi xách da, mũ nón bằng da, túi da đựng ipad.

---

(210) **4-2017-06957**

(220) 24.03.2017

(540)



(441) 26.06.2017

(531) 26.4.3

(731) ICER BRAKES, S.A. (ES)

Polígono Industrial de Landaben, C/E, E-31012 PAMPLONA (Navarra) SPAIN

(740) Công ty Luật TNHH Thăng Phạm và Cộng sự (IP-MARK ASIA LAW FIRM)

(511) Nhóm 12: Phanh cho xe cộ; má phanh dùng cho xe cộ; đĩa phanh cho xe cộ.

---

(210) **4-2017-06958**

(220) 24.03.2017

(540)



(441) 26.06.2017

(531) 25.1.25; 25.1.5; 26.1.1; A5.5.20

(731) CÔNG TY TNHH TRÔNG ĐỒNG VIỆT NAM (VN)

Số 19B ngõ 2, phố Lê Văn Hưu, phường Ngô Thì Nhậm, quận Hai Bà Trưng, thành phố Hà Nội

(511) Nhóm 43: Nhà hàng ăn uống; cho thuê phòng họp; dịch vụ cung cấp thức ăn, đồ uống (do nhà hàng thực hiện).

---

(210) **4-2017-06959**

(220) 24.03.2017

(540)



(441) 26.06.2017

(531) 26.1.1; 25.1.25; 25.1.5; A5.5.20

(731) CÔNG TY TNHH TRÔNG ĐỒNG VIỆT NAM (VN)

Số 19B ngõ 2, phố Lê Văn Hưu, phường Ngô Thì Nhậm, quận Hai Bà Trưng, thành phố Hà Nội

(511) Nhóm 43: Nhà hàng ăn uống; cho thuê phòng họp; dịch vụ cung cấp thức ăn, đồ uống (do nhà hàng thực hiện).

---

(210) **4-2017-06969**

(220) 24.03.2017

(540)

**RED LINE**

(441) 26.06.2017

(731) PHILLIPS 66 SPECTRUM CORPORATION (US)  
2331 CityWest Blvd., Houston, Texas 77042, USA

(740) Công ty TNHH Lê & Lê (LE & LE)



**CÔNG BÁO SỞ HỮU CÔNG NGHIỆP SỐ 351 TẬP A (06.2017)**

---

(511) Nhóm 01: Chất phụ gia bôi trơn cho hệ thống làm lạnh; chất phụ gia hoá học dùng cho nhiên liệu; chất làm thấm ướt tổng hợp; chế phẩm hóa học dùng cho hệ thống làm mát tự động và hệ thống làm mát công nghiệp; chất ức chế ăn mòn; chế phẩm đốt [phụ gia hóa học dùng cho nhiên liệu động cơ]; chất phụ gia hoá học cho nhiên liệu động cơ; chất phụ gia làm sạch dùng cho dầu xăng; chất lỏng dẫn động; chất làm mát động cơ/đầu máy xe cộ; chất phụ gia hoá học dùng cho dầu; chất chống đông; dầu phanh; chất lỏng trợ lực tay lái; chất xúc tác; hoá chất tinh chế dầu.

Nhóm 04: Dầu để bôi trơn cho động cơ; mỡ công nghiệp; chất bôi trơn; dầu công nghiệp; dầu động cơ; mỡ cho động cơ; dầu bánh răng; nhiên liệu; chất phụ gia, không phải hoá chất, dùng cho nhiên liệu động cơ.

---

(210) **4-2017-06970**

(220) 24.03.2017

(441) 26.06.2017

(540)



(531) 26.1.2; A26.1.18; A25.7.4; 17.5.1

(731) PHILLIPS 66 SPECTRUM CORPORATION (US)  
2331 CityWest Blvd., Houston, Texas  
77042, USA

(740) Công ty TNHH Lê & Lê (LE & LE)

(511) Nhóm 01: Chất phụ gia bôi trơn cho hệ thống làm lạnh; chất phụ gia hoá học dùng cho nhiên liệu; chất làm thấm ướt tổng hợp; chế phẩm hóa học dùng cho hệ thống làm mát tự động và hệ thống làm mát công nghiệp; chất ức chế ăn mòn; chế phẩm đốt [phụ gia hóa học dùng cho nhiên liệu động cơ]; chất phụ gia hoá học cho nhiên liệu động cơ; chất phụ gia làm sạch dùng cho dầu xăng; chất lỏng dẫn động; chất làm mát động cơ/đầu máy xe cộ; chất phụ gia hoá học dùng cho dầu; chất chống đông; dầu phanh; chất lỏng trợ lực tay lái; chất xúc tác; hoá chất tinh chế dầu.

Nhóm 04: Dầu để bôi trơn cho động cơ; mỡ công nghiệp; chất bôi trơn; dầu công nghiệp; dầu động cơ; mỡ cho động cơ; dầu bánh răng; nhiên liệu; chất phụ gia, không phải hoá chất, dùng cho nhiên liệu động cơ.

---

(210) **4-2017-06971**

(220) 24.03.2017

(441) 26.06.2017

(540)



**B FITNESS & YOGA CENTER**

(531) 2.1.8; A2.1.16; A26.11.8; 26.5.1

(591) Đen, cam, trắng

(731) HỘ KINH DOANH NGUYỄN THỊ THULÊ (VN)

Tầng lửng c/c Botanic, 312 Nguyễn Thượng Hiền, phường 5, quận Phú Nhuận, thành phố Hồ Chí Minh

(511) Nhóm 41: Dịch vụ câu lạc bộ sức khỏe (huấn luyện thể hình và sức khỏe); dịch vụ huấn luyện viên cá nhân (huấn luyện thể hình và sức khỏe).

---

CÔNG BÁO SỞ HỮU CÔNG NGHIỆP SỐ 351 TẬP A (06.2017)

---

(210) **4-2017-06972**

(220) 24.03.2017

(441) 26.06.2017

(540)

**JARGUAR**  
**SUHYOUNG**

(731) HỘ KINH DOANH THƯỜNG HOA (VN)

92/24 đường số 4, khu phố 3, phường Bình Hưng Hòa A, quận Bình Tân, thành phố Hồ Chí Minh

(511) Nhóm 09: Loa; máy tăng âm (âmpli); bộ trộn âm (mixer); ống nói (micro); đầu máy đọc đĩa kỹ. thuật số; máy thu hình (tivi).

---

(210) **4-2017-06973**

(220) 24.03.2017

(441) 26.06.2017

(540)

**VITEC**

(731) NGUYỄN ĐỨC TUYẾN (VN)

Đội 3, thôn Trung, xã An Vĩnh, huyện Khoái Châu, thành phố Hưng Yên

(511) Nhóm 11: Thiết bị lọc nước; nồi cơm điện; ấm đun nước dùng điện; nồi áp suất đa năng dùng điện; vòi hoa sen; chậu vệ sinh.

---

(210) **4-2017-06974**

(220) 24.03.2017

(441) 26.06.2017

(540)

**THIẾT BỊ ĐIỆN HOÀN HOÀI**

(731) NGUYỄN QUỐC HOÀN (VN)

Khối 6B, phường Cửa Nam, thành phố Vinh, tỉnh Nghệ An

(511) Nhóm 35: Dịch vụ buôn bán đồ điện, điện gia dụng như: nồi cơm điện, ấm siêu tốc, dây điện, công tắc điện, bóng đèn, đèn trang trí bằng điện.

---

(210) **4-2017-06975**

(220) 24.03.2017

(441) 26.06.2017

(540)

**TRAN DA**

(731) NGUYỄN ĐỨC NAM (VN)

73/3 Kp Khánh Hội, TT Tân Phước Khánh, Tân Uyên, tỉnh Bình Dương

(511) Nhóm 12: Xe cút kít có thân xe lật được; xe có thùng vát một đầu để dễ đổ hàng; thân xe cộ; vỏ xe cộ; xe đẩy trẻ em; xe đẩy hai bánh.

---



**CÔNG BÁO SỞ HỮU CÔNG NGHIỆP SỐ 351 TẬP A (06.2017)**

---

(210) **4-2017-06976**

(220) 24.03.2017

(441) 26.06.2017

(540)

**KÍNH MẮT DŨNG HIỀN**

(731) NGUYỄN QUỐC DŨNG (VN)

Số nhà 51, đường Lê Lợi, phường Lê Lợi,  
thành phố Vinh, tỉnh Nghệ An

(511) Nhóm 35: Dịch vụ buôn bán kính mắt bao gồm kính thời trang, kính thuốc.

---

(210) **4-2017-06977**

(220) 24.03.2017

(441) 26.06.2017

(540)

**HAPPY**

(731) CÔNG TY TNHH THƯƠNG MẠI MẮT  
KÍNH TRÍ MINH (VN)

150/21/11 đường 26/03, phường Bình  
Hưng Hòa, quận Bình Tân, thành phố Hồ  
Chí Minh

(511) Nhóm 09: Gọng kính đeo mắt; kính đeo mắt.

---

(210) **4-2017-06978**

(220) 24.03.2017

(441) 26.06.2017

(540)

**LUCKY**

(731) CÔNG TY TNHH THƯƠNG MẠI MẮT  
KÍNH TRÍ MINH (VN)

150/21/11 đường 26/03, phường Bình  
Hưng Hòa, quận Bình Tân, thành phố Hồ  
Chí Minh

(511) Nhóm 09: Gọng kính đeo mắt; kính đeo mắt.

---

(210) **4-2017-06979**

(220) 24.03.2017

(441) 26.06.2017

(540)



(531) A26.4.24

(731) NGUYỄN NGỌC THẮNG (VN)

Số 12B phố Nguyễn Cao, quận Hai Bà  
Trung, thành phố Hà Nội

(511) Nhóm 25: Quần áo thời trang.

---

CÔNG BÁO SỞ HỮU CÔNG NGHIỆP SỐ 351 TẬP A (06.2017)

---

(210) **4-2017-06990**

(540)



(220) 24.03.2017

(441) 26.06.2017

(531) A1.1.10; A1.1.5; 2.1.4; 2.1.11; 8.1.25;

A8.5.3; 11.3.18; A13.3.3; A5.1.5; 26.1.1

(591) Xanh lá cây, vàng, đỏ, nâu, xanh dương, trắng

(731) NGUYỄN VĂN NINH (VN)

Khu 3, xã Hùng Lô, thành phố Việt Trì, tỉnh Phú Thọ

(511) Nhóm 30: Bánh chung; bánh giầy; bánh kẹo; mỳ gạo; miến.

---

(210) **4-2017-06991**

(540)



(220) 24.03.2017

(441) 26.06.2017

(731) CÔNG TY TNHH MTV GIANG NAM (VN)

Số 105, đường Nguyễn Văn Cừ, phường Ka Long, thành phố Móng Cái, tỉnh Quảng Ninh

(511) Nhóm 34: Thuốc lá, thuốc lá điếu; thuốc Lào.

---

(210) **4-2017-06992**

(540)



(220) 24.03.2017

(441) 26.06.2017

(531) A5.3.13; A5.3.15; 26.4.4; 26.4.9

(731) CÔNG TY TNHH MTV GIANG NAM (VN)

Số 105, đường Nguyễn Văn Cừ, phường Ka Long, thành phố Móng Cái, tỉnh Quảng Ninh

(511) Nhóm 34: Thuốc lá, thuốc lá điếu; thuốc Lào.

---

(210) **4-2017-06993**

(540)



(220) 24.03.2017

(441) 26.06.2017

(531) A26.4.24; A26.11.8

(591) Đen xám, vàng đồng, xanh lá

(731) CÔNG TY TNHH DƯỢC PHẨM QUỐC TẾ MINH ĐỨC (VN)

Phòng 4-33, tầng 4, Sunrise City - North Tower, 27 Nguyễn Hữu Thọ, phường Tân Hưng, quận 7, thành phố Hồ Chí Minh

## CÔNG BÁO SỞ HỮU CÔNG NGHIỆP SỐ 351 TẬP A (06.2017)

---

(511) Nhóm 30: Kem lạnh; đồ uống trên cơ sở trà; thảo mộc đã bảo quản [gia vị].

---

(210) **4-2017-06994**

(220) 24.03.2017

(441) 26.06.2017

(540)

(531) 14.1.13; A14.1.15; A5.5.20; 25.1.25

(591) Xanh lá cây thẫm, đen

(731) CÔNG TY TNHH MỘT THÀNH VIÊN



ĐẦU TƯ XÂY DỰNG VÀ PHÁT TRIỂN HỢP PHÁT (VN)

Số 9, ngõ 91, tổ 42, đường Nguyễn Khang, phường Yên Hòa, quận Cầu Giấy, thành phố Hà Nội

(511) Nhóm 19: Vật liệu xây dựng làm bằng gỗ; gỗ dùng cho xây dựng; tấm gỗ lót sàn; ván sàn bằng gỗ công nghiệp và gỗ tự nhiên.

---

(210) **4-2017-06995**

(220) 24.03.2017

(441) 26.06.2017

(540)

(531) 1.3.1; 1.7.6; 2.9.4; 26.1.1

(591) Xanh, đen

(731) KANG HEE JUNG (KR)



75 Millak -Dong, Suyeong -Gu, Busan, Korea

(740) Công ty TNHH MASTERBRAND (MASTERBRAND)

(511) Nhóm 03: Mỹ phẩm.

---

(210) **4-2017-06996**

(220) 24.03.2017

(441) 26.06.2017

(540)

(531) 1.15.15; A5.3.13; A5.3.15; A26.11.8

(591) Tím hồng, xanh lá

(731) NGUYỄN ĐÔNG ĐỨC (VN)



39 đường Tân Chánh Hiệp 04, KP11, phường Tân Chánh Hiệp, quận 12, thành phố Hồ Chí Minh

(511) Nhóm 32: Bia; nước ép trái cây; nước chanh; nước ép rau [đồ uống]; nước uống có gaz; đồ uống hỗn hợp, không có cồn.

---

CÔNG BÁO SỞ HỮU CÔNG NGHIỆP SỐ 351 TẬP A (06.2017)

(210) **4-2017-06997**

(220) 24.03.2017

(441) 26.06.2017

(540)

**PERILLA**

(731) NGUYỄN ĐÔNG ĐỨC (VN)

39 đường Tân Chánh Hiệp 04, KP11,  
phường Tân Chánh Hiệp, quận 12, thành  
phố Hồ Chí Minh

(511) Nhóm 32: Bia; nước ép trái cây; nước chanh; nước ép rau [đồ uống]; nước uống có gaz; đồ uống hỗn hợp, không có cồn.

(210) **4-2017-06998**

(220) 24.03.2017

(441) 26.06.2017

(540)



(531) A5.3.13; A5.3.15; A26.11.8; A26.11.12;  
A25.7.5

(591) Xanh dương, xanh da trời

(731) CÔNG TY TNHH FEEL DECOR (VN)  
171 Võ Thị Sáu, phường 7, quận 3, thành  
phố Hồ Chí Minh

(511) Nhóm 37: Trang trí nội thất; xây dựng nhà ở; xây dựng công trình dân dụng.

Nhóm 42: Dịch vụ thiết kế kiến trúc; thiết kế trang trí nội ngoại thất; thiết kế mỹ thuật.

(210) **4-2017-06999**

(220) 24.03.2017

(441) 26.06.2017

(540)



(531) 6.1.2; 3.7.17; 26.1.1; A26.11.13

(591) Vàng cam, xanh da trời, xanh lá cây, nâu  
đỏ

(731) CÔNG TY CỔ PHẦN THƯƠNG MẠI  
VÀ ĐẦU TƯ PHÁT TRIỂN QUANG  
MINH (VN)

H7B, tổ 13, khu tập thể văn công Quân  
Đội, Mai Dịch, quận Cầu Giấy, thành  
phố Hà Nội

(511) Nhóm 29: Đậu đã được bảo quản; trái cây lát mỏng; thực phẩm ăn nhanh trên cơ sở trái cây; nấm đã được bảo quản; đậu Hà lan đã được bảo quản; rau đã nấu chín.

Nhóm 30: Đồ uống trà; chế phẩm ngũ cốc; tương ớt; mì ống; sốt cà chua; nem cuốn.

Nhóm 31: Quả mọng, trái cây tươi, dưa chuột tươi; rau củ tươi; hạt ngũ cốc; nấm tươi; quả cam tươi.

Nhóm 32: Đồ uống hỗn hợp không có cồn; nước ép trái cây; sữa lạc (đồ uống); nước ép rau; nước khoáng xenxe; nước uống khi ăn cơm.

## CÔNG BÁO SỞ HỮU CÔNG NGHIỆP SỐ 351 TẬP A (06.2017)

---

Nhóm 37: Rải nhựa đường; dịch vụ xây lát; giám sát việc xây dựng công trình; dịch vụ về cách điện, cách nhiệt, cách âm trong xây dựng; cho thuê thiết bị xây dựng; thông tin về xây dựng; phá dỡ công trình xây dựng.

Nhóm 39: Môi giới vận chuyển hàng hóa; môi giới vận tải; bãi đỗ xe; cho thuê xe; vận tải bằng ô tô; cho thuê bãi đỗ xe; cho thuê kho chứa hàng; vận chuyển hành khách.

---

(210) **4-2017-07007**

(540)



**GUMEN.vn**

(220) 24.03.2017

(441) 26.06.2017

(531) 26.1.1; A26.1.24; 26.3.23; A26.1.18

(731) **DUƠNG THỊ LUYỀN (VN)**

Thôn Đạo Khê, xã Trung Hưng, huyện Yên Mỹ, tỉnh Hưng Yên

(511) Nhóm 25: Quần áo; giày; dép; mũ; thắt lưng [trang phục].

Nhóm 35: Nhập khẩu; xuất khẩu; quảng cáo; giới thiệu sản phẩm, trưng bày sản phẩm; mua bán các sản phẩm sau: quần áo; giày; dép, mũ, ví, thắt lưng [trang phục].

---

(210) **4-2017-07008**

(540)



(220) 24.03.2017

(441) 26.06.2017

(531) 25.7.25; 5.5.19; A5.5.22; 26.1.1

(731) **HOÀNG KIM NGỌC (VN)**

P905 Mỹ Đình Plaza, phố Trần Bình, phường Mỹ Đình 2, quận Nam Từ Liêm, thành phố Hà Nội

(511) Nhóm 35: Nhập khẩu, xuất khẩu; quảng cáo; giới thiệu sản phẩm, trưng bày sản phẩm; mua bán sản phẩm: mỹ phẩm; bộ mỹ phẩm.

---

(210) **4-2017-07009**

(540)



(220) 24.03.2017

(441) 26.06.2017

(531) A5.3.15; A5.3.13

(591) Cam, xanh lá cây

(731) **VŨ THỊ XUÂN QUÝ (VN)**

H7B, khu văn công quân đội, tổ 18, Mai Dịch, thành phố Hà Nội

## CÔNG BÁO SỞ HỮU CÔNG NGHIỆP SỐ 351 TẬP A (06.2017)

---

(511) Nhóm 29: Đậu đã được bảo quản; trái cây lát mỏng; thực phẩm ăn nhanh trên cơ sở trái cây; nấm đã được bảo quản, đậu Hà lan đã được bảo quản; rau đã nấu chín.

Nhóm 30: Đồ uống trà, chế phẩm ngũ cốc; tương ớt; mỳ ống; sốt cà chua; nem cuốn (đồ chay).

Nhóm 31: Quả mọng, trái cây tươi; dưa chuột; rau củ tươi, hạt ngũ cốc; nấm tươi; quả cam.

Nhóm 32: Đồ uống hỗn hợp không có cồn; nước ép trái cây; sữa lạc (đồ uống không chứa cồn); nước ép rau; nước khoáng xenxe; nước uống khi ăn cơm.

---

(210) **4-2017-07010**

(220) 24.03.2017

(441) 26.06.2017

(540)

(731) CÔNG TY TNHH SẢN XUẤT  
THƯƠNG MẠI DỊCH VỤ NÔNG  
NGHIỆP VIỆT (VN)

# Max fruit

Tầng 19, khu A, Indochina Park Tower,  
số 4 Nguyễn Đình Chiểu, phường Đa  
Kao, quận 1, thành phố Hồ Chí Minh

(511) Nhóm 01: Phân bón.

---

(210) **4-2017-07011**

(220) 24.03.2017

(441) 26.06.2017

(540)

(731) CÔNG TY TNHH SẢN XUẤT  
THƯƠNG MẠI DỊCH VỤ NÔNG  
NGHIỆP VIỆT (VN)

# Max root

Tầng 19, khu A, Indochina Park Tower,  
số 4 Nguyễn Đình Chiểu, phường Đa  
Kao, quận 1, thành phố Hồ Chí Minh

(511) Nhóm 01: Phân bón.

---

(210) **4-2017-07012**

(220) 24.03.2017

(441) 26.06.2017

(540)

(531) 1.15.15; A5.3.15; 26.1.1

(591) Xanh, đỏ, trắng

(731) CÔNG TY TNHH SẢN XUẤT  
THƯƠNG MẠI DỊCH VỤ NÔNG  
NGHIỆP VIỆT (VN)

# Sikamax



Tầng 19, khu A, Indochina Park Tower,  
số 4 Nguyễn Đình Chiểu, phường Đa  
Kao, quận 1, thành phố Hồ Chí Minh



(511) Nhóm 01: Phân bón.

---

(210) **4-2017-07013**

(220) 24.03.2017

(441) 26.06.2017

(540)

**Max flower**

(731) CÔNG TY TNHH SẢN XUẤT  
THƯƠNG MẠI DỊCH VỤ NÔNG  
NGHIỆP VIỆT (VN)

Tầng 19, khu A, Indochina Park Tower,  
số 4 Nguyễn Đình Chiểu, phường Đa  
Kao, quận 1, thành phố Hồ Chí Minh

(511) Nhóm 01: Phân bón.

---

(210) **4-2017-07014**

(220) 24.03.2017

(441) 26.06.2017

(540)

**Max rice**

(731) CÔNG TY TNHH SẢN XUẤT  
THƯƠNG MẠI DỊCH VỤ NÔNG  
NGHIỆP VIỆT (VN)

Tầng 19, khu A, Indochina Park Tower,  
số 4 Nguyễn Đình Chiểu, phường Đa  
Kao, quận 1, thành phố Hồ Chí Minh

(511) Nhóm 01: Phân bón.

---

(210) **4-2017-07015**

(220) 24.03.2017

(441) 26.06.2017

(540)



(531) 1.15.15; A5.3.15; 26.1.1

(591) Xanh, đỏ, trắng

(731) CÔNG TY TNHH SẢN XUẤT  
THƯƠNG MẠI DỊCH VỤ NÔNG  
NGHIỆP VIỆT (VN)

Tầng 19, khu A, Indochina Park Tower,  
số 4 Nguyễn Đình Chiểu, phường Đa  
Kao, quận 1, thành phố Hồ Chí Minh

(511) Nhóm 01: Phân bón.

---

(210) **4-2017-07016**

(220) 24.03.2017

(540)

(441) 26.06.2017

# Humic rich

(731) CÔNG TY TNHH SẢN XUẤT THƯƠNG MẠI DỊCH VỤ NÔNG NGHIỆP VIỆT (VN)

Tầng 19, khu A, Indochina Park Tower, số 4 Nguyễn Đình Chiểu, phường Đa Kao, quận 1, thành phố Hồ Chí Minh

(511) Nhóm 01: Phân bón.

---

(210) **4-2017-07017**

(220) 24.03.2017

(540)

(441) 26.06.2017



(531) 1.15.11; 26.1.2

(591) Nâu, đen

(731) CÔNG TY CỔ PHẦN ĐẦU TƯ QUỐC TẾ MARINA (VN)

Lầu 1, tòa nhà Packsimex, 52 Đông Du, phường Bến Nghé, quận 1, thành phố Hồ Chí Minh

(511) Nhóm 30: Cà phê.

---

(210) **4-2017-07018**

(220) 24.03.2017

(540)

(441) 26.06.2017



(531) A1.1.10; A1.1.2; 26.1.2

(591) Nâu, hồng

(731) CÔNG TY TNHH ĐẦU TƯ LIÊN KẾT MỐI (VN)

117A Tân Hòa Đông, phường 14, quận 6, thành phố Hồ Chí Minh

(511) Nhóm 30: Cà phê.

---

(210) **4-2017-07030**

(220) 24.03.2017

(540)

(441) 26.06.2017

# NGỌC THU

(731) HỘ KINH DOANH DƯ NGỌC THU (VN)

Khóm 1, phường 2, thị xã Duyên Hải, tỉnh Trà Vinh

(740) Trung tâm Tư vấn phát triển thương hiệu và chất lượng (CBQ)



CÔNG BÁO SỞ HỮU CÔNG NGHIỆP SỐ 351 TẬP A (06.2017)

---

(511) Nhóm 30: Bánh ngọt; bánh mì; kẹo.

---

(210) **4-2017-07031**

(220) 24.03.2017

(540)

(441) 26.06.2017

(531) 24.9.1

**HERACHIL**  
BEAUTY QUEEN

(731) CÔNG TY TNHH WHITE PERFECT (VN)

258/11 Cách Mạng Tháng 8, phường 10, quận 3, thành phố Hồ Chí Minh

(740) Trung tâm Tư vấn phát triển thương hiệu và chất lượng (CBQ)

(511) Nhóm 03: Mỹ phẩm; nước hoa; kem dưỡng da; dầu gội; sữa rửa mặt; sữa tắm.

Nhóm 05: Dược phẩm và thực phẩm chức năng dùng cho mục đích y tế.

---

(210) **4-2017-07032**

(220) 24.03.2017

(540)

(441) 26.06.2017

**MUA DOTOT**

(731) CÔNG TY TNHH MUA ĐỒ TỐT (VN)  
149/30, Bành Văn Trân, phường 7, quận Tân Bình, thành phố Hồ Chí Minh

(740) Trung tâm Tư vấn phát triển thương hiệu và chất lượng (CBQ)

(511) Nhóm 35: Mua bán mỹ phẩm, nước hoa, dược phẩm và thực phẩm chức năng dùng cho mục đích y tế, quần, áo, giày, dép, mũ, nón, cà vạt, thắt lưng, vớ (tất), ví, ba lô, túi xách, đồng hồ, đồ trang sức.

---

(210) **4-2017-07033**

(220) 24.03.2017

(540)

(441) 26.06.2017

**MANCINI**

(731) CÔNG TY CỔ PHẦN ĐẦU TƯ VÀ THƯƠNG MẠI MIGROUP (VN)

Nhà hàng siêu thị Thế Giới Hải Sản, tầng 2, tháp C, tòa nhà Golden Palace, Mễ Trì, quận Nam Từ Liêm, thành phố Hà Nội

(511) Nhóm 25: Quần áo, giày dép, mũ nón, đồ đi chân, tay.

---

CÔNG BÁO SỞ HỮU CÔNG NGHIỆP SỐ 351 TẬP A (06.2017)

---

(210) **4-2017-07034**

(220) 24.03.2017

(441) 26.06.2017

(540)

(731) CÔNG TY CỔ PHẦN ĐẦU TƯ VÀ THƯƠNG MẠI MIGROUP (VN)  
Nhà hàng siêu thị Thế Giới Hải Sản, tầng 2, tháp C, tòa nhà Golden Palace, Mễ Trì, quận Nam Từ Liêm, thành phố Hà Nội

**UNIFAS**

(511) Nhóm 25: Quần áo, giày dép, mũ nón, đồ đi chân, tay.

Nhóm 35: Dịch vụ mua bán quần áo, giày dép, mũ nón, đồ đi chân, tay.

Nhóm 40: Dịch vụ may đo theo đơn đặt hàng.

Nhóm 42: Dịch vụ thiết kế may mặc.

---

(210) **4-2017-07035**

(220) 24.03.2017

(441) 26.06.2017

(540)



(531) 26.4.1; 26.4.7; 26.4.9

(591) Đỏ, xanh, trắng

(731) CÔNG TY TNHH QUỐC TẾ THỬ NGHIỆM VÀ GIÁM ĐỊNH HÀNG TIÊU DÙNG VIỆT NAM (VN)  
Số 103 G1, đường Phạm Văn Đồng, phường Anh Dũng, quận Dương Kinh, thành phố Hải Phòng

(511) Nhóm 42: Dịch vụ kiểm tra và phân tích kỹ thuật nhằm đánh giá và cấp chứng nhận phù hợp với các tiêu chuẩn của ngành nghề, tiêu chuẩn Việt Nam và Quốc tế; dịch vụ nghiên cứu và phát triển thực nghiệm khoa học tự nhiên và kỹ thuật; dịch vụ giám định hàng hóa tiêu dùng; dịch vụ hiệu chuẩn thiết bị.

---

(210) **4-2017-07039**

(220) 24.03.2017

(441) 26.06.2017

(540)

(731) CÔNG TY TNHH GREEN COUNTRY (VN)  
24 đường D6, khu dân cư Tân Thuận Tây, phường Bình Thuận, quận 7, thành phố Hồ Chí Minh

**NovaAudio**

(511) Nhóm 09: Loa.

---

**CÔNG BÁO SỞ HỮU CÔNG NGHIỆP SỐ 351 TẬP A (06.2017)**

---

(210) **4-2017-07050**

(540)



(220) 24.03.2017

(441) 26.06.2017

(531) 6.1.2; A26.11.12; 26.3.4; 26.11.3; 26.1.1

(591) Xanh coban, tím, đỏ

(731) CÔNG TY CỔ PHẦN TẬP ĐOÀN PHÚ MỸ (VN)

Km 25, quốc lộ 6, xã Phú Nghĩa, huyện Chương Mỹ, thành phố Hà Nội

(511) Nhóm 19: Vật liệu xây dựng (phi kim loại) như: ống cống làm bằng bê tông; gạch; ngói.

Nhóm 35: Mua bán than; mua bán vật liệu xây dựng.

Nhóm 36: Mua bán bất động sản; cho thuê nhà xưởng.

Nhóm 37: Xây dựng công trình dân dụng; xây dựng công trình công nghiệp; xây dựng cơ sở hạ tầng; san lấp mặt bằng; tư vấn giám sát; thi công xây dựng.

Nhóm 41: Dịch vụ vui chơi giải trí.

---

(210) **4-2017-07051**

(540)

**An Phú Mỹ Đình**

(220) 24.03.2017

(441) 26.06.2017

(731) TRẦN PHI LONG (VN)

6 ngõ 180, Lò Đức, quận Hai Bà Trưng, thành phố Hà Nội

(511) Nhóm 36: Dịch vụ mua bán bất động sản; môi giới bất động sản; quản lý bất động sản, cho thuê bất động sản; dịch vụ tài chính; dịch vụ bảo hiểm.

Nhóm 41: Dịch vụ giải trí; karaoke; vũ trường; tổ chức trình diễn; tổ chức và điều khiển hội nghị; đặt chỗ cho buổi biểu diễn.

Nhóm 43: Dịch vụ khách sạn, nhà nghỉ và khu nghỉ dưỡng; nhà hàng ăn uống, quán cà phê, quán rượu (bar).

Nhóm 44: Dịch vụ chăm sóc sức khỏe; xoa bóp (mát xa); cắt tóc; tắm hơi; trang điểm.

---

(210) **4-2017-07052**

(540)



(220) 24.03.2017

(441) 26.06.2017

(531) A11.1.5; 4.5.2; 4.5.3

(591) Vàng cam, đỏ, trắng

(731) VŨ XUÂN THĂNG (VN)

Số 99, đường 10, tổ 20, Lâm Hà, Kiến An, thành phố Hải Phòng

## CÔNG BÁO SỞ HỮU CÔNG NGHIỆP SỐ 351 TẬP A (06.2017)

---

(511) Nhóm 43: Dịch vụ cung cấp thực phẩm và đồ uống (do nhà hàng thực hiện).

---

(210) **4-2017-07054**

(220) 24.03.2017

(441) 26.06.2017

(540)

**SCREEN EVERYWHERE**

(731) SAMSUNG ELECTRONICS CO., LTD.  
(KR)

129, Samsung-ro, Yeongtong-gu, Suwon-si, Gyeonggi-do, Republic of Korea

(740) Công ty TNHH Quốc tế D & N (D&N INTERNATIONAL CO.,LTD.)

(511) Nhóm 09: Máy thu hình tivi; bộ thu tín hiệu truyền hình; bảng hiển thị điện tử; màn hình cho mục đích thương mại; biển chỉ dẫn kỹ thuật số, tấm bảng để trưng bày biển chỉ dẫn kỹ thuật số; màn hình của biển chỉ dẫn kỹ thuật số; màn hình điện tử.

---

(210) **4-2017-07055**

(220) 24.03.2017

(441) 26.06.2017

(540)

**ART STORE**

(731) SAMSUNG ELECTRONICS CO., LTD.  
(KR)

129, Samsung-ro, Yeongtong-gu, Suwon-si, Gyeonggi-do, Republic of Korea

(740) Công ty TNHH Quốc tế D & N (D&N INTERNATIONAL CO.,LTD.)

(511) Nhóm 09: Bộ thu tín hiệu truyền hình; máy thu hình tivi; thiết bị hiển thị có đèn điốt phát quang; bộ giám sát truyền hình; màn hình máy tính; điện thoại thông minh; máy tính bảng; phần mềm máy tính để truyền và hiển thị các nội dung kỹ thuật số, đặc biệt là các tệp tin hình ảnh và minh họa kỹ thuật số, hình ảnh tĩnh kỹ thuật số và vi-đê-ô kỹ thuật số; phần mềm máy tính trình duyệt, truy cập và mua các nội dung kỹ thuật số, đặc biệt là các tệp tin hình ảnh và minh họa kỹ thuật số, hình ảnh tĩnh kỹ thuật số và vi-đê-ô kỹ thuật số.

Nhóm 35: Dịch vụ cửa hàng bán lẻ trực tuyến đặc biệt về các nội dung kỹ thuật số, đặc biệt là các tệp tin hình ảnh và minh họa kỹ thuật số, hình ảnh tĩnh kỹ thuật số và vi-đê-ô kỹ thuật số.

---

(210) **4-2017-07056**

(220) 24.03.2017

(441) 26.06.2017

(540)



(531) A5.3.13; A5.3.14; A26.4.24; A5.5.20

(731) CÔNG TY CỔ PHẦN ĐẦU TƯ XÂY DỰNG PHÁT TRIỂN ĐÔNG ĐÔ 1 - BQP (VN)

Tầng 5 tòa nhà Đông Đô, tổ 57, phường Yên Hòa, quận Cầu Giấy, thành phố Hà Nội

## CÔNG BÁO SỞ HỮU CÔNG NGHIỆP SỐ 351 TẬP A (06.2017)

---

(511) Nhóm 36: Dịch vụ nhà ở (sở hữu bất động sản); đại lý bất động sản; quản lý bất động sản; môi giới bất động sản; cho thuê bất động sản.

---

(210) **4-2017-07057**

(220) 24.03.2017

(441) 26.06.2017

(540)



(731) CÔNG TY CỔ PHẦN THƯƠNG MẠI,  
TƯ VẤN VÀ XÂY DỰNG VĨNH HUNG  
(VN)

Lô BT2, ô số 49, khu Bắc Linh Đàm,  
phường Hoàng Liệt, quận Hoàng Mai,  
thành phố Hà Nội

(511) Nhóm 06: Vật liệu xây dựng bằng kim loại: neo dự ứng lực bằng kim loại (cấu tạo gồm các bộ phận bằng kim loại: nêm neo, bát neo, đế neo, cốt thép xoắn, dùng để kẹp chặt và giữ hệ thống cáp dự ứng lực giúp bê tông không bị mất ứng suất trong quá trình thi công và sử dụng); vật liệu xây dựng bằng kim loại; bộ siết dây cáp bằng kim loại; phụ kiện bằng kim loại cho xây dựng; chi tiết bằng kim loại cho xây dựng.

---

(210) **4-2017-07058**

(220) 24.03.2017

(441) 26.06.2017

(540)



(531) 26.1.1; A26.1.18

(731) CÔNG TY TNHH MRTIẾN WATCH  
(VN)

Số 4, ngõ Y, phố Vạn Phúc, phường Kim  
Mã, quận Ba Đình, thành phố Hà Nội

(511) Nhóm 03: Mỹ phẩm; nước hoa.

Nhóm 09: Kính mắt; dây đeo kính mắt, bao đeo kính mắt.

Nhóm 14: Đồng hồ các loại: đồng hồ đeo tay, đồng hồ treo tường; mặt đồng hồ; dây đeo đồng hồ.

Nhóm 35: Mua bán; xuất nhập khẩu các sản phẩm như: đồng hồ, kính mắt, dây đeo kính mắt, mỹ phẩm, nước hoa.

---

(210) **4-2017-07059**

(220) 24.03.2017

(441) 26.06.2017

(540)



(531) A25.3.3; 26.3.2

(591) Xanh lá cây, xanh lam, trắng

(731) NGUYỄN VĂN SƠN (VN)

Thôn Ninh Phúc, xã Hùng An, huyện  
Kim Động, tỉnh Hưng Yên

**CÔNG BÁO SỞ HỮU CÔNG NGHIỆP SỐ 351 TẬP A (06.2017)**

---

(511) Nhóm 05: Quần tã trẻ em; tã lót [tã trẻ em]; miếng đệm lót vệ sinh; khăn vệ sinh; tã lót dùng cho người không kiểm chế được.

---

(210) **4-2017-07070**

(220) 24.03.2017

(441) 26.06.2017

(540)

(731) CÔNG TY TNHH DƯỢC PHẨM NAM THÁI HOA (VN)

**NATOFISH**

Phố Phúc Chính 1, phường Nam Thành, thành phố Ninh Bình

(740) Công ty TNHH Sở hữu trí tuệ Bình Minh (SUNRISE IP CO.,LTD.)

(511) Nhóm 05: Dược phẩm; thực phẩm chức năng dùng cho mục đích y tế.

---

(210) **4-2017-07071**

(220) 24.03.2017

(441) 26.06.2017

(540)

(731) CÔNG TY TNHH DƯỢC PHẨM NAM THÁI HOA (VN)

**NATOKACHI**

Phố Phúc Chính 1, phường Nam Thành, thành phố Ninh Bình

(740) Công ty TNHH Sở hữu trí tuệ Bình Minh (SUNRISE IP CO.,LTD.)

(511) Nhóm 05: Dược phẩm; thực phẩm chức năng dùng cho mục đích y tế.

---

(210) **4-2017-07072**

(220) 24.03.2017

(441) 26.06.2017

(540)

(731) CÔNG TY TNHH DƯỢC PHẨM NAM THÁI HOA (VN)

**NATOTYPC**

Phố Phúc Chính 1, phường Nam Thành, thành phố Ninh Bình

(740) Công ty TNHH Sở hữu trí tuệ Bình Minh (SUNRISE IP CO.,LTD.)

(511) Nhóm 05: Dược phẩm; thực phẩm chức năng dùng cho mục đích y tế.

---

(210) **4-2017-07073**

(220) 24.03.2017

(441) 26.06.2017

(540)

(731) CÔNG TY TNHH DƯỢC PHẨM NAM THÁI HOA (VN)

**NATOSNHAIR**

Phố Phúc Chính 1, phường Nam Thành, thành phố Ninh Bình

(740) Công ty TNHH Sở hữu trí tuệ Bình Minh (SUNRISE IP CO.,LTD.)

**CÔNG BÁO SỞ HỮU CÔNG NGHIỆP SỐ 351 TẬP A (06.2017)**

---

(511) Nhóm 05: Dược phẩm; thực phẩm chức năng dùng cho mục đích y tế.

---

(210)	<b>4-2017-07074</b>	(220)	24.03.2017
		(441)	26.06.2017
(540)		(731)	CÔNG TY TNHH DƯỢC PHẨM NAM THÁI HOA (VN) Phố Phúc Chính 1, phường Nam Thành, thành phố Ninh Bình
	<b>NATOBAXO</b>	(740)	Công ty TNHH Sở hữu trí tuệ Bình Minh (SUNRISE IP CO.,LTD.)

(511) Nhóm 05: Dược phẩm; thực phẩm chức năng dùng cho mục đích y tế.

---

(210)	<b>4-2017-07075</b>	(220)	24.03.2017
		(441)	26.06.2017
(540)		(731)	CÔNG TY TNHH DƯỢC PHẨM NAM THÁI HOA (VN) Phố Phúc Chính 1, phường Nam Thành, thành phố Ninh Bình
	<b>NATOTHION</b>	(740)	Công ty TNHH Sở hữu trí tuệ Bình Minh (SUNRISE IP CO.,LTD.)

(511) Nhóm 05: Dược phẩm; thực phẩm chức năng dùng cho mục đích y tế.

---

(210)	<b>4-2017-07076</b>	(220)	24.03.2017
		(441)	26.06.2017
(540)		(731)	CÔNG TY TNHH THIẾT KẾ TRƯỜNG TỒN (VN) Thôn Mễ Hạ, xã Yên Phú, huyện Yên Mỹ, tỉnh Hưng Yên
	<b>SKINKID</b>	(740)	Công ty TNHH Sở hữu trí tuệ Bình Minh (SUNRISE IP CO.,LTD.)

(511) Nhóm 05: Dược phẩm; thực phẩm chức năng dùng cho mục đích y tế.

---

(210)	<b>4-2017-07078</b>	(220)	24.03.2017
		(441)	26.06.2017
(540)		(731)	CÔNG TY CỔ PHẦN DƯỢC PHẨM ME DI SUN (VN) Số 521, khu phố An Lợi, phường Hòa Lợi, thị xã Bến Cát, tỉnh Bình Dương
	<b>AMDELMAX</b>	(740)	Công ty TNHH Sở hữu trí tuệ và Công nghệ Thủ đô (CAPITAL IP&T CO.LTD.)



## CÔNG BÁO SỞ HỮU CÔNG NGHIỆP SỐ 351 TẬP A (06.2017)

---

(511) Nhóm 05: Dược phẩm; thực phẩm chức năng; thực phẩm dinh dưỡng dùng trong y tế; nước súc miệng dùng cho mục đích y tế; dung dịch làm sạch khử khuẩn sát trùng dùng cho mục đích y tế; nước tắm thảo dược cho trẻ em dùng cho mục đích y tế.

---

(210) **4-2017-07079**

(220) 24.03.2017

(441) 26.06.2017

(540)

(731) CÔNG TY CỔ PHẦN DUỆC PHẨM  
ME DI SUN (VN)

**WINSBOX**

Số 521, khu phố An Lợi, phường Hòa  
Lợi, thị xã Bến Cát, tỉnh Bình Dương

(740) Công ty TNHH Sở hữu trí tuệ và Công  
nghệ Thủ đô (CAPITAL IP&T  
CO.LTD.)

(511) Nhóm 05: Dược phẩm; thực phẩm chức năng; thực phẩm dinh dưỡng dùng trong y tế; nước súc miệng dùng cho mục đích y tế; dung dịch làm sạch khử khuẩn sát trùng dùng cho mục đích y tế; nước tắm thảo dược cho trẻ em dùng cho mục đích y tế.

---

(210) **4-2017-07084**

(220) 24.03.2017

(441) 26.06.2017

(540)

(731) CÔNG TY CỔ PHẦN DUỆC PHẨM  
BẾN TRE (VN)

**BIOSACHD Fort**

Số 6A3, quốc lộ 60, phường Phú Tân,  
thành phố Bến Tre, tỉnh Bến Tre

(740) Công ty TNHH Sở hữu trí tuệ và Công  
nghệ Thủ đô (CAPITAL IP&T  
CO.LTD.)

(511) Nhóm 05: Dược phẩm; thực phẩm chức năng; thực phẩm dinh dưỡng dùng trong y tế; nước súc miệng dùng cho mục đích y tế; dung dịch làm sạch khử khuẩn sát trùng dùng cho mục đích y tế; nước tắm thảo dược cho trẻ em dùng cho mục đích y tế.

---

(210) **4-2017-07090**

(220) 24.03.2017

(441) 26.06.2017

(540)

(531) A26.11.8

(591) Đỏ, đen, trắng

(731) CÔNG TY TRÁCH NHIỆM HỮU HẠN  
ĐẦU TƯ THƯƠNG MẠI DIGIWORLD  
HÀ NỘI (VN)

**DIGI Worldhanoi**  
NET ĐẸP SỐ TRONG LÒNG HÀ NỘI

Số 3, đường Bằng Lăng 1 Vincom  
Village, phường Việt Hưng, quận Long  
Biên, thành phố Hà Nội

(740) Công ty TNHH Sở hữu trí tuệ và Công  
nghệ Thủ đô (CAPITAL IP&T  
CO.LTD.)



**CÔNG BÁO SỞ HỮU CÔNG NGHIỆP SỐ 351 TẬP A (06.2017)**

---

(511) Nhóm 45: Dịch vụ bảo vệ; dịch vụ vệ sĩ cho cá nhân; dịch vụ điều tra thông tin cá nhân; tư vấn về an ninh.

---

(210) **4-2017-07091** (220) 24.03.2017  
(441) 26.06.2017  
(540) (731) EREGREEN CO., LTD. (KR)  
436-78, Sonjae-ro, Gwangsan-gu,  
Gwangju, Korea  
**BLACK QUITO** (740) Công ty Cổ phần Sở hữu công nghiệp  
INVESTIP (INVESTIP)

(511) Nhóm 21: Bẫy côn trùng; thiết bị điện dùng để diệt côn trùng; máy diệt côn trùng không sử dụng điện; máy diệt côn trùng, dùng điện; thiết bị điện để thu hút và diệt côn trùng.

---

(210) **4-2017-07092** (220) 24.03.2017  
(441) 26.06.2017  
(540) (731) EREGREEN CO., LTD. (KR)  
436-78, Sonjae-ro, Gwangsan-gu,  
Gwangju, Korea  
**SKY-F** (740) Công ty Cổ phần Sở hữu công nghiệp  
INVESTIP (INVESTIP)

(511) Nhóm 21: Bẫy côn trùng; thiết bị điện dùng để diệt côn trùng; máy diệt côn trùng không sử dụng điện; máy diệt côn trùng, dùng điện; thiết bị điện để thu hút và diệt côn trùng.

---

(210) **4-2017-07093** (220) 24.03.2017  
(441) 26.06.2017  
(540) (731) EREGREEN CO., LTD. (KR)  
436-78, Sonjae-ro, Gwangsan-gu,  
Gwangju, Korea  
**SKY-FM** (740) Công ty Cổ phần Sở hữu công nghiệp  
INVESTIP (INVESTIP)

(511) Nhóm 21: Máy diệt muỗi bằng điện; đèn điện chống muỗi; bóng đèn điện chống muỗi; thiết bị xua đuổi côn trùng sử dụng điện từ trường; thiết bị xua đuổi côn trùng sử dụng sóng siêu âm và sóng điện từ; thiết bị xua đuổi côn trùng siêu âm.

---

(210) **4-2017-07094** (220) 24.03.2017  
(441) 26.06.2017  
(540) (531) 1.15.23; 14.1.13; A14.1.15; 26.1.2;  
26.13.25  
**GUNICH** (591) Trắng, xanh  
NEW CLOTHES EVERY WEEK (731) CÔNG TY CỔ PHẦN GUNICHE VIỆT  
NAM (VN)  
629/7 Nguyễn Đình Chiểu, phường 02,  
quận 3, thành phố Hồ Chí Minh

## CÔNG BÁO SỞ HỮU CÔNG NGHIỆP SỐ 351 TẬP A (06.2017)

(511) Nhóm 35: Mua bán quần áo thời trang, ba lô, túi xách, ví, bóp, thắt lưng (trang phục).

(210) **4-2017-07095**

(540)



(220) 24.03.2017

(441) 26.06.2017

(531) 1.15.5; A5.3.13; A5.3.14; 26.4.2

(591) Trắng, xanh, đỏ, vàng, cam

(731) CÔNG TY CỔ PHẦN ADPEX (VN)  
Phòng G3, tòa nhà văn phòng FOSCO,  
số 6, Phường Khắc Khoan, phường Đa  
Kao, quận 1, thành phố Hồ Chí Minh

(511) Nhóm 35: Tổ chức hội chợ triển lãm nhằm mục đích bán hàng (hội chợ triển lãm quốc tế & hội nghị về trang thiết bị, phương tiện cảnh báo, phòng cháy & cứu hộ rừng và thiên tai).

(210) **4-2017-07096**

(540)



(220) 24.03.2017

(441) 26.06.2017

(531) 1.15.15; A5.3.13; A5.3.15; 26.4.4;  
A5.5.20

(591) Trắng, xanh, đỏ, vàng, cam

(731) CÔNG TY CỔ PHẦN ADPEX (VN)  
Phòng G3, tòa nhà văn phòng FOSCO,  
số 6, Phường Khắc Khoan, phường Đa  
Kao, quận 1, thành phố Hồ Chí Minh

(511) Nhóm 35: Tổ chức hội chợ triển lãm nhằm mục đích bán hàng (triển lãm quốc tế về sản phẩm, dịch vụ viễn thông, công nghệ thông tin và truyền thông).

(210) **4-2017-07097**

(540)



(220) 24.03.2017

(441) 26.06.2017

(531) 3.1.4; A26.4.24

(591) Vàng, da cam, đen, trắng

(731) HAW PAR CORPORATION LIMITED  
(SG)

401 Commonwealth Drive #03-03 Haw  
Par Technocentre, Singapore 149598

(740) Công ty Luật TNHH T&G (TGVN)

(511) Nhóm 05: Miếng dán giảm đau nhức cơ; miếng dán giúp giảm cứng cổ và vai; miếng dán giúp giảm thâm tím do va đập; miếng dán giảm đau do bong gân; miếng dán giúp giảm đau lưng; miếng dán giảm đau do viêm khớp; các chế phẩm dược và chế phẩm y tế để

## CÔNG BÁO SỞ HỮU CÔNG NGHIỆP SỐ 351 TẬP A (06.2017)

điều trị đau cơ; các dược chất và thuốc để điều trị đau cơ; các chế phẩm dược và chế phẩm y tế để điều trị bỏng; các dược chất và thuốc để điều trị bỏng; các chế phẩm giảm đau; các chế phẩm thuốc để điều trị chứng rối loạn cơ; các thành phần và hỗn hợp thảo dược cho mục đích y tế; thuốc mỡ; gel có chứa thuốc; kem có chứa thuốc; dầu có chứa thuốc; chế phẩm dùng để tắm dùng cho mục đích y tế/trị bệnh; băng gạc dùng cho mục đích y tế; vật liệu để băng bó; thuốc diệt khuẩn; thuốc diệt nấm; thuốc diệt cỏ; thuốc sát trùng; thuốc trừ sâu; thuốc trừ côn trùng; băng gạc để băng bó; bông y tế; bông y tế có chứa thuốc diệt khuẩn; băng quấn/dán dùng cho y tế; miếng dán trị cục chai ở chân; băng gạc đã tiệt trùng dùng cho mục đích y tế; miếng dán trị chứng biến dạng ngón chân cái; miếng dán trị chai chân, tay. (34 sản phẩm)

(210) **4-2017-07098**

(540)



(220) 24.03.2017

(441) 26.06.2017

(531) 1.15.23; 26.11.3; A26.11.8; 26.1.2; A26.1.18

(591) Xanh dương, đỏ, xanh lá, xanh đậm

(731) CÔNG TY TNHH THƯƠNG MẠI VÀ SẢN XUẤT MẮN BẢO THÀNH (VN)  
135 đường số 8, phường 4, quận 8, thành phố Hồ Chí Minh

(511) Nhóm 02: Sơn.

Nhóm 19: Bột trét tường.

(210) **4-2017-07099**

(540)



(220) 24.03.2017

(441) 26.06.2017

(531) 1.15.23; 26.1.2; A26.1.18; 26.11.3; A26.11.12

(591) Xanh dương, đỏ, xanh lá, tím

(731) CÔNG TY TNHH THƯƠNG MẠI VÀ SẢN XUẤT MẮN BẢO THÀNH (VN)  
135 đường số 8, phường 4, quận 8, thành phố Hồ Chí Minh

(511) Nhóm 19: Bột trét tường.

(210) **4-2017-07100**

(540)



(220) 24.03.2017

(441) 26.06.2017

(531) 26.1.2; A26.11.12; 1.15.23; 26.11.3

(591) Xanh dương, đỏ, xanh lá, xanh dương đậm

(731) CÔNG TY TNHH THƯƠNG MẠI VÀ SẢN XUẤT MẮN BẢO THÀNH (VN)  
135 đường số 8, phường 4, quận 8, thành phố Hồ Chí Minh

## CÔNG BÁO SỞ HỮU CÔNG NGHIỆP SỐ 351 TẬP A (06.2017)

---

(511) Nhóm 02: Sơn.

Nhóm 19: Bột trét tường.

---

(210) **4-2017-07104**

(540)



(220) 24.03.2017

(441) 26.06.2017

(531) 3.4.7; A3.4.24; 26.1.1; A26.11.12

(591) Da cam, vàng, xanh lá cây, đen, trắng

(731) CÔNG TY TNHH PHÂN BÓN NA SA (VN)

66/12/5 Phan Huy Ích, phường 15, quận Tân Bình, thành phố Hồ Chí Minh

(740) Công ty Luật TNHH WINCO (WINCO LAW FIRM)

---

(511) Nhóm 01: Phân bón; phân bón hữu cơ; phân bón vi sinh.

---

(210) **4-2017-07105**

(540)



(220) 24.03.2017

(441) 26.06.2017

(531) 3.4.7; 26.5.1; 26.1.1; 26.5.4

(591) Vàng, nâu, xanh lá cây, trắng, xanh lá cây đậm

(731) CÔNG TY TNHH PHÂN BÓN NA SA (VN)

66/12/5 Phan Huy Ích, phường 15, quận Tân Bình, thành phố Hồ Chí Minh

(740) Công ty Luật TNHH WINCO (WINCO LAW FIRM)

---

(511) Nhóm 01: Phân bón; phân bón hữu cơ; phân bón vi sinh.

---

(210) **4-2017-07107**

(540)



(220) 24.03.2017

(441) 26.06.2017

(531) 1.3.1; 2.9.12; A11.3.3; 9.1.10

(591) Đen, đỏ, trắng

(731) TSUNG-TSE HSIEH (TW)

No. 20, Lane 30, Sec. 2, Hwei Rd., Tainan City, Taiwan

(740) Công ty TNHH Trà và cộng sự (TRA & ASSOCIATES CO.,LTD)

---

(511) Nhóm 43: Dịch vụ quán giải khát; dịch vụ căng tin; dịch vụ khách sạn; dịch vụ nhà hàng ăn uống; dịch vụ nhà hàng ăn uống tự phục vụ; dịch vụ quán rượu nhỏ.

---

**CÔNG BÁO SỞ HỮU CÔNG NGHIỆP SỐ 351 TẬP A (06.2017)**

---

(210) **4-2017-07108**

(540)



(220) 24.03.2017

(441) 26.06.2017

(531) A1.5.3; 3.11.11

(731) THAI HERB ENTERPRISE Co., Ltd.  
(TH)

113 Bang Waek Road, Bang Waek, Phasi Charoen District, Bangkok, Thailand 10160

(740) Công ty TNHH Sở hữu trí tuệ Trần & Trần (TRAN & TRAN CO., LTD.)

(511) Nhóm 03: Chất khử mùi dùng cho mục đích cá nhân; bột khử mùi dùng cho mục đích cá nhân.

---

(210) **4-2017-07109**

(540)



(220) 24.03.2017

(441) 26.06.2017

(731) VISCOFAN, S.A. (ES)

Calle Berroa, 15-4, 31192 Tajonar (Navarra), Spain

(740) Công ty Luật TNHH T&G (TGVN)

(511) Nhóm 16: Vỏ xúc xích (màng bằng chất dẻo dùng để bao gói).

---

(210) **4-2017-07111**

(540)



(220) 24.03.2017

(441) 26.06.2017

(531) 26.4.4; 26.4.7

(731) WEIFANG RUNXIN MACHINERY CO., LTD. (CN)

Industrial Park, Gudi Town, Hanting District, Weifang City, China

(740) Công ty Luật TNHH LEADCONSULT (LEADCONSULT)

(511) Nhóm 07: Máy gặt bó; máy bao gói; máy đóng bao; máy gắn xi dùng cho mục đích công nghiệp máy rót; máy đóng gói hàng.

---

(210) **4-2017-07112**

(540)



(220) 24.03.2017

(441) 26.06.2017

(591) Đen, đỏ

(731) INKISM INTERNATIONAL CO., LTD. (TW)

1F, No.16, Lane 376, Xiangyang Road, Fongyuan District, Taichung City, Taiwan

(740) Công ty TNHH Trường Xuân (AGELESS CO.,LTD.)

**CÔNG BÁO SỞ HỮU CÔNG NGHIỆP SỐ 351 TẬP A (06.2017)**

---

(511) Nhóm 43: Nhà hàng ăn uống; quán rượu nhỏ; cung cấp thức ăn và đồ uống bởi nhà hàng; khách sạn.

---

(210) **4-2017-07113**

(220) 24.03.2017

(441) 26.06.2017

(540)

(531) A3.4.4; 26.4.2; 25.5.1; A3.4.24



(731) HUANG BUFFALO CO., LTD. (TW)  
22f-2, No.698, Sec.4, Wen Shin Road,  
Taichung, Taiwan

(740) Công ty TNHH Trường Xuân  
(AGELESS CO.,LTD.)

(511) Nhóm 08: Dụng cụ cầm tay, thao tác thủ công; cờ lê [dụng cụ cầm tay]; kéo lớn để cắt, tĩa, xén; cái kìm; tua vít; cưa [dụng cụ cầm tay].

---

(210) **4-2017-07114**

(220) 24.03.2017

(441) 26.06.2017

(540)

(531) A5.3.15; 1.15.15

(591) Xám, xanh lá cây, trắng



(731) CÔNG TY TNHH NATURAL LIFE  
(VN)

Số 80/1 đường Yên Thế, phường 2, quận  
Tân Bình, thành phố Hồ Chí Minh

(740) Công ty TNHH Nam Việt và Liên danh  
(VIPCO)

(511) Nhóm 03: Xà phòng; soda giặt, để làm sạch; thuốc đánh răng; chất tẩy rửa không dùng trong hoạt động sản xuất và không dùng cho mục đích y tế; chế phẩm để giặt khô; tinh dầu.

---

(210) **4-2017-07115**

(220) 24.03.2017

(441) 26.06.2017

(540)

**NatureCare 2 You**

(731) CÔNG TY TNHH MỘT THÀNH VIÊN  
NAM CƯỜNG SAIGON (VN)

Tòa nhà Prime, phòng 3A, 3D Trần Phú,  
phường 4, quận 5, thành phố Hồ Chí  
Minh

(511) Nhóm 35: Mua bán dược phẩm; mua bán mỹ phẩm; mua bán thực phẩm dinh dưỡng; mua bán trang thiết bị dụng cụ y tế.

---



(210) **4-2017-07116**

(220) 24.03.2017

(441) 26.06.2017

(540)

**NatureMed  
Pharmacy**

(731) CÔNG TY TNHH MỘT THÀNH VIÊN  
NAM CUỒNG SAIGON (VN)  
Tòa nhà Prime, phòng 3A, 3D Trần Phú,  
phường 4, quận 5, thành phố Hồ Chí  
Minh

(511) Nhóm 35: Mua bán dược phẩm; mua bán mỹ phẩm, mua bán thực phẩm dinh dưỡng; mua bán trang thiết bị dụng cụ y tế.

---

(210) **4-2017-07117**

(220) 24.03.2017

(441) 26.06.2017

(540)

**PHARMACY 118**

(731) CÔNG TY TNHH MỘT THÀNH VIÊN  
NAM CUỒNG SAIGON (VN)  
Tòa nhà Prime, phòng 3A, 3D Trần Phú,  
phường 4, quận 5, thành phố Hồ Chí  
Minh

(511) Nhóm 35: Mua bán dược phẩm; mua bán mỹ phẩm; mua bán thực phẩm dinh dưỡng; mua bán trang thiết bị dụng cụ y tế.

---

(210) **4-2017-07118**

(220) 24.03.2017

(441) 26.06.2017

(540)

**PHARMACY 668**

(731) CÔNG TY TNHH MỘT THÀNH VIÊN  
NAM CUỒNG SAIGON (VN)  
Tòa nhà Prime, phòng 3A, 3D Trần Phú,  
phường 4, quận 5, thành phố Hồ Chí  
Minh

(511) Nhóm 35: Mua bán dược phẩm; mua bán mỹ phẩm; mua bán thực phẩm dinh dưỡng; mua bán trang thiết bị dụng cụ y tế.

---

(210) **4-2017-07119**

(220) 24.03.2017

(441) 26.06.2017

(540)

**MY PHARMACY**

(731) CÔNG TY TNHH MỘT THÀNH VIÊN  
NAM CUỒNG SAIGON (VN)  
Tòa nhà Prime, phòng 3A, 3D Trần Phú,  
phường 4, quận 5, thành phố Hồ Chí  
Minh

(511) Nhóm 35: Mua bán dược phẩm; mua bán mỹ phẩm; mua bán thực phẩm dinh dưỡng; mua bán trang thiết bị dụng cụ y tế.

---

(210) **4-2017-07130**

(220) 24.03.2017

(540)

(441) 26.06.2017

**HIỆU THUỐC 118**

(731) CÔNG TY TNHH MỘT THÀNH VIÊN  
NAM CUỒNG SAIGON (VN)  
Tòa nhà Prime, phòng 3A, 3D Trần Phú,  
phường 4, quận 5, thành phố Hồ Chí  
Minh

(511) Nhóm 35: Mua bán dược phẩm; mua bán mỹ phẩm; mua bán thực phẩm dinh dưỡng; mua bán trang thiết bị dụng cụ y tế.

---

(210) **4-2017-07131**

(220) 24.03.2017

(540)

(441) 26.06.2017

**HIỆU THUỐC 668**

(731) CÔNG TY TNHH MỘT THÀNH VIÊN  
NAM CUỒNG SAIGON (VN)  
Tòa nhà Prime, phòng 3A, 3D Trần Phú,  
phường 4, quận 5, thành phố Hồ Chí  
Minh

(511) Nhóm 35: Mua bán dược phẩm; mua bán mỹ phẩm; mua bán thực phẩm dinh dưỡng; mua bán trang thiết bị dụng cụ y tế.

---

(210) **4-2017-07132**

(220) 24.03.2017

(540)

(441) 26.06.2017

**HIỆU THUỐC  
THUẬN HƯNG**

(731) CÔNG TY TNHH MỘT THÀNH VIÊN  
NAM CUỒNG SAIGON (VN)  
Tòa nhà Prime, phòng 3A, 3D Trần Phú,  
phường 4, quận 5, thành phố Hồ Chí  
Minh

(511) Nhóm 35: Mua bán dược phẩm; mua bán mỹ phẩm; mua bán thực phẩm dinh dưỡng; mua bán trang thiết bị dụng cụ y tế.

---

(210) **4-2017-07133**

(220) 24.03.2017

(540)

(441) 26.06.2017

**HIỆU THUỐC  
THUẬN KHANG PHÁT**

(731) CÔNG TY TNHH MỘT THÀNH VIÊN  
NAM CUỒNG SAIGON (VN)  
Tòa nhà Prime, phòng 3A, 3D Trần Phú,  
phường 4, quận 5, thành phố Hồ Chí  
Minh

(511) Nhóm 35: Mua bán dược phẩm; mua bán mỹ phẩm; mua bán thực phẩm dinh dưỡng; mua bán trang thiết bị dụng cụ y tế.

---



CÔNG BÁO SỞ HỮU CÔNG NGHIỆP SỐ 351 TẬP A (06.2017)

---

(210) **4-2017-07135**

(540)



(220) 24.03.2017

(441) 26.06.2017

(531) A5.5.20; A5.5.21; 2.3.5; A2.3.16;  
26.1.1; A2.3.17

(591) Đỏ, trắng

(731) 1. NGUYỄN THỊ TRANG (VN)

Số 11A, ngách 29/42 phố Khương Hạ,  
phường Khương Đình, quận Thanh  
Xuân, thành phố Hà Nội

2. NGUYỄN THỊ PHƯƠNG NHUNG  
(VN)

Số nhà 008, đường Hàm Nghi, phường  
Kim Tân, thành phố Lào Cai, tỉnh Lào  
Cai

(740) Công ty TNHH Tư vấn đầu tư và Sở hữu  
trí tuệ Hoàng Phi (HOANG PHI  
INVEST & I.P CO., LTD)

(511) Nhóm 03: Mỹ phẩm.

---

(210) **4-2017-07136**

(540)



(220) 24.03.2017

(441) 26.06.2017

(531) A1.1.10; 25.7.25; 5.3.20; A5.3.15;  
25.1.25

(591) Đỏ, vàng, xanh lá cây, da cam nhạt

(731) CÔNG TY TNHH MTV ECO VIỆT  
NAM (VN)

Xóm Hồng Thái II, xã Tân Cương, thành  
phố Thái Nguyên, tỉnh Thái Nguyên

(740) Công ty TNHH Tư vấn đầu tư và Sở hữu  
trí tuệ Hoàng Phi (HOANG PHI  
INVEST & I.P CO., LTD)

(511) Nhóm 30: Trà; cà phê; ca cao; bánh kẹo; mật ong; đường.

---

(210) **4-2017-07137**

(540)

**American legend**

(220) 24.03.2017

(441) 26.06.2017

(731) CÔNG TY TNHH MỘT THÀNH VIÊN  
THUỐC LÁ BẾN TRE (VN)

90A3, đại lộ Đồng Khởi, phường Phú  
Tân, thành phố Bến Tre, tỉnh Bến Tre

(740) Công ty TNHH Tầm nhìn và Liên danh  
(VISION & ASSOCIATES CO.LTD.)

(511) Nhóm 34: Thuốc lá.

---

(210) **4-2017-07138**

(220) 24.03.2017

(441) 26.06.2017

(540)

**Canyon**

(731) CÔNG TY TNHH MỘT THÀNH VIÊN  
THUỐC LÁ BẾN TRE (VN)

90A3, đại lộ Đồng Khởi, phường Phú Tân, thành phố Bến Tre, tỉnh Bến Tre

(740) Công ty TNHH Tâm nhìn và Liên danh  
(VISION & ASSOCIATES CO.LTD.)

(511) Nhóm 34: Thuốc lá.

---

(210) **4-2017-07141**

(220) 24.03.2017

(441) 26.06.2017

(540)

**GRABPAY**

(731) GP NETWORK ASIA PTE LTD (SG)

6 Shenton Way, #38-01, OUE Downtown, Singapore 068809

(740) Công ty Luật TNHH quốc tế BMVN  
(BMVN INTERNATIONAL LLC)

(511) Nhóm 09: Ứng dụng (phần mềm) thanh toán di động cho điện thoại thông minh; phần mềm ứng dụng thanh toán cho điện thoại di động; điện thoại di động; máy vi tính xách tay; điện thoại thông minh và máy tính bảng; phần mềm máy vi tính; chương trình ứng dụng máy vi tính cho điện thoại di động; thiết bị điện tử số hóa di động cầm tay có khả năng cung cấp truy cập internet và để gửi, nhận, và lưu trữ các cuộc gọi bằng điện thoại, fax, thư điện tử, và dữ liệu số hóa khác; bộ thiết bị điện tử cầm tay dùng để nhận, lưu trữ, và/hoặc truyền dữ liệu và tin nhắn theo phương thức không dây, và thiết bị điện tử cho phép người sử dụng dò tìm hay quản lý thông tin cá nhân; thiết bị điện tử số hóa di động cầm tay phần mềm máy vi tính dùng qua các mạng điện tử và liên lạc; phần mềm máy vi tính để sử dụng trên các thiết bị điện tử số hóa di động cầm tay và các thiết bị điện tử tiêu dùng khác; phần mềm máy vi tính để quản lý thông tin cá nhân; phần mềm máy vi tính liên quan đến cho thuê ô tô, taxi và tất cả các dịch vụ cho thuê xe cộ vận chuyển hành khách; phần mềm máy vi tính để phối hợp, sắp xếp dịch vụ vận tải; phần mềm lên lịch trình và gửi đi tự động các phương tiện đi lại (xe cộ) có động cơ; phần mềm máy vi tính để nhận, sắp xếp và giữ chỗ dịch vụ vận tải; phần mềm máy vi tính dẫn đường/định hướng; phần mềm máy vi tính dùng bởi tổng đài điều khiển xe cộ có động cơ và hành khách và các hành khách tiềm năng để dùng chung xe (cùng đi); phần mềm ứng dụng di động để phối hợp, sắp xếp các dịch vụ vận tải, cụ thể là, phần mềm lên lịch trình và gửi đi tự động các phương tiện đi lại (xe cộ) có động cơ; phần mềm ứng dụng di động để nhận, sắp xếp và giữ chỗ dịch vụ vận tải; phần mềm ứng dụng di động để dẫn đường/định hướng; phần mềm ứng dụng di động dùng bởi tổng đài điều khiển xe cộ có động cơ và hành khách và các hành khách tiềm năng để dùng chung xe (cùng đi); phần mềm quản lý

cơ sở dữ liệu; phần mềm nhận dạng ký tự; phần mềm thư điện tử và phần mềm nhắn tin điện tử; phần mềm máy vi tính để truy cập, duyệt qua và tìm kiếm cơ sở dữ liệu trực tuyến; bảng tin điện tử; phần mềm đồng bộ hóa dữ liệu; phần mềm phát triển ứng dụng; sách hướng dẫn cho người sử dụng dưới định dạng có thể đọc được bằng thiết bị điện tử, máy hay máy tính được dùng với, và bán kèm thành bộ với tất cả các sản phẩm trên; bộ đầu nối, bộ nối, dây dẫn, cáp nối, bộ nạp (sạc), gói thiết bị cắm thêm (dock), thiết bị gắn thêm vào máy tính có khe mở rộng để kết nối tới các thiết bị ngoại vi (docking station), giao diện (thiết bị ghép nối), và bộ điều hợp điện và điện tử dùng cho tất cả các sản phẩm trên.

Nhóm 36: Cung cấp thông tin liên quan đến lĩnh vực tài chính và tiền tệ; thanh toán điện tử cho người khác; dịch vụ thanh toán qua điện thoại di động và qua internet; môi giới thanh toán qua điện thoại di động và qua internet; dịch vụ thanh toán di động qua internet; môi giới thanh toán di động; dịch vụ ngân hàng di động; phát hành tiền điện tử (cyber money); dịch vụ ngân hàng trực tuyến; dịch vụ ngân hàng; dịch vụ tài trợ tài chính, dịch vụ thẻ tín dụng; dịch vụ ngân hàng điện tử thông qua mạng máy tính toàn cầu (dịch vụ ngân hàng trên internet); thanh toán và nhận tiền với tư cách trung gian (đại diện); dịch vụ ủy quyền và thanh toán giao dịch; giám sát các hoạt động thanh toán và các hệ thống thanh toán trên máy tính; phát hành thẻ thành viên; phát hành phiếu mua hàng/sử dụng dịch vụ (coupon) điện tử; phát hành phiếu mua hàng/sử dụng dịch vụ (coupon) điện tử thương mại qua điện thoại thông minh, dịch vụ tích hợp ví điện tử di động và thanh toán di động; dịch vụ tài chính; dịch vụ giao dịch (kinh doanh) tài chính; dịch vụ thanh toán hóa đơn; cung cấp các giao dịch thương mại có bảo đảm; dịch vụ thẻ ghi nợ và thẻ tín dụng, dịch vụ thanh toán điện tử.

(210) **4-2017-07144**

(540)



(220) 24.03.2017

(441) 26.06.2017

(531) 1.5.1; 26.4.2

(591) Xanh dương, xanh cô ban, đỏ, trắng

(731) CÔNG TY CỔ PHẦN IKENSA NHẬT BẢN (VN)

Thôn Lương Hội, thị trấn Lương Bằng, huyện Kim Động, tỉnh Hưng Yên

(740) Công ty TNHH Sở hữu trí tuệ HA VIP (HAVIP CO., LTD.)

(511) Nhóm 06: Bản lề bằng kim loại; khóa chốt hộp bằng kim loại; chốt cửa bằng kim loại; thanh chốt cửa bằng kim loại; bản kẹp kim loại; then ổ khóa.

Nhóm 35: Dịch vụ giới thiệu sản phẩm trên các phương tiện truyền thông cho mục đích bán lẻ, quảng cáo; giới thiệu, trưng bày sản phẩm; marketing; dịch vụ mua bán vật liệu xây dựng bằng kim loại gồm: bản lề bằng kim loại, khóa chốt hộp bằng kim loại, chốt cửa bằng kim loại, bản kẹp bằng kim loại.

CÔNG BÁO SỞ HỮU CÔNG NGHIỆP SỐ 351 TẬP A (06.2017)

---

(210) **4-2017-07153**

(540)



(220) 24.03.2017

(441) 26.06.2017

(531) 25.5.25; 26.4.2

(591) Đỏ trắng

(731) DENSO CORPORATION (JP)

1-1 Showa-cho, Kariya-city, Aichi-pref., Japan

(740) Công ty TNHH Nghiên cứu và Tư vấn chuyển giao công nghệ và đầu tư (CONCETTI)

(511) Nhóm 04: Chất phụ gia, không phải hóa chất, dùng cho nhiên liệu động cơ; nhiên liệu; dầu động cơ; mỡ công nghiệp; dầu công nghiệp; dầu nhờn; mỡ để bôi trơn; dầu để bôi trơn; nhiên liệu dùng cho động cơ.

---

(210) **4-2017-07154**

(540)



(220) 24.03.2017

(441) 26.06.2017

(531) 5.7.1; A11.3.3; 26.1.1; A26.1.18

(591) Đỏ nâu, cam

(731) CÔNG TY TNHH ĐẦU TƯ THƯƠNG MẠI DỊCH VỤ GIA KHANG (VN)

218 Võ Văn Ngân, phường Bình Thọ, quận Thủ Đức, thành phố Hồ Chí Minh

(740) Công ty Cổ phần Sở hữu trí tuệ Việt Mỹ (VIET MY IP CORP.)

(511) Nhóm 30: Cà phê; chè (trà).

Nhóm 35: Mua bán và xuất nhập khẩu: cà phê, chè (trà).

Nhóm 43: Dịch vụ quán cà phê; dịch vụ nhà hàng ăn uống; dịch vụ ăn uống giải khát (cung cấp các bữa ăn nhanh); dịch vụ cho thuê chỗ ở tạm thời.

---

(210) **4-2017-07155**

(540)

**PopClip**

(220) 24.03.2017

(441) 26.06.2017

(731) POPSOCKETS LLC (US)

3033 Sterling Circle Boulder, Colorado 80301, United States of America

(740) Công ty TNHH Sở hữu công nghiệp Sao Bắc Đẩu (SAO BAC DAU IP COM.,LTD)

(511) Nhóm 09: Bộ đỡ để kê/giữ và giá đỡ có khung có thể gá, lắp dùng cho thiết bị điện tử kỹ thuật số cầm tay, cụ thể là điện thoại được trang bị thêm các chi tiết mở rộng kèm theo.

---

CÔNG BÁO SỞ HỮU CÔNG NGHIỆP SỐ 351 TẬP A (06.2017)

---

(210) 4-2017-07156

(540)

The logo for POPSOCKETS features the word "POPSOCKETS" in a bold, black, sans-serif font. The letter "O" is replaced by a stylized icon of a pop socket, which consists of a circular base with a central hole and a protruding ring.

(220) 24.03.2017

(441) 26.06.2017

(531) 26.1.9; 26.2.7; 13.1.6

(731) POPSOCKETS LLC (US)

3033 Sterling Circle Boulder, Colorado  
80301, United States of America

(740) Công ty TNHH Sở hữu công nghiệp Sao  
Bắc Đầu (SAO BAC DAU IP  
COM.,LTD)

(511) Nhóm 09: Ốp lưng có nắp gập thành bệ đỡ hoặc có móc gắn để cầm tay, bệ đỡ để kê/giữ, và giá đỡ có khung có thể gá, lắp dùng cho thiết bị điện tử cầm tay, cụ thể là điện thoại thông minh, máy tính bảng, máy quay phim/chụp ảnh, máy phát âm thanh, và máy phát video.

---

(210) 4-2017-07157

(540)

The logo for PopSockets features the word "PopSockets" in a black, sans-serif font. The letter "O" is replaced by a stylized icon of a pop socket, which consists of a circular base with a central hole and a protruding ring.

(220) 24.03.2017

(441) 26.06.2017

(731) POPSOCKETS LLC (US)

3033 Sterling Circle Boulder, Colorado  
80301, United States of America

(740) Công ty TNHH Sở hữu công nghiệp Sao  
Bắc Đầu (SAO BAC DAU IP  
COM.,LTD)

(511) Nhóm 09: Ốp lưng có nắp gập thành bệ đỡ hoặc có móc gắn để cầm tay, bệ đỡ để kê/giữ, và giá đỡ có khung có thể gá, lắp dùng cho thiết bị điện tử cầm tay, cụ thể là điện thoại thông minh, máy tính bảng, máy quay phim/chụp ảnh, máy phát âm thanh, và máy phát video.

---

(210) 4-2017-07158

(540)



(220) 24.03.2017

(441) 26.06.2017

(531) 26.1.2; A26.1.18

(591) Xanh, vàng, hồng vỏ đồ

(731) CÔNG TY TNHH SẢN XUẤT CƠ KHÍ  
SƠN HÀ (VN)

Số 16 ngõ 100/29 đường Nguyễn Xiển,  
phường Hạ Đình, quận Thanh Xuân,  
thành phố Hà Nội

(740) Công ty TNHH Sở hữu trí tuệ  
ALNGUYEN (ALNGUYEN IP  
CO.,LTD.)

(511) Nhóm 40: Dịch vụ gia công cơ khí [cho người khác].

---

CÔNG BÁO SỞ HỮU CÔNG NGHIỆP SỐ 351 TẬP A (06.2017)

---

(210) **4-2017-07159**

(220) 24.03.2017

(540)

(441) 26.06.2017

**KENDAI**

(731) CÔNG TY CỔ PHẦN ỨNG DỤNG  
CÔNG NGHỆ ĐẠI NAM (VN)  
Số nhà 2, ngõ 205, phố Thịnh Liệt,  
phường Thịnh Liệt, quận Hoàng Mai,  
thành phố Hà Nội

(511) Nhóm 11: Máy lọc nước; tủ lạnh; thiết bị điều hoà không khí; hệ thống và thiết bị vệ sinh; thiết bị chiếu sáng, thiết bị nấu bếp.

Nhóm 35: Mua bán máy lọc nước; quảng cáo máy lọc nước; xuất nhập khẩu máy lọc nước; mua bán thiết bị nấu bếp; quảng cáo thiết bị điều hòa không khí; xuất nhập khẩu thiết bị nấu bếp.

---

(210) **4-2017-07170**

(220) 24.03.2017

(540)

(441) 26.06.2017

(531) 26.1.1

(591) Đỏ, xanh dương

**DMQ**

(731) CÔNG TY CỔ PHẦN XÂY DỰNG  
THƯỜNG MẠI ĐẠI MINH QUANG  
(VN)

1333/27 Huỳnh Tấn Phát, phường Phú  
Thuận, quận 7, thành phố Hồ Chí Minh

(740) Công ty TNHH Tư vấn sở hữu trí tuệ  
Việt (VIET IP CO.,LTD.)

(511) Nhóm 36: Dịch vụ cho thuê căn hộ, văn phòng; dịch vụ nhà ở; mua bán bất động sản; quản lý bất động sản.

Nhóm 37: Dịch vụ san lấp mặt bằng; xây dựng dân dụng, công nghiệp; xây dựng khu dân cư, khu du lịch.

---

(210) **4-2017-07171**

(220) 24.03.2017

(540)

(441) 26.06.2017

(531) A5.5.20; A5.5.21; 1.15.15; 5.5.19

(591) Tím đậm, vàng



**TTC WORLD**  
TA CU

(731) CÔNG TY CỔ PHẦN DU LỊCH NÚI  
TÀ CÚ (VN)

Thôn Nam Thành, thị trấn Thuận Nam,  
huyện Hàm Thuận Nam, tỉnh Bình  
Thuận

(740) Công ty TNHH Tư vấn sở hữu trí tuệ  
Việt (VIET IP CO.,LTD.)



## CÔNG BÁO SỞ HỮU CÔNG NGHIỆP SỐ 351 TẬP A (06.2017)

---

(511) Nhóm 39: Dịch vụ du lịch; dịch vụ du lịch cáp treo; dịch vụ vận chuyển hành khách bằng cáp treo.

---

(210) **4-2017-07172**

(540)



(220) 24.03.2017

(441) 26.06.2017

(531) 9.7.1; A2.3.16; 9.1.10; 4.5.2; 4.5.3

(591) Vàng, đen

(731) **HỘ KINH DOANH NGUYỄN THỊ BÍCH VÂN (VN)**

Số 35 Phó Đức Chính, phường Trúc Bạch, quận Ba Đình, thành phố Hà Nội

(740) Công ty TNHH Tư vấn A & S (A&S CO.,LTD)

(511) Nhóm 25: Quần áo thời trang; trang phục dạ hội.

Nhóm 42: Dịch vụ tư vấn thiết kế thời trang; dịch vụ thiết kế trang phục dạ hội theo yêu cầu.

Nhóm 45: Dịch vụ cho thuê quần áo dạ hội, áo dài, áo cưới; dịch vụ cho thuê trang phục chụp ảnh.

---

(210) **4-2017-07173**

(540)



(220) 24.03.2017

(441) 26.06.2017

(531) 4.3.3; 25.1.6; 18.1.21; 18.1.5; 18.1.23

(591) Đen, vàng, trắng, nâu

(731) **NGUYỄN THÀNH PHƯƠNG (VN)**

Số 298 Huỳnh Văn Bánh, phường 11, quận Phú Nhuận, thành phố Hồ Chí Minh

(740) Công ty TNHH Tư vấn A & S (A&S CO.,LTD)

(511) Nhóm 12: Phương tiện giao thông, xe cộ bao gồm: xe ô tô; xe mô tô; xe đạp và các bộ phận linh kiện của chúng thuộc nhóm này.

Nhóm 18: Sản phẩm bằng các vật liệu da và giả da, không được xếp ở các nhóm khác bao gồm: ô (dù); ba lô; túi xách (túi đựng đa năng); ví; gậy chống; yên cương.

Nhóm 25: Quần áo; mũ nón (đồ đội đầu); giày dép (đồ đi chân); thắt lưng (trang phục); găng tay (trang phục).

Nhóm 41: Câu lạc bộ giải trí.

---

CÔNG BÁO SỞ HỮU CÔNG NGHIỆP SỐ 351 TẬP A (06.2017)

---

(210) **4-2017-07174**

(540)



(220) 24.03.2017

(441) 26.06.2017

(531) 24.9.1

(591) Vàng, vàng đậm, trắng, nâu

(731) CÔNG TY TNHH MỘT THÀNH VIÊN ĐÔNG NGHI (VN)

Số 51 Phan Chu Trinh, phường Thắng Lợi, thành phố Buôn Ma Thuột, tỉnh Đắk Lắk

(740) Công ty TNHH Tư vấn A & S (A&S CO.,LTD)

(511) Nhóm 03: Mỹ phẩm.

Nhóm 44: Dịch vụ làm đẹp (spa).

---

(210) **4-2017-07176**

(540)



(220) 24.03.2017

(441) 26.06.2017

(531) 26.1.2; A26.1.18

(591) Đỏ, xanh cửu long, trắng

(731) AN MINH TUẤN (VN)

Xóm Đồng Thanh, xã Hoàng Thanh, huyện Hiệp Hòa, tỉnh Bắc Giang

(511) Nhóm 09: Loa; amply; micro; ti vi.

---

(210) **4-2017-07177**

(540)



(220) 24.03.2017

(441) 26.06.2017

(531) 3.7.8; A3.7.25; A9.3.13; A9.7.22; 26.1.1

(591) Trắng, xanh, đen, vàng

(731) CÔNG TY TNHH TƯ VẤN GIÁO DỤC ƯU TÚ (VN)

211B Trần Văn Đương, phường 11, quận 3, thành phố Hồ Chí Minh

(511) Nhóm 41: Giáo dục; đào tạo; giải trí; tổ chức hoạt động thể thao và văn hóa.

---



CÔNG BÁO SỞ HỮU CÔNG NGHIỆP SỐ 351 TẬP A (06.2017)

---

(210) **4-2017-07178**

(540)



(220) 24.03.2017

(441) 26.06.2017

(531) 26.4.4

(591) Trắng, xanh, vàng

(731) CÔNG TY TNHH TRUYỀN THÔNG  
DOANH NÔNG (VN)

Số 84 Nguyễn Du, phường Bến Nghé,  
quận 1, thành phố Hồ Chí Minh

(511) Nhóm 35: Dịch vụ cung cấp thông tin liên quan tới các công ty (cung cấp các thông tin thương mại và tư vấn tiêu dùng), thông tin kinh tế, thông tin thương mại qua mạng internet và mạng viễn thông; dịch vụ môi giới và xúc tiến thương mại; mua bán máy vi tính; mua bán phần mềm, phần cứng máy tính, máy điện thoại, vật tư thiết bị ngành bưu chính viễn thông, quần, áo, giày, nón, khăn quàng cổ, túi xách, dây nịt, ví, hộp đựng, túi đựng tất cả bằng da hoặc giả da, ô(dù) và các ấn phẩm, tạp chí; dịch vụ quảng cáo thương mại và tiếp thị; dịch vụ tổ chức hội thảo hội nghị (mục đích thương mại, quảng cáo); dịch vụ tiếp xúc với công chúng.

Nhóm 38: Dịch vụ phát thanh và truyền hình; phát sóng các chương trình truyền hình; dịch vụ thông tin liên lạc và viễn thông cung cấp qua mạng internet và mạng viễn thông; dịch vụ thư điện tử; dịch vụ nhắn tin; dịch vụ cung cấp đường vào mạng máy tính toàn cầu.

---

(210) **4-2017-07179**

(540)



(220) 24.03.2017

(441) 26.06.2017

(531) 26.4.2; 25.5.2

(591) Trắng, xanh, đỏ, cam, đen

(731) CÔNG TY TNHH TRUYỀN THÔNG  
DOANH NÔNG (VN)

Số 84 Nguyễn Du, phường Bến Nghé,  
quận 1, thành phố Hồ Chí Minh

(511) Nhóm 35: Dịch vụ cung cấp thông tin liên quan tới các công ty (cung cấp các thông tin thương mại và tư vấn tiêu dùng), thông tin kinh tế, thông tin thương mại qua mạng internet và mạng viễn thông; dịch vụ môi giới và xúc tiến thương mại; mua bán máy vi tính; mua bán phần mềm, phần cứng máy tính, máy điện thoại, vật tư thiết bị ngành bưu chính viễn thông, quần, áo, giày, nón, khăn quàng cổ, túi xách, dây nịt, ví, hộp đựng, túi đựng tất cả bằng da hoặc giả da, ô(dù) và các ấn phẩm, tạp chí; dịch vụ quảng cáo thương mại và tiếp thị; dịch vụ tổ chức hội thảo hội nghị (mục đích thương mại, quảng cáo); dịch vụ tiếp xúc với công chúng.

---

(210) **4-2017-07186**

(540)



(220) 27.03.2017

(441) 26.06.2017

(591) Trắng, xanh lá cây

(731) CÔNG TY TNHH BEST KOREA (VN)  
Thôn Ngự Cầu, xã An Thượng, huyện  
Hoài Đức, thành phố Hà Nội

## CÔNG BÁO SỞ HỮU CÔNG NGHIỆP SỐ 351 TẬP A (06.2017)

---

(511) Nhóm 01: Phân bón dùng trong nông nghiệp; chế phẩm phân bón; phân bón.

---

(210) **4-2017-07187**

(220) 27.03.2017

(441) 26.06.2017

(540)

# TOPMART

(731) CÔNG TY CỔ PHẦN VOVOS (VN)

119 Hoàng Quốc Việt, phường Phú  
Thuận, quận 7, thành phố Hồ Chí Minh

(740) Công ty TNHH một thành viên Trường  
Luật (TRƯỜNG LUẬT)

---

(511) Nhóm 35: Dịch vụ siêu thị và/hoặc cửa hàng tiện ích bán buôn và bán lẻ các sản phẩm: bánh kẹo, gia vị, rượu, bia, nước giải khát, cặp tóc, tã, bình nước, bình sữa cho em bé, dao, kéo, rau củ quả tươi, bàn chải đánh răng, bát, đĩa, rổ nhựa, chổi quét, địu trẻ em, giấy vệ sinh, bút viết, lịch để bàn, đồ chơi, máy xay sinh tố, bình đun nước siêu tốc, nồi cơm cảm điện, thịt, cá, tôm tươi, mực tươi, mì tôm, keo dính sắt, rơ lưỡi em bé, sữa, trà, cà phê.

---

(210) **4-2017-07188**

(220) 27.03.2017

(441) 26.06.2017

(540)



(531) A18.1.9; 18.1.23; 26.4.4; A26.11.12

(591) Trắng, đỏ

(731) CÔNG TY TNHH MỘT THÀNH VIÊN  
TƯ VẤN ĐẦU TƯ INVESLINK (VN)  
76/1A Lê Văn Chí, phường Linh Trung,  
quận Thủ Đức, thành phố Hồ Chí Minh

---

(511) Nhóm 35: Hỗ trợ việc điều hành kinh doanh; hỗ trợ điều hành doanh nghiệp thương mại hoặc công nghiệp; xử lý văn bản; dịch vụ thuê ngoài [hỗ trợ kinh doanh]; dịch vụ thư ký; dịch vụ tìm kiếm nguồn tài trợ; dịch vụ trung gian thương mại.

---

(210) **4-2017-07189**

(220) 27.03.2017

(441) 26.06.2017

(540)



(531) A18.1.9; 18.1.23; A26.4.24; A26.11.12

(591) Đen, vàng

(731) CÔNG TY TNHH MỘT THÀNH VIÊN  
TƯ VẤN ĐẦU TƯ INVESLINK (VN)  
76/1A Lê Văn Chí, phường Linh Trung,  
quận Thủ Đức, thành phố Hồ Chí Minh

---

(511) Nhóm 35: Hỗ trợ việc điều hành kinh doanh; hỗ trợ điều hành doanh nghiệp thương mại hoặc công nghiệp; xử lý văn bản; dịch vụ thuê ngoài [hỗ trợ kinh doanh]; dịch vụ thư ký; dịch vụ tìm kiếm nguồn tài trợ; dịch vụ trung gian thương mại.

---

**CÔNG BÁO SỞ HỮU CÔNG NGHIỆP SỐ 351 TẬP A (06.2017)**

---

(210) **4-2017-07190**

(540)



(220) 27.03.2017

(441) 26.06.2017

(531) A18.1.9; 18.1.23; 26.4.4; A26.11.12

(591) Trắng, xanh dương đậm, xanh dương nhạt

(731) CÔNG TY TNHH MTV TƯ VẤN ĐẦU TƯ INVESSLINK (VN)

76/1A Lê Văn Chí, phường Linh Trung, quận Thủ Đức, thành phố Hồ Chí Minh

(511) Nhóm 35: Hỗ trợ việc điều hành kinh doanh; hỗ trợ điều hành doanh nghiệp thương mại hoặc công nghiệp; xử lý văn bản; dịch vụ thuê ngoài [hỗ trợ kinh doanh]; dịch vụ thư ký; dịch vụ tìm kiếm nguồn tài trợ; dịch vụ trung gian thương mại.

---

(210) **4-2017-07193**

(540)



(220) 27.03.2017

(441) 26.06.2017

(531) A1.1.10; A1.1.2; 26.3.1

(731) CÔNG TY TNHH MÁY MAY SAO IN (VN)

638/43 khu phố 1 Lê Trọng Tấn, phường Bình Hưng Hòa, quận Bình Tân, thành phố Hồ Chí Minh

(511) Nhóm 35: Mua bán: máy may công nghiệp, máy thêu, máy dệt, thiết bị phụ tùng máy móc ngành may, sản phẩm may mặc, vật tư ngành may mặc.

Nhóm 40: Gia công hàng may mặc; cho thuê máy may công nghiệp.

---

(210) **4-2017-07194**

(540)



(220) 27.03.2017

(441) 26.06.2017

(531) 26.1.2; A26.1.18; A26.11.8

(591) Xanh dương, đỏ, đen

(731) CÔNG TY TNHH MỘT THÀNH VIÊN SẢN XUẤT CƠ KHÍ HUNG PHÁT (VN)

55 Phạm Đăng Giảng, phường Bình Hưng Hòa, quận Bình Tân, thành phố Hồ Chí Minh

(511) Nhóm 06: Thùng bằng inox; bể chứa bằng inox; bồn chứa bằng inox.

---

CÔNG BÁO SỞ HỮU CÔNG NGHIỆP SỐ 351 TẬP A (06.2017)

---

(210) **4-2017-07195**

(220) 27.03.2017

(540)

(441) 26.06.2017

**KAMEL**

(731) CÔNG TY TNHH XÂY LẮP THƯỜNG  
MẠI TÂN SƠN (VN)

Số 53, ngõ 467 đường Lĩnh Nam,  
phường Lĩnh Nam, quận Hoàng Mai,  
thành phố Hà Nội

(511) Nhóm 02: Các loại sơn trong nhóm này.

Nhóm 19: Bột bả tường các loại.

---

(210) **4-2017-07196**

(220) 27.03.2017

(540)

(441) 26.06.2017

**O.VIN1**

(531) A5.3.13; A5.3.15; A5.11.2; A26.11.12

(591) Đen, xanh lá cây

(731) NGUYỄN THỊ TUYẾT VÂN (VN)

Số 5/13, khu phố 4, phường 3, thành phố  
Tây Ninh, tỉnh Tây Ninh

(740) Công ty TNHH Sở hữu trí tuệ VIPATCO  
(VIPATCO CO., LTD.)

(511) Nhóm 05: Dược phẩm; thực phẩm chức năng dùng cho mục đích y tế; thực phẩm dinh dưỡng dùng trong y tế; thực phẩm ăn kiêng phù hợp cho mục đích y tế; chất bổ sung dinh dưỡng.

---

(210) **4-2017-07197**

(220) 27.03.2017

(540)

(441) 26.06.2017

**MAP CYRO**

(731) MAP PACIFIC PTE LTD (SG) (SG)  
20 Malacca Street, #02-00 Malacca  
Centre, Singapore (048979)

(511) Nhóm 05: Thuốc bảo vệ thực vật: thuốc diệt nấm, diệt cỏ, diệt trừ sâu hại, ốc bươu vàng; thuốc diệt động vật có hại, côn trùng có hại.

---

(210) **4-2017-07198**

(220) 27.03.2017

(540)

(441) 26.06.2017

**MAP BOUQUET**

(731) MAP PACIFIC PTE LTD (SG) (SG)  
20 Malacca Street, #02-00 Malacca  
Centre, Singapore (048979)

(511) Nhóm 05: Thuốc bảo vệ thực vật: thuốc diệt nấm, diệt cỏ, diệt trừ sâu hại, ốc bươu vàng; thuốc diệt động vật có hại, côn trùng có hại.

---

**CÔNG BÁO SỞ HỮU CÔNG NGHIỆP SỐ 351 TẬP A (06.2017)**

---

(210) **4-2017-07199**

(220) 27.03.2017

(540)

(441) 26.06.2017



(591) Xanh, đỏ

(731) CÔNG TY CỔ PHẦN PHẦN MỀM ROSY (VN)

Lầu 10, phòng 1005, 159 Điện Biên Phủ, phường 15, quận Bình Thạnh, thành phố Hồ Chí Minh

(511) Nhóm 09: Phần mềm máy tính [ghi sẵn].

---

(210) **4-2017-07200**

(220) 27.03.2017

(540)

(441) 26.06.2017



(531) 1.15.15; 26.1.1; A25.7.21; A26.11.8

(591) Xanh đen, xanh lam, trắng

(731) CÔNG TY TNHH SẢN XUẤT VÀ THƯƠNG MẠI HT GROUP (VN)

Số 4, đường Bạch Liêu, phường Bến Thủy, thành phố Vinh, tỉnh Nghệ An

(511) Nhóm 11: Hệ thống và thiết bị vệ sinh; phụ kiện bồn tắm.

---

(210) **4-2017-07201**

(220) 27.03.2017

(540)

(441) 26.06.2017

**MEDECINE 2 YOU**

(731) CÔNG TY TNHH MỘT THÀNH VIÊN NAM CUỒNG SAIGON (VN)

Tòa nhà Prime, phòng 3A, 3D Trần Phú, phường 4, quận 5, thành phố Hồ Chí Minh

(511) Nhóm 35: Mua bán dược phẩm; mua bán mỹ phẩm; mua bán thực phẩm dinh dưỡng; mua bán trang thiết bị dụng cụ y tế.

---

(210) **4-2017-07202**

(220) 27.03.2017

(540)

(441) 26.06.2017

**HIỆU THUỐC  
THUẬN KHANG**

(731) CÔNG TY TNHH MỘT THÀNH VIÊN NAM CUỒNG SAIGON (VN)

Tòa nhà Prime, phòng 3A, 3D Trần Phú, phường 4, quận 5, thành phố Hồ Chí Minh

(511) Nhóm 35: Mua bán dược phẩm; mua bán mỹ phẩm; mua bán thực phẩm dinh dưỡng; mua bán trang thiết bị dụng cụ y tế.

---

(210) 4-2017-07203

(220) 27.03.2017

(441) 26.06.2017

(540)

**HIỆU THUỐC  
THUẬN PHÁT**

(731) CÔNG TY TNHH MỘT THÀNH VIÊN  
NAM CUỒNG SAIGON (VN)  
Tòa nhà Prime, phòng 3A, 3D Trần Phú,  
phường 4, quận 5, thành phố Hồ Chí  
Minh

(511) Nhóm 35: Mua bán dược phẩm; mua bán mỹ phẩm; mua bán thực phẩm dinh dưỡng; mua bán trang thiết bị dụng cụ y tế.

---

(210) 4-2017-07204

(220) 27.03.2017

(441) 26.06.2017

(540)



(531) 26.4.3; 26.4.9; 26.3.23; A1.1.8; A1.1.2

(591) Xanh lá cây, xanh dương, đỏ

(731) CÔNG TY TNHH SẢN XUẤT  
THƯỜNG MẠI THANG MÁY VIỆT  
THÀNH (VN)  
193/18/10 đường số 6, khu phố 8,  
phường Bình Hưng Hòa B, quận Bình  
Tân, thành phố Hồ Chí Minh

(511) Nhóm 07: Thang máy và thiết bị vận hành thang máy; thiết bị nâng hạ.

---

(210) 4-2017-07205

(220) 27.03.2017

(441) 26.06.2017

(540)



(531) A25.3.15; 26.1.1; A5.3.13; A5.5.20

(591) Xanh dương đậm, trắng

(731) CÔNG TY TNHH TAM ĐỈNH (VN)  
299 G21 đường A2.3, ấp 2, phường An  
Phú, quận 2, thành phố Hồ Chí Minh

(511) Nhóm 04: Than bành; than viên; than đá (chất đốt, nhiên liệu).

---



CÔNG BÁO SỞ HỮU CÔNG NGHIỆP SỐ 351 TẬP A (06.2017)

---

(210) **4-2017-07206**

(540)



(220) 27.03.2017

(441) 26.06.2017

(531) A5.3.15; 26.4.2; 25.5.1

(591) Xanh lá cây, trắng, vàng, xanh biển đậm

(731) CÔNG TY CỔ PHẦN DƯỢC LIỆU  
PHƯỜNG ĐÔNG (VN)

Số 1 gác 69B/33 Hoàng Văn Thái,  
phường Khương Trung, quận Thanh  
Xuân, thành phố Hà Nội

(511) Nhóm 03: Mỹ phẩm.

Nhóm 05: Dược phẩm; dược liệu; thực phẩm chức năng; thuốc đông y.

---

(210) **4-2017-07208**

(540)



(220) 27.03.2017

(441) 26.06.2017

(531) 26.3.4; 26.3.3; 26.15.15

(591) Xanh dương đậm, nhạt, trắng

(731) CÔNG TY TNHH KẾ GỖ (VN)

Số 415 Hoàng Tăng Bí, phường Đức  
Thắng, quận Bắc Từ Liêm, thành phố Hà  
Nội

(511) Nhóm 35: Quảng cáo: tổ chức triển lãm phục vụ cho mục đích thương mại hoặc quảng cáo; tổ chức hội chợ thương mại cho mục đích bán hàng hoặc quảng cáo; văn phòng tuyển dụng lao động/văn phòng giới thiệu việc làm.

Nhóm 41: Giáo dục; đào tạo; huấn luyện (đào tạo); khóa đào tạo từ xa; trường đào tạo/học viện

---

(210) **4-2017-07209**

(540)



(220) 27.03.2017

(441) 26.06.2017

(531) 25.1.25; 1.15.24

(591) Đỏ đun, vàng đất, trắng

(731) CÔNG TY TNHH KẾ GỖ (VN)

Số 415 Hoàng Tăng Bí, phường Đức  
Thắng, quận Bắc Từ Liêm, thành phố Hà  
Nội

(511) Nhóm 30: Cà phê, trà trà; cà phê; cacao; đồ uống trên cơ sở trà; đồ uống trên cơ sở cà phê.

Nhóm 32: Đồ uống: nước ép trái cây; đồ uống không cồn; bia; nước khoáng (đồ uống); nước uống có gaz.

---

CÔNG BÁO SỞ HỮU CÔNG NGHIỆP SỐ 351 TẬP A (06.2017)

---

(210) **4-2017-07210**

(540)



(220) 27.03.2017

(441) 26.06.2017

(531) 1.15.15; 26.13.1; 26.13.25; A5.5.20

(591) Xanh dương, xanh lá cây, trắng

(731) CÔNG TY TNHH DỊCH VỤ THƯỜNG MẠI BẢO THỊNH (VN)

740G Nguyễn Kiệm, phường 4, quận Phú Nhuận, thành phố Hồ Chí Minh

(511) Nhóm 35: Buôn bán vải, hàng may sẵn, giày dép.

---

(210) **4-2017-07211**

(540)



(220) 27.03.2017

(441) 26.06.2017

(531) 1.15.15; 26.3.1; 6.1.2

(591) Trắng, xanh dương, xanh nhạt, xanh lá cây

(731) CÔNG TY CỔ PHẦN NƯỚC KHOÁNG BANG (VN)

Thị trấn Kiến Giang, huyện Lệ Thủy, tỉnh Quảng Bình

(511) Nhóm 32: Nước khoáng và các loại nước giải khát (không chứa cồn).

---

(210) **4-2017-07212**

(540)



(220) 27.03.2017

(441) 26.06.2017

(531) 26.1.1; A26.1.18; 26.1.10; 26.3.23

(591) Xanh lá, trắng, đen

(731) CÔNG TY CỔ PHẦN XÂY DỰNG VÀ THƯỜNG MẠI GREEN WORLD (VN)  
Lầu 4, tòa nhà H3, số 384 Hoàng Diệu, phường 6, quận 4, thành phố Hồ Chí Minh

(511) Nhóm 37: Xây dựng lắp đặt nội thất.

Nhóm 42: Thiết kế nội thất.

---

(210) **4-2017-07213**

(540)



(220) 27.03.2017

(441) 26.06.2017

(531) 26.1.1; A26.1.18; 26.3.23; 26.1.10

(591) Xanh lá, trắng, đen

(731) CÔNG TY CỔ PHẦN XÂY DỰNG VÀ THƯỜNG MẠI GREEN WORLD (VN)  
Lầu 4, tòa nhà H3, số 384 Hoàng Diệu, phường 6, quận 4, thành phố Hồ Chí Minh



## CÔNG BÁO SỞ HỮU CÔNG NGHIỆP SỐ 351 TẬP A (06.2017)

---

(511) Nhóm 37: Xây dựng lắp đặt nội thất.

Nhóm 42: Thiết kế nội thất.

---

(210) **4-2017-07214**

(540)



(220) 27.03.2017

(441) 26.06.2017

(531) A26.4.24

(591) Vàng đậm, vàng đồng, đen

(731) CÔNG TY TNHH THIẾT KẾ KIẾN TRÚC ZEN (VN)

Số 42+43, ngõ 172 Hồng Mai, phường Quỳnh Lôi, quận Hai Bà Trưng, thành phố Hà Nội

---

(511) Nhóm 42: Tư vấn kiến trúc; dịch vụ kiến trúc; thiết kế công nghiệp; thiết kế nội thất.

---

(210) **4-2017-07216**

(540)



(220) 27.03.2017

(441) 26.06.2017

(531) A1.1.10; A1.1.2; 26.1.1; A26.1.18; 26.15.15

(591) Xanh, đỏ

(731) CÔNG TY TNHH TÔN THÉP BÀ BẢY (VN)

586 Nguyễn Hữu Thọ, phường Khuê Trung, quận Cẩm Lệ, thành phố Đà Nẵng

---

(511) Nhóm 06: Tôn; sắt; thép; inox; nhôm; dây thép gai; lưới bằng kim loại.

Nhóm 35: Buôn bán sắt thép các loại; buôn bán thiết bị, vật liệu dùng trong xây dựng, cụ thể: cát, sạn, xi măng, gạch, cửa cuốn, cửa kéo, dây thép gai, lưới bằng kim loại, tôn, sắt thép; buôn bán hàng trang trí nội, ngoại thất, cụ thể: bàn ghế, gạch men, gốm sứ, thiết bị vệ sinh, gỗ, ván công nghiệp, ván gỗ, tấm meca, tấm nhôm, tấm format, tấm luminate; tổ chức sự kiện nhằm mục đích thương mại hoặc quảng cáo; quảng cáo thương mại.

Nhóm 37: Xây dựng; thi công lắp đặt công trình sắt thép; lắp đặt nhà thép tiền chế; trang trí nội ngoại thất; san lấp mặt bằng; dịch vụ sửa chữa; lắp ráp thiết bị điện.

---

(210) **4-2017-07218**

(540)

**CREMIA**

(220) 27.03.2017

(441) 26.06.2017

(731) NSSEI COMPANY, LTD. (JP)

1-1-47, Unobe, Ibaraki-shi, Osaka 567-0042, Japan

(740) Văn phòng luật sư Phạm và Liên danh (PHAM & ASSOCIATES)

---

## CÔNG BÁO SỞ HỮU CÔNG NGHIỆP SỐ 351 TẬP A (06.2017)

---

(511) Nhóm 29: Sản phẩm sữa; trái cây đông lạnh; mút ướt; mút nhào làm từ trái cây; trái cây đã chế biến.

Nhóm 30: Bánh kẹo; kem lạnh mềm; kem lạnh; ốc quế dùng với kem lạnh và kem lạnh mềm; hỗn hợp làm kem lạnh; hỗn hợp làm kem trái cây.

Nhóm 43: Dịch vụ cung cấp thức ăn và đồ uống do nhà hàng thực hiện.

---

(210) **4-2017-07219**

(220) 27.03.2017

(441) 26.06.2017

(540)

(731) NISSEI COMPANY, LTD. (JP)

1-1-47, Unobe, Ibaraki-shi, Osaka 567-0042, Japan

# SILKREAM

(740) Văn phòng luật sư Phạm và Liên danh (PHAM & ASSOCIATES)

(511) Nhóm 43: Dịch vụ cung cấp thức ăn và đồ uống do nhà hàng thực hiện.

---

(210) **4-2017-07220**

(220) 27.03.2017

(441) 26.06.2017

(540)

(531) A7.1.11; 7.1.24

(591) Vàng, đen, trắng

(731) CÔNG TY CỔ PHẦN XÂY DỰNG VÀ KINH DOANH THƯƠNG MẠI NEWHOME (VN)



Số 3/3/333 phố Vọng, phường Đồng Tâm, quận Hai Bà Trưng, thành phố Hà Nội

(511) Nhóm 42: Dịch vụ thiết kế nội thất.

---

(210) **4-2017-07222**

(220) 27.03.2017

(441) 26.06.2017

(540)

(531) A18.1.9; A5.1.5; A5.1.16

(591) Xanh lá cây, xanh lá đậm, xanh lá nhạt, nâu

(731) CÔNG TY TNHH PIONNER VIỆT NAM (VN)



Số 19C ngõ 345, phố Khương Trung, phường Khương Đình, quận Thanh Xuân, thành phố Hà Nội

(511) Nhóm 07: Bộ lọc dầu nhiên liệu dùng cho xe cộ (bộ phận máy móc hoặc động cơ); bộ lọc dầu nhiên liệu dùng cho xe mô tô (bộ phận máy móc hoặc động cơ); bộ chế hòa khí dùng cho ô tô và xe máy; bộ phận tiết kiệm nhiên liệu dùng cho xe cộ.

## CÔNG BÁO SỞ HỮU CÔNG NGHIỆP SỐ 351 TẬP A (06.2017)

---

Nhóm 35: Kinh doanh mua bán, xuất nhập khẩu bộ lọc dầu nhiên liệu dùng cho xe cộ (bộ phận máy móc hoặc động cơ), bộ lọc dầu nhiên liệu dùng cho xe mô tô (bộ phận máy móc hoặc động cơ), bộ chế hòa khí dùng cho ô tô và xe máy, bộ phận tiết kiệm nhiên liệu dùng cho xe cộ.

---

(210) **4-2017-07223**

(540)



(220) 27.03.2017

(441) 26.06.2017

(531) A26.11.8; 26.1.1; 2.9.14; A2.9.15

(591) Đỏ, vàng, đen

(731) CÔNG TY TNHH TƯ VẤN ĐÔNG PHƯƠNG CÁT (VN)

493/13/16 Lê Đức Thọ, tổ 63, phường 16, quận Gò Vấp, thành phố Hồ Chí Minh

(511) Nhóm 35: Quảng cáo; quản lý kinh doanh mang tính chất thương mại; tổ chức triển lãm cho mục đích thương mại.

Nhóm 42: Thiết kế kiến trúc; tư vấn kiến trúc; thiết kế trang trí nội thất.

---

(210) **4-2017-07224**

(540)



(220) 27.03.2017

(441) 26.06.2017

(531) 26.4.3

(591) Trắng, đỏ, xanh da trời, vàng

(731) NGUYỄN THỊ XIÊM (VN)

Thôn Hoài Thị, xã Liên Bảo, huyện Tiên Du, tỉnh Bắc Ninh

(511) Nhóm 33: Rượu (đồ uống có cồn).

---

(210) **4-2017-07225**

(540)

**SAFEGEAR®**

(220) 27.03.2017

(441) 26.06.2017

(591) Đỏ, trắng

(731) CÔNG TY TNHH GA RAN (VN)

159/15 Đào Duy Anh, phường 9, quận Phú Nhuận, thành phố Hồ Chí Minh

(511) Nhóm 09: Đồ bảo hộ lao động chống tai nạn và thương tích gồm: găng tay, giày, quần, áo, mũ, khẩu trang.

---

CÔNG BÁO SỞ HỮU CÔNG NGHIỆP SỐ 351 TẬP A (06.2017)

---

- (210) **4-2017-07226** (220) 27.03.2017  
(441) 26.06.2017  
(540) (531) 26.4.1; A7.1.12; 7.1.24; A26.11.7  
(591) Trắng, xám  
(731) CÔNG TY CỔ PHẦN BẤT ĐỘNG SẢN HIỂN VINH LONG AN (VN)  
280 ấp mới 1, xã Mỹ Hạnh Nam, huyện Đức Hòa, tỉnh Long An
- (511) Nhóm 36: Kinh doanh, mua bán bất động sản.
- 



- (210) **4-2017-07227** (220) 27.03.2017  
(441) 26.06.2017  
(540) (591) Cam, trắng, đen  
(731) CÔNG TY TNHH SẢN XUẤT THƯƠNG MẠI DỊCH VỤ GIA SÂM (VN)  
174/10D Thái Phiên, phường 8, quận 11, thành phố Hồ Chí Minh



- (511) Nhóm 07: Bộ phận của máy, cụ thể là: đá cắt, đá mài, đĩa nhám xép, đĩa nỉ đánh bóng, lưỡi cắt kim loại, lưỡi cắt gạch.
- 

- (210) **4-2017-07228** (220) 27.03.2017  
(441) 26.06.2017  
(540) (531) 3.4.13; A3.4.4  
(591) Đỏ, trắng, xám  
(731) CÔNG TY TNHH SẢN XUẤT THƯƠNG MẠI DỊCH VỤ GIA SÂM (VN)  
174/10D Thái Phiên, phường 8, quận 11, thành phố Hồ Chí Minh



- (511) Nhóm 07: Bộ phận của máy, cụ thể là: đá cắt, đá mài, đĩa nhám xép, đĩa nỉ đánh bóng, lưỡi cắt kim loại, lưỡi cắt gạch.
- 

- (210) **4-2017-07229** (220) 27.03.2017  
(441) 26.06.2017  
(540) (531) 5.7.8; 26.1.2  
(591) Vàng, trắng, xanh lá, đỏ  
(731) CÔNG TY TNHH THƯƠNG MẠI ĐĂNG NHẬT (VN)  
77B Hoàng Văn Thụ, phường 15, quận Phú Nhuận, thành phố Hồ Chí Minh



CÔNG BÁO SỞ HỮU CÔNG NGHIỆP SỐ 351 TẬP A (06.2017)

---

(511) Nhóm 35: Mua bán rau, củ, quả.

---

(210) **4-2017-07230**

(220) 27.03.2017

(441) 26.06.2017

(540)

**ĐĂNG KHOA**

(731) NGUYỄN ĐĂNG KHOA (VN)  
453KA/63 Lê Văn Sỹ, phường 12, quận  
3, thành phố Hồ Chí Minh

(511) Nhóm 35: Mua bán giày dép, quần áo, ba lô, ví (bóp), túi xách, thắt lưng (trang phục), mũ (nón).

---

(210) **4-2017-07231**

(220) 27.03.2017

(441) 26.06.2017

(540)

**DRAKE**

(731) NGUYỄN ĐĂNG KHOA (VN)  
453KA/63 Lê Văn Sỹ, phường 12, quận  
3, thành phố Hồ Chí Minh

(511) Nhóm 35: Mua bán giày dép, quần áo, ba lô, ví (bóp), túi xách, thắt lưng (trang phục), mũ (nón).

---

(210) **4-2017-07232**

(220) 27.03.2017

(441) 26.06.2017

(540)

**NEMO PM  
FASHION**

(731) NGUYỄN VĂN HIẾU (VN)  
45/7/4 đường Trần Thái Tông, phường  
15, quận Tân Bình, thành phố Hồ Chí  
Minh

(511) Nhóm 25: Quần áo thời trang, quần áo lót.

---

(210) **4-2017-07234**

(220) 27.03.2017

(441) 26.06.2017

(540)

**KAMU Tea**

(731) ĐÀO ANH TUẤN (VN)  
Số 16, ngách 34/200, đường Vĩnh Tuy,  
quận Hai Bà Trưng, thành phố Hà Nội  
(740) Công ty TNHH Sở hữu trí tuệ Toàn Cầu  
(GLOBAL IP CO., LTD.)

(511) Nhóm 43: Nhà hàng ăn uống; dịch vụ quán café; dịch vụ cung cấp đồ ăn nhanh tại cửa hàng; dịch vụ cung cấp thức ăn, đồ uống (do nhà hàng thực hiện).

---

CÔNG BÁO SỞ HỮU CÔNG NGHIỆP SỐ 351 TẬP A (06.2017)

(210) 4-2017-07235

(540)



(220) 27.03.2017

(441) 26.06.2017

(531) 26.4.7; 26.4.2

(591) Đen, trắng, vàng

(731) ĐÀO ANH TUẤN (VN)

Số 16, ngách 34/200, đường Vĩnh Tuy, quận Hai Bà Trưng, thành phố Hà Nội  
(740) Công ty TNHH Sở hữu trí tuệ Toàn Cầu (GLOBAL IP CO., LTD.)

(511) Nhóm 43: Nhà hàng ăn uống; dịch vụ quán café; dịch vụ cung cấp đồ ăn nhanh tại cửa hàng; dịch vụ cung cấp thức ăn, đồ uống (do nhà hàng thực hiện).

(210) 4-2017-07236

(540)



(220) 27.03.2017

(441) 26.06.2017

(531) 1.15.11; 3.7.1; 3.7.16; 1.5.1

(591) Trắng, đen, đỏ, xanh, vàng

(731) CÔNG TY TNHH MỘT THÀNH VIÊN THƯỜNG MẠI DỊCH VỤ QUANG HUY ĐẠT (VN)

Số 240b/17 khu phố Nội Hóa 2, phường Bình An, thị xã Dĩ An, tỉnh Bình Dương

(511) Nhóm 37: Xây dựng và thi công công trình phòng cháy chữa cháy.

(210) 4-2017-07237

(540)

**RAYLIES**

(220) 27.03.2017

(441) 26.06.2017

(731) TRẦN THỊ THƠ (VN)

Tổ 12, ấp Phước Đức, xã Phước Đông, huyện Gò Dầu, tỉnh Tây Ninh

(740) DNTN Dịch vụ thương mại và sở hữu công nghiệp Song Ngọc (I.P.T.S.)

(511) Nhóm 11: Thiết bị vệ sinh; hệ thống ống vòi như: ống dẫn (bộ phận của thiết bị vệ sinh); hệ thống ống dẫn nước; vòi phun nước; vòi dùng cho đường ống; van nước (van khóa nước dùng để đóng (mở) nước).

(210) 4-2017-07238

(540)

**KEVIN  
RIODGP**

(220) 27.03.2017

(441) 26.06.2017

(731) ĐOÀN XUÂN CHIẾN (VN)

213 Lô D2 khu phố 1, phường An Bình, thành phố Biên Hòa, tỉnh Đồng Nai

(740) DNTN Dịch vụ thương mại và sở hữu công nghiệp Song Ngọc (I.P.T.S.)

(511) Nhóm 11: Thiết bị vệ sinh; hệ thống ống vòi như: ống dẫn (bộ phận của thiết bị vệ sinh); hệ thống ống dẫn nước; vòi phun nước; vòi dùng cho đường ống; van nước (van khóa nước dùng để đóng (mở) nước).



CÔNG BÁO SỞ HỮU CÔNG NGHIỆP SỐ 351 TẬP A (06.2017)

---

(210) 4-2017-07239

(540)

**AMIGO**

(220) 27.03.2017

(441) 26.06.2017

(731) CÔNG TY TNHH YAHOO (VN)

Lô P1-3.42 đến P1-3.54, 17-19-21  
Nguyễn Văn Trỗi, phường 12, quận Phú  
Nhuận, thành phố Hồ Chí Minh

(740) DNTN Dịch vụ thương mại và sở hữu  
công nghiệp Song Ngọc (I.P.T.S.)

(511) Nhóm 16: Khăn ướt (khăn giấy ướt dùng cho người và động vật).

---

(210) 4-2017-07240

(540)

**RACUMI**<sup>®</sup>  
Rau của mình - Rau sạch từ tâm

(220) 27.03.2017

(441) 26.06.2017

(731) TRẦN THỊ THÙY TRANG (VN)

12/15 Nguyễn Đình Chiểu, phường Đa  
Kao, quận 1, thành phố Hồ Chí Minh

(740) DNTN Dịch vụ thương mại và sở hữu  
công nghiệp Song Ngọc (I.P.T.S.)

(511) Nhóm 31: Rau, củ, quả tươi.

---

(210) 4-2017-07241

(540)

**UGarden**<sup>®</sup>

(220) 27.03.2017

(441) 26.06.2017

(731) TRẦN THỊ THÙY TRANG (VN)

12/15 Nguyễn Đình Chiểu, phường Đa  
Kao, quận 1, thành phố Hồ Chí Minh

(740) DNTN Dịch vụ thương mại và sở hữu  
công nghiệp Song Ngọc (I.P.T.S.)

(511) Nhóm 31: Rau, củ, quả tươi.

---

(210) 4-2017-07242

(540)



(220) 27.03.2017

(441) 26.06.2017

(531) A9.7.19; 26.1.2; 26.4.2; 2.1.11; 2.3.11

(591) Đỏ, xanh lá cây, đen, trắng

(731) CÔNG TY TNHH THỰC PHẨM  
CÔNG NGHIỆP HUA HEONG VIỆT  
NAM (VN)

Lô D3A-D3B khu công nghiệp Lê Minh  
Xuân, xã Tân Nhựt, huyện Bình Chánh,  
thành phố Hồ Chí Minh

(740) DNTN Dịch vụ thương mại và sở hữu  
công nghiệp Song Ngọc (I.P.T.S.)

(511) Nhóm 29: Cá viên; mực viên; tôm viên; đậu hũ.

Nhóm 30: Bánh; kẹo; nem cuốn (chả giò).

---

CÔNG BÁO SỞ HỮU CÔNG NGHIỆP SỐ 351 TẬP A (06.2017)

---

(210) 4-2017-07243

(220) 27.03.2017

(540)

(441) 26.06.2017

(731) CÔNG TY TNHH SẢN XUẤT THƯƠNG MẠI DỊCH VỤ SINH THÀNH PHÁT (VN)  
87/117/36/1 Nguyễn Sỹ Sách, khu phố 4, phường 15, quận Tân Bình, thành phố Hồ Chí Minh

**SINYAN**

(740) DNTN Dịch vụ thương mại và sở hữu công nghiệp Song Ngọc (I.P.T.S.)

(511) Nhóm 11: Quạt điện; bếp gas; bếp từ; bếp hồng ngoại; nồi cơm điện; nồi chiên không dầu bằng điện.

---

(210) 4-2017-07244

(220) 27.03.2017

(540)

(441) 26.06.2017

(531) A5.5.22; A5.5.20; A26.4.24; 1.15.17

(731) CÔNG TY TNHH E.B.C MỸ PHẨM GIANG ĐIỀN (VN)



Đường số 3, dãy nhà xưởng nhỏ và vừa tại KCN Giang Điền, xã Giang Điền, huyện Trảng Bom, tỉnh Đồng Nai

(511) Nhóm 03: Mỹ phẩm, nước hoa, kem dưỡng da, dầu gội, sữa rửa mặt, sữa tắm.

---

(210) 4-2017-07245

(220) 27.03.2017

(540)

(441) 26.06.2017

(531) A5.3.13; 26.1.1; 26.1.4

(591) Xanh lá đậm, xanh lá mạ, trắng

(731) CÔNG TY CỔ PHẦN 7P (VN)



**cửu trà**

491D3 Nơ Trang Long, phường 13, quận Bình Thạnh, thành phố Hồ Chí Minh

(511) Nhóm 30: Đồ uống trên cơ sở trà.

---

(210) 4-2017-07246

(220) 27.03.2017

(540)

(441) 26.06.2017

(531) 5.7.1; 26.1.1; A26.1.18

(591) Nâu đậm, nâu nhạt, trắng

(731) CÔNG TY CỔ PHẦN 7P (VN)



**cửu café**

491D3 Nơ Trang Long, phường 13, quận Bình Thạnh, thành phố Hồ Chí Minh



**CÔNG BÁO SỞ HỮU CÔNG NGHIỆP SỐ 351 TẬP A (06.2017)**

---

(511) Nhóm 30: Đồ uống trên cơ sở cà phê.

---

(210) **4-2017-07247**

(220) 27.03.2017

(441) 26.06.2017

(540)

**L'AMOUR**

(731) CÔNG TY TNHH CJ CGV VIỆT NAM (VN)

Lầu 10-11, số 2Bis-4-6, đường Lê Thánh Tôn, phường Bến Nghé, quận 1, thành phố Hồ Chí Minh

(511) Nhóm 16: Đồ dùng văn phòng trừ đồ đạc; ấn phẩm; văn phòng phẩm; báo chí; sổ tay; bút (đồ dùng văn phòng).

Nhóm 41: Dịch vụ giải trí (chiếu phim tại rạp, cho thuê phòng chiếu); cho thuê phim điện ảnh; dịch vụ giới thiệu phim; cung cấp tiện nghi giải trí; cung cấp tiện ích giải trí; trình diễn các buổi biểu diễn trực tiếp.

---

(210) **4-2017-07248**

(220) 27.03.2017

(441) 26.06.2017

(540)



(531) 26.15.1; 26.1.1; 26.15.15; 1.13.1

(591) Vàng, cam, xanh lá, bạc, đồng, đen, trắng

(731) CÔNG TY TNHH SKEY VIỆT NAM (VN)

Số 489, đường Hoàng Quốc Việt, phường Nghĩa Tân, quận Cầu Giấy, thành phố Hà Nội

(511) Nhóm 02: Sơn; sơn lót; sơn phủ.

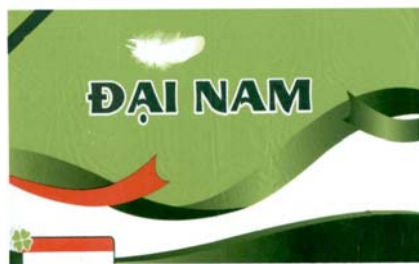
---

(210) **4-2017-07249**

(220) 27.03.2017

(441) 26.06.2017

(540)



(531) 5.3.6; A26.11.12; 25.5.25; 3.7.19; 25.1.6

(591) Xanh lá đậm, xanh lá nhạt, trắng, đỏ cam

(731) NGUYỄN VĂN NINH (VN)


Khu Dương Ổ, phường Phong Khê, thành phố Bắc Ninh, tỉnh Bắc Ninh

(511) Nhóm 16: Giấy vệ sinh; khăn giấy; giấy lau chùi dùng cho gia đình.

---


CÔNG BÁO SỞ HỮU CÔNG NGHIỆP SỐ 351 TẬP A (06.2017)

---

- (210) **4-2017-07250** (220) 27.03.2017  
(441) 26.06.2017  
(540)  (731) VŨ THỊ KHUYÊN (VN)  
Khu Dương Ổ, phường Phong Khê, thành phố Bắc Ninh, tỉnh Bắc Ninh  
(511) Nhóm 35: Mua bán: giấy vệ sinh, khăn giấy, giấy lau chùi dùng cho gia đình.
- 

- (210) **4-2017-07251** (220) 27.03.2017  
(441) 26.06.2017  
(540) **MINAKORCHID** (731) CÔNG TY CỔ PHẦN HOA LAN (VN)  
Thôn Khúc Lộng, xã Vĩnh Khúc, huyện Văn Giang, tỉnh Hưng Yên  
(511) Nhóm 03: Mỹ phẩm.
- 

- (210) **4-2017-07252** (220) 27.03.2017  
(441) 26.06.2017  
(540) **LANORCHID** (731) CÔNG TY CỔ PHẦN HOA LAN (VN)  
Thôn Khúc Lộng, xã Vĩnh Khúc, huyện Văn Giang, Hưng Yên  
(511) Nhóm 03: Mỹ phẩm.
- 

- (210) **4-2017-07253** (220) 27.03.2017  
(441) 26.06.2017  
(540)  (731) ĐÀO THỊ LAN ANH (VN)  
Tổ dân phố số 3, phường Phú La, quận Hà Đông, thành phố Hà Nội  
(511) Nhóm 02: Sơn; sơn phủ; sơn lót tường.
- 

- (210) **4-2017-07254** (220) 27.03.2017  
(441) 26.06.2017  
(540) **DKYADEAII** (731) CÔNG TY TNHH MỘT THÀNH VIÊN  
XE ĐIỆN DK VIỆT NHẬT (VN)  
Số 6, Lê Quý Đôn, phường Tam Thanh, thành phố Lạng Sơn, tỉnh Lạng Sơn

**CÔNG BÁO SỞ HỮU CÔNG NGHIỆP SỐ 351 TẬP A (06.2017)**

---

(511) Nhóm 12: Xe máy điện; xe đạp điện; ô tô điện.

Nhóm 35: Mua bán: xe máy điện, xe đạp điện, ô tô điện và phụ tùng xe máy điện, xe đạp điện, ô tô điện.

---

(210) **4-2017-07255**

(220) 27.03.2017

(441) 26.06.2017

(540)

The logo consists of the letters 'MIE' in a bold, stylized, outlined font. The 'M' and 'E' are connected at the top, and the 'I' is positioned between them.

(731) GEO FAR EAST LIMITED (HK)  
14/F Cheung Lee Industrial Building  
No.9 Cheung Lee Street Chai Wan Hong  
Kong

(740) Công ty TNHH Sở hữu trí tuệ Hải Hàn  
(HAI HAN IP CO., LTD.)

(511) Nhóm 34: Thuốc lá điếu; xì gà; thuốc lá điện tử; đầu ngậm điếu thuốc lá điếu; đầu lọc cho thuốc lá điếu; thuốc lá; cò để hút; giấy cuốn thuốc lá; bật lửa dùng cho người hút thuốc; diêm.

---

(210) **4-2017-07256**

(220) 27.03.2017

(441) 26.06.2017

(540)

The logo features the text 'ĐỒ GỖ GIA TÂY' in a bold, serif font. The 'Đ' and 'T' are particularly prominent.

(731) NGUYỄN THỊ MỪNG (VN)  
Thôn Gia Phú, xã Tân Dân, huyện Phú  
Xuyên, thành phố Hà Nội

(511) Nhóm 20: Đồ gỗ nội thất thuộc nhóm này, cụ thể gồm: giường, tủ các loại, bàn các loại, bàn phấn trang điểm, ghế, ghế trường kỷ, tủ bếp, kệ các loại.

Nhóm 35: Buôn bán đồ gỗ nội thất.

---

(210) **4-2017-07257**

(220) 27.03.2017

(441) 26.06.2017

(540)

The logo features three stylized, overlapping 'C' shapes that form the letters 'EEC'. Below the 'C' shapes is the tagline 'Making a difference' in a bold, italicized font.

(531) 26.1.6; 26.1.2; 5.7.1; A5.3.13

(731) CÔNG TY CỔ PHẦN ĐÀO TẠO VÀ  
TƯ VẤN GIÁO DỤC EEC VIỆT NAM  
(VN)

Số nhà 83, ngõ 2 Tây Trà, phường Trần  
Phú, quận Hoàng Mai, thành phố Hà Nội

(511) Nhóm 41: Đào tạo tiếng Anh.

---

CÔNG BÁO SỞ HỮU CÔNG NGHIỆP SỐ 351 TẬP A (06.2017)

---

(210) 4-2017-07258

(220) 27.03.2017

(540)

(441) 26.06.2017

**ELTOGET**

(731) GETZ PHARMA INTERNATIONAL FZ LLC (AE)

Office No: 1307, 13th floor Al-Thuraya Tower 1, Dubai Media City, Dubai, United Arab Emirates

(740) Công ty TNHH Dịch vụ Sở hữu trí tuệ KENFOX (KENFOX IP SERVICE CO.,LTD.)

(511) Nhóm 05: Dược phẩm.

---

(210) 4-2017-07259

(220) 27.03.2017

(540)

(441) 26.06.2017



(531) 26.4.1; A26.4.18

(591) Đỏ, trắng

(731) CÔNG TY TNHH POWERIDE (VN)

99 Nguyễn Phong Sắc, phường Dịch Vọng Hậu, quận Cầu Giấy, thành phố Hà Nội

(511) Nhóm 43: Dịch vụ khách sạn; nhà hàng ăn uống; quán ăn tự phục vụ; quán cà phê; khu nghỉ dưỡng (spa-resort); cho thuê chỗ ở tạm thời.

---

(210) 4-2017-07260

(220) 27.03.2017

(540)

(441) 26.06.2017



(531) 26.1.1; 25.5.25; 26.7.25; 25.12.1; A25.7.5; A17.2.2

(591) Đen, trắng, xanh lá cây, xanh dương, xanh ngọc

(731) CÔNG TY CỔ PHẦN TỔ CHỨC NHÀ QUỐC GIA (VN)

6 Phùng Khắc Khoan, phường Đa Kao, quận 1, thành phố Hồ Chí Minh

(740) Công ty TNHH Sở hữu trí tuệ Thảo Thọ Quyến (INVENCO)

(511) Nhóm 36: Mua bán bất động sản; môi giới bất động sản; quản lý bất động sản; cho thuê bất động sản; dịch vụ nhà ở (sở hữu bất động sản).

---

CÔNG BÁO SỞ HỮU CÔNG NGHIỆP SỐ 351 TẬP A (06.2017)

---

(210) **4-2017-07261**

(220) 27.03.2017

(540)

(441) 26.06.2017

(731) CÔNG TY CỔ PHẦN XP ĐẠI CÁT (VN)

**TKURO**

1/147A Nguyễn Văn Quá, phường Đông Hưng Thuận, quận 12, thành phố Hồ Chí Minh

(740) Công ty TNHH Sở hữu trí tuệ Thảo Thọ Quyển (INVENCO)

(511) Nhóm 05: Thực phẩm chức năng (được làm từ tỏi).

---

(210) **4-2017-07262**

(220) 27.03.2017

(540)

(441) 26.06.2017

(731) CÔNG TY CỔ PHẦN XP ĐẠI CÁT (VN)

**TOFA**

1/147A Nguyễn Văn Quá, phường Đông Hưng Thuận, quận 12, thành phố Hồ Chí Minh

(740) Công ty TNHH Sở hữu trí tuệ Thảo Thọ Quyển (INVENCO)

(511) Nhóm 05: Thực phẩm chức năng (được làm từ tỏi).

---

(210) **4-2017-07265**

(220) 27.03.2017

(540)

(441) 26.06.2017

(531) A5.3.15; 1.15.14; 1.15.15

(591) Đỏ, vàng, đen, trắng, xanh lam, xanh lá cây, xanh nước biển



(731) CÔNG TY TNHH SẢN XUẤT VÀ THƯƠNG MẠI VẬN TẢI ĐỨC HÙNG (VN)

Thôn Rích Gạo, xã Phù Chấn, thị xã Từ Sơn, tỉnh Bắc Ninh

(511) Nhóm 32: Nước uống tinh khiết.

---

(210) **4-2017-07266**

(220) 27.03.2017

(540)

(441) 26.06.2017

(531) A5.3.13; A5.3.14; A5.3.15; 26.13.25

(591) Vàng cam, xanh lá, trắng



(731) CÔNG TY TNHH THƯƠNG MẠI DƯỢC PHẨM HADACO (VN)

Số 146/29/5 đường 19/5, phường Văn Quán, quận Hà Đông, thành phố Hà Nội

## CÔNG BÁO SỞ HỮU CÔNG NGHIỆP SỐ 351 TẬP A (06.2017)

---

(511) Nhóm 05: Dược phẩm, thực phẩm chức năng.

---

(210) **4-2017-07267**

(540)



(220) 27.03.2017

(441) 26.06.2017

(531) A26.11.12; 26.4.2; 26.4.10

(591) Xanh dương, đỏ, trắng

(731) CÔNG TY TNHH VIỆT COM (VN)

Số 16, ngách 2, ngõ 343, phố Đội Cấn, phường Liễu Giai, quận Ba Đình, thành phố Hà Nội

(740) Công ty TNHH Sở hữu trí tuệ ALNGUYEN (ALNGUYEN IP CO.,LTD.)

(511) Nhóm 10: Dụng cụ và thiết bị y tế.

---

(210) **4-2017-07268**

(540)

**TONICMUM**

(220) 27.03.2017

(441) 26.06.2017

(731) CÔNG TY TNHH THƯƠNG MẠI ISOPHARCO (VN)

Số 4 liên kê 15 khu đô thị Văn Phú, phường Phú La, quận Hà Đông, thành phố Hà Nội

(740) Công ty TNHH Sở hữu trí tuệ ALNGUYEN (ALNGUYEN IP CO.,LTD.)

(511) Nhóm 05: Dược phẩm; thực phẩm chức năng dùng trong ngành y.

---

(210) **4-2017-07270**

(540)



(220) 27.03.2017

(441) 26.06.2017

(531) 26.3.1; A26.3.5; 2.9.21; 2.9.25

(591) Hồng, xám, đen, trắng

(731) CÔNG TY TNHH CAMILA (VN)

Số nhà 155A, ngõ 173, đường Hoàng Hoa Thám, phường Ngọc Hà, quận Ba Đình, thành phố Hà Nội

(511) Nhóm 25: Quần áo bơi hai mảnh bikini; cái nịt ngực; quần áo lót; đồ đi chân; đồ đội đầu.

---



CÔNG BÁO SỞ HỮU CÔNG NGHIỆP SỐ 351 TẬP A (06.2017)

---

(210) **4-2017-07271**

(540)



(220) 27.03.2017

(441) 26.06.2017

(531) 2.3.1; 26.1.1; A6.19.9; 26.4.2

(591) Vàng, đen, đỏ nhạt

(731) **HỘ KINH DOANH THÚY NGÀ (VN)**  
Tổ 5, khu phố Xuân Lộc, phường Tân Xuân, thị xã Đồng Xoài, tỉnh Bình Phước

(511) Nhóm 30: Cà phê.

---

(210) **4-2017-07272**

(540)



(220) 27.03.2017

(441) 26.06.2017

(531) A1.1.10; 26.1.2; A26.1.18; 26.1.7;  
1.15.23

(591) Đỏ vàng, xanh lá cây, cam

(731) **CÔNG TY TNHH MTV VN.LUBE (VN)**  
Ấp Tân Thành Tây, xã Tân Hòa, huyện Tiểu Cần, tỉnh Trà Vinh

(511) Nhóm 04: Xăng dầu, dầu nhờn, dầu để bôi trơn, dầu dùng cho động cơ, dầu bôi trơn trong công nghiệp.

---

(210) **4-2017-07273**

(540)



(220) 27.03.2017

(441) 26.06.2017

(531) 26.5.1; A26.5.18

(731) **LẠI ANH DŨNG (VN)**

Số 17B, gác 32/47 An Dương, phường Yên Phụ, quận Tây Hồ, thành phố Hà Nội

(511) Nhóm 20: Gói; đệm.

---

CÔNG BÁO SỞ HỮU CÔNG NGHIỆP SỐ 351 TẬP A (06.2017)

(210) 4-2017-07274

(540)



(220) 27.03.2017

(441) 26.06.2017

(531) 2.3.1; A25.3.3; 24.17.15; A26.11.8

(591) Đỏ nâu đậm, đỏ nâu, đỏ nâu nhạt, ghi, trắng, xám, xám đậm

(731) CÔNG TY TRÁCH NHIỆM HỮU HẠN DUỐC PHẨM TPVN (VN)

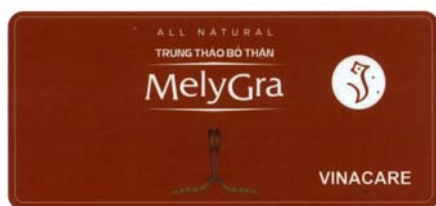
299/17B đường Lý Thường Kiệt, phường 15, quận 10, thành phố Hồ Chí Minh

(740) Công ty TNHH Sở hữu trí tuệ và Công nghệ Thủ đô (CAPITAL IP&T CO.LTD.)

(511) Nhóm 05: Dược phẩm; thực phẩm chức năng; thực phẩm dinh dưỡng dùng trong y tế; nước súc miệng dùng cho mục đích y tế; dung dịch làm sạch khử khuẩn sát trùng dùng cho mục đích y tế; nước tắm thảo dược cho trẻ em dùng cho mục đích y tế.

(210) 4-2017-07275

(540)



(220) 27.03.2017

(441) 26.06.2017

(531) A1.1.10; 1.17.11; 26.1.1; A3.13.18

(591) Trắng, đỏ, nâu

(731) CÔNG TY CỔ PHẦN DUỐC PHẨM VINACARE (VN)

Số nhà 18, ngách 19/15 Kim Đồng, phường Giáp Bát, quận Hoàng Mai, thành phố Hà Nội

(740) Công ty TNHH Sở hữu trí tuệ và Công nghệ Thủ đô (CAPITAL IP&T CO.LTD.)

(511) Nhóm 05: Dược phẩm; thực phẩm chức năng; thực phẩm dinh dưỡng dùng trong y tế; nước súc miệng dùng cho mục đích y tế; dung dịch làm sạch khử khuẩn sát trùng dùng cho mục đích y tế; nước tắm thảo dược cho trẻ em dùng cho mục đích y tế.

(210) 4-2017-07276

(540)

**Nghinh Xuân**

(220) 27.03.2017

(441) 26.06.2017

(731) CÔNG TY TRÁCH NHIỆM HỮU HẠN DUỐC PHẨM ÍCH NHÂN (VN)

Lô A18/D7, khu đô thị mới Cầu Giấy, phường Dịch Vọng, quận Cầu Giấy, thành phố Hà Nội

(740) Công ty TNHH Sở hữu trí tuệ và Công nghệ Thủ đô (CAPITAL IP&T CO.LTD.)

(511) Nhóm 03: Mỹ phẩm; kem dưỡng da; dầu gội đầu; sữa tắm; xà phòng; chất tẩy rửa không chứa thuốc dùng cho mục đích vệ sinh.



CÔNG BÁO SỞ HỮU CÔNG NGHIỆP SỐ 351 TẬP A (06.2017)

(210) 4-2017-07277

(540)



(220) 27.03.2017

(441) 26.06.2017

(531) A1.1.10; 1.17.11; 2.9.25; 26.1.1; 26.4.4; 5.3.11; 5.3.20

(591) Xanh lá cây, đỏ, đỏ nâu, trắng, vàng nhạt, ghi

(731) CÔNG TY CỔ PHẦN DƯỢC PHẨM VINACARE (VN)

Số nhà 18, ngách 19/15 Kim Đồng, phường Giáp Bát, quận Hoàng Mai, thành phố Hà Nội

(740) Công ty TNHH Sở hữu trí tuệ và Công nghệ Thủ đô (CAPITAL IP&T CO.LTD.)

(511) Nhóm 05: Dược phẩm; thực phẩm chức năng; thực phẩm dinh dưỡng dùng trong y tế; nước súc miệng dùng cho mục đích y tế; dung dịch làm sạch khử khuẩn sát trùng dùng cho mục đích y tế; nước tắm thảo dược cho trẻ em dùng cho mục đích y tế.

(210) 4-2017-07278

(540)

**YAWAKI**

(220) 27.03.2017

(441) 26.06.2017

(731) CÔNG TY TNHH SẢN PHẨM THIÊN NHIÊN NHẬT BẢN (VN)

Lô 35, khu QHDC B, bắc sông Hà Thanh, phường Đống Đa, thành phố Quy Nhơn, tỉnh Bình Định

(740) Công ty TNHH Sở hữu trí tuệ và Công nghệ Thủ đô (CAPITAL IP&T CO.LTD.)

(511) Nhóm 05: Dược phẩm; thực phẩm chức năng; thực phẩm dinh dưỡng dùng trong y tế; nước súc miệng dùng cho mục đích y tế; dung dịch làm sạch khử khuẩn sát trùng dùng cho mục đích y tế; nước tắm thảo dược cho trẻ em dùng cho mục đích y tế.

(210) 4-2017-07279

(540)

**LIMUPIC**

(220) 27.03.2017

(441) 26.06.2017

(731) CÔNG TY CỔ PHẦN DƯỢC PHẨM VIỆT ĐỨC (VN)

Lô B10/D6, khu đô thị Cầu Giấy, phường Dịch Vọng, quận Cầu Giấy, thành phố Hà Nội

(740) Công ty TNHH Sở hữu trí tuệ và Công nghệ Thủ đô (CAPITAL IP&T CO.LTD.)

## CÔNG BÁO SỞ HỮU CÔNG NGHIỆP SỐ 351 TẬP A (06.2017)

---

(511) Nhóm 05: Dược phẩm; thực phẩm chức năng; thực phẩm dinh dưỡng dùng trong y tế; nước súc miệng dùng cho mục đích y tế; dung dịch làm sạch khử khuẩn sát trùng dùng cho mục đích y tế; nước tắm thảo dược cho trẻ em dùng cho mục đích y tế.

---

(210) **4-2017-07280**

(220) 27.03.2017

(441) 26.06.2017

(540)

(731) CÔNG TY TRÁCH NHIỆM HỮU HẠN  
VIỆT PHÁP (VN)

# KVOSLE

Cụm công nghiệp Lai Xá, xã Kim Chung, huyện Hoài Đức, thành phố Hà Nội

(740) Công ty TNHH Sở hữu trí tuệ và Công nghệ Thủ đô (CAPITAL IP&T CO.LTD.)

(511) Nhóm 30: Ca cao; bánh; kẹo; bột ngũ cốc; cà phê; trà (chè).

---

(210) **4-2017-07281**

(220) 27.03.2017

(441) 26.06.2017

(540)

(731) CÔNG TY TNHH THƯƠNG MẠI VÀ  
ĐẦU TƯ ĐỒNG TÂN (VN)

**DONGTAN-An Cung Tâm Hoàn**

29 đường ĐHT30, khu phố 4, phường Đông Hưng Thuận, quận 12, thành phố Hồ Chí Minh

(740) Công ty TNHH Sở hữu trí tuệ và Công nghệ Thủ đô (CAPITAL IP&T CO.LTD.)

(511) Nhóm 05: Dược phẩm; thực phẩm chức năng; thực phẩm dinh dưỡng dùng trong y tế; nước súc miệng dùng cho mục đích y tế; dung dịch làm sạch khử khuẩn và sát trùng dùng cho mục đích y tế; nước tắm thảo dược cho trẻ em dùng cho mục đích y tế.

---

(210) **4-2017-07286**

(220) 27.03.2017

(441) 26.06.2017

(540)

(531) 2.1.8; A2.1.16; A2.1.23; 21.3.1

(591) Đỏ, đen, nâu, trắng, xanh dương



(731) CÔNG TY TNHH THƯƠNG MẠI  
DỊCH VỤ XUẤT NHẬP KHẨU ĐỨC  
PHÚC (VN)

73/4 Đỗ Công Tường, phường Tân Quý, quận Tân Phú, thành phố Hồ Chí Minh

(511) Nhóm 25: Quần áo.

---

CÔNG BÁO SỞ HỮU CÔNG NGHIỆP SỐ 351 TẬP A (06.2017)

---

(210) **4-2017-07287**

(540)



(220) 27.03.2017

(441) 26.06.2017

(531) 26.1.1; 26.4.2; 26.4.9; 25.5.2

(591) Vàng, trắng, đỏ, nâu

(731)

CÔNG TY CỔ PHẦN LIÊN DOANH  
HÃNG SƠN GOLD VIỆT NAM (VN)  
Tổ 25, phố Định Công, phường Định  
Công, quận Hoàng Mai, thành phố Hà  
Nội

(740) Công ty TNHH Sở hữu trí tuệ Đại Diện  
(IPACO.,LTD.)

(511) Nhóm 02: Sơn; thuốc màu; vecni.

Nhóm 19: Vật liệu xây dựng phi kim loại; bột bả tường.

---

(210) **4-2017-07288**

(540)



(220) 27.03.2017

(441) 26.06.2017

(531) 2.3.9; 5.5.19; 7.1.24; 7.5.10; 26.1.2

(591) Đỏ, trắng, đen, vàng, nâu

(731)

CÔNG TY CỔ PHẦN LIÊN DOANH  
HÃNG SƠN GOLD VIỆT NAM (VN)  
Tổ 25, phố Định Công, phường Định  
Công, quận Hoàng Mai, thành phố Hà  
Nội

(740) Công ty TNHH Sở hữu trí tuệ Đại Diện  
(IPACO.,LTD.)

(511) Nhóm 02: Sơn; thuốc màu; vecni.

Nhóm 19: Vật liệu xây dựng phi kim loại; bột bả tường.

---

(210) **4-2017-07289**

(540)



(220) 27.03.2017

(441) 26.06.2017

(531) 26.4.2

(591) Đỏ, vàng

(731)

CÔNG TY CỔ PHẦN LIÊN DOANH  
HÃNG SƠN GOLD VIỆT NAM (VN)  
Tổ 25, phố Định Công, phường Định  
Công, quận Hoàng Mai, thành phố Hà  
Nội

(740) Công ty TNHH Sở hữu trí tuệ Đại Diện  
(IPACO.,LTD.)

(511) Nhóm 02: Sơn; thuốc màu; vecni.

---

CÔNG BÁO SỞ HỮU CÔNG NGHIỆP SỐ 351 TẬP A (06.2017)

---

(210) **4-2017-07290**

(540)



(220) 27.03.2017

(441) 26.06.2017

(531) 26.1.1; A26.1.18; A26.4.24

(591) Đỏ, trắng, xám

(731) CÔNG TY CỔ PHẦN LIÊN DOANH HÃNG SƠN GOLD VIỆT NAM (VN)  
Tổ 25, phố Định Công, phường Định Công, quận Hoàng Mai, thành phố Hà Nội

(740) Công ty TNHH Sở hữu trí tuệ Đại Diện (IPACO.,LTD.)

(511) Nhóm 02: Sơn; thuốc màu; vecni.

---

(210) **4-2017-07291**

(540)

**Thail – nga ginkgo**

(220) 27.03.2017

(441) 26.06.2017

(731) CÔNG TY TNHH KINH DOANH HOÀNG LAN (VN)  
Chợ Trầu, xã Bắc Sơn, huyện Sóc Sơn, thành phố Hà Nội

(740) Công ty TNHH Sở hữu trí tuệ Đại Diện (IPACO.,LTD.)

(511) Nhóm 05: Thuốc dùng cho con người; thuốc uống dùng trong ngành y; thực phẩm chức năng dùng trong ngành y; dược phẩm.

---

(210) **4-2017-07292**

(540)

**Thail – nga cal-nano**

(220) 27.03.2017

(441) 26.06.2017

(731) CÔNG TY TNHH KINH DOANH HOÀNG LAN (VN)  
Chợ Trầu, xã Bắc Sơn, huyện Sóc Sơn, thành phố Hà Nội

(740) Công ty TNHH Sở hữu trí tuệ Đại Diện (IPACO.,LTD.)

(511) Nhóm 05: Thuốc dùng cho con người; thuốc uống dùng trong ngành y; thực phẩm chức năng dùng trong ngành y; dược phẩm.

---

(210) **4-2017-07293**

(540)

**Starthail – Vita**

(220) 27.03.2017

(441) 26.06.2017

(731) CÔNG TY TNHH KINH DOANH HOÀNG LAN (VN)  
Chợ Trầu, xã Bắc Sơn, huyện Sóc Sơn, thành phố Hà Nội

(740) Công ty TNHH Sở hữu trí tuệ Đại Diện (IPACO.,LTD.)

## CÔNG BÁO SỞ HỮU CÔNG NGHIỆP SỐ 351 TẬP A (06.2017)

---

(511) Nhóm 05: Thuốc dùng cho con người; thuốc uống dùng trong ngành y; thực phẩm chức năng dùng trong ngành y; dược phẩm.

---

(210) **4-2017-07294**

(220) 27.03.2017

(441) 26.06.2017

(540)

**Thail-Pregnant DHA**

(731) CÔNG TY TNHH KINH DOANH  
HOÀNG LAN (VN)

Chợ Trầu, xã Bắc Sơn, huyện Sóc Sơn,  
thành phố Hà Nội

(740) Công ty TNHH Sở hữu trí tuệ Đại Diện  
(IPACO.,LTD.)

(511) Nhóm 05: Thuốc dùng cho con người; thuốc uống dùng trong ngành y; thực phẩm chức năng dùng trong ngành y; dược phẩm.

---

(210) **4-2017-07295**

(220) 27.03.2017

(441) 26.06.2017

(540)

**Thail-Probiotic KID**

(731) CÔNG TY TNHH KINH DOANH  
HOÀNG LAN (VN)

Chợ Trầu, xã Bắc Sơn, huyện Sóc Sơn,  
thành phố Hà Nội

(740) Công ty TNHH Sở hữu trí tuệ Đại Diện  
(IPACO.,LTD.)

(511) Nhóm 05: Thuốc dùng cho con người; thuốc uống dùng trong ngành y; thực phẩm chức năng dùng trong ngành y; dược phẩm.

---

(210) **4-2017-07296**

(220) 27.03.2017

(441) 26.06.2017

(540)

**Thail – Vini HO**

(731) CÔNG TY TNHH KINH DOANH  
HOÀNG LAN (VN)

Chợ Trầu, xã Bắc Sơn, huyện Sóc Sơn,  
thành phố Hà Nội

(740) Công ty TNHH Sở hữu trí tuệ Đại Diện  
(IPACO.,LTD.)

(511) Nhóm 05: Thuốc dùng cho con người; thuốc uống dùng trong ngành y; thực phẩm chức năng dùng trong ngành y; dược phẩm.

---

CÔNG BÁO SỞ HỮU CÔNG NGHIỆP SỐ 351 TẬP A (06.2017)

---

(210) **4-2017-07297**

(220) 27.03.2017

(540)

(441) 26.06.2017

(731) CÔNG TY TNHH LIÊN DOANH SƠN PRETTY (VN)

Lô G11 - KCN Quế Võ, xã Phương Liễu, huyện Quế Võ, tỉnh Bắc Ninh

**TRUMP**

(511) Nhóm 02: Sơn nội thất; sơn ngoại thất; sơn chống gỉ; sơn lót.

Nhóm 03: Bột giặt; nước giặt; nước xả vải; mỹ phẩm; xà phòng; dầu gội đầu.

Nhóm 06: Cửa sắt; cửa nhôm; vật liệu xây dựng bằng kim loại.

Nhóm 19: Cửa nhựa; vật liệu xây dựng không bằng kim loại như: gạch, ngói xi măng.

---

(210) **4-2017-07298**

(220) 27.03.2017

(540)

(441) 26.06.2017

(531) 2.9.14; A2.9.15; A5.1.5; A5.1.16; A5.3.13; 5.3.16

(591) Xanh lá, xám

(731) TRỊNH THỊ HUYỀN (VN)

Khu đô thị sinh thái Cát Tường Phú Sinh, huyện Đức Hòa, tỉnh Long An



(511) Nhóm 03: Mỹ phẩm.

---

(210) **4-2017-07299**

(220) 27.03.2017

(540)

(441) 26.06.2017

(731) CÔNG TY TNHH SẢN XUẤT & THƯƠNG MẠI TÔN TRƯỜNG THẮNG (VN)

Số 746 Nguyễn Thị Minh Khai, khu phố Đông Thành, phường Tân Đông Hiệp, thị xã Dĩ An, tỉnh Bình Dương

**TÔN TRƯỜNG THẮNG**

(511) Nhóm 06: Tôn (vật liệu xây dựng bằng kim loại).

---

(210) **4-2017-07300**

(220) 27.03.2017

(540)

(441) 26.06.2017

(531) 26.3.2

(591) Xanh dương nhạt, xanh dương đậm, đỏ

(731) CÔNG TY TNHH SẢN XUẤT VÀ THƯƠNG MẠI TÔN TRƯỜNG THẮNG (VN)

Số 746 Nguyễn Thị Minh Khai, khu phố Đông Thành, phường Tân Đông Hiệp, thị xã Dĩ An, tỉnh Bình Dương





**CÔNG BÁO SỞ HỮU CÔNG NGHIỆP SỐ 351 TẬP A (06.2017)**

---

(511) Nhóm 06: Tôn (vật liệu xây dựng bằng kim loại).

---

(210) **4-2017-07301**

(220) 27.03.2017

(441) 26.06.2017

(540)

(531) 2.7.23; A5.3.14; 5.3.11; 2.7.13

(731) CÔNG TY CỔ PHẦN SÀI GÒN



PHARMA LINK (VN)

23 Lô H1 khu định cư Tân Quy Đông,  
đường số 40, phường Tân Phong, quận 7,  
thành phố Hồ Chí Minh

(511) Nhóm 05: Thực phẩm chức năng, dược phẩm.

Nhóm 35: Mua bán: thực phẩm chức năng, dược phẩm.

---

(210) **4-2017-07302**

(220) 27.03.2017

(441) 26.06.2017

(540)

(531) 2.7.23; 2.7.13; A5.3.14; 5.3.11

(731) CÔNG TY CỔ PHẦN SÀI GÒN



PHARMA LINK (VN)

23 Lô H1 khu định cư Tân Quy Đông,  
đường số 40, phường Tân Phong, quận 7,  
thành phố Hồ Chí Minh

(511) Nhóm 05: Thực phẩm chức năng, dược phẩm.

Nhóm 35: Mua bán: thực phẩm chức năng, dược phẩm.

---

(210) **4-2017-07303**

(220) 27.03.2017

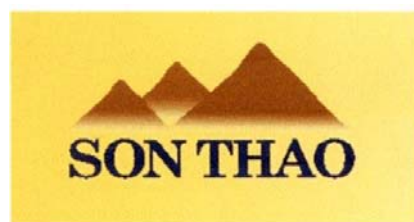
(441) 26.06.2017

(540)

(531) 6.1.2

(591) Nâu, xanh tím than, vàng

(731) CÔNG TY TNHH SẢN XUẤT



THƯƠNG MẠI SƠN THẢO (VN)

148/31A Tôn Đản, phường 8, quận 4,  
thành phố Hồ Chí Minh

(511) Nhóm 05: Thực phẩm chức năng (dùng cho mục đích y tế).

---

CÔNG BÁO SỞ HỮU CÔNG NGHIỆP SỐ 351 TẬP A (06.2017)

---

(210) **4-2017-07304** (220) 27.03.2017  
(441) 26.06.2017  
(540) (731) CÔNG TY TNHH LG VIỆT NAM  
(VN)  
Số 248, ngõ 210, phố Tân Mai, phường  
Tân Mai, quận Hoàng Mai, thành phố Hà  
Nội

**NHÀ TRE VIỆT  
BAMBOO VIET**

(511) Nhóm 42: Thiết kế kiến trúc.

---

(210) **4-2017-07305** (220) 27.03.2017  
(441) 26.06.2017  
(300) 87/191,940 04.10.2016 US  
(540) (731) EVOLVE BIOSYSTEMS INC. (US)  
2121 2nd Street, Suite B107 Davis,  
California 95618, United States  
(740) Công ty Cổ phần Sở hữu công nghiệp  
INVESTIP (INVESTIP)

**ACTIBIF**

(511) Nhóm 05: Chất bổ sung cho trẻ sơ sinh, cụ thể là chất bổ sung ăn kiêng, chất bổ sung dinh dưỡng và chất bổ sung lợi khuẩn.

---

(210) **4-2017-07306** (220) 27.03.2017  
(441) 26.06.2017  
(300) 87/202,019 13.10.2016 US  
(540) (531) 26.13.1; 26.13.25; 14.1.13; A14.1.15  
(731) EVOLVE BIOSYSTEMS INC. (US)  
2121 2nd Street, Suite B107 Davis,  
California 95618, United States  
(740) Công ty Cổ phần Sở hữu công nghiệp  
INVESTIP (INVESTIP)

**Evolve**  
*BioSystems*

(511) Nhóm 42: Dịch vụ phát triển các chế phẩm vi sinh vật dùng cho thực phẩm, chất bổ sung cho thực phẩm, và dược phẩm.

---

(210) **4-2017-07307** (220) 27.03.2017  
(441) 26.06.2017  
(540) (731) GUANGZHOU BLUESKY CHEMICAL  
TECHNOLOGY CO., LTD. (CN)  
Room 1601,1602, 1603, 1604, 1605,  
1606, 1607, 1612, 1623, 1624, 1625,  
1626, Building 2, No.129, Huangyuan  
Road, Baiyun District, Guangzhou,  
Guangdong, China.  
(740) Văn phòng Luật sư Ân Nam (ANNAM  
IP & LAW)

**OULAC**



## CÔNG BÁO SỞ HỮU CÔNG NGHIỆP SỐ 351 TẬP A (06.2017)

---

(511) Nhóm 03: Sản phẩm chăm sóc móng; nước sơn móng; gel bôi móng; gel làm bóng móng; sơn nền/sơn dưỡng, móng; sơn bảo vệ phủ trên cùng của móng; dung dịch làm khô sơn móng; chất tẩy sơn móng; thuốc màu bôi móng tay; kim tuyến để sơn móng; móng (tay, chân) giả; hộp đựng móng giả; chất tẩy màu móng; hình dán nghệ thuật cho móng tay, chân.

---

(210) **4-2017-07308**

(220) 27.03.2017

(441) 26.06.2017

(540)

**NATURIV**

(731) CÔNG TY TNHH REFASO (VN)  
Số 22 Hồ Biểu Chánh, phường 11, quận  
Phú Nhuận, thành phố Hồ Chí Minh

(740) Công ty TNHH Nam Việt và Liên danh  
(VIPCO)

(511) Nhóm 05: Dược phẩm và thực phẩm chức năng dùng cho mục đích y tế.

---

(210) **4-2017-07309**

(220) 27.03.2017

(441) 26.06.2017

(540)

**SCOTCHGARD**

(731) 3M COMPANY (US)  
3M Center, 2501 Hudson Road, St. Paul,  
Minnesota 55144, United States of  
America

(740) Công ty Luật TNHH quốc tế BMVN  
(BMVN INTERNATIONAL LLC)

(511) Nhóm 01: Các hợp chất hóa học ứng dụng trên nhiều bề mặt khác nhau, bao gồm ngói (đá lát, gạch lát), vữa, gỗ, hàng dệt (vải dệt), vải, vật liệu/chất liệu bọc, thảm, tấm/vật liệu đệm/lót thảm, quần áo, quần áo mặc ngoài và đồ đi chân, để đẩy lùi hoặc loại bỏ vết bẩn, vết ố (vết màu), và hơi ẩm (nước đọng) trên các bề mặt nêu trên.

---

(210) **4-2017-07310**

(220) 27.03.2017

(441) 26.06.2017

(540)

**ENVIROTECTION**

(731) 3M COMPANY (US)  
3M Center, 2501 Hudson Road, St. Paul,  
Minnesota 55144, United States of  
America

(740) Công ty Luật TNHH quốc tế BMVN  
(BMVN INTERNATIONAL LLC)

(511) Nhóm 01: Chất chống thấm (kháng) nước.

---

CÔNG BÁO SỞ HỮU CÔNG NGHIỆP SỐ 351 TẬP A (06.2017)

---

(210) **4-2017-07311**

(540)



(220) 27.03.2017

(441) 26.06.2017

(531) A5.5.20; A5.5.21

(591) Xanh lam, xanh nước biển

(731) HKD CƠ SỞ SẢN XUẤT, THƯƠNG MẠI THIÊN PHÚ (VN)

Số 1B, đường Đinh Tiên Hoàng, phường 8, thành phố Vĩnh Long, tỉnh Vĩnh Long

(511) Nhóm 32: Nước uống đóng chai, đóng bình.

---

(210) **4-2017-07312**

(540)



(220) 27.03.2017

(441) 26.06.2017

(531) 26.13.1; 1.15.15

(591) Xanh lam

(731) HKD CƠ SỞ SẢN XUẤT THƯƠNG MẠI THIÊN PHÚ (VN)

Số 1b đường Đinh Tiên Hoàng, phường 8, thành phố Vĩnh Long, tỉnh Vĩnh Long

(511) Nhóm 32: Nước uống đóng chai, đóng bình.

---

(210) **4-2017-07313**

(540)



(220) 27.03.2017

(441) 26.06.2017

(531) 4.5.2; 4.5.3; 4.5.21

(591) Đen, trắng, vàng, xanh dương

(731) CÔNG TY TNHH PHÁT TRIỂN ĐÀO TẠO GIÁO DỤC THÀNH CÔNG (VN)

290 Nơ Trang Long, phường 12, quận Bình Thạnh, thành phố Hồ Chí Minh

(511) Nhóm 41: Trung tâm giáo dục đào tạo tiếng anh.

---

(210) **4-2017-07315**

(540)

**PASAK**

(220) 27.03.2017

(441) 26.06.2017

(731) DUAN, JIAN EN (CN)

No. 95, 2nd Area, Donglv-sanjie Village, Donglv Town, Qingyuan County, Baoding, Hebei, China

(740) Công ty TNHH INVESTPRO và cộng sự (INVESTPRO & ASSOCIATES)

## CÔNG BÁO SỞ HỮU CÔNG NGHIỆP SỐ 351 TẬP A (06.2017)

(511) Nhóm 07: Máy nâng chuyển; kích dỡ [máy móc]; thiết bị nâng; cần cẩu; cần trục [thiết bị nâng và nhấc]; dụng cụ cầm tay, không vận hành thủ công.

(210) **4-2017-07316**

(220) 27.03.2017

(441) 26.06.2017

(540)

**BARNEL**

(731) BARNEL INTERNATIONAL, INC (US)

15220 Nw Laidlaw Rd Suite 200  
Portland, Oregon 97229 Usa

(740) Công ty TNHH Tư vấn Quốc Dân (NACI CO., LTD)

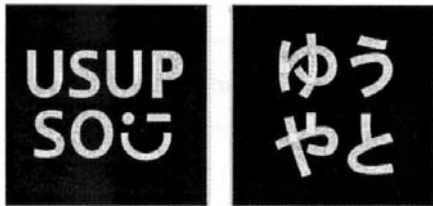
(511) Nhóm 08: Lưới cắt, dụng cụ xén tỉa cây, kéo tỉa cây, cưa, kéo cắt cây, kéo, vỏ/bao lưới lê, cào, dụng cụ hái, xẻng, chìa xới cỏ, cuốc, mai/xẻng đào đất, dụng cụ mài, kéo tỉa cành cây, kéo xén cỏ, dụng cụ cắt.

(210) **4-2017-07317**

(220) 27.03.2017

(441) 26.06.2017

(540)



(531) 26.4.1; 26.4.7; A26.4.18

(731) DONGGUAN USUPSO TRADING CO., LTD. (CN)

No. 304, Building B, Baojingliyuan,  
Yuquan Road, Committee of Fenggang  
Town, Dongguan City, Guangdong  
Province, P.R.China

(740) Công ty Luật TNHH WINCO (WINCO LAW FIRM)

(511) Nhóm 03: Nước thơm xúc tóc; xà phòng dạng bánh; sữa rửa mặt; nước thơm dùng để tắm; chế phẩm làm sạch; tinh dầu, mỹ phẩm; kem đánh răng; nước súc miệng không dùng cho mục đích y tế; hỗn hợp thơm làm từ cánh hoa khô và hương liệu (chất thơm).

Nhóm 09: Thiết bị ngoại vi của máy vi tính; thiết bị lưu trữ dữ liệu; tai nghe; pin điện; pin có thể sạc lại được; thiết bị sạc cho pin điện; kính râm; kính đeo mắt; bao chuyên dụng đựng điện thoại thông minh; bao đựng kính đeo mắt.

Nhóm 14: Hộp đựng đồ trang sức; chuỗi hạt (đồ trang sức); đồ trang sức; đồ trang sức từ đá quý nhân tạo; đồ trang trí (đồ kim hoàn, đồ trang sức); đồng hồ; đồng hồ đeo tay; hoa tai; ví gấp đựng đồ trang sức; nhẫn (đồ trang sức).

Nhóm 18: Túi sách học sinh; ba lô; túi du lịch; ví đựng tiền; ví đựng danh thiếp; bao để móc chìa khóa; dây da thuộc; ô; gậy leo núi; túi đựng quần áo dùng để đi du lịch.

Nhóm 21: Bộ đồ ăn, ngoại trừ dao, đĩa và thìa; hũ đựng; cốc; bình để uống; hộp để phân phối khăn tay bằng giấy; lược; bàn chải đánh răng; dụng cụ mỹ phẩm; phích đựng chất lỏng; đồ dùng được tráng men sử dụng thường ngày bao gồm bát, bát to, đĩa, ấm, cốc.

## CÔNG BÁO SỞ HỮU CÔNG NGHIỆP SỐ 351 TẬP A (06.2017)

---

Nhóm 25: Quần áo; quần áo lót; tã lót trẻ sơ sinh (quần áo); quần áo bơi; giày; mũ; trang phục dệt kim; găng tay (trang phục); khăn quàng cổ; quần đùi nịt bụng cho phụ nữ.

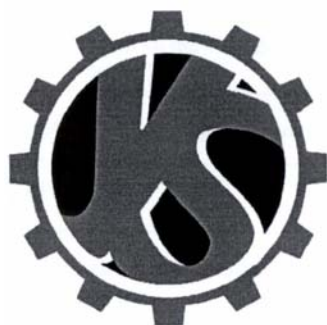
Nhóm 28: Thiết bị trò chơi; búp bê; đồ chơi bằng nhựa; đồ chơi; thiết bị tập luyện thể hình; máy để tập luyện thể dục; bộ bàn cờ (trò chơi); bài lá; bóng cho trò chơi; đồ trang trí cho cây Noel, trừ đồ chiếu sáng và bánh kẹo.

Nhóm 35: Quảng cáo; quảng cáo trên truyền hình; dịch vụ giới thiệu sản phẩm trên các phương tiện truyền thông cho mục đích bán lẻ; quản lý thương mại việc li-xăng sản phẩm và dịch vụ của người khác; dịch vụ đại lý xuất nhập khẩu; dịch vụ đẩy mạnh bán hàng cho người khác; cung cấp thông tin kinh doanh thông qua một trang web; tổ chức triển lãm cho mục đích thương mại hoặc quảng cáo; cung cấp sản giao dịch trực tuyến cho người mua và người bán hàng hóa và dịch vụ; tư vấn quản lý nhân sự.

---

(210) **4-2017-07318**

(540)



(220) 27.03.2017

(441) 26.06.2017

(531) 15.7.1; 26.15.15; 26.13.25

(731) YUAN SHENG HYDRAULICS INDUSTRIAL CO., LTD. (TW)  
No-9, Dongguang 8th, North Dist, Taichung City 40467, Taiwan

(740) Công ty Luật TNHH WINCO (WINCO LAW FIRM)

(511) Nhóm 07: Bơm chân không (máy móc); bơm (bộ phận của máy móc, máy hoặc động cơ); máy bơm; bơm ly tâm; máy bơm dầu mỡ.

---

(210) **4-2017-07319**

(540)



**HUAHANG**  
**华航**

(220) 27.03.2017

(441) 26.06.2017

(531) 1.13.1; A1.1.9; A1.1.2; 26.15.1; 1.5.1

(731) SHENZHEN SHUNHANG NAVIGATION TECH CO., LTD. (CN)  
No.601-4,5E Bldg., JingNan Industrial Park, BuJi Town, LongGang Dist., ShenZhen, China

(740) Công ty TNHH Sở hữu trí tuệ Vàng (GINTASSET CO., LTD.)

(511) Nhóm 09: Thiết bị báo hiệu hàng hải; la bàn đi biển; thiết bị và dụng cụ hàng hải; thiết bị mô phỏng dùng để điều khiển và lái xe cộ; thiết bị và dụng cụ cứu hộ; dụng cụ hàng hải; thiết bị ra-đa; thiết bị định vị toàn cầu; ra-đi-ô; bộ tách sóng.

---

CÔNG BÁO SỞ HỮU CÔNG NGHIỆP SỐ 351 TẬP A (06.2017)

---

(210) 4-2017-07323

(540)



(220) 27.03.2017

(441) 26.06.2017

(531) A26.11.12; 26.3.23; 26.13.25; 26.4.1;  
A26.4.18

(731) CÔNG TY TNHH THƯƠNG MẠI VÀ  
ĐẦU TƯ TUẤN LINH (VN)  
N2, ngõ 90, phố Nguyễn Tuân, phường  
Thanh Xuân Trung, quận Thanh Xuân,  
thành phố Hà Nội

(740) Công ty cổ phần Tư vấn S&B (S&B  
CONSULTANT., CORP.)

(511) Nhóm 06: Tấm ốp (làm từ nhôm, hợp kim nhôm).

---

(210) 4-2017-07324

(540)



(220) 27.03.2017

(441) 26.06.2017

(531) A26.11.12; 26.13.25

(731) CƠ SỞ ĐỒ VẼ VĂN TIẾN (VN)  
2293B đường Hồng Lạc, phường 10,  
quận Tân Bình, thành phố Hồ Chí Minh

(511) Nhóm 35: Mua bán quần áo may sẵn.

---

(210) 4-2017-07325

(540)



(220) 27.03.2017

(441) 26.06.2017

(531) 26.4.4; A26.4.6; 20.5.1

(731) SHENZHEN COMIX GROUP CO.,  
LTD. (CN)  
No. 05-06, F17, Building A, World  
Trade Plaza, Fuhong Road, Futian  
District, Shenzhen, Guangdong 518033  
China

(740) Công ty TNHH Trà và cộng sự (TRA &  
ASSOCIATES CO.,LTD)

(511) Nhóm 08: Kéo; lưỡi cắt [dụng cụ cầm tay]; bộ dụng cụ cắt, sửa móng tay; dùi [dụng cụ cầm tay]; dụng cụ cầm tay, thao tác thủ công; dụng cụ đục lỗ [dụng cụ cầm tay].

Nhóm 09: Máy tính bỏ túi; máy đếm và phân loại tiền; máy đập thẻ cho văn phòng; máy soi tiền giả; đồng hồ chấm công [thiết bị ghi thời gian]; chuột [thiết bị ngoại vi của máy vi tính]; điện thoại.

Nhóm 16: Giấy sao chụp [văn phòng phẩm]; sổ tay; tập giấy viết [văn phòng phẩm]; máy gọt bút chì, chạy điện hoặc không chạy điện; dụng cụ dập ghim [đồ dùng văn phòng]; máy hủy giấy sử dụng cho văn phòng; thiết bị đục lỗ dùng cho văn phòng; máy và thiết bị đóng sách [thiết bị văn phòng], văn phòng phẩm; bìa cứng đã gập bằng giấy; vật phẩm tẩy xoá; hộp bằng giấy hoặc bìa cứng; đồ dùng văn phòng trừ đồ đạc; dụng cụ viết.

---

CÔNG BÁO SỞ HỮU CÔNG NGHIỆP SỐ 351 TẬP A (06.2017)

---

(210) 4-2017-07326

(220) 27.03.2017

(540)

(441) 26.06.2017

stevoor

(731) SHENZHEN SIDIWO  
ENVIRONMENTAL PROTECTION  
CO., LTD. (CN)

Building A3, Xingye Science Park,  
No.23 Xinxin Road, Tongle  
Community, Longgang Street, Longgang  
District, Shenzhen, China

(740) Công ty TNHH Trà và cộng sự (TRA &  
ASSOCIATES CO.,LTD)

(511) Nhóm 11: Thiết bị ion hoá dùng để xử lý không khí hoặc nước; thiết bị lọc khí gaz; máy và thiết bị làm sạch không khí; bộ khử trùng không khí; hệ thống làm sạch nước; thiết bị lọc nước.

---

(210) 4-2017-07328

(220) 27.03.2017

(540)

(441) 26.06.2017

CIGAR  
CLUB

(731) CÔNG TY TNHH MỘT THÀNH VIÊN  
THUỐC LÁ BẾN TRE (VN)

90A3, Đại lộ Đồng Khởi, phường Phú  
Tân, thành phố Bến Tre, tỉnh Bến Tre

(740) Công ty TNHH Tâm nhìn và Liên danh  
(VISION & ASSOCIATES CO.LTD.)

(511) Nhóm 34: Thuốc lá.

---

(210) 4-2017-07329

(220) 27.03.2017

(540)

(441) 26.06.2017



(531) 24.1.1; 25.1.6

(591) Nâu, nâu nhạt, vàng đồng, đen

(731) CÔNG TY TNHH THƯƠNG MẠI  
DỊCH VỤ SẢN XUẤT VẬT LIỆU  
SÁNG TẠO (VN)

Số 98, tổ 8, khu phố 3, phường An Bình,  
thành phố Biên Hòa, tỉnh Đồng Nai

(740) Công ty TNHH Tư vấn Sở hữu trí tuệ Á  
Đông (A ĐÔNG IP CONSULTANCY  
CO.,LTD.)

(511) Nhóm 01: Chất chống thấm; hóa chất chống thấm.

---

## CÔNG BÁO SỞ HỮU CÔNG NGHIỆP SỐ 351 TẬP A (06.2017)

---

(210) **4-2017-07330**

(540)



(220) 27.03.2017

(441) 26.06.2017

(531) 26.3.1; 26.3.2

(591) Xanh lá cây

(731) CÔNG TY CỔ PHẦN CÔNG NGHỆ PHỤNG SƠN (VN)

Thửa đất số 559, tờ bản đồ số 34, ấp Thạnh Đông, xã Thạnh Tân, thành phố Tây Ninh, tỉnh Tây Ninh

(740) Văn phòng Luật sư A Hoà (AHOA LAW OFFICE)

(511) Nhóm 29: Trái cây được bảo quản; trái cây đông lạnh; lát trái cây sấy khô; thạch trái cây; mứt nhão (jams); mứt na (mãng cầu) nhão.

Nhóm 31: Quả tươi; trái cây tươi (na, chuối, ổi, xoài, bưởi, chanh dây).

Nhóm 32: Nước ép trái cây; mật hoa quả (không có cồn); nước sinh tố; đồ uống ép từ quả (na, chuối, ổi, xoài, bưởi, chanh dây), không có cồn.

Nhóm 33: Rượu trái cây; rượu vang; đồ uống hoa quả có cồn; chiết xuất trái cây (có cồn).

Nhóm 35: Mua bán quả tươi, trái cây tươi, trái cây được bảo quản, trái cây đông lạnh, lát trái cây sấy khô, thạch trái cây, mứt nhão (jams), mứt na (mãng cầu) nhão, nước ép trái cây, mật hoa quả (không có cồn), nước sinh tố, đồ uống ép từ quả (na, chuối, ổi, xoài, bưởi, chanh dây) không có cồn, rượu trái cây, rượu vang, đồ uống hoa quả có cồn, chiết xuất trái cây (có cồn).

---

(210) **4-2017-07331**

(540)



(220) 27.03.2017

(441) 26.06.2017

(531) 25.1.6; 26.2.7; A17.3.2

(591) Xanh, đỏ, trắng

(731) TRUNG TÂM TRỌNG TÀI THƯƠNG MẠI ĐÔNG NAM Á (VN)

Số 194, đường Mỹ Đình, phường Mỹ Đình 2, quận Nam Từ Liêm, thành phố Hà Nội

(740) Công ty Luật Hợp danh Phương Đông (ORIENT LAW FIRM PARTNERSHIP)

(511) Nhóm 45: Dịch vụ hòa giải; dịch vụ giải quyết tranh chấp ngoài tòa án; dịch vụ trọng tài phân xử.

---



CÔNG BÁO SỞ HỮU CÔNG NGHIỆP SỐ 351 TẬP A (06.2017)

---

(210) 4-2017-07332

(220) 27.03.2017

(441) 26.06.2017

(540)

**ECHOSE**

(731) CÔNG TY TNHH THƯƠNG MẠI SAO NAM (VN)

Số 4 ngách 82/56 đường Kim Mã, phường Kim Mã, quận Ba Đình, thành phố Hà Nội

(740) Công ty TNHH Sở hữu trí tuệ Tâm Nhìn Mới (FRESHVIEW CO., LTD.)

(511) Nhóm 16: Kẹp hồ sơ; ghim giấy; bìa tài liệu; ghim dập trong văn phòng; thước kẻ; bút bi.

---

(210) 4-2017-07334

(220) 27.03.2017

(441) 26.06.2017

(540)



(531) 26.1.1; 24.17.20; A26.11.8

(591) Đỏ, trắng, xanh lá

(731) CÔNG TY TNHH THƯƠNG MẠI XÂY DỰNG BẤT ĐỘNG SẢN 3A (VN)

224 đường 19/5B, phường Tây Thạnh, quận Tân Phú, thành phố Hồ Chí Minh

(511) Nhóm 36: Quản lý bất động sản; môi giới bất động sản; cho thuê bất động sản; đánh giá tài chính [bảo hiểm, ngân hàng, bất động sản].

---

(210) 4-2017-07335

(220) 27.03.2017

(441) 26.06.2017

(540)



(531) 26.13.25; A26.11.9; A26.11.8; A26.4.24; A25.3.3

(731) CÔNG TY TNHH THƯƠNG MẠI XÂY DỰNG BẤT ĐỘNG SẢN 3A (VN)

224 đường 19/5B, phường Tây Thạnh, quận Tân Phú, thành phố Hồ Chí Minh

(511) Nhóm 35: Mua bán - xuất nhập khẩu: quần áo, giày dép, ví (bóp), túi xách, cặp sách, vali, balô, giày, dép, mũ, nón, dây thắt lưng, quảng cáo sản phẩm để bán hàng; tiếp thị sản phẩm để bán hàng.

---



(210) **4-2017-07336**

(220) 27.03.2017

(441) 26.06.2017

(300) 015871131 27.09.2016 EM

(540)

(531) A26.11.9

(731) ADIENT ENGINEERING AND IP GMBH (DE)

Industriestrasse 20-30, D-51339 Burscheid, Alemania, Germany

(740) Công ty TNHH Sở hữu công nghiệp Sao Bắc Đẩu (SAO BAC DAU IP COM.,LTD)



(511) Nhóm 01: Hóa chất dùng trong công nghiệp và khoa học; nhựa nhân tạo dạng thô; chất dẻo dạng thô; hợp chất chữa cháy; chế phẩm hóa học dùng để tôi/ram và hàn; chất dẻo thuộc da; chất dính dùng trong công nghiệp; chất dính dùng trong ngành công nghiệp sản xuất đồ để ngồi; hóa chất dùng trong ngành công nghiệp sản xuất đồ để ngồi.

Nhóm 12: Xe cộ; phương tiện giao thông trên bộ, trên không hoặc dưới nước; đồ để ngồi cho phương tiện giao thông trên bộ, trên không hoặc dưới nước; đồ để ngồi cho xe cộ; ghế bảo hiểm cho xe cộ; đồ để ngồi cho xe có động cơ; đồ để ngồi cho tàu hỏa, xe điện, xe chạy trên một đường ray, xe ô tô, xe buýt, xe khách, xe máy, xe đạp, xe vận chuyển, xe tải nhỏ và xe tải; đồ để ngồi cho tàu, thuyền, canô đệm khí và du thuyền; đồ để ngồi cho phương tiện giao thông hàng không; đồ để ngồi cho máy bay và máy bay trực thăng; ghế bật cho phi công nhảy dù; ghế bảo hiểm và ghế ngồi trong xe cộ dùng cho trẻ em; hệ thống phụ của ghế ngồi cho phương tiện giao thông trên bộ, trên không và dưới nước; ghế cố định (ghế kiểu khung) và ghế đua cho phương tiện giao thông trên bộ, trên không và dưới nước; ghế gỗ cho phương tiện giao thông trên bộ, trên không và dưới nước; ghế nệm cho phương tiện giao thông trên bộ, trên không và dưới nước; vỏ bọc và đệm dùng cho ghế của các phương tiện giao thông trên bộ, trên không và dưới nước; bộ giảm chấn bằng khí dùng cho ghế nệm của phương tiện giao thông trên bộ, trên không và dưới nước; tựa lưng cho ghế ngồi trong phương tiện giao thông trên bộ, trên không và dưới nước; tựa đầu cho ghế ngồi trong phương tiện giao thông trên bộ, trên không và dưới nước; tựa tay cho ghế ngồi trong phương tiện giao thông trên bộ, trên không và dưới nước; đai an toàn cho ghế ngồi xe cộ; đai bảo hiểm cho ghế ngồi của phương tiện giao thông trên bộ, trên không và dưới nước; bộ điều chỉnh chiều cao ghế ngồi trong xe cộ; túi đựng đồ treo phía sau ghế ngồi trong phương tiện giao thông trên bộ, trên không và dưới nước; các bộ phận, linh kiện và phụ kiện của tất cả các sản phẩm trên.

Nhóm 17: Cao su (dạng thô hoặc bán thành phẩm), nhựa pec-ca, gôm (dạng thô hoặc bán thành phẩm), amiang, mi-ca (dạng thô hoặc bán thành phẩm) và nhựa pec-ca, gôm (dạng thô hoặc bán thành phẩm), amiang, mi-ca (dạng thô hoặc bán thành phẩm) dùng cho và sử dụng trong/trên ghế ngồi, đồ để ngồi và sản xuất đồ để ngồi; chất dẻo dạng ép đùn (bán thành phẩm) dùng trong sản xuất; vật liệu để đóng gói, bịt kín, cách điện, cách nhiệt; ống mềm phi kim loại; chất dẻo bán thành phẩm dùng để sản xuất đồ để ngồi; cao su (dạng thô hoặc bán thành phẩm) dùng trong sản xuất đồ để ngồi.

Nhóm 18: Tắm da thuộc và da giả; sản phẩm làm từ da thuộc và da giả dùng cho và sử dụng trong/trên ghế ngồi, đồ để ngồi và sản xuất ghế ngồi và đồ để ngồi; da, da lột động vật; roi da, bộ dây đai và yên cương; vật liệu bọc bằng da dùng cho đồ để ngồi trong các phương tiện giao thông trên bộ, trên không và dưới nước.

Nhóm 19: Vật liệu xây dựng (phi kim loại); vật liệu dùng cho các công trình xây dựng (phi kim loại); vật liệu xây dựng phi kim loại được sử dụng trong ngành sản xuất đồ để ngồi; vật liệu dùng cho các công trình xây dựng (phi kim loại) được sử dụng trong ngành sản xuất đồ để ngồi.

Nhóm 20: Đồ nội thất; gương soi; khung tranh ảnh; ghế ngồi và các bộ phận, linh kiện và phụ kiện của ghế ngồi làm bằng gỗ, nút bằng lie (nút bắc), sậy, sợi mây, liễu gai, sừng, xương (chất ngà), ngà voi, phiến sừng ở hàm cá voi, vỏ sò, hổ phách, xà cừ, đá bọt và các vật liệu thay thế cho các vật liệu này, hoặc làm bằng nhựa dùng cho và sử dụng trong/trên ghế ngồi, đồ để ngồi và sản xuất ghế ngồi và đồ để ngồi; ghế ngồi; ghế ngồi và đồ để ngồi trong nhà; ghế ngồi và đồ để ngồi trong khán phòng; ghế ngồi và đồ để ngồi trên sân vận động; ghế ngồi và đồ để ngồi trong rạp hát; ghế ngồi và đồ để ngồi trong rạp chiếu phim; đồ để ngồi dạng băng dài; đồ để ngồi có gắn thanh đỡ; ghế ngồi bằng kim loại; ghế xếp; ghế dạng phao có thể thổi phồng/bơm phồng được; ghế độn/nâng dành cho trẻ em; đệm để ngồi; tấm nệm dùng để ngồi; gối và đệm kèm theo dùng cho đồ để ngồi, bao gồm đồ để ngồi dành cho trẻ em; ghế ngồi dùng cho em bé; ghế ngồi bệt trên sàn (ghế ngồi theo kiểu Nhật); ghế dùng trong văn phòng (ghế làm việc); các bộ phận, linh kiện và phụ kiện của tất cả các sản phẩm trên.

Nhóm 24: Vải sợi dệt và các sản phẩm dệt may, không bao gồm trong các nhóm khác cụ thể là: vải và vải dệt sử dụng trong việc sản xuất ghế ngồi, đồ để ngồi và các bộ phận của đồ để ngồi; vải dệt; chăn; vỏ bọc; vải sợi dệt; vỏ bọc ghế ngồi bằng vải; vỏ bọc ghế ngồi; vải bọc cho ghế ngồi; vỏ bọc ghế bằng chất dẻo.

Nhóm 40: Xử lý và gia công các vật liệu dùng để sản xuất ghế ngồi; dịch vụ thông tin, tư vấn và cố vấn liên quan đến các dịch vụ kể trên.

Nhóm 42: Dịch vụ khoa học và kỹ thuật và dịch vụ nghiên cứu và thiết kế có liên quan đến các dịch vụ khoa học và kỹ thuật; dịch vụ phân tích và nghiên cứu công nghiệp; dịch vụ thiết kế và phát triển phần cứng và phần mềm máy tính; dịch vụ nghiên cứu và phát triển đồ để ngồi; dịch vụ thiết kế đồ để ngồi; dịch vụ cung cấp phần mềm máy tính cho việc sử dụng trong nghiên cứu, thiết kế và sản xuất đồ để ngồi; dịch vụ thông tin, tư vấn và cố vấn liên quan đến các dịch vụ kể trên; các dịch vụ trên không bao gồm dịch vụ chứng nhận (quản lý chất lượng) và dịch vụ thanh tra.

---

(210) **4-2017-07337**

(540)



(220) 27.03.2017

(441) 26.06.2017

(531) 5.5.19; A5.5.20; A5.5.21

(591) Xanh, hồng nhạt, hồng đậm, trắng

(731) CÔNG TY TNHH IN ẤN MAY MẶC

THỜI TRANG HOA ANH ĐÀO (VN)

Số 45-47 Nguyễn Hồng Đào, phường 14, quận Tân Bình, thành phố Hồ Chí Minh

(740) Công ty TNHH Tư vấn A & S (A&S CO.,LTD)

(511) Nhóm 40: Dịch vụ in: in vải kỹ thuật số.

---

CÔNG BÁO SỞ HỮU CÔNG NGHIỆP SỐ 351 TẬP A (06.2017)

---

(210) **4-2017-07338**

(220) 27.03.2017

(540)

(441) 26.06.2017

**ASHIMI**

(731) CÔNG TY CỔ PHẦN CÔNG NGHỆ THỰC PHẨM ĐÔNG NAM Á (VN)  
Lô H1-6 cụm công nghiệp đa nghề Đông Thọ, xã Đông Thọ, huyện Yên Phong, tỉnh Bắc Ninh

(740) Công ty TNHH Trường Xuân (AGELESS CO.,LTD.)

(511) Nhóm 30: Mù tạt; bột mù tạt; tương mù tạt [thuộc đồ gia vị]; sa tế [thuộc đồ gia vị].

---

(210) **4-2017-07339**

(220) 27.03.2017

(540)

(441) 26.06.2017



(531) 26.4.4; 26.4.7; 26.4.9

(591) Đỏ, trắng

(731) CÔNG TY TNHH SẢN XUẤT VÀ THƯƠNG MẠI TỔNG HỢP ĐỔ GIA (VN)

Đường Ngô Thị Sỹ, tổ 8, tổ dân phố Độc Lập, phường Vạn Phúc, quận Hà Đông, thành phố Hà Nội

(740) Công ty TNHH Trường Xuân (AGELESS CO.,LTD.)

(511) Nhóm 17: Gioăng đệm kín; dải đệm dùng để bịt kín các khe hở ở cửa để tránh rò rỉ nước mưa hoặc gió; vật liệu cách âm; vòng đệm bằng cao su hoặc bằng sợi lưu hóa; vòng đệm làm cho kín; phớt bịt kín bằng amiăng.

---

(210) **4-2017-07340**

(220) 27.03.2017

(540)

(441) 26.06.2017



(531) 26.1.1; 8.5.1

(591) Đỏ, trắng

(731) CÔNG TY CỔ PHẦN THỰC PHẨM QUỐC TẾ TORKI (VN)

55/1 Hà Bá Tường, phường 12, quận Tân Bình, thành phố Hồ Chí Minh

(511) Nhóm 30: Bánh mì.

Nhóm 43: Nhà hàng ăn uống, dịch vụ ăn uống phục vụ lưu động (do nhà hàng thực hiện), quán ăn uống.

---

CÔNG BÁO SỞ HỮU CÔNG NGHIỆP SỐ 351 TẬP A (06.2017)

---

(210) **4-2017-07343**

(540)



(220) 27.03.2017

(441) 26.06.2017

(531) 26.3.4; A25.7.8; A25.7.5

(591) Xanh dương, hồng, da cam, trắng, đen

(731) NGUYỄN NGỌC HƯỜNG (VN)

44 tổ 16, phường Vĩnh Tuy, quận Hai Bà Trưng, thành phố Hà Nội

(740) Công ty Luật TNHH IP MAX (IPMAX LAW FIRM)

(511) Nhóm 01: Chất dính dùng cho vữa; chất dính dùng cho gạch lát sàn, trần, tường.

Nhóm 02: Sơn lót.

Nhóm 19: Vữa lỏng để trát kẽ hở ở tường; vật liệu xây dựng không bằng kim loại có đặc tính cách nhiệt; vật liệu chịu lửa không bằng kim loại để ngăn ngừa sự lan tỏa của lửa trong các tòa nhà; chất trám kín (xi măng).

---

(210) **4-2017-07344**

(540)



(220) 27.03.2017

(441) 26.06.2017

(531) 1.15.21

(591) Vàng, xanh ngọc, trắng, xanh dương

(731) CÔNG TY CỔ PHẦN CÔNG NGHỆ SMART THINK (VN)

Phòng 0404 tầng 4, tòa nhà Tây Hà Tower, phường Trung Văn, quận Nam Từ Liêm, thành phố Hà Nội

(511) Nhóm 09: Phần mềm các trò chơi điện tử; phần mềm ứng dụng cho điện thoại di động; phần mềm ứng dụng cho máy vi tính.

Nhóm 42: Dịch vụ cài đặt phần mềm máy vi tính; dịch vụ cài đặt ứng dụng trên điện thoại di động; thiết kế phần mềm máy tính, điện thoại di động; chuyển đổi tài liệu, dữ liệu từ dạng vật lý sang dạng điện tử; cho thuê phần mềm ứng dụng trên điện thoại di động.

---

(210) **4-2017-07349**

(540)

**AP-Pa**

(220) 27.03.2017

(441) 26.06.2017

(731) CÔNG TY TRÁCH NHIỆM HỮU HẠN SẢN XUẤT - THƯƠNG MẠI - DỊCH VỤ LIÊN DOANH TRƯỜNG PHÁT (VN)

Số 69 quốc lộ 1, ấp Xây Đá, thị trấn Châu Thành, huyện Châu Thành, tỉnh Sóc Trăng

(740) Công ty Cổ phần Sở hữu công nghiệp INVESTIP (INVESTIP)

## CÔNG BÁO SỞ HỮU CÔNG NGHIỆP SỐ 351 TẬP A (06.2017)

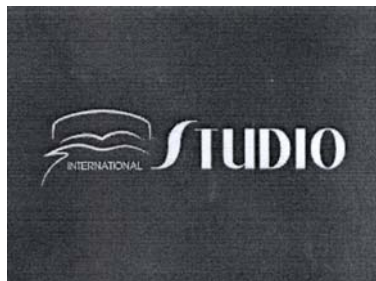
---

(511) Nhóm 03: Bột giặt; nước giặt; nước xả vải; nước rửa chén; nước rửa tay; nước lau sàn.

---

(210) **4-2017-07350**

(540)



(220) 27.03.2017

(441) 26.06.2017

(531) A12.1.3; A12.1.4

(731) CÔNG TY CỔ PHẦN PHƯỚC TÂN  
HÒA (VN)

27B Nguyễn Văn Thủ, phường Đa Kao,  
quận 1, thành phố Hồ Chí Minh

(740) Công ty Cổ phần Sở hữu công nghiệp  
INVESTIP (INVESTIP)

(511) Nhóm 20: Đệm (nệm).

---

(210) **4-2017-07351**

(540)



(220) 27.03.2017

(441) 26.06.2017

(531) 18.3.21; A26.3.6; 26.11.3; A26.3.5;  
A26.11.9

(591) Đỏ sẫm, cam, trắng

(731) BIOTECHNICA PHARMA  
INTERNATIONAL PTE. LTD. (SG)

Block 257, Unit 03-339, Bukit Batok  
East Ave 4, Singapore 650257

(740) Công ty TNHH Tư vấn ALIATLEGAL  
(ALIATLEGAL CO., LTD.)

(511) Nhóm 05: Chế phẩm thú y; dược phẩm dành cho thú y; thực phẩm giàu vitamin cho động vật cho mục đích thú y; thuốc bổ cho động vật cho mục đích thú y; thức ăn bổ sung cho động vật cho mục đích thú y; chế phẩm sinh học dùng cho mục đích thú y.

---

(210) **4-2017-07352**

(540)



(220) 27.03.2017

(441) 26.06.2017

(531) 26.1.1; 26.1.4

(591) Xanh tím than, đỏ, xám

(731) BIOTECHNICA PHARMA  
INTERNATIONAL PTE. LTD. (SG)

Block 257, Unit 03-339, Bukit Batok  
East Ave 4, Singapore 650257

(740) Công ty TNHH Tư vấn ALIATLEGAL  
(ALIATLEGAL CO., LTD.)

(511) Nhóm 05: Chế phẩm thú y; dược phẩm dành cho thú y; thực phẩm giàu vitamin cho động vật cho mục đích thú y; thuốc bổ cho động vật cho mục đích thú y; thức ăn bổ sung cho động vật cho mục đích thú y; chế phẩm sinh học dùng cho mục đích thú y.

---

CÔNG BÁO SỞ HỮU CÔNG NGHIỆP SỐ 351 TẬP A (06.2017)

---

(210) 4-2017-07353

(540)



(220) 27.03.2017

(441) 26.06.2017

(531) 26.1.2; 26.4.4; 26.4.7; A26.11.9

(591) Trắng, nâu, đỏ, cam, be

(731) BIOTECHNICA PHARMA  
INTERNATIONAL PTE. LTD. (SG)  
Block 257, Unit 03-339, Bukit Batok  
East Ave 4, Singapore 650257

(740) Công ty TNHH Tư vấn ALIATLEGAL  
(ALIATLEGAL CO., LTD.)

(511) Nhóm 05: Chế phẩm thú y; dược phẩm dành cho thú y; thực phẩm giàu vitamin cho động vật cho mục đích thú y; thuốc bổ cho động vật cho mục đích thú y; thức ăn bổ sung cho động vật cho mục đích thú y; chế phẩm sinh học dùng cho mục đích thú y.

---

(210) 4-2017-07354

(540)



(220) 27.03.2017

(441) 26.06.2017

(531) 26.1.1; 26.1.4; 26.3.1; 26.4.7; 26.7.25

(591) Vàng, trắng, xanh da trời, xanh dương, đỏ, đen

(731) BIOTECHNICA PHARMA  
INTERNATIONAL PTE. LTD. (SG)  
Block 257, Unit 03-339, Bukit Batok  
East Ave 4, Singapore 650257

(740) Công ty TNHH Tư vấn ALIATLEGAL  
(ALIATLEGAL CO., LTD.)

(511) Nhóm 05: Chế phẩm thú y; dược phẩm dành cho thú y; thực phẩm giàu vitamin cho động vật cho mục đích thú y; thuốc bổ cho động vật cho mục đích thú y; thức ăn bổ sung cho động vật cho mục đích thú y; chế phẩm sinh học dùng cho mục đích thú y.

---

(210) 4-2017-07355

(540)



(220) 27.03.2017

(441) 26.06.2017

(531) A5.5.20; A5.5.21; 21.1.17; 1.15.23

(731) CÔNG TY TNHH SẢN XUẤT  
THƯƠNG MẠI NÓN THIÊN SƠN  
(VN)  
113D Nguyễn Thị Đặng, phường Tân  
Thới Hiệp, quận 12, thành phố Hồ Chí  
Minh

(511) Nhóm 25: Quần áo, đồ đi chân, đồ đội đầu.

---



CÔNG BÁO SỞ HỮU CÔNG NGHIỆP SỐ 351 TẬP A (06.2017)

---

(210) 4-2017-07356

(540)



(220) 27.03.2017

(441) 26.06.2017

(531) 26.4.2; A26.4.18; A26.11.12

(731) CÔNG TY TNHH SẢN XUẤT  
THƯỜNG MẠI NÓN THIÊN SƠN  
(VN)

113D Nguyễn Thị Đặng, phường Tân  
Thới Hiệp, quận 12, thành phố Hồ Chí  
Minh

(511) Nhóm 25: Quần áo, đồ đi chân, đồ đội đầu.

---

(210) 4-2017-07360

(540)



(220) 27.03.2017

(441) 26.06.2017

(531) 3.5.19; A1.1.12

(591) Xanh dương, đỏ, đen, vàng, nâu, trắng  
(731) CÔNG TY TNHH SẢN XUẤT  
THƯỜNG MẠI VỊNH LỢI (VN)

262/10A Lạc Long Quân, phường 10,  
quận 11, thành phố Hồ Chí Minh

(740) Văn phòng luật sư Phạm và Liên danh  
(PHAM & ASSOCIATES)

(511) Nhóm 32: Nước uống tăng lực.

---

(210) 4-2017-07361

(540)



(220) 27.03.2017

(441) 26.06.2017

(531) 26.4.1; A26.4.18; A26.11.8

(591) Đỏ, vàng, xanh lá cây

(731) NGUYỄN QUỐC VƯƠNG (VN)

62/3 Phạm Văn Chiêu, phường 9, quận  
Gò Vấp, thành phố Hồ Chí Minh

(511) Nhóm 35: Mua bán đại lý, xuất nhập khẩu chuối, trái cây và các sản phẩm chuối sấy khô.

---

(210) 4-2017-07362

(540)



(220) 27.03.2017

(441) 26.06.2017

(531) 1.15.15; A5.5.20; A5.5.21

(591) Xanh lá cây

(731) CÔNG TY TNHH VIỆT CHANG (VN)

50/7, khu phố 5A, phường Tân Biên,  
thành phố Biên Hòa, tỉnh Đồng Nai

## CÔNG BÁO SỞ HỮU CÔNG NGHIỆP SỐ 351 TẬP A (06.2017)

---

(511) Nhóm 24: Vải và hàng dệt không xếp vào các nhóm khác, cụ thể là: khăn tắm, khăn lau mặt.

---

(210) **4-2017-07363**

(220) 27.03.2017

(540)

(441) 26.06.2017

(531) 1.15.15; A5.5.20; A5.5.21

(591) Đồng, nâu

**Happy Towels**

(731) CÔNG TY TNHH VIỆT CHANG (VN)

50/7, khu phố 5A, phường Tân Biên, thành phố Biên Hòa, tỉnh Đồng Nai

(511) Nhóm 24: Vải và hàng dệt không xếp vào các nhóm khác, cụ thể là: khăn tắm, khăn lau mặt.

---

(210) **4-2017-07364**

(220) 27.03.2017

(540)

(441) 26.06.2017

(531) A18.1.8; 18.1.23

(591) Đỏ, xám



(731) CÔNG TY TNHH DU LỊCH DỊCH VỤ VẬN TẢI DUƠNG NGỌC LINH (VN)

Số 35, đường 761, tổ 7, ấp Lý Lịch 1, xã Phú Lý, huyện Vĩnh Cửu, tỉnh Đồng Nai

(511) Nhóm 39: Dịch vụ vận tải.

---

(210) **4-2017-07365**

(220) 28.03.2017

(540)

(441) 26.06.2017

(731) CÔNG TY CỔ PHẦN SẢN XUẤT VÀ THƯƠNG MẠI BÌNH THUẬN PHÁT (VN)

**AQUA SMART**

Tổ 10, đường Tố Hữu, phường Yên Nghĩa, quận Hà Đông, thành phố Hà Nội

(511) Nhóm 11: Thiết bị lọc nước; máy lọc nước.

---

(210) **4-2017-07367**

(220) 28.03.2017

(540)

(441) 26.06.2017

(531) 1.5.1; A5.3.15; 26.4.2; A1.1.10

(591) Xanh lá cây, trắng, đen



(731) ĐẶNG THỊ MINH YẾN (VN)

Xóm Tân Thái, xã Hóa Thượng, huyện Đồng Hỷ, tỉnh Thái Nguyên



## CÔNG BÁO SỞ HỮU CÔNG NGHIỆP SỐ 351 TẬP A (06.2017)

---

(511) Nhóm 30: Chè (trà); trà xanh ướp hương; trà xanh; trà ôlong; chè (trà) đen.

Nhóm 35: Mua và bán chè (trà).

---

(210) **4-2017-07368**

(540)



(220) 27.03.2017

(441) 26.06.2017

(531) 25.5.25; 26.4.4; 26.4.7; 26.3.23

(591) Nâu đậm, nâu sáng, vàng

(731) CÔNG TY TNHH THỰC PHẨM VÀ  
NƯỚC GIẢI KHÁT BYSA (VN)

7 đường số 6, khu phố 4, phường Hiệp  
Bình Chánh, quận Thủ Đức, thành phố  
Hồ Chí Minh

(511) Nhóm 05: Viên nang (thực phẩm chức năng) từ nấm đông trùng hạ thảo và nấm linh chi; rượu từ nấm đông trùng hạ thảo và thảo dược khác; sữa dành cho em bé có bổ sung nấm đông trùng hạ thảo.

Nhóm 29: Nấm đông trùng hạ thảo sấy khô dùng làm thực phẩm; nấm đông trùng hạ thảo hầm gà ác; nấm đông trùng hạ thảo xào hải sâm; yến sào (tổ yến ăn được).

Nhóm 30: Trà túi lọc từ nấm đông trùng hạ thảo; trà hòa tan từ nấm đông trùng hạ thảo; bột ngũ cốc có bổ sung nấm đông trùng hạ thảo; cà phê; cà phê có bổ sung nấm đông trùng hạ thảo; ca cao; ca cao có bổ sung nấm đông trùng hạ thảo.

Nhóm 31: Nấm đông trùng hạ thảo tươi.

Nhóm 32: Nước yến đông trùng hạ thảo (đồ uống); đồ uống hoa quả và nước ép hoa quả; bia không cồn; nước giải khát có bổ sung chiết xuất từ nấm đông trùng hạ thảo (đồ uống không cồn); bia.

---

(210) **4-2017-07371**

(540)



(220) 28.03.2017

(441) 26.06.2017

(531) 3.7.1; 3.7.16; A3.7.24

(731) TRẦN ĐÌNH NHÃN (VN)

4.8 chung cư Quân Sự, phường 09, quận  
11, thành phố Hồ Chí Minh

(740) Văn phòng Luật sư Tân Hà (VPLS TAN  
HA)

(511) Nhóm 18: Da và giả da; sản phẩm bằng da hoặc giả da cụ thể là cặp, túi, va li; vật trang trí bằng da cho đồ đạc trong nhà.

Nhóm 25: Quần áo; giày dép; mũ nón; găng tay; cà vạt; khăn quàng cổ.

---

## CÔNG BÁO SỞ HỮU CÔNG NGHIỆP SỐ 351 TẬP A (06.2017)

---

(210) **4-2017-07372**

(540)



(220) 28.03.2017

(441) 26.06.2017

(531) 24.9.1; A5.3.13; 25.1.25

(591) Vàng, trắng

(731) CÔNG TY TNHH XÂY LẮP VÀ THƯƠNG MẠI ĐẠI HOÀNG GIA (VN)

Số 4D, Lê Văn Hưu, phường Trường Thi, thành phố Vinh, tỉnh Nghệ An

(511) Nhóm 07: Thang máy.

---

(210) **4-2017-07374**

(540)



(220) 28.03.2017

(441) 26.06.2017

(531) 5.5.16; A5.5.20; A5.5.21

(591) Xanh đậm, xanh nhạt

(731) CÔNG TY TNHH TẬP ĐOÀN THỰC PHẨM MEKONG (VN)

35 Đồng Nai, phường 15, quận 10, thành phố Hồ Chí Minh

(511) Nhóm 35: Mua bán các sản phẩm thủy hải sản tươi sống và đã qua chế biến như: tôm, mực, cá; nông sản như: gạo, tiêu, điều, cà phê, rau củ quả, trái cây, gia vị.

---

(210) **4-2017-07375**

(540)



(220) 28.03.2017

(441) 26.06.2017

(531) 26.2.7; A26.11.12

(591) Xám, vàng, trắng

(731) HUỖNH THANH TÀI (VN)

Thôn 4, xã Thăng Hưng, huyện Chư Prông, tỉnh Gia Lai

(511) Nhóm 35: Mua bán quần áo thời trang, giày, dép, mũ (nón), bóp (ví), ba lô, túi xách, thắt lưng.

---

(210) **4-2017-07376**

(540)



(220) 28.03.2017

(441) 26.06.2017

(531) A26.3.5; 26.5.1; A17.2.2; 26.7.25

(731) CÔNG TY CỔ PHẦN LIU (VN)

Số 196 Bis/196 Trần Quang Khải, phường Tân Định, quận 1, thành phố Hồ Chí Minh

## CÔNG BÁO SỞ HỮU CÔNG NGHIỆP SỐ 351 TẬP A (06.2017)

---

(511) Nhóm 42: Dịch vụ giám định: kim cương, vàng, bạc, đá quý, đá bán quý, cẩm thạch, ngọc trai, đá tinh thể và hợp kim các loại.

---

(210) **4-2017-07377**

(540)



(220) 28.03.2017

(441) 26.06.2017

(531) 3.4.18; 3.4.20; 26.1.1; A24.15.7;  
24.15.21

(591) Đỏ, trắng

(731) CÔNG TY CỔ PHẦN SẢN XUẤT VÀ  
THƯƠNG MẠI CÁM FUKOKU TÂY  
NGUYÊN (VN)

Thôn 16, xã Hòa Khánh, thành phố Buôn  
Ma Thuột, tỉnh Đắk Lắk

(511) Nhóm 30: Bún, phở, mì sợi, miến.

Nhóm 31: Thức ăn cho động vật.

---

(210) **4-2017-07378**

(540)



(220) 28.03.2017

(441) 26.06.2017

(531) A9.5.12; 26.1.6

(731) LÊ TRẦN LAN NGỌC (VN)

433/1 Nơ Trang Long, phường 13, quận  
Bình Thạnh, thành phố Hồ Chí Minh

(511) Nhóm 35: Mua bán: quần áo, giày dép, mũ (nón), ba lô, túi xách.

Nhóm 42: Thiết kế quần áo.

---

(210) **4-2017-07379**

(540)



(220) 28.03.2017

(441) 26.06.2017

(531) 5.7.3; 5.3.20; A5.1.5; A5.1.16; 26.1.1

(591) Xanh ngọc

(731) CÔNG TY TNHH MỸ PHẨM SEED &  
TREE (VN)

11A - 15 - 17 đường nội khu Hưng  
Phước 2, phường Tân Phong, quận 7,  
thành phố Hồ Chí Minh

CÔNG BÁO SỞ HỮU CÔNG NGHIỆP SỐ 351 TẬP A (06.2017)

---

(511) Nhóm 35: Mua bán: mỹ phẩm.

---

(210) **4-2017-07380**

(220) 28.03.2017

(441) 26.06.2017

(540)

**STOMUTH**

(731) CÔNG TY CỔ PHẦN TẬP ĐOÀN  
DUỐC PHẨM VÀ THƯƠNG MẠI  
SOHACO (VN)

Số 5 Láng Hạ, phường Thành Công,  
quận Ba Đình, thành phố Hà Nội

(740) Công ty TNHH Vĩnh Đạt (LACOM CO.,  
LTD.)

(511) Nhóm 05: Dược phẩm; thực phẩm chức năng (dùng trong ngành y).

---

(210) **4-2017-07381**

(220) 28.03.2017

(441) 26.06.2017

(540)

**GALFIT**

(731) CÔNG TY CỔ PHẦN TẬP ĐOÀN  
DUỐC PHẨM VÀ THƯƠNG MẠI  
SOHACO (VN)

Số 5 Láng Hạ, phường Thành Công,  
quận Ba Đình, thành phố Hà Nội

(740) Công ty TNHH Vĩnh Đạt (LACOM CO.,  
LTD.)

(511) Nhóm 05: Dược phẩm; thực phẩm chức năng (dùng trong ngành y).

---

(210) **4-2017-07382**

(220) 28.03.2017

(441) 26.06.2017

(540)



(531) 26.1.1; A26.1.18; 26.13.1

(591) Xanh ngọc, đỏ

(731) CÔNG TY TNHH MỘT THÀNH VIÊN  
ĐẦU TƯ THƯƠNG MẠI PHÁT TRIỂN  
PHÚC AN (VN)

71 đường số 2, khu dân cư Phú Mỹ,  
phường Phú Mỹ, quận 7, thành phố Hồ  
Chí Minh

(511) Nhóm 29: Mứt gừng; dưa muối; mứt ớt; mứt nhão; rau muối lên men.

---

CÔNG BÁO SỞ HỮU CÔNG NGHIỆP SỐ 351 TẬP A (06.2017)

---

(210) **4-2017-07383**

(220) 28.03.2017

(540)

(441) 26.06.2017

(531) 26.4.2; 26.3.23

(591) Đỏ, xanh dương



(731) CÔNG TY CỔ PHẦN THƯƠNG MẠI XUẤT NHẬP KHẨU TÂY SÀI GÒN (VN)

Đường số 10, khu dân cư Mai Thị Non, khu phố 2, thị trấn Bến Lức, huyện Bến Lức, tỉnh Long An

(511) Nhóm 01: Chất làm mát động cơ xe cộ; dầu phanh.

Nhóm 04: Mỡ công nghiệp; dầu công nghiệp; chất bôi trơn, dầu nhờn; mỡ để bôi trơn; dầu để bôi trơn; dầu động cơ.

---

(210) **4-2017-07385**

(220) 28.03.2017

(540)

(441) 26.06.2017



(731) ĐỖ VĂN MINH (VN)

Xóm Sung, thôn Đống, xã Cao Viên, huyện Thanh Oai, thành phố Hà Nội

(740) Công ty TNHH Tư vấn A & S (A&S CO.,LTD)

(511) Nhóm 32: Nước uống đóng chai.

---

(210) **4-2017-07386**

(220) 28.03.2017

(540)

(441) 26.06.2017



(531) 26.5.1; A26.5.18; A26.4.24; A26.11.12; A25.7.21

(591) Xanh lá cây, đen, ghi

(731) CÔNG TY TNHH REGIS CENTER VIỆT NAM (VN)

Số nhà 36, ngõ 41, phố Đông Tác, phường Kim Liên, quận Đống Đa, thành phố Hà Nội

(511) Nhóm 38: Dịch vụ cho thuê thời gian truy cập vào mạng máy tính toàn cầu.

---

**CÔNG BÁO SỞ HỮU CÔNG NGHIỆP SỐ 351 TẬP A (06.2017)**

---

(210) **4-2017-07388**

(540)



(220) 28.03.2017

(441) 26.06.2017

(531) 1.15.23; A5.3.13; A5.3.15; 26.1.1

(731) CÔNG TY CỔ PHẦN INTIMEX MỸ PHƯỚC (VN)

Lô D-8E-CN, khu công nghiệp Mỹ Phước 3, phường Thới Hòa, thị xã Bến Cát, tỉnh Bình Dương

(740) Công ty TNHH Tư vấn và Đào tạo A.G.L (Công ty Tư vấn Đào tạo A.G.L)

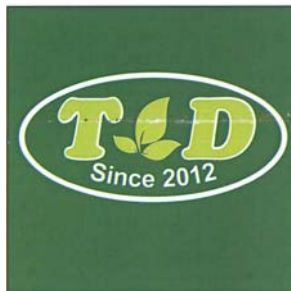
(511) Nhóm 30: Cà phê.

Nhóm 35: Mua bán cà phê.

---

(210) **4-2017-07390**

(540)



(220) 28.03.2017

(441) 26.06.2017

(531) A5.3.13; A5.3.15; 26.1.2; A26.1.18

(591) Xanh lá cây, vàng, trắng

(731) CÔNG TY TNHH THƯƠNG MẠI VÀ DỊCH VỤ TỔNG HỢP THÙY DUNG (VN)

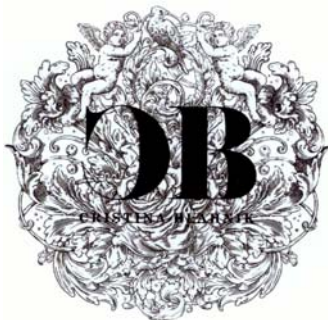
Số 108A đường Trần Duy Hưng, phường Trung Hòa, quận Cầu Giấy, thành phố Hà Nội

(511) Nhóm 35: Mua bán, xuất nhập khẩu các loại quả tươi; các loại quả sấy khô; bánh; kẹo.

---

(210) **4-2017-07391**

(540)



(220) 28.03.2017

(441) 26.06.2017

(531) 4.1.2; 4.1.3; 3.7.11; A3.7.24; 5.5.19; A5.5.20; A5.5.22; 25.1.25; 26.1.1

(731) HỘ KINH DOANH SHOP MỆ Û (VN)

Số 544 Thụy Khuê, phường Bưởi, quận Tây Hồ, thành phố Hà Nội

(511) Nhóm 25: Quần áo, đồ đi chân, đồ đội đầu.

---



**CÔNG BÁO SỞ HỮU CÔNG NGHIỆP SỐ 351 TẬP A (06.2017)**

---

(210) **4-2017-07393**

(220) 28.03.2017

(540)

(441) 26.06.2017

(531) 26.3.1; 25.3.1

(731)



CÔNG TY TNHH PHÁT TRIỂN  
CÔNG NGHỆ VÀ THƯƠNG MẠI AN  
PHÚ (VN)

Xóm 6, thôn Đoàn Kết, xã Kim Lan,  
huyện Gia Lâm, thành phố Hà Nội

(511) Nhóm 11: Thiết bị lọc nước; máy lọc nước; nồi cơm điện; ấm đun nước dùng điện; nồi áp suất đa năng dùng điện; vòi hoa sen.

Nhóm 35: Dịch vụ giới thiệu sản phẩm trên các phương tiện truyền thông, cho mục đích bán lẻ; tổ chức hội chợ thương mại cho mục đích bán hàng hoặc quảng cáo; quảng cáo; trung tâm thương mại và tư vấn tiêu dùng.

---

(210) **4-2017-07394**

(220) 28.03.2017

(540)

(441) 26.06.2017

**PU LUÔNG**

(731) PHẠM HỮU SƠN (VN)

Phố Đồng Tâm 3, xã Thiết Ống, huyện  
Bá Thước, tỉnh Thanh Hóa

(511) Nhóm 30: Đá lạnh có thể ăn được; đá lạnh dùng cho đồ uống.

---

(210) **4-2017-07395**

(220) 28.03.2017

(540)

(441) 26.06.2017

**JUNGJIN AQUA**

(731) CÔNG TY TNHH CÔNG THÀNH JSC  
(VN)

Thôn Hồng Kỳ, xã Hải Ninh, huyện Tĩnh  
Gia, tỉnh Thanh Hóa

(511) Nhóm 11: Máy lọc nước; thiết bị lọc nước.

---

(210) **4-2017-07396**

(220) 28.03.2017

(540)

(441) 26.06.2017

(731) LÊ ĐỨC LONG (VN)

**KENLAW**

141/26/15C đường TL19, khu phố 3C,  
phường Thạnh Lộc, quận 12, thành phố  
Hồ Chí Minh

(511) Nhóm 45: Dịch vụ tranh tụng; tư vấn sở hữu trí tuệ; dịch vụ đăng ký tên miền (dịch vụ pháp lý).

---

CÔNG BÁO SỞ HỮU CÔNG NGHIỆP SỐ 351 TẬP A (06.2017)

---

(210) **4-2017-07397**

(220) 28.03.2017

(441) 26.06.2017

(540)

**sakurathem**

(731) DƯƠNG MINH NGỌC (VN)

Khu phố Trịnh Nguyễn, phường Châu Khê, thị xã Từ Sơn, tỉnh Bắc Ninh

(511) Nhóm 32: Nước tinh khiết (đồ uống), nước khoáng đóng chai (đồ uống).

---

(210) **4-2017-07398**

(220) 28.03.2017

(441) 26.06.2017

(540)

**ALPHATOX**

(731) CÔNG TY CỔ PHẦN KAHUMATE VIET NAM (VN)

Số 5b, ngõ 141 phố Quan Nhân, phường Nhân Chính, quận Thanh Xuân, thành phố Hà Nội

**100 EC**

(511) Nhóm 05: Thuốc diệt dãn, muỗi, côn trùng.

---

(210) **4-2017-07399**

(220) 28.03.2017

(441) 26.06.2017

(540)

**JAPANORCHID**

(731) CÔNG TY CỔ PHẦN HOA LAN (VN)

Thôn Khúc Lộng, xã Vĩnh Khúc, huyện Văn Giàng, Hưng Yên

(511) Nhóm 03: Mỹ phẩm.

---

(210) **4-2017-07400**

(220) 28.03.2017

(441) 26.06.2017

(540)



(531) 24.1.1; 3.7.1; 3.7.16; 5.7.3

(591) Vàng đồng, xanh dương đậm

(731) CÔNG TY CỔ PHẦN DỊCH VỤ BẢO VỆ THIÊN BÌNH (VN)

Số 26 ngõ 16 Phan Văn Trường, phường Dịch Vọng Hậu, quận Cầu Giấy, thành phố Hà Nội

(511) Nhóm 45: Dịch vụ bảo vệ, vệ sỹ; dịch vụ người đi kèm; bảo vệ ban đêm; dịch vụ trông nhà; tư vấn về an ninh.

---



**CÔNG BÁO SỞ HỮU CÔNG NGHIỆP SỐ 351 TẬP A (06.2017)**

---

(210) **4-2017-07401**

(540)



(220) 28.03.2017

(441) 26.06.2017

(531) 1.15.21; 26.4.4; 26.1.6

(591) Vàng, xanh dương, trắng, xanh da trời

(731) CÔNG TY CỔ PHẦN CÔNG NGHỆ

SMART THINK (VN)

Phòng 0404 tầng 4, tòa nhà Tây Hà Tower, phường Trung Văn, quận Nam Từ Liêm, thành phố Hà Nội

(511) Nhóm 09: Phần mềm các trò chơi điện tử; phần mềm ứng dụng cho điện thoại di động; phần mềm ứng dụng cho máy vi tính.

Nhóm 42: Dịch vụ cài đặt phần mềm máy vi tính; dịch vụ cài đặt ứng dụng trên điện thoại di động; thiết kế phần mềm máy tính, điện thoại di động; chuyển đổi tài liệu, dữ liệu từ dạng vật lý sang dạng điện tử; cho thuê ứng dụng trên điện thoại di động.

---

(210) **4-2017-07402**

(540)



(220) 28.03.2017

(441) 26.06.2017

(531) 1.15.21; 26.1.6; 26.4.4

(591) Vàng, xanh dương, trắng, xanh da trời

(731) CÔNG TY CỔ PHẦN CÔNG NGHỆ

SMART THINK (VN)

Phòng 0404 tầng 4, tòa nhà Tây Hà Tower, phường Trung Văn, quận Nam Từ Liêm, thành phố Hà Nội

(511) Nhóm 09: Phần mềm các trò chơi điện tử; phần mềm ứng dụng cho điện thoại di động; phần mềm ứng dụng cho máy vi tính.

Nhóm 42: Dịch vụ cài đặt phần mềm máy vi tính; dịch vụ cài đặt ứng dụng trên điện thoại di động; thiết kế phần mềm máy tính, điện thoại di động; chuyển đổi tài liệu, dữ liệu từ dạng vật lý sang dạng điện tử; cho thuê ứng dụng trên điện thoại di động.

---

(210) **4-2017-07403**

(540)

**TIÊU DÙNG TÍCH ĐIỂM  
MỌI LÚC MỌI NƠI**

(220) 28.03.2017

(441) 26.06.2017

(731) CÔNG TY CỔ PHẦN CÔNG NGHỆ  
SMART THINK (VN)

Phòng 0404 tầng 4, tòa nhà Tây Hà Tower, phường Trung Văn, quận Nam Từ Liêm, thành phố Hà Nội

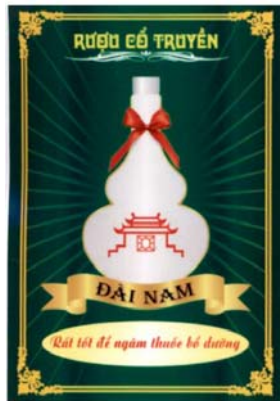
## CÔNG BÁO SỞ HỮU CÔNG NGHIỆP SỐ 351 TẬP A (06.2017)

(511) Nhóm 09: Phần mềm các trò chơi điện tử; phần mềm ứng dụng cho điện thoại di động; phần mềm ứng dụng cho máy vi tính.

Nhóm 42: Dịch vụ cài đặt phần mềm máy vi tính; dịch vụ cài đặt ứng dụng trên điện thoại di động; thiết kế phần mềm máy tính, điện thoại di động; chuyển đổi tài liệu, dữ liệu từ dạng vật lý sang dạng điện tử; cho thuê ứng dụng trên điện thoại di động.

(210) **4-2017-07404**

(540)



(220) 28.03.2017

(441) 26.06.2017

(531) A19.7.16; 25.12.1; 26.1.6; 26.1.9

(591) Xanh lá cây, đỏ, trắng, vàng, đen

(731) **HỘ KINH DOANH TRẦN VĂN BÌNH (VN)**

Xóm Đầu Phần, xã Thịnh Đức, thành phố Thái Nguyên, tỉnh Thái Nguyên

(511) Nhóm 33: Rượu gạo.

(210) **4-2017-07405**

(540)



(220) 28.03.2017

(441) 26.06.2017

(531) 5.7.11; A5.7.23; 26.1.2

(591) Xanh lá cây, xanh lục, xanh lá đậm, trắng

(731) **PHẠM NHÂN I (VN)**

Thôn Mãn Xá Tây, xã Hà Mãn, huyện Thuận Thành, tỉnh Bắc Ninh

(740) Công ty TNHH Sở hữu trí tuệ INNETCO-Hoàng Phúc (INNETCO CO., LTD)

(511) Nhóm 31: Cây giống (cây giống bưởi trắng và bưởi đỏ); quả bưởi tươi.

(210) **4-2017-07406**

(540)

**Penro**

(220) 28.03.2017

(441) 26.06.2017

(731) **CÔNG TY CỔ PHẦN NORTH ICHI (VN)**

Khuyển Ngoại, xã Tam Hiệp, huyện Thanh Trì, thành phố Hà Nội

(511) Nhóm 02: Các loại sơn trong nhóm này.

**CÔNG BÁO SỞ HỮU CÔNG NGHIỆP SỐ 351 TẬP A (06.2017)**

---

Nhóm 19: Bột bả tường các loại.

---

(210) **4-2017-07407**

(220) 28.03.2017

(540)

The logo for Kmasu features the word "Kmasu" in a bold, italicized, black sans-serif font.

(441) 26.06.2017

(731) CÔNG TY CỔ PHẦN NORTH ICHI (VN)

Khuyển Ngọa, xã Tam Hiệp, huyện Thanh Trì, thành phố Hà Nội

(511) Nhóm 02: Các loại sơn trong nhóm này.

Nhóm 19: Bột bả tường các loại.

---

(210) **4-2017-07409**

(220) 28.03.2017

(540)



(441) 26.06.2017

(531) 26.1.2; A26.1.18; A24.15.7; 26.1.10

(731) CÔNG TY CỔ PHẦN SẢN XUẤT THIẾT BỊ CHIẾU SÁNG TK VIỆT NAM (VN)

Số 16, phố Vĩnh Tuy, phường Vĩnh Tuy, quận Hai Bà Trưng, thành phố Hà Nội

(511) Nhóm 11: Đèn chiếu sáng; đèn cao áp; thiết bị chiếu sáng đô thị; bóng đèn; hệ thống chiếu sáng và thiết bị chiếu sáng; thiết bị chiếu sáng cho xe cộ.

---

(210) **4-2017-07410**

(220) 28.03.2017

(540)



(441) 26.06.2017

(531) 26.4.2

(591) Đỏ nâu, trắng, vàng

(731) BIOTECHNICA PHARMA INTERNATIONAL PTE, LTD, (SG)  
Block 257, Unit 03-339, Bukit Batok East Ave 4, Singapore 650257

(740) Công ty TNHH Tư vấn ALIATLEGAL (ALIATLEGAL CO., LTD.)

(511) Nhóm 05: Chế phẩm thú y; dược phẩm dành cho thú y; thực phẩm giàu vitamin cho động vật cho mục đích thú y; thuốc bổ cho động vật cho mục đích thú y; thức ăn bổ sung cho động vật cho mục đích thú y; chế phẩm sinh học dùng cho mục đích thú y.

---

CÔNG BÁO SỞ HỮU CÔNG NGHIỆP SỐ 351 TẬP A (06.2017)

---

(210) **4-2017-07411**

(540)



(220) 28.03.2017

(441) 26.06.2017

(531) 26.4.2; 26.4.7

(591) Trắng, vàng, xanh dương

(731) BIOTECHNICA PHARMA

INTERNATIONAL PTE, LTD, (SG)

Block 257, Unit 03-339, Bukit Batok  
East Ave 4, Singapore 650257

(740) Công ty TNHH Tư vấn ALIATLEGAL  
(ALIATLEGAL CO., LTD.)

(511) Nhóm 05: Chế phẩm thú y; dược phẩm dành cho thú y; thực phẩm giàu vitamin cho động vật cho mục đích thú y; thuốc bổ cho động vật cho mục đích thú y; thức ăn bổ sung cho động vật cho mục đích thú y; chế phẩm sinh học dùng cho mục đích thú y.

---

(210) **4-2017-07412**

(540)



(220) 28.03.2017

(441) 26.06.2017

(531) 26.4.2

(591) Trắng, vàng, xanh da trời, xám, đen

(731) BIOTECHNICA PHARMA

INTERNATIONAL PTE, LTD, (SG)

Block 257, Unit 03-339, Bukit Batok  
East Ave 4, Singapore 650257

(740) Công ty TNHH Tư vấn ALIATLEGAL  
(ALIATLEGAL CO., LTD.)

(511) Nhóm 05: Chế phẩm thú y; dược phẩm dành cho thú y; thực phẩm giàu vitamin cho động vật cho mục đích thú y; thuốc bổ cho động vật cho mục đích thú y; thức ăn bổ sung cho động vật cho mục đích thú y; chế phẩm sinh học dùng cho mục đích thú y.

---

(210) **4-2017-07413**

(540)



(220) 28.03.2017

(441) 26.06.2017

(531) 26.1.2; 26.4.2

(591) Xanh lá cây, trắng, vàng, đỏ

(731) BIOTECHNICA PHARMA

INTERNATIONAL PTE, LTD, (SG)

Block 257, Unit 03-339, Bukit Batok  
East Ave 4, Singapore 650257

(740) Công ty TNHH Tư vấn ALIATLEGAL  
(ALIATLEGAL CO., LTD.)

(511) Nhóm 05: Chế phẩm thú y; dược phẩm dành cho thú y; thực phẩm giàu vitamin cho động vật cho mục đích thú y; thuốc bổ cho động vật cho mục đích thú y; thức ăn bổ sung cho động vật cho mục đích thú y; chế phẩm sinh học dùng cho mục đích thú y.

---

CÔNG BÁO SỞ HỮU CÔNG NGHIỆP SỐ 351 TẬP A (06.2017)

---

(210) **4-2017-07414**

(220) 28.03.2017

(441) 26.06.2017

(540)



(591) Xanh lá cây, xanh lá chuối

(731) CÔNG TY TNHH SẢN XUẤT  
THƯƠNG MẠI TRƯỜNG NAM (VN)  
Thôn Trường Nam, xã Trường Xuân,  
huyện Quảng Ninh, tỉnh Quảng Bình

(511) Nhóm 04: Than củi (nhiên liệu).

Nhóm 35: Mua bán than củi (nhiên liệu).

---

(210) **4-2017-07415**

(220) 28.03.2017

(441) 26.06.2017

(540)



(531) 7.3.11; 1.15.24; 26.1.1; 1.15.23

(591) Xanh, trắng

(731) MAI NGỌC PHÁT (VN)

Số 32 ngõ 6A - Thành Công, phường  
Thành Công, quận Ba Đình, thành phố  
Hà Nội

(511) Nhóm 35: Mua bán tiền sưu tập.

Nhóm 41: Câu lạc bộ giải trí và văn hóa.

Nhóm 42: Dịch vụ giám định tiền sưu tập.

---

(210) **4-2017-07416**

(220) 28.03.2017

(441) 26.06.2017

(540)



(731) ĐỖ VĂN NGHĨA (VN)

Thôn Đào Lâm, xã Đoàn Tùng, huyện  
Thanh Miện, tỉnh Hải Dương

(511) Nhóm 09: Ổ cắm điện; phích cắm điện; công tắc điện; dây điện; chấn lưu đèn.

Nhóm 11: Đui đèn điện; bóng đèn điện; đèn điện; quạt điện.

---

**CÔNG BÁO SỞ HỮU CÔNG NGHIỆP SỐ 351 TẬP A (06.2017)**

---

(210) **4-2017-07417**

(540)



(220) 28.03.2017

(441) 26.06.2017

(531) 3.7.3; A3.7.24

(731) CÔNG TY TNHH AN TỬ (VN)

Ấp Cây Dừng, xã Hiếu Liêm, huyện Bắc Tân Uyên, tỉnh Bình Dương

(511) Nhóm 29: Gia cầm, không còn sống; trứng nghiền thành bột; lòng trắng trứng; lòng đỏ trứng.

Nhóm 30: Bánh ngọt; bánh trứng; bánh trứng nướng.

---

(210) **4-2017-07418**

(540)



(220) 28.03.2017

(441) 26.06.2017

(531) 4.5.2; 4.5.3; 26.13.1; 26.3.23

(591) Đỏ, xanh, trắng

(731) ĐẶNG VĂN LỘC (VN)

Khu phố Thăng Long, thị trấn Nam Ban, huyện Lâm Hà, tỉnh Lâm Đồng

(511) Nhóm 30: Cà phê.

---

(210) **4-2017-07419**

(540)



(220) 28.03.2017

(441) 26.06.2017

(531) 26.3.1; 26.3.23; 26.4.4; 25.7.20; 26.11.3

(591) Đỏ, trắng, xanh dương đậm

(731) CÔNG TY TNHH THƯƠNG MẠI VÀ DỊCH VỤ HẠNH DUY (VN)

Số 14-15-16F1 Hàm Nghi, phường Bình Khánh, thành phố Long Xuyên, tỉnh An Giang

(511) Nhóm 35: Mua bán: thực phẩm, mỹ phẩm, văn phòng phẩm, trà (chè), cà phê, đồ uống không cồn và đồ uống có cồn.

Nhóm 36: Môi giới bất động sản.

---

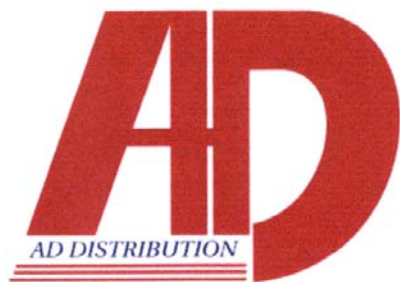


CÔNG BÁO SỞ HỮU CÔNG NGHIỆP SỐ 351 TẬP A (06.2017)

---

(210) 4-2017-07420

(540)



(220) 28.03.2017

(441) 26.06.2017

(531) 26.2.7; 26.11.3; A26.11.8

(591) Đỏ, xanh dương đậm

(731) CÔNG TY TNHH PHÂN PHỐI AD (VN)

Số 14, 15, 16 F1 Hàm Nghi, phường Bình Khánh, thành phố Long Xuyên, tỉnh An Giang

(511) Nhóm 35: Mua bán: thực phẩm, mỹ phẩm, văn phòng phẩm, trà (chè), cà phê, đồ uống không cồn và đồ uống có cồn.

---

(210) 4-2017-07422

(540)



(220) 28.03.2017

(441) 26.06.2017

(531) 1.15.15

(731) CÔNG TY TNHH LUVIE VIỆT NAM (VN)

Thôn Gia Cốc, xã Kiêu Kỳ, huyện Gia Lâm, thành phố Hà Nội

(511) Nhóm 25: Bộ quần áo; quần áo ngủ; quần ống bó [quần dài]; áo khoác ngoài; quần áo may sẵn; quần áo lót phụ nữ [đồ vải].

---

(210) 4-2017-07423

(540)



(220) 28.03.2017

(441) 26.06.2017

(531) 7.3.11; 26.4.4

(591) Xanh lam, cam

(731) NGUYỄN VĂN VĨ (VN)

Nhà 4 khu tập thể xí nghiệp 130, xã Ngọc Hồi, huyện Thanh Trì, thành phố Hà Nội

(511) Nhóm 06: Hợp kim của kim loại thường; nhôm; cửa sổ bằng kim loại; cửa ra vào bằng kim loại.

---

(210) 4-2017-07424

(540)



(220) 28.03.2017

(441) 26.06.2017

(531) 3.13.1; A3.13.24; 26.1.2; 2.9.19; 4.5.12

(591) Xanh, đỏ, vàng, tím, xanh lá cây nhạt

(731) VŨ THỊ PHƯƠNG LAN (VN)

Xóm 14, thôn Tô Xuyên, xã An Mỹ, huyện Quỳnh Phụ, tỉnh Thái Bình

(740) Công ty TNHH Sở hữu trí tuệ Bình Minh (SUNRISE IP CO.,LTD.)

**CÔNG BÁO SỞ HỮU CÔNG NGHIỆP SỐ 351 TẬP A (06.2017)**

---

(511) Nhóm 41: Dịch vụ về giáo dục giảng dạy; trường đào tạo [giáo dục]; trường mầm non; gia sư; hướng dẫn nghề nghiệp [tư vấn đào tạo hoặc giáo dục].

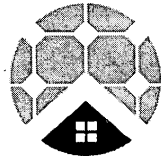
---

(210) **4-2017-07425**

(220) 28.03.2017

(441) 26.06.2017

(540)



**POTENTECH**<sup>®</sup>

(531) 7.3.11; 7.3.2; 26.1.1; A25.7.8; A25.7.5

(731) CÔNG TY CỔ PHẦN THƯỜNG MẠI VÀ DỊCH VỤ TAM PHÁT (VN)  
150 phố Hồng Mai, phường Bạch Mai, quận Hai Bà Trưng, thành phố Hà Nội

(511) Nhóm 11: Thiết bị vệ sinh như: bồn cầu, chậu rửa, bồn tiểu, bồn tắm, vòi nước, van xả nước.

Nhóm 20: Đồ đạc thuộc nhóm này bao gồm: bàn, ghế, giá, kệ, tủ chậu, tủ bếp làm từ chất liệu nhựa pvc.

Nhóm 35: Mua bán, xuất nhập khẩu các sản phẩm tủ chậu, tủ bếp và thiết bị vệ sinh như bồn cầu, chậu rửa, vòi nước, bồn tắm, bồn tiểu, van xả nước.

---

(210) **4-2017-07429**

(220) 28.03.2017

(441) 26.06.2017

(540)

**BUCKSKIN**

(731) KING CAR FOOD INDUSTRIAL CO., LTD. (TW)  
No. 230, Sec. 3, Roosevelt Road, Taipei, Taiwan

(740) Công ty TNHH Trần Hữu Nam và Đồng sự (TRAN H.N & ASS.)

(511) Nhóm 32: Bia; bia đen; bia tươi; bia có màu sáng trong; bia gừng; bia mạch nha; hèm bia; các chế phẩm làm rượu mùi; chiết xuất từ hoa để làm bia; bia không có cồn; đồ uống hoa quả có độ cồn thấp; đồ uống không chứa cồn; đồ uống hỗn hợp, không có cồn; đồ uống khai vị, không có cồn; đồ uống trên cơ sở mật ong không chứa cồn; đồ uống hỗn hợp dựa trên cơ sở bia; đồ uống không cồn; nước sô đa; nước khoáng.

---

(210) **4-2017-07430**

(220) 28.03.2017

(441) 26.06.2017

(540)

**THÁI HUY**

(731) CÔNG TY TNHH SẢN XUẤT VÀ THƯỜNG MẠI THÁI HUY (VN)  
Thôn Phạm Xá, xã Ngọc Sơn, huyện Tứ Kỳ, tỉnh Hải Dương

(740) Công ty TNHH Sở hữu trí tuệ PADEMARK (PADEMARK CO.,LTD.)



**CÔNG BÁO SỞ HỮU CÔNG NGHIỆP SỐ 351 TẬP A (06.2017)**

---

(511) Nhóm 19: Vôi; vật liệu xây dựng không bằng kim loại; thạch cao; gạch (vật liệu chịu lửa); sỏi; xi măng amiăng.

---

(210) **4-2017-07431**

(220) 28.03.2017

(441) 26.06.2017

(540)

**THENEWSKIN**

(731) NGUYỄN THỊ NGỌC MAI (VN)  
Số 166 Nguyễn Du, phường Hòa Lạc,  
thành phố Móng Cái, tỉnh Quảng Ninh

---

(511) Nhóm 35: Mua bán mỹ phẩm: son môi, phấn trang điểm, chì kẻ mắt, kem dưỡng.

---

(210) **4-2017-07432**

(220) 28.03.2017

(441) 26.06.2017

(540)



(531) 26.4.1; 18.2.1

(731) CÔNG TY TNHH HUGE FORTUNE  
VIỆT NAM (VN)

Số 7, ngõ 79, phố Lương Khánh Thiện,  
phường Tương Mai, quận Hoàng Mai,  
thành phố Hà Nội

---

(511) Nhóm 35: Mua bán túi xách, vali, ba lô, cặp da, cặp học sinh.

---

(210) **4-2017-07435**

(220) 28.03.2017

(441) 26.06.2017

(540)



(531) 26.3.1; 26.4.1; 7.3.11

(591) Vàng đậm, vàng nhạt, nâu

(731) CÔNG TY TNHH ĐẦU TƯ SẢN XUẤT  
DỊCH VỤ GIA HUNG (VN)

E14/326T ấp 5, xã Phong Phú, huyện  
Bình Chánh, thành phố Hồ Chí Minh

---

(511) Nhóm 30: Cà phê; chất thay thế cà phê; ca cao; đường; gạo; bột sắn.

Nhóm 35: Mua bán cà phê, chất thay thế cà phê, ca cao, đường, gạo, bột sắn.

---

(210) **4-2017-07436**

(220) 28.03.2017

(441) 26.06.2017

(540)

**soHERBs**

(731) BÙI ANH KHOA (VN)

146 Phan Văn Trị, phường 12, quận Bình  
Thạnh, thành phố Hồ Chí Minh

---

## CÔNG BÁO SỞ HỮU CÔNG NGHIỆP SỐ 351 TẬP A (06.2017)

---

(511) Nhóm 03: Mỹ phẩm.

---

(210) **4-2017-07437**

(220) 28.03.2017

(441) 26.06.2017

(540)

**100 PLUS ACTIVE**

(731) FRASER AND NEAVE, LIMITED (SG)

438 Alexandra Road, #20-00 Alexandra Point, Singapore 119958, Singapore

(740) Công ty Cổ phần Sở hữu công nghiệp INVESTIP (INVESTIP)

(511) Nhóm 32: Nước khoáng (đồ uống) và nước có gaz và đồ uống không chứa cồn; đồ uống cung cấp muối và khoáng cho cơ thể (không dùng cho mục đích y tế); nước hoa quả và nước ép trái cây; chế phẩm từ trái cây cô đặc dùng để pha đồ uống có các-bon-nic và đồ uống nhẹ không có gaz; xi-rô và các chế phẩm khác để pha chế đồ uống.

---

(210) **4-2017-07438**

(220) 28.03.2017

(441) 26.06.2017

(540)

(531) 2.1.8; A2.1.16; 26.4.4; A26.11.8

(591) Xanh dương, xanh dương đậm, đỏ, trắng xanh lá cây



(731) FRASER AND NEAVE, LIMITED (SG)

438 Alexandra Road, #20-00 Alexandra Point, Singapore 119958, Singapore

(740) Công ty Cổ phần Sở hữu công nghiệp INVESTIP (INVESTIP)

(511) Nhóm 32: Nước khoáng (đồ uống) và nước có gaz và đồ uống không chứa cồn; đồ uống cung cấp muối và khoáng cho cơ thể (không dùng cho mục đích y tế); nước hoa quả và nước ép trái cây; chế phẩm từ trái cây cô đặc dùng để pha đồ uống có các-bon-nic và đồ uống nhẹ không có gaz; xi-rô và các chế phẩm khác để pha chế đồ uống.

---

(210) **4-2017-07440**

(220) 28.03.2017

(441) 26.06.2017

(540)

(531) 2.1.8; A2.1.16; 26.4.4

(591) Xanh dương, đen, trắng



(731) FRASER AND NEAVE, LIMITED (SG)

438 Alexandra Road, #20-00 Alexandra Point, Singapore 119958, Singapore

(740) Công ty Cổ phần Sở hữu công nghiệp INVESTIP (INVESTIP)



## CÔNG BÁO SỞ HỮU CÔNG NGHIỆP SỐ 351 TẬP A (06.2017)

---

(511) Nhóm 32: Nước khoáng và nước có gaz và đồ uống không chứa cồn; đồ uống cung cấp muối và khoáng cho cơ thể (không dùng cho mục đích y tế); nước hoa quả và nước ép trái cây; chế phẩm từ trái cây cô đặc dùng để pha đồ uống có các-bon-nic và đồ uống nhẹ không có gaz; xi-rô và các chế phẩm khác để pha chế đồ uống.

---

(210) **4-2017-07441**

(220) 28.03.2017

(441) 26.06.2017

(540)

(591) Xanh đen

(731) CÔNG TY CỔ PHẦN SẢN XUẤT

THƯỜNG MAI BỒ NÔNG (VN)

Tổ 1, khu phố Phước Hòa, phường Tân  
Thiện, thị xã Đồng Xoài, tỉnh Bình  
Phước

# HỢP TÂM

(511) Nhóm 01: Phân bón.

Nhóm 30: Trà, cà phê, gạo.

Nhóm 31: Rau tươi, quả tươi, hạt giống, hoa tươi.

---

(210) **4-2017-07442**

(220) 28.03.2017

(441) 26.06.2017

(540)

(531) 24.1.1; 3.4.13; 3.4.11; A3.4.24

(731) CÔNG TY TNHH THẠCH HÙNG

(VN)

685/66/53L Xô Viết Nghệ Tĩnh, phường  
26, quận Bình Thạnh, thành phố Hồ Chí  
Minh



# RAM

(511) Nhóm 34: Thuốc lá.

---

(210) **4-2017-07443**

(220) 28.03.2017

(441) 26.06.2017

(540)

(531) 3.6.6; 3.4.13; A1.1.10; A1.1.2; A26.11.8

(591) Xám, trắng, vàng, xanh xám, đen

(731) CÔNG TY TNHH THẠCH HÙNG

(VN)

685/66/53L Xô Viết Nghệ Tĩnh, phường  
26, quận Bình Thạnh, thành phố Hồ Chí  
Minh



(511) Nhóm 34: Thuốc lá.

---

CÔNG BÁO SỞ HỮU CÔNG NGHIỆP SỐ 351 TẬP A (06.2017)

---

(210) **4-2017-07444**

(540)



(220) 28.03.2017

(441) 26.06.2017

(531) 3.7.3; A3.7.24; 2.9.1

(591) Xanh đen, vàng, trắng

(731) ĐINH TRỌNG TÀI (VN)

Tổ dân phố 8, phường An Lạc, thị xã Buôn Hồ, tỉnh Đắk Lắk

(511) Nhóm 43: Nhà hàng ăn uống, quán ăn.

---

(210) **4-2017-07445**

(540)

**MÌ HONG KON**  
Hong Kon Noodles Soup

(220) 28.03.2017

(441) 26.06.2017

(531) 26.4.2

(591) Trắng, xanh đen, xám, đỏ

(731) LÝ THỊ HẠNH (VN)

E3 - 1 Mỹ Viên S13 - 1 phường Tân Phú, quận 7, thành phố Hồ Chí Minh

(511) Nhóm 43: Nhà hàng ăn uống, quán ăn.

---

(210) **4-2017-07446**

(540)

**VHK ZIPPER**

(220) 28.03.2017

(441) 26.06.2017

(731) CÔNG TY TNHH MỘT THÀNH VIÊN VHK VINA (VN)

85 đường Đông Hưng Thuận 2, khu phố 5, phường Tân Hưng Thuận, quận 12, thành phố Hồ Chí Minh

(511) Nhóm 26: Khóa kéo, dây kéo.

Nhóm 35: Mua bán các sản phẩm khóa kéo, dây kéo.

---

(210) **4-2017-07447**

(540)

**VHK**

(220) 28.03.2017

(441) 26.06.2017

(731) CÔNG TY TNHH MỘT THÀNH VIÊN VHK VINA (VN)

85 đường Đông Hưng Thuận 2, khu phố 5, phường Tân Hưng Thuận, quận 12, thành phố Hồ Chí Minh

(511) Nhóm 26: Khóa kéo, dây kéo khóa.

Nhóm 35: Mua bán các sản phẩm khóa kéo, dây kéo khóa.

---

CÔNG BÁO SỞ HỮU CÔNG NGHIỆP SỐ 351 TẬP A (06.2017)

(210) 4-2017-07448

(220) 28.03.2017

(441) 26.06.2017

(540)

**MOMO**

(731) CÔNG TY TNHH MIKKO FOOD (VN)

Số 9, đường số 8, khu phố 2, phường Phú Hữu, quận 9, thành phố Hồ Chí Minh

(511) Nhóm 29: Sò, hến, tôm, cua không còn sống; thức ăn làm từ cá; gia cầm không còn sống; thịt lợn; thịt thú săn không còn sống; thịt đã được bảo quản; thức ăn nhanh làm từ hoa quả; lát quả; rau sấy khô; chế phẩm nấu nước dùng (rau); chế phẩm để nấu nước dùng; nấm đã được bảo quản; quả hạch đã chế biến.

Nhóm 30: Chế phẩm của ngũ cốc; lát mỏng ngũ cốc (sấy khô); thực phẩm ăn nhanh làm từ gạo; thực phẩm ăn nhanh làm từ ngũ cốc; cháo thực phẩm trên cơ sở sữa; thảo mộc làm gia vị đã bảo quản; kẹo; trà (chè); gia vị; hương liệu trừ tinh dầu; tinh bột dành cho thực phẩm; mì sợi; cháo ngô, bánh ngô đúc (nấu với nước hoặc sữa); hạt ngô mảnh dẹt (vảy).

(210) 4-2017-07449

(220) 28.03.2017

(441) 26.06.2017

(540)



(531) 18.3.2; 1.3.1; 26.4.2

(591) Vàng, xanh dương, đỏ

(731) CÔNG TY CỔ PHẦN HIỆP LỢI (VN)

116 Mậu Thân, phường An Nghiệp, quận Ninh Kiều, thành phố Cần Thơ

(740) Công ty TNHH Sở hữu trí tuệ Đông Dương (INC IP CO.,LTD)

(511) Nhóm 30: Gạo; thực phẩm ăn nhanh trên cơ sở gạo.

(210) 4-2017-07450

(220) 28.03.2017

(441) 26.06.2017

(540)

(531) A26.11.8; 26.3.23; A24.15.7; A16.3.5

(591) Nâu, trắng

(731) CÔNG TY TNHH THƯƠNG MẠI VÀ LIÊN KẾT TIẾN BỘ (VN)

Tầng 2 tòa nhà Đinh Lễ, số 1 Đinh Lễ, phường 12, quận 4, thành phố Hồ Chí Minh

(740) Công ty TNHH Sở hữu trí tuệ Đông Dương (INC IP CO.,LTD)

**ATRASCO**

## CÔNG BÁO SỞ HỮU CÔNG NGHIỆP SỐ 351 TẬP A (06.2017)

---

(511) Nhóm 35: Mua bán các loại máy móc thiết bị như: máy đóng gói bao bì, máy sản xuất các sản phẩm từ hạt đậu nành.

Nhóm 39: Môi giới vận tải; vận tải bằng ô tô; cho thuê xe; vận chuyển hàng hóa; chuyên chở bằng xe tải; hậu cần vận tải.

---

(210) **4-2017-07451**

(220) 28.03.2017

(441) 26.06.2017

(540)

(531) 26.13.25; A3.13.24; 3.13.1; 26.1.2;  
26.1.6; 4.5.13

(591) Xanh, hồng, cam, đen, trắng



(731) CÔNG TY TNHH UNIMATES (VN)

100/15 Trần Hưng Đạo, phường Phạm Ngũ Lão, quận 1, thành phố Hồ Chí Minh

(740) Công ty TNHH Sở hữu trí tuệ Đông Dương (INC IP CO.,LTD)

(511) Nhóm 35: Quảng cáo; hỗ trợ quản lý kinh doanh; dịch vụ giới thiệu sản phẩm trên các phương tiện truyền thông, cho mục đích bán lẻ.

Nhóm 41: Trường đào tạo (giáo dục); huấn luyện (đào tạo); dịch vụ về giáo dục giảng dạy; tư vấn du học.

---

(210) **4-2017-07452**

(220) 28.03.2017

(441) 26.06.2017

(540)

(531) 26.1.1; 26.1.11; A26.1.18

(591) Vàng, trắng, đen



(731) CÔNG TY TNHH CÔNG NGHỆ PANPIC (VN)

672/1/29 Lê Văn Khương, phường Thới An, quận 12, thành phố Hồ Chí Minh

(740) Công ty TNHH Sở hữu trí tuệ Đông Dương (INC IP CO.,LTD)

(511) Nhóm 09: Chương trình máy vi tính (phần mềm có thể tải xuống được); phần mềm máy tính (ghi sẵn); phần mềm máy vi tính đã được ghi.

Nhóm 42: Thiết kế phần mềm máy tính; tư vấn trong thiết kế và phát triển phần cứng máy tính; thiết kế hệ thống máy tính.

---

CÔNG BÁO SỞ HỮU CÔNG NGHIỆP SỐ 351 TẬP A (06.2017)

---

(210) 4-2017-07453

(540)



(220) 28.03.2017

(441) 26.06.2017

(531) A1.1.10; A1.1.5; 26.1.1; 1.5.1; 5.7.3

(591) Vàng, trắng, đen

(731) CÔNG TY TNHH DỊCH VỤ BẢO VỆ THỜI ĐẠI (VN)

Lầu 3, tòa nhà 715 Trần Hưng Đạo, phường 1, quận 5, thành phố Hồ Chí Minh

(511) Nhóm 45: Dịch vụ vệ sỹ; dịch vụ bảo vệ; dịch vụ bảo vệ ban đêm; dịch vụ trông nhà; giám sát thiết bị báo trộm và cảnh báo an ninh; tư vấn về an ninh.

---

(210) 4-2017-07454

(540)



(220) 28.03.2017

(441) 26.06.2017

(531) 1.5.1; 26.1.1; 5.7.3

(591) Vàng, trắng, đen

(731) CÔNG TY TNHH DỊCH VỤ BẢO VỆ THỜI ĐẠI (VN)

Lầu 3, tòa nhà 715 Trần Hưng Đạo, phường 1, quận 5, thành phố Hồ Chí Minh

(511) Nhóm 45: Dịch vụ vệ sỹ; dịch vụ bảo vệ; dịch vụ bảo vệ ban đêm; dịch vụ trông nhà; giám sát thiết bị báo trộm và cảnh báo an ninh; tư vấn về an ninh.

---

(210) 4-2017-07455

(540)

**RAMSMAXX**

(220) 28.03.2017

(441) 26.06.2017

(731) CÔNG TY TRÁCH NHIỆM HỮU HẠN PHÚ NÔNG (VN)

Quốc lộ 91, KV Qui Thạnh 1, phường Trung Kiên, quận Thốt Nốt, thành phố Cần Thơ

(740) Công ty TNHH Sở hữu trí tuệ và Công nghệ Thủ đô (CAPITAL IP&T CO.LTD.)

(511) Nhóm 05: Thuốc bảo vệ thực vật; thuốc trừ bệnh cây trồng; thuốc trừ sâu; thuốc diệt cỏ; thuốc diệt trừ rầy nâu; thuốc diệt nấm mốc.

---



## CÔNG BÁO SỞ HỮU CÔNG NGHIỆP SỐ 351 TẬP A (06.2017)

---

(210) **4-2017-07456**

(220) 28.03.2017

(540)

(441) 26.06.2017

(731) CÔNG TY TRÁCH NHIỆM HỮU HẠN  
PHÚ NÔNG (VN)

Quốc lộ 91, KV Qui Thạnh 1, phường  
Trung Kiên, quận Thốt Nốt, thành phố  
Cần Thơ

# RAMSMAXX

(740) Công ty TNHH Sở hữu trí tuệ và Công  
nghệ Thủ đô (CAPITAL IP&T  
CO.LTD.)

(511) Nhóm 35: Bán buôn, bán lẻ các sản phẩm: phân bón và hóa chất phục vụ sản xuất nông nghiệp, nghề làm vườn và lâm nghiệp, các chất kích thích tăng trưởng cho cây trồng; mua bán: vật tư nguyên liệu phục vụ nông nghiệp bao gồm cả hệ thống nhà kính và hệ thống tưới, máy và thiết bị sản xuất phân bón, máy nông nghiệp, dụng cụ phục vụ nông nghiệp như cày, cuốc, xẻng, liềm, con giống như con giống tôm, cá, gà, lợn, hạt giống cây trồng như giống lúa, giống khoai, giống sắn, giống cây ăn quả, giống rau, các loại thuốc bảo vệ thực vật như: thuốc diệt cỏ, thuốc diệt trừ sâu bọ, thuốc diệt trừ rầy nâu, thuốc diệt nấm mốc, thuốc trừ dịch cho thực vật, thuốc trừ vi khuẩn hại cây trồng, bình phun thuốc trừ sâu, hàng nông lâm sản, lương thực, thực phẩm, thủy sản và các chế phẩm từ thủy sản, thức ăn chăn nuôi, nguyên liệu sản xuất thức ăn chăn nuôi, cây hoa cảnh, cây lâu năm, dược liệu và hạt giống dược liệu; quảng cáo và giới thiệu sản phẩm.

---

(210) **4-2017-07457**

(220) 28.03.2017

(540)

(441) 26.06.2017

(531) 26.15.9; 26.15.11; 26.1.2; 26.1.11

(591) Đen, trắng, xanh, vàng, đỏ

(731) CÔNG TY TRÁCH NHIỆM HỮU HẠN  
DƯỢC PHẨM MÊ LINH (VN)

Thôn Duyên Trường, xã Duyên Thái,  
huyện Thường Tín, thành phố Hà Nội



(740) Công ty TNHH Sở hữu trí tuệ và Công  
nghệ Thủ đô (CAPITAL IP&T  
CO.LTD.)

(511) Nhóm 05: Dược phẩm; thuốc đông y; thực phẩm dinh dưỡng dùng trong y tế; nước súc miệng dùng cho mục đích y tế; dung dịch làm sạch khử khuẩn sát trùng dùng cho mục đích y tế; dung dịch vệ sinh cá nhân có chứa thuốc dùng trong y tế.

---

(210) **4-2017-07458**

(220) 28.03.2017

(540)

(441) 26.06.2017

(731) CÔNG TY CỔ PHẦN DƯỢC PHẨM  
VIỆT NAM (VN)

Số 223A, tổ 40, phường Khương Trung,  
quận Thanh Xuân, thành phố Hà Nội

# FANSIVINA

(740) Công ty TNHH Sở hữu trí tuệ và Công  
nghệ Thủ đô (CAPITAL IP&T  
CO.LTD.)



## CÔNG BÁO SỞ HỮU CÔNG NGHIỆP SỐ 351 TẬP A (06.2017)

---

(511) Nhóm 05: Dược phẩm; thuốc đông y; thực phẩm dinh dưỡng dùng trong y tế; nước súc miệng dùng cho mục đích y tế; dung dịch làm sạch khử khuẩn sát trùng dùng cho mục đích y tế; dung dịch vệ sinh cá nhân có chứa thuốc dùng trong y tế.

---

(210) **4-2017-07459**

(220) 28.03.2017

(441) 26.06.2017

(540)

(731) CÔNG TY CỔ PHẦN DƯỢC PHẨM SAVI (VN)

Lô Z01-02-03a, khu công nghiệp trong khu chế xuất Tân Thuận, phường Tân Thuận Đông, quận 7, thành phố Hồ Chí Minh

### **PRENATASAVI**

(740) Công ty TNHH Sở hữu trí tuệ và Công nghệ Thủ đô (CAPITAL IP&T CO.LTD.)

(511) Nhóm 05: Dược phẩm; thực phẩm chức năng; thực phẩm dinh dưỡng dùng trong y tế; nước súc miệng dùng cho mục đích y tế; dung dịch làm sạch khử khuẩn sát trùng dùng cho mục đích y tế; nước tắm thảo dược cho trẻ em dùng cho mục đích y tế.

---

(210) **4-2017-07460**

(220) 28.03.2017

(441) 26.06.2017

(540)

(731) CÔNG TY CỔ PHẦN DƯỢC PHẨM SAVI (VN)

Lô Z01-02-03a, khu công nghiệp trong khu chế xuất Tân Thuận, phường Tân Thuận Đông, quận 7, thành phố Hồ Chí Minh

### **DIABETSAVI**

(740) Công ty TNHH Sở hữu trí tuệ và Công nghệ Thủ đô (CAPITAL IP&T CO.LTD.)

(511) Nhóm 05: Dược phẩm; thực phẩm chức năng; thực phẩm dinh dưỡng dùng trong y tế; nước súc miệng dùng cho mục đích y tế; dung dịch làm sạch khử khuẩn sát trùng dùng cho mục đích y tế; nước tắm thảo dược cho trẻ em dùng cho mục đích y tế.

---

(210) **4-2017-07461**

(220) 28.03.2017

(441) 26.06.2017

(540)

(731) CÔNG TY CỔ PHẦN DƯỢC PHẨM SAVI (VN)

Lô Z01-02-03a, khu công nghiệp trong khu chế xuất Tân Thuận, phường Tân Thuận Đông, quận 7, thành phố Hồ Chí Minh

### **PALMETASAVI**

(740) Công ty TNHH Sở hữu trí tuệ và Công nghệ Thủ đô (CAPITAL IP&T CO.LTD.)

## CÔNG BÁO SỞ HỮU CÔNG NGHIỆP SỐ 351 TẬP A (06.2017)

---

(511) Nhóm 05: Dược phẩm; thực phẩm chức năng; thực phẩm dinh dưỡng dùng trong y tế; nước súc miệng dùng cho mục đích y tế; dung dịch làm sạch khử khuẩn sát trùng dùng cho mục đích y tế; nước tắm thảo dược cho trẻ em dùng cho mục đích y tế.

---

(210) **4-2017-07462**

(220) 28.03.2017

(441) 26.06.2017

(540)

(731) CÔNG TY CỔ PHẦN DƯỢC PHẨM SAVI (VN)

# PAMOLSAVI

Lô Z01-02-03a, khu công nghiệp trong khu chế xuất Tân Thuận, phường Tân Thuận Đông, quận 7, thành phố Hồ Chí Minh

(740) Công ty TNHH Sở hữu trí tuệ và Công nghệ Thủ đô (CAPITAL IP&T CO.LTD.)

(511) Nhóm 05: Dược phẩm; thực phẩm chức năng; thực phẩm dinh dưỡng dùng trong y tế; nước súc miệng dùng cho mục đích y tế; dung dịch làm sạch khử khuẩn sát trùng dùng cho mục đích y tế; nước tắm thảo dược cho trẻ em dùng cho mục đích y tế.

---

(210) **4-2017-07463**

(220) 28.03.2017

(441) 26.06.2017

(540)

(731) CÔNG TY CỔ PHẦN DƯỢC PHẨM SAVI (VN)

# KEDEXSAVI

Lô Z01-02-03a, khu công nghiệp trong khu chế xuất Tân Thuận, phường Tân Thuận Đông, quận 7, thành phố Hồ Chí Minh

(740) Công ty TNHH Sở hữu trí tuệ và Công nghệ Thủ đô (CAPITAL IP&T CO.LTD.)

(511) Nhóm 05: Dược phẩm; thực phẩm chức năng; thực phẩm dinh dưỡng dùng trong y tế; nước súc miệng dùng cho mục đích y tế; dung dịch làm sạch khử khuẩn sát trùng dùng cho mục đích y tế; nước tắm thảo dược cho trẻ em dùng cho mục đích y tế.

---

(210) **4-2017-07464**

(220) 28.03.2017

(441) 26.06.2017

(540)

(731) CÔNG TY CỔ PHẦN DƯỢC PHẨM SAVI (VN)

# PERISAVI

Lô Z01-02-03a, khu công nghiệp trong khu chế xuất Tân Thuận, phường Tân Thuận Đông, quận 7, thành phố Hồ Chí Minh

(740) Công ty TNHH Sở hữu trí tuệ và Công nghệ Thủ đô (CAPITAL IP&T CO.LTD.)

## CÔNG BÁO SỞ HỮU CÔNG NGHIỆP SỐ 351 TẬP A (06.2017)

---

(511) Nhóm 05: Dược phẩm; thực phẩm chức năng; thực phẩm dinh dưỡng dùng trong y tế; nước súc miệng dùng cho mục đích y tế; dung dịch làm sạch khử khuẩn sát trùng dùng cho mục đích y tế; nước tắm thảo dược cho trẻ em dùng cho mục đích y tế.

---

(210) **4-2017-07465**

(220) 28.03.2017

(441) 26.06.2017

(540)

(731) CÔNG TY CỔ PHẦN DƯỢC PHẨM SAVI (VN)

# TENOSAVI

Lô Z01-02-03a, khu công nghiệp trong khu chế xuất Tân Thuận, phường Tân Thuận Đông, quận 7, thành phố Hồ Chí Minh

(740) Công ty TNHH Sở hữu trí tuệ và Công nghệ Thủ đô (CAPITAL IP&T CO.LTD.)

(511) Nhóm 05: Dược phẩm; thực phẩm chức năng; thực phẩm dinh dưỡng dùng trong y tế; nước súc miệng dùng cho mục đích y tế; dung dịch làm sạch khử khuẩn sát trùng dùng cho mục đích y tế; nước tắm thảo dược cho trẻ em dùng cho mục đích y tế.

---

(210) **4-2017-07466**

(220) 28.03.2017

(441) 26.06.2017

(540)

(731) MEGA LIFESCIENCES PUBLIC COMPANY LIMITED (TH)

# FORDAYZ

384, Village No.4, 6 Alley, Patlana 3 Road, Bangpoo Industrial Estate, Praeksa Subdistrict, Mueang Samut Prakarn District, Samut Prakarn Province, Thailand

(740) Công ty TNHH Sở hữu trí tuệ và Công nghệ Thủ đô (CAPITAL IP&T CO.LTD.)

(511) Nhóm 03: Mỹ phẩm; tinh dầu ete (dùng cho mục đích làm sạch, trang điểm); kem dưỡng da; sữa rửa mặt; sữa tắm; dầu gội đầu.

---

(210) **4-2017-07467**

(220) 28.03.2017

(441) 26.06.2017

(540)

(731) CÔNG TY CỔ PHẦN Ô TÔ GMG (VN)

# BCAR

Lô D5, đường số 1, khu công nghiệp Hiệp Phước, xã Hiệp Phước, huyện Nhà Bè, thành phố Hồ Chí Minh

(740) Công ty TNHH Sở hữu trí tuệ và Công nghệ Thủ đô (CAPITAL IP&T CO.LTD.)

**CÔNG BÁO SỞ HỮU CÔNG NGHIỆP SỐ 351 TẬP A (06.2017)**

---

(511) Nhóm 12: Ô tô; ghế xe cộ; phụ tùng ô tô thuộc nhóm này; ghế nằm dùng cho xe cộ; giường ngủ cho xe cộ.

---

(210) **4-2017-07468**

(220) 28.03.2017

(441) 26.06.2017

(540)

**TCAR**

(731) CÔNG TY CỔ PHẦN Ô TÔ GMG (VN)

Lô D5, đường số 1, khu công nghiệp Hiệp Phước, xã Hiệp Phước, huyện Nhà Bè, thành phố Hồ Chí Minh

(740) Công ty TNHH Sở hữu trí tuệ và Công nghệ Thủ đô (CAPITAL IP&T CO.LTD.)

(511) Nhóm 12: Ô tô; ghế xe cộ; phụ tùng ô tô thuộc nhóm này; ghế nằm dùng cho xe cộ; giường ngủ cho xe cộ.

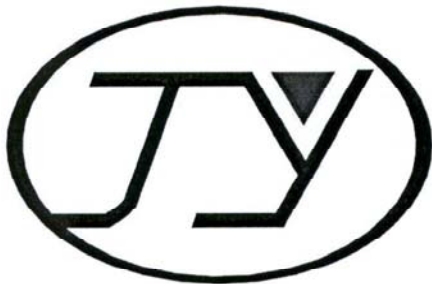
---

(210) **4-2017-07469**

(220) 28.03.2017

(441) 26.06.2017

(540)



(531) A26.3.5; 26.1.2; A26.1.18; 26.13.25; 26.7.25

(731) WIDE SMART TRADING LIMITED (HK)

Flat/Rm 1202 Blk A, Bell House, 525 Nathan Road, Kowloon, Hong Kong

(740) Công ty TNHH Ban Ca (BANCA)

(511) Nhóm 25: Đế trong cho đồ đi chân; đế trong cho giày và ủng; mũi giày [bộ phận của đồ đi chân].

---

(210) **4-2017-07470**

(220) 28.03.2017

(441) 26.06.2017

(540)



(591) Nâu đậm, xanh nước biển, trắng

(731) PHẠM MẠNH HÙNG (VN)

Số nhà 335, đường Nguyễn Văn Linh, thị trấn Eatling, huyện Cư Jút, tỉnh Đắk Nông

(740) Công ty TNHH Ban Ca (BANCA)

(511) Nhóm 30: Cà phê nhân và cà phê bột.

---

CÔNG BÁO SỞ HỮU CÔNG NGHIỆP SỐ 351 TẬP A (06.2017)

---

(210) 4-2017-07471

(540)

**rontamil**



(220) 28.03.2017

(441) 26.06.2017

(531) 19.7.26; 19.8.1; 3.11.17

(591) Xanh nước biển, xanh nước biển nhạt, trắng

(731) RONTIS AG (CH)

Bahnhofstrasse 7, 6301 Zug, Switzerland

(740) Công ty TNHH Ban Ca (BANCA)

(511) Nhóm 05: Sữa công thức cho trẻ sơ sinh từ 0-6 tháng tuổi; sữa công thức giai đoạn tiếp theo cho trẻ từ 6 tháng tuổi trở lên, sữa công thức tăng trưởng cho trẻ mới biết đi từ 12 tháng tuổi trở lên; thực phẩm dùng cho các mục đích y tế đặc biệt, sản phẩm dinh dưỡng chế biến từ ngũ cốc cho trẻ.

---

(210) 4-2017-07472

(540)

**CENTURION**

(220) 28.03.2017

(441) 26.06.2017

(731) CHEN, CHIH-PIN (TW)

22F.-5, No.500, Shizheng Rd., Xitun Dist., Taichung City 407, Taiwan

(740) Công ty Luật TNHH LEADCONSULT (LEADCONSULT)

(511) Nhóm 18: Vali; vali du lịch; túi đựng quần áo dùng để đi du lịch; vali xách tay; vali [hành lý]; túi vệ sinh [túi rỗng].

---

(210) 4-2017-07473

(540)

**NNT**

(220) 28.03.2017

(441) 26.06.2017

(731) NGUYỄN NGỌC TRAI (VN)

182/23 Thoại Ngọc Hầu, phường Phú Thạch, quận Tân Phú, thành phố Hồ Chí Minh

(511) Nhóm 07: Mô tơ (bộ phận của máy).

---

(210) 4-2017-07474

(540)

**AFC**

(220) 28.03.2017

(441) 26.06.2017

(731) NGUYỄN NGỌC TRAI (VN)

182/23 Thoại Ngọc Hầu, phường Phú Thạch, quận Tân Phú, thành phố Hồ Chí Minh

(511) Nhóm 07: Mô tơ (bộ phận của máy).

---

(210) **4-2017-07475**

(220) 28.03.2017

(441) 26.06.2017

(540)

**Anh va Thu**

(731) CƠ SỞ TRÀ ANH THU (VN)  
323 E8, khu phố Mỹ Tân, phường 7,  
thành phố Bến Tre, tỉnh Bến Tre

(511) Nhóm 30: Chè (trà).

---

(210) **4-2017-07476**

(220) 28.03.2017

(441) 26.06.2017

(540)

**Minh va Thu**

(731) CƠ SỞ TRÀ ANH THU (VN)  
323 E8, khu phố Mỹ Tân, phường 7,  
thành phố Bến Tre, tỉnh Bến Tre

(511) Nhóm 30: Chè (trà).

---

(210) **4-2017-07477**

(220) 28.03.2017

(441) 26.06.2017

(540)

**信を創る!**

**DTC**

**DAITECH VIETNAM**

(531) A26.11.8

(591) Xanh nước biển đậm

(731) CÔNG TY CỔ PHẦN KỸ THUẬT  
DAITECH VIỆT NAM (VN)  
Tổ 33, thị trấn Đông Anh, huyện Đông  
Anh, thành phố Hà Nội

(511) Nhóm 35: Buôn bán máy tính, vật liệu xây dựng, máy móc, thiết bị lắp đặt trong xây dựng.

Nhóm 37: Dịch vụ hoàn thiện công trình; xây dựng công trình kỹ thuật gia dụng; xây dựng công trình công ích; xây dựng nhà các loại; xây dựng công trình đường sắt và đường bộ; lắp đặt các hệ thống xây dựng; lắp đặt hệ thống cấp thoát nước và điều hòa; lắp đặt hệ thống điện; lắp đặt máy móc và thiết bị công nghiệp; sửa chữa máy móc và thiết bị; phá dỡ mặt bằng; chuẩn bị mặt bằng; xây dựng công trình công nghiệp.

Nhóm 41: Dịch vụ thiết kế chuyên dụng; lập trình máy vi tính; tư vấn phân tích, lập kế hoạch, phân loại, thiết kế trong lĩnh vực công nghệ thông tin.

Nhóm 42: Gia công cơ khí.

---

## CÔNG BÁO SỞ HỮU CÔNG NGHIỆP SỐ 351 TẬP A (06.2017)

---

(210) **4-2017-07478**

(220) 28.03.2017

(540)

(441) 26.06.2017

(731) CÔNG TY TNHH MỘT THÀNH VIÊN  
EARNESTECH DEVELOPMENT  
VIỆT NAM (VN)

### UNIT HOUSE

B9, khu xưởng KIZUNA 2, lô B4-3-7-8,  
KCN Tân Kim, xã Tân Kim, huyện Cần  
Giulộc, tỉnh Long An

(740) Công ty Luật TNHH WINCO (WINCO  
LAW FIRM)

(511) Nhóm 19: Vật liệu xây dựng phi kim loại.

Nhóm 37: Dịch vụ xây dựng công trình dân dụng; dịch vụ xây dựng công trình công nghiệp; dịch vụ trang trí nội thất và ngoại thất.

Nhóm 42: Dịch vụ tư vấn kiến trúc công trình xây dựng.

---

(210) **4-2017-07479**

(220) 28.03.2017

(540)

(441) 26.06.2017

(731) CÔNG TY TNHH MỘT THÀNH VIÊN  
EARNESTECH DEVELOPMENT  
VIỆT NAM (VN)

### UNIT ROOF

B9, khu xưởng KIZUNA 2, lô B4-3-7-8,  
KCN Tân Kim, xã Tân Kim, huyện Cần  
Giulộc, tỉnh Long An

(740) Công ty Luật TNHH WINCO (WINCO  
LAW FIRM)

(511) Nhóm 19: Vật liệu xây dựng phi kim loại.

Nhóm 37: Dịch vụ xây dựng công trình dân dụng; dịch vụ xây dựng công trình công nghiệp; dịch vụ trang trí nội thất và ngoại thất.

Nhóm 42: Dịch vụ tư vấn kiến trúc công trình xây dựng.

---

(210) **4-2017-07480**

(220) 28.03.2017

(540)

(441) 26.06.2017

(731) CÔNG TY TNHH MỘT THÀNH VIÊN  
EARNESTECH DEVELOPMENT  
VIỆT NAM (VN)

### UNIT FLOOR

B9, khu xưởng KIZUNA 2, lô B4-3-7-8,  
KCN Tân Kim, xã Tân Kim, huyện Cần  
Giulộc, tỉnh Long An

(740) Công ty Luật TNHH WINCO (WINCO  
LAW FIRM)



## CÔNG BÁO SỞ HỮU CÔNG NGHIỆP SỐ 351 TẬP A (06.2017)

---

(511) Nhóm 19: Vật liệu xây dựng phi kim loại.

Nhóm 37: Dịch vụ xây dựng công trình dân dụng; dịch vụ xây dựng công trình công nghiệp; dịch vụ trang trí nội thất và ngoại thất.

Nhóm 42: Dịch vụ tư vấn kiến trúc công trình xây dựng.

---

(210) **4-2017-07481**

(220) 28.03.2017

(441) 26.06.2017

(540)

(731) CÔNG TY TNHH MỘT THÀNH VIÊN  
EARNESTECH DEVELOPMENT  
VIỆT NAM (VN)

B9, khu xưởng KIZUNA 2, lô B4-3-7-8,  
KCN Tân Kim, xã Tân Kim, huyện Cần  
Giộc, tỉnh Long An

(740) Công ty Luật TNHH WINCO (WINCO  
LAW FIRM)

# UNIT BOX

(511) Nhóm 19: Vật liệu xây dựng phi kim loại.

Nhóm 37: Dịch vụ xây dựng công trình dân dụng; dịch vụ xây dựng công trình công nghiệp; dịch vụ trang trí nội thất và ngoại thất.

Nhóm 42: Dịch vụ tư vấn kiến trúc công trình xây dựng.

---

(210) **4-2017-07482**

(220) 28.03.2017

(441) 26.06.2017

(540)

(531) 26.3.23

(591) Xanh da trời, xanh nước biển, đen, trắng

(731) CÔNG TY TNHH MỘT THÀNH VIÊN  
EARNESTECH DEVELOPMENT  
VIỆT NAM (VN)

B9, khu xưởng KIZUNA 2, lô B4-3-7-8,  
KCN Tân Kim, xã Tân Kim, huyện Cần  
Giộc, tỉnh Long An

(740) Công ty Luật TNHH WINCO (WINCO  
LAW FIRM)



(511) Nhóm 19: Vật liệu xây dựng phi kim loại.

Nhóm 37: Dịch vụ xây dựng công trình dân dụng; dịch vụ xây dựng công trình công nghiệp; dịch vụ trang trí nội thất và ngoại thất.

Nhóm 42: Dịch vụ tư vấn kiến trúc công trình xây dựng.

---



CÔNG BÁO SỞ HỮU CÔNG NGHIỆP SỐ 351 TẬP A (06.2017)

---

(210) 4-2017-07483

(220) 28.03.2017

(441) 26.06.2017

(540)

**LOVAKI**

(731) CÔNG TY TNHH LILAMITI (VN)

155 Dạ Nam, phường 3, quận 8, thành phố Hồ Chí Minh

(740) Công ty Luật TNHH WINCO (WINCO LAW FIRM)

(511) Nhóm 18: Túi xách; cặp xách; va li; ba lô; ví.

---

(210) 4-2017-07484

(220) 28.03.2017

(441) 26.06.2017

(540)

**ZAKO**

(731) CÔNG TY CỔ PHẦN ĐẦU TƯ, SẢN XUẤT VÀ THƯƠNG MẠI TÂN PHÁT (VN)

Số 259 Phúc Diễn, phường Xuân Phương, quận Nam Từ Liêm, thành phố Hà Nội

(511) Nhóm 02: Sơn nước nội ngoại thất công trình; sơn lót.

---

(210) 4-2017-07485

(220) 28.03.2017

(441) 26.06.2017

(540)

**DEKKO**

(531) A24.15.7; 24.15.21; 26.4.4; 26.4.9

(591) Xanh tím than, đỏ

(731) CÔNG TY CỔ PHẦN ĐẦU TƯ, SẢN XUẤT VÀ THƯƠNG MẠI TÂN PHÁT (VN)

Số 259 Phúc Diễn, phường Xuân Phương, quận Nam Từ Liêm, thành phố Hà Nội

(511) Nhóm 02: Sơn nước nội ngoại thất công trình; sơn lót.

---

(210) 4-2017-07486

(220) 28.03.2017

(441) 26.06.2017

(540)

**PALIX**

(731) CÔNG TY CỔ PHẦN ĐẦU TƯ, SẢN XUẤT VÀ THƯƠNG MẠI TÂN PHÁT (VN)

Số 259 Phúc Diễn, phường Xuân Phương, quận Nam Từ Liêm, thành phố Hà Nội

## CÔNG BÁO SỞ HỮU CÔNG NGHIỆP SỐ 351 TẬP A (06.2017)

---

(511) Nhóm 02: Sơn nước nội ngoại thất công trình; sơn lót.

---

(210) **4-2017-07487**

(220) 28.03.2017

(441) 26.06.2017

(540)

(731) NATURE MEDIC LLC (US)

20300 South Vermont Ave #205  
Torance, CA 90502, USA

**NatureMedic**

(740) Công ty cổ phần Tư vấn S&B (S&B  
CONSULTANT., CORP.)

---

(511) Nhóm 05: Thực phẩm chức năng.

---

(210) **4-2017-07488**

(220) 28.03.2017

(441) 26.06.2017

(540)

(731) CÔNG TY TNHH TMDV NHÀ HÀNG

KHÁCH SẠN APT (VN)

Số 52 đường Hoàng Hoa Thám, phường  
10, thành phố Đà Lạt, tỉnh Lâm Đồng

**Dalat de Charme Village**

---

(511) Nhóm 43: Nhà hàng ăn uống, khách sạn.

---

(210) **4-2017-07489**

(220) 28.03.2017

(441) 26.06.2017

(540)



(531) 4.5.2; 4.5.3; 26.1.1; 26.4.2; 26.3.23

(591) Xanh dương, vàng, đỏ, cam, đen

(731) CÔNG TY CỔ PHẦN A&T MONEY  
(VN)

120 đường Lương Ngọc Quyến, phường  
5, quận Gò Vấp, thành phố Hồ Chí Minh

---

(511) Nhóm 36: Dịch vụ tư vấn tài chính, tư vấn đầu tư vốn, môi giới bảo hiểm, tư vấn bảo hiểm, dịch vụ ngân hàng, dịch vụ thông tin bảo hiểm.

---

(210) **4-2017-07490**

(220) 28.03.2017

(441) 26.06.2017

(540)

(531) 4.5.2; 4.5.3; 26.1.1; 26.3.23

(591) Vàng, cam

(731) CÔNG TY CỔ PHẦN A&T MONEY  
(VN)

120 đường Lương Ngọc Quyến, phường  
5, quận Gò Vấp, thành phố Hồ Chí Minh

---



## CÔNG BÁO SỞ HỮU CÔNG NGHIỆP SỐ 351 TẬP A (06.2017)

---

(511) Nhóm 35: Dịch vụ kế toán; dịch vụ kiểm toán; dịch vụ tư vấn thuế; dịch vụ tư vấn quản trị doanh nghiệp; dịch vụ tư vấn và tổ chức điều hành kinh doanh; tư vấn quản lý nhân sự.

Nhóm 36: Dịch vụ tư vấn tài chính; tư vấn đầu tư vốn; môi giới bảo hiểm; tư vấn bảo hiểm; dịch vụ ngân hàng; dịch vụ thông tin bảo hiểm.

---

(210) **4-2017-07491**

(220) 28.03.2017

(441) 26.06.2017

(540)

(531) 26.3.1; 26.3.4

(591) Xanh dương đậm, đỏ, trắng

(731) YANG JUEI FEN (TW)

01 Floor, No. 5, Alley 11, Lane 183, Sec. 1, HoPing E Rd., Taipei, Taiwan

(740) Công ty TNHH Nam Việt và Liên danh (VIPCO)

(511) Nhóm 35: Mua bán: kìm cắt, kìm nhọn, kìm điện, kìm răng, kìm bấm, kìm phe, kìm tròn, búa nhỏ đỉnh, mỏ lết (dụng cụ cầm tay), mỏ lết răng (dụng cụ cầm tay), chìa lục giác (dùng để mở hoặc siết bulông, ốc vít thuộc dụng cụ cầm tay), cần vặn chữ L (dụng cụ cầm tay), cần tự động (cần xiết trụ lực thuộc dụng cụ cầm tay), cần kéo (dùng để mở hoặc siết bulông, ốc vít thuộc dụng cụ cầm tay), cần mạnh (dùng để mở hoặc siết bulông, ốc vít thuộc dụng cụ cầm tay), đồ bấm ghim, chất dính [keo dán] cho mục đích văn phòng hoặc gia dụng, cào chữ C (dụng cụ cầm tay), cưa (dụng cụ cầm tay), dụng cụ bơm mỡ bò (dụng cụ cầm tay), búa, ống điều (dụng cụ vặn ốc vít thuộc dụng cụ cầm tay), tuốc nơ vít, thanh vặn tuýp chữ T (dụng cụ cầm tay), thiết bị phun nước, bộ đầu tuýp (dụng cụ cầm tay), kéo (dùng để cắt tỉa xén thuộc dụng cụ cầm tay), dây đai kiện dùng để đóng gói hàng hóa, vít đóng (dụng cụ cầm tay), dụng cụ để cắt ống (công cụ cầm tay), đầu nối không bằng kim loại dùng cho ống, đai thùng không bằng kim loại, đá cắt kim loại, máy mở bù lon, ống xoắn hơi, đầu nối hơi bằng kim loại, vít đóng tự động, máy vít hơi, dụng cụ xịt hơi, máy khoan, máy mài, dụng cụ phun keo bằng điện, cần nối (dụng cụ cầm tay).

---

(210) **4-2017-07492**

(220) 28.03.2017

(441) 26.06.2017

(540)

(531) 26.1.1; 22.1.10

(591) Trắng, vàng đậm, xanh dương

(731) CÔNG TY CỔ PHẦN VĂN HÓA - GIÁO DỤC EDUMESA (VN)



**EDUMESA**

Số 240 ngõ Quỳnh, phố Thanh Nhàn, phường Quỳnh Lôi, quận Hai Bà Trưng, thành phố Hà Nội

(511) Nhóm 39: Sắp xếp các chuyến du lịch; hướng dẫn khách du lịch; tham quan [du lịch]; dịch vụ hướng dẫn khách du lịch.

Nhóm 41: Trung tâm đào tạo [giáo dục]; huấn luyện [đào tạo]; tổ chức sự kiện; tổ chức hội thảo; dạy nhạc; dịch vụ giải trí.

---

## CÔNG BÁO SỞ HỮU CÔNG NGHIỆP SỐ 351 TẬP A (06.2017)

(210) **4-2017-07493**

(540)



(220) 28.03.2017

(441) 26.06.2017

(531) 1.15.15; 1.15.19; 2.9.14; A2.9.15; 26.1.1

(591) Trắng, xanh nước biển đậm, xanh nước biển nhạt, da cam đậm, da cam nhạt

(731) CÔNG TY TNHH CÔNG NGHỆ DU LỊCH MÔI TRƯỜNG SBUSSAN VIỆT NAM (VN)

Số 01/31 Nguyễn Công Trứ, phường Đông Sơn, thành phố Thanh Hóa, tỉnh Thanh Hóa

(511) Nhóm 11: Thiết bị lọc nước.

Nhóm 35: Mua bán thiết bị lọc nước.

(210) **4-2017-07494**

(540)



(220) 28.03.2017

(441) 26.06.2017

(531) 26.4.3; 26.15.7

(591) Xanh lá cây đậm, xanh lá cây nhạt, ghi.

(731) SEIKO EPSON KABUSHIKI KAISHA (ALSO TRADING AS SEIKO EPSON CORPORATION) (JP)

1-6, Shinjuku 4-chome, Shinjuku-ku, Tokyo, Japan

(740) Công ty TNHH một thành viên Sở hữu trí tuệ VCCI (VCCI-IP CO.,LTD)

(511) Nhóm 07: Đầu in cho máy in (dùng cho mục đích công nghiệp); máy in (dùng cho mục đích công nghiệp); máy in phun (dùng cho mục đích công nghiệp); máy in kỹ thuật số (dùng cho mục đích công nghiệp); máy in nhân kỹ thuật số (dùng cho mục đích công nghiệp); máy in phát hành giấy biên nhận (máy móc); máy in nhân (dùng cho mục đích công nghiệp); máy in dùng trong ngành dệt; máy in phun dùng trong ngành dệt; máy in phun khổ lớn dùng trong ngành dệt; máy in kỹ thuật số dùng trong ngành dệt; máy và thiết bị in công nghiệp cùng các linh kiện và bộ phận của chúng; máy in dạng rô bột (máy móc); máy đóng sách dạng rô bột (máy móc); máy gia công kim loại dạng rô bột (máy móc); máy sơn kim loại dạng rô bột (máy móc); máy và thiết bị gia công kim loại; máy và thiết bị sơn kim loại; người máy công nghiệp (máy móc); máy và thiết bị đóng sách (dùng cho mục đích công nghiệp); máy và thiết bị in công nghiệp cùng các phụ kiện của chúng; khuôn đặt giấy (bộ phận của máy in); trục lăn cho máy in; thiết bị phun mực cho máy in; khuôn in; trục lăn dùng trong ngành in; cơ cấu cung cấp giấy (máy in); máy in quay; máy dùng cho ngành công nghiệp dệt; máy hồ vải; máy sơn.

Nhóm 09: Máy in kỹ thuật số (kết nối với máy tính); máy in phun (kết nối với máy tính); máy in phun khổ lớn (kết nối với máy tính); máy in laze (kết nối với máy tính); máy in dùng với máy tính; máy in đa chức năng (kết nối với máy tính) có các chức năng sao chép và/hoặc quét dữ liệu và/hoặc chức năng fax và các bộ phận và linh kiện của chúng; máy quét hình ảnh (thiết bị xử lý dữ liệu); máy fax; máy photocopy; thiết bị chiếu hình có màn hình tinh thể lỏng; phần mềm máy tính (ghi sẵn); đầu in cho máy in phun (kết nối với

## CÔNG BÁO SỞ HỮU CÔNG NGHIỆP SỐ 351 TẬP A (06.2017)

máy tính); trống mực dùng cho máy in (kết nối với máy tính), dùng cho máy fax, dùng cho máy quét và dùng cho máy photocopy; khay tiếp giấy của máy in kỹ thuật số (kết nối với máy tính), của máy in phun (kết nối với máy tính), của máy in phun khổ lớn (kết nối với máy tính), của máy in lazer (kết nối với máy tính), của máy in dùng với máy tính và của máy in đa chức năng (kết nối với máy tính) có các chức năng sao chép và/hoặc quét dữ liệu và/hoặc chức năng fax; khay tiếp giấy dùng cho máy in kỹ thuật số (kết nối với máy tính), dùng cho máy in phun (kết nối với máy tính), dùng cho máy in phun khổ lớn (kết nối với máy tính), dùng cho máy in lazer (kết nối với máy tính), dùng cho máy in kết nối với máy tính và dùng cho máy in đa chức năng (kết nối với máy tính) có các chức năng sao chép và/hoặc quét dữ liệu và/hoặc chức năng fax; cơ cấu dùng cho máy in phun (kết nối với máy tính) cụ thể là: vỏ hộp mực, hệ thống thanh treo, bộ lọc, miếng lọc mực; thiết bị đo điện cực để loại bỏ tĩnh điện còn lại trong máy in sau khi in; phần tử chất bán dẫn (chất bán dẫn); chất bán dẫn; xuất bản phẩm điện tử, có thể tải xuống; máy in ảnh dùng cho văn phòng (kết nối với máy tính); máy in giấy biên nhận tự động (kết nối với máy tính); máy in nhãn điện tử (kết nối với máy tính).

(210) **4-2017-07495**

(220) 28.03.2017

(441) 26.06.2017

(540)

(531) A1.1.10; 6.1.2; 7.3.11; 18.1.5

(591) Trắng, xanh rêu, vàng tươi

(731) CÔNG TY TNHH DU LỊCH CUNG ĐƯỜNG VIỆT (VN)



Số 98, ngõ 90, phố Bùi Ngọc Dương, phường Bạch Mai, quận Hai Bà Trưng, thành phố Hà Nội

(740) Công ty TNHH Sở hữu trí tuệ Trần & Trần (TRAN & TRAN CO., LTD.)

(511) Nhóm 39: Tổ chức các chuyến du lịch; tham quan du lịch; hướng dẫn khách du lịch; đặt chỗ cho các chuyến đi; sắp xếp các chuyến du lịch; môi giới vận chuyển hàng hóa.

(210) **4-2017-07496**

(220) 28.03.2017

(441) 26.06.2017

(540)

(531) 1.15.23; 26.1.1; 26.4.3; A25.7.3; 26.15.15

(591) Xanh dương đậm, xanh dương nhạt, trắng

(731) CÔNG TY CỔ PHẦN CÔNG NGHỆ ENUY VIỆT NAM (VN)



Số 02, ngõ 23 đường Đức Diển, phường Phúc Diển, quận Bắc Từ Liêm, thành phố Hà Nội

(740) Công ty TNHH Sở hữu trí tuệ Trần & Trần (TRAN & TRAN CO., LTD.)

(511) Nhóm 42: Tư vấn thiết kế trang web; thiết kế phần mềm máy tính; cung cấp công cụ tìm kiếm trên internet; tạo lập và duy trì trang web cho người khác; tư vấn phần mềm máy tính; thiết kế đồ họa nghệ thuật.



CÔNG BÁO SỞ HỮU CÔNG NGHIỆP SỐ 351 TẬP A (06.2017)

---

(210) **4-2017-07498**

(540)



(220) 28.03.2017

(441) 26.06.2017

(531) 1.15.15; 26.1.1; 25.1.9; 25.1.25;  
A26.4.24; A26.11.8

(591) Vàng, đen

(731) CÔNG TY TNHH CỔ PHẦN THƯƠNG  
MẠI - DỊCH VỤ ZVIET (VN)

Số nhà 148 ngách 8/11 làng bún Phú Đô,  
phường Phú Đô, quận Nam Từ Liêm,  
thành phố Hà Nội

(511) Nhóm 18: Cặp da; ba lô; ví tiền; túi cầm tay cho phụ nữ; túi bằng da thuộc để đóng gói hàng hóa; túi xách tay.

Nhóm 25: Quần áo; giày; dép; váy; mũ; khăn quàng cổ.

Nhóm 35: Dịch vụ buôn bán và bán lẻ; dịch vụ nghiên cứu thị trường; marketing; dịch vụ mua sắm cho người khác; dịch vụ trung gian thương mại; dịch vụ giới thiệu sản phẩm trên các phương tiện truyền thông, cho mục đích bán lẻ.

---

(210) **4-2017-07500**

(540)



(220) 28.03.2017

(441) 26.06.2017

(531) A26.4.24; 26.1.2; 26.1.4; 5.3.20

(591) Xanh cỏm, nâu, nâu đen

(731) CÔNG TY TNHH MỘT THÀNH VIÊN  
TRÀ NHÀU VIỆT NAM (VN)

Số 52, tổ 9, khu 9B, phường Bãi Cháy,  
thành phố Hạ Long, tỉnh Quảng Ninh

(740) Công ty TNHH Sở hữu trí tuệ Hải Hàn  
(HAI HAN IP CO., LTD.)

(511) Nhóm 05: Thực phẩm chức năng cụ thể là bột trái nhàu dùng để bồi bổ sức khỏe.

---

(210) **4-2017-07501**

(540)



(220) 28.03.2017

(441) 26.06.2017

(531) 5.7.1; 5.3.20; A5.13.11; 26.1.1; A5.5.20

(591) Nâu nhạt, nâu, nâu đậm

(731) CÔNG TY TNHH DU LỊCH PHONG Á  
ĐÔNG (VN)

P206 nhà N06 B2, khu đô thị Dịch Vọng,  
phường Dịch Vọng, quận Cầu Giấy,  
thành phố Hà Nội

(740) Công ty TNHH Sở hữu trí tuệ Hải Hàn  
(HAI HAN IP CO., LTD.)

CÔNG BÁO SỞ HỮU CÔNG NGHIỆP SỐ 351 TẬP A (06.2017)

---

(511) Nhóm 30: Cà phê.

---

(210) **4-2017-07502**

(220) 28.03.2017

(441) 26.06.2017

(540)

(731) GUANGZHOU XICHA FOOD & BEVERAGE MANAGEMENT CO., LTD. (CN)

Room A1005, 1st Floor, Bldg 1, No. 2 Shijinglianhe Road, Baiyun District, Guangzhou City, P.R.China

(740) Công ty TNHH Sở hữu trí tuệ Hải Hàn (HAI HAN IP CO., LTD.)

**HEYTEA 喜茶**

(511) Nhóm 43: Dịch vụ khách sạn; dịch vụ quầy rượu; dịch vụ quán cà phê; dịch vụ căng tin; dịch vụ nhà hàng ăn uống; dịch vụ nhà hàng ăn uống tự phục vụ.

---

(210) **4-2017-07503**

(220) 28.03.2017

(441) 26.06.2017

(540)

(731) GUANGZHOU XICHA FOOD & BEVERAGE MANAGEMENT CO., LTD. (CN)

Room A1005, 1st Floor, Bldg 1, No. 2 Shijinglianhe Road, Baiyun District, Guangzhou City, P.R.China

(740) Công ty TNHH Sở hữu trí tuệ Hải Hàn (HAI HAN IP CO., LTD.)

**HEYTEA 喜茶**

(511) Nhóm 30: Trà (chè); trà ướp lạnh; đồ uống trên cơ sở trà; cà phê; đồ uống trên cơ sở cà phê; đồ uống trên cơ sở ca cao.

---

(210) **4-2017-07504**

(220) 28.03.2017

(441) 26.06.2017

(540)

(731) GUANGZHOU XICHA FOOD & BEVERAGE MANAGEMENT CO., LTD. (CN)

Room A1005, 1st Floor, Bldg 1, No. 2 Shijinglianhe Road, Baiyun District, Guangzhou City, P.R.China

(740) Công ty TNHH Sở hữu trí tuệ Hải Hàn (HAI HAN IP CO., LTD.)

**HEYTEA 喜茶**

(511) Nhóm 35: Quảng cáo thương mại; quảng cáo ngoài trời; quảng cáo; dịch vụ giới thiệu sản phẩm trên các phương tiện truyền thông, cho mục đích bán lẻ; dịch vụ quảng cáo trực tuyến trên mạng máy tính; quảng cáo trên truyền hình.

---

CÔNG BÁO SỞ HỮU CÔNG NGHIỆP SỐ 351 TẬP A (06.2017)

---

(210) 4-2017-07506

(540)



(220) 28.03.2017

(441) 26.06.2017

(531) 26.1.1; A26.1.18; 25.1.5

(591) Vàng, đen

(731) CÔNG TY CỔ PHẦN QUỐC TẾ THỜI  
TRANG HẢI ANH (VN)

Số 30 Đại Từ, phường Đại Kim, quận  
Hoàng Mai, thành phố Hà Nội

(740) Công ty TNHH Tư vấn A & S (A&S  
CO.,LTD)

(511) Nhóm 18: Ba lô; túi xách; cặp da; ô; ví bỏ túi.  
Nhóm 25: Quần áo; đồ đi chân; đồ đội đầu.

---

(210) 4-2017-07507

(540)



(220) 28.03.2017

(441) 26.06.2017

(531) A5.5.20; 1.3.1; A5.3.13; A5.3.15;  
A5.11.11

(591) Vàng nhạt, da cam, đỏ, xanh lá cây, xanh  
nước biển

(731) NGUYỄN VĂN DŨNG (VN)

Thôn Bật Ngõ, xã Liên Bạt, huyện Ứng  
Hòa, thành phố Hà Nội

(740) Công ty TNHH Tư vấn A & S (A&S  
CO.,LTD)

(511) Nhóm 25: Quần áo; đồ đi chân; đồ đội đầu; khẩu trang (trang phục); yếm; khăn (trang  
phục).

---

(210) 4-2017-07509

(540)

**VETOZYM**

(220) 28.03.2017

(441) 26.06.2017

(731) CÔNG TY TNHH DƯỢC - MỸ PHẨM  
ĐẮC TÍN (VN)

Số 67, thôn Đức Lễ A, xã Đức Mạnh,  
huyện Đắk Mil, tỉnh Đắk Nông

(740) Công ty TNHH MASTERBRAND  
(MASTERBRAND)

(511) Nhóm 05: Dược phẩm; thực phẩm dinh dưỡng dùng trong y tế.

---



CÔNG BÁO SỞ HỮU CÔNG NGHIỆP SỐ 351 TẬP A (06.2017)

---

(210) **4-2017-07510**

(220) 28.03.2017

(540)

(441) 26.06.2017

**DOMISANCIN**

(731) CÔNG TY TNHH DUỘC - MỸ PHẨM ĐẮK TÍN (VN)

Số 67, thôn Đức Lễ A, xã Đức Mạnh, huyện Đắk Mil, tỉnh Đắk Nông

(740) Công ty TNHH MASTERBRAND (MASTERBRAND)

(511) Nhóm 05: Dược phẩm, thực phẩm dinh dưỡng dùng trong y tế.

---

(210) **4-2017-07511**

(220) 28.03.2017

(540)

(441) 26.06.2017

**CENWOMEN**

(731) CÔNG TY TNHH DUỘC - MỸ PHẨM ĐẮK TÍN (VN)

Số 67, thôn Đức Lễ A, xã Đức Mạnh, huyện Đắk Mil, tỉnh Đắk Nông

(740) Công ty TNHH MASTERBRAND (MASTERBRAND)

(511) Nhóm 05: Dược phẩm; thực phẩm dinh dưỡng dùng trong y tế.

---

(210) **4-2017-07512**

(220) 28.03.2017

(540)

(441) 26.06.2017



(531) 26.4.1; 26.4.9; A25.7.3; 26.4.4

(591) Đen, trắng, xanh dương

(731) CÔNG TY CỔ PHẦN SẢN XUẤT VÀ THƯỜNG MẠI ĐĂNG PHÁT JEANS (VN)

Số nhà 42, ngõ 2 đường Yết Kiêu, phường Ngô Quyền, thành phố Bắc Giang, tỉnh Bắc Giang

(511) Nhóm 25: Quần áo; đồ đi chân; đồ đội đầu; mũ nón; giày dép.

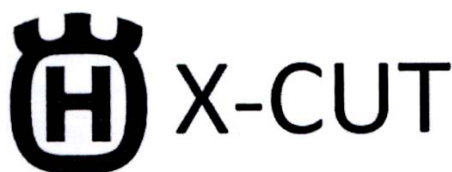
---

(210) **4-2017-07513**

(220) 28.03.2017

(540)

(441) 26.06.2017



(531) A14.7.15; A14.7.16; 26.4.4; A26.4.18; 24.9.1; A15.7.3

(731) HUSQVARNA AKTIEBOLAG (SE)  
Drottningatan 2, SE-56182 Huskvarna, Sweden

(740) Công ty Luật TNHH IP MAX (IPMAX LAW FIRM)

## CÔNG BÁO SỞ HỮU CÔNG NGHIỆP SỐ 351 TẬP A (06.2017)

---

(511) Nhóm 07: Xích dùm cho cửa xích.

---

(210) **4-2017-07519**

(220) 28.03.2017

(441) 26.06.2017

(540)

**MIN**

(731) TOP TEAM INC LIMITED (HK)  
Rooms 2006-8, 20/F., Two Chinachem  
Exchange Square, 338 King's Road,  
North point, Hong Kong

(740) Công ty TNHH Tâm nhìn và Liên danh  
(VISION & ASSOCIATES CO.LTD.)

(511) Nhóm 06: Hợp kim nhôm thỏi, hợp kim kẽm, hợp kim đồng, hợp kim magiê.

Nhóm 11: Mâm dẫn điện ở dưới đáy nồi cơm điện.

---

(210) **4-2017-07522**

(220) 28.03.2017

(441) 26.06.2017

(540)

(531) 26.4.3; 26.4.7; 26.4.9

(731) NGÂN HÀNG THƯƠNG MẠI CỔ  
PHẦN KỸ THƯƠNG VIỆT NAM  
(VN)

**TECHCOMFINANCE** 

191 Bà Triệu, phường Lê Đại Hành, quận  
Hai Bà Trưng, thành phố Hà Nội

(740) Công ty TNHH Tâm nhìn và Liên danh  
(VISION & ASSOCIATES CO.LTD.)

(511) Nhóm 36: Hoạt động tín dụng; hoạt động ngân hàng; dịch vụ huy động vốn ngắn hạn, trung hạn, dài hạn của các tổ chức và cá nhân dưới hình thức tiền gửi có kỳ hạn, không kỳ hạn, chứng chỉ tiền gửi; huy động vốn từ nước ngoài và các dịch vụ ngân hàng khác trong mối quan hệ với nước ngoài khi được ngân hàng nhà nước cho phép; tiếp nhận vốn đầu tư và phát triển của các tổ chức trong nước; cho vay ngắn hạn, trung hạn, dài hạn; hùn vốn; làm dịch vụ thanh toán, giữa các ngân hàng vay vốn của các tổ chức tín dụng khác và thanh toán quốc tế; chiết khấu các thương phiếu, trái phiếu và giấy tờ có giá hùn vốn và liên doanh theo pháp luật; kinh doanh ngoại tệ; dịch vụ ủy thác (tài chính, tiền tệ, bất động sản); dịch vụ tài chính và tiền tệ; kinh doanh chứng khoán; dịch vụ bảo hiểm.

---

(210) **4-2017-07523**

(220) 28.03.2017

(441) 26.06.2017

(540)

(731) CÔNG TY TNHH BEHN MEYER  
AGRICARE VIỆT NAM (VN)

**Impact**

Đường D3, khu công nghiệp Phú Mỹ 2,  
huyện Tân Thành, tỉnh Bà Rịa - Vũng  
Tàu

(740) Công ty TNHH Tâm nhìn và Liên danh  
(VISION & ASSOCIATES CO.LTD.)

## CÔNG BÁO SỞ HỮU CÔNG NGHIỆP SỐ 351 TẬP A (06.2017)

---

(511) Nhóm 01: Phân bón.

---

(210) **4-2017-07524**

(220) 28.03.2017

(441) 26.06.2017

(540)

(731) CÔNG TY TNHH BEHN MEYER  
AGRICARE VIỆT NAM (VN)

Đường D3, khu công nghiệp Phú Mỹ 2,  
huyện Tân Thành, tỉnh Bà Rịa - Vũng  
Tàu

(740) Công ty TNHH Tâm nhìn và Liên danh  
(VISION & ASSOCIATES CO.LTD.)

# Nutri-Grow

(511) Nhóm 01: Phân bón.

---

(210) **4-2017-07525**

(220) 28.03.2017

(441) 26.06.2017

(540)

(731) CÔNG TY TNHH BEHN MEYER  
AGRICARE VIỆT NAM (VN)

Đường D3, khu công nghiệp Phú Mỹ 2,  
huyện Tân Thành, tỉnh Bà Rịa - Vũng  
Tàu

(740) Công ty TNHH Tâm nhìn và Liên danh  
(VISION & ASSOCIATES CO.LTD.)

# Novatec

(511) Nhóm 01: Phân bón.

---

(210) **4-2017-07526**

(220) 28.03.2017

(441) 26.06.2017

(540)

(531) 26.4.3; A26.4.5

(591) Đen, đỏ

(731) ANHUI CONCH GROUP COMPANY  
LIMITED (CN)

No.39, Wenhua Road, Wuhu City, Anhui  
Province, China

(740) Công ty TNHH Sở hữu trí tuệ ACTIP  
(ACTIP IP LIMITED)

# CONCH

(511) Nhóm 06: Hợp kim của kim loại thường; ống bằng kim loại, cửa ra vào bằng kim loại; vật liệu xây dựng bằng kim loại; cửa sổ bằng kim loại; lưới thép; khóa bằng kim loại, trừ khóa điện; bản lề kiểu cánh bướm bằng kim loại; biển hiệu bằng kim loại; vật dụng nhỏ bằng sắt.

---

**CÔNG BÁO SỞ HỮU CÔNG NGHIỆP SỐ 351 TẬP A (06.2017)**

---

(210) **4-2017-07527**

(540)



(220) 28.03.2017

(441) 26.06.2017

(531) 26.4.3; A26.4.5

(591) Đen, đỏ

(731) ANHUI CONCH GROUP COMPANY LIMITED (CN)

No.39, Wenhua Road, Wuhu City, Anhui Province, China

(740) Công ty TNHH Sở hữu trí tuệ ACTIP (ACTIP IP LIMITED)

(511) Nhóm 11: Đèn; máy và thiết bị làm lạnh; hệ thống thiết bị điều hòa không khí; ống nối hơi [ống dẫn] dùng cho hệ thống cấp nhiệt; phụ tùng điều chỉnh dùng cho thiết bị và ống dẫn nước hoặc ga; ống dẫn nước dùng cho hệ thống thiết bị vệ sinh; hệ thống sưởi ấm; hệ thống và thiết bị vệ sinh; thiết bị làm sạch nước; thiết bị tản nhiệt, dùng điện.

---

(210) **4-2017-07528**

(540)



(220) 28.03.2017

(441) 26.06.2017

(731) CJ O SHOPPING CO., LTD. (KR)

870-13, Gwacheon-daero, Seocho-gu, Seoul, Republic of Korea

(740) Công ty TNHH Sở hữu trí tuệ ACTIP (ACTIP IP LIMITED)

(511) Nhóm 28: Thiết bị tập thể hình; thiết bị tập phục hồi cơ thể, không dùng cho mục đích y tế; máy tập chạy thể dục; xe đạp cố định để tập thể dục; dụng cụ rèn luyện thể hình; máy tập luyện thể dục; thiết bị tập thể dục; thiết bị rung dùng trong các chương trình tập thể dục và thể hình để kích thích cơ bắp phát triển, tăng sức bền và nâng cao hiệu quả tập luyện của cơ thể; thiết bị tập luyện giữ dáng; thiết bị rèn luyện thể chất, không dùng cho mục đích y tế; trò chơi và đồ chơi; dụng cụ tập thể dục thể thao; vật dụng làm đồ chơi; búp bê; đồ chơi trẻ em; thiết bị trò chơi để chơi dùng trong khu vui chơi; thiết bị trò chơi; trò chơi cờ bàn; thiết bị trò chơi sử dụng máy vi tính; thiết bị trò chơi cầm tay có màn hình tinh thể lỏng; dụng cụ thể thao (trừ dụng cụ chơi gôn/leo núi), đồ trang trí cho cây thông Nô- en (trừ thiết bị chiếu sáng và bánh kẹo).

---

(210) **4-2017-07529**

(540)



**Tự Hào Đèn LED Việt**

(220) 28.03.2017

(441) 26.06.2017

(531) A25.7.21; A26.11.8

(591) Trắng, đen, đỏ

(731) CÔNG TY CỔ PHẦN CÔNG NGHIỆP VÀ THIẾT BỊ CHIẾU SÁNG DUHAL (VN)

Lô 30-31, cụm công nghiệp Tân Mỹ Chánh, phường 9, thành phố Mỹ Tho, tỉnh Tiền Giang

(740) Công ty Cổ phần Sở hữu công nghiệp INVESTIP (INVESTIP)

CÔNG BÁO SỞ HỮU CÔNG NGHIỆP SỐ 351 TẬP A (06.2017)

---

(511) Nhóm 11: Đèn chiếu sáng; đèn trang trí; máng đèn; chao đèn; chụp đèn.

---

(210) 4-2017-07530

(540)



(220) 28.03.2017

(441) 26.06.2017

(531) 26.1.1; A26.1.18; 26.4.4; 26.1.11

(591) Đỏ, đen, xanh dương, xanh dương đậm, vàng, trắng

(731) DOANH NGHIỆP TƯ NHÂN HỒNG TUYẾT (VN)

Số 10 đường Bạch Đằng, khu phố 2, thị trấn Dương Đông, huyện Phú Quốc, tỉnh Kiên Giang

(740) Công ty Cổ phần Sở hữu công nghiệp INVESTIP (INVESTIP)

---

(511) Nhóm 29: Nước mắm.

---

(210) 4-2017-07531

(540)

**REDRAY**

(220) 28.03.2017

(441) 26.06.2017

(731) REDRAY PTE LIMITED (SG)

1 Robinson Road, #17-00 AIA Tower, Singapore (048542)

(740) Văn phòng Luật sư MINERVAS (MINERVAS)

---

(511) Nhóm 36: Dịch vụ bảo hiểm; môi giới bảo hiểm; bảo lãnh phát hành bảo hiểm; dịch vụ thông tin, cố vấn và tư vấn liên quan đến các dịch vụ nêu trên.

---

(210) 4-2017-07532

(540)



(220) 28.03.2017

(441) 26.06.2017

(531) A25.7.8; 26.7.25

(591) Xanh lá cây, đỏ, vàng nâu, đen, trắng

(731) VIỆN GIÁO DỤC QUỐC TẾ (VN)

Số 15, ngõ 21, phường Xuân Tảo, quận Bắc Từ Liêm, thành phố Hà Nội

(740) Công ty cổ phần Sở hữu trí tuệ BROSS và Cộng sự (BROSS & PARTNERS., JSC)

---

(511) Nhóm 41: Dịch vụ giáo dục, đào tạo; tư vấn du học; tổ chức, sắp xếp và điều khiển hội thảo [đào tạo]; tổ chức và điều khiển hội nghị; tổ chức triển lãm cho mục đích giáo dục hoặc văn hóa; dịch vụ vui chơi, giải trí, văn hóa, nghệ thuật; tổ chức các hoạt động thể thao và văn hóa.

---

CÔNG BÁO SỞ HỮU CÔNG NGHIỆP SỐ 351 TẬP A (06.2017)

---

(210) **4-2017-07533**

(540)



(220) 28.03.2017

(441) 26.06.2017

(531) A5.7.23; 5.7.11

(591) Xanh tím than, xanh lá cây, vàng cam

(731) CÔNG TY CỔ PHẦN SƠN BOYSEN (VN)

Số nhà 24, ngõ 24 đường Ngô Quyền, tổ 6, phường Vạn Phúc, quận Hà Đông, thành phố Hà Nội

(511) Nhóm 02: Sơn nước các loại.

Nhóm 19: Bột bả tường.

---

(210) **4-2017-07534**

(540)



(220) 28.03.2017

(441) 26.06.2017

(531) 26.1.1; 26.13.25; 25.5.25

(591) Trắng, xanh

(731) CÔNG TY CỔ PHẦN KẾ HOẠCH VÀ ĐẦU TƯ PHÁT TRIỂN XÂY DỰNG THÀNH PHỐ (VN)

Số 8, gác 46, ngõ Giáp Bát, phường Giáp Bát, quận Hoàng Mai, thành phố Hà Nội

(511) Nhóm 09: Bộ chia truyền hình cáp, khuếch đại truyền hình cáp, bộ rẽ tín hiệu truyền hình, dây cáp đồng trục, jack nối truyền hình.

---

(210) **4-2017-07535**

(540)

**Blaukorn**

(220) 28.03.2017

(441) 26.06.2017

(731) CÔNG TY TNHH BEHN MEYER AGRICARE VIỆT NAM (VN)

Đường D3, khu công nghiệp Phú Mỹ 2, huyện Tân Thành, tỉnh Bà Rịa - Vũng Tàu

(740) Công ty TNHH Tâm nhìn và Liên danh (VISION & ASSOCIATES CO.LTD.)

(511) Nhóm 01: Phân bón.

---

(210) **4-2017-07536**

(220) 28.03.2017

(540)

(441) 26.06.2017

(731) CÔNG TY TNHH BEHN MEYER

AGRICARE VIỆT NAM (VN)

Đường D3, khu công nghiệp Phú Mỹ 2,  
huyện Tân Thành, tỉnh Bà Rịa - Vũng  
Tàu

**Sato Special**

(740) Công ty TNHH Tâm nhìn và Liên danh  
(VISION & ASSOCIATES CO.LTD.)

(511) Nhóm 01: Phân bón.

---

(210) **4-2017-07537**

(220) 28.03.2017

(540)

(441) 26.06.2017

(731) CÔNG TY TNHH BEHN MEYER

AGRICARE VIỆT NAM (VN)

Đường D3, khu công nghiệp Phú Mỹ 2,  
huyện Tân Thành, tỉnh Bà Rịa - Vũng  
Tàu

**Sato Super**

(740) Công ty TNHH Tâm nhìn và Liên danh  
(VISION & ASSOCIATES CO.LTD.)

(511) Nhóm 01: Phân bón.

---

(210) **4-2017-07538**

(220) 28.03.2017

(540)

(441) 26.06.2017

(731) CÔNG TY TNHH BEHN MEYER

AGRICARE VIỆT NAM (VN)

Đường D3, khu công nghiệp Phú Mỹ 2,  
huyện Tân Thành, tỉnh Bà Rịa - Vũng  
Tàu

**Yuroka**

(740) Công ty TNHH Tâm nhìn và Liên danh  
(VISION & ASSOCIATES CO.LTD.)

(511) Nhóm 01: Phân bón.

---

(210) **4-2017-07539**

(220) 28.03.2017

(540)

(441) 26.06.2017

(531) 26.1.1; 26.1.4

(591) Xanh tím than, trắng

(731) CÔNG TY CỔ PHẦN CƠ ĐIỆN LẠNH

BKRE BÁCH KHOA (VN)

Số 5, ngõ 21B đường Cát Linh, phường  
Cát Linh, quận Đống Đa, thành phố Hà  
Nội

**ACOFLEX**

(740) Công ty Luật TNHH Gia Phạm (GIA  
PHAM LAW CO.,LTD)



## CÔNG BÁO SỞ HỮU CÔNG NGHIỆP SỐ 351 TẬP A (06.2017)

---

(511) Nhóm 17: Vật liệu cách điện, cách nhiệt; cao su lưu hóa dạng ống; cao su lưu hóa dạng tấm, cao su lưu hóa dạng cuộn; vật liệu cách âm; vật liệu tiêu âm.

Nhóm 35: Dịch vụ bán buôn hoặc bán lẻ vật liệu cách điện, cách nhiệt, cao su lưu hóa dạng ống, cao su lưu hóa dạng tấm, cao su lưu hóa dạng cuộn, vật liệu cách âm, vật liệu tiêu âm.

---

(210) **4-2017-07540**

(540)



VIET - 2017 - 007

(220) 28.03.2017

(441) 26.06.2017

(531) A25.7.21; A26.11.9; 26.4.2

(591) Đen, nâu

(731) CÔNG TY TNHH SẢN XUẤT THƯƠNG MẠI DỊCH VỤ TUẤN PHÁT T.A.T (VN)

Ấp Long Khánh 1, xã Tam Phước, thành phố Biên Hoà, tỉnh Đồng Nai

(740) Công ty Cổ phần Sở hữu trí tuệ Việt Mỹ (VIET MY IP CORP.)

(511) Nhóm 25: Quần áo; giày dép; mũ nón; tất (vớ); thắt lưng (dây nịt); khăn trùm đầu (trang phục).

---

(210) **4-2017-07541**

(540)



(220) 28.03.2017

(441) 26.06.2017

(591) Vàng đồng, đỏ, trắng

(731) CÔNG TY TNHH SẢN XUẤT THƯƠNG MẠI DỊCH VỤ XÂY DỰNG TRANG TRÍ NỘI THẤT TAMI JUDO (VN)

87E Đinh Tiên Hoàng, phường 3, quận Bình Thạnh, thành phố Hồ Chí Minh

(740) Công ty Luật TNHH Âu Cơ (AUCO LAW FIRM)

(511) Nhóm 28: Vật dụng bảo vệ đầu gối (dụng cụ thể thao), đệm lót bảo vệ (bộ phận của trang phục đặc biệt cho các môn thể thao), dây chun kéo tập judo; thiết bị phục hồi cơ thể; găng tay đánh quyền anh, khung bám của tàu lượn (môn thể thao).

Nhóm 41: Tổ chức thi đấu võ thuật, giảng dạy võ thuật; giáo dục thể chất; cung cấp tiện nghi thể thao; trại huấn luyện thể thao; cho thuê thiết bị thể thao.

---




**CÔNG BÁO SỞ HỮU CÔNG NGHIỆP SỐ 351 TẬP A (06.2017)**

---

- |       |   |       |   |
|-------|---|-------|---|
| (210) | <b>4-2017-07542</b>   | (220) | 28.03.2017  |
| (540) |  | (441) | 26.06.2017  |
|       |   | (531) | 3.7.4; A3.7.24; 3.7.19  |
|       |   | (591) | Xanh lá cây đậm, xanh lá cây nhạt   |
|       |   | (731) | CÔNG TY CỔ PHẦN SƠN PENKOL VIỆT NAM (VN)<br>Số 239 phố Bùi Xương Trạch, phường Khương Đình, quận Thanh Xuân, thành phố Hà Nội |

(511) Nhóm 02: Sơn diệt khuẩn; sơn phủ; sơn; chất dính kết cho sơn; sơn lót.

---

- |       |   |       |  |
|-------|---|-------|--|
| (210) | <b>4-2017-07543</b>   | (220) | 28.03.2017   |
| (540) |  | (441) | 26.06.2017   |
|       |   | (531) | 26.1.1; A26.1.18   |
|       |   | (591) | Vàng, đỏ, xám  |
|       |   | (731) | NGUYỄN HUỲNH ĐÌNH BẢO (VN)<br>29 Lê Trọng Tấn, phường Hòa Phát, quận Cẩm Lệ, thành phố Đà Nẵng |

(511) Nhóm 30: Cà phê.

---

- |       |   |       |  |
|-------|---|-------|--|
| (210) | <b>4-2017-07544</b>   | (220) | 28.03.2017   |
| (540) |  | (441) | 26.06.2017   |
|       |   | (531) | 26.4.2; A25.7.3; 26.4.9  |
|       |   | (591) | Trắng, vàng, đỏ, đen, xanh dương   |
|       |   | (731) | CÔNG TY CỔ PHẦN ACECOOK VIỆT NAM (VN)<br>Lô II-3 và II-5, đường số 11, khu công nghiệp Tân Bình, quận Tân Phú, thành phố Hồ Chí Minh |
|       |   | (740) | Công ty TNHH Tư vấn sở hữu trí tuệ Việt (VIET IP CO.,LTD.)   |

(511) Nhóm 30: Mì ăn liền; phở ăn liền, bún ăn liền; miến ăn liền; hủ tiếu ăn liền; cháo ăn liền.

---

- |       |   |       |  |
|-------|---|-------|--|
| (210) | <b>4-2017-07545</b>   | (220) | 28.03.2017   |
| (540) |  | (441) | 26.06.2017   |
|       |   | (531) | 2.1.11; 2.5.2; 8.7.5; 26.4.9   |
|       |   | (591) | Xanh da trời, nâu nhạt, nâu, trắng, đen, xanh dương, đỏ, kem, vàng, xanh lá cây  |
|       |   | (731) | CÔNG TY CỔ PHẦN ACECOOK VIỆT NAM (VN)<br>Lô II-3 và II-5, đường số 11, khu công nghiệp Tân Bình, quận Tân Phú, thành phố Hồ Chí Minh |
|       |   | (740) | Công ty TNHH Tư vấn sở hữu trí tuệ Việt (VIET IP CO.,LTD.)   |

**CÔNG BÁO SỞ HỮU CÔNG NGHIỆP SỐ 351 TẬP A (06.2017)**

---

(511) Nhóm 30: Mì ăn liền; phở ăn liền, bún ăn liền; miến ăn liền; hủ tiếu ăn liền; cháo ăn liền.

---

(210) **4-2017-07546**

(220) 28.03.2017

(441) 26.06.2017

(540)

(731) CÔNG TY TNHH Y TẾ CÁNҺ CỦA VIỆT (VIETGATE CO., LTD) (VN)

788/2B Nguyễn Kiệm, phường 3, quận Gò Vấp, thành phố Hồ Chí Minh

(740) Công ty TNHH Tư vấn sở hữu trí tuệ Việt (VIET IP CO.,LTD.)

**GLOBURON**

(511) Nhóm 05: Dược phẩm; thực phẩm chức năng dùng cho mục đích y tế.

---

(210) **4-2017-07547**

(220) 28.03.2017

(441) 26.06.2017

(540)

(731) CÔNG TY TNHH Y TẾ CÁNҺ CỦA VIỆT (VIETGATE CO., LTD) (VN)

788/2B Nguyễn Kiệm, phường 3, quận Gò Vấp, thành phố Hồ Chí Minh

(740) Công ty TNHH Tư vấn sở hữu trí tuệ Việt (VIET IP CO.,LTD.)

**INVETRAM**

(511) Nhóm 05: Dược phẩm; thực phẩm chức năng dùng cho mục đích y tế.

---

(210) **4-2017-07548**

(220) 29.03.2017

(441) 26.06.2017

(540)

(531) A5.3.13; A5.3.15; A5.5.20; A26.11.12

(591) Xanh lá cây, xanh lá cây đậm, trắng, nâu đỏ

(731) CAO HOÀI ANH (VN)

Số 91 Giang Văn Minh, phường Đội Cấn, quận Ba Đình, thành phố Hà Nội



(511) Nhóm 43: Cho thuê chỗ ở tạm thời; dịch vụ quây rượu; dịch vụ khách sạn; cho thuê ghế, bàn, khăn trải bàn, khăn ăn, đồ thủy tinh; nhà hàng ăn uống; cho thuê phòng họp.

---

(210) **4-2017-07549**

(220) 29.03.2017

(441) 26.06.2017

(540)

(531) 1.15.3; 26.3.23

(591) Hồng

(731) CÔNG TY TNHH SẢN XUẤT THƯỜNG MẠI DỊCH VỤ TẤN PHÚ (VN)

163/16 An Dương Vương, phường An Lạc, quận Bình Tân, thành phố Hồ Chí Minh

**ASUKA**

## CÔNG BÁO SỞ HỮU CÔNG NGHIỆP SỐ 351 TẬP A (06.2017)

---

(511) Nhóm 35: Mua bán: máy hút không khí, máy xay sinh tố, máy ép trái cây dùng cho mục đích gia dụng, máy giặt, hệ thống điều hòa không khí, nồi áp suất dùng điện, lò nướng bánh mỳ, máy đun nước tắm, thiết bị hút ẩm, máy sấy tóc, bếp gas, vòi phun nước, hệ thống sưởi ấm, bình pha café dùng điện, tủ lạnh, vòi hoa sen, hệ thống làm sạch nước, chụp hút khói dùng cho nhà bếp, nồi cơm điện, đồ đựng giữ nhiệt cho đồ uống, bộ nồi niêu xoong chảo của nhà bếp, xoong nồi, đồ chứa đựng cho gia dụng và nhà bếp, dụng cụ nấu nướng không dùng điện, bát đĩa bằng sành, đồ pha lê (đồ thủy tinh), cốc bằng giấy hoặc bằng nhựa, chảo rán không dùng điện, đĩa đựng đồ, cốc để uống, bình để uống, chảo để rán, dụng cụ nhà bếp, ấm đun nước (không dùng điện), nồi áp suất (nồi hầm) không dùng điện, đĩa ăn, phích, quạt, bình đun siêu tốc, nồi cơm điện, bếp điện, bàn ủi điện, máy sấy tóc, nồi áp suất, bình thủy điện, quạt máy điện, nồi lẩu điện, siêu nấu thuốc bằng điện, cây lau nhà, bình lọc nước, bếp gas, bếp gas du lịch, máy vi tính, thiết bị ngoại vi máy vi tính, hóa chất, hóa mỹ phẩm, văn phòng phẩm, xe đạp, xe điện, đồ chơi trẻ em, bộ lau nhà đa năng.

---

(210) **4-2017-07550**

(540)



(220) 29.03.2017

(441) 26.06.2017

(531) A7.1.12; A7.1.11; 7.1.24

(591) Đỏ, trắng, tím than

(731) CÔNG TY TNHH MỘT THÀNH VIÊN  
THIẾT BỊ ĐIỆN MẠNH HOÀNG  
(VN)

Tổ 39, khu 4, phường Cao Thắng, thành phố Hạ Long, tỉnh Quảng Ninh

(511) Nhóm 35: Mua bán đồ trang trí như (đèn trang trí các loại, đèn trần, đèn chùm treo, đèn exit, đèn ốp tường, đèn ốp trần).

---

(210) **4-2017-07551**

(540)

**ORIBÉ**

(220) 29.03.2017

(441) 26.06.2017

(731) VŨ CAO THĂNG (VN)

129/4A Nguyễn Văn Lượng, phường 17,  
quận Gò Vấp, thành phố Hồ Chí Minh

(740) Công ty cổ phần Tư vấn đầu tư và Phát triển Quang Minh (QUANG MINH IDC.,JSC)

(511) Nhóm 03: Mỹ phẩm.

---

(210) **4-2017-07552**

(540)



(220) 29.03.2017

(441) 26.06.2017

(531) 26.1.1; A26.1.18

(591) Đỏ, trắng

(731) CÔNG TY TNHH HẢI TÍN (VN)

Lầu 9, tòa nhà Vietcomreal, số 68  
Nguyễn Huệ, phường Bến Nghé, quận 1,  
thành phố Hồ Chí Minh

**CÔNG BÁO SỞ HỮU CÔNG NGHIỆP SỐ 351 TẬP A (06.2017)**

---

(511) Nhóm 16: Giấy, giấy bao gói, giấy ngành may, giấy ngành in, giấy công nghiệp.

---

(210) **4-2017-07554**

(220) 29.03.2017

(540)

(441) 26.06.2017

(531) 26.15.15

(591) Đỏ, đen, trắng



(731) CÔNG TY CỔ PHẦN ÁNH SAO  
PRODUCTION (VN)

195A Lý Chính Thắng, phường 7, quận  
3, thành phố Hồ Chí Minh

(740) Công ty TNHH Dịch vụ sở hữu trí tuệ  
ALPHA (ALPHA PLUS CO., LTD.)

(511) Nhóm 06: Cúp kỷ niệm bằng kim loại thường.

Nhóm 14: Huy chương; huy hiệu bằng kim loại quý; cúp, vật kỷ niệm chiến thắng bằng kim loại quý.

Nhóm 20: Cúp kỷ niệm (không bằng kim loại).

Nhóm 25: Quần áo thể thao; giày [dép] thể thao; mũ [nón] thể thao; tất [vớ] thể thao.

Nhóm 26: Huy hiệu để đeo không bằng kim loại quý; phù hiệu thêu dùng để trang trí.

Nhóm 41: Tổ chức các hoạt động thể thao, các cuộc thi đấu và vòng thi đấu thể thao, các sự kiện thể thao; tổ chức các cuộc thi [giáo dục hoặc giải trí]; trình diễn các buổi biểu diễn trực tiếp; dịch vụ bấm thời gian cho các cuộc thi đấu thể thao.

---

(210) **4-2017-07555**

(220) 29.03.2017

(540)

(441) 26.06.2017

(531) 26.4.2; A3.13.24; A3.13.18; A3.13.19

(591) Trắng, xanh nhạt, xanh đậm



(731) CÔNG TY CỔ PHẦN PHƯỚC TÂN  
HÒA (VN)

27B Nguyễn Văn Thủ, phường Đa Kao,  
quận 1, thành phố Hồ Chí Minh

(511) Nhóm 20: Đồ nội thất như: tủ, giường, bàn (ghế); gối; đệm.

Nhóm 24: Chăn; ga trải giường.

Nhóm 35: Mua bán (kinh doanh): chăn, ga, gối, đệm; đồ nội thất như: tủ, giường.

---

CÔNG BÁO SỞ HỮU CÔNG NGHIỆP SỐ 351 TẬP A (06.2017)

---

(210) **4-2017-07556**

(220) 29.03.2017

(540)

(441) 26.06.2017

(531) 2.9.1; A3.7.24; 3.7.21; 3.7.19; 4.5.13

(591) Đen, trắng, xanh dương



(731) CÔNG TY TNHH ĐIỆN TỬ HANET VIỆT NAM (VN)

Tầng 11, tòa nhà Pearl Plaza, 561A Điện Biên Phủ, phường 25, quận Bình Thạnh, thành phố Hồ Chí Minh

(511) Nhóm 09: Phần mềm máy tính.

Nhóm 35: Quảng cáo.

Nhóm 41: Dịch vụ giải trí.

---

(210) **4-2017-07557**

(220) 29.03.2017

(540)

(441) 26.06.2017

**Osakara Foil**

(591) Đỏ, trắng

(731) CÔNG TY TNHH BAO BÌ TÂN HUNG PHÁT (VN)

186/67 Vườn Lài, phường Tân Thành, quận Tân Phú, thành phố Hồ Chí Minh

(511) Nhóm 06: Lá nhôm, lá kim loại dùng để bao gói và đóng gói.

---

(210) **4-2017-07558**

(220) 29.03.2017

(540)

(441) 26.06.2017

(531) A5.3.14; 26.1.1; A1.1.10; A1.1.5

(591) Xanh lá cây, trắng



(731) TRẦN KHÁNH LINH (VN)

Thôn Bến Trung, xã Bắc Hồng, huyện Đông Anh, thành phố Hà Nội

(511) Nhóm 05: Rễ cây thuốc; rễ cây dùng cho mục đích y tế; dược phẩm dùng cho người; thuốc đắp; thuốc bổ; chế phẩm dược.

---

CÔNG BÁO SỞ HỮU CÔNG NGHIỆP SỐ 351 TẬP A (06.2017)

---

(210) **4-2017-07559**

(540)



(220) 29.03.2017

(441) 26.06.2017

(531) 6.1.2; A7.1.9; 7.1.24; 24.13.1; 24.17.5; 26.1.1; A1.1.12; A26.11.8

(591) Trắng, xanh, đỏ

(731) TRUNG TÂM Y TẾ HUYỆN ĐỨC CƠ (VN)

Tuyến 5, Chư Ty, thị trấn Chư Ty, huyện Đức Cơ, tỉnh Gia Lai

(511) Nhóm 44: Dịch vụ y tế tại bệnh viện; chăm sóc sức khỏe; dịch vụ trung tâm chăm sóc sức khỏe.

---

(210) **4-2017-07560**

(540)

**XZPLUS**

(220) 29.03.2017

(441) 26.06.2017

(731) CÔNG TY CỔ PHẦN DUỐC PHẨM NAM HÀ (VN)

Số 415 đường Hàn Thuyên, phường Vị Xuyên, thành phố Nam Định, tỉnh Nam Định

(740) Công ty TNHH Vĩnh Đạt (LACOM CO., LTD.)

(511) Nhóm 05: Dược phẩm; thực phẩm chức năng (dùng trong ngành y).

---

(210) **4-2017-07561**

(540)



(220) 29.03.2017

(441) 26.06.2017

(531) 26.3.2; A26.3.5; 26.3.23; 26.3.4

(591) Xanh da trời, trắng, xám

(731) CÔNG TY TNHH VOLKSLIFT VIỆT NAM (VN)

Số 46 Trần Hưng Đạo, phường Hàng Bài, quận Hoàn Kiếm, thành phố Hà Nội

(511) Nhóm 07: Thang máy (không dùng để kéo người trượt tuyết), thang cuốn.

---

(210) **4-2017-07563**

(540)

**Gynos**

(220) 29.03.2017

(441) 26.06.2017

(531) A3.13.24; 3.13.1; A5.5.20

(591) Đỏ, trắng

(731) CÔNG TY CỔ PHẦN VSK VIỆT NAM (VN)

120 Nguyễn Hữu Dật, phường Hòa Cường Bắc, quận Hải Châu, thành phố Đà Nẵng



CÔNG BÁO SỞ HỮU CÔNG NGHIỆP SỐ 351 TẬP A (06.2017)

---

(511) Nhóm 05: Băng vệ sinh.

---

(210) **4-2017-07564**

(540)



(220) 29.03.2017

(441) 26.06.2017

(531) A5.3.15; A5.5.20; 2.3.1; A2.3.2

(591) Hồng sen, tím

(731) CÔNG TY TNHH KHANH TUYẾT (VN)

91 Cộng Hòa, phường 4, quận Tân Bình, thành phố Hồ Chí Minh

(511) Nhóm 44: Chăm sóc sắc đẹp con người.

---

(210) **4-2017-07565**

(540)



(220) 29.03.2017

(441) 26.06.2017

(531) 3.9.1; 26.1.1; A5.1.5; 3.7.16

(591) Nâu, xanh lá cây, trắng

(731) CÔNG TY CỔ PHẦN NGUYỄN ĐẠT NGUYỄN (VN)

3/6 đường số 4, khu phố 6, phường Trường Thọ, quận Thủ Đức, thành phố Hồ Chí Minh

(511) Nhóm 30: Cà phê bột; cà phê hòa tan; chè (trà).

Nhóm 35: Dịch vụ bán buôn, bán lẻ các sản phẩm: cà phê, nước giải khát; dịch vụ bán buôn, bán lẻ thực phẩm; dịch vụ bán buôn, bán lẻ: thuốc lá, thuốc lào.

Nhóm 43: Dịch vụ quán cà phê; dịch vụ quán cà phê tự phục vụ; dịch vụ cung cấp thức ăn và đồ uống (do nhà hàng phục vụ); nhà hàng ăn uống; cung cấp dịch vụ ăn uống theo hợp đồng không thường xuyên với khách hàng do nhà hàng thực hiện (phục vụ tiệc, hội họp, đám cưới).

---

(210) **4-2017-07566**

(540)



(220) 29.03.2017

(441) 26.06.2017

(531) 26.3.1; A26.11.9; 26.13.25

(591) Đỏ, đen

(731) CÔNG TY TNHH ĐẦU TƯ THƯƠNG MẠI DỊCH VỤ XUẤT NHẬP KHẨU TRANG TRÍ NỘI THẤT ART CERAMICS (VN)

421/10 Sư Vạn Hạnh nối dài, phường 12, quận 10, thành phố Hồ Chí Minh

**CÔNG BÁO SỞ HỮU CÔNG NGHIỆP SỐ 351 TẬP A (06.2017)**

---

(511) Nhóm 35: Mua bán đồ nội thất (bàn, ghế, giường, tủ, kệ); mua bán thiết bị vệ sinh (vòi tắm, bồn tắm, bệ tiểu, chậu rửa tay); mua bán: gạch trang trí, gạch lót sàn, giấy dán tường, máy nước nóng lạnh, bếp gas, tủ bếp.

Nhóm 37: Dịch vụ trang trí nội ngoại thất; lắp đặt hệ thống phòng tắm; lắp đặt hệ thống nhà bếp.

---

(210) **4-2017-07567**

(540)



(220) 29.03.2017

(441) 26.06.2017

(531) 26.4.4; A26.4.5; A5.3.13; 26.3.1

(591) Xanh cốm, xanh rêu

(731) CÔNG TY TNHH ĐẦU TƯ - THƯƠNG MẠI - DỊCH VỤ - XUẤT NHẬP KHẨU LÊ GIA (VN)

339/5F Tô Hiến Thành, phường 13, quận 10, thành phố Hồ Chí Minh

(511) Nhóm 35: Mua bán đồ nội thất (bàn, ghế, giường, tủ, kệ); mua bán thiết bị vệ sinh (vòi tắm, bồn tắm, bệ tiểu, chậu rửa tay); mua bán: gạch trang trí, gạch lót sàn, giấy dán tường, máy nước nóng lạnh, bếp gas, tủ bếp.

Nhóm 37: Dịch vụ trang trí nội ngoại thất; lắp đặt hệ thống phòng tắm; lắp đặt hệ thống nhà bếp.

---

(210) **4-2017-07568**

(540)



(220) 29.03.2017

(441) 26.06.2017

(531) 5.7.24; 26.13.1

(591) Xám, cam, xanh dương

(731) HỘ KINH DOANH MINH THÔNG (VN)

2/32B, tổ 10, khu phố 5, phường Tân Hưng Thuận, quận 12, thành phố Hồ Chí Minh

(511) Nhóm 35: Mua bán, phân phối, quảng cáo, xuất nhập khẩu: mít me thái sấy chua cay, mít măng cầu me, mít măng cầu xí muối, mít me giòn xí muối, kẹo dừa sầu riêng, bánh tráng (bánh đa) sữa.

---



CÔNG BÁO SỞ HỮU CÔNG NGHIỆP SỐ 351 TẬP A (06.2017)

---

(210) **4-2017-07569**

(540)



(220) 29.03.2017

(441) 26.06.2017

(531) 26.1.1; A26.1.18; 25.5.1; 26.1.5

(591) Đỏ, xanh dương đậm, xanh da trời, xanh lá cây

(731) CÔNG TY TNHH CƠ KHÍ THƯỜNG MẠI TRƯỜNG TÍN (VN)

Số 226/2 đường ĐT 743, khu phố 1B, phường An Phú, thị xã Thuận An, tỉnh Bình Dương

(511) Nhóm 07: Máy đóng nắp chai; máy đóng chai; máy đóng nút chai; máy súc rửa chai; thiết bị hàn dùng điện; thiết bị mạ điện.

Nhóm 37: Lắp đặt, bảo dưỡng và sửa chữa máy móc; lắp đặt và bảo dưỡng đường ống dẫn; phục hồi lại máy móc động cơ bị hư hỏng một phần hoặc hoàn toàn, dịch vụ cách nhiệt, cách điện, cách âm trong xây dựng; xây dựng nhà máy, xí nghiệp; lắp đặt và sửa chữa thiết bị điện.

---

(210) **4-2017-07570**

(540)



(220) 29.03.2017

(441) 26.06.2017

(531) 1.15.15; 24.9.1

(731) CÔNG TY CỔ PHẦN SẢN XUẤT VÀ XUẤT NHẬP KHẨU THỰC PHẨM HOÀNG GIA (VN)

112 đường CN1, phường Sơn Kỳ, quận Tân Phú, thành phố Hồ Chí Minh

(511) Nhóm 29: Sữa bột.

---

(210) **4-2017-07576**

(540)

**DOWSIL**

(220) 29.03.2017

(441) 26.06.2017

(731) THE DOW CHEMICAL COMPANY (US)

Midland, Michigan 48674, United States of America

(740) Văn phòng luật sư Phạm và Liên danh (PHAM & ASSOCIATES)

(511) Nhóm 03: Hợp chất làm sạch và đánh bóng sử dụng trong nhiều ngành công nghiệp; chế phẩm tẩy trắng [làm phai màu] dùng cho mục đích mỹ phẩm; chất nhuộm màu (mỹ phẩm); mỡ dùng cho mục đích mỹ phẩm; hydro peroxit dùng cho mục đích mỹ phẩm; chế phẩm chống tĩnh điện dùng cho mục đích gia dụng, chế phẩm tẩy trắng và các chế phẩm dùng để giặt.

Nhóm 05: Silicon chứa hóa chất, chất lỏng, nhựa và chất dẻo cho mục đích y tế và dược phẩm; bioxit.

## CÔNG BÁO SỞ HỮU CÔNG NGHIỆP SỐ 351 TẬP A (06.2017)

---

Nhóm 10: Thiết bị và dụng cụ phẫu thuật, y tế, nha khoa và thú y, vật dụng chỉnh hình tất cả đều được làm bằng silicon.

Nhóm 19: Vật liệu công trình xây dựng và vật liệu xây dựng không bằng kim loại.

---

(210) **4-2017-07577**

(540)



**Scroll Meister**

(220) 29.03.2017

(441) 26.06.2017

(531) 1.15.23; 26.1.1; A26.11.12

(731) ANEST IWATA CORPORATION (JP)  
3176, Shinyoshida-cho, Kouhoku-ku,  
Yokohama-shi, Kanagawa-ken, Japan

(740) Văn phòng luật sư Phạm và Liên danh  
(PHAM & ASSOCIATES)

(511) Nhóm 07: Máy nén [máy móc]; bơm chân không [máy móc]; máy phát năng lượng điện nhiệt; máy và công cụ khí nén hoặc thủy lực (ngoài loại vận hành bằng tay); máy và thiết bị dùng để sơn; máy và dụng cụ để gia công kim loại (ngoài loại vận hành bằng tay); máy và thiết bị xử lý hóa chất; đầu máy kéo không chạy bằng điện, không dùng cho xe cộ mặt đất, không phải loại cối xay nước và cối xay gió; máy móc và thiết bị chế biến thực phẩm hoặc đồ uống (dùng điện).

---

(210) **4-2017-07578**

(540)



**SmartAir**

(220) 29.03.2017

(441) 26.06.2017

(731) ANEST IWATA CORPORATION (JP)  
3176, Shinyoshida-cho, Kouhoku-ku,  
Yokohama-shi, Kanagawa-ken, Japan

(740) Văn phòng luật sư Phạm và Liên danh  
(PHAM & ASSOCIATES)

(511) Nhóm 07: Máy nén [máy móc]; bơm chân không [máy móc]; máy phát năng lượng điện nhiệt; máy và công cụ khí nén hoặc thủy lực (ngoài loại vận hành bằng tay); máy và thiết bị dùng để sơn; máy và dụng cụ để gia công kim loại (ngoài loại vận hành bằng tay); máy và thiết bị xử lý hóa chất; đầu máy kéo không chạy bằng điện, không dùng cho xe cộ mặt đất, không phải loại cối xay nước và cối xay gió; máy móc và thiết bị chế biến thực phẩm hoặc đồ uống (dùng điện).

---

(210) **4-2017-07579**

(540)



**BELLAV**

(220) 29.03.2017

(441) 26.06.2017

(731) CÔNG TY TNHH N&D HỒNG LAM  
(VN)

Số 171, đường Hà Huy Tập, phường Hà  
Huy Tập, thành phố Vinh, tỉnh Nghệ An

(740) Văn phòng luật sư Phạm và Liên danh  
(PHAM & ASSOCIATES)

**CÔNG BÁO SỞ HỮU CÔNG NGHIỆP SỐ 351 TẬP A (06.2017)**

---

(511) Nhóm 43: Dịch vụ nhà hàng ăn uống; dịch vụ khách sạn.

---

(210) **4-2017-07580**

(220) 29.03.2017

(441) 26.06.2017

(540)

**THIÊN THANH**

(731) LÊ ĐỨC THỂ (VN)

46 Lương Y, phường Thuận Lộc, thành phố Huế, tỉnh Thừa Thiên Huế

(740) Văn phòng luật sư Phạm và Liên danh (PHAM & ASSOCIATES)

(511) Nhóm 29: Nước mắm; mắm cá; mắm tôm; mắm tép.

---

(210) **4-2017-07581**

(220) 29.03.2017

(441) 26.06.2017

(540)

**YAMAKI**

(731) HỘ KINH DOANH LA MỸ VÂN (VN)

Số 75 Ký Con, phường Nguyễn Thái Bình, quận 1, thành phố Hồ Chí Minh

(740) Công ty TNHH Sở hữu trí tuệ INVENTIO (INVENTIO CO.,LTD)

(511) Nhóm 09: Ấp kế, nhiệt kế, phong kế.

---

(210) **4-2017-07582**

(220) 29.03.2017

(441) 26.06.2017

(540)

**HYEKWANG WIRE**

(731) CÔNG TY CỔ PHẦN VIỄN THÔNG ĐIỆN TỬ VINACAP (VN)

Đốc Vân, xã Yên Viên, huyện Gia Lâm, thành phố Hà Nội

(511) Nhóm 09: Dây điện; cáp điện.

---

(210) **4-2017-07583**

(220) 29.03.2017

(441) 26.06.2017

(540)



(531) 1.15.5; 1.15.15; A5.3.13

(731) CÔNG TY CỔ PHẦN GANG ĐỨC HÀN VIỆT (VN)

Cụm công nghiệp Quất Động, xã Quất Động, huyện Thường Tín, thành phố Hà Nội

(511) Nhóm 06: Nắp cống bằng kim loại.

---

**CÔNG BÁO SỞ HỮU CÔNG NGHIỆP SỐ 351 TẬP A (06.2017)**

---

(210) **4-2017-07585**

(540)



(220) 29.03.2017

(441) 26.06.2017

(531) 24.15.1; 24.15.21; A26.11.8; A26.11.12

(591) Trắng, đỏ, xanh dương, xám

(731) CÔNG TY TNHH XUẤT NHẬP KHẨU

NGUYỄN ĐỨC (VN)

214 Hoàng Hoa Thám, phường 12, quận

Tân Bình, thành phố Hồ Chí Minh

(511) Nhóm 39: Dịch vụ vận tải, dịch vụ logistic (dịch vụ hậu cần vận tải).

---

(210) **4-2017-07586**

(540)

**NGỌC MAI**

(220) 29.03.2017

(441) 26.06.2017

(731) CÔNG TY TNHH MỘT THÀNH VIÊN

NGỌC MAI (VN)

Số 46, Nguyễn Văn Cương, khu phố

Nhơn Cầu, phường Tân Khánh, thành

phố Tân An, tỉnh Long An

(511) Nhóm 35: Mua bán gạo.

---

(210) **4-2017-07587**

(540)

**BESFORPBRAIN**

(220) 29.03.2017

(441) 26.06.2017

(731) CÔNG TY TNHH DƯỢC PHẨM NAM

THÁI HOA (VN)

Phố Phúc Chính 1, phường Nam Thành,

thành phố Ninh Bình, tỉnh Ninh Bình

(740) Công ty TNHH Sở hữu trí tuệ Bình Minh

(SUNRISE IP CO.,LTD.)

(511) Nhóm 05: Dược phẩm; thực phẩm chức năng dùng cho mục đích y tế.

---

(210) **4-2017-07588**

(540)

**BESFORSYL**

(220) 29.03.2017

(441) 26.06.2017

(731) CÔNG TY TNHH DƯỢC PHẨM NAM

THÁI HOA (VN)

Phố Phúc Chính 1, phường Nam Thành,

thành phố Ninh Bình, tỉnh Ninh Bình

(740) Công ty TNHH Sở hữu trí tuệ Bình Minh

(SUNRISE IP CO.,LTD.)

(511) Nhóm 05: Dược phẩm; thực phẩm chức năng dùng cho mục đích y tế.

---

CÔNG BÁO SỞ HỮU CÔNG NGHIỆP SỐ 351 TẬP A (06.2017)

---

(210) **4-2017-07589**

(220) 29.03.2017

(441) 26.06.2017

(540)

**BESONEIQICARE**

(731) CÔNG TY TNHH DƯỢC PHẨM NAM THÁI HOA (VN)

Phố Phúc Chính 1, phường Nam Thành, thành phố Ninh Bình, tỉnh Ninh Bình

(740) Công ty TNHH Sở hữu trí tuệ Bình Minh (SUNRISE IP CO.,LTD.)

(511) Nhóm 05: Dược phẩm; thực phẩm chức năng dùng cho mục đích y tế.

---

(210) **4-2017-07590**

(220) 29.03.2017

(441) 26.06.2017

(540)

**TRUMPRETALIQ**

(731) CÔNG TY TNHH DƯỢC PHẨM NAM THÁI HOA (VN)

Phố Phúc Chính 1, phường Nam Thành, thành phố Ninh Bình

(740) Công ty TNHH Sở hữu trí tuệ Bình Minh (SUNRISE IP CO.,LTD.)

(511) Nhóm 05: Dược phẩm; thực phẩm chức năng dùng cho mục đích y tế.

---

(210) **4-2017-07591**

(220) 29.03.2017

(441) 26.06.2017

(540)

**BESFORSNHEART**

(731) CÔNG TY TNHH DƯỢC PHẨM NAM THÁI HOA (VN)

Phố Phúc Chính 1, phường Nam Thành, thành phố Ninh Bình

(740) Công ty TNHH Sở hữu trí tuệ Bình Minh (SUNRISE IP CO.,LTD.)

(511) Nhóm 05: Dược phẩm; thực phẩm chức năng dùng cho mục đích y tế.

---

(210) **4-2017-07592**

(220) 29.03.2017

(441) 26.06.2017

(540)

**BESONEIQIMAX**

(731) CÔNG TY TNHH DƯỢC PHẨM NAM THÁI HOA (VN)

Phố Phúc Chính 1, phường Nam Thành, thành phố Ninh Bình

(740) Công ty TNHH Sở hữu trí tuệ Bình Minh (SUNRISE IP CO.,LTD.)

**CÔNG BÁO SỞ HỮU CÔNG NGHIỆP SỐ 351 TẬP A (06.2017)**

---

(511) Nhóm 05: Dược phẩm; thực phẩm chức năng dùng cho mục đích y tế.

---

(210) **4-2017-07593**

(220) 29.03.2017

(441) 26.06.2017

(540)

(731) CÔNG TY TNHH DƯỢC PHẨM NAM THÁI HOA (VN)

**BESONEAVA5MAX**

Phố Phúc Chính 1, phường Nam Thành, thành phố Ninh Bình

(740) Công ty TNHH Sở hữu trí tuệ Bình Minh (SUNRISE IP CO.,LTD.)

(511) Nhóm 05: Dược phẩm; thực phẩm chức năng dùng cho mục đích y tế.

---

(210) **4-2017-07594**

(220) 29.03.2017

(441) 26.06.2017

(540)



(531) 4.5.2; 4.5.3; A5.3.13; A5.3.15; 3.7.17

(591) Trắng, vàng, xanh lá cây

(731) NGUYỄN THỊ VÂN TRANG (VN)

Nhà 26, Tầng Lãng 3, Euro Village, quận Sơn Trà, thành phố Đà Nẵng

(511) Nhóm 41: Đào tạo yoga; hướng dẫn tập yoga; đào tạo trị liệu bằng yoga; câu lạc bộ rèn luyện sức khỏe.

---

(210) **4-2017-07598**

(220) 29.03.2017

(441) 26.06.2017

(540)

**JOLLIE D**

(731) CÔNG TY TNHH THƯƠNG MẠI VÀ DỊCH VỤ JOLLIE D VIỆT NAM (VN)

Số 91B Hàng Mã, phường Hàng Mã, quận Hoàn Kiếm, thành phố Hà Nội

(511) Nhóm 03: Mỹ phẩm.

---

(210) **4-2017-07600**

(220) 29.03.2017

(441) 26.06.2017

(540)



(531) 24.1.1; 26.1.1; 4.3.3; A14.5.2

(591) Đen, xanh dương, vàng, xám, trắng, vàng đậm

(731) CÔNG TY TNHH DỊCH VỤ BẢO VỆ VŨ LONG (VN)

D10 Thủ Khoa Huân, phường Phú Thủy, thành phố Phan Thiết, tỉnh Bình Thuận

**CÔNG BÁO SỞ HỮU CÔNG NGHIỆP SỐ 351 TẬP A (06.2017)**

---

(511) Nhóm 45: Dịch vụ bảo vệ.

---

(210) **4-2017-07601**

(540)



(220) 29.03.2017

(441) 26.06.2017

(531) 5.7.21; A5.7.23; 26.1.1; A26.1.18

(591) Xanh lá cây, vàng

(731) **HỢP TÁC XÃ SÂU RIÊNG RÔ MÔ (VN)**

Thôn 10, xã Đa Kai, huyện Đức Linh, tỉnh Bình Thuận

---

(511) Nhóm 31: Quả sầu riêng

---

(210) **4-2017-07602**

(540)

**AGIDOOR**

(220) 29.03.2017

(441) 26.06.2017

(591) Đỏ

(731) **HỘ KINH DOANH ĐẠI PHÁT (VN)**

Tổ 10, ấp An Hòa, xã An Hòa, huyện Châu Thành, tỉnh An Giang

---

(511) Nhóm 06: Cửa sắt; cửa cuốn bằng kim loại.

---

(210) **4-2017-07603**

(540)

**ANGLADOOR**

(220) 29.03.2017

(441) 26.06.2017

(591) Đỏ

(731) **HỘ KINH DOANH ĐẠI PHÁT (VN)**

Tổ 10, ấp An Hòa, xã An Hòa, huyện Châu Thành, tỉnh An Giang

---

(511) Nhóm 06: Cửa sắt; cửa cuốn bằng kim loại.

---

(210) **4-2017-07604**

(540)



(220) 29.03.2017

(441) 26.06.2017

(531) 26.1.1; A5.5.21; 5.5.16

(731) **CÔNG TY CỔ PHẦN QUỐC TẾ TÂM VIỆT (VN)**

Số 27, đường 21 phường Bình Trị Đông B, quận Bình Tân, thành phố Hồ Chí Minh

---

(511) Nhóm 36: Dịch vụ nhà ở, quản lý các căn hộ cho thuê, định giá bất động sản, môi giới bất động sản, đại lý bất động sản; cho thuê bất động sản.

---



CÔNG BÁO SỞ HỮU CÔNG NGHIỆP SỐ 351 TẬP A (06.2017)

---

(210) **4-2017-07610**

(540)



The logo for Uvinul features the brand name in a bold, orange, sans-serif font. The letter 'U' is significantly larger than the others. A registered trademark symbol (®) is positioned to the upper right of the 'L'.

(220) 29.03.2017

(441) 26.06.2017

(531) 26.1.1; A26.1.18

(591) Đỏ, cam

(731) CÔNG TY CỔ PHẦN THƯƠNG MẠI  
TIẾN HUNG (VN)

142A 17-18-19 Lũy Bán Bích, phường  
Phú Thạnh, quận Tân Phú, thành phố Hồ  
Chí Minh

(511) Nhóm 17: Hạt nhựa (nhựa bán thành phẩm).

---

(210) **4-2017-07611**

(540)



The logo for Tiger Queen features the brand name in a bold, red, serif font. The word 'TIGER' is in all caps, and 'QUEEN' is in a mix of caps and lowercase. A decorative red floral or crown-like element is attached to the end of the word 'QUEEN'.

(220) 29.03.2017

(441) 26.06.2017

(531) A5.3.13; 5.3.20; A5.5.20

(591) Đỏ

(731) CÔNG TY TNHH THƯƠNG MẠI VÀ  
DỊCH VỤ ĐẠI PHÁT LỘC THỌ (VN)  
X12G Hương Giang, phường 15, quận  
10, thành phố Hồ Chí Minh

(740) Công ty cổ phần Tư vấn S&B (S&B  
CONSULTANT., CORP.)

(511) Nhóm 07: Máy xay sinh tố, máy ép trái cây (dùng điện cho mục đích gia dụng).

Nhóm 11: Lò nướng, vỉ nướng, bàn nướng, lẩu điện; bếp điện từ, bếp điện hồng ngoại, nồi  
áp suất điện; nồi cơm điện; tủ lạnh; tủ đông, máy lạnh; quạt điện (dùng cho cá nhân).

Nhóm 21: Dụng cụ nhà bếp, bình giữ nhiệt.

---

(210) **4-2017-07612**

(540)



The logo for Viethozzu features a stylized 'M' shape composed of four vertical lines of varying heights, with the top two lines connected at the top. Below this graphic, the brand name 'VIETHOZZU' is written in a bold, black, sans-serif font. Underneath that, 'VIETHOZZU . NET' is written in a smaller, spaced-out font.

(220) 29.03.2017

(441) 26.06.2017

(531) A26.11.7; 26.3.23; 7.15.22

(591) Đen, nâu, trắng

(731) CÔNG TY TNHH KIẾN TRÚC NỘI  
THẤT VIETHOZZU (VN)

Số nhà 11A, ngõ 16, đường Trần Thái  
Tông, phường Dịch Vọng Hậu, quận Cầu  
Giấy, thành phố Hà Nội

(740) Công ty Cổ phần Tư vấn ENCO (ENCO  
CONSULTANCY CORP.)


(511) Nhóm 42: Tư vấn kiến trúc; thiết kế trang trí nội thất; thiết kế trang trí ngoại thất; thiết kế  
kiến trúc công trình dân dụng và công nghiệp; thiết kế lập bản vẽ xây dựng; thiết kế tổng  
thể mặt bằng xây dựng công trình.


---



## CÔNG BÁO SỞ HỮU CÔNG NGHIỆP SỐ 351 TẬP A (06.2017)

---

- (210) **4-2017-07613** (220) 29.03.2017  
(441) 26.06.2017  
(540) (531) 26.3.1; 26.4.1; 26.2.7; 26.3.23  
(591) Xanh, xám  
(731) CÔNG TY TNHH THƯƠNG MẠI VÀ CÔNG NGHỆ KỸ THUẬT TNT (VN)  
Số 5-A2, Nguyễn Khánh Toàn, phường Quan Hoa, quận Cầu Giấy, thành phố Hà Nội  
(740) Công ty TNHH Đại Tín và Liên Danh (DAITIN AND ASSOCIATES CO.,LTD)
- 
- (511) Nhóm 35: Mua bán, xuất nhập khẩu thiết bị y tế, dụng cụ y tế, vật tư y tế, thiết bị/hệ thống liên lạc sử dụng trong lĩnh vực y tế.
- Nhóm 37: Lắp đặt, bảo dưỡng và sửa chữa dụng cụ y tế, thiết bị y tế, thiết bị/hệ thống liên lạc sử dụng trong lĩnh vực y tế.
- 

- (210) **4-2017-07614** (220) 29.03.2017  
(441) 26.06.2017  
(540) (731) CONSTELLATION BRANDS U-S-OPERATIONS, INC. (US)  
235 North Bloomfield Road, Canandaigua NY 14424, United States  
(740) Công ty TNHH Đại Tín và Liên Danh (DAITIN AND ASSOCIATES CO.,LTD)
- 
- (511) Nhóm 33: Rượu vang, đồ uống có cồn (trừ bia).
- 

- (210) **4-2017-07615** (220) 29.03.2017  
(441) 26.06.2017  
(540) (531) 5.3.11; A5.3.13; 26.1.1; 24.17.21  
(591) Xanh lá, xanh dương, trắng  
(731) TRUNG TÂM QUAN TRẮC TÀI NGUYÊN VÀ MÔI TRƯỜNG (VN)  
Số 38, đường Cách mạng tháng 8, phường 3, thành phố Bến Tre, tỉnh Bến Tre  
(740) Công ty TNHH T&T INVENMARK Sở hữu trí tuệ Quốc tế (T&T INVENMARK CO., LTD.)
- 
- (511) Nhóm 42: Quan trắc môi trường; nghiên cứu trong lĩnh vực bảo vệ môi trường; phân tích nước, khí thải, rác thải; đánh giá tác động môi trường.
-

CÔNG BÁO SỞ HỮU CÔNG NGHIỆP SỐ 351 TẬP A (06.2017)

---

(210) **4-2017-07616**

(540)



(220) 29.03.2017

(441) 26.06.2017

(531) A3.4.2; 3.4.12; 6.1.2; 16.1.14; 26.1.2

(591) Đen nhạt, đen đậm, trắng

(731) CÔNG TY CỔ PHẦN ĐTSX BẢO NGỌC (VN)

Tòa nhà Á Long, Lô A2 CN8 Cụm công nghiệp Từ Liêm, phường Phương Canh, quận Nam Từ Liêm, thành phố Hà Nội

(740) Công ty TNHH Quốc tế D & N (D&N INTERNATIONAL CO.,LTD.)

(511) Nhóm 29: Thịt (thịt bò); thịt đã được bảo quản; thịt đã được chế biến.

---

(210) **4-2017-07617**

(540)

Sinstar

(220) 29.03.2017

(441) 26.06.2017

(731) SINON CORPORATION (TW)

1Fl., No. 101, Nanrong Road, Dadu District, Taichung City, Taiwan

(740) Công ty TNHH một thành viên Sở hữu trí tuệ VCCI (VCCI-IP CO.,LTD)

(511) Nhóm 05: Thuốc trừ sâu; chế phẩm diệt trừ động vật gây hại dùng trong nông nghiệp; thuốc diệt cỏ dùng trong nông nghiệp; chất diệt khuẩn; chế phẩm diệt trừ sâu bọ gây hại; chế phẩm diệt trừ động vật gây hại có chứa hóa chất dùng trong nông nghiệp.

---

(210) **4-2017-07618**

(540)

Basilio

(220) 29.03.2017

(441) 26.06.2017

(731) SINON CORPORATION (TW)

1Fl., No. 101, Nanrong Road, Dadu District, Taichung City, Taiwan

(740) Công ty TNHH một thành viên Sở hữu trí tuệ VCCI (VCCI-IP CO.,LTD)

(511) Nhóm 05: Thuốc trừ sâu; chế phẩm diệt trừ động vật gây hại dùng trong nông nghiệp; thuốc diệt cỏ dùng trong nông nghiệp; chất diệt khuẩn; chế phẩm diệt trừ sâu bọ gây hại; chế phẩm diệt trừ động vật gây hại có chứa hóa chất dùng trong nông nghiệp.

---

(210) **4-2017-07619**

(540)

Berbiao

(220) 29.03.2017

(441) 26.06.2017

(731) SINON CORPORATION (TW)

1Fl., No. 101, Nanrong Road, Dadu District, Taichung City, Taiwan

(740) Công ty TNHH một thành viên Sở hữu trí tuệ VCCI (VCCI-IP CO.,LTD)

## CÔNG BÁO SỞ HỮU CÔNG NGHIỆP SỐ 351 TẬP A (06.2017)

---

(511) Nhóm 05: Thuốc trừ sâu; chế phẩm diệt trừ động vật gây hại dùng trong nông nghiệp; thuốc diệt cỏ dùng trong nông nghiệp; chất diệt khuẩn; chế phẩm diệt trừ sâu bọ gây hại; chế phẩm diệt trừ động vật gây hại có chứa hóa chất dùng trong nông nghiệp.

---

(210) **4-2017-07620**

(540)



(220) 29.03.2017

(441) 26.06.2017

(531) 26.4.1; 25.5.25

(591) Trắng, xanh nước biển, xanh lá cây

(731) CÔNG TY CỔ PHẦN TỔ HỢP CÔNG

NGHIỆP XÂY DỰNG NAM HẢI (VN)

14 Bùi Thị Xuân, phường Bùi Thị Xuân,

quận Hai Bà Trưng, thành phố Hà Nội

(740) Công ty TNHH một thành viên Sở hữu trí tuệ VCCI (VCCI-IP CO.,LTD)

---

(511) Nhóm 06: Kim loại thường và hợp kim của chúng; kim loại màu; nhôm; cấu kiện bằng kim loại vận chuyển được; cửa ra vào bằng kim loại; cửa sổ bằng kim loại.

---

(210) **4-2017-07623**

(540)

**TASUKA**

(220) 29.03.2017

(441) 26.06.2017

(591) Đỏ

(731) NGÔ THỊ TÁM (VN)

Số 299 phố Mới Tân Dương, huyện Thủy

Nguyên, thành phố Hải Phòng

(740) Công ty TNHH Tư vấn đầu tư và Sở hữu trí tuệ Hoàng Phi (HOANG PHI INVEST & I.P CO., LTD)

---

(511) Nhóm 35: Mua bán bếp gas, các thiết bị dùng cho nhà bếp (cụ thể: máy hút khử mùi; lò vi sóng).

---

(210) **4-2017-07624**

(540)



(220) 29.03.2017

(441) 26.06.2017

(531) 5.3.6; A5.5.20; A5.5.21; A21.1.4

(731) CÔNG TY TNHH SẢN XUẤT

THƯƠNG MẠI THÀNH TIẾN (VN)

Tổ 1, khu Cầu Trắng, phường Đại Yên,

thành phố Hạ Long, tỉnh Quảng Ninh

(740) Công ty TNHH Tư vấn đầu tư và Sở hữu trí tuệ Hoàng Phi (HOANG PHI INVEST & I.P CO., LTD)

---

## CÔNG BÁO SỞ HỮU CÔNG NGHIỆP SỐ 351 TẬP A (06.2017)

---

(511) Nhóm 11: Hệ thống và thiết bị vệ sinh như: chậu rửa, vòi nước, vòi xịt (thiết bị vệ sinh), bồn rửa trong nhà vệ sinh, vòi hoa sen.

---

(210) **4-2017-07625**

(540)



(220) 29.03.2017

(441) 26.06.2017

(531) A5.3.13; A5.5.20; A5.3.15; 1.15.23

(591) Xanh lá cây, xanh lá mạ, xanh dương

(731) CÔNG TY TNHH GOLDEN AMBER VIỆT NAM (VN)

Số 22 Láng Hạ, phường Láng Hạ, quận Đống Đa, thành phố Hà Nội

(740) Công ty TNHH Tư vấn đầu tư và Sở hữu trí tuệ Hoàng Phi (HOANG PHI INVEST & I.P CO., LTD)

---

(511) Nhóm 35: Mua bán về dược phẩm, thực phẩm chức năng, trang thiết bị y tế và dụng cụ y tế.

---

(210) **4-2017-07627**

(540)



(220) 29.03.2017

(441) 26.06.2017

(531) 1.15.11; A5.5.20

(591) Xanh dương, đen, trắng

(731) NGUYỄN MINH THỨ (VN)

Thôn Bắc Trạch 2, xóm 6, xã Vân Trường, huyện Tiên Hải, tỉnh Thái Bình

---

(511) Nhóm 35: Quảng cáo; mua bán quần áo nam, quần áo nữ, quần áo trẻ em, giày, dép, mỹ phẩm, túi xách tay, thắt lưng (trang phục), mũ, đồng hồ đo thời gian, mắt kính, trang sức, các sản phẩm đăng ten, ruy băng, nơ, khuy bấm dùng làm phụ kiện quần áo.

---

(210) **4-2017-07628**

(540)



(220) 29.03.2017

(441) 26.06.2017

(531) 1.15.24; 26.5.1; 24.17.5

(731) DOANH NGHIỆP TƯ NHÂN KHƯƠNG THANH (VN)

Số 28, tổ 2, ấp Tân Dũng, xã Tân Hà, huyện Tân Châu, tỉnh Tây Ninh

(740) Văn phòng Luật sư A Hoà (AHOA LAW OFFICE)

---

(511) Nhóm 21: Sản phẩm làm từ nhựa, cụ thể là: can nhựa, thùng giữ lạnh, thùng nhựa, xô nhựa, bình nhựa, rổ nhựa.

---

## CÔNG BÁO SỞ HỮU CÔNG NGHIỆP SỐ 351 TẬP A (06.2017)

---

(210) **4-2017-07630**

(220) 29.03.2017

(540)

(441) 26.06.2017

(731) BALLY GAMING, INC. (US)

6650 S. El Camino Road, Las Vegas,  
Nevada 89118, USA

### **DUỖ FÚ DUỖ CÁI**

(740) Công ty Cổ phần Sở hữu công nghiệp  
INVESTIP (INVESTIP)

(511) Nhóm 09: Phần sụn và phần mềm máy tính dùng cho các trò chơi may rủi trên bất kỳ nền tảng thao tác bằng máy tính nào bao gồm thiết bị đánh bạc cầm tay (gaming console), máy đánh bạc trên nền tảng video, máy đánh bạc trên nền tảng bánh xe và thiết bị đầu cuối xổ số có hỗ trợ video (VLT)

Nhóm 28: Trò chơi và đồ chơi; máy và thiết bị đánh bạc dùng cho trò cờ bạc; thiết bị đánh bạc và máy đánh bạc vận hành bằng tiền hoặc tín dụng; máy đánh bạc dùng trong các cơ sở đánh bạc.

---

(210) **4-2017-07632**

(220) 29.03.2017

(540)

(441) 26.06.2017

(731) SHARP KABUSHIKI KAISHA (JP)

1 Takumi-cho, Sakai-ku, Sakai City,  
Osaka 590 - 8522, Japan

### **SHARP e-Signage**

(740) Công ty TNHH Trần Hữu Nam và Đồng  
sự (TRAN H.N & ASS.)

(511) Nhóm 09: Phần mềm cho hệ thống hiển thị thông tin kỹ thuật số; phần mềm máy tính; hệ thống hiển thị thông tin kỹ thuật số.

---

(210) **4-2017-07633**

(220) 29.03.2017

(540)

(441) 26.06.2017

(731) SHARP KABUSHIKI KAISHA (JP)

1 Takumi-cho, Sakai-ku, Sakai City,  
Osaka 590 - 8522, Japan

### **e-Signage**

(740) Công ty TNHH Trần Hữu Nam và Đồng  
sự (TRAN H.N & ASS.)

(511) Nhóm 09: Phần mềm cho hệ thống hiển thị thông tin kỹ thuật số; phần mềm máy tính; hệ thống hiển thị thông tin kỹ thuật số.

---

(210) **4-2017-07634**

(220) 29.03.2017

(540)

(441) 26.06.2017

(531) 5.7.1; A5.3.15; 26.4.1

(591) Trắng, đen, nâu đen

(731) CÔNG TY TNHH THƯƠNG MẠI  
ICEFF (VN)

Số 538/122/3 Đoàn Văn Bơ, phường 14,  
quận 4, thành phố Hồ Chí Minh



**CÔNG BÁO SỞ HỮU CÔNG NGHIỆP SỐ 351 TẬP A (06.2017)**

---

(511) Nhóm 30: Cà phê.

---

(210) **4-2017-07635**

(540)



(220) 29.03.2017

(441) 26.06.2017

(531) 26.1.1; 5.3.11; A5.3.14; 5.3.16

(591) Xanh, vàng, đỏ

(731) **HỘ KINH DOANH VŨ THỊ CÚC (VN)**

Số 74C2 Bùi Thị Xuân, phường 8, thành phố Đà Lạt, tỉnh Lâm Đồng

(511) Nhóm 30: Cà phê, trà (chè).

---

(210) **4-2017-07636**

(540)



(220) 29.03.2017

(441) 26.06.2017

(531) 25.1.25; 26.1.1; 5.5.16

(731) **CÔNG TY TNHH SẢN XUẤT THƯƠNG MẠI DỊCH VỤ VIỆT NAM (VN)**

Thôn 1, xã Hà Lâm, huyện Đạ Huoai, tỉnh Lâm Đồng

(511) Nhóm 05: Thuốc, thực phẩm chức năng.

Nhóm 30: Bánh kẹo, trà, cà phê, ca cao.

Nhóm 35: Mua bán: bánh, kẹo, hàng nông sản (trà, cà phê, ca cao).

---

(210) **4-2017-07637**

(540)

**TOPCOFFEE**

(220) 29.03.2017

(441) 26.06.2017

(731) **LÝ THẾ LỘC (VN)**

Lô 4G3, khu dân cư Đông Xuyên, ấp Đông Thành, phường Đông Xuyên, thành phố Long Xuyên, tỉnh An Giang

(740) Công ty TNHH một thành viên Trường Luật (TRƯỜNG LUẬT)

(511) Nhóm 43: Dịch vụ nhà hàng; dịch vụ khách sạn; quán cà phê.

---



CÔNG BÁO SỞ HỮU CÔNG NGHIỆP SỐ 351 TẬP A (06.2017)

---

(210) **4-2017-07638**

(540)



(220) 29.03.2017

(441) 26.06.2017

(531) 9.1.10; 26.13.25

(731)

CÔNG TY TNHH SẢN XUẤT  
THƯƠNG MẠI DỊCH VỤ XUẤT NHẬP  
KHẨU VIỆT THÁI (VN)  
49/11D Hoài Thanh, phường 14, quận 8,  
thành phố Hồ Chí Minh

(740) Công ty TNHH một thành viên Trường  
Luật (TRƯỜNG LUẬT)

(511) Nhóm 03: Nước hoa; mỹ phẩm; son môi; sữa tắm có chứa hương thơm; nước hoa chứa hương thơm; dầu thơm dùng chăm sóc thân thể (mỹ phẩm).

Nhóm 35: Mua bán, quảng cáo, tiếp thị, xuất nhập khẩu các sản phẩm như: kem tẩy trắng da, kem rửa mặt, kem bôi mặt, sữa tắm, nước hoa, mặt nạ dưỡng da, sơn móng tay.

---

(210) **4-2017-07639**

(540)



(220) 29.03.2017

(441) 26.06.2017

(531) A26.4.6; 3.7.3; 3.7.19; 26.7.5

(591) Vàng, đỏ, đen

(731)

CÔNG TY TNHH THƯƠNG MẠI SẢN  
XUẤT XUẤT NHẬP KHẨU TRÀ CÀ  
PHÊ LYON (VN)  
52A đường số 30, phường 6, quận Gò  
Vấp, thành phố Hồ Chí Minh

(740) Công ty TNHH một thành viên Trường  
Luật (TRƯỜNG LUẬT)

(511) Nhóm 30: Trà; cà phê hạt; cà phê bột; đồ uống trên cơ sở trà, cà phê.

Nhóm 35: Mua bán, xuất nhập khẩu, quảng cáo: trà, cà phê, đồ uống trên cơ sở trà, cà phê.

Nhóm 43: Dịch vụ quán cà phê; dịch vụ quán cà phê mang đi (take a way).

---

(210) **4-2017-07640**

(540)

CHO CON KHÍ VƯỢNG  
TÂM AN TRỌN ĐỜI

(220) 29.03.2017

(441) 26.06.2017

(731)

CÔNG TY CỔ PHẦN THƯƠNG MẠI  
DỊCH VỤ TRÁI TIM VÀNG (VN)  
74/13/1 Trương Quốc Dung, phường 10,  
quận Phú Nhuận, thành phố Hồ Chí  
Minh

(740) Công ty TNHH một thành viên Trường  
Luật (TRƯỜNG LUẬT)

## CÔNG BÁO SỞ HỮU CÔNG NGHIỆP SỐ 351 TẬP A (06.2017)

(511) Nhóm 41: Dịch vụ câu lạc bộ thể dục, thể thao nhằm mục đích rèn luyện sức khỏe.

(210) **4-2017-07641**

(540)



(220) 29.03.2017

(441) 26.06.2017

(531) 26.3.2; A1.1.12; A1.1.2; 24.11.15

(591) Đỏ, vàng, đen

(731) CÔNG TY TNHH ĐẦU TƯ CÔNG  
(VN)

16 Hồ Huân Nghiệp, phường Bến Nghé,  
quận 1, thành phố Hồ Chí Minh

(740) Công ty TNHH một thành viên Trường  
Luật (TRƯỜNG LUẬT)

(511) Nhóm 32: Nước giải khát; nước tăng lực (giải khát); nước ngọt (giải khát); nước trái cây (giải khát); nước khoáng (giải khát); bia.

Nhóm 35: Mua bán, quảng cáo, tiếp thị, xuất nhập khẩu, đại lý kí gửi: nước ngọt, nước tăng lực, nước khoáng.

(210) **4-2017-07642**

(540)



(220) 29.03.2017

(441) 26.06.2017

(531) 5.5.1; A5.5.22; A5.5.20

(731) HSU CHIA WEI (TW)

8F., No.259, Chang'an St., Luzhou Dist.,  
New Taipei City 247, Taiwan

(740) Công ty TNHH một thành viên Trường  
Luật (TRƯỜNG LUẬT)

(511) Nhóm 29: Sữa; sản phẩm sữa; sữa ngũ cốc; bột dinh dưỡng có chứa sữa (sữa là chủ yếu).

Nhóm 30: Bánh kẹo các loại; đồ uống trên cơ sở ca cao; đồ uống trên cơ sở sô-cô-la; đồ uống trên cơ sở cà phê; đồ uống trên cơ sở trà; đồ uống ca cao có sữa.

Nhóm 35: Mua bán, quảng cáo, tiếp thị và xuất nhập khẩu các sản phẩm: sữa, sản phẩm sữa, sữa ngũ cốc, bột dinh dưỡng có chứa sữa (sữa là chủ yếu), bánh kẹo các loại, đồ uống trên cơ sở ca cao, đồ uống trên cơ sở sô-cô-la, đồ uống trên cơ sở cà phê, đồ uống trên cơ sở trà, đồ uống ca cao có sữa, nước uống tinh khiết, đồ uống không cồn, bia, nước giải khát có ga, nước giải khát không có ga, nước ép trái cây (đồ uống không cồn), đồ uống có cồn (trừ bia).

(210) **4-2017-07643**

(540)



(220) 29.03.2017

(441) 26.06.2017

(531) 1.15.15; A5.3.13

(591) Xanh dương

(731) HSU CHIA WEI (TW)

8F., No.259, Chang'an St., Luzhou Dist.,  
New Taipei City 247, Taiwan

(740) Công ty TNHH một thành viên Trường  
Luật (TRƯỜNG LUẬT)



## CÔNG BÁO SỞ HỮU CÔNG NGHIỆP SỐ 351 TẬP A (06.2017)

---

(511) Nhóm 03: Mỹ phẩm như: sữa rửa mặt; kem dưỡng da; kem chống nắng; nước hoa; kem trắng da; tinh dầu.

Nhóm 05: Thực phẩm chức năng.

Nhóm 35: Mua bán, tiếp thị, quảng cáo và xuất nhập khẩu các sản phẩm mỹ phẩm: sữa rửa mặt, kem dưỡng da, kem chống nắng, nước hoa, kem trắng da, kem ngừa mụn, kem ngừa nám, kem dưỡng da chống nắng, thực phẩm chức năng.

---

(210) **4-2017-07644**

(220) 29.03.2017

(441) 26.06.2017

(540)

(731) CÔNG TY TNHH THƯƠNG MẠI VẠN PHƯỚC (VN)

**MKK**

50 Phan Văn Năm, phường Phú Thạnh, quận Tân Phú, thành phố Hồ Chí Minh

(740) Công ty TNHH một thành viên Trường Luật (TRƯỜNG LUẬT)

(511) Nhóm 12: Phụ tùng xe gắn máy: nhông, xích (sên), đĩa (đĩa).

Nhóm 35: Mua bán, xuất nhập khẩu phụ tùng xe gắn máy: nhông, xích (sên), đĩa (đĩa).

---

(210) **4-2017-07645**

(220) 29.03.2017

(441) 26.06.2017

(540)

(531) 26.1.1; 26.3.23; 26.7.25; 26.13.25

**LED Professionals**

(731) CÔNG TY CỔ PHẦN CƠ ĐIỆN THIÊN MINH (VN)

32/24 Nguyễn Văn Săng, phường Tân Sơn Nhì, quận Tân Phú, thành phố Hồ Chí Minh

(740) Công ty TNHH một thành viên Trường Luật (TRƯỜNG LUẬT)

(511) Nhóm 35: Mua bán, đại lý phân phối (không bao gồm vận chuyển) thiết bị điện, điện tử: đèn chiếu sáng, đèn trang trí, bóng đèn, đèn led, máng đèn, bộ pin nguồn dự phòng cho đèn, chấn lưu điện tử, tăng phô điện, cầu dao điện, tủ điện, đui đèn, phần mềm điện tử.

---

(210) **4-2017-07646**

(220) 29.03.2017

(441) 26.06.2017

(540)

(531) 26.5.1; A26.11.12; 2.9.12



(591) Xanh lá cây, trắng

(731) PHẠM TRUNG KIÊN (VN)

Thôn Mỹ Hà, xã Hoài Đức, huyện Lâm Hà, tỉnh Lâm Đồng

(740) Công ty TNHH một thành viên Trường Luật (TRƯỜNG LUẬT)

**KIVI**

**CÔNG BÁO SỞ HỮU CÔNG NGHIỆP SỐ 351 TẬP A (06.2017)**

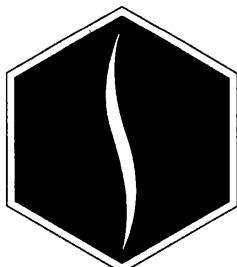
---

(511) Nhóm 32: Nước ép trái cây (giải khát); nước ngọt (đồ uống); nước quả ép; nước khoáng (đồ uống); nước sinh tố; si rô dùng cho đồ uống.

---

(210) **4-2017-07647**

(540)



**CÂY SI**

(220) 29.03.2017

(441) 26.06.2017

(531) 26.5.1; A26.11.12; 2.9.12

(731) PHẠM TRUNG KIÊN (VN)

Thôn Mỹ Hà, xã Hoài Đức, huyện Lâm Hà, tỉnh Lâm Đồng

(740) Công ty TNHH một thành viên Trường Luật (TRƯỜNG LUẬT)

(511) Nhóm 43: Dịch vụ nhà hàng ăn uống; dịch vụ khách sạn; quán cà phê.

---

(210) **4-2017-07648**

(540)



(220) 29.03.2017

(441) 26.06.2017

(531) 26.1.1; 26.1.4; A5.5.20; 26.1.6

(591) Xanh lá cây, trắng

(731) CÔNG TY TNHH MTV Đ.A.GROUP (VN)

Số 273 thôn Phú Lộc, xã Phú Hội, huyện Đức Trọng, tỉnh Lâm Đồng

(511) Nhóm 35: Mua bán, xuất nhập khẩu cà phê.

---

(210) **4-2017-07649**

(540)

**City Food**

(220) 29.03.2017

(441) 26.06.2017

(731) CÔNG TY CỔ PHẦN NGÔI SAO THIÊN HÀ (VN)

Số 87 Láng Hạ, phường Thành Công, quận Ba Đình, thành phố Hà Nội

(511) Nhóm 43: Quán ăn tự phục vụ; dịch vụ cung cấp thức ăn, đồ uống do nhà hàng thực hiện; nhà hàng ăn uống; dịch vụ quán cà phê; quán rượu nhỏ; nhà hàng ăn uống tự phục vụ.

---

**CÔNG BÁO SỞ HỮU CÔNG NGHIỆP SỐ 351 TẬP A (06.2017)**

---

(210) **4-2017-07650**

(220) 29.03.2017

(441) 26.06.2017

(540)

(731) **CÔNG TY CỔ PHẦN DƯỢC PHẨM VÀ THIẾT BỊ Y TẾ ĐÔNG NAM Á (VN)**

Khu công nghiệp Phố Nối B, xã Nghĩa Hiệp, huyện Yên Mỹ, tỉnh Hưng Yên

(740) Công ty TNHH Sở hữu trí tuệ và Công nghệ Thủ đô (CAPITAL IP&T CO.LTD.)

**DOGYLEXTRA**

(511) Nhóm 05: Dược phẩm; thực phẩm chức năng; thực phẩm dinh dưỡng dùng trong y tế; nước súc miệng dùng cho mục đích y tế; dung dịch làm sạch khử khuẩn sát trùng dùng cho mục đích y tế; nước tắm thảo dược cho trẻ em dùng cho mục đích y tế.

---

(210) **4-2017-07651**

(220) 29.03.2017

(441) 26.06.2017

(540)

(731) **CÔNG TY CỔ PHẦN DƯỢC PHẨM VÀ THIẾT BỊ Y TẾ ĐÔNG NAM Á (VN)**

Khu công nghiệp Phố Nối B, xã Nghĩa Hiệp, huyện Yên Mỹ, tỉnh Hưng Yên

(740) Công ty TNHH Sở hữu trí tuệ và Công nghệ Thủ đô (CAPITAL IP&T CO.LTD.)

**ROGYLEXTRA**

(511) Nhóm 05: Dược phẩm; thực phẩm chức năng; thực phẩm dinh dưỡng dùng trong y tế; nước súc miệng dùng cho mục đích y tế; dung dịch làm sạch khử khuẩn sát trùng dùng cho mục đích y tế; nước tắm thảo dược cho trẻ em dùng cho mục đích y tế.

---

(210) **4-2017-07652**

(220) 29.03.2017

(441) 26.06.2017

(540)

(731) **CÔNG TY CỔ PHẦN DƯỢC PHẨM VIỆT NAM (VN)**

Số 223A, tổ 40, phường Khương Trung, quận Thanh Xuân, thành phố Hà Nội

(740) Công ty TNHH Sở hữu trí tuệ và Công nghệ Thủ đô (CAPITAL IP&T CO.LTD.)

**Trà FANSIVINA Tiểu đường**

(511) Nhóm 05: Dược phẩm; thực phẩm chức năng; thực phẩm dinh dưỡng dùng trong y tế; nước súc miệng dùng cho mục đích y tế; dung dịch làm sạch khử khuẩn sát trùng dùng cho mục đích y tế; nước tắm thảo dược cho trẻ em dùng cho mục đích y tế.

---

**CÔNG BÁO SỞ HỮU CÔNG NGHIỆP SỐ 351 TẬP A (06.2017)**

---

(210) **4-2017-07653**

(220) 29.03.2017

(441) 26.06.2017

(540)

**Trà FANSIVINA Thái độc**

(731) CÔNG TY CỔ PHẦN DUỐC PHẨM VIỆT NAM (VN)

Số 223A, tổ 40, phường Khương Trung, quận Thanh Xuân, thành phố Hà Nội

(740) Công ty TNHH Sở hữu trí tuệ và Công nghệ Thủ đô (CAPITAL IP&T CO.LTD.)

(511) Nhóm 05: Dược phẩm; thực phẩm chức năng; thực phẩm dinh dưỡng dùng trong y tế; nước súc miệng dùng cho mục đích y tế; dung dịch làm sạch khử khuẩn sát trùng dùng cho mục đích y tế; nước tắm thảo dược cho trẻ em dùng cho mục đích y tế.

---

(210) **4-2017-07654**

(220) 29.03.2017

(441) 26.06.2017

(540)

**Trà FANSIVINA Gout**

(731) CÔNG TY CỔ PHẦN DUỐC PHẨM VIỆT NAM (VN)

Số 223A, tổ 40, phường Khương Trung, quận Thanh Xuân, thành phố Hà Nội

(740) Công ty TNHH Sở hữu trí tuệ và Công nghệ Thủ đô (CAPITAL IP&T CO.LTD.)

(511) Nhóm 05: Dược phẩm; thực phẩm chức năng; thực phẩm dinh dưỡng dùng trong y tế; nước súc miệng dùng cho mục đích y tế; dung dịch làm sạch khử khuẩn sát trùng dùng cho mục đích y tế; nước tắm thảo dược cho trẻ em dùng cho mục đích y tế.

---

(210) **4-2017-07655**

(220) 29.03.2017

(441) 26.06.2017

(540)

**Trà FANSIVINA Đại Tràng**

(731) CÔNG TY CỔ PHẦN DUỐC PHẨM VIỆT NAM (VN)

Số 223A, tổ 40, phường Khương Trung, quận Thanh Xuân, thành phố Hà Nội

(740) Công ty TNHH Sở hữu trí tuệ và Công nghệ Thủ đô (CAPITAL IP&T CO.LTD.)

(511) Nhóm 05: Dược phẩm; thực phẩm chức năng; thực phẩm dinh dưỡng dùng trong y tế; nước súc miệng dùng cho mục đích y tế; dung dịch làm sạch khử khuẩn sát trùng dùng cho mục đích y tế; nước tắm thảo dược cho trẻ em dùng cho mục đích y tế.

---

CÔNG BÁO SỞ HỮU CÔNG NGHIỆP SỐ 351 TẬP A (06.2017)

---

- (210) **4-2017-07656** (220) 29.03.2017  
(441) 26.06.2017  
(540)  
**Trà FANSIVINA Xương khớp**  
(731) CÔNG TY CỔ PHẦN DUỐC PHẨM VIỆT NAM (VN)  
Số 223A, tổ 40, phường Khương Trung, quận Thanh Xuân, thành phố Hà Nội  
(740) Công ty TNHH Sở hữu trí tuệ và Công nghệ Thủ đô (CAPITAL IP&T CO.LTD.)

(511) Nhóm 05: Dược phẩm; thực phẩm chức năng; thực phẩm dinh dưỡng dùng trong y tế; nước súc miệng dùng cho mục đích y tế; dung dịch làm sạch khử khuẩn sát trùng dùng cho mục đích y tế; nước tắm thảo dược cho trẻ em dùng cho mục đích y tế.

---

- (210) **4-2017-07657** (220) 29.03.2017  
(441) 26.06.2017  
(540)   
(531) 5.3.20; 26.1.2; A26.1.18; 26.1.10  
(591) Xanh lá cây, đỏ, trắng  
(731) VIỆN THỰC PHẨM CHỨC NĂNG (VN)  
Tầng 14, cung trí thức thành phố Hà Nội, lô 25D\* đường Trần Thái Tông, phường Dịch Vọng Hậu, quận Cầu Giấy, thành phố Hà Nội  
(740) Công ty TNHH Sở hữu trí tuệ và Công nghệ Thủ đô (CAPITAL IP&T CO.LTD.)

(511) Nhóm 05: Dược phẩm; thuốc đông y; thực phẩm dinh dưỡng dùng trong y tế; nước súc miệng dùng cho mục đích y tế; dung dịch làm sạch khử khuẩn sát trùng dùng cho mục đích y tế; dung dịch vệ sinh cá nhân có chứa thuốc dùng trong y tế.

---

- (210) **4-2017-07658** (220) 29.03.2017  
(441) 26.06.2017  
(540)   
(531) 5.3.20; 26.1.2; A26.1.18; 26.1.10  
(591) Xanh lá cây, đỏ, trắng  
(731) VIỆN THỰC PHẨM CHỨC NĂNG (VN)  
Tầng 14, cung trí thức thành phố Hà Nội, lô 25D\* đường Trần Thái Tông, phường Dịch Vọng Hậu, quận Cầu Giấy, thành phố Hà Nội  
(740) Công ty TNHH Sở hữu trí tuệ và Công nghệ Thủ đô (CAPITAL IP&T CO.LTD.)

(511) Nhóm 35: Mua bán: dược phẩm, dược chất, hóa chất dùng trong sản xuất thuốc, thuốc đông y, thuốc thú y, thực phẩm dinh dưỡng dùng trong y tế, thực phẩm chức năng nước súc miệng, trang thiết bị y tế và dụng cụ y tế, dụng cụ tránh thai, que thử thai, bao cao su, bơm kim tiêm dùng một lần, dây truyền dịch, bông y tế, băng y tế, băng dán y tế, vật tư y tế như: vật tư y tế tiêu hao như: mỡ bôi y tế dùng cho điện tim, điện não, nội soi và siêu âm, mua bán điện cực dán y tế, đệm chống loét, giường hỗ trợ bệnh nhân liệt, mua bán mỹ phẩm, nước hoa, dầu gội đầu, kem dưỡng da, sữa rửa mặt, xà phòng, nước rửa chén, tinh dầu; mua bán lương thực, thực phẩm, bánh, kẹo, gạo, bột ngũ cốc, chè, cà phê, cacao, gia vị, sữa và các sản phẩm từ sữa, thịt, cá, gia cầm, trứng, dầu ăn thực vật, nước giải khát, nước uống tinh khiết, bia, rượu, mua bán thức ăn chăn nuôi cho gà, lợn, cá, tôm, con giống vật nuôi làm thuốc, cây giống dược liệu, con giống, cây giống, hạt giống, dược liệu tươi, trái cây tươi, rau tươi; quảng cáo và giới thiệu sản phẩm.

---

(210) **4-2017-07659**

(220) 29.03.2017

(441) 26.06.2017

(540)

(731) CÔNG TY TNHH QUỐC TẾ NGỌC LINH (VN)

69/10 Dương Văn Dương, phường Tân Quý, quận Tân Phú, thành phố Hồ Chí Minh

**REVIBUTE**

(740) Công ty TNHH Sở hữu trí tuệ và Công nghệ Thủ đô (CAPITAL IP&T CO.LTD.)

(511) Nhóm 05: Dược phẩm; thực phẩm chức năng; thực phẩm dinh dưỡng dùng trong y tế; nước súc miệng dùng cho mục đích y tế; dung dịch làm sạch khử khuẩn sát trùng dùng cho mục đích y tế; nước tắm thảo dược cho trẻ em dùng cho mục đích y tế.

---

(210) **4-2017-07660**

(220) 29.03.2017

(441) 26.06.2017

(540)

(731) CÔNG TY TNHH QUỐC TẾ NGỌC LINH (VN)

69/10 Dương Văn Dương, phường Tân Quý, quận Tân Phú, thành phố Hồ Chí Minh

**REVIDINI**

(740) Công ty TNHH Sở hữu trí tuệ và Công nghệ Thủ đô (CAPITAL IP&T CO.LTD.)

(511) Nhóm 05: Dược phẩm; thực phẩm chức năng; thực phẩm dinh dưỡng dùng trong y tế; nước súc miệng dùng cho mục đích y tế; dung dịch làm sạch khử khuẩn sát trùng dùng cho mục đích y tế; nước tắm thảo dược cho trẻ em dùng cho mục đích y tế.

---



CÔNG BÁO SỞ HỮU CÔNG NGHIỆP SỐ 351 TẬP A (06.2017)

---

(210) **4-2017-07661**

(220) 29.03.2017

(540)

(441) 26.06.2017

(731) ĐOÀN TIẾN DŨNG (VN)

**ĐOÀN TUYẾT**

Thôn Trung Thôn, xã Đông Hội, huyện Đông Anh, thành phố Hà Nội

(740) Công ty TNHH Sở hữu trí tuệ và Công nghệ Thủ đô (CAPITAL IP&T CO.LTD.)

(511) Nhóm 12: Xe ép rác; xe gom rác; xe đẩy rác; xe đẩy tay chở hàng; xe cút kít.

---

(210) **4-2017-07663**

(220) 29.03.2017

(540)

(441) 26.06.2017

(531) 1.13.1; A1.13.10; A1.1.2; A1.1.12

(591) Vàng cam, đen, xanh nõn chuối, trắng



(731) TRUNG TÂM ANH NGỮ

UNIVERSAL (VN)

Số nhà 619 đường Nguyễn Văn Cừ, phường Gia Thụy, quận Long Biên, thành phố Hà Nội

(511) Nhóm 41: Trung tâm đào tạo tiếng Anh.

---

(210) **4-2017-07664**

(220) 29.03.2017

(540)

(441) 26.06.2017

(531) 24.1.1; 3.7.17

(591) Trắng, đen, vàng



(731) HỘ KINH DOANH LÊ TRỌNG TRUNG (VN)

Thửa số 10 (2), tờ bản đồ số 82, thôn Lương Quy, xã Xuân Nộn, huyện Đông Anh, thành phố Hà Nội

(740) Công ty TNHH Tư vấn Quốc Dân (NACI CO., LTD)

(511) Nhóm 09: Đồ điện tử, cụ thể là: loa; âm ly; đầu máy CD.

---

(210) **4-2017-07665**

(220) 29.03.2017

(540)

(441) 26.06.2017

(531) A5.5.20; A5.5.21; 18.3.21; 18.1.21

(591) Trắng; hồng



(731) LÊ TRẦN THIẾT HÙNG (VN)

Thôn Năm, xã Phú Long, huyện Nho Quan, tỉnh Ninh Bình

(740) Công ty TNHH Tư vấn Quốc Dân (NACI CO., LTD)

## CÔNG BÁO SỞ HỮU CÔNG NGHIỆP SỐ 351 TẬP A (06.2017)

---

(511) Nhóm 35: Mua bán các loại đồ gia dụng bằng nhôm, sắt, nhựa, gỗ như: bát, đĩa, nồi lẩu, bếp lẩu, máy xay, máy ép máy làm bánh, nồi cơm điện, nồi áp suất, ấm đun siêu tốc cháo, nồi, xoong, bình thủy, xô đựng đá chổi, dụng cụ lau sàn, bàn là (bàn ủi); quạt, đèn, máy sấy tóc, máy cạo râu, cân sức khỏe, lò vi sóng lò nướng, máy hút bụi, máy rửa chén, máy giặt, máy nước nóng lạnh, máy lọc nước, tủ lạnh, máy hút mùi, đồng hồ treo tường, máy nướng bánh, bếp ga, bếp từ, bếp điện, bếp hồng ngoại, rổ, rá, chậu, mỹ phẩm.

---

(210) **4-2017-07666**

(540)



(220) 29.03.2017

(441) 26.06.2017

(531) A1.1.2; A1.1.12; 26.3.2; 24.11.15

(591) Đỏ, vàng

(731) CÔNG TY TNHH ĐẦU TƯ CÔ CÔ (VN)

16 Hồ Huân Nghiệp, phường Bến Nghé, quận 1, thành phố Hồ Chí Minh

(740) Công ty TNHH một thành viên Trường Luật (TRƯỜNG LUẬT)

(511) Nhóm 32: Nước giải khát; nước tăng lực (giải khát); nước ngọt (giải khát); nước trái cây (giải khát); nước khoáng (giải khát); bia.

Nhóm 35: Mua bán, quảng cáo, tiếp thị, xuất nhập khẩu, đại lý kí gửi: nước ngọt, nước tăng lực, nước khoáng.

---

(210) **4-2017-07667**

(540)

**CEFPIN**

(220) 29.03.2017

(441) 26.06.2017

(731) SINENSIX & CO. (GB)  
4th Floor, 115 George Street, Edinburgh, EH2 4JN, Scotland, United Kingdom

(740) Công ty Luật TNHH quốc tế BMVN (BMVN INTERNATIONAL LLC)

(511) Nhóm 05: Dược phẩm, các chế phẩm y tế.

---

(210) **4-2017-07668**

(540)

**PREGOBIN**

(220) 29.03.2017

(441) 26.06.2017

(731) SINENSIX & CO. (GB)  
4th Floor, 115 George Street, Edinburgh, EH2 4JN, Scotland, United Kingdom

(740) Công ty Luật TNHH quốc tế BMVN (BMVN INTERNATIONAL LLC)

(511) Nhóm 05: Dược phẩm, các chế phẩm y tế.

---



CÔNG BÁO SỞ HỮU CÔNG NGHIỆP SỐ 351 TẬP A (06.2017)

---

- (210) **4-2017-07670** (220) 29.03.2017  
(441) 26.06.2017  
(540) (531) A26.11.8; 26.3.23; 26.13.25; 26.2.7  
(731) SHENZHEN ZUN YI PIN  
TECHNOLOGY CO., LTD (CN)  
3/F, No- 45 Futang Road, Tangxiayong  
Industrial Area, Songgang Sub-district,  
Bao'an District, Shenzhen City,  
Guangdong Province, China  
(740) Công ty TNHH Ban Ca (BANCA)



(511) Nhóm 34: Thuốc lá; thuốc lá điếu chứa chất thay thế lá thuốc lá, không dùng cho mục đích y tế, thuốc lá điếu; thuốc lá điện tử; dung dịch nicôtin dạng lỏng để sử dụng trong thuốc lá điện tử; tẩu hút thuốc lá; hộp đựng thuốc lá điếu; đầu tẩu dùng cho đốt hút thuốc lá; máy hóa hơi dùng miệng cho người hút thuốc; hương liệu, trừ các loại tinh dầu, dùng cho thuốc lá điện tử.

---

- (210) **4-2017-07671** (220) 29.03.2017  
(441) 26.06.2017  
(540) (531) 26.13.25; 26.2.7; 26.3.23  
(731) SHENZHEN ZUN YI PIN  
TECHNOLOGY CO., LTD (CN)  
3/F, No- 45 Futang Road, Tangxiayong  
Industrial Area, Songgang Sub-district,  
Bao'an District, Shenzhen City,  
Guangdong Province, China  
(740) Công ty TNHH Ban Ca (BANCA)



(511) Nhóm 34: Thuốc lá; thuốc lá điếu chứa chất thay thế lá thuốc lá, không dùng cho mục đích y tế, thuốc lá điếu; thuốc lá điện tử; dung dịch nicôtin dạng lỏng để sử dụng trong thuốc lá điện tử; tẩu hút thuốc lá; hộp đựng thuốc lá điếu; đầu tẩu dùng cho đốt hút thuốc lá; máy hóa hơi dùng miệng cho người hút thuốc; hương liệu, trừ các loại tinh dầu, dùng cho thuốc lá điện tử.

---

- (210) **4-2017-07672** (220) 29.03.2017  
(441) 26.06.2017  
(540) (531) 2.9.1; A5.3.13  
(591) Đỏ, xanh, trắng  
(731) NGUYỄN TRỌNG NGHĨA (VN)  
Ấp 1, xã Gia Canh, huyện Định Quán,  
tỉnh Đồng Nai.  
(740) Công ty Luật TNHH WINCO (WINCO  
LAW FIRM)



(511) Nhóm 31: Động vật sống; rau và quả tươi; hạt giống; cây và hoa tươi, thức ăn cho động vật.

Nhóm 44: Trang trại trồng trọt; trang trại chăn nuôi.

---

CÔNG BÁO SỞ HỮU CÔNG NGHIỆP SỐ 351 TẬP A (06.2017)

---

(210) **4-2017-07673**

(220) 29.03.2017

(540)

(441) 26.06.2017

**NÔNG VẠN KHANG**

(731) CÔNG TY CỔ PHẦN ĐTK (VN)  
Số 11, ngõ 74 đường Trường Chinh,  
phường Phương Mai, quận Đống Đa,  
thành phố Hà Nội

(740) Công ty Luật TNHH WINCO (WINCO  
LAW FIRM)

(511) Nhóm 01: Phân bón vi sinh; phân bón hữu cơ, phân gà tự nhiên; phân bón.

Nhóm 35: Mua bán, xuất nhập khẩu, cửa hàng bán, giới thiệu sản phẩm: phân bón, phân bón vi sinh, phân bón hữu cơ, phân gà tự nhiên.

---

(210) **4-2017-07674**

(220) 29.03.2017

(540)

(441) 26.06.2017

(531) 1.3.1; 26.1.1; A26.1.18

(591) Đỏ, xanh, trắng



**Binhminh**

(731) CÔNG TY TNHH THIẾT BỊ CÔNG  
NGHỆ BÌNH MINH (VN)  
Số 34 Nguyễn Khánh Toàn, phường  
Quan Hoa, quận Cầu Giấy, thành phố Hà  
Nội

(740) Công ty Luật TNHH WINCO (WINCO  
LAW FIRM)

(511) Nhóm 07: Máy phát điện; đại truyền của máy phát điện, máy phát điện cho xe đạp; động cơ của máy phát điện; chổi than của máy phát điện; máy sản xuất điện.

Nhóm 35: Mua bán, xuất nhập khẩu, cửa hàng bán, trưng bày; giới thiệu sản phẩm: máy phát điện, đại truyền của máy phát điện, máy phát điện cho xe đạp, động cơ của máy phát điện, chổi than của máy phát điện, máy sản xuất điện.

---

(210) **4-2017-07675**

(220) 29.03.2017

(540)

(441) 26.06.2017

(531) 4.5.2; 4.5.3; 4.5.21

(591) Vàng, xanh lá cây, da cam, hồng



(731) CÔNG TY CỔ PHẦN TRUYỀN  
THÔNG LYNK COMMUNICATION  
(VN)

Số 1K đường số 10, phường 04, quận 4,  
thành phố Hồ Chí Minh

(740) Công ty Luật TNHH WINCO (WINCO  
LAW FIRM)

**CÔNG BÁO SỞ HỮU CÔNG NGHIỆP SỐ 351 TẬP A (06.2017)**

---

(511) Nhóm 32: Nước ép trái cây; nước giải khát không chứa cồn; nước uống tinh khiết.

---

(210) **4-2017-07677**

(220) 29.03.2017

(540)

(441) 26.06.2017

(531) A5.3.13; A5.3.14; 3.7.19; 26.1.1;  
A26.1.18



(731) ZHEJIANG GONGYU ELECTRIC APPLIANCE CO., LTD (CN)

No. 103-2, Wengjia Natural Village, Jiangbin Village, Wuxie Town, Zhuji City, Zhejiang Province, China

(740) Công ty TNHH Trường Xuân (AGELESS CO.,LTD.)

(511) Nhóm 11: Thiết bị làm nóng nước dùng điện; thiết bị làm lạnh không khí; quạt thông khí [điều hòa không khí]; thiết bị điều hòa không khí; đèn.

---

(210) **4-2017-07678**

(220) 29.03.2017

(540)

(441) 26.06.2017

**ARDESY**

(731) HALDEN UNITED INVESTMENT PTE LTD (SG)

150 South Bridge Road, #12-03 Fook Hai Building, Singapore 058727

(740) Công ty TNHH Trường Xuân (AGELESS CO.,LTD.)

(511) Nhóm 32: Nước khoáng [đồ uống]; nước uống có gaz; nước khoáng sủi bọt [đồ uống]; đồ uống không cồn; nước ép trái cây; đồ uống đẳng trương cung cấp muối và khoáng chất cho cơ thể.

---

(210) **4-2017-07679**

(220) 29.03.2017

(540)

(441) 26.06.2017

**TIERA**

(731) HALDEN UNITED INVESTMENT PTE LTD (SG)

150 South Bridge Road, #12-03 Fook Hai Building, Singapore 058727

(740) Công ty TNHH Trường Xuân (AGELESS CO.,LTD.)

(511) Nhóm 32: Nước khoáng [đồ uống]; nước uống có gaz; nước khoáng sủi bọt [đồ uống]; đồ uống không cồn; nước ép trái cây; đồ uống đẳng trương cung cấp muối và khoáng chất cho cơ thể.

---

CÔNG BÁO SỞ HỮU CÔNG NGHIỆP SỐ 351 TẬP A (06.2017)

---

(210) **4-2017-07680**

(220) 29.03.2017

(441) 26.06.2017

(540)

**TIERRE**

(731) HALDEN UNITED INVESTMENT PTE LTD (SG)

150 South Bridge Road, #12-03 Fook Hai Building, Singapore 058727

(740) Công ty TNHH Trường Xuân (AGELESS CO.,LTD.)

(511) Nhóm 32: Nước khoáng [đồ uống]; nước uống có gaz; nước khoáng sủi bọt [đồ uống]; đồ uống không cồn; nước ép trái cây; đồ uống đẳng tương cung cấp muối và khoáng chất cho cơ thể.

---

(210) **4-2017-07681**

(220) 29.03.2017

(441) 26.06.2017

(540)

**TIARRE**

(731) HALDEN UNITED INVESTMENT PTE LTD (SG)

150 South Bridge Road, #12-03 Fook Hai Building, Singapore 058727

(740) Công ty TNHH Trường Xuân (AGELESS CO.,LTD.)

(511) Nhóm 32: Nước khoáng [đồ uống]; nước uống có gaz; nước khoáng sủi bọt [đồ uống]; đồ uống không cồn; nước ép trái cây; đồ uống đẳng tương cung cấp muối và khoáng chất cho cơ thể.

---

(210) **4-2017-07682**

(220) 29.03.2017

(441) 26.06.2017

(540)



(531) 1.15.5; 1.15.15; A5.5.20; 26.1.4

(591) Đỏ, xám

(731) CÔNG TY TNHH THƯƠNG MẠI VÀ SẢN XUẤT SÁU PHÚC (VN)

248/1 đại lộ Bình Dương, khu phố Thạnh Hòa B, phường An Thạnh, thị xã Thuận An, tỉnh Bình Dương

(740) Công ty TNHH Tư vấn Sở hữu trí tuệ Á Đông (A ĐÔNG IP CONSULTANCY CO.,LTD.)

(511) Nhóm 11: Bếp ga.

---

CÔNG BÁO SỞ HỮU CÔNG NGHIỆP SỐ 351 TẬP A (06.2017)

---

(210) 4-2017-07684

(220) 29.03.2017

(441) 26.06.2017

(540)



(591) Xanh lá cây

(731) TIÊU TUẤN HUNG (VN)

Số 22/60 Hoàng Ngân, khu 1, phường  
Nhị Châu, thành phố Hải Dương, tỉnh  
Hải Dương

(511) Nhóm 31: Rau, củ tươi; trái cây tươi; động vật sống; gia cầm sống; nấm tươi.

Nhóm 35: Mua bán rau, củ, quả, thịt và các sản phẩm nông nghiệp.

---

(210) 4-2017-07685

(220) 29.03.2017

(441) 26.06.2017

(540)



(531) 2.1.1; 2.1.30; 26.4.4; 26.4.9

(731) CHEN XIAOCONG (CN)

Rm.2, Zone 101, Fanxin Rd., Tianhe  
Sub-dist., Longwan Dist., Wenzhou,  
Zhejiang, China

(740) Công ty TNHH Sở hữu trí tuệ Trần &  
Trần (TRAN & TRAN CO., LTD.)

(511) Nhóm 09: Cầu dao điện; ổ cắm, phích cắm và các công cụ tiếp xúc khác [vật nối điện]; bộ ngắt mạch điện; dây điện; máy đếm; dây cáp điện.

---

(210) 4-2017-07686

(220) 29.03.2017

(441) 26.06.2017

(540)



(531) A1.1.10; 1.1.14; 26.3.4; 24.15.21

(591) Xanh nước biển, đỏ, da cam, trắng

(731) CÔNG TY CỔ PHẦN THẾ KỶ MỚI  
(VN)

Số 173 Văn Cao, phường Đằng Giang,  
quận Ngô Quyền, thành phố Hải Phòng

(740) Công ty TNHH Sở hữu trí tuệ HA VIP  
(HAVIP CO., LTD.)

(511) Nhóm 39: Vận tải bằng ô tô; dịch vụ lái xe; cho thuê xe; vận chuyển hành khách; vận tải bằng tắc xi; cho thuê bãi đỗ xe.

---

CÔNG BÁO SỞ HỮU CÔNG NGHIỆP SỐ 351 TẬP A (06.2017)

---

(210) **4-2017-07687**

(220) 29.03.2017

(441) 26.06.2017

(540)

**RAG COFFEE**

(731) CÔNG TY TNHH CÀ PHÊ HOÀNG  
NGUYỄN - GIA LAI (VN)

152/22 Lạc Long Quân, phường Thăng  
Lợi, thành phố Pleiku, tỉnh Gia Lai

(740) Công ty TNHH Tư vấn A & S (A&S  
CO.,LTD)

(511) Nhóm 30: Cà phê.

---

(210) **4-2017-07688**

(220) 29.03.2017

(441) 26.06.2017

(540)

**DELIVEROO**

(731) ROOFOODS LTD (GB)

The Heal's Building, 22-24 Torrington  
Place, London WC1E 7HJ, United  
Kingdom

(740) Công ty Luật TNHH IP MAX (IPMAX  
LAW FIRM)

(511) Nhóm 09: Phần mềm máy tính; phần mềm, tệp tin và ứng dụng có thể tải xuống, không tải xuống, tương tác và được kết nối mạng dùng cho máy tính, máy tính cầm tay đa năng, thiết bị sắp xếp cá nhân điện tử, thiết bị đọc sách điện tử, máy tính bảng, máy nghe nhạc cá nhân, thiết bị giải trí điện tử cá nhân, máy chơi trò chơi và điện thoại di động; vật mang dữ liệu từ tính, đĩa âm thanh CD, đĩa compact, DVD và các phương tiện mang thông tin kỹ thuật số khác, bao gồm bản ghi âm; phần mềm ứng dụng có thể tải về được; trò chơi video có thể tải về được; phiếu giảm giá và vé dưới dạng điện tử và có thể tải về được; thẻ tích điểm được mã hóa; phần mềm tương tác và được kết nối mạng; phim và hình ảnh chuyển động kỹ thuật số có thể tải xuống; hình ảnh kỹ thuật số có thể tải về được; tệp tin máy tính và phương tiện kỹ thuật số có thể tải về được dưới dạng tin nhắn văn bản, tin nhắn video, tin nhắn âm nhạc và tin nhắn đa phương tiện; phương tiện giáo dục kỹ thuật số có thể tải về được; xuất bản phẩm điện tử và xuất bản phẩm điện tử có thể tải xuống; thực đơn điện tử có thể tải xuống; tệp tin âm thanh dưới dạng kỹ thuật số; phần mềm máy tính có thể tải xuống để thay đổi giao diện và cho phép truyền tải hình ảnh, nội dung nghe nhìn và hình ảnh; phần mềm máy tính để thu thập, chỉnh sửa, sắp xếp, thay đổi, truyền tải, lưu trữ và chia sẻ dữ liệu và thông tin; phần mềm máy tính dùng như một giao diện lập trình ứng dụng (API); phần mềm máy tính có bản chất là một giao diện lập trình ứng dụng (API) giúp thuận tiện cho các dịch vụ trực tuyến cho mạng xã hội, việc xây dựng các ứng dụng mạng xã hội và cho phép khôi phục dữ liệu, tải lên, tải xuống, truy cập và quản lý; phần mềm máy vi tính cho phép tải lên, tải xuống, truy cập, đăng tải, hiển thị, gắn nhãn, ghi nhật ký, truyền dữ liệu, kết nối, chia sẻ hoặc cung cấp thông tin hoặc phương tiện điện tử bằng máy vi tính và mạng truyền thông.

Nhóm 39: Dịch vụ vận tải; dịch vụ vận chuyển, tập hợp, chuyên chở và chuyển phát [vận tải]; dịch vụ vận chuyển, cất trữ, tập hợp [vận tải], chuyên chở và chuyển phát thực phẩm và đồ uống; dịch vụ tập hợp [vận tải], vận tải, vận chuyển, chuyên chở và chuyển phát liên



## CÔNG BÁO SỞ HỮU CÔNG NGHIỆP SỐ 351 TẬP A (06.2017)

quan đến hàng hóa, gói đồ, quà tặng, hộp đồ, tài liệu, bưu kiện, thư từ, thư tín, tài liệu quảng cáo; dịch vụ cung cấp thông tin, tư vấn và tham vấn liên quan đến các dịch vụ nêu trên.

(210) **4-2017-07689**

(540)



(220) 29.03.2017

(441) 26.06.2017

(531) 1.15.11; 5.1.1; A5.5.20; A5.5.22; 7.1.4; 7.1.13; A9.9.5; 24.9.1; 11.3.14; A13.1.7; 25.3.1

(591) Tím, xanh nước biển, xanh lá cây, hồng, vàng, trắng, da cam

(731) CÔNG TY TNHH DREAM GAMES VIỆT NAM (VN)

Lầu 12 HMC Tower, số 193 Đinh Tiên Hoàng, phường Đa Kao, quận 1, thành phố Hồ Chí Minh

(740) Công ty TNHH Tâm nhìn và Liên danh (VISION & ASSOCIATES CO.LTD.)

(511) Nhóm 41: Tổ chức các hoạt động thể thao và văn hoá, các chương trình vui chơi giải trí.

(210) **4-2017-07690**

(540)



(220) 29.03.2017

(441) 26.06.2017

(531) A1.1.10; A1.1.2; A5.5.20; A5.5.21; 26.1.1

(731) THYE HUAT CHAN SDN BHD (MY)

368-3-12A, Bellisa Row, Jalan Burma 10350 Penang, Malaysia

(740) Công ty TNHH Tâm nhìn và Liên danh (VISION & ASSOCIATES CO.LTD.)

(511) Nhóm 30: Gạo; mì sợi; mì gạo; mì laksa; mì sợi dẹt (koay teow); mì gạo ăn liền; miến; đường; bột sắn/bột năng; bột mì; bột làm bánh & bột ngọt/mì chính; bột gạo nếp.

(210) **4-2017-07691**

(540)



(220) 29.03.2017

(441) 26.06.2017

(531) 26.5.1; 26.3.1; 26.4.4; 26.7.25

(731) THYE HUAT CHAN SDN BHD (MY)

368-3-12A, Bellisa Row, Jalan Burma 10350 Penang, Malaysia

(740) Công ty TNHH Tâm nhìn và Liên danh (VISION & ASSOCIATES CO.LTD.)

## CÔNG BÁO SỞ HỮU CÔNG NGHIỆP SỐ 351 TẬP A (06.2017)

---

(511) Nhóm 30: Gạo, mì sợi; mì gạo; mì laksa; mì sợi dẹt (koay teow); mì gạo ăn liền; miến; đường; bột sắn/bột năng; bột mì; bột làm bánh & bột ngọt/mì chính; bột gạo nếp.

---

(210) **4-2017-07692**

(220) 29.03.2017

(441) 26.06.2017

(540)

**iSEE**

(731) TỔNG CÔNG TY CÔNG NGHIỆP THỰC PHẨM ĐỒNG NAI - MỘT THÀNH VIÊN CÔNG TY TNHH (DOFICO) (VN)

833A, xa lộ Hà Nội, KP1, phường Long Bình Tân, thành phố Biên Hoà, tỉnh Đồng Nai

(740) Công ty TNHH Tâm nhìn và Liên danh (VISION & ASSOCIATES CO.LTD.)

(511) Nhóm 34: Thuốc lá.

---

(210) **4-2017-07693**

(220) 29.03.2017

(441) 26.06.2017

(540)

**Học Nhật – Hiểu Bản**

日本語を学び、日本に学ぶ

(731) CÔNG TY CỔ PHẦN QUỐC TẾ TÂM VIỆT (VN)

Số 27, đường 21, phường Bình Trị Đông B, quận Bình Tân, thành phố Hồ Chí Minh

(511) Nhóm 41: Tổ chức các cuộc thi (giáo dục hoặc giải trí); dịch vụ về giáo dục giảng dạy; hướng dẫn nghề nghiệp (tư vấn đào tạo hoặc giáo dục); dịch vụ dạy dỗ, dịch vụ hướng dẫn, giảng dạy; dịch vụ phiên dịch viên; sắp xếp và tiến hành hội thảo (đào tạo).

---

(210) **4-2017-07694**

(220) 29.03.2017

(441) 26.06.2017

(540)

**ART MODE**

(731) SAMSUNG ELECTRONICS CO., LTD. (KR)

129, Samsung-ro, Yeongtong-gu, Suwon-si, Gyeonggi-do, Republic of Korea

(740) Công ty TNHH Quốc tế D & N (D&N INTERNATIONAL CO.,LTD.)

(511) Nhóm 09: Bộ thu tín hiệu truyền hình; máy thu hình/tivi; thiết bị hiển thị có đèn đi ốt phát quang; bộ giám sát truyền hình; màn hình máy tính; điện thoại thông minh; máy tính bảng; phần mềm cho điện thoại thông minh và máy tính bảng, cụ thể là: phần mềm giao diện đồ họa người dùng, phần mềm để truy cập, duyệt và tìm kiếm các cơ sở dữ liệu trực



tuyển về âm thanh, video, và nội dung và trò chơi đa phương tiện, phần mềm điều khiển hoạt động của máy thu hình/tivi và màn hình hiển thị, phần mềm để truyền, nhận, đọc và điều khiển các tệp âm thanh và nội dung đa phương tiện giữa máy thu hình/tivi và các thiết bị di động, cụ thể là điện thoại thông minh và máy tính bảng, phần mềm điều khiển từ xa máy thu hình/tivi cho phép trình duyệt internet trong khi máy thu hình đang thực hiện chức năng truyền hình, phần mềm để truy cập, duyệt và tìm kiếm các cơ sở dữ liệu trực tuyến về hình ảnh kỹ thuật số và tải hình ảnh kỹ thuật số lên máy thu hình/tivi và màn hình hiển thị, phần mềm để truy cập, duyệt và tìm kiếm các cơ sở dữ liệu trực tuyến về video và tải video lên máy thu hình/tivi và màn hình hiển thị, và phần mềm cho phép người sử dụng xem và hiển thị các tệp kỹ thuật số có thể tải xuống của tác phẩm nghệ thuật lên máy thu hình/tivi và màn hình hiển thị; phần mềm của máy thu hình/tivi, cụ thể là phần mềm giao diện đồ họa người dùng, phần mềm để truy cập, duyệt và tìm kiếm cơ sở dữ liệu trực tuyến về âm thanh, video và nội dung và các trò chơi đa phương tiện, phần mềm điều khiển hoạt động của máy thu hình/tivi, phần mềm truy cập, duyệt và tìm kiếm cơ sở dữ liệu trực tuyến về các hình ảnh kỹ thuật số và tải các hình ảnh kỹ thuật số, phần mềm cho phép người sử dụng xem và hiển thị các tệp kỹ thuật số có thể tải xuống của các tác phẩm nghệ thuật, phần mềm xử lý, sắp xếp và hiển thị các hình ảnh kỹ thuật số tĩnh, phần mềm xử lý, sắp xếp và hiển thị video, phần mềm sử dụng để giám sát và tìm ra hoạt động di chuyển và quá trình lưu trữ và điều chỉnh màn hình của máy thu hình/tivi, và phần mềm sử dụng để theo dõi điều kiện ánh sáng trong phòng và điều chỉnh màn hình của máy thu hình/tivi; phần mềm để hiển thị, cụ thể là: phần mềm giao diện đồ họa người dùng, phần mềm để truy cập, duyệt, tìm kiếm và tải về các cơ sở dữ liệu trực tuyến về hình ảnh kỹ thuật số, phần mềm cho phép người sử dụng xem và hiển thị các tệp kỹ thuật số có thể tải xuống được của tác phẩm nghệ thuật, phần mềm xử lý, sắp xếp và hiển thị các hình ảnh kỹ thuật số tĩnh và các video, phần mềm sử dụng để giám sát và tìm ra các hoạt động di chuyển và quá trình lưu trữ và cài đặt chế độ chờ bật hoặc tắt màn hình, và phần mềm sử dụng để theo dõi điều kiện ánh sáng trong phòng và điều chỉnh các hình ảnh hiển thị.

---

(210) **4-2017-07695**

(220) 29.03.2017

(441) 26.06.2017

(540)

**EURO ZIP<sup>®</sup>**

(731) CÔNG TY TNHH KỸ THUẬT XÂY  
DỤNG E - POWER (VN)

Tầng 12, tháp B, tòa nhà Sông Đà, đường  
Phạm Hùng, phường Mỹ Đình 1, quận  
Nam Từ Liêm, thành phố Hà Nội

(511) Nhóm 06: Lớp phủ bằng kim loại dùng trong xây dựng và nhà ở; vật liệu xây dựng bằng kim loại; tấm lợp mái bằng kim loại; lớp phủ tường bằng kim loại; khung kim loại dùng cho xây dựng; máng nước mưa bằng kim loại dưới mái nhà.

Nhóm 37: Xây gạch; giám sát điều hành công việc xây dựng công trình; dịch vụ về cách điện, nhiệt, âm trong xây dựng; xây dựng; cho thuê thiết bị xây dựng; thông tin về xây dựng.

Nhóm 42: Tư vấn kiến trúc; kiến trúc; thiết lập các bản vẽ mặt bằng xây dựng; dịch vụ ứng dụng kiến thức khoa học vào việc thiết kế, xây dựng và điều hành máy móc, các dịch

## CÔNG BÁO SỞ HỮU CÔNG NGHIỆP SỐ 351 TẬP A (06.2017)

---

vụ công cộng như đường, cầu, thiết bị điện, hóa chất; thiết lập bảng vẽ công nghiệp; nghiên cứu dự án kỹ thuật.

---

(210) **4-2017-07696**

(220) 29.03.2017

(441) 26.06.2017

(540)

**EURO TITLE<sup>®</sup>**

(731) CÔNG TY TNHH KỸ THUẬT XÂY  
DỰNG E - POWER (VN)

Tầng 12, tháp B, tòa nhà Sông Đà, đường  
Phạm Hùng, phường Mỹ Đình 1, quận  
Nam Từ Liêm, thành phố Hà Nội

(511) Nhóm 06: Lớp phủ bằng kim loại dùng trong xây dựng và nhà ở; vật liệu xây dựng bằng kim loại; tấm lợp mái bằng kim loại; lớp phủ tường bằng kim loại; khung kim loại dùng cho xây dựng; máng nước mưa bằng kim loại dưới mái nhà.

Nhóm 37: Xây gạch; giám sát điều hành công việc xây dựng công trình; dịch vụ về cách điện, nhiệt, âm trong xây dựng; xây dựng; cho thuê thiết bị xây dựng; thông tin về xây dựng.

Nhóm 42: Tư vấn kiến trúc; kiến trúc; thiết lập các bản vẽ mặt bằng xây dựng; dịch vụ ứng dụng kiến thức khoa học vào việc thiết kế, xây dựng và điều hành máy móc, các dịch vụ công cộng như đường, cầu, thiết bị điện, hóa chất; thiết lập bảng vẽ công nghiệp; nghiên cứu dự án kỹ thuật.

---

(210) **4-2017-07697**

(220) 29.03.2017

(441) 26.06.2017

(540)

**EURO FOLD<sup>®</sup>**

(731) CÔNG TY TNHH KỸ THUẬT XÂY  
DỰNG E - POWER (VN)

Tầng 12, tháp B, tòa nhà Sông Đà, đường  
Phạm Hùng, phường Mỹ Đình 1, quận  
Nam Từ Liêm, thành phố Hà Nội

(511) Nhóm 06: Lớp phủ bằng kim loại dùng trong xây dựng và nhà ở; vật liệu xây dựng bằng kim loại; tấm lợp mái bằng kim loại; lớp phủ tường bằng kim loại; khung kim loại dùng cho xây dựng; máng nước mưa bằng kim loại dưới mái nhà.

Nhóm 37: Xây gạch; giám sát điều hành công việc xây dựng công trình; dịch vụ về cách điện, nhiệt, âm trong xây dựng; xây dựng; cho thuê thiết bị xây dựng; thông tin về xây dựng.

Nhóm 42: Tư vấn kiến trúc; kiến trúc; thiết lập các bản vẽ mặt bằng xây dựng; dịch vụ ứng dụng kiến thức khoa học vào việc thiết kế, xây dựng và điều hành máy móc, các dịch vụ công cộng như đường, cầu, thiết bị điện, hóa chất; thiết lập bảng vẽ công nghiệp; nghiên cứu dự án kỹ thuật.

---

CÔNG BÁO SỞ HỮU CÔNG NGHIỆP SỐ 351 TẬP A (06.2017)

---

(210) **4-2017-07698**

(540)

The logo for Biolla is the word "Biolla" written in a stylized, cursive red font.

(220) 29.03.2017

(441) 26.06.2017

(531) 2.9.1; 1.15.15

(591) Đỏ, trắng

(731) CÔNG TY TNHH ĐẦU TƯ & PHÁT TRIỂN BSB (VN)

551 đường Rừng Sác, ấp Bình An, xã Bình Khánh, huyện Cần Giờ, thành phố Hồ Chí Minh

(740) Công ty Cổ phần Sở hữu công nghiệp INVESTIP (INVESTIP)

(511) Nhóm 32: Nước giải khát dinh dưỡng (đồ uống không có cồn, không dùng cho mục đích y tế).

---

(210) **4-2017-07699**

(540)



(220) 29.03.2017

(441) 26.06.2017

(531) 5.7.1; 26.1.1; A26.1.18; A26.11.12

(591) Vàng nâu, đỏ

(731) LÊ BÁ KHÁNH DŨNG (VN)

Xóm Đông Hải, xã Đông Hiếu, thị xã Thái Hòa, Nghệ An

(511) Nhóm 30: Cà phê nhân tạo; đồ uống trên cơ sở cà phê; cà phê; cà phê chưa rang; đồ uống cà phê có sữa; hương liệu cà phê.

Nhóm 43: Dịch vụ quán cà phê; nhà hàng ăn uống; dịch vụ cung cấp thức ăn, đồ uống do nhà hàng thực hiện.

---

(210) **4-2017-07701**

(540)

The logo for Lavimama is the word "Lavimama" written in a simple, black, sans-serif font.

(220) 29.03.2017

(441) 26.06.2017

(731) CÔNG TY CỔ PHẦN DUỆC PHẨM GIA AN (VN)

Số 37 Lê Trung Nghĩa, phường 12, quận Tân Bình, thành phố Hồ Chí Minh

(740) Công ty TNHH Sở hữu trí tuệ ALNGUYEN (ALNGUYEN IP CO.,LTD.)

(511) Nhóm 03: Mỹ phẩm.

---

**CÔNG BÁO SỞ HỮU CÔNG NGHIỆP SỐ 351 TẬP A (06.2017)**

---

(210) **4-2017-07702**

(540)



(220) 29.03.2017

(441) 26.06.2017

(531) 24.1.1; 25.1.25; 24.9.1; A26.11.8

(731) CÔNG TY TNHH SHE VIỆT NAM (VN)

Số 1, ngõ Thi Sách, phố Thi Sách, phường Ngô Thì Nhậm, quận Hai Bà Trưng, thành phố Hà Nội

(511) Nhóm 25: Hàng may mặc: áo cưới, váy cưới.

---

(210) **4-2017-07703**

(540)

**CKVPower**

(220) 29.03.2017

(441) 26.06.2017

(731) CÔNG TY CỔ PHẦN COKYVINA (VN)

Số 178 Triệu Việt Vương, phường Bưởi Thị Xuân, quận Hai Bà Trưng, thành phố Hà Nội

(511) Nhóm 07: Máy phát điện.

---

(210) **4-2017-07705**

(540)



(220) 29.03.2017

(441) 26.06.2017

(531) 26.1.1; A26.1.18

(591) Vàng, trắng

(731) CÔNG TY TNHH KHOA HỌC KỸ THUẬT YADEA (VN)

Lô CN10, KCN Phú Nghĩa, xã Phú Nghĩa, huyện Chương Mỹ, thành phố Hà Nội

(511) Nhóm 12: Xe đạp, xe máy, xe đạp điện; xe máy điện.

Nhóm 35: Dịch vụ mua bán xe đạp điện, xe máy điện, xe cộ chạy bằng điện, xe đạp, xe máy; giới thiệu sản phẩm xe đạp điện, xe máy điện, xe cộ chạy bằng điện, xe đạp xe máy; trưng bày xe đạp điện, xe máy điện, xe cộ chạy bằng điện, xe đạp, xe máy; quảng cáo xe đạp điện, xe máy điện, xe cộ chạy bằng điện, xe đạp xe máy; mua bán phụ tùng xe máy điện, xe đạp điện.

Nhóm 37: Dịch vụ lắp ráp, bảo dưỡng, sửa chữa, làm sạch xe cộ.

---

CÔNG BÁO SỞ HỮU CÔNG NGHIỆP SỐ 351 TẬP A (06.2017)

---

(210) 4-2017-07707

(540)



(220) 29.03.2017

(441) 26.06.2017

(531) 3.9.1; A1.1.10; 25.1.6; 26.1.1

(591) Đỏ, xanh, vàng, trắng

(731) CAO MINH THUẬN (VN)

357/61 Lê Văn Hiến, phường Hoà Hải,  
quận Ngũ Hành Sơn, thành phố Đà Nẵng

---

(511) Nhóm 29: Nước tắm.

---

(210) 4-2017-07708

(540)



(220) 30.03.2017

(441) 26.06.2017

(531) A26.11.8

(591) Đỏ, xanh dương

(731) CÔNG TY TNHH MỘT THÀNH VIÊN

MAY TÚI XÁCH KIM THỦY (VN)

10 đường DC9, phường Sơn Kỳ, quận  
Tân Phú, thành phố Hồ Chí Minh

---

(511) Nhóm 18: Ba lô du lịch; ba lô học sinh; cặp công sở; túi du lịch; túi xách tay; vali.

---

(210) 4-2017-07710

(540)



(220) 30.03.2017

(441) 26.06.2017

(531) 1.3.1; 1.15.23; A1.3.17

(591) Xanh lá, đỏ, đen

(731) CÔNG TY TNHH FIDEN (VN)

Số 1A công trường Mê Linh, phường Bến  
Nghé, quận 1, thành phố Hồ Chí Minh

---

(511) Nhóm 39: Dịch vụ lữ hành nội địa và quốc tế; dịch vụ vận chuyển hành khách và hàng hóa; dịch vụ tổ chức tour du lịch trong và ngoài nước; dịch vụ cho thuê xe ô tô; dịch vụ cho thuê tàu; đại lý du lịch.

---

(210) 4-2017-07712

(540)



(220) 30.03.2017

(441) 26.06.2017

(531) 2.3.1; 26.1.2

(731) CÔNG TY CỔ PHẦN HÀ NỘI FOODS  
VIỆT NAM (VN)

Số nhà 83 ngõ 92 đường Đỗ Đức Dục,  
phường Mỹ Trì, quận Nam Từ Liêm,  
thành phố Hà Nội

---

## CÔNG BÁO SỞ HỮU CÔNG NGHIỆP SỐ 351 TẬP A (06.2017)

(511) Nhóm 43: Dịch vụ nhà hàng ăn uống; dịch vụ căng tin; dịch vụ cung cấp thức ăn, đồ uống do nhà hàng thực hiện; tạo hình trang trí trên thực phẩm; dịch vụ quán ăn tự phục vụ; dịch vụ nhà hàng ăn uống tự phục vụ.

(210) **4-2017-07713**

(540)



(220) 30.03.2017

(441) 26.06.2017

(531) A11.1.4; A11.1.5; A26.11.12; 26.11.3; A8.5.3

(731) CÔNG TY CỔ PHẦN HÀ NỘI FOODS VIỆT NAM (VN)

Số nhà 83 ngõ 92 đường Đỗ Đức Dục, phường Mỹ Trì, quận Nam Từ Liêm, thành phố Hà Nội

(511) Nhóm 43: Dịch vụ nhà hàng ăn uống; dịch vụ căng tin; dịch vụ cung cấp thức ăn, đồ uống do nhà hàng thực hiện; tạo hình trang trí trên thực phẩm; dịch vụ quán ăn tự phục vụ; dịch vụ nhà hàng ăn uống tự phục vụ.

(210) **4-2017-07714**

(540)



(220) 30.03.2017

(441) 26.06.2017

(531) 5.7.3; 26.1.1

(591) Xanh lá cây đậm, xanh lá cây nhạt, đỏ tươi, vàng, trắng

(731) ỦY BAN NHÂN DÂN HUYỆN QUẾ VÕ (VN)

Thị trấn Phố Mới, huyện Quế Võ, tỉnh Bắc Ninh

(740) Công ty TNHH Phát triển tài sản trí tuệ Việt (IPASPRO CO., LTD)

(511) Nhóm 30: Gạo (gạo bắc thơm số 7, gạo Nàng Xuân).

Nhóm 35: Mua bán, quảng cáo, xuất nhập khẩu, đại lý, ký gửi gạo, (gạo Bắc thơm số 7, gạo Nàng Xuân).

(210) **4-2017-07715**

(540)



(220) 30.03.2017

(441) 26.06.2017

(531) 26.5.1; 7.3.1; 25.5.1

(591) Cam, xanh

(731) CÔNG TY CỔ PHẦN XÂY DỰNG VÀ PHÁT TRIỂN CÔNG NGHỆ CỦA TUẤN KIẾT (VN)

Thôn Thường Lệ, xã Đại Thịnh, huyện Mê Linh, thành phố Hà Nội.



## CÔNG BÁO SỞ HỮU CÔNG NGHIỆP SỐ 351 TẬP A (06.2017)

---

(511) Nhóm 06: Vật liệu xây dựng bằng kim loại: cửa kim loại; khuôn cửa bằng kim loại; phụ kiện lắp ráp cửa ra vào bằng kim loại; khung cửa bằng kim loại.

Nhóm 37: Lắp đặt: lắp đặt cửa ra vào và cửa sổ.

---

(210) **4-2017-07716**

(220) 30.03.2017

(540)



(441) 26.06.2017

(531) 2.1.1; 4.5.21

(731) CÔNG TY TNHH BARBAARD (VN)  
Số 36 Hàng Cháo, phường Cát Linh,  
quận Đống Đa, thành phố Hà Nội

---

(511) Nhóm 03: Xà phòng, nước hoa, mỹ phẩm, cụ thể: mỹ phẩm; xà phòng; sữa làm sạch (dùng cho mục đích vệ sinh thân thể; mục đích trang điểm); nước hoa; dầu gội đầu; keo xịt tóc.

---

(210) **4-2017-07717**

(220) 30.03.2017

(540)



(441) 26.06.2017

(531) 2.1.1; 4.5.21; 26.1.1; 25.1.25

(731) CÔNG TY TNHH BARBAARD (VN)  
Số 36 Hàng Cháo, phường Cát Linh,  
quận Đống Đa, thành phố Hà Nội

---

(511) Nhóm 44: Chăm sóc vệ sinh và sắc đẹp cho người, cụ thể: thẩm mỹ viện tóc; dịch vụ cắt tóc.

---

(210) **4-2017-07720**

(220) 30.03.2017

(540)

**AMYCLAYTAN**

(441) 26.06.2017

(731) CÔNG TY CỔ PHẦN CÔNG NGHIỆP  
Á MỸ (VN)  
Lô 1, khu công nghiệp Thái Hòa-Liên  
Son-Liên Hòa, thị trấn Hoa Sơn, huyện  
Lập Thạch, tỉnh Vĩnh Phúc

---

(511) Nhóm 19: Gạch; ngói (không bằng kim loại); đất sét nung (vật liệu chịu lửa); gạch men dùng để ốp lát; gạch, ngói làm từ đá; vật liệu xây dựng phi kim loại.


---

CÔNG BÁO SỞ HỮU CÔNG NGHIỆP SỐ 351 TẬP A (06.2017)

---

- (210) **4-2017-07721** (220) 30.03.2017  
(441) 26.06.2017  
(540) (731) CÔNG TY CỔ PHẦN CÔNG NGHIỆP  
Á MỸ (VN)  
Lô 1, khu công nghiệp Thái Hòa-Liễn  
Sơn-Liên Hòa, thị trấn Hoa Sơn, huyện  
Lập Thạch, tỉnh Vĩnh Phúc
- CASANOVA**
- (511) Nhóm 19: Gạch; ngói (không bằng kim loại); đất sét nung (vật liệu chịu lửa); gạch men dùng để ốp lát; gạch, ngói làm từ đá; vật liệu xây dựng phi kim loại.
- 

- (210) **4-2017-07722** (220) 30.03.2017  
(441) 26.06.2017  
(540) (731) CÔNG TY CỔ PHẦN CÔNG NGHIỆP  
Á MỸ (VN)  
Lô 1, khu công nghiệp Thái Hòa-Liễn  
Sơn-Liên Hòa, thị trấn Hoa Sơn, huyện  
Lập Thạch, tỉnh Vĩnh Phúc
- THƯ VIỆN KIẾN TRÚC  
AMY ARCHITECTURE  
LIBRARY**
- (511) Nhóm 37: Dịch vụ xây dựng, sửa chữa, lắp đặt các loại công trình xây dựng dân dụng, công trình xây dựng công nghiệp có tính bền vững.
- 

- (210) **4-2017-07724** (220) 30.03.2017  
(441) 26.06.2017  
(540) (531) 26.4.3; 26.4.8; 25.5.1; 26.3.4  
(591) Tím, hồng tím, hồng, hồng cam, cam,  
tím nhạt, chàm, vàng nhạt  
(731) CÔNG TY CỔ PHẦN ĐẦU TƯ QUỐC  
TẾ ANPHA HOLDINGS (VN)  
VP18-01, Lầu 18, tòa nhà Pearl Plaza,  
561A Điện Biên Phủ, phường 25, quận  
Bình Thạnh, thành phố Hồ Chí Minh
-   
**LEGEND PARK**
- (511) Nhóm 36: Dịch vụ nhà ở; cho thuê căn hộ; quản lý bất động sản; môi giới bất động sản; cho thuê bất động sản; cho thuê văn phòng.

Nhóm 37: Xây dựng.

---

- (210) **4-2017-07726** (220) 30.03.2017  
(441) 26.06.2017  
(540) (731) NGUYỄN THỊ THANH HẰNG (VN)  
328/12. Tổ 12, Kp4, đường Nguyễn Thị  
Đặng, phường Tân Thới Hiệp, quận 12,  
thành phố Hồ Chí Minh
- BELL PLUS**



(511) Nhóm 09: Hệ thống âm thanh, máy khuếch đại âm tần, loa, hệ thống loa, máy quay đĩa.

---

(210) **4-2017-07729**

(220) 30.03.2017

(441) 26.06.2017

(540)

**PRESENCE**

(731) NEOVIA (FR)

Talhouet - 56250 Saint Nolff - France

(740) Văn phòng luật sư Phạm và Liên danh  
(PHAM & ASSOCIATES)

(511) Nhóm 31: Thức ăn cho động vật.

---

(210) **4-2017-07730**

(220) 30.03.2017

(441) 26.06.2017

(540)

**FrontSHIP**

(731) FUJITSU LIMITED (JP)

1-1, Kamikodanaka 4-chome, Nakahara-ku, Kawasaki-shi, Kanagawa 211-8588 Japan

(740) Văn phòng luật sư Phạm và Liên danh  
(PHAM & ASSOCIATES)

(511) Nhóm 09: Máy tính; máy tính chủ; phần cứng máy tính để lưu trữ dữ liệu; thiết bị ngoại vi máy vi tính; phần mềm máy vi tính.

Nhóm 42: Dịch vụ lập trình máy tính; dịch vụ cho thuê máy tính; dịch vụ lưu trữ trên máy chủ; cho thuê máy chủ đặt web; dịch vụ tối ưu hóa cho máy vi tính, cụ thể là cấu hình mạng máy tính và cấu hình phần mềm máy tính, cài đặt phần mềm máy tính bảo trì và nâng cấp các phần mềm máy tính, cụ thể là nâng cao tính năng của phần mềm máy tính, thay đổi hoặc thêm các chức năng cho phần mềm máy tính, và cung cấp thông tin về những dịch vụ trên; cung cấp phần mềm như một dịch vụ (SAAS); dịch vụ tư vấn và cố vấn về hệ thống máy tính.

---

(210) **4-2017-07732**

(220) 30.03.2017

(441) 26.06.2017

(540)

**GIÓ VIỆT**

(731) CÔNG TY TNHH HUNG PHONG VIỆT (VN)

360 Hải Phòng, phường Chính Gián, quận Thanh Khê, thành phố Đà Nẵng

(511) Nhóm 11: Quạt máy; tủ lạnh; máy điều hoà không khí; đèn chiếu sáng; đèn trang trí nội ngoại thất (đèn dùng để chiếu sáng và trang trí trong nhà và ngoài trời).

---

CÔNG BÁO SỞ HỮU CÔNG NGHIỆP SỐ 351 TẬP A (06.2017)

---

(210) 4-2017-07733

(540)



(220) 30.03.2017

(441) 26.06.2017

(531) 3.13.1; A5.5.22; 5.5.19; 5.5.23; 26.1.2; A26.1.18

(591) Tím, xanh, trắng, vàng, hồng

(731) CÔNG TY TNHH SẢN XUẤT KINH DOANH GIẤY PHÚC ANH (VN)  
Khu công nghiệp Phong Khê, phường Phong Khê, thành phố Bắc Ninh, tỉnh Bắc Ninh

(511) Nhóm 16: Giấy vệ sinh; khăn giấy; giấy lau.

---

(210) 4-2017-07734

(540)

PHÁP VIỆT

(220) 30.03.2017

(441) 26.06.2017

(731) NGUYỄN THỊ BÍCH (VN)

Khu Dương Ổ, phường Phong Khê, thành phố Bắc Ninh, tỉnh Bắc Ninh

(511) Nhóm 16: Giấy vệ sinh; giấy ăn; khăn giấy.

---

(210) 4-2017-07735

(540)

Ayi

(220) 30.03.2017

(441) 26.06.2017

(531) 2.9.1

(591) Đen, trắng, đỏ

(731) CÔNG TY TNHH DỊCH VỤ XUẤT NHẬP KHẨU ĐÀI VIỆT (VN)  
Đường Lạc Long Quân, phường Khai Quang, thành phố Vĩnh Yên, tỉnh Vĩnh Phúc

(511) Nhóm 35: Mua bán: chăn, ga, gối, đệm, quần áo, giày dép, túi xách, ba lô, thắt lưng, vải, thú nhồi bông, thảm, kẹp tóc, ghim cài tóc, găng tay, đồ chơi, tất đi chân, mũ đội đầu, kính thời trang.

---

(210) 4-2017-07736

(540)



(220) 30.03.2017

(441) 26.06.2017

(531) A5.3.15; 26.1.1; 26.1.2

(591) Xanh, trắng

(731) CÔNG TY CỔ PHẦN NĂNG LƯỢNG XANH VINA-GREEN (VN)  
Tổ 6, thị trấn Đắc Mâm, huyện Krông Nô, tỉnh Đắk Nông

**CÔNG BÁO SỞ HỮU CÔNG NGHIỆP SỐ 351 TẬP A (06.2017)**

---

(511) Nhóm 08: Bình phun thuốc trừ sâu.

---

(210) **4-2017-07737**

(220) 30.03.2017

(540)

(441) 26.06.2017

(731) CÔNG TY CỔ PHẦN SƠN VICTORIA (VN)

**VICTORIA**

Thôn 7, xã Kim Quan, huyện Thạch Thất, thành phố Hà Nội

(511) Nhóm 02: Thuốc màu; sơn.

---

(210) **4-2017-07738**

(220) 30.03.2017

(540)

(441) 26.06.2017

(731) CÔNG TY CỔ PHẦN CHẾ BIẾN THỰC PHẨM MINH PHÁT (VN)

**SASAKI**

Xóm Chùa Tổng, xã La Phù, huyện Hoài Đức, thành phố Hà Nội

(511) Nhóm 30: Bánh kẹo.

---

(210) **4-2017-07739**

(220) 30.03.2017

(540)

(441) 26.06.2017

(531) 26.1.1; A26.11.8

(591) Xanh lá mạ, xanh lá cây, xanh lục, đỏ, đen, xám



(731) BIOTECHNICA PHARMA INTERNATIONAL PTE. LTD. (SG)

Block 257, Unit 03-339, Bukit Batok East Ave 4, Singapore 650257

(740) Công ty TNHH Tư vấn ALIATLEGAL (ALIATLEGAL CO., LTD.)

(511) Nhóm 05: Chế phẩm thú y; dược phẩm dành cho thú y; thực phẩm giàu vitamin cho động vật cho mục đích thú y; thuốc bổ cho động vật cho mục đích thú y; thức ăn bổ sung cho động vật cho mục đích thú y; chế phẩm sinh học dùng cho mục đích thú y.

---

(210) **4-2017-07743**

(220) 30.03.2017

(540)

(441) 26.06.2017

(531) 26.3.1; 26.13.1

(731) GUANG ZHOU HAI LIN NETWORK TECHNOLOGY CO., LTD (CN)

**leaper**

No.13, Yushan west road, Shiqiao street, Panyu district, Guangzhou city, China

(740) Công ty Luật TNHH LEADCONSULT (LEADCONSULT)

**CÔNG BÁO SỞ HỮU CÔNG NGHIỆP SỐ 351 TẬP A (06.2017)**

---

(511) Nhóm 18: Túi cho thể thao; túi du lịch; túi xách tay; túi sách học sinh; ví tiền; địu em bé.

---

(210) **4-2017-07744**

(220) 30.03.2017

(441) 26.06.2017

(540)

**MAGIC ONE**

(731) HUỖNH BÁ QUANG (VN)  
60 Cách Mạng Tháng Tám, phường 2,  
thành phố Cao Lãnh, tỉnh Đồng Tháp

(511) Nhóm 08: Kềm cắt móng; kềm cắt da; dũa móng; nhíp; sủi móng.

---

(210) **4-2017-07745**

(220) 30.03.2017

(441) 26.06.2017

(540)



(531) A2.1.16; 2.1.2; A26.11.8; 26.1.2; 3.7.17

(591) Vàng, đen, ghi, cam

(731) CÔNG TY CỔ PHẦN VTC DỊCH VỤ  
DI ĐỘNG (VN)

Số 65, phố Lạc Trung, phường Vĩnh Tuy,  
quận Hai Bà Trưng, thành phố Hà Nội  
(740) Công ty Cổ phần 2NG và Cộng sự (2NG  
PARTNERS JSC.)

(511) Nhóm 09: Phần mềm trò chơi máy tính; chương trình máy vi tính [phần mềm có thể tải xuống được]; phần mềm máy tính [ghi sẵn]; phần mềm ứng dụng máy vi tính, có thể tải về; phim hoạt hình; chương trình điều hành máy vi tính, ghi sẵn.

Nhóm 28: Trò chơi; trò chơi chỉ chơi trong nhà, trò chơi đông người; thiết bị trò chơi cầm tay có màn hình tinh thể lỏng.

Nhóm 41: Dịch vụ giải trí; dịch vụ cung cấp trò chơi trực tuyến từ mạng máy tính; thông tin giải trí, thông tin về nơi giải trí; giải trí trên truyền hình.

---

(210) **4-2017-07746**

(220) 30.03.2017

(441) 26.06.2017

(540)



(531) 21.3.1; 26.13.1; 1.15.23; A26.11.12

(591) Xanh lá cây, đỏ, tím, vàng, đen, trắng,  
hồng, cam

(731) CÔNG TY CỔ PHẦN VTC DỊCH VỤ  
DI ĐỘNG (VN)

Số 65, phố Lạc Trung, phường Vĩnh Tuy,  
quận Hai Bà Trưng, thành phố Hà Nội  
(740) Công ty Cổ phần 2NG và Cộng sự (2NG  
PARTNERS JSC.)

(511) Nhóm 09: Phần mềm trò chơi máy tính; chương trình máy vi tính [phần mềm có thể tải xuống được]; phần mềm máy tính [ghi sẵn]; phần mềm ứng dụng máy vi tính, có thể tải về; phim hoạt hình; chương trình điều hành máy vi tính, ghi sẵn.

## CÔNG BÁO SỞ HỮU CÔNG NGHIỆP SỐ 351 TẬP A (06.2017)

---

Nhóm 28: Trò chơi; trò chơi chỉ chơi trong nhà, trò chơi đông người; thiết bị trò chơi cầm tay có màn hình tinh thể lỏng.

Nhóm 41: Dịch vụ giải trí; dịch vụ cung cấp trò chơi trực tuyến từ mạng máy tính; thông tin giải trí, thông tin về nơi giải trí; giải trí trên truyền hình.

---

(210) **4-2017-07747**

(220) 30.03.2017

(540)

(441) 26.06.2017

(531) 25.1.6; A2.3.16; A2.3.23; A3.5.24

(591) Hồng, trắng

(731) CÔNG TY CỔ PHẦN VTC DỊCH VỤ  
DI ĐỘNG (VN)



Số 65, phố Lạc Trung, phường Vĩnh Tuy,  
quận Hai Bà Trưng, thành phố Hà Nội

(740) Công ty Cổ phần 2NG và Cộng sự (2NG  
PARTNERS JSC.)

(511) Nhóm 09: Phần mềm trò chơi máy tính; chương trình máy vi tính [phần mềm có thể tải xuống được]; phần mềm máy tính [ghi sẵn]; phần mềm ứng dụng máy vi tính, có thể tải về; phim hoạt hình; chương trình điều hành máy vi tính, ghi sẵn.

Nhóm 28: Trò chơi; trò chơi chỉ chơi trong nhà, trò chơi đông người; thiết bị trò chơi cầm tay có màn hình tinh thể lỏng.

Nhóm 41: Dịch vụ giải trí; dịch vụ cung cấp trò chơi trực tuyến từ mạng máy tính; thông tin giải trí, thông tin về nơi giải trí; giải trí trên truyền hình.

---

(210) **4-2017-07748**

(220) 30.03.2017

(540)

(441) 26.06.2017

(731) CÔNG TY CỔ PHẦN VTC DỊCH VỤ  
DI ĐỘNG (VN)

**QUÂN ĐOÀN CHIẾN**

Số 65, phố Lạc Trung, phường Vĩnh Tuy,  
quận Hai Bà Trưng, thành phố Hà Nội

(740) Công ty Cổ phần 2NG và Cộng sự (2NG  
PARTNERS JSC.)

(511) Nhóm 09: Phần mềm trò chơi máy tính; chương trình máy vi tính [phần mềm có thể tải xuống được]; phần mềm máy tính [ghi sẵn]; phần mềm ứng dụng máy vi tính, có thể tải về; phim hoạt hình; chương trình điều hành máy vi tính, ghi sẵn.

Nhóm 28: Trò chơi; trò chơi chỉ chơi trong nhà, trò chơi đông người; thiết bị trò chơi cầm tay có màn hình tinh thể lỏng.

Nhóm 41: Dịch vụ giải trí; dịch vụ cung cấp trò chơi trực tuyến từ mạng máy tính; thông tin giải trí, thông tin về nơi giải trí; giải trí trên truyền hình.

---

CÔNG BÁO SỞ HỮU CÔNG NGHIỆP SỐ 351 TẬP A (06.2017)

---

(210) 4-2017-07750

(220) 30.03.2017

(540)



(441) 26.06.2017

(731) TRẦN LINH CHI (VN)

P323 nhà N35 khu tập thể quân đội 39  
Trần Khánh Dư, phường Bạch Đằng,  
quận Hai Bà Trưng, thành phố Hà Nội

(511) Nhóm 35: Bán buôn, bán lẻ, xuất khẩu, nhập khẩu các sản phẩm: xà phòng, nước hoa, mỹ phẩm, kem làm trắng da, thuốc nhuộm tóc, đồ trang điểm, trà thảo dược, chất bổ sung dinh dưỡng, dầu gan cá, chế phẩm để chăm sóc da, chất bổ sung ăn kiêng.

---

(210) 4-2017-07751

(220) 30.03.2017

(540)

**DƯƠNG GIA THỊNH**

(441) 26.06.2017

(731) CÔNG TY TNHH THƯƠNG MẠI  
DƯƠNG GIA THỊNH (VN)

Tổ dân phố Thắng Lợi, phường Dương  
Nội, quận Hà Đông, thành phố Hà Nội

(511) Nhóm 09: Chuông báo cháy; thiết bị báo cháy; thiết bị dập lửa; miệng ống vòi rồng chữa cháy; bơm chữa cháy; quần áo bảo hộ phòng chống tai nạn, phòng chống bức xạ và phòng chống cháy.

Nhóm 17: Ống vòi rồng chữa cháy; vòi chữa cháy; vòi cứu hỏa; rèm chống cháy bằng amiăng; rèm chịu lửa bằng amiăng.

Nhóm 35: Quảng cáo; quản lý kinh doanh; quản lý giao dịch thương mại; chức năng văn phòng.

---

(210) 4-2017-07752

(220) 30.03.2017

(540)



(441) 26.06.2017

(531) 1.15.5; A26.4.24

(731) CÔNG TY TNHH THƯƠNG MẠI  
DƯƠNG GIA THỊNH (VN)

Số 345, đường Ý La, Tổ dân phố Thắng  
Lợi, phường Dương Nội, quận Hà Đông,  
thành phố Hà Nội

(511) Nhóm 09: Chuông báo cháy; thiết bị báo cháy; thiết bị dập lửa; miệng ống vòi rồng chữa cháy; bơm chữa cháy; quần áo bảo hộ phòng chống tai nạn, phòng chống bức xạ và phòng chống cháy.

Nhóm 17: Ống vòi rồng chữa cháy; vòi chữa cháy; vòi cứu hỏa; rèm chống cháy bằng amiăng; rèm chịu lửa bằng amiăng.

Nhóm 35: Quảng cáo; quản lý kinh doanh; quản lý giao dịch thương mại; chức năng văn phòng.

---

CÔNG BÁO SỞ HỮU CÔNG NGHIỆP SỐ 351 TẬP A (06.2017)

(210) **4-2017-07755**

(220) 30.03.2017

(540)

(441) 26.06.2017

**종달새 BLP**

(731) BLCH PNEUMATIC SCIENCE & TECHNOLOGY CO., LTD. (CN)

No. 387, Jingba Road, Yueqing Economic Development Zone, Yueqing, Zhejiang, China

(740) Công ty TNHH Sở hữu trí tuệ Bình Minh (SUNRISE IP CO.,LTD.)

(511) Nhóm 07: Bộ lọc [bộ phận của máy móc hoặc động cơ]; xi lanh khí nén; thiết bị khí nén; linh kiện khí nén; thiết bị thủy lực (trừ hệ thống thủy lực cho xe cộ); van điện từ (bộ phận của máy móc hoặc động cơ).

(210) **4-2017-07756**

(220) 30.03.2017

(540)

(441) 26.06.2017

(531) 1.15.15; 26.1.1; 26.15.15

(591) Xanh dương, xanh lá cây



(731) CÔNG TY TNHH DỊCH VỤ KỸ THUẬT THUẬN PHONG (VN)

C20 KDC Minh Sơn, đường Liên Phường, phường Phú Hữu, quận 9, thành phố Hồ Chí Minh

(740) Công ty Luật TNHH Nhất Luật (VIET COUNSEL)

(511) Nhóm 35: Mua bán: vật tư, thiết bị xử lý nước sinh hoạt và công nghiệp, dụng cụ ngành cấp thoát nước, thiết bị thủy canh dùng trong nông nghiệp.

Nhóm 37: Dịch vụ lắp đặt, bảo dưỡng đường ống nước và các công trình cấp thoát nước; lắp đặt hệ thống sản xuất nước sinh hoạt và công nghiệp.

Nhóm 42: Tư vấn thiết kế công trình cấp thoát nước.

(210) **4-2017-07757**

(220) 30.03.2017

(540)

(441) 26.06.2017

(531) A5.5.21; 26.1.1; A5.5.20; 1.15.23

(591) Da cam, đỏ, vàng



(731) CÔNG TY CỔ PHẦN SẢN XUẤT VÀ KINH DOANH THỰC PHẨM TÂY ĐỒ (VN)

Khu công nghiệp Trường An, xã An Khánh, huyện Hoài Đức, thành phố Hà Nội



## CÔNG BÁO SỞ HỮU CÔNG NGHIỆP SỐ 351 TẬP A (06.2017)

---

(511) Nhóm 30: Bánh quy; bánh gạo; bánh trứng hấp; kẹo; bánh sữa mềm; bánh bông lan.

---

(210) **4-2017-07758**

(540)



(220) 30.03.2017

(441) 26.06.2017

(531) 5.5.16; A5.5.20; A5.5.21; 1.15.23

(591) Đỏ, trắng, vàng

(731) CÔNG TY CỔ PHẦN SẢN XUẤT VÀ KINH DOANH THỰC PHẨM TÂY ĐÔ (VN)

Khu công nghiệp Trường An, xã An Khánh, huyện Hoài Đức, thành phố Hà Nội

---

(511) Nhóm 30: Bánh quy; bánh gạo; bánh trứng hấp; kẹo; bánh sữa mềm; bánh bông lan.

---

(210) **4-2017-07759**

(540)



(220) 30.03.2017

(441) 26.06.2017

(531) 5.5.16; 1.15.23; A5.5.20; A5.5.21

(591) Da cam, đỏ, vàng

(731) CÔNG TY CỔ PHẦN SẢN XUẤT VÀ KINH DOANH THỰC PHẨM TÂY ĐÔ (VN)

Khu công nghiệp Trường An, xã An Khánh, huyện Hoài Đức, thành phố Hà Nội

---

(511) Nhóm 30: Bánh quy; bánh gạo; bánh trứng hấp; kẹo; bánh sữa mềm; bánh bông lan.

---

(210) **4-2017-07760**

(540)



(220) 30.03.2017

(441) 26.06.2017

(531) 5.5.16; A5.5.20; A5.5.21; 1.15.23

(591) Hồng, hồng nhạt, hồng đậm, trắng, vàng, đỏ, cam

(731) CÔNG TY CỔ PHẦN SẢN XUẤT VÀ KINH DOANH THỰC PHẨM TÂY ĐÔ (VN)

Khu công nghiệp Trường An, xã An Khánh, huyện Hoài Đức, thành phố Hà Nội

---

(511) Nhóm 30: Bánh quy; bánh gạo; bánh trứng hấp; kẹo; bánh sữa mềm; bánh bông lan.

---



CÔNG BÁO SỞ HỮU CÔNG NGHIỆP SỐ 351 TẬP A (06.2017)

---

(210) **4-2017-07761**

(220) 30.03.2017

(540)

(441) 26.06.2017

**CASUHOCMON**

(731) CÔNG TY TNHH CAO SU HÓC MÔN (VN)

114 Nguyễn Thị Thử, ấp 3, xã Xuân Thới Sơn, huyện Hóc Môn, thành phố Hồ Chí Minh

(740) Công ty TNHH Sở hữu trí tuệ Thảo Thọ Quyến (INVENCO)

(511) Nhóm 35: Mua bán: sảm xe (ruột xe), lốp xe (vỏ xe), xe gắn máy, xe đạp, phụ tùng xe gắn máy, phụ tùng xe đạp, phụ tùng xe ô tô.

---

(210) **4-2017-07762**

(220) 30.03.2017

(540)

(441) 26.06.2017

(531) A26.11.12; A26.11.9; 26.2.7

(591) Xanh dương, đỏ



(731) CÔNG TY TNHH SẢN XUẤT THƯƠNG MẠI VÀ DỊCH VỤ QUỐC KIỆT (VN)

703/18 tỉnh lộ 10, phường Bình Trị Đông B, quận Bình Tân, thành phố Hồ Chí Minh

(740) Công ty TNHH Sở hữu trí tuệ Đông Dương (INC IP CO.,LTD)

(511) Nhóm 02: Mực in; mực in cho máy sao chụp; mực in dạng nhão.

---

(210) **4-2017-07763**

(220) 30.03.2017

(540)

(441) 26.06.2017

(531) 24.15.21; 26.15.15; A24.15.11

(591) Xanh tím, đỏ



(731) CÔNG TY TNHH THƯƠNG MẠI - DỊCH VỤ - KỸ THUẬT BẢO HÙNG (VN)

50C Lê Thúc Hoạch, phường Phú Thọ Hòa, quận Tân Phú, thành phố Hồ Chí Minh

(740) Công ty TNHH Sở hữu trí tuệ Đông Dương (INC IP CO.,LTD)

(511) Nhóm 37: Lắp đặt và sửa chữa thiết bị điều hòa không khí; lắp đặt và sửa chữa thiết bị điện; lắp đặt và sửa chữa các thiết bị làm lạnh.

---

**CÔNG BÁO SỞ HỮU CÔNG NGHIỆP SỐ 351 TẬP A (06.2017)**

---

(210) **4-2017-07766**

(540)



(220) 30.03.2017

(441) 26.06.2017

(531) 26.1.1; 3.9.16; A3.9.24

(591) Đen ,vàng, trắng , đỏ

(731) NGUYỄN MINH NGỌC (VN)

54 Dương Đức Hiền, phường Tây Thạnh,  
Quận Tân Phú, thành phố Hồ Chí Minh

(511) Nhóm 43: Dịch vụ kinh doanh nhà hàng ăn uống, quán ăn, quán nhậu, dịch vụ cung cấp thức ăn thức uống do nhà hàng tự thực hiện.

---

(210) **4-2017-07767**

(540)



(220) 30.03.2017

(441) 26.06.2017

(531) 2.1.11; 25.1.6; 1.15.15

(591) Đen, trắng, đỏ, hồng, xám, xanh lá cây

(731) LÊ THIÊN (VN)

67/27 Vũ Huy Tấn, phường 3, quận Bình  
Thạnh, thành phố Hồ Chí Minh

(511) Nhóm 43: Dịch vụ kinh doanh nhà hàng ăn uống, quán ăn tự phục vụ, dịch vụ cung cấp thức ăn thức uống do nhà hàng tự thực hiện.

---

(210) **4-2017-07768**

(540)



(220) 30.03.2017

(441) 26.06.2017

(531) 26.3.12; A26.11.12; A26.4.24; 26.13.25

(591) Xám, trắng, đỏ

(731) TRẦN QUANG THỤ (VN)

Ngã tư Lộc An, số 93 tổ 10, ấp Hàng  
Gòn, xã Lộc An, huyện Long Thành,  
tỉnh Đồng Nai

(511) Nhóm 25: Quần áo thời trang (trang phục); mũ nón; giày dép, tất (vớ).

Nhóm 35: Mua bán: quần áo thời trang (trang phục), mũ nón, giày dép, tất (vớ).

---

CÔNG BÁO SỞ HỮU CÔNG NGHIỆP SỐ 351 TẬP A (06.2017)

---

(210) 4-2017-07769

(220) 30.03.2017

(540)

(441) 26.06.2017

(531) A5.3.13; A26.11.12; A5.3.14



(731) CÔNG TY TNHH FRUITINET VIỆT NAM (VN)

Số 8, Lô O, đường số 23, khu công nghiệp Sóng Thần 2, phường Tân Đông Hiệp, thị xã Dĩ An, tỉnh Bình Dương

(740) Văn phòng Luật sư Vĩnh Phát và Liên danh (VIFALAW)

(511) Nhóm 05: Thuốc, dược phẩm cho người; thực phẩm ăn kiêng dùng cho mục đích y tế; thực phẩm chức năng, thực phẩm dinh dưỡng cho mục đích y tế; dược liệu để sản xuất thuốc cho người.

---

(210) 4-2017-07770

(220) 30.03.2017

(540)

(441) 26.06.2017

**MẮM CHẮT  
VỊ HOÀNG**

(731) CÔNG TY TRÁCH NHIỆM HỮU HẠN THƯƠNG MẠI VÀ DỊCH VỤ THỊNH THỊNH (VN)

Số 19, ngách 2/29, ngõ 2, phố Đại Từ, phường Thịnh Liệt, quận Hoàng Mai, thành phố Hà Nội

(511) Nhóm 29: Nước mắt.

---

(210) 4-2017-07771

(220) 30.03.2017

(540)

(441) 26.06.2017

(731) NGUYỄN THANH TUẤN (VN)

**HÀ ANH**

Số 6, ngách 105/16, phố Thụy Khuê, phường Thụy Khuê, quận Tây Hồ, thành phố Hà Nội

(511) Nhóm 35: Mua bán: quần, áo, giày thể thao, dụng cụ thể thao, quần áo bơi, kính, mũ bơi, máy móc thiết bị cho phòng tập, khăn quàng cổ bằng lụa, phụ kiện bơi, phụ kiện thời trang, vải lụa.

---

CÔNG BÁO SỞ HỮU CÔNG NGHIỆP SỐ 351 TẬP A (06.2017)

---

- (210) **4-2017-07772** (220) 30.03.2017  
(441) 26.06.2017  
(540) (531) 24.15.1; A24.15.11  
(731) SHENZHEN WEIKING  
TECHNOLOGY CO., LTD. (CN)  
Weiking Technology Park, No. 431,  
Huating Road, Dalang Street, Longhua  
new District, Shenzhen, Guangdong,  
China  
(740) Công ty TNHH Dịch vụ Sở hữu trí tuệ  
KENFOX (KENFOX IP SERVICE  
CO.,LTD.)



(511) Nhóm 09: Thiết bị ngoại vi máy vi tính; thiết bị đếm bước chân; thiết bị mạng truyền thông; điện thoại thông minh; máy giảng dạy và học tập bằng điện tử, tai nghe; máy nghe nhạc cầm tay; vỏ hộp loa; máy thu thanh và thu hình; thiết bị sạc pin.

---

- (210) **4-2017-07773** (220) 30.03.2017  
(441) 26.06.2017  
(540) (531) 26.4.3; 1.13.1; A1.13.10; A25.7.21;  
26.7.25  
(591) Xanh, đỏ, cam, trắng  
(731) DONACAI INDUSTRIES, INC (TW)  
No.12-18, Lai guan Liau, Hai chen li,  
Jiali dist., Tainan City 72261, Taiwan  
(740) Công ty TNHH Dịch vụ Sở hữu trí tuệ  
KENFOX (KENFOX IP SERVICE  
CO.,LTD.)



(511) Nhóm 19: Lớp gỗ dán bề mặt; tấm cửa, không bằng kim loại; ván gỗ ghép chân tường, không bằng kim loại; tấm panen xây dựng không bằng kim loại; gỗ dùng cho việc gia công dụng cụ gia đình.

---

- (210) **4-2017-07774** (220) 30.03.2017  
(441) 26.06.2017  
(540) (731) VŨ CAO THẮNG (VN)  
129/4A Nguyễn Văn Lượng, phường 17,  
quận Gò Vấp, thành phố Hồ Chí Minh  
(740) Công ty cổ phần Tư vấn đầu tư và Phát  
triển Quang Minh (QUANG MINH  
IDC.,JSC)



(511) Nhóm 05: Thực phẩm chức năng, dược phẩm.

---

CÔNG BÁO SỞ HỮU CÔNG NGHIỆP SỐ 351 TẬP A (06.2017)

---

(210) **4-2017-07775**

(540)



(220) 30.03.2017

(441) 26.06.2017

(531) 26.1.1; 26.1.4; 26.1.6

(591) Xanh ngọc, xanh lá, trắng

(731) LÂM THÚY LIÊN (VN)

1224 đường 3 tháng 2, phường 8, quận 11, thành phố Hồ Chí Minh

(511) Nhóm 35: Mua bán phụ kiện điện thoại gồm: bao da điện thoại, bao da máy tính bảng, ốp lưng điện thoại, cốc sạc điện thoại các loại, dây cáp sạc các loại, tai nghe các loại, pin dự phòng các loại.

---

(210) **4-2017-07776**

(540)

**AZELVID**

(220) 30.03.2017

(441) 26.06.2017

(731) CÔNG TY CỔ PHẦN DƯỢC PHẨM GIA NGUYỄN (VN)

Đường YP6, khu công nghiệp Yên Phong, xã Đông Phong, huyện Yên Phong, tỉnh Bắc Ninh

(740) Công ty TNHH Sở hữu trí tuệ và Công nghệ Thủ đô (CAPITAL IP&T CO.LTD.)

(511) Nhóm 05: Dược phẩm; thực phẩm chức năng; thực phẩm dinh dưỡng dùng trong y tế; nước súc miệng dùng cho mục đích y tế; dung dịch làm sạch khử khuẩn sát trùng dùng cho mục đích y tế; nước tắm thảo dược cho trẻ em dùng cho mục đích y tế.

---

(210) **4-2017-07777**

(540)

**ELEOTUK**

(220) 30.03.2017

(441) 26.06.2017

(731) CÔNG TY TRÁCH NHIỆM HỮU HẠN UNITED SPOT MEDICAL (VN)

124 Lương Trúc Đàm, phường Hiệp Tân, quận Tân Phú, thành phố Hồ Chí Minh

(740) Công ty TNHH Sở hữu trí tuệ và Công nghệ Thủ đô (CAPITAL IP&T CO.LTD.)

(511) Nhóm 03: Mỹ phẩm; kem dưỡng da; dầu gội đầu; sữa tắm; xà phòng; chất tẩy rửa không chứa thuốc dùng cho mục đích vệ sinh.

---

(210) **4-2017-07778**

(220) 30.03.2017

(441) 26.06.2017

(540)

**ELEOTUK**

(731) CÔNG TY TRÁCH NHIỆM HỮU HẠN  
UNITED SPOT MEDICAL (VN)

124 Lương Trúc Đàm, phường Hiệp Tân,  
quận Tân Phú, thành phố Hồ Chí Minh

(740) Công ty TNHH Sở hữu trí tuệ và Công  
nghệ Thủ đô (CAPITAL IP&T  
CO.LTD.)

(511) Nhóm 05: Dược phẩm; thực phẩm chức năng; thực phẩm dinh dưỡng dùng trong y tế; nước súc miệng dùng cho mục đích y tế; dung dịch làm sạch khử khuẩn sát trùng dùng cho mục đích y tế; nước tắm thảo dược cho trẻ em dùng cho mục đích y tế.

---

(210) **4-2017-07779**

(220) 30.03.2017

(441) 26.06.2017

(540)

**Đầu Voi**

(731) CÔNG TY TRÁCH NHIỆM HỮU HẠN  
UNITED SPOT MEDICAL (VN)

124 Lương Trúc Đàm, phường Hiệp Tân,  
quận Tân Phú, thành phố Hồ Chí Minh

(740) Công ty TNHH Sở hữu trí tuệ và Công  
nghệ Thủ đô (CAPITAL IP&T  
CO.LTD.)

(511) Nhóm 03: Mỹ phẩm; kem dưỡng da; dầu gội đầu; sữa tắm; xà phòng; chất tẩy rửa không chứa thuốc dùng cho mục đích vệ sinh.

---

(210) **4-2017-07780**

(220) 30.03.2017

(441) 26.06.2017

(540)

**Đầu Voi**

(731) CÔNG TY TRÁCH NHIỆM HỮU HẠN  
UNITED SPOT MEDICAL (VN)

124 Lương Trúc Đàm, phường Hiệp Tân,  
quận Tân Phú, thành phố Hồ Chí Minh

(740) Công ty TNHH Sở hữu trí tuệ và Công  
nghệ Thủ đô (CAPITAL IP&T  
CO.LTD.)

(511) Nhóm 05: Dược phẩm; thực phẩm chức năng; thực phẩm dinh dưỡng dùng trong y tế; nước súc miệng dùng cho mục đích y tế; dung dịch làm sạch khử khuẩn sát trùng dùng cho mục đích y tế; nước tắm thảo dược cho trẻ em dùng cho mục đích y tế.

---

(210) **4-2017-07781**

(220) 30.03.2017

(441) 26.06.2017

(540)

**Voi Một Ngà**

(731) CÔNG TY TRÁCH NHIỆM HỮU HẠN  
UNITED SPOT MEDICAL (VN)

124 Lương Trúc Đàm, phường Hiệp Tân,  
quận Tân Phú, thành phố Hồ Chí Minh

(740) Công ty TNHH Sở hữu trí tuệ và Công  
nghệ Thủ đô (CAPITAL IP&T  
CO.LTD.)

(511) Nhóm 03: Mỹ phẩm; kem dưỡng da; dầu gội đầu; sữa tắm; xà phòng; chất tẩy rửa không  
chứa thuốc dùng cho mục đích vệ sinh.

---

(210) **4-2017-07782**

(220) 30.03.2017

(441) 26.06.2017

(540)

**Voi Một Ngà**

(731) CÔNG TY TRÁCH NHIỆM HỮU HẠN  
UNITED SPOT MEDICAL (VN)

124 Lương Trúc Đàm, phường Hiệp Tân,  
quận Tân Phú, thành phố Hồ Chí Minh

(740) Công ty TNHH Sở hữu trí tuệ và Công  
nghệ Thủ đô (CAPITAL IP&T  
CO.LTD.)

(511) Nhóm 05: Dược phẩm; thực phẩm chức năng; thực phẩm dinh dưỡng dùng trong y tế; nước  
súc miệng dùng cho mục đích y tế; dung dịch làm sạch khử khuẩn sát trùng dùng cho  
mục đích y tế; nước tắm thảo dược cho trẻ em dùng cho mục đích y tế.

---

(210) **4-2017-07783**

(220) 30.03.2017

(441) 26.06.2017

(540)

**EZEYTINE**

(731) CÔNG TY CỔ PHẦN DƯỢC PHẨM  
VIỆT ĐỨC (VN)

Lô B10/D6, khu đô thị Cầu Giấy, phường  
Dịch Vọng, quận Cầu Giấy, thành phố  
Hà Nội

(740) Công ty TNHH Sở hữu trí tuệ và Công  
nghệ Thủ đô (CAPITAL IP&T  
CO.LTD.)

(511) Nhóm 05: Dược phẩm; thực phẩm chức năng; thực phẩm dinh dưỡng dùng trong y tế; nước  
súc miệng dùng cho mục đích y tế; dung dịch làm sạch khử khuẩn sát trùng dùng cho  
mục đích y tế; nước tắm thảo dược cho trẻ em dùng cho mục đích y tế.

---



CÔNG BÁO SỞ HỮU CÔNG NGHIỆP SỐ 351 TẬP A (06.2017)

---

(210) **4-2017-07784**

(220) 30.03.2017

(540)

(441) 26.06.2017

**MOTAZALI**

(731) CÔNG TY CỔ PHẦN THƯƠNG MẠI  
DUỐC PHẨM ALPHA PHÁP (VN)

Tổ 1 Tầng A, phường Hoàng Liệt, quận  
Hoàng Mai, thành phố Hà Nội

(740) Công ty TNHH Sở hữu trí tuệ và Công  
nghệ Thủ đô (CAPITAL IP&T  
CO.LTD.)

(511) Nhóm 05: Dược phẩm; thực phẩm chức năng; thực phẩm dinh dưỡng dùng trong y tế; nước súc miệng dùng cho mục đích y tế; dung dịch làm sạch khử khuẩn sát trùng dùng cho mục đích y tế; nước tắm thảo dược cho trẻ em dùng cho mục đích y tế.

---

(210) **4-2017-07785**

(220) 30.03.2017

(540)

(441) 26.06.2017

**AMGBA**

(731) CÔNG TY TRÁCH NHIỆM HỮU HẠN  
Y DUỐC PARIS-FRANCE (VN)

Số nhà 22, ngách 1/10, phố Thúy Lĩnh,  
phường Lĩnh Nam, quận Hoàng Mai,  
thành phố Hà Nội

(740) Công ty TNHH Sở hữu trí tuệ và Công  
nghệ Thủ đô (CAPITAL IP&T  
CO.LTD.)

(511) Nhóm 03: Mỹ phẩm; kem dưỡng da; dầu gội đầu; sữa tắm; xà phòng; chất tẩy rửa không chứa thuốc dùng cho mục đích vệ sinh.

---

(210) **4-2017-07786**

(220) 30.03.2017

(540)

(441) 26.06.2017

**AMGBA**

(731) CÔNG TY TRÁCH NHIỆM HỮU HẠN  
Y DUỐC PARIS-FRANCE (VN)

Số nhà 22, ngách 1/10, phố Thúy Lĩnh,  
phường Lĩnh Nam, quận Hoàng Mai,  
thành phố Hà Nội

(740) Công ty TNHH Sở hữu trí tuệ và Công  
nghệ Thủ đô (CAPITAL IP&T  
CO.LTD.)

(511) Nhóm 05: Dược phẩm; thực phẩm chức năng; thực phẩm dinh dưỡng dùng trong y tế; nước súc miệng dùng cho mục đích y tế; dung dịch làm sạch khử khuẩn sát trùng dùng cho mục đích y tế; nước tắm thảo dược cho trẻ em dùng cho mục đích y tế.

---



**CÔNG BÁO SỞ HỮU CÔNG NGHIỆP SỐ 351 TẬP A (06.2017)**

---

(210) **4-2017-07787**

(220) 30.03.2017

(540)

(441) 26.06.2017

**AMGBU**

(731) CÔNG TY TRÁCH NHIỆM HỮU HẠN  
Y DUỆC PARIS-FRANCE (VN)

Số nhà 22, ngách 1/10, phố Thúy Lĩnh,  
phường Lĩnh Nam, quận Hoàng Mai,  
thành phố Hà Nội

(740) Công ty TNHH Sở hữu trí tuệ và Công  
nghệ Thủ đô (CAPITAL IP&T  
CO.LTD.)

(511) Nhóm 03: Mỹ phẩm; kem dưỡng da; dầu gội đầu; sữa tắm; xà phòng; chất tẩy rửa không  
chứa thuốc dùng cho mục đích vệ sinh.

---

(210) **4-2017-07788**

(220) 30.03.2017

(540)

(441) 26.06.2017

**AMGBU**

(731) CÔNG TY TRÁCH NHIỆM HỮU HẠN  
Y DUỆC PARIS-FRANCE (VN)

Số nhà 22, ngách 1/10, phố Thúy Lĩnh,  
phường Lĩnh Nam, quận Hoàng Mai,  
thành phố Hà Nội

(740) Công ty TNHH Sở hữu trí tuệ và Công  
nghệ Thủ đô (CAPITAL IP&T  
CO.LTD.)

(511) Nhóm 05: Dược phẩm; thực phẩm chức năng; thực phẩm dinh dưỡng dùng trong y tế; nước  
súc miệng dùng cho mục đích y tế; dung dịch làm sạch khử khuẩn sát trùng dùng cho  
mục đích y tế; nước tắm thảo dược cho trẻ em dùng cho mục đích y tế.

---

(210) **4-2017-07789**

(220) 30.03.2017

(540)

(441) 26.06.2017

**AMGBIO**

(731) CÔNG TY TRÁCH NHIỆM HỮU HẠN  
Y DUỆC PARIS-FRANCE (VN)

Số nhà 22, ngách 1/10, phố Thúy Lĩnh,  
phường Lĩnh Nam, quận Hoàng Mai,  
thành phố Hà Nội

(740) Công ty TNHH Sở hữu trí tuệ và Công  
nghệ Thủ đô (CAPITAL IP&T  
CO.LTD.)

(511) Nhóm 03: Mỹ phẩm; kem dưỡng da; dầu gội đầu; sữa tắm; xà phòng; chất tẩy rửa không  
chứa thuốc dùng cho mục đích vệ sinh.

---

CÔNG BÁO SỞ HỮU CÔNG NGHIỆP SỐ 351 TẬP A (06.2017)

---

(210) **4-2017-07790**

(220) 30.03.2017

(441) 26.06.2017

(540)

(731) CÔNG TY TRÁCH NHIỆM HỮU HẠN  
Y DUỆC PARIS-FRANCE (VN)

Số nhà 22, ngách 1/10, phố Thúy Lĩnh,  
phường Lĩnh Nam, quận Hoàng Mai,  
thành phố Hà Nội

(740) Công ty TNHH Sở hữu trí tuệ và Công  
nghệ Thủ đô (CAPITAL IP&T  
CO.LTD.)

**AMGBIO**

(511) Nhóm 05: Dược phẩm; thực phẩm chức năng; thực phẩm dinh dưỡng dùng trong y tế; nước súc miệng dùng cho mục đích y tế; dung dịch làm sạch khử khuẩn sát trùng dùng cho mục đích y tế; nước tắm thảo dược cho trẻ em dùng cho mục đích y tế.

---

(210) **4-2017-07792**

(220) 30.03.2017

(441) 26.06.2017

(540)

**FIREZONE**  
Energy - Safety - Security Solutions & Technologies

(591) Đỏ, đen

(731) CÔNG TY CỔ PHẦN ĐẦU TƯ XÂY  
DỰNG FIREZONE VIỆT NAM (VN)

Tầng 19, tòa nhà Thăng Long, 98 Nguyễn  
Như Kon Tum, phường Nhân Chính,  
quận Thanh Xuân, thành phố Hà Nội

(511) Nhóm 01: Hợp chất dập lửa.

Nhóm 09: Thiết bị dập lửa.

Nhóm 11: Hệ thống chiếu sáng và thiết bị chiếu sáng.

---

(210) **4-2017-07793**

(220) 30.03.2017

(441) 26.06.2017

(540)



(531) 26.4.1; A26.4.5; 25.5.25

(591) Xanh da trời, trắng, vàng cam, đen

(731) TRẦN ĐIỂM PHƯƠNG (VN)

137/11C Âu Dương Lân, phường 2,  
quận 8, thành phố Hồ Chí Minh

(511) Nhóm 35: Mua bán quần áo, quần áo tắm.

---

CÔNG BÁO SỞ HỮU CÔNG NGHIỆP SỐ 351 TẬP A (06.2017)

---

(210) **4-2017-07794**

(220) 30.03.2017

(540)

(441) 26.06.2017

**Thanh Hào Hải Sản Đồng Giá**

(731) DOANH NGHIỆP TƯ NHÂN THANH HẢO (VN)  
Số 8 ô5/27 khu phố Hải Lạc, thị trấn Phước Hải, huyện Đất Đỏ, tỉnh Bà Rịa - Vũng Tàu

(511) Nhóm 35: Mua bán hải sản đông lạnh, hải sản phơi khô, hải sản tươi sống, hải sản đã qua chế biến.

---

(210) **4-2017-07798**

(220) 30.03.2017

(540)

(441) 26.06.2017



(531) 1.3.1; A1.7.3; 1.7.6; A5.3.13

(731) CÔNG TY TNHH SẢN XUẤT THƯƠNG MẠI DỊCH VỤ FBC (VN)  
110 Tân Chánh Hiệp 18, phường Tân Chánh Hiệp, quận 12, thành phố Hồ Chí Minh

(740) Công ty TNHH Đại Tín và Liên Danh (DAITIN AND ASSOCIATES CO.,LTD)

(511) Nhóm 43: Dịch vụ quán cà phê; tạo hình trang trí trên thực phẩm, đồ uống; dịch vụ nhà hàng ăn uống; cho thuê phòng họp; dịch vụ quầy rượu; dịch vụ quán ăn tự phục vụ.

---

(210) **4-2017-07804**

(220) 30.03.2017

(540)

(441) 26.06.2017

**BIỆT KÍCH**

(731) CÔNG TY CỔ PHẦN VTC DỊCH VỤ DI ĐỘNG (VN)

Số 65, phố Lạc Trung, phường Vĩnh Tuy, quận Hai Bà Trưng, thành phố Hà Nội  
(740) Công ty Cổ phần 2NG và Cộng sự (2NG PARTNERS JSC.)

(511) Nhóm 09: Phần mềm trò chơi máy tính; chương trình máy vi tính [phần mềm có thể tải xuống được]; phần mềm máy tính [ghi sẵn]; phần mềm ứng dụng máy vi tính, có thể tải về; phim hoạt hình; chương trình điều hành máy vi tính, ghi sẵn.

Nhóm 28: Trò chơi; trò chơi chỉ chơi trong nhà, trò chơi đông người; thiết bị trò chơi cầm tay có màn hình tinh thể lỏng.

Nhóm 41: Dịch vụ giải trí; dịch vụ cung cấp trò chơi trực tuyến từ mạng máy tính; thông tin giải trí, thông tin về nơi giải trí; sản xuất các chương trình phát thanh và truyền hình,

## CÔNG BÁO SỞ HỮU CÔNG NGHIỆP SỐ 351 TẬP A (06.2017)

---

dàn dựng chương trình phát thanh và truyền hình; sản xuất chương trình biểu diễn, dàn dựng chương trình biểu diễn; giải trí trên truyền hình.

---

(210) **4-2017-07805**

(540)



(220) 30.03.2017

(441) 26.06.2017

(531) A11.1.6; 26.1.1

(591) Nâu, vàng, trắng

(731) HOÀNG ĐỔ THANH TÙNG (VN)

E21, ngõ 68, đường Trung Kính, phường Yên Hòa, quận Cầu Giấy, thành phố Hà Nội

(511) Nhóm 41: Dịch vụ dạy nghề nấu ăn.

---

(210) **4-2017-07806**

(540)



(220) 30.03.2017

(441) 26.06.2017

(531) 1.15.15; 26.1.1; A5.3.13

(591) Xanh lá cây, đen

(731) CÔNG TY TNHH MỸ PHẨM CHAVENY (VN)

Số 75, ngõ 341, đường Xuân Phương, phường Xuân Phương, quận Nam Từ Liêm, thành phố Hà Nội

(511) Nhóm 03: Bộ mỹ phẩm; kem mỹ phẩm; chế phẩm mỹ phẩm dùng để tắm; đồ trang điểm (mỹ phẩm); phấn trang điểm.

---

(210) **4-2017-07810**

(540)



(220) 30.03.2017

(441) 26.06.2017

(531) A26.11.12; 1.15.24

(591) Đỏ, trắng

(731) BOKJUNG SCALE CORP. (KR)

7, Saechang-ro 4ra-gil, Mapo-gu, Seoul, SEOUL 121-812 Rep. of KOREA

(740) Văn phòng Luật sư Ân Nam (ANNAM IP & LAW)

(511) Nhóm 10: Thiết bị rung xoa bóp; thiết bị xoa bóp chạy bằng điện dùng tại nhà; thiết bị xoa bóp thẩm mỹ; thiết bị xoa bóp (dùng cho mục đích y tế); máy xoa bóp đặt trên giường (bed vibrators); vật dụng cấp nhiệt cho mục đích cấp cứu; tấm đệm quán chạy điện dùng cho mục đích y tế (healing pads (electric) for medical purpose), tấm đệm bụng; đai nịt bụng.

---

**CÔNG BÁO SỞ HỮU CÔNG NGHIỆP SỐ 351 TẬP A (06.2017)**

---

(210) **4-2017-07811**

(220) 30.03.2017

(441) 26.06.2017

(540)

**PARSONS XTREME GOLF**

(731) PARSONS XTREME GOLF, LLC (US)  
15475 N. 84th St. Scottsdale, Arizona  
85260, USA

(740) Công ty Luật TNHH quốc tế BMVN  
(BMVN INTERNATIONAL LLC)

(511) Nhóm 18: Túi xách đa dụng; ba lô; túi xách to; túi đựng hành lý xách tay; túi vải buộc dây; ô dùng khi chơi gôn; túi da và túi giả da; va li; túi đeo chéo vai; túi đựng giày dùng khi đi du lịch; túi thể thao; túi đựng đồ vệ sinh cá nhân rộng; túi xách to đi mua hàng; túi du lịch; ô.

---

(210) **4-2017-07812**

(220) 30.03.2017

(441) 26.06.2017

(540)

**PXG**

(731) PARSONS XTREME GOLF, LLC (US)  
15475 N. 84th St. Scottsdale, Arizona  
85260, USA

(740) Công ty Luật TNHH quốc tế BMVN  
(BMVN INTERNATIONAL LLC)

(511) Nhóm 18: Túi thể thao đa dụng; ba lô; túi xách to; túi đựng hành lý xách tay; túi vải buộc dây; ô dùng khi chơi gôn; túi da và túi giả da; va li; túi đeo chéo vai; túi đựng giày dùng khi đi du lịch; túi thể thao; túi đựng đồ vệ sinh cá nhân rộng; túi xách to đi mua hàng; túi du lịch; ô.

---

(210) **4-2017-07813**

(220) 30.03.2017

(441) 26.06.2017

(540)



(531) 3.7.17; A26.11.8; A24.15.7

(731) PARSONS XTREME GOLF, LLC  
(US)  
15475 N. 84th St. Scottsdale, Arizona  
85260, USA

(740) Công ty Luật TNHH quốc tế BMVN  
(BMVN INTERNATIONAL LLC)

(511) Nhóm 18: Túi thể thao đa dụng; ba lô; túi xách to; túi đựng hành lý xách tay; túi vải buộc dây; ô dùng khi chơi gôn; túi da và túi giả da; va li; túi đeo chéo vai; túi đựng giày dùng khi đi du lịch; túi thể thao; túi đựng đồ vệ sinh cá nhân rộng; túi xách to đi mua hàng; túi du lịch; ô.

---

**CÔNG BÁO SỞ HỮU CÔNG NGHIỆP SỐ 351 TẬP A (06.2017)**

---

- (210) **4-2017-07814** (220) 30.03.2017  
(540) (441) 26.06.2017  
(531) 3.7.17; A26.11.8; A24.15.7  
(731) **PARSONS XTREME GOLF, LLC**  
(US)  
15475 N. 84th St. Scottsdale, Arizona  
85260, USA  
(740) Công ty Luật TNHH quốc tế BMVN  
(BMVN INTERNATIONAL LLC)



(511) Nhóm 35: Dịch vụ cửa hàng bán lẻ và dịch vụ cửa hàng bán lẻ trực tuyến trong lĩnh vực thiết bị chơi gôn, quần áo, kính mắt, đồ đi chân, đồ đội đầu, túi các loại, ô, phụ kiện làm bằng da và giả da, và các phụ kiện của các sản phẩm kể trên; cung cấp thông tin sản phẩm trực tuyến cho khách hàng trong lĩnh vực các sản phẩm và dịch vụ liên quan đến chơi gôn; cung cấp dịch vụ đăng ký sản phẩm trực tuyến cho các sản phẩm liên quan đến chơi gôn với mục đích cung cấp dịch vụ khách hàng trong lĩnh vực các sản phẩm và dịch vụ liên quan đến chơi gôn.

---

- (210) **4-2017-07815** (220) 30.03.2017  
(540) (441) 26.06.2017  
(731) **PARSONS XTREME GOLF, LLC**  
(US)  
15475 N. 84th St. Scottsdale, Arizona  
85260, USA  
(740) Công ty Luật TNHH quốc tế BMVN  
(BMVN INTERNATIONAL LLC)

**PARSONS XTREME GOLF**

(511) Nhóm 35: Dịch vụ cửa hàng bán lẻ và dịch vụ cửa hàng bán lẻ trực tuyến trong lĩnh vực thiết bị chơi gôn, quần áo, kính mắt, đồ đi chân, đồ đội đầu, túi các loại, ô, phụ kiện làm bằng da và giả da, và các phụ kiện của các sản phẩm kể trên; cung cấp thông tin sản phẩm trực tuyến cho khách hàng trong lĩnh vực các sản phẩm và dịch vụ liên quan đến chơi gôn; cung cấp dịch vụ đăng ký sản phẩm trực tuyến cho các sản phẩm liên quan đến chơi gôn với mục đích cung cấp dịch vụ khách hàng trong lĩnh vực các sản phẩm và dịch vụ liên quan đến chơi gôn.

---

- (210) **4-2017-07816** (220) 30.03.2017  
(540) (441) 26.06.2017  
(731) **PARSONS XTREME GOLF, LLC**  
(US)  
15475 N. 84th St. Scottsdale, Arizona  
85260, USA  
(740) Công ty Luật TNHH quốc tế BMVN  
(BMVN INTERNATIONAL LLC)

**PXG**

(511) Nhóm 35: Dịch vụ cửa hàng bán lẻ và dịch vụ cửa hàng bán lẻ trực tuyến trong lĩnh vực thiết bị chơi gôn, quần áo, kính mắt, đồ đi chân, đồ đội đầu, túi các loại, ô, phụ kiện làm



## CÔNG BÁO SỞ HỮU CÔNG NGHIỆP SỐ 351 TẬP A (06.2017)

bằng da và giả da, và các phụ kiện của các sản phẩm kể trên; cung cấp thông tin sản phẩm trực tuyến cho khách hàng trong lĩnh vực các sản phẩm và dịch vụ liên quan đến chơi gôn; cung cấp dịch vụ đăng ký sản phẩm trực tuyến cho các sản phẩm liên quan đến chơi gôn với mục đích cung cấp dịch vụ khách hàng trong lĩnh vực các sản phẩm và dịch vụ liên quan đến chơi gôn.

(210) **4-2017-07818**

(540)



(220) 30.03.2017

(441) 26.06.2017

(531) 5.3.20; A5.3.15

(591) Xanh lá cây, nâu, trắng

(731) KOREA GINSENG CORP. (KR)

71, Beotkkot-gil, Daedeok-gu, Daejeon, Republic of Korea

(740) Công ty TNHH Quốc tế D & N (D&N INTERNATIONAL CO.,LTD.)

(511) Nhóm 29: Thịt, cá, gia cầm và thú săn (không còn sống); chiết xuất từ thịt; rau và trái cây đã được nấu chín, sấy khô, đông lạnh và bảo quản; thạch thuộc nhóm này, mứt ướt, mứt quả nghiền, trứng, sữa và các sản phẩm sữa; dầu ăn và mỡ ăn; trái cây và rau đóng hộp; thức ăn đã chế biến sẵn có thành phần chủ yếu là trái cây.

(210) **4-2017-07819**

(540)



(220) 30.03.2017

(441) 26.06.2017

(531) A5.3.15; 5.3.20

(591) Xanh lá cây, nâu, trắng

(731) KOREA GINSENG CORP. (KR)

71, Beotkkot-gil, Daedeok-gu, Daejeon, Republic of Korea

(740) Công ty TNHH Quốc tế D & N (D&N INTERNATIONAL CO.,LTD.)

(511) Nhóm 30: Cà phê, trà, cacao, đường (thuộc nhóm này), gạo, bột sắn bột, bột sắn, bột sắn, bột sắn, bột sắn, bột sắn nhân tạo; bột mì và chế phẩm làm từ ngũ cốc, bánh mì, bánh ngọt và bánh kẹo, đá lạnh (có thể ăn được); mật ong, mật đường cho thực phẩm; nấm men (thực phẩm); bột nở; muối; mù tạt; giấm; sốt (gia vị); gia vị; đá lạnh (dùng cho đồ uống); đồ uống trên cơ sở trà; sô cô la; kẹo (thuộc nhóm này); thạch trái cây [dạng kẹo bánh].

(210) **4-2017-07820**

(540)



(220) 30.03.2017

(441) 26.06.2017

(531) A5.3.15; 5.3.20

(591) Xanh lá cây, nâu, trắng

(731) KOREA GINSENG CORP. (KR)

71, Beotkkot-gil, Daedeok-gu, Daejeon, Republic of Korea

(740) Công ty TNHH Quốc tế D & N (D&N INTERNATIONAL CO.,LTD.)

## CÔNG BÁO SỞ HỮU CÔNG NGHIỆP SỐ 351 TẬP A (06.2017)

(511) Nhóm 32: Bia; nước khoáng và nước uống có ga và đồ uống không cồn; đồ uống trái cây và nước ép trái cây; xi rô và chế phẩm khác dùng làm đồ uống, đồ uống thuộc nhóm này, cụ thể là đồ uống ép từ hoa quả không có cồn, và đồ uống ép từ rau không có cồn; chiết xuất trái cây không có cồn; nước ngọt; đồ uống dùng khi chơi thể thao, nước rau ép; đồ uống không cồn có bổ sung hồng sâm.

(210) **4-2017-07821**

(540)



(220) 30.03.2017

(441) 26.06.2017

(531) A3.7.24; A3.9.24; 26.1.1; 1.15.15; 25.5.25

(731) LUƠNG XUÂN HỒNG (VN)

Thôn Đông Hồng, xã Nhân Trạch, huyện Bố Trạch, tỉnh Quảng Bình

(511) Nhóm 39: Dịch vụ du lịch; đại lý du lịch; cho thuê phương tiện vận tải; vận chuyển hành khách; đại lý bán vé máy bay; dịch vụ hướng dẫn khách du lịch.

(210) **4-2017-07823**

(540)

**BÒM**

(220) 30.03.2017

(441) 26.06.2017

(731) CÔNG TY CỔ PHẦN DUỐC PHẨM AMPHARCO U.S.A (VN)

Khu công nghiệp Nhơn Trạch 3, xã Hiệp Phước, huyện Nhơn Trạch, tỉnh Đồng Nai

(740) Công ty TNHH Nam Việt và Liên danh (VIPCO)

(511) Nhóm 03: Tinh dầu; chế phẩm làm thơm không khí; chế phẩm dạng xịt làm thơm mát hơi thở; nước hoa; dầu thơm; chế phẩm xịt phòng (không dùng cho mục đích y tế).

(210) **4-2017-07824**

(540)



(220) 30.03.2017

(441) 26.06.2017

(531) 8.7.5; 8.1.18; 26.1.1

(591) Trắng, đen, đỏ, hồng, bạc

(731) CÔNG TY TNHH THƯƠNG MẠI, VẬN TẢI VÀ DỊCH VỤ TRIỆU GIA (VN)

Số 4 ngõ 73 Nguyễn Thái Học, phường Gia Cẩm, thành phố Việt Trì, tỉnh Phú Thọ

(740) Công ty TNHH Sở hữu trí tuệ PADEMARK (PADEMARK CO.,LTD.)



CÔNG BÁO SỞ HỮU CÔNG NGHIỆP SỐ 351 TẬP A (06.2017)

---

(511) Nhóm 30: Kem tươi (kem lạnh) dùng để ăn.

---

(210) **4-2017-07825**

(220) 30.03.2017

(540)

**BISA**



(441) 26.06.2017

(531) A26.11.12; 25.1.25

(731) NGUYỄN VĂN HUNG (VN)

Số 20 tổ dân phố 5, phường Phú Đô,  
quận Nam Từ Liêm, thành phố Hà Nội

---

(511) Nhóm 14: Đồng hồ trang trí.

---

(210) **4-2017-07827**

(220) 30.03.2017

(540)



(441) 26.06.2017

(531) A5.3.14; 26.5.1

(591) Xanh lá cây, trắng

(731) NGÔ PHƯƠNG THÚY (VN)

Số 5, ngõ 333 Phố Vọng, phường Đồng  
Tâm, quận Hai Bà Trưng, thành phố Hà  
Nội

---

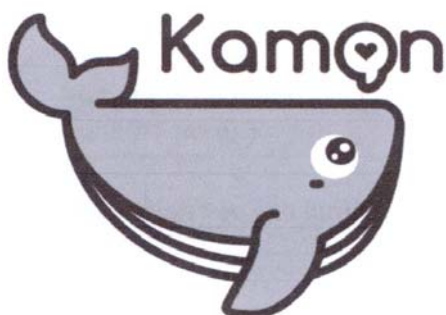
(511) Nhóm 35: Bán buôn, bán lẻ, xuất nhập khẩu các loại mỹ phẩm, nguyên liệu mỹ phẩm, nước hoa, đồ trang điểm, đồ tẩy trang, dầu gội và dầu tắm dùng cho em bé, thực phẩm chức năng, thực phẩm dinh dưỡng, trà và các đồ uống từ trà.

---

(210) **4-2017-07828**

(220) 30.03.2017

(540)



(441) 26.06.2017

(531) 2.9.1; 3.9.1; A3.9.24; 1.15.21

(591) Trắng, xám, xanh đậm

(731) NGUYỄN LÊ KHẢI NGUYỄN (VN)

53 Thanh Xuân 13, phường Thanh Xuân,  
quận 12, thành phố Hồ Chí Minh

---

(511) Nhóm 35: Mua bán: quần áo, giày dép, mũ (nón), ba lô, túi xách, vali kéo, thắt lưng (dây nịt), găng tay, đồ chơi trẻ em.

---

CÔNG BÁO SỞ HỮU CÔNG NGHIỆP SỐ 351 TẬP A (06.2017)

---

(210) 4-2017-07829

(540)



(220) 30.03.2017

(441) 26.06.2017

(531) 2.1.11; 25.1.25; 5.7.3; A1.1.10; A5.5.20; 25.1.9; A25.1.10

(591) Vàng đậm, đen, xanh lam, trắng, bạc, nâu, đỏ

(731) **HỘ KINH DOANH CƠM CHÁY - SUSU (VN)**

Số nhà 171, tổ dân phố 4, thị trấn Krông Kmar, huyện Krông Bông, tỉnh Đắk Lắk

(511) Nhóm 30: Cơm cháy.

---

(210) 4-2017-07830

(540)

**LOFELIX**

(220) 30.03.2017

(441) 26.06.2017

(731) **VỮ ĐỨC CẢNH (VN)**

Khu 1, thị trấn Tiên Hải, huyện Tiên Hải, tỉnh Thái Bình

(740) Công ty TNHH Sở hữu trí tuệ PADEMARK (PADEMARK CO.,LTD.)

(511) Nhóm 11: Bồn cầu, chậu rửa; chân chậu; bồn tiểu nam; xí xỏm.

---

(210) 4-2017-07831

(540)

**LIVERA**

(220) 30.03.2017

(441) 26.06.2017

(731) **VỮ ĐỨC CẢNH (VN)**

Khu 1, thị trấn Tiên Hải, huyện Tiên Hải, tỉnh Thái Bình

(740) Công ty TNHH Sở hữu trí tuệ PADEMARK (PADEMARK CO.,LTD.)

(511) Nhóm 11: Bồn cầu, chậu rửa; chân chậu; bồn tiểu nam; xí xỏm.

---

(210) 4-2017-07832

(540)

**LORIES**

(220) 30.03.2017

(441) 26.06.2017

(731) **VỮ ĐỨC CẢNH (VN)**

Khu 1, thị trấn Tiên Hải, huyện Tiên Hải, tỉnh Thái Bình

(740) Công ty TNHH Sở hữu trí tuệ PADEMARK (PADEMARK CO.,LTD.)

(511) Nhóm 11: Bồn cầu, chậu rửa; chân chậu; bồn tiểu nam; xí xỏm.

---

(210) **4-2017-07833**

(220) 30.03.2017

(540)

(441) 26.06.2017

# Oliga Max

(731) CÔNG TY TNHH CÔNG NGHỆ  
TANIXA (VN)

Số 6 đường số 6, khu phố 3, phường Bình  
Trị Đông B, quận Bình Tân, thành phố  
Hồ Chí Minh

(740) Văn phòng Luật sư A Hoà (AHOA LAW  
OFFICE)

(511) Nhóm 01: Hóa chất dùng trong công nghiệp; hóa chất dùng trong nông nghiệp (trừ chất diệt nấm, chất diệt cỏ, thuốc trừ sâu và chất diệt ký sinh trùng); hóa chất dùng trong xây dựng; phân bón.

---

(210) **4-2017-07834**

(220) 30.03.2017

(540)

(441) 26.06.2017

# Zimka

(731) CÔNG TY TNHH CÔNG NGHỆ  
TANIXA (VN)

Số 6 đường số 6, khu phố 3, phường Bình  
Trị Đông B, quận Bình Tân, thành phố  
Hồ Chí Minh

(740) Văn phòng Luật sư A Hoà (AHOA LAW  
OFFICE)

(511) Nhóm 01: Hóa chất dùng trong công nghiệp; hóa chất dùng trong nông nghiệp (trừ chất diệt nấm, chất diệt cỏ, thuốc trừ sâu và chất diệt ký sinh trùng); hóa chất dùng trong xây dựng; phân bón.

---

(210) **4-2017-07835**

(220) 30.03.2017

(540)

(441) 26.06.2017

(531) 24.15.1; A24.15.7

(591) Cam

# SILVER MAX

(731) CÔNG TY TNHH CÔNG NGHỆ  
TANIXA (VN)

Số 6 đường số 6, khu phố 3, phường Bình  
Trị Đông B, quận Bình Tân, thành phố  
Hồ Chí Minh

(740) Văn phòng Luật sư A Hoà (AHOA LAW  
OFFICE)

(511) Nhóm 01: Hóa chất dùng trong công nghiệp; hóa chất dùng trong nông nghiệp (trừ chất diệt nấm, chất diệt cỏ, thuốc trừ sâu và chất diệt ký sinh trùng); hóa chất dùng trong xây dựng; phân bón.

Nhóm 05: Thuốc bảo vệ thực vật; chế phẩm diệt khuẩn; chế phẩm diệt côn trùng; thuốc trừ sâu; thuốc diệt cỏ.

---

(210) **4-2017-07836**

(220) 30.03.2017

(540)

(441) 26.06.2017

## **Biogeno Rooto**

(731) CÔNG TY TNHH CÔNG NGHỆ  
TANIXA (VN)

Số 6 đường số 6, khu phố 3, phường Bình  
Trị Đông B, quận Bình Tân, thành phố  
Hồ Chí Minh

(740) Văn phòng Luật sư A Hoà (AHOA LAW  
OFFICE)

(511) Nhóm 01: Hóa chất dùng trong công nghiệp; hóa chất dùng trong nông nghiệp (trừ chất diệt nấm, chất diệt cỏ, thuốc trừ sâu và chất diệt ký sinh trùng); hóa chất dùng trong xây dựng; phân bón.

---

(210) **4-2017-07837**

(220) 30.03.2017

(540)

(441) 26.06.2017

## **Biogeno Bacteria**

(731) CÔNG TY TNHH CÔNG NGHỆ  
TANIXA (VN)

Số 6 đường số 6, khu phố 3, phường Bình  
Trị Đông B, quận Bình Tân, thành phố  
Hồ Chí Minh

(740) Văn phòng Luật sư A Hoà (AHOA LAW  
OFFICE)

(511) Nhóm 01: Hóa chất dùng trong công nghiệp; hóa chất dùng trong nông nghiệp (trừ chất diệt nấm, chất diệt cỏ, thuốc trừ sâu và chất diệt ký sinh trùng); hóa chất dùng trong xây dựng; phân bón.

---

(210) **4-2017-07838**

(220) 30.03.2017

(540)

(441) 26.06.2017

## **Silver Clean**

(591) Cam

(731) CÔNG TY TNHH CÔNG NGHỆ  
TANIXA (VN)

Số 6 đường số 6, khu phố 3, phường Bình  
Trị Đông B, quận Bình Tân, thành phố  
Hồ Chí Minh

(740) Văn phòng Luật sư A Hoà (AHOA LAW  
OFFICE)

(511) Nhóm 03: Mỹ phẩm; xà phòng; chế phẩm làm sáng bóng [chất làm bóng]; chế phẩm vệ sinh; chất tẩy rửa.

---

**CÔNG BÁO SỞ HỮU CÔNG NGHIỆP SỐ 351 TẬP A (06.2017)**

---

(210) **4-2017-07839**

(540)



(220) 30.03.2017

(441) 26.06.2017

(531) 26.4.4; 26.4.7; 3.5.5; A11.3.4

(591) Đen, trắng, đỏ, xanh lá cây, nâu nhạt, xám

(731) **HỘ KINH DOANH TRUNG TÂM TINCAPHE.COM (VN)**

Thôn 2, xã Cư Êbur, thành phố Buôn Ma Thuột, tỉnh ĐăkLăk

(740) Văn phòng Luật sư A Hoà (AHOA LAW OFFICE)

(511) Nhóm 30: Cà phê; ca cao; gạo; sản phẩm làm từ bột ngũ cốc; chè (trà); hạt tiêu.

---

(210) **4-2017-07840**

(540)



(220) 30.03.2017

(441) 26.06.2017

(531) 1.13.1; A1.13.15; A5.5.20; A5.5.21

(591) Vàng, xanh lá cây, nâu, đỏ

(731) **BIO FERTILIZER A+ COMPANY LIMITED (LA)**

Km15, Road 13, Pathouphone District, Champasak Province, Laos

(740) Văn phòng Luật sư A Hoà (AHOA LAW OFFICE)

(511) Nhóm 01: Phân bón; chế phẩm vi sinh, không dùng cho ngành y và thú y; chế phẩm hóa học để bảo quản thực phẩm; chế phẩm kích thích tăng trưởng cây trồng; hóa chất xử lý môi trường; hóa chất xử lý môi trường nuôi trồng thủy hải sản.

---

(210) **4-2017-07841**

(540)

**GẤU ĐỎ VIP**

(220) 30.03.2017

(441) 26.06.2017

(731) **CÔNG TY CỔ PHẦN THỰC PHẨM Á CHÂU (VN)**

Số 9/2, đường ĐT 743, khu phố 1B, phường An Phú, thị xã Thuận An, tỉnh Bình Dương

(740) Văn phòng Luật sư A Hoà (AHOA LAW OFFICE)

(511) Nhóm 30: Mì ăn liền; cháo ăn liền; hủ tiếu ăn liền; miến; phở ăn liền; hạt nêm (gia vị).

Nhóm 35: Mua bán mì ăn liền, cháo ăn liền, hủ tiếu ăn liền, miến, phở ăn liền, hạt nêm (gia vị).

---

(210) **4-2017-07842**

(220) 30.03.2017

(540)

(441) 26.06.2017

(731) CÔNG TY CỔ PHẦN THỰC PHẨM Á CHÂU (VN)

# Chica

Số 9/2, đường ĐT 743, khu phố 1B, phường An Phú, thị xã Thuận An, tỉnh Bình Dương

(740) Văn phòng Luật sư A Hoà (AHOA LAW OFFICE)

(511) Nhóm 30: Mì ăn liền; cháo ăn liền; hủ tiếu ăn liền; miến; phở ăn liền; hạt nêm (gia vị).

Nhóm 35: Mua bán mì ăn liền, cháo ăn liền, hủ tiếu ăn liền, miến, phở ăn liền, hạt nêm (gia vị).

---

(210) **4-2017-07843**

(220) 30.03.2017

(540)

(441) 26.06.2017

(731) CÔNG TY CỔ PHẦN THỰC PHẨM Á CHÂU (VN)

# Chihai

Số 9/2, đường ĐT 743, khu phố 1B, phường An Phú, thị xã Thuận An, tỉnh Bình Dương

(740) Văn phòng Luật sư A Hoà (AHOA LAW OFFICE)

(511) Nhóm 30: Mì ăn liền; cháo ăn liền; hủ tiếu ăn liền; miến; phở ăn liền; hạt nêm (gia vị).

Nhóm 35: Mua bán mì ăn liền, cháo ăn liền, hủ tiếu ăn liền, miến, phở ăn liền, hạt nêm (gia vị).

---

(210) **4-2017-07845**

(220) 30.03.2017

(540)

(441) 26.06.2017

(731) CÔNG TY TNHH KING SHOW VIỆT NAM (VN)

# PEST OFF

Ấp 2, xã Thạnh Đức, huyện Bến Lức, tỉnh Long An

(511) Nhóm 05: Chế phẩm diệt côn trùng có hại như: nhang ung muỗi, thuốc xịt côn trùng.

---

(210) **4-2017-07846**

(220) 30.03.2017

(540)

(441) 26.06.2017

(731) CÔNG TY TNHH MỘT THÀNH VIÊN LONG CƯỜNG (VN)

# ALASKALC

Số 550 Quốc lộ 14, phường Tân Phú, thị xã Đồng Xoài, tỉnh Bình Phước

## CÔNG BÁO SỞ HỮU CÔNG NGHIỆP SỐ 351 TẬP A (06.2017)

---

(511) Nhóm 09: Pin năng lượng mặt trời, pin để thấp sáng, bình ắc quy, bộ lưu điện (UPS), bộ biến đổi điện.

Nhóm 11: Thiết bị lọc nước, máy lọc nước, máy nước nóng năng lượng mặt trời, bình đun nước nóng năng lượng mặt trời.

---

(210) **4-2017-07848**

(540)



(220) 30.03.2017

(441) 26.06.2017

(531) 5.7.3; 26.3.1

(591) Đỏ, cam, trắng

(731) CÔNG TY TNHH MỘT THÀNH VIÊN  
PHÂN BÓN NAM NGỌC (VN)

Quốc lộ 54, ấp Tân Định, xã Tân Thành,  
huyện Lai Vung, tỉnh Đồng Tháp

(740) Văn phòng Luật sư ROYAL (ROYAL  
LAW FIRM)

(511) Nhóm 01: Phân bón; chế phẩm phân bón; phân bón dùng trong nông nghiệp; phân đạm; phân lân và hợp chất ni tơ (thuộc nhóm này).

Nhóm 35: Mua bán phân bón và thuốc bảo vệ thực vật.

---

(210) **4-2017-07860**

(540)

**NCB SMART**

(220) 30.03.2017

(441) 26.06.2017

(731) NGÂN HÀNG THƯƠNG MẠI CỔ  
PHẦN QUỐC DÂN (VN)

28C - 28D, phố Bà Triệu, phường Hàng  
Bài, quận Hoàn Kiếm, thành phố Hà Nội

(740) Công ty TNHH Sở hữu trí tuệ HA VIP  
(HAVIP CO., LTD.)

(511) Nhóm 09: Chương trình phần mềm có thể tải xuống được; phần mềm ứng dụng, có thể tải về; phần mềm máy tính [ghi sẵn]; chương trình máy vi tính, ghi sẵn; chương trình điều hành máy vi tính, ghi sẵn; máy đếm và phân loại tiền.

---

(210) **4-2017-07862**

(540)

**ISOMUM**

(220) 30.03.2017

(441) 26.06.2017

(731) CÔNG TY TNHH THƯƠNG MẠI  
ISOPHARCO (VN)

Số 4 liên kê 15 khu đô thị Văn Phú,  
phường Phú La, quận Hà Đông, thành  
phố Hà Nội

(740) Công ty TNHH Sở hữu trí tuệ  
ALNGUYEN (ALNGUYEN IP  
CO.,LTD.)



CÔNG BÁO SỞ HỮU CÔNG NGHIỆP SỐ 351 TẬP A (06.2017)

---

(511) Nhóm 05: Dược phẩm; thực phẩm chức năng dùng trong ngành y.

---

(210) **4-2017-07863**

(220) 30.03.2017

(441) 26.06.2017

(540)

**SUPERSHINE**

(731) CÔNG TY CỔ PHẦN ĐẦU TƯ LISA HD (VN) (VN)  
Số 11, ngõ 183 Đặng Tiến Đông, phường Trung Liệt, quận Đống Đa, thành phố Hà Nội

(511) Nhóm 44: Dịch vụ chăm sóc da mặt; dịch vụ thẩm mỹ; dịch vụ chăm sóc sắc đẹp.

---

(210) **4-2017-07864**

(220) 30.03.2017

(441) 26.06.2017

(540)

**Jele  
beautie**

(531) 1.15.15

(731) SRINANAPORN MARKETING CO., LTD. (TH)

No. 325/6-9 Lanluang Road, Mahanak Square, Dusit, Bangkok 10300, Thailand

(740) Công ty TNHH Tâm nhìn và Liên danh (VISION & ASSOCIATES CO.LTD.)

(511) Nhóm 32: Nước quả nấu đông; đồ uống chứa konnyaku (cây konijac, một loài cây thuộc họ nưa) và/hoặc rong biển/tảo biển trộn lẫn với vitamin, chất chống oxi hóa, collagen, chiết xuất thực vật và hoa quả cho mục đích làm đẹp và chống lão hóa (không cho mục đích y tế); đồ uống làm từ nước quả nấu đông; chiết xuất hoa quả không chứa cồn; đồ uống không chứa cồn; đồ uống trên cơ sở mật ong không chứa cồn; chế phẩm để làm đồ uống; đồ uống hoa quả không chứa cồn; nước ép hoa quả; thức uống làm bằng các loại hoa quả nghiền ra, không chứa cồn; đồ uống lactose acid (sản phẩm từ hoa quả, không chứa sữa); nước ép rau củ (đồ uống); đồ uống chiết xuất từ rau củ.

---

(210) **4-2017-07869**

(220) 30.03.2017

(441) 26.06.2017

(540)



(531) 1.15.15; 3.7.17; 26.1.2; A26.4.24

(731) LEE, JUN-HWA (KR)

202, Namhangjin Villa, 165, Gonghang-gil, Gangneung-si, Gangwon-do, Republic of Korea

(740) Công ty TNHH Trường Xuân (AGELESS CO.,LTD.)



## CÔNG BÁO SỞ HỮU CÔNG NGHIỆP SỐ 351 TẬP A (06.2017)

---

(511) Nhóm 30: Cà phê đã được chế biến và đồ uống trên cơ sở cà phê; ca cao đã được chế biến và đồ uống trên cơ sở ca cao; hạt cà phê được rang; hạt cà phê được xay; cà phê được rang, cà phê bột, cà phê hạt, đồ uống cà phê; ca cao được rang, ca cao bột, ca cao hạt, đồ uống ca cao.

---

(210) **4-2017-07871**

(220) 30.03.2017

(441) 26.06.2017

(540)

# NAVIGO

(731) CÔNG TY TNHH NHẬT VIỆT (VN)  
Số 41A Lương Khánh Thiện, phường  
Lương Khánh Thiện, quận Ngô Quyền,  
thành phố Hải Phòng

(740) Công ty TNHH Trường Xuân  
(AGELESS CO.,LTD.)

(511) Nhóm 25: Đồ đi ở chân, giày thể thao; dép; giày dép bằng vải đế cói đan; mũ; quần áo.

---

(210) **4-2017-07876**

(220) 30.03.2017

(441) 26.06.2017

(540)



(531) 10.3.8; 20.5.16; 3.7.17; 26.4.4; A26.4.6

(591) Xanh lá, trắng

(731) CÔNG TY CỔ PHẦN APPOTA (VN)  
Tòa nhà số 11, ngõ 71, phố Láng Hạ,  
phường Thành Công, quận Ba Đình,  
thành phố Hà Nội

(511) Nhóm 09: Các chương trình máy vi tính được ghi sẵn; các chương trình điều hành máy vi tính được ghi sẵn; chương trình phần mềm máy vi tính được ghi sẵn; các chương trình phần mềm máy vi tính có thể tải được; chương trình phần mềm máy vi tính được ghi sẵn liên quan đến thanh toán và chứng nhận trực tuyến di động; xuất bản phẩm điện tử có thể tải xuống.

Nhóm 35: Quản lý quá trình đặt hàng; quảng cáo; dịch vụ giới thiệu sản phẩm trên các phương tiện truyền thông, để bán lẻ; biện pháp đẩy mạnh bán hàng; dịch vụ quảng cáo trực tuyến trên mạng lưới máy vi tính; quan hệ công chúng.

Nhóm 36: Hoạt động ngân hàng; công việc thanh toán (tài chính); thông tin về tài chính; hoạt động ngân hàng gia đình; tín dụng, dịch vụ về thẻ tín dụng; thẻ tín dụng (phát hành thẻ).

Nhóm 38: Cung cấp các kênh viễn thông cho dịch vụ mua hàng từ xa; dịch vụ điện thoại.

---

CÔNG BÁO SỞ HỮU CÔNG NGHIỆP SỐ 351 TẬP A (06.2017)

---

(210) **4-2017-07877**

(220) 30.03.2017

(540)



(441) 26.06.2017

(531) 2.5.1; 2.5.21; A2.5.23; 3.5.19; A3.5.24; A5.3.13; A5.3.14; 5.7.18

(591) Trắng, đen, vàng, đỏ, nâu, xanh lá

(731) CÔNG TY CỔ PHẦN APPOTA (VN)

Tòa nhà số 11, ngõ 71, phố Láng Hạ, phường Thành Công, quận Ba Đình, thành phố Hà Nội

(511) Nhóm 09: Các chương trình máy vi tính, được ghi sẵn; các chương trình điều hành máy vi tính, được ghi sẵn; chương trình phần mềm máy vi tính, được ghi sẵn; các chương trình phần mềm máy vi tính, có thể tải xuống; xuất bản phẩm điện tử, có thể tải xuống.

Nhóm 35: Quảng cáo; dịch vụ giới thiệu sản phẩm trên các phương tiện truyền thông, để bán lẻ; dịch vụ quảng cáo trực tuyến trên mạng lưới máy vi tính; quan hệ công chúng.

Nhóm 38: Cung cấp các kênh viễn thông cho dịch vụ mua hàng từ xa; dịch vụ điện thoại.

---

(210) **4-2017-07878**

(220) 30.03.2017

(540)



(441) 26.06.2017

(531) 26.1.1; 26.15.15

(591) Xanh da trời, trắng, đen

(731) CÔNG TY CỔ PHẦN ĐẦU TƯ VÀ CÔNG NGHỆ MÔI TRƯỜNG VIỆT NAM (VN)

Số 12, ngõ 180A/3 Nguyễn Lương Bằng, phường Quang Trung, quận Đống Đa, thành phố Hà Nội

(740) Công ty Cổ phần PHANLAW VIETNAM (PHANLAW VIETNAM JSC)

(511) Nhóm 11: Hệ thống lọc khí; máy và thiết bị làm sạch khí; thiết bị lọc nước uống; thiết bị làm sạch nước; bóng đèn điện và phụ kiện các loại; thiết bị điều hòa không khí.

---

CÔNG BÁO SỞ HỮU CÔNG NGHIỆP SỐ 351 TẬP A (06.2017)

---

(210) **4-2017-07879**

(540)



(220) 30.03.2017

(441) 26.06.2017

(531) 3.7.9; 3.7.16; 26.1.1; A25.7.4

(591) Vàng nghệ đậm, vàng nghệ nhạt, nâu đậm, nâu nhạt, trắng đục

(731) CÔNG TY CỔ PHẦN ĐẦU TƯ VÀ CÔNG NGHỆ MÔI TRƯỜNG VIỆT NAM (VN)

Số 12, ngõ 180A/3 Nguyễn Lương Bằng, phường Quang Trung, quận Đống Đa, thành phố Hà Nội

(740) Công ty Cổ phần PHANLAW VIETNAM (PHANLAW VIETNAM JSC)

(511) Nhóm 06: Khóa bằng kim loại (không bằng điện); chốt cửa (bằng kim loại); bản lề, ke cửa (bằng kim loại); móc cửa (bằng kim loại), kết sắt.

Nhóm 09: Thiết bị phân tích không khí; thiết bị đo mức nước; bộ ngắt mạch điện; dây điện; phích cắm, ổ cắm và các công cụ tiếp xúc khác; bộ đảo mạch điện.

Nhóm 17: Gioăng bằng cao su; vật liệu cách điện cách nhiệt; vật liệu bao gói (đệm lót, nhồi) bằng cao su hoặc chất dẻo; nhựa tổng hợp (bán thành phẩm); đầu nối, khớp nối không bằng kim loại dùng cho ống.

---

(210) **4-2017-07880**

(540)



(220) 30.03.2017

(441) 26.06.2017

(531) 1.15.15; 5.7.11; A5.7.22; A11.3.6

(591) Vàng, vàng cam, đỏ, trắng, xanh lá cây

(731) TROPICANA PRODUCTS, INC. (US)

1001 13th Avenue E, Bradenton, Florida 34208, United States of America

(740) Văn phòng Luật sư MINERVAS (MINERVAS)

(511) Nhóm 32: Nước khoáng (đồ uống), nước có ga (đồ uống), và các loại đồ uống không cồn khác; đồ uống trái cây và nước ép trái cây; xi-rô và các chế phẩm khác để làm đồ uống.

---

(210) **4-2017-07882**

(540)



(220) 30.03.2017

(441) 26.06.2017

(531) A26.11.8

(591) Nâu, vàng

(731) CÔNG TY TNHH MỘT THÀNH VIÊN TMDV KIM DANAKA (VN)

109A đường Dương Đình Nghệ, phường An Hải Bắc, quận Sơn Trà, thành phố Đà Nẵng

## CÔNG BÁO SỞ HỮU CÔNG NGHIỆP SỐ 351 TẬP A (06.2017)

---

(511) Nhóm 43: Dịch vụ cung cấp thực phẩm và đồ uống do nhà hàng thực hiện; dịch vụ cung cấp chỗ ở tạm thời.

Nhóm 44: Dịch vụ chăm sóc vệ sinh và sắc đẹp cho người.

---

(210) **4-2017-07883**

(540)



(220) 30.03.2017

(441) 26.06.2017

(531) A7.1.11; 7.1.24; 24.15.1; A24.15.11; A26.11.8

(591) Xanh lá, cam, trắng

(731) CÔNG TY TNHH THƯƠNG MẠI VÀ DỊCH VỤ TIN THÀNH (VN)  
61 Nguyễn Công Hoan, phường Hòa An, quận Cẩm Lệ, thành phố Đà Nẵng

(511) Nhóm 06: Kim loại và hợp kim của chúng; cửa nhôm.

Nhóm 19: Vật liệu xây dựng phi kim loại; cửa nhựa lõi thép UPVC window.

---

(210) **4-2017-07884**

(540)



(220) 30.03.2017

(441) 26.06.2017

(531) A26.11.13

(591) Đỏ, nâu đậm

(731) CÔNG TY CỔ PHẦN THỜI TRANG KOWIL VIỆT NAM (VN)  
Số 192/19, phố Thái Thịnh, phường Láng Hạ, quận Đống Đa, thành phố Hà Nội

(511) Nhóm 25: Quần áo (trang phục nam, nữ, trẻ em).

---

(210) **4-2017-07888**

(540)



(220) 30.03.2017

(441) 26.06.2017

(531) 15.7.1; 1.15.23; 26.1.1

(591) Trắng, đỏ, xám

(731) CÔNG TY TNHH POWERCENTRIC (VN)  
Tầng 4, lô I3B-1, đường N6, khu CNC, phường Tân Phú, quận 9, thành phố Hồ Chí Minh  
(740) Công ty Cổ phần Sở hữu trí tuệ Việt Mỹ (VIET MY IP CORP.)

## CÔNG BÁO SỞ HỮU CÔNG NGHIỆP SỐ 351 TẬP A (06.2017)

---

(511) Nhóm 07: Mô tơ (mô tơ phát điện, hoạt động như máy phát điện); động cơ (động cơ điện, hoạt động như máy phát điện); tua bin (máy phát điện chạy pin, bằng sức gió và năng lượng mặt trời); máy phát điện.

Nhóm 09: Pin; ắc quy; máy biến thế điện; thiết bị phân phối và điều khiển điện.

Nhóm 35: Tư vấn quản lý doanh nghiệp; mua bán và xuất nhập khẩu: mô tơ, động cơ, tua bin, máy phát điện, máy cộng cụ và máy tạo hình kim loại, máy khai thác mỏ và xây dựng, máy chế biến thực phẩm, máy chế biến nông sản, máy đóng gói thực phẩm, các bộ phận điều khiển và truyền chuyển động, pin, ắc quy, máy biến thế điện, thiết bị phân phối và điều khiển điện, thiết bị nạp ắc quy, cáp đồng trục, dây cáp điện, tụ điện, tủ phân phối điện, dây điện, máy vi tính, thiết bị ngoại vi máy vi tính, thiết bị truyền thông có dây và không dây, linh kiện điện tử, hóa chất, thiết bị và phụ tùng máy nông nghiệp, mỹ phẩm, dược phẩm, vật phẩm vệ sinh, dụng cụ y tế (bơm tiêm kim, máy đo huyết áp, găng tay y tế, khẩu trang y tế, máy đo nhịp tim).

---

(210) **4-2017-07889**

(220) 30.03.2017

(540)



(441) 26.06.2017

(531) 3.13.1; A3.13.24; A5.5.20

(591) Hồng đậm, hồng nhạt, đỏ nâu

(731) BÙI THANH TIÊN (VN)

Khu phố 6, thị trấn An Thới, huyện Phú Quốc, tỉnh Kiên Giang

(740) Công ty Cổ phần Sở hữu trí tuệ Việt Mỹ (VIET MY IP CORP.)

(511) Nhóm 03: Mỹ phẩm; nước hoa; son môi; kem dưỡng trắng da; kem trị mụn (mỹ phẩm); kem trị nám (mỹ phẩm).

Nhóm 35: Mua bán và xuất nhập khẩu: mỹ phẩm, nước hoa, kem dưỡng trắng da, son môi, kem trị mụn (mỹ phẩm), kem trị nám (mỹ phẩm), phấn trang điểm, nước súc miệng, kem dưỡng tóc, chế phẩm bôi lông mi mắt (mascara), bột tẩy trắng, mặt nạ dưỡng da, dầu gội đầu, dầu xả, sữa tắm, nước hoa hồng, phấn má hồng, phấn mắt, chì kẻ mày, chì kẻ mắt, nước tẩy trang, kem tẩy tế bào chết, kem chống nắng, kem làm se khít lỗ chân lông, sơn móng tay chân, kem nền, phấn phủ, phấn nước, chế phẩm cạo râu, kem làm rụng lông, tinh dầu, nước xịt tóc, kem trị nứt gót, kem đánh răng, kem dưỡng ẩm môi, dược phẩm, thực phẩm chức năng, thực phẩm chức năng sử dụng cho mục đích làm đẹp, thực phẩm dinh dưỡng dùng cho mục đích làm đẹp.

---

(210) **4-2017-07891**

(220) 20.05.2015

(641) 4-2015-12515

(441) 26.06.2017

(540)

(731) SHOPEE SINGAPORE PRIVATE LIMITED (SG)

1 Fusionopolis Place, #17-10 Galaxis, Singapore 138522

(740) Công ty TNHH Tư vấn ALIATLEGAL (ALIATLEGAL CO., LTD.)

# SHOPEE

- (511) Nhóm 09: Chương trình máy tính dùng cho thiết bị thông tin liên lạc; phần mềm ứng dụng máy vi tính, có thể tải về; chương trình máy tính (phần mềm có thể tải xuống được); phần mềm máy tính (ghi sẵn); thiết bị đầu cuối an toàn cho các giao dịch điện tử; thiết bị đầu cuối bán hàng điện tử; phần mềm thương mại điện tử dùng cho máy vi tính cho phép người dùng thực hiện các giao dịch thương mại điện tử thông qua mạng máy tính toàn cầu; máy chủ mạng internet.

Nhóm 35: Quản lý quá trình đặt hàng; dịch vụ bán đấu giá; dịch vụ đánh giá kinh doanh; thông tin về thương mại, khảo sát kinh doanh thương mại; hỗ trợ quản lý kinh doanh; tư vấn quản lý kinh doanh; tư vấn tổ chức kinh doanh; nghiên cứu kinh doanh; đại lý thông tin thương mại; thông tin thương mại và tư vấn tiêu dùng (cửa hàng tư vấn người tiêu dùng); dịch vụ trung gian thương mại; hỗ trợ điều hành doanh nghiệp thương mại hoặc công nghiệp; biên tập các thư mục cho việc công bố trên internet; biên tập thông tin vào cơ sở dữ liệu máy tính; biên tập số liệu thống kê; quản lý hàng hóa trong kho trên máy vi tính; phân tích giá thành; tra cứu dữ liệu trong máy vi tính cho người khác; dịch vụ đại lý xuất nhập khẩu; dịch vụ lập hóa đơn; dịch vụ hậu cần (quản lý kinh doanh và tổ chức cơ sở vật chất và nguồn lực); nghiên cứu thị trường; dịch vụ marketing; bán đấu giá trực tuyến; thăm dò dư luận; tổ chức và quản lý chương trình khách hàng thân thiết; dịch vụ giới thiệu sản phẩm trên các phương tiện truyền thông, cho mục đích bán lẻ; dịch vụ so sánh giá cả; dịch vụ mua sắm cho người khác (mua hàng hóa và dịch vụ cho người khác); cung cấp thông tin kinh doanh thông qua một trang web; cung cấp thị trường trực tuyến cho người mua và người bán hàng hóa; dịch vụ cung cấp các thông tin giao dịch về thương mại và kinh doanh; dịch vụ giao hàng; dịch vụ đẩy mạnh bán hàng (cho người khác); tối ưu hóa công cụ tìm kiếm; hệ thống hóa thông tin vào cơ sở dữ liệu máy tính, dịch vụ cung cấp vì lợi ích của người khác các loại sản phẩm khác nhau (không bao gồm vận chuyển các sản phẩm này), cho phép khách hàng xem xét và mua những hàng hóa này một cách thuận tiện từ những web mua bán trên mạng viễn thông toàn cầu (mạng internet); cập nhật và duy trì dữ liệu trong cơ sở dữ liệu máy tính; tối ưu hóa lượng truy cập trang web.

Nhóm 36: Dịch vụ tài chính thông qua mạng máy tính toàn cầu; dịch vụ tiền tệ thông qua mạng máy tính toàn cầu; dịch vụ giao dịch tài chính điện tử qua mạng máy tính toàn cầu; dịch vụ thanh toán và cân đối các giao dịch tài chính điện tử thông qua mạng máy tính toàn cầu; dịch vụ quản trị thanh toán qua mạng máy tính toàn cầu; dịch vụ ngoại hối điện tử; dịch vụ tài chính với việc xác nhận người sử dụng điện tử qua mạng máy tính toàn cầu; dịch vụ tài chính bằng việc cung cấp xác nhận người sử dụng điện tử cho việc chuyển tiền điện tử không dây, thẻ tín dụng, thẻ ghi nợ và các giao dịch séc điện tử thông qua mạng máy tính toàn cầu; dịch vụ trung gian tài chính; cung cấp dịch vụ thanh toán bằng thẻ trả trước thông qua mạng máy tính toàn cầu; cung cấp dịch vụ thanh toán bằng thẻ trả trước tại quầy thu tiền; dịch vụ tài chính cho phép chuyển tiền và thanh toán việc mua hàng hóa và dịch vụ được cung cấp bởi người khác, tất cả đều thông qua hệ thống giao dịch điện tử.

Nhóm 38: Dịch vụ truyền tin nhắn và hình ảnh có hỗ trợ của máy vi tính; dịch vụ bảng thông báo điện tử (dịch vụ viễn thông); thư điện tử; thông tin về lĩnh vực liên lạc viễn thông; dịch vụ thông tin liên lạc bằng internet; cung cấp quyền truy cập vào cơ sở dữ liệu; dịch vụ cung cấp phòng nói chuyện trên internet; cung cấp diễn đàn trực tuyến; cung cấp các liên kết truyền thông trực tuyến giúp chuyển trang tin điện tử của người sử dụng đến các trang tin địa phương và toàn cầu; cung cấp các kênh viễn thông cho dịch vụ mua hàng từ xa; dịch vụ cung cấp kết nối viễn thông đến mạng máy tính toàn cầu; cung cấp quyền truy cập mạng máy tính toàn cầu cho người sử dụng; dịch vụ truyền thông bằng các phương tiện điện tử; dịch vụ truyền thông bằng các phương tiện không dây; dịch vụ viễn



thông liên quan đến thương mại; dịch vụ viễn thông liên quan đến thanh toán điện tử; dịch vụ viễn thông liên quan đến thanh toán không dây; dịch vụ viễn thông qua mạng máy tính liên quan đến việc truyền thông tin giữa các ngân hàng dữ liệu; dịch vụ tư vấn viễn thông; truyền tập tin dữ liệu số.

Nhóm 39: Dịch vụ vận tải (thư tín hoặc hàng hóa); dịch vụ giao hàng; dịch vụ giao hàng qua bưu điện, vận tải hàng hóa (bằng đường thủy); chuyên chở hàng hóa; dịch vụ gói quà; đóng gói hàng hóa; dịch vụ lưu trữ dữ liệu hoặc tài liệu điện tử thành dạng vật chất; dịch vụ cho thuê thùng chứa (công - te - nơ) dùng để cất giữ hàng hóa; dịch vụ cho thuê kho chứa hàng; thông tin về kho chứa; cất giữ hàng hóa; thông tin về lĩnh vực vận tải; dịch vụ hậu cần vận tải; xếp hàng vào kho; bao gói hàng hóa.

Nhóm 42: Điện toán đám mây; lập trình máy tính; tư vấn bảo mật máy tính; tư vấn phần mềm máy tính; thiết kế phần mềm máy tính; thiết kế hệ thống máy tính; dịch vụ tích hợp hệ thống máy tính; tư vấn công nghệ máy tính; dịch vụ diệt vi rút cho máy tính; chuyển đổi tài liệu hoặc dữ liệu từ dạng vật lý sang dạng điện tử; tạo lập và duy trì trang web cho người khác; chuyển đổi dữ liệu máy tính và dữ liệu của chương trình máy tính (không phải là chuyển đổi vật lý); dịch vụ mã hóa và giải mã dữ liệu; thiết kế và phát triển chương trình máy tính dùng cho điện thoại di động; thiết kế và phát triển phần mềm máy tính; chuẩn đoán lỗi trong các chương trình máy tính; cho thuê không gian lưu trữ trên máy tính chủ (địa chỉ trang tin điện tử); dịch vụ lưu trữ phần mềm như một dịch vụ (SaaS); bảo dưỡng phần mềm máy tính liên quan đến bảo mật và ngăn chặn các rủi ro máy tính; nhà cung cấp thuê ngoài dịch vụ công nghệ thông tin; cung cấp thông tin về công nghệ máy tính và lập trình thông qua một trang web; cung cấp công cụ tìm kiếm trên internet; cung cấp quyền sử dụng tạm thời phần mềm xác thực trực tuyến không thể tải xuống được để truyền tới máy tính thông qua mạng máy tính toàn cầu; cung cấp quyền sử dụng tạm thời phần mềm trực tuyến không thể tải xuống được cho quy trình thanh toán điện tử; cung cấp quyền sử dụng tạm thời phần mềm trực tuyến không thể tải xuống được cho quy trình thanh toán không dây; cung cấp quyền sử dụng tạm thời phần mềm trực tuyến không thể tải xuống được cho thương mại điện tử; cung cấp phần mềm như một dịch vụ (SaaS); tư vấn công nghệ thông tin; tư vấn công nghệ viễn thông; xử lý sự cố phần mềm máy tính (hỗ trợ kỹ thuật); cập nhật phần mềm máy tính liên quan đến bảo mật và ngăn chặn rủi ro máy tính; tư vấn thiết kế trang web; thiết kế website.

Nhóm 45: Dịch vụ mạng xã hội trực tuyến; cung cấp dịch vụ xác thực cho người sử dụng trong giao dịch thương mại điện tử; cung cấp thông tin liên quan đến chủ sở hữu tài sản trí tuệ và chính sách thực thi, để hỗ trợ giải đáp thắc mắc, yêu cầu của người tham gia chương trình liên quan đến việc sử dụng tài sản trí tuệ của người khác trên thị trường giao dịch điện tử.

(210) **4-2017-07892**

(540)



(220) 30.03.2017

(441) 26.06.2017

(531) 26.4.2; 26.4.4

(591) Xám, xanh tím than, vàng, trắng, đen

(731) BIOTECHNICA PHARMA  
INTERNATIONAL PTE. LTD. (SG)

Block 257, Unit 03-339, Bukit Batok  
East Ave 4, Singapore 650257

(740) Công ty TNHH Tư vấn ALIATLEGAL  
(ALIATLEGAL CO., LTD.)

## CÔNG BÁO SỞ HỮU CÔNG NGHIỆP SỐ 351 TẬP A (06.2017)

---

(511) Nhóm 05: Chế phẩm thú y; dược phẩm dành cho thú y; thực phẩm giàu vitamin cho động vật cho mục đích thú y; thuốc bổ cho động vật cho mục đích thú y; thức ăn bổ sung cho động vật cho mục đích thú y; chế phẩm sinh học dùng cho mục đích thú y.

---

(210) **4-2017-07893**

(540)



(220) 30.03.2017

(441) 26.06.2017

(531) 26.1.1; 26.4.4; 26.7.25

(591) Trắng, nâu, đỏ, cam

(731) BIOTECHNICA PHARMA

INTERNATIONAL PTE. LTD. (SG)

Block 257, Unit 03-339, Bukit Batok East Ave 4, Singapore 650257

(740) Công ty TNHH Tư vấn ALIATLEGAL (ALIATLEGAL CO., LTD.)

(511) Nhóm 05: Chế phẩm thú y; dược phẩm dành cho thú y; thực phẩm giàu vitamin cho động vật cho mục đích thú y; thuốc bổ cho động vật cho mục đích thú y; thức ăn bổ sung cho động vật cho mục đích thú y; chế phẩm sinh học dùng cho mục đích thú y.

---

(210) **4-2017-07894**

(540)



(220) 30.03.2017

(441) 26.06.2017

(531) 26.1.1; 26.4.4; A26.11.12; 25.5.25

(591) Trắng, đỏ, xanh lá mạ, xanh lá cây, xanh lục, đen, vàng

(731) BIOTECHNICA PHARMA

INTERNATIONAL PTE. LTD. (SG)

Block 257, Unit 03-339, Bukit Batok East Ave 4, Singapore 650257

(740) Công ty TNHH Tư vấn ALIATLEGAL (ALIATLEGAL CO., LTD.)

(511) Nhóm 05: Chế phẩm thú y; dược phẩm dành cho thú y; thực phẩm giàu vitamin cho động vật cho mục đích thú y; thuốc bổ cho động vật cho mục đích thú y; thức ăn bổ sung cho động vật cho mục đích thú y; chế phẩm sinh học dùng cho mục đích thú y.

---

(210) **4-2017-07895**

(540)



(220) 30.03.2017

(441) 26.06.2017

(531) A26.11.8

(591) Trắng, xanh dương

(731) ANDAMAN MEDICAL PTE LTD (SG)

Tampines Junction Business Center, Level 09-02, 300 Tampines Avenue 5 Singapore 529653

(740) Công ty TNHH Tư vấn ALIATLEGAL (ALIATLEGAL CO., LTD.)



## CÔNG BÁO SỞ HỮU CÔNG NGHIỆP SỐ 351 TẬP A (06.2017)

---

(511) Nhóm 35: Dịch vụ mua bán thiết bị y tế; tư vấn quản lý và điều hành kinh doanh trong lĩnh vực dược, y tế, thiết bị y tế; dịch vụ tư vấn kinh doanh dược và y tế; tư vấn chiến lược kinh doanh; thông tin thương mại; khảo sát và phân tích thị trường; dự báo và nghiên cứu thị trường; tư vấn kinh doanh về yêu cầu tuân thủ quy định đối với thiết bị y tế.

Nhóm 45: Thanh tra nhà máy cho mục đích an toàn.

---

(210) **4-2017-07900**

(540)



(220) 30.03.2017

(441) 26.06.2017

(531) 15.7.1

(731) VÃN CÃNG SINH (VN)

151 Nguyễn Sỹ Sách, phường 15, quận Tân Bình, thành phố Hồ Chí Minh

(740) DNTN Dịch vụ thương mại và sở hữu công nghiệp Song Ngọc (I.P.T.S.)

(511) Nhóm 35: Mua bán phụ tùng xe các loại, lốp (vỏ), sãm (ruột) xe các loại, vòng bi (bạc đạn), dây curoa (dây truyền động dùng trong xe cộ), còi xe, dầu nhờn (dầu nhớt).

---

(210) **4-2017-07901**

(540)



(220) 30.03.2017

(441) 26.06.2017

(531) A1.1.10; A1.1.2

(731) UNG VÃN TỰ (VN)

1A33/4, tổ 2, ấp 1, xã Phạm Văn Hai, huyện Bình Chánh, thành phố Hồ Chí Minh

(740) DNTN Dịch vụ thương mại và sở hữu công nghiệp Song Ngọc (I.P.T.S.)

(511) Nhóm 35: Mua bán phụ tùng xe các loại.

---

(210) **4-2017-07902**

(540)



(220) 30.03.2017

(441) 26.06.2017

(531) 26.4.3; A26.4.18

(731) UNG VÃN TỰ (VN)

1A33/4, tổ 2, ấp 1, xã Phạm Văn Hai, huyện Bình Chánh, thành phố Hồ Chí Minh

(740) DNTN Dịch vụ thương mại và sở hữu công nghiệp Song Ngọc (I.P.T.S.)

(511) Nhóm 35: Mua bán phụ tùng xe các loại.


---

**CÔNG BÁO SỞ HỮU CÔNG NGHIỆP SỐ 351 TẬP A (06.2017)**

---

- (210) **4-2017-07907** (220) 31.03.2017  
(441) 26.06.2017
- (540)
- Nhà hát REX SEN VÀNG**  
**(tiếng Việt)**  
**REX GOLDEN LOTUS Theatre**  
**(tiếng Anh)**
- (731) KHÁCH SẠN BẾN THÀNH (REX)  
(VN)  
144 Nguyễn Huệ, phường Bến Nghé,  
quận 1, thành phố Hồ Chí Minh
- (511) Nhóm 41: Dịch vụ giải trí; sắp xếp và tổ chức hội nghị - hội thảo - hội nghị chuyên đề; dịch vụ đặt chỗ cho buổi biểu diễn; câu lạc bộ giải trí; dịch vụ câu lạc bộ sức khỏe; lập kế hoạch cho buổi tiệc.
- 

- (210) **4-2017-07908** (220) 31.03.2017  
(441) 26.06.2017
- (540)
- ROOFTOP GARDEN BAR**  
**“Five O’clock Follies”**
- (731) KHÁCH SẠN BẾN THÀNH (REX)  
(VN)  
144 Nguyễn Huệ, phường Bến Nghé,  
quận 1, thành phố Hồ Chí Minh
- (511) Nhóm 41: Dịch vụ giải trí; sắp xếp và tổ chức hội nghị - hội thảo - hội nghị chuyên đề, dịch vụ đặt chỗ cho buổi biểu diễn; câu lạc bộ giải trí; lập kế hoạch cho buổi tiệc.
- Nhóm 43: Dịch vụ cung cấp thức ăn - đồ uống do nhà hàng thực hiện; dịch vụ cho thuê phòng họp; nhà hàng ăn uống.
- 

- (210) **4-2017-07909** (220) 31.03.2017  
(441) 26.06.2017
- (540)
- 

(531) 26.13.25; A26.11.7  
(591) Xanh lá cây non, đen  
(731) TRẦN HỮU QUỐC (VN)  
Chung cư Ehome 3, A6 2.10 Hồ Học  
Lãm, phường An Lạc, quận Bình Tân,  
thành phố Hồ Chí Minh
- (511) Nhóm 14: Đồ trang sức, đồ kim hoàn, đá quý; đồ nữ trang rẻ tiền [đồ trang sức, đồ kim hoàn]; đồ trang sức bằng bạc; đồ trang sức có tráng men [đồ kim hoàn].
- Nhóm 25: Quần áo, đồ đi chân, đồ đội đầu, quần áo, trang phục; găng tay [trang phục]; giày.
-

**CÔNG BÁO SỞ HỮU CÔNG NGHIỆP SỐ 351 TẬP A (06.2017)**

---

(210) **4-2017-07911**

(540)



(220) 31.03.2017

(441) 26.06.2017

(531) 3.7.16; 3.7.17; A3.7.24

(591) Xanh dương, trắng

(731) CÔNG TY CỔ PHẦN TẬP ĐOÀN HẢI  
ÂU (VN)

Số 72 tổ dân phố Thượng, phố Miếu  
Đầm, phường Mễ Trì, quận Nam Từ  
Liêm, thành phố Hà Nội

(511) Nhóm 10: Thiết bị và dụng cụ phẫu thuật, y tế và thú y; thiết bị nha khoa; vật liệu để khâu vết thương; bình sữa trẻ em.

---

(210) **4-2017-07912**

(540)



(220) 31.03.2017

(441) 26.06.2017

(531) 3.7.16; 3.7.17; A3.7.24

(591) Xanh dương, trắng

(731) CÔNG TY CỔ PHẦN TẬP ĐOÀN HẢI  
ÂU (VN)

Số 72 tổ dân phố Thượng, phố Miếu  
Đầm, phường Mễ Trì, quận Nam Từ  
Liêm, thành phố Hà Nội

(511) Nhóm 13: Súng; đạn dược; đạn phóng (vũ khí); chất nổ; pháo bông; pháo hoa.

---

(210) **4-2017-07913**

(540)



(220) 31.03.2017

(441) 26.06.2017

(531) 3.7.16; 3.7.17; A3.7.24

(591) Xanh dương, trắng

(731) CÔNG TY CỔ PHẦN TẬP ĐOÀN HẢI  
ÂU (VN)

Số 72 tổ dân phố Thượng, phố Miếu  
Đầm, phường Mễ Trì, quận Nam Từ  
Liêm, thành phố Hà Nội

(511) Nhóm 15: Đàn ghi ta; đàn piano; dây đàn; nhạc cụ; kèn; trống.

---

(210) **4-2017-07914**

(540)



(220) 31.03.2017

(441) 26.06.2017

(531) 3.7.16; 3.7.17; A3.7.24

(591) Xanh dương, trắng

(731) CÔNG TY CỔ PHẦN TẬP ĐOÀN HẢI  
ÂU (VN)

Số 72 tổ dân phố Thượng, phố Miếu  
Đầm, phường Mễ Trì, quận Nam Từ  
Liêm, thành phố Hà Nội

**CÔNG BÁO SỞ HỮU CÔNG NGHIỆP SỐ 351 TẬP A (06.2017)**

---

(511) Nhóm 17: Chất cách điện (cách ly); chất dẻo bán thành phẩm; cao su (thô hoặc bán thành phẩm); cao su tổng hợp; nhựa tổng hợp (bán thành phẩm).

---

(210) **4-2017-07915**

(220) 31.03.2017

(540)

(441) 26.06.2017

(531) 3.7.16; 3.7.17; A3.7.24

(591) Xanh dương, trắng



(731) CÔNG TY CỔ PHẦN TẬP ĐOÀN HẢI ÂU (VN)

Số 72 tổ dân phố Thượng, phố Miếu Đầm, phường Mễ Trì, quận Nam Từ Liêm, thành phố Hà Nội

(511) Nhóm 18: Ba lô; túi xách; ví (bóp); cặp đựng tài liệu; va li; ô (dù).

---

(210) **4-2017-07916**

(220) 31.03.2017

(540)

(441) 26.06.2017

(531) 3.7.16; 3.7.17; A3.7.24

(591) Xanh dương, trắng



(731) CÔNG TY CỔ PHẦN TẬP ĐOÀN HẢI ÂU (VN)

Số 72 tổ dân phố Thượng, phố Miếu Đầm, phường Mễ Trì, quận Nam Từ Liêm, thành phố Hà Nội

(511) Nhóm 22: Mái che bằng vải bạt; bao tải bằng vải, dùng để đóng gói; len gổ.

---

(210) **4-2017-07917**

(220) 31.03.2017

(540)

(441) 26.06.2017

(531) 3.7.16; 3.7.17; A3.7.24

(591) Xanh dương, trắng



(731) CÔNG TY CỔ PHẦN TẬP ĐOÀN HẢI ÂU (VN)

Số 72 tổ dân phố Thượng, phố Miếu Đầm, phường Mễ Trì, quận Nam Từ Liêm, thành phố Hà Nội

(511) Nhóm 23: Sợi dùng để dệt dạng thô; sợi và chỉ để khâu; chỉ bằng chất dẻo dùng trong ngành dệt; sợi và chỉ len; chỉ thêu.

---

CÔNG BÁO SỞ HỮU CÔNG NGHIỆP SỐ 351 TẬP A (06.2017)

---

(210) **4-2017-07918**

(540)



(220) 31.03.2017

(441) 26.06.2017

(531) 3.7.16; 3.7.17; A3.7.24

(591) Xanh dương, trắng

(731) CÔNG TY CỔ PHẦN TẬP ĐOÀN HẢI  
ÂU (VN)

Số 72 tổ dân phố Thượng, phố Miếu  
Đầm, phường Mễ Trì, quận Nam Từ  
Liêm, thành phố Hà Nội

(511) Nhóm 24: Vải; chăn (mềm) để đắp; rèm cửa; khăn lau mặt bằng vải; khăn bàn bằng vải  
dệt; đồ vải dùng cho giường (trừ đệm, ruột gối).

---

(210) **4-2017-07919**

(540)



(220) 31.03.2017

(441) 26.06.2017

(531) 3.7.16; 3.7.17; A3.7.24

(591) Xanh dương, trắng

(731) CÔNG TY CỔ PHẦN TẬP ĐOÀN HẢI  
ÂU (VN)

Số 72 tổ dân phố Thượng, phố Miếu  
Đầm, phường Mễ Trì, quận Nam Từ  
Liêm, thành phố Hà Nội

(511) Nhóm 27: Tấm thảm; thảm chùi chân (ở cửa); giấy dán tường; tấm phủ sàn; chiếu; tấm  
thảm dùng cho ô tô.

---

(210) **4-2017-07920**

(540)



(220) 31.03.2017

(441) 26.06.2017

(531) 3.7.16; 3.7.17; A3.7.24

(591) Xanh dương

(731) CÔNG TY CỔ PHẦN TẬP ĐOÀN HẢI  
ÂU (VN)

Số 72 tổ dân phố Thượng, phố Miếu  
Đầm, phường Mễ Trì, quận Nam Từ  
Liêm, thành phố Hà Nội

(511) Nhóm 33: Đồ uống có cồn [trừ bia]; rượu; rượu cốc tai; nước ép trái cây có cồn; rượu khai  
vị.

---

(210) **4-2017-07921**

(540)



(220) 31.03.2017

(441) 26.06.2017

(531) 3.7.16; 3.7.17; A3.7.24

(591) Xanh dương

(731) CÔNG TY CỔ PHẦN TẬP ĐOÀN HẢI  
ÂU (VN)

Số 72 tổ dân phố Thượng, phố Miếu  
Đầm, phường Mễ Trì, quận Nam Từ  
Liêm, thành phố Hà Nội

## CÔNG BÁO SỞ HỮU CÔNG NGHIỆP SỐ 351 TẬP A (06.2017)

---

(511) Nhóm 36: Dịch vụ ngân hàng; dịch vụ tư vấn về tài chính; dịch vụ bảo hiểm, dịch vụ tư vấn đầu tư (không bao gồm tư vấn pháp luật và tư vấn về tài chính); dịch vụ đầu tư vốn; dịch vụ hãng bất động sản.

---

(210) **4-2017-07922**

(540)



(220) 31.03.2017

(441) 26.06.2017

(531) 3.7.16; 3.7.17; A3.7.24

(591) Xanh dương

(731) CÔNG TY CỔ PHẦN TẬP ĐOÀN HẢI ÂU (VN)

Số 72 tổ dân phố Thượng, phố Miếu Đầm, phường Mễ Trì, quận Nam Từ Liêm, thành phố Hà Nội

(511) Nhóm 44: Dịch vụ bệnh viện; thẩm mỹ viện; chăm sóc sức khỏe; dịch vụ làm vườn hoa cây cảnh; dịch vụ trợ giúp về thú y; dịch vụ nuôi súc vật.

---

(210) **4-2017-07923**

(540)



(220) 31.03.2017

(441) 26.06.2017

(531) 26.4.3; A26.4.18; 25.5.2; A26.11.8

(591) Xanh dương, trắng

(731) CÔNG TY TNHH MTV THIẾU NGUYỄN (VN)

238 Bắc Sơn, phường Hoà An, quận Cẩm Lệ, thành phố Đà Nẵng

(511) Nhóm 35: Mua bán vật liệu xây dựng, trang thiết bị nội thất công trình.

Nhóm 37: Dịch vụ xây dựng.

---

(210) **4-2017-07924**

(540)



(220) 31.03.2017

(441) 26.06.2017

(531) 3.7.17; 26.3.1; 26.11.3; A26.11.12

(591) Xanh lá cây, vàng đậm, trắng

(731) CÔNG TY CỔ PHẦN TRUYỀN THÔNG VIETART (VN)

Phòng A304, tập thể số 54, phố Nguyễn Văn Cừ, phường Bồ Đề, quận Long Biên, thành phố Hà Nội

(511) Nhóm 35: Đại lý phát hành các xuất bản phẩm được phép lưu hành (sách, báo); tư vấn quản lý kinh doanh và quản lý nhân sự.

Nhóm 40: Dịch vụ in ấn, tráng rửa phim ảnh.



## CÔNG BÁO SỞ HỮU CÔNG NGHIỆP SỐ 351 TẬP A (06.2017)

---

Nhóm 41: Tổ chức các chương trình biểu diễn nghệ thuật trong lĩnh vực sân khấu, điện ảnh, phát thanh, truyền hình; cho thuê đạo cụ phục vụ sân khấu, điện ảnh, nghệ thuật; đại lý phát hành phim, ảnh, các chương trình truyền hình, chương trình phát thanh, băng đĩa.

Nhóm 43: Dịch vụ khách sạn, nhà hàng ăn uống.

Nhóm 45: Mua bán bản quyền các chương trình văn hóa, nghệ thuật, điện ảnh, truyền hình.

---

(210) **4-2017-07926**

(540)



(220) 31.03.2017

(441) 26.06.2017

(531) 1.15.15; 25.3.1

(591) Xanh dương, xanh dương đậm, da cam, trắng

(731) CÔNG TY CỔ PHẦN BÁNH KẸO HẢI HÀ (VN)

25-27 đường Trương Định, phường Trương Định, quận Hai Bà Trưng, thành phố Hà Nội

(740) Công ty TNHH Sở hữu trí tuệ INNETCO-Hoàng Phúc (INNETCO CO., LTD)

(511) Nhóm 30: Bánh kẹo; bánh gạo; sô cô la; ca cao; thạch (dạng bánh kẹo).

---

(210) **4-2017-07927**

(540)



(220) 31.03.2017

(441) 26.06.2017

(531) 26.1.1; A26.11.9; 1.15.23

(591) Tím, đỏ, cam, vàng, xanh lá, xanh dương

(731) CÔNG TY CỔ PHẦN ĐẦU TƯ DẦU KHÍ VIỆT PHÁP (VN)

Thôn 4, xã Đông Mỹ, huyện Thanh Trì, thành phố Hà Nội

(511) Nhóm 02: Thuốc màu, sơn, vecni, cụ thể là: thuốc màu, vecni và sơn dùng cho công nghiệp, nghề thủ công và nghệ thuật.

---

(210) **4-2017-07928**

(540)



(220) 31.03.2017

(441) 26.06.2017

(531) 1.15.23; 26.1.2; A26.1.18

(731) CÔNG TY ĐỒNG ÂU LẠC (TNHH) (VN)

Thôn Quảng Bó, xã Quảng Phú, huyện Lương Tài, tỉnh Bắc Ninh

## CÔNG BÁO SỞ HỮU CÔNG NGHIỆP SỐ 351 TẬP A (06.2017)


(511) Nhóm 06: Van bằng kim loại; ống khuỷu góc bằng kim loại; ống bằng kim loại; kẹp nối dây cáp bằng kim loại; vòi phun bằng kim loại; ốc vít bằng kim loại.

(210) **4-2017-07929** (220) 31.03.2017  
(441) 26.06.2017  
(540) **DUỠNG NHAN TÁN** (731) LÃ VĂN HUYNH (VN)  
**NGUYỄN LÃ** Phòng 2109, CT2, Trung Văn, quận Nam  
Từ Liêm, thành phố Hà Nội

(511) Nhóm 05: Dược phẩm, thực phẩm bổ sung dinh dưỡng dùng cho mục đích y tế.


(210) **4-2017-07930** (220) 31.03.2017  
(441) 26.06.2017  
(540) **DUỠNG TÓC NHUẬN DA** (731) LÃ VĂN HUYNH (VN)  
**NGUYỄN LÃ** Phòng 2109, CT2, Trung Văn, quận Nam  
Từ Liêm, thành phố Hà Nội

(511) Nhóm 05: Dược phẩm, thực phẩm bổ sung dinh dưỡng dùng cho mục đích y tế.

(210) **4-2017-07931** (220) 31.03.2017  
(441) 26.06.2017  
(540)  (531) A1.1.10; A1.1.2; 1.1.14; 26.1.1  
(591) Đỏ, trắng  
(731) CÔNG TY TNHH SẢN XUẤT VÀ  
THƯƠNG MẠI TINH UY (VN)  
Cụm công nghiệp Hoàng Gia, ấp Mới 2,  
xã Mỹ Hạnh Nam, huyện Đức Hòa, tỉnh  
Long An  
(740) Văn phòng luật sư Phạm và Liên danh  
(PHAM & ASSOCIATES)

(511) Nhóm 06: Lá kim loại dùng làm bao gói và đóng gói.

Nhóm 16: Túi bằng giấy hoặc chất dẻo dùng để bao gói.

(210) **4-2017-07932** (220) 31.03.2017  
(441) 26.06.2017  
(540)  (531) 5.7.13; A5.7.23; A1.1.10; A1.1.5;  
A26.11.8; 25.1.5  
(591) Trắng, xanh, đỏ, vàng, đen, ghi  
(731) CÔNG TY TNHH THƯƠNG MẠI VIỆT  
THÁI LỢI (VN)  
6 Nguyễn Án, phường 11, quận 5, thành  
phố Hồ Chí Minh  
(740) Văn phòng luật sư Phạm và Liên danh  
(PHAM & ASSOCIATES)



## CÔNG BÁO SỞ HỮU CÔNG NGHIỆP SỐ 351 TẬP A (06.2017)

---

(511) Nhóm 17: Ống mềm, không bằng kim loại; ống dẫn thích hợp cho khí nén, không bằng kim loại.

---

(210) **4-2017-07933**

(540)



(220) 31.03.2017

(441) 26.06.2017

(531) 5.7.13; A5.7.23; A26.11.8; A1.1.10; 25.1.5

(591) Trắng, xanh, đỏ, đen, ghi

(731) CÔNG TY TNHH THƯƠNG MẠI VIỆT THÁI LỢI (VN)

6 Nguyễn Án, phường 11, quận 5, thành phố Hồ Chí Minh

(740) Văn phòng luật sư Phạm và Liên danh (PHAM & ASSOCIATES)

(511) Nhóm 17: Ống mềm, không bằng kim loại; ống dẫn thích hợp cho khí nén, không bằng kim loại.

---

(210) **4-2017-07934**

(540)



(220) 31.03.2017

(441) 26.06.2017

(531) 5.7.13; A5.7.23; A1.1.10; A1.1.5; A26.11.8

(591) Đỏ, vàng, đen

(731) CÔNG TY TNHH THƯƠNG MẠI VIỆT THÁI LỢI (VN)

6 Nguyễn Án, phường 11, quận 5, thành phố Hồ Chí Minh

(740) Văn phòng luật sư Phạm và Liên danh (PHAM & ASSOCIATES)

(511) Nhóm 17: Ống mềm, không bằng kim loại; ống dẫn thích hợp cho khí nén, không bằng kim loại.

---

(210) **4-2017-07935**

(540)



(220) 31.03.2017

(441) 26.06.2017

(531) A1.1.10; A1.1.2; 1.5.1; 24.15.1

(591) Xanh nước biển, xanh lá cây, tím, vàng, đỏ

(731) NGUYỄN VĂN CHUNG (VN)

Thị trấn An Bài, huyện Quỳnh Phụ, tỉnh Thái Bình

(511) Nhóm 39: Môi giới vận tải; cho thuê xe cộ, vận tải bằng ô tô; dịch vụ lái xe: vận chuyển hàng hóa; chuyên chở bằng xe tải.

---

CÔNG BÁO SỞ HỮU CÔNG NGHIỆP SỐ 351 TẬP A (06.2017)

---

(210) 4-2017-07936

(540)



(220) 31.03.2017

(441) 26.06.2017

(531) 26.3.2

(731) CÔNG TY TNHH ĐẦU TƯ PHÁT TRIỂN LÊ HIẾU (VN)  
339 Lê Văn Sỹ, phường 13, quận 3, thành phố Hồ Chí Minh

(511) Nhóm 41: Đào tạo.

Nhóm 44: Dịch vụ làm đẹp: salon chăm sóc tóc, chăm sóc da mặt; làm móng tay, trang điểm, gội đầu.

---

(210) 4-2017-07937

(540)



(220) 31.03.2017

(441) 26.06.2017

(531) 26.13.1; 26.1.1; A26.1.18

(591) Tím, trắng

(731) TẮT PHỐI ÂN (VN)  
022 Lô HC/c, Ngõ Gia Tự, phường 2, quận 10, thành phố Hồ Chí Minh

(511) Nhóm 43: Dịch vụ quán ăn, quán đồ uống giải khát.

---

(210) 4-2017-07938

(540)



(220) 31.03.2017

(441) 26.06.2017

(531) A5.3.13; A5.3.14; A11.1.6; A11.3.25;  
26.1.1; A26.11.12

(731) PHẠM THỊ MỸ HẠNH (VN)  
Số 09 Khương Thượng, phường Trung Liệt, quận Đống Đa, thành phố Hà Nội  
(740) Công ty Luật TNHH Việt An (VIET AN LAW FIRM)

(511) Nhóm 43: Nhà hàng ăn uống; khách sạn; nhà dưỡng lão; dịch vụ cung cấp thức ăn; đồ uống do nhà hàng thực hiện; quán ăn tự phục vụ.

---

CÔNG BÁO SỞ HỮU CÔNG NGHIỆP SỐ 351 TẬP A (06.2017)

---

(210) **4-2017-07939**

(540)



TRAO TRỌN NIỀM TIN - TRAO TRỌN TRÁI TIM

(220) 31.03.2017

(441) 26.06.2017

(531) 2.9.1; 25.5.25; 24.13.1; 24.17.5; 26.1.1; 1.15.15; A1.1.10; A26.11.8

(731) BỆNH VIỆN QUẬN 2 (VN)  
130 Lê Văn Thịnh, phường Bình Trưng Tây, quận 2, thành phố Hồ Chí Minh

(511) Nhóm 44: Dịch vụ bệnh viện.

---

(210) **4-2017-07943**

(540)



(220) 31.03.2017

(441) 26.06.2017

(531) 1.15.5; 26.4.3

(591) Xanh dương, vàng cam

(731) CÔNG TY CỔ PHẦN XĂNG DẦU THÁI SƠN B.Q.P (VN)  
32 Phùng Khắc Khoan, phường Đa Kao, quận 1, thành phố Hồ Chí Minh

(511) Nhóm 35: Dịch vụ mua bán xăng dầu, dầu khí; dịch vụ xuất nhập khẩu xăng dầu, dầu khí; dịch vụ quảng cáo.

Nhóm 39: Dịch vụ lưu trữ xăng dầu, dầu khí; dịch vụ vận chuyển xăng dầu, dầu khí.

---

(210) **4-2017-07944**

(540)



(220) 31.03.2017

(441) 26.06.2017

(531) 1.15.15; A5.3.15; 5.3.20; 26.1.1

(731) CÔNG TY TRÁCH NHIỆM HỮU HẠN THƯỜNG MẠI VÀ DỊCH VỤ TS VIỆT NAM (VN)

Số 4, ngách 58, ngõ 30, phố Tạ Quang Bửu, phường Bách Khoa, quận Hai Bà Trưng, thành phố Hà Nội

(740) Văn phòng luật sư Phạm và Liên danh (PHAM & ASSOCIATES)

(511) Nhóm 05: Dược phẩm; thực phẩm chức năng dùng cho mục đích y tế; thuốc đông y; chế phẩm dược.

---

**CÔNG BÁO SỞ HỮU CÔNG NGHIỆP SỐ 351 TẬP A (06.2017)**

---

(210) **4-2017-07945**

(540)



(220) 31.03.2017

(441) 26.06.2017

(531) 26.1.1; 26.1.5; 25.7.25; 13.1.6; 5.7.6

(731) BEST FOOD COMPANY L.L.C. (AE)

Umm Ramool, Rashidiya, P.O. Box:  
10602 Dubai, United Arab Emirates

(740) Văn phòng luật sư Phạm và Liên danh  
(PHAM & ASSOCIATES)

(511) Nhóm 30: Trà là phủ sô cô la.

---

(210) **4-2017-07946**

(540)

**Share tea**

(220) 31.03.2017

(441) 26.06.2017

(591) Đỏ, đen

(731) LIAN FA INTERNATIONAL DINING  
BUSINESS CORPORATION (TW)

No.7, LN. 50, Sec. 3, Nangang Rd.,  
Nangang Dist., Taipei City 11510  
Taiwan

(740) Văn phòng luật sư Phạm và Liên danh  
(PHAM & ASSOCIATES)

(511) Nhóm 43: Dịch vụ quán cà phê; quán ăn; dịch vụ nhà hàng đồ ăn nhanh; dịch vụ nhà hàng đồ ăn nhanh không đóng cửa; dịch vụ quán rượu nhỏ; dịch vụ nhà hàng ăn uống; dịch vụ quầy hàng đồ uống phục vụ nước hoa quả; dịch vụ quầy hàng đồ uống phục vụ trà; dịch vụ quầy rượu; dịch vụ nhà hàng ăn uống có bán thức ăn mang về; dịch vụ cung cấp thức ăn và đồ uống (dịch vụ nhà hàng ăn uống).

---

(210) **4-2017-07947**

(540)

**HẢI SẢN KIM ANH**

(220) 31.03.2017

(441) 26.06.2017

(731) NGUYỄN THỊ NHUNG (VN)

Số 4, phố Hàm Long, phường Phan Chu  
Trình, quận Hoàn Kiếm, thành phố Hà  
Nội

(740) Công ty TNHH FAVI (FAVI CO.,LTD)

(511) Nhóm 35: Mua bán các sản phẩm thủy sản, hải sản, các sản phẩm có nguồn gốc từ động vật.

Nhóm 43: Dịch vụ nhà hàng ăn uống.

---

CÔNG BÁO SỞ HỮU CÔNG NGHIỆP SỐ 351 TẬP A (06.2017)

(210) **4-2017-07948**

(220) 31.03.2017

(540)

(441) 26.06.2017

**BẮC LONG GIANG**

(731) **TRẦN VĂN THOAN (VN)**

Số 16 Trần Hưng Đạo, khối Cửa Bắc, phường Chi Lăng, thành phố Lạng Sơn, tỉnh Lạng Sơn

(511) Nhóm 43: Nhà hàng ăn uống; khách sạn; dịch vụ kinh doanh thực phẩm và đồ uống (do nhà hàng thực hiện).

(210) **4-2017-07949**

(220) 31.03.2017

(540)

(441) 26.06.2017



(531) A5.3.14; 26.1.1; 26.1.5; 1.15.15

(591) Xanh nước biển đậm, nhạt, xanh lá non, lá già, xanh lá úa, trắng

(731) **NGÔ TẤN DƯỢC (VN)**

793/35A Trần Xuân Soạn, phường Tân Hưng, quận 7, thành phố Hồ Chí Minh

(511) Nhóm 32: Nước uống có gaz; đồ uống không có cồn; nước khoáng (đồ uống); nước (đồ uống).

(210) **4-2017-07950**

(220) 31.03.2017

(540)

(441) 26.06.2017



(531) A11.3.3; 1.15.11; 5.5.19; A5.5.20; A5.5.21

(591) Nâu cà phê, vàng nhạt, xanh

(731) **NGÔ TẤN DƯỢC (VN)**

793/35A Trần Xuân Soạn, phường Tân Hưng, quận 7, thành phố Hồ Chí Minh

(511) Nhóm 43: Dịch vụ cung cấp thức ăn, đồ uống do nhà hàng thực hiện; nhà nghỉ du lịch; dịch vụ khách sạn; nhà hàng ăn uống; dịch vụ quán cà phê.

(210) **4-2017-07951**

(220) 31.03.2017

(540)

(441) 26.06.2017



**Bún đậu  
Cô Oanh**

(531) 8.7.5

(591) Đen, xanh lá, cam cháy, vàng nhạt, trắng sữa

(731) **HỘ KINH DOANH NGUYỄN THỊ KIỀU OANH (VN)**

5B Hai Bà Trưng, phường 6, thành phố Đà Lạt

**CÔNG BÁO SỞ HỮU CÔNG NGHIỆP SỐ 351 TẬP A (06.2017)**

---

(511) Nhóm 43: Dịch vụ cung cấp thức ăn, đồ uống do nhà hàng thực hiện; nhà nghỉ du lịch; dịch vụ khách sạn; nhà hàng ăn uống; dịch vụ quán cà phê.

---

(210) **4-2017-07952**

(220) 31.03.2017

(441) 26.06.2017

(540)



(531) 26.4.2

(591) Nâu đất, vàng

(731) CÔNG TY TRÁCH NHIỆM HỮU HẠN  
CIAO BELLA (VN)

11 Đông Du, phường Bến Nghé, quận 1,  
thành phố Hồ Chí Minh

---

(511) Nhóm 41: Dịch vụ giải trí; dịch vụ karaoke; cung cấp tiện ích giải trí; tổ chức và điều khiển hội nghị; hộp đêm khiêu vũ hoặc giải trí.

---

(210) **4-2017-07953**

(220) 31.03.2017

(441) 26.06.2017

(540)



(531) A1.1.10; A1.1.5; A5.3.13; A5.5.20;  
5.3.16; 26.1.1

(591) Đỏ, vàng, xanh lá, xanh đậm, tím, đen,  
trắng

(731) HỘ KINH DOANH PHÚ GIA THỊNH  
(VN)

429 Hàn Hải Nguyên, phường 1, quận  
11, thành phố Hồ Chí Minh

---

(511) Nhóm 35: Giới thiệu sản phẩm, trưng bày sản phẩm (sa tế, tương ớt, chà bông, rau xanh, trái cây dưa muối, cà na chua ngọt); đại lý thông tin thương mại; dịch vụ giới thiệu sản phẩm trên các phương tiện truyền thông cho mục đích bán lẻ; quản lý quá trình đặt hàng, xử lý về mặt hành chính các đơn đặt hàng.

---

(210) **4-2017-07954**

(220) 31.03.2017

(441) 26.06.2017

(540)



(531) A1.1.10; A1.1.5; 17.2.25; 26.15.15

(591) Đỏ, vàng, trắng

(731) HỘ KINH DOANH PHÚ GIA THỊNH  
(VN)

429 Hàn Hải Nguyên, phường 1, quận  
11, thành phố Hồ Chí Minh

---

(511) Nhóm 30: Đồ gia vị; nước xốt cho món trộn; nước xốt thịt; pesto (nước xốt); gia vị; tương.

Nhóm 35: Giới thiệu sản phẩm, trưng bày sản phẩm (sa tế, tương ớt, chà bông, rau xanh, trái cây dưa muối, cà na chua ngọt); đại lý thông tin thương mại; dịch vụ giới thiệu sản

## CÔNG BÁO SỞ HỮU CÔNG NGHIỆP SỐ 351 TẬP A (06.2017)

phẩm trên các phương tiện truyền thông cho mục đích bán lẻ; quản lý quá trình đặt hàng, xử lý về mặt hành chính các đơn đặt hàng.

(210) **4-2017-07955**

(540)



(220) 31.03.2017

(441) 26.06.2017

(531) 7.1.24; 7.5.10; A5.5.20; A5.5.22;  
A19.7.16; 26.1.1

(591) Vàng, đỏ

(731) NGUYỄN KHẮC TRỤ (VN)  
Xóm 2, thôn Yên Viên, xã Vân Hà,  
huyện Việt Yên, tỉnh Bắc Giang

(511) Nhóm 33: Rượu.

(210) **4-2017-07956**

(540)



(220) 31.03.2017

(441) 26.06.2017

(531) 1.15.23; 26.1.1; 26.1.10; 26.3.23;  
A26.4.24

(731) TRẦN DUY TÙNG (VN)  
36 A Lý Nam Đế, phường Cửa Đông,  
quận Hoàn Kiếm, thành phố Hà Nội

(511) Nhóm 36: Dịch vụ văn phòng cho thuê chỗ ở; quản lý các căn hộ cho thuê; quản lý bất động sản; cho thuê căn hộ; cho thuê văn phòng; cho thuê bất động sản.

Nhóm 43: Dịch vụ cơ sở lưu trú tạm thời; khách sạn; nhà hàng ăn uống giải khát; dịch vụ quán cà phê; dịch vụ cung cấp đồ ăn uống do nhà hàng thực hiện.

(210) **4-2017-07957**

(540)



(220) 31.03.2017

(441) 26.06.2017

(531) 26.4.9; 7.3.2; 26.4.1; A25.7.3

(731) BÙI VĂN THANH NAM (VN)  
K266/H35/66 Hoàng Diệu, phường Bình  
Hiên, quận Hải Châu, thành phố Đà  
Nẵng

(511) Nhóm 37: Thi công lắp đặt cửa các loại; bảo trì, bảo hành cửa các loại; thi công lắp đặt vách và mặt dựng kính; thi công lan can cầu thang.



CÔNG BÁO SỞ HỮU CÔNG NGHIỆP SỐ 351 TẬP A (06.2017)

---

(210) **4-2017-07958**

(540)

**NICCO MAX**

(220) 31.03.2017

(441) 26.06.2017

(591) Đỏ

(731) CÔNG TY TNHH HÓA KEO THÀNH

ĐẠT (VN)

199/22 đường TX 52, khu phố 4, phường  
Thanh Xuân, quận 12, thành phố Hồ Chí  
Minh

(511) Nhóm 02: Sơn; thuốc màu, vecni; chất chống rỉ và chất bảo quản gỗ; thuốc nhuộm; chất tạo màu thuộc nhóm này.

---

(210) **4-2017-07959**

(540)

**ROTEX**

(220) 31.03.2017

(441) 26.06.2017

(591) Đỏ

(731) CÔNG TY TNHH HÓA KEO THÀNH

ĐẠT (VN)

199/22 đường TX 52, khu phố 4, phường  
Thanh Xuân, quận 12, thành phố Hồ Chí  
Minh

(511) Nhóm 02: Sơn; thuốc màu, vecni; chất chống rỉ và chất bảo quản gỗ; thuốc nhuộm; chất tạo màu thuộc nhóm này.

---

(210) **4-2017-07960**

(540)

**Laifu**

(220) 31.03.2017

(441) 26.06.2017

(731) CÔNG TY TNHH TÂN HUỲNH

CHÂU (VN)

31B ấp 5, xã Xuân Thới Sơn, huyện Hóc  
Môn, thành phố Hồ Chí Minh

(511) Nhóm 07: Máy móc và thiết bị của máy móc thuộc nhóm này như: vòng bi, bạc đạn, mô tơ, máy bơm, máy khoan, van xả.

Nhóm 09: Thiết bị và dụng cụ điện thuộc nhóm này như: tụ điện, dây điện.

Nhóm 11: Thiết bị và hệ thống điều hòa không khí như: quạt, máy điều hòa; thiết bị và hệ thống cấp nước như vòi phun nước, thiết bị phun nước.

---

(210) **4-2017-07961**

(540)

**Sacom**

(220) 31.03.2017

(441) 26.06.2017

(731) CÔNG TY TNHH TÂN HUỲNH

CHÂU (VN)

31B ấp 5, xã Xuân Thới Sơn, huyện Hóc  
Môn, thành phố Hồ Chí Minh



**CÔNG BÁO SỞ HỮU CÔNG NGHIỆP SỐ 351 TẬP A (06.2017)**

---

(511) Nhóm 07: Máy móc và thiết bị của máy móc thuộc nhóm này như: vòng bi, bạc đạn, mô tơ, máy bơm, máy khoan, van xả.

---

(210) **4-2017-07962**

(220) 31.03.2017

(441) 26.06.2017

(540)

**ZaloPump**

(731) CÔNG TY TNHH TÂN HUỖNH CHÂU (VN)

31B ấp 5, xã Xuân Thới Sơn, huyện Hóc Môn, thành phố Hồ Chí Minh

(511) Nhóm 07: Máy móc và thiết bị của máy móc thuộc nhóm này như: vòng bi, bạc đạn, mô tơ, máy bơm, máy khoan, van xả.

---

(210) **4-2017-07963**

(220) 31.03.2017

(441) 26.06.2017

(540)

**Vifu**

(731) CÔNG TY TNHH TÂN HUỖNH CHÂU (VN)

31B ấp 5, xã Xuân Thới Sơn, huyện Hóc Môn, thành phố Hồ Chí Minh

(511) Nhóm 07: Máy móc và thiết bị của máy móc thuộc nhóm này như: vòng bi, bạc đạn, mô tơ, máy bơm, máy khoan, van xả.

---

(210) **4-2017-07964**

(220) 31.03.2017

(441) 26.06.2017

(540)

**Jafu**

(731) CÔNG TY TNHH TÂN HUỖNH CHÂU (VN)

31B ấp 5, xã Xuân Thới Sơn, huyện Hóc Môn, thành phố Hồ Chí Minh

(511) Nhóm 07: Máy móc và thiết bị của máy móc thuộc nhóm này như: vòng bi, bạc đạn, mô tơ, máy bơm, máy khoan, van xả.

---

(210) **4-2017-07965**

(220) 31.03.2017

(441) 26.06.2017

(540)

**Fafu**

(731) CÔNG TY TNHH TÂN HUỖNH CHÂU (VN)

31B ấp 5, xã Xuân Thới Sơn, huyện Hóc Môn, thành phố Hồ Chí Minh

## CÔNG BÁO SỞ HỮU CÔNG NGHIỆP SỐ 351 TẬP A (06.2017)

---

(511) Nhóm 07: Máy móc và thiết bị của máy móc thuộc nhóm này như: vòng bi, bạc đạn, mô tơ, máy bơm, máy khoan, van xả.

---

(210) **4-2017-07966**

(220) 31.03.2017

(441) 26.06.2017

(540)

**Smart Spending**

(731) CÔNG TY TNHH TÂN HUỖNH CHÂU (VN)

31B ấp 5, xã Xuân Thới Sơn, huyện Hóc Môn, thành phố Hồ Chí Minh

(511) Nhóm 07: Máy móc và thiết bị của máy móc thuộc nhóm này như: vòng bi, bạc đạn, mô tơ, máy bơm, máy khoan, van xả.

---

(210) **4-2017-07967**

(220) 31.03.2017

(441) 26.06.2017

(540)

**Corollado**

(731) CÔNG TY TNHH TÂN HUỖNH CHÂU (VN)

31B ấp 5, xã Xuân Thới Sơn, huyện Hóc Môn, thành phố Hồ Chí Minh

(511) Nhóm 07: Máy móc và thiết bị của máy móc thuộc nhóm này như: vòng bi, bạc đạn, mô tơ, máy bơm, máy khoan, van xả.

---

(210) **4-2017-07968**

(220) 31.03.2017

(441) 26.06.2017

(540)

**WADA**

(731) CÔNG TY TNHH TÂN HUỖNH CHÂU (VN)

31B ấp 5, xã Xuân Thới Sơn, huyện Hóc Môn, thành phố Hồ Chí Minh

(511) Nhóm 07: Máy móc và thiết bị của máy móc thuộc nhóm này như: vòng bi, bạc đạn, mô tơ, máy bơm, máy khoan, van xả.

---

(210) **4-2017-07969**

(220) 31.03.2017

(441) 26.06.2017

(540)

**BENRI**

(731) CÔNG TY TNHH TÂN HUỖNH CHÂU (VN)

31B ấp 5, xã Xuân Thới Sơn, huyện Hóc Môn, thành phố Hồ Chí Minh

**CÔNG BÁO SỞ HỮU CÔNG NGHIỆP SỐ 351 TẬP A (06.2017)**

---

(511) Nhóm 07: Máy móc và thiết bị của máy móc thuộc nhóm này như: vòng bi, bạc đạn, mô tơ, máy bơm, máy khoan, van xả.

---

(210) **4-2017-07970**

(220) 31.03.2017

(441) 26.06.2017

(540)

**BARABOL**

(731) CÔNG TY TNHH TÂN HUỲNH CHÂU (VN)

31B ấp 5, xã Xuân Thới Sơn, huyện Hóc Môn, thành phố Hồ Chí Minh

(511) Nhóm 07: Máy móc và thiết bị của máy móc thuộc nhóm này như: vòng bi, bạc đạn, mô tơ, máy bơm, máy khoan, van xả thuộc nhóm này.

---

(210) **4-2017-07971**

(220) 31.03.2017

(441) 26.06.2017

(540)



(531) 2.9.1; 5.7.3; 26.2.7; A26.11.12; 1.15.15

(591) Trắng, hồng, đỏ, xanh

(731) HỘ KINH DOANH ĐÀO TRỌNG ĐĂNG (VN)

Khu 2, thôn phương Trù, xã Yên Phương, huyện Yên Lạc, tỉnh Vĩnh Phúc

(511) Nhóm 35: Mua bán tinh dầu, tinh bột nghệ, tinh bột trà xanh, tỏi đen.

---

(210) **4-2017-07973**

(220) 31.03.2017

(441) 26.06.2017

(540)



(531) 1.15.15; A3.13.16; A3.13.24

(591) Vàng, cam, xanh lá, xanh nước biển, xanh da trời, trắng

(731) CÔNG TY TNHH MÔTH THÀNH VIÊN VIỆT HỈ (VN)

10/88A Phan Huy Ích, phường 12, quận Gò Vấp, thành phố Hồ Chí Minh

**ANT FARM**

(511) Nhóm 35: Mua bán hàng nông sản, trái cây, rau củ quả các loại, các mặt hàng thủy hải sản.

---

**CÔNG BÁO SỞ HỮU CÔNG NGHIỆP SỐ 351 TẬP A (06.2017)**

---

(210) **4-2017-07974**

(540)



(220) 31.03.2017

(441) 26.06.2017

(531) 26.1.2; A26.1.18; 26.15.15; 1.15.23

(591) Đen, xám trắng, trắng

(731) LUU GIA BAO (VN)

155/41 Phó Cơ Điều, phường 06, quận 11, thành phố Hồ Chí Minh

(511) Nhóm 12: Xe đạp, phụ tùng xe đạp.

---

(210) **4-2017-07975**

(540)



(220) 31.03.2017

(441) 26.06.2017

(531) 2.9.19; 4.5.2; 4.5.3; A26.11.12

(591) Trắng, xanh

(731) CÔNG TY TNHH DỊCH VỤ DU LỊCH QUỐC TẾ HIRO TRAVEL (VN)

54 Trương Quốc Dung, phường 10, quận Phú Nhuận, thành phố Hồ Chí Minh

(511) Nhóm 39: Du lịch.

---

(210) **4-2017-07976**

(540)

**MAI HUNG**

(220) 31.03.2017

(441) 26.06.2017

(731) CÔNG TY TNHH MAI HUNG (VN)

Số 61-63 Lê Minh Ngon, phường Mỹ Long, thành phố Long Xuyên, tỉnh An Giang

(511) Nhóm 35: Mua bán: thiết bị văn phòng, máy tính, phần mềm máy tính, thiết bị điện, điện tử, thực phẩm, nước chấm, gia vị, nước giải khát, hóa mỹ phẩm.

---

(210) **4-2017-07977**

(540)

**WARNING ZONE**

(220) 31.03.2017

(441) 26.06.2017

(531) A26.4.24

(591) Đen, vàng

(731) NGUYỄN THIÊN LONG BẢO (VN)

96/72B Thống Nhất, phường 11, quận Gò Vấp, thành phố Hồ Chí Minh

(511) Nhóm 43: Nhà hàng ăn uống, quán ăn, quán cà phê.

---

CÔNG BÁO SỞ HỮU CÔNG NGHIỆP SỐ 351 TẬP A (06.2017)

---

(210) **4-2017-07978**

(540)



(220) 31.03.2017

(441) 26.06.2017

(531) 1.15.15; A5.1.5; 5.3.20; 14.9.10

(591) Xanh lá cây, xanh dương, nâu, trắng

(731) PHẠM THỊ THÙY DƯƠNG (VN)

Tầng 5 số 34 Giang Văn Minh, phường Kim Mã, quận Ba Đình, thành phố Hà Nội

(511) Nhóm 41: Giáo dục, hoạt động giải trí, hoạt động văn hóa sau giờ học.

---

(210) **4-2017-07979**

(540)



(220) 31.03.2017

(441) 26.06.2017

(531) 9.5.1; A26.4.24

(731) NGUYỄN NGỌC ANH (VN)

Số 47B tổ 28C Thanh Lương (địa chỉ mới: số 697 Minh Khai), phường Thanh Lương, quận Hai Bà Trưng, thành phố Hà Nội

(511) Nhóm 25: Quần áo, áo vest, bộ quần áo, giày, thắt lưng (trang phục), cà vạt (trang phục).

---

(210) **4-2017-07980**

(540)



(220) 31.03.2017

(441) 26.06.2017

(531) 4.5.1; 4.5.2; A5.1.5; A5.1.16; A5.3.13; 5.3.16; 26.1.2; A26.11.12

(591) Xanh lá cây, nâu

(731) CÔNG TY TNHH QUỐC TẾ SALENA (VN)

37A Tân Thuận Tây, phường Bình Thuận, quận 7, thành phố Hồ Chí Minh

(511) Nhóm 03: Hương liệu [tinh dầu], tinh dầu thiên nhiên, nước hoa, mỹ phẩm, chiết xuất của hoa.

---

(210) **4-2017-07981**

(540)



(220) 31.03.2017

(441) 26.06.2017

(531) 26.4.4; 26.4.9; 26.3.23; 26.1.1

(731) CÔNG TY TNHH U-FOOD (VN)

45P Ông Ích Khiêm, phường 10, quận 11, thành phố Hồ Chí Minh

**CÔNG BÁO SỞ HỮU CÔNG NGHIỆP SỐ 351 TẬP A (06.2017)**

---

(511) Nhóm 43: Dịch vụ quán cà phê, dịch vụ quán ăn tự phục vụ, dịch vụ cung cấp đồ ăn và đồ uống do nhà hàng thực hiện, dịch vụ quán trà sữa.

---

(210) **4-2017-07982**

(540)



(220) 31.03.2017

(441) 26.06.2017

(531) A18.1.8; 18.1.23; 26.1.1; A26.1.18

(591) Đỏ, trắng, ghi xám

(731) **HỘ KINH DOANH CHÀNH XE 6 QUỐC (VN)**

46 đường số 2F, khu phố 3, phường An Lạc, quận Bình Tân, thành phố Hồ Chí Minh

(511) Nhóm 39: Dịch vụ vận tải hàng hóa; dịch vụ vận tải hành khách; môi giới vận tải.

---

(210) **4-2017-07983**

(540)



(220) 31.03.2017

(441) 26.06.2017

(531) 26.4.2

(591) Xanh lá cây, đen, trắng

(731) **PHẠM THỊ THANH THẢO (VN)**

Thôn Sơn Thọ, xã Nam Bình, huyện Kiến Xương, tỉnh Thái Bình

(740) Công ty TNHH Sở hữu trí tuệ Bình Minh (SUNRISE IP CO.,LTD.)

(511) Nhóm 03: Mỹ phẩm; kem làm trắng da; xà phòng; chế phẩm làm sạch; nước hoa.

---

(210) **4-2017-07984**

(540)

**DRGREEN**  
For a better healthy life



(220) 31.03.2017

(441) 26.06.2017

(531) 2.9.7; 26.1.1; A26.1.14

(731) **CÔNG TY TNHH DR NATURAL VIỆT NAM (VN)**

Số 30, ngách 61/40, ngõ 61, phố Bằng Liệt, phường Hoàng Liệt, quận Hoàng Mai, thành phố Hà Nội

(740) Công ty TNHH Sở hữu trí tuệ Bình Minh (SUNRISE IP CO.,LTD.)


(511) Nhóm 35: Mua bán bình xịt bằng nhựa, bình phun bằng nhựa, bình đựng nước muối bằng nhựa, hỗn hợp muối pha sẵn, muối khoáng dạng lỏng.


---

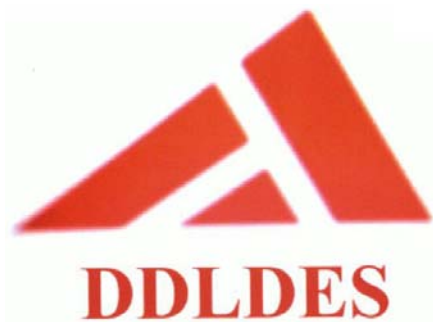


CÔNG BÁO SỞ HỮU CÔNG NGHIỆP SỐ 351 TẬP A (06.2017)

---

- (210) **4-2017-07985** (220) 31.03.2017  
(441) 26.06.2017  
(540) (531) 26.1.1; A26.1.18; 24.17.5  
(591) Hồng, xanh dương, tím, đỏ, xanh lá cây, đen, nâu, vàng nhạt  
 (731) TRẦN MẠNH CUỒNG (VN)  
Thôn Du Nội, xã Mai Lâm, huyện Đông Anh, thành phố Hà Nội  
(740) Công ty TNHH Tư vấn đầu tư và Sở hữu trí tuệ Hoàng Phi (HOANG PHI INVEST & I.P CO., LTD)
- (511) Nhóm 30: Thực phẩm đã qua chế biến: mỳ, mỳ sợi, bánh mỳ, bột ngô, bánh snack.
- 

- (210) **4-2017-07986** (220) 31.03.2017  
(441) 26.06.2017  
(540) (531) 26.1.1; 26.1.5; 26.2.7; 26.4.2  
(591) Vàng, da cam đậm, trắng  
 (731) TRẦN MẠNH CUỒNG (VN)  
Thôn Du Nội, xã Mai Lâm, huyện Đông Anh, thành phố Hà Nội  
(740) Công ty TNHH Tư vấn đầu tư và Sở hữu trí tuệ Hoàng Phi (HOANG PHI INVEST & I.P CO., LTD)
- (511) Nhóm 43: Dịch vụ nhà hàng ăn uống, dịch vụ quán cà phê, dịch vụ khách sạn, dịch vụ lưu trú ngắn ngày.
- 

- (210) **4-2017-07987** (220) 31.03.2017  
(441) 26.06.2017  
(540) (531) 26.3.1; 26.3.2; 26.4.4; 26.4.9  
(591) Đỏ  
 (731) GIANG VĂN AN (VN)  
Số 21/27 Lê Ngã, phường Phú Trung, quận Tân Phú, thành phố Hồ Chí Minh  
(740) Công ty TNHH Tư vấn đầu tư và Sở hữu trí tuệ Hoàng Phi (HOANG PHI INVEST & I.P CO., LTD)
- (511) Nhóm 25: Giày dép; quần áo thời trang; phụ kiện thời trang (gồm: khăn choàng, đồ đội đầu, đồ đi chân, thắt lưng).
-

CÔNG BÁO SỞ HỮU CÔNG NGHIỆP SỐ 351 TẬP A (06.2017)

---

(210) **4-2017-07988**

(540)



(220) 31.03.2017

(441) 26.06.2017

(531) 3.7.6; A3.7.24; 25.1.6; 26.1.1

(591) Đen, trắng, vàng, da cam

(731) NGUYỄN THƯỜNG THẢO (VN)

Số nhà 100, ngõ 3, phố Minh Khai,  
phường Đông Ngàn, thị xã Từ Sơn, tỉnh  
Bắc Ninh

(740) Công ty TNHH Tư vấn đầu tư và Sở hữu  
trí tuệ Hoàng Phi (HOANG PHI  
INVEST & I.P CO., LTD)

(511) Nhóm 43: Dịch vụ nhà hàng ăn uống (do nhà hàng tự phục vụ); dịch vụ khách sạn; dịch vụ quán cà phê; dịch vụ lưu trú ngắn hạn.

---

(210) **4-2017-07989**

(540)

**ALAIA**

(220) 31.03.2017

(441) 26.06.2017

(731) CÔNG TY TNHH THƯƠNG MẠI  
DỊCH VỤ XUẤT NHẬP KHẨU ALAIA  
(VN)

117-119 Lý Chính Thắng, phường 7,  
quận 3, thành phố Hồ Chí Minh

(740) Công ty TNHH một thành viên Trường  
Luật (TRƯỜNG LUẬT)

(511) Nhóm 03: Mỹ phẩm; kem bôi ngoài da (mỹ phẩm); nước hoa; dầu gội đầu; sữa tắm; son môi.

---

(210) **4-2017-07990**

(540)



(220) 31.03.2017

(441) 26.06.2017

(531) 25.1.6; 26.4.4; A26.4.24

(591) Vàng, đen

(731) HSU CHIA WEI (TW)

8F., No.259, Chang'an St., Luzhou Dist.,  
New Taipei City 247, Taiwan

(740) Công ty TNHH một thành viên Trường  
Luật (TRƯỜNG LUẬT)

(511) Nhóm 29: Sữa; sản phẩm sữa; sữa ngũ cốc; bột dinh dưỡng có chứa sữa (sữa là chủ yếu).

Nhóm 30: Bánh kẹo các loại; đồ uống trên cơ sở ca cao; đồ uống trên cơ sở sô-cô-la; đồ uống trên cơ sở cà phê; đồ uống trên cơ sở trà; đồ uống ca cao có sữa.

Nhóm 32: Nước uống tinh khiết; đồ uống không cồn; bia; nước giải khát có ga, nước giải khát không có ga; nước ép trái cây (đồ uống không cồn).



## CÔNG BÁO SỞ HỮU CÔNG NGHIỆP SỐ 351 TẬP A (06.2017)

Nhóm 35: Mua bán, quảng cáo, tiếp thị và xuất nhập khẩu các sản phẩm: sữa, sản phẩm sữa, sữa ngũ cốc, bột dinh dưỡng có chứa sữa (sữa là chủ yếu), bánh kẹo các loại, đồ uống trên cơ sở ca cao, đồ uống trên cơ sở sô-cô-la, đồ uống trên cơ sở cà phê, đồ uống trên cơ sở trà, đồ uống ca cao có sữa, nước uống tinh khiết, đồ uống không cồn, bia, nước giải khát có ga, nước giải khát không có ga, nước ép trái cây (đồ uống không cồn), đồ uống có cồn (trừ bia).

(210) **4-2017-07991**

(540)



(220) 31.03.2017

(441) 26.06.2017

(531) A26.4.24

(591) Trắng, vàng, xanh đậm

(731) HSU CHIA WEI (TW)

8F., No.259, Chang'an St., Luzhou Dist.,  
New Taipei City 247, Taiwan

(740) Công ty TNHH một thành viên Trường  
Luật (TRƯỜNG LUẬT)

(511) Nhóm 29: Sữa; sản phẩm sữa; sữa ngũ cốc; bột dinh dưỡng có chứa sữa (sữa là chủ yếu).

Nhóm 30: Bánh kẹo các loại; đồ uống trên cơ sở ca cao; đồ uống trên cơ sở sô-cô-la; đồ uống trên cơ sở cà phê; đồ uống trên cơ sở trà; đồ uống ca cao có sữa.

Nhóm 32: Nước uống tinh khiết; đồ uống không cồn; bia; nước giải khát có ga, nước giải khát không có ga; nước ép trái cây (đồ uống không cồn).

Nhóm 35: Mua bán, quảng cáo, tiếp thị và xuất nhập khẩu các sản phẩm: sữa, sản phẩm sữa, sữa ngũ cốc, bột dinh dưỡng có chứa sữa (sữa là chủ yếu), bánh kẹo các loại, đồ uống trên cơ sở ca cao, đồ uống trên cơ sở sô-cô-la, đồ uống trên cơ sở cà phê, đồ uống trên cơ sở trà, đồ uống ca cao có sữa, nước uống tinh khiết, đồ uống không cồn, bia, nước giải khát có ga, nước giải khát không có ga, nước ép trái cây (đồ uống không cồn), đồ uống có cồn (trừ bia).

(210) **4-2017-07992**

(540)



(220) 31.03.2017

(441) 26.06.2017

(531) 1.15.15; 4.5.2; 4.5.3; A5.3.13; A5.3.15;  
26.1.1

(591) Xanh, trắng

(31) NGUYỄN THANH TUẤN (VN)

Tổ 23, Vạn Hạnh, thị trấn Phú Mỹ,  
huyện Tân Thành, tỉnh Bà Rịa - Vũng  
Tàu

(740) Công ty TNHH một thành viên Trường  
Luật (TRƯỜNG LUẬT)

(511) Nhóm 35: Mua bán, tiếp thị, quảng cáo và xuất nhập khẩu các sản phẩm thuốc viêm xoang, thuốc hôi miệng, thuốc dạ dày, thuốc thoái hóa khớp, thuốc mát gan, thuốc đau răng, thuốc đau họng, viêm họng, thuốc trào ngược dạ dày, thuốc mất ngủ.

CÔNG BÁO SỞ HỮU CÔNG NGHIỆP SỐ 351 TẬP A (06.2017)

---

- (210) **4-2017-07993** (220) 31.03.2017  
(441) 26.06.2017  
(540) (531) 1.15.15; A3.13.4; 3.13.5; A3.13.24;  
26.5.1; A26.11.8  
(731) CÔNG TY TNHH MỘT THÀNH VIÊN  
ONG MẬT CAO NGUYỄN (VN)  
13 đường số 12, khu phố 2, phường Hiệp  
Bình Phước, quận Thủ Đức, thành phố  
Hồ Chí Minh  
(740) Công ty TNHH một thành viên Trường  
Luật (TRƯỜNG LUẬT)



(511) Nhóm 30: Mật ong; sữa ong chúa dùng làm thực phẩm cho người; sáp ong dùng làm thực phẩm cho người.

Nhóm 35: Mua bán, quảng cáo, tiếp thị, xuất nhập khẩu, đại lý kí gửi: mật ong, sữa ong chúa, sáp ong, thực phẩm chức năng.

---

- (210) **4-2017-07994** (220) 31.03.2017  
(441) 26.06.2017  
(540) (531) 2.9.10; A5.3.13; 26.1.1; A26.11.12  
(591) Xanh, đỏ, trắng  
(731) BỆNH VIỆN RĂNG HÀM MẶT (VN)  
263 - 265 Trần Hưng Đạo, phường Cô  
Giang, quận 1, thành phố Hồ Chí Minh  
(740) Công ty TNHH một thành viên Trường  
Luật (TRƯỜNG LUẬT)



YOUR SMILE - OUR RESPONSIBILITY

(511) Nhóm 44: Bệnh viện; dịch vụ khám và chữa bệnh.

---

- (210) **4-2017-07995** (220) 31.03.2017  
(441) 26.06.2017  
(540) (731) CÔNG TY TNHH XUẤT NHẬP KHẨU  
PHÂN BÓN CONTINENTAL (VN)  
124 Khiếu Năng Tĩnh, phường An Lạc  
A, quận Bình Tân, thành phố Hồ Chí  
Minh  
(740) Công ty TNHH một thành viên Trường  
Luật (TRƯỜNG LUẬT)

**TRUEDOMANT**

(511) Nhóm 01: Phân bón.

Nhóm 35: Mua bán, kinh doanh, quảng cáo, tiếp thị, xuất nhập khẩu, phân phối, đại lý ký gửi: phân bón, thuốc trừ sâu.

---

CÔNG BÁO SỞ HỮU CÔNG NGHIỆP SỐ 351 TẬP A (06.2017)

---

(210) **4-2017-07996**

(540)



(220) 31.03.2017

(441) 26.06.2017

(531) 5.5.19; A5.5.20; A5.5.21; A5.3.13; 9.7.1

(591) Nâu đỏ, trắng, đen

(731) HSU CHIA WEI (TW)

8F., No.259, Chang'an St., Luzhou Dist.,  
New Taipei City 247, Taiwan

(740) Công ty TNHH một thành viên Trường  
Luật (TRƯỜNG LUẬT)

(511) Nhóm 29: Sữa; sản phẩm sữa; sữa ngũ cốc; bột dinh dưỡng có chứa sữa (sữa là chủ yếu).

Nhóm 30: Bánh kẹo các loại; đồ uống trên cơ sở ca cao; đồ uống trên cơ sở sô-cô-la; đồ  
uống trên cơ sở cà phê; đồ uống trên cơ sở trà; đồ uống ca cao có sữa.

Nhóm 35: Mua bán, quảng cáo, tiếp thị và xuất nhập khẩu các sản phẩm: sữa, sản phẩm  
sữa, sữa ngũ cốc, bột dinh dưỡng có chứa sữa (sữa là chủ yếu), bánh kẹo các loại, đồ uống  
trên cơ sở ca cao, đồ uống trên cơ sở sô-cô-la, đồ uống trên cơ sở cà phê, đồ uống trên cơ  
sở trà, đồ uống ca cao có sữa, nước uống tinh khiết, đồ uống không cồn, bia, nước giải  
khát có ga, nước giải khát không có ga, nước ép trái cây (đồ uống không cồn), đồ uống có  
cồn (trừ bia).

---

(210) **4-2017-07997**

(540)

**VBABY**

(220) 31.03.2017

(441) 26.06.2017

(731) CÔNG TY TRÁCH NHIỆM HỮU HẠN  
Y DUỘC PARIS-FRANCE (VN)

Số nhà 22, ngách 1/10, phố Thúy Lĩnh,  
phường Lĩnh Nam, quận Hoàng Mai,  
thành phố Hà Nội

(740) Công ty TNHH Sở hữu trí tuệ và Công  
nghệ Thủ đô (CAPITAL IP&T  
CO.LTD.)

(511) Nhóm 03: Mỹ phẩm; kem dưỡng da; dầu gội đầu; sữa tắm; xà phòng; chất tẩy rửa không  
chứa thuốc dùng cho mục đích vệ sinh.

---

(210) **4-2017-07998**

(540)

**VBABY**

(220) 31.03.2017

(441) 26.06.2017

(731) CÔNG TY TRÁCH NHIỆM HỮU HẠN  
Y DUỘC PARIS-FRANCE (VN)

Số nhà 22, ngách 1/10, phố Thúy Lĩnh,  
phường Lĩnh Nam, quận Hoàng Mai,  
thành phố Hà Nội

(740) Công ty TNHH Sở hữu trí tuệ và Công  
nghệ Thủ đô (CAPITAL IP&T  
CO.LTD.)

**CÔNG BÁO SỞ HỮU CÔNG NGHIỆP SỐ 351 TẬP A (06.2017)**

---

(511) Nhóm 05: Dược phẩm; thực phẩm chức năng; thực phẩm dinh dưỡng dùng trong y tế; nước súc miệng dùng cho mục đích y tế; dung dịch làm sạch khử khuẩn sát trùng dùng cho mục đích y tế; nước tắm thảo dược cho trẻ em dùng cho mục đích y tế.

---

(210) **4-2017-07999**

(220) 31.03.2017

(441) 26.06.2017

(540)

(731) CÔNG TY TRÁCH NHIỆM HỮU HẠN  
Y DUỢC PARIS-FRANCE (VN)

**VBACI**

Số nhà 22, ngách 1/10, phố Thúy Lĩnh,  
phường Lĩnh Nam, quận Hoàng Mai,  
thành phố Hà Nội

(740) Công ty TNHH Sở hữu trí tuệ và Công  
nghệ Thủ đô (CAPITAL IP&T  
CO.LTD.)

(511) Nhóm 03: Mỹ phẩm; kem dưỡng da; dầu gội đầu; sữa tắm; xà phòng; chất tẩy rửa không chứa thuốc dùng cho mục đích vệ sinh.

---

(210) **4-2017-08000**

(220) 31.03.2017

(441) 26.06.2017

(540)

(731) CÔNG TY TRÁCH NHIỆM HỮU HẠN  
Y DUỢC PARIS-FRANCE (VN)

**VBACI**

Số nhà 22, ngách 1/10, phố Thúy Lĩnh,  
phường Lĩnh Nam, quận Hoàng Mai,  
thành phố Hà Nội

(740) Công ty TNHH Sở hữu trí tuệ và Công  
nghệ Thủ đô (CAPITAL IP&T  
CO.LTD.)

(511) Nhóm 05: Dược phẩm; thực phẩm chức năng; thực phẩm dinh dưỡng dùng trong y tế; nước súc miệng dùng cho mục đích y tế; dung dịch làm sạch khử khuẩn sát trùng dùng cho mục đích y tế; nước tắm thảo dược cho trẻ em dùng cho mục đích y tế.

---

(210) **4-2017-08001**

(220) 31.03.2017

(441) 26.06.2017

(540)

(731) CÔNG TY TRÁCH NHIỆM HỮU HẠN  
Y DUỢC PARIS-FRANCE (VN)

**VBCYP**

Số nhà 22, ngách 1/10, phố Thúy Lĩnh,  
phường Lĩnh Nam, quận Hoàng Mai,  
thành phố Hà Nội

(740) Công ty TNHH Sở hữu trí tuệ và Công  
nghệ Thủ đô (CAPITAL IP&T  
CO.LTD.)

(511) Nhóm 03: Mỹ phẩm; kem dưỡng da; dầu gội đầu; sữa tắm; xà phòng; chất tẩy rửa không chứa thuốc dùng cho mục đích vệ sinh.

---

(210) **4-2017-08002**

(220) 31.03.2017

(540)

(441) 26.06.2017

(731) CÔNG TY TRÁCH NHIỆM HỮU HẠN  
Y DUỆC PARIS-FRANCE (VN)

Số nhà 22, ngách 1/10, phố Thúy Lĩnh,  
phường Lĩnh Nam, quận Hoàng Mai,  
thành phố Hà Nội

# VBCYP

(740) Công ty TNHH Sở hữu trí tuệ và Công  
nghệ Thủ đô (CAPITAL IP&T  
CO.LTD.)

(511) Nhóm 05: Dược phẩm; thực phẩm chức năng; thực phẩm dinh dưỡng dùng trong y tế; nước súc miệng dùng cho mục đích y tế; dung dịch làm sạch khử khuẩn sát trùng dùng cho mục đích y tế; nước tắm thảo dược cho trẻ em dùng cho mục đích y tế.

---

(210) **4-2017-08003**

(220) 31.03.2017

(540)

(441) 26.06.2017

(731) CÔNG TY CỔ PHẦN DUỆC PHẨM  
AN ĐÔNG (VN)

124 Lương Trúc Đàm, phường Hiệp Tân,  
quận Tân Phú, thành phố Hồ Chí Minh

# Tâm Lĩnh

(740) Công ty TNHH Sở hữu trí tuệ và Công  
nghệ Thủ đô (CAPITAL IP&T  
CO.LTD.)

(511) Nhóm 05: Dược phẩm; thuốc đông y; thực phẩm dinh dưỡng dùng trong y tế; nước súc miệng dùng cho mục đích y tế; dung dịch làm sạch khử khuẩn sát trùng dùng cho mục đích y tế; dung dịch vệ sinh cá nhân có chứa thuốc dùng trong y tế.

---

(210) **4-2017-08004**

(220) 31.03.2017

(540)

(441) 26.06.2017

(731) CÔNG TY CỔ PHẦN DUỆC PHẨM  
AN ĐÔNG (VN)

124 Lương Trúc Đàm, phường Hiệp Tân,  
quận Tân Phú, thành phố Hồ Chí Minh

# Tâm Lĩnh

(740) Công ty TNHH Sở hữu trí tuệ và Công  
nghệ Thủ đô (CAPITAL IP&T  
CO.LTD.)

(511) Nhóm 35: Mua bán: dược phẩm, dược chất, hóa chất dùng trong sản xuất thuốc, thuốc đông y, thuốc thú y, thực phẩm dinh dưỡng dùng trong y tế, thực phẩm chức năng, nước súc miệng, trang thiết bị y tế và dụng cụ y tế, dụng cụ tránh thai, que thử thai, bao cao su, bơm kim tiêm dùng một lần, dây truyền dịch, bông y tế, băng y tế, băng dán y tế vật tư y tế như: vật tư y tế tiêu hao như: mỡ bôi y tế dùng cho điện tim, điện não, nội soi và siêu âm, điện cực dán y tế, đệm chống loét, giường hỗ trợ bệnh nhân liệt; mua bán mỹ phẩm, nước hoa, dầu gội đầu, kem dưỡng da, sữa rửa mặt, xà phòng, nước rửa chén, tinh dầu,

## CÔNG BÁO SỞ HỮU CÔNG NGHIỆP SỐ 351 TẬP A (06.2017)

---

chất tẩy rửa, mua bán lương thực, thực phẩm, bánh, kẹo, gạo, bột ngũ cốc, chè, cà phê, cacao, gia vị, sữa và các sản phẩm từ sữa, thịt, cá, gia cầm, trứng, dầu ăn thực vật, nước giải khát, nước uống tinh khiết, bia, rượu, thức ăn chăn nuôi cho gà, lợn, cá, tôm, con giống vật nuôi làm thuốc, cây giống dược liệu, con giống, cây giống, hạt giống, dược liệu tươi, trái cây tươi, rau tươi; quảng cáo và giới thiệu sản phẩm.

---

(210) **4-2017-08005**

(220) 31.03.2017

(540)

(441) 26.06.2017

(731) CÔNG TY CỔ PHẦN DƯỢC PHẨM AN ĐÔNG (VN)

# Tâm Lĩnh

124 Lương Trúc Đàm, phường Hiệp Tân, quận Tân Phú, thành phố Hồ Chí Minh  
(740) Công ty TNHH Sở hữu trí tuệ và Công nghệ Thủ đô (CAPITAL IP&T CO.LTD.)

(511) Nhóm 44: Phòng khám bệnh y học cổ truyền dân tộc; nhà điều dưỡng; dịch vụ mát xa spa (xoa bóp); dịch vụ thẩm mỹ viện và vật lý trị liệu; gieo trồng cây thuốc.

---

(210) **4-2017-08006**

(220) 31.03.2017

(540)

(441) 26.06.2017

(731) CÔNG TY CỔ PHẦN DƯỢC PHẨM AN ĐÔNG (VN)

# Tâm Lĩnh Đường

124 Lương Trúc Đàm, phường Hiệp Tân, quận Tân Phú, thành phố Hồ Chí Minh  
(740) Công ty TNHH Sở hữu trí tuệ và Công nghệ Thủ đô (CAPITAL IP&T CO.LTD.)

(511) Nhóm 05: Dược phẩm; thuốc đông y; thực phẩm dinh dưỡng dùng trong y tế; nước súc miệng dùng cho mục đích y tế; dung dịch làm sạch khử khuẩn sát trùng dùng cho mục đích y tế; dung dịch vệ sinh cá nhân có chứa thuốc dùng trong y tế.

---

(210) **4-2017-08007**

(220) 31.03.2017

(540)

(441) 26.06.2017

(731) CÔNG TY CỔ PHẦN DƯỢC PHẨM AN ĐÔNG (VN)

# Tâm Lĩnh Đường

124 Lương Trúc Đàm, phường Hiệp Tân, quận Tân Phú, thành phố Hồ Chí Minh  
(740) Công ty TNHH Sở hữu trí tuệ và Công nghệ Thủ đô (CAPITAL IP&T CO.LTD.)

(511) Nhóm 35: Mua bán: dược phẩm, dược chất, hóa chất dùng trong sản xuất thuốc, thuốc đông y, thuốc thú y, thực phẩm dinh dưỡng dùng trong y tế, thực phẩm chức năng, nước



súc miệng, trang thiết bị y tế và dụng cụ y tế, dụng cụ tránh thai, que thử thai, bao cao su, bơm kim tiêm dùng một lần, dây truyền dịch, bông y tế, băng y tế, băng dán y tế vật tư y tế như: vật tư y tế tiêu hao như: mỡ bôi y tế dùng cho điện tim, điện não, nội soi và siêu âm, điện cực dán y tế, đệm chống loét, giường hỗ trợ bệnh nhân liệt, mua bán mỹ phẩm, nước hoa, dầu gội đầu, kem dưỡng da, sữa rửa mặt, xà phòng, nước rửa chén, tinh dầu, chất tẩy rửa, mua bán lương thực, thực phẩm, bánh, kẹo, gạo, bột ngũ cốc, chè, cà phê, cacao, gia vị, sữa và các sản phẩm từ sữa, thịt, cá, gia cầm, trứng, dầu ăn thực vật, nước giải khát, nước uống tinh khiết, bia, rượu thức ăn chăn nuôi cho gà, lợn, cá, tôm, con giống vật nuôi làm thuốc, cây giống dược liệu, con giống, cây giống, hạt giống, dược liệu tươi, trái cây tươi, rau tươi; quảng cáo và giới thiệu sản phẩm.

---

(210) **4-2017-08008**

(220) 31.03.2017

(441) 26.06.2017

(540)

(731) CÔNG TY CỔ PHẦN DUỆC PHẨM AN ĐÔNG (VN)

## **Tâm Linh Đường**

124 Lương Trúc Đàm, phường Hiệp Tân, quận Tân Phú, thành phố Hồ Chí Minh

(740) Công ty TNHH Sở hữu trí tuệ và Công nghệ Thủ đô (CAPITAL IP&T CO.LTD.)

(511) Nhóm 44: Phòng khám bệnh y học cổ truyền dân tộc; nhà điều dưỡng; dịch vụ mát xa spa (xoa bóp); dịch vụ thẩm mỹ viện và vật lý trị liệu; gieo trồng cây thuốc.

---

(210) **4-2017-08009**

(220) 31.03.2017

(441) 26.06.2017

(540)

(731) CÔNG TY CỔ PHẦN DUỆC PHẨM AN ĐÔNG (VN)

## **Nhân Sanh Đường**

124 Lương Trúc Đàm, phường Hiệp Tân, quận Tân Phú, thành phố Hồ Chí Minh

(740) Công ty TNHH Sở hữu trí tuệ và Công nghệ Thủ đô (CAPITAL IP&T CO.LTD.)

(511) Nhóm 05: Dược phẩm; thuốc đông y; thực phẩm dinh dưỡng dùng trong y tế; nước súc miệng dùng cho mục đích y tế; dung dịch làm sạch khử khuẩn sát trùng dùng cho mục đích y tế; dung dịch vệ sinh cá nhân có chứa thuốc dùng trong y tế.

---

CÔNG BÁO SỞ HỮU CÔNG NGHIỆP SỐ 351 TẬP A (06.2017)

---

(210) **4-2017-08010**

(220) 31.03.2017

(441) 26.06.2017

(540)

(731) CÔNG TY CỔ PHẦN DƯỢC PHẨM AN ĐÔNG (VN)

**Nhân Sanh Đường**

124 Lương Trúc Đàm, phường Hiệp Tân, quận Tân Phú, thành phố Hồ Chí Minh

(740) Công ty TNHH Sở hữu trí tuệ và Công nghệ Thủ đô (CAPITAL IP&T CO.LTD.)

(511) Nhóm 35: Mua bán: dược phẩm, dược chất, hóa chất dùng trong sản xuất thuốc, thuốc đông y, thuốc thú y, thực phẩm dinh dưỡng dùng trong y tế, thực phẩm chức năng, nước súc miệng, trang thiết bị y tế và dụng cụ y tế, dụng cụ tránh thai, que thử thai, bao cao su, bơm kim tiêm dùng một lần, dây truyền dịch, bông y tế, băng y tế, băng dán y tế vật tư y tế như: vật tư y tế tiêu hao như: mỡ bôi y tế dùng cho điện tim, điện não, nội soi và siêu âm, điện cực dán y tế, đệm chống loét, giường hỗ trợ bệnh nhân liệt, mua bán mỹ phẩm, nước hoa, dầu gội đầu, kem dưỡng da, sữa rửa mặt, xà phòng, nước rửa chén, tinh dầu, chất tẩy rửa, mua bán lương thực, thực phẩm, bánh, kẹo, gạo, bột ngũ cốc, chè, cà phê, cacao, gia vị, sữa và các sản phẩm từ sữa, thịt cá gia cầm, trứng, dầu ăn thực vật, nước giải khát, nước uống tinh khiết, bia, rượu thức ăn chăn nuôi cho gà, lợn, cá, tôm, con giống vật nuôi làm thuốc, cây giống dược liệu, con giống, cây giống, hạt giống, dược liệu tươi, trái cây tươi, rau tươi; quảng cáo và giới thiệu sản phẩm.

---

(210) **4-2017-08011**

(220) 31.03.2017

(441) 26.06.2017

(540)

(731) CÔNG TY CỔ PHẦN DƯỢC PHẨM AN ĐÔNG (VN)

**Nhân Sanh Đường**

124 Lương Trúc Đàm, phường Hiệp Tân, quận Tân Phú, thành phố Hồ Chí Minh

(740) Công ty TNHH Sở hữu trí tuệ và Công nghệ Thủ đô (CAPITAL IP&T CO.LTD.)

(511) Nhóm 44: Phòng khám bệnh y học cổ truyền dân tộc; nhà điều dưỡng; dịch vụ mát xa spa (xoa bóp); dịch vụ thẩm mỹ viện và vật lý trị liệu; gieo trồng cây thuốc.

---

(210) **4-2017-08012**

(220) 31.03.2017

(441) 26.06.2017

(540)

(731) CÔNG TY CỔ PHẦN DƯỢC PHẨM AN ĐÔNG (VN)

**An Sanh Đường**

124 Lương Trúc Đàm, phường Hiệp Tân, quận Tân Phú, thành phố Hồ Chí Minh

(740) Công ty TNHH Sở hữu trí tuệ và Công nghệ Thủ đô (CAPITAL IP&T CO.LTD.)



## CÔNG BÁO SỞ HỮU CÔNG NGHIỆP SỐ 351 TẬP A (06.2017)

---

(511) Nhóm 05: Dược phẩm; thuốc đông y; thực phẩm dinh dưỡng dùng trong y tế; nước súc miệng dùng cho mục đích y tế; dung dịch làm sạch khử khuẩn sát trùng dùng cho mục đích y tế; dung dịch vệ sinh cá nhân có chứa thuốc dùng trong y tế.

---

(210) **4-2017-08013**

(220) 31.03.2017

(441) 26.06.2017

(540)

(731) CÔNG TY CỔ PHẦN DƯỢC PHẨM AN ĐÔNG (VN)

**An Sanh Đường**

124 Lương Trúc Đàm, phường Hiệp Tân, quận Tân Phú, thành phố Hồ Chí Minh

(740) Công ty TNHH Sở hữu trí tuệ và Công nghệ Thủ đô (CAPITAL IP&T CO.LTD.)

(511) Nhóm 35: Mua bán: dược phẩm, dược chất, hóa chất dùng trong sản xuất thuốc, thuốc đông y, thuốc thú y, thực phẩm dinh dưỡng dùng trong y tế, thực phẩm chức năng, nước súc miệng, trang thiết bị y tế và dụng cụ y tế, dụng cụ tránh thai, que thử thai, bao cao su, bơm kim tiêm dùng một lần, dây truyền dịch, bông y tế, băng y tế, băng dán y tế vật tư y tế như: vật tư y tế tiêu hao như: mỡ bôi y tế dùng cho điện tim, điện não, nội soi và siêu âm, điện cực dán y tế, đệm chống loét, giường hỗ trợ bệnh nhân liệt, mua bán mỹ phẩm, nước hoa, dầu gội đầu, kem dưỡng da, sữa rửa mặt, xà phòng, nước rửa chén, tinh dầu, chất tẩy rửa, mua bán lương thực, thực phẩm, bánh, kẹo, gạo, bột ngũ cốc, chè, cà phê, cacao, gia vị, sữa và các sản phẩm từ sữa, thịt, cá, gia cầm, trứng, đậu ăn thực vật, nước giải khát, nước uống tinh khiết, bia, rượu thức ăn chăn nuôi cho gà, lợn, cá, tôm, con giống vật nuôi làm thuốc, cây giống dược liệu, con giống, cây giống, hạt giống, dược liệu tươi, trái cây tươi, rau tươi; quảng cáo và giới thiệu sản phẩm.

---

(210) **4-2017-08014**

(220) 31.03.2017

(441) 26.06.2017

(540)

(731) CÔNG TY CỔ PHẦN DƯỢC PHẨM AN ĐÔNG (VN)

**An Sanh Đường**

124 Lương Trúc Đàm, phường Hiệp Tân, quận Tân Phú, thành phố Hồ Chí Minh

(740) Công ty TNHH Sở hữu trí tuệ và Công nghệ Thủ đô (CAPITAL IP&T CO.LTD.)

(511) Nhóm 44: Phòng khám bệnh y học cổ truyền dân tộc; nhà điều dưỡng; dịch vụ mát xa spa (xoa bóp); dịch vụ thẩm mỹ viện và vật lý trị liệu; gieo trồng cây thuốc.

---

CÔNG BÁO SỞ HỮU CÔNG NGHIỆP SỐ 351 TẬP A (06.2017)

---

(210) **4-2017-08015**

(220) 31.03.2017

(441) 26.06.2017

(540)

**MelyGra-Mê li đời ta**

(731) CÔNG TY CỔ PHẦN DƯỢC PHẨM  
VINACARE (VN)

Số nhà 18, ngách 19/15 Kim Đồng,  
phường Giáp Bát, quận Hoàng Mai,  
thành phố Hà Nội

(740) Công ty TNHH Sở hữu trí tuệ và Công  
nghệ Thủ đô (CAPITAL IP&T  
CO.LTD.)

(511) Nhóm 05: Dược phẩm; thực phẩm chức năng; thực phẩm dinh dưỡng dùng trong y tế; nước  
súc miệng dùng cho mục đích y tế; dung dịch làm sạch khử khuẩn sát trùng dùng cho  
mục đích y tế; nước tắm thảo dược cho trẻ em dùng cho mục đích y tế.

---

(210) **4-2017-08016**

(220) 31.03.2017

(441) 26.06.2017

(540)

**WINDOW  
PRO**

(591) Đỏ, vàng

(731) CÔNG TY TNHH THƯƠNG MẠI VÀ  
DỊCH VỤ LA PHÚ THÀNH (VN)  
409 Hà Huy Tập, phường An Khê, quận  
Thanh Khê, thành phố Đà Nẵng

(511) Nhóm 06: Cửa nhôm.

Nhóm 19: Cửa nhựa.

---

(210) **4-2017-08017**

(220) 31.03.2017

(441) 26.06.2017

(540)



(531) 1.15.23; 1.13.1; A1.13.15; 24.17.5;  
A25.7.7; 26.1.1; A26.1.18

(591) Vàng, nâu, đen

(731) CÔNG TY CỔ PHẦN CÔNG NGHỆ  
PHẦN MỀM GAGAPLUS VIỆT NAM  
(VN)

Xóm 4, thôn 1, xã Phương Cách, huyện  
Quốc Oai, thành phố Hà Nội

(511) Nhóm 09: Phần mềm máy tính [ghi sẵn].

---

CÔNG BÁO SỞ HỮU CÔNG NGHIỆP SỐ 351 TẬP A (06.2017)

---

(210) **4-2017-08018**

(220) 31.03.2017

(540)

(441) 26.06.2017

**Diamond Dragon Vodka**

(731) CÔNG TY CỔ PHẦN KINH DOANH  
ĐẦU TƯ NHẤT VIỆT (VN)

Tầng 4, tòa nhà Đắc Phủ, số 559 Kim  
Mã, phường Ngọc Khánh, quận Ba Đình,  
thành phố Hà Nội

(740) Công ty cổ phần Tư vấn S&B (S&B  
CONSULTANT., CORP.)

(511) Nhóm 33: Rượu vodka; rượu brandi; rượu mạnh; rượu uýt ki; rượu vang; đồ uống có cồn.

---

(210) **4-2017-08019**

(220) 31.03.2017

(540)

(441) 26.06.2017



(531) A1.1.10; 26.1.2; 26.3.23; A1.1.5;  
A26.1.18; 26.4.4

(731) CÔNG TY TNHH SẢN XUẤT  
THƯƠNG MẠI VÀ DỊCH VỤ HUNG  
KHÁNH (VN)

Đường Bắc Lãm 8, tổ 17, phường Phú  
Lương, quận Hà Đông, thành phố Hà  
Nội

(511) Nhóm 11: Thiết bị dùng cho bồn tắm; bồn tắm; tủ lạnh; hệ thống và thiết bị vệ sinh; thiết  
bị làm nóng nước; hệ thống điều hoà cho không khí.

Nhóm 20: Gương soi; khung ảnh; bàn ghế; giường tủ; giá kệ.

---

(210) **4-2017-08021**

(220) 31.03.2017

(540)

(441) 26.06.2017



(531) 3.1.6; 3.1.16; A3.1.24; 26.4.2

(591) Trắng, đỏ, hồng cam, đen, xám, xanh  
xám

(731) PHẠM TRUNG TIẾN (VN)

Số 12, ngách 200/10/3 Nguyễn Sơn,  
phường Bồ Đề, quận Long Biên, thành  
phố Hà Nội

(511) Nhóm 03: Tinh dầu; chiết xuất của hoa (nước hoa); nước hoa; dầu thơm; dầu dùng cho  
nước hoa và nước thơm; dầu dùng cho mục đích mỹ phẩm.

Nhóm 05: Hương xua đuổi côn trùng, sâu bọ; thuốc xua đuổi côn trùng, sâu bọ; chất diệt  
côn trùng; chế phẩm diệt chuột; thuốc diệt chuột; thuốc trừ sâu bọ, côn trùng.

---

CÔNG BÁO SỞ HỮU CÔNG NGHIỆP SỐ 351 TẬP A (06.2017)

---

(210) **4-2017-08022**

(540)



(220) 31.03.2017

(441) 26.06.2017

(531) 3.5.5; A3.5.24; 5.7.1; 26.1.2

(591) Vàng, đen

(731) CÔNG TY TNHH 1 THÀNH VIÊN  
MAYA KIM (VN)  
Ô số 1, lô 13, khu dân cư du lịch Hùng  
Thắng, phường Bãi Cháy, thành phố Hạ  
Long, tỉnh Quảng Ninh

(511) Nhóm 30: Cà phê, đồ uống trên cơ sở cà phê, đồ uống cà phê có sữa.

---

(210) **4-2017-08023**

(540)



(220) 31.03.2017

(441) 26.06.2017

(531) 3.2.1; A3.2.24; 5.7.1; 26.1.2

(591) Trắng, đen

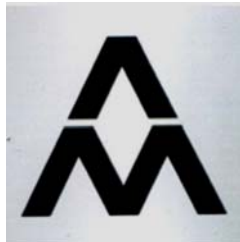
(731) CÔNG TY TNHH 1 THÀNH VIÊN  
MAYA KIM (VN)  
Ô số 1, lô 13, khu dân cư du lịch Hùng  
Thắng, phường Bãi Cháy, thành phố Hạ  
Long, tỉnh Quảng Ninh

(511) Nhóm 30: Cà phê, đồ uống trên cơ sở cà phê, đồ uống cà phê có sữa.

---

(210) **4-2017-08024**

(540)



(220) 31.03.2017

(441) 26.06.2017

(531) 26.3.1; 26.3.2; 26.3.4; 26.4.3

(591) Đen, xám, trắng

(731) CÔNG TY TNHH THỂ THAO ĐỨC  
TRUNG (VN)  
120 Nguyễn Thái Học, phường Điện  
Biên, quận Ba Đình, thành phố Hà Nội

(511) Nhóm 18: Ba lô; túi cho thể thao; túi du lịch; túi xách tay; vali du lịch; ô che nắng.

Nhóm 25: Quần áo thể dục; giày thể thao; giày tập thể dục; mũ, quần đùi; túi cho trang phục; áo may ô cho nam giới; nút tắt ngăn cổ; tắt dài; găng tay; quần áo tắm; quần lót; áo khoác ngoài; túi của quần áo; quần áo may sẵn; áo phong ngăn tay; đồng phục; lưới trai [đồ đội đầu]; quần áo mặc bên trong.

---

CÔNG BÁO SỞ HỮU CÔNG NGHIỆP SỐ 351 TẬP A (06.2017)

---

(210) 4-2017-08025

(540)



(220) 31.03.2017

(441) 26.06.2017

(531) 1.15.11; 1.15.23; 26.1.1

(591) Nâu cà phê sữa, vàng kem

(731) CÔNG TY TNHH SHENG DAR (VN)

306/4 Võ Văn Bích, ấp 4, xã Bình Mỹ,  
huyện Củ Chi, thành phố Hồ Chí Minh

(511) Nhóm 30: Cà phê.

---

(210) 4-2017-08026

(540)

CAHHKY

(220) 31.03.2017

(441) 26.06.2017

(731) CÔNG TY TNHH SHENG DAR (VN)

306/4 Võ Văn Bích, ấp 4, xã Bình Mỹ,  
huyện Củ Chi, thành phố Hồ Chí Minh

(511) Nhóm 30: Cà phê.

---

(210) 4-2017-08027

(540)



(220) 31.03.2017

(441) 26.06.2017

(531) A26.11.12; 26.1.2; 25.5.25

(591) Xanh tím, trắng, xanh xám, đen

(731) CÔNG TY CỔ PHẦN ĐẦU TƯ VÀ

DỊCH VỤ NGUYỄN KHA (VN)

Số 125 Lê Quang Đạo, phường Mỹ An,  
quận Ngũ Hành Sơn, thành phố Đà Nẵng

(511) Nhóm 40: Rang, xay cà phê.

Nhóm 43: Dịch vụ nhà hàng ăn uống, quán cà phê, quán bar.

---

(210) 4-2017-08028

(540)



(220) 31.03.2017

(441) 26.06.2017

(531) A26.11.12; 26.1.2; 25.5.25

(591) Xanh tím, trắng, xanh xám, đen

(731) CÔNG TY CỔ PHẦN ĐẦU TƯ VÀ

DỊCH VỤ NGUYỄN KHA (VN)

Số 125 Lê Quang Đạo, phường Mỹ An,  
quận Ngũ Hành Sơn, thành phố Đà Nẵng

## CÔNG BÁO SỞ HỮU CÔNG NGHIỆP SỐ 351 TẬP A (06.2017)

(511) Nhóm 36: Quản lý các căn hộ cho thuê; cho thuê căn hộ.

Nhóm 43: Dịch vụ khách sạn, lưu trú.

(210) **4-2017-08029**

(540)



(220) 31.03.2017

(441) 26.06.2017

(531) 3.7.17; 20.7.1

(591) Xanh dương, xám tro

(731) CÔNG TY TNHH MỘT THÀNH VIÊN TƯ VẤN DU HỌC NHẬT NGŨ (VN)  
D50, khu dân cư Bửu Long, KP1, phường Bửu Long, thành phố Biên Hòa, tỉnh Đồng Nai

(740) Công ty TNHH Tư vấn Sở hữu trí tuệ Á Đông (A ĐÔNG IP CONSULTANCY CO.,LTD.)

(511) Nhóm 41: Tư vấn du học; đào tạo tin học; đào tạo ngoại ngữ; đào tạo kỹ năng mềm.

(210) **4-2017-08030**

(540)



HỌC VIỆN YOGA TPHCM TRÍ TÂM

(220) 31.03.2017

(441) 26.06.2017

(531) 2.9.1; 2.9.14; A2.9.15; 26.15.1; 1.13.1; 25.1.6; A5.5.20; A5.5.21; 26.15.15; 26.15.7

(591) Nâu, xám, ghi, vàng, cam, xanh đậm, xanh nhạt, tím, hồng

(731) CÔNG TY TNHH HỌC VIỆN YOGA TPHCM TRÍ TÂM (VN)  
1287 đường tỉnh lộ 15, ấp Xóm Chùa, xã An Phú, huyện Củ Chi, thành phố Hồ Chí Minh

(740) Công ty TNHH Sở hữu trí tuệ PADEMARK (PADEMARK CO.,LTD.)

(511) Nhóm 41: Dịch vụ câu lạc bộ sức khỏe; dịch vụ câu lạc bộ sức khỏe (huấn luyện thể hình và sức khỏe); dịch vụ hướng dẫn, giảng dạy.

(210) **4-2017-08031**

(540)



(220) 31.03.2017

(441) 26.06.2017

(531) 15.7.1; 26.1.1; A26.1.18

(591) Ghi xám, đỏ, vàng

(731) CÔNG TY TNHH ALBERTA VIỆT NAM (VN)  
Tầng 6, tòa nhà Việt á, số 9 phố Duy Tân, phường Dịch Vọng Hậu, quận Cầu Giấy, thành phố Hà Nội



## CÔNG BÁO SỞ HỮU CÔNG NGHIỆP SỐ 351 TẬP A (06.2017)

---

(511) Nhóm 04: Dầu mỡ công nghiệp; chất bôi trơn; dầu để thấm hút, làm ướt và làm dính bụi; nhiên liệu dùng cho động cơ và dùng để đốt.

Nhóm 35: Quảng cáo; tư vấn tổ chức và quản lý kinh doanh; quản lý giao dịch thương mại; hoạt động văn phòng (chức năng văn phòng).

---

(210) **4-2017-08032**

(540)



(220) 31.03.2017

(441) 26.06.2017

(531) A1.1.10; A1.1.5; 3.6.6; 26.1.2; A26.1.18

(591) Xanh cô ban, đỏ, trắng

(731) CÔNG TY TNHH ALBERTA VIỆT NAM (VN)

Tầng 6, tòa nhà Việt á, số 9 phố Duy Tân, phường Dịch Vọng Hậu, quận Cầu Giấy, thành phố Hà Nội

(511) Nhóm 04: Dầu mỡ công nghiệp; chất bôi trơn; dầu để thấm hút, làm ướt và làm dính bụi; nhiên liệu dùng cho động cơ và dùng để đốt.

Nhóm 35: Quảng cáo; tư vấn tổ chức và quản lý kinh doanh; quản lý giao dịch thương mại; hoạt động văn phòng (chức năng văn phòng).

---

(210) **4-2017-08033**

(540)

**TRUMP**

(220) 31.03.2017

(441) 26.06.2017

(731) CÔNG TY TNHH LIÊN DOANH SƠN PRETTY (VN)

Lô G11 - KCN Quế Võ, xã Phương Liễu, huyện Quế Võ, tỉnh Bắc Ninh

(511) Nhóm 14: Đồng hồ đeo tay; đồ trang sức; vàng bạc; đá quý.

Nhóm 25: Quần áo.

Nhóm 35: Dịch vụ siêu thị, cụ thể là mua bán các loại: mỹ phẩm, đồ điện tử, điện máy (ti vi, tủ lạnh, điều hòa, máy giặt, máy lọc nước, loa đài, máy tính, điện thoại, máy tính bảng, đèn điện, máy khoan), vật liệu xây dựng, túi xách, ba lô, quần áo, vải vóc, thực phẩm (nước mắm, mì tôm, bún, miến, sữa, thịt, rau, thuốc lá), đồ dùng gia đình (xoong nồi, chảo dùng điện và không dùng điện, mắc áo, dụng cụ làm bếp, đồ chứa đựng trong nhà bếp), đồ mỹ nghệ như bàn ghế, tủ kệ, văn phòng phẩm.

Nhóm 41: Dịch vụ sân golf, dịch vụ cung cấp tiện nghi cho sân golf.

---

CÔNG BÁO SỞ HỮU CÔNG NGHIỆP SỐ 351 TẬP A (06.2017)

---

(210) 4-2017-08034

(220) 31.03.2017

(540)

(441) 26.06.2017

**PRETY**

(731) CÔNG TY TNHH LIÊN DOANH SẢN XUẤT BỘT GIẶT THÁI LAN - VIỆT NAM (VN)  
Lô G11, khu công nghiệp Quế Võ, xã Phương Liễu, huyện Quế Võ, tỉnh Bắc Ninh

(511) Nhóm 03: Bột giặt; nước giặt; nước xả vải.

---

(210) 4-2017-08035

(220) 31.03.2017

(540)

(441) 26.06.2017



(531) A3.4.2; 3.4.13; A1.1.10; A1.1.3; 26.1.1

(591) Xanh lá cây, trắng

(731) BÙI THỊ HUNG (VN)

Tiểu khu khí tượng, thị trấn nông trường Mộc Châu, huyện Mộc Châu, tỉnh Sơn La

(511) Nhóm 05: Dược liệu.

Nhóm 29: Sữa; các sản phẩm từ sữa (sữa là chủ yếu).

Nhóm 30: Caramen.

Nhóm 43: Dịch vụ nhà hàng ăn uống.

---

(210) 4-2017-08036

(220) 31.03.2017

(540)

(441) 26.06.2017



(531) A1.1.10; A1.1.3; A3.4.2; 3.4.13; 26.1.1

(591) Xanh lá cây, trắng

(731) BÙI THỊ HUNG (VN)

Tiểu khu khí tượng, thị trấn nông trường Mộc Châu, huyện Mộc Châu, tỉnh Sơn La

(511) Nhóm 29: Sữa; sữa chua; sữa chua nếp cẩm.

---



**CÔNG BÁO SỞ HỮU CÔNG NGHIỆP SỐ 351 TẬP A (06.2017)**

---

(210) **4-2017-08037**

(540)



(220) 31.03.2017

(441) 26.06.2017

(531) A11.3.4; A26.11.12; A26.4.24; 11.3.14

(731) KATAOKA & CO., LTD. (JP)

21-6, Shimbashi 6-chome, Minato-ku,  
Tokyo, Japan

(740) Công ty TNHH INVESTPRO và cộng sự  
(INVESTPRO & ASSOCIATES)

(511) Nhóm 30: Cà phê.

---

(210) **4-2017-08038**

(540)

**ZUSSO**

(220) 31.03.2017

(441) 26.06.2017

(731) CMA, INC. (JP)

4-1, Tamagawa 4-chome, Setagaya-ku,  
Tokyo, Japan

(740) Công ty TNHH INVESTPRO và cộng sự  
(INVESTPRO & ASSOCIATES)

(511) Nhóm 41: Cung cấp các khóa học về làm đẹp; cung cấp các khóa học làm tóc; thành lập và duy trì các trường dạy các khóa học về làm đẹp; thành lập và duy trì các trường dạy các khóa dạy làm tóc; giảng dạy các kỹ năng chuyên môn liên quan đến các khóa học làm đẹp và làm tóc tại các trường học về làm đẹp và làm tóc.

Nhóm 44: Dịch vụ thẩm mỹ viện; thẩm mỹ viện tóc.

---

(210) **4-2017-08039**

(540)

**SPICE**

(220) 31.03.2017

(441) 26.06.2017

(731) CMA, INC. (JP)

4-1, Tamagawa 4-chome, Setagaya-ku,  
Tokyo, Japan

(740) Công ty TNHH INVESTPRO và cộng sự  
(INVESTPRO & ASSOCIATES)

(511) Nhóm 41: Cung cấp các khóa học về làm đẹp; cung cấp các khóa học làm tóc; thành lập và duy trì các trường dạy các khóa học về làm đẹp; thành lập và duy trì các trường dạy các khóa dạy làm tóc; giảng dạy các kỹ năng chuyên môn liên quan đến các khóa học làm đẹp và làm tóc tại các trường học về làm đẹp và làm tóc.

Nhóm 44: Dịch vụ thẩm mỹ viện; thẩm mỹ viện tóc.

---

(210) **4-2017-08040**

(540)



(220) 31.03.2017

(441) 26.06.2017

(531) 2.3.1; 2.3.11; A2.3.23

(731) CHIANG, HSIAO-HUNG (TW)

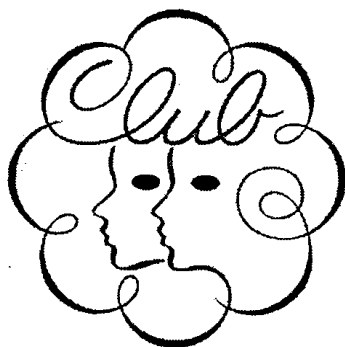
1 F, No. 6, Lane 47, Sec. 1, Jhonghe City, Taipei County, Taiwan

(740) Công ty TNHH INVESTPRO và cộng sự (INVESTPRO & ASSOCIATES)

(511) Nhóm 03: Chế phẩm làm sạch; chế phẩm tẩy vết bẩn, tẩy vết màu, tẩy dầu vết; chế phẩm để giặt; hương liệu [tinh dầu]; sáp đánh ván sàn; nước javen; chế phẩm để giặt; chế phẩm để ngâm giặt; chất lỏng làm sạch kính chắn gió; sữa làm sạch dùng cho mục đích vệ sinh.

(210) **4-2017-08041**

(540)



(220) 31.03.2017

(441) 26.06.2017

(531) 2.3.1; A2.3.2; A2.3.23; A5.5.20

(731) CLUB COSMETICS COMPANY LIMITED (JP)

No.6-11, 2-chome, Nishihonmachi, Nishi-ku, Osaka, Japan

(740) Công ty TNHH INVESTPRO và cộng sự (INVESTPRO & ASSOCIATES)

(511) Nhóm 03: Mỹ phẩm, dầu cho mục đích mỹ phẩm, kem mỹ phẩm, nước thơm cho mục đích mỹ phẩm, sữa cho mục đích mỹ phẩm, chế phẩm trang điểm, kem nền, phấn nền, phấn trang điểm, xà phòng rửa mặt, xà phòng bánh, dầu gội đầu, chất pha chế dầu thơm, nước hoa, tinh dầu, thuốc đánh răng, nước xúc tóc.

(210) **4-2017-08042**

(540)



(220) 31.03.2017

(441) 26.06.2017

(531) A5.3.14; 26.1.1

(591) Đen, xanh dương đậm, xanh lá cây

(731) CÔNG TY TNHH KỸ THUẬT VTP Á CHÂU (VN)

Lô A2 - CN3 cụm công nghiệp Từ Liêm, phường Minh Khai, quận Bắc Từ Liêm, thành phố Hà Nội

(740) Công ty TNHH Nam Việt và Liên danh (VIPCO)

(511) Nhóm 05: Dược phẩm và thực phẩm chức năng.

CÔNG BÁO SỞ HỮU CÔNG NGHIỆP SỐ 351 TẬP A (06.2017)

---

(210) **4-2017-08043**

(540)



(220) 31.03.2017

(441) 26.06.2017

(531) 26.3.1; 26.15.15

(591) Đen, xanh dương đậm, xanh lá cây, xanh lá cây đậm

(731) CÔNG TY TNHH KỸ THUẬT VTP Á CHÂU (VN)

Lô A2 - CN3 cụm công nghiệp Từ Liêm, phường Minh Khai, quận Bắc Từ Liêm, thành phố Hà Nội

(740) Công ty TNHH Nam Việt và Liên danh (VIPCO)

(511) Nhóm 05: Dược phẩm và thực phẩm chức năng.

---

(210) **4-2017-08044**

(540)



(220) 31.03.2017

(441) 26.06.2017

(591) Đen, nâu

(731) CÔNG TY CỔ PHẦN ĐỘNG LỰC (VN)

Số 130 phố Hạ Đình, phường Hạ Đình, quận Thanh Xuân, thành phố Hà Nội

(511) Nhóm 25: Quần áo thể dục; giày để chơi bóng đá; giày; giày thể thao; quần áo bơi; áo T-shirt.

Nhóm 28: Bóng tròn để chơi; cái vợt; bàn bi a; thiết bị rèn luyện hình thể; thiết bị tập thể dục; máy để luyện tập thân thể.

---

(210) **4-2017-08045**

(540)



(220) 31.03.2017

(441) 26.06.2017

(731) CÔNG TY CỔ PHẦN ĐỘNG LỰC (VN)

Số 130 phố Hạ Đình, phường Hạ Đình, quận Thanh Xuân, thành phố Hà Nội

(511) Nhóm 25: Quần áo thể dục; giày để chơi bóng đá; giày; giày thể thao; quần áo bơi; áo T-shirt.

Nhóm 28: Bóng tròn để chơi; cái vợt; bàn bi a; thiết bị rèn luyện hình thể; thiết bị tập thể dục; máy để luyện tập thân thể.

---

CÔNG BÁO SỞ HỮU CÔNG NGHIỆP SỐ 351 TẬP A (06.2017)

---

(210) 4-2017-08046

(540)

**TÁM TRÍ**

(220) 31.03.2017

(441) 26.06.2017

(731) TRẦN MINH TRÍ (VN)

Thôn Long Thủy, xã An Phú, thành phố  
Tuy Hòa, tỉnh Phú Yên

(740) Công ty TNHH T&T INVENMARK Sở  
hữu trí tuệ Quốc tế (T&T INVENMARK  
CO., LTD.)

(511) Nhóm 29: Nước mắt.

---

(210) 4-2017-08047

(540)

**LEMYX**

(220) 31.03.2017

(441) 26.06.2017

(731) ABBOTT PRODUCTS OPERATIONS  
AG (CH)

Hegenheimermattweg 127, Allschwil  
4123, Switzerland

(740) Công ty Luật TNHH quốc tế BMVN  
(BMVN INTERNATIONAL LLC)

(511) Nhóm 05: Dược phẩm, các chế phẩm y tế.

---

(210) 4-2017-08050

(540)



(220) 31.03.2017

(441) 26.06.2017

(531) 1.15.15; 1.15.23; A5.5.20; A5.3.13

(591) Xanh lá cây, nâu

(731) ĐOÀN ĐỨC VIỆT (VN)

Tổ 02, phường Phúc Diễn, quận Bắc Từ  
Liêm, thành phố Hà Nội

(740) Công ty TNHH IPCOM Việt Nam  
(IPCOM CO., LTD.)

(511) Nhóm 35: Đại lý mua bán thực phẩm chức năng, dược phẩm, mỹ phẩm, các sản phẩm  
chăm sóc sức khỏe và sắc đẹp; xuất nhập khẩu thực phẩm chức năng, dược phẩm, mỹ  
phẩm, các sản phẩm chăm sóc sức khỏe và sắc đẹp.

---

(210) 4-2017-08053

(540)

**Airpro**

(220) 31.03.2017

(441) 26.06.2017

(531) 1.15.15; A26.11.12

(731) NINGBO BORUI IMPORT &EXPORT  
CORPORATION (CN)

8F, Ningbo Commerce Chamber  
Building, No. 558, Taikang Middle  
Road, Yinzhou District, Ningbo, China

(740) Công ty TNHH Trà và cộng sự (TRA &  
ASSOCIATES CO.,LTD)

## CÔNG BÁO SỞ HỮU CÔNG NGHIỆP SỐ 351 TẬP A (06.2017)

---

(511) Nhóm 03: Tinh dầu; chế phẩm xông hơi [nước hoa]; dầu dùng cho nước hoa và nước thơm; nước hoa; chế phẩm làm thơm không khí; hương liệu [tinh dầu].

---

(210) **4-2017-08054**

(540)



(220) 31.03.2017

(441) 26.06.2017

(531) 1.13.1; A1.13.15; 1.15.23; 26.1.6;  
A25.7.6

(731) THE WINNING COMBINATION INC.  
(CA)

6-1099 Wilkes Avenue, Winnipeg,  
Manitoba R3P 2S2 Canada

(740) Văn phòng Luật sư Ân Nam (ANNAM  
IP & LAW)

(511) Nhóm 05: Chất bổ sung ăn kiêng ở dạng bao con nhộng và dạng nước dùng để thúc đẩy giảm cân, tăng khối cơ, và tăng năng lượng; bột protein dùng để thúc đẩy giảm cân, tăng khối cơ, và tăng năng lượng; vitamin; đồ uống dùng để thải độc và thanh lọc cơ thể; chất bổ sung dinh dưỡng, cụ thể là thanh protein, thanh năng lượng thực phẩm, bánh putding tăng cường protein, đồ uống chứa protein, đồ uống thúc đẩy giảm cân.

Nhóm 30: Sản phẩm thực phẩm, cụ thể là bánh putding.

---

(210) **4-2017-08056**

(540)



(220) 31.03.2017

(441) 26.06.2017

(531) A1.1.10; A1.1.5; 3.9.1; A3.9.24

(591) Xanh lá cây, xanh lam, trắng

(731) CÔNG TY TNHH CÔNG THIÊN LINH  
(VN)

Số 23, ngõ 105, đường Nguyễn Huệ, phố  
Ngô Quyền, phường Nam Bình, thành  
phố Ninh Bình, tỉnh Ninh Bình

(511) Nhóm 29: Cá kho cụ thể là cá trắm đen kho niêu.

---

(210) **4-2017-08057**

(540)

**KANSHA**

(220) 31.03.2017

(441) 26.06.2017

(731) KANSHA LIMITED (VG)  
P.O. Box 957, Offshore Incorporation  
Centre, Road Town, Tortola, British  
Virgin Islands

(740) Công ty Luật TNHH T&G (TGVN)

- (511) Nhóm 09: Kính đeo mắt; kính đeo mắt (có tay cầm); kính đeo mắt chống bụi; kính đeo mắt 3D; dây xích đeo cho kính mắt; kính râm; gọng kính đeo mắt; mắt kính đeo mắt; kính áp tròng; kính lặn; bao kính đeo mắt; bao kính áp tròng; hộp đựng kính; kính chống loá mắt; thị kính; bộ dụng cụ có chứa thị kính; thấu kính quang học; mắt kính quang học; kính quang phổ; mắt kính thông minh; dây nhỏ đeo kính mắt.

Nhóm 14: Kim loại quý và các hợp kim của chúng, không thuộc các nhóm khác (bao gồm cả thỏi, cúp và huy hiệu, cúp tưởng niệm, khay măng-sét, hộp, hộp đựng đồ nữ trang, vòng đeo chìa khóa (đồ nữ trang giả rẻ tiền hoặc túi đựng), hoa tai, dây chuyền đeo chìa khóa, dây chuyền/dây xích, túi đựng chìa khóa, ghim cài ve áo, đồ nữ trang rẻ tiền, ghim cài/trâm cài đầu, kẹp cài cổ áo, kẹp cài cà-vạt, ghim cài cà-vạt, đồ nữ trang may mắn, vật trang trí nhọn, mặt dây chuyền, trái tim bằng kim loại quý có thể lồng ảnh, đeo ở cổ); nữ trang và sản phẩm nữ trang (bao gồm cả đồ trang sức thời trang); đá quý và đá bán quý; ngọc trai; đồng hồ đeo tay/bỏ túi; dây đồng hồ đeo tay; dụng cụ bấm giờ và đo thời gian; tác phẩm nghệ thuật bằng kim loại quý; vòng tay và dây chuyền bằng da thuộc và giả da (đồ trang sức).

(210) **4-2017-08058**

(220) 31.03.2017

(441) 26.06.2017

(540)

**LUXUTTE**

(731) LUXUTTE LIMITED (VG)

P.O. Box 957, Offshore Incorporation  
Centre, Road Town, Tortola, British  
Virgin Islands

(740) Công ty Luật TNHH T&G (TGVN)

- (511) Nhóm 03: Nước hoa, tinh dầu; thuốc đánh răng không chứa thuốc; xà phòng; xà phòng vệ sinh; mỹ phẩm; chế phẩm mỹ phẩm giúp cho người thon thả; nước thơm dùng cho mục đích mỹ phẩm; hình xăm tạm thời trên cơ thể và móng cho mục đích mỹ phẩm (phụ kiện mỹ phẩm); hình trang trí bóc dính được dùng cho mục đích mỹ phẩm (phụ kiện mỹ phẩm); nước xúc tóc; sản phẩm chất thơm, bao gồm nhưng không giới hạn các chất thơm, hương thơm để thấp/hương trầm dùng để cúng tế, đồ trang điểm, nước hoa, nước hoa cô-lô-nhơ, nước hoa eau de toilette, nước hoa eau de parfum, hương cô-lô-nhơ, chế phẩm làm thơm không khí, nước thơm để xúc sau khi tắm; dầu gội đầu, dầu xả, kem làm đẹp cho cơ thể; chế phẩm trang điểm/chế phẩm để vệ sinh thân thể; chế phẩm vệ sinh không chứa thuốc, bột tan/phấn rôm; chế phẩm không chứa thuốc để chăm sóc da; mặt nạ làm sạch; mặt nạ làm đẹp; chất chống đổ mồ hôi; chất khử mùi cho cá nhân; chế phẩm mỹ phẩm; nước thơm và dầu sử dụng cho cơ thể; kem; gel dùng cho mặt và cơ thể; chế phẩm mỹ phẩm cho phòng tắm dưới dạng gel, dầu, kem, muối tắm; nước thơm, gel cho tóc và da đầu; kem sệt, các chế phẩm và kem dùng trước và sau khi cạo râu; xà bông và bọt cạo râu; chế phẩm chống nắng; sản phẩm bảo vệ chống nắng (mỹ phẩm); chế phẩm làm rám nắng [mỹ phẩm]; chế phẩm, gel, thuốc xịt, kem sệt và dầu thơm dùng cho chăm sóc tóc, làm tóc và chuẩn bị tạo kiểu tóc; chế phẩm tẩy tóc và nhuộm tóc, chế phẩm chăm sóc và điều trị móng, nước sơn móng/dầu làm bóng móng, sản phẩm bảo vệ móng cho mục đích mỹ phẩm (phụ kiện mỹ phẩm), nước sơn móng/dầu làm bóng móng, nước tẩy sơn móng/dầu làm bóng móng, móng (tay, chân) giả, móng tay nhân tạo; chất kết dính cho móng giả; chế phẩm xịt và miếng ngậm làm thơm mát hơi thở; chế phẩm collagen cho mục đích mỹ phẩm.

Nhóm 09: Kính đeo mắt; kính đeo mắt (có tay cầm); kính đeo mắt chống bụi; kính đeo mắt 3D; dây xích đeo cho kính mắt; kính râm; gọng kính đeo mắt; mắt kính đeo mắt; kính áp tròng; kính lặn; bao kính đeo mắt; bao kính áp tròng; hộp đựng kính; kính chống loá mắt; thị kính; dụng cụ/thiết bị có chứa thị kính; thấu kính quang học; mắt kính quang học; kính quang phổ; mắt kính thông minh; dây nhỏ đeo kính mắt.

Nhóm 14: Kim loại quý và các hợp kim của chúng, không thuộc các nhóm khác (bao gồm cả thỏi, cúp và huy hiệu, cúp tưởng niệm, khuy măng-sét, hộp, hộp đựng đồ nữ trang, vòng đeo chìa khoá (đồ nữ trang giả rẻ tiền hoặc túi đựng), hoa tai, dây chuyền đeo chìa khoá, dây chuyền/dây xích, túi đựng chìa khoá, ghim cài ve áo, đồ nữ trang rẻ tiền, ghim cài/trâm cài đầu, kẹp cài cổ áo, kẹp cài cà-vạt, ghim cài cà-vạt, đồ nữ trang may mắn, vật trang trí nhọn, mặt dây chuyền, trái tim bằng kim loại quý có thể lồng ảnh, đeo ở cổ); nữ trang và sản phẩm nữ trang (bao gồm cả đồ trang sức thời trang); đá quý và đá bán quý; ngọc trai; đồng hồ đeo tay/bỏ túi; dây đồng hồ đeo tay; dụng cụ bấm giờ và đo thời gian; tác phẩm nghệ thuật bằng kim loại quý; vòng tay và dây chuyền bằng da thuộc và giả da (đồ trang sức).

Nhóm 18: Da và đồ giả da; da động vật, da bò thuộc; vali, túi xách và túi du lịch (bao gồm túi du lịch, vali, dụng cụ gấp giấy/bìa cứng đã gấp, cặp đựng giấy tờ, tài liệu, hành lý, túi du lịch nhỏ, túi da, túi xách, túi dùng ở bãi biển, túi dành cho người cắm trại, túi cho người leo núi, túi mua hàng, túi có bánh xe để đi mua hàng, túi xách tay, hộp đựng mỹ phẩm (hộp rộng) bằng da thuộc và giả da, túi đựng đồ vệ sinh cá nhân, ba lô, túi đựng sách vở, ví đựng tiền/ví bỏ túi, ví tiền/túi cầm tay cho phụ nữ để đựng đồng xu, bao để móc chìa khoá, hộp đựng đồ vệ sinh cá nhân, vòng đeo chìa khoá, túi da để đựng thẻ và thẻ tín dụng, túi duffel (túi du lịch có quai đeo hình trụ tròn nằm ngang), túi tote (túi vải đeo vai dạng rộng), túi thể dục, túi bọc du lịch cho bộ quần áo bằng da thuộc và giả da); ô và ô che nắng; gậy chống; roi da, bộ yên cương và yên cương; gậy có thể xếp thành ghế ngồi bằng da và giả da; dây buộc chó săn bằng da thuộc/dây dắt chó bằng da thuộc, quần áo và phụ kiện cho động vật (bao gồm xích chó, vòng cổ cho động vật, bộ yên cương, quần áo và đồ che phủ cho động vật).

Nhóm 25: Quần áo; áo sợi đan chui đầu; áo choàng mặc sau khi tắm; áo choàng mặc khi đi biển; đồ mặc trên bãi biển; thắt lưng [trang phục]; áo khoác thể thao; áo khoác gió; quần lót tạo dáng; quần áo ôm sát; quần soóc cho võ sĩ quyền Anh; áo ngực; áo lót không dây/áo lót không tay/áo ôm không tay; áo nịt ngoài; mũ lưỡi trai các loại; áo khoác; áo mưa; áo choàng; áo váy; dép xỏ ngón (flip flops); đồ nịt của phụ nữ; đai nịt bít tất; quần đùi nịt bụng cho phụ nữ; găng tay; áo khoác ngoài của phụ nữ mặc ở nhà; áo dây; mũ; dải băng buộc đầu; trang phục dệt kim; áo vét tông; áo pacca/áo khoác ngắn có mũ, không thấm nước; quần jean; bộ quần áo chạy bộ; bít tất/vớ cao đến đầu gối; áo sơ mi dệt kim; áo dệt kim; quần áo nịt (của diễn viên múa ba lê); quần áo lót phụ nữ; quần áo mặc thư giãn ở nhà; găng tay hở ngón/bao tay; quần áo xuềnh xoàng mặc ở nhà/áo khoác mặc trong buồng; áo khoác ngoài của phụ nữ mặc khi đi ngủ; áo ngủ của nam giới; bộ quần áo ngủ; áo khoác mặc ở nhà của phụ nữ; áo khoác ngoài của phụ nữ mặc ở nhà khi trang điểm hoặc sau khi tắm; quần dài; quần đùi; áo nịt ngực; quần chạt ống/áo nịt (quần bó sát người che hông, chân và bàn chân của phụ nữ); áo thun có cổ cài nút (áo polo-shirt); dép; xà-rông; khăn quàng; áo sơ mi; quần soóc; chân váy; quần mặc thường ngày; đồ mặc đi ngủ; váy trong; vớ/bít tất ngắn cổ; tất dài/tất cao cổ; bộ com lê; áo len dài tay; quần nỉ bo gấu/quần thể thao; áo nỉ; bộ quần áo thể thao bằng nỉ; đồ bơi; quần áo bơi; khăn gấp cài túi áo ngực/khăn vuông dùng cài túi áo comple (trang phục); áo ba lô; quần ngắn mặc trong (tap pants); quần áo mặc bên trong; dây đai; ca vát; ca vát đeo cổ; khăn quàng cổ;

## CÔNG BÁO SỞ HỮU CÔNG NGHIỆP SỐ 351 TẬP A (06.2017)

---

khăn choàng; quần áo bó; áo phong cộc tay; đồ lót; áo vest; đồ đi chân; dép đi trong nhà; giày ống/giày cao cổ và giày ống ngắn; đồ đội đầu; dải khăn choàng qua vai dùng trong các cuộc thi; dây đeo quần; quần ống bó; khăn choàng vai; bộ quần áo mặc khi tắm.

---

(210) **4-2017-08059**

(540)



(220) 31.03.2017

(441) 26.06.2017

(531) 3.7.17; A5.3.13

(591) Vàng, trắng

(731) CÔNG TY TNHH WINGS LASHES (VN)

755 Cách Mạng Tháng Tám, phường 6, quận Tân Bình, thành phố Hồ Chí Minh

(511) Nhóm 35: Mua bán nước hoa, tinh dầu, hóa mỹ phẩm, chế phẩm vệ sinh.

Nhóm 44: Dịch vụ chăm sóc vệ sinh và sắc đẹp cho người (cắt, gội, uốn, tạo mẫu tóc, nối lông mi; săn sóc da mặt; trang điểm).

---

(210) **4-2017-08060**

(540)

**Nối Mi trong Bóng TÔI**

(220) 31.03.2017

(441) 26.06.2017

(731) CÔNG TY TNHH WINGS LASHES (VN)

755 Cách Mạng Tháng Tám, phường 6, quận Tân Bình, thành phố Hồ Chí Minh

(511) Nhóm 35: Mua bán nước hoa, tinh dầu, hóa mỹ phẩm, chế phẩm vệ sinh.

Nhóm 44: Dịch vụ chăm sóc vệ sinh và sắc đẹp cho người (cắt, gội, uốn, tạo mẫu tóc, nối lông mi; săn sóc da mặt; trang điểm).

---

(210) **4-2017-08061**

(540)

**TUFCOTE**

(220) 31.03.2017

(441) 26.06.2017

(731) COATINGS FOREIGN IP CO. LLC (US)

c/o The Corporation Trust Company, Corporation Trust Center, 1209 Orange Street, Wilmington, Delaware 19801, United States of America

(740) Công ty Luật TNHH T&G (TGVN)

(511) Nhóm 02: Sơn, véc ni, sơn mài, phẩm màu, sơn dầu, sơn hoàn thiện, sơn nền, sơn phủ, chất pha loãng sơn, sơn bột, và sơn lót; chất bảo quản chống rỉ sét và chất bảo quản gỗ; chất nhuộm màu; thuốc nhuộm hãm màu; nhựa tự nhiên chưa qua chế biến; kim loại dạng lá và dạng bột dùng cho thợ sơn, người làm nghề trang trí, người làm nghề in và họa sỹ.

---



CÔNG BÁO SỞ HỮU CÔNG NGHIỆP SỐ 351 TẬP A (06.2017)

---

(210) **4-2017-08062**

(540)



(220) 31.03.2017

(441) 26.06.2017

(531) 26.4.4; A24.15.7; A26.4.5

(731) REX-CHAIN TRADE CO., LTD. (TW)  
11F.-1, No. 139, Fuguo Rd., Zuoying  
Dist, Kaohsiung City 813, Taiwan

(740) Công ty TNHH Trường Xuân  
(AGELESS CO.,LTD.)

(511) Nhóm 03: Nước thơm dùng cho mục đích mỹ phẩm; mặt nạ làm đẹp; chế phẩm mỹ phẩm để chăm sóc da; sữa làm sạch dùng cho mục đích vệ sinh; tinh dầu từ hoa dùng cho mục đích mỹ phẩm; chế phẩm chống nắng.

---

(210) **4-2017-08064**

(540)



(220) 31.03.2017

(441) 26.06.2017

(531) 3.7.16; A3.7.24; 3.7.10

(591) Vàng, đỏ, trắng

(731) CÔNG TY CỔ PHẦN NEST ART  
(VN)

Lô C3a, đường Dọc 2, khu công nghiệp  
Phú An Thạnh, xã An Thạnh, huyện Bến  
Lức, tỉnh Long An

(740) Công ty TNHH Nam Việt và Liên danh  
(VIPCO)

(511) Nhóm 05: Thực phẩm chức năng.

---

(210) **4-2017-08065**

(540)



“Telling true beauty”

(220) 31.03.2017

(441) 26.06.2017

(531) A5.3.13; 26.13.25; 25.1.25; 5.13.25

(591) Xanh lá cây đậm

(731) NGUYỄN NGỌC BẢO (VN)

14D1 KP1A, phường Tân Thới Hiệp,  
quận 12, thành phố Hồ Chí Minh

(740) Công ty Cổ phần Sở hữu trí tuệ Việt Mỹ  
(VIET MY IP CORP.)

(511) Nhóm 03: Mỹ phẩm; kem làm trắng da; kem dưỡng da; sữa tắm; kem trị mụn (mỹ phẩm); kem trị nám (mỹ phẩm).

Nhóm 05: Dược phẩm; thực phẩm chức năng; thực phẩm dinh dưỡng dùng cho mục đích làm đẹp; thực phẩm dinh dưỡng dùng cho mục đích y tế.

Nhóm 35: Mua bán và xuất nhập khẩu: mỹ phẩm, son môi, phấn trang điểm, nước súc miệng, kem dưỡng tóc, chế phẩm bôi lông mi mắt (mascara), nước hoa, kem dưỡng da,

## CÔNG BÁO SỞ HỮU CÔNG NGHIỆP SỐ 351 TẬP A (06.2017)

---

kem tắm trắng, bột tắm trắng, mặt nạ dưỡng da, kem làm trắng da, dầu gội đầu, dầu xả, sữa tắm, sữa rửa mặt, kem trị mụn, kem trị nám, kem trị thâm, nước hoa hồng, phấn má hồng, phấn mắt, chì kẻ mày, chì kẻ mắt, nước tẩy trang, kem tẩy tế bào chết, kem chống nắng, kem làm se khít lỗ chân lông, sơn móng tay chân, kem nền, phấn phủ, phấn nước, chế phẩm cạo râu, kem làm rụng lông, tinh dầu, nước xịt tóc, kem trị nứt gót, kem đánh răng, kem dưỡng ẩm môi, dược phẩm, thực phẩm chức năng, thực phẩm dinh dưỡng.

---

(210) **4-2017-08067**

(220) 31.03.2017

(441) 26.06.2017

(540)

**IPGOLFZON**

(731) CÔNG TY CỔ PHẦN IP INC (VN)  
Số 20 đường 43, phường Thảo Điền,  
quận 2, thành phố Hồ Chí Minh

(511) Nhóm 41: Dịch vụ sân gôn; dịch vụ cung cấp các tiện nghi sử dụng cho chơi gôn.

---

(210) **4-2017-08068**

(220) 31.03.2017

(441) 26.06.2017

(540)

**CƠM QUÊ**

(731) CÔNG TY CỔ PHẦN IP INC (VN)  
Số 20, đường 43, phường Thảo Điền,  
quận 2, thành phố Hồ Chí Minh

(511) Nhóm 43: Nhà hàng ăn uống; quán ăn tự phục vụ.

---

(210) **4-2017-08069**

(220) 31.03.2017

(441) 26.06.2017

(540)

**IPYACHT**

(731) CÔNG TY CỔ PHẦN IP INC (VN)  
Số 20, đường 43, phường Thảo Điền,  
quận 2, thành phố Hồ Chí Minh

(511) Nhóm 41: Cho thuê du thuyền giải trí; dịch vụ tổ chức giải trí trên du thuyền.

---

(210) **4-2017-08070**

(220) 31.03.2017

(441) 26.06.2017

(540)



(531) 26.4.7; 26.4.3

(731) CÔNG TY CỔ PHẦN TẬP ĐOÀN  
UNIS (VN)

3/39 Quốc Hương, phường Thảo Điền,  
quận 2, thành phố Hồ Chí Minh

(740) Công ty Cổ phần PHANLAW  
VIETNAM (PHANLAW VIETNAM  
JSC)

## CÔNG BÁO SỞ HỮU CÔNG NGHIỆP SỐ 351 TẬP A (06.2017)

---

(511) Nhóm 19: Gạch men; gạch ốp lát; vật liệu xây dựng phi kim loại: gạch, ngói, đá, gốm dùng trong xây dựng.

Nhóm 35: Mua bán máy móc, vật liệu xây dựng, phụ gia vật liệu xây dựng, nguyên vật liệu ngành gốm sứ, hàng trang trí nội ngoại thất, hàng thủ công mỹ nghệ, đồ gốm sứ; dịch vụ xuất nhập khẩu; dịch vụ giới thiệu sản phẩm trên các phương tiện truyền thông (cho mục đích bán lẻ).

---

(210) **4-2017-08071**

(220) 31.03.2017

(540)

(441) 26.06.2017

(531) 26.4.2

(591) Trắng, xanh dương



(731) CÔNG TY TNHH ĐẦU TƯ PHÁT TRIỂN GRETECH VIỆT NAM (VN)  
Số 8, đường DC5, phường Sơn Kỳ, quận Tân Phú, thành phố Hồ Chí Minh

(740) Công ty Cổ phần PHANLAW VIETNAM (PHANLAW VIETNAM JSC)

(511) Nhóm 01: Hóa chất dùng trong công nghiệp; hóa chất dùng trong nông nghiệp (trừ chất diệt nấm, chất diệt cỏ dại, chất diệt cỏ, thuốc trừ sâu và chất diệt ký sinh trùng); phân bón các loại.

Nhóm 04: Dầu công nghiệp; dầu nhớt động cơ; dầu nhiên liệu; xăng; chất phụ gia xăng (không phải hóa chất).

Nhóm 05: Thuốc bảo vệ thực vật, cụ thể là: thuốc trừ sâu, thuốc diệt cỏ, thuốc trừ bệnh cho thực vật, thuốc diệt côn trùng.

---

(210) **4-2017-08072**

(220) 31.03.2017

(300) 2016 - 119335 26.10.2016 JP

(441) 26.06.2017

(540)

S M B K Z

(731) SMB KENZAI CO., LTD. (JP)  
2-2-1 Toranomom, Minato-ku, Tokyo, Japan

(740) Công ty TNHH một thành viên Sở hữu trí tuệ VCCI (VCCI-IP CO.,LTD)

(511) Nhóm 35: Dịch vụ bán buôn hoặc bán lẻ các mặt hàng: vật liệu xây dựng, đồ đạc, phụ kiện nghề mộc, mặt bàn để nấu nướng trong nhà bếp kết hợp với bồn rửa bát, thiết bị làm nóng nước cho mục đích gia dụng, quạt thông gió, máy phát điện quang, bộ bồn tắm tích hợp với sàn phòng tắm và bồn rửa mặt, màn che trong nhà và rèm, hệ thống và thiết bị chiếu sáng, thiết bị cảnh báo cho mục đích an ninh; cung cấp thông tin liên quan đến bán hàng thương mại; dịch vụ sắp xếp việc làm.

---

**CÔNG BÁO SỞ HỮU CÔNG NGHIỆP SỐ 351 TẬP A (06.2017)**

---

(210) **4-2017-08073**

(220) 31.03.2017

(300) 2016 - 134737 29.11.2016 JP  
(540)

(441) 26.06.2017



(531) A26.11.12; 26.15.15

(591) Xanh dương, xanh lá cây nhạt, xanh lá cây đậm, ghi nhạt

(731) SMB KENZAI CO., LTD. (JP)

2-2-1 Toranomom, Minato-ku, Tokyo, Japan

(740) Công ty TNHH một thành viên Sở hữu trí tuệ VCCI (VCCI-IP CO.,LTD)

(511) Nhóm 35: Dịch vụ bán buôn hoặc bán lẻ các mặt hàng: vật liệu xây dựng, đồ đạc, phụ kiện nghề mộc, mặt bàn để nấu nướng trong nhà bếp kết hợp với bồn rửa bát, thiết bị làm nóng nước cho mục đích gia dụng, quạt thông gió, máy phát điện quang, bộ bồn tắm tích hợp với sàn phòng tắm và bồn rửa mặt, màn che trong nhà và rèm, hệ thống và thiết bị chiếu sáng, thiết bị cảnh báo cho mục đích an ninh; cung cấp thông tin liên quan đến bán hàng thương mại; dịch vụ sắp xếp việc làm.

(210) **4-2017-08075**

(220) 31.03.2017

(540)



(441) 26.06.2017

(531) 3.1.14; A3.1.24; 3.9.1; A3.9.24

(731) L.B.S. LABORATORY LIMITED PARTNERSHIP. (TH)

984/1 Soi Pridi Phanomyong 40, Sukhumvit 71 Road, Khlong Tan Nuea, Wattana, Bangkok 10110, Thailand

(740) Công ty Luật TNHH WINCO (WINCO LAW FIRM)

(511) Nhóm 05: Kẹo, chứa thuốc; đồ uống y tế; thảo dược; trà thảo dược; dược phẩm dùng cho người.

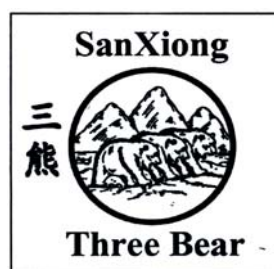
Nhóm 30: Đồ uống có thành phần chính là cà phê; cam thảo (bánh kẹo); viên ngậm hình thoi (kẹo); đồ uống có thành phần chính là trà.

Nhóm 32: Đồ uống không chứa cồn; nước ép hoa quả (không chứa cồn); đồ uống không chứa cồn có thành phần chính là mật ong; đồ uống khai vị, không chứa cồn; nước (đồ uống).

(210) **4-2017-08076**

(220) 31.03.2017

(540)



(441) 26.06.2017

(531) 3.1.14; A3.1.24; 6.1.2; 26.1.1

(731) L.B.S. LABORATORY LIMITED PARTNERSHIP. (TH)

984/1 Soi Pridi Phanomyong 40, Sukhumvit 71 Road, Khlong Tan Nuea, Wattana, Bangkok 10110, Thailand

(740) Công ty Luật TNHH WINCO (WINCO LAW FIRM)

## CÔNG BÁO SỞ HỮU CÔNG NGHIỆP SỐ 351 TẬP A (06.2017)

---

(511) Nhóm 05: Kẹo, chứa thuốc; đồ uống y tế; thảo dược; trà thảo dược; dược phẩm dùng cho người.

Nhóm 30: Đồ uống có thành phần chính là cà phê; cam thảo (bánh kẹo); viên ngậm hình thoi (kẹo); đồ uống có thành phần chính là trà.

Nhóm 32: Đồ uống không chứa cồn; nước ép hoa quả (không chứa cồn); đồ uống không chứa cồn có thành phần chính là mật ong; đồ uống khai vị, không chứa cồn; nước (đồ uống).

---

(210) **4-2017-08077**

(220) 31.03.2017

(441) 26.06.2017

(300) 40-2016-0107944 03.12.2016 KR

(540)

# FlexDry

(731) SAMSUNG ELECTRONICS CO., LTD.  
(KR)

129, Samsung-ro, Yeongtong-gu, Suwon-si, Gyeonggi-do, Republic of Korea

(740) Công ty Luật TNHH WINCO (WINCO LAW FIRM)

(511) Nhóm 07: Máy giặt quần áo.

Nhóm 11: Máy sấy quần áo.

---

(210) **4-2017-08078**

(220) 31.03.2017

(441) 26.06.2017

(540)



(531) 3.13.5; A5.3.13; A5.3.15; 5.9.3

(591) Đỏ, vàng, xanh lá cây, trắng, đen

(731) PT DELTOMED LABORATORIES (ID)  
(ID)

Dusun Nangger RT005/RW005,  
Nambangan, Selogiri, Wonogiri Central  
Java-Indonesia

(740) Công ty Luật TNHH WINCO (WINCO LAW FIRM)

(511) Nhóm 05: Thảo dược; thuốc cổ truyền; dược phẩm dùng cho người; chế phẩm vitamin; cồn ngọt (chế phẩm dược); trà thảo dược; bao con nhộng dùng cho mục đích dược phẩm; đồ uống y tế; trà thảo dược dùng cho mục đích y tế; xirô dùng cho mục đích dược phẩm; dược phẩm; thuốc dùng cho mục đích y tế; thực phẩm bổ sung khoáng chất; kẹo, chứa thuốc; kẹo dùng cho mục đích y tế; chất bổ sung dinh dưỡng; sữa ong chúa dùng cho mục đích y tế; sữa ong chúa dùng cho thực phẩm ăn kiêng.

---

CÔNG BÁO SỞ HỮU CÔNG NGHIỆP SỐ 351 TẬP A (06.2017)

---

(210) **4-2017-08079**

(540)



(220) 31.03.2017

(441) 26.06.2017

(531) A7.1.12; 7.1.24; A6.7.5

(591) Nâu, vàng

(731) CÔNG TY TNHH TƯ VẤN THIẾT KẾ VÀ ĐẦU TƯ XÂY DỰNG ĐẠI QUANG MINH (VN)

Số nhà 30 ngõ 34 phố Vạn Bảo, phường Liễu Giai, quận Ba Đình, thành phố Hà Nội

(740) Công ty Luật TNHH WINCO (WINCO LAW FIRM)

(511) Nhóm 19: Cửa nhựa có lõi thép gia cường; cửa nhựa; cửa kính; kính cường lực dùng cho xây dựng.

Nhóm 35: Tư vấn lập hồ sơ mời thầu; đánh giá hồ sơ dự thầu; tư vấn lựa chọn nhà thầu; quản lý dự án đầu tư xây dựng; mua bán: thịt và sản phẩm từ thịt, thủy sản, rau quả, cà phê, chè, đường, sữa và sản phẩm sữa, bánh kẹo, ngũ cốc, bột, tinh bột, thực phẩm chức năng.

Nhóm 37: Giám sát thi công xây dựng; tư vấn giám sát; xây dựng và hoàn thiện công trình xây dựng; lắp đặt: hệ thống điện, hệ thống cấp, thoát nước, lò sưởi và điều hòa không khí, hệ thống ống tưới nước, thang máy, hệ thống phòng cháy chữa cháy; cho thuê căn trực; dịch vụ phòng chống mối; dịch vụ trang trí nội thất.

Nhóm 42: Kiến trúc; thăm dò nguồn nước; tư vấn lập dự án đầu tư; thiết kế xây dựng công trình; thẩm tra thiết kế công trình xây dựng và thẩm tra dự toán xây dựng.

---

(210) **4-2017-08080**

(540)



(220) 31.03.2017

(441) 26.06.2017

(531) 1.15.15; 24.15.1; 26.4.1

(591) Vàng, nâu đỏ, da cam

(731) CÔNG TY TNHH TECHBIFARM (VN)

Phòng 309, tầng 3, tòa nhà Trung tâm Ươm tạo Doanh nghiệp Công nghệ cao - khu công nghệ cao Hòa Lạc, Km 29 đại lộ Thăng Long, xã Thạch Hòa, huyện Thạch Thất, thành phố Hà Nội

(511) Nhóm 05: Thực phẩm chức năng dùng trong y tế.

---



CÔNG BÁO SỞ HỮU CÔNG NGHIỆP SỐ 351 TẬP A (06.2017)

---

(210) **4-2017-08081**

(540)



(220) 31.03.2017

(441) 26.06.2017

(531) 26.4.1; 24.15.1

(591) Vàng, xanh lá cây, da cam

(731) CÔNG TY TNHH TECHBIFARM (VN)

Phòng 309, tầng 3, tòa nhà Trung tâm Ươm tạo Doanh nghiệp Công nghệ cao - khu công nghệ cao Hòa Lạc, Km 29 đại lộ Thăng Long, xã Thạch Hòa, huyện Thạch Thất, thành phố Hà Nội

(511) Nhóm 05: Thực phẩm chức năng dùng trong y tế.

---

(210) **4-2017-08082**

(540)



(220) 31.03.2017

(441) 26.06.2017

(531) 26.3.1; 26.3.4; 26.4.2; A26.11.8; 26.13.1; 25.5.25

(591) Vàng, trắng, xanh lá cây, nâu đỏ, đen, da cam

(731) CÔNG TY TNHH TECHBIFARM (VN)

Phòng 309, tầng 3, tòa nhà Trung tâm Ươm tạo Doanh nghiệp Công nghệ cao - khu công nghệ cao Hòa Lạc, Km 29 đại lộ Thăng Long, xã Thạch Hòa, huyện Thạch Thất, thành phố Hà Nội

(511) Nhóm 05: Thực phẩm chức năng dùng trong y tế.

---

(210) **4-2017-08083**

(540)

**HYPERFLEX**

(220) 31.03.2017

(441) 26.06.2017

(731) ALTERA CORPORATION (US)  
101 Innovation Drive, San Jose, California 95134, United States of America

(740) Công ty TNHH Sở hữu công nghiệp Sao Bắc Đẩu (SAO BAC DAU IP COM.,LTD)

(511) Nhóm 09: Chất bán dẫn; mạch tích hợp; mạch tích hợp logic có thể lập trình được; bộ vi xử lý; phần mềm máy tính để sử dụng trong việc thiết kế và vận hành của chất bán dẫn, bộ vi xử lý, mạch tích hợp và mạch tích hợp logic có thể lập trình được.

---

CÔNG BÁO SỞ HỮU CÔNG NGHIỆP SỐ 351 TẬP A (06.2017)

---

(210) **4-2017-08085**

(540)



(220) 31.03.2017

(441) 26.06.2017

(531) 18.3.14; 18.3.23; A18.4.2; 26.1.1

(591) Xanh dương, xanh da trời, trắng

(731) CÔNG TY TNHH MỸ THUYỀN (VN)

Khóm 1, thị trấn Sông Đốc, huyện Trần Văn Thời, tỉnh Cà Mau

(740) Văn phòng Luật sư A Hoà (AHOA LAW OFFICE)

(511) Nhóm 29: Cá [không còn sống]; tôm [không còn sống]; cua [không còn sống]; mực [không còn sống]; sò [không còn sống]; ốc [không còn sống].

---

(210) **4-2017-08086**

(540)



(220) 31.03.2017

(441) 26.06.2017

(731) CÔNG TY CỔ PHẦN THỰC PHẨM Á CHÂU (VN)

Số 9/2, đường ĐT 743, khu phố 1B, phường An Phú, thị xã Thuận An, tỉnh Bình Dương

(740) Văn phòng Luật sư A Hoà (AHOA LAW OFFICE)

(511) Nhóm 30: Mì ăn liền; cháo ăn liền; hủ tiếu ăn liền; miến ăn liền; phở ăn liền; hạt nêm (gia vị).

---

(210) **4-2017-08087**

(540)



(220) 31.03.2017

(441) 26.06.2017

(531) 2.9.1; 26.4.4; 26.4.9

(591) Đỏ, xanh lá cây, xám, trắng

(731) CÔNG TY CỔ PHẦN SẢN XUẤT THƯƠNG MẠI DỊCH VỤ MAI HÂN (VN)

100 đường số 61, phường Phước Long B, quận 9, thành phố Hồ Chí Minh

(740) Văn phòng Luật sư A Hoà (AHOA LAW OFFICE)

(511) Nhóm 03: Đá muối dùng cho mục đích làm đẹp; đá muối dạng hạt để pha vào bồn tắm, giúp dưỡng da; đá muối dạng bột để bôi lên da vì mục đích làm đẹp.

Nhóm 05: Đá muối dùng cho mục đích y tế; đá muối ngâm chân cho mục đích sức khỏe.

Nhóm 10: Đền đá muối dùng cho mục đích y tế.



## CÔNG BÁO SỞ HỮU CÔNG NGHIỆP SỐ 351 TẬP A (06.2017)

---

Nhóm 35: Dịch vụ mua bán đá muối dùng cho mục đích làm đẹp, đá muối dạng hạt để pha vào bồn tắm giúp dưỡng da, đá muối dạng bột để bôi lên da vì mục đích làm đẹp, đá muối dùng cho mục đích y tế, đá muối ngâm chân cho mục đích sức khỏe, đèn đá muối dùng cho mục đích y tế, đá muối phong thủy, đá muối dùng cho mục đích thực phẩm, muối tinh thể dùng cho mục đích thực phẩm, đá muối dùng làm vật liệu xây dựng cho phòng xông hơi, đá muối sử dụng để trang trí nội thất.

---

(210) **4-2017-08088**

(540)



(220) 31.03.2017

(441) 26.06.2017

(531) 2.9.1; 26.4.4; 26.4.9

(731) CÔNG TY CỔ PHẦN SẢN XUẤT  
THƯỜNG MẠI DỊCH VỤ MAI HÂN  
(VN)

100 đường số 61, phường Phước Long B,  
quận 9, thành phố Hồ Chí Minh

(740) Văn phòng Luật sư A Hoà (AHOA LAW  
OFFICE)

(511) Nhóm 03: Đá muối dùng cho mục đích làm đẹp; đá muối dạng hạt để pha vào bồn tắm, giúp dưỡng da; đá muối dạng bột để bôi lên da vì mục đích làm đẹp.

Nhóm 05: Đá muối dùng cho mục đích y tế; đá muối ngâm chân cho mục đích sức khỏe.

Nhóm 10: Đèn đá muối dùng cho mục đích y tế.

Nhóm 35: Dịch vụ mua bán đá muối dùng cho mục đích làm đẹp, đá muối dạng hạt để pha vào bồn tắm giúp dưỡng da, đá muối dạng bột để bôi lên da vì mục đích làm đẹp, đá muối dùng cho mục đích y tế, đá muối ngâm chân cho mục đích sức khỏe, đèn đá muối dùng cho mục đích y tế, đá muối phong thủy, đá muối dùng cho mục đích thực phẩm, muối tinh thể dùng cho mục đích thực phẩm, đá muối dùng làm vật liệu xây dựng cho phòng xông hơi, đá muối sử dụng để trang trí nội thất.

---

(210) **4-2017-08089**

(540)



(220) 31.03.2017

(441) 26.06.2017

(531) A7.1.11; 7.1.24; 26.3.23; A26.11.12

(591) Xanh dương đậm, đỏ

(731) CÔNG TY TNHH ĐÔ THỊ MIỀN NAM  
(VN)


Số 39/5 đường Trương Văn Hải, khu phố  
2, phường Tăng Nhơn Phú B, quận 9,  
thành phố Hồ Chí Minh


(511) Nhóm 36: Mua bán bất động sản; dịch vụ đầu tư bất động sản; quản lý bất động sản; môi giới bất động sản.


---


CÔNG BÁO SỞ HỮU CÔNG NGHIỆP SỐ 351 TẬP A (06.2017)

---

- (210) **4-2017-08090** (220) 31.03.2017  
(441) 26.06.2017  
(540)  (731) CÔNG TY CỔ PHẦN BEEGREEN (VN)  
80 Quang Trung, phường 10, quận Gò Vấp, thành phố Hồ Chí Minh
- (511) Nhóm 43: Cơ sở lưu trú tạm thời [khách sạn, nhà trọ]; nhà nghỉ du lịch; dịch vụ khách sạn; nhà hàng ăn uống.
- 

- (210) **4-2017-08091** (220) 31.03.2017  
(441) 26.06.2017  
(540)  (731) LÊ MINH KHA (VN)  
98 đường Gò Dầu, phường Tân Quý, quận Tân Phú, thành phố Hồ Chí Minh
- (511) Nhóm 25: Giày; dép; thắt lưng (dây nịt) (trang phục); mũ (nón); quần; áo.
- 

- (210) **4-2017-08092** (220) 31.03.2017  
(441) 26.06.2017  
(540)  (731) LÊ MINH KHA (VN)  
98 đường Gò Dầu, phường Tân Quý, quận Tân Phú, thành phố Hồ Chí Minh
- (511) Nhóm 25: Giày; dép; thắt lưng (dây nịt) (trang phục); mũ (nón); quần; áo.
- 

- (210) **4-2017-08093** (220) 31.03.2017  
(441) 26.06.2017  
(540)  (531) 26.1.2; 26.2.7; A26.11.12; 26.13.1  
(731) DIGITAL ARTS INC. (JP)  
Otemachi First Square, West tower 14F, 1-5-1, Otemachi, Chiyoda-ku, Tokyo, Japan  
(740) Công ty TNHH Đại Tín và Liên Danh (DAITIN AND ASSOCIATES CO.,LTD)
- (511) Nhóm 09: Thiết bị định tuyến mạng máy tính; phần mềm bảo mật cho máy tính có thể tải về được; phần cứng và phần mềm máy tính cung cấp chức năng truy cập từ xa an toàn dùng cho mạng máy tính và viễn thông; phần mềm trò chơi máy tính; phần mềm máy tính (ghi sẵn); máy chủ mạng máy tính; phần cứng mạng máy tính; phần cứng máy tính; thiết bị ngoại vi máy vi tính; chương trình trò chơi video; tệp tin âm nhạc có thể tải về được; tệp tin hình ảnh có thể tải về được; tệp ghi hình video có thể tải về được; đĩa trắng dùng để ghi hình; xuất bản phẩm điện tử, có thể tải xuống.
- Nhóm 42: Dịch vụ thiết kế và phát triển phần cứng máy tính; thiết kế và thiết kế đồ họa nghệ thuật cho việc tạo lập trang web; tư vấn bảo mật máy tính; thiết kế, phát triển, cài đặt và bảo trì phần mềm máy tính; phân tích và thiết kế hệ thống máy tính; thiết kế và tạo lập
-

## CÔNG BÁO SỞ HỮU CÔNG NGHIỆP SỐ 351 TẬP A (06.2017)

---

trang web cho người khác; dịch vụ mã hóa và giải mã dữ liệu; dịch vụ cấp chứng chỉ điện tử dùng để chứng thực tài liệu hoặc số liệu đã được số hóa trong truyền thông điện tử; dịch vụ chứng thực các văn bản có chữ ký điện tử; tư vấn kỹ thuật liên quan đến điều hành hệ máy tính; thử nghiệm phần cứng và phần mềm máy tính; cho thuê thiết bị đo; dịch vụ cung cấp phần mềm trực tuyến dùng để bảo mật thông tin, không tải về được; dịch vụ cung cấp chức năng sử dụng tạm thời cho ứng dụng và công cụ phần mềm trực tuyến; cung cấp phần mềm như một dịch vụ (SaaS); cho thuê không gian lưu trữ trên địa chỉ trang tin điện tử; điện toán đám mây; cho thuê phần cứng và thiết bị ngoại vi máy tính.

---

(210) **4-2017-08101**

(540)



(220) 31.03.2017

(441) 26.06.2017

(531) 26.3.2; A26.11.9

(731) JIANGSU CHENG KAI INTELLIGENT TECHNOLOGY CO., LTD (CN)

Caiyuan Village, Dong Huang Shan Village, Ivsgang Town, Qidong County, Nantong City, Jiangsu Province, China

(740) Công ty TNHH Tâm nhìn và Liên danh (VISION & ASSOCIATES CO.LTD.)

(511) Nhóm 07: Súng phun sơn; máy phun; bơm khí nén; máy bơm; máy khí nén, van [bộ phận của máy].

---

(210) **4-2017-08105**

(540)



(220) 31.03.2017

(441) 26.06.2017

(531) 1.15.23; A1.1.9; A1.1.4; A26.11.12

(591) Vàng cam, xanh lá cây, đen

(731) LIANG GUI HUA (CN)

No 6 , Group 3, Xi Gang Village, Xi Gang Town, Xiu Shui District, Jiu Jiang City, Jiang Xi province, China

(740) Công ty TNHH Tư vấn Quốc Dân (NACI CO., LTD)

(511) Nhóm 11: Các loại đèn chiếu sáng; bóng đèn; đèn trang trí (đèn dùng để chiếu sáng và trang trí).

---

(210) **4-2017-08108**

(540)



(220) 31.03.2017

(441) 26.06.2017

(531) 24.9.1

(591) Vàng, xanh

(731) CÔNG TY CỔ PHẦN ĐẦU TƯ XÂY DỰNG D.C (VN)

158/13 Hoàng Hoa Thám, phường 12, quận Tân Bình, thành phố Hồ Chí Minh

## CÔNG BÁO SỞ HỮU CÔNG NGHIỆP SỐ 351 TẬP A (06.2017)

---

(511) Nhóm 35: Bán buôn đồ uống.

Nhóm 43: Nhà hàng ăn uống; quán ăn; hàng ăn uống.

---

(210) **4-2017-08109**

(540)



(220) 31.03.2017

(441) 26.06.2017

(531) 24.9.1; A26.11.8

(591) Trắng, xanh

(731) CÔNG TY CỔ PHẦN ĐẦU TƯ XÂY DỰNG D.C (VN)

158/13 Hoàng Hoa Thám, phường 12, quận Tân Bình, thành phố Hồ Chí Minh

(511) Nhóm 35: Bán buôn đồ uống.

Nhóm 43: Nhà hàng ăn uống; quán ăn; hàng ăn uống.

---

(210) **4-2017-08110**

(540)



(220) 31.03.2017

(441) 26.06.2017

(531) 2.3.12; A2.3.16; 2.3.30; 2.3.15

(591) Xanh, đen, vàng

(731) CÔNG TY TNHH THƯƠNG MẠI DỊCH VỤ NHÀ HÀNG HOA THIÊN (VN)

36/21-23 Phạm Văn Nghị Bắc, Sky Garden 2, phường Tân Phong, quận 7, thành phố Hồ Chí Minh

(511) Nhóm 43: Nhà hàng.

---

(210) **4-2017-08111**

(540)



(220) 31.03.2017

(441) 26.06.2017

(531) A6.19.9; 26.1.1; A26.11.8; 26.11.3

(591) Nâu, trắng, vàng, xanh

(731) TÔN NỮ AN MIÊN (VN)

D15 khu Biệt Thự Vườn Thủ Đức, phường Hiệp Bình Phước, quận Thủ Đức, thành phố Hồ Chí Minh

(511) Nhóm 35: Bán buôn trà, cà phê.

Nhóm 43: Nhà hàng, dịch vụ phục vụ đồ uống: cà phê, nước sinh tố, nước ép trái cây, kem.

---

**CÔNG BÁO SỞ HỮU CÔNG NGHIỆP SỐ 351 TẬP A (06.2017)**

---

(210) **4-2017-08113**

(540)



(220) 31.03.2017

(441) 26.06.2017

(531) 3.9.16; 1.5.1; 26.1.1; A26.11.8

(591) Trắng, xanh dương đậm, xanh dương nhạt, đỏ, xanh rêu, vàng

(731) CÔNG TY TRÁCH NHIỆM HỮU HẠN MỘT THÀNH VIÊN THỦY SẢN HOÀNG VÔ (VN)

Ấp 12, xã Phong Thạnh Tây B, huyện Phước Long, tỉnh Bạc Liêu

(740) Công ty Cổ phần Sở hữu công nghiệp INVESTIP (INVESTIP)

(511) Nhóm 35: Mua, bán thủy hải sản (tôm, cá, cua, mực).

---

(210) **4-2017-08114**

(540)



(220) 31.03.2017

(441) 26.06.2017

(531) 5.7.3; 26.4.1; A25.1.10; 25.1.9; 26.7.5; 4.3.3; 2.9.1; 3.7.17; A3.7.24

(591) Đỏ, xanh lá cây, xanh dương, trắng, vàng, vàng đậm

(731) HỘ KINH DOANH NÔNG SẢN VIỆT (VN)

Ấp 1A, xã Phong Thạnh Tây A, huyện Phước Long, tỉnh Bạc Liêu

(740) Công ty Cổ phần Sở hữu công nghiệp INVESTIP (INVESTIP)

(511) Nhóm 35: Mua bán bánh, kẹo làm từ nông sản.

---

(210) **4-2017-08115**

(540)



(220) 31.03.2017

(441) 26.06.2017

(531) A1.1.2; A1.1.12; 1.1.14; A26.11.8

(591) Trắng, đỏ, xanh lam đậm, đen

(731) CÔNG TY TNHH MỘT THÀNH VIÊN SẢN XUẤT VÀ THƯƠNG MẠI NHỰA HÀ LINH (VN)

Lô B2 - 26, 27 đường số 3, khu công nghiệp Tân Đông Hiệp B, phường Tân Đông Hiệp, thị xã Dĩ An, tỉnh Bình Dương

(740) Công ty TNHH Sở hữu trí tuệ Trần & Trần (TRAN & TRAN CO., LTD.)



## CÔNG BÁO SỞ HỮU CÔNG NGHIỆP SỐ 351 TẬP A (06.2017)

(511) Nhóm 19: Vật liệu xây dựng không bằng kim loại; tấm lợp tường, không bằng kim loại; tấm panen xây dựng không bằng kim loại; tấm vách bằng vinyl; lớp phủ [vật liệu xây dựng]; tấm lát, không bằng kim loại, dùng cho xây dựng.

(210) **4-2017-08116**

(540)



(220) 31.03.2017

(441) 26.06.2017

(531) 26.3.1; A26.3.6; 1.15.24; 18.3.23;  
18.3.21

(731) ANHUI DELI HOUSEHOLD GLASS  
CO., LTD. (CN)

Mentaizi Industrial Park, Fengyang,  
Anhui, China

(740) Văn phòng Luật sư MINERVAS  
(MINERVAS)

(511) Nhóm 21: Đồ chứa đựng dùng cho mục đích gia dụng và nhà bếp; đồ thủy tinh gia dụng (gồm tách, chén, cốc, đĩa ăn, ấm, bình và hũ đựng); cốc [đồ đựng]; đồ gốm để chứa đựng; tác phẩm nghệ thuật bằng pha lê; cốc để uống; bình, hũ; đồ chứa đựng thực phẩm có tính năng cách nhiệt; kính tráng men không dùng cho xây dựng; bộ đồ uống trà [bộ đồ ăn]; kính cường lực dạng thô hoặc bán thành phẩm, không gồm kính xây dựng.

(210) **4-2017-08118**

(540)



(220) 31.03.2017

(441) 26.06.2017

(531) A1.1.10; A1.1.2; 4.5.2; 4.5.3; 4.5.21;  
5.7.3

(591) Vàng, đỏ

(731) HỨA HẢI YẾN (VN)

Xóm An Lại, xã Nguyễn Huệ, huyện  
Hòa An, tỉnh Cao Bằng

(511) Nhóm 41: Dịch vụ giáo dục đào tạo; giáo dục mầm non; giáo dục tiểu học; trường mầm non; dạy và đào tạo trẻ nhỏ; các dịch vụ nuôi dạy và đào tạo trong nhà trẻ.

(210) **4-2017-08119**

(540)



(220) 31.03.2017

(441) 26.06.2017

(531) 26.3.2; A26.11.8; A25.7.21; 25.5.1

(591) Đỏ, vàng, xanh dương nhạt, xanh dương  
đậm

(731) CÔNG TY TNHH XÂY DỰNG VÀ  
THƯƠNG MẠI NAM TÍN (VN)

Số 48 phố Nguyễn Khang, phường Yên  
Hòa, quận Cầu Giấy, thành phố Hà Nội

(511) Nhóm 40: Xử lý vật liệu.

## CÔNG BÁO SỞ HỮU CÔNG NGHIỆP SỐ 351 TẬP A (06.2017)

---

(210) **4-2017-08121**

(540)



Ngon Khỏe mỗi ngày vui

(220) 31.03.2017

(441) 26.06.2017

(531) 5.7.1; 26.1.1; 26.2.7; 25.5.2

(591) Xanh lá cây, xanh lá cây đậm, trắng

(731) PHAN TRUNG DŨNG (VN)

75/38 Gò Dầu, phường Tân Quý, quận Tân Phú, thành phố Hồ Chí Minh

(511) Nhóm 29: Rau được bảo quản; rau đã sấy; trái cây được bảo quản; mứt quả ướt; sữa và các sản phẩm sữa.

Nhóm 30: Cà phê hạt rang; cà phê rang xay; cà phê hòa tan; cà phêphin giấy.

Nhóm 31: Rau tươi; quả tươi; hạt giống để trồng; cây giống và hoa tự nhiên; hạt giống thực vật.

Nhóm 32: Nước khoáng (đồ uống); nước uống đóng chai; nước có ga; đồ uống không có cồn; đồ uống ép từ quả không chứa cồn; nước ép hoa quả.

---

(210) **4-2017-08123**

(540)



(220) 31.03.2017

(441) 26.06.2017

(531) 26.3.23; A26.11.13; 25.3.1

(591) Cam, xám xanh

(731) CÔNG TY CỔ PHẦN SÁNG TẠO CAM (VN)

Tầng 1, tòa nhà Rosana, số 60 Nguyễn Đình Chiểu, phường Đa Kao, quận 1, thành phố Hồ Chí Minh

(511) Nhóm 35: Quảng cáo; cho thuê không gian quảng cáo; dịch vụ ma ket cho mục đích quảng cáo; tư vấn quản lý nhân sự; nghiên cứu thị trường; quảng cáo ngoài trời; tuyển dụng nhân sự; dịch vụ người mẫu phục vụ cho quảng cáo hoặc xúc tiến việc bán hàng; quan hệ công chúng; xuất bản tài liệu quảng cáo; cho thuê thời gian quảng cáo trên các phương tiện truyền thông.

Nhóm 41: Dịch vụ giải trí; tổ chức và điều khiển hội thảo chuyên đề; tổ chức và điều khiển hội nghị; tổ chức và điều khiển hội thảo; tổ chức và điều khiển hội nghị chuyên đề; khoá đào tạo từ xa.

Nhóm 42: Kiến trúc; tư vấn kiến trúc; thiết lập bản vẽ xây dựng; thiết kế trang trí nội thất; dịch vụ thiết kế bao bì; thiết kế quần áo.

---

CÔNG BÁO SỞ HỮU CÔNG NGHIỆP SỐ 351 TẬP A (06.2017)

---

(210) **4-2017-08126**

(220) 03.04.2017

(540)

(441) 26.06.2017

(531) A3.7.24; 3.7.7; 26.1.1

(591) Xanh lá cây, đen, cam, trắng



(731)

CÔNG TY CỔ PHẦN TẬP ĐOÀN  
FLAMINGO (VN)

Số 63 Hàng Trống, phường Hàng Trống,  
quận Hoàn Kiếm, thành phố Hà Nội

(511) Nhóm 36: Đầu tư xây dựng nhà ở để kinh doanh, kinh doanh nhà đất, kinh doanh bất động sản, đầu tư xây dựng cơ sở hạ tầng.

Nhóm 39: Dịch vụ du lịch.

Nhóm 41: Tổ chức các hoạt động giải trí.

Nhóm 43: Dịch vụ khách sạn, nhà hàng ăn uống.

---

(210) **4-2017-08131**

(220) 03.04.2017

(540)

(441) 26.06.2017

**GOLDEN HOME**

(731) LÊ ANH VŨ (VN)

09B Đoàn Thị Điểm, phường Ia Kring,  
thành phố Pleiku, tỉnh Gia Lai

(511) Nhóm 11: Đèn led (thiết bị chiếu sáng).

---

(210) **4-2017-08132**

(220) 03.04.2017

(540)

(441) 26.06.2017

(531) 1.15.15; 1.15.21

(591) Trắng, cam



(731) CÔNG TY CỔ PHẦN SAVIVA (VN)

Số nhà 74, ngõ 58, Trần Bình, phường  
Mai Dịch, quận Cầu Giấy, thành phố Hà  
Nội

(511) Nhóm 29: Rau, quả được bảo quản, phơi khô hoặc nấu chín cụ thể: rau đã sấy khô; nấm đã được bảo quản; lạc đã chế biến; hạt đã chế biến; hạt đậu nành, đã bảo quản, cho thực phẩm.

Nhóm 30: Gạo; bột sắn và bột cọ; bột và chế phẩm làm từ ngũ cốc; gia vị, cụ thể: quế [gia vị]; gạo; thực phẩm ăn nhanh trên cơ sở gạo; miến - mì sợi; thảo mộc đã bảo quản [gia vị]; hoa hồi [gia vị].


Nhóm 31: Hạt và các sản phẩm nông nghiệp cụ thể: hạt [ngũ cốc]; hạt vừng; rau tươi.

---



**CÔNG BÁO SỞ HỮU CÔNG NGHIỆP SỐ 351 TẬP A (06.2017)**


---

- (210) **4-2017-08133** (220) 03.04.2017  
(540) (441) 26.06.2017  
(531) 26.4.2  
(591) Đỏ, xanh dương, xanh lá cây, xanh da trời, vàng, cam  
(731)  CÔNG TY TNHH THIẾT BỊ GIÁO DỤC TÂN HÀ (VN)  
Thôn Nghĩa Lộ, xã Chỉ Đạo, huyện Văn Lâm, tỉnh Hưng Yên  
(740) Công ty TNHH Sở hữu trí tuệ Toàn Cầu (GLOBAL IP CO., LTD.)

(511) Nhóm 16: Bảng viết; văn phòng phẩm.

Nhóm 35: Mua bán: văn phòng phẩm, đồ dùng dạy và học như: bảng, phấn, giấy, kéo, túi, cặp, vở, sách, bút, hộp màu, đất nặn.


---

- (210) **4-2017-08134** (220) 03.04.2017  
(540) (441) 26.06.2017  
(531) A5.3.15; 26.4.2  
(591) Xanh, trắng, xám  
(731)  CÔNG TY TNHH THIẾT BỊ GIÁO DỤC TÂN HÀ (VN)  
Thôn Nghĩa Lộ, xã Chỉ Đạo, huyện Văn Lâm, tỉnh Hưng Yên  
(740) Công ty TNHH Sở hữu trí tuệ Toàn Cầu (GLOBAL IP CO., LTD.)

(511) Nhóm 16: Bảng viết; văn phòng phẩm.

Nhóm 35: Mua bán: văn phòng phẩm, đồ dùng dạy và học như: bảng, phấn, giấy, kéo, túi, cặp, vở, sách, bút, hộp màu, đất nặn.

---

- (210) **4-2017-08135** (220) 03.04.2017  
(540) (441) 26.06.2017  
(531) 26.4.4; 26.3.1  
(731)  CÔNG TY TNHH THƯƠNG MẠI VÀ DỊCH VỤ QUÁN PHONG (VN)  
Số 68, tổ 17, phường Nghĩa Đô, quận Cầu Giấy, thành phố Hà Nội

(511) Nhóm 12: Xe đạp, xe cộ chạy bằng điện, động cơ điện cho phương tiện giao thông trên bộ, khung gầm cho xe cộ, lốp cho bánh xe cộ, xích truyền động cho xe cộ mặt đất.

Nhóm 35: Bán buôn, bán lẻ, xuất khẩu, nhập khẩu các sản phẩm: xe cộ, tất cả các loại phương tiện giao thông đường bộ, cùng các bộ phận và phụ tùng của chúng.

---

**CÔNG BÁO SỞ HỮU CÔNG NGHIỆP SỐ 351 TẬP A (06.2017)**

---

(210) **4-2017-08136**

(540)



Flower Decor

(220) 03.04.2017

(441) 26.06.2017

(531) 26.1.1; 1.3.1; A1.3.16; 25.5.5

(591) Xanh

(731) CÔNG TY TNHH SẢN XUẤT  
THƯỜNG MẠI XÂY DỰNG DỊCH VỤ  
HOÀNG NAM (VN)

81 Nguyễn Thị Minh Khai, phường Bến  
Thành, quận 1, thành phố Hồ Chí Minh

(511) Nhóm 35: Mua bán kinh doanh các loại hoa, kể cả hoa giả.

---

(210) **4-2017-08140**

(540)



MAISON de CONCEPT

(220) 03.04.2017

(441) 26.06.2017

(531) 26.3.23; 7.3.1

(731) CÔNG TY TNHH MAISON DE  
CONCEPT (VN)

159-167 Nguyễn Cơ Thạch, phường An  
Lợi Đông, quận 2, thành phố Hồ Chí  
Minh

(511) Nhóm 35: Buôn bán: vật liệu xây dựng, thiết bị lắp đặt khác trong xây dựng (cụ thể là: gạch, đá, vữa, kính, thảm, inox, vinyl, sàn gỗ công nghiệp, ván sàn, tấm hoàn thiện bề mặt laminate, phụ kiện cửa, bản lề, tay nắm, khung, profile cửa); quảng cáo; tổ chức triển lãm cho mục đích thương mại hoặc quảng cáo; dịch vụ mua sắm hàng hóa cho người khác (mua hàng hóa và dịch vụ cho người khác); dịch vụ giới thiệu các sản phẩm trên các phương tiện truyền thông, cho mục đích bán lẻ.

Nhóm 36: Dịch vụ nhà ở; môi giới bất động sản; tư vấn tài chính; môi giới bảo hiểm; đại lý bất động sản; đầu tư vốn.

Nhóm 37: Xây dựng; tư vấn xây dựng; phá dỡ các công trình xây dựng; lắp đặt các công trình kỹ thuật dân dụng; giám sát việc xây dựng công trình; sơn nội thất và ngoại thất.

Nhóm 42: Tư vấn kiến trúc; thiết kế trang trí nội thất, ngoại thất công trình; thiết lập bản vẽ xây dựng; thiết kế đồ họa nghệ thuật; dịch vụ thiết kế bao bì.

Nhóm 43: Dịch vụ quán cà phê; dịch vụ khách sạn; nhà nghỉ du lịch, cơ sở lưu trú tạm thời (khách sạn, nhà trọ); dịch vụ quầy rượu.

---

(210) **4-2017-08141**

(540)



(220) 03.04.2017

(441) 26.06.2017

(531) 26.3.1; A26.3.5

(591) Đỏ, vàng, đen, trắng

(731) CÔNG TY TNHH BẢO VỆ THỰC VẬT  
AKITA VIỆT NAM (VN)

Số 2 gác 22 ngõ 120 đường Kim  
Giang, phường Đại Kim, quận Hoàng  
Mai, thành phố Hà Nội

**CÔNG BÁO SỞ HỮU CÔNG NGHIỆP SỐ 351 TẬP A (06.2017)**

---

(511) Nhóm 05: Chế phẩm diệt ấu trùng; chế phẩm diệt trừ động vật gây hại; thuốc xua đuổi côn trùng, sâu bọ; thuốc trừ sâu bọ, côn trùng; chất diệt ký sinh trùng; chất trừ động vật có hại.

---

(210) **4-2017-08143**

(220) 03.04.2017

(441) 26.06.2017

(540)

**LGLUX**

(731) NGUYỄN NGỌC KHUYÊN (VN)  
Xóm Hạ, xã Đức Lý, huyện Lý Nhân,  
tỉnh Hà Nam

(511) Nhóm 11: Máy lọc nước; tủ lạnh; thiết bị điều hoà không khí; hệ thống và thiết bị vệ sinh; thiết bị chiếu sáng; thiết bị nấu bếp.

Nhóm 35: Mua bán máy lọc nước; quảng cáo máy lọc nước, xuất nhập khẩu máy lọc nước; mua bán thiết bị nấu bếp; quảng cáo thiết bị điều hoà không khí; xuất nhập khẩu thiết bị nấu bếp.

---

(210) **4-2017-08144**

(220) 03.04.2017

(441) 26.06.2017

(540)

**HANZUN**

(731) ĐOÀN VĂN TIẾN (VN)  
Thôn Thượng Thông, xã Hồng Thái  
Đông, huyện Đông Triều, tỉnh Quảng  
Ninh

(511) Nhóm 11: Máy lọc nước; tủ lạnh, thiết bị điều hoà không khí; hệ thống và thiết bị vệ sinh; thiết bị chiếu sáng; thiết bị nấu bếp.

Nhóm 35: Mua bán máy lọc nước; quảng cáo máy lọc nước; xuất nhập khẩu máy lọc nước; mua bán thiết bị nấu bếp; quảng cáo thiết bị điều hoà không khí; xuất nhập khẩu thiết bị nấu bếp.

---

(210) **4-2017-08145**

(220) 03.04.2017

(441) 26.06.2017

(540)

  
**LINH SPA**  
100% Natural

(531) A5.5.20; A5.5.21; 25.1.25

(731) NGUYỄN THỊ THÙY LINH (VN)  
Thôn Cốc Thôn, xã Cam Thượng, huyện  
Ba Vì, thành phố Hà Nội

(511) Nhóm 03: Mỹ phẩm; sữa hạnh nhân dùng cho mỹ phẩm; hương liệu [tinh dầu]; mặt nạ làm đẹp; chế phẩm mỹ phẩm giúp cho người thon thả; nước thơm dùng cho mục đích mỹ phẩm.

## CÔNG BÁO SỞ HỮU CÔNG NGHIỆP SỐ 351 TẬP A (06.2017)

---

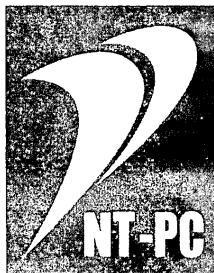
Nhóm 05: Chế phẩm sinh học dùng cho mục đích y tế; dược phẩm; chủng vi sinh nuôi cấy dùng trong y tế và thú y; thực phẩm ăn kiêng thích hợp cho mục đích y tế; đồ uống y tế; men sữa dùng cho mục đích dược phẩm.

Nhóm 35: Mua bán mỹ phẩm; mua bán dược phẩm; quảng cáo mỹ phẩm; quảng cáo dược phẩm; xuất nhập khẩu mỹ phẩm; xuất nhập khẩu dược phẩm.

---

(210) **4-2017-08146**

(540)



(220) 03.04.2017

(441) 26.06.2017

(531) A26.4.24; A26.11.12; 26.2.7

(731) CÔNG TY CỔ PHẦN THƯƠNG MẠI  
CÔNG NGHỆ MỚI (VN)

Tổ 4, phường Phú Đô, quận Nam Từ  
Liêm, thành phố Hà Nội

(511) Nhóm 35: Mua bán thiết bị công nghệ thông tin.

---

(210) **4-2017-08147**

(540)



(220) 03.04.2017

(441) 26.06.2017

(531) 15.7.1; A26.11.8

(591) Đỏ, trắng, tím, vàng

(731) CÔNG TY TNHH THƯƠNG MẠI VÀ  
XÂY DỰNG CƠ SỞ HẠ TẦNG XUÂN  
TIỆP (VN)

Tổ dân phố Quý Kim 2 (tại nhà ông Bùi  
Đức Tiếp), phường Hợp Đức, quận Đồ  
Sơn, thành phố Hải Phòng

(511) Nhóm 06: Cửa nhôm kính.

Nhóm 19: Cửa nhựa, cửa nhựa lõi thép.

---

(210) **4-2017-08148**

(540)



(220) 03.04.2017

(441) 26.06.2017

(591) Xanh lá cây

(731) CÔNG TY CỔ PHẦN ĐẦU TƯ VÀ  
THƯƠNG MẠI DDG (VN)

Lô CC 2.1. KCN MP Đình Vũ, phường  
Đông Hải 2, quận Hải An, thành phố Hải  
Phòng

(511) Nhóm 35: Mua bán gỗ.

---

CÔNG BÁO SỞ HỮU CÔNG NGHIỆP SỐ 351 TẬP A (06.2017)

---

(210) **4-2017-08149**

(220) 03.04.2017

(540)

(441) 26.06.2017

**FUKIONE**

(731) CÔNG TY CỔ PHẦN WILSON HÒA BÌNH (VN)

Xóm 8, xã Hưng Thi, huyện Lạc Thủy, tỉnh Hòa Bình

(740) Công ty TNHH Tư vấn Sở hữu trí tuệ Việt (VIET IP CO.,LTD.)

(511) Nhóm 19: Vật liệu xây dựng phi kim loại; gỗ xây dựng; ván sàn bằng gỗ công nghiệp; vách ngăn không bằng kim loại.

---

(210) **4-2017-08150**

(220) 03.04.2017

(540)

(441) 26.06.2017



(531) 26.1.1; 26.1.5

(591) Tráng, xanh lá cây đậm, xanh lá cây, xanh lá cây nhạt, cam

(731) CÔNG TY CỔ PHẦN NHÀ HÀNG GÓI VÀ CUỐN (VN)

62 Hai Bà Trưng, phường Bến Nghé, quận 1, thành phố Hồ Chí Minh

(740) Công ty TNHH Tư vấn Sở hữu trí tuệ Việt (VIET IP CO.,LTD.)

(511) Nhóm 43: Nhà hàng ăn uống; quầy thức ăn nhanh; dịch vụ cung cấp thức ăn, đồ uống do nhà hàng thực hiện; cung cấp dịch vụ ăn uống theo hợp đồng; cung cấp suất ăn công nghiệp.

---

(210) **4-2017-08151**

(220) 03.04.2017

(540)

(441) 26.06.2017

**FAMIHA**

(731) CÔNG TY TNHH DƯỢC PHẨM TPVN (VN)

299/17B Lý Thường Kiệt, phường 15, quận 11, thành phố Hồ Chí Minh

(740) Văn phòng Luật sư Vĩnh Phát và Liên danh (VIFALAW)

(511) Nhóm 05: Thuốc, dược phẩm cho người; thực phẩm ăn kiêng dùng cho mục đích y tế; thực phẩm chức năng, thực phẩm dinh dưỡng cho mục đích y tế.

---

CÔNG BÁO SỞ HỮU CÔNG NGHIỆP SỐ 351 TẬP A (06.2017)

---

(210) **4-2017-08152**

(220) 03.04.2017

(441) 26.06.2017

(540)

**SEXULI**

(731) CÔNG TY TNHH DƯỢC PHẨM TPVN (VN)

299/17B Lý Thường Kiệt, phường 15, quận 11, thành phố Hồ Chí Minh

(511) Nhóm 05: Thuốc, dược phẩm cho người; thực phẩm ăn kiêng dùng cho mục đích y tế; thực phẩm chức năng, thực phẩm dinh dưỡng cho mục đích y tế.

---

(210) **4-2017-08153**

(220) 03.04.2017

(441) 26.06.2017

(540)

**YEJEZ**

(731) CÔNG TY TNHH DƯỢC PHẨM TPVN (VN)

299/17B Lý Thường Kiệt, phường 15, quận 11, thành phố Hồ Chí Minh

(740) Văn phòng Luật sư Vĩnh Phát và Liên danh (VIFALAW)

(511) Nhóm 05: Thuốc, dược phẩm cho người; thực phẩm ăn kiêng dùng cho mục đích y tế; thực phẩm chức năng, thực phẩm dinh dưỡng cho mục đích y tế.

---

(210) **4-2017-08154**

(220) 03.04.2017

(441) 26.06.2017

(540)

*Spirit Dayclub*

(591) Vàng đất, xanh dương, đen

(731) CÔNG TY TNHH MỘT THÀNH VIÊN TRUYỀN THÔNG V VÀ V (VN)

41/2 Phạm Ngọc Thạch, phường 6, quận 3, thành phố Hồ Chí Minh

(511) Nhóm 41: Giáo dục; đào tạo; giải trí; tổ chức các hoạt động thể thao và văn hoá.

---

(210) **4-2017-08155**

(220) 03.04.2017

(441) 26.06.2017

(540)

**HB Cab<sup>TV</sup>**  
TRUYỀN HÌNH CẤP HÒA BÌNH

(531) 26.4.2; 26.4.7; 25.5.1; 26.1.2; A26.1.18

(591) Đỏ, xanh lục, xanh lam

(731) CÔNG TY CP ĐIỆN TỬ - VIỄN THÔNG THÀNH VIÊN (VN)

Số 409, tổ 2, phường Đồng Tiến, Cù Chính Lan, thành phố Hòa Bình, tỉnh Hòa Bình

**CÔNG BÁO SỞ HỮU CÔNG NGHIỆP SỐ 351 TẬP A (06.2017)**

---

(511) Nhóm 38: Viễn thông; dịch vụ truyền phát các chương trình phát thanh hoặc truyền hình.

---

(210) **4-2017-08156**

(540)



(220) 03.04.2017

(441) 26.06.2017

(531) 26.3.23; A5.3.13; 1.15.23; 1.15.24

(591) Xanh lá đậm, xanh lá nhạt, trắng

(731) CÔNG TY TNHH NÔNG NGHIỆP AN VIỆT (VN)

Ấp An Long, xã An Thạnh Trung, huyện Chợ Mới, tỉnh An Giang

---

(511) Nhóm 30: Mật ong.

---

(210) **4-2017-08157**

(540)



(220) 03.04.2017

(441) 26.06.2017

(531) A7.1.11; 7.1.24; 26.1.2; A26.1.18

(591) Xanh lá, trắng

(731) NGUYỄN NHỰT LOAN (VN)

Khóm An Thạnh A, Trần Phú, An Lộc, Hồng Ngự, tỉnh Đồng Tháp

---

(511) Nhóm 44: Chăm sóc sắc đẹp cho người; thẩm mỹ viện; dịch vụ thẩm mỹ viện; dịch vụ trị liệu.

---

(210) **4-2017-08158**

(540)

**ROMAPLUS**

(220) 03.04.2017

(441) 26.06.2017

(731) CÔNG TY CỔ PHẦN ROMA (VN)

Số 593, đường Giải Phóng, phường Giáp Bát, quận Hoàng Mai, thành phố Hà Nội

---

(511) Nhóm 02: Sơn.

---

(210) **4-2017-08160**

(540)

**Suntory Wellness**

(220) 03.04.2017

(441) 26.06.2017

(731) SUNTORY HOLDINGS LIMITED (JP)

1-40, Dojimahama 2-chome, Kita-ku, Osaka-shi, Osaka 530-8203, Japan

(740) Văn phòng luật sư Phạm và Liên danh (PHAM & ASSOCIATES)

---

(511) Nhóm 05: Chất bổ sung ăn kiêng và chất bổ sung dinh dưỡng; chất bổ sung thực phẩm ăn kiêng; đồ uống bổ sung ăn kiêng; chế phẩm dược; thực phẩm ăn kiêng và chất ăn kiêng thích hợp cho mục đích y tế hoặc thú y, thực phẩm cho em bé, chất bổ sung ăn kiêng cho vật nuôi cảnh.



## CÔNG BÁO SỞ HỮU CÔNG NGHIỆP SỐ 351 TẬP A (06.2017)

Nhóm 30: Cà phê; đồ uống trên cơ sở cà phê; trà; đồ uống trên cơ sở trà; ca cao; gạo; bột sắn hạt và bột cọ sagu; bột mì và chế phẩm làm từ ngũ cốc; bánh mì, bột nhồi và bánh kẹo; đá lạnh có thể ăn được; đường, mật ong, mật đường; nấm men, bột nở; muối nấu ăn; muối để bảo quản thực phẩm; mù tạc; giấm, xốt [gia vị]; gia vị; đá lạnh dùng cho đồ uống; đá lạnh tự nhiên hoặc nhân tạo; sữa ong chúa; sáp ong.

Nhóm 32: Bia; đồ uống có hương vị bia không có cồn; nước khoáng và nước uống có ga (đồ uống) và đồ uống không cồn; đồ uống trái cây không có cồn và nước ép trái cây; nước ép rau [đồ uống]; xi rô và các chế phẩm khác để làm đồ uống; chất cô đặc, xi rô hoặc bột để làm đồ uống trên cơ sở rau.

(210) **4-2017-08162**

(540)



(220) 03.04.2017

(441) 26.06.2017

(531) A26.3.6; 26.4.2; A26.4.18; 26.4.7

(731) **HỘ KINH DOANH GIẤY 99 (VN)**

Số 99 Nguyễn Đức Cảnh, phường Tương Mai, quận Hoàng Mai, thành phố Hà Nội

(511) Nhóm 35: Trưng bày giới thiệu sản phẩm; quảng cáo; xuất khẩu; nhập khẩu; mua bán sản phẩm sau: giấy dếp, giấy da, quần áo, túi sách, ba lô, ví, vali, quần áo công sở, quần áo lót, váy, thắt lưng, đồ đi chân, tất chân, phụ kiện thời trang (kính mắt, vòng đeo cổ).

(210) **4-2017-08164**

(540)



(220) 03.04.2017

(441) 26.06.2017

(731) **CÔNG TY TNHH SẢN XUẤT VÀ THƯỜNG MAI OTEA CZI (VN)**

Số 55 tổ 3 Văn Trì, phường Minh Khai, quận Bắc Từ Liêm, thành phố Hà Nội

(511) Nhóm 30: Đồ uống trên cơ sở trà; trà; trà ướp lạnh, trà đã đông lạnh.

(210) **4-2017-08165**

(540)



(220) 03.04.2017

(441) 26.06.2017

(531) 5.7.3

(731) **CÔNG TY CỔ PHẦN BÁNH NGON NGON (VN)**

Số 368, phố Bạch Mai, phường Bạch Mai, quận Hai Bà Trưng, thành phố Hà Nội



## CÔNG BÁO SỞ HỮU CÔNG NGHIỆP SỐ 351 TẬP A (06.2017)

---

(511) Nhóm 29: Thịt đã qua chế biến đóng hộp, giăm bông, bơ, phô mai, xúc xích, giò chả.

Nhóm 30: Bánh kẹo, bột ngũ cốc các loại, trà các loại, mì, chế phẩm ngũ cốc, thực phẩm ăn nhanh trên cơ sở ngũ cốc.

Nhóm 31: Rau củ tươi; trái cây mọng; trái cây có múi, tươi; hạt (ngũ cốc).

Nhóm 35: Trưng bày giới thiệu sản phẩm; quảng cáo; makerting; xuất khẩu; nhập khẩu; mua bán sản phẩm sau: thịt đã qua chế biến đóng hộp, giăm bông, bơ, phô mai, xúc xích, giò chả, bánh kẹo, bột ngũ cốc các loại, trà các loại, mì, chế phẩm ngũ cốc, thực phẩm ăn nhanh trên cơ sở ngũ cốc, rau củ tươi; trái cây mọng; trái cây có múi; hạt (ngũ cốc).

---

(210) **4-2017-08166**

(220) 03.04.2017

(441) 26.06.2017

(540)

(531) 3.3.1; 1.3.1; A1.3.17; 26.1.6

(591) Da cam, đỏ

(731) CÔNG TY TNHH THIẾT BỊ ĐIỆN VÀ CHIẾU SÁNG HC LIGHTING VIỆT NAM (VN)



Khu tập thể Trạm Gia công Lai Xá, xã Kim Chung, huyện Hoài Đức, thành phố Hà Nội

(511) Nhóm 11: Đèn chiếu sáng; đèn led; đèn trần; đèn chùm; đèn xoắn.

Nhóm 35: Trưng bày giới thiệu sản phẩm; quảng cáo; marketing; xuất khẩu; nhập khẩu; mua bán sản phẩm sau: đèn chiếu sáng, đèn led, đèn trần, đèn chùm, đèn xoắn, đèn dùng để trang trí.

---

(210) **4-2017-08167**

(220) 03.04.2017

(441) 26.06.2017

(540)

(531) 26.4.2

(591) Xanh lá cây, trắng

(731) NGUYỄN VĂN DŨNG (VN)



P10, A5, TT TTXVN, phường Bạch Mai, quận Hai Bà Trưng, thành phố Hà Nội

(511) Nhóm 43: Nhà hàng ăn uống; dịch vụ quán cà phê; dịch vụ cung cấp đồ ăn do nhà hàng thực hiện; dịch vụ cung cấp đồ uống do nhà hàng thực hiện.

---

CÔNG BÁO SỞ HỮU CÔNG NGHIỆP SỐ 351 TẬP A (06.2017)

(210) 4-2017-08168

(540)



(220) 03.04.2017

(441) 26.06.2017

(531) 26.1.1; A26.1.18; 24.17.20

(591) Trắng, đỏ

(731) NGUYỄN THỊ THANH HẰNG (VN)

262 A Điện Biên Phủ, phường 7, quận 3, thành phố Hồ Chí Minh

(740) Công ty TNHH Sở hữu trí tuệ INVENTIO (INVENTIO CO.,LTD)

(511) Nhóm 30: Bánh; kẹo; bánh mì; cà phê; cacao.

Nhóm 43: Tiệm bán bánh mì (do tiệm tự thực hiện); dịch vụ ăn uống (do tiệm tự thực hiện); quán cà phê; quán ăn uống, dịch vụ cung cấp thức ăn mang đi (do tiệm tự thực hiện).

(210) 4-2017-08169

(540)



(220) 03.04.2017

(441) 26.06.2017

(531) 24.9.1; 26.1.1; A26.1.18

(731) CÔNG TY TNHH E.B.C MỸ PHẨM GIANG ĐIỀN (VN)

Đường số 3, dãy nhà xưởng nhỏ và vừa tại KCN Giang Điền, xã Giang Điền, huyện Trảng Bom, tỉnh Đồng Nai

(511) Nhóm 03: Mỹ phẩm, nước hoa, kem dưỡng da, dầu gội, sữa rửa mặt, sữa tắm.

(210) 4-2017-08170

(540)



(220) 03.04.2017

(441) 26.06.2017

(531) 3.2.1; A1.1.10; 3.9.16; A1.1.5

(591) Đỏ, vàng, cam, xanh dương, xanh lá cây, nâu, đen, trắng

(731) CÔNG TY CỔ PHẦN DẦU THỰC VẬT TUÔNG AN (VN)

48/5 Phan Huy Ích, phường 15, quận Tân Bình, thành phố Hồ Chí Minh

(740) DNTN Dịch vụ thương mại và sở hữu công nghiệp Song Ngọc (I.P.T.S.)

(511) Nhóm 29: Dầu ăn; dầu ăn thực vật.

CÔNG BÁO SỞ HỮU CÔNG NGHIỆP SỐ 351 TẬP A (06.2017)

---

(210) **4-2017-08171**

(540)



(220) 03.04.2017

(441) 26.06.2017

(531) 1.15.23; A26.11.12

(591) Đen, xám, trắng

(731) CÔNG TY TNHH NỆM ƯU VIỆT (VN)

C5/6D quốc lộ 1A, ấp 3, xã Tân Kiên, huyện Bình Chánh, thành phố Hồ Chí Minh

(740) DNTN Dịch vụ thương mại và sở hữu công nghiệp Song Ngọc (I.P.T.S.)

(511) Nhóm 20: Nệm (đệm); đệm lò xo; gối; giường; bàn ghế; bàn ghế sa-lông.

---

(210) **4-2017-08172**

(540)



(220) 03.04.2017

(441) 26.06.2017

(531) A5.1.12; 6.6.25; 3.7.16; A3.7.24

(591) Xanh lá cây, xanh nước biển, xanh da trời, vàng cam, đỏ, đen, trắng

(731) CÔNG TY TNHH YẾN SÀO TAM QUAN (VN)

Thôn Tân Thành, xã Tam Quan Bắc, huyện Hoài Nhơn, tỉnh Bình Định

(740) DNTN Dịch vụ thương mại và sở hữu công nghiệp Song Ngọc (I.P.T.S.)

(511) Nhóm 29: Yến sào; yến sào đã qua chế biến; các sản phẩm từ yến sào; tổ chim yến đã chế biến; tổ chim yến đã qua chế biến và đóng hộp.

Nhóm 32: Nước yến (đồ uống không cồn).

---

(210) **4-2017-08173**

(540)



(220) 03.04.2017

(441) 26.06.2017

(531) 26.1.2

(591) Đỏ, trắng

(731) VÕ VĂN TẤN (VN)

958/24A2, đường Lò Gốm, phường 8, quận 6, thành phố Hồ Chí Minh

(511) Nhóm 35: Mua bán: ổ khóa, đá mài, lưới cát, lưới mài, thước cuộn, kiềm, đầu siết tôn, mũi vít hai đầu.

---

CÔNG BÁO SỞ HỮU CÔNG NGHIỆP SỐ 351 TẬP A (06.2017)

---

(210) **4-2017-08174**

(220) 03.04.2017

(540)

(441) 26.06.2017

Happy Care

(591) Xanh rêu

(731) CÔNG TY TNHH MỸ PHẨM HÀ PHONG (VN)

125/18 Nguyễn Công Hoan, phường 7, quận Phú Nhuận, thành phố Hồ Chí Minh

(511) Nhóm 03: Mỹ phẩm.

---

(210) **4-2017-08175**

(220) 03.04.2017

(540)

(441) 26.06.2017

GO2

(731) NGUYỄN HOÀNG DŨ (VN)

Tầng 12, tòa nhà Petroland, số 12 Tân Trào, phường Tân Phú, quận 7, thành phố Hồ Chí Minh

(511) Nhóm 09: Phần mềm ứng dụng liên quan đến cho thuê xe hơi, taxi và tất cả các loại hình dịch vụ cho thuê xe chở khách; phần mềm máy tính trong việc phối hợp các dịch vụ vận tải.

---

(210) **4-2017-08176**

(220) 03.04.2017

(540)

(441) 26.06.2017

HUSFORTH EW

(731) CÔNG TY TNHH SẢN XUẤT GIÀY DÉP HUY HOÀNG (VN)

205/3 Trịnh Thị Miếng, ấp Tam Đông, xã Thới Tam Thôn, huyện Hóc Môn, thành phố Hồ Chí Minh

(740) Công ty TNHH Sở hữu trí tuệ Đông Dương (INC IP CO.,LTD)

(511) Nhóm 25: Giày; dép.

---

(210) **4-2017-08177**

(220) 03.04.2017

(540)

(441) 26.06.2017

LEAGONESHO

(731) CÔNG TY TNHH SẢN XUẤT GIÀY DÉP HUY HOÀNG (VN)

205/3 Trịnh Thị Miếng, ấp Tam Đông, xã Thới Tam Thôn, huyện Hóc Môn, thành phố Hồ Chí Minh

(740) Công ty TNHH Sở hữu trí tuệ Đông Dương (INC IP CO.,LTD)

CÔNG BÁO SỞ HỮU CÔNG NGHIỆP SỐ 351 TẬP A (06.2017)

---

(511) Nhóm 25: Giày; dép.

---

(210) **4-2017-08178**

(540)



(220) 03.04.2017

(441) 26.06.2017

(531) 1.15.23; 24.15.3; A24.15.13; A26.11.12

(591) Đen, đỏ

(731) NGUYỄN THANH LƯƠNG (VN)

57G khu phố 6, phường Hiệp Thành,  
quận 12, thành phố Hồ Chí Minh

(740) Công ty TNHH Sở hữu trí tuệ Đông  
Dương (INC IP CO.,LTD)

(511) Nhóm 35: Mua bán quần áo, giày dép, mũ (nón), thắt lưng (dây nịt), tất (vớ), túi xách, balô, ví tiền, đồ trang sức.

---

(210) **4-2017-08179**

(540)



(220) 03.04.2017

(441) 26.06.2017

(531) 1.15.23; A14.7.20; A20.1.3; 26.1.5;  
A26.4.24

(731) NGUYỄN THANH LƯƠNG (VN)

57G khu phố 6, phường Hiệp Thành,  
quận 12, thành phố Hồ Chí Minh

(740) Công ty TNHH Sở hữu trí tuệ Đông  
Dương (INC IP CO.,LTD)

(511) Nhóm 35: Mua bán quần áo, giày dép, mũ (nón), thắt lưng (dây nịt), tất (vớ), túi xách, balô, ví tiền, đồ trang sức.

---

(210) **4-2017-08180**

(540)



(220) 03.04.2017

(441) 26.06.2017

(531) A1.1.2; 1.1.14; 26.3.4; 26.3.23

(591) Xanh dương đậm

(731) CÔNG TY CỔ PHẦN CÔNG NGHỆ  
CAO LÊ GIA (VN)

91/2/17 Phạm Văn Chiêu, phường 14,  
quận Gò Vấp, thành phố Hồ Chí Minh


(740) Công ty TNHH Sở hữu trí tuệ Đông  
Dương (INC IP CO.,LTD)


(511) Nhóm 09: Bộ nguồn adaptor (biến điện); ác quy điện; hộp đấu nối (điện); tụ điện; bộ ngắt mạch điện; dây dẫn điện.


---

CÔNG BÁO SỞ HỮU CÔNG NGHIỆP SỐ 351 TẬP A (06.2017)

---

- (210) **4-2017-08181** (220) 03.04.2017  
(441) 26.06.2017  
(540) (531) A5.5.20; A5.5.21; A5.3.13  
(591) Tím, vàng, xám  
(731) CÔNG TY TNHH THƯƠNG MẠI  
DỊCH VỤ LE SAM (VN)  
111/1 Quang Trung, ấp Trung Chánh 1,  
xã Trung Chánh, huyện Hóc Môn, thành  
phố Hồ Chí Minh  
(740) Công ty TNHH Sở hữu trí tuệ Đông  
Dương (INC IP CO.,LTD)
- 
- (511) Nhóm 35: Dịch vụ cung cấp nhân lực; quản lý thương hiệu về việc li-xăng (nhượng quyền thương hiệu) sản phẩm và dịch vụ, cụ thể là: quản lý thương mại việc li-xăng sản phẩm và dịch vụ của người khác; thông tin thương mại và tư vấn tiêu dùng; nghiên cứu kinh doanh.
- Nhóm 41: Huấn luyện (đào tạo); hướng dẫn nghề nghiệp (tư vấn đào tạo hoặc giáo dục).
- Nhóm 44: Dịch vụ chăm sóc sức khỏe; dịch vụ tắm hơi; dịch vụ xoa bóp (mát-xa); dịch vụ tắm suối nước khoáng (dịch vụ spa); dịch vụ thẩm mỹ viện.
- 

- (210) **4-2017-08182** (220) 03.04.2017  
(441) 26.06.2017  
(540) (591) Xanh lam, trắng, vàng, đỏ, đen  
(731) CÔNG TY TNHH QUANG TỬ (VN)  
Số 12, ngõ 169/2/1, phố Thái Hà, phường  
Láng Hạ, quận Đống Đa, thành phố Hà  
Nội
- 
- (511) Nhóm 35: Mua bán các loại đèn led ô tô.
- 

- (210) **4-2017-08183** (220) 03.04.2017  
(441) 26.06.2017  
(540) (531) 26.4.4; A26.11.8; A25.7.21  
(591) Trắng, đỏ.  
(731) CÔNG TY TNHH QUANG TỬ (VN)  
Số 12, ngõ 169/2/1, phố Thái Hà, phường  
Láng Hạ, quận Đống Đa, thành phố Hà  
Nội
- 
- (511) Nhóm 35: Mua bán các loại quà tặng cao cấp cho doanh nghiệp, đồ lưu niệm, văn phòng phẩm.
-



CÔNG BÁO SỞ HỮU CÔNG NGHIỆP SỐ 351 TẬP A (06.2017)

---

(210) **4-2017-08184**

(220) 03.04.2017

(441) 26.06.2017

(540)

(531) 1.15.15; 1.15.23; A5.5.20; A5.5.21;  
A5.3.13; A5.3.15

(591) Đỏ, trắng, xanh lá cây đậm, xanh dương,  
vàng



(731) CÔNG TY CỔ PHẦN DINH DƯỠNG  
DOLSURE (VN)

109 tỉnh lộ 9, ấp 5, xã Bình Mỹ, huyện  
Củ Chi, thành phố Hồ Chí Minh

(740) Công ty TNHH Sở hữu trí tuệ Thảo Thọ  
Quyển (INVENCO)

(511) Nhóm 29: Sữa; phomai, sữa chua; nước quả nấu đông; sữa đậu nành; rau quả khô.

Nhóm 30: Gạo nảy mầm; cà phê; bột ngũ cốc; trà (chè); bột thực phẩm; bánh kẹo.

---

(210) **4-2017-08185**

(220) 03.04.2017

(441) 26.06.2017

(540)

(731) DYNE GLOBAL VENTURES  
LIMITED (VG)

PO Box 957, Offshore Incorporations  
Centre Road Town, Tortola, Virgin  
Islands, British

(740) Công ty Luật TNHH ZC (Việt Nam) (ZC  
VN.)

(511) Nhóm 25: Quần áo; đồ đi ở chân; đồ đội đầu; áo sơ mi; áo phong ngắn tay; áo len; áo ba lỗ; áo khoác; quần dài; quần đùi; mũ; mũ lưỡi trai; tất ngắn cổ; giày; quần áo thể thao; quần áo được làm từ vải dẫn điện (chỉ dùng với mục đích thời trang); đồ đi ở chân được làm từ vải dẫn điện (chỉ dùng với mục đích thời trang); đồ đội đầu được làm từ vải dẫn điện (chỉ dùng với mục đích thời trang); quần áo có tích hợp thiết bị điện tử cầm tay (dùng với mục đích thời trang và không dùng với chức năng bảo hộ hay y tế); đồ đi ở chân có tích hợp thiết bị điện tử cầm tay (dùng với mục đích thời trang và không dùng với chức năng bảo hộ hay y tế); đồ đội đầu có tích hợp thiết bị điện tử cầm tay (dùng với mục đích thời trang và không dùng với chức năng bảo hộ và âm nhạc); quần áo có tích hợp nguồn cung cấp điện cầm tay (chỉ dùng với mục đích thời trang); đồ đội đầu có tích hợp nguồn cung cấp điện cầm tay (chỉ dùng với mục đích thời trang); đồ đi ở chân có tích hợp nguồn cung cấp điện cầm tay (chỉ dùng với mục đích thời trang).

---

CÔNG BÁO SỞ HỮU CÔNG NGHIỆP SỐ 351 TẬP A (06.2017)

---

(210) 4-2017-08186

(220) 03.04.2017

(441) 26.06.2017

(540)

**DYNE**

(731) DYNE GLOBAL VENTURES LIMITED (VG)

PO Box 957, Offshore Incorporations Centre Road Town, Tortola, Virgin Islands, British

(740) Công ty Luật TNHH ZC (Việt Nam) (ZC VN.)

(511) Nhóm 25: Quần áo; đồ đi ở chân; đồ đội đầu; áo sơ mi; áo phong ngắn tay; áo len; áo ba lỗ; áo khoác; quần dài; quần đùi; mũ; mũ lưỡi trai; tất ngắn cổ; giày; quần áo thể thao; quần áo được làm từ vải dẫn điện (chỉ dùng với mục đích thời trang); đồ đi ở chân được làm từ vải dẫn điện (chỉ dùng với mục đích thời trang); đồ đội đầu được làm từ vải dẫn điện (chỉ dùng với mục đích thời trang); quần áo có tích hợp thiết bị điện tử cầm tay (dùng với mục đích thời trang và không dùng với chức năng bảo hộ hay y tế); đồ đi ở chân có tích hợp thiết bị điện tử cầm tay (dùng với mục đích thời trang và không dùng với chức năng bảo hộ hay y tế); đồ đội đầu có tích hợp thiết bị điện tử cầm tay (dùng với mục đích thời trang và không dùng với chức năng bảo hộ và âm nhạc); quần áo có tích hợp nguồn cung cấp điện cầm tay (chỉ dùng với mục đích thời trang); đồ đội đầu có tích hợp nguồn cung cấp điện cầm tay (chỉ dùng với mục đích thời trang); đồ đi ở chân có tích hợp nguồn cung cấp điện cầm tay (chỉ dùng với mục đích thời trang).

---

(210) 4-2017-08188

(220) 03.04.2017

(441) 26.06.2017

(540)

**TASTY PRAU**

(531) A5.11.11; 26.1.1; A26.11.9; 25.5.3

(591) Xanh lá cây, xanh dương đậm, trắng, ghi, vàng

(731) NEOLACT NUTRICIÓN INFANTIL SL (ES)

C/Velázquez 53, 2o IZQ, 28001, Madrid, Spain

(740) Công ty TNHH Dịch vụ Sở hữu trí tuệ KENFOX (KENFOX IP SERVICE CO.,LTD.)

(511) Nhóm 29: Sữa; đồ uống làm từ sữa, sữa là chủ yếu; sản phẩm sữa.

---

(210) 4-2017-08189

(220) 03.04.2017

(441) 26.06.2017

(540)

**DEP24.COM**

(531) 1.15.15; 2.3.1; A2.3.2; 3.13.1

(591) Xanh lam, hồng, tím, trắng

(731) DƯƠNG VĂN TIỀN (VN)

Thôn Hồng Phúc, xã Song Văn, huyện Tân Yên, tỉnh Bắc Giang



## CÔNG BÁO SỞ HỮU CÔNG NGHIỆP SỐ 351 TẬP A (06.2017)

---

(511) Nhóm 35: Dịch vụ mua bán các sản phẩm: mỹ phẩm, quần áo, giày, dép; quảng cáo; thông tin về thương mại.

---

(210) **4-2017-08190**

(540)



(220) 03.04.2017

(441) 26.06.2017

(531) A5.3.13; A5.3.15; A5.5.20; 26.4.2

(591) Xanh rêu, vàng đất

(731) CÔNG TY CỔ PHẦN ĐẦU TƯ QUỐC  
CƯỜNG LAND (VN)

82-82A-82B-82C Võ Văn Tần, phường  
6, quận 3, thành phố Hồ Chí Minh

(511) Nhóm 36: Kinh doanh bất động sản; dịch vụ nhà ở [sở hữu bất động sản]; định giá bất động sản [đánh giá bất động sản]; quản lý bất động sản; môi giới bất động sản; cho thuê văn phòng [bất động sản].

Nhóm 37: Xây dựng; tư vấn xây dựng.

---

(210) **4-2017-08191**

(540)



(220) 03.04.2017

(441) 26.06.2017

(531) 26.1.1; A26.1.18

(591) Vàng cam, trắng, đen

(731) PHẠM QUỲNH TRÂM (VN)

81 đường số 6, phường Phước Bình, quận  
9, thành phố Hồ Chí Minh

(511) Nhóm 43: Nhà hàng ăn uống; dịch vụ ăn uống phục vụ lưu động (do nhà hàng thực hiện); quán cà phê.

---

(210) **4-2017-08192**

(540)

BLANC&NOIR

(220) 03.04.2017

(441) 26.06.2017

(731) HÀN ĐỨC MINH (VN)

110 Trần Hưng Đạo, phường Phạm Ngũ  
Lão, quận 1, thành phố Hồ Chí Minh

(511) Nhóm 35: Mua bán quần áo.

---

(210) **4-2017-08193**

(540)



(220) 03.04.2017

(441) 26.06.2017

(531) 26.4.2

(591) Hồng, trắng

(731) HUỲNH NGỌC THANH THÚ (VN)

331 Nơ Trang Long, phường 13, quận  
Bình Thạnh, thành phố Hồ Chí Minh

CÔNG BÁO SỞ HỮU CÔNG NGHIỆP SỐ 351 TẬP A (06.2017)

(511) Nhóm 35: Mua bán văn phòng phẩm, quà lưu niệm, ba lô, ví (bóp), ốp lưng điện thoại.

(210) **4-2017-08194**

(220) 03.04.2017

(540)

(441) 26.06.2017

(731) CÔNG TY CỔ PHẦN BIA QUỐC TẾ  
SÀI GÒN HÀ NỘI (VN)

**HASOGA**

Số 132 Nguyễn Tuân, phường Thanh  
Xuân Trung, quận Thanh Xuân, thành  
phố Hà Nội

(740) Công ty TNHH Sở hữu trí tuệ Bình Minh  
(SUNRISE IP CO.,LTD.)

(511) Nhóm 32: Bia; đồ uống không có cồn; nước (đồ uống).

Nhóm 43: Dịch vụ nhà hàng ăn uống; dịch vụ quán ăn tự phục vụ; dịch vụ quán cà phê.

(210) **4-2017-08195**

(220) 03.04.2017

(300) 21497112

09.10.2016 CN

(441) 26.06.2017

(540)

(531) A5.1.5; A5.1.16; 3.7.5; A3.7.24

(731) SHENZHEN QIANHAI HONGJIA  
TECHNOLOGY CO., LTD. (CN)



**SPRINGWOODS**

(Shenzhen Qianhai Commerce  
Secretariat Co., Ltd) Room A201 , No. 1,  
Qianwan 1 st Road, Qianhai Shenzhen-  
Hong Kong Cooperation Zone,  
Shenzhen, China

(740) Công ty TNHH Sở hữu trí tuệ Bình Minh  
(SUNRISE IP CO.,LTD.)

(511) Nhóm 31: Hạt [ngũ cốc]; động vật sống; quả tươi; rau tươi; hạt giống thực vật; gia cầm sống; trái cây tươi [ở dạng giỏ]/[đặt trong giỏ].

(210) **4-2017-08196**

(220) 03.04.2017

(540)

(441) 26.06.2017

(531) 26.4.2; 26.4.9

(591) Đen, trắng, da cam

(731) CÔNG TY TRÁCH NHIỆM HỮU HẠN  
DUỢC MỸ PHẨM PHÁP USA (VN)



Tầng 6, số 47 phố Trung Kính, phường  
Trung Hòa, quận Cầu Giấy, thành phố  
Hà Nội

(740) Công ty TNHH Sở hữu trí tuệ và Công  
nghệ Thủ đô (CAPITAL IP&T  
CO.LTD.)

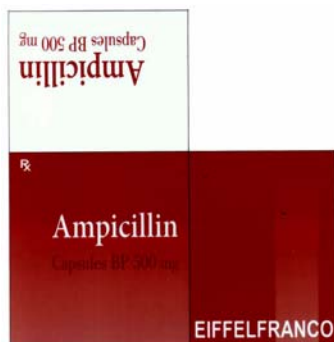
(511) Nhóm 05: Dược phẩm; thực phẩm chức năng; thực phẩm dinh dưỡng dùng trong y tế; nước súc miệng dùng cho mục đích y tế; dung dịch làm sạch khử khuẩn sát trùng dùng cho mục đích y tế; nước tắm thảo dược cho trẻ em dùng cho mục đích y tế.

**CÔNG BÁO SỞ HỮU CÔNG NGHIỆP SỐ 351 TẬP A (06.2017)**

---

(210) **4-2017-08197**

(540)



(220) 03.04.2017

(441) 26.06.2017

(531) 26.4.2; 26.4.9

(591) Đen, trắng, đỏ, đỏ nhạt

(731) CÔNG TY TRÁCH NHIỆM HỮU HẠN  
DUỐC MỸ PHẨM PHÁP USA (VN)  
Tầng 6, số 47 phố Trung Kính, phường  
Trung Hòa, quận Cầu Giấy, thành phố  
Hà Nội

(740) Công ty TNHH Sở hữu trí tuệ và Công  
nghệ Thủ đô (CAPITAL IP&T  
CO.LTD.)

(511) Nhóm 05: Dược phẩm; thực phẩm chức năng; thực phẩm dinh dưỡng dùng trong y tế; nước súc miệng dùng cho mục đích y tế; dung dịch làm sạch khử khuẩn sát trùng dùng cho mục đích y tế; nước tắm thảo dược cho trẻ em dùng cho mục đích y tế.

---

(210) **4-2017-08198**

(540)



(220) 03.04.2017

(441) 26.06.2017

(531) 26.4.2; 26.4.9

(591) Đen, trắng, đỏ, vàng

(731) CÔNG TY TRÁCH NHIỆM HỮU HẠN  
DUỐC MỸ PHẨM PHÁP USA (VN)  
Tầng 6, số 47 phố Trung Kính, phường  
Trung Hòa, quận Cầu Giấy, thành phố  
Hà Nội

(740) Công ty TNHH Sở hữu trí tuệ và Công  
nghệ Thủ đô (CAPITAL IP&T  
CO.LTD.)

(511) Nhóm 05: Dược phẩm; thực phẩm chức năng; thực phẩm dinh dưỡng dùng trong y tế; nước súc miệng dùng cho mục đích y tế; dung dịch làm sạch khử khuẩn sát trùng dùng cho mục đích y tế; nước tắm thảo dược cho trẻ em dùng cho mục đích y tế.

---

(210) **4-2017-08199**

(540)



(220) 03.04.2017

(441) 26.06.2017

(531) A5.1.5; 5.3.20; 26.3.4; 24.15.21; 26.4.2;  
26.4.10

(591) Đen, trắng, đỏ, vàng, xanh lá cây, xanh  
cốm

(731) CÔNG TY CỔ PHẦN THƯƠNG MẠI  
DUỐC PHẨM QUANG MINH (VN)  
Số 4A Lò Lu, phường Trường Thạnh,  
quận 9, thành phố Hồ Chí Minh

(740) Công ty TNHH Sở hữu trí tuệ và Công  
nghệ Thủ đô (CAPITAL IP&T  
CO.LTD.)

**CÔNG BÁO SỞ HỮU CÔNG NGHIỆP SỐ 351 TẬP A (06.2017)**

---

(511) Nhóm 05: Dược phẩm; thực phẩm chức năng; thực phẩm dinh dưỡng dùng trong y tế; nước súc miệng dùng cho mục đích y tế; dung dịch làm sạch khử khuẩn sát trùng dùng cho mục đích y tế; nước tắm thảo dược cho trẻ em dùng cho mục đích y tế.

---

(210) **4-2017-08200**

(220) 03.04.2017

(441) 26.06.2017

(540)

(731) CÔNG TY CỔ PHẦN DƯỢC PHẨM  
ME DI SUN (VN)

**KUZNED**

Số 521, khu phố An Lợi, phường Hòa  
Lợi, thị xã Bến Cát, tỉnh Bình Dương

(740) Công ty TNHH Sở hữu trí tuệ và Công  
nghệ Thủ đô (CAPITAL IP&T  
CO.LTD.)

(511) Nhóm 05: Dược phẩm; thực phẩm chức năng; thực phẩm dinh dưỡng dùng trong y tế; nước súc miệng dùng cho mục đích y tế; dung dịch làm sạch khử khuẩn sát trùng dùng cho mục đích y tế; nước tắm thảo dược cho trẻ em dùng cho mục đích y tế.

---

(210) **4-2017-08201**

(220) 03.04.2017

(441) 26.06.2017

(540)

(731) CÔNG TY CỔ PHẦN DƯỢC PHẨM  
ME DI SUN (VN)

**RIVKA**

Số 521, khu phố An Lợi, phường Hòa  
Lợi, thị xã Bến Cát, tỉnh Bình Dương

(740) Công ty TNHH Sở hữu trí tuệ và Công  
nghệ Thủ đô (CAPITAL IP&T  
CO.LTD.)

(511) Nhóm 05: Dược phẩm; thực phẩm chức năng; thực phẩm dinh dưỡng dùng trong y tế; nước súc miệng dùng cho mục đích y tế; dung dịch làm sạch khử khuẩn sát trùng dùng cho mục đích y tế; nước tắm thảo dược cho trẻ em dùng cho mục đích y tế.

---

(210) **4-2017-08202**

(220) 03.04.2017

(441) 26.06.2017

(540)

(731) CÔNG TY CỔ PHẦN DƯỢC PHẨM  
ME DI SUN (VN)

**URABCIN**

Số 521, khu phố An Lợi, phường Hòa  
Lợi, thị xã Bến Cát, tỉnh Bình Dương

(740) Công ty TNHH Sở hữu trí tuệ và Công  
nghệ Thủ đô (CAPITAL IP&T  
CO.LTD.)

(511) Nhóm 05: Dược phẩm; thực phẩm chức năng; thực phẩm dinh dưỡng dùng trong y tế; nước súc miệng dùng cho mục đích y tế; dung dịch làm sạch khử khuẩn sát trùng dùng cho mục đích y tế; nước tắm thảo dược cho trẻ em dùng cho mục đích y tế.

---

(210) **4-2017-08203**

(220) 03.04.2017

(441) 26.06.2017

(540)

(731) CÔNG TY CỔ PHẦN DƯỢC PHẨM  
ME DI SUN (VN)

Số 521, khu phố An Lợi, phường Hòa  
Lợi, thị xã Bến Cát, tỉnh Bình Dương

(740) Công ty TNHH Sở hữu trí tuệ và Công  
nghệ Thủ đô (CAPITAL IP&T  
CO.LTD.)

**RUTOZCIN**

(511) Nhóm 05: Dược phẩm; thực phẩm chức năng; thực phẩm dinh dưỡng dùng trong y tế; nước súc miệng dùng cho mục đích y tế; dung dịch làm sạch khử khuẩn sát trùng dùng cho mục đích y tế; nước tắm thảo dược cho trẻ em dùng cho mục đích y tế.

---

(210) **4-2017-08204**

(220) 03.04.2017

(441) 26.06.2017

(540)

(731) CÔNG TY CỔ PHẦN DƯỢC PHẨM  
ME DI SUN (VN)

Số 521, khu phố An Lợi, phường Hòa  
Lợi, thị xã Bến Cát, tỉnh Bình Dương

(740) Công ty TNHH Sở hữu trí tuệ và Công  
nghệ Thủ đô (CAPITAL IP&T  
CO.LTD.)

**CEFTITAZ**

(511) Nhóm 05: Dược phẩm; thực phẩm chức năng; thực phẩm dinh dưỡng dùng trong y tế; nước súc miệng dùng cho mục đích y tế; dung dịch làm sạch khử khuẩn sát trùng dùng cho mục đích y tế; nước tắm thảo dược cho trẻ em dùng cho mục đích y tế.

---

(210) **4-2017-08205**

(220) 03.04.2017

(441) 26.06.2017

(540)

(731) CÔNG TY CỔ PHẦN DƯỢC PHẨM  
ME DI SUN (VN)

Số 521, khu phố An Lợi, phường Hòa  
Lợi, thị xã Bến Cát, tỉnh Bình Dương

(740) Công ty TNHH Sở hữu trí tuệ và Công  
nghệ Thủ đô (CAPITAL IP&T  
CO.LTD.)

**FISTLOW**

(511) Nhóm 05: Dược phẩm; thực phẩm chức năng; thực phẩm dinh dưỡng dùng trong y tế; nước súc miệng dùng cho mục đích y tế; dung dịch làm sạch khử khuẩn sát trùng dùng cho mục đích y tế; nước tắm thảo dược cho trẻ em dùng cho mục đích y tế.

---

CÔNG BÁO SỞ HỮU CÔNG NGHIỆP SỐ 351 TẬP A (06.2017)

---

(210) **4-2017-08206**

(220) 03.04.2017

(540)

(441) 26.06.2017

**LUBICID**

(731) CÔNG TY CỔ PHẦN DƯỢC PHẨM  
ME DI SUN (VN)

Số 521, khu phố An Lợi, phường Hòa  
Lợi, thị xã Bến Cát, tỉnh Bình Dương

(740) Công ty TNHH Sở hữu trí tuệ và Công  
nghệ Thủ đô (CAPITAL IP&T  
CO.LTD.)

(511) Nhóm 05: Dược phẩm; thực phẩm chức năng; thực phẩm dinh dưỡng dùng trong y tế; nước súc miệng dùng cho mục đích y tế; dung dịch làm sạch khử khuẩn sát trùng dùng cho mục đích y tế; nước tắm thảo dược cho trẻ em dùng cho mục đích y tế.

---

(210) **4-2017-08207**

(220) 03.04.2017

(540)

(441) 26.06.2017

**VIABENCOVET**

(731) CÔNG TY CỔ PHẦN ĐẦU TƯ LIÊN  
DOANH VIỆT ANH (VN)

Cụm công nghiệp Liên Phương, xã Liên  
Phương, huyện Thường Tín, thành phố  
Hà Nội

(740) Công ty TNHH Sở hữu trí tuệ và Công  
nghệ Thủ đô (CAPITAL IP&T  
CO.LTD.)

(511) Nhóm 05: Thuốc thú y; dược phẩm; thực phẩm dinh dưỡng dùng trong y tế; nước súc miệng dùng cho mục đích y tế; dung dịch làm sạch khử khuẩn sát trùng dùng cho mục đích y tế; nước tắm thảo dược cho trẻ em dùng cho mục đích y tế.

---

(210) **4-2017-08208**

(220) 03.04.2017

(540)

(441) 26.06.2017

(531) A26.11.9; 26.1.1; A26.1.18; 25.7.20;  
A11.1.6; 7.3.1; 7.5.10

(591) Đỏ

(731) HỘ KINH DOANH HỮU TIẾU NAM  
VANG NHÂN QUÁN (VN)

448 An Dương Vương, phường 10, quận  
6, thành phố Hồ Chí Minh



(511) Nhóm 43: Quán ăn và nhà hàng phục vụ tại chỗ.

---



CÔNG BÁO SỞ HỮU CÔNG NGHIỆP SỐ 351 TẬP A (06.2017)

---

(210) **4-2017-08210**

(540)



(220) 03.04.2017

(441) 26.06.2017

(531) 1.15.23; 5.7.11; A5.7.23; 26.1.5

(731) HỘI NÔNG DÂN HUYỆN TÂN LẠC (VN)

Thị trấn Mường Khến, huyện Tân Lạc, tỉnh Hòa Bình

(511) Nhóm 31: Cây bưởi; quả bưởi đỏ.

Nhóm 35: Kinh doanh sản phẩm bưởi đỏ.

---

(210) **4-2017-08211**

(540)



(220) 03.04.2017

(441) 26.06.2017

(531) 3.9.1; A3.9.6

(591) Trắng, đen, cam, vàng đậm, vàng, vàng nhạt

(731) CÔNG TY TNHH DỆT LÝ MINH (VN)

Lô B410, B411, B412 khu công nghiệp Vinatex - Tân Tạo, huyện Nhơn Trạch, tỉnh Đồng Nai

(740) Công ty Cổ phần Sở hữu trí tuệ Việt Mỹ (VIET MY IP CORP.)

(511) Nhóm 24: Vải tráng keo; vải không dệt tráng keo.

Nhóm 26: Khóa kéo; móc áo (một bộ phận gắn liền với áo); móc quần (một bộ phận gắn liền với quần); nút áo bằng nhựa; dây thun quần áo.

Nhóm 35: Mua bán và xuất nhập khẩu: vải tráng keo, vải không dệt tráng keo, khóa kéo, móc áo (một bộ phận gắn liền với áo), móc quần (một bộ phận gắn liền với quần), nút áo bằng nhựa, dây thun quần áo.

---

(210) **4-2017-08212**

(540)



(220) 03.04.2017

(441) 26.06.2017

(531) A3.9.6; 3.9.1

(591) Trắng, đen, cam, vàng đậm, vàng, vàng nhạt

(731) CÔNG TY TNHH DỆT LÝ MINH (VN)

Lô B410, B411, B412 khu công nghiệp Vinatex - Tân Tạo, huyện Nhơn Trạch, tỉnh Đồng Nai

(740) Công ty Cổ phần Sở hữu trí tuệ Việt Mỹ (VIET MY IP CORP.)

## CÔNG BÁO SỞ HỮU CÔNG NGHIỆP SỐ 351 TẬP A (06.2017)

---

(511) Nhóm 24: Vải trắng keo; vải không dệt trắng keo.

Nhóm 26: Khóa kéo; móc áo (một bộ phận gắn liền với áo); móc quần (một bộ phận gắn liền với quần); nút áo bằng nhựa; dây thun quần áo.

Nhóm 35: Mua bán và xuất nhập khẩu: vải trắng keo, vải không dệt trắng keo, khóa kéo, móc áo (một bộ phận gắn liền với áo), móc quần (một bộ phận gắn liền với quần), nút áo bằng nhựa, dây thun quần áo.

---

(210) **4-2017-08214**

(220) 03.04.2017

(441) 26.06.2017

(540)

(531) 26.1.1; A26.1.18; 26.15.15

(731) TAYLOR-WHARTON MALAYSIA  
SDN BHD (MY)



**Taylor-Wharton**

(740) Lot No. Pt 5073, 5076 & 5077, Jalan Jangur 28/43, Hicom Industrial Estate, 40400 Shah Alam, Selangor, Malaysia  
Công ty TNHH Trà và cộng sự (TRA & ASSOCIATES CO.,LTD)

(511) Nhóm 06: Bình chứa bằng kim loại để chứa chất làm lạnh sâu; đồ chứa đựng làm lạnh sâu bằng kim loại; bình chứa bằng kim loại áp lực cao (đồ chứa đựng); khớp nối bằng kim loại dùng với ống dẫn áp lực cao; van chính xác áp lực cao bằng kim loại (không phải bộ phận của máy, động cơ hoặc mô tơ); bể chứa bằng kim loại; khớp nối ống bằng kim loại; van bằng kim loại (không phải là bộ phận của máy); van bằng kim loại cho hệ thống công nghiệp (không phải là bộ phận của máy); van bằng kim loại cho ống dẫn (không phải là bộ phận của máy); van (thủ công) bằng kim loại để điều tiết lưu lượng chất lỏng (không phải là bộ phận của máy); van (vòi) bằng kim loại để kiểm soát dòng chảy (không phải là bộ phận của máy).

---

(210) **4-2017-08215**

(220) 03.04.2017

(441) 26.06.2017

(540)

**JERY**

(731) CÔNG TY TNHH BIGBEN VIỆT NAM  
(VN)

Lô Đất số P3 Xuân Phương, phố Thị Cấm, phường Xuân Phương, quận Nam Từ Liêm, thành phố Hà Nội

(511) Nhóm 25: Tã lót trẻ sơ sinh [quần áo]; đồ đội đầu; bộ quần áo lót may liền [trang phục]; đồ đi chân; quần áo trẻ em.

Nhóm 35: Dịch vụ siêu thị kinh doanh đồ ăn, đồ uống, sữa, bím, đồ dùng học tập, khăn mặt, sữa tắm, xe tập đi, xe nôi cũ, máy cắt tóc, máy rửa bình sữa; thông tin thương mại và tư vấn tiêu dùng [cửa hàng tư vấn người tiêu dùng]; quản lý thương mại việc li-xăng sản phẩm và dịch vụ của người khác; dịch vụ giới thiệu sản phẩm trên các phương tiện truyền



## CÔNG BÁO SỞ HỮU CÔNG NGHIỆP SỐ 351 TẬP A (06.2017)

---

thông, cho mục đích bán lẻ; thông tin thương mại và tư vấn tiêu dùng [cửa hàng tư vấn người tiêu dùng]; giới thiệu sản phẩm, trưng bày sản phẩm.

---

(210) **4-2017-08216**

(540)



(220) 03.04.2017

(441) 26.06.2017

(531) 26.15.15; 1.15.21

(731) CÔNG TY CỔ PHẦN ĐÀO TẠO VÀ PHÁT TRIỂN CÔNG NGHỆ CAO VIỆT NAM (VN)

Số 55, ngõ 97/24/1, đường Văn Cao, phường Liễu Giai, quận Ba Đình, thành phố Hà Nội

(511) Nhóm 30: Cà phê; cà phê sữa; hương liệu cà phê; đồ uống cà phê.

Nhóm 41: Đào tạo ngoại ngữ, tin học; tổ chức và điều khiển hội thảo chuyên đề.

---

(210) **4-2017-08217**

(540)



(220) 03.04.2017

(441) 26.06.2017

(531) 4.5.2; 4.5.3; 2.7.23; A26.11.8; 1.15.23; A1.1.10; A1.1.2; A24.15.7

(591) Xanh da trời đậm, xanh da trời trắng, đỏ, vàng cam, đen

(731) CÔNG TY CỔ PHẦN CƠ ĐIỆN CÔNG TRÌNH REETEK TOÀN CẦU (VN)

Xóm 1, thôn Xuân Dục, xã Yên Thường, huyện Gia Lâm, thành phố Hà Nội

(740) Công ty TNHH Sở hữu trí tuệ Hải Hàn (HAI HAN IP CO., LTD.)

(511) Nhóm 11: Quạt công nghiệp.

---

(210) **4-2017-08218**

(540)



(220) 03.04.2017

(441) 26.06.2017

(531) 4.5.2; 4.5.3; 2.7.23; A1.1.10

(591) Xanh da trời đậm, xanh da trời trắng, xanh dương, đỏ, vàng cam, đen

(731) CÔNG TY CỔ PHẦN CƠ ĐIỆN CÔNG TRÌNH REETEK TOÀN CẦU (VN)

Xóm 1, thôn Xuân Dục, xã Yên Thường, huyện Gia Lâm, thành phố Hà Nội

(740) Công ty TNHH Sở hữu trí tuệ Hải Hàn (HAI HAN IP CO., LTD.)

(511) Nhóm 11: Quạt công nghiệp.

---

CÔNG BÁO SỞ HỮU CÔNG NGHIỆP SỐ 351 TẬP A (06.2017)

---

(210) **4-2017-08219**

(220) 03.04.2017

(540)

(441) 26.06.2017

**TAIPHU**

(731) CÔNG TY TNHH THIẾT BỊ ĐIỆN TÀI PHÚ (VN)

41D Mậu Thân, phường An Hòa, quận Ninh Kiều, thành phố Cần Thơ

(740) Công ty TNHH Tư vấn Quốc Dân (NACI CO., LTD)

(511) Nhóm 35: Mua bán, phân phối: thiết bị chiếu sáng công nghiệp, đèn trang trí cao cấp, thiết bị điện dân dụng (dây điện, công tắc, tụ điện, ổ cắm, phích cắm, ắc quy, cáp điện, ổ nối).

Nhóm 37: Thi công công trình xây dựng.

Nhóm 43: Dịch vụ ăn uống (do nhà hàng, quán ăn thực hiện).

---

(210) **4-2017-08222**

(220) 03.04.2017

(540)

(441) 26.06.2017



(531) A5.5.20; A5.5.21; 5.5.19

(591) Hồng, xanh lá

(731) HỘ KINH DOANH YOGA HƯƠNG SEN (VN)

Số 666/34 Trương Định, phường Bình Khánh, thành phố Long Xuyên, tỉnh An Giang

(511) Nhóm 41: Tập luyện yoga; thể dục dưỡng sinh.

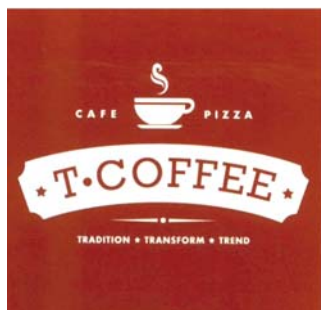
---

(210) **4-2017-08223**

(220) 03.04.2017

(540)

(441) 26.06.2017



(531) A11.3.4; 25.1.6; A1.1.10; A1.1.3

(591) Trắng, đỏ

(731) CÔNG TY TNHH THƯƠNG MẠI VÀ DỊCH VỤ EW VIỆT NAM (VN)

Số 33B Phạm Ngũ Lão, phường Phan Chu Trinh, quận Hoàn Kiếm, thành phố Hà Nội

(740) Công ty TNHH Đại Tín và Liên Danh (DAITIN AND ASSOCIATES CO.,LTD)

(511) Nhóm 43: Dịch vụ quán cà phê; tạo hình trang trí trên thực phẩm, đồ uống; dịch vụ nhà hàng ăn uống; cho thuê phòng họp; dịch vụ khuấy rượu; dịch vụ quán ăn tự phục vụ.

---

CÔNG BÁO SỞ HỮU CÔNG NGHIỆP SỐ 351 TẬP A (06.2017)

---

(210) **4-2017-08224**

(540)



(220) 03.04.2017

(441) 26.06.2017

(731) CÔNG TY TNHH THƯƠNG MẠI VÀ DỊCH VỤ EW VIỆT NAM (VN)  
Số 33B Phạm Ngũ Lão, phường Phan Chu Trinh, quận Hoàn Kiếm, thành phố Hà Nội

(740) Công ty TNHH Đại Tín và Liên Danh (DAITIN AND ASSOCIATES CO.,LTD)

(511) Nhóm 43: Dịch vụ quán cà phê; tạo hình trang trí trên thực phẩm, đồ uống; dịch vụ nhà hàng ăn uống; cho thuê phòng họp; dịch vụ quây rượu; dịch vụ quán ăn tự phục vụ.

---

(210) **4-2017-08225**

(540)



(220) 03.04.2017

(441) 26.06.2017

(531) 26.4.1; A26.4.18; 25.5.2

(731) CÔNG TY TNHH THƯƠNG MẠI VÀ DỊCH VỤ EW VIỆT NAM (VN)  
Số 33B Phạm Ngũ Lão, phường Phan Chu Trinh, quận Hoàn Kiếm, thành phố Hà Nội

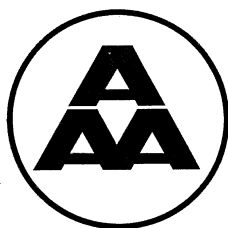
(740) Công ty TNHH Đại Tín và Liên Danh (DAITIN AND ASSOCIATES CO.,LTD)

(511) Nhóm 43: Dịch vụ nhà hàng ăn uống; dịch vụ quán ăn tự phục vụ; tạo hình trang trí trên thực phẩm; dịch vụ quán rượu nhỏ; cho thuê phòng họp; dịch vụ quán cà phê.

---

(210) **4-2017-08229**

(540)



(220) 03.04.2017

(441) 26.06.2017

(531) 26.1.1; A26.1.18; 26.7.25; 26.4.3

(731) NGUYỄN THỊ NGỌT (VN)  
Đội 4, thôn Công Đình, xã Đình Xuyên, huyện Gia Lâm, thành phố Hà Nội

(511) Nhóm 28: Bộ bài tú lơ khơ, bộ bài tổ tôm.

---

(210) **4-2017-08230**

(540)



(220) 03.04.2017

(441) 26.06.2017

(531) 26.1.1; A26.1.18

(591) Cam, trắng, xanh, ghi

(731) CÔNG TY TNHH CENVISCO (VN)  
637/39/15 Quang Trung, phường 11, Gò Vấp, thành phố Hồ Chí Minh

CÔNG BÁO SỞ HỮU CÔNG NGHIỆP SỐ 351 TẬP A (06.2017)

---

(511) Nhóm 42: Các dịch vụ khoa học và công nghệ và nghiên cứu, thiết kế; thiết kế và phát triển phần cứng và phần mềm máy tính; thiết kế website.

---

(210) **4-2017-08231**

(220) 03.04.2017

(441) 26.06.2017

(540)

**cosiero**

(731) KIM YONG SU (KR)

1401, Eastwing, 640 Yeongdong-daero,  
Gangnam-gu, Seoul, Korea

(740) Công ty TNHH Sở hữu trí tuệ  
PADEMARK (PADEMARK CO.,LTD.)

(511) Nhóm 03: Mỹ phẩm; mỹ phẩm chức năng như kem làm căng, sản chác da mặt; chế phẩm dùng để đắp mặt; mỹ phẩm trang điểm; chế phẩm mỹ phẩm để chăm sóc da; mỹ phẩm dùng cho mặt và cơ thể; kem bôi tay; nước hoa; mỹ phẩm dùng để loại bỏ sữa, gel; mỹ phẩm dạng nước (lotions) và kem; mặt nạ làm đẹp; tinh dầu; dầu gội; xà phòng dùng cho cá nhân; sữa rửa mặt; bột làm sạch da; nước sơn móng tay; chế phẩm tẩy nước sơn móng tay; kem dưỡng cho móng tay; mỹ phẩm cho tóc và da đầu; bông và que bông dùng cho mục đích mỹ phẩm.

---

(210) **4-2017-08232**

(220) 03.04.2017

(441) 26.06.2017

(540)

**cosiero**

(731) KIM YONG SU (KR)

1401, Eastwing, 640 Yeongdong-daero,  
Gangnam-gu, Seoul, Korea

(740) Công ty TNHH Sở hữu trí tuệ  
PADEMARK (PADEMARK CO.,LTD.)

(511) Nhóm 25: Quần áo; đồng phục; áo khoác có mũ; quần bó; quần lót cho phụ nữ; đồ đi chân, quần áo thể thao; quần áo ngoài, quần dài; quần áo lót; mặt nạ dùng cho mùa đông (trang phục); áo len; áo thun; tất dài; tất ngắn cổ; khăn choàng (có thể che được cả mũi và miệng); khăn quàng cổ; găng tay (trang phục); mũ lưỡi trai (đồ đội đầu); thắt lưng (trang phục).

---

(210) **4-2017-08233**

(220) 03.04.2017

(441) 26.06.2017

(540)



(531) 26.1.1; A26.1.18

(591) Trắng, vàng nghệ, nâu đất

(731) DOANH NGHIỆP TƯ NHÂN BẢY  
NGUYỆT (VN)

4 Ca Văn Thỉnh, phường 11, quận Tân  
Bình, thành phố Hồ Chí Minh

(511) Nhóm 35: Mua bán vải; mua bán vải sử dụng trong ngành dệt.

**CÔNG BÁO SỞ HỮU CÔNG NGHIỆP SỐ 351 TẬP A (06.2017)**

---

Nhóm 40: May quần áo.

---

(210) **4-2017-08234**

(540)



(220) 03.04.2017

(441) 26.06.2017

(531) 26.3.2; 2.1.20

(731) EXIM BUSINESS INTER CO., LTD (TH)

10/1 Soi Chan 16, Yak 14, Thung Wat Don, Sathon District, Bangkok, Thailand

(740) Công ty TNHH Sở hữu trí tuệ Trần & Trần (TRAN & TRAN CO., LTD.)

(511) Nhóm 18: Cặp, hòm, vali, túi xách tay, ví tiền, ví dành cho nam giới, tất cả được làm từ da và giả da.

---

(210) **4-2017-08235**

(540)

**DR.MEDIFIRM**

(220) 03.04.2017

(441) 26.06.2017

(731) HONG, SEUNG WOOK (a Korean Citizen) (KR)

C-305, 109, Gukjegeumyung-ro, Yeongdeungpo-gu, Seoul, Republic of Korea

(740) Công ty TNHH Tư vấn ALIATLEGAL (ALIATLEGAL CO., LTD.)

(511) Nhóm 03: Mỹ phẩm; chế phẩm mỹ phẩm để chăm sóc da; mỹ phẩm dùng cho tóc và da đầu; đồ trang điểm (mỹ phẩm); xà phòng làm đẹp; tinh dầu (dùng cho mỹ phẩm).

---

(210) **4-2017-08236**

(540)



(220) 03.04.2017

(441) 26.06.2017

(531) 1.15.15; 3.7.4; A3.7.24

(591) Nâu đỏ

(731) LÊ THỊ KIM UYÊN (VN)

450/6 Phan Xích Long, phường 2, quận Phú Nhuận, thành phố Hồ Chí Minh

(740) Công ty Luật TNHH WINCO (WINCO LAW FIRM)

(511) Nhóm 35: Mua bán: quần áo, giày dép, mũ nón, thắt lưng, túi xách, ví, ba lô, va li, dây nịt, cà vạt.

---

(210) **4-2017-08237**

(540)



(220) 03.04.2017

(441) 26.06.2017

(531) 5.7.6; A26.11.12; 26.13.25; 5.7.21; 5.7.1

(731) CÔNG TY TNHH XUẤT NHẬP KHẨU

HẠT ĐIỀU THÀNH ĐẠT (VN)

230/6A đường Mã Lò, khu phố 6,  
phường Bình Trị Đông A, quận Bình  
Tân, thành phố Hồ Chí Minh

(511) Nhóm 30: Thực phẩm ăn nhanh làm từ ngũ cốc.

---

(210) **4-2017-08238**

(540)

**Dr. Duo**

(220) 03.04.2017

(441) 26.06.2017

(731) DR.DUO.CO.LTD. (KR)

(Elite Building, Yeongpyeong.-dong) 1st  
Floor, 213-4, Cheomdan-ro, Jeju-si, Jeju-  
do, Republic of Korea

(740) Công ty TNHH Trường Xuân  
(AGELESS CO.,LTD.)

(511) Nhóm 03: Mỹ phẩm; chế phẩm mỹ phẩm để chăm sóc da; nước thơm dùng cho mục đích mỹ phẩm; nước xức tóc; dầu xả tóc; chất làm bóng môi; xà phòng; dầu gội đầu; thuốc đánh răng.

---

(210) **4-2017-08239**

(540)



(220) 03.04.2017

(441) 26.06.2017

(531) A24.15.7; A26.4.24; 24.15.21

(731) ZHEJIANG JINSAOZI INDUSTRY  
AND TRADE CO., LTD. (CN)

No. 162, Wanjin Avenue, Industrial  
Functional Partition, Zhiying Town,  
Yongkang City, Zhejiang Province,  
P.R.China

(740) Công ty TNHH Trường Xuân  
(AGELESS CO.,LTD.)

(511) Nhóm 21: Đồ chứa đựng dùng cho gia dụng và nhà bếp; bộ đồ ăn, ngoại trừ dao, đĩa và thìa; nồi nấu không dùng điện; phích đựng chất lỏng; đồ chứa đựng giữ nhiệt cho thực phẩm; dụng cụ lau chùi vận hành bằng tay.

---

## CÔNG BÁO SỞ HỮU CÔNG NGHIỆP SỐ 351 TẬP A (06.2017)

---

(210) **4-2017-08240**

(540)



(220) 03.04.2017

(441) 26.06.2017

(531) A5.3.15; 26.1.1; A5.3.13; A6.19.9

(591) Xanh lá cây đậm, xanh lá cây nhạt, đen, trắng, vàng

(731) CÔNG TY CỔ PHẦN XÂY DỰNG THƯỜNG MẠI VIỆT PHÁT (VN)  
Xóm Vĩnh Hòa, xã Hợp Thành, huyện Yên Thành, tỉnh Nghệ An

(511) Nhóm 01: Phân bón.

---

(210) **4-2017-08241**

(540)



(220) 03.04.2017

(441) 26.06.2017

(531) 26.1.1; 1.15.15; A26.11.12; 1.15.23

(591) Xanh dương, trắng

(731) CÔNG TY TRÁCH NHIỆM HỮU HẠN VÒNG XANH (VN)  
793/28/1/42 Trần Xuân Soạn, phường Tân Hưng, quận 7, thành phố Hồ Chí Minh

(511) Nhóm 35: Nhập khẩu, bán buôn xe đạp và phụ tùng xe đạp.

---

(210) **4-2017-08243**

(540)



(220) 03.04.2017

(441) 26.06.2017

(531) A24.15.7; 26.15.15; 18.1.21; 7.11.10

(591) Xanh dương, trắng, đen

(731) CÔNG TY CỔ PHẦN VTC DỊCH VỤ DI ĐỘNG (VN)  
Số 65, phố Lạc Trung, phường Vĩnh Tuy, quận Hai Bà Trưng, thành phố Hà Nội  
(740) Công ty Cổ phần 2NG và Cộng sự (2NG PARTNERS JSC.)

(511) Nhóm 09: Phần mềm trò chơi máy tính; chương trình máy vi tính [phần mềm có thể tải xuống được]; phần mềm máy tính [ghi sẵn]; phần mềm ứng dụng máy vi tính, có thể tải về; phim hoạt hình; chương trình điều hành máy vi tính, ghi sẵn.

Nhóm 28: Trò chơi; trò chơi chỉ chơi trong nhà, trò chơi đồng người; thiết bị trò chơi cầm tay có màn hình tinh thể lỏng.

Nhóm 41: Dịch vụ giải trí; dịch vụ cung cấp trò chơi trực tuyến từ mạng máy tính; thông tin giải trí, thông tin về nơi giải trí; giải trí trên truyền hình.

---



CÔNG BÁO SỞ HỮU CÔNG NGHIỆP SỐ 351 TẬP A (06.2017)

---

(210) **4-2017-08244**

(220) 03.04.2017

(441) 26.06.2017

(540)

**KIỂM THẺ  
TRUYỀN KỶ 3D**

(731) CÔNG TY CỔ PHẦN VTC DỊCH VỤ  
DI ĐỘNG (VN)

Số 65, phố Lạc Trung, phường Vĩnh Tuy,  
quận Hai Bà Trưng, thành phố Hà Nội

(740) Công ty Cổ phần 2NG và Cộng sự (2NG  
PARTNERS JSC.)

(511) Nhóm 09: Phần mềm trò chơi máy tính; chương trình máy vi tính [phần mềm có thể tải xuống được]; phần mềm máy tính [ghi sẵn]; phần mềm ứng dụng máy vi tính, có thể tải về; phim hoạt hình; chương trình điều hành máy vi tính, ghi sẵn.

Nhóm 28: Trò chơi; trò chơi chỉ chơi trong nhà, trò chơi đồng người; thiết bị trò chơi cầm tay có màn hình tinh thể lỏng.

Nhóm 41: Dịch vụ giải trí; dịch vụ cung cấp trò chơi trực tuyến từ mạng máy tính; thông tin giải trí, thông tin về nơi giải trí; giải trí trên truyền hình.

---

(210) **4-2017-08245**

(220) 03.04.2017

(441) 26.06.2017

(540)

**LUNASOL  
STYLING EYEZONE COMPACT**

(731) KAO KABUSHIKI KAISHA (also  
trading as Kao Corporation) (JP)

14-10, Nihonbashi Kayabacho 1-chome,  
Chuo-ku, Tokyo, Japan

(740) Công ty TNHH Sở hữu trí tuệ HA VIP  
(HAVIP CO., LTD.)

(511) Nhóm 03: Chế phẩm tẩy trắng dùng để giặt; các chế phẩm dùng để giặt; chế phẩm làm sạch; chế phẩm đánh bóng; chế phẩm mài mòn và cọ rửa (dùng để giặt); xà phòng; nước hoa; tinh dầu; mỹ phẩm; nước xúc tóc.

---

(210) **4-2017-08246**

(220) 03.04.2017

(441) 26.06.2017

(540)

**KIDPOWER**

(591) Vàng nhạt; nâu vàng

(731) CÔNG TY TNHH XNK & TM  
PHƯƠNG LINH (VN)

Số 33 Nguyễn Như Đổ, phường Văn  
Miếu, quận Đống Đa, thành phố Hà Nội

(740) Công ty cổ phần Sở hữu trí tuệ BROSS và  
Cộng sự (BROSS & PARTNERS., JSC)

(511) Nhóm 29: Sữa và các sản phẩm sữa; sữa bột; sữa đậu nành [thay thế sữa]; sữa chua.

---



**CÔNG BÁO SỞ HỮU CÔNG NGHIỆP SỐ 351 TẬP A (06.2017)**

---

(210) **4-2017-08247**

(540)



(220) 03.04.2017

(441) 26.06.2017

(531) 2.1.30; 26.1.6; 2.5.2; 2.1.8

(591) Vàng nhạt; nâu vàng, xanh da trời, xanh lá cây, xanh lam ngọc, hồng, xanh dương đậm, trắng, vàng da cam, nâu nhạt, xám

(731) CÔNG TY TNHH XNK & TM PHƯỜNG LINH (VN)

Số 33 Nguyễn Như Đổ, phường Văn Miếu, quận Đống Đa, thành phố Hà Nội

(740) Công ty cổ phần Sở hữu trí tuệ BROSS và Cộng sự (BROSS & PARTNERS., JSC)

(511) Nhóm 29: Sữa và các sản phẩm sữa; sữa bột; sữa đậu nành [thay thế sữa]; sữa chua.

---

(210) **4-2017-08248**

(540)



(220) 03.04.2017

(441) 26.06.2017

(531) A26.1.18; 25.5.1; 26.1.1

(591) Đỏ, đen, trắng

(731) CÔNG TY CỔ PHẦN ĐẦU TƯ VÀ DỊCH VỤ KHÁCH SẠN THÁI BÌNH DƯƠNG (VN)

Số 86A, đường Trần Phú, phường Lộc Thọ, thành phố Nha Trang, tỉnh Khánh Hòa

(740) Công ty cổ phần Sở hữu trí tuệ BROSS và Cộng sự (BROSS & PARTNERS., JSC)

(511) Nhóm 35: Điều hành kinh doanh cho khách sạn; quản lý kinh doanh khách sạn.

Nhóm 39: Dịch vụ sắp xếp các chuyến du lịch; dịch vụ sắp xếp các cuộc đi chơi trên biển; giữ chỗ cho các chuyến đi; đặt chỗ cho các chuyến đi; cho thuê xe; dịch vụ hướng dẫn khách du lịch; vận chuyển hành khách; đặt chỗ cho vận chuyển; vận tải; dịch vụ vận tải cho các chuyến tham quan; tổ chức tour du lịch trong nước và quốc tế.

Nhóm 43: Dịch vụ quây rượu, dịch vụ quán cà phê; dịch vụ cung cấp thức ăn, đồ uống do nhà hàng thực hiện; dịch vụ đặt chỗ khách sạn; dịch vụ khách sạn; dịch vụ nhà hàng ăn uống; cho thuê chỗ ở tạm thời; dịch vụ cơ sở lưu trú tạm thời (khách sạn, nhà trọ), cho thuê thiết bị chiếu sáng; cho thuê phòng họp; cho thuê lều trại; cho thuê nhà lưu động; đặt chỗ trước nơi lưu trú tạm thời; giữ chỗ lưu trú tạm thời.

---

**CÔNG BÁO SỞ HỮU CÔNG NGHIỆP SỐ 351 TẬP A (06.2017)**

---

(210) **4-2017-08249**

(540)



(220) 03.04.2017

(441) 26.06.2017

(531) 2.9.4

(591) Đen, hồng

(731) CJ E&M CORPORATION (KR)

CJ E&M Center, 66, Sangamsan-ro, Mapo-gu, Seoul, Republic of Korea

(740) Công ty TNHH Sở hữu trí tuệ ACTIP (ACTIP IP LIMITED)

(511) Nhóm 03: Mỹ phẩm; nước thơm dưỡng da; chế phẩm mỹ phẩm dùng để chăm sóc da; kem mỹ phẩm; chế phẩm tẩy trang; mặt nạ đóng gói sẵn dùng cho mục đích mỹ phẩm; nước sơn móng dùng cho mục đích mỹ phẩm, sơn môi; chế phẩm chải lông mi; chế phẩm trang điểm mắt; chế phẩm trang điểm, kem dưỡng da tay; chế phẩm mỹ phẩm dùng cho mục đích làm thon gọn; chế phẩm cạo râu; chế phẩm xả dưỡng tóc; mỹ phẩm chống nắng; gel tắm; kem dưỡng thể; xà phòng làm đẹp; chế phẩm gội đầu; nước hoa; lông mi giả; bông dùng cho mục đích mỹ phẩm; khăn giấy được tẩm chế phẩm tẩy trang; chế phẩm làm sạch; chế phẩm đánh răng.

---

(210) **4-2017-08250**

(540)



(220) 03.04.2017

(441) 26.06.2017

(531) 2.9.4; 26.13.25

(591) Đen, hồng

(731) CJ E&M CORPORATION (KR)

CJ E&M Center, 66, Sangamsan-ro, Mapo-gu, Seoul, Republic of Korea

(740) Công ty TNHH Sở hữu trí tuệ ACTIP (ACTIP IP LIMITED)

(511) Nhóm 16: Biểu hiệu bằng giấy; thiệp nhỏ bằng giấy gắn vào quà tặng; nhãn dính bằng giấy hoặc bìa cứng; nhãn dính [văn phòng phẩm], giấy vệ sinh; khăn giấy dùng cho mục đích mỹ phẩm; văn phòng phẩm; tập giấy ghi chú; dụng cụ viết; nhựa vinyl dùng để bao gói; hộp bằng giấy; giấy gói quà; gọt bút chì dùng cho bút chì trang điểm; túi bằng giấy dùng để bao gói, túi có khóa kéo bằng nhựa dùng để bao gói; sổ nhật ký; lịch; vé; tranh ảnh khổ lớn; giấy bromua (giấy ảnh); sách; tạp chí.

---

(210) **4-2017-08251**

(540)



(220) 03.04.2017

(441) 26.06.2017

(531) 2.9.4; 26.13.25

(591) Đen, hồng

(731) CJ E&M CORPORATION (KR)

CJ E&M Center, 66, Sangamsan-ro, Mapo-gu, Seoul, Republic of Korea

(740) Công ty TNHH Sở hữu trí tuệ ACTIP (ACTIP IP LIMITED)

(511) Nhóm 35: Dịch vụ tiếp thị; dịch vụ đại lý quảng cáo; cho thuê không gian quảng cáo và vật liệu quảng cáo; quảng cáo trên truyền hình; trưng bày giới thiệu sản phẩm nhằm mục

đích quảng cáo; cung cấp hoặc truy vấn thông tin về kinh doanh và tiếp thị; quảng cáo qua mạng internet; dịch vụ thông tin thương mại; tổ chức sự kiện, triển lãm, hội chợ và trình diễn nhằm mục đích thương mại, xúc tiến bán hàng và quảng cáo; điều hành thương mại về li-xăng sản phẩm và dịch vụ cho người khác; dịch vụ cửa hàng bán lẻ văn phòng phẩm; dịch vụ cửa hàng bán lẻ dược phẩm; dịch vụ đại lý kinh doanh mỹ phẩm; dịch vụ cửa hàng bán lẻ mỹ phẩm; cửa hàng bán lẻ tiện ích liên quan đến văn phòng phẩm, mỹ phẩm, đĩa DVD hình được ghi sẵn, quần áo, thực phẩm chức năng hỗ trợ sức khỏe trên cơ sở rau củ, thực phẩm chức năng hỗ trợ sức khỏe trên cơ sở trái cây, thực phẩm chức năng hỗ trợ sức khỏe trên cơ sở ngũ cốc, dụng cụ trang điểm, sách, tạp chí; dịch vụ cửa hàng bán lẻ đĩa DVD hình được ghi sẵn; dịch vụ cửa hàng bán lẻ quần áo; trung tâm mua sắm toàn diện qua mạng internet liên quan đến văn phòng phẩm, mỹ phẩm, đĩa DVD hình được ghi sẵn, quần áo, thực phẩm chức năng hỗ trợ sức khỏe trên cơ sở rau củ, thực phẩm chức năng hỗ trợ sức khỏe trên cơ sở trái cây, thực phẩm chức năng hỗ trợ sức khỏe trên cơ sở ngũ cốc, dụng cụ trang điểm, sách, tạp chí; dịch vụ cửa hàng bán lẻ thực phẩm chức năng hỗ trợ sức khỏe trên cơ sở rau củ; dịch vụ cửa hàng bán lẻ thực phẩm chức năng hỗ trợ sức khỏe trên cơ sở trái cây; dịch vụ cửa hàng bán lẻ thực phẩm chức năng hỗ trợ sức khỏe trên cơ sở ngũ cốc; dịch vụ cửa hàng bán lẻ dụng cụ trang điểm.

---

(210) **4-2017-08252**

(220) 03.04.2017

(540)



(441) 26.06.2017

(531) 2.9.4; 26.13.25

(591) Đen, hồng.

(731) CJ E&M CORPORATION (KR)

CJ E&M Center, 66, Sangamsan-ro, Mapo-gu, Seoul, Republic of Korea

(740) Công ty TNHH Sở hữu trí tuệ ACTIP (ACTIP IP LIMITED)

(511) Nhóm 41: Sản xuất các sự kiện biểu diễn; tổ chức và thực hiện các buổi biểu diễn và trình diễn văn hóa; trình diễn các buổi biểu diễn; sản xuất chương trình biểu diễn (dịch vụ ông bầu); sản xuất chương trình truyền hình; cho thuê băng hình về làm tóc và làm đẹp; cho thuê đĩa DVD; xuất bản sách; dịch vụ câu lạc bộ ban đêm [giải trí]; lập kế hoạch cho các sự kiện văn hóa; tổ chức các sự kiện văn hóa; học viện đào tạo người mẫu; sắp xếp và tổ chức các buổi hội thảo về làm tóc và làm đẹp; giảng dạy mỹ học; học viện đào tạo thẩm mỹ; tổ chức lớp học văn hóa; huấn luyện viên thể dục; cung cấp tiện nghi giải trí; nhiếp ảnh; dịch vụ phóng viên ảnh liên quan đến làm tóc và làm đẹp; lập kế hoạch cho buổi tiệc [giải trí].

---

(210) **4-2017-08253**

(220) 03.04.2017

(540)



(441) 26.06.2017

(731) HANGZHOU LANTAN TECHNOLOGY CO., LTD. (CN)  
Room 201, 3 Building, No.1 Xiyuan Road, Sandun Town, West Lake District, Hangzhou, Zhejiang, China

(740) Công ty TNHH Sở hữu trí tuệ ACTIP (ACTIP IP LIMITED)

**CÔNG BÁO SỞ HỮU CÔNG NGHIỆP SỐ 351 TẬP A (06.2017)**

---

(511) Nhóm 03: Chế phẩm làm sạch kính chắn gió dạng lỏng; chế phẩm tẩy vết bẩn, vết màu; sáp đánh bóng; chế phẩm để nghiền, tán nhỏ; sáp đánh bóng dùng cho ô tô; chế phẩm đánh bóng; vật liệu mài mòn; hương, nhang dùng để thắp; chế phẩm gọi cho thú nuôi trong nhà [chế phẩm chải lông không chứa thuốc]; chế phẩm làm thơm không khí.

---

(210) **4-2017-08254**

(220) 03.04.2017

(441) 26.06.2017

(540)

**SIYU**

(731) RUGAO DACHANG ELECTRONICS CO., LTD. (CN)

Group 13, Zhennan Village, Chaiwan Town, Rugao City, Nantong, Jiangsu, China

(740) Công ty TNHH Sở hữu trí tuệ ACTIP (ACTIP IP LIMITED)

(511) Nhóm 09: Chất bán dẫn; thiết bị thu hình; thiết bị thu thanh; đi-ốt phát quang [LED]; bóng bán dẫn điện tử.

---

(210) **4-2017-08262**

(220) 03.04.2017

(441) 26.06.2017

(540)



(531) 3.9.14; 26.1.1; A3.9.24

(731) NGUYỄN HỮU TÀI (VN)

Số 163 A, ấp Tiên Tây, xã Tiên Thủy, huyện Châu Thành, tỉnh Bến Tre

(740) Công ty TNHH Tư vấn A & S (A&S CO.,LTD)

(511) Nhóm 18: Túi xách; ví; ba lô; cặp; túi đeo; ví cầm tay.

---

(210) **4-2017-08263**

(220) 03.04.2017

(441) 26.06.2017

(540)



(531) 3.3.1

(731) CÔNG TY TNHH THƯƠNG MẠI THỊNH Hào PHÁT (VN)

Số 159, đường 6, phường Phước Bình, quận 9, thành phố Hồ Chí Minh

(740) Công ty TNHH Tư vấn A & S (A&S CO.,LTD)

(511) Nhóm 35: Mua bán phụ tùng động cơ nổ cho ô tô, xe gắn máy, tàu thủy, máy nông nghiệp, máy công trường.

---

CÔNG BÁO SỞ HỮU CÔNG NGHIỆP SỐ 351 TẬP A (06.2017)

---

(210) **4-2017-08264**

(540)



(220) 03.04.2017

(441) 26.06.2017

(531) 26.1.1; A26.1.18

(591) Đỏ, trắng

(731) INDEX LIVING MALL CO., LTD.  
(TH)

147 Soi Rama 2 Soi 50, Rama 2 Rd.,  
Samaedam, Bangkhunthien, Bangkok  
10150, Thailand

(740) Công ty TNHH Sở hữu trí tuệ ACTIP  
(ACTIP IP LIMITED)

(511) Nhóm 35: Quảng cáo; điều hành kinh doanh; quản lý kinh doanh; chức năng văn phòng, cụ thể là, dịch vụ nhắc cuộc hẹn, dịch vụ sắp xếp lịch hẹn, ghi chép thông báo; đại lý xuất nhập khẩu.

---

(210) **4-2017-08265**

(540)

**Cavallini**

(220) 03.04.2017

(441) 26.06.2017

(731) INDEX LIVING MALL CO., LTD.  
(TH)

147 Soi Rama 2 Soi 50, Rama 2 Rd.,  
Samaedam, Bangkhunthien, Bangkok  
10150, Thailand

(740) Công ty TNHH Sở hữu trí tuệ ACTIP  
(ACTIP IP LIMITED)

(511) Nhóm 07: Máy hút bụi chân không; máy khâu; máy giặt; máy làm sạch kiểu chổi, dùng điện; máy phun nước áp lực cao.

Nhóm 08: Dao cạo dùng điện; bàn là.

Nhóm 09: Ổ cắm điện; thiết bị cân; nhiệt kế, không dùng cho mục đích y tế; thiết bị sạc pin; thiết bị sạc đèn pin.

Nhóm 11: Quạt điện; thiết bị làm sạch không khí; thiết bị giữ và phân phối nước nóng và lạnh; tủ lạnh; thiết bị lọc nước; thiết bị làm lạnh rượu, dùng điện; bóng đèn; máy sấy tóc; máy hút ẩm; máy sấy khô; đèn pin để soi sáng; thiết bị sinh hơi nước.

Nhóm 21: Thiết bị xua đuổi muỗi, dùng điện.

---

(210) **4-2017-08269**

(540)



(220) 03.04.2017

(441) 26.06.2017

(531) 26.4.2; 26.3.23; A5.3.13; 3.7.17

(591) Trắng, đen, vàng

(731) VŨ NGUYỄN DUY QUANG (VN)

Ấp Phú Thành, xã Phú Riêng, huyện Phú  
Riêng, tỉnh Bình Phước

## CÔNG BÁO SỞ HỮU CÔNG NGHIỆP SỐ 351 TẬP A (06.2017)

---

(511) Nhóm 35: Mua bán điện thoại di động.

Nhóm 37: Dịch vụ sửa chữa điện thoại di động.

---

(210) **4-2017-08270**

(540)



(220) 03.04.2017

(441) 26.06.2017

(531) 11.3.18; 26.4.7; 26.4.1

(591) Vàng, đen, trắng

(731) NGUYỄN TÙNG DƯƠNG (VN)

218 Quang Trung, phường Quang Trung,  
quận Hà Đông, thành phố Hà Nội

---

(511) Nhóm 43: Dịch vụ cung cấp thực phẩm, đồ uống do nhà hàng tự phục vụ.

---

(210) **4-2017-08271**

(540)

**MAXHIGER**

(220) 03.04.2017

(441) 26.06.2017

(731) ZHANG ZHENLIANG (CN)

No.16, Diao Tang Village, Li Tang  
Town, Bin Yang Distinct, Guang Xi  
Province, China.

(740) Công ty Luật TNHH Gia Phạm (GIA  
PHAM LAW CO.,LTD)

---

(511) Nhóm 03: Dầu gội; dầu xả; thuốc nhuộm tóc; chế phẩm uốn tóc; mỹ phẩm; các chế phẩm dưỡng tóc.

---

(210) **4-2017-08272**

(540)

**HANOI BY NIGHT**

(220) 03.04.2017

(441) 26.06.2017

(731) CÔNG TY CỔ PHẦN THƯỜNG MẠI  
DỊCH VỤ VÀ SẢN XUẤT ĐỨC ANH  
(VN)

Số 217 phố Giảng Võ, phường Cát Linh,  
quận Đống Đa, thành phố Hà Nội

(740) Công ty Luật TNHH Gia Phạm (GIA  
PHAM LAW CO.,LTD)

---

(511) Nhóm 30: Đồ uống trên cơ sở sôcôla; đồ uống ca cao có sữa; đồ uống trên cơ sở cà phê; kem lạnh; đồ uống trên cơ sở trà; bánh quy; bánh mì; bánh ngọt.

Nhóm 43: Dịch vụ cơ sở lưu trú tạm thời [khách sạn, nhà trọ]; dịch vụ quán cà phê; dịch vụ cung cấp đồ ăn, thức uống do nhà hàng thực hiện; dịch vụ khách sạn; cho thuê phòng họp.

---



CÔNG BÁO SỞ HỮU CÔNG NGHIỆP SỐ 351 TẬP A (06.2017)

---

(210) 4-2017-08274

(220) 03.04.2017

(540)

(441) 26.06.2017

**RISEL SORI**

(731) CÔNG TY TNHH THƯƠNG MẠI VÀ  
SẢN XUẤT HÓA MỸ PHẨM PHÚC  
THÀNH PHÁT (VN)

37/16/26 Hồ Văn Long, khu phố 1,  
phường Bình Hưng Hòa B, quận Bình  
Tân, thành phố Hồ Chí Minh

(740) Công ty Cổ phần Sở hữu công nghiệp  
INVESTIP (INVESTIP)

(511) Nhóm 03: Nước hoa; nước hoa xịt phòng; hương liệu (tinh dầu dùng cho mỹ phẩm).

---

(210) 4-2017-08275

(220) 03.04.2017

(540)

(441) 26.06.2017

**NGUYỄN VĂN DƯƠNG**

**RAU THỦY CANH**

(731) LÂM VIỆT HÒA (VN)

232/29A đường 30 tháng 4, phường  
Hung Lợi, quận Ninh Kiều, thành phố  
Cần Thơ

(740) Công ty Cổ phần Sở hữu công nghiệp  
INVESTIP (INVESTIP)

(511) Nhóm 31: Rau củ quả tươi.

---

(210) 4-2017-08276

(220) 03.04.2017

(540)

(441) 26.06.2017



(531) 2.1.22; A1.1.10; A1.1.5; 5.5.16; 5.5.19;  
A5.5.22; 25.1.6; 25.12.1

(591) Đỏ, vàng, xanh dương, xanh lá cây,  
trắng, đen, nâu đen, hồng, hồng nhạt,  
vàng cam

(731) HỘ KINH DOANH TĂNG VĨ THÀNH  
(VN)

552/24 Hưng Phú, phường 9, quận 8,  
thành phố Hồ Chí Minh

(740) Công ty Cổ phần Sở hữu công nghiệp  
INVESTIP (INVESTIP)

(511) Nhóm 03: Hương thấp (nhang).

---

CÔNG BÁO SỞ HỮU CÔNG NGHIỆP SỐ 351 TẬP A (06.2017)

---

(210) 4-2017-08277

(540)



(220) 03.04.2017

(441) 26.06.2017

(531) 1.15.23; A5.3.13; A5.3.15; 24.13.1;  
24.17.5

(591) Xanh lá cây, cam, trắng

(731) BÙI THỊ THU TRANG (VN)

Số 45 ngách 72/1 Nguyễn Trãi, phường  
Thượng Đình, quận Thanh Xuân, thành  
phố Hà Nội

(740) Công ty TNHH Sở hữu trí tuệ  
ALNGUYEN (ALNGUYEN IP  
CO.,LTD.)

(511) Nhóm 35: Mua bán, xuất nhập khẩu thuốc tân dược.

---

(210) 4-2017-08278

(540)

**POW HUMUS**

(220) 03.04.2017

(441) 26.06.2017

(731) CÔNG TY TNHH THƯƠNG MẠI  
VĨNH THẠNH (VN)

P1-2, tầng 12, tòa nhà Vinamilk Tower,  
10 Tân Trào, phường Tân Phú, quận 7,  
thành phố Hồ Chí Minh

(511) Nhóm 01: Phân bón.

---

(210) 4-2017-08279

(540)

**KALICROP**

(220) 03.04.2017

(441) 26.06.2017

(731) CÔNG TY TNHH THƯƠNG MẠI  
VĨNH THẠNH (VN)

P1-2, tầng 12, tòa nhà Vinamilk Tower,  
10 Tân Trào, phường Tân Phú, quận 7,  
thành phố Hồ Chí Minh

(511) Nhóm 01: Phân bón.

---

(210) 4-2017-08280

(540)

**BIOHEALTH**

(220) 03.04.2017

(441) 26.06.2017

(731) CÔNG TY TNHH THƯƠNG MẠI  
VĨNH THẠNH (VN)

P1-2, tầng 12, tòa nhà Vinamilk Tower,  
10 Tân Trào, phường Tân Phú, quận 7,  
thành phố Hồ Chí Minh



CÔNG BÁO SỞ HỮU CÔNG NGHIỆP SỐ 351 TẬP A (06.2017)

---

(511) Nhóm 01: Phân bón.

---

(210) **4-2017-08281**

(540)



(220) 03.04.2017

(441) 26.06.2017

(531) 2.9.10; 24.9.1

(591) Hồng, xanh lam, trắng, đen

(731) HỘ KINH DOANH NHA KHOA VIỆT ANH (VN)

Số 6, gác 51 Xã Đàn 2, phường Nam Đồng, quận Đống Đa, thành phố Hà Nội

---

(511) Nhóm 10: Răng giả, hàm răng giả, thiết bị nha khoa, hàm nhân tạo, bộ răng nhân tạo.

---

(210) **4-2017-08282**

(540)



(220) 03.04.2017

(441) 26.06.2017

(531) 8.1.1; A1.1.10; 1.17.11; 24.17.1; 24.15.21; 26.1.2

(591) Cam, vàng, trắng, đen, đỏ, xanh da trời

(731) HỒ ĐỨC HẢI (VN)

Phòng 103, lô C, chung cư Đào Duy Từ, 51 Thành Thái, phường 14, quận 10, thành phố Hồ Chí Minh

---

(511) Nhóm 35: Mua bán, phân phối chả cá, chả thịt, bánh mì; nem cuốn (chả giò).

Nhóm 43: Cung cấp thực phẩm, đồ uống (do nhà hàng tự thực hiện).

---

(210) **4-2017-08283**

(540)



(220) 03.04.2017

(441) 26.06.2017

(531) A5.3.13; A5.3.14; 26.3.23; 5.3.20

(591) Vàng, xanh lá cây, đỏ, trắng

(731) CÔNG TY TNHH LONG HÀ (VN)

23 Quang Trung, phường Trần Phú, thành phố Bắc Giang, tỉnh Bắc Giang

---

(511) Nhóm 34: Thuốc lá.

---

(210) **4-2017-08284**

(540)



(220) 03.04.2017

(441) 26.06.2017

(531) A17.2.2; 26.1.1; 26.1.11; 26.4.1

(591) Xanh lá cây, vàng, xanh lam, trắng

(731) CÔNG TY TNHH VÀNG BẠC ĐÁ QUÝ THANH TRÚC (VN)

186 Dương Bá Trạc, phường 2, quận 8, thành phố Hồ Chí Minh

---

**CÔNG BÁO SỞ HỮU CÔNG NGHIỆP SỐ 351 TẬP A (06.2017)**

---

(511) Nhóm 14: Vàng, bạc, đá quý, đồ trang sức, đồ kim hoàn.

Nhóm 40: Gia công, chế tác vàng, bạc, đá quý, đồ trang sức, đồ kim hoàn.

---

(210) **4-2017-08285**

(220) 03.04.2017

(441) 26.06.2017

(540)



(591) Xanh lá cây

(731) CÔNG TY TNHH VÀNG BẠC ĐÁ  
QUÝ THANH TRÚC (VN)

186 Dương Bá Trạc, phường 2, quận 8,  
thành phố Hồ Chí Minh

(511) Nhóm 14: Vàng, bạc, đá quý, đồ trang sức, đồ kim hoàn.

Nhóm 40: Gia công, chế tác vàng, bạc, đá quý, đồ trang sức, đồ kim hoàn.

---

(210) **4-2017-08286**

(220) 03.04.2017

(441) 26.06.2017

(540)



(531) 26.4.2; 25.5.1

(731) CÔNG TY TNHH MỘT THÀNH VIÊN  
THỜI TRANG DOLLY (VN)

71 Đất Thánh, phường 6, quận Tân Bình,  
thành phố Hồ Chí Minh

(511) Nhóm 25: Giày dép [đồ đi chân]; miếng lót bên trong giày.

---

(210) **4-2017-08287**

(220) 03.04.2017

(441) 26.06.2017

(540)



(731) CÔNG TY TNHH CÀ PHÊ NGUYỄN  
BAN MÊ (VN)

997/7 Cách Mạng Tháng Tám, phường 7,  
quận Tân Bình, thành phố Hồ Chí Minh

(511) Nhóm 30: Cà phê.

---

(210) **4-2017-08288**

(220) 04.04.2017

(441) 26.06.2017

(540)



(731) NGUYỄN HOÀNG DŨ (VN)

Tầng 12, toà nhà Petroland, số 12 Tân  
Trào, phường Tân Phú, quận 7, thành  
phố Hồ Chí Minh

## CÔNG BÁO SỞ HỮU CÔNG NGHIỆP SỐ 351 TẬP A (06.2017)

(511) Nhóm 09: Phần mềm nhắn tin điện tử, nền tảng phần mềm máy tính để nhắn tin điện tử, lưu trữ, chia sẻ, văn bản, dữ liệu, hình ảnh, nội dung âm thanh, nội dung nghe nhìn và nội dung vidêô; phần mềm ứng dụng liên quan đến cho thuê xe hơi, taxi và tất cả các loại hình dịch vụ cho thuê xe chở khách, phần mềm máy tính trong việc phối hợp các dịch vụ vận tải; phần mềm cho việc lập chương trình tự động và vận tải hàng hóa của các loại xe cơ giới.

(210) **4-2017-08289**

(540)



(220) 04.04.2017

(441) 26.06.2017

(531) A5.5.20; A5.5.21; 25.1.25; A25.7.8

(591) Xanh dương, đen, trắng

(731) CÔNG TY CỔ PHẦN MỸ PHẨM VÀ DỊCH VỤ TRÂM NGUYỄN (VN)  
Số 9A, ngõ Phan Huy Chú, phường Phan Chu Trinh, quận Hoàn Kiếm, thành phố Hà Nội

(511) Nhóm 35: Mua bán mỹ phẩm, nước hoa.

Nhóm 44: Dịch vụ xoa bóp (massage) và tắm hơi (sauna), thẩm mỹ viện, dịch vụ chăm sóc sức khỏe (spa).

(210) **4-2017-08290**

(540)

Giày Bánh Gót An Phát



(220) 04.04.2017

(441) 26.06.2017

(531) 1.15.23; 26.1.1; A26.1.18; A25.7.6;  
25.7.25

(591) Xanh lá cây, trắng

(731) CÔNG TY TNHH THƯƠNG MẠI DỊCH VỤ VẬN CHUYỂN XUẤT NHẬP KHẨU AN PHÁT (VN)  
59/22 đường 12, phường Trường Thạnh, quận 9, thành phố Hồ Chí Minh

(511) Nhóm 25: Giày dép (đồ đi chân).

(210) **4-2017-08291**

(540)



(220) 04.04.2017

(441) 26.06.2017

(531) 24.13.1; 24.17.5; 26.3.23; 24.15.21

(591) Vàng cam, trắng, đen

(731) CÔNG TY TNHH DƯỢC PHẨM HEALTH FOR ANGELS (VN)  
Phòng 104 tầng 1, tòa Láng Trung, số 60 ngõ 850 đường Láng, phường Láng Hạ, quận Đống Đa, thành phố Hà Nội

## CÔNG BÁO SỞ HỮU CÔNG NGHIỆP SỐ 351 TẬP A (06.2017)

---

(511) Nhóm 05: Dược phẩm, thực phẩm chức năng và thực phẩm bổ sung dinh dưỡng dùng cho mục đích y tế.

---

(210) **4-2017-08292**

(220) 04.04.2017

(441) 26.06.2017

(540)

(531) 24.13.1; 24.17.5; 24.15.21; 26.3.23

(591) Vàng cam, trắng, đen

(731)



CÔNG TY TNHH DƯỢC PHẨM  
HEALTH FOR ANGELS (VN)

Phòng 104 tầng 1, tòa Láng Trung, số 60  
ngõ 850 đường Láng, phường Láng Hạ,  
quận Đống Đa, thành phố Hà Nội

(511) Nhóm 05: Dược phẩm, thực phẩm chức năng và thực phẩm bổ sung dinh dưỡng dùng cho mục đích y tế.

---

(210) **4-2017-08293**

(220) 04.04.2017

(441) 26.06.2017

(540)

**DRKYAN**

(731)

NGUYỄN TÚ ANH (VN)

Phòng 208 nhà E2, KTT Thanh Xuân  
Bắc, phường Thanh Xuân Bắc, quận  
Thanh Xuân, thành phố Hà Nội

(511) Nhóm 05: Dược phẩm dùng trong thú y.

Nhóm 31: Thức ăn chăn nuôi.

---

(210) **4-2017-08294**

(220) 04.04.2017

(441) 26.06.2017

(540)

(731)

**BABIGOAT**

CÔNG TY CỔ PHẦN ENERIGHT  
VIỆT NAM (VN)

Biệt thự số 01, lô 96, khu đô thị mới C2  
Gamuda Gardens, phường Yên Sở, quận  
Hoàng Mai, thành phố Hà Nội

(511) Nhóm 05: Thực phẩm chức năng, thực phẩm cho trẻ sơ sinh dùng cho mục đích y tế.

Nhóm 29: Sữa, sản phẩm sữa.

Nhóm 35: Mua bán, xuất nhập khẩu, quảng cáo, tiếp thị sản phẩm: thực phẩm chức năng, thực phẩm cho trẻ sơ sinh dùng cho mục đích y tế, sữa và sản phẩm sữa.

---

**CÔNG BÁO SỞ HỮU CÔNG NGHIỆP SỐ 351 TẬP A (06.2017)**

---

(210) **4-2017-08295**

(220) 04.04.2017

(441) 26.06.2017

(540)

**HOPIMIL**

(731) CÔNG TY CỔ PHẦN ENERIGHT  
VIỆT NAM (VN)

Biệt thự số 01, lô 96, khu đô thị mới C2  
Gamuda Gardens, phường Yên Sở, quận  
Hoàng Mai, thành phố Hà Nội

(511) Nhóm 05: Thực phẩm chức năng, thực phẩm cho trẻ sơ sinh dùng cho mục đích y tế.

Nhóm 29: Sữa, sản phẩm sữa.

Nhóm 35: Mua bán, xuất nhập khẩu, quảng cáo, tiếp thị sản phẩm: thực phẩm chức năng, thực phẩm cho trẻ sơ sinh dùng cho mục đích y tế, sữa và sản phẩm sữa.

---

(210) **4-2017-08296**

(220) 04.04.2017

(441) 26.06.2017

(540)

**BIOLIA**

(731) CÔNG TY CỔ PHẦN SỮA SỨC SỐNG  
VIỆT NAM (VN)

Tòa nhà B9, khu đô thị Đại Kim, phường  
Đại Kim, quận Hoàng Mai, thành phố  
Hà Nội

(511) Nhóm 29: Sữa, sản phẩm sữa.

Nhóm 35: Mua bán, xuất nhập khẩu, quảng cáo, tiếp thị sản phẩm: thực phẩm chức năng, thực phẩm cho trẻ sơ sinh dùng cho mục đích y tế, sữa và sản phẩm sữa.

---

(210) **4-2017-08297**

(220) 04.04.2017

(441) 26.06.2017

(540)

**BIOMAMI**

(731) CÔNG TY CỔ PHẦN SỮA SỨC SỐNG  
VIỆT NAM (VN)

Tòa nhà B9, khu đô thị Đại Kim, phường  
Đại Kim, quận Hoàng Mai, thành phố  
Hà Nội

(511) Nhóm 29: Sữa, sản phẩm sữa.

Nhóm 35: Mua bán, xuất nhập khẩu, quảng cáo, tiếp thị sản phẩm: thực phẩm chức năng, thực phẩm cho trẻ sơ sinh dùng cho mục đích y tế, sữa và sản phẩm sữa.

---

CÔNG BÁO SỞ HỮU CÔNG NGHIỆP SỐ 351 TẬP A (06.2017)

---

(210) **4-2017-08298**

(220) 04.04.2017

(441) 26.06.2017

(540)

**NUTRALAIT**

(731) CÔNG TY CỔ PHẦN SỮA SỨC SỐNG  
VIỆT NAM (VN)

Tòa nhà B9, khu đô thị Đại Kim, phường  
Đại Kim, quận Hoàng Mai, thành phố  
Hà Nội

(511) Nhóm 05: Thực phẩm chức năng, thực phẩm cho trẻ sơ sinh dùng cho mục đích y tế.

Nhóm 29: Sữa, sản phẩm sữa.

Nhóm 35: Mua bán, xuất nhập khẩu, quảng cáo, tiếp thị sản phẩm: thực phẩm chức năng, thực phẩm cho trẻ sơ sinh dùng cho mục đích y tế, sữa và sản phẩm sữa.

---

(210) **4-2017-08299**

(220) 04.04.2017

(441) 26.06.2017

(540)

**APTAMA**

(731) CÔNG TY CỔ PHẦN SỮA SỨC SỐNG  
VIỆT NAM (VN)

Tòa nhà B9, khu đô thị Đại Kim, phường  
Đại Kim, quận Hoàng Mai, thành phố  
Hà Nội

(511) Nhóm 05: Thực phẩm chức năng, thực phẩm cho trẻ sơ sinh dùng cho mục đích y tế.

Nhóm 29: Sữa, sản phẩm sữa.

Nhóm 35: Mua bán, xuất nhập khẩu, quảng cáo, tiếp thị sản phẩm: thực phẩm chức năng, thực phẩm cho trẻ sơ sinh dùng cho mục đích y tế, sữa và sản phẩm sữa.

---

(210) **4-2017-08300**

(220) 04.04.2017

(441) 26.06.2017

(540)



(531) 5.3.20; A1.5.3; 3.7.17; 26.3.23

(591) Xanh dương, xanh lá cây, trắng

(731) CÔNG TY TNHH TƯ VẤN THƯƠNG  
MẠI DỊCH VỤ L&V (VN)

72 Điện Biên Phủ, phường Đa Kao, quận  
1, thành phố Hồ Chí Minh

(511) Nhóm 41: Dịch vụ tư vấn giáo dục.

---

CÔNG BÁO SỞ HỮU CÔNG NGHIỆP SỐ 351 TẬP A (06.2017)

---

(210) **4-2017-08301**

(540)



(220) 04.04.2017

(441) 26.06.2017

(531) 26.4.4; 26.4.7; 26.4.9; 26.3.23

(591) Xanh lá, trắng

(731) CÔNG TY TNHH HI-OTEL (VN)

208 Nguyễn Hữu Cảnh, phường 22, quận Bình Thạnh, thành phố Hồ Chí Minh

(511) Nhóm 43: Cơ sở lưu trú tạm thời [khách sạn, nhà trọ] cho thuê chỗ ở tạm thời; đặt chỗ khách sạn; dịch vụ khách sạn; đặt chỗ trước nơi lưu trú tạm thời, dịch vụ cắm trại ngày nghỉ.

---

(210) **4-2017-08302**

(540)



(220) 04.04.2017

(441) 26.06.2017

(531) 26.1.1; A26.11.8

(591) Hồng, xanh da trời, xanh lá

(731) LÂM THỊ NGỌC TUYỀN (VN)

12/10 khu phố 4, phường Tân Thới Nhất, quận 12, thành phố Hồ Chí Minh

(511) Nhóm 25: Quần áo; tất ngắn cổ, áo váy, mũ, giày; thắt lưng.

---

(210) **4-2017-08303**

(540)

**Blentoni**

(220) 04.04.2017

(441) 26.06.2017

(731) CÔNG TY TNHH SẢN XUẤT VÀ THƯƠNG MẠI PHÚC QUANG MINH (VN)

Số nhà 32, khu tập thể Đài phát thanh Mễ Trì, phường Mễ Trì, quận Nam Từ Liêm, thành phố Hà Nội

(511) Nhóm 25: Đồ lót nam, đồ lót nữ; quần áo nam; quần áo nữ; tất ngắn cổ, tất cao cổ.

---

(210) **4-2017-08304**

(540)



(220) 04.04.2017

(441) 26.06.2017

(531) 26.4.2

(591) Đỏ cam, xanh, đen

(731) CÔNG TY CỔ PHẦN NUINTEK VIỆT NAM (VN)

Lô C27, khu dự án 2,5ha, tổ 58, phường Dịch Vọng Hậu, quận Cầu Giấy, thành phố Hà Nội

(740) Công ty Cổ phần Tư vấn Đầu tư và Sở hữu trí tuệ OCEANLAW (OCEANLAW., JSC.)



## CÔNG BÁO SỞ HỮU CÔNG NGHIỆP SỐ 351 TẬP A (06.2017)

---

(511) Nhóm 09: Cuộn kháng và các thiết bị đi kèm; bộ truyền, phân phối và điều chỉnh cho dòng điện cao, trung và hạ thế; tụ điện, tất cả các loại thiết bị điện và bộ phận kèm theo khác; bộ ngắt mạch điện; bộ đóng mạch điện; bảng phân phối [điện]; tủ phân phối [điện]; bảng điều khiển phân phối [điện]; thiết bị điều khiển phân phối [điện]; cột thu lôi; thiết bị chống sét; dụng cụ đo; điện trở.

Nhóm 11: Đèn huỳnh quang compact; thiết bị chiếu sáng.

---

(210) **4-2017-08307**

(540)



(220) 04.04.2017

(441) 26.06.2017

(531) 24.9.1; 5.7.3; 5.13.1; 26.4.2; A25.7.7

(591) Xanh dương, trắng

(731) CÔNG TY TNHH THƯƠNG MẠI VÀ DỊCH VỤ CITY CHAIN (VN)  
28 Phan Thúc Duyện, phường 4, quận Tân Bình, thành phố Hồ Chí Minh

(511) Nhóm 34: Thuốc lá.

---

(210) **4-2017-08308**

(540)



(220) 04.04.2017

(441) 26.06.2017

(531) 5.7.3; A1.1.10; A1.1.2; A26.3.5; 26.1.1

(591) Trắng, đỏ

(731) CÔNG TY CỔ PHẦN THƯƠNG HIỆU VIỆT (VN)  
Lầu 1, tòa nhà Vinaconex, số 47 Điện Biên Phủ, phường Đakao, quận 1, thành phố Hồ Chí Minh

(511) Nhóm 35: Dịch vụ đánh giá trong kinh doanh.

---

(210) **4-2017-08309**

(540)



(220) 04.04.2017

(441) 26.06.2017

(531) A24.15.7

(591) Cam, đen, trắng


(731) CÔNG TY TNHH ANC VIỆT NAM (VN)  
Số 3, tổ 8, phường Phúc Lợi, quận Long Biên, thành phố Hà Nội

(511) Nhóm 35: Buôn bán, xuất nhập khẩu: giấy tập thể dục, quần áo, dây đan vợt tennis và quả bóng đá, trò chơi, thiết bị trò chơi, thiết bị tập thể dục, vợt cầu lông, bóng cho trò chơi.


---




CÔNG BÁO SỞ HỮU CÔNG NGHIỆP SỐ 351 TẬP A (06.2017)

(210)	<b>4-2017-08310</b>	(220)	04.04.2017
(540)		(441)	26.06.2017
		(531)	A5.1.5; 1.5.1
		(591)	Xanh lá cây, xanh nước biển, xám
		(731)	CÔNG TY TNHH VIỆT NAM ZERO WASTE (VN) Số 82M Hoàng Quốc Việt, phường Phú Mỹ, quận 7, thành phố Hồ Chí Minh
(511)	Nhóm 40: Dịch vụ thu gom, xử lý và tái chế rác thải.		

(210)	<b>4-2017-08312</b>	(220)	04.04.2017
(540)		(441)	26.06.2017
		(531)	9.9.1; A9.9.3
		(591)	Đen, cam, trắng
		(731)	CÔNG TY TNHH ĐẦU TƯ THƯƠNG MẠI XUẤT NHẬP KHẨU CHU LA (VN) 469 Huỳnh Văn Bánh, phường 13, quận Phú Nhuận, thành phố Hồ Chí Minh
(511)	Nhóm 25: Giày; dép; tất (vớ). Nhóm 35: Mua bán, xuất nhập khẩu: giày, dép, tất (vớ).		

(210)	<b>4-2017-08313</b>	(220)	04.04.2017
(540)		(441)	26.06.2017
		(531)	26.13.1
		(591)	Đỏ, đen
		(731)	NGUYỄN HOÀNG TUYẾN (VN) 58A Lê Văn Phẩm, phường 5, thành phố Mỹ Tho, tỉnh Tiền Giang
(511)	Nhóm 43: Dịch vụ cung cấp thức ăn, đồ uống do nhà hàng thực hiện; dịch vụ quán cà phê; dịch vụ quán trà sữa.		

(210)	<b>4-2017-08314</b>	(220)	04.04.2017
(540)		(441)	26.06.2017
		(531)	1.15.5; 24.17.5; 26.4.2
		(591)	Xanh, đỏ, trắng, đen
		(731)	CÔNG TY TNHH BA CON CÒ VIỆT PHÁP (VN) Khóm 3, phường 1, thị xã Ngã Năm, tỉnh Sóc Trăng

CÔNG BÁO SỞ HỮU CÔNG NGHIỆP SỐ 351 TẬP A (06.2017)

---

(511) Nhóm 01: Phân bón.

---

(210) **4-2017-08315**

(540)



(220) 04.04.2017

(441) 26.06.2017

(531) A5.3.15

(591) Trắng, đen, xanh

(731) CÔNG TY TNHH TOÀN NHIÊN (VN)  
216 đường số 4, khu phố 6, phường Linh Trung, quận Thủ Đức, thành phố Hồ Chí Minh

(511) Nhóm 29: Dầu thực vật; trứng; sữa; sản phẩm từ sữa; mứt quả; rau quả đã qua chế biến.

Nhóm 30: Cà phê; trà (chè); ca cao; bột ngũ cốc; bánh mì; bánh kẹo.

---

(210) **4-2017-08316**

(540)



(220) 04.04.2017

(441) 26.06.2017

(531) 26.4.4; 26.4.9

(591) Trắng, đen, cam

(731) CÔNG TY TNHH TOÀN NHIÊN (VN)  
216 đường số 4, khu phố 6, phường Linh Trung, quận Thủ Đức, thành phố Hồ Chí Minh

(511) Nhóm 30: Cà phê; trà (chè); ca cao; bột ngũ cốc; bánh mì; bánh kẹo.

Nhóm 43: Nhà hàng; quán ăn; quán cà phê.

---

(210) **4-2017-08317**

(540)

**Trinh nữ hoàng cung  
spewomen**

(220) 04.04.2017

(441) 26.06.2017

(731) CÔNG TY CỔ PHẦN THƯƠNG MẠI  
Y DƯỢC MPH (VN)

Số 152b Nguyễn Huy Tưởng, phường Thanh Xuân Trung, quận Thanh Xuân, thành phố Hà Nội

(740) Công ty TNHH Sở hữu trí tuệ Đại Diện (IPACO.,LTD.)

(511) Nhóm 05: Thuốc dùng cho con người; thuốc uống dùng trong ngành y; thực phẩm chức năng dùng trong ngành y; chế phẩm vệ sinh dùng cho mục đích y tế.

---

**CÔNG BÁO SỞ HỮU CÔNG NGHIỆP SỐ 351 TẬP A (06.2017)**

---

(210) **4-2017-08318**

(540)



(220) 04.04.2017

(441) 26.06.2017

(531) 26.3.1; 26.4.2

(591) Đỏ, vàng

(731) CÔNG TY CỔ PHẦN LIÊN DOANH  
HÃNG SƠN GOLD VIỆT NAM (VN)  
Tổ 25, phố Định Công, phường Định  
Công, quận Hoàng Mai, thành phố Hà  
Nội

(740) Công ty TNHH Sở hữu trí tuệ Đại Diện  
(IPACO.,LTD.)

(511) Nhóm 02: Sơn; thuốc màu; vecni.

---

(210) **4-2017-08319**

(540)

**STLOTUS**

(220) 04.04.2017

(441) 26.06.2017

(731) CÔNG TY TNHH SÁNG TẠO (VN)  
Phố Tân Hợp, thôn Hữu Ái, xã Tân  
Lãng, huyện Lương Tài, tỉnh Bắc Ninh

(740) Công ty TNHH Sở hữu trí tuệ Đại Diện  
(IPACO.,LTD.)

(511) Nhóm 12: Xe đạp; bàn đạp xe đạp; khung sườn xe đạp; vành xe đạp; yên xe đạp; xích xe  
đạp.

---

(210) **4-2017-08320**

(540)

**GREEN BLUE**

(220) 04.04.2017

(441) 26.06.2017

(731) CÔNG TY TNHH SÁNG TẠO (VN)  
Phố Tân Hợp, thôn Hữu Ái, xã Tân  
Lãng, huyện Lương Tài, tỉnh Bắc Ninh

(740) Công ty TNHH Sở hữu trí tuệ Đại Diện  
(IPACO.,LTD.)

(511) Nhóm 12: Xe đạp; bàn đạp xe đạp; khung sườn xe đạp; vành xe đạp; yên xe đạp; xích xe  
đạp.

---

(210) **4-2017-08322**

(540)

**ECHELON LINEAR**

(220) 04.04.2017

(441) 26.06.2017

(731) JOHNSON & JOHNSON (US)  
One Johnson & Johnson Plaza, New  
Brunswick, New Jersey, 08933 U.S.A.

(740) Văn phòng luật sư Phạm và Liên danh  
(PHAM & ASSOCIATES)

## CÔNG BÁO SỞ HỮU CÔNG NGHIỆP SỐ 351 TẬP A (06.2017)

---

(511) Nhóm 10: Thiết bị y tế sử dụng trong phẫu thuật, cụ thể là thiết bị kẹp dùng trong phẫu thuật, thiết bị kẹp lại và thiết bị kẹp.

---

(210) **4-2017-08323**

(220) 04.04.2017

(441) 26.06.2017

(540)

**ECHELON CIRCULAR**

(731) JOHNSON & JOHNSON (US)

One Johnson & Johnson Plaza, New Brunswick, New Jersey, 08933 U.S.A.

(740) Văn phòng luật sư Phạm và Liên danh (PHAM & ASSOCIATES)

(511) Nhóm 10: Thiết bị y tế sử dụng trong phẫu thuật, cụ thể là thiết bị kẹp dùng trong phẫu thuật, thiết bị kẹp lại và thiết bị kẹp.

---

(210) **4-2017-08325**

(220) 04.04.2017

(441) 26.06.2017

(540)



(531) 4.3.5; A26.11.12

(591) Vàng, đen, trắng

(731) CÔNG TY CỔ PHẦN THIẾT BỊ Y TẾ PHÚ HẢI (VN)

Số 11, ngách 117/52 tổ 5A2, phường Trung Liệt, quận Đống Đa, thành phố Hà Nội

(511) Nhóm 05: Thực phẩm chức năng.

---

(210) **4-2017-08327**

(220) 04.04.2017

(441) 26.06.2017

(540)

**Fujiyama**

(731) NGUYỄN XUÂN DƯƠNG (VN)

136/14A Vạn Kiếp, phường 3, quận Bình Thạnh, thành phố Hồ Chí Minh

(511) Nhóm 19: Tấm trần phi kim loại; tấm lợp phi kim loại; tường làm bằng xi măng và bê tông bọt và các vật liệu phi kim loại; tấm trần bằng xi măng và bê tông bọt và các vật liệu phi kim loại.

Nhóm 20: Hàng nội thất phục vụ văn phòng, gia đình, trường học bằng gỗ và sắt, cụ thể là bàn ghế văn phòng, bàn ghế gia đình, bàn ghế trường học, bàn ghế các công trình công cộng.

Nhóm 35: Mua bán: tấm trần, vách ngăn, tấm lát sàn, tấm lợp, thanh trần bằng kim loại, vật liệu xây dựng, đồ đạc trang trí nội thất và ngoại thất, dụng cụ thể dục thể thao, thiết bị viễn thông, bàn, ghế.

---

CÔNG BÁO SỞ HỮU CÔNG NGHIỆP SỐ 351 TẬP A (06.2017)

---

(210) **4-2017-08328**

(540)



(220) 04.04.2017

(441) 26.06.2017

(531) A5.3.15; 26.1.1

(591) Đen, xanh lá cây

(731)

CÔNG TY TNHH THƯỜNG MẠI  
DỊCH VỤ MUA SẮM TRA TI PHA  
(VN)

Số 68, đường Nguyễn Huệ, phường Bến  
Nghé, quận 1, thành phố Hồ Chí Minh

(511) Nhóm 01: Phân bón; chế phẩm phân bón; đất mùn; đất trồng trọt; chế phẩm vi lượng dùng cho cây trồng; chậu than bùn dùng cho nghề làm vườn.

Nhóm 31: Hoa tự nhiên; hoa khô dùng để trang trí; hạt giống; cây giống; thức ăn cho vật nuôi trong nhà.

---

(210) **4-2017-08329**

(540)



(220) 04.04.2017

(441) 26.06.2017

(531) 26.5.1; 1.15.15

(591) Xanh lá cây, đen

(731)

CÔNG TY CỔ PHẦN HÓA DẦU  
BSCHEM (VN)

172A Điện Biên Phủ, phường 17, quận  
Bình Thạnh, thành phố Hồ Chí Minh

(511) Nhóm 01: Hóa chất phụ gia cho xăng dầu; hóa chất phụ gia cho nhiên liệu động cơ; phân bón.

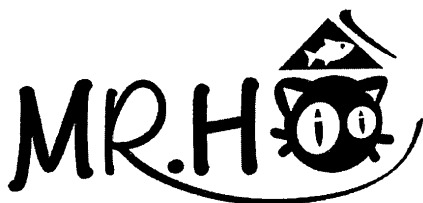
Nhóm 35: Mua bán vật liệu xây dựng, cao su, hóa chất trong lĩnh vực công nghiệp; buôn bán phụ gia thực phẩm, nhựa; đại lý kinh doanh xăng dầu (mua bán xăng dầu).

Nhóm 39: Vận tải hàng hóa bằng đường bộ, vận tải chất lỏng (xăng, dầu) bằng đường bộ; vận tải hóa chất.

---

(210) **4-2017-08330**

(540)



(220) 04.04.2017

(441) 26.06.2017

(531) 3.9.1; 26.3.1; 3.1.6; 3.1.16; A3.1.24

(731)


CÔNG TY TNHH SẢN XUẤT  
THƯỜNG MẠI XÂY DỰNG QUỐC  
THỊNH (VN)


331/70/74P đường Phan Huy Ích,  
phường 14, quận Gò Vấp, thành phố Hồ  
Chí Minh


(511) Nhóm 25: Quần áo.

---

CÔNG BÁO SỞ HỮU CÔNG NGHIỆP SỐ 351 TẬP A (06.2017)

- (210) **4-2017-08331** (220) 04.04.2017  
(441) 26.06.2017  
(540)  (531) 26.1.1; A26.11.12; 1.15.23; 1.15.15  
(591) Trắng, đỏ  
(731) CÔNG TY CỔ PHẦN TTC (VN)  
CN6, khu công nghiệp Phúc Yên,  
phường Phúc Thắng, thị xã Phúc Yên,  
tỉnh Vĩnh Phúc
- (511) Nhóm 11: Thiết bị vệ sinh bằng gốm sứ, xí bệt, xí xôm, tiểu nam, sen vòi, bồn tắm.  
Nhóm 19: Gạch ốp lát; gạch men; ngói.  
Nhóm 35: Xuất khẩu thiết bị vệ sinh bằng gốm sứ, sen vòi, bồn tắm, gạch ốp lát, gạch men và ngói.

- (210) **4-2017-08332** (220) 04.04.2017  
(441) 26.06.2017  
(540)  (531) 26.4.1; A5.5.20; 1.15.23; A25.3.15  
(731) ĐOÀN MẠNH LINH (VN)  
Số 08, đường Hòa Bình, tiểu khu 6, thị  
trấn Hà Trung, huyện Hà Trung, tỉnh  
Thanh Hoá
- (511) Nhóm 09: Thiết bị âm thanh, cụ thể là: loa; amply (bộ khuếch đại âm thanh); ống nói (micro); thiết bị trộn âm thanh (mixer); đầu máy karaoke.

- (210) **4-2017-08333** (220) 04.04.2017  
(441) 26.06.2017  
(540)  (531) 2.1.11; 24.1.1; 25.1.6; 2.1.2  
(591) Đỏ, đen, hồng, cam, vàng, ghi  
(731) HOÀNG XUÂN TRƯỜNG (VN)  
Số nhà 24B, CT6A2, Vạn Mỹ, quận Ngô  
Quyền, thành phố Hải Phòng
- (511) Nhóm 43: Dịch vụ cung cấp thực phẩm và đồ uống (do nhà hàng thực hiện).

- (210) **4-2017-08334** (220) 04.04.2017  
(441) 26.06.2017  
(540)  (531) 24.9.1; 24.1.1; 4.3.3; 26.1.1; 25.1.6  
(591) Vàng, xanh đậm, xanh lá cây  
(731) DOANH NGHIỆP TƯ NHÂN KHÁCH  
SẠN XUÂN HUÊ (VN)  
71/2/3-71/12/2A-71/12/B Nguyễn Bặc,  
phường 3, quận Tân Bình, thành phố Hồ  
Chí Minh

## CÔNG BÁO SỞ HỮU CÔNG NGHIỆP SỐ 351 TẬP A (06.2017)

---

(511) Nhóm 05: Thực phẩm chức năng từ nấm đông trùng hạ thảo.

---

(210) **4-2017-08335**

(540)



(220) 04.04.2017

(441) 26.06.2017

(531) A5.3.15; A5.1.16

(591) Xanh dương, vàng đậm, vàng nhạt, xanh lá, trắng

(731) CÔNG TY TNHH NANCY NGUYỄN (VN)

109 đường D1, phường 25, quận Bình Thạnh, thành phố Hồ Chí Minh

(511) Nhóm 18: Túi thể thao; túi cho thể thao.

Nhóm 25: Quần áo thể dục; đồng phục; áo khoác ngoài; giày tập thể dục; giày thể thao; quần bơi.

Nhóm 35: Dịch vụ mua bán: các loại trang phục thể dục, thể thao như: quần áo thể dục, áo khoác ngoài, đồng phục, giày thể thao, giày tập thể dục, túi thể thao, túi cho thể thao; dịch vụ đại lý phân phối: các loại trang phục thể thao như: quần áo thể dục, áo khoác ngoài, đồng phục, giày thể thao, giày tập thể dục, túi thể thao, túi cho thể thao; dịch vụ kinh doanh chuỗi cửa hàng: các cửa hàng bán trang phục thể thao như: quần áo thể dục, áo khoác ngoài, đồng phục, giày thể thao, giày tập thể dục, túi thể thao, túi cho thể thao; dịch vụ quảng cáo trên internet (mục đích bán hàng); dịch vụ giới thiệu sản phẩm trên các phương tiện truyền thông (mục đích bán lẻ hoặc quảng cáo).

---

(210) **4-2017-08336**

(540)

**FoamPro Hanoi**®

(220) 04.04.2017

(441) 26.06.2017

(591) Xanh thẫm

(731) CÔNG TY CỔ PHẦN FOAMPRO HÀ NỘI (VN)

Số nhà 113, tổ dân phố Tân Xuân 1, phường Xuân Đình, quận Bắc Từ Liêm, thành phố Hà Nội

(511) Nhóm 40: Sản xuất phụ tùng và bộ phận phụ trợ cho xe có động cơ và động cơ xe [theo yêu cầu của người khác].

---

(210) **4-2017-08337**

(540)

**Dusitprincess**

(220) 04.04.2017

(441) 26.06.2017

(731) DUSIT THANI PUBLIC CO., LTD (TH)

5th Floor, Dusit Thani Building, 946 Rama IV Road, Bangkok 10500 Thailand

(740) Trung tâm Tư vấn sở hữu trí tuệ và đầu tư (LUVINA LAW FIRM)



## CÔNG BÁO SỞ HỮU CÔNG NGHIỆP SỐ 351 TẬP A (06.2017)

---

(511) Nhóm 16: Túi [phong bì, bao nhỏ] bằng giấy hoặc chất dẻo, dùng để bao gói; sách; hộp bằng bìa cứng hoặc giấy; lịch; thẻ; catalô; bìa tập hồ sơ; phong bì; tạp chí; sổ tay hướng dẫn; bản tin; sổ tay; sách mỏng; bút chì; bút; áp phích quảng cáo; tẩy bằng cao su; giấy dính; tập giấy viết; giấy viết.

Nhóm 36: Quản lý các căn hộ cho thuê; quản lý bất động sản; đại lý bất động sản; cho thuê bất động sản; cho thuê căn hộ.

Nhóm 41: Tổ chức và điều khiển hội thảo chuyên đề; tổ chức và điều khiển hội nghị; tổ chức và điều khiển hội thảo; tổ chức và điều khiển hội thảo [tập huấn]; dịch vụ câu lạc bộ sức khỏe; cung cấp tiện nghi thể thao.

Nhóm 43: Cho thuê chỗ ở tạm thời; dịch vụ quán cà phê; dịch vụ cung cấp thức ăn, đồ uống do nhà hàng thực hiện; nhà nghỉ du lịch; đặt chỗ khách sạn; dịch vụ khách sạn; nhà trọ; khách sạn cạnh đường cho khách có ô tô; cho thuê phòng họp; giữ chỗ lưu trú tạm thời; nhà hàng ăn uống; nhà hàng ăn uống tự phục vụ; quán rượu nhỏ.

---

(210) **4-2017-08338**

(220) 04.04.2017

(441) 26.06.2017

(540)

# Artist

(731) CÔNG TY TNHH THƯƠNG MẠI  
VENUS (VN)  
Số 90, Ngõ Thịnh Hào 3, phường Hàng  
Bột, quận Đống Đa, thành phố Hà Nội

(511) Nhóm 03: Nước giặt; nước xả; dầu gội đầu; nước rửa bát; nước lau sàn; nước tẩy bồn cầu; xà phòng.

Nhóm 35: Mua bán: nước giặt, nước xả, dầu gội đầu, nước rửa bát, nước lau sàn, nước tẩy bồn cầu, xà phòng.

---

(210) **4-2017-08339**

(220) 04.04.2017

(441) 26.06.2017

(540)

# Ana Cata

(731) CÔNG TY TNHH QUẢ TÁO VÀNG  
(VN)  
20 đường số 10, KDC Nam Long,  
phường Tân Thuận Đông, quận 7, thành  
phố Hồ Chí Minh

(511) Nhóm 03: Mỹ phẩm.

---



CÔNG BÁO SỞ HỮU CÔNG NGHIỆP SỐ 351 TẬP A (06.2017)

---

(210) 4-2017-08340

(540)



(220) 04.04.2017

(441) 26.06.2017

(531) 5.5.19; A5.5.20; 26.1.1; 2.9.14

(591) Xanh lá cây, đỏ, trắng

(731) CÔNG TY TNHH SẢN XUẤT  
THƯƠNG MẠI KHƯƠNG HUY HẢI  
PHÒNG (VN)

Số 57/261 Trần Nguyên Hãn, phường  
Nghĩa Xá, quận Lê Chân, thành phố Hải  
Phòng

(511) Nhóm 30: Bún tươi, bún khô, bún ăn liền.

---

(210) 4-2017-08341

(540)



(220) 04.04.2017

(441) 26.06.2017

(531) A26.4.24; 26.13.1

(731) BÙI ĐỨC KỲ ANH (VN)

169/32 đường 30/4, phường Phú Thọ,  
thành phố Thủ Dầu Một, tỉnh Bình  
Dương

(511) Nhóm 28: Dụng cụ rèn luyện hình thể máy để luyện tập thể dục.

Nhóm 41: Dịch vụ câu lạc bộ sức khỏe, cụ thể là cung cấp tiện nghi thể hình, rèn luyện cơ thể cá nhân và thể dục; cung cấp hướng dẫn trong lĩnh vực thể hình, cung cấp lớp học và chương trình hướng dẫn trong lĩnh vực thể hình, rèn luyện cơ thể cá nhân; cung cấp thông tin trong lĩnh vực thể hình rèn luyện cơ thể cá nhân qua mạng máy tính toàn cầu, cung cấp dịch vụ hướng dẫn, giảng dạy về dinh dưỡng, sức khỏe và phong cách sống khỏe mạnh.

---

(210) 4-2017-08342

(540)



(220) 04.04.2017

(441) 26.06.2017

(531) 1.15.15; A26.11.12; A26.4.6; 26.11.3

(731) CÔNG TY TNHH NƯỚC GIẢI KHÁT  
TÂN ĐÔ (VN)

Km 9.2 đường Thăng Long - Nội Bài,  
khu công nghiệp Quang Minh, huyện Mê  
Linh, thành phố Hà Nội

(511) Nhóm 32: Nước tinh khiết; nước khoáng (không sử dụng cho mục đích y tế); nước ngọt có ga (đồ uống); nước ép trái cây (không có chứa cồn, đồ uống); nước giải khát (đồ uống).

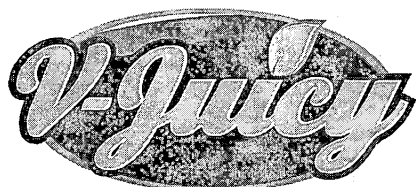
---

CÔNG BÁO SỞ HỮU CÔNG NGHIỆP SỐ 351 TẬP A (06.2017)

---

(210) **4-2017-08343**

(540)



(220) 04.04.2017

(441) 26.06.2017

(531) A5.3.14; 26.1.2; 26.13.1

(731) CÔNG TY TNHH NƯỚC GIẢI KHÁT  
TÂN ĐÔ (VN)

Km 9.2 đường Thăng Long - Nội Bài,  
khu công nghiệp Quang Minh, huyện Mê  
Linh, thành phố Hà Nội

(511) Nhóm 32: Nước tinh khiết, nước khoáng (không sử dụng cho mục đích y tế), nước ngọt có ga (đồ uống), nước ép trái cây (không có chứa cồn, đồ uống), nước giải khát (đồ uống).

---

(210) **4-2017-08345**

(540)

**CASPI**

(220) 04.04.2017

(441) 26.06.2017

(731) CÔNG TY TNHH ĐIỆN CƠ GIA BẢO  
(VN)

Đường Nguyễn Biểu, phường Hiến Nam,  
thành phố Hưng Yên, tỉnh Hưng Yên

(511) Nhóm 07: Máy bơm nước; động cơ điện (không dùng cho phương tiện giao thông).

---

(210) **4-2017-08346**

(540)



*Khác biệt tạo thương hiệu*

(220) 04.04.2017

(441) 26.06.2017

(531) 2.9.14; A2.9.15; A5.5.20

(591) Xanh lá cây

(731) NGUYỄN THỊ THUỶ LINH (VN)

Thôn Cốc Thôn, xã Cam Thượng, huyện  
Ba Vì, thành phố Hà Nội

(511) Nhóm 35: Mua bán mỹ phẩm, chế phẩm chăm sóc da, chất tẩy rửa, nước giặt, xà phòng, dược phẩm, thực phẩm chức năng, thực phẩm dinh dưỡng dùng trong y tế, tinh dầu mỹ phẩm đồ trang điểm, chế phẩm làm trắng da, chế phẩm nhuộm tóc.

---

(210) **4-2017-08347**

(540)

**NOSECARE - TD**

(220) 04.04.2017

(441) 26.06.2017

(731) CÔNG TY TNHH DƯỢC PHẨM  
QUỐC TẾ TÂM ĐỨC (VN)

Số nhà 60, xóm Bắc, xã Song Khê, thành  
phố Bắc Giang, tỉnh Bắc Giang

(511) Nhóm 35: Mua bán dung dịch vệ sinh mũi.

---

**CÔNG BÁO SỞ HỮU CÔNG NGHIỆP SỐ 351 TẬP A (06.2017)**

---

(210) **4-2017-08348**

(540)



(220) 04.04.2017

(441) 26.06.2017

(531) A7.1.12; 26.15.15; 7.1.24

(591) Xanh dương đậm, nâu, trắng

(731) CÔNG TY CỔ PHẦN ĐÔNG TÂY LAND (VN)

64 Vũ Tông Phan, phường An Phú, quận 2, thành phố Hồ Chí Minh

(511) Nhóm 36: Dịch vụ văn phòng cho thuê chỗ ở [căn hộ]; quản lý các căn hộ cho thuê (bất động sản); định giá bất động sản; môi giới; đầu tư vốn; thu tiền thuê nhà, bất động sản; quản lý bất động sản; định giá tài chính [bảo hiểm, ngân hàng, bất động sản]; dịch vụ đại lý bất động sản; môi giới bất động sản; cho thuê căn hộ; cho thuê bất động sản.

---

(210) **4-2017-08349**

(540)



(220) 04.04.2017

(441) 26.06.2017

(531) 26.1.2; A26.1.18

(591) Xanh dương đậm, xanh dương nhạt, ghi, trắng

(731) CÔNG TY TNHH CỬU HỘI (VN)

Khu Trũng Khoai, thôn Lai Xá, xã Kim Chung, huyện Hoài Đức, thành phố Hà Nội

(740) Công ty TNHH Sở hữu trí tuệ Bình Minh (SUNRISE IP CO.,LTD.)

(511) Nhóm 09: Bình ắc quy; pin điện; sợi dây cáp quang; dây cáp điện; dây dẫn điện.

Nhóm 35: Mua bán đồ điện, bình ắc quy, pin điện, dây cáp điện, dây dẫn điện, đinh, mua bán quần áo, giấy dép, mỹ phẩm, dược phẩm.

---

(210) **4-2017-08351**

(540)



(220) 04.04.2017

(441) 26.06.2017

(531) 26.3.23; A26.11.8

(591) Vàng, đỏ

(731) CÔNG TY TNHH XUẤT NHẬP KHẨU PHÚC NHÂN (VN)

413/56/19/41A Lê Văn Quới, khu phố 5, phường Bình Trị Đông A, quận Bình Tân, thành phố Hồ Chí Minh

(511) Nhóm 35: Mua bán các sản phẩm sau: kèm, ổ khóa, ốc vít, ống bơm xe, mỏ lết, đồ nghề sửa xe.

---

CÔNG BÁO SỞ HỮU CÔNG NGHIỆP SỐ 351 TẬP A (06.2017)

(210) 4-2017-08352

(540)



(220) 04.04.2017

(441) 26.06.2017

(531) A1.5.3; 1.13.1; A1.1.10; 26.1.2; 1.3.1; A24.15.7

(591) Trắng, xanh, đỏ, đen

(731) CÔNG TY CỔ PHẦN CÔNG NGHIỆP CIMEXCO (VN)

Số nhà LB 11 ngõ 219, Trung Kính, tổ 49, phường Trung Hòa, quận Cầu Giấy, thành phố Hà Nội

(511) Nhóm 06: Thép; thép cán thô; phôi thép; ống thép; cột bằng thép; thép tấm; thép cuộn.

Nhóm 35: Quảng cáo; hãng thông tin thương mại; tư vấn trong tổ chức và điều hành kinh doanh; hãng xuất nhập khẩu; nghiên cứu thị trường; mua bán: thép, thép góc, thép hình, thỏi thép đúc, thép cán thô, phôi thép, thép đúc, ống thép, cột bằng thép, thép thanh vằn, thép tấm, thép cuộn.

Nhóm 40: Cán kim loại; đúc kim loại; tôi kim loại; gia công kim loại; xử lý kim loại, tái chế rác và phế thải.

(210) 4-2017-08353

(540)



(220) 04.04.2017

(441) 26.06.2017

(531) A3.9.24; 11.3.18

(731) PHẠM THANH GIANG (VN)

134 phố Mã, xã Phù Linh, huyện Sóc Sơn, thành phố Hà Nội

(511) Nhóm 29: Cá kho.

(210) 4-2017-08354

(540)



(220) 04.04.2017

(441) 26.06.2017

(531) 5.3.2; 1.15.15; 26.1.1; 5.5.19

(591) Đỏ, cam

(731) CÔNG TY TNHH SẢN XUẤT THƯƠNG MẠI DỊCH VỤ XUẤT NHẬP KHẨU THIÊN TÂN (VN)

Tầng 16, tòa nhà Saigon Tower, 29 Lê Duẩn, phường Bến Nghé, quận 1, thành phố Hồ Chí Minh

(740) Công ty Cổ phần PHANLAW VIETNAM (PHANLAW VIETNAM JSC)

## CÔNG BÁO SỞ HỮU CÔNG NGHIỆP SỐ 351 TẬP A (06.2017)

---

(511) Nhóm 30: Bánh; bánh pía; kẹo; cà phê; đồ uống trên cơ sở cà phê; đồ uống trên cơ sở trà.

Nhóm 35: Dịch vụ mua bán: lương thực, thực phẩm, bánh, bánh pía, kẹo, kẹo mè, kẹo, kẹo đậu phộng, chè (trà), cà phê, đồ uống trên cơ sở cà phê, đồ uống trên cơ sở trà, đồ uống, rượu bia, trái cây sấy khô, các loại sản phẩm chế biến từ dừa: kẹo dừa, mít dừa, thạch dừa, nước cốt dừa, nước dừa đóng lon, bột dừa, dầu dừa; dịch vụ chuỗi cửa hàng bán lẻ: lương thực, thực phẩm, bánh, bánh pía, kẹo, kẹo mè, kẹo đậu phộng, chè (trà), cà phê, đồ uống trên cơ sở cà phê, đồ uống trên cơ sở trà, đồ uống rượu bia, trái cây sấy khô, các loại sản phẩm chế biến từ dừa: kẹo dừa, mít dừa, thạch dừa, nước cốt dừa, nước dừa đóng lon, bột dừa, dầu dừa; dịch vụ xuất nhập khẩu hàng hóa; dịch vụ quảng cáo, quảng cáo trên internet (nhằm mục đích bán hàng); dịch vụ giới thiệu sản phẩm trên các phương tiện truyền thông với mục đích bán hàng hoặc quảng cáo; dịch vụ cung cấp thị trường trực tuyến về hàng hóa và dịch vụ cho người mua và người bán bằng cách giới thiệu sản phẩm trên trang web cho mục đích kinh doanh.

---

(210) **4-2017-08355**

(220) 04.04.2017

(441) 26.06.2017

(540)

(531) A7.1.12; 7.1.24; 26.3.23; 26.15.15;  
25.7.20

(591) Xanh tím than, xanh da trời, trắng

(731) CÔNG TY CỔ PHẦN PHÂN PHỐI  
VẬT LIỆU XÂY DỰNG MEGABUILD  
(VN)



Số 1 ngõ 726 Láng Thượng, phường  
Láng Thượng, quận Đống Đa, thành phố  
Hà Nội

(740) Công ty TNHH Tư vấn Nhiệt tâm và  
Cộng sự (NT & PARTNERS CO.,LTD.)

(511) Nhóm 20: Giá kệ để trưng bày hàng hóa; bàn; ghế; giường; tủ; vách ngăn đứng [đồ nội thất].

Nhóm 35: Dịch vụ mua bán nguyên liệu, vật liệu xây dựng, máy móc, thiết bị dùng trong ngành xây dựng (như: máy thi công, máy móc, thiết bị cầm tay, xe chuyên dụng trong ngành xây dựng, máy móc sản xuất, gia công đồ nội thất và vật liệu xây dựng), đồ nội thất, đồ gỗ, đồ inox.


Nhóm 40: Dịch vụ sản xuất gia công [theo đơn đặt hàng của người khác] đồ nội thất như giá kệ trưng bày, bàn, ghế, giường, tủ và các vật dụng đồ dùng liên quan đến nội thất.

Nhóm 42: Dịch vụ thiết kế kiến trúc; thiết kế nội thất; thiết kế trang trí nội thất.

---


**CÔNG BÁO SỞ HỮU CÔNG NGHIỆP SỐ 351 TẬP A (06.2017)**

---

(210)	<b>4-2017-08356</b>	(220)	04.04.2017
(540)		(441)	26.06.2017
		(531)	A26.11.8
		(591)	Xanh đen, trắng
		(731)	CÔNG TY TNHH SẢN XUẤT THƯỜNG MẠI YOLO (VN) 13/7F ấp Trung Đông 1, xã Thới Tam Thôn, huyện Hóc Môn, thành phố Hồ Chí Minh


(511) Nhóm 25: Quần áo; mũ (nón); giày dép; khăn choàng cổ dùng trong trang phục; tất (vớ).

---

(210)	<b>4-2017-08357</b>	(220)	04.04.2017
(540)		(441)	26.06.2017
		(531)	1.15.5; A26.11.8; A25.7.21; A24.15.7
		(591)	Cam, vàng, đen, đỏ, đỏ nâu, trắng
		(731)	LÊ THỊ ĐIỂM (VN) 186 đường số 1, phường An Lạc, quận Bình Tân, thành phố Hồ Chí Minh


(511) Nhóm 43: Nhà hàng ăn uống; quán ăn uống.

---

(210)	<b>4-2017-08358</b>	(220)	04.04.2017
(540)		(441)	26.06.2017
		(531)	1.15.23; 1.15.15; A5.5.20; A17.2.2
		(591)	Đen, xám, trắng
		(731)	ĐINH GIA TUẤN VŨ (VN) 1/76 đường Trục, phường 13, quận Bình Thạnh, thành phố Hồ Chí Minh

(511) Nhóm 35: Mua bán: đồ trang sức phong thủy.

---

(210)	<b>4-2017-08359</b>	(220)	04.04.2017
(540)		(441)	26.06.2017
		(531)	26.1.1; A26.4.6; 26.7.5; A11.1.5
		(591)	Đen, đỏ, vàng, trắng
		(731)	TRẦN VĂN ANH (VN) Số 191 phố Huế, phường Phố Huế, quận Hai Bà Trưng, thành phố Hà Nội
		(740)	Công ty TNHH Sở hữu trí tuệ Hải Hàn (HAI HAN IP CO., LTD.)

(511) Nhóm 43: Dịch vụ nấu ăn; dịch vụ quán cà phê; dịch vụ quán trà (chè); dịch vụ cho thuê thiết bị nấu ăn; dịch vụ khách sạn; dịch vụ nhà hàng ăn uống.

---



**CÔNG BÁO SỞ HỮU CÔNG NGHIỆP SỐ 351 TẬP A (06.2017)**

---

(210) **4-2017-08360**

(540)



(220) 04.04.2017

(441) 26.06.2017

(531) 26.1.1; 26.1.4; 26.13.25

(591) Xanh lá cây

(731) CÔNG TY TNHH DỊCH VỤ TƯ VẤN  
TRUYỀN THÔNG C.A.O (VN)  
Số 30 Nguyễn Tuân, phường 3, quận Gò  
Vấp, thành phố Hồ Chí Minh

(511) Nhóm 35: Dịch vụ: thủ tục thuế; kế toán; kiểm toán doanh nghiệp; tư vấn quản lý doanh nghiệp.

Nhóm 45: Tư vấn sở hữu trí tuệ; giám sát quyền sở hữu trí tuệ cho mục đích tư vấn pháp lý; dịch vụ nghiên cứu pháp luật.

---

(210) **4-2017-08361**

(540)

**BIA RICH**

(220) 04.04.2017

(441) 26.06.2017

(731) PARK, KUN WOOK (KR)  
(BaekhyeonMaeul Moamiredo Apt.,  
Dongbaek-dong) 2505-1205, 126,  
Dongbaek 8-ro, Giheung-gu, Yongin-si,  
Gyeonggi-do 17003 Republic of Korea  
(740) Công ty TNHH Sở hữu trí tuệ ACTIP  
(ACTIP IP LIMITED)

(511) Nhóm 43: Dịch vụ căng tin; dịch vụ nhà hàng ăn uống; dịch vụ nhà hàng cung cấp thức ăn và đồ uống nhẹ; dịch vụ chuỗi nhà hàng ăn uống; đại lý nấu thực phẩm (do nhà hàng thực hiện); dịch vụ cung cấp thức ăn và đồ uống do nhà hàng thực hiện; dịch vụ quán cà phê; nhà hàng phục vụ cà phê; nhà hàng phục vụ đồ ăn nhanh; cho thuê thiết bị nấu ăn.

---

(210) **4-2017-08362**

(540)

**FIVE STARS**  
— style and shine —

(220) 04.04.2017

(441) 26.06.2017

(531) A1.1.10; A1.1.2

(731) NGUYỄN THẾ ANH (VN)  
Xóm 6, xã Quỳnh Hồng, huyện Quỳnh  
Lưu, tỉnh Nghệ An

(511) Nhóm 25: Quần áo, giày dép, mũ nón.

Nhóm 35: Mua bán quần áo, mũ nón, giày dép, trang phục cho quần áo, quần áo trẻ em, quần áo cho người lớn.

---

CÔNG BÁO SỞ HỮU CÔNG NGHIỆP SỐ 351 TẬP A (06.2017)

---

(210) **4-2017-08363**

(540)



(220) 04.04.2017

(441) 26.06.2017

(531) A1.1.10; A1.1.2

(731) NGUYỄN THẾ ANH (VN)

Xóm 6, xã Quỳnh Hồng, huyện Quỳnh Lưu, tỉnh Nghệ An

(511) Nhóm 25: Quần áo, giày dép, mũ nón.

Nhóm 35: Mua bán quần áo, mũ nón, giày dép, trang phục cho quần áo, quần áo trẻ em, quần áo cho người lớn.

---

(210) **4-2017-08364**

(540)



(220) 04.04.2017

(441) 26.06.2017

(531) 2.9.14; 2.9.20; A5.5.20; 8.1.18; 1.15.11

(731) LÊ QUỐC BẢO (VN)

177 Nguyễn Cư Trinh, phường Nguyễn Cư Trinh, quận 1, thành phố Hồ Chí Minh

(511) Nhóm 43: Dịch vụ cung cấp thực phẩm và đồ uống (do nhà hàng thực hiện).

---

(210) **4-2017-08365**

(540)

**EYEVELYN**

(220) 04.04.2017

(441) 26.06.2017

(731) GEO MEDICAL CO., LTD. (KR)

20-10, Cheomdan Venture So-Ro 38beon-Gil, Buk-Gu, Gwangju, Korea

(740) Công ty Cổ phần Sở hữu công nghiệp INVESTIP (INVESTIP)

(511) Nhóm 09: Kính áp tròng.

---

(210) **4-2017-08366**

(540)

**MIMI**

(220) 04.04.2017

(441) 26.06.2017

(731) GEO MEDICAL CO., LTD. (KR)

20-10, Cheomdan Venture So-Ro 38beon-Gil, Buk-Gu, Gwangju, Korea

(740) Công ty Cổ phần Sở hữu công nghiệp INVESTIP (INVESTIP)

(511) Nhóm 09: Kính áp tròng.

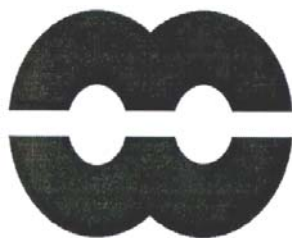
---



CÔNG BÁO SỞ HỮU CÔNG NGHIỆP SỐ 351 TẬP A (06.2017)

(210) 4-2017-08370

(540)



(220) 04.04.2017

(441) 26.06.2017

(531) 26.1.2; 26.1.4; 25.5.2

(731) KABUSHIKIKAISHA MATSUI  
SEISAKUSHO (JP)

5-26, Tanimachi 6-chome, Chuo-ku,  
Osaka-shi, Osaka, 542-0012 Japan

(740) Công ty Cổ phần Sở hữu công nghiệp  
INVESTIP (INVESTIP)

(511) Nhóm 07: Máy chất và bốc dỡ hàng hóa, cụ thể là, băng tải [máy móc], thiết bị vận chuyển vận hành bằng khí nén, băng tải guồng xoắn [máy móc]; máy cơ điện dùng trong công nghiệp hóa chất; máy trộn dùng trong công nghiệp hóa chất; máy hút không khí dùng trong công nghiệp hóa chất; máy nhào dùng trong công nghiệp hóa chất; máy làm sạch dùng trong công nghiệp hóa chất [dùng điện]; thiết bị rửa; máy giặt áp lực cao; thiết bị làm sạch sử dụng hơi nước; máy phân loại dùng trong công nghiệp hóa chất; máy nghiền hạt dùng trong công nghiệp hóa chất; thiết bị chiết dùng trong công nghiệp hóa chất; thiết bị tạo nhũ tương dùng trong công nghiệp hóa chất [dùng điện]; máy nhào bột dùng trong công nghiệp hóa chất; máy nghiền dùng trong công nghiệp hóa chất; máy hút bụi dùng trong công nghiệp hóa chất; máy thu gom nguyên liệu trong công nghiệp hóa chất; máy xử lý chất dẻo; máy bào rãnh nén khí; máy ép đùn; máy ép phun; khuôn để xử lý chất dẻo [bộ phận của máy]; máy nghiền chất dẻo; máy trộn vật liệu dạng hạt và bột để xử lý chất dẻo; máy trộn nhựa dạng viên để xử lý chất dẻo; máy vận chuyển, cụ thể là máy vận chuyển vật liệu dạng hạt và bột bằng khí nén để xử lý chất dẻo, máy vận chuyển nhựa dạng viên bằng khí nén để xử lý chất dẻo, máy vận chuyển vật liệu dạng hạt và bột bằng chân không để xử lý chất dẻo, máy vận chuyển nhựa dạng viên bằng chân không để xử lý chất dẻo, máy vận chuyển kiểu ép để vận chuyển vật liệu dạng hạt và bột để xử lý chất dẻo, máy vận chuyển kiểu ép để vận chuyển nhựa dạng viên để xử lý chất dẻo; vòi hút cho máy xử lý chất dẻo; máy thu gom vật liệu dạng hạt và bột để xử lý chất dẻo; máy thu gom nhựa dạng viên để xử lý chất dẻo.

(210) 4-2017-08371

(540)

**LADO**

(220) 04.04.2017

(441) 26.06.2017

(731) CÔNG TY TNHH ĐIỆN MÁY LONG  
QUANG (VN)

Xóm 6, thôn Yên Phú, xã Văn Phú,  
huyện Thường Tín, thành phố Hà Nội

(511) Nhóm 09: Máy ổn áp; máy biến thế; chấn lưu điện tử; attomat (thiết bị điện).

(210) 4-2017-08372

(300) 3192316 20.10.2016 GB  
(540)

**COAST FRIDAY**

(220) 04.04.2017

(441) 26.06.2017

(731) COAST FASHIONS LIMITED (GB)  
The Triangle Stanton Harcourt Industrial  
Estate, Stanton Harcourt, Witney  
Oxfordshire OX29 5UT, United  
Kingdom

(740) Công ty Luật TNHH T&G (TGVN)

(511) Nhóm 25: Các sản phẩm quần áo; đồ đi chân; đồ đội đầu; các sản phẩm quần áo thể thao; quần áo mặc khi trượt tuyết; áo sơ mi; quần dài; áo nỉ; quần nỉ bo gấu; quần jean; quần đùi; áo chui đầu; áo váy; váy; quần soóc; áo len dệt hở phía trước ngực; áo vét; quần áo đan, cụ thể là: áo len dài tay và áo len chui đầu; mũ; mũ lưỡi trai; áo thun ngắn tay; áo mưa; quần áo thể thao; quần áo bình thường được thiết kế để mặc cho các hoạt động lúc rảnh rỗi; quần áo lót; yếm; áo nịt ngực; áo khoác ngoài của phụ nữ mặc ở nhà khi trang điểm hoặc sau khi tắm; tất dài; quần áo ấm và rộng; áo choàng ngoài; áo choàng không tay; đồ để đeo quanh cổ (trang phục); khăn quàng cổ; găng tay; thắt lưng (trang phục); dây đeo quần; giày cao cổ; giày trượt tuyết; giày cổ thấp (ngang mắt cá chân); ghê và bao đựng ghê; giày; dép; tất ngắn cổ; đồ đi chân thể thao; dép lê dùng khi tắm; áo choàng mặc sau khi tắm; mũ tắm; quần bơi; quần áo tắm; quần áo cho phụ nữ; quần áo cho nam giới; quần áo trẻ em; áo, đồ đi chân, mũ lưỡi trai (đồ đội đầu), quần áo lót phụ nữ (đồ vải), quần áo lót, quần áo bơi, trang phục dệt kim, váy cưới, tã lót trẻ sơ sinh (quần áo), dây lưng (trang phục), trang phục dùng trong các lễ hội hoá trang; giày tập thể dục, găng tay (trang phục), ca vát, áo choàng lễ, dải khăn choàng qua vai dùng trong các cuộc thi, khăn trùm đầu, dải áo thầy dòng (đeo ở tay trái khi làm lễ), mũ tắm, tấm che mắt khi ngủ; quần áo không thấm nước; đồ bơi; đồ lót; đồ đội đầu.

(210) **4-2017-08373**

(220) 04.04.2017

(441) 26.06.2017

(540)

**SEGWAY**

(731) SEGWAY INC. (US)

14 Technology Drive, Bedford, New Hampshire, USA 03110

(740) Công ty Luật TNHH T&G (TGVN)

(511) Nhóm 12: Thiết bị vận tải; các thiết bị di chuyển cá nhân có động cơ, tự hành, có bánh xe, cụ thể là xe lăn, xe scuto/xe máy bánh nhỏ, xe đẩy bằng tay và xe ngựa; xe đạp điện; xe đạp gắn động cơ; thiết bị vận chuyển, cụ thể là xe scuto/xe máy bánh nhỏ, xe đẩy bằng tay và xe ngựa; thiết bị vận chuyển và di chuyển ba bánh chạy bằng điện; xe mô tô ba bánh; xe mô tô hai bánh.

Nhóm 35: Dịch vụ tư vấn kinh doanh; quản lý các đại lý và nhà phân phối bán và bảo dưỡng các phương tiện vận tải và các thiết bị và phụ tùng liên quan; dịch vụ quảng cáo và tiếp thị; xúc tiến việc bán các thiết bị vận chuyển và các thiết bị và phụ tùng liên quan; dịch vụ tư vấn kinh doanh và nghiên cứu thị trường; dịch vụ khảo sát khách hàng, khảo sát nghiên cứu kinh doanh và nghiên cứu thị trường; xúc tiến cho hàng hoá và dịch vụ của người khác; dịch vụ tư vấn cho những người bán hàng trực tuyến; đăng thông tin xúc tiến bán hàng và quảng cáo trên một loạt các trang web của một tạp chí điện tử; dịch vụ giới thiệu kinh doanh trong lĩnh vực nghiên cứu và phân tích thị trường và sự hài lòng của khách hàng; cung cấp cơ sở dữ liệu trực tuyến và dịch vụ thông tin danh mục trực tuyến trong lĩnh vực dịch vụ nghiên cứu thị trường và dịch vụ tư vấn kinh doanh; dịch vụ bán lẻ trong lĩnh vực thiết bị vận tải và các thiết bị và phụ tùng liên quan; dịch vụ thông tin và tư vấn liên quan đến các sản phẩm, dịch vụ nêu trên.

Nhóm 39: Thuê và cho thuê thiết bị vận tải và các thiết bị di chuyển cá nhân có động cơ, tự hành, có bánh xe, cụ thể là xe lăn, xe scuto/xe máy bánh nhỏ, xe đẩy tiện ích bằng tay và xe ngựa và các thiết bị và phụ tùng liên quan; dịch vụ vận chuyển; dịch vụ thông tin

vận tải; bố trí vận chuyển; dịch vụ thông tin và tư vấn liên quan đến những dịch vụ nêu trên; đặt chỗ cho các chuyến đi; sắp xếp tour du lịch; dịch vụ hướng dẫn du lịch; thông tin du lịch; dịch vụ thông tin vận chuyển; dịch vụ vận chuyển cho các chuyến tham quan du lịch; dịch vụ tham quan, hướng dẫn viên du lịch và du ngoạn; tổ chức các chuyến tham quan du lịch; cung cấp thông tin cho khách du lịch liên quan đến các chuyến du ngoạn và tham quan; cho thuê phương tiện vận chuyển.

---

(210) **4-2017-08374**

(220) 04.04.2017

(441) 26.06.2017

(540)

**Phương Yến**

(731) VÕ THỊ KIM CHÂU (VN)

220A3 Ông Ích Khiêm, phường 14, quận 11, thành phố Hồ Chí Minh

(740) Công ty TNHH Sở hữu trí tuệ và Công nghệ Thủ đô (CAPITAL IP&T CO.LTD.)

(511) Nhóm 05: Dược phẩm; thuốc đông y; thực phẩm dinh dưỡng dùng trong y tế; nước súc miệng dùng cho mục đích y tế; dung dịch làm sạch khử khuẩn sát trùng dùng cho mục đích y tế; dung dịch vệ sinh cá nhân có chứa thuốc dùng trong y tế.

---

(210) **4-2017-08375**

(220) 04.04.2017

(441) 26.06.2017

(540)

**Phương Yến**

(731) VÕ THỊ KIM CHÂU (VN)

220A3 Ông Ích Khiêm, phường 14, quận 11, thành phố Hồ Chí Minh

(740) Công ty TNHH Sở hữu trí tuệ và Công nghệ Thủ đô (CAPITAL IP&T CO.LTD.)

(511) Nhóm 35: Mua bán: dược phẩm, dược chất, hóa chất dùng trong sản xuất thuốc, thuốc đông y, thuốc thú y, thực phẩm dinh dưỡng dùng trong y tế, thực phẩm chức năng, nước súc miệng, trang thiết bị y tế và dụng cụ y tế, dụng cụ tránh thai, que thử thai, bao cao su, bơm kim tiêm dùng một lần, dây truyền dịch, bông y tế, băng y tế, băng dán y tế, vật tư y tế như: vật tư y tế tiêu hao như: mỡ bôi y tế dùng cho điện tim, điện não, nội soi và siêu âm, điện cực dán y tế, đệm chống loét, giường hỗ trợ bệnh nhân liệt; mua bán mỹ phẩm, nước hoa, dầu gội đầu, kem dưỡng da, sữa rửa mặt, xà phòng, nước rửa chén, tinh dầu, chất tẩy rửa; mua bán lương thực, thực phẩm, bánh, kẹo, gạo, bột ngũ cốc, chè, cà phê, cacao, gia vị, sữa và các sản phẩm từ sữa, thịt, cá, gia cầm, trứng, dầu ăn thực vật, nước giải khát, nước uống tinh khiết, bia, rượu, thức ăn chăn nuôi cho gà, lợn, cá, tôm, con giống vật nuôi làm thuốc, cây giống dược liệu, con giống, cây giống, hạt giống, dược liệu tươi, trái cây tươi, rau tươi; quảng cáo và giới thiệu sản phẩm.

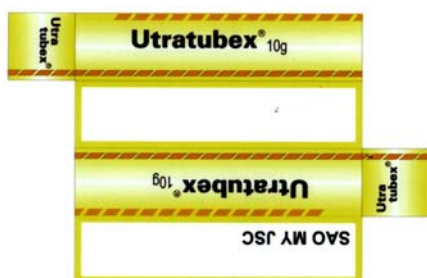
---

**CÔNG BÁO SỞ HỮU CÔNG NGHIỆP SỐ 351 TẬP A (06.2017)**

---

(210) **4-2017-08376**

(540)



(220) 04.04.2017

(441) 26.06.2017

(531) 26.4.2; 26.4.9; A26.11.11

(591) Vàng, da cam, ghi, đen, trắng

(731) CÔNG TY CỔ PHẦN DƯỢC PHẨM SAO MỸ (VN)

393-393A Tô Hiến Thành, phường 14, quận 10, thành phố Hồ Chí Minh

(740) Công ty TNHH Sở hữu trí tuệ và Công nghệ Thủ đô (CAPITAL IP&T CO.LTD.)

(511) Nhóm 05: Dược phẩm; thực phẩm chức năng; thực phẩm dinh dưỡng dùng trong y tế; nước súc miệng dùng cho mục đích y tế; dung dịch làm sạch khử khuẩn sát trùng dùng cho mục đích y tế; nước tắm thảo dược cho trẻ em dùng cho mục đích y tế.

---

(210) **4-2017-08377**

(540)



(220) 04.04.2017

(441) 26.06.2017

(531) 1.17.11; 2.9.21; 2.9.24; 5.3.11

(591) Xanh, xanh lá cây, xanh cốm, đỏ, đen, trắng, vàng, xanh sẫm, xanh nước biển

(731) CÔNG TY CỔ PHẦN DƯỢC PHẨM VINACARE (VN)

Số nhà 18, ngách 19/15 Kim Đồng, phường Giáp Bát, quận Hoàng Mai, thành phố Hà Nội

(740) Công ty TNHH Sở hữu trí tuệ và Công nghệ Thủ đô (CAPITAL IP&T CO.LTD.)

(511) Nhóm 05: Dược phẩm; thực phẩm chức năng; thực phẩm dinh dưỡng dùng trong y tế; nước súc miệng dùng cho mục đích y tế; dung dịch làm sạch khử khuẩn sát trùng dùng cho mục đích y tế; nước tắm thảo dược cho trẻ em dùng cho mục đích y tế.

---

(210) **4-2017-08378**

(540)



(220) 04.04.2017

(441) 26.06.2017

(531) 2.9.4; 3.4.7; 1.15.14; 1.15.15

(591) Vàng, hồng, đen, trắng, nâu, hồng nhạt, ghi

(731) CÔNG TY CỔ PHẦN DƯỢC LIỆU & VẬT TƯ Y TẾ HẢI PHÒNG (VN)

Số 31/51 Phạm Tử Nghi, phường Vĩnh Niệm, quận Lê Chân, thành phố Hải Phòng

(740) Công ty TNHH Sở hữu trí tuệ và Công nghệ Thủ đô (CAPITAL IP&T CO.LTD.)

## CÔNG BÁO SỞ HỮU CÔNG NGHIỆP SỐ 351 TẬP A (06.2017)

(511) Nhóm 05: Dược phẩm; thực phẩm chức năng; thực phẩm dinh dưỡng dùng trong y tế; nước súc miệng dùng cho mục đích y tế; dung dịch làm sạch khử khuẩn sát trùng dùng cho mục đích y tế; nước tắm thảo dược cho trẻ em dùng cho mục đích y tế.

(210) **4-2017-08379**

(540)



(220) 04.04.2017

(441) 26.06.2017

(531) 3.4.11; 3.4.12; 26.1.1; 26.4.4; 25.1.25; A26.11.13

(591) Nâu, đen, vàng nhạt, trắng

(731) CÔNG TY CỔ PHẦN DUỐC PHẨM GIA NGUYỄN (VN)

Đường YP6, khu công nghiệp Yên Phong, xã Đông Phong, huyện Yên Phong, tỉnh Bắc Ninh

(740) Công ty TNHH Sở hữu trí tuệ và Công nghệ Thủ đô (CAPITAL IP&T CO.LTD.)

(511) Nhóm 35: Mua bán: dược phẩm, dược chất, hóa chất dùng trong sản xuất thuốc, thuốc đông y, thuốc thú y, thực phẩm dinh dưỡng dùng trong y tế, thực phẩm chức năng, nước súc miệng, trang thiết bị y tế và dụng cụ y tế, dụng cụ tránh thai, que thử thai, bao cao su, bơm kim tiêm dùng một lần, dây truyền dịch, bông y tế, băng y tế, băng dán y tế vật tư y tế như: vật tư y tế tiêu hao như: mỡ bôi y tế dùng cho điện tim, điện não, nội soi và siêu âm, điện cực dán y tế, đệm chống loét, giường hỗ trợ bệnh nhân liệt; mua bán mỹ phẩm, nước hoa, dầu gội đầu, kem dưỡng da, sữa rửa mặt, xà phòng, nước rửa chén, tinh dầu, chất tẩy rửa; mua bán lương thực, thực phẩm, bánh, kẹo, gạo, bột ngũ cốc, chè, cà phê, cacao, gia vị, sữa và các sản phẩm từ sữa, thịt, cá, gia cầm, trứng, dầu ăn thực vật, nước giải khát, nước uống tinh khiết, bia, rượu, thức ăn chăn nuôi cho gà, lợn, cá, tôm, con giống vật nuôi làm thuốc, cây giống dược liệu, con giống, cây giống, hạt giống, dược liệu tươi, trái cây tươi, rau tươi; quảng cáo và giới thiệu sản phẩm.

(210) **4-2017-08380**

(540)



(220) 04.04.2017

(441) 26.06.2017

(531) 2.5.3; 2.5.30

(591) Xám, hồng, vàng, trắng, đen, vàng sẫm, đỏ, vàng da

(731) CÔNG TY TRÁCH NHIỆM HỮU HẠN ĐẠI BẮC (VN)

Số 11, đường Công Nghiệp 4, khu công nghiệp Sài Đồng B, phường Thạch Bàn, quận Long Biên, thành phố Hà Nội

(740) Công ty TNHH Sở hữu trí tuệ và Công nghệ Thủ đô (CAPITAL IP&T CO.LTD.)

(511) Nhóm 35: Mua bán: dược phẩm, dược chất, hóa chất dùng trong sản xuất thuốc, thuốc đông y, thuốc thú y, thực phẩm dinh dưỡng dùng trong y tế, thực phẩm chức năng, nước



## CÔNG BÁO SỞ HỮU CÔNG NGHIỆP SỐ 351 TẬP A (06.2017)

súc miệng, trang thiết bị y tế và dụng cụ y tế, dụng cụ tránh thai, que thử thai, bao cao su, bơm kim tiêm dùng một lần, dây truyền dịch, bông y tế, băng y tế, băng dán y tế, vật tư y tế như: vật tư y tế tiêu hao như: mỡ bôi y tế dùng cho điện tim, điện não, nội soi và siêu âm, điện cực dán y tế, đệm chống loét, giường hỗ trợ bệnh nhân liệt, mua bán mỹ phẩm, nước hoa, dầu gội đầu, kem dưỡng da, sữa rửa mặt, xà phòng, nước rửa chén, tinh dầu, chất tẩy rửa, mua bán lương thực, thực phẩm, bánh, kẹo, gạo, bột ngũ cốc, chè, cà phê, cacao, gia vị, sữa và các sản phẩm từ sữa, thịt, cá, gia cầm, trứng, dầu ăn thực vật, nước giải khát, nước uống tinh khiết, bia, rượu, thức ăn chăn nuôi cho gà, lợn, cá, tôm, con giống vật nuôi làm thuốc, cây giống dược liệu, con giống, cây giống, hạt giống, dược liệu tươi, trái cây tươi, rau tươi; quảng cáo và giới thiệu sản phẩm.

(210) **4-2017-08381**

(540)



(220) 04.04.2017

(441) 26.06.2017

(531) 2.5.2; 2.5.30

(591) Vàng da, vàng sẫm, đen, xám, trắng, xanh cốm, vàng, đỏ, xanh dương đậm

(731) CÔNG TY TRÁCH NHIỆM HỮU HẠN ĐẠI BẮC (VN)

Số 11, đường Công Nghiệp 4, khu công nghiệp Sài Đồng B, phường Thạch Bàn, quận Long Biên, thành phố Hà Nội

(740) Công ty TNHH Sở hữu trí tuệ và Công nghệ Thủ đô (CAPITAL IP&T CO.LTD.)

(511) Nhóm 35: Mua bán: dược phẩm, dược chất, hóa chất dùng trong sản xuất thuốc, thuốc đông y, thuốc thú y, thực phẩm dinh dưỡng dùng trong y tế, thực phẩm chức năng, nước súc miệng, trang thiết bị y tế và dụng cụ y tế, dụng cụ tránh thai, que thử thai, bao cao su, bơm kim tiêm dùng một lần, dây truyền dịch, bông y tế, băng y tế, băng dán y tế, vật tư y tế như: vật tư y tế tiêu hao như: mỡ bôi y tế dùng cho điện tim, điện não, nội soi và siêu âm, điện cực dán y tế, đệm chống loét, giường hỗ trợ bệnh nhân liệt, mua bán mỹ phẩm, nước hoa, dầu gội đầu, kem dưỡng da, sữa rửa mặt, xà phòng, nước rửa chén, tinh dầu, chất tẩy rửa, mua bán lương thực, thực phẩm, bánh, kẹo, gạo, bột ngũ cốc, chè, cà phê, cacao, gia vị, sữa và các sản phẩm từ sữa, thịt, cá, gia cầm, trứng, dầu ăn thực vật, nước giải khát, nước uống tinh khiết, bia, rượu, thức ăn chăn nuôi cho gà, lợn, cá, tôm, con giống vật nuôi làm thuốc, cây giống dược liệu, con giống, cây giống, hạt giống, dược liệu tươi, trái cây tươi, rau tươi; quảng cáo và giới thiệu sản phẩm.

(210) **4-2017-08382**

(540)

# FONDITAB

(220) 04.04.2017

(441) 26.06.2017

(731) CÔNG TY TRÁCH NHIỆM HỮU HẠN ĐỨC TÂM (VN)

Nhà số 1, dãy D, ngõ 68 khu Hòa Mục, phường Trung Hòa, quận Cầu Giấy, thành phố Hà Nội

(740) Công ty TNHH Sở hữu trí tuệ và Công nghệ Thủ đô (CAPITAL IP&T CO.LTD.)

## CÔNG BÁO SỞ HỮU CÔNG NGHIỆP SỐ 351 TẬP A (06.2017)

---

(511) Nhóm 05: Dược phẩm; thực phẩm chức năng; thực phẩm dinh dưỡng dùng trong y tế; nước súc miệng dùng cho mục đích y tế; dung dịch làm sạch khử khuẩn sát trùng dùng cho mục đích y tế; nước tắm thảo dược cho trẻ em dùng cho mục đích y tế.

---

(210) **4-2017-08383**

(220) 04.04.2017

(441) 26.06.2017

(540)

**BIOSACHS Fort**

(731) CÔNG TY CỔ PHẦN DƯỢC PHẨM BẾN TRE (VN)

Số 6A3, quốc lộ 60, phường Phú Tân, thành phố Bến Tre, tỉnh Bến Tre

(740) Công ty TNHH Sở hữu trí tuệ và Công nghệ Thủ đô (CAPITAL IP&T CO.LTD.)

(511) Nhóm 05: Dược phẩm; thực phẩm chức năng; thực phẩm dinh dưỡng dùng trong y tế; nước súc miệng dùng cho mục đích y tế; dung dịch làm sạch khử khuẩn sát trùng dùng cho mục đích y tế; nước tắm thảo dược cho trẻ em dùng cho mục đích y tế.

---

(210) **4-2017-08384**

(220) 04.04.2017

(441) 26.06.2017

(540)

**OEXPO**

(531) A24.15.7; 26.3.2

(731) CÔNG TY 4 ORANGES CO., LTD. (VN)

Lô C02-1, khu công nghiệp Đức Hoà 1, ấp 5, xã Đức Hoà Đông, huyện Đức Hoà, tỉnh Long An

**UMAX  
WATERPROOF**

(740) Công ty TNHH Sở hữu trí tuệ Thảo Thọ Quyển (INVENCO)

(511) Nhóm 02: Sơn (trừ sơn cách điện, cách điện); chất kết dính dùng cho sơn; sơn diệt khuẩn; véc ni; sơn phủ; sơn chịu lửa.

---

(210) **4-2017-08385**

(220) 04.04.2017

(441) 26.06.2017

(540)

**SPEC**

(531) 26.4.3; 26.4.9

(731) CÔNG TY 4 ORANGES CO., LTD. (VN)

Lô C02-1, khu công nghiệp Đức Hoà 1, ấp 5, xã Đức Hoà Đông, huyện Đức Hoà, tỉnh Long An

Sơn Mùi Tự Nhiên  
Nội Thất

(740) Công ty TNHH Sở hữu trí tuệ Thảo Thọ Quyển (INVENCO)

*Hello*  
ODORLESSKOT

## CÔNG BÁO SỞ HỮU CÔNG NGHIỆP SỐ 351 TẬP A (06.2017)

(511) Nhóm 02: Sơn (trừ sơn cách điện); chất kết dính dùng cho sơn; sơn diệt khuẩn; véc ni; sơn phủ; sơn chịu lửa.

(210) **4-2017-08386**

(540)



(220) 04.04.2017

(441) 26.06.2017

(531) 1.3.1; 26.1.1; A5.5.20; 26.4.3; 26.4.7; 26.3.23; 26.7.25

(591) Xanh dương, đen, trắng

(731) CÔNG TY TNHH KMS TECHNOLOGY VIỆT NAM (VN)

Số 123 đường Cộng Hòa, phường 12, quận Tân Bình, thành phố Hồ Chí Minh

(740) Công ty Luật TNHH LHD (LHD LAW FIRM)

(511) Nhóm 09: Phần mềm máy tính; máy vi tính; bộ vi xử lý trung tâm (CPU).

Nhóm 42: Thiết kế phần mềm máy tính; bảo dưỡng phần mềm máy tính; lập trình máy tính; cho thuê phần mềm máy tính; thiết kế hệ thống máy tính.

(210) **4-2017-08387**

(540)

*purelast*

(220) 04.04.2017

(441) 26.06.2017

(731) AEON KABUSHIKI KAISHA (also trading as AEON Co., Ltd.) (JP)  
No. 1-5-1 Nakase, Mihama-ku, Chiba-city, Chiba 261-8515, Japan

(740) Công ty TNHH một thành viên Sở hữu trí tuệ VCCI (VCCI-IP CO.,LTD)

(511) Nhóm 25: Quần áo (ngoại trừ các loại quần áo, bít tất, đồ đội đầu và găng tay dùng để câu cá, dùng cho thể thao, dùng cho hoạt động ngoài trời và các loại quần áo đặc biệt chuyên dụng, bít tất đặc biệt chuyên dụng, đồ đội đầu đặc biệt chuyên dụng và găng tay đặc biệt chuyên dụng dùng cho thể thao); nịt bít tất; dây nịt để kéo giữ tất chân ngăn cổ; dải đeo cho quần và cho tất; cạp (quần, váy); thắt lưng (trang phục); đồ đi chân (ngoại trừ đồ đi chân dùng cho câu cá, dùng cho thể thao và dùng cho hoạt động ngoài trời, đồ đi chân đặc biệt chuyên dụng dùng cho thể thao); trang phục dùng trong các lễ hội hóa trang.

Nhóm 35: Dịch vụ quảng bá sản phẩm và dịch vụ của người khác thông qua việc quản lý bán hàng và kế hoạch khuyến mại bao gồm cả tem thưởng hàng; dịch vụ bán buôn hoặc bán lẻ các mặt hàng sau: vải dệt và bộ đồ giường, quần áo (ngoại trừ các loại quần áo, bít tất, đồ đội đầu và găng tay dùng để câu cá, dùng cho thể thao, dùng cho hoạt động ngoài trời và các loại quần áo đặc biệt chuyên dụng, bít tất đặc biệt chuyên dụng, đồ đội đầu đặc biệt chuyên dụng và găng tay đặc biệt chuyên dụng dùng cho thể thao), đồ đi chân (ngoại trừ đồ đi chân dùng cho câu cá, dùng cho thể thao và dùng cho hoạt động ngoài trời, đồ đi chân đặc biệt chuyên dụng dùng cho thể thao), túi xách và túi nhỏ, đèn đốt hương trầm, dụng cụ cầm tay có lưỡi cắt hoặc đầu nhọn, dụng cụ cầm tay thao tác thủ công và đồ ngũ



## CÔNG BÁO SỞ HỮU CÔNG NGHIỆP SỐ 351 TẬP A (06.2017)

kim, thiết bị nhà bếp, dụng cụ làm sạch và dụng cụ để giặt, các chế phẩm dược, vệ sinh, thú y và vật tư y tế, mỹ phẩm, chế phẩm để vệ sinh thân thể, kem đánh răng, xà phòng và chất tẩy rửa, máy móc, công cụ và vật tư nông nghiệp, hoa (tự nhiên) và cây, nhiên liệu, ấn phẩm, giấy và văn phòng phẩm, đồ chơi, búp bê, máy và thiết bị trò chơi, đồng hồ, đồng hồ đeo tay và kính đeo mắt quang học (thị kính và kính bảo hộ), đá quý bán thành phẩm và đồ giả của nó, đồ dùng cá nhân cụ thể là: quạt dẹt cầm tay, quạt gấp cầm tay, nịt bít tất, dây nịt để kéo giữ tất chân ngắn cổ, dải đeo quần và tất, cạp (quần, váy), thắt lưng (trang phục), băng tay để nâng giữ tay áo, đồ trang sức cá nhân ngoại trừ khuy măng sét, huy chương để đeo không làm bằng kim loại quý, khóa cài cho quần áo, huy hiệu để đeo không làm bằng kim loại quý, ghim cài dùng cho quần áo, kẹp cho thắt lưng đặc biệt dùng cho dải lưng thêu của phụ nữ Nhật Bản (dải lưng thêu), miếng dán trang trí cho áo khoác, đồ trang trí tóc, khuy măng sét, khuy (cúc) và vật tương tự, ví đựng đồ trang điểm chưa có đồ bên trong, gậy chống, ba toong, ô và các bộ phận của nó, sản phẩm hàng dệt dùng cho cá nhân cụ thể là khăn mặt bằng vải và khăn tay bỏ túi bằng vải.

(210) **4-2017-08389**

(540)

The logo consists of the letters 'U' and '2' in a bold, black, sans-serif font. The 'U' is significantly larger than the '2', and they are positioned side-by-side.

(220) 04.04.2017

(441) 26.06.2017

(731) CÔNG TY TNHH THƯƠNG MẠI MÃ HOA (VN)

118 đường Lò Siêu, phường 12, quận 11, thành phố Hồ Chí Minh

(740) Công ty TNHH Sở hữu trí tuệ Tâm Nhìn Mới (FRESHVIEW CO., LTD.)

(511) Nhóm 34: Thuốc lá.

(210) **4-2017-08390**

(540)

The logo consists of the word 'KAIROIRO' in a bold, black, sans-serif font.

(220) 04.04.2017

(441) 26.06.2017

(731) CÔNG TY TNHH PHÁT TRIỂN THƯƠNG MẠI HÙNG HUY (VN)

Nhà ông Trần Ngọc Huy, thôn An Cơ Nam, huyện Kiến Xương, tỉnh Thái Bình

(511) Nhóm 11: Thiết bị lọc nước uống; thiết bị và máy móc để làm sạch nước; thiết bị và máy móc để tinh lọc nước; thiết bị cung cấp nước uống nóng lạnh; bộ lọc nước uống; thiết bị làm mềm nước.

(210) **4-2017-08391**

(540)

The logo consists of the word 'STANDA' in a bold, red, sans-serif font.

(220) 04.04.2017

(441) 26.06.2017

(591) Đỏ

(731) CÔNG TY TNHH MỘT THÀNH VIÊN GIA DỤNG VÀ CƠ ĐIỆN THỐNG NHẤT (VN)

Thôn Yên Lũng, xã An Khánh, huyện Hoài Đức, thành phố Hà Nội

## CÔNG BÁO SỞ HỮU CÔNG NGHIỆP SỐ 351 TẬP A (06.2017)

---

(511) Nhóm 11: Thiết bị lọc nước trong gia đình; hệ thống cung cấp nước và phân phối nước cho nhà tắm; máy điều hòa không khí; tủ lạnh; nồi cơm điện.

---

(210) **4-2017-08392**

(220) 04.04.2017

(441) 26.06.2017

(540)

(531) A26.11.8

(591) Đỏ, đen

The logo for HUNG LICH features the word "HUNG LICH" in a bold, black, sans-serif font. The letter "H" is significantly larger and is filled with a red-to-white gradient, with a red horizontal bar extending from its base to the right, underlining the rest of the text.

(731) CÔNG TY TNHH THƯƠNG MẠI VÀ DỊCH VỤ HUNG LỊCH (VN)  
Phòng 605, 20 Láng Hạ, quận Đống Đa, thành phố Hà Nội

(511) Nhóm 19: Tấm dán mặt ngoài bằng gỗ [wood veneers]; ván gỗ [wood panelling]; ván gỗ ép dẹt trong xây dựng; gỗ dán.

---

(210) **4-2017-08393**

(220) 04.04.2017

(441) 26.06.2017

(540)

(531) 3.7.1; A3.7.24; 26.4.4; 26.4.9; 26.3.23

The logo for EAGLE features a stylized eagle head in profile, facing right, with a dark grey body and a white beak. Below the head, the word "EAGLE" is written in a bold, black, sans-serif font.

(731) NGUYỄN VIỆT HUNG (VN)

Phòng 604, tháp B, tòa nhà Sông Hồng, 165 Thái Hà, quận Đống Đa, thành phố Hà Nội

(511) Nhóm 19: Tấm laminate phủ bề mặt được làm chủ yếu từ chất dẻo, dùng trong xây dựng; tấm ốp bề mặt dùng trong xây dựng; tấm gỗ dán bề mặt (wood veneers); ván gỗ (wood panelling); ván gỗ ép dẹt trong xây dựng.

---

(210) **4-2017-08394**

(220) 04.04.2017

(441) 26.06.2017

(540)

(731) ESTEE LAUDER COSMETICS LTD. (CA)

**ESTEE LAUDER PURE COLOR ENVY LASH**

161 Commander Blvd., Agincourt, Ontario, M1S 3K9, Canada

(740) Công ty Luật TNHH quốc tế BMVN (BMVN INTERNATIONAL LLC)

(511) Nhóm 03: Mỹ phẩm.

---

CÔNG BÁO SỞ HỮU CÔNG NGHIỆP SỐ 351 TẬP A (06.2017)

---

(210) **4-2017-08395**

(540)



(220) 04.04.2017

(441) 26.06.2017

(531) 2.3.1; A2.3.2; 4.5.1; A5.5.20; A5.5.21; A5.3.13

(591) Đen, trắng, xanh da trời, xanh da trời nhạt, xanh lá mạ, vàng, đỏ

(731) CÔNG TY TNHH KALA VIỆT AUSTRALIA (VN)

Số 8 gác 10 ngõ 135 phường Phương Mai, quận Đống Đa, thành phố Hà Nội

(740) Công ty TNHH Quốc tế D & N (D&N INTERNATIONAL CO.,LTD.)

(511) Nhóm 02: Mực xăm thẩm mỹ; chất màu dùng để xăm.

Nhóm 05: Thuốc tê ủ xăm hình; kem giảm đau xăm thẩm mỹ dùng cho mục đích y tế; kem bôi tiểu phẫu dùng cho mục đích y tế; kem/gel/dung dịch dưỡng da sau xăm hình (dùng cho mục đích y tế).

Nhóm 10: Máy xăm thẩm mỹ; máy xóa xăm thẩm mỹ và phụ kiện: kim xăm; thiết bị xoa bóp thẩm mỹ.

Nhóm 35: Mua và bán: thiết bị và dụng cụ làm đẹp, dụng cụ xăm hình, mực xăm hình, kim xăm, máy xóa xăm, thiết bị xoa bóp cho mục đích làm đẹp, thiết bị điều trị mụn trứng cá, thuốc tê ủ xăm hình, kem giảm đau xăm thẩm mỹ dùng cho mục đích y tế, kem bôi tiểu phẫu dùng cho mục đích y tế, kem/gel/dung dịch dưỡng da sau xăm hình (dùng cho mục đích y tế).

Nhóm 41: Đào tạo trong lĩnh vực liên quan đến làm đẹp, xăm hình; hướng dẫn nghề nghiệp [tư vấn đào tạo hoặc giáo dục]; đào tạo thực hành [thao tác thử].

Nhóm 44: Dịch vụ xăm hình; dịch vụ làm đẹp; dịch vụ chăm sóc sắc đẹp; dịch vụ chăm sóc sức khỏe (dịch vụ spa).

---

(210) **4-2017-08396**

(540)



(220) 04.04.2017

(441) 26.06.2017

(531) 1.15.24; 3.9.1; A3.9.24; 7.1.6; A7.1.12; 7.1.24; 26.1.1

(591) Da cam, trắng

(731) HỘ KINH DOANH BÙI VĂN MINH (VN)

Lô số 0029+0030+0039+0040 khu C, trung tâm thương mại Rạch Giá, phường Vĩnh Quang, thành phố Rạch Giá, tỉnh Kiên Giang

(511) Nhóm 29: Sản phẩm thủy hải sản đã qua sơ chế là khô thủy hải sản các loại như tôm khô; cá khô; mực khô.

---

(210) **4-2017-08397**

(220) 04.04.2017

(441) 26.06.2017

(540)

**VIZITOUCH**

(731) TORNATECH INC. (CA)

7075 Place Robert-Joncas, Suite 132,  
Montreal, Quebec, Canada, H4M 2Z2

(740) Công ty Luật TNHH WINCO (WINCO  
LAW FIRM)

(511) Nhóm 09: Màn hình máy vi tính; thiết bị đầu cuối màn hình tương tác cảm ứng; màn hình cảm ứng; bảng điều khiển điện tử.

---

(210) **4-2017-08398**

(220) 04.04.2017

(441) 26.06.2017

(540)

**TORNATECH**

(731) TORNATECH INC. (CA)

7075 Place Robert-Joncas, Suite 132,  
Montreal, Quebec, Canada, H4M 2Z2

(740) Công ty Luật TNHH WINCO (WINCO  
LAW FIRM)

(511) Nhóm 07: Bộ điều khiển máy bơm bù áp cơ học; bộ điều khiển máy bơm công nghiệp cơ học; bộ điều khiển máy bơm nước thải cơ học (để tự động khởi động và tắt máy bơm nhằm duy trì mực nước trong hầm tháo nước bản hoặc trạm bơm nước thải); bộ điều khiển máy bơm tăng áp cơ học (để tự động khởi động và tắt máy bơm tại điểm chênh lệch áp lực nước nhằm duy trì áp suất cố định trong hệ thống cung cấp nước có áp lực); bộ điều khiển máy bơm nước ngưng tụ cơ học (để tự động khởi động và tắt máy bơm nhằm duy trì mực nước ở trong thùng đựng nước ngưng tụ); bộ điều khiển máy bơm cấp nước nổi hơi cơ học; bộ điều khiển máy bơm tiếp dầu cơ học.

Nhóm 09: Bộ điều khiển bơm cơ học dùng để điều khiển bơm chữa cháy chạy bằng điện; bộ điều khiển bơm chữa cháy chạy bằng động cơ diesel; bộ điều khiển bơm chữa cháy chạy bằng điện; bộ điều khiển bơm chữa cháy chạy bằng động cơ diesel điện tử; bộ điều khiển máy bơm bù áp điện tử; bộ điều khiển máy bơm công nghiệp điện tử; bộ điều khiển máy bơm/nước thải điện tử (để tự động khởi động và tắt máy bơm nhằm duy trì mực nước trong hầm tháo nước bản hoặc trạm bơm nước thải); bộ điều khiển máy bơm tăng áp điện tử (để tự động khởi động và tắt máy bơm tại điểm chênh lệch áp lực nước nhằm duy trì áp suất cố định trong hệ thống cung cấp nước có áp lực); bộ điều khiển máy bơm nước ngưng tụ điện tử (để tự động khởi động và tắt máy bơm nhằm duy trì mực nước ở trong thùng đựng nước ngưng tụ); bộ điều khiển máy bơm cấp nước nổi hơi điện tử; bộ điều khiển máy bơm tiếp dầu điện tử; thiết bị báo động của bộ điều khiển máy bơm; màn hình hiển thị của bộ điều khiển máy bơm.

---

CÔNG BÁO SỞ HỮU CÔNG NGHIỆP SỐ 351 TẬP A (06.2017)

---

(210) **4-2017-08399**

(220) 04.04.2017

(540)

(441) 26.06.2017

**Safatis**

(731) CÔNG TY TNHH DƯỢC PHẨM HOA LINH (VN)

B19, D6, khu đô thị mới Cầu Giấy, phường Dịch Vọng, quận Cầu Giấy, thành phố Hà Nội

(740) Công ty Luật TNHH WINCO (WINCO LAW FIRM)

(511) Nhóm 03: Mỹ phẩm; kem mỹ phẩm; chế phẩm làm sạch; dầu gội đầu; tinh dầu (thuộc nhóm này); nước thơm dùng cho mục đích mỹ phẩm.

Nhóm 05: Dược phẩm; thực phẩm chức năng; vật liệu băng bó (dùng trong y tế); viên ngậm làm thơm miệng; khăn vệ sinh.

Nhóm 10: Thiết bị và dụng cụ y tế; vật liệu để khâu vết thương; bao cao su; bình sữa cho trẻ em; răng giả; chân tay giả.

Nhóm 29: Sữa; đồ uống làm từ sữa (sữa là chủ yếu); mứt ứt; thực phẩm ăn nhanh trên cơ sở trái cây; rau đã được bảo quản; thực phẩm làm từ cá.

Nhóm 30: Chế phẩm ngũ cốc; bánh kẹo; chè (trà); cà phê; mật ong; đồ gia vị.

Nhóm 32: Bia; đồ uống (không chứa cồn); nước uống có gaz; nước ép trái cây; tinh dầu để sản xuất đồ uống.

Nhóm 35: Mua bán, xuất nhập khẩu, quảng cáo: dược phẩm, thực phẩm chức năng, mỹ phẩm, thực phẩm, đồ uống, trang thiết bị y tế.

Nhóm 44: Dịch vụ khám chữa bệnh; dịch vụ dược sĩ kê đơn thuốc; thẩm mỹ viện; cho thuê thiết bị y tế; trồng cây dược liệu.

---

(210) **4-2017-08401**

(220) 04.04.2017

(540)

(441) 26.06.2017



(531) A7.1.11; 7.1.24; 26.1.1; A24.15.11

(591) Xanh lá cây, trắng

(731) PHẠM THỊ THU HOÀN (VN)

139/15 Phạm Thế Hiển, phường 3, quận 8, thành phố Hồ Chí Minh

(740) Công ty TNHH Tâm nhìn và Liên danh (VISION & ASSOCIATES CO.LTD.)

(511) Nhóm 35: Bán lẻ các loại rau, củ, quả, trái cây, đồ lương thực-thực phẩm như gạo, mì, bột mì, các sản phẩm làm từ ngũ cốc, đồ gia vị, đồ hộp được làm từ thực vật, động vật và thủy hải sản, thức ăn nhanh, sữa, các sản phẩm làm từ sữa, kem lạnh, bánh kẹo các loại, bánh mì, cà phê, trà, thuốc lá, đồ uống các loại, thực phẩm tươi sống, thực phẩm chức năng;

## CÔNG BÁO SỞ HỮU CÔNG NGHIỆP SỐ 351 TẬP A (06.2017)

bán lẻ đồ gia dụng như: đồ dùng trong nhà bếp, trong phòng vệ sinh, giấy ăn, giấy vệ sinh; bán lẻ đồ dùng vệ sinh cá nhân như: băng vệ sinh, bím, tăm bông, khăn mặt, khăn tắm, bàn chải đánh răng, thuốc đánh răng, bán lẻ sách báo, đồ dùng văn phòng, đồ chơi, đồ lưu niệm, đồ trang trí cây thông, trang trí tết; bán lẻ hóa mỹ phẩm; bán lẻ đồ thời trang và các phụ kiện cho thời trang như quần áo, túi xách, đồ đi chân, đồ đội đầu, khẩu trang, tất (vớ), kính mắt, cặp tóc, dây thắt lưng.

(210) **4-2017-08404**

(540)



(220) 04.04.2017

(441) 26.06.2017

(531) A11.3.3; 1.15.15; 26.1.1; 1.15.11

(591) Nâu, trắng

(731) NGUYỄN NGỌC QUỲNH MAI (VN)  
1183/76 Phạm Thế Hiển, phường 5, quận  
8, thành phố Hồ Chí Minh

(511) Nhóm 30: Bánh ngọt; nước xốt; kem lạnh; cà phê chưa rang; đồ uống chế trên cơ sở cà phê; đồ uống chế trên cơ sở trà.

(210) **4-2017-08407**

(540)



(220) 04.04.2017

(441) 26.06.2017

(531) 26.3.1; A26.3.7; 26.5.1; 26.1.2

(591) Trắng, xanh dương, xám

(731) CÔNG TY CỔ PHẦN KIM KHÍ BẮC  
THÁI (VN)

Km 5, quốc lộ 3, phường Tân Lập, thành  
phố Thái Nguyên, tỉnh Thái Nguyên

(740) Công ty TNHH Tư vấn đầu tư và Sở hữu  
trí tuệ Hoàng Phi (HOANG PHI  
INVEST & I.P CO., LTD)

(511) Nhóm 06: Các sản phẩm từ gang, thép, cụ thể: nắp bể cấp, nắp hố ga, nắp chắn rác, khung chắn rác, thép cuộn, thép thanh vằn, thép góc chữ L.

(210) **4-2017-08408**

(540)



(220) 04.04.2017

(441) 26.06.2017

(531) 1.15.5; A5.3.13; 1.15.15; A26.11.12

(591) Xanh ngọc, da cam, xám, trắng

(731) CÔNG TY TNHH THƯƠNG MẠI VÀ  
QUẢNG CÁO NHẬT MINH (VN)

Số 1A, ngõ 144/2 phố Quan Nhân,  
phường Nhân Chính, quận Thanh xuân,  
thành phố Hà Nội

(740) Công ty TNHH Tư vấn đầu tư và Sở hữu  
trí tuệ Hoàng Phi (HOANG PHI  
INVEST & I.P CO., LTD)



## CÔNG BÁO SỞ HỮU CÔNG NGHIỆP SỐ 351 TẬP A (06.2017)

---

(511) Nhóm 42: Dịch vụ thiết kế logo, website; lập trình máy tính.

---

(210) **4-2017-08409**

(540)



(220) 04.04.2017

(441) 26.06.2017

(531) 26.1.2; A26.1.18; A26.11.8

(591) Đen, xám, trắng

(731) HOÀNG TIẾN GIÁP (VN)

Xóm 2, thôn Hồng Phong, xã Tây An,  
huyện Tiên Hải, tỉnh Thái Bình

(740) Công ty TNHH Tư vấn đầu tư và Sở hữu  
trí tuệ Hoàng Phi (HOANG PHI  
INVEST & I.P CO., LTD)

(511) Nhóm 35: Mua bán: phân bón (phân bón tan chậm, phân thủy canh thủy sinh, phân bón rễ, phân bón lá, phân tròn quế), đất trồng cây, keo dán, chất tạo màu cho hoa và lá, máy phun sương - giàn tưới; dụng cụ cắt tỉa cây cảnh, chiết cây cảnh, chậu trồng cây, chậu hàng rào (chậu hình hàng rào), hàng rào nhựa, chậu giả gỗ, hạt giống để trồng cây.

---

(210) **4-2017-08410**

(540)

**LONG NHUNG TÁN**

(220) 04.04.2017

(441) 26.06.2017

(731) HONG SUNG KEE (KR)

108-1512, Mokdong Seoro 2 Gil 22  
YangCheon Gu, Seoul, Korea

(740) Công ty TNHH Đại Tín và Liên Danh  
(DAITIN AND ASSOCIATES CO.,LTD)

(511) Nhóm 05: Dược phẩm; thực phẩm chức năng dùng cho mục đích y tế.

---

(210) **4-2017-08411**

(540)

**YONGGAKSAN**

(220) 04.04.2017

(441) 26.06.2017

(731) HONG SANG KEE (KR)

108-1512, Mokdong Seoro 2 Gil 22  
YangCheon Gu, Seoul, Korea

(740) Công ty TNHH Đại Tín và Liên Danh  
(DAITIN AND ASSOCIATES CO.,LTD)

(511) Nhóm 05: Dược phẩm; thực phẩm chức năng dùng cho mục đích y tế.

---

## CÔNG BÁO SỞ HỮU CÔNG NGHIỆP SỐ 351 TẬP A (06.2017)


---

- (210) **4-2017-08412** (220) 04.04.2017  
(441) 26.06.2017  
(540)  
(731) T. & S. BRASS & BRONZE WORKS, INC. (US)  
2 Saddleback Cove, Travelers Rest, South Carolina, 29690, United States of America  
**T&S BRASS AND BRONZE WORKS**  
(740) Công ty TNHH Sở hữu trí tuệ HA VIP (HAVIP CO., LTD.)

(511) Nhóm 09: Hộp điện; bộ điều khiển dùng để điều tiết dòng chảy của chất lỏng; van điều khiển dùng để điều tiết dòng chảy của chất lỏng [không phải bộ phận của máy]; thiết bị và phụ kiện dùng cho phòng thí nghiệm, cụ thể là đầu xả vòi ống, nút chặn, đầu rovonve, vòng kẹp.

Nhóm 11: Vòi và đường ống các loại và các phụ kiện của chúng cụ thể là: miệng vòi, vòi rót, vòi hình cổ ngỗng, bộ điều chuyển đường ống nước, bộ sục khí, bộ điều tiết dòng chảy, cửa xả điều tiết lưu lượng, bộ ngắt chân không và thiết bị ngăn dòng chảy ngược, bộ nối để cấp và tiếp nước, nút chặn, tay cầm, bồn rửa, van, phụ kiện bồn tắm và vòi hoa sen, van vòi phun và bộ phận của vòi, họng thoát nước, các bộ phun để rửa sơ bộ và giá đỡ của chúng, bộ cấp nước, trạm cấp nước, bộ xịt có thể thu lại và trục cuộn vòi, trạm rửa, vòi nước và bồn rửa dùng cho phẫu thuật, vòi nước cho bồn rửa y tế, van chân và van chân quỳ để pha nước nóng và lạnh, dụng cụ rửa vệ sinh tại giường có vòi và bộ xịt, chi tiết bộ xả khí; vòi.

---

- (210) **4-2017-08413** (220) 04.04.2017  
(441) 26.06.2017  
(540) (531) 26.3.1; A26.3.5  
  
(731) T. & S. BRASS & BRONZE WORKS, INC. (US)  
2 Saddleback Cove, Travelers Rest, South Carolina, 29690, United States of America  
(740) Công ty TNHH Sở hữu trí tuệ HA VIP (HAVIP CO., LTD.)

(511) Nhóm 09: Hộp điện; bộ điều khiển dùng để điều tiết dòng chảy của chất lỏng; van điều khiển dùng để điều tiết dòng chảy của chất lỏng [không phải bộ phận của máy]; thiết bị và phụ kiện dùng cho phòng thí nghiệm, cụ thể là đầu xả vòi ống, nút chặn, đầu rovonve, vòng kẹp.

Nhóm 11: Vòi và đường ống các loại và các phụ kiện của chúng cụ thể là: miệng vòi, vòi rót, vòi hình cổ ngỗng, bộ điều chuyển đường ống nước, bộ sục khí, bộ điều tiết dòng chảy, cửa xả điều tiết lưu lượng, bộ ngắt chân không và thiết bị ngăn dòng chảy ngược, bộ nối để cấp và tiếp nước, nút chặn, tay cầm, bồn rửa, van, phụ kiện bồn tắm và vòi hoa sen, van vòi phun và bộ phận của vòi, họng thoát nước, các bộ phun để rửa sơ bộ và giá đỡ của chúng, bộ cấp nước, trạm cấp nước, bộ xịt có thể thu lại và trục cuộn vòi, trạm rửa, vòi nước và bồn rửa dùng cho phẫu thuật, vòi nước cho bồn rửa y tế, van chân và van chân



## CÔNG BÁO SỞ HỮU CÔNG NGHIỆP SỐ 351 TẬP A (06.2017)

quỳ để pha nước nóng và lạnh, dụng cụ rửa vệ sinh tại giường có vòi và bộ xịt, chi tiết bộ xả khí; vòi.

(210) **4-2017-08414**

(540)



(220) 04.04.2017

(441) 26.06.2017

(531) A11.3.7; 26.1.1

(591) Nâu, trắng

(731) **HỘ KINH DOANH PHẠM THỊ HẠNH (VN)**

Đại lộ Lê Nin, xóm 14 (thửa đất số 486, tờ bản đồ số 25), xã Nghi Phú, thành phố Vinh, tỉnh Nghệ An

(740) Công ty TNHH Trường Xuân (AGELESS CO.,LTD.)

(511) Nhóm 43: Dịch vụ nhà hàng ăn uống; quán phở; dịch vụ quán ăn; dịch vụ quán cà phê; dịch vụ cung cấp thức ăn, đồ uống do nhà hàng thực hiện; dịch vụ quán ăn tự phục vụ.

(210) **4-2017-08415**

(540)



(220) 04.04.2017

(441) 26.06.2017

(531) 26.1.1; A26.1.18; 26.3.23; A24.15.7

(731) **CÔNG TY TNHH THƯỜNG MẠI SẢN XUẤT XUẤT NHẬP KHẨU MỸ PHẨM HOÀNG HÙNG LONG (VN)**  
222 Quốc Lộ 13, phường Hiệp Bình Phước, quận Thủ Đức, thành phố Hồ Chí Minh

(740) Công ty Cổ phần Sở hữu trí tuệ Việt Mỹ (VIET MY IP CORP.)

(511) Nhóm 03: Mỹ phẩm, nước hoa; kem dưỡng da; bột tẩy trắng, son môi; kem làm trắng da.

Nhóm 35: Mua bán và xuất nhập khẩu: mỹ phẩm, nước hoa, kem dưỡng da, bột tẩy trắng, son môi, mặt nạ dưỡng da, kem làm trắng da, dầu gội đầu, dầu xả, sữa tắm, kem trị mụn (mỹ phẩm), kem trị nám (mỹ phẩm), nước hoa hồng, phấn trang điểm, phấn má hồng, phấn mắt, chì kẻ mày, chì kẻ mắt, dược phẩm, thực phẩm chức năng, thực phẩm dinh dưỡng dùng cho mục đích làm đẹp, thực phẩm dinh dưỡng dùng cho mục đích y tế.

(210) **4-2017-08416**

(540)



(220) 04.04.2017

(441) 26.06.2017

(531) A1.1.10; A1.1.5; 26.4.2

(591) Xanh lá cây đậm, xanh lá cây, xanh nõn chuối

(731) **CÔNG TY TNHH THƯỜNG MẠI SẢN XUẤT MỸ PHẨM DŨNG LAN (VN)**  
741 Hồng Bàng, phường 06, quận 6, thành phố Hồ Chí Minh

(740) Công ty Cổ phần Sở hữu trí tuệ Việt Mỹ (VIET MY IP CORP.)

## CÔNG BÁO SỞ HỮU CÔNG NGHIỆP SỐ 351 TẬP A (06.2017)

---

(511) Nhóm 03: Mỹ phẩm; nước hoa; kem dưỡng da; bột tẩy trắng; son môi; muối dùng để tắm (không dùng trong ngành y).

Nhóm 35: Mua bán và xuất nhập khẩu: mỹ phẩm, kem dưỡng da, nước hoa, bột tẩy trắng, son môi, muối dùng để tắm (không dùng trong ngành y), kem làm trắng da, kem ngừa mụn (mỹ phẩm), kem chống nắng (mỹ phẩm), sữa rửa mặt, sữa tắm, dầu gội đầu, dầu xả tóc.

---

(210) **4-2017-08417**

(220) 04.04.2017

(441) 26.06.2017

(540)

**KOI**  
BEAUTY

(591) Đen, đỏ, trắng

(731) CÔNG TY TNHH THƯƠNG MẠI SẢN XUẤT MỸ PHẨM DŨNG LAN (VN)  
741 Hồng Bàng, phường 06, quận 6, thành phố Hồ Chí Minh

(740) Công ty Cổ phần Sở hữu trí tuệ Việt Mỹ (VIET MY IP CORP.)

(511) Nhóm 03: Mỹ phẩm; nước hoa; kem dưỡng da; bột tẩy trắng; son môi; muối dùng để tắm (không dùng trong ngành y).

Nhóm 35: Mua bán và xuất nhập khẩu: mỹ phẩm, kem dưỡng da, nước hoa, bột tẩy trắng, son môi, muối dùng để tắm (không dùng trong ngành y), kem làm trắng da, kem ngừa mụn (mỹ phẩm), kem chống nắng (mỹ phẩm), sữa rửa mặt, sữa tắm, dầu gội đầu, dầu xả tóc.

---

(210) **4-2017-08418**

(220) 04.04.2017

(441) 26.06.2017

(540)

*lovely*

(531) A26.11.12

(591) Đỏ, trắng

(731) CÔNG TY TNHH THƯƠNG MẠI SẢN XUẤT MỸ PHẨM DŨNG LAN (VN)  
741 Hồng Bàng, phường 06, quận 6, thành phố Hồ Chí Minh

(740) Công ty Cổ phần Sở hữu trí tuệ Việt Mỹ (VIET MY IP CORP.)

(511) Nhóm 03: Mỹ phẩm; nước hoa; kem dưỡng da; bột tẩy trắng; son môi; muối dùng để tắm (không dùng trong ngành y).

Nhóm 35: Mua bán và xuất nhập khẩu: mỹ phẩm, kem dưỡng da, nước hoa, bột tẩy trắng, son môi, muối dùng để tắm (không dùng trong ngành y), kem làm trắng da, kem ngừa mụn (mỹ phẩm), kem chống nắng (mỹ phẩm), sữa rửa mặt, sữa tắm, dầu gội đầu, dầu xả tóc.

---

CÔNG BÁO SỞ HỮU CÔNG NGHIỆP SỐ 351 TẬP A (06.2017)

---

(210) **4-2017-08419**

(540)

**Febuxotid**



(220) 04.04.2017

(441) 26.06.2017

(531) 26.1.2; A26.1.18

(591) Đen, xanh, trắng

(731) CÔNG TY TNHH DƯỢC PHẨM VŨ  
KIM (VN)

G16-134/1 Tô Hiến Thành, phường 15,  
quận 10, thành phố Hồ Chí Minh

(740) Công ty TNHH MASTERBRAND  
(MASTERBRAND)

(511) Nhóm 05: Dược phẩm; thực phẩm chức năng (thực phẩm dinh dưỡng dùng trong y tế).

---

(210) **4-2017-08420**

(540)

**PIOVAN**



(220) 04.04.2017

(441) 26.06.2017

(531) 26.1.2; A26.1.18

(591) Đen, xanh dương, trắng

(731) CÔNG TY TNHH DƯỢC PHẨM VŨ  
KIM (VN)

G16-134/1 Tô Hiến Thành, phường 15,  
quận 10, thành phố Hồ Chí Minh

(740) Công ty TNHH MASTERBRAND  
(MASTERBRAND)

(511) Nhóm 05: Dược phẩm; thực phẩm chức năng (thực phẩm dinh dưỡng dùng trong y tế).

---

(210) **4-2017-08422**

(540)



(220) 04.04.2017

(441) 26.06.2017

(531) 26.1.2; A25.7.21; A26.11.8; 26.1.4

(591) Xanh dương đậm, ghi, trắng, đỏ

(731) CÔNG TY TNHH DỊCH VỤ CHUỖI  
CUNG ỨNG THƯƠNG MẠI QUỐC TẾ  
VIỆT NAM (VN)

Toà nhà TĐ - 01 khu đô thị Our City,  
km9 đường Phạm Văn Đồng, phường  
Hải Thành, quận Dương Kinh, thành phố  
Hải Phòng

(511) Nhóm 12: Xe ô tô; cỗ trục xe; lốp ô tô; mui xe ô tô; khung gầm ô tô; xích ô tô.

---

CÔNG BÁO SỞ HỮU CÔNG NGHIỆP SỐ 351 TẬP A (06.2017)

---

(210) **4-2017-08424**

(540)



(220) 04.04.2017

(441) 26.06.2017

(531) A26.4.24; 26.15.15

(591) Đen, vàng, nâu

(731) CÔNG TY TNHH MỘT THÀNH VIÊN  
THƯỜNG MẠI DỊCH VỤ NHÀ HÀNG  
MAYA (VN)

125 Nguyễn Huệ, phường Bến Nghé,  
quận 1, thành phố Hồ Chí Minh

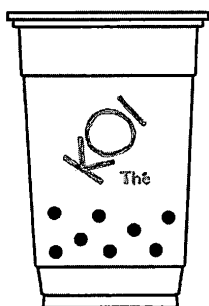
(740) Công ty cổ phần Sở hữu trí tuệ BROSS và  
Cộng sự (BROSS & PARTNERS., JSC)

(511) Nhóm 43: Dịch vụ nhà hàng ăn uống; dịch vụ cung cấp thức ăn và đồ uống do nhà hàng thực hiện; dịch vụ quán cà phê; dịch vụ quầy rượu; dịch vụ quán bar; dịch vụ khách sạn.

---

(210) **4-2017-08430**

(540)



(220) 04.04.2017

(441) 26.06.2017

(531) A11.3.3; A25.7.7

(731) KOI CAFE GROUP (S) PTE.LTD (SG)  
2 Serangoon North Avenue 5, #06-02,  
Singapore (554911)

(740) Công ty TNHH Nghiên cứu và Tư vấn  
chuyển giao công nghệ và đầu tư  
(CONCETTI)

(511) Nhóm 43: Nhà hàng ăn uống; nhà hàng cung cấp các loại đồ uống nóng và lạnh; nhà hàng cung cấp đồ ăn tráng miệng; dịch vụ quán trà; dịch vụ quán cà phê; dịch vụ quán bia; dịch vụ cung cấp thực phẩm và đồ uống tại quán cà phê có dịch vụ internet; quán cà phê có cung cấp đồ ăn nhanh.

---

(210) **4-2017-08432**

(540)

**SAMTORU**

(220) 04.04.2017

(441) 26.06.2017

(731) CÔNG TY TNHH TẬP ĐOÀN AN  
NÔNG (VN)

Lô H7, đường số 5, KCN Hải Sơn (GD  
3+4), ấp Bình Tiên 2, xã Đức Hòa Hạ,  
huyện Đức Hòa, tỉnh Long An

(740) Công ty Luật TNHH WINCO (WINCO  
LAW FIRM)

(511) Nhóm 05: Thuốc trừ sâu; thuốc diệt côn trùng, động vật có hại; thuốc diệt nấm bệnh; thuốc diệt cỏ; thuốc diệt ruồi, muỗi, gián, kiến; chế phẩm để kiểm soát (diệt trừ) sâu bệnh côn trùng có hại.

---

**CÔNG BÁO SỞ HỮU CÔNG NGHIỆP SỐ 351 TẬP A (06.2017)**

---

(210) **4-2017-08433**

(220) 04.04.2017

(441) 26.06.2017

(540)

(731) CÔNG TY TNHH TẬP ĐOÀN AN NÔNG (VN)

Lô H7, đường số 5, KCN Hải Sơn (GD 3+4), ấp Bình Tiên 2, xã Đức Hòa Hạ, huyện Đức Hòa, tỉnh Long An

(740) Công ty Luật TNHH WINCO (WINCO LAW FIRM)

**BÚA LỬA**

(511) Nhóm 05: Thuốc trừ sâu; thuốc diệt côn trùng, động vật có hại; thuốc diệt nấm bệnh; thuốc diệt cỏ; thuốc diệt ruồi, muỗi, gián, kiến; chế phẩm để kiểm soát (diệt trừ) sâu bệnh côn trùng có hại.

---

(210) **4-2017-08434**

(220) 04.04.2017

(441) 26.06.2017

(540)

(731) CÔNG TY TNHH TẬP ĐOÀN AN NÔNG (VN)

Lô H7, đường số 5, KCN Hải Sơn (GD 3+4), ấp Bình Tiên 2, xã Đức Hòa Hạ, huyện Đức Hòa, tỉnh Long An

(740) Công ty Luật TNHH WINCO (WINCO LAW FIRM)

**HANOKA**

(511) Nhóm 05: Thuốc trừ sâu; thuốc diệt côn trùng, động vật có hại; thuốc diệt nấm bệnh; thuốc diệt cỏ; thuốc diệt ruồi, muỗi, gián, kiến; chế phẩm để kiểm soát (diệt trừ) sâu bệnh côn trùng có hại.

---

(210) **4-2017-08435**

(220) 04.04.2017

(441) 26.06.2017

(540)

(731) CÔNG TY TNHH TẬP ĐOÀN AN NÔNG (VN)

Lô H7, đường số 5, KCN Hải Sơn (GD 3+4), ấp Bình Tiên 2, xã Đức Hòa Hạ, huyện Đức Hòa, tỉnh Long An

(740) Công ty Luật TNHH WINCO (WINCO LAW FIRM)

**KAJASUNYN**

(511) Nhóm 05: Thuốc trừ sâu; thuốc diệt côn trùng, động vật có hại; thuốc diệt nấm bệnh; thuốc diệt cỏ; thuốc diệt ruồi, muỗi, gián, kiến; chế phẩm để kiểm soát (diệt trừ) sâu bệnh côn trùng có hại.

---

**CÔNG BÁO SỞ HỮU CÔNG NGHIỆP SỐ 351 TẬP A (06.2017)**

---

(210) **4-2017-08436**

(220) 04.04.2017

(441) 26.06.2017

(540)

**DONTRUMP**

(731) CÔNG TY TNHH TẬP ĐOÀN AN NÔNG (VN)

Lô H7, đường số 5, KCN Hải Sơn (GD 3+4), ấp Bình Tiên 2, xã Đức Hòa Hạ, huyện Đức Hòa, tỉnh Long An

(740) Công ty Luật TNHH WINCO (WINCO LAW FIRM)

(511) Nhóm 05: Thuốc trừ sâu; thuốc diệt côn trùng, động vật có hại; thuốc diệt nấm bệnh; thuốc diệt cỏ; thuốc diệt ruồi, muỗi, gián, kiến; chế phẩm để kiểm soát (diệt trừ) sâu bệnh côn trùng có hại.

---

(210) **4-2017-08437**

(220) 04.04.2017

(441) 26.06.2017

(540)

**SÓI LỬA**

(731) CÔNG TY TNHH TẬP ĐOÀN AN NÔNG (VN)

Lô H7, đường số 5, KCN Hải Sơn (GD 3+4), ấp Bình Tiên 2, xã Đức Hòa Hạ, huyện Đức Hòa, tỉnh Long An

(740) Công ty Luật TNHH WINCO (WINCO LAW FIRM)

(511) Nhóm 05: Thuốc trừ sâu; thuốc diệt côn trùng, động vật có hại; thuốc diệt nấm bệnh; thuốc diệt cỏ; thuốc diệt ruồi, muỗi, gián, kiến; chế phẩm để kiểm soát (diệt trừ) sâu bệnh côn trùng có hại.

---

(210) **4-2017-08440**

(220) 04.04.2017

(441) 26.06.2017

(540)



(531) 26.4.3; A26.11.12; 26.11.3; 1.15.5

(591) Đỏ đậm, trắng

(731) TRƯỜNG CAO ĐẲNG KINH TẾ THÀNH PHỐ HỒ CHÍ MINH (VN)  
33 Vĩnh Viễn, phường 2, quận 10, thành phố Hồ Chí Minh

(740) Công ty Cổ phần Sở hữu công nghiệp INVESTIP (INVESTIP)

(511) Nhóm 41: Dịch vụ giáo dục và đào tạo.

---

(210) **4-2017-08441**

(540)



(220) 04.04.2017

(441) 26.06.2017

(531) 3.9.1; 1.15.24; 26.1.1

(591) Đỏ đậm, vàng đồng, vàng đồng nhạt, trắng, đỏ, xanh dương nhạt, xanh dương

(731) DOANH NGHIỆP TƯ NHÂN MINH XUÂN (VN)

Số 156, đường Bạch Đằng, khu phố 1, thị trấn Dương Đông, huyện Phú Quốc, tỉnh Kiên Giang

(740) Công ty Cổ phần Sở hữu công nghiệp INVESTIP (INVESTIP)

(511) Nhóm 29: Nước mắm.

---

(210) **4-2017-08442**

(540)

**IVANKA**

(220) 04.04.2017

(441) 26.06.2017

(731) CÔNG TY TNHH ĐẦU TƯ, THƯƠNG MẠI VÀ CÔNG NGHỆ HÀ PHÁT (VN)

Số 22, ngõ 61, phố Nguyễn Văn Trỗi, phường Phương Liệt, quận Thanh Xuân, thành phố Hà Nội

(511) Nhóm 35: Mua bán: quần áo, mỹ phẩm, nước hoa, xà phòng, máy bơm nước, vòng bi.

Nhóm 43: Dịch vụ khách sạn, nhà hàng ăn uống; quán cà phê; quán phở; quán rượu; quán bar.

---

(210) **4-2017-08445**

(540)

**FUSIN-E**

(220) 05.04.2017

(441) 26.06.2017

(731) CÔNG TY TNHH ĐÔNG Y PHÚC SINH (VN)

Số 24, ngõ 12, đường Nguyễn Khuyến, phường Văn Quán, quận Hà Đông, thành phố Hà Nội

(511) Nhóm 03: Sữa rửa mặt (mỹ phẩm).

---

(210) **4-2017-08446**

(540)

**FUSIN-A**

(220) 05.04.2017

(441) 26.06.2017

(731) CÔNG TY TNHH ĐÔNG Y PHÚC SINH (VN)

Số 24, ngõ 12, đường Nguyễn Khuyến, phường Văn Quán, quận Hà Đông, thành phố Hà Nội

(511) Nhóm 03: Kem trị mụn (mỹ phẩm).

---

(210) **4-2017-08447**

(220) 05.04.2017

(441) 26.06.2017

(540)

**FUSIN-M**

(731) CÔNG TY TNHH ĐÔNG Y PHÚC SINH (VN)  
Số 24, ngõ 12, đường Nguyễn Khuyến,  
phường Văn Quán, quận Hà Đông, thành  
phố Hà Nội

(511) Nhóm 03: Kem trị nám (mỹ phẩm).

---

(210) **4-2017-08448**

(220) 05.04.2017

(441) 26.06.2017

(540)

**L-AGE**

(731) CÔNG TY TNHH ĐÔNG Y PHÚC SINH (VN)  
Số 24, ngõ 12, đường Nguyễn Khuyến,  
phường Văn Quán, quận Hà Đông, thành  
phố Hà Nội

(511) Nhóm 03: Mỹ phẩm.

Nhóm 05: Thực phẩm chức năng dùng cho mục đích y tế.

---

(210) **4-2017-08449**

(220) 05.04.2017

(441) 26.06.2017

(540)

**FaCare** *neo*

(531) 1.15.15

(731) CÔNG TY TNHH FACARE (VN)  
911/32/5/9 Lạc Long Quân, phường 11,  
quận Tân Bình, thành phố Hồ Chí Minh

(511) Nhóm 03: Tinh dầu; mỹ phẩm; nước hoa; chất khử mùi cho người hoặc động vật; xà phòng.

---

(210) **4-2017-08450**

(220) 05.04.2017

(441) 26.06.2017

(540)

**DPCO**

(731) HUỖNH VĂN TRƯỜNG (VN)  
Tổ 7, ấp 2, xã An Khương, huyện Hớn  
Quản, tỉnh Bình Phước

(511) Nhóm 11: Đèn chiếu sáng.

---



CÔNG BÁO SỞ HỮU CÔNG NGHIỆP SỐ 351 TẬP A (06.2017)

---

(210) 4-2017-08451

(540)

**Spancos**

(220) 05.04.2017

(441) 26.06.2017

(731) CÔNG TY CỔ PHẦN HÓA - DƯỢC  
PHẨM MEKOPHAR (VN)  
297/5 Lý Thường Kiệt, phường 15, quận  
11, thành phố Hồ Chí Minh  
(740) Công ty TNHH Tư vấn ALIATLEGAL  
(ALIATLEGAL CO., LTD.)

(511) Nhóm 05: Dược phẩm; chế phẩm dược dành cho người.

---

(210) 4-2017-08452

(540)

**Couspan**

(220) 05.04.2017

(441) 26.06.2017

(731) CÔNG TY CỔ PHẦN HÓA - DƯỢC  
PHẨM MEKOPHAR (VN)  
297/5 Lý Thường Kiệt, phường 15, quận  
11, thành phố Hồ Chí Minh  
(740) Công ty TNHH Tư vấn ALIATLEGAL  
(ALIATLEGAL CO., LTD.)

(511) Nhóm 05: Dược phẩm; chế phẩm dược dành cho người.

---

(210) 4-2017-08453

(540)

**Happy CNT**

(220) 05.04.2017

(441) 26.06.2017

(531) 2.9.1; 1.15.24

(591) Xanh đậm, trắng, vàng, đỏ

(731) ĐỖ KHÁNH TRÌNH (VN)

Thôn An Hạ, xã Nam Hải, huyện Tiên  
Hải, tỉnh Thái Bình

(511) Nhóm 02: Sơn.

---

(210) 4-2017-08454

(540)

**BVH**

(220) 05.04.2017

(441) 26.06.2017

(531) 3.7.17; A26.4.24; 26.13.25

(591) Xanh, đỏ, tím

(731) PHAN VĂN TÍNH (VN)

Số nhà 14, ngõ 230, phường Định Công,  
quận Hoàng Mai, thành phố Hà Nội

(511) Nhóm 10: Thiết bị y tế, dụng cụ vật tư y tế.

Nhóm 35: Mua bán thiết bị y tế, dụng cụ vật tư y tế; dịch vụ xuất nhập khẩu thiết bị y tế,  
dụng cụ vật tư y tế.

---

CÔNG BÁO SỞ HỮU CÔNG NGHIỆP SỐ 351 TẬP A (06.2017)

---

(210) 4-2017-08456

(220) 05.04.2017

(441) 26.06.2017

(540)

**TÚ CHỜ**

(731) ĐOÀN MINH TÚ (VN) (VN)

40/16 Lê Cơ, phường Hòa Cường Bắc,  
quận Hải Châu, thành phố Đà Nẵng

(511) Nhóm 43: Dịch vụ khách sạn; dịch vụ đặt phòng trong khách sạn; dịch vụ cho thuê phòng họp cho các cuộc hội thảo và triển lãm; dịch vụ cung cấp thực phẩm và đồ uống (do nhà hàng thực hiện).

---

(210) 4-2017-08457

(220) 05.04.2017

(441) 26.06.2017

(540)



(531) A25.7.3; A25.7.4

(591) Đỏ, xanh, ghi, trắng

(731) CÔNG TY TNHH KỸ NGHỆ HÀ NỘI  
CAMERA 360 (VN)

Số 176 Lê Thanh Nghị, phường Đồng Tâm,  
quận Hai Bà Trưng, thành phố Hà Nội

(740) Công ty TNHH Dương và Đồng sự  
(DUONG & PARTNERS CO.,LTD.)

(511) Nhóm 09: Máy tính; máy tính xách tay; thiết bị ngoại vi máy tính; máy quay phim (cameras); phần mềm máy tính (ghi sẵn); điện thoại di động.

---

(210) 4-2017-08458

(220) 05.04.2017

(441) 26.06.2017

(540)



(531) 26.4.4; A26.11.12

(591) Trắng, cam, xanh lá cây, xanh dương

(731) CÔNG TY TNHH SƠN SAMY (VN)

55B1 đường Cây Keo, phường Tam Phú,  
quận Thủ Đức, thành phố Hồ Chí Minh

(511) Nhóm 02: Sơn phủ, nước men bóng, sơn lót, sơn gỗ, sơn, chất dùng để bảo quản gỗ, vec ni chất nhuộm màu gỗ.

---

(210) 4-2017-08459

(220) 05.04.2017

(441) 26.06.2017

(540)

**TAM ANH**

(591) Xanh da trời, trắng, đen

(731) CÔNG TY CỔ PHẦN THIẾT BỊ GIÁO  
DỤC TAM ANH (VN)

581 Nguyễn Kiệm, phường 09, quận Phú Nhuận,  
thành phố Hồ Chí Minh

CÔNG BÁO SỞ HỮU CÔNG NGHIỆP SỐ 351 TẬP A (06.2017)

---

(511) Nhóm 20: Giường, tủ, bàn, ghế, giá, kệ thuộc nhóm này.

---

(210) **4-2017-08462**

(540)



(220) 05.04.2017

(441) 26.06.2017

(531) A3.9.24; A3.9.4; 18.3.23; 18.3.21;  
26.1.1; 6.1.2; 6.1.1

(591) Đỏ, xanh dương nhạt, xanh dương, trắng

(731) CƠ SỞ SẢN XUẤT CHẢ MỰC  
TRUNG HUYNH (VN)

Tổ 3, khu 1, phường Bãi Cháy, thành phố  
Hạ Long, tỉnh Quảng Ninh

(511) Nhóm 29: Chả mực.

---

(210) **4-2017-08463**

(540)



(220) 05.04.2017

(441) 26.06.2017

(531) 6.1.1; 6.1.2; 18.3.2; 3.9.15; 3.9.18;  
26.1.1

(591) Đỏ, xanh dương nhạt, xanh dương, trắng

(731) CƠ SỞ SẢN XUẤT CHẢ MỰC ĐỖ THỊ  
THOÀ (VN)

Tổ 80A, khu 5, phường Bạch Đằng,  
thành phố Hạ Long, tỉnh Quảng Ninh

(511) Nhóm 29: Chả mực.

---

(210) **4-2017-08464**

(540)



(220) 05.04.2017

(441) 26.06.2017

(531) 6.1.1; 6.1.2; 26.1.1; 3.9.18; 3.9.15;  
A26.11.12

(591) Đỏ, xanh dương nhạt, xanh dương, vàng,  
cam, trắng

(731) CƠ SỞ TRẦN MẠNH HÙNG (VN)

Ô số 33, lô B32, khu đô thị Cao Xanh -  
Hà Khánh A, tổ 52C, khu 4, phường Cao  
Xanh, thành phố Hạ Long, tỉnh Quảng  
Ninh

(511) Nhóm 29: Chả mực.

---

CÔNG BÁO SỞ HỮU CÔNG NGHIỆP SỐ 351 TẬP A (06.2017)

---

- (210) **4-2017-08465** (220) 05.04.2017  
(441) 26.06.2017  
(540) (731) CÔNG TY CỔ PHẦN CASABLANCA  
VIỆT NAM (VN)  
Khu công nghiệp Châu Sơn, phường  
Châu Sơn, thành phố Phủ Lý, tỉnh Hà  
Nam  
(740) Công ty Luật TNHH Thăng Phạm và  
Cộng sự (IP-MARK ASIA LAW FIRM)
- CALAQUARTZ**
- (511) Nhóm 19: Vật liệu xây dựng phi kim loại, cụ thể là gạch, đá cẩm thạch, thạch anh và granite.
- 

- (210) **4-2017-08466** (220) 05.04.2017  
(441) 26.06.2017  
(540) (731) CÔNG TY TNHH HÓA SINH Á CHÂU  
(VN)  
Số 551/132 Lê Quang Định, phường 1,  
quận Gò Vấp, thành phố Hồ Chí Minh  
(740) Công ty Luật TNHH Thăng Phạm và  
Cộng sự (IP-MARK ASIA LAW FIRM)
- SUPERCAKASI**
- (511) Nhóm 05: Thuốc bảo vệ thực vật như là: thuốc trừ sâu, thuốc diệt động vật có hại, thuốc diệt nấm bệnh, thuốc diệt cỏ, thuốc diệt ốc biêu vàng, thuốc diệt côn trùng.
- 

- (210) **4-2017-08467** (220) 05.04.2017  
(441) 26.06.2017  
(540) (731) CÔNG TY TNHH HÓA SINH Á CHÂU  
(VN)  
Số 551/132 Lê Quang Định, phường 1,  
quận Gò Vấp, thành phố Hồ Chí Minh  
(740) Công ty Luật TNHH Thăng Phạm và  
Cộng sự (IP-MARK ASIA LAW FIRM)
- KASICASUPER**
- (511) Nhóm 05: Thuốc bảo vệ thực vật như là: thuốc trừ sâu, thuốc diệt động vật có hại, thuốc diệt nấm bệnh, thuốc diệt cỏ, thuốc diệt ốc biêu vàng, thuốc diệt côn trùng.
- 

- (210) **4-2017-08468** (220) 05.04.2017  
(441) 26.06.2017  
(540) (731) CÔNG TY TNHH HÓA SINH Á CHÂU  
(VN)  
Số 551/132 Lê Quang Định, phường 1,  
quận Gò Vấp, thành phố Hồ Chí Minh  
(740) Công ty Luật TNHH Thăng Phạm và  
Cộng sự (IP-MARK ASIA LAW FIRM)
- SUPERSICAKA**

## CÔNG BÁO SỞ HỮU CÔNG NGHIỆP SỐ 351 TẬP A (06.2017)

---

(511) Nhóm 05: Thuốc bảo vệ thực vật như là: thuốc trừ sâu, thuốc diệt động vật có hại, thuốc diệt nấm bệnh, thuốc diệt cỏ, thuốc diệt ốc biêu vàng, thuốc diệt côn trùng.

---

(210) **4-2017-08469**

(540)



(220) 05.04.2017

(441) 26.06.2017

(531) 26.1.1; A26.1.18; 26.4.4; 26.4.7

(591) Xanh dương, ghi

(731) CÔNG TY TNHH YUCHAI VIỆT NAM (VN)

Số 250/39/56 đường Kim Giang, tổ 26, phường Đại Kim, quận Hoàng Mai, thành phố Hà Nội

(511) Nhóm 35: Mua bán, xuất nhập khẩu ô tô và linh kiện ô tô.

---

(210) **4-2017-08471**

(540)



(220) 05.04.2017

(441) 26.06.2017

(531) 26.1.2; A26.1.18; 1.15.15

(591) Bạc, đen

(731) CÔNG TY TNHH YUCHAI VIỆT NAM (VN)

Số 250/39/56 đường Kim Giang, tổ 26, phường Đại Kim, quận Hoàng Mai, thành phố Hà Nội

(511) Nhóm 35: Mua bán, xuất nhập khẩu ô tô và linh kiện.

---

(210) **4-2017-08472**

(540)



(220) 05.04.2017

(441) 26.06.2017

(531) 3.2.1; A3.2.24; 26.4.1

(591) Đen, trắng, đỏ

(731) CÔNG TY TNHH YUCHAI VIỆT NAM (VN)

Số 250/39/56 đường Kim Giang, tổ 26, phường Đại Kim, quận Hoàng Mai, thành phố Hà Nội


(511) Nhóm 35: Mua bán, xuất nhập khẩu ô tô và linh kiện.

---


## CÔNG BÁO SỞ HỮU CÔNG NGHIỆP SỐ 351 TẬP A (06.2017)

---

- (210) **4-2017-08473** (220) 05.04.2017  
(441) 26.06.2017  
(540) (731) CÔNG TY CỔ PHẦN GIÁO DỤC VÀ ĐÀO TẠO QUỐC TẾ ĐẠI TÂY DƯƠNG GROUP (VN)  
Số 31 Lạc Trung, phường Vĩnh Tuy, quận Hai Bà Trưng, thành phố Hà Nội
- Atlantic Five Star English Classroom**
- (511) Nhóm 41: Dịch vụ giáo dục và đào tạo; dịch vụ giải trí; dịch vụ tổ chức các hoạt động văn hóa thể thao.
- 

- (210) **4-2017-08474** (220) 05.04.2017  
(441) 26.06.2017  
(540) (531) 26.4.1; 26.4.9; A5.5.20; A5.3.13  
(591) Xanh dương, cam  
(731) CÔNG TY CỔ PHẦN GIÁO DỤC VÀ ĐÀO TẠO QUỐC TẾ ĐẠI TÂY DƯƠNG GROUP (VN)  
Số 31 Lạc Trung, phường Vĩnh Tuy, quận Hai Bà Trưng, thành phố Hà Nội
- 
- (511) Nhóm 41: Dịch vụ giáo dục và đào tạo; dịch vụ giải trí; dịch vụ tổ chức các hoạt động văn hóa thể thao.
- 

- (210) **4-2017-08475** (220) 05.04.2017  
(441) 26.06.2017  
(540) (731) CÔNG TY CỔ PHẦN GIÁO DỤC VÀ ĐÀO TẠO QUỐC TẾ ĐẠI TÂY DƯƠNG GROUP (VN)  
Số 31 Lạc Trung, phường Vĩnh Tuy, quận Hai Bà Trưng, thành phố Hà Nội
- Atlantic Five Star Academy**
- (511) Nhóm 41: Dịch vụ giáo dục và đào tạo; dịch vụ giải trí; dịch vụ tổ chức các hoạt động văn hóa thể thao.
- 

- (210) **4-2017-08476** (220) 05.04.2017  
(441) 26.06.2017  
(540) (531) 6.1.2; 5.7.21; A5.7.23; A19.11.11  
(591) Xanh dương, cam, xanh lá, nâu, đen  
(731) CÔNG TY TNHH DỊCH VỤ KHOA HỌC VÀ CÔNG NGHỆ THÁI SON (VN)  
3/2 Yên Thế, phường 2, quận Tân Bình, thành phố Hồ Chí Minh
- 
- (511) Nhóm 41: Dịch vụ giáo dục và đào tạo; dịch vụ giải trí; dịch vụ tổ chức các hoạt động văn hóa thể thao.
-



## CÔNG BÁO SỞ HỮU CÔNG NGHIỆP SỐ 351 TẬP A (06.2017)

---

(511) Nhóm 37: Xây dựng công trình kỹ thuật dân dụng, công trình công ích; lắp đặt các hệ thống cho công trình xây dựng bao gồm hệ thống cấp, thoát nước, lò sưởi, điều hoà không khí, hệ thống khác cho các công trình xây dựng.

Nhóm 41: Dịch vụ giáo dục và đào tạo: giáo dục nghề nghiệp; trường đào tạo (giáo dục).

Nhóm 42: Kiểm tra và phân tích kỹ thuật; dịch vụ tư vấn về công nghệ kỹ thuật liên quan kỹ thuật điện, quản lý, vận hành, bảo dưỡng và sửa chữa các nhà máy điện, máy móc, thiết bị điện; dịch vụ thiết kế nội thất; dịch vụ chuyển giao công nghệ; hoạt động kiến trúc xây dựng và tư vấn kỹ thuật có liên quan; dịch vụ ứng dụng kiến thức khoa học vào việc thiết kế, xây dựng.

---

(210) **4-2017-08477**

(220) 05.04.2017

(441) 26.06.2017

(540)



(531) 1.13.1; A1.13.10; 6.1.2; 5.7.21; A5.7.23

(591) Xanh dương, cam, xanh lá, nâu, đen

(731) CÔNG TY TNHH DỊCH VỤ KHOA HỌC VÀ CÔNG NGHỆ THÁI SON (VN)

3/2 Yên Thế, phường 2, quận Tân Bình, thành phố Hồ Chí Minh

(511) Nhóm 37: Xây dựng công trình kỹ thuật dân dụng, công trình công ích; lắp đặt các hệ thống cho công trình xây dựng bao gồm hệ thống cấp, thoát nước, lò sưởi, điều hoà không khí, hệ thống khác cho các công trình xây dựng.

Nhóm 41: Dịch vụ giáo dục và đào tạo: giáo dục nghề nghiệp; trường đào tạo (giáo dục).

Nhóm 42: Kiểm tra và phân tích kỹ thuật; dịch vụ tư vấn về công nghệ kỹ thuật liên quan kỹ thuật điện, quản lý, vận hành, bảo dưỡng và sửa chữa các nhà máy điện, máy móc, thiết bị điện; dịch vụ thiết kế nội thất; dịch vụ chuyển giao công nghệ; hoạt động kiến trúc xây dựng và tư vấn kỹ thuật có liên quan; dịch vụ ứng dụng kiến thức khoa học vào việc thiết kế, xây dựng.

---

(210) **4-2017-08478**

(220) 05.04.2017

(441) 26.06.2017

(540)

(591) Xanh nhạt

(731) CÔNG TY TNHH GROW GREEN AZ (VN)

Số 8 ngách 78 ngõ Giáp Bát, phường Giáp Bát, quận Hoàng Mai, thành phố Hà Nội

(511) Nhóm 05: Dược phẩm, dược liệu, thực phẩm chức năng dùng cho mục đích y tế.

---

CÔNG BÁO SỞ HỮU CÔNG NGHIỆP SỐ 351 TẬP A (06.2017)

---

(210) **4-2017-08479**

(220) 05.04.2017

(441) 26.06.2017

(540)

**ZLOVE**

(591) Tím

(731) CÔNG TY TNHH GROW GREEN AZ  
(VN)

Số 8 ngách 78 ngõ Giáp Bát, phường  
Giáp Bát, quận Hoàng Mai, thành phố  
Hà Nội

(511) Nhóm 05: Dược phẩm, dược liệu, thực phẩm chức năng dùng cho mục đích y tế.

---

(210) **4-2017-08480**

(220) 05.04.2017

(441) 26.06.2017

(540)



(531) 1.15.5; 3.4.1; A3.4.2; 3.4.13; A3.4.24;  
4.5.21

(591) Đỏ, đen, trắng, cam

(731) CÔNG TY CỔ PHẦN AKA HOUSE  
(VN)

63 Phạm Ngọc Thạch, phường 6, quận 3,  
thành phố Hồ Chí Minh

(511) Nhóm 43: Dịch vụ cung cấp thức ăn, đồ uống do nhà hàng thực hiện; nhà hàng ăn uống.

---

(210) **4-2017-08481**

(220) 05.04.2017

(441) 26.06.2017

(540)



(531) 1.15.5; 3.4.1; A3.4.2; 3.4.13; A3.4.24;  
4.5.21

(731) CÔNG TY CỔ PHẦN AKA HOUSE  
(VN)

63 Phạm Ngọc Thạch, phường 6, quận 3,  
thành phố Hồ Chí Minh

(511) Nhóm 43: Dịch vụ cung cấp thức ăn, đồ uống do nhà hàng thực hiện; nhà hàng ăn uống.

---

(210) **4-2017-08482**

(220) 05.04.2017

(441) 26.06.2017

(540)

**aka**  
**HOUSE**  
QUÁN NƯỚNG NHẬT BẢN

(591) Đỏ, đen

(731) CÔNG TY CỔ PHẦN AKA HOUSE  
(VN)

63 Phạm Ngọc Thạch, phường 6, quận 3,  
thành phố Hồ Chí Minh



**CÔNG BÁO SỞ HỮU CÔNG NGHIỆP SỐ 351 TẬP A (06.2017)**

---

(511) Nhóm 43: Dịch vụ cung cấp thức ăn, đồ uống do nhà hàng thực hiện; nhà hàng ăn uống.

---

(210) **4-2017-08483**

(220) 05.04.2017

(441) 26.06.2017

(540)



**aka**  
**HOUSE**

(731) CÔNG TY CỔ PHẦN AKA HOUSE (VN)  
63 Phạm Ngọc Thạch, phường 6, quận 3, thành phố Hồ Chí Minh

(511) Nhóm 43: Dịch vụ cung cấp thức ăn, đồ uống do nhà hàng thực hiện; nhà hàng ăn uống.

---

(210) **4-2017-08484**

(220) 05.04.2017

(441) 26.06.2017

(540)



(531) A26.4.24

(731) VÕ HOÀNG AN THY (VN)

58/12 Lê Thánh Tôn, thành phố Huế, tỉnh Thừa Thiên Huế

(511) Nhóm 25: Quần áo; giày dép; mũ nón.

Nhóm 35: Mua bán: quần áo, giày dép, mũ nón.

---

(210) **4-2017-08486**

(220) 05.04.2017

(441) 26.06.2017

(540)



*Amelio*

(731) CÔNG TY CỔ PHẦN LIO (VN)

14/5A Bùi Công Trừng, xã Nhị Bình, huyện Hóc Môn, thành phố Hồ Chí Minh

(511) Nhóm 07: Máy sản xuất gạch không nung; máy đóng gói bao bì; máy sấy nông sản; máy thu hoạch mía; máy ép thủy lực; máy gia công kim loại.

---

(210) **4-2017-08487**

(220) 05.04.2017

(441) 26.06.2017

(540)



(531) 26.4.1; 1.7.6; A1.7.20; 4.1.3; 4.2.20

(591) Tím, trắng

(731) CÔNG TY TNHH MỘT THÀNH VIÊN THƯỜNG MẠI SẢN XUẤT MỸ PHẨM THIÊN NGỌC MINH (VN)

405A, khu vực 6, quốc lộ 91B, phường An Khánh, quận Ninh Kiều, thành phố Cần Thơ

CÔNG BÁO SỞ HỮU CÔNG NGHIỆP SỐ 351 TẬP A (06.2017)

---

(511) Nhóm 03: Mỹ phẩm.

---

(210) **4-2017-08489**

(540)



(220) 05.04.2017

(441) 26.06.2017

(531) 2.3.1; A2.3.16; A2.3.23; A5.5.20

(731) CÔNG TY TNHH MỘT THÀNH VIÊN  
THƯỜNG MẠI MỸ PHẨM LAYLA  
VIỆT NAM (VN)

Số nhà H1, lô H cư xá Phú Lâm B, đường  
Bà Hom, phường 13, quận 6, thành phố  
Hồ Chí Minh

(511) Nhóm 03: Mỹ phẩm.

---

(210) **4-2017-08490**

(540)

**SÂM MỘC THỦY**

(220) 05.04.2017

(441) 26.06.2017

(731) HỘ KINH DOANH NGUYỄN THỊ  
THÚY VI (VN)

220/8 Nguyễn Phúc Nguyên, phường 9,  
quận 3, thành phố Hồ Chí Minh

(511) Nhóm 03: Mỹ phẩm.

---

(210) **4-2017-08491**

(540)

**iSeal**

(220) 05.04.2017

(441) 26.06.2017

(731) CÔNG TY TNHH PHÁT TRIỂN  
CÔNG NGHỆ PL (VN)

61/17/7 Đất Thánh, phường 6, quận Tân  
Bình, thành phố Hồ Chí Minh

(511) Nhóm 09: Thiết bị âm thanh báo động, máy báo động bằng âm thanh; thiết bị báo động; chuông báo cháy; chuông điện báo động; chuông [thiết bị báo động]; hệ thống phòng trộm, chạy điện; thiết bị báo hiệu chống trộm.

---

(210) **4-2017-08492**

(540)



(220) 05.04.2017

(441) 26.06.2017

(531) 26.1.2; A26.1.18; 25.5.25

(591) Đỏ, xanh da trời, trắng

(731) CÔNG TY TNHH PHÁT TRIỂN  
CÔNG NGHỆ PL (VN)

61/17/7 Đất Thánh, phường 6, quận Tân  
Bình, thành phố Hồ Chí Minh

## CÔNG BÁO SỞ HỮU CÔNG NGHIỆP SỐ 351 TẬP A (06.2017)

---

(511) Nhóm 09: Thiết bị âm thanh báo động, máy báo động bằng âm thanh; thiết bị báo động; chuông báo cháy; chuông điện báo động; chuông [thiết bị báo động]; hệ thống phòng trộm, chạy điện; thiết bị báo hiệu chống trộm.

---

(210) **4-2017-08493**

(220) 05.04.2017

(441) 26.06.2017

(540)

**SUPER - DVP**

(731) CÔNG TY TNHH SẢN XUẤT THƯƠNG MẠI VÀ DỊCH VỤ ĐOÀN VIỆT PHÚ (VN)

437A Kha Vạn Cân, khu phố 6, phường Hiệp Bình Chánh, quận Thủ Đức, thành phố Hồ Chí Minh

(740) DNTN Dịch vụ thương mại và sở hữu công nghiệp Song Ngọc (I.P.T.S.)

(511) Nhóm 35: Mua bán phụ tùng xe các loại.

---

(210) **4-2017-08494**

(220) 05.04.2017

(441) 26.06.2017

(540)

**MILLIMET**

(531) 26.4.2; 26.4.9; A25.7.3

(591) Đỏ, trắng

(731) CÔNG TY CỔ PHẦN PLY (VN)

Số 41/5 đường Nguyễn Bình Khiêm, phường Đa Kao, quận 1, thành phố Hồ Chí Minh

(740) DNTN Dịch vụ thương mại và sở hữu công nghiệp Song Ngọc (I.P.T.S.)

(511) Nhóm 28: Đồ chơi; trò chơi ghép hình; bộ mô hình thu nhỏ (đồ chơi).

---

(210) **4-2017-08495**

(220) 05.04.2017

(441) 26.06.2017

(540)

**AN TRÀ**

(591) Đỏ tươi

(731) CÔNG TY TNHH NÔNG LÂM NGHIỆP TBT (VN)

Số 135 Chu Văn An, phường Nghĩa Lộ, thành phố Quảng Ngãi, tỉnh Quảng Ngãi

(511) Nhóm 30: Gạo; bột và các chế phẩm từ ngũ cốc.

---

CÔNG BÁO SỞ HỮU CÔNG NGHIỆP SỐ 351 TẬP A (06.2017)

---

(210) 4-2017-08496

(540)



(220) 05.04.2017

(441) 26.06.2017

(531) 24.9.1; 24.1.1; 25.1.6; 3.3.1; 5.13.25

(591) Nâu socola, nâu cánh gián

(731) CÔNG TY CỔ PHẦN ĐẦU TƯ PHÁT TRIỂN NĂNG LƯỢNG TOÀN CẦU (VN)

P4.64 tầng 4, Sunrise city - North tower, số 27 Nguyễn Hữu Thọ, phường Tân Hưng, quận 7, thành phố Hồ Chí Minh

(511) Nhóm 25: Giày cổ thấp; thắt lưng [trang phục]; ca vát; dép; giày; giày thể thao.

---

(210) 4-2017-08497

(540)



(220) 05.04.2017

(441) 26.06.2017

(531) 26.4.4

(591) Vàng, xanh

(731) CÔNG TY TNHH DINH DƯỠNG SỮA VIỆT (VN)

204 đường 3 Tháng 2, phường 12, quận 10, thành phố Hồ Chí Minh

(740) Trung tâm Tư vấn phát triển thương hiệu và chất lượng (CBQ)

(511) Nhóm 29: Sữa, sản phẩm sữa.

---

(210) 4-2017-08498

(540)



(220) 05.04.2017

(441) 26.06.2017

(531) 26.4.2

(591) Trắng, xanh, vàng

(731) CÔNG TY TNHH TÂN TIẾN SENKO (VN)

Lô số 47-49, khu công nghiệp Tân Tạo, đường số 2, phường Tân Tạo A, quận Bình Tân, thành phố Hồ Chí Minh

(740) Trung tâm Tư vấn phát triển thương hiệu và chất lượng (CBQ)

(511) Nhóm 11: Quạt điện.

---

(210) 4-2017-08499

(540)



(220) 05.04.2017

(441) 26.06.2017

(531) A1.1.10; A1.1.5; A1.11.8

(591) Xanh nước biển, vàng

(731) CÔNG TY CỔ PHẦN NGHIÊN CỨU & PHÁT TRIỂN CÔNG NGHỆ NAVISTAR (VN)

Tầng 5, tòa nhà số 1, ngõ 120 đường Trường Chinh, phường Phương Mai, quận Đống Đa, thành phố Hà Nội

(740) Công ty Luật TNHH VIETTHINK (VIETTHINK LAW FIRM)

(511) Nhóm 09: Phần mềm máy tính ghi sẵn; phần mềm ứng dụng máy vi tính (có thể tải về).

Nhóm 38: Dịch vụ giá trị gia tăng trên điện thoại.

Nhóm 42: Dịch vụ xuất bản phần mềm máy vi tính; lập trình máy tính; tư vấn máy tính và quản trị hệ thống máy vi tính; dịch vụ tích hợp hệ thống máy tính.

---

(210) 4-2017-08500

(540)



(220) 05.04.2017

(441) 26.06.2017

(531) 1.15.24; A3.9.24; 3.9.1

(731) CÔNG TY TNHH HÓA MỸ PHẨM XUÂN LAN 727 (VN)

369 Xô Viết Nghệ Tĩnh, phường 24, quận Bình Thạnh, thành phố Hồ Chí Minh

(740) Trung tâm Tư vấn phát triển thương hiệu và chất lượng (CBQ)

(511) Nhóm 03: Mỹ phẩm.

---

(210) 4-2017-08501

(540)

**THIÊN HÒA**

(220) 05.04.2017

(441) 26.06.2017

(731) CÔNG TY TNHH THƯƠNG MẠI DỊCH VỤ THIÊN NAM HÒA (VN)

277B Cách Mạng Tháng Tám, phường 12, quận 10, thành phố Hồ Chí Minh

(511) Nhóm 11: Máy lạnh; tủ lạnh; tủ đông; tủ ướp rượu; máy lọc nước; máy nước nóng; máy lọc không khí; máy nước nóng lạnh; tủ mát - tủ giữ lạnh; quạt điện- quạt máy; đèn điện- đèn sạc; nồi cơm điện, nồi áp suất; bếp gas; bếp điện; bếp từ; lò vi sóng; lò nướng; v.v

**CÔNG BÁO SỞ HỮU CÔNG NGHIỆP SỐ 351 TẬP A (06.2017)**

---

nướng (thiết bị nấu nướng); ấm nước đun bằng điện; máy hâm thức ăn; máy tiệt trùng siêu tốc; đèn pin; chuỗi đèn.

---

(210) **4-2017-08505**

(220) 05.04.2017

(441) 26.06.2017

(540)

**THIÊN HÒA**

(731) CÔNG TY TNHH THƯƠNG MẠI  
DỊCH VỤ THIÊN NAM HÒA (VN)  
277B Cách Mạng Tháng Tám, phường  
12, quận 10, thành phố Hồ Chí Minh

(511) Nhóm 10: Máy hút sữa mẹ; bình bú sữa cho em bé; núm vú giả.

---

(210) **4-2017-08506**

(220) 05.04.2017

(441) 26.06.2017

(540)

**THIÊN HÒA**

(731) CÔNG TY TNHH THƯƠNG MẠI  
DỊCH VỤ THIÊN NAM HÒA (VN)  
277B Cách Mạng Tháng Tám, phường  
12, quận 10, thành phố Hồ Chí Minh

(511) Nhóm 20: Đồ nội thất và ngoại thất như: tủ; kệ; bàn; ghế, ngăn kéo.

---

(210) **4-2017-08507**

(220) 05.04.2017

(441) 26.06.2017

(540)

**THIÊN HÒA**

(731) CÔNG TY TNHH THƯƠNG MẠI  
DỊCH VỤ THIÊN NAM HÒA (VN)  
277B Cách Mạng Tháng Tám, phường  
12, quận 10, thành phố Hồ Chí Minh

(511) Nhóm 21: Nồi, xoong, chảo; ấm nước (không dùng điện), bình nước (không dùng điện).

---

(210) **4-2017-08508**

(220) 05.04.2017

(441) 26.06.2017

(540)

**THIÊN HÒA**

(731) CÔNG TY TNHH THƯƠNG MẠI  
DỊCH VỤ THIÊN NAM HÒA (VN)  
277B Cách Mạng Tháng Tám, phường  
12, quận 10, thành phố Hồ Chí Minh

(511) Nhóm 25: Quần áo; giày dép; mũ nón; đồ đội đầu; đồ đi chân.

---

(210) **4-2017-08509**

(220) 05.04.2017

(441) 26.06.2017

(540)

**THIÊN HÒA**

(731) CÔNG TY TNHH THƯƠNG MẠI  
DỊCH VỤ THIÊN NAM HÒA (VN)  
277B Cách Mạng Tháng Tám, phường  
12, quận 10, thành phố Hồ Chí Minh

(511) Nhóm 16: Máy hủy giấy; văn phòng phẩm, dụng cụ học sinh như: bút viết, thước kẻ học sinh, bút chì màu các loại, keo dán (dùng cho văn phòng) tập học sinh và giấy các loại.

---

(210) **4-2017-08510**

(220) 05.04.2017

(441) 26.06.2017

(540)

**THIÊN HÒA**

(731) CÔNG TY TNHH THƯƠNG MẠI  
DỊCH VỤ THIÊN NAM HÒA (VN)  
277B Cách Mạng Tháng Tám, phường  
12, quận 10, thành phố Hồ Chí Minh

(511) Nhóm 29: Thực phẩm đã qua chế biến như: thịt, cá, rau, củ, trứng, sữa.

---

(210) **4-2017-08511**

(220) 05.04.2017

(441) 26.06.2017

(540)

**THIÊN HÒA**

(731) CÔNG TY TNHH THƯƠNG MẠI  
DỊCH VỤ THIÊN NAM HÒA (VN)  
277B Cách Mạng Tháng Tám, phường  
12, quận 10, thành phố Hồ Chí Minh

(511) Nhóm 32: Nước tinh khiết; nước uống có ga và không có ga; nước tăng lực không dùng cho mục đích y tế; nước ép trái cây không chứa cồn.

---

(210) **4-2017-08512**

(220) 05.04.2017

(441) 26.06.2017

(540)



(531) 26.1.1; 25.5.2; 26.2.7

(591) Xanh dương, đỏ, trắng

(731) CÔNG TY TNHH THƯƠNG MẠI  
DỊCH VỤ THIÊN NAM HÒA (VN)  
277B Cách Mạng Tháng Tám, phường  
12, quận 10, thành phố Hồ Chí Minh

(511) Nhóm 32: Nước tinh khiết; nước uống có ga và không có ga; nước tăng lực không dùng cho mục đích y tế; nước ép trái cây không chứa cồn.

---



**CÔNG BÁO SỞ HỮU CÔNG NGHIỆP SỐ 351 TẬP A (06.2017)**

---

(210) **4-2017-08513**

(540)



(220) 05.04.2017

(441) 26.06.2017

(531) 26.1.1; 25.5.2; 26.2.7

(591) Xanh dương, đỏ, trắng

(731) CÔNG TY TNHH THƯƠNG MẠI  
DỊCH VỤ THIÊN NAM HÒA (VN)  
277B Cách Mạng Tháng Tám, phường  
12, quận 10, thành phố Hồ Chí Minh

(511) Nhóm 29: Thực phẩm đã qua chế biến như: thịt, cá, rau, củ, trứng, sữa.

---

(210) **4-2017-08514**

(540)



(220) 05.04.2017

(441) 26.06.2017

(531) 26.1.1; 26.2.7; 25.5.2

(591) Xanh dương, đỏ, trắng

(731) CÔNG TY TNHH THƯƠNG MẠI  
DỊCH VỤ THIÊN NAM HÒA (VN)  
277B Cách Mạng Tháng Tám, phường  
12, quận 10, thành phố Hồ Chí Minh

(511) Nhóm 25: Quần áo; giày dép; mũ nón; đồ đội đầu; đồ đi chân.

---

(210) **4-2017-08515**

(540)



(220) 05.04.2017

(441) 26.06.2017

(531) 26.1.1; 26.2.7; 25.5.2

(591) Xanh dương, đỏ, trắng

(731) CÔNG TY TNHH THƯƠNG MẠI  
DỊCH VỤ THIÊN NAM HÒA (VN)  
277B Cách Mạng Tháng Tám, phường  
12, quận 10, thành phố Hồ Chí Minh

(511) Nhóm 21: Nồi, xoong, chảo; ấm nước (không dùng điện), bình nước (không dùng điện).

---

(210) **4-2017-08516**

(540)



(220) 05.04.2017

(441) 26.06.2017

(531) 26.1.1; 26.2.7; 25.5.2

(591) Xanh dương, đỏ, trắng

(731) CÔNG TY TNHH THƯƠNG MẠI  
DỊCH VỤ THIÊN NAM HÒA (VN)  
277B Cách Mạng Tháng Tám, phường  
12, quận 10, thành phố Hồ Chí Minh

(511) Nhóm 20: Đồ nội thất và ngoại thất như: tủ; kệ; bàn; ghế, ngăn kéo.

---



**CÔNG BÁO SỞ HỮU CÔNG NGHIỆP SỐ 351 TẬP A (06.2017)**

---

(210) **4-2017-08517**

(540)



(220) 05.04.2017

(441) 26.06.2017

(531) 26.1.1; 26.2.7; 25.5.2

(591) Xanh dương, đỏ, trắng

(731) CÔNG TY TNHH THƯƠNG MẠI  
DỊCH VỤ THIÊN NAM HÒA (VN)  
277B Cách Mạng Tháng Tám, phường  
12, quận 10, thành phố Hồ Chí Minh

(511) Nhóm 11: Máy lạnh; tủ lạnh; tủ đông; tủ ướp rượu; máy lọc nước; máy nước nóng; máy lọc không khí; máy nước nóng lạnh; tủ mát; tủ giữ lạnh; quạt điện; quạt máy; đèn điện; đèn sạc, nồi cơm điện, nồi áp suất; bếp gas; bếp điện; bếp từ; lò vi sóng; lò nướng; vỉ nướng; ấm nước đun bằng điện; máy hâm thức ăn; máy tiệt trùng siêu tốc; đèn pin; chuỗi đèn.

---

(210) **4-2017-08518**

(540)



(220) 05.04.2017

(441) 26.06.2017

(531) 26.1.1; 26.2.7; 25.5.2

(591) Xanh dương, đỏ, trắng

(731) CÔNG TY TNHH THƯƠNG MẠI  
DỊCH VỤ THIÊN NAM HÒA (VN)  
277B Cách Mạng Tháng Tám, phường  
12, quận 10, thành phố Hồ Chí Minh

(511) Nhóm 16: Máy hủy giấy; văn phòng phẩm, dụng cụ học sinh như: bút viết, thước kẻ học sinh, bút chì màu, các loại, keo dán (dùng cho văn phòng) tập học sinh và giấy các loại.

---

(210) **4-2017-08519**

(540)



(220) 05.04.2017

(441) 26.06.2017

(531) 26.1.1; 26.2.7; 25.5.2

(591) Xanh dương, đỏ, trắng

(731) CÔNG TY TNHH THƯƠNG MẠI  
DỊCH VỤ THIÊN NAM HÒA (VN)  
277B Cách Mạng Tháng Tám, phường  
12, quận 10, thành phố Hồ Chí Minh

(511) Nhóm 10: Máy hút sữa mẹ; bình bú sữa cho em bé; núm vú giả.

---

**CÔNG BÁO SỞ HỮU CÔNG NGHIỆP SỐ 351 TẬP A (06.2017)**

---

(210) **4-2017-08523**

(540)



(220) 05.04.2017

(441) 26.06.2017

(531) 3.1.1; 5.7.3; 5.13.4

(591) Xanh rêu, vàng nâu

(731) **ĐỖ TIẾN MẠNH (VN)**

Số 9 ngõ 90 phố Yên Lạc, Kim Ngưu,  
phường Vĩnh Tuy, quận Hai Bà Trưng,  
thành phố Hà Nội

(511) Nhóm 25: Quần áo may sẵn, váy, giày, dép, quần áo bơi, khăn quàng cổ.

Nhóm 35: Buôn bán đồ thời trang.

---

(210) **4-2017-08524**

(540)



(220) 05.04.2017

(441) 26.06.2017

(531) 1.15.11

(591) Trắng, xanh da trời

(731) **CÔNG TY TNHH TRUYỀN THÔNG  
VÀ TỔ CHỨC SỰ KIỆN THIÊN THẦN  
(VN)**

Số 18, ngõ 133/32, phố Hồng Mai,  
phường Quỳnh Lôi, quận Hai Bà Trưng,  
thành phố Hà Nội

(511) Nhóm 28: Đồ chơi trẻ em.

Nhóm 35: Tổ chức sự kiện nhằm mục đích thương mại.

---

(210) **4-2017-08525**

(540)

**LISAHUANG**

(220) 05.04.2017

(441) 26.06.2017

(731) **CÔNG TY CỔ PHẦN ĐẦU TƯ LISA  
HD (VN)**

Số 11, ngõ 183 Đặng Tiến Đông, phường  
Trung Liệt, quận Đống Đa, thành phố Hà  
Nội

(511) Nhóm 03: Mỹ phẩm.

Nhóm 35: Mua bán mỹ phẩm.

Nhóm 41: Dịch vụ đào tạo nghề thẩm mỹ.

Nhóm 44: Dịch vụ spa; dịch vụ chăm sóc sắc đẹp.

---

CÔNG BÁO SỞ HỮU CÔNG NGHIỆP SỐ 351 TẬP A (06.2017)

---

(210) 4-2017-08527

(540)



(220) 05.04.2017

(441) 26.06.2017

(531) 24.9.1; 5.7.1; 2.9.1

(731) NGUYỄN THÁI GIANG (VN)

1B đường 54, KP2, phường Hiệp Bình Chánh, quận Thủ Đức, thành phố Hồ Chí Minh

(511) Nhóm 30: Ca cao; cà phê; hương liệu cà phê; đồ uống trên cơ sở cà phê; trà; mật ong.

---

(210) 4-2017-08529

(540)



(220) 05.04.2017

(441) 26.06.2017

(531) 2.5.6

(591) Xanh lá cây, đỏ, trắng

(731) LƯU VĂN QUẢNG (VN)

Tổ 19 phường Long Biên, quận Long Biên, thành phố Hà Nội

(740) Công ty Luật TNHH VIETTHINK (VIETTHINK LAW FIRM)

(511) Nhóm 35: Mua và bán quần áo, giày dép, đồ chơi trẻ em, sản phẩm cho trẻ sơ sinh và trẻ nhỏ, cụ thể là ghế ngồi ăn cho trẻ em, ghế nằm chơi, ghế rung bập bênh cho trẻ em, thảm nằm chơi cho trẻ em, tấm lót dùng thay đồ cho trẻ em, giường cũi của trẻ em, nôi cho trẻ em, bộ dùng thay đồ cho trẻ em, ghế cao cho trẻ em, đệm cho cũi dùng cho trẻ em, xe cũi đẩy trẻ em, khung tập đi cho trẻ em, chậu tắm cho trẻ em, cầu trượt (đồ chơi cho trẻ em), bệ xí vệ sinh cho trẻ em, địu em bé, thiết bị tiết trùng nước, đồ dùng ăn uống cho trẻ em (gồm bình cho trẻ em bú, núm vú giả, thìa dùng để uống thuốc, khăn vệ sinh), đồ dùng bảo vệ an toàn cho trẻ (gồm vật dụng chặn cửa, thanh chặn thảm trải bậc cầu thang, dây đai giữ em bé), đồ dùng gia đình (như phụ kiện bồn tắm, túi ngủ, chăn, ga, gối, đệm, màn), quần, áo trẻ em, đồ chơi.

---

(210) 4-2017-08530

(540)



(220) 05.04.2017

(441) 26.06.2017

(531) 26.3.1; A26.3.7

(591) Đỏ, trắng

(731) LƯU VĂN QUẢNG (VN)

Tổ 19 phường Long Biên, quận Long Biên, thành phố Hà Nội

(740) Công ty Luật TNHH VIETTHINK (VIETTHINK LAW FIRM)

(511) Nhóm 35: Mua và bán quần áo, giày dép, đồ chơi trẻ em, sản phẩm cho trẻ sơ sinh và trẻ nhỏ, cụ thể là ghế ngồi ăn cho trẻ em, ghế nằm chơi, ghế rung bập bênh cho trẻ em, thảm nằm chơi cho trẻ em, tấm lót dùng thay đồ cho trẻ em, giường cũi của trẻ em, nôi cho trẻ

## CÔNG BÁO SỞ HỮU CÔNG NGHIỆP SỐ 351 TẬP A (06.2017)

em, bộ dùng thay đồ cho trẻ em, ghế cao cho trẻ em, đệm cho cũi dùng cho trẻ em, xe cũi đẩy trẻ em, khung tập đi cho trẻ em, chậu tắm cho trẻ em, cầu trượt (đồ chơi cho trẻ em), bệ xí vệ sinh cho trẻ em, địu em bé, thiết bị tiết trùng nước, đồ dùng ăn uống cho trẻ em (gồm bình cho trẻ em bú, núm vú giả, thìa dùng để uống thuốc, khăn vệ sinh), đồ dùng bảo vệ an toàn cho trẻ (gồm vật dụng chặn cửa, thanh chặn thảm trải bậc cầu thang, dây đai giữ em bé), đồ dùng gia đình (như phụ kiện bồn tắm, túi ngủ, chăn, ga, gối, đệm, màn), quần, áo trẻ em, đồ chơi.

(210) **4-2017-08531**

(540)



(220) 05.04.2017

(441) 26.06.2017

(531) 3.7.21; A3.7.24

(591) Tím, tím nhạt, trắng

(731) LƯU VĂN QUẢNG (VN)

Tổ 19 phường Long Biên, quận Long Biên, thành phố Hà Nội

(740) Công ty Luật TNHH VIETTHINK (VIETTHINK LAW FIRM)

(511) Nhóm 35: Mua và bán quần áo, giày dép, đồ chơi trẻ em, sản phẩm cho trẻ sơ sinh và trẻ nhỏ, cụ thể là ghế ngồi ăn cho trẻ em, ghế nằm chơi, ghế rung bập bênh cho trẻ em, thảm nằm chơi cho trẻ em, tấm lót dùng thay đồ cho trẻ em, giường cũi của trẻ em, nôi cho trẻ em, bộ dùng thay đồ cho trẻ em, ghế cao cho trẻ em, đệm cho cũi dùng cho trẻ em, xe cũi đẩy trẻ em, khung tập đi cho trẻ em, chậu tắm cho trẻ em, cầu trượt (đồ chơi cho trẻ em), bệ xí vệ sinh cho trẻ em, địu em bé, thiết bị tiết trùng nước, đồ dùng ăn uống cho trẻ em (gồm bình cho trẻ em bú, núm vú giả, thìa dùng để uống thuốc, khăn vệ sinh), đồ dùng bảo vệ an toàn cho trẻ (gồm vật dụng chặn cửa, thanh chặn thảm trải bậc cầu thang, dây đai giữ em bé), đồ dùng gia đình (như phụ kiện bồn tắm, túi ngủ, chăn, ga, gối, đệm, màn), quần, áo trẻ em, đồ chơi.

(210) **4-2017-08532**

(540)



(220) 05.04.2017

(441) 26.06.2017

(531) 26.1.1; 2.9.14; A26.1.18; 1.3.1; A2.9.15

(591) Xanh ngọc, vàng, trắng

(731) LƯU VĂN QUẢNG (VN)

Tổ 19 phường Long Biên, quận Long Biên, thành phố Hà Nội

(740) Công ty Luật TNHH VIETTHINK (VIETTHINK LAW FIRM)

(511) Nhóm 35: Mua và bán quần áo, giày dép, đồ chơi trẻ em, sản phẩm cho trẻ sơ sinh và trẻ nhỏ, cụ thể là ghế ngồi ăn cho trẻ em, ghế nằm chơi, ghế rung bập bênh cho trẻ em, thảm nằm chơi cho trẻ em, tấm lót dùng thay đồ cho trẻ em, giường cũi của trẻ em, nôi cho trẻ em, bộ dùng thay đồ cho trẻ em, ghế cao cho trẻ em, đệm cho cũi dùng cho trẻ em, xe cũi đẩy trẻ em, khung tập đi cho trẻ em, chậu tắm cho trẻ em, cầu trượt (đồ chơi cho trẻ em), bệ xí vệ sinh cho trẻ em, địu em bé, thiết bị tiết trùng nước, đồ dùng ăn uống cho trẻ em

## CÔNG BÁO SỞ HỮU CÔNG NGHIỆP SỐ 351 TẬP A (06.2017)

(gồm bình cho trẻ em bú, núm vú giả, thìa dùng để uống thuốc, khăn vệ sinh), đồ dùng bảo vệ an toàn cho trẻ (gồm vật dụng chặn cửa, thanh chặn thảm trải bậc cầu thang, dây đai giữ em bé), đồ dùng gia đình (như phụ kiện bồn tắm, túi ngủ, chăn, ga, gối, đệm, màn), quần, áo trẻ em, đồ chơi.

(210) **4-2017-08533**

(540)



(220) 05.04.2017

(441) 26.06.2017

(531) 26.4.2; 26.1.1; A26.11.12; 26.11.3

(591) Xanh nước biển, vàng, trắng

(731) LƯU VĂN QUẢNG (VN)

Tổ 19 phường Long Biên, quận Long Biên, thành phố Hà Nội

(740) Công ty Luật TNHH VIETTHINK (VIETTHINK LAW FIRM)

(511) Nhóm 36: Tư vấn đầu tư; đầu tư vốn; đầu tư tài chính.

(210) **4-2017-08534**

(540)



(220) 05.04.2017

(441) 26.06.2017

(591) Xanh lá cây

(731) LƯU VĂN QUẢNG (VN)

Tổ 19 phường Long Biên, quận Long Biên, thành phố Hà Nội

(740) Công ty Luật TNHH VIETTHINK (VIETTHINK LAW FIRM)

(511) Nhóm 35: Mua và bán quần áo, giày dép, đồ chơi trẻ em, sản phẩm cho trẻ sơ sinh và trẻ nhỏ, cụ thể là ghế ngồi ăn cho trẻ em, ghế nằm chơi, ghế rung bập bênh cho trẻ em, thảm nằm chơi cho trẻ em, tấm lót dùng thay đồ cho trẻ em, giường cũi của trẻ em, nôi cho trẻ em, bộ dùng thay đồ cho trẻ em, ghế cao cho trẻ em, đệm cho cũi dùng cho trẻ em, xe cũi đẩy trẻ em, khung tập đi cho trẻ em, chậu tắm cho trẻ em, cầu trượt (đồ chơi cho trẻ em), bệ xí vệ sinh cho trẻ em, địu em bé, thiết bị tiết trùng nước, đồ dùng ăn uống cho trẻ em (gồm bình cho trẻ em bú, núm vú giả, thìa dùng để uống thuốc, khăn vệ sinh), đồ dùng bảo vệ an toàn cho trẻ (gồm vật dụng chặn cửa, thanh chặn thảm trải bậc cầu thang, dây đai giữ em bé), đồ dùng gia đình (như phụ kiện bồn tắm, túi ngủ, chăn, ga, gối, đệm, màn), quần, áo trẻ em, đồ chơi.

(210) **4-2017-08535**

(540)



The Baby Square

(220) 05.04.2017

(441) 26.06.2017

(531) 26.1.2; A26.11.12; 26.13.25

(591) Xanh nước biển, xanh lá cây, đỏ, hồng, cam

(731) LƯU VĂN QUẢNG (VN)

Tổ 19 phường Long Biên, quận Long Biên, thành phố Hà Nội

(740) Công ty Luật TNHH VIETTHINK (VIETTHINK LAW FIRM)

## CÔNG BÁO SỞ HỮU CÔNG NGHIỆP SỐ 351 TẬP A (06.2017)

---

(511) Nhóm 35: Mua và bán quần áo, giày dép, đồ chơi trẻ em, sản phẩm cho trẻ sơ sinh và trẻ nhỏ, cụ thể là ghế ngồi ăn cho trẻ em, ghế nằm chơi, ghế rung bập bênh cho trẻ em, thảm nằm chơi cho trẻ em, tấm lót dùng thay đồ cho trẻ em, giường cũi của trẻ em, nôi cho trẻ em, bộ dùng thay đồ cho trẻ em, ghế cao cho trẻ em, đệm cho cũi dùng cho trẻ em, xe cũi đẩy trẻ em, khung tập đi cho trẻ em, chậu tắm cho trẻ em, cầu trượt (đồ chơi cho trẻ em), bệ xí vệ sinh cho trẻ em, địu em bé, thiết bị tiết trùng nước, đồ dùng ăn uống cho trẻ em (gồm bình cho trẻ em bú, núm vú giả, thìa dùng để uống thuốc, khăn vệ sinh), đồ dùng bảo vệ an toàn cho trẻ (gồm vật dụng chặn cửa, thanh chặn thảm trải bậc cầu thang, dây đai giữ em bé), đồ dùng gia đình (như phụ kiện bồn tắm, túi ngủ, chăn, ga, gối, đệm, màn), quần, áo trẻ em, đồ chơi.

---

(210) **4-2017-08536**

(220) 05.04.2017

(441) 26.06.2017

(540)

(531) 26.5.1; 7.1.24; A2.5.22; 2.5.8

(591) Tím, đỏ, vàng, cam, hồng, xanh lá cây, đen



(731) LƯU VĂN QUẢNG (VN)

Tổ 19 phường Long Biên, quận Long Biên, thành phố Hà Nội

(740) Công ty Luật TNHH VIETTHINK (VIETTHINK LAW FIRM)

(511) Nhóm 35: Mua và bán quần áo, giày dép, đồ chơi trẻ em, sản phẩm cho trẻ sơ sinh và trẻ nhỏ, cụ thể là ghế ngồi ăn cho trẻ em, ghế nằm chơi, ghế rung bập bênh cho trẻ em, thảm nằm chơi cho trẻ em, tấm lót dùng thay đồ cho trẻ em, giường cũi của trẻ em, nôi cho trẻ em, bộ dùng thay đồ cho trẻ em, ghế cao cho trẻ em, đệm cho cũi dùng cho trẻ em, xe cũi đẩy trẻ em, khung tập đi cho trẻ em, chậu tắm cho trẻ em, cầu trượt (đồ chơi cho trẻ em), bệ xí vệ sinh cho trẻ em, địu em bé, thiết bị tiết trùng nước, đồ dùng ăn uống cho trẻ em (gồm bình cho trẻ em bú, núm vú giả, thìa dùng để uống thuốc, khăn vệ sinh), đồ dùng bảo vệ an toàn cho trẻ (gồm vật dụng chặn cửa, thanh chặn thảm trải bậc cầu thang, dây đai giữ em bé), đồ dùng gia đình (như phụ kiện bồn tắm, túi ngủ, chăn, ga, gối, đệm, màn), quần, áo trẻ em, đồ chơi.

---

(210) **4-2017-08537**

(220) 05.04.2017

(441) 26.06.2017

(540)

**Sữa Rong Biển DHA  
SEAWEED MILK**

(731) CÔNG TY TNHH MỘT THÀNH VIÊN CÀ PHÊ DHA (VN)

263/18/2D đường Cây Trôm Mỹ Khánh, tổ 11, ấp Mỹ Khánh A, xã Thái Mỹ, huyện Củ Chi, thành phố Hồ Chí Minh

(511) Nhóm 29: Đồ uống từ sữa (sữa là chủ yếu).

---



CÔNG BÁO SỞ HỮU CÔNG NGHIỆP SỐ 351 TẬP A (06.2017)

---

(210) **4-2017-08538**

(220) 05.04.2017

(540)

(441) 26.06.2017

**MARINA SUITES**

(731) CÔNG TY CỔ PHẦN ĐẦU TƯ VÀ  
XÂY DỰNG SƠN LÂM - NHA  
TRANG (VN)  
Số 13 Vila D The Manor, phường Mỹ  
Đình 1, quận Nam Từ Liêm, thành phố  
Hà Nội

(511) Nhóm 37: Thông tin về xây dựng.

---

(210) **4-2017-08539**

(220) 05.04.2017

(540)

(441) 26.06.2017

**Marina Suites**

(731) CÔNG TY CỔ PHẦN ĐẦU TƯ VÀ  
XÂY DỰNG SƠN LÂM - NHA  
TRANG (VN)  
Số 13 Vila D The Manor, phường Mỹ  
Đình 1, quận Nam Từ Liêm, thành phố  
Hà Nội

(511) Nhóm 37: Thông tin về xây dựng.

---

(210) **4-2017-08540**

(220) 05.04.2017

(540)

(441) 26.06.2017



(531) 24.17.5

(591) Hồng, vàng

(731) CÔNG TY TNHH MỘT THÀNH VIÊN  
CHUA VÀ NGỌT (VN)  
Số 4, đường 6, phường Thảo Điền, quận  
2, thành phố Hồ Chí Minh

(511) Nhóm 30: Bánh qui; bánh ngọt; bánh hạnh nhân; bánh mỳ; đồ uống cà phê có sữa, đồ  
uống trên cơ sở trà.

---

(210) **4-2017-08542**

(220) 05.04.2017

(540)

(441) 26.06.2017

**Điện Hoa**  
TRỰC TUYẾN

(531) A5.3.14; A5.3.13

(591) Xanh lá, cam, đen

(731) CÔNG TY CỔ PHẦN CHUYỂN PHÁT  
NHANH ĐIỆN HOA (VN)  
260/4/46 Nguyễn Thái Bình, phường 12,  
quận Tân Bình, thành phố Hồ Chí Minh

**CÔNG BÁO SỞ HỮU CÔNG NGHIỆP SỐ 351 TẬP A (06.2017)**

---

(511) Nhóm 31: Cây; hoa tươi.

Nhóm 39: Chuyển phát hoa.

---

(210) **4-2017-08543**

(220) 05.04.2017

(441) 26.06.2017

(540)

(731) CÔNG TY CỔ PHẦN DTS VIỆT NAM  
(VN)

**BILASHEAL**

Số 18, tổ 51, phường Quan Hoa, quận  
Cầu Giấy, thành phố Hà Nội

(740) Công ty TNHH Sở hữu trí tuệ Bình Minh  
(SUNRISE IP CO.,LTD.)

(511) Nhóm 05: Dược phẩm; thực phẩm chức năng dùng cho mục đích y tế.

---

(210) **4-2017-08544**

(220) 05.04.2017

(441) 26.06.2017

(540)

(731) CÔNG TY CỔ PHẦN DTS VIỆT NAM  
(VN)

**BRANIMO**

Số 18, tổ 51, phường Quan Hoa, quận  
Cầu Giấy, thành phố Hà Nội

(740) Công ty TNHH Sở hữu trí tuệ Bình Minh  
(SUNRISE IP CO.,LTD.)

(511) Nhóm 05: Dược phẩm; thực phẩm chức năng dùng cho mục đích y tế.

---

(210) **4-2017-08545**

(220) 05.04.2017

(441) 26.06.2017

(540)

(731) CÔNG TY CỔ PHẦN DTS VIỆT NAM  
(VN)

**NUROACT**

Số 18, tổ 51, phường Quan Hoa, quận  
Cầu Giấy, thành phố Hà Nội

(740) Công ty TNHH Sở hữu trí tuệ Bình Minh  
(SUNRISE IP CO.,LTD.)

(511) Nhóm 05: Dược phẩm; thực phẩm chức năng dùng cho mục đích y tế.

---

(210) **4-2017-08546**

(220) 05.04.2017

(441) 26.06.2017

(540)

(731) CÔNG TY CỔ PHẦN DTS VIỆT NAM  
(VN)

**BILATAB**

Số 18, tổ 51, phường Quan Hoa, quận  
Cầu Giấy, thành phố Hà Nội

(740) Công ty TNHH Sở hữu trí tuệ Bình Minh  
(SUNRISE IP CO.,LTD.)



**CÔNG BÁO SỞ HỮU CÔNG NGHIỆP SỐ 351 TẬP A (06.2017)**

---


(511) Nhóm 05: Dược phẩm; thực phẩm chức năng dùng cho mục đích y tế.

---

- (210) **4-2017-08547** (220) 05.04.2017  
(441) 26.06.2017  
(540) (531) A5.3.15; A5.3.13  
(591) Xanh lá cây, ghi, vàng  
(731) CÔNG TY LUẬT TNHH MỘT THÀNH VIÊN XANH (VN)  
 Phòng 1109A, tầng 11, cao ốc Saigon Trade Center, 37 Tôn Đức Thắng, phường Bến Nghé, quận 1, thành phố Hồ Chí Minh  
(740) Công ty TNHH Trần Hữu Nam và Đồng sự (TRAN H.N & ASS.)


(511) Nhóm 45: Tham gia tố tụng theo quy định của pháp luật; tư vấn pháp luật, thực hiện các dịch vụ pháp lý khác theo quy định của pháp luật.

---

- (210) **4-2017-08553** (220) 05.04.2017  
(441) 26.06.2017  
(540) (731) GETZ PHARMA INTERNATIONAL FZ LLC (AE)  
 Office No: 1307, 13th floor Al-Thuraya Tower 1, Dubai Media City, Dubai, United Arab Emirates  
(740) Công ty TNHH Dịch vụ Sở hữu trí tuệ KENFOX (KENFOX IP SERVICE CO.,LTD.)

(511) Nhóm 05: Dược phẩm.

---

- (210) **4-2017-08554** (220) 05.04.2017  
(441) 26.06.2017  
(540) (731) GETZ PHARMA INTERNATIONAL FZ LLC (AE)  
 Office No: 1307, 13th floor Al-Thuraya Tower 1, Dubai Media City, Dubai, United Arab Emirates  
(740) Công ty TNHH Dịch vụ Sở hữu trí tuệ KENFOX (KENFOX IP SERVICE CO.,LTD.)

(511) Nhóm 05: Dược phẩm.

---

CÔNG BÁO SỞ HỮU CÔNG NGHIỆP SỐ 351 TẬP A (06.2017)

---

(210) **4-2017-08556**

(540)



(220) 05.04.2017

(441) 26.06.2017

(531) 26.3.1; 26.13.25; 26.3.23

(591) Xanh lam, cam

(731) CÔNG TY TNHH DẦU KHÍ ĐÔNG Á (VN)

Km 9, quốc lộ 10, xã Lưu Kiếm, huyện Thủy Nguyên, thành phố Hải Phòng

(511) Nhóm 04: Dầu để bôi trơn.

---

(210) **4-2017-08557**

(540)



(220) 05.04.2017

(441) 26.06.2017

(531) 26.13.25; 1.15.23

(731) CÔNG TY TNHH PHIHOLDINGS VIỆT NAM (VN)

Tầng 5, số 9 Tô Hiến Thành, quận Hai Bà Trưng, thành phố Hà Nội

(511) Nhóm 18: Túi dành cho thể thao.

Nhóm 25: Đồ đi ở chân; mũ lưỡi trai [đồ đội đầu]; thắt lưng [trang phục]; quần áo; trang phục; quần áo may sẵn; giày đá bóng; giày tập thể dục; áo nịt len thể thao; quần áo bơi; giày thể thao; giày cao cổ dùng cho thể thao; giày ống dùng cho thể thao; quần áo thể dục; tất ngắn; tất dài.

Nhóm 28: Bóng cho trò chơi; quả bóng hơi để chơi quả bóng bay để chơi; găng tay dùng cho trò chơi; gậy cho trò chơi; quả cầu lông; thiết bị tập thể dục; vật dụng bảo vệ đầu gối [dụng cụ thể thao].

---

(210) **4-2017-08558**

(540)

**SWEEQUE**

(220) 05.04.2017

(441) 26.06.2017

(731) TAKARA BELMONT CORPORATION (JP)

1-1, Higashi-Shinsaibashi 2-Chome, Chuo-ku, Osaka-shi, Osaka, Japan

(740) Công ty Cổ phần Sở hữu công nghiệp INVESTIP (INVESTIP)

(511) Nhóm 03: Chế phẩm uốn tóc; chế phẩm uốn xoắn và uốn sóng tóc bền nếp; chế phẩm làm thẳng tóc; chế phẩm xử lý tóc (ủ và hấp tóc).

---

CÔNG BÁO SỞ HỮU CÔNG NGHIỆP SỐ 351 TẬP A (06.2017)

---

(210) **4-2017-08560**

(540)

**VIKINGS**

(220) 05.04.2017

(441) 26.06.2017

(731) TRỊNH THỊ HOÀI THU (VN)

Căn 06, tầng 11, tòa CT2, chung cư cao tầng Nam XaLa, phường Phúc La, quận Hà Đông, thành phố Hà Nội

(511) Nhóm 02: Sơn; sơn chống thấm; sơn nội thất, ngoại thất; sơn lót; sơn dầu.

---

(210) **4-2017-08561**

(540)

**San Sheng San Shi**

(220) 05.04.2017

(441) 26.06.2017

(731) CÔNG TY TNHH MTV GIANG NAM (VN)

Số 105, đường Nguyễn Văn Cừ, phường Ka Long, thành phố Móng Cái, tỉnh Quảng Ninh

(511) Nhóm 34: Thuốc lá, thuốc lá điếu; thuốc Lào.

---

(210) **4-2017-08562**

(540)



(220) 05.04.2017

(441) 26.06.2017

(531) 3.2.13

(731) CÔNG TY TNHH MTV GIANG NAM (VN)

Số 105, đường Nguyễn Văn Cừ, phường Ka Long, thành phố Móng Cái, tỉnh Quảng Ninh

(511) Nhóm 34: Thuốc lá, thuốc lá điếu; thuốc Lào.

---

(210) **4-2017-08563**

(540)



(220) 05.04.2017

(441) 26.06.2017

(531) A9.9.5; 26.1.1

(591) Đỏ tươi, trắng

(731) CÔNG TY CỔ PHẦN GIẢI PHÁP THƯƠNG MẠI LONG VÂN (VN)

18A đường D2, phường 25, quận Bình Thạnh, thành phố Hồ Chí Minh

(511) Nhóm 18: Ba lô; túi xách tay; ví tiền, túi cầm tay cho phụ nữ.

Nhóm 25: Quần áo trang phục; váy; mũ; đồ đội đầu; dép; giày.

---

(210) **4-2017-08564**

(540)

**BENOKID**

(220) 05.04.2017

(441) 26.06.2017

(731) CÔNG TY CỔ PHẦN DINH DƯỠNG Y HỌC QUỐC TẾ (VN)

Số 2, nhà B1, khu tập thể ĐH sư phạm Hà Nội, phường Dịch Vọng Hậu, quận Cầu Giấy, thành phố Hà Nội

(740) Công ty TNHH Tư vấn và Đầu tư BRANDLINK (BRANDLINK CO.,LTD.)

(511) Nhóm 05: Dược phẩm; thực phẩm chức năng (dùng cho mục đích y tế); thực phẩm bổ sung (dùng cho mục đích y tế).

Nhóm 29: Thực phẩm bổ sung (không dùng cho mục đích y tế); sữa và sản phẩm sữa; đồ uống có sữa là chủ yếu; hoa quả đóng lọ (đã được chế biến); thực phẩm cho trẻ em gồm sữa bột.

Nhóm 30: Bánh kẹo; thực phẩm giàu tinh bột; thực phẩm ăn nhanh trên cơ sở gạo; thực phẩm ăn nhanh trên cơ sở ngũ cốc; bột và các sản phẩm làm từ bột ngũ cốc; các đồ ăn nhẹ và đồ ăn nhanh dạng thanh giòn đã được bổ sung dinh dưỡng làm chủ yếu từ ngũ cốc, gạo, bột mì, bột yến mạch; mì ăn liền; cháo ăn liền; cà phê; ca cao; thực phẩm cho trẻ em gồm bột dinh dưỡng, bột ngũ cốc, cháo dinh dưỡng.

Nhóm 32: Bia; nước khoáng (giải khát); nước uống có ga; nước ép trái cây; xi-rô (để làm đồ uống); chế phẩm để làm đồ uống.

Nhóm 33: Đồ uống có cồn (trừ bia); đồ uống có cồn chứa hoa quả, nước ép trái cây (có cồn).

Nhóm 35: Mua bán tổng hợp gồm: dược phẩm, thực phẩm chức năng (dùng cho mục đích y tế), thực phẩm bổ sung (dùng cho mục đích y tế), thực phẩm cho trẻ em gồm sữa bột, bột dinh dưỡng, bột ngũ cốc, cháo dinh dưỡng, thực phẩm bổ sung (không dùng cho mục đích y tế), sữa và sản phẩm sữa, đồ uống có sữa là chủ yếu, hoa quả đóng lọ (đã được chế biến), thiết bị y tế, dụng cụ y tế, bia, nước khoáng (giải khát), nước uống có ga, nước ép trái cây, xi-rô (để làm đồ uống), chế phẩm để làm đồ uống, đồ uống có cồn (trừ bia), đồ uống có cồn chứa hoa quả, nước ép trái cây (có cồn), bánh kẹo, thực phẩm giàu tinh bột, thực phẩm ăn nhanh trên cơ sở gạo, thực phẩm ăn nhanh trên cơ sở ngũ cốc, bột và các sản phẩm làm từ bột ngũ cốc, các đồ ăn nhẹ và đồ ăn nhanh dạng thanh giòn đã được bổ sung dinh dưỡng làm chủ yếu từ ngũ cốc, gạo, bột mì, bột yến mạch, mì ăn liền, cháo ăn liền, cà phê, ca cao.

(210) **4-2017-08565**

(540)



(220) 05.04.2017

(441) 26.06.2017

(531) 26.1.1; A26.1.18

(591) Nâu, xanh lá cây, trắng

(731) LÊ VIỆT TOÀN (VN)

Số 20 tổ 12A ngõ 129 đường Nguyễn Trãi, phường Thượng Đình, quận Thanh Xuân, thành phố Hà Nội

## CÔNG BÁO SỞ HỮU CÔNG NGHIỆP SỐ 351 TẬP A (06.2017)

---

(511) Nhóm 29: Sữa và các sản phẩm sữa.

Nhóm 43: Dịch vụ cung cấp thực phẩm và đồ uống do nhà hàng thực hiện.

---

(210) **4-2017-08566**

(540)



(220) 05.04.2017

(441) 26.06.2017

(531) 26.15.15; A14.1.20; A14.1.19; 26.13.25

(591) Cam, cam đậm

(731) CÔNG TY TNHH THƯƠNG MẠI CƠ

KHÍ XÂY DỰNG THANH TÂM (VN)

469 Vũ Hữu, phường Thanh Xuân Bắc,  
quận Thanh Xuân, thành phố Hà Nội

(740) Công ty TNHH Ban Ca (BANCA)

---

(511) Nhóm 06: Inox dạng ống và hộp các loại, tấm lá inox.

---

(210) **4-2017-08567**

(540)

**Trà FANSIECO Tiểu đường**

(220) 05.04.2017

(441) 26.06.2017

(731) CÔNG TY CỔ PHẦN DƯỢC PHẨM  
VIỆT NAM (VN)

Số 223A, tổ 40, phường Khương Trung,  
quận Thanh Xuân, thành phố Hà Nội

(740) Công ty TNHH Sở hữu trí tuệ và Công  
nghệ Thủ đô (CAPITAL IP&T  
CO.LTD.)

---

(511) Nhóm 05: Dược phẩm; thực phẩm chức năng; thực phẩm dinh dưỡng dùng trong y tế; nước súc miệng dùng cho mục đích y tế; dung dịch làm sạch khử khuẩn sát trùng dùng cho mục đích y tế; nước tắm thảo dược cho trẻ em dùng cho mục đích y tế.

---

(210) **4-2017-08568**

(540)

**Trà FANSIECO Thái độ**

(220) 05.04.2017

(441) 26.06.2017

(731) CÔNG TY CỔ PHẦN DƯỢC PHẨM  
VIỆT NAM (VN)

Số 223A, tổ 40, phường Khương Trung,  
quận Thanh Xuân, thành phố Hà Nội

(740) Công ty TNHH Sở hữu trí tuệ và Công  
nghệ Thủ đô (CAPITAL IP&T  
CO.LTD.)

---

(511) Nhóm 05: Dược phẩm; thực phẩm chức năng; thực phẩm dinh dưỡng dùng trong y tế; nước súc miệng dùng cho mục đích y tế; dung dịch làm sạch khử khuẩn sát trùng dùng cho mục đích y tế; nước tắm thảo dược cho trẻ em dùng cho mục đích y tế.

---

CÔNG BÁO SỞ HỮU CÔNG NGHIỆP SỐ 351 TẬP A (06.2017)

---

- (210) **4-2017-08569** (220) 05.04.2017  
(441) 26.06.2017  
(540)
- Trà FANSIECO Gout**
- (731) CÔNG TY CỔ PHẦN DƯỢC PHẨM VIỆT NAM (VN)  
Số 223A, tổ 40, phường Khương Trung, quận Thanh Xuân, thành phố Hà Nội  
(740) Công ty TNHH Sở hữu trí tuệ và Công nghệ Thủ đô (CAPITAL IP&T CO.LTD.)
- (511) Nhóm 05: Dược phẩm; thực phẩm chức năng; thực phẩm dinh dưỡng dùng trong y tế; nước súc miệng dùng cho mục đích y tế; dung dịch làm sạch khử khuẩn sát trùng dùng cho mục đích y tế; nước tắm thảo dược cho trẻ em dùng cho mục đích y tế.
- 

- (210) **4-2017-08570** (220) 05.04.2017  
(441) 26.06.2017  
(540)
- Trà FANSIECO Đại tràng**
- (731) CÔNG TY CỔ PHẦN DƯỢC PHẨM VIỆT NAM (VN)  
Số 223A, tổ 40, phường Khương Trung, quận Thanh Xuân, thành phố Hà Nội  
(740) Công ty TNHH Sở hữu trí tuệ và Công nghệ Thủ đô (CAPITAL IP&T CO.LTD.)
- (511) Nhóm 05: Dược phẩm; thực phẩm chức năng; thực phẩm dinh dưỡng dùng trong y tế; nước súc miệng dùng cho mục đích y tế; dung dịch làm sạch khử khuẩn sát trùng dùng cho mục đích y tế; nước tắm thảo dược cho trẻ em dùng cho mục đích y tế.
- 

- (210) **4-2017-08571** (220) 05.04.2017  
(441) 26.06.2017  
(540)
- Trà FANSIECO Xương khớp**
- (731) CÔNG TY CỔ PHẦN DƯỢC PHẨM VIỆT NAM (VN)  
Số 223A, tổ 40, phường Khương Trung, quận Thanh Xuân, thành phố Hà Nội  
(740) Công ty TNHH Sở hữu trí tuệ và Công nghệ Thủ đô (CAPITAL IP&T CO.LTD.)
- (511) Nhóm 05: Dược phẩm; thực phẩm chức năng; thực phẩm dinh dưỡng dùng trong y tế; nước súc miệng dùng cho mục đích y tế; dung dịch làm sạch khử khuẩn sát trùng dùng cho mục đích y tế; nước tắm thảo dược cho trẻ em dùng cho mục đích y tế.
-

(210) **4-2017-08572**

(220) 05.04.2017

(540)

(441) 26.06.2017

**CYPBUS**

(731) CÔNG TY TRÁCH NHIỆM HỮU HẠN  
Y DUỢC PARIS-FRANCE (VN)

Số nhà 22, ngách 1/10, phố Thúy Lĩnh,  
phường Lĩnh Nam, quận Hoàng Mai,  
thành phố Hà Nội

(740) Công ty TNHH Sở hữu trí tuệ và Công  
nghệ Thủ đô (CAPITAL IP&T  
CO.LTD.)

(511) Nhóm 03: Mỹ phẩm; kem dưỡng da; dầu gội đầu; sữa tắm; xà phòng; chất tẩy rửa không  
chứa thuốc dùng cho mục đích vệ sinh.

---

(210) **4-2017-08573**

(220) 05.04.2017

(540)

(441) 26.06.2017

**CYPBUS**

(731) CÔNG TY TRÁCH NHIỆM HỮU HẠN  
Y DUỢC PARIS-FRANCE (VN)

Số nhà 22, ngách 1/10, phố Thúy Lĩnh,  
phường Lĩnh Nam, quận Hoàng Mai,  
thành phố Hà Nội

(740) Công ty TNHH Sở hữu trí tuệ và Công  
nghệ Thủ đô (CAPITAL IP&T  
CO.LTD.)

(511) Nhóm 05: Dược phẩm; thực phẩm chức năng; thực phẩm dinh dưỡng dùng trong y tế;  
nước súc miệng dùng cho mục đích y tế; dung dịch làm sạch khử khuẩn sát trùng dùng  
cho mục đích y tế; nước tắm thảo dược cho trẻ em dùng cho mục đích y tế.

---

(210) **4-2017-08574**

(220) 05.04.2017

(540)

(441) 26.06.2017

**DADVITS**

(731) CÔNG TY TRÁCH NHIỆM HỮU HẠN  
Y DUỢC PARIS-FRANCE (VN)

Số nhà 22, ngách 1/10, phố Thúy Lĩnh,  
phường Lĩnh Nam, quận Hoàng Mai,  
thành phố Hà Nội

(740) Công ty TNHH Sở hữu trí tuệ và Công  
nghệ Thủ đô (CAPITAL IP&T  
CO.LTD.)

(511) Nhóm 03: Mỹ phẩm; kem dưỡng da; dầu gội đầu; sữa tắm; xà phòng; chất tẩy rửa không  
chứa thuốc dùng cho mục đích vệ sinh.

---



**CÔNG BÁO SỞ HỮU CÔNG NGHIỆP SỐ 351 TẬP A (06.2017)**

---

(210) **4-2017-08575**

(220) 05.04.2017

(441) 26.06.2017

(540)

**DADVITS**

(731) CÔNG TY TRÁCH NHIỆM HỮU HẠN  
Y DUỘC PARIS-FRANCE (VN)

Số nhà 22, ngách 1/10, phố Thúy Lĩnh,  
phường Lĩnh Nam, quận Hoàng Mai,  
thành phố Hà Nội

(740) Công ty TNHH Sở hữu trí tuệ và Công  
nghệ Thủ đô (CAPITAL IP&T  
CO.LTD.)

(511) Nhóm 05: Dược phẩm; thực phẩm chức năng; thực phẩm dinh dưỡng dùng trong y tế;  
nước súc miệng dùng cho mục đích y tế; dung dịch làm sạch khử khuẩn sát trùng dùng  
cho mục đích y tế; nước tắm thảo dược cho trẻ em dùng cho mục đích y tế.

---

(210) **4-2017-08576**

(220) 05.04.2017

(441) 26.06.2017

(540)

**Tràng Vương Khang**

(731) CÔNG TY CỔ PHẦN SÁNG TẠO ÂU  
CHÂU (VN)

162 phố Ngọc Khánh, phường Giảng Võ,  
quận Ba Đình, thành phố Hà Nội

(740) Công ty TNHH Sở hữu trí tuệ và Công  
nghệ Thủ đô (CAPITAL IP&T  
CO.LTD.)

(511) Nhóm 05: Dược phẩm; thực phẩm chức năng; thực phẩm dinh dưỡng dùng trong y tế;  
nước súc miệng dùng cho mục đích y tế; dung dịch làm sạch khử khuẩn và sát trùng dùng  
cho mục đích y tế; nước tắm thảo dược cho trẻ em dùng cho mục đích y tế.

---

(210) **4-2017-08577**

(220) 05.04.2017

(441) 26.06.2017

(540)

**FENG CHA**

(731) CÔNG TY CỔ PHẦN ĐẦU TƯ  
THƯƠNG MẠI SOT (VN)

Số 67, ngõ 191 Minh Khai, phường Minh  
Khai, quận Hai Bà Trưng, thành phố Hà  
Nội

(740) Công ty cổ phần Tư vấn S&B (S&B  
CONSULTANT., CORP.)

(511) Nhóm 30: Trà sữa.

---



## CÔNG BÁO SỞ HỮU CÔNG NGHIỆP SỐ 351 TẬP A (06.2017)

---

(210) **4-2017-08603**

(540)



(220) 05.04.2017

(441) 26.06.2017

(531) 1.3.1; A1.3.16

(591) Đỏ, xanh lá cây, trắng

(731) CÔNG TY TNHH KỸ THUẬT CÔNG TRÌNH REWELL VIỆT NAM (VN)

Thôn Thượng Trà, xã Tân Dân, huyện Kinh Môn, tỉnh Hải Dương

(740) Công ty Luật TNHH Thương mại - Đầu tư (INTRACO LAW FIRM)

(511) Nhóm 02: Sơn chống gỉ; sơn bề mặt.

Nhóm 07: Lò chuyên cho xưởng luyện thép; máy cắt; máy hàn điện; máy rung dùng cho công nghiệp; máy dập khuôn; máy tiện và cắt ren; máy rèn; máy mài; máy phun; đèn hàn; thiết bị hàn dùng điện; thiết bị hàn vận hành bằng gaz; máy ép láng; máy uốn; máy làm ren; máy gọt; máy sơn, máy đúc; khuôn; máy trộn; máy ly tâm; máy nhào; máy phay, máy cân; máy gia công kim loại, thiết bị để gia công cơ khí; súng dùng để phun sơn; thiết bị cắt hồ quang điện; máy trộn bê tông; thiết bị mạ kẽm.

Nhóm 09: Phần mềm ứng dụng dành cho điện thoại di động.

Nhóm 19: Gạch [vật liệu chịu lửa]; đất sét nung [vật liệu chịu lửa]; bê tông chịu nhiệt; bê tông chịu mài mòn; gạch magie; gạch carbon.

Nhóm 37: Lắp đặt và sửa chữa lò đốt; thi công xây dựng các hạng mục xây dựng công nghiệp gồm: lò cao, lò luyện gang, lò luyện thép, lò quay xi măng, lò đốt trong sản xuất kính, lò sấy trong sản xuất gốm sứ, lò hơi trong nhà máy nhiệt điện.

Nhóm 39: Vận tải.

Nhóm 42: Nghiên cứu về cơ khí; nghiên cứu kỹ thuật; nghiên cứu công nghệ luyện kim; nghiên cứu địa chất phục vụ cho sản xuất đồ gốm sứ; nghiên cứu công nghệ xử lý chất thải và bảo vệ môi trường; nghiên cứu công nghệ xử lý bề mặt; nghiên cứu công nghệ tráng men; nghiên cứu công nghệ sản xuất kính.

---

(210) **4-2017-08609**

(540)



(220) 05.04.2017

(441) 26.06.2017

(531) A5.5.20; A5.5.21; 3.13.1; A3.13.24

(591) Hồng, hồng nhạt, trắng

(731) MARIE STOPEs INTERNATIONAL (GB)

1 Conway Street, Fitzroy Square, London, W1T 6LP, United Kingdom

(740) Công ty TNHH Trà và cộng sự (TRA & ASSOCIATES CO.,LTD)

**CÔNG BÁO SỞ HỮU CÔNG NGHIỆP SỐ 351 TẬP A (06.2017)**

---

(511) Nhóm 05: Chế phẩm dược; chế phẩm vệ sinh dùng cho mục đích y tế; chất ăn kiêng thích hợp cho mục đích y tế; thực phẩm cho em bé; cao dán, vật liệu để băng bó; vật liệu để hàn răng, sáp nha khoa; chất diệt khuẩn; hoá chất tránh thụ thai; thuốc uống tránh thụ thai; chất bôi trơn bộ phận sinh dục cá nhân; chế phẩm dùng để chẩn đoán sự có thai; chế phẩm thử thai; chế phẩm và thuốc viên để phá thai; chế phẩm để chuẩn đoán và/hoặc điều trị sự rối loạn liên quan đến sinh sản hữu tính/khả năng sinh sản.

---

(210) **4-2017-08610**

(540)



(220) 05.04.2017

(441) 26.06.2017

(531) 3.1.1; 3.1.16; 26.1.1

(591) Nâu, cam, trắng

(731) CÔNG TY TNHH XUẤT NHẬP KHẨU  
PHÂN BÓN CONTINENTAL (VN)

124 Khiếu Năng Tĩnh, phường An Lạc  
A, quận Bình Tân, thành phố Hồ Chí  
Minh

(740) Công ty TNHH một thành viên Trường  
Luật (TRƯỜNG LUẬT)

---

(511) Nhóm 01: Phân bón.

---

(210) **4-2017-08611**

(540)



  
**Giang Nguyễn**  
**Happy Water**

(220) 05.04.2017

(441) 26.06.2017

(531) 2.9.14; 2.9.10; 5.7.3

(731) HỘ KINH DOANH RƯỢU GIANG  
(VN)

Thửa đất số 553, tờ bản đồ số 16 (tức số  
nhà 8/92) Quang Trung, phường Quang  
Trung, thành phố Hải Dương, tỉnh Hải  
Dương

(740) Công ty TNHH Sở hữu trí tuệ  
PADEMARK (PADEMARK CO.,LTD.)

---

(511) Nhóm 33: Rượu; đồ uống có cồn (trừ bia).

---

(210) **4-2017-08612**

(540)

  
**NALOD**

(220) 05.04.2017

(441) 26.06.2017

(531) A3.7.24; A5.5.20; 3.7.16; A26.11.12

(591) Nâu, vàng, trắng

(731) NHÀ KHÁCH QUỐC HỘI TẠI ĐÀ  
NẴNG (VN)

Đường Võ Nguyên Giáp, phường Phước  
Mỹ, quận Sơn Trà, thành phố Đà Nẵng

(740) Công ty TNHH Sở hữu trí tuệ  
PADEMARK (PADEMARK CO.,LTD.)

---

CÔNG BÁO SỞ HỮU CÔNG NGHIỆP SỐ 351 TẬP A (06.2017)

---

(511) Nhóm 43: Dịch vụ khách sạn.

---

(210) **4-2017-08614**

(540)



(220) 05.04.2017

(441) 26.06.2017

(531) 3.7.23; 3.7.26

(591) Xanh, trắng

(731) CÔNG TY TNHH XUẤT NHẬP KHẨU  
PHÂN BÓN CONTINENTAL (VN)  
124 Khiếu Năng Tĩnh, phường An Lạc  
A, quận Bình Tân, thành phố Hồ Chí  
Minh

(740) Công ty TNHH một thành viên Trường  
Luật (TRƯỜNG LUẬT)

(511) Nhóm 01: Phân bón.

---

(210) **4-2017-08615**

(540)



(220) 05.04.2017

(441) 26.06.2017

(531) 25.1.6; 3.4.1; A3.4.2

(591) Đen, trắng, xanh

(731) CÔNG TY TNHH XUẤT NHẬP KHẨU  
PHÂN BÓN CONTINENTAL (VN)  
124 Khiếu Năng Tĩnh, phường An Lạc  
A, quận Bình Tân, thành phố Hồ Chí  
Minh

(740) Công ty TNHH một thành viên Trường  
Luật (TRƯỜNG LUẬT)

(511) Nhóm 01: Phân bón.

---

(210) **4-2017-08616**

(540)



(220) 05.04.2017

(441) 26.06.2017

(531) 26.1.1; A26.1.18; 26.4.2

(591) Xanh, đỏ, trắng

(731) NGUYỄN ĐIỂM PHÚC (VN)  
177/23 Nguyễn Văn Đậu, phường 11,  
quận Bình Thạnh, thành phố Hồ Chí  
Minh

(740) Công ty TNHH một thành viên Trường  
Luật (TRƯỜNG LUẬT)

(511) Nhóm 35: Mua bán: giày dép, túi xách, quần áo, đồng hồ.

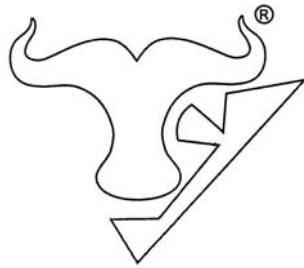
---

**CÔNG BÁO SỞ HỮU CÔNG NGHIỆP SỐ 351 TẬP A (06.2017)**

---

(210) **4-2017-08617**

(540)



(220) 05.04.2017

(441) 26.06.2017

(531) 3.4.13; 3.6.6; A26.3.5

(731) CÔNG TY TNHH DA THUỘC TAI YU (VN)

Khu công nghiệp Nhơn Trạch V, xã Hiệp Phước, huyện Nhơn Trạch, tỉnh Đồng Nai

(740) Công ty TNHH một thành viên Trường Luật (TRƯỜNG LUẬT)

(511) Nhóm 01: Hóa chất dùng trong công nghiệp; hóa chất làm mới da thuộc; chất làm mềm da thuộc trong quá trình thuộc da; chế phẩm làm mềm da thuộc; chất dính dùng cho da thuộc; hoá chất chống thấm nước cho da thuộc.

Nhóm 04: Mỡ dùng cho da thuộc, cho đồ da; chất bôi trơn dùng cho da thuộc, cho đồ da.

Nhóm 07: Máy gia công da thuộc; máy cắt xén da thuộc; máy nạo thịt ở da; máy may; máy khâu.

Nhóm 18: Da thuộc, thô hoặc bán thành phẩm.

Nhóm 25: Quần áo; giày dép; mũ (nón).

Nhóm 35: Mua bán, quảng cáo, tiếp thị, xuất nhập khẩu, đại lý ký gửi: hóa chất dùng trong công nghiệp, hóa chất làm mới da thuộc, chất làm mềm da thuộc trong quá trình thuộc da, chế phẩm làm mềm da thuộc, chất dính dùng cho da thuộc, hoá chất chống thấm nước cho da thuộc; mua bán, quảng cáo, tiếp thị, xuất nhập khẩu, đại lý ký gửi: mỡ dùng cho da thuộc, cho đồ da, chất bôi trơn dùng cho da thuộc, cho đồ da; mua bán, quảng cáo, tiếp thị, xuất nhập khẩu, đại lý ký gửi: máy gia công da thuộc, máy cắt xén da thuộc, máy nạo thịt ở da, máy may, máy khâu; mua bán, quảng cáo, tiếp thị, xuất nhập khẩu, đại lý ký gửi: da thuộc, thô hoặc bán thành phẩm; mua bán, quảng cáo, tiếp thị, xuất nhập khẩu, đại lý ký gửi: quần áo, giày dép, mũ (nón).

Nhóm 40: Gia công da thuộc, quần áo, giày dép, mũ (nón).

---

(210) **4-2017-08618**

(540)

**NGAN LONG VILLAS**

(220) 05.04.2017

(441) 26.06.2017

(731) CÔNG TY CỔ PHẦN ĐỊA ỐC PHÚ LONG (VN)

D2-19 khu phố Mỹ Hưng 2, phường Tân Phong, quận 7, thành phố Hồ Chí Minh

(740) Công ty TNHH một thành viên Trường Luật (TRƯỜNG LUẬT)

(511) Nhóm 35: Quảng cáo, giới thiệu và trưng bày sản phẩm nhằm mục đích thương mại; tổ chức hội chợ triển lãm nhằm mục đích bán hàng; nghiên cứu thị trường và thăm dò dư luận.

## CÔNG BÁO SỞ HỮU CÔNG NGHIỆP SỐ 351 TẬP A (06.2017)

---

Nhóm 36: Môi giới bất động sản; quản lý bất động sản; cho thuê bất động sản; sàn giao dịch bất động sản; dịch vụ ngân hàng; dịch vụ bảo hiểm.

Nhóm 37: Xây dựng và lắp đặt công trình dân dụng và công nghiệp; xây dựng nhà; san lấp mặt bằng; dịch vụ vệ sinh tòa nhà.

Nhóm 39: Dịch vụ du lịch lữ hành nội địa và quốc tế; hướng dẫn khách du lịch; sắp xếp các chuyến du lịch; dịch vụ vận chuyển hành khách và hàng hóa.

Nhóm 43: Dịch vụ nhà hàng ăn uống; dịch vụ khách sạn; dịch vụ đặt chỗ khách sạn; dịch vụ quán ăn tự phục vụ; dịch vụ quán cà phê; khu nghỉ dưỡng; quầy rượu.

---

(210) **4-2017-08619**

(220) 05.04.2017

(441) 26.06.2017

(540)

**KIM LONG LUXURY  
VILLAS**

(731) CÔNG TY CỔ PHẦN ĐỊA ỐC PHÚ  
LONG (VN)

D2-19 khu phố Mỹ Hưng 2, phường Tân  
Phong, quận 7, thành phố Hồ Chí Minh

(740) Công ty TNHH một thành viên Trường  
Luật (TRƯỜNG LUẬT)

(511) Nhóm 35: Quảng cáo, giới thiệu và trưng bày sản phẩm nhằm mục đích thương mại; tổ chức hội chợ triển lãm nhằm mục đích bán hàng; nghiên cứu thị trường và thăm dò dư luận.

Nhóm 36: Môi giới bất động sản; quản lý bất động sản; cho thuê bất động sản; sàn giao dịch bất động sản; dịch vụ ngân hàng; dịch vụ bảo hiểm.

Nhóm 37: Xây dựng và lắp đặt công trình dân dụng và công nghiệp; xây dựng nhà; san lấp mặt bằng; dịch vụ vệ sinh tòa nhà.

Nhóm 39: Dịch vụ du lịch lữ hành nội địa và quốc tế; hướng dẫn khách du lịch; sắp xếp các chuyến du lịch; dịch vụ vận chuyển hành khách và hàng hóa.

Nhóm 43: Dịch vụ nhà hàng ăn uống; dịch vụ khách sạn; dịch vụ đặt chỗ khách sạn; dịch vụ quán ăn tự phục vụ; dịch vụ quán cà phê; khu nghỉ dưỡng; quầy rượu.

---

(210) **4-2017-08620**

(220) 05.04.2017

(441) 26.06.2017

(540)

**DRAGON PARC**

(731) CÔNG TY CỔ PHẦN ĐỊA ỐC PHÚ  
LONG (VN)

D2-19 khu phố Mỹ Hưng 2, phường Tân  
Phong, quận 7, thành phố Hồ Chí Minh

(740) Công ty TNHH một thành viên Trường  
Luật (TRƯỜNG LUẬT)

## CÔNG BÁO SỞ HỮU CÔNG NGHIỆP SỐ 351 TẬP A (06.2017)

---

(511) Nhóm 35: Quảng cáo, giới thiệu và trưng bày sản phẩm nhằm mục đích thương mại; tổ chức hội chợ triển lãm nhằm mục đích bán hàng; nghiên cứu thị trường và thăm dò dư luận.

Nhóm 36: Môi giới bất động sản; quản lý bất động sản; cho thuê bất động sản; sàn giao dịch bất động sản; dịch vụ ngân hàng; dịch vụ bảo hiểm.

Nhóm 37: Xây dựng và lắp đặt công trình dân dụng và công nghiệp; xây dựng nhà; san lấp mặt bằng; dịch vụ vệ sinh tòa nhà.

Nhóm 39: Dịch vụ du lịch lữ hành nội địa và quốc tế; hướng dẫn khách du lịch; sắp xếp các chuyến du lịch; dịch vụ vận chuyển hành khách và hàng hóa.

Nhóm 43: Dịch vụ nhà hàng ăn uống; dịch vụ khách sạn; dịch vụ đặt chỗ khách sạn; dịch vụ quán ăn tự phục vụ; dịch vụ quán cà phê; khu nghỉ dưỡng; quây rượu.

---

(210) **4-2017-08621**

(220) 05.04.2017

(441) 26.06.2017

(540)

(731) CÔNG TY CỔ PHẦN ĐỊA ỐC PHÚ LONG (VN)

**SHANGRILAHILL**

D2-19 khu phố Mỹ Hưng 2, phường Tân Phong, quận 7, thành phố Hồ Chí Minh

(740) Công ty TNHH một thành viên Trường Luật (TRƯỜNG LUẬT)

(511) Nhóm 35: Quảng cáo, giới thiệu và trưng bày sản phẩm nhằm mục đích thương mại; tổ chức hội chợ triển lãm nhằm mục đích bán hàng; nghiên cứu thị trường và thăm dò dư luận.

Nhóm 36: Môi giới bất động sản; quản lý bất động sản; cho thuê bất động sản; sàn giao dịch bất động sản; dịch vụ ngân hàng; dịch vụ bảo hiểm.

Nhóm 37: Xây dựng và lắp đặt công trình dân dụng và công nghiệp; xây dựng nhà; san lấp mặt bằng; dịch vụ vệ sinh tòa nhà.

Nhóm 39: Dịch vụ du lịch lữ hành nội địa và quốc tế; hướng dẫn khách du lịch; sắp xếp các chuyến du lịch.

---

(210) **4-2017-08622**

(220) 05.04.2017

(441) 26.06.2017

(540)

(731) CÔNG TY CỔ PHẦN ĐỊA ỐC PHÚ LONG (VN)

**SHANGRILAVILLAS**

D2-19 khu phố Mỹ Hưng 2, phường Tân Phong, quận 7, thành phố Hồ Chí Minh

(740) Công ty TNHH một thành viên Trường Luật (TRƯỜNG LUẬT)



## CÔNG BÁO SỞ HỮU CÔNG NGHIỆP SỐ 351 TẬP A (06.2017)

---

(511) Nhóm 35: Quảng cáo, giới thiệu và trưng bày sản phẩm nhằm mục đích thương mại; tổ chức hội chợ triển lãm nhằm mục đích bán hàng; nghiên cứu thị trường và thăm dò dư luận.

Nhóm 36: Môi giới bất động sản; quản lý bất động sản; cho thuê bất động sản; sàn giao dịch bất động sản; dịch vụ ngân hàng; dịch vụ bảo hiểm.

Nhóm 37: Xây dựng và lắp đặt công trình dân dụng và công nghiệp; xây dựng nhà; san lấp mặt bằng; dịch vụ vệ sinh tòa nhà.

Nhóm 39: Dịch vụ du lịch lữ hành nội địa và quốc tế; hướng dẫn khách du lịch; sắp xếp các chuyến du lịch.

---

(210) **4-2017-08623**

(220) 05.04.2017

(441) 26.06.2017

(540)

(731) CÔNG TY CỔ PHẦN ĐỊA ỐC PHÚ LONG (VN)

**DRAGON MALL**

D2-19 khu phố Mỹ Hưng 2, phường Tân Phong, quận 7, thành phố Hồ Chí Minh

(740) Công ty TNHH một thành viên Trường Luật (TRƯỜNG LUẬT)

(511) Nhóm 35: Quảng cáo, giới thiệu và trưng bày sản phẩm nhằm mục đích thương mại; tổ chức hội chợ triển lãm nhằm mục đích bán hàng; nghiên cứu thị trường và thăm dò dư luận.

Nhóm 36: Môi giới bất động sản; quản lý bất động sản; cho thuê bất động sản; sàn giao dịch bất động sản; dịch vụ ngân hàng; dịch vụ bảo hiểm.

Nhóm 37: Xây dựng và lắp đặt công trình dân dụng và công nghiệp; xây dựng nhà; san lấp mặt bằng; dịch vụ vệ sinh tòa nhà.

Nhóm 39: Dịch vụ du lịch lữ hành nội địa và quốc tế; hướng dẫn khách du lịch; sắp xếp các chuyến du lịch; dịch vụ vận chuyển hành khách và hàng hóa.

Nhóm 43: Dịch vụ nhà hàng ăn uống; dịch vụ khách sạn; dịch vụ đặt chỗ khách sạn; dịch vụ quán ăn tự phục vụ; dịch vụ quán cà phê; khu nghỉ dưỡng; quây rượu.

---

(210) **4-2017-08624**

(220) 05.04.2017

(441) 26.06.2017

(540)

(731) CÔNG TY CỔ PHẦN ĐỊA ỐC PHÚ LONG (VN)

**DRAGON TOWER**

D2-19 khu phố Mỹ Hưng 2, phường Tân Phong, quận 7, thành phố Hồ Chí Minh

(740) Công ty TNHH một thành viên Trường Luật (TRƯỜNG LUẬT)

## CÔNG BÁO SỞ HỮU CÔNG NGHIỆP SỐ 351 TẬP A (06.2017)

---

(511) Nhóm 35: Quảng cáo, giới thiệu và trưng bày sản phẩm nhằm mục đích thương mại; tổ chức hội chợ triển lãm nhằm mục đích bán hàng; nghiên cứu thị trường và thăm dò dư luận.

Nhóm 36: Môi giới bất động sản; quản lý bất động sản; cho thuê bất động sản; sàn giao dịch bất động sản; dịch vụ ngân hàng; dịch vụ bảo hiểm.

Nhóm 37: Xây dựng và lắp đặt công trình dân dụng và công nghiệp; xây dựng nhà; san lấp mặt bằng; dịch vụ vệ sinh tòa nhà.

Nhóm 39: Dịch vụ du lịch lữ hành nội địa và quốc tế; hướng dẫn khách du lịch; sắp xếp các chuyến du lịch; dịch vụ vận chuyển hành khách và hàng hóa.

Nhóm 43: Dịch vụ nhà hàng ăn uống; dịch vụ khách sạn; dịch vụ đặt chỗ khách sạn; dịch vụ quán ăn tự phục vụ; dịch vụ quán cà phê; khu nghỉ dưỡng; quây rượu.

---

(210) **4-2017-08625**

(220) 05.04.2017

(441) 26.06.2017

(540)

**M**  
**MIHANA**  
**VIP**

(731) CÔNG TY TNHH SẢN XUẤT THƯƠNG MẠI DỊCH VỤ XUẤT NHẬP KHẨU VIỆT THÁI (VN)

49/11D Hoài Thanh, phường 14, quận 8, thành phố Hồ Chí Minh

(740) Công ty TNHH một thành viên Trường Luật (TRƯỜNG LUẬT)

(511) Nhóm 03: Nước hoa; mỹ phẩm; son môi; sữa tắm có chứa hương thơm; nước hoa chứa hương thơm; dầu thơm dùng chăm sóc thân thể (mỹ phẩm).

---

(210) **4-2017-08626**

(220) 05.04.2017

(441) 26.06.2017

(540)

**VIM ZERO**

(731) Unilever N.V. (NL)

Weena 455, 3013 AL Rotterdam, The Netherlands

(740) Công ty Luật TNHH quốc tế BMVN (BMVN INTERNATIONAL LLC)

(511) Nhóm 03: Chất để làm sạch (không dùng cho mục đích sản xuất và mục đích y tế), chế phẩm và chất dùng để giặt; chế phẩm để xả vải (dùng để giặt); chế phẩm dùng để tẩy trắng; chế phẩm để làm sạch, chế phẩm dùng để đánh bóng, chế phẩm để cọ rửa và chế phẩm để mài; chế phẩm dùng để rửa bát đĩa; xà phòng; nước rửa tay (không chứa dược chất và không dùng cho mục đích y tế); khăn giấy được tẩm chế phẩm và chất dùng để làm sạch và đánh bóng (thuộc nhóm này).



## CÔNG BÁO SỞ HỮU CÔNG NGHIỆP SỐ 351 TẬP A (06.2017)

Nhóm 05: Chất tẩy uế (dùng cho mục đích y tế); chất tẩy uế dùng cho mục đích vệ sinh; chế phẩm vệ sinh (dùng cho mục đích y tế); chế phẩm diệt trừ sâu bọ gây hại, côn trùng và động vật có hại; chất diệt nấm; chất diệt trùng, sát trùng; chất diệt vi khuẩn; chất diệt ký sinh trùng; thuốc diệt và ngăn chặn tảo; thuốc trừ sâu; chất diệt cỏ dại; chất khử mùi (không dùng cho cá nhân); chế phẩm làm mát sạch không khí; thuốc xua đuổi côn trùng, sâu bọ.

(210) **4-2017-08630**

(220) 05.04.2017

(540)

**LEFT FIELD**

(441) 26.06.2017

(731) PARK, II SUNG (KR)

105-1501, 9, Jangseungbaegi-ro 4-gil,  
DongJak-gu, Seoul, Korea

(740) Công ty TNHH Sở hữu trí tuệ Trần &  
Trần (TRAN & TRAN CO., LTD.)

(511) Nhóm 18: Túi, cụ thể là túi xách to (carry-all bags); túi mua hàng; túi du lịch; túi bác sĩ; túi đựng đồ cho mẹ và bé; túi hình trụ để đựng đồ cá nhân (duffel bags); túi đeo thắt lưng; túi boston (loại túi xách có dáng nằm ngang, miệng túi rộng, thường có đáy/đế phẳng hình chữ nhật, có hai quai xách); túi đeo bên hông; túi dùng ở bãi biển; túi đeo vai; túi có họa tiết mỹ thuật/nhân vật trong nhà hát (opera bags); túi đeo ở eo; ba lô du lịch; ví tiền; bao để móc chìa khóa bằng da thuộc; cặp đựng giấy tờ, tài liệu; dây đeo vai.

(210) **4-2017-08631**

(220) 05.04.2017

(540)

**IDEAL**

(441) 26.06.2017

(731) OLEINA S.A. (CH)

13, route de Florissant, P.O. Box 518,  
CH-1211 Geneva-12, Switzerland

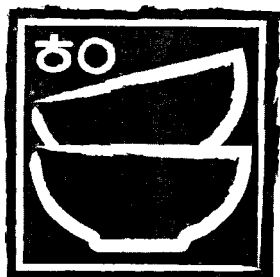
(740) Công ty TNHH Tâm nhìn và Liên danh  
(VISION & ASSOCIATES CO.LTD.)

(511) Nhóm 29: Dầu và mỡ có thể ăn được; chất béo dùng để sản xuất mỡ ăn; bơ; bơ thực vật; kem bơ; bơ lạc; bơ ca cao; bơ dừa; chất béo từ dừa; dầu dừa; dầu ôliu cho thực phẩm; dầu từ cây cải dầu cho thực phẩm; dầu ngô; dầu cọ cho thực phẩm; dầu hạt cọ cho thực phẩm; dầu vừng; dầu hoa hướng dương cho thực phẩm, hỗn hợp chứa chất béo để phết lên lát bánh mì.

(210) **4-2017-08632**

(220) 05.04.2017

(540)



(441) 26.06.2017

(531) A11.3.7; 26.4.1

(731) AN, CHEOL HONG (KR)

903-2003, 77, Convensia-daero 42beon-  
gil, Yeonsu-gu, Incheon, 22001,  
Republic of Korea

(740) Công ty TNHH Tâm nhìn và Liên danh  
(VISION & ASSOCIATES CO.LTD.)

CÔNG BÁO SỞ HỮU CÔNG NGHIỆP SỐ 351 TẬP A (06.2017)

---

(511) Nhóm 43: Căng-tin; dịch vụ quán rượu nhỏ, nhà trọ; nhà hàng ăn uống; nhà hàng tự chọn; dịch vụ chế biến thực phẩm; dịch vụ quầy rượu.

---

(210) **4-2017-08634**

(220) 05.04.2017

(441) 26.06.2017

(540)

(731) CIPLA LIMITED (IN)

**DANOCIP**

Cipla House, Peninsula Business Park,  
Ganpatrao Kadam Marg, Lower Parel,  
Mumbai- 400013, Maharashtra, India

(740) Công ty TNHH Tư vấn đầu tư và chuyển  
giao công nghệ (INVESTCONSULT)

(511) Nhóm 05: Các chế phẩm dược, thú y; chế phẩm vệ sinh dùng cho mục đích y tế; thực phẩm và chất dinh dưỡng được làm phù hợp cho việc sử dụng trong y tế hoặc thú y, thực phẩm cho em bé; chất bổ sung ăn kiêng cho người và động vật; cao dán, vật liệu dùng để băng bó; vật liệu để hàn răng, sáp nha khoa; chất tẩy uế; chất diệt động vật có hại; chất diệt nấm, diệt cỏ.

---

(210) **4-2017-08635**

(220) 05.04.2017

(441) 26.06.2017

(540)

(531) A26.11.8; 26.13.25; 25.1.25

**ROANO**

(731) CÔNG TY TNHH MỘT THÀNH VIÊN  
DỆT UYÊN TRANG (VN)

97/18 đường TA 17A, phường Thới An,  
quận 12, thành phố Hồ Chí Minh

(511) Nhóm 25: Quần áo, quần áo lót.

---

(210) **4-2017-08636**

(220) 05.04.2017

(441) 26.06.2017

(540)

(731) CÔNG TY TNHH MỘT THÀNH VIÊN  
DỆT UYÊN TRANG (VN)

**THE WOLF**  **THE WOLF**

97/18 đường TA 17A, phường Thới An,  
quận 12, thành phố Hồ Chí Minh

(511) Nhóm 25: Quần áo, quần áo lót.

---

(210) **4-2017-08637**

(220) 05.04.2017

(441) 26.06.2017

(540)

(531) 26.4.3; 24.15.1; 21.3.21

**NICE SHOT**  **NICE SHOT**

(731) CÔNG TY TNHH MỘT THÀNH VIÊN  
DỆT UYÊN TRANG (VN)

97/18 đường TA 17A, phường Thới An,  
quận 12, thành phố Hồ Chí Minh

CÔNG BÁO SỞ HỮU CÔNG NGHIỆP SỐ 351 TẬP A (06.2017)

---

(511) Nhóm 25: Quần áo, quần áo lót.

---

(210) **4-2017-08638**

(220) 05.04.2017

(441) 26.06.2017

(540)

(531) 23.1.1; A26.3.5

(731)



CÔNG TY TNHH MỘT THÀNH VIÊN  
DỆT UYÊN TRANG (VN)  
97/18 đường TA 17A, phường Thới An,  
quận 12, thành phố Hồ Chí Minh

(511) Nhóm 25: Quần áo, quần áo lót.

---

(210) **4-2017-08639**

(220) 05.04.2017

(441) 26.06.2017

(540)

(531) 26.3.1; A26.3.5; A26.11.8

(731)



CÔNG TY TNHH MỘT THÀNH VIÊN  
DỆT UYÊN TRANG (VN)  
97/18 đường TA 17A, phường Thới An,  
quận 12, thành phố Hồ Chí Minh

(511) Nhóm 25: Quần áo, quần áo lót.

---

(210) **4-2017-08640**

(220) 05.04.2017

(441) 26.06.2017

(540)

(731) JMINC CO., LTD (KR)

**JMSOLUTION**

#M-11, 2nd Floor, 400, World Cup bu-  
ro, Mapo-gu, Seoul, Republic of Korea  
(740) Công ty TNHH Trường Xuân  
(AGELESS CO.,LTD.)

(511) Nhóm 03: Chế phẩm để tắm, không dùng cho mục đích y tế; mỹ phẩm; mỹ phẩm dùng cho mục đích làm sạch; nước xúc tóc; chế phẩm trang điểm; nước hoa.

---

(210) **4-2017-08642**

(220) 05.04.2017

(441) 26.06.2017

(300) 87/198,301 10.10.2016 US

(540)

(731) THE NORTH FACE APPAREL CORP.  
(US)

**XTRAFOAM**

3411 Silverside Road, Wilmington, DE  
19810, U.S.A.

(740) Công ty TNHH Sở hữu công nghiệp Sao  
Bắc Đầu (SAO BAC DAU IP  
COM.,LTD)

## CÔNG BÁO SỞ HỮU CÔNG NGHIỆP SỐ 351 TẬP A (06.2017)

---

(511) Nhóm 25: Giấy dép trong nhóm này.

---

(210) **4-2017-08643**

(220) 05.04.2017

(441) 26.06.2017

(540)

**Capital Group AMCAP**

(731) THE CAPITAL GROUP COMPANIES, INC. (US)

333 South Hope Street, 55th Floor, Los Angeles, California 90071, United States

(740) Công ty TNHH Sở hữu công nghiệp Sao Bắc Đầu (SAO BAC DAU IP COM.,LTD)

(511) Nhóm 36: Dịch vụ tài chính; dịch vụ quản lý tài chính; dịch vụ quản lý đầu tư, quản lý quỹ, quản lý danh mục vốn đầu tư và dịch vụ quản lý tài sản đảm bảo (hay quản lý chứng khoán); dịch vụ quản lý vốn mạo hiểm; dịch vụ nghiên cứu và phân tích tài chính, yếu tố kinh tế và đầu tư [phục vụ cho mục đích đầu tư]; dịch vụ tư vấn tài chính, yếu tố kinh tế và đầu tư [phục vụ cho mục đích đầu tư]; dịch vụ tư vấn và cố vấn liên quan đến các dịch vụ nói trên.

---

(210) **4-2017-08644**

(220) 05.04.2017

(441) 26.06.2017

(540)



(531) 3.7.16; 3.7.21; 26.4.1; 26.4.7

(591) Xanh lá mạ, trắng

(731) TOTO LIMITED (MT)

Level 1, Blue Harbour Business Centre, Ta Xbiex Yacht Marina, Ta Xbiex, Xbx 1027, Malta

(740) Công ty Luật TNHH BIZCONSULT (BIZCONSULT LAW FIRM)

(511) Nhóm 32: Đồ uống không cồn; sô đa; đồ uống nhẹ không cồn.

---

(210) **4-2017-08645**

(220) 05.04.2017

(441) 26.06.2017

(540)



(531) 3.7.16; 3.7.21; 26.4.1; 26.4.7

(591) Hồng đậm, trắng

(731) TOTO LIMITED (MT)

Level 1, Blue Harbour Business Centre, Ta Xbiex Yacht Marina, Ta Xbiex, Xbx 1027, Malta

(740) Công ty Luật TNHH BIZCONSULT (BIZCONSULT LAW FIRM)

(511) Nhóm 32: Đồ uống không cồn; sô đa; đồ uống nhẹ không cồn.

---

CÔNG BÁO SỞ HỮU CÔNG NGHIỆP SỐ 351 TẬP A (06.2017)

---

(210) **4-2017-08646**

(540)



(220) 05.04.2017

(441) 26.06.2017

(531) 24.9.1; 4.5.2; 4.5.1; 4.5.21; A9.7.19

(591) Da cam, trắng, đỏ, vàng

(731) CÔNG TY TNHH MỘT THÀNH VIÊN  
CHẾ BIẾN HẠT ĐIỀU MỸ VIỆT (VN)  
Lô A2, đường số 1, cụm công nghiệp Lợi  
Bình Nhơn, xã Lợi Bình Nhơn, thành phố  
Tân An, tỉnh Long An

(511) Nhóm 29: Quả hạch đã qua chế biến; hạt đã chế biến; hạt đậu nành, đã bảo quản, cho thực phẩm; lát khoai tây rán giòn; nho khô; dừa sấy khô.

---

(210) **4-2017-08647**

(540)



(220) 05.04.2017

(441) 26.06.2017

(531) A26.1.3; A26.11.9

(591) Đen, trắng, xanh dương, xanh dương đậm, vàng

(731) CÔNG TY TNHH SẢN XUẤT  
THƯƠNG MẠI DỊCH VỤ HUÊ PHÁT  
(VN)  
21 An Điền, phường 10, quận 5, thành  
phố Hồ Chí Minh  
(740) Văn phòng Luật sư Bạch Minh (VPLS  
BACH MINH)

(511) Nhóm 02: Sơn; véc ni; sơn chống gỉ; chế phẩm bảo vệ kim loại.

---

(210) **4-2017-08650**

(540)



(220) 05.04.2017

(441) 26.06.2017

(531) A24.15.7; 26.3.23; A5.3.13; A26.11.12

(591) Đen, vàng

(731) CÔNG TY TNHH XÂY DỰNG &  
PHÁT TRIỂN THƯƠNG HIỆU VIỆT  
NAM (VN)  
Số 03/308 phố Chợ Khâm Thiên, phường  
Phương Liên, quận Đống Đa, thành phố  
Hà Nội  
(740) Công ty TNHH Tư vấn Quốc Dân (NACI  
CO., LTD)

(511) Nhóm 35: Dịch vụ quảng cáo; dịch vụ quảng cáo cho người khác.

---

CÔNG BÁO SỞ HỮU CÔNG NGHIỆP SỐ 351 TẬP A (06.2017)

---

(210) **4-2017-08651**

(540)



(220) 05.04.2017

(441) 26.06.2017

(531) 26.1.2; A26.1.18

(591) Xanh

(731) CÔNG TY TNHH CÔNG NGHỆ  
TRUYỀN THÔNG METECH (VN)  
1074/8 Quang Trung, phường 8, quận Gò  
Vấp, thành phố Hồ Chí Minh

(511) Nhóm 35: Dịch vụ quảng cáo trực tuyến trên mạng máy tính; thăm dò dư luận; dịch vụ nghiên cứu thị trường; sản xuất phim quảng cáo.

---

(210) **4-2017-08652**

(540)



(220) 05.04.2017

(441) 26.06.2017

(531) A5.3.13; A5.3.14; A7.1.11; 7.1.24

(591) Xanh lá cây, đen, hồng đỏ, xanh da trời

(731) NGUYỄN THỊ MINH TRANG (VN)  
33A đường 13, phường Tân Kiểng, quận  
7, thành phố Hồ Chí Minh

(511) Nhóm 43: Dịch vụ quán cà phê; dịch vụ nhà hàng ăn uống.

---

(210) **4-2017-08653**

(540)



(220) 05.04.2017

(441) 26.06.2017

(531) A24.15.7; 24.9.1; 26.15.15; 26.7.25;  
A5.5.20; 25.7.20; 26.4.9

(591) Vàng đồng, bóng trắng

(731) CÔNG TY CỔ PHẦN BẤT ĐỘNG  
SẢN FIRST LAND (VN)  
46/40 Hà Huy Giáp, khu phố 3A, phường  
Thạnh Lộc, quận 12, thành phố Hồ Chí  
Minh

(511) Nhóm 36: Môi giới bất động sản; quản lý bất động sản; quản lý tòa nhà (bất động sản); đầu tư vốn trong lĩnh vực xây dựng dự án bất động sản; mua bán bất động sản; kinh doanh nhà.

Nhóm 37: Xây dựng: công trình công nghiệp, công trình kỹ thuật dân dụng, công trình đường bộ, công trình dân dụng, nhà các loại.

---

CÔNG BÁO SỞ HỮU CÔNG NGHIỆP SỐ 351 TẬP A (06.2017)

---

(210) **4-2017-08654**

(540)



(220) 05.04.2017

(441) 26.06.2017

(531) 26.1.2; 26.4.2; 26.7.5

(731) JIANGXI LVEE LIGHT INDUSTRY CO., LTD (CN)

Yihuang Industrial Estate, Fuzhou, Jiangxi, China

(740) Công ty TNHH Trường Xuân (AGELESS CO.,LTD.)

(511) Nhóm 12: Còi cho xe cộ; thiết bị chống trộm dùng cho xe cộ; bộ ghế nệm cho xe cộ; xe ô tô; bánh xe cộ; khung xe máy.

---

(210) **4-2017-08655**

(540)



(220) 05.04.2017

(441) 26.06.2017

(531) 24.1.1; A26.11.8; 26.7.25

(731) JIANGXI LVEE LIGHT INDUSTRY CO., LTD (CN)

Yihuang Industrial Estate, Fuzhou, Jiangxi, China

(740) Công ty TNHH Trường Xuân (AGELESS CO.,LTD.)

(511) Nhóm 12: Còi cho xe cộ; thiết bị chống trộm dùng cho xe cộ; bộ ghế nệm cho xe cộ; xe ô tô; bánh xe cộ; khung xe máy.

---

(210) **4-2017-08656**

(540)



(220) 05.04.2017

(441) 26.06.2017

(531) 24.1.1; 26.5.1

(591) Xanh đậm, xanh nhạt, trắng

(731) JIANGXI LVEE LIGHT INDUSTRY CO., LTD (CN)


Yihuang Industrial Estate, Fuzhou, Jiangxi, China

(740) Công ty TNHH Trường Xuân (AGELESS CO.,LTD.)

(511) Nhóm 12: Còi cho xe cộ; thiết bị chống trộm dùng cho xe cộ; bộ ghế nệm cho xe cộ; xe ô tô; bánh xe cộ; khung xe máy.

---



- |       |   |       |   |
|-------|---|-------|---|
| (210) | <b>4-2017-08657</b>   | (220) | 05.04.2017  |
|       |   | (441) | 26.06.2017  |
| (540) |   | (531) | 26.4.3  |
|       |  | (591) | Đen, đỏ, ghi  |
|       |   | (731) | AGFA-GEVAERT NV (BE)<br>Septestraat 27, 2640 Mortsel, Belgium |
|       |   | (740) | Công ty TNHH Trường Xuân<br>(AGELESS CO.,LTD.)                |

- (511) Nhóm 01: Các sản phẩm hóa học sử dụng trong chụp X quang, kỹ thuật chụp siêu âm, y tế, kỹ thuật về tim mạch và thú y, như phim nhạy sáng, chưa lộ sáng dùng để chụp X quang, chụp siêu âm, chụp trong y tế, tim mạch và thú y; tấm nhạy sáng dùng để chụp X quang, chụp siêu âm, chụp trong y tế, tim mạch, thú y; giấy ảnh dùng để chụp X quang, chụp siêu âm, chụp trong y tế, tim mạch, thú y; hóa chất công nghiệp để xử lý phim nhạy sáng, chưa lộ sáng, tấm nhạy sáng và giấy ảnh.

Nhóm 09: Phần mềm máy tính ghi sẵn và/hoặc tải xuống được để ghi, phát triển, quản lý và truyền dữ liệu y tế trong trình duyệt web; phần mềm máy tính ghi sẵn và/hoặc tải xuống được để truy cập các hình ảnh y khoa và các thông tin liên quan thông qua nhiều nguồn phân phối; phần mềm máy tính ghi sẵn và hoặc tải xuống được dùng để đơn giản hóa quá trình tạo ảnh đa ngành rộng rãi cho doanh nghiệp, cùng với các công cụ và quy trình thông báo các kết quả giới hạn, để nâng cao sự phối hợp linh hoạt trong môi trường y tế; chương trình máy tính và phần mềm [ghi sẵn và hoặc có thể tải xuống được để hỗ trợ tiến trình và cách thức thực hiện công việc trong phòng thí nghiệm hoặc môi trường y tế hoặc trong một phòng ban cụ thể của các cơ quan vừa nêu như hệ thống thông tin bệnh viện, hệ thống thông tin lâm sàng, hệ thống thông tin phòng thí nghiệm, hệ thống lưu trữ và truyền hình ảnh, hệ thống thông tin chụp X quang, hệ thống thông tin về tim mạch; phần mềm máy tính ghi sẵn và/hoặc tải xuống được để quản lý chất lượng, quản lý tài liệu và quản lý giao thức; phần mềm máy tính ghi sẵn và hoặc tải xuống được để tự động hóa trong việc xác nhận sinh học và công nghệ sinh học; phần mềm về thông tin liên lạc [phần mềm máy tính ghi sẵn và hoặc tải xuống được; phần mềm quản lý dữ liệu trong môi trường y tế [phần mềm máy tính ghi sẵn và hoặc tải xuống được]; phần mềm máy tính ghi sẵn và/hoặc tải xuống được để hỗ trợ tiến trình công việc cho việc yêu cầu nghiên cứu trong phòng thí nghiệm trong nhiều phạm vi và các ứng dụng phần mềm máy tính có thể tải xuống được để kiểm tra hình ảnh y khoa trong môi trường chăm sóc sức khỏe; kho dữ liệu có khả năng kết hợp và hài hòa các nguồn không đồng nhất khác nhau và để giảm bớt và xuất các dữ liệu dẫn xuất mới và chỉ báo, cụ thể là máy tính chủ.

Nhóm 10: Thiết bị và dụng cụ y tế, phẫu thuật, tim mạch, thú y và nha khoa, như thiết bị chẩn đoán y tế bao gồm màn hình tăng cường tia X và hộp đựng phim chụp, thiết bị chẩn đoán y tế bằng phép chụp X quang điều khiển bằng máy tính, máy in chuyên dụng sử dụng vật liệu ghi nhạy nhiệt để sử dụng với thiết bị xử lý hình ảnh; thiết bị và dụng cụ chụp X quang dùng trong ứng dụng y tế; thiết bị tia X dùng cho mục đích y tế, thiết bị và dụng cụ siêu âm và chụp X quang trong đó thiết bị xử lý, thiết bị phơi sáng và thiết bị xử lý phim chụp dùng trong y tế; thiết bị và dụng cụ siêu âm điện, dùng trong y tế; hệ thống xử lý hình ảnh thu được bằng kỹ thuật siêu âm và phép soi tia X, thiết bị tia X, bộ khuếch đại tia X, máy phát tia X và ống tia X, tất cả dùng trong y tế.

Nhóm 42: Dịch vụ liên quan đến thiết kế, phát triển, lập trình và bảo trì phần mềm máy tính; dịch vụ liên quan đến thiết kế, phát triển, lập trình và bảo trì một nền tảng truyền



## CÔNG BÁO SỞ HỮU CÔNG NGHIỆP SỐ 351 TẬP A (06.2017)

---

thông trên internet; cung cấp phần mềm như một dịch vụ [SaaS] để cung cấp một nền tảng để truyền các hồ sơ bệnh nhân đa phương tiện ở cơ sở chăm sóc sức khỏe; cung cấp phần mềm như một dịch vụ [SaaS] để đơn giản hóa quá trình tạo ảnh đa ngành rộng rãi cho cho doanh nghiệp, cùng với các công cụ và quy trình thông báo các kết quả tới hạn, để nâng cao sự phối hợp linh hoạt trong môi trường y tế; cung cấp một phần mềm như một dịch vụ [SaaS] để truy cập vào hình ảnh y khoa và các thông tin liên quan thông qua nhiều nguồn phân phối; cung cấp phần mềm như một dịch vụ [SaaS] cho phép tìm kiếm mối tương quan giữa các dữ liệu và để thực hiện các dự báo trước.

---

(210) **4-2017-08658**

(540)



(220) 05.04.2017

(441) 26.06.2017

(531) 24.9.1

(591) Xanh, trắng

(731) CHÂU HẢI MY (VN)

58C/7 Trần Xuân Soạn, phường Tân Hưng, quận 7, thành phố Hồ Chí Minh

(740) Công ty TNHH một thành viên Trường Luật (TRƯỜNG LUẬT)

(511) Nhóm 03: Mỹ phẩm.

Nhóm 35: Mua bán, xuất nhập khẩu, đại lý ký gửi: mỹ phẩm.

---

(210) **4-2017-08659**

(540)

**PDG**

(220) 05.04.2017

(441) 26.06.2017

(731) CÔNG TY TNHH ĐẠI NAM SAN (VN)

225 Trần Quang Khải, phường Tân Định, quận 1, thành phố Hồ Chí Minh

(740) Công ty TNHH một thành viên Trường Luật (TRƯỜNG LUẬT)

(511) Nhóm 03: Mỹ phẩm; tinh dầu.

---

(210) **4-2017-08660**

(540)



(220) 05.04.2017

(441) 26.06.2017

(531) 26.4.2

(591) Xanh lá cây, xanh lá mạ, hồng

(731) HỘ KINH DOANH PHÒNG KHÁM NÉT DUYÊN (VN)

62 Đặng Văn Ngữ, phường 10, quận Phú Nhuận, thành phố Hồ Chí Minh

(740) Công ty TNHH một thành viên Trường Luật (TRƯỜNG LUẬT)

## CÔNG BÁO SỞ HỮU CÔNG NGHIỆP SỐ 351 TẬP A (06.2017)

---

(511) Nhóm 44: Dịch vụ phòng khám và chữa bệnh răng.

---

(210) **4-2017-08661**

(220) 05.04.2017

(441) 26.06.2017

(540)

# TOPSAFE

(731) VĂN PHÒNG LUẬT SƯ TRƯỜNG  
LUẬT (VN)

Số 2A (lầu 5) Nguyễn Thị Minh Khai,  
phường Đa Kao, quận 1, thành phố Hồ  
Chí Minh

(740) Công ty TNHH một thành viên Trường  
Luật (TRƯỜNG LUẬT)

(511) Nhóm 45: Tư vấn pháp luật; tham gia tố tụng theo quy định pháp luật; đại diện ngoài tố tụng (dịch vụ pháp lý); đại diện sở hữu trí tuệ; thực hiện các dịch vụ pháp lý theo quy định pháp luật; dịch vụ công chứng.

---

(210) **4-2017-08662**

(220) 05.04.2017

(441) 26.06.2017

(540)

# TOPLEGAL

(731) VĂN PHÒNG LUẬT SƯ TRƯỜNG  
LUẬT (VN)

Số 2A (lầu 5) Nguyễn Thị Minh Khai,  
phường Đa Kao, quận 1, thành phố Hồ  
Chí Minh

(740) Công ty TNHH một thành viên Trường  
Luật (TRƯỜNG LUẬT)

(511) Nhóm 45: Tư vấn pháp luật; tham gia tố tụng theo quy định pháp luật; đại diện ngoài tố tụng (dịch vụ pháp lý); đại diện sở hữu trí tuệ; thực hiện các dịch vụ pháp lý theo quy định pháp luật; dịch vụ công chứng.

---

(210) **4-2017-08663**

(220) 05.04.2017

(441) 26.06.2017

(540)



(531) 26.4.1; A26.4.24; 18.2.1; 4.5.21

(591) Nâu đỏ, trắng, đen

(731) CÔNG TY CỔ PHẦN THỰC PHẨM  
CHỨ TÈO (VN)

173/24/11 đường Dương Quảng Hàm,  
phường 5, quận Gò Vấp, thành phố Hồ  
Chí Minh

(740) Công ty TNHH một thành viên Trường  
Luật (TRƯỜNG LUẬT)

## CÔNG BÁO SỞ HỮU CÔNG NGHIỆP SỐ 351 TẬP A (06.2017)

---

(511) Nhóm 35: Mua bán, quảng cáo, tiếp thị các sản phẩm như: thực phẩm được chế biến từ thủy hải sản (như tôm, cua, cá, mực), các thực phẩm chế biến từ nông sản (như rau, củ, quả), thịt heo, thịt gà, thịt bò, bia, nước ngọt (không ga và có ga), nước khoáng, nước ép trái cây.

Nhóm 43: Dịch vụ nhà hàng ăn uống; dịch vụ khách sạn; quán cà phê.

---

(210) **4-2017-08664**

(220) 05.04.2017

(441) 26.06.2017

(540)



DRAGON  
RIVERSIDE  
CITY

(591) Xanh dương, vàng

(731) CÔNG TY CỔ PHẦN ĐỊA ỐC PHÚ LONG (VN)

D2-19 khu phố Mỹ Hưng 2, phường Tân Phong, quận 7, thành phố Hồ Chí Minh

(740) Công ty TNHH một thành viên Trường Luật (TRƯỜNG LUẬT)

(511) Nhóm 35: Quảng cáo, giới thiệu và trưng bày sản phẩm nhằm mục đích thương mại; tổ chức hội chợ triển lãm nhằm mục đích bán hàng; nghiên cứu thị trường và thăm dò dư luận.

Nhóm 36: Môi giới bất động sản; quản lý bất động sản; cho thuê bất động sản; sàn giao dịch bất động sản; dịch vụ ngân hàng; dịch vụ bảo hiểm.

Nhóm 37: Xây dựng và lắp đặt công trình dân dụng và công nghiệp; xây dựng nhà; san lấp mặt bằng; dịch vụ vệ sinh tòa nhà.

Nhóm 39: Dịch vụ du lịch lữ hành nội địa và quốc tế; hướng dẫn khách du lịch; sắp xếp các chuyến du lịch; dịch vụ vận chuyển hành khách và hàng hóa.

Nhóm 43: Dịch vụ nhà hàng ăn uống; dịch vụ khách sạn; dịch vụ đặt chỗ khách sạn; dịch vụ quán ăn tự phục vụ; dịch vụ quán cà phê; khu nghỉ dưỡng; quầy rượu.

---

(210) **4-2017-08665**

(220) 05.04.2017

(441) 26.06.2017

(540)



(531) A26.11.12; 26.3.2; A26.4.24

(591) Đen, xanh tím, đỏ

(731) CƠ SỞ XUÂN DƯƠNG (VN)

Số 85 Nguyễn Chánh, phường Hòa Khánh Bắc, quận Liên Chiểu, thành phố Đà Nẵng

(511) Nhóm 11: Bồn tắm; chậu rửa gắn cố định; chậu vệ sinh gắn cố định; vòi hoa sen; vòi; thiết bị lọc nước.

---

CÔNG BÁO SỞ HỮU CÔNG NGHIỆP SỐ 351 TẬP A (06.2017)

---

(210) 4-2017-08666

(540)



(220) 05.04.2017

(441) 26.06.2017

(531) 5.5.16; A5.5.20; A5.5.21; 26.1.1

(591) Xanh lá cây, xanh lá cây đậm, vàng, hồng, trắng

(731) CÔNG TY TNHH THƯƠNG MẠI VÀ SẢN XUẤT NAM DUỐC TRINH NGUYỄN (VN)

Thôn Đôn Trên, xã Vinh Quang, huyện Tiên Lãng, thành phố Hải Phòng

(511) Nhóm 03: Tinh dầu.

---

(210) 4-2017-08671

(540)



(220) 05.04.2017

(441) 26.06.2017

(531) A5.3.13; 26.4.3; 25.1.25; 26.1.6; A5.5.20

(591) Vàng nhạt, đen, trắng

(731) CÔNG TY CỔ PHẦN THE CONCEPT HOUSE (VN)

Số 20 phố Phạm Huy Thông, phường Ngọc Khánh, quận Ba Đình, thành phố Hà Nội

(511) Nhóm 43: Dịch vụ cung cấp thực phẩm và đồ uống do nhà hàng thực hiện.

---

(210) 4-2017-08672

(540)



(220) 05.04.2017

(441) 26.06.2017

(531) A26.3.6; 1.15.15; 26.3.1

(591) Đỏ, trắng, xanh dương

(731) CÔNG TY TNHH MỘT THÀNH VIÊN BCA - THĂNG LONG (VN)

99 Tây Sơn, phường Quang Trung, quận Đống Đa, thành phố Hà Nội

(511) Nhóm 35: Mua bán xăng dầu.

Nhóm 39: Vận tải xăng dầu; cho thuê kho bãi xăng dầu.

---

(210) 4-2017-08674

(220) 05.04.2017

(540)

(441) 26.06.2017

(731)

**ONETEC**

CÔNG TY TNHH THƯƠNG MẠI  
DỊCH VỤ NHÂN THÀNH PHÁT (VN)  
45/76 đường số 20, phường 8, quận Gò  
Vấp, thành phố Hồ Chí Minh

(511) Nhóm 07: Cơ cấu điều khiển cho máy, động cơ điện và động cơ; thanh truyền cho máy móc động cơ điện và động cơ; bộ điều khiển hơi dùng cho máy, cơ điện và động cơ; động cơ khởi động không dùng cho xe cộ; máy hoàn thiện sản phẩm; máy dập khuôn; máy sản xuất cửa các loại.

---

(210) 4-2017-08675

(220) 05.04.2017

(540)

(441) 26.06.2017

(531) 26.4.4; 26.4.7

(731)

**Jupiter**  
Acrylic Solid Surface

CÔNG TY TNHH SẢN XUẤT  
THƯƠNG MẠI HOÀNG LÂN (VN)  
Số 74, đường số 1, khu phố 2, phường  
Bình An, quận 2, thành phố Hồ Chí  
Minh

(511) Nhóm 35: Mua bán đá xây dựng.

---

(210) 4-2017-08677

(220) 05.04.2017

(540)

(441) 26.06.2017

(531) A1.1.9; A1.1.5; A5.5.20; A5.5.22; 24.5.7

(591) Vàng nhạt, đen, trắng

(731)

**Yu Tang Tea House**

CÔNG TY CỔ PHẦN THE CONCEPT  
HOUSE (VN)  
Số 20 phố Phạm Huy Thông, phường  
Ngọc Khánh, quận Ba Đình, thành phố  
Hà Nội

(511) Nhóm 43: Dịch vụ cung cấp thực phẩm và đồ uống do nhà hàng thực hiện.

---

(210) 4-2017-08678

(220) 05.04.2017

(540)

(441) 26.06.2017

(531) A1.1.9; A1.1.5; A5.5.20; A5.5.22; 24.5.7

(591) Vàng nhạt, đen, trắng

(731)

**Yu Tang Dining**

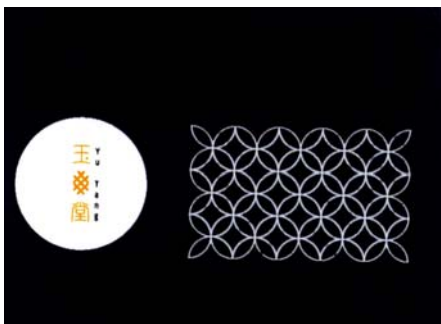
CÔNG TY CỔ PHẦN THE CONCEPT  
HOUSE (VN)  
Số 20 phố Phạm Huy Thông, phường  
Ngọc Khánh, quận Ba Đình, thành phố  
Hà Nội

(511) Nhóm 43: Dịch vụ cung cấp thực phẩm và đồ uống do nhà hàng thực hiện.

---

(210) **4-2017-08679**

(540)



(220) 05.04.2017

(441) 26.06.2017

(531) A5.5.20; A5.5.22; A1.1.9; A1.1.5; 26.1.1; A26.1.18; 24.5.7; 25.7.25; A26.4.24

(591) Vàng nhạt, đen, trắng

(731) CÔNG TY CỔ PHẦN THE CONCEPT HOUSE (VN)

Số 20 phố Phạm Huy Thông, phường Ngọc Khánh, quận Ba Đình, thành phố Hà Nội

(511) Nhóm 43: Dịch vụ cung cấp thực phẩm và đồ uống do nhà hàng thực hiện.

(210) **4-2017-08681**

(540)



(220) 05.04.2017

(441) 26.06.2017

(531) 2.9.14; A2.9.15; 2.9.19; 19.7.1; A17.1.2; 3.7.19; 24.15.1; 26.1.2; A26.1.18; A26.11.12

(591) Xanh dương, vàng, trắng, hồng, đen, xám, bạc

(731) LRC PRODUCTS LIMITED (GB)

103-105 Bath Road, Slough, SL1 3UH, England

(740) Công ty TNHH Tư vấn đầu tư và chuyển giao công nghệ (INVESTCONSULT)

(511) Nhóm 03: Chế phẩm mỹ phẩm không tẩm thuốc dùng để chăm sóc bàn chân, bàn tay, móng chân, móng tay, cơ thể và da và dùng để trang điểm; kem (mỹ phẩm), mỹ phẩm dạng gel, nước thơm (mỹ phẩm), dầu dùng cho mục đích mỹ phẩm, nhựa thơm dùng làm mỹ phẩm, phấn trang điểm, phấn rôm và mỹ phẩm dạng xịt dùng cho chân, tay, móng chân, móng tay, cơ thể và da; chế phẩm mỹ phẩm không tẩm thuốc dùng để điều trị, chăm sóc, làm sạch, làm dịu, tái tạo và thư giãn bàn chân, bàn tay, móng chân, móng tay, cơ thể và da; chế phẩm mỹ phẩm không tẩm thuốc dùng để tắm dạng muối, dạng dầu và dạng ngâm; dầu dùng cho móng; mỹ phẩm dùng để ngâm trong nước dạng viên nén dùng cho mục đích vệ sinh; chế phẩm vệ sinh không tẩm thuốc; chất khử mùi dùng cho người; kem khử mùi dùng cho người, gel khử mùi dùng cho người, nước thơm khử mùi dùng cho người, phấn khử mùi dùng cho người, phấn rôm khử mùi dùng cho người và chế phẩm xịt khử mùi dùng cho người; chất khử mùi làm thơm chân tẩm vào đế trong của giày, chất khử mùi cho bàn chân (chế phẩm vệ sinh không dùng cho mục đích y tế).

Nhóm 08: Dụng cụ và đồ dùng gia đình sử dụng bằng tay dùng để cắt sửa hoặc chăm sóc móng chân, móng tay; dụng cụ cầm tay để loại bỏ da cứng; dụng cụ cầm tay dùng để tẩy tế bào chết cho da; con lăn giữa chân để loại bỏ da cứng; con lăn giữa chân dùng để tẩy tế bào chết cho da; dụng cụ bấm móng, giữa móng, giữa chân, kéo, nhíp, bộ phận và phụ kiện cho các sản phẩm nêu trên.

Nhóm 10: Dụng cụ, thiết bị và vật dụng dùng để chăm sóc chân và da; thiết bị điện tử dùng để loại bỏ da cứng; thiết bị điện tử dùng để tẩy tế bào chết cho da; giữa chân điện tử; giữa móng chân móng tay điện tử; con lăn dùng cho giữa chân điện tử; con lăn thay thế dùng cho giữa chân điện tử; con lăn dùng cho giữa móng chân móng tay điện tử; con lăn



## CÔNG BÁO SỞ HỮU CÔNG NGHIỆP SỐ 351 TẬP A (06.2017)

thay thế dùng cho giũa móng chân móng tay điện tử; bộ phận và phụ kiện cho các sản phẩm nêu trên.

(210) **4-2017-08682**

(540)



(220) 05.04.2017

(441) 26.06.2017

(531) 26.4.4; 26.11.3; A26.11.8

(591) Đỏ, xanh nước biển, trắng

(731) PRICE COSTCO INTERNATIONAL, INC. (US)

999 Lake Drive, Issaquah, Washington 98027, U.S.A.

(740) Công ty TNHH Tư vấn đầu tư và chuyển giao công nghệ (INVESTCONSULT)

(511) Nhóm 35: Dịch vụ bán lẻ và bán buôn và dịch vụ bán lẻ trực tuyến và bán buôn trực tuyến về các loại thịt tươi sống, trái cây, rau, và thực phẩm chế biến sẵn, cà phê, trà, thực phẩm đóng gói khô, sản phẩm sữa, thực phẩm được nướng sẵn, bánh kẹo, đồ uống có cồn và không cồn, sản phẩm thuốc lá, quần áo và đồ đi chân, đồ chơi, đồ thể thao, đồ dùng và thiết bị nhà bếp, đồ vải lanh dùng trong gia đình, thực vật và cây nhân tạo, đồ thủy tinh, đồ sứ và đồ bằng đất nung, sản phẩm giấy gia dụng, chế phẩm giặt, xà phòng và sản phẩm làm sạch, mỹ phẩm, sản phẩm chăm sóc cá nhân, chế phẩm dược, vitamin, chất bổ sung dinh dưỡng, sản phẩm và thiết bị làm vườn, thức ăn vật nuôi và sản phẩm chăm sóc vật nuôi, dụng cụ bằng tay và dụng cụ điện, máy móc tự động, xăng dầu, đồ gỗ dùng ngoài trời và đồ gỗ dùng trong gia đình, đồ gỗ và thiết bị văn phòng, máy vi tính và thiết bị ngoại vi dùng cho máy tính, phần mềm và phần cứng máy tính, thiết bị gia dụng nhỏ và lớn, đĩa CD và đĩa DVD, đồ điện tử gia dụng, pin đa dụng, hành lý, đồ trang sức, đồng hồ, vé vui chơi giải trí, đồ trang trí và đồ trang hoàng ngày lễ; dịch vụ phổ biến thông tin quảng cáo thông qua các ấn phẩm, trưng bày sản phẩm, và mạng thông tin điện tử hoặc phương tiện truyền thông khác; dịch vụ phân phối hàng mẫu; dịch vụ nhập khẩu và xuất khẩu; dịch vụ tư vấn liên quan đến các dịch vụ nhập khẩu và xuất khẩu; dịch vụ đặt hàng và bán hàng cho các chế phẩm dược đã kê đơn thuốc thông qua các phương tiện truyền thông điện tử trực tuyến hoặc các phương tiện khác.

(210) **4-2017-08683**

(540)



(220) 05.04.2017

(441) 26.06.2017

(531) A8.1.16; A8.1.17; 26.3.1; A26.4.24

(591) Xanh lá đậm, trắng

(731) 1. NGÔ MINH ĐỨC (VN)

Phòng 2008 VNT tower, số 19 Nguyễn Trãi, quận Thanh Xuân, thành phố Hà Nội

2. NGUYỄN THU HIỀN (VN)

Số 52B Trần Nhân Tông, phường Nguyễn Du, quận Hai Bà Trưng, thành phố Hà Nội

(740) Công ty TNHH Tư vấn A & S (A&S CO.,LTD)

(511) Nhóm 43: Dịch vụ nhà hàng ăn uống (quán trà sữa).

**CÔNG BÁO SỞ HỮU CÔNG NGHIỆP SỐ 351 TẬP A (06.2017)**

---

(210) **4-2017-08684**

(540)



(220) 05.04.2017

(441) 26.06.2017

(531) 3.13.1; A3.13.24; A5.5.20; A5.3.13;  
A26.4.24

(731) CÔNG TY CỔ PHẦN QUỐC TẾ THỜI  
TRANG HẢI ANH (VN)

Số 30 Đại Từ, phường Đại Kim, quận  
Hoàng Mai, thành phố Hà Nội

(740) Công ty TNHH Tư vấn A & S (A&S  
CO.,LTD)

(511) Nhóm 18: Ba lô; túi xách; cặp da; ô; ví bỏ túi.

Nhóm 25: Quần áo; đồ đi chân; đồ đội đầu.

---

(210) **4-2017-08685**

(540)



(220) 05.04.2017

(441) 26.06.2017

(531) 5.7.1; 26.1.1; A26.11.8

(591) Nâu nhạt, nâu, nâu đậm, đen

(731) CÔNG TY TNHH XÂY DỰNG MÔI  
TRƯỜNG KHAI NGUYỄN (VN)

42/4M Phan Văn Hớn, ấp 4, xã Xuân  
Thới Thượng, huyện Hóc Môn, thành  
phố Hồ Chí Minh

(511) Nhóm 16: Vật dụng lọc cà phê bằng giấy.

Nhóm 21: Lọc cà phê, không dùng điện; cối xay cà phê thao tác bằng tay; bình pha cà phê không dùng điện; bộ đồ uống cà phê [bộ đồ ăn]; bình cà phê không dùng điện; bình pha cà phê, không dùng điện.

Nhóm 30: Cà phê nhân tạo; đồ uống trên cơ sở cà phê; cà phê; cà phê nhân tạo; cà phê chưa rang; đồ uống cà phê có sữa; hương liệu cà phê; chế phẩm sinh dưỡng sử dụng như chất thay thế cà phê; đồ uống trên cơ sở cà phê.

Nhóm 32: Đồ uống không cồn có hương vị cà phê.

Nhóm 43: Dịch vụ quán cà phê; dịch vụ quán ăn tự phục vụ.

---



## CÔNG BÁO SỞ HỮU CÔNG NGHIỆP SỐ 351 TẬP A (06.2017)

---

(210) **4-2017-08686**

(540)



(220) 05.04.2017

(441) 26.06.2017

(531) 1.5.1; 1.13.1; 3.7.17; 26.1.1

(591) Xanh dương, xanh da trời, xanh ngọc lam

(731) CÔNG TY TNHH KINH DOANH NÔNG SẢN VIỆT NAM (VN)

Khu công nghiệp Phú Mỹ I, thị trấn Phú Mỹ, huyện Tân Thành, tỉnh Bà Rịa - Vũng Tàu

(740) Công ty TNHH Tư vấn ALIATLEGAL (ALIATLEGAL CO., LTD.)

(511) Nhóm 29: Dầu và mỡ có thể ăn được; bơ thực vật, dầu thực vật có thể ăn được; chất bổ sung cho thực phẩm có chứa chất chiết xuất từ thực vật; prôtein có thể ăn được.

Nhóm 35: Mua bán, xuất nhập khẩu hàng nông sản tươi và đã chế biến; mua bán thực phẩm; mua bán hạt có dầu, các sản phẩm phụ từ quá trình chế biến nông sản và dầu thực vật, dầu có thể ăn được, mỡ có thể ăn được, bơ thực vật, dầu thực vật có thể ăn được, chất bổ sung cho thực phẩm có chứa chất chiết xuất từ thực vật, protein có thể ăn được.

Nhóm 40: Dịch vụ chế biến hạt có dầu thành dầu thực vật và thực phẩm giàu protein; dịch vụ xay bột mì; chế biến bột mì; chế biến dầu ăn; chế biến thức ăn cho súc vật; bảo quản thực phẩm và đồ uống.

---

(210) **4-2017-08689**

(540)



(220) 07.04.2017

(441) 26.06.2017

(531) A18.1.19; 18.1.23; 26.4.4

(591) Đỏ, trắng, vàng

(731) CÔNG TY CỔ PHẦN GOLDFOOD VIỆT NAM (VN)

Tầng 4, 157-159 Trần Bình Trọng, phường 2, quận 5, thành phố Hồ Chí Minh

(511) Nhóm 29: Nước mắm; sữa và các sản phẩm sữa; thủy sản và các sản phẩm từ thủy sản, cụ thể là: cá (không còn sống) được đóng hộp và bảo quản, tôm (không còn sống) được đóng hộp và bảo quản, thực phẩm làm từ cá tôm.

Nhóm 30: Bột và các sản phẩm từ tinh bột; bánh từ bột; ca cao; sôcôla; kẹo mút.

Nhóm 31: Thức ăn chăn nuôi; động vật sống.

Nhóm 35: Bán buôn hàng hóa, cụ thể là: bán buôn nông, lâm sản nguyên liệu, động vật sống, lương thực, thực phẩm, gạo, đồ uống.

Nhóm 44: Dịch vụ chế biến thủy sản và nuôi trồng thủy sản.

---

CÔNG BÁO SỞ HỮU CÔNG NGHIỆP SỐ 351 TẬP A (06.2017)

(210) **4-2017-08690**

(540)



(220) 07.04.2017

(441) 26.06.2017

(531) A18.1.19; 18.1.23; 26.4.4

(591) Đỏ, trắng, vàng

(731) CÔNG TY CỔ PHẦN GOLDFOOD VIỆT NAM (VN)

Tầng 4, 157-159 Trần Bình Trọng, phường 2, quận 5, thành phố Hồ Chí Minh

(511) Nhóm 29: Nước mắm; sữa và các sản phẩm từ sữa; thủy sản và các sản phẩm từ thủy sản, cụ thể là: cá (không còn sống) được đóng hộp và bảo quản, tôm (không còn sống) được đóng hộp và bảo quản, thực phẩm làm từ cá tôm.

Nhóm 30: Bột và các sản phẩm từ tinh bột; bánh từ bột; ca cao; sôcôla; kẹo mút.

Nhóm 31: Thức ăn chăn nuôi; động vật sống.

Nhóm 35: Bán buôn hàng hóa, cụ thể là: bán buôn nông, lâm sản, nguyên liệu, động vật sống, lương thực, thực phẩm, gạo, đồ uống.

Nhóm 44: Dịch vụ chế biến thủy sản và nuôi trồng thủy sản [cho người khác].

(210) **4-2017-08691**

(540)



**HUNG THINH PHAT**

(220) 07.04.2017

(441) 26.06.2017

(531) A1.5.3; A3.9.4; 26.4.3

(591) Trắng, xanh dương, đen, đỏ

(731) CÔNG TY TNHH HUNG THINH PHÁT (VN)

G12/6, khu phố 4, phường Tân Hiệp, thành phố Biên Hòa, tỉnh Đồng Nai

(511) Nhóm 20: Đồ gỗ gia dụng; đồ gỗ văn phòng; đồ gỗ nội thất như: bàn, ghế, giường, tủ, giá, kệ.

Nhóm 35: Mua bán và xuất nhập khẩu: đồ gỗ gia dụng, đồ gỗ văn phòng, đồ gỗ nội thất như: bàn, ghế, giường, tủ, giá, kệ.

(210) **4-2017-08692**

(540)



(220) 07.04.2017

(441) 26.06.2017

(531) 26.3.1; 26.4.4; 26.4.7

(591) Xanh lá cây, xanh lá cây đậm, xanh lá mạ, trắng

(731) HỘ KINH DOANH CÔ CHÍN (VN)

Số 556/22 đường Cách Mạng Tháng Tám, phường Bùi Hữu Nghĩa, quận Bình Thủy, thành phố Cần Thơ

(740) Công ty Cổ phần Sở hữu công nghiệp INVESTIP (INVESTIP)

## CÔNG BÁO SỞ HỮU CÔNG NGHIỆP SỐ 351 TẬP A (06.2017)

---

(511) Nhóm 30: Bánh làm trong dân gian gồm: bánh tằm se; bánh mận; bánh ngọt; bánh xếp; bánh ít trần; bánh bò.

---

(210) **4-2017-08693**

(220) 07.04.2017

(441) 26.06.2017

(540)

(531) A5.3.13; A5.3.15; 1.15.15; 1.15.23;  
26.1.1

(591) Da cam, da cam đậm, vàng cam, xanh lá cây, xanh lá cây đậm, trắng

(731) CÔNG TY TNHH SẢN XUẤT THƯƠNG MẠI NÔNG SẢN THỰC PHẨM TRÍ VIỆT (VN)

C01-04 tầng 1, block C, khu căn hộ Hoàng Anh River View, số 37 Nguyễn Văn Hưởng, phường Thảo Điền, quận 2, thành phố Hồ Chí Minh

(740) Công ty Cổ phần Sở hữu công nghiệp INVESTIP (INVESTIP)



(511) Nhóm 30: Bột làm bánh; bột làm kem (tất cả dùng cho thực phẩm).

Nhóm 32: Nước trái cây dùng để giải khát; chế phẩm dùng để giải khát; bột trái cây dùng để giải khát.

---

(210) **4-2017-08694**

(220) 07.04.2017

(441) 26.06.2017

(540)

(531) 26.4.1

(731) CÔNG TY TNHH MỸ THUẬT TRÀ QUẾ (TRAQUÉ ART CO., LTD) (VN)  
255/2 Nam Kỳ Khởi Nghĩa, phường 7, quận 3, thành phố Hồ Chí Minh



(511) Nhóm 35: Dịch vụ giới thiệu sản phẩm trên các phương tiện truyền thông khởi nghiệp và xúc tiến thương mại như: hội chợ, triển lãm; dịch vụ tư vấn tuyển dụng và giới thiệu việc làm; dịch vụ tư vấn tổ chức, quản lý và điều hành kinh doanh; dịch vụ tư vấn nghiệp vụ thương mại; dịch vụ khảo sát kinh doanh và nghiên cứu về thương mại; bán lẻ hàng lưu niệm, hàng đan lát và hàng thủ công mỹ nghệ.

Nhóm 40: Dịch vụ in ấn, gia công hàng hóa trên giấy như: sách, báo, tạp chí, catalogue, phong bì thư, tiêu đề thư, hóa đơn bán lẻ, danh thiếp, cuốn sách nhỏ, tem, nhãn mác, túi giấy.

Nhóm 41: Dịch vụ giáo dục và đào tạo; dịch vụ sắp xếp và tổ chức hội thảo chuyên đề; dịch vụ cho thuê máy móc, thiết bị văn phòng như: máy chiếu, thiết bị âm thanh/ánh sáng, máy thu thanh, đồ trang trí sân khấu.

---

CÔNG BÁO SỞ HỮU CÔNG NGHIỆP SỐ 351 TẬP A (06.2017)

---

(210) 4-2017-08695

(540)



(220) 07.04.2017

(441) 26.06.2017

(531) 25.1.9; A25.1.10; 7.1.24; 26.3.4;  
A24.15.11; 25.1.5

(591) Đen, trắng, nâu

(731) CÔNG TY TNHH B3- STEAK HOUSE  
& CRAFT BEER (VN)  
90 Nguyễn Huệ, phường Bến Nghé, quận  
1, thành phố Hồ Chí Minh

(511) Nhóm 43: Nhà hàng ăn uống; quán ăn.

---

(210) 4-2017-08696

(540)



(220) 07.04.2017

(441) 26.06.2017

(531) 16.1.4; A16.1.5; 26.1.5; A26.11.12

(591) Đen, xanh

(731) CÔNG TY CỔ PHẦN VCCORP (VN)  
Số 01 phố Nguyễn Huy Tưởng, phường  
Thanh Xuân Trung, quận Thanh Xuân,  
thành phố Hà Nội

(511) Nhóm 09: Phần mềm máy tính; xuất bản phẩm dưới dạng điện tử được cung cấp trực tuyến từ cơ sở dữ liệu hoặc từ mạng internet có thể tải xuống.

Nhóm 41: Dịch vụ giải trí; thông tin giải trí.

Nhóm 45: Dịch vụ mạng xã hội trực tuyến.

---

(210) 4-2017-08697

(540)



(220) 07.04.2017

(441) 26.06.2017

(531) A26.11.8

(591) Đen, xanh

(731) CÔNG TY CỔ PHẦN VCCORP (VN)  
Số 01 phố Nguyễn Huy Tưởng, phường  
Thanh Xuân Trung, quận Thanh Xuân,  
thành phố Hà Nội

(511) Nhóm 09: Phần mềm máy tính; xuất bản phẩm dưới dạng điện tử được cung cấp trực tuyến từ cơ sở dữ liệu hoặc từ mạng internet có thể tải xuống.

Nhóm 41: Dịch vụ giải trí; thông tin giải trí.

---

CÔNG BÁO SỞ HỮU CÔNG NGHIỆP SỐ 351 TẬP A (06.2017)

---

(210) **4-2017-08698**

(220) 07.04.2017

(441) 26.06.2017

(540)

**WeLax**

(731) CÔNG TY CỔ PHẦN VCCORP (VN)  
Số 01 phố Nguyễn Huy Tưởng, phường  
Thanh Xuân Trung, quận Thanh Xuân,  
thành phố Hà Nội

(511) Nhóm 09: Phần mềm máy tính; xuất bản phẩm dưới dạng điện tử được cung cấp trực tuyến từ cơ sở dữ liệu hoặc từ mạng internet có thể tải xuống.

Nhóm 41: Dịch vụ giải trí; thông tin giải trí.

Nhóm 45: Dịch vụ mạng xã hội trực tuyến.

---

(210) **4-2017-08699**

(220) 07.04.2017

(441) 26.06.2017

(540)

**alolaha**

(731) CÔNG TY CỔ PHẦN HỆ THỐNG  
VIỆT (VN)  
196/1/4 Cộng Hòa, phường 12, quận Tân  
Bình, thành phố Hồ Chí Minh

(511) Nhóm 35: Cho thuê máy bán hàng tự động; dịch vụ giới thiệu sản phẩm trên các phương tiện truyền thông, cho mục đích bán lẻ; phân phát hàng mẫu.

Nhóm 37: Dịch vụ giặt là.

---

(210) **4-2017-08700**

(220) 07.04.2017

(441) 26.06.2017

(540)



(531) 15.7.1; 18.1.21; A11.3.3

(731) CÔNG TY TNHH NHỰT TIẾN PHÁT  
(VN)  
12 đường số 34, phường Bình Trị Đông  
B, quận Bình Tân, thành phố Hồ Chí  
Minh

(511) Nhóm 43: Dịch vụ khuấy rượu; dịch vụ quán cà phê; nhà hàng ăn uống; dịch vụ cung cấp thức ăn, đồ uống do nhà hàng thực hiện; quán rượu nhỏ; nhà hàng ăn uống tự phục vụ.

---


CÔNG BÁO SỞ HỮU CÔNG NGHIỆP SỐ 351 TẬP A (06.2017)

---

(210)	<b>4-2017-08701</b>	(220)	07.04.2017
(540)		(441)	26.06.2017
		(531)	A5.5.20; A5.5.21; 26.4.4; 26.4.9; A11.1.5; 26.1.1; 26.3.1
		(591)	Đỏ, trắng, cam, đen
		(731)	CÔNG TY TNHH DỊCH VỤ THƯỜNG MẠI TANO (VN) 72/7 Phan Đăng Lưu, phường 5, quận Phú Nhuận, thành phố Hồ Chí Minh

(511) Nhóm 43: Dịch vụ cung cấp thực phẩm và đồ uống (do nhà hàng thực hiện).

---

(210)	<b>4-2017-08702</b>	(220)	07.04.2017
(540)		(441)	26.06.2017
		(531)	A5.5.20; A5.5.21; 26.4.4; 26.4.9; A11.1.5; 26.1.1; 26.3.1
		(591)	Đỏ, trắng, cam
		(731)	CÔNG TY TNHH DỊCH VỤ THƯỜNG MẠI TANO (VN) 72/7 Phan Đăng Lưu, phường 5, quận Phú Nhuận, thành phố Hồ Chí Minh


(511) Nhóm 43: Dịch cung cấp thực phẩm và đồ uống.

---

(210)	<b>4-2017-08703</b>	(220)	07.04.2017
(540)		(441)	26.06.2017
		(531)	3.4.1; A3.9.24; 25.5.25; 26.4.1
		(591)	Đỏ, đen, trắng
		(731)	CÔNG TY TNHH DỊCH VỤ THƯỜNG MẠI TANO (VN) 72/7 Phan Đăng Lưu, phường 5, quận Phú Nhuận, thành phố Hồ Chí Minh

(511) Nhóm 43: Dịch cung cấp thực phẩm và đồ uống (do nhà hàng thực hiện).

---

(210)	<b>4-2017-08704</b>	(220)	07.04.2017
(540)		(441)	26.06.2017
		(531)	24.9.1; 26.1.1; A26.1.18; 25.1.25
		(591)	Đỏ, trắng, cam, xám
		(731)	CÔNG TY TNHH DỊCH VỤ THƯỜNG MẠI TANO (VN) 72/7 Phan Đăng Lưu, phường 5, quận Phú Nhuận, thành phố Hồ Chí Minh

(511) Nhóm 43: Dịch cung cấp thực phẩm và đồ uống (do nhà hàng thực hiện).

---



CÔNG BÁO SỞ HỮU CÔNG NGHIỆP SỐ 351 TẬP A (06.2017)

---

(210) **4-2017-08705**

(540)



(220) 07.04.2017

(441) 26.06.2017

(531) 26.1.2; A26.1.18

(591) Đen, đỏ, xanh cốm, xanh dương, trắng

(731) CÔNG TY TNHH CƠ KHÍ CHẾ TẠO  
MÁY HỒNG PHƯƠNG (VN)  
3/10E ấp 1, xã Đông Thạnh, huyện Hóc  
Môn, thành phố Hồ Chí Minh

(511) Nhóm 30: Cà phê.

---

(210) **4-2017-08706**

(540)



(220) 07.04.2017

(441) 26.06.2017

(531) 1.15.5; 5.5.19; A5.5.20; A5.5.21;  
A26.4.24

(591) Đỏ, vàng, đen

(731) CÔNG TY TNHH PHONG THỦY CHẾ  
TÁC CAO CẤP BỈ NGẠN VIÊN (VN)  
Số 59B Hàng Bún, phường Quán Thánh,  
quận Ba Đình, thành phố Hà Nội

(511) Nhóm 14: Đá mã não; vòng đeo tay [đồ trang sức, đồ kim hoàn]; trâm cài đầu [đồ trang sức, đồ kim hoàn]; dây chuyền [đồ trang sức, đồ kim hoàn]; đồ nữ trang rẻ tiền [đồ trang sức, đồ kim hoàn]; kim cương; hoa tai; dây vàng [đồ trang sức, đồ kim hoàn]; vàng thô hoặc vàng dát mỏng; đồ trang sức; chuỗi hạt [đồ trang sức, đồ kim hoàn]; bạc thô hoặc dát mỏng.

Nhóm 35: Mua bán đồ trang sức, đồ kim hoàn, đá quý; quảng cáo; marketing.

---

(210) **4-2017-08707**

(540)



(220) 07.04.2017

(441) 26.06.2017

(531) 1.7.6; A26.11.12

(591) Trắng, đỏ

(731) CÔNG TY TNHH CÔNG NGHỆ LỌC  
HBTECH (VN)  
Nhà A1 số 134 đường Thanh Bình,  
phường Mộ Lao, quận Hà Đông, thành  
phố Hà Nội

(511) Nhóm 11: Máy lọc nước; hệ thống làm sạch nước; bình lọc nước uống; thiết bị tiết trùng nước.

---

(210) **4-2017-08708**

(220) 07.04.2017

(441) 26.06.2017

(540)

**CHÍCH BÔNG**

(731) HOÀNG THÚY NGA (VN)

Số 11, ngõ 33, phố Cát Linh, phường Cát Linh, quận Đống Đa, thành phố Hà Nội

(511) Nhóm 05: Sữa bột cho trẻ sơ sinh; sữa bột cho trẻ nữ nhi.

Nhóm 25: Tã lót trẻ em bằng vải dệt (quần áo); quần tã của trẻ em bằng vải dệt; quần dài của trẻ em; yếm mặc trong của trẻ nhỏ; tã lót trẻ sơ sinh [quần áo]; quần áo cho trẻ em.

---

(210) **4-2017-08709**

(220) 07.04.2017

(441) 26.06.2017

(540)

**PAU**

(731) VŨ DIỆU LINH (VN)

Số 15, ngõ 33, phố Cát Linh, phường Cát Linh, quận Đống Đa, thành phố Hà Nội

(511) Nhóm 25: Quần áo; đồ đi chân; đồ đội đầu; thắt lưng (trang phục); giày dép; khăn quàng cổ.

---

(210) **4-2017-08710**

(220) 07.04.2017

(441) 26.06.2017

(540)



(531) 26.1.1; 26.1.10; 26.3.23

(731) CÔNG TY TNHH THƯƠNG MẠI DỊCH VỤ NUY (VN)

Số 19, phố Hàng Mành, phường Hàng Gai, quận Hoàn Kiếm, thành phố Hà Nội

(511) Nhóm 14: Đồng hồ đeo tay.

Nhóm 35: Mua bán đồng hồ đeo tay; mua bán quần áo; mua bán giày dép.

---

(210) **4-2017-08711**

(220) 07.04.2017

(441) 26.06.2017

(540)



(531) 1.3.1; 1.7.6; 1.15.15; A5.5.20; A5.5.21; A5.3.13; A5.3.15; A26.4.24

(591) Đen, vàng, đỏ, xanh lam, xanh da trời, xanh lá cây

(731) CÔNG TY TNHH DỊCH VỤ THƯƠNG MẠI NGỌC BẢO AN (VN)

Số 576 đường Trường Chinh, phường Đồng Xuân, thị xã Phúc Yên, tỉnh Vĩnh Phúc



**CÔNG BÁO SỞ HỮU CÔNG NGHIỆP SỐ 351 TẬP A (06.2017)**

---

(511) Nhóm 09: Phích cắm, ổ cắm và các công cụ tiếp xúc khác [vật nối điện].

Nhóm 11: Đèn điện; đèn chiếu sáng; bóng đèn.

---

(210) **4-2017-08712**

(220) 07.04.2017

(441) 26.06.2017

(540)

(531) 26.1.1

(731) GUANGZHOU FIIO ELECTRONICS

TECHNOLOGY CO., LTD. (CN)

Room 201, 2/F, F Building, Hongang

Industrial Zone, Shigang Village,

Huangshi West Road, Baiyun District,

Guangzhou City, Guangdong Province,

P.R.China

(740) Công ty TNHH Sở hữu trí tuệ NTT (NTT IP CO.,LTD)

(511) Nhóm 09: Bộ nối [thiết bị xử lý dữ liệu]; thiết bị nghe nhạc cầm tay; bộ khuếch đại âm thanh; tai nghe; thiết bị sạc cho pin điện; bộ cấp nguồn ổn định điện áp; điện thoại di động; thiết bị vô tuyến cự ngắn; micro; thiết bị âm thanh ô tô.

---

(210) **4-2017-08714**

(220) 07.04.2017

(441) 26.06.2017

(540)

(531) 26.4.2; 26.4.7

(591) Trắng, đỏ, đen

(731) CÔNG TY CỔ PHẦN ĐẦU TƯ - GIÁO

DỤC SÀI GÒN VI NA (VN)

374 Xô Viết Nghệ Tĩnh, phường 25,

quận Bình Thạnh, thành phố Hồ Chí

Minh



(511) Nhóm 41: Giáo dục, đào tạo, (ngoại ngữ).

---

(210) **4-2017-08715**

(220) 07.04.2017

(441) 26.06.2017

(540)

(531) A5.3.13; A5.3.15; A14.5.2; 25.3.1

(591) Xanh, đỏ

(731) CÔNG TY TNHH HUNG THÀNH

PHÁT VIỆT NAM (VN)

Cụm dân cư Đức Diễn, phường Phúc

Diễn, quận Bắc Từ Liêm, thành phố Hà

Nội



(511) Nhóm 01: Men xử lý bề phốt.

Nhóm 03: Bột thông đường ống; nước thông đường ống; nước tẩy rửa toilet; nước rửa kính; nước lau sàn nhà, viên tẩy bồn cầu.

## CÔNG BÁO SỞ HỮU CÔNG NGHIỆP SỐ 351 TẬP A (06.2017)

Nhóm 16: Màng mỏng bằng chất dẻo dùng để bao gói, túi [phong bì, bao nhỏ] bằng giấy hoặc chất dẻo dùng để bao gói.

(210) **4-2017-08716**

(540)



(220) 07.04.2017

(441) 26.06.2017

(531) A5.3.13; A5.3.15; 26.1.1; A26.1.18

(591) Xanh, trắng

(731) CÔNG TY TNHH HUNG THÀNH  
PHÁT VIỆT NAM (VN)

Cụm dân cư Đức Diển, phường Phúc  
Diển, quận Bắc Từ Liêm, thành phố Hà  
Nội

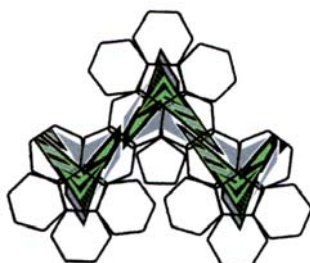
(511) Nhóm 01: Men xử lý bề phốt.

Nhóm 03: Bột thông đường ống; nước thông đường ống; nước tẩy rửa toilet; nước rửa kính; nước lau sàn nhà, viên tẩy bồn cầu.

Nhóm 16: Màng mỏng bằng chất dẻo dùng để bao gói, túi [phong bì, bao nhỏ] bằng giấy hoặc chất dẻo dùng để bao gói.

(210) **4-2017-08721**

(540)



(220) 07.04.2017

(441) 26.06.2017

(531) 3.13.2; 26.5.1; 26.5.4; 26.3.23

(591) Đen, trắng, xanh lá cây, ghi xám

(731) CÔNG TY TNHH THỂ THAO BÁCH  
HIỀN (VN)

Thôn Lê Dương, xã Tam Hưng, huyện  
Thanh Oai, thành phố Hà Nội

(740) Văn phòng luật sư Phạm và Liên danh  
(PHAM & ASSOCIATES)

(511) Nhóm 28: Các loại bóng để chơi, cụ thể là: bóng chuyên, bóng rổ, bóng đá, bóng ném, bóng bầu dục, bao và túi đựng bóng (đồ chuyên dụng đi kèm với bóng).

(210) **4-2017-08722**

(540)



(220) 07.04.2017

(441) 26.06.2017

(531) 3.13.2; 26.5.1; 26.5.4; 26.3.23

(591) Đen, trắng, đỏ, xanh đen, xanh đen nhạt

(731) CÔNG TY TNHH THỂ THAO BÁCH  
HIỀN (VN)

Thôn Lê Dương, xã Tam Hưng, huyện  
Thanh Oai, thành phố Hà Nội

(740) Văn phòng luật sư Phạm và Liên danh  
(PHAM & ASSOCIATES)

**CÔNG BÁO SỞ HỮU CÔNG NGHIỆP SỐ 351 TẬP A (06.2017)**

---

(511) Nhóm 28: Các loại bóng để chơi, cụ thể là: bóng chuyên, bóng rổ, bóng đá, bóng ném, bóng bầu dục, bao và túi đựng bóng (đồ chuyên dụng đi kèm với bóng).

---

(210) **4-2017-08723**

(220) 07.04.2017

(441) 26.06.2017

(540)

(531) 26.4.3; 26.3.3; 24.15.3; A24.15.11;  
24.15.21



(591) Đen, trắng, đỏ, xanh nước biển

(731) CÔNG TY TNHH THỂ THAO BÁCH HIỀN (VN)

Thôn Lê Dương, xã Tam Hưng, huyện Thanh Oai, thành phố Hà Nội

(740) Văn phòng luật sư Phạm và Liên danh (PHAM & ASSOCIATES)

(511) Nhóm 28: Các loại bóng để chơi, cụ thể là: bóng chuyên, bóng rổ, bóng đá, bóng ném, bóng bầu dục, bao và túi đựng bóng (đồ chuyên dụng đi kèm với bóng).

---

(210) **4-2017-08724**

(220) 07.04.2017

(441) 26.06.2017

(540)

**UBH**

(731) CÔNG TY TNHH THỂ THAO BÁCH HIỀN (VN)

Thôn Lê Dương, xã Tam Hưng, huyện Thanh Oai, thành phố Hà Nội

(740) Văn phòng luật sư Phạm và Liên danh (PHAM & ASSOCIATES)

(511) Nhóm 28: Các loại bóng để chơi, cụ thể là: bóng chuyên, bóng rổ, bóng đá, bóng ném, bóng bầu dục, bao và túi đựng bóng (đồ chuyên dụng đi kèm với bóng).

---

(210) **4-2017-08725**

(220) 07.04.2017

(441) 26.06.2017

(540)

**FOM**

(731) CÔNG TY TNHH THỂ THAO BÁCH HIỀN (VN)

Thôn Lê Dương, xã Tam Hưng, huyện Thanh Oai, thành phố Hà Nội

(740) Văn phòng luật sư Phạm và Liên danh (PHAM & ASSOCIATES)

(511) Nhóm 28: Các loại bóng để chơi, cụ thể là: bóng chuyên, bóng rổ, bóng đá, bóng ném, bóng bầu dục, bao và túi đựng bóng (đồ chuyên dụng đi kèm với bóng).

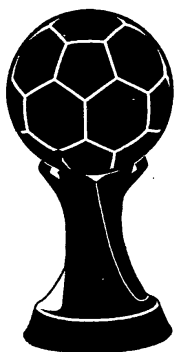
---

CÔNG BÁO SỞ HỮU CÔNG NGHIỆP SỐ 351 TẬP A (06.2017)

---

(210) 4-2017-08726

(540)



(220) 07.04.2017

(441) 26.06.2017

(531) 21.3.1; 11.3.1

(731) CÔNG TY TNHH THỂ THAO BÁCH HIỀN (VN)

Thôn Lê Dương, xã Tam Hưng, huyện Thanh Oai, thành phố Hà Nội

(740) Văn phòng luật sư Phạm và Liên danh (PHAM & ASSOCIATES)

(511) Nhóm 41: Sắp xếp và tổ chức các cuộc thi, cuộc bình chọn về thể thao.

---

(210) 4-2017-08727

(540)



(220) 07.04.2017

(441) 26.06.2017

(531) 5.5.19; A5.5.20; 26.1.1; A26.1.18

(591) Nâu, vàng

(731) CÔNG TY TNHH THƯƠNG MẠI DỊCH VỤ VÀ DU LỊCH LÝ BẰNG (VN)

150 Võ Nguyên Giáp, phường Phước Mỹ, quận Sơn Trà, thành phố Đà Nẵng

(740) Văn phòng luật sư Phạm và Liên danh (PHAM & ASSOCIATES)

(511) Nhóm 43: Dịch vụ nhà hàng ăn uống; dịch vụ khách sạn.

---

(210) 4-2017-08728

(540)

TAMBA

(220) 07.04.2017

(441) 26.06.2017

(731) CÔNG TY TNHH SẢN XUẤT VÀ DỊCH VỤ TAM BA (VN)

117 Trần Phú, phường Diên Hồng, thành phố Pleiku, tỉnh Gia Lai

(740) Văn phòng luật sư Phạm và Liên danh (PHAM & ASSOCIATES)

(511) Nhóm 30: Cà phê.

---

**CÔNG BÁO SỞ HỮU CÔNG NGHIỆP SỐ 351 TẬP A (06.2017)**

---

(210) **4-2017-08729**

(540)



(220) 07.04.2017

(441) 26.06.2017

(531) 6.1.2; A6.19.9

(731) CÔNG TY TNHH SẢN XUẤT VÀ DỊCH VỤ TAM BA (VN)  
117 Trần Phú, phường Diên Hồng, thành phố Pleiku, tỉnh Gia Lai

(740) Văn phòng luật sư Phạm và Liên danh (PHAM & ASSOCIATES)

(511) Nhóm 30: Cà phê.

---

(210) **4-2017-08730**

(540)



(220) 07.04.2017

(441) 26.06.2017

(531) 26.1.2; A26.1.18

(591) Xanh, trắng

(731) CÔNG TY CỔ PHẦN HOÀNG HỒNG VÂN (VN)

Siêu thị Ốc Đạt Béo, khu II, phường Vạn Hương, quận Đồ Sơn, thành phố Hải Phòng

(511) Nhóm 39: Vận tải hành khách đường bộ.

---

(210) **4-2017-08732**

(540)



(220) 07.04.2017

(441) 26.06.2017

(531) A26.11.12; 26.11.3

(591) Nâu, đỏ

(731) CÔNG TY CỔ PHẦN GIẢI PHÁP CHỐNG GIẢ AN HÀ (VN)

P207 KS Thể Thao, Làng SV Hacinco 99 Ngụ Như Kon Tum, phường Nhân Chính, quận Thanh Xuân, thành phố Hà Nội

(511) Nhóm 35: Kinh doanh mặt hàng tem chống hàng giả; hoạt động văn phòng; xử lý văn bản và các dịch vụ quản lý tập tin dữ liệu máy tính.

Nhóm 42: Cung cấp các giải pháp tích hợp trong lĩnh vực công nghệ thông tin, cung cấp các thiết kế có liên quan đến sản phẩm.

---

**CÔNG BÁO SỞ HỮU CÔNG NGHIỆP SỐ 351 TẬP A (06.2017)**

---

(210) **4-2017-08735**

(540)



(220) 07.04.2017

(441) 26.06.2017

(531) 26.3.23; 24.13.1; 24.17.5

(591) Xanh lam, đỏ

(731) CÔNG TY CỔ PHẦN DƯỢC PHẨM AN AN (VN)

Lô 305, khu đất dịch vụ, khu đô thị Xa La, phường Phúc La, quận Hà Đông, thành phố Hà Nội

(740) Công ty TNHH Sở hữu trí tuệ Toàn Cầu (GLOBAL IP CO., LTD.)

(511) Nhóm 05: Dược phẩm; vacxin; thực phẩm chức năng.

Nhóm 35: Mua bán: dược phẩm, thực phẩm chức năng, thiết bị y tế.

---

(210) **4-2017-08736**

(540)



(220) 07.04.2017

(441) 26.06.2017

(531) 26.4.4; 26.15.15; 26.3.23; 26.4.7; 26.4.9

(731) OU, GUOJI (CN)

1302, Bldg 11, North Area of Haolong Garden, No. 893 Zhonghua Ave., Qiaonan St., Shiqiao, Panyu Dist., Guangzhou, Guangdong, China

(740) Công ty TNHH INVESTPRO và cộng sự (INVESTPRO & ASSOCIATES)

(511) Nhóm 09: Vật liệu cho mạch điện chính [dây, dây cáp]; đầu nối cáp điện, dây và cáp điện, dây điện thoại; đầu nối điện tròn; bộ nối nguồn; bộ nối điện; phích cắm, ổ cắm và các công cụ tiếp xúc khác [vật nối điện]; bộ khuếch đại công suất; dây đồng, được cách điện; vành loa cho máy tăng âm.

---

(210) **4-2017-08738**

(540)



(220) 07.04.2017

(441) 26.06.2017

(531) 25.12.1; 26.2.3; 26.2.1; A5.5.20; 5.5.4

(591) Xanh nước biển, trắng, đỏ, vàng

(731) CƠ SỞ BÚN SONG THẦN HUNG ĐẤT - LÝ THỊ HƯƠNG (VN)

Thôn An Thái, xã Nhon Phúc, thị xã An Nhon, tỉnh Bình Định

(511) Nhóm 30: Bún sợi làm từ bột đậu xanh.

---

CÔNG BÁO SỞ HỮU CÔNG NGHIỆP SỐ 351 TẬP A (06.2017)

---

(210) **4-2017-08739**

(220) 07.04.2017

(441) 26.06.2017

(540)

**GBM**

Green Building Material Group

(591) Xanh, đen

(731) NGUYỄN TẤN TÀI (VN)

Số 2C đường số 10, phường Bình Hưng Hòa A, quận Bình Tân, thành phố Hồ Chí Minh

(511) Nhóm 25: Quần áo.

---

(210) **4-2017-08740**

(220) 07.04.2017

(441) 26.06.2017

(540)



(531) 3.7.3; A3.7.24; A5.3.14

(591) Xanh lá mạ, đen, đỏ, cam, vàng

(731) CÔNG TY TNHH TINH DẦU THIÊN NHIÊN Ò Ó O (VN)

Số 11/4 đường số 38, phường Bình Trưng Đông, quận 2, thành phố Hồ Chí Minh

(511) Nhóm 03: Tinh dầu.

---

(210) **4-2017-08742**

(220) 07.04.2017

(441) 26.06.2017

(540)



(531) 6.1.2; 3.2.13; 2.7.21; A2.1.24

(731) CÔNG TY TNHH THƯƠNG MẠI VÀ DU LỊCH HUYỀN THOẠI Á CHÂU (VN)

DV 09, LK426 Hàng Bè, đường Mậu Lương, phường Kiến Hưng, quận Hà Đông, thành phố Hà Nội

(740) Công ty Luật TNHH Việt An (VIET AN LAW FIRM)

(511) Nhóm 39: Dịch vụ vận tải hành khách và hàng hóa; cho thuê xe ô tô, kho bãi; giao nhận hàng hóa; du lịch trong nước và quốc tế; đại lý vé máy bay.

Nhóm 43: Khách sạn; nhà nghỉ; nhà trọ.

---



**CÔNG BÁO SỞ HỮU CÔNG NGHIỆP SỐ 351 TẬP A (06.2017)**

---

(210) **4-2017-08743**

(540)



(220) 07.04.2017

(441) 26.06.2017

(531) 26.4.4; A26.4.18; A26.11.8

(731) CÔNG TY TNHH SẢN XUẤT VÀ THƯƠNG MẠI TỔNG HỢP CAO SON (VN)

Số 405 đường Phạm Văn Đồng, phường Cổ Nhuế 1, quận Bắc Từ Liêm, thành phố Hà Nội

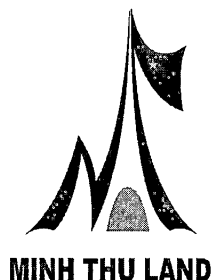
(740) Công ty Luật TNHH Việt An (VIET AN LAW FIRM)

(511) Nhóm 19: Ván gỗ nhựa PVC; tấm PVC nhẹ (fomex); nẹp chỉ viền PVC; tấm trần nhựa PVC.

---

(210) **4-2017-08744**

(540)



(220) 07.04.2017

(441) 26.06.2017

(531) 6.1.2; 7.1.6; 24.7.3

(731) CÔNG TY TNHH ĐẦU TƯ VÀ THƯƠNG MẠI MINH THU (VN)

Số 12 ngõ 156 đường Tam Trinh, phường Yên Sở, quận Hoàng Mai, thành phố Hà Nội

(511) Nhóm 36: Dịch vụ đại lý bất động sản; môi giới bất động sản; quản lý bất động sản; cho thuê căn hộ; cho thuê văn phòng.

---

(210) **4-2017-08750**

(540)

**ECHOS**

(220) 07.04.2017

(441) 26.06.2017

(731) CÔNG TY TNHH THƯƠNG MẠI SAO NAM (VN)

Số 4 ngách 82/56 đường Kim Mã, phường Kim Mã, quận Ba Đình, thành phố Hà Nội

(740) Công ty TNHH Sở hữu trí tuệ Tâm Nhìn Mới (FRESHVIEW CO., LTD.)

(511) Nhóm 16: Kẹp hồ sơ; ghim giấy; bìa tài liệu; ghim dập trong văn phòng; thước kẻ; bút bi.

---



**CÔNG BÁO SỞ HỮU CÔNG NGHIỆP SỐ 351 TẬP A (06.2017)**

---

(210) **4-2017-08751**

(220) 07.04.2017

(540)

(441) 26.06.2017

**MUZE**

(731) CÔNG TY TRÁCH NHIỆM HỮU HẠN  
MAVERICK ENTERTAINMENT  
(VN)  
Tầng 4, 76 Bạch Đằng, phường Hải  
Châu, quận Hải Châu, thành phố Đà  
Nẵng

(511) Nhóm 43: Dịch vụ khách sạn.

---

(210) **4-2017-08752**

(220) 07.04.2017

(540)

(441) 26.06.2017

**Neon Pizza**

(731) CÔNG TY TRÁCH NHIỆM HỮU HẠN  
MAVERICK ENTERTAINMENT  
(VN)  
Tầng 4, 76 Bạch Đằng, phường Hải  
Châu, quận Hải Châu, thành phố Đà  
Nẵng

(511) Nhóm 43: Dịch vụ khách sạn.

---

(210) **4-2017-08753**

(220) 07.04.2017

(540)

(441) 26.06.2017

**Nhậu City**

(731) CÔNG TY TRÁCH NHIỆM HỮU HẠN  
MAVERICK ENTERTAINMENT  
(VN)  
Tầng 4, 76 Bạch Đằng, phường Hải  
Châu, quận Hải Châu, thành phố Đà  
Nẵng

(511) Nhóm 43: Dịch vụ khách sạn.

---

(210) **4-2017-08754**

(220) 07.04.2017

(540)

(441) 26.06.2017

**Tanuki Bar**

(731) CÔNG TY TRÁCH NHIỆM HỮU HẠN  
MAVERICK ENTERTAINMENT  
(VN)  
Tầng 4, 76 Bạch Đằng, phường Hải  
Châu, quận Hải Châu, thành phố Đà  
Nẵng

**CÔNG BÁO SỞ HỮU CÔNG NGHIỆP SỐ 351 TẬP A (06.2017)**

---

(511) Nhóm 43: Dịch vụ khách sạn.

---

(210) **4-2017-08755**

(220) 07.04.2017

(441) 26.06.2017

(540)

(731) CÔNG TY TRÁCH NHIỆM HỮU HẠN  
MAVERICK ENTERTAINMENT  
(VN)

**LATIDO**

Tầng 4, 76 Bạch Đằng, phường Hải  
Châu, quận Hải Châu, thành phố Đà  
Nẵng

(511) Nhóm 43: Dịch vụ khách sạn.

---

(210) **4-2017-08756**

(220) 07.04.2017

(441) 26.06.2017

(540)

(731) CÔNG TY TRÁCH NHIỆM HỮU HẠN  
MAVERICK ENTERTAINMENT  
(VN)

**BISOU**

Tầng 4, 76 Bạch Đằng, phường Hải  
Châu, quận Hải Châu, thành phố Đà  
Nẵng

(511) Nhóm 43: Dịch vụ khách sạn.

---

(210) **4-2017-08757**

(220) 07.04.2017

(441) 26.06.2017

(540)

(731) CÔNG TY TRÁCH NHIỆM HỮU HẠN  
MAVERICK ENTERTAINMENT  
(VN)

**COCOCITA**

Tầng 4, 76 Bạch Đằng, phường Hải  
Châu, quận Hải Châu, thành phố Đà  
Nẵng

(511) Nhóm 43: Dịch vụ khách sạn.

---

(210) **4-2017-08758**

(220) 07.04.2017

(441) 26.06.2017

(540)

(731) CÔNG TY CỔ PHẦN ĐẦU TƯ VÀ  
THƯƠNG MẠI MIGROUP (VN)  
Số 127, ngõ 409, phố Kim Mã, phường  
Ngọc Khánh, quận Ba Đình, thành phố  
Hà Nội

**MIRESTO**

**CÔNG BÁO SỞ HỮU CÔNG NGHIỆP SỐ 351 TẬP A (06.2017)**

---

(511) Nhóm 29: Thực phẩm được chế biến như: thịt; cá; gia cầm; rau, quả được bảo quản; dầu thực vật.

Nhóm 43: Dịch vụ nhà hàng ăn uống; dịch vụ khách sạn.

---

(210) **4-2017-08759**

(220) 07.04.2017

(441) 26.06.2017

(540)

**NYLOK**

(731) NYLOK LLC (US)  
15260 Hallmark Court, Macomb,  
Michigan 48042, U.S.A

(740) Công ty TNHH Lê & Lê (LE & LE)

(511) Nhóm 01: Chế phẩm hóa học, cụ thể là bột có thành phần chủ yếu là epoxy để sử dụng cho ốc vít bằng kim loại.

---

(210) **4-2017-08760**

(220) 07.04.2017

(441) 26.06.2017

(540)

**NYLOK**

(731) NYLOK LLC (US)  
15260 Hallmark Court, Macomb,  
Michigan 48042, U.S.A.

(740) Công ty TNHH Lê & Lê (LE & LE)

(511) Nhóm 06: Ốc vít bằng kim loại; ốc vít có ren bằng kim loại; ốc vít có ren bằng kim loại có thêm lớp phủ để tự khóa, bịt kín, hãm, chống kết dính, bảo vệ và bôi trơn.

---

(210) **4-2017-08761**

(220) 07.04.2017

(441) 26.06.2017

(540)

**NYLOK**

(731) NYLOK LLC (US)  
15260 Hallmark Court, Macomb,  
Michigan 48042, U.S.A.

(740) Công ty TNHH Lê & Lê (LE & LE)

(511) Nhóm 40: Phủ lớp phủ để tự khóa, bịt kín, hãm đai ốc, chống kết dính, bảo vệ và bôi trơn vào ốc vít bằng kim loại.

---

(210) **4-2017-08762**

(220) 07.04.2017

(441) 26.06.2017

(540)

**LoDecibel**

(731) LG ELECTRONICS INC. (KR)  
128, Yeoui-daero, Yeongdeungpo-gu,  
Seoul, 07336, Republic of Korea

(740) Công ty TNHH Lê & Lê (LE & LE)

(511) Nhóm 07: Máy giặt quần áo dùng điện; máy rửa bát đĩa tự động; máy hút bụi chân không dùng điện; máy giặt và bảo quản quần áo dùng điện dùng cho mục đích gia dụng; ống vòi của máy hút bụi chân không dùng điện; túi của máy hút bụi chân không dùng điện; dụng cụ để chải hoặc quét chạy bằng điện; người máy [máy móc]; máy thổi khí dùng điện; máy bơm khí nén; máy bán hàng tự động; máy nén hồi chuyển; máy nén dùng cho tủ lạnh; máy vắt khô quần áo [không sấy]; máy trộn dùng điện dùng cho mục đích gia dụng; máy hút bụi tự động; máy chế biến thức ăn dùng điện; thiết bị làm sạch sử dụng hơi nước dùng cho mục đích gia dụng, máy hút bụi chân không cầm tay; máy hút bụi dùng điện dùng cho giường nệm.

Nhóm 11: Máy điều hòa không khí; thiết bị thổi khí nóng; máy giữ độ ẩm; máy hút ẩm dùng điện dùng cho mục đích gia dụng; thiết bị nấu bếp dùng điện; máy lọc nước dùng cho mục đích gia dụng; máy lọc nước tạo ion; thiết bị dạng màng để lọc nước; bộ thu năng lượng mặt trời; máy lọc không khí; thiết bị thông gió (điều hòa không khí) để sưởi ấm; thiết bị chiếu sáng bằng đèn đi ốt phát quang [LED]; thiết bị chiếu sáng plasma [PLS]; thiết bị nấu bếp dùng gaz; lò nấu nướng dùng điện; thiết bị hoặc hệ thống thiết bị nấu nướng; tủ lạnh dùng điện; máy sấy quần áo dùng điện; thiết bị thông gió; máy bảo quản quần áo để sấy quần áo dùng điện dùng cho mục đích gia dụng; bộ lọc chính xác để xử lý nước; thiết bị khử muối; hệ thống thiết bị làm sạch chất thải; thiết bị lọc cho hệ thống thu hồi và tái sử dụng nước thải; máy lọc và xử lý nước thải; bộ lọc nước thải; máy lọc nước dùng trong công nghiệp; đèn đường; đèn sợi đốt; đèn huỳnh quang; đèn cho ô tô; thiết bị và hệ thống thông gió [điều hoà không khí] cho ô tô; thiết bị sưởi dùng cho ô tô; ống nhánh, bộ phận của thiết bị làm lạnh không khí; ống nhánh, bộ phận của máy điều hòa nhiệt độ; ống mềm, bộ phận của thiết bị làm lạnh không khí; ống mềm cho máy điều hòa không khí.

---

(210) **4-2017-08764**

(220) 07.04.2017

(540)

(441) 26.06.2017

(531) 1.15.5; 25.5.25; A5.3.13

(591) Đen, trắng, ghi

(731) ĐỖ THANH HẢI (VN)



Thôn Cầu Liêu, xã Thạch Xá, huyện Thạch Thất, thành phố Hà Nội

(740) Công ty Luật TNHH LINK&PARTNERS (LINK&PARTNERS)

(511) Nhóm 16: Màng co (màng mỏng); màng PE; màng PVC; màng PET; màng PP dùng để bao gói.

Nhóm 27: Giấy dán tường; thảm trải sàn.

Nhóm 35: Dịch vụ mua bán, phân phối, xuất nhập khẩu màng co (màng mỏng), màng PE, màng PVC, màng PET, màng PP dùng để bao gói, giấy dán tường, thảm trải sàn.

---

CÔNG BÁO SỞ HỮU CÔNG NGHIỆP SỐ 351 TẬP A (06.2017)

---

(210) **4-2017-08766**

(540)

**Picomat**

(220) 07.04.2017

(441) 26.06.2017

(531) A26.11.8; 3.7.17

(591) Đen, trắng, ghi

(731) ĐỖ THANH HẢI (VN)

Thôn Cầu Liêu, xã Thạch Xá, huyện Thạch Thất, thành phố Hà Nội

(740) Công ty Luật TNHH LINK&PARTNERS (LINK&PARTNERS)

(511) Nhóm 19: Vật liệu dùng trong thi công nội thất như: tấm acrylic; tấm laminate; tấm ván nhựa phủ PVC; tấm trần nhựa; tấm vách nhựa; khung và cửa nhựa dùng trong nội thất, văn phòng.

---

(210) **4-2017-08767**

(540)

**Queenée**

(220) 07.04.2017

(441) 26.06.2017

(531) 3.13.5; 26.5.3; 26.5.4

(591) Đen, trắng, ghi

(731) ĐỖ THANH HẢI (VN)

Thôn Cầu Liêu, xã Thạch Xá, huyện Thạch Thất, thành phố Hà Nội

(740) Công ty Luật TNHH LINK&PARTNERS (LINK&PARTNERS)

(511) Nhóm 19: Vật liệu dùng trong thi công nội thất như: tấm acrylic; tấm laminate; tấm ván nhựa phủ PVC; tấm trần nhựa; tấm vách nhựa; khung và cửa nhựa dùng trong nội thất, văn phòng.

---

(210) **4-2017-08768**

(540)

**ZAITZOI**

(220) 07.04.2017

(441) 26.06.2017

(731) CÔNG TY TNHH HOA PHƯƠNG PHÁT (VN)

35 quốc lộ 1A, khu phố 6, phường Linh Trung, quận Thủ Đức, thành phố Hồ Chí Minh

(511) Nhóm 04: Dầu nhờn (nhớt).

---

(210) **4-2017-08769**

(540)

  
**HOPUPA OIL**

(220) 07.04.2017

(441) 26.06.2017

(531) 1.15.15; 26.11.3; A26.11.12; 1.15.23

(591) Đỏ, trắng, xanh lá cây, xanh ngọc

(731) CÔNG TY TNHH HOA PHƯƠNG PHÁT (VN)

35 quốc lộ 1A, khu phố 6, phường Linh Trung, quận Thủ Đức, thành phố Hồ Chí Minh

## CÔNG BÁO SỞ HỮU CÔNG NGHIỆP SỐ 351 TẬP A (06.2017)

---

(511) Nhóm 04: Dầu nhờn (nhớt).

---

(210) **4-2017-08770**

(540)



(220) 07.04.2017

(441) 26.06.2017

(531) 26.1.2; A7.1.12; 7.1.24; A26.11.7

(591) Vàng đồng, vàng ánh kim, đen

(731) CÔNG TY TNHH EMPIRE  
CONSULTANCY (VN)

Lầu 4 tòa nhà Á Đông, số 76, đường D1,  
phường 25, quận Bình Thạnh, thành phố  
Hồ Chí Minh

(511) Nhóm 36: Bất động sản; tư vấn, môi giới bất động sản.

---

(210) **4-2017-08771**

(540)

**KIMIKO**

(220) 07.04.2017

(441) 26.06.2017

(731) CÔNG TY TNHH MỘT THÀNH VIÊN  
KINH DOANH THƯƠNG MẠI VÀ  
DỊCH VỤ TIẾN DŨNG (VN)

Khu HC1, phường Liên Bảo, thành phố  
Vĩnh Yên, tỉnh Vĩnh Phúc

(740) Công ty TNHH Sở hữu trí tuệ VIPATCO  
(VIPATCO CO., LTD.)

(511) Nhóm 02: Sơn các loại (trừ sơn cách điện, sơn cách nhiệt), cụ thể là: sơn trắng; sơn lót chống kiềm nội thất; sơn lót chống kiềm ngoại thất; sơn màu nội thất; sơn màu ngoại thất, sơn chống thấm.

---

(210) **4-2017-08772**

(540)

**BAT TRANG KHANG**

(220) 07.04.2017

(441) 26.06.2017

(731) CÔNG TY TNHH DƯỢC PHẨM NAM  
THÁI HOA (VN)

Phố Phúc Chính 1, phường Nam Thành,  
thành phố Ninh Bình, tỉnh Ninh Bình

(740) Công ty TNHH Sở hữu trí tuệ Bình Minh  
(SUNRISE IP CO.,LTD.)

(511) Nhóm 05: Dược phẩm; thực phẩm chức năng dùng cho mục đích y tế.

---

**CÔNG BÁO SỞ HỮU CÔNG NGHIỆP SỐ 351 TẬP A (06.2017)**

---

(210) **4-2017-08773**

(220) 07.04.2017

(540)

(441) 26.06.2017

**THẬP PHỤ KHANG**

(731) CÔNG TY TNHH DƯỢC PHẨM NAM THÁI HOA (VN)

Phố Phúc Chính 1, phường Nam Thành, thành phố Ninh Bình, tỉnh Ninh Bình

(740) Công ty TNHH Sở hữu trí tuệ Bình Minh (SUNRISE IP CO.,LTD.)

(511) Nhóm 05: Dược phẩm; thực phẩm chức năng dùng cho mục đích y tế.

---

(210) **4-2017-08775**

(220) 07.04.2017

(540)

(441) 26.06.2017



(531) 26.5.1; 26.5.3; A5.5.20; A5.5.21

(731) CÔNG TY CỔ PHẦN DEKA (VN)

Số 16, đường 8B, khu Trung Sơn, xã Bình Hưng, huyện Bình Chánh, thành phố Hồ Chí Minh

(511) Nhóm 03: Mỹ phẩm; kem trắng da; kem dưỡng da; sữa rửa mặt; sữa tắm; chế phẩm mỹ phẩm để chăm sóc da.

---

(210) **4-2017-08776**

(220) 07.04.2017

(540)

(441) 26.06.2017



(531) 26.5.1; 26.5.10; 26.3.1

(731) CÔNG TY CỔ PHẦN DEKA (VN)

Số 16, đường 8B, khu Trung Sơn, xã Bình Hưng, huyện Bình Chánh, thành phố Hồ Chí Minh

**COKIN**

(511) Nhóm 03: Mỹ phẩm; kem trắng da; kem dưỡng da; sữa rửa mặt; sữa tắm; chế phẩm mỹ phẩm để chăm sóc da.

---

(210) **4-2017-08777**

(220) 07.04.2017

(540)

(441) 26.06.2017

**ANH LINH**

(731) CÔNG TY TNHH SẢN XUẤT THƯỜNG MẠI NGÀNH NHA ANH LINH (VN)

57 Bành Văn Trân, phường 7, quận Tân Bình, thành phố Hồ Chí Minh



## CÔNG BÁO SỞ HỮU CÔNG NGHIỆP SỐ 351 TẬP A (06.2017)

---

(511) Nhóm 10: Răng làm bằng sứ các loại; hàm răng giả, thiết bị nha khoa.

Nhóm 35: Mua bán dụng cụ nha khoa, răng giả.

Nhóm 44: Dịch vụ khám nha khoa, dịch vụ khám và chữa bệnh răng hàm mặt.

---

(210) **4-2017-08778**

(220) 07.04.2017

(540)

(441) 26.06.2017

(531) 1.3.1; 26.3.1; A26.11.8; A26.11.12

(591) Đỏ, xanh tím, trắng

(731) CÔNG TY TNHH ĐIỆN TỬ VIỄN THÔNG BÌNH MINH (VN)  
2/18 Lê Thúc Hoạch, phường Phú Thọ Hòa, quận Tân Phú, thành phố Hồ Chí Minh



(511) Nhóm 09: Đồng hồ đo tốc độ; dây điện; công tắc điện; ổ cắm điện; thiết bị định lượng; đồng hồ ghi cây số cho xe cộ.

---

(210) **4-2017-08779**

(220) 07.04.2017

(540)

(441) 26.06.2017

(531) 26.3.4; 26.3.23; 26.4.3

(731) CÔNG TY TNHH VIỆT TÍN JEANS (VN)

145/3H, ấp Tân Thới 2, xã Tân Hiệp, huyện Hóc Môn, thành phố Hồ Chí Minh  
(740) Công ty TNHH Trần Hữu Nam và Đồng sự (TRAN H.N & ASS.)



(511) Nhóm 25: Quần áo thời trang; quần áo jean; mũ (nón); giày dép.

Nhóm 35: Mua bán: quần áo thời trang, quần áo jean, mũ (nón), giày dép; tiếp thị để bán hàng; quảng cáo để bán hàng.

---

(210) **4-2017-08780**

(220) 07.04.2017

(540)

(441) 26.06.2017

(731) CÔNG TY CỔ PHẦN EULATA (VN)  
Tầng 2, tòa nhà Trung Yên 1, phường Trung Hòa, quận Cầu Giấy, thành phố Hà Nội



(511) Nhóm 05: Dược phẩm; thực phẩm chức năng dùng cho ngành y; thực phẩm dinh dưỡng dùng cho mục đích y tế.

---



CÔNG BÁO SỞ HỮU CÔNG NGHIỆP SỐ 351 TẬP A (06.2017)

---

(210) **4-2017-08781**

(220) 07.04.2017

(441) 26.06.2017

(540)

**DAFURAG MAX**

(731) CÔNG TY CỔ PHẦN EULATA (VN)  
Tầng 2, tòa nhà Trung Yên 1, phường  
Trung Hòa, quận Cầu Giấy, thành phố  
Hà Nội

(511) Nhóm 05: Dược phẩm; thực phẩm chức năng dùng cho ngành y; thực phẩm dinh dưỡng dùng cho mục đích y tế.

---

(210) **4-2017-08782**

(220) 07.04.2017

(441) 26.06.2017

(540)

**GELATUM ALUMINI PHOSPHORICI**

(731) CÔNG TY CỔ PHẦN EULATA (VN)  
Tầng 2, tòa nhà Trung Yên 1, phường  
Trung Hòa, quận Cầu Giấy, thành phố  
Hà Nội

(511) Nhóm 05: Dược phẩm; thực phẩm chức năng dùng cho ngành y; thực phẩm dinh dưỡng dùng cho mục đích y tế.

---

(210) **4-2017-08783**

(220) 07.04.2017

(441) 26.06.2017

(540)

**AFESSLIV**

(731) CÔNG TY CỔ PHẦN EULATA (VN)  
Tầng 2, tòa nhà Trung Yên 1, phường  
Trung Hòa, quận Cầu Giấy, thành phố  
Hà Nội

(511) Nhóm 05: Dược phẩm; thực phẩm chức năng dùng cho ngành y; thực phẩm dinh dưỡng dùng cho mục đích y tế.

---

(210) **4-2017-08784**

(220) 07.04.2017

(441) 26.06.2017

(540)

**AFCILOS**

(731) CÔNG TY CỔ PHẦN EULATA (VN)  
Tầng 2, tòa nhà Trung Yên 1, phường  
Trung Hòa, quận Cầu Giấy, thành phố  
Hà Nội

(511) Nhóm 05: Dược phẩm; thực phẩm chức năng dùng cho ngành y; thực phẩm dinh dưỡng dùng cho mục đích y tế.

---

(210) **4-2017-08785**

(220) 07.04.2017

(441) 26.06.2017

(540)

**DIOSHEMO**

(731) CÔNG TY CỔ PHẦN EULATA (VN)  
Tầng 2, tòa nhà Trung Yên 1, phường  
Trung Hòa, quận Cầu Giấy, thành phố  
Hà Nội

(511) Nhóm 05: Dược phẩm; thực phẩm chức năng dùng cho ngành y; thực phẩm dinh dưỡng dùng cho mục đích y tế.

---

(210) **4-2017-08786**

(220) 07.04.2017

(441) 26.06.2017

(540)

**BARDEXA**

(731) CÔNG TY TRÁCH NHIỆM HỮU HẠN  
Y DƯỢC PARIS-FRANCE (VN)  
Số nhà 22, ngách 1/10, phố Thúy Lĩnh,  
phường Lĩnh Nam, quận Hoàng Mai,  
thành phố Hà Nội

(740) Công ty TNHH Sở hữu trí tuệ và Công  
nghệ Thủ đô (CAPITAL IP&T  
CO.LTD.)

(511) Nhóm 03: Mỹ phẩm; kem dưỡng da; dầu gội đầu; sữa tắm; xà phòng; chất tẩy rửa không chứa thuốc dùng cho mục đích vệ sinh.

---

(210) **4-2017-08787**

(220) 07.04.2017

(441) 26.06.2017

(540)

**BARDEXA**

(731) CÔNG TY TRÁCH NHIỆM HỮU HẠN  
Y DƯỢC PARIS-FRANCE (VN)  
Số nhà 22, ngách 1/10, phố Thúy Lĩnh,  
phường Lĩnh Nam, quận Hoàng Mai,  
thành phố Hà Nội

(740) Công ty TNHH Sở hữu trí tuệ và Công  
nghệ Thủ đô (CAPITAL IP&T  
CO.LTD.)

(511) Nhóm 05: Dược phẩm; thực phẩm chức năng; thực phẩm dinh dưỡng dùng trong y tế; nước súc miệng dùng cho mục đích y tế; dung dịch làm sạch khử khuẩn sát trùng dùng cho mục đích y tế; nước tắm thảo dược cho trẻ em dùng cho mục đích y tế.

---

CÔNG BÁO SỞ HỮU CÔNG NGHIỆP SỐ 351 TẬP A (06.2017)

---

(210) **4-2017-08788**

(220) 07.04.2017

(540)

(441) 26.06.2017

**BBCETA**

(731) CÔNG TY TRÁCH NHIỆM HỮU HẠN  
Y DUỢC PARIS-FRANCE (VN)

Số nhà 22, ngách 1/10, phố Thúy Lĩnh,  
phường Lĩnh Nam, quận Hoàng Mai,  
thành phố Hà Nội

(740) Công ty TNHH Sở hữu trí tuệ và Công  
nghệ Thủ đô (CAPITAL IP&T  
CO.LTD.)

(511) Nhóm 03: Mỹ phẩm; kem dưỡng da; dầu gội đầu; sữa tắm; xà phòng; chất tẩy rửa không  
chứa thuốc dùng cho mục đích vệ sinh.

---

(210) **4-2017-08789**

(220) 07.04.2017

(540)

(441) 26.06.2017

**BBCETA**

(731) CÔNG TY TRÁCH NHIỆM HỮU HẠN  
Y DUỢC PARIS-FRANCE (VN)

Số nhà 22, ngách 1/10, phố Thúy Lĩnh,  
phường Lĩnh Nam, quận Hoàng Mai,  
thành phố Hà Nội

(740) Công ty TNHH Sở hữu trí tuệ và Công  
nghệ Thủ đô (CAPITAL IP&T  
CO.LTD.)

(511) Nhóm 05: Dược phẩm; thực phẩm chức năng; thực phẩm dinh dưỡng dùng trong y tế;  
nước súc miệng dùng cho mục đích y tế; dung dịch làm sạch khử khuẩn sát trùng dùng  
cho mục đích y tế; nước tắm thảo dược cho trẻ em dùng cho mục đích y tế.

---

(210) **4-2017-08790**

(220) 07.04.2017

(540)

(441) 26.06.2017

**VCEHOM**

(731) CÔNG TY TRÁCH NHIỆM HỮU HẠN  
Y DUỢC PARIS-FRANCE (VN)

Số nhà 22, ngách 1/10, phố Thúy Lĩnh,  
phường Lĩnh Nam, quận Hoàng Mai,  
thành phố Hà Nội

(740) Công ty TNHH Sở hữu trí tuệ và Công  
nghệ Thủ đô (CAPITAL IP&T  
CO.LTD.)

(511) Nhóm 03: Mỹ phẩm; kem dưỡng da; dầu gội đầu; sữa tắm; xà phòng; chất tẩy rửa không  
chứa thuốc dùng cho mục đích vệ sinh.

---

CÔNG BÁO SỞ HỮU CÔNG NGHIỆP SỐ 351 TẬP A (06.2017)

---

(210) **4-2017-08791**

(220) 07.04.2017

(441) 26.06.2017

(540)

(731) CÔNG TY TRÁCH NHIỆM HỮU HẠN  
Y DUỆC PARIS-FRANCE (VN)

Số nhà 22, ngách 1/10, phố Thúy Lĩnh,  
phường Lĩnh Nam, quận Hoàng Mai,  
thành phố Hà Nội

(740) Công ty TNHH Sở hữu trí tuệ và Công  
nghệ Thủ đô (CAPITAL IP&T  
CO.LTD.)

**VCEHOM**

(511) Nhóm 05: Dược phẩm; thực phẩm chức năng; thực phẩm dinh dưỡng dùng trong y tế; nước súc miệng dùng cho mục đích y tế; dung dịch làm sạch khử khuẩn sát trùng dùng cho mục đích y tế; nước tắm thảo dược cho trẻ em dùng cho mục đích y tế.

---

(210) **4-2017-08792**

(220) 07.04.2017

(441) 26.06.2017

(540)

(731) CÔNG TY TNHH HỢP CHẤT THIÊN  
NHIÊN NANO (VN)

Số 27, đường Hai Bà Trưng, phường  
Phúc Thắng, thị xã Phúc Yên, tỉnh Vĩnh  
Phúc

(740) Công ty TNHH Sở hữu trí tuệ và Công  
nghệ Thủ đô (CAPITAL IP&T  
CO.LTD.)

**TRUECURMINS**

(511) Nhóm 05: Dược phẩm; thực phẩm chức năng; thực phẩm dinh dưỡng dùng trong y tế; nước súc miệng dùng cho mục đích y tế; dung dịch làm sạch khử khuẩn sát trùng dùng cho mục đích y tế; nước tắm thảo dược cho trẻ em dùng cho mục đích y tế.

---

(210) **4-2017-08793**

(220) 07.04.2017

(441) 26.06.2017

(540)

(731) CÔNG TY TNHH HỢP CHẤT THIÊN  
NHIÊN NANO (VN)

Số 27, đường Hai Bà Trưng, phường  
Phúc Thắng, thị xã Phúc Yên, tỉnh Vĩnh  
Phúc

(740) Công ty TNHH Sở hữu trí tuệ và Công  
nghệ Thủ đô (CAPITAL IP&T  
CO.LTD.)

**TRUEGINGERZ**

(511) Nhóm 05: Dược phẩm; thực phẩm chức năng; thực phẩm dinh dưỡng dùng trong y tế; nước súc miệng dùng cho mục đích y tế; dung dịch làm sạch khử khuẩn sát trùng dùng cho mục đích y tế; nước tắm thảo dược cho trẻ em dùng cho mục đích y tế.

---

**CÔNG BÁO SỞ HỮU CÔNG NGHIỆP SỐ 351 TẬP A (06.2017)**

---

(210) **4-2017-08794**

(220) 07.04.2017

(540)

(441) 26.06.2017

**TRUEGACS**

(731) CÔNG TY TNHH HỢP CHẤT THIÊN  
NHIÊN NANO (VN)

Số 27, đường Hai Bà Trưng, phường  
Phúc Thắng, thị xã Phúc Yên, tỉnh Vĩnh  
Phúc

(740) Công ty TNHH Sở hữu trí tuệ và Công  
nghệ Thủ đô (CAPITAL IP&T  
CO.LTD.)

(511) Nhóm 05: Dược phẩm; thực phẩm chức năng; thực phẩm dinh dưỡng dùng trong y tế; nước súc miệng dùng cho mục đích y tế; dung dịch làm sạch khử khuẩn sát trùng dùng cho mục đích y tế; nước tắm thảo dược cho trẻ em dùng cho mục đích y tế.

---

(210) **4-2017-08795**

(220) 07.04.2017

(540)

(441) 26.06.2017

**TRUEDYCEP**

(731) CÔNG TY TNHH HỢP CHẤT THIÊN  
NHIÊN NANO (VN)

Số 27, đường Hai Bà Trưng, phường  
Phúc Thắng, thị xã Phúc Yên, tỉnh Vĩnh  
Phúc

(740) Công ty TNHH Sở hữu trí tuệ và Công  
nghệ Thủ đô (CAPITAL IP&T  
CO.LTD.)

(511) Nhóm 05: Dược phẩm; thực phẩm chức năng; thực phẩm dinh dưỡng dùng trong y tế; nước súc miệng dùng cho mục đích y tế; dung dịch làm sạch khử khuẩn sát trùng dùng cho mục đích y tế; nước tắm thảo dược cho trẻ em dùng cho mục đích y tế.

---

(210) **4-2017-08796**

(220) 07.04.2017

(540)

(441) 26.06.2017

**TRUECINNA**

(731) CÔNG TY TNHH HỢP CHẤT THIÊN  
NHIÊN NANO (VN)

Số 27, đường Hai Bà Trưng, phường  
Phúc Thắng, thị xã Phúc Yên, tỉnh Vĩnh  
Phúc

(740) Công ty TNHH Sở hữu trí tuệ và Công  
nghệ Thủ đô (CAPITAL IP&T  
CO.LTD.)

(511) Nhóm 05: Dược phẩm; thực phẩm chức năng; thực phẩm dinh dưỡng dùng trong y tế; nước súc miệng dùng cho mục đích y tế; dung dịch làm sạch khử khuẩn sát trùng dùng cho mục đích y tế; nước tắm thảo dược cho trẻ em dùng cho mục đích y tế.

---

CÔNG BÁO SỞ HỮU CÔNG NGHIỆP SỐ 351 TẬP A (06.2017)

---

(210) **4-2017-08797**

(540)

**TRUECABO**

(220) 07.04.2017

(441) 26.06.2017

(731) CÔNG TY TNHH HỢP CHẤT THIÊN  
NHIÊN NANO (VN)

Số 27, đường Hai Bà Trưng, phường  
Phúc Thắng, thị xã Phúc Yên, tỉnh Vĩnh  
Phúc

(740) Công ty TNHH Sở hữu trí tuệ và Công  
nghệ Thủ đô (CAPITAL IP&T  
CO.LTD.)

(511) Nhóm 05: Dược phẩm; thực phẩm chức năng; thực phẩm dinh dưỡng dùng trong y tế; nước súc miệng dùng cho mục đích y tế; dung dịch làm sạch khử khuẩn sát trùng dùng cho mục đích y tế; nước tắm thảo dược cho trẻ em dùng cho mục đích y tế.

---

(210) **4-2017-08798**

(540)



(220) 07.04.2017

(441) 26.06.2017

(531) A11.1.6; A11.3.7; A25.7.8; 25.7.25;  
25.1.5; 26.1.1; 26.2.3

(591) Nâu, đỏ, da cam, trắng

(731) CÔNG TY CỔ PHẦN ĐẦU TƯ  
THƯƠNG MẠI QUỐC TẾ MẶT TRỜI  
ĐỎ (VN)

P207, nhà C3, Làng Quốc Tế Thăng  
Long, phường Dịch Vọng, quận Cầu  
Giấy, thành phố Hà Nội

(740) Công ty TNHH Sở hữu trí tuệ và Công  
nghệ Thủ đô (CAPITAL IP&T  
CO.LTD.)

(511) Nhóm 43: Dịch vụ khách sạn; dịch vụ nhà hàng ăn uống; dịch vụ quán cà phê; quán ăn tự phục vụ.

---

(210) **4-2017-08799**

(540)



(220) 07.04.2017

(441) 26.06.2017

(531) 5.5.1; A5.5.20; A5.5.21

(591) Hồng, đen

(731) PHAN DUY NHÂN (VN)

Thôn Diên Đại, xã Phú Xuân, huyện Phú  
Vang, tỉnh Thừa Thiên Huế

(511) Nhóm 03: Nước hoa; chế phẩm làm thơm không khí; xà phòng; hương liệu (tinh dầu); bộ mỹ phẩm; mỹ phẩm.

---

CÔNG BÁO SỞ HỮU CÔNG NGHIỆP SỐ 351 TẬP A (06.2017)

---

(210) **4-2017-08803**

(540)



(220) 07.04.2017

(441) 26.06.2017

(531) 26.1.2; A26.1.18; 26.3.1

(591) Ánh kim, đỏ, vàng, xám, trắng

(731) CÔNG TY CỔ PHẦN KỸ THUẬT CAO BOSSVN (VN)

Số 16, ngách 6/98 phố Miêu Nha, tổ dân phố số 3 Miêu Nha, phường Tây Mỗ, quận Nam Từ Liêm, thành phố Hà Nội

(511) Nhóm 06: Cửa đi bằng kim loại; cửa đi cuốn bằng kim loại; cửa sổ cuốn bằng kim loại; cửa đi bằng kim loại; cửa sổ bằng kim loại; thanh kim loại định hình; ống kim loại định hình; phụ kiện cửa bằng kim loại; vách ngăn bằng kim loại; hàng rào bằng kim loại; cơ cấu đóng cửa không dùng điện; cơ cấu mở cửa không dùng điện.

Nhóm 07: Động cơ điện (không dùng cho các phương tiện giao thông); máy phát điện khẩn cấp.

Nhóm 19: Cửa bằng nhựa; cửa bằng nhựa có lõi thép; cửa gỗ; phụ kiện cửa bằng nhựa; kính xây dựng.

---

(210) **4-2017-08804**

(540)



(220) 07.04.2017

(441) 26.06.2017

(531) 26.1.1

(591) Hồng, xanh da trời, nâu

(731) CÔNG TY CỔ PHẦN HỌC VIỆN PHONG THỦY NGŨ HẠNH (VN)

Số 40 Tầng Bạt Hồ, phường Phạm Đình Hồ, quận Hai Bà Trưng, thành phố Hà Nội

(511) Nhóm 14: Đá quý; đồ trang sức; ngọc trai.

Nhóm 43: Dịch vụ quán cafe; dịch vụ cung cấp thức ăn, đồ uống do nhà hàng thực hiện.

---

(210) **4-2017-08805**

(540)



(220) 07.04.2017

(441) 26.06.2017

(591) Trắng, đỏ, xám

(731) HANGZHOU HIKVISION DIGITAL TECHNOLOGY CO., LTD. (CN)

No. 555, Qianmo Road, Binjiang District, Hangzhou, P.R. China

(740) Công ty TNHH T&T INVENMARK Sở hữu trí tuệ Quốc tế (T&T INVENMARK CO., LTD.)



(511) Nhóm 09: Thiết bị bộ nhớ máy vi tính; chương trình máy vi tính, ghi sẵn; chương trình điều hành máy vi tính, ghi sẵn; phần mềm máy tính [ghi sẵn]; ứng dụng phần mềm máy tính, có thể tải xuống được; đồng hồ đo thời gian đỗ xe; thiết bị kiểm tra tem miễn cước; thiết bị phát hiện tiền giả; cơ cấu cho thiết bị đếm tiền; thiết bị kỹ thuật tạo ảnh ba chiều khi có ánh sáng thích hợp; thiết bị nhận diện khuôn mặt; thiết bị điện báo truyền ảnh; thiết bị và dụng cụ để cân; dụng cụ đo; bảng thông báo điện tử; thiết bị liên lạc; điện thoại hình; thiết bị định vị toàn cầu; đĩa compact [nghe-nhìn]; thiết bị ghi âm thanh; máy ghi hình (thiết bị ghi hình); máy quay video xách tay có kèm theo bộ phận ghi hình; thiết bị kiểm tra, giám sát dùng điện; thiết bị định lượng, dùng điện; màn hình theo dõi hoạt động của trẻ em; máy ảnh [chụp ảnh]; màn ảnh [thiết bị nhiếp ảnh]; bộ lọc [thiết bị nhiếp ảnh]; giá đỡ cho thiết bị-nhiếp ảnh; giá đỡ ba chân dùng cho máy ảnh; nắp che thấu kính chống ngược sáng; thiết bị cầm tay để tự chụp ảnh; dụng cụ đo; thấu kính quang học; sợi cáp quang; miếng bán dẫn dùng cho mạch tích hợp; chip [mạch tích hợp]/vi mạch [mạch tích hợp]; tụ điện; màn hình hiển thị hình ảnh; thiết bị điều khiển từ xa; sợi quang học [sợi dẫn tia sáng]; hệ thống điện cho việc điều khiển từ xa các thao tác công nghiệp; cột thu lôi (thiết bị chống sét); máy điện phân; thiết bị chữa cháy; màn hình tia X dùng cho mục đích công nghiệp; thiết bị bảo hộ phòng chống tai nạn cho cá nhân; hệ thống phòng trộm, chạy điện; thiết bị báo hiệu chống trộm; kính đeo mắt loại kẹp mũ (kính đeo mắt không gọng); pin điện; phim dương bản [nhiếp ảnh]; máy ảnh kỹ thuật số; thiết bị chụp và xử lý ảnh tương thích với thiết bị chạy phần mềm trên điện thoại.

(210) **4-2017-08807**

(220) 07.04.2017

(441) 26.06.2017

(540)

**BLASIL**

(731) ADAMA MAKHTESHIM LTD. (IL)

P.O. Box 60, Beer Sheva 8410001, Israel  
(740) Công ty TNHH T&T INVENMARK Sở  
hữu trí tuệ Quốc tế (T&T INVENMARK  
CO., LTD.)

(511) Nhóm 05: Chất trừ động vật gây hại; chất trừ sâu; chất diệt nấm và chất diệt cỏ.

(210) **4-2017-08808**

(220) 07.04.2017

(441) 26.06.2017

(540)

walk on air  
♠  
kate spade  
NEW YORK

(531) A21.1.2

(731) KATE SPADE LLC, A DELAWARE  
COMPANY (US)  
2 Park Avenue New York, NY, 10016,  
United States

(740) Công ty TNHH T&T INVENMARK Sở  
hữu trí tuệ Quốc tế (T&T INVENMARK  
CO., LTD.)

(511) Nhóm 03: Mỹ phẩm, cụ thể là sơn móng tay và sơn môi, nước hoa, nước thơm và nước hoa cô-lô-nhơ, xà phòng vệ sinh, nước hoa khô từ cánh hoa hồng phơi khô; sản phẩm làm sạch và tẩy dùng cho cá nhân, cụ thể là, xà phòng, phấn dùng cho mặt và cơ thể; sản phẩm chăm sóc cá nhân, cụ thể là, kem dưỡng ẩm da, dầu tắm, sữa rửa mặt, kem tẩy da chết, sữa tắm, nước tắm tạo bong bóng và mùi thơm, nước dưỡng dùng sau khi cạo râu,



**CÔNG BÁO SỞ HỮU CÔNG NGHIỆP SỐ 351 TẬP A (06.2017)**

---

lăn khử mùi cá nhân; sản phẩm chăm sóc tóc, cụ thể là; dầu gội, dầu xả, sản phẩm tạo kiểu tóc, cụ thể là keo tạo kiểu tóc, nước dưỡng tóc và keo bột xịt tóc; sản phẩm chống nắng, cụ thể là, kem chống nắng dạng keo; kem dưỡng da chống nắng, và dầu chống nắng.

---

(210) **4-2017-08809**

(540)



(220) 07.04.2017

(441) 26.06.2017

(531) A21.1.2

(591) Trắng, vàng, đỏ, hồng, nhũ vàng

(731) KATE SPADE LLC, A DELAWARE COMPANY (US)

2 Park Avenue New York, NY, 10016, United States

(740) Công ty TNHH T&T INVENMARK Sở hữu trí tuệ Quốc tế (T&T INVENMARK CO., LTD.)

(511) Nhóm 03: Mỹ phẩm, cụ thể là sơn móng tay và sơn môi, nước hoa, nước thơm và nước hoa cô-lô-nơ, xà phòng vệ sinh, nước hoa khô từ cánh hoa hồng phơi khô; sản phẩm làm sạch và tẩy dùm cho cá nhân, cụ thể là, xà phòng, phấn dùm cho mặt và cơ thể; sản phẩm chăm sóc cá nhân, cụ thể là, kem dưỡng ẩm da, dầu tắm, sữa rửa mặt, kem tẩy da chết, sữa tắm, nước tắm tạo bong bóng và mùi thơm, nước dưỡng dùm sau khi cạo râu, lăn khử mùi cá nhân; sản phẩm chăm sóc tóc, cụ thể là; dầu gội, dầu xả, sản phẩm tạo kiểu tóc, cụ thể là keo tạo kiểu tóc, nước dưỡng tóc và keo bột xịt tóc; sản phẩm chống nắng, cụ thể là, kem chống nắng dạng keo; kem dưỡng da chống nắng, và dầu chống nắng.

---

(210) **4-2017-08810**

(540)



(220) 07.04.2017

(441) 26.06.2017

(531) 26.2.1; 26.2.3; 26.4.2

(591) Đỏ, vàng, kem

(731) DƯƠNG THỊ ANH THU (VN)

70A, Liêu Bình Hương, ấp Tân Tiến, xã Tân Thông Hội, huyện Củ Chi, thành phố Hồ Chí Minh

(511) Nhóm 43: Dịch vụ cung cấp thức ăn, đồ uống do nhà hàng thực hiện; dịch vụ quán ăn tự phục vụ.

---

(210) **4-2017-08811**

(540)



(220) 07.04.2017

(441) 26.06.2017

(531) 26.1.1; 26.1.5; A26.1.18; 15.7.1

(591) Trắng, xanh lá

(731) DƯƠNG THỊ ANH THU (VN)

70A, Liêu Bình Hương, ấp Tân Tiến, xã Tân Thông Hội, huyện Củ Chi, thành phố Hồ Chí Minh

CÔNG BÁO SỞ HỮU CÔNG NGHIỆP SỐ 351 TẬP A (06.2017)

(511) Nhóm 43: Dịch vụ cung cấp thức ăn, đồ uống do nhà hàng thực hiện; dịch vụ quán ăn tự phục vụ.

(210) **4-2017-08812**

(540)



(220) 07.04.2017

(441) 26.06.2017

(531) 3.1.4; A3.1.21

(731) JAGUAR LAND ROVER LIMITED  
(GB)

Abbey Road Whitley, Coventry CV3  
4LF United Kingdom

(740) Công ty Luật TNHH T&G (TGVN)

(511) Nhóm 28: Đồ chơi, trò chơi và đồ để chơi; mô hình thu nhỏ và mô hình đồ chơi, tất cả thuộc loại xe cộ mặt đất có động cơ, tất cả được bán dưới dạng hoàn chỉnh hoặc theo bộ; xe trần có bốn bánh (xe go kart) [đồ chơi]; xe cộ đồ chơi điều khiển từ xa; xe cộ đồ chơi có thể lái được; ô tô đồ chơi tự lái dành cho trẻ em; ô tô đồ chơi và đồ chơi đẩy bằng chân hoặc tự lái chạy bằng ắc quy và không chạy bằng ắc quy; đu quay; xe cộ đồ chơi vận hành bằng đồng xu; xe cộ đồ chơi; trò chơi máy vi tính cầm tay; thiết bị trò chơi máy vi tính thích hợp để sử dụng với máy thu hình; đồ chơi điều khiển bằng máy vi tính; xe cộ đồ chơi điều khiển bằng máy vi tính; xe cộ mô hình thu nhỏ điều khiển bằng máy vi tính; thiết bị thể thao; thiết bị tập thể dục; thiết bị chèo thuyền [dụng cụ thể thao]; thiết bị cưỡi ngựa [dụng cụ thể thao]; bóng bầu dục và thiết bị để chơi bóng bầu dục; gậy đánh gôn, bóng gôn và túi đựng vật dụng đánh gôn; bộ dụng cụ để sửa mảng cỏ tróc ở sân gôn; thú đồ chơi nhồi bông; đồ chơi bằng nhung; đĩa nhựa ném, đồ chơi có thể ném; đồ chơi ở bãi biển; đồ chơi ngoài trời; bài lá; trò chơi ghép hình; dụng cụ thể dục và thể thao không bao gồm trong các nhóm khác; đồ trang trí cây thông Noel [trừ đồ chiếu sáng và bánh kẹo]; đồ trang trí cây thông Noel làm bằng giấy hoặc bìa cứng [trừ đồ chiếu sáng và bánh kẹo].

(210) **4-2017-08817**

(540)



(220) 07.04.2017

(441) 26.06.2017

(531) 26.3.1; 26.11.3; A26.11.12; 4.5.2; 4.5.3

(591) Đen, hồng.

(731) NGUYỄN THỊ HOÀI NAM (VN)

Số 48, ngõ Văn Hương, phường Hàng  
Bột, quận Đống Đa, thành phố Hà Nội

(740) Công ty TNHH Sở hữu trí tuệ IPS Việt  
Nam (VIET NAM IPS INTERPRO CO.,  
LTD)

(511) Nhóm 35: Mua bán quần áo.

Nhóm 40: Dịch vụ may đo, may mặc quần áo thời trang (cho người khác).

Nhóm 42: Dịch vụ thiết kế thời trang.

CÔNG BÁO SỞ HỮU CÔNG NGHIỆP SỐ 351 TẬP A (06.2017)

---

(210) **4-2017-08818**

(540)



(220) 07.04.2017

(441) 26.06.2017

(531) 1.15.14; 1.15.15; A26.11.12

(591) Đỏ, xanh dương, vàng, trắng

(731) CÔNG TY CỔ PHẦN THÀNH MÔN (VN)

Số 343, đường Chu Văn Thịnh, tổ 11, phường Chiềng Lê, thành phố Sơn La, tỉnh Sơn La

(511) Nhóm 32: Nước khoáng [đồ uống]; nước [đồ uống]; đồ uống khai vị không có cồn; đồ uống không có cồn; đồ uống hỗn hợp không có cồn; bia.

---

(210) **4-2017-08819**

(540)



(220) 07.04.2017

(441) 26.06.2017

(531) 1.15.23; 1.15.14; 1.15.15

(591) Đỏ, xanh dương, trắng

(731) CÔNG TY TNHH SẢN XUẤT VÀ THƯƠNG MẠI THẢO MINH (VN)

Khúc Lộng, Vĩnh Khúc, Văn Giang, Hưng Yên

(511) Nhóm 32: Nước khoáng [đồ uống]; nước [đồ uống]; đồ uống khai vị không có cồn; đồ uống không có cồn; đồ uống hỗn hợp không có cồn; bia.

---

(210) **4-2017-08820**

(540)



(220) 07.04.2017

(441) 26.06.2017

(591) Trắng, xanh tím

(731) CÔNG TY TNHH IN THÊU QUANG HUY (VN)

Số nhà 10, ngõ 46 đường Vương Văn Trà, phường Trần Nguyên Hãn, thành phố Bắc Giang, tỉnh Bắc Giang

(511) Nhóm 32: Nước khoáng [đồ uống]; nước [đồ uống]; đồ uống khai vị không có cồn; đồ uống không có cồn; đồ uống hỗn hợp không có cồn; bia.

---

CÔNG BÁO SỞ HỮU CÔNG NGHIỆP SỐ 351 TẬP A (06.2017)

---

(210) 4-2017-08822

(540)



(220) 07.04.2017

(441) 26.06.2017

(531) A5.1.5; A5.1.16; 26.1.1

(731) TRẦN THÀNH NAM (VN)

A8 - F4 phố Hoàng Cầu, phường Ô Chợ Dừa, quận Đống Đa, thành phố Hà Nội

(740) Công ty Luật TNHH Thăng Phạm và Cộng sự (IP-MARK ASIA LAW FIRM)

(511) Nhóm 43: Dịch vụ quây rượu, phòng trà; dịch vụ quán cà phê; dịch vụ quán giải khát; dịch vụ quán ăn nhỏ có bán cà phê và các bữa ăn nhẹ; dịch vụ nhà hàng cung cấp thức ăn và đồ uống.

---

(210) 4-2017-08824

(540)



(220) 07.04.2017

(441) 26.06.2017

(531) 3.1.14; 3.1.15; A3.1.24

(731) MEIJI HOLDINGS CO., LTD. (JP)

4-16, Kyobashi 2-chome, Chuo-ku, Tokyo, Japan

(740) Công ty Cổ phần Sở hữu công nghiệp INVESTIP (INVESTIP)

(511) Nhóm 30: Bánh quy nhân sô cô la; bánh quy nhân kem; bánh quy.

---

(210) 4-2017-08825

(540)

Lycomint

(220) 07.04.2017

(441) 26.06.2017

(531) A5.3.13; A5.3.14

(731) TAKARA BELMONT CORPORATION (JP)

1-1, Higashi-Shinsaibashi 2-Chome, Chuo-ku, Osaka-shi, Osaka, Japan

(740) Công ty Cổ phần Sở hữu công nghiệp INVESTIP (INVESTIP)

(511) Nhóm 03: Chế phẩm chăm sóc tóc và da đầu [mỹ phẩm]; nước xúc tóc; xà phòng; dầu gội đầu; dung dịch để nhuộm tóc; dầu xả tóc; chế phẩm xử lý tóc (ủ và hấp tóc); kem làm sạch da đầu; nước thơm làm sạch da đầu; chế phẩm xử lý da đầu (mỹ phẩm); dầu gội dùng cho da đầu; xà phòng dùng cho cơ thể.

---

CÔNG BÁO SỞ HỮU CÔNG NGHIỆP SỐ 351 TẬP A (06.2017)

---

(210) **4-2017-08827**

(540)



(220) 07.04.2017

(441) 26.06.2017

(531) A5.3.13; A5.3.14; 26.1.1; A26.1.18

(591) Đen, vàng đồng

(731) VÕ HÀ MY (VN)

778/5 Nguyễn Kiệm, phường 4, quận Phú Nhuận, thành phố Hồ Chí Minh

(511) Nhóm 35: Mua bán các loại mỹ phẩm, kem dưỡng da.

---

(210) **4-2017-08828**

(540)

**ADIVA**

(220) 07.04.2017

(441) 26.06.2017

(731) HỘ KINH DOANH LƯU KIM PHƯỚC (VN)

985/35 Hương Lộ 2, KP.8, phường Bình Trị Đông A, quận Bình Tân, thành phố Hồ Chí Minh

(511) Nhóm 25: Giày; dép.

---

(210) **4-2017-08830**

(540)

**Sherborne**

(220) 07.04.2017

(441) 26.06.2017

(731) SHERBORNE SCHOOL (GB)

Abbey Road, Sherborne, Dorset, DT9 3LF, United Kingdom

(740) Công ty TNHH Sở hữu trí tuệ HA VIP (HAVIP CO., LTD.)

(511) Nhóm 41: Giáo dục phổ thông; giáo dục học tập từ xa; trường mẫu giáo; dịch vụ hướng nghiệp; diễn đàn học thuật; thư viện; xuất bản các tác phẩm văn học; phát hành băng hình; tổ chức các chương trình nghe nhìn; cung cấp các phương tiện giải trí; cung cấp trang thiết bị thể thao; cho thuê đồ chơi; cho thuê thiết bị trò chơi; huấn luyện động vật, dịch vụ người mẫu cho các nghệ sĩ; tổ chức xổ số.

---

(210) **4-2017-08834**

(540)

**MAKEP:REM**

(220) 07.04.2017

(441) 26.06.2017

(731) MAGNIF CO., LTD. (KR)

8, Nonhyeon-ro, 132-gil, Gangnam-gu, Seoul, Korea

(740) Công ty Luật TNHH WINCO (WINCO LAW FIRM)

**CÔNG BÁO SỞ HỮU CÔNG NGHIỆP SỐ 351 TẬP A (06.2017)**

---

(511) Nhóm 03: Mỹ phẩm; phấn trang điểm; chế phẩm tẩy trang; nước hoa; son môi; keo xịt tóc; mặt nạ làm đẹp; kem dưỡng da (mỹ phẩm); kem nền (mỹ phẩm); mỹ phẩm chăm sóc da.

---

(210) **4-2017-08835**

(540)



(220) 07.04.2017

(441) 26.06.2017

(531) A5.3.13; A5.3.15; A26.11.12

(591) Trắng, xanh lá cây đậm, xanh lá cây nhạt, vàng

(731) CÔNG TY TRÁCH NHIỆM HỮU HẠN GIẢI PHÁP TÀI CHÍNH PANOTO (VN)

13/3 ấp 2, Bùi Công Trùng, xã Nhị Bình, huyện Hóc Môn, thành phố Hồ Chí Minh

(511) Nhóm 35: Mua bán thực phẩm: rau, củ, quả tươi.

---

(210) **4-2017-08836**

(540)



(220) 07.04.2017

(441) 26.06.2017

(531) A1.1.10; A1.1.2; 26.1.1

(591) Xanh da trời, vàng, đỏ, trắng

(731) CÔNG TY TNHH PHÁT TRIỂN CÔNG NGHỆ VẬT LIỆU MỚI FUCASI (VN)

Thôn Văn Phong, xã Châu Phong, huyện Quế Võ, tỉnh Bắc Ninh

(511) Nhóm 35: Mua bán phụ kiện cửa kính: trụ lan can cầu thang, phụ kiện vách kính, bản lề sàn, tay nắm, phụ kiện cabin phòng tắm, phụ kiện vách kính.

---

(210) **4-2017-08837**

(540)



(220) 07.04.2017

(441) 26.06.2017

(531) 26.3.1; A1.1.9

(731) WANG, SHOU MIN (CN)

No.35 Zhuyuan Road, Liaoxia Area, Houjie Town, Dongguan City, China

(740) Công ty TNHH Trường Xuân (AGELESS CO.,LTD.)

(511) Nhóm 07: Máy gia công da thuộc; máy may; máy khâu; cốt giày (bộ phận của máy), máy cán là vải, thiết bị lưu hóa.

---

CÔNG BÁO SỞ HỮU CÔNG NGHIỆP SỐ 351 TẬP A (06.2017)

---

(210) **4-2017-08838**

(540)



(220) 07.04.2017

(441) 26.06.2017

(531) 26.1.1; 26.1.4

(731) ZOU CHANGSHOU (CN)

No.12-3, No.45 Nong, Mid road of Xiaxu, Xiaxu Village, Xixi, Yongjia County, Zhejiang Province, China

(740) Công ty TNHH Trường Xuân (AGELESS CO.,LTD.)

(511) Nhóm 14: Đồng hồ đeo tay; dụng cụ đo thời gian [đồng hồ]; dây đeo của đồng hồ đeo tay; đồng hồ bỏ túi; chuỗi hạt [đồ trang sức, đồ kim hoàn]; hộp đựng đồ trang sức.

---

(210) **4-2017-08839**

(540)

**FUKUJUEN**

(220) 07.04.2017

(441) 26.06.2017

(731) SOCIAL WELFARE CORPORATION FUKUJUEN (JP)

9-3, Kaminokama, Mutsure-cho, Tahara city, Aichi 4413413 Japan

(740) Công ty TNHH Trường Xuân (AGELESS CO.,LTD.)

(511) Nhóm 44: Cung cấp các tiện ích chăm sóc cho người cao tuổi; dịch vụ chăm sóc sức khỏe cho người cao tuổi hoặc người bệnh ở viện điều dưỡng hoặc trung tâm phục vụ theo ngày.

---

(210) **4-2017-08840**

(540)

**KAIGO**

(220) 07.04.2017

(441) 26.06.2017

(731) SOCIAL WELFARE CORPORATION FUKUJUEN (JP)

9-3, Kaminokama, Mutsure-cho, Tahara city, Aichi 4413413 Japan

(740) Công ty TNHH Trường Xuân (AGELESS CO.,LTD.)

(511) Nhóm 44: Cung cấp các tiện ích chăm sóc cho người cao tuổi; dịch vụ chăm sóc sức khỏe cho người cao tuổi hoặc người bệnh ở viện điều dưỡng hoặc trung tâm phục vụ theo ngày.

---

(210) **4-2017-08842**

(540)

**DATOCI**

(220) 07.04.2017

(441) 26.06.2017

(731) CÔNG TY CỔ PHẦN THƯƠNG MẠI VÀ DỊCH VỤ VẬT LIỆU XÂY DỰNG HÒA NAM (VN)

Tổ 1, Bàng A, phường Hoàng Liệt, quận Hoàng Mai, thành phố Hà Nội

(740) Công ty TNHH Hùng Sơn và cộng sự (HUNG SON & PARTNERS)



## CÔNG BÁO SỞ HỮU CÔNG NGHIỆP SỐ 351 TẬP A (06.2017)

---

(511) Nhóm 19: Vật liệu xây dựng phi kim loại, gạch, ván sàn gỗ, ngói không bằng kim loại, đá granit, thạch cao.

Nhóm 35: Mua bán, xuất nhập khẩu, giới thiệu sản phẩm: vật liệu xây dựng phi kim loại, gạch, ngói, đá granit, thạch cao.

---

(210) **4-2017-08843**

(220) 07.04.2017

(540)

(441) 26.06.2017

(531) 24.9.1

(731) QUEEN MARY UNIVERSITY OF LONDON (GB)

 Queen Mary

Mile End Road, London E1 4NS, The United Kingdom

(740) Công ty Luật TNHH quốc tế BMVN (BMVN INTERNATIONAL LLC)

(511) Nhóm 16: Ấn phẩm; giấy; văn phòng phẩm; tập sách quảng cáo; sách mỏng; tờ rơi; đồ dùng hướng dẫn và giảng dạy (trừ thiết bị); tệp xếp giấy tờ, tài liệu (đồ dùng văn phòng); vật liệu dùng để viết, dụng cụ viết; giấy Xuan (dùng để vẽ và viết thư pháp Trung Quốc).

Nhóm 35: Quản lý kinh doanh; hỗ trợ quản lý kinh doanh; tổ chức và tư vấn quản lý kinh doanh; tuyển dụng.

Nhóm 41: Dịch vụ giáo dục giảng dạy; cung cấp dịch vụ đào tạo; dịch vụ liên quan đến học viện và trường đại học giáo dục; tổ chức và tiến hành các hội thảo chuyên đề, hội nghị, đại hội, hội thảo, hội nghị chuyên đề và hội thảo tập huấn; tổ chức cuộc thi giáo dục; thông tin giáo dục; khảo thí giáo dục; tổ chức triển lãm cho mục đích giáo dục hoặc văn hóa; dịch vụ giảng dạy; hướng dẫn nghề nghiệp để đào tạo giáo dục.

---

(210) **4-2017-08845**

(220) 07.04.2017

(540)

(441) 26.06.2017

(731) SINENSIX & CO. (GB)

**RINOFIL**

4th Floor, 115 George Street, Edinburgh, EH2 4JN, Scotland, United Kingdom

(740) Công ty Luật TNHH quốc tế BMVN (BMVN INTERNATIONAL LLC)

(511) Nhóm 05: Dược phẩm và các chế phẩm y tế dùng để ngăn ngừa và điều trị dị ứng, hen suyễn và các bệnh và rối loạn hô hấp.

---

(210) **4-2017-08846**

(220) 07.04.2017

(540)

(441) 26.06.2017

(731) GOLD MAPLE SKY LINE CO., LTD. (TW)

**owe**

No. 33, Ln. 51, Sec. 1, Da'an Rd., Da'an Dist., Taipei City 106, Taiwan

(740) Văn phòng Luật sư Ân Nam (ANNAM IP & LAW)



**CÔNG BÁO SỞ HỮU CÔNG NGHIỆP SỐ 351 TẬP A (06.2017)**

---

(511) Nhóm 03: Mặt nạ làm đẹp; mỹ phẩm; lông mi giả; chế phẩm tạo nếp tóc/chế phẩm uốn sóng tóc; chất làm bóng môi; nước thơm dùng cho mục đích mỹ phẩm; xà phòng có chứa thuốc; nước hoa; dầu gội đầu; kem mỹ phẩm.

---

(210) **4-2017-08847**

(220) 07.04.2017

(441) 26.06.2017

(540)

**MALONE**

(731) **HỘ KINH DOANH TÍN THÀNH (VN)**  
985/39 Hương Lộ 2, khu phố 8, phường  
Bình Trị Đông A, quận Bình Tân, thành  
phố Hồ Chí Minh

---

(511) Nhóm 25: Giày; dép.

---

(210) **4-2017-08848**

(220) 07.04.2017

(441) 26.06.2017

(540)



(531) A7.1.11; 7.1.24; A26.11.12; 1.15.23

(591) Xanh lá cây, xanh lá cây đậm

(731) **CÔNG TY CỔ PHẦN GỖ CÔNG**  
**NGHIỆP QUẢNG NAM (VN)**  
Thôn Nam An Sơn, xã Quế Thọ, huyện  
Hiệp Đức, tỉnh Quảng Nam

---

(511) Nhóm 19: Ván sàn gỗ; ván gỗ dùng cho xây dựng; gỗ dán; gỗ thành phẩm; gỗ dùng cho việc gia công dụng cụ gia đình; gỗ bán thành phẩm.

---

(210) **4-2017-08849**

(220) 07.04.2017

(441) 26.06.2017

(540)

**Ô TA**

(731) **VĨNH KHÔI (VN)**

2.3 Ruby 1 C/c Saigon Pearl, phường 22,  
quận Bình Thạnh, thành phố Hồ Chí  
Minh

(740) Công ty TNHH Tư vấn sở hữu trí tuệ  
Việt (VIET IP CO.,LTD.)

---

(511) Nhóm 32: Nước khoáng (đồ uống không có cồn); đồ uống có ga và các loại đồ uống không có cồn.

---

(210) **4-2017-08850**

(220) 07.04.2017

(441) 26.06.2017

(540)

**SENTA**

(731) **VĨNH KHÔI (VN)**

2.3 Ruby 1 C/c Saigon Pearl, phường 22,  
quận Bình Thạnh, thành phố Hồ Chí  
Minh

(740) Công ty TNHH Tư vấn sở hữu trí tuệ  
Việt (VIET IP CO.,LTD.)

---

## CÔNG BÁO SỞ HỮU CÔNG NGHIỆP SỐ 351 TẬP A (06.2017)

---

(511) Nhóm 32: Nước khoáng (đồ uống không có cồn); đồ uống có ga và các loại đồ uống không có cồn.

---

(210) **4-2017-08851**

(220) 07.04.2017

(441) 26.06.2017

(540)

**KHÁNH HÒA NGON**

(731) CÔNG TY TNHH MỘT THÀNH VIÊN  
NHÀ YẾN KHÁNH HÒA (VN)  
07-09 đường A1, khu đô thị Vĩnh Điềm  
Trung, xã Vĩnh Hiệp, thành phố Nha  
Trang, tỉnh Khánh Hòa

(740) Công ty TNHH Tư vấn sở hữu trí tuệ  
Việt (VIET IP CO.,LTD.)

(511) Nhóm 43: Nhà hàng ăn uống; cung cấp dịch vụ ăn uống theo hợp đồng; dịch vụ cung cấp thức ăn, đồ uống do nhà hàng thực hiện; quầy thức ăn nhanh, dịch vụ nhà hàng ăn uống với chương trình khách hàng thân thiết cung cấp các lợi ích của nhà hàng để tặng thưởng cho các khách hàng thường xuyên.

---

(210) **4-2017-08852**

(220) 07.04.2017

(441) 26.06.2017

(540)

**NHA TRANG NGON**

(731) CÔNG TY TNHH MỘT THÀNH VIÊN  
NHÀ YẾN KHÁNH HÒA (VN)  
07-09 đường A1, khu đô thị Vĩnh Điềm  
Trung, xã Vĩnh Hiệp, thành phố Nha  
Trang, tỉnh Khánh Hòa

(740) Công ty TNHH Tư vấn sở hữu trí tuệ  
Việt (VIET IP CO.,LTD.)

(511) Nhóm 43: Nhà hàng ăn uống; cung cấp dịch vụ ăn uống theo hợp đồng; dịch vụ cung cấp thức ăn, đồ uống do nhà hàng thực hiện; quầy thức ăn nhanh, dịch vụ nhà hàng ăn uống với chương trình khách hàng thân thiết cung cấp các lợi ích của nhà hàng để tặng thưởng cho các khách hàng thường xuyên.

---

(210) **4-2017-08853**

(220) 07.04.2017

(441) 26.06.2017

(540)

**ASEANNEST**

(731) CÔNG TY TNHH MỘT THÀNH VIÊN  
NHÀ YẾN KHÁNH HÒA (VN)  
07-09 đường A1, khu đô thị Vĩnh Điềm  
Trung, xã Vĩnh Hiệp, thành phố Nha  
Trang, tỉnh Khánh Hòa

(740) Công ty TNHH Tư vấn sở hữu trí tuệ  
Việt (VIET IP CO.,LTD.)

## CÔNG BÁO SỞ HỮU CÔNG NGHIỆP SỐ 351 TẬP A (06.2017)

---

(511) Nhóm 29: Tổ yến (tổ chim ăn được); yến sào tinh chế; yến sào chế biến; thực phẩm làm từ yến sào (chè yến, yến chưng đường phèn, súp yến).

Nhóm 32: Nước yến (đồ uống không cồn, không dùng cho mục đích y tế); nước giải khát làm từ yến (đồ uống không cồn).

Nhóm 35: Mua bán và xuất khẩu: tổ yến (tổ chim ăn được), yến sào tinh chế, yến sào chế biến, thực phẩm làm từ yến sào (chè yến, yến chưng đường phèn, súp yến), nước yến (đồ uống không cồn, không dùng cho mục đích y tế), nước giải khát làm từ yến (đồ uống không cồn).

---

(210) **4-2017-08854**

(220) 07.04.2017

(441) 26.06.2017

(540)

(731) PERNOD RICARD, SOCIÉTÉ ANONYME (FR)

12 Place des Etats Unis, 75016 PARIS, France

**IMPERIAL BLUE**

(740) Công ty TNHH Tư vấn sở hữu trí tuệ Việt (VIET IP CO.,LTD.)

(511) Nhóm 33: Đồ uống có cồn (trừ bia).

---

(210) **4-2017-08855**

(220) 07.04.2017

(441) 26.06.2017

(540)

(531) 26.3.1; 24.15.21; 24.15.3

(591) Xanh tím than, xanh lá cây, vàng, đỏ

(731) CÔNG TY TNHH CÔNG NGHỆ DELTA VIỆT NAM (VN)

Tổ 14, phường Trần Phú, quận Hoàng Mai, thành phố Hà Nội



(740) Công ty TNHH Tư vấn sở hữu trí tuệ Việt (VIET IP CO.,LTD.)

(511) Nhóm 02: Sơn; sơn nước; sơn dầu; sơn chống thấm; sơn diệt khuẩn; chất kết dính dùng cho sơn.

---

(210) **4-2017-08856**

(220) 07.04.2017

(441) 26.06.2017

(540)

(591) Vàng, xám

(731) CÔNG TY TNHH BEE SHOES (VN)

155 đường 41, phường Tân Quy, quận 7, thành phố Hồ Chí Minh

**Bee shoes**

(511) Nhóm 25: Giày, dép.

---

(210) 4-2017-08857

(220) 07.04.2017

(540)

(441) 26.06.2017

(731) CÔNG TY CỔ PHẦN ONEFEED VIỆT NAM (VN)

**ÔNG TỰ**

Số E176, đường D9 Võ Thị Sáu, KP 7, phường Thống Nhất, thành phố Biên Hòa, tỉnh Đồng Nai

(511) Nhóm 31: Thức ăn chăn nuôi gia cầm, thủy sản; chế phẩm vỗ béo vật nuôi; phụ gia thức ăn chăn nuôi; thức ăn cho vật nuôi trong nhà; đồ uống cho vật nuôi.

---

(210) 4-2017-08858

(220) 07.04.2017

(540)

(441) 26.06.2017

(731) CÔNG TY CỔ PHẦN ONEFEED VIỆT NAM (VN)

**HUDSON**

Số E176, đường D9 Võ Thị Sáu, KP 7, phường Thống Nhất, thành phố Biên Hòa, tỉnh Đồng Nai

(511) Nhóm 31: Thức ăn chăn nuôi gia cầm, thủy sản; chế phẩm vỗ béo vật nuôi; phụ gia thức ăn chăn nuôi; thức ăn cho vật nuôi trong nhà; đồ uống cho vật nuôi.

---

(210) 4-2017-08859

(220) 07.04.2017

(540)

(441) 26.06.2017

(731) CÔNG TY CỔ PHẦN ONEFEED VIỆT NAM (VN)

**WAGON**

Số E176, đường D9 Võ Thị Sáu, KP 7, phường Thống Nhất, thành phố Biên Hòa, tỉnh Đồng Nai

(511) Nhóm 31: Thức ăn chăn nuôi gia cầm, thủy sản; chế phẩm vỗ béo vật nuôi; phụ gia thức ăn chăn nuôi; thức ăn cho vật nuôi trong nhà; đồ uống cho vật nuôi.

---

(210) 4-2017-08860

(220) 07.04.2017

(540)

(441) 26.06.2017

(531) 20.7.1; 26.1.2; A7.1.12; 7.1.24

(591) Xanh dương, vàng cam, trắng

(731) CÔNG TY TNHH MỘT THÀNH VIÊN THƯƠNG MẠI ĐÀO TẠO TIN HỌC NGOẠI NGỮ ĐOÀN HÙNG (VN)



D11 Lê Thị Riêng, khu nhà ở Thới An, phường Thới An, quận 12, thành phố Hồ Chí Minh

(511) Nhóm 41: Giáo dục, đào tạo.

---

CÔNG BÁO SỞ HỮU CÔNG NGHIỆP SỐ 351 TẬP A (06.2017)

---

(210) **4-2017-08861**

(540)



(220) 07.04.2017

(441) 26.06.2017

(531) 5.5.19; A5.5.21; 26.1.1

(591) Đen, đỏ, vàng, xanh lá cây, trắng

(731) CÔNG TY TNHH THỰC PHẨM  
BÔNG MAI (VN)

Số 421 Hùng Vương, thị trấn D'Ran,  
huyện Đơn Dương, tỉnh Lâm Đồng

(511) Nhóm 30: Nước chấm (làm từ đậu nành), tàu vị yếu (xì dầu).

Nhóm 35: Mua bán, phân phối nước tương (làm từ đậu nành), tàu vị yếu (xì dầu).

---

(210) **4-2017-08862**

(540)

**BÔNG MAI**

(220) 07.04.2017

(441) 26.06.2017

(731) CÔNG TY TNHH THỰC PHẨM  
BÔNG MAI (VN)

Số 421 Hùng Vương, thị trấn D'Ran,  
huyện Đơn Dương, tỉnh Lâm Đồng

(511) Nhóm 30: Nước chấm (làm từ đậu nành), tàu vị yếu (xì dầu).

Nhóm 35: Mua bán, phân phối nước tương (làm từ đậu nành), tàu vị yếu (xì dầu).

---

(210) **4-2017-08864**

(540)

**CIGAR  
CLUB**

(220) 07.04.2017

(441) 26.06.2017

(731) TỔNG CÔNG TY CÔNG NGHIỆP  
THỰC PHẨM ĐỒNG NAI - MỘT  
THÀNH VIÊN CÔNG TY TNHH  
(DOFICO) (VN)

833A, xa lộ Hà Nội, KP1, phường Long  
Bình Tân, thành phố Biên Hoà, tỉnh  
Đồng Nai

(740) Công ty TNHH Tâm nhìn và Liên danh  
(VISION & ASSOCIATES CO.LTD.)

(511) Nhóm 34: Thuốc lá.

---

CÔNG BÁO SỞ HỮU CÔNG NGHIỆP SỐ 351 TẬP A (06.2017)

(210) 4-2017-08865

(540)



(220) 07.04.2017

(441) 26.06.2017

(531) 3.9.16; A3.9.24; A26.11.8

(591) Đỏ, đen, da cam, trắng

(731) CÔNG TY CỔ PHẦN KICHOO (VN)

Lô CP 02, khu A, Phú Mỹ Hưng, 105  
Tôn Dật Tiên, phường Tân Phú, quận 7,  
thành phố Hồ Chí Minh

(740) Công ty TNHH Tâm nhìn và Liên danh  
(VISION & ASSOCIATES CO.LTD.)

(511) Nhóm 43: Dịch vụ cung cấp thực phẩm và đồ uống (do nhà hàng thực hiện).

(210) 4-2017-08866

(540)



(220) 07.04.2017

(441) 26.06.2017

(531) 26.1.5; 2.7.16; 25.7.25; A2.1.16; 2.7.23

(591) Đen, đỏ, hồng, tím, trắng

(731) FREMANTLEMEDIA LIMITED (GB)

1 Stephen Street, London W1T 1AL,  
United Kingdom

(740) Công ty TNHH Sở hữu công nghiệp Sao  
Bắc Đầu (SAO BAC DAU IP  
COM.,LTD)

(511) Nhóm 41: Dịch vụ giải trí; dịch vụ giải trí dưới hình thức chương trình truyền hình, chương trình truyền thanh, chương trình truyền hình cáp, chương trình phát sóng qua vệ tinh, chương trình trên internet; dịch vụ giải trí tương tác sử dụng trên điện thoại di động; dịch vụ cung cấp trò chơi điện tử trên mạng internet; dịch vụ tổ chức các trò chơi may rủi và xổ số; cung cấp các đoạn video ngắn thông qua các thiết bị di động hoặc hệ thống máy tính cho mục đích giải trí.

(210) 4-2017-08867

(540)



(220) 07.04.2017

(441) 26.06.2017

(531) 2.1.1; 26.5.1; 25.1.9; A25.1.10

(591) Đỏ, trắng

(731) KENTUCKY FRIED CHICKEN  
INTERNATIONAL HOLDINGS LLC  
(US)

7100 Corporate Drive, Plano, Texas  
75024, United States of America

(740) Công ty TNHH Sở hữu công nghiệp Sao  
Bắc Đầu (SAO BAC DAU IP  
COM.,LTD)

(511) Nhóm 29: Thịt (không còn sống); cá (không còn sống); thịt gia cầm (không còn sống); thịt thú săn (không còn sống); chiết xuất của thịt; rau và củ quả đã được bảo quản, phơi khô và nấu chín; sản phẩm sữa.



CÔNG BÁO SỞ HỮU CÔNG NGHIỆP SỐ 351 TẬP A (06.2017)

---

(210) **4-2017-08868**

(540)



(220) 07.04.2017

(441) 26.06.2017

(531) 2.1.1; 26.5.1; 25.1.9; A25.1.10

(591) Đỏ, trắng

(731) KENTUCKY FRIED CHICKEN  
INTERNATIONAL HOLDINGS LLC  
(US)

7100 Corporate Drive, Plano, Texas  
75024, United States of America

(740) Công ty TNHH Sở hữu công nghiệp Sao  
Bắc Đầu (SAO BAC DAU IP  
COM.,LTD)

(511) Nhóm 30: Bánh pizza; vỏ bánh pizza; nước sốt cho bánh pizza; bột nhào làm bánh.

---

(210) **4-2017-08869**

(540)



(220) 07.04.2017

(441) 26.06.2017

(531) 2.1.1; 26.5.1; 25.1.9; A25.1.10

(591) Đỏ, trắng

(731) KENTUCKY FRIED CHICKEN  
INTERNATIONAL HOLDINGS LLC  
(US)

7100 Corporate Drive, Plano, Texas  
75024, United States of America

(740) Công ty TNHH Sở hữu công nghiệp Sao  
Bắc Đầu (SAO BAC DAU IP  
COM.,LTD)

(511) Nhóm 43: Dịch vụ nhà hàng ăn uống; dịch vụ cung cấp thức ăn, đồ uống do nhà hàng thực hiện; cho thuê chỗ ở tạm thời; dịch vụ nhà hàng chuẩn bị và bán thức ăn và đồ uống mang về; dịch vụ nhà hàng ăn uống tự phục vụ.

---

(210) **4-2017-08870**

(540)



(220) 07.04.2017

(441) 26.06.2017

(531) 3.7.3; A3.7.24; A3.7.25; 26.1.1

(591) Đỏ, nâu, đen, trắng

(731) KENTUCKY FRIED CHICKEN  
INTERNATIONAL HOLDINGS LLC  
(US)

7100 Corporate Drive, Plano, Texas  
75024, United States of America

(740) Công ty TNHH Sở hữu công nghiệp Sao  
Bắc Đầu (SAO BAC DAU IP  
COM.,LTD)

(511) Nhóm 43: Dịch vụ nhà hàng ăn uống; dịch vụ cung cấp thức ăn và đồ uống do nhà hàng thực hiện; dịch vụ cung cấp thức ăn và đồ uống.

---

CÔNG BÁO SỞ HỮU CÔNG NGHIỆP SỐ 351 TẬP A (06.2017)

---

(210) **4-2017-08871**

(220) 07.04.2017

(441) 26.06.2017

(540)

**PRO-G ACADEMY**

(731) CHU QUỲNH TRANG (VN)

Số 5 Cầu Gỗ, phường Hàng Bạc, quận  
Hoàn Kiếm, thành phố Hà Nội

(511) Nhóm 35: Mua bán quần áo, trang phục biểu diễn, giày dép, túi xách, đồ đội đầu.

Nhóm 41: Dịch vụ câu lạc bộ [giải trí hoặc giáo dục]; tổ chức các cuộc thi đấu thể thao; dàn dựng chương trình phát thanh và truyền hình; dịch vụ giải trí; dịch vụ hướng dẫn, giảng dạy; trình diễn các buổi biểu diễn trực tiếp.

---

(210) **4-2017-08872**

(220) 07.04.2017

(441) 26.06.2017

(540)



(531) 1.15.15; A5.5.20; A5.5.21; 1.7.6

(591) Xanh nước biển, vàng

(731) CHU QUỲNH TRANG (VN)

Số 5 Cầu Gỗ, phường Hàng Bạc, quận  
Hoàn Kiếm, thành phố Hà Nội

(511) Nhóm 35: Mua bán quần áo, trang phục biểu diễn, giày dép, túi xách, đồ đội đầu.

Nhóm 41: Dịch vụ câu lạc bộ [giải trí hoặc giáo dục]; tổ chức các cuộc thi đấu thể thao; dàn dựng chương trình phát thanh và truyền hình; dịch vụ giải trí; dịch vụ hướng dẫn, giảng dạy; trình diễn các buổi biểu diễn trực tiếp.

---

(210) **4-2017-08873**

(220) 07.04.2017

(441) 26.06.2017

(540)



(531) 24.1.1; 26.5.1; A26.4.6; 26.4.7; A5.3.13

(731) PEPSICO, INC. (US)

700 Anderson Hill Road, Purchase, New  
York 10577, United States of America

(740) Văn phòng Luật sư MINERVAS  
(MINERVAS)

(511) Nhóm 32: Nước khoáng (đồ uống), nước có ga (đồ uống), và các loại đồ uống không cồn khác; đồ uống trái cây và nước ép trái cây; xi-rô và các chế phẩm khác để làm đồ uống.

---



**CÔNG BÁO SỞ HỮU CÔNG NGHIỆP SỐ 351 TẬP A (06.2017)**

---

(210) **4-2017-08874**

(540)



(220) 07.04.2017

(441) 26.06.2017

(531) 24.15.21

(591) Đen, nâu

(731) CÔNG TY CỔ PHẦN THƯƠNG MẠI MINH HƯƠNG (VN)

Thôn Vĩnh Trị, xã Yên Trị, huyện Ý Yên, tỉnh Nam Định

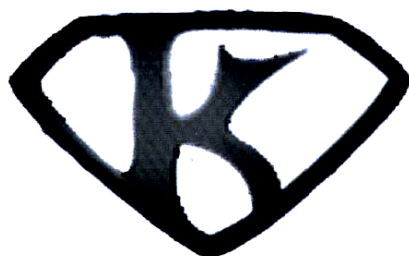
(740) Công ty cổ phần Tư vấn S&B (S&B CONSULTANT., CORP.)

(511) Nhóm 25: Quần áo.

---

(210) **4-2017-08875**

(540)



(220) 07.04.2017

(441) 26.06.2017

(531) A17.2.2; 24.1.1; 26.5.1

(591) Đen, xám, trắng

(731) CÔNG TY CỔ PHẦN THƯƠNG MẠI MINH HƯƠNG (VN)

Thôn Vĩnh Trị, xã Yên Trị, huyện Ý Yên, tỉnh Nam Định

(740) Công ty cổ phần Tư vấn S&B (S&B CONSULTANT., CORP.)

(511) Nhóm 25: Quần áo.

---

(210) **4-2017-08876**

(540)



(220) 07.04.2017

(441) 26.06.2017

(531) A26.4.6

(591) Trắng, đỏ

(731) CREARESSE INC. (JP)

Yagi Bldg. 7F, 1-19-12 Ginza, Chuo-ku, Tokyo, Japan, 104-0061

(740) Công ty cổ phần Tư vấn S&B (S&B CONSULTANT., CORP.)

(511) Nhóm 34: Thuốc lá điện tử.

---

(210) **4-2017-08877**

(540)



(220) 07.04.2017

(441) 26.06.2017

(531) A5.3.13; A5.3.14; A3.7.24; 26.3.23; A26.11.9

(591) Xanh chàm đậm, xanh lá cây, tím, cam, xanh dương

(731) CREARESSE INC. (JP)

Yagi Bldg. 7F, 1-19-12 Ginza, Chuo-ku, Tokyo, Japan, 104-0061

(740) Công ty cổ phần Tư vấn S&B (S&B CONSULTANT., CORP.)

CÔNG BÁO SỞ HỮU CÔNG NGHIỆP SỐ 351 TẬP A (06.2017)

---

(511) Nhóm 34: Thuốc lá điện tử.

---

(210) **4-2017-08878**

(540)



(220) 07.04.2017

(441) 26.06.2017

(531) 26.5.1; 26.5.10; 26.3.4

(591) Trắng, xám, xanh chàm, xanh lá cây, da cam, nâu đỏ, đen, tím

(731) CREARESSE INC. (JP)

Yagi Bldg. 7F, 1-19-12 Ginza, Chuo-ku, Tokyo, Japan, 104-0061

(740) Công ty cổ phần Tư vấn S&B (S&B CONSULTANT., CORP.)

---

(511) Nhóm 34: Thuốc lá điện tử.

---

(210) **4-2017-08879**

(540)



(220) 07.04.2017

(441) 26.06.2017

(531) 1.13.1; A14.1.15; A26.3.5; 26.1.6; A25.7.6; A25.7.7

(591) Xanh lá cây, xanh chàm đậm, xanh dương, da cam, tím

(731) CREARESSE INC. (JP)

Yagi Bldg. 7F, 1-19-12 Ginza, Chuo-ku, Tokyo, Japan, 104-0061

(740) Công ty cổ phần Tư vấn S&B (S&B CONSULTANT., CORP.)

---

(511) Nhóm 34: Thuốc lá điện tử.

---

(210) **4-2017-08880**

(540)



(220) 07.04.2017

(441) 26.06.2017

(531) 3.7.6; A3.7.24

(731) 30 MAPLE SDN. BHD. (MY)

16-A (1st Floor), Jalan Tun Sambanthan 3, Brickfields, 50470 Kuala Lumpur, Malaysia

(740) Công ty TNHH Trà và cộng sự (TRA & ASSOCIATES CO.,LTD)

---

(511) Nhóm 25: Quần áo; đồ đi chân; đồ đội đầu.

---

(210)	<b>4-2017-08881</b>	(220)	07.04.2017
		(441)	26.06.2017
(540)		(531)	3.7.6; A3.7.24
		(731)	30 MAPLE SDN. BHD. (MY) 16-A (1st Floor), Jalan Tun Sambanthan 3, Brickfields, 50470 Kuala Lumpur, Malaysia
		(740)	Công ty TNHH Trà và cộng sự (TRA & ASSOCIATES CO.,LTD)



(511) Nhóm 03: Xà phòng; nước hoa; tinh dầu; mỹ phẩm; nước xúc tóc; thuốc đánh răng.

Nhóm 14: Kim loại quý dạng thô hoặc bán thành phẩm và hợp kim của kim loại quý; đồ trang sức; đá quý; đồng hồ và dụng cụ đo thời gian.

Nhóm 16: Giấy và bìa cứng; ấn phẩm; vật liệu để đóng sách; ảnh chụp; văn phòng phẩm; chất dính cho mục đích văn phòng hoặc gia dụng; vật liệu vẽ; chổi quét sơn; máy chữ và đồ dùng văn phòng trừ đồ đạc; đồ dùng để hướng dẫn và giảng dạy (trừ thiết bị giảng dạy); vật liệu bằng chất dẻo để bao gói; chữ in; bản in đúc.

Nhóm 18: Da động vật; cặp da; ba lô; túi xách; túi dùng ở bãi biển; cặp đựng giấy tờ, tài liệu; ví đựng danh thiếp; túi đựng quần áo, áo sơ mi và váy; túi cầm tay; ví đựng tiền xu; ba lô nhỏ; túi đựng quần áo dùng để đi du lịch; túi xách tay; da sống; túi vải đựng quần áo; bao để móc chìa khóa; da thuộc, thô hoặc bán thành phẩm và da giả; túi bằng da thuộc; túi hành lý; ô che nắng và gậy chống; ví cầm tay; ba lô lớn dùng cho leo núi hoặc đi bộ; túi mua hàng; túi đeo vai; túi thể thao; vali; túi xách loại lớn (túi tote); túi du lịch; vali và túi du lịch; ô; ví đựng đồ trang điểm (chưa có đồ bên trong); túi đựng đồ trang điểm, túi rỗng; túi đeo ngang eo; ví tiền.

Nhóm 25: Quần áo; đồ đi chân; đồ đội đầu.

Nhóm 35: Dịch vụ quảng cáo bao gồm dịch vụ quảng cáo qua internet; dịch vụ quản lý và thông tin thương mại; cung cấp hoặc cho thuê không gian quảng cáo trên internet; biên tập danh bạ để xuất bản trên internet; biên tập quảng cáo để sử dụng trên internet; biên tập và hệ thống hóa thông tin vào cơ sở dữ liệu máy tính; cung cấp danh bạ thông tin thương mại trực tuyến; cung cấp cơ sở dữ liệu có thể tìm kiếm trong lĩnh vực thông tin kinh doanh có sẵn qua mạng máy tính toàn cầu; cung cấp hướng dẫn quảng cáo có thể tìm kiếm trực tuyến về hàng hóa và dịch vụ của người bán khác; cung cấp hướng dẫn quảng cáo có thể tìm kiếm về hàng hóa và dịch vụ của người bán khác; cung cấp thông tin về bán sản phẩm sử dụng internet và cung cấp thông tin về bán sản phẩm theo các cách khác; cung cấp thông tin về sản phẩm sử dụng thiết bị đầu cuối máy vi tính hoặc điện thoại di động; dịch vụ bán lẻ, dịch vụ đặt hàng qua email và dịch vụ bán lẻ trực tuyến và trên internet liên quan đến: đồ đeo mắt, kính râm, đồ trang sức, đồng hồ, túi xách, sản phẩm da thuộc, ví tiền, vali du lịch, túi hành lý, vali, vali xách tay, cặp đựng giấy tờ, tài liệu, hộp đựng đồ làm đẹp, quần áo, đồ đi chân và đồ đội đầu, áo choàng mặc sau khi tắm, bộ quần áo tắm, quần áo dùng ở bãi biển, giày dùng ở bãi biển, thắt lưng, quần áo lót phụ nữ, giày cao cổ, mũ lưỡi trai, áo choàng ngoài, áo khoác ngoài của phụ nữ mặc ở nhà khi trang điểm hoặc sau khi tắm, áo váy, mũ, áo vét, áo nịt len, áo chui đầu, quần áo đan, găng tay, khăn quàng cổ, găng tay hở ngón, áo khoác ngoài, quần yếm, quần jean, áo choàng, quần áo ngủ, quần dài, áo pacca, áo len chui đầu, dép, khăn choàng, áo sơ mi,

giày, váy, dép đi trong nhà, quần áo lót, nút tắt ngăn cổ và trang phục dệt kim, quần áo thể thao, tất dài, bộ quần áo, lưới trai che nắng, áo len dài tay, quần áo bơi, áo thun ngắn tay, quần áo bó, áo bành tô, quần, áo lót, áo gilê, quần áo không thấm nước, áo choàng, áo mặc thường ngày, áo polo, áo thể thao, quần soóc, đồ giữ ấm cơ thể, đồ trượt tuyết, áo ngắn nửa lưng và áo khoác len, quần ống bó, ca vát, dải băng buộc đầu và cổ tay áo, quần áo trẻ em, trang phục, chuỗi hạt, vòng đeo tay và vòng đeo chân, nhẫn, hoa tai, phụ kiện cho tóc, bộ đồ du lịch, văn phòng phẩm, vỏ bọc cho thiết bị điện tử, ví cầm tay, trâm cài đầu, bìa bọc quyển sách, bìa giữ danh thiếp, bìa bọc hộ chiếu, hộp đựng mỹ phẩm, nhãn hành lý.

(210) **4-2017-08882**

(220) 07.04.2017

(540)



(441) 26.06.2017

(531) 3.7.6; A3.7.24; A26.4.24

(731) 30 MAPLE SDN. BHD. (MY)

16-A (1st Floor), Jalan Tun Sambanthan 3, Brickfields, 50470 Kuala Lumpur, Malaysia

(740) Công ty TNHH Trà và cộng sự (TRA & ASSOCIATES CO.,LTD)

(511) Nhóm 16: Giấy và bìa cứng; ấn phẩm; vật liệu để đóng sách; ảnh chụp; văn phòng phẩm; chất dính cho mục đích văn phòng hoặc gia dụng; vật liệu vẽ; chổi quét sơn; máy chữ và đồ dùng văn phòng trừ đồ đặc đồ dùng để hướng dẫn và giảng dạy (trừ thiết bị giảng dạy); vật liệu bằng chất dẻo để bao gói; chữ in; bản in đúc; hộp bằng bìa cứng hoặc giấy.

(210) **4-2017-08883**

(220) 07.04.2017

(540)

**duckscarves**

(441) 26.06.2017

(731) 30 MAPLE SDN. BHD. (MY)

16-A (1st Floor), Jalan Tun Sambanthan 3, Brickfields, 50470 Kuala Lumpur, Malaysia

(740) Công ty TNHH Trà và cộng sự (TRA & ASSOCIATES CO.,LTD)

(511) Nhóm 18: Da động vật; cặp da; ba lô; túi xách; túi dùng ở bãi biển; cặp đựng giấy tờ, tài liệu; ví đựng danh thiếp; túi đựng quần áo, áo sơ mi và váy; túi cầm tay; ví đựng tiền xu; ba lô nhỏ; túi đựng quần áo dùng để đi du lịch; túi xách tay; da sống; túi vải đựng quần áo; bao để móc chìa khóa; da thuộc, thô hoặc bán thành phẩm và da giả; túi bằng da thuộc; túi hành lý; ô che nắng và gậy chống; ví cầm tay; ba lô lớn dùng cho leo núi hoặc đi bộ; túi mua hàng; túi đeo vai; túi thể thao; vali; túi xách loại lớn (túi tote); túi du lịch; vali và túi du lịch; ô; ví đựng đồ trang điểm (chưa có đồ bên trong); túi đựng đồ trang điểm, túi rộng; túi đeo ngang eo; ví tiền.

Nhóm 25: Quần áo; đồ đi chân; đồ đội đầu.

Nhóm 35: Dịch vụ quảng cáo bao gồm dịch vụ quảng cáo qua internet; dịch vụ quản lý và thông tin thương mại; cung cấp hoặc cho thuê không gian quảng cáo trên internet; biên tập danh bạ để xuất bản trên internet; biên tập quảng cáo để sử dụng trên internet; biên tập

và hệ thống hóa thông tin vào cơ sở dữ liệu máy tính; cung cấp danh bạ thông tin thương mại trực tuyến; cung cấp cơ sở dữ liệu có thể tìm kiếm trong lĩnh vực thông tin kinh doanh có sẵn qua mạng máy tính toàn cầu; cung cấp hướng dẫn quảng cáo có thể tìm kiếm trực tuyến về hàng hóa và dịch vụ của người bán khác; cung cấp hướng dẫn quảng cáo có thể tìm kiếm về hàng hóa và dịch vụ của người bán khác; cung cấp thông tin về bán sản phẩm sử dụng internet và cung cấp thông tin về bán sản phẩm theo các cách khác; cung cấp thông tin về sản phẩm sử dụng thiết bị đầu cuối máy vi tính hoặc điện thoại di động; dịch vụ bán lẻ, dịch vụ đặt hàng qua email và dịch vụ bán lẻ trực tuyến và trên internet liên quan đến: đồ đeo mắt, kính râm, đồ trang sức, đồng hồ, túi xách, sản phẩm da thuộc, ví tiền, vali du lịch, túi hành lý, vali, vali xách tay, cặp đựng giấy tờ, tài liệu, hộp đựng đồ làm đẹp, quần áo, đồ đi chân và đồ đội đầu, áo choàng mặc sau khi tắm, bộ quần áo tắm, quần áo dùng ở bãi biển, giày dùng ở bãi biển, thắt lưng, quần áo lót phụ nữ, giày cao cổ, mũ lưới trai, áo choàng ngoài, áo khoác ngoài của phụ nữ mặc ở nhà khi trang điểm hoặc sau khi tắm, áo váy, mũ, áo vét, áo nịt len, áo chui đầu, quần áo đan, găng tay, khăn quàng cổ, găng tay hở ngón, áo khoác ngoài, quần yếm, quần jean, áo choàng, quần áo ngủ, quần dài, áo pacca, áo len chui đầu, dép, khăn choàng, áo sơ mi, giày, váy, dép đi trong nhà, quần áo lót, bít tất ngắn cổ và trang phục dệt kim, quần áo thể thao, tất dài, bộ quần áo, lưới trai che nắng, áo len dài tay, quần áo bơi, áo thun ngắn tay, quần áo bó, áo bành tô, quần, áo lót, áo gilê, quần áo không thấm nước, áo choàng, áo mặc thường ngày, áo polo, áo thể thao, quần soóc, đồ giữ ấm cơ thể, đồ trượt tuyết, áo ngắn nửa lưng và áo khoác len, quần ống bó, ca vát, dải băng buộc đầu và cổ tay áo, quần áo trẻ em, trang phục, chuỗi hạt, vòng đeo tay và vòng đeo chân, nhẫn, hoa tai, phụ kiện cho tóc, bộ đồ du lịch, văn phòng phẩm, vỏ bọc cho thiết bị điện tử, ví cầm tay, trâm cài đầu, bìa bọc quyển séc, bìa giữ danh thiếp, bìa bọc hộ chiếu, hộp đựng mỹ phẩm, nhãn hành lý.

(210) **4-2017-08884**

(220) 07.04.2017

(441) 26.06.2017

(540)

(531) A5.3.13; A5.3.14

(731) SHAMOOD DAILY USE PRODUCTS CO., LTD. (CN)



No. 23, Zhuquan Road, Science and Technology Park, Ninghai County, Zhejiang, China

(740) Công ty TNHH Trà và cộng sự (TRA & ASSOCIATES CO.,LTD)

(511) Nhóm 03: Tinh dầu; chế phẩm xông hơi [nước hoa]; dầu dùng cho nước hoa và nước thơm; nước hoa; chế phẩm làm thơm không khí; hương liệu [tinh dầu].

(210) **4-2017-08885**

(220) 07.04.2017

(441) 26.06.2017

(540)

(531) 1.5.1; 1.13.1; 24.15.1; A24.15.13

(731) JIANGYIN HAIDA COLOR COATING CO., LTD. (CN)



Team 20, Qinfeng Village, Huashi Town, Jiangyin, Jiangsu, China

(740) Công ty TNHH Trà và cộng sự (TRA & ASSOCIATES CO.,LTD)

CÔNG BÁO SỞ HỮU CÔNG NGHIỆP SỐ 351 TẬP A (06.2017)

---

(511) Nhóm 06: Thanh mỏng lát trần nhà bằng kim loại; lá và tấm kim loại; cột quảng cáo bằng kim loại; trần nhà bằng kim loại; vách ngăn bằng kim loại; tấm panen cửa bằng kim loại; ván ốp chân tường bằng kim loại; vật liệu xây dựng bằng kim loại; cửa sổ bằng kim loại; tấm panen xây dựng bằng kim loại.

---

(210) **4-2017-08886**

(220) 07.04.2017

(540)

(441) 26.06.2017

(531) A26.11.8

(731) BEIJING ROCEN DIGITAL



TECHNOLOGY CO., LTD. (CN)

NO. B333, 85 West Road Of Materials Building, Haidian District, Beijing, P.R. China

(740) Công ty TNHH Đại Tín và Liên Danh (DAITIN AND ASSOCIATES CO.,LTD)

---

(511) Nhóm 09: Máy quay đĩa; phim hoạt hình; băng từ; máy ghi băng; thiết bị ngoại vi máy vi tính; xuất bản phẩm điện tử, có thể tải xuống; phần mềm trò chơi máy tính; chương trình trò chơi (phần mềm có thể tải xuống được); chương trình máy vi tính (phần mềm có thể tải xuống được); phần mềm ứng dụng máy vi tính, có thể tải về.

Nhóm 41: Sản xuất các chương trình phát thanh và truyền hình; trường đào tạo (giáo dục); xuất bản văn bản, không bao gồm những bài quảng cáo; xuất bản sách; dịch vụ lồng tiếng; sản xuất phim trừ phim quảng cáo; dịch vụ cung cấp trò chơi trực tuyến từ mạng máy tính; cung cấp xuất bản phẩm điện tử trực tuyến, không tải xuống được; dịch vụ giải trí; cung cấp video trực tuyến, không tải về.

---

(210) **4-2017-08887**

(220) 07.04.2017

(540)

(441) 26.06.2017

(531) 26.1.1; A26.1.18; 26.13.1

(731) BEIJING ROCEN DIGITAL



TECHNOLOGY CO., LTD. (CN)

NO. B333, 85 West Road Of Materials Building, Haidian District, Beijing, P.R. China

(740) Công ty TNHH Đại Tín và Liên Danh (DAITIN AND ASSOCIATES CO.,LTD)

---

(511) Nhóm 09: Máy quay đĩa; phim hoạt hình; băng từ; máy ghi băng; thiết bị ngoại vi máy vi tính; xuất bản phẩm điện tử, có thể tải xuống; phần mềm trò chơi máy tính; chương trình trò chơi (phần mềm có thể tải xuống được); chương trình máy vi tính (phần mềm có thể tải xuống được); phần mềm ứng dụng máy vi tính, có thể tải về.

Nhóm 41: Sản xuất các chương trình phát thanh và truyền hình; trường đào tạo (giáo dục); xuất bản văn bản, không bao gồm những bài quảng cáo; xuất bản sách; dịch vụ lồng tiếng; sản xuất phim trừ phim quảng cáo; dịch vụ cung cấp trò chơi trực tuyến từ mạng máy tính; cung cấp xuất bản phẩm điện tử trực tuyến, không tải xuống được; dịch vụ giải trí; cung cấp video trực tuyến, không tải về.

---




**CÔNG BÁO SỞ HỮU CÔNG NGHIỆP SỐ 351 TẬP A (06.2017)**

---

- (210) **4-2017-08888** (220) 07.04.2017  
(441) 26.06.2017  
(540) (531) 26.5.1; 26.4.4; 26.4.9  
(731) SHENZHEN SOPTO TECHNOLOGY CO., LTD. (CN)  
 3 Floor, Building E, the Chiwan Industrial Park, Shaodi Road on the 1st, Nanshan District, Shenzhen City, Guangdong Province, China  
(740) Công ty TNHH Đại Tín và Liên Danh (DAITIN AND ASSOCIATES CO.,LTD)

(511) Nhóm 09: Thiết bị để xử lý dữ liệu; sợi cáp quang; bộ thu phát sóng; bộ nối (thiết bị xử lý dữ liệu); dụng cụ liên lạc quang học (thuộc về thiết bị liên lạc); thiết bị liên lạc qua mạng (thuộc về thiết bị liên lạc).


---

- (210) **4-2017-08890** (220) 07.04.2017  
(441) 26.06.2017  
(540) (531) 24.1.1; 5.1.1; A5.1.16; 6.1.2; 26.2.7  
(591) Xanh sẫm, trắng, đỏ, vàng  
(731) HESTRA-HANDSKEN AB (SE)  
 Box 116, 330 27 Hestra, Sweden  
(740) Công ty TNHH Đại Tín và Liên Danh (DAITIN AND ASSOCIATES CO.,LTD)

(511) Nhóm 25: Quần áo; đồ đi ở chân; đồ đội đầu; trang phục dùng trong thể thao; áo khoác ngoài; quần áo đan; găng tay (trang phục); găng tay hở ngón; găng tay dùng khi mặc váy; găng tay trượt tuyết; găng tay trượt tuyết hở ngón; mũ lưỡi trai; lưỡi trai của mũ; mũ; khăn quàng cổ; tất ngắn cổ; trang phục dệt kim; vật giữ ấm chân (trang phục).

Nhóm 28: Trò chơi và đồ chơi; dụng cụ tập thể dục thể thao; găng tay đặc biệt dùng trong các trò chơi và thể thao; găng tay dùng cho thủ môn và dùng trong huấn luyện thể dục thể hình; găng tay đánh gôn; vật dụng bảo vệ đầu gối (dụng cụ thể thao).

---

- (210) **4-2017-08892** (220) 07.04.2017  
(441) 26.06.2017  
(540) (531) 26.4.2  
(731) HỢP TÁC XÃ KINH DOANH THAO THANH (VN)  
 Thôn Trại, xã Xuân Hương, huyện Lạng Giang, tỉnh Bắc Giang  
(740) Công ty TNHH Sở hữu trí tuệ PADEMARK (PADEMARK CO.,LTD.)

(511) Nhóm 29: Lợn đã qua chế biến.

## CÔNG BÁO SỞ HỮU CÔNG NGHIỆP SỐ 351 TẬP A (06.2017)

Nhóm 31: Lợn (còn sống); rau củ quả tươi.

(210) **4-2017-08893**

(540)



(220) 07.04.2017

(441) 26.06.2017

(531) 5.7.3; A11.1.6; A11.1.2; A11.3.7;  
A26.11.12

(591) Đỏ, cam nhạt

(731) HỢP TÁC XÃ MỠ CHỮ XUÂN  
TRƯỜNG (VN)

Thôn Thủ Dương, xã Nam Dương, huyện  
Lục Ngạn, tỉnh Bắc Giang

(740) Công ty TNHH Sở hữu trí tuệ  
PADEMARK (PADEMARK CO.,LTD.)

(511) Nhóm 30: Mỳ.

(210) **4-2017-08894**

(540)



(220) 07.04.2017

(441) 26.06.2017

(531) 3.2.7; 3.2.15; A3.2.24

(731) TENSAI F & B CO., LTD. (TH)

331, 333 Moo 12 Watthana Nakhon Sub-  
District, Watthana Nakhon District, Sa  
Kao 27160 Thailand

(740) Công ty TNHH Sở hữu trí tuệ ACTIP  
(ACTIP IP LIMITED)

(511) Nhóm 32: Đồ uống không chứa cồn; đồ uống cung cấp muối và khoáng cho cơ thể (không dùng cho mục đích y tế); đồ uống không chứa cồn ướp hương trà.

(210) **4-2017-08895**

(540)



(220) 07.04.2017

(441) 26.06.2017

(531) 4.5.2; 4.5.3; 2.7.23; 26.1.1

(591) Xanh dương, trắng

(731) CÔNG TY CỔ PHẦN PHÁT TRIỂN Y  
KHOA HÀ NỘI (VN)

Số nhà 17 BT2 Trung Văn, phường  
Trung Văn, quận Nam Từ Liêm, thành  
phố Hà Nội

(740) Công ty TNHH Sở hữu trí tuệ ACTIP  
(ACTIP IP LIMITED)

(511) Nhóm 35: Dịch vụ tư vấn tổ chức và điều hành hoạt động kinh doanh của bệnh viện, phòng khám đa khoa và chuyên khoa; dịch vụ quản lý kinh doanh của bệnh viện, phòng khám đa khoa và chuyên khoa; cửa hàng bán lẻ trang thiết bị y tế, dụng cụ y tế, dược



## CÔNG BÁO SỞ HỮU CÔNG NGHIỆP SỐ 351 TẬP A (06.2017)

---

phẩm, mỹ phẩm, nước hoa và chế phẩm vệ sinh; dịch vụ xuất nhập khẩu trang thiết bị y tế, dụng cụ y tế, dược phẩm, mỹ phẩm, nước hoa và chế phẩm vệ sinh; đại lý phân phối trang thiết bị y tế, dụng cụ y tế, dược phẩm, mỹ phẩm, nước hoa và chế phẩm vệ sinh.

Nhóm 44: Dịch vụ bệnh viện; dịch vụ phòng khám y tế đa khoa và chuyên khoa; dịch vụ thẩm mỹ viện; dịch vụ chăm sóc y tế/sức khỏe; tư vấn khoa học và chuyển giao công nghệ trong lĩnh vực y tế và chăm sóc sức khỏe thông qua các buổi hội thảo; cho thuê trang thiết bị y tế.

---

(210) **4-2017-08896**

(220) 07.04.2017

(441) 26.06.2017

(540)

(531) 3.7.17; 24.15.21; A24.15.11; 26.4.3

(591) Xanh, đỏ, ghi, đen, trắng

(731) CÔNG TY CỔ PHẦN KINH DOANH  
PHÂN BÓN VIỆT HOA NB - CHI  
NHÁNH TẠI NINH BÌNH (VN)

Thôn Trung Thanh, xã Sơn Hà, huyện  
Nho Quan, tỉnh Ninh Bình

(740) Công ty TNHH Sở hữu trí tuệ  
ALNGUYEN (ALNGUYEN IP  
CO.,LTD.)



(511) Nhóm 01: Phân bón.

---

(210) **4-2017-08897**

(220) 07.04.2017

(441) 26.06.2017

(540)

**Mother  
Goose**

(731) MOTHER GOOSE GROUP, INC. (CA)  
7728 Jensen Place, Burnaby, B.C.  
Canada V5A 2A8

(740) Công ty cổ phần Tư vấn S&B (S&B  
Consultant., CORP.)

(511) Nhóm 41: Tổ chức và tiến hành các khoá đào tạo nấu ăn; dịch vụ câu lạc bộ [giải trí hoặc giáo dục]; dịch vụ về giáo dục giảng dạy; dịch vụ giải trí; lập kế hoạch cho sự kiện; xuất bản sách; sản xuất các chương trình video; dịch vụ trường học [giáo dục].

Nhóm 43: Dịch vụ quán cà phê; dịch vụ cung cấp đồ ăn đồ uống theo yêu cầu; dịch vụ khách sạn; cho thuê thiết bị nhà bếp; nhà hàng ăn uống; tạo hình trang trí trên thực phẩm.

---

CÔNG BÁO SỞ HỮU CÔNG NGHIỆP SỐ 351 TẬP A (06.2017)

---

(210) **4-2017-08898**

(540)



(220) 07.04.2017

(441) 26.06.2017

(531) 26.4.4; 26.4.7; 26.3.23; A26.11.8

(591) Đỏ, xanh

(731) CƠ SỞ SẢN XUẤT VÀ ĐÓNG GÓI THỰC PHẨM PHONG AN (VN)

Khu Thượng Đồng, phường Vạn An, thành phố Bắc Ninh, tỉnh Bắc Ninh

(740) Công ty TNHH Nghiên cứu và Tư vấn chuyển giao công nghệ và đầu tư (CONCETTI)

(511) Nhóm 35: Mua bán sản phẩm nông sản cụ thể như: bò khô, đậu phộng, ô mai, hương dương, mực khô.

---

(210) **4-2017-08899**

(540)

**MAZI**

(220) 07.04.2017

(441) 26.06.2017

(731) TRẦN THU HƯƠNG (VN)

Số nhà 112 lô D, khu đô thị Đại Kim - Định Công, phường Đại Kim, quận Hoàng Mai, thành phố Hà Nội

(740) Công ty TNHH Nghiên cứu và Tư vấn chuyển giao công nghệ và đầu tư (CONCETTI)

(511) Nhóm 06: Khóa cửa bằng kim loại (không dùng điện); chốt cửa bằng kim loại; tay nắm cửa bằng kim loại; bản lề cửa bằng kim loại; cái chặn cửa bằng kim loại; kẹp kính dùng cho cửa bằng kim loại.

Nhóm 09: Khóa vân tay (dùng điện); khóa thẻ từ (dùng điện); khóa kỹ thuật số (dùng điện).

---

(210) **4-2017-08900**

(540)

**PINK MY**

(220) 07.04.2017

(441) 26.06.2017

(731) CÔNG TY TNHH THƯƠNG MẠI DỊCH VỤ GOLD MY (VN)

931/49A hương lộ 2, khu phố 8, phường Bình Trị Đông A, quận Bình Tân, thành phố Hồ Chí Minh

(511) Nhóm 03: Kem (mỹ phẩm) dưỡng da; nước hoa; kem (mỹ phẩm) bôi da; sữa rửa mặt; sữa tắm; kem (mỹ phẩm) tẩy trắng.

---

(210) 4-2017-08901

(220) 07.04.2017

(540)

**NGỌC KIM TÚC**

(441) 26.06.2017

(731) DOANH NGHIỆP TƯ NHÂN KINH  
DOANH VÀNG KIM TÚC (VN)  
Số 209 Trần Hưng Đạo, phường 4, thành  
phố Tuy Hoà, tỉnh Phú Yên

(511) Nhóm 35: Buôn bán vàng.

---

(210) 4-2017-08903

(220) 07.04.2017

(540)

**NIDOR**

(441) 26.06.2017

(731) CÔNG TY TNHH SẢN XUẤT  
THƯỜNG MẠI MỸ PHẨM T & N  
(VN)  
401/40 đường số 10, phường 8, quận Gò  
Vấp, thành phố Hồ Chí Minh

(511) Nhóm 03: Mỹ phẩm.

---

(210) 4-2017-08904

(220) 07.04.2017

(540)



(441) 26.06.2017

(531) 1.15.1; A26.1.18; 26.1.1; 5.3.20

(591) Xanh lá cây, xanh da trời, đen, trắng,  
xanh nước biển, vàng

(731) HỘ KINH DOANH CỦA HÀNG BỘT  
THÀNH PHẨM TRẦN HOÀI PHONG  
(VN)  
Tổ 11, ấp Hòa Thới, xã Định Thành,  
huyện Thoại Sơn, tỉnh An Giang

(511) Nhóm 05: Thực phẩm chức năng.

---

(210) 4-2017-08905

(220) 07.04.2017

(540)

**IRIS**

(441) 26.06.2017

(591) Vàng

(731) CÔNG TY TNHH MỘT THÀNH VIÊN  
THƯỜNG MẠI DỊCH VỤ 4F (VN)  
Tầng trệt, 20-22 đường A9, KDC Hưng  
Phú, phường Hưng Phú, quận Cái Răng,  
thành phố Cần Thơ

(740) Công ty TNHH Sở hữu trí tuệ Đông  
Dương (INC IP CO.,LTD)

## CÔNG BÁO SỞ HỮU CÔNG NGHIỆP SỐ 351 TẬP A (06.2017)

---

(511) Nhóm 11: Phụ kiện bồn tắm; bồn tắm; buồng tắm gương sen; hệ thống và thiết bị vệ sinh; vòi hoa sen; bồn rửa tay.

Nhóm 35: Mua bán: phụ kiện bồn tắm, bồn tắm, buồng tắm gương sen, hệ thống và thiết bị vệ sinh, vòi hoa sen, bồn rửa tay.

---

(210) **4-2017-08906**

(540)



(220) 07.04.2017

(441) 26.06.2017

(531) 24.17.15; 24.17.21; 1.15.23; 26.1.1

(591) Xanh dương đậm, đỏ, trắng, đen

(731) LÂM SƯ ĐÔNG (VN)

22/93B Trần Bình Trọng, phường 1, quận 5, thành phố Hồ Chí Minh

(740) Công ty TNHH Sở hữu trí tuệ Đông Dương (INC IP CO.,LTD)

(511) Nhóm 45: Dịch vụ tư vấn phong thủy.

---

(210) **4-2017-08907**

(540)



(220) 07.04.2017

(441) 26.06.2017

(531) 26.4.3; 26.4.7; 2.9.1; 26.4.9

(591) Vàng, xám

(731) CÔNG TY TNHH PHÁT TRIỂN ĐÔ THỊ GIA KHANG (VN)

NV 21 Lô 19 Thích Quảng Đức, phường Phước Long, thành phố Nha Trang, tỉnh Khánh Hòa

(740) Công ty TNHH Sở hữu trí tuệ Đông Dương (INC IP CO.,LTD)

(511) Nhóm 36: Tư vấn đầu tư; kinh doanh bất động sản; môi giới đầu tư bất động sản; kinh doanh nhà đất; tư vấn bất động sản; cung cấp thông tin trong lĩnh vực bất động sản.

---

(210) **4-2017-08908**

(540)

**TAI THONG**

(220) 07.04.2017

(441) 26.06.2017

(731) CÔNG TY TNHH SAINT MALO VIỆT NAM (VN)

09 Phan Kế Bính, phường Đa Kao, quận 1, thành phố Hồ Chí Minh

(740) Công ty TNHH Sở hữu trí tuệ Đông Dương (INC IP CO.,LTD)

(511) Nhóm 35: Mua bán bánh ngọt, mận; kẹo; bánh quy; bánh trung thu.

---

CÔNG BÁO SỞ HỮU CÔNG NGHIỆP SỐ 351 TẬP A (06.2017)

---

(210) **4-2017-08909**

(540)



(220) 07.04.2017

(441) 26.06.2017

(531) 24.9.1; 5.7.3; 5.13.4

(591) Vàng

(731) CÔNG TY TNHH MỘT THÀNH VIÊN  
THƯƠNG MẠI DỊCH VỤ 4F (VN)  
Tầng trệt, 20-22 đường A9, KDC Hưng  
Phú, phường Hưng Phú, quận Cái Răng,  
thành phố Cần Thơ

(740) Công ty TNHH Sở hữu trí tuệ Đông  
Dương (INC IP CO.,LTD)

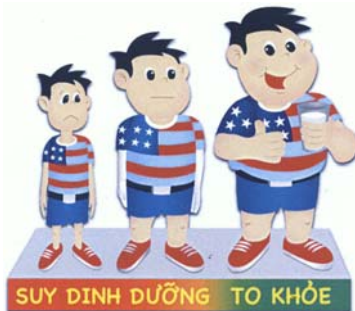
(511) Nhóm 11: Phụ kiện bồn tắm; bồn tắm; buồng tắm gương sen; hệ thống và thiết bị vệ sinh; vòi hoa sen; bồn rửa tay.

Nhóm 35: Mua bán phụ kiện bồn tắm, bồn tắm, buồng tắm gương sen, hệ thống và thiết bị vệ sinh, vòi hoa sen, bồn rửa tay.

---

(210) **4-2017-08910**

(540)



(220) 07.04.2017

(441) 26.06.2017

(531) 2.5.2; A2.5.24; A2.1.24; 2.1.30

(591) Đỏ, xanh nước biển, vàng, cam, xanh lá  
cây, trắng, đen, xám

(731) CÔNG TY CỔ PHẦN THỰC PHẨM  
DINH DƯỠNG NUTIFOOD (VN)  
281-283 Hoàng Diệu, phường 6, quận 4,  
thành phố Hồ Chí Minh

(740) DNTN Dịch vụ thương mại và sở hữu  
công nghiệp Song Ngọc (I.P.T.S.)

(511) Nhóm 05: Thực phẩm ăn kiêng dùng trong ngành y; chất bổ sung dinh dưỡng dùng trong ngành y (thực phẩm chức năng); thực phẩm cho trẻ sơ sinh, chế phẩm y tế dùng để làm thon người lại; đồ uống sữa mạch nha dùng cho ngành y; đồ uống kiêng dùng trong ngành y (thực phẩm chức năng); bột ăn dặm cho bé sơ sinh.

Nhóm 29: Sữa đậu nành; sữa; đồ uống làm từ sữa và có sữa là chủ yếu; sữa chua men sống; thịt hộp; cá hộp; rau sấy khô; xúc xích; chiết xuất của thịt.

Nhóm 30: Đồ uống trên cơ sở chè (trà); cà phê; ca cao; bánh kẹo; bột ngũ cốc; kem ăn (kem lạnh); bột dinh dưỡng (không dùng trong mục đích y tế).

Nhóm 32: Nước khoáng dùng để uống không dùng trong mục đích y tế; nước uống có ga; nước ép rau quả dùng để uống không dùng trong mục đích y tế; đồ uống không chứa cồn; nước ép trái cây.

---

(210) **4-2017-08911**

(220) 07.04.2017

(540)



(441) 26.06.2017

(531) A1.1.10; A1.11.8

(591) Xanh, xám, trắng

(731) CÔNG TY TNHH DỊCH VỤ TƯ VẤN  
ĐẦU TƯ SÀI GÒN (VN)

Số 0.02, tầng Trệt, lô A, khu dân cư Him  
Lam, đường D1, phường Tân Hưng, quận  
7, thành phố Hồ Chí Minh

(740) DNTN Dịch vụ thương mại và sở hữu  
công nghiệp Song Ngọc (I.P.T.S.)

(511) Nhóm 35: Đại lý ký gửi hàng hóa như: bánh, kẹo, mứt, đồ ăn nhanh, kem lạnh, nước suối, nước giải khát, mì tôm, gạo, sữa, bột giặt, mì chính (bột ngọt), rượu, bia, rau củ quả tươi và đã qua chế biến, lương thực, thực phẩm tươi sống và đã qua chế biến (cụ thể là thịt, cá, trứng, tôm, cua, mực), đồ chơi trẻ em, tạp chí, sách báo, kim chỉ, bật lửa, đồ dùng gia đình (cụ thể là nồi, xoong, chảo, lò vi sóng, chén, bát, ly, thìa, đĩa, đũa, đĩa), bếp ga, bếp điện, bếp từ, ấm đun nước bằng điện, máy xay thịt, máy rửa chén, máy xay sinh tố, máy sấy tóc, nồi cơm điện, máy đánh trứng, quạt điện, máy giặt, máy điều hòa, máy nước nóng lạnh, máy thu hình (tivi), loa, máy tăng âm (ampli), ống nói (micro), bộ trộn âm (mixer), đầu thu hình kỹ thuật số, dàn loa vi tính và trang thiết bị của chúng, thiết bị kỹ thuật số (cụ thể là máy ảnh, máy quay phim, máy ghi âm) và phụ kiện của chúng, thiết bị giải trí (cụ thể là máy nghe nhạc, đầu phát HD, máy chơi trò chơi điện tử), từ điển điện tử, thiết bị viễn thông (cụ thể là điện thoại và phụ kiện của chúng), thiết bị tin học (cụ thể là máy tính xách tay, máy tính bảng, máy tính để bàn, màn hình máy vi tính), máy in văn phòng, máy quét hình (scan), máy fax, máy hủy giấy, dụng cụ cầm tay (cụ thể dao, kéo, kềm, búa, cà lê, mỏ lết), ổ khóa, đèn pin, mũi khoan, máy khoan, máy cưa, máy mài và phụ kiện của chúng, đui đèn, ổ cắm điện, công tắc điện, máy phát điện, máy bơm nước, mỹ phẩm, dầu gội, sữa tắm, nước hoa, nước rửa chén, nước lau sàn nhà, nước tẩy nhà vệ sinh, bàn chải đánh răng, kem đánh răng, bông vệ sinh tai, bao cao su, mắt kính, quần áo, giày dép, mũ nón, tất vớ, nước vệ sinh phụ nữ có thuốc và không có thuốc, băng vệ sinh phụ nữ, văn phòng phẩm, giấy, bút, thuốc, vở tập học sinh, keo dán văn phòng phẩm, keo dán công nghiệp, bàn ghế, giường, tủ, nệm, tấm trải giường, chăn, vải, khăn giấy khô, khăn giấy ướt.

Nhóm 36: Dịch vụ tư vấn đầu tư tài chính (đầu tư chứng khoán); kinh doanh bất động sản như cho thuê, mua bán căn hộ, nhà ở; cho thuê văn phòng.



CÔNG BÁO SỞ HỮU CÔNG NGHIỆP SỐ 351 TẬP A (06.2017)

---

(210) 4-2017-08913

(540)



(220) 07.04.2017

(441) 26.06.2017

(531) 2.5.2; 2.1.11; 8.7.5; 26.1.2; 26.5.1;  
26.3.4; 25.1.5; 25.1.25

(591) Đen, trắng, đỏ, vàng, cam, xanh dương,  
xanh lá, tím

(731) CÔNG TY CỔ PHẦN ACECOOK  
VIỆT NAM (VN)

Lô II-3 và II-5 đường số 11, nhóm CN II,  
khu công nghiệp Tân Bình, quận Tân  
Phú, thành phố Hồ Chí Minh

(740) Văn phòng luật sư Phạm và Liên danh  
(PHAM & ASSOCIATES)

(511) Nhóm 30: Mì ăn liền, phở ăn liền, bún ăn liền, miến ăn liền, hủ tiếu ăn liền, cháo ăn liền.

---

(210) 4-2017-08914

(540)



(220) 07.04.2017

(441) 26.06.2017

(531) 26.5.1; 26.3.4; 26.1.2; 2.5.2; 2.1.11;  
8.7.5; 25.1.25; 25.1.5

(591) Đen, trắng, đỏ, vàng, cam, xanh dương,  
xanh lá, tím

(731) CÔNG TY CỔ PHẦN ACECOOK  
VIỆT NAM (VN)

Lô II-3 và II-5 đường số 11, nhóm CN II,  
khu công nghiệp Tân Bình, quận Tân  
Phú, thành phố Hồ Chí Minh

(740) Văn phòng luật sư Phạm và Liên danh  
(PHAM & ASSOCIATES)

(511) Nhóm 30: Mì ăn liền, phở ăn liền, bún ăn liền, miến ăn liền, hủ tiếu ăn liền, cháo ăn liền.

---

(210) 4-2017-08915

(540)

**MIKATA**

(220) 07.04.2017

(441) 26.06.2017

(731) CÔNG TY TNHH GOLDEN APPLE  
VIỆT NAM (VN)

Số 10, ngách 406/66 Âu Cơ, phường  
Nhật Tân, quận Tây Hồ, thành phố Hà  
Nội

(740) Công ty TNHH MASTERBRAND  
(MASTERBRAND)

(511) Nhóm 43: Dịch vụ cung cấp thực phẩm và đồ uống do nhà hàng thực hiện; dịch vụ quầy rượu; dịch vụ quán cà phê; dịch vụ quán ăn nhanh; dịch vụ ăn uống phục vụ cho đám cưới, hội họp, tiệc liên hoan do nhà hàng thực hiện.

---

CÔNG BÁO SỞ HỮU CÔNG NGHIỆP SỐ 351 TẬP A (06.2017)

---

(210) **4-2017-08916**

(220) 07.04.2017

(441) 26.06.2017

(540)

**CHI**

(731) SHANGRI-LA INTERNATIONAL  
HOTEL MANAGEMENT LIMITED  
(VG)

Trident Chambers, P.O.Box 146, Road  
Town, Tortola, British Virgin Islands

(740) Công ty TNHH Tư vấn ALIATLEGAL  
(ALIATLEGAL CO., LTD.)

(511) Nhóm 44: Dịch vụ y tế; dịch vụ thú y; dịch vụ vệ sinh và chăm sóc sắc đẹp cho người và động vật; dịch vụ nông nghiệp, dịch vụ làm vườn và dịch vụ lâm nghiệp; dịch vụ chăm sóc sức khỏe toàn diện tại spa (thẩm mỹ viện); dịch vụ trồng hoa và cắm hoa; cung cấp dịch vụ tắm hơi, tắm nắng trong nhà và tắm nắng ngoài trời, trên sân thượng; dịch vụ thẩm mỹ viện; dịch vụ chăm sóc sắc đẹp về da; dịch vụ làm tóc; dịch vụ xoa bóp; dịch vụ làm giảm và/hoặc làm tăng và/hoặc kiểm soát trọng lượng cơ thể; dịch vụ chăm sóc móng chân; dịch vụ cung cấp thông tin và tư vấn liên quan đến việc sử dụng các sản phẩm mỹ phẩm về da và chăm sóc sắc đẹp, dịch vụ chăm sóc sức khỏe; dịch vụ cung cấp thông tin liên quan đến các dịch vụ làm đẹp và làm tóc trực tuyến từ cơ sở dữ liệu máy tính hoặc thông qua internet hoặc mạng bên ngoài; cung cấp thông tin liên quan đến các dịch vụ y tế trực tuyến từ cơ sở dữ liệu máy tính hoặc thông qua internet hoặc mạng bên ngoài; dịch vụ cung cấp thông tin, quản lý, tư vấn và cố vấn cho các dịch vụ nói trên.

---

(210) **4-2017-08917**

(220) 07.04.2017

(441) 26.06.2017

(540)

**CHI THE SPA**

(731) SHANGRI-LA INTERNATIONAL  
HOTEL MANAGEMENT LIMITED  
(VG)

Trident Chambers, P.O.Box 146, Road  
Town, Tortola, British Virgin Islands

(740) Công ty TNHH Tư vấn ALIATLEGAL  
(ALIATLEGAL CO., LTD.)

(511) Nhóm 03: Chế phẩm tẩy trắng và các chất khác dùng để giặt; chế phẩm làm sạch, chế phẩm đánh bóng, chế phẩm cọ rửa và mài mòn; xà phòng; nước hoa; tinh dầu; mỹ phẩm; nước xúc tóc; thuốc đánh răng; dầu gội đầu; sữa tắm dưỡng ẩm; sữa tắm (không dùng cho mục đích y tế); muối tắm không dùng cho mục đích y tế; dầu xả tóc; bột giặt; đá cạo râu (chất làm se); giấy đánh bóng; chế phẩm đánh bóng hoặc làm sạch giày dạng bột; bột nhám; dầu ete; nước thơm dùng sau khi cạo râu; hỗn hợp thơm làm từ cánh hoa khô và hương liệu (chất thơm); chất khử mùi dùng cho người hoặc động vật; chế phẩm làm thơm không khí; nước xịt phòng có hương thơm; bông dùng cho mục đích mỹ phẩm; bông tắm dùng cho mục đích mỹ phẩm; chế phẩm mỹ phẩm từ thiên nhiên; chế phẩm mỹ phẩm chăm sóc da và chăm sóc tóc.

---



CÔNG BÁO SỞ HỮU CÔNG NGHIỆP SỐ 351 TẬP A (06.2017)

---

(210) **4-2017-08918**

(540)

**TIMSUN**

(220) 07.04.2017

(441) 26.06.2017

(531) 26.3.1; A24.15.7

(591) Xanh lá cây, đen, trắng, xám, vàng

(731) TIUMSUN RUBBER TIRE (WEIHAI) CO., LTD. (CN)

No. 1, Tengsen Road, Weihai Economic and Technological Development Zone, Shandong Province, China

(740) Công ty TNHH Tư vấn ALIATLEGAL (ALIATLEGAL CO., LTD.)

(511) Nhóm 37: Thông tin về xây dựng; dịch vụ bảo dưỡng và sửa chữa xe có động cơ; lắp đặt và sửa chữa thiết bị sưởi ấm; dịch vụ rửa xe; lắp lốp (lốp xe); lưu hóa lốp xe (sửa chữa); cân chỉnh lốp xe; dịch vụ nạp nhiên liệu và bảo dưỡng xe cộ ở các trạm phục vụ xe cộ; dịch vụ sửa chữa xe hỏng.

---

(210) **4-2017-08919**

(540)

**NAKAMI**

(220) 07.04.2017

(441) 26.06.2017

(731) PHAN VĂN THÔNG (VN)

Số 14 ngõ 7 đường Hải Thượng Lãn Ông, khối 13, phường Hà Huy Tập, thành phố Vinh, tỉnh Nghệ An

(511) Nhóm 11: Thiết bị lọc nước; thiết bị làm nóng nước; máy lọc nước.

---

(210) **4-2017-08920**

(540)

**DAIKIO**

(220) 07.04.2017

(441) 26.06.2017

(731) PHAN VĂN THÔNG (VN)

Số 14 ngõ 7 đường Hải Thượng Lãn Ông, khối 13, phường Hà Huy Tập, thành phố Vinh, tỉnh Nghệ An

(511) Nhóm 11: Thiết bị lọc nước; thiết bị làm nóng nước; máy lọc nước.

---

(210) **4-2017-08921**

(540)

**GREENTEC**

(220) 07.04.2017

(441) 26.06.2017

(731) PHAN VĂN THÔNG (VN)

Số 14 ngõ 7 đường Hải Thượng Lãn Ông, khối 13, phường Hà Huy Tập, thành phố Vinh, tỉnh Nghệ An

(511) Nhóm 11: Thiết bị lọc nước; thiết bị làm nóng nước; máy lọc nước.

---

**CÔNG BÁO SỞ HỮU CÔNG NGHIỆP SỐ 351 TẬP A (06.2017)**

---

(210) **4-2017-08922**

(540)



(220) 10.04.2017

(441) 26.06.2017

(531) A5.3.15; 26.1.2

(591) Xanh lá cây, vàng

(731) TRƯỜNG HOÀNG TUỞNG (VN)

Số 463 khu nhà ở Hoàng Hảo, ấp Thanh Sơn, xã Thanh Đức, huyện Long Hồ, tỉnh Vĩnh Long

(511) Nhóm 31: Thức ăn gia súc, gia cầm, thủy sản.

---

(210) **4-2017-08923**

(540)



(220) 10.04.2017

(441) 26.06.2017

(531) A5.3.15; 26.1.2

(591) Xanh lá cây, vàng, xám

(731) TRƯỜNG HOÀNG TUỞNG (VN)

Số 463 khu nhà ở Hoàng Hảo, ấp Thanh Sơn, xã Thanh Đức, huyện Long Hồ, tỉnh Vĩnh Long

(511) Nhóm 31: Thức ăn gia súc, gia cầm, thủy sản.

---

(210) **4-2017-08924**

(540)



(220) 10.04.2017

(441) 26.06.2017

(531) 24.13.1; 24.17.5; 26.1.2; 26.1.4

(591) Xanh dương đậm, xanh dương nhạt, đen

(731) BỆNH VIỆN ĐẠI HỌC Y DƯỢC  
THÀNH PHỐ HỒ CHÍ MINH (VN)

215 Hồng Bàng, phường 11, quận 5, thành phố Hồ Chí Minh

(511) Nhóm 35: Mua bán: dược phẩm, thiết bị vật tư ngành y tế.

Nhóm 44: Bệnh viện; dịch vụ khám chữa bệnh cho người.

---

(210) **4-2017-08925**

(540)



(220) 10.04.2017

(441) 26.06.2017

(531) 26.2.7; A26.11.12; 1.15.23; 26.13.25

(591) Nâu

(731) CÔNG TY TNHH GỐM SỨ TRUNG  
HẠNH (VN)

Số 1, xóm 6, thôn Giang Cao, xã Bát Tràng, huyện Gia Lâm, thành phố Hà Nội

## CÔNG BÁO SỞ HỮU CÔNG NGHIỆP SỐ 351 TẬP A (06.2017)

---

(511) Nhóm 21: Đồ gốm, sứ cụ thể là: dụng cụ và đồ chứa đựng dùng cho mục đích gia dụng, đồ trang trí, chậu hoa; tác phẩm nghệ thuật bằng gốm, sứ.

Nhóm 35: Mua bán: dụng cụ và đồ chứa đựng dùng cho mục đích gia dụng bằng gốm, sứ; mua bán đồ trang trí bằng gốm, sứ; mua bán chậu hoa; mua bán nguyên liệu, vật tư, máy móc ngành gốm, sứ.

---

(210) **4-2017-08926**

(540)



(220) 10.04.2017

(441) 26.06.2017

(531) A11.3.3; A25.7.21; A26.11.8; 25.7.20

(591) Nâu

(731) CÔNG TY TNHH GỐM SỨ TRUNG HẠNH (VN)

Số 1, xóm 6, thôn Giang Cao, xã Bát Tràng, huyện Gia Lâm, thành phố Hà Nội

(511) Nhóm 21: Đồ gốm, sứ cụ thể là: dụng cụ và đồ chứa đựng dùng cho mục đích gia dụng, đồ trang trí, chậu hoa; tác phẩm nghệ thuật bằng gốm, sứ.

Nhóm 35: Mua bán: dụng cụ và đồ chứa đựng dùng cho mục đích gia dụng bằng gốm, sứ; mua bán đồ trang trí bằng gốm, sứ; mua bán chậu hoa; mua bán nguyên liệu, vật tư, máy móc ngành gốm, sứ.

---

(210) **4-2017-08927**

(540)

**MÓN NGON  
HÀ THÀNH**

(220) 10.04.2017

(441) 26.06.2017

(731) NGUYỄN ĐỨC ĐỒNG (VN)

Lô 120 đường An Thượng 2, phường Mỹ An, quận Ngũ Hành Sơn, thành phố Đà Nẵng

(511) Nhóm 43: Dịch vụ nhà hàng ăn uống; dịch vụ khách sạn; dịch vụ quán cà phê.

---

(210) **4-2017-08928**

(540)

**HAPPY ZONE**

(220) 10.04.2017

(441) 26.06.2017

(731) NGUYỄN ĐỨC ĐỒNG (VN)

Lô 120 đường An Thượng 2, phường Mỹ An, quận Ngũ Hành Sơn, thành phố Đà Nẵng

(511) Nhóm 36: Quản lý bất động sản; môi giới bất động sản; cho thuê bất động sản; cho thuê căn hộ; kinh doanh bất động sản.

Nhóm 43: Dịch vụ nhà hàng ăn uống; dịch vụ khách sạn; dịch vụ quán cà phê.

---

(210) **4-2017-08929**

(220) 10.04.2017

(540)

(441) 26.06.2017

(731) NGUYỄN ĐỨC ĐỒNG (VN)

**ABRAM**

Lô 120 đường An Thượng 2, phường Mỹ An, quận Ngũ Hành Sơn, thành phố Đà Nẵng

(511) Nhóm 36: Quản lý bất động sản; môi giới bất động sản; cho thuê bất động sản; cho thuê căn hộ; kinh doanh bất động sản.

Nhóm 43: Dịch vụ nhà hàng ăn uống; dịch vụ khách sạn; dịch vụ quán cà phê.

---

(210) **4-2017-08930**

(220) 10.04.2017

(540)

(441) 26.06.2017

(731) NGUYỄN ĐỨC ĐỒNG (VN)

**MOSTOM**

Lô 120 đường An Thượng 2, phường Mỹ An, quận Ngũ Hành Sơn, thành phố Đà Nẵng

(511) Nhóm 36: Quản lý bất động sản; môi giới bất động sản; cho thuê bất động sản; cho thuê căn hộ; kinh doanh bất động sản.

Nhóm 43: Dịch vụ nhà hàng ăn uống; dịch vụ khách sạn; dịch vụ quán cà phê.

---

(210) **4-2017-08931**

(220) 10.04.2017

(540)

(441) 26.06.2017

(731) NGUYỄN ĐỨC ĐỒNG (VN)

**TUCANA**

Lô 120 đường An Thượng 2, phường Mỹ An, quận Ngũ Hành Sơn, thành phố Đà Nẵng

(511) Nhóm 36: Quản lý bất động sản; môi giới bất động sản; cho thuê bất động sản; cho thuê căn hộ; kinh doanh bất động sản.

Nhóm 43: Dịch vụ nhà hàng ăn uống; dịch vụ khách sạn; dịch vụ quán cà phê.

---

(210) **4-2017-08932**

(220) 10.04.2017

(540)

(441) 26.06.2017

(731) CÔNG TY TNHH SẢN XUẤT THƯƠNG MẠI VÀ CÔNG NGHIỆP THÀNH ĐẠT (VN)

**VICKY**

Số 25 tổ 42 khu tập thể Học Viện Chính Trị Quốc Gia Hồ Chí Minh, phường Nghĩa Tân, quận Cầu Giấy, thành phố Hà Nội

## CÔNG BÁO SỞ HỮU CÔNG NGHIỆP SỐ 351 TẬP A (06.2017)

(511) Nhóm 07: Máy bơm; máy bơm ly tâm; máy bơm công nghiệp; các thiết bị và phụ tùng dùng cho máy bơm.

(210) **4-2017-08933**

(540)



(220) 10.04.2017

(441) 26.06.2017

(531) A3.4.2; 26.4.3; A1.1.10; 1.15.15;  
A26.11.12

(591) Trắng, xanh dương, đen

(731) CÔNG TY CỔ PHẦN SỮA AN SINH  
(VN)

Thôn Địa Mới, xã An Sinh, thị xã Đông  
Triều, tỉnh Quảng Ninh

(740) Công ty TNHH Sở hữu trí tuệ VIPATCO  
(VIPATCO CO., LTD.)

(511) Nhóm 29: Sữa; sản phẩm từ sữa; sữa chua; sữa đặc; đồ uống làm từ sữa, sữa là chủ yếu.

(210) **4-2017-08934**

(540)



(220) 10.04.2017

(441) 26.06.2017

(531) 26.4.3; 26.3.1; A26.3.5; A1.1.10;  
A3.4.2; 1.15.15; A26.11.12

(591) Trắng, xanh dương, đen

(731) CÔNG TY CỔ PHẦN SỮA AN SINH  
(VN)

Thôn Địa Mới, xã An Sinh, thị xã Đông  
Triều, tỉnh Quảng Ninh

(740) Công ty TNHH Sở hữu trí tuệ VIPATCO  
(VIPATCO CO., LTD.)

(511) Nhóm 35: Mua bán sữa và các sản phẩm từ sữa, sữa đặc, sữa chua, đồ uống làm từ sữa (sữa là chủ yếu); đại lý xuất nhập khẩu sữa và các sản phẩm từ sữa, sữa đặc, sữa chua, đồ uống làm từ sữa (sữa là chủ yếu).

(210) **4-2017-08935**

(540)

**BM STARS**

(220) 10.04.2017

(441) 26.06.2017

(731) ĐÀO XUÂN THỤ (VN)

Tổ 3, khu 4, phường Bãi Cháy, thành phố  
Hạ Long, tỉnh Quảng Ninh

(740) Công ty TNHH Sở hữu trí tuệ VIPATCO  
(VIPATCO CO., LTD.)

(511) Nhóm 35: Mua bán thiết bị điện nước, vật tư ngành nước: mô tơ điện, máy bơm nước, ống nước bằng nhựa, phụ tùng ống nước bằng nhựa, ống nước bằng kim loại, van nước, vòi nước, dây dẫn điện, dây cáp điện, đồng hồ đo điện (công tơ), ổ cắm, công tắc điện, ổ qui điện, đèn điện; đại lý xuất nhập khẩu thiết bị điện nước, vật tư ngành nước: mô tơ điện,

## CÔNG BÁO SỞ HỮU CÔNG NGHIỆP SỐ 351 TẬP A (06.2017)

---

máy bơm nước, ống nước bằng nhựa, phụ tùng ống nước bằng nhựa, ống nước bằng kim loại, van nước, vòi nước, dây dẫn điện, dây cáp điện, đồng hồ đo điện (công tơ), ổ cắm, công tắc điện, ắc qui điện, đèn điện.

---

(210) **4-2017-08936**

(540)



(220) 10.04.2017

(441) 26.06.2017

(531) 3.7.1; 3.7.16; A3.7.24; 24.9.1; 24.1.1; 26.5.1; A26.11.8

(591) Xanh lá cây, vàng nhạt, xám đậm, nhũ xám

(731) TỔNG CÔNG TY KHÁNH VIỆT (KHATOCO) (VN)

118 Hùng Vương, phường Lộc Thọ, thành phố Nha Trang, tỉnh Khánh Hòa

(511) Nhóm 34: Thuốc lá; hộp đựng thuốc lá điếu; gạt tàn dùng cho người hút thuốc (không bằng kim loại); bật lửa dùng cho người hút thuốc; hộp đựng bật lửa cho người hút thuốc; đầu lọc cho thuốc lá điếu.

---

(210) **4-2017-08937**

(540)



(220) 10.04.2017

(441) 26.06.2017

(531) 3.1.14; A26.11.8; 6.1.2

(591) Trắng, xanh lá cây, nhũ đồng

(731) TỔNG CÔNG TY KHÁNH VIỆT (KHATOCO) (VN)

118 Hùng Vương, phường Lộc Thọ, thành phố Nha Trang, tỉnh Khánh Hòa

(511) Nhóm 34: Thuốc lá; hộp đựng thuốc lá điếu; gạt tàn dùng cho người hút thuốc (không bằng kim loại); bật lửa dùng cho người hút thuốc; hộp đựng bật lửa cho người hút thuốc; đầu lọc cho thuốc lá điếu.

---

(210) **4-2017-08938**

(540)



(220) 10.04.2017

(441) 26.06.2017

(531) 2.3.1; A2.3.16; 26.1.1; 26.3.1; A26.3.5

(591) Vàng nhạt, nhũ xám, trắng, đen

(731) TỔNG CÔNG TY KHÁNH VIỆT (KHATOCO) (VN)

118 Hùng Vương, phường Lộc Thọ, thành phố Nha Trang, tỉnh Khánh Hòa

(511) Nhóm 34: Thuốc lá; hộp đựng thuốc lá điếu; gạt tàn dùng cho người hút thuốc (không bằng kim loại); bật lửa dùng cho người hút thuốc; hộp đựng bật lửa cho người hút thuốc; đầu lọc cho thuốc lá điếu.

---

CÔNG BÁO SỞ HỮU CÔNG NGHIỆP SỐ 351 TẬP A (06.2017)

---

(210) **4-2017-08939**

(540)



(220) 10.04.2017

(441) 26.06.2017

(531) 26.3.23; 26.3.2

(591) Nhũ đồng, xanh lá cây, nhũ xám, xám

(731) TỔNG CÔNG TY KHÁNH VIỆT  
(KHATOCO) (VN)

118 Hùng Vương, phường Lộc Thọ,  
thành phố Nha Trang, tỉnh Khánh Hòa

(511) Nhóm 34: Thuốc lá; hộp đựng thuốc lá điếu; gạt tàn dùng cho người hút thuốc (không bằng kim loại); bật lửa dùng cho người hút thuốc; hộp đựng bật lửa cho người hút thuốc; đầu lọc cho thuốc lá điếu.

---

(210) **4-2017-08940**

(540)



(220) 10.04.2017

(441) 26.06.2017

(531) 2.1.1; 26.1.1; A2.1.18

(731) CÔNG TY TNHH TẤN THUẬN CÔNG  
TRÌNH VIỆT NAM (VN)

Số nhà 27, đường Trung Yên 14, phường  
Yên Hoà, quận Cầu Giấy, thành phố Hà  
Nội

(511) Nhóm 32: Nước ép trái cây; nước quả [đồ uống]; chất chiết từ quả, không chứa cồn; đồ uống ép từ quả, không chứa cồn.

---

(210) **4-2017-08941**

(540)



(220) 10.04.2017

(441) 26.06.2017

(531) 3.7.11; 3.7.16; 26.1.1; 5.7.25

(591) Xanh lá cây, xanh lá mạ, trắng

(731) CÔNG TY TNHH RAU SẠCH ĐÀ  
NGHỊ (VN)

51 Nguyễn Đình Quân, phường 5, thành  
phố Đà Lạt, tỉnh Lâm Đồng

(511) Nhóm 29: Rau đã được bảo quản; rau đã sấy khô; mứt hoa quả ướt; mứt ướt.

Nhóm 31: Rau tươi; quả tươi.

Nhóm 35: Mua bán: rau và quả tươi, mứt hoa quả, mứt ướt.

---



CÔNG BÁO SỞ HỮU CÔNG NGHIỆP SỐ 351 TẬP A (06.2017)

(210) **4-2017-08943**

(540)



(220) 10.04.2017

(441) 26.06.2017

(531) 24.15.3; A24.15.13; 26.1.1

(591) Trắng, xanh dương, xanh lá cây, đỏ

(731) CÔNG TY TNHH KỸ THUẬT ĐIỆN -  
ĐIỆN TỬ ĐĂNG QUANG (VN)  
17/11A Nguyễn Thị Tươi, khu phố Tân  
Phước, phường Tân Bình, thị xã Dĩ An,  
tỉnh Bình Dương

(511) Nhóm 11: Thiết bị điện chiếu sáng.

(210) **4-2017-08945**

(540)



(220) 10.04.2017

(441) 26.06.2017

(531) 26.3.2; 26.3.4; A26.11.8; 26.1.2;  
A26.1.18; A7.1.11; 7.1.24

(591) Đỏ, xanh cô-ban

(731) TỔNG CÔNG TY XÂY DỰNG BẠCH  
ĐẰNG - CTCP (VN)  
Số 268 Trần Nguyên Hãn, phường Niệm  
Nghĩa, quận Lê Chân, thành phố Hải  
Phòng

(511) Nhóm 06: Thép xây dựng, thép tấm, thép cuộn, kết cấu thép xây dựng; thùng chứa, bể chứa và dụng cụ chứa bằng kim loại.

Nhóm 19: Gạch; ngói; bê tông tươi; cọc bê tông; cấu kiện bê tông; cống bê tông; xi măng, vôi, thạch cao, ống nhựa cứng dùng trong xây dựng; gỗ xây dựng.

Nhóm 35: Dịch vụ cung ứng lao động trong nước, nước ngoài; bán buôn sắt, thép; bán buôn vật liệu xây dựng (xi măng, gạch, ngói, cát, đá, sỏi), kính xây dựng, sơn, vecni, gạch ốp lát và thiết bị vệ sinh; bán buôn thiết bị xây dựng (máy san, ủi, lu, gạt); tư vấn lập hồ sơ mời thầu, hồ sơ dự thầu các công trình xây dựng.

Nhóm 36: Kinh doanh bất động sản; dịch vụ môi giới bất động sản; dịch vụ định giá bất động sản; dịch vụ sàn giao dịch bất động sản; dịch vụ tư vấn bất động sản; dịch vụ quản lý bất động sản.

Nhóm 37: Xây dựng công trình công nghiệp, thủy lợi, thủy điện, bưu điện, sân bay, bến cảng; xây dựng công trình kỹ thuật hạ tầng đô thị và khu công nghiệp; xây dựng các công trình dân dụng; xây dựng công trình công ích (thi công, lắp đặt đường dây, trạm biến thế điện); lắp đặt hệ thống điện, hệ thống chiếu sáng, hệ thống báo cháy, báo động chống trộm; lắp đặt đường dây thông tin liên lạc, mạng máy tính và dây cáp truyền hình; lắp đặt lò sưởi, điều hòa; hoàn thiện công trình xây dựng; xây dựng các công trình đường sắt, đường bộ; phá dỡ các công trình xây dựng; sửa chữa máy móc, thiết bị; dịch vụ khai thác cát, đá, sỏi, đất sét; giám sát thi công xây dựng.



## CÔNG BÁO SỞ HỮU CÔNG NGHIỆP SỐ 351 TẬP A (06.2017)

---

Nhóm 39: Cung cấp nước sạch; vận tải hàng hóa đường bộ, đường thủy; dịch vụ du lịch; dịch vụ kho bãi, lưu giữ hàng hóa; bốc xếp hàng hóa.

Nhóm 40: Xử lý nước, nước thải; gia công cơ khí; xử lý và tráng phủ kim loại; sản xuất, truyền tải và phân phối điện.

Nhóm 41: Đào tạo giáo dục nghề nghiệp.

Nhóm 42: Thiết kế kiến trúc công trình; thiết kế quy hoạch xây dựng; thiết kế khảo sát địa chất các công trình xây dựng; khảo sát địa hình công trình xây dựng; tư vấn lập hồ sơ dự án đầu tư xây dựng.

Nhóm 43: Dịch vụ nhà hàng ăn uống; dịch vụ khách sạn.

---

(210) **4-2017-08946**

(540)



(220) 10.04.2017

(441) 26.06.2017

(531) 26.1.2; A26.1.18

(591) Đỏ, trắng

(731) CÔNG TY TNHH CATEL (VN)

Số 3 Nguyễn Biểu, phường Quán Thánh, quận Ba Đình, thành phố Hà Nội

(740) Công ty TNHH Vĩnh Đạt (LACOM CO., LTD.)

(511) Nhóm 09: Máy tính tiền; máy tính; thiết bị xử lý dữ liệu và máy điện toán.

---

(210) **4-2017-08947**

(540)



(220) 10.04.2017

(441) 26.06.2017

(531) 5.5.7; 5.5.8

(591) Tím, trắng

(731) NGUYỄN THỊ HOÀNG DUNG (VN)

3C/19 đường 15, phường Tân Quý, quận 7, thành phố Hồ Chí Minh

(511) Nhóm 31: Vòng hoa tươi; hoa khô dùng để trang trí; hoa tự nhiên; vòng hoa khô dùng để trang trí.

---

(210) **4-2017-08948**

(540)

**ADAMED**

(220) 10.04.2017

(441) 26.06.2017

(731) ADAMED SP. Z O.O. (PL)

Pienków 149, 05-152 Czosnów, Poland

(740) Công ty TNHH Tư vấn Phạm Anh Nguyễn (ANPHAMCO CO.,LTD.)

## CÔNG BÁO SỞ HỮU CÔNG NGHIỆP SỐ 351 TẬP A (06.2017)

---

(511) Nhóm 05: Các chế phẩm dược dùng cho người; các chất bổ sung ăn kiêng và các chế phẩm ăn kiêng; chất ăn kiêng dùng cho mục đích y tế.

---

(210) **4-2017-08949**

(540)



(220) 10.04.2017

(441) 26.06.2017

(531) A5.5.20; 4.5.2; 4.5.3; 1.15.17

(591) Xanh nước biển, trắng

(731) ADAMED SP. Z O.O. (PL)

Pienków 149, 05-152 Czosnów, Poland

(740) Công ty TNHH Tư vấn Phạm Anh Nguyên (ANPHAMCO CO.,LTD.)

(511) Nhóm 05: Các chế phẩm dược dùng cho người; các chất bổ sung ăn kiêng và các chế phẩm ăn kiêng; chất ăn kiêng dùng cho mục đích y tế.

---

(210) **4-2017-08950**

(540)

(220) 10.04.2017

(441) 26.06.2017

(731) CÔNG TY CỔ PHẦN QUỐC TẾ TOÀN MỸ (VN)

P1604 nhà N4D Trung Hòa Nhân Chính, phường Nhân Chính, quận Thanh Xuân, thành phố Hà Nội

(511) Nhóm 11: Bình nước nóng cho nhà tắm; bồn rửa; bồn tắm; vòi hoa sen; ống dẫn nước dùng cho hệ thống thiết bị vệ sinh; bệ xí vệ sinh; bình nước nóng năng lượng mặt trời; máy lọc nước RO.

---

(210) **4-2017-08951**

(540)



(220) 10.04.2017

(441) 26.06.2017

(531) 5.3.20; 25.1.25; 26.1.2; 5.13.25

(731) CÔNG TY TNHH PHỤC VỤ THỨC ĂN SÁNG TẠO (VN)

209/26B Tôn Thất Thuyết, phường 3, quận 4, thành phố Hồ Chí Minh

(511) Nhóm 43: Nhà hàng ăn uống; nhà hàng ăn uống tự phục vụ; dịch vụ cung cấp thức ăn, đồ uống do nhà hàng thực hiện; quán ăn tự phục vụ.

---

(210) **4-2017-08952**

(540)

(220) 10.04.2017

(441) 26.06.2017

(731) CÔNG TY TNHH ĐÀO THẠCH (VN)

Số nhà 29 ngách 26 ngõ 394 đường Mỹ Đình, phường Mỹ Đình 1, quận Nam Từ Liêm, thành phố Hà Nội

CÔNG BÁO SỞ HỮU CÔNG NGHIỆP SỐ 351 TẬP A (06.2017)

---

(511) Nhóm 03: Mỹ phẩm.

Nhóm 05: Dược phẩm, thực phẩm chức năng dùng cho y tế.

---

(210) **4-2017-08953**

(540)



(220) 10.04.2017

(441) 26.06.2017

(531) A26.4.24

(731) CÔNG TY TNHH SẢN XUẤT  
THƯỜNG MẠI VÀ DỊCH VỤ DIỆU  
HOÀNG (VN)

44/6C đường Tân Thới Nhất 03, KP1,  
phường Tân Thới Nhất, quận 12, thành  
phố Hồ Chí Minh

---

(511) Nhóm 25: Quần áo.

Nhóm 35: Mua bán quần áo.

---

(210) **4-2017-08954**

(540)



(220) 10.04.2017

(441) 26.06.2017

(531) A5.1.5; A5.1.16; A11.1.5; A11.1.6

(591) Đỏ, xanh dương nhạt

(731) TRẦN THỊ LAN (VN)

251/64 Lê Quang Định, phường 7, quận  
Bình Thạnh, thành phố Hồ Chí Minh

---

(511) Nhóm 30: Bánh ngọt; kẹo; kem lạnh.

Nhóm 43: Nhà hàng ăn uống; quán cà phê.

---

(210) **4-2017-08955**

(540)

**ECJEMA**

(220) 10.04.2017

(441) 26.06.2017

(731) TRẦN THỊ THU HOÀI (VN)

122 Bùi Văn Ba, phường Tân Thuận  
Đông, quận 7, thành phố Hồ Chí Minh

---

(511) Nhóm 03: Mỹ phẩm, dầu gội đầu, sữa tắm, xà phòng, nước hoa, kem dưỡng da.

---

(210) **4-2017-08956**

(540)



(220) 10.04.2017

(441) 26.06.2017

(531) 5.3.20; 5.7.3; 26.4.2; A25.7.4

(731) CÔNG TY TNHH THỦY THIÊN  
THANH (VN)

98 An Dương Vương, phường Mỹ An,  
quận Ngũ Hành Sơn, thành phố Đà Nẵng

---

## CÔNG BÁO SỞ HỮU CÔNG NGHIỆP SỐ 351 TẬP A (06.2017)

---

(511) Nhóm 43: Dịch vụ cung cấp thực phẩm và đồ uống do quán thực hiện.

---

(210) **4-2017-08957**

(540)



(220) 10.04.2017

(441) 26.06.2017

(531) 26.1.2; A26.1.18; 8.1.25; 8.7.10

(591) Xanh lá cây, vàng nghệ, trắng, đỏ

(731) CÔNG TY TNHH LIÊN DOANH BỘT SÀI GÒN (VN)

Số 84B đường Đinh Tiên Hoàng, tổ 8, khóm 4, phường 8, thành phố Vĩnh Long, tỉnh Vĩnh Long

---

(511) Nhóm 30: Bột, các chế phẩm làm từ ngũ cốc: bột bánh xèo.

---

(210) **4-2017-08958**

(540)



(220) 10.04.2017

(441) 26.06.2017

(531) 26.1.2; A26.1.18; 25.1.6; A8.1.16; 10.3.7; 26.2.3

(591) Xanh lá cây, xanh dương, đỏ, trắng

(731) CÔNG TY TNHH LIÊN DOANH BỘT SÀI GÒN (VN)

Số 84B đường Đinh Tiên Hoàng, tổ 8, khóm 4, phường 8, thành phố Vĩnh Long, tỉnh Vĩnh Long

---

(511) Nhóm 30: Bột, các chế phẩm làm từ ngũ cốc: bột bánh bao.

---

(210) **4-2017-08959**

(540)



(220) 10.04.2017

(441) 26.06.2017

(531) A5.3.15; 1.3.1; A26.11.12

(591) Vàng, xanh

(731) NGUYỄN TIẾN ĐẠT (VN)

149 đường số 59, phường 14, quận Gò Vấp, thành phố Hồ Chí Minh

---

(511) Nhóm 30: Bột đậu; bột hạnh nhân; bột lúa mạch; chế phẩm ngũ cốc; bột yến mạch; bột cám gạo.

Nhóm 35: Mua bán: bột cám gạo, bột lúa mạch, bột ngũ cốc các loại, bột yến mạch, cam thảo, bột đậu xanh.

---

CÔNG BÁO SỞ HỮU CÔNG NGHIỆP SỐ 351 TẬP A (06.2017)

---

(210) **4-2017-08960**

(220) 10.04.2017

(441) 26.06.2017

(540)

**REAKTOR**

(731) THE MONARCH BEVERAGE COMPANY (EUROPE) LIMITED (IE)  
One Spencer Dock, North Wall Quay,  
Dublin 1, Ireland

(740) Văn phòng luật sư Phạm và Liên danh  
(PHAM & ASSOCIATES)

(511) Nhóm 32: Nước khoáng (đồ uống) và nước uống có ga, và đồ uống không có cồn; đồ uống làm từ trái cây không có cồn và nước ép trái cây; đồ uống ngọt không có cồn; nước tăng lực (đồ uống không có cồn và không dùng cho mục đích y tế); xi-rô và chế phẩm để làm đồ uống.

---

(210) **4-2017-08961**

(220) 10.04.2017

(441) 26.06.2017

(540)

**RUSH! ENERGY**

(731) THE MONARCH BEVERAGE COMPANY (EUROPE) LIMITED (IE)  
One Spencer Dock, North Wall Quay,  
Dublin 1, Ireland

(740) Văn phòng luật sư Phạm và Liên danh  
(PHAM & ASSOCIATES)

(511) Nhóm 32: Nước khoáng (đồ uống) và nước uống có ga, và đồ uống không có cồn; đồ uống làm từ trái cây không có cồn và nước ép trái cây; đồ uống ngọt không có cồn; nước tăng lực (đồ uống không có cồn và không dùng cho mục đích y tế); xi-rô và chế phẩm để làm đồ uống.

---

(210) **4-2017-08962**

(220) 10.04.2017

(441) 26.06.2017

(540)

**BUBBLE UP**

(731) THE MONARCH BEVERAGE COMPANY (EUROPE) LIMITED (IE)  
One Spencer Dock, North Wall Quay,  
Dublin 1, Ireland

(740) Văn phòng luật sư Phạm và Liên danh  
(PHAM & ASSOCIATES)

(511) Nhóm 32: Nước khoáng (đồ uống) và nước uống có ga, và đồ uống không có cồn; đồ uống làm từ trái cây không có cồn và nước ép trái cây; đồ uống ngọt không có cồn; nước tăng lực (đồ uống không có cồn và không dùng cho mục đích y tế); xi-rô và chế phẩm để làm đồ uống.

---

CÔNG BÁO SỞ HỮU CÔNG NGHIỆP SỐ 351 TẬP A (06.2017)

---

(210) **4-2017-08963**

(220) 10.04.2017

(441) 26.06.2017

(540)

**PLANET**

(731) THE MONARCH BEVERAGE COMPANY (EUROPE) LIMITED (IE)  
One Spencer Dock, North Wall Quay,  
Dublin 1, Ireland

(740) Văn phòng luật sư Phạm và Liên danh  
(PHAM & ASSOCIATES)

(511) Nhóm 32: Nước khoáng (đồ uống) và nước uống có ga, và đồ uống không có cồn; đồ uống làm từ trái cây không có cồn và nước ép trái cây; đồ uống ngọt không có cồn; nước tăng lực (đồ uống không có cồn và không dùng cho mục đích y tế); xi-rô và chế phẩm để làm đồ uống.

---

(210) **4-2017-08964**

(220) 10.04.2017

(441) 26.06.2017

(540)



(531) 26.1.5; 1.15.23; 26.15.15

(731) THE MONARCH BEVERAGE COMPANY (EUROPE) LIMITED (IE)  
One Spencer Dock, North Wall Quay,  
Dublin 1, Ireland

(740) Văn phòng luật sư Phạm và Liên danh  
(PHAM & ASSOCIATES)

(511) Nhóm 32: Nước khoáng (đồ uống) và nước uống có ga, và đồ uống không có cồn; đồ uống làm từ trái cây không có cồn và nước ép trái cây; đồ uống ngọt không có cồn; nước tăng lực (đồ uống không có cồn và không dùng cho mục đích y tế); xi-rô và chế phẩm để làm đồ uống.

---

(210) **4-2017-08965**

(220) 10.04.2017

(441) 26.06.2017

(540)

**HÒA ANH PHÁT**

(731) LAI KHIÊM (VN)

120 Phạm Văn Chí, phường 4, quận 6,  
thành phố Hồ Chí Minh

(740) Công ty TNHH Tư vấn sở hữu trí tuệ  
Việt (VIET IP CO.,LTD.)

(511) Nhóm 36: Mua bán, chuyển nhượng bất động sản, cho thuê, cho thuê lại, cho thuê mua bất động sản; dịch vụ quản lý bất động sản.

Nhóm 39: Dịch vụ vận tải; cho thuê kho bãi; dịch vụ bốc dỡ; dịch vụ bao gói hàng hoá; vận chuyển hành khách; thông tin về lĩnh vực vận tải.

Nhóm 43: Dịch vụ khách sạn; cho thuê chỗ ở tạm thời; nhà hàng ăn uống; dịch vụ cung cấp thức ăn, đồ uống do nhà hàng thực hiện; dịch vụ quán cà phê.

---



CÔNG BÁO SỞ HỮU CÔNG NGHIỆP SỐ 351 TẬP A (06.2017)

---

(210) **4-2017-08966**

(220) 10.04.2017

(540)

(441) 26.06.2017

**SUNSHINE TOWER**

(731) LAI KHIÊM (VN)

120 Phạm Văn Chí, phường 4, quận 6,  
thành phố Hồ Chí Minh

(740) Công ty TNHH Tư vấn sở hữu trí tuệ  
Việt (VIET IP CO.,LTD.)

(511) Nhóm 36: Mua bán, chuyển nhượng bất động sản, cho thuê, cho thuê lại, cho thuê mua bất động sản; dịch vụ quản lý bất động sản.

Nhóm 39: Dịch vụ vận tải; cho thuê kho bãi; dịch vụ bốc dỡ; dịch vụ bao gói hàng hoá; vận chuyển hành khách; thông tin về lĩnh vực vận tải.

Nhóm 43: Dịch vụ khách sạn; cho thuê chỗ ở tạm thời; nhà hàng ăn uống; dịch vụ cung cấp thức ăn, đồ uống do nhà hàng thực hiện; dịch vụ quán cà phê.

---

(210) **4-2017-08967**

(220) 10.04.2017

(540)

(441) 26.06.2017

(531) 3.1.1; 3.1.16



(731) CÔNG TY TNHH SẢN XUẤT  
THƯƠNG MẠI ĐẦU TƯ VÀ PHÁT  
TRIỂN ĐOÀN PHÁT (VN)

7/134/1 Liên Khu 5-6, phường Bình  
Hưng Hòa B, quận Bình Tân, thành phố  
Hồ Chí Minh

(511) Nhóm 04: Dầu nhớt; dầu mỡ bôi trơn dùng cho động cơ ô tô, xe máy; dầu mỡ bôi trơn dùng trong công nghiệp.

---

(210) **4-2017-08968**

(220) 10.04.2017

(540)

(441) 26.06.2017

**LACOS**

(731) HUỖNH TRẦN TUẤN TÚ (VN)

281/29/8 Lê Văn Sỹ, phường 1, quận Tân  
Bình, thành phố Hồ Chí Minh

(511) Nhóm 25: Quần áo; trang phục; giày cao su; quần áo may sẵn; giày; áo sơ mi.

---

(210) **4-2017-08969**

(220) 10.04.2017

(540)

(441) 26.06.2017

**laza**

(731) HUỖNH TRẦN TUẤN TÚ (VN)

281/29/8 Lê Văn Sỹ, phường 1, quận Tân  
Bình, thành phố Hồ Chí Minh

**CÔNG BÁO SỞ HỮU CÔNG NGHIỆP SỐ 351 TẬP A (06.2017)**

---

(511) Nhóm 18: Ba lô; túi xách tay; vali; túi đựng quần áo dùng khi đi du lịch; da giả; ví đựng tiền.

---

(210) **4-2017-08970**

(220) 10.04.2017

(540)

(441) 26.06.2017

(731) NGUYỄN VĂN TĨNH (VN)

**AN BÌNH**

Xã Hồng Quang, huyện Nam Trực, tỉnh Nam Định

(740) DNTN Dịch vụ thương mại và sở hữu công nghiệp Song Ngọc (I.P.T.S.)

(511) Nhóm 11: Vòi nước (thiết bị vệ sinh); vòi của ống dẫn (đầu vịn vòi nước); vòi khóa (van, đầu vịn) cho ống dẫn; vòi hoa sen; hệ thống và thiết bị vệ sinh; ống dẫn nước dùng cho thiết bị vệ sinh.

---

(210) **4-2017-08971**

(220) 10.04.2017

(540)

(441) 26.06.2017

(731) CÔNG TY CỔ PHẦN SẢN XUẤT KINH DOANH DUỆC PHẨM TAMITATU (VN)

**YESLY**

Số 14, đường số 1, khu dân cư CityLand Trần Thị Nghĩ, phường 7, quận Gò Vấp, thành phố Hồ Chí Minh

(740) DNTN Dịch vụ thương mại và sở hữu công nghiệp Song Ngọc (I.P.T.S.)

(511) Nhóm 03: Mỹ phẩm; keo chải tóc; kem dưỡng da; kem xoa gót chân (mỹ phẩm); dầu gội đầu; xà bông.

---

(210) **4-2017-08972**

(220) 10.04.2017

(540)

(441) 26.06.2017

(731) CÔNG TY CỔ PHẦN ĐẦU TƯ SUỐI HOA (VN)

**NƯỚC KHOÁNG PHONG NHA**

Số 05 Xuân Diệu, phường Nam Lý, thành phố Đồng Hới, Quảng Bình

(511) Nhóm 32: Nước khoáng [đồ uống]; nước uống khi ăn cơm; nước [đồ uống].

---

(210) **4-2017-08973**

(220) 10.04.2017

(540)

(441) 26.06.2017

(531) 26.4.3; 26.13.1; 2.1.8; A2.1.23

(591) Đen, trắng, xám



(731) CÔNG TY CỔ PHẦN ĐẦU TƯ MỘC NAM (VN)

Số 05 Xuân Diệu, phường Nam Lý, thành phố Đồng Hới, tỉnh Quảng Bình



## CÔNG BÁO SỞ HỮU CÔNG NGHIỆP SỐ 351 TẬP A (06.2017)

(511) Nhóm 39: Sắp xếp các chuyến du lịch; đặt chỗ cho các chuyến đi; cho thuê trang phục lặn; hướng dẫn khách du lịch; vận chuyển hành khách; dịch vụ vận tải cho các chuyến tham quan.

(210) **4-2017-08974**

(540)



(220) 10.04.2017

(441) 26.06.2017

(531) 1.17.11; 3.9.16; 7.5.2; 7.1.3; A1.1.10; 2.1.22; 13.1.6; 6.19.1

(591) Xanh da trời, xanh lá, trắng

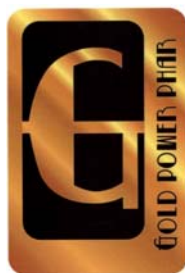
(731) CÔNG TY TNHH YEN TAKA S.K.Y  
21 (VN)

21/25 Vạn Kiếp, phường 3, quận Bình Thạnh, thành phố Hồ Chí Minh

(511) Nhóm 30: Bánh kẹo.

(210) **4-2017-08975**

(540)



(220) 10.04.2017

(441) 26.06.2017

(531) 26.4.2; 26.4.7; 26.3.23; A26.11.9

(591) Vàng, đen

(731) CÔNG TY TNHH XUẤT NHẬP KHẨU  
VÀ THIẾT BỊ Y TẾ GPP (VN)

Số nhà 22, ngõ 158/43, tập thể Bưu chính Viễn thông, phường Quan Hoa, quận Cầu Giấy, thành phố Hà Nội

(511) Nhóm 35: Mua bán, xuất nhập khẩu mỹ phẩm, dược phẩm, thực phẩm chức năng dùng cho mục đích y tế.

(210) **4-2017-08976**

(540)



(220) 10.04.2017

(441) 26.06.2017

(531) 26.4.4; 26.4.7

(591) Xanh, vàng

(731) WAN MU TIAN INTERNATIONAL  
CO., LTD. (TW)

1F., No. 308, Sec. 6, Huanzhong E. RD., Dali Dist., Taichung City 412, Taiwan

(740) Công ty TNHH Dịch vụ Sở hữu trí tuệ  
KENFOX (KENFOX IP SERVICE  
CO.,LTD.)

(511) Nhóm 30: Trà; đồ uống trên cơ sở trà; trà gói; trà hoa quả (đồ uống); trà sữa (đồ uống); trà thảo dược (đồ uống); đồ uống chè lá; cà phê; đồ uống trên cơ sở cà phê; đồ tráng miệng làm từ hạt ngũ cốc; bánh ngọt; gạo ăn liền.

Nhóm 35: Quản lý kinh doanh; tư vấn tiếp thị cho doanh nghiệp tham gia liên kết kinh doanh; quảng cáo, trưng bày hàng hoá trên phương tiện truyền thông cho mục đích bán lẻ; bán lẻ đồ uống và nguyên liệu để pha chế đồ uống; đại lý xuất khẩu và nhập khẩu.

## CÔNG BÁO SỞ HỮU CÔNG NGHIỆP SỐ 351 TẬP A (06.2017)

Nhóm 43: Quán trà; cửa hàng cung cấp đồ uống; nhà hàng ăn uống tự phục vụ; quán cà phê; nhà hàng ăn uống; quán ăn tự phục vụ; quán ăn kiểu Ý (trattoria); quán rượu nhỏ; dịch vụ cung cấp thực phẩm và đồ uống do nhà hàng thực hiện.

(210) **4-2017-08977**

(220) 10.04.2017

(441) 26.06.2017

(540)

(531) 26.3.1; 26.11.3; A26.11.12; 26.2.1;  
26.2.3; 26.15.15

(591) Đen, xanh

(731) YAP KAI WENG (MY)

The logo for DELAB features a stylized blue icon on the left, resembling a wave or a series of curved lines, followed by the word "DELAB" in a bold, black, sans-serif font.

No. 22, Jalan Tembaga Sd5/2d, Bandar Sri Damansara, 52200 Kuala Lumpur, Malaysia

(740) Công ty TNHH Dịch vụ Sở hữu trí tuệ KENFOX (KENFOX IP SERVICE CO.,LTD.)

(511) Nhóm 09: Role; role bảo vệ công suất; bộ điều khiển hệ số công suất; bộ điều chỉnh; role bù hệ số công suất phản kháng; dụng cụ đo; công tơ điện năng/máy phân tích điện năng; máy đếm; bộ hẹn giờ tắt mở thiết bị điện; bộ chuyển mạch định thời gian; công tắc tơ (bộ khởi động từ); cơ cấu chuyển mạch; thiết bị và phụ tùng điện và các cấu kiện điện liên quan đến hệ thống dây điện, tất cả thuộc nhóm 09.

(210) **4-2017-08978**

(220) 10.04.2017

(441) 26.06.2017

(540)

(531) 26.4.4; 26.4.7

(591) Xanh da trời, xanh cô ban, đỏ

(731) CÔNG TY CỔ PHẦN XÂY DỰNG BCONS (VN)

The logo for BCons features the letters "B" and "C" in blue and "ons" in red, all in a bold, sans-serif font.

114 Bùi Tá Hán, phường An Phú, quận 2, thành phố Hồ Chí Minh

(511) Nhóm 37: Dịch vụ xây, lát; giám sát việc xây dựng công trình; xây dựng; tư vấn xây dựng; cho thuê thiết bị xây dựng; phá dỡ các công trình xây dựng; lắp đặt và sửa chữa thiết bị điện; xây dựng nhà máy, xí nghiệp; dịch vụ cách nhiệt, cách điện, cách âm trong xây dựng; xây dựng đê chắn sóng; trát vữa; trát thạch cao; cho thuê cần trục; dịch vụ giám sát việc xây dựng công trình; xây dựng và sửa chữa kho chứa hàng.

(210) **4-2017-08979**

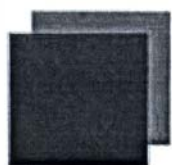
(220) 10.04.2017

(441) 26.06.2017

(540)

(531) 26.4.1; 26.4.7

(731) CÔNG TY CỔ PHẦN GẠCH KHANG MINH (VN)



**KHANGMINH**  
GẠCH BỀN VỮNG, NHÀ AN KHANG

Khu công nghiệp mở rộng Tây Nam, xã Thanh Sơn, huyện Kim Bảng, tỉnh Hà Nam

(740) Công ty TNHH Sở hữu trí tuệ Bình Minh (SUNRISE IP CO.,LTD.)

**CÔNG BÁO SỞ HỮU CÔNG NGHIỆP SỐ 351 TẬP A (06.2017)**

---

(511) Nhóm 35: Mua bán vật liệu xây dựng, thiết bị điện tử và điện gia dụng, thiết bị dùng cho bồn tắm, hệ thống và thiết bị vệ sinh; dịch vụ đại lý xuất nhập khẩu; quảng cáo.

---

(210) **4-2017-08980**

(540)



(220) 10.04.2017

(441) 26.06.2017

(531) 6.1.2; 26.3.23; A26.11.12; 26.3.2

(731) SHANGHAI SHANGMEI COSMETICS CO., LTD. (CN)

Room 701, No. 515 Yinxiang Road, Nanxiang Town, Jiading District, Shanghai, P.R. China

(740) Công ty TNHH Sở hữu trí tuệ Bình Minh (SUNRISE IP CO.,LTD.)

(511) Nhóm 03: Sữa làm sạch dùng cho mục đích vệ sinh; chế phẩm tẩy vết bẩn, tẩy vết màu, tẩy dấu vết; chế phẩm bảo quản đồ da thuộc [chất làm bóng]; chế phẩm để nghiên nhỏ, tán nhỏ; tinh dầu; mỹ phẩm; thuốc đánh răng; hương thơm để thấp; mỹ phẩm cho động vật; chế phẩm làm thơm không khí.

---

(210) **4-2017-08981**

(540)



(220) 10.04.2017

(441) 26.06.2017

(531) 1.15.23; 26.1.2; A26.1.18; A26.11.12

(591) Đỏ, vàng đồng, đen

(731) CÔNG TY TNHH THƯƠNG MẠI DỊCH VỤ THÁI SƠN (VN)

Số 11 đường 43, phường Thảo Điền, quận 2, thành phố Hồ Chí Minh

(511) Nhóm 09: Thiết bị chống sét; phần mềm máy tính.

---

(210) **4-2017-08982**

(540)



(220) 10.04.2017

(441) 26.06.2017

(531) 1.15.23; 26.1.2; A26.1.18; A26.11.12

(591) Đỏ, vàng đồng, đen

(731) CÔNG TY TNHH THƯƠNG MẠI DỊCH VỤ THÁI SƠN (VN)

Số 11 đường 43, phường Thảo Điền, quận 2, thành phố Hồ Chí Minh

(511) Nhóm 09: Thiết bị chống sét; phần mềm máy tính.

---

**CÔNG BÁO SỞ HỮU CÔNG NGHIỆP SỐ 351 TẬP A (06.2017)**

---

(210) **4-2017-08983**

(540)



(220) 10.04.2017

(441) 26.06.2017

(531) 2.9.1; A5.3.13; A5.5.20

(591) Xanh lá cây đậm, cam, xám, xanh lá cây

(731) CÔNG TY CỔ PHẦN TẬP ĐOÀN VN  
FARM FOOD (VN)

495/8/15 Tô Hiến Thành, phường 14,  
quận 10, thành phố Hồ Chí Minh

(511) Nhóm 44: Dịch vụ hỗ trợ kỹ thuật chăn nuôi.

---

(210) **4-2017-08984**

(540)



**Doctor Nam**

(220) 10.04.2017

(441) 26.06.2017

(531) 2.9.7; 1.15.15; A5.3.14; 26.1.1; 25.5.25

(731) CÔNG TY CỔ PHẦN DOCTORNAM  
(VN)

Số 11, ngõ 62, đường Nguyễn Hồng,  
phường Láng Hạ, quận Đống Đa, thành  
phố Hà Nội

(511) Nhóm 05: Dược phẩm; thuốc đông y; thực phẩm chức năng dùng cho mục đích y tế.

Nhóm 35: Buôn bán: dược phẩm, thuốc đông y, thực phẩm chức năng dùng cho mục đích y tế.

---

(210) **4-2017-08985**

(540)



**Nhân Yến**

(220) 10.04.2017

(441) 26.06.2017

(531) 3.3.1; 26.4.1; 25.1.6

(591) Đen, trắng, đỏ vàng

(731) PHẠM VĂN TÚ (VN)

34 A ngách 6/2, phố Vĩnh Phúc, đường  
Hoàng Hoa Thám, quận Ba Đình, thành  
phố Hà Nội

(740) Công ty Luật TNHH LEADCONSULT  
(LEADCONSULT)

(511) Nhóm 25: Quần áo.

---

CÔNG BÁO SỞ HỮU CÔNG NGHIỆP SỐ 351 TẬP A (06.2017)

---

(210) 4-2017-08986

(220) 10.04.2017

(441) 26.06.2017

(540)

**知乐**  
**Sunny Pills**

(731) ZHEJIANG STRONG  
PHARMACEUTICAL CO., LTD. (CN)  
No.88, Xingning West Road, Tonglu  
Economic Development Zone, Tonglu,  
Hangzhou, Zhejiang, China

(740) Công ty Luật TNHH LEADCONSULT  
(LEADCONSULT)

(511) Nhóm 05: Thuốc dùng cho người; bao con nhộng dùng trong y tế; chất gây nghiện dùng cho mục đích y tế; chất ăn kiêng thích hợp cho mục đích y tế; thuốc an thần; thuốc ngủ.

---

(210) 4-2017-08987

(220) 10.04.2017

(441) 26.06.2017

(540)



(531) A5.1.6; A5.1.16; A5.3.13; 24.13.1

(591) Xanh lá đậm, xanh lá nhạt, đỏ

(731) CÔNG TY CỔ PHẦN ĐẦU TƯ AN  
DƯỠNG BÌNH MỸ (VN)

225/3/1 tỉnh lộ 9, ấp 5, xã Bình Mỹ,  
huyện Củ Chi, thành phố Hồ Chí Minh

(511) Nhóm 44: Dịch vụ chăm sóc sức khỏe cho người cao tuổi.

---

(210) 4-2017-08988

(220) 10.04.2017

(441) 26.06.2017

(540)



(531) A1.5.3; 1.17.11

(591) Vàng, xanh da trời

(731) CÔNG TY CỔ PHẦN VSK VIỆT NAM  
(VN)

120 Nguyễn Hữu Dật, phường Hòa  
Cường Bắc, quận Hải Châu, thành phố  
Đà Nẵng

(511) Nhóm 05: Băng vệ sinh.

---

CÔNG BÁO SỞ HỮU CÔNG NGHIỆP SỐ 351 TẬP A (06.2017)

---

(210) 4-2017-08989

(540)



(220) 10.04.2017

(441) 26.06.2017

(531) 26.1.1; A26.11.12; A26.11.9; 25.7.20

(731) CÔNG TY CỔ PHẦN CÔNG NGHỆ LAVITEC (VN)

Lô 8-CN18, khu công nghiệp Khai Quang, phường Khai Quang, thành phố Vĩnh Yên, tỉnh Vĩnh Phúc

(740) Công ty TNHH Sở hữu trí tuệ Hải Hàn (HAI HAN IP CO., LTD.)

(511) Nhóm 05: Môi trường nuôi cấy vi sinh vật; chế phẩm sinh học dùng cho mục đích y tế; chế phẩm sinh học dùng cho mục đích thú y; mô nuôi cấy dùng cho mục đích y tế; dược phẩm; sản phẩm chất sát khuẩn dùng trong y tế cụ thể là sát khuẩn tay, da, bề mặt, dụng cụ và không khí.

Nhóm 35: Mua bán, quảng cáo, trưng bày giới thiệu sản phẩm, xuất nhập khẩu, đại lý ký gửi sản phẩm: môi trường nuôi cấy vi sinh vật, chế phẩm sinh học dùng cho mục đích y tế, chế phẩm sinh học dùng cho mục đích thú y, mô nuôi cấy dùng cho mục đích y tế, dược phẩm, sản phẩm chất sát khuẩn dùng trong y tế cụ thể là sát khuẩn tay, da, bề mặt, dụng cụ và không khí.

---

(210) 4-2017-08990

(540)

(220) 10.04.2017

(441) 26.06.2017

(731) CÔNG TY CỔ PHẦN SẢN XUẤT VÀ XUẤT NHẬP KHẨU VIỆT NAM XANH (VN)

Số 80 phố Kẻ Vẽ, phường Đông Ngạc, quận Bắc Từ Liêm, thành phố Hà Nội

(740) Công ty TNHH Sở hữu trí tuệ Hải Hàn (HAI HAN IP CO., LTD.)

(511) Nhóm 05: Tã lót dùng cho người không tự kiểm chế được (bỉm).

---

(210) 4-2017-08991

(540)



(220) 10.04.2017

(441) 26.06.2017

(531) 25.3.1; A25.3.3

(591) Trắng, xanh tím than, xanh lơ

(731) CÔNG TY CỔ PHẦN SẢN XUẤT VÀ XUẤT NHẬP KHẨU VIỆT NAM XANH (VN)

Số 80 phố Kẻ Vẽ, phường Đông Ngạc, quận Bắc Từ Liêm, thành phố Hà Nội

(740) Công ty TNHH Sở hữu trí tuệ Hải Hàn (HAI HAN IP CO., LTD.)



CÔNG BÁO SỞ HỮU CÔNG NGHIỆP SỐ 351 TẬP A (06.2017)

---

(511) Nhóm 05: Tã lót dùng cho người không tự kiểm chế được (bỉm).

---

(210) **4-2017-08992**

(220) 10.04.2017

(441) 26.06.2017

(540)



(531) 3.1.4; 3.1.16; 26.1.2; A26.1.18

(731) VUU TRÍ TUẤN (VN)

276/26A Tân Hòa Đông, phường Bình  
Trị Đông, quận Bình Tân, thành phố Hồ  
Chí Minh

(511) Nhóm 07: Máy bơm nước; máy phát điện; động cơ điện của máy bơm nước; máy hàn; máy xay bột; máy phun thuốc trừ sâu.

Nhóm 35: Mua bán: máy bơm nước, động cơ điện, motor kéo, máy phát điện, máy biến  
tăng, tủ điện, máy hàn, máy xay bột, máy phun thuốc trừ sâu, ống chịu áp lực cao, phụ  
tùng máy bơm nước, motor dùng điện 1 pha và 3 pha.

---

(210) **4-2017-08993**

(220) 10.04.2017

(441) 26.06.2017

(540)

**AQUANOX**

(591) Đỏ, đen

(731) VUU TRÍ TUẤN (VN)

276/26A Tân Hòa Đông, phường Bình  
Trị Đông, quận Bình Tân, thành phố Hồ  
Chí Minh

(511) Nhóm 07: Máy bơm nước; máy phát điện; động cơ điện của máy bơm nước; máy hàn; máy xay bột; máy phun thuốc trừ sâu.

Nhóm 35: Mua bán: máy bơm nước, động cơ điện, motor kéo, máy phát điện, máy biến  
tăng, tủ điện, máy hàn, máy xay bột, máy phun thuốc trừ sâu, ống chịu áp lực cao, phụ  
tùng máy bơm nước, motor dùng điện 1 pha và 3 pha.

---

(210) **4-2017-08994**

(220) 10.04.2017

(441) 26.06.2017

(540)

**TINFOSCAR**

(731) CÔNG TY CỔ PHẦN DƯỢC PHẨM  
VIỆT ĐỨC (VN)

Lô B10/D6, khu đô thị Cầu Giấy, phường  
Dịch Vọng, quận Cầu Giấy, thành phố  
Hà Nội

(740) Công ty TNHH Sở hữu trí tuệ và Công  
nghệ Thủ đô (CAPITAL IP&T  
CO.LTD.)

(511) Nhóm 03: Mỹ phẩm; kem dưỡng da; dầu gội đầu; sữa tắm; xà phòng; chất tẩy rửa không  
chứa thuốc dùng cho mục đích vệ sinh.

---

**CÔNG BÁO SỞ HỮU CÔNG NGHIỆP SỐ 351 TẬP A (06.2017)**

---

(210) **4-2017-08995**

(220) 10.04.2017

(540)

(441) 26.06.2017

**TINFOSKINZ**

(731) CÔNG TY CỔ PHẦN DUỆC PHẨM VIỆT ĐỨC (VN)

Lô B10/D6, khu đô thị Cầu Giấy, phường Dịch Vọng, quận Cầu Giấy, thành phố Hà Nội

(740) Công ty TNHH Sở hữu trí tuệ và Công nghệ Thủ đô (CAPITAL IP&T CO.LTD.)

(511) Nhóm 03: Mỹ phẩm; kem dưỡng da; dầu gội đầu; sữa tắm; xà phòng; chất tẩy rửa không chứa thuốc dùng cho mục đích vệ sinh.

---

(210) **4-2017-08996**

(220) 10.04.2017

(540)

(441) 26.06.2017

(531) 26.1.2; A1.5.3; 26.3.1; A26.3.5

(591) Đỏ, vàng, trắng, xanh, xanh cốm, xám, xanh lá cây, xanh nhạt



(731) CÔNG TY CỔ PHẦN THƯƠNG MẠI VÀ DUỆC PHẨM VIỆT TIẾN (VN)

Số 2 Ký Con, phường Phạm Hồng Thái, quận Hồng Bàng, thành phố Hải Phòng

(740) Công ty TNHH Sở hữu trí tuệ và Công nghệ Thủ đô (CAPITAL IP&T CO.LTD.)

(511) Nhóm 05: Dược phẩm; thực phẩm chức năng; thực phẩm dinh dưỡng dùng trong y tế; nước súc miệng dùng cho mục đích y tế; dung dịch làm sạch khử khuẩn sát trùng dùng cho mục đích y tế; nước tắm thảo dược cho trẻ em dùng cho mục đích y tế.

---

(210) **4-2017-08997**

(220) 10.04.2017

(540)

(441) 26.06.2017

(531) A5.3.13; A5.3.15; 26.1.1; 1.15.15; 25.7.25; 26.13.1; 2.5.6; A3.13.7

(591) Nâu, vàng, trắng, đen, xanh lá cây, xanh cốm, đỏ, xanh, vàng da



(731) CÔNG TY CỔ PHẦN PARIS PHARM (VN)

Số 111 đường số 4, khu phố 3, phường Linh Xuân, quận Thủ Đức, thành phố Hồ Chí Minh

(740) Công ty TNHH Sở hữu trí tuệ và Công nghệ Thủ đô (CAPITAL IP&T CO.LTD.)



(511) Nhóm 05: Dược phẩm; thực phẩm chức năng; thực phẩm dinh dưỡng dùng trong y tế; nước súc miệng dùng cho mục đích y tế; dung dịch làm sạch khử khuẩn sát trùng dùng cho mục đích y tế; nước tắm thảo dược cho trẻ em dùng cho mục đích y tế.

---

(210) **4-2017-08998**

(220) 10.04.2017

(441) 26.06.2017

(540)

(731) CÔNG TY CỔ PHẦN SÁNG TẠO ÂU CHÂU (VN)

162 phố Ngọc Khánh, phường Giảng Võ, quận Ba Đình, thành phố Hà Nội

**An Cung Hoàng**

(740) Công ty TNHH Sở hữu trí tuệ và Công nghệ Thủ đô (CAPITAL IP&T CO.LTD.)

(511) Nhóm 05: Dược phẩm; thực phẩm chức năng; thực phẩm dinh dưỡng dùng trong y tế; nước súc miệng dùng cho mục đích y tế; dung dịch làm sạch khử khuẩn và sát trùng dùng cho mục đích y tế; nước tắm thảo dược cho trẻ em dùng cho mục đích y tế.

---

(210) **4-2017-08999**

(220) 10.04.2017

(441) 26.06.2017

(540)

(531) 26.3.1; A26.3.5; A25.3.3; 26.4.7

(591) Đen, trắng, xanh, da cam

(731) CÔNG TY TRÁCH NHIỆM HỮU HẠN THƯƠNG MẠI VÀ DƯỢC PHẨM HUNG VIỆT (VN)

Số 46, lô M2, khu đô thị mới Yên Hòa, phường Yên Hòa, quận Cầu Giấy, thành phố Hà Nội



**HUNGVIE PHAMRMA**

(740) Công ty TNHH Sở hữu trí tuệ và Công nghệ Thủ đô (CAPITAL IP&T CO.LTD.)

(511) Nhóm 35: Mua bán: dược phẩm, dược chất, hóa chất dùng trong sản xuất thuốc, thuốc đông y, thuốc thú y, thực phẩm dinh dưỡng dùng trong y tế, thực phẩm chức năng, nước súc miệng, trang thiết bị y tế và dụng cụ y tế, dụng cụ tránh thai, que thử thai, bao cao su, bơm kim tiêm dùng một lần, dây truyền dịch, bông y tế, băng y tế, băng dán y tế, vật tư y tế như: vật tư y tế tiêu hao như: mỡ bôi y tế dùng cho điện tim, điện não, nội soi và siêu âm, điện cực dán y tế, đệm chống loét, giường hỗ trợ bệnh nhân liệt, mua bán mỹ phẩm, nước hoa, dầu gội đầu, kem dưỡng da, sữa rửa mặt, xà phòng, nước rửa chén, tinh dầu, chất tẩy rửa, mua bán lương thực, thực phẩm, bánh, kẹo, gạo, bột ngũ cốc, chè, cà phê, cacao, gia vị, sữa và các sản phẩm từ sữa, thịt, cá, gia cầm, trứng, dầu ăn thực vật, nước giải khát, nước uống tinh khiết, bia, rượu, thức ăn chăn nuôi cho gà, lợn, cá, tôm, con giống vật nuôi làm thuốc, cây giống dược liệu, con giống, cây giống, hạt giống, dược liệu tươi, trái cây tươi, rau tươi; quảng cáo và giới thiệu sản phẩm.

---

**CÔNG BÁO SỞ HỮU CÔNG NGHIỆP SỐ 351 TẬP A (06.2017)**

---

(210) **4-2017-09000**

(540)



(220) 10.04.2017

(441) 26.06.2017

(531) 3.1.14; 1.15.21; A3.1.25; 26.7.25

(591) Đỏ, xanh dương nhạt, vàng, đen, trắng, nâu đỏ, vàng, xanh dương sẫm, xanh cốm, trắng đục

(731) CÔNG TY CỔ PHẦN DƯỢC PHẨM DELAP (VN)

Phòng 309 nhà B, số 352 Giải Phóng, phường Phương Liệt, quận Thanh Xuân, thành phố Hà Nội

(740) Công ty TNHH Sở hữu trí tuệ và Công nghệ Thủ đô (CAPITAL IP&T CO.LTD.)

(511) Nhóm 05: Dược phẩm; thực phẩm chức năng; thực phẩm dinh dưỡng dùng trong y tế; nước súc miệng dùng cho mục đích y tế; dung dịch làm sạch khử khuẩn sát trùng dùng cho mục đích y tế; nước tắm thảo dược cho trẻ em dùng cho mục đích y tế.

---

(210) **4-2017-09001**

(540)



(220) 10.04.2017

(441) 26.06.2017

(531) 3.1.14; A3.1.24; A3.1.25; 1.15.21

(591) Xanh dương sẫm, xanh cốm, trắng, đỏ, da cam, xanh cốm, hồng, trắng xám, đen, xanh dương nhạt, xanh lá cây

(731) CÔNG TY CỔ PHẦN DƯỢC PHẨM DELAP (VN)

Phòng 309 nhà B, số 352 Giải Phóng, phường Phương Liệt, quận Thanh Xuân, thành phố Hà Nội

(740) Công ty TNHH Sở hữu trí tuệ và Công nghệ Thủ đô (CAPITAL IP&T CO.LTD.)

(511) Nhóm 05: Dược phẩm; thực phẩm chức năng; thực phẩm dinh dưỡng dùng trong y tế; nước súc miệng dùng cho mục đích y tế; dung dịch làm sạch khử khuẩn sát trùng dùng cho mục đích y tế; nước tắm thảo dược cho trẻ em dùng cho mục đích y tế.

---

(210) **4-2017-09002**

(540)

**IMMUNOZENTIN**

(220) 10.04.2017

(441) 26.06.2017

(731) CÔNG TY CỔ PHẦN FULINK VIỆT NAM (VN)

Số 96, ngõ 192, phố Lê Trọng Tấn, phường Khương Mai, quận Thanh Xuân, thành phố Hà Nội

(740) Công ty TNHH Sở hữu trí tuệ và Công nghệ Thủ đô (CAPITAL IP&T CO.LTD.)

## CÔNG BÁO SỞ HỮU CÔNG NGHIỆP SỐ 351 TẬP A (06.2017)

---

(511) Nhóm 05: Dược phẩm; thực phẩm chức năng; thực phẩm dinh dưỡng dùng trong y tế; nước súc miệng dùng cho mục đích y tế; dung dịch làm sạch khử khuẩn sát trùng dùng cho mục đích y tế; nước tắm thảo dược cho trẻ em dùng cho mục đích y tế.

---

(210) **4-2017-09003**

(220) 10.04.2017

(441) 26.06.2017

(540)

(531) 24.9.1; 26.1.1; 26.7.5; A1.1.10

(591) Đỏ nâu, trắng, vàng

(731) CÔNG TY CỔ PHẦN CBTP HẢI CHÂU (VN)

Số 45, phố Mạc Thị Bưởi, phường Vĩnh Tuy, quận Hai Bà Trưng, thành phố Hà Nội

(740) Công ty TNHH Sở hữu trí tuệ và Công nghệ Thủ đô (CAPITAL IP&T CO.LTD.)



(511) Nhóm 30: Bánh kẹo, lương khô (thực phẩm ăn nhanh trên cơ sở ngũ cốc), mứt tết; bột canh (đồ gia vị); tương (nước chấm); mỳ ăn liền.

---

(210) **4-2017-09004**

(220) 10.04.2017

(441) 26.06.2017

(540)

(731) CÔNG TY CỔ PHẦN CÔNG NGHỆ SINH HỌC BIONET VIỆT NAM (VN)

Tầng 1, số nhà 12N1, đường Hoàng Cầu, phường Ô Chợ Dừa, quận Đống Đa, thành phố Hà Nội

(740) Công ty TNHH Sở hữu trí tuệ và Công nghệ Thủ đô (CAPITAL IP&T CO.LTD.)

**VIETMOM**

(511) Nhóm 35: Mua bán: thực phẩm dinh dưỡng dùng trong y tế, thực phẩm chức năng, thực phẩm cho trẻ sơ sinh, bột ngũ cốc ăn kiêng, bột ngũ cốc dinh dưỡng, bột ngũ cốc ăn kiêng uống liền, bột ngũ cốc dinh dưỡng uống liền, đồ uống sữa mạch nha dùng cho ngành y, đồ uống ăn kiêng dùng trong ngành y, thức ăn dặm cho bé, cốm bổ sung dinh dưỡng dùng trong mục đích y tế; mua bán lương thực, thực phẩm, bột và sản phẩm làm từ bột ngũ cốc, bánh, kẹo, gạo, bột ngũ cốc, chè, cà phê, cacao, gia vị, sữa và các sản phẩm từ sữa, sữa tươi, sữa bột, bơ, pho mát, sữa đậu nành, thịt cá, gia cầm, trứng, dầu ăn thực vật, nước giải khát, nước ép trái cây, đồ uống trên cơ sở chè, đồ uống trên cơ sở cà phê, nước uống tinh khiết, bia, rượu, mua bán ghế tập đi phụ kiện cho ghế tập đi, ghế ngồi ô tô, ghế đẩy, giá đỡ, cũi, xe cũi đẩy, nôi, ghế, khung tập đi, chậu tắm, nệm thay tã, ga trải giường, bô, nệm, gối, đệm, chăn, khăn, núm vú giả, bình sữa, muỗng, chén, tô, đĩa, yếm và bím, máy tiệt trùng bình sữa và máy hâm sữa, đai địu, khăn ướt, thiết bị xử lý không khí, thiết bị đuổi côn trùng, đồ vệ sinh răng miệng, dụng cụ chăm sóc thai sản, tã lót, khăn vệ sinh, đồ chơi trẻ em, thực phẩm và thức ăn cho trẻ.

---

CÔNG BÁO SỞ HỮU CÔNG NGHIỆP SỐ 351 TẬP A (06.2017)

---

(210) **4-2017-09005**

(220) 10.04.2017

(540)

(441) 26.06.2017

(731) CÔNG TY CỔ PHẦN CÔNG NGHỆ SINH HỌC BIONET VIỆT NAM (VN)  
Tầng 1, số nhà 12N1, đường Hoàng Cầu, phường Ô Chợ Dừa, quận Đống Đa, thành phố Hà Nội

**VIETMOM**

(740) Công ty TNHH Sở hữu trí tuệ và Công nghệ Thủ đô (CAPITAL IP&T CO.LTD.)

(511) Nhóm 44: Thẩm mỹ viện và vật lý trị liệu; dịch vụ chăm sóc sức khỏe spa cho thai phụ, chăm sóc spa cho bé; dịch vụ chăm sóc spa cho thai phụ sau khi sinh, thông sữa sau sinh; dịch vụ tắm mát-xa (massage) cho bé; bệnh viện và nhà điều dưỡng.

---

(210) **4-2017-09006**

(220) 10.04.2017

(540)

(441) 26.06.2017

(731) MEGA LIFESCIENCES PUBLIC COMPANY LIMITED (TH)  
384, Village No.4, 6 Alley, Pattana 3 Road, Bangpoo Industrial Estate, Praeksa Subdistrict, Mueang Samut Prakarn District, Samut Prakarn Province, Thailand

**KIPERGYL**

(740) Công ty TNHH Sở hữu trí tuệ và Công nghệ Thủ đô (CAPITAL IP&T CO.LTD.)

(511) Nhóm 05: Các chế phẩm dược phẩm và thuốc dùng cho mục đích y tế; chất ăn kiêng dùng trong y tế; thực phẩm bổ sung dinh dưỡng dùng trong y tế; thực phẩm cho trẻ sơ sinh dùng trong y tế; dung dịch làm sạch khử khuẩn sát trùng dùng cho mục đích y tế.

---

(210) **4-2017-09007**

(220) 10.04.2017

(540)

(441) 26.06.2017

(531) 1.13.1; A1.13.10; 26.4.2

(591) Xanh, xanh lá cây, trắng

(731) MEGA LIFESCIENCES PUBLIC COMPANY LIMITED (TH)



384, Village No.4, 6 Alley, Pattana 3 Road, Bangpoo Industrial Estate, Praeksa Subdistrict, Mueang Samut Prakarn District, Samut Prakarn Province, Thailand

(740) Công ty TNHH Sở hữu trí tuệ và Công nghệ Thủ đô (CAPITAL IP&T CO.LTD.)

## CÔNG BÁO SỞ HỮU CÔNG NGHIỆP SỐ 351 TẬP A (06.2017)

---

(511) Nhóm 05: Các chế phẩm dược phẩm và thuốc dùng cho mục đích y tế; chất ăn kiêng dùng trong y tế; thực phẩm bổ sung dinh dưỡng dùng trong y tế; thực phẩm cho trẻ sơ sinh dùng trong y tế; dung dịch làm sạch khử khuẩn sát trùng dùng cho mục đích y tế.

---

(210) **4-2017-09008**

(220) 10.04.2017

(540)

(441) 26.06.2017

(531) A26.11.8; 26.1.1

(731) CÔNG TY TRÁCH NHIỆM HỮU HẠN  
SẢN XUẤT THUỞNG MẠI NAM  
VƯƠNG (VN)

391/24/7 Nguyễn Văn Quá, phường  
Đông Hưng Thuận, quận 12, thành phố  
Hồ Chí Minh

(740) Công ty TNHH Sở hữu trí tuệ Thảo Thọ  
Quyển (INVENCO)

(511) Nhóm 09: Máy tăng âm; loa; mi cờ rô (micro); máy thu phát âm thanh.

---

(210) **4-2017-09009**

(220) 10.04.2017

(540)

(441) 26.06.2017

(531) A26.11.8; 26.1.1

(731) CÔNG TY TRÁCH NHIỆM HỮU HẠN  
SẢN XUẤT THUỞNG MẠI NAM  
VƯƠNG (VN)

391/24/7 Nguyễn Văn Quá, phường  
Đông Hưng Thuận, quận 12, thành phố  
Hồ Chí Minh

(740) Công ty TNHH Sở hữu trí tuệ Thảo Thọ  
Quyển (INVENCO)

(511) Nhóm 09: Máy tăng âm; loa; mi cờ rô (micro); máy thu phát âm thanh.

---

(210) **4-2017-09010**

(220) 10.04.2017

(540)

(441) 26.06.2017

(531) 4.5.2; 4.5.3

(591) Đen, trắng, xanh dương, đỏ

(731) CÔNG TY CỔ PHẦN DU LỊCH VÀ  
TIẾP THỊ GIAO THÔNG VẬN TẢI  
VIỆT NAM - VIETRAVEL (VN)

190 Pasteur, phường 6, quận 3, thành  
phố Hồ Chí Minh

(740) Công ty TNHH Sở hữu trí tuệ Thảo Thọ  
Quyển (INVENCO)

## CÔNG BÁO SỞ HỮU CÔNG NGHIỆP SỐ 351 TẬP A (06.2017)

---

(511) Nhóm 39: Du lịch lữ hành; vận chuyển hành khách; tổ chức các chuyến du lịch; đặt chỗ cho các chuyến đi du lịch; đặt chỗ cho vận chuyển hành khách; hãng du lịch (không bao gồm dịch vụ đặt chỗ cho khách sạn, nhà trọ).

---

(210) **4-2017-09011**

(220) 10.04.2017

(441) 26.06.2017

(540)

**Xứ sở Rừng Mưa**

(731) CÔNG TY TNHH G B Q (VN)

Suối Cạn, xã Lát, huyện Lạc Dương, tỉnh Lâm Đồng

(740) Công ty TNHH Sở hữu trí tuệ Thảo Thọ Quyến (INVENCO)

(511) Nhóm 43: Quán cà phê; khách sạn; dịch vụ ăn uống do nhà hàng thực hiện.

---

(210) **4-2017-09012**

(220) 10.04.2017

(441) 26.06.2017

(540)

**ROSEMARY**

(591) Vàng

(731) VŨ ANH ĐỨC (VN)

Số 22, ngõ 26, phố Vương Thừa Vũ, phường Khương Trung, quận Thanh Xuân, thành phố Hà Nội

(511) Nhóm 03: Mỹ phẩm, kem dưỡng da, dầu gội đầu, sữa rửa mặt, sữa tắm, kem làm trắng da.

---

(210) **4-2017-09013**

(220) 10.04.2017

(441) 26.06.2017

(540)

**HEKTOR**

(731) UPL CORPORATION LIMITED (MU)  
5th Floor, Newport Building, Louis Pasteur Street, Port Louis, Mauritius

(740) Công ty TNHH Quốc tế D & N (D&N INTERNATIONAL CO.,LTD.)

(511) Nhóm 01: Phân bón và các sản phẩm hóa chất dùng cho nông nghiệp, cụ thể là, phân bón đa vi lượng, dưỡng chất hữu cơ cho sự sinh trưởng của cây trồng, chất phụ gia hóa học dùng cho chất diệt nấm, chất phụ gia hóa học cho thuốc trừ sâu; chế phẩm dùng để bảo quản hoa, hóa chất sử dụng trong lâm nghiệp, trừ chất diệt nấm, thuốc trừ cỏ, thuốc trừ sâu và chất diệt ký sinh trùng; phospho.

Nhóm 05: Chế phẩm diệt trừ động vật gây hại; thuốc trừ sâu; chất diệt nấm; chất diệt cỏ; thuốc trừ sâu bọ gây hại; thuốc diệt động vật gặm nhấm; thuốc diệt cỏ dại; chế phẩm diệt cỏ dại và sâu bọ gây hại.

---



CÔNG BÁO SỞ HỮU CÔNG NGHIỆP SỐ 351 TẬP A (06.2017)

---

(210) 4-2017-09016

(540)



(220) 10.04.2017

(441) 26.06.2017

(531) 26.1.1; A6.3.2; 25.12.1

(591) Vàng, tím đậm, tím nhạt, trắng

(731) HOÀNG THỊ NGỌC QUỲNH (VN)

67/124, đường Bùi Đình Túy, phường 12,  
quận Bình Thạnh, thành phố Hồ Chí  
Minh

(511) Nhóm 29: Mắm tôm chua.

---

(210) 4-2017-09017

(540)

BRUCKE

(220) 10.04.2017

(441) 26.06.2017

(731) NATURE4 CO., LTD (KR)

2301-B Global Venture, Gyeongbuk  
Technopark, 27, Sampung-ro,  
Gyeongsan-si, Gyeongsangbuk-do,  
38542 Republic of Korea

(740) Công ty TNHH Sở hữu trí tuệ Trần &  
Trần (TRAN & TRAN CO., LTD.)

(511) Nhóm 03: Mỹ phẩm; mặt nạ làm đẹp; kem làm trắng da; chế phẩm chống nắng; chất khử  
mùi dùng cho người hoặc động vật; nước thơm dùng cho mục đích mỹ phẩm.

---

(210) 4-2017-09018

(540)

Pulmogoldmax

(220) 10.04.2017

(441) 26.06.2017

(731) CÔNG TY TNHH GOLDEN HEALTH  
USA (VN)

30A đường số 5, khu dân cư Trung Sơn,  
xã Bình Hưng, huyện Bình Chánh, thành  
phố Hồ Chí Minh

(740) Công ty TNHH Đại Tín và Liên Danh  
(DAITIN AND ASSOCIATES CO.,LTD)

(511) Nhóm 05: Dược phẩm; thực phẩm chức năng; thực phẩm cho em bé; chất bổ sung dinh  
dưỡng; thực phẩm ăn kiêng thích hợp cho mục đích y tế; đồ uống kiêng thích hợp cho  
mục đích y tế.

---

(210) 4-2017-09019

(220) 10.04.2017

(540)

(441) 26.06.2017

(531) 1.15.15; A5.3.13; A5.3.15; A5.5.20;  
26.15.15; A17.2.2



(591) Xanh, trắng, đen

(731) CÔNG TY CỔ PHẦN CRYSTAL BAY  
(VN)

Biệt thự 21, khu biệt thự 86B Trần Phú,  
phường Lộc Thọ, thành phố Nha Trang,  
tỉnh Khánh Hòa

(740) Công ty Luật TNHH WINCO (WINCO  
LAW FIRM)

(511) Nhóm 35: Mua bán, xuất nhập khẩu: nhiên liệu, đồ uống, thuốc lá, thuốc lào, máy móc, thiết bị và phụ tùng máy khai khoáng-máy xây dựng, máy móc, thiết bị và phụ tùng ngành công nghiệp-thương mại-hàng hải; dịch vụ tổ chức giới thiệu và xúc tiến thương mại; đấu giá bất động sản; dịch vụ quảng bá du lịch.

Nhóm 36: Dịch vụ ngân hàng; môi giới tài chính; dịch vụ tài chính tiền tệ; thu đổi ngoại tệ; thanh toán quốc tế; huy động vốn; dịch vụ chứng khoán; tư vấn tài chính; mua bán, môi giới, cho thuê, quản lý: bất động sản.

Nhóm 37: Dịch vụ đóng tàu, thuyền, xuồng và cấu kiện nổi; dịch vụ xây dựng: dân dụng, công nghiệp, cầu đường, hạ tầng kỹ thuật khu dân cư; dịch vụ chuẩn bị mặt bằng; lắp đặt: hệ thống điện, hệ thống cấp, thoát nước, lò sưởi và điều hòa không khí; dịch vụ thi công công trình dân dụng và công nghiệp; dịch vụ giặt là; dịch vụ làm sạch: các sản phẩm dệt và lông thú, quần áo; dịch vụ làm mới quần áo.

Nhóm 39: Dịch vụ vận tải hàng hóa và hành khách; dịch vụ cho thuê xe cộ; lễ hành nội địa và quốc tế; điều hành các chuyến du lịch; đại lý du lịch; tổ chức tour du lịch; dịch vụ hướng dẫn khách du lịch.

Nhóm 41: Tổ chức các cuộc thi về giáo dục và giải trí; tổ chức các cuộc thi đấu thể thao; dịch vụ tổ chức sự kiện về giáo dục, giải trí, văn hóa, thể thao; dịch vụ câu lạc bộ thể thao; dịch vụ vui chơi giải trí; cho thuê thiết bị thể thao (trừ xe cộ).

Nhóm 42: Thiết kế kiến trúc công trình; thiết kế nội ngoại thất.

Nhóm 43: Dịch vụ khách sạn; nhà nghỉ du lịch; cho thuê chỗ ở tạm thời; khu nghỉ dưỡng (resort); dịch vụ cung cấp thức ăn, đồ uống do nhà hàng thực hiện.

Nhóm 44: Dịch vụ tắm hơi; thẩm mỹ viện; trung tâm chăm sóc sức khỏe, dịch vụ xoa bóp; vật lý trị liệu.



**CÔNG BÁO SỞ HỮU CÔNG NGHIỆP SỐ 351 TẬP A (06.2017)**

---

(210) **4-2017-09020**

(540)



(220) 10.04.2017

(441) 26.06.2017

(531) 1.7.6; 6.1.2; A6.3.12; A6.3.20

(591) Đen, vàng, nâu, trắng

(731) CÔNG TY CỔ PHẦN MŨI DINH  
ECOPARK (VN)

Khu phố 2, phường Văn Hải, thành phố  
Phan Rang- Tháp Chàm, tỉnh Ninh  
Thuận

(740) Công ty Luật TNHH WINCO (WINCO  
LAW FIRM)

(511) Nhóm 35: Mua bán, xuất nhập khẩu: đồ uống, thuốc lá, thuốc Lào, quần áo may sẵn, giày dép, hàng đan lát, hàng thủ công mỹ nghệ làm bằng chất liệu gỗ, tre, nứa, hàng lưu niệm; dịch vụ tổ chức giới thiệu (quảng cáo) và xúc tiến thương mại; đấu giá bất động sản; dịch vụ quảng bá du lịch.

Nhóm 36: Tư vấn đầu tư; tư vấn tài chính; mua bán, môi giới, cho thuê, quản lý: bất động sản.

Nhóm 37: Dịch vụ giặt là; dịch vụ làm sạch: các sản phẩm dệt và lông thú, quần áo; dịch vụ làm mới quần áo.

Nhóm 39: Dịch vụ vận tải hàng hóa và hành khách; dịch vụ cho thuê xe cộ; lữ hành nội địa và quốc tế; đại lý du lịch; điều hành các chuyến du lịch; tổ chức các chuyến du lịch; dịch vụ hướng dẫn khách du lịch.

Nhóm 41: Tổ chức các cuộc thi về giáo dục và giải trí; tổ chức các cuộc thi đấu thể thao; tổ chức sự kiện về giáo dục, giải trí, văn hóa, thể thao; câu lạc bộ thể thao; dịch vụ vui chơi giải trí.

Nhóm 43: Dịch vụ khách sạn; nhà nghỉ du lịch; cho thuê chỗ ở tạm thời; khu nghỉ dưỡng (resort); dịch vụ cung cấp thức ăn, đồ uống do nhà hàng thực hiện; cho thuê phòng họp.

Nhóm 44: Dịch vụ tắm hơi; thẩm mỹ viện; trung tâm chăm sóc sức khỏe; dịch vụ xoa bóp; vật lý trị liệu.

---

(210) **4-2017-09021**

(540)



(220) 10.04.2017

(441) 26.06.2017

(531) 24.15.1; A24.15.7; 26.3.1

(731) LINJIAHUANG (CN)

2201 Room 285, No. six, Zhongshan  
Road, Yuexiu District, Guangzhou,  
Guangdong, China

(740) Công ty TNHH Trà và cộng sự (TRA &  
ASSOCIATES CO.,LTD)

(511) Nhóm 25: Quần áo; tã lót trẻ sơ sinh [quần áo]; quần áo bơi; giày tập thể dục; giày; mũ.

---

CÔNG BÁO SỞ HỮU CÔNG NGHIỆP SỐ 351 TẬP A (06.2017)

---

(210) **4-2017-09026**

(220) 10.04.2017

(540)

(441) 26.06.2017

EXTRA  
**PARROT**<sup>®</sup>

(591) Xanh da trời đậm, trắng

(731) MENG SENG SWEETS FACTORY  
COMPANY LIMITED (TH)

32/5 Moo 1 Soi Watthiandad Petchkasem  
Road, Sub-District of Banmai, District of  
Samphran, Nakornpathom, Thailand

(740) Công ty Luật TNHH T&G (TGVN)

(511) Nhóm 30: Kẹo; kẹo cao su; sôcôla; kẹo bơ cứng và kẹo que.

---

(210) **4-2017-09027**

(220) 10.04.2017

(540)

(441) 26.06.2017



(531) 3.7.1; 3.7.16

(591) Trắng, xanh lam đậm

(731) CÔNG TY TNHH SƠN JOZPEC VIỆT  
NAM (VN)

Số nhà 5/69 ngõ 255 đường Lĩnh Nam,  
phường Vĩnh Hưng, quận Hoàng Mai,  
thành phố Hà Nội

(511) Nhóm 02: Sơn nước các loại.

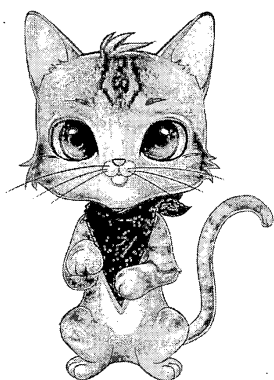
---

(210) **4-2017-09028**

(220) 10.04.2017

(540)

(441) 26.06.2017



(531) 3.1.6; A3.1.24

(731) SAFCOL HOLDINGS (HONG KONG)  
LIMITED (HK)

Ground Floor, No. 13-15 Jervois Street,  
Sheung Wan, Hong Kong

(740) Công ty Luật TNHH AMBYS Hà Nội  
(AMBYS HANOI)

(511) Nhóm 31: Thực phẩm cho động vật, chế phẩm vỗ béo động vật; đồ uống cho vật nuôi trong nhà; ổ cho động vật; cát thơm dùng cho vật nuôi trong nhà [lót ổ]; giấy phủ cát dùng cho vật nuôi trong nhà [lót ổ]; rơm trải ổ; than bùn trộn rơm rác độn chuồng; ổ cho động vật làm từ phoi bào gỗ; thức ăn cho mèo; thức ăn chăn nuôi; thực phẩm cho việc cai sữa cho động vật; thức ăn cho vật nuôi trong nhà.

---

CÔNG BÁO SỞ HỮU CÔNG NGHIỆP SỐ 351 TẬP A (06.2017)

---

(210) **4-2017-09029**

(540)



(220) 10.04.2017

(441) 26.06.2017

(531) 2.9.14; A2.9.15; 26.1.1

(591) Tím, trắng

(731) CÔNG TY TNHH MỘT THÀNH VIÊN

SHUSHI NAIL (VN)

48-50 đường Bà Hom, phường 13, quận 6, thành phố Hồ Chí Minh

(511) Nhóm 44: Dịch vụ chăm sóc sắc đẹp: làm móng tay, móng chân, trang điểm; dịch vụ chăm sóc sức khỏe SPA.

---

(210) **4-2017-09030**

(540)



(220) 10.04.2017

(441) 26.06.2017

(531) 3.7.16; 3.7.11; 20.7.1; 26.1.1; A1.1.10; A20.1.3

(731) TRƯỜNG TIỂU HỌC NGUYỄN LƯƠNG BẰNG (VN)

Số 1 đường Ngô Quyền, phường Tân Bình, thành phố Hải Dương, tỉnh Hải Dương

(740) Công ty TNHH Sở hữu trí tuệ PADEMARK (PADEMARK CO.,LTD.)

(511) Nhóm 41: Giáo dục; đào tạo.

---

(210) **4-2017-09031**

(540)



**VŨ LIÊN**

(220) 10.04.2017

(441) 26.06.2017

(531) 1.5.1; 5.3.20; A5.1.5; A5.1.16

(731) CƠ SỞ SẢN XUẤT RAU AN TOÀN VŨ LIÊN (VN)

Số nhà 3/84 Phan Chu Trinh, khu 2, phường Nhị Châu, thành phố Hải Dương, tỉnh Hải Dương

(740) Công ty TNHH Sở hữu trí tuệ PADEMARK (PADEMARK CO.,LTD.)

(511) Nhóm 29: Rau củ quả, gia súc, gia cầm, thủy sản, thịt (tất cả đã qua chế biến).

Nhóm 31: Rau củ quả tươi; gia súc sống; gia cầm sống; thủy sản sống.

---

**CÔNG BÁO SỞ HỮU CÔNG NGHIỆP SỐ 351 TẬP A (06.2017)**

---

(210) **4-2017-09034**

(540)



(220) 10.04.2017

(441) 26.06.2017

(531) 5.5.19; A5.5.20; 26.1.2

(591) Trắng, xanh, vàng, đỏ

(731) CÔNG TY TNHH THƯƠNG MẠI  
DỊCH VỤ MTP VIỆT NAM (VN)  
65B đường số 6, khu phố 2, phường Hiệp  
Bình Chánh, quận Thủ Đức, thành phố  
Hồ Chí Minh

(511) Nhóm 30: Trà.

---

(210) **4-2017-09035**

(540)



(220) 10.04.2017

(441) 26.06.2017

(531) A5.5.20; A1.1.9; 26.13.25; 26.13.1

(591) Vàng đậm, vàng nhạt, xanh dương đậm,  
trắng

(731) CÔNG TY TNHH THIẾT KẾ XÂY  
DỰNG MINH TRANG (VN)  
1A đường Thống Nhất, phường Bình  
Thọ, quận Thủ Đức, thành phố Hồ Chí  
Minh

(511) Nhóm 42: Thiết kế xây dựng công trình dân dụng và công nghiệp; thiết kế kiến trúc công trình dân dụng và công nghiệp (trừ thiết kế vườn hoa cây cảnh, công viên).

---

(210) **4-2017-09036**

(540)

**BERINA**

(220) 10.04.2017

(441) 26.06.2017

(731) NGUYỄN THỊ THU HOÀI (VN)  
Phòng 12B09, tòa nhà D2 Giảng Võ,  
quận Ba Đình, thành phố Hà Nội

(740) Văn phòng Luật sư BQH và Cộng sự  
(BQH AND ASSOCIATES LAW FIRM)

(511) Nhóm 03: Thuốc nhuộm tóc; nước xúc tóc; keo xịt tóc; chế phẩm uốn, tạo và giữ nếp/sóng tóc; chế phẩm để tẩy keo xịt tóc; sáp thơm bôi tóc.

---

(210) **4-2017-09038**

(540)



(220) 10.04.2017

(441) 26.06.2017

(731) KIM, TAE JIN (KR)  
147, Susaek-ro, Seodaemun-gu, Seoul  
03715 Republic of Korea

(740) Công ty TNHH Trường Xuân  
(AGELESS CO.,LTD.)

**CÔNG BÁO SỞ HỮU CÔNG NGHIỆP SỐ 351 TẬP A (06.2017)**

---

(511) Nhóm 25: Đồ đi ở chân dùng trong thể thao; giày da; áo vét [trang phục]; quần dài; váy; quần áo trẻ em; áo sơ mi; khăn quàng cổ; mũ lưỡi trai [đồ đội đầu]; thắt lưng da [trang phục].

---

(210) **4-2017-09039**

(540)



(220) 10.04.2017

(441) 26.06.2017

(531) 3.7.16; A3.7.24; 3.7.9

(731) **ĐỖ VĂN TOÀN (VN)**

Tiểu khu Phú Mỹ, thị trấn Phú Xuyên, huyện Phú Xuyên, thành phố Hà Nội

(740) Công ty TNHH Sở hữu trí tuệ INNETCO-Hoàng Phúc (INNETCO CO., LTD)

(511) Nhóm 25: Giày dép; quần áo; mũ (nón); miếng đệm lót giày; tất (vớ); miếng đệm lót tất.

Nhóm 28: Vợt dùng trong thể thao như: vợt cầu lông, vợt tennis; quả cầu lông; các loại bóng để chơi: bóng đá, bóng rổ; dây quần vợt dùng trong thể thao: dây quần vợt tennis, dây quần vợt cầu lông; bảng lật số tính điểm dùng trong thể thao; lưới dùng trong thể thao; lưới cầu lông, lưới bóng đá; găng tay dùng trong thể thao; găng tay thủ môn, găng tập tạ.

---

(210) **4-2017-09040**

(540)



(220) 10.04.2017

(441) 26.06.2017

(531) 2.3.1; A2.3.2; A5.3.13; 25.7.25

(591) cam nhạt, nâu, nâu nhạt, trắng

(731) **CÔNG TY TNHH HỒ TIÊU PLEIKU (VN)**

Số 18A đường số 4, khu phố 2, phường Bình An, quận 2, thành phố Hồ Chí Minh

(511) Nhóm 30: Sản phẩm tiêu trắng; tiêu đen; tiêu ngũ sắc; muối tiêu; tiêu xanh; cà phê rang xay.

---

(210) **4-2017-09041**

(540)



(220) 10.04.2017

(441) 26.06.2017

(531) A26.11.12; 26.11.3; 25.5.2

(731) **CÔNG TY TNHH THƯƠNG MẠI DỊCH VỤ ĐẦU TƯ SẢN XUẤT HOÀNG KIM (VN)**

272/8B Gò Xoài, phường Bình Hưng Hoà A, quận Bình Tân, thành phố Hồ Chí Minh

CÔNG BÁO SỞ HỮU CÔNG NGHIỆP SỐ 351 TẬP A (06.2017)

---

(511) Nhóm 25: Các sản phẩm trang phục quần áo.

---

(210) **4-2017-09042**

(220) 10.04.2017

(441) 26.06.2017

(540)

**ILAPRA**

(731) LUPIN LIMITED (IN)

Kalpataru Inspire, 3rd Floor, Off  
Western Express Highway, Santacruz  
(East), Mumbai 400055, India

(740) Công ty TNHH Sở hữu trí tuệ  
ALNGUYEN (ALNGUYEN IP  
CO.,LTD.)

(511) Nhóm 05: Dược phẩm; thực phẩm dinh dưỡng dùng cho mục đích y tế.

---

(210) **4-2017-09043**

(220) 10.04.2017

(441) 26.06.2017

(540)

**ANDYSON**

*The Art of Power*

(731) ANDYSON INTERNATIONAL CO.,  
LTD. (TW)

3F, No.151, Sec. 3, Beishen Rd.,  
Shenkeng Dist., New Taipei City 22203,  
Taiwan

(740) Công ty Cổ phần Hỗ trợ phát triển công  
nghệ Detech (DETECH)

(511) Nhóm 09: Bộ đổi nguồn điện; bàn phím máy vi tính; thiết bị ngoại vi máy vi tính; phần cứng máy vi tính; vật liệu cho mạch điện chính [dây, dây cáp]; chuột [thiết bị ngoại vi của máy vi tính]; máy tính xách tay; máy tính bảng; thiết bị lưu trữ dữ liệu USB; dây điện.

---

(210) **4-2017-09044**

(220) 10.04.2017

(441) 26.06.2017

(540)

**ANDYSON**

*The Art of Power*

(731) ANDYSON INTERNATIONAL CO.,  
LTD. (TW)

3F, No.151, Sec. 3, Beishen Rd.,  
Shenkeng Dist., New Taipei City 22203,  
Taiwan

(740) Công ty Cổ phần Hỗ trợ phát triển công  
nghệ Detech (DETECH)

(511) Nhóm 35: Quảng cáo; bán đấu giá; dán áp phích quảng cáo; trưng bày sản phẩm; phổ biến các thông báo quảng cáo; phân phát hàng mẫu; dịch vụ quảng cáo trực tuyến trên mạng máy tính; marketing; tổ chức hội chợ thương mại cho mục đích bán hàng hoặc quảng cáo; xuất bản tài liệu quảng cáo.

---

(210) **4-2017-09046**

(220) 10.04.2017

(441) 26.06.2017

(540)

**VITRECTO**

(731) INTERVET INTERNATIONAL B.V.  
(NL)

Wim de Korverstraat 35, 5831 AN  
Boxmeer, The Netherlands

(740) Công ty TNHH Sở hữu công nghiệp Sao  
Bắc Đẩu (SAO BAC DAU IP  
COM.,LTD)

(511) Nhóm 05: Thuốc và chế phẩm dược dùng cho thú y.

---

(210) **4-2017-09047**

(220) 10.04.2017

(441) 26.06.2017

(540)

**FLESIZE**

(731) NGUYỄN VĂN HÙNG (VN)

Số 9 ngõ 532/10 tổ 20, phường Ngọc  
Thụy, quận Long Biên, thành phố Hà  
Nội

(740) Công ty TNHH Sở hữu trí tuệ  
INNETCO-Hoàng Phúc (INNETCO CO.,  
LTD)

(511) Nhóm 25: Giày dép; quần áo; mũ (nón); miếng đệm lót giày; tất; thắt lưng trang phục.

---

(210) **4-2017-09048**

(220) 10.04.2017

(441) 26.06.2017

(540)

**BENBEN**

(731) CÔNG TY TNHH LƯƠNG THỰC HÀ  
VIỆT (VN)

Km9, quốc lộ 1A, Pháp Vân, phường  
Hoàng Liệt, quận Hoàng Mai, thành phố  
Hà Nội

(740) Công ty TNHH Sở hữu trí tuệ  
INNETCO-Hoàng Phúc (INNETCO CO.,  
LTD)

(511) Nhóm 30: Bánh kẹo; thạch rau câu (dạng bánh kẹo); mì ăn liền (mì nui); bột canh; snack  
(một loại bánh làm từ tinh bột dùng để ăn liền); phồng tôm.

---

CÔNG BÁO SỞ HỮU CÔNG NGHIỆP SỐ 351 TẬP A (06.2017)

---

(210) **4-2017-09049**

(220) 10.04.2017

(441) 26.06.2017

(540)

**HAVICO**

(731) CÔNG TY TNHH LƯƠNG THỰC HÀ  
VIỆT (VN)

Km9, quốc lộ 1A, Pháp Vân, phường  
Hoàng Liệt, quận Hoàng Mai, thành phố  
Hà Nội

(740) Công ty TNHH Sở hữu trí tuệ  
INNETCO-Hoàng Phúc (INNETCO CO.,  
LTD)

(511) Nhóm 29: Sữa; sữa đậu nành; sữa gạo.

Nhóm 30: Bánh kẹo; thạch rau câu (dạng bánh kẹo); bún ăn liền; miến ăn liền; snack (một loại bánh làm từ tinh bột dùng để ăn liền); phồng tôm.

---

(210) **4-2017-09050**

(220) 10.04.2017

(441) 26.06.2017

(540)

**HAVIETFOODS**

(731) CÔNG TY TNHH LƯƠNG THỰC HÀ  
VIỆT (VN)

Km9, quốc lộ 1A, Pháp Vân, phường  
Hoàng Liệt, quận Hoàng Mai, thành phố  
Hà Nội

(740) Công ty TNHH Sở hữu trí tuệ  
INNETCO-Hoàng Phúc (INNETCO CO.,  
LTD)

(511) Nhóm 29: Sữa; sữa đậu nành; sữa gạo.

Nhóm 30: Bánh kẹo; thạch rau câu (dạng bánh kẹo); gia vị; snack (một loại bánh làm từ tinh bột dùng để ăn liền); phồng tôm; bột canh.

---

(210) **4-2017-09051**

(220) 10.04.2017

(441) 26.06.2017

(540)

**ASATAS<sup>®</sup>**

(531) A26.11.8

(731) NGUYỄN VĂN QUANG (VN)

Đường liên khu 5- 6, phường Bình Hưng  
Hòa B, quận Bình Tân, thành phố Hồ Chí  
Minh

(740) Công ty TNHH Sở hữu trí tuệ  
INNETCO-Hoàng Phúc (INNETCO CO.,  
LTD)

(511) Nhóm 25: Giày dép; quần áo; mũ (nón); miếng đệm lót giày; tất; thắt lưng (trang phục).

---



(210) 4-2017-09052

(220) 10.04.2017

(540)



(441) 26.06.2017

(531) 3.1.8; 3.1.16; 26.1.1; A1.1.9; 1.5.1; 21.3.1

(731) NBA PROPERTIES, INC. (US)

Olympic Tower, 645 Fifth Avenue, New York, New York 10022, United States of America

(740) Văn phòng Luật sư MINERVAS (MINERVAS)

(511) Nhóm 25: Quần áo cụ thể là quần áo dệt kim, đồ đi chân, giày để chơi bóng rổ, giày thi đấu bóng rổ, dép đi trong nhà, áo ngắn tay không cổ (T-shirts), áo sơ mi, áo ngắn tay có cổ (polo shirts), áo thể thao dài tay cổ chui thường làm bằng sợi bông dày, quần thể thao hai ống thường làm bằng sợi bông dày, quần dài hai ống, áo ba lỗ, áo len cổ chui có tay đan hoặc dệt kim, quần soóc, bộ quần áo ngủ pirama, áo thể thao nam có cổ và tay áo, áo chui có tay áo và cổ áo thường mặc khi chơi bóng bầu dục, áo len đan hoặc móc, thắt lưng (quần áo), cà vạt, áo ngủ dài, mũ, mũ lưỡi trai, mũ lưỡi trai không có chóp, bộ quần áo khoác mặc khi vận động thể thao, quần mặc khi vận động thể thao, áo mặc khi vận động thể thao, áo vét (trang phục), áo vét che gió (trang phục), áo pacca, áo choàng (măng tô), yếm dải của trẻ em không làm bằng giấy, dải băng cuốn quanh đầu (trang phục), dải băng cuốn quanh cổ tay (trang phục), tạp dề (trang phục), quần áo lót, quần soóc đấm bốc, quần hai ống mặc thường ngày, mũ che tai (trang phục), găng tay (trang phục), găng tay hở ngón (trang phục), khăn choàng cổ, áo sợi đan và dệt có cổ và tay áo, váy nịt len dài, áo váy, đồng phục và áo váy cho các hoạt náo viên trong các hoạt động thể thao, quần áo bơi, bộ quần áo tắm, bộ đồ bơi, bộ áo tắm hai mảnh, bộ áo tắm hai mảnh có mảnh trên là áo chui đầu không có tay áo, quần đùi bơi, quần đùi tắm, quần bơi lưng dài đến đầu gối mặc khi lướt ván trên sóng, quần áo bơi có khả năng giữ ấm cho cơ thể trong nước lạnh, áo choàng dùng khi đi tắm biển, bộ đồ choàng ngoài dùng khi tắm, áo choàng ngoài dùng khi tắm, dép xăng đan, dép xăng đan dùng trên bãi biển, mũ dùng trên bãi biển, lưỡi trai che nắng cho mắt, mũ trùm đầu khi bơi, mũ trùm đầu khi tắm, đồ đội đầu có gắn tóc giả.

Nhóm 28: Đồ chơi, trò chơi và dụng cụ thể thao cụ thể là quả bóng rổ, bóng trong môn đánh gôn, quả bóng chày có kích cỡ lớn và dùng cho sân nhỏ, bóng thể thao, bóng dùng cho các trò chơi hành động làm bằng cao su và bóng dùng cho các trò chơi hành động làm bằng bọt xốp, bóng dùng cho trò chơi làm bằng vải nhung lông, bóng dùng cho trò chơi làm bằng chất dẻo, lưới dùng cho môn bóng rổ, bảng để gắn rổ lưới trong môn bóng rổ, bảng để gắn rổ lưới loại nhỏ dùng cho môn bóng rổ, bơm dùng để bơm bóng rổ và kim bơm đi kèm; gậy đánh gôn, túi đựng vật dụng đánh gôn, gậy đánh gôn loại ngắn, dụng cụ phụ để chơi gôn cụ thể là dụng cụ để sửa văng đất cỏ bị bật ra do tác động của gậy đánh gôn, cọc phát bóng trong môn đánh gôn, vật để đánh dấu vị trí của bóng trong môn đánh gôn thường có dạng tròn dẹt như đồng xu, bao bảo vệ bọc bên ngoài túi đựng vật dụng đánh gôn, bao phủ bên ngoài bảo vệ đầu gậy đánh gôn, găng tay đánh gôn, ống đựng bóng đánh gôn, thảm cỏ có lỗ để chơi gôn, giá để gậy chơi bi-a, bóng bi-a, giá đựng bóng bi-a, bộ trò chơi phi tiêu dạng tủ có cửa đóng, trò chơi bóng rổ điện tử dạng bàn, trò chơi bóng rổ dạng bàn, trò chơi bóng rổ dạng bảng, trò chơi kỹ năng hành động, trò chơi nhiều người để giải trí cho trẻ em và người lớn tại các buổi tiệc, trò chơi trắc nghiệm thông tin về nhiều lĩnh vực và máy chơi trò chơi vidêo điện tử đặt tại các địa điểm công cộng và trung tâm giải trí, bộ dụng cụ chơi bóng rổ gồm lưới và còi, búp bê, búp bê trang trí, búp

bê dành cho mục đích sưu tập, đồ chơi là hình các nhân vật hành động, đồ chơi là hình các nhân vật hành động có đầu gắn trên lò xo lắc lư được, đồ chơi được nhồi bên trong, đồ chơi bằng vải nhung lông, trò chơi xếp hình từ những miếng nhỏ, đồ chơi xây dựng kiểu hình khối để lắp ghép, đồ trang trí cây thông Nô-en (trừ đồ chiếu sáng và bánh kẹo) và tất đựng quà trong lễ Nô-en không bao gồm đồ chiếu sáng và bánh kẹo; xe cộ làm đồ chơi dạng ô tô, xe tải, tàu hỏa và xe thùng chở hàng và người, tất cả mang chủ đề bóng rổ, đồ chơi bằng bột xốp có hình ngón tay và cúp thể thao, cúp thể thao làm đồ chơi, bài lá, trò chơi bằng bài lá, đồ chơi tạo tiếng động, đồ chơi hình con vật; đồ chơi trên bãi biển cụ thể là bóng chơi trên bãi biển, quả bóng bơm được, cái xô đồ chơi, cái xẻng đồ chơi, đồ chơi dùng với cát, đồ chơi cho trẻ em chơi trong khay thùng chứa cát có thành thấp, đồ chơi phun nước; các phụ kiện dùng để bơi tắm ở bể bơi cụ thể là phao bơi, phao tắm, phao nổi dạng tấm làm đồ chơi, phao bơi bằng bột xốp, phao bơi hình vòng tròn, phao tắm hình vòng tròn, phao tắm hình vòng tròn bằng bột xốp, phao nằm dạng ván, ván lướt sóng, bộ chân nhái dùng để bơi, bộ chân nhái dùng để lướt sóng, phao nổi lồng vào cánh tay và phao nổi gắn vào cánh tay để hỗ trợ bơi, tất cả dùng cho mục đích giải trí; bộ trò chơi bóng chuyên bao gồm bóng, lưới, đường biên và còi, và bộ trò chơi môn pô lô dưới nước bao gồm bóng, lưới và còi; điều khiển ống bằng vải hở hai đầu dùng để trang trí; bản sao thu nhỏ của sân vận động, cụ thể là mô hình nhỏ của sân vận động bằng chất dẻo dùng làm đồ chơi; quả cầu tuyết; máy chơi trò chơi video để dùng với máy thu hình và bộ điều khiển cầm tay để dùng với hệ thống máy trò chơi viđêô sử dụng bảng phím điều khiển.

Nhóm 41: Dịch vụ giáo dục và giải trí có bản chất là các chương trình phát thanh và truyền hình đang diễn ra trong lĩnh vực bóng rổ và giới thiệu trực tiếp các trận thi đấu bóng rổ và các buổi trình diễn bóng rổ; sản xuất và phân phối các chương trình phát thanh và truyền hình về các trận thi đấu bóng rổ, các sự kiện bóng rổ và các chương trình trong lĩnh vực bóng rổ; tổ chức và tiến hành các buổi hướng dẫn và các cuộc cắm trại cho người chơi bóng rổ, các buổi hướng dẫn và cắm trại cho các huấn luyện viên bóng rổ, các buổi hướng dẫn và cắm trại cho các đội nhảy múa và các cuộc chơi bóng rổ; dịch vụ giải trí có bản chất là các buổi trình diễn của các cá nhân hóa trang giả linh vật hoặc của các đội nhảy múa trong các chương trình thi đấu và trình diễn bóng rổ, các buổi hướng dẫn, cắm trại, cổ động, và các sự kiện khác liên quan đến bóng rổ, các sự kiện và buổi tiệc đặc biệt; dịch vụ câu lạc bộ người hâm mộ; dịch vụ giải trí cụ thể là cung cấp thông tin dưới dạng các sự kiện nổi bật trên truyền hình, các sự kiện nổi bật trên truyền hình mang tính tương tác, dữ liệu hình ảnh, tệp ghi dữ liệu hình ảnh, tuyển tập các sự kiện ghi hình nổi bật mang tính tương tác, các chương trình phát thanh, các sự kiện phát thanh nổi bật, và các dữ liệu ghi âm trong lĩnh vực bóng rổ thông qua các trang web nổi bật với các dữ liệu đa phương tiện; cung cấp tin tức và thông tin có bản chất là các số liệu thống kê và thông tin lật vật trong lĩnh vực bóng rổ; dịch vụ cung cấp trò chơi trực tuyến không tải xuống được cụ thể là trò chơi máy vi tính, trò chơi viđêô, trò chơi viđêô mang tính tương tác, trò chơi kỹ năng hành động, trò chơi trên máy điện tử trò chơi giải trí cho trẻ con và người lớn trong các buổi tiệc, trò chơi trên bảng, trò chơi đố, và trò chơi trắc nghiệm kiến thức về các lĩnh vực; dịch vụ xuất bản điện tử cụ thể là xuất bản tạp chí, sách hướng dẫn, bản tin, sách tô màu, lịch thi đấu của người khác trong lĩnh vực bóng rổ một cách trực tuyến thông qua internet; cung cấp thông tin trong lĩnh vực bóng rổ thông qua cơ sở dữ liệu máy tính trực tuyến.

---

CÔNG BÁO SỞ HỮU CÔNG NGHIỆP SỐ 351 TẬP A (06.2017)

---

(210) **4-2017-09053**

(220) 10.04.2017

(540)

(441) 26.06.2017

(531) A26.11.12

(591) Xanh dương đậm, xanh dương nhạt

(731) STARFLEX CO., LTD. (KR)



669, Seonjeong-ri, Samseong-myeon,  
Eumseong-gun, Chungcheongbuk-do,  
Republic of Korea

(740) Công ty TNHH Sở hữu trí tuệ ACTIP  
(ACTIP IP LIMITED)

(511) Nhóm 17: Sợi lưu hóa, không dùng trong ngành dệt; sợi vô cơ, không dùng trong ngành dệt [vật liệu cách nhiệt]; sợi bán tổng hợp không dùng trong ngành dệt [vật liệu cách nhiệt]; sợi tổng hợp có tính bền và chịu nhiệt tốt (sợi aramit), không dùng trong ngành dệt [vật liệu cách nhiệt]; sợi tái chế, không dùng trong ngành dệt [vật liệu cách nhiệt]; sợi cacbon, không dùng trong ngành dệt; sợi bằng chất dẻo không dùng trong ngành dệt; sợi tổng hợp, không dùng trong ngành dệt [vật liệu cách nhiệt]; sợi hóa học, không dùng trong ngành dệt [vật liệu cách nhiệt]; chất dẻo dạng tấm được phủ lớp kết dính dùng trong sản xuất; chất dẻo dạng tấm dùng cho mục đích nông nghiệp; màng mỏng bằng chất dẻo, không dùng để bao gói; nhựa tổng hợp [bán thành phẩm]; nhựa vinyl dạng tấm [bán thành phẩm].

---

(210) **4-2017-09054**

(220) 10.04.2017

(540)

(441) 26.06.2017

(531) A26.11.8

(731) CÔNG TY CỔ PHẦN THƯƠNG MẠI  
VÀ DỊCH VỤ EMJ (VN)

B A S E L I N E

248A Nơ Trang Long, phường 12, quận  
Bình Thạnh, thành phố Hồ Chí Minh

(740) Công ty TNHH Sở hữu trí tuệ ACTIP  
(ACTIP IP LIMITED)

(511) Nhóm 14: Vòng đeo tay [đồ trang sức]; hoa tai; đồ trang sức; vòng đeo cổ [đồ trang sức]; nhẫn [đồ trang sức]; đồng hồ đeo tay.

Nhóm 18: Ba lô; dây đeo vai bằng da thuộc; túi xách tay; ví bỏ túi; ví tiền; ví đựng thẻ tín dụng.

Nhóm 25: Quần áo; đồ đi chân; mũ; giày dép; quần áo lót; quần áo bơi.

Nhóm 35: Dịch vụ kinh doanh (mua bán) các mặt hàng thời trang và phụ kiện thời trang thông qua trang web thương mại điện tử, bao gồm: mỹ phẩm, quần áo, giày dép, mũ nón, túi xách, ví, đồng hồ, kính mắt, đồ trang sức.

---

CÔNG BÁO SỞ HỮU CÔNG NGHIỆP SỐ 351 TẬP A (06.2017)

---

(210) 4-2017-09055

(220) 10.04.2017

(441) 26.06.2017

(540)

(731) COMMY CORPORATION CO., LTD.  
(TH)

**COMMY**

65/114 Chamnan Phenjat Business  
Center 12 A. Fl, Rama 9 Rd,  
Huaykwang, Bangkok 10310, Thailand

(740) Công ty TNHH Sở hữu trí tuệ ACTIP  
(ACTIP IP LIMITED)

(511) Nhóm 09: Pin điện; thiết bị sạc ắc quy; dây cáp điện; máy ảnh; thiết bị sạc pin điện; màng bảo vệ chuyên dụng cho màn hình điện thoại thông minh; tai nghe loại choàng qua đầu; loa; tấm bảo vệ màn hình bằng kính cường lực dùng cho điện thoại thông minh; máy biến thế [điện].

---

(210) 4-2017-09056

(220) 10.04.2017

(441) 26.06.2017

(540)



(531) 1.15.23; A5.5.20; A3.13.4; 3.13.5

(591) Vàng kem nhạt, vàng sẫm, đen

(731) ĐÀO THỊ LOAN (VN)

Căn hộ 708, Ngõ 3, khu đô thị bán đảo  
Linh Đàm, phường Hoàng Liệt, quận  
Hoàng Mai, thành phố Hà Nội

(511) Nhóm 30: Cà phê; ca cao; đường ăn; mật ong; nước mật đường; gia vị.

---

(210) 4-2017-09057

(220) 10.04.2017

(441) 26.06.2017

(540)

**FETANI**

(731) NGUYỄN ĐÌNH SƠN (VN)

Đội 1, xã Tượng Sơn, huyện Nông Cống,  
tỉnh Thanh Hoá

(511) Nhóm 35: Mua bán giày da, dép da, giả da, thắt lưng da, ví da, cặp da, vali kéo da.

---

(210) 4-2017-09058

(220) 10.04.2017

(441) 26.06.2017

(540)

**LITADO**

(731) NGUYỄN ĐÌNH SƠN (VN)

Đội 1, xã Tượng Sơn, huyện Nông Cống,  
tỉnh Thanh Hoá

## CÔNG BÁO SỞ HỮU CÔNG NGHIỆP SỐ 351 TẬP A (06.2017)

---

(511) Nhóm 35: Mua bán giày da, dép da, giả da, thắt lưng da, ví da, cặp da, vali kéo da.

---

(210) **4-2017-09059**

(540)



(220) 10.04.2017

(441) 26.06.2017

(531) 26.4.4; A26.11.12

(591) Xanh dương, trắng

(731) CÔNG TY TNHH THƯƠNG MẠI  
DỊCH VỤ VÀ DU LỊCH T.O.P VIỆT  
NAM (VN)

Số 37B, ngõ 42 phố Yên Hòa, tổ 26,  
phường Yên Hòa, quận Cầu Giấy, thành  
phố Hà Nội

(511) Nhóm 39: Dịch vụ du lịch trong và ngoài nước, đại lý vé máy bay; cho thuê xe ô tô.

Nhóm 41: Dịch vụ vui chơi giải trí; các hoạt động thể thao, văn hóa; câu lạc bộ chơi golf, chơi golf.

Nhóm 43: Dịch vụ khách sạn; dịch vụ nhà hàng ăn uống.

---

(210) **4-2017-09060**

(540)



(220) 10.04.2017

(441) 26.06.2017

(531) 1.15.15; A26.11.8

(591) Xanh da trời, da cam

(731) CÔNG TY TNHH BELIGHT VIỆT  
NAM (VN)

Số 27 hẻm 328/42/20 Lê Trọng Tấn,  
phường Phương Liệt, quận Thanh Xuân,  
thành phố Hà Nội

(511) Nhóm 35: Mua bán, xuất nhập khẩu sản phẩm: xăng, xăng dầu, dầu nhờn, chất bôi trơn, dầu nhớt, dầu động cơ.

---

(210) **4-2017-09061**

(540)



(220) 10.04.2017

(441) 26.06.2017

(531) 26.3.1; A26.11.7; 26.4.4

(591) Đỏ, đen, xám

(731) CÔNG TY TNHH SẢN XUẤT VÀ  
THƯƠNG MẠI PLC PHƯƠNG NAM  
(VN)

Số nhà 62 khu tập thể thương binh 27/7,  
phường Yên Hoà, quận Cầu Giấy, thành  
phố Hà Nội

## CÔNG BÁO SỞ HỮU CÔNG NGHIỆP SỐ 351 TẬP A (06.2017)

---

(511) Nhóm 20: Thiết bị nội thất không bằng kim loại, cụ thể là ghế, ghế sofa, bàn trà, kệ tivi, giường, tủ.

Nhóm 35: Mua bán, xuất nhập khẩu: thiết bị nội thất không bằng kim loại cụ thể là ghế, ghế sofa, bàn trà, kệ tivi, giường, tủ.

---

(210) **4-2017-09063**

(540)



(220) 10.04.2017

(441) 26.06.2017

(531) 4.3.3

(591) Trắng, vàng, đen, đỏ

(731) DOANH NGHIỆP TƯ NHÂN KIM TÍN (VN)

Số 11 đường Hà Huy Tập, phường 3, thành phố Bạc Liêu, tỉnh Bạc Liêu

(740) Công ty Cổ phần Sở hữu công nghiệp INVESTIP (INVESTIP)

---

(511) Nhóm 35: Mua bán vàng trang sức mỹ nghệ, đá quý.

Nhóm 40: Gia công vàng trang sức mỹ nghệ, đá quý.

---

(210) **4-2017-09064**

(540)

**Collagen de Happy**

(220) 10.04.2017

(441) 26.06.2017

(731) NITTA GELATIN INC. (JP)  
4-26, Sakuragawa 4-chome, Naniwa-ku, Osaka-shi, Osaka, Japan

(740) Công ty TNHH Ban Ca (BANCA)

---

(511) Nhóm 05: Chất bổ sung ăn kiêng; đồ uống bổ sung ăn kiêng; chất bổ sung ăn kiêng dạng lỏng; chất bổ sung dinh dưỡng; chất bổ sung vitamin cho ăn kiêng; chất bổ sung protein cho ăn kiêng; chất bổ sung ăn kiêng thích hợp cho mục đích y tế; đồ uống bổ sung ăn kiêng thích hợp cho mục đích y tế.

---

(210) **4-2017-09065**

(540)

**Hương  
BÊ THUI**

(220) 10.04.2017

(441) 26.06.2017

(531) 26.1.2

(591) Đỏ, trắng

(731) HỘ KINH DOANH QUÁN HƯƠNG (VN)

129A Nguyễn Thị Minh Khai, phường Phước Hòa, thành phố Nha Trang, tỉnh Khánh Hòa

---

(511) Nhóm 43: Dịch vụ cung cấp thức ăn, đồ uống do nhà hàng thực hiện.

---



CÔNG BÁO SỞ HỮU CÔNG NGHIỆP SỐ 351 TẬP A (06.2017)

---

(210) **4-2017-09066**

(540)



(220) 10.04.2017

(441) 26.06.2017

(531) A7.1.11; 7.1.24; 26.1.1; 8.5.1; 3.4.18; A13.3.7

(591) Đen, trắng, vàng, xám

(731) **HỘ KINH DOANH QUÁN HƯƠNG (VN)**

129A Nguyễn Thị Minh Khai, phường Phước Hòa, thành phố Nha Trang, tỉnh Khánh Hòa

(511) Nhóm 43: Dịch vụ cung cấp thức ăn, đồ uống do nhà hàng thực hiện.

---

(210) **4-2017-09067**

(540)



(220) 10.04.2017

(441) 26.06.2017

(531) A1.1.10; A1.1.2

(731) **NGUYỄN VĂN HIẾU (VN)**

Số nhà 18, đường Thôn Núi, xã Dĩnh Trì, thành phố Bắc Giang, tỉnh Bắc Giang

(511) Nhóm 29: Sữa; sữa bột; sữa đặc; sữa chua; đồ uống làm từ sữa, sữa là chủ yếu.

Nhóm 30: Bánh kẹo; gia vị; chế phẩm ngũ cốc; đồ uống trên cơ sở cà phê; đồ uống trên cơ sở trà; thực phẩm ăn nhanh trên cơ sở gạo.

---

(210) **4-2017-09068**

(540)



(220) 11.04.2017

(441) 26.06.2017

(531) 26.4.4; A26.4.18

(591) Xanh dương, đỏ

(731) **CÔNG TY TNHH TRUYỀN THÔNG DOANH NÔNG (VN)**

Số 84 Nguyễn Du, phường Bến Nghé, quận 1, thành phố Hồ Chí Minh

(511) Nhóm 05: Chế phẩm khử mùi không khí; chất khử mùi dùng cho quần áo và hàng dệt; chế phẩm làm trong sạch không khí; chất diệt vật ký sinh [cacbolineum]; chế phẩm diệt nấm khô mục.

---

(210) **4-2017-09072**

(220) 11.04.2017

(540)

(441) 26.06.2017

**Cymbogon KA**

(731) CÔNG TY TRÁCH NHIỆM HỮU HẠN  
THỰC PHẨM CHỨC NĂNG KHÁNH  
AN (VN)  
47/12 Bùi Đình Túy, phường 24, quận  
Bình Thạnh, thành phố Hồ Chí Minh

(511) Nhóm 05: Thực phẩm chức năng.

---

(210) **4-2017-09073**

(220) 11.04.2017

(540)

(441) 26.06.2017

**Lygobong KA**

(731) CÔNG TY TRÁCH NHIỆM HỮU HẠN  
THỰC PHẨM CHỨC NĂNG KHÁNH  
AN (VN)  
47/12 Bùi Đình Túy, phường 24, quận  
Bình Thạnh, thành phố Hồ Chí Minh

(511) Nhóm 05: Thực phẩm chức năng.

---

(210) **4-2017-09074**

(220) 11.04.2017

(540)

(441) 26.06.2017

**Eucatus KA**

(731) CÔNG TY TRÁCH NHIỆM HỮU HẠN  
THỰC PHẨM CHỨC NĂNG KHÁNH  
AN (VN)  
47/12 Bùi Đình Túy, phường 24, quận  
Bình Thạnh, thành phố Hồ Chí Minh

(511) Nhóm 05: Thực phẩm chức năng.

---

(210) **4-2017-09075**

(220) 11.04.2017

(540)

(441) 26.06.2017

**Nacitea KA**

(731) CÔNG TY TRÁCH NHIỆM HỮU HẠN  
THỰC PHẨM CHỨC NĂNG KHÁNH  
AN (VN)  
47/12 Bùi Đình Túy, phường 24, quận  
Bình Thạnh, thành phố Hồ Chí Minh

(511) Nhóm 05: Thực phẩm chức năng.

---



CÔNG BÁO SỞ HỮU CÔNG NGHIỆP SỐ 351 TẬP A (06.2017)

---

(210) **4-2017-09076**

(540)



(220) 11.04.2017

(441) 26.06.2017

(531) A9.3.9; A26.11.12

(591) Xanh, đỏ, trắng

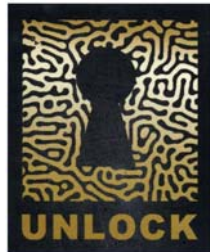
(731) CÔNG TY TNHH BẢO HỘ LAO ĐỘNG TOÀN THẮNG (VN)  
8/20A đường 38, khu phố 8, phường Hiệp Bình Chánh, quận Thủ Đức, thành phố Hồ Chí Minh

(511) Nhóm 25: Quần áo; đồng phục; giày dép; mũ nón.

---

(210) **4-2017-09077**

(540)



(220) 11.04.2017

(441) 26.06.2017

(531) 14.5.21; 14.5.23; 25.1.25; A26.4.24

(591) Đen, vàng đồng

(731) NGUYỄN ANH TUẤN (VN)  
335 Trần Hưng Đạo, phường Cầu Kho, quận 1, thành phố Hồ Chí Minh

(511) Nhóm 43: Dịch vụ nhà hàng ăn uống; quán cà phê; khách sạn.

---

(210) **4-2017-09078**

(540)



(220) 11.04.2017

(441) 26.06.2017

(531) A26.4.24; 26.1.1; 26.2.7

(591) Đen, vàng

(731) NGUYỄN ANH TUẤN (VN)  
335 Trần Hưng Đạo, phường Cầu Kho, quận 1, thành phố Hồ Chí Minh

(511) Nhóm 41: Dịch vụ chụp ảnh cưới; chụp ảnh nghệ thuật; quay phim.

---

(210) **4-2017-09080**

(540)



(220) 11.04.2017

(441) 26.06.2017

(531) 26.11.3; A26.11.12; 26.2.7; A5.3.13; A5.5.20

(591) Đen, đỏ

(731) GIANG THỊ NGỌC TRÂM (VN)  
9/6 Trương Quyền, phường 6, quận 3, thành phố Hồ Chí Minh

(511) Nhóm 30: Trà; đồ uống trên cơ sở trà; cà phê; bánh ngọt; sô cô la.

## CÔNG BÁO SỞ HỮU CÔNG NGHIỆP SỐ 351 TẬP A (06.2017)

---

Nhóm 43: Dịch vụ phục vụ ăn uống; dịch vụ cung cấp thức ăn, đồ uống do nhà hàng thực hiện.

---

(210) **4-2017-09081**

(220) 11.04.2017

(441) 26.06.2017

(540)



(591) Tím

(731) CÔNG TY CỔ PHẦN MẠNG TRỰC TUYẾN META (VN)

B49 phố Duy Tân, phường Dịch Vọng Hậu, quận Cầu Giấy, thành phố Hà Nội

(511) Nhóm 35: Dịch vụ giới thiệu sản phẩm trên các phương tiện truyền thông, cho mục đích bán lẻ.

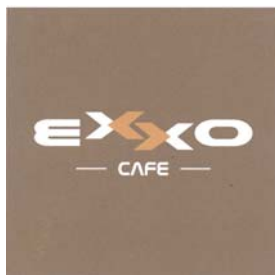
---

(210) **4-2017-09083**

(220) 11.04.2017

(441) 26.06.2017

(540)



(531) 24.15.3; 24.15.21; 26.1.2; 26.3.23

(591) Trắng, cam, nâu

(731) NOU NIÊN (VN)

60/3/4 Thích Bửu Đăng, phường 1, quận Gò Vấp, thành phố Hồ Chí Minh

(511) Nhóm 43: Dịch vụ quán cà phê.

---

(210) **4-2017-09084**

(220) 11.04.2017

(441) 26.06.2017

(540)



(531) A7.1.11; 7.1.24; A1.1.10; A1.1.2

(591) Đen, đỏ, xanh dương, xanh lá, cam, tím, xanh lá cây đậm

(731) ĐINH THỊ LÝ (VN)

6/3F Tân Xuân 2, xã Tân Xuân, huyện Hóc Môn, thành phố Hồ Chí Minh

(740) Công ty Luật TNHH LHD (LHD LAW FIRM)

(511) Nhóm 39: Du lịch; vận tải hành khách.

Nhóm 42: Thiết kế và phát triển phần cứng và phần mềm máy tính; lập trình máy tính; tạo lập và duy trì trang web cho người khác; cung cấp công cụ tìm kiếm trên internet; cho thuê phần mềm máy tính (cụ thể: phần mềm quản lý trực tuyến cho các khách sạn, bất động sản).

Nhóm 43: Kinh doanh nhà hàng ăn uống; kinh doanh khách sạn, phòng nghỉ; cung cấp thông tin về nhà hàng ăn uống, khách sạn.

---

CÔNG BÁO SỞ HỮU CÔNG NGHIỆP SỐ 351 TẬP A (06.2017)

---

(210) **4-2017-09089**

(540)



(220) 11.04.2017

(441) 26.06.2017

(531) 26.1.1; 1.15.23; 1.13.1; 18.5.1

(591) Xanh nước biển, vàng, trắng

(731) BÙI TRUNG KIÊN (VN)

Số 21, ngõ 322, phố Lê Trọng Tấn,  
phường Khương Mai, quận Thanh Xuân,  
thành phố Hà Nội

(511) Nhóm 39: Hướng dẫn khách du lịch; đặt chỗ cho các chuyến đi; sắp xếp các chuyến du lịch; vận chuyển hành khách; tham quan (du lịch); cho thuê xe.

---

(210) **4-2017-09090**

(540)

**AXALTIC**

(220) 11.04.2017

(441) 26.06.2017

(731) CÔNG TY TNHH LIÊN DOANH  
AXALTIC VIỆT NAM (VN)

Lô A2 CN6 cụm công nghiệp tập trung  
vừa và nhỏ Từ Liêm, phường Phương  
Canh, quận Nam Từ Liêm, thành phố Hà  
Nội

(511) Nhóm 02: Sơn nền; chất nhuộm màu; sơn; sơn bột; chất phủ và sơn lót dùng trong ngành công nghiệp ô tô, xây dựng.

---

(210) **4-2017-09091**

(540)



(220) 11.04.2017

(441) 26.06.2017

(531) 26.4.1; 26.4.9; A26.4.24; A25.7.3

(731) CÔNG TY TNHH MÀN XINH Á  
CHÂU (VN)

552 Lê Văn Lương, phường Tân Phong,  
quận 7, thành phố Hồ Chí Minh

(740) Trung tâm Tư vấn phát triển thương hiệu  
và chất lượng (CBQ)

(511) Nhóm 06: Cửa nhôm; khung cửa nhôm; thanh nhôm dùng trong xây dựng.

Nhóm 24: Màn cửa; rèm cuốn.

---

(210) **4-2017-09092**

(540)



(220) 11.04.2017

(441) 26.06.2017

(531) A26.11.12; A26.11.9

(591) Vàng gold, đen

(731) NGUYỄN THỊ THANH DUNG (VN)

Số 18, thôn 7, xã Hòa Lễ, huyện Krông  
Bông, tỉnh Đắk Lắk

## CÔNG BÁO SỞ HỮU CÔNG NGHIỆP SỐ 351 TẬP A (06.2017)

---

(511) Nhóm 45: Lập kế hoạch và tổ chức hôn lễ.

---

(210) **4-2017-09093**

(220) 11.04.2017

(441) 26.06.2017

(540)

(531) A26.11.12; 26.2.7; 1.15.23; 26.13.25

(591) Nâu

(731) CÔNG TY TNHH GỐM SỨ TRUNG HẠNH (VN)

Số 1, xóm 06, thôn Giang Cao, xã Bát Tràng, huyện Gia Lâm, thành phố Hà Nội



(511) Nhóm 21: Đồ thủy tinh, cụ thể là đồ chứa đựng dùng cho mục đích gia dụng; tác phẩm nghệ thuật bằng thủy tinh; cốc thủy tinh; bộ bát đĩa bằng thủy tinh.

---

(210) **4-2017-09095**

(220) 11.04.2017

(441) 26.06.2017

(540)

(531) 26.11.3; A26.11.8; A25.7.21; 26.4.7

(591) Xanh đen, đỏ

(731) CÔNG TY TNHH TƯ VẤN XÂY DỰNG TÂN C.C (VN)

18B đường số 2, cư xá Lữ Gia, phường 15, quận 11, thành phố Hồ Chí Minh



(511) Nhóm 37: Dịch vụ xây dựng; tư vấn xây dựng; thông tin về xây dựng; giám sát việc xây dựng công trình; phá dỡ các công trình xây dựng; cho thuê thiết bị xây dựng.

Nhóm 42: Thiết kế công trình xây dựng; thiết lập bản vẽ xây dựng; thiết kế trang trí nội thất; dịch vụ kiến trúc; tư vấn kiến trúc; thăm dò địa chất.

---

(210) **4-2017-09096**

(220) 11.04.2017

(441) 26.06.2017

(540)

(731) CÔNG TY TNHH TƯ VẤN XÂY DỰNG TÂN C.C (VN)

18B đường số 2, cư xá Lữ Gia, phường 15, quận 11, thành phố Hồ Chí Minh

**NEWCC**

(511) Nhóm 37: Dịch vụ xây dựng; tư vấn xây dựng; thông tin về xây dựng; giám sát việc xây dựng công trình; phá dỡ các công trình xây dựng; cho thuê thiết bị xây dựng.

Nhóm 42: Thiết kế công trình xây dựng; thiết lập bản vẽ xây dựng; thiết kế trang trí nội thất; dịch vụ kiến trúc; tư vấn kiến trúc; thăm dò địa chất.

---

CÔNG BÁO SỞ HỮU CÔNG NGHIỆP SỐ 351 TẬP A (06.2017)

---

(210) **4-2017-09097**

(540)



(220) 11.04.2017

(441) 26.06.2017

(531) 26.1.6; A25.7.6

(591) Xám, đen, trắng, xanh lá cây, vàng, cam, hồng, đỏ

(731) VŨ MINH HUỆ (VN)

Phòng 101, số 9/22 ngõ 169 Kim Mã, quận Ba Đình, thành phố Hà Nội

(511) Nhóm 43: Dịch vụ quán cà phê.

---

(210) **4-2017-09098**

(540)



(220) 11.04.2017

(441) 26.06.2017

(531) A11.1.6; 24.17.18; 26.1.1

(591) Cam, nâu

(731) 1. NGUYỄN ĐĂNG SƠN (VN)

Số 5 ngõ Dã Tượng, phường Trần Hưng Đạo, quận Hoàn Kiếm, thành phố Hà Nội

2. NGUYỄN THÀNH HUNG (VN)

82F phố Thợ Nhuộm, phường Trần Hưng Đạo, quận Hoàn Kiếm, thành phố Hà Nội

(511) Nhóm 35: Mua bán đũa gỗ.

---

(210) **4-2017-09099**

(540)



(220) 11.04.2017

(441) 26.06.2017

(531) 4.5.2; 4.5.3; 2.7.23; A5.5.20; 18.3.2; 18.3.23

(591) Nâu, cam, vàng, vàng cam, vàng nâu

(731) CÔNG TY TNHH LA VAN (VN)

37-39 Nguyễn Lâm, phường 06, quận 10, thành phố Hồ Chí Minh

(511) Nhóm 35: Mua bán thiết bị điện tử, thiết bị tin học.

---

(210) **4-2017-09100**

(540)



(220) 11.04.2017

(441) 26.06.2017

(531) 2.9.8; A25.3.13

(591) Trắng, đỏ

(731) CÔNG TY TNHH LA VAN (VN)

37-39 Nguyễn Lâm, phường 6, quận 10, thành phố Hồ Chí Minh

## CÔNG BÁO SỞ HỮU CÔNG NGHIỆP SỐ 351 TẬP A (06.2017)

---

(511) Nhóm 35: Mua bán thực phẩm chức năng, thực phẩm bảo vệ sức khỏe, mỹ phẩm.

---

(210) **4-2017-09101**

(540)



(220) 11.04.2017

(441) 26.06.2017

(531) 26.15.9; 26.15.11; 21.1.25

(591) Vàng, đỏ, xanh lá cây, xanh dương, trắng

(731) CÔNG TY TNHH TRƯỜNG MẦM

NON TRUNG SƠN (VN)

255-257 đường 9A KDC Trung Sơn, xã

Bình Hưng, huyện Bình Chánh, thành

phố Hồ Chí Minh

(511) Nhóm 41: Trường đào tạo (giáo dục); huấn luyện; tổ chức các cuộc thi (giáo dục hoặc giải trí); tổ chức các buổi khiêu vũ; trường mẫu giáo; giảng dạy.

---

(210) **4-2017-09102**

(540)



(220) 11.04.2017

(441) 26.06.2017

(531) A5.3.15; A5.3.13

(591) Xanh lá, xanh lá nhạt, vàng

(731) CÔNG TY TNHH THIÊN TÂN

INTERNATIONAL (VN)

2717/3A An Phú Đông 12, khu phố 5,

phường An Phú Đông, quận 12, thành

phố Hồ Chí Minh

(511) Nhóm 31: Thức ăn cho gia súc; thức ăn cho vật nuôi trong nhà; thức ăn cho động vật.

---

(210) **4-2017-09103**

(540)



(220) 11.04.2017

(441) 26.06.2017

(531) 26.1.2; A25.7.21; 26.15.15

(591) Trắng, đỏ, xám

(731) PHAN HÀNH (VN)

393 Tôn Đản, phường Hòa An, quận

Cẩm Lệ, thành phố Đà Nẵng

(511) Nhóm 30: Cà phê, trà (chè), cacao, cà phê nhân tạo.

---

(210) **4-2017-09104**

(540)

**JUICEE GUMMEE**

(220) 11.04.2017

(441) 26.06.2017

(731) GRUPO BIMBO, S.A.B DE C.V. (MX)

Prolongación Paseo de la Reforma 1000,

Col. Pena Blanca Santa Fe, Del. Álvaro

Obregón, México D.F., C.P. 01210

(740) Công ty TNHH W.I.Z.P.R.O (WIZPRO

CO.,LTD.)



## CÔNG BÁO SỞ HỮU CÔNG NGHIỆP SỐ 351 TẬP A (06.2017)

---

(511) Nhóm 30: Cà phê; trà (chè); ca cao và cà phê nhân tạo; gạo; bột sắn và bột cọ; bột và chế phẩm làm từ ngũ cốc; bánh mì; bột nhồi và bánh mứt kẹo; đá ăn; đường; mật ong; mật đường; men; bột nở; muối; tương hạt cải; dấm; nước xốt (gia vị); gia vị; kem lạnh và kẹo gồm.

---

(210) **4-2017-09105**

(540)



(220) 11.04.2017

(441) 26.06.2017

(531) A1.1.9; 1.15.23; 2.9.1; 5.5.19; A5.5.20; A5.5.21

(591) Trắng, vàng

(731) CÔNG TY TNHH XUẤT NHẬP KHẨU VÀ THƯƠNG MẠI SAKURA VIET NAM (VN)

Số 23 Hàng Gà, phường Hàng Bồ, quận Hoàn Kiếm, thành phố Hà Nội

(740) Văn phòng luật sư Phạm và Liên danh (PHAM & ASSOCIATES)

(511) Nhóm 35: Mua bán các sản phẩm mỹ phẩm, dược phẩm, thực phẩm chức năng, đồ uống, thiết bị và dụng cụ điện gia dụng (cụ thể ấm đun siêu tốc, ấm sắc thuốc, bàn là, bếp từ, bếp ga, cây nước nóng lạnh, bộ nồi, đèn sạc, lò vi sóng, lò nướng, lẩu điện, máy xay sinh tố, máy ép hoa quả, máy pha cà phê, máy xay đa năng, máy xay cháo, máy khử độc, máy hút mùi, máy hút bụi, máy sấy bát, máy sấy tóc, máy lọc nước tinh khiết, máy rửa bát, máy lọc không khí, máy xay đậu nành, máy sủi dầu, máy tạo ẩm, nồi cơm, nồi áp suất, nồi hầm, quạt, máy phát điện), bát, đĩa, dao, thìa, đĩa, đũa, nồi, chảo, cốc, chén, tủ quần áo, bàn ghế, giường tủ.

Nhóm 41: Dịch vụ giáo dục đào tạo; dịch vụ hướng dẫn nghề nghiệp (giáo dục và đào tạo); dịch vụ giải trí; dịch vụ câu lạc bộ sức khỏe.

Nhóm 44: Dịch vụ chăm sóc sắc đẹp, chăm sóc sức khỏe; dịch vụ thẩm mỹ viện; dịch vụ trang điểm; thẩm mỹ viện tóc.

---

(210) **4-2017-09106**

(540)

**NAVY**

(220) 11.04.2017

(441) 26.06.2017

(731) CÔNG TY CỔ PHẦN SẢN XUẤT THƯƠNG MẠI VÀ ĐẦU TƯ THỊNH PHÁT (VN)

Số 332 phố Kim Ngưu, phường Minh Khai, quận Hai Bà Trưng, thành phố Hà Nội

(740) Văn phòng luật sư Phạm và Liên danh (PHAM & ASSOCIATES)

(511) Nhóm 11: Máy lọc nước; bếp nấu; máy hút mùi dùng trong nhà bếp; chậu rửa gắn cố định; vòi rửa (vòi cho đường ống); vòi hoa sen dùng trong nhà tắm.

---

CÔNG BÁO SỞ HỮU CÔNG NGHIỆP SỐ 351 TẬP A (06.2017)

---

(210) **4-2017-09107**

(540)



(220) 11.04.2017

(441) 26.06.2017

(531) 26.13.25; 26.2.7

(731) NGUYỄN THU TRANG (VN)

Số 791 đường Giải Phóng, phường Giáp  
Bát, quận Hoàng Mai, thành phố Hà Nội

(740) Văn phòng luật sư Phạm và Liên danh  
(PHAM & ASSOCIATES)

(511) Nhóm 41: Dịch vụ giáo dục đào tạo; tổ chức sự kiện liên quan đến văn hóa, giáo dục, thể thao.

---

(210) **4-2017-09109**

(540)



(220) 11.04.2017

(441) 26.06.2017

(531) 3.4.1; 3.4.13; A3.4.24; 26.1.2

(731) CÔNG TY CỔ PHẦN ĐẦU TƯ PHÁT  
TRIỂN THƯƠNG MẠI TỔNG HỢP  
SƠN HÀ (VN)

Số 8, đường Quang Trung, phường  
Quang Trung, quận Hà Đông, thành phố  
Hà Nội

(740) Văn phòng luật sư Phạm và Liên danh  
(PHAM & ASSOCIATES)

(511) Nhóm 29: Thịt; thịt đã được bảo quản; chất chiết xuất của thịt; thịt đóng hộp; thịt muối; cá (không còn sống).

Nhóm 30: Bánh mì; bánh ngọt; bánh mì kẹp nhân; bánh pizza; bánh quế; bánh kẹo.

Nhóm 43: Dịch vụ khách sạn; dịch vụ nhà hàng ăn uống; dịch vụ cung cấp thức ăn và đồ uống do nhà hàng thực hiện; dịch vụ quán cà phê; dịch vụ quầy rượu; quán ăn tự phục vụ.

---

(210) **4-2017-09110**

(540)

*MỘNG XUÂN NỮ*

(220) 11.04.2017

(441) 26.06.2017

(731) LÂM PHƯƠNG BÌNH (VN)

18 đường số 7, khu dân cư ấp 5 Phong  
Phú, xã Phong Phú, huyện Bình Chánh,  
thành phố Hồ Chí Minh

(511) Nhóm 03: Kem (mỹ phẩm) dưỡng da; nước hoa; kem (mỹ phẩm) bôi da; sữa rửa mặt; sữa tắm; kem tẩy trắng.

---



CÔNG BÁO SỞ HỮU CÔNG NGHIỆP SỐ 351 TẬP A (06.2017)

---

(210) **4-2017-09112**

(540)



(220) 11.04.2017

(441) 26.06.2017

(531) 26.4.2

(591) Đỏ, vàng

(731) CÔNG TY TNHH MỘT THÀNH VIÊN  
THƯỜNG MẠI HÓA MỸ PHẨM NAM  
ANH KHUÔNG (VN)  
Số 11/B6, khu phố Bình Thuận 2, phường  
Thuận Giao, thị xã Thuận An, tỉnh Bình  
Dương

(511) Nhóm 03: Kem (mỹ phẩm) dưỡng da; son bôi môi; phấn trang điểm; bút kẻ lông mày; bút kẻ mắt; chất chải lông mi.

---

(210) **4-2017-09113**

(540)

Thảo Nguyên

(220) 11.04.2017

(441) 26.06.2017

(591) Xanh

(731) CAO THỊ TRÀ (VN)

Xã Nghĩa Mai, huyện Nghĩa Đàn, tỉnh  
Nghệ An

(511) Nhóm 44: Dịch vụ thẩm mỹ viện làm đẹp; dịch vụ spa chăm sóc và phục hồi sức khỏe; dịch vụ salon chăm sóc tóc.

---

(210) **4-2017-09114**

(540)



(220) 11.04.2017

(441) 26.06.2017

(531) A5.5.20; A5.5.21; A5.3.13

(591) Xanh, đỏ

(731) CÔNG TY TNHH KỸ THUẬT KIM  
THÀNH (VN)

Số 7 ngõ Đình Tương Thuận, phố Chợ  
Khâm Thiên, phường Khâm Thiên, quận  
Đống Đa, thành phố Hà Nội

(511) Nhóm 35: Mua, bán phân bón, thuốc trừ sâu và hóa chất khác sử dụng trong nông nghiệp.

---

(210) **4-2017-09115**

(540)



(220) 11.04.2017

(441) 26.06.2017

(531) A5.5.20; A5.5.21; A5.3.13

(591) Xanh, đỏ

(731) CÔNG TY TNHH KỸ THUẬT KIM  
THÀNH (VN)

Số 7 ngõ Đình Tương Thuận, phố Chợ  
Khâm Thiên, phường Khâm Thiên, quận  
Đống Đa, thành phố Hà Nội

**CÔNG BÁO SỞ HỮU CÔNG NGHIỆP SỐ 351 TẬP A (06.2017)**

---

(511) Nhóm 35: Mua bán phân bón, thuốc trừ sâu và hóa chất khác sử dụng trong nông nghiệp; vật liệu xây dựng, thiết bị trang trí nội thất, thiết bị văn phòng, văn phòng phẩm; bán buôn, bán lẻ hàng lương thực, thực phẩm, đồ uống, đồ dệt may, hóa mỹ phẩm; mua bán hệ thống đo lường, điều khiển, dây chuyền tự động hóa, hệ thống giám sát và điều khiển từ xa; mua bán máy móc, thiết bị y tế, dụng cụ y tế, nha khoa; mua bán đồ chơi và dụng cụ giải trí (trừ những đồ chơi có hại cho giáo dục nhân cách, sức khỏe của trẻ em hoặc ảnh hưởng đến an ninh, trật tự, an toàn xã hội).

Nhóm 40: Gia công tủ điện, bảng điện tử, các sản phẩm gia dụng (cụ thể là loại giá, kệ), các thiết bị văn phòng (cụ thể là tủ hồ sơ, giá, kệ dùng trong văn phòng) [cho người khác].

---

(210) **4-2017-09116**

(540)



(220) 11.04.2017

(441) 26.06.2017

(531) A10.3.4; 24.15.1; A24.15.11; 1.15.13

(731) CÔNG TY TNHH MTV NAM VIỆT  
VIÊN (VN)

79 Núi Thành, phường Hòa Thuận Đông,  
quận Hải Châu, thành phố Đà Nẵng

(511) Nhóm 20: Đồ đạc: bàn, ghế, giường, tủ, kệ, gương.

Nhóm 35: Mua bán: bàn, ghế, giường, tủ, kệ, gương.

---

(210) **4-2017-09119**

(540)

**TAKITO**

(220) 11.04.2017

(441) 26.06.2017

(731) CÔNG TY CỔ PHẦN THƯỜNG MẠI  
THANH NIÊN VIỆT NAM (VN)

Số 66 Nguyễn Minh Hoàng, phường 12,  
quận Tân Bình, thành phố Hồ Chí Minh

(740) Công ty TNHH Tư vấn đầu tư và Sở hữu  
trí tuệ Hoàng Phi (HOANG PHI  
INVEST & I.P CO., LTD)

(511) Nhóm 03: Mỹ phẩm; chất tẩy rửa (không chứa thuốc); bột giặt; dầu gội đầu; sữa rửa mặt; xà phòng.

---

CÔNG BÁO SỞ HỮU CÔNG NGHIỆP SỐ 351 TẬP A (06.2017)

---

(210) **4-2017-09120**

(220) 11.04.2017

(540)

(441) 26.06.2017

**MAXJAPA**

(731) CÔNG TY CỔ PHẦN KOTO JAPAN (VN)

Số 80/32, khu phố Bình Đường 2, phường An Bình, thị xã Dĩ An, tỉnh Bình Dương

(740) Công ty TNHH Tư vấn đầu tư và Sở hữu trí tuệ Hoàng Phi (HOANG PHI INVEST & I.P CO., LTD)

(511) Nhóm 05: Dược phẩm, thực phẩm chức năng.

---

(210) **4-2017-09121**

(220) 11.04.2017

(540)

(441) 26.06.2017



**Rondro**

(531) 26.4.1; 26.7.25; A24.15.7; A26.11.9

(731) TRẦN TRUNG HIẾU (VN)

Số nhà 35 đường Rạng Đông, tổ Hòa Bình, phường Biên Giang, quận Hà Đông, thành phố Hà Nội

(740) Công ty TNHH Tư vấn đầu tư và Sở hữu trí tuệ Hoàng Phi (HOANG PHI INVEST & I.P CO., LTD)

(511) Nhóm 25: Quần áo thời trang, mũ, giày, dép, phụ kiện trang phục (cụ thể: thắt lưng).

Nhóm 35: Mua bán quần áo thời trang, mũ, nón, giày, dép, phụ kiện trang phục cụ thể thắt lưng.

---

(210) **4-2017-09122**

(220) 11.04.2017

(540)

(441) 26.06.2017

(531) 26.1.2; 26.13.25; 26.15.15

(591) Xanh tím than đậm, xanh nước biển đậm, xanh nước biển nhạt, xanh lá cây đậm, xanh lá cây nhạt, trắng



(731) CÔNG TY CỔ PHẦN TƯ VẤN VÀ CUNG ỨNG NGUỒN LỰC TRỄ ACTAX (VN)

Số 4, ngách 44/58/44, tổ 20 phố Đức Giang, phường Thượng Thanh, quận Long Biên, thành phố Hà Nội

(740) Công ty TNHH Tư vấn đầu tư và Sở hữu trí tuệ Hoàng Phi (HOANG PHI INVEST & I.P CO., LTD)

(511) Nhóm 41: Dịch vụ giáo dục đào tạo.

---

CÔNG BÁO SỞ HỮU CÔNG NGHIỆP SỐ 351 TẬP A (06.2017)

---

(210) 4-2017-09123

(540)



(220) 11.04.2017

(441) 26.06.2017

(531) 3.7.8; A3.7.24; A3.9.24

(591) Xanh dương, trắng

(731) CÔNG TY TNHH CÔNG NGHỆ OLI (VN)

Số 14 ngõ 563 Giải Phóng, phường Giáp Bát, quận Hoàng Mai, thành phố Hà Nội  
(740) Công ty TNHH Tư vấn đầu tư và Sở hữu trí tuệ Hoàng Phi (HOANG PHI INVEST & I.P CO., LTD)

(511) Nhóm 28: Đồ chơi bằng gỗ.

---

(210) 4-2017-09124

(540)

DKGAMMA

(220) 11.04.2017

(441) 26.06.2017

(731) CÔNG TY TNHH MỘT THÀNH VIÊN XE ĐIỆN DK VIỆT NHẬT (VN)

Số 6, Lê Quý Đôn, phường Tam Thanh, thành phố Lạng Sơn, tỉnh Lạng Sơn

(511) Nhóm 12: Xe đạp điện; xe máy điện; ô tô điện.

Nhóm 35: Mua bán: xe đạp điện, xe máy điện, ô tô điện và phụ tùng của xe đạp điện, xe máy điện, ô tô điện.

---

(210) 4-2017-09125

(540)

waler

(220) 11.04.2017

(441) 26.06.2017

(731) ĐÀO THỊ LAN ANH (VN)

Tổ dân phố số 3, phường Phú La, quận Hà Đông, thành phố Hà Nội

(511) Nhóm 02: Sơn; sơn phủ; sơn lót tường.

Nhóm 19: Bột bả tường.

---

(210) 4-2017-09126

(540)



(220) 11.04.2017

(441) 26.06.2017

(531) 3.1.6; 25.5.25; 2.9.1; 26.1.2

(591) Hồng, hồng nhạt, vàng, trắng, xanh lá cây, xanh lá cây đậm, xanh dương

(731) CÔNG TY TNHH GIẤY BẮC HẢI (VN)

Số 17/140 Nguyễn Hữu Tuệ, phường Gia Viên, quận Ngô Quyền, thành phố Hải Phòng

(511) Nhóm 16: Giấy vệ sinh; giấy ăn; khăn giấy.

---

(210) **4-2017-09127**

(220) 11.04.2017

(441) 26.06.2017

(540)

**Thiên Phát**

(731) NGÔ DUY ĐÔNG (VN)

Khu Dương Ổ, phường Phong Khê, thành phố Bắc Ninh, tỉnh Bắc Ninh

(511) Nhóm 16: Giấy vệ sinh; khăn giấy; giấy ăn.

---

(210) **4-2017-09128**

(220) 11.04.2017

(441) 26.06.2017

(540)

**Trang Anh**

(731) NGUYỄN VĂN PHẤN (VN)

Khu Dương Ổ, phường Phong Khê, thành phố Bắc Ninh, tỉnh Bắc Ninh

(511) Nhóm 16: Giấy vệ sinh; khăn giấy; giấy ăn.

---

(210) **4-2017-09129**

(220) 11.04.2017

(441) 26.06.2017

(540)



(531) A1.1.10; 26.1.2; A26.1.18

(731) TRẦN ĐÌNH TIỆP (VN)

Thôn Yên Tân, xã Hòa Tiến, huyện Yên Phong, tỉnh Bắc Ninh

(511) Nhóm 11: Quạt điện; đèn điện; thiết bị đốt nóng; quạt gió.

---

(210) **4-2017-09130**

(220) 11.04.2017

(441) 26.06.2017

(540)



(531) 5.7.8; 3.7.17; 3.7.16; A26.4.6; 26.1.2; A26.1.18; A26.11.12

(591) Xanh, vàng, đỏ, xám, trắng

(731) CÔNG TY TNHH SẢN XUẤT KINH DOANH GIẤY PHÚC ANH (VN)

Khu công nghiệp Phong Khê, phường Phong Khê, thành phố Bắc Ninh, tỉnh Bắc Ninh

(511) Nhóm 16: Giấy vệ sinh; khăn giấy; giấy ăn; giấy rút.

---

CÔNG BÁO SỞ HỮU CÔNG NGHIỆP SỐ 351 TẬP A (06.2017)

---

(210) **4-2017-09131**

(540)



(220) 11.04.2017

(441) 26.06.2017

(531) 26.1.2; A26.11.8

(591) Xanh, trắng

(731) CÔNG TY TNHH HTV GOLBAL (VN)

Số 27, tổ 11, ngõ 262B, đường Nguyễn Trãi, phường Thanh Xuân Trung, thành phố Hà Nội

(511) Nhóm 25: Quần áo, giày dép, mũ nón.

---

(210) **4-2017-09132**

(540)

**LIPOWELL**  
■ empire of slim ■

(220) 11.04.2017

(441) 26.06.2017

(531) 26.2.7; 18.2.1

(731) CÔNG TY TNHH E.B.C MỸ PHẨM GIANG ĐIỀN (VN)

Đường số 3, dãy nhà xưởng nhỏ và vừa tại KCN Giang Điền, xã Giang Điền, huyện Trảng Bom, tỉnh Đồng Nai

(511) Nhóm 03: Mỹ phẩm, nước hoa, kem dưỡng da, dầu gội, sữa rửa mặt, sữa tắm.

Nhóm 05: Dược phẩm và thực phẩm chức năng dùng cho mục đích y tế.

---

(210) **4-2017-09133**

(540)



(220) 11.04.2017

(441) 26.06.2017

(531) A5.5.20; A5.5.21

(591) Đen, trắng, cam, vàng

(731) CÔNG TY TRÁCH NHIỆM HỮU HẠN ĐÀO TẠO VIETSKILL (VN)

Số 26, ngõ 45 Nguyễn Hồng, phường Láng Hạ, quận Đống Đa, thành phố Hà Nội

(511) Nhóm 41: Dịch vụ đào tạo kỹ năng mềm và dịch vụ câu lạc bộ đào tạo kỹ năng mềm.

---

(210) **4-2017-09134**

(540)



(220) 11.04.2017

(441) 26.06.2017

(531) A5.5.20; A5.5.21; 26.13.25; 26.13.1

(731) TRẦN ANH TUẤN (VN)

Số 08 phố Nguyễn Biểu, phường Quán Thánh, quận Ba Đình, thành phố Hà Nội

**CÔNG BÁO SỞ HỮU CÔNG NGHIỆP SỐ 351 TẬP A (06.2017)**

---

(511) Nhóm 35: Mua bán rượu bia, nước giải khát, thịt, cá, rau củ quả tươi đã chế biến.

Nhóm 43: Dịch vụ nhà hàng ăn uống; quán ăn tự phục vụ; dịch vụ khách sạn.

---

(210) **4-2017-09135**

(220) 11.04.2017

(540)

(441) 26.06.2017

(531) A5.5.20; A5.5.21; 26.13.25; 26.13.1

(731) **TRẦN ANH TUẤN (VN)**

Số 08 phố Nguyễn Biểu, phường Quán Thánh, quận Ba Đình, thành phố Hà Nội



(511) Nhóm 35: Mua bán rượu bia, nước giải khát, thịt, cá, rau củ quả tươi đã chế biến.

Nhóm 43: Dịch vụ nhà hàng ăn uống; quán ăn tự phục vụ; dịch vụ khách sạn.

---

(210) **4-2017-09136**

(220) 11.04.2017

(540)

(441) 26.06.2017

(731) **ĐỖ THỊ SEN (VN)**

Khu đô thị phía Tây, thị trấn Gia Lộc, huyện Gia Lộc, tỉnh Hải Dương

**THU HIỀN**

(511) Nhóm 30: Chè (trà) các loại như: chè nhài, chè sen, chè búp khô.

Nhóm 34: Thuốc lá điếu; túi đựng thuốc lá.

---

(210) **4-2017-09137**

(220) 11.04.2017

(540)

(441) 26.06.2017

(731) **ĐỖ THỊ SEN (VN)**

Khu đô thị phía Tây, thị trấn Gia Lộc, huyện Gia Lộc, tỉnh Hải Dương

**NEW THU HIỀN**

(511) Nhóm 30: Chè (trà) các loại như: chè nhài, chè sen, chè búp khô.

Nhóm 34: Thuốc lá điếu; túi đựng thuốc lá.

---

(210) **4-2017-09138**

(220) 11.04.2017

(540)

(441) 26.06.2017

(731) **CÔNG TY TNHH CÔNG NGHỆ DƯỢC MINH AN (VN)**

Số 98, ngõ 99, phố Định Công, tổ 12, phường Định Công, quận Hoàng Mai, thành phố Hà Nội

**BioVig**

CÔNG BÁO SỞ HỮU CÔNG NGHIỆP SỐ 351 TẬP A (06.2017)

---

(511) Nhóm 05: Dược phẩm; thực phẩm dinh dưỡng dùng trong y tế.

---

(210) **4-2017-09139**

(220) 11.04.2017

(441) 26.06.2017

(540)

**VIGYTA**

(731) CÔNG TY TNHH CÔNG NGHỆ  
DƯỢC MINH AN (VN)  
Số 98, ngõ 99, phố Định Công, tổ 12,  
phường Định Công, quận Hoàng Mai,  
thành phố Hà Nội

(511) Nhóm 05: Dược phẩm; thực phẩm dinh dưỡng dùng trong y tế.

---

(210) **4-2017-09140**

(220) 11.04.2017

(441) 26.06.2017

(540)

**UBIREX**

(731) CÔNG TY TNHH CÔNG NGHỆ  
DƯỢC MINH AN (VN)  
Số 98, ngõ 99, phố Định Công, tổ 12,  
phường Định Công, quận Hoàng Mai,  
thành phố Hà Nội

(511) Nhóm 05: Dược phẩm; thực phẩm dinh dưỡng dùng trong y tế.

---

(210) **4-2017-09141**

(220) 11.04.2017

(441) 26.06.2017

(540)

**NIKIFA**

(731) PHẠM QUANG KỲ (VN)  
Xóm 2, thôn An Hội Bắc 2, xã Nghĩa  
Kỳ, huyện Tư Nghĩa, tỉnh Quảng Ngãi  
(740) Công ty Cổ phần PHANLAW  
VIETNAM (PHANLAW VIETNAM  
JSC)

(511) Nhóm 25: Quần áo; quần áo trẻ em; mũ nón; cà ra vát; thắt lưng quần áo (dây nịt).

---

(210) **4-2017-09143**

(220) 11.04.2017

(441) 26.06.2017

(540)

**VIỆT NGÂN**

(731) CÔNG TY CỔ PHẦN DƯỢC PHẨM  
SUNLI (VN)  
Tổ 4, khu Hồng Phong, phường Ninh  
Dương, thành phố Móng Cái, tỉnh Quảng  
Ninh  
(740) Công ty TNHH Sở hữu trí tuệ  
INNETCO-Hoàng Phúc (INNETCO CO.,  
LTD)



## CÔNG BÁO SỞ HỮU CÔNG NGHIỆP SỐ 351 TẬP A (06.2017)

---

(511) Nhóm 29: Chuối sấy; mít sấy; dứa sấy; xoài sấy; táo sấy; nước mắm.

Nhóm 30: Bánh kẹo; sô cô la; ca cao; thạch (dạng bánh kẹo); cà phê; mít.

---

(210) **4-2017-09144**

(540)



(220) 11.04.2017

(441) 26.06.2017

(531) 2.1.1; A2.1.17; 2.1.4; 26.5.1; 25.1.25;  
5.13.25

(591) Đỏ, xanh dương, trắng

(731) CÔNG TY CỔ PHẦN THƯƠNG MẠI  
VÀ CHẾ BIẾN THỰC PHẨM SẠCH  
LIO (VN)

Số 11, ngõ 164 Đê La Thành, phường  
Thổ Quan, quận Đống Đa, thành phố Hà  
Nội

(511) Nhóm 29: Xúc xích.

---

(210) **4-2017-09145**

(540)



(220) 11.04.2017

(441) 26.06.2017

(531) 26.4.2; 25.5.25

(591) Nâu đậm, trắng, xanh lá cây, vàng

(731) NGUYỄN THỊ NHƯ QUỲNH (VN)

Tổ 32, phường Thịnh Liệt, quận Hoàng  
Mai, thành phố Hà Nội

(511) Nhóm 35: Mua bán nông sản khô.

---

(210) **4-2017-09146**

(540)



(220) 11.04.2017

(441) 26.06.2017

(531) 2.9.14; A2.9.15

(591) Đỏ, xanh lá cây

(731) CÔNG TY CỔ PHẦN THƯƠNG MẠI  
TÂN MINH PHÁT (VN)

Số 37D ngõ 144 phố Quan Nhân, phường  
Nhân Chính, quận Thanh Xuân, thành  
phố Hà Nội

(511) Nhóm 35: Mua bán nông sản khô: như mít khô, khoai khô, vải khô, dứa khô, dứa khô.

---

CÔNG BÁO SỞ HỮU CÔNG NGHIỆP SỐ 351 TẬP A (06.2017)

---

(210) **4-2017-09147**

(540)



(220) 11.04.2017

(441) 26.06.2017

(531) 5.7.3; 24.5.1; 26.1.1; 26.1.11

(591) Đỏ, xanh lá cây, vàng, đen

(731) CÔNG TY TNHH SẢN XUẤT-  
THƯƠNG MẠI BỘT THỰC PHẨM  
TẤN SANG (VN)

Tổ 3, ĐT 854, ấp Tân Lập, xã Tân Nhuận  
Đông, huyện Châu Thành, tỉnh Đồng  
Tháp

(511) Nhóm 30: Bột gạo.

---

(210) **4-2017-09148**

(540)

**DOUBLE WIN**

(220) 11.04.2017

(441) 26.06.2017

(731) CÔNG TY TNHH THẠCH HÙNG  
(VN)

685/66/53L Xô Viết Nghệ Tĩnh, phường  
26, quận Bình Thạnh, thành phố Hồ Chí  
Minh

(511) Nhóm 34: Thuốc lá.

---

(210) **4-2017-09149**

(540)

**CASSIE HENRY**

(220) 11.04.2017

(441) 26.06.2017

(731) NGUYỄN HÀ THANH HƯƠNG (VN)

84, đường Lê Lai, phường 12, quận Tân  
Bình, thành phố Hồ Chí Minh

(511) Nhóm 25: Giày, dép.

---

(210) **4-2017-09150**

(540)

**FLOORPAN**

(220) 11.04.2017

(441) 26.06.2017

(531) 26.4.2; 26.1.2; 26.1.4

(591) Trắng, xanh, đen

(731) NGÔ THẾ THỦY (VN)

F3.12 chung cư Carillon, 01 Trần Văn  
Danh, phường 13, quận Tân Bình, thành  
phố Hồ Chí Minh

(511) Nhóm 19: Sàn gỗ công nghiệp.

---

CÔNG BÁO SỞ HỮU CÔNG NGHIỆP SỐ 351 TẬP A (06.2017)

---

(210) **4-2017-09151**

(540)



(220) 11.04.2017

(441) 26.06.2017

(531) 5.5.19; A5.5.20; 3.7.17; A26.11.12

(591) Tím, đỏ

(731) CÔNG TY TNHH MỸ PHẨM LONG DƯƠNG (VN)

Số 339 Lý Thái Tổ, tổ 15, ấp Bến Sắn, xã Phước Thiện, huyện Nhon Trạch, tỉnh Đồng Nai

(511) Nhóm 03: Mỹ phẩm.

---

(210) **4-2017-09152**

(540)

**VERA**

(220) 11.04.2017

(441) 26.06.2017

(731) CÔNG TY TNHH VERA NAILS (VN)

67 Pasteur, phường Bến Nghé, quận 1, thành phố Hồ Chí Minh

(511) Nhóm 44: Dịch vụ cắt sửa móng tay; dịch vụ làm tóc; chăm sóc sức khỏe; xoa bóp; dịch vụ tắm hơi; dịch vụ trang điểm.

---

(210) **4-2017-09153**

(540)



(220) 11.04.2017

(441) 26.06.2017

(531) 26.3.1; A25.3.3; 26.7.25; 1.15.15

(591) Đen, trắng, xanh, da cam, nâu, xám, vàng

(731) CÔNG TY TRÁCH NHIỆM HỮU HẠN THƯỜNG MẠI VÀ DƯỢC PHẨM HUNG VIỆT (VN)

Số 46, lô M2, khu đô thị mới Yên Hòa, phường Yên Hòa, quận Cầu Giấy, thành phố Hà Nội

(740) Công ty TNHH Sở hữu trí tuệ và Công nghệ Thủ đô (CAPITAL IP&T CO.LTD.)

(511) Nhóm 05: Dược phẩm, thực phẩm chức năng; thực phẩm dinh dưỡng dùng trong y tế; nước súc miệng dùng cho mục đích y tế; dung dịch làm sạch khử khuẩn sát trùng dùng cho mục đích y tế; nước tắm thảo dược cho trẻ em dùng cho mục đích y tế.

---

**CÔNG BÁO SỞ HỮU CÔNG NGHIỆP SỐ 351 TẬP A (06.2017)**

---

(210) **4-2017- 09154**

(540)



(220) 11.04.2017

(441) 26.06.2017

(531) 26.3.1; A26.3.5; A25.3.3; 26.4.7

(591) Nâu, trắng, đen, xanh, vàng, da cam, đen, hồng, hồng nhạt, xám, trắng đục, ghi

(731) CÔNG TY TRÁCH NHIỆM HỮU HẠN THƯỜNG MẠI VÀ DƯỢC PHẨM HUNG VIỆT (VN)

Số 46, lô M2, khu đô thị mới Yên Hòa, phường Yên Hòa, quận Cầu Giấy, thành phố Hà Nội

(740) Công ty TNHH Sở hữu trí tuệ và Công nghệ Thủ đô (CAPITAL IP&T CO.LTD.)

(511) Nhóm 05: Dược phẩm, thực phẩm chức năng; thực phẩm dinh dưỡng dùng trong y tế; nước súc miệng dùng cho mục đích y tế; dung dịch làm sạch khử khuẩn sát trùng dùng cho mục đích y tế; nước tắm thảo dược cho trẻ em dùng cho mục đích y tế.

---

(210) **4-2017- 09155**

(540)



(220) 11.04.2017

(441) 26.06.2017

(531) 25.1.25; A5.5.20; A5.5.21; 26.5.1; 1.15.15; 5.9.3; 25.5.25

(591) Nâu, vàng, xám, trắng, da cam, nâu đỏ, vàng nhũ, đen, ghi, nâu đỏ

(731) CÔNG TY TRÁCH NHIỆM HỮU HẠN THƯỜNG MẠI VÀ DƯỢC PHẨM HUNG VIỆT (VN)

Số 46, lô M2, khu đô thị mới Yên Hòa, phường Yên Hòa, quận Cầu Giấy, thành phố Hà Nội

(740) Công ty TNHH Sở hữu trí tuệ và Công nghệ Thủ đô (CAPITAL IP&T CO.LTD.)

(511) Nhóm 05: Dược phẩm, thực phẩm chức năng; thực phẩm dinh dưỡng dùng trong y tế; nước súc miệng dùng cho mục đích y tế; dung dịch làm sạch khử khuẩn sát trùng dùng cho mục đích y tế; nước tắm thảo dược cho trẻ em dùng cho mục đích y tế.

---

(210) **4-2017-09156**

(540)



(220) 11.04.2017

(441) 26.06.2017

(531) 26.4.2; A26.4.24; A26.11.12

(591) Đen, da cam

(731) CÔNG TY CỔ PHẦN SATACUS (VN)

Thôn Thổ Trách, xã Mai Đình, huyện Sóc Sơn, thành phố Hà Nội

## CÔNG BÁO SỞ HỮU CÔNG NGHIỆP SỐ 351 TẬP A (06.2017)

---

(511) Nhóm 09: Phần mềm máy tính gồm: hệ thống điều hành; chương trình trò chơi máy vi tính.

---

(210) **4-2017-09157**

(220) 11.04.2017

(441) 26.06.2017

(540)

(531) 26.1.2; 4.5.2; 4.5.3; 16.3.17

(591) Đỏ, xanh, trắng



(731) CÔNG TY TNHH TUYỂN DỤNG VÀ ĐÀO TẠO PPOWER (VN)

Tổ dân phố số 11, phường Trung Hòa, quận Cầu Giấy, thành phố Hà Nội

(511) Nhóm 35: Cho thuê lao động; dịch vụ tổ chức lao động để đạt hiệu quả cao; tổ chức sự kiện nhằm mục đích quảng cáo, thương mại; tổ chức triển lãm cho mục đích thương mại hoặc quảng cáo; tổ chức hội chợ thương mại cho mục đích bán hàng hoặc quảng cáo; tư vấn tổ chức kinh doanh.

Nhóm 41: Giáo dục; dịch vụ về giáo dục giảng dạy; giáo dục thể chất; tổ chức sự kiện nhằm mục đích giáo dục, giải trí; sắp xếp và tiến hành hội thảo chuyên đề, tổ chức và điều khiển hội thảo chuyên đề; tổ chức các cuộc thi [giáo dục và giải trí], tổ chức và điều khiển hội nghị.

---

(210) **4-2017-09158**

(220) 11.04.2017

(441) 26.06.2017

(540)

(731) CÔNG TY TNHH CAPITALAND THANH NIÊN (VN)

Lầu 8, tòa nhà Vista, số 628C đường xa lộ Hà Nội, phường An Phú, quận 2, thành phố Hồ Chí Minh

**D'EDGE**

(740) Công ty TNHH Tư vấn ALIATLEGAL (ALIATLEGAL CO., LTD.)

(511) Nhóm 36: Đại lý bất động sản; cho thuê bất động sản; quản lý bất động sản; cho thuê văn phòng, căn hộ, phòng ở, điền sản, kiốt; môi giới bất động sản; kinh doanh bất động sản.

Nhóm 37: Dịch vụ xây dựng, nâng cấp, tân trang, bảo trì và sửa chữa bất động sản, bất động sản tư nhân, bất động sản công nghiệp và thương mại, văn phòng, trung tâm kinh doanh, cửa hàng bách hóa, trung tâm thương mại, trung tâm giải trí, bãi đỗ xe, trung tâm văn hóa, chỗ ở tạm thời, khách sạn, khách sạn có chỗ để ô tô, khu nghỉ mát, căn hộ cho thuê, toà nhà, nhà ở, nhà chung cư, khu nhà ở, phòng ở, nhà kho, nhà máy và các toà nhà mới xây dựng.

---

**CÔNG BÁO SỞ HỮU CÔNG NGHIỆP SỐ 351 TẬP A (06.2017)**

---

(210) **4-2017-09159**

(220) 11.04.2017

(441) 26.06.2017

(540)

(731) CÔNG TY CỔ PHẦN DUỆC PHẨM VÀ THIẾT BỊ Y TẾ ĐÔNG NAM Á (VN)

Khu công nghiệp Phố Nối B, xã Nghĩa Hiệp, huyện Yên Mỹ, tỉnh Hưng Yên

(740) Công ty TNHH Sở hữu trí tuệ và Công nghệ Thủ đô (CAPITAL IP&T CO.LTD.)

**USCAFFEE**

(511) Nhóm 43: Nhà hàng ăn uống, dịch vụ quán cà phê; dịch vụ cung cấp đồ ăn nhanh tại cửa hàng; dịch vụ cung cấp đồ ăn thức uống do nhà hàng thực hiện.

---

(210) **4-2017-09160**

(220) 11.04.2017

(441) 26.06.2017

(540)

(731) CÔNG TY CỔ PHẦN DUỆC PHẨM VÀ THIẾT BỊ Y TẾ ĐÔNG NAM Á (VN)

Khu công nghiệp Phố Nối B, xã Nghĩa Hiệp, huyện Yên Mỹ, tỉnh Hưng Yên

(740) Công ty TNHH Sở hữu trí tuệ và Công nghệ Thủ đô (CAPITAL IP&T CO.LTD.)

**USZCAFFEE**

(511) Nhóm 43: Nhà hàng ăn uống; dịch vụ quán cà phê; dịch vụ cung cấp đồ ăn nhanh tại cửa hàng (do nhà hàng thực hiện); dịch vụ cung cấp đồ ăn thức uống do nhà hàng thực hiện.

---

(210) **4-2017-09161**

(220) 11.04.2017

(441) 26.06.2017

(540)

(731) CÔNG TY CỔ PHẦN DUỆC PHẨM VÀ THIẾT BỊ Y TẾ ĐÔNG NAM Á (VN)

Khu công nghiệp Phố Nối B, xã Nghĩa Hiệp, huyện Yên Mỹ, tỉnh Hưng Yên

(740) Công ty TNHH Sở hữu trí tuệ và Công nghệ Thủ đô (CAPITAL IP&T CO.LTD.)

**FRANCAFFEE**

(511) Nhóm 43: Nhà hàng ăn uống, dịch vụ quán cà phê; dịch vụ cung cấp đồ ăn nhanh tại cửa hàng (do nhà hàng thực hiện); dịch vụ cung cấp đồ ăn thức uống do nhà hàng thực hiện.

---



CÔNG BÁO SỞ HỮU CÔNG NGHIỆP SỐ 351 TẬP A (06.2017)

---

(210) **4-2017-09162**

(220) 11.04.2017

(441) 26.06.2017

(540)

(731) CÔNG TY CỔ PHẦN DUỐC PHẨM VÀ THIẾT BỊ Y TẾ ĐÔNG NAM Á (VN)

Khu công nghiệp Phố Nối B, xã Nghĩa Hiệp, huyện Yên Mỹ, tỉnh Hưng Yên

(740) Công ty TNHH Sở hữu trí tuệ và Công nghệ Thủ đô (CAPITAL IP&T CO.LTD.)

**FRANZCAFFEE**

(511) Nhóm 43: Nhà hàng ăn uống; dịch vụ quán cà phê; dịch vụ cung cấp đồ ăn nhanh tại cửa hàng (do nhà hàng thực hiện); dịch vụ cung cấp đồ ăn thức uống do nhà hàng thực hiện.

---

(210) **4-2017-09163**

(220) 11.04.2017

(441) 26.06.2017

(540)

(731) CÔNG TY CỔ PHẦN DUỐC PHẨM VÀ THIẾT BỊ Y TẾ ĐÔNG NAM Á (VN)

Khu công nghiệp Phố Nối B, xã Nghĩa Hiệp, huyện Yên Mỹ, tỉnh Hưng Yên

(740) Công ty TNHH Sở hữu trí tuệ và Công nghệ Thủ đô (CAPITAL IP&T CO.LTD.)

**AMERICANZCAFFEE**

(511) Nhóm 43: Nhà hàng ăn uống; dịch vụ quán cà phê; dịch vụ cung cấp đồ ăn nhanh tại cửa hàng (do nhà hàng thực hiện); dịch vụ cung cấp đồ ăn thức uống do nhà hàng thực hiện.

---

(210) **4-2017-09164**

(220) 11.04.2017

(441) 26.06.2017

(540)

(531) 24.13.1; 24.17.5

(591) Xanh đen, xanh dương nhạt

(731) CÔNG TY TNHH THƯƠNG MẠI DUỐC PHẨM DELTA (VN)

99/26 Nguyễn Cửu Đàm, phường Tân Sơn Nhì, quận Tân Phú, thành phố Hồ Chí Minh



(511) Nhóm 05: Thuốc và chế phẩm dược; chất bổ sung dinh dưỡng; vitamin và khoáng chất; chế phẩm hóa học dùng cho mục đích dược và mục đích y tế.

Nhóm 35: Dịch vụ bán sỉ (bán buôn) và bán lẻ thuốc và chế phẩm dược, chất bổ sung dinh dưỡng, vitamin và khoáng chất, chế phẩm hóa học dùng cho mục đích dược và y tế, khẩu trang y tế, đồ ăn và thức uống, xà phòng (xà bông), sữa và gel rửa mặt, sữa và gel tắm, kem chống nắng, dầu xoa bóp cho trẻ em, dầu gội đầu, nước hoa, mỹ phẩm, chất khử mùi

## CÔNG BÁO SỞ HỮU CÔNG NGHIỆP SỐ 351 TẬP A (06.2017)

dùng cho người, thuốc đánh răng, bàn chải đánh răng, gel và nước xịt dùng cho tóc, son môi và son bóng, nước thơm dùng cho mục đích mỹ phẩm, chế phẩm trang điểm và chế phẩm tẩy trang, dao cạo râu và lưỡi dao cạo râu, bao cao su, gel xoa bóp không dùng cho y tế, thiết bị và dụng cụ y tế; dịch vụ quảng cáo ngoài trời; dịch vụ giới thiệu sản phẩm trên các phương tiện truyền thông (cho mục đích bán lẻ); dịch vụ khuyến mãi và đẩy mạnh bán hàng (cho người khác); dịch vụ cho thuê không gian quảng cáo.

(210) **4-2017-09166**

(540)



(220) 11.04.2017

(441) 26.06.2017

(531) 3.7.17; A17.2.2; A5.5.20; 26.7.25

(591) Hồng, tím, xanh lam đậm, ghi

(731) TRẦN THÙY LINH (VN)

713 Lạc Long Quân, phường Phú Thượng, quận Tây Hồ, thành phố Hà Nội  
(740) Công ty TNHH IPCOM Việt Nam (IPCOM CO., LTD.)

(511) Nhóm 25: Quần áo; quần áo thể dục; quần áo dùng ở bãi biển; đồ đi ở chân; đồ đội đầu;

Nhóm 35: Mua bán quần áo, quần áo thể dục, quần áo dùng ở bãi biển, đồ đi ở chân, đồ đội đầu, dụng cụ thể thao, thiết bị thể thao, đồ ăn cho người tập thể thao; xuất nhập khẩu quần áo, quần áo thể dục, quần áo dùng ở bãi biển, đồ đi ở chân, đồ đội đầu, dụng cụ thể thao, thiết bị thể thao, đồ ăn cho người tập thể thao, các loại sữa và sản phẩm từ sữa giúp người dùng giảm mỡ, giảm cân, tăng cân.

(210) **4-2017-09167**

(540)



(220) 11.04.2017

(441) 26.06.2017

(531) 26.4.2; A26.4.24

(591) Trắng, vàng, đen

(731) NGUYỄN HỮU THÁI (VN)

Số P413 F8, tập thể Dụng cụ, phường Thanh Xuân Trung, quận Thanh Xuân, thành phố Hà Nội

(740) Công ty TNHH Tư vấn Nhiệt tâm và Cộng sự (NT & PARTNERS CO.,LTD.)

(511) Nhóm 43: Dịch vụ nhà hàng ăn uống; dịch vụ quán rượu; dịch vụ quán giải khát.

(210) **4-2017-09168**

(540)



(220) 11.04.2017

(441) 26.06.2017

(531) 1.13.1; A1.13.10; 26.4.2

(591) Da cam, trắng, xám

(731) CÔNG TY CỔ PHẦN ĐẦU TƯ BCC VIỆT NAM (VN)

Phòng 201, tầng 2, TTTM Grand Plaza, số 117 Trần Duy Hưng, phường Trung Hòa, quận Cầu Giấy, thành phố Hà Nội

(740) Công ty TNHH Tư vấn Nhiệt tâm và Cộng sự (NT & PARTNERS CO.,LTD.)



## CÔNG BÁO SỞ HỮU CÔNG NGHIỆP SỐ 351 TẬP A (06.2017)

---

(511) Nhóm 35: Dịch vụ tổ chức các chương trình, sự kiện thương mại nhằm quảng bá, giới thiệu về sản phẩm, dịch vụ.

Nhóm 36: Tư vấn đầu tư; kinh doanh (mua bán, cho thuê) bất động sản.

Nhóm 39: Dịch vụ sắp xếp các chuyến du lịch; dịch vụ hướng dẫn khách du lịch; dịch vụ vận chuyển hành khách và hàng hóa; dịch vụ đưa đón khách du lịch bằng phương tiện vận chuyển; dịch vụ đặt vé tàu, xe, máy bay cho khách du lịch; dịch vụ đặt vé tham quan, du lịch.

Nhóm 41: Dịch vụ thực hiện chuyến du lịch có hướng dẫn; dịch vụ giáo dục; dịch vụ đào tạo.

Nhóm 43: Dịch vụ nhà hàng ăn uống; dịch vụ khách sạn.

---

(210) **4-2017-09169**

(220) 11.04.2017

(540)

(441) 26.06.2017

(731) CÔNG TY TNHH DƯỢC PHẨM ĐẠT VI PHÚ (VN)

**COQUELIN**

Lô M7A, đường D17, khu công nghiệp Mỹ Phước 1, phường Thới Hòa, thị xã Bến Cát, tỉnh Bình Dương

(740) Công ty TNHH Vĩnh Đạt (LACOM CO., LTD.)

(511) Nhóm 05: Dược phẩm; thực phẩm chức năng (dùng trong ngành y).

---

(210) **4-2017-09170**

(220) 11.04.2017

(540)

(441) 26.06.2017

(731) CÔNG TY TNHH DƯỢC PHẨM ĐẠT VI PHÚ (VN)

**MONREAK**

Lô M7A, đường D17, khu công nghiệp Mỹ Phước 1, phường Thới Hòa, thị xã Bến Cát, tỉnh Bình Dương

(740) Công ty TNHH Vĩnh Đạt (LACOM CO., LTD.)

(511) Nhóm 05: Dược phẩm; thực phẩm chức năng (dùng trong ngành y).

---

(210) **4-2017-09171**

(220) 11.04.2017

(540)

(441) 26.06.2017

(731) CÔNG TY TNHH DƯỢC PHẨM ĐẠT VI PHÚ (VN)

**CECK**

Lô M7A, đường D17, khu công nghiệp Mỹ Phước 1, phường Thới Hòa, thị xã Bến Cát, tỉnh Bình Dương

(740) Công ty TNHH Vĩnh Đạt (LACOM CO., LTD.)

**CÔNG BÁO SỞ HỮU CÔNG NGHIỆP SỐ 351 TẬP A (06.2017)**

---

(511) Nhóm 05: Dược phẩm; thực phẩm chức năng (dùng trong ngành y).

---

(210) **4-2017-09172**

(220) 11.04.2017

(441) 26.06.2017

(540)

**GIBSON**

(731) CÔNG TY TNHH DƯỢC PHẨM ĐẠT VI PHÚ (VN)

Lô M7A, đường D17, khu công nghiệp Mỹ Phước 1, phường Thới Hòa, thị xã Bến Cát, tỉnh Bình Dương

(740) Công ty TNHH Vĩnh Đạt (LACOM CO., LTD.)

(511) Nhóm 05: Dược phẩm; thực phẩm chức năng (dùng trong ngành y).

---

(210) **4-2017-09173**

(220) 11.04.2017

(441) 26.06.2017

(540)

**REDFEAM**

(731) CÔNG TY TNHH DƯỢC PHẨM ĐẠT VI PHÚ (VN)

Lô M7A, đường D17, khu công nghiệp Mỹ Phước 1, phường Thới Hòa, thị xã Bến Cát, tỉnh Bình Dương

(740) Công ty TNHH Vĩnh Đạt (LACOM CO., LTD.)

(511) Nhóm 05: Dược phẩm; thực phẩm chức năng (dùng trong ngành y).

---

(210) **4-2017-09174**

(220) 11.04.2017

(441) 26.06.2017

(540)

**IZZEK**

(731) CÔNG TY TNHH DƯỢC PHẨM ĐẠT VI PHÚ (VN)

Lô M7A, đường D17, khu công nghiệp Mỹ Phước 1, phường Thới Hòa, thị xã Bến Cát, tỉnh Bình Dương

(740) Công ty TNHH Vĩnh Đạt (LACOM CO., LTD.)

(511) Nhóm 05: Dược phẩm; thực phẩm chức năng (dùng trong ngành y).

---

**CÔNG BÁO SỞ HỮU CÔNG NGHIỆP SỐ 351 TẬP A (06.2017)**

---

(210) **4-2017-09175**

(220) 11.04.2017

(540)

(441) 26.06.2017

(731) CÔNG TY TNHH DƯỢC PHẨM ĐẠT VI PHÚ (VN)

**RODALLEG**

Lô M7A, đường D17, khu công nghiệp Mỹ Phước 1, phường Thới Hòa, thị xã Bến Cát, tỉnh Bình Dương

(740) Công ty TNHH Vĩnh Đạt (LACOM CO., LTD.)

(511) Nhóm 05: Dược phẩm; thực phẩm chức năng (dùng trong ngành y).

---

(210) **4-2017-09176**

(220) 11.04.2017

(540)

(441) 26.06.2017

(731) CÔNG TY TNHH DƯỢC PHẨM ĐẠT VI PHÚ (VN)

**BAPTISTA**

Lô M7A, đường D17, khu công nghiệp Mỹ Phước 1, phường Thới Hòa, thị xã Bến Cát, tỉnh Bình Dương

(740) Công ty TNHH Vĩnh Đạt (LACOM CO., LTD.)

(511) Nhóm 05: Dược phẩm; thực phẩm chức năng (dùng trong ngành y).

---

(210) **4-2017-09177**

(220) 11.04.2017

(540)

(441) 26.06.2017

(731) CÔNG TY TNHH DƯỢC PHẨM ĐẠT VI PHÚ (VN)

**AKINFEN**

Lô M7A, đường D17, khu công nghiệp Mỹ Phước 1, phường Thới Hòa, thị xã Bến Cát, tỉnh Bình Dương

(740) Công ty TNHH Vĩnh Đạt (LACOM CO., LTD.)

(511) Nhóm 05: Dược phẩm; thực phẩm chức năng (dùng trong ngành y).

---

(210) **4-2017-09178**

(220) 11.04.2017

(540)

(441) 26.06.2017

(731) CÔNG TY TNHH DƯỢC PHẨM ĐẠT VI PHÚ (VN)

**DUBABIER**

Lô M7A, đường D17, khu công nghiệp Mỹ Phước 1, phường Thới Hòa, thị xã Bến Cát, tỉnh Bình Dương

(740) Công ty TNHH Vĩnh Đạt (LACOM CO., LTD.)

**CÔNG BÁO SỞ HỮU CÔNG NGHIỆP SỐ 351 TẬP A (06.2017)**

---

(511) Nhóm 05: Dược phẩm; thực phẩm chức năng (dùng trong ngành y).

---

(210) **4-2017-09179**

(220) 11.04.2017

(441) 26.06.2017

(540)

**IRACIA**

(731) CÔNG TY TNHH DƯỢC PHẨM ĐẠT VI PHÚ (VN)

Lô M7A, đường D17, khu công nghiệp Mỹ Phước 1, phường Thới Hòa, thị xã Bến Cát, tỉnh Bình Dương

(740) Công ty TNHH Vĩnh Đạt (LACOM CO., LTD.)

(511) Nhóm 05: Dược phẩm; thực phẩm chức năng (dùng trong ngành y).

---

(210) **4-2017-09180**

(220) 11.04.2017

(441) 26.06.2017

(540)

**CUENCAK**

(731) CÔNG TY TNHH DƯỢC PHẨM ĐẠT VI PHÚ (VN)

Lô M7A, đường D17, khu công nghiệp Mỹ Phước 1, phường Thới Hòa, thị xã Bến Cát, tỉnh Bình Dương

(740) Công ty TNHH Vĩnh Đạt (LACOM CO., LTD.)

(511) Nhóm 05: Dược phẩm; thực phẩm chức năng (dùng trong ngành y).

---

(210) **4-2017-09184**

(220) 11.04.2017

(441) 26.06.2017

(540)



(531) 1.5.1; 20.7.1; 25.1.6; A26.11.12

(731) CÔNG TY CỔ PHẦN NGÀNH ẢNH VIỆT NAM (VN)

Thôn Phong Cầu (tại nhà ông Phạm Văn Nhân), xã Đại Đồng, huyện Kiến Thụy, thành phố Hải Phòng

(511) Nhóm 20: Khung ảnh.

Nhóm 35: Mua bán vật tư thiết bị ngành ảnh: camera, máy ảnh, khung ảnh, giấy ảnh.

---

CÔNG BÁO SỞ HỮU CÔNG NGHIỆP SỐ 351 TẬP A (06.2017)

---

(210) **4-2017-09185**

(540)



(220) 11.04.2017

(441) 26.06.2017

(531) 26.1.1; 26.1.11; A26.1.18; 26.4.9

(731) LÊ THỊ THU HẰNG (VN)

Thôn Thọ Đa, xã Kim Nỗ, huyện Đông Anh, thành phố Hà Nội

(511) Nhóm 29: Đồ uống làm từ sữa, sữa là chủ yếu; đồ uống trên cơ sở sữa với trứng và/hoặc kem sữa, không chứa cồn.

Nhóm 30: Đồ uống sôcôla có sữa; đồ uống trên cơ sở sôcôla; cà phê; cacao; đồ uống trên cơ sở cacao; đồ uống trên cơ sở cà phê.

Nhóm 32: Đồ uống không có cồn; chế phẩm để làm đồ uống; đồ uống hỗn hợp, không có cồn; nước ép trái cây; nước sinh tố; nước (đồ uống).

Nhóm 43: Dịch vụ quán cà phê; dịch vụ quán ăn tự phục vụ; dịch vụ nhà hàng ăn uống; dịch vụ nhà hàng ăn uống tự phục vụ.

---

(210) **4-2017-09186**

(540)



(220) 11.04.2017

(441) 26.06.2017

(531) 5.7.1; A11.3.4; 26.1.1; 1.15.11

(731) LÊ THỊ THU HẰNG (VN)

Thôn Thọ Đa, xã Kim Nỗ, huyện Đông Anh, thành phố Hà Nội

(511) Nhóm 29: Đồ uống làm từ sữa, sữa là chủ yếu; đồ uống trên cơ sở sữa với trứng và/hoặc kem sữa, không chứa cồn.

Nhóm 30: Đồ uống sôcôla có sữa; đồ uống trên cơ sở sôcôla; cà phê; cacao; đồ uống trên cơ sở cacao; đồ uống trên cơ sở cà phê.

Nhóm 32: Đồ uống không có cồn; chế phẩm để làm đồ uống; đồ uống hỗn hợp, không có cồn; nước ép trái cây; nước sinh tố; nước (đồ uống).

Nhóm 43: Dịch vụ quán cà phê; dịch vụ quán ăn tự phục vụ; dịch vụ nhà hàng ăn uống; dịch vụ nhà hàng ăn uống tự phục vụ.

---

CÔNG BÁO SỞ HỮU CÔNG NGHIỆP SỐ 351 TẬP A (06.2017)

---

(210) **4-2017-09187**

(540)



(220) 11.04.2017

(441) 26.06.2017

(531) 1.15.15

(591) Nâu, vàng

(731) TRẦN DUỠNG LI (VN)

Đội 11, xã Chính Mỹ, huyện Thủy Nguyên, thành phố Hải Phòng

(511) Nhóm 30: Mật ong nguyên chất.

---

(210) **4-2017-09188**

(540)

**PEWQUIS**

(220) 11.04.2017

(441) 26.06.2017

(731) CÔNG TY TNHH DƯỢC PHẨM ĐẠT VI PHÚ (VN)

Lô M7A, đường D17, khu công nghiệp Mỹ Phước 1, phường Thới Hòa, thị xã Bến Cát, tỉnh Bình Dương

(740) Công ty TNHH Vĩnh Đạt (LACOM CO., LTD.)

(511) Nhóm 05: Dược phẩm; thực phẩm chức năng (dùng trong ngành y).

---

(210) **4-2017-09189**

(540)

**FOUIQUIER**

(220) 11.04.2017

(441) 26.06.2017

(731) CÔNG TY TNHH DƯỢC PHẨM ĐẠT VI PHÚ (VN)

Lô M7A, đường D17, khu công nghiệp Mỹ Phước 1, phường Thới Hòa, thị xã Bến Cát, tỉnh Bình Dương

(740) Công ty TNHH Vĩnh Đạt (LACOM CO., LTD.)

(511) Nhóm 05: Dược phẩm; thực phẩm chức năng (dùng trong ngành y).

---

(210) **4-2017-09190**

(540)

**YEBDA**

(220) 11.04.2017

(441) 26.06.2017

(731) CÔNG TY TNHH DƯỢC PHẨM ĐẠT VI PHÚ (VN)

Lô M7A, đường D17, khu công nghiệp Mỹ Phước 1, phường Thới Hòa, thị xã Bến Cát, tỉnh Bình Dương

(740) Công ty TNHH Vĩnh Đạt (LACOM CO., LTD.)

**CÔNG BÁO SỞ HỮU CÔNG NGHIỆP SỐ 351 TẬP A (06.2017)**

---

(511) Nhóm 05: Dược phẩm; thực phẩm chức năng (dùng trong ngành y).

---

(210) **4-2017-09191**

(220) 11.04.2017

(441) 26.06.2017

(540)

(731) CÔNG TY TNHH DƯỢC PHẨM ĐẠT VI PHÚ (VN)

**KARABEDAS**

Lô M7A, đường D17, khu công nghiệp Mỹ Phước 1, phường Thới Hòa, thị xã Bến Cát, tỉnh Bình Dương

(740) Công ty TNHH Vĩnh Đạt (LACOM CO., LTD.)

(511) Nhóm 05: Dược phẩm; thực phẩm chức năng (dùng trong ngành y).

---

(210) **4-2017-09192**

(220) 11.04.2017

(441) 26.06.2017

(540)

(731) CÔNG TY TNHH DƯỢC PHẨM ĐẠT VI PHÚ (VN)

**KAMENIR**

Lô M7A, đường D17, khu công nghiệp Mỹ Phước 1, phường Thới Hòa, thị xã Bến Cát, tỉnh Bình Dương

(740) Công ty TNHH Vĩnh Đạt (LACOM CO., LTD.)

(511) Nhóm 05: Dược phẩm; thực phẩm chức năng (dùng trong ngành y).

---

(210) **4-2017-09193**

(220) 11.04.2017

(441) 26.06.2017

(540)



(531) 1.15.15; 5.7.1; 5.7.21; 26.1.2; A26.11.12

(731) CÔNG TY TNHH ĐẦU TƯ PHÁT TRIỂN ASIA GOLDEN FOOD (VN)

173A3 đường Dương Hiến Quyền, phường Vĩnh Hòa, thành phố Nha Trang, tỉnh Khánh Hòa

(511) Nhóm 30: Cà phê; trà (chè); đồ uống trên cơ sở cà phê, trà; bột và thực phẩm từ bột ngũ cốc như: thực phẩm giàu tinh bột, bột ngũ cốc dinh dưỡng, thực phẩm ăn nhanh trên cơ sở ngũ cốc, bánh quy, bánh gạo, bánh ngọt.

Nhóm 35: Mua bán cà phê, trà (chè), hạt điều các loại, đồ uống trên cơ sở cà phê, trà, bột và thực phẩm từ bột ngũ cốc.

---



**CÔNG BÁO SỞ HỮU CÔNG NGHIỆP SỐ 351 TẬP A (06.2017)**

---

(210) **4-2017-09194**

(540)



(220) 11.04.2017

(441) 26.06.2017

(531) A15.9.10; A24.17.9

(591) Xám, đỏ, xanh dương, trắng

(731) CÔNG TY TNHH THƯƠNG MẠI VÀ DỊCH VỤ THIẾT BỊ ĐIỆN DỮNG MAI (VN)

P116 - B8, đường Khuất Duy Tiến, phường Thanh Xuân Bắc, quận Thanh Xuân, thành phố Hà Nội

(511) Nhóm 07: Máy giặt; máy bơm; máy ép nước quả chạy điện dùng cho gia đình; máy trộn thức ăn chạy điện dùng cho gia đình; máy xay chạy điện dùng cho gia đình; linh kiện phụ tùng máy giặt.

Nhóm 09: Các loại công tắc; ổ cắm; chấn lưu đèn huỳnh quang; chấn lưu đèn compac (ballast dùng cho đèn); thiết bị ngắt mạch điện; hộp nối dây điện; hộp đựng mối nối mạch điện, đầu nối dây điện; bảng phân phối điện; khung cảm ứng điện; hộp công tắc điện; công tắc định thời gian; bộ chuyển đổi điện.

Nhóm 11: Quạt điện, điều hòa nhiệt độ, tủ lạnh, linh kiện phụ tùng máy điều hòa nhiệt độ, linh kiện phụ tùng tủ lạnh, đèn điện.

(210) **4-2017-09195**

(540)



(220) 11.04.2017

(441) 26.06.2017

(531) 3.13.1; A3.13.24

(731) BUTTERFLY ORGANIC CO., LTD. (TH)

90/1 Soi Areesamphan1, Phaholyotin road, Samsennai, Payathai, Bangkok, 10400 Thailand

(740) Công ty Luật TNHH WINCO (WINCO LAW FIRM)

(511) Nhóm 29: Sữa; sữa có thêm hương vị; sữa chua; sữa chua uống; sữa từ hạt hạnh nhân (chất thay thế sữa); sữa đông.

(210) **4-2017-09196**

(540)



(220) 11.04.2017

(441) 26.06.2017

(531) 19.7.1; A19.7.16; 5.7.3; 25.1.25; 26.4.4

(731) CƠ SỞ HOÀNG SƠN (VN)

Tổ 2, khối 8, phường Tân Tiến, thành phố Buôn Ma Thuột, tỉnh Đắk Lắk

(740) Công ty Luật TNHH WINCO (WINCO LAW FIRM)



**CÔNG BÁO SỞ HỮU CÔNG NGHIỆP SỐ 351 TẬP A (06.2017)**

---

(511) Nhóm 30: Men rượu.

Nhóm 35: Mua bán: rượu, men rượu.

---

(210) **4-2017-09197**

(540)



(220) 11.04.2017

(441) 26.06.2017

(531) 26.15.15; 26.4.3; 4.5.13; 3.7.4; A3.7.24

(591) Xanh, trắng, đen

(731) CÔNG TY CỔ PHẦN PEACOCK  
MARINA COMPLEX (VN)

Số 7, lô 5, đường Hoàng Hoa Thám,  
phường Xương Huân, thành phố Nha  
Trang, tỉnh Khánh Hòa

(740) Công ty Luật TNHH WINCO (WINCO  
LAW FIRM)

(511) Nhóm 06: Cấu kiện kim loại.

Nhóm 35: Mua bán, xuất nhập khẩu: thực phẩm, đồ uống, sách báo, văn phòng phẩm, đồ điện gia dụng như ti vi, tủ lạnh, quạt, máy giặt, điều hòa nhiệt độ, thiết bị nấu nướng dùng điện, bình nóng lạnh, đèn và bộ đèn điện, dụng cụ thể dục thể thao, hàng lưu niệm, hàng đan lát, hàng thủ công mỹ nghệ bằng chất liệu gỗ, tre, nứa, lau, sậy, cói, đồ thờ cúng cụ thể: bàn thờ, tủ thờ; tư vấn tổ chức và quản lý kinh doanh; hỗ trợ điều hành doanh nghiệp thương mại hoặc công nghiệp.

Nhóm 36: Tư vấn đầu tư; đại lý thu đổi ngoại tệ; dịch vụ tài chính tiền tệ; tư vấn tài chính; mua bán, môi giới, cho thuê, quản lý: bất động sản.

Nhóm 37: Dịch vụ đóng tàu, thuyền, xuồng và cấu kiện nổi; xây dựng: dân dụng, công nghiệp, cầu đường, hạ tầng kỹ thuật khu dân cư.

Nhóm 39: Dịch vụ vận tải hàng hóa và hành khách; dịch vụ cho thuê xe cộ; lễ hành nội địa và quốc tế; điều hành tour du lịch; đại lý du lịch; tổ chức tour du lịch; dịch vụ hướng dẫn khách du lịch.

Nhóm 41: Dịch vụ giáo dục và đào tạo; tư vấn du học; dịch vụ sáng tác nghệ thuật và giải trí; dịch vụ tổ chức sự kiện về giáo dục, giải trí, văn hóa, thể thao; dịch vụ câu lạc bộ thể thao; dịch vụ vui chơi giải trí.

Nhóm 43: Dịch vụ khách sạn; nhà nghỉ du lịch; cho thuê chỗ ở tạm thời; khu nghỉ dưỡng (resort), dịch vụ cung cấp thức ăn, đồ uống do nhà hàng thực hiện; dịch vụ sắp xếp chỗ ở tạm thời.

Nhóm 44: Dịch vụ nuôi trồng thủy hải sản; dịch vụ nuôi trồng con giống; dịch vụ kỹ thuật chăn nuôi; dịch vụ tắm hơi; dịch vụ xoa bóp; dịch vụ chăm sóc sức khỏe.

---

CÔNG BÁO SỞ HỮU CÔNG NGHIỆP SỐ 351 TẬP A (06.2017)

---

(210) **4-2017-09198**

(220) 11.04.2017

(540)

(441) 26.06.2017

(731) CÔNG TY CỔ PHẦN PYMEPHARCO (VN)

**LERAVIR**

166-170 Nguyễn Huệ, phường 7, thành phố Tuy Hòa, tỉnh Phú Yên

(740) Công ty TNHH Nam Việt và Liên danh (VIPCO)

(511) Nhóm 05: Dược phẩm và thực phẩm chức năng.

---

(210) **4-2017-09199**

(220) 11.04.2017

(540)

(441) 26.06.2017

(531) 2.9.10

**HONADENT**  
ADVANCED DENTAL SOLUTION

(591) Đen, xanh

(731) CÔNG TY TNHH HÙNG HÂN (VN)

Số 60, ngõ Giếng, phố Đông Các, phường Ô Chợ Dừa, quận Đống Đa, thành phố Hà Nội

(511) Nhóm 10: Răng giả; bộ răng giả; hàm răng giả; thiết bị và dụng cụ nha khoa; thiết bị nha khoa, dùng điện; thiết bị chẩn đoán cho mục đích y tế; đinh ghim cho răng giả; kẹp cho răng giả; chốt cho răng giả; vật dụng bảo vệ răng dùng cho mục đích nha khoa .

---

(210) **4-2017-09200**

(220) 11.04.2017

(540)

(441) 26.06.2017

(731) AGRIA SA (BG)

**BORDEX**

Asenovgradsko shosse, 4009 Plovdiv, Bulgaria

(740) Công ty TNHH Tâm nhìn và Liên danh (VISION & ASSOCIATES CO.LTD.)

(511) Nhóm 05: Chế phẩm diệt trừ sâu bọ gây hại, chất diệt nấm, chất diệt cỏ, chất diệt loài gây hại, thuốc diệt trừ sinh vật gây hại, thuốc trừ sâu.

---

(210) **4-2017-09201**

(220) 11.04.2017

(540)

(441) 26.06.2017

(731) AGRIA SA (BG)

**ZEVIA**

Asenovgradsko shosse, 4009 Plovdiv, Bulgaria

(740) Công ty TNHH Tâm nhìn và Liên danh (VISION & ASSOCIATES CO.LTD.)

(511) Nhóm 05: Chế phẩm diệt trừ sâu bọ gây hại, chất diệt nấm, chất diệt cỏ, chất diệt loài gây hại, thuốc diệt trừ sinh vật gây hại, thuốc trừ sâu.

---

CÔNG BÁO SỞ HỮU CÔNG NGHIỆP SỐ 351 TẬP A (06.2017)

---

(210) **4-2017-09202**

(540)



**SOCA**

(220) 11.04.2017

(441) 26.06.2017

(531) 26.4.2

(731) CÔNG TY TNHH TÂN MỸ (VN)

Số 77 Lê Văn Hưu, phường Ngô Thì Nhậm, quận Hai Bà Trưng, thành phố Hà Nội

(511) Nhóm 06: Bồn chứa nước inox.

---

(210) **4-2017-09203**

(540)



*Đại  
An  
Xuyên*

(220) 11.04.2017

(441) 26.06.2017

(531) 1.15.24; 26.11.3; A26.11.12

(591) Trắng, xanh dương, xanh lá cây

(731) CÔNG TY TNHH HAID HẢI DƯƠNG (VN)

Lô A, KCN Đại An mở rộng, thị trấn Lai Cách, huyện Cẩm Giàng, tỉnh Hải Dương  
Công ty TNHH Sở hữu trí tuệ Hải Hàn (HAI HAN IP CO., LTD.)

(511) Nhóm 31: Thức ăn chăn nuôi cho gia súc, gia cầm và thủy sản.

---

(210) **4-2017-09204**

(540)



**Hireal**

(220) 11.04.2017

(441) 26.06.2017

(531) 26.11.3; A26.11.12

(591) Đen, đỏ, trắng, xanh dương

(731) CÔNG TY TNHH HAID HẢI DƯƠNG (VN)

Lô A, KCN Đại An mở rộng, thị trấn Lai Cách, huyện Cẩm Giàng, tỉnh Hải Dương  
Công ty TNHH Sở hữu trí tuệ Hải Hàn (HAI HAN IP CO., LTD.)

(511) Nhóm 31: Thức ăn chăn nuôi cho gia súc, gia cầm và thủy sản.

---

(210) **4-2017-09205**

(540)



**Bách Dung**

(220) 11.04.2017

(441) 26.06.2017

(531) 5.5.19; A5.5.20; A5.5.21

(591) Đỏ, trắng, xanh dương, xanh lá cây

(731) CÔNG TY TNHH HAID HẢI DƯƠNG (VN)

Lô A, KCN Đại An mở rộng, thị trấn Lai Cách, huyện Cẩm Giàng, tỉnh Hải Dương  
Công ty TNHH Sở hữu trí tuệ Hải Hàn (HAI HAN IP CO., LTD.)

**CÔNG BÁO SỞ HỮU CÔNG NGHIỆP SỐ 351 TẬP A (06.2017)**

---

(511) Nhóm 31: Thức ăn chăn nuôi cho gia súc, gia cầm và thủy sản.

---

(210) **4-2017-09206**

(540)



(220) 11.04.2017

(441) 26.06.2017

(531) 2.1.1; 2.5.1; 2.9.14

(591) Đen, đỏ, trắng, xanh dương

(731) CÔNG TY TNHH HAID HẢI DƯƠNG (VN)

Lô A, KCN Đại An mở rộng, thị trấn Lai

Cách, huyện Cẩm Giàng, tỉnh Hải Dương

(740) Công ty TNHH Sở hữu trí tuệ Hải Hàn (HAI HAN IP CO., LTD.)

(511) Nhóm 31: Thức ăn chăn nuôi cho gia súc, gia cầm và thủy sản.

---

(210) **4-2017-09208**

(540)



(220) 11.04.2017

(441) 26.06.2017

(531) 18.1.21; A5.5.20

(731) CÔNG TY TNHH DONG HWA (VN)

Khu phố Khánh Tân, phường Khánh

Bình, thị xã Tân Uyên, tỉnh Bình Dương

(740) Công ty TNHH Tư vấn Sở hữu trí tuệ Á Đông (A ĐÔNG IP CONSULTANCY CO.,LTD.)

(511) Nhóm 21: Nồi, không dùng điện; xoong, không dùng điện; chén; bát [bát to]; ly; đĩa, tất cả đều bằng sứ.

---

(210) **4-2017-09209**

(540)



(220) 11.04.2017

(441) 26.06.2017

(531) 26.1.2; A26.1.18

(731) MẠCH QUANG TRUNG (VN)

Số 16, tổ 1a, phường Đức Xuân, thành phố Bắc Kạn, tỉnh Bắc Kạn

(511) Nhóm 30: Chè (trà).

---

(210) **4-2017-09210**

(540)

**BACH SON TRA**

(220) 11.04.2017

(441) 26.06.2017

(731) MẠCH QUANG TRUNG (VN)

Số 16, tổ 1a, phường Đức Xuân, thành phố Bắc Kạn, tỉnh Bắc Kạn

CÔNG BÁO SỞ HỮU CÔNG NGHIỆP SỐ 351 TẬP A (06.2017)

---

(511) Nhóm 30: Chè (trà).

---

(210) **4-2017-09211**

(220) 11.04.2017

(441) 26.06.2017

(540)

(731) AGRIA SA (BG)

**AVIAL**

Asenovgradsko shosse, 4009 Plovdiv, Bulgaria

(740) Công ty TNHH Tâm nhìn và Liên danh (VISION & ASSOCIATES CO.LTD.)

(511) Nhóm 05: Chế phẩm diệt trừ sâu bọ gây hại, chất diệt nấm, chất diệt cỏ, chất diệt loài gây hại, thuốc diệt trừ sinh vật gây hại, thuốc trừ sâu.

---

(210) **4-2017-09212**

(220) 11.04.2017

(441) 26.06.2017

(540)

(731) AGRIA SA (BG)

**PADIS**

Asenovgradsko shosse, 4009 Plovdiv, Bulgaria

(740) Công ty TNHH Tâm nhìn và Liên danh (VISION & ASSOCIATES CO.LTD.)

(511) Nhóm 05: Chế phẩm diệt trừ sâu bọ gây hại, chất diệt nấm, chất diệt cỏ, chất diệt loài gây hại, thuốc diệt trừ sinh vật gây hại, thuốc trừ sâu.

---

(210) **4-2017-09213**

(220) 11.04.2017

(441) 26.06.2017

(540)

(531) 2.1.1; 2.1.11; 26.1.1

(591) Xanh lá cây, trắng, đỏ, đen

(731) VŨ XUÂN HIỆU (VN)



Số 69 Nguyễn Thái Học, phường Điện Biên, quận Ba Đình, thành phố Hà Nội

(511) Nhóm 43: Dịch vụ cung cấp thức ăn (do nhà hàng thực hiện): bánh pizza.

---

(210) **4-2017-09214**

(220) 11.04.2017

(441) 26.06.2017

(540)

(531) 3.11.9; 26.5.1

(731) CÔNG TY TNHH CAO SU INOUE VIỆT NAM (VN)

 **CORODINE**

Xã Thanh Lâm, huyện Mê Linh, thành phố Hà Nội

(740) Công ty TNHH Sở hữu trí tuệ Trần & Trần (TRAN & TRAN CO., LTD.)

**CÔNG BÁO SỞ HỮU CÔNG NGHIỆP SỐ 351 TẬP A (06.2017)**

---

(511) Nhóm 12: Lớp ô tô; lớp xe đạp; lớp cho bánh xe cộ; vỏ bọc cho bánh xe bơm hơi [lốp]; lớp xe bơm khí; lớp đặc dùng cho bánh xe cộ.

---

(210) **4-2017-09215**

(540)



(220) 11.04.2017

(441) 26.06.2017

(531) 1.15.15; 25.5.25

(591) Trắng, đen, xanh lá cây đậm

(731) CÔNG TY TNHH THƯƠNG MẠI VÀ XUẤT NHẬP KHẨU BESTCOM (VN)  
Thôn Nãi Sơn, xã Tú Sơn, huyện Kiến Thụy, thành phố Hải Phòng

(740) Công ty TNHH Sở hữu trí tuệ Trần & Trần (TRAN & TRAN CO., LTD.)

(511) Nhóm 04: Nhiên liệu; dầu công nghiệp; mỡ công nghiệp; xăng dầu; khí đốt; khí gas hóa rắn [nhiên liệu].

---

(210) **4-2017-09216**

(540)

**KENFAT**

(220) 11.04.2017

(441) 26.06.2017

(731) PHẠM ANH THẮNG (VN)

Tập thể du lịch công đoàn, phường Cổ Nhuế 1, quận Bắc Từ Liêm, thành phố Hà Nội

(740) Công ty TNHH Hùng Sơn và cộng sự (HUNG SON & PARTNERS)

(511) Nhóm 19: Vật liệu xây dựng phi kim loại; gạch; ván sàn gỗ; ngói không bằng kim loại; đá granít; thạch cao.

Nhóm 35: Mua bán, xuất nhập khẩu, giới thiệu sản phẩm, dịch vụ sàn giao dịch thương mại điện tử (cho mục đích bán hàng): vật liệu xây dựng phi kim loại, gạch, ngói, đá granít, thạch cao.

---

(210) **4-2017-09217**

(540)



(220) 11.04.2017

(441) 26.06.2017

(531) 25.3.1; 1.15.11

(591) Đen, trắng, xám

(731) HASBRO, INC. (US)

1027 Newport Avenue, Pawtucket, Rhode Island 02862, U.S.A.

(740) Công ty Luật TNHH quốc tế BMVN (BMVN INTERNATIONAL LLC)

(511) Nhóm 28: Đồ chơi, trò chơi, và đồ để chơi.

---

CÔNG BÁO SỞ HỮU CÔNG NGHIỆP SỐ 351 TẬP A (06.2017)

---

(210) 4-2017-09218

(540)

**WJR**

(220) 11.04.2017

(441) 26.06.2017

(731) HONDA MOTOR CO., LTD. (JP)

1-1, Minami-Aoyama 2-chome, Minato-ku, Tokyo 1078556 JAPAN

(740) Công ty TNHH Trường Xuân (AGELESS CO.,LTD.)

(511) Nhóm 07: Máy phun (không dùng cho mục đích y tế); máy phun [máy móc] sử dụng trong làm vườn, máy phun [máy móc] sử dụng trong nông nghiệp; máy phun dạng đeo vai.

---

(210) 4-2017-09219

(540)

**EURTECHCO**

(220) 11.04.2017

(441) 26.06.2017

(731) CÔNG TY TNHH PHÁT TRIỂN CÔNG NGHỆ CHÂU ÂU HUNG YÊN (VN)

Km số 7, quốc lộ 39, thị trấn Yên Mỹ, huyện Yên Mỹ, tỉnh Hưng Yên

(740) Công ty TNHH Trường Xuân (AGELESS CO.,LTD.)

(511) Nhóm 32: Đồ uống không chứa cồn; nước tinh khiết (đồ uống); nước khoáng (đồ uống); nước giải khát bằng trái cây (không chứa cồn); bia.

Nhóm 33: Đồ uống có cồn (trừ bia); đồ uống được chưng cất; rượu; rượu mật ong; rượu gạo; chiết xuất trái cây (có cồn).

---

(210) 4-2017-09220

(540)

**JOHN**

(220) 11.04.2017

(441) 26.06.2017

(731) CÔNG TY TNHH THƯƠNG MẠI MÃ HOA (VN)

118 đường Lò Siêu, phường 12, quận 11, thành phố Hồ Chí Minh

(740) Công ty TNHH Sở hữu trí tuệ Tầm Nhìn Mới (FRESHVIEW CO., LTD.)

(511) Nhóm 34: Thuốc lá.

---

(210) 4-2017-09226

(540)



(220) 11.04.2017

(441) 26.06.2017

(531) 25.1.25; 5.7.3; 5.13.4; 3.3.1

(731) PERNOD RICARD USA, LLC (US)

100 Manhattanville Road, Purchase, NY 10577, USA

(740) Công ty TNHH Tư vấn sở hữu trí tuệ Việt (VIET IP CO.,LTD.)



CÔNG BÁO SỞ HỮU CÔNG NGHIỆP SỐ 351 TẬP A (06.2017)

---

(511) Nhóm 33: Đồ uống có cồn, trừ bia.

---

(210) **4-2017-09227**

(220) 11.04.2017

(441) 26.06.2017

(540)

**JEMSY**

(731) NGÔ THỊ THÚY HỒNG (VN)

Số 159 đường Tô Hiệu, phường Nghĩa  
Đô, quận Cầu Giấy, thành phố Hà Nội

(740) Công ty TNHH Tư vấn sở hữu trí tuệ  
Việt (VIET IP CO.,LTD.)

(511) Nhóm 02: Sơn phủ; sơn lót; sơn chống thấm; sơn chống gỉ; vecni; chất kết dính dùng cho sơn.

---

(210) **4-2017-09228**

(220) 11.04.2017

(441) 26.06.2017

(540)

**Emmélie**

(731) THÀNH NGỌC TUẤN (VN)

27 Ngõ 40 Võ Thị Sáu, phường Thanh  
Nhân, quận Hai Bà Trưng, thành phố Hà  
Nội

(740) Công ty TNHH Tư vấn đầu tư và chuyển  
giao công nghệ (INVESTCONSULT)

(511) Nhóm 03: Mỹ phẩm.

Nhóm 10: Máy mát-xa; máy bảo vệ da; máy hút dầu của da; máy kiểm tra da; máy làm  
giảm nhăn da.

---

(210) **4-2017-09229**

(220) 11.04.2017

(441) 26.06.2017

(540)



(531) A5.5.20; A5.5.21; 5.5.14

(591) Xanh lá cây, xanh nước biển

(731) CÔNG TY CỔ PHẦN XUẤT NHẬP  
KHẨU VÀ ĐẦU TƯ TIẾN TRƯỜNG  
(VN)

Số 167B, ngõ 1002, đường Láng, tổ 9,  
phường Láng Thượng, quận Đống Đa,  
thành phố Hà Nội

(511) Nhóm 19: Sàn gỗ; sàn nhựa vinyl.

Nhóm 27: Thảm trải sàn.

---



CÔNG BÁO SỞ HỮU CÔNG NGHIỆP SỐ 351 TẬP A (06.2017)

---

(210) 4-2017-09230

(540)



(220) 11.04.2017

(441) 26.06.2017

(531) 3.7.6; 20.7.1; A3.7.24

(591) Xanh, ghi

(731) TRUNG TÂM NGHIÊN CỨU VỊT ĐẠI XUYÊN (VN)

Xã Đại Xuyên, huyện Phú Xuyên, thành phố Hà Nội

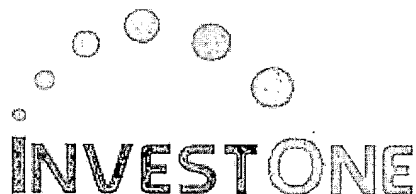
(740) Công ty TNHH Sở hữu trí tuệ ALNGUYEN (ALNGUYEN IP CO.,LTD.)

(511) Nhóm 31: Con giống gia cầm; con giống thủy cầm như: gà giống, vịt giống.

---

(210) 4-2017-09231

(540)



(220) 11.04.2017

(441) 26.06.2017

(531) 26.1.6; A25.7.6; A25.7.7

(731) NGUYỄN MAI HƯƠNG (VN)

Phòng 803, nhà CT 4-5, tổ 40, khu đô thị mới Yên Hòa, phường Yên Hòa, quận Cầu Giấy, thành phố Hà Nội

(740) Công ty Luật TNHH Nhất An (INVESTONE)

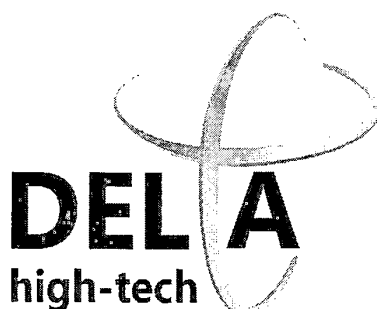
(511) Nhóm 41: Dịch vụ tổ chức hội thảo, hội nghị về các vấn đề pháp lý và sở hữu trí tuệ; dịch vụ phiên dịch và biên dịch.

Nhóm 45: Dịch vụ pháp lý; dịch vụ tư vấn về các vấn đề pháp lý; dịch vụ đại diện sở hữu trí tuệ; dịch vụ tư vấn sở hữu trí tuệ.

---

(210) 4-2017-09232

(540)



(220) 11.04.2017

(441) 26.06.2017

(531) 26.1.2; 26.1.4; 1.13.1

(731) CÔNG TY CỔ PHẦN THIẾT BỊ CÔNG NGHỆ CAO DELTA VIỆT NAM (VN)

Số nhà 11, ngõ 221B, phố Khâm Thiên, phường Thổ Quan, quận Đống Đa, thành phố Hà Nội

(740) Công ty Luật TNHH Nhất An (INVESTONE)

(511) Nhóm 01: Phân bón; hóa chất trong nông nghiệp (trừ chất diệt nấm, chất diệt cỏ dại, chất diệt cỏ, thuốc trừ sâu và chất diệt ký sinh trùng).

Nhóm 05: Thuốc bảo vệ thực vật như: thuốc trừ sâu, thuốc diệt côn trùng, thuốc diệt động vật có hại, thuốc diệt nấm bệnh, thuốc diệt cỏ.

## CÔNG BÁO SỞ HỮU CÔNG NGHIỆP SỐ 351 TẬP A (06.2017)

---

Nhóm 40: Xử lý rác thải; xử lý nước thải.

Nhóm 42: Dịch vụ nghiên cứu ứng dụng, chuyển giao công nghệ trong lĩnh vực về giống cây nông nghiệp, công nghiệp; dịch vụ tư vấn, cung cấp các giải pháp và chuyển giao công nghệ trong lĩnh vực: xử lý vệ sinh môi trường, xử lý rác thải, nước thải.

---

(210) **4-2017-09233**

(220) 11.04.2017

(441) 26.06.2017

(540)

**GMIN**

(731) CÔNG TY CỔ PHẦN THƯƠNG MẠI VÀ ĐẦU TƯ VĨ LONG (VN)  
83/4B Quang Trung, phường 8, quận Gò Vấp, thành phố Hồ Chí Minh

(511) Nhóm 10: Thiết bị và dụng cụ y tế; thiết bị trị liệu bằng khí nóng; thiết bị xoa bóp thẩm mỹ.

---

(210) **4-2017-09234**

(220) 11.04.2017

(441) 26.06.2017

(540)



(531) 3.7.17; 26.5.1; 3.7.16; A3.7.24

(591) Vàng, xanh dương

(731) CÔNG TY TNHH VẬT LIỆU MỚI AOXIANG VIỆT NAM (VN)  
Lô 42-2-2, đường N16, khu công nghiệp Phước Đông, xã Phước Đông, huyện Gò Dầu, tỉnh Tây Ninh

(740) Văn phòng Luật sư A Hoà (AHOA LAW OFFICE)

(511) Nhóm 01: Hóa chất dùng trong công nghiệp; chất phụ gia dùng trong công nghiệp dệt; chất tẩy rửa dùng trong quá trình sản xuất; chất kiềm; chất làm mềm dùng trong công nghiệp; hóa chất dùng để ngâm/ẩm/thấm ướt sợi, vải, hàng dệt; hóa chất làm đều màu dùng trong công nghiệp; hóa chất lọc thẩm thấu tiền xử lí.

---

(210) **4-2017-09235**

(220) 11.04.2017

(441) 26.06.2017

(540)



(531) 3.2.1; 4.5.13

(731) MAI LÂM (VN)

D5C - 82, lô D5, khu đấu giá 18,6 ha, phường Phú Thượng, quận Tây Hồ, thành phố Hà Nội

(740) Công ty TNHH Tư vấn A & S (A&S CO.,LTD)

**MESCHOOL**

**CÔNG BÁO SỞ HỮU CÔNG NGHIỆP SỐ 351 TẬP A (06.2017)**

---

(511) Nhóm 41: Trường đào tạo; sắp xếp và tổ chức các diễn đàn giáo dục gặp mặt trực tiếp; thông tin giáo dục; dịch vụ về giáo dục giảng dạy; hướng dẫn nghề nghiệp [tư vấn đào tạo hoặc giáo dục]; trường mẫu giáo.

---

(210) **4-2017-09236**

(540)



(220) 11.04.2017

(441) 26.06.2017

(531) 5.3.20

(591) Xanh lá mạ, trắng

(731) HỢP TÁC XÃ THƯỜNG MẠI PHÁT TRIỂN LÀNG NGHỀ CỰ ĐÀ (VN)

Thôn Cự Đà, xã Cự Khê, huyện Thanh Oai, thành phố Hà Nội

(740) Công ty TNHH Tư vấn A & S (A&S CO.,LTD)

---

(511) Nhóm 03: Mỹ phẩm.

Nhóm 05: Thực phẩm chức năng.

---

(210) **4-2017-09237**

(540)

**JUPITER**

(220) 11.04.2017

(441) 26.06.2017

(731) CÔNG TY TNHH KÍNH MẮT NGỌC HIẾU (VN)

Số 149 Lê Duẩn, phường Cửa Nam, quận Hoàn Kiếm, thành phố Hà Nội

(740) Công ty TNHH Tư vấn A & S (A&S CO.,LTD)

---

(511) Nhóm 09: Kính đeo mắt.

---

(210) **4-2017-09238**

(540)



(220) 11.04.2017

(441) 26.06.2017

(531) 26.4.3; A26.4.18; 25.5.1

(591) Trắng, đen, xanh dương, vàng cam

(731) CÔNG TY TNHH ĐẦU TƯ VÀ PHÁT TRIỂN PLAND (VN)

Số 31, ngõ Giếng, phố Đông Các, phường Ô Chợ Dừa, quận Đống Đa, thành phố Hà Nội

(740) Công ty TNHH Tư vấn A & S (A&S CO.,LTD)

---

(511) Nhóm 36: Đầu tư bất động sản; môi giới bất động sản; sàn giao dịch bất động sản.

---

CÔNG BÁO SỞ HỮU CÔNG NGHIỆP SỐ 351 TẬP A (06.2017)

---

(210) 4-2017-09239

(540)



(220) 11.04.2017

(441) 26.06.2017

(531) A26.11.9; 26.4.2

(591) Đen, vàng

(731) CÔNG TY CỔ PHẦN THƯƠNG MẠI - DỊCH VỤ - SẢN XUẤT VIỆT THƯƠNG (VN)

386 Cách Mạng Tháng Tám, phường 10, quận 3, thành phố Hồ Chí Minh

(511) Nhóm 35: Mua bán nhạc cụ âm thanh ánh sáng, thiết bị âm thanh nhạc cụ.

---

(210) 4-2017-09242

(540)



(220) 11.04.2017

(441) 26.06.2017

(531) A26.11.12; 1.15.23; 26.1.1; 26.13.25

(591) Ghi xám, đỏ, đỏ cam, trắng, vàng, tím, tím nhạt, xanh lá cây, xanh lá cây đậm, đen, nâu vàng, đen

(731) CÔNG TY TRÁCH NHIỆM HỮU HẠN CHẾ BIẾN THỰC PHẨM HUYNH ĐỆ TÊ HÙNG (VN)

641 Tỉnh lộ 2, ấp Lào Táo Thượng, xã Trung Lập Thượng, huyện Củ Chi, thành phố Hồ Chí Minh

(740) Công ty Cổ phần Sở hữu công nghiệp INVESTIP (INVESTIP)

(511) Nhóm 29: Rau củ quả sấy khô.

---

(210) 4-2017-09244

(540)



(220) 12.04.2017

(441) 26.06.2017

(531) 24.15.21; 26.7.25; 26.1.1

(591) Cam, đen

(731) CÔNG TY TNHH WINDOWS THÁI SƠN (VN)

42 Phạm Hùng, xã Hòa Châu, huyện Hòa Vang, thành phố Đà Nẵng

(511) Nhóm 37: Lắp đặt hệ thống cửa kéo, cửa cuốn.


---


CÔNG BÁO SỞ HỮU CÔNG NGHIỆP SỐ 351 TẬP A (06.2017)

---

- (210) **4-2017-09245** (220) 12.04.2017  
(540) (441) 26.06.2017  
(731) CÔNG TY TNHH CƠ KHÍ - XÂY DỰNG - THANG MÁY ĐỒNG TÂM (VN)  
**THANG MÁY ĐỒNG TÂM** 964/10 Tân Kỳ Tân Quý, khu phố 5, phường Bình Hưng Hòa, quận Bình Tân, thành phố Hồ Chí Minh  
**DONG TAM ELEVATOR**  
*thangmaydongtam.com*
- (511) Nhóm 07: Thang máy.  
Nhóm 37: Lắp đặt, sửa chữa và bảo trì: thang máy.
- 

- (210) **4-2017-09246** (220) 12.04.2017  
(540) (441) 26.06.2017  
(591) Đỏ  
(731) CÔNG TY TNHH SẢN XUẤT THƯỜNG MẠI DỊCH VỤ GIẤY ĐÔNG THỊNH (VN)  
**ĐÔNG THỊNH**<sup>®</sup> 39/6 tổ 1, khu phố 3, đường Bình Chiểu, phường Bình Chiểu, quận Thủ Đức, thành phố Hồ Chí Minh
- (511) Nhóm 25: Quần áo; giày dép; thắt lưng.
- 

- (210) **4-2017-09247** (220) 12.04.2017  
(540) (441) 26.06.2017  
(531) 10.3.7; 20.7.1; 1.3.1; 3.7.17  
(591) Đen, đỏ  
(731) CÔNG TY TNHH ĐÀO TẠO PMP (VN)  
 136/20A Lê Văn Việt, phường Hiệp Phú, quận 9, thành phố Hồ Chí Minh
- (511) Nhóm 41: Dịch vụ về giáo dục và đào tạo.
- 

- (210) **4-2017-09248** (220) 12.04.2017  
(540) (441) 26.06.2017  
(531) 26.4.2  
(591) Đỏ, trắng  
(731) CÔNG TY TNHH INOX NGUYỄN PHÁT (VN)  
 Số 161 Trần Cung, phường Cổ Nhuế 1, quận Bắc Từ Liêm, thành phố Hà Nội  
(740) Công ty TNHH Sở hữu trí tuệ Gia Việt (GIAVIET CO., LTD.)

## CÔNG BÁO SỞ HỮU CÔNG NGHIỆP SỐ 351 TẬP A (06.2017)

---

(511) Nhóm 06: Hộp kim của kim loại thường; tấm kim loại; thanh kim loại định hình; cấu kiện bằng kim loại vận chuyển được; cửa cuốn bằng kim loại; vật liệu xây dựng bằng kim loại (tất cả dùng trong xây dựng).

---

(210) **4-2017-09249**

(540)



(220) 12.04.2017

(441) 26.06.2017

(531) 26.3.1; A7.1.11; 7.1.24; 26.5.1

(591) Xanh dương đậm

(731) CÔNG TY TNHH TƯ VẤN THIẾT KẾ

XÂY DỰNG AN KHA (VN)

139 Phùng Văn Cung, phường 03, quận  
Phú Nhuận, thành phố Hồ Chí Minh

(511) Nhóm 35: Dịch vụ đánh giá kinh doanh; đánh giá công việc thương mại; kiểm toán doanh nghiệp; tư vấn nghiệp vụ thương mại; dịch vụ của chuyên gia tư vấn về hiệu quả kinh doanh; thông tin về thương mại; điều tra thương mại; khảo sát kinh doanh thương mại; tư vấn tổ chức và điều hành kinh doanh; tư vấn tổ chức và quản lý kinh doanh; hỗ trợ việc điều hành kinh doanh; hỗ trợ quản lý kinh doanh; quản lý kinh doanh cho các nhà cung cấp dịch vụ tự do; tư vấn tổ chức kinh doanh; dịch vụ quản lý dự án kinh doanh cho các dự án xây dựng; nghiên cứu kinh doanh.

Nhóm 36: Quản lý các căn hộ cho thuê, quản lý bất động sản; dịch vụ đại lý bất động sản; đánh giá bất động sản; định giá bất động sản; môi giới bất động sản; dịch vụ thu tiền thuê nhà, bất động sản; cho thuê căn hộ.

Nhóm 37: Lắp đặt và sửa chữa thiết bị điều hòa không khí; giám sát việc xây dựng công trình dịch vụ về cách điện, cách nhiệt, cách âm trong xây dựng; xây dựng các quầy, sạp hàng trong hội chợ; xây dựng; tư vấn xây dựng; cho thuê thiết bị xây dựng; thông tin về xây dựng; phá dỡ các công trình xây dựng; lắp đặt và sửa chữa thiết bị điện.

Nhóm 42: Tư vấn kiến trúc; dịch vụ kiến trúc; thiết kế trang trí nội thất, thiết lập bản vẽ xây dựng; thiết kế đồ họa nghệ thuật; thiết kế nội thất.

---

(210) **4-2017-09250**

(540)



(220) 12.04.2017

(441) 26.06.2017

(531) 24.9.1; 5.7.3; 5.3.20; 18.1.23; A18.1.9

(591) Đỏ, vàng gold, vàng

(731) CÔNG TY TNHH NỘI THẤT Ô TÔ

VIỆT ANH (VN)

Số 10, lô 4B, khu đô thị Trung Yên,  
phường Yên Hòa, quận Cầu Giấy, thành  
phố Hà Nội

(511) Nhóm 12: Ô tô những bộ phận lẻ và phụ tùng thuộc nhóm này.

Nhóm 35: Mua bán: bán buôn, bán lẻ linh kiện, phụ tùng ô tô.

Nhóm 37: Sửa chữa, bảo dưỡng xe ô tô.

---



CÔNG BÁO SỞ HỮU CÔNG NGHIỆP SỐ 351 TẬP A (06.2017)

---

(210) **4-2017-09251**

(540)



(220) 12.04.2017

(441) 26.06.2017

(531) 26.4.2

(591) Tím, đen, đỏ

(731) CÔNG TY TNHH CINVEN (VN)

Số nhà 10, ngách 132/45, ngõ 132, phố Khương Trung, phường Khương Trung, quận Thanh Xuân, thành phố Hà Nội

(511) Nhóm 09: Thiết bị đóng cắt điện; dây dẫn điện; aptomat; thiết bị chuyển mạch; role; cầu chì.

---

(210) **4-2017-09252**

(540)



(220) 12.04.2017

(441) 26.06.2017

(531) 26.4.3; 26.4.9

(591) Vàng, đỏ, ghi, đen

(731) CÔNG TY TNHH CINVEN (VN)

Số nhà 10, ngách 132/45, ngõ 132, phố Khương Trung, phường Khương Trung, quận Thanh Xuân, thành phố Hà Nội

(511) Nhóm 09: Thiết bị đóng cắt điện; dây dẫn điện; aptomat; thiết bị chuyển mạch; role; cầu chì.

---

(210) **4-2017-09253**

(540)



(220) 12.04.2017

(441) 26.06.2017

(531) 26.1.2

(591) Đỏ, trắng

(731) TÔ BIỂU (VN)

45/13 Phạm Phú Thứ, phường 3, quận 6, thành phố Hồ Chí Minh

(511) Nhóm 09: Mũ bảo hiểm.

---

(210) **4-2017-09254**

(540)



(220) 12.04.2017

(441) 26.06.2017

(531) A7.1.11; 7.1.24; A5.7.23; 5.7.11

(591) Xanh lá cây, vàng, cam, xanh lá mạ

(731) CÙ MỸ LINH (VN)

152 Lý Tự Trọng, phường Bến Thành, quận 1, thành phố Hồ Chí Minh

(511) Nhóm 35: Mua bán: trái cây.

---

**CÔNG BÁO SỞ HỮU CÔNG NGHIỆP SỐ 351 TẬP A (06.2017)**

---

(210) **4-2017-09255**

(540)



(220) 12.04.2017

(441) 26.06.2017

(531) 3.9.1; A3.9.4; A3.9.24; 26.1.1; 26.5.1

(591) Đen, trắng, cam

(731) CÔNG TY TNHH TƯ VẤN THIẾT KẾ HUY VIỆT (VN)

15/52 Thủy Lợi, khu phố 3, phường Phước Long A, quận 9, thành phố Hồ Chí Minh

(511) Nhóm 43: Dịch vụ nhà hàng ăn uống; dịch vụ cung cấp thức ăn đồ uống do nhà hàng thực hiện.

---

(210) **4-2017-09256**

(540)



(220) 12.04.2017

(441) 26.06.2017

(531) 2.1.1; A2.1.23; A5.7.23; 5.7.8

(731) CAO JÉRÉMY VĂN (VN)

16 Đặng Hữu Phổ, phường Thảo Điền, quận 2, thành phố Hồ Chí Minh

(511) Nhóm 43: Dịch vụ nhà hàng ăn uống; dịch vụ cung cấp thức ăn đồ uống do nhà hàng thực hiện.

---

(210) **4-2017-09257**

(540)



(220) 12.04.2017

(441) 26.06.2017

(531) 26.5.1

(731) CÔNG TY TNHH ĐẦU TƯ PHÁT TRIỂN THƯƠNG MẠI & DỊCH VỤ PHÚ PHÁT (VN)

168/10 Trường Chinh, phường 13, quận Tân Bình, thành phố Hồ Chí Minh

(511) Nhóm 35: Mua bán: điện thoại, máy tính.

---

(210) **4-2017-09258**

(540)



(220) 12.04.2017

(441) 26.06.2017

(531) A25.7.21; 25.1.6; 3.7.3; 26.1.2; A3.7.24; A5.3.15

(591) Vàng, đỏ, xanh lá cây, xám, vàng nhạt, xám nhạt, đen

(731) CÔNG TY TNHH CỬU LONG QUỐC TẾ ẨM THỰC (VN)

117 Nguyễn Trãi, phường 2, quận 5, thành phố Hồ Chí Minh



**CÔNG BÁO SỞ HỮU CÔNG NGHIỆP SỐ 351 TẬP A (06.2017)**

---

(511) Nhóm 43: Dịch vụ nhà hàng ăn uống; dịch vụ cung cấp thức ăn đồ uống do nhà hàng thực hiện.

---

(210) **4-2017-09259**

(220) 12.04.2017

(441) 26.06.2017

(540)

(531) 26.4.1

**COASTS<sup>®</sup>**

(731) TRỊNH ANH TOÀN (VN)

Số 115Đ tổ 10A phường Thịnh Quang,  
quận Đống Đa, thành phố Hà Nội

(511) Nhóm 11: Thiết bị lọc nước; bồn tắm; thiết bị xông hơi khô (bằng sức nóng của nhiệt); thiết bị xông hơi ướt (bằng sức nóng của nhiệt); thiết bị tắm hơi; máy đun nước tắm.

Nhóm 35: Mua bán, xuất nhập khẩu: thiết bị lọc nước, bồn tắm, thiết bị xông hơi khô (bằng sức nóng của nhiệt), thiết bị xông hơi ướt (bằng sức nóng của nhiệt), thiết bị tắm hơi, máy đun nước tắm, chậu rửa mặt.

---

(210) **4-2017-09261**

(220) 12.04.2017

(441) 26.06.2017

(540)

**DEMSUN**

(731) ZHU CHUNLONG (CN)

NO.177, Qiaotou Group, Dongjiao  
Community, Dongxing Town, Dongxing  
City, Guangxi, 538100, China

(740) Công ty TNHH Sở hữu trí tuệ ACTIP  
(ACTIP IP LIMITED)

(511) Nhóm 11: Đèn; hệ thống và thiết bị chiếu sáng; thiết bị chiếu sáng sử dụng di ốt phát quang (LED); thiết bị chiếu sáng sân khấu; đèn sử dụng năng lượng mặt trời; đèn chỉ dẫn hướng đi cho ô tô; đèn lồng dùng để trang trí trong lễ hội; hệ thống và thiết bị nấu nướng; hệ thống và thiết bị làm lạnh; máy và thiết bị làm sạch không khí.

---

(210) **4-2017-09262**

(220) 12.04.2017

(441) 26.06.2017

(540)

**TỦABS**

(731) ZHU CHUNLONG (CN)

NO.177, Qiaotou Group, Dongjiao  
Community, Dongxing Town, Dongxing  
City, Guangxi, 538100, China

(740) Công ty TNHH Sở hữu trí tuệ ACTIP  
(ACTIP IP LIMITED)

(511) Nhóm 18: Va li du lịch; cặp da; túi xách tay; bộ đồ du lịch [đồ da]; va li xách tay; túi đựng hành lý; rương hòm [hành lý]; va li; túi xách.

---

CÔNG BÁO SỞ HỮU CÔNG NGHIỆP SỐ 351 TẬP A (06.2017)

---

(210) **4-2017-09263**

(220) 12.04.2017

(441) 26.06.2017

(540)

**MARKPAT IP & LEGAL**

(731) PHẠM THỊ SƠN (VN)

Số nhà 1017, tổ 10, phường Nam Sơn, thị xã Tam Điệp, tỉnh Ninh Bình

(511) Nhóm 45: Tư vấn pháp luật cho các cá nhân và tổ chức; dịch vụ đại diện pháp lý bảo vệ quyền lợi ích của các cá nhân, tổ chức trước các cơ quan hành chính, tòa án và trọng tài tư vấn và đại diện sở hữu trí tuệ.

---

(210) **4-2017-09266**

(220) 12.04.2017

(441) 26.06.2017

(540)



(531) 26.4.1; 26.4.7; 25.5.1; 26.15.3

(591) Xanh lá cây, trắng, ghi

(731) CÔNG TY TNHH CÔNG NGHỆ ARIES (VN)

Số 31 phố Trần Quốc Vượng, phường Dịch Vọng Hậu, quận Cầu Giấy, thành phố Hà Nội

(511) Nhóm 09: Thiết bị điều khiển từ xa; thiết bị báo động; thiết bị giám sát dùng điện; bộ cảm biến điện; hệ thống điện cho việc điều khiển từ xa các thao tác công nghiệp; thiết bị báo hiệu chống trộm.

Nhóm 11: Đèn điện, đèn chiếu sáng đổi màu; bóng đèn điện; chụp đèn; đui đèn; giá đỡ chụp đèn.

---

(210) **4-2017-09267**

(220) 12.04.2017

(441) 26.06.2017

(540)



(531) A26.4.24

(731) CÔNG TY TNHH CÔNG NGHỆ ARIES (VN)

Số 31 phố Trần Quốc Vượng, phường Dịch Vọng Hậu, quận Cầu Giấy, thành phố Hà Nội

(511) Nhóm 09: Thiết bị điều khiển từ xa; thiết bị báo động; thiết bị giám sát dùng điện; bộ cảm biến điện; hệ thống điện cho việc điều khiển từ xa các thao tác công nghiệp; thiết bị báo hiệu chống trộm.

---

CÔNG BÁO SỞ HỮU CÔNG NGHIỆP SỐ 351 TẬP A (06.2017)

---

(210) **4-2017-09268**

(540)



(220) 12.04.2017

(441) 26.06.2017

(731) CÔNG TY TNHH CÔNG NGHỆ  
ARIES (VN)

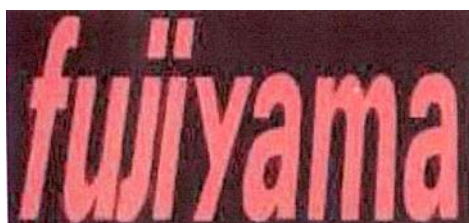
Số 31 phố Trần Quốc Vượng, phường  
Dịch Vọng Hậu, quận Cầu Giấy, thành  
phố Hà Nội

(511) Nhóm 09: Thiết bị điều khiển từ xa; thiết bị báo động; thiết bị giám sát dùng điện; bộ cảm biến điện; hệ thống điện cho việc điều khiển từ xa các thao tác công nghiệp; thiết bị báo hiệu chống trộm.

---

(210) **4-2017-09269**

(540)



(220) 12.04.2017

(441) 26.06.2017

(531) 26.4.2

(591) Đỏ, nâu đất

(731) ĐÀO ĐÌNH THUNG (VN)

Thôn Chè, xã Liên Bảo, huyện Tiên Du,  
tỉnh Bắc Ninh

(740) Công ty TNHH Nghiên cứu và Tư vấn  
chuyển giao công nghệ và đầu tư  
(CONCETTI)

(511) Nhóm 07: Lưới cửa dùng cho máy.

---

(210) **4-2017-09270**

(540)

**NGUYỄN THƯƠNG**

(220) 12.04.2017

(441) 26.06.2017

(731) CÔNG TY TNHH ĐẦU TƯ THƯƠNG  
MẠI & DỊCH VỤ NGUYỄN THƯƠNG  
(VN)

Số 39C ngõ 426 ngách 6, đường Láng,  
phường Láng Hạ, quận Đống Đa, thành  
phố Hà Nội

(511) Nhóm 03: Mỹ phẩm.

Nhóm 44: Dịch vụ làm đẹp (spa); dịch vụ thẩm mỹ.

---

(210) **4-2017-09271**

(540)

**JPE**

(220) 12.04.2017

(441) 26.06.2017

(731) PHẠM NGỌC LINH (VN)

Số nhà 78, ngõ 76, phường Kiến Hưng,  
quận Hà Đông, thành phố Hà Nội

CÔNG BÁO SỞ HỮU CÔNG NGHIỆP SỐ 351 TẬP A (06.2017)

---

(511) Nhóm 09: Tivi; loa; ampli

---

(210) **4-2017-09272**

(220) 12.04.2017

(441) 26.06.2017

(540)

**GOLDSTAR**

(731) LÊ ĐỨC THẠCH (VN)

195 đường Cầu Giấy, phường Dịch  
Vọng, quận Cầu Giấy, thành phố Hà Nội

(511) Nhóm 14: Đồng hồ đeo tay.

Nhóm 35: Dịch vụ mua bán, xuất nhập khẩu: đồng hồ

---

(210) **4-2017-09273**

(220) 12.04.2017

(441) 26.06.2017

(540)



(531) 25.5.25; A26.4.6

(591) Vàng, đỏ

(731) CÔNG TY TNHH THƯƠNG MẠI  
DỊCH VỤ MỸ PHẨM LIÊN HUỖNH  
(VN)

31/28 đường số 3, phường 09, quận Gò  
Vấp, thành phố Hồ Chí Minh

(511) Nhóm 03: Mỹ phẩm.

---

(210) **4-2017-09274**

(220) 12.04.2017

(441) 26.06.2017

(540)

**1BINAXSINDO**

(731) VÙI VĂN DŨNG (VN)

Thôn Bắc Sơn, xã Tây Sơn, huyện Tiên  
Hải, tỉnh Thái Bình

(511) Nhóm 11: Thiết bị sử vệ sinh.

---

(210) **4-2017-09275**

(220) 12.04.2017

(441) 26.06.2017

(540)

**1VINAGLAINDO**

(731) VÙI VĂN DŨNG (VN)

Thôn Bắc Sơn, xã Tây Sơn, huyện Tiên  
Hải, tỉnh Thái Bình

(511) Nhóm 11: Thiết bị sử vệ sinh.

---

CÔNG BÁO SỞ HỮU CÔNG NGHIỆP SỐ 351 TẬP A (06.2017)

---

(210) **4-2017-09276**

(540)

**GOUT AZ**

(220) 12.04.2017

(441) 26.06.2017

(591) Đỏ

(731) CÔNG TY TNHH GROW GREEN AZ (VN)

Số 8, ngách 78, ngõ Giáp Bát, phường Giáp Bát, quận Hoàng Mai, thành phố Hà Nội

(511) Nhóm 05: Dược phẩm, dược liệu, thực phẩm chức năng dùng cho mục đích y tế.

---

(210) **4-2017-09277**

(540)

**ZCHOLES**

(220) 12.04.2017

(441) 26.06.2017

(591) Xanh đậm

(731) CÔNG TY TNHH GROW GREEN AZ (VN)

Số 8, ngách 78, ngõ Giáp Bát, phường Giáp Bát, quận Hoàng Mai, thành phố Hà Nội

(511) Nhóm 05: Dược phẩm, dược liệu, thực phẩm chức năng dùng cho mục đích y tế.

---

(210) **4-2017-09278**

(540)

 **PHU HA GAS ., LTD**  
*Green Energy*

(220) 12.04.2017

(441) 26.06.2017

(531) 26.1.1; A26.1.18; 26.2.7; 6.1.2; A26.11.13

(591) Đỏ, tím thẫm, ghi

(731) CÔNG TY TNHH THƯƠNG MẠI VÀ ĐẦU TƯ PHÚ HÀ (VN)

Số 26 Xuân Diệu, phường Quảng An, quận Tây Hồ, thành phố Hà Nội

(511) Nhóm 35: Mua bán gas các loại đóng trong bình, gas rời chuyên chở bằng xe chuyên dụng, thiết bị van gas, đầu báo rò gas, dây dẫn gas, bếp gas.

Nhóm 37: Lắp đặt hệ thống tồn trữ và phân phối gas, hóa lỏng.

---

(210) **4-2017-09279**

(540)

 Fresh Out Of The Ocean  
**Hải Sản**  
**NHƯ Ý**

(220) 12.04.2017

(441) 26.06.2017

(531) 3.9.16; 26.2.7; A26.11.8

(591) Đỏ

(731) CÔNG TY TNHH NHÀ HÀNG HẢI SẢN NHƯ Ý (VN)

378 Võ Văn Kiệt, phường Cô Giang, quận 1, thành phố Hồ Chí Minh

## CÔNG BÁO SỞ HỮU CÔNG NGHIỆP SỐ 351 TẬP A (06.2017)

---

(511) Nhóm 43: Nhà hàng ăn uống.

---

(210) **4-2017-09281**

(540)



(220) 12.04.2017

(441) 26.06.2017

(531) 26.4.3; 26.4.11

(591) Xanh dương, đỏ, xanh dương đậm

(731) NGÔ ANH TUẤN (VN)

Thôn An Bình, xã Bạch Hạ, huyện Phú Xuyên, thành phố Hà Nội

(740) Công ty TNHH Tư vấn Quốc Dân (NACI CO., LTD)

---

(511) Nhóm 35: Mua bán các loại thiết bị điện tử, thiết bị điện lạnh như: máy tính, đầu đĩa DVD, máy lạnh, tủ lạnh, quạt, máy hút mùi, âm ly, loa, điện thoại, camera, máy vi tính, bếp gas, nồi cơm điện, lò vi sóng.

---

(210) **4-2017-09282**

(540)



(220) 12.04.2017

(441) 26.06.2017

(531) A1.1.2; A1.1.10; 1.1.15; A26.11.12

(591) Xanh dương nhạt, danh dương đậm

(731) VŨ THỊ OANH (VN)

Phòng 512, B2 phố Nghĩa Tân, phường Nghĩa Tân, quận Cầu Giấy, thành phố Hà Nội

(740) Công ty TNHH Tư vấn Quốc Dân (NACI CO., LTD)

---

(511) Nhóm 35: Mua bán văn phòng phẩm; mua bán đồ quà tặng (tranh ảnh bằng giấy và các vật liệu bằng lau, sậy; đèn trang trí; hoa giả; bình gốm; ruy băng; bàn ghế bằng gỗ; đồng hồ treo tường; giá; kệ; đồ chơi).

Nhóm 41: Dịch vụ giáo dục và đào tạo.

---

(210) **4-2017-09283**

(540)



(220) 12.04.2017

(441) 26.06.2017

(531) 2.3.1; 2.3.11; 26.1.2; A26.1.18

(591) Tím, trắng, đen

(731) NGUYỄN THỊ NGỌC ANH (VN)

Số 24/28 đường Trường Chinh, phường Lãm Hà, quận Kiến An, thành phố Hải Phòng

(740) Công ty TNHH Tư vấn Quốc Dân (NACI CO., LTD)

---

(511) Nhóm 35: Mua bán các loại: bánh piza, mì ống, bánh mì nướng, bánh quế, bánh mì kẹp, kem lạnh, thực phẩm đã qua chế biến (thịt, cá, trứng, sữa, hải sản).

---

CÔNG BÁO SỞ HỮU CÔNG NGHIỆP SỐ 351 TẬP A (06.2017)

---

(210) **4-2017-09284**

(540)



(220) 12.04.2017

(441) 26.06.2017

(531) A26.11.12; 26.3.23; 25.5.25

(591) Xanh dương, đỏ, trắng, đen

(731) CÔNG TY CỔ PHẦN THƯỜNG MẠI VÀ TƯ VẤN KINH DOANH TRƯỜNG PHÁT (VN)

279B, Quan Nhân, phường Nhân Chính, quận Thanh Xuân, thành phố Hà Nội

(511) Nhóm 16: Tranh ảnh; tranh in dậu; bức tranh vẽ đã có hoặc chưa có khung; tranh màu nước; tranh in khắc.

Nhóm 20: Ghế trường kỷ; ghế [ngồi]; bàn; giường; bàn trang điểm; khung tranh ảnh.

---

(210) **4-2017-09285**

(540)



(220) 12.04.2017

(441) 26.06.2017

(591) Xanh lá cây nhạt, xanh lá cây đậm

(731) CÔNG TY CỔ PHẦN ĐẦU TƯ HRD (VN)

Số 57, tổ 9, đường Chiến Thắng, phường Văn Quán, quận Hà Đông, thành phố Hà Nội

(511) Nhóm 28: Đồ chơi, trò chơi.

---

(210) **4-2017-09286**

(540)



(220) 12.04.2017

(441) 26.06.2017

(731) SUNTORY FLOWERS LIMITED (JP)

4-17-5, Shiba, Minato-ku, Tokyo, Japan  
(740) Văn phòng luật sư Phạm và Liên danh (PHAM & ASSOCIATES)

(511) Nhóm 31: Cây giống, thực vật sống và hoa tươi.

---

(210) **4-2017-09287**

(540)



(220) 12.04.2017

(441) 26.06.2017

(731) SUNTORY FLOWERS LIMITED (JP)

4-17-5, Shiba, Minato-ku, Tokyo, Japan  
(740) Văn phòng luật sư Phạm và Liên danh (PHAM & ASSOCIATES)

(511) Nhóm 31: Cây giống, thực vật sống và hoa tươi.

---



## CÔNG BÁO SỞ HỮU CÔNG NGHIỆP SỐ 351 TẬP A (06.2017)

---

(210) **4-2017-09288**

(540)



(220) 12.04.2017

(441) 26.06.2017

(531) 3.1.4; 3.1.16; 26.3.2; A26.3.5

(591) Đỏ, xanh dương đậm, trắng

(731) CÔNG TY TNHH TIGER GYM U.S.A (VN)

938A Trường Chinh, phường 15, quận Tân Bình, thành phố Hồ Chí Minh

(511) Nhóm 25: Quân áo; trang phục, giày.

Nhóm 28: Thiết bị tập thể dục; máy để tập luyện thể dục.

Nhóm 35: Các dịch vụ mua bán: hàng may sẵn; giày dép, nước hoa, mỹ phẩm, chế phẩm vệ sinh, thiết bị tập thể dục, thể thao, dụng cụ thể dục, thể thao.

Nhóm 41: Dịch vụ câu lạc bộ thể hình.

Nhóm 44: Dịch vụ cắt tóc; dịch vụ làm đầu; dịch vụ gội đầu.

---

(210) **4-2017-09290**

(540)



(220) 12.04.2017

(441) 26.06.2017

(591) Trắng, cam

(731) CÔNG TY TNHH MỘT THÀNH VIÊN ĐẦU TƯ TỔNG HỢP LÊ GIA (VN)  
38 BT4, Bắc Linh Đàm X2, phường Hoàng Liệt, quận Hoàng Mai, thành phố Hà Nội

(511) Nhóm 06: Bồn chứa nước bằng inox; bồn chứa nước công nghiệp bằng inox.

Nhóm 11: Máy lọc nước; bình nước nóng sử dụng năng lượng mặt trời; chậu rửa inox [gắn cố định]; bình nước nóng lạnh sử dụng điện.

Nhóm 20: Bồn chứa nước bằng nhựa.

---

(210) **4-2017-09291**

(540)



(220) 12.04.2017

(441) 26.06.2017

(591) Trắng, cam

(731) CÔNG TY TNHH MỘT THÀNH VIÊN ĐẦU TƯ TỔNG HỢP LÊ GIA (VN)  
38 BT4, Bắc Linh Đàm X2, phường Hoàng Liệt, quận Hoàng Mai, thành phố Hà Nội



## CÔNG BÁO SỞ HỮU CÔNG NGHIỆP SỐ 351 TẬP A (06.2017)

---

(511) Nhóm 06: Bồn chứa nước bằng inox; bồn chứa nước công nghiệp bằng inox.

Nhóm 11: Máy lọc nước; bình nước nóng sử dụng năng lượng mặt trời; chậu rửa inox [gắn cố định]; bình nước nóng lạnh sử dụng điện.

Nhóm 20: Bồn chứa nước bằng nhựa.

---

(210) **4-2017-09292**

(220) 12.04.2017

(441) 26.06.2017

(540)



(591) Trắng, xanh cô ban

(731) CÔNG TY TNHH MỘT THÀNH VIÊN

ĐẦU TƯ TỔNG HỢP LÊ GIA (VN)

38 BT4, Bắc Linh Đàm X2, phường  
Hoàng Liệt, quận Hoàng Mai, thành phố  
Hà Nội

(511) Nhóm 06: Bồn chứa nước bằng inox.

---

(210) **4-2017-09293**

(220) 12.04.2017

(441) 26.06.2017

(540)



(531) 6.1.2; 26.1.1; A26.11.12

(591) Đỏ, trắng

(731) CÔNG TY TNHH SUCCESS  
TOGETHER (VN)

Số 55/22 Trần Đình Xu, phường Cầu  
Kho, quận 1, thành phố Hồ Chí Minh

(511) Nhóm 44: Dịch vụ thẩm mỹ viện; dịch vụ y tế khám chữa bệnh.

---

(210) **4-2017-09294**

(220) 12.04.2017

(441) 26.06.2017

(540)



(531) A5.3.13; A5.3.15; 26.1.1; A26.1.18

(591) Xanh, trắng

(731) CÔNG TY CỔ PHẦN XUẤT NHẬP  
KHẨU THÁNG GIÊNG (VN)

Tầng 3, nhà C2, số 289A đường Khuất  
Duy Tiến, phường Trung Hòa, quận Cầu  
Giấy, thành phố Hà Nội

(511) Nhóm 19: Vật liệu xây dựng phi kim loại; ống cứng phi kim loại dùng cho xây dựng; asphan, hắc ín; các công trình, cấu kiện phi kim loại vận chuyển được; đài kỷ niệm phi kim loại.

Nhóm 20: Đồ đạc (bàn, ghế, giường, tủ, giá, kệ, gương, khung ảnh).

## CÔNG BÁO SỞ HỮU CÔNG NGHIỆP SỐ 351 TẬP A (06.2017)

---

Nhóm 27: Thảm, chiếu, thảm chùi chân, vải sơn và các vật liệu trải sàn khác, giấy dán tường (trừ loại làm bằng hàng dệt).

Nhóm 35: Siêu thị mua, bán buôn bán lẻ các sản phẩm vật liệu xây dựng như: sàn gỗ, giấy dán tường, sàn nhựa, phào, nẹp, gạch.

---

(210) **4-2017-09295**

(540)



(220) 12.04.2017

(441) 26.06.2017

(531) 26.4.3; 26.4.7; 26.4.9; A25.7.3; 25.7.25

(591) Xanh dương, vàng cam

(731) CÔNG TY CỔ PHẦN XUẤT NHẬP  
KHẨU THÁNG GIÊNG (VN)

Tầng 3, nhà C2, số 289A đường Khuất  
Duy Tiến, phường Trung Hòa, quận Cầu  
Giấy, thành phố Hà Nội

(511) Nhóm 19: Vật liệu xây dựng phi kim loại; ống cứng phi kim loại dùng cho xây dựng; asphan, hắc ín; các công trình, cấu kiện phi kim loại vận chuyển được; đài kỷ niệm phi kim loại.

Nhóm 20: Đồ đạc (bàn, ghế, giường, tủ, giá, kệ, gương, khung ảnh).

Nhóm 27: Thảm, chiếu, thảm chùi chân, vải sơn và các vật liệu trải sàn khác, giấy dán tường (trừ loại làm bằng hàng dệt).

Nhóm 35: Siêu thị mua, bán buôn bán lẻ các sản phẩm vật liệu xây dựng như: sàn gỗ, giấy dán tường, sàn nhựa, phào, nẹp, gạch.

---

(210) **4-2017-09296**

(540)



(220) 12.04.2017

(441) 26.06.2017

(531) 26.4.3; 26.4.7; 26.4.9; A25.7.3

(591) Xanh dương, vàng cam

(731) CÔNG TY CỔ PHẦN XUẤT NHẬP  
KHẨU THÁNG GIÊNG (VN)

Tầng 3, nhà C2, số 289A đường Khuất  
Duy Tiến, phường Trung Hòa, quận Cầu  
Giấy, thành phố Hà Nội

(511) Nhóm 19: Vật liệu xây dựng phi kim loại; ống cứng phi kim loại dùng cho xây dựng; asphan, hắc ín; các công trình, cấu kiện phi kim loại vận chuyển được; đài kỷ niệm phi kim loại.

Nhóm 20: Đồ đạc (bàn, ghế, giường, tủ, giá, kệ, gương, khung ảnh).

Nhóm 27: Thảm, chiếu, thảm chùi chân, vải sơn và các vật liệu trải sàn khác, giấy dán tường (trừ loại làm bằng hàng dệt).

## CÔNG BÁO SỞ HỮU CÔNG NGHIỆP SỐ 351 TẬP A (06.2017)

---

Nhóm 35: Siêu thị mua, bán buôn bán lẻ các sản phẩm vật liệu xây dựng như: sàn gỗ, giấy dán tường, sàn nhựa, phào, nẹp, gạch.

---

(210) **4-2017-09297**

(540)



(220) 12.04.2017

(441) 26.06.2017

(531) 24.1.1; 26.5.1; 26.4.4; 26.4.7

(731) CÔNG TY TNHH SẢN XUẤT  
THƯỜNG MẠI LHT (VN)  
62 Mạc Đĩnh Chi, phường Đakao, quận  
1, thành phố Hồ Chí Minh

(511) Nhóm 09: Các loại ổ cắm; dây điện; phích cắm điện; nút nhấn công tắc điện; chấn lưu (ballast); thiết bị điều chỉnh điện.

Nhóm 11: Bóng đèn huỳnh quang; bóng đèn tròn; chóa đèn; máng đèn; ống thủy tinh trung tính; thiết bị chiếu sáng bằng đèn điốt phát quang (led).

Nhóm 21: Đèn bắt muỗi; vợt bắt muỗi chạy bằng điện; thiết bị điện dùng để thu hút và diệt trừ côn trùng.

---

(210) **4-2017-09298**

(540)



(220) 12.04.2017

(441) 26.06.2017

(731) CÔNG TY CỔ PHẦN DỊCH VỤ PHÁT  
TRIỂN THỊ TRƯỜNG VIỆT NAM  
(VN)  
Thôn 5, xã Yên Sở, huyện Hoài Đức,  
thành phố Hà Nội

(511) Nhóm 09: Thiết bị ghi, truyền và tái tạo âm thanh (bộ thu tín hiệu và micro).

---

(210) **4-2017-09300**

(540)



(220) 12.04.2017

(441) 26.06.2017

(531) 5.3.20; 25.1.25; 5.13.25

(731) CÔNG TY TNHH GOOD NATURAL  
PRODUCTS (VN)  
Tầng 1, tòa nhà Rosana, số 60 Nguyễn  
Đình Chiểu, phường Đa Kao, quận 1,  
thành phố Hồ Chí Minh

(511) Nhóm 03: Mỹ phẩm.

Nhóm 05: Dược phẩm.

---

CÔNG BÁO SỞ HỮU CÔNG NGHIỆP SỐ 351 TẬP A (06.2017)

---

(210) **4-2017-09301**

(220) 12.04.2017

(540)

(441) 26.06.2017

(731) CÔNG TY TNHH GOOD NATURAL PRODUCTS (VN)

**EAZYCARE**

Tầng 1, tòa nhà Rosana, số 60 Nguyễn Đình Chiểu, phường Đa Kao, quận 1, thành phố Hồ Chí Minh

(511) Nhóm 03: Mỹ phẩm.

Nhóm 05: Dược phẩm.

---

(210) **4-2017-09302**

(220) 12.04.2017

(540)

(441) 26.06.2017

(731) CÔNG TY TNHH GOOD NATURAL PRODUCTS (VN)

**SMARTBRAIN**

Tầng 1, tòa nhà Rosana, số 60 Nguyễn Đình Chiểu, phường Đa Kao, quận 1, thành phố Hồ Chí Minh

(511) Nhóm 03: Mỹ phẩm.

Nhóm 05: Dược phẩm.

---

(210) **4-2017-09303**

(220) 12.04.2017

(540)

(441) 26.06.2017

(531) 1.15.5; 1.15.15; A26.11.12

(731) CÔNG TY TNHH GOOD NATURAL PRODUCTS (VN)

**PainPa**

Tầng 1, tòa nhà Rosana, số 60 Nguyễn Đình Chiểu, phường Đa Kao, quận 1, thành phố Hồ Chí Minh

(511) Nhóm 03: Mỹ phẩm.

Nhóm 05: Dược phẩm.

---

(210) **4-2017-09304**

(220) 12.04.2017

(540)

(441) 26.06.2017

(731) CÔNG TY TNHH GOOD NATURAL PRODUCTS (VN)

**BENBEN**

Tầng 1, tòa nhà Rosana, số 60 Nguyễn Đình Chiểu, phường Đa Kao, quận 1, thành phố Hồ Chí Minh

(511) Nhóm 03: Mỹ phẩm.

Nhóm 05: Dược phẩm.

---

(210) **4-2017-09305**

(220) 12.04.2017

(441) 26.06.2017

(540)

**BÁCH DIỆP**

(731) CÔNG TY TNHH DƯỢC PHẨM ÍCH NHÂN (VN)

Lô A18/D7, khu đô thị mới Cầu Giấy, phường Dịch Vọng, quận Cầu Giấy, thành phố Hà Nội

(511) Nhóm 03: Mỹ phẩm; nước hoa; kem dưỡng da; dầu gội đầu; sữa rửa mặt; sữa tắm; tinh dầu; nước xúc tóc; thuốc đánh răng; xà phòng.

Nhóm 05: Dược phẩm; thực phẩm dinh dưỡng dùng trong y tế; thực phẩm chức năng để làm đẹp phụ nữ; mỹ phẩm làm đẹp phụ nữ có chứa thuốc.

Nhóm 29: Sữa và sản phẩm sữa; sữa đậu nành; dầu ăn thực vật; cá đã chế biến; thịt đã chế biến.

Nhóm 32: Nước uống tinh khiết, nước khoáng (nước uống); nước giải khát trái cây; đồ uống không có cồn.

Nhóm 35: Mua bán: dược phẩm, dược chất, hóa chất dùng trong sản xuất thuốc, thuốc đông y, thuốc thú y, thực phẩm dinh dưỡng dùng trong y tế, thực phẩm chức năng, nước súc miệng, trang thiết bị y tế và dụng cụ y tế, dụng cụ tránh thai, que thử thai, bao cao su bơm kim tiêm dùng một lần, dây truyền dịch, bông y tế, băng y tế, băng dán y tế, vật tư y tế như: vật tư y tế tiêu hao như: mỡ bôi y tế dùng cho điện tim, điện não, nội soi và siêu âm, mua bán điện cực dán y tế, đệm chống loét, giường hỗ trợ bệnh nhân liệt, mua bán mỹ phẩm, nước hoa, dầu gội đầu, kem dưỡng da, sữa rửa mặt, xà phòng, nước rửa chén, tinh dầu; mua bán lương thực, thực phẩm, bánh, kẹo, gạo, bột ngũ cốc, chè, cà phê, ca cao, gia vị, sữa và các sản phẩm từ sữa, thịt, cá, gia cầm, trứng, dầu ăn thực vật, nước giải khát, nước uống tinh khiết, bia, rượu, mua bán thức ăn chăn nuôi cho gà, lợn, cá, tôm, con giống vật nuôi làm thuốc, cây giống dược liệu, con giống, cây giống, hạt giống, dược liệu tươi, trái cây tươi, rau tươi; quảng cáo và giới thiệu sản phẩm.

Nhóm 44: Dịch vụ thẩm mỹ viện; dịch vụ trang điểm; dịch vụ vật lý trị liệu; dịch vụ tắm hơi.

---

(210) **4-2017-09306**

(220) 12.04.2017

(441) 26.06.2017

(540)

**MỘC DIỆP**

(731) CÔNG TY TNHH DƯỢC PHẨM ÍCH NHÂN (VN)

Lô A18/D7, khu đô thị mới Cầu Giấy, phường Dịch Vọng, quận Cầu Giấy, thành phố Hà Nội

(511) Nhóm 03: Mỹ phẩm; nước hoa; kem dưỡng da; dầu gội đầu; sữa rửa mặt; sữa tắm; tinh dầu; nước xúc tóc; thuốc đánh răng; xà phòng.

Nhóm 05: Dược phẩm; thực phẩm dinh dưỡng dùng trong y tế; thực phẩm chức năng để làm đẹp phụ nữ; mỹ phẩm làm đẹp phụ nữ có chứa thuốc.

Nhóm 29: Sữa và sản phẩm sữa; sữa đậu nành; dầu ăn thực vật; cá đã chế biến; thịt đã chế biến.

Nhóm 32: Nước uống tinh khiết, nước khoáng (nước uống); nước giải khát trái cây; đồ uống không có cồn.

Nhóm 35: Mua bán: dược phẩm, dược chất, hóa chất dùng trong sản xuất thuốc, thuốc đông y, thuốc thú y, thực phẩm dinh dưỡng dùng trong y tế, thực phẩm chức năng, nước súc miệng, trang thiết bị y tế và dụng cụ y tế, dụng cụ tránh thai, que thử thai, bao cao su bơm kim tiêm dùng một lần, dây truyền dịch, bông y tế, băng y tế, băng dán y tế, vật tư y tế như: vật tư y tế tiêu hao như: mỡ bôi y tế dùng cho điện tim, điện não, nội soi và siêu âm, mua bán điện cực dán y tế, đệm chống loét, giường hỗ trợ bệnh nhân liệt, mua bán mỹ phẩm, nước hoa, dầu gội đầu, kem dưỡng da, sữa rửa mặt, xà phòng, nước rửa chén, tinh dầu; mua bán lương thực, thực phẩm, bánh, kẹo, gạo, bột ngũ cốc, chè, cà phê, ca cao, gia vị, sữa và các sản phẩm từ sữa, thịt, cá, gia cầm, trứng, dầu ăn thực vật, nước giải khát, nước uống tinh khiết, bia, rượu, mua bán thức ăn chăn nuôi cho gà, lợn, cá, tôm, con giống vật nuôi làm thuốc, cây giống dược liệu, con giống, cây giống, hạt giống, dược liệu tươi, trái cây tươi, rau tươi; quảng cáo và giới thiệu sản phẩm.

Nhóm 44: Dịch vụ thẩm mỹ viện; dịch vụ trang điểm; dịch vụ vật lý trị liệu; dịch vụ tắm hơi.

---

(210) **4-2017-09307**

(220) 12.04.2017

(441) 26.06.2017

(540)

**MỘC THẢO**

(731) CÔNG TY TNHH DƯỢC PHẨM ÍCH NHÂN (VN)

Lô A1 81D7, khu đô thị mới Cầu Giấy, phường Dịch Vọng, quận Cầu Giấy, thành phố Hà Nội

(511) Nhóm 03: Mỹ phẩm; nước hoa; kem dưỡng da; dầu gội đầu; sữa rửa mặt; sữa tắm; tinh dầu; nước xúc tóc; thuốc đánh răng; xà phòng.

Nhóm 05: Dược phẩm; thực phẩm dinh dưỡng dùng trong y tế; thực phẩm chức năng để làm đẹp phụ nữ; mỹ phẩm làm đẹp phụ nữ có chứa thuốc.

Nhóm 29: Sữa và sản phẩm sữa; sữa đậu nành; dầu ăn thực vật; cá đã chế biến; thịt đã chế biến.

Nhóm 32: Nước uống tinh khiết, nước khoáng (nước uống); nước giải khát trái cây; đồ uống không có cồn.

Nhóm 35: Mua bán: dược phẩm, dược chất, hóa chất dùng trong sản xuất thuốc, thuốc đông y, thuốc thú y, thực phẩm dinh dưỡng dùng trong y tế, thực phẩm chức năng, nước



súc miệng, trang thiết bị y tế và dụng cụ y tế, dụng cụ tránh thai, que thử thai, bao cao su bơm kim tiêm dùng một lần, dây truyền dịch, bông y tế, băng y tế, băng dán y tế, vật tư y tế như: vật tư y tế tiêu hao như: mỡ bôi y tế dùng cho điện tim, điện não, nội soi và siêu âm, mua bán điện cực dán y tế, đệm chống loét, giường hỗ trợ bệnh nhân liệt, mua bán mỹ phẩm, nước hoa, dầu gội đầu, kem dưỡng da, sữa rửa mặt, xà phòng, nước rửa chén, tinh dầu; mua bán lương thực, thực phẩm, bánh, kẹo, gạo, bột ngũ cốc, chè, cà phê, ca cao, gia vị, sữa và các sản phẩm từ sữa, thịt, cá, gia cầm, trứng, dầu ăn thực vật, nước giải khát, nước uống tinh khiết, bia, rượu, mua bán thức ăn chăn nuôi cho gà, lợn, cá, tôm, con giống vật nuôi làm thuốc, cây giống dược liệu, con giống, cây giống, hạt giống, dược liệu tươi, trái cây tươi, rau tươi; quảng cáo và giới thiệu sản phẩm.

Nhóm 44: Dịch vụ thẩm mỹ viện; dịch vụ trang điểm; dịch vụ vật lý trị liệu; dịch vụ tắm hơi.

(210) **4-2017-09308**

(220) 12.04.2017

(441) 26.06.2017

(540)

**Active Life**

(591) Trắng, xanh

(731) CÔNG TY TNHH AUSTRALIAN MILK AND VITAMIN (VN)  
407 Cộng Hòa, phường 13, quận Tân Bình, thành phố Hồ Chí Minh

(511) Nhóm 05: Thực phẩm ăn kiêng phù hợp cho mục đích y tế; đồ uống chứa sữa và mạch nha dùng cho mục đích y tế; thực phẩm bổ sung dinh dưỡng dùng trong y tế; thực phẩm chức năng dùng trong y tế.

Nhóm 29: Sữa; sản phẩm từ sữa; sữa bột; sữa bột nguyên kem; sản phẩm từ váng sữa; sản phẩm từ nước sữa; đồ uống làm từ sữa (sữa là chủ yếu); sữa chua; bơ; pho mát; kem [sản phẩm sữa]; kem đánh dầy bột.

Nhóm 32: Đồ uống không có cồn; đồ uống ép từ quả không chứa cồn; nước ép trái cây; nước sô đa; nước sinh tố; nước uống có gaz.

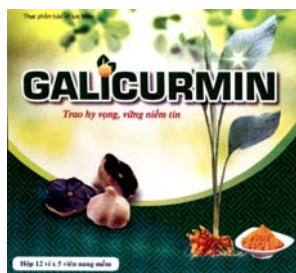
Nhóm 35: Mua bán sữa, các sản phẩm từ sữa; mua bán thực phẩm chức năng; mua bán các mặt hàng lương thực, thực phẩm đã qua chế biến; mua bán các loại đồ uống (không chứa cồn); tập hợp và trưng bày các loại hàng hoá khác nhau (không kể vận chuyển) vì lợi ích của khách hàng để họ dễ xem và mua các hàng hóa này thông qua trang web.

(210) **4-2017-09309**

(220) 12.04.2017

(441) 26.06.2017

(540)



(531) A5.1.5; A5.3.15; 25.7.25; 25.1.25; 25.5.25; 26.1.1; 5.9.6

(591) Vàng, nâu, trắng, xanh lá, đen, đỏ

(731) NGUYỄN THỊ NGỌC OANH (VN)  
Số 231/61 tổ dân phố 9, phường Kiến Hưng, quận Hà Đông, thành phố Hà Nội

## CÔNG BÁO SỞ HỮU CÔNG NGHIỆP SỐ 351 TẬP A (06.2017)

---

(511) Nhóm 05: Dược phẩm và thực phẩm bổ sung dinh dưỡng dùng trong ngành y.

---

(210) **4-2017-09310**

(220) 12.04.2017

(441) 26.06.2017

(540)

(531) 26.5.1; A26.5.18; 26.3.23

(591) Đỏ, đen

(731) CÔNG TY TNHH THƯƠNG MẠI

TRƯỜNG LỰC (VN)

601 tỉnh lộ 10, khu phố 2, phường Bình

Trị Đông B, quận Bình Tân, thành phố

Hồ Chí Minh



(511) Nhóm 35: Mua bán: bìa (văn phòng phẩm), sổ tay, dụng cụ đục lỗ (đồ dùng văn phòng), văn phòng phẩm (viết bi, viết chì, thước, gôm, tập, giấy, bóp viết, hộp bút, bảng, viết xóa, bấm bút, cặp đựng hồ sơ, bút chì màu, sáp màu, đồ chuột bút chì, compa, dao rọc giấy, giấy ghi chú, hồ khô, keo dán, kéo, kẹp hồ sơ, máy tính, đất sét, ruột viết chì, túi đựng hồ sơ, viết dạ quang, ví pha màu, đồ bôi bảng, màu vẽ).

---

(210) **4-2017-09311**

(220) 12.04.2017

(441) 26.06.2017

(540)

(531) 1.15.23; 26.15.15; A26.3.6

(591) Xanh, đỏ, xám

(731) CÔNG TY TNHH THƯƠNG MẠI

TRƯỜNG LỰC (VN)

601 tỉnh lộ 10, khu phố 2, phường Bình

Trị Đông B, quận Bình Tân, thành phố

Hồ Chí Minh



(511) Nhóm 35: Mua bán: bìa (văn phòng phẩm), sổ tay, dụng cụ đục lỗ (đồ dùng văn phòng), văn phòng phẩm (viết bi, viết chì, thước, gôm, tập, giấy, bóp viết, hộp bút, bảng, viết xóa, bấm bút, cặp đựng hồ sơ, bút chì màu, sáp màu, đồ chuột bút chì, compa, dao rọc giấy, giấy ghi chú, hồ khô, keo dán, kéo, kẹp hồ sơ, máy tính, đất sét, ruột viết chì, túi đựng hồ sơ, viết dạ quang, ví pha màu, đồ bôi bảng, màu vẽ).

---

(210) **4-2017-09312**

(220) 12.04.2017

(441) 26.06.2017

(540)

(731) CÔNG TY CỔ PHẦN THIẾT BỊ VÀ  
VẬT TƯ Y TẾ THIÊN MINH (VN)

Số 26, ngõ 207, Bùi Xương Trạch,

phường Khương Đình, quận Thanh

Xuân, thành phố Hà Nội

(740) Công ty TNHH Tư vấn Nhiệt tâm và

Cộng sự (NT & PARTNERS CO.,LTD.)

**GINKGAMMA**



CÔNG BÁO SỞ HỮU CÔNG NGHIỆP SỐ 351 TẬP A (06.2017)

---

(511) Nhóm 05: Thực phẩm chức năng dùng cho mục đích y tế.

---

(210) **4-2017-09313**

(220) 12.04.2017

(441) 26.06.2017

(540)

**SUT-77**

(731) VŨ NHƯ QUỲNH (VN)

Số 129R, đường Nguyễn Trãi, phường Thượng Đình, quận Thanh Xuân, thành phố Hà Nội

(740) Công ty TNHH Tư vấn Nhiệt tâm và Cộng sự (NT & PARTNERS CO.,LTD.)

(511) Nhóm 30: Gạo; hạt tiêu; cà phê; bột mì; bột ngô; bột đậu.

Nhóm 31: Giống cây trồng; hạt giống lúa; hạt giống thực vật; quả tươi; rau tươi; nấm tươi.

---

(210) **4-2017-09314**

(220) 12.04.2017

(441) 26.06.2017

(540)

**SUT-87**

(731) VŨ NHƯ QUỲNH (VN)

Số 129R, đường Nguyễn Trãi, phường Thượng Đình, quận Thanh Xuân, thành phố Hà Nội

(740) Công ty TNHH Tư vấn Nhiệt tâm và Cộng sự (NT & PARTNERS CO.,LTD.)

(511) Nhóm 30: Gạo; hạt tiêu; cà phê; bột mì; bột ngô; bột đậu.

Nhóm 31: Giống cây trồng; hạt giống lúa; hạt giống thực vật; quả tươi; rau tươi; nấm tươi.

---

(210) **4-2017-09315**

(220) 12.04.2017

(441) 26.06.2017

(540)

**SUT-89**

(731) VŨ NHƯ QUỲNH (VN)

Số 129R, đường Nguyễn Trãi, phường Thượng Đình, quận Thanh Xuân, thành phố Hà Nội

(740) Công ty TNHH Tư vấn Nhiệt tâm và Cộng sự (NT & PARTNERS CO.,LTD.)

(511) Nhóm 30: Gạo; hạt tiêu; cà phê; bột mì; bột ngô; bột đậu.

Nhóm 31: Giống cây trồng; hạt giống lúa; hạt giống thực vật; quả tươi; rau tươi; nấm tươi.

---

CÔNG BÁO SỞ HỮU CÔNG NGHIỆP SỐ 351 TẬP A (06.2017)

---

(210) 4-2017-09316

(540)

**SUT-90**

(220) 12.04.2017

(441) 26.06.2017

(731) VŨ NHƯ QUỲNH (VN)

Số 129R, đường Nguyễn Trãi, phường Thượng Đình, quận Thanh Xuân, thành phố Hà Nội

(740) Công ty TNHH Tư vấn Nhiệt tâm và Cộng sự (NT & PARTNERS CO.,LTD.)

(511) Nhóm 30: Gạo; hạt tiêu; cà phê; bột mì; bột ngô; bột đậu.

Nhóm 31: Giống cây trồng; hạt giống lúa; hạt giống thực vật; quả tươi; rau tươi; nấm tươi.

---

(210) 4-2017-09317

(540)



(220) 12.04.2017

(441) 26.06.2017

(531) 26.1.1; A25.7.21; A26.11.7

(591) Đen, vàng, trắng

(731) CÔNG TY TNHH THƯƠNG MẠI DỊCH VỤ GLOBAL NHẬT KHÁNH (VN)

292/30 Bình Lợi, phường 13, quận Bình Thạnh, thành phố Hồ Chí Minh

(511) Nhóm 43: Dịch vụ ăn uống; nhà hàng ăn uống; dịch vụ cung cấp thức ăn đồ uống do nhà hàng thực hiện.

---

(210) 4-2017-09318

(540)

**NAKATA**

(220) 12.04.2017

(441) 26.06.2017

(531) A26.11.8

(731) GEMINI (THAILAND) CO., LTD. (TH)

788-790 4th Floor, New Road, Sampantawong, Bangkok 10100, Thailand

(740) Công ty TNHH Lê & Lê (LE & LE)

(511) Nhóm 07: Điện cực dùng cho máy hàn.

---

(210) 4-2017-09319

(540)



(220) 12.04.2017

(441) 26.06.2017

(531) 2.9.1; 8.1.1; 26.1.1

(591) Xanh lá non, đỏ, vàng

(731) CAO VĂN THUẬN (VN)

Xóm 4, xã Hải Cường, huyện Hải Hậu, tỉnh Nam Định

## CÔNG BÁO SỞ HỮU CÔNG NGHIỆP SỐ 351 TẬP A (06.2017)

---

(511) Nhóm 43: Dịch vụ cung cấp thực phẩm và đồ uống; chỗ ở tạm thời; dịch vụ cung cấp thức ăn, đồ uống do nhà hàng thực hiện; dịch vụ quán cà phê; dịch vụ nhà hàng ăn uống.

---

(210) **4-2017-09320**

(540)



(220) 12.04.2017

(441) 26.06.2017

(531) 15.7.1; A1.1.10; 26.1.1; 26.1.5

(591) Đỏ, trắng

(731) NGUYỄN CÔNG DŨNG (VN)

Cụm 10, xã Vĩnh Quỳnh, huyện Thanh Trì, thành phố Hà Nội

(511) Nhóm 35: Mua bán, xuất nhập khẩu xe máy và phụ tùng xe máy bao gồm: hộp xích, cổ ống xả xe máy, sảm lốp xe máy, chống yếm, chân chống xe máy, giăng cày xe máy, cần phanh, cần số xe máy.

---

(210) **4-2017-09321**

(540)

# HADOVI

(220) 12.04.2017

(441) 26.06.2017

(731) CÔNG TY TNHH MỘT THÀNH VIÊN THƯỜNG MẠI SẢN XUẤT VẠN HÀO PHÁT (VN)

Số 6 Nguyễn Văn Yển, phường Tân Thới Hòa, quận Tân Phú, thành phố Hồ Chí Minh

(740) Công ty TNHH Trần Hữu Nam và Đồng sự (TRAN H.N & ASS.)

(511) Nhóm 12: Phụ tùng xe máy, cụ thể như xích xe, đĩa xe, nhông xe, dây phanh (dây thắng), kính xe, còi xe.

---

(210) **4-2017-09322**

(540)

(220) 12.04.2017

(441) 26.06.2017

(531) A9.7.22

(591) Trắng, đỏ, xanh nước biển

(731) BUI THI THANH BINH (VN)

Số 29 LK9, khu đô thị Xa La, phường Phúc La, quận Hà Đông, thành phố Hà Nội

(740) Công ty Luật TNHH Gia Phạm (GIA PHAM LAW CO.,LTD)

(511) Nhóm 41: Trường đào tạo (giáo dục); thông tin giáo dục; hướng dẫn nghề nghiệp [tư vấn đào tạo và giáo dục]; dịch vụ về giáo dục giảng dạy; sắp xếp và tổ chức các diễn đàn giáo dục gặp mặt trực tiếp.

---

CÔNG BÁO SỞ HỮU CÔNG NGHIỆP SỐ 351 TẬP A (06.2017)

---

(210) **4-2017-09323**

(540)



(220) 12.04.2017

(441) 26.06.2017

(531) 26.5.1; A26.5.18; 24.17.17; 24.17.25

(591) Trắng, đen, xám đen, xám trắng

(731) NGUYỄN THANH LIÊM (VN)

4 đường số 2, cư xá Lữ Gia, phường 15,  
quận 11, thành phố Hồ Chí Minh

(511) Nhóm 43: Nhà hàng ăn uống, dịch vụ ăn uống phục vụ lưu động (do nhà hàng thực hiện), quán cà phê.

---

(210) **4-2017-09324**

(540)



(220) 12.04.2017

(441) 26.06.2017

(531) 5.7.1; A11.3.3; 26.1.1

(731) HỘ KINH DOANH TÁCH KAFÉ  
(VN)

127 đường Nguyễn Trãi, phường An Hội,  
quận Ninh Kiều, thành phố Cần Thơ

(511) Nhóm 43: Dịch vụ quán cà phê, quán ăn uống.

---

(210) **4-2017-09327**

(540)

**AZFamiMart**

(220) 12.04.2017

(441) 26.06.2017

(731) TRẦN NGỌC HUYỀN (VN)

1/16 đường số 6, tổ 100, phường 5, quận  
Gò Vấp, thành phố Hồ Chí Minh

(511) Nhóm 05: Thực phẩm chức năng.

Nhóm 11: Tủ sấy quần áo (chạy bằng điện).

Nhóm 29: Thịt, cá, trứng, sữa, thủy hải sản chế biến và đóng hộp; rau củ quả sơ chế và bảo quản.

Nhóm 31: Rau tươi và rau sạch (chưa qua chế biến), củ và hoa quả tươi.

Nhóm 32: Nước ép hoa quả và đồ uống hoa quả, nước giải khát có ga và không ga (đồ uống không cồn).

---

CÔNG BÁO SỞ HỮU CÔNG NGHIỆP SỐ 351 TẬP A (06.2017)

---

(210) **4-2017-09328**

(220) 12.04.2017

(441) 26.06.2017

(540)

**EZYWAY**

(731) DƯƠNG NHẬT TÂN (VN)

36b ngõ 111 đường Nguyễn Phong Sắc,  
tổ 35, phường Dịch Vọng Hậu, quận Cầu  
Giấy, thành phố Hà Nội

(740) Công ty TNHH Sở hữu trí tuệ và Công  
nghệ Thủ đô (CAPITAL IP&T  
CO.LTD.)

(511) Nhóm 05: Dược phẩm; thực phẩm chức năng; thực phẩm dinh dưỡng dùng trong y tế; nước súc miệng dùng cho mục đích y tế; dung dịch làm sạch khử khuẩn sát trùng dùng cho mục đích y tế; nước tắm thảo dược cho trẻ em dùng cho mục đích y tế.

---

(210) **4-2017-09329**

(220) 12.04.2017

(441) 26.06.2017

(540)

**OPTIWAY**

(731) DƯƠNG NHẬT TÂN (VN)

36b ngõ 111 đường Nguyễn Phong Sắc,  
tổ 35, phường Dịch Vọng Hậu, quận Cầu  
Giấy, thành phố Hà Nội

(740) Công ty TNHH Sở hữu trí tuệ và Công  
nghệ Thủ đô (CAPITAL IP&T  
CO.LTD.)

(511) Nhóm 05: Dược phẩm; thực phẩm chức năng; thực phẩm dinh dưỡng dùng trong y tế; nước súc miệng dùng cho mục đích y tế; dung dịch làm sạch khử khuẩn sát trùng dùng cho mục đích y tế; nước tắm thảo dược cho trẻ em dùng cho mục đích y tế.

---

(210) **4-2017-09330**

(220) 12.04.2017

(441) 26.06.2017

(540)

**KNC**

(731) CÔNG TY CỔ PHẦN KÈM NGHĨA  
(VN)

700/15 Lạc Long Quân, phường 9, quận  
Tân Bình, thành phố Hồ Chí Minh

(740) Công ty TNHH Sở hữu trí tuệ và Công  
nghệ Thủ đô (CAPITAL IP&T  
CO.LTD.)

(511) Nhóm 08: Kìm (kềm); dao; kéo; kìm (kềm) cắt móng tay; kìm (kềm) cắt da; dũa móng.

---

CÔNG BÁO SỞ HỮU CÔNG NGHIỆP SỐ 351 TẬP A (06.2017)

---

(210) **4-2017-09331**

(220) 12.04.2017

(441) 26.06.2017

(540)

**KNC**

(731) CÔNG TY CỔ PHẦN KÈM NGHĨA (VN)

700/15 Lạc Long Quân, phường 9, quận Tân Bình, thành phố Hồ Chí Minh

(740) Công ty TNHH Sở hữu trí tuệ và Công nghệ Thủ đô (CAPITAL IP&T CO.LTD.)

(511) Nhóm 35: Mua bán: kèm cắt móng tay, kèm cắt móng chân, dũa móng tay, dũa móng chân, cọ vẽ móng, kìm (kềm) bấm, tũa, cắt móng, kìm (kềm) cắt da, dũa móng tay các loại, bộ dụng cụ cắt, sửa móng, bộ dụng cụ làm móng tay giả, hóa mỹ phẩm, phụ liệu làm móng, làm tóc bao gồm: xà phòng giặt, dầu gội, nước tẩy rửa javen, lăn khử mùi, nước hoa, tinh dầu, mỹ phẩm, gel thoa tóc, kem thoa tóc, thuốc nhuộm tóc, kem đánh răng, lược, bàn chải, dao cạo, kéo, tông-đơ, cọ vẽ móng, nước sơn móng tay, phụ liệu trang trí móng tay như: sơn móng tay, kẹp làm móng, bộ đồ làm móng tay.

---

(210) **4-2017-09332**

(220) 12.04.2017

(441) 26.06.2017

(540)

**NNB**

(731) CÔNG TY CỔ PHẦN KÈM NGHĨA (VN)

700/15 Lạc Long Quân, phường 9, quận Tân Bình, thành phố Hồ Chí Minh

(740) Công ty TNHH Sở hữu trí tuệ và Công nghệ Thủ đô (CAPITAL IP&T CO.LTD.)

(511) Nhóm 08: Kìm (kềm); dao; kéo; kìm (kềm) cắt móng tay; kìm (kềm) cắt da; dũa móng.

---

(210) **4-2017-09333**

(220) 12.04.2017

(441) 26.06.2017

(540)

**NNB**

(731) CÔNG TY CỔ PHẦN KÈM NGHĨA (VN)

700/15 Lạc Long Quân, phường 9, quận Tân Bình, thành phố Hồ Chí Minh

(740) Công ty TNHH Sở hữu trí tuệ và Công nghệ Thủ đô (CAPITAL IP&T CO.LTD.)

(511) Nhóm 35: Mua bán: kèm cắt móng tay, kèm cắt móng chân, dũa móng tay, dũa móng chân, cọ vẽ móng, kìm (kềm) bấm, tũa, cắt móng, kìm (kềm) cắt da, dũa móng tay các loại, bộ dụng cụ cắt, sửa móng, bộ dụng cụ làm móng tay giả, hóa mỹ phẩm, phụ liệu làm móng, làm tóc bao gồm: xà phòng giặt, dầu gội, nước tẩy rửa javen, lăn khử mùi, nước

## CÔNG BÁO SỞ HỮU CÔNG NGHIỆP SỐ 351 TẬP A (06.2017)

---

hoa, tinh dầu, mỹ phẩm, gel thoa tóc, kem thoa tóc, thuốc nhuộm tóc, kem đánh răng, lược, bàn chải, dao cạo, kéo, tông-đơ, cọ vẽ móng, nước sơn móng tay, phụ liệu trang trí móng tay như: sơn móng tay, kẹp làm móng, bộ đồ làm móng tay.

---

(210) **4-2017-09334**

(220) 12.04.2017

(441) 26.06.2017

(540)

**NNG**

(731) CÔNG TY CỔ PHẦN KÈM NGHĨA (VN)

700/15 Lạc Long Quân, phường 9, quận Tân Bình, thành phố Hồ Chí Minh

(740) Công ty TNHH Sở hữu trí tuệ và Công nghệ Thủ đô (CAPITAL IP&T CO.LTD.)

(511) Nhóm 08: Kìm (kềm); dao; kéo; kìm (kềm) cắt móng tay; kìm (kềm) cắt da; dũa móng.

---

(210) **4-2017-09335**

(220) 12.04.2017

(441) 26.06.2017

(540)

**NNG**

(731) CÔNG TY CỔ PHẦN KÈM NGHĨA (VN)

700/15 Lạc Long Quân, phường 9, quận Tân Bình, thành phố Hồ Chí Minh

(740) Công ty TNHH Sở hữu trí tuệ và Công nghệ Thủ đô (CAPITAL IP&T CO.LTD.)

(511) Nhóm 35: Mua bán: kềm cắt móng tay, kềm cắt móng chân, dũa móng tay, dũa móng chân, cọ vẽ móng, kìm (kềm) bấm, tũa, cắt móng, kìm (kềm) cắt da, dũa móng tay các loại, bộ dụng cụ cắt, sửa móng, bộ dụng cụ làm móng tay giả, hóa mỹ phẩm, phụ liệu làm móng, làm tóc bao gồm: xà phòng giặt, dầu gội, nước tẩy rửa javen, lăn khử mùi, nước hoa, tinh dầu, mỹ phẩm, gel thoa tóc, kem thoa tóc, thuốc nhuộm tóc, kem đánh răng, lược, bàn chải, dao cạo, kéo, tông-đơ, cọ vẽ móng, nước sơn móng tay, phụ liệu trang trí móng tay như: sơn móng tay, kẹp làm móng, bộ đồ làm móng tay.

---

(210) **4-2017-09336**

(220) 12.04.2017

(441) 26.06.2017

(540)

**Hải Kim Sa**

(731) CÔNG TY TRÁCH NHIỆM HỮU HẠN UNITED SPOT MEDICAL (VN)

124 Lương Trúc Đàm, phường Hiệp Tân, quận Tân Phú, thành phố Hồ Chí Minh

(740) Công ty TNHH Sở hữu trí tuệ và Công nghệ Thủ đô (CAPITAL IP&T CO.LTD.)

CÔNG BÁO SỞ HỮU CÔNG NGHIỆP SỐ 351 TẬP A (06.2017)

(511) Nhóm 05: Dược phẩm; thực phẩm chức năng; thực phẩm dinh dưỡng dùng trong y tế; nước súc miệng dùng cho mục đích y tế; dung dịch làm sạch khử khuẩn sát trùng dùng cho mục đích y tế; nước tắm thảo dược cho trẻ em dùng cho mục đích y tế.

(210) 4-2017-09337

(220) 12.04.2017

(441) 26.06.2017

(540)

(731) CÔNG TY TRÁCH NHIỆM HỮU HẠN NHÂN SINH (VN)

Số 58 đường Bàu Cát 7, phường 14, quận Tân Bình, thành phố Hồ Chí Minh

**PENBOFORT**

(740) Công ty TNHH Sở hữu trí tuệ và Công nghệ Thủ đô (CAPITAL IP&T CO.LTD.)

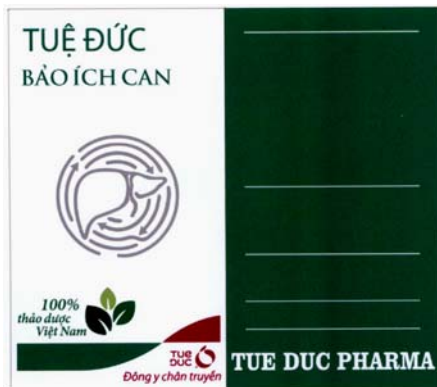
(511) Nhóm 05: Dược phẩm; thực phẩm chức năng; thực phẩm dinh dưỡng dùng trong y tế; nước súc miệng dùng cho mục đích y tế; dung dịch làm sạch khử khuẩn sát trùng dùng cho mục đích y tế; nước tắm thảo dược cho trẻ em dùng cho mục đích y tế.

(210) 4-2017-09338

(220) 12.04.2017

(441) 26.06.2017

(540)



(531) A5.3.13; 1.15.23; 26.15.15; 25.5.1; 26.4.2; 26.3.2; A5.3.15; 2.9.25; 24.15.3; A24.15.13

(591) Trắng, xanh cốm, tím, xám, xanh, ghi, xanh sẫm

(731) NGHIÊM MINH HOÀNG (VN)

Số 64 ngõ Yết Kiêu, phường Cửa Nam, quận Hoàn Kiếm, thành phố Hà Nội

(740) Công ty TNHH Sở hữu trí tuệ và Công nghệ Thủ đô (CAPITAL IP&T CO.LTD.)

(511) Nhóm 05: Dược phẩm; thực phẩm chức năng; thực phẩm dinh dưỡng dùng trong y tế; nước súc miệng dùng cho mục đích y tế; dung dịch làm sạch khử khuẩn sát trùng dùng cho mục đích y tế; nước tắm thảo dược cho trẻ em dùng cho mục đích y tế.

(210) 4-2017-09339

(220) 12.04.2017

(441) 26.06.2017

(540)

(531) A5.3.13; A5.3.15; 2.9.8; 4.5.2

(591) Xanh cốm, xanh, trắng

(731) CÔNG TY CỔ PHẦN DINH DƯỠNG QUỐC TẾ GLUCK (VN)

Thôn Xuân Sơn, xã Trung Giã, huyện Sóc Sơn, thành phố Hà Nội

**EcoLuck**  
ECOLUCK

(740) Công ty TNHH Sở hữu trí tuệ và Công nghệ Thủ đô (CAPITAL IP&T CO.LTD.)



## CÔNG BÁO SỞ HỮU CÔNG NGHIỆP SỐ 351 TẬP A (06.2017)

---

(511) Nhóm 31: Thức ăn chăn nuôi cho gia súc, gia cầm, lợn, gà, tôm, cá.

---

(210) **4-2017-09340**

(540)



(220) 12.04.2017

(441) 26.06.2017

(531) 26.3.1; A26.11.8

(591) Trắng, xanh da trời, xanh lam

(731) CÔNG TY CỔ PHẦN ĐẦU TƯ SẢN XUẤT VÀ THƯƠNG MẠI HCD (VN)  
Số nhà 122B, phố Quang Trung, phường Quang Trung, thành phố Hải Dương, tỉnh Hải Dương

(511) Nhóm 35: Đánh giá kinh doanh; tư vấn nghiệp vụ thương mại; giới thiệu sản phẩm; marketing; cho thuê máy và thiết bị văn phòng; quảng cáo.

---

(210) **4-2017-09342**

(540)



(220) 12.04.2017

(441) 26.06.2017

(531) 26.1.1; 1.15.23; 26.13.1

(591) Đen, xanh da trời, trắng

(731) GROUND ASIA (THAILAND) CO., LTD. (TH)

33/2 soi Tiwanon 28, Tiwanon Road, muang, Nonthaburi 11000, Thailand

(740) Công ty TNHH Dương và Đồng sự (DUONG & PARTNERS CO.,LTD.)

(511) Nhóm 39: Dịch vụ vận tải; dịch vụ đóng gói hàng hóa; dịch vụ lưu kho hàng hóa; dịch vụ sắp xếp các chuyến du lịch.

Nhóm 41: Dịch vụ giáo dục; cung cấp dịch vụ đào tạo thực tế; dịch vụ giải trí; dịch vụ giải trí về các hoạt động thể thao và văn hóa.

Nhóm 43: Dịch vụ cung cấp đồ ăn và nước uống tại nhà hàng, dịch vụ đặt chỗ trước nơi lưu trú tạm thời.

---

(210) **4-2017-09343**

(540)



(220) 12.04.2017

(441) 26.06.2017

(531) A5.3.14; 3.7.17; 26.1.1

(591) Xanh lá đậm, xanh lá nhạt, trắng

(731) PHẠM HÙNG THẮNG (VN)  
Thôn Thái Hòa, xã Hợp Đồng, huyện Chương Mỹ, thành phố Hà Nội

CÔNG BÁO SỞ HỮU CÔNG NGHIỆP SỐ 351 TẬP A (06.2017)

---

(511) Nhóm 35: Mua bán thủy hải sản.

---

(210) 4-2017-09344

(220) 12.04.2017

(540)

(441) 26.06.2017

(531) A26.11.8

(591) Đỏ, trắng, đen

(731) CÔNG TY TNHH SẢN XUẤT TỦ

ĐIỆN VIETPOWER (VN)

18A Hàn Mạc Tử, phường Tân Thành,  
quận Tân Phú, thành phố Hồ Chí Minh



(511) Nhóm 09: Tủ điện, tủ bảng điện, tủ điều khiển, máng cáp điện.

---

(210) 4-2017-09345

(220) 12.04.2017

(540)

(441) 26.06.2017

(731) ĐẶNG THỊ NGỌC QUÝ (VN)

Số 8 ngõ 360 Xã Đàn, quận Đống Đa,  
thành phố Hà Nội

VANESA™  
NATURAL BEAUTY

(511) Nhóm 03: Mỹ phẩm.

---

(210) 4-2017-09346

(220) 12.04.2017

(540)

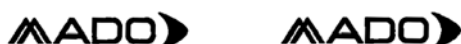
(441) 26.06.2017

(531) 26.3.23; A24.15.7; 24.15.21

(731) CÔNG TY TNHH MỘT THÀNH VIÊN

DỆT UYÊN TRANG (VN)

97/18 đường TA 17A, phường Thới An,  
quận 12, thành phố Hồ Chí Minh



(511) Nhóm 25: Quần áo, quần áo lót.

---

(210) 4-2017-09347

(220) 12.04.2017

(540)

(441) 26.06.2017

(531) A25.7.21; 25.5.1; A26.11.8

(731) CÔNG TY TNHH MỘT THÀNH VIÊN

DỆT UYÊN TRANG (VN)

97/18 đường TA 17A, phường Thới An,  
quận 12, thành phố Hồ Chí Minh



(511) Nhóm 25: Quần áo, quần áo lót.

---

CÔNG BÁO SỞ HỮU CÔNG NGHIỆP SỐ 351 TẬP A (06.2017)

---

(210) **4-2017-09348**

(540)



**HERCOS**

(220) 12.04.2017

(441) 26.06.2017

(531) A26.11.12

(731) CÔNG TY TNHH THƯƠNG MẠI

TOÀN LÊ (VN)

29/45 đường B3, khu phố 4, phường Tây Thạnh, quận Tân Phú, thành phố Hồ Chí Minh

(740) Công ty Luật TNHH WINCO (WINCO LAW FIRM)

(511) Nhóm 03: Mỹ phẩm; nước hoa; sữa tắm.

---

(210) **4-2017-09349**

(540)



**TA SHENG**

(220) 12.04.2017

(441) 26.06.2017

(531) 15.7.1; A26.11.9

(731) TA SHENG HYDRAULICS

INDUSTRIAL CO. (TW)

No-9, Dongguang 8th St, North Dist., Taichung City 40463, Taiwan

(740) Công ty Luật TNHH WINCO (WINCO LAW FIRM)

(511) Nhóm 07: Bơm chân không (máy móc); bơm (bộ phận của máy móc, máy hoặc động cơ); máy bơm; bơm ly tâm; máy bơm dầu mỡ.

---

(210) **4-2017-09350**

(540)

**Anh ngữ ISTAR**

(220) 12.04.2017

(441) 26.06.2017

(731) CÔNG TY CỔ PHẦN CÔNG NGHỆ

GIÁO DỤC ISTAR (VN)

397, tổ 17, phường Láng Thượng, quận Đống Đa, thành phố Hà Nội

(511) Nhóm 16: Ấn phẩm in; tài liệu in.

Nhóm 35: Dịch vụ nhượng quyền thương mại; dịch vụ cố vấn liên quan đến nhượng quyền thương mại.

Nhóm 41: Dịch vụ giáo dục, đào tạo.

---

(210) **4-2017-09351**

(540)



**istar English**

(220) 12.04.2017

(441) 26.06.2017

(531) 26.11.3; 26.1.1; A1.1.10; A26.11.12

(591) Xanh, vàng, đỏ, cam, tím, trắng

(731) CÔNG TY CỔ PHẦN CÔNG NGHỆ

GIÁO DỤC ISTAR (VN)

397, tổ 17, phường Láng Thượng, quận Đống Đa, thành phố Hà Nội

## CÔNG BÁO SỞ HỮU CÔNG NGHIỆP SỐ 351 TẬP A (06.2017)

---

(511) Nhóm 16: Ấn phẩm in; tài liệu in.

Nhóm 35: Dịch vụ nhượng quyền thương mại; dịch vụ cố vấn liên quan đến nhượng quyền thương mại.

Nhóm 41: Dịch vụ giáo dục, đào tạo.

---

(210) **4-2017-09352**

(540)



(220) 12.04.2017

(441) 26.06.2017

(531) 26.13.1

(591) Xanh da trời đậm, xanh lá cây, trắng, vàng, đỏ

(731) MENG SENG SWEETS FACTORY COMPANY LIMITED (TH)

32/5 Moo 1 Soi Watthiandad Petchkasem Road, Sub-District of Banmai, District of Samphran, Nakornpathom, Thailand

(740) Công ty Luật TNHH T&G (TGVN)

(511) Nhóm 30: Kẹo; kẹo cao su; sôcôla; kẹo bơ cứng và kẹo que [candy, gum, chocolate, toffee and lollipop].

---

(210) **4-2017-09353**

(540)



(220) 12.04.2017

(441) 26.06.2017

(531) 2.5.8; 26.1.5; 2.5.2; 3.7.15

(591) Đen, trắng, xám, ghi

(731) MENG SENG SWEETS FACTORY COMPANY LIMITED (TH)

32/5 Moo 1 Soi Watthiandad Petchkasem Road, Sub-District of Banmai, District of Samphran, Nakornpathom, Thailand

(740) Công ty Luật TNHH T&G (TGVN)

(511) Nhóm 30: Kẹo; kẹo cao su; sôcôla; kẹo bơ cứng và kẹo que [candy, gum, chocolate, toffee and lollipop].

---

(210) **4-2017-09354**

(540)

**OVALTINE SMART**

(220) 12.04.2017

(441) 26.06.2017

(731) ASSOCIATED BRITISH FOODS PLC (GB)

Weston Centre, 10 Grosvenor Street, London, W1K 4QY, England

(740) Công ty TNHH Tư vấn đầu tư và chuyển giao công nghệ (INVESTCONSULT)

## CÔNG BÁO SỞ HỮU CÔNG NGHIỆP SỐ 351 TẬP A (06.2017)

---

(511) Nhóm 29: Sữa và sản phẩm sữa; đồ uống chứa sữa và mạch nha, sữa là chủ yếu.

Nhóm 30: Bột để làm đồ uống có thành phần chủ yếu là ca cao; đồ uống trên cơ sở ca cao; đồ uống trên cơ sở sôcôla.

Nhóm 32: Nước khoáng [đồ uống], nước uống có gaz, và đồ uống không có cồn; đồ uống hoa quả và nước ép hoa quả; xi-rô và chế phẩm khác để làm đồ uống; chế phẩm trên cơ sở mạch nha để làm đồ uống; bột có thành phần mạch nha để làm đồ uống; đồ uống trên cơ sở mạch nha không có cồn.

---

(210) **4-2017-09355**

(220) 12.04.2017

(441) 26.06.2017

(540)

**RUBEX**

(731) SOLAS SCIENCE & ENGINEERING CO., LTD. (TW)

No.37, 35th Road, Taichung Industrial Park, Taichung, Taiwan

(740) Công ty TNHH một thành viên Sở hữu trí tuệ VCCI (VCCI-IP CO.,LTD)

(511) Nhóm 12: Chân vịt cho tàu thuyền; bánh cánh quạt của tàu thuyền (bộ phận của tàu thuyền); chân vịt của tàu dùng cho tàu có máy gắn ngoài; trụ đỡ trục lái của tàu thuyền; trục chân vịt cho tàu thuyền; thuyền máy (thuyền có lắp động cơ); xuồng máy (thuyền lắp máy chạy nhanh); thuyền máy có lắp động cơ phản lực; du thuyền; xuồng du lịch; tàu buồm; tàu thuyền có lắp động cơ để chạy trên tuyết; thuyền máy có lắp động cơ phản lực dùng cho cá nhân và thuyền lướt dưới nước.

---

(210) **4-2017-09356**

(220) 12.04.2017

(441) 26.06.2017

(540)

**rubexprops**

(731) SOLAS SCIENCE & ENGINEERING CO., LTD. (TW)

No.37, 35th Road, Taichung Industrial Park, Taichung, Taiwan

(740) Công ty TNHH một thành viên Sở hữu trí tuệ VCCI (VCCI-IP CO.,LTD)

(511) Nhóm 12: Chân vịt cho tàu thuyền; bánh cánh quạt của tàu thuyền (bộ phận của tàu thuyền); chân vịt của tàu dùng cho tàu có máy gắn ngoài; trụ đỡ trục lái của tàu thuyền; trục chân vịt cho tàu thuyền; thuyền máy (thuyền có lắp động cơ); xuồng máy (thuyền lắp máy chạy nhanh); thuyền máy có lắp động cơ phản lực; du thuyền; xuồng du lịch; tàu buồm; tàu thuyền có lắp động cơ để chạy trên tuyết; thuyền máy có lắp động cơ phản lực dùng cho cá nhân và thuyền lướt dưới nước.

---

CÔNG BÁO SỞ HỮU CÔNG NGHIỆP SỐ 351 TẬP A (06.2017)

---

(210) 4-2017-09359

(220) 12.04.2017

(441) 26.06.2017

(540)



(591) Xanh, vàng, xám

(731) CÔNG TY CỔ PHẦN THƯƠNG MẠI  
DỊCH VỤ YOUME (VN)  
Số 18, đường 100, phường Thạch Mỹ  
Lợi, quận 2, thành phố Hồ Chí Minh

(511) Nhóm 25: Quần, áo.

---

(210) 4-2017-09360

(220) 12.04.2017

(441) 26.06.2017

(540)



(531) 1.15.5; A26.11.9; 26.1.1

(591) Đỏ đậm, ghi, đen, vàng, trắng

(731) CÔNG TY TNHH AN HÒA PHÁT  
THƯƠNG MẠI VÀ DỊCH VỤ (VN)  
Số 8 ngách 162/33 đường Khương Đình,  
phường Hạ Đình, quận Thanh Xuân,  
thành phố Hà Nội  
(740) Công ty Cổ phần Sở hữu công nghiệp  
INVESTIP (INVESTIP)

(511) Nhóm 43: Nhà hàng ăn uống.

---

(210) 4-2017-09361

(220) 12.04.2017

(441) 26.06.2017

(540)

**BETADINE**

(731) MUNDIPHARMA AG (CH)

St. Alban-Rheinweg 74, CH-4020 Basel,  
Switzerland

(740) Công ty Cổ phần Sở hữu công nghiệp  
INVESTIP (INVESTIP)

(511) Nhóm 10: Dụng cụ y tế; dụng cụ xịt mũi (dụng cụ phun cho mục đích y tế); tấm đệm [túi] ngăn ngừa cơn đau trên cơ thể bệnh nhân; đệm sưởi nóng và băng thạch cao dùng để điều trị vết thương; dụng cụ trị liệu vết thương chân không; mặt nạ dùng cho mục đích y tế; vòng tránh thai; bơm tiêm âm đạo; thiết bị và dụng cụ phẫu thuật, y tế, nha khoa và thú y; vật liệu để khâu vết thương.

---



CÔNG BÁO SỞ HỮU CÔNG NGHIỆP SỐ 351 TẬP A (06.2017)

---

(210) 4-2017-09363

(540)



(220) 12.04.2017

(441) 26.06.2017

(531) 3.7.17; 26.4.3; 26.4.7; 26.3.23

(591) Xanh dương đậm, vàng, cam

(731) CÔNG TY CỔ PHẦN ĐẦU TƯ  
THƯỜNG MẠI VÀ DU LỊCH SƠN  
TÙNG (VN)

Số 16, ngõ 28, phố Ngụy Như Kon Tum,  
phường Nhân Chính, quận Thanh Xuân,  
thành phố Hà Nội

(511) Nhóm 39: Dịch vụ hướng dẫn khách du lịch.

---

(210) 4-2017-09365

(540)

GEOTUBE

(220) 12.04.2017

(441) 26.06.2017

(731) TENCATE GEOSYNTHETICS  
NETHERLANDS B.V. (NL)  
Hoge Dijkje 2, 7442 AE Nijverdal, The  
Netherlands

(740) Công ty TNHH Trường Xuân  
(AGELESS CO.,LTD.)

(511) Nhóm 19: Vải dệt dùng trong công trình xây dựng; cấu kiện xây dựng dạng ống và/hoặc dạng bao túi làm bằng vải địa kỹ thuật sử dụng trong công trình xây dựng; vật liệu xây dựng không bằng kim loại; vải địa kỹ thuật sử dụng trong công trình dân dụng.

---

(210) 4-2017-09366

(540)

the b any

(220) 12.04.2017

(441) 26.06.2017

(591) Đen, trắng, ghi

(731) KOO SEANG CHUNG (KR)  
602-1701, 290-13, Gimpho-gang 3-ro,  
Gimpo-si, Gyeonggi-do, Republic of  
Korea

(740) Công ty TNHH Trường Xuân  
(AGELESS CO.,LTD.)

(511) Nhóm 18: Ví đựng danh thiếp; ba lô, ví bỏ túi; túi xách tay; cặp đựng giấy tờ, tài liệu; túi, cụ thể là túi mua hàng, túi sách học sinh.

Nhóm 25: Quần áo may sẵn; tã lót trẻ sơ sinh [quần áo]; quần áo bơi; giày tập thể dục; giày, mũ; trang phục dệt kim; găng tay [trang phục]; ca vát; thắt lưng da [trang phục].

---

CÔNG BÁO SỞ HỮU CÔNG NGHIỆP SỐ 351 TẬP A (06.2017)

---

(210) **4-2017-09367**

(540)



(220) 12.04.2017

(441) 26.06.2017

(531) 1.15.15; 26.15.15; 1.15.23; A26.11.12

(591) Xanh lá, xanh đen, xanh dương đậm, xanh dương nhạt

(731) CÔNG TY TNHH TM ĐẦU TƯ XÂY DỰNG PHÁT THỊNH (VN)

30/21 Nguyễn Thị Ngâu, tổ 81, ấp Trung Đông 2, xã Thới Tam Thôn, huyện Hóc Môn, thành phố Hồ Chí Minh

(511) Nhóm 35: Mua bán các sản phẩm thiết bị vệ sinh và phụ kiện: gương, bồn nước, chậu rửa mặt, vòi nước xịt, máy nước nóng năng lượng mặt trời, bệ xí vệ sinh, chậu gắn cố định, phụ kiện bồn tắm, bồn tắm, sen vòi.

---

(210) **4-2017-09368**

(540)

**MrMoon**

(220) 12.04.2017

(441) 26.06.2017

(731) CÔNG TY CỔ PHẦN THỰC PHẨM UNIDELI VIỆT NAM (VN)

Quốc lộ 1A, khu 4, ấp Bảo Định, xã Xuân Định, huyện Xuân Lộc, tỉnh Đồng Nai

(740) Công ty TNHH một thành viên Trường Luật (TRƯỜNG LUẬT)

(511) Nhóm 30: Bánh kẹo.

Nhóm 35: Mua bán, tiếp thị, quảng cáo và xuất nhập khẩu sản phẩm bánh kẹo.

---

(210) **4-2017-09369**

(540)

**Delicorn**

(220) 12.04.2017

(441) 26.06.2017

(731) CÔNG TY CỔ PHẦN THỰC PHẨM UNIDELI VIỆT NAM (VN)

Quốc lộ 1A, khu 4, ấp Bảo Định, xã Xuân Định, huyện Xuân Lộc, tỉnh Đồng Nai

(740) Công ty TNHH một thành viên Trường Luật (TRƯỜNG LUẬT)

(511) Nhóm 30: Bánh kẹo.

Nhóm 35: Mua bán, tiếp thị, quảng cáo và xuất nhập khẩu sản phẩm bánh kẹo.

---



CÔNG BÁO SỞ HỮU CÔNG NGHIỆP SỐ 351 TẬP A (06.2017)

---

(210) **4-2017-09370**

(540)



(220) 12.04.2017

(441) 26.06.2017

(531) 2.9.1; 26.1.2; A26.1.18; A25.7.21

(591) Nâu, nâu đỏ, trắng

(731) CÔNG TY CỔ PHẦN THỰC PHẨM UNIDELI VIỆT NAM (VN)

Quốc lộ 1A, khu 4, ấp Bảo Định, xã Xuân Định, huyện Xuân Lộc, tỉnh Đồng Nai

(740) Công ty TNHH một thành viên Trường Luật (TRƯỜNG LUẬT)

(511) Nhóm 30: Bánh kẹo.

Nhóm 35: Mua bán, tiếp thị, quảng cáo và xuất nhập khẩu sản phẩm bánh kẹo.

---

(210) **4-2017-09371**

(540)



(220) 12.04.2017

(441) 26.06.2017

(531) 2.9.1

(591) Đỏ, trắng

(731) PT. INTERFOOD SUKSES JASINDO (ID)

Jalan Kartini II No. 19, Pasar Baru, Sawah Besar, Jakarta Pusat 10710 Indonesia

(740) Công ty TNHH một thành viên Trường Luật (TRƯỜNG LUẬT)

(511) Nhóm 29: Thịt; cá (đã chế biến); gia cầm và thú săn (đã chế biến); chiết xuất từ thịt; rau củ và trái cây được sơ chế, bảo quản, đông lạnh, sấy khô và nấu chín; thạch trái cây; mứt trái cây (mứt ướt); trứng; sữa và các sản phẩm từ sữa; dầu ăn và mỡ động vật; mỡ thực vật.

Nhóm 30: Bánh quy; bánh kẹp; thực phẩm ăn nhanh có thành phần chủ yếu từ bột ngũ cốc (snack); bánh ngọt; bánh bông lan; cà phê; trà; ca cao; cà phê nhân tạo; bột sắn bột; bột sắn; bột mì và các chế phẩm làm từ ngũ cốc; bánh mì; bánh kẹo; đá lạnh có thể ăn được; đường; mật ong; mật đường; nấm men; bột nở; muối; mù tạt; giấm; nước sốt (gia vị); gia vị; kem lạnh.

Nhóm 32: Bia; nước khoáng [đồ uống]; nước có ga; đồ uống không cồn; đồ uống từ nước ép thực vật không chứa cồn, cụ thể là đồ uống đậu nành; nước ép trái cây; si rô và các chế phẩm để làm đồ uống.

---

CÔNG BÁO SỞ HỮU CÔNG NGHIỆP SỐ 351 TẬP A (06.2017)

---

(210) **4-2017-09372**

(220) 12.04.2017

(441) 26.06.2017

(540)

**MỸ SÀI GÒN**

(731) CÔNG TY TNHH HOÀNG CA GO (VN)

20B Phan Chu Trinh, phường Tân Thành, quận Tân Phú, thành phố Hồ Chí Minh

(740) Công ty TNHH một thành viên Trường Luật (TRƯỜNG LUẬT)

(511) Nhóm 41: Dịch vụ giáo dục.

---

(210) **4-2017-09373**

(220) 12.04.2017

(441) 26.06.2017

(540)



(531) 26.13.25

(591) Trắng, đen, xám

(731) CÔNG TY TNHH SẢN XUẤT THƯƠNG MẠI DỊCH VỤ XUẤT NHẬP KHẨU VIỆT THÁI (VN)

49/11D Hoài Thanh, phường 14, quận 8, thành phố Hồ Chí Minh

(740) Công ty TNHH một thành viên Trường Luật (TRƯỜNG LUẬT)

(511) Nhóm 03: Nước hoa; mỹ phẩm, son môi; sữa tắm có chứa hương thơm; nước hoa chứa hương thơm; dầu thơm dùng chăm sóc thân thể (mỹ phẩm).

---

(210) **4-2017-09374**

(220) 12.04.2017

(441) 26.06.2017

(540)



(531) 26.13.25

(731) CÔNG TY TNHH SẢN XUẤT THƯƠNG MẠI DỊCH VỤ XUẤT NHẬP KHẨU VIỆT THÁI (VN)

49/11D Hoài Thanh, phường 14, quận 8, thành phố Hồ Chí Minh

(740) Công ty TNHH một thành viên Trường Luật (TRƯỜNG LUẬT)

(511) Nhóm 03: Nước hoa; mỹ phẩm, son môi; sữa tắm có chứa hương thơm; nước hoa chứa hương thơm; dầu thơm dùng chăm sóc thân thể (mỹ phẩm).

---

**CÔNG BÁO SỞ HỮU CÔNG NGHIỆP SỐ 351 TẬP A (06.2017)**

---

(210) **4-2017-09375**

(540)



(220) 12.04.2017

(441) 26.06.2017

(531) 25.1.25; 26.13.25

(591) Đen, vàng

(731) CÔNG TY TNHH SẢN XUẤT  
THƯƠNG MẠI DỊCH VỤ XUẤT NHẬP  
KHẨU VIỆT THÁI (VN)

49/11D Hoài Thanh, phường 14, quận 8,  
thành phố Hồ Chí Minh

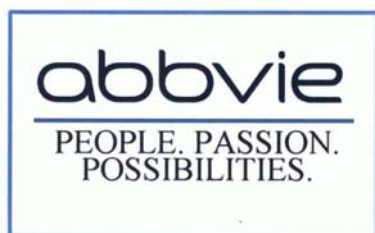
(740) Công ty TNHH một thành viên Trường  
Luật (TRƯỜNG LUẬT)

(511) Nhóm 03: Nước hoa; mỹ phẩm; son môi; sữa tắm có chứa hương thơm; nước hoa chứa hương thơm; dầu thơm dùng chăm sóc thân thể (mỹ phẩm).

---

(210) **4-2017-09377**

(540)



(220) 12.04.2017

(441) 26.06.2017

(531) 26.4.2; A26.11.8

(591) Đen, xanh lam, trắng

(731) ABBVIE INC. (US)

1 N. Waukegan Road, North Chicago, IL  
60064, United States of America

(740) Công ty Luật TNHH quốc tế BMVN  
(BMVN INTERNATIONAL LLC)

(511) Nhóm 16: Sách mỏng (có bìa mềm), cuốn sách mỏng hay nhỏ (chứa thông tin giới thiệu), bản tin và sách có nội dung liên quan đến các chủ đề chăm sóc sức khỏe.

Nhóm 44: Dịch vụ cung cấp thông tin y tế, cụ thể là: thông tin về các điều kiện y tế (tình trạng sức khỏe), việc điều trị và sản phẩm y tế cho bệnh nhân và các chuyên gia chăm sóc sức khỏe; tư vấn y tế, cụ thể là: cung cấp lời khuyên cho các chuyên gia chăm sóc sức khỏe về các điều kiện y tế (tình trạng sức khỏe) và việc điều trị y tế.

---

(210) **4-2017-09378**

(540)



(220) 12.04.2017

(441) 26.06.2017

(531) 26.1.1; 26.1.10; 26.3.23; 25.5.2

(591) Xanh, trắng

(731) CÔNG TY CỔ PHẦN NORMANDE  
DESIGNS (VN)

Số 58 tòa nhà Agrex Tower C1, lầu 11,  
đường Võ Văn Tần, phường 06, quận 3,  
thành phố Hồ Chí Minh

(511) Nhóm 09: Hộp ắc quy, bình ắc quy; pin để thấp sáng; ắc quy cho thấp sáng; đèn nháy [tín hiệu ánh sáng]; đèn nháy [đèn tín hiệu]; hộp đầu nối [điện]; dây cáp điện; tụ điện; thiết bị chuyển mạch di động [điện]; thiết bị sạc cho pin điện; thiết bị sạc cho ắc quy điện; bộ ngắt mạch điện; bộ đóng mạch điện; thiết bị điện dùng cho đảo mạch; thiết bị điện dùng

để chuyển mạch; bộ chuyển mạch điện; bộ đảo mạch điện; bộ điều chỉnh ánh sáng đèn điện; bộ điều chỉnh [biến đổi] ánh sáng [điện]; máy biến thế [điện]; máy biến áp [điện]; bóng bán dẫn [điện tử]; tranzito [điện tử]; linh kiện bán dẫn [điện tử].

Nhóm 11: Đèn hồ quang; đèn sợi đốt; đèn chiếu sáng; bộ phận đốt dùng cho đèn; đèn trần; đèn gắn trên trần nhà; đèn chùm; đèn treo; đèn lồng; đèn điện dùng cho cây Nô-en; đèn xoắn; đèn uốn; máy khuếch tán ánh sáng; thiết bị khuếch tán ánh sáng; ống phóng điện dùng cho chiếu sáng; ống phóng điện dùng để chiếu sáng; đèn điện; đèn đốt dùng cho phòng thí nghiệm; chụp phản quang của đèn; bộ phận đốt dùng cho đèn; bóng đèn; bóng đèn điện; thiết bị chiếu sáng bằng đèn điốt phát quang [LED]; đèn pha để rọi sáng; đèn chiếu rọi; đèn đứng; đèn đường; vòi [van]; vòi [vòi khoá]; ống phóng điện, để thấp sáng; ống phát quang để chiếu sáng.

Nhóm 19: Gỗ lát sàn; ván sàn; ván sàn gỗ; kính alabat; kính thạch cao tuyết hoa; ghế bành; phụ kiện lắp ráp giường, không bằng kim loại; đồ dùng cho giường [trừ đồ vải]; giường; giường ngủ; ghế dài [đồ đạc]; tủ đựng quần áo; tủ đựng nhiều ngăn kéo; đệm; bàn làm việc; ghế bành; ghế có tay dựa; phụ kiện lắp ráp giường, không bằng kim loại; đồ đạc trong nhà; đồ đạc dùng trong văn phòng; kính tráng bạc [gương].

Nhóm 21: Thuỷ tinh chứa chất dẫn điện.

Nhóm 22: Túi [bao bì, túi nhỏ] bằng vải dệt để bao gói; túi [bao tải] cho việc vận chuyển và lưu giữ nguyên vật liệu có số lượng lớn; túi [bao tải] để vận chuyển và lưu giữ các nguyên vật liệu dễ rời.

Nhóm 42: Dịch vụ tư vấn trong lĩnh vực tiết kiệm năng lượng; dịch vụ ứng dụng kiến thức khoa học vào việc thiết kế, xây dựng và điều hành máy móc, các dịch vụ công cộng như đường, cầu, thiết bị điện, hoá chất.

---

(210) **4-2017-09379**

(220) 12.04.2017

(441) 26.06.2017

(540)



(731) SHERATON INTERNATIONAL IP, LLC. (US)

One StarPoint, Stamford, Connecticut, 06902, USA

(740) Công ty Luật TNHH T&G (TGVN)

(511) Nhóm 36: Dịch vụ bất động sản, cụ thể là dịch vụ môi giới bất động sản, mua lại bất động sản, sở hữu chung bất động sản, cụ thể là quản lý và sắp xếp quyền sở hữu bất động sản, chung cư, căn hộ; đầu tư bất động sản, quản lý bất động sản, phân chia thời gian sử dụng bất động sản và cho thuê bất động sản và tài sản nhà đất, bao gồm chung cư và căn hộ.

Nhóm 43: Dịch vụ khách sạn và khu nghỉ dưỡng (resort); dịch vụ nhà hàng; dịch vụ đặt chỗ khách sạn; dịch vụ cung cấp thực phẩm và đồ uống được thực hiện bởi nhà hàng, bao gồm dịch vụ ăn uống tại phòng, dịch vụ cung cấp các bữa ăn và đồ ăn nhẹ được đóng gói để đi du ngoạn và các quầy hàng cung cấp các món ăn nhẹ để mang đi.

---

CÔNG BÁO SỞ HỮU CÔNG NGHIỆP SỐ 351 TẬP A (06.2017)

---

(210) **4-2017-09381**

(220) 12.04.2017

(441) 26.06.2017

(540)



(591) Xanh lá mạ, xanh lá cây đậm, đen

(731) CÔNG TY CỔ PHẦN QUỐC TẾ  
NITANAWA (VN)

Thôn Hộ Diêm, xã Hộ Hải, huyện Ninh  
Hải, tỉnh Ninh Thuận

(511) Nhóm 29: Rau đã sấy khô; rau muối.

Nhóm 30: Rong gia vị.

Nhóm 31: Rau cỏ tươi; rong rêu cho tiêu dùng hoặc động vật.

---

(210) **4-2017-09383**

(220) 12.04.2017

(441) 26.06.2017

(540)



(531) A5.3.13; A5.3.14; A26.11.12

(731) HAN FANG LIFE CARE  
TECHNOLOGY CO.,LTD (TW)

7f-11, No.207, 21st Century Building,  
Tun Hwa N.Rd., Taipei, Taiwan

(740) Công ty TNHH Nam Việt và Liên danh  
(VIPCO)

(511) Nhóm 05: Băng vệ sinh.

---

(210) **4-2017-09385**

(220) 12.04.2017

(441) 26.06.2017

(540)



(531) 3.7.17; 5.7.3; A3.11.3

(591) Trắng, xanh lá cây đậm, cam vàng, xám

(731) CÔNG TY TNHH Y DƯỢC PHÚC  
HUNG (VN)

Số 4 lô 6 khu nhà ở Phùng Khoang,  
phường Trung Văn, quận Nam Từ Liêm,  
thành phố Hà Nội

(740) Công ty TNHH Tư vấn A & S (A&S  
CO.,LTD)

(511) Nhóm 05: Dược phẩm.

---

CÔNG BÁO SỞ HỮU CÔNG NGHIỆP SỐ 351 TẬP A (06.2017)

---

(210) **4-2017-09387**

(540)



(220) 12.04.2017

(441) 26.06.2017

(531) A8.5.3; 26.1.1; 26.4.4; 26.7.25

(591) Đỏ, trắng

(731) NGUYỄN PHƯỚC ANH (VN)

Nhóm 4, thôn Phú Nhiêu, xã Hòa Mỹ Đông, huyện Tây Hòa, tỉnh Phú Yên

(740) Công ty TNHH Tư vấn A & S (A&S CO.,LTD)

(511) Nhóm 29: Giò chả.

Nhóm 35: Mua bán, phân phối giò chả.

---

(210) **4-2017-09388**

(540)



(220) 12.04.2017

(441) 26.06.2017

(531) 5.3.6; A5.5.20; A5.5.21

(591) Xanh lá cây, xanh lá mạ, trắng

(731) CÔNG TY TRÁCH NHIỆM HỮU HẠN CÔNG NGHỆ SINH HỌC ANH PHƯƠNG (VN)

3 đường 22, khu phố 3, phường Linh Chiểu, quận Thủ Đức, thành phố Hồ Chí Minh

(511) Nhóm 05: Các chế phẩm dược.

---

(210) **4-2017-09389**

(540)



(220) 12.04.2017

(441) 26.06.2017

(531) 5.3.11; A5.3.14; 26.1.2; A26.1.18

(591) Trắng, xanh lá cây, đỏ

(731) CÔNG TY TNHH MTV DANH DỰ (VN)

Tổ 12, ấp Tân Lập, xã Tân Bình, thành phố Tây Ninh, tỉnh Tây Ninh

(740) Văn phòng Luật sư A Hoà (AHOA LAW OFFICE)

(511) Nhóm 30: Tinh bột khoai mì; bột khoai mì (bột sắn); bột mì; bột sắn hạt; bột để làm bánh; bột ngũ cốc.

---



CÔNG BÁO SỞ HỮU CÔNG NGHIỆP SỐ 351 TẬP A (06.2017)

---

(210) **4-2017-09390**

(540)



(220) 12.04.2017

(441) 26.06.2017

(531) 26.1.1; A26.1.18

(591) Đỏ, đen, trắng

(731) ECO ELECTRIC CORPORATION (VG)

P.O. Box 957, Offshore Incorporation Centre, Road Town, Tortola, British Virgin Islands

(740) Công ty Cổ phần Sở hữu công nghiệp INVESTIP (INVESTIP)

(511) Nhóm 03: Nước hoa; tinh dầu; mỹ phẩm; nước xúc tóc.

Nhóm 18: Ba lô; cặp táp; túi xách; ví (bóp); va li; móc chìa khóa làm bằng da hoặc giả da.

Nhóm 25: Quần áo; đồ đi chân; đồ đội đầu; dây thắt lưng.

---

(210) **4-2017-09391**

(540)



(220) 12.04.2017

(441) 26.06.2017

(531) 26.1.1

(591) Đỏ, đen, trắng

(731) ECO ELECTRIC CORPORATION (VG)

P.O. Box 957, Offshore Incorporation Centre, Road Town, Tortola, British Virgin Islands

(740) Công ty Cổ phần Sở hữu công nghiệp INVESTIP (INVESTIP)

(511) Nhóm 03: Nước hoa; tinh dầu; mỹ phẩm; nước xúc tóc.

Nhóm 18: Ba lô; cặp táp; túi xách; ví (bóp); va li; móc chìa khóa làm bằng da hoặc giả da.

Nhóm 25: Quần áo; đồ đi chân; đồ đội đầu; dây thắt lưng.

---

(210) **4-2017-09392**

(540)



(220) 12.04.2017

(441) 26.06.2017

(531) 4.5.2; 4.5.3; 4.5.21; 1.15.11

(591) Xanh lá, nâu, vàng, đen, đỏ, trắng, cam, hồng

(731) CÔNG TY TNHH STEAM POT (VN)

Số 89 đường Trần Thanh Mại, khu phố 3, phường Tân Tạo A, quận Bình Tân, thành phố Hồ Chí Minh

(511) Nhóm 43: Nhà hàng ăn uống.

---

CÔNG BÁO SỞ HỮU CÔNG NGHIỆP SỐ 351 TẬP A (06.2017)

---

(210) **4-2017-09393**

(540)



(220) 12.04.2017

(441) 26.06.2017

(531) 3.7.17; A5.3.13; A5.3.15; 24.5.1;  
26.1.11

(591) Xanh lá cây, trắng, vàng

(731) CÔNG TY CỔ PHẦN ĐỊNH GIÁ VÀ  
TƯ VẤN ĐẦU TƯ QUỐC TẾ (VN)  
Số 76A, ngõ 9, phố Đào Tấn, phường  
Ngọc Khánh, quận Ba Đình, thành phố  
Hà Nội

(511) Nhóm 35: Dịch vụ bán đầu giá; tư vấn đầu thầu và quản lý dự án kinh doanh; tư vấn hỗ trợ quản lý doanh nghiệp; dịch vụ đánh giá kinh doanh; dịch vụ lập bản khai thuế; tư vấn đầu thầu.

Nhóm 36: Môi giới bất động sản; định giá tài chính (bảo hiểm, ngân hàng, bất động sản); định giá tài sản; ước định giá trị tài chính; định giá tài chính; tư vấn tài chính; dịch vụ khai thuê hải quan; môi giới hải quan.

Nhóm 41: Dịch vụ giáo dục đào tạo; dịch vụ giải trí.

Nhóm 42: Giám định hàng hóa.

Nhóm 45: Tư vấn pháp lý.

---

(210) **4-2017-09394**

(540)



(220) 12.04.2017

(441) 26.06.2017

(591) Đỏ, xanh dương đậm, vàng

(731) CÔNG TY CỔ PHẦN KIM NGỌC  
QUANG (VN)  
Lầu 2, số 319 C14 đường Lý Thường  
Kiệt, phường 15, quận 11, thành phố Hồ  
Chí Minh

(511) Nhóm 35: Bán buôn vật liệu xây dựng: gạch xây, ngói, đá, cát, sỏi, kính xây dựng, sơn véc ni, đồ ngũ kim, gạch ốp lát và thiết bị vệ sinh.

Nhóm 37: Xây dựng và sửa chữa các công trình xây dựng.

---

(210) **4-2017-09397**

(540)

**SẮC MỘC THẢO**

(220) 12.04.2017

(441) 26.06.2017

(731) CÔNG TY TNHH SẢN XUẤT  
THƯỜNG MẠI MỸ PHẨM SẮC MỘC  
THẢO (VN)  
Số 77/1 đường số 21, phường 8, quận Gò  
Vấp, thành phố Hồ Chí Minh




CÔNG BÁO SỞ HỮU CÔNG NGHIỆP SỐ 351 TẬP A (06.2017)

---


(511) Nhóm 03: Mỹ phẩm.

---

- (210) **4-2017-09398** (220) 12.04.2017  
(441) 26.06.2017  
(540) (531) 1.13.1; A1.1.10; A1.1.2; 26.1.2  
(591) Đỏ, xanh lá cây  
(731) TRUNG TÂM ĐÀO TẠO NGOẠI NGỮ  
HACIC (VN)  
91 Lê Lợi, thành phố Quy Nhơn, tỉnh  
Bình Định
- 


(511) Nhóm 41: Trung tâm giáo dục đào tạo tiếng Anh.

---

- (210) **4-2017-09399** (220) 12.04.2017  
(441) 26.06.2017  
(540) (731) CÔNG TY CỔ PHẦN THIẾT BỊ ĐẠI  
TÂY DƯƠNG (VN)  
40/18 đường 27, phường Sơn Kỳ, quận  
Tân Phú, thành phố Hồ Chí Minh
- 


(511) Nhóm 10: Khẩu trang y tế.

---

- (210) **4-2017-09403** (220) 12.04.2017  
(441) 26.06.2017  
(540) (731) CƠ SỞ DUY NGUYỄN (VN)  
Ấp Tâm Vu 1, xã Thanh Hòa, huyện  
Phụng Hiệp, tỉnh Hậu Giang  
(740) Công ty Cổ phần Sở hữu công nghiệp  
INVESTIP (INVESTIP)
- 

(511) Nhóm 29: Cá thác lác (đã sơ chế và bảo quản); cá lóc (đã sơ chế và bảo quản); cá sặc (đã sơ chế và bảo quản); thịt ếch (đã sơ chế và bảo quản).

---

- (210) **4-2017-09404** (220) 12.04.2017  
(441) 26.06.2017  
(540) (531) 6.1.2; 26.3.3; 26.3.4; 26.4.9  
(591) Đỏ, trắng  
(731) TAISUN ENTERPRISE CO., LTD.  
(TW)  
No.6, XingGong Rd., TianZhong  
Township, ChangHua County, Taiwan  
(740) Công ty Cổ phần Sở hữu công nghiệp  
INVESTIP (INVESTIP)
- 

**CÔNG BÁO SỞ HỮU CÔNG NGHIỆP SỐ 351 TẬP A (06.2017)**

(511) Nhóm 29: Súp đậu đỏ nấu với gạo nếp đen; súp thập cẩm nấu từ gạo nếp; súp thập cẩm nấu với đường nâu; súp đậu đỏ và sữa; món tráng miệng làm từ sương sáo.

Nhóm 30: Cháo thập cẩm đậu đen và vừng; cà phê sữa; bột yến mạch trộn với hạt dẻ.

Nhóm 32: Nước giải khát vị trà xanh ổi đá; nước giải khát chanh mật ong; đồ uống giải khát nhãn mộc nhĩ; đồ uống giải khát hạt sen, nấm tuyết và đường tinh thể; nước uống giải khát sương sáo đường nâu.

(210) **4-2017-09405**

(540)



(220) 12.04.2017

(441) 26.06.2017

(531) 1.15.23; 3.4.18; A8.5.3

(591) Đỏ, vàng, vàng đậm, đen, trắng, xanh dương, xanh dương đậm, cam, đỏ

(731) CÔNG TY CỔ PHẦN THỰC PHẨM GIA ĐÌNH AN CO (VN)

Lô M, đường số 10, cụm công nghiệp Lợi Bình Nhơn, xã Lợi Bình Nhơn, thành phố Tân An, tỉnh Long An

(740) Công ty Cổ phần Sở hữu công nghiệp INVESTIP (INVESTIP)

(511) Nhóm 30: Bánh; bánh gạo; kẹo; snack (bim bim); ngô (bắp) rang; bột ngũ cốc.

(210) **4-2017-09406**

(540)



(220) 12.04.2017

(441) 26.06.2017

(531) 3.4.18; A8.5.3; 1.15.23; 5.9.17

(591) Đỏ, đỏ nhạt, vàng, vàng đậm, đen, trắng, xanh dương, nâu nhạt, xanh lá cây

(731) CÔNG TY CỔ PHẦN THỰC PHẨM GIA ĐÌNH AN CO (VN)

Lô M, đường số 10, cụm công nghiệp Lợi Bình Nhơn, xã Lợi Bình Nhơn, thành phố Tân An, tỉnh Long An

(740) Công ty Cổ phần Sở hữu công nghiệp INVESTIP (INVESTIP)

(511) Nhóm 30: Bánh; bánh gạo; kẹo; snack (bim bim); ngô (bắp) rang; bột ngũ cốc.

(210) **4-2017-09407**

(540)



(220) 12.04.2017

(441) 26.06.2017

(531) 26.2.7; 26.4.2; 8.3.1; A5.11.11

(591) Vàng, xanh dương, trắng, xanh lá

(731) CÔNG TY TNHH AUSTRALIAN MILK AND VITAMIN (VN)

407 Cộng Hòa, phường 13, quận Tân Bình, thành phố Hồ Chí Minh

## CÔNG BÁO SỞ HỮU CÔNG NGHIỆP SỐ 351 TẬP A (06.2017)

---

(511) Nhóm 05: Thực phẩm ăn kiêng phù hợp cho mục đích y tế; đồ uống chứa sữa và mạch nha dùng cho mục đích y tế; thực phẩm bổ sung dinh dưỡng dùng trong y tế; thực phẩm chức năng dùng trong y tế.

Nhóm 29: Sữa; sản phẩm từ sữa; sữa bột; sữa bột nguyên kem; sản phẩm từ váng sữa; sản phẩm từ nước sữa; đồ uống làm từ sữa (sữa là chủ yếu); sữa chua; bơ; pho mát; kem [sản phẩm sữa]; kem đánh dầy bột.

Nhóm 32: Đồ uống không có cồn; đồ uống ép từ quả không chứa cồn; nước ép trái cây; nước sô đa; nước sinh tố; nước uống có gaz.

Nhóm 35: Mua bán sữa, các sản phẩm từ sữa; mua bán thực phẩm chức năng; mua bán các mặt hàng lương thực, thực phẩm đã qua chế biến; mua bán các loại đồ uống (không chứa cồn); tập hợp và trưng bày các loại hàng hoá khác nhau (không kể vận chuyển) vì lợi ích của khách hàng để họ dễ xem và mua các hàng hóa này thông qua trang web.

---

(210) **4-2017-09408**

(540)



(220) 12.04.2017

(441) 26.06.2017

(531) 2.3.9; A2.3.23; 2.3.30; 25.1.6; 26.1.2

(591) Đỏ, xanh lá, vàng, đen, nâu, trắng

(731) LÝ TÚ LOAN (VN)

350/1B đường số 10, phường 09, quận Gò Vấp, thành phố Hồ Chí Minh

(511) Nhóm 43: Nhà hàng ăn uống, quán ăn tự phục vụ, dịch vụ cung cấp thức ăn và đồ uống.

---

(210) **4-2017-09409**

(540)



(220) 13.04.2017

(441) 26.06.2017

(531) 26.1.2; A26.1.18

(591) Trắng, đỏ

(731) DOANH NGHIỆP TƯ NHÂN THẢO ÁNH (VN)

Thôn Tà Nhiên, xã Tà Năng, huyện Đức Trọng, tỉnh Lâm Đồng

(511) Nhóm 25: Áo mưa.

---

CÔNG BÁO SỞ HỮU CÔNG NGHIỆP SỐ 351 TẬP A (06.2017)

(210) 4-2017-09410

(540)



(220) 13.04.2017

(441) 26.06.2017

(531) A11.3.3

(731) CÔNG TY TNHH TƯ VẤN ĐẦU TƯ XUẤT NHẬP KHẨU HOÀN KIẾM (VN)

Số 16/242 phố Phú Viên, phường Bồ Đề, quận Long Biên, thành phố Hà Nội

(740) Công ty TNHH Sở hữu trí tuệ WITIP Việt Nam (WITIP CO., LTD.)

(511) Nhóm 42: Thiết kế quy hoạch xây dựng; thiết kế kiến trúc công trình; thiết kế nội ngoại thất công trình; kiểm tra chất lượng công trình xây dựng, thí nghiệm chuyên ngành xây dựng; thiết kế hệ thống thông gió điều hòa không khí trong công trình.

Nhóm 43: Dịch vụ nhà hàng ăn uống; dịch vụ khách sạn; dịch vụ quán cà phê; quán ăn tự phục vụ; quán rượu nhỏ; nhà nghỉ du lịch.

(210) 4-2017-09411

(540)



(220) 13.04.2017

(441) 26.06.2017

(531) A3.7.24; 1.15.24; 26.15.15; A26.11.12; 26.4.2

(591) Xanh, hồng, đen, tím, trắng

(731) CÔNG TY CỔ PHẦN ĐẦU TƯ VÀ PHÁT TRIỂN VẬT LIỆU MỚI VIP (VN)

Lô C, khu công nghiệp Đồng Văn I, huyện Duy Tiên, tỉnh Hà Nam

(740) Công ty TNHH Sở hữu trí tuệ WITIP Việt Nam (WITIP CO., LTD.)

(511) Nhóm 02: Sơn; sơn nhũ tương nội ngoại thất dùng trong xây dựng công trình; sơn phủ, lớp sơn [sơn]; sơn lót; sơn chống gỉ.

(210) 4-2017-09412

(540)



(220) 13.04.2017

(441) 26.06.2017

(531) 3.7.16; A3.7.24

(591) Đỏ, vàng, xanh, hồng, trắng

(731) CÔNG TY CỔ PHẦN ĐẦU TƯ VÀ PHÁT TRIỂN VẬT LIỆU MỚI VIP (VN)

Lô C, khu công nghiệp Đồng Văn I, huyện Duy Tiên, tỉnh Hà Nam

(740) Công ty TNHH Sở hữu trí tuệ WITIP Việt Nam (WITIP CO., LTD.)

## CÔNG BÁO SỞ HỮU CÔNG NGHIỆP SỐ 351 TẬP A (06.2017)

---

(511) Nhóm 02: Sơn; sơn nhũ tương nội ngoại thất dùng trong xây dựng công trình; sơn phủ, lớp sơn [sơn]; sơn lót; sơn chống gỉ.

---

(210) **4-2017-09413**

(540)



(220) 13.04.2017

(441) 26.06.2017

(531) A5.3.13; A5.11.13

(591) Xanh, đen, trắng

(731) CÔNG TY TNHH SẢN XUẤT VÀ XUẤT NHẬP KHẨU TRÚC XUÂN THÁI SƠN (VN)

Số 11, lô B, 25 Láng Hạ, phường Thành Công, quận Ba Đình, thành phố Hà Nội

(511) Nhóm 19: Vật liệu xây dựng không bằng kim loại; gỗ lát sàn; ván sàn gỗ; ván sàn tre; vật liệu trang trí nội thất không bằng kim loại.

Nhóm 20: Đồ nội thất bằng gỗ.

---

(210) **4-2017-09416**

(540)



(220) 13.04.2017

(441) 26.06.2017

(531) 26.4.2; 26.4.8; 26.4.9; A7.1.12

(591) Trắng, đen, đỏ

(731) CÔNG TY LUẬT TNHH ĐẤT LUẬT (VN)

Thu Thiem Building, 40/1 Trần Nãi, phường Bình An, quận 2, thành phố Hồ Chí Minh

(511) Nhóm 45: Tham gia tố tụng theo quy định pháp luật; tư vấn pháp luật; thực hiện dịch vụ pháp lý theo quy định pháp luật; đại diện ngoài tố tụng cho khách hàng để thực hiện các công việc có liên quan đến pháp luật; luật sư gia đình; luật sư riêng.

---

(210) **4-2017-09417**

(540)



(220) 13.04.2017

(441) 26.06.2017

(531) 26.13.1; A26.1.24; 26.13.25

(591) Trắng, đen, xanh

(731) CÔNG TY TNHH MỘT THÀNH VIÊN F-AMOR VIỆT NAM (VN)

40/1 Trần Nãi, phường Bình An, quận 2, thành phố Hồ Chí Minh

(511) Nhóm 03: Các loại hóa mỹ phẩm; hương liệu; nước hoa; xà phòng; sữa tắm.

---



(210) 4-2017-09418

(540)



(220) 13.04.2017

(441) 26.06.2017

(531) A5.5.20; A5.5.21; 26.4.2

(591) Đen, xanh, trắng

(731) CÔNG TY TNHH MỘT THÀNH VIÊN  
THƯƠNG MẠI ĐÔNG NAM VIỆT  
(VN)

Khối Chiến Thắng, phường Vạn Phúc,  
quận Hà Đông, thành phố Hà Nội

(740) Công ty TNHH Sở hữu trí tuệ VIPATCO  
(VIPATCO CO., LTD.)

(511) Nhóm 29: Hoa quả sấy khô; hoa quả đậm đường; hoa quả đông lạnh; vỏ trái cây [quả] ướp; hoa quả đóng hộp; hoa quả nấu chín; nước ép rau quả dùng cho nhà bếp; rau củ quả đã qua chế biến; nước quả nấu đông; hạt đã chế biến; dầu thực vật; dầu từ các loại hạt ngũ cốc (cho thực phẩm).

Nhóm 30: Hương liệu cho thực phẩm; chế phẩm ngũ cốc; lát mỏng ngũ cốc [sấy khô]; cà phê; đồ gia vị; bánh kẹo.

Nhóm 31: Đậu tươi; hoa quả tươi, rau tươi; ngũ cốc chưa chế biến; rau củ tươi [thảo củ tươi]; hạt [ngũ cốc].

Nhóm 32: Đồ uống không chứa cồn; chiết xuất của trái cây không có cồn; nước ép trái cây; nước hèm (nước ép) nho [chưa lên men]; chất chiết từ quả không chứa cồn; nước ép rau quả [đồ uống].

Nhóm 35: Giới thiệu sản phẩm; đại lý xuất nhập khẩu: hoa quả sấy khô, hoa quả đậm đường, hoa quả đông lạnh, vỏ trái cây [quả] ướp, hoa quả đóng hộp, hoa quả nấu chín, nước ép rau quả dùng cho nhà bếp, rau củ quả đã qua chế biến, nước quả nấu đông, hương liệu cho thực phẩm, chế phẩm cho ngũ cốc, lát mỏng ngũ cốc [sấy khô], cà phê, đồ gia vị, bánh kẹo, đậu tươi, hoa quả tươi, rau tươi, hạt ngũ cốc chưa chế biến, rau củ tươi [thảo củ tươi], hạt [ngũ cốc], đồ uống không chứa cồn, chiết xuất của trái cây không có cồn, nước ép trái cây, nước hèm (nước ép) nho [chưa lên men], chất chiết từ quả không chứa cồn, nước ép rau quả [đồ uống]; mua bán: hoa quả sấy khô, hoa quả đậm đường, hoa quả đông lạnh, vỏ trái cây [quả] ướp; hoa quả đóng hộp, hoa quả nấu chín, nước ép rau quả dùng cho nhà bếp, rau củ quả đã qua chế biến, nước quả nấu đông, hương liệu cho thực phẩm, chế phẩm cho ngũ cốc, lát mỏng ngũ cốc [sấy khô], cà phê, đồ gia vị, bánh kẹo, đậu tươi, hoa quả tươi, rau tươi, hạt ngũ cốc chưa chế biến, rau củ tươi [thảo củ tươi], hạt [ngũ cốc], đồ uống không chứa cồn, chiết xuất của trái cây không có cồn, nước ép trái cây, nước hèm (nước ép) nho [chưa lên men], chất chiết từ quả không chứa cồn, nước ép rau quả [đồ uống].

Nhóm 40: Bảo quản thực phẩm và đồ uống; nghiền, ép trái cây; xông khói thực phẩm; sấy khô thực phẩm; làm sạch hàng nông sản.

(210) 4-2017-09419

(220) 13.04.2017

(540)

(441) 26.06.2017

(531) A1.1.10; A1.1.5; 5.7.1; A5.3.13;  
A5.5.20; 5.7.26; 25.1.25



(731) CÔNG TY TNHH MỘT THÀNH VIÊN  
THƯƠNG MẠI ĐÔNG NAM VIỆT  
(VN)

Khối Chiến Thắng, phường Vạn Phúc,  
quận Hà Đông, thành phố Hà Nội

(740) Công ty TNHH Sở hữu trí tuệ VIPATCO  
(VIPATCO CO., LTD.)

(511) Nhóm 29: Hoa quả sấy khô; hoa quả đậm đường; hoa quả đông lạnh; vỏ trái cây [quả] ướp; hoa quả đóng hộp; hoa quả nấu chín; nước ép rau quả dùng cho nhà bếp; rau củ quả đã qua chế biến; nước quả nấu đông; hạt đã chế biến, dầu thực vật; dầu từ các loại hạt ngũ cốc (cho thực phẩm).

Nhóm 30: Hương liệu cho thực phẩm; chế phẩm ngũ cốc; lát mỏng ngũ cốc [sấy khô]; cà phê; đồ gia vị; bánh kẹo.

Nhóm 31: Đậu tươi; hoa quả tươi; rau tươi; ngũ cốc chưa chế biến; rau củ tươi [thảo củ tươi]; hạt [ngũ cốc].

Nhóm 32: Đồ uống không chứa cồn; chiết xuất của trái cây không có cồn; nước ép trái cây; nước hèm (nước ép) nho [chưa lên men]; chất chiết từ quả không chứa cồn; nước ép rau quả [đồ uống].

Nhóm 35: Giới thiệu sản phẩm; đại lý xuất nhập khẩu: hoa quả sấy khô, hoa quả đậm đường, hoa quả đông lạnh, vỏ trái cây [quả] ướp, hoa quả đóng hộp, hoa quả nấu chín, nước ép rau quả dùng cho nhà bếp, rau củ quả đã qua chế biến, nước quả nấu đông, hương liệu cho thực phẩm, chế phẩm cho ngũ cốc, lát mỏng ngũ cốc [sấy khô], cà phê, đồ gia vị, bánh kẹo, đậu tươi, hoa quả tươi, rau tươi, hạt ngũ cốc chưa chế biến, rau củ tươi [thảo củ tươi], hạt [ngũ cốc], đồ uống không chứa cồn, chiết xuất của trái cây không có cồn, nước ép trái cây, nước hèm (nước ép) nho [chưa lên men], chất chiết từ quả không chứa cồn, nước ép rau quả [đồ uống]; mua bán: hoa quả sấy khô, hoa quả đậm đường, hoa quả đông lạnh, vỏ trái cây [quả] ướp; hoa quả đóng hộp, hoa quả nấu chín, nước ép rau quả dùng cho nhà bếp, rau củ quả đã qua chế biến, nước quả nấu đông, hương liệu cho thực phẩm, chế phẩm cho ngũ cốc, lát mỏng ngũ cốc [sấy khô], cà phê, đồ gia vị, bánh kẹo, đậu tươi, hoa quả tươi, rau tươi, hạt ngũ cốc chưa chế biến, rau củ tươi [thảo củ tươi] hạt [ngũ cốc], đồ uống không chứa cồn, chiết xuất của trái cây không có cồn, nước ép trái cây, nước hèm (nước ép) nho [chưa lên men], chất chiết từ quả không chứa cồn, nước ép rau quả [đồ uống].

Nhóm 40: Bảo quản thực phẩm và đồ uống; nghiền, ép trái cây; xông khói thực phẩm; sấy khô thực phẩm; làm sạch hàng nông sản.

(210) **4-2017-09420**

(220) 13.04.2017

(441) 26.06.2017

(540)

**HALLASA**

(731) CÔNG TY CỔ PHẦN ĐẦU TƯ  
THƯỜNG MẠI DỊCH VỤ ĐỨC  
THÀNH (VN)

Cụm công nghiệp Thanh Oai, xã Bích  
Hòa, huyện Thanh Oai, thành phố Hà  
Nội

(511) Nhóm 32: Nước giải khát (đồ uống không cồn); nước khoáng (đồ uống); nước ép trái cây;  
đồ uống cung cấp muối và khoáng cho cơ thể (không dùng cho mục đích y tế).

---

(210) **4-2017-09421**

(220) 13.04.2017

(441) 26.06.2017

(540)



(531) 3.7.16; A3.7.24; A3.13.10; A3.13.24

(731) CÔNG TY TNHH MỘT THÀNH VIÊN  
JUST MEN (VN)

713/77 Lê Đức Thọ, phường 16, quận Gò  
Vấp, thành phố Hồ Chí Minh

(511) Nhóm 25: Quần áo, đồ đi chân, đồ đội đầu.

---

(210) **4-2017-09422**

(220) 13.04.2017

(441) 26.06.2017

(540)



(531) 24.15.3; 24.15.21; A24.15.7; A18.5.7

(731) CÔNG TY CỔ PHẦN TERACY (VN)

67/30B Xuân Thới Thượng 59, tổ 6, ấp 7,  
xã Xuân Thới Thượng, huyện Hóc Môn,  
thành phố Hồ Chí Minh

(511) Nhóm 09: Phần mềm máy tính; phần mềm ứng dụng máy tính; phần mềm trò chơi máy  
tính.

Nhóm 42: Tư vấn phần mềm máy tính; thiết kế phần mềm máy tính; bảo trì phần mềm  
máy tính; cập nhật phần mềm máy tính; dịch vụ cài đặt phần mềm máy tính; cho thuê  
phần mềm máy tính.

---



(210) **4-2017-09423**

(220) 13.04.2017

(441) 26.06.2017

(540)

**NHA NGU'**

(731) CÔNG TY TNHH SẢN XUẤT VÀ  
XÚC TIẾN ĐẦU TƯ THƯƠNG MẠI  
THÁI BÌNH (VN)  
Số 2, hẻm 236/45/15 đường Đại Từ,  
phường Đại Kim, quận Hoàng Mai,  
thành phố Hà Nội

(511) Nhóm 29: Mắm các loại.

Nhóm 30: Gia vị, bột canh (gia vị).

---

(210) **4-2017-09424**

(220) 13.04.2017

(441) 26.06.2017

(540)

**HẢI VIỆT**

(731) CÔNG TY TNHH SẢN XUẤT VÀ  
XÚC TIẾN ĐẦU TƯ THƯƠNG MẠI  
THÁI BÌNH (VN)  
Số 2, hẻm 236/45/15 đường Đại Từ,  
phường Đại Kim, quận Hoàng Mai,  
thành phố Hà Nội

(511) Nhóm 29: Mắm các loại.

Nhóm 30: Gia vị, bột canh (gia vị).

---

(210) **4-2017-09425**

(220) 13.04.2017

(441) 26.06.2017

(540)

**HẢI NGU'**

(731) CÔNG TY TNHH SẢN XUẤT VÀ  
XÚC TIẾN ĐẦU TƯ THƯƠNG MẠI  
THÁI BÌNH (VN)  
Số 2, hẻm 236/45/15 đường Đại Từ,  
phường Đại Kim, quận Hoàng Mai,  
thành phố Hà Nội

(511) Nhóm 29: Mắm các loại.

Nhóm 30: Gia vị, bột canh (gia vị).

---

**CÔNG BÁO SỞ HỮU CÔNG NGHIỆP SỐ 351 TẬP A (06.2017)**

---

(210) **4-2017-09426**

(220) 13.04.2017

(441) 26.06.2017

(540)

**TRAN & PARTNERS**

(731) **TRẦN VĂN BÌNH (VN)**

Cụm I, xã Phúc Hòa, huyện Phúc Thọ,  
thành phố Hà Nội

(511) Nhóm 45: Dịch vụ pháp lý; dịch vụ giải quyết tranh chấp ngoài tòa án; dịch vụ trọng tài phân xử; tư vấn về sở hữu trí tuệ, dịch vụ nghiên cứu pháp luật; dịch vụ tranh tụng.

---

(210) **4-2017-09427**

(220) 13.04.2017

(441) 26.06.2017

(540)

**TRẦN VÀ LIÊN DANH**

(731) **TRẦN VĂN BÌNH (VN)**

Cụm I, xã Phúc Hòa, huyện Phúc Thọ,  
thành phố Hà Nội

(511) Nhóm 45: Dịch vụ pháp lý; dịch vụ giải quyết tranh chấp ngoài tòa án; dịch vụ trọng tài phân xử; tư vấn về sở hữu trí tuệ, dịch vụ nghiên cứu pháp luật; dịch vụ tranh tụng.

---

(210) **4-2017-09428**

(220) 13.04.2017

(441) 26.06.2017

(540)

**SUSANOO**

(731) **NGUYỄN QUỐC ĐẠT (VN)**

Thôn Dung, xã Hưng Đạo, huyện Tiên  
Lữ, tỉnh Hưng Yên

(511) Nhóm 11: Thiết bị lọc nước; máy lọc nước; ấm đun nước dùng điện; nồi áp suất đa năng dùng điện; vòi hoa sen; chậu vệ sinh (thiết bị vệ sinh).

---

(210) **4-2017-09429**

(220) 13.04.2017

(441) 26.06.2017

(540)



(531) A26.11.12; A5.3.15; A5.3.13; A5.1.16;  
A5.1.5; A5.11.23

(591) Xanh lá, xanh cốm, trắng

(731) **PHẠM HỒNG THÁI (VN)**

Khu Thượng Trung, phường Ninh  
Dương, thành phố Móng Cái, tỉnh Quảng  
Ninh

(511) Nhóm 35: Dịch vụ buôn bán thực phẩm chức năng.

---

CÔNG BÁO SỞ HỮU CÔNG NGHIỆP SỐ 351 TẬP A (06.2017)

---

(210) 4-2017-09430

(220) 13.04.2017

(441) 26.06.2017

(540)

**CƠM 300**  
**LÂM THÚY THÚY**

(731) LUU TÚY LIÊN (VN)

300 Trưng Nữ Vương, phường Bình Thuận, quận Hải Châu, thành phố Đà Nẵng

(511) Nhóm 43: Dịch vụ cung cấp thức ăn, đồ uống do chính quán ăn tự thực hiện.

---

(210) 4-2017-09431

(220) 13.04.2017

(441) 26.06.2017

(540)



(531) A24.15.7; 24.15.3; 26.3.23; A18.4.2

(591) Da cam, xanh da trời, trắng, đen.

(731) CÔNG TY TNHH DỊCH VỤ HÀNG HẢI LÊ TOÀN (VN)

35/3 đường số 9, khu phố 5, phường Hiệp Bình Phước, quận Thủ Đức, thành phố Hồ Chí Minh

(511) Nhóm 35: Mua bán máy móc và thiết bị hàng hải.

Nhóm 37: Sửa chữa máy móc và thiết bị hàng hải.

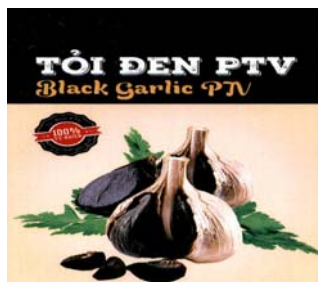
---

(210) 4-2017-09432

(220) 13.04.2017

(441) 26.06.2017

(540)



(531) 25.5.2; 5.9.6; A5.3.15

(591) Đen, trắng, đỏ, vàng đậm, vàng nhạt, xanh lá cây

(731) VIỆN NGHIÊN CỨU VÀ PHÁT TRIỂN VÙNG (VN)

Tầng 5, số 70 đường Trần Hưng Đạo, phường Trần Hưng Đạo, quận Hoàn Kiếm, thành phố Hà Nội

(511) Nhóm 05: Chất tăng cường tiêu hoá dùng cho mục đích dược phẩm; thảo dược; dược thảo; dược phẩm dùng cho người; dược phẩm.

---

(210) 4-2017-09433

(220) 13.04.2017

(441) 26.06.2017

(540)

  
**H R I S T I N A**  
c o s m e t i c s

(531) 25.1.25; 26.13.25

(731) CÔNG TY TNHH QUỐC TẾ TÌNH VÀ GA BI (VN)

159 Phan Xích Long, phường 7, quận Phú Nhuận, thành phố Hồ Chí Minh

(511) Nhóm 03: Nước hoa; mỹ phẩm.

---

(210) **4-2017-09434**

(220) 13.04.2017

(441) 26.06.2017

(540)

**One KM**

(731) TRƯỜNG THỊ PHƯƠNG THẢO (VN)  
318 Lô B, C/C Bộ Công An, đường số 3,  
phường Bình An, quận 2, thành phố Hồ  
Chí Minh

(511) Nhóm 32: Nước.

Nhóm 35: Giới thiệu sản phẩm; trưng bày sản phẩm.

Nhóm 43: Dịch vụ quán cà phê; nhà hàng ăn uống; dịch vụ khách sạn; nhà hàng ăn uống  
tự phục vụ .

---

(210) **4-2017-09436**

(220) 13.04.2017

(441) 26.06.2017

(540)

**ETELZEL**

(731) JOHNSON & JOHNSON (US)  
One Johnson & Johnson Plaza, New  
Brunswick, New Jersey, 08933 U.S.A.  
(740) Văn phòng luật sư Phạm và Liên danh  
(PHAM & ASSOCIATES)

(511) Nhóm 05: Chế phẩm dược dùng cho người.

---

(210) **4-2017-09437**

(220) 13.04.2017

(441) 26.06.2017

(540)

**维研肤**

(731) COSMOCOS Co., Ltd. (KR)  
(Kozan-dong) 404, Aenggogae-ro,  
Namdong-gu, Incheon-city, Republic of  
Korea

**Wei yan fu**

(740) Văn phòng luật sư Phạm và Liên danh  
(PHAM & ASSOCIATES)

(511) Nhóm 03: Mỹ phẩm bôi mi mắt; mỹ phẩm trang điểm nền; mỹ phẩm trang điểm; tinh dầu  
hôi; dầu gội đầu; nước thơm dưỡng da; kem dưỡng da; mỹ phẩm trang điểm mắt; thuốc  
đánh răng; nước hoa; keo bột dùng cho tóc; tinh chất dưỡng tóc; dầu dưỡng tóc; nước  
thơm để xúc sau khi tắm; phấn hồng mỹ phẩm; mặt nạ cho mục đích mỹ phẩm; dầu cho  
mục đích mỹ phẩm; kem mỹ phẩm; mỹ phẩm.

---

CÔNG BÁO SỞ HỮU CÔNG NGHIỆP SỐ 351 TẬP A (06.2017)

---

(210) **4-2017-09438**

(220) 13.04.2017

(441) 26.06.2017

(540)

维研肤

(731) COSMOCOS CO., LTD. (KR)

(Kozan-dong) 404, Aenggogae-ro,  
Namdong-gu, Incheon-city, Republic of  
Korea

Wei yan fu

(740) Văn phòng luật sư Phạm và Liên danh  
(PHAM & ASSOCIATES)

(511) Nhóm 35: Dịch vụ quảng cáo liên quan đến mỹ phẩm; cung cấp cho người tiêu dùng thông tin về sản phẩm liên quan đến mỹ phẩm; dịch vụ cửa hàng bán buôn mỹ phẩm; dịch vụ cửa hàng bán lẻ mỹ phẩm; dịch vụ trung gian thương mại trong lĩnh vực mỹ phẩm; sắp xếp việc bán mỹ phẩm; dịch vụ trung gian thương mại trong lĩnh vực chất bổ sung dinh dưỡng có thành phần chính là ngũ cốc đã chế biến; dịch vụ trung gian thương mại trong lĩnh vực bánh kẹo và bánh mì; cung cấp cho người tiêu dùng tư vấn về sản phẩm liên quan đến mỹ phẩm; dịch vụ trung gian thương mại trong lĩnh vực ghim cài độc đáo để trang sức (không bằng kim loại quý); dịch vụ trung gian thương mại trong lĩnh vực sản phẩm rau đã chế biến; dịch vụ cửa hàng bán buôn dụng cụ dùng để trang điểm; dịch vụ cửa hàng bán lẻ dụng cụ dùng để trang điểm; dịch vụ trung gian thương mại trong lĩnh vực bông tăm dùng cho mục đích mỹ phẩm; dịch vụ trung gian thương mại trong lĩnh vực sản phẩm mỹ phẩm.

---

(210) **4-2017-09439**

(220) 13.04.2017

(441) 26.06.2017

(540)



(531) 26.1.5; 26.1.2; A26.11.8; 1.15.1

(591) Đen, xanh, hồng, vàng

(731) BẠCH THỊ TÔ ANH (VN)

Số 415/21 Trần Phú, phường 7, quận 5,  
thành phố Hồ Chí Minh

(511) Nhóm 35: Hội chợ triển lãm, mua, bán, đại lý, ký gửi các mặt hàng: kim khí điện máy, máy chụp hình thường, máy chụp hình kỹ thuật số, máy quay phim thường, máy quay phim kỹ thuật số, máy ghi âm, máy văn phòng, vật tư thiết bị ngành in, văn phòng phẩm các loại.

Nhóm 40: Dịch vụ in ấn, ngành in.

---

(210) **4-2017-09442**

(220) 13.04.2017

(441) 26.06.2017

(540)

Chả cá Ngừ Đình

(731) NGUYỄN HỒNG LINH (VN)

105 Nghi Tàm, phường Yên Phụ, quận  
Tây Hồ, thành phố Hà Nội

(511) Nhóm 43: Dịch vụ nhà hàng ăn uống.

---

CÔNG BÁO SỞ HỮU CÔNG NGHIỆP SỐ 351 TẬP A (06.2017)

---

(210) **4-2017-09443**

(220) 13.04.2017

(540)

(441) 26.06.2017

**SIDUMI®**

(731) CÔNG TY TNHH TRULIVE VIỆT NAM (VN)

Liên kê 71, khu nhà ở Bắc Hà, phường Mộ Lao, quận Hà Đông, thành phố Hà Nội

(511) Nhóm 03: Mỹ phẩm; dầu gội đầu; xà phòng; kem làm trắng da; miếng gạc [đồ vệ sinh thân thể, đồ trang điểm]; bút chì mỹ phẩm.

Nhóm 35: Mua bán mỹ phẩm; mua bán miếng gạc [đồ vệ sinh thân thể, đồ trang điểm]; quảng cáo mỹ phẩm; xuất nhập khẩu mỹ phẩm; xuất nhập khẩu miếng gạc [đồ vệ sinh thân thể, đồ trang điểm]; xuất nhập khẩu bút chì mỹ phẩm.

---

(210) **4-2017-09444**

(220) 13.04.2017

(540)

(441) 26.06.2017



(531) 1.15.23; 5.7.21; 5.9.15

(591) Đỏ, xanh, trắng

(731) HỘI SẢN XUẤT CHẾ BIẾN ỚT XÃ VINH XUÂN (VN)

Xã Vinh Xuân, huyện Phú Vang, tỉnh Thừa Thiên Huế

(740) Công ty TNHH Sở hữu trí tuệ INNETCO-Hoàng Phúc (INNETCO CO., LTD)

(511) Nhóm 30: Nước ớt; ớt bột; tương ớt.

---

(210) **4-2017-09445**

(220) 13.04.2017

(540)

(441) 26.06.2017



(531) 5.7.3; 26.1.2; 3.7.17; A5.3.13

(591) Xanh, vàng, tím, trắng

(731) HỢP TÁC XÃ NÔNG NGHIỆP VINH HÀ (VN)

Thôn 5, xã Vinh Hà, huyện Phú Vang, tỉnh Thừa Thiên Huế

(740) Công ty TNHH Sở hữu trí tuệ INNETCO-Hoàng Phúc (INNETCO CO., LTD)

(511) Nhóm 30: Gạo.

---

**CÔNG BÁO SỞ HỮU CÔNG NGHIỆP SỐ 351 TẬP A (06.2017)**

---

(210) **4-2017-09446**

(220) 13.04.2017

(441) 26.06.2017

(540)

**HD  
KHOANG ĐỘNG  
GAS**

(731) PHAN VĂN HẠNH (VN)  
Số nhà 66, xóm Tây, thôn Quan Âm, xã  
Bắc Hồng, huyện Đông Anh, thành phố  
Hà Nội

(511) Nhóm 04: Khí gas tự nhiên và gas hóa lỏng đóng bình (nhiên liệu).

---

(210) **4-2017-09447**

(220) 13.04.2017

(441) 26.06.2017

(540)

**HK HUY KHANG GAS**

(731) PHAN VĂN HẠNH (VN)  
Số nhà 66, xóm Tây, thôn Quan Âm, xã  
Bắc Hồng, huyện Đông Anh, thành phố  
Hà Nội

(511) Nhóm 04: Khí gas tự nhiên và gas hóa lỏng đóng bình (nhiên liệu).

---

(210) **4-2017-09448**

(220) 13.04.2017

(441) 26.06.2017

(540)



(531) A26.11.8; 7.3.11; 26.3.23

(591) Đỏ, xanh dương đậm

(731) CÔNG TY TNHH M.E.A (VN)  
48/3A Nguyễn Văn Đậu, phường 6, quận  
Bình Thạnh, thành phố Hồ Chí Minh

(511) Nhóm 35: Mua bán phân phối, xuất nhập khẩu máy bơm.

---

(210) **4-2017-09450**

(220) 13.04.2017

(441) 26.06.2017

(540)



(531) A26.11.9; A25.7.21; 26.13.25

(731) PHẠM ĐỨC AN (VN)  
Thôn Quyết Tiến, xã Chi Khê, huyện  
Con Cuông, tỉnh Nghệ An

(511) Nhóm 25: Trang phục, đồ đi ở chân như: giày dép thuộc nhóm này.

---

CÔNG BÁO SỞ HỮU CÔNG NGHIỆP SỐ 351 TẬP A (06.2017)

---

(210) **4-2017-09451**

(220) 13.04.2017

(441) 26.06.2017

(540)

**SHIMGE**

(731) CÔNG TY TNHH TÂN HUỲNH CHÂU (VN)

31B ấp 5, xã Xuân Thới Sơn, huyện Hóc Môn, thành phố Hồ Chí Minh

(511) Nhóm 07: Máy móc và thiết bị của máy móc thuộc nhóm này như: vòng bi, bạc đạn, mô tơ, máy bơm, máy khoan, van xả.

---

(210) **4-2017-09452**

(220) 13.04.2017

(441) 26.06.2017

(540)



(531) A5.3.13; A5.3.15

(591) Xanh lá cây đậm, xanh nhạt

(731) NGUYỄN THỊ HUYỀN (VN)

Phòng 1902, tòa nhà CT1A Vinaconex 3, phường Trung Văn, quận Nam Từ Liêm, thành phố Hà Nội

(511) Nhóm 25: Khẩu trang, quần áo người lớn, quần áo trẻ em.

---

(210) **4-2017-09453**

(220) 13.04.2017

(441) 26.06.2017

(540)



(531) 26.3.4; A26.3.5; 26.15.15

(731) CÔNG TY TNHH MỘT THÀNH VIÊN BIA VÀ NƯỚC GIẢI KHÁT VIỆT ĐỨC (VN)

Số 33D5 Đốc Binh Kiều, phường Bình Khánh, thành phố Long Xuyên, tỉnh An Giang

(511) Nhóm 32: Bia; nước uống có ga; nước uống đóng chai, bình.

---

(210) **4-2017-09454**

(220) 13.04.2017

(441) 26.06.2017

(540)



(531) 1.13.1; 26.1.4; 26.1.6; A25.7.6

(591) Đỏ, xanh lá cây, vàng

(731) CÔNG TY CỔ PHẦN US MASTERBATCH (VN)

Thôn Vao, xã Yên Bình, huyện Thạch Thất, thành phố Hà Nội



**CÔNG BÁO SỞ HỮU CÔNG NGHIỆP SỐ 351 TẬP A (06.2017)**

---

(511) Nhóm 01: Hạt phụ gia ngành nhựa; chất độn dùng để sản xuất nhựa.

Nhóm 02: Hạt màu.

---

(210) **4-2017-09455**

(540)

**AIKIDO  
KENDO**

(220) 13.04.2017

(441) 26.06.2017

(731) CÔNG TY TNHH THƯƠNG MẠI  
DỊCH VỤ XÂY DỰNG NAM SINH  
(VN)

Số 21 Trần Văn Phú, phường Tân Lợi,  
thành phố Buôn Ma Thuột, tỉnh Đắk Lắk  
(740) DNTN Dịch vụ thương mại và sở hữu  
công nghiệp Song Ngọc (I.P.T.S.)

---

(511) Nhóm 02: Sơn.

Nhóm 19: Bột trét tường.

---

(210) **4-2017-09456**

(540)

**DABU**

(220) 13.04.2017

(441) 26.06.2017

(731) CÔNG TY TNHH TÂN HUỖNH  
CHÂU (VN)

31B ấp 5, xã Xuân Thới Sơn, huyện Hóc  
Môn, thành phố Hồ Chí Minh

---

(511) Nhóm 07: Máy móc và thiết bị của máy móc thuộc nhóm này như: vòng bi, bạc đạn, mô  
tơ, máy bơm, máy khoan, van xả.

---

(210) **4-2017-09457**

(540)

**LARENS**

(220) 13.04.2017

(441) 26.06.2017

(731) CÔNG TY TNHH TÂN HUỖNH  
CHÂU (VN)

31B ấp 5, xã Xuân Thới Sơn, huyện Hóc  
Môn, thành phố Hồ Chí Minh

---

(511) Nhóm 07: Máy móc và thiết bị của máy móc thuộc nhóm này như: vòng bi, bạc đạn, mô  
tơ, máy bơm, máy khoan, van xả.

---

(210) **4-2017-09458**

(540)

**REDBUD**

(220) 13.04.2017

(441) 26.06.2017

(731) CÔNG TY TNHH TÂN HUỖNH  
CHÂU (VN)

31B ấp 5, xã Xuân Thới Sơn, huyện Hóc  
Môn, thành phố Hồ Chí Minh

---

## CÔNG BÁO SỞ HỮU CÔNG NGHIỆP SỐ 351 TẬP A (06.2017)

---

(511) Nhóm 07: Máy móc và thiết bị của máy móc thuộc nhóm này như: vòng bi, bạc đạn, mô tơ, máy bơm, máy khoan, van xả.

---

(210) **4-2017-09459**

(220) 13.04.2017

(441) 26.06.2017

(540)

**GAMAPUMP**

(731) CÔNG TY TNHH TÂN HUỖNH CHÂU (VN)

31B ấp 5, xã Xuân Thới Sơn, huyện Hóc Môn, thành phố Hồ Chí Minh

(511) Nhóm 07: Máy móc và thiết bị của máy móc thuộc nhóm này như: vòng bi, bạc đạn, mô tơ, máy bơm, máy khoan, van xả.

---

(210) **4-2017-09460**

(220) 13.04.2017

(441) 26.06.2017

(540)

**BETAPUMP**

(731) CÔNG TY TNHH TÂN HUỖNH CHÂU (VN)

31B ấp 5, xã Xuân Thới Sơn, huyện Hóc Môn, thành phố Hồ Chí Minh

(511) Nhóm 07: Máy móc và thiết bị của máy móc thuộc nhóm này như: vòng bi, bạc đạn, mô tơ, máy bơm, máy khoan, van xả.

---

(210) **4-2017-09461**

(220) 13.04.2017

(441) 26.06.2017

(540)

**ZETAPUMP**

(731) CÔNG TY TNHH TÂN HUỖNH CHÂU (VN)

31B ấp 5, xã Xuân Thới Sơn, huyện Hóc Môn, thành phố Hồ Chí Minh

(511) Nhóm 07: Máy móc và thiết bị của máy móc thuộc nhóm này như: vòng bi, bạc đạn, mô tơ, máy bơm, máy khoan, van xả.

---

(210) **4-2017-09462**

(220) 13.04.2017

(441) 26.06.2017

(540)

**ALPHAPUMP**

(731) CÔNG TY TNHH TÂN HUỖNH CHÂU (VN)

31B ấp 5, xã Xuân Thới Sơn, huyện Hóc Môn, thành phố Hồ Chí Minh

**CÔNG BÁO SỞ HỮU CÔNG NGHIỆP SỐ 351 TẬP A (06.2017)**

---

(511) Nhóm 07: Máy móc và thiết bị của máy móc thuộc nhóm này như: vòng bi, bạc đạn, mô tơ, máy bơm, máy khoan, van xả.

---

(210) **4-2017-09463**

(220) 13.04.2017

(441) 26.06.2017

(540)

(731) CÔNG TY TNHH TÂN HUỲNH CHÂU (VN)

**KAPPA**

31B ấp 5, xã Xuân Thới Sơn, huyện Hóc Môn, thành phố Hồ Chí Minh

(511) Nhóm 07: Máy móc và thiết bị của máy móc thuộc nhóm này như: vòng bi, bạc đạn, mô tơ, máy bơm, máy khoan, van xả.

---

(210) **4-2017-09464**

(220) 13.04.2017

(441) 26.06.2017

(540)

(731) CÔNG TY TNHH TÂN HUỲNH CHÂU (VN)

**ROBOTECH**

31B ấp 5, xã Xuân Thới Sơn, huyện Hóc Môn, thành phố Hồ Chí Minh

(511) Nhóm 07: Máy móc và thiết bị của máy móc thuộc nhóm này như: vòng bi, bạc đạn, mô tơ, máy bơm, máy khoan, van xả.

---

(210) **4-2017-09466**

(220) 13.04.2017

(441) 26.06.2017

(540)

(531) 26.4.2

(591) Đỏ, xanh dương

(731) CÔNG TY TNHH TÂN HUỲNH CHÂU (VN)

**CHNT**

31B ấp 5, xã Xuân Thới Sơn, huyện Hóc Môn, thành phố Hồ Chí Minh

(511) Nhóm 07: Máy móc và thiết bị của máy móc thuộc nhóm này như: vòng bi, bạc đạn, mô tơ, máy bơm, máy khoan, van xả.

---

(210) **4-2017-09469**

(220) 13.04.2017

(441) 26.06.2017

(540)

(531) A1.1.10; A1.1.2; A5.3.13; A5.1.16

(591) Xanh lá cây, vàng cam, trắng

(731) CÔNG TY TNHH CHẾ BIẾN HẠT ĐIỀU SAO VIỆT (VN)

**VIETSTAR**

Thôn Phú Hội 3, xã Vạn Thắng, huyện Vạn Ninh, tỉnh Khánh Hòa

**CÔNG BÁO SỞ HỮU CÔNG NGHIỆP SỐ 351 TẬP A (06.2017)**

---

(511) Nhóm 29: Hạt đã chế biến, trái cây được bảo quản.

Nhóm 35: Tổ chức hội chợ thương mại cho mục đích bán hàng hoặc quảng cáo.

---

(210) **4-2017-09470**

(540)



(220) 13.04.2017

(441) 26.06.2017

(531) 26.3.1; A26.3.5

(591) Đỏ, đen, trắng

(731) CÔNG TY TNHH ĐIỆN TỬ GIA  
NGUYỄN (VN)

K20 đường số 8, khu phố 4, phường Tân  
Thới Nhất, quận 12, thành phố Hồ Chí  
Minh

(740) DNTN Dịch vụ thương mại và sở hữu  
công nghiệp Song Ngọc (I.P.T.S.)

(511) Nhóm 09: Loa; máy thu hình (tivi); đầu máy đọc đĩa kỹ thuật số, máy tăng âm (ampli); bộ  
trộn âm (micxơ); ống nói (micro).

---

(210) **4-2017-09471**

(540)



(220) 13.04.2017

(441) 26.06.2017

(531) 26.4.2

(731) CÔNG TY TNHH THƯƠNG MẠI -  
DỊCH VỤ - SẢN XUẤT TÍN LIÊN  
(VN)

1018 Nguyễn Trãi, phường 14, quận 5,  
thành phố Hồ Chí Minh

(740) DNTN Dịch vụ thương mại và sở hữu  
công nghiệp Song Ngọc (I.P.T.S.)

(511) Nhóm 09: Tụ điện.

---

(210) **4-2017-09472**

(540)



(220) 13.04.2017

(441) 26.06.2017

(531) 26.1.1; A26.1.18

(591) Xanh, vàng, hồng, đen

(731) PHẠM THỊ QUYÊN (VN)

220/79 Hoàng Hoa Thám, phường 5,  
Bình Thạnh, thành phố Hồ Chí Minh

(511) Nhóm 35: Mua bán phụ kiện thời trang (không làm bằng kim loại quý) như vương miện,  
hoa cài tóc, vòng cài tóc, vòng đeo tay, vòng đeo cổ, bờm, bao tay cài hoa, hoa cưới cầm  
tay, dây chuyền, hoa tai, nhẫn.

---

CÔNG BÁO SỞ HỮU CÔNG NGHIỆP SỐ 351 TẬP A (06.2017)

---

(210) **4-2017-09473**

(540)



(220) 13.04.2017

(441) 26.06.2017

(531) A26.11.7

(591) Trắng, xanh dương, xám

(731) CÔNG TY TRÁCH NHIỆM HỮU HẠN  
MỘT THÀNH VIÊN CHÂN PHƯƠNG  
(VN)

130-132, đường 284 Cao Lỗ, phường 4,  
quận 8, thành phố Hồ Chí Minh

(511) Nhóm 35: Mua bán phụ tùng ô tô, phụ tùng cơ giới bao gồm: linh kiện hệ thống truyền động, hệ thống lái, khung gầm, giảm sóc, hệ thống làm mát, hệ thống thắng và phụ kiện bằng nhựa cấu thành của ô tô.

---

(210) **4-2017-09474**

(540)



(220) 13.04.2017

(441) 26.06.2017

(531) 26.4.2; A26.11.7

(591) Trắng, xanh dương

(731) CÔNG TY TRÁCH NHIỆM HỮU HẠN  
MỘT THÀNH VIÊN CHÂN PHƯƠNG  
(VN)

130-132, đường 284 Cao Lỗ, phường 4,  
quận 8, thành phố Hồ Chí Minh

(511) Nhóm 35: Mua bán phụ tùng ô tô, phụ tùng cơ giới bao gồm: bơm nhớt, bơm dầu, bơm thủy lực, bơm nước; các phụ kiện của bơm dùng cho ô tô, máy công trình, máy công nghiệp.

---

(210) **4-2017-09475**

(540)



(220) 13.04.2017

(441) 26.06.2017

(531) 26.4.2

(591) Đen, vàng cam

(731) NGUYỄN VĂN ĐỦ (VN)

104/42 Mạc Vân, phường 12, quận 8,  
thành phố Hồ Chí Minh

(511) Nhóm 09: Bộ khuếch đại âm thanh (amplifier); đầu karaoke; thiết bị báo hiệu chống trộm; thiết bị báo cháy; bảng thông báo điện tử; bảng mạch điện tử dùng cho các thiết bị trên.

---

(210) **4-2017-09476**

(540)



(220) 13.04.2017

(441) 26.06.2017

(531) 26.1.1; A26.1.18

(731) NGUYỄN VĂN ĐỦ (VN)

104/42 Mạc Vân, phường 12, quận 8,  
thành phố Hồ Chí Minh

**CÔNG BÁO SỞ HỮU CÔNG NGHIỆP SỐ 351 TẬP A (06.2017)**

---

(511) Nhóm 09: Bộ khuếch đại âm thanh (amplifier); đầu karaoke; thiết bị báo hiệu chống trộm; thiết bị báo cháy; bảng thông báo điện tử; bảng mạch điện tử dùng cho các thiết bị trên.

---

(210) **4-2017-09477**

(540)



(220) 13.04.2017

(441) 26.06.2017

(531) 26.1.1; A26.1.18; 26.2.3; 25.5.25

(591) Đỏ, xanh dương, đen, trắng

(731) NGUYỄN VĂN ĐỦ (VN)

104/42 Mạc Vân, phường 12, quận 8,  
thành phố Hồ Chí Minh

(511) Nhóm 09: Bộ khuếch đại âm thanh (amplifier); đầu karaoke; thiết bị báo hiệu chống trộm; thiết bị báo cháy; bảng thông báo điện tử; bảng mạch điện tử dùng cho các thiết bị trên.

---

(210) **4-2017-09478**

(540)



(220) 13.04.2017

(441) 26.06.2017

(531) 26.1.1; A26.1.18; A26.11.8

(591) Đỏ, đen

(731) NGUYỄN VĂN ĐỦ (VN)

104/42 Mạc Vân, phường 12, quận 8,  
thành phố Hồ Chí Minh

(511) Nhóm 09: Bộ khuếch đại âm thanh (amplifier); đầu karaoke; thiết bị báo hiệu chống trộm; thiết bị báo cháy; bảng thông báo điện tử; bảng mạch điện tử dùng cho các thiết bị trên.

---

(210) **4-2017-09479**

(540)



(220) 13.04.2017

(441) 26.06.2017

(531) 26.11.3; A26.11.7; A25.7.21

(591) Đen, nâu, đỏ, cam, vàng, xanh lá cây,  
xanh dương, tím, xám

(731) NGUYỄN VĂN ĐỦ (VN)

104/42 Mạc Vân, phường 12, quận 8,  
thành phố Hồ Chí Minh

(511) Nhóm 09: Bộ khuếch đại âm thanh (amplifier); đầu karaoke; thiết bị báo hiệu chống trộm; thiết bị báo cháy; bảng thông báo điện tử; bảng mạch điện tử dùng cho các thiết bị trên.

---



(210) **4-2017-09480**  
(641) 4-2014-24386  
(540)

**Nakata**

(220) 10.10.2014  
(441) 26.06.2017

(731) NGUYỄN PHÚ YÊN (VN)  
342 tổ 9, ấp Long Phú, xã Long Giang,  
huyện Chợ Mới, tỉnh An Giang  
(740) DNTN Dịch vụ thương mại và sở hữu  
công nghiệp Song Ngọc (I.P.T.S.)

(511) Nhóm 43: Quán ăn uống; nhà hàng ăn uống; quán giải khát; quán rượu (bar); khách sạn;  
khu nghỉ dưỡng (resort).

---

(210) **4-2017-09481**  
(540)

**ila**  
**OVERSEAS STUDY**  
**PREPARATION**

(220) 13.04.2017  
(441) 26.06.2017

(591) Xanh dương, đỏ nhạt  
(731) CÔNG TY TNHH ILA VIỆT NAM  
(VN)  
Số 146, đường Nguyễn Đình Chiểu,  
phường 6, quận 3, thành phố Hồ Chí  
Minh

(511) Nhóm 41: Dịch vụ đào tạo ngoại ngữ; tổ chức thi chứng chỉ Anh ngữ quốc tế; bồi dưỡng  
nghề nghiệp nâng cao về: kế toán, kỹ năng kinh doanh, nghiệp vụ văn phòng; đào tạo nghiệp  
vụ về: quản lý kinh doanh, kinh doanh quốc tế, công nghệ thông tin; huấn luyện về giảng  
dạy tiếng Anh; hướng dẫn du học nước ngoài.

---

(210) **4-2017-09482**  
(540)

**ila**  
**CORPORATE**  
**ENGLISH TRAINING**

(220) 13.04.2017  
(441) 26.06.2017

(591) Xanh dương, đỏ nhạt  
(731) CÔNG TY TNHH ILA VIỆT NAM  
(VN)  
Số 146, đường Nguyễn Đình Chiểu,  
phường 6, quận 3, thành phố Hồ Chí  
Minh

(511) Nhóm 41: Dịch vụ đào tạo ngoại ngữ; tổ chức thi chứng chỉ Anh ngữ quốc tế; bồi dưỡng  
nghề nghiệp nâng cao về: kế toán, kỹ năng kinh doanh, nghiệp vụ văn phòng; đào tạo nghiệp  
vụ về: quản lý kinh doanh, kinh doanh quốc tế, công nghệ thông tin; huấn luyện về giảng  
dạy tiếng Anh; hướng dẫn du học nước ngoài.

---

CÔNG BÁO SỞ HỮU CÔNG NGHIỆP SỐ 351 TẬP A (06.2017)

---

(210) **4-2017-09483**

(540)



(220) 13.04.2017

(441) 26.06.2017

(531) 2.9.1; 2.9.25; 5.7.14; 5.7.21

(731) WU, YUEH - TSUNG (TW)

No.3, Ln. 55, Zhongxiao St., Zhonghe Dist., New Taipei City 235, Taiwan

(740) Công ty TNHH KEDA IP (KEDA IP CO.,LTD)

(511) Nhóm 03: Mỹ phẩm; nước hoa; xà bông (xà phòng); sữa tắm; dầu gội; kem dưỡng da (không dùng cho mục đích y tế).

---

(210) **4-2017-09484**

(540)



(220) 13.04.2017

(441) 26.06.2017

(531) A11.3.2; A11.3.6

(731) CHEN, CHAO - CHING (TW)

3F., No.27, Ln. 124, Songjiang Rd., Zhongshan Dist., Taipei City 104, Taiwan

(740) Công ty TNHH KEDA IP (KEDA IP CO.,LTD)

(511) Nhóm 43: Nhà hàng ăn uống; dịch vụ cung cấp thức ăn, đồ uống do nhà hàng thực hiện; quán ăn tự phục vụ.

---

(210) **4-2017-09485**

(540)



(220) 13.04.2017

(441) 26.06.2017

(531) 24.13.1; 24.17.5; 26.3.1; A26.4.24

(731) CHEN, CHAO - CHING (TW)

3F., No.27, Ln. 124, Songjiang Rd., Zhongshan Dist., Taipei City 104, Taiwan

(740) Công ty TNHH KEDA IP (KEDA IP CO.,LTD)

(511) Nhóm 03: Mỹ phẩm; nước hoa; xà bông (xà phòng); sữa tắm; dầu gội; kem dưỡng da (không dùng cho mục đích y tế).

---



**CÔNG BÁO SỞ HỮU CÔNG NGHIỆP SỐ 351 TẬP A (06.2017)**

---

(210) **4-2017-09486**

(540)



(220) 13.04.2017

(441) 26.06.2017

(531) 1.15.23; 26.3.1; 26.11.3; A26.11.12

(591) Đỏ, xanh nước biển, xanh lá, xanh lục

(731) VIỆN KỸ THUẬT VÀ CÔNG NGHỆ  
MÔI TRƯỜNG (VN)

Số 3, ngõ 52/3, phố Quan Nhân, phường  
Trung Hòa, quận Cầu Giấy, thành phố  
Hà Nội

(511) Nhóm 41: Sắp xếp và tiến hành hội thảo; tổ chức và điều hành hội thảo; sắp xếp và tiến hành hội thảo chuyên đề; tổ chức và điều khiển hội thảo chuyên đề.

Nhóm 42: Nghiên cứu trong lĩnh vực bảo vệ môi trường; dịch vụ phòng thí nghiệm khoa học; nghiên cứu khoa học; tư vấn công nghệ; soạn thảo tài liệu kỹ thuật; nghiên cứu kỹ thuật.

---

(210) **4-2017-09487**

(540)

**TL THÁI LÂN GAS**

(220) 13.04.2017

(441) 26.06.2017

(731) PHAN VĂN HẠNH (VN)

Số nhà 66, xóm Tây, thôn Quan Âm, xã  
Bắc Hồng, huyện Đông Anh, thành phố  
Hà Nội

(511) Nhóm 04: Khí gas tự nhiên và gas hóa lỏng đóng bình (nhiên liệu).

---

(210) **4-2017-09489**

(540)



(220) 13.04.2017

(441) 26.06.2017

(531) 7.3.11; 26.3.1; 26.3.23; A26.11.9

(591) Xanh lá cây, xanh rêu, đen

(731) CÔNG TY TNHH THƯƠNG MẠI  
DỊCH VỤ QUÀ TẶNG ANH MINH  
(VN)

Số 5, đường 105A Trịnh Quang Nghi,  
phường 7, quận 8, thành phố Hồ Chí  
Minh

(511) Nhóm 35: Mua bán: ba lô, túi xách, cốc, lọ thủy tinh, áo mưa, quần áo, giày dép.

---

(210) **4-2017-09490**

(540)



(220) 13.04.2017

(441) 26.06.2017

(531) 3.9.18; A3.9.24; 26.1.1; 25.1.6; 25.12.1

(591) Đỏ, trắng, xám, xám nhạt, hồng nhạt,  
đen, tía

(731) HỘ KINH DOANH QUÁN HẬU MÚP  
(VN)

Số 316 Nguyễn Thượng Hiền, phường 4,  
quận 3, thành phố Hồ Chí Minh

## CÔNG BÁO SỞ HỮU CÔNG NGHIỆP SỐ 351 TẬP A (06.2017)

(511) Nhóm 43: Dịch vụ nhà hàng ăn uống; dịch vụ cung cấp thức ăn đồ uống do nhà hàng thực hiện.

(210) **4-2017-09491**

(540)



(220) 13.04.2017

(441) 26.06.2017

(531) 5.5.19; A5.5.20; A5.5.21; A5.3.13; A5.3.15

(591) Xanh lá cây

(731) **HỘ KINH DOANH ĐÌNH NGUYỄN ANH XUÂN (VN)**

80/47/14 Hoàng Hoa Thám, phường 7, quận Bình Thạnh, thành phố Hồ Chí Minh

(511) Nhóm 35: Mua bán: mỹ phẩm.

(210) **4-2017-09492**

(540)



(220) 13.04.2017

(441) 26.06.2017

(531) 5.7.3; A5.11.13; 26.1.1; 25.3.1; 26.7.25

(731) **CÔNG TY CỔ PHẦN ĐẦU TƯ CHỢ VIỆT (VN)**

Phòng 808, tòa nhà Á Long, đường CN1, khu công nghiệp Từ Liêm, phường Phương Canh, quận Nam Từ Liêm, thành phố Hà Nội

(740) Công ty TNHH Quốc tế D & N (D&N INTERNATIONAL CO.,LTD.)

(511) Nhóm 35: Dịch vụ trung gian thương mại; dịch vụ mua sắm cho người khác (mua hàng hóa và dịch vụ cho người khác); dịch vụ quản lý kinh doanh; dịch vụ quản trị kinh doanh; dịch vụ điều hành kinh doanh.

Nhóm 36: Dịch vụ mua bán bất động sản; dịch vụ đại lý bất động sản; dịch vụ môi giới bất động sản; dịch vụ cho thuê bất động sản; dịch vụ định giá bất động sản; dịch vụ quản lý bất động sản.

(210) **4-2017-09493**

(540)



(220) 13.04.2017

(441) 26.06.2017

(531) 25.3.1; 26.13.1

(591) Đỏ, vàng, trắng

(731) **CÔNG TY CỔ PHẦN VTC DỊCH VỤ DI ĐỘNG (VN)**

Số 65, phố Lạc Trung, phường Vĩnh Tuy, quận Hai Bà Trưng, thành phố Hà Nội

(740) Công ty Cổ phần 2NG và Cộng sự (2NG PARTNERS JSC.)

## CÔNG BÁO SỞ HỮU CÔNG NGHIỆP SỐ 351 TẬP A (06.2017)

---

(511) Nhóm 09: Phần mềm trò chơi máy tính; chương trình máy vi tính [phần mềm có thể tải xuống được]; phần mềm máy tính [ghi sẵn]; phần mềm ứng dụng máy vi tính, có thể tải về; phim hoạt hình; chương trình điều hành máy vi tính, ghi sẵn.

Nhóm 28: Trò chơi; trò chơi chỉ chơi trong nhà, trò chơi đông người; thiết bị trò chơi cầm tay có màn hình tinh thể lỏng.

Nhóm 41: Dịch vụ giải trí; dịch vụ cung cấp trò chơi trực tuyến từ mạng máy tính; thông tin giải trí; thông tin về nơi giải trí; giải trí trên truyền hình.

---

(210) **4-2017-09494**

(540)



(220) 13.04.2017

(441) 26.06.2017

(531) 26.1.1; A26.1.18; A26.11.9; 25.5.25

(591) Ghi, xanh tím đậm

(731) CÔNG TY CỔ PHẦN ĐẦU TƯ VÀ PHÁT TRIỂN MỸ VIỆT (VN)  
Xã Định Trung, thành phố Vĩnh Yên,  
tỉnh Vĩnh Phúc

(511) Nhóm 06: Vật liệu xây dựng bằng kim loại: gồm thép ống, thép hộp, tôn lợp.

Nhóm 19: Vật liệu xây dựng: gồm gạch men ốp tường, gạch men lát nền.

---

(210) **4-2017-09495**

(540)

**THIÊN LỘC**

(220) 13.04.2017

(441) 26.06.2017

(731) BÙI ĐỨC BÌNH (VN)

Số nhà 283, đường Nguyễn Chế Nghĩa,  
thị trấn Gia Lộc, huyện Gia Lộc, tỉnh Hải  
Dương

(511) Nhóm 04: Dầu hỏa; dầu thơm dùng để thắp đèn ban thờ cúng; bắc đèn; nến; nến thơm.

Nhóm 33: Rượu gạo; rượu vodka; rượu hoa quả; rượu vang.

---

(210) **4-2017-09496**

(540)

**THU HIỀN**

(220) 13.04.2017

(441) 26.06.2017

(731) BÙI ĐỨC BÌNH (VN)

Số nhà 283, đường Nguyễn Chế Nghĩa,  
thị trấn Gia Lộc, huyện Gia Lộc, tỉnh Hải  
Dương

**CÔNG BÁO SỞ HỮU CÔNG NGHIỆP SỐ 351 TẬP A (06.2017)**

---

(511) Nhóm 04: Dầu hỏa; dầu thơm dùng để thắp đèn; bắc đèn; nến; nến thơm.

---

(210) **4-2017-09497**

(220) 13.04.2017

(441) 26.06.2017

(540)

**NEW THU HIỀN**

(731) BÙI ĐỨC BÌNH (VN)

Số nhà 283, đường Nguyễn Chế Nghĩa,  
thị trấn Gia Lộc, huyện Gia Lộc, tỉnh Hải  
Dương

(511) Nhóm 04: Dầu hỏa; dầu thơm dùng để thắp đèn; bắc đèn; nến; nến thơm.

---

(210) **4-2017-09498**

(220) 13.04.2017

(441) 26.06.2017

(540)

**Thanh Phế Nam**

(731) CÔNG TY CỔ PHẦN DƯỢC PHẨM  
TT&T (VN)

Số 148, ngách 95/8, phố Chùa Bộc,  
phường Trung Liệt, quận Đống Đa,  
thành phố Hà Nội

(511) Nhóm 05: Dược phẩm; thuốc đông y; thực phẩm chức năng.

---

(210) **4-2017-09499**

(220) 13.04.2017

(441) 26.06.2017

(540)

**GIKONATT**

(731) CÔNG TY CỔ PHẦN DƯỢC PHẨM  
TT&T (VN)

Số 148, ngách 95/8, phố Chùa Bộc,  
phường Trung Liệt, quận Đống Đa,  
thành phố Hà Nội

(511) Nhóm 05: Dược phẩm; thuốc đông y; thực phẩm chức năng.

---

(210) **4-2017-09501**

(220) 13.04.2017

(441) 26.06.2017

(540)



(531) 15.7.1; 24.13.1; 24.17.5

(731) CÔNG TY CỔ PHẦN KINH DOANH  
THIẾT BỊ Y TẾ HÀ NỘI (VN)

Số 15, ngõ 44, phố Phúc Xá, phường  
Phúc Xá, quận Ba Đình, thành phố Hà  
Nội

(740) Công ty Luật TNHH Liên Việt (LEGAL  
LINK)

## CÔNG BÁO SỞ HỮU CÔNG NGHIỆP SỐ 351 TẬP A (06.2017)

---

(511) Nhóm 10: Thiết bị y tế bao gồm: thiết bị nha khoa, thiết bị chẩn đoán cho mục đích y tế, thiết bị laser cho mục đích y tế, dụng cụ y tế, dụng cụ sản khoa, thiết bị phục hồi chức năng cơ thể dùng cho mục đích y tế, thiết bị hồi sức, máy đo huyết áp, thiết bị đo dung tích phổi, thiết bị và dụng cụ phẫu thuật, thiết bị xét nghiệm cho mục đích y tế, hệ thống máy và thiết bị phát tia X, cho mục đích y tế.

---

(210) **4-2017-09502**

(220) 13.04.2017

(441) 26.06.2017

(540)

(531) 1.15.15

(591) Trắng, xanh lá cây, xanh cỏm, xanh dương



(731) CÔNG TY CỔ PHẦN PHÂN PHỐI XUẤT NHẬP KHẨU VINACO-OP (VN)

Số 4 Trần Doãn Khanh, phường Đakao, quận 1, thành phố Hồ Chí Minh

(511) Nhóm 35: Mua bán: máy lọc nước.

---

(210) **4-2017-09503**

(220) 13.04.2017

(441) 26.06.2017

(540)

(531) 26.2.7; A11.3.3; A5.5.20; A5.5.21; 5.3.20; 26.4.1



(731) ALTICOR INC (US)

7575 Fulton Street East Ada, Michigan 49355-0001 USA

(740) Công ty TNHH một thành viên Sở hữu trí tuệ VCCI (VCCI-IP CO.,LTD)

(511) Nhóm 43: Dịch vụ quán cà phê.

---

(210) **4-2017-09504**

(220) 13.04.2017

(441) 26.06.2017

(540)

Nutriline Phyto Café

(731) ALTICOR INC (US)

7575 Fulton Street East Ada, Michigan 49355-0001 USA

(740) Công ty TNHH một thành viên Sở hữu trí tuệ VCCI (VCCI-IP CO.,LTD)

(511) Nhóm 43: Dịch vụ quán cà phê.

---

CÔNG BÁO SỞ HỮU CÔNG NGHIỆP SỐ 351 TẬP A (06.2017)

(210) 4-2017-09505

(540)



(220) 13.04.2017

(441) 26.06.2017

(531) A5.1.5; 5.3.20; 26.1.1

(591) Vàng, nâu, xanh lá cây, đen, cam, trắng, xanh lá cây đậm

(731) CÔNG TY CỔ PHẦN ĐẦU TƯ AKINA ĐÔNG Á (VN)

Km 30, đại lộ Thăng Long, xã Thạch Hòa, huyện Thạch Thất, thành phố Hà Nội

(511) Nhóm 05: Dược phẩm; thực phẩm chức năng dùng cho y tế.

(210) 4-2017-09506

(540)

**Thất Diệp Minh Tiên**

(220) 13.04.2017

(441) 26.06.2017

(731) CÔNG TY CỔ PHẦN ĐẦU TƯ AKINA ĐÔNG Á (VN)

Km 30, đại lộ Thăng Long, xã Thạch Hòa, huyện Thạch Thất, thành phố Hà Nội

(511) Nhóm 05: Dược phẩm; thực phẩm chức năng dùng cho y tế.

(210) 4-2017-09507

(540)

**MyWay**  
BATH TUB

(220) 13.04.2017

(441) 26.06.2017

(731) CÔNG TY CỔ PHẦN THƯƠNG MẠI HTR (VN)

Số 12, tổ 52, phường Dịch Vọng Hậu, quận Cầu Giấy, thành phố Hà Nội

(511) Nhóm 11: Thiết bị vệ sinh: vòi nước, vòi hoa sen, vòi xịt vệ sinh, bồn rửa bát, bồn tắm, chậu rửa mặt [được gắn cố định].

Nhóm 35: Mua bán gạch ốp lát, thiết bị vệ sinh, đèn trang trí nội thất, thiết bị phòng tắm, thiết bị nhà bếp; xuất nhập khẩu.

(210) 4-2017-09508

(540)



(220) 13.04.2017

(441) 26.06.2017

(531) A14.1.6; 26.1.1; A26.1.18; A26.11.9; A25.3.3; 26.13.25

(731) HỘ KINH DOANH NGUYỄN GIA PHÚC (VN)

80 Trương Vĩnh Ký, phường Tân Sơn Nhì, quận Tân Phú, thành phố Hồ Chí Minh

(740) Công ty TNHH Sở hữu trí tuệ Đông Dương (INC IP CO.,LTD)



**CÔNG BÁO SỞ HỮU CÔNG NGHIỆP SỐ 351 TẬP A (06.2017)**

---

(511) Nhóm 44: Dịch vụ thẩm mỹ viện tóc.

---

(210) **4-2017-09509**

(220) 13.04.2017

(441) 26.06.2017

(540)

(531) A26.11.8

(591) Xanh

(731) CÔNG TY TNHH THƯƠNG MẠI KỸ

**Fedicoteck**

THUẬT A S T E R (VN)

Số 7/31, KDC thương mại Sóng Thần,  
khu phố Nhị Đồng 1, phường Dĩ An, thị  
xã Dĩ An, tỉnh Bình Dương

(740) Công ty TNHH Sở hữu trí tuệ Đông  
Dương (INC IP CO.,LTD)

(511) Nhóm 07: Thiết bị vận hành thang máy.

Nhóm 09: Máy biến áp; bộ đảo điện.

---

(210) **4-2017-09510**

(220) 13.04.2017

(441) 26.06.2017

(540)

(531) A26.11.8

(591) Xanh

(731) CÔNG TY TNHH THƯƠNG MẠI KỸ

**Fconvert**

THUẬT A S T E R (VN)

Số 7/31, KDC thương mại Sóng Thần,  
Kp, Nhị Đồng 1, phường Dĩ An, tỉnh  
Bình Dương

(740) Công ty TNHH Sở hữu trí tuệ Đông  
Dương (INC IP CO.,LTD)

(511) Nhóm 07: Thiết bị vận hành thang máy.

Nhóm 09: Máy biến áp; bộ đảo điện.

---

(210) **4-2017-09513**

(220) 13.04.2017

(441) 26.06.2017

(540)

(531) 25.1.9; A25.1.10; 25.5.25; A26.11.12

(591) Tím hồng, trắng

(731) CÔNG TY CỔ PHẦN CẢNH QUAN



KHÔNG GIAN XANH (VN)

Số 01 Nguyễn Văn Trỗi, phường Hải  
Đình, thành phố Đông Hới, tỉnh Quảng  
Bình

(511) Nhóm 30: Kem lạnh.

---

**CÔNG BÁO SỞ HỮU CÔNG NGHIỆP SỐ 351 TẬP A (06.2017)**

---

(210) **4-2017-09514**

(540)



(220) 13.04.2017

(441) 26.06.2017

(531) 26.15.15; A14.1.3; 14.1.1; A5.5.20

(591) Đỏ

(731) KITZ CORPORATION (JP)

10-1, Nakase 1-chome, Mihama-ku,  
Chiba-Shi, Chiba, Japan

(740) Công ty Luật TNHH T&G (TGVN)

(511) Nhóm 06: Van kim loại vận hành bằng tay.

---

(210) **4-2017-09515**

(540)



(220) 13.04.2017

(441) 26.06.2017

(531) 26.1.1; A26.1.18

(731) SHUN CHAN INDUSTRY CO., LTD.  
(TW)

No. 520, Sec. 2, Yongping Rd., Taiping  
Dist., Taichung City 411, Taiwan

(740) Văn phòng Luật sư Ân Nam (ANNAM  
IP & LAW)

(511) Nhóm 40: Dịch vụ đúc khuôn vật liệu dẻo theo đơn đặt hàng của người khác; dịch vụ lắp ráp vật liệu dẻo theo đơn đặt hàng của người khác; dịch vụ lắp ráp và gia công vật liệu dẻo theo đơn đặt hàng cho người khác; dịch vụ gia công vật liệu dẻo; dịch vụ đúc khuôn vật liệu dẻo.

---

(210) **4-2017-09516**

(540)

**FWALINE**

(220) 13.04.2017

(441) 26.06.2017

(731) TEIJIN FRONTIER CO., LTD. (JP)

6-7, Minamihommachi 1-chome, Chuoku,  
Osaka, Japan

(740) Công ty Luật TNHH T&G (TGVN)

(511) Nhóm 22: Vật liệu lót, vật liệu đệm và vật liệu nhồi, ngoại trừ giấy, các tông, cao su hoặc chất dẻo; vật liệu dệt dạng sợi thô và các vật liệu thay thế. [Padding, cushioning and stuffing materials, except of paper, cardboard, rubber or plastics; raw fibrous textile materials and substitutes therefor].

Nhóm 24: Vải không dệt; vải dệt và các sản phẩm làm bằng vải dệt không thuộc các nhóm khác, cụ thể là khăn ăn bằng vải dệt, khăn phủ giường, tấm phủ giường, chăn; rèm bằng vải dệt; khăn trải bàn bằng vải không phải bằng giấy. [Non-woven fabrics; textiles and textile goods not included in other classes, namely textile napkins, bed covers, bed sheets, blankets; curtains of textile; table covers in the nature of table cloths not for paper].

---



CÔNG BÁO SỞ HỮU CÔNG NGHIỆP SỐ 351 TẬP A (06.2017)

---

(210) **4-2017-09519**

(220) 13.04.2017

(441) 26.06.2017

(540)

**VACOHISTIN**

(731) CÔNG TY CỔ PHẦN DƯỢC  
VACOPHARM (VN)

Số 59 Nguyễn Huệ, phường 1, thành phố  
Tân An, tỉnh Long An

(740) Công ty TNHH Sở hữu trí tuệ và Công  
nghệ Thủ đô (CAPITAL IP&T  
CO.LTD.)

(511) Nhóm 05: Dược phẩm; thực phẩm chức năng; thực phẩm dinh dưỡng dùng trong y tế; nước súc miệng dùng cho mục đích y tế; dung dịch làm sạch khử khuẩn sát trùng dùng cho mục đích y tế; nước tắm thảo dược cho trẻ em dùng cho mục đích y tế.

---

(210) **4-2017-09520**

(220) 13.04.2017

(441) 26.06.2017

(540)

**VACORIDAT**

(731) CÔNG TY CỔ PHẦN DƯỢC  
VACOPHARM (VN)

Số 59 Nguyễn Huệ, phường 1, thành phố  
Tân An, tỉnh Long An

(740) Công ty TNHH Sở hữu trí tuệ và Công  
nghệ Thủ đô (CAPITAL IP&T  
CO.LTD.)

(511) Nhóm 05: Dược phẩm; thực phẩm chức năng; thực phẩm dinh dưỡng dùng trong y tế; nước súc miệng dùng cho mục đích y tế; dung dịch làm sạch khử khuẩn sát trùng dùng cho mục đích y tế; nước tắm thảo dược cho trẻ em dùng cho mục đích y tế.

---

(210) **4-2017-09521**

(220) 13.04.2017

(441) 26.06.2017

(540)

**VACOCHOLIC**

(731) CÔNG TY CỔ PHẦN DƯỢC  
VACOPHARM (VN)

Số 59 Nguyễn Huệ, phường 1, thành phố  
Tân An, tỉnh Long An

(740) Công ty TNHH Sở hữu trí tuệ và Công  
nghệ Thủ đô (CAPITAL IP&T  
CO.LTD.)

(511) Nhóm 05: Dược phẩm; thực phẩm chức năng; thực phẩm dinh dưỡng dùng trong y tế; nước súc miệng dùng cho mục đích y tế; dung dịch làm sạch khử khuẩn sát trùng dùng cho mục đích y tế; nước tắm thảo dược cho trẻ em dùng cho mục đích y tế.

---

CÔNG BÁO SỞ HỮU CÔNG NGHIỆP SỐ 351 TẬP A (06.2017)

---

(210) **4-2017-09522**

(220) 13.04.2017

(540)

(441) 26.06.2017

**VACOFLON**

(731) CÔNG TY CỔ PHẦN DƯỢC  
VACOPHARM (VN)

Số 59 Nguyễn Huệ, phường 1, thành phố  
Tân An, tỉnh Long An

(740) Công ty TNHH Sở hữu trí tuệ và Công  
nghệ Thủ đô (CAPITAL IP&T  
CO.LTD.)

(511) Nhóm 05: Dược phẩm; thực phẩm chức năng; thực phẩm dinh dưỡng dùng trong y tế; nước súc miệng dùng cho mục đích y tế; dung dịch làm sạch khử khuẩn sát trùng dùng cho mục đích y tế; nước tắm thảo dược cho trẻ em dùng cho mục đích y tế.

---

(210) **4-2017-09523**

(220) 13.04.2017

(540)

(441) 26.06.2017

**NOTZFLU**

(731) CÔNG TY CỔ PHẦN DƯỢC  
VACOPHARM (VN)

Số 59 Nguyễn Huệ, phường 1, thành phố  
Tân An, tỉnh Long An

(740) Công ty TNHH Sở hữu trí tuệ và Công  
nghệ Thủ đô (CAPITAL IP&T  
CO.LTD.)

(511) Nhóm 05: Dược phẩm; thực phẩm chức năng; thực phẩm dinh dưỡng dùng trong y tế; nước súc miệng dùng cho mục đích y tế; dung dịch làm sạch khử khuẩn sát trùng dùng cho mục đích y tế; nước tắm thảo dược cho trẻ em dùng cho mục đích y tế.

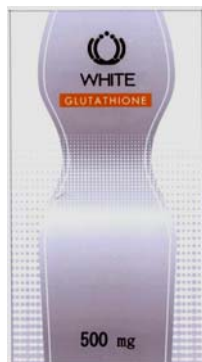
---

(210) **4-2017-09524**

(220) 13.04.2017

(540)

(441) 26.06.2017



(531) 26.4.2; A5.5.20; A5.5.21; 5.5.16

(591) Đen, trắng, xám, ghi, vàng cam

(731) CÔNG TY TRÁCH NHIỆM HỮU HẠN  
DP GREEN (VN)

Số 10, ngách 32, ngõ 293, đường Tam  
Trình, phường Hoàng Văn Thụ, quận  
Hoàng Mai, thành phố Hà Nội

(740) Công ty TNHH Sở hữu trí tuệ và Công  
nghệ Thủ đô (CAPITAL IP&T  
CO.LTD.)

(511) Nhóm 05: Dược phẩm; thực phẩm chức năng; thực phẩm dinh dưỡng dùng trong y tế; nước súc miệng dùng cho mục đích y tế; dung dịch làm sạch khử khuẩn sát trùng dùng cho mục đích y tế; nước tắm thảo dược cho trẻ em dùng cho mục đích y tế.

---

(210) 4-2017-09525

(220) 13.04.2017

(441) 26.06.2017

(540)

**NANO-DUC  
NANO-ĐỨC**

(731) CÔNG TY CỔ PHẦN DƯỢC THIẾT BỊ  
Y TẾ BIPHARTEK (VN)

Số 39/40, ngõ 100 phố Hồ Tùng Mậu,  
phường Mai Dịch, quận Cầu Giấy, thành  
phố Hà Nội

(740) Công ty TNHH Sở hữu trí tuệ và Công  
nghệ Thủ đô (CAPITAL IP&T  
CO.LTD.)

(511) Nhóm 35: Mua bán: dược phẩm, dược chất, hóa chất dùng trong sản xuất thuốc, thuốc đông y, thuốc thú y, thực phẩm dinh dưỡng dùng trong y tế, thực phẩm chức năng, nước súc miệng, trang thiết bị y tế và dụng cụ y tế, dụng cụ tránh thai, que thử thai, bao cao su, bơm kim tiêm dùng một lần, dây truyền dịch bông y tế, băng y tế, băng dán y tế, vật tư y tế như: vật tư y tế tiêu hao như: mỡ bôi y tế dùng cho điện tim, điện não, nội soi và siêu âm, điện cực dán y tế, đệm chống loét, giường hỗ trợ bệnh nhân liệt; mua bán mỹ phẩm, nước hoa, dầu gội đầu, kem dưỡng da, sữa rửa mặt, xà phòng, nước rửa chén, tinh dầu, chất tẩy rửa, mua bán lương thực, thực phẩm, bánh, kẹo, gạo, bột ngũ cốc, chè, cà phê, cacao, gia vị, sữa và các sản phẩm từ sữa, thịt, cá, gia cầm, trứng, dầu ăn thực vật, nước giải khát, nước uống tinh khiết, bia, rượu, thức ăn chăn nuôi cho gà, lợn, cá, tôm, con giống vật nuôi làm thuốc, cây giống dược liệu, con giống, cây giống, hạt giống, dược liệu tươi, trái cây tươi, rau tươi; quảng cáo và giới thiệu sản phẩm.

---

(210) 4-2017-09526

(220) 13.04.2017

(441) 26.06.2017

(540)

**NNC**

(731) CÔNG TY CỔ PHẦN KÈM NGHĨA  
(VN)

700/15 Lạc Long Quân, phường 9, quận  
Tân Bình, thành phố Hồ Chí Minh

(740) Công ty TNHH Sở hữu trí tuệ và Công  
nghệ Thủ đô (CAPITAL IP&T  
CO.LTD.)

(511) Nhóm 35: Mua bán: kềm cắt móng tay, kềm cắt móng chân, dũa móng tay, dũa móng chân, cọ vẽ móng, kìm (kềm) bấm, tũa, cắt móng, kìm (kềm) cắt da, dũa móng tay các loại, bộ dụng cụ cắt, sửa móng, bộ dụng cụ làm móng tay giả, hóa mỹ phẩm, phụ liệu làm móng, làm tóc bao gồm: xà phòng giặt, dầu gội, nước tẩy rửa javen, lăn khử mùi, nước hoa, tinh dầu, mỹ phẩm, gel thoa tóc, kem thoa tóc, thuốc nhuộm tóc, kem đánh răng, lược, bàn chải, dao cạo, kéo, tông-đơ, cọ vẽ móng, nước sơn móng tay, phụ liệu trang trí móng tay như: sơn móng tay; kẹp làm móng, bộ đồ làm móng tay.

---

CÔNG BÁO SỞ HỮU CÔNG NGHIỆP SỐ 351 TẬP A (06.2017)

---

(210) **4-2017-09527**

(220) 13.04.2017

(441) 26.06.2017

(540)

(731) CÔNG TY TRÁCH NHIỆM HỮU HẠN  
ĐẠI BẮC (VN)

Số 11, đường Công nghiệp 4, khu công  
nghiệp Sài Đồng B, phường Thạch Bàn,  
quận Long Biên, thành phố Hà Nội

(740) Công ty TNHH Sở hữu trí tuệ và Công  
nghệ Thủ đô (CAPITAL IP&T  
CO.LTD.)

**KOTUE**

(511) Nhóm 05: Dược phẩm; thực phẩm chức năng; thực phẩm dinh dưỡng dùng trong y tế; nước súc miệng dùng cho mục đích y tế; dung dịch làm sạch khử khuẩn sát trùng dùng cho mục đích y tế; nước tắm thảo dược cho trẻ em dùng cho mục đích y tế.

---

(210) **4-2017-09528**

(220) 13.04.2017

(441) 26.06.2017

(540)

(731) CÔNG TY TRÁCH NHIỆM HỮU HẠN  
ĐẠI BẮC (VN)

Số 11, đường Công nghiệp 4, khu công  
nghiệp Sài Đồng B, phường Thạch Bàn,  
quận Long Biên, thành phố Hà Nội

(740) Công ty TNHH Sở hữu trí tuệ và Công  
nghệ Thủ đô (CAPITAL IP&T  
CO.LTD.)

**DASGALAT**

(511) Nhóm 05: Dược phẩm; thực phẩm chức năng; thực phẩm dinh dưỡng dùng trong y tế; nước súc miệng dùng cho mục đích y tế; dung dịch làm sạch khử khuẩn sát trùng dùng cho mục đích y tế; nước tắm thảo dược cho trẻ em dùng cho mục đích y tế.

---

(210) **4-2017-09530**

(220) 13.04.2017

(441) 26.06.2017

(540)

(531) A3.11.2; 26.4.2; 26.4.7

(591) Xanh, đỏ, trắng

(731) CÔNG TY TNHH THƯƠNG MẠI  
DƯỢC TIÊN PHÁT (VN)

331/51/54 Phan Huy Ích, phường 14,  
quận Gò Vấp, thành phố Hồ Chí Minh



(511) Nhóm 05: Thuốc, dược phẩm, thực phẩm chức năng.

---

CÔNG BÁO SỞ HỮU CÔNG NGHIỆP SỐ 351 TẬP A (06.2017)

---

(210) **4-2017-09532**

(220) 13.04.2017

(540)

(441) 26.06.2017

**3DP**Tech

(591) Vàng, đen

(731) CÔNG TY TNHH PHÁT TRIỂN  
CÔNG NGHỆ IN 3D (VN)

99/11 A đường số 10, khu phố 5, phường  
Hiệp Bình Chánh, quận Thủ Đức, thành  
phố Hồ Chí Minh

(511) Nhóm 35: Mua bán máy in 3D; mua bán thiết bị công nghệ thông tin; mua bán thiết bị viễn thông; mua bán thiết bị điện tử cụ thể là mua bán thiết bị bán dẫn, mua bán vi mạch điện; dịch vụ quảng cáo thương mại; dịch vụ nghiên cứu thị trường.

---

(210) **4-2017-09533**

(220) 13.04.2017

(540)

(441) 26.06.2017

  
**Dienmayhcm.vn**

(531) 1.15.23; A26.11.12; 26.13.25; 1.15.5

(591) Đỏ, trắng

(731) CÔNG TY TNHH ĐIỆN MÁY H.C.M  
(VN)

Số 2, đường 85, khu phố 1, phường Tân  
Quy, quận 7, thành phố Hồ Chí Minh

(511) Nhóm 35: Mua bán máy tính và linh phụ kiện của máy tính, điện thoại, và linh kiện điện thoại, đồng hồ, máy ảnh và linh phụ kiện của máy ảnh; mua bán hàng điện, hàng điện tử, hàng điện lạnh, hàng gia dụng cụ thể là: dây điện bóng đèn, quạt, máy thu hình (tivi), loa, tủ lạnh, máy lạnh, bếp ga, bếp từ, bếp điện, máy hút khói, máy giặt, nồi, niêu, xoong chảo, bộ đồ dùng nhà bếp.

---

(210) **4-2017-09534**

(220) 13.04.2017

(540)

(441) 26.06.2017

**FORT POWER**

(731) CÔNG TY TNHH THƯƠNG MẠI  
PHÁT TRIỂN ĐỨC TÂN (VN)

Số 22A Nơ Trang Long, phường 13,  
quận Bình Thạnh, thành phố Hồ Chí  
Minh

(740) Công ty TNHH MASTERBRAND  
(MASTERBRAND)

(511) Nhóm 11: Bình nước nóng sử dụng năng lượng mặt trời; vòi hoa sen; bồn rửa mặt; bồn vệ sinh; bình nóng lạnh dùng điện hoặc sử dụng năng lượng mặt trời; thiết bị hấp thu năng lượng mặt trời để sưởi nóng.

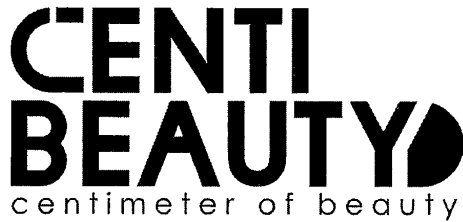
---

CÔNG BÁO SỞ HỮU CÔNG NGHIỆP SỐ 351 TẬP A (06.2017)

---

(210) 4-2017-09535

(540)



(220) 13.04.2017

(441) 26.06.2017

(531) 26.2.3; 26.2.1

(731) CÔNG TY TNHH E.B.C MỸ PHẨM  
GIANG ĐIỀN (VN)

Đường số 3, dãy nhà xưởng nhỏ và vừa  
tại KCN Giang Điền, xã Giang Điền,  
huyện Trảng Bom, tỉnh Đồng Nai

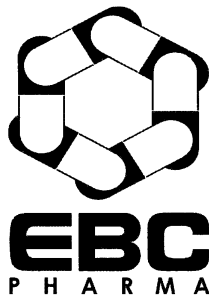
(511) Nhóm 03: Mỹ phẩm, nước hoa, kem dưỡng da, dầu gội, sữa rửa mặt, sữa tắm.

Nhóm 05: Dược phẩm và thực phẩm chức năng dùng cho mục đích y tế.

---

(210) 4-2017-09536

(540)



(220) 13.04.2017

(441) 26.06.2017

(531) 26.5.1; A19.13.21

(731) CÔNG TY TNHH E.B.C MỸ PHẨM  
GIANG ĐIỀN (VN)

Đường số 3, dãy nhà xưởng nhỏ và vừa  
tại KCN Giang Điền, xã Giang Điền,  
huyện Trảng Bom, tỉnh Đồng Nai

(511) Nhóm 03: Mỹ phẩm, nước hoa, kem dưỡng da, dầu gội, sữa rửa mặt, sữa tắm.

Nhóm 05: Dược phẩm và thực phẩm chức năng dùng cho mục đích y tế.

---

(210) 4-2017-09537

(540)



(220) 13.04.2017

(441) 26.06.2017

(531) 26.2.7; 18.2.1

(731) CÔNG TY TNHH E.B.C MỸ PHẨM  
GIANG ĐIỀN (VN)

Đường số 3, dãy nhà xưởng nhỏ và vừa  
tại KCN Giang Điền, xã Giang Điền,  
huyện Trảng Bom, tỉnh Đồng Nai

(511) Nhóm 03: Mỹ phẩm, nước hoa, kem dưỡng da, dầu gội, sữa rửa mặt, sữa tắm.

Nhóm 05: Dược phẩm và thực phẩm chức năng dùng cho mục đích y tế.

---

**CÔNG BÁO SỞ HỮU CÔNG NGHIỆP SỐ 351 TẬP A (06.2017)**

---

(210) **4-2017-09538**

(220) 13.04.2017

(540)

(441) 26.06.2017

(531) A5.5.20; A5.5.21

(731) CÔNG TY TNHH E.B.C MỸ PHẨM  
GIANG ĐIỀN (VN)

**L I P O G A T E**  
professional of slim

Đường số 3, dãy nhà xưởng nhỏ và vừa  
tại KCN Giang Điền, xã Giang Điền,  
huyện Trảng Bom, tỉnh Đồng Nai

(511) Nhóm 03: Mỹ phẩm, nước hoa, kem dưỡng da, dầu gội, sữa rửa mặt, sữa tắm.

Nhóm 05: Dược phẩm và thực phẩm chức năng dùng cho mục đích y tế.

---

(210) **4-2017-09539**

(220) 13.04.2017

(540)

(441) 26.06.2017

**Binh Ha Beef**

(731) CÔNG TY CỔ PHẦN CHĂN NUÔI  
BÌNH HÀ (VN)

Thôn 1, xã Cẩm Quan, huyện Cẩm  
Xuyên, tỉnh Hà Tĩnh

(511) Nhóm 29: Thịt; chiết xuất của thịt; thịt đã được bảo quản; thịt lợn; gia cầm, không còn sống; nội tạng gia súc dùng làm thực phẩm.

Nhóm 31: Động vật sống; gia cầm sống.

Nhóm 40: Giết mổ động vật; bảo quản thực phẩm và đồ uống; làm đông lạnh thực phẩm.

---

(210) **4-2017-09540**

(220) 13.04.2017

(540)

(441) 26.06.2017

**Binh Ha Food**

(731) CÔNG TY CỔ PHẦN CHĂN NUÔI  
BÌNH HÀ (VN)

Thôn 1, xã Cẩm Quan, huyện Cẩm  
Xuyên, tỉnh Hà Tĩnh

(511) Nhóm 29: Thịt; chiết xuất của thịt; thịt đã được bảo quản; thịt lợn; gia cầm, không còn sống; nội tạng gia súc dùng làm thực phẩm.

Nhóm 31: Động vật sống; gia cầm sống.

Nhóm 40: Giết mổ động vật; bảo quản thực phẩm và đồ uống; làm đông lạnh thực phẩm.

---

(210) **4-2017-09541**

(220) 13.04.2017

(540)

(441) 26.06.2017

(731) CÔNG TY CỔ PHẦN CHĂN NUÔI

**Bo Binh Ha**

BÌNH HÀ (VN)

Thôn 1, xã Cẩm Quan, huyện Cẩm Xuyên, tỉnh Hà Tĩnh

(511) Nhóm 29: Thịt; chiết xuất của thịt; thịt đã được bảo quản; thịt lợn; gia cầm, không còn sống; nội tạng gia súc dùng làm thực phẩm.

Nhóm 31: Động vật sống; gia cầm sống.

Nhóm 40: Giết mổ động vật; bảo quản thực phẩm và đồ uống; làm đông lạnh thực phẩm.

---

(210) **4-2017-09542**

(220) 13.04.2017

(540)

(441) 26.06.2017



(531) A26.11.12; 26.13.25

(591) Đỏ, xám

(731) TRẦN THỊ NHUNG (VN)

348 Nguyễn Trãi, phường Trung Văn, quận Nam Từ Liêm, thành phố Hà Nội

(511) Nhóm 25: Quần áo, đồ đi chân, đồ đội đầu.

---

(210) **4-2017-09543**

(220) 13.04.2017

(540)

(441) 26.06.2017



(531) 26.4.2; 26.3.23

(591) Xanh dương đậm

(731) CÔNG TY CỔ PHẦN TIN HỌC MS (VN)

76/29 Nguyễn Sơn, phường Phú Thọ Hòa, quận Tân Phú, thành phố Hồ Chí Minh

(511) Nhóm 41: Dạy máy tính; dạy ngoại ngữ; dạy kỹ năng đàm thoại.

---

(210) **4-2017-09544**

(220) 13.04.2017

(540)

(441) 26.06.2017

(731) CÔNG TY CỔ PHẦN KINH DOANH

**VINLOCK**

CÔNG NGHỆ ALENSE VIỆT NAM (VN)

Số nhà 276, đường Nguyễn Văn Cừ, phường Bồ Đề, quận Long Biên, thành phố Hà Nội

(740) Công ty TNHH Trà và cộng sự (TRA & ASSOCIATES CO.,LTD)



## CÔNG BÁO SỞ HỮU CÔNG NGHIỆP SỐ 351 TẬP A (06.2017)

---

(511) Nhóm 06: Khóa bằng kim loại, không dùng điện và phụ kiện của chúng, khóa tủ bằng kim loại, không dùng điện; khóa bằng kim loại cho xe cộ; khóa móc; khóa lò xo.

Nhóm 09: Khóa điện tử; khóa từ (dùng điện); chuông cửa có màn hình; máy chấm công; bộ đọc mã vạch; bộ đọc thẻ từ.

---

(210) **4-2017-09545**

(540)



(220) 13.04.2017

(441) 26.06.2017

(531) 7.3.11; 7.1.24; 7.15.22; 24.15.1

(591) Xanh dương, đỏ, trắng, xám

(731) CÔNG TY CỔ PHẦN KINH DOANH  
CÔNG NGHỆ ALENSE VIỆT NAM  
(VN)

Số nhà 276, đường Nguyễn Văn Cừ,  
phường Bồ Đề, quận Long Biên, thành  
phố Hà Nội

(740) Công ty TNHH Trà và cộng sự (TRA &  
ASSOCIATES CO.,LTD)

(511) Nhóm 06: Khóa bằng kim loại, không dùng điện và phụ kiện của chúng, khóa tủ bằng kim loại, không dùng điện; khóa bằng kim loại cho xe cộ; khóa móc; khóa lò xo.

Nhóm 09: Khóa điện tử; khóa từ (dùng điện); chuông cửa có màn hình; máy chấm công; bộ đọc mã vạch; bộ đọc thẻ từ.

---

(210) **4-2017-09546**

(540)

**OTAS**

(220) 13.04.2017

(441) 26.06.2017

(731) NGUYỄN VĂN MINH (VN)

K17, phòng 404, đường Nguyễn Hiền,  
phường Bách Khoa, quận Hai Bà Trưng,  
thành phố Hà Nội

(740) Công ty TNHH Sở hữu trí tuệ Gia Việt  
(GIAVIET CO., LTD.)

(511) Nhóm 42: Dịch vụ truy xuất nguồn gốc và xác nhận các sản phẩm được sản xuất tại Việt Nam.

---

(210) **4-2017-09547**

(540)

**ICHIPERAZONE**

(220) 13.04.2017

(441) 26.06.2017

(731) DAIICHI SANKYO (THAILAND) LTD  
(TH)

24th Fl., United Center Bldg. 323, Silom  
Rd., Silom, Bangrak, Bangkok 10500,  
Thailand

(740) Công ty TNHH Sở hữu trí tuệ Gia Việt  
(GIAVIET CO., LTD.)

**CÔNG BÁO SỞ HỮU CÔNG NGHIỆP SỐ 351 TẬP A (06.2017)**

---

(511) Nhóm 05: Dược phẩm.

---

(210) **4-2017-09548**

(540)



(220) 13.04.2017

(441) 26.06.2017

(531) 26.1.2; A26.1.18; A5.11.17; 5.9.19

(591) Xanh dương, xanh dương đậm, trắng, xanh lá cây, vàng, nâu nhạt, màu kem, xanh lá cây nhạt

(731) CÔNG TY CỔ PHẦN SỮA VIỆT NAM (VINAMILK) (VN)

Số 10, đường Tân Trào, phường Tân Phú, quận 7, thành phố Hồ Chí Minh

(740) Công ty Cổ phần Sở hữu công nghiệp INVESTIP (INVESTIP)

---

(511) Nhóm 29: Sữa đậu nành (thay thế sữa), sữa và sản phẩm sữa.

---

(210) **4-2017-09549**

(540)



(220) 13.04.2017

(441) 26.06.2017

(531) 26.1.2; A26.1.18; 8.1.18; 5.7.24

(591) Xanh dương, xanh dương đậm, trắng, xanh lá cây, vàng, vàng nhạt, nâu, tím

(731) CÔNG TY CỔ PHẦN SỮA VIỆT NAM (VINAMILK) (VN)

Số 10, đường Tân Trào, phường Tân Phú, quận 7, thành phố Hồ Chí Minh

(740) Công ty Cổ phần Sở hữu công nghiệp INVESTIP (INVESTIP)

---

(511) Nhóm 30: Kem lạnh.

---

(210) **4-2017-09551**

(540)



(220) 13.04.2017

(441) 26.06.2017

(531) 26.4.4; A26.4.24

(731) KCC CORPORATION (KR)

1301-4 Seocho-dong, Seocho-gu, Seoul, Republic of Korea

(740) Công ty Cổ phần Sở hữu công nghiệp INVESTIP (INVESTIP)

---

(511) Nhóm 02: Sơn ô tô; sơn tàu biển; sơn dùng cho xây dựng; hợp chất phủ (có sơn là thành phần chủ yếu) dùng cho các ứng dụng công nghiệp; lớp phủ (sơn); sơn có lớp phủ kim loại; lớp phủ dạng bột (sơn); chất nhuộm.

---

CÔNG BÁO SỞ HỮU CÔNG NGHIỆP SỐ 351 TẬP A (06.2017)

---

(210) **4-2017-09552**

(540)



(220) 13.04.2017

(441) 26.06.2017

(531) 26.4.2

(591) Xanh, vàng, trắng

(731) TẠ GIA NGHIỆP (VN)

140 Phạm Hữu Chí, phường 15, quận 5, thành phố Hồ Chí Minh

(740) Công ty Luật TNHH WINCO (WINCO LAW FIRM)

(511) Nhóm 35: Mua bán, xuất nhập khẩu, cửa hàng bán, trưng bày, giới thiệu sản phẩm: phụ tùng ô tô, phụ tùng xe máy, đồ chơi cho xe ô tô và xe máy, phụ kiện trang trí cho xe ô tô và xe máy, màn hình dùng cho xe cộ, loa dùng cho xe cộ, thiết bị định vị dùng cho xe cộ.

---

(210) **4-2017-09553**

(540)



(220) 13.04.2017

(441) 26.06.2017

(531) A5.5.20; A5.5.21

(591) Trắng, đen, vàng, hồng, xanh lá cây, cam, đỏ

(731) CÔNG TY TNHH THIẾT KẾ TRANG TRÍ NỘI THẤT TRAMDECOR (VN)  
Số 66C Phó Đức Chính, phường Nguyễn Thái Bình, quận 1, thành phố Hồ Chí Minh

(740) Công ty TNHH Tư vấn ALIATLEGAL (ALIATLEGAL CO., LTD.)

(511) Nhóm 42: Thiết kế trang trí nội thất; thiết kế tạo mẫu; thiết kế đồ họa nghệ thuật; thiết kế bao bì; thiết kế kiểu dáng công nghiệp.

---

(210) **4-2017-09554**

(540)



(220) 13.04.2017

(441) 26.06.2017

(531) A26.11.8; 24.17.5; 24.13.1; 26.1.1; 26.1.10

(591) Trắng, đen, xám

(731) CÔNG TY TNHH MTV AGRIPUS (VN)

67/20 Phó Cơ Điều, phường 4, thành phố Vĩnh Long, tỉnh Vĩnh Long

(740) Công ty TNHH Tư vấn ALIATLEGAL (ALIATLEGAL CO., LTD.)

(511) Nhóm 35: Mua bán phân bón.

---

**CÔNG BÁO SỞ HỮU CÔNG NGHIỆP SỐ 351 TẬP A (06.2017)**

---

- (210) **4-2017-09556** (220) 13.04.2017  
(441) 26.06.2017  
(540) (531) A24.15.7; 26.4.2; 24.15.1  
(591) Xanh nhạt, vàng, xanh dương  
(731) CÔNG TY TNHH ĐẦU TƯ VÀ PHÁT TRIỂN XÂY DỰNG AZONE (VN)  
Số 615 Kinh Dương Vương, phường An Lạc, quận Bình Tân, thành phố Hồ Chí Minh



(511) Nhóm 02: Sơn các loại (không bao gồm sơn cách nhiệt, sơn cách điện).

Nhóm 19: Vật liệu xây dựng phi kim loại: gạch men, bột trét tường.

Nhóm 35: Dịch vụ thương mại điện tử là dịch vụ trưng bày, giới thiệu sản phẩm về vật liệu xây dựng (gạch men, bột trét tường), sản phẩm về thiết bị vệ sinh: vòi tắm, chậu rửa (lavabo), móc quần áo, kệ đựng đồ, phễu thu sàn.

---

- (210) **4-2017-09557** (220) 13.04.2017  
(441) 26.06.2017  
(540) (531) 5.5.19; A5.5.20; A5.5.21; A26.11.8  
(591) Đen, trắng, ghi  
(731) CÔNG TY TNHH MỘT THÀNH VIÊN CHAIRMAN PHÚ QUỐC (VN)  
Tổ 7, Trần Hưng Đạo, khu phố 7, thị trấn Dương Đông, huyện Phú Quốc, tỉnh Kiên Giang  
(740) Công ty TNHH Sở hữu trí tuệ PADEMARK (PADEMARK CO.,LTD.)



(511) Nhóm 44: Dịch vụ tắm hơi; xoa bóp (massage); vật lý trị liệu, chăm sóc sức khỏe.

---

- (210) **4-2017-09558** (220) 13.04.2017  
(441) 26.06.2017  
(540) (531) 26.4.3; 26.4.9; A25.7.3; A25.7.2; 7.15.1  
(591) Đỏ, trắng, xanh dương, cam  
(731) CÔNG TY TNHH MỘT THÀNH VIÊN TRANG MINH ANH (VN)  
Số 15, tổ 7, ấp Xóm Góc, quốc lộ 51, xã Long An, huyện Long Thành, tỉnh Đồng Nai  
(740) Công ty TNHH Tư vấn sở hữu trí tuệ VIỆT (VIET IP CO.,LTD.)



(511) Nhóm 19: Vật liệu xây dựng phi kim loại; gạch; ngói.

---

CÔNG BÁO SỞ HỮU CÔNG NGHIỆP SỐ 351 TẬP A (06.2017)

---

(210) 4-2017-09559

(540)

**NATRALIA**

(220) 13.04.2017

(441) 26.06.2017

(591) Đỏ, tím

(731) CÔNG TY TNHH MỘT THÀNH VIÊN  
TRANG MINH ANH (VN)  
Số 15, tổ 7, ấp Xóm Gốc, quốc lộ 51, xã  
Long An, huyện Long Thành, tỉnh Đồng  
Nai

(740) Công ty TNHH Tư vấn sở hữu trí tuệ  
Việt (VIET IP CO.,LTD.)

(511) Nhóm 19: Vật liệu xây dựng phi kim loại; gạch; ngói.

---

(210) 4-2017-09562

(540)



(220) 13.04.2017

(441) 26.06.2017

(531) A15.9.2; 26.4.2

(591) Tím, đen, trắng, đỏ, xanh lá cây

(731) CÔNG TY CỔ PHẦN BREEDLIFE  
(VN)

Số 12 lô E, đường Vạn Phúc, phường  
Liễu Giai, quận Ba Đình, thành phố Hà  
Nội

(511) Nhóm 01: Hóa chất công nghiệp.

---

(210) 4-2017-09566

(540)



(220) 13.04.2017

(441) 26.06.2017

(531) 26.4.2; 26.13.1

(731) TAIWAN TOBACCO & LIQUOR  
CORPORATION (TW)

1F, No.4, Sec. 1, Nanchang Rd.,  
Zhongzheng Dist., Taipei City 100,  
Taiwan

(740) Công ty TNHH Tâm nhìn và Liên danh  
(VISION & ASSOCIATES CO.LTD.)

(511) Nhóm 33: Đồ uống có cồn (trừ bia); rượu brandi (rượu mạnh); đồ uống được chưng cất; đồ uống hoa quả có cồn; rượu mùi; rượu gạo; rượu sakê; rượu mạnh (đồ uống); rượu ứt ki, rượu vang.

---



(210)	<b>4-2017-09567</b>	(220)	13.04.2017
		(441)	26.06.2017
(540)		(531)	26.1.2; 26.1.4; 26.3.23
		(591)	Xanh lá cây, đen, trắng
		(731)	AEON KABUSHIKI KAISHA (ALSO TRADING AS AEON CO., LTD.) (JP) 1- 5-1 Nakase, Mihama-ku, Chiba-city, Chiba 261-8515, Japan
		(740)	Công ty TNHH Tâm nhìn và Liên danh (VISION & ASSOCIATES CO.LTD.)

The logo for AEON Wellness, featuring the word "AEON" in a stylized font above the word "Wellness" in a larger, bold, sans-serif font.

- (511) Nhóm 35: Dịch vụ siêu thị bán lẻ liên quan đến: quần áo, giày dép, đồ đi chân, mũ, nón, đồ đội đầu, đồ trang sức đồng hồ, thực phẩm, đồ uống không có cồn và đồ uống có cồn, sản phẩm và đồ điện gia dụng cụ thể là máy sấy tóc chạy điện, chổi vận hành bằng điện, dụng cụ mở hộp dùng điện, máy và thiết bị điện để làm sạch, máy nghiền/xay gia dụng chạy điện, thiết bị đóng cửa bằng điện, thiết bị mở cửa bằng điện, máy sản xuất điện, động cơ điện không dùng cho xe cộ mặt đất, thiết bị hàn dùng điện, dao cạo dùng điện ắc quy điện, chuông điện báo động, thiết bị sạc cho ắc quy điện, bộ điều chỉnh ánh sáng chạy điện, thiết bị đo bằng điện, ổ cắm, phích cắm và các công cụ tiếp xúc khác [vật nối điện], hộp cầu dao điện [điện], chần điện không dùng cho mục đích y tế, đèn điện dùng cho cây nô en, thiết bị lọc cà phê chạy điện, thiết bị điện để làm sữa chua, đèn điện, quạt điện dùng cho cá nhân, bóng đèn điện, đèn pin bỏ túi dùng điện, bàn chải đánh răng dùng điện, ấm đun nước dùng điện, máy pha cà phê dùng điện, máy hút bụi chân không, máy trộn chạy điện dùng cho mục đích gia đình, máy ép trái cây dùng điện cho mục đích gia đình, ti vi, tủ lạnh, lò vi sóng [thiết bị nấu nướng], bàn là chạy điện, đồ nội thất cụ thể là giường, tủ đứng, tủ nhiều ngăn, tủ có khóa, tủ thuốc, tủ trưng bày [đồ đạc], tủ ly, bàn, ghế [ngồi], ghế dài [đồ đạc], gương soi, khung ảnh, giá [đồ đạc] giá đỡ [đồ đạc], giá sách [đồ đạc], bình phong [đồ đạc], cũi cho vật nuôi trong nhà, dụng cụ nấu nướng dùng điện và dụng cụ nấu nướng không dùng điện, dụng cụ cầm tay vận hành thủ công, máy công cụ, thiết bị và dụng cụ điện dùng trong gia đình cụ thể là lò sưởi chạy điện [dùng trong nhà], thiết bị sưởi ấm chạy điện, hệ thống chiếu sáng và thiết bị chiếu sáng chạy điện, hệ thống và thiết bị làm lạnh chạy điện, hệ thống và thiết bị điều hòa không khí chạy điện, máy công nghiệp cụ thể là máy chế biến đồ uống có ga, máy hút không khí, máy đập, máy uốn, thiết bị cơ điện để chế biến đồ uống, máy lắp ráp xe đạp, máy thổi, máy và thiết bị đóng sách dùng cho mục đích công nghiệp, máy đóng nắp chai, máy đóng chai, máy đập nút chai, máy đóng nút chai, máy súc rửa chai, máy bện, máy cắt bánh mỳ, máy sản xuất bia, máy làm bơ, máy chải thô, máy ly tâm, máy sản xuất thuốc lá cho mục đích công nghiệp, máy và thiết bị điện để làm sạch cho mục đích công nghiệp, máy khai thác than, máy giặt vận hành bằng động xu, máy sơn tường, máy khí nén, máy trộn bê tông, băng tải [máy móc], máy bện dây thừng nhỏ, máy nghiền, máy cày [máy móc], máy cắt, máy sản xuất bơ sữa, máy tẩy nhờn, máy phân phối tự động, máy khoan, máy nhuộm, máy xúc đất, thiết bị mạ điện, máy đập nổi, máy khắc trở, máy rót, máy lọc, máy hoàn thiện sản phẩm, thiết bị cơ điện để chế biến thực phẩm, máy đúc, thiết bị mạ kẽm, máy sản xuất thủy tinh, máy bóc vỏ hạt ngũ cốc, máy nạo rau củ, máy xay, máy xếp dỡ tự động [máy điều khiển], máy gặt hái, máy là, máy nhào bột, máy đan, máy xén cỏ, máy gia công da thuộc, máy công cụ cho mục đích công nghiệp, máy dùng cho công nghiệp dệt, máy băm thịt, máy kéo dây kim loại, máy gia công kim loại, máy vắt sữa, máy phay, máy sản xuất nước khoáng, máy khai thác mỏ, máy trộn, máy nhào, máy bào rãnh, máy cắt và thu hoạch cỏ, máy tiện ren đai ốc, máy lọc dầu, máy gia công quặng, máy đóng gói hàng, máy đóng bao, máy sơn, máy làm giấy, máy gia công giấy, máy bóc vỏ, máy bào, máy in, máy

luyện thép, máy phun bụi, máy bơm, máy đột lỗ, máy đan vợt đánh bóng, máy thi công đường sắt, máy đầm, máy súc rửa, máy tán đinh, người máy [máy móc], máy làm xúc xích, máy cưa, máy gắn xi dùng cho mục đích công nghiệp, máy may, máy mài sắc, máy xén lông súc vật, máy nghiền dùng trong công nghiệp, sàng [máy hoặc bộ phận của máy], máy hồ vải, máy phân loại dùng trong công nghiệp máy gieo hạt máy kéo sợi, máy phun, máy tuốt quả, máy dán tem, máy in bằng bản in đúc, máy khâu, máy gia công đá, máy mài, máy hút dùng cho mục đích công nghiệp, máy làm đường ăn, máy quét đường tu vận hành, máy rải nhựa, máy tiện ren, máy đập lúa, máy chế biến thuốc lá, máy ép rác, máy xén, máy in nghệ thuật, máy bán hàng tự động, máy rung dùng trong công nghiệp, máy giặt, máy nén chất thải, máy quét vôi, máy gia công gỗ, máy bao gói, và máy nông nghiệp, đồ dùng nhà bếp, nồi, niêu, xoong, chảo, mỹ phẩm, sản phẩm và chế phẩm dược phẩm và y tế, thức ăn cho vật nuôi trong nhà, dụng cụ âm nhạc đồ chơi, trò chơi, đồ vật để chơi trò chơi, đồ đạc, văn phòng phẩm; tư vấn nghiệp vụ thương mại; nghiên cứu thị trường; cung cấp thông tin thương mại và kinh doanh; đại lý xuất nhập khẩu, sao chụp tài liệu; quản lý và quản trị kinh doanh; quản lý kinh doanh các tổ hợp thương mại mua sắm hàng hóa; quản lý kinh doanh siêu thị bán hàng hóa, cửa hàng bách hóa tổng hợp thuận tiện cho người tiêu dùng, và các cửa hàng bán lẻ tạp hóa; cho thuê máy và thiết bị văn phòng (trừ máy fax và máy vi tính); biên tập quảng cáo để sử dụng làm trang web trên mạng máy tính toàn cầu (internet); phổ biến quảng cáo cho người khác qua mạng thông tin liên lạc điện tử trực tuyến; mua sắm tại nhà thông qua mạng máy tính toàn cầu liên quan đến: quần áo, giày, dép, đồ đi chân, mũ, nón, đồ đội đầu, đồ trang sức, đồng hồ, thực phẩm, đồ uống không có cồn và đồ uống có cồn, sản phẩm và đồ điện gia dụng cụ thể là máy sấy tóc chạy điện, chổi vận hành bằng điện, dụng cụ mở hộp dùng điện, máy và thiết bị điện để làm sạch, máy nghiền/xay gia dụng chạy điện, thiết bị đóng cửa bằng điện, thiết bị mở cửa bằng điện, máy sản xuất điện, động cơ điện không dùng cho xe cộ mặt đất, thiết bị hàn dùng điện, dao cạo dùng điện, ác quy điện, chuông điện báo động, thiết bị sạc cho ác quy điện, bộ điều chỉnh ánh sáng chạy điện, thiết bị đo bằng điện, ổ cắm, phích cắm và các công cụ tiếp xúc khác [vật nối điện], hộp cầu dao điện [điện], chân điện không dùng cho mục đích y tế, đèn điện dùng cho cây nô en, thiết bị lọc cà phê chạy điện, thiết bị điện để làm sữa chữa, đèn điện, quạt điện dùng cho cá nhân, bóng đèn điện, đèn pin bỏ túi dùng điện, bàn chải đánh răng dùng điện, ấm đun nước dùng điện, máy pha cà phê dùng điện, máy hút bụi chân không, máy trộn chạy điện dùng cho mục đích gia đình, máy ép trái cây dùng điện cho mục đích gia đình, ti vi, tủ lạnh, lò vi sóng [thiết bị nấu nướng], bàn là chạy điện, đồ nội thất cụ thể là giường, tủ đựng, tủ nhiều ngăn, tủ có khóa, tủ thuốc, tủ trưng bày [đồ đạc], tủ ly, bàn, ghế [ngôi], ghế dài [đồ đạc], gương soi, khung ảnh, giá [đồ đạc], giá đỡ [đồ đạc], giá sách [đồ đạc], bình phong [đồ đạc], cũi cho vật nuôi trong nhà, dụng cụ nấu nướng dùng điện và dụng cụ nấu nướng không dùng điện, dụng cụ cầm tay vận hành thủ công, máy công cụ, thiết bị và dụng cụ điện dùng trong gia đình cụ thể là lò sưởi chạy điện [dùng trong nhà], thiết bị sưởi ấm chạy điện, hệ thống chiếu sáng và thiết bị chiếu sáng chạy điện, hệ thống và thiết bị làm lạnh chạy điện, hệ thống và thiết bị điều hòa không khí chạy điện, máy công nghiệp cụ thể là máy chế biến đồ uống có ga, máy hút không khí, máy đập, máy uốn, thiết bị cơ điện để chế biến đồ uống, máy lắp ráp xe đạp, máy thổi, máy và thiết bị đóng sách dùng cho mục đích công nghiệp, máy đóng nắp chai, máy đóng chai, máy đập nút chai, máy đóng nút chai, máy súc rửa chai, máy bện, máy cắt bánh mì, máy sản xuất bia, máy làm bơ, máy chải thô, máy ly tâm, máy sản xuất thuốc lá cho mục đích công nghiệp, máy và thiết bị điện để làm sạch cho mục đích công nghiệp, máy khai thác than, máy giặt vận hành bằng động xu, máy sơn tường, máy khí nén, máy trộn bê tông, băng tải [máy móc], máy bện dây thùng nhỏ, máy nghiền, máy cày [máy móc], máy cắt, máy sản xuất bơ sữa, máy tẩy nhờn, máy phân phối tự động, máy khoan, máy nhuộm, máy xúc đất, thiết bị mạ điện, máy đập nổi, máy khắc trở, máy

rót, máy lọc, máy hoàn thiện sản phẩm, thiết bị cơ điện để chế biến thực phẩm, máy đúc, thiết bị mạ kẽm, máy sản xuất thủy tinh, máy bóc vỏ hạt ngũ cốc, máy nạo rau củ, máy xay, máy xếp dỡ tự động [máy điều khiển], máy gặt hái, máy là, máy nhào bột, máy đan, máy xén cỏ, máy gia công da thuộc, máy công cụ cho mục đích công nghiệp, máy dùng cho công nghiệp dệt, máy băm thịt, máy kéo dây kim loại, máy gia công kim loại, máy vắt sữa, máy phay, máy sản xuất nước khoáng, máy khai thác mỏ, máy trộn, máy nhào, máy bào rãnh, máy cắt và thu hoạch cỏ, máy tiện ren đai ốc, máy lọc dầu, máy gia công quặng, máy đóng gói hàng, máy đóng bao, máy sơn, máy làm giấy, máy gia công giấy, máy bóc vỏ, máy bào, máy in, máy luyện thép, máy phun bụi, máy bơm, máy đột lỗ, máy đan vợt đánh bóng, máy thi công đường sắt, máy đấm, máy súc rửa, máy tán đinh, người máy [máy móc], máy làm xúc xích, máy cưa, máy gắn xi dùng cho mục đích công nghiệp, máy may, máy mài sắc, máy xén lông súc vật, máy nghiền dùng trong công nghiệp, sàng [máy hoặc bộ phận của máy], máy hồ vải, máy phân loại dùng trong công nghiệp, máy gieo hạt, máy kéo sợi, máy phun, máy tuốt quả, máy dán tem, máy in bằng bản in đúc, máy khâu, máy gia công đá, máy mài, máy hút dùng cho mục đích công nghiệp, máy làm đường ăn, máy quét đường tự vận hành, máy rải nhựa, máy tiện ren, máy đập lúa, máy chế biến thuốc lá, máy ép rác, máy xén, máy in nghệ thuật, máy bán hàng tự động, máy rung dùng trong công nghiệp, máy giặt, máy nén chất thải, máy quét vôi, máy gia công gỗ, máy bao gói, và máy nông nghiệp, đồ dùng nhà bếp, nồi niêu, xoong, chảo, mỹ phẩm, sản phẩm và chế phẩm dược phẩm và y tế, thức ăn cho vật nuôi trong nhà, dụng cụ âm nhạc, đồ chơi, trò chơi, đồ vật để chơi trò chơi, đồ đạc, văn phòng phẩm; dịch vụ bán đấu giá; phân tích giá thành; cho thuê không gian quảng cáo; xúc tiến bán hàng cho người khác; phân phát hàng mẫu; siêu thị bán lẻ hàng hóa trực tuyến liên quan đến: quần áo, giày, dép, đồ đi chân, mũ, nón, đồ đội đầu, đồ trang sức, đồng hồ, thực phẩm, đồ uống không có cồn và đồ uống có cồn, sản phẩm và đồ điện gia dụng cụ thể là máy sấy tóc chạy điện, chổi vận hành bằng điện, dụng cụ mở hộp dùng điện, máy và thiết bị điện để làm sạch, máy nghiền/xay gia dụng chạy điện, thiết bị đóng cửa bằng điện, thiết bị mở cửa bằng điện, máy sản xuất điện, động cơ điện không dùng cho xe cộ mặt đất, thiết bị hàn dùng điện, dao cạo dùng điện, ắc quy điện, chuông điện báo động, thiết bị sạc cho ắc quy điện, bộ điều chỉnh ánh sáng chạy điện, thiết bị đo bằng điện, ổ cắm, phích cắm và các công cụ tiếp xúc khác [vật nối điện], hộp cầu dao điện [điện], chân điện không dùng cho mục đích y tế, đèn điện dùng cho cây nô en, thiết bị lọc cà phê chạy điện, thiết bị điện để làm sữa chua, đèn điện, quạt điện dùng cho cá nhân, bóng đèn điện, đèn pin bỏ túi dùng điện, bàn chải đánh răng dùng điện, ấm đun nước dùng điện, máy pha cà phê dùng điện, máy hút bụi chân không, máy trộn chạy điện dùng cho mục đích gia đình, máy ép trái cây dùng điện cho mục đích gia đình, ti vi, tủ lạnh, lò vi sóng [thiết bị nấu nướng], bàn là chạy điện, đồ nội thất cụ thể là giường, tủ đứng, tủ nhiều ngăn, tủ có khóa, tủ thuốc, tủ trưng bày [đồ đạc], tủ ly, bàn, ghế [ngồi], ghế dài [đồ đạc], gương soi, khung ảnh, giá [đồ đạc], giá đỡ [đồ đạc], giá sách [đồ đạc], bình phong [đồ đạc]; cũi cho vật nuôi trong nhà, dụng cụ nấu nướng dùng điện và dụng cụ nấu nướng không dùng điện, dụng cụ cầm tay vận hành thủ công, máy công cụ, thiết bị và dụng cụ điện dùng trong gia đình cụ thể là lò sưởi chạy điện [dùng trong nhà], thiết bị sưởi ấm chạy điện, hệ thống chiếu sáng và thiết bị chiếu sáng chạy điện, hệ thống và thiết bị làm lạnh chạy điện, hệ thống và thiết bị điều hòa không khí chạy điện, máy công nghiệp cụ thể là máy chế biến đồ uống có ga, máy hút không khí, máy đập, máy uốn, thiết bị cơ điện để chế biến đồ uống, máy lắp ráp xe đạp, máy thổi, máy và thiết bị đóng sách dùng cho mục đích công nghiệp, máy đóng nắp chai, máy đóng chai, máy đập nút chai, máy đóng nút chai, máy súc rửa chai, máy bện, máy cắt bánh mỳ, máy sản xuất bia, máy làm bơ, máy chải thô, máy ly tâm, máy sản xuất thuốc lá cho mục đích công nghiệp, máy và thiết bị điện để làm



sạch cho mục đích công nghiệp, máy khai thác than, máy giặt vận hành bằng đồng xu, máy sơn tường, máy khí nén, máy trộn bê tông, băng tải [máy móc], máy bện dây thừng nhỏ, máy nghiền, máy cày [máy móc], máy cắt, máy sản xuất bơ sữa, máy tẩy nhờn, máy phân phối tự động, máy khoan, máy nhuộm, máy xúc đất, thiết bị mạ điện, máy dập nổi, máy khắc trở, máy rót, máy lọc, máy hoàn thiện sản phẩm, thiết bị cơ điện để chế biến thực phẩm, máy đúc, thiết bị mạ kẽm, máy sản xuất thủy tinh, máy bóc vỏ hạt ngũ cốc, máy nạo rau củ, máy xay, máy xếp dỡ tự động [máy điều khiển], máy gặt hái, máy là, máy nhào bột, máy đan, máy xén cỏ, máy gia công da thuộc, máy công cụ cho mục đích công nghiệp, máy dùng cho công nghiệp dệt, máy băm thịt, máy kéo dây kim loại, máy gia công kim loại, máy vắt sữa, máy phay, máy sản xuất nước khoáng, máy khai thác mỏ, máy trộn, máy nhào, máy bào rãnh, máy cắt và thu hoạch cỏ, máy tiện ren đai ốc, máy lọc dầu, máy gia công quặng, máy đóng gói hàng, máy đóng bao, máy sơn, máy làm giấy, máy gia công giấy, máy bóc vỏ, máy bào, máy in, máy luyện thép, máy phun bụi, máy bơm, máy đột lỗ, máy đan vợt đánh bóng, máy thi công đường sắt, máy đầm, máy súc rửa, máy tán đinh, người máy [máy móc], máy làm xúc xích, máy cưa, máy gắn xi dùng cho mục đích công nghiệp, máy may, máy mài sắc, máy xén lông súc vật, máy nghiền dùng trong công nghiệp, sàng [máy hoặc bộ phận của máy], máy hồ vải, máy phân loại dùng trong công nghiệp, máy gieo hạt, máy kéo sợi, máy phun, máy tuốt quả, máy dán tem, máy in bằng bản in đúc, máy khâu, máy gia công đá, máy mài, máy hút dùng cho mục đích công nghiệp, máy làm đường ăn, máy quét đường tự vận hành, máy rải nhựa, máy tiện ren, máy đập lúa, máy chế biến thuốc lá, máy ép rác, máy xén, máy in nghệ thuật, máy bán hàng tự động, máy rung dùng trong công nghiệp, máy giặt, máy nén chất thải, máy quét vôi, máy gia công gỗ, máy bao gói, và máy nông nghiệp, đồ dùng nhà bếp, nồi, niêu, xoong, chảo, mỹ phẩm, sản phẩm và chế phẩm dược phẩm và y tế, thức ăn cho vật nuôi trong nhà, dụng cụ âm nhạc, đồ chơi, trò chơi, đồ vật để chơi trò chơi, đồ đạc, văn phòng phẩm; cửa hàng bách hóa bán lẻ trực tuyến thuận tiện cho người tiêu dùng liên quan đến quần áo, giày, dép, đồ đi chân, mũ, nón, đồ đội đầu, đồ trang sức, đồng hồ, thực phẩm, đồ uống không có cồn và đồ uống có cồn, sản phẩm và đồ điện gia dụng cụ thể là máy sấy tóc chạy điện, chổi vận hành bằng điện, dụng cụ mở hộp dùng điện, máy và thiết bị điện để làm sạch, máy nghiền/xay gia dụng chạy điện, thiết bị đóng cửa bằng điện, thiết bị mở cửa bằng điện, máy sản xuất điện, động cơ điện không dùng cho xe cộ mặt đất, thiết bị hàn dùng điện, dao cạo dùng điện, ắc quy điện, chuông điện báo động, thiết bị sạc cho ắc quy điện, bộ điều chỉnh ánh sáng chạy điện, thiết bị đo bằng điện, ổ cắm, phích cắm và các công cụ tiếp xúc khác [vật nối điện], hộp câu dao điện [điện], chăn điện không dùng cho mục đích y tế, đèn điện dùng cho cây nô en, thiết bị lọc cà phê chạy điện, thiết bị điện để làm sữa chua, đèn điện, quạt điện dùng cho cá nhân, bóng đèn điện, đèn pin bỏ túi dùng điện, bàn chải đánh răng dùng điện, ấm đun nước dùng điện, máy pha cà phê dùng điện, máy hút bụi chân không, máy trộn chạy điện dùng cho mục đích gia đình, máy ép trái cây dùng điện cho mục đích gia đình, ti vi, tủ lạnh, lò vi sóng [thiết bị nấu nướng], bàn là chạy điện, đồ nội thất cụ thể là giường, tủ đựng, tủ nhiều ngăn, tủ có khóa, tủ thuốc, tủ trưng bày [đồ đạc], tủ ly, bàn, ghế [ngồi], ghế dài [đồ đạc], gương soi, khung ảnh, giá [đồ đạc], giá đỡ [đồ đạc], giá sách [đồ đạc], bình phong [đồ đạc], cũi cho vật nuôi trong nhà, dụng cụ nấu nướng dùng điện và dụng cụ nấu nướng không dùng điện, dụng cụ cầm tay vận hành thủ công, máy công cụ, thiết bị và dụng cụ điện dùng trong gia đình cụ thể là lò sưởi chạy điện [dùng trong nhà], thiết bị sưởi ấm chạy điện, hệ thống chiếu sáng và thiết bị chiếu sáng chạy điện, hệ thống và thiết bị làm lạnh chạy điện, hệ thống và thiết bị điều hòa không khí chạy điện, máy công nghiệp cụ thể là máy chế biến đồ uống có ga, máy hút không khí, máy đập, máy uốn, thiết bị cơ điện để chế biến đồ uống, máy lắp ráp xe đạp, máy thổi, máy và thiết bị đóng sách dùng cho mục đích công nghiệp, máy đóng nắp chai, máy đóng chai, máy đập nút chai, máy đóng nút chai, máy súc rửa chai, máy

bện, máy cắt bánh mì, máy sản xuất bia, máy làm bơ, máy chải thô, máy ly tâm, máy sản xuất thuốc lá cho mục đích công nghiệp, máy và thiết bị điện để làm sạch cho mục đích công nghiệp, máy khai thác than, máy giặt vận hành bằng đồng xu, máy sơn tường, máy khí nén, máy trộn bê tông, băng tải [máy móc], máy bện dây thừng nhỏ, máy nghiền, máy cày [máy móc], máy cắt, máy sản xuất bơ sữa, máy tẩy nhờn, máy phân phối tự động, máy khoan, máy nhuộm, máy xúc đất, thiết bị mạ điện, máy đập nổi, máy khắc trở, máy rót, máy lọc, máy hoàn thiện sản phẩm, thiết bị cơ điện để chế biến thực phẩm, máy đúc, thiết bị mạ kẽm, máy sản xuất thủy tinh, máy bóc vỏ hạt ngũ cốc, máy nạo rau củ, máy xay, máy xếp dỡ tự động [máy điều khiển], máy gặt hái, máy là, máy nhào bột, máy đan, máy xén cỏ, máy gia công da thuộc, máy công cụ cho mục đích công nghiệp, máy dùng cho công nghiệp dệt, máy băm thịt, máy kéo dây kim loại, máy gia công kim loại, máy vắt sữa, máy phay, máy sản xuất nước khoáng, máy khai thác mỏ, máy trộn, máy nhào, máy bào rãnh, máy cắt và thu hoạch cỏ, máy tiện ren đai ốc, máy lọc dầu, máy gia công quặng, máy đóng gói hàng, máy đóng bao, máy sơn, máy làm giấy, máy gia công giấy, máy bóc vỏ, máy bào, máy in, máy luyện thép, máy phun bụi, máy bơm, máy đột lỗ, máy đan vợt đánh bóng, máy thi công đường sắt, máy đầm, máy súc rửa, máy tán đinh, người máy [máy móc], máy làm xúc xích, máy cưa, máy gắn xi dùng cho mục đích công nghiệp, máy may, máy mài sắc, máy xén lông súc vật, máy nghiền dùng trong công nghiệp, sàng [máy hoặc bộ phận của máy], máy hồ vải, máy phân loại dùng trong công nghiệp, máy gieo hạt, máy kéo sợi, máy phun, máy tuốt quả, máy dán tem, máy in bằng bản in đúc, máy khâu, máy gia công đá, máy mài, máy hút dùng cho mục đích công nghiệp, máy làm đường ăn, máy quét đường tự vận hành, máy rải nhựa, máy tiện ren, máy đập lúa, máy chế biến thuốc lá, máy ép rác, máy xén, máy in nghệ thuật, máy bán hàng tự động, máy rung dùng trong công nghiệp, máy giặt, máy nén chất thải, máy quét vôi, máy gia công gỗ, máy bao gói, và máy nông nghiệp, đồ dùng nhà bếp, nồi, niêu, xoong, chảo, mỹ phẩm, sản phẩm và chế phẩm dược phẩm và y tế, thức ăn cho vật nuôi trong nhà, dụng cụ âm nhạc, đồ chơi, trò chơi, đồ vật để chơi trò chơi, đồ đạc, văn phòng phẩm; đặt mua hàng hóa trực tuyến bằng máy tính đối với quần áo, giày, dép, đồ đi chân, mũ, nón, đồ đội đầu, đồ trang sức, đồng hồ, thực phẩm, đồ uống không có cồn và đồ uống có cồn, sản phẩm và đồ điện gia dụng cụ thể là máy sấy tóc chạy điện, chổi vận hành bằng điện, dụng cụ mở hộp dùng điện, máy và thiết bị điện để làm sạch, máy nghiền xay gia dụng chạy điện, thiết bị đóng cửa bằng điện, thiết bị mở cửa bằng điện, máy sản xuất điện, động cơ điện không dùng cho xe cộ mặt đất, thiết bị hàn dùng điện, dao cạo dùng điện, ác quy điện, chuông điện báo động, thiết bị sạc cho ác quy điện, bộ điều chỉnh ánh sáng chạy điện, thiết bị đo bằng điện, ổ cắm, phích cắm và các công cụ tiếp xúc khác [vật nối điện], hộp cầu dao điện [điện], chấn điện không dùng cho mục đích y tế, đèn điện dùng cho cây nô en, thiết bị lọc cà phê chạy điện, thiết bị điện để làm sữa chua, đèn điện, quạt điện dùng cho cá nhân, bóng đèn điện, đèn pin bỏ túi dùng điện, bàn chải đánh răng dùng điện, ấm đun nước dùng điện, máy pha cà phê dùng điện, máy hút bụi chân không, máy trộn chạy điện dùng cho mục đích gia đình, máy ép trái cây dùng điện cho mục đích gia đình, ti vi, tủ lạnh, lò vi sóng [thiết bị nấu nướng], bàn là chạy điện, đồ nội thất cụ thể là giường, tủ đựng, tủ nhiều ngăn, tủ có khóa, tủ thuốc, tủ trưng bày [đồ đạc], tủ ly, bàn, ghế [ngồi], ghế dài [đồ đạc], gương soi, khung ảnh, giá [đồ đạc], giá đỡ [đồ đạc], giá sách [đồ đạc], bình phong [đồ đạc], cũi cho vật nuôi trong nhà, dụng cụ nấu nướng dùng điện và dụng cụ nấu nướng không dùng điện, dụng cụ cầm tay vận hành thủ công, máy công cụ, thiết bị và dụng cụ điện dùng trong gia đình cụ thể là lò sưởi chạy điện [dùng trong nhà], thiết bị sưởi ấm chạy điện, hệ thống chiếu sáng và thiết bị chiếu sáng chạy điện, hệ thống và thiết bị làm lạnh chạy điện, hệ thống và thiết bị điều hòa không khí chạy điện, máy công nghiệp cụ thể là máy chế biến đồ uống có ga, máy hút không khí, máy đập, máy uốn, thiết bị cơ điện để chế biến đồ uống, máy lắp ráp xe đạp, máy thổi, máy và thiết bị

đóng sách dùng cho mục đích công nghiệp, máy đóng nắp chai, máy đóng chai, máy đập nút chai, máy đóng nút chai, máy súc rửa chai, máy bện, máy cắt bánh mì, máy sản xuất bia, máy làm bơ, máy chải thô, máy ly tâm, máy sản xuất thuốc lá cho mục đích công nghiệp, máy và thiết bị điện để làm sạch cho mục đích công nghiệp, máy khai thác than, máy giặt vận hành bằng đồng xu, máy sơn tường, máy khí nén, máy trộn bê tông, băng tải [máy móc], máy bện dây thùng nhỏ, máy nghiền, máy cày [máy móc], máy cắt, máy sản xuất bơ sữa, máy tẩy nhờn, máy phân phối tự động, máy khoan, máy nhuộm, máy xúc đất, thiết bị mạ điện, máy đập nổi, máy khắc trở, máy rót, máy lọc, máy hoàn thiện sản phẩm, thiết bị cơ điện để chế biến thực phẩm, máy đúc, thiết bị mạ kẽm, máy sản xuất thủy tinh, máy bóc vỏ hạt ngũ cốc, máy nạo rau củ máy xay, máy xếp dỡ tự động [máy điều khiển], máy gặt hái, máy là, máy nhào bột, máy đan, máy xén cỏ, máy gia công da thuộc, máy công cụ cho mục đích công nghiệp, máy dùng cho công nghiệp dệt, máy băm thịt, máy kéo dây kim loại, máy gia công kim loại, máy vắt sữa, máy phay, máy sản xuất nước khoáng, máy khai thác mỏ, máy trộn, máy nhào, máy bào rãnh, máy cắt và thu hoạch cỏ, máy tiện ren đai ốc, máy lọc dầu, máy gia công quặng, máy đóng gói hàng, máy đóng bao, máy sơn, máy làm giấy, máy gia công giấy, máy bóc vỏ, máy bào, máy in, máy luyện thép, máy phun bụi, máy bơm, máy đột lỗ, máy đan vợt đánh bóng, máy thi công đường sắt, máy đầm, máy súc rửa, máy tán đinh, người máy [máy móc], máy làm xúc xích, máy cưa, máy gắn xi dùng cho mục đích công nghiệp, máy may, máy mài sắc, máy xén lông súc vật, máy nghiền dùng trong công nghiệp, sàng [máy hoặc bộ phận của máy], máy hồ vải, máy phân loại dùng trong công nghiệp, máy gieo hạt, máy kéo sợi, máy phun, máy tuốt quả, máy dán tem, máy in bằng bản in đúc, máy khâu, máy gia công đá, máy mài, máy hút dùng cho mục đích công nghiệp, máy làm đường ăn, máy quét đường tự vận hành, máy rải nhựa, máy tiện ren, máy đập lúa, máy chế biến thuốc lá, máy ép rác, máy xén, máy in nghệ thuật, máy bán hàng tự động, máy rung dùng trong công nghiệp, máy giặt, máy nén chất thải, máy quét vôi, máy gia công gỗ, máy bao gói, và máy nông nghiệp, đồ dùng nhà bếp, nồi, niêu, xoong, chảo, mỹ phẩm, sản phẩm và chế phẩm dược phẩm và y tế, thức ăn cho vật nuôi trong nhà, dụng cụ âm nhạc, đồ chơi, trò chơi, đồ vật để chơi trò chơi, đồ đạc, văn phòng phẩm, cung cấp hướng dẫn quảng cáo trực tuyến có thể tra cứu (tìm kiếm) được có nội dung về hàng hoá và dịch vụ của những người bán hàng trực tuyến khác; xử lý và quản lý cơ sở dữ liệu máy tính bao gồm biên tập và hệ thống hoá thông tin vào cơ sở dữ liệu máy tính; biên tập và cho thuê danh sách địa chỉ gửi thư; khảo sát kinh doanh thương mại; lập bản kê khai thuế.

(210) **4-2017-09568**

(220) 13.04.2017

(441) 26.06.2017

(540)

(731) CÔNG TY TNHH MỘT THÀNH VIÊN  
BAO BÌ VÀ THƯƠNG MẠI QUANG  
HUY (VN)

Lô C18/II đường 2F, khu công nghiệp  
Vĩnh Lộc, xã Vĩnh Lộc A, huyện Bình  
Chánh, thành phố Hồ Chí Minh

(740) Trung tâm Tư vấn phát triển thương hiệu  
và chất lượng (CBQ)

**TROO MILK**

(511) Nhóm 29: Sữa, sản phẩm sữa.

CÔNG BÁO SỞ HỮU CÔNG NGHIỆP SỐ 351 TẬP A (06.2017)

---

(210) 4-2017-09569

(220) 13.04.2017

(540)

(441) 26.06.2017

**NATURECARE**

(731) CÔNG TY TNHH MỘT THÀNH VIÊN  
BAO BÌ VÀ THƯỜNG MẠI QUANG  
HUY (VN)

Lô C18/II đường 2F, khu công nghiệp  
Vĩnh Lộc, xã Vĩnh Lộc A, huyện Bình  
Chánh, thành phố Hồ Chí Minh

(740) Trung tâm Tư vấn phát triển thương hiệu  
và chất lượng (CBQ)

(511) Nhóm 29: Sữa, sản phẩm sữa.

---

(210) 4-2017-09570

(220) 13.04.2017

(540)

(441) 26.06.2017

**TOKUSEN**

(731) JAPFA LTD (SG)

391B Orchard Road, Ngee Ann City  
Tower B, #18-08, Singapore 238874

(740) Công ty TNHH Trường Xuân  
(AGELESS CO.,LTD.)

(511) Nhóm 29: Thịt; sản phẩm từ thịt, cụ thể là thịt đã được tẩm ướp gia vị, thịt không được tẩm ướp gia vị, thịt đóng hộp; sản phẩm từ thịt tươi, cụ thể là thịt đã được bảo quản; thịt bò; thực phẩm chủ yếu làm từ thịt; thực phẩm chủ yếu làm từ thịt bò; các sản phẩm từ thịt được chế biến, cụ thể là thịt viên, xúc xích, thịt bò hun khói tẩm nhiều gia vị, thịt bò muối, thịt bò muối xông khói, thịt bò hun khói, thịt bò wagyi.

---

(210) 4-2017-09571

(220) 13.04.2017

(540)

(441) 26.06.2017

(531) 26.4.2; 26.13.1

(591) Đỏ, đen

(731) JAPFA LTD (SG)

391B Orchard Road, Ngee Ann City  
Tower B, #18-08, Singapore 238874

(740) Công ty TNHH Trường Xuân  
(AGELESS CO.,LTD.)

  
**TOKUSEN**

(511) Nhóm 29: Thịt; sản phẩm từ thịt, cụ thể là thịt đã được tẩm ướp gia vị, thịt không được tẩm ướp gia vị, thịt đóng hộp; sản phẩm từ thịt tươi, cụ thể là thịt đã được bảo quản; thịt bò; thực phẩm chủ yếu làm từ thịt; thực phẩm chủ yếu làm từ thịt bò; các sản phẩm từ thịt được chế biến, cụ thể là thịt viên, xúc xích, thịt bò hun khói tẩm nhiều gia vị, thịt bò muối, thịt bò muối xông khói, thịt bò hun khói, thịt bò wagyi.

---

CÔNG BÁO SỞ HỮU CÔNG NGHIỆP SỐ 351 TẬP A (06.2017)

---

(210) 4-2017-09572

(540)



(220) 13.04.2017

(441) 26.06.2017

(531) 4.5.2; 4.5.3; 26.1.2; 26.4.2

(591) Da cam, đỏ, đen

(731) JAPFA LTD (SG)

391B Orchard Road, Ngee Ann City  
Tower B, #18-08, Singapore 238874

(740) Công ty TNHH Trường Xuân  
(AGELESS CO.,LTD.)

(511) Nhóm 29: Thịt; sản phẩm từ thịt, cụ thể là thịt đã được tẩm ướp gia vị, thịt không được tẩm ướp gia vị, thịt đóng hộp; sản phẩm từ thịt tươi, cụ thể là thịt đã được bảo quản; thịt bò; thực phẩm chủ yếu làm từ thịt; thực phẩm chủ yếu làm từ thịt bò; các sản phẩm từ thịt được chế biến, cụ thể là thịt viên, xúc xích, thịt bò hun khói tẩm nhiều gia vị, thịt bò muối, thịt bò muối xông khói, thịt bò hun khói, thịt bò wagyi.

---

(210) 4-2017-09578

(540)

ABBVIE

(220) 13.04.2017

(441) 26.06.2017

(731) ABBVIE INC. (US)

1 N. Waukegan Road, North Chicago, IL  
60064, United States of America

(740) Công ty Luật TNHH quốc tế BMVN  
(BMVN INTERNATIONAL LLC)

(511) Nhóm 16: Ấn phẩm, cụ thể là, sách mỏng (có bìa mềm), cuốn sách mỏng hay nhỏ (chứa thông tin giới thiệu), bản tin, và sách có nội dung liên quan đến các điều kiện y tế (tình trạng sức khỏe) và việc điều trị y tế, và các chủ đề chăm sóc sức khỏe.

Nhóm 35: Bán dược phẩm và các sản phẩm y tế; cung cấp thông tin về việc bán dược phẩm và các sản phẩm y tế cho các bệnh nhân và chuyên gia chăm sóc sức khỏe.

Nhóm 41: Dịch vụ giáo dục, cụ thể là, tiến hành các cuộc hội thảo (tập huấn), hội thảo, và hội nghị trong lĩnh vực liên quan tới các điều kiện y tế (tình trạng sức khỏe), điều trị y tế, và các sản phẩm y tế.

Nhóm 44: Dịch vụ y tế, cụ thể là, cung cấp thông tin về các điều kiện y tế (tình trạng sức khỏe), điều trị y tế, và các sản phẩm y tế cho các bệnh nhân và chuyên gia chăm sóc sức khỏe; tư vấn y tế, cụ thể là, cung cấp lời khuyên cho các chuyên gia chăm sóc sức khỏe và các bệnh nhân về các điều kiện y tế (tình trạng sức khỏe) và việc điều trị y tế; cung cấp thông tin về các điều kiện y tế (tình trạng sức khỏe), việc điều trị y tế, và các sản phẩm y tế thông qua một trang web trên internet.

---

(210) 4-2017-09579

(540)

PERFEC RADIANCE

(220) 13.04.2017

(441) 26.06.2017

(731) UNILEVER N.V. (NL)

Weena 455, 3013 AL Rotterdam, The  
Netherlands

(740) Công ty Luật TNHH quốc tế BMVN  
(BMVN INTERNATIONAL LLC)

- (511) Nhóm 03: Xà phòng; xà phòng có chứa dược chất; chế phẩm làm sạch; nước hoa; tinh dầu; chế phẩm khử mùi trên cơ thể (dùng cho cá nhân) và chế phẩm chống chảy nhiều mồ hôi dùng cho cá nhân (mỹ phẩm); mỹ phẩm chăm sóc tóc; dầu gội và dầu xả tóc, chế phẩm màu nhuộm tóc; mỹ phẩm tạo kiểu dáng tóc; chế phẩm dùng để trang điểm không chứa dược chất; chế phẩm dùng để tắm thường và tắm vòi hoa sen (không chứa dược chất); mỹ phẩm chăm sóc da; dầu dùng cho da (mỹ phẩm), kem bôi và nước xúc dùng cho da; chế phẩm dùng để cạo râu; chế phẩm dùng trước và sau khi cạo râu; nước hoa cô-lô-nơ (cologne); chế phẩm làm rụng lông (không chứa dược chất); chế phẩm làm nâu da dưới ánh sáng mặt trời và chế phẩm chống nắng; mỹ phẩm; chế phẩm dùng để trang điểm và tẩy trang; kem mỡ dùng để bôi trơn da (dùng cho mục đích mỹ phẩm); chế phẩm dưỡng môi (không chứa dược chất); phấn bôi da (dùng cho mục đích mỹ phẩm); len bông dùng cho mỹ phẩm; tăm bông dùng cho mỹ phẩm; khăn giấy mỹ phẩm, miếng bông mỹ phẩm hoặc khăn lau mỹ phẩm được làm ẩm hoặc được tẩm chất làm sạch dùng cho cá nhân (dùng cho mục đích mỹ phẩm) hay được làm ẩm hoặc được tẩm nước thơm mỹ phẩm; mặt nạ làm đẹp, miếng đắp mặt (dùng khi trang điểm).

Nhóm 05: Chất bổ sung dinh dưỡng; chất bổ sung dinh dưỡng dưới dạng vitamin và khoáng chất; chất bổ sung tăng cường sức khỏe (dùng cho mục đích y tế); chất bổ sung tăng cường sức khỏe dưới dạng vitamin và khoáng chất (dùng cho mục đích y tế); chất bổ sung tăng cường sức khỏe để uống (dùng cho mục đích y tế); tất cả thuộc nhóm 05.

---

(210) **4-2017-09580**

(220) 13.04.2017

(441) 26.06.2017

(540)

(731) UNILEVER N.V. (NL)

Weena 455, 3013 AL Rotterdam, The Netherlands

**AVIANCE**

(740) Công ty Luật TNHH quốc tế BMVN (BMVN INTERNATIONAL LLC)

- (511) Nhóm 03: Xà phòng; xà phòng có chứa dược chất; chế phẩm làm sạch; nước hoa; tinh dầu; chế phẩm khử mùi trên cơ thể (dùng cho cá nhân) và chế phẩm chống chảy nhiều mồ hôi dùng cho cá nhân (mỹ phẩm); mỹ phẩm chăm sóc tóc; dầu gội và dầu xả tóc, chế phẩm màu nhuộm tóc; mỹ phẩm tạo kiểu dáng tóc; chế phẩm dùng để trang điểm không chứa dược chất; chế phẩm dùng để tắm thường và tắm vòi hoa sen (không chứa dược chất); mỹ phẩm chăm sóc da; dầu dùng cho da (mỹ phẩm), kem bôi và nước xúc dùng cho da; chế phẩm dùng để cạo râu; chế phẩm dùng trước và sau khi cạo râu; nước hoa cô-lô-nơ (cologne); chế phẩm làm rụng lông (không chứa dược chất); chế phẩm làm nâu da dưới ánh sáng mặt trời và chế phẩm chống nắng; mỹ phẩm; chế phẩm dùng để trang điểm và tẩy trang; kem mỡ dùng để bôi trơn da (dùng cho mục đích mỹ phẩm); chế phẩm dưỡng môi (không chứa dược chất); phấn bôi da (dùng cho mục đích mỹ phẩm); len bông dùng cho mỹ phẩm; tăm bông dùng cho mỹ phẩm; khăn giấy mỹ phẩm, miếng bông mỹ phẩm hoặc khăn lau mỹ phẩm được làm ẩm hoặc được tẩm chất làm sạch dùng cho cá nhân (dùng cho mục đích mỹ phẩm) hay được làm ẩm hoặc được tẩm nước thơm mỹ phẩm; mặt nạ làm đẹp, miếng đắp mặt (dùng khi trang điểm).
-



CÔNG BÁO SỞ HỮU CÔNG NGHIỆP SỐ 351 TẬP A (06.2017)

---

(210) **4-2017-09581**

(220) 13.04.2017

(441) 26.06.2017

(540)

**BEYONDE**

(731) UNILEVER N.V. (NL)

Weena 455, 3013 AL Rotterdam, The Netherlands

(740) Công ty Luật TNHH quốc tế BMVN (BMVN INTERNATIONAL LLC)

(511) Nhóm 05: Chất bổ sung dinh dưỡng; chất bổ sung dinh dưỡng dưới dạng vitamin và khoáng chất; chất bổ sung tăng cường sức khỏe (dùng cho mục đích y tế); chất bổ sung tăng cường sức khỏe dưới dạng vitamin và khoáng chất (dùng cho mục đích y tế); chất bổ sung tăng cường sức khỏe để uống (dùng cho mục đích y tế); tất cả thuộc nhóm 05.

---

(210) **4-2017-09582**

(220) 13.04.2017

(441) 26.06.2017

(540)



(531) A5.11.13; 26.1.1; A26.11.8

(591) Xanh cốm, trắng

(731) CÔNG TY TNHH XUẤT NHẬP KHẨU VÀ SẢN XUẤT SƠN GIANG (VN)

Đội 6, xã Tiên Phong, huyện Thường Tín, thành phố Hà Nội

(740) Công ty Luật TNHH ELITE (ELITE LAW FIRM)

(511) Nhóm 27: Chiếu.

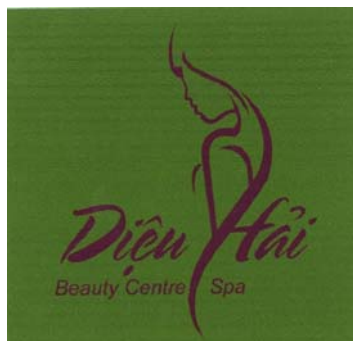
---

(210) **4-2017-09584**

(220) 13.04.2017

(441) 26.06.2017

(540)



(531) 2.3.1; A2.3.2; A2.3.16

(591) Xanh cốm, tím

(731) HỘ KINH DOANH PHẠM THỊ HẢI (VN)

Số 47 Do Nha tổ dân phố đường 5/1 (khu 1 cũ), phường Quán Toan, quận Hồng Bàng, thành phố Hải Phòng

(740) Công ty TNHH Sở hữu trí tuệ ALNGUYEN (ALNGUYEN IP CO.,LTD.)

(511) Nhóm 44: Dịch vụ spa (chăm sóc sắc đẹp); dịch vụ làm đẹp, chăm sóc da.

---

CÔNG BÁO SỞ HỮU CÔNG NGHIỆP SỐ 351 TẬP A (06.2017)

---

(210) **4-2017-09585**

(540)



(220) 13.04.2017

(441) 26.06.2017

(531) 1.15.11; A11.3.2

(591) Cam, đỏ, vàng, trắng, nâu, xám

(731) CÔNG TY TNHH VÒNG TRÒN ĐỎ (VN)

28/8 Bùi Viện, phường Phạm Ngũ Lão, quận 1, thành phố Hồ Chí Minh

(740) Văn phòng Luật sư A Hoà (AHOA LAW OFFICE)

(511) Nhóm 29: Thực phẩm đã qua chế biến như: thịt, xúc xích, bò viên, gà viên, cá viên, tôm (đã chế biến), mực (đã chế biến), đậu phụ, trứng; rau củ đã chế biến.

Nhóm 30: Thực phẩm ăn nhanh trên cơ sở mì sợi và bún như: mì ly, lẩu ly (mì hoặc bún là thành phần chủ yếu); đồ ăn đã được chế biến trên cơ sở mì sợi; đồ ăn đã được chế biến trên cơ sở bún sợi; thực phẩm ăn nhanh trên cơ sở gạo; mì ăn liền.

Nhóm 43: Dịch vụ nhà hàng chuyên món lẩu ly; nhà hàng ăn uống; nhà hàng ăn uống tự phục vụ; quán ăn tự phục vụ; dịch vụ cung cấp thức ăn, đồ uống do nhà hàng thực hiện; dịch vụ căng tin.

---

(210) **4-2017-09587**

(540)



(220) 13.04.2017

(441) 26.06.2017

(531) 26.4.4; 26.4.7

(591) Cam, xanh dương, xanh lá cây, đen, trắng

(731) CÔNG TY TNHH MỘT THÀNH VIÊN SƠN BỘT ĐÔNG TAI VIỆT NAM (VN)

C6 KCN Đại Đồng, Hoàn Sơn, xã Đại Đồng, huyện Tiên Du, tỉnh Bắc Ninh

(511) Nhóm 02: Sơn phủ; sơn chống gỉ; sơn chịu lửa; sơn amiăng; sơn diệt khuẩn; sơn lót.

Nhóm 06: Dây nhôm; lá nhôm; thỏi kim loại thường (nhôm); kim loại thường dạng thỏi hoặc bán thành phẩm (nhôm).

---

(210) **4-2017-09588**

(540)

**MEVUTU**

(220) 13.04.2017

(441) 26.06.2017

(731) HOÀNG VĂN MẠNH (VN)

Thôn Đông Dương, xã Nam Sơn, thành phố Bắc Ninh, tỉnh Bắc Ninh

(511) Nhóm 18: Túi xách tay; cặp da; túi cầm tay cho phụ nữ.



## CÔNG BÁO SỞ HỮU CÔNG NGHIỆP SỐ 351 TẬP A (06.2017)

Nhóm 25: Quần áo; đồ đi chân; đồ đội đầu; thắt lưng (trang phục); giày dép; khăn quàng cổ.

(210) **4-2017-09590**

(540)



(220) 13.04.2017

(441) 26.06.2017

(531) A5.3.13; A5.3.15; A5.5.20; A5.5.21

(591) Trắng, xanh lá, vàng, đỏ

(731) CÔNG TY CỔ PHẦN TẬP ĐOÀN

ĐẦU TƯ ĐỊA ỐC NO VA (VN)

313B - 315 Nam Kỳ Khởi Nghĩa, phường 7, quận 3, thành phố Hồ Chí Minh

(740) Văn phòng luật sư Phạm và Liên danh (PHAM & ASSOCIATES)

(511) Nhóm 36: Mua bán nhà; cho thuê căn hộ; cho thuê văn phòng; đầu tư vốn vào xây dựng cơ sở hạ tầng khu dân cư, khu công nghiệp; lập dự án đầu tư vốn.

(210) **4-2017-09591**

(540)

**WINSTON PURPLE**

(220) 13.04.2017

(441) 26.06.2017

(731) JAPAN TOBACCO INC. (JP)

2-2-1 Toranomom, Minato-ku, Tokyo, Japan

(740) Công ty TNHH Tư vấn đầu tư và chuyên giao công nghệ (INVESTCONSULT)

(511) Nhóm 34: Thuốc lá đã được chế biến hoặc chưa chế biến; thuốc lá hút; thuốc lá dùng với tẩu; thuốc lá cuốn bằng tay, thuốc lá nhai, thuốc lá dùng để ngậm; thuốc lá điếu; thuốc lá điện tử; xì gà; điếu xì gà nhỏ hở hai đầu; thuốc lá dạng bột để hút; gạt tàn thuốc lá; đốt thuốc lá điếu; bật lửa cho người hút thuốc; giấy cuốn thuốc lá; ống cuốn thuốc lá và điem.

(210) **4-2017-09592**

(540)

**FINEFOIL**

**FINEFOIL**

(220) 13.04.2017

(441) 26.06.2017

(591) Đen, xám

(731) KATANI CO.,LTD. (JP) (JP)

6-33 Simoshin-cho, Kanazawa, Ishikawa-Prefecture, 920-0910 Japan

(740) Công ty TNHH Sở hữu trí tuệ PADEMARK (PADEMARK CO.,LTD.)

(511) Nhóm 02: Vật liệu dạng lá (phôi) ép nhiệt lên bề mặt sản phẩm dùng để phủ màu và trang trí bề mặt.

CÔNG BÁO SỞ HỮU CÔNG NGHIỆP SỐ 351 TẬP A (06.2017)

---

(210) **4-2017-09593**

(220) 13.04.2017

(441) 26.06.2017

(540)

**PHANTOM A/P**

(731) THE REINALT-THOMAS  
CORPORATION (US)

20225 N. Scottsdale Road Scottsdale,  
AZ 85255, Michigan, USA

(740) Công ty TNHH Sở hữu trí tuệ HA VIP  
(HAVIP CO., LTD.)

(511) Nhóm 12: Lớp xe tải hạng nhẹ.

---

(210) **4-2017-09594**

(220) 13.04.2017

(441) 26.06.2017

(540)



(531) 26.3.1; A26.11.12

(591) Đỏ, xám

(731) CÔNG TY TNHH XUẤT NHẬP KHẨU  
GIA LINH NGUYỄN (VN)

Số 14, liên kề 5, khu đô thị LIDECO, thị  
trấn Trạm Trôi, huyện Hoài Đức, thành  
phố Hà Nội

(511) Nhóm 06: Nhôm; dây nhôm; tấm cửa bằng kim loại; cửa ra vào bằng kim loại; vật liệu xây dựng bằng kim loại; khung cửa bằng kim loại.

---

(210) **4-2017-09596**

(220) 13.04.2017

(441) 26.06.2017

(540)



(591) Xanh lá cây, đỏ, trắng

(731) CÔNG TY CỔ PHẦN ĐÀO TẠO  
NGUỒN NHÂN LỰC HRP VIỆT NAM  
(VN)

Tầng 6, tòa nhà Láng Trung, số 60, ngõ  
850 đường Láng, phường Láng Thượng,  
quận Đống Đa, thành phố Hà Nội

(511) Nhóm 41: Sắp xếp và tiến hành hội thảo chuyên đề; tổ chức và điều khiển hội thảo chuyên đề; khảo thí giáo dục; dịch vụ hướng dẫn, giảng dạy; hướng dẫn nghề nghiệp [tư vấn đào tạo hoặc giáo dục]; thông tin giáo dục.

---

## CÔNG BÁO SỞ HỮU CÔNG NGHIỆP SỐ 351 TẬP A (06.2017)

(210) **4-2017-09597**

(540)



(220) 13.04.2017

(441) 26.06.2017

(531) 26.1.1; A26.1.18; A24.15.7; 24.15.21

(591) Đỏ, trắng

(731) CÔNG TY TNHH THƯƠNG MẠI VÀ  
CÔNG NGHỆ KIM LONG (VN)  
Số 38 đường Cao Bá Quát, phường  
Trường Thi, thành phố Vinh, tỉnh Nghệ  
An

(511) Nhóm 07: Máy khoan; máy cắt; máy bơm nước.

Nhóm 09: Điện thoại di động; mạch điện tử; bộ chuyển đổi nguồn; pin; sạc điện thoại; sạc dự phòng.

Nhóm 11: Bình đun nước nóng; máy sấy tóc; nồi cơm điện; quạt điện.

(210) **4-2017-09598**

(540)



(220) 13.04.2017

(441) 26.06.2017

(531) 26.1.6; 26.5.1; 19.7.1; A5.1.8

(591) Đỏ, vàng, xanh dương, xanh lá cây, tím  
nhạt, đen, trắng

(731) CÔNG TY CỔ PHẦN DƯỢC PHẨM  
OPC (VN)  
1017 Hồng Bàng, phường 12, quận 6,  
thành phố Hồ Chí Minh

(740) Công ty Cổ phần Sở hữu công nghiệp  
INVESTIP (INVESTIP)

(511) Nhóm 05: Dược phẩm; thực phẩm chức năng sử dụng cho mục đích y tế.

(210) **4-2017-09599**

(540)



(220) 13.04.2017

(441) 26.06.2017

(531) 26.1.6; 26.5.1; A5.1.8; 5.3.20

(591) Đỏ, vàng, xanh dương, xanh lá cây, tím  
nhạt, đen, trắng

(731) CÔNG TY CỔ PHẦN DƯỢC PHẨM  
OPC (VN)

1017 Hồng Bàng, phường 12, quận 6,  
thành phố Hồ Chí Minh  
(740) Công ty Cổ phần Sở hữu công nghiệp  
INVESTIP (INVESTIP)

**CÔNG BÁO SỞ HỮU CÔNG NGHIỆP SỐ 351 TẬP A (06.2017)**

---

(511) Nhóm 05: Dược phẩm; thực phẩm chức năng sử dụng cho mục đích y tế.

---

(210) **4-2017-09600**

(540)



(220) 13.04.2017

(441) 26.06.2017

(531) A11.3.3; 1.15.15; A1.1.10; A1.1.5;  
26.1.1

(591) Nâu đậm, nâu nhạt, nâu đen, trắng, vàng

(731) **HỘ KINH DOANH CÀ PHÊ PHA LÊ**  
(VN)

Lô L4-C19 Mai Thị Hồng Hạnh, phường  
Rạch Sỏi, thành phố Rạch Giá, tỉnh Kiên  
Giang

(740) Công ty Cổ phần Sở hữu công nghiệp  
INVESTIP (INVESTIP)

(511) Nhóm 30: Cà phê; cà phê rang xay; cà phê rang dạng hạt.

---

(210) **4-2017-09601**

(540)

**HUMIDOR**

(220) 13.04.2017

(441) 26.06.2017

(591) Nâu đỏ, trắng

(731) **CÔNG TY TNHH THƯƠNG MẠI**  
**DỊCH VỤ HỘP GIỮ ẤM (VN)**

71 Vũ Tùng, phường 2, quận Bình  
Thạnh, thành phố Hồ Chí Minh

(740) Công ty Cổ phần Sở hữu công nghiệp  
INVESTIP (INVESTIP)

(511) Nhóm 35: Mua bán thuốc lá, xì gà; mua bán phụ kiện dùng cho thuốc lá, xì gà; mua bán rượu.

---

(210) **4-2017-09602**

(540)

**TRAILFINDER**

(220) 13.04.2017

(441) 26.06.2017

(731) **THE REINALT-THOMAS**  
**CORPORATION (US)**

20225 N. Scottsdale Road Scottsdale, AZ  
85255, Michigan, USA

(740) Công ty TNHH Sở hữu trí tuệ HA VIP  
(HAVIP CO., LTD.)

(511) Nhóm 12: Lớp cho xe ô tô và cho xe tải hạng nhẹ; lớp cho các loại xe địa hình.

---

CÔNG BÁO SỞ HỮU CÔNG NGHIỆP SỐ 351 TẬP A (06.2017)

---

(210) **4-2017-09603**

(540)



(220) 13.04.2017

(441) 26.06.2017

(531) 26.1.1; 8.1.18

(591) Đỏ, đen, trắng

(731) NGUYỄN VĂN KHỎE (VN)

Thôn Nhân Vực, xã Đạo Đức, huyện  
Bình Xuyên, tỉnh Vĩnh Phúc

(511) Nhóm 30: Kem lạnh.

---

(210) **4-2017-09604**

(540)

**HOTISA**

(220) 14.04.2017

(441) 26.06.2017

(731) CÔNG TY TNHH MTV TOÀN CẦU Á  
(ASIAGLOB CO) (VN)

8 Lê Bá Trinh, phường Hòa Cường Bắc,  
quận Hải Châu, thành phố Đà Nẵng

(511) Nhóm 30: Hạt tiêu, hạt tiêu [gia vị], ớt [gia vị], cà phê; mật ong; trà.

---

(210) **4-2017-09605**

(540)



(220) 14.04.2017

(441) 26.06.2017

(531) 24.9.1

(591) Vàng, đỏ.

(731) CÔNG TY TNHH ĐẦU TƯ VÀ PHÁT  
TRIỂN WIN HOME (VN)

171 Đinh Bộ Lĩnh, phường 26, quận  
Bình Thạnh, thành phố Hồ Chí Minh

(511) Nhóm 36: Dịch vụ văn phòng cho thuê chỗ ở; định giá, đánh giá bất động sản; môi giới; môi giới bất động sản; đại lý bất động sản; quản lý bất động sản; cho thuê bất động sản; cho thuê văn phòng; cho thuê căn hộ; quản lý các căn hộ cho thuê.

Nhóm 37: Dịch vụ xây, lát; giám sát việc xây dựng công trình; xây dựng; tư vấn xây dựng; phá dỡ các công trình xây dựng; lắp đặt và sửa chữa thiết bị điện; lắp đặt và sửa chữa thang máy; xây dựng nhà máy, xí nghiệp; thông tin về xây dựng; cho thuê thiết bị xây dựng.

---

CÔNG BÁO SỞ HỮU CÔNG NGHIỆP SỐ 351 TẬP A (06.2017)

---

(210) **4-2017-09606**

(220) 14.04.2017

(540)

(441) 26.06.2017

**TÂY Á**

(731) CÔNG TY CỔ PHẦN QUỐC TẾ SƠN Á (VN)

Số 01, ngõ 40, đường Kim Giang, phường Kim Giang, quận Thanh Xuân, thành phố Hà Nội

(511) Nhóm 06: Thùng bằng kim loại; bể chứa bằng kim loại; bồn chứa bằng kim loại; thùng chứa loại lớn bằng kim loại.

---

(210) **4-2017-09607**

(220) 14.04.2017

(540)

(441) 26.06.2017



(531) A5.3.14; 26.1.2; A26.1.18; 26.1.4; A1.1.10

(591) Xanh, cam, trắng, xám

(731) PHẠM THỊ THANH PHƯỢNG (VN)

154/15/10 Cống Lở, phường 15, quận Tân Bình, thành phố Hồ Chí Minh

(511) Nhóm 43: Dịch vụ cung cấp thức ăn và đồ uống do nhà hàng thực hiện.

---

(210) **4-2017-09608**

(220) 14.04.2017

(540)

(441) 26.06.2017



(531) 2.9.1; 11.3.18

(591) Trắng, đỏ gạch, đỏ sẫm, xám nhạt, xám xám, nâu sẫm, nâu

(731) PHẠM THỊ HIÊN (VN)

Số 2 ngõ 81 Láng Hạ, phường Láng Thượng, quận Đống Đa, thành phố Hà Nội

(511) Nhóm 43: Dịch vụ nhà hàng ăn uống; dịch vụ quán cà phê.

---

(210) **4-2017-09609**

(220) 14.04.2017

(540)

(441) 26.06.2017

**MONO**

(731) CÔNG TY CỔ PHẦN XE ĐIỆN HÀ TĨNH (VN)

Khu công nghiệp Đại Kim, xã Sơn Kim 1, huyện Hương Sơn, tỉnh Hà Tĩnh

(740) Công ty TNHH MASTERBRAND (MASTERBRAND)

## CÔNG BÁO SỞ HỮU CÔNG NGHIỆP SỐ 351 TẬP A (06.2017)

---

(511) Nhóm 12: Xe máy; xe đạp; ô tô điện; xe máy điện; xe đạp điện.

Nhóm 35: Mua bán: xe máy, xe đạp, ô tô điện, xe máy điện, xe đạp điện.

---

(210) **4-2017-09610**

(220) 14.04.2017

(441) 26.06.2017

(540)

# OHAYO

(731) PHẠM HUỆ NƯƠNG (VN)

Phòng E211, Golden Westlake, 151  
Thụy Khuê, phường Thụy Khuê, quận  
Tây Hồ, thành phố Hà Nội

(740) Công ty Luật TNHH Việt In (VIETIN  
LAWYER)

(511) Nhóm 35: Mua bán, xuất nhập khẩu các hàng hóa, cụ thể là: hóa chất tẩy trắng chất hữu cơ, hóa chất dùng trong công nghiệp, chất dính dùng trong công nghiệp, phân bón, sơn, vecni, thuốc nhuộm, chất bảo quản gỗ, dầu công nghiệp, mỡ công nghiệp, chất bôi trơn (dầu nhờn), chất ăn kiêng dùng trong ngành y, dược phẩm, thực phẩm chức năng, thực phẩm chức năng dùng cho người bị hen suyễn, chất trừ động vật có hại, vật liệu xây dựng bằng kim loại, hộp kết dính tiên an toàn, thiết bị và dụng cụ làm răng, thiết bị và dụng cụ phẫu thuật, bao cao su, đệm lót cho mục đích y tế, thiết bị nha khoa, máy trợ thính, máy đo huyết áp, thiết bị chiếu sáng, đèn chiếu sáng, đồ trang sức [đồ kim hoàn], đồng hồ đeo tay, đồng hồ, nhạc cụ điện tử, đàn violông, sáo tre, màng mỏng bằng chất dẻo dùng để bao gói, giấy, cao su thô hoặc bán thành phẩm, vật liệu nhồi bằng cao su hoặc chất dẻo, gạch vuông ốp tường không bằng kim loại dùng cho xây dựng, gỗ bán gia công, tấm ván [gỗ dùng cho xây dựng], vật liệu xây dựng không bằng kim loại, bàn chải, pha lê, thủy tinh dùng cho mục đích gia đình, thiết bị tập thể dục, thiết bị rèn luyện thể hình, dụng cụ thể thao như vợt bóng bàn, vợt cầu lông, lưới cầu lông, bóng tennis, quả bóng đá, thịt, cá đã được chế biến, trứng, cà phê hạt chưa chế biến, cà phê đã qua chế biến, hoa quả tươi rau tươi, thức ăn cho súc vật, đồ uống không chứa cồn, bia, nước có ga, nước ép trái cây, nước khoáng [đồ uống], nước sạch đóng bình, đồ uống có cồn (trừ bia), rượu gạo, rượu vang, diêm, thuốc lá, bật lửa dùng cho người hút thuốc.

---

(210) **4-2017-09611**

(220) 14.04.2017

(441) 26.06.2017

(540)

# OHAYO

(731) PHẠM HUỆ NƯƠNG (VN)

Phòng E211, Golden Westlake, 151  
Thụy Khuê, phường Thụy Khuê, quận  
Tây Hồ, thành phố Hà Nội

(740) Công ty Luật TNHH Việt In (VIETIN  
LAWYER)

(511) Nhóm 21: Bông tăm ngoáy tai (dùng để vệ sinh cá nhân hàng ngày).

---



**CÔNG BÁO SỞ HỮU CÔNG NGHIỆP SỐ 351 TẬP A (06.2017)**

---

(210) **4-2017-09612**

(540)



(220) 14.04.2017

(441) 26.06.2017

(531) A26.4.24

(591) Đen, vàng

(731) CÔNG TY CỔ PHẦN NỘI THẤT HÙNG DŨNG (VN)  
Thôn Thụy Hà, xã Bắc Hồng, huyện Đông Anh, thành phố Hà Nội

(511) Nhóm 32: Đồ uống làm từ nước ép trái cây không có cồn; nước ép trái cây; nước quả ép; đồ uống từ nước quả ép không có cồn; nước quả [đồ uống]; nước giải khát bằng trái cây [đồ uống].

---

(210) **4-2017-09613**

(540)



(220) 14.04.2017

(441) 26.06.2017

(591) Xanh lam, đen

(731) HONGKONG HIWIN SHARES CO., LTD. (HK)

Unit 04 7F Bright way Tower, No.3 Mong kok RD KL, Hongkong

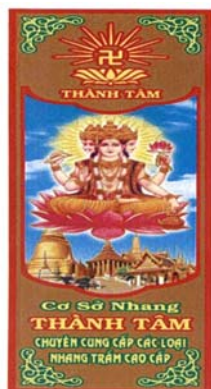
(740) Công ty TNHH Sở hữu trí tuệ VIPATCO (VIPATCO CO., LTD.)

(511) Nhóm 35: Mua bán: phụ kiện phòng tắm như: nhôm tắm, gạch lát, bệ sứ, bồn rửa, kính cường lực, lan can, ổ khóa, phụ kiện cửa sổ, bản lề, tay nắm, thanh cố định, thanh hỗ trợ, vòi hoa sen, sàn cống, giá để khăn tắm, vòi nước, giá treo, giỏ treo, gương trang điểm, bản lề cửa kính, khung hỗ trợ, dải kéo cửa phòng tắm, tay vịn, tủ chậu nhà vệ sinh (như: tủ gỗ, tủ inox), các thiết bị điện (như: tủ lạnh, điều hòa, máy giặt, nồi cơm điện, bếp từ, bếp ga, máy hút mùi, máy rửa bát, lò nướng, lò vi sóng); đại lý xuất nhập khẩu phụ kiện phòng tắm như: nhôm tắm, gạch lát, bệ sứ, bồn rửa, kính cường lực, lan can, ổ khóa, phụ kiện cửa sổ, bản lề, tay nắm, thanh cố định, thanh hỗ trợ, vòi hoa sen, sàn cống, giá để khăn tắm, vòi nước, giá treo, giỏ treo, gương trang điểm, bản lề cửa kính, khung hỗ trợ, dải kéo cửa phòng tắm, tay vịn, tủ chậu nhà vệ sinh (như: tủ gỗ, tủ inox), các thiết bị điện (như: tủ lạnh, điều hòa, máy giặt, nồi cơm điện, bếp từ, bếp ga, máy hút mùi, máy rửa bát, lò nướng, lò vi sóng).

---

(210) **4-2017-09614**

(540)



(220) 14.04.2017

(441) 26.06.2017

(531) 2.3.22; 5.5.16; 25.1.25; 7.1.5; A5.5.20; A2.3.24; 25.12.1; 25.1.9; A25.1.10; 24.17.25

(591) Vàng, vàng nhũ bạc, vàng bóng, đỏ, hồng, xanh lá cay, tím, xám, đen, trắng, nâu

(731) PHAN VĂN LƯƠNG (VN)  
909 Lô B2, chung cư Tân tạo 1, phường Tân Tạo A, quận Bình Tân, thành phố Hồ Chí Minh



**CÔNG BÁO SỞ HỮU CÔNG NGHIỆP SỐ 351 TẬP A (06.2017)**

---

(511) Nhóm 03: Nhang thơm (hương thấp).

---

(210) **4-2017-09615**

(220) 14.04.2017

(540)

(441) 26.06.2017

(531) 2.9.1

(591) Đỏ, xanh lam nhạt

(731) CÔNG TY TNHH GIÁO DỤC VÀ DU

**SMART kids centre**

LỊCH OM VIỆT NAM (VN)

Tầng 4, tòa nhà Detech, số 8 Tôn Thất

Thuyết, phường Mỹ Đình 2, quận Nam

Từ Liêm, thành phố Hà Nội

(511) Nhóm 41: Giáo dục; đào tạo; giải trí; tổ chức các hoạt động thể thao và văn hóa.

---

(210) **4-2017-09616**

(220) 14.04.2017

(540)

(441) 26.06.2017

(531) 1.15.11; 2.5.8; A2.5.24

(591) Xanh da trời, xanh lam, vàng, nâu, xanh lá cây, cam sẫm, đen

(731) CÔNG TY TNHH GIÁO DỤC VÀ DU  
LỊCH OM VIỆT NAM (VN)



Tầng 4, tòa nhà Detech, số 8 Tôn Thất

Thuyết, phường Mỹ Đình 2, quận Nam

Từ Liêm, thành phố Hà Nội

(511) Nhóm 41: Giáo dục; đào tạo; giải trí; tổ chức các hoạt động thể thao và văn hóa.

---

(210) **4-2017-09617**

(220) 14.04.2017

(540)

(441) 26.06.2017

(531) A2.1.18; 26.1.2; 2.1.30

(591) Xanh lá cây, trắng, xanh da trời, đỏ, beige, vàng nhạt

(731) DOANH NGHIỆP TƯ NHÂN HOÀNG  
KHẢI (VN)



Số 06 Phan Văn Chương, phường Tân

Phú, quận 7, thành phố Hồ Chí Minh

(511) Nhóm 43: Dịch vụ cung cấp thực phẩm và đồ uống (do nhà hàng thực hiện); dịch vụ nhà hàng ăn uống.

---

**CÔNG BÁO SỞ HỮU CÔNG NGHIỆP SỐ 351 TẬP A (06.2017)**

---

(210) **4-2017-09618**

(540)



(220) 14.04.2017

(441) 26.06.2017

(531) 5.5.16; A5.5.20; A5.5.21

(591) Trắng, xanh lá cây

(731) CÔNG TY CỔ PHẦN PHÁT TRIỂN

ĐÔ THỊ LAM KINH (VN)

68 Nguyễn Hữu Thọ, phường Hòa Thuận

Tây, quận Hải Châu, thành phố Đà Nẵng

(511) Nhóm 36: Môi giới bất động sản, đại lý bất động sản, cho thuê bất động sản.

---

(210) **4-2017-09619**

(540)



(220) 14.04.2017

(441) 26.06.2017

(531) 26.1.1; A26.1.18

(591) Vàng, đen

(731) PHẠM TRUNG (PHAM JOHNNY)

(VN)

35 Vạn Kiếp, phường 3, quận Bình

Thạnh, thành phố Hồ Chí Minh

(511) Nhóm 37: Dịch vụ sửa chữa xe; dịch vụ bảo hành, bảo trì và làm đẹp xe; dịch vụ rửa xe; dịch vụ thay dầu nhớt (nhớt) cho xe.

---

(210) **4-2017-09620**

(540)



(220) 14.04.2017

(441) 26.06.2017

(531) 1.15.15; 26.3.23

(731) LÊ VĂN BÌNH (VN)

183 đường TX36B, phường Thạnh Xuân,

quận 12, thành phố Hồ Chí Minh

(511) Nhóm 25: Quần áo; đồ đi chân; đồ đội đầu.

---

(210) **4-2017-09623**

(540)

**METSWIFT-SR**

(220) 14.04.2017

(441) 26.06.2017

(731) CÔNG TY TNHH Y TẾ CÁNH CỬA

VIỆT (VIETGATE CO., LTD.) (VN)

788/2B Nguyễn Kiệm, phường 3, quận

Gò Vấp, thành phố Hồ Chí Minh

(740) Công ty TNHH Tư vấn sở hữu trí tuệ

Việt (VIET IP CO.,LTD.)

## CÔNG BÁO SỞ HỮU CÔNG NGHIỆP SỐ 351 TẬP A (06.2017)

---

(511) Nhóm 05: Dược phẩm; thực phẩm chức năng dùng cho mục đích y tế.

---

(210) **4-2017-09624**

(220) 14.04.2017

(441) 26.06.2017

(540)

(531) A25.7.5; 26.5.4; 3.13.5

(591) Xanh nước biển, xanh lá, vàng, đỏ, xanh rêu, nâu, trắng, vàng úa



(731) CÔNG TY TNHH ĐẦU TƯ VÀ PHÁT TRIỂN HSC (VN)

35 đường O Khu Mỹ Giang (CN7-1), phường Tân Phong, quận 7, thành phố Hồ Chí Minh

(511) Nhóm 10: Thiết bị thử máu; thiết bị nha khoa; thiết bị chẩn đoán cho mục đích y tế; thiết bị xoa bóp thẩm mỹ; đồ đặc được chế tạo đặc biệt cho mục đích y tế; vật dụng chỉnh hình.

Nhóm 35: Giới thiệu sản phẩm, trưng bày sản phẩm (dược phẩm, chế phẩm dược, thuốc bổ, thực phẩm chức năng, mỹ phẩm); đại lý thông tin thương mại; dịch vụ giới thiệu sản phẩm trên các phương tiện truyền thông cho mục đích bán lẻ; quản lý quá trình đặt hàng, xử lý về mặt hành chính các đơn đặt hàng.

Nhóm 44: Phẫu thuật, tạo hình, vật lý trị liệu; dịch vụ dược sỹ kê đơn thuốc; dịch vụ y tế tại bệnh viện; cho thuê thiết bị y tế; dịch vụ thẩm mỹ viện.

---

(210) **4-2017-09625**

(220) 14.04.2017

(441) 26.06.2017

(540)

(531) A5.5.20; A5.5.21; 5.5.19

(591) Hồng cánh sen, xanh ngọc, trắng



(731) LÊ THỰC PHƯƠNG (VN)

Số 37, phố Thợ Nhuộm, phường Cửa Nam, quận Hoàn Kiếm, thành phố Hà Nội

(740) Công ty Cổ phần PHANLAW VIETNAM (PHANLAW VIETNAM JSC)

(511) Nhóm 03: Mỹ phẩm; dầu gội đầu, chất làm se dùng cho mục đích mỹ phẩm; chế phẩm tẩy trắng (làm phai màu) dùng cho mục đích mỹ phẩm; lông mỹ giả; móng (tay, chân) giả.

Nhóm 41: Trường đào tạo (giáo dục); tổ chức cuộc thi sắc đẹp; khóa đào tạo từ xa, huấn luyện viên thể dục; dịch vụ câu lạc bộ sức khỏe; dịch vụ đào tạo nghề như: trang điểm, chăm sóc da, cắt uốn và tạo mẫu tóc, làm móng (tay, chân).

Nhóm 44: Dịch vụ thẩm mỹ viện bao gồm: cắt tóc, uốn tóc, nhuộm và tạo mẫu tóc, gội đầu, sơn sửa móng (tay, chân), chăm sóc da; dịch vụ y tế tại bệnh viện; bệnh viện; dịch vụ trị liệu bằng xoa bóp dầu thơm; dịch vụ phẫu thuật tạo hình; dịch vụ khám chuyên khoa da liễu.

---

CÔNG BÁO SỞ HỮU CÔNG NGHIỆP SỐ 351 TẬP A (06.2017)

---

(210) **4-2017-09626**

(220) 14.04.2017

(441) 26.06.2017

(540)

**DAOGARDEN**

(731) LÊ THỰC PHƯƠNG (VN)

Số 37 phố Thợ Nhuộm, phường Cửa Nam, quận Hoàn Kiếm, thành phố Hà Nội

(740) Công ty Cổ phần PHANLAW VIETNAM (PHANLAW VIETNAM JSC)

(511) Nhóm 03: Mỹ phẩm; nước hoa; dầu gội đầu; chất làm se dùng cho mục đích mỹ phẩm; chế phẩm mỹ phẩm để tắm; chế phẩm tẩy trắng (làm phai màu) dùng cho mục đích mỹ phẩm.

Nhóm 05: Thuốc y học dân tộc các loại; thảo dược; trà thảo dược; dược phẩm; chế phẩm trị liệu dùng để tắm; tá dược dùng cho mục đích y tế.

---

(210) **4-2017-09627**

(220) 14.04.2017

(441) 26.06.2017

(540)

**LEVIS**

(731) CÔNG TY CỔ PHẦN SẢN XUẤT VÀ THƯƠNG MẠI SONATA MIỀN BẮC (VN)

Lô CN-09-2, cụm công nghiệp Ninh Hiệp, xã Ninh Hiệp, huyện Gia Lâm, thành phố Hà Nội

(511) Nhóm 02: Sơn; phẩm màu; mực in; sơn lót, chất dùng để bảo quản gỗ, chất màu, chất nhuộm.

Nhóm 19: Gạch; đá xây dựng; gỗ xây dựng; ván sàn gỗ; xi măng; kính xây dựng.

---

(210) **4-2017-09628**

(220) 14.04.2017

(441) 26.06.2017

(540)

**ODOMZO**

(731) SUN PHARMA GLOBAL FZE. (AE)  
704 Jumeirah Business Center 1, Cluster G, JLT, P.O. Box 643561, Dubai, United Arab Emirates

(740) Công ty TNHH Dương và Đồng sự (DUONG & PARTNERS CO.,LTD.)

(511) Nhóm 05: Chế phẩm dược và chế phẩm thuốc thuộc nhóm 05.

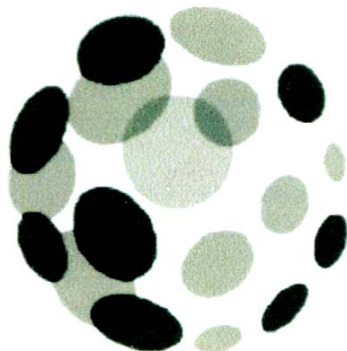
---

**CÔNG BÁO SỞ HỮU CÔNG NGHIỆP SỐ 351 TẬP A (06.2017)**

---

(210) **4-2017-09629**

(540)



(220) 14.04.2017

(441) 26.06.2017

(531) A25.7.6; A25.7.7; 1.13.1; 26.15.1

(591) Đen, ghi, xanh lá cây

(731) SUN PHARMA GLOBAL FZE. (AE)  
704 Jumeirah Business Center 1, Cluster  
G, JLT, P.O. Box 643561, Dubai, United  
Arab Emirates

(740) Công ty TNHH Dương và Đồng sự  
(DUONG & PARTNERS CO.,LTD.)

(511) Nhóm 05: Chế phẩm dược và chế phẩm thuốc thuộc nhóm 05.

---

(210) **4-2017-09630**

(540)

**TELPONDEL**

(220) 14.04.2017

(441) 26.06.2017

(731) JOHNSON & JOHNSON (US)  
One Johnson & Johnson Plaza, New  
Brunswick, New Jersey, 08933 U.S.A.

(740) Văn phòng luật sư Phạm và Liên danh  
(PHAM & ASSOCIATES)

(511) Nhóm 05: Dược phẩm dùng cho người.

---

(210) **4-2017-09631**

(540)

**SYNFAZA**

(220) 14.04.2017

(441) 26.06.2017

(731) JOHNSON & JOHNSON (US)  
One Johnson & Johnson Plaza, New  
Brunswick, New Jersey, 08933 U.S.A.

(740) Văn phòng luật sư Phạm và Liên danh  
(PHAM & ASSOCIATES)

(511) Nhóm 05: Chế phẩm dược dùng cho người dùng để trị và ngăn ngừa các bệnh do vi rút gây ra, các bệnh tự miễn dịch và viêm, bệnh tim mạch, bệnh hệ thần kinh trung ương, các triệu chứng đau, bệnh ngoài da, bệnh đường tiêu hóa, bệnh truyền nhiễm, bệnh về chuyển hóa, bệnh ung thư, bệnh về mắt, và bệnh về đường hô hấp.

---

CÔNG BÁO SỞ HỮU CÔNG NGHIỆP SỐ 351 TẬP A (06.2017)

---

(210) **4-2017-09632**

(540)



(220) 14.04.2017

(441) 26.06.2017

(531) A5.3.13; A5.3.15; A5.5.20; A3.13.24

(591) Trắng, vàng, xanh lá cây

(731) HỢP TÁC XÃ SẢN XUẤT CHÈ XANH  
CHẤT LƯỢNG CAO BẢO HUNG  
(VN)

Thôn Khe Ngay, xã Bảo Hưng, huyện  
Trấn Yên, tỉnh Yên Bái

(740) Văn phòng luật sư Phạm và Liên danh  
(PHAM & ASSOCIATES)

(511) Nhóm 30: Chè (trà); cà phê; ca cao.

---

(210) **4-2017-09635**

(540)

**NGOC QUANG**  
*Premium Leather Products*

(220) 14.04.2017

(441) 26.06.2017

(731) NGUYỄN QUỐC QUANG (VN)  
2N Cư Xá Phú Lâm D, phường 10, quận  
6, thành phố Hồ Chí Minh

(511) Nhóm 35: Mua bán các sản phẩm: thắt lưng, ví da, giày da, túi xách da, cặp da, bao da  
điện thoại.

---

(210) **4-2017-09636**

(540)

**SPharma**

(220) 14.04.2017

(441) 26.06.2017

(531) 26.3.23

(731) CÔNG TY TNHH DƯỢC PHẨM LAM  
SƠN (VN)

49 đường 3A, phường Bình Trị Đông B,  
quận Bình Tân, thành phố Hồ Chí Minh

(511) Nhóm 03: Mỹ phẩm.

Nhóm 05: Dược phẩm.

---

(210) **4-2017-09638**

(540)

**AVYBON**

(220) 14.04.2017

(441) 26.06.2017

(731) CÔNG TY TNHH GOOD NATURAL  
PRODUCTS (VN)

Tầng 1, tòa nhà Rosana, số 60 Nguyễn  
Đình Chiểu, phường Đa Kao, quận 1,  
thành phố Hồ Chí Minh

(511) Nhóm 03: Mỹ phẩm.

Nhóm 05: Dược phẩm.

---

CÔNG BÁO SỞ HỮU CÔNG NGHIỆP SỐ 351 TẬP A (06.2017)

---

(210) **4-2017-09639**

(220) 14.04.2017

(540)

(441) 26.06.2017

**HARDGUN**

(591) Đen, đỏ đô

(731) LẠI TIẾN MẠNH (VN)

Số 38B tổ 8, phường Thanh Lương, quận Hai Bà Trưng, thành phố Hà Nội

(740) Công ty TNHH Tư vấn đầu tư và Sở hữu trí tuệ Hoàng Phi (HOANG PHI INVEST & I.P CO., LTD)

(511) Nhóm 25: Quần áo thời trang; giày dép thời trang; phụ kiện thời trang (thắt lưng, đồ bao tay, đồ đi chân).

---

(210) **4-2017-09640**

(220) 14.04.2017

(540)

(441) 26.06.2017



(531) 26.1.1; A26.11.12

(591) Đen, vàng

(731) HOÀNG NHẬT NGUYỄN (VN)

Thôn 1, xã Tam Lộc, huyện Phú Ninh, tỉnh Quảng Nam

(740) Công ty TNHH Tư vấn đầu tư và Sở hữu trí tuệ Hoàng Phi (HOANG PHI INVEST & I.P CO., LTD)

(511) Nhóm 25: Quần áo thời trang, giày dép thời trang, phụ kiện thời trang (thắt lưng, đồ đi chân, đồ bao tay).

---

(210) **4-2017-09641**

(220) 14.04.2017

(540)

(441) 26.06.2017

**Viên trĩ greenfast**

(731) CÔNG TY CỔ PHẦN THƯƠNG MẠI Y DƯỢC MPH (VN)

Số 152b, Nguyễn Huy Tưởng, phường Thanh Xuân Trung, quận Thanh Xuân, thành phố Hà Nội

(740) Công ty TNHH Sở hữu trí tuệ Đại Diện (IPACO.,LTD.)

(511) Nhóm 05: Thuốc dùng cho con người; thuốc uống dùng trong ngành y; thực phẩm chức năng dùng trong ngành y; chế phẩm vệ sinh dùng cho mục đích y tế.

---



CÔNG BÁO SỞ HỮU CÔNG NGHIỆP SỐ 351 TẬP A (06.2017)

---

(210) **4-2017-09642**

(540)



(220) 14.04.2017

(441) 26.06.2017

(531) 26.1.2; A26.1.18; 6.1.2; 26.13.25

(591) Trắng, vàng cam

(731) CÔNG TY TNHH M&Q VIỆT NAM (VN)

Số 24A đường Liên Cơ, phường Cầu Diễn, quận Nam Từ Liêm, thành phố Hà Nội

(511) Nhóm 10: Thiết bị và dụng cụ y tế; thiết bị và dụng cụ nha khoa; thiết bị dùng cho vật lý trị liệu; thiết bị xoa bóp thẩm mỹ.

Nhóm 20: Đồ gỗ nội thất: bàn ghế, giường, tủ, giá, kệ.

---

(210) **4-2017-09643**

(540)



(220) 14.04.2017

(441) 26.06.2017

(531) 26.1.6; A25.7.6; A26.1.18

(591) Xanh dương

(731) CÔNG TY TNHH XUẤT NHẬP KHẨU THIẾT BỊ NHÀ BẾP HỮU THẮNG (VN)

Số 5, ngách 2/1295 đường Giải Phóng, phường Hoàng Liệt, quận Hoàng Mai, thành phố Hà Nội

(511) Nhóm 11: Hệ thống thiết bị nấu nướng; bếp ga; nồi cơm điện; lò vi sóng (dùng cho mục đích nấu nướng); hệ thống thông gió và điều hòa không khí; hệ thống (thiết bị) khử mùi làm sạch không khí.

---

(210) **4-2017-09647**

(540)

**Rudicaf**

(220) 14.04.2017

(441) 26.06.2017

(731) CÔNG TY CỔ PHẦN ECM KẾT NỐI (VN)

Số 9A phố Đặng Tất, phường Quán Thánh, quận Ba Đình, thành phố Hà Nội

(511) Nhóm 35: Dịch vụ quảng cáo; xuất bản tài liệu quảng cáo; cho thuê thiết bị văn phòng.

Nhóm 41: Tổ chức các cuộc thi [giáo dục hoặc giải trí]; dịch vụ về giáo dục giảng dạy; dịch vụ giải trí; hướng dẫn nghề nghiệp [tư vấn đào tạo hoặc giáo dục]; sắp xếp và tổ chức các diễn đàn giáo dục gặp mặt trực tiếp; sản xuất chương trình truyền hình.

Nhóm 42: Tạo lập và duy trì trang web cho người khác; lưu trữ dữ liệu điện tử.

Nhóm 44: Dịch vụ của chuyên gia tâm lý; liệu pháp vật lý.



## CÔNG BÁO SỞ HỮU CÔNG NGHIỆP SỐ 351 TẬP A (06.2017)

---

Nhóm 45: Dịch vụ sắp xếp các cuộc hẹn hò; dịch vụ mai mối, dịch vụ cung cấp thông tin liên quan đến các cuộc hẹn gặp; câu lạc bộ gặp gỡ; dịch vụ môi giới hôn nhân; dịch vụ mạng xã hội trực tuyến.

---

(210) **4-2017-09650**

(540)



(220) 14.04.2017

(441) 26.06.2017

(531) 15.7.1; 26.1.1; A26.1.18

(591) Xanh, đỏ, đen, vàng

(731) CÔNG TY TNHH THƯƠNG MẠI VÀ DỊCH VỤ TỔNG HỢP KIM HƯNG (VN)

103 Hùng Vương, phường Nhơn Phú, thành phố Quy Nhơn, tỉnh Bình Định

(511) Nhóm 35: Mua bán động cơ điện, máy phát điện.

Nhóm 37: Lắp đặt, sửa chữa động cơ điện, máy phát điện.

---

(210) **4-2017-09651**

(540)



(220) 14.04.2017

(441) 26.06.2017

(531) 26.5.1; A26.5.18

(731) CÔNG TY TNHH ĐẦU TƯ KINH DOANH THÁI BÌNH DƯƠNG (VN)

Số 88/2/16 Phan Sào Nam, phường 11, quận Tân Bình, thành phố Hồ Chí Minh

(511) Nhóm 25: Quần áo; giày dép.

---

(210) **4-2017-09652**

(540)

**SUNRICE**

(220) 14.04.2017

(441) 26.06.2017

(731) RICEGROWERS LIMITED (AU)

Yanco Avenue, Leeton NSW 2705, Australia

(740) Công ty Luật TNHH T&G (TGVN)

(511) Nhóm 30: Gạo; sản phẩm từ gạo, bao gồm các sản phẩm gạo và gạo đã nấu chín được làm từ gạo thơm; bánh gạo giòn; bánh gạo; bông gạo; bánh quy gạo; bánh que gạo; tinh bột gạo; thực phẩm, bữa ăn/phần ăn, hộp đồ ăn và đồ ăn nhẹ đã được chế biến, nấu chín và đóng gói bao gồm chủ yếu là gạo, mì ống, mì sợi, mì ống spaghetti, ngũ cốc dạng hạt (hạt cous cous) và/hoặc ngũ cốc; bánh trứng, bao gồm bánh trứng gạo; bánh pút-đing, bao gồm bánh pút-đing gạo; sa-lát thuộc nhóm này, bao gồm cơm trộn; món tráng miệng thuộc nhóm này, bao gồm món tráng miệng làm từ gạo; đồ gia vị, nước sốt và gia vị.

---

CÔNG BÁO SỞ HỮU CÔNG NGHIỆP SỐ 351 TẬP A (06.2017)

---

(210) **4-2017-09653**

(540)



(220) 14.04.2017

(441) 26.06.2017

(531) 26.1.2; A26.1.18; 1.15.11

(731) CÔNG TY CỔ PHẦN DILIGO VIỆT NAM (VN)

Số 1 Lê Đức Thọ, phường Mai Dịch, quận Cầu Giấy, thành phố Hà Nội

(511) Nhóm 30: Cà phê bột; cà phê hòa tan; cà phê đã chế biến.

Nhóm 43: Quán cà phê.

---

(210) **4-2017-09654**

(540)



(220) 14.04.2017

(441) 26.06.2017

(531) 1.15.11; 26.1.2; A26.1.18

(731) CÔNG TY CỔ PHẦN DILIGO VIỆT NAM (VN)

Số 1 Lê Đức Thọ, phường Mai Dịch, quận Cầu Giấy, thành phố Hà Nội

(511) Nhóm 30: Cà phê bột; cà phê hòa tan; cà phê đã chế biến.

Nhóm 43: Quán cà phê.

---

(210) **4-2017-09656**

(540)

**Kem Lampro**

(220) 14.04.2017

(441) 26.06.2017

(731) BÙI QUANG TIẾN (VN)

22A/7 đường số 5, phường Bình Trưng Tây, quận 2, thành phố Hồ Chí Minh

(511) Nhóm 43: Quán ăn; quán cà phê, quán kem; quán trà.

---

(210) **4-2017-09657**

(540)



(220) 14.04.2017

(441) 26.06.2017

(531) 5.7.1; 26.1.1; A26.1.18

(731) CÔNG TY TNHH SẢN XUẤT CHẾ BIẾN CÀ PHÊ LÂM LÊ (VN)

6/23 Phạm Văn Chiêu, phường 16, quận Gò Vấp, thành phố Hồ Chí Minh

## CÔNG BÁO SỞ HỮU CÔNG NGHIỆP SỐ 351 TẬP A (06.2017)

---

(511) Nhóm 30: Chè (trà); trà xanh và cà phê.

---

(210) **4-2017-09658**

(220) 14.04.2017

(540)

(441) 26.06.2017

(531) 26.4.4; 26.4.9

(731)

**Bánh mì Thành Xôi Thành**

HOÀNG TRUNG THÀNH (VN)  
P202, khu D, tổ 2, phường Dịch Vọng,  
quận Cầu Giấy, thành phố Hà Nội

(511) Nhóm 30: Xôi; bánh mì; phở; bún; cơm.

Nhóm 43: Dịch vụ nhà hàng ăn uống.

---

(210) **4-2017-09659**

(220) 14.04.2017

(540)

(441) 26.06.2017

(731) CÔNG TY CỔ PHẦN GIẢI PHÁP

**VNPAYQR**

THANH TOÁN VIỆT NAM (VN)  
Phòng 804A, số 22 phố Láng Hạ,  
phường Láng Hạ, quận Đống Đa, thành  
phố Hà Nội

(740) Công ty TNHH Sở hữu trí tuệ Bình Minh  
(SUNRISE IP CO.,LTD.)

(511) Nhóm 35: Thương mại điện tử (cụ thể là mua bán trực tuyến hàng gia dụng như: bát, đĩa, cốc, chén, thiết bị điện tử, thiết bị ngoại vi, thiết bị nghe nhìn, hàng điện máy, thiết bị di động và các phụ kiện của chúng, máy móc và thiết bị văn phòng, quần áo, giày dép, phụ kiện, thời trang, dược phẩm, thực phẩm chức năng, mỹ phẩm, chế phẩm vệ sinh, đồ trang sức, thực phẩm, hàng nông sản, hàng lâm sản, chăn ga gối đệm, rèm cửa, thảm trải sàn, thảm yoga, hàng phụ kiện may mặc, dụng cụ thể thao, máy tập thể dục thể thao, đồ chơi, vali, túi xách, ví, dụng cụ làm vườn, dụng cụ cầm tay, thiết bị cầm tay, sách báo, tạp chí, đồ gốm sứ thủy tinh, đồ điện gia dụng, máy móc xây dựng, máy móc dùng trong nông nghiệp, thiết bị và dụng cụ làm đẹp, đồ dùng cho trẻ em/trẻ sơ sinh); dịch vụ marketing; dịch vụ quảng cáo; dịch vụ cung cấp và cho thuê không gian quảng cáo; dịch vụ trung gian thương mại; dịch vụ quản lý hàng hóa trong kho trên máy vi tính.

Nhóm 36: Dịch vụ ngân hàng; dịch vụ ngân hàng tại nhà; nghiệp vụ thanh toán [tài chính]; cung cấp thông tin tài chính; dịch vụ chuyển vốn bằng điện tử; dịch vụ quản lý các tài khoản khách hàng.

Nhóm 38: Dịch vụ cung cấp phòng nói chuyện trên internet; thông tin liên lạc bằng mạng máy tính; thư điện tử; truyền tin và ảnh có hỗ trợ của máy vi tính; dịch vụ cung cấp quyền truy cập mạng máy tính toàn cầu.

Nhóm 39: Dịch vụ vận tải; dịch vụ giao hàng; dịch vụ đóng gói hàng hóa; dịch vụ cho thuê kho chứa hàng; dịch vụ lưu trữ (ở dạng vật lý vật chất) các tài liệu (ở dạng) điện tử.

Nhóm 45: Dịch vụ mạng xã hội trực tuyến; dịch vụ câu lạc bộ kết bạn, hẹn hò (gặp gỡ) trực tuyến; cung cấp dịch vụ xác thực cho người sử dụng trong giao dịch thương mại điện tử.

---

CÔNG BÁO SỞ HỮU CÔNG NGHIỆP SỐ 351 TẬP A (06.2017)

---

(210) **4-2017-09660**

(220) 14.04.2017

(540)

(441) 26.06.2017

(731) CÔNG TY CỔ PHẦN ĐẦU TƯ SẢN XUẤT VÀ XUẤT NHẬP KHẨU TOÀN PHÁT (VN)

**KINGSTON**

Tổ 3 cụm 1, ngõ 345 phố Khương Trung, phường Khương Đình, quận Thanh Xuân, thành phố Hà Nội

(740) Công ty Luật TNHH Phượng Hoàng (PHOENIX LAW)

- (511) Nhóm 11: Thiết bị lọc nước; bồn tắm; thiết bị xông hơi khô (bằng sức nóng của nhiệt); thiết bị xông hơi ướt (bằng sức nóng của nhiệt); thiết bị tắm hơi; máy đun nước tắm.  
Nhóm 35: Mua bán, xuất nhập khẩu: thiết bị lọc nước, bồn tắm, thiết bị xông hơi khô (bằng sức nóng của nhiệt), thiết bị xông hơi ướt (bằng sức nóng của nhiệt), thiết bị tắm hơi, máy đun nước tắm, chậu rửa mặt.
- 

(210) **4-2017-09661**

(220) 14.04.2017

(540)

(441) 26.06.2017

(731) CÔNG TY CỔ PHẦN ĐẦU TƯ SẢN XUẤT VÀ XUẤT NHẬP KHẨU TOÀN PHÁT (VN)

**MINDER**

Tổ 3 cụm 1, ngõ 345 phố Khương Trung, phường Khương Đình, quận Thanh Xuân, thành phố Hà Nội

(740) Công ty Luật TNHH Phượng Hoàng (PHOENIX LAW)

- (511) Nhóm 07: Máy lọc; máy bơm nước; máy làm sạch bể bơi; máy phát điện.

Nhóm 35: Mua bán, xuất nhập khẩu: máy lọc, máy bơm nước, máy làm sạch bể bơi, máy phát điện.

---

(210) **4-2017-09662**

(220) 14.04.2017

(540)

(441) 26.06.2017

(531) 1.15.15; A5.3.13; A5.3.15; 26.4.4; 25.3.1



(591) Đen, xám, xanh nước biển, trắng

(731) CÔNG TY CỔ PHẦN ĐẦU TƯ SẢN XUẤT VÀ XUẤT NHẬP KHẨU TOÀN PHÁT (VN)

Tổ 3 cụm 1, ngõ 345 phố Khương Trung, phường Khương Đình, quận Thanh Xuân, thành phố Hà Nội

(740) Công ty Luật TNHH Phượng Hoàng (PHOENIX LAW)

## CÔNG BÁO SỞ HỮU CÔNG NGHIỆP SỐ 351 TẬP A (06.2017)

---

(511) Nhóm 07: Máy lọc; máy bơm nước; máy làm sạch bề bơi; máy phát điện.

Nhóm 35: Mua bán, xuất nhập khẩu: máy lọc, máy bơm nước, máy làm sạch bề bơi, máy phát điện.

---

(210) **4-2017-09663**

(540)



**MARPU**

(220) 14.04.2017

(441) 26.06.2017

(531) A5.1.5; 26.4.1

(591) Xám, đen

(731) CÔNG TY TNHH MARPU (VN)

73 đường số 5, khu dân cư Conic, xã Phong Phú, huyện Bình Chánh, thành phố Hồ Chí Minh

(511) Nhóm 35: Dịch vụ marketing; tư vấn thương hiệu; tư vấn quản trị và điều hành doanh nghiệp; dịch vụ xuất bản các tài liệu quảng cáo; dịch vụ quảng cáo; dịch vụ nghiên cứu thị trường; quan hệ công chúng.

Nhóm 41: Dịch vụ đào tạo các nội dung liên quan đến quản trị kinh doanh, marketing, đào tạo nghiên cứu thị trường; đào tạo tổ chức sự kiện, đào tạo và xây dựng phát triển thương hiệu của doanh nghiệp, dịch vụ xuất bản sách, dịch vụ xuất bản các bài báo không nhằm mục đích quảng cáo; dịch vụ câu lạc bộ nhằm mục đích giải trí hoặc giáo dục; tổ chức các cuộc thi nhằm mục đích giáo dục hoặc giải trí.

Nhóm 42: Dịch vụ thiết kế mỹ thuật ứng dụng, thiết kế bao bì hàng hoá, thiết kế đồ hoạ.

---

(210) **4-2017-09664**

(540)



(220) 14.04.2017

(441) 26.06.2017

(531) 26.13.25; 26.11.3; A26.11.12; 25.7.20

(591) Xanh dương, đỏ, trắng

(731) DƯƠNG THỊ THÙY LINH (VN)

47/1A đường Nguyễn Tư Giản, phường 12, quận Gò Vấp, thành phố Hồ Chí Minh

(511) Nhóm 03: Kem làm trắng da; kem mỹ phẩm; sữa tẩy rửa (dùng cho mục đích vệ sinh thân thể, mục đích trang điểm); sữa làm sạch (dùng cho mục đích vệ sinh thân thể, mục đích trang điểm); chế phẩm tẩy trắng [làm phai màu] dùng cho mục đích mỹ phẩm; mỹ phẩm.

Nhóm 35: Mua bán: kem làm trắng da, kem mỹ phẩm, sữa tẩy rửa (dùng cho mục đích vệ sinh thân thể, mục đích trang điểm), sữa làm sạch (dùng cho mục đích vệ sinh thân thể,

## CÔNG BÁO SỞ HỮU CÔNG NGHIỆP SỐ 351 TẬP A (06.2017)

mục đích trang điểm), chế phẩm tẩy trắng [làm phai màu] dùng cho mục đích mỹ phẩm, mỹ phẩm.

(210) **4-2017-09665**

(540)



(220) 14.04.2017

(441) 26.06.2017

(531) 4.3.7; 3.4.7; A3.4.24

(591) Đỏ, trắng, đen

(731) CÔNG TY TNHH ĐỒ DA  
LEONARDO (VN)

861/90/12/6 Trần Xuân Soạn, phường  
Tân Hưng, quận 7, thành phố Hồ Chí  
Minh

(511) Nhóm 09: Bao da chuyên dùng cho điện thoại di động.

Nhóm 18: Da và giả da, túi xách, ba lô, ví (bóp).

Nhóm 25: Giày dép, dây nịt (thắt lưng).

Nhóm 35: Mua bán bao da chuyên dùng cho điện thoại di động, da và giả da, túi xách, ba lô, ví (bóp), giày dép, dây nịt (thắt lưng), móc khóa.

(210) **4-2017-09666**

(540)



(220) 14.04.2017

(441) 26.06.2017

(531) A5.3.15; A5.5.20; A5.3.13

(591) Đen, trắng, xanh lá, đỏ

(731) CÔNG TY TNHH THƯƠNG MẠI  
DỊCH VỤ ÁNH MINH NGUYỄN  
(VN)

1072/2 Kha Vạn Cân, khu phố 1, phường  
Linh Chiểu, quận Thủ Đức, thành phố  
Hồ Chí Minh

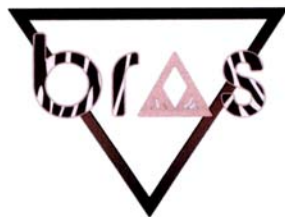
(511) Nhóm 30: Cà phê.

Nhóm 35: Mua bán cà phê.

Nhóm 43: Dịch vụ nhà hàng cà phê, quán cà phê, nhà hàng ăn uống.

(210) **4-2017-09667**

(540)



(220) 14.04.2017

(441) 26.06.2017

(531) A26.3.5; 26.11.3; 26.3.2; 25.7.20

(591) Trắng, đen, xám đen, nâu đen, hồng nhạt

(731) TRỊNH ANH ĐÀO (VN)

595/008 Cách Mạng Tháng Tám, phường  
15, quận 10, thành phố Hồ Chí Minh



## CÔNG BÁO SỞ HỮU CÔNG NGHIỆP SỐ 351 TẬP A (06.2017)

---

(511) Nhóm 35: Mua bán quần áo.

---

(210) **4-2017-09670**

(220) 14.04.2017

(441) 26.06.2017

(540)

**ASATAMA**

(731) CÔNG TY CỔ PHẦN NÔNG NGHIỆP  
CÔNG NGHỆ CAO ASATAMA (VN)  
Số 5, đường số 2, khu phố 1, phường  
Tam Bình, quận Thủ Đức, thành phố Hồ  
Chí Minh

(511) Nhóm 29: Thịt, cá; rau, quả được bảo quản, phơi khô hoặc nấu chín; trứng, sữa.

Nhóm 30: Gạo; cà phê; chè (trà); ca cao; nước xốt; gia vị.

Nhóm 31: Động vật sống; rau, hoa và quả tươi; hạt giống; thức ăn cho động vật.

Nhóm 35: Mua bán các sản phẩm nông nghiệp, như thịt, cá, rau, quả được bảo quản, phơi khô hoặc nấu chín, trứng, sữa, gạo, cà phê, chè, ca cao, nước xốt, gia vị, động vật sống, rau và hoa quả tươi, hạt giống, cây, thức ăn cho động vật

Nhóm 44: Dịch vụ nông nghiệp; dịch vụ làm vườn; tư vấn nông nghiệp.

---

(210) **4-2017-09671**

(220) 14.04.2017

(441) 26.06.2017

(540)

**COCO CHAMPIONSHIP**

(731) CÔNG TY TRÁCH NHIỆM HỮU HẠN  
MAVERICK ENTERTAINMENT  
(VN)  
Tầng 4, 76 Bạch Đằng, phường Hải  
Châu, quận Hải Châu, thành phố Đà  
Nẵng

(511) Nhóm 41: Dịch vụ tổ chức các hoạt động thể thao.

---

(210) **4-2017-09672**

(220) 14.04.2017

(441) 26.06.2017

(540)

**CARINA**

(731) CÔNG TY TRÁCH NHIỆM HỮU HẠN  
MAVERICK ENTERTAINMENT  
(VN)  
Tầng 4, 76 Bạch Đằng, phường Hải  
Châu, quận Hải Châu, thành phố Đà  
Nẵng

(511) Nhóm 43: Dịch vụ khách sạn; dịch vụ nhà hàng ăn uống.

---

CÔNG BÁO SỞ HỮU CÔNG NGHIỆP SỐ 351 TẬP A (06.2017)

---

(210) **4-2017-09673**

(540)



(220) 14.04.2017

(441) 26.06.2017

(531) 26.4.2; A26.11.9; A25.7.21

(591) Đen, trắng, ghi, đỏ

(731) PHÓ ĐỨC TIẾN (VN)

Số 24C ngõ 299/44 đường Hoàng Mai, phường Hoàng Văn Thụ, quận Hoàng Mai, thành phố Hà Nội

(511) Nhóm 25: Quần áo; đồ đi chân; đồ đội đầu.

---

(210) **4-2017-09675**

(540)



(220) 14.04.2017

(441) 26.06.2017

(531) A9.1.22; A5.1.16; 26.4.2; A25.7.21

(591) Đen, ghi, đỏ

(731) PHÓ ĐỨC TIẾN (VN)

Số 24C ngõ 299/44 đường Hoàng Mai, phường Hoàng Văn Thụ, quận Hoàng Mai, thành phố Hà Nội

(511) Nhóm 25: Quần áo; đồ đi chân; đồ đội đầu.

---

(210) **4-2017-09677**

(540)

**Romed**

(220) 14.04.2017

(441) 26.06.2017

(731) TRẦN ĐÌNH THĂNG (VN)

Số 116 ngõ Thái Thịnh 1, phường Thịnh Quang, quận Đống Đa, thành phố Hà Nội

(511) Nhóm 10: Dây truyền dịch (thiết bị y tế).

---

(210) **4-2017-09678**

(540)

**VIPEva**

(220) 14.04.2017

(441) 26.06.2017

(731) TRẦN ĐÌNH THĂNG (VN)

Số 116 ngõ Thái Thịnh 1, phường Thịnh Quang, quận Đống Đa, thành phố Hà Nội

(511) Nhóm 10: Que thử thai.

---



CÔNG BÁO SỞ HỮU CÔNG NGHIỆP SỐ 351 TẬP A (06.2017)

---

(210) 4-2017-09679

(540)

**VIPAdam**

(511) Nhóm 10: Bao cao su.

---

(220) 14.04.2017

(441) 26.06.2017

(731) TRẦN ĐÌNH THĂNG (VN)

Số 116 ngõ Thái Thịnh 1, phường Thịnh Quang, quận Đống Đa, thành phố Hà Nội

(210) 4-2017-09680

(540)



(511) Nhóm 02: Sơn.

Nhóm 19: Bột bả ma-tít.

---

(220) 14.04.2017

(441) 26.06.2017

(531) 2.1.1; 2.1.22; 2.1.30; 26.11.3; A26.11.12; 26.4.2

(591) Trắng, xanh dương, đỏ, cam

(731) CÔNG TY CỔ PHẦN SƠN JUPITER VIỆT NAM (VN)

Số 35 ngách 58/36, Trần Bình, phường Mai Dịch, quận Cầu Giấy, thành phố Hà Nội

(740) Công ty cổ phần Tư vấn S&B (S&B CONSULTANT., CORP.)

---

(210) 4-2017-09681

(540)



(511) Nhóm 30: Bánh phồng tôm.

---

(220) 14.04.2017

(441) 26.06.2017

(531) 3.13.1; A3.13.24; 26.1.2

(591) Đỏ, vàng, xám, trắng

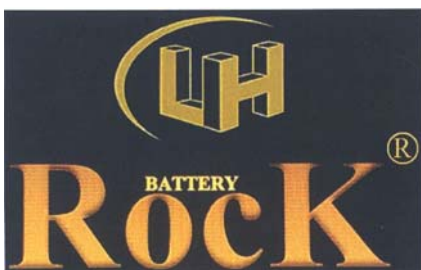
(731) CƠ SỞ BÁNH PHỒNG TÔM QUANG TRÂN (VN)

432 Nguyễn Huệ, khóm 2, phường 9, thành phố Sóc Trăng, tỉnh Sóc Trăng

---

(210) 4-2017-09683

(540)



(511) Nhóm 02: Pin.

---

(220) 14.04.2017

(441) 26.06.2017

(531) A26.4.24; A26.11.12; 26.15.15

(591) Vàng, cam, đồng, đen

(731) LƯU HOÀNG THÂM (VN)

453/11 Hà Hoàng Hổ, Tây Khánh 4, phường Mỹ Hòa, thành phố Long Xuyên, tỉnh An Giang

## CÔNG BÁO SỞ HỮU CÔNG NGHIỆP SỐ 351 TẬP A (06.2017)

---

(511) Nhóm 09: Bình ắc quy; thiết bị nạp ắc quy; dây điện dùng cho xe cộ; công tắc dùng cho xe cộ.

---

(210) **4-2017-09684**

(220) 14.04.2017

(441) 26.06.2017

(540)

(531) 1.17.11; A1.13.15; 3.13.1; A3.13.24;  
26.1.2; 25.5.2



(591) Xanh dương, vàng, đỏ, hồng, cam, nâu, xám, trắng, đen

(731) **HỘ KINH DOANH LƯƠNG TRƯỜNG SƠN (VN)**

202 Phạm Hùng, phường 5, quận 8, thành phố Hồ Chí Minh

(511) Nhóm 44: Phòng khám da liễu; bệnh viện; thẩm mỹ viện; trung tâm chăm sóc sức khỏe.

---

(210) **4-2017-09685**

(220) 14.04.2017

(441) 26.06.2017

(540)

(731) **CÔNG TY TNHH DƯỢC MỸ PHẨM HẰNG NGA (VN)**

Số 45, gác 34/156 phố Vĩnh Tuy, phường Vĩnh Tuy, quận Hai Bà Trưng, thành phố Hà Nội

**CHARMINGIVE**

(740) Công ty TNHH Sở hữu trí tuệ và Công nghệ Thủ đô (CAPITAL IP&T CO.LTD.)

(511) Nhóm 03: Mỹ phẩm; kem dưỡng da; dầu gội đầu; sữa tắm; xà phòng; chất tẩy rửa không chứa thuốc dùng cho mục đích vệ sinh.

---

(210) **4-2017-09686**

(220) 14.04.2017

(441) 26.06.2017

(540)

(731) **CÔNG TY CỔ PHẦN DƯỢC THIẾT BỊ Y TẾ BIPHARTEK (VN)**

Số 39/40, ngõ 100 phố Hồ Tùng Mậu, phường Mai Dịch, quận Cầu Giấy, thành phố Hà Nội

**EUBMOTEK**

(740) Công ty TNHH Sở hữu trí tuệ và Công nghệ Thủ đô (CAPITAL IP&T CO.LTD.)

(511) Nhóm 05: Dược phẩm; thực phẩm chức năng; thực phẩm dinh dưỡng dùng trong y tế; nước súc miệng dùng cho mục đích y tế; dung dịch làm sạch khử khuẩn sát trùng dùng cho mục đích y tế; nước tắm thảo dược cho trẻ em dùng cho mục đích y tế.

---

CÔNG BÁO SỞ HỮU CÔNG NGHIỆP SỐ 351 TẬP A (06.2017)

---

(210) **4-2017-09687**

(220) 14.04.2017

(540)

(441) 26.06.2017

**MOONLES**

(731) CÔNG TY TNHH DƯỢC MỸ PHẨM  
HÀNG NGA (VN)

Số 45, ngách 34/156 phố Vĩnh Tuy,  
phường Vĩnh Tuy, quận Hai Bà Trưng,  
thành phố Hà Nội

(740) Công ty TNHH Sở hữu trí tuệ và Công  
nghệ Thủ đô (CAPITAL IP&T  
CO.LTD.)

(511) Nhóm 03: Mỹ phẩm; kem dưỡng da; dầu gội đầu; sữa tắm; xà phòng; chất tẩy rửa không  
chứa thuốc dùng cho mục đích vệ sinh.

---

(210) **4-2017-09688**

(220) 14.04.2017

(540)

(441) 26.06.2017

**TOPANGRI**

(731) CÔNG TY CỔ PHẦN DƯỢC PHẨM  
AN ĐÔNG (VN)

124 Lương Trúc Đàm, phường Hiệp Tân,  
quận Tân Phú, thành phố Hồ Chí Minh

(740) Công ty TNHH Sở hữu trí tuệ và Công  
nghệ Thủ đô (CAPITAL IP&T  
CO.LTD.)

(511) Nhóm 05: Dược phẩm; thực phẩm chức năng; thực phẩm dinh dưỡng dùng trong y tế;  
nước súc miệng dùng cho mục đích y tế; dung dịch làm sạch khử khuẩn sát trùng dùng  
cho mục đích y tế; nước tắm thảo dược cho trẻ em dùng cho mục đích y tế.

---

(210) **4-2017-09689**

(220) 14.04.2017

(540)

(441) 26.06.2017

**DONGTAN-An Tâm Cung Hoàn**

(731) CÔNG TY TRÁCH NHIỆM HỮU HẠN  
THƯƠNG MẠI VÀ ĐẦU TƯ ĐÔNG  
TÂN (VN)

29 đường ĐHT30, khu phố 4, phường  
Đông Hưng Thuận, quận 12, thành phố  
Hồ Chí Minh

(740) Công ty TNHH Sở hữu trí tuệ và Công  
nghệ Thủ đô (CAPITAL IP&T  
CO.LTD.)

(511) Nhóm 35: Mua bán: dược phẩm, dược chất, hóa chất dùng trong sản xuất thuốc, thuốc  
đông y, thuốc thú y, thực phẩm dinh dưỡng dùng trong y tế, thực phẩm chức năng, nước  
súc miệng, trang thiết bị y tế và dụng cụ y tế, dụng cụ tránh thai, que thử thai, bao cao su,

bom kim tiêm dùng một lần, dây truyền dịch, bông y tế, băng y tế, băng dán y tế, vật tư y tế như: vật tư y tế tiêu hao như: mỡ bôi y tế dùng cho điện tim, điện não, nội soi và siêu âm, điện cực dán y tế, đệm chống loét, giường hỗ trợ bệnh nhân liệt, mua bán mỹ phẩm, nước hoa, dầu gội đầu, kem dưỡng da, sữa rửa mặt, xà phòng, nước rửa chén, tinh dầu, chất tẩy rửa, mua bán lương thực, thực phẩm, bánh, kẹo, gạo, bột ngũ cốc, chè, cà phê, cacao, gia vị, sữa và các sản phẩm từ sữa, thịt, cá gia cầm, trứng, dầu ăn thực vật, nước giải khát, nước uống tinh khiết, bia, rượu, thức ăn chăn nuôi cho gà, lợn, cá, tôm, con giống vật nuôi làm thuốc, cây giống dược liệu, con giống, cây giống, hạt giống, dược liệu tươi, trái cây tươi, rau tươi; quảng cáo và giới thiệu sản phẩm.

---

(210) **4-2017-09690**

(220) 14.04.2017

(441) 26.06.2017

(540)

(731) CÔNG TY CỔ PHẦN DƯỢC PHẨM  
AGIMEXPHARM (VN)

Số 27 Nguyễn Thái Học, phường Mỹ Bình, thành phố Long Xuyên, tỉnh An Giang

**ACETAKAN**

(740) Công ty TNHH Sở hữu trí tuệ và Công nghệ Thủ đô (CAPITAL IP&T CO.LTD.)

(511) Nhóm 05: Dược phẩm; thực phẩm chức năng; thực phẩm dinh dưỡng dùng trong y tế; nước súc miệng dùng cho mục đích y tế; dung dịch làm sạch khử khuẩn sát trùng dùng cho mục đích y tế; nước tắm thảo dược cho trẻ em dùng cho mục đích y tế.

---

(210) **4-2017-09691**

(220) 14.04.2017

(441) 26.06.2017

(540)

(731) CÔNG TY CỔ PHẦN DƯỢC PHẨM  
AGIMEXPHARM (VN)

Số 27 Nguyễn Thái Học, phường Mỹ Bình, thành phố Long Xuyên, tỉnh An Giang

**LEVNEWS**

(740) Công ty TNHH Sở hữu trí tuệ và Công nghệ Thủ đô (CAPITAL IP&T CO.LTD.)

(511) Nhóm 05: Dược phẩm; thực phẩm chức năng; thực phẩm dinh dưỡng dùng trong y tế; nước súc miệng dùng cho mục đích y tế; dung dịch làm sạch khử khuẩn sát trùng dùng cho mục đích y tế; nước tắm thảo dược cho trẻ em dùng cho mục đích y tế.

---

**CÔNG BÁO SỞ HỮU CÔNG NGHIỆP SỐ 351 TẬP A (06.2017)**

---

(210) **4-2017-09692**

(220) 14.04.2017

(441) 26.06.2017

(540)

(731) CÔNG TY CỔ PHẦN DƯỢC PHẨM  
AGIMEXPHARM (VN)

Số 27 Nguyễn Thái Học, phường Mỹ  
Bình, thành phố Long Xuyên, tỉnh An  
Giang

(740) Công ty TNHH Sở hữu trí tuệ và Công  
nghệ Thủ đô (CAPITAL IP&T  
CO.LTD.)

**TRINDIFEDDM**

(511) Nhóm 05: Dược phẩm; thực phẩm chức năng; thực phẩm dinh dưỡng dùng trong y tế; nước súc miệng dùng cho mục đích y tế; dung dịch làm sạch khử khuẩn sát trùng dùng cho mục đích y tế; nước tắm thảo dược cho trẻ em dùng cho mục đích y tế.

---

(210) **4-2017-09693**

(220) 14.04.2017

(441) 26.06.2017

(540)

(731) CÔNG TY CỔ PHẦN DƯỢC PHẨM  
AGIMEXPHARM (VN)

Số 27 Nguyễn Thái Học, phường Mỹ  
Bình, thành phố Long Xuyên, tỉnh An  
Giang

(740) Công ty TNHH Sở hữu trí tuệ và Công  
nghệ Thủ đô (CAPITAL IP&T  
CO.LTD.)

**AGP**

(511) Nhóm 05: Dược phẩm; thực phẩm chức năng; thực phẩm dinh dưỡng dùng trong y tế; nước súc miệng dùng cho mục đích y tế; dung dịch làm sạch khử khuẩn sát trùng dùng cho mục đích y tế; nước tắm thảo dược cho trẻ em dùng cho mục đích y tế.

---

(210) **4-2017-09694**

(220) 14.04.2017

(441) 26.06.2017

(540)

(731) CÔNG TY CỔ PHẦN DƯỢC PHẨM  
AGIMEXPHARM (VN)

Số 27 Nguyễn Thái Học, phường Mỹ  
Bình, thành phố Long Xuyên, tỉnh An  
Giang

(740) Công ty TNHH Sở hữu trí tuệ và Công  
nghệ Thủ đô (CAPITAL IP&T  
CO.LTD.)

**Diệp hạ châu AGI**

(511) Nhóm 05: Dược phẩm; thực phẩm chức năng; thực phẩm dinh dưỡng dùng trong y tế; nước súc miệng dùng cho mục đích y tế; dung dịch làm sạch khử khuẩn sát trùng dùng cho mục đích y tế; nước tắm thảo dược cho trẻ em dùng cho mục đích y tế.

---

CÔNG BÁO SỞ HỮU CÔNG NGHIỆP SỐ 351 TẬP A (06.2017)

---

(210) **4-2017-09695**

(540)

**SORIAGEL**

(220) 14.04.2017

(441) 26.06.2017

(731) NGUYỄN HOÀNG HẢI (VN)

Số 11A ngõ 8 phố Dịch Vọng, tổ 36  
phường Dịch Vọng, quận Cầu Giấy,  
thành phố Hà Nội

(740) Công ty TNHH Sở hữu trí tuệ và Công  
nghệ Thủ đô (CAPITAL IP&T  
CO.LTD.)

(511) Nhóm 05: Dược phẩm; thực phẩm chức năng; thực phẩm dinh dưỡng dùng trong y tế; nước súc miệng dùng cho mục đích y tế; dung dịch làm sạch khử khuẩn sát trùng dùng cho mục đích y tế; nước tắm thảo dược cho trẻ em dùng cho mục đích y tế.

---

(210) **4-2017-09696**

(540)



(220) 14.04.2017

(441) 26.06.2017

(531) 3.4.18; A3.4.24; 3.9.1; A3.9.24; 26.3.1

(591) Xanh, trắng

(731) CÔNG TY TNHH SẢN XUẤT  
THƯƠNG MẠI A.S.T.A (VN)

203/2/27 đường Trục, phường 13, quận  
Bình Thạnh, thành phố Hồ Chí Minh

(511) Nhóm 05: Thuốc dùng cho thú y.

Nhóm 31: Thức ăn cho gia súc; thức ăn cho vật nuôi trong nhà.

---

(210) **4-2017-09697**

(540)

**LITONIC**

(220) 14.04.2017

(441) 26.06.2017

(731) CÔNG TY TNHH SẢN XUẤT  
THƯƠNG MẠI A.S.T.A (VN)

203/2/27 đường Trục, phường 13, quận  
Bình Thạnh, thành phố Hồ Chí Minh

(511) Nhóm 05: Thuốc dùng cho thú y.

---

(210) **4-2017-09698**

(540)

**CHYMOSYN**

(220) 14.04.2017

(441) 26.06.2017

(731) CÔNG TY TNHH SẢN XUẤT  
THƯƠNG MẠI A.S.T.A (VN)

203/2/27 đường Trục, phường 13, quận  
Bình Thạnh, thành phố Hồ Chí Minh



CÔNG BÁO SỞ HỮU CÔNG NGHIỆP SỐ 351 TẬP A (06.2017)

---

(511) Nhóm 05: Thuốc dùng cho thú y.

---

(210) **4-2017-09699**

(220) 14.04.2017

(441) 26.06.2017

(540)

**FLUCASOL**

(731) CÔNG TY TNHH SẢN XUẤT  
THƯỜNG MẠI A.S.T.A (VN)  
203/2/27 đường Trục, phường 13, quận  
Bình Thạnh, thành phố Hồ Chí Minh

(511) Nhóm 05: Thuốc dùng cho thú y.

---

(210) **4-2017-09700**

(220) 14.04.2017

(441) 26.06.2017

(540)



(531) 26.1.1; 5.7.3; 5.5.19; 2.3.1

(591) Xanh lá cây, vàng, nâu, đỏ, tím, xám

(731) TRẦN THỊ THANH NGÀ (VN)

232/83 Đoàn Văn Bơ, phường 10, quận  
4, thành phố Hồ Chí Minh

(511) Nhóm 29: Thịt lợn khô (khô heo); ruốc (chà bông).

---

(210) **4-2017-09701**

(220) 14.04.2017

(441) 26.06.2017

(540)



(531) 3.17; 25.1.6; 26.1.2

(591) Trắng, đỏ

(731) CÔNG TY TNHH CHÂU Á VÀNG  
(VN)

50/27/1 Đinh Tiên Hoàng, phường 1,  
quận Bình Thạnh, thành phố Hồ Chí  
Minh

(511) Nhóm 31: Thức ăn cho chó, mèo, vật nuôi trong nhà (thú cưng, vật nuôi cảnh).

---

(210) **4-2017-09703**

(220) 14.04.2017

(441) 26.06.2017

(540)



(531) A5.5.20; A5.3.13; 26.3.23

(591) Xanh dương

(731) CÔNG TY TNHH YOGI CARE VIỆT  
NAM (VN)

195/12 Bùi Văn Ba, phường Tân Thuận  
Đông, quận 7, thành phố Hồ Chí Minh

**CÔNG BÁO SỞ HỮU CÔNG NGHIỆP SỐ 351 TẬP A (06.2017)**

---

(511) Nhóm 03: Mỹ phẩm, hoá mỹ phẩm.

---

(210) **4-2017-09704**

(220) 14.04.2017

(441) 26.06.2017

(540)

**CHÂU NGỌC**

(731) CÔNG TY CỔ PHẦN NGỌC CHÂU  
MEKONG (VN)

Số 68 Hoàng Diệu, phường 12, quận 4,  
thành phố Hồ Chí Minh

(511) Nhóm 30: Gạo.

---

(210) **4-2017-09705**

(220) 14.04.2017

(441) 26.06.2017

(540)

**NGỌC CHÂU  
MEKONG**

(731) CÔNG TY CỔ PHẦN NGỌC CHÂU  
MEKONG (VN)

Số 68 Hoàng Diệu, phường 12, quận 4,  
thành phố Hồ Chí Minh

(511) Nhóm 30: Gạo.

---

(210) **4-2017-09706**

(220) 14.04.2017

(441) 26.06.2017

(540)

**PHÚ KHANG**

(731) CÔNG TY CỔ PHẦN NGỌC CHÂU  
MEKONG (VN)

Số 68 Hoàng Diệu, phường 12, quận 4,  
thành phố Hồ Chí Minh

(511) Nhóm 30: Gạo.

---

(210) **4-2017-09708**

(220) 14.04.2017

(441) 26.06.2017

(540)

**NGỌC VINH**

(731) CÔNG TY CỔ PHẦN NGỌC CHÂU  
MEKONG (VN)

Số 68 Hoàng Diệu, phường 12, quận 4,  
thành phố Hồ Chí Minh

(511) Nhóm 30: Gạo.

---



CÔNG BÁO SỞ HỮU CÔNG NGHIỆP SỐ 351 TẬP A (06.2017)

---

(210) **4-2017-09709**

(220) 14.04.2017

(540)

(441) 26.06.2017

**NGỌC CHÂU**

(731) CÔNG TY CỔ PHẦN NGỌC CHÂU  
MEKONG (VN)

Số 68 Hoàng Diệu, phường 12, quận 4,  
thành phố Hồ Chí Minh

(511) Nhóm 30: Gạo.

---

(210) **4-2017-09710**

(220) 14.04.2017

(540)

(441) 26.06.2017



(531) 5.7.3; A3.7.24; 26.1.1; 3.7.16

(591) Xanh lá, vàng cam, trắng

(731) CÔNG TY CỔ PHẦN NGỌC CHÂU  
MEKONG (VN)

Số 68 Hoàng Diệu, phường 12, quận 4,  
thành phố Hồ Chí Minh

(511) Nhóm 30: Gạo.

---

(210) **4-2017-09711**

(220) 14.04.2017

(540)

(441) 26.06.2017

**WORLDIP**

(731) CÔNG TY TNHH SỞ HỮU TRÍ TUỆ  
WORLD-IP (VN)

Lô 28-BT1, khu nhà ở Bắc Linh Đàm vị  
trí mở rộng X2, phường Hoàng Liệt,  
quận Hoàng Mai, thành phố Hà Nội

(511) Nhóm 45: Dịch vụ pháp lý; dịch vụ đại diện về sở hữu trí tuệ.

---

(210) **4-2017-09712**

(220) 14.04.2017

(540)

(441) 26.06.2017



(531) 26.1.1; 4.5.2; 25.7.17; 4.5.3

(591) Xanh dương, xanh lá cây, xám

(731) CÔNG TY CỔ PHẦN CÔNG NGHIỆP  
MÔI TRƯỜNG CHÂU Á (VN)

Số 1, ngõ 126 đường Khuất Duy Tiến,  
phường Nhân Chính, quận Thanh Xuân,  
thành phố Hà Nội



(511) Nhóm 40: Dịch vụ xử lý môi trường.

---

CÔNG BÁO SỞ HỮU CÔNG NGHIỆP SỐ 351 TẬP A (06.2017)

---

(210) **4-2017-09713**

(220) 14.04.2017

(540)

(441) 26.06.2017

*Nanocare*

(591) Xanh da trời

(731) CÔNG TY CỔ PHẦN KHOA HỌC KỸ

THUẬT BÁCH KHOA (VN)

Số 1B, nhà 42, phường Bách Khoa, quận Hai Bà Trưng, thành phố Hà Nội

(511) Nhóm 05: Thực phẩm chức năng; thực phẩm dinh dưỡng dùng trong y tế; dược phẩm.

---

(210) **4-2017-09714**

(220) 14.04.2017

(540)

(441) 26.06.2017

(531) 3.7.3; 3.7.19; 26.1.1

(591) Đen, trắng, vàng

(731) DƯƠNG QUỐC MINH (VN)

Số 226 Lê Trọng Tấn, phường Khương Mai, quận Thanh Xuân, thành phố Hà Nội



CÀ PHÊ CHO NGƯỜI SẴNH MỜI

(511) Nhóm 30: Cà phê.

Nhóm 43: Dịch vụ quán cà phê.

---

(210) **4-2017-09715**

(220) 14.04.2017

(540)

(441) 26.06.2017

(531) 2.9.14; A2.9.15

(591) Vàng, trắng

(731) PHẠM VŨ LUYẾN (VN)

Xóm 2, xã Hải Sơn, huyện Hải Hậu, tỉnh Nam Định



(511) Nhóm 35: Tư vấn tổ chức kinh doanh; dịch vụ trung gian thương mại; phổ biến các thông báo quảng cáo; quảng cáo; cập nhật tài liệu quảng cáo; tiếp thị (marketing).

---

(210) **4-2017-09716**

(220) 14.04.2017

(540)

(441) 26.06.2017

**ORGANIC**

(731) UNI-CHARM CORPORATION (JP)

182, Shimobun, Kinsei-cho, Shikokuchuo-shi, Ehime-ken, Japan

(740) Công ty TNHH T&T INVENMARK Sở

hữu trí tuệ Quốc tế (T&T INVENMARK CO., LTD.)

(511) Nhóm 05: Miếng lót ngực để thấm sữa; tã lót dùng cho trẻ em; quần tã dùng cho trẻ em; tã hoặc tã lót dùng một lần làm bằng giấy hoặc xen lu lô dùng cho trẻ em; tã hoặc tã lót dạng quần làm bằng giấy hoặc xen lu lô dùng cho trẻ em; tã lót dạng khăn của trẻ em; quần tã tập cho bé tự đi vệ sinh; băng vệ sinh; băng vệ sinh dạng quần; băng vệ sinh dạng nút; tã dùng cho người không tự chủ được; tã hoặc tã lót bằng giấy và/hoặc xenlulô dùng cho người không tự chủ được; tã hoặc tã lót bằng giấy và/hoặc xenlulô dạng quần dùng cho người không tự chủ được; miếng lót thấm nước tiểu; miếng lót vệ sinh cho người không tự chủ được; băng vệ sinh dùng cho người không tự chủ được; tã dùng cho người không tự chủ được sử dụng trong bệnh viện; tã hoặc tã lót bằng giấy và/hoặc xenlulô dùng cho người không tự chủ được sử dụng trong bệnh viện; tã hoặc tã lót bằng giấy và/hoặc xenlulô dạng quần dùng cho người không tự chủ được dùng trong bệnh viện; miếng lót thấm nước tiểu dùng trong bệnh viện; miếng lót vệ sinh cho người không tự chủ được sử dụng trong bệnh viện; băng vệ sinh dùng cho người không tự chủ được sử dụng trong các bệnh viện.

---

(210) **4-2017-09717**

(220) 14.04.2017

(540)



(441) 26.06.2017

(531) A18.1.19; 18.1.23; 26.4.4

(591) Xanh dương, trắng, đỏ

(731) HOÀNG BẮC HẢI (VN)

Phòng 31 nhà A2, tập thể Bắc Nghĩa Tân, phường Nghĩa Tân, quận Cầu Giấy, thành phố Hà Nội

(511) Nhóm 35: Mua bán: sữa, bím, đường, bánh kẹo, dầu ăn, nước mắm, dầu gội, sữa tắm, rau, củ, quả, hoa quả tươi, đồ khô như nấm hương, mộc nhĩ, măng, miến, hạt sen, các đặc sản vùng miền như: lạp sườn, thịt chua, giò, chả, patê, xúc xích, thịt xông khói.

Nhóm 37: Bảo dưỡng, sửa chữa đồ dùng gia đình như: máy giặt, máy điều hòa; dịch vụ dọn dẹp, vệ sinh nhà cửa.

---

(210) **4-2017-09718**

(220) 14.04.2017

(540)



(441) 26.06.2017

(531) 25.1.25; 24.9.1; 3.7.17

(591) Đen, trắng, tím

(731) CÔNG TY TRÁCH NHIỆM HỮU HẠN ĐẦU TƯ THƯƠNG MẠI VÀ DU LỊCH QUỐC TẾ HÒA BÌNH (VN)

Số 39 An Trạch 1, phường Quốc Tử Giám, quận Đống Đa, thành phố Hà Nội

(511) Nhóm 35: Tổ chức các sự kiện thương mại; dịch vụ giới thiệu sản phẩm trên các phương tiện truyền thông; tổ chức và giới thiệu xúc tiến thương mại; dịch vụ quảng cáo; dịch vụ nghiên cứu thị trường và thăm dò dư luận; tư vấn quản lý kinh doanh.

Nhóm 41: Dịch vụ tổ chức các sự kiện (văn hóa, giáo dục, nghệ thuật, giải trí); dịch vụ quay phim chụp ảnh; dịch vụ trang trí sân khấu tiệc cưới.

## CÔNG BÁO SỞ HỮU CÔNG NGHIỆP SỐ 351 TẬP A (06.2017)

---

Nhóm 43: Dịch vụ nhà hàng ăn uống; khách sạn; dịch vụ cung cấp đồ ăn và uống cho hội nghị, tiệc cưới do nhà hàng thực hiện; dịch vụ cho thuê phòng họp, hội nghị và phòng cưới.

Nhóm 44: Dịch vụ chăm sóc sức khỏe và sắc đẹp; dịch vụ trang điểm; dịch vụ thẩm mỹ viện.

Nhóm 45: Dịch vụ lập kế hoạch và tổ chức tiệc cưới (dịch vụ hôn lễ); dịch vụ cho thuê quần áo cưới.

---

(210) **4-2017-09720**

(220) 14.04.2017

(441) 26.06.2017

(540)

**XULSIO**

(731) MERCK KGAA (DE)

Frankfurter Strasse, 64293 Darmstadt, Germany

(740) Công ty TNHH một thành viên Sở hữu trí tuệ VCCI (VCCI-IP CO.,LTD)

(511) Nhóm 05: Chế phẩm dược.

---

(210) **4-2017-09721**

(220) 14.04.2017

(441) 26.06.2017

(540)

**GASPERIA**

(731) MERCK KGAA (DE)

Frankfurter Strasse, 64293 Darmstadt, Germany

(740) Công ty TNHH một thành viên Sở hữu trí tuệ VCCI (VCCI-IP CO.,LTD)

(511) Nhóm 05: Chế phẩm dược.

---

(210) **4-2017-09722**

(220) 14.04.2017

(441) 26.06.2017

(540)

**GRELIVO**

(731) MERCK KGAA (DE)

Frankfurter Strasse, 64293 Darmstadt, Germany

(740) Công ty TNHH một thành viên Sở hữu trí tuệ VCCI (VCCI-IP CO.,LTD)

(511) Nhóm 05: Chế phẩm dược.

---

CÔNG BÁO SỞ HỮU CÔNG NGHIỆP SỐ 351 TẬP A (06.2017)

---

(210) **4-2017-09723**

(220) 14.04.2017

(540)

(441) 26.06.2017

**PEPCEREL**

(731) MERCK KGAA (DE)  
Frankfurter Strasse, 64293 Darmstadt,  
Germany

(740) Công ty TNHH một thành viên Sở hữu trí  
tuệ VCCI (VCCI-IP CO.,LTD)

(511) Nhóm 05: Chế phẩm dược.

---

(210) **4-2017-09724**

(220) 14.04.2017

(540)

(441) 26.06.2017

**RULZARA**

(731) MERCK KGAA (DE)  
Frankfurter Strasse, 64293 Darmstadt,  
Germany

(740) Công ty TNHH một thành viên Sở hữu trí  
tuệ VCCI (VCCI-IP CO.,LTD)

(511) Nhóm 05: Chế phẩm dược.

---

(210) **4-2017-09725**

(220) 14.04.2017

(540)

(441) 26.06.2017

**ULYSTRO**

(731) MERCK KGAA (DE)  
Frankfurter Strasse, 64293 Darmstadt,  
Germany

(740) Công ty TNHH một thành viên Sở hữu trí  
tuệ VCCI (VCCI-IP CO.,LTD)

(511) Nhóm 05: Chế phẩm dược.

---

(210) **4-2017-09731**

(220) 14.04.2017

(540)

(441) 26.06.2017



(531) 9.9.1; A9.9.3; 26.1.1; 26.13.1; 1.13.1

(591) Đen, trắng, xanh

(731) TRẦN ĐÌNH AN (VN)  
121 Nguyễn Thị Minh Khai, phường Hải  
Châu 1, quận Hải Châu, thành phố Đà  
Nẵng

(511) Nhóm 25: Giày dép.

---

**CÔNG BÁO SỞ HỮU CÔNG NGHIỆP SỐ 351 TẬP A (06.2017)**

---

(210) **4-2017-09732**

(540)



(220) 14.04.2017

(441) 26.06.2017

(531) 26.4.1; A26.4.18

(591) Đỏ, trắng

(731) NGUYỄN CÔNG THỦY (VN)

Thôn Cả, xã Tân Thịnh, huyện Lạng Giang, tỉnh Bắc Giang

(511) Nhóm 35: Nhập khẩu, xuất khẩu, quảng cáo, giới thiệu sản phẩm, trưng bày sản phẩm, mua bán các sản phẩm sau: ví, thắt lưng [trang phục, túi xách tay].

---

(210) **4-2017-09733**

(540)



(220) 14.04.2017

(441) 26.06.2017

(531) A1.5.3; 1.13.1; A5.3.13; A5.3.14

(591) Xanh lá mạ, xanh lá cây, nâu, đỏ, đen, trắng

(731) LÊ QUÝ ĐÔN (VN)

Khu 2, Trạm Thản, huyện Phù Ninh, tỉnh Phú Thọ

(511) Nhóm 34: Thuốc Lào.

---

(210) **4-2017-09734**

(540)

**APN LED LIGHTING**

(220) 14.04.2017

(441) 26.06.2017

(731) CÔNG TY CỔ PHẦN DỊCH VỤ VÀ XUẤT NHẬP KHẨU MINH ĐỨC (VN)  
Số 13 ngõ 37 phố Tây Kết, phường Bạch Đằng, quận Hai Bà Trưng, thành phố Hà Nội

(511) Nhóm 35: Nhập khẩu, xuất khẩu, quảng cáo, giới thiệu sản phẩm, trưng bày sản phẩm, mua bán các sản phẩm: đèn Led.

---



CÔNG BÁO SỞ HỮU CÔNG NGHIỆP SỐ 351 TẬP A (06.2017)

---

(210) **4-2017-09736**

(540)



(220) 14.04.2017

(441) 26.06.2017

(531) 26.1.1; 26.7.25; 26.4.1; 26.4.12

(591) Đỏ đô, hồng, đen, nâu

(731) CÔNG TY CỔ PHẦN SƠN VÀ XÂY  
LẮP BILGROUP (VN)  
Tổ 9, thị trấn Quang Minh, huyện Mê  
Linh, thành phố Hà Nội

(511) Nhóm 07: Thiết bị vận chuyển dùng cho việc chất và bốc dỡ hàng hóa; máy móc phục vụ cho mục đích xây dựng; máy xếp dỡ tự động; máy nghiền; máy giã sàng; thang nâng dùng trong công nghiệp.

---

(210) **4-2017-09737**

(540)



(220) 14.04.2017

(441) 26.06.2017

(531) A26.11.12; 26.15.15

(591) Xanh dương, đen, trắng

(731) CÔNG TY CỔ PHẦN SƠN VÀ XÂY  
LẮP BILGROUP (VN)  
Tổ 9, thị trấn Quang Minh, huyện Mê  
Linh, thành phố Hà Nội

(511) Nhóm 25: Quần áo (dệt/may); giày dép; thắt lưng; đồ đi chân; đồ đội đầu.

---

(210) **4-2017-09738**

(540)



(220) 14.04.2017

(441) 26.06.2017

(531) A26.11.12

(591) Xanh dương, xanh lá cây, vàng, vàng  
cam, đỏ

(731) CÔNG TY CỔ PHẦN SƠN VÀ XÂY  
LẮP BILGROUP (VN)  
Tổ 9, thị trấn Quang Minh, huyện Mê  
Linh, thành phố Hà Nội

(511) Nhóm 02: Sơn; sơn tường nội ngoại thất; sơn sàn nhà epoxy pu; sơn alkyd; sơn tĩnh điện; sơn giao thông; sơn chống thấm.

Nhóm 19: Vật liệu xây dựng không bằng kim loại (bột bả tường, gạch ốp lát, đá xây dựng, gạch xi măng, cấu kiện bê tông, vữa xây dựng).

Nhóm 37: Dịch vụ cho thuê thiết bị xây dựng; xây dựng công trình kỹ thuật dân dụng; lắp đặt hệ thống xây dựng; xây dựng.

CÔNG BÁO SỞ HỮU CÔNG NGHIỆP SỐ 351 TẬP A (06.2017)

---

Nhóm 39: Dịch vụ cho thuê bãi đỗ xe; vận tải hàng hóa; dịch vụ vận tải; dịch vụ giao nhận, kho vận hàng hoá; vận tải hành khách.

---

(210) **4-2017-09739**

(540)



(220) 14.04.2017

(441) 26.06.2017

(531) 3.7.3; 26.1.1; A26.1.18

(591) Đỏ, vàng, xanh, trắng, đen, xám

(731) NGUYỄN THỰC (VN)

Thôn Đông Trù, xã Đông Hội, huyện Đông Anh, thành phố Hà Nội

(511) Nhóm 05: Thuốc thú y cho gia cầm; chế phẩm thú y; thực phẩm bổ sung dinh dưỡng, vitamin và khoáng chất dùng cho mục đích thú y; thuốc đông y; dược phẩm; thực phẩm chức năng.

---

(210) **4-2017-09742**

(540)



(220) 14.04.2017

(441) 26.06.2017

(531) A5.3.13; A5.5.20; 26.1.2; A26.1.18; 1.15.5; 25.5.25

(591) Vàng, nâu, trắng

(731) CÔNG TY TNHH SƠN KAIZEN VIỆT NAM (VN)

Số nhà 216b, đường Trần Phú, phường Ba Đình, thành phố Thanh Hóa, tỉnh Thanh Hóa

(511) Nhóm 02: Sơn; chất tạo màu dùng cho sơn.

Nhóm 19: Bột trét tường.

---

(210) **4-2017-09747**

(540)



(220) 14.04.2017

(441) 26.06.2017

(731) CÔNG TY TNHH MỘT THÀNH VIÊN FUNTASTIC (VN)

36 Bùi Thị Xuân, phường An Hải Tây, quận Sơn Trà, thành phố Đà Nẵng

(511) Nhóm 43: Nhà hàng ăn uống; quán rượu nhỏ; dịch vụ quán cà phê.

---



CÔNG BÁO SỞ HỮU CÔNG NGHIỆP SỐ 351 TẬP A (06.2017)

---

(210) **4-2017-09748**

(540)



(220) 14.04.2017

(441) 26.06.2017

(531) 3.13.1; A3.13.24; A26.11.12

(591) Đen, vàng, đỏ, xanh lá cây

(731) ĐỖ THỊ BÍCH HẠNH (VN)

51A TTN1B, phường Tân Thới Nhất,  
quận 12, thành phố Hồ Chí Minh

(740) Công ty Cổ phần Sở hữu trí tuệ Việt Mỹ  
(VIET MY IP CORP.)

(511) Nhóm 03: Mỹ phẩm; sữa rửa mặt; chế phẩm dưỡng da; kem làm trắng da, kem chống nắng; mặt nạ dưỡng da.

Nhóm 35: Mua bán và xuất nhập khẩu: mỹ phẩm, sữa tắm, sữa rửa mặt, chế phẩm dưỡng da, kem làm trắng da, kem chống nắng, mặt nạ dưỡng da, kem ngăn ngừa lão hóa da, kem trị nám, kem trị mụn, kem làm mờ vết thâm, kem chống thâm quầng mắt.

Nhóm 44: Salon tóc; dịch vụ chăm sóc sắc đẹp (spa); dịch vụ xoa bóp (mát xa); thẩm mỹ viện.

---

(210) **4-2017-09750**

(540)

**DAT VIET**

(220) 14.04.2017

(441) 26.06.2017

(591) Xanh đen

(731) CÔNG TY CỔ PHẦN ĐẤT VIỆT  
FARM (VN)

238 Bạch Đằng, phường Phước Ninh,  
quận Hải Châu, thành phố Đà Nẵng

(740) Công ty TNHH một thành viên Trường  
Luật (TRƯỜNG LUẬT)

(511) Nhóm 35: Mua bán, kinh doanh, quảng cáo, tiếp thị, xuất nhập khẩu, phân phối (không bao gồm vận chuyển): hạt tiêu, hạt điều, rau tươi, quả tươi, củ hành, củ tỏi, ớt.

---

(210) **4-2017-09751**

(540)

**QUANG NAM**

(220) 14.04.2017

(441) 26.06.2017

(591) Xanh đen

(731) CÔNG TY CỔ PHẦN ĐẤT VIỆT  
FARM (VN)

238 Bạch Đằng, phường Phước Ninh,  
quận Hải Châu, thành phố Đà Nẵng

(740) Công ty TNHH một thành viên Trường  
Luật (TRƯỜNG LUẬT)

(511) Nhóm 35: Mua bán, kinh doanh, quảng cáo, tiếp thị, xuất nhập khẩu, phân phối (không bao gồm vận chuyển): hạt tiêu, hạt điều, rau tươi, quả tươi, củ hành, củ tỏi, ớt.

---

CÔNG BÁO SỞ HỮU CÔNG NGHIỆP SỐ 351 TẬP A (06.2017)

---

(210) **4-2017-09752**

(540)



(220) 14.04.2017

(441) 26.06.2017

(531) A2.9.15; 2.9.14; 3.7.17; A2.3.2

(591) Xanh, trắng, hồng, vàng, đỏ, đen

(731) **HỘ KINH DOANH THẨM MỸ ĐẠI HÀN (VN)**

Số 421 Nguyễn Chí Thanh, phường 15, quận 5, thành phố Hồ Chí Minh

(740) Công ty TNHH một thành viên Trường Luật (TRƯỜNG LUẬT)

(511) Nhóm 44: Thẩm mỹ viện.

---

(210) **4-2017-09753**

(540)



(220) 14.04.2017

(441) 26.06.2017

(531) A26.11.12; 26.1.2; A26.1.18

(591) Xanh, đỏ

(731) **CÔNG TY CỔ PHẦN DỊCH VỤ SẢN XUẤT CƠ ĐIỆN CÔNG NGHIỆP PHƯƠNG NAM (VN)**

205/7 đường số 1, phường 3, quận Gò Vấp, thành phố Hồ Chí Minh

(740) Công ty TNHH một thành viên Trường Luật (TRƯỜNG LUẬT)

(511) Nhóm 06: Vách ngăn bằng kim loại; cửa chống cháy bằng kim loại.

Nhóm 09: Thiết bị điện: thang cáp điện; máng cáp điện; tủ điện.

Nhóm 35: Mua bán, xuất nhập khẩu: vách ngăn bằng kim loại, cửa chống cháy bằng kim loại, thang cáp điện, máng cáp điện, tủ điện.

---

(210) **4-2017-09754**

(540)

**TIẾNG GỌI ĐAM MÊ**

(220) 14.04.2017

(441) 26.06.2017

(731) **CÔNG TY CỔ PHẦN THƯƠNG MẠI DỊCH VỤ TRÁI TIM VÀNG (VN)**

74/13/1 Trương Quốc Dung, phường 10, quận Phú Nhuận, thành phố Hồ Chí Minh

(740) Công ty TNHH một thành viên Trường Luật (TRƯỜNG LUẬT)

(511) Nhóm 41: Dịch vụ câu lạc bộ thể dục, thể thao nhằm mục đích rèn luyện sức khỏe; khóa đào tạo, huấn luyện thực hành theo chương trình.

---

CÔNG BÁO SỞ HỮU CÔNG NGHIỆP SỐ 351 TẬP A (06.2017)

---

(210) **4-2017-09755**

(220) 14.04.2017

(540)

(441) 26.06.2017

**Victory Seven Nine**

(731) CÔNG TY TNHH MỘT THÀNH VIÊN  
SẢN XUẤT THƯƠNG MẠI MỸ PHẨM  
SEVEN NINE (VN)

175 Lê Đình Cẩn, khu phố 6, phường  
Tân Tạo, quận Bình Tân, thành phố Hồ  
Chí Minh

(740) Công ty TNHH một thành viên Trường  
Luật (TRƯỜNG LUẬT)

(511) Nhóm 03: Mỹ phẩm.

---

(210) **4-2017-09756**

(220) 14.04.2017

(540)

(441) 26.06.2017

 Vivian Dương<sup>®</sup>

(591) Hồng, đen

(731) CÔNG TY TNHH VIVIAN BEAUTY  
(VN)

207/47A Bạch Đằng, phường 15, quận  
Bình Thạnh, thành phố Hồ Chí Minh

(740) Công ty TNHH một thành viên Trường  
Luật (TRƯỜNG LUẬT)

(511) Nhóm 03: Mỹ phẩm.

---

(210) **4-2017-09757**

(220) 14.04.2017

(540)

(441) 26.06.2017

**BLANDA - Ostrich**

(731) CÔNG TY TNHH SẢN XUẤT  
THƯƠNG MẠI DỊCH VỤ DA VÀ GIẢ  
DA PHƯỚC HẢI (VN)

71/25/10 Phú Thọ Hòa, phường Phú Thọ  
Hòa, quận Tân Phú, thành phố Hồ Chí  
Minh

(740) Công ty TNHH một thành viên Trường  
Luật (TRƯỜNG LUẬT)

(511) Nhóm 14: Dây đeo đồng hồ bằng da.

Nhóm 18: Cặp xách; va li; ví (bóp); ba lô; túi đeo; túi xách thuộc nhóm này.

Nhóm 25: Dây thắt lưng bằng da [trang phục]; dép; giày da; giày giả da.

Nhóm 35: Mua bán, quảng cáo, tiếp thị, xuất nhập khẩu: dây đeo đồng hồ bằng da, cặp  
xách, va li, ví (bóp), ba lô, túi đeo, túi xách, dây thắt lưng bằng da [trang phục], dép, giày  
da, giày giả da.

---

**CÔNG BÁO SỞ HỮU CÔNG NGHIỆP SỐ 351 TẬP A (06.2017)**

---

(210) **4-2017-09758**

(220) 14.04.2017

(441) 26.06.2017

(540)

**BLANDA - Crocodile**

(731) CÔNG TY TNHH SẢN XUẤT  
THƯỜNG MẠI DỊCH VỤ DA VÀ GIÀ  
DA PHƯỚC HẢI (VN)  
71/25/10 Phú Thọ Hòa, phường Phú Thọ  
Hòa, quận Tân Phú, thành phố Hồ Chí  
Minh

(740) Công ty TNHH một thành viên Trường  
Luật (TRƯỜNG LUẬT)

(511) Nhóm 14: Dây đeo đồng hồ bằng da.

Nhóm 18: Cặp xách; va li; ví (bóp); ba lô; túi đeo; túi xách thuộc nhóm này.

Nhóm 25: Dây thắt lưng bằng da [trang phục]; dép; giày da; giày giả da.

Nhóm 35: Mua bán, quảng cáo, tiếp thị, xuất nhập khẩu: dây đeo đồng hồ bằng da, cặp  
xách, va li, ví (bóp), ba lô, túi đeo, túi xách, dây thắt lưng bằng da [trang phục], dép, giày  
da, giày giả da.

---

(210) **4-2017-09761**

(220) 14.04.2017

(441) 26.06.2017

(540)

**MOBIL SUPER MOTO**

(731) EXXON MOBIL CORPORATION  
(US)  
5959 Las Colinas Boulevard, Irving,  
Texas 75039-2298, United States of  
America

(740) Công ty TNHH Sở hữu trí tuệ HA VIP  
(HAVIP CO., LTD.)

(511) Nhóm 04: Dầu nhờn; dầu để bôi trơn; dầu động cơ; mỡ.

---

(210) **4-2017-09762**

(220) 14.04.2017

(441) 26.06.2017

(540)

**technofarm  
bautec**

(531) 26.4.4; A26.4.18

(591) Da cam, đen, xanh tím, trắng

(731) CÔNG TY CỔ PHẦN XÂY DỰNG VÀ  
TRANG TRÍ NỘI NGOẠI THẤT MỘT  
ĐÔ LA (VN)

Tầng lửng toà nhà An Phú Plaza 117 -  
119 Lý Chính Thắng, phường 7, quận 3,  
thành phố Hồ Chí Minh

(740) Công ty TNHH Tư vấn Quốc Dân (NACI  
CO., LTD)

**CÔNG BÁO SỞ HỮU CÔNG NGHIỆP SỐ 351 TẬP A (06.2017)**

---

(511) Nhóm 06: Các loại cửa bằng kim loại: cửa cuốn, cửa sổ, cửa đi, cửa cuốn bằng nhôm; cửa và vách ngăn bằng kim loại.

---

(210) **4-2017-09764**

(540)



(220) 14.04.2017

(441) 26.06.2017

(531) 2.9.1; 24.9.1; A26.11.12

(591) Trắng, vàng ánh kim

(731) CÔNG TY CỔ PHẦN DỆT MAY ĐỨC ANH (VN)

Xóm Tây Đại Đê, xã Đại An, huyện Vụ Bản, tỉnh Nam Định

---

(511) Nhóm 25: Quần áo; ca vát; thắt lưng [trang phục]; đồ đi ở chân; đồ đội đầu; áo mưa.

---

(210) **4-2017-09765**

(540)



(220) 14.04.2017

(441) 26.06.2017

(531) 6.1.2; 24.9.1; 25.3.1

(591) Trắng, xanh lá cây đậm, đỏ đậm

(731) DOANH NGHIỆP TƯ NHÂN HỒNG ĐẬM (VN)

Tổ 11, khu 2, phường Hồng Hà, thành phố Hạ Long, tỉnh Quảng Ninh

---

(511) Nhóm 43: Dịch vụ nhà hàng ăn uống; dịch vụ cung cấp thức ăn, đồ uống do nhà hàng thực hiện; dịch vụ quán rượu nhỏ; dịch vụ quán ăn tự phục vụ.

---

(210) **4-2017-09766**

(540)



(220) 14.04.2017

(441) 26.06.2017

(531) A24.15.7; 24.15.21; 26.1.4

(591) Đỏ, xanh lá cây, xanh dương, cam, nâu

(731) CÔNG TY TNHH CÔNG NGHIỆP DỪA LIÊN VĨNH XƯƠNG (VN)

Ấp Hòa An (thửa đất số 2124, tờ bản đồ số 01), xã Giao Hòa, huyện Châu Thành, tỉnh Bến Tre

(740) Công ty Luật TNHH Việt An (VIET AN LAW FIRM)

---

(511) Nhóm 29: Nước cốt dừa (thực phẩm); dầu dừa.

Nhóm 32: Nước cốt dừa (đồ uống), nước dừa.

Nhóm 35: Mua bán và xuất nhập khẩu nước cốt dừa, dầu dừa và nước dừa.

---

**CÔNG BÁO SỞ HỮU CÔNG NGHIỆP SỐ 351 TẬP A (06.2017)**

---

(210) **4-2017-09767**

(540)



(220) 14.04.2017

(441) 26.06.2017

(531) 1.15.15; 5.7.21; A5.3.13; A11.3.6; 26.1.1

(591) Đen, nâu, trắng, xanh lá cây, tím, vàng nhạt

(731) CÔNG TY TNHH CÔNG NGHIỆP DỪA LIÊN VĨNH XƯỜNG (VN)

Ấp Hòa An (thửa đất số 2124, tờ bản đồ số 01), xã Giao Hòa, huyện Châu Thành, tỉnh Bến Tre

(740) Công ty Luật TNHH Việt An (VIET AN LAW FIRM)

(511) Nhóm 29: Nước cốt dừa (thực phẩm); dầu dừa.

Nhóm 32: Nước cốt dừa (đồ uống), nước dừa.

Nhóm 35: Mua bán và xuất nhập khẩu nước cốt dừa, dầu dừa và nước dừa.

---

(210) **4-2017-09768**

(540)



(220) 14.04.2017

(441) 26.06.2017

(531) 18.1.21; 5.3.11; A5.3.13; 26.4.2

(731) CÔNG TY CỔ PHẦN THIẾT BỊ BAN MAI (VN)

Số 31 - 521/31, đường Trương Định, phường Tân Mai, quận Hoàng Mai, thành phố Hà Nội

(740) Công ty Luật TNHH Việt An (VIET AN LAW FIRM)

(511) Nhóm 07: Máy ra vào lốp, máy cân bằng lốp.

---

(210) **4-2017-09769**

(540)



(220) 14.04.2017

(441) 26.06.2017

(731) HUNG, CHUN-NAN (TW)  
3F.-2, No. 6, Ln. 155, Gongsyue Rd., South Dist., Taichung City 402, Taiwan

(740) Công ty TNHH Trường Xuân (AGELESS CO.,LTD.)

(511) Nhóm 09: Kính đeo mắt [quang học], kính đeo mắt; thấu kính đeo mắt; gọng kính đeo mắt; bao kính đeo mắt; kính râm.

---



CÔNG BÁO SỞ HỮU CÔNG NGHIỆP SỐ 351 TẬP A (06.2017)

---

(210) **4-2017-09770**

(220) 14.04.2017

(540)

(441) 26.06.2017

**URBANXIGNAL**

(731) GENOHEAL CO., LTD. (KR)  
3F, 16, Nonhyeon-ro 136-gil, Gangnam-gu, Seoul, Republic of Korea

(740) Công ty TNHH Trường Xuân  
(AGELESS CO.,LTD.)

(511) Nhóm 03: Sơn môi; chế phẩm trang điểm; nước thơm dưỡng thể; nước thơm dưỡng da; chế phẩm tẩy trang; gel tắm; nước xúc tóc; mặt nạ dạng miếng cho mục đích mỹ phẩm; thuốc bôi lông mi mắt (mát-ca-ra); nước thơm dưỡng da tay; nước sơn móng; nước hoa; mặt nạ làm đẹp, dầu gội đầu; xà phòng làm đẹp; thuốc đánh răng.

---

(210) **4-2017-09771**

(220) 14.04.2017

(540)

(441) 26.06.2017

(531) 4.5.3; A5.3.15; 4.5.1

(591) Xanh, vàng, đỏ



(731) HỢP TÁC XÃ NÔNG NGHIỆP HỮU  
CƠ TIÊN DƯƠNG (VN)

Thôn Tuấn Lễ (khu Đầm Rào), xã Tiên  
Dương, huyện Đông Anh, thành phố Hà  
Nội

(511) Nhóm 01: Chế phẩm sinh học vi sinh vật phân giải xenluloza (chế phẩm hữu cơ vi sinh) dùng cho trồng trọt, chăn nuôi, xử lý môi trường và cải tạo đất.

---

(210) **4-2017-09772**

(220) 14.04.2017

(540)

(441) 26.06.2017

(531) 26.4.2; 26.3.1; 26.7.25

(591) Đỏ, xanh



(731) CÔNG TY CỔ PHẦN HÓA PHẨM  
XÂY DỰNG TKA VIỆT NAM (VN)

Phố Phúc Lý, phường Minh Khai, quận  
Bắc Từ Liêm, thành phố Hà Nội

(740) Văn phòng Luật sư Hoàng Danh (Văn  
phòng Luật sư Hoàng Danh)

(511) Nhóm 01: Phụ gia chống thấm, tác nhân chống thấm (hóa chất).

Nhóm 02: Chất biến tính gỉ; chất chống gỉ; sơn; sơn chống thấm; vecni; matit phủ bề mặt kim loại.

Nhóm 03: Chất tẩy gỉ; giấy ráp; giấy nhám.

Nhóm 19: Vữa rót tự chảy không co ngót gốc xi măng (vật liệu xây dựng); bột tăng cứng mặt sàn (vật liệu xây dựng); matit phủ tường.

## CÔNG BÁO SỞ HỮU CÔNG NGHIỆP SỐ 351 TẬP A (06.2017)

Nhóm 35: Mua, bán xuất nhập khẩu; phụ gia chống thấm, tác nhân chống thấm, chất biến tính gip, chất chống gip, sơn, sơn chống thấm, vecni, matit phủ bề mặt kim loại, chất tẩy gip, giấy ráp, giấy nhám, vữa rót tự chảy không co ngót gốc xi măng (vật liệu xây dựng), bột tăng cứng mặt sàn (vật liệu xây dựng), matit phủ tường.

(210) **4-2017-09774**

(540)



(220) 14.04.2017

(441) 26.06.2017

(531) A5.3.13; A5.3.15; 26.4.9; A26.4.18

(591) Xanh dương, cam

(731) CÔNG TY CỔ PHẦN GIÁO DỤC VÀ ĐÀO TẠO QUỐC TẾ ĐẠI TÂY DƯƠNG GROUP (VN)

Số 31 Lạc Trung, phường Vĩnh Tuy, quận Hai Bà Trưng, thành phố Hà Nội

(511) Nhóm 41: Dịch vụ giáo dục và đào tạo; dịch vụ giải trí; dịch vụ tổ chức các hoạt động văn hóa thể thao.

(210) **4-2017-09776**

(540)



(220) 14.04.2017

(441) 26.06.2017

(531) 3.7.17; 26.3.4; 26.15.15

(591) Cam

(731) LƯƠNG XUÂN HUY (VN)

112/17 đường Phạm Văn Bạch, phường 15, quận Tân Bình, thành phố Hồ Chí Minh

(511) Nhóm 25: Quần áo; giày dép; nón mũ; tất vớ.

(210) **4-2017-09779**

(540)



(220) 14.04.2017

(441) 26.06.2017

(531) 1.15.15; A5.3.13; A5.3.15; A5.5.20; 26.1.1; 24.17.21

(591) Xanh, trắng, nâu

(731) PHAN THỊ HOA (VN)

Số nhà 16, tổ dân phố Ngang, phường Đại Mỗ, quận Nam Từ Liêm, thành phố Hà Nội

(740) Công ty TNHH Tư vấn A & S (A&S CO.,LTD)

(511) Nhóm 03: Mỹ phẩm bao gồm: kem trẻ hóa da; kem trị mụn; kem trị nám; kem dưỡng ẩm; kem chống nắng; sữa rửa mặt.



## CÔNG BÁO SỞ HỮU CÔNG NGHIỆP SỐ 351 TẬP A (06.2017)

Nhóm 44: Phòng khám điều trị da liễu; dịch vụ spa (làm đẹp); dịch vụ khám chữa bệnh bằng y học cổ truyền.

(210) **4-2017-09783**

(540)



(220) 14.04.2017

(441) 26.06.2017

(531) 5.3.11; A5.3.15

(591) Đỏ, nâu vàng, cam, đỏ đậm, đen

(731) CÔNG TY TNHH TƯ VẤN DU HỌC LÁ ĐỎ (VN)

Cụm 12, khu Cổng Chung, xã Tân Hội, huyện Đan Phượng, thành phố Hà Nội

(511) Nhóm 41: Dịch vụ tư vấn đào tạo; dịch vụ tư vấn giáo dục; dịch vụ thông tin giáo dục; tổ chức và điều khiển hội thảo; sắp xếp và tiến hành hội thảo.

(210) **4-2017-09784**

(540)



(220) 14.04.2017

(441) 26.06.2017

(531) 14.7.6; 26.3.4

(591) Da cam, đen

(731) CÔNG TY CỔ PHẦN BẢO TRÌ 24H (VN)

Số 248-250 Nguyễn Đình Chiểu, phường 6, quận 3, thành phố Hồ Chí Minh

(511) Nhóm 37: Sửa chữa như: thiết bị điện gia dụng và công nghiệp, hệ thống cấp và thoát nước.

(210) **4-2017-09786**

(540)



(220) 14.04.2017

(441) 26.06.2017

(531) 2.1.1; 26.4.4

(591) Đỏ, đen, trắng

(731) KENTUCKY FRIED CHICKEN INTERNATIONAL HOLDINGS LLC (US)

7100 Corporate Drive, Plano, Texas 75024, United States of America

(740) Công ty TNHH Sở hữu công nghiệp Sao Bắc Đẩu (SAO BAC DAU IP COM.,LTD)

(511) Nhóm 29: Thịt (không còn sống); cá (không còn sống); thịt gia cầm (không còn sống); thịt thú săn (không còn sống); chiết xuất của thịt; rau và củ quả đã được bảo quản, phơi khô và nấu chín; nước quả nấu đông; mứt quả (mứt ướt); sa lát trái cây; trứng; sữa và các sản phẩm sữa; dầu và mỡ có thể ăn được.

## CÔNG BÁO SỞ HỮU CÔNG NGHIỆP SỐ 351 TẬP A (06.2017)

---

Nhóm 30: Cà phê; trà (chè); ca cao; đường; gạo; bột sắn; bột cọ; cà phê nhân tạo; bột ngũ cốc và các chế phẩm làm từ bột ngũ cốc, bánh mì; bánh bao; bánh kẹo; kem ăn lạnh; mật ong; mật đường; nấm men (không dùng cho mục đích y tế); bột nở; muối ăn; mù tạc; dấm ăn; nước chấm (đồ gia vị); gia vị; nước đá có thể ăn được.

Nhóm 43: Dịch vụ nhà hàng ăn uống; dịch vụ cung cấp thức ăn, đồ uống do nhà hàng thực hiện; cho thuê chỗ ở tạm thời; dịch vụ nhà hàng chuẩn bị và bán thức ăn và đồ uống mang về; dịch vụ nhà hàng ăn uống tự phục vụ.

---

(210) **4-2017-09787**

(220) 14.04.2017

(441) 26.06.2017

(540)

(531) 24.13.1; 26.4.1; 26.4.9; A25.7.3

(591) Xanh lá cây, trắng, đen



(731) CÔNG TY CỔ PHẦN THƯƠNG MẠI VÀ DỊCH VỤ Y TẾ VIỆT (VN)

Số 30 ngõ 136 Trung Liệt, phường Trung Liệt, quận Đống Đa, thành phố Hà Nội

(511) Nhóm 35: Mua bán thiết bị xử lý môi trường cụ thể như thiết bị lọc nước, xử lý nước, lò đốt chất thải; dịch vụ xuất nhập khẩu; mua bán thiết bị và linh kiện điện tử viễn thông; mua bán vật liệu xây dựng.

Nhóm 37: Xây dựng; lắp đặt hệ thống cấp thoát nước; lắp đặt máy móc và thiết bị công nghiệp; sửa chữa máy tính và thiết bị ngoại vi; lắp đặt hệ thống điện.

Nhóm 39: Dịch vụ kho bãi; dịch vụ lưu giữ hàng hóa.

Nhóm 40: Dịch vụ xử lý chất thải y tế; dịch vụ xử lý ô nhiễm môi trường.

---

(210) **4-2017-09790**

(220) 14.04.2017

(441) 26.06.2017

(540)

(731) CORDLIFE GROUP LIMITED (SG)

1 Yishun Industrial Street 1, A'Posh Bizhub, #06-01/09, Singapore 768160

**MetaScreen**

(740) Công ty TNHH Tâm nhìn và Liên danh (VISION & ASSOCIATES CO.LTD.)

(511) Nhóm 10: Thiết bị và dụng cụ phẫu thuật, y tế, nha khoa và thú y; bộ dụng cụ và phương pháp xét nghiệm sàng lọc di truyền; bộ dụng cụ và phương pháp xét nghiệm sàng lọc các rối loạn chuyển hóa; chân tay giả, mắt giả và răng giả; dụng cụ chỉnh hình; vật liệu để khâu vết thương.

Nhóm 41: Dịch vụ đào tạo, giáo dục và giảng dạy trong lĩnh vực y tế, điều trị y tế, chăm sóc y tế, chăm sóc sức khỏe, phẫu thuật và chiết tách, xử lý, bảo quản theo phương pháp cryo (bảo quản lạnh), lưu trữ và cấy tế bào gốc chứa trong phôi, mô thai nhi, máu dây rốn, mô người, tủy xương, răng sữa và máu ngoại vi; xuất bản sách và các bài báo liên quan

đến các dịch vụ nói trên; sắp xếp và tổ chức các chương trình giáo dục và đào tạo, hội thảo, hướng dẫn và hội nghị liên quan đến các dịch vụ nói trên; tất cả các dịch vụ trên đều thuộc nhóm 41.

Nhóm 42: Dịch vụ phòng thí nghiệm y sinh học cho người khác, cụ thể là thu thập, chiết tách, xử lý, bảo quản theo phương pháp cryo (bảo quản lạnh), phân tích, sàng lọc, thử nghiệm, phân loại và lưu trữ phôi, mô thai nhi, máu dây rốn, mô người, tủy xương, răng sữa, máu, máu ngoại vi, thành phần máu và tế bào gốc; dịch vụ phòng thí nghiệm; dịch vụ phân tích tại phòng thí nghiệm; dịch vụ nghiên cứu trong phòng thí nghiệm; dịch vụ phòng thí nghiệm y tế; dịch vụ tư vấn liên quan đến kiểm nghiệm y tế (kiểm định khoa học); thu thập và xét nghiệm máu, thành phần máu, mô và tế bào gốc để nghiên cứu y học; phát triển phương pháp thử; xét nghiệm chẩn đoán liên quan đến cơ thể người; dịch vụ xét nghiệm ADN; dịch vụ kiểm tra di truyền cho mục đích nghiên cứu; tư vấn, nghiên cứu và phát triển liên quan đến khoa học; nghiên cứu và phát triển liên quan đến dược phẩm và các sản phẩm chăm sóc sức khỏe; nghiên cứu khoa học liên quan đến di truyền, bệnh di truyền, gen, phân tích axit nucleic, biểu hiện gen, dược động học, nghiên cứu proteomics (nghiên cứu protein ở quy mô lớn) dược phẩm hoặc các phương pháp chẩn đoán từ tế bào gốc, mô tế bào gốc hoặc khung tế bào gốc hoặc kết hợp các đối tượng trên; cung cấp thông tin liên quan đến công nghệ sinh học; tất cả các dịch vụ trên đều thuộc nhóm 42.

Nhóm 44: Dịch vụ y tế; dịch vụ phân tích y tế liên quan đến điều trị cho người; dịch vụ ngân hàng máu; dịch vụ xét nghiệm, xử lý, phân loại và phân tích máu; tư vấn liên quan tới dịch vụ vừa nêu; dịch vụ y tế liên quan đến thu thập, chiết tách, xử lý, bảo quản theo phương pháp cryo (bảo quản lạnh), phân tích, sàng lọc, thử nghiệm, phân loại và lưu trữ phôi, mô thai nhi, máu dây rốn, mô người, tủy xương, răng sữa, máu, máu ngoại vi, thành phần máu và tế bào gốc; dịch vụ nhân bội tế bào gốc; liệu pháp điều trị và cấy ghép tế bào gốc; ngân hàng tế bào gốc, ngân hàng mô người, ngân hàng máu cuống rốn; ngân hàng mô cuống rốn phục vụ riêng cho xét nghiệm dấu ấn sinh học của tế bào gốc mô giữa và/hoặc tế bào gốc biểu mô; dịch vụ thú y; dịch vụ vệ sinh và chăm sóc sắc đẹp cho con người; dịch vụ chăm sóc sức khỏe; dịch vụ đánh giá sức khỏe và thể chất; thu thập và xét nghiệm máu, thành phần máu, mô và tế bào gốc để điều trị và chẩn đoán y tế; dịch vụ xét nghiệm di truyền gen cho mục đích y tế; tư vấn liên quan đến y học và chăm sóc sức khỏe; tư vấn chăm sóc sức khỏe; dịch vụ trị liệu bằng cách xoa bóp dầu thơm; thẩm mỹ viện; điều trị bằng phương pháp Chiropractic (phương pháp điều trị chuyên biệt cho hệ vận động); dịch vụ y tế tại bệnh viện; nhà dưỡng bệnh; dịch vụ nha khoa; dịch vụ cấy tóc; chăm sóc sức khỏe; xoa bóp (mát-xa); dịch vụ trợ giúp y tế; bệnh xá; dịch vụ của nhà tâm lý học; dịch vụ y tế liên quan tới vi lượng đồng căn, dinh dưỡng, chế phẩm hỗ trợ dinh dưỡng, dược phẩm chức năng, thảo dược, thảo dược phương Tây, dược phẩm truyền thống Trung Hoa, tư vấn dinh dưỡng bổ sung cho thực phẩm, liệu pháp cơ thể, nắn chỉnh xương, liệu pháp Craniosacral (điều trị vi lượng đồng căn để mở ra các đoạn dây thần kinh trong não và tủy sống), liệu pháp khoáng chất đa lượng và vi lượng, liệu pháp muối tế bào sinh hóa, phân tích tế bào sống, liệu pháp vi điện (microcurrent), liệu pháp điều trị bằng laser, liệu pháp da, liệu pháp cộng hưởng sinh học, châm cứu, xoa nắn cột sống, điều chỉnh cột sống, miễn dịch dinh dưỡng, tư vấn sức khỏe toàn diện, liệu pháp chống lão hóa; tất cả các dịch vụ trên đều thuộc nhóm 44.

---

(210) **4-2017-09791**

(540)

**GRADEN**

(220) 14.04.2017

(441) 26.06.2017

(731) TỔNG CÔNG TY CÔNG NGHIỆP THỰC PHẨM ĐỒNG NAI - MỘT THÀNH VIÊN CÔNG TY TNHH (DOFICO) (VN)

833A, xa lộ Hà Nội, KP1, phường Long Bình Tân, thành phố Biên Hòa, tỉnh Đồng Nai

(740) Công ty TNHH Tâm nhìn và Liên danh (VISION & ASSOCIATES CO.LTD.)

(511) Nhóm 34: Thuốc lá.

---

(210) **4-2017-09792**

(540)

**BRAVMAN**

(220) 14.04.2017

(441) 26.06.2017

(731) TỔNG CÔNG TY CÔNG NGHIỆP THỰC PHẨM ĐỒNG NAI - MỘT THÀNH VIÊN CÔNG TY TNHH (DOFICO) (VN)

833A, xa lộ Hà Nội, KP1, phường Long Bình Tân, thành phố Biên Hòa, tỉnh Đồng Nai

(740) Công ty TNHH Tâm nhìn và Liên danh (VISION & ASSOCIATES CO.LTD.)

(511) Nhóm 34: Thuốc lá.

---

(210) **4-2017-09793**

(540)

**FIND**

(220) 14.04.2017

(441) 26.06.2017

(731) TỔNG CÔNG TY CÔNG NGHIỆP THỰC PHẨM ĐỒNG NAI - MỘT THÀNH VIÊN CÔNG TY TNHH (DOFICO) (VN)

833A, xa lộ Hà Nội, KP1, phường Long Bình Tân, thành phố Biên Hòa, tỉnh Đồng Nai

(740) Công ty TNHH Tâm nhìn và Liên danh (VISION & ASSOCIATES CO.LTD.)

(511) Nhóm 34: Thuốc lá.

---

(210) 4-2017-09794

(220) 14.04.2017

(441) 26.06.2017

(540)

**CORDLIFE**

(731) CORDLIFE GROUP LIMITED (SG)

1 Yishun Industrial Street 1, A'Posh Bizhub, #06-01/09, Singapore 768160

(740) Công ty TNHH Tâm nhìn và Liên danh (VISION & ASSOCIATES CO.LTD.)

(511) Nhóm 41: Dịch vụ đào tạo, giáo dục và giảng dạy trong lĩnh vực y tế, điều trị y tế, chăm sóc y tế, chăm sóc sức khỏe, phẫu thuật và chiết tách, xử lý, bảo quản theo phương pháp cryo (bảo quản lạnh), lưu trữ và cấy tế bào gốc chứa trong phôi, mô thai nhi, máu dây rốn, mô người, tủy xương, răng sữa và máu ngoại vi; xuất bản sách và các bài báo liên quan đến các dịch vụ nói trên; sắp xếp và tổ chức các chương trình giáo dục và đào tạo, hội thảo, hướng dẫn và hội nghị liên quan đến các dịch vụ nói trên; tất cả các dịch vụ trên đều thuộc nhóm 41.

Nhóm 42: Dịch vụ phòng thí nghiệm y sinh học cho người khác, cụ thể là thu thập, chiết tách, xử lý, bảo quản theo phương pháp cryo (bảo quản lạnh), phân tích, sàng lọc, thử nghiệm, phân loại và lưu trữ phôi, mô thai nhi, máu dây rốn, mô người, tủy xương, răng sữa, máu, máu ngoại vi, thành phần máu và tế bào gốc; dịch vụ phòng thí nghiệm; dịch vụ phân tích tại phòng thí nghiệm; dịch vụ nghiên cứu trong phòng thí nghiệm; dịch vụ phòng thí nghiệm y tế; dịch vụ tư vấn liên quan đến kiểm nghiệm y tế (kiểm định khoa học); thu thập và xét nghiệm máu, thành phần máu, mô và tế bào gốc để nghiên cứu y học; phát triển phương pháp thử; xét nghiệm chẩn đoán liên quan đến cơ thể người; dịch vụ xét nghiệm ADN; dịch vụ kiểm tra di truyền cho mục đích nghiên cứu; tư vấn, nghiên cứu và phát triển liên quan đến khoa học; nghiên cứu và phát triển liên quan đến dược phẩm và các sản phẩm chăm sóc sức khỏe; nghiên cứu khoa học liên quan đến di truyền, bệnh di truyền, gen, phân tích axit nucleic, biểu hiện gen, dược động học, nghiên cứu proteomics (nghiên cứu protein ở quy mô lớn) dược phẩm hoặc các phương pháp chẩn đoán từ tế bào gốc, mô tế bào gốc hoặc khung tế bào gốc hoặc kết hợp các đối tượng trên; cung cấp thông tin liên quan đến công nghệ sinh học; tất cả các dịch vụ trên đều thuộc nhóm 42.

Nhóm 44: Dịch vụ y tế; dịch vụ phân tích y tế liên quan đến điều trị cho người; dịch vụ ngân hàng máu; dịch vụ y tế liên quan đến thu thập, chiết tách, xử lý, bảo quản theo phương pháp cryo (bảo quản lạnh), phân tích, sàng lọc, thử nghiệm, phân loại và lưu trữ phôi, mô thai nhi, máu dây rốn, mô người, tủy xương, răng sữa, máu, máu ngoại vi, thành phần máu và tế bào gốc; liệu pháp điều trị và cấy ghép tế bào gốc; ngân hàng tế bào gốc, ngân hàng mô người, ngân hàng máu rốn dây rốn, dịch vụ thú y; dịch vụ vệ sinh và chăm sóc sắc đẹp cho con người; dịch vụ chăm sóc sức khỏe; dịch vụ đánh giá sức khỏe và thể chất; thu thập và xét nghiệm máu, thành phần máu, mô và tế bào gốc để điều trị và chẩn đoán y tế; dịch vụ xét nghiệm, di truyền gen cho mục đích y tế; tư vấn liên quan đến y học và chăm sóc sức khỏe, tư vấn chăm sóc sức khỏe; dịch vụ trị liệu bằng cách xoa bóp dầu thơm; thẩm mỹ viện; điều trị bằng phương pháp chiropractic (phương pháp điều trị chuyên biệt cho hệ vận động); dịch vụ y tế tại bệnh viện; nhà dưỡng bệnh; dịch vụ nha khoa; dịch vụ cấy tóc; chăm sóc sức khỏe; xoa bóp (mát-xa); dịch vụ trợ giúp y tế; bệnh xá; dịch vụ của nhà tâm lý học; dịch vụ y tế liên quan tới vi lượng đồng căn, dinh dưỡng, chế phẩm hỗ trợ dinh dưỡng, dược phẩm chức năng, thảo dược, thảo dược phương Tây, dược phẩm

## CÔNG BÁO SỞ HỮU CÔNG NGHIỆP SỐ 351 TẬP A (06.2017)

truyền thống Trung Hoa, tư vấn dinh dưỡng bổ sung cho thực phẩm, liệu pháp cơ thể, nắn chỉnh xương, liệu pháp craniosacral (điều trị vi lượng đồng căn để mở ra các đoạn dây thần kinh trong não và tủy sống), liệu pháp khoáng chất đa lượng và vi lượng, liệu pháp muối tế bào sinh hóa, phân tích tế bào sống, liệu pháp vi điện (microcurrent), liệu pháp điều trị bằng laser, liệu pháp da, liệu pháp cộng hưởng sinh học, châm cứu, xoa nắn cột sống, điều chỉnh cột sống, miễn dịch dinh dưỡng, tư vấn sức khỏe toàn diện, liệu pháp chống lão hóa; tất cả các dịch vụ trên đều thuộc nhóm 44.

(210) **4-2017-09795**

(220) 14.04.2017

(441) 26.06.2017

(540)

(531) 26.1.6; A25.7.6; A25.7.7

(591) Đen, trắng, xám

(731) CORDLIFE GROUP LIMITED (SG)

1 Yishun Industrial Street 1, A'Posh Bizhub, #06-01/09, Singapore 768160

(740) Công ty TNHH Tâm nhìn và Liên danh (VISION & ASSOCIATES CO.LTD.)



(511) Nhóm 41: Dịch vụ đào tạo, giáo dục và giảng dạy trong lĩnh vực y tế, điều trị y tế, chăm sóc y tế, chăm sóc sức khỏe, phẫu thuật và chiết tách, xử lý, bảo quản theo phương pháp cryo (bảo quản lạnh), lưu trữ và cấy tế bào gốc chứa trong phôi, mô thai nhi, máu dây rốn, mô người, tủy xương, răng sữa và máu ngoại vi; xuất bản sách và các bài báo liên quan đến các dịch vụ nói trên; sắp xếp và tổ chức các chương trình giáo dục và đào tạo, hội thảo, hướng dẫn và hội nghị liên quan đến các dịch vụ nói trên; tất cả các dịch vụ trên đều thuộc nhóm 41.

Nhóm 42: Dịch vụ phòng thí nghiệm y sinh học cho người khác, cụ thể là thu thập, chiết tách, xử lý, bảo quản theo phương pháp cryo (bảo quản lạnh), phân tích, sàng lọc, thử nghiệm, phân loại và lưu trữ phôi, mô thai nhi, máu dây rốn, mô người, tủy xương, răng sữa, máu, máu ngoại vi, thành phần máu và tế bào gốc; dịch vụ phòng thí nghiệm; dịch vụ phân tích tại phòng thí nghiệm; dịch vụ nghiên cứu trong phòng thí nghiệm; dịch vụ phòng thí nghiệm y tế; dịch vụ tư vấn liên quan đến kiểm nghiệm y tế (kiểm định khoa học); thu thập và xét nghiệm máu, thành phần máu, mô và tế bào gốc để nghiên cứu y học; phát triển phương pháp thử; xét nghiệm chẩn đoán liên quan đến cơ thể người; dịch vụ xét nghiệm ADN; dịch vụ kiểm tra di truyền cho mục đích nghiên cứu; tư vấn, nghiên cứu và phát triển liên quan đến khoa học; nghiên cứu và phát triển liên quan đến dược phẩm và các sản phẩm chăm sóc sức khỏe; nghiên cứu khoa học liên quan đến di truyền, bệnh di truyền, gen, phân tích axit nucleic, biểu hiện gen, dược động học, nghiên cứu proteomics (nghiên cứu protein ở quy mô lớn) dược phẩm hoặc các phương pháp chẩn đoán từ tế bào gốc, mô tế bào gốc hoặc khung tế bào gốc hoặc kết hợp các đối tượng trên; cung cấp thông tin liên quan đến công nghệ sinh học; tất cả các dịch vụ trên đều thuộc nhóm 42.

Nhóm 44: Dịch vụ y tế; dịch vụ phân tích y tế liên quan đến điều trị cho người; dịch vụ ngân hàng máu; dịch vụ y tế liên quan đến thu thập, chiết tách, xử lý, bảo quản theo phương pháp cryo (bảo quản lạnh), phân tích, sàng lọc, thử nghiệm, phân loại và lưu trữ phôi, mô thai nhi, máu dây rốn, mô người, tủy xương, răng sữa, máu, máu ngoại vi, thành phần máu và tế bào gốc; liệu pháp điều trị và cấy ghép tế bào gốc; ngân hàng tế bào gốc, ngân hàng mô người, ngân hàng máu rốn dây rốn, dịch vụ thú y; dịch vụ vệ sinh và chăm



## CÔNG BÁO SỞ HỮU CÔNG NGHIỆP SỐ 351 TẬP A (06.2017)

sóc sắc đẹp cho con người; dịch vụ chăm sóc sức khỏe; dịch vụ đánh giá sức khỏe và thể chất; thu thập và xét nghiệm máu, thành phần máu, mô và tế bào gốc để điều trị và chẩn đoán y tế; dịch vụ xét nghiệm, di truyền gen cho mục đích y tế; tư vấn liên quan đến y học và chăm sóc sức khỏe, tư vấn chăm sóc sức khỏe; dịch vụ trị liệu bằng cách xoa bóp dầu thơm; thẩm mỹ viện; điều trị bằng phương pháp chiropractic (phương pháp điều trị chuyên biệt cho hệ vận động); dịch vụ y tế tại bệnh viện; nhà dưỡng bệnh; dịch vụ nha khoa; dịch vụ cấy tóc; chăm sóc sức khỏe; xoa bóp (mát-xa); dịch vụ trợ giúp y tế; bệnh xá; dịch vụ của nhà tâm lý học; dịch vụ y tế liên quan tới vi lượng đồng căn, dinh dưỡng, chế phẩm hỗ trợ dinh dưỡng, dược phẩm chức năng, thảo dược, thảo dược phương Tây, dược phẩm truyền thống Trung Hoa, tư vấn dinh dưỡng bổ sung cho thực phẩm, liệu pháp cơ thể, nắn chỉnh xương, liệu pháp craniosacral (điều trị vi lượng đồng căn để mở ra các đoạn dây thần kinh trong não và tủy sống), liệu pháp khoáng chất đa lượng và vi lượng, liệu pháp muối tế bào sinh hóa, phân tích tế bào sống, liệu pháp vi điện (microcurrent), liệu pháp điều trị bằng laser, liệu pháp da, liệu pháp cộng hưởng sinh học, châm cứu, xoa nắn cột sống, điều chỉnh cột sống, miễn dịch dinh dưỡng, tư vấn sức khỏe toàn diện, liệu pháp chống lão hóa; tất cả các dịch vụ trên đều thuộc nhóm 44.

(210) **4-2017-09796**

(540)



(220) 14.04.2017

(441) 26.06.2017

(531) A7.1.11; 7.1.24; 26.5.1; 26.5.2;  
A26.11.8

(591) Cam, xám

(731) CÔNG TY CỔ PHẦN XÂY DỰNG VÀ  
ĐẦU TƯ GALAXY (VN)

104 đường Nguyễn Du, phường Bến  
Nghe, quận 1, thành phố Hồ Chí Minh

(511) Nhóm 20: Giường; tủ quần áo; bàn dùng cho gia đình và bàn dùng cho văn phòng; ghế văn phòng và ghế dùng cho gia đình; giá; kệ.

Nhóm 37: Lắp đặt và sửa chữa thiết bị điện; xây dựng công trình; tư vấn xây dựng; giám sát việc xây dựng công trình; lắp đặt, bảo dưỡng và sửa chữa máy móc; trang trí nội thất.

Nhóm 42: Thiết kế bản vẽ công nghiệp; dịch vụ thiết kế xây dựng công trình dân dụng và công nghiệp; thiết kế trang trí nội thất; tư vấn thiết kế kiến trúc; dịch vụ thiết kế kiểu dáng công nghiệp.

(210) **4-2017-09797**

(540)



**ĐẠI THÁI AN**

(220) 14.04.2017

(441) 26.06.2017

(531) 26.1.2; A26.1.18; 26.2.7; 26.4.4; 25.5.25

(591) Xanh da trời, trắng, xám

(731) CÔNG TY TNHH ĐẠI THÁI AN (VN)  
36/32 đường 5, khu phố 5, phường Linh  
Chiểu, quận Thủ Đức, thành phố Hồ Chí  
Minh

(740) Văn phòng Luật sư A Hoà (AHOA LAW  
OFFICE)

## CÔNG BÁO SỞ HỮU CÔNG NGHIỆP SỐ 351 TẬP A (06.2017)

(511) Nhóm 06: Chốt cửa bằng kim loại; tay nắm cửa (bằng kim loại); bản lề cửa bằng kim loại; vật liệu xây dựng bằng kim loại; phụ kiện bằng kim loại cho xây dựng; thanh trượt bằng kim loại cho cửa.

Nhóm 07: Thiết bị để gia công cơ khí; máy gia công kim loại; thiết bị khoan; máy móc/thiết bị xây dựng; máy tiện [máy công cụ]; máy công cụ.

Nhóm 17: Vòng bít đầu; vật liệu cách âm; vật liệu cách nhiệt; vật liệu bảo ôn; vật liệu chống cháy; màn chắn lửa amiăng.

Nhóm 18: Vali; túi xách; ví; cặp; ba lô.

Nhóm 25: Quần áo may sẵn; quần; áo; trang phục; dép; giày.

Nhóm 35: Mua bán các sản phẩm sau: máy móc, thiết bị và phụ tùng máy dệt, máy may, da giày, vải, hàng may sẵn, giày dép, hàng may sẵn, quần áo thời trang, túi xách và phụ kiện thời trang; mua bán hàng thủ công mỹ nghệ, đan lát.

(210) **4-2017-09798**

(220) 14.04.2017

(441) 26.06.2017

(540)

(531) 2.9.14; A2.9.15; A5.3.15; 5.3.20

(591) Xanh lá cây



(731) CÔNG TY TNHH HỮU CƠ VI SINH HỒNG PHÁT (VN)

10H Trần Hữu Trang, phường 11, quận Phú Nhuận, thành phố Hồ Chí Minh

(740) Văn phòng Luật sư A Hoà (AHOA LAW OFFICE)

(511) Nhóm 01: Chế phẩm sinh học không dùng cho mục đích y tế hoặc thú y; chế phẩm sinh học dùng để cố định đạm trong đất; chế phẩm sinh học dùng để cố định nitơ trong đất tạo dinh dưỡng cho cây trồng; chế phẩm sinh học để xử lý môi trường; hoá chất dùng trong nông nghiệp (trừ chất diệt nấm, chất diệt cỏ, thuốc trừ sâu và chất diệt ký sinh trùng); phân bón.

(210) **4-2017-09799**

(220) 14.04.2017

(441) 26.06.2017

(540)

(531) 2.9.14; A2.9.15; 5.3.20; 5.7.3

(591) Đen, xanh lá cây, xanh da trời, trắng, vàng, trắng, tím



(731) CÔNG TY TNHH HỮU CƠ VI SINH HỒNG PHÁT (VN)

10H Trần Hữu Trang, phường 11, quận Phú Nhuận, thành phố Hồ Chí Minh

(740) Văn phòng Luật sư A Hoà (AHOA LAW OFFICE)



## CÔNG BÁO SỞ HỮU CÔNG NGHIỆP SỐ 351 TẬP A (06.2017)

511) Nhóm 01: Chế phẩm sinh học không dùng cho mục đích y tế hoặc thú y; chế phẩm sinh học dùng để cố định đạm trong đất; chế phẩm sinh học dùng để cố định nitơ trong đất tạo dinh dưỡng cho cây trồng; chế phẩm sinh học để xử lý môi trường; hoá chất dùng trong nông nghiệp (trừ chất diệt nấm, chất diệt cỏ, thuốc trừ sâu và chất diệt ký sinh trùng); phân bón.

(210) **4-2017-09800**

(220) 14.04.2017

(441) 26.06.2017

(540)

(731) CÔNG TY CỔ PHẦN CÔNG NGHỆ THỰC PHẨM ĐÔNG NAM Á (VN)

Lô H1-6 cụm công nghiệp đa nghề Đông Thọ, xã Đông Thọ, huyện Yên Phong, tỉnh Bắc Ninh

(740) Công ty TNHH Trường Xuân (AGELESS CO.,LTD.)

# ASHIMI

(511) Nhóm 31: Thức ăn cho gia súc; thức ăn cho vật nuôi trong nhà; thức ăn cho động vật; hạt (ngũ cốc); thực phẩm cho động vật; bánh quy cho động vật.

Nhóm 32: Bia; hèm bia; nước uống có ga; nước sinh tố; nước sô đa; chế phẩm làm đồ uống.

Nhóm 33: Đồ uống có cồn (trừ bia); rượu gạo; đồ uống được chưng cất; chiết xuất trái cây có cồn; rượu mật ong; rượu bạc hà.

Nhóm 35: Đại lý xuất nhập khẩu; dịch vụ quảng cáo; dịch vụ giới thiệu sản phẩm; dịch vụ mua bán các sản phẩm, cụ thể là: nước mắm, nước chấm, rau đã được bảo quản, trái cây được bảo quản, chiết xuất của thịt, sữa, bánh kẹo, đồ gia vị, mù tạc; bột mù tạc; tương mù tạc [thuộc đồ gia vị]; sa tế [thuộc đồ gia vị] nước sốt thịt, muối nấu ăn, bột cà-ri [gia vị], xốt [gia vị], tương ớt [gia vị], xốt cà chua, tương, giấm, gạo, đường ăn, đồ uống không cồn, nước giải khát bằng trái cây [đồ uống], nước [đồ uống], đồ uống làm từ nước ép trái cây không có cồn, bia, hèm bia, nước uống có ga, nước sinh tố, nước sô đa, chế phẩm làm đồ uống, đồ uống có cồn (trừ bia), rượu gạo, đồ uống được chưng cất, chiết xuất trái cây có cồn, rượu mật ong, rượu bạc hà, thức ăn cho gia súc; thức ăn cho vật nuôi trong nhà; thức ăn cho động vật; hạt (ngũ cốc).

(210) **4-2017-09801**

(220) 14.04.2017

(441) 26.06.2017

(540)

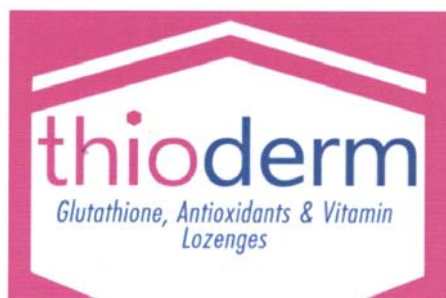
(531) 26.5.1; 7.3.11

(591) Hồng, ghi, trắng

(731) CÔNG TY TNHH TOÀN CẦU PANS (VN)

27B/6 Nguyễn Đình Chiểu, phường Đa Kao, quận 1, thành phố Hồ Chí Minh

(740) Công ty TNHH Trường Xuân (AGELESS CO.,LTD.)



**CÔNG BÁO SỞ HỮU CÔNG NGHIỆP SỐ 351 TẬP A (06.2017)**

---

(511) Nhóm 05: Dược phẩm; thực phẩm chức năng dùng cho mục đích y tế.

---

(210) **4-2017-09802**

(220) 14.04.2017

(441) 26.06.2017

(540)

(731) CÔNG TY TNHH THƯƠNG MẠI VÀ DỊCH VỤ GIA ĐẠT (VN)

Số 36, ngõ 389 Trương Định, phường Tân Mai, quận Hoàng Mai, thành phố Hà Nội

(740) Công ty TNHH Trường Xuân (AGELESS CO.,LTD.)

**DATACOLOR**

(511) Nhóm 01: Chế phẩm tẩy trắng [chất tẩy màu] dùng trong công nghiệp; hóa chất để làm bóng màu/làm sáng màu dùng trong công nghiệp; chế phẩm để làm trong/làm sạch; chế phẩm tẩy nhờn/tẩy dầu mỡ dùng trong quá trình sản xuất; hóa chất dùng trong công nghiệp.

Nhóm 02: Sơn chống gỉ; chất kết dính dùng cho sơn; sơn chịu lửa; sơn phủ; sơn lót; sơn (trừ sơn cách điện, cách nhiệt).

---

(210) **4-2017-09807**

(220) 14.04.2017

(441) 26.06.2017

(540)

(531) 5.7.1; 5.5.16; 5.7.3; 26.1.1; 25.1.6

(591) Đỏ, hồng, trắng, nâu đen, xanh lá cây, vàng

(731) HỘ KINH DOANH TÂN HIỆP PHÁT (VN)

Số 125E, khu vực 5, thị trấn Đức Hòa, huyện Đức Hòa, tỉnh Long An

(740) Công ty Cổ phần Sở hữu công nghiệp INVESTIP (INVESTIP)



(511) Nhóm 30: Cà phê.

Nhóm 35: Mua bán cà phê các loại.

---

(210) **4-2017-09809**

(220) 14.04.2017

(441) 26.06.2017

(540)

(731) HỘ KINH DOANH NGUYỄN MINH TÂM (VN)

Tổ 2, ấp Phú Nhơn, thị trấn Châu Thành, huyện Châu Thành, tỉnh Bến Tre

CỬA HÀNG BÁN BÁNH KẸO

**THANH LONG 3**

(511) Nhóm 35: Mua bán bánh kẹo các loại: bánh (bánh bông sữa, bánh tráng dừa, bánh phồng nếp); kẹo như: kẹo dừa, kẹo chuối, kẹo trái cây, kẹo thèo lèo); mứt gừng, mứt bí, mứt dừa

## CÔNG BÁO SỞ HỮU CÔNG NGHIỆP SỐ 351 TẬP A (06.2017)

---

(dừa bào mỏng sấy khô); thạch dừa, rau câu dừa; dầu dừa tinh luyện; hàng thủ công mỹ nghệ (vật dụng làm từ cây dừa, mây tre, lá, gổm sứ); nước màu dừa.

---

(210) **4-2017-09810**

(540)



(220) 14.04.2017

(441) 26.06.2017

(531) 26.1.2; A26.1.18

(731) CÔNG TY TNHH ĐẦU TƯ THƯƠNG MẠI SẢN XUẤT HOÀNG ĐẠO (VN)  
B19/405C ấp 2, xã Tân Nhựt, huyện Bình Chánh, thành phố Hồ Chí Minh

(740) DNTN Dịch vụ thương mại và sở hữu công nghiệp Song Ngọc (I.P.T.S.)

(511) Nhóm 12: Xe máy; vỏ xe máy (lốp xe máy); ruột xe máy (săm xe máy); bố thắng (má phanh); sên (xích); đĩa (líp).

---

(210) **4-2017-09811**

(540)



(220) 17.04.2017

(441) 26.06.2017

(531) 26.1.2; A26.1.18

(591) Xanh lá, xanh dương, trắng

(731) CÔNG TY CỔ PHẦN TKC KRAFT (VN)

Lô C13-C16, đường số 3, KCN Hải Sơn (gđ 3+4), Bình Tiên 2, Đức Hòa Hạ, Đức Hòa, tỉnh Long An

(511) Nhóm 16: Giấy.

---

(210) **4-2017-09812**

(540)



(220) 17.04.2017

(441) 26.06.2017

(531) 3.7.17; 24.9.1; 25.1.25; 24.1.1

(591) Vàng nghệ

(731) CÔNG TY TNHH MỘT THÀNH VIÊN LÊ PHÚC HOÀNG GIA (VN)

Thôn Trường Mỹ, xã Tam Thái, huyện Phú Ninh, tỉnh Quảng Nam

(511) Nhóm 29: Nấm đã qua bảo quản (nấm linh chi).

---

CÔNG BÁO SỞ HỮU CÔNG NGHIỆP SỐ 351 TẬP A (06.2017)

---

(210) **4-2017-09814**

(220) 17.04.2017

(540)

(441) 26.06.2017

(731) CÔNG TY TNHH MỘT THÀNH VIÊN  
KINH DOANH THƯỜNG MẠI H & T  
(VN)

**NYVALWATER**

Khu 2 Phố Nính, thị trấn Nính, huyện  
Việt Yên, tỉnh Bắc Giang

(511) Nhóm 11: Vòi hoa sen; thiết bị lọc nước; thiết bị và máy làm lạnh; máy và thiết bị làm sạch không khí; bộ thu năng lượng mặt trời [sưởi ấm, đốt nóng]; ấm đun nước không dùng điện.

---

(210) **4-2017-09815**

(220) 17.04.2017

(540)

(441) 26.06.2017

(531) 26.4.3

(591) Đỏ

(731) CÔNG TY TNHH MỘT THÀNH VIÊN  
KINH DOANH THƯỜNG MẠI H & T  
(VN)

**BLUESTAR**

Khu 2 Phố Nính, thị trấn Nính, huyện  
Việt Yên, tỉnh Bắc Giang

(511) Nhóm 11: Vòi hoa sen; thiết bị lọc nước; thiết bị và máy làm lạnh; máy và thiết bị làm sạch không khí; bộ thu năng lượng mặt trời sưởi ấm, đốt nóng; ấm đun nước dùng điện.

---

(210) **4-2017-09817**

(220) 17.04.2017

(540)

(441) 26.06.2017

(531) 1.15.15; 1.13.1; 1.5.1

(591) Xanh, đỏ

(731) CÔNG TY TNHH MỘT THÀNH VIÊN  
KINH DOANH THƯỜNG MẠI H & T  
(VN)

**BEKKO**

Khu 2 Phố Nính, thị trấn Nính, huyện  
Việt Yên, tỉnh Bắc Giang

(511) Nhóm 11: Vòi hoa sen; thiết bị lọc nước; thiết bị và máy làm lạnh; máy và thiết bị làm sạch không khí; bộ thu năng lượng mặt trời sưởi ấm, đốt nóng; ấm đun nước dùng điện.

---

(210) **4-2017-09819**

(220) 17.04.2017

(540)

(441) 26.06.2017

(531) 26.3.1; A26.3.5; A5.3.13; 3.7.7

(591) Xanh đậm, xanh non, hồng, vàng

(731) PHẠM MINH KHANG (VN)  
337/51 khu phố 1, phường Tam Hiệp,  
thành phố Biên Hòa, tỉnh Đồng Nai



**FLAMINGO**

**CÔNG BÁO SỞ HỮU CÔNG NGHIỆP SỐ 351 TẬP A (06.2017)**

---

(511) Nhóm 43: Dịch vụ kinh doanh nhà hàng ăn uống, quán trà sữa, quán ăn vặt, dịch vụ cung cấp thức ăn thức uống do nhà hàng tự thực hiện.

---

(210) **4-2017-09821**

(220) 17.04.2017

(540)



(441) 26.06.2017

(531) A5.3.13; A5.1.5; A5.3.15; A5.1.16

(591) Xanh dương, đen

(731) NGUYỄN VĂN PHƯƠNG (VN)

Tầng 4, toà nhà Ngô Minh, số 78  
Nguyễn Khang, phường Yên Hoà, quận  
Cầu Giấy, thành phố Hà Nội

(511) Nhóm 35: Mua bán các sản phẩm trầm nụ, nhang trầm, trầm miếng, vòng trầm, tinh dầu trầm, vòng phong thủy, tượng gỗ phong thủy, bình gỗ, tranh gỗ, đồ phong thủy.

---

(210) **4-2017-09822**

(220) 17.04.2017

(540)

**DANISA**

(441) 26.06.2017

(731) CÔNG TY TNHH VIỆT HỒNG  
NHUNG (VN)

Số 5, S7, khu đô thị Chùa Hà Tiên,  
phường Liên Bảo, thành phố Vĩnh Yên,  
tỉnh Vĩnh Phúc

(740) Công ty TNHH Sở hữu trí tuệ VIPATCO  
(VIPATCO CO., LTD.)

(511) Nhóm 02: Sơn lót; sơn phủ; sơn nước; sơn dầu dùng trong xây dựng; sơn nội thất; sơn ngoại thất.

---

(210) **4-2017-09823**

(220) 17.04.2017

(540)



(441) 26.06.2017

(531) 26.1.10; 3.7.19; 2.9.14; A2.9.15; 26.1.1;  
2.9.4; 5.13.1; 25.7.25

(591) Nâu, nâu đậm, vàng nhạt

(731) LẠI HIẾU PHƯƠNG (VN)

472/10 Nguyễn Tất Thành, phường 18,  
quận 4, thành phố Hồ Chí Minh

(511) Nhóm 35: Mua bán: đồ trang sức phong thủy (chi tiết: đá phong thủy, vòng đeo tay, mặt dây chuyền, tượng phật, nhẫn, hoa tai).

---

CÔNG BÁO SỞ HỮU CÔNG NGHIỆP SỐ 351 TẬP A (06.2017)

---

(210) **4-2017-09824**

(220) 17.04.2017

(441) 26.06.2017

(540)

**Colaré**

(731) HỘ KINH DOANH PHẠM HỒNG PHƯƠNG THẢO (VN)

98 Nguyễn Hậu, phường Tân Thành, quận Tân Phú, thành phố Hồ Chí Minh

(511) Nhóm 35: Mua bán: ba lô, túi xách, bao da đựng điện thoại, túi đựng laptop làm bằng da, ví da, cặp da.

---

(210) **4-2017-09825**

(220) 17.04.2017

(441) 26.06.2017

(540)



(531) A26.11.12; 26.2.7; A26.11.7; A25.7.21; 25.1.6

(591) Vàng, xanh dương, đỏ, đen

(731) CÔNG TY CỔ PHẦN TƯ VẤN ĐẦU TƯ BẤT ĐỘNG SẢN BRIGHT LAND (VN)

49 đường 28, khu phố 6, phường Bình Trị Đông B, quận Bình Tân, thành phố Hồ Chí Minh

(511) Nhóm 36: Môi giới bất động sản; mua bán bất động sản; quản lý bất động sản; dịch vụ cho thuê bất động sản.

---

(210) **4-2017-09826**

(220) 17.04.2017

(441) 26.06.2017

(540)

**NIKIN LUXURY**

(531) 1.15.15; 24.15.1; A24.15.7

(731) VƯƠNG THỊ HÒA (VN)

Xóm Giếng, cụm 6, xã Cộng Hòa, huyện Quốc Oai, thành phố Hà Nội

(511) Nhóm 11: Thiết bị lọc nước uống; thiết bị và máy móc để làm sạch nước; thiết bị và máy móc để tinh lọc nước; thiết bị cung cấp nước uống nóng lạnh; bộ lọc nước uống; thiết bị làm mềm nước.

---



CÔNG BÁO SỞ HỮU CÔNG NGHIỆP SỐ 351 TẬP A (06.2017)

---

(210) **4-2017-09828**

(540)



(220) 17.04.2017

(441) 26.06.2017

(531) 24.15.21; 7.3.11

(591) Đỏ, nâu

(731) CÔNG TY LUẬT TRÁCH NHIỆM HỮU HẠN EVEREST (VN)

Tầng 19 tòa nhà Thăng Long Tower, số 98 Nguyễn Như Kon Tum, phường Nhân Chính, quận Thanh Xuân, thành phố Hà Nội

(511) Nhóm 35: Dịch vụ kế toán; hỗ trợ quản lý kinh doanh; tư vấn quản lý nhân sự; dịch vụ cố vấn điều hành kinh doanh; dịch vụ cố vấn quản lý kinh doanh.

---

(210) **4-2017-09830**

(540)

**JupiCell**

(220) 17.04.2017

(441) 26.06.2017

(731) CÔNG TY CỔ PHẦN PHÁT TRIỂN SAO MỘC (VN)

Số 16, phố Thành Công, phường Thành Công, quận Ba Đình, thành phố Hà Nội

(511) Nhóm 19: Tấm thoát nước không bằng kim loại; tấm lát đường không bằng kim loại.

---

(210) **4-2017-09831**

(540)

**SEARETECH**

(220) 17.04.2017

(441) 26.06.2017

(731) CÔNG TY CỔ PHẦN CƠ ĐIỆN LẠNH SEARETECH (VN)

Số 8-10 đường Bàu Cát, phường 14, quận Tân Bình, thành phố Hồ Chí Minh

(511) Nhóm 09: Thiết bị ghi, truyền, tái tạo âm thanh hình ảnh; bộ khuếch đại âm thanh; ăng ten thu phát sóng vô tuyến; máy tính và các thiết bị ngoại vi dùng với máy tính; ắc quy; pin điện; máy báo động bằng âm thanh; chuông điện báo động; máy đo độ cao; thiết bị báo hiệu chống trộm; đồ bảo hộ phòng chống tai nạn; thiết bị giám sát trẻ con; thiết bị sạc cho pin điện và ắc quy, thiết bị thở dùng để bơi lặn; dây cáp đồng trục; sợi cáp quang; com pa đo ngoài; nhiệt lượng kế; thiết bị chống ăn mòn điện hóa; cáp chống sét, công tắc; đầu nối cho dây điện; thiết bị chỉ báo mất điện; thiết bị kiểm tra khí gaz; mũ bảo hiểm; đai an toàn; phao cứu sinh; điốt phát quang [LED]; khóa điện; lưới bảo hiểm; trắc địa kế [dụng cụ đo vẽ]; bộ chỉ báo áp suất; thiết bị đo áp suất; đèn ba cực; dây điện thoại; dây cáp mạng; thiết bị điều chỉnh nhiệt; thiết bị phân tích không khí; thiết bị chuyển mạch di động (điện); thiết bị truyền tin quang báo; cột ăng ten vô tuyến; dụng cụ hàng hải; thiết bị an toàn giao thông đường sắt; lưới bảo hiểm.

---

(210) **4-2017-09834**

(220) 17.04.2017

(441) 26.06.2017

(540)

## CHOÀNG ĐỘNG

(731) CÔNG TY TNHH KHÍ DẦU MỎ HÓA  
LỎNG PHÚC KHANG (VN)

Xóm Mát, xã Dân Chủ, thành phố Hòa  
Bình, tỉnh Hòa Bình

(740) Văn phòng luật sư Phạm và Liên danh  
(PHAM & ASSOCIATES)

(511) Nhóm 04: Khí gas tự nhiên và gas hóa lỏng đóng bình; xăng; dầu.

Nhóm 06: Bình chứa, thùng chứa, bồn chứa và téc làm bằng kim loại dùng để chứa gas  
hóa lỏng và gas tự nhiên.

Nhóm 35: Mua, bán, đại lý mua bán khí đốt, khí hóa lỏng, xoong nồi, van ga, dây dẫn ga,  
bếp ga.

Nhóm 39: Dịch vụ vận chuyển, phân phát, phân chia, lưu kho và chiết nạp gas tự nhiên,  
gas hóa lỏng.

---

(210) **4-2017-09835**

(220) 17.04.2017

(441) 26.06.2017

(540)

## CHỒNG MÓC

(731) CÔNG TY TNHH KHÍ DẦU MỎ HÓA  
LỎNG PHÚC KHANG (VN)

Xóm Mát, xã Dân Chủ, thành phố Hòa  
Bình, tỉnh Hòa Bình

(740) Văn phòng luật sư Phạm và Liên danh  
(PHAM & ASSOCIATES)

(511) Nhóm 04: Khí gas tự nhiên và gas hóa lỏng đóng bình; xăng; dầu.

Nhóm 06: Bình chứa, thùng chứa, bồn chứa và téc làm bằng kim loại dùng để chứa gas  
hóa lỏng và gas tự nhiên.

Nhóm 35: Mua, bán, đại lý mua bán khí đốt, khí hóa lỏng, xoong nồi, van ga, dây dẫn ga,  
bếp ga.

Nhóm 39: Dịch vụ vận chuyển, phân phát, phân chia, lưu kho và chiết nạp gas tự nhiên,  
gas hóa lỏng.

---



CÔNG BÁO SỞ HỮU CÔNG NGHIỆP SỐ 351 TẬP A (06.2017)

---

(210) **4-2017-09836**

(220) 17.04.2017

(441) 26.06.2017

(540)

**TEMPLENTO**

(731) JOHNSON & JOHNSON (US)

One Johnson & Johnson Plaza, New Brunswick, New Jersey, 08933 U.S.A.

(740) Văn phòng luật sư Phạm và Liên danh (PHAM & ASSOCIATES)

(511) Nhóm 05: Chế phẩm dược dùng cho người.

---

(210) **4-2017-09837**

(220) 17.04.2017

(441) 26.06.2017

(540)

**VINA  
ROASTER**

(531) 5.7.1

(591) Đỏ

(731) CÔNG TY TNHH SẢN XUẤT THƯƠNG MẠI CÀ PHÊ QUỐC THIỆN (VN)

30/13 đường kênh 1, khu phố 5, phường Tân Tạo A, quận Bình Tân, thành phố Hồ Chí Minh

(511) Nhóm 07: Máy xay cà phê, ngoài loại vận hành bằng tay.

Nhóm 30: Cà phê; cà phê chưa rang.

---

(210) **4-2017-09839**

(220) 17.04.2017

(441) 26.06.2017

(540)

**OSINA**

(731) CÔNG TY TNHH VẠN ĐẠT (VN)

C9 Hà Thủy, Hoàng Cầu (số 7 phố Võ Văn Dũng), phường Ô Chợ Dừa, quận Đống Đa, thành phố Hà Nội

(511) Nhóm 07: Máy mài, máy cắt, đá mài công nghiệp (bộ phận của máy), đá cắt công nghiệp (bộ phận của máy); dây curoa và hệ thống băng chuyền (không dùng cho phương tiện giao thông).

Nhóm 08: Đá mài, đá cắt (dụng cụ cầm tay) thuộc phạm vi nhóm này.

Nhóm 12: Phụ tùng xe máy (bao gồm dây phanh, ống bô, lò xo giảm xóc, đế yên); dây curoa và hệ thống băng chuyền dùng cho phương tiện giao thông thuộc hệ thống nhóm này.

Nhóm 17: Ống hàn hơi; ống nén khí; ống áp lực (tất cả đều làm bằng cao su hoặc nhựa mềm); vật liệu gia lực không làm bằng kim loại dùng cho ống dẫn; ống mềm có thể uốn được (không bằng kim loại); ống nước mềm phi kim loại.

---

CÔNG BÁO SỞ HỮU CÔNG NGHIỆP SỐ 351 TẬP A (06.2017)

---

(210) **4-2017-09841**

(540)



(220) 17.04.2017

(441) 26.06.2017

(531) 1.15.23; A11.1.2

(731) NGUYỄN THỊ HƯƠNG GIANG (VN)  
Số 20 phố Hòe Nhai, phường Nguyễn  
Trung Trực, quận Ba Đình, thành phố Hà  
Nội

(511) Nhóm 43: Dịch vụ quán cà phê; dịch vụ cung cấp thức ăn, đồ uống do nhà hàng thực hiện; nhà hàng ăn uống; nhà hàng ăn uống tự phục vụ; dịch vụ khách sạn; dịch vụ quầy rượu.

---

(210) **4-2017-09842**

(540)

**NANOSA**

(220) 17.04.2017

(441) 26.06.2017

(731) NGUYỄN ĐỨC VỤ (VN)

Thôn Xuân Đán, xã Đông Ích, huyện  
Lập Thạch, tỉnh Vĩnh Phúc

(511) Nhóm 11: Bếp nấu; bếp ga; bếp từ; bếp hồng ngoại; phụ tùng điều chỉnh và phụ tùng an toàn cho thiết bị ga; phụ tùng an toàn dùng cho thiết bị và đường ống dẫn nước hoặc ga.

Nhóm 35: Mua bán bếp ga; mua bán bếp từ; mua bán bếp hồng ngoại; quảng cáo bếp ga; quảng cáo bếp từ; quảng cáo bếp hồng ngoại.

---

(210) **4-2017-09843**

(540)

**ROKARORO**

(220) 17.04.2017

(441) 26.06.2017

(731) TRẦN QUANG THẾ (VN)

Tổ 1, đường Thanh Lâm, phường Phú  
Lâm, quận Hà Đông, thành phố Hà Nội

(511) Nhóm 11: Máy lọc nước; tủ lạnh; thiết bị điều hoà không khí; hệ thống và thiết bị vệ sinh; thiết bị chiếu sáng; thiết bị nấu bếp.

Nhóm 35: Mua bán máy lọc nước; quảng cáo máy lọc nước; xuất nhập khẩu máy lọc nước; mua bán thiết bị nấu bếp; quảng cáo thiết bị điều hoà không khí; xuất nhập khẩu thiết bị nấu bếp.

---

(210) **4-2017-09844**

(540)



(220) 17.04.2017

(441) 26.06.2017

(531) 26.3.23; 26.4.2

(591) Cam, đồ

(731) CÔNG TY CỔ PHẦN SÓNG TRUYỀN  
THÔNG (VN)

Số 13, A3 Xí nghiệp Điện tử, phường  
Thanh Xuân Bắc, quận Thanh Xuân,  
thành phố Hà Nội

## CÔNG BÁO SỞ HỮU CÔNG NGHIỆP SỐ 351 TẬP A (06.2017)

(511) Nhóm 35: Quảng cáo; dịch vụ giới thiệu sản phẩm trên các phương tiện truyền thông, cho mục đích bán lẻ; quảng cáo qua thư; tổ chức triển lãm cho mục đích thương mại hoặc quảng cáo; Marketing; dịch vụ quảng cáo trực tuyến trên mạng máy tính.

(210) **4-2017-09845**

(540)



(220) 17.04.2017

(441) 26.06.2017

(531) 24.9.1; 25.1.9; A25.1.10; 26.1.1

(731) CÔNG TY CỔ PHẦN BB GROUP (VN)

A203 Tháp The Manor, đường Mễ Trì, phường Mỹ Đình 1, quận Nam Từ Liêm, thành phố Hà Nội

(511) Nhóm 04: Dầu nhiên liệu; dầu than đá; năng lượng điện; xăng; nhiên liệu; chất đốt chiếu sáng; dầu công nghiệp; khí dầu mỏ.

Nhóm 05: Dược phẩm; thực phẩm chức năng; thực phẩm dinh dưỡng dùng trong y tế.

Nhóm 29: Thịt, thịt đã chế biến; cá đã chế biến; thịt đóng hộp; sữa; pho mát; rau quả đóng hộp.

Nhóm 32: Bia, nước khoáng (nước uống); nước uống tinh khiết; đồ uống không có cồn; nước ngọt nước uống có ga; nước ép hoa quả (đồ uống).

Nhóm 33: Rượu; rượu vang; rượu rum; rượu uýt ky; rượu vodka; đồ uống có cồn (trừ bia).

Nhóm 34: Thuốc lá, sợi thuốc lá, thuốc lá điếu, vật dụng người hút thuốc, diêm.

Nhóm 35: Tư vấn điều hành kinh doanh khách sạn; tư vấn quản lý kinh doanh khách sạn; quảng cáo; dịch vụ cho thuê không gian quảng cáo; tổ chức hội chợ, triển lãm thương mại, sự kiện thương mại nhằm mục đích bán hàng hoặc quảng cáo; dịch vụ quan hệ công chúng; dịch vụ cho thuê ngoài (hỗ trợ kinh doanh); mua bán và xuất nhập khẩu: nước khoáng và đồ uống không có cồn, rượu, đồ uống có cồn (trừ bia).

Nhóm 36: Dịch vụ nhà ở [sở hữu bất động sản]; quản lý các căn hộ cho thuê; cho thuê căn hộ; đại lý bất động sản; quản lý bất động sản; môi giới bất động sản; cho thuê bất động sản; cho thuê văn phòng (bất động sản); tư vấn tài chính; dịch vụ ngân hàng.

Nhóm 37: Xây dựng công trình dân dụng, công nghiệp, giao thông.

Nhóm 39: Dịch vụ lữ hành nội địa và quốc tế; dịch vụ du lịch; vận chuyển khách du lịch; vận tải hàng hóa.

Nhóm 41: Cung cấp dịch vụ vui chơi giải trí trong nhà; dịch vụ giải trí; tổ chức, điều khiển, sắp xếp và tiến hành hội nghị; dịch vụ câu lạc bộ (giải trí hoặc giáo dục); tổ chức triển lãm cho mục đích văn hóa hoặc giáo dục; dịch vụ câu lạc bộ sức khỏe; câu lạc bộ

## CÔNG BÁO SỞ HỮU CÔNG NGHIỆP SỐ 351 TẬP A (06.2017)

---

khiêu vũ hoặc giải trí ban đêm, hộp đêm khiêu vũ hoặc giải trí; cho thuê thiết bị trò chơi; trình diễn các buổi biểu diễn trực tiếp.

Nhóm 43: Nhà nghỉ du lịch; dịch vụ khách sạn; cho thuê phòng họp; nhà hàng ăn uống; dịch vụ quán cà phê; dịch vụ cung cấp thức ăn và đồ uống do nhà hàng thực hiện; dịch vụ quây rượ; quán ăn tự phục vụ.

Nhóm 44: Dịch vụ thẩm mỹ viện; trung tâm chăm sóc sức khỏe; dịch vụ tắm hơi và xoa bóp; dịch vụ tắm nắng; dịch vụ trị liệu; dịch vụ chăm sóc sắc đẹp.

---

(210) **4-2017-09846**

(540)



(220) 17.04.2017

(441) 26.06.2017

(531) 3.7.1; 3.7.16; 26.1.1; A26.1.18

(591) Xanh dương đậm, vàng kim đậm, vàng kim nhạt

(731) CÔNG TY CỔ PHẦN BB GROUP (VN)

A203 Tháp The Manor, đường Mê Trì, phường Mỹ Đình 1, quận Nam Từ Liêm, thành phố Hà Nội

(511) Nhóm 32: Bia, nước khoáng (nước uống); nước uống tinh khiết; đồ uống không có cồn; nước ngọt nước uống có ga; nước ép hoa quả (đồ uống).

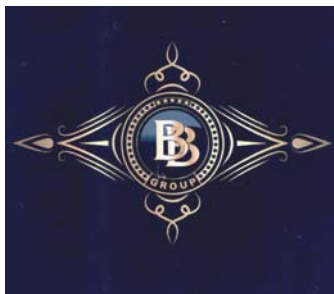
Nhóm 33: Rượ; rượ vang; rượ rum; rượ ứt ky; rượ vodka; đồ uống có cồn (trừ bia).

Nhóm 35: Mua bán và xuất nhập khẩu: nước khoáng và đồ uống không có cồn, rượ, đồ uống có cồn (trừ bia).

---

(210) **4-2017-09847**

(540)



(220) 17.04.2017

(441) 26.06.2017

(531) 24.9.1; 25.1.9; A25.1.10; 26.1.1

(591) Xanh dương đậm, vàng kim đậm, vàng kim nhạt

(731) CÔNG TY CỔ PHẦN BB GROUP (VN)

A203 Tháp The Manor, đường Mê Trì, phường Mỹ Đình 1, quận Nam Từ Liêm, thành phố Hà Nội

(511) Nhóm 04: Dầu nhiên liệu; dầu than đá; năng lượng điện; xăng; nhiên liệu; chất đốt chiếu sáng; dầu công nghiệp; khí dầu mỏ.

Nhóm 05: Dược phẩm; thực phẩm chức năng; thực phẩm dinh dưỡng dùng trong y tế.

Nhóm 29: Thịt, thịt đã chế biến; cá đã chế biến; thịt đóng hộp; sữa; pho mát; rau quả đóng hộp.

## CÔNG BÁO SỞ HỮU CÔNG NGHIỆP SỐ 351 TẬP A (06.2017)

---

Nhóm 32: Bia, nước khoáng (nước uống); nước uống tinh khiết; đồ uống không có cồn; nước ngọt nước uống có ga; nước ép hoa quả (đồ uống).

Nhóm 33: Rượu; rượu vang; rượu rum; rượu uýt ky; rượu vodka; đồ uống có cồn (trừ bia).

Nhóm 34: Thuốc lá, sợi thuốc lá, thuốc lá điếu, vật dụng người hút thuốc, diêm.

Nhóm 35: Tư vấn, điều hành và quản lý khách sạn; quảng cáo; dịch vụ cho thuê không gian quảng cáo; tổ chức hội chợ, triển lãm thương mại, sự kiện thương mại nhằm mục đích bán hàng hoặc quảng cáo; dịch vụ quan hệ công chúng; dịch vụ cho thuê ngoài (hỗ trợ kinh doanh); mua bán và xuất nhập khẩu: nước khoáng và đồ uống không có cồn, rượu, đồ uống có cồn (trừ bia).

Nhóm 36: Dịch vụ nhà ở [sở hữu bất động sản]; quản lý các căn hộ cho thuê; cho thuê căn hộ; đại lý bất động sản; quản lý bất động sản; môi giới bất động sản; cho thuê bất động sản; cho thuê văn phòng (bất động sản); tư vấn tài chính; dịch vụ ngân hàng.

Nhóm 37: Xây dựng công trình dân dụng; công nghiệp, giao thông.

Nhóm 39: Dịch vụ lữ hành nội địa và quốc tế; dịch vụ du lịch; vận chuyển khách du lịch; vận tải hàng hóa.

Nhóm 41: Cung cấp dịch vụ vui chơi giải trí trong nhà; dịch vụ giải trí; tổ chức, điều khiển, sắp xếp và tiến hành hội nghị; dịch vụ câu lạc bộ (giải trí hoặc giáo dục); tổ chức triển lãm cho mục đích văn hóa hoặc giáo dục; dịch vụ câu lạc bộ sức khỏe; câu lạc bộ khiêu vũ hoặc giải trí ban đêm, hộp đêm khiêu vũ hoặc giải trí; cho thuê thiết bị trò chơi; trình diễn các buổi biểu diễn trực tiếp.

Nhóm 43: Nhà nghỉ du lịch; dịch vụ khách sạn; cho thuê phòng họp; nhà hàng ăn uống; dịch vụ quán cà phê; dịch vụ cung cấp thức ăn và đồ uống do nhà hàng thực hiện; dịch vụ quầy rượu; quán ăn tự phục vụ.

Nhóm 44: Dịch vụ thẩm mỹ viện; trung tâm chăm sóc sức khỏe; dịch vụ tắm hơi và xoa bóp; dịch vụ tắm nắng; dịch vụ trị liệu; dịch vụ chăm sóc sắc đẹp.

---

(210) **4-2017-09850**

(220) 17.04.2017

(540)



(441) 26.06.2017

(531) 3.7.1; 3.7.19; A26.11.8; 26.4.4

(731) CÔNG TY CỔ PHẦN ĐẦU TƯ VÀ XUẤT NHẬP KHẨU LIGHTSTAR (VN)

Số 46 Trần Bình, phường Mai Dịch, quận Cầu Giấy, thành phố Hà Nội

(511) Nhóm 06: Cửa cuốn bằng kim loại; cửa nhôm; cửa bằng thép chống gỉ; thanh nhôm định hình; các phụ kiện bằng kim loại bao gồm: bản lề, thanh chuyển động, kẹp, khóa và chốt dùng cho cửa sổ, cửa đi, cửa nhựa, cửa nhôm, cửa gỗ và cửa kính trong xây dựng nội ngoại thất.

## CÔNG BÁO SỞ HỮU CÔNG NGHIỆP SỐ 351 TẬP A (06.2017)

---

Nhóm 07: Động cơ điện dùng cho cửa cuốn; động cơ điện dùng cho cửa cổng; máy phát điện.

---

(210) **4-2017-09851**

(220) 17.04.2017

(540)

(441) 26.06.2017

(531) 26.3.2; 26.3.23

(731)



CÔNG TY TNHH SẢN XUẤT VÀ THƯƠNG MẠI NGUỒN VIỆT (VN)

Dãy 01, khu tập thể que hàn Việt Đức, xã Nhị Khê, huyện Thường Tín, thành phố Hà Nội

(511) Nhóm 02: Sơn các loại (trừ sơn cách điện, cách nhiệt).

---

(210) **4-2017-09852**

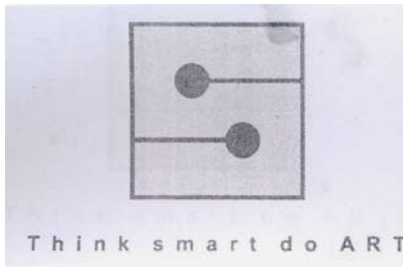
(220) 17.04.2017

(540)

(441) 26.06.2017

(531) 26.4.1; A15.9.16; A15.9.18

(731) CÔNG TY CỔ PHẦN XÂY DỰNG SMART VIỆT NAM (VN)



Số 1 A, ngách 3, ngõ 86 đường Cầu Diễn, phường Phúc Diễn, quận Bắc Từ Liêm, thành phố Hà Nội

(511) Nhóm 01: Phụ gia hóa học, phụ gia khoáng.

Nhóm 19: Vật liệu xây dựng phi kim loại, vật liệu xây dựng trộn sẵn, sản phẩm cấu kiện bê tông đúc.

---

(210) **4-2017-09853**

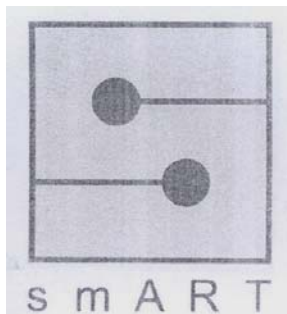
(220) 17.04.2017

(540)

(441) 26.06.2017

(531) 26.4.1; A15.9.16; A15.9.18

(731) CÔNG TY CỔ PHẦN XÂY DỰNG SMART VIỆT NAM (VN)



Số 1 A, ngách 3, ngõ 86 đường Cầu Diễn, phường Phúc Diễn, quận Bắc Từ Liêm, thành phố Hà Nội

(511) Nhóm 01: Phụ gia hóa học, phụ gia khoáng.

Nhóm 19: Vật liệu xây dựng phi kim loại, vật liệu xây dựng trộn sẵn, sản phẩm cấu kiện bê tông đúc.

---

CÔNG BÁO SỞ HỮU CÔNG NGHIỆP SỐ 351 TẬP A (06.2017)

---

(210) 4-2017-09854

(220) 17.04.2017

(540)

(441) 26.06.2017

(731) CÔNG TY TNHH QUỐC TẾ ZITA.  
(VN)

Yanta

426/8/17 Hoàng Hữu Nam, phường Long  
Thạnh Mỹ, quận 9, thành phố Hồ Chí  
Minh

(740) Công ty TNHH Sở hữu trí tuệ Toàn Cầu  
(GLOBAL IP CO., LTD.)

(511) Nhóm 35: Dịch vụ: quảng cáo; marketing; truyền thông.

---

(210) 4-2017-09855

(220) 17.04.2017

(540)

(441) 26.06.2017

(731) LÊ DUY HIẾU (VN)

Zinmy

Đội 5, thị trấn Thổ Tang, huyện Vĩnh  
Tường, tỉnh Vĩnh Phúc

(740) Công ty TNHH Sở hữu trí tuệ Toàn Cầu  
(GLOBAL IP CO., LTD.)

(511) Nhóm 11: Quạt điện; bếp từ; nồi cơm điện; chảo điện; ấm điện; máy điều hòa không khí.

Nhóm 24: Chăn; ga trải giường; vỏ đệm; vỏ gối; rèm cửa; màn chống muỗi.

---

(210) 4-2017-09856

(220) 17.04.2017

(540)

(441) 26.06.2017

(531) 26.1.1; 26.1.5; 26.7.5



(731) CÔNG TY TNHH GIẤY BẮC HẢI  
(VN)

Số 17/140 Nguyễn Hữu Tuệ, phường Gia  
Viên, quận Ngô Quyền, Hải Phòng

(511) Nhóm 16: Giấy vệ sinh; giấy ăn; giấy rút.

---

(210) 4-2017-09857

(220) 17.04.2017

(540)

(441) 26.06.2017

(531) 26.1.2; A26.1.18; 26.1.5; A5.3.13;  
5.3.20; 2.9.1; 3.2.1; 26.13.25



(591) Xanh, vàng, đỏ, tím, trắng

(731) CÔNG TY TNHH GIẤY BẮC HẢI  
(VN)

Số 171/40 Nguyễn Hữu Tuệ, phường Gia  
Viên, quận Ngô Quyền, Hải Phòng



CÔNG BÁO SỞ HỮU CÔNG NGHIỆP SỐ 351 TẬP A (06.2017)

---

(511) Nhóm 16: Giấy vệ sinh; giấy ăn; giấy rút.

---

(210) **4-2017-09858**

(220) 17.04.2017

(441) 26.06.2017

(540)

**BẢO AN**  
**BAO AN**

(731) NGÔ THỊ HỒNG THẨM (VN)

Khu Dương Ổ, phường Phong Khê, thành phố Bắc Ninh, tỉnh Bắc Ninh

(511) Nhóm 16: Giấy vệ sinh; khăn giấy; giấy ăn.

---

(210) **4-2017-09859**

(220) 17.04.2017

(441) 26.06.2017

(540)



(531) 1.5.1; 1.5.15; 25.1.25

(591) Xanh, trắng, đỏ

(731) CÔNG TY TNHH SẢN XUẤT KINH DOANH GIẤY PHÚC ANH (VN)

Khu công nghiệp Phong Khê, phường Phong Khê, thành phố Bắc Ninh, Bắc Ninh

(511) Nhóm 35: Mua bán: máy sản xuất giấy và thiết bị, phụ tùng của máy sản xuất giấy.

---

(210) **4-2017-09860**

(220) 17.04.2017

(441) 26.06.2017

(540)



(531) 2.9.1; A26.11.12; 26.11.3; A5.3.13; 1.15.24

(591) Đỏ đậm

(731) CÔNG TY TNHH ANH NGỮ QUỐC TẾ ATLANTIS (VN)

Số 139 Thủ Khoa Nghĩa, phường Châu Phú A, thành phố Châu Đốc, tỉnh An Giang

(511) Nhóm 41: Dịch vụ đào tạo ngoại ngữ (anh ngữ); tổ chức thi chứng chỉ anh ngữ quốc tế; huấn luyện về giảng dạy tiếng Anh; dịch vụ phiên dịch; dịch vụ dịch thuật.

---



CÔNG BÁO SỞ HỮU CÔNG NGHIỆP SỐ 351 TẬP A (06.2017)

---

(210) 4-2017-09861

(540)

**TSK-TAIYO  
KOMASU**

(220) 17.04.2017

(441) 26.06.2017

(731) CÔNG TY TNHH MỘT THÀNH VIÊN  
THƯỜNG MẠI HẢI LAN (VN)  
34 đường số 19, khu dân cư Bình Hưng,  
xã Bình Hưng, huyện Bình Chánh, thành  
phố Hồ Chí Minh

(740) DNTN Dịch vụ thương mại và sở hữu  
công nghiệp Song Ngọc (I.P.T.S.)

(511) Nhóm 35: Mua bán vòng ổ bi (bạc đạn) các loại.

---

(210) 4-2017-09862

(540)

**VIETPHU LABEL**<sup>®</sup>  
*Always be impressive & unique*  
**VIETPHU LABEL**<sup>®</sup>  
*Luôn luôn ấn tượng & duy nhất*

(220) 17.04.2017

(441) 26.06.2017

(591) Xanh dương, đen, trắng

(731) CÔNG TY TNHH VIỆT PHÚ (VN)

Đại lộ Bình Dương, ấp Bình Đức, xã  
Bình Hòa, huyện Thuận An, tỉnh Bình  
Dương

(740) DNTN Dịch vụ thương mại và sở hữu  
công nghiệp Song Ngọc (I.P.T.S.)

(511) Nhóm 40: In ấn.

---

(210) 4-2017-09863

(540)



(220) 17.04.2017

(441) 26.06.2017

(531) A7.1.11; 7.1.24; 26.1.1

(591) Xanh nước biển, xanh da trời, trắng

(731) CÔNG TY CỔ PHẦN EBIM VIỆT  
NAM (VN)

Số 52 phố Chùa Hà, phường Quan Hoa,  
quận Cầu Giấy, thành phố Hà Nội

(511) Nhóm 43: Dịch vụ cho thuê chỗ ở tạm thời.

---

(210) 4-2017-09864

(540)



(220) 17.04.2017

(441) 26.06.2017

(531) 26.1.1; 26.1.5; A26.11.8; 1.15.11

(591) Xanh lá cây đậm, trắng

(731) LÊ TUẤN VŨ (VN)

Số 19 ngách 219/41 Định Công Thượng,  
phường Định Công, quận Hoàng Mai,  
thành phố Hà Nội

**CÔNG BÁO SỞ HỮU CÔNG NGHIỆP SỐ 351 TẬP A (06.2017)**

---

(511) Nhóm 43: Nhà hàng ăn uống; dịch vụ quán cà phê; nhà hàng phục vụ đồ ăn nhanh; cung cấp thực phẩm và đồ uống do nhà hàng thực hiện.

---

(210) **4-2017-09867**

(540)



(220) 17.04.2017

(441) 26.06.2017

(531) 1.15.5; 3.4.1; 3.4.13; A3.4.24; 4.5.21; A26.4.24

(731) CÔNG TY CỔ PHẦN AKA HOUSE (VN)

63 Phạm Ngọc Thạch, phường 6, quận 3, thành phố Hồ Chí Minh

(511) Nhóm 43: Dịch vụ cung cấp thức ăn, đồ uống do nhà hàng thực hiện; nhà hàng ăn uống.

---

(210) **4-2017-09869**

(540)

**Rossy**

(220) 17.04.2017

(441) 26.06.2017

(731) CÔNG TY TNHH TISSUE LINH AN (VN)

Số nhà 25A, ngõ 236, đường Khương Đình, phường Hạ Đình, quận Thanh Xuân, thành phố Hà Nội

(511) Nhóm 16: Bìa cactông, giấy vệ sinh, giấy ăn, giấy bỏ túi.

---

(210) **4-2017-09871**

(540)

**FPT TV**

(220) 17.04.2017

(441) 26.06.2017

(731) CÔNG TY CỔ PHẦN VIỄN THÔNG FPT (VN)

Tầng 2 tòa nhà FPT Cầu Giấy, phố Duy Tân, phường Dịch Vọng Hậu, quận Cầu Giấy, thành phố Hà Nội

(740) Công ty TNHH Sở hữu trí tuệ S&O (S&O IP CO.,LTD.)

(511) Nhóm 09: Thiết bị giải mã tín hiệu truyền hình dùng cho tivi.

Nhóm 38: Dịch vụ viễn thông cụ thể là dịch vụ kết nối viễn thông đến mạng máy tính toàn cầu; dịch vụ cấp quyền truy cập cơ sở dữ liệu; dịch vụ kết nối, viễn thông; dịch vụ chuyển hướng viễn thông; dịch vụ cho thuê thời gian truy cập vào mạng máy tính toàn cầu.

---

**CÔNG BÁO SỞ HỮU CÔNG NGHIỆP SỐ 351 TẬP A (06.2017)**

---

(210) **4-2017-09872**

(540)



(220) 17.04.2017

(441) 26.06.2017

(531) 26.1.5; A26.1.18; 18.4.1; A18.4.11

(591) Xám nhạt, xám đậm, xanh lá cây, xanh da trời, cam, trắng

(731) CÔNG TY CỔ PHẦN VIỄN THÔNG FPT (VN)

Tầng 2 tòa nhà FPT Cầu Giấy, phố Duy Tân, phường Dịch Vọng Hậu, quận Cầu Giấy, thành phố Hà Nội

(740) Công ty TNHH Sở hữu trí tuệ S&O (S&O IP CO.,LTD.)

(511) Nhóm 09: Phần mềm dùng cho máy tính; phần mềm dùng cho điện thoại; phần mềm dùng cho thiết bị viễn thông, cụ thể là phần mềm dùng cho mô đem, phần mềm dùng cho thiết bị giải mã tín hiệu truyền hình dùng cho tivi; mô đem; thiết bị giải mã tín hiệu truyền hình dùng cho tivi.

Nhóm 38: Dịch vụ viễn thông cụ thể là dịch vụ kết nối viễn thông đến mạng máy tính toàn cầu; dịch vụ cấp quyền truy cập cơ sở dữ liệu; dịch vụ kết nối viễn thông; dịch vụ chuyển hướng viễn thông; dịch vụ cho thuê thời gian truy cập vào mạng máy tính toàn cầu.

---

(210) **4-2017-09873**

(540)



(220) 17.04.2017

(441) 26.06.2017

(531) 26.1.5; A26.1.18; 18.4.1; A18.4.11

(591) Xám nhạt, xám đậm, xanh lá cây, xanh da trời, cam, trắng

(731) CÔNG TY CỔ PHẦN VIỄN THÔNG FPT (VN)

Tầng 2 tòa nhà FPT Cầu Giấy, phố Duy Tân, phường Dịch Vọng Hậu, quận Cầu Giấy, thành phố Hà Nội

(740) Công ty TNHH Sở hữu trí tuệ S&O (S&O IP CO.,LTD.)

(511) Nhóm 09: Phần mềm dùng cho máy tính; phần mềm dùng cho điện thoại; phần mềm dùng cho thiết bị viễn thông, cụ thể là phần mềm dùng cho mô đem, phần mềm dùng cho thiết bị giải mã tín hiệu truyền hình dùng cho tivi; mô đem; thiết bị giải mã tín hiệu truyền hình dùng cho tivi.

Nhóm 38: Dịch vụ viễn thông cụ thể là dịch vụ kết nối viễn thông đến mạng máy tính toàn cầu; dịch vụ cấp quyền truy cập cơ sở dữ liệu; dịch vụ kết nối viễn thông; dịch vụ chuyển hướng viễn thông; dịch vụ cho thuê thời gian truy cập vào mạng máy tính toàn cầu.

---

CÔNG BÁO SỞ HỮU CÔNG NGHIỆP SỐ 351 TẬP A (06.2017)

---

(210) 4-2017-09874

(540)



(220) 17.04.2017

(441) 26.06.2017

(531) 1.15.15; 25.3.1; 26.3.1; A26.3.6; A19.13.15; 25.5.25

(591) Đỏ, trắng, vàng, tím, be

(731) CÔNG TY CỔ PHẦN HOÀNG THĂNG LONG (VN)

Số 3, ngách 22/163 đường Khuyến Lương, phường Trần Phú, quận Hoàng Mai, thành phố Hà Nội

(511) Nhóm 05: Băng dính dùng cho mục đích y tế; vật liệu băng bó (dùng trong y tế).

---

(210) 4-2017-09875

(540)



(220) 17.04.2017

(441) 26.06.2017

(531) 2.9.1; 3.1.14; A3.1.24; 3.13.1; A3.13.24

(591) Tím, hồng, xanh biển, xanh lá, vàng, đỏ, đen

(731) CÔNG TY TNHH SẢN XUẤT - THƯƠNG MẠI NHỰA CHỢ LỚN (VN)

8H, An Dương Vương, phường 16, quận 8, thành phố Hồ Chí Minh

(511) Nhóm 25: Quần áo, đồ đi chân, đồ đội đầu.

---

(210) 4-2017-09876

(540)

**CARNIVAL**

(220) 17.04.2017

(441) 26.06.2017

(731) ZHANG MEIQING (CN)

703, Building 4, No.7, Jincuiwanwanyue Second Street, Caibin North Road, Jinshazhou, Baiyun District, Guangzhou, Guangdong, China.


(740) Công ty Luật TNHH LEADCONSULT (LEADCONSULT)

(511) Nhóm 14: Đồng hồ; vỏ đồng hồ; bộ phận chuyển động của đồng hồ; dây đồng hồ đeo tay; đồng hồ chạy điện; hộp đựng đồng hồ.

---

CÔNG BÁO SỞ HỮU CÔNG NGHIỆP SỐ 351 TẬP A (06.2017)

---

- (210) **4-2017-09877** (220) 17.04.2017  
(441) 26.06.2017  
(540) (531) 26.1.2; 3.1.16; A3.1.24  
(731) NINGBO YINZHOU JUNHANG TRDG  
CO.,LTD. (CN)  
5nd Floor Robot Business Center, #301  
Jinguzhong Rd, Yinzhou District,  
Ningbo, Zhejiang, China.
- 
- (740) Công ty Luật TNHH LEADCONSULT  
(LEADCONSULT)
- (511) Nhóm 21: Khay dùng cho mục đích gia đình; xô; bàn chải; đồ dùng để chải; chổi quét hắc ín, có cán dài; bàn chải cọ rửa.
- 

- (210) **4-2017-09878** (220) 17.04.2017  
(441) 26.06.2017  
(540) (531) 1.13.1; 1.5.1; 26.4.2; A26.11.12  
(591) Xanh, trắng  
(731) 1. CÔNG TY CỔ PHẦN DỊCH VỤ  
QUẢNG CÁO THƯƠNG MẠI BẦU  
TRỜI XANH (VN)  
24 Đống Đa, phường 2, quận Tân Bình,  
thành phố Hồ Chí Minh  
2. TRƯỜNG GIA THU VŨ (VN)  
51L4 Phan Tây Hồ, phường 7, quận Phú  
Nhuận, thành phố Hồ Chí Minh
- 
- (511) Nhóm 35: Quảng cáo; đại lý quảng cáo; tư vấn điều hành kinh doanh; tư vấn quản lý kinh doanh; nghiên cứu thị trường; dịch vụ nghiên cứu tiếp thị; quan hệ công chúng.
- 

- (210) **4-2017-09879** (220) 17.04.2017  
(441) 26.06.2017  
(540) (531) 26.4.3; 26.4.9  
(731) CÔNG TY 4 ORANGES CO., LTD.  
(VN)  
Lô C02-1, khu công nghiệp Đức Hoà 1,  
ấp 5, xã Đức Hoà Đông, huyện Đức Hoà,  
tỉnh Long An  
(740) Công ty TNHH Sở hữu trí tuệ Thảo Thọ  
Quyến (INVENCO)
- 
- (511) Nhóm 02: Sơn (trừ sơn cách điện, cách nhiệt); chất kết dính dùng cho sơn; sơn diệt khuẩn; vecni; sơn phủ; sơn chịu lửa.

Nhóm 19: Bột trét tường.

---

CÔNG BÁO SỞ HỮU CÔNG NGHIỆP SỐ 351 TẬP A (06.2017)

---

(210) 4-2017-09880

(540)



(220) 17.04.2017

(441) 26.06.2017

(531) 26.4.3; 26.4.9

(731) CÔNG TY 4 ORANGES CO., LTD.  
(VN)

Lô C02-1, khu công nghiệp Đức Hoà 1,  
ấp 5, xã Đức Hoà Đông, huyện Đức Hoà,  
tỉnh Long An

(740) Công ty TNHH Sở hữu trí tuệ Thảo Thọ  
Quyển (INVENCO)

(511) Nhóm 19: Bột trét tường.

---

(210) 4-2017-09881

(540)



(220) 17.04.2017

(441) 26.06.2017

(531) 26.4.3; 26.4.9

(731) CÔNG TY 4 ORANGES CO., LTD.  
(VN)

Lô C02-1, khu công nghiệp Đức Hoà 1,  
ấp 5, xã Đức Hoà Đông, huyện Đức Hoà,  
tỉnh Long An

(740) Công ty TNHH Sở hữu trí tuệ Thảo Thọ  
Quyển (INVENCO)

(511) Nhóm 19: Bột trét tường.

---

(210) 4-2017-09882

(540)



(220) 17.04.2017

(441) 26.06.2017

(531) 26.4.3; 26.4.9

(731) CÔNG TY 4 ORANGES CO., LTD.  
(VN)

Lô C02-1, khu công nghiệp Đức Hoà 1,  
ấp 5, xã Đức Hoà Đông, huyện Đức Hoà,  
tỉnh Long An

(740) Công ty TNHH Sở hữu trí tuệ Thảo Thọ  
Quyển (INVENCO)

(511) Nhóm 19: Bột trét tường.

---



CÔNG BÁO SỞ HỮU CÔNG NGHIỆP SỐ 351 TẬP A (06.2017)

---

(210) 4-2017-09883

(540)



(220) 17.04.2017

(441) 26.06.2017

(531) 26.4.3; 26.4.9

(731) CÔNG TY 4 ORANGES CO., LTD.  
(VN)

Lô C02-1, khu công nghiệp Đức Hoà 1,  
ấp 5, xã Đức Hoà Đông, huyện Đức Hoà,  
tỉnh Long An

(740) Công ty TNHH Sở hữu trí tuệ Thảo Thọ  
Quyến (INVENCO)

(511) Nhóm 02: Sơn (trừ sơn cách điện, cách nhiệt); chất kết dính dùng cho sơn; sơn diệt khuẩn;  
vecni; sơn phủ; sơn chịu lửa.

---

(210) 4-2017-09884

(540)



(220) 17.04.2017

(441) 26.06.2017

(531) 26.4.3; 26.4.9

(731) CÔNG TY 4 ORANGES CO., LTD.  
(VN)

Lô C02-1, khu công nghiệp Đức Hoà 1,  
ấp 5, xã Đức Hoà Đông, huyện Đức Hoà,  
tỉnh Long An

(740) Công ty TNHH Sở hữu trí tuệ Thảo Thọ  
Quyến (INVENCO)

(511) Nhóm 02: Sơn (trừ sơn cách điện, cách nhiệt); chất kết dính dùng cho sơn; sơn diệt khuẩn;  
vecni; sơn phủ; sơn chịu lửa.

---

(210) 4-2017-09885

(540)



(220) 17.04.2017

(441) 26.06.2017

(531) 26.4.3; 26.4.9

(731) CÔNG TY 4 ORANGES CO., LTD.  
(VN)

Lô C02-1, khu công nghiệp Đức Hoà 1,  
ấp 5, xã Đức Hoà Đông, huyện Đức Hoà,  
tỉnh Long An

(740) Công ty TNHH Sở hữu trí tuệ Thảo Thọ  
Quyến (INVENCO)

(511) Nhóm 02: Sơn (trừ sơn cách điện, cách nhiệt); chất kết dính dùng cho sơn; sơn diệt khuẩn;  
vecni; sơn phủ; sơn chịu lửa.

---

CÔNG BÁO SỞ HỮU CÔNG NGHIỆP SỐ 351 TẬP A (06.2017)

---

(210) **4-2017-09886**

(540)



(220) 17.04.2017

(441) 26.06.2017

(531) 26.4.3; 26.4.9

(731) CÔNG TY 4 ORANGES CO., LTD.  
(VN)

Lô C02-1, khu công nghiệp Đức Hoà 1,  
ấp 5, xã Đức Hoà Đông, huyện Đức Hoà,  
tỉnh Long An

(740) Công ty TNHH Sở hữu trí tuệ Thảo Thọ  
Quyến (INVENCO)

(511) Nhóm 02: Sơn (trừ sơn cách điện, cách nhiệt); chất kết dính dùng cho sơn; sơn diệt khuẩn;  
vecni; sơn phủ; sơn chịu lửa.

---

(210) **4-2017-09887**

(540)



(220) 17.04.2017

(441) 26.06.2017

(531) 26.4.3; 26.4.9

(731) CÔNG TY 4 ORANGES CO., LTD.  
(VN)

Lô C02-1, khu công nghiệp Đức Hoà 1,  
ấp 5, xã Đức Hoà Đông, huyện Đức Hoà,  
tỉnh Long An

(740) Công ty TNHH Sở hữu trí tuệ Thảo Thọ  
Quyến (INVENCO)

(511) Nhóm 02: Sơn (trừ sơn cách điện, cách nhiệt); chất kết dính dùng cho sơn; sơn diệt khuẩn;  
vecni; sơn phủ; sơn chịu lửa.

---

(210) **4-2017-09888**

(540)



(220) 17.04.2017

(441) 26.06.2017

(531) 26.4.3; 26.4.9

(731) CÔNG TY 4 ORANGES CO., LTD.  
(VN)

Lô C02-1, khu công nghiệp Đức Hoà 1,  
ấp 5, xã Đức Hoà Đông, huyện Đức Hoà,  
tỉnh Long An

(740) Công ty TNHH Sở hữu trí tuệ Thảo Thọ  
Quyến (INVENCO)

(511) Nhóm 02: Sơn (trừ sơn cách điện, cách nhiệt); chất kết dính dùng cho sơn; sơn diệt khuẩn;  
vecni; sơn phủ; sơn chịu lửa.

---



CÔNG BÁO SỞ HỮU CÔNG NGHIỆP SỐ 351 TẬP A (06.2017)

---

(210) **4-2017-09889**

(540)



(220) 17.04.2017

(441) 26.06.2017

(531) 26.4.3; 26.4.9

(731) CÔNG TY 4 ORANGES CO., LTD.  
(VN)

Lô C02-1, khu công nghiệp Đức Hoà 1,  
ấp 5, xã Đức Hoà Đông, huyện Đức Hoà,  
tỉnh Long An

(740) Công ty TNHH Sở hữu trí tuệ Thảo Thọ  
Quyến (INVENCO)

(511) Nhóm 02: Sơn (trừ sơn cách điện, cách nhiệt); chất kết dính dùng cho sơn; sơn diệt khuẩn; vecni; sơn phủ; sơn chịu lửa.

---

(210) **4-2017-09890**

(540)



(220) 17.04.2017

(441) 26.06.2017

(531) 26.4.3; 26.4.9

(731) CÔNG TY 4 ORANGES CO., LTD.  
(VN)

Lô C02-1, khu công nghiệp Đức Hoà 1,  
ấp 5, xã Đức Hoà Đông, huyện Đức Hoà,  
tỉnh Long An

(740) Công ty TNHH Sở hữu trí tuệ Thảo Thọ  
Quyến (INVENCO)

(511) Nhóm 02: Sơn (trừ sơn cách điện, cách nhiệt); chất kết dính dùng cho sơn; sơn diệt khuẩn; vecni; sơn phủ; sơn chịu lửa.

---

(210) **4-2017-09891**

(540)



(220) 17.04.2017

(441) 26.06.2017

(531) 26.4.3; 26.4.9

(731) CÔNG TY 4 ORANGES CO., LTD.  
(VN)

Lô C02-1, khu công nghiệp Đức Hoà 1,  
ấp 5, xã Đức Hoà Đông, huyện Đức Hoà,  
tỉnh Long An

(740) Công ty TNHH Sở hữu trí tuệ Thảo Thọ  
Quyến (INVENCO)

(511) Nhóm 02: Sơn (trừ sơn cách điện, cách nhiệt); chất kết dính dùng cho sơn; sơn diệt khuẩn; vecni; sơn phủ; sơn chịu lửa.

---

CÔNG BÁO SỞ HỮU CÔNG NGHIỆP SỐ 351 TẬP A (06.2017)

---

(210) 4-2017-09892

(540)



(220) 17.04.2017

(441) 26.06.2017

(531) 26.4.3; 26.4.9

(731) CÔNG TY 4 ORANGES CO., LTD.  
(VN)

Lô C02-1, khu công nghiệp Đức Hoà 1,  
ấp 5, xã Đức Hoà Đông, huyện Đức Hoà,  
tỉnh Long An

(740) Công ty TNHH Sở hữu trí tuệ Thảo Thọ  
Quyển (INVENCO)

(511) Nhóm 02: Sơn (trừ sơn cách điện, cách nhiệt); chất kết dính dùng cho sơn; sơn diệt khuẩn; vecni; sơn phủ; sơn chịu lửa.

---

(210) 4-2017-09893

(540)



(220) 17.04.2017

(441) 26.06.2017

(591) Đỏ, trắng, đen

(731) CÔNG TY TNHH DRSAFE (VN)

50/3 đường HT 31, khu phố 1, phường  
Hiệp Thành, quận 12, thành phố Hồ Chí  
Minh

(740) Công ty TNHH Sở hữu trí tuệ Thảo Thọ  
Quyển (INVENCO)

(511) Nhóm 06: Vỏ mô - tơ bằng kim loại; ống dẫn ga bằng kim loại; vật liệu xây dựng bằng kim loại; tấm nghiền bằng gang; tấm cắt bằng gang.

Nhóm 07: Bộ phận truyền động cho máy móc; máy tiện; máy khoan; máy ép; động cơ (không dùng cho xe cộ); máy làm sạch.

---

(210) 4-2017-09894

(540)



(220) 17.04.2017

(441) 26.06.2017

(531) 19.1.1; A19.1.6; A19.1.8; 26.4.4

(591) Đỏ, trắng

(731) CÔNG TY TNHH DRSAFE (VN)

50/3 đường HT 31, khu phố 1, phường  
Hiệp Thành, quận 12, thành phố Hồ Chí  
Minh

(740) Công ty TNHH Sở hữu trí tuệ Thảo Thọ  
Quyển (INVENCO)

(511) Nhóm 29: Nước mắm; mắm; chất chiết ra từ thịt.

Nhóm 43: Nhà hàng ăn uống; quán ăn uống; dịch vụ cung cấp thức ăn từ nhà hàng.

---

CÔNG BÁO SỞ HỮU CÔNG NGHIỆP SỐ 351 TẬP A (06.2017)

---

(210) **4-2017-09895**

(540)



(220) 17.04.2017

(441) 26.06.2017

(531) 26.4.3; 26.4.4; A5.3.13

(591) Đen, trắng, đỏ

(731) CÔNG TY TNHH DRSAFE (VN)

50/3 đường HT 31, khu phố 1, phường Hiệp Thành, quận 12, thành phố Hồ Chí Minh

(740) Công ty TNHH Sở hữu trí tuệ Thảo Thọ Quyển (INVENCO)

(511) Nhóm 11: Bếp ga; dây dẫn ga (bộ phận của bếp ga); van điều áp khí hóa lỏng (bộ phận nối giữa bình ga và bếp ga); nồi cơm đốt bằng ga (thiết bị nấu nướng); thiết bị sấy khô; thiết bị khử mùi không khí.

Nhóm 21: Nồi (không dùng điện); chảo rán (không dùng điện).

---

(210) **4-2017-09896**

(540)

LALITHA – 21

(220) 17.04.2017

(441) 26.06.2017

(731) CÔNG TY TNHH MỘT THÀNH VIÊN

ACELA SONG LONG (VN)

14 đường 24B, phường An Phú, quận 2, thành phố Hồ Chí Minh

(740) Công ty TNHH Sở hữu trí tuệ Thảo Thọ Quyển (INVENCO)

(511) Nhóm 01: Phân bón.

---

(210) **4-2017-09897**

(540)



(220) 17.04.2017

(441) 26.06.2017

(531) 3.7.17; A3.7.24; 7.1.24; A7.1.12

(731) CÔNG TY TNHH SẢN XUẤT

THƯỜNG MẠI DỊCH VỤ PHÁT

TRIỂN CƠ KHÍ TRƯỜNG GIANG

(VN)

349/3A An Dương Vương, phường An Lạc, quận Bình Tân, thành phố Hồ Chí Minh

(740) Công ty TNHH Sở hữu trí tuệ Thảo Thọ Quyển (INVENCO)

(511) Nhóm 07: Bộ phận của máy móc: mũi phay hợp kim, dao phay hợp kim.

---

CÔNG BÁO SỞ HỮU CÔNG NGHIỆP SỐ 351 TẬP A (06.2017)

---

(210) **4-2017-09898**

(540)



(220) 17.04.2017

(441) 26.06.2017

(531) 26.1.2; 26.1.5; A26.1.18; 15.7.1;  
A15.7.2; A16.1.16

(591) Đỏ, trắng, da cam, xanh dương, xám

(731) CÔNG TY TNHH SẢN XUẤT  
THƯỜNG MẠI DỊCH VỤ PHÁT  
TRIỂN CƠ KHÍ TRƯỜNG GIANG  
(VN)

349/3A An Dương Vương, phường An  
Lạc, quận Bình Tân, thành phố Hồ Chí  
Minh

(740) Công ty TNHH Sở hữu trí tuệ Thảo Thọ  
Quyển (INVENCO)

(511) Nhóm 07: Bộ phận của máy móc: đá cắt, đá mài.

---

(210) **4-2017-09900**

(540)

**FUJIKING**

(220) 17.04.2017

(441) 26.06.2017

(731) CÔNG TY TNHH SẢN XUẤT  
THƯỜNG MẠI DỊCH VỤ KING SHOP  
(VN)

161 Nguyễn Sứ, phường Tân Quý, quận  
Tân Phú, thành phố Hồ Chí Minh

(511) Nhóm 11: Bếp ga; thiết bị hút mùi dùng cho nhà bếp; chậu rửa bát gắn cố định; vòi chậu;  
vòi rửa bát; dụng cụ nấu nướng dùng điện; nồi áp suất dùng điện (nồi hầm đa năng); lẩu  
điện, nồi cơm điện.

---

(210) **4-2017-09901**

(540)



(220) 17.04.2017

(441) 26.06.2017

(531) 4.5.2; 4.5.3; 26.13.25; 26.13.1

(591) Đen, xanh dương, trắng

(731) CÔNG TY TNHH PAINTINO (VN)

238/33 Trường Chinh, phường Tân Hưng  
Thuận, quận 12, thành phố Hồ Chí Minh

(511) Nhóm 02: Sơn nước; sơn công nghiệp; thuốc màu dùng trong công nghiệp.

Nhóm 35: Mua bán, xuất khẩu: sơn nước; sơn công nghiệp; thuốc màu dùng trong công  
nghiệp.

---

**CÔNG BÁO SỞ HỮU CÔNG NGHIỆP SỐ 351 TẬP A (06.2017)**

---

(210) **4-2017-09902**

(220) 17.04.2017

(441) 26.06.2017

(540)

**L'AMIDA Pr**

(731) PHẠM THỊ CHUNG THUYẾT (VN)  
Khu 6, phường Long Phước, thị xã Phước  
Long, tỉnh Bình Phước

(511) Nhóm 35: Tổ chức sự kiện nhằm mục đích thương mại và quảng cáo; quảng cáo thương mại; tổ chức hội chợ, triển lãm nhằm mục đích thương mại.

Nhóm 41: Dịch vụ quay phim, dịch vụ chụp ảnh cưới; tổ chức biểu diễn nghệ thuật; xuất bản tạp chí nghệ thuật; tổ chức và điều khiển các cuộc thi (giải trí) kèm theo việc trao giải thưởng.

Nhóm 45: Cho thuê áo cưới; váy cưới; đầm dạ hội; dịch vụ trang trí tiệc cưới.

---

(210) **4-2017-09903**

(220) 17.04.2017

(441) 26.06.2017

(540)

The logo for MASCOPEX features a stylized blue and red graphic on the left, followed by the word "MASCOPEX" in a bold, blue, sans-serif font.

(531) A26.11.12; 26.11.3

(591) Xanh biển đậm, đỏ

(731) CÔNG TY CỔ PHẦN MASCOPEX  
(VN)  
38B Nguyễn Biểu, phường Vĩnh Hải,  
thành phố Nha Trang, tỉnh Khánh Hòa

(511) Nhóm 30: Cà phê; cà phê chưa rang; bột sắn; đồ uống cà phê có sữa; đồ uống trên cơ sở cà phê; đồ uống trên cơ sở ca cao; hạt tiêu.

Nhóm 32: Nước uống có gaz; đồ uống không có cồn; đồ uống hỗn hợp, không có cồn; nước ép trái cây, nước quả ép.

Nhóm 39: Sắp xếp các chuyến du lịch; vận tải bằng tàu thuyền; sắp xếp các chuyến đi trên biển; dịch vụ hướng dẫn khách du lịch; đặt chỗ cho các chuyến đi.

---

(210) **4-2017-09904**

(220) 17.04.2017

(441) 26.06.2017

(540)

The logo for AN LẠC features the word "AN LẠC" in a large, bold, serif font. The letter "L" is significantly larger and more prominent than the other letters.

(731) CÔNG TY TNHH QUỐC TẾ PHƯƠNG  
ĐÔNG SỐ 2 (VN)  
B1-36 Mỹ Thái II, phường Tân Phú,  
quận 7, thành phố Hồ Chí Minh

(511) Nhóm 03: Mỹ phẩm.

---

CÔNG BÁO SỞ HỮU CÔNG NGHIỆP SỐ 351 TẬP A (06.2017)

---

(210) 4-2017-09905

(540)



(220) 17.04.2017

(441) 26.06.2017

(531) A11.3.7; 26.4.2; 1.15.11

(591) Xanh lá cây đậm, cam, trắng

(731) CÔNG TY CỔ PHẦN THỰC PHẨM THÀNH PHỐ (VN)

147/3 B2, đường Xô Viết Nghệ Tĩnh, phường 25, quận Bình Thạnh, thành phố Hồ Chí Minh

(511) Nhóm 43: Dịch vụ nhà hàng ăn uống; dịch vụ cung cấp thức ăn, đồ uống do nhà hàng thực hiện.

---

(210) 4-2017-09906

(540)



(220) 17.04.2017

(441) 26.06.2017

(531) 20.5.25; A19.3.5; A19.1.11; 26.1.2

(591) Trắng, vàng, đen, cam, đỏ, xanh dương, xanh lá cây, ghi, xanh cốm, xám, nâu nhạt

(731) CÔNG TY CỔ PHẦN XUẤT NHẬP KHẨU EUFOOD VIỆT NAM (VN)

Số 25 Tạ Hiền, phường Hàng Buồm, quận Hoàn Kiếm, thành phố Hà Nội

(511) Nhóm 35: Mua bán các sản phẩm như: màng mỏng bằng chất dẻo dùng để bao, bọc, bao gói thực phẩm, giấy nướng bánh, màng nhôm dùng để bọc nướng thực phẩm, túi đựng thực phẩm, túi đựng rác.

---

(210) 4-2017-09907

(540)



(220) 17.04.2017

(441) 26.06.2017

(531) A26.11.8; 26.1.2; A26.1.18; 20.5.25

(591) Vàng, trắng, xanh lá cây, xanh nước biển, đỏ, cam

(731) CÔNG TY CỔ PHẦN XUẤT NHẬP KHẨU EUFOOD VIỆT NAM (VN)

Số 25 Tạ Hiền, phường Hàng Buồm, quận Hoàn Kiếm, thành phố Hồ Chí Minh

(511) Nhóm 35: Mua bán các sản phẩm như: màng mỏng bằng chất dẻo dùng để bao, bọc, bao gói thực phẩm, giấy nướng bánh, màng nhôm dùng để bọc nướng thực phẩm, túi đựng thực phẩm, túi đựng rác.

---



**CÔNG BÁO SỞ HỮU CÔNG NGHIỆP SỐ 351 TẬP A (06.2017)**

---

(210) **4-2017-09908**

(540)



(220) 17.04.2017

(441) 26.06.2017

(531) 26.1.2; A26.1.18; 26.2.7; 26.2.3

(591) Trắng, xanh biển, xanh lá

(731) CÔNG TY CỔ PHẦN XUẤT NHẬP KHẨU EUFOOD VIỆT NAM (VN)  
Số 25 Tạ Hiền, phường Hàng Buồm, quận Hoàn Kiếm, thành phố Hà Nội

(511) Nhóm 35: Mua bán các sản phẩm như: màng mỏng bằng chất dẻo dùng để bao, bọc, bao gói thực phẩm, giấy nướng bánh, màng nhôm dùng để bọc nướng thực phẩm, túi đựng thực phẩm, túi đựng rác.

---

(210) **4-2017-09909**

(540)



(220) 17.04.2017

(441) 26.06.2017

(531) 5.9.24; A26.1.18; 26.4.9; 26.1.2

(591) Vàng, đỏ, xanh lá cây, xanh nước biển, cam, trắng, tím, đen

(731) CÔNG TY CỔ PHẦN XUẤT NHẬP KHẨU EUFOOD VIỆT NAM (VN)  
Số 25 Tạ Hiền, phường Hàng Buồm, quận Hoàn Kiếm, thành phố Hà Nội

(511) Nhóm 35: Mua bán các sản phẩm như: màng mỏng bằng chất dẻo dùng để bao, bọc, bao gói thực phẩm; giấy nướng bánh; màng nhôm dùng để bọc nướng thực phẩm; túi đựng thực phẩm; túi đựng rác.

---

(210) **4-2017-09910**

(540)



(220) 17.04.2017

(441) 26.06.2017

(531) A24.15.11; 26.4.4; 26.7.25; 26.1.2; A26.1.18; A15.7.2; 24.15.2

(591) Đỏ, ghi, xanh, trắng, vàng, đen

(731) CÔNG TY CỔ PHẦN XUẤT NHẬP KHẨU EUFOOD VIỆT NAM (VN)  
Số 25 Tạ Hiền, phường Hàng Buồm, quận Hoàn Kiếm, thành phố Hà Nội.

(511) Nhóm 35: Mua bán các sản phẩm như: màng mỏng bằng chất dẻo dùng để bao, bọc, bao gói thực phẩm, giấy nướng bánh, màng nhôm dùng để bọc nướng thực phẩm, túi đựng thực phẩm, túi đựng rác.

---


**CÔNG BÁO SỞ HỮU CÔNG NGHIỆP SỐ 351 TẬP A (06.2017)**

---

- |                           |   |   |
|---------------------------|---|---|
| (210) <b>4-2017-09911</b> |   | (220) 17.04.2017  |
| (540)                     |  | (441) 26.06.2017<br>(531) A26.11.8; 26.1.2; 26.15.9; 26.15.11;<br>20.5.25<br>(591) Xanh, trắng, cam, vàng, tím, đen<br>(731) CÔNG TY CỔ PHẦN XUẤT NHẬP<br>KHẨU EUFOOD VIỆT NAM (VN)<br>Số 25 Tạ Hiện, phường Hàng Buồm,<br>quận Hoàn Kiếm, thành phố Hà Nội |


(511) Nhóm 35: Mua bán các sản phẩm như: màng mỏng bằng chất dẻo dùng để bao, bọc, bao gói thực phẩm, giấy nướng bánh, màng nhôm dùng để bọc nướng thực phẩm, túi đựng thực phẩm, túi đựng rác.

---

- |                           |  |   |
|---------------------------|--|---|
| (210) <b>4-2017-09912</b> |  | (220) 17.04.2017  |
| (540)                     |  | (441) 26.06.2017<br>(531) A7.1.11; 7.1.24; 7.3.2<br>(591) Xanh, trắng<br>(731) CÔNG TY TNHH ĐẦU TƯ SẢN XUẤT<br>THƯỜNG MẠI TRƯỜNG THỊNH<br>(VN)<br>Hòn Quy, xã Cam Thịnh Đông, thành<br>phố Cam Ranh, tỉnh Khánh Hòa |


(511) Nhóm 06: Các loại cửa bằng kim loại.

---

- |                           |   |   |
|---------------------------|---|---|
| (210) <b>4-2017-09913</b> |   | (220) 17.04.2017  |
| (540)                     |  | (441) 26.06.2017<br>(531) A5.5.20; A5.5.21; 26.3.1<br>(591) Vàng đồng, đen, trắng<br>(731) CÔNG TY CỔ PHẦN MỸ PHẨM<br>VIỆT NAM SEOUL (VN)<br>A5 khu xưởng Kizuma 2, Lô B4 3-7-8,<br>khu công nghiệp Tân Kim, huyện Cần<br>Giuộc, tỉnh Long An |

(511) Nhóm 03: Mỹ phẩm.

---

- |                           |   |  |
|---------------------------|---|--|
| (210) <b>4-2017-09914</b> |   | (220) 17.04.2017   |
| (540)                     |  | (441) 26.06.2017<br>(531) 26.4.1; A26.4.18<br>(591) Trắng, cam<br>(731) CÔNG TY CỔ PHẦN ĐIỆN TỬ KDK<br>(VN)<br>209/24/26, đường số 10, phường 8, quận<br>Gò Vấp, thành phố Hồ Chí Minh |



**CÔNG BÁO SỞ HỮU CÔNG NGHIỆP SỐ 351 TẬP A (06.2017)**

---

(511) Nhóm 09: Loa, amply, micro, các phụ kiện dùng cho loa, amply, micro.

---

(210) **4-2017-09915**

(540)



(220) 17.04.2017

(441) 26.06.2017

(531) 25.1.25; 25.1.9; A25.1.10; 26.1.1; 24.9.1

(591) Trắng, vàng, đen

(731) CÔNG TY TNHH LOAN MI (VN)

Số 38, ngõ 139, đường Lương Văn Tụy,  
phường Phúc Thành, thành phố Ninh  
Bình, tỉnh Ninh Bình

(511) Nhóm 03: Mỹ phẩm.

---

(210) **4-2017-09916**

(540)

**HALU.v**

(220) 17.04.2017

(441) 26.06.2017

(731) TĂNG NGỌC (VN)

181/31/10 Bình Thới, phường 9, quận 11,  
thành phố Hồ Chí Minh

(740) Công ty TNHH Nam Việt và Liên danh  
(VIPCO)

(511) Nhóm 07: Vòng bi (bạc đạn); vòng bi cho ổ trục; vòng bi cho ổ bi; ổ bi; ổ bi cho trục truyền động; ổ trục (bộ phận của máy móc).

---

(210) **4-2017-09917**

(540)



(220) 17.04.2017

(441) 26.06.2017

(531) 26.1.1; 26.1.4; A26.11.8; 26.13.25

(731) CÔNG TY TNHH CÔNG NGHIỆP

TEMPEARL (VIỆT NAM) (VN)

Khu chế xuất Tân Thuận, phường Tân  
Thuận Đông, quận 7, thành phố Hồ Chí  
Minh

(511) Nhóm 09: Bộ ngắt dòng rò; bộ ngắt mạch tự động; công tắc điện tử; bộ báo cháy bằng dòng rò; rơ le dòng rò; bảng phân phối điện gia dụng; bảng phân phối điện tiêu chuẩn; bảng điều khiển tiêu chuẩn.

---

CÔNG BÁO SỞ HỮU CÔNG NGHIỆP SỐ 351 TẬP A (06.2017)

---

(210) **4-2017-09918**

(540)



(220) 17.04.2017

(441) 26.06.2017

(531) 1.3.1; A26.11.9; 26.1.2; A26.1.18;  
26.4.4

(591) Đỏ, trắng, xanh dương đậm, xanh ngọc

(731) CÔNG TY TNHH THƯƠNG MẠI  
INOX HỮU HỒNG (VN)

Số 199/2, đường ĐT 745, khu phố Hòa  
Long, phường Lái Thiêu, thị xã Thuận  
An, tỉnh Bình Dương

(511) Nhóm 35: Mua bán: sắt, thép, gang, đồng, chì, nhôm, inox, thép không gỉ, các sản phẩm làm từ thép không gỉ.

Nhóm 40: Gia công kim loại.

---

(210) **4-2017-09919**

(540)



(220) 17.04.2017

(441) 26.06.2017

(531) A10.3.11

(591) Trắng, đen, vàng

(731) CÔNG TY TNHH TAGGER (VN)

K41/08 Trần Quý Cáp, phường Thạch  
Thang, quận Hải Châu, thành phố Đà  
Nẵng

(511) Nhóm 35: Mua bán: đồ chơi trẻ em, quần áo, đồ đi chân đồ đội đầu, túi xách, vali.

---

(210) **4-2017-09920**

(540)



(220) 17.04.2017

(441) 26.06.2017

(531) 25.5.25; 2.1.15; 2.1.30; 1.15.15

(591) Đỏ, vàng, xanh dương, trắng, cam, đen,  
xanh dương nhạt, xanh lá cây, xanh cốm,  
nâu, nâu đỏ, vàng nhạt

(731) LÊ XUÂN QUANG (VN)

Số nhà 38, ngách 8/43, đường Lê Quang  
Đạo, phường Phú Đô, quận Nam Từ  
Liêm, thành phố Hà Nội

(511) Nhóm 05: Dược phẩm; thực phẩm chức năng dùng trong y tế.

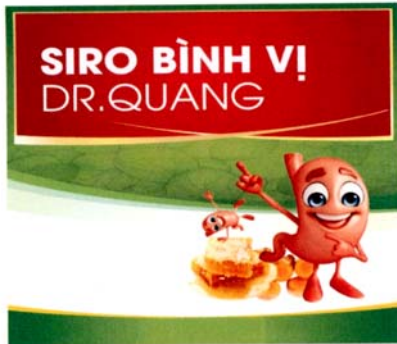
---

CÔNG BÁO SỞ HỮU CÔNG NGHIỆP SỐ 351 TẬP A (06.2017)

---

(210) 4-2017-09921

(540)



(220) 17.04.2017

(441) 26.06.2017

(531) 8.1.6; 4.5.3; 4.5.15; 25.5.25; 2.9.25

(591) Đỏ, vàng, xanh lá cây, trắng, cam, xanh lá cây nhạt, cam, xanh dương, đen

(731) LÊ XUÂN QUANG (VN)

Số nhà 38, ngách 8/43, đường Lê Quang Đạo, phường Phú Đô, quận Nam Từ Liêm, thành phố Hà Nội

(511) Nhóm 05: Dược phẩm; thực phẩm chức năng dùng trong y tế.

---

(210) 4-2017-09925

(540)



(220) 17.04.2017

(441) 26.06.2017

(531) 24.9.1; 24.1.1; 25.1.6; 3.1.1

(731) PREMIUM TOBACCO FZ LLC (AE)

P.O. Box 31291, Al Jazeera Al Hamra, Ras Al Khaimah, UAE

(740) Công ty TNHH Tâm nhìn và Liên danh (VISION & ASSOCIATES CO.LTD.)

(511) Nhóm 34: Thuốc lá; diêm; thuốc lá điếu, điếu thuốc lá nhỏ hở hai đầu; xì gà, bật lửa cho người hút thuốc, thuốc lá bột để hút; tẩu dùng để hút thuốc; thuốc lá nhai.

---

(210) 4-2017-09926

(540)

**OSLA REDI**

(220) 17.04.2017

(441) 26.06.2017

(731) CÔNG TY CỔ PHẦN TẬP ĐOÀN MERAP (VN)

Thôn Bá Khê, xã Tân Tiến, huyện Văn Giang, tỉnh Hưng Yên

(740) Công ty TNHH Tâm nhìn và Liên danh (VISION & ASSOCIATES CO.LTD.)

(511) Nhóm 05: Dược phẩm.

---

CÔNG BÁO SỞ HỮU CÔNG NGHIỆP SỐ 351 TẬP A (06.2017)

---

(210) 4-2017-09927

(220) 17.04.2017

(540)

(441) 26.06.2017

**OSLA ONLINE**

(731) CÔNG TY CỔ PHẦN TẬP ĐOÀN  
MERAP (VN)

Thôn Bá Khê, xã Tân Tiến, huyện Văn  
Giang, tỉnh Hưng Yên

(740) Công ty TNHH Tâm nhìn và Liên danh  
(VISION & ASSOCIATES CO.LTD.)

(511) Nhóm 05: Dược phẩm.

---

(210) 4-2017-09928

(220) 17.04.2017

(540)

(441) 26.06.2017



(531) 2.9.14; A2.9.15; 26.4.4

(731) OKAMOTO INDUSTRIES, INC. (JP)

27-12, Hongo 3-chome, Bunkyo-ku,  
Tokyo, Japan

(740) Công ty Cổ phần Sở hữu công nghiệp  
INVESTIP (INVESTIP)

(511) Nhóm 05: Chất bôi trơn cho kính áp tròng; chế phẩm bôi trơn cho bao cao su; chất bôi trơn cá nhân trên cơ sở silicon; chất bôi trơn cho mục đích y học; chất bôi trơn vệ sinh cho mục đích cá nhân; chất bôi trơn tiếp xúc cho mục đích cá nhân; dầu bôi trơn cho mục đích cá nhân; gel bôi trơn cho mục đích cá nhân; chất bôi trơn bộ phận sinh dục cá nhân; chất bôi trơn cá nhân trên cơ sở nước; chất bôi trơn cho màng nhầy; chất bôi trơn âm đạo.

---

(210) 4-2017-09929

(220) 17.04.2017

(540)

(441) 26.06.2017



(531) 26.4.4; 26.4.7; A24.15.7

(731) OKAMOTO INDUSTRIES, INC. (JP)

27-12, Hongo 3-chome, Bunkyo-ku,  
Tokyo, Japan

(740) Công ty Cổ phần Sở hữu công nghiệp  
INVESTIP (INVESTIP)

(511) Nhóm 05: Chất bôi trơn cho kính áp tròng; chế phẩm bôi trơn cho bao cao su; chất bôi trơn cá nhân trên cơ sở silicon; chất bôi trơn cho mục đích y học; chất bôi trơn vệ sinh cho mục đích cá nhân; chất bôi trơn tiếp xúc cho mục đích cá nhân; dầu bôi trơn cho mục đích cá nhân; gel bôi trơn cho mục đích cá nhân; chất bôi trơn bộ phận sinh dục cá nhân; chất bôi trơn cá nhân trên cơ sở nước; chất bôi trơn cho màng nhầy; chất bôi trơn âm đạo; chất bôi trơn âm đạo; chất khử mùi trong nhà không dùng cho người hoặc động vật; khẩu trang vệ sinh dùng trong phòng bếp; khẩu trang vệ sinh dùng để chế biến thực phẩm; khẩu trang vệ sinh dùng để làm sạch phòng; băng dính dùng cho y tế; băng phẫu thuật.

---

CÔNG BÁO SỞ HỮU CÔNG NGHIỆP SỐ 351 TẬP A (06.2017)

---

(210) 4-2017-09930

(540)

**Hamatite**

(220) 17.04.2017

(441) 26.06.2017

(531) A26.11.8

(591) Đen, trắng, đỏ.

(731) THE YOKOHAMA RUBBER CO., LTD  
(JP)

36-11, 5-chome Shimbashi, Minato-ku,  
Tokyo, Japan

(740) Công ty Cổ phần Sở hữu công nghiệp  
INVESTIP (INVESTIP)

(511) Nhóm 01: Chất dính công nghiệp, không dùng trong văn phòng hoặc gia đình; hoá chất chống thấm nước; chất phủ dùng để phủ; nguyên liệu hoá học dùng để bảo vệ màn hình thiết bị đầu cuối di động; nguyên liệu hoá học dùng để tăng độ cứng của màng bảo vệ; chất dính công nghiệp có tác động bức xạ nhiệt (không dùng trong văn phòng hoặc gia đình).

Nhóm 02: Lớp phủ dùng để sơn phủ bề mặt; lớp phủ dùng để bảo vệ màn hình thiết bị đầu cuối di động; sơn chống thấm nước dựa trên cơ sở poliuretan; lớp phủ (sơn).

Nhóm 17: Chất bịt kín cửa sổ; xi gắn kín; chất bịt kín kính chắn gió dùng cho ô tô; chất bịt kín kính cách nhiệt; chế phẩm bịt kín dùng cho mối nối; chất bịt kín dùng cho modul (module) phát sinh năng lượng điện quang; chất bịt kín dùng cho dây treo hoặc cảm biến; chất bịt kín dùng cho loa, máy in, và ác qui sắt lithi; chất bịt kín dùng cho đèn đi ốt phát quang.

---

(210) 4-2017-09931

(540)



(220) 17.04.2017

(441) 26.06.2017

(531) 25.1.6; 26.4.2; 11.3.5; A20.1.5; 25.5.2

(591) Đỏ, vàng, vàng đồng, xanh nước biển,  
nâu đồng, xám.

(731) HỘ KINH DOANH CÁ THỂ NGUYỄN  
NGỌC HỒNG (VN)

Thôn Cao, xã Bảo Khê, thành phố Hưng  
Yên, tỉnh Hưng Yên

(740) Công ty Cổ phần Sở hữu công nghiệp  
INVESTIP (INVESTIP)

(511) Nhóm 03: Hương vòng, hương nén.

---

CÔNG BÁO SỞ HỮU CÔNG NGHIỆP SỐ 351 TẬP A (06.2017)

---

(210) **4-2017-09932**

(220) 17.04.2017

(441) 26.06.2017

(540)

**FABB-DECK**

(731) MARUBENI ITOCHU SUMISHO  
TECHNO STEEL INC. (JP)  
1-6-1, Otemachi, Chiyoda-ku, Tokyo,  
Japan

(740) Công ty Cổ phần Sở hữu công nghiệp  
INVESTIP (INVESTIP)

(511) Nhóm 37: Dịch vụ xây dựng công trình có kết cấu bằng thép; dịch vụ lắp đặt giàn giáo, dịch vụ xây dựng công trình bằng đất hoặc dịch vụ xây dựng công trình bằng bê tông; xây dựng; dịch vụ tư vấn liên quan đến xây dựng công trình có kết cấu bằng thép; dịch vụ tư vấn liên quan đến lắp đặt giàn giáo, xây dựng công trình bằng đất hoặc xây dựng công trình bằng bê tông; tư vấn xây dựng.

---

(210) **4-2017-09933**

(220) 17.04.2017

(441) 26.06.2017

(540)

**EDXIR-Holder**

(731) SHIMADZU CORPORATION (JP)  
1 Nishinokyo Kuwabara-cho, Nakagyo-  
ku, Kyoto, Japan

(740) Công ty Cổ phần Sở hữu công nghiệp  
INVESTIP (INVESTIP)

(511) Nhóm 09: Bộ phận và phụ kiện dùng cho dụng cụ nghiên cứu và phòng thí nghiệm, cụ thể là, vật dụng chứa mẫu thử chuyên dụng cho máy quang phổ, quang phổ kế, quang phổ kế hồng ngoại biến đổi fourier, máy phân tích tia X phân tán năng lượng không dùng cho mục đích y tế.

---

(210) **4-2017-09934**

(220) 17.04.2017

(441) 26.06.2017

(540)

**KOREASTAR**

(531) 26.3.23

(731) NGÔ VĂN HÙNG (VN)  
Thôn Ngọc Lập, xã Tân Trào, huyện  
Thanh Miện, tỉnh Hải Dương

(511) Nhóm 35: Mua bán thiết bị lọc nước, dụng cụ điều chỉnh hơi nóng của bồn tắm, thiết bị điều hòa không khí, máy đun nước nóng dùng năng lượng mặt trời, đèn chiếu sáng dùng năng lượng mặt trời.

---

CÔNG BÁO SỞ HỮU CÔNG NGHIỆP SỐ 351 TẬP A (06.2017)

---

(210) **4-2017-09935**  
(300) UK00003192386 20.10.2016 GB  
(540)

**GABRIELLE**

(220) 17.04.2017  
(441) 26.06.2017  
(731) CATHERINE SIDONIO (FR)  
Villa Les Acacias, Avenue Thierry,  
Tamaris, F-83500 La Seyne Sur Mer,  
France  
(740) Công ty Luật TNHH WINCO (WINCO  
LAW FIRM)

(511) Nhóm 25: Quần áo gồm áo choàng, áo váy, áo dài thắt ngang lưng (thường dùng cho phụ nữ), áo khoác len, quần ống bó (quần dài), khăn quàng cổ, thắt lưng (trang phục), váy xòe, quần dài, áo phông ngắn tay, áo nỉ, đồ đội đầu, đồ đi chân, giày cao cổ, giày, dép đi trong nhà, dép tông xỏ ngón, dép lê, áo ngoài mặc chui đầu, mũ lưỡi trai (đồ đội đầu), mũ, bộ đồ áo liền quần, quần soóc, quần áo bó, váy, quần áo bơi, quần áo lót của phụ nữ.

---

(210) **4-2017-09936**  
(540)



(220) 17.04.2017  
(441) 26.06.2017  
(531) 18.3.2; 18.3.23; A5.3.13; A1.1.10;  
A1.1.5  
(591) Đỏ  
(731) CÔNG TY TNHH MỘT THÀNH VIÊN  
MARINA SÀI GÒN (VN)  
78 Phan Văn Hân, phường 17, quận Bình  
Thạnh, thành phố Hồ Chí Minh

(511) Nhóm 39: Dịch vụ du lịch.

Nhóm 43: Dịch vụ khách sạn; cửa hàng phục vụ thức ăn nhanh; quán ăn uống phục vụ lưu động; dịch vụ nhà hàng ăn uống; dịch vụ quán cà phê.

---

(210) **4-2017-09937**  
(540)



(220) 17.04.2017  
(441) 26.06.2017  
(531) 1.15.5; A3.7.24; A26.11.12; 2.9.14;  
26.11.3  
(591) Đỏ; da cam  
(731) HUỲNH THỊ THÚY HÒA (VN)  
Xóm 3, thôn 6, xã Hàm Chính, huyện  
Hàm Thuận Bắc, tỉnh Bình Thuận  
(740) Công ty TNHH Tư vấn Quốc Dân (NACI  
CO., LTD)

(511) Nhóm 03: Mỹ phẩm.

---



CÔNG BÁO SỞ HỮU CÔNG NGHIỆP SỐ 351 TẬP A (06.2017)

---

(210) **4-2017-09939**

(220) 17.04.2017

(441) 26.06.2017

(540)

**NHA KHOA PHONG VŨ**

(731) PHÒNG KHÁM CHỮA BỆNH RĂNG HÀM MẶT (VN)

51 - 53 Hùng Vương, phường 7, thành phố Mỹ Tho, tỉnh Tiền Giang

(740) Công ty TNHH Tư vấn Quốc Dân (NACI CO., LTD)

(511) Nhóm 44: Phòng khám răng hàm mặt.

---

(210) **4-2017-09940**

(220) 17.04.2017

(441) 26.06.2017

(540)

(531) A2.3.16; A2.3.24; 2.3.30; 2.3.7

(591) Trắng, xám đậm

(731) HỘ KINH DOANH NGUYỄN ĐỖ PHƯƠNG UYÊN (VN)

Tổ 5, khối phố Mỹ Thạch Bắc, phường Tân Thạnh, thành phố Tam Kỳ, tỉnh Quảng Nam

(740) Công ty TNHH Tư vấn đầu tư và Sở hữu trí tuệ Hoàng Phi (HOANG PHI INVEST & I.P CO., LTD)



(511) Nhóm 25: Quần áo thời trang, mũ, giày dép, phụ kiện trang phục (cụ thể: thắt lưng).

---

(210) **4-2017-09941**

(220) 17.04.2017

(441) 26.06.2017

(540)

(531) 3.1.1; 25.1.6; 3.1.16; A1.1.10

(591) Trắng, đỏ, vàng da cam, vàng

(731) CÔNG TY CỔ PHẦN CƠ GIỚI VÀ XÂY DỰNG THĂNG LONG (VN)

Số 138, đường Phạm Văn Đồng, phường Xuân Đỉnh, quận Bắc Từ Liêm, thành phố Hà Nội

(740) Công ty TNHH Tư vấn đầu tư và Sở hữu trí tuệ Hoàng Phi (HOANG PHI INVEST & I.P CO., LTD)



(511) Nhóm 37: Dịch vụ xây dựng các công trình dân dụng, công nghiệp; tư vấn xây dựng, thi công, lắp đặt công trình xây dựng; giám sát công trình xây dựng.

---



## CÔNG BÁO SỞ HỮU CÔNG NGHIỆP SỐ 351 TẬP A (06.2017)

---

(210) **4-2017-09942**

(540)



(220) 17.04.2017

(441) 26.06.2017

(531) 26.4.1; A26.4.18

(591) Trắng, đỏ

(731) CÔNG TY CỔ PHẦN UMBALA VIỆT NAM (VN)

Tòa nhà VVA Tower, 277-279 Lý Tự Trọng, phường Bến Thành, quận 1, thành phố Hồ Chí Minh

(511) Nhóm 35: Quảng cáo; phân tích giá cả thị trường; buôn bán đồ điện lạnh gia dụng; buôn bán đồ điện tử gia dụng; dịch vụ quảng cáo trực tuyến trên mạng máy tính.

Nhóm 42: Cho thuê không gian lưu trữ trên máy tính chủ; cung cấp công cụ tìm kiếm trên internet.

---

(210) **4-2017-09943**

(540)

# Gió Đông

(220) 17.04.2017

(441) 26.06.2017

(731) CÔNG TY TNHH GIÓ XUÂN VIỆT NAM (VN)

Số 55, ngách 205/53 đường Xuân Đỉnh, tổ dân phố Trung, phường Xuân Đỉnh, quận Bắc Từ Liêm, thành phố Hà Nội

(740) Công ty TNHH Sở hữu trí tuệ ACTIP (ACTIP IP LIMITED)

(511) Nhóm 30: Miến dong; phở khô; mì ăn liền; miến ăn liền; cháo ăn liền; gia vị.

---

(210) **4-2017-09944**

(540)

# Gió Bắc

(220) 17.04.2017

(441) 26.06.2017

(731) CÔNG TY TNHH GIÓ XUÂN VIỆT NAM (VN)

Số 55, ngách 205/53 đường Xuân Đỉnh, tổ dân phố Trung, phường Xuân Đỉnh, quận Bắc Từ Liêm, thành phố Hà Nội

(740) Công ty TNHH Sở hữu trí tuệ ACTIP (ACTIP IP LIMITED)

(511) Nhóm 30: Miến dong; phở khô; mì ăn liền; miến ăn liền; cháo ăn liền; gia vị.

---

(210) **4-2017-09945**

(220) 17.04.2017

(540)

(441) 26.06.2017

(731) CÔNG TY TNHH GIÓ XUÂN VIỆT NAM (VN)

**Gió Tây**

Số 55, ngách 205/53 đường Xuân Đỉnh, tổ dân phố Trung, phường Xuân Đỉnh, quận Bắc Từ Liêm, thành phố Hà Nội

(740) Công ty TNHH Sở hữu trí tuệ ACTIP (ACTIP IP LIMITED)

(511) Nhóm 30: Miến dong; phở khô; mì ăn liền; miến ăn liền; cháo ăn liền; gia vị.

---

(210) **4-2017-09946**

(220) 17.04.2017

(540)

(441) 26.06.2017

(731) CÔNG TY TNHH GIÓ XUÂN VIỆT NAM (VN)

**Gió Đông Xuân**

Số 55, ngách 205/53 đường Xuân Đỉnh, tổ dân phố Trung, phường Xuân Đỉnh, quận Bắc Từ Liêm, thành phố Hà Nội

(740) Công ty TNHH Sở hữu trí tuệ ACTIP (ACTIP IP LIMITED)

(511) Nhóm 30: Miến dong; phở khô; mì ăn liền; miến ăn liền; cháo ăn liền; gia vị.

---

(210) **4-2017-09947**

(220) 17.04.2017

(540)

(441) 26.06.2017

(731) CÔNG TY TNHH GIÓ XUÂN VIỆT NAM (VN)

**Gió Đông Bắc**

Số 55, ngách 205/53 đường Xuân Đỉnh, tổ dân phố Trung, phường Xuân Đỉnh, quận Bắc Từ Liêm, thành phố Hà Nội

(740) Công ty TNHH Sở hữu trí tuệ ACTIP (ACTIP IP LIMITED)

(511) Nhóm 30: Miến dong; phở khô; mì ăn liền; miến ăn liền; cháo ăn liền; gia vị.

---

(210) **4-2017-09948**

(220) 17.04.2017

(540)

(441) 26.06.2017

(731) CÔNG TY TNHH GIÓ XUÂN VIỆT NAM (VN)

**Gió Tây Bắc**

Số 55, ngách 205/53 đường Xuân Đỉnh, tổ dân phố Trung, phường Xuân Đỉnh, quận Bắc Từ Liêm, thành phố Hà Nội

(740) Công ty TNHH Sở hữu trí tuệ ACTIP (ACTIP IP LIMITED)

CÔNG BÁO SỞ HỮU CÔNG NGHIỆP SỐ 351 TẬP A (06.2017)

---

(511) Nhóm 30: Miến dong; phở khô; mì ăn liền; miến ăn liền; cháo ăn liền; gia vị.

---

(210) **4-2017-09949**

(220) 17.04.2017

(441) 26.06.2017

(540)

**Xuân**

(731) CÔNG TY TNHH GIÓ XUÂN VIỆT NAM (VN)

Số 55, ngách 205/53 đường Xuân Đỉnh, tổ dân phố Trung, phường Xuân Đỉnh, quận Bắc Từ Liêm, thành phố Hà Nội

(740) Công ty TNHH Sở hữu trí tuệ ACTIP (ACTIP IP LIMITED)

(511) Nhóm 30: Miến dong; phở khô; mì ăn liền; miến ăn liền; cháo ăn liền; gia vị.

---

(210) **4-2017-09950**

(220) 17.04.2017

(441) 26.06.2017

(540)

**Gió**

(731) CÔNG TY TNHH GIÓ XUÂN VIỆT NAM (VN)

Số 55, ngách 205/53 đường Xuân Đỉnh, tổ dân phố Trung, phường Xuân Đỉnh, quận Bắc Từ Liêm, thành phố Hà Nội.

(740) Công ty TNHH Sở hữu trí tuệ ACTIP (ACTIP IP LIMITED)

(511) Nhóm 30: Miến dong; phở khô; mì ăn liền; miến ăn liền; cháo ăn liền; gia vị.

---

(210) **4-2017-09951**

(220) 17.04.2017

(441) 26.06.2017

(540)

**Newhary**

(731) CÔNG TY CỔ PHẦN ĐẦU TƯ VÀ THƯƠNG MẠI HUNG AN PHÚ (VN)

Số 6B ngách 281/75 đường Trương Định, phường Tương Mai, quận Hoàng Mai, thành phố Hà Nội

(740) Công ty TNHH Sở hữu trí tuệ WITIP Việt Nam (WITIP CO., LTD.)

(511) Nhóm 25: Áo mưa thời trang; giày đi mưa; giày chống nắng.

---

CÔNG BÁO SỞ HỮU CÔNG NGHIỆP SỐ 351 TẬP A (06.2017)

---

(210) **4-2017-09952**

(540)



(220) 17.04.2017

(441) 26.06.2017

(531) A5.5.20; 5.3.20; 26.7.5; 25.1.9;  
A25.1.10

(591) Vàng, nâu, đỏ, xanh, trắng

(731) **HỘ KINH DOANH DẦU TRÀM LỘC  
THIÊN (VN)**

Thôn Phước Hưng, xã Lộc Thủy, huyện  
Phước Lộc, tỉnh Thừa Thiên Huế

(740) Công ty TNHH Sở hữu trí tuệ  
ALNGUYEN (ALNGUYEN IP  
CO.,LTD.)

(511) Nhóm 29: Dầu tràm (dùng trong thực phẩm).

---

(210) **4-2017-09953**

(540)

**LẠNG THƯƠNG**

(220) 17.04.2017

(441) 26.06.2017

(731) **HỘ KINH DOANH TRẦN THỊ THU  
(VN)**

Ngõ 224 đường Bảo Ngọc, phường Đa  
Mai, thành phố Bắc Giang

(740) Công ty TNHH Sở hữu trí tuệ  
ALNGUYEN (ALNGUYEN IP  
CO.,LTD.)

(511) Nhóm 32: Nước tinh khiết (đồ uống); nước uống đóng chai, đóng bình (đồ uống không cồn).

---

(210) **4-2017-09954**

(540)



(220) 17.04.2017

(441) 26.06.2017

(531) A14.5.2; 26.4.1; 26.3.23

(591) Trắng, đen, đỏ

(731) **CÔNG TY CỔ PHẦN PHỤ TÙNG Ô  
TÔ NAM BẮC (VN)**

5-7-9-11-13 đường số 22, khu Bình Phú,  
phường 11, quận 6, thành phố Hồ Chí  
Minh

(740) Công ty Cổ phần Sở hữu công nghiệp  
INVESTIP (INVESTIP)

(511) Nhóm 06: Đồ ngũ kim bằng kim loại (cụ thể là bản lề; hít cửa, khóa cửa, ray trượt, chốt cửa, móc gió).

---

CÔNG BÁO SỞ HỮU CÔNG NGHIỆP SỐ 351 TẬP A (06.2017)

(210) **4-2017-09955**

(220) 17.04.2017

(441) 26.06.2017

(540)

**HỎA DIỆM SƠN**

(591) Đỏ, trắng

(731) TRẦN THỊ HẠNH (VN)

289 Âu Dương Lân, phường 2, quận 8,  
thành phố Hồ Chí Minh

(740) Công ty Cổ phần Sở hữu công nghiệp  
INVESTIP (INVESTIP)

(511) Nhóm 43: Dịch vụ nhà hàng ăn uống; dịch vụ nhà hàng khách sạn.

(210) **4-2017-09956**

(220) 17.04.2017

(441) 26.06.2017

(540)

**DUY KHANG**

Cho bé yêu sự khởi đầu tốt nhất

(731) CÔNG TY TNHH THƯƠNG MẠI ĐẦU  
TU XUẤT NHẬP KHẨU DUY KHANG  
(VN)

Số 46 đường số 3, khu nhà ở Bông Sao,  
phường 5, quận 8, thành phố Hồ Chí  
Minh

(740) Văn phòng Luật sư A Hoà (AHOA LAW  
OFFICE)

(511) Nhóm 35: Mua bán nước rửa hoa quả và bình sữa, sữa tắm, dầu gội đầu, dầu mát xa, sữa dưỡng thể, miếng dán chống muỗi, chai xịt chống muỗi, chai lăn chống muỗi, vòng đeo tay chống muỗi, rổ lưới, sữa bột cho trẻ sơ sinh, hộp nghiền thức ăn, kẹp gấp bình sữa, bộ dụng cụ chế biến thức ăn, dụng cụ bấm móng tay, dụng cụ cắt móng tay có kính lúp, dụng cụ cắt móng tay, kéo, khẩu trang, khẩu trang bột tre, khẩu trang bông hữu cơ, bình sữa cho trẻ em bú, bình sữa cho trẻ em bú bằng nhựa, bình sữa cho trẻ em bú thủy tinh, núm vú giả dùng cho trẻ em ngậm, núm vú giả, núm vú giả của bình bú sữa cho trẻ em, núm vú giả dùng cho trẻ em ngậm, van của bình sữa cho trẻ em bú, nướu giả để ngậm cho em bé, nướu giả để cắn cho em bé, dụng cụ hút sữa bằng tay, bơm dùng để hút sữa mẹ, máy hút sữa, máy hút sữa bằng điện, dây dạng mắt xích để giữ núm vú giả dùng cho trẻ em ngậm, dây bằng vải để giữ núm vú giả dùng cho trẻ em ngậm, hộp chia sữa, dụng cụ để đút thuốc, dụng cụ hút mũi, dụng cụ hút mũi bằng silic (silicon) mềm, dụng cụ hút mũi bằng tay, đèn điốt phát quang (đèn led) chống muỗi, đèn điốt phát quang (đèn led), quạt, quạt gắn xe đẩy, thiết bị hâm nóng bình - sữa dùng cho trẻ sơ sinh dùng điện, thiết bị ủ nóng bình sữa cho trẻ em dùng điện, thiết bị khử trùng bình sữa trẻ em dùng điện, thiết bị hâm nóng thức ăn dùng điện, túi đựng sữa, địu em bé, ghế tắm/cho bé, gối chống ngạt, gối chống ngạt thoáng khí vải bông hữu cơ, gối, gối bằng vải bông hữu cơ, gối cao su, gối cao su chống ngạt, gối vải chống ngạt thoáng khí, gối bảo vệ đầu, gối vải bông, gối đệm hỗ trợ cho mẹ và bé, tấm lót chống thấm, chén, chén tập ăn cho em bé, chén tập ăn chống nóng dạng đế cao su, muỗng, nĩa, bộ muỗng nĩa bảo nóng cho em bé, muỗng làm bằng chất dẻo, bộ muỗng nĩa, bộ tập ăn dặm cho em bé (thìa, nĩa, chén đế cao su), ly, ly tập uống, ống hút, thau tắm, thau tắm cho trẻ em, thau tắm chống trơn trượt, lưới đỡ tắm bé, cây cọ rửa bình sữa, miếng cọ rửa bình sữa, xô, nắp xô để trên bồn, bàn chải, bàn chải đánh răng, bông ráy tai, hộp đựng phấn rôm, cây cọ rửa, miếng cọ rửa, bình nước, bao tay,

## CÔNG BÁO SỞ HỮU CÔNG NGHIỆP SỐ 351 TẬP A (06.2017)

---

bao tay sơ sinh bằng vải bông hữu cơ, bao chân, bao chân sơ sinh bằng vải bông hữu cơ, yếm dùng trong ăn uống, khăn choàng, quần áo, quần áo sơ sinh, bao tay vải, bao chân vải, yếm, bao tay vải xô, bao tay lưới, vớ lót đầu gối, kim băng, đồ chơi trẻ em, xe cộ (đồ chơi), xúc xắc (đồ chơi).

---

(210) **4-2017-09957**

(220) 17.04.2017

(540)



(441) 26.06.2017

(531) A9.7.22; A3.9.4; A3.9.24

(731) CÔNG TY CỔ PHẦN IEG TOÀN CẦU (VN)

Số 128 Nguyễn Thái Học, phường Điện Biên, quận Ba Đình, thành phố Hà Nội

(511) Nhóm 41: Đào tạo ngoại ngữ; tổ chức và điều khiển hội thảo chuyên đề; dịch vụ giáo dục đào tạo; giảng dạy; giáo dục thực hành.

---

(210) **4-2017-09958**

(220) 17.04.2017

(540)

# VIDZETEL

(441) 26.06.2017

(731) CÔNG TY CỔ PHẦN DƯỢC PHẨM VIỆT ĐỨC (VN)

Lô B10/D6, khu đô thị Cầu Giấy, phường Dịch Vọng, quận Cầu Giấy, thành phố Hà Nội

(740) Công ty TNHH Sở hữu trí tuệ và Công nghệ Thủ đô (CAPITAL IP&T CO.LTD.)

(511) Nhóm 05: Dược phẩm; thực phẩm chức năng; thực phẩm dinh dưỡng dùng trong y tế; nước súc miệng dùng cho mục đích y tế; dung dịch làm sạch khử khuẩn sát trùng dùng cho mục đích y tế; nước tắm thảo dược cho trẻ em dùng cho mục đích y tế.

---

(210) **4-2017-09959**

(220) 17.04.2017

(540)

# Mộc Ô Khang

(441) 26.06.2017

(731) CÔNG TY TNHH SẢN PHẨM THIÊN NHIÊN VÀ HỮU CƠ VIỆT NAM (VN)

Số nhà 11B/30, ngõ 42 Trung Liệt, phường Trung Liệt, quận Đống Đa, thành phố Hà Nội

(740) Công ty TNHH Sở hữu trí tuệ và Công nghệ Thủ đô (CAPITAL IP&T CO.LTD.)

(511) Nhóm 05: Dược phẩm; thực phẩm chức năng; thực phẩm dinh dưỡng dùng trong y tế; nước súc miệng dùng cho mục đích y tế; dung dịch làm sạch khử khuẩn sát trùng dùng cho mục đích y tế; nước tắm thảo dược cho trẻ em dùng cho mục đích y tế.

---

CÔNG BÁO SỞ HỮU CÔNG NGHIỆP SỐ 351 TẬP A (06.2017)

(210) **4-2017-09960**

(540)



(220) 17.04.2017

(441) 26.06.2017

(531) 2.9.14; A2.9.15; 26.15.9; 26.15.11

(591) Trắng, nâu, vàng cam

(731) CÔNG TY CỔ PHẦN CÔNG NGHIỆP

TÂM THÀNH (VN)

Số 14B12, tổ 16, đường Nguyễn Văn  
Linh, phường Phúc Đông, quận Long  
Biên, thành phố Hà Nội

(740) Công ty TNHH Sở hữu trí tuệ và Công  
nghệ Thủ đô (CAPITAL IP&T  
CO.LTD.)

(511) Nhóm 16: Bao bì, hộp làm bằng giấy hoặc bìa cứng dùng để bao gói; màng mỏng bằng nhựa/chất dẻo dùng để bao gói; túi ni lông; bao bì nhựa để bao gói.

(210) **4-2017-09961**

(540)



(220) 17.04.2017

(441) 26.06.2017

(531) 2.5.8; 2.5.2; A2.5.23; 2.5.30

(591) Vàng da, vàng sẫm, đen, xám, trắng,  
xanh cốm, vàng, đỏ, xanh lam

(731) CÔNG TY TRÁCH NHIỆM HỮU HẠN  
ĐẠI BẮC (VN)

Số 11, đường công nghiệp 4, khu công  
nghiệp Sài Đồng B, phường Thạch Bàn,  
quận Long Biên, thành phố Hà Nội

(740) Công ty TNHH Sở hữu trí tuệ và Công  
nghệ Thủ đô (CAPITAL IP&T  
CO.LTD.)

(511) Nhóm 05: Dược phẩm; thực phẩm chức năng; thực phẩm dinh dưỡng dùng trong y tế; nước súc miệng dùng cho mục đích y tế; dung dịch làm sạch khử khuẩn sát trùng dùng cho mục đích y tế; nước tắm thảo dược cho trẻ em dùng cho mục đích y tế.

(210) **4-2017-09962**

(540)



(220) 17.04.2017

(441) 26.06.2017

(531) 2.5.20; 2.5.2; A2.5.23; 2.5.30

(591) Vàng da, vàng, đen, trắng, xanh cốm, đỏ,  
xanh dương, xám

(731) CÔNG TY TRÁCH NHIỆM HỮU HẠN  
ĐẠI BẮC (VN)

Số 11, đường công nghiệp 4, khu công  
nghiệp Sài Đồng B, phường Thạch Bàn,  
quận Long Biên, thành phố Hà Nội

(740) Công ty TNHH Sở hữu trí tuệ và Công  
nghệ Thủ đô (CAPITAL IP&T  
CO.LTD.)



## CÔNG BÁO SỞ HỮU CÔNG NGHIỆP SỐ 351 TẬP A (06.2017)

---

(511) Nhóm 05: Dược phẩm; thực phẩm chức năng; thực phẩm dinh dưỡng dùng trong y tế; nước súc miệng dùng cho mục đích y tế; dung dịch làm sạch khử khuẩn sát trùng dùng cho mục đích y tế; nước tắm thảo dược cho trẻ em dùng cho mục đích y tế.

---

(210) **4-2017-09963**

(540)



(220) 17.04.2017

(441) 26.06.2017

(531) 2.5.2; 2.5.8; A2.5.23; 2.5.30

(591) Vàng da, vàng, đen, trắng, nâu, đỏ, xanh dương, xám

(731) CÔNG TY TRÁCH NHIỆM HỮU HẠN ĐẠI BẮC (VN)

Số 11, đường công nghiệp 4, khu công nghiệp Sài Đồng B, phường Thạch Bàn, quận Long Biên, thành phố Hà Nội

(740) Công ty TNHH Sở hữu trí tuệ và Công nghệ Thủ đô (CAPITAL IP&T CO.LTD.)

(511) Nhóm 05: Dược phẩm; thực phẩm chức năng; thực phẩm dinh dưỡng dùng trong y tế; nước súc miệng dùng cho mục đích y tế; dung dịch làm sạch khử khuẩn sát trùng dùng cho mục đích y tế; nước tắm thảo dược cho trẻ em dùng cho mục đích y tế.

---

(210) **4-2017-09964**

(540)



(220) 17.04.2017

(441) 26.06.2017

(531) 2.5.8; 2.5.2; A2.5.23; 2.5.30

(591) Vàng da, vàng, tím, đen, trắng, nâu, đỏ, xám

(731) CÔNG TY TRÁCH NHIỆM HỮU HẠN ĐẠI BẮC (VN)

Số 11, đường công nghiệp 4, khu công nghiệp Sài Đồng B, phường Thạch Bàn, quận Long Biên, thành phố Hà Nội

(740) Công ty TNHH Sở hữu trí tuệ và Công nghệ Thủ đô (CAPITAL IP&T CO.LTD.)

(511) Nhóm 05: Dược phẩm; thực phẩm chức năng; thực phẩm dinh dưỡng dùng trong y tế; nước súc miệng dùng cho mục đích y tế; dung dịch làm sạch khử khuẩn sát trùng dùng cho mục đích y tế; nước tắm thảo dược cho trẻ em dùng cho mục đích y tế.

---



**CÔNG BÁO SỞ HỮU CÔNG NGHIỆP SỐ 351 TẬP A (06.2017)**

---

(210) **4-2017-09965**

(540)



(220) 17.04.2017

(441) 26.06.2017

(531) 2.5.8; A2.5.23; 2.5.3; 2.5.30

(591) Xám, hồng, vàng, trắng, đen, vàng sẫm, đỏ, vàng da

(731) CÔNG TY TRÁCH NHIỆM HỮU HẠN ĐẠI BẮC (VN)

Số 11, đường công nghiệp 4, khu công nghiệp Sài Đồng B, phường Thạch Bàn, quận Long Biên, thành phố Hà Nội

(740) Công ty TNHH Sở hữu trí tuệ và Công nghệ Thủ đô (CAPITAL IP&T CO.LTD.)

(511) Nhóm 05: Dược phẩm; thực phẩm chức năng; thực phẩm dinh dưỡng dùng trong y tế; nước súc miệng dùng cho mục đích y tế; dung dịch làm sạch khử khuẩn sát trùng dùng cho mục đích y tế; nước tắm thảo dược cho trẻ em dùng cho mục đích y tế.

---

(210) **4-2017-09966**

(540)

**MAGCALDI**

(220) 17.04.2017

(441) 26.06.2017

(731) CÔNG TY TNHH DƯỢC PHẨM ĐÔNG ĐÔ (VN)

Lô B12/D21 Khu đô thị mới Cầu Giấy, phường Dịch Vọng Hậu, quận Cầu Giấy, thành phố Hà Nội

(740) Công ty TNHH Sở hữu trí tuệ và Công nghệ Thủ đô (CAPITAL IP&T CO.LTD.)

(511) Nhóm 05: Dược phẩm; thực phẩm chức năng; thực phẩm dinh dưỡng dùng trong y tế; nước súc miệng dùng cho mục đích y tế; dung dịch làm sạch khử khuẩn sát trùng dùng cho mục đích y tế; nước tắm thảo dược cho trẻ em dùng cho mục đích y tế.

---

(210) **4-2017-09967**

(540)

**BOXROGYL**

(220) 17.04.2017

(441) 26.06.2017

(731) CÔNG TY TNHH MỘT THÀNH VIÊN 120 - ARMEPHACO (VN)

số 118 Vũ Xuân Thiều, phường Phúc Lợi, quận Long Biên, thành phố Hà Nội

(740) Công ty TNHH Sở hữu trí tuệ và Công nghệ Thủ đô (CAPITAL IP&T CO.LTD.)

(511) Nhóm 05: Dược phẩm; thực phẩm chức năng; thực phẩm dinh dưỡng dùng trong y tế; nước súc miệng dùng cho mục đích y tế; dung dịch làm sạch khử khuẩn sát trùng dùng cho mục đích y tế; nước tắm thảo dược cho trẻ em dùng cho mục đích y tế.

---

CÔNG BÁO SỞ HỮU CÔNG NGHIỆP SỐ 351 TẬP A (06.2017)

---

(210) **4-2017-09968**

(220) 17.04.2017

(540)

(441) 26.06.2017

**ROSGINEW**

(731) CÔNG TY TNHH MỘT THÀNH VIÊN  
120 - ARMEPHACO (VN)

Số 118 Vũ Xuân Thiều, phường Phúc Lợi, quận Long Biên, thành phố Hà Nội  
(740) Công ty TNHH Sở hữu trí tuệ và Công nghệ Thủ đô (CAPITAL IP&T CO.LTD.)

(511) Nhóm 05: Dược phẩm; thực phẩm chức năng; thực phẩm dinh dưỡng dùng trong y tế; nước súc miệng dùng cho mục đích y tế; dung dịch làm sạch khử khuẩn sát trùng dùng cho mục đích y tế; nước tắm thảo dược cho trẻ em dùng cho mục đích y tế.

---

(210) **4-2017-09971**

(220) 17.04.2017

(540)

(441) 26.06.2017



(531) 3.7.1; 3.7.16; A3.7.24

(731) PHAN TRUNG DŨNG (VN)  
75/38 Gò Dầu, phường Tân Quý, quận Tân Phú, thành phố Hồ Chí Minh

(511) Nhóm 30: Cà phê hạt rang; cà phê rang xay; cà phê hòa tan; cà phêphin giấy.

---

(210) **4-2017-09972**

(220) 17.04.2017

(540)

(441) 26.06.2017

**Sao Toàn Cầu**

(731) LÊ VĂN HOÀN (VN)  
Thôn Đào Xá, xã Vĩnh Xá, huyện Kim Động, tỉnh Hưng Yên

(511) Nhóm 07: Máy bơm nước.

---

(210) **4-2017-09973**

(220) 17.04.2017

(540)

(441) 26.06.2017

**MACCA**

(731) CÔNG TY CỔ PHẦN TẬP ĐOÀN  
ĐIỆN LẠNH ĐIỆN MÁY VIỆT ÚC  
(VN)  
Tầng 5, tòa nhà Ocean Park, số 1 phố Đào Duy Anh, phường Phương Mai, quận Đống Đa, thành phố Hà Nội

## CÔNG BÁO SỞ HỮU CÔNG NGHIỆP SỐ 351 TẬP A (06.2017)

---

(511) Nhóm 07: Máy bơm nước; máy xay sinh tố; máy ép trái cây dùng điện cho mục đích gia dụng; máy xay thịt (dùng điện); máy nạo rau, củ (dùng điện); máy đánh trứng (dùng điện); máy rửa bát đĩa.

Nhóm 08: Dao; thìa; đĩa (nĩa); tua vít (dụng cụ cầm tay, thao tác thủ công); cờ lê (dụng cụ cầm tay, thao tác thủ công), cái kìm; bàn là điện; máy cạo râu.

Nhóm 11: Hệ thống và thiết bị nấu nướng; nồi cơm điện; nồi hấp (nồi áp suất dùng điện); chảo rán sâu lòng dùng điện; bếp ga; ấm đun siêu tốc dùng điện; máy hút mùi; tủ lạnh; bếp điện; bếp điện từ; lò nướng bằng điện; máy sấy bát đĩa; bình nước nóng (thiết bị cung cấp nước nóng); cây nước nóng lạnh; thiết bị lọc nước; máy lọc nước; hệ thống và thiết bị vệ sinh; vòi hoa sen; chậu rửa gắn cố định.

Nhóm 19: Vật liệu xây dựng không bằng kim loại (không bao gồm xi măng và bột bả tường); ống cứng dẫn nước, không bằng kim loại, cấu kiện không bằng kim loại vận chuyển được; khung cửa, không bằng kim loại; tấm cửa, không bằng kim loại.

Nhóm 21: Bộ nồi niêu xoong chảo của nhà bếp (không dùng điện); đồ chứa đựng dùng cho gia dụng và nhà bếp; thùng đựng đá lạnh; bình đựng nước uống; chai; xô; chậu; rổ; bình cách nhiệt; bình thủy (không chạy điện); bộ bát đĩa bày bàn (không làm bằng kim loại quý); cốc (thuộc về đồ đựng); cây lau nhà; dụng cụ nhà bếp.

---

(210) **4-2017-09974**

(540)



(220) 17.04.2017

(441) 26.06.2017

(531) 2.9.8

(591) Đỏ, xám

(731) NGUYỄN THỊ THẢO THÙY (VN)  
137/32/26 Lê Văn Sỹ, phường 13, quận  
Phú Nhuận, thành phố Hồ Chí Minh

(511) Nhóm 03: Mỹ phẩm.

---

(210) **4-2017-09975**

(540)



(220) 17.04.2017

(441) 26.06.2017

(531) 26.1.1; A26.1.18

(731) HUAH JINQ INTERNATIONAL CO.,  
LTD. (TW)

1F., No.868, Houzhuang Rd., Beitun  
Dist., Taichung City 40679, Taiwan

(740) Công ty TNHH một thành viên Sở hữu trí  
tuệ VCCI (VCCI-IP CO.,LTD)

(511) Nhóm 06: Chốt gắn vào tường bằng kim loại; đai ốc ren xoắn bằng kim loại; đinh ốc bằng kim loại; đai ốc bằng kim loại; đinh vít bằng kim loại; ống bọc ngoài (vật liệu kim loại).

---

CÔNG BÁO SỞ HỮU CÔNG NGHIỆP SỐ 351 TẬP A (06.2017)

(210) 4-2017-09976

(540)



(220) 17.04.2017

(441) 26.06.2017

(531) 3.15; 26.1.2; 26.4.2; 26.13.25

(731) HUAH JINQ INTERNATIONAL CO., LTD. (TW)

1F., No.868, Houzhuang Rd., Beitun Dist., Taichung City 40679, Taiwan

(740) Công ty TNHH một thành viên Sở hữu trí tuệ VCCI (VCCI-IP CO.,LTD)

(511) Nhóm 06: Chốt gắn vào tường bằng kim loại; đai ốc ren xoắn bằng kim loại; đinh ốc bằng kim loại; đai ốc bằng kim loại; đinh vít bằng kim loại; ống bọc ngoài (vật liệu kim loại).

(210) 4-2017-09977

(540)



(220) 17.04.2017

(441) 26.06.2017

(731) YI CHEN FOODS CO., LTD. (TW)

No.2, Renhuagong 19th Rd., Dali Dist., Taichung City 41278, Taiwan

(740) Công ty TNHH một thành viên Sở hữu trí tuệ VCCI (VCCI-IP CO.,LTD)

(511) Nhóm 29: Dầu có thể ăn được; thịt đã được bảo quản; thịt; cá được bảo quản; gia cầm không còn sống; thịt lợn ướp.

(210) 4-2017-09978

(540)



(220) 17.04.2017

(441) 26.06.2017

(531) 3.1.4; A3.1.24; 25.1.6; 26.1.1; 24.15.1; 21.3.1

(731) YI CHEN FOODS CO., LTD. (TW)

No.2, Renhuagong 19th Rd., Dali Dist., Taichung City 41278, Taiwan

(740) Công ty TNHH một thành viên Sở hữu trí tuệ VCCI (VCCI-IP CO.,LTD)

(511) Nhóm 30: Bột mì; bột nở; bột để làm bánh ngọt; bột mì ăn được; bột mì dùng để tẩm rán vàng thức ăn; bánh kẹp trộn ăn ngay được.

(210) 4-2017-09979

(540)

DUSIHA

(220) 17.04.2017

(441) 26.06.2017

(731) NGUYỄN ĐÌNH HUYÊN (VN)

Thôn Cao Trai, xã Văn Du, huyện Ân Thi, tỉnh Hưng Yên

## CÔNG BÁO SỞ HỮU CÔNG NGHIỆP SỐ 351 TẬP A (06.2017)

---

(511) Nhóm 11: Bóng đèn led; đèn led [thiết bị chiếu sáng]; thiết bị chiếu sáng bằng đèn đi-ốt phát quang (led); quạt điện.

---

(210) **4-2017-09980**

(220) 17.04.2017

(441) 26.06.2017

(540)

# ROMANCE

(731) CÔNG TY TNHH PHÁT TRIỂN ĐẦU TƯ VÀ THƯƠNG MẠI NGỌC ANH (VN)

Số 112 Khâm Thiên, phường Khâm Thiên, quận Đống Đa, thành phố Hà Nội

(740) Công ty Luật TNHH LINK&PARTNERS (LINK&PARTNERS)

(511) Nhóm 43: Dịch vụ nhà hàng ăn uống; khách sạn; quán cà phê.

Nhóm 44: Dịch vụ thẩm mỹ viện; dịch vụ massage; dịch vụ chăm sóc sắc đẹp liên quan đến: tóc, da, móng, môi, mắt; dịch vụ tư vấn làm đẹp liên quan đến: tóc, da, móng, môi, mắt.

---

(210) **4-2017-09984**

(220) 18.04.2017

(441) 26.06.2017

(540)



(531) 5.7.3; 26.1.1; A26.1.18; 24.15.1; A26.11.12

(591) Vàng, xanh lá cây, xanh dương, cam, đỏ mận

(731) HỘ KINH DOANH SÁI KHOA ANH (VN)

Thôn Ngọc, xã Lạc Đạo, huyện Văn Lâm, tỉnh Hưng Yên

(511) Nhóm 33: Rượu, rượu gạo.

---

(210) **4-2017-09985**

(220) 18.04.2017

(441) 26.06.2017

(540)

# NEO-COOK

(731) CÔNG TY TRÁCH NHIỆM HỮU HẠN SẢN XUẤT ĐẦU TƯ ĐIỆN TỬ HIỆP HUNG (VN)

46A Hàng Khoai, phường Đồng Xuân, quận Hoàn Kiếm, thành phố Hà Nội

(511) Nhóm 11: Nồi cơm dùng điện; ấm siêu tốc dùng điện.

---

CÔNG BÁO SỞ HỮU CÔNG NGHIỆP SỐ 351 TẬP A (06.2017)

---

(210) **4-2017-09986**

(540)



(220) 18.04.2017

(441) 26.06.2017

(531) 1.15.15; 26.1.1; A26.1.18; 25.3.1

(591) Đỏ, xanh lam sẫm, trắng

(731) CÔNG TY TNHH KIẾN TRÚC X1-HAAI (VN)

105-109 Trường Chinh, phường Phương Liệt, quận Thanh Xuân, thành phố Hà Nội

(511) Nhóm 37: Dịch vụ trang trí nội thất.

---

(210) **4-2017-09987**

(540)



(220) 18.04.2017

(441) 26.06.2017

(531) 4.5.2; 4.5.3; 3.7.17; A5.3.13

(591) Xanh lá cây, xanh lá cây đậm, cam

(731) CÔNG TY TNHH THỨC ĂN GIA SÚC VIỆT NHẬT (VN)

60 đường số 6, khu phố 2, phường Bình Chiểu, quận Thủ Đức, thành phố Hồ Chí Minh

(511) Nhóm 01: Phân bón.

Nhóm 05: Thực phẩm và chất bổ sung dinh dưỡng dùng trong y tế, thực phẩm và chất bổ sung ăn kiêng.

Nhóm 29: Sữa và các sản phẩm sữa.

Nhóm 31: Rau và quả tươi, thức ăn cho động vật.

Nhóm 35: Mua bán phân bón, rau quả tươi, thực phẩm và chất bổ sung dinh dưỡng dùng trong y tế, thực phẩm và chất bổ sung ăn kiêng, thức ăn cho động vật.

---

(210) **4-2017-09989**

(540)



(220) 18.04.2017

(441) 26.06.2017

(591) Vàng, da cam, xanh nước biển, xanh lá cây, trắng

(731) CÔNG TY CỔ PHẦN MBPA (VN)  
Số 30, nhà A4, trường Đại học Hà Nội, phường Trung Văn, quận Nam Từ Liêm, thành phố Hà Nội

(740) Công ty TNHH Quốc tế TRUSTLAW (TRUSTLAW CO.,LTD.)



**CÔNG BÁO SỞ HỮU CÔNG NGHIỆP SỐ 351 TẬP A (06.2017)**

---

(511) Nhóm 41: Tư vấn du học.

---

(210) **4-2017-09990**

(220) 18.04.2017

(441) 26.06.2017

(540)

**NDF**

(731) CÔNG TY TNHH NAM ĐIỀN (VN)  
Đội 3, thôn Giữa, xã Cổ Dũng, huyện  
Kim Thành, tỉnh Hải Dương

(511) Nhóm 01: Phân bón.

Nhóm 05: Chất diệt nấm; thuốc diệt cỏ; thuốc trừ sâu; chất diệt động vật có hại.

Nhóm 31: Thức ăn cho động vật; thức ăn cho gia súc; thức ăn cho vật nuôi trong nhà.

---

(210) **4-2017-09991**

(220) 18.04.2017

(441) 26.06.2017

(540)



**THANH LIÊM**

(531) 26.15.7; 26.3.2; 26.3.4; A25.7.21

(731) CAO THỊ THANH LIÊM (VN)  
Số 214A Nguyễn Thị Minh Khai, thành  
phố Quy Nhơn, tỉnh Bình Định

(511) Nhóm 30: Bánh kẹo; bánh tráng dừa; bánh tráng gạo; bánh đậu xanh; bánh ít; bánh hồng.

---

(210) **4-2017-09992**

(220) 18.04.2017

(441) 26.06.2017

(540)

**FEPAY**

(591) Xanh, cam

(731) CÔNG TY TNHH THƯƠNG MẠI  
DỊCH VỤ MẠNG LƯỚI THÔNG  
MINH (VN)  
Số 33 Ba Vì, phường 4, quận Tân Bình,  
thành phố Hồ Chí Minh

(511) Nhóm 09: Phần mềm máy tính (ghi sẵn); phần mềm ứng dụng cho điện thoại.

Nhóm 36: Dịch vụ thanh toán bằng hình thức điện tử; dịch vụ chuyển tiền bằng điện tử;  
dịch vụ cung cấp thông tin tài chính; dịch vụ quản lý tài chính; dịch vụ ngân hàng.

---

**CÔNG BÁO SỞ HỮU CÔNG NGHIỆP SỐ 351 TẬP A (06.2017)**

---

(210) **4-2017-09993**

(540)



(220) 18.04.2017

(441) 26.06.2017

(531) 26.4.4; 26.4.7; 26.3.1; A26.11.12

(591) Xanh, cam

(731) CÔNG TY TNHH THƯƠNG MẠI  
DỊCH VỤ MẠNG LƯỚI THÔNG  
MINH (VN)

Số 33 Ba Vì, phường 4, quận Tân Bình,  
thành phố Hồ Chí Minh

(511) Nhóm 09: Phần mềm máy tính (ghi sẵn); phần mềm ứng dụng cho điện thoại.

Nhóm 36: Dịch vụ thanh toán bằng hình thức điện tử; dịch vụ chuyển tiền bằng điện tử;  
dịch vụ cung cấp thông tin tài chính; dịch vụ quản lý tài chính; dịch vụ ngân hàng.

---

(210) **4-2017-09994**

(540)



(220) 18.04.2017

(441) 26.06.2017

(531) 3.7.16; A3.7.24; 26.1.2; 26.1.4; 25.5.25;  
A26.11.7; A26.11.8

(591) Trắng, xanh lá cây, cam, xanh dương  
đậm, xanh dương nhạt, xám

(731) CÔNG TY TNHH SẢN XUẤT  
THƯƠNG MẠI HÓA HỌC ỨNG  
DỤNG TRƯỜNG THỊNH (VN)

412 Hùng Vương, phường Vĩnh Trung,  
quận Thanh Khê, thành phố Đà Nẵng

(511) Nhóm 03: Hương liệu (tinh dầu).

---

(210) **4-2017-09995**

(540)



(220) 18.04.2017

(441) 26.06.2017

(531) 2.9.1; 1.15.15; A5.1.5; A5.1.16; 2.9.14;  
A2.9.15; A5.5.20

(591) Trắng, xanh lá cây, vàng

(731) CÔNG TY TNHH SẢN XUẤT  
THƯƠNG MẠI HÓA HỌC ỨNG  
DỤNG TRƯỜNG THỊNH (VN)

412 Hùng Vương, phường Vĩnh Trung,  
quận Thanh Khê, thành phố Đà Nẵng

(511) Nhóm 03: Hương liệu (tinh dầu).

---



CÔNG BÁO SỞ HỮU CÔNG NGHIỆP SỐ 351 TẬP A (06.2017)

---

(210) **4-2017-09996**

(540)



**DT POWER<sup>®</sup>**

(220) 18.04.2017

(441) 26.06.2017

(531) 15.7.1; A26.11.8

(591) Đen, cam

(731)

DOANH NGHIỆP TƯ NHÂN THƯƠNG  
MẠI DỊCH VỤ KỸ THUẬT ĐẶNG  
ĐẠI THÀNH (VN)  
536/3 Kinh Dương Vương, phường 13,  
quận 6, thành phố Hồ Chí Minh

(511) Nhóm 07: Máy phát điện; máy nổ; máy hàn điện.

---

(210) **4-2017-09997**

(540)



**LATINODANCES**

(220) 18.04.2017

(441) 26.06.2017

(531) 2.7.2; 2.7.16; 2.7.23

(731)

CÔNG TY TNHH LATINO DANCES  
(VN)  
488 Võ Văn Kiệt, phường Cầu Kho,  
quận 1, thành phố Hồ Chí Minh

(511) Nhóm 25: Quần áo nhảy; quần áo thể thao.

---

(210) **4-2017-09998**

(540)



**ISSAC**  
PART OF LIFE

(220) 18.04.2017

(441) 26.06.2017

(531) 2.9.8; 26.1.2; 26.1.6; A26.11.12

(591) Đen, trắng, vàng

(731)

CÔNG TY TNHH SIMPLECARRY  
(VN)  
Số 124 Nguyễn Hữu Dật, phường Tây  
Thanh, quận Tân Phú, thành phố Hồ Chí  
Minh

(740)

Công ty TNHH MASTERBRAND  
(MASTERBRAND)

(511) Nhóm 18: Ba lô; túi xách; cặp sách; va li.

---

(210) **4-2017-09999**

(540)



**IRO**

(220) 18.04.2017

(441) 26.06.2017

(531) 24.9.1

(591) Đỏ

(731)

CÔNG TY CỔ PHẦN IRO VIỆT NHẬT  
(VN)  
Số 13, phố Trần Nhật Duật, phường  
Quang Trung, quận Hà Đông, thành phố  
Hà Nội

CÔNG BÁO SỞ HỮU CÔNG NGHIỆP SỐ 351 TẬP A (06.2017)

---

(511) Nhóm 02: Sơn.

---

(210) **4-2017-10000**

(220) 18.04.2017

(441) 26.06.2017

(540)

(531) 24.9.1

(591) Đỏ

(731) CÔNG TY CỔ PHẦN IRO VIỆT NHẬT (VN)



The logo for IRO One features the word "IRO" in a bold, red, sans-serif font with a crown above the letter "I". To its right, the word "One" is written in a red, cursive script font.

Số 13, phố Trần Nhật Duật, phường Quang Trung, quận Hà Đông, thành phố Hà Nội

(511) Nhóm 02: Sơn.

---

(210) **4-2017-10001**

(220) 18.04.2017

(441) 26.06.2017

(540)

(591) Xanh dương, đỏ, đen

(731) CÔNG TY CỔ PHẦN IRO VIỆT NHẬT (VN)



The logo for GREAT features the word "GREAT" in a bold, blue, sans-serif font. Below it, the tagline "CHO CẢM XÚC THĂNG HOA" is written in a smaller, blue, sans-serif font.

Số 13, phố Trần Nhật Duật, phường Quang Trung, quận Hà Đông, thành phố Hà Nội

(511) Nhóm 02: Sơn.

---

(210) **4-2017-10002**

(220) 18.04.2017

(441) 26.06.2017

(540)

(531) A1.1.2; 1.1.14; A1.1.12

(591) Xám đen, đỏ

(731) CÔNG TY CỔ PHẦN IRO VIỆT NHẬT (VN)



The logo for DAISY One features the word "DAISY" in a bold, red, sans-serif font. To its right, the word "One" is written in a red, cursive script font. Below the logo, the tagline "SỰ LỰA CHỌN CHO MỌI GIA ĐÌNH VIỆT" is written in a smaller, red, sans-serif font.

Số 13, phố Trần Nhật Duật, phường Quang Trung, quận Hà Đông, thành phố Hà Nội

(511) Nhóm 02: Sơn.

---

(210) **4-2017-10003**

(220) 18.04.2017

(441) 26.06.2017

(540)

(591) Đen, cam

(731) PHẠM THỊ QUYÊN (VN)



The logo for HT Hoàng Thành features the letters "HT" in a bold, black, sans-serif font with orange vertical stripes. Below it, the name "Hoàng Thành" is written in a black, cursive script font.

35/43 Đỗ Thừa Luông, phường Tân Quý, quận Tân Phú, thành phố Hồ Chí Minh

**CÔNG BÁO SỞ HỮU CÔNG NGHIỆP SỐ 351 TẬP A (06.2017)**

---

(511) Nhóm 25: Khẩu trang (trang phục).

---

(210) **4-2017-10008**

(540)



XUONG MINH CO.,LTD

(220) 18.04.2017

(441) 26.06.2017

(531) A25.3.3; 26.1.2; 25.7.20; 26.7.25;  
A25.7.21

(591) Vàng cam, đen

(731) CÔNG TY TNHH THƯƠNG MẠI  
XUÔNG MINH (VN)

Số 287A phố Huế, phường phố Huế,  
quận Hai Bà Trưng, thành phố Hà Nội

(511) Nhóm 35: Mua bán ô tô, phụ tùng ô tô, xe máy, phụ tùng xe máy, xe đạp, phụ tùng xe đạp; đại lý mua, bán, ký gửi hàng hóa: mô tơ, linh kiện mô tơ, máy bơm, linh kiện máy bơm, tháp giải nhiệt, linh kiện tháp giải nhiệt, hộp giảm tốc, quạt công nghiệp, xích công nghiệp, bi, vòng bi công nghiệp và gối đỡ vòng bi.

---

(210) **4-2017-10009**

(540)



(220) 18.04.2017

(441) 26.06.2017

(531) 26.15.15

(731) CÔNG TY CỔ PHẦN MENKO VIỆT  
NAM (VN)

Số 197 phố Quan Nhân, phường Nhân  
Chính, quận Thanh Xuân, thành phố Hà  
Nội

(511) Nhóm 32: Nước khoáng, nước ga và các loại đồ uống không có cồn; đồ uống hoa quả và nước ép hoa quả và các chế phẩm khác dùng để làm đồ uống.

---

(210) **4-2017-10010**

(540)



(220) 18.04.2017

(441) 26.06.2017

(531) 1.15.23; 3.7.17; A3.13.24; A5.3.13;  
24.15.1; A24.15.13; A26.11.8

(591) Cam, xanh

(731) CÔNG TY CỔ PHẦN THƯƠNG MẠI  
DỊCH VỤ CAM VIỆT (VN)

47 Hồ Bá Kiện, phường 15, quận 10,  
thành phố Hồ Chí Minh

(511) Nhóm 07: Máy ép nước trái cây.

---

**CÔNG BÁO SỞ HỮU CÔNG NGHIỆP SỐ 351 TẬP A (06.2017)**

---

(210) **4-2017-10011**

(540)



(220) 18.04.2017

(441) 26.06.2017

(531) 18.3.21; 18.3.2; 18.3.23; 1.15.24

(591) Xanh ngọc bích, vàng

(731) CÔNG TY TNHH DU LỊCH QUỐC TẾ  
CHÂU Á THÁI BÌNH DƯƠNG (VN)  
Tầng 1, số 5 Hàng Chiếu, phường Đồng  
Xuân, quận Hoàn Kiếm, thành phố Hà  
Nội

(511) Nhóm 39: Vận chuyển hàng hóa, vận chuyển hành khách; đại lý giao nhận hàng hóa trong nước và quốc tế; lễ hành nội địa, lễ hành quốc tế.

---

(210) **4-2017-10012**

(540)

**LUXURY DAILY TOUR**

(220) 18.04.2017

(441) 26.06.2017

(731) CÔNG TY TNHH DU LỊCH QUỐC TẾ  
CHÂU Á THÁI BÌNH DƯƠNG (VN)  
Tầng 1, số 5 Hàng Chiếu, phường Đồng  
Xuân, quận Hoàn Kiếm, thành phố Hà  
Nội

(511) Nhóm 39: Vận chuyển hàng hóa, vận chuyển hành khách; đại lý giao nhận hàng hóa trong nước và quốc tế; lễ hành nội địa, lễ hành quốc tế.

---

(210) **4-2017-10013**

(540)



(220) 18.04.2017

(441) 26.06.2017

(531) 26.4.3; 26.4.7

(591) Xanh, da cam, trắng

(731) CÔNG TY CỔ PHẦN TẬP ĐOÀN  
AUSDOOR (VN)  
Số 35A, đường số 1, Trần Thái Tông,  
phường Dịch Vọng, quận Cầu Giấy,  
thành phố Hà Nội

(511) Nhóm 06: Cửa làm bằng kim loại; cửa sổ làm bằng kim loại; cổng làm bằng kim loại; thanh kim loại định hình; khung cửa bằng kim loại; phụ kiện bằng kim loại dùng cho cửa.

Nhóm 35: Mua bán, xuất nhập khẩu, quảng cáo cửa làm bằng kim loại, cửa sổ làm bằng kim loại, cổng làm bằng kim loại, thanh kim loại định hình, khung cửa bằng kim loại, phụ kiện bằng kim loại dùng cho cửa.

---

CÔNG BÁO SỞ HỮU CÔNG NGHIỆP SỐ 351 TẬP A (06.2017)

---

(210) **4-2017-10014**

(540)



(220) 18.04.2017

(441) 26.06.2017

(531) 26.4.3; 26.4.7

(591) Xanh da cam, trắng

(731) CÔNG TY CỔ PHẦN TẬP ĐOÀN  
AUSTDOOR (VN)

Số 35A, đường số 1, Trần Thái Tông,  
phường Dịch Vọng, quận Cầu Giấy,  
thành phố Hà Nội

(511) Nhóm 06: Cửa làm bằng kim loại; cửa sổ làm bằng kim loại; cổng làm bằng kim loại; thanh kim loại định hình; khung cửa bằng kim loại; phụ kiện bằng kim loại dùng cho cửa.

Nhóm 35: Mua bán, xuất nhập khẩu, quảng cáo cửa làm bằng kim loại, cửa sổ làm bằng kim loại, cổng làm bằng kim loại, thanh kim loại định hình, khung cửa bằng kim loại, phụ kiện bằng kim loại dùng cho cửa.

---

(210) **4-2017-10015**

(540)



DIENHONG

(220) 18.04.2017

(441) 26.06.2017

(531) 26.1.2; A26.1.18

(731) NGUYỄN VĂN XUÂN (VN)

Thôn Cổ Châu, xã Châu Can, huyện Phú  
Xuyên, thành phố Hà Nội

(511) Nhóm 18: Va li; ví; túi xách; cặp xách; dây đeo vai (dây đai) bằng da.

Nhóm 25: Giày; dép.

Nhóm 35: Mua bán và xuất nhập khẩu giày dép, quần áo, va li, ví, túi xách, cặp xách, thắt lưng.

---

(210) **4-2017-10016**

(540)



(220) 18.04.2017

(441) 26.06.2017

(731) CÔNG TY TNHH XUẤT NHẬP KHẨU  
MTD VIỆT NAM (VN)

526/3/2 Kha Vạn Cân, khu phố 6,  
phường Linh Đông, quận Thủ Đức, thành  
phố Hồ Chí Minh

(740) Công ty Luật TNHH LHD (LHD LAW  
FIRM)

(511) Nhóm 30: Cà phê; chè (trà); gạo.

---

(210) **4-2017-10017**

(220) 18.04.2017

(441) 26.06.2017

(540)



(531) 26.3.23; 26.13.25

(591) Xanh lá cây, cam đậm

(731) CÔNG TY CỔ PHẦN BẤT ĐỘNG SẢN TIẾN PHƯỚC (VN)

542 Trần Hưng Đạo, phường 2, quận 5, thành phố Hồ Chí Minh

(511) Nhóm 03: Tinh dầu.

Nhóm 11: Hệ thống cung cấp nước.

Nhóm 20: Giường; tủ đựng; bàn; ghế.

Nhóm 30: Chè; trà.

Nhóm 35: Quản lý kinh doanh của những người hoạt động thể thao; buôn bán gỗ cây, gỗ chế biến; tư vấn quản lý kinh doanh.

Nhóm 36: Kinh doanh bất động sản, quyền sử dụng đất (thuộc chủ sở hữu, chủ sử dụng hoặc đi thuê); môi giới bất động sản.

Nhóm 37: Phá dỡ các công trình xây dựng; dịch vụ thi công xây dựng; xây dựng nhà và các công trình dân dụng; xây dựng các công trình công nghiệp; lắp đặt hệ thống cấp-thoát nước; lắp đặt lò sưởi và điều hòa không khí.

Nhóm 41: Công viên vui chơi giải trí; dịch vụ giải trí; tổ chức các cuộc thi thể thao; trường đào tạo; dịch vụ câu lạc bộ [giải trí hoặc giáo dục]; dịch vụ về giáo dục giảng dạy.

Nhóm 42: Thiết kế trang trí nội thất; thiết kế xây dựng các công trình dân dụng - công nghiệp

Nhóm 43: Cơ sở lưu trú tạm thời [khách sạn, nhà trọ]; cho thuê chỗ ở tạm thời; nhà hàng ăn uống.

Nhóm 44: Trồng cây cao su; trồng rừng và chăm sóc rừng; bệnh viện; trung tâm y tế và chăm sóc sức khỏe.

---

CÔNG BÁO SỞ HỮU CÔNG NGHIỆP SỐ 351 TẬP A (06.2017)

---

(210) **4-2017-10018**

(220) 18.04.2017

(441) 26.06.2017

(540)

**BESTOUR**

(731) CÔNG TY CỔ PHẦN DỊCH VỤ DU LỊCH QUỐC TẾ BESTOUR (VN)

Số 31 ngách 104/14 Đào Tấn, phường Cống Vị, quận Ba Đình, thành phố Hà Nội

(740) Công ty TNHH Tư vấn Nhiệt tâm và Cộng sự (NT & PARTNERS CO.,LTD.)

(511) Nhóm 39: Dịch vụ sắp xếp các chuyến du lịch; dịch vụ hướng dẫn khách du lịch; dịch vụ vận chuyển hành khách và hàng hóa; dịch vụ đưa đón khách du lịch bằng phương tiện vận chuyển; dịch vụ đặt vé tàu, xe, máy bay cho khách du lịch; dịch vụ đặt vé tham quan, du lịch.

---

(210) **4-2017-10019**

(220) 18.04.2017

(441) 26.06.2017

(540)



(531) 19.7.1; 26.1.1; 5.3.20

(591) Vàng, xanh, trắng, da cam, đỏ

(731) HOÀNG TIẾN SƠN (VN)

Phòng 708 CT1 đường Ngô Thị Nhậm, phường Hà Cầu, quận Hà Đông, thành phố Hà Nội

(511) Nhóm 33: Rượu gạo; đồ uống có cồn [trừ bia]; đồ uống được chưng cất; rượu táo; rượu vang.

---

(210) **4-2017-10022**

(220) 18.04.2017

(441) 26.06.2017

(540)



(531) 5.7.1; 26.1.1; 1.15.15; 26.1.4

(591) Nâu, trắng, đen

(731) NGUYỄN ĐĂNG HUY (VN)

Số 4 hẻm 460/7/33 đường Thụy Khuê, phường Bưởi, quận Tây Hồ, thành phố Hà Nội

(511) Nhóm 30: Cà phê; đồ uống chế trên cơ sở cà phê.

---



**CÔNG BÁO SỞ HỮU CÔNG NGHIỆP SỐ 351 TẬP A (06.2017)**

---

(210) **4-2017-10023**

(220) 18.04.2017

(441) 26.06.2017

(540)

**COSLA**

(731) CÔNG TY TNHH HỒNG MINH PHÚC  
(VN)

159/49 Bạch Đằng, phường 2, quận Tân  
Bình, thành phố Hồ Chí Minh

(511) Nhóm 11: Đèn chiếu sáng các loại; hệ thống chiếu sáng và thiết bị chiếu sáng; đèn trần;  
đèn gắn trên trần nhà; ống phát quang để chiếu sáng.

---

(210) **4-2017-10024**

(220) 18.04.2017

(441) 26.06.2017

(540)

**SARA**

(731) CÔNG TY TNHH HỒNG MINH PHÚC  
(VN)

159/49 Bạch Đằng, phường 2, quận Tân  
Bình, thành phố Hồ Chí Minh

(511) Nhóm 11: Đèn chiếu sáng các loại; hệ thống chiếu sáng và thiết bị chiếu sáng; đèn trần;  
đèn gắn trên trần nhà; ống phát quang để chiếu sáng.

---

(210) **4-2017-10025**

(220) 18.04.2017

(441) 26.06.2017

(540)

**KOLER**

(731) CÔNG TY TNHH HỒNG MINH PHÚC  
(VN)

159/49 Bạch Đằng, phường 2, quận Tân  
Bình, thành phố Hồ Chí Minh

(511) Nhóm 11: Đèn chiếu sáng các loại; hệ thống chiếu sáng và thiết bị chiếu sáng; đèn trần;  
đèn gắn trên trần nhà; ống phát quang để chiếu sáng.

---

(210) **4-2017-10026**

(220) 18.04.2017

(441) 26.06.2017

(540)

**A<sup>+</sup>**

(531) 24.13.1; 24.17.5

(731) CÔNG TY TNHH HỒNG MINH PHÚC  
(VN)

159/49 Bạch Đằng, phường 2, quận Tân  
Bình, thành phố Hồ Chí Minh

(511) Nhóm 07: Xích dẫn động, trừ loại dùng cho xe cộ mặt đất; xích dẫn động không dùng cho  
phương tiện giao thông trên bộ; cửa xích.

---



CÔNG BÁO SỞ HỮU CÔNG NGHIỆP SỐ 351 TẬP A (06.2017)

---

(210) **4-2017-10027**

(540)



(220) 18.04.2017

(441) 26.06.2017

(531) A5.3.13; A5.3.15; 5.7.11; 5.9.1

(591) Đen, xanh lá cây, cam, trắng

(731) HỒ QUỲNH HƯỜNG (VN)

212/80 Nguyễn Thiện Thuật, phường 3,  
quận 3, thành phố Hồ Chí Minh

(511) Nhóm 43: Dịch vụ nhà hàng ăn uống phục vụ cà phê, thức ăn nhanh, thực phẩm chay.

---

(210) **4-2017-10028**

(540)



(220) 18.04.2017

(441) 26.06.2017

(531) 11.3.18; A5.3.13; A5.3.15; 5.7.12; 5.9.1;  
5.9.17; A5.11.5; 5.9.24; 24.15.2

(591) Đen, xanh lá cây đậm, xanh lá cây nhạt,  
tím, đỏ, cam, vàng, nâu, trắng

(731) HỒ QUỲNH HƯỜNG (VN)

212/80 Nguyễn Thiện Thuật, phường 3,  
quận 3, thành phố Hồ Chí Minh

(511) Nhóm 43: Dịch vụ nhà hàng ăn uống phục vụ cà phê, thức ăn nhanh, thực phẩm chay.

---

(210) **4-2017-10029**

(540)



(220) 18.04.2017

(441) 26.06.2017

(531) 3.5.15; A3.5.24

(591) Xanh dương, vàng, trắng

(731) CÔNG TY CỔ PHẦN QUỐC TẾ  
DONY (VN)

75A Thạch Lam, phường Hiệp Tân, quận  
Tân Phú, thành phố Hồ Chí Minh

(511) Nhóm 25: Quần áo; đồ đi chân; đồ đội đầu.

---

(210) **4-2017-10030**

(540)

**DK-BRAIN**

(220) 18.04.2017

(441) 26.06.2017

(731) CÔNG TY CỔ PHẦN THƯƠNG MẠI  
DƯỢC KHOA (VN)

Ô số 55, lô số TT12, khu đô thị mới Văn  
Phú, phường Phú La, quận Hà Đông,  
thành phố Hà Nội

(740) Văn phòng luật sư Phạm và Liên danh  
(PHAM & ASSOCIATES)

**CÔNG BÁO SỞ HỮU CÔNG NGHIỆP SỐ 351 TẬP A (06.2017)**

---

(511) Nhóm 05: Chế phẩm chống ký sinh trùng; hương xua đuổi côn trùng; thực phẩm ăn kiêng dùng trong y học; thực phẩm chức năng; dược phẩm.

---

(210) **4-2017-10031**

(220) 18.04.2017

(441) 26.06.2017

(540)

(731) CÔNG TY CỔ PHẦN THƯƠNG MẠI  
DƯỢC KHOA (VN)

Ô số 55, lô số TT12, khu đô thị mới Văn  
Phú, phường Phú La, quận Hà Đông,  
thành phố Hà Nội

(740) Văn phòng luật sư Phạm và Liên danh  
(PHAM & ASSOCIATES)

**DK-BONE**

(511) Nhóm 05: Chế phẩm chống ký sinh trùng; hương xua đuổi côn trùng; thực phẩm ăn kiêng dùng trong y học; thực phẩm chức năng; dược phẩm.

---

(210) **4-2017-10032**

(220) 18.04.2017

(441) 26.06.2017

(540)

(731) CÔNG TY CỔ PHẦN THƯƠNG MẠI  
DƯỢC KHOA (VN)

Ô số 55, lô số TT12, khu đô thị mới Văn  
Phú, phường Phú La, quận Hà Đông,  
thành phố Hà Nội

(740) Văn phòng luật sư Phạm và Liên danh  
(PHAM & ASSOCIATES)

**DK-ACTIV**

(511) Nhóm 05: Chế phẩm chống ký sinh trùng; hương xua đuổi côn trùng; thực phẩm ăn kiêng dùng trong y học; thực phẩm chức năng; dược phẩm.

---

(210) **4-2017-10033**

(220) 18.04.2017

(441) 26.06.2017

(540)

(731) CÔNG TY CỔ PHẦN THƯƠNG MẠI  
DƯỢC KHOA (VN)

Ô số 55, lô số TT12, khu đô thị mới Văn  
Phú, phường Phú La, quận Hà Đông,  
thành phố Hà Nội

(740) Văn phòng luật sư Phạm và Liên danh  
(PHAM & ASSOCIATES)

**DETOGANIC**

(511) Nhóm 05: Chế phẩm chống ký sinh trùng; hương xua đuổi côn trùng; thực phẩm ăn kiêng dùng trong y học; thực phẩm chức năng; dược phẩm.

---

CÔNG BÁO SỞ HỮU CÔNG NGHIỆP SỐ 351 TẬP A (06.2017)

---

(210) **4-2017-10034**

(540)



(220) 18.04.2017

(441) 26.06.2017

(531) 25.1.25; 25.5.5; 26.4.9

(731) CÔNG TY TNHH TÙNG LÂM (VN)

Số 58 phố Ngọc Hà, phường Đội Cấn,  
quận Ba Đình, thành phố Hà Nội

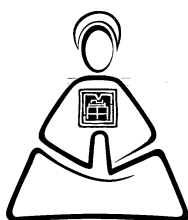
(740) Văn phòng luật sư Phạm và Liên danh  
(PHAM & ASSOCIATES)

(511) Nhóm 30: Chè (trà); bột sắn; cà phê; ca cao; bột mì; gạo.

---

(210) **4-2017-10035**

(540)



(220) 18.04.2017

(441) 26.06.2017

(531) 4.5.2; 4.5.3; 26.7.25; A2.1.23

(731) CÔNG TY TNHH TÙNG LÂM (VN)

Số 58 phố Ngọc Hà, phường Đội Cấn,  
quận Ba Đình, thành phố Hà Nội

(740) Văn phòng luật sư Phạm và Liên danh  
(PHAM & ASSOCIATES)

(511) Nhóm 30: Chè (trà); bột sắn; cà phê; ca cao; bột mì; gạo.

---

(210) **4-2017-10036**

(540)



(220) 18.04.2017

(441) 26.06.2017

(531) 26.4.1; 26.4.7; 26.4.9; 25.5.5

(731) CÔNG TY TNHH TÙNG LÂM (VN)

Số 58 phố Ngọc Hà, phường Đội Cấn,  
quận Ba Đình, thành phố Hà Nội

(740) Văn phòng luật sư Phạm và Liên danh  
(PHAM & ASSOCIATES)

(511) Nhóm 30: Chè (trà); bột sắn; cà phê; ca cao; bột mì; gạo.

---

(210) **4-2017-10037**

(540)



(220) 18.04.2017

(441) 26.06.2017

(531) 26.4.3; A26.4.18

(591) Vàng cam, vàng nhạt

(731) CÔNG TY CỔ PHẦN THƯƠNG MẠI,  
DỊCH VỤ VÀ XÂY DỰNG HIẾU  
TRUNG (VN)

Khối phố Nguyên Khê, xã Nguyên Khê,  
huyện Đông Anh, thành phố Hà Nội

**CÔNG BÁO SỞ HỮU CÔNG NGHIỆP SỐ 351 TẬP A (06.2017)**

---

(511) Nhóm 19: Gạch; vật liệu xây dựng không bằng kim loại; lớp phủ [vật liệu xây dựng]; kính xây dựng; ván gỗ; đá nhân tạo.

Nhóm 35: Mua bán vật liệu xây dựng bao gồm: gạch, đá, gỗ xây dựng, giấy xây dựng, đá nhân tạo, kính xây dựng.

---

(210) **4-2017-10039**

(220) 18.04.2017

(441) 26.06.2017

(540)

**dikaio**

(731) CÔNG TY TNHH SẢN XUẤT VÀ THƯƠNG MẠI GOLDEN VIỆT (VN)  
NR Nguyễn Hữu Thọ, thôn Lũng Giang, thị trấn Lim, huyện Tiên Du, tỉnh Bắc Ninh

(511) Nhóm 35: Mua bán: biến áp, ổn áp, thiết bị điện dân dụng, thiết bị điện công nghiệp, thiết bị âm thanh, thiết bị ánh sáng, vật liệu xây dựng.

---

(210) **4-2017-10040**

(220) 18.04.2017

(441) 26.06.2017

(540)

**MOOKA'SHOME**

(731) NGUYỄN ĐẠI PHÚC (VN)  
Số 2 đường Cổ Loa, phường 2, thành phố Đà Lạt, tỉnh Lâm Đồng

(511) Nhóm 43: Nhà hàng ăn uống; khách sạn.

---

(210) **4-2017-10041**

(220) 18.04.2017

(441) 26.06.2017

(540)

**Onitsoka**  
**Tiger**

(531) 26.4.2; 26.13.25

(731) CÔNG TY TNHH TĂNG GIA TRANG (VN)  
76A, ấp 4, xã Mỹ Yên, huyện Bến Lức, tỉnh Long An

**Tiger**

(511) Nhóm 25: Giày, dép, đồ đi chân.

Nhóm 35: Mua bán: giày, dép, đồ đi chân.

---

CÔNG BÁO SỞ HỮU CÔNG NGHIỆP SỐ 351 TẬP A (06.2017)

---

(210) 4-2017-10042

(540)



(220) 18.04.2017

(441) 26.06.2017

(531) 26.1.2; 26.13.1; 24.15.21; 26.3.1

(591) Vàng, trắng, xanh dương, xanh lá cây

(731) CÔNG TY TNHH ENFANEST (VN)

300/32/62A Bùi Văn Ngừ, khu phố 7,  
phường Hiệp Thành, quận 12, thành phố  
Hồ Chí Minh

(511) Nhóm 35: Mua bán yến sào các loại.

---

(210) 4-2017-10044

(540)



(220) 18.04.2017

(441) 26.06.2017

(531) 1.15.24; 26.15.15; 26.1.1; 1.15.5

(591) Trắng, xám, vàng cam, xanh nước biển,  
xanh đen

(731) CAO THANH TÙNG (VN)

Số nhà 20, ngõ 30, phố Lương Định Của,  
phường Phương Mai, quận Đống Đa,  
thành phố Hà Nội

(511) Nhóm 41: Dịch thuật.

Nhóm 45: Dịch vụ tư vấn pháp lý; dịch vụ đại diện sở hữu công nghiệp.

---

(210) 4-2017-10045

(540)



(220) 18.04.2017

(441) 26.06.2017

(531) A26.11.12

(591) Xanh lục, đen, cam, xanh nõn chuối

(731) CÔNG TY TNHH QAISAR (VN)

Số 70 đường D1, khu dân cư Him Lam,  
phường Tân Hưng, quận 7, thành phố Hồ  
Chí Minh

(740) Công ty Cổ phần Sở hữu trí tuệ Việt Mỹ  
(VIET MY IP CORP.)

(511) Nhóm 35: Mua bán và xuất nhập khẩu: đá muối dùng làm mỹ phẩm, đá muối dùng làm thực phẩm, đá muối dùng trong xây dựng, đèn đá muối.

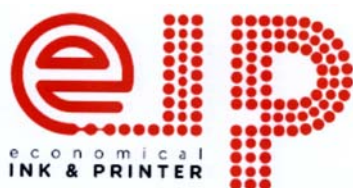
---

CÔNG BÁO SỞ HỮU CÔNG NGHIỆP SỐ 351 TẬP A (06.2017)

---

(210) **4-2017-10047**

(540)



(220) 18.04.2017

(441) 26.06.2017

(531) A25.7.7; A25.7.6

(591) Đỏ, đen, xám

(731) CÔNG TY TNHH E I P (VN)

Số 78, Nguyễn Văn Tuôi, khu phố 6, thị trấn Bến Lức, huyện Bến Lức, tỉnh Long An

(511) Nhóm 35: Mua bán, xuất nhập khẩu: máy in hạn sử dụng trong công nghiệp (máy in date), nguyên liệu sử dụng cho máy in công nghiệp (mực in, dung môi, nước rửa), thiết bị và phụ tùng thay thế cho máy in hạn sử dụng.

---

(210) **4-2017-10050**

(540)



(220) 18.04.2017

(441) 26.06.2017

(531) A5.3.13; A5.3.15; 5.3.20

(591) Vàng, xanh lá chuối, xanh lá cây, đỏ

(731) CÔNG TY TNHH THẢO DƯỢC THIÊN NHIÊN GOLD (VN)

47/30/6, đường số 19, phường 8, quận Gò Vấp, thành phố Hồ Chí Minh

(511) Nhóm 03: Tinh dầu chiết xuất từ thực vật; mỹ phẩm; chế phẩm bôi ngoài da không chứa thuốc.

---

(210) **4-2017-10051**

(540)

LUXURYPHARMA

(220) 18.04.2017

(441) 26.06.2017

(731) CÔNG TY TNHH THIẾT KẾ TRƯỜNG TÔN (VN)

Thôn Mễ Hạ, xã Yên Phú, huyện Yên Mỹ, tỉnh Hưng Yên

(740) Công ty TNHH Sở hữu trí tuệ Bình Minh (SUNRISE IP CO.,LTD.)

(511) Nhóm 05: Dược phẩm; thực phẩm chức năng dùng cho mục đích y tế.

---

(210) **4-2017-10052**

(540)



(220) 18.04.2017

(441) 26.06.2017

(531) 5.5.16; A5.5.20; 26.1.1; A26.1.18

(591) Vàng, nâu đỏ, đỏ

(731) NGUYỄN QUANG HUY (VN)

324 Thụy Khuê, phường Bưởi, quận Tây Hồ, thành phố Hà Nội

CÔNG BÁO SỞ HỮU CÔNG NGHIỆP SỐ 351 TẬP A (06.2017)

---

(511) Nhóm 30: Bánh oản khảo; bánh kẹo.

---

(210) **4-2017-10054**

(220) 18.04.2017

(441) 26.06.2017

(540)

**AMEFLU**

(731) CÔNG TY CỔ PHẦN DUỆC PHẨM  
OPV (VN)

Khu công nghiệp Biên Hòa 2, tỉnh Đồng  
Nai

(740) Công ty TNHH Tư vấn Phạm Anh  
Nguyễn (ANPHAMCO CO.,LTD.)

(511) Nhóm 10: Khẩu trang y tế.

Nhóm 25: Khẩu trang (trang phục).

---

(210) **4-2017-10055**

(220) 18.04.2017

(441) 26.06.2017

(540)

**YESORNO**

(731) CÔNG TY CỔ PHẦN DUỆC PHẨM  
OPV (VN)

Khu công nghiệp Biên Hòa 2, tỉnh Đồng  
Nai

(740) Công ty TNHH Tư vấn Phạm Anh  
Nguyễn (ANPHAMCO CO.,LTD.)

(511) Nhóm 10: Bộ dụng cụ thử thai.

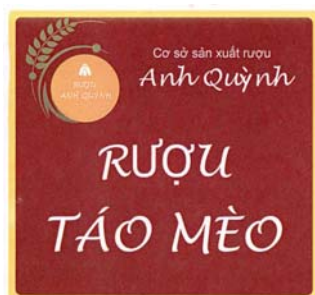
---

(210) **4-2017-10057**

(220) 18.04.2017

(441) 26.06.2017

(540)



(531) 5.7.3; 5.3.20; 1.13.1; 1.15.23

(591) Vàng, xanh, trắng, da cam, đỏ

(731) HOÀNG TIẾN SƠN (VN)

Phòng 708 CT1 đường Ngô Thì Nhậm,  
phường Hà Cầu, quận Hà Đông, thành  
phố Hà Nội

(511) Nhóm 33: Rượu gạo; đồ uống có cồn [trừ bia]; đồ uống được chưng cất; rượu táo; rượu vang.

---



**CÔNG BÁO SỞ HỮU CÔNG NGHIỆP SỐ 351 TẬP A (06.2017)**

---

(210) **4-2017-10058**

(540)



(220) 18.04.2017

(441) 26.06.2017

(531) 1.13.1; 1.15.23; 5.3.20; 5.7.3; 19.7.1; 26.1.1; A26.1.18; 26.4.2

(591) Vàng, xanh, trắng, da cam, đỏ

(731) HOÀNG TIẾN SƠN (VN)

Phòng 708 CT1 đường Ngô Thị Nhậm, phường Hà Cầu, quận Hà Đông, thành phố Hà Nội

(511) Nhóm 33: Rượu gạo; đồ uống có cồn [trừ bia]; đồ uống được chưng cất; rượu táo; rượu vang.

---

(210) **4-2017-10059**

(540)



(220) 18.04.2017

(441) 26.06.2017

(531) 1.13.1; 1.15.23; 5.3.20; 5.7.3; 19.7.1; 26.1.1; A26.1.18; 26.4.2

(591) Vàng, xanh, trắng, da cam, đỏ

(731) HOÀNG TIẾN SƠN (VN)

Phòng 708 CT1 đường Ngô Thị Nhậm, phường Hà Cầu, quận Hà Đông, thành phố Hà Nội

(511) Nhóm 33: Rượu gạo; đồ uống có cồn [trừ bia]; đồ uống được chưng cất; rượu táo; rượu vang.

---

(210) **4-2017-10060**

(540)



(220) 18.04.2017

(441) 26.06.2017

(531) 26.1.2; 26.1.4; A14.3.2; A14.3.7

(731) CÔNG TY CỔ PHẦN THƯƠNG MẠI VÀ DỊCH VỤ THIÊN PHÚC HUNG (VN)

Số 127 Phan Văn Trường, phường Dịch Vọng Hậu, quận Cầu Giấy, thành phố Hà Nội

(511) Nhóm 06: Bu lông; ốc; vít; đinh; ghim (tất cả bằng kim loại thuộc nhóm này).

---

(210) **4-2017-10062**

(540)



(220) 18.04.2017

(441) 26.06.2017

(531) 26.1.1; 26.1.11; 26.4.1; 24.5.1

(731) CÔNG TY TNHH THƯƠNG MẠI PHỔ NIÊN (VN)

Phòng 203, tầng 2, số 46 Tầng Bạt Hồ, phường Phạm Đình Hồ, quận Hai Bà Trưng, thành phố Hà Nội



## CÔNG BÁO SỞ HỮU CÔNG NGHIỆP SỐ 351 TẬP A (06.2017)

---

(511) Nhóm 30: Trà (chè); cà phê; ca cao; bánh; kẹo; đồ uống trên cơ sở từ trà (chè).

---

(210) **4-2017-10065**

(220) 18.04.2017

(441) 26.06.2017

(540)

(531) 18.3.2; 18.3.23

(591) Xanh dương, cam, đen

(731) NGUYỄN XUÂN DŨNG (VN)

292 Đội Cung, phường 9, quận 11, thành phố Hồ Chí Minh



(740) Công ty TNHH Tư vấn sở hữu trí tuệ Việt (VIET IP CO.,LTD.)

(511) Nhóm 35: Dịch vụ điều hành kinh doanh cho khách sạn; dịch vụ mua bán: lương thực, thực phẩm, bánh kẹo, nước ép trái cây, nước ép rau, rượu mạnh, rượu vang, bia, đồ uống có cồn, đồ uống có ga.

Nhóm 39: Dịch vụ du lịch; tổ chức các chuyến du lịch trong nước và quốc tế; vận chuyển khách du lịch.

Nhóm 41: Dịch vụ giải trí; dịch vụ Ka-ra-ô-kê (giải trí).

Nhóm 43: Dịch vụ lưu trú ngắn ngày: dịch vụ khách sạn, biệt thự du lịch (resort); nhà hàng ăn uống; cung cấp dịch vụ ăn uống theo hợp đồng không thường xuyên (phục vụ tiệc, hội họp, đám cưới) do nhà hàng thực hiện.

---

(210) **4-2017-10066**

(220) 18.04.2017

(441) 26.06.2017

(540)

(731) CÔNG TY TNHH Y TẾ CÁNH CỬA VIỆT (VIETGATE CO., LTD.) (VN)

788/2B Nguyễn Kiệm, phường 3, quận Gò Vấp, thành phố Hồ Chí Minh

CALSHINE

(740) Công ty TNHH Tư vấn sở hữu trí tuệ Việt (VIET IP CO.,LTD.)

(511) Nhóm 05: Dược phẩm; thực phẩm chức năng dùng cho mục đích y tế.

---

(210) **4-2017-10067**

(220) 18.04.2017

(441) 26.06.2017

(540)

(731) CÔNG TY TNHH Y TẾ CÁNH CỬA VIỆT (VIETGATE CO., LTD.) (VN)

788/2B Nguyễn Kiệm, phường 3, quận Gò Vấp, thành phố Hồ Chí Minh

P-PRAZIM

(740) Công ty TNHH Tư vấn sở hữu trí tuệ Việt (VIET IP CO.,LTD.)

**CÔNG BÁO SỞ HỮU CÔNG NGHIỆP SỐ 351 TẬP A (06.2017)**

---

(511) Nhóm 05: Dược phẩm; thực phẩm chức năng dùng cho mục đích y tế.

---

(210) **4-2017-10068**

(220) 18.04.2017

(441) 26.06.2017

(540)



**HELBEZIM**

(731) CÔNG TY TNHH Y TẾ CÁNH CỬA VIỆT (VIETGATE CO., LTD.) (VN)  
788/2B Nguyễn Kiệm, phường 3, quận Gò Vấp, thành phố Hồ Chí Minh

(740) Công ty TNHH Tư vấn sở hữu trí tuệ Việt (VIET IP CO.,LTD.)

(511) Nhóm 05: Dược phẩm; thực phẩm chức năng dùng cho mục đích y tế.

---

(210) **4-2017-10069**

(220) 18.04.2017

(441) 26.06.2017

(540)



(531) 26.1.6; 3.7.17; A26.11.12

(591) Xanh dương, đỏ

(731) CÔNG TY TNHH THƯƠNG MẠI VÀ SẢN XUẤT BẢO TIÊN (VN)

Ấp Khánh Lộc, xã Song Lộc, huyện Châu Thành, tỉnh Trà Vinh

(740) Công ty TNHH Tư vấn sở hữu trí tuệ Việt (VIET IP CO.,LTD.)

(511) Nhóm 18: Túi xách; ba lô; cặp xách học sinh; va-li.

Nhóm 25: Quần áo; giày dép; đồ đi chân; đồ đội đầu; khăn quàng cổ; thắt lưng da (trang phục).

Nhóm 39: Dịch vụ vận tải; dịch vụ tham quan du lịch; dịch vụ bao gói hàng hóa; cho thuê xe cộ; dịch vụ giao hàng; cho thuê kho bãi.

---

(210) **4-2017-10070**

(220) 23.07.2015

(641) 4-2015-19608

(441) 26.06.2017

(540)



(531) 3.1.1; 25.1.6; 26.1.1

(591) Vàng

(731) DUONG SINH (VN)

39 Mê Linh, phường Tân Lập, thành phố Nha Trang, tỉnh Khánh Hòa

(740) Công ty TNHH Tư vấn sở hữu trí tuệ Việt (VIET IP CO.,LTD.)

(511) Nhóm 43: Khách sạn; nhà nghỉ du lịch; nhà hàng ăn uống; dịch vụ cung cấp đồ ăn thức uống do nhà hàng thực hiện.

---

CÔNG BÁO SỞ HỮU CÔNG NGHIỆP SỐ 351 TẬP A (06.2017)

---

(210) **4-2017-10071**

(540)



(220) 18.04.2017

(441) 26.06.2017

(531) A5.3.13; A5.3.15; 2.9.1; 2.3.1; 2.9.21

(591) Trắng, xanh lá cây, xanh lá cây đậm

(731) LÊ THỊ LOAN (VN)

2/25 khu phố Bình Đường 1, phường An Bình, thị xã Dĩ An, tỉnh Bình Dương

(740) Công ty TNHH Nam Việt và Liên danh (VIPCO)

(511) Nhóm 03: Mỹ phẩm; nước hoa; tinh dầu; chế phẩm làm sạch; chế phẩm mỹ phẩm giúp cho người thon thả; chế phẩm làm rụng lông.

Nhóm 05: Thực phẩm chức năng; trà thảo dược; chất bổ sung ăn kiêng từ sữa ong chúa; muối để tắm khoáng; thuốc viên làm thon người; chế phẩm dược để chăm sóc da.

---

(210) **4-2017-10072**

(540)

OCOLY

(220) 18.04.2017

(441) 26.06.2017

(591) Xanh lá cây

(731) LÊ THỊ LOAN (VN)

2/25 khu phố Bình Đường 1, phường An Bình, thị xã Dĩ An, tỉnh Bình Dương

(740) Công ty TNHH Nam Việt và Liên danh (VIPCO)

(511) Nhóm 03: Mỹ phẩm; nước hoa; tinh dầu; chế phẩm làm sạch; chế phẩm mỹ phẩm giúp cho người thon thả; chế phẩm làm rụng lông.

Nhóm 05: Thực phẩm chức năng; trà thảo dược; chất bổ sung ăn kiêng từ sữa ong chúa; muối để tắm khoáng; thuốc viên làm thon người; chế phẩm dược để chăm sóc da.

---

(210) **4-2017-10073**

(540)



(220) 18.04.2017

(441) 26.06.2017

(531) A5.5.20; A5.5.21

(591) Hồng, nâu

(731) LÊ THỊ LOAN (VN)

2/25 khu phố Bình Đường 1, phường An Bình, thị xã Dĩ An, tỉnh Bình Dương

(740) Công ty TNHH Nam Việt và Liên danh (VIPCO)

## CÔNG BÁO SỞ HỮU CÔNG NGHIỆP SỐ 351 TẬP A (06.2017)

---

(511) Nhóm 03: Mỹ phẩm; nước hoa; tinh dầu; chế phẩm làm sạch; chế phẩm mỹ phẩm giúp cho người thon thả; chế phẩm làm rụng lông.

Nhóm 05: Thực phẩm chức năng; trà thảo dược; chất bổ sung ăn kiêng từ sữa ong chúa; muối để tắm khoáng; thuốc viên làm thon người; chế phẩm dược để chăm sóc da.

Nhóm 44: Thẩm mỹ viện; chăm sóc sức khỏe.

---

(210) **4-2017-10074**

(220) 18.04.2017

(441) 26.06.2017

(540)

(731) CÔNG TY CỔ PHẦN TẬP ĐOÀN PAN  
(VN)

**PREMINUTS**

236/43/2 Điện Biên Phủ, phường 17,  
quận Bình Thạnh, thành phố Hồ Chí  
Minh

(740) Công ty TNHH Nam Việt và Liên danh  
(VIPCO)

(511) Nhóm 35: Mua bán: sản phẩm hạt, bánh, kẹo, cà phê, hạt tiêu, gia vị, chế phẩm làm từ ngũ cốc.

---

(210) **4-2017-10075**

(220) 18.04.2017

(441) 26.06.2017

(540)

(731) CÔNG TY CỔ PHẦN TẬP ĐOÀN PAN  
(VN)

**Fresano**

236/43/2 Điện Biên Phủ, phường 17,  
quận Bình Thạnh, thành phố Hồ Chí  
Minh

(740) Công ty TNHH Nam Việt và Liên danh  
(VIPCO)

(511) Nhóm 30: Bánh bông lan; bánh kẹo; cà phê; chế phẩm làm từ ngũ cốc.

---

(210) **4-2017-10076**

(220) 18.04.2017

(441) 26.06.2017

(540)

(731) CÔNG TY CỔ PHẦN TẬP ĐOÀN PAN  
(VN)

**Tegoli**

236/43/2 Điện Biên Phủ, phường 17,  
quận Bình Thạnh, thành phố Hồ Chí  
Minh

(740) Công ty TNHH Nam Việt và Liên danh  
(VIPCO)

**CÔNG BÁO SỞ HỮU CÔNG NGHIỆP SỐ 351 TẬP A (06.2017)**

---

(511) Nhóm 30: Bánh bông lan; bánh kẹo; cà phê; chế phẩm làm từ ngũ cốc.

---

(210) **4-2017-10077**

(220) 18.04.2017

(441) 26.06.2017

(540)

(731) CÔNG TY CỔ PHẦN TẬP ĐOÀN PAN (VN)

**Lino**

236/43/2 Điện Biên Phủ, phường 17, quận Bình Thạnh, thành phố Hồ Chí Minh

(740) Công ty TNHH Nam Việt và Liên danh (VIPCO)

(511) Nhóm 30: Bánh bông lan; bánh kẹo; cà phê; chế phẩm làm từ ngũ cốc.

---

(210) **4-2017-10078**

(220) 18.04.2017

(441) 26.06.2017

(540)

(731) CÔNG TY CỔ PHẦN TẬP ĐOÀN PAN (VN)

**Moiscas**

236/43/2 Điện Biên Phủ, phường 17, quận Bình Thạnh, thành phố Hồ Chí Minh

(740) Công ty TNHH Nam Việt và Liên danh (VIPCO)

(511) Nhóm 30: Bánh bông lan; bánh kẹo; cà phê; chế phẩm làm từ ngũ cốc.

---

(210) **4-2017-10079**

(220) 18.04.2017

(441) 26.06.2017

(540)

(731) CÔNG TY CỔ PHẦN TẬP ĐOÀN PAN (VN)

**Rosio**

236/43/2 Điện Biên Phủ, phường 17, quận Bình Thạnh, thành phố Hồ Chí Minh

(740) Công ty TNHH Nam Việt và Liên danh (VIPCO)

(511) Nhóm 30: Bánh bông lan; bánh kẹo; cà phê; chế phẩm làm từ ngũ cốc.

---

(210) **4-2017-10080**

(220) 18.04.2017

(441) 26.06.2017

(540)

(731) NGUYỄN THỊ NGỌC MAI (VN)

**Newbornskin**

Số 166 Nguyễn Du, phường Hòa Lạc, thành phố Móng Cái, tỉnh Quảng Ninh

CÔNG BÁO SỞ HỮU CÔNG NGHIỆP SỐ 351 TẬP A (06.2017)

---

(511) Nhóm 35: Mua bán mỹ phẩm.

---

(210) **4-2017-10081**

(220) 18.04.2017

(441) 26.06.2017

(540)

**Makeupface**

(731) NGUYỄN THỊ NGỌC MAI (VN)  
Số 166 Nguyễn Du, phường Hòa Lạc,  
thành phố Móng Cái, tỉnh Quảng Ninh

(511) Nhóm 35: Mua bán mỹ phẩm.

---

(210) **4-2017-10082**

(220) 18.04.2017

(441) 26.06.2017

(540)

**Makeupskin**

(731) NGUYỄN THỊ NGỌC MAI (VN)  
Số 166 Nguyễn Du, phường Hòa Lạc,  
thành phố Móng Cái, tỉnh Quảng Ninh

(511) Nhóm 35: Mua bán mỹ phẩm.

---

(210) **4-2017-10083**

(220) 18.04.2017

(441) 26.06.2017

(540)

**Sexy kiss**

(731) NGUYỄN THỊ NGỌC MAI (VN)  
Số 166 Nguyễn Du, phường Hòa Lạc,  
thành phố Móng Cái, tỉnh Quảng Ninh

(511) Nhóm 35: Mua bán mỹ phẩm.

---

(210) **4-2017-10085**

(220) 18.04.2017

(441) 26.06.2017

(540)

**BLACK ZAM**

(731) NISSHIN STEEL CO., LTD. (JP)  
4- 1, Marunouchi 3-chome, Chiyoda-ku,  
Tokyo, Japan

(740) Công ty TNHH một thành viên Sở hữu trí  
tuệ VCCI (VCCI-IP CO.,LTD)

(511) Nhóm 06: Sắt và thép; các kim loại màu và hợp kim của chúng; quặng kim loại; vật liệu xây dựng hoặc cho công trình xây dựng bằng kim loại; các phụ kiện ráp nối bằng kim loại cho đồ mộc; đồ ngũ kim bằng kim loại (vật liệu nhỏ); nhà thép tiền chế bằng kim loại; thùng chứa bằng kim loại; ròng rọc bằng kim loại (không dùng cho máy móc); lò xo và van bằng kim loại (không phải là bộ phận của máy); thùng để đóng gói bằng kim loại dùng trong công nghiệp; tấm nâng và dỡ hàng bằng kim loại; bàn xoay bằng kim loại để chuyển hàng hóa có trọng tải lớn; rầm ngang bằng kim loại để chuyển hàng hóa có trọng



tải lớn; rặng san hô nhân tạo bằng kim loại; các khuôn bằng kim loại để tạo hình những sản phẩm bằng xi măng; nhà kính bằng kim loại vận chuyển được dùng cho gia đình; buồng phun sơn bằng kim loại; chuồng gia cầm bằng kim loại; cột mốc bằng kim loại không phản quang; biển chỉ đường bằng kim loại không phản quang; cơ cấu bề ghi đường sắt; chìa khóa bằng kim loại; chốt định vị bằng kim loại; mối nối bằng kim loại cho đường ống vòng kẹp bằng kim loại; mỏ neo bằng kim loại; cọc buộc dây neo bằng kim loại; cọc neo đầu bằng kim loại; cái đe bằng kim loại; đe định hình bằng kim loại; lưới và mạng lưới bằng kim loại; dây chấu bằng kim loại; xích chó bằng kim loại; bể chứa nước bằng kim loại cho mục đích gia đình; hộp đựng dụng cụ bằng kim loại (hộp rỗng) hoặc tủ đựng dụng cụ bằng kim loại (tủ rỗng); hộp đựng tiền bằng kim loại thường; thang và bậc thang- bằng kim loại; bảng tên và bảng hiệu cửa bằng kim loại; bộ phận chia khăn lau bằng kim loại; móc treo mũ bằng kim loại; hộp thư bằng kim loại; kết an toàn bằng kim loại; bảng hiệu dạng đứng bằng kim loại; mộ bằng kim loại và bia mộ bằng kim loại; khóa cài bằng kim loại thường (đồ ngũ kim); móc sắt (thanh quặp hai đầu); khóa dây bằng kim loại; cầu nhảy lặn bằng kim loại; móc leo núi bằng kim loại; bàn đạp ngựa bằng kim loại; đỉnh thúc ngựa bằng kim loại; thùng chứa bằng kim loại để vận chuyển; đai bằng thép; lá thép; tấm thép; ống bằng thép; ống dẫn bằng thép; thép định hình; dây thép; tấm thép có hình dạng lượn sóng.

Nhóm 35: Dịch vụ quảng cáo và quảng cáo rao hàng; dịch vụ đại lý xuất nhập khẩu; dịch vụ bán buôn hoặc bán lẻ các sản phẩm sau: các phụ kiện cho nghề mộc, máy và thiết bị điện, lưỡi cắt (dụng cụ cầm tay), các dụng cụ cầm tay có mũi khoan, dụng cụ cầm tay thao tác thủ công, đồ ngũ kim bằng kim loại (vật liệu nhỏ), máy nông nghiệp, công cụ nông nghiệp trừ dụng cụ thao tác thủ công và vật tư nông nghiệp, vật liệu xây dựng bằng kim loại và các sản phẩm bằng kim loại.

Nhóm 37: Dịch vụ xây dựng; dịch vụ tư vấn liên quan đến xây dựng các tòa nhà.

Nhóm 40: Dịch vụ gia công kim loại; dịch vụ cho thuê may và máy công cụ gia công kim loại; dịch vụ cung cấp thông tin gia công nguyên vật liệu; dịch vụ cung cấp thông tin xử lý vật liệu; dịch vụ cung cấp thông tin chế biến vật liệu; dịch vụ cung cấp thông tin gia công kim loại; dịch vụ cung cấp thông tin xử lý kim loại; dịch vụ cung cấp thông tin chế biến kim loại; dịch vụ đúc kim loại.

(210) **4-2017-10086**

(220) 18.04.2017

(441) 26.06.2017

(540)

**ZAM BLACK**

(731) NISSHIN STEEL CO., LTD. (JP)

4- 1, Marunouchi 3-chome, Chiyoda-ku, Tokyo, Japan

(740) Công ty TNHH một thành viên Sở hữu trí tuệ VCCI (VCCI-IP CO.,LTD)

(511) Nhóm 06: Sắt và thép; các kim loại màu và hợp kim của chúng; quặng kim loại; vật liệu xây dựng hoặc cho công trình xây dựng bằng kim loại; các phụ kiện ráp nối bằng kim loại cho đồ mộc; đồ ngũ kim bằng kim loại (vật liệu nhỏ); nhà thép tiền chế bằng kim loại; thùng chứa bằng kim loại; ròng rọc bằng kim loại (không dùng cho máy móc); lò xo và van bằng kim loại (không phải là bộ phận của máy); thùng để đóng gói bằng kim loại dùng trong công nghiệp; tấm nâng và đỡ hàng bằng kim loại; bàn xoay bằng kim loại để

chuyển hàng hóa có trọng tải lớn; rầm ngang bằng kim loại để chuyển hàng hóa có trọng tải lớn; rặng san hô nhân tạo bằng kim loại; các khuôn bằng kim loại để tạo hình những sản phẩm bằng xi măng; nhà kính bằng kim loại vận chuyển được dùng cho gia đình; buồng phun sơn bằng kim loại; chuông gia cầm bằng kim loại; cột mốc bằng kim loại không phản quang; biển chỉ đường bằng kim loại không phản quang; cơ cấu bẻ ghi đường sắt; chìa khóa bằng kim loại; chốt định vị bằng kim loại; mối nối bằng kim loại cho đường ống vòng kẹp bằng kim loại; mỏ neo bằng kim loại; cọc buộc dây neo bằng kim loại; cọc neo đầu bằng kim loại; cái đe bằng kim loại; đe định hình bằng kim loại; lưới và mạng lưới bằng kim loại; dây chấu bằng kim loại; xích chó bằng kim loại; bể chứa nước bằng kim loại cho mục đích gia đình; hộp đựng dụng cụ bằng kim loại (hộp rỗng) hoặc tủ đựng dụng cụ bằng kim loại (tủ rỗng); hộp đựng tiền bằng kim loại thường; thang và bậc thang- bằng kim loại; bảng tên và bảng hiệu cửa bằng kim loại; bộ phận chia khăn lau bằng kim loại; móc treo mũ bằng kim loại; hộp thư bằng kim loại; kết an toàn bằng kim loại; bảng hiệu dạng đứng bằng kim loại; mộ bằng kim loại và bia mộ bằng kim loại; khóa cài bằng kim loại thường (đồ ngũ kim); móc sắt (thanh quạp hai đầu); khóa dây bằng kim loại; cầu nhảy lặn bằng kim loại; móc leo núi bằng kim loại; bàn đạp ngựa bằng kim loại; đỉnh thúc ngựa bằng kim loại; thùng chứa bằng kim loại để vận chuyển; đai bằng thép; lá thép; tấm thép; ống bằng thép; ống dẫn bằng thép; thép định hình; dây thép; tấm thép có hình dạng lượn sóng.

Nhóm 35: Dịch vụ quảng cáo và quảng cáo rao hàng; dịch vụ đại lý xuất nhập khẩu; dịch vụ bán buôn hoặc bán lẻ các sản phẩm sau: các phụ kiện cho nghề mộc, máy và thiết bị điện, lưỡi cắt (dụng cụ cầm tay), các dụng cụ cầm tay có mũi khoan, dụng cụ cầm tay thao tác thủ công, đồ ngũ kim bằng kim loại (vật liệu nhỏ), máy nông nghiệp, công cụ nông nghiệp trừ dụng cụ thao tác thủ công và vật tư nông nghiệp, vật liệu xây dựng bằng kim loại và các sản phẩm bằng kim loại.

Nhóm 37: Dịch vụ xây dựng; dịch vụ tư vấn liên quan đến xây dựng các tòa nhà.

Nhóm 40: Dịch vụ gia công kim loại; dịch vụ cho thuê máy và máy công cụ gia công kim loại; dịch vụ cung cấp thông tin gia công nguyên vật liệu; dịch vụ cung cấp thông tin xử lý vật liệu; dịch vụ cung cấp thông tin chế biến vật liệu; dịch vụ cung cấp thông tin gia công kim loại; dịch vụ cung cấp thông tin xử lý kim loại; dịch vụ cung cấp thông tin chế biến kim loại; dịch vụ đúc kim loại.

(210) **4-2017-10087**

(220) 18.04.2017

(441) 26.06.2017

(540)

**BLACK-ZAM**

(731) NISSHIN STEEL CO., LTD. (JP)

4- 1, Marunouchi 3-chome, Chiyoda-ku,  
Tokyo, Japan

(740) Công ty TNHH một thành viên Sở hữu trí  
tuệ VCCI (VCCI-IP CO.,LTD)

(511) Nhóm 06: Sắt và thép; các kim loại màu và hợp kim của chúng; quặng kim loại; vật liệu xây dựng hoặc cho công trình xây dựng bằng kim loại; các phụ kiện ráp nối bằng kim loại cho đồ mộc; đồ ngũ kim bằng kim loại (vật liệu nhỏ); nhà thép tiền chế bằng kim loại; thùng chứa bằng kim loại; ròng rọc bằng kim loại (không dùng cho máy móc); lò xo và van bằng kim loại (không phải là bộ phận của máy); thùng để đóng gói bằng kim loại



dùng trong công nghiệp; tấm nâng và đỡ hàng bằng kim loại; bàn xoay bằng kim loại để chuyển hàng hóa có trọng tải lớn; rầm ngang bằng kim loại để chuyển hàng hóa có trọng tải lớn; rặng san hô nhân tạo bằng kim loại; các khuôn bằng kim loại để tạo hình những sản phẩm bằng xi măng; nhà kính bằng kim loại vận chuyển được dùng cho gia đình; buồng phun sơn bằng kim loại; chuông gia cầm bằng kim loại; cột mốc bằng kim loại không phản quang; biển chỉ đường bằng kim loại không phản quang; cơ cấu bề ghi đường sắt; chìa khóa bằng kim loại; chốt định vị bằng kim loại; mối nối bằng kim loại cho đường ống vòng kẹp bằng kim loại; mỏ neo bằng kim loại; cọc buộc dây neo bằng kim loại; cọc neo đầu bằng kim loại; cái đe bằng kim loại; đe định hình bằng kim loại; lưới và mạng lưới bằng kim loại; dây chấu bằng kim loại; xích chó bằng kim loại; bể chứa nước bằng kim loại cho mục đích gia đình; hộp đựng dụng cụ bằng kim loại (hộp rỗng) hoặc tủ đựng dụng cụ bằng kim loại (tủ rỗng); hộp đựng tiền bằng kim loại thường; thang và bậc thang- bằng kim loại; bảng tên và bảng hiệu cửa bằng kim loại; bộ phận chia khăn lau bằng kim loại; móc treo mũ bằng kim loại; hộp thư bằng kim loại; kết an toàn bằng kim loại; bảng hiệu dạng đứng bằng kim loại; mộ bằng kim loại và bia mộ bằng kim loại; khóa cài bằng kim loại thường (đồ ngũ kim); móc sắt (thanh quạp hai đầu); khóa dây bằng kim loại; cầu nhảy lặn bằng kim loại; móc leo núi bằng kim loại; bàn đạp ngựa bằng kim loại; đỉnh thúc ngựa bằng kim loại; thùng chứa bằng kim loại để vận chuyển; đai bằng thép; lá thép; tấm thép; ống bằng thép; ống dẫn bằng thép; thép định hình; dây thép; tấm thép có hình dạng lượn sóng.

Nhóm 35: Dịch vụ quảng cáo và quảng cáo rao hàng; dịch vụ đại lý xuất nhập khẩu; dịch vụ bán buôn hoặc bán lẻ các sản phẩm sau: các phụ kiện cho nghề mộc, máy và thiết bị điện, lưới cắt (dụng cụ cầm tay), các dụng cụ cầm tay có mũi khoan, dụng cụ cầm tay thao tác thủ công, đồ ngũ kim bằng kim loại (vật liệu nhỏ), máy nông nghiệp, công cụ nông nghiệp trừ dụng cụ thao tác thủ công và vật tư nông nghiệp, vật liệu xây dựng bằng kim loại và các sản phẩm bằng kim loại.

Nhóm 37: Dịch vụ xây dựng; dịch vụ tư vấn liên quan đến xây dựng các tòa nhà.

Nhóm 40: Dịch vụ gia công kim loại; dịch vụ cho thuê máy và máy công cụ gia công kim loại; dịch vụ cung cấp thông tin gia công nguyên vật liệu; dịch vụ cung cấp thông tin xử lý vật liệu; dịch vụ cung cấp thông tin chế biến vật liệu; dịch vụ cung cấp thông tin gia công kim loại; dịch vụ cung cấp thông tin xử lý kim loại; dịch vụ cung cấp thông tin chế biến kim loại; dịch vụ đúc kim loại.

---

(210) **4-2017-10089**

(220) 18.04.2017

(441) 26.06.2017

(540)

(731) CÔNG TY CỔ PHẦN DƯỢC PHẨM  
CỬU LONG (VN)

Số 150, đường 14 tháng 9, phường 5,  
thành phố Vĩnh Long, tỉnh Vĩnh Long

(740) Công ty Luật TNHH WINCO (WINCO  
LAW FIRM)

**BENIVATIB**

(511) Nhóm 05: Dược phẩm; thực phẩm chức năng.

---

CÔNG BÁO SỞ HỮU CÔNG NGHIỆP SỐ 351 TẬP A (06.2017)

---

(210) **4-2017-10090**

(220) 18.04.2017

(540)

(441) 26.06.2017

(531) A16.1.5; 24.13.1; 24.17.5; 26.3.1

(591) Cam, xanh, trắng

(731) CÔNG TY CỔ PHẦN TRUYỀN  
THÔNG HẠNH PHÚC (VN)

24 Trương Quốc Dung, phường 8, quận  
Phú Nhuận, thành phố Hồ Chí Minh

(740) Công ty TNHH Sở hữu trí tuệ  
PADEMARK (PADEMARK CO.,LTD.)



(511) Nhóm 44: Dịch vụ y tế từ xa; trợ giúp y tế.

---

(210) **4-2017-10091**

(220) 18.04.2017

(540)

(441) 26.06.2017

(531) 26.4.2; 26.4.7

(591) Xanh đậm, xanh nhạt, đỏ, tím, vàng,  
trắng, nâu, hồng, cam, đen

(731) CÔNG TY CỔ PHẦN GOLD BRAND  
VIỆT NAM (VN)

Số 11/366 đường Nguyễn Công Hăng,  
phường Trần Phú, thành phố Bắc Giang,  
tỉnh Bắc Giang

(740) Công ty TNHH Sở hữu trí tuệ  
PADEMARK (PADEMARK CO.,LTD.)



(511) Nhóm 02: Sơn.

---

(210) **4-2017-10092**

(220) 18.04.2017

(540)

(441) 26.06.2017

(531) 24.13.1; 24.17.5; 9.7.1; 26.3.1

(591) Cam, xanh, trắng

(731) CÔNG TY CỔ PHẦN TRUYỀN  
THÔNG HẠNH PHÚC (VN)

24 Trương Quốc Dung, phường 8, quận  
Phú Nhuận, thành phố Hồ Chí Minh

(740) Công ty TNHH Sở hữu trí tuệ  
PADEMARK (PADEMARK CO.,LTD.)



(511) Nhóm 44: Dịch vụ y tế từ xa; trợ giúp y tế.

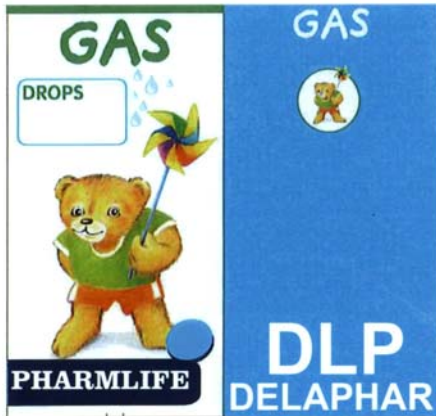
---

**CÔNG BÁO SỞ HỮU CÔNG NGHIỆP SỐ 351 TẬP A (06.2017)**

---

(210) **4-2017-10093**

(540)



(220) 18.04.2017

(441) 26.06.2017

(531) 1.15.15; 3.1.14; A3.1.24; A3.1.25;  
21.1.17; 26.1.1; 26.4.2

(591) Xanh, xanh cô ban, trắng, xanh sẫm, nâu, xanh cốm, đỏ, xanh nhạt, tím, hồng, đen

(731) CÔNG TY CỔ PHẦN DƯỢC PHẨM DELAP (VN)

Phòng 309 nhà B, số 352 Giải Phóng, phường Phương Liệt, quận Thanh Xuân, thành phố Hà Nội

(740) Công ty TNHH Sở hữu trí tuệ và Công nghệ Thủ đô (CAPITAL IP&T CO.LTD.)

(511) Nhóm 05: Dược phẩm; thực phẩm chức năng; thực phẩm dinh dưỡng dùng trong y tế; nước súc miệng dùng cho mục đích y tế; dung dịch làm sạch khử khuẩn sát trùng dùng cho mục đích y tế; nước tắm thảo dược cho trẻ em dùng cho mục đích y tế.

(210) **4-2017-10094**

(540)



(220) 18.04.2017

(441) 26.06.2017

(531) 1.15.15; 1.15.21; 3.1.14; A3.1.25;  
24.1.1; 23.1.1; A19.11.11; 26.1.1

(591) Xanh sẫm, xanh nhạt, xanh, vàng, xám, trắng, đỏ, đen

(731) CÔNG TY CỔ PHẦN DƯỢC PHẨM DELAP (VN)

Phòng 309 nhà B, số 352 Giải Phóng, phường Phương Liệt, quận Thanh Xuân, thành phố Hà Nội

(740) Công ty TNHH Sở hữu trí tuệ và Công nghệ Thủ đô (CAPITAL IP&T CO.LTD.)

(511) Nhóm 05: Dược phẩm; thực phẩm chức năng; thực phẩm dinh dưỡng dùng trong y tế; nước súc miệng dùng cho mục đích y tế; dung dịch làm sạch khử khuẩn sát trùng dùng cho mục đích y tế; nước tắm thảo dược cho trẻ em dùng cho mục đích y tế.

(210) **4-2017-10095**

(540)



(220) 18.04.2017

(441) 26.06.2017

(531) A19.3.4; A26.11.13; 26.15.1; 26.15.15

(591) Đỏ, hồng, trắng, xanh sẫm, đen, xanh, ghi

(731) CÔNG TY CỔ PHẦN DƯỢC PHẨM DELAP (VN)

Phòng 309 nhà B, số 352 Giải Phóng, phường Phương Liệt, quận Thanh Xuân, thành phố Hà Nội

(740) Công ty TNHH Sở hữu trí tuệ và Công nghệ Thủ đô (CAPITAL IP&T CO.LTD.)

(511) Nhóm 05: Dược phẩm; thực phẩm chức năng; thực phẩm dinh dưỡng dùng trong y tế; nước súc miệng dùng cho mục đích y tế; dung dịch làm sạch khử khuẩn sát trùng dùng cho mục đích y tế; nước tắm thảo dược cho trẻ em dùng cho mục đích y tế.

---

(210) **4-2017-10096**

(540)

**CHOLESCLEANZ**

(220) 18.04.2017

(441) 26.06.2017

(731) CÔNG TY TRÁCH NHIỆM HỮU HẠN DƯỢC PHẨM Á ÂU (VN)

Số 171, phố Chùa Láng, phường Láng Thượng, quận Đống Đa, thành phố Hà Nội

(740) Công ty TNHH Sở hữu trí tuệ và Công nghệ Thủ đô (CAPITAL IP&T CO.LTD.)

(511) Nhóm 05: Dược phẩm; thực phẩm chức năng; thực phẩm dinh dưỡng dùng trong y tế; nước súc miệng dùng cho mục đích y tế; dung dịch làm sạch khử khuẩn sát trùng dùng cho mục đích y tế; nước tắm thảo dược cho trẻ em dùng cho mục đích y tế.

---

(210) **4-2017-10097**

(540)

**LIPIDCLEANZ**

(220) 18.04.2017

(441) 26.06.2017

(731) CÔNG TY TRÁCH NHIỆM HỮU HẠN DƯỢC PHẨM Á ÂU (VN)

Số 171, phố Chùa Láng, phường Láng Thượng, quận Đống Đa, thành phố Hà Nội

(740) Công ty TNHH Sở hữu trí tuệ và Công nghệ Thủ đô (CAPITAL IP&T CO.LTD.)

## CÔNG BÁO SỞ HỮU CÔNG NGHIỆP SỐ 351 TẬP A (06.2017)

(511) Nhóm 05: Dược phẩm; thực phẩm chức năng; thực phẩm dinh dưỡng dùng trong y tế; nước súc miệng dùng cho mục đích y tế; dung dịch làm sạch khử khuẩn sát trùng dùng cho mục đích y tế; nước tắm thảo dược cho trẻ em dùng cho mục đích y tế.

(210) **4-2017-10098**

(220) 18.04.2017

(441) 26.06.2017

(540)

(731) CÔNG TY TRÁCH NHIỆM HỮU HẠN  
DUỢC PHẨM Á ÂU (VN)

Số 171, phố Chùa Láng, phường Láng  
Thượng, quận Đống Đa, thành phố Hà  
Nội

# Áp Bình Vương

(740) Công ty TNHH Sở hữu trí tuệ và Công  
nghệ Thủ đô (CAPITAL IP&T  
CO.LTD.)

(511) Nhóm 05: Dược phẩm; thực phẩm chức năng; thực phẩm dinh dưỡng dùng trong y tế; nước súc miệng dùng cho mục đích y tế; dung dịch làm sạch khử khuẩn sát trùng dùng cho mục đích y tế; nước tắm thảo dược cho trẻ em dùng cho mục đích y tế.

(210) **4-2017-10099**

(220) 18.04.2017

(441) 26.06.2017

(540)

(731) CÔNG TY TRÁCH NHIỆM HỮU HẠN  
DUỢC PHẨM Á ÂU (VN)

Số 171, phố Chùa Láng, phường Láng  
Thượng, quận Đống Đa, thành phố Hà  
Nội

# Định Áp Vương

(740) Công ty TNHH Sở hữu trí tuệ và Công  
nghệ Thủ đô (CAPITAL IP&T  
CO.LTD.)

(511) Nhóm 05: Dược phẩm; thực phẩm chức năng; thực phẩm dinh dưỡng dùng trong y tế; nước súc miệng dùng cho mục đích y tế; dung dịch làm sạch khử khuẩn sát trùng dùng cho mục đích y tế; nước tắm thảo dược cho trẻ em dùng cho mục đích y tế.

(210) **4-2017-10100**

(220) 18.04.2017

(441) 26.06.2017

(540)

(531) 2.9.25; A26.11.12; 26.11.3; 25.5.25

(591) Nâu, vàng, trắng, đen, nâu đỏ, xanh, ghi,  
cam

(731) CÔNG TY TNHH DUỢC PHẨM  
MEGACARE USA (VN)

Số 24A, ngõ 250/20 phố Khương Trung,  
phường Khương Đình, quận Thanh  
Xuân, thành phố Hà Nội



(740) Công ty TNHH Sở hữu trí tuệ và Công  
nghệ Thủ đô (CAPITAL IP&T  
CO.LTD.)

**CÔNG BÁO SỞ HỮU CÔNG NGHIỆP SỐ 351 TẬP A (06.2017)**

---

(511) Nhóm 05: Dược phẩm; thực phẩm chức năng; thực phẩm dinh dưỡng dùng trong y tế; nước súc miệng dùng cho mục đích y tế; dung dịch làm sạch khử khuẩn sát trùng dùng cho mục đích y tế; nước tắm thảo dược cho trẻ em dùng cho mục đích y tế.

---

(210) **4-2017-10101**

(540)



(220) 18.04.2017

(441) 26.06.2017

(531) 26.3.1; A26.3.5; A19.13.21; 26.1.2

(591) Vàng, đỏ, xanh lá nhạt, xanh tím, xanh dương sẫm, trắng

(731) CÔNG TY TNHH DƯỢC PHẨM MEGACARE USA (VN)

Số 24A, ngõ 250/20 phố Khương Trung, phường Khương Đình, quận Thanh Xuân, thành phố Hà Nội

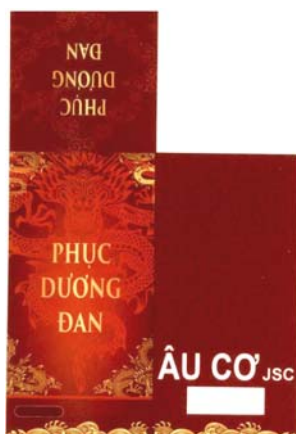
(740) Công ty TNHH Sở hữu trí tuệ và Công nghệ Thủ đô (CAPITAL IP&T CO.LTD.)

(511) Nhóm 05: Dược phẩm; thực phẩm chức năng; thực phẩm dinh dưỡng dùng trong y tế; nước súc miệng dùng cho mục đích y tế; dung dịch làm sạch khử khuẩn sát trùng dùng cho mục đích y tế; nước tắm thảo dược cho trẻ em dùng cho mục đích y tế.

---

(210) **4-2017-10102**

(540)



(220) 18.04.2017

(441) 26.06.2017

(531) 4.3.3; 25.1.25; 25.1.9; A25.1.10

(591) Nâu đỏ, vàng, trắng, đỏ, nâu

(731) CÔNG TY CỔ PHẦN ĐẦU TƯ VÀ SẢN XUẤT ÂU CƠ (VN)

Thôn Đông, xã Phù Lỗ, huyện Sóc Sơn, thành phố Hà Nội

(740) Công ty TNHH Sở hữu trí tuệ và Công nghệ Thủ đô (CAPITAL IP&T CO.LTD.)

(511) Nhóm 05: Dược phẩm; thực phẩm chức năng; thực phẩm dinh dưỡng dùng trong y tế; nước súc miệng dùng cho mục đích y tế; dung dịch làm sạch khử khuẩn sát trùng dùng cho mục đích y tế; nước tắm thảo dược cho trẻ em dùng cho mục đích y tế.

---



CÔNG BÁO SỞ HỮU CÔNG NGHIỆP SỐ 351 TẬP A (06.2017)

---

(210) **4-2017-10103**

(220) 18.04.2017

(441) 26.06.2017

(540)

**PREGNANCY GOLD**

(731) CÔNG TY CỔ PHẦN XUẤT NHẬP  
KHẨU NAM HOÀNG PHÁT (VN)  
59 đường Đặng Văn Lãnh, phường Phú  
Tài, thành phố Phan Thiết, tỉnh Bình  
Thuận

(740) Công ty TNHH Sở hữu trí tuệ và Công  
nghệ Thủ đô (CAPITAL IP&T  
CO.LTD.)

(511) Nhóm 05: Dược phẩm; thực phẩm chức năng; thực phẩm dinh dưỡng dùng trong y tế; nước súc miệng dùng cho mục đích y tế; dung dịch làm sạch khử khuẩn sát trùng dùng cho mục đích y tế; nước tắm thảo dược cho trẻ em dùng cho mục đích y tế.

---

(210) **4-2017-10104**

(220) 18.04.2017

(441) 26.06.2017

(540)

**BIOPROSHOPZ**

(731) CÔNG TY CỔ PHẦN VIỆT NGÀ  
(VN)

Số nhà E25, khu tái định cư X4, phường  
Mai Dịch, quận Cầu Giấy, thành phố Hà  
Nội

(740) Công ty TNHH Sở hữu trí tuệ và Công  
nghệ Thủ đô (CAPITAL IP&T  
CO.LTD.)

(511) Nhóm 35: Mua bán: dược phẩm, dược chất, hóa chất dùng trong sản xuất thuốc, thuốc đông y, thuốc thú y, thực phẩm dinh dưỡng dùng trong y tế, thực phẩm chức năng, nước súc miệng, trang thiết bị y tế và dụng cụ y tế, dụng cụ tránh thai, que thử thai, bao cao su bơm kim tiêm dùng một lần, dây truyền dịch, bông y tế, băng y tế, băng dán y tế, vật tư y tế như: vật tư y tế tiêu hao như: mỡ bôi y tế dùng cho điện tim, điện não, nội soi và siêu âm, điện cực dán y tế, đệm chống loét, giường hỗ trợ bệnh nhân liệt, mua bán mỹ phẩm, nước hoa, dầu gội đầu, kem dưỡng da, sữa rửa mặt, xà phòng, nước rửa chén, tinh dầu, chất tẩy rửa, mua bán lương thực, thực phẩm, bánh, kẹo, gạo, bột ngũ cốc, chè, cà phê, cacao, gia vị, sữa và các sản phẩm từ sữa, thịt, cá, gia cầm, trứng, dầu ăn thực vật, nước giải khát, nước uống tinh khiết, bia, rượu, thức ăn chăn nuôi cho gà, lợn, cá, tôm, con giống vật nuôi làm thuốc, cây giống dược liệu, con giống, cây giống, hạt giống, dược liệu tươi, trái cây tươi, rau tươi; quảng cáo và giới thiệu sản phẩm.

---

(210) **4-2017-10105**

(220) 18.04.2017

(441) 26.06.2017

(540)

(731) CÔNG TY CỔ PHẦN VIỆT NGA  
(VN)

Số nhà E25, khu tái định cư X4, phường  
Mai Dịch, quận Cầu Giấy, thành phố Hà  
Nội

**LUXURYSHOPZ**

(740) Công ty TNHH Sở hữu trí tuệ và Công  
nghệ Thủ đô (CAPITAL IP&T  
CO.LTD.)

(511) Nhóm 35: Mua bán: dược phẩm, dược chất, hóa chất dùng trong sản xuất thuốc, thuốc đông y, thuốc thú y, thực phẩm dinh dưỡng dùng trong y tế, thực phẩm chức năng, nước súc miệng, trang thiết bị y tế và dụng cụ y tế, dụng cụ tránh thai, que thử thai, bao cao su bơm kim tiêm dùng một lần, dây truyền dịch, bông y tế, băng y tế, băng dán y tế, vật tư y tế như: vật tư y tế tiêu hao như: mỡ bôi y tế dùng cho điện tim, điện não, nội soi và siêu âm, điện cực dán y tế, đệm chống loét, giường hỗ trợ bệnh nhân liệt, mua bán mỹ phẩm, nước hoa, dầu gội đầu, kem dưỡng da, sữa rửa mặt, xà phòng, nước rửa chén, tinh dầu, chất tẩy rửa, mua bán lương thực, thực phẩm, bánh, kẹo, gạo, bột ngũ cốc, chè, cà phê, cacao, gia vị, sữa và các sản phẩm từ sữa, thịt, cá, gia cầm, trứng, dầu ăn thực vật, nước giải khát, nước uống tinh khiết, bia, rượu, thức ăn chăn nuôi cho gà, lợn, cá, tôm, con giống vật nuôi làm thuốc, cây giống dược liệu, con giống, cây giống, hạt giống, dược liệu tươi, trái cây tươi, rau tươi; quảng cáo và giới thiệu sản phẩm.

---

(210) **4-2017-10106**

(220) 18.04.2017

(441) 26.06.2017

(540)

(731) CÔNG TY TRÁCH NHIỆM HỮU HẠN  
THƯƠNG MẠI DƯỢC PHẨM AN  
THỊNH (VN)

68/118 Đồng Nai, phường 15, quận 10,  
thành phố Hồ Chí Minh

**TOTMOON**

(740) Công ty TNHH Sở hữu trí tuệ và Công  
nghệ Thủ đô (CAPITAL IP&T  
CO.LTD.)

(511) Nhóm 05: Dược phẩm; thực phẩm chức năng; thực phẩm dinh dưỡng dùng trong y tế; nước súc miệng dùng cho mục đích y tế; dung dịch làm sạch khử khuẩn sát trùng dùng cho mục đích y tế; nước tắm thảo dược cho trẻ em dùng cho mục đích y tế.

---



CÔNG BÁO SỞ HỮU CÔNG NGHIỆP SỐ 351 TẬP A (06.2017)

---

(210) **4-2017-10107**

(220) 18.04.2017

(441) 26.06.2017

(540)

**TOTMOON**

(731) CÔNG TY TRÁCH NHIỆM HỮU HẠN  
THƯỜNG MẠI DUỘC PHẨM AN  
THỊNH (VN)

68/118 Đồng Nai, phường 15, quận 10,  
thành phố Hồ Chí Minh

(740) Công ty TNHH Sở hữu trí tuệ và Công  
nghệ Thủ đô (CAPITAL IP&T  
CO.LTD.)

(511) Nhóm 10: Bao cao su; dụng cụ tránh thai không chứa hóa chất; thiết bị và dụng cụ y tế;  
vòng tránh thai.

---

(210) **4-2017-10108**

(220) 18.04.2017

(441) 26.06.2017

(540)

**NAPROESO**

(731) CÔNG TY TRÁCH NHIỆM HỮU HẠN  
ĐẠI BẮC (VN)

Số 11, đường Công nghiệp 4, khu công  
nghiệp Sài Đồng B, phường Thạch Bàn,  
quận Long Biên, thành phố Hà Nội

(740) Công ty TNHH Sở hữu trí tuệ và Công  
nghệ Thủ đô (CAPITAL IP&T  
CO.LTD.)

(511) Nhóm 05: Dược phẩm; thực phẩm chức năng; thực phẩm dinh dưỡng dùng trong y tế;  
nước súc miệng dùng cho mục đích y tế; dung dịch làm sạch khử khuẩn sát trùng dùng  
cho mục đích y tế; nước tắm thảo dược cho trẻ em dùng cho mục đích y tế.

---

(210) **4-2017-10109**

(220) 18.04.2017

(441) 26.06.2017

(540)

**DAPROESO**

(731) CÔNG TY TNHH ĐẠI BẮC (VN)

Số 11 đường Công nghiệp 4, khu công  
nghiệp Sài Đồng B, phường Thạch Bàn,  
quận Long Biên, thành phố Hà Nội

(740) Công ty TNHH Sở hữu trí tuệ và Công  
nghệ Thủ đô (CAPITAL IP&T  
CO.LTD.)

(511) Nhóm 05: Dược phẩm; thực phẩm chức năng; thực phẩm dinh dưỡng dùng trong y tế;  
nước súc miệng dùng cho mục đích y tế; dung dịch làm sạch khử khuẩn sát trùng dùng  
cho mục đích y tế; nước tắm thảo dược cho trẻ em dùng cho mục đích y tế.

---

CÔNG BÁO SỞ HỮU CÔNG NGHIỆP SỐ 351 TẬP A (06.2017)

---

(210) **4-2017-10110**

(540)



(220) 18.04.2017

(441) 26.06.2017

(531) 26.1.2

(591) Đen, trắng, đỏ, xanh, vàng

(731) CÔNG TY TRÁCH NHIỆM HỮU HẠN  
ẨM THỰC THÁI DƯƠNG (VN)

Số 7 Đinh Tiên Hoàng, phường Hàng  
Bạc, quận Hoàn Kiếm, thành phố Hà Nội

(740) Công ty TNHH Sở hữu trí tuệ và Công  
nghệ Thủ đô (CAPITAL IP&T  
CO.LTD.)

(511) Nhóm 43: Dịch vụ nhà hàng ăn uống; dịch vụ quán rượu nhỏ, quán cà phê.

---

(210) **4-2017-10111**

(540)

**CRYSTABRACE**

(220) 18.04.2017

(441) 26.06.2017

(731) DENTSPLY SIRONA INC. (US)

Susquehanna Commerce Center, 221  
West Philadelphia Street, York, PA  
17401, United States of America

(740) Công ty Cổ phần Sở hữu công nghiệp  
INVESTIP (INVESTIP)

(511) Nhóm 10: Dụng cụ và phụ kiện chỉnh răng, cụ thể là mắc cài dùng để chỉnh răng.

---

(210) **4-2017-10112**

(540)



(220) 18.04.2017

(441) 26.06.2017

(531) 1.15.15; 4.5.2; 4.5.3; 4.5.21; 2.9.20

(591) Vàng, xanh, đỏ, cam

(731) CÔNG TY TNHH M-O-Y FRESH  
JUICE (VN)

E4B/11 ấp 5, quốc lộ 50, tổ 4, xã Phong  
Phú, huyện Bình Chánh, thành phố Hồ  
Chí Minh

(511) Nhóm 43: Dịch vụ cung cấp thực phẩm và đồ uống do nhà hàng thực hiện; chỗ ở tạm thời.

---

(210) **4-2017-10113**

(540)



(220) 18.04.2017

(441) 26.06.2017

(531) 26.1.1; A26.1.18; A26.1.24

(731) CÔNG TY TNHH KHOE SẮC (VN)

529 Phan Văn Trị, phường 7, quận 5,  
thành phố Hồ Chí Minh

## CÔNG BÁO SỞ HỮU CÔNG NGHIỆP SỐ 351 TẬP A (06.2017)

---

(511) Nhóm 35: Mua bán đồ trang sức (vàng, bạc, đá quý, nữ trang), quần áo, túi xách, ví (bóp), đồng hồ.

---

(210) **4-2017-10114**

(540)



(220) 18.04.2017

(441) 26.06.2017

(531) A7.1.11; 7.1.24; A26.4.24; 26.3.23; 26.5.1

(731) CÔNG TY TNHH THƯƠNG MẠI DỊCH VỤ ARCH.A (VN)  
143 Trần Huy Liệu, phường 8, quận Phú Nhuận, thành phố Hồ Chí Minh

(511) Nhóm 42: Thiết kế nội thất.

---

(210) **4-2017-10115**

(540)

**K H Â U**  
BY C Q

(220) 18.04.2017

(441) 26.06.2017

(731) NGUYỄN QUỲNH TRANG (VN)  
Thôn Kim Xuyên, xã Hồng Lạc, huyện Sơn Dương, tỉnh Tuyên Quang

(511) Nhóm 25: Quần áo.

---

(210) **4-2017-10116**

(540)

**ZAM-BLACK**

(220) 18.04.2017

(441) 26.06.2017

(731) NISSHIN STEEL CO., LTD. (JP)  
4-1, Marunouchi 3 - chome, Chiyoda-ku, Tokyo, Japan

(740) Công ty TNHH một thành viên Sở hữu trí tuệ VCCI (VCCI-IP CO.,LTD)

(511) Nhóm 06: Sắt và thép; các kim loại màu và hợp kim của chúng; quặng kim loại; vật liệu xây dựng hoặc cho công trình xây dựng bằng kim loại; các phụ kiện ráp nối bằng kim loại cho đồ mộc; đồ ngũ kim bằng kim loại (vật liệu nhỏ); nhà thép tiền chế bằng kim loại; thùng chứa bằng kim loại; ròng rọc bằng kim loại (không dùng cho máy móc); lò xo và van bằng kim loại (không phải là bộ phận của máy); thùng để đóng gói bằng kim loại dùng trong công nghiệp; tấm nâng và dỡ hàng bằng kim loại; bàn xoay bằng kim loại để chuyển hàng hóa có trọng tải lớn; rầm ngang bằng kim loại để chuyển hàng hóa có trọng tải lớn; rặng san hô nhân tạo bằng kim loại; các khuôn bằng kim loại để tạo hình những sản phẩm bằng xi măng; nhà kính bằng kim loại vận chuyển được dùng cho gia đình; buồng phun sơn bằng kim loại; chuồng gia cầm bằng kim loại; cột mốc bằng kim loại

không phản quang; biển chỉ đường bằng kim loại không phản quang; cơ cấu bẻ ghi đường sắt; chìa khóa bằng kim loại, chốt định vị bằng kim loại; mối nối bằng kim loại cho đường ống; vòng kẹp bằng kim loại; mỏ neo bằng kim loại; cọc buộc dây neo bằng kim loại; cọc neo đầu bằng kim loại; cái đe bằng kim loại; đe định hình bằng kim loại; lưới và mạng lưới bằng kim loại; dây chấu bằng kim loại; xích chó bằng kim loại; bể chứa nước bằng kim loại cho mục đích gia đình; hộp đựng dụng cụ bằng kim loại (hộp rỗng) hoặc tủ đựng dụng cụ bằng kim loại (tủ rỗng); hộp đựng tiền bằng kim loại thường; thang và bậc thang bằng kim loại; bảng tên và bảng hiệu cửa bằng kim loại; bộ phận chia khăn lau bằng kim loại; móc treo mũ bằng kim loại; hộp thư bằng kim loại; két an toàn bằng kim loại; bảng hiệu dạng đứng bằng kim loại; mộ bằng kim loại và bia mộ bằng kim loại; khóa cài bằng kim loại thường (đồ ngũ kim); móc sắt (thanh quặp hai đầu); khóa dây bằng kim loại; cầu nhảy lặn bằng kim loại; móc leo núi bằng kim loại; bàn đạp ngựa bằng kim loại; đỉnh thúc ngựa bằng kim loại; thùng chứa bằng kim loại để vận chuyển; đai bằng thép; lá thép; tấm thép; ống bằng thép; ống dẫn bằng thép; thép định hình; dây thép; tấm thép có hình dạng lượn sóng.

Nhóm 35: Dịch vụ quảng cáo và quảng cáo rao hàng; dịch vụ đại lý xuất nhập khẩu; dịch vụ bán buôn hoặc bán lẻ các sản phẩm sau: các phụ kiện cho nghề mộc, máy và thiết bị điện, lưỡi cắt (dụng cụ cầm tay), các dụng cụ cầm tay có mũi khoan, dụng cụ cầm tay thao tác thủ công, đồ ngũ kim bằng kim loại (vật liệu nhỏ), máy nông nghiệp, công cụ nông nghiệp trừ dụng cụ thao tác thủ công và vật tư nông nghiệp, vật liệu xây dựng bằng kim loại và các sản phẩm bằng kim loại.

Nhóm 37: Dịch vụ xây dựng; dịch vụ tư vấn liên quan đến xây dựng các tòa nhà.

Nhóm 40: Dịch vụ gia công kim loại; dịch vụ cho thuê máy và máy công cụ gia công kim loại; dịch vụ cung cấp thông tin gia công nguyên vật liệu; dịch vụ cung cấp thông tin xử lý vật liệu; dịch vụ cung cấp thông tin chế biến vật liệu; dịch vụ cung cấp thông tin gia công kim loại; dịch vụ cung cấp thông tin xử lý kim loại; dịch vụ cung cấp thông tin chế biến kim loại; dịch vụ đúc kim loại.

(210) **4-2017-10117**

(220) 18.04.2017

(540)



(441) 26.06.2017

(531) A1.1.10; A1.1.2; A26.11.12; 26.1.6; 2.7.25; 24.9.1; 25.5.25; 2.9.22; 3.5.15

(591) Cam, xanh nước biển, đỏ, xanh lá cây, xanh da trời, trắng

(731) CÔNG TY CỔ PHẦN THƯƠNG MẠI VÀ SẢN XUẤT CHC - ÚC (VN)  
Số 25, ngõ 424 Trần Khát Chân, phường phố Huế, quận Hai Bà Trưng, thành phố Hà Nội

(511) Nhóm 05: Dược phẩm và thực phẩm chức năng dùng trong ngành y.

CÔNG BÁO SỞ HỮU CÔNG NGHIỆP SỐ 351 TẬP A (06.2017)

---

(210) 4-2017-10118

(540)



(220) 18.04.2017

(441) 26.06.2017

(531) A26.11.12; A1.1.10; 3.5.15; A19.13.21; 2.3.1; 26.1.6; 2.7.9; 25.1.25

(591) Nâu, đỏ, xám, trắng

(731) CÔNG TY CỔ PHẦN THƯƠNG MẠI VÀ SẢN XUẤT CHC - ÚC (VN)

Số 25, ngõ 424 Trần Khát Chân, phường Phố Huế, quận Hai Bà Trưng, thành phố Hà Nội

(511) Nhóm 05: Dược phẩm và thực phẩm chức năng dùng trong ngành y.

---

(210) 4-2017-10119

(540)



(220) 18.04.2017

(441) 26.06.2017

(531) 2.3.1; A2.3.2; A26.11.12

(591) Trắng, vàng

(731) CÔNG TY TNHH SẢN XUẤT MỸ PHẨM NHÂN THUẬN PHÁT (VN)

Số 439, quốc lộ 1A, phường 4, thành phố Tân An, tỉnh Long An

(511) Nhóm 03: Mỹ phẩm.

---

(210) 4-2017-10120

(540)



(220) 18.04.2017

(441) 26.06.2017

(531) 26.1.2; A26.1.18; A1.1.10

(591) Trắng, đỏ

(731) CÔNG TY TNHH SẢN XUẤT MỸ PHẨM NHÂN THUẬN PHÁT (VN)

Số 439, quốc lộ 1A, phường 4, thành phố Tân An, tỉnh Long An

(511) Nhóm 03: Mỹ phẩm.

---

CÔNG BÁO SỞ HỮU CÔNG NGHIỆP SỐ 351 TẬP A (06.2017)

---

(210) 4-2017-10121

(220) 18.04.2017

(540)



(441) 26.06.2017

(591) Xanh nước biển; nâu

(731) NGUYỄN HOÀNG HIỆP (VN)

Số 5 Phùng Hưng, KP2, phường Hiệp Phú, quận 9, thành phố Hồ Chí Minh

(740) Công ty TNHH Sở hữu trí tuệ PADEMARK (PADEMARK CO.,LTD.)

(511) Nhóm 30: Cà phê; đồ uống trên cơ sở cà phê; hương liệu cà phê.

---

(210) 4-2017-10122

(220) 18.04.2017

(300) 40-2017-0016602 09.02.2017 KR

(441) 26.06.2017

(540)

EOSLO

(731) KIM, YANG YOUNG (KR)

98, Jeolgol-ro, Tongjin-eup, Gimpo-si, Gyeonggi-do, 10029, Republic of KOREA

(740) Công ty Luật TNHH WINCO (WINCO LAW FIRM)

(511) Nhóm 21: Dụng cụ đánh kem không chạy bằng điện, sử dụng cho mục đích gia dụng; đồ gốm để chứa đựng dùng cho mục đích gia dụng; khay dùng cho mục đích gia dụng; cốc để giữ trái cây khi ăn; chảo rán; bình bằng đất nung có khả năng chịu nhiệt; bình bằng đất nung; cốc vại; bình đun nước nóng, không chạy bằng điện; tay cầm của bình đun nước không chạy bằng điện; ấm đun nước, không dùng điện; chảo rán không dùng điện; tay cầm của chảo rán không dùng điện; bát; bát to dùng cho mục đích gia dụng; đồ chứa đựng dùng để đựng thực phẩm; thìa dùng để nấu ăn (dụng cụ nhà bếp); đĩa; đĩa; đĩa cầm tay có thể mang đi được.

---

(210) 4-2017-10123

(220) 18.04.2017

(540)



(441) 26.06.2017

(531) A26.11.12; 26.1.2; 1.15.23

(591) Xanh dương, đỏ, đen, trắng

(731) CÔNG TY TNHH INOX PHÚC THỊNH (VN)

Số 123 đường 5 mới, tổ Cam Lộ 2, phường Hùng Vương, quận Hồng Bàng, thành phố Hải Phòng

**Hotline: 0913245040**

(511) Nhóm 35: Mua bán các sản phẩm làm bằng thép mạ không gỉ (inox) như: thanh la, cây đặc lắp, ống thanh V, hộp vuông, tấm, cuộn.

---



CÔNG BÁO SỞ HỮU CÔNG NGHIỆP SỐ 351 TẬP A (06.2017)

---

(210) **4-2017-10124**

(540)



(220) 18.04.2017

(441) 26.06.2017

(531) 26.1.2; A26.1.18; A1.1.10; 7.15.22

(591) Xanh dương đậm, đỏ, trắng

(731) CÔNG TY TNHH SẢN XUẤT DÂY ĐAI VÀ TÚI NYLON KIẾT PHONG (VN)

Số 235, quốc lộ 5, xã Nam Sơn, huyện An Dương, thành phố Hải Phòng

(511) Nhóm 16: Bao bì bằng nylon; túi nylon dùng để bao gói; vật liệu bao gói (các màng mỏng) bằng nylon.

Nhóm 22: Dây đai để buộc hoặc quấn, không bằng kim loại; đai không bằng kim loại để bốc dỡ vật nặng; đai, không bằng kim loại để vận chuyển hàng hóa có trọng tải lớn; dây chằng, giữ, không bằng kim loại để bốc dỡ vật nặng.

---

(210) **4-2017-10125**

(540)

**Thầy Liền**

(220) 18.04.2017

(441) 26.06.2017

(731) NGUYỄN TẤN LỘC (VN)

Số 12 D Đoàn Hoàng Minh, phường 6, thành phố Bến Tre, tỉnh Bến Tre

(740) Công ty TNHH T&T INVENMARK Sở hữu trí tuệ Quốc tế (T&T INVENMARK CO., LTD.)

(511) Nhóm 44: Dịch vụ khám bệnh, chữa bệnh bằng y học cổ truyền.

---

(210) **4-2017-10127**

(540)

**SILVER CAT**

(220) 18.04.2017

(441) 26.06.2017

(731) TỔNG CÔNG TY CÔNG NGHIỆP SÀI GÒN - TNHH MỘT THÀNH VIÊN (VN)

58-60 Nguyễn Tất Thành, phường 12, quận 4, thành phố Hồ Chí Minh

(740) Công ty TNHH T&T INVENMARK Sở hữu trí tuệ Quốc tế (T&T INVENMARK CO., LTD.)

(511) Nhóm 34: Thuốc lá; thuốc lá điếu; gạt tàn dùng cho người hút thuốc; tẩu thuốc lá; bật lửa dùng để hút thuốc; diêm.

---

(210) **4-2017-10128**

(220) 18.04.2017

(441) 26.06.2017

(540)

(731) TỔNG CÔNG TY CÔNG NGHIỆP SÀI GÒN - TNHH MỘT THÀNH VIÊN (VN)

58-60 Nguyễn Tất Thành, phường 12, quận 4, thành phố Hồ Chí Minh

(740) Công ty TNHH T&T INVENMARK Sở hữu trí tuệ Quốc tế (T&T INVENMARK CO., LTD.)

## **GOLD CAT**

(511) Nhóm 34: Thuốc lá; thuốc lá điếu; gạt tàn dùng cho người hút thuốc; tàu thuốc lá; bật lửa dùng để hút thuốc; diêm.

---

(210) **4-2017-10129**

(220) 18.04.2017

(441) 26.06.2017

(540)

(731) TỔNG CÔNG TY CÔNG NGHIỆP SÀI GÒN - TNHH MỘT THÀNH VIÊN (VN)

58-60 Nguyễn Tất Thành, phường 12, quận 4, thành phố Hồ Chí Minh

(740) Công ty TNHH T&T INVENMARK Sở hữu trí tuệ Quốc tế (T&T INVENMARK CO., LTD.)

## **BLACK CAT**

(511) Nhóm 34: Thuốc lá; thuốc lá điếu; gạt tàn dùng cho người hút thuốc; tàu thuốc lá; bật lửa dùng để hút thuốc; diêm.

---

(210) **4-2017-10130**

(220) 18.04.2017

(441) 26.06.2017

(540)

(731) TỔNG CÔNG TY CÔNG NGHIỆP SÀI GÒN - TNHH MỘT THÀNH VIÊN (VN)

58-60 Nguyễn Tất Thành, phường 12, quận 4, thành phố Hồ Chí Minh

(740) Công ty TNHH T&T INVENMARK Sở hữu trí tuệ Quốc tế (T&T INVENMARK CO., LTD.)

## **GREY CAT**

(511) Nhóm 34: Thuốc lá; thuốc lá điếu; gạt tàn dùng cho người hút thuốc; tàu thuốc lá; bật lửa dùng để hút thuốc; diêm.

---



**CÔNG BÁO SỞ HỮU CÔNG NGHIỆP SỐ 351 TẬP A (06.2017)**

---

(210) **4-2017-10131**

(220) 18.04.2017

(441) 26.06.2017

(540)

(731) TỔNG CÔNG TY CÔNG NGHIỆP SÀI GÒN - TNHH MỘT THÀNH VIÊN (VN)

58-60 Nguyễn Tất Thành, phường 12, quận 4, thành phố Hồ Chí Minh

(740) Công ty TNHH T&T INVENMARK Sở hữu trí tuệ Quốc tế (T&T INVENMARK CO., LTD.)

**GRAY CAT**

(511) Nhóm 34: Thuốc lá; thuốc lá điếu; gạt tàn dùng cho người hút thuốc; tẩu thuốc lá; bật lửa dùng để hút thuốc; diêm.

---

(210) **4-2017-10132**

(220) 18.04.2017

(441) 26.06.2017

(540)

(731) TỔNG CÔNG TY CÔNG NGHIỆP SÀI GÒN - TNHH MỘT THÀNH VIÊN (VN)

58-60 Nguyễn Tất Thành, phường 12, quận 4, thành phố Hồ Chí Minh

(740) Công ty TNHH T&T INVENMARK Sở hữu trí tuệ Quốc tế (T&T INVENMARK CO., LTD.)

**DACОВI**

(511) Nhóm 34: Thuốc lá; thuốc lá điếu; gạt tàn dùng cho người hút thuốc; tẩu thuốc lá; bật lửa dùng để hút thuốc; diêm.

---

(210) **4-2017-10133**

(220) 18.04.2017

(441) 26.06.2017

(540)

(531) A1.1.10; A1.1.2; 26.3.12; A24.15.7

(591) Xanh, trắng

(731) CÔNG TY TNHH AMC VIETNAM (VN)

Lâu 3B, 57-59 Hồ Tùng Mậu, phường Bến Nghé, quận 1, thành phố Hồ Chí Minh



(511) Nhóm 35: Mua bán mỹ phẩm, thực phẩm chức năng; tư vấn quản lý doanh nghiệp; tư vấn tổ chức kinh doanh.

---

CÔNG BÁO SỞ HỮU CÔNG NGHIỆP SỐ 351 TẬP A (06.2017)

---

(210) **4-2017-10134**

(540)



(220) 18.04.2017

(441) 26.06.2017

(531) 1.15.15; 1.15.23; 3.9.1; A3.9.4

(591) Xanh, xanh đậm

(731) HOÀNG LÊ QUYÊN (VN)

255 Thống Nhất, khu phố 1, phường Tân  
Thiện, thị xã La Gi, tỉnh Bình Thuận

(511) Nhóm 35: Mua bán thủy hải sản tươi sống (tôm, cá, cua, mực, bạch tuộc); mua bán hải sản sơ chế (tôm, cá, cua, mực, bạch tuộc); mua bán chả cá, tôm khô tẩm ướp; dịch vụ thương mại điện tử, cụ thể là mua bán trực tuyến các loại hải sản tươi sống, hải sản sơ chế (tôm, cá, cua, mực, bạch tuộc); nhượng quyền thương mại.

---

(210) **4-2017-10135**

(540)



(220) 18.04.2017

(441) 26.06.2017

(531) 26.4.4; A5.3.13; A5.3.14

(591) Xanh lá cây đậm, xanh lá mạ

(731) CÔNG TY CỔ PHẦN GLV (VN)

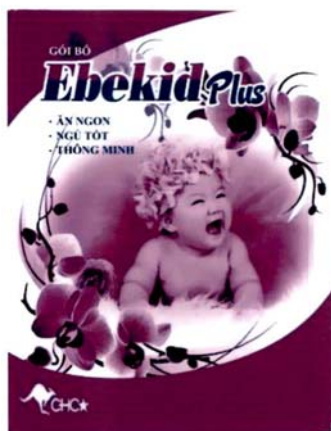
318/1 Trịnh Đình Trọng, phường Hòa  
Thạnh, quận Tân Phú, thành phố Hồ Chí  
Minh

(511) Nhóm 03: Tinh dầu.

---

(210) **4-2017-10136**

(540)



(220) 18.04.2017

(441) 26.06.2017

(531) 2.5.6; 5.5.19; 5.5.15; 3.5.15

(591) Tím, xanh, trắng

(731) CÔNG TY CỔ PHẦN THƯƠNG MẠI  
VÀ SẢN XUẤT CHC - ÚC (VN)

Số 25, ngõ 424 Trần Khát Chân, phường  
Phố Huế, quận Hai Bà Trưng, thành phố  
Hà Nội

(511) Nhóm 05: Dược phẩm và thực phẩm chức năng dùng trong ngành y.

---

(210) **4-2017-10138**

(220) 18.04.2017

(441) 26.06.2017

(540)

(731) CÔNG TY TNHH CÔNG NGHỆ  
TANIXA (VN)

Số 6 đường số 6, khu phố 3, phường Bình  
Trị Đông B, quận Bình Tân, thành phố  
Hồ Chí Minh

(740) Văn phòng Luật sư A Hoà (AHOA LAW  
OFFICE)

**NANOMAXY**

(511) Nhóm 01: Hóa chất dùng trong công nghiệp; hóa chất dùng trong nông nghiệp (trừ chất diệt nấm, chất diệt cỏ, thuốc trừ sâu và chất diệt ký sinh trùng); hóa chất dùng trong xây dựng; phân bón.

---

(210) **4-2017-10139**

(220) 18.04.2017

(441) 26.06.2017

(540)

(731) CÔNG TY TNHH CÔNG NGHỆ  
TANIXA (VN)

Số 6 đường số 6, khu phố 3, phường Bình  
Trị Đông B, quận Bình Tân, thành phố  
Hồ Chí Minh

(740) Văn phòng Luật sư A Hoà (AHOA LAW  
OFFICE)

**Bomaxcalci**

(511) Nhóm 01: Hóa chất dùng trong công nghiệp; hóa chất dùng trong nông nghiệp (trừ chất diệt nấm, chất diệt cỏ, thuốc trừ sâu và chất diệt ký sinh trùng); hóa chất dùng trong xây dựng; phân bón.

---

(210) **4-2017-10140**

(220) 18.04.2017

(441) 26.06.2017

(540)

(731) CÔNG TY TNHH CÔNG NGHỆ  
TANIXA (VN)

Số 6 đường số 6, khu phố 3, phường Bình  
Trị Đông B, quận Bình Tân, thành phố  
Hồ Chí Minh

(740) Văn phòng Luật sư A Hoà (AHOA LAW  
OFFICE)

**Maxibo**

(511) Nhóm 01: Hóa chất dùng trong công nghiệp; hóa chất dùng trong nông nghiệp (trừ chất diệt nấm, chất diệt cỏ, thuốc trừ sâu và chất diệt ký sinh trùng); hóa chất dùng trong xây dựng; phân bón.

---

(210) 4-2017-10141

(220) 18.04.2017

(540)

(441) 26.06.2017

(731) CÔNG TY TNHH CÔNG NGHỆ  
TANIXA (VN)

Số 6 đường số 6, khu phố 3, phường Bình  
Trị Đông B, quận Bình Tân, thành phố  
Hồ Chí Minh

(740) Văn phòng Luật sư A Hoà (AHOA LAW  
OFFICE)

# Titansuber

(511) Nhóm 01: Hóa chất dùng trong công nghiệp; hóa chất dùng trong nông nghiệp (trừ chất diệt nấm, chất diệt cỏ, thuốc trừ sâu và chất diệt ký sinh trùng); hóa chất dùng trong xây dựng; phân bón.

---

(210) 4-2017-10142

(220) 18.04.2017

(540)

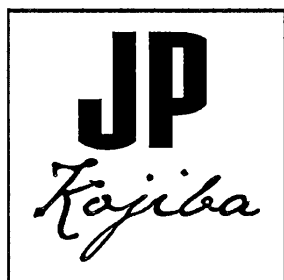
(441) 26.06.2017

(531) 26.4.1

(731) CÔNG TY CỔ PHẦN KJ VIỆT NAM  
(VN)

Số 5B tổ 28A phường Hoàng Văn Thụ,  
quận Hoàng Mai, thành phố Hà Nội

(740) Công ty Luật TNHH ELITE (ELITE  
LAW FIRM)



(511) Nhóm 25: Quần áo; đồ đi chân; đồ đội đầu; tất; thắt lưng (trang phục); giày.

---

(210) 4-2017-10143

(220) 18.04.2017

(540)

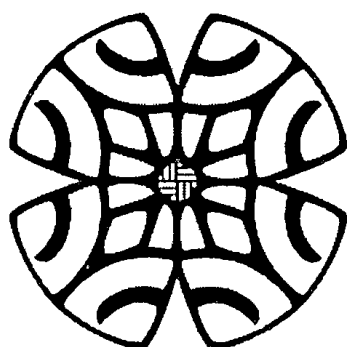
(441) 26.06.2017

(531) A5.5.20; A5.5.21; 26.1.1

(731) LG HOUSEHOLD & HEALTH CARE  
LTD. (KR)

58, Saemunan-ro, Jongno-gu, Seoul,  
Republic of Korea

(740) Công ty Luật TNHH ELITE (ELITE  
LAW FIRM)



(511) Nhóm 03: Mỹ phẩm; dầu gội đầu; dung dịch dưỡng tóc tạo màu; keo xịt tóc; keo tạo dáng cho tóc; thuốc nhuộm tóc; xà phòng vệ sinh; nước hoa; chất làm sạch cơ thể; nước thơm dạng xịt cho cơ thể; gel dùng cho cơ thể (mỹ phẩm); sữa tắm dạng gel dùng cho cơ thể; kem tẩy da chết dùng cho cơ thể; kem rửa mặt; mặt nạ làm đẹp; kem đánh răng; chất tẩy rửa bát đĩa.

---

CÔNG BÁO SỞ HỮU CÔNG NGHIỆP SỐ 351 TẬP A (06.2017)

---

(210) **4-2017-10146**

(540)



(220) 18.04.2017

(441) 26.06.2017

(531) A5.3.13; A11.3.7; A11.1.6

(591) Trắng, đen, nâu đỏ

(731) CÔNG TY CỔ PHẦN OZZIES VIỆT NAM (VN)

Số 5 Đoàn Thị Điểm, phường Quốc Tử Giám, quận Đống Đa, thành phố Hà Nội

(740) Công ty TNHH Sở hữu trí tuệ Trần & Trần (TRAN & TRAN CO., LTD.)

(511) Nhóm 43: Nhà hàng ăn uống, cụ thể là quán phở.

---

(210) **4-2017-10148**

(540)

**Takahiro**

(220) 18.04.2017

(441) 26.06.2017

(731) CÔNG TY TRÁCH NHIỆM HỮU HẠN ANH TIN (VN)

2A4 chung cư 152/11 Nguyễn Thị Tân, phường 2, quận 8, thành phố Hồ Chí Minh

(740) Công ty TNHH Đại Tín và Liên Danh (DAITIN AND ASSOCIATES CO.,LTD)

(511) Nhóm 07: Máy nén khí; máy bơm nước; động cơ nổ (bộ phận của máy móc); máy phát điện; máy cắt cỏ; máy phun thuốc trừ sâu.

---

(210) **4-2017-10149**

(540)

**PVBROXOL**

(220) 18.04.2017

(441) 26.06.2017

(731) CÔNG TY TNHH PV HEALTHCARE (VN)

578/30 Lê Trọng Tấn, phường Tây Thạnh, quận Tân Phú, thành phố Hồ Chí Minh

(740) Công ty TNHH Đại Tín và Liên Danh (DAITIN AND ASSOCIATES CO.,LTD)

(511) Nhóm 05: Dược phẩm; thực phẩm chức năng; chất ăn kiêng dùng trong ngành y; thực phẩm dùng cho trẻ sơ sinh; chế phẩm sinh học dùng cho mục đích y tế.

---

**CÔNG BÁO SỞ HỮU CÔNG NGHIỆP SỐ 351 TẬP A (06.2017)**

---

(210) **4-2017-10150**

(220) 18.04.2017

(441) 26.06.2017

(540)

(731) CÔNG TY TNHH PV HEALTHCARE  
(VN)

**PVFEXO**

578/30 Lê Trọng Tấn, phường Tây  
Thạnh, quận Tân Phú, thành phố Hồ Chí  
Minh

(740) Công ty TNHH Đại Tín và Liên Danh  
(DAITIN AND ASSOCIATES CO.,LTD)

(511) Nhóm 05: Dược phẩm; thực phẩm chức năng; chất ăn kiêng dùng trong ngành y; thực phẩm dùng cho trẻ sơ sinh; chế phẩm sinh học dùng cho mục đích y tế.

---

(210) **4-2017-10151**

(220) 18.04.2017

(441) 26.06.2017

(540)

(731) CÔNG TY TNHH PV HEALTHCARE  
(VN)

**PVZINC**

578/30 Lê Trọng Tấn, phường Tây  
Thạnh, quận Tân Phú, thành phố Hồ Chí  
Minh

(740) Công ty TNHH Đại Tín và Liên Danh  
(DAITIN AND ASSOCIATES CO.,LTD)

(511) Nhóm 05: Dược phẩm; thực phẩm chức năng; chất ăn kiêng dùng trong ngành y; thực phẩm dùng cho trẻ sơ sinh; chế phẩm sinh học dùng cho mục đích y tế.

---

(210) **4-2017-10152**

(220) 18.04.2017

(441) 26.06.2017

(540)

(731) CÔNG TY TNHH PV HEALTHCARE  
(VN)

**PVRABE**

578/30 Lê Trọng Tấn, phường Tây  
Thạnh, quận Tân Phú, thành phố Hồ Chí  
Minh

(740) Công ty TNHH Đại Tín và Liên Danh  
(DAITIN AND ASSOCIATES CO.,LTD)

(511) Nhóm 05: Dược phẩm; thực phẩm chức năng; chất ăn kiêng dùng trong ngành y; thực phẩm dùng cho trẻ sơ sinh; chế phẩm sinh học dùng cho mục đích y tế.

---

CÔNG BÁO SỞ HỮU CÔNG NGHIỆP SỐ 351 TẬP A (06.2017)

---

(210) **4-2017-10153**

(220) 18.04.2017

(441) 26.06.2017

(540)

**PVCALCI**

(731) CÔNG TY TNHH PV HEALTHCARE (VN)

578/30 Lê Trọng Tấn, phường Tây Thạnh, quận Tân Phú, thành phố Hồ Chí Minh

(740) Công ty TNHH Đại Tín và Liên Danh (DAITIN AND ASSOCIATES CO.,LTD)

(511) Nhóm 05: Dược phẩm; thực phẩm chức năng; chất ăn kiêng dùng trong ngành y; thực phẩm dùng cho trẻ sơ sinh; chế phẩm sinh học dùng cho mục đích y tế.

---

(210) **4-2017-10154**

(220) 18.04.2017

(441) 26.06.2017

(540)

**LOSANIL**

(731) CÔNG TY TNHH PV HEALTHCARE (VN)

578/30 Lê Trọng Tấn, phường Tây Thạnh, quận Tân Phú, thành phố Hồ Chí Minh

(740) Công ty TNHH Đại Tín và Liên Danh (DAITIN AND ASSOCIATES CO.,LTD)

(511) Nhóm 05: Dược phẩm; thực phẩm chức năng; chất ăn kiêng dùng trong ngành y; thực phẩm dùng cho trẻ sơ sinh; chế phẩm sinh học dùng cho mục đích y tế.

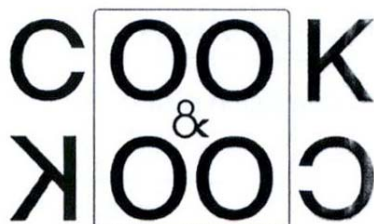
---

(210) **4-2017-10155**

(220) 18.04.2017

(441) 26.06.2017

(540)



(531) 26.4.2

(731) ACCESSMEDIA, CO. LTD (KR)

A-902, DaeSung D-polis,606, Seobusaet-gil, Geumcheon-gu, Seoul 08504 Republic of Korea

(740) Công ty TNHH Trường Xuân (AGELESS CO.,LTD.)

(511) Nhóm 11: Lò vi sóng [thiết bị nấu nướng]; bếp cảm ứng; chảo rán cảm ứng, dùng điện; thiết bị nấu bếp cảm ứng cho nhà hàng; lò nướng cá cho mục đích gia dụng; nồi nấu dùng điện (cho mục đích gia dụng), thiết bị sấy bát đĩa dùng điện cho mục đích gia dụng; ấm đun nước dùng điện [cho mục đích gia dụng]; máy pha cà phê dùng điện cho mục đích gia dụng; lò nướng bánh bằng điện cho mục đích gia dụng.

---

**CÔNG BÁO SỞ HỮU CÔNG NGHIỆP SỐ 351 TẬP A (06.2017)**

---

(210) **4-2017-10156**

(540)



(220) 18.04.2017

(441) 26.06.2017

(531) 3.7.17; 7.3.1; 7.3.2; 26.4.7; 26.3.23;  
A26.11.12

(591) Ghi đậm, ghi nhạt, trắng, xanh đậm,  
xanh nhạt

(731) CÔNG TY TNHH SẢN XUẤT  
THƯƠNG MẠI CỬA NHÔM VIỆT ÚC  
(VN)

Số 11 đường 38, phường Tân Phong,  
quận 7, thành phố Hồ Chí Minh

(740) Công ty TNHH Trường Xuân  
(AGELESS CO.,LTD.)

(511) Nhóm 06: Cửa nhôm kính; khung cửa bằng kim loại; cái chặn cửa bằng kim loại; tấm cửa bằng kim loại; chốt bản lề; cửa sổ bằng kim loại.

Nhóm 35: Dịch vụ quảng cáo, giới thiệu sản phẩm, đại lý xuất nhập khẩu, mua bán các sản phẩm gồm: cửa nhôm kính, khung cửa bằng kim loại, cái chặn cửa bằng kim loại, tấm cửa bằng kim loại, chốt bản lề, cửa sổ bằng kim loại, cửa.

---

(210) **4-2017-10157**

(540)

**COMPLIVIT**

(220) 18.04.2017

(441) 26.06.2017

(731) PUBLIC JOINT STOCK COMPANY  
"OTCPHARM" (RU)

ul. Testovskaya, 10, RU-123317  
Moscow, Russian Federation

(740) Công ty TNHH Trà và cộng sự (TRA &  
ASSOCIATES CO.,LTD)

(511) Nhóm 05: Chế phẩm dược; chất bổ sung dinh dưỡng; khoáng chất bổ sung cho thực phẩm.

---

(210) **4-2017-10158**

(540)

**FIAM**

(220) 18.04.2017

(441) 26.06.2017

(731) FIAM ASIA GROUP LIMITED (HK)  
Flat/rm 2305a, 23/f, World-wide House,  
19 Des Voeux Road Central, Central,  
Hong kong

(740) Công ty TNHH Trà và cộng sự (TRA &  
ASSOCIATES CO.,LTD)

(511) Nhóm 11: Đèn; bóng đèn; thiết bị chiếu sáng bằng đèn đi ốt phát quang (LED); đèn trần; đèn chùm; sợi tóc của đèn điện.

---



CÔNG BÁO SỞ HỮU CÔNG NGHIỆP SỐ 351 TẬP A (06.2017)

---

(210) **4-2017-10159**

(540)



(220) 18.04.2017

(441) 26.06.2017

(531) A5.5.21; A5.5.20; 5.5.19; A26.11.8

(731) CÔNG TY TRÁCH NHIỆM HỮU HẠN  
THÉP SA MI NA (VN)

137C khu phố Tân Thắng, phường Tân  
Bình, thị xã Dĩ An, tỉnh Bình Dương

(740) Công ty Cổ phần Sở hữu công nghiệp  
INVESTIP (INVESTIP)

(511) Nhóm 06: Thép xây dựng.

---

(210) **4-2017-10160**

(540)



(220) 18.04.2017

(441) 26.06.2017

(531) A5.3.13; A5.3.14; A26.4.6; A25.3.13

(591) Đen, trắng, vàng

(731) NGUYỄN THỊ KIỀU LINH (VN)

59/4 Nguyễn Bình Khiêm, phường  
Đakao, quận 1, thành phố Hồ Chí Minh

(740) Công ty Cổ phần Sở hữu công nghiệp  
INVESTIP (INVESTIP)

(511) Nhóm 43: Nhà hàng; quán ăn; dịch vụ cung cấp thức ăn, đồ uống do nhà hàng thực hiện.

---

(210) **4-2017-10161**

(540)



(220) 18.04.2017

(441) 26.06.2017

(531) 26.1.1; 14.1.13; A14.1.15

(731) QF APPARELS SDN BHD (MY)

No. 18, Jalan Bukit Permai Utama 3,  
Taman Industri Bukit Permai, 56100  
Kuala Lumpur, Malaysia

(740) Công ty TNHH Tâm nhìn và Liên danh  
(VISION & ASSOCIATES CO.LTD.)

(511) Nhóm 25: Quần áo bao gồm áo phông, quần soóc, tất ngắn cổ, đồ đi chân, đồ đội đầu, quần áo dành cho nam, quần áo dành cho nữ, quần áo dành cho trẻ em, quần áo lót.

---

(210) **4-2017-10162**

(540)



(220) 18.04.2017

(441) 26.06.2017

(731) CÔNG TY TNHH QUẢNG THÁI  
(VN)

Số 1B, Hoàng Văn Thụ, phường 5, thành  
phố Đà Lạt, tỉnh Lâm Đồng

(740) Công ty TNHH Tâm nhìn và Liên danh  
(VISION & ASSOCIATES CO.LTD.)

CÔNG BÁO SỞ HỮU CÔNG NGHIỆP SỐ 351 TẬP A (06.2017)

---

(511) Nhóm 30: Bột trà xanh (matcha).

---

(210) **4-2017-10163**

(220) 18.04.2017

(441) 26.06.2017

(540)

Matchi Matcha

(731) CÔNG TY TNHH QUẢNG THÁI (VN)

Số 1B, Hoàng Văn Thụ, phường 5, thành phố Đà Lạt, tỉnh Lâm Đồng

(740) Công ty TNHH Tâm nhìn và Liên danh (VISION & ASSOCIATES CO.LTD.)

(511) Nhóm 30: Bột trà xanh (matcha).

---

(210) **4-2017-10164**

(220) 18.04.2017

(441) 26.06.2017

(540)

Matchimatcha

(731) CÔNG TY TNHH QUẢNG THÁI (VN)

Số 1B, Hoàng Văn Thụ, phường 5, thành phố Đà Lạt, tỉnh Lâm Đồng

(740) Công ty TNHH Tâm nhìn và Liên danh (VISION & ASSOCIATES CO.LTD.)

(511) Nhóm 30: Bột trà xanh (matcha).

---

(210) **4-2017-10166**

(220) 18.04.2017

(441) 26.06.2017

(540)



(531) A5.5.20; A5.5.21; 24.1.1; 25.1.6; 26.5.1; A5.3.13; A5.3.15; 26.7.25

(731) LÊ HOÀNG DIỆP THẢO (VN)

31 Tú Xương, phường 7, quận 3, thành phố Hồ Chí Minh

(740) Công ty TNHH Tâm nhìn và Liên danh (VISION & ASSOCIATES CO.LTD.)

(511) Nhóm 30: Trà các loại và các chất chiết xuất từ trà; chất thay thế trà.

Nhóm 43: Quán trà (dịch vụ cung cấp đồ uống tại chỗ).

---

CÔNG BÁO SỞ HỮU CÔNG NGHIỆP SỐ 351 TẬP A (06.2017)

---

(210) **4-2017-10168**

(540)



(220) 18.04.2017

(441) 26.06.2017

(531) A17.2.2; A18.4.2; 26.5.1; A26.4.24;  
A26.11.8

(591) Đen, trắng, xanh da trời, xanh tím than,  
xám nhạt

(731) CÔNG TY TNHH THƯƠNG MẠI  
QUỐC TẾ NGỌC CHÂU (VN)

Số nhà 4, hẻm 1/5, ngách 2/5, ngõ 4, Cầu  
Bươu, xã Tả Thanh Oai, huyện Thanh  
Trì, thành phố Hà Nội

(740) Công ty cổ phần Sở hữu trí tuệ BROSS và  
Cộng sự (BROSS & PARTNERS., JSC)

(511) Nhóm 35: Mua bán, xuất nhập khẩu: máy tính, phần mềm máy tính, bàn phím, ổ đĩa, bộ mạch chủ (Mainboard), thiết bị xử lý trung tâm [bộ xử lý cho máy tính], thiết bị ngoại vi máy tính, thiết bị lưu trữ dữ liệu, thiết bị bộ nhớ máy tính, thiết bị ghi, truyền tải âm thanh và hình ảnh, dây cáp truyền tải dữ liệu, thiết bị xử lý dữ liệu, linh kiện và phụ kiện cho máy tính.

---

(210) **4-2017-10169**

(540)



(220) 18.04.2017

(441) 26.06.2017

(531) A5.3.13

(591) Đỏ

(731) CÔNG TY TNHH SẢN XUẤT  
THƯƠNG MẠI DỊCH VỤ ĐẦU TƯ MỸ  
PHẨM PHƯƠNG ANH (VN)

91 Lê Lâm, phường Phú Thạnh, quận  
Tân Phú, thành phố Hồ Chí Minh

(511) Nhóm 03: Mỹ phẩm, nước hoa, xà phòng.

---

(210) **4-2017-10170**

(540)



(220) 18.04.2017

(441) 26.06.2017

(531) A26.4.24

(731) CÔNG TY TNHH THỦY SẢN SA SAN  
VIỆT NAM (VN)

Số K8/20 Hàn Mạc Tử, phường Thuận  
Phước, quận Hải Châu, thành phố Đà  
Nẵng

(511) Nhóm 29: Nước mắt.

---

(210) **4-2017-10171**

(220) 18.04.2017

(540)



(441) 26.06.2017

(531) 4.5.2; 4.5.3; 26.1.1; 25.3.1; 4.5.21

(591) Cam, trắng

(731) CÔNG TY CỔ PHẦN PHONG PHÚ  
SẮC VIỆT (VN)

Lầu 4, 268 Tô Hiến Thành, phường 15,  
quận 10, thành phố Hồ Chí Minh

(511) Nhóm 35: Dịch vụ quảng cáo; môi giới quảng cáo; sản xuất phim quảng cáo; dịch vụ tìm kiếm nguồn tài trợ cho quảng cáo; tổ chức sự kiện nhằm mục đích quảng cáo và/hoặc kinh doanh; mua bán phần cứng, phần mềm và các linh kiện, thiết bị dùng cho máy tính; mua bán đồ chơi trẻ em, quần áo và đồ dùng cho trẻ em; mua bán đồ uống, sữa và các sản phẩm làm từ sữa.

Nhóm 38: Dịch vụ truyền thông, truyền tin và hình ảnh có hỗ trợ của máy vi tính; dịch vụ viễn thông, dịch vụ cung cấp diễn đàn trực tuyến cho phép người dùng tham gia vào hoạt động mạng xã hội, cụ thể là nói chuyện, gửi tin nhắn, chơi trò chơi trực tuyến, xem và đăng ảnh, video, clip âm thanh và biểu tượng cảm xúc trên mạng internet; dịch vụ nhắn tin (vô tuyến điện thoại hoặc các phương tiện liên lạc điện tử khác); dịch vụ chia sẻ tài nguyên trên internet; cung cấp dịch vụ khai thác nội dung số trên internet; khai thác dịch vụ giá trị gia tăng trên mạng internet.

Nhóm 41: Cung cấp dịch vụ giải trí ; cung cấp nội dung giải trí và hoặc giáo dục đa truyền thông trên mạng máy tính; sản xuất các chương trình video âm nhạc, phim âm nhạc, phim hoạt hình phát trên mạng máy tính; cung cấp các tạp chí trực tuyến và bản tin trực tuyến trong lĩnh vực tin tức, giáo dục, thời tiết, thể thao, du lịch, các sự kiện hiện tại, thông tin tra cứu, thông tin việc làm, máy tính, công nghệ, mua sắm, đấu giá, phim ảnh, nhạc kịch, âm nhạc, sức khỏe, khoa học và tài chính; dịch vụ giải trí, cụ thể là cung cấp các thông tin trong lĩnh vực giáo dục, giải trí, tin tức và thể thao cho trẻ em và người lớn trên mạng máy tính; cung cấp thông tin về văn hóa, giải trí, giáo dục qua điện thoại, điện thoại cầm tay, thiết bị truyền thông không dây và internet; cung cấp các đường kết nối trực tuyến trên trang web đến các chương trình biểu diễn âm nhạc, video âm nhạc, phim ngắn, các buổi phỏng vấn nổi tiếng, các chương trình nói chuyện, các chương trình truyền hình được duyệt trước, ảnh và các chương trình giải trí khác liên quan đến tài liệu đa truyền thông; cung cấp âm nhạc được ghi lại không tải được; thông tin trong lĩnh vực âm nhạc, các bài bình luận và bài báo về âm nhạc, tất cả được truyền trên mạng máy tính; sản xuất phim, trừ phim quảng cáo; sản xuất chương trình biểu diễn; tổ chức sự kiện/triển lãm nhằm mục đích giải trí, giáo dục.

(210) **4-2017-10172**

(220) 18.04.2017

(540)



(441) 26.06.2017

(531) 26.1.1; 4.5.2; 4.5.3; 4.5.21

(591) Cam, trắng

(731) CÔNG TY CỔ PHẦN PHONG PHÚ  
SẮC VIỆT (VN)

Lầu 4, 268 Tô Hiến Thành, phường 15,  
quận 10, thành phố Hồ Chí Minh

(511) Nhóm 35: Dịch vụ quảng cáo; môi giới quảng cáo; sản xuất phim quảng cáo; dịch vụ tìm kiếm nguồn tài trợ cho quảng cáo; tổ chức sự kiện nhằm mục đích quảng cáo và/hoặc kinh doanh; mua bán phần cứng, phần mềm và các linh kiện, thiết bị dùng cho máy tính; mua bán đồ chơi trẻ em, quần áo và đồ dùng cho trẻ em; mua bán đồ uống, sữa và các sản phẩm làm từ sữa.

Nhóm 38: Dịch vụ truyền thông, truyền tin và hình ảnh có hỗ trợ của máy vi tính; dịch vụ viễn thông, dịch vụ cung cấp diễn đàn trực tuyến cho phép người dùng tham gia vào hoạt động mạng xã hội, cụ thể là nói chuyện, gửi tin nhắn, chơi trò chơi trực tuyến, xem và đăng ảnh, video, clip âm thanh và biểu tượng cảm xúc trên mạng internet; dịch vụ nhắn tin (vô tuyến điện thoại hoặc các phương tiện liên lạc điện tử khác); dịch vụ chia sẻ tài nguyên trên internet; cung cấp dịch vụ khai thác nội dung số trên internet; khai thác dịch vụ giá trị gia tăng trên mạng internet.

Nhóm 41: Cung cấp dịch vụ giải trí ; cung cấp nội dung giải trí và hoặc giáo dục đa truyền thông trên mạng máy tính; sản xuất các chương trình video âm nhạc, phim âm nhạc, phim hoạt hình phát trên mạng máy tính; cung cấp các tạp chí trực tuyến và bản tin trực tuyến trong lĩnh vực tin tức, giáo dục, thời tiết, thể thao, du lịch, các sự kiện hiện tại, thông tin tra cứu, thông tin việc làm, máy tính, công nghệ, mua sắm, đấu giá, phim ảnh, nhạc kịch, âm nhạc, sức khỏe, khoa học và tài chính; dịch vụ giải trí, cụ thể là cung cấp các thông tin trong lĩnh vực giáo dục, giải trí, tin tức và thể thao cho trẻ em và người lớn trên mạng máy tính; cung cấp thông tin về văn hóa, giải trí, giáo dục qua điện thoại, điện thoại cầm tay, thiết bị truyền thông không dây và internet; cung cấp các đường kết nối trực tuyến trên trang web đến các chương trình biểu diễn âm nhạc, video âm nhạc, phim ngắn, các buổi phỏng vấn nổi tiếng, các chương trình nói chuyện, các chương trình truyền hình được duyệt trước, ảnh và các chương trình giải trí khác liên quan đến tài liệu đa truyền thông; cung cấp âm nhạc được ghi lại không tải được; thông tin trong lĩnh vực âm nhạc, các bài bình luận và bài báo về âm nhạc, tất cả được truyền trên mạng máy tính; sản xuất phim, trừ phim quảng cáo; sản xuất chương trình biểu diễn; tổ chức sự kiện/triển lãm nhằm mục đích giải trí, giáo dục.

(210) **4-2017-10173**

(220) 18.04.2017

(540)



(441) 26.06.2017

(531) 2.5.3; 2.3.1; 2.5.1; 26.1.1

(591) Đỏ, đen, trắng, nâu, hồng, xám

(731) CÔNG TY CỔ PHẦN PHONG PHÚ SẮC VIỆT (VN)

Lầu 4, 268 Tô Hiến Thành, phường 15, quận 10, thành phố Hồ Chí Minh

(511) Nhóm 35: Dịch vụ quảng cáo; môi giới quảng cáo; sản xuất phim quảng cáo; dịch vụ tìm kiếm nguồn tài trợ cho quảng cáo; tổ chức sự kiện nhằm mục đích quảng cáo và/hoặc kinh doanh; mua bán phần cứng, phần mềm và các linh kiện, thiết bị dùng cho máy tính; mua bán đồ chơi trẻ em, quần áo và đồ dùng cho trẻ em; mua bán đồ uống, sữa và các sản phẩm làm từ sữa.

Nhóm 38: Dịch vụ truyền thông, truyền tin và hình ảnh có hỗ trợ của máy vi tính; dịch vụ viễn thông, dịch vụ cung cấp diễn đàn trực tuyến cho phép người dùng tham gia vào hoạt động mạng xã hội, cụ thể là nói chuyện, gửi tin nhắn, chơi trò chơi trực tuyến, xem và đăng ảnh, video, clip âm thanh và biểu tượng cảm xúc trên mạng internet; dịch vụ nhắn



## CÔNG BÁO SỞ HỮU CÔNG NGHIỆP SỐ 351 TẬP A (06.2017)

tin (vô tuyến điện thoại hoặc các phương tiện liên lạc điện tử khác); dịch vụ chia sẻ tài nguyên trên internet; cung cấp dịch vụ khai thác nội dung số trên internet; khai thác dịch vụ giá trị gia tăng trên mạng internet.

Nhóm 41: Cung cấp nội dung giải trí và hoặc giáo dục đa truyền thông trên mạng máy tính; sản xuất các chương trình video âm nhạc, phim âm nhạc, phim hoạt hình phát trên mạng máy tính; dịch vụ giải trí, cụ thể là cung cấp các thông tin trong lĩnh vực giáo dục, giải trí, tin tức và thể thao cho trẻ em và người lớn trên mạng máy tính; sản xuất phim, trừ phim quảng cáo.

(210) **4-2017-10174**

(540)



(220) 18.04.2017

(441) 26.06.2017

(531) 26.4.2; 25.5.25

(591) Tím, đen, trắng, xám

(731) CÔNG TY CỔ PHẦN PHONG PHÚ SẮC VIỆT (VN)

Lầu 4, 268 Tô Hiến Thành, phường 15, quận 10, thành phố Hồ Chí Minh

(511) Nhóm 35: Dịch vụ quảng cáo; môi giới quảng cáo; sản xuất phim quảng cáo; dịch vụ tìm kiếm nguồn tài trợ cho quảng cáo; tổ chức sự kiện nhằm mục đích quảng cáo và/hoặc kinh doanh; mua bán phần cứng, phần mềm và các linh kiện, thiết bị dùng cho máy tính; mua bán đồ chơi trẻ em, quần áo và đồ dùng cho trẻ em; mua bán đồ uống, sữa và các sản phẩm làm từ sữa.

Nhóm 38: Dịch vụ truyền thông, truyền tin và hình ảnh có hỗ trợ của máy vi tính; dịch vụ viễn thông, dịch vụ cung cấp diễn đàn trực tuyến cho phép người dùng tham gia vào hoạt động mạng xã hội, cụ thể là nói chuyện, gửi tin nhắn, chơi trò chơi trực tuyến, xem và đăng ảnh, video, clip âm thanh và biểu tượng cảm xúc trên mạng internet; dịch vụ nhắn tin (vô tuyến điện thoại hoặc các phương tiện liên lạc điện tử khác); dịch vụ chia sẻ tài nguyên trên internet; cung cấp dịch vụ khai thác nội dung số trên internet; khai thác dịch vụ giá trị gia tăng trên mạng internet.

Nhóm 41: Cung cấp nội dung giải trí và hoặc giáo dục đa truyền thông trên mạng máy tính; sản xuất các chương trình video âm nhạc, phim âm nhạc, phim hoạt hình phát trên mạng máy tính; dịch vụ giải trí, cụ thể là cung cấp các thông tin trong lĩnh vực giáo dục, giải trí, tin tức và thể thao cho trẻ em và người lớn trên mạng máy tính; sản xuất phim, trừ phim quảng cáo.

(210) **4-2017-10175**

(540)



(220) 18.04.2017

(441) 26.06.2017

(531) 26.11.3; A26.11.7; A25.7.21; 26.13.1

(591) Đỏ, vàng, xanh dương, xanh da trời, xanh lá, hồng, cam, nâu, tím, đen, trắng

(731) CÔNG TY CỔ PHẦN PHONG PHÚ SẮC VIỆT (VN)

Lầu 4, 268 Tô Hiến Thành, phường 15, quận 10, thành phố Hồ Chí Minh

(511) Nhóm 35: Dịch vụ quảng cáo; môi giới quảng cáo; sản xuất phim quảng cáo; dịch vụ tìm kiếm nguồn tài trợ cho quảng cáo; tổ chức sự kiện nhằm mục đích quảng cáo và/hoặc kinh doanh; mua bán phần cứng, phần mềm và các linh kiện, thiết bị dùng cho máy tính; mua bán đồ chơi trẻ em, quần áo và đồ dùng cho trẻ em; mua bán đồ uống, sữa và các sản phẩm làm từ sữa.

Nhóm 38: Dịch vụ truyền thông, tuyên tin và hình ảnh có hỗ trợ của máy vi tính; dịch vụ viễn thông, dịch vụ cung cấp diễn đàn trực tuyến cho phép người dùng tham gia vào hoạt động mạng xã hội, cụ thể là nói chuyện, gửi tin nhắn, chơi trò chơi trực tuyến, xem và đăng ảnh, video, clip âm thanh và biểu tượng cảm xúc trên mạng internet; dịch vụ nhắn tin (vô tuyến điện thoại hoặc các phương tiện liên lạc điện tử khác); dịch vụ chia sẻ tài nguyên trên internet; cung cấp dịch vụ khai thác nội dung số trên internet; khai thác dịch vụ giá trị gia tăng trên mạng internet.

Nhóm 41: Cung cấp nội dung giải trí và hoặc giáo dục đa truyền thông trên mạng máy tính; sản xuất các chương trình video âm nhạc, phim âm nhạc, phim hoạt hình phát trên mạng máy tính; dịch vụ giải trí, cụ thể là cung cấp các thông tin trong lĩnh vực giáo dục, giải trí, tin tức và thể thao cho trẻ em và người lớn trên mạng máy tính; sản xuất phim, trừ phim quảng cáo.

(210) **4-2017-10176**

(540)



(220) 18.04.2017

(441) 26.06.2017

(531) 26.1.1; 26.1.5; 24.17.25

(591) Trắng, đỏ, đen

(731) COS & KO CO., LTD (KR)

1st Floor, 111 Worldcupbuk-ro, Mapo-gu, Seoul, Korea (Seongsan-dong, Banseok Building)

(740) Công ty TNHH Tư vấn ALIATLEGAL (ALIATLEGAL CO., LTD.)

(511) Nhóm 35: Dịch vụ cửa hàng bán sỉ hoặc bán lẻ mỹ phẩm, thực phẩm và đồ uống, các thiết bị gia dụng bao gồm máy sấy (máy sấy tóc, máy sấy quần áo, máy sấy không khí), đèn, tủ lạnh và lò vi sóng, điện thoại thông minh; dịch vụ cửa hàng bán lẻ quần áo, đồ đi chân và đồ đội đầu, dịch vụ cung cấp vì lợi ích của người khác các loại sản phẩm khác nhau bao gồm mỹ phẩm, quần áo, đồ đi chân, đồ đội đầu, thực phẩm và đồ uống, thiết bị điện gia dụng, máy sấy tóc, máy sấy quần áo, máy sấy không khí, đèn, tủ lạnh, lò vi sóng, điện thoại thông minh (không bao gồm vận chuyển các sản phẩm này), cho phép khách hàng xem xét và mua những hàng hóa đó từ cửa hàng bán lẻ hoặc cửa hàng bán sỉ hoặc cửa hàng phân phối hoặc trang web hàng hóa tổng hợp trong mạng lưới thông tin liên lạc toàn cầu hoặc từ ca-ta-lô hàng hóa tổng hợp bằng cách đặt hàng qua thư hoặc qua các phương tiện viễn thông.

CÔNG BÁO SỞ HỮU CÔNG NGHIỆP SỐ 351 TẬP A (06.2017)

---

(210) 4-2017-10177

(540)



(220) 18.04.2017

(441) 26.06.2017

(531) 2.1.11; A2.1.23; A5.3.13; A5.3.15

(591) Xanh, đỏ, vàng, nâu, da cam

(731) LÊ VĂN ĐƯỜNG (VN)

Thôn An Phúc, xã An Khang, thành phố  
Tuyên Quang, tỉnh Tuyên Quang

(511) Nhóm 29: Dầu ăn.

---

(210) 4-2017-10178

(540)



(220) 18.04.2017

(441) 26.06.2017

(531) 1.15.15; 2.1.11; A2.1.23; 2.9.1

(591) Đỏ, xanh cốm, xanh lá cây, vàng, da cam

(731) LÊ VĂN ĐƯỜNG (VN)

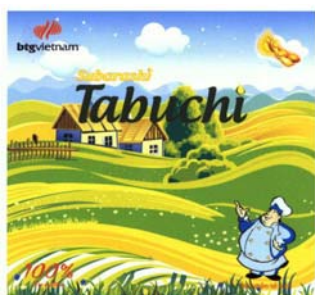
Thôn An Phúc, xã An Khang, thành phố  
Tuyên Quang, tỉnh Tuyên Quang

(511) Nhóm 29: Dầu ăn.

---

(210) 4-2017-10179

(540)



(220) 18.04.2017

(441) 26.06.2017

(531) 1.15.11; 1.15.15; 2.1.11; A2.1.23

(591) Đỏ, vàng, xanh lá cây, xanh da trời, xanh  
rêu, xanh cốm

(731) LÊ VĂN ĐƯỜNG (VN)

Thôn An Phúc, xã An Khang, thành phố  
Tuyên Quang, tỉnh Tuyên Quang

(511) Nhóm 29: Dầu ăn.

---



**CÔNG BÁO SỞ HỮU CÔNG NGHIỆP SỐ 351 TẬP A (06.2017)**

---

(210) **4-2017-10180**

(540)



(220) 19.04.2017

(441) 26.06.2017

(531) 26.1.2; A26.1.18

(731) CÔNG TY TNHH SẢN XUẤT CƠ KHÍ  
THUẬN PHÁT (VN)  
F5/3 ấp 6 xã Lê Minh Xuân, huyện Bình  
Chánh, thành phố Hồ Chí Minh

(511) Nhóm 21: Dụng cụ và đồ chứa dùng cho gia đình hoặc bếp núc, cụ thể là: xô inox, nồi inox (nồi đặt trong nồi nấu nước dùng).

---

(210) **4-2017-10181**

(540)



(220) 19.04.2017

(441) 26.06.2017

(531) A1.1.10; A1.1.3; 26.1.1; A26.1.18

(731) CÔNG TY TNHH SẢN XUẤT CƠ KHÍ  
THUẬN PHÁT (VN)  
F5/3 ấp 6 xã Lê Minh Xuân, huyện Bình  
Chánh, thành phố Hồ Chí Minh

(511) Nhóm 21: Dụng cụ và đồ chứa dùng cho gia đình hoặc bếp núc, cụ thể là: nồi inox, xúng hấp inox, rổ inox, bình rót inox (ca lớn), chén inox, cặp lồng (camen) inox.

---

(210) **4-2017-10185**

(540)



(220) 19.04.2017

(441) 26.06.2017

(531) A2.1.16; 2.1.30; A2.1.23; 6.1.2

(591) Trắng, nâu, xanh lá cây

(731) CÔNG TY TNHH DU LỊCH MẪU  
SƠN (VN)  
Nhà số 8, gác 10, ngõ 100 Hoàng  
Quốc Việt, phường Nghĩa Đô, quận Cầu  
Giấy, thành phố Hà Nội  
(740) Công ty TNHH IPVC (IP.VC CO.,LTD)

(511) Nhóm 39: Sắp xếp các chuyến du lịch; hướng dẫn khách du lịch; cung cấp dịch vụ dẫn đường cho xe cộ nhằm mục đích du lịch; vận chuyển hành khách; đặt chỗ cho các chuyến đi; dịch vụ vận tải cho các chuyến tham quan.

Nhóm 43: Nhà nghỉ du lịch; dịch vụ khách sạn, nhà trọ; nhà hàng ăn uống; nhà hàng ăn uống tự phục vụ; dịch vụ cung cấp thức ăn, đồ uống do nhà hàng thực hiện.

---

**CÔNG BÁO SỞ HỮU CÔNG NGHIỆP SỐ 351 TẬP A (06.2017)**

---

(210) **4-2017-10186**

(540)



(220) 19.04.2017

(441) 26.06.2017

(531) 1.15.17; 6.1.2; A26.4.6

(591) Nâu, trắng, đen

(731) CÔNG TY TNHH DU LỊCH MẪU SƠN (VN)

Khu Du lịch Mẫu Sơn, xã Mẫu Sơn, huyện Lộc Bình, tỉnh Lạng Sơn

(740) Công ty TNHH IPVC (IP.VC CO.,LTD)

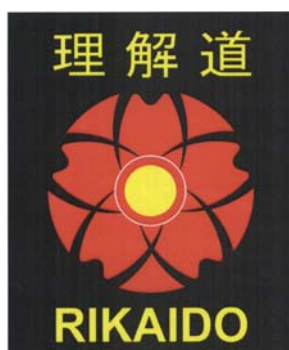
(511) Nhóm 41: Dịch vụ công viên vui chơi giải trí; dịch vụ giải trí; thông tin giải trí; cung cấp tiện nghi giải trí; cung cấp dịch vụ vui chơi giải trí trong nhà; tổ chức triển lãm cho mục đích giáo dục hoặc văn hoá.

Nhóm 43: Nhà nghỉ du lịch; dịch vụ khách sạn, nhà trọ; nhà hàng ăn uống; nhà hàng ăn uống tự phục vụ; dịch vụ cung cấp thức ăn, đồ uống do nhà hàng thực hiện.

---

(210) **4-2017-10192**

(540)



(220) 19.04.2017

(441) 26.06.2017

(531) 2.9.4; 5.5.19; A5.5.20; A5.5.21; 26.1.4; 26.3.4; A26.4.24

(591) Đen, vàng, đỏ, trắng

(731) NGUYỄN VĂN LỢI (VN)

1324/1 Kha Vạn Cân, phường Linh Trung, quận Thủ Đức, thành phố Hồ Chí Minh

(511) Nhóm 25: Quần áo dùng trong tập luyện và thi đấu võ thuật (võ phục).

Nhóm 28: Dụng cụ thể dục thể thao (dụng cụ tập luyện võ thuật).

---

(210) **4-2017-10193**

(540)



(220) 19.04.2017

(441) 26.06.2017

(531) 26.1.2; A26.1.18; A1.1.10

(591) Xanh, tím, trắng

(731) CÔNG TY TNHH THƯƠNG MẠI - XÂY DỰNG - DỊCH VỤ NGÔ GIA (VN)

59 tổ 2, khu phố 6, phường Long Bình, thành phố Biên Hòa, tỉnh Đồng Nai

(511) Nhóm 35: Mua bán hàng tư liệu sản xuất, hàng tiêu dùng, cụ thể là: hàng lương thực- thực phẩm, phụ gia thực phẩm, thực phẩm công nghệ, thực phẩm đông lạnh, đồ uống các loại,

## CÔNG BÁO SỞ HỮU CÔNG NGHIỆP SỐ 351 TẬP A (06.2017)

vải, quần áo, hàng may mặc, giày, dép, túi xách, ba lô, cặp sách, đồ trang sức mỹ nghệ, mỹ phẩm (nước hoa, chất tẩy rửa, nước súc miệng, xà phòng, dầu gội, sữa tắm) khăn giấy, tã giấy, đồ dùng gia dụng (gốm, sứ, thủy tinh, đồ dùng nhà bếp, bình nước, khay, chén), đồ dùng học tập, đồ chơi trẻ em, đồ điện gia dụng (quạt điện, ấm điện, nồi cơm điện, bếp điện, bếp từ, lò vi sóng, bàn là, bình đun nước, máy xay đa năng, máy xay sinh tố, máy làm sữa, máy ép nước, máy sấy, máy hút mùi, máy pha cà phê), máy giặt, điều hòa, tủ lạnh, tivi, đầu video, máy tăng âm, đầu thu kỹ thuật số, máy đọc đĩa dùng cho gia đình; mua bán hàng thủ công mỹ nghệ; mua bán các sản phẩm gỗ cụ thể là: gỗ ván (ván dăm, ván sợi, ván okan, ván ép), giường, tủ, bàn, ghế, kệ, khung tranh, khung ảnh, đồ mỹ nghệ bằng gỗ; mua bán hàng lương thực, thực phẩm; đại lý mua bán, ký gửi hàng hóa hàng tư liệu sản xuất và hàng tiêu dùng, cụ thể là: hàng lương thực, thực phẩm, phụ gia thực phẩm, thực phẩm công nghệ, thực phẩm đông lạnh, đồ uống các loại, vải, quần áo, hàng may mặc, giày dép, túi xách, ba lô, cặp sách, đồ trang sức mỹ nghệ, mỹ phẩm, hàng nông sản.

(210) **4-2017-10194**

(220) 19.04.2017

(441) 26.06.2017

(540)

(731) MOONLIGHT TRADING COMPANY (SY)

**MOULARI MOONLIGHT**

Damascus, Syria - Dahiyat Qudsaya, El Jazeerah Square, Building 6/7, 1st Floor, P.O.Box: 4857 (Syria)

(740) Công ty TNHH Sở hữu trí tuệ Gia Việt (GIAVIET CO., LTD.)

(511) Nhóm 09: Bình ắc quy; thùng ắc quy; ắc quy chì; ắc quy điện; bộ tích điện dùng cho xe cộ.

(210) **4-2017-10195**

(220) 19.04.2017

(441) 26.06.2017

(540)

(531) 26.5.1; 26.5.11; A26.5.24; 26.4.3; 26.4.9

(731) CÔNG TY TNHH THƯƠNG MẠI VÀ DỊCH VỤ CÔNG NGHỆ H.T.K-I.N.C (VN)



**AntBuddy**

57 Tôn Thất Đạm, phường Xuân Hà, quận Thanh Khê, thành phố Đà Nẵng

(511) Nhóm 09: Máy trả lời tự động; chương trình điều hành máy tính ghi sẵn; chương trình máy vi tính (phần mềm có thể được tải xuống); phần mềm được máy tính ghi sẵn; chương trình máy vi tính (phần mềm có thể tải xuống được).

Nhóm 38: Thông tin liên lạc bằng máy tính; thông tin liên lạc bằng máy tính; liên lạc bằng thiết bị cuối máy tính; thông tin về lĩnh vực liên lạc viễn thông; gửi tin nhắn; cấp quyền truy cập vào dữ liệu; dịch vụ kết nối và chuyển hướng viễn thông.

Nhóm 42: Lập trình máy tính; thiết kế phần mềm máy tính; tạo lập và duy trì trang web cho người khác và tạo lập và duy trì trang tin cho người khác; cho thuê không gian lưu trữ

**CÔNG BÁO SỞ HỮU CÔNG NGHIỆP SỐ 351 TẬP A (06.2017)**

---

máy tính chủ (địa chỉ trang tin điện tử); cho thuê phần mềm máy tính; cho thuê máy chủ đặt web và kiểm tra chất lượng.

---

(210) **4-2017-10196**

(220) 19.04.2017

(441) 26.06.2017

(540)

**FAME FEED**

(731) CÔNG TY CỔ PHẦN FAME VIỆT NAM (VN)

Khu hành chính 16, phường Liên Bảo, thành phố Vĩnh Yên, tỉnh Vĩnh Phúc

(740) Công ty TNHH Vĩnh Đạt (LACOM CO., LTD.)

(511) Nhóm 31: Thức ăn gia súc.

---

(210) **4-2017-10197**

(220) 19.04.2017

(441) 26.06.2017

(540)

**QUAREW**

(731) CÔNG TY CỔ PHẦN FAME VIỆT NAM (VN)

Khu hành chính 16, phường Liên Bảo, thành phố Vĩnh Yên, tỉnh Vĩnh Phúc

(740) Công ty TNHH Vĩnh Đạt (LACOM CO., LTD.)

(511) Nhóm 31: Thức ăn gia súc.

---

(210) **4-2017-10198**

(220) 19.04.2017

(441) 26.06.2017

(540)

**MINH TIẾN MEN**

(731) CÔNG TY TNHH DỆT MAY MINH TIẾN (VN)

Thôn Lác Nội, xã Thanh Hương, huyện Thanh Liêm, tỉnh Hà Nam

(511) Nhóm 25: Quần áo.

Nhóm 26: Phụ liệu may mặc: khuy áo; khuy bấm; khuy móc; khóa kéo.

Nhóm 35: Mua bán quần áo; mua bán phụ liệu may mặc: khuy áo, khuy bấm, khuy móc, khóa kéo.

---

**CÔNG BÁO SỞ HỮU CÔNG NGHIỆP SỐ 351 TẬP A (06.2017)**

---

(210) **4-2017-10199**

(540)



(220) 19.04.2017

(441) 26.06.2017

(531) 1.15.5; A5.3.13; A5.3.14; 5.7.1

(591) Xanh lá cây, trắng

(731) CÔNG TY CỔ PHẦN ZONE MEDIA (VN)

14 Mai Dịch, phường Hòa Cường Bắc, quận Hải Châu, thành phố Đà Nẵng

(511) Nhóm 30: Cà phê; chè/trà; ca cao; cà phê nhân tạo; đồ uống trên cơ sở cà phê; đồ uống trên cơ sở trà.

Nhóm 43: Dịch vụ cung cấp thực phẩm và đồ uống (do nhà hàng thực hiện); dịch vụ quầy rượu; dịch vụ quán cà phê; quán ăn tự phục vụ; dịch vụ cung cấp thức ăn, đồ uống (do nhà hàng thực hiện); nhà hàng ăn uống.

---

(210) **4-2017-10208**

(540)



(220) 19.04.2017

(441) 26.06.2017

(531) 2.9.21; 2.5.6; 26.1.6; 2.5.8

(591) Xanh da trời đậm, xanh da trời nhạt, xanh lá cây, da cam, trắng

(731) CÔNG TY TNHH RINGIER VIỆT NAM (VN)

Số 12 đường Tôn Đản, phường 13, quận 4, thành phố Hồ Chí Minh

(740) Công ty Cổ phần Tư vấn ENCO (ENCO CONSULTANCY CORP.)

(511) Nhóm 16: Xuất bản phẩm dạng in: ấn phẩm đặc san dạng in; tạp chí; báo chí; sách.

Nhóm 35: Dịch vụ cung cấp thông tin về thương mại trên website; thông tin về thương mại và tư vấn tiêu dùng; quan hệ công chúng; quảng cáo; dịch vụ quảng cáo trực tuyến trên máy tính; dịch vụ tổ chức sự kiện nhằm mục đích kinh doanh, thương mại hoặc quảng cáo.

Nhóm 41: Xuất bản sách; xuất bản văn bản (không bao gồm các văn bản quảng cáo); dịch vụ tổ chức sự kiện vì mục đích giáo dục hoặc giải trí.

Nhóm 45: Dịch vụ mạng xã hội trực tuyến.

## CÔNG BÁO SỞ HỮU CÔNG NGHIỆP SỐ 351 TẬP A (06.2017)

---

(210) **4-2017-10209**

(220) 19.04.2017

(441) 26.06.2017

(540)

(591) Xanh da trời nhạt

(731) CÔNG TY TNHH RINGIER VIỆT NAM (VN)

Số 12 đường Tôn Đản, phường 13, quận 4, thành phố Hồ Chí Minh

(740) Công ty Cổ phần Tư vấn ENCO (ENCO CONSULTANCY CORP.)



(511) Nhóm 16: Xuất bản phẩm dạng in: ấn phẩm đặc san dạng in; tạp chí; báo chí; sách.

Nhóm 35: Dịch vụ cung cấp thông tin về thương mại trên website; thông tin về thương mại và tư vấn tiêu dùng; quan hệ công chúng; quảng cáo; dịch vụ quảng cáo trực tuyến trên máy tính; dịch vụ tổ chức sự kiện nhằm mục đích kinh doanh, thương mại hoặc quảng cáo.

Nhóm 41: Xuất bản sách; xuất bản văn bản (không bao gồm các văn bản quảng cáo); dịch vụ tổ chức sự kiện vì mục đích giáo dục hoặc giải trí.

Nhóm 45: Dịch vụ mạng xã hội trực tuyến.

---

(210) **4-2017-10210**

(220) 19.04.2017

(441) 26.06.2017

(540)

(531) 2.9.1; 26.4.2

(591) Xanh lá mạ, trắng

(731) CÔNG TY TNHH RINGIER VIỆT NAM (VN)

Số 12 đường Tôn Đản, phường 13, quận 4, thành phố Hồ Chí Minh



(511) Nhóm 16: Xuất bản phẩm dạng in: ấn phẩm đặc san dạng in; tạp chí; báo chí; sách.

Nhóm 35: Dịch vụ cung cấp thông tin về thương mại trên website; thông tin về thương mại và tư vấn tiêu dùng; quan hệ công chúng; quảng cáo; dịch vụ quảng cáo trực tuyến trên máy tính; dịch vụ tổ chức sự kiện nhằm mục đích kinh doanh, thương mại hoặc quảng cáo.

Nhóm 41: Xuất bản sách; xuất bản văn bản (không bao gồm các văn bản quảng cáo); dịch vụ tổ chức sự kiện vì mục đích giáo dục hoặc giải trí.

Nhóm 45: Dịch vụ mạng xã hội trực tuyến.

---

## CÔNG BÁO SỞ HỮU CÔNG NGHIỆP SỐ 351 TẬP A (06.2017)

---

(210) **4-2017-10211**

(540)



(220) 19.04.2017

(441) 26.06.2017

(531) 2.9.1; A5.5.20; A5.5.21

(591) Hồng, xanh da trời, xanh lá mạ, da cam, tím, ghi xám

(731) CÔNG TY TNHH RINGIER VIỆT NAM (VN)

Số 12 đường Tôn Đản, phường 13, quận 4, thành phố Hồ Chí Minh

(740) Công ty Cổ phần Tư vấn ENCO (ENCO CONSULTANCY CORP.)

(511) Nhóm 16: Xuất bản phẩm dạng in: ấn phẩm đặc san dạng in; tạp chí; báo chí; sách.

Nhóm 35: Dịch vụ cung cấp thông tin về thương mại trên website; thông tin về thương mại và tư vấn tiêu dùng; quan hệ công chúng; quảng cáo; dịch vụ quảng cáo trực tuyến trên máy tính; dịch vụ tổ chức sự kiện nhằm mục đích kinh doanh, thương mại hoặc quảng cáo.

Nhóm 41: Xuất bản sách; xuất bản văn bản (không bao gồm các văn bản quảng cáo); dịch vụ tổ chức sự kiện vì mục đích giáo dục hoặc giải trí.

Nhóm 45: Dịch vụ mạng xã hội trực tuyến.

---

(210) **4-2017-10212**

(540)



(220) 19.04.2017

(441) 26.06.2017

(531) 24.13.1; 24.17.5; 26.1.1; 25.12.1; A5.5.20

(591) Trắng, xanh, đỏ

(731) BỆNH VIỆN ĐA KHOA HÀ ĐÔNG (VN)

Số 2 Bế Văn Đàn, phường Quang Trung, quận Hà Đông, thành phố Hà Nội

(511) Nhóm 44: Dịch vụ y tế; dịch vụ chăm sóc sức khỏe; dịch vụ khám chữa bệnh; tư vấn sử dụng thuốc; ngân hàng máu; phẫu thuật tạo hình.

---

(210) **4-2017-10213**

(540)



(220) 19.04.2017

(441) 26.06.2017

(531) 7.5.10; A26.11.7; 25.1.25

(731) CÔNG TY CỔ PHẦN ĐẦU TƯ DU LỊCH NGUYỄN QUYỀN (VN)

Số 238 đường Võ Nguyên Giáp, phường Phước Mỹ, quận Sơn Trà, thành phố Đà Nẵng



## CÔNG BÁO SỞ HỮU CÔNG NGHIỆP SỐ 351 TẬP A (06.2017)

---

(511) Nhóm 43: Dịch vụ nhà hàng ăn uống; dịch vụ khách sạn; dịch vụ quầy bar.

Nhóm 44: Dịch vụ spa; dịch vụ mát xa (massage).

---

(210) **4-2017-10214**

(220) 19.04.2017

(441) 26.06.2017

(540)

(531) 1.3.1; 6.1.2; 26.1.1

(591) Xanh, đen, đỏ

(731) CÔNG TY TNHH MỘT THÀNH VIÊN  
SẢN XUẤT THƯƠNG MẠI DỊCH VỤ  
PHÂN BÓN HỮU CƠ HÙNG TÂN  
(VN)

4036 ấp Bình Hòa, xã Xuân Phú, huyện  
Xuân Lộc, tỉnh Đồng Nai

(740) Công ty TNHH Sở hữu trí tuệ Đông  
Dương (INC IP CO.,LTD)



(511) Nhóm 01: Phân bón lá; phân bón trong nông nghiệp; chế phẩm phân bón; phân bón; guano (phân chim/phân gà/phân vịt/phân bò) dùng làm phân bón.

---

(210) **4-2017-10215**

(220) 19.04.2017

(441) 26.06.2017

(540)

(591) Xanh, đen

(731) CÔNG TY TNHH MỘT THÀNH VIÊN  
KIẾN TRÚC VÀ NỘI THẤT SDECOR  
(VN)

Phòng 1508, tòa nhà Vincom Center, số  
72 Lê Thánh Tôn, phường Bến Nghé,  
quận 1, thành phố Hồ Chí Minh

(740) Công ty TNHH Sở hữu trí tuệ Đông  
Dương (INC IP CO.,LTD)



(511) Nhóm 20: Các sản phẩm trang trí nội thất bằng gỗ cụ thể là: bàn ghế; giường ngủ; giá và kệ đựng vật dụng trang trí; tủ đựng quần áo; tủ đựng nhiều ngăn kéo; bàn trang điểm.

Nhóm 42: Kiến trúc; thẩm tra thiết kế; tư vấn thiết kế trang trí nội thất; thiết kế công trình xây dựng dân dụng.

---



(210) **4-2017-10216**

(220) 19.04.2017

(540)

(441) 26.06.2017

**HẢI THÁI**

(731) CÔNG TY TNHH SẢN XUẤT VÀ THƯƠNG MẠI HẢI THÁI (VN)

Số 10, ấp Giồng Lớn, xã Mỹ Hạnh Nam, huyện Đức Hòa, tỉnh Long An

(740) Công ty TNHH Sở hữu trí tuệ Đông Dương (INC IP CO.,LTD)

(511) Nhóm 07: Thiết bị phun xịt (máy móc dùng điện).

Nhóm 08: Bình xịt thuốc trừ sâu đeo lưng (dụng cụ cầm tay, thao tác thủ công).

Nhóm 35: Mua bán bình xịt thuốc trừ sâu đeo lưng (dụng cụ cầm tay, thao tác thủ công); thiết bị phun xịt (máy móc dùng điện).

---

(210) **4-2017-10217**

(220) 19.04.2017

(540)

(441) 26.06.2017



**OPEN SPACE**  
ARCHITECTURE

(531) 26.1.1; 26.15.15; 26.1.2; 26.1.4; 1.13.1

(591) Cam, vàng, đen

(731) CÔNG TY TNHH THIẾT KẾ - XÂY DỰNG KHÔNG GIAN MỞ (VN)

277/43 Trường Chinh, phường 14, quận Tân Bình, thành phố Hồ Chí Minh

(740) Công ty TNHH Sở hữu trí tuệ Đông Dương (INC IP CO.,LTD)

(511) Nhóm 42: Kiến trúc; thiết kế kiến trúc và thiết kế quảng cáo; thiết kế trang trí nội thất.

---

(210) **4-2017-10218**

(220) 19.04.2017

(540)

(441) 26.06.2017

**SHUJI**

(591) Xanh

(731) CÔNG TY CỔ PHẦN QUỐC TẾ VIỄN TÍN (VN)

392 Trần Hưng Đạo, phường 2, quận 5, thành phố Hồ Chí Minh

(511) Nhóm 09: Công tắc điện; ổ cắm điện; phích cắm điện; tủ phân phối điện (bảng điều khiển điện); dây cáp điện; cầu dao điện; chấn lưu điện; ống dẫn điện; ổ cắm âm sàn; ổ cắm, phích cắm công nghiệp; bút thử điện; hộp đế điện; hộp đấu nối (điện); dây điện; ổ cắm đa năng; ổ cắm du lịch; đèn đi ốt phát quang (LED); mặt nạ công tắc ổ cắm; ống luồn dây điện bằng nhựa; camera dùng để giám sát.

## CÔNG BÁO SỞ HỮU CÔNG NGHIỆP SỐ 351 TẬP A (06.2017)

---

Nhóm 11: Quạt hút; bóng đèn điện; máng đèn điện; đèn downlight âm trần; đèn trang trí.

---

(210) **4-2017-10219**

(220) 19.04.2017

(441) 26.06.2017

(540)

**Jatech**

(591) Xanh

(731) CÔNG TY CỔ PHẦN QUỐC TẾ VIỄN  
TÍN (VN)

392 Trần Hưng Đạo, phường 2, quận 5,  
thành phố Hồ Chí Minh

(511) Nhóm 09: Công tắc điện; ổ cắm điện; phích cắm điện; tủ phân phối điện (bảng điều khiển điện); dây cáp điện; cầu dao điện; chấn lưu điện; ống dẫn điện; ổ cắm âm sàn; ổ cắm, phích cắm công nghiệp; bút thử điện; hộp đế điện; hộp đấu nối (điện); dây điện; ổ cắm đa năng; ổ cắm du lịch; đèn đi ốt phát quang (LED); mặt nạ công tắc ổ cắm; ống luồn dây điện bằng nhựa; camera dùng để giám sát.

Nhóm 11: Quạt hút; bóng đèn điện; máng đèn điện; đèn downlight âm trần; đèn trang trí.

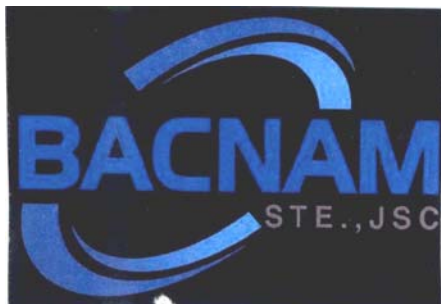
---

(210) **4-2017-10220**

(220) 19.04.2017

(441) 26.06.2017

(540)



(531) 26.1.2; A26.1.18; 1.15.23

(591) Đen, xanh dương, ghi

(731) CÔNG TY CỔ PHẦN THIẾT BỊ  
THƯỜNG MẠI VÀ DỊCH VỤ BẮC  
NAM (VN)

Số nhà 19, ngách 259, ngõ 259/35, tổ 14,  
phường Phú Diễn, quận Bắc Từ Liêm,  
thành phố Hà Nội

(511) Nhóm 10: Thiết bị và dụng cụ y tế; thiết bị và dụng cụ phẫu thuật.

---

(210) **4-2017-10221**

(220) 19.04.2017

(441) 26.06.2017

(540)



(531) 3.9.16; 26.1.1; 26.13.1; A11.1.6

(591) Đỏ, trắng, vàng, đen

(731) NGUYỄN THỊ THANH NHÀN (VN)


127 Thôi Hữu, phường Ngọc Trạo, thành  
phố Thanh Hóa, tỉnh Thanh Hóa

(511) Nhóm 43: Dịch vụ cung cấp thức ăn, đồ uống do nhà hàng thực hiện; nhà hàng ăn uống.

---


CÔNG BÁO SỞ HỮU CÔNG NGHIỆP SỐ 351 TẬP A (06.2017)

---

(210)	<b>4-2017-10222</b>	(220)	19.04.2017
(540)		(441)	26.06.2017
		(531)	3.9.16; A3.9.24; 26.1.1; 26.13.1; A11.1.6
		(591)	Đỏ, trắng, vàng, đen
		(731)	NGUYỄN THỊ THANH NHÀN (VN) 127 Thôi Hữu, phường Ngọc Trạo, thành phố Thanh Hóa, tỉnh Thanh Hóa


(511) Nhóm 43: Dịch vụ cung cấp thức ăn, đồ uống do nhà hàng thực hiện; nhà hàng ăn uống.

---

(210)	<b>4-2017-10224</b>	(220)	19.04.2017
(540)		(441)	26.06.2017
		(531)	26.4.9; A25.7.3; 26.15.15; 1.15.23
		(591)	Hồng tím, đen, cam đậm, cam nhạt
		(731)	CÔNG TY LUẬT TNHH MỘT THÀNH VIÊN A&P (VN) 306C9, tổ 16A, khu phố 6, đường Nguyễn Huệ, phường Phú Khương, thành phố Bến Tre, tỉnh Bến Tre

(511) Nhóm 45: Dịch vụ tranh tụng; dịch vụ nghiên cứu pháp luật; tư vấn pháp lý; đại diện ngoài tổ tụng cho khách hàng.

---

(210)	<b>4-2017-10225</b>	(220)	19.04.2017
(540)		(441)	26.06.2017
		(531)	26.3.23
		(591)	Trắng, đen, đỏ, xanh dương
		(731)	CÔNG TY TNHH THƯƠNG MẠI DỊCH VỤ XUẤT NHẬP KHẨU ĐẠI TÍN PHÁT (VN) 2799/1 quốc lộ 1A, phường Tân Thới Nhất, quận 12, thành phố Hồ Chí Minh

(511) Nhóm 11: Máy nước nóng sử dụng năng lượng mặt trời; máy lọc nước.

---

(210)	<b>4-2017-10228</b>	(220)	19.04.2017
(540)		(441)	26.06.2017
		(531)	A5.3.15
		(591)	Xanh lục đậm, xanh lục nhạt, xanh lam đậm, xanh lam nhạt, vàng, cam
		(731)	CÔNG TY TNHH FOSECA VIỆT NAM (VN) Lô G6-1 khu công nghiệp Quế Võ (khu vực mở rộng), xã Phương Liễu, huyện Quế Võ, tỉnh Bắc Ninh

(511) Nhóm 05: Nhựa dính để bắt ruồi; thuốc bột diệt bọ phồng; cacbolineum (chất diệt vật ký sinh); gỗ cây thông tùng dùng để trừ sâu bọ, côn trùng; chất tẩy uế dùng cho mục đích vệ sinh; chế phẩm diệt nấm khô mục; giấy bắt ruồi, chế phẩm diệt ruồi; chất diệt nấm; chất sát trùng, diệt trùng; thuốc trừ sâu bọ, côn trùng; hương xua đuổi côn trùng, sâu bọ; chế phẩm diệt chuột; chất diệt ký sinh trùng; chế phẩm diệt trừ động vật gây hại; chế phẩm khử trùng.

Nhóm 29: Xúc xích; kim chi (món ăn từ rau củ lên men); đậu phụ; phi-lê cá; cá, được bảo quản; thịt đã được bảo quản; chế phẩm để nấu súp; nước canh thịt; các loại thịt cá đóng hộp; các loại rau củ đóng hộp; các loại giò chả từ thịt như: giò lụa, chả quế, giò thủ; các loại hoa quả trái cây đóng hộp; thực phẩm sơ chế từ thủy hải sản, thịt, rau củ; chả cá; các loại thịt viên; cá viên; thịt lợn muối xông khói; đậu đã được bảo quản; chế phẩm để làm nước canh thịt; bơ; bơ ca cao, bơ lạc; bơ dừa; kem bơ; trứng cá muối, pho mát.

Nhóm 30: Bánh mì kẹp nhân; bánh mì; bánh bao; bánh gạo; bánh Patê thịt; bánh hấp; bánh Pizza; bánh putđing; bánh tạc; bún (làm từ bột gạo); mì sợi [mì dẹt] làm từ bột gạo; nước sốt cho món trộn, nước sốt thịt; sốt (gia vị), bột gia vị; bánh quy; bánh ngọt; bánh kẹo hạnh nhân; bánh gừng; bánh kẹo đường; bánh trứng; bánh bao nhỏ; bánh trứng nướng; bánh xèo; bánh bít cốt; bánh tạc trái cây; bánh quế.

Nhóm 35: Mua bán các chế phẩm diệt trừ côn trùng gây hại (ruồi, muỗi, kiến, gián), chế phẩm diệt chuột, thực phẩm chế biến từ thịt và thủy hải sản, thực phẩm từ bột và tinh bột, gia vị, rau quả tươi; quảng cáo, quản lý quá trình đặt hàng; quản lý thương mại việc li-xăng sản phẩm và dịch vụ của người khác; thông tin thương mại và tư vấn tiêu dùng [cửa hàng tư vấn người tiêu dùng]; giới thiệu sản phẩm.

Nhóm 37: Làm sạch tòa nhà [bề mặt bên ngoài]; làm sạch tòa nhà [bên trong]; diệt côn trùng có hại [không dùng trong nông nghiệp] như ruồi, muỗi, kiến, gián; diệt chuột; dịch vụ làm sạch nhà cửa; dịch vụ làm sạch môi trường; diệt động vật có hại [không dùng trong nông nghiệp]; tẩy uế.

Nhóm 39: Dịch vụ giao hàng; vận chuyển hàng hóa; dịch vụ vận tải [thư tín hoặc hàng hóa]; kho hàng hóa; dịch vụ lưu kho; hậu cần vận tải.

Nhóm 41: Tổ chức và điều khiển hội nghị; tổ chức và điều khiển các buổi tiệc (cưới hỏi, sinh nhật, họp mặt, không bao gồm dịch vụ ăn uống); tổ chức và điều khiển hội thảo; tổ chức triển lãm cho mục đích văn hóa hoặc giáo dục, tổ chức và điều khiển buổi hòa nhạc; tổ chức các cuộc thi [giáo dục và giải trí].

Nhóm 43: Nhà hàng ăn uống; cơ sở lưu trú tạm thời [khách sạn, nhà trọ]; dịch vụ khách sạn; căng tin; dịch vụ cung cấp thức ăn, đồ uống do nhà hàng thực hiện; dịch vụ cung cấp suất ăn công nghiệp; dịch vụ quán cà phê; nhà hàng ăn uống tự phục vụ.

Nhóm 45: Dịch vụ li-xăng sở hữu trí tuệ; lập kế hoạch và tổ chức hôn lễ; dịch vụ mạng xã hội trực tuyến.

CÔNG BÁO SỞ HỮU CÔNG NGHIỆP SỐ 351 TẬP A (06.2017)

---

(210) **4-2017-10229**

(540)



(220) 19.04.2017

(441) 26.06.2017

(531) 1.15.15; A26.11.12; 26.1.1; A12.3.11

(591) Đỏ, đen, ghi, xanh tím than, xanh nước biển, trắng

(731) NGUYỄN THỊ LỆ QUYÊN (VN)

Tập thể Xí nghiệp xây lắp 1, phường Thượng Đình, quận Thanh Xuân, thành phố Hà Nội

(740) Công ty TNHH MASTERBRAND (MASTERBRAND)

(511) Nhóm 06: Bồn chứa nước bằng inox; ống dẫn nước bằng kim loại; van của ống dẫn nước bằng kim loại; vòng đệm của van ống dẫn nước bằng kim loại; van xả nước bằng kim loại.

Nhóm 11: Bình nước nóng chạy điện; thiết bị vệ sinh cụ thể là: vòi hoa sen; vòi nước; bồn tắm (thiết bị vệ sinh không dùng để chứa nước); chậu rửa bát bằng inox thuộc thiết bị vệ sinh; bộ phụ kiện phòng tắm thuộc thiết bị vệ sinh.

Nhóm 20: Gương dùng trong nhà tắm; mắc áo bằng inox.

Nhóm 35: Mua bán thiết bị vệ sinh: vòi hoa sen, bệ xí, vòi nước, bồn tắm, chậu rửa mặt (thiết bị vệ sinh không dùng để chứa nước), chậu rửa bát bằng inox thuộc thiết bị vệ sinh, bộ phụ kiện phòng tắm thuộc thiết bị vệ sinh.

---

(210) **4-2017-10230**

(540)

KEC

(220) 19.04.2017

(441) 26.06.2017

(731) CÔNG TY TNHH MỘT THÀNH VIÊN THƯƠNG MẠI HẢI LAN (VN)

34 khu dân cư Bình Hưng, xã Bình Hưng, huyện Bình Chánh, thành phố Hồ Chí Minh

(511) Nhóm 07: Vòng bi.

---

(210) **4-2017-10231**

(540)

Mibogan

(220) 19.04.2017

(441) 26.06.2017

(731) CÔNG TY TNHH CÔNG NGHỆ DƯỢC MINH AN (VN)

Số 98, ngõ 99, phố Định Công, tổ 12, phường Định Công, quận Hoàng Mai, thành phố Hà Nội

(511) Nhóm 05: Dược phẩm, thực phẩm dinh dưỡng dùng trong y tế.

---

(210) **4-2017-10232**

(220) 19.04.2017

(441) 26.06.2017

(540)

# Miavir

(731) CÔNG TY TNHH CÔNG NGHỆ  
DUỢC MINH AN (VN)  
Số 98, ngõ 99, phố Định Công, tổ 12,  
phường Định Công, quận Hoàng Mai,  
thành phố Hà Nội

(511) Nhóm 05: Dược phẩm, thực phẩm dinh dưỡng dùng trong y tế.

---

(210) **4-2017-10233**

(220) 19.04.2017

(441) 26.06.2017

(540)

# Miaho

(731) CÔNG TY TNHH CÔNG NGHỆ  
DUỢC MINH AN (VN)  
Số 98, ngõ 99, phố Định Công, tổ 12,  
phường Định Công, quận Hoàng Mai,  
thành phố Hà Nội

(511) Nhóm 05: Dược phẩm, thực phẩm dinh dưỡng dùng trong y tế.

---

(210) **4-2017-10234**

(220) 19.04.2017

(441) 26.06.2017

(540)

# Mivision

(731) CÔNG TY TNHH CÔNG NGHỆ  
DUỢC MINH AN (VN)  
Số 98, ngõ 99, phố Định Công, tổ 12,  
phường Định Công, quận Hoàng Mai,  
thành phố Hà Nội

(511) Nhóm 05: Dược phẩm, thực phẩm dinh dưỡng dùng trong y tế.

---

(210) **4-2017-10235**

(220) 19.04.2017

(441) 26.06.2017

(540)

# Miviboga

(731) CÔNG TY TNHH CÔNG NGHỆ  
DUỢC MINH AN (VN)  
Số 98, ngõ 99, phố Định Công, tổ 12,  
phường Định Công, quận Hoàng Mai,  
thành phố Hà Nội

(511) Nhóm 05: Dược phẩm, thực phẩm dinh dưỡng dùng trong y tế.

---

(210) **4-2017-10236**

(220) 19.04.2017

(441) 26.06.2017

(540)

**Misocolic**

(731) CÔNG TY TNHH CÔNG NGHỆ  
DUỢC MINH AN (VN)  
Số 98, ngõ 99, phố Định Công, tổ 12,  
phường Định Công, quận Hoàng Mai,  
thành phố Hà Nội

(511) Nhóm 05: Dược phẩm, thực phẩm dinh dưỡng dùng trong y tế.

---

(210) **4-2017-10237**

(220) 19.04.2017

(441) 26.06.2017

(540)

**Miacy**

(731) CÔNG TY TNHH CÔNG NGHỆ  
DUỢC MINH AN (VN)  
Số 98, ngõ 99, phố Định Công, tổ 12,  
phường Định Công, quận Hoàng Mai,  
thành phố Hà Nội

(511) Nhóm 05: Dược phẩm, thực phẩm dinh dưỡng dùng trong y tế.

---

(210) **4-2017-10238**

(220) 19.04.2017

(441) 26.06.2017

(540)

**Miacolin**

(731) CÔNG TY TNHH CÔNG NGHỆ  
DUỢC MINH AN (VN)  
Số 98, ngõ 99, phố Định Công, tổ 12,  
phường Định Công, quận Hoàng Mai,  
thành phố Hà Nội

(511) Nhóm 05: Dược phẩm, thực phẩm dinh dưỡng dùng trong y tế.

---

(210) **4-2017-10239**

(220) 19.04.2017

(441) 26.06.2017

(540)

**Misocholic**

(731) CÔNG TY TNHH CÔNG NGHỆ  
DUỢC MINH AN (VN)  
Số 98, ngõ 99, phố Định Công, tổ 12,  
phường Định Công, quận Hoàng Mai,  
thành phố Hà Nội

(511) Nhóm 05: Dược phẩm, thực phẩm dinh dưỡng dùng trong y tế.

---

(210) **4-2017-10240**

(220) 19.04.2017

(441) 26.06.2017

(540)

**Mipogynax**

(731) CÔNG TY TNHH CÔNG NGHỆ  
DUỢC MINH AN (VN)  
Số 98, ngõ 99, phố Định Công, tổ 12,  
phường Định Công, quận Hoàng Mai,  
thành phố Hà Nội

(511) Nhóm 05: Dược phẩm, thực phẩm dinh dưỡng dùng trong y tế.

---

(210) **4-2017-10241**

(220) 19.04.2017

(441) 26.06.2017

(540)

**Micolin**

(731) CÔNG TY TNHH CÔNG NGHỆ  
DUỢC MINH AN (VN)  
Số 98, ngõ 99, phố Định Công, tổ 12,  
phường Định Công, quận Hoàng Mai,  
thành phố Hà Nội

(511) Nhóm 05: Dược phẩm, thực phẩm dinh dưỡng dùng trong y tế.

---

(210) **4-2017-10242**

(220) 19.04.2017

(441) 26.06.2017

(540)

**Micavir**

(731) CÔNG TY TNHH CÔNG NGHỆ  
DUỢC MINH AN (VN)  
Số 98, ngõ 99, phố Định Công, tổ 12,  
phường Định Công, quận Hoàng Mai,  
thành phố Hà Nội

(511) Nhóm 05: Dược phẩm, thực phẩm dinh dưỡng dùng trong y tế.

---

(210) **4-2017-10243**

(220) 19.04.2017

(441) 26.06.2017

(540)

**Miahexim**

(731) CÔNG TY TNHH CÔNG NGHỆ  
DUỢC MINH AN (VN)  
Số 98, ngõ 99, phố Định Công, tổ 12,  
phường Định Công, quận Hoàng Mai,  
thành phố Hà Nội

(511) Nhóm 05: Dược phẩm, thực phẩm dinh dưỡng dùng trong y tế.

---



(210) **4-2017-10244**

(220) 19.04.2017

(441) 26.06.2017

(540)

**Mizolid**

(731) CÔNG TY TNHH CÔNG NGHỆ

DUỠC MINH AN (VN)

Số 98, ngõ 99, phố Định Công, tổ 12,  
phường Định Công, quận Hoàng Mai,  
thành phố Hà Nội

(511) Nhóm 05: Dược phẩm, thực phẩm dinh dưỡng dùng trong y tế.

---

(210) **4-2017-10245**

(220) 19.04.2017

(441) 26.06.2017

(540)

**Miboga**

(731) CÔNG TY TNHH CÔNG NGHỆ

DUỠC MINH AN (VN)

Số 98, ngõ 99, phố Định Công, tổ 12,  
phường Định Công, quận Hoàng Mai,  
thành phố Hà Nội

(511) Nhóm 05: Dược phẩm, thực phẩm dinh dưỡng dùng trong y tế.

---

(210) **4-2017-10246**

(220) 19.04.2017

(441) 26.06.2017

(540)

**Vietflower**  
*Tươi đẹp mỗi ngày*

(531) A5.5.20; 5.5.19

(591) Xanh lá cây, hồng, đỏ, vàng

(731) CÔNG TY TNHH ĐẦU TƯ THƯƠNG

MẠI DỊCH VỤ XUẤT NHẬP KHẨU

VIETFLOWER (VN)

027b Nguyễn Văn Phú, phường 5, quận  
11, thành phố Hồ Chí Minh

(511) Nhóm 31: Sản phẩm và hạt của nông nghiệp, nghề làm vườn và lâm nghiệp không xếp vào các nhóm khác, cụ thể là: hạt giống, cây và hoa tươi.

---

(210) **4-2017-10247**

(220) 19.04.2017

(441) 26.06.2017

(540)

**HNCVINA**

(731) CÔNG TY TNHH PHỤ TÙNG Ô TÔ

XE MÁY HNC VIỆT NAM (VN)

Số 109, đường Lê Hoàn, phường Quang  
Trung, thành phố Phủ Lý, tỉnh Hà Nam

(511) Nhóm 12: Ô tô; xe máy; phụ tùng ô tô; phụ tùng xe máy.

---

CÔNG BÁO SỞ HỮU CÔNG NGHIỆP SỐ 351 TẬP A (06.2017)

---

(210) **4-2017-10248**

(540)



(220) 19.04.2017

(441) 26.06.2017

(531) 3.7.17; 4.5.2; 4.5.3; A24.15.7

(731) LKK HEALTH PRODUCTS GROUP LIMITED (HK)

38/F, Infinitus Plaza, 199 Des Voeux Road Central, Sheung Wan, Hong Kong

(740) Công ty TNHH Dịch vụ Sở hữu trí tuệ KENFOX (KENFOX IP SERVICE CO.,LTD.)

(511) Nhóm 05: Chế phẩm dược dùng cho mục đích y tế; thực phẩm dinh dưỡng dùng cho mục đích y tế; đồ uống chữa bệnh dùng cho mục đích y tế; đồ uống y tế; chất bổ sung dinh dưỡng; thuốc bổ [thuốc, dược phẩm]; thuốc dùng cho người; cây kỳ tử (quả wolfberry) (lấy quả để làm thuốc); chế phẩm dược để chăm sóc da; trà thảo dược.

---

(210) **4-2017-10249**

(540)

**INFINITUS**

(220) 19.04.2017

(441) 26.06.2017

(731) LKK HEALTH PRODUCTS GROUP LIMITED (HK)

38/F, Infinitus Plaza, 199 Des Voeux Road Central, Sheung Wan, Hong Kong

(740) Công ty TNHH Dịch vụ Sở hữu trí tuệ KENFOX (KENFOX IP SERVICE CO.,LTD.)

(511) Nhóm 05: Chế phẩm dược dùng cho mục đích y tế; thực phẩm dinh dưỡng dùng cho mục đích y tế; đồ uống chữa bệnh dùng cho mục đích y tế; đồ uống y tế; chất bổ sung dinh dưỡng; thuốc bổ [thuốc, dược phẩm]; thuốc dùng cho người; cây kỳ tử (quả wolfberry) (lấy quả để làm thuốc); chế phẩm dược để chăm sóc da; trà thảo dược.

---

(210) **4-2017-10250**

(540)

**EPBES**

(220) 19.04.2017

(441) 26.06.2017

(731) CÔNG TY TRÁCH NHIỆM HỮU HẠN Y DƯỢC PARIS-FRANCE (VN)

Số nhà 22, ngách 1/10, phố Thúy Lĩnh, phường Lĩnh Nam, quận Hoàng Mai, thành phố Hà Nội

(740) Công ty TNHH Sở hữu trí tuệ và Công nghệ Thủ đô (CAPITAL IP&T CO.LTD.)

(511) Nhóm 03: Mỹ phẩm; kem dưỡng da; dầu gội đầu; sữa tắm; xà phòng; chất tẩy rửa không chứa thuốc dùng cho mục đích vệ sinh.

---

CÔNG BÁO SỞ HỮU CÔNG NGHIỆP SỐ 351 TẬP A (06.2017)

---

(210) **4-2017-10251**

(220) 19.04.2017

(441) 26.06.2017

(540)

**EPBES**

(731) CÔNG TY TRÁCH NHIỆM HỮU HẠN  
Y DUỢC PARIS-FRANCE (VN)

Số nhà 22, ngách 1/10, phố Thúy Lĩnh,  
phường Lĩnh Nam, quận Hoàng Mai,  
thành phố Hà Nội

(740) Công ty TNHH Sở hữu trí tuệ và Công  
nghệ Thủ đô (CAPITAL IP&T  
CO.LTD.)

(511) Nhóm 05: Dược phẩm; thực phẩm chức năng; thực phẩm dinh dưỡng dùng trong y tế; nước súc miệng dùng cho mục đích y tế; dung dịch làm sạch khử khuẩn sát trùng dùng cho mục đích y tế; nước tắm thảo dược cho trẻ em dùng cho mục đích y tế.

---

(210) **4-2017-10252**

(220) 19.04.2017

(441) 26.06.2017

(540)

**FAHEM**

(731) CÔNG TY TRÁCH NHIỆM HỮU HẠN  
Y DUỢC PARIS-FRANCE (VN)

Số nhà 22, ngách 1/10, phố Thúy Lĩnh,  
phường Lĩnh Nam, quận Hoàng Mai,  
thành phố Hà Nội

(740) Công ty TNHH Sở hữu trí tuệ và Công  
nghệ Thủ đô (CAPITAL IP&T  
CO.LTD.)

(511) Nhóm 03: Mỹ phẩm; kem dưỡng da; dầu gội đầu; sữa tắm; xà phòng; chất tẩy rửa không chứa thuốc dùng cho mục đích vệ sinh.

---

(210) **4-2017-10253**

(220) 19.04.2017

(441) 26.06.2017

(540)

**FAHEM**

(731) CÔNG TY TRÁCH NHIỆM HỮU HẠN  
Y DUỢC PARIS-FRANCE (VN)

Số nhà 22, ngách 1/10, phố Thúy Lĩnh,  
phường Lĩnh Nam, quận Hoàng Mai,  
thành phố Hà Nội

(740) Công ty TNHH Sở hữu trí tuệ và Công  
nghệ Thủ đô (CAPITAL IP&T  
CO.LTD.)

(511) Nhóm 05: Dược phẩm; thực phẩm chức năng; thực phẩm dinh dưỡng dùng trong y tế; nước súc miệng dùng cho mục đích y tế; dung dịch làm sạch khử khuẩn sát trùng dùng cho mục đích y tế; nước tắm thảo dược cho trẻ em dùng cho mục đích y tế.

---

CÔNG BÁO SỞ HỮU CÔNG NGHIỆP SỐ 351 TẬP A (06.2017)

---

(210) **4-2017-10254**

(220) 19.04.2017

(441) 26.06.2017

(540)

**SHARKENGOLD**

(731) CÔNG TY TNHH THƯƠNG MẠI ĐẦU TƯ MỸ PHÚ (VN)

64 đường 152 Cao Lỗ, phường 4, quận 8, thành phố Hồ Chí Minh

(740) Công ty TNHH Sở hữu trí tuệ và Công nghệ Thủ đô (CAPITAL IP&T CO.LTD.)

(511) Nhóm 05: Dược phẩm; thực phẩm chức năng; thực phẩm dinh dưỡng dùng trong y tế; nước súc miệng dùng cho mục đích y tế; dung dịch làm sạch khử khuẩn sát trùng dùng cho mục đích y tế; nước tắm thảo dược cho trẻ em dùng cho mục đích y tế.

---

(210) **4-2017-10255**

(220) 19.04.2017

(441) 26.06.2017

(540)

**SHARKGOLDEN**

(731) CÔNG TY TNHH THƯƠNG MẠI ĐẦU TƯ MỸ PHÚ (VN)

64 đường 152 Cao Lỗ, phường 4, quận 8, thành phố Hồ Chí Minh

(740) Công ty TNHH Sở hữu trí tuệ và Công nghệ Thủ đô (CAPITAL IP&T CO.LTD.)

(511) Nhóm 05: Dược phẩm; thực phẩm chức năng; thực phẩm dinh dưỡng dùng trong y tế; nước súc miệng dùng cho mục đích y tế; dung dịch làm sạch khử khuẩn sát trùng dùng cho mục đích y tế; nước tắm thảo dược cho trẻ em dùng cho mục đích y tế.

---

(210) **4-2017-10256**

(220) 19.04.2017

(441) 26.06.2017

(540)

**OCERETEC**

(731) CÔNG TY CỔ PHẦN O2PHARM (VN)

312/10/15 Trịnh Đình Trọng, phường Hòa Thạnh, quận Tân Phú, thành phố Hồ Chí Minh

(740) Công ty TNHH Sở hữu trí tuệ và Công nghệ Thủ đô (CAPITAL IP&T CO.LTD.)

(511) Nhóm 05: Dược phẩm; thực phẩm chức năng; thực phẩm dinh dưỡng dùng trong y tế; nước súc miệng dùng cho mục đích y tế; dung dịch làm sạch khử khuẩn sát trùng dùng cho mục đích y tế; nước tắm thảo dược cho trẻ em dùng cho mục đích y tế.

---

CÔNG BÁO SỞ HỮU CÔNG NGHIỆP SỐ 351 TẬP A (06.2017)

---

(210) **4-2017-10257**

(220) 19.04.2017

(441) 26.06.2017

(540)

**OCEDIO**

(731) CÔNG TY CỔ PHẦN O2PHARM (VN)

312/10/15 Trịnh Đình Trọng, phường Hòa Thạnh, quận Tân Phú, thành phố Hồ Chí Minh

(740) Công ty TNHH Sở hữu trí tuệ và Công nghệ Thủ đô (CAPITAL IP&T CO.LTD.)

(511) Nhóm 05: Dược phẩm; thực phẩm chức năng; thực phẩm dinh dưỡng dùng trong y tế; nước súc miệng dùng cho mục đích y tế; dung dịch làm sạch khử khuẩn sát trùng dùng cho mục đích y tế; nước tắm thảo dược cho trẻ em dùng cho mục đích y tế.

---

(210) **4-2017-10258**

(220) 19.04.2017

(441) 26.06.2017

(540)

**Mạnh Khớp Vương**

(731) CÔNG TY CỔ PHẦN ĐẦU TƯ VÀ SẢN XUẤT U CƠ (VN)

Thôn Đông, xã Phù Lỗ, huyện Sóc Sơn, thành phố Hà Nội

(740) Công ty TNHH Sở hữu trí tuệ và Công nghệ Thủ đô (CAPITAL IP&T CO.LTD.)

(511) Nhóm 05: Dược phẩm; thực phẩm chức năng; thực phẩm dinh dưỡng dùng trong y tế; nước súc miệng dùng cho mục đích y tế; dung dịch làm sạch khử khuẩn sát trùng dùng cho mục đích y tế; nước tắm thảo dược cho trẻ em dùng cho mục đích y tế.

---

(210) **4-2017-10259**

(220) 19.04.2017

(441) 26.06.2017

(540)

**Mạnh Cốt Vương**

(731) CÔNG TY TRÁCH NHIỆM HỮU HẠN HEALTH PLUS GIA KHÁNH (VN)

Số 56, hẻm 2, ngách 62, ngõ 254, đường Bưởi, phường Cống Vị, quận Ba Đình, thành phố Hà Nội

(740) Công ty TNHH Sở hữu trí tuệ và Công nghệ Thủ đô (CAPITAL IP&T CO.LTD.)

(511) Nhóm 05: Dược phẩm; thực phẩm chức năng; thực phẩm dinh dưỡng dùng trong y tế; nước súc miệng dùng cho mục đích y tế; dung dịch làm sạch khử khuẩn sát trùng dùng cho mục đích y tế; nước tắm thảo dược cho trẻ em dùng cho mục đích y tế.

---

## CÔNG BÁO SỞ HỮU CÔNG NGHIỆP SỐ 351 TẬP A (06.2017)

---

(210) **4-2017-10260**

(540)



(220) 19.04.2017

(441) 26.06.2017

(531) 26.5.1; 1.15.23; 26.15.15; 26.1.1;  
25.5.25; 26.7.25

(591) Vàng, trắng, xám, xanh lá nhạt, xanh lá đậm, xanh dương, đen

(731) CÔNG TY TRÁCH NHIỆM HỮU HẠN PHÚ NÔNG (VN)

Quốc lộ 91, KV Qui Thạnh 1, phường Trung Kiên, quận Thốt Nốt, thành phố Cần Thơ

(740) Công ty TNHH Sở hữu trí tuệ và Công nghệ Thủ đô (CAPITAL IP&T CO.LTD.)

(511) Nhóm 01: Phân bón; phân bón vô cơ; phân bón tổng hợp; phân bón vi sinh hữu cơ; phân bón lá; các chất cải tạo đất và tăng chất bổ trợ cho đất.

---

(210) **4-2017-10261**

(540)



(220) 19.04.2017

(441) 26.06.2017

(531) 26.5.4; 1.15.23; 26.15.15; 26.1.1;  
25.5.25; 26.7.25

(591) Vàng, trắng, xám, xanh lá nhạt, xanh lá đậm, xanh dương, đen

(731) CÔNG TY TRÁCH NHIỆM HỮU HẠN PHÚ NÔNG (VN)

Quốc lộ 91, KV Qui Thạnh 1, phường Trung Kiên, quận Thốt Nốt, thành phố Cần Thơ

(740) Công ty TNHH Sở hữu trí tuệ và Công nghệ Thủ đô (CAPITAL IP&T CO.LTD.)

(511) Nhóm 05: Thuốc bảo vệ thực vật; thuốc trừ bệnh cây trồng; thuốc trừ sâu; thuốc diệt cỏ; thuốc diệt trừ rầy nâu; thuốc diệt nấm mốc.

---

(210) **4-2017-10262**

(540)



(220) 19.04.2017

(441) 26.06.2017

(531) 26.5.1; 26.15.15; 1.15.23; 25.5.25;  
26.7.25; 26.1.1

(591) Vàng, trắng, xám, xanh lá nhạt, xanh lá đậm, xanh dương, đen

(731) CÔNG TY TRÁCH NHIỆM HỮU HẠN PHÚ NÔNG (VN)

Quốc lộ 91, KV Qui Thạnh 1, phường Trung Kiên, quận Thốt Nốt, thành phố Cần Thơ

(740) Công ty TNHH Sở hữu trí tuệ và Công nghệ Thủ đô (CAPITAL IP&T CO.LTD.)

(511) Nhóm 35: Bán buôn, bán lẻ các sản phẩm: phân bón và hóa chất phục vụ sản xuất nông nghiệp, nghề làm vườn và lâm nghiệp, các chất kích thích tăng trưởng cho cây trồng; mua bán: vật tư nguyên liệu phục vụ nông nghiệp bao gồm cả hệ thống nhà kính và hệ thống tưới, máy và thiết bị sản xuất phân bón, máy nông nghiệp, dụng cụ phục vụ nông nghiệp như cày, cuốc, xẻng, liềm; mua bán: con giống như con giống tôm, cá, gà, lợn, hạt giống cây trồng như giống lúa, giống khoai, giống sắn, giống cây ăn quả, giống rau, các loại thuốc bảo vệ thực vật như: thuốc diệt cỏ, thuốc diệt trừ sâu bọ, thuốc diệt trừ rầy nâu, thuốc diệt nấm mốc, thuốc trừ dịch cho thực vật, thuốc trừ vi khuẩn hại cây trồng, bình phun thuốc trừ sâu, hàng nông lâm sản, lương thực, thực phẩm, thủy sản và các chế phẩm từ thủy sản, thức ăn chăn nuôi, nguyên liệu sản xuất thức ăn chăn nuôi, cây hoa cảnh, cây lâu năm, dược liệu và hạt giống dược liệu; quảng cáo và giới thiệu sản phẩm.

---

(210) **4-2017-10263**

(220) 19.04.2017

(441) 26.06.2017

(540)

**Mobell**

(731) CÔNG TY TNHH XUẤT NHẬP KHẨU  
MOBELL (VN)

Số 14, đường số 2, cư xá Lữ Gia, phường  
15, quận 11, thành phố Hồ Chí Minh

(511) Nhóm 35: Mua bán hàng điện tử, điện máy gồm: ti vi, màn hình hiển thị, nồi cơm điện, lò vi sóng, ấm đun nước, quạt máy, tủ lạnh, máy lạnh.

---

(210) **4-2017-10264**

(220) 19.04.2017

(441) 26.06.2017

(540)

**colour**

(531) 26.4.7; 26.3.23

(591) Hồng, cam, vàng, xanh lá cây, xanh da  
trời, tím

(731) CÔNG TY TNHH XUẤT NHẬP KHẨU  
MOBELL (VN)

Số 14, đường số 2, cư xá Lữ Gia, phường  
15, quận 11, thành phố Hồ Chí Minh

(511) Nhóm 35: Mua bán điện thoại di động, thiết bị điện thoại (thân máy, pin, nắp pin), phụ kiện điện thoại, linh kiện điện thoại; mua bán máy tính bảng, thiết bị máy tính bảng (thân máy, pin, nắp pin), phụ kiện máy tính bảng, linh kiện máy tính bảng.

---

(210) **4-2017-10265**

(220) 19.04.2017

(441) 26.06.2017

(540)

**BORDER**

(731) ĐỖ THỊ ĐIỆP (VN)

P1208, OCT2, ĐN3, Bắc Linh Đàm,  
phường Đại Kim, quận Hoàng Mai,  
thành phố Hà Nội

(511) Nhóm 03: Hóa chất tẩy rửa (nước rửa chén bát, nước giặt, nước xả vải, nước lau sàn nhà, nước tẩy vệ sinh bồn cầu, nước xịt kính, nước rửa tay).

---



CÔNG BÁO SỞ HỮU CÔNG NGHIỆP SỐ 351 TẬP A (06.2017)

---

(210) **4-2017-10266**

(220) 19.04.2017

(540)

(441) 26.06.2017

ETERNAL AIR

(731) ĐỖ THỊ ĐIỆP (VN)  
P1208, OCT2, ĐN3, Bắc Linh Đàm,  
phường Đại Kim, quận Hoàng Mai,  
thành phố Hà Nội

(511) Nhóm 03: Mỹ phẩm (dầu gội đầu, sữa rửa mặt, kem chống nắng, sữa tắm toàn thân, nước hoa, lăn khử mùi).

---

(210) **4-2017-10267**

(220) 19.04.2017

(540)



(441) 26.06.2017

(531) A26.4.24

(731) CHEN CHIEN AN (TW)

2F., No. 78-1, Ln. 106, Sec. 3, Bade Rd.,  
Songshan Dist., Taipei City 105, Taiwan

(740) Công ty Luật TNHH LHD (LHD LAW  
FIRM)

(511) Nhóm 35: Mua bán linh kiện, phụ kiện ô tô, cụ thể như sau: cần gạt mưa, thiết bị dẫn đường ô tô, thiết bị âm thanh dùng trong ô tô, linh kiện dùng cho xe ô tô, phụ kiện dùng cho xe ô tô, đèn xe hơi các loại; mua bán sáp thơm và nước hoa dùng trong ô tô.

Nhóm 37: Vệ sinh nội, ngoại thất ô tô, dịch vụ rửa xe; dịch vụ chăm sóc, thay bình điện (ắc quy) xe hơi; bảo dưỡng và sửa chữa xe có động cơ; làm đẹp mới nước sơn xe hơi; bơm vá thay lốp (vỏ) xe.

---

(210) **4-2017-10268**

(220) 19.04.2017

(540)

(441) 26.06.2017

(531) A5.5.20; A5.5.21; 5.5.16

(591) Xanh lá, trắng

(731) LÃ VĂN HUYNH (VN)

Phòng 2109, CT2, Trung Văn, quận Nam  
Tư Liêm, thành phố Hà Nội



(511) Nhóm 03: Mỹ phẩm.

Nhóm 05: Dược phẩm, thuốc đông dược, thực phẩm bổ sung dinh dưỡng dùng cho mục đích y tế.

---



CÔNG BÁO SỞ HỮU CÔNG NGHIỆP SỐ 351 TẬP A (06.2017)

---

(210) **4-2017-10269**

(220) 19.04.2017

(441) 26.06.2017

(540)

**DAIWIN**

*Niềm tự hào sơn Việt*

(731) CÔNG TY CỔ PHẦN FACOMAX  
VIỆT NAM (VN)

Khu công nghiệp Di Trạch, xã Di Trạch,  
huyện Hoài Đức, thành phố Hà Nội

(511) Nhóm 02: Sơn; sơn nội thất, ngoại thất; sơn lót; sơn chống thấm.

Nhóm 19: Bê tông tường; vật liệu xây dựng không bằng kim loại.

---

(210) **4-2017-10270**

(220) 19.04.2017

(441) 26.06.2017

(540)



(531) A2.5.22; 2.7.2; A2.5.23; 7.1.24

(591) Đỏ, nâu, xanh lá cây, da

(731) CÔNG TY TNHH ĐỒ CHƠI & THIẾT  
BỊ TRƯỜNG HỌC HỒNG PHÚC (VN)  
Số C8 B42, ngõ Cống Tráng, phố Khâm  
Thiên, phường Thổ Quan, quận Đống  
Đa, thành phố Hà Nội

(511) Nhóm 20: Đồ đạc (bàn, ghế, giường, tủ, giá, kệ); gương; khung ảnh.

Nhóm 28: Đồ chơi.

Nhóm 35: Quảng cáo, giới thiệu, trưng bày sản phẩm, xuất khẩu, nhập khẩu, mua bán các sản phẩm sau: văn phòng phẩm, đồ chơi, bàn ghế, giường, tủ, giá, kệ, gương, khung ảnh, quần áo.

---

(210) **4-2017-10271**

(220) 19.04.2017

(441) 26.06.2017

(540)

**KATOSUI**

(731) CÔNG TY TNHH MỘT THÀNH VIÊN  
NHỰA ĐÔNG HẢI (VN)

Km 39 quốc lộ 5, xã Hưng Thịnh, huyện  
Bình Giang, tỉnh Hải Dương

(511) Nhóm 11: Máy lọc nước; thiết bị lọc nước; ống lọc trong máy lọc nước; cốc lọc nước (trong máy lọc nước).

Nhóm 35: Trưng bày giới thiệu sản phẩm; quảng cáo; xuất khẩu; nhập khẩu; mua bán sản phẩm sau: máy lọc nước, thiết bị lọc nước, cốc lọc nước.

---

CÔNG BÁO SỞ HỮU CÔNG NGHIỆP SỐ 351 TẬP A (06.2017)

---

(210) **4-2017-10272**

(220) 19.04.2017

(441) 26.06.2017

(540)

**HANONEX**

(731) PHẠM ÍCH HÀO (VN)

Sạp 296A3, Chợ Đồng Xuân, quận Hoàn Kiếm, thành phố Hà Nội

(511) Nhóm 25: Quần áo.

---

(210) **4-2017-10273**

(220) 19.04.2017

(441) 26.06.2017

(540)

**HANOINEX**

(731) PHẠM ÍCH HÀO (VN)

Sạp 296A3, Chợ Đồng Xuân, quận Hoàn Kiếm, thành phố Hà Nội

(511) Nhóm 25: Quần áo.

---

(210) **4-2017-10274**

(220) 19.04.2017

(441) 26.06.2017

(540)



(531) A1.1.10; 3.9.1; A3.9.24; 26.1.2

(591) Vàng, xanh da trời, đỏ, trắng

(731) DOANH NGHIỆP TƯ NHÂN HỢP THÀNH PHÚ THỌ (VN)

Khu 1, xã Xuân Lộc, huyện Thanh Thủy, tỉnh Phú Thọ

(511) Nhóm 35: Buôn bán thực phẩm; bán buôn thủy sản.

Nhóm 43: Nhà hàng và các dịch vụ ăn uống phục vụ lưu động; dịch vụ lưu trú ngắn ngày (kinh doanh khách sạn, nhà nghỉ).

---

(210) **4-2017-10275**

(220) 19.04.2017

(441) 26.06.2017

(540)



(531) 7.15.22; 26.3.23; A24.15.7

(731) CÔNG TY CỔ PHẦN ĐỘNG LỰC (VN)

Số 130 phố Hạ Đình, phường Hạ Đình, quận Thanh Xuân, thành phố Hà Nội

(511) Nhóm 25: Quần áo thể dục; giày để chơi bóng đá; giày; giày thể thao; quần áo bơi; áo T-shirt.

---

**CÔNG BÁO SỞ HỮU CÔNG NGHIỆP SỐ 351 TẬP A (06.2017)**

---

(210) **4-2017-10276**

(220) 19.04.2017

(441) 26.06.2017

(540)



(591) Xanh lam, đỏ, trắng

(731) CÔNG TY CỔ PHẦN THƯƠNG MẠI VÀ TƯ VẤN KINH DOANH TRƯỜNG PHÁT (VN)

279B Quan Nhân, phường Nhân Chính, quận Thanh Xuân, thành phố Hà Nội

(511) Nhóm 35: Dịch vụ mua bán các sản phẩm: quần áo, quần áo lót, thắt lưng, ví, túi xách, giày dép, đồng hồ.

---

(210) **4-2017-10277**

(220) 19.04.2017

(441) 26.06.2017

(540)



(531) 24.15.1; 26.4.2

(591) Cam, trắng

(731) CÔNG TY TNHH XUẤT NHẬP KHẨU VÀ THƯƠNG MẠI A68 (VN)

Số 10 ngõ 220/15 đường Cổ Nhuế, phường Cổ Nhuế 2, quận Bắc Từ Liêm, thành phố Hà Nội

(511) Nhóm 35: Trưng bày giới thiệu sản phẩm; quảng cáo; xuất khẩu; nhập khẩu; mua bán sản phẩm sau: phụ kiện kim loại cho đồ nội thất (bản lề, ray trượt, tay chống, ray cửa lùa, tay nắm, tay nâng), giá treo quần áo, giá treo tủ bếp.

---

(210) **4-2017-10278**

(220) 19.04.2017

(441) 26.06.2017

(540)



(531) 1.15.23; 26.11.3; A26.11.12; 26.2.7

(731) NGÔ THỊ XUYÊN (VN)

Đội 1, xã Tả Thanh Oai, huyện Thanh Trì, thành phố Hà Nội

(511) Nhóm 25: Quần áo; giày dép; bộ quần áo; thắt lưng [trang phục].

---

CÔNG BÁO SỞ HỮU CÔNG NGHIỆP SỐ 351 TẬP A (06.2017)

---

(210) **4-2017-10279**

(540)



(220) 19.04.2017

(441) 26.06.2017

(531) A1.1.10; 1.1.14; A24.15.7; A24.15.11

(591) Xanh lá cây, vàng

(731) CÔNG TY CỔ PHẦN TẬP ĐOÀN  
BẢO TỒN & PHÁT TRIỂN CÂY  
DƯỢC LIỆU ASEAN (VN)

Thôn Quang Thắng, xã Quang Trung,  
huyện Ngọc Lặc, tỉnh Thanh Hoá

(511) Nhóm 35: Trưng bày giới thiệu sản phẩm; quảng cáo; xuất khẩu; nhập khẩu; mua bán sản phẩm sau: chế phẩm sinh học cho cây trồng (phân bón), chế phẩm làm sạch môi trường, sản phẩm bảo vệ sức khỏe (dược phẩm), chế phẩm sinh học dùng trong chăn nuôi (thức ăn chăn nuôi), cám chăn nuôi.

---

(210) **4-2017-10281**

(540)



(220) 19.04.2017

(441) 26.06.2017

(531) 4.5.2; 4.5.3; A5.3.13; A5.3.15

(591) Đỏ, xanh dương

(731) NGUYỄN THỊ LAN (VN)

Xóm Hồ Sơn, xã Vân Diên, huyện Nam  
Đàn, tỉnh Nghệ An

(511) Nhóm 05: Dược phẩm; thực phẩm chức năng; dược phẩm chữa trị bệnh phụ khoa, nam khoa; dược phẩm điều kinh hiếm muộn; thuốc đông y.

---

(210) **4-2017-10282**

(540)



(220) 19.04.2017

(441) 26.06.2017

(531) A5.3.13; A5.3.15; 15.7.1; 26.1.1

(731) LÊ VĂN CHUNG (VN)

Thôn Tân Dân 1, xã Phương Trung,  
huyện Thanh Oai, thành phố Hà Nội

(511) Nhóm 43: Nhà hàng ăn uống; dịch vụ cung cấp đồ ăn do nhà hàng thực hiện; dịch vụ cung cấp đồ uống do nhà hàng thực hiện; dịch vụ cung cấp trà sữa do nhà hàng thực hiện.

---

CÔNG BÁO SỞ HỮU CÔNG NGHIỆP SỐ 351 TẬP A (06.2017)

---

(210) **4-2017-10283**

(220) 19.04.2017

(540)

(441) 26.06.2017

(731) CÔNG TY TNHH DOCTOR QUEEN  
VIỆT NAM (VN)

**MADIKI**

Số 245, phố Lạc Nghiệp, phường Thanh  
Nhân, quận Hai Bà Trưng, thành phố Hà  
Nội

(511) Nhóm 35: Nhập khẩu; xuất khẩu; quảng cáo; giới thiệu sản phẩm, trưng bày sản phẩm;  
mua bán các sản phẩm: mỹ phẩm, bộ mỹ phẩm.

---

(210) **4-2017-10285**

(220) 19.04.2017

(540)

(441) 26.06.2017

(531) A5.3.13; A5.3.15

(591) Xanh dương, xanh lá mạ, xanh lá cây

(731) CÔNG TY TNHH VĂN HÓA - SÁNG  
TẠO TRÍ VIỆT (VN)

  
hạt giống  
tâm hồn

11 I-H Nguyễn Thị Minh Khai, phường  
Bến Nghé, quận 1, thành phố Hồ Chí  
Minh

(511) Nhóm 42: Thiết kế tạo mẫu.

---

(210) **4-2017-10286**

(220) 19.04.2017

(540)

(441) 26.06.2017

(531) A5.3.13; A5.3.15

(591) Xanh dương, xanh lá mạ, xanh lá cây

(731) CÔNG TY TNHH VĂN HÓA - SÁNG  
TẠO TRÍ VIỆT (VN)

  
hạt giống  
tâm hồn

11 I-H Nguyễn Thị Minh Khai, phường  
Bến Nghé, quận 1, thành phố Hồ Chí  
Minh

(511) Nhóm 09: Băng audio, đĩa VCD - đĩa DVD có chương trình, video học ngoại ngữ.

---

(210) **4-2017-10287**

(220) 19.04.2017

(540)

(441) 26.06.2017

(531) A1.1.10; A1.1.2; 1.1.15; 26.4.2;  
A26.11.8

(591) Xanh da trời, trắng, đỏ, xanh dương

(731) CÔNG TY TNHH VĂN HÓA - SÁNG  
TẠO TRÍ VIỆT (VN)

  
Where there's a will - there's a way

11 I-H Nguyễn Thị Minh Khai, phường  
Bến Nghé, quận 1, thành phố Hồ Chí  
Minh

## CÔNG BÁO SỞ HỮU CÔNG NGHIỆP SỐ 351 TẬP A (06.2017)

---

(511) Nhóm 09: Băng audio, đĩa VCD - đĩa DVD có chương trình, video học ngoại ngữ.

---

(210) **4-2017-10288**

(540)



(220) 19.04.2017

(441) 26.06.2017

(531) A1.1.10; A1.1.2; 1.1.15; 26.4.2

(591) Xanh da trời, trắng, đỏ, xanh dương

(731) CÔNG TY TNHH VĂN HÓA - SÁNG  
TẠO TRÍ VIỆT (VN)

11 I-H Nguyễn Thị Minh Khai, phường  
Bến Nghé, quận 1, thành phố Hồ Chí  
Minh

(511) Nhóm 28: Đồ chơi.

---

(210) **4-2017-10289**

(540)



(220) 19.04.2017

(441) 26.06.2017

(531) 26.5.1; 26.4.4; 26.4.10; A26.4.24

(591) Đỏ, trắng, đen, xám, xanh dương, vàng

(731) CÔNG TY CỔ PHẦN SAO VIỆT NAM  
(VN)

Thôn Nhị Châu, xã Liên Ninh, huyện  
Thanh Trì, thành phố Hà Nội

(740) Công ty Luật TNHH LEADCONSULT  
(LEADCONSULT)

(511) Nhóm 02: Sơn.

---

(210) **4-2017-10290**

(540)



(220) 19.04.2017

(441) 26.06.2017

(531) 1.15.15; 26.4.2

(591) Đỏ, trắng, đen, vàng

(731) CÔNG TY CỔ PHẦN SAO VIỆT NAM  
(VN)

Thôn Nhị Châu, xã Liên Ninh, huyện  
Thanh Trì, thành phố Hà Nội

(740) Công ty Luật TNHH LEADCONSULT  
(LEADCONSULT)

(511) Nhóm 02: Sơn.

---



CÔNG BÁO SỞ HỮU CÔNG NGHIỆP SỐ 351 TẬP A (06.2017)

---

(210) 4-2017-10291

(540)



(220) 19.04.2017

(441) 26.06.2017

(531) 1.15.15

(591) Đỏ, trắng, đen

(731) CÔNG TY CỔ PHẦN SAO VIỆT NAM (VN)

Thôn Nhị Châu, xã Liên Ninh, huyện Thanh Trì, thành phố Hà Nội

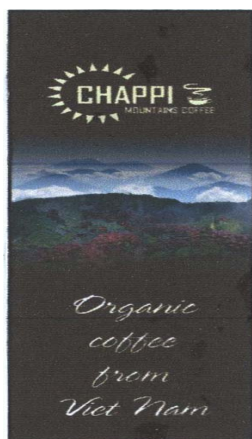
(740) Công ty Luật TNHH LEADCONSULT (LEADCONSULT)

(511) Nhóm 02: Sơn.

---

(210) 4-2017-10292

(540)



(220) 19.04.2017

(441) 26.06.2017

(531) 1.3.1; A1.3.17; 1.15.11; 6.1.2; A11.3.3; A6.19.9

(591) Đen, trắng, nâu, vàng kem, xanh da trời, xanh dương, hồng tím

(731) CÔNG TY TNHH DRSAFE (VN)

50/3 đường HT 31, khu phố 1, phường Hiệp Thành, quận 12, thành phố Hồ Chí Minh

(740) Công ty TNHH Sở hữu trí tuệ Thảo Thọ Quyển (INVENCO)

(511) Nhóm 30: Cà phê.

---

(210) 4-2017-10293

(540)



(220) 19.04.2017

(441) 26.06.2017

(531) 2.9.8; 4.5.2; 4.5.3; 4.5.21

(591) Đen, trắng, xanh dương, đỏ

(731) CÔNG TY CỔ PHẦN DU LỊCH VÀ TIẾP THỊ GIAO THÔNG VẬN TẢI VIỆT NAM - VIETRAVEL (VN)

190 Pasteur, phường 6, quận 3, thành phố Hồ Chí Minh

(740) Công ty TNHH Sở hữu trí tuệ Thảo Thọ Quyển (INVENCO)

(511) Nhóm 39: Du lịch lữ hành; vận chuyển hành khách; tổ chức các chuyến du lịch; đặt chỗ cho các chuyến đi du lịch; đặt chỗ cho vận chuyển hành khách; hãng du lịch (không bao gồm dịch vụ đặt chỗ cho khách sạn, nhà trọ).

---

**CÔNG BÁO SỞ HỮU CÔNG NGHIỆP SỐ 351 TẬP A (06.2017)**

---

(210) **4-2017-10294**

(540)



(220) 19.04.2017

(441) 26.06.2017

(531) 26.4.2; A26.11.8; 25.5.25

(591) Đen, trắng, đỏ

(731) CÔNG TY CỔ PHẦN SẢN XUẤT THƯỜNG MẠI NƯỚC GIẢI KHÁT TIỀN GIANG (VN)

Số 313, tỉnh lộ 865, ấp Mỹ Đức, xã Mỹ Phước, huyện Tân Phước, tỉnh Tiền Giang

(740) Công ty TNHH Sở hữu trí tuệ Thảo Thọ Quyển (INVENCO)

(511) Nhóm 30: Cà phê; cà phê pha sẵn (đóng chai, đóng hộp, đóng gói); đồ uống trên cơ sở cà phê.

Nhóm 35: Mua bán: cà phê, cà phê pha sẵn (đóng chai, đóng hộp, đóng gói), đồ uống trên cơ sở cà phê; quảng cáo để bán hàng; tiếp thị để bán hàng.

---

(210) **4-2017-10295**

(540)



(220) 19.04.2017

(441) 26.06.2017

(531) 5.9.3; 26.1.2; A26.1.18; 26.2.7

(591) Trắng, xanh lá cây, vàng

(731) HỢP TÁC XÃ SẢN XUẤT KINH DOANH DỊCH VỤ NÔNG NGHIỆP XÃ CẤP TIỀN (VN)

Xã Cấp Tiến, huyện Tiên Lãng, thành phố Hải Phòng

(740) Công ty TNHH Sở hữu trí tuệ Bình Minh (SUNRISE IP CO.,LTD.)

(511) Nhóm 31: Động vật sống; gia cầm sống; rau củ tươi; quả tươi; cây trồng; vật nuôi gây giống.

---

(210) **4-2017-10296**

(540)



(220) 19.04.2017

(441) 26.06.2017

(531) 5.3.11; A5.3.15; 26.1.2; A26.1.18

(591) Xám, xanh lá cây

(731) CÔNG TY CỔ PHẦN THƯỜNG MẠI VÀ ĐẦU TƯ XÂY DỰNG QUẢNG ÍCH (VN)

Số 313, Tô Hiệu, quận Lê Chân, thành phố Hải Phòng

(740) Công ty TNHH Sở hữu trí tuệ Bình Minh (SUNRISE IP CO.,LTD.)



## CÔNG BÁO SỞ HỮU CÔNG NGHIỆP SỐ 351 TẬP A (06.2017)

---

(511) Nhóm 31: Động vật sống; gia cầm sống; rau củ tươi; quả tươi; cây trồng; vật nuôi gây giống.

---

(210) **4-2017-10297**

(540)



(220) 19.04.2017

(441) 26.06.2017

(531) A5.11.5; 26.1.2; A26.1.18

(591) Trắng, xanh lá cây

(731) HỢP TÁC XÃ SẢN XUẤT KINH DOANH DỊCH VỤ NÔNG NGHIỆP QUANG PHỤC (VN)

Xã Quang Phục, huyện Tiên Lãng, thành phố Hải Phòng

(740) Công ty TNHH Sở hữu trí tuệ Bình Minh (SUNRISE IP CO.,LTD.)

(511) Nhóm 31: Động vật sống; gia cầm sống; rau củ tươi; quả tươi; cây trồng; vật nuôi gây giống.

---

(210) **4-2017-10298**

(540)



(220) 19.04.2017

(441) 26.06.2017

(531) 5.3.11; A5.3.15; 5.7.20; A5.7.22

(591) Trắng, xanh lá cây, vàng

(731) HỢP TÁC XÃ NÔNG NGHIỆP VÀ DỊCH VỤ ĐIỆN NĂNG XÃ TÂN HƯNG (VN)

Xã Tân Hưng, huyện Vĩnh Bảo, thành phố Hải Phòng

(740) Công ty TNHH Sở hữu trí tuệ Bình Minh (SUNRISE IP CO.,LTD.)

(511) Nhóm 31: Động vật sống; gia cầm sống; rau củ tươi; quả tươi; cây trồng; vật nuôi gây giống.

---

(210) **4-2017-10299**

(540)



(220) 19.04.2017

(441) 26.06.2017

(531) 5.9.17; A5.7.23; 26.1.2; A26.1.18

(591) Trắng, đỏ

(731) HỢP TÁC XÃ NÔNG NGHIỆP TIÊN HƯNG (VN)

Xã Tiên Hưng, huyện Tiên Lãng, thành phố Hải Phòng

(740) Công ty TNHH Sở hữu trí tuệ Bình Minh (SUNRISE IP CO.,LTD.)

**CÔNG BÁO SỞ HỮU CÔNG NGHIỆP SỐ 351 TẬP A (06.2017)**

---

(511) Nhóm 31: Động vật sống; gia cầm sống; rau củ tươi; quả tươi; cây trồng; vật nuôi gây giống.

---

(210) **4-2017-10300**

(540)



(220) 19.04.2017

(441) 26.06.2017

(531) 26.4.3; 26.2.3; 26.2.1; 26.4.4

(591) Trắng, cam, vàng

(731) HỢP TÁC XÃ DỊCH VỤ CHĂN NUÔI THÁI SON (VN)

Xã Tú Sơn, huyện Kiến Thụy, thành phố Hải Phòng

(740) Công ty TNHH Sở hữu trí tuệ Bình Minh (SUNRISE IP CO.,LTD.)

---

(511) Nhóm 31: Động vật sống; gia cầm sống; rau củ tươi; quả tươi; cây trồng; vật nuôi gây giống.

---

(210) **4-2017-10301**

(540)



(220) 19.04.2017

(441) 26.06.2017

(531) A5.3.15; 26.1.2

(591) Trắng, xanh lá cây

(731) CÔNG TY TNHH THỰC PHẨM XANH KỶ DUYÊN VIỆT NAM (VN)

Xã Hùng Tiến, huyện Vĩnh Bảo, thành phố Hải Phòng

(740) Công ty TNHH Sở hữu trí tuệ Bình Minh (SUNRISE IP CO.,LTD.)

---

(511) Nhóm 31: Động vật sống; gia cầm sống; rau củ tươi; quả tươi; cây trồng; vật nuôi gây giống.

---

(210) **4-2017-10302**

(540)



(220) 19.04.2017

(441) 26.06.2017

(531) 26.1.2; A6.19.9; A6.19.11;

(591) Trắng, đỏ, vàng, cam, nâu, xanh lá cây, xanh da trời, xanh lá mạ

(731) HỢP TÁC XÃ SẢN XUẤT VÀ KINH DOANH DỊCH VỤ NÔNG NGHIỆP VĨNH TIÊN (VN)

Thôn Khôi Vĩ Thượng, xã Quang Phục, huyện Tiên Lãng, thành phố Hải Phòng

(740) Công ty TNHH Sở hữu trí tuệ Bình Minh (SUNRISE IP CO.,LTD.)

---

## CÔNG BÁO SỞ HỮU CÔNG NGHIỆP SỐ 351 TẬP A (06.2017)

---

(511) Nhóm 31: Động vật sống; gia cầm sống; rau củ tươi; quả tươi; cây trồng; vật nuôi gây giống.

---

(210) **4-2017-10306**

(540)



(220) 19.04.2017

(441) 26.06.2017

(531) 26.1.1; 3.2.1; A3.2.24; 4.5.13

(591) Vàng, trắng

(731) HÀ NGUYỄN ANH THANH (VN)  
Phòng 212, chung cư Phú Hoàng Anh,  
phường Phước Kiển, huyện Nhà Bè,  
thành phố Hồ Chí Minh

---

(511) Nhóm 43: Dịch vụ quây rượu; dịch vụ quán cà phê; quán ăn tự phục vụ; căng tin; dịch vụ cung cấp thức ăn, đồ uống do nhà hàng thực hiện; nhà hàng ăn uống; nhà hàng ăn uống tự phục vụ.

---

(210) **4-2017-10307**

(540)

**alô ôla**

(220) 19.04.2017

(441) 26.06.2017

(591) Đỏ, da cam

(731) ĐẶNG QUỐC HÙNG (VN)  
Phòng 1503, CT3C, KĐT mới Cổ Nhuế,  
phường Cổ Nhuế 1, quận Bắc Từ Liêm,  
thành phố Hà Nội

---

(511) Nhóm 35: Quảng cáo; thông tin thương mại và tư vấn tiêu dùng [cửa hàng tư vấn người tiêu dùng]; dịch vụ giới thiệu sản phẩm trên các phương tiện truyền thông, cho mục đích bán lẻ; dịch vụ quảng cáo trực tuyến trên mạng máy tính; dịch vụ khuyến mại [cho người khác]; dịch vụ đẩy mạnh bán hàng [cho người khác].

---

(210) **4-2017-10308**

(540)



**Greenland Music**

(220) 19.04.2017

(441) 26.06.2017

(531) A24.17.12; 2.5.30; 2.3.30; A2.3.17;  
A5.3.13; 25.5.25; 2.5.3; 26.1.1

(591) Xanh nước biển, xanh lá cây, xám, nâu đất, đen

(731) PHẠM THANH HÀ (VN)  
Phòng 109, tòa nhà CT2, khu đô thị Văn Khê, phường La Khê, quận Hà Đông,  
thành phố Hà Nội

## CÔNG BÁO SỞ HỮU CÔNG NGHIỆP SỐ 351 TẬP A (06.2017)

---

(511) Nhóm 41: Dịch vụ câu lạc bộ [giải trí hoặc giáo dục]; huấn luyện [đào tạo]; giảng dạy; dịch vụ về giáo dục giảng dạy; trình diễn sân khấu; giải trí trên truyền hình.

---

(210) **4-2017-10309**

(220) 19.04.2017

(540)



(441) 26.06.2017

(531) A15.9.10; 26.1.2; 26.4.1

(591) Đỏ, trắng

(731) VŨ QUANG TÙNG (VN)

Số 52, chợ Mễ Sở, huyện Văn Giang, tỉnh Hưng Yên

(511) Nhóm 35: Quảng cáo; thông tin thương mại và tư vấn tiêu dùng [cửa hàng tư vấn người tiêu dùng]; giới thiệu sản phẩm; trưng bày sản phẩm; dịch vụ khuyến mãi [cho người khác]; dịch vụ đẩy mạnh bán hàng [cho người khác].

Nhóm 37: Lắp đặt và sửa chữa thiết bị báo động chống trộm; lắp đặt và sửa chữa thiết bị điện; lắp đặt và sửa chữa các thiết bị làm lạnh; lắp đặt và sửa chữa thiết bị sưởi ấm; thông tin về sửa chữa; lắp đặt thiết bị nhà bếp; thông tin về lĩnh vực sửa chữa; lắp đặt và sửa chữa máy điện thoại; lắp đặt và sửa chữa thiết bị điều hòa không khí; lắp đặt, bảo trì và sửa chữa phần cứng máy tính; lắp đặt, bảo dưỡng, sửa chữa máy và thiết bị văn phòng.

---

(210) **4-2017-10310**

(220) 19.04.2017

(540)



(441) 26.06.2017

(591) Xám, trắng

(731) CÔNG TY TNHH THƯƠNG MẠI & DỊCH VỤ TÂN AN KHANG (VN)

Số A2, đường Võ Thị Sáu, phường Quyết Thắng, thành phố Biên Hòa, tỉnh Đồng Nai

(740) Công ty TNHH Đại Tín và Liên Danh (DAITIN AND ASSOCIATES CO.,LTD)

(511) Nhóm 35: Dịch vụ mua bán thịt, cá, gia cầm, chất chiết ra từ thịt, rau, quả được bảo quản, phơi khô hoặc nấu chín, nước quả nấu đông, mứt, mứt quả, trứng, sữa và các sản phẩm làm từ sữa, dầu thực vật và mỡ ăn, cà phê, chè, ca cao, đường, gạo, bột sắn, bột cọ, chất thay thế cà phê, bột và sản phẩm làm từ bột ngũ cốc, bánh mì, bánh, mứt, kẹo, kem ăn, mật ong, nước mật đường, men, bột nở, muối, tương hạt cải, dấm và nước xốt (gia vị, gia vị, kem lạnh, động vật sống, rau và quả tươi, hạt giống, cây và hoa tươi, thức ăn cho động vật, mạch nha, nước khoáng, nước ga và các loại đồ uống không có cồn, đồ uống hoa quả và nước ép hoa quả, xi-rô và các chế phẩm khác để làm đồ uống, đồ uống có cồn; dịch vụ xuất nhập khẩu; giới thiệu sản phẩm; dịch vụ đại lý xuất nhập khẩu; marketing; dịch vụ nghiên cứu thị trường.

---

CÔNG BÁO SỞ HỮU CÔNG NGHIỆP SỐ 351 TẬP A (06.2017)

---

(210) **4-2017-10312**

(220) 19.04.2017

(441) 26.06.2017

(540)

**KATY**

(731) CÔNG TY CỔ PHẦN THỜI TRANG QUỐC TẾ GLAMOR (VN)

Tầng 8 tòa nhà Sannam, số 78 phố Duy Tân, phường Dịch Vọng Hậu, quận Cầu Giấy, thành phố Hà Nội

(740) Công ty TNHH Đại Tín và Liên Danh (DAITIN AND ASSOCIATES CO.,LTD)

(511) Nhóm 03: Mỹ phẩm; nước hoa; xà phòng; tinh dầu; đồ trang điểm (mỹ phẩm); chế phẩm tẩy trang.

Nhóm 09: Kính mắt dùng chống bụi; kính râm; gọng kính; mắt kính; hộp đựng kính; dây đeo kính.

Nhóm 14: Đồ trang sức; đồng hồ; đồng hồ đeo tay; dây chuyền; nhẫn; hoa tai.

Nhóm 18: Túi xách; vali; ví; ba lô; ô; vật trang trí bằng da thuộc dùng cho đồ đạc.

Nhóm 25: Quần áo [trang phục]; giày; dép; khăn quàng cổ; đồ đi ở chân; đồ đội đầu; thắt lưng [trang phục].

Nhóm 35: Mua bán, quảng cáo, giới thiệu sản phẩm mỹ phẩm, nước hoa, xà phòng, tinh dầu, đồ trang điểm (mỹ phẩm), chế phẩm tẩy trang, kính mắt dùng chống bụi, kính râm, gọng kính, mắt kính, hộp đựng kính, dây đeo kính, đồ trang sức, đồng hồ, đồng hồ đeo tay, dây chuyền, nhẫn, hoa tai, túi xách, vali, ví tiền, ví đựng thẻ tín dụng [ví], ví đựng danh thiếp, ba lô, vật trang trí bằng da thuộc dùng cho đồ đạc, cặp học sinh, quần áo [trang phục], giày, dép, khăn quàng cổ, đồ đi ở chân, đồ đội đầu, thắt lưng [trang phục].

---

(210) **4-2017-10313**

(220) 19.04.2017

(441) 26.06.2017

(540)

**KOYOLB**  
**UJ**

(731) UNION JECK MACHINE WORKS CO., LTD. (TW)

1F., No.4, Lane 31, Ta Li ST., Dali Dist., Taichung City, Taiwan

(740) Công ty TNHH một thành viên Sở hữu trí tuệ VCCI (VCCI-IP CO.,LTD)

(511) Nhóm 12: Các bộ phận của xe cộ cụ thể là: khớp nối vạn năng dùng cho xe cộ mặt đất, khớp nối bi cầu dùng cho xe cộ mặt đất, trục của xe cộ mặt đất, ổ trục cho xe cộ mặt đất, bánh răng truyền động cho xe cộ mặt đất.

---

**CÔNG BÁO SỞ HỮU CÔNG NGHIỆP SỐ 351 TẬP A (06.2017)**

---

(210) **4-2017-10314**

(220) 19.04.2017

(441) 26.06.2017

(540)

(731) INTERNATIONAL  
PHARMACEUTICAL DISTRIBUTION  
CO., LTD. (DBA AMPHARCO USA)  
(US)

Suite C, 331 North Vineland Ave., City  
of Industry, CA 91746, USA

(740) Công ty TNHH Nam Việt và Liên danh  
(VIPCO)

**MAXXLONIB**

(511) Nhóm 05: Dược phẩm; thực phẩm chức năng.

---

(210) **4-2017-10315**

(220) 19.04.2017

(441) 26.06.2017

(540)

(731) INTERNATIONAL  
PHARMACEUTICAL DISTRIBUTION  
CO., LTD. (DBA AMPHARCO USA)  
(US)

Suite C, 331 North Vineland Ave., City  
of Industry, CA 91746, USA

(740) Công ty TNHH Nam Việt và Liên danh  
(VIPCO)

**MAXXFANIB**

(511) Nhóm 05: Dược phẩm; thực phẩm chức năng.

---

(210) **4-2017-10316**

(220) 19.04.2017

(441) 26.06.2017

(540)

(731) INTERNATIONAL  
PHARMACEUTICAL DISTRIBUTION  
CO., LTD. (DBA AMPHARCO USA)  
(US)

Suite C, 331 North Vineland Ave., City  
of Industry, CA 91746, USA

(740) Công ty TNHH Nam Việt và Liên danh  
(VIPCO)

**MAXXCENIB**

(511) Nhóm 05: Dược phẩm; thực phẩm chức năng.

---



**CÔNG BÁO SỞ HỮU CÔNG NGHIỆP SỐ 351 TẬP A (06.2017)**

---

(210) **4-2017-10317**

(220) 19.04.2017

(441) 26.06.2017

(540)

(731) INTERNATIONAL  
PHARMACEUTICAL DISTRIBUTION  
CO., LTD. (DBA AMPHARCO USA)  
(US)

Suite C, 331 Nonh Vineland Ave., City  
of Industry, CA 91746, USA

(740) Công ty TNHH Nam Việt và Liên danh  
(VIPCO)

**MAXXLAPA**

(511) Nhóm 05: Dược phẩm; thực phẩm chức năng.

---

(210) **4-2017-10318**

(220) 19.04.2017

(441) 26.06.2017

(540)

(731) INTERNATIONAL  
PHARMACEUTICAL DISTRIBUTION  
CO., LTD. (DBA AMPHARCO USA)  
(US)

Suite C, 331 North Vineland Ave., City  
of Industry, CA 91746, USA

(740) Công ty TNHH Nam Việt và Liên danh  
(VIPCO)

**MAXXRIENT**

(511) Nhóm 05: Dược phẩm; thực phẩm chức năng.

---

(210) **4-2017-10319**

(220) 19.04.2017

(441) 26.06.2017

(540)

(731) INTERNATIONAL  
PHARMACEUTICAL DISTRIBUTION  
CO., LTD. (DBA AMPHARCO USA)  
(US)

Suite C, 331 North Vineland Ave., City  
of Industry, CA 91746, USA

(740) Công ty TNHH Nam Việt và Liên danh  
(VIPCO)

**MAXXYCEL**

(511) Nhóm 05: Dược phẩm; thực phẩm chức năng.

---

CÔNG BÁO SỞ HỮU CÔNG NGHIỆP SỐ 351 TẬP A (06.2017)

---

(210) **4-2017-10320**

(220) 19.04.2017

(540)

(441) 26.06.2017

(731) INTERNATIONAL

PHARMACEUTICAL DISTRIBUTION  
CO., LTD. (DBA AMPHARCO USA)  
(US)

Suite C, 331 North Vineland Ave., City  
of Industry, CA 91746, USA

(740) Công ty TNHH Nam Việt và Liên danh  
(VIPCO)

**MAXXCARBO**

(511) Nhóm 05: Dược phẩm; thực phẩm chức năng.

---

(210) **4-2017-10321**

(220) 19.04.2017

(540)

(441) 26.06.2017

(531) 3.7.10; 3.7.16; 6.1.2; 26.1.1

(591) Vàng, đỏ, đen, xanh dương, xanh dương  
đậm, xanh lá cây

(731) CÔNG TY TNHH THƯƠNG MẠI  
DỊCH VỤ IN - FOOD (VN)

141 Gò Dầu, phường Tân Quý, quận Tân  
Phú, thành phố Hồ Chí Minh



(511) Nhóm 29: Tổ chim ăn được; tùy động vật cho thực phẩm; xúp.

---

(210) **4-2017-10322**

(220) 19.04.2017

(540)

(441) 26.06.2017

(531) A5.3.13; A5.3.15; 26.1.1; A26.1.18

(591) Đỏ, vàng

(731) CÔNG TY TNHH XUẤT NHẬP KHẨU  
VÀ THƯƠNG MẠI TỔNG HỢP T&T  
(VN)

Số 48B ngõ 117 phố 8/3, phường Quỳnh  
Mai, quận Hai Bà Trưng, thành phố Hà  
Nội



(511) Nhóm 35: Mua bán, xuất nhập khẩu sản phẩm: ốc quy, phụ kiện dùng cho xe đạp điện,  
hoa quả.

---

(210) **4-2017-10323**

(220) 19.04.2017

(540)

(441) 26.06.2017

(531) 2.9.21

(731) CÔNG TY TNHH BOMIA VIỆT NAM  
(VN)

Số 126A phố Bạch Mai, phường Cầu  
Đền, quận Hai Bà Trưng, thành phố Hà  
Nội

**Bomia**  
STYLIST MOM



CÔNG BÁO SỞ HỮU CÔNG NGHIỆP SỐ 351 TẬP A (06.2017)

---

(511) Nhóm 25: Quần áo; đồ đi chân; đồ đội đầu.

---

(210) **4-2017-10330**

(220) 19.04.2017

(441) 26.06.2017

(540)

The logo for 'TIMEZONE' features the word in a bold, yellow, sans-serif font. The letters are slightly shadowed, giving it a 3D appearance. The background is a light blue gradient.

(591) Vàng

(731) AVEL PTY LTD (AU)

Unit 41/10 Gladstone Rd, Castle Hills  
NSW 2154, Australia

(740) Công ty Luật TNHH Tư vấn Quốc tế  
(INDOCHINE COUNSEL)

(511) Nhóm 41: Dịch vụ giải trí bao gồm trung tâm giải trí và dịch vụ vui chơi, giải trí trong nhà; cho thuê thiết bị trò chơi; dịch vụ giải trí; thông tin giải trí.

---

(210) **4-2017-10331**

(220) 19.04.2017

(441) 26.06.2017

(540)

The logo for 'TIMEZONE' features the word in a bold, yellow, sans-serif font. The letters are slightly shadowed, giving it a 3D appearance. The background is a blue oval with a white swoosh.

(531) 26.1.2

(591) Đỏ, vàng, trắng, xanh dương

(731) AVEL PTY LTD (AU)

Unit 41/10 Gladstone Rd, Castle Hills  
NSW 2154, Australia

(740) Công ty Luật TNHH Tư vấn Quốc tế  
(INDOCHINE COUNSEL)

(511) Nhóm 41: Dịch vụ giải trí bao gồm trung tâm giải trí và dịch vụ vui chơi, giải trí trong nhà; cho thuê thiết bị trò chơi; dịch vụ giải trí; thông tin giải trí.

---

(210) **4-2017-10332**

(220) 19.04.2017

(441) 26.06.2017

(540)

The logo for 'SINCHI' features the word in a large, black, serif font. The letters are bold and have a classic, elegant appearance.

(731) AGRIA SA (BG)

Asenovgradsko shosse, 4009 Plovdiv,  
Bulgaria

(740) Công ty TNHH Tâm nhìn và Liên danh  
(VISION & ASSOCIATES CO.LTD.)

(511) Nhóm 05: Chế phẩm diệt trừ sâu bọ gây hại, thuốc trừ sâu; chất diệt nấm; bioxit; thuốc diệt cỏ.

---

(210) **4-2017-10333**

(220) 19.04.2017

(540)

(441) 26.06.2017

Paper Talk

(731) CÔNG TY CỔ PHẦN NHÃN HIỆU  
UNI (VN)

149B Trương Định, phường 9, quận 3,  
thành phố Hồ Chí Minh

(740) Công ty TNHH Tâm nhìn và Liên danh  
(VISION & ASSOCIATES CO.LTD.)

(511) Nhóm 16: Văn phòng phẩm; thiệp; tranh ảnh; lịch; giấy bao gói; sổ tay.

(210) **4-2017-10334**

(220) 19.04.2017

(540)

(441) 26.06.2017

(531) 26.1.6; A25.7.6; A25.7.7

LATEXWORLD  
PURE

(731) DUNLOPILLO (MALAYSIA) SDN  
BHD (MY)

Level 12A West Wing, Wisma  
Consplant 2, No. 7, Jalan SS16/1, 47500  
Subang Jaya, Selangor Darul Ehsan,  
Malaysia

(740) Công ty TNHH Tâm nhìn và Liên danh  
(VISION & ASSOCIATES CO.LTD.)

(511) Nhóm 20: Giường; khung giường; ván giường phụ kiện lắp ráp giường (không bằng kim loại); gối ôm; quan tài, bình đựng tro hỏa táng; ghế dài; đệm có vỏ bọc ngoài; bảng niêm yết; giường đi văng, ghế đi văng; đồ đạc; phụ kiện lắp ráp của đồ đạc (không bằng kim loại); đồ đạc dùng trong văn phòng; đệm cho vật nuôi trong nhà, gối; tấm ván đầu giường; đệm lót giường; đệm lò xo; ghế trường kỷ; ghế xô pha loại có thể sử dụng làm giường ngủ; bộ phận được bọc đệm của đồ đạc; đồ đạc được bọc đệm; ghế được bọc đệm bên ngoài, bàn nhà xác, bộ đồ giường (trừ đồ vải); phụ kiện lắp ráp quan tài, không bằng kim loại; đệm bọc vải làm bằng chất liệu bọt biển và cao su bọt để dùng cho đệm lót giường, gối, đệm, ghế xô pha và ghế; đệm lót giường làm bằng cao su xốp hoặc chất dẻo xốp tự nhiên và nhân tạo dưới dạng các tấm, miếng, khối hoặc được tạo hình; khung ảnh; biển hiệu làm bằng gỗ hoặc nhựa; thùng, không bằng kim loại.

(210) **4-2017-10335**

(220) 19.04.2017

(540)

(441) 26.06.2017

(531) 18.1.21; 1.17.11; 26.5.1



(591) Đỏ, vàng, xanh

(731) NGUYỄN HỒNG TIỆP (VN)

Khu 1, xã Xuân Lộc, huyện Thanh Thủy,  
tỉnh Phú Thọ

## CÔNG BÁO SỞ HỮU CÔNG NGHIỆP SỐ 351 TẬP A (06.2017)

(511) Nhóm 39: Dịch vụ du lịch; dịch vụ vận tải; vận chuyển hàng hóa bằng đường bộ; vận tải hành khách bằng đường bộ; dịch vụ cho thuê xe ô tô; dịch vụ cho thuê bãi đỗ xe.

Nhóm 41: Tổ chức sự kiện (hội thảo, hội nghị, triển lãm [không nhằm mục đích thương mại]); tổ chức các cuộc thi (giải trí, thể thao); cho thuê dụng cụ thể thao; dịch vụ câu lạc bộ (giải trí hoặc giáo dục); tổ chức biểu diễn, trình diễn (trực tiếp).

(210) **4-2017-10337**

(220) 19.04.2017

(441) 26.06.2017

(540)

The logo for STRIDER, featuring the word "STRIDER" in a bold, italicized, sans-serif font with a thick black outline.

(731) STRIDER SPORTS INTERNATIONAL, INC. (US)  
2221 N. Plaza Drive, Rapid City, South Dakota 57702, U.S.A.

(740) Công ty Luật TNHH quốc tế BMVN (BMVN INTERNATIONAL LLC)

(511) Nhóm 12: Xe đạp; xe đạp ba bánh; xe cho trẻ em dùng cho việc đi lại trên mặt đất, không phải là đồ chơi; xe scutor [xe cộ]; xe đẩy trẻ em; bộ phận và phụ tùng cho xe đạp, cụ thể là chuông xe đạp, phanh xe đạp, xích xe đạp, khung xe đạp, ghi đông xe đạp, vành bánh xe đạp, yên xe đạp, nan hoa xe đạp, lốp xe đạp, phanh chân xe đạp, yên/chỗ ngồi bọc nệm của xe đạp, chân chống xe đạp, moay-ơ xe đạp, săm xe đạp, bàn đạp xe đạp, tay cầm của xe đạp; bộ phận và phụ tùng của xe đạp ba bánh, cụ thể là bánh xe phụ, vành bánh xe, lốp xe, nan hoa, bàn đạp, chân chống xe; bộ phận và phụ tùng của xe trẻ em dùng cho việc đi lại trên mặt đất, không phải là đồ chơi, cụ thể là bánh xe, khung xe, ghế ngồi, tay lái, phanh, bộ phận và phụ tùng cho xe scutor, cụ thể là khung xe scutor, ghi đông, tay cầm, khung để chân của xe scutor; bộ phận và phụ tùng cho xe đẩy trẻ em, cụ thể là tay cầm, bánh xe, mui xe đẩy trẻ em.

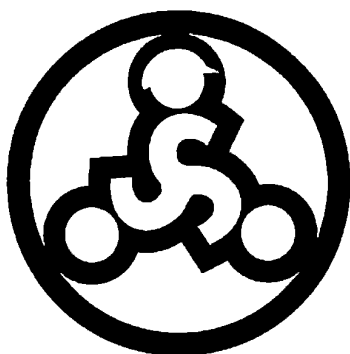
Nhóm 28: Đồ chơi; xe đạp đồ chơi; xe đạp ba bánh đồ chơi; xe cộ đồ chơi; xe hẩy chân đồ chơi; xe đạp bốn bánh đồ chơi; đồ chơi có thể cưỡi lên; ván trượt; giày trượt có bánh xe; bộ phận và phụ tùng được bán thành bộ với đồ chơi, xe đạp đồ chơi, xe đạp ba bánh đồ chơi, xe cộ đồ chơi, xe hẩy chân [đồ chơi], xe đạp bốn bánh đồ chơi, đồ chơi có thể cưỡi lên, ván trượt, giày trượt có bánh xe.

(210) **4-2017-10338**

(220) 19.04.2017

(441) 26.06.2017

(540)



(531) 26.1.1; 26.1.6; 1.15.23; 4.5.3

(731) STRIDER SPORTS INTERNATIONAL, INC. (US)  
2221 N. Plaza Drive, Rapid City, South Dakota 57702, U.S.A.

(740) Công ty Luật TNHH quốc tế BMVN (BMVN INTERNATIONAL LLC)

(511) Nhóm 12: Xe đạp; xe đạp ba bánh; xe cho trẻ em dùng cho việc đi lại trên mặt đất, không phải là đồ chơi; xe scutơ [xe cộ]; xe đẩy trẻ em; bộ phận và phụ tùng cho xe đạp, cụ thể là chuông xe đạp, phanh xe đạp, xích xe đạp, khung xe đạp, ghi đông xe đạp, vành bánh xe đạp, yên xe đạp, nan hoa xe đạp, lốp xe đạp, phanh chân xe đạp, yên/chỗ ngồi bọc nệm của xe đạp, chân chống xe đạp, moay-ơ xe đạp, săm xe đạp, bàn đạp xe đạp, tay cầm của xe đạp; bộ phận và phụ tùng của xe đạp ba bánh, cụ thể là bánh xe phụ, vành bánh xe, lốp xe, nan hoa, bàn đạp, chân chống xe; bộ phận và phụ tùng của xe trẻ em dùng cho việc đi lại trên mặt đất, không phải là đồ chơi, cụ thể là bánh xe, khung xe, ghế ngồi, tay lái, phanh, bộ phận và phụ tùng cho xe scutơ, cụ thể là khung xe scutơ, ghi đông, tay cầm, khung để chân của xe scutơ; bộ phận và phụ tùng cho xe đẩy trẻ em, cụ thể là tay cầm, bánh xe, mui xe đẩy trẻ em.

Nhóm 28: Đồ chơi; xe đạp đồ chơi; xe đạp ba bánh đồ chơi; xe cộ đồ chơi; xe hẩy chân đồ chơi; xe đạp bốn bánh đồ chơi; đồ chơi có thể cưỡi lên; ván trượt; giày trượt có bánh xe; bộ phận và phụ tùng được bán thành bộ với đồ chơi, xe đạp đồ chơi, xe đạp ba bánh đồ chơi, xe cộ đồ chơi, xe hẩy chân [đồ chơi], xe đạp bốn bánh đồ chơi, đồ chơi có thể cưỡi lên, ván trượt, giày trượt có bánh xe.

---

(210) **4-2017-10339**

(220) 19.04.2017

(441) 26.06.2017

(540)

**MAQUI PLUS**

(731) UNILEVER N.V. (NL)

Weena 455, 3013 AL Rotterdam, The Netherlands

(740) Công ty Luật TNHH quốc tế BMVN (BMVN INTERNATIONAL LLC)

(511) Nhóm 05: Chất bổ sung dinh dưỡng; chất bổ sung dinh dưỡng dưới dạng vitamin và khoáng chất; chất bổ sung tăng cường sức khỏe (dùng cho mục đích y tế); chất bổ sung tăng cường sức khỏe dưới dạng vitamin và khoáng chất (dùng cho mục đích y tế), chất bổ sung tăng cường sức khỏe để uống (dùng cho mục đích y tế).

---

(210) **4-2017-10342**

(220) 19.04.2017

(441) 26.06.2017

(540)



(531) 26.3.23; A24.15.7; 25.5.1

(591) Đen, đỏ

(731) CÔNG TY CỔ PHẦN ĐỘNG LỰC (VN)

Số 130 phố Hạ Đình, phường Hạ Đình, quận Thanh Xuân, thành phố Hà Nội

(511) Nhóm 25: Quần áo thể dục; giày để chơi bóng đá; giày; giày thể thao; quần áo bơi; áo T-shirt.

Nhóm 28: Bóng tròn để chơi; cái vợt; bàn bi a; thiết bị rèn luyện hình thể; thiết bị tập thể dục; máy để luyện tập thân thể.

---

CÔNG BÁO SỞ HỮU CÔNG NGHIỆP SỐ 351 TẬP A (06.2017)

---

(210) **4-2017-10343**

(220) 19.04.2017

(540)

The logo for Tatiana.vn features the brand name in a stylized, red, cursive font with a white outline. The '.vn' part is smaller and in a simpler font.

(441) 26.06.2017

(591) Hồng, trắng

(731) HỘ KINH DOANH TATIANA (VN)

80 Đồng Nai, phường 15, quận 10, thành phố Hồ Chí Minh

(511) Nhóm 14: Vòng đeo tay; trâm cài đầu; dây chuyền; đồ nữ trang rẻ tiền; hoa tai; đồ trang sức; hộp đựng đồ trang sức; hộp trưng bày đồ trang sức; nhẫn.

---

(210) **4-2017-10344**

(220) 19.04.2017

(540)



(441) 26.06.2017

(531) A1.1.2; A1.1.12

(591) Đỏ, vàng, nâu, đen, vàng đậm, nâu nhạt

(731) CÔNG TY CỔ PHẦN VOVOS (VN)

119 Hoàng Quốc Việt, phường Phú Thuận, quận 7, thành phố Hồ Chí Minh

(740) Công ty TNHH một thành viên Trường Luật (TRƯỜNG LUẬT)

(511) Nhóm 32: Nước khoáng (giải khát); nước tăng lực (giải khát); si rô dùng cho đồ uống; nước ngọt (giải khát); chế phẩm để làm đồ uống; nước ép trái cây (đồ uống).

Nhóm 35: Mua bán, quảng cáo, tiếp thị, xuất nhập khẩu, đại lý kí gửi: nước tăng lực, nước ngọt, bia, rượu, nước ép quả, nước ép trái cây, nước khoáng giải khát.

---

(210) **4-2017-10345**

(220) 19.04.2017

(540)



(441) 26.06.2017

(531) A1.1.12; A1.1.2

(591) Đỏ, vàng, nâu, đen

(731) CÔNG TY CỔ PHẦN VOVOS (VN)

119 Hoàng Quốc Việt, phường Phú Thuận, quận 7, thành phố Hồ Chí Minh

(740) Công ty TNHH một thành viên Trường Luật (TRƯỜNG LUẬT)

(511) Nhóm 32: Nước khoáng (giải khát); nước tăng lực (giải khát); si rô dùng cho đồ uống; nước ngọt (giải khát); chế phẩm để làm đồ uống; nước ép trái cây (đồ uống).

Nhóm 35: Mua bán, quảng cáo, tiếp thị, xuất nhập khẩu, đại lý kí gửi: nước tăng lực, nước ngọt, bia, rượu, nước ép quả, nước ép trái cây, nước khoáng giải khát.

---

(210) **4-2017-10346**

(220) 19.04.2017

(540)

(441) 26.06.2017

(731) HỢP TÁC XÃ NÔNG NGHIỆP SẢN XUẤT VÀ THƯƠNG MẠI SÁU NHUNG (VN)

**SÁU NHUNG**

Thôn 5, xã Hà Môn, huyện Đak Hà, tỉnh Kon Tum

(740) Công ty TNHH một thành viên Trường Luật (TRƯỜNG LUẬT)

(511) Nhóm 35: Dịch vụ siêu thị và/hoặc cửa hàng tiện ích bán buôn và bán lẻ các sản phẩm: gia vị, rượu, bia, cà phê, nước ngọt giải khát, trà, bánh kẹo, cặp tóc, tã, bình nước, bình sữa cho em bé, phấn rôm cho em bé, dao, kéo, rau củ quả tươi, thủy hải sản đóng hộp (tôm, cua, cá), thịt đóng hộp, bàn chải đánh răng, bát, đĩa, muỗng, rổ nhựa, chổi quét, địu trẻ em, giấy vệ sinh, bút viết, lịch để bàn, đồ chơi, máy xay sinh tố, bình đun nước siêu tốc, nồi cơm cầm điện, thịt, cá, tôm tươi, mực tươi, mì tôm, keo dính sắt, rơ lưỡi em bé, sữa, tiêu, ớt, muối, gạo, áo quần, mũ, giày dép, bô em bé, mật ong, yến sào, tổ yến, cháo ăn liền.

(210) **4-2017-10347**

(220) 19.04.2017

(540)

(441) 26.06.2017

(531) A5.3.15; A26.11.12



(591) Xanh dương, vàng, trắng, xanh tím than

(731) CÔNG TY TNHH MỘT THÀNH VIÊN THƯƠNG MẠI VIỆT HEN (VN)

73 Trần Đình Xu, phường Cầu Kho, quận 1, thành phố Hồ Chí Minh

(740) Công ty TNHH một thành viên Trường Luật (TRƯỜNG LUẬT)

(511) Nhóm 03: Chất tẩy rửa (không dùng trong y tế); nước lau sàn nhà.

Nhóm 35: Mua bán, xuất nhập khẩu, quảng cáo: chất tẩy rửa (không dùng trong y tế), nước lau sàn nhà.

(210) **4-2017-10348**

(220) 19.04.2017

(540)

(441) 26.06.2017

(531) 26.4.3; 26.3.23

(591) Đen, xanh dương, đỏ



(731) DOANH NGHIỆP TƯ NHÂN DỆT THIÊN AN (VN)

577 khu phố 5 quốc lộ 13, phường Hiệp Bình Phước, quận Thủ Đức, thành phố Hồ Chí Minh

(740) Công ty TNHH một thành viên Trường Luật (TRƯỜNG LUẬT)

## CÔNG BÁO SỞ HỮU CÔNG NGHIỆP SỐ 351 TẬP A (06.2017)

---

(511) Nhóm 20: Gói; nệm.

---

(210) **4-2017-10349**

(220) 19.04.2017

(441) 26.06.2017

(540)

(531) 26.4.3; 26.4.7

(591) Xanh da trời, đen

(731) CÔNG TY CỔ PHẦN GỖ MIỀN NAM  
(VN)



139 Cộng Hòa, phường 12, quận Tân Bình, thành phố Hồ Chí Minh

(740) Công ty TNHH một thành viên Trường Luật (TRƯỜNG LUẬT)

(511) Nhóm 20: Đồ gỗ mỹ thuật; hàng trang trí nội thất như: tủ, bàn, ghế, kệ, giường.

---

(210) **4-2017-10350**

(220) 19.04.2017

(441) 26.06.2017

(540)

(731) VĂN PHÒNG LUẬT SƯ TRƯỜNG  
LUẬT (VN)

**TOPHELP**

Số 2A (lầu 5) Nguyễn Thị Minh Khai, phường Đa Kao, quận 1, thành phố Hồ Chí Minh

(740) Công ty TNHH một thành viên Trường Luật (TRƯỜNG LUẬT)

(511) Nhóm 45: Tư vấn pháp luật; tham gia tố tụng theo quy định pháp luật; đại diện ngoài tố tụng (dịch vụ pháp lý); đại diện sở hữu trí tuệ; thực hiện các dịch vụ pháp lý theo quy định pháp luật; dịch vụ công chứng.

---

(210) **4-2017-10351**

(220) 19.04.2017

(441) 26.06.2017

(540)

(731) CƠ SỞ SẢN XUẤT VÀ KINH DOANH  
THUỐC ĐÔNG DƯỢC LỢI HÒA  
ĐƯỜNG (VN)

**LỢI HÒA ĐƯỜNG**

38 đường Nguyễn Đình Chiểu, khóm 2, phường 4, thành phố Sóc Trăng, tỉnh Sóc Trăng

(740) Công ty TNHH một thành viên Trường Luật (TRƯỜNG LUẬT)

(511) Nhóm 05: Thuốc đông dược (bào chế từ dược liệu); thực phẩm chức năng.

Nhóm 35: Mua bán, quảng cáo, tiếp thị các sản phẩm thuốc đông dược (bào chế từ dược liệu), thực phẩm chức năng.

---



(210) 4-2017-10352

(220) 19.04.2017

(441) 26.06.2017

(540)

**Gà Ăn Mày**

(731) TRẦN XUÂN BÁCH (VN)

21D đường số 8, khu phố 4, phường Hiệp Bình Phước, quận Thủ Đức, thành phố Hồ Chí Minh

**gaanmay**

(511) Nhóm 43: Dịch vụ ăn uống.

---

(210) 4-2017-10354

(220) 19.04.2017

(441) 26.06.2017

(540)

**DUY KHANG**

(731) CÔNG TY TNHH THƯƠNG MẠI ĐẦU TƯ XUẤT NHẬP KHẨU DUY KHANG (VN)

Số 46 đường số 3, khu nhà ở Bông Sao, phường 5, quận 8, thành phố Hồ Chí Minh

(740) Văn phòng Luật sư A Hoà (AHOA LAW OFFICE)

(511) Nhóm 35: Mua bán nước rửa hoa quả và bình sữa, sữa tắm, dầu gội đầu, dầu mát xa, sữa dưỡng thể, miếng dán chống muỗi, chai xịt chống muỗi, chai lăn chống muỗi, vòng đeo tay chống muỗi, rổ lưới, sữa bột cho trẻ sơ sinh, hộp nghiền thức ăn, kẹp gấp bình sữa, bộ dụng cụ chế biến thức ăn, dụng cụ bấm móng tay, dụng cụ cắt móng tay có kính lúp, dụng cụ cắt móng tay, kéo, khẩu trang, khẩu trang bột tre, khẩu trang bông hữu cơ, bình sữa cho trẻ em bú, bình sữa cho trẻ em bú bằng nhựa, bình sữa cho trẻ em bú thủy tinh, núm vú giả dùng cho trẻ em ngậm, núm vú giả, núm vú giả của bình bú sữa cho trẻ em, núm vú giả dùng cho trẻ em ngậm, van của bình sữa cho trẻ em bú, nướn giả để ngậm cho em bé, nướn giả để cắn cho em bé, dụng cụ hút sữa bằng tay, bơm dùng để hút sữa mẹ, máy hút sữa, máy hút sữa bằng điện, dây dạng mắt xích để giữ núm vú giả dùng cho trẻ em ngậm, dây bằng vải để giữ núm vú giả dùng cho trẻ em ngậm, hộp chia sữa, dụng cụ để đút thuốc, dụng cụ hút mũi, dụng cụ hút mũi bằng silic (silicon) mềm, dụng cụ hút mũi bằng tay, đèn điốt phát quang (đèn led) chống muỗi, đèn điốt phát quang (đèn led), quạt, quạt gắn xe đẩy, thiết bị hâm nóng bình sữa dùng cho trẻ sơ sinh dùng điện, thiết bị ủ nóng bình sữa cho trẻ em dùng điện, thiết bị khử trùng bình sữa trẻ em dùng điện, thiết bị hâm nóng thức ăn dùng điện, túi đựng sữa, địu em bé, ghế tắm cho bé, gối chống ngạt, gối chống ngạt thoáng khí vải bông hữu cơ, gối, gối bằng vải bông hữu cơ, gối cao su, gối cao su chống ngạt, gối vải chống ngạt thoáng khí gối bảo vệ đầu, gối vải bông, gối đệm hỗ trợ cho mẹ và bé, tấm lót chống thấm, chén, chén tập ăn cho em bé, chén tập ăn chống nóng dạng đế cao su, muỗng, nĩa, bộ muỗng nĩa báo nóng cho em bé, muỗng làm bằng chất dẻo, bộ muỗng nĩa, bộ tập ăn dặm cho em bé (thìa, nĩa, chén đế cao su), ly, ly tập uống, ống hút, thau tắm, thau tắm cho trẻ em, thau tắm chống trơn trượt, lưới đỡ tắm bé, cây cọ rửa bình sữa, miếng cọ rửa bình sữa, xô, nắp xô để trên bồn, bàn chải, bàn chải đánh răng, bông ráy tai, hộp đựng phấn rôm, cây cọ rửa, miếng cọ rửa, bình nước, bao tay, bao tay sơ sinh bằng vải bông hữu cơ, bao chân, bao chân sơ sinh bằng vải bông hữu cơ yếm dùng



CÔNG BÁO SỞ HỮU CÔNG NGHIỆP SỐ 351 TẬP A (06.2017)

trong ăn uống, khăn choàng, quần áo, quần áo sơ sinh, bao tay vải, bàn chân vải, yếm, bao tay vải xô, bao tay lưới, vớ lót đầu gối, kim băng, đồ chơi trẻ em, xe cộ (đồ chơi), xúc xắc (đồ chơi).

(210) **4-2017-10355**

(220) 19.04.2017

(540)

**A SẢNH**

(441) 26.06.2017

(731) CƠM A SẢNH (VN)

02 Ngõ Thời Nhiệm, phường Trần Hưng Đạo, thành phố Quy Nhơn, tỉnh Bình Định

(511) Nhóm 43: Dịch vụ ăn uống, cụ thể là quán cơm, phở.

(210) **4-2017-10356**

(220) 19.04.2017

(540)



(441) 26.06.2017

(531) 26.1.2; A26.1.18

(591) Đỏ, xanh tím than, xanh lá cây

(731) CÔNG TY CỔ PHẦN VTVCAB NAM ĐỊNH (VN)

Số 208 đường Trần Hưng Đạo, phường Trần Hưng Đạo, thành phố Nam Định, tỉnh Nam Định

(511) Nhóm 35: Dịch vụ quảng cáo trên truyền hình; dịch vụ giới thiệu sản phẩm trên các phương tiện truyền thông, cho mục đích bán lẻ.

Nhóm 38: Dịch vụ viễn thông; dịch vụ truyền hình trả tiền; truyền hình cáp; truyền hình vệ tinh; phát sóng truyền thanh truyền hình không dây; thông tin về lĩnh vực liên lạc viễn thông.

Nhóm 41: Sản xuất các chương trình phát thanh và truyền hình, sản xuất phim điện ảnh, phim tài liệu, phim truyền hình; dàn dựng chương trình phát thanh và truyền hình.

(210) **4-2017-10357**

(220) 19.04.2017

(540)



(441) 26.06.2017

(531) 5.7.11; A5.7.22; A11.3.2; A5.3.13; 25.1.6; 26.1.2

(591) Trắng, xanh, hồng đậm, hồng nhạt, vàng, da cam, đen

(731) CÔNG TY CỔ PHẦN AQUA VIỆT NAM (VN)

Khu công nghiệp Tân Quang, huyện Văn Lâm, tỉnh Hưng Yên

(740) Công ty TNHH Trường Xuân (AGELESS CO.,LTD.)

**CÔNG BÁO SỞ HỮU CÔNG NGHIỆP SỐ 351 TẬP A (06.2017)**

---

(511) Nhóm 32: Nước ép trái cây; đồ uống từ nước quả ép không có cồn; đồ uống không cồn; nước khoáng [đồ uống]; nước quả cô đặc [không có cồn]; nước hoa quả ướp lạnh [đồ uống].

---

(210) **4-2017-10363**

(220) 19.04.2017

(441) 26.06.2017

(540)

**DUICAL**

(731) CÔNG TY TNHH SAMIK (VN)

Số 6 đường Mậu Lương, phường Kiến Hưng, quận Hà Đông, thành phố Hà Nội

(740) Công ty TNHH Sở hữu trí tuệ ACTIP (ACTIP IP LIMITED)

(511) Nhóm 34: Thuốc lá; giấy cuốn thuốc lá; thuốc lá điếu; hộp đựng thuốc lá điếu; xì gà; đầu lọc thuốc lá.

---

(210) **4-2017-10370**

(220) 19.04.2017

(441) 26.06.2017

(540)

**TRẦN VÀ CỘNG SỰ**

(731) TRẦN VĂN BÌNH (VN)

Cụm I, xã Phúc Hòa, huyện Phúc Thọ, thành phố Hà Nội

(511) Nhóm 45: Dịch vụ pháp lý; dịch vụ giải quyết tranh chấp ngoài tòa án; dịch vụ trọng tài phân xử; tư vấn về sở hữu trí tuệ; dịch vụ nghiên cứu pháp luật; dịch vụ tranh tụng.

---

(210) **4-2017-10371**

(220) 19.04.2017

(441) 26.06.2017

(540)

**SmartSkill**  
*Hiểu và Đồng hành!*

(531) 26.4.4; 25.5.25; A26.11.12; A26.11.7; 26.4.7

(591) Da cam, tím

(731) CÔNG TY CỔ PHẦN GIÁO DỤC TTK (VN)

N8B7, khu đô thị Trung Hòa - Nhân Chính, phường Nhân Chính, quận Thanh Xuân, thành phố Hà Nội

(740) Công ty Luật Hợp danh Phương Đông (ORIENT LAW FIRM PARTNERSHIP)

(511) Nhóm 41: Trường trung học cơ sở; trường tiểu học; trường nội trú; giáo dục; đào tạo; câu lạc bộ thể thao, vui chơi giải trí và khoa học.

Nhóm 42: Khoa học nghiên cứu vân tay; khoa học nghiên cứu chữ viết tay; dịch vụ phòng thí nghiệm khoa học; cho thuê máy tính; nghiên cứu khoa học; dịch vụ tư vấn công nghệ thông tin.

---

CÔNG BÁO SỞ HỮU CÔNG NGHIỆP SỐ 351 TẬP A (06.2017)

---

(210) **4-2017-10372**

(540)



(220) 19.04.2017

(441) 26.06.2017

(531) 4.5.2; 4.5.3; 26.1.1; 26.3.2

(591) Da cam, đỏ, nâu, trắng

(731) CÔNG TY CỔ PHẦN GIÁO DỤC TTK (VN)

N8B7, khu đô thị Trung Hòa - Nhân Chính, phường Nhân Chính, quận Thanh Xuân, thành phố Hà Nội

(740) Công ty Luật Hợp danh Phương Đông (ORIENT LAW FIRM PARTNERSHIP)

(511) Nhóm 35: Hỗ trợ quản lý kinh doanh trường học tư; tư vấn điều hành hoạt động kinh doanh giáo dục và đào tạo; tư vấn quản lý nhân sự; tuyển dụng nhân sự; quan hệ công chúng; quảng cáo.

Nhóm 41: Trường trung học cơ sở; trường tiểu học; trường nội trú; giáo dục; đào tạo; câu lạc bộ thể thao, vui chơi giải trí và khoa học.

Nhóm 42: Khoa học nghiên cứu vân tay; khoa học nghiên cứu chữ viết tay; dịch vụ phòng thí nghiệm khoa học; cho thuê máy tính; nghiên cứu khoa học; dịch vụ tư vấn công nghệ thông tin.

Nhóm 43: Căng tin; dịch vụ cung cấp thức ăn, đồ uống do nhà hàng thực hiện; dịch vụ quán cà phê; cung cấp chỗ ở tạm thời; dịch vụ nhà trẻ ban ngày; dịch vụ cắm trại ngày nghỉ (lưu trú tạm thời).

---

(210) **4-2017-10373**

(540)



(220) 19.04.2017

(441) 26.06.2017

(531) A5.3.15; 26.1.1; 26.1.4

(591) Xanh nhạt, xanh lá cây, trắng

(731) LẠI THỂ HOÀNG (VN)

Số 38, ngõ 161, phố Thái Hà, phường Láng Hạ, quận Đống Đa, thành phố Hà Nội

(511) Nhóm 32: Nước ép trái cây; nước uống tinh khiết; xi rô và các chế phẩm khác để làm đồ uống; nước khoáng (đồ uống); nước có gaz và các loại đồ uống không có cồn.

---

(210) **4-2017-10374**

(540)



(220) 19.04.2017

(441) 26.06.2017

(531) 4.5.2; 4.5.3; A16.1.11

(591) Đỏ, trắng

(731) LẠI THỂ HOÀNG (VN)

Số 38, ngõ 161, phố Thái Hà, phường Láng Hạ, quận Đống Đa, thành phố Hà Nội

## CÔNG BÁO SỞ HỮU CÔNG NGHIỆP SỐ 351 TẬP A (06.2017)

---

(511) Nhóm 30: Bánh mỳ; bánh ngọt; nước xốt dùng cho bánh mỳ.

---

(210) **4-2017-10376**

(220) 19.04.2017

(441) 26.06.2017

(540)

(531) 5.1.1; A5.1.16; A5.5.20; A5.5.22

(591) Xanh lá cây, vàng, cam, hồng, tím, xanh dương, xanh lá mạ, trắng



(731) AEON FANTASY CO., LTD. (JP)

1-5-1 Nakase, Mihama-ku, Chiba-city, Chiba 261-8504, Japan

(740) Văn phòng Luật sư MINERVAS (MINERVAS)

(511) Nhóm 35: Dịch vụ quảng cáo và quảng bá; dịch vụ bán buôn và bán lẻ vải dệt và bộ đồ trải giường, văn phòng phẩm, quần áo, trang phục, bút tất, giày, dép, đồ đi chân, túi các loại và túi nhỏ cầm tay, tã lót dùng cho trẻ em và trẻ sơ sinh, đồ đạc (furniture) như bàn, ghế, giường, tủ, giá, kệ, đồng hồ đeo tay, bộ đồ ăn uống gồm dao, đĩa, thìa, đũa, bát, đĩa, ly, chén, đồ dùng văn phòng, giấy (văn phòng phẩm), ấn phẩm in, vật liệu để bao gói (làm bằng chất dẻo hoặc giấy), thực phẩm và đồ uống, trà (chè), cà phê, ca cao, nước uống có ga (đồ uống giải khát) và các loại đồ uống không cồn làm từ nước ép trái cây, thiết bị, dụng cụ và đồ thể thao, đồ chơi, búp bê, máy và thiết bị trò chơi.

Nhóm 43: Dịch vụ cung cấp thực phẩm và đồ uống do nhà hàng thực hiện; dịch vụ quán ăn tự phục vụ; dịch vụ quán cà phê và đồ ăn nhẹ; dịch vụ nhà hàng ăn uống tự phục vụ; dịch vụ nhà trẻ ban ngày [trông trẻ]; cho thuê phòng họp.

---

(210) **4-2017-10377**

(220) 19.04.2017

(441) 26.06.2017

(540)

(731) AEON FANTASY CO., LTD. (JP)

1-5-1 Nakase, Mihama-ku, Chiba-city, Chiba 261-8504, Japan

(740) Văn phòng Luật sư MINERVAS (MINERVAS)

**Mollyfantasy**

(511) Nhóm 35: Dịch vụ quảng cáo và quảng bá; dịch vụ bán buôn và bán lẻ vải dệt và bộ đồ trải giường, văn phòng phẩm, quần áo, trang phục, bút tất, giày, dép, đồ đi chân, túi các loại và túi nhỏ cầm tay, tã lót dùng cho trẻ em và trẻ sơ sinh, đồ đạc (furniture) như bàn, ghế, giường, tủ, giá, kệ, đồng hồ đeo tay, bộ đồ ăn uống gồm dao, đĩa, thìa, đũa, bát, đĩa, ly, chén, đồ dùng văn phòng, giấy (văn phòng phẩm), ấn phẩm in, vật liệu để bao gói (làm bằng chất dẻo hoặc giấy), thực phẩm và đồ uống, trà (chè), cà phê, ca cao, nước uống có ga (đồ uống giải khát) và các loại đồ uống không cồn làm từ nước ép trái cây, thiết bị, dụng cụ và đồ thể thao, đồ chơi, búp bê, máy và thiết bị trò chơi.

Nhóm 43: Dịch vụ cung cấp thực phẩm và đồ uống do nhà hàng thực hiện; dịch vụ quán ăn tự phục vụ; dịch vụ quán cà phê và đồ ăn nhẹ; dịch vụ nhà hàng ăn uống tự phục vụ; dịch vụ nhà trẻ ban ngày [trông trẻ]; cho thuê phòng họp.

---

(210) **4-2017-10378**

(220) 19.04.2017

(441) 26.06.2017

(540)

**Kidzooona**

(731) AEON FANTASY CO., LTD. (JP)

1-5-1 Nakase, Mihama-ku, Chiba-city,  
Chiba 261-8504, Japan

(740) Văn phòng Luật sư MINERVAS  
(MINERVAS)

(511) Nhóm 35: Dịch vụ quảng cáo và quảng bá; dịch vụ bán buôn và bán lẻ vải dệt và bộ đồ trải giường, văn phòng phẩm, quần áo, trang phục, bút tất, giày, dép, đồ đi chân, túi các loại và túi nhỏ cầm tay, tã lót dùng cho trẻ em và trẻ sơ sinh, đồ đạc (furniture) như bàn, ghế, giường, tủ, giá, kệ, đồng hồ đeo tay, bộ đồ ăn uống gồm dao, đĩa, thìa, đũa, bát, đĩa, ly, chén, đồ dùng văn phòng, giấy (văn phòng phẩm), ấn phẩm in, vật liệu để bao gói (làm bằng chất dẻo hoặc giấy), thực phẩm và đồ uống, trà (chè), cà phê, ca cao, nước uống có ga (đồ uống giải khát) và các loại đồ uống không cồn làm từ nước ép trái cây, thiết bị, dụng cụ và đồ thể thao, đồ chơi, búp bê, máy và thiết bị trò chơi.

Nhóm 43: Dịch vụ cung cấp thực phẩm và đồ uống do nhà hàng thực hiện; dịch vụ quán ăn tự phục vụ; dịch vụ quán cà phê và đồ ăn nhẹ; dịch vụ nhà hàng ăn uống tự phục vụ; dịch vụ nhà trẻ ban ngày [trông trẻ]; cho thuê phòng họp.

---

(210) **4-2017-10379**

(220) 19.04.2017

(441) 26.06.2017

(540)

**kidzooona**

(531) 2.9.4; 2.9.7; 2.9.8; 4.5.2; 4.5.3; 4.5.21

(591) Đỏ, xanh dương, xanh lá cây, xanh lá  
mạ, vàng, nâu, đen, trắng

(731) AEON FANTASY CO., LTD. (JP)

1-5-1 Nakase, Mihama-ku, Chiba-city,  
Chiba 261-8504, Japan

(740) Văn phòng Luật sư MINERVAS  
(MINERVAS)

(511) Nhóm 35: Dịch vụ quảng cáo và quảng bá; dịch vụ bán buôn và bán lẻ vải dệt và bộ đồ trải giường, văn phòng phẩm, quần áo, trang phục, bút tất, giày, dép, đồ đi chân, túi các loại và túi nhỏ cầm tay, tã lót dùng cho trẻ em và trẻ sơ sinh, đồ đạc (furniture) như bàn, ghế, giường, tủ, giá, kệ, đồng hồ đeo tay, bộ đồ ăn uống gồm dao, đĩa, thìa, đũa, bát, đĩa, ly, chén, đồ dùng văn phòng, giấy (văn phòng phẩm), ấn phẩm in, vật liệu để bao gói (làm bằng chất dẻo hoặc giấy), thực phẩm và đồ uống, trà (chè), cà phê, ca cao, nước uống có ga (đồ uống giải khát) và các loại đồ uống không cồn làm từ nước ép trái cây, thiết bị, dụng cụ và đồ thể thao, đồ chơi, búp bê, máy và thiết bị trò chơi.

Nhóm 43: Dịch vụ cung cấp thực phẩm và đồ uống do nhà hàng thực hiện; dịch vụ quán ăn tự phục vụ; dịch vụ quán cà phê và đồ ăn nhẹ; dịch vụ nhà hàng ăn uống tự phục vụ; dịch vụ nhà trẻ ban ngày [trông trẻ]; cho thuê phòng họp.

---

CÔNG BÁO SỞ HỮU CÔNG NGHIỆP SỐ 351 TẬP A (06.2017)

---

(210) **4-2017-10380**

(540)



(220) 19.04.2017

(441) 26.06.2017

(531) 3.7.3; 3.7.21; A3.7.24; 26.2.7

(731) ISE FOODS. INC. (JP)

3440 Mida, Konosu-shi, Saitama, Japan

(740) Văn phòng Luật sư MINERVAS  
(MINERVAS)

(511) Nhóm 29: Trứng; trứng đã được chế biến; trứng chứa hàm lượng cao vitamin E và DHA (axit docosaheptaenoic); trứng chứa hàm lượng cao vitamin E, DHA (axit docosaheptaenoic) và EPA (axit eicosapentaenoic).

---

(210) **4-2017-10381**

(540)



(220) 19.04.2017

(441) 26.06.2017

(531) 26.1.1; 26.1.4; A26.1.18

(591) Nâu, vàng, cam, trắng

(731) ISE FOODS. INC. (JP)

3440 Mida, Konosu-shi, Saitama, Japan

(740) Văn phòng Luật sư MINERVAS  
(MINERVAS)

(511) Nhóm 29: Trứng; trứng đã được chế biến; trứng chứa hàm lượng cao vitamin E và DHA (axit docosaheptaenoic); trứng chứa hàm lượng cao vitamin E, DHA (axit docosaheptaenoic) và EPA (axit eicosapentaenoic).

---

(210) **4-2017-10383**

(540)



(220) 19.04.2017

(441) 26.06.2017

(531) 1.15.23; 5.7.3; 5.13.1; 26.1.2

(731) CÔNG TY CỔ PHẦN THỰC PHẨM

G&G VIỆT NAM (VN)

Số 52 Hàng Bún, phường Quán Thánh,  
quận Ba Đình, thành phố Hà Nội


(511) Nhóm 35: Mua bán, xuất nhập khẩu: bột mì, đường, đường ăn kiêng, bánh, kẹo, mứt, bánh ăn kiêng.

---




CÔNG BÁO SỞ HỮU CÔNG NGHIỆP SỐ 351 TẬP A (06.2017)

---

- (210) **4-2017-10386** (220) 19.04.2017  
(441) 26.06.2017  
(540)  (531) 4.3.3; 2.9.14; A2.9.15; 2.9.20; 26.1.1; A1.1.10; A25.3.3  
(591) Cam, vàng, vàng đậm, đen, trắng, đỏ  
(731) CÔNG TY TNHH AN THÁI KHANG (VN)  
91/18/5 Đinh Tiên Hoàng, phường 3, quận Bình Thạnh, thành phố Hồ Chí Minh

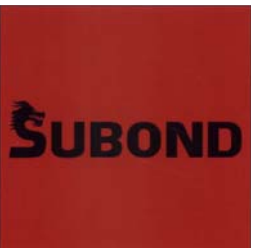
(511) Nhóm 01: Keo dán công nghiệp.

---

- (210) **4-2017-10387** (220) 19.04.2017  
(441) 26.06.2017  
(540)  (531) 4.3.3  
(591) Đen, vàng  
(731) CÔNG TY TNHH AN THÁI KHANG (VN)  
91/18/5 Đinh Tiên Hoàng, phường 3, quận Bình Thạnh, thành phố Hồ Chí Minh


(511) Nhóm 01: Keo dán công nghiệp.

---

- (210) **4-2017-10388** (220) 19.04.2017  
(441) 26.06.2017  
(540)  (531) 4.3.3; 26.4.2  
(591) Đen, đỏ  
(731) CÔNG TY CỔ PHẦN NGÔI NHÀ QUỐC TẾ (VN)  
91/18/5 Đinh Tiên Hoàng, phường 3, quận Bình Thạnh, thành phố Hồ Chí Minh

(511) Nhóm 01: Keo dán công nghiệp.

---

- (210) **4-2017-10389** (220) 19.04.2017  
(441) 26.06.2017  
(540)  (531) 5.7.3; 5.13.4; 26.1.2  
(591) Đỏ, vàng, trắng, xanh lá cây  
(731) HỘ KINH DOANH VINH THẠNH (VN)  
291/12 Lũy Bán Bích, phường Hòa Thạnh, quận Tân Phú, thành phố Hồ Chí Minh

## CÔNG BÁO SỞ HỮU CÔNG NGHIỆP SỐ 351 TẬP A (06.2017)

---

(511) Nhóm 35: Mua bán các loại: bún khô, mì sợi, mì nui, miến khô.

---

(210) **4-2017-10390**

(540)



(220) 19.04.2017

(441) 26.06.2017

(531) 1.15.23; 3.7.17; 26.1.2; A26.11.12

(591) Đỏ, xanh lá cây, xanh lam, đen

(731) CÔNG TY TNHH KHÍ HÓA LỎNG HUNG THỊNH (VN)

Số 39/1, KP 3, phường Tam Hiệp, thành phố Biên Hòa, tỉnh Đồng Nai

---

(511) Nhóm 35: Mua bán, phân phối (không bao gồm vận chuyển) dầu mỡ công nghiệp, dầu nhớt, gas (nhiên liệu), than (thiên liệu), xăng, vỏ bình gas, bồn chứa gas, bồn chứa xăng, bồn chứa dầu (tất cả làm bằng kim loại).

---

(210) **4-2017-10391**

(540)



(220) 19.04.2017

(441) 26.06.2017

(531) 1.15.3; 26.3.2; A26.11.9

(591) Đen, xám

(731) CÔNG TY TNHH NGHIỆP PHÁT (VN)

B22/II khu công nghiệp Vĩnh Lộc, phường Bình Hưng Hòa B, quận Bình Tân, thành phố Hồ Chí Minh

---

(511) Nhóm 25: Giày; dép nhựa; dép xăng-đan.

---

(210) **4-2017-10393**

(540)



(220) 19.04.2017

(441) 26.06.2017

(531) 5.7.21; 6.1.2; 6.3.1; A6.19.9; A1.1.10; A5.3.13; A5.3.15; 26.1.1

(591) Xanh lá cây, xanh lá cây nhạt, xanh dương, xanh da trời, xanh da trời nhạt, vàng, đỏ, đen, trắng

(731) HỘI NÔNG DÂN THỊ XÃ HÀ TIÊN (VN)

Số 8, Tuân Phủ Đạ, phường Đông Hồ, thị xã Hà Tiên, tỉnh Kiên Giang

(740) Công ty Cổ phần Sở hữu công nghiệp INVESTIP (INVESTIP)

---

(511) Nhóm 30: Hồ tiêu.

---



CÔNG BÁO SỞ HỮU CÔNG NGHIỆP SỐ 351 TẬP A (06.2017)

---

(210) **4-2017-10394**

(540)



(220) 19.04.2017

(441) 26.06.2017

(531) 1.15.14; 1.15.15; 3.9.1; A3.9.24

(591) Đỏ, vàng cam, trắng

(731) CÔNG TY CỔ PHẦN THƯỜNG MẠI

DỊCH VỤ LILIAN (VN)

Số 398 đường Nguyễn Xí, phường 13,  
quận Bình Thạnh, thành phố Hồ Chí Minh

(511) Nhóm 29: Thực phẩm trên cơ sở cá: nước mắm, nước mắm pha sẵn gia vị.

---

(210) **4-2017-10395**

(540)



(220) 19.04.2017

(441) 26.06.2017

(531) 2.9.8; 26.1.1; A26.1.18

(591) Đỏ cam, trắng, đen, vàng

(731) VÕ VĂN PHÚ (VN)

B6/20 ấp 2, xã Lê Minh Xuân, huyện  
Bình Chánh, thành phố Hồ Chí Minh

(511) Nhóm 29: Thịt gà khô lá chanh (khô gà).

Nhóm 30: Trà sữa; bột matcha (bột thực phẩm); trà đào nha đam; kem chuối.

Nhóm 32: Nước uống đóng chai.

Nhóm 35: Dịch vụ siêu thị tiện ích bán buôn bán lẻ: lương thực, thực phẩm (cụ thể: bánh kẹo, thịt, cá, gia súc, gia cầm, rượu, bia, thuốc lá, rau củ quả), đồ gia dụng (cụ thể: bát, đĩa, xoong, nồi), mỹ phẩm và chế phẩm vệ sinh (dầu gội đầu, nước rửa bát, sữa tắm, nước tẩy rửa nhà vệ sinh), hàng may mặc (cụ thể quần, giày, dép).

---

(210) **4-2017-10396**

(540)

**LÊ XUÂN**

(220) 20.04.2017

(441) 26.06.2017

(591) Xanh đậm

(731) LÊ THỊ XUÂN LIỄU (VN)

598 Tân Kỳ Tân Quý, phường Bình Hưng  
Hòa A, quận Bình Tân, thành phố Hồ  
Chí Minh

(511) Nhóm 03: Mỹ phẩm.

---

CÔNG BÁO SỞ HỮU CÔNG NGHIỆP SỐ 351 TẬP A (06.2017)

---

(210) **4-2017-10397**

(540)



(220) 20.04.2017

(441) 26.06.2017

(531) A1.1.10; A1.1.2; 24.15.3; A24.15.13; 26.1.1

(591) Xanh, trắng

(731) CÔNG TY TNHH XÂY DỰNG THƯỜNG MẠI SẢN XUẤT 5 TÍN (VN)

93/5H Nguyễn Văn Bứa, ấp 6, xã Xuân Thới Sơn, huyện Hóc Môn, thành phố Hồ Chí Minh

(511) Nhóm 37: Dịch vụ thi công xây dựng công trình dân dụng và công nghiệp; tư vấn xây dựng; cho thuê thiết bị xây dựng; phá dỡ các công trình xây dựng; dịch vụ san lấp mặt bằng.

Nhóm 39: Dịch vụ vận tải hàng hóa bằng đường bộ; vận chuyển và tích trữ rác; vận chuyển đồ đạc; kho hàng hóa; cho thuê xe; đóng gói hàng hóa.

---

(210) **4-2017-10398**

(540)



(220) 20.04.2017

(441) 26.06.2017

(531) 3.7.17; A18.1.9; 18.1.23

(731) CÔNG TY TNHH BÁCH AN TÂM (VN)

Số 9, phố Nguyễn Khả Trạc, phường Mai Dịch, quận Cầu Giấy, thành phố Hà Nội

(511) Nhóm 12: Ô tô, xe máy.

Nhóm 35: Mua bán linh kiện, phụ kiện, phụ tùng ô tô, xe máy.

Nhóm 37: Dịch vụ chăm sóc xe ô tô: rửa xe, dọn xe; dịch vụ độ xe ô tô, xe máy; dịch vụ bảo dưỡng xe cộ, sửa chữa xe cộ.

---

(210) **4-2017-10399**

(540)



(220) 20.04.2017

(441) 26.06.2017

(531) A18.1.9; 18.1.23; 25.1.6

(731) CÔNG TY TNHH BÁCH AN TÂM (VN)

Số 9, phố Nguyễn Khả Trạc, phường Mai Dịch, quận Cầu Giấy, thành phố Hà Nội

(511) Nhóm 12: Ô tô, xe máy.

**CÔNG BÁO SỞ HỮU CÔNG NGHIỆP SỐ 351 TẬP A (06.2017)**

---

Nhóm 35: Mua bán linh kiện, phụ kiện, phụ tùng ô tô, xe máy.

Nhóm 37: Dịch vụ chăm sóc xe ô tô: rửa xe, dọn xe; dịch vụ độ xe ô tô, xe máy; dịch vụ bảo dưỡng xe cộ, sửa chữa xe cộ.

---

(210) **4-2017-10401**

(540)



(220) 20.04.2017

(441) 26.06.2017

(531) 26.4.3; A26.11.8; A26.11.12; 26.11.3; 3.7.17

(591) Xanh dương, xanh lá cây, cam, đen, trắng, xanh lá cây nhạt

(731) CÔNG TY TNHH MỘT THÀNH VIÊN CƠ ĐIỆN TỬ VÀ THIẾT BỊ VIỆT SON (VN)

Tổ 10, phường Trung Thành, thành phố Thái Nguyên, tỉnh Thái Nguyên

(511) Nhóm 09: Hệ thống lưu điện UPS; thiết bị giám sát điện năng; bộ chuyển đổi nguồn điện inverter; bộ điều khiển cửa cuốn; bộ điều khiển cửa đẩy tự động; bộ điều khiển phục hồi ắc quy.

Nhóm 11: Thiết bị sấy khô nông sản; thiết bị làm tối đen (dạng nồi làm tối đen dùng điện); máy điều hoà nhiệt độ; quạt điện; thiết bị chiếu sáng; bình nước nóng chạy điện.

---

(210) **4-2017-10402**

(540)

A O V Y

(220) 20.04.2017

(441) 26.06.2017

(731) CÔNG TY TNHH MỸ PHẨM VY (VN)

Lô C6, ô D6, khu đô thị mới Cầu Giấy, phường Dịch Vọng, quận Cầu Giấy, thành phố Hà Nội

(511) Nhóm 03: Mỹ phẩm.

Nhóm 35: Mua bán mỹ phẩm.

---

(210) **4-2017-10403**

(540)

M A Y O

(220) 20.04.2017

(441) 26.06.2017

(731) CÔNG TY TNHH MỸ PHẨM VY (VN)

Lô C6, ô D6, khu đô thị mới Cầu Giấy, phường Dịch Vọng, quận Cầu Giấy, thành phố Hà Nội

CÔNG BÁO SỞ HỮU CÔNG NGHIỆP SỐ 351 TẬP A (06.2017)

---

(511) Nhóm 03: Mỹ phẩm.

Nhóm 35: Mua bán mỹ phẩm.

---

(210) **4-2017-10405**

(540)



(220) 20.04.2017

(441) 26.06.2017

(531) 26.2.7; 5.7.3; 4.5.2; 4.5.3

(591) Cam, trắng, nâu, vàng, vàng nhạt

(731) CÔNG TY TNHH MỘT THÀNH VIÊN

PITA BAKERY (VN)

Lầu 14, phòng 08B - tòa nhà Vincom, 72

Lê Thánh Tôn, phường Bến Nghé, quận

1, thành phố Hồ Chí Minh

(511) Nhóm 30: Bánh mì; bánh quy; bánh gạo; bánh kẹo; bánh ngọt; bánh pizza.

Nhóm 35: Mua bán: bánh mì, bánh quy, bánh pizza, kẹo, sữa, bánh mì pa-tê, bánh gạo, bánh mì cuộn, mì ống, bánh kẹo đường, bột để làm bánh mì, bột ngũ cốc.

---

(210) **4-2017-10406**

(540)



(220) 20.04.2017

(441) 26.06.2017

(531) 24.9.1; 1.15.15

(731) CÔNG TY CỔ PHẦN SẢN XUẤT VÀ

XUẤT NHẬP KHẨU THỰC PHẨM

HOÀNG GIA (VN)

Số 112 đường CN1, phường Sơn Kỳ,

quận Tân Phú, thành phố Hồ Chí Minh

(511) Nhóm 29: Sữa bột.

---

(210) **4-2017-10407**

(540)



(220) 20.04.2017

(441) 26.06.2017

(531) 3.9.1; A3.9.24; A26.4.24

(731) CÔNG TY TNHH MTV BÌNH GIANG

PHÁT (VN)

20 Nguyễn Cao Luyện, phường An Hải

Bắc, quận Sơn Trà, thành phố Đà Nẵng

(511) Nhóm 43: Dịch vụ cung cấp thức ăn, đồ uống do nhà hàng thực hiện; nhà hàng ăn uống; nhà hàng ăn uống tự phục vụ; quán ăn tự phục vụ; dịch vụ khách sạn; cơ sở lưu trú tạm thời.

---

CÔNG BÁO SỞ HỮU CÔNG NGHIỆP SỐ 351 TẬP A (06.2017)

---

(210) 4-2017-10410

(540)



(220) 20.04.2017

(441) 26.06.2017

(531) 25.1.25; 25.7.25; 26.1.2

(731) PHAN THỊ THÚY HẰNG (VN)

KP3, Xuân An, thị xã Long Khánh, tỉnh Đồng Nai

(511) Nhóm 03: Mỹ phẩm.

---

(210) 4-2017-10411

(540)

**OMELIA**

(220) 20.04.2017

(441) 26.06.2017

(731) CÔNG TY TNHH MỘT THÀNH VIÊN

MỸ PHẨM LINH HANA (VN)

350/8 Cây Trâm, phường 9, quận Gò Vấp, thành phố Hồ Chí Minh

(511) Nhóm 03: Mỹ phẩm.

---

(210) 4-2017-10412

(540)

**VENZA**

(220) 20.04.2017

(441) 26.06.2017

(731) CÔNG TY TNHH DỊCH VỤ THƯƠNG MẠI PHAN THỊ (VN)

Số 7, ngách 49, ngõ 1, phố Khâm Thiên, phường Khâm Thiên, quận Đống Đa, thành phố Hà Nội

(511) Nhóm 03: Dầu gội, dầu xả, dầu hấp dưỡng tóc, sữa tắm, các chế phẩm dưỡng tóc.

---

(210) 4-2017-10413

(540)



(220) 20.04.2017

(441) 26.06.2017

(531) 3.5.1; A3.5.24; A5.5.20; A5.5.21

(731) CÔNG TY CỔ PHẦN THƯƠNG MẠI SẢN XUẤT THỰC PHẨM HÀ NỘI (VN)

Vị trí số 4, LK1, khu đô thị Bemes, phường Kiến Hưng, quận Hà Đông, thành phố Hà Nội

**CÔNG BÁO SỞ HỮU CÔNG NGHIỆP SỐ 351 TẬP A (06.2017)**

---

(511) Nhóm 29: Thực phẩm chế biến: jam bon (giăng bông), giò, chả, pate (pa-tê), thịt, xúc xích.

---

(210) **4-2017-10414**

(220) 20.04.2017

(441) 26.06.2017

(540)

(531) 26.1.1; 26.3.23; 26.1.10

(731) CÔNG TY TNHH BỘT GIẶT VÀ HOÁ MỸ PHẨM QUỐC TẾ (VN)

Tổ 24, phường Trung Hòa, quận Cầu Giấy, thành phố Hà Nội



(511) Nhóm 03: Nước hoa; nước rửa tay; sữa tắm; nước giặt, bột giặt; sữa giặt.

---

(210) **4-2017-10415**

(220) 20.04.2017

(441) 26.06.2017

(540)

(531) 5.3.20; 5.13.25; 25.1.25

(731) CÔNG TY TNHH BỘT GIẶT VÀ HOÁ MỸ PHẨM QUỐC TẾ (VN)

Tổ 24, phường Trung Hòa, quận Cầu Giấy, thành phố Hà Nội



(511) Nhóm 03: Nước hoa; nước rửa tay; sữa tắm; nước giặt, bột giặt; sữa giặt.

---

(210) **4-2017-10416**

(220) 20.04.2017

(441) 26.06.2017

(540)

(531) 4.5.2; 4.5.3

(591) Vàng, xám

(731) CÔNG TY TNHH MTV SỨC SỐNG MỚI (VN)

Lầu 4, phòng 40, tòa nhà Prince Residence, 17-19-21 Nguyễn Văn Trỗi, phường 12, quận Phú Nhuận, thành phố Hồ Chí Minh

**Seventy70**

(511) Nhóm 32: Nước khoáng, nước ga và các loại đồ uống không có cồn; đồ uống hoa quả và nước ép hoa quả; xi-rô và các chế phẩm khác để làm đồ uống.

---



CÔNG BÁO SỞ HỮU CÔNG NGHIỆP SỐ 351 TẬP A (06.2017)

---

(210) **4-2017-10417**

(220) 20.04.2017

(540)

(441) 26.06.2017

**SANTOSHO**

(731) CÔNG TY TNHH ĐẦU TƯ PHÁT TRIỂN THƯƠNG MẠI DỊCH VỤ NHẤT THỊNH (VN)  
42/2H Nguyễn Thái Học, phường 1, quận Bình Thạnh, thành phố Hồ Chí Minh

(511) Nhóm 35: Mua bán đồ điện gia dụng, điện tử, điện lạnh như máy xay sinh tố, nồi điện, bếp điện, nồi cơm điện, tủ lạnh, máy lạnh, máy giặt máy làm mát, máy lọc nước.

---

(210) **4-2017-10418**

(220) 20.04.2017

(540)

(441) 26.06.2017

(531) 26.3.1; 26.3.11; 26.7.25; 1.15.3

(591) Đỏ, đen



(731) CÔNG TY CỔ PHẦN TƯ VẤN ĐẦU TƯ M&M (VN)

Phòng 608, nhà A, số 6 Đội Nhân, phường Vĩnh Phúc, quận Ba Đình, thành phố Hà Nội

(511) Nhóm 25: Quần áo; đồ đi chân; đồ đội đầu (trang phục).

---

(210) **4-2017-10419**

(220) 20.04.2017

(540)

(441) 26.06.2017

**Luckybaby**

(731) HỘ KINH DOANH TRÂM ANH (VN)  
Sạp L16 tầng trệt, TTTM-DV An Đông, 34-36 An Dương Vương, phường 9, quận 5, thành phố Hồ Chí Minh

(511) Nhóm 25: Giày; dép; quần áo.

---

(210) **4-2017-10420**

(220) 20.04.2017

(540)

(441) 26.06.2017

**QQTshoes**

(731) HỘ KINH DOANH TRÂM ANH (VN)  
Sạp L16 tầng trệt, TTTM-DV An Đông, 34-36 An Dương Vương, phường 9, quận 5, thành phố Hồ Chí Minh

(511) Nhóm 25: Giày; dép; quần áo.

---

(210) **4-2017-10421**

(220) 20.04.2017

(540)

(441) 26.06.2017

**Lovekids**

(731) HỘ KINH DOANH TRÂM ANH (VN)  
Số 16 tầng trệt, TTTM-DV An Đông,  
34-36 An Dương Vương, phường 9, quận  
5, thành phố Hồ Chí Minh

(511) Nhóm 25: Giày; dép; quần áo.

---

(210) **4-2017-10422**

(220) 20.04.2017

(540)

(441) 26.06.2017

**Luckyshoes**

(731) HỘ KINH DOANH TRÂM ANH (VN)  
Số 16 tầng trệt, TTTM-DV An Đông,  
34-36 An Dương Vương, phường 9, quận  
5, thành phố Hồ Chí Minh

(511) Nhóm 25: Giày; dép; quần áo.

---

(210) **4-2017-10423**

(220) 20.04.2017

(540)

(441) 26.06.2017

**Luckykids**

(731) HỘ KINH DOANH TRÂM ANH (VN)  
Số 16 tầng trệt, TTTM-DV An Đông,  
34-36 An Dương Vương, phường 9, quận  
5, thành phố Hồ Chí Minh

(511) Nhóm 25: Giày; dép; quần áo.

---

(210) **4-2017-10424**

(220) 20.04.2017

(540)

(441) 26.06.2017



(531) A26.4.6; 26.1.4; 25.3.1

(591) Vàng, xanh dương đậm, đỏ, vàng đậm

(731) CÔNG TY TNHH VIỆT BẢO TÍN  
(VN)

P191A đường Nguyễn Văn Quá, phường  
Đông Hưng Thuận, quận 12, thành phố  
Hồ Chí Minh

(511) Nhóm 03: Xà phòng, nước rửa chén, nước lau kính, nước lau đa năng, chế phẩm vệ sinh xe ô tô và xe máy, chất làm bóng vỏ (lốp) xe, chất tẩy rửa bồn cầu, chất tẩy dầu mỡ và nhà bếp.

---



CÔNG BÁO SỞ HỮU CÔNG NGHIỆP SỐ 351 TẬP A (06.2017)

---

(210) **4-2017-10425**

(540)



(220) 20.04.2017

(441) 26.06.2017

(531) 26.1.1; 8.1.25

(591) Nâu nhạt, nâu sẫm, vàng, đen, trắng, xanh lá cây

(731) CÔNG TY TNHH PHÁT TRIỂN DỊCH VỤ VÀ THƯƠNG MẠI TRÂM ANH (VN)

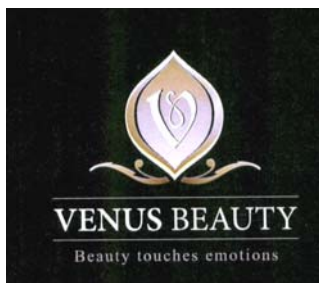
4/34 Nguyễn Văn Huyền, phường Quan Hoa, quận Cầu Giấy, thành phố Hà Nội

(511) Nhóm 43: Dịch vụ cung cấp thực phẩm và đồ uống do nhà hàng thực hiện.

---

(210) **4-2017-10426**

(540)



(220) 20.04.2017

(441) 26.06.2017

(531) A5.5.20; A5.5.21; A26.11.8; 5.5.16

(591) Trắng, đen, vàng, tím

(731) CÔNG TY TNHH PHÁT TRIỂN DỊCH VỤ VÀ THƯƠNG MẠI TRÂM ANH (VN)

4/34 Nguyễn Văn Huyền, phường Quan Hoa, quận Cầu Giấy, thành phố Hà Nội

(511) Nhóm 44: Dịch vụ chăm sóc sắc đẹp cho người.

---

(210) **4-2017-10428**

(540)

**NE\_WA\_VINA**

(220) 20.04.2017

(441) 26.06.2017

(731) CÔNG TY TNHH TRỌNG THÁI (VN)

Số 149 tổ 4, đường Thanh Bàn, phường Thạch Bàn, quận Long Biên, thành phố Hà Nội

(511) Nhóm 32: Nước uống tinh lọc đóng chai.

---

(210) **4-2017-10430**

(540)

**YẾN THANH**  
*Thanh khiết từng sợi yến Việt*

(220) 20.04.2017

(441) 26.06.2017

(731) NGUYỄN HOÀNG DŨNG (VN)

635 Đỗ Xuân Hợp, khu phố 6, phường Phước Long B, quận 9, thành phố Hồ Chí Minh

(740) Công ty TNHH Tư vấn sở hữu trí tuệ Việt (VIET IP CO.,LTD.)

## CÔNG BÁO SỞ HỮU CÔNG NGHIỆP SỐ 351 TẬP A (06.2017)

(511) Nhóm 29: Tổ yến (tổ chim ăn được); yến sào tinh chế; yến sào chế biến; thực phẩm làm từ yến sào (chè yến, yến chưng đường phèn, súp yến).

(210) **4-2017-10431**

(540)



(220) 20.04.2017

(441) 26.06.2017

(531) 1.15.15; 26.4.1; 3.7.17; A3.7.24; 26.1.1

(591) Xanh dương, vàng, xanh lá cây, xanh lá cây nhạt, trắng

(731) CÔNG TY CỔ PHẦN ĐẦU TƯ THÀNH THÀNH CÔNG (VN)

62 Trần Huy Liệu, phường 12, quận Phú Nhuận, thành phố Hồ Chí Minh

(740) Công ty TNHH Tư vấn sở hữu trí tuệ Việt (VIET IP CO.,LTD.)

(511) Nhóm 32: Đồ uống không cồn; chế phẩm để làm đồ uống; nước [đồ uống]; nước khoáng [đồ uống]; nước tinh khiết; nước ép trái cây [đồ uống].

(210) **4-2017-10434**

(540)



(220) 20.04.2017

(441) 26.06.2017

(531) A1.1.10; A1.1.2; A26.11.8; 26.4.1

(591) Đỏ, vàng, trắng, xanh nõn chuối

(731) CÔNG TY CỔ PHẦN V.L.C VIỆT NAM (VN)

Số 5A/20, ngõ 109 phố Quan Nhân, phường Nhân Chính, quận Thanh Xuân, thành phố Hà Nội

(511) Nhóm 30: Bánh kẹo hạnh nhân; bánh quy; bánh mỳ; bánh ngọt; bánh trứng; bánh gatô.

Nhóm 35: Cửa hàng tư vấn người tiêu dùng; dịch vụ giới thiệu sản phẩm phục vụ mục đích bán lẻ; trưng bày sản phẩm; mua bán: lương thực, thực phẩm, mỹ phẩm, thực phẩm chức năng, văn phòng phẩm, đồ lưu niệm, sách, đồ chơi, quần áo thời trang, chăn ga gối đệm, khăn, đồ điện gia dụng, bông bím, đồ uống có cồn, thuốc lá, dược phẩm.

Nhóm 43: Quán ăn tự phục vụ; dịch vụ cung cấp thức ăn, đồ uống do nhà hàng thực hiện; nhà hàng ăn uống; nhà hàng ăn uống tự phục vụ; quán rượu nhỏ.

(210) **4-2017-10435**

(540)



(220) 20.04.2017

(441) 26.06.2017

(531) 26.1.1; A26.1.18

(591) Xanh lá; xanh lam; xám, trắng

(731) CÔNG TY TNHH B.HELMEER (VN)

Số 2/22/120 Kim Giang, phường Đại Kim, quận Hoàng Mai, thành phố Hà Nội

CÔNG BÁO SỞ HỮU CÔNG NGHIỆP SỐ 351 TẬP A (06.2017)

---

(511) Nhóm 35: Mua bán: thuốc bảo vệ thực vật, thuốc diệt cỏ, thuốc diệt côn trùng, phân bón, thuốc trừ sâu.

---

(210) **4-2017-10436**

(540)



(220) 20.04.2017

(441) 26.06.2017

(531) A26.11.8; 25.5.1; 24.13.1; 24.17.5

(591) Đen, trắng, hồng, xanh

(731) CÔNG TY TNHH HOJO (VN)

80/22/9, đường Dương Quảng Hàm, phường 5, quận Gò Vấp, thành phố Hồ Chí Minh

(511) Nhóm 05: Thực phẩm chức năng.

---

(210) **4-2017-10437**

(540)



(220) 20.04.2017

(441) 26.06.2017

(531) A5.3.15; 26.1.1; A26.11.12

(591) Trắng, đỏ, xanh lá cây

(731) CÔNG TY TRÁCH NHIỆM HỮU HẠN  
SUNRISE CARE (VN)

114/27 Đê Thám, phường Cầu Ông Lãnh, quận 1, thành phố Hồ Chí Minh

(511) Nhóm 03: Mỹ phẩm.

Nhóm 05: Dược phẩm, thực phẩm chức năng (dùng cho mục đích y tế).

---

(210) **4-2017-10438**

(540)



(220) 20.04.2017

(441) 26.06.2017

(531) 26.3.4; A26.3.5; A25.7.5; 7.3.11;  
24.15.21; A24.15.11

(591) Xám, lam sẫm

(731) CÔNG TY CỔ PHẦN GLENWOOD  
HORECA (VN)

241-243 Nguyễn Văn Hưởng, phường Thảo Điền, quận 2, thành phố Hồ Chí Minh

(511) Nhóm 36: Cho thuê căn hộ; dịch vụ thu tiền thuê nhà; bất động sản.

Nhóm 43: Cho thuê chỗ ở tạm thời; dịch vụ nhà hàng cung cấp thực phẩm và đồ uống.

---

**CÔNG BÁO SỞ HỮU CÔNG NGHIỆP SỐ 351 TẬP A (06.2017)**

---

(210) **4-2017-10439**

(540)



(220) 20.04.2017

(441) 26.06.2017

(531) 6.1.2; 26.3.1

(591) Xanh, đen, trắng, ghi

(731) PHẠM TUẤN ANH (VN)

P4 A17 tập thể Nguyễn ái Quốc, phường Trung Liệt, quận Đống Đa, thành phố Hà Nội

(511) Nhóm 12: Xe đạp; xe đạp điện; xe máy điện; phụ tùng xe đạp, xe máy điện.

---

(210) **4-2017-10441**

(540)



(220) 20.04.2017

(441) 26.06.2017

(531) A25.7.21; 26.1.2; A26.11.8

(731) CÔNG TY TNHH SẢN XUẤT VÀ KINH DOANH HC VIỆT NAM (VN)

Số 88 phố Thượng Đình, phường Thượng Đình, quận Thanh Xuân, thành phố Hà Nội

(511) Nhóm 11: Thiết bị khử mùi không khí, hệ thống điều hoà không khí; máy lọc nước; thiết bị nấu bếp; tủ lạnh; thiết bị vệ sinh.

Nhóm 21: Thùng rác; chổi; bàn chải; đồ gồm cho mục đích gia dụng; dụng cụ lau chùi vận hành bằng tay; dụng cụ nấu ăn, không dùng điện.

Nhóm 35: Mua bán thiết bị nấu bếp; mua bán dụng cụ lau chùi vận hành bằng tay; quảng cáo hệ thống điều hoà không khí; quảng cáo dụng cụ nấu ăn, không dùng điện; xuất nhập khẩu thiết bị khử mùi không khí; xuất nhập khẩu đồ gồm cho mục đích gia dụng.

---

(210) **4-2017-10442**

(540)

**KENZIN**

(220) 20.04.2017

(441) 26.06.2017

(731) NGUYỄN VĂN TUẤN (VN)

Thôn 7, xã Quảng Phú, thành phố Thanh Hóa, tỉnh Thanh Hóa

(511) Nhóm 11: Máy lọc nước; tủ lạnh; thiết bị điều hoà không khí; hệ thống và thiết bị vệ sinh; thiết bị chiếu sáng; thiết bị nấu bếp.

Nhóm 35: Mua bán máy lọc nước, quảng cáo máy lọc nước; xuất nhập khẩu máy lọc nước; mua bán thiết bị nấu bếp; quảng cáo thiết bị điều hòa không khí; xuất nhập khẩu thiết bị nấu bếp.

---

(210) **4-2017-10443**

(220) 20.04.2017

(441) 26.06.2017

(540)

**Waterpulse nanoAg**

(731) CÔNG TY CỔ PHẦN THIẾT BỊ VẬT  
TỦY TẾ H VÀ X (VN)

Số 33, hẻm 14, ngách 46, ngõ 122,  
đường Kim Giang, phường Đại Kim,  
quận Hoàng Mai, thành phố Hà Nội

(511) Nhóm 05: Dược phẩm; Chè chống hen suyễn; chế phẩm làm giãn phế quản; chế phẩm làm lạnh dạng xịt dùng cho mục đích y tế; muối từ nước khoáng; viên thuốc xông.

Nhóm 35: Mua bán dược phẩm; xuất nhập khẩu dược phẩm; quảng cáo dược phẩm; mua bán dụng cụ phun xịt dùng cho mục đích y tế; mua bán thiết bị xông hơi cho mục đích y tế; mua bán thiết bị và dụng cụ y tế.

---

(210) **4-2017-10444**

(220) 20.04.2017

(441) 26.06.2017

(540)

**IPVELTO**

(731) JOHNSON & JOHNSON (US)

One Johnson & Johnson Plaza, New  
Brunswick, New Jersey, 08933 U.S.A.

(740) Văn phòng luật sư Phạm và Liên danh  
(PHAM & ASSOCIATES)

(511) Nhóm 05: Chế phẩm dược dùng cho người.

---

(210) **4-2017-10445**

(220) 20.04.2017

(441) 26.06.2017

(540)



(531) 4.5.2; 4.5.3; 26.1.1; 16.1.4

(731) BESTSKY AMERICAN INC (US)

2635 Cunningham Ave, A1 San Jose,  
California, 95148, USA

(740) Văn phòng luật sư Phạm và Liên danh  
(PHAM & ASSOCIATES)

(511) Nhóm 35: Quản lý quá trình đặt hàng; quảng cáo; thông tin thương mại và tư vấn tiêu dùng [cửa hàng tư vấn người tiêu dùng]; dịch vụ trung gian thương mại; hỗ trợ điều hành doanh nghiệp thương mại hoặc công nghiệp; dịch vụ giới thiệu sản phẩm trên các phương tiện truyền thông, cho mục đích bán lẻ; giới thiệu sản phẩm; dịch vụ quảng cáo trực tuyến trên mạng máy tính; cung cấp thông tin kinh doanh thông qua một trang web; cung cấp sản phẩm giao dịch trực tuyến cho người mua và người bán hàng hoá và dịch vụ; dịch vụ bán buôn hoặc bán lẻ các chế phẩm dược phẩm, vệ sinh, thú y và vật tư y tế; dịch vụ giới thiệu sản phẩm trên các phương tiện truyền thông, cho mục đích bán lẻ; phân phát hàng mẫu.

Nhóm 39: Vận tải bằng đường không; dịch vụ đóng chai; môi giới vận chuyển hàng hoá; môi giới vận tải; dịch vụ vận tải [thư tín hoặc hàng hoá]; dịch vụ giao hàng; dịch vụ giao

## CÔNG BÁO SỞ HỮU CÔNG NGHIỆP SỐ 351 TẬP A (06.2017)

---

hàng qua bưu điện; vận tải hàng hoá [bằng đường thuỷ]; môi giới vận tải [gửi hàng hoá]; chuyên chở hàng hoá; kho hàng hoá; dịch vụ vận chuyển có đảm bảo các đồ vật giá trị; chuyên chở bằng xe tải; đóng gói hàng hoá; môi giới hàng hải; dịch vụ lưu kho; bao gói hàng hoá.

Nhóm 41: Sắp xếp và tiến hành hội thảo; sắp xếp và tiến hành hội thảo chuyên đề; giảng dạy; sắp xếp và tiến hành hội thảo [đào tạo].

---

(210) **4-2017-10446**

(220) 20.04.2017

(441) 26.06.2017

(540)

**XPUXI**

(731) CÔNG TY TNHH SƠN BẢO LINH  
(VN)  
Thôn Cẩm Phương, xã Tân Lĩnh, huyện  
Ba Vì, thành phố Hà Nội

(511) Nhóm 19: Vật liệu xây dựng phi kim loại: ngói, xi măng.

---

(210) **4-2017-10447**

(220) 20.04.2017

(441) 26.06.2017

(540)

**KXRAWA**

(731) CÔNG TY TNHH SƠN BẢO LINH  
(VN)  
Thôn Cẩm Phương, xã Tân Lĩnh, huyện  
Ba Vì, thành phố Hà Nội

(511) Nhóm 19: Vật liệu xây dựng phi kim loại: ngói, xi măng.

---

(210) **4-2017-10448**

(220) 20.04.2017

(441) 26.06.2017

(540)

 everwell

(531) A5.3.13; 26.1.1; 25.5.3

(591) Trắng, xanh dương đậm, vàng đậm

(731) KERRY LUXEMBOURG S.À.R.L.  
(LU)

17, rue Antoine Jans, L- 1820  
Luxembourg, Luxembourg

(740) Công ty TNHH một thành viên Sở hữu trí  
tuệ VCCI (VCCI-IP CO.,LTD)

(511) Nhóm 05: Chất bổ sung ăn kiêng beta-glucan cho động vật; chất phụ gia cho thức ăn gia súc có chứa chất bổ sung ăn kiêng beta-glucan đã chế biến; chế phẩm làm tăng sức lực cho động vật có chứa chất bổ sung ăn kiêng beta-glucan; chế phẩm làm tăng sức lực cho động vật có chứa chất bổ sung ăn kiêng beta-glucan đã chế biến; chất bổ sung ăn kiêng từ nấm men cho động vật; chất bổ sung ăn kiêng từ nấm men; chất chiết từ nấm men cho mục đích thú y; men dùng cho mục đích dược phẩm; đồ uống có chứa lợi khuẩn probiotic và prebiotic dùng để sử dụng như một chất bổ sung dinh dưỡng; chế phẩm vitamin.

## CÔNG BÁO SỞ HỮU CÔNG NGHIỆP SỐ 351 TẬP A (06.2017)

Nhóm 31: Men để sử dụng như thức ăn cho động vật; men cho thức ăn động vật; men cho thức ăn gia súc; thức ăn cho vật nuôi trong nhà; thực phẩm cho động vật; tảo làm thức ăn cho động vật.

(210) **4-2017-10449**

(540)



(220) 20.04.2017

(441) 26.06.2017

(531) A26.11.12; 26.1.1; 1.15.23; 1.13.1

(591) Trắng, xanh dương, đỏ

(731) CÔNG TY CỔ PHẦN CƠ KHÍ CHIẾU

SÁNG SÀI GÒN (VN)

3/24 đường Bình Giã, phường 13, quận Tân Bình, thành phố Hồ Chí Minh

(511) Nhóm 06: Cột bằng kim loại; thanh lan can bằng kim loại; cầu thang bằng kim loại; mái che bằng kim loại.

Nhóm 11: Chao đèn; măng sông đèn; bóng đèn; giá đỡ chụp đèn; đui đèn điện.

Nhóm 35: Bán buôn: cột bằng kim loại, thanh lan can bằng kim loại, cầu thang bằng kim loại, mái che bằng kim loại, chao đèn, măng sông đèn, bóng đèn, giá đỡ chụp đèn, đui đèn điện.

Nhóm 37: Xây dựng.

(210) **4-2017-10450**

(540)



(220) 20.04.2017

(441) 26.06.2017

(531) 18.1.21; A18.1.2; A18.1.3

(591) Trắng, đen, đỏ

(731) CÔNG TY CỔ PHẦN ONEFEED VIỆT NAM (VN)

Số E176, đường D9 Võ Thị Sáu, KP 7, phường Thống Nhất, thành phố Biên Hòa, tỉnh Đồng Nai

(511) Nhóm 31: Thức ăn chăn nuôi gia cầm, thủy sản; chế phẩm vỗ béo vật nuôi; phụ gia thức ăn chăn nuôi; thức ăn cho vật nuôi trong nhà; đồ uống cho vật nuôi.

(210) **4-2017-10451**

(540)

**DYNAMIC LUBE®**

(220) 20.04.2017

(441) 26.06.2017

(731) NGUYỄN THỊ VANG (VN)

B1/5H, ấp 2, xã Vĩnh Lộc A, huyện Bình Chánh, thành phố Hồ Chí Minh

(511) Nhóm 04: Dầu nhớt.

Nhóm 12: Phụ tùng ô tô, xe máy.



CÔNG BÁO SỞ HỮU CÔNG NGHIỆP SỐ 351 TẬP A (06.2017)

---

(210) 4-2017-10452

(220) 20.04.2017

(540)

**SUMOTO<sup>®</sup>**

(441) 26.06.2017

(731) NGUYỄN THỊ VANG (VN)  
B1/5H, ấp 2, xã Vĩnh Lộc A, huyện Bình Chánh, thành phố Hồ Chí Minh

(511) Nhóm 04: Dầu nhớt.

Nhóm 12: Phụ tùng ô tô, xe máy.

---

(210) 4-2017-10453

(220) 20.04.2017

(540)



(441) 26.06.2017

(531) A25.7.6; A25.7.7; 25.3.1

(591) Trắng, vàng, đỏ

(731) CÔNG TY TNHH DẦU NHỚT VÀ XE  
NÂNG ANH KHÔI (VN)  
183/87 đường số 10, khu phố 3, phường 8, quận Gò Vấp, thành phố Hồ Chí Minh

(511) Nhóm 04: Dầu nhớt.

---

(210) 4-2017-10454

(220) 20.04.2017

(540)



(441) 26.06.2017

(531) 26.4.2

(591) Đỏ, trắng

(731) CÔNG TY TNHH ĐỒ GỖ FUKUI  
VIỆT NAM (VN)  
Lô C1, đường dọc 2, khu công nghiệp Phú An Thạnh, xã An Thạnh, huyện Bến Lức, tỉnh Long An

(511) Nhóm 35: Mua bán đồ gỗ nội thất như bàn, ghế, giường, tủ, ghế sofa, rèm cửa.

---

(210) 4-2017-10455

(220) 19.04.2017

(540)



(441) 26.06.2017

(531) A26.11.8

(591) Đỏ, đen.

(731) CÔNG TY TNHH XÂY DỰNG PHÁT  
TRIỂN NĂNG LƯỢNG MIỀN NAM  
(VN)  
329/4 Tân Hương, phường Tân Quý, quận Tân Phú, thành phố Hồ Chí Minh



## CÔNG BÁO SỞ HỮU CÔNG NGHIỆP SỐ 351 TẬP A (06.2017)

---

(511) Nhóm 11: Máy nước nóng năng lượng mặt trời; quạt làm mát không khí; đường ống nước nóng lạnh (bộ phận của thiết bị cung cấp nước nóng, lạnh); sen vòi tắm nóng lạnh; bộ lọc xử lý nước sinh hoạt và công nghiệp.

---

(210) **4-2017-10456**

(540)



(220) 20.04.2017

(441) 26.06.2017

(591) Xanh dương, xanh lá, cam, hồng

(731) ĐỖ LÊ KIM HUỆ (VN)

Số 160 Ỗ Lan Nguyễn Phi, quận Hải Châu, thành phố Đà Nẵng

---

(511) Nhóm 25: Quần áo; giày dép; mũ nón.

Nhóm 42: Thiết kế thời trang.

---

(210) **4-2017-10457**

(540)



(220) 19.04.2017

(441) 26.06.2017

(531) 26.15.1; 26.15.15; A26.11.12

(591) Xanh lá cây

(731) VÕ THỊ KIM CHÂU (VN)

28 Ông Ích Khiêm, phường 14, quận 11, thành phố Hồ Chí Minh

---

(511) Nhóm 03: Mỹ phẩm; kem mỹ phẩm; bộ mỹ phẩm; đồ trang điểm (mỹ phẩm); chế phẩm mỹ phẩm để chăm sóc da; dụng cụ mỹ phẩm.

Nhóm 05: Dược phẩm.

Nhóm 29: Thực phẩm làm từ cá; thực phẩm ăn nhanh trên cơ sở trái cây; tuý động vật cho thực phẩm; thịt; sản phẩm sữa.

Nhóm 31: Thực phẩm cho động vật.

Nhóm 35: Dịch vụ đại lý xuất nhập khẩu.

Nhóm 41: Dịch vụ câu lạc bộ sức khỏe [huấn luyện thể hình và sức khỏe].

---

(210) **4-2017-10458**

(540)



(220) 20.04.2017

(441) 26.06.2017

(531) A26.3.5; 26.1.2; A26.1.18; 26.3.23; 26.1.12

(591) Đỏ tươi

(731) CÔNG TY TNHH DỊCH VỤ KỸ THUẬT CÔNG NGHỆ (VN)

38 Xô Viết Nghệ Tĩnh, phường 19, quận Bình Thạnh, thành phố Hồ Chí Minh

---

**CÔNG BÁO SỞ HỮU CÔNG NGHIỆP SỐ 351 TẬP A (06.2017)**

---

(511) Nhóm 07: Máy phát điện.

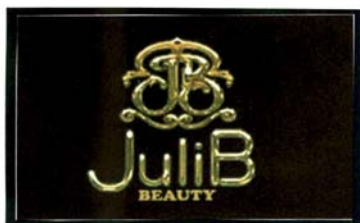
Nhóm 37: Lắp đặt và sửa chữa thiết bị điện; lắp đặt, bảo dưỡng, sửa chữa máy móc.

Nhóm 39: Cho thuê xe; vận tải bằng ô tô.

---

(210) **4-2017-10459**

(540)



(220) 20.04.2017

(441) 26.06.2017

(531) 25.1.25; 26.15.15; 26.13.25

(591) Đen, vàng

(731) LÊ THỊ PHƯƠNG TRANG (VN)

397 ấp Mới, xã Long Định, huyện Châu Thành, tỉnh Tiền Giang

---

(511) Nhóm 44: Chăm sóc sắc đẹp con người.

---

(210) **4-2017-10460**

(540)



(220) 20.04.2017

(441) 26.06.2017

(531) 2.9.1

(731) CÔNG TY TNHH MỘT THÀNH VIÊN THƯỜNG MẠI DỊCH VỤ THẢO THỊNH (VN)

706 Điện Biên Phủ, phường 11, quận 10, thành phố Hồ Chí Minh

---

(511) Nhóm 09: Kính đeo mắt thông minh; điện thoại thông minh; đồng hồ thông minh; loa; máy quay phim; máy quay video xách tay có kèm theo bộ phận ghi hình.

Nhóm 18: Ba lô; cặp da; ví đựng tiền; vali; vali du lịch; túi du lịch.

---

(210) **4-2017-10461**

(540)



(220) 20.04.2017

(441) 26.06.2017

(531) A5.1.16; A5.1.5; 26.1.1; 1.3.1

(591) Xanh dương

(731) CÔNG TY CỔ PHẦN DƯỢC PHẨM THIÊN HOÀNG BÁCH (VN)

A20 TT15 KĐT Văn Quán - Yên Phúc, phường Văn Quán, quận Hà Đông, thành phố Hà Nội

---

(511) Nhóm 30: Trà bao gồm rễ, lá, thân cây đã qua sơ chế, bảo quản.

Nhóm 35: Mua bán sản phẩm trà.

---

CÔNG BÁO SỞ HỮU CÔNG NGHIỆP SỐ 351 TẬP A (06.2017)

---

(210) **4-2017-10462**

(540)



**DRAGON**

Conquer the thirsty

(220) 20.04.2017

(441) 26.06.2017

(531) 4.3.3; 1.15.14; 26.1.1; 25.5.25

(591) Xanh tím than, vàng, đỏ, xanh nước biển, xám, trắng, tím nhạt

(731) CÔNG TY TNHH HOÀNG NGUYỄN HUY (VN)

27 Phan Bội Châu, phường Đồng Mỹ, thành phố Đồng Hới, tỉnh Quảng Bình

(511) Nhóm 32: Nước uống đóng chai; nước uống đóng bình; nước uống có ga; nước ngọt không ga; đồ uống không có cồn.

---

(210) **4-2017-10463**

(540)



(220) 20.04.2017

(441) 26.06.2017

(531) 2.1.1; A2.1.24; A2.1.23; A11.3.2

(731) NGUYỄN THỊ PHƯƠNG LOAN (VN)

Số 146/14/7 Vũ Tùng, phường 2, quận Bình Thạnh, thành phố Hồ Chí Minh

(511) Nhóm 32: Nước khoáng (đồ uống); nước uống đóng chai; nước ép trái cây; bia; nước giải khát.

Nhóm 43: Cửa hàng ăn nhanh; quán ăn.

---

(210) **4-2017-10464**

(540)

**ÁNH VINH HOTEL**

(220) 20.04.2017

(441) 26.06.2017

(591) Đỏ, xanh dương

(731) CÔNG TY TNHH PHẠM ÁNH VINH (VN)

23 Morrison, phường An Hải Bắc, quận Sơn Trà, thành phố Đà Nẵng

(511) Nhóm 43: Dịch vụ khách sạn, dịch vụ cung cấp thức ăn, đồ uống do nhà hàng thực hiện.

---

**CÔNG BÁO SỞ HỮU CÔNG NGHIỆP SỐ 351 TẬP A (06.2017)**

---

(210) **4-2017-10465**

(540)



(220) 20.04.2017

(441) 26.06.2017

(531) 26.1.1; A26.1.18; 1.15.15

(591) Xanh lục lam nhạt

(731) CÔNG TY TNHH MTV MAY MẶC VÀ KINH DOANH ĐỒ TẮM XUÂN THU (VN)

R18 - 19 Bàu Cát 1, phường 14, quận Tân Bình, thành phố Hồ Chí Minh

(511) Nhóm 25: Quần áo tắm, quần áo thể dục, đầm dạo biển, váy cột, mũ, dép đi biển.

---

(210) **4-2017-10467**

(540)



(220) 20.04.2017

(441) 26.06.2017

(531) A11.3.2; 1.15.15; 26.1.1; A26.1.18

(591) Xanh da trời, xanh lá cây, trắng

(731) CÔNG TY TNHH UHM VIỆT NAM (VN)

Khu công nghiệp Tiên Sơn, xã Nội Duệ, huyện Tiên Du, tỉnh Bắc Ninh

(740) Công ty TNHH Sở hữu trí tuệ INNETCO-Hoàng Phúc (INNETCO CO., LTD)

(511) Nhóm 07: Máy hàn gia nhiệt dùng điện.

Nhóm 08: Dụng cụ cầm tay; cờ lê vặn nắp, kéo, khoan, dụng cụ vát mép (dụng cụ gọt đầu ống), dụng cụ mở khóa (chốt mở khóa).

Nhóm 11: Bộ phận dùng để điều chỉnh ống dẫn nước; van góc, van bi, van một chiều, van chặn; thiết bị vệ sinh; phễu lọc rác, si phông, si phông bẫy nước.

Nhóm 17: Ống nhựa mềm và phụ tùng nối của chúng gồm; nối thẳng, nối thẳng thu, nối góc, nối góc thu, tê đều, tê thu, nút bịt, măng sông một đầu ren, nối thẳng một đầu ren, nối góc một đầu ren, tê một đầu ren, nắp bịt một đầu ống, tê thông hơi, khớp nối xoay, tê chữ Y, khớp nối chữ Y, nối thông sàn, rắc co (nhông), đai khởi thủy, mặt bích, bộ nối mặt bích, khóa kẹp, que nhựa dùng để hàn ống nhựa mềm.

Nhóm 19: Ống nhựa cứng và phụ tùng nối của chúng gồm; nối thẳng, nối thẳng thu, nối góc, nối góc thu, tê đều.

---

CÔNG BÁO SỞ HỮU CÔNG NGHIỆP SỐ 351 TẬP A (06.2017)

---

(210) **4-2017-10471**

(220) 20.04.2017

(441) 26.06.2017

(540)

**GELCOMBE**

(731) CÔNG TY TNHH QUỐC TẾ DENTA (VN)

Số 18, đường Nguyễn Công Hăng, phường Trần Nguyên Hãn, thành phố Bắc Giang, tỉnh Bắc Giang

(740) Công ty TNHH Sở hữu trí tuệ INNETCO-Hoàng Phúc (INNETCO CO., LTD)

(511) Nhóm 01: Phân bón; phân bón hữu cơ; phân bón vô cơ; phân bón lá; chất kích tố để làm điều hòa sinh trưởng cây trồng; chế phẩm làm màu mỡ đất.

---

(210) **4-2017-10472**

(220) 20.04.2017

(441) 26.06.2017

(540)

**BOTOP**

(731) CÔNG TY TNHH QUỐC TẾ DENTA (VN)

Số 18, đường Nguyễn Công Hăng, phường Trần Nguyên Hãn, thành phố Bắc Giang, tỉnh Bắc Giang

(740) Công ty TNHH Sở hữu trí tuệ INNETCO-Hoàng Phúc (INNETCO CO., LTD)

(511) Nhóm 01: Phân bón; phân bón hữu cơ; phân bón vô cơ; phân bón lá; chất kích tố để làm điều hòa sinh trưởng cây trồng; chế phẩm làm màu mỡ đất.

---

(210) **4-2017-10473**

(220) 20.04.2017

(441) 26.06.2017

(540)

**INNOKAFE**  
*Inspire the Techno*

(531) A5.3.13; 5.7.1; 26.1.2; A26.11.12

(591) Nâu, cam

(731) PHẠM VŨ THẮNG (VN)

Căn hộ số A21.2 khu cao ốc Phú Hoàng Anh - giai đoạn I, xã Phước Kiển, huyện Nhà Bè, thành phố Hồ Chí Minh

(511) Nhóm 43: Dịch vụ quán cà phê.

---

**CÔNG BÁO SỞ HỮU CÔNG NGHIỆP SỐ 351 TẬP A (06.2017)**

---

(210) **4-2017-10474**

(220) 20.04.2017

(540)

(441) 26.06.2017

(531) A7.1.11; 7.1.24; A24.15.7; A24.15.11

(731) CÔNG TY CỔ PHẦN THƯƠNG MẠI VÀ DỊCH VỤ BẤT ĐỘNG SẢN TÂN KIỆN (VN)



Số 20, ngõ Đình Đông, phố Bạch Mai, phường Thanh Nhân, quận Hai Bà Trưng, thành phố Hà Nội

(740) Công ty Luật TNHH Liên Việt (LEGAL LINK)

(511) Nhóm 36: Dịch vụ nhà ở; môi giới bất động sản; định giá bất động sản; mua bán bất động sản, cho thuê bất động sản; quản lý bất động sản.

---

(210) **4-2017-10475**

(220) 20.04.2017

(540)

(441) 26.06.2017

(531) 26.1.1; A26.1.18

(591) Xám, trắng, nâu đen

(731) CÔNG TY CỔ PHẦN ĐẦU TƯ XÂY DỰNG THƯƠNG MẠI TIẾN BẢO (VN)



38 Tân Hải, phường 13, quận Tân Bình, thành phố Hồ Chí Minh

(740) Công ty Luật TNHH Nhất Luật (VIET COUNSEL)

(511) Nhóm 06: Sắt, thép định hình; vật liệu xây dựng bằng kim loại; cấu kiện kim loại dùng cho xây dựng.

Nhóm 20: Giường, tủ, bàn, ghế thuộc nhóm này.

Nhóm 35: Mua bán: kính xây dựng, vật liệu xây dựng (như gạch, đá, cát, sắt, thép), giường, tủ, bàn, ghế.

Nhóm 37: Phá dỡ các công trình xây dựng; xây dựng nhà; xây dựng các công trình dân dụng; thi công các công trình đường bộ, đường sắt; xây dựng các công trình công nghiệp.

Nhóm 42: Thiết kế kết cấu công trình giao thông đường bộ, công trình xây dựng dân dụng và công nghiệp; tư vấn thiết kế xây dựng các công trình dân dụng và công nghiệp; thiết kế nội ngoại thất.

---



CÔNG BÁO SỞ HỮU CÔNG NGHIỆP SỐ 351 TẬP A (06.2017)

---

(210) **4-2017-10476**

(540)



(220) 20.04.2017

(441) 26.06.2017

(531) 1.15.23; A5.3.13; A5.3.15; A26.11.12;  
26.4.9

(591) Trắng, xanh lá cây, xanh rêu đậm, vàng

(731) NGUYỄN VĂN THÁI (VN)

Xã Hải Đường, huyện Hải Hậu, tỉnh  
Nam Định

(740) Công ty TNHH Tư vấn đầu tư và Sở hữu  
trí tuệ Hoàng Phi (HOANG PHI  
INVEST & I.P CO., LTD)

(511) Nhóm 03: Mỹ phẩm; chế phẩm chăm sóc da (không chứa thuốc); chế phẩm làm sạch để  
tẩy trang; chế phẩm mỹ phẩm chăm sóc cơ thể; chế phẩm để tắm (không chứa thuốc).

---

(210) **4-2017-10477**

(540)



(220) 20.04.2017

(441) 26.06.2017

(531) 1.5.1; 24.15.1; A24.15.13; 26.1.1

(591) Trắng, xanh lá cây, đỏ, vàng

(731) HUỖNH THANH TUỜNG (VN)

Số 141, đường số 5, phường 17, quận Gò  
Vấp, thành phố Hồ Chí Minh

(740) Công ty TNHH Tư vấn đầu tư và Sở hữu  
trí tuệ Hoàng Phi (HOANG PHI  
INVEST & I.P CO., LTD)

(511) Nhóm 29: Thực phẩm đã qua chế biến (cụ thể: tai heo ngâm dấm).

---

(210) **4-2017-10478**

(540)



(220) 20.04.2017

(441) 26.06.2017

(531) 26.11.3; A26.11.8; A26.11.13; A25.7.21

(591) Xanh dương đậm, đỏ, trắng, xám nhạt

(731) CÔNG TY TNHH KH KHANG CÁT  
(VN)

Số 1, đường Lê Công Thanh, phường  
Trần Hưng Đạo, thành phố Phủ Lý, tỉnh  
Hà Nam

(740) Công ty TNHH Tư vấn đầu tư và Sở hữu  
trí tuệ Hoàng Phi (HOANG PHI  
INVEST & I.P CO., LTD)

(511) Nhóm 02: Sơn, chất chống rỉ và chất bảo quản gỗ; men cho sơn; màu nhuộm (thuộc nhóm  
này); sơn phủ dùng cho gỗ.

---

CÔNG BÁO SỞ HỮU CÔNG NGHIỆP SỐ 351 TẬP A (06.2017)

---

(210) **4-2017-10484**

(540)



(220) 20.04.2017

(441) 26.06.2017

(531) 1.15.23; 26.1.1; A24.17.11

(591) Đỏ, trắng, xám đen

(731) CÔNG TY TNHH GIÁO DỤC ÂM NHẠC HÀI HÒA (VN)  
37A Nguyễn Đình Chiểu, phường Đa Kao, quận 1, thành phố Hồ Chí Minh

(511) Nhóm 15: Dụng cụ âm nhạc.

---

(210) **4-2017-10485**

(540)



(220) 20.04.2017

(441) 26.06.2017

(531) 5.3.20; 26.3.23; A26.11.8

(591) Đen, trắng, xanh dương

(731) NGUYỄN NHƯ Ý (VN)  
24 đường số 14, phường An Lạc, quận Bình Tân, thành phố Hồ Chí Minh

(511) Nhóm 42: Thiết kế quần áo thời trang.

---

(210) **4-2017-10486**

(540)

**YoSoys**

(220) 20.04.2017

(441) 26.06.2017

(731) CÔNG TY TNHH THANH AN (VN)  
P809 tầng 8, tòa nhà Plaschem, số 562 đường Nguyễn Văn Cừ, phường Gia Thụy, quận Long Biên, thành phố Hà Nội

(511) Nhóm 05: Thực phẩm dinh dưỡng dùng trong y tế; thực phẩm chức năng dùng trong y tế; thực phẩm dinh dưỡng dùng cho trẻ sơ sinh; bột ngũ cốc ăn kiêng uống liền dùng trong y tế; bột ngũ cốc dinh dưỡng uống liền dùng trong y tế.

Nhóm 30: Bột ngũ cốc; bột ngô; bột đậu; thực phẩm ăn nhanh trên cơ sở ngũ cốc; thực phẩm ăn nhanh trên cơ sở gạo; bánh kẹo.

Nhóm 32: Nước ép hoa quả và đồ uống hoa quả; nước giải khát có ga và không ga (đồ uống không cồn); đồ uống trên cơ sở đậu nành.

Nhóm 35: Mua bán thực phẩm dinh dưỡng dùng trong y tế; thực phẩm chức năng dùng trong y tế, thực phẩm dinh dưỡng dùng cho trẻ sơ sinh, bột ngũ cốc ăn kiêng uống liền dùng trong y tế, bột ngũ cốc dinh dưỡng uống liền dùng trong y tế, pho mai, bột ngũ cốc, bột ngô, bột đậu, thực phẩm ăn nhanh trên cơ sở ngũ cốc, thực phẩm ăn nhanh trên cơ sở gạo, bánh kẹo, nước ép hoa quả và đồ uống hoa quả, nước giải khát có ga và không ga (đồ uống không cồn), đồ uống trên cơ sở đậu nành.

---



(210) **4-2017-10487**

(220) 20.04.2017

(441) 26.06.2017

(540)

**VinaOats**

(731) CÔNG TY TNHH THANH AN (VN)

P809 tầng 8, tòa nhà Plaschem, số 562  
đường Nguyễn Văn Cừ, phường Gia  
Thụy, quận Long Biên, thành phố Hà  
Nội

(511) Nhóm 05: Thực phẩm dinh dưỡng dùng trong y tế; thực phẩm chức năng dùng trong y tế; thực phẩm dinh dưỡng dùng cho trẻ sơ sinh; bột ngũ cốc ăn kiêng uống liền dùng trong y tế; bột ngũ cốc dinh dưỡng uống liền dùng trong y tế.

Nhóm 29: Sữa và các sản phẩm sữa, sữa bột, sữa nước, sữa đậu nành, sữa chua, pho mai.

Nhóm 30: Bột ngũ cốc; bột ngô; bột đậu; thực phẩm ăn nhanh trên cơ sở ngũ cốc; thực phẩm ăn nhanh trên cơ sở gạo; bánh kẹo.

Nhóm 32: Nước ép hoa quả và đồ uống hoa quả, nước giải khát có ga và không ga (đồ uống không cồn), đồ uống trên cơ sở đậu nành.

Nhóm 35: Mua bán thực phẩm dinh dưỡng dùng trong y tế, thực phẩm chức năng dùng trong y tế, thực phẩm dinh dưỡng dùng cho trẻ sơ sinh, bột ngũ cốc ăn kiêng uống liền dùng trong y tế, bột ngũ cốc dinh dưỡng uống liền dùng trong y tế, pho mai, bột ngũ cốc, bột ngô, bột đậu, thực phẩm ăn nhanh trên cơ sở ngũ cốc, thực phẩm ăn nhanh trên cơ sở gạo, bánh kẹo, nước ép hoa quả và đồ uống hoa quả, nước giải khát có ga và không ga (đồ uống không cồn), đồ uống trên cơ sở đậu nành.

---

(210) **4-2017-10488**

(220) 20.04.2017

(441) 26.06.2017

(540)

**YoSoy**

(731) CÔNG TY TNHH THANH AN (VN)

P809 tầng 8, tòa nhà Plaschem, số 562  
đường Nguyễn Văn Cừ, phường Gia  
Thụy, quận Long Biên, thành phố Hà  
Nội

(511) Nhóm 05: Thực phẩm dinh dưỡng dùng trong y tế; thực phẩm chức năng dùng trong y tế; thực phẩm dinh dưỡng dùng cho trẻ sơ sinh; bột ngũ cốc ăn kiêng uống liền dùng trong y tế; bột ngũ cốc dinh dưỡng uống liền dùng trong y tế.

Nhóm 30: Bột ngũ cốc; bột ngô; bột đậu; thực phẩm ăn nhanh trên cơ sở ngũ cốc; thực phẩm ăn nhanh trên cơ sở gạo; bánh kẹo.

Nhóm 32: Nước ép hoa quả và đồ uống hoa quả, nước giải khát có ga và không ga (đồ uống không cồn), đồ uống trên cơ sở đậu nành.

Nhóm 35: Mua bán thực phẩm dinh dưỡng dùng trong y tế, thực phẩm chức năng dùng trong y tế, thực phẩm dinh dưỡng dùng cho trẻ sơ sinh, bột ngũ cốc ăn kiêng uống liền

## CÔNG BÁO SỞ HỮU CÔNG NGHIỆP SỐ 351 TẬP A (06.2017)

---

dùng trong y tế, bột ngũ cốc dinh dưỡng uống liền dùng trong y tế, pho mai, bột ngũ cốc, bột ngô, bột đậu, thực phẩm ăn nhanh trên cơ sở ngũ cốc, thực phẩm ăn nhanh trên cơ sở gạo, bánh kẹo, nước ép hoa quả và đồ uống hoa quả, nước giải khát có ga và không ga (đồ uống không cồn), đồ uống trên cơ sở đậu nành.

---

(210) **4-2017-10489**

(540)



(220) 20.04.2017

(441) 26.06.2017

(531) A7.1.11; 7.1.24; 7.3.11; 26.4.4

(591) Đỏ, đen xám, trắng, đen

(731) CAO PHONG VŨ (VN)

104/3 ấp An Bình, xã An Thạnh, huyện Thanh Phú, tỉnh Bến Tre

(511) Nhóm 35: Mua bán thiết bị chống sét, thiết bị phòng cháy chữa cháy, thiết bị camera quan sát.

Nhóm 37: Lắp đặt hệ thống chống sét, hệ thống phòng cháy chữa cháy, hệ thống camera quan sát.

---

(210) **4-2017-10490**

(540)



(220) 20.04.2017

(441) 26.06.2017

(531) A26.11.8

(591) Đỏ cam, xám đen

(731) CÔNG TY TNHH VĨNH CÁT GIA (VN)

161A (1 phần) - 163 - 165 Trần Hưng Đạo, phường Cò Giang, quận 1, thành phố Hồ Chí Minh

(511) Nhóm 36: Cho thuê văn phòng, cao ốc, căn hộ.

---

(210) **4-2017-10491**

(540)



(220) 20.04.2017

(441) 26.06.2017

(731) PHẠM NGUYỄN KHANG (VN)

(L34, cư xá Vĩnh Hội) đường Bến Vân Đồn, phường 6, quận 4, thành phố Hồ Chí Minh

(511) Nhóm 35: Mua bán vòi hoa sen (thiết bị nhà tắm), bồn rửa mặt la-va-bô, bồn tắm, bồn cầu (thiết bị vệ sinh), nắp ngòi cho bồn cầu vệ sinh có thiết bị tự làm sạch, máy lọc nước tinh khiết, bình nước nóng lạnh.

---

CÔNG BÁO SỞ HỮU CÔNG NGHIỆP SỐ 351 TẬP A (06.2017)

---

(210) **4-2017-10492**

(220) 20.04.2017

(441) 26.06.2017

(540)

**DAELIM BATH**

(731) PHẠM NGUYỄN KHANG (VN)

(L34, cư xá Vĩnh Hội) đường Bến Vân Đồn, phường 6, quận 4, thành phố Hồ Chí Minh

(511) Nhóm 35: Mua bán vòi hoa sen (thiết bị nhà tắm), bồn rửa mặt la-va-bô, bồn tắm, bồn cầu (thiết bị vệ sinh), nắp ngòi cho bồn cầu vệ sinh có thiết bị tự làm sạch, máy lọc nước tinh khiết, bình nước nóng lạnh.

---

(210) **4-2017-10493**

(220) 20.04.2017

(441) 26.06.2017

(540)



(531) 2.1.12; A2.1.16; 3.9.1; 18.3.23

(731) CÔNG TY TNHH ĐẦU TƯ THƯƠNG

MẠI MẠNH TÙNG (VN)

Số 321 Tô Hiệu, phường Hồ Nam, quận Lê Chân, thành phố Hải Phòng

(511) Nhóm 43: Dịch vụ nhà nghỉ; dịch vụ khách sạn; dịch vụ cung cấp đồ uống do nhà hàng thực hiện; quán ăn tự phục vụ; dịch vụ nhà hàng ăn uống.

---

(210) **4-2017-10494**

(220) 20.04.2017

(441) 26.06.2017

(540)



(531) 1.15.11; 3.9.1; 26.1.2; A26.4.24; 26.7.25

(731) HỘ KINH DOANH TRẦN CHÍ

PHONG (VN)

27/23/28 Kinh Dương Vương, phường 12, quận 6, thành phố Hồ Chí Minh

(511) Nhóm 35: Mua bán: sản phẩm ngũ kim gồm: ốc vít, bulông, đinh vít.

---

(210) **4-2017-10495**

(220) 20.04.2017

(441) 26.06.2017

(540)

**DAICHIO**

(731) CÔNG TY TNHH THIẾT BỊ ĐIỆN

HIỀN ANH (VN)

Khu phố mới (Thịnh Lang), phường Đình Bảng, thị xã Từ Sơn, tỉnh Bắc Ninh

(511) Nhóm 11: Quạt điện dân dụng; quạt điện công nghiệp; quạt điện phun sương; máy điều hòa; quạt thông gió; bóng đèn.

---

CÔNG BÁO SỞ HỮU CÔNG NGHIỆP SỐ 351 TẬP A (06.2017)

---

(210) **4-2017-10496**

(220) 20.04.2017

(540)

(441) 26.06.2017

**TOMOKO**

(731) CÔNG TY TNHH THIẾT BỊ ĐIỆN  
HIỀN ANH (VN)

Khu phố mới (Thịnh Lang), phường  
Đình Bảng, thị xã Từ Sơn, tỉnh Bắc Ninh

(511) Nhóm 11: Quạt điện dân dụng; quạt điện công nghiệp; quạt điện phun sương; máy điều hòa; quạt thông gió; bóng đèn.

---

(210) **4-2017-10497**

(220) 20.04.2017

(540)

(441) 26.06.2017

(531) 3.9.16; A5.11.11; 26.1.2

(591) Đỏ, xanh lá cây, nâu đậm, nâu đất, đen,  
vàng, trắng



(731) HỢP TÁC XÃ SẢN XUẤT KINH  
DOANH DỊCH VỤ THỦY SẢN HỒNG  
TIẾN (VN)

Thôn Nam Tiến, xã Hồng Tiến, Kiến  
Xương, Thái Bình

(740) Công ty Cổ phần Sở hữu công nghiệp  
INVESTIP (INVESTIP)

(511) Nhóm 29: Mắm cáy.

---

(210) **4-2017-10498**

(220) 20.04.2017

(540)

(441) 26.06.2017

(531) 1.15.3

(591) Xanh, đỏ



(731) CÔNG TY CỔ PHẦN BIBIAM (VN)

80/15A, đường số 4, khu phố 3, phường  
Tam Phú, quận Thủ Đức, thành phố Hồ  
Chí Minh

(511) Nhóm 35: Mua bán thiết bị và linh kiện ngành y tế; mua bán thiết bị và linh kiện điện tử, viễn thông, điện công nghiệp; mua bán thiết bị và phụ tùng ngành nông nghiệp; mua bán thiết bị văn phòng; mua bán vật liệu, thiết bị ngành dệt may; mua bán thiết bị, dụng cụ dùng trong phòng cháy chữa cháy và cứu hộ cứu nạn; mua bán thiết bị phòng thí nghiệm; mua bán thiết bị ngành nhựa, cao su; mua bán hóa chất; mua bán thiết bị và phụ tùng ô tô, cơ khí; mua bán thiết bị đo, dụng cụ cầm tay; mua bán đồ điện gia dụng cụ thể là: tivi, máy quay phim, máy ảnh, tủ lạnh, máy giặt, máy điều hòa, quạt máy, máy xay sinh tố, ấm đun nước, lò nướng, lò vi ba, bếp điện, bàn ủi.

---

CÔNG BÁO SỞ HỮU CÔNG NGHIỆP SỐ 351 TẬP A (06.2017)

---

(210) **4-2017-10501**

(540)



(220) 20.04.2017

(441) 26.06.2017

(531) 25.5.2; 26.1.2

(591) Trắng, hồng, xanh lam, vàng, xám

(731) TỔNG CÔNG TY DỊCH VỤ VIỄN THÔNG (VN)

Tòa nhà VNPT, số 57 Huỳnh Thúc Kháng, phường Láng Hạ, quận Đống Đa, thành phố Hà Nội

(740) Công ty cổ phần Tư vấn S&B (S&B CONSULTANT., CORP.)

(511) Nhóm 38: Cung cấp dịch vụ internet (cung cấp đường truyền); dịch vụ chia sẻ dữ liệu trên internet; truyền thư tin và hình ảnh bằng máy vi tính; thông tin liên lạc bằng máy tính; dịch vụ viễn thông văn bản.

---

(210) **4-2017-10502**

(540)



(220) 20.04.2017

(441) 26.06.2017

(591) Xanh lam

(731) TỔNG CÔNG TY DỊCH VỤ VIỄN THÔNG (VN)

Tòa nhà VNPT, số 57 Huỳnh Thúc Kháng, phường Láng Hạ, quận Đống Đa, thành phố Hà Nội

(740) Công ty cổ phần Tư vấn S&B (S&B CONSULTANT., CORP.)

(511) Nhóm 38: Cung cấp dịch vụ internet (cung cấp đường truyền); dịch vụ chia sẻ dữ liệu trên internet; truyền thư tin và hình ảnh bằng máy vi tính; thông tin liên lạc bằng máy tính; dịch vụ viễn thông văn bản.

---

(210) **4-2017-10503**

(540)



(220) 20.04.2017

(441) 26.06.2017

(531) 3.7.17; A24.15.7; 24.17.20

(591) Xanh dương, cam

(731) TỔNG CÔNG TY DỊCH VỤ VIỄN THÔNG (VN)

Tòa nhà VNPT, số 57 Huỳnh Thúc Kháng, phường Láng Hạ, quận Đống Đa, thành phố Hà Nội

(740) Công ty cổ phần Tư vấn S&B (S&B CONSULTANT., CORP.)

(511) Nhóm 38: Cung cấp dịch vụ internet (cung cấp đường truyền); dịch vụ chia sẻ dữ liệu trên internet; truyền thư tin và hình ảnh bằng máy vi tính; thông tin liên lạc bằng máy tính; dịch vụ viễn thông văn bản.

---

## CÔNG BÁO SỞ HỮU CÔNG NGHIỆP SỐ 351 TẬP A (06.2017)

---

(210) **4-2017-10504**

(540)



SẢN PHẨM NHỎ CHO GIÁ TRỊ LỚN

(220) 20.04.2017

(441) 26.06.2017

(531) 26.4.2; 26.4.7; A5.3.13

(591) Xanh lá cây, trắng

(731) CÔNG TY TNHH THIẾT KẾ IN GIA VÕ (VN)

93/6 Nguyễn Văn Đậu, phường 5, quận Bình Thạnh, thành phố Hồ Chí Minh

(511) Nhóm 40: Dịch vụ in.

Nhóm 42: Thiết lập bản vẽ công nghiệp; thiết kế đồ họa nghệ thuật; thiết kế bao bì; dịch vụ thiết kế kiểu dáng công nghiệp; thiết lập các bản vẽ xây dựng.

---

(210) **4-2017-10505**

(540)



(220) 20.04.2017

(441) 26.06.2017

(531) A1.1.10; A1.1.2; 26.1.2

(591) Xanh lá cây, đen, trắng

(731) CÔNG TY TNHH ENS FOAM (VN)

Cụm công nghiệp của Công ty cổ phần Thành phố Đẹp, khu phố Ông Đông, phường Tân Hiệp, thị xã Tân Uyên, tỉnh Bình Dương

(511) Nhóm 17: Chất dẻo dưới dạng ép (bán thành phẩm) sử dụng trong sản xuất; tấm xốp nhỏ (để làm bao bì, phụ liệu lót hàng, may mặc, giày dép, vỏ bọc chống va đập cho máy móc, thiết bị điện tử, vỏ hộp thực phẩm, sản phẩm công nghiệp); tấm và màng mỏng dưới dạng cuộn sử dụng trong công nghiệp nói chung.

Nhóm 40: Sản xuất (theo đơn đặt hàng cho người khác), gia công ép dán, dập, cắt: vải, da thuộc, gòn, giấy, tấm nhựa, các loại cung cấp cho đơn vị sản xuất giày, nón, túi xách, balô, đồ dùng thể thao; sản xuất (theo đơn đặt hàng cho người khác) hạt nhựa PE từ rìa mút phế liệu PE.

---

(210) **4-2017-10506**

(540)



(220) 20.04.2017

(441) 26.06.2017

(531) A24.15.11; 1.15.15; 25.7.25; A25.7.8

(731) CÔNG TY TNHH PAVO'S (VN)

22 Điện Biên Phủ, phường Đa Kao, quận 1, thành phố Hồ Chí Minh

(511) Nhóm 30: Trà.

Nhóm 43: Dịch vụ quán cà phê; dịch vụ nhà hàng ăn uống.

---



CÔNG BÁO SỞ HỮU CÔNG NGHIỆP SỐ 351 TẬP A (06.2017)

---

(210) **4-2017-10507**

(220) 20.04.2017

(441) 26.06.2017

(540)

**JISAN**

(731) CÔNG TY TNHH ĐẦU TƯ THƯƠNG  
MẠI XUẤT NHẬP KHẨU AN PHÚ  
MINH (VN)

93 đường số 13, phường 4, quận 8, thành  
phố Hồ Chí Minh

(740) Công ty TNHH MASTERBRAND  
(MASTERBRAND)

(511) Nhóm 17: Ống vòi tưới nước làm bằng cao su; ống vòi tưới nước làm bằng nhựa mềm poly vinyl-clo-rua (PVC); ống dẫn hơi làm bằng cao su; ống dẫn hơi làm bằng nhựa mềm poly vinyl- clo-rua (PVC); ống dẫn hơi làm bằng nhựa polyurethane (nhựa PU).

---

(210) **4-2017-10508**

(220) 20.04.2017

(441) 26.06.2017

(540)

**Z Lock**

(731) CÔNG TY TNHH ĐẦU TƯ THƯƠNG  
MẠI XUẤT NHẬP KHẨU AN PHÚ  
MINH (VN)

93 đường số 13, phường 4, quận 8, thành  
phố Hồ Chí Minh

(740) Công ty TNHH MASTERBRAND  
(MASTERBRAND)

(511) Nhóm 06: Khóa bằng kim loại (trừ khóa điện), chìa khóa (bằng kim loại), then chốt cửa (then cài cửa) bằng kim loại; tay nắm cửa bằng kim loại; khóa bằng kim loại dùng cho xe cộ; khóa có lò xo (bằng kim loại).

---

(210) **4-2017-10510**

(220) 20.04.2017

(441) 26.06.2017

(540)



(531) 26.1.2; A5.5.20; 1.7.6; 5.5.16

(731) CÔNG TY TNHH SÔNG TRĂNG  
(VN)

233A Bình Quới, phường 28, quận Bình  
Thạnh, thành phố Hồ Chí Minh

(511) Nhóm 43: Nhà hàng ăn.

---

**CÔNG BÁO SỞ HỮU CÔNG NGHIỆP SỐ 351 TẬP A (06.2017)**

---

(210) **4-2017-10511**

(540)



(220) 20.04.2017

(441) 26.06.2017

(531) 26.15.15; 26.1.1; 26.15.9; 26.15.11

(591) Đỏ, trắng, xanh lá cây

(731) CÔNG TY TNHH NHỰA HIỆP  
THÀNH PHÁT (VN)

964/44 Tân Kỳ Tân Quý, khu phố 5,  
phường Bình Hưng Hòa, quận Bình Tân,  
thành phố Hồ Chí Minh

(511) Nhóm 21: Chai nhựa, lọ nhựa các loại.

---

(210) **4-2017-10512**

(540)



(220) 20.04.2017

(441) 26.06.2017

(531) 3.7.3; A3.4.24; 26.1.2

(591) Nâu, đỏ, xanh

(731) CÔNG TY TNHH KATOCO VIỆT  
NAM (VN)

Số 35, ngõ 267/2 đường Hoàng Hoa  
Thám, phường Liễu Giai, quận Ba Đình,  
thành phố Hà Nội

(511) Nhóm 02: Sơn.

Nhóm 19: Gạch; ngói.

Nhóm 35: Kinh doanh (mua bán) sơn; kinh doanh (mua bán) gạch ngói.

---

(210) **4-2017-10513**

(540)

**RED ALERT**

(220) 20.04.2017

(441) 26.06.2017

(731) MONSTER ENERGY COMPANY  
(US)

1 Monster Way, Corona, California  
92879, U.S.A.

(740) Công ty TNHH Sở hữu trí tuệ Vàng  
(GINTASSET CO., LTD.)

(511) Nhóm 32: Đồ uống không chứa cồn; bia.

---



CÔNG BÁO SỞ HỮU CÔNG NGHIỆP SỐ 351 TẬP A (06.2017)

---

(210) **4-2017-10514**

(540)



(220) 20.04.2017

(441) 26.06.2017

(531) 1.15.15; 5.7.3; 26.13.1; 26.1.2

(591) Xanh dương, xanh da trời, trắng, vàng, xanh lá cây, đen, nâu, vàng nâu, da cam

(731) CÔNG TY CỔ PHẦN SỮA VIỆT NAM (VINAMILK) (VN)

Số 10, đường Tân Trào, phường Tân Phú, quận 7, thành phố Hồ Chí Minh

(740) Công ty cổ phần Sở hữu trí tuệ BROSS và Cộng sự (BROSS & PARTNERS., JSC)

(511) Nhóm 29: Sữa; kem (sản phẩm sữa); sữa chua; pho mai; sản phẩm sữa; sữa đậu nành.

---

(210) **4-2017-10515**

(540)



(220) 20.04.2017

(441) 26.06.2017

(531) 1.15.15; 5.7.3; 26.13.1; 8.3.1

(591) Xanh dương, xanh da trời, trắng, vàng, xanh lá cây, đen, nâu, vàng nâu, da cam

(731) CÔNG TY CỔ PHẦN SỮA VIỆT NAM (VINAMILK) (VN)

Số 10, đường Tân Trào, phường Tân Phú, quận 7, thành phố Hồ Chí Minh

(740) Công ty cổ phần Sở hữu trí tuệ BROSS và Cộng sự (BROSS & PARTNERS., JSC)

(511) Nhóm 29: Sữa; kem (sản phẩm sữa), sữa chua; pho mai; sản phẩm sữa; sữa đậu nành.

---

(210) **4-2017-10516**

(540)

**GENESIS G65**

(220) 20.04.2017

(441) 26.06.2017

(731) HYUNDAI MOTOR COMPANY (KR)  
12, Heolleung-ro, Seocho-gu, Seoul,  
137-938, Republic of Korea

(740) Công ty TNHH Tâm nhìn và Liên danh (VISION & ASSOCIATES CO.LTD.)

(511) Nhóm 12: Ô tô; xe ô tô thể thao; xe tải chở hành lý và người; bộ phận và phụ kiện cho ô tô; giảm xóc treo cho xe cộ; thiết bị phanh cho xe cộ; ô tô tải; xe ô tô chở khách; xe ô tô chở khách dành cho nhiều hơn 7 khách; thiết bị cơ cấu và khớp truyền động cho phương tiện giao thông trên bộ; cơ cấu truyền động cho xe cộ mặt đất; động cơ ô tô.

---

**CÔNG BÁO SỞ HỮU CÔNG NGHIỆP SỐ 351 TẬP A (06.2017)**

---

(210) **4-2017-10517**

(220) 20.04.2017

(441) 26.06.2017

(540)

**GENESIS G70**

(731) HYUNDAI MOTOR COMPANY (KR)  
12, Heolleung-ro, Seocho-gu, Seoul,  
137-938, Republic of Korea

(740) Công ty TNHH Tâm nhìn và Liên danh  
(VISION & ASSOCIATES CO.LTD.)

(511) Nhóm 12: Ô tô; xe ô tô thể thao; xe tải chở hành lý và người; bộ phận và phụ kiện cho ô tô; giảm xóc treo cho xe cộ; thiết bị phanh cho xe cộ; ô tô tải; xe ô tô chở khách; xe ô tô chở khách dành cho nhiều hơn 7 khách; thiết bị cơ cấu và khớp truyền động cho phương tiện giao thông trên bộ; cơ cấu truyền động cho xe cộ mặt đất; động cơ ô tô.

---

(210) **4-2017-10518**

(220) 20.04.2017

(441) 26.06.2017

(540)

**GENESIS G80**

(731) HYUNDAI MOTOR COMPANY (KR)  
12, Heolleung-ro, Seocho-gu, Seoul,  
137-938, Republic of Korea

(740) Công ty TNHH Tâm nhìn và Liên danh  
(VISION & ASSOCIATES CO.LTD.)

(511) Nhóm 12: Ô tô; xe ô tô thể thao; xe tải chở hành lý và người; bộ phận và phụ kiện cho ô tô; giảm xóc treo cho xe cộ; thiết bị phanh cho xe cộ; ô tô tải; xe ô tô chở khách; xe ô tô chở khách dành cho nhiều hơn 7 khách; thiết bị cơ cấu và khớp truyền động cho phương tiện giao thông trên bộ; cơ cấu truyền động cho xe cộ mặt đất; động cơ ô tô.

---

(210) **4-2017-10519**

(220) 20.04.2017

(441) 26.06.2017

(540)

**GENESIS GV80**

(731) HYUNDAI MOTOR COMPANY (KR)  
12, Heolleung-ro, Seocho-gu, Seoul,  
137-938, Republic of Korea

(740) Công ty TNHH Tâm nhìn và Liên danh  
(VISION & ASSOCIATES CO.LTD.)

(511) Nhóm 12: Ô tô; xe ô tô thể thao; xe tải chở hành lý và người; bộ phận và phụ kiện cho ô tô; giảm xóc treo cho xe cộ; thiết bị phanh cho xe cộ; ô tô tải; xe ô tô chở khách; xe ô tô chở khách dành cho nhiều hơn 7 khách; thiết bị cơ cấu và khớp truyền động cho phương tiện giao thông trên bộ; cơ cấu truyền động cho xe cộ mặt đất; động cơ ô tô.

---

CÔNG BÁO SỞ HỮU CÔNG NGHIỆP SỐ 351 TẬP A (06.2017)

---

- (210) **4-2017-10520** (220) 20.04.2017  
(441) 26.06.2017  
(540) (731) HYUNDAI MOTOR COMPANY (KR)  
12, Heolleung-ro, Seocho-gu, Seoul,  
137-938, Republic of Korea  
**GENESIS GV90** (740) Công ty TNHH Tâm nhìn và Liên danh  
(VISION & ASSOCIATES CO.LTD.)


(511) Nhóm 12: Ô tô; xe ô tô thể thao; xe tải chở hành lý và người; bộ phận và phụ kiện cho ô tô; giảm xóc treo cho xe cộ, thiết bị phanh cho xe cộ; ô tô tải; xe ô tô chở khách; xe ô tô chở khách dành cho nhiều hơn 7 khách; thiết bị cơ cấu và khớp truyền động cho phương tiện giao thông trên bộ; cơ cấu truyền động cho xe cộ mặt đất; động cơ ô tô.

---

- (210) **4-2017-10522** (220) 20.04.2017  
(441) 26.06.2017  
(540) (531) 24.9.1; A1.1.10; 25.1.9; A25.1.10  
(591) Đỏ, vàng, trắng  
(731) CÔNG TY TNHH GẠCH MEN  
HOÀNG GIA (VN)  
Khu công nghiệp Mỹ Xuân A, huyện  
Tân Thành, tỉnh Bà Rịa-Vũng Tàu  
 (740) Công ty TNHH Tâm nhìn và Liên danh  
(VISION & ASSOCIATES CO.LTD.)

(511) Nhóm 19: Gạch lát; đá gra-nít; ngói lợp các loại (không làm bằng kim loại).

---

- (210) **4-2017-10523** (220) 20.04.2017  
(441) 26.06.2017  
(540) (531) A5.3.13; A5.3.14; 26.4.2  
(591) Xanh lá cây, trắng  
(731) NGUYỄN HOÀNG ĐỨC (VN)  
10/3 Đoàn Thị Điểm, phường 1, quận  
Phú Nhuận, thành phố Hồ Chí Minh  
 (740) Công ty TNHH Tâm nhìn và Liên danh  
(VISION & ASSOCIATES CO.LTD.)

(511) Nhóm 43: Nhà hàng và các dịch vụ ăn uống phục vụ lưu động; quán cà phê.

---

- (210) **4-2017-10524** (220) 20.04.2017  
(441) 26.06.2017  
(540) (731) PHẠM THỊ PHƯƠNG UYÊN (VN)  
103 Lê Thanh Nghị, phường Hoà Cường  
Bắc, quận Hải Châu, thành phố Đà Nẵng  
**Bánh xèo  
BÉ UYÊN**

(511) Nhóm 43: Dịch vụ nhà hàng cung cấp thức ăn, đồ uống.

---

CÔNG BÁO SỞ HỮU CÔNG NGHIỆP SỐ 351 TẬP A (06.2017)

---

(210) **4-2017-10525**

(540)



(220) 20.04.2017

(441) 26.06.2017

(531) 26.4.1; 1.13.1; 26.1.6

(591) Đỏ, xanh da trời, trắng

(731) CÔNG TY CỔ PHẦN ĐẦU TƯ VÀ  
PHÁT TRIỂN PHARMAHEAD VIỆT  
NAM (VN)

Số 25, ngõ 129, đường Nguyễn Trãi, tổ  
11C, phường Thượng Đình, quận Thanh  
Xuân, thành phố Hà Nội

(511) Nhóm 35: Xuất nhập khẩu và mua bán thuốc thú y.

---

(210) **4-2017-10526**

(540)

**DICLACHEM**

(220) 20.04.2017

(441) 26.06.2017

(731) CÔNG TY CỔ PHẦN ĐẦU TƯ VÀ  
PHÁT TRIỂN PHARMAHEAD VIỆT  
NAM (VN)

Số 25, ngõ 129, đường Nguyễn Trãi, tổ  
11C, phường Thượng Đình, quận Thanh  
Xuân, thành phố Hà Nội

(511) Nhóm 35: Xuất nhập khẩu và mua bán thuốc thú y.

---

(210) **4-2017-10527**

(540)

**BROMHEAD**

(220) 20.04.2017

(441) 26.06.2017

(731) CÔNG TY CỔ PHẦN ĐẦU TƯ VÀ  
PHÁT TRIỂN PHARMAHEAD VIỆT  
NAM (VN)

Số 25, ngõ 129, đường Nguyễn Trãi, tổ  
11C, phường Thượng Đình, quận Thanh  
Xuân, thành phố Hà Nội

(511) Nhóm 35: Xuất nhập khẩu và mua bán thuốc thú y.

---

(210) **4-2017-10528**

(540)

**GENDOX**

(220) 20.04.2017

(441) 26.06.2017

(731) CÔNG TY CỔ PHẦN ĐẦU TƯ VÀ  
PHÁT TRIỂN PHARMAHEAD VIỆT  
NAM (VN)

Số 25, ngõ 129, đường Nguyễn Trãi, tổ  
11C, phường Thượng Đình, quận Thanh  
Xuân, thành phố Hà Nội

**CÔNG BÁO SỞ HỮU CÔNG NGHIỆP SỐ 351 TẬP A (06.2017)**

---

(511) Nhóm 35: Xuất nhập khẩu và mua bán thuốc thú y.

---

(210) **4-2017-10529**

(220) 20.04.2017

(441) 26.06.2017

(540)

**LINE**

(731) CÔNG TY TRÁCH NHIỆM HỮU HẠN  
MỘT THÀNH VIÊN THUỐC LÁ  
THĂNG LONG (VN)

235 Nguyễn Trãi, phường Thượng Đình,  
quận Thanh Xuân, thành phố Hà Nội

(511) Nhóm 34: Thuốc lá điếu.

---

(210) **4-2017-10530**

(220) 20.04.2017

(441) 26.06.2017

(540)

**OK RED**

(731) CÔNG TY TRÁCH NHIỆM HỮU HẠN  
MỘT THÀNH VIÊN THUỐC LÁ  
THĂNG LONG (VN)

235 Nguyễn Trãi, phường Thượng Đình,  
quận Thanh Xuân, thành phố Hà Nội

(511) Nhóm 34: Thuốc lá điếu.

---

(210) **4-2017-10531**

(220) 20.04.2017

(441) 26.06.2017

(540)

**ISCORE**

(731) CÔNG TY TRÁCH NHIỆM HỮU HẠN  
MỘT THÀNH VIÊN THUỐC LÁ  
THĂNG LONG (VN)

235 Nguyễn Trãi, phường Thượng Đình,  
quận Thanh Xuân, thành phố Hà Nội

(511) Nhóm 34: Thuốc lá điếu.

---

(210) **4-2017-10532**

(220) 20.04.2017

(441) 26.06.2017

(540)

**BREAK**

(731) CÔNG TY TRÁCH NHIỆM HỮU HẠN  
MỘT THÀNH VIÊN THUỐC LÁ  
THĂNG LONG (VN)

235 Nguyễn Trãi, phường Thượng Đình,  
quận Thanh Xuân, thành phố Hà Nội

(511) Nhóm 34: Thuốc lá điếu.

---

(210) **4-2017-10533**

(220) 20.04.2017

(441) 26.06.2017

(540)

**OK APPLE**

(731) CÔNG TY TRÁCH NHIỆM HỮU HẠN  
MỘT THÀNH VIÊN THUỐC LÁ  
THĂNG LONG (VN)

235 Nguyễn Trãi, phường Thượng Đình,  
quận Thanh Xuân, thành phố Hà Nội

(511) Nhóm 34: Thuốc lá điếu.

---

(210) **4-2017-10534**

(220) 20.04.2017

(441) 26.06.2017

(540)

**PLAYOFF**

(731) CÔNG TY TRÁCH NHIỆM HỮU HẠN  
MỘT THÀNH VIÊN THUỐC LÁ  
THĂNG LONG (VN)

235 Nguyễn Trãi, phường Thượng Đình,  
quận Thanh Xuân, thành phố Hà Nội

(511) Nhóm 34: Thuốc lá điếu.

---

(210) **4-2017-10535**

(220) 20.04.2017

(441) 26.06.2017

(540)

**OK LIGHT**

(731) CÔNG TY TRÁCH NHIỆM HỮU HẠN  
MỘT THÀNH VIÊN THUỐC LÁ  
THĂNG LONG (VN)

235 Nguyễn Trãi, phường Thượng Đình,  
quận Thanh Xuân, thành phố Hà Nội

(511) Nhóm 34: Thuốc lá điếu.

---

(210) **4-2017-10536**

(220) 20.04.2017

(441) 26.06.2017

(540)

**OK MENTHOL**

(731) CÔNG TY TRÁCH NHIỆM HỮU HẠN  
MỘT THÀNH VIÊN THUỐC LÁ  
THĂNG LONG (VN)

235 Nguyễn Trãi, phường Thượng Đình,  
quận Thanh Xuân, thành phố Hà Nội

CÔNG BÁO SỞ HỮU CÔNG NGHIỆP SỐ 351 TẬP A (06.2017)

---

(511) Nhóm 34: Thuốc lá điếu.

---

(210) **4-2017-10537**

(220) 20.04.2017

(441) 26.06.2017

(540)

**OK STRAWBERRY**

(731) CÔNG TY TRÁCH NHIỆM HỮU HẠN  
MỘT THÀNH VIÊN THUỐC LÁ  
THĂNG LONG (VN)

235 Nguyễn Trãi, phường Thượng Đình,  
quận Thanh Xuân, thành phố Hà Nội

(511) Nhóm 34: Thuốc lá điếu.

---

(210) **4-2017-10538**

(220) 20.04.2017

(441) 26.06.2017

(540)



**xuanthanhwatch**

(531) 26.3.2; 26.3.23; 26.1.1; 26.1.10

(591) Vàng, đen

(731) HỘ KINH DOANH ĐỒNG HỒ XUÂN  
THÀNH (VN)

67/40/25 Hà Đặc, tổ 18, khu phố 6,  
phường Trung Mỹ Tây, quận 12, thành  
phố Hồ Chí Minh

(740) Công ty TNHH Sở hữu trí tuệ Đồng  
Dương (INC IP CO.,LTD)

(511) Nhóm 14: Đồng hồ; đồng hồ mặt trời; đồng hồ đeo tay; đồng hồ bỏ túi.

---

(210) **4-2017-10539**

(220) 20.04.2017

(441) 26.06.2017

(540)



**"KIDS OF THE KING"**

(531) 2.1.8; A2.1.23; 4.5.5; 2.3.8; A2.3.23

(591) Đỏ

(731) PHẠM LÂM PHÚC (VN)

Phòng 701 lô 6 chung cư Phú Thọ,  
phường 15, quận 11, thành phố Hồ Chí  
Minh

(740) Công ty TNHH Sở hữu trí tuệ Đồng  
Dương (INC IP CO.,LTD)

(511) Nhóm 25: Quần áo; giày; dép.

---

CÔNG BÁO SỞ HỮU CÔNG NGHIỆP SỐ 351 TẬP A (06.2017)

---

(210)	<b>4-2017-10540</b>	(220)	20.04.2017
(540)		(441)	26.06.2017
		(531)	4.5.2; 4.5.3; 26.1.1; A2.1.23
		(591)	Xanh dương, vàng, trắng
		(731)	CÔNG TY TNHH BH NUTRITION (VN) 256/33A đường Thạnh Xuân 25, phường Thạnh Xuân, quận 12, thành phố Hồ Chí Minh
		(740)	Công ty TNHH Sở hữu trí tuệ Đông Dương (INC IP CO.,LTD)



(511) Nhóm 29: Sữa; sữa giàu anbumin; sữa khuấy; sữa giàu protein; sữa chua.

Nhóm 30: Cà phê; chè (trà); cacao; bột và sản phẩm làm từ bột ngũ cốc.

---

(210)	<b>4-2017-10541</b>	(220)	20.04.2017
(540)		(441)	26.06.2017
		(531)	A26.11.8
		(591)	Xanh dương
		(731)	ĐINH THỊ PHƯỢNG (VN) 71 trệt sau (phải) Nguyễn Thi, phường 13, quận 5, thành phố Hồ Chí Minh



(511) Nhóm 06: Bản lề; khóa; tay nắm cửa; chốt cửa; ổ khóa (tất cả bằng kim loại).

---

(210)	<b>4-2017-10542</b>	(220)	20.04.2017
(540)		(441)	26.06.2017
		(531)	A26.1.18; A14.1.2; A26.11.8; A26.11.12
		(591)	Đỏ, xanh dương, trắng
		(731)	CÔNG TY TNHH KỸ THUẬT LÊ GIA (VN) 285/34/7 Lê Văn Quới, phường Bình Trị Đông, quận Bình Tân, thành phố Hồ Chí Minh
		(740)	Công ty TNHH Sở hữu trí tuệ VIPATCO (VIPATCO CO., LTD.)



(511) Nhóm 35: Mua bán camera giám sát, thiết bị ghi hình, đầu ghi hình (đầu thu camera giám sát), bộ đàm; xuất nhập khẩu camera giám sát, thiết bị ghi hình, đầu ghi hình (đầu thu camera giám sát), bộ đàm; trưng bày giới thiệu sản phẩm camera giám sát, thiết bị ghi hình, đầu ghi hình (đầu thu camera giám sát), bộ đàm.

---



CÔNG BÁO SỞ HỮU CÔNG NGHIỆP SỐ 351 TẬP A (06.2017)

---

(210) **4-2017-10543**

(540)



(220) 20.04.2017

(441) 26.06.2017

(531) 3.7.6; A3.7.24; 20.7.1; 1.15.23; 26.15.15

(591) Đỏ, vàng cam

(731) HỘ KINH DOANH ĐÀO VĂN KHUÔNG (VN)

Thôn 2, xã Quảng Chính, huyện Hải Hà, tỉnh Quảng Ninh

(740) Công ty TNHH Sở hữu trí tuệ VIPATCO (VIPATCO CO., LTD.)

(511) Nhóm 29: Thịt vịt quay; thịt vịt nướng; thịt gia cầm đã qua chế biến.

---

(210) **4-2017-10544**

(540)



(220) 20.04.2017

(441) 26.06.2017

(531) 10.3.7; 1.15.23; 25.7.20; 26.11.3; A5.5.20; 3.11.7

(591) Đỏ cam

(731) HỘ KINH DOANH NGUYỄN VĂN NGHĨA (VN)

Ô số 93, chợ trung tâm Hải Hà 2, thị trấn Quảng Hà, huyện Hải Hà, tỉnh Quảng Ninh

(740) Công ty TNHH Sở hữu trí tuệ VIPATCO (VIPATCO CO., LTD.)

(511) Nhóm 29: Thịt khâu nhục (thịt đã được nấu chín); thịt đã được bảo quản; thịt đã được chế biến; thịt đóng hộp; thịt lợn ướp.

---

(210) **4-2017-10545**

(540)



(220) 20.04.2017

(441) 26.06.2017

(531) A5.5.20; A5.5.21; A25.3.15

(591) Vàng cam, đỏ

(731) HỘ KINH DOANH NGUYỄN TRUNG KIÊN (VN)

57, Chu Văn An, thị trấn Quảng Hà, huyện Hải Hà, tỉnh Quảng Ninh

(740) Công ty TNHH Sở hữu trí tuệ VIPATCO (VIPATCO CO., LTD.)

(511) Nhóm 29: Cá thu một nắng; cá, không còn sống; tôm, không còn sống.

---

**CÔNG BÁO SỞ HỮU CÔNG NGHIỆP SỐ 351 TẬP A (06.2017)**

---

(210) **4-2017-10546**

(540)



(220) 20.04.2017

(441) 26.06.2017

(531) 1.15.24; 1.15.23; A5.3.13; A26.11.12

(591) Vàng, đỏ

(731) **HỘ KINH DOANH NGUYỄN THỊ NGỌC (VN)**

Thôn Nam, xã Phú Hải, huyện Hải Hà, tỉnh Quảng Ninh

(740) Công ty TNHH Sở hữu trí tuệ VIPATCO (VIPATCO CO., LTD.)

(511) Nhóm 29: Sá sùng khô; sá sùng đã qua chế biến; cá, không còn sống; tôm, không còn sống.

---

(210) **4-2017-10547**

(540)



(220) 20.04.2017

(441) 26.06.2017

(531) A3.13.4; A3.13.24; 1.15.15

(591) Vàng cam, nâu

(731) **HỘ KINH DOANH HOÀNG QUỐC VIỆT (VN)**

Thôn 1, xã Quảng Điền, huyện Hải Hà, tỉnh Quảng Ninh

(740) Công ty TNHH Sở hữu trí tuệ VIPATCO (VIPATCO CO., LTD.)

(511) Nhóm 30: Mật ong.

---

(210) **4-2017-10548**

(540)



(220) 20.04.2017

(441) 26.06.2017

(531) A5.5.20; 1.15.15; A5.7.22; 1.15.21

(591) Vàng, đỏ, xanh lá cây, xanh lá cây đậm

(731) **HỘ KINH DOANH VŨ VĂN THIẾT (VN)**

Thôn 1, xã Quảng Minh, huyện Hải Hà, tỉnh Quảng Ninh

(740) Công ty TNHH Sở hữu trí tuệ VIPATCO (VIPATCO CO., LTD.)

(511) Nhóm 05: Chanh đào ngâm mật ong (sản phẩm hỗ trợ sức khỏe, dùng cho mục đích y tế).

---

CÔNG BÁO SỞ HỮU CÔNG NGHIỆP SỐ 351 TẬP A (06.2017)

---

(210) **4-2017-10550**

(540)



(220) 20.04.2017

(441) 26.06.2017

(531) 1.5.1

(731) HUANG, SHUN HSIN (TW)

13F.-1, No. 55, Banxin Rd., Banqiao  
Dist., New Taipei City 220, Taiwan

(740) Công ty TNHH Trường Xuân  
(AGELESS CO.,LTD.)

(511) Nhóm 16: Túi [phong bì, bao nhỏ] bằng giấy hoặc chất dẻo, dùng để bao gói; đồ đựng kem bằng giấy; túi rác bằng giấy hoặc chất dẻo; giấy nén; vật liệu gói có các bọt khí, làm bằng chất dẻo dùng để bọc hoặc đóng gói; giấy bao gói.

---

(210) **4-2017-10551**

(540)

chocolat<sup>ô</sup>s

(220) 20.04.2017

(441) 26.06.2017

(591) Nâu, trắng

(731) PT. GARUDAFOOD PUTRA PUTRI  
JAYA (ID)

Wisma Garudafood Jl. Bintaro Raya No.  
10A RT. 003/10, Kebayoran Lama  
Utara, Kebayoran Lama, Jakarta Selatan,  
Indonesia

(740) Công ty TNHH Trường Xuân  
(AGELESS CO.,LTD.)

(511) Nhóm 30: Bánh xốp; bánh quy; bánh mì; đồ uống trên cơ sở sôcôla; kẹo; sôcôla; bánh quy giòn; thực phẩm ăn nhanh trên cơ sở gạo; thực phẩm ăn nhanh trên cơ sở lúa mì.

---

(210) **4-2017-10552**

(540)

MAXPORT

(220) 20.04.2017

(441) 26.06.2017

(731) CÔNG TY TNHH MAXPORT  
LIMITED (VIET NAM) (VN)

Khu số 1, tầng 3, số 28 đường Thanh  
Niên, phường Yên Phụ, quận Tây Hồ,  
thành phố Hà Nội

(740) Công ty TNHH Sở hữu trí tuệ  
PADEMARK (PADEMARK CO.,LTD.)

(511) Nhóm 25: Quần áo; giày; dép; đồ đi chân; đồ đội đầu.

Nhóm 35: Mua bán, xuất nhập khẩu quần áo, giày, dép, đồ đi chân, đồ đội đầu.

---

**CÔNG BÁO SỞ HỮU CÔNG NGHIỆP SỐ 351 TẬP A (06.2017)**

---

(210) **4-2017-10555**

(540)



(220) 20.04.2017

(441) 26.06.2017

(531) 26.3.1; A26.3.7; 26.3.23; A26.11.12

(591) Đen, đỏ

(731) CÔNG TY TNHH SẢN XUẤT VÀ THƯƠNG MẠI THUẬN AN HUNG (VN)

Tầng 5, tòa nhà Khánh Phong, số 159 Nguyễn Du, phường Bến Thành, quận 1, thành phố Hồ Chí Minh

(740) Công ty TNHH Sở hữu trí tuệ Đông Dương (INC IP CO.,LTD)

(511) Nhóm 20: Các sản phẩm trang trí nội thất bằng gỗ cụ thể là: giá và kệ đựng vật dụng trang trí; tủ đựng quần áo; tủ bếp; tủ đựng nhiều ngăn kéo; bàn trang điểm; giường.

Nhóm 35: Mua bán các sản phẩm trang trí nội thất bằng gỗ, cụ thể là: giá và kệ đựng vật dụng trang trí, tủ đựng quần áo, tủ bếp, tủ đựng nhiều ngăn kéo, bàn trang điểm, cửa nhựa dùng cho các công trình xây dựng, cửa gỗ dùng cho các công trình xây dựng.

Nhóm 37: Tư vấn xây dựng công trình dân dụng; tư vấn xây dựng công trình công nghiệp; giám sát xây dựng công trình dân dụng; giám sát xây dựng công trình công nghiệp; thi công công trình công nghiệp; thi công công trình dân dụng.

Nhóm 42: Kiến trúc; thẩm tra thiết kế; thiết kế công trình cơ điện; thiết kế công trình xây dựng dân dụng; thiết kế công trình xây dựng công nghiệp; thẩm tra dự toán công trình.

---

(210) **4-2017-10556**

(540)



(220) 20.04.2017

(441) 26.06.2017

(531) 26.1.2; A26.1.18; 26.1.6; A25.7.7

(591) Xám, trắng, xanh lá cây, xanh dương, vàng, cam, xanh da trời

(731) CÔNG TY TNHH BECATECH (VN)

Số 3, lô I 37, đường DE1, phường Thới Hòa, thị xã Bến Cát, tỉnh Bình Dương

(740) Văn phòng Luật sư A Hoà (AHOA LAW OFFICE)

(511) Nhóm 02: Sơn; sơn phủ; chất làm đặc sơn; chất làm loãng sơn; véc ni; vôi quét tường.

---

CÔNG BÁO SỞ HỮU CÔNG NGHIỆP SỐ 351 TẬP A (06.2017)

---

(210) **4-2017-10557**

(540)



(220) 20.04.2017

(441) 26.06.2017

(531) A5.3.13; 5.7.1; 7.1.24; 26.3.1

(591) Xanh dương, trắng, xanh lá cây, xanh da trời

(731) ĐỖ QUÝ TOÁN (VN)

Thôn Tân Lập, xã Eana, huyện Krông Ana, tỉnh Đắk Lắk

(740) Văn phòng Luật sư A Hoà (AHOA LAW OFFICE)

(511) Nhóm 30: Cà phê; cà phê chôn; cà phê chưa rang; hạt cà phê chưa chế biến; hạt tiêu; hạt tiêu (gia vị).

Nhóm 35: Mua bán cà phê, cà phê chôn, cà phê chưa rang, hạt cà phê chưa chế biến, hạt tiêu, hạt tiêu (gia vị), hạt tiêu tươi, trái cây tươi, quả tươi (bơ, sầu riêng), hạt giống để trồng, cây trồng, động vật sống, động vật giống (chôn hương, nhím).

---

(210) **4-2017-10558**

(540)

(220) 20.04.2017

(441) 26.06.2017

(731) SONGWOL TOWEL CO., LTD. (KR)

45, Yusangongdam 7-gil, Yangsan-si, Gyeongsangnam-do, Korea

(740) Văn phòng Luật sư A Hoà (AHOA LAW OFFICE)

(511) Nhóm 24: Khăn bông; khăn tắm (bằng vải); khăn rửa mặt (bằng vải); khăn trải giường (bằng vải); khăn lau (bằng vải); khăn trải bàn (bằng vải).

---

(210) **4-2017-10559**

(540)



(220) 20.04.2017

(441) 26.06.2017

(531) 26.1.2; 25.5.25

(591) Hồng, xanh da trời, xanh lá cây, trắng

(731) SONGWOL TOWEL CO., LTD. (KR)

45, Yusangongdam 7-gil, Yangsan-si, Gyeongsangnam-do, Korea

(740) Văn phòng Luật sư A Hoà (AHOA LAW OFFICE)

(511) Nhóm 24: Khăn bông; khăn tắm (bằng vải); khăn rửa mặt (bằng vải); khăn trải giường (bằng vải); khăn lau (bằng vải); khăn trải bàn (bằng vải).

---

CÔNG BÁO SỞ HỮU CÔNG NGHIỆP SỐ 351 TẬP A (06.2017)

---

(210) **4-2017-10560**

(220) 20.04.2017

(540)

(441) 26.06.2017

(531) A26.11.8

(731)

**Abby**  
Basic collection

CÔNG TY TNHH CHÍNH VIỆT (VN)  
23-25-27 đường 26, khu dân cư ấp 5, xã  
Phong Phú, huyện Bình Chánh, thành  
phố Hồ Chí Minh

(740) Văn phòng Luật sư A Hoà (AHOA LAW  
OFFICE)

(511) Nhóm 18: Ví (bóp); túi xách; ba lô; vali; vật liệu giả da; túi [bao, túi nhỏ] bằng da thuộc để bao gói.

Nhóm 25: Giày; dép; đồ đi ở chân; quần áo; thắt lưng (trang phục); mũ.

---

(210) **4-2017-10561**

(220) 20.04.2017

(540)

(441) 26.06.2017

(731) CÔNG TY CỔ PHẦN ĐẦU TƯ VÀ  
PHÁT TRIỂN PHARMAHEAD VIỆT  
NAM (VN)

**PAKWAY 2X**

Số 25, ngõ 129, đường Nguyễn Trãi, tổ  
11C, phường Thượng Đình, quận Thanh  
Xuân, thành phố Hà Nội

(511) Nhóm 35: Xuất nhập khẩu và mua bán thuốc thú y.

---

(210) **4-2017-10562**

(220) 20.04.2017

(540)

(441) 26.06.2017

(731) CÔNG TY CỔ PHẦN ĐẦU TƯ VÀ  
PHÁT TRIỂN PHARMAHEAD VIỆT  
NAM (VN)

**ALBEVET 10%**

Số 25, ngõ 129, đường Nguyễn Trãi, tổ  
11C, phường Thượng Đình, quận Thanh  
Xuân, thành phố Hà Nội

(511) Nhóm 35: Xuất nhập khẩu và mua bán thuốc thú y.

---

(210) **4-2017-10563**

(220) 20.04.2017

(540)

(441) 26.06.2017

(731) CÔNG TY CỔ PHẦN ĐẦU TƯ VÀ  
PHÁT TRIỂN PHARMAHEAD VIỆT  
NAM (VN)

**YOUR WAYS**

Số 25, ngõ 129, đường Nguyễn Trãi, tổ  
11C, phường Thượng Đình, quận Thanh  
Xuân, thành phố Hà Nội



## CÔNG BÁO SỞ HỮU CÔNG NGHIỆP SỐ 351 TẬP A (06.2017)

(511) Nhóm 35: Xuất nhập khẩu và mua bán thuốc thú y.

(210) **4-2017-10564**

(540)



(220) 20.04.2017

(441) 26.06.2017

(531) 26.1.2

(591) Xanh nước biển

(731) VŨ THỊ HÀ MY (VN)

198/30 Võ Văn Tần, phường 5, quận 3,  
thành phố Hồ Chí Minh

(740) Công ty TNHH Tư vấn A & S (A&S  
CO.,LTD)

(511) Nhóm 35: Trưng bày giới thiệu sản phẩm; xuất nhập khẩu; quảng cáo; mua bán các sản phẩm sau: kính mắt, gọng kính, tròng kính, kính thời trang, hộp đựng kính, khăn lau kính, kính áp tròng, nước rửa kính, phụ kiện kính đeo mắt, đồng hồ, đồ trang sức (vàng, bạc, kim loại quý), nước hoa, mỹ phẩm, chế phẩm vệ sinh (bột giặt, nước rửa chén), văn phòng phẩm (bút, sách, giá để hồ sơ, móc treo hồ sơ), ô tô, xe máy, phụ tùng ô tô xe máy (gương xe, bánh xe, kính xe), máy móc thiết bị trong lĩnh vực kính mắt (máy cắt kính, máy đo kính), máy móc, thiết bị y tế (máy chụp X-quang), máy vi tính, thiết bị ngoại vi, điện thoại di động, máy fax, phần mềm máy tính.

(210) **4-2017-10566**

(540)



(220) 20.04.2017

(441) 26.06.2017

(531) 25.1.9; A25.1.10; 25.1.25

(731) CÔNG TY TNHH THỜI TRANG MY  
VÂN (VN)

Số 35 Phó Đức Chính, phường Trúc  
Bạch, quận Ba Đình, thành phố Hà Nội

(740) Công ty TNHH Tư vấn A & S (A&S  
CO.,LTD)

(511) Nhóm 18: Cặp da; túi xách tay; ví da; vali; ba lô.

Nhóm 25: Quần áo; giày dép; đồ đi ở chân; đồ đội đầu; khăn choàng (trang phục).

Nhóm 35: Mua bán phân phối và xuất nhập khẩu các mặt hàng thời trang như quần áo, giày dép, khăn choàng, túi xách, ví da.

(210) **4-2017-10568**

(540)



(220) 20.04.2017

(441) 26.06.2017

(531) 2.1.8; A2.1.16; 24.9.1; 26.4.2

(591) Vàng, xanh lá cây, đen

(731) TRẦN QUANG THÀNH (VN)

14B, gác 133/6 Hồng Mai, phường  
Quỳnh Lôi, quận Hai Bà Trưng, thành  
phố Hà Nội

(740) Công ty Luật TNHH  
LINK&PARTNERS  
(LINK&PARTNERS)

**CÔNG BÁO SỞ HỮU CÔNG NGHIỆP SỐ 351 TẬP A (06.2017)**

---

(511) Nhóm 41: Dịch vụ giải trí; phòng tập thể hình; phòng tập thể dục thẩm mỹ; dịch vụ câu lạc bộ [giải trí hoặc giáo dục]; dịch vụ huấn luyện viên cá nhân [huấn luyện thể dục thể hình]; cho thuê thiết bị thể thao [trừ xe cộ].

---

(210) **4-2017-10569**

(540)



(220) 20.04.2017

(441) 26.06.2017

(531) 1.7.6; 26.13.25; 26.4.4; 26.7.25; 7.1.24; A7.1.9; A7.1.11

(591) Vàng

(731) CÔNG TY TNHH THƯƠNG MẠI DỊCH VỤ DU LỊCH ĐẠI THIÊN PHÚ (VN)

Số 14 đường số 16, phường Tân Phú, quận 7, thành phố Hồ Chí Minh

(740) Công ty Luật TNHH LINK&PARTNERS (LINK&PARTNERS)

(511) Nhóm 39: Sắp xếp các chuyến du lịch; đặt chỗ cho các chuyến đi; hướng dẫn khách du lịch; tham quan [du lịch]; dịch vụ hướng dẫn khách du lịch.

Nhóm 43: Đặt chỗ trước nơi lưu trú tạm thời; đặt chỗ ở tạm thời; đặt chỗ khách sạn.

---

(210) **4-2017-10573**

(540)

**SAPA'S**

(220) 20.04.2017

(441) 26.06.2017

(731) CÔNG TY CỔ PHẦN VIỄN ĐÔNG GROUP (VN)

Số 14, đường số 15, khu phố 3, phường Bình An, quận 2, thành phố Hồ Chí Minh

(511) Nhóm 02: Sơn; sơn nội thất; sơn ngoại thất.

---

(210) **4-2017-10574**

(540)

**DAZAI**

(220) 20.04.2017

(441) 26.06.2017

(731) CÔNG TY CỔ PHẦN VIỄN ĐÔNG GROUP (VN)

Số 14, đường số 15, khu phố 3, phường Bình An, quận 2, thành phố Hồ Chí Minh

(511) Nhóm 02: Sơn; sơn nội thất; sơn ngoại thất.

---



**CÔNG BÁO SỞ HỮU CÔNG NGHIỆP SỐ 351 TẬP A (06.2017)**

---

(210) **4-2017-10575**

(220) 20.04.2017

(441) 26.06.2017

(540)

**MIA**

(731) CÔNG TY CỔ PHẦN VIỄN ĐÔNG GROUP (VN)

Số 14, đường số 15, khu phố 3, phường Bình An, quận 2, thành phố Hồ Chí Minh

(511) Nhóm 02: Sơn; sơn nội thất; sơn ngoại thất.

---

(210) **4-2017-10576**

(220) 20.04.2017

(441) 26.06.2017

(540)

**ABBA**

(731) CÔNG TY CỔ PHẦN VIỄN ĐÔNG GROUP (VN)

Số 14, đường số 15, khu phố 3, phường Bình An, quận 2, thành phố Hồ Chí Minh

(511) Nhóm 02: Sơn; sơn nội thất; sơn ngoại thất.

---

(210) **4-2017-10577**

(220) 20.04.2017

(441) 26.06.2017

(540)

**ZENNIT**

(731) CÔNG TY CỔ PHẦN VIỄN ĐÔNG GROUP (VN)

Số 14, đường số 15, khu phố 3, phường Bình An, quận 2, thành phố Hồ Chí Minh

(511) Nhóm 02: Sơn; sơn nội thất; sơn ngoại thất.

---

(210) **4-2017-10578**

(220) 20.04.2017

(441) 26.06.2017

(540)

**CORAL**

(731) CÔNG TY CỔ PHẦN VIỄN ĐÔNG GROUP (VN)

Số 14, đường số 15, khu phố 3, phường Bình An, quận 2, thành phố Hồ Chí Minh

(511) Nhóm 02: Sơn; sơn nội thất; sơn ngoại thất.

---

**CÔNG BÁO SỞ HỮU CÔNG NGHIỆP SỐ 351 TẬP A (06.2017)**

---

(210) **4-2017-10579**

(540)



(220) 20.04.2017

(441) 26.06.2017

(531) 26.3.2; 26.3.4; 26.1.1; 24.15.1;  
A26.11.8; A24.15.11

(591) Xanh dương

(731) CÔNG TY TNHH THƯƠNG MẠI VÀ  
XÂY DỰNG TÂY TRƯỜNG SƠN  
(VN)

Thôn Cốc Thôn, xã Cam Thượng, huyện  
Ba Vì, thành phố Hà Nội

(511) Nhóm 39: Vận tải bằng ô tô; dịch vụ lái xe; chuyên chở hàng hóa; vận chuyển hàng hoá; dịch vụ bốc dỡ; dịch vụ lưu kho; vận tải.

---

(210) **4-2017-10580**

(540)



(220) 20.04.2017

(441) 26.06.2017

(531) 26.3.2; 26.1.1; 24.15.1; A24.15.13

(591) Xanh dương, xanh dương đậm

(731) CÔNG TY TNHH THƯƠNG MẠI VÀ  
XÂY DỰNG TÂY TRƯỜNG SƠN  
(VN)

Thôn Cốc Thôn, xã Cam Thượng, huyện  
Ba Vì, thành phố Hà Nội

(511) Nhóm 37: Giám sát việc xây dựng công trình; xây dựng; tư vấn xây dựng; phá dỡ các công trình xây dựng; xây dựng nhà máy, xí nghiệp; sơn nội thất và ngoại thất.

---

(210) **4-2017-10582**

(540)



(220) 20.04.2017

(441) 26.06.2017

(531) 26.4.2; A26.4.6; A25.3.13

(591) Trắng, vàng, đỏ

(731) FIRST ONE AUSTRALIA PTY LTD  
LIMITED LIABILITY COMPANY  
(AU)

Australia P.O. Box 827 Cabramatta NSW  
Australia 2166

(740) Công ty TNHH Tư vấn và Đào tạo A.G.L  
(Công ty Tư vấn Đào tạo A.G.L)

(511) Nhóm 03: Tinh dầu; nước hoa xịt phòng; dầu dùng cho nước hoa và nước thơm; nước thơm; hương liệu; hương thơm để thấp.

Nhóm 05: Chất khử mùi cho tắm; chế phẩm làm sạch không khí; chất làm sạch không khí; chất khử mùi phòng; chất làm sạch phòng; chế phẩm để làm thơm hoặc làm thơm không khí.

---

## CÔNG BÁO SỞ HỮU CÔNG NGHIỆP SỐ 351 TẬP A (06.2017)

---

(210) **4-2017-10583**

(220) 20.04.2017

(540)

(441) 26.06.2017

(591) Xanh dương, trắng

(731) FIRST ONE AUSTRALIA PTY LTD  
LIMITED LIABILITY COMPANY  
(AU)

# Sencicure

Australia P.O. Box 827 Cabramatta NSW  
Australia 2166

(740) Công ty TNHH Tư vấn và Đào tạo A.G.L  
(Công ty Tư vấn Đào tạo A.G.L)

(511) Nhóm 03: Thuốc đánh răng; nước súc miệng không dùng cho mục đích y tế; sữa dưỡng thể; kem dưỡng da; dầu gội đầu; dầu xả tóc.

Nhóm 05: Thuốc đánh răng có chứa thuốc; nước súc miệng dùng cho mục đích y tế; gel chăm sóc răng miệng có chứa thuốc; chế phẩm vệ sinh dùng trong y tế; kem dưỡng da có chứa thuốc; kem dưỡng cho da có chứa thuốc.

Nhóm 21: Bàn chải đánh răng; bàn chải để làm sạch răng giả nhân tạo.

---

(210) **4-2017-10584**

(220) 20.04.2017

(540)

(441) 26.06.2017

(731) FIRST ONE AUSTRALIA PTY LTD  
LIMITED LIABILITY COMPANY  
(AU)

# Lover's Skin

Australia P.O. Box 827 Cabramatta NSW  
Australia 2166

(740) Công ty TNHH Tư vấn và Đào tạo A.G.L  
(Công ty Tư vấn Đào tạo A.G.L)

(511) Nhóm 03: Tinh dầu (mỹ phẩm); mỹ phẩm; dung dịch làm sạch; nước hoa hồng dưỡng da; kem dưỡng ẩm da; kem trẻ hóa da.

Nhóm 05: Chế phẩm và các chất về dược và chứa thuốc; chế phẩm và chất chống sâu răng; chế phẩm và các chất làm giảm đau và khó chịu gây ra bởi các bệnh về nướu răng, môi và miệng; chất dính dùng cho răng giả; chế phẩm vệ sinh dùng cho mục đích y tế; băng vệ sinh.

---

(210) **4-2017-10585**

(220) 20.04.2017

(540)

(441) 26.06.2017

(731) FIRST ONE AUSTRALIA PTY LTD  
LIMITED LIABILITY COMPANY  
(AU)

# Lover's Hair SALON

Australia P.O. Box 827 Cabramatta NSW  
Australia 2166

(740) Công ty TNHH Tư vấn và Đào tạo A.G.L  
(Công ty Tư vấn Đào tạo A.G.L)

## CÔNG BÁO SỞ HỮU CÔNG NGHIỆP SỐ 351 TẬP A (06.2017)

---

(511) Nhóm 03: Tinh dầu (mỹ phẩm); mỹ phẩm; nước xúc tóc; chế phẩm chăm sóc tóc; dầu gội; dầu xả tóc.

---

(210) **4-2017-10588**

(220) 20.04.2017

(441) 26.06.2017

(540)

**VIGAMI**

(731) CÔNG TY TNHH VIỆT GIA MINH (VN)

16 Đinh Cử Viên, phường Phước Long A, quận 9, thành phố Hồ Chí Minh

---

(511) Nhóm 01: Phân bón.

---

(210) **4-2017-10589**

(220) 20.04.2017

(441) 26.06.2017

(540)



(531) 1.15.15; 26.1.1; 26.1.6; A18.7.25

(591) Xanh nước biển, xanh lá cây

(731) CÔNG TY CỔ PHẦN POTEVI (VN)

81/23 Nguyễn Cửu Vân, phường 17, quận Bình Thạnh, thành phố Hồ Chí Minh

---

(511) Nhóm 04: Chất bôi trơn; dầu nhiên liệu; mỡ công nghiệp; dầu diesel dạng cô đặc.

Nhóm 21: Hộp chứa dầu nhờn, không bằng kim loại (đồ đạc).

Nhóm 35: Cửa hàng bán dầu bôi trơn; cửa hàng bán đồ phụ tùng cụ thể là: đồ phụ tùng của xe ô tô, đồ phụ tùng của toa xe lửa, đồ phụ tùng của xe tải, đồ phụ tùng của bán tải và đồ phụ tùng của xe mô tô.

Nhóm 37: Dịch vụ nạp nhiên liệu dầu ở các trạm phục vụ xe cộ; dịch vụ bảo dưỡng xe ở các trạm phục vụ xe cộ; dịch vụ bảo dưỡng và sửa chữa xe ở các trạm phục vụ xe cộ; dịch vụ rửa và làm sạch xe ở các trạm phục vụ xe cộ.

---

(210) **4-2017-10590**

(220) 20.04.2017

(441) 26.06.2017

(540)



(531) 5.9.17; 26.1.1; A26.1.18

(591) Đỏ, xanh lá cây

(731) CÔNG TY TNHH HAPPY TREES (VN)

Số 81/65 Hồ Văn Huê, phường 09, quận Phú Nhuận, thành phố Hồ Chí Minh

---

## CÔNG BÁO SỞ HỮU CÔNG NGHIỆP SỐ 351 TẬP A (06.2017)

---

(511) Nhóm 31: Cà chua tươi; hạt giống cà chua; cây giống con.

---

(210) **4-2017-10591**

(220) 20.04.2017

(441) 26.06.2017

(540)

**Cà trái cây**

(591) Đỏ

(731) CÔNG TY TNHH HAPPY TREES  
(VN)

Số 81/65 Hồ Văn Huê, phường 09, quận  
Phú Nhuận, thành phố Hồ Chí Minh

(511) Nhóm 31: Cà chua tươi; hạt giống cà chua; cây giống con.

---

(210) **4-2017-10592**

(220) 20.04.2017

(441) 26.06.2017

(540)



(531) 4.5.2; 4.5.3; A5.1.5; A5.1.16

(591) Xanh lá cây, đỏ, nâu

(731) CÔNG TY TNHH HAPPY TREES  
(VN)

Số 81/65 Hồ Văn Huê, phường 09, quận  
Phú Nhuận, thành phố Hồ Chí Minh

(511) Nhóm 31: Cà chua tươi; hạt giống cà chua; cây giống con.

Nhóm 35: Quảng cáo, buôn bán, trưng bày, xuất khẩu, nhập khẩu các sản phẩm sau: rau, củ, quả tươi, thịt gà sống, thịt lợn sống, động vật sống.

---

(210) **4-2017-10595**

(220) 20.04.2017

(441) 26.06.2017

(540)

**QUANG THANH**

(731) HỘ KINH DOANH THANH BÌNH  
(VN)

Số 11D, đường Trần Phú, khóm 2,  
phường 7, thành phố Bạc Liêu, tỉnh Bạc  
Liêu

(740) Công ty Cổ phần Sở hữu công nghiệp  
INVESTIP (INVESTIP)

(511) Nhóm 30: Chè (trà).

---

**CÔNG BÁO SỞ HỮU CÔNG NGHIỆP SỐ 351 TẬP A (06.2017)**

---

(210) **4-2017-10596**

(540)



(220) 20.04.2017

(441) 26.06.2017

(531) 26.3.23; 26.4.2

(591) Trắng, vàng

(731) CÔNG TY TRÁCH NHIỆM HỮU HẠN  
THƯỜNG MẠI DỊCH VỤ NHẤT MINH  
PHÚ QUỐC (VN)

Số 11 Mạc Thiên Tích, khu phố 5, thị  
trấn Dương Đông, huyện Phú Quốc, tỉnh  
Kiên Giang

(740) Công ty Cổ phần Sở hữu công nghiệp  
INVESTIP (INVESTIP)

(511) Nhóm 29: Nước mắm.

---

(210) **4-2017-10598**

(540)



(220) 20.04.2017

(441) 26.06.2017

(531) 1.15.23; 5.3.20; 24.15.3; A24.15.7;  
26.1.1

(591) Xanh, vàng, trắng

(731) VŨ UYÊN PHƯƠNG (VN)

Số 872 Trần Phú, xã Lộc Châu, thành  
phố Bảo Lộc, tỉnh Lâm Đồng

(511) Nhóm 30: Trà (chè); cà phê.

---

(210) **4-2017-10599**

(540)



(220) 20.04.2017

(441) 26.06.2017

(531) A5.3.13; A5.3.14; A17.2.2; 26.5.2

(591) Xanh, đỏ, trắng

(731) ĐẶNG THỊ YẾN (VN)

Số 213 đường Hùng Vương, thị trấn Di  
Linh, huyện Di Linh, tỉnh Lâm Đồng

(511) Nhóm 30: Trà (chè); cà phê.

---

(210) **4-2017-10600**

(540)

**ANBAOJSC**

(220) 20.04.2017

(441) 26.06.2017

(731) NGUYỄN VĂN NAM (VN)

Thôn Trung Nguyên, xã Trung Nguyên,  
huyện Yên Lạc, tỉnh Vĩnh Phúc

CÔNG BÁO SỞ HỮU CÔNG NGHIỆP SỐ 351 TẬP A (06.2017)

---

(511) Nhóm 17: Ống mềm phi kim loại.

---

(210) **4-2017-10601**

(540)



(220) 20.04.2017

(441) 26.06.2017

(531) 6.1.2; 26.1.2; 26.3.3; 26.3.4

(591) Xanh lá cây, đỏ, vàng, trắng

(731) CÔNG TY TNHH DỊCH VỤ NÔNG NGHIỆP TỔNG HỢP CAO NGUYÊN (VN)

Số 1 tổ 13 thôn Phi Nôm, xã Hiệp Thạnh, huyện Đức Trọng, tỉnh Lâm Đồng

(511) Nhóm 31: Rau tươi; củ tươi; quả tươi; hoa tươi.

---

(210) **4-2017-10602**

(540)



(220) 20.04.2017

(441) 26.06.2017

(531) A3.7.24; 4.5.13; 4.5.12; 1.15.11; 1.15.15

(591) Xanh lá cây, nâu, vàng, trắng

(731) CÔNG TY TNHH TÁM TRÌNH (VN)

A1 Quang Trung I xã Gia Lâm, huyện Lâm Hà, tỉnh Lâm Đồng

(511) Nhóm 30: Cà phê nhân; cà phê bột; cà phê hòa tan.

---

(210) **4-2017-10603**

(540)



(220) 20.04.2017

(441) 26.06.2017

(531) 2.1.1; 2.1.11; 26.1.2

(591) Xanh lá cây, đỏ, nâu, trắng

(731) CÔNG TY TNHH BỘT SAO MỘC (VN)

Số 11 Hiệp Thành 1, xã Tam Bố, huyện Di Linh, tỉnh Lâm Đồng

(511) Nhóm 30: Bột và chế phẩm làm từ ngũ cốc.

---



CÔNG BÁO SỞ HỮU CÔNG NGHIỆP SỐ 351 TẬP A (06.2017)

---

(210) **4-2017-10604**

(540)



(220) 21.04.2017

(441) 26.06.2017

(531) 3.7.17; A26.11.8; 3.7.1; 3.7.16; A3.7.24

(591) Xanh dương, cam

(731) CÔNG TY CỔ PHẦN YESHOUSE (VN)

202C Mã Lò, khu phố 6, phường Bình Trị Đông A, quận Bình Tân, thành phố Hồ Chí Minh

(511) Nhóm 36: Quản lý bất động sản; môi giới bất động sản; đại lý bất động sản; cho thuê bất động sản.

---

(210) **4-2017-10607**

(540)



(220) 21.04.2017

(441) 26.06.2017

(531) 26.4.2

(591) Xanh ngọc lam, xanh lơ, xanh lơ nhạt

(731) NGUYỄN NGỌC ANH THƯ (VN)

57 đường Tân Thọ, phường 8, quận Tân Bình, thành phố Hồ Chí Minh

(511) Nhóm 35: Mua bán: quần áo, mũ (nón), giày dép, nịt, ba lô, túi xách, ví, đồ trang sức, mỹ phẩm.

---

(210) **4-2017-10609**

(540)

**MEDICAL PHARMAHEAD**

(220) 21.04.2017

(441) 26.06.2017

(731) CÔNG TY CỔ PHẦN ĐẦU TƯ VÀ PHÁT TRIỂN PHARMAHEAD VIỆT NAM (VN)

Số 25, ngõ 129, đường Nguyễn Trãi, tổ 11C, phường Thượng Đình, quận Thanh Xuân, thành phố Hà Nội

(511) Nhóm 35: Xuất nhập khẩu và mua bán thuốc thú y.

---

(210) **4-2017-10610**

(540)

**PHARMA ZYMS**

(220) 21.04.2017

(441) 26.06.2017

(731) CÔNG TY CỔ PHẦN ĐẦU TƯ VÀ PHÁT TRIỂN PHARMAHEAD VIỆT NAM (VN)

Số 25, ngõ 129, đường Nguyễn Trãi, tổ 11C, phường Thượng Đình, quận Thanh Xuân, thành phố Hà Nội

(511) Nhóm 35: Xuất nhập khẩu và mua bán thuốc thú y.

---



(210) **4-2017-10611**

(220) 21.04.2017

(540)

(441) 26.06.2017

(731) CÔNG TY CỔ PHẦN ĐẦU TƯ VÀ  
PHÁT TRIỂN PHARMAHEAD VIỆT  
NAM (VN)

## **STREPTO LINCO**

Số 25, ngõ 129, đường Nguyễn Trãi, tổ  
11C, phường Thượng Đình, quận Thanh  
Xuân, thành phố Hà Nội

(511) Nhóm 35: Xuất nhập khẩu và mua bán thuốc thú y.

---

(210) **4-2017-10612**

(220) 21.04.2017

(540)

(441) 26.06.2017

(731) CÔNG TY CỔ PHẦN ĐẦU TƯ VÀ  
PHÁT TRIỂN PHARMAHEAD VIỆT  
NAM (VN)

## **PHARMALIN - C**

Số 25, ngõ 129, đường Nguyễn Trãi, tổ  
11C, phường Thượng Đình, quận Thanh  
Xuân, thành phố Hà Nội

(511) Nhóm 35: Xuất nhập khẩu và mua bán thuốc thú y.

---

(210) **4-2017-10613**

(220) 21.04.2017

(540)

(441) 26.06.2017

(731) CÔNG TY CỔ PHẦN ĐẦU TƯ VÀ  
PHÁT TRIỂN PHARMAHEAD VIỆT  
NAM (VN)

## **AMOXILLIN PLUS**

Số 25, ngõ 129, đường Nguyễn Trãi, tổ  
11C, phường Thượng Đình, quận Thanh  
Xuân, thành phố Hà Nội

(511) Nhóm 35: Xuất nhập khẩu và mua bán thuốc thú y.

---

(210) **4-2017-10614**

(220) 21.04.2017

(540)

(441) 26.06.2017

(731) CÔNG TY CỔ PHẦN ĐẦU TƯ VÀ  
PHÁT TRIỂN PHARMAHEAD VIỆT  
NAM (VN)

## **FLOROCHEM 20%**

Số 25, ngõ 129, đường Nguyễn Trãi, tổ  
11C, phường Thượng Đình, quận Thanh  
Xuân, thành phố Hà Nội

(511) Nhóm 35: Xuất nhập khẩu và mua bán thuốc thú y.

---

**CÔNG BÁO SỞ HỮU CÔNG NGHIỆP SỐ 351 TẬP A (06.2017)**

---

(210) **4-2017-10615**

(220) 21.04.2017

(441) 26.06.2017

(540)

**DOXY TYLOVET PLUS**

(731) CÔNG TY CỔ PHẦN ĐẦU TƯ VÀ  
PHÁT TRIỂN PHARMAHEAD VIỆT  
NAM (VN)

Số 25, ngõ 129, đường Nguyễn Trãi, tổ  
11C, phường Thượng Đình, quận Thanh  
Xuân, thành phố Hà Nội

(511) Nhóm 35: Xuất nhập khẩu và mua bán thuốc thú y.

---

(210) **4-2017-10616**

(220) 21.04.2017

(441) 26.06.2017

(540)

**TRIMETHOCHEM**

(731) CÔNG TY CỔ PHẦN ĐẦU TƯ VÀ  
PHÁT TRIỂN PHARMAHEAD VIỆT  
NAM (VN)

Số 25, ngõ 129, đường Nguyễn Trãi, tổ  
11C, phường Thượng Đình, quận Thanh  
Xuân, thành phố Hà Nội

(511) Nhóm 35: Xuất nhập khẩu và mua bán thuốc thú y.

---

(210) **4-2017-10617**

(220) 21.04.2017

(441) 26.06.2017

(540)

**TOLTRAZURIL - CHEMVET**

(731) CÔNG TY CỔ PHẦN ĐẦU TƯ VÀ  
PHÁT TRIỂN PHARMAHEAD VIỆT  
NAM (VN)

Số 25, ngõ 129, đường Nguyễn Trãi, tổ  
11C, phường Thượng Đình, quận Thanh  
Xuân, thành phố Hà Nội

(511) Nhóm 35: Xuất nhập khẩu và mua bán thuốc thú y.

---

(210) **4-2017-10618**

(220) 21.04.2017

(441) 26.06.2017

(540)

**BLUWARE**

(731) CÔNG TY TNHH CÔNG NGHỆ KỸ  
THUẬT ÂU VIỆT (VN)

Số 2 Doãn Kế Thiện kéo dài, phường  
Mai Dịch, quận Cầu Giấy, thành phố Hà  
Nội

**CÔNG BÁO SỞ HỮU CÔNG NGHIỆP SỐ 351 TẬP A (06.2017)**

---

(511) Nhóm 35: Nhập khẩu; mua bán các sản phẩm sau: bếp điện tử, bếp hồng ngoại, bếp gas, máy hút mùi, bản lề lắp cho cánh tủ, ray trượt cho ngăn kéo tủ, cây chống tủ, giá đỡ lắp trong tủ, phụ kiện lắp trong tủ bếp, tủ áo, tay nâng tủ, tay nắm tủ, giá bát, bản lề cửa, khóa cửa, khóa tủ, bản lề kính, tay nắm kính, chi tiết liên kết kính, vòi chậu rửa bát, máy rửa bát, máy sấy bát, lò vi sóng, lò nướng, nồi, xoong, chảo rán, máy pha cà phê.

---

(210) **4-2017-10619**

(220) 21.04.2017

(540)

(441) 26.06.2017

(731) CÔNG TY TNHH MỸ PHẨM MAXIM (VN)

**SURETO**

B14, khu đấu giá quyền sử dụng đất Vạn Phúc, phường Vạn Phúc, quận Hà Đông, thành phố Hà Nội

(740) Công ty TNHH Tư vấn Quốc Dân (NACI CO., LTD)

(511) Nhóm 03: Mỹ phẩm.

---

(210) **4-2017-10621**

(220) 21.04.2017

(540)

(441) 26.06.2017

(531) 25.1.25; 26.13.25; 26.4.3

(591) Vàng

(731) PHẠM THỊ CHI (VN)



Tòa P6, phòng 2301 khu đô thị Park Hill - Times City, số 458 phố Minh Khai, phường Vĩnh Tuy, quận Hai Bà Trưng, thành phố Hà Nội

(511) Nhóm 18: Ba lô; túi xách tay; ví tiền; túi xách học sinh; vali.

Nhóm 25: Quần áo; mũ; dép; khăn quàng cổ; giày; thắt lưng (trang phục).

Nhóm 35: Xuất khẩu, nhập khẩu, quảng cáo, giới thiệu sản phẩm, trưng bày sản phẩm, mua bán các sản phẩm sau: ba lô, túi xách tay, ví tiền, túi xách học sinh, vali, quần áo, mũ, dép, khăn quàng cổ, giày, thắt lưng.

---

(210) **4-2017-10622**

(220) 21.04.2017

(540)

(441) 26.06.2017

(531) 26.4.7; 26.4.1; 2.9.8; A26.11.12

(591) Vàng, đen, trắng

(731) CÔNG TY CỔ PHẦN CÔNG NGHỆ VÀ THÔNG TIN DOANH NGHIỆP VIỆT (VN)



Số nhà 222B đường Giáp Bát, phường Giáp Bát, quận Hoàng Mai, thành phố Hà Nội

## CÔNG BÁO SỞ HỮU CÔNG NGHIỆP SỐ 351 TẬP A (06.2017)

(511) Nhóm 16: Niên giám dạng ấn phẩm; sách; báo, tạp chí, tài liệu in ấn.

Nhóm 35: Thông tin về thương mại; biên tập thông tin vào cơ sở dữ liệu máy tính, dịch vụ quảng cáo thương mại; cập nhật và duy trì dữ liệu trong cơ sở dữ liệu máy tính; cho thuê không gian quảng cáo; tư vấn nghiệp vụ thương mại.

Nhóm 42: Thiết kế phần mềm máy tính, thiết kế hệ thống máy tính; tư vấn phần mềm máy tính, tạo lập và duy trì trang web cho người khác; cho thuê máy chủ đặt trang tin điện tử; cung cấp công cụ tìm kiếm trên internet.

(210) **4-2017-10623**

(220) 21.04.2017

(441) 26.06.2017

(540)

(531) A26.11.12; 26.11.3; 1.15.5

(731) CÔNG TY CỔ PHẦN SAPA THALE HOLDING (VN)

992 Trần Hưng Đạo, phường 09, quận 5, thành phố Hồ Chí Minh



(740) Công ty Cổ phần PHANLAW VIETNAM (PHANLAW VIETNAM JSC)

(511) Nhóm 09: Linh kiện bán dẫn [điện tử].

Nhóm 35: Đăng ký thuê bao dịch vụ viễn thông cho người khác; nghiên cứu thị trường; thăm dò dư luận.

Nhóm 37: Lắp đặt, bảo trì và sửa chữa phần cứng máy tính.

Nhóm 39: Vận tải; vận tải hàng hoá bằng đường thuỷ; vận tải đường biển; vận tải bằng tàu thuyền; vận tải đường sông; vận tải bằng xe điện; vận tải bằng taxi; vận tải bằng ô tô; vận chuyển hành khách; cất giữ hàng hoá; cho thuê kho chứa hàng; xếp hàng vào kho; bao gói hàng hoá; dịch vụ dỡ hàng; dịch vụ bốc dỡ; đóng gói hàng hoá.

Nhóm 42: Thiết kế phần mềm máy tính; lập trình máy tính; tư vấn phần mềm máy tính; tư vấn trong thiết kế và phát triển phần cứng máy tính; bảo trì phần mềm máy tính; cập nhật phần mềm máy tính; phân tích hệ thống máy tính; thiết kế hệ thống máy tính.

Nhóm 43: Cơ sở lưu trú tạm thời [khách sạn]; nhà hàng ăn uống; nhà hàng ăn uống tự phục vụ; dịch vụ cung cấp thức ăn, đồ uống do nhà hàng thực hiện.

(210) **4-2017-10624**

(220) 21.04.2017

(441) 26.06.2017

(540)

(531) 26.1.1; A5.5.20; 25.1.25; 14.1.13

(591) Hồng, trắng

(731) ĐỖ ANH TUẤN (VN)

Số 90 Tô Hiến Thành, phường Lê Đại Hành, quận Hai Bà Trưng, thành phố Hà Nội



(740) Công ty Cổ phần PHANLAW VIETNAM (PHANLAW VIETNAM JSC)

**CÔNG BÁO SỞ HỮU CÔNG NGHIỆP SỐ 351 TẬP A (06.2017)**

---

(511) Nhóm 41: Dịch vụ phóng viên ảnh; dịch vụ dàn dựng băng hình; dịch vụ chụp ảnh dưới dạng vi phim.

---

(210) **4-2017-10626**

(540)



(220) 21.04.2017

(441) 26.06.2017

(531) 26.4.3; 7.3.2; 7.1.24; 26.15.15

(731) NGUYỄN XUÂN TRƯỜNG (VN)

Phòng 1703, toà nhà CT1A, chung cư  
Mễ Trì Plaza, phường Trung Văn, quận  
Nam Từ Liêm, thành phố Hà Nội

---

(511) Nhóm 25: Đồ lót nam; đồ lót nữ; quần áo nam; quần áo nữ; tất ngắn cổ, tất cao cổ.

---

(210) **4-2017-10627**

(540)



(220) 21.04.2017

(441) 26.06.2017

(531) 7.3.2; 26.15.15; 7.1.24; 26.4.3

(731) NGUYỄN XUÂN TRƯỜNG (VN)

Phòng 1703, toà nhà CT1A, chung cư  
Mễ Trì Plaza, phường Trung Văn, quận  
Nam Từ Liêm, thành phố Hà Nội

---

(511) Nhóm 25: Đồ lót nam; đồ lót nữ; quần áo nam; quần áo nữ; tất ngắn cổ, tất cao cổ.

---

(210) **4-2017-10628**

(540)



(220) 21.04.2017

(441) 26.06.2017

(591) Xanh đen, vàng đất

(731) CÔNG TY TNHH ĐẦU TƯ VÀ PHÁT  
TRIỂN VIETLAND (VN)

62 Nguyễn Thị Minh Khai, phường  
Thạch Thang, quận Hải Châu, thành phố  
Đà Nẵng

---

(511) Nhóm 36: Dịch vụ bất động sản.

---

(210) **4-2017-10629**

(540)



(220) 21.04.2017

(441) 26.06.2017

(531) 26.4.2

(591) Xanh lá cây, trắng, xanh dương

(731) CÔNG TY TNHH SẢN XUẤT VÀ  
ĐẦU TƯ THƯƠNG MẠI NHẬT VIỆT  
(VN)

Số 454 đường 30 tháng 4, khu phố 5,  
phường Chánh Nghĩa, thành phố Thủ  
Đầu Một, tỉnh Bình Dương

## CÔNG BÁO SỞ HỮU CÔNG NGHIỆP SỐ 351 TẬP A (06.2017)

---

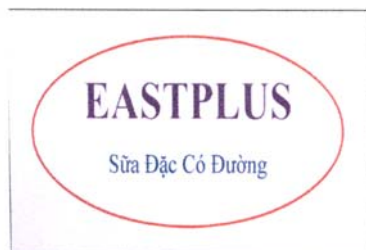
(511) Nhóm 29: Sữa; sữa đặc có đường.

Nhóm 35: Mua bán, xuất khẩu, nhập khẩu sữa đặc có đường.

---

(210) **4-2017-10630**

(540)



(220) 21.04.2017

(441) 26.06.2017

(531) 26.1.2; A26.1.18

(591) Tím, xanh dương, đỏ

(731) CÔNG TY TNHH SẢN XUẤT VÀ ĐẦU TƯ THƯƠNG MẠI NHẬT VIỆT (VN)

Số 454 đường 30 tháng 4, khu phố 5, phường Chánh Nghĩa, thành phố Thủ Dầu Một, tỉnh Bình Dương

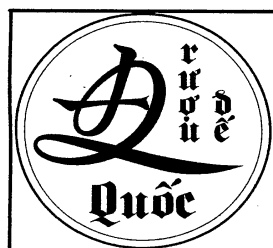
(511) Nhóm 29: Sữa; sữa đặc có đường.

Nhóm 35: Mua bán, xuất khẩu, nhập khẩu sữa đặc có đường.

---

(210) **4-2017-10631**

(540)



(220) 21.04.2017

(441) 26.06.2017

(531) 26.1.1; A26.1.18

(731) NGUYỄN ĐIỀN PHÚ QUỐC (VN)

339/26+27 Phan Văn Trị, phường 5, quận Gò Vấp, thành phố Hồ Chí Minh

(511) Nhóm 33: Rượu.

---

(210) **4-2017-10632**

(540)

# Trenogen

(220) 21.04.2017

(441) 26.06.2017

(731) CÔNG TY TNHH DƯỢC PHẨM Y-MED (VN)

144 Bến Vân Đồn, phường 6, quận 4, thành phố Hồ Chí Minh

(740) Công ty TNHH Tư vấn ALIATLEGAL (ALIATLEGAL CO., LTD.)

(511) Nhóm 05: Dược phẩm; chế phẩm dược dành cho người.

---

(210) **4-2017-10633**

(220) 21.04.2017

(540)

(441) 26.06.2017

**Tazogen**

(731) CÔNG TY TNHH DƯỢC PHẨM Y-MED (VN)

144 Bến Vân Đồn, phường 6, quận 4, thành phố Hồ Chí Minh

(740) Công ty TNHH Tư vấn ALIATLEGAL (ALIATLEGAL CO., LTD.)

(511) Nhóm 05: Dược phẩm; chế phẩm dược dành cho người.

---

(210) **4-2017-10634**

(220) 21.04.2017

(540)

(441) 26.06.2017

**GUNSHOT**

(731) CÔNG TY TNHH DƯỢC PHẨM Y-MED (VN)

144 Bến Vân Đồn, phường 6, quận 4, thành phố Hồ Chí Minh

(740) Công ty TNHH Tư vấn ALIATLEGAL (ALIATLEGAL CO., LTD.)

(511) Nhóm 05: Dược phẩm; chế phẩm dược dành cho người.

---

(210) **4-2017-10635**

(220) 21.04.2017

(540)

(441) 26.06.2017

**Shotgun**

(731) CÔNG TY TNHH DƯỢC PHẨM Y-MED (VN)

144 Bến Vân Đồn, phường 6, quận 4, thành phố Hồ Chí Minh

(740) Công ty TNHH Tư vấn ALIATLEGAL (ALIATLEGAL CO., LTD.)

(511) Nhóm 05: Dược phẩm; chế phẩm dược dành cho người.

---

(210) **4-2017-10636**

(220) 21.04.2017

(540)

(441) 26.06.2017

**BIOTACRO**

(731) CÔNG TY TNHH DƯỢC PHẨM Y-MED (VN)

144 Bến Vân Đồn, phường 6, quận 4, thành phố Hồ Chí Minh

(740) Công ty TNHH Tư vấn ALIATLEGAL (ALIATLEGAL CO., LTD.)

**CÔNG BÁO SỞ HỮU CÔNG NGHIỆP SỐ 351 TẬP A (06.2017)**

---

(511) Nhóm 05: Dược phẩm; chế phẩm dược dành cho người.

---

(210) **4-2017-10637**

(220) 21.04.2017

(540)

(441) 26.06.2017

(731) CÔNG TY TNHH DƯỢC PHẨM Y-MED (VN)

**FINASGEN**

144 Bến Vân Đồn, phường 6, quận 4, thành phố Hồ Chí Minh

(740) Công ty TNHH Tư vấn ALIATLEGAL (ALIATLEGAL CO., LTD.)

(511) Nhóm 05: Dược phẩm; chế phẩm dược dành cho người.

---

(210) **4-2017-10638**

(220) 21.04.2017

(540)

(441) 26.06.2017

(731) CÔNG TY TNHH DƯỢC PHẨM Y-MED (VN)

**PERIGEN**

144 Bến Vân Đồn, phường 6, quận 4, thành phố Hồ Chí Minh

(740) Công ty TNHH Tư vấn ALIATLEGAL (ALIATLEGAL CO., LTD.)

(511) Nhóm 05: Dược phẩm; chế phẩm dược dành cho người.

---

(210) **4-2017-10639**

(220) 21.04.2017

(540)

(441) 26.06.2017

(731) CÔNG TY TNHH DƯỢC PHẨM Y-MED (VN)

**RISONGEN**

144 Bến Vân Đồn, phường 6, quận 4, thành phố Hồ Chí Minh

(740) Công ty TNHH Tư vấn ALIATLEGAL (ALIATLEGAL CO., LTD.)

(511) Nhóm 05: Dược phẩm; chế phẩm dược dành cho người.

---

(210) **4-2017-10643**

(220) 21.04.2017

(540)

(441) 26.06.2017

(531) 6.1.2; A26.11.12; 26.2.7

(591) Da cam, trắng, xanh lá cây, xanh nõn chuối



(731) HỘ KINH DOANH TRUNG KHOA (VN)

115/48 Lê Trọng Tấn, phường Sơn Kỳ, quận Tân Phú, thành phố Hồ Chí Minh



**CÔNG BÁO SỞ HỮU CÔNG NGHIỆP SỐ 351 TẬP A (06.2017)**

---

(511) Nhóm 35: Mua bán các loại trái cây tươi như nhãn, chôm chôm, bưởi, sơ ri, măng cụt, dứa.

---

(210) **4-2017-10644**

(220) 21.04.2017

(441) 26.06.2017

(540)

(731) CÔNG TY TNHH ĐẠI TÂY DƯƠNG (VN)

Lô F, đường số 5, khu công nghiệp Đồng An, phường Bình Hòa, thị xã Thuận An, tỉnh Bình Dương

(740) Công ty TNHH Tư vấn sở hữu trí tuệ Việt (VIET IP CO.,LTD.)

**HEMERO**

(511) Nhóm 25: Quần áo; quần áo thể thao; đồ đội đầu; đồ đi chân.

---

(210) **4-2017-10645**

(220) 21.04.2017

(441) 26.06.2017

(540)

(531) 15.1.13; 10.3.7; 26.11.3; 26.7.25

(731) CÔNG TY TNHH SẢN XUẤT THƯƠNG MẠI DỊCH VỤ CƠ ĐIỆN KIM THUẬN PHONG (VN)

222 đường số 1A, khu dân cư An Lạc, phường Bình Trị Đông B, quận Bình Tân, thành phố Hồ Chí Minh

(740) Trung tâm Tư vấn phát triển thương hiệu và chất lượng (CBQ)



(511) Nhóm 11: Quạt điện.

---

(210) **4-2017-10651**

(220) 21.04.2017

(441) 26.06.2017

(540)

(531) 5.9.19

(591) Xanh, xanh lá cây, đỏ, cam, tím, đen, trắng

(731) CÔNG TY TNHH KONSEPT (VN)

22 Đào Duy Anh, phường 9, quận Phú Nhuận, thành phố Hồ Chí Minh



(511) Nhóm 25: Quần áo, đồ đi chân, đồ đội đầu.

---

CÔNG BÁO SỞ HỮU CÔNG NGHIỆP SỐ 351 TẬP A (06.2017)

---

(210)	<b>4-2017-10653</b>	(220)	21.04.2017
(540)		(441)	26.06.2017
	<b>KAVESTEL</b>	(731)	JOHNSON & JOHNSON (US) One Johnson & Johnson Plaza, New Brunswick, New Jersey, 08933 U.S.A.
		(740)	Văn phòng luật sư Phạm và Liên danh (PHAM & ASSOCIATES)

(511) Nhóm 05: Chế phẩm dược dùng cho người.

---

(210)	<b>4-2017-10654</b>	(220)	21.04.2017
(540)		(441)	26.06.2017
	<b>TELOVERSA</b>	(731)	JOHNSON & JOHNSON (US) One Johnson & Johnson Plaza, New Brunswick, New Jersey, 08933 U.S.A.
		(740)	Văn phòng luật sư Phạm và Liên danh (PHAM & ASSOCIATES)


(511) Nhóm 05: Chế phẩm dược dùng cho người.

---

(210)	<b>4-2017-10657</b>	(220)	21.04.2017
(540)		(441)	26.06.2017
	<b>TRACER</b>	(731)	YAMAHA HATSUDOKI KABUSHIKI KAISHA (JP) 2500 Shingai, Iwata-shi, Shizuoka-ken, Japan
		(740)	Văn phòng luật sư Phạm và Liên danh (PHAM & ASSOCIATES)

(511) Nhóm 12: Xe máy, xe scooter; xe máy có bàn đạp và một động cơ chạy bằng xăng, xe mô tô ba bánh, xe scooter ba bánh, xe máy ba bánh có bàn đạp và một động cơ chạy bằng xăng và các bộ phận và phụ tùng của chúng, cụ thể là gương chiếu hậu, cần phanh, vỏ tay lái, tấm chắn gió, tấm chắn chân, vỏ che phía trước xe, chắn bùn, cổ xe, phanh, lốp, bánh xe, vỏ che phía bên, giá đỡ chân, bình đựng nhiên liệu, ghế ngồi, thanh nối khung xe, vỏ che phía sau giảm xóc treo, bộ giảm xóc, vỏ che xích, hộp đựng hành lý, bộ giảm chấn, tất cả dùng cho phương tiện giao thông trên bộ.

---

(210)	<b>4-2017-10658</b>	(220)	21.04.2017
(540)		(441)	26.06.2017
		(531)	3.4.1; A3.4.4; 26.1.1; A26.1.15; A3.4.23
		(591)	Xám, đen, đỏ
		(731)	CÔNG TY TNHH NHỰA TAI DA VIỆT NAM (VN) Thửa đất số 370, tờ bản đồ số 36, ấp 2, xã An Tây, thị xã Bến Cát, tỉnh Bình Dương

**CÔNG BÁO SỞ HỮU CÔNG NGHIỆP SỐ 351 TẬP A (06.2017)**

---

(511) Nhóm 17: Nhựa nhân tạo [bán thành phẩm]; nhựa dẻo [bán thành phẩm]; nhựa tổng hợp [bán thành phẩm].

---

(210) **4-2017-10659**

(540)



(220) 21.04.2017

(441) 26.06.2017

(531) 1.15.15; 26.4.3; A7.1.11; 7.1.24;  
A10.3.4

(591) Vàng, xanh da trời, trắng, đen

(731) CÔNG TY TNHH CHỐNG THẤM GIA  
ĐÌNH (VN)

81 cách mạng tháng 8, phường Bến  
Thành, quận 1, thành phố Hồ Chí Minh

(511) Nhóm 37: Sơn nội thất và ngoại thất; dịch vụ xây, lát; giám sát việc xây dựng công trình; tư vấn xây dựng.

---

(210) **4-2017-10660**

(540)

**QUEENSTOWN**

(220) 21.04.2017

(441) 26.06.2017

(731) CÔNG TY TNHH QUEENIE HOUSE  
(VN)

86-88 Hàm Nghi, phường Bến Nghé,  
quận 1, thành phố Hồ Chí Minh

(740) Công ty TNHH Sở hữu trí tuệ  
INVENTIO (INVENTIO CO.,LTD)

(511) Nhóm 30: Cà phê; trà (chè).

Nhóm 35: Bán buôn và bán lẻ: trà, cà phê, thực phẩm, mỹ phẩm.

Nhóm 43: Dịch vụ ăn uống (do nhà hàng thực hiện); dịch vụ cung cấp thức uống, đồ ăn tại quán cà phê có internet; quán trà có cung cấp đồ ăn nhanh.

Nhóm 44: Dịch vụ spa; dịch vụ chăm sóc sức khỏe; dịch vụ làm đẹp.

---

(210) **4-2017-10661**

(540)



(220) 21.04.2017

(441) 26.06.2017

(531) A26.11.8; 26.13.25

(591) Xanh tím than, đỏ, vàng.

(731) ĐỖ THỊ HỒNG (VN)

Số nhà 59 ngõ 383 đường Tam Trinh,  
phường Hoàng Văn Thụ, quận Hoàng  
Mai, thành phố Hà Nội

(511) Nhóm 02: Sơn.

---

CÔNG BÁO SỞ HỮU CÔNG NGHIỆP SỐ 351 TẬP A (06.2017)

---

(210) **4-2017-10662**

(540)



(511) Nhóm 03: Mỹ phẩm.

---

(220) 21.04.2017

(441) 26.06.2017

(531) 24.9.1; 25.1.25

(731)

CÔNG TY TNHH MỘT THÀNH VIÊN  
THƯỜNG MẠI DỊCH VỤ MỸ PHẨM  
T - WHITE (VN)

Số 9 đường C, khu Trung tâm Hành  
Chính, khu phố Nhị Đông 2, phường Dĩ  
An, thị xã Dĩ An, tỉnh Bình Dương

---

(210) **4-2017-10664**

(540)



(511) Nhóm 44: Dịch vụ thẩm mỹ viện; dịch vụ làm tóc; dịch vụ cắt sửa móng tay; dịch vụ tẩy  
hôi; phẫu thuật tạo hình; dịch vụ trang điểm.

---

(220) 21.04.2017

(441) 26.06.2017

(531) 2.3.1; 4.5.1; A5.5.20

(591) Hồng

(731)

CÔNG TY TNHH THƯỜNG MẠI VÀ  
DỊCH VỤ KIMIKO (VN)

Số 181 Hoàng Văn Thái, phường  
Khương Trung, quận Thanh Xuân, thành  
phố Hà Nội

---

(210) **4-2017-10665**

(540)



(511) Nhóm 44: Dịch vụ thẩm mỹ viện; dịch vụ làm tóc; dịch vụ cắt sửa móng tay; dịch vụ tẩy  
hôi; phẫu thuật tạo hình; dịch vụ trang điểm.

---

(220) 21.04.2017

(441) 26.06.2017

(531) 4.5.1; 2.3.1; A5.5.20; A5.3.15

(591) Hồng

(731)

CÔNG TY TNHH THƯỜNG MẠI VÀ  
DỊCH VỤ KIMIKO (VN)

Số 181 Hoàng Văn Thái, phường  
Khương Trung, quận Thanh Xuân, thành  
phố Hà Nội

---

(210) **4-2017-10666**

(540)



(511) Nhóm 44: Dịch vụ thẩm mỹ viện; dịch vụ làm tóc; dịch vụ cắt sửa móng tay; dịch vụ tẩy  
hôi; phẫu thuật tạo hình; dịch vụ trang điểm.

---

(220) 21.04.2017

(441) 26.06.2017

(531) A25.7.6; A25.7.7

(591) Hồng nhạt, hồng đậm, trắng

(731)

NGUYỄN ANH QUÂN (VN)

Nhà số 5 ngõ 360 Đê La Thành, phường  
Ô Chợ Dừa, quận Đống Đa, thành phố  
Hà Nội

**CÔNG BÁO SỞ HỮU CÔNG NGHIỆP SỐ 351 TẬP A (06.2017)**

---

(511) Nhóm 25: Quần áo; đồ lót nữ; đồ lót nam; quần áo trẻ em; trang phục để ngủ (đồ ngủ); tất.

---

(210) **4-2017-10668**

(220) 21.04.2017

(441) 26.06.2017

(540)



(531) A5.3.13; A26.11.12; 26.11.3

(591) Xanh lá nhạt, xanh lá đậm, xanh da trời, đỏ, tím

(731) CÔNG TY TNHH VIỆT GIA MINH (VN)

16 Đinh Cử Viên, phường Phước Long A, quận 9, thành phố Hồ Chí Minh

(511) Nhóm 01: Phân bón.

---

(210) **4-2017-10669**

(220) 21.04.2017

(441) 26.06.2017

(540)

**MIGHTY**

(731) CÔNG TY TNHH THƯƠNG MẠI MÃ HOA (VN)

118 đường Lò Siêu, phường 12, quận 11, thành phố Hồ Chí Minh

(511) Nhóm 34: Thuốc lá.

---

(210) **4-2017-10670**

(220) 21.04.2017

(441) 26.06.2017

(540)



(531) 1.15.15; 26.1.2; A26.1.18; 26.3.23; A24.15.7

(591) Đỏ, xanh dương

(731) CÔNG TY TNHH AKARA (VN)

Số 11, quốc lộ 22, phường Trung Mỹ Tây, quận 12, thành phố Hồ Chí Minh

(740) Công ty TNHH Tư vấn Sở hữu trí tuệ Á Đông (A ĐÔNG IP CONSULTANCY CO.,LTD.)

(511) Nhóm 04: Dầu nhờn (dầu nhớt); mỡ để bôi trơn.

---

**CÔNG BÁO SỞ HỮU CÔNG NGHIỆP SỐ 351 TẬP A (06.2017)**

---

(210) **4-2017-10671**

(540)



(220) 21.04.2017

(441) 26.06.2017

(531) A5.3.15; 1.15.15; 26.3.23; A24.15.7

(591) Xanh lá cây, xanh dương

(731) CÔNG TY TNHH AKARA (VN)

Số 11, quốc lộ 22, phường Trung Mỹ Tây, quận 12, thành phố Hồ Chí Minh

(740) Công ty TNHH Tư vấn Sở hữu trí tuệ Á Đông (A ĐÔNG IP CONSULTANCY CO.,LTD.)

(511) Nhóm 04: Dầu nhờn (dầu nhớt); mỡ để bôi trơn.

---

(210) **4-2017-10672**

(540)



(220) 21.04.2017

(441) 26.06.2017

(531) 1.15.23; 3.13.5; A3.13.24; 5.7.1; A26.11.12

(731) CÔNG TY TRÁCH NHIỆM HỮU HẠN THIẾT KẾ VÀ ĐẦU TƯ TRỌNG ANH (VN)

Thửa đất số 990+1427, tờ bản đồ số 11, phường Tân An, thành phố Thủ Dầu Một, tỉnh Bình Dương

(740) Công ty TNHH Tư vấn Sở hữu trí tuệ Á Đông (A ĐÔNG IP CONSULTANCY CO.,LTD.)

(511) Nhóm 30: Cà phê.

Nhóm 43: Nhà hàng ăn uống; quán ăn uống, dịch vụ cung cấp thức ăn, đồ uống do nhà hàng thực hiện.

---

(210) **4-2017-10673**

(540)



(220) 21.04.2017

(441) 26.06.2017

(531) A26.11.12; A26.11.8

(591) Xanh dương, trắng

(731) CÔNG TY CỔ PHẦN SƠN VÀ CHỐNG THẤM TRÍ SƠN (VN)

Lô số 10, 11, 12 đường Phú Nông, xã Vĩnh Hiệp, thành phố Nha Trang, tỉnh Khánh Hòa


(511) Nhóm 01: Chế phẩm chống thấm nước cho xi măng (trừ sơn); hóa chất chống thấm nước cho xi măng (trừ sơn); hóa chất để làm bóng màu làm sáng màu dùng trong công nghiệp; chất bảo vệ công trình xây bằng gạch (trừ sơn và dầu; chất bảo vệ bê tông (trừ sơn và dầu); chất bảo vệ xi măng (trừ sơn và dầu).


---



**CÔNG BÁO SỞ HỮU CÔNG NGHIỆP SỐ 351 TẬP A (06.2017)**


---

- |                           |   |  |
|---------------------------|---|--|
| (210) <b>4-2017-10674</b> |   | (220) 21.04.2017   |
|                           |   | (441) 26.06.2017   |
| (540)                     |  | (531) A9.7.19; A3.13.24; A3.13.4<br>(591) Vàng, cam, đen<br>(731) HOÀNG ĐÌNH TRUNG (VN)<br>Số 6 ngõ 58 Trần Bình, phường Mai Dịch, quận Cầu Giấy, thành phố Hà Nội |
- (511) Nhóm 35: Mua bán: nồi cơm điện, nồi áp suất, bộ nồi niêu xoong chảo dùng cho nhà bếp, chảo để rán (không sử dụng điện), đồ chứa dùng trong gia đình hoặc nhà bếp (không làm bằng kim loại quý), bình thủy (phích).
- 

- |                           |  |   |
|---------------------------|--|---|
| (210) <b>4-2017-10675</b> |  | (220) 21.04.2017  |
|                           |  | (441) 26.06.2017  |
| (540)                     |  | (531) 1.15.11; A5.1.5; A5.1.16; 5.7.1<br>(591) Trắng, xanh lá, đen, nâu<br>(731) CÔNG TY TNHH XÂY DỰNG THƯỜNG MẠI DỊCH VỤ GOLDEN LOTUS (VN)<br>A65 Nguyễn Trãi, phường Nguyễn Cư Trinh, quận 1, thành phố Hồ Chí Minh |


(511) Nhóm 30: Cà phê hạt; cà phê rang; cà phê bột.

---

- |                           |   |  |
|---------------------------|---|--|
| (210) <b>4-2017-10676</b> |   | (220) 21.04.2017   |
|                           |   | (441) 26.06.2017   |
| (540)                     |  | (731) CÔNG TY CỔ PHẦN DUỆC PHẨM LINH ĐẠT (VN)<br>Km 31+500, quốc lộ 5A, xã Dị Sử, huyện Mỹ Hào, tỉnh Hưng Yên<br>(740) Công ty TNHH Sở hữu trí tuệ Bình Minh (SUNRISE IP CO.,LTD.) |

(511) Nhóm 03: Mỹ phẩm; kem làm trắng da; chế phẩm mỹ phẩm để tắm; xà phòng; xà phòng khử mùi; xà phòng khử trùng/tẩy uế.

---

- |                           |   |  |
|---------------------------|---|--|
| (210) <b>4-2017-10677</b> |   | (220) 21.04.2017   |
|                           |   | (441) 26.06.2017   |
| (540)                     |  | (531) 1.15.24; 26.1.1; 26.1.6; A25.7.6<br>(591) Xám, xanh dương, da cam, xanh lá cây, trắng<br>(731) CÔNG TY CỔ PHẦN ĐẦU TƯ VÀ PHÁT TRIỂN GIÁO DỤC QUỐC TẾ UCI (VN)<br>28 Lý Thường Kiệt, phường Vĩnh Ninh, thành phố Huế, tỉnh Thừa Thiên Huế |

CÔNG BÁO SỞ HỮU CÔNG NGHIỆP SỐ 351 TẬP A (06.2017)

---

(511) Nhóm 41: Trường đào tạo [giáo dục]; dịch vụ giáo dục giảng dạy; tổ chức các cuộc thi (giáo dục hoặc giải trí); sắp xếp và tiến hành hội thảo; trường nội trú; trường mẫu giáo.

---

(210) **4-2017-10678**

(540)



(220) 21.04.2017

(441) 26.06.2017

(531) 2.3.9; A2.3.16; 26.1.1; 25.12.1

(731) CÔNG TY TNHH NGÔI NHÀ THẾ GIỚI (VN)

318 Tên Lửa, phường Bình Trị Đông B, quận Bình Tân, thành phố Hồ Chí Minh

---

(511) Nhóm 33: Đồ uống có cồn; rượu mạnh; rượu mùi; chiết xuất trái cây (có cồn); đồ uống có cồn chứa hoa quả; rượu vang.

---

(210) **4-2017-10679**

(540)



(220) 21.04.2017

(441) 26.06.2017

(531) 26.1.1; A26.1.18

(591) Xanh nước biển đậm, trắng

(731) LÊ THANH TUẤN (VN)

46 Phố Chợ, phường Tân Thành, quận Tân Phú, thành phố Hồ Chí Minh

---

(511) Nhóm 21: Đũa; thiết bị lau bụi không dùng điện; chảo chiên không dùng điện; bộ nồi nấu, không dùng điện; nồi áp suất [nồi hấp], không dùng điện; ấm đun nước, không dùng điện.

---

(210) **4-2017-10681**

(540)



(220) 21.04.2017

(441) 26.06.2017

(731) NGUYỄN THỊ XUÂN HIẾU (VN)

1250/9/31 Huỳnh Tấn Phát, khu phố 1, phường Phú Mỹ, quận 7, thành phố Hồ Chí Minh

---

(511) Nhóm 05: Thuốc đông y (dược phẩm).

---



CÔNG BÁO SỞ HỮU CÔNG NGHIỆP SỐ 351 TẬP A (06.2017)

---

(210) **4-2017-10682**

(540)



(220) 21.04.2017

(441) 26.06.2017

(531) A5.3.13; A5.3.14; 26.4.4

(591) Nâu đỏ, đen

(731) NGUYỄN THỊ XUÂN HIẾU (VN)

1250/9/31 Huỳnh Tấn Phát, khu phố 1, phường Phú Mỹ, quận 7, thành phố Hồ Chí Minh

(511) Nhóm 05: Thuốc đông y (dược phẩm).

---

(210) **4-2017-10683**

(540)



(220) 21.04.2017

(441) 26.06.2017

(531) 5.5.19; A5.5.20; A5.5.21; A5.3.13

(591) Tím, xanh dương, xanh tím than, trắng

(731) CÔNG TY CỔ PHẦN ĐẦU TƯ VÀ

XÂY DỰNG TÂM ĐỒNG (VN)

Số nhà 381 đường Trường Chinh, phường Thanh Bình, thành phố Hải Dương, tỉnh Hải Dương

(740) Công ty TNHH Tư vấn Nhiệt tâm và

Cộng sự (NT & PARTNERS CO.,LTD.)

(511) Nhóm 37: Dịch vụ giặt là.

Nhóm 39: Dịch vụ cho thuê xe; dịch vụ xe du lịch đưa đón khách đi sân bay và đi tham quan, du lịch; dịch vụ đặt vé tàu, xe và máy bay.

Nhóm 43: Dịch vụ khách sạn; dịch vụ nhà hàng ăn uống; dịch vụ cho thuê chỗ ở tạm thời; dịch vụ cung cấp thức ăn, đồ uống do nhà hàng thực hiện.

---

(210) **4-2017-10684**

(540)

**OSK9**

(220) 21.04.2017

(441) 26.06.2017

(731) ALBION CO., LTD. (JP)

1-7-10, Ginza, Chuo-ku, TOKYO, Japan

(740) Công ty TNHH Quốc tế D & N (D&N INTERNATIONAL CO.,LTD.)

(511) Nhóm 01: Hóa chất dùng cho mục đích mỹ phẩm; chế phẩm hóa học dùng trong các sản phẩm mỹ phẩm; chế phẩm hóa học dùng trong việc sản xuất mỹ phẩm; nguyên liệu thành phần dùng cho sản phẩm mỹ phẩm, cụ thể là peptide (là loại protein thường có cấu trúc đoạn ngắn); chất chiết xuất/tinh chất có tác dụng làm đẹp có chứa peptide (là loại protein thường có cấu trúc đoạn ngắn) sử dụng trong sản xuất mỹ phẩm.

Nhóm 03: Mỹ phẩm; sản phẩm đậm đặc (serum) để làm đẹp; tinh dầu mỹ phẩm có tác dụng lột/tẩy tế bào da chết; sản phẩm đậm đặc (serum) chăm sóc da không chứa thuốc; sản phẩm đậm đặc (serum) làm trắng đẹp da; sữa làm sạch dùng cho mục đích mỹ phẩm; sữa rửa mặt có tác dụng làm sạch sâu; sữa rửa mặt; sữa dùng cho mục đích mỹ phẩm; nước thơm ở dạng sữa; nước thơm dùng cho da; kem mỹ phẩm; chế phẩm làm trắng da;

## CÔNG BÁO SỞ HỮU CÔNG NGHIỆP SỐ 351 TẬP A (06.2017)

chế phẩm mỹ phẩm chăm sóc da; chế phẩm trang điểm; chế phẩm tẩy trang; bộ mỹ phẩm; nước sơn móng (tay/chân); chế phẩm tẩy sơn móng (tay/chân); lông mi giả; móng (tay/chân) giả; bông dùng cho mục đích mỹ phẩm; bông tăm dùng cho mục đích mỹ phẩm; nước hoa; xà phòng; chế phẩm vệ sinh thân thể.

(210) **4-2017-10688**

(220) 21.04.2017

(540)

(441) 26.06.2017

(731) CÔNG TY TNHH SẢN XUẤT  
THƯƠNG MẠI XUẤT NHẬP KHẨU  
THIÊN PHÚ TÀI (VN)

# TRAI VÀNG

222 Hiệp Bình, khu phố 7, phường Hiệp  
Bình Chánh, quận Thủ Đức, thành phố  
Hồ Chí Minh

(511) Nhóm 03: Kem (mỹ phẩm) bôi da; nước hoa; kem (mỹ phẩm) tẩy trắng da; kem ngừa nám (mỹ phẩm); kem (mỹ phẩm) rửa mặt; mặt nạ dưỡng da.

(210) **4-2017-10689**

(220) 21.04.2017

(540)

(441) 26.06.2017

(531) 1.3.1; 1.15.15; A5.5.20; 26.4.4

(591) Đen, trắng, xanh tím than, xanh dương,  
ghi, trắng, da cam

**SUPER POWER**  
**NeuroMAX**

(731) CÔNG TY TNHH THƯƠNG MẠI  
DỊCH VỤ Y TẾ BÌNH NGHĨA (VN)



Số 26, ngõ 130, đường Tựu Liệt, khu  
Quốc Bảo, thị trấn Văn Điển, huyện  
Thanh Trì, thành phố Hà Nội

(740) Công ty TNHH Sở hữu trí tuệ Hải Hàn  
(HAI HAN IP CO., LTD.)

(511) Nhóm 05: Dược phẩm; thực phẩm chức năng.

Nhóm 35: Buôn bán, quảng cáo, xuất nhập khẩu, đại lý ký gửi các sản phẩm: dược phẩm, thực phẩm chức năng.

(210) **4-2017-10690**

(220) 21.04.2017

(540)

(441) 26.06.2017

(531) 1.3.1; 1.15.15; A5.5.20; 26.4.4;  
A26.11.12

(591) Đỏ, trắng, xanh dương, ghi, đen, da cam

**SUPER POWER**  
**UriClean**

(731) CÔNG TY TNHH THƯƠNG MẠI  
DỊCH VỤ Y TẾ BÌNH NGHĨA (VN)



Số 26, ngõ 130, đường Tựu Liệt, khu  
Quốc Bảo, thị trấn Văn Điển, huyện  
Thanh Trì, thành phố Hà Nội

(740) Công ty TNHH Sở hữu trí tuệ Hải Hàn  
(HAI HAN IP CO., LTD.)

## CÔNG BÁO SỞ HỮU CÔNG NGHIỆP SỐ 351 TẬP A (06.2017)

---

(511) Nhóm 05: Dược phẩm; thực phẩm chức năng.

Nhóm 35: Buôn bán, quảng cáo, xuất nhập khẩu, đại lý ký gửi các sản phẩm: dược phẩm, thực phẩm chức năng.

---

(210) **4-2017-10691**

(220) 21.04.2017

(540)



(441) 26.06.2017

(531) 1.15.5

(591) Đỏ, vàng, xám

(731) CÔNG TY CỔ PHẦN GIÁO DỤC  
JOLLY VIỆT NAM (VN)  
Số nhà 17 ngách 15A, ngõ 33, phố Cát  
Linh, phường Cát Linh, quận Đống Đa,  
thành phố Hà Nội

(511) Nhóm 41: Trung tâm dạy tiếng Anh; dịch vụ đào tạo ngoại ngữ; dịch vụ giảng dạy tiếng Anh; dịch vụ giáo dục đào tạo.

---

(210) **4-2017-10692**

(220) 21.04.2017

(540)

**SUNSIR**

(441) 26.06.2017

(731) CÔNG TY TNHH DỊCH VỤ XUẤT  
NHẬP KHẨU VÀ THƯƠNG MẠI  
MINH KHANG (VN)  
Cụm 2, xã Thọ Xuân, huyện Đan  
Phượng, thành phố Hà Nội

(511) Nhóm 07: Máy khâu, máy may; bàn đạp điều khiển dùng cho máy khâu; cơ cấu điều khiển bằng bàn đạp dùng cho máy khâu.

---

(210) **4-2017-10699**

(220) 21.04.2017

(540)

**CHI ĐEN**

(441) 26.06.2017

(731) CÔNG TY TNHH SẢN XUẤT  
THƯƠNG MẠI XUẤT NHẬP KHẨU  
THIÊN PHÚ TÀI (VN)  
222 Hiệp Bình, khu phố 7, phường Hiệp  
Bình Chánh, quận Thủ Đức, thành phố  
Hồ Chí Minh

(511) Nhóm 03: Kem (mỹ phẩm) bôi da; nước hoa; kem (mỹ phẩm) tẩy trắng da; kem ngừa nám; kem (mỹ phẩm) rửa mặt; mặt nạ dưỡng da.

---

CÔNG BÁO SỞ HỮU CÔNG NGHIỆP SỐ 351 TẬP A (06.2017)

---

(210) 4-2017-10700

(540)



(220) 21.04.2017

(441) 26.06.2017

(531) 2.1.1; A11.3.7

(731) TRẦN ĐỨC NGUYỄN (VN)

25H ngõ 3 phố Hàm Long, phường Hàng Bài, quận Hoàn Kiếm, thành phố Hà Nội

(511) Nhóm 43: Dịch vụ cung cấp thực phẩm, đồ ăn do nhà hàng thực hiện.

---

(210) 4-2017-10701

(540)



(220) 21.04.2017

(441) 26.06.2017

(531) 2.9.1; 26.13.25; 26.4.1; 26.3.23

(591) Xanh lá cây, xanh nước biển

(731) CÔNG TY TNHH THƯƠNG MẠI VÀ DỊCH VỤ MINH DANH (VN)

Thôn Chi Long (NR Nguyễn Văn Huyền), xã Long Châu, huyện Yên Phong, tỉnh Bắc Ninh

(511) Nhóm 35: Kinh doanh mua bán thiết bị, phụ tùng và sảm lớp ô tô.

Nhóm 37: Dịch vụ bảo dưỡng và sửa chữa xe có động cơ.

---

(210) 4-2017-10702

(540)



(220) 21.04.2017

(441) 26.06.2017

(531) 3.11.1

(731) LÃ HỮU LUYẾN (VN)

257/29 Lý Thường Kiệt, phường 15, quận 11, thành phố Hồ Chí Minh

(511) Nhóm 09: Bàn phím cho máy tính điện tử; màn hình máy vi tính (phần cứng máy vi tính); con chuột máy vi tính; cục nguồn máy vi tính; vỏ máy vi tính; tai nghe.

---

(210) 4-2017-10704

(540)



(220) 21.04.2017

(441) 26.06.2017

(531) 2.3.1; 2.3.11

(731) CÔNG TY TNHH GÂTEAUX DE MIN (VN)

83 Huỳnh Tấn Phát, thị trấn Nhà Bè, huyện Nhà Bè, thành phố Hồ Chí Minh

## CÔNG BÁO SỞ HỮU CÔNG NGHIỆP SỐ 351 TẬP A (06.2017)

---

(511) Nhóm 35: Mua bán: bánh, kẹo, mứt, sản phẩm ngũ cốc.

---

(210) **4-2017-10705**

(220) 21.04.2017

(441) 26.06.2017

(540)



(531) 26.1.2; 26.1.11; A26.11.8; 26.7.25

(731) CÔNG TY TNHH THƯƠNG MẠI  
DỊCH VỤ ĐẦU TƯ VẠN ĐẠT (VN)  
86 đường số 10, KDC Bình Hưng, ấp 2,  
xã Bình Hưng, huyện Bình Chánh, thành  
phố Hồ Chí Minh

(511) Nhóm 07: Máy nông nghiệp; máy cưa; máy cày; máy phát điện; động cơ không dùng cho xe cộ mặt đất; máy phun xịt.

Nhóm 08: Dụng cụ cầm tay, thao tác thủ công; dụng cụ nông nghiệp, thao tác thủ công; bình phun thuốc trừ sâu (dụng cụ cầm tay); lưỡi cắt (dụng cụ cầm tay), dụng cụ tỉa cây; dụng cụ cắt (dụng cụ cầm tay).

---

(210) **4-2017-10706**

(220) 21.04.2017

(441) 26.06.2017

(540)



(591) Xanh nõn chuối, xanh dương

(731) CÔNG TY TNHH NOGA (VN)

Số 186 gần dân Văn Quán, phường Văn  
Quán, quận Hà Đông, thành phố Hà Nội

(511) Nhóm 35: Quảng cáo; dịch vụ thương mại điện tử, cụ thể: mua bán dụng cụ học tập, thiết bị giảng dạy, đồ dùng học tập, văn phòng phẩm (bút, mực, giấy viết, thước kẻ, băng dính), đồ chơi trẻ em.

Nhóm 41: Dịch vụ giáo dục đào tạo; tổ chức hội thảo/hội nghị cho mục đích giáo dục; cung cấp thông tin cho mục đích giáo dục, giải trí; cung cấp thông tin trực tuyến trong lĩnh vực giáo dục; dịch vụ cung cấp trò chơi trực tuyến từ mạng máy tính.

Nhóm 42: Tạo lập và duy trì trang web trực tuyến cho người khác; cung cấp công cụ tìm kiếm trên internet; thiết kế và phát triển phần mềm; tư vấn trong thiết kế và phát triển phần cứng, phần mềm máy tính; lập trình máy tính; cung cấp trang tin trực tuyến và các trang nhật ký điện tử do người dùng thiết lập.

Nhóm 45: Dịch vụ mạng xã hội trực tuyến.

---

(210) **4-2017-10707**

(220) 21.04.2017

(441) 26.06.2017

(540)

(731) CÔNG TY TNHH TẬP ĐOÀN Y TẾ  
SUCS (VN)

Tầng 5, số 244 Lê Thanh Nghị, tổ 7,  
phường Đồng Tâm, quận Hai Bà Trưng,  
thành phố Hà Nội

## CÔNG BÁO SỞ HỮU CÔNG NGHIỆP SỐ 351 TẬP A (06.2017)

---

(511) Nhóm 05: Dược phẩm; thực phẩm chức năng dùng cho mục đích y tế; thực phẩm dinh dưỡng dùng cho mục đích y tế.

---

(210) **4-2017-10708**

(220) 21.04.2017

(441) 26.06.2017

(540)

**SUCS**

(731) CÔNG TY TNHH TẬP ĐOÀN Y TẾ  
SUCS (VN)

Tầng 5, số 244 Lê Thanh Nghị, tổ 7,  
phường Đồng Tâm, quận Hai Bà Trưng,  
thành phố Hà Nội

(511) Nhóm 05: Dược phẩm; thực phẩm chức năng dùng cho mục đích y tế; thực phẩm dinh dưỡng dùng cho mục đích y tế.

Nhóm 10: Thiết bị và dụng cụ y tế; thiết bị và dụng cụ nha khoa.

Nhóm 35: Mua bán dược phẩm, thực phẩm chức năng, thực phẩm dinh dưỡng dùng cho mục đích y tế, thiết bị và dụng cụ y tế, thiết bị và dụng cụ nha khoa; xuất nhập khẩu dược phẩm, thực phẩm chức năng, thực phẩm dinh dưỡng dùng cho mục đích y tế, thiết bị và dụng cụ y tế, thiết bị và dụng cụ nha khoa; xây dựng (lập) hồ sơ mời thầu thiết bị vật tư y tế, thiết bị và dụng cụ nha khoa.

Nhóm 42: Tư vấn về kỹ thuật, công nghệ của trang thiết bị y tế.

Nhóm 44: Dịch vụ khám chữa bệnh; dịch vụ phòng khám chữa bệnh; dịch vụ thẩm mỹ, dịch vụ chăm sóc sức khỏe (dịch vụ Spa).

---

(210) **4-2017-10709**

(220) 21.04.2017

(441) 26.06.2017

(540)

**SHOCKONLOC**

(731) YKK CORPORATION (JP)

1, Kanda izumi-cho, Chiyoda-ku, Tokyo,  
Japan

(740) Công ty Cổ phần Sở hữu công nghiệp  
INVESTIP (INVESTIP)

(511) Nhóm 18: Các phụ kiện của túi xách, cụ thể là, quai túi, quai kẹp cầm tay cho túi xách, cái móc cài dùng để điều chỉnh quai đeo vai, khóa cài cho túi xách, móc cài cho túi xách, quai đeo vai, tay cầm, quai kẹp, khung, khóa cho túi xách, cái móc gài giữ túi xách, vòng cho túi xách, cái móc để treo túi và miếng vá vào túi để trang trí.

Nhóm 26: Khóa trượt [khóa kéo]; dải băng dính dán; móc có thể điều chỉnh được; khóa kéo; khuy; khuy bấm [khóa bấm]; khuy áo kiểu cách độc đáo để trang trí; cái móc gài để cài hai bên mép áo; móc [đồ kim chỉ]; khuy lỗ cho trang phục; lỗ xỏ dây giày; khóa cài cho quần áo; móc cài chốt bật; dây nhỏ có nút thắt; dây nhỏ có nút thắt ở đầu; dải ruy băng đàn hồi; đai hoặc nịt được làm từ vải dệt; móc điều chỉnh dây.

---



CÔNG BÁO SỞ HỮU CÔNG NGHIỆP SỐ 351 TẬP A (06.2017)

---

(210) **4-2017-10711**

(220) 21.04.2017

(441) 26.06.2017

(540)

**K-TENADICO 4**

(731) CÔNG TY TNHH DOANH NGHIỆP  
XÃ HỘI AN NAM PHONG (VN)

Số 61, lô 5, khu Đền Lừ 2, phường  
Hoàng Văn Thụ, quận Hoàng Mai, thành  
phố Hà Nội

(740) Công ty TNHH Nam Việt và Liên danh  
(VIPCO)

(511) Nhóm 05: Dược phẩm và thực phẩm chức năng dùng cho mục đích y tế.

---

(210) **4-2017-10712**

(220) 21.04.2017

(441) 26.06.2017

(540)

**K-FORINECO**

(731) CÔNG TY TNHH DOANH NGHIỆP  
XÃ HỘI AN NAM PHONG (VN)

Số 61, lô 5, khu Đền Lừ 2, phường  
Hoàng Văn Thụ, quận Hoàng Mai, thành  
phố Hà Nội

(740) Công ty TNHH Nam Việt và Liên danh  
(VIPCO)

(511) Nhóm 05: Dược phẩm và thực phẩm chức năng dùng cho mục đích y tế.

---

(210) **4-2017-10716**

(220) 21.04.2017

(441) 26.06.2017

(540)



(531) A1.1.10; 26.1.2

(591) Xanh lá, đen, cam, xanh dương

(731) CÔNG TY TNHH ĐIỆN TỬ TIN HỌC  
VĨNH NAM (VN)

Nhà ông Lê Gia Nam, đội 4, xã Tân  
Khang, huyện Nông Cống, tỉnh Thanh  
Hoá

(740) Công ty TNHH một thành viên Trường  
Luật (TRƯỜNG LUẬT)

(511) Nhóm 02: Mực in dành cho máy in; mực in dành cho máy sao chụp tài liệu, máy in, máy fax; thuốc hiện màu dùng cho mực in laze; hộp mực dùng cho máy in (có mực).

Nhóm 35: Mua bán, xuất nhập khẩu, quảng cáo, đại lý kí gửi: các loại mực in, hộp mực dành cho máy in, máy sao chụp tài liệu.

---

**CÔNG BÁO SỞ HỮU CÔNG NGHIỆP SỐ 351 TẬP A (06.2017)**

---

(210) **4-2017-10717**

(540)



(220) 21.04.2017

(441) 26.06.2017

(531) A1.1.10; 26.1.2

(591) Xanh lá, đen, cam, xanh dương

(731) CÔNG TY TNHH ĐIỆN TỬ TIN HỌC  
VĨNH NAM (VN)

Nhà ông Lê Gia Nam, đội 4, xã Tân  
Khang, huyện Nông Cống, tỉnh Thanh  
Hoá

(740) Công ty TNHH một thành viên Trường  
Luật (TRƯỜNG LUẬT)

(511) Nhóm 02: Mực in dành cho máy in; mực in dành cho máy sao chụp tài liệu, máy in, máy fax; thuốc hiện màu dùng cho mực in laze; hộp mực dùng cho máy in (có mực).

Nhóm 35: Mua bán, xuất nhập khẩu, quảng cáo, đại lý kí gửi: các loại mực in, hộp mực dành cho máy in, máy sao chụp tài liệu.

---

(210) **4-2017-10718**

(540)



(220) 21.04.2017

(441) 26.06.2017

(531) 26.1.1; 26.4.2; 2.9.4; 1.15.23; 26.13.25

(591) Cam, trắng, xám

(731) CÔNG TY TNHH NHÃ THÀNH (VN)  
82 đường 198 Cao Lỗ, phường 4, quận 8,  
thành phố Hồ Chí Minh

(740) Công ty TNHH một thành viên Trường  
Luật (TRƯỜNG LUẬT)

(511) Nhóm 19: Gạch cách nhiệt; gạch cách âm; gạch ốp tường; gạch trang trí.

Nhóm 35: Mua bán, tiếp thị, quảng cáo, xuất nhập khẩu các sản phẩm: gạch cách nhiệt, gạch cách âm, gạch ốp tường, gạch trang trí.

---

(210) **4-2017-10719**

(540)

**ecoxuân**

(220) 21.04.2017

(441) 26.06.2017

(731) CÔNG TY TNHH MỘT THÀNH VIÊN  
SX - TM THÀNH TRÂN (VN)  
Số 999 tổ 19, khóm 1, phường Cái Vồn,  
thị xã Bình Minh, tỉnh Vĩnh Long

(740) Công ty TNHH một thành viên Trường  
Luật (TRƯỜNG LUẬT)

(511) Nhóm 03: Mỹ phẩm.

---



CÔNG BÁO SỞ HỮU CÔNG NGHIỆP SỐ 351 TẬP A (06.2017)

---

(210) 4-2017-10720

(540)



(220) 21.04.2017

(441) 26.06.2017

(531) A5.3.15; 26.1.2; A11.3.4; 5.7.1

(731) CÔNG TY TNHH D.O.N (VN)

74C đường Lê Đình Quán, phường Cát Lái, quận 2, thành phố Hồ Chí Minh

(740) Công ty TNHH một thành viên Trường Luật (TRƯỜNG LUẬT)

(511) Nhóm 30: Cà phê hạt; cà phê bột; đồ uống trên cơ sở cà phê; cà phê nhân tạo.

Nhóm 35: Mua bán, xuất nhập khẩu, quảng cáo: cà phê hạt, cà phê bột, đồ uống trên cơ sở cà phê, cà phê nhân tạo.

---

(210) 4-2017-10722

(540)



(220) 21.04.2017

(441) 26.06.2017

(531) 4.5.1; 5.5.16; A5.5.20; A5.5.21; 4.5.3

(591) Xanh dương nhạt, hồng nhạt

(731) CÔNG TY CỔ PHẦN ĐẠI VIỆT TOÀN CẦU (VN)

Lầu 5 cao ốc văn phòng Đỗ Trần - số 2A Nguyễn Thị Minh Khai, phường Đa Kao, quận 1, thành phố Hồ Chí Minh

(740) Công ty TNHH một thành viên Trường Luật (TRƯỜNG LUẬT)

(511) Nhóm 41: Giáo dục và đào tạo; dịch vụ giải trí; tổ chức các hoạt động thể thao và văn hoá nghệ thuật.

---

(210) 4-2017-10723

(540)



(220) 21.04.2017

(441) 26.06.2017

(531) 5.3.20; A1.1.10; 5.13.25; A1.1.2

(591) Xanh lá cây, đen

(731) CÔNG TY CỔ PHẦN DU LỊCH SINH THÁI THANH VÂN (VN)

78 Trịnh Phong, phường Tân Lập, thành phố Nha Trang, tỉnh Khánh Hòa

(740) Công ty TNHH một thành viên Trường Luật (TRƯỜNG LUẬT)

(511) Nhóm 35: Quảng cáo, giới thiệu và trưng bày sản phẩm nhằm mục đích thương mại; tổ chức hội chợ triển lãm nhằm mục đích bán hàng; nghiên cứu thị trường và thăm dò dư luận.

Nhóm 36: Môi giới bất động sản; quản lý bất động sản; cho thuê bất động sản; sàn giao dịch bất động sản; dịch vụ ngân hàng; dịch vụ bảo hiểm.

## CÔNG BÁO SỞ HỮU CÔNG NGHIỆP SỐ 351 TẬP A (06.2017)


Nhóm 37: Xây dựng và lắp đặt công trình dân dụng và công nghiệp; xây dựng nhà; san lấp mặt bằng; dịch vụ vệ sinh tòa nhà.

Nhóm 39: Dịch vụ du lịch lữ hành nội địa và quốc tế; dịch vụ hướng dẫn khách du lịch; sắp xếp các chuyến du lịch; dịch vụ vận chuyển hành khách và hàng hóa.

Nhóm 43: Dịch vụ nhà hàng ăn uống; dịch vụ khách sạn; dịch vụ đặt chỗ khách sạn, dịch vụ quán ăn tự phục vụ; dịch vụ quán cà phê; khu nghỉ dưỡng; quầy rượu.

(210)	<b>4-2017-10724</b>	(220)	21.04.2017
		(441)	26.06.2017
(540)		(531)	2.9.1; 4.5.2; 4.5.3; 2.1.8; 2.3.8
		(591)	Vàng
		(731)	CÔNG TY CỔ PHẦN THƯƠNG MẠI DỊCH VỤ TRÁI TIM VÀNG (VN) 74/13/1 Trương Quốc Dung, phường 10, quận Phú Nhuận, thành phố Hồ Chí Minh
		(740)	Công ty TNHH một thành viên Trường Luật (TRƯỜNG LUẬT)

(511) Nhóm 41: Dịch vụ câu lạc bộ thể dục, thể thao nhằm mục đích rèn luyện sức khỏe; dịch vụ huấn luyện thể dục; dịch vụ cung cấp các trang thiết bị dùng cho thể thao; tổ chức và điều khiển hội thảo chuyên đề; sản xuất chương trình biểu diễn; xuất bản ấn phẩm dạng in gồm sách, tài liệu, tạp chí.

(210)	<b>4-2017-10725</b>	(220)	21.04.2017
		(441)	26.06.2017
(540)		(531)	25.1.25; 5.5.19; 5.13.25
		(731)	HỘ KINH DOANH MỸ PHẨM 3C (VN) Số 123, ấp Long Thành, xã Phú Thành A, huyện Tam Nông, tỉnh Đồng Tháp

(511) Nhóm 03: Mỹ phẩm.

(210)	<b>4-2017-10726</b>	(220)	21.04.2017
		(441)	26.06.2017
(540)		(531)	A5.3.13; A5.3.14
		(591)	Xanh lá cây, xanh dương, trắng
		(731)	VŨ HỒNG HÀ (VN) Phòng 1020-CT4B/X2 khu đô thị Bắc Linh Đàm, phường Hoàng Liệt, quận Hoàng Mai, thành phố Hà Nội
		(740)	Công ty TNHH Sở hữu trí tuệ và Công nghệ Thủ đô (CAPITAL IP&T CO.LTD.)

## CÔNG BÁO SỞ HỮU CÔNG NGHIỆP SỐ 351 TẬP A (06.2017)

(511) Nhóm 05: Dược phẩm; thuốc đông y; thực phẩm dinh dưỡng dùng trong y tế; nước súc miệng dùng cho mục đích y tế; dung dịch làm sạch khử khuẩn sát trùng dùng cho mục đích y tế; dung dịch vệ sinh cá nhân có chứa thuốc dùng trong y tế.

(210) **4-2017-10727**

(540)



(220) 21.04.2017

(441) 26.06.2017

(531) A1.1.10; 26.1.1; A1.1.2; A26.1.18

(591) Trắng, đỏ, xanh da trời, tím

(731) CÔNG TY LUẬT TNHH MỘT THÀNH VIÊN AN HUNG (VN)

F14 - 08B Vincom Center 72 Lê Thánh Tôn, phường Bến Nghé, quận 1, thành phố Hồ Chí Minh

(511) Nhóm 31: Thức ăn cho động vật; thức ăn cho chim; thức ăn cho vật nuôi trong nhà.

(210) **4-2017-10728**

(540)



(220) 21.04.2017

(441) 26.06.2017

(531) 5.7.3; 5.7.1; 5.3.20

(591) Xanh lá cây, vàng, trắng

(731) CÔNG TY TNHH HUYNH THUẬN PHÁT (VN)

40 lô U khu phố 1, cư xá Phú Lâm D, phường 10, quận 6, thành phố Hồ Chí Minh

(511) Nhóm 35: Mua bán gạo, gạo tằm, thịt các loại, mực, cá, tôm, cua.

(210) **4-2017-10730**

(540)

# HELICSHINE

(220) 21.04.2017

(441) 26.06.2017

(731) CÔNG TY CỔ PHẦN DƯỢC AN VINH (VN)

Số 280 Lê Trọng Tấn, phường Tây Thạnh, quận Tân Phú, thành phố Hồ Chí Minh

(740) Công ty Luật TNHH WINCO (WINCO LAW FIRM)

(511) Nhóm 03: Mỹ phẩm; kem mỹ phẩm; chế phẩm làm sạch; dầu gội đầu; tinh dầu (thuộc nhóm này); nước thơm dùng cho mục đích mỹ phẩm.

Nhóm 05: Dược phẩm; thực phẩm chức năng; viên ngậm làm thơm miệng; khăn vệ sinh.

Nhóm 10: Thiết bị và dụng cụ y tế; vật liệu để khâu vết thương; bao cao su; bình sữa cho trẻ em; răng giả; chân tay giả.

## CÔNG BÁO SỞ HỮU CÔNG NGHIỆP SỐ 351 TẬP A (06.2017)

---

Nhóm 29: Sữa; đồ uống làm từ sữa (sữa là chủ yếu); mứt ướ́t; thực phẩm ăn nhanh trên cơ sở trái cây; rau đã được bảo quản; thực phẩm làm từ cá.

Nhóm 30: Chế phẩm ngũ cốc; chè (trà); cà phê; bánh kẹo; đường; mật ong; đồ gia vị.

Nhóm 32: Bia; đồ uống (không chứa cồn); nước uống có gaz; nước ép trái cây; tinh dầu để sản xuất đồ uống.

Nhóm 35: Mua bán, xuất nhập khẩu, quảng cáo: dược phẩm, thực phẩm chức năng, mỹ phẩm, thực phẩm, đồ uống, trang thiết bị y tế, hoá chất; tổ chức triển lãm cho mục đích thương mại hoặc quảng cáo; marketing.

Nhóm 36: Cho thuê bất động sản; môi giới bất động sản; quản lý bất động sản; quỹ đầu tư; tư vấn đầu tư.

Nhóm 37: Xây dựng các công trình giao thông; xây dựng các tòa nhà; tư vấn xây dựng; dịch vụ bảo dưỡng và sửa chữa xe có động cơ.

Nhóm 38: Truyền hình; hãng tin tức; cho thuê thiết bị viễn thông; dịch vụ kết nối và chuyển hướng viễn thông; dịch vụ hội thảo từ xa.

Nhóm 39: Dịch vụ du lịch; vận tải hàng hóa; vận chuyển hành khách; kho hàng hóa; cho thuê xe cộ.

Nhóm 41: Dịch vụ giáo dục; dịch vụ đào tạo; dịch vụ giải trí; tổ chức các cuộc thi (giáo dục và giải trí); tổ chức các cuộc thi đấu thể thao.

Nhóm 42: Thiết kế trang trí nội thất; nghiên cứu sinh học; tư vấn và chuyển giao công nghệ.

Nhóm 43: Dịch vụ khách sạn; nhà nghỉ du lịch; nhà hàng ăn uống; dịch vụ quây rượu; dịch vụ quán cà phê; cho thuê phòng họp.

Nhóm 44: Dịch vụ khám chữa bệnh; dịch vụ dược sĩ kê đơn thuốc; thẩm mỹ viện; cho thuê thiết bị y tế; trồng cây dược liệu.

---

(210) **4-2017-10731**

(220) 21.04.2017

(441) 26.06.2017

(540)

(731) CÔNG TY CỔ PHẦN DƯỢC AN VINH (VN)

Số 280 Lê Trọng Tấn, phường Tây Thạnh, quận Tân Phú, thành phố Hồ Chí Minh

(740) Công ty Luật TNHH WINCO (WINCO LAW FIRM)

**SATURCOM**

(511) Nhóm 05: Dược phẩm; thực phẩm chức năng; viên ngậm làm thơm miệng; khăn vệ sinh.

## CÔNG BÁO SỞ HỮU CÔNG NGHIỆP SỐ 351 TẬP A (06.2017)

---

Nhóm 32: Bia; đồ uống (không chứa cồn); nước uống có gaz; nước ép trái cây; tinh dầu để sản xuất đồ uống.

Nhóm 35: Mua bán hoá chất; quảng cáo; tổ chức triển lãm cho mục đích thương mại hoặc quảng cáo; marketing.

Nhóm 36: Cho thuê bất động sản; môi giới bất động sản; quản lý bất động sản; quỹ đầu tư; tư vấn đầu tư.

Nhóm 37: Xây dựng các công trình giao thông; xây dựng các tòa nhà; tư vấn xây dựng; dịch vụ bảo dưỡng và sửa chữa xe có động cơ.

Nhóm 38: Truyền hình; hãng tin tức; cho thuê thiết bị viễn thông; dịch vụ kết nối và chuyển hướng viễn thông; dịch vụ hội thảo từ xa.

Nhóm 39: Dịch vụ du lịch; vận tải hàng hóa; vận chuyển hành khách; kho hàng hóa; cho thuê xe cộ.

Nhóm 41: Dịch vụ giáo dục; dịch vụ đào tạo; dịch vụ giải trí; tổ chức các cuộc thi (giáo dục và giải trí); tổ chức các cuộc thi đấu thể thao.

Nhóm 42: Thiết kế trang trí nội thất; nghiên cứu sinh học; tư vấn và chuyển giao công nghệ.

Nhóm 43: Dịch vụ khách sạn; nhà nghỉ du lịch; nhà hàng ăn uống; dịch vụ quây rượu; dịch vụ quán cà phê; cho thuê phòng họp.

Nhóm 44: Dịch vụ khám chữa bệnh; dịch vụ dược sĩ kê đơn thuốc; thẩm mỹ viện; cho thuê thiết bị y tế; trồng cây dược liệu.

---

(210) **4-2017-10734**

(220) 21.04.2017

(441) 26.06.2017

(540)

(531) 26.4.2; 26.4.9; A25.7.3

(591) Đen, trắng, đỏ đùn



(731) NGUYỄN THỊ NGỌC HÀ (VN)

P2606 CT2, chung cư Hyundai Hillstate,  
đường Tô Hiệu, phường Hà Cầu, quận  
Hà Đông, thành phố Hà Nội

(511) Nhóm 20: Bàn gỗ, ghế gỗ, giường gỗ, tủ gỗ, giá sách, kệ gỗ.

---

(210) **4-2017-10735**

(540)



(220) 21.04.2017

(441) 26.06.2017

(531) A26.11.12

(731)

CÔNG TY CỔ PHẦN ĐẦU TƯ SẢN XUẤT VÀ XUẤT NHẬP KHẨU TOÀN PHÁT (VN)

Tổ 3 cụm 1, ngõ 345 phố Khương Trung, phường Khương Đình, quận Thanh Xuân, thành phố Hà Nội

(740) Công ty Luật TNHH Phượng Hoàng (PHOENIX LAW)

(511) Nhóm 35: Mua bán, xuất nhập khẩu: bồn tắm, thiết bị xông hơi khô (bằng sức nóng của nhiệt), thiết bị xông hơi ướt (bằng sức nóng của nhiệt), thiết bị vệ sinh, buồng tắm bằng nhựa hỗn hợp, gương soi trong phòng tắm.

---

(210) **4-2017-10739**

(540)



(220) 21.04.2017

(441) 26.06.2017

(731)

CÔNG TY CỔ PHẦN NHÀ MÁY BIA PHỐ CỔ HÀ NỘI (VN)

Lô 37-6, khu công nghiệp Quang Minh, thị trấn Quang Minh, huyện Mê Linh, thành phố Hà Nội

(740) Công ty TNHH Sở hữu trí tuệ Gia Việt (GIAVIET CO., LTD.)

(511) Nhóm 32: Bia, đồ uống từ nước quả ép không có cồn.

Nhóm 33: Đồ uống có cồn (trừ bia).

---

(210) **4-2017-10740**

(540)



(220) 21.04.2017

(441) 26.06.2017

(591) Đen, đỏ, trắng

(731)

CÔNG TY CỔ PHẦN ĐẦU TƯ SẢN XUẤT VÀ XUẤT NHẬP KHẨU TOÀN PHÁT (VN)

Tổ 3 cụm 1, ngõ 345 phố Khương Trung, phường Khương Đình, quận Thanh Xuân, thành phố Hà Nội

(740) Công ty Luật TNHH Phượng Hoàng (PHOENIX LAW)

(511) Nhóm 35: Mua bán, xuất nhập khẩu: bồn tắm, thiết bị xông hơi khô (bằng sức nóng của nhiệt), thiết bị xông hơi ướt (bằng sức nóng của nhiệt), thiết bị vệ sinh, buồng tắm bằng nhựa hỗn hợp, gương soi trong phòng tắm.

---

(210) **4-2017-10741**

(540)

**STEAMIST**

(220) 21.04.2017

(441) 26.06.2017

(731) CÔNG TY CỔ PHẦN ĐẦU TƯ SẢN XUẤT VÀ XUẤT NHẬP KHẨU TOÀN PHÁT (VN)

Tổ 3 cụm 1, ngõ 345 phố Khương Trung, phường Khương Đình, quận Thanh Xuân, thành phố Hà Nội

(740) Công ty Luật TNHH Phượng Hoàng (PHOENIX LAW)

(511) Nhóm 35: Mua bán, xuất nhập khẩu: bồn tắm, thiết bị xông hơi khô (bằng sức nóng của nhiệt), thiết bị xông hơi ướt (bằng sức nóng của nhiệt), thiết bị vệ sinh, buồng tắm bằng nhựa hỗn hợp, gương soi trong phòng tắm.

---

(210) **4-2017-10742**

(540)



(220) 21.04.2017

(441) 26.06.2017

(531) 26.4.2

(591) Đỏ, trắng

(731) CÔNG TY CỔ PHẦN ĐẦU TƯ SẢN XUẤT VÀ XUẤT NHẬP KHẨU TOÀN PHÁT (VN)

Tổ 3 cụm 1, ngõ 345 phố Khương Trung, phường Khương Đình, quận Thanh Xuân, thành phố Hà Nội

(740) Công ty Luật TNHH Phượng Hoàng (PHOENIX LAW)

(511) Nhóm 35: Mua bán, xuất nhập khẩu: bồn tắm, thiết bị xông hơi khô (bằng sức nóng của nhiệt), thiết bị xông hơi ướt (bằng sức nóng của nước), thiết bị dùng cho bồn tắm, dụng cụ điều chỉnh hơi nóng của bồn tắm, máy đun nước tắm.

---

(210) **4-2017-10743**

(540)



(220) 21.04.2017

(441) 26.06.2017

(531) 5.1.1; A5.1.16; 24.15.1; 26.4.2

(591) Xanh da trời, đen, trắng

(731) CÔNG TY CỔ PHẦN ĐẦU TƯ SẢN XUẤT VÀ XUẤT NHẬP KHẨU TOÀN PHÁT (VN)

Tổ 3 cụm 1, ngõ 345 phố Khương Trung, phường Khương Đình, quận Thanh Xuân, thành phố Hà Nội

(740) Công ty Luật TNHH Phượng Hoàng (PHOENIX LAW)

(511) Nhóm 35: Mua bán, xuất nhập khẩu: bồn tắm, thiết bị xông hơi khô (bằng sức nóng của nhiệt), thiết bị xông hơi ướt (bằng sức nóng của nước), thiết bị dùng cho bồn tắm, dụng cụ điều chỉnh hơi nóng của bồn tắm, máy đun nước tắm.

---



CÔNG BÁO SỞ HỮU CÔNG NGHIỆP SỐ 351 TẬP A (06.2017)

---

(210) **4-2017-10744**

(540)



(220) 21.04.2017

(441) 26.06.2017

(531) A26.11.9; 26.4.4

(591) Đen, xanh da trời đậm, trắng

(731) CÔNG TY CỔ PHẦN ĐẦU TƯ SẢN XUẤT VÀ XUẤT NHẬP KHẨU TOÀN PHÁT (VN)

Tổ 3 cụm 1, ngõ 345 phố Khương Trung, phường Khương Đình, quận Thanh Xuân, thành phố Hà Nội

(740) Công ty Luật TNHH Phượng Hoàng (PHOENIX LAW)

(511) Nhóm 11: Bồn tắm; thiết bị xông hơi khô (bằng sức nóng của nhiệt); thiết bị xông hơi ướt (bằng sức nóng của nhiệt).

---

(210) **4-2017-10745**

(540)

**TOLO SAUNA**

(220) 21.04.2017

(441) 26.06.2017

(731) CÔNG TY CỔ PHẦN ĐẦU TƯ SẢN XUẤT VÀ XUẤT NHẬP KHẨU TOÀN PHÁT (VN)

Tổ 3 cụm 1, ngõ 345 phố Khương Trung, phường Khương Đình, quận Thanh Xuân, thành phố Hà Nội

(740) Công ty Luật TNHH Phượng Hoàng (PHOENIX LAW)

(511) Nhóm 11: Thiết bị lọc nước; bồn tắm; thiết bị xông hơi khô (bằng sức nóng của nhiệt); thiết bị xông hơi ướt (bằng sức nóng của nhiệt); thiết bị tắm hơi; máy đun nước tắm.

Nhóm 35: Mua bán, xuất nhập khẩu: thiết bị lọc nước, bồn tắm, thiết bị xông hơi khô (bằng sức nóng của nhiệt), thiết bị xông hơi ướt (bằng sức nóng của nhiệt), thiết bị tắm hơi, máy đun nước tắm.

---

(210) **4-2017-10746**

(540)



(220) 21.04.2017

(441) 26.06.2017

(531) 26.2.3; 26.2.1; A26.4.24; 26.4.2

(731) CÔNG TY CỔ PHẦN ĐẦU TƯ SẢN XUẤT VÀ XUẤT NHẬP KHẨU TOÀN PHÁT (VN)

Tổ 3 cụm 1, ngõ 345 phố Khương Trung, phường Khương Đình, quận Thanh Xuân, thành phố Hà Nội

(740) Công ty Luật TNHH Phượng Hoàng (PHOENIX LAW)



## CÔNG BÁO SỞ HỮU CÔNG NGHIỆP SỐ 351 TẬP A (06.2017)

---

(511) Nhóm 11: Thiết bị lọc nước; bồn tắm; thiết bị xông hơi khô (bằng sức nóng của nhiệt); thiết bị xông hơi ướt (bằng sức nóng của nhiệt); thiết bị tắm hơi; máy đun nước tắm.

Nhóm 35: Mua bán, xuất nhập khẩu: thiết bị lọc nước, bồn tắm, thiết bị xông hơi khô (bằng sức nóng của nhiệt), thiết bị xông hơi ướt (bằng sức nóng của nhiệt), thiết bị tắm hơi, máy đun nước tắm.

---

(210) **4-2017-10747**

(220) 21.04.2017

(540)

(441) 26.06.2017

(531) A2.1.23; 4.5.2; 4.5.3; A2.3.23

(591) Xanh da trời, trắng

(731)



CÔNG TY CỔ PHẦN ĐẦU TƯ SẢN XUẤT VÀ XUẤT NHẬP KHẨU TOÀN PHÁT (VN)

Tổ 3 cụm 1, ngõ 345 phố Khương Trung, phường Khương Đình, quận Thanh Xuân, thành phố Hà Nội

(740) Công ty Luật TNHH Phượng Hoàng (PHOENIX LAW)

(511) Nhóm 11: Thiết bị lọc nước; bồn tắm; thiết bị xông hơi khô (bằng sức nóng của nhiệt); thiết bị xông hơi ướt (bằng sức nóng của nhiệt); thiết bị tắm hơi; máy đun nước tắm.

Nhóm 35: Mua bán, xuất nhập khẩu: thiết bị lọc nước, bồn tắm, thiết bị xông hơi khô (bằng sức nóng của nhiệt), thiết bị xông hơi ướt (bằng sức nóng của nhiệt), thiết bị tắm hơi, máy đun nước tắm.

---

(210) **4-2017-10748**

(220) 21.04.2017

(540)

(441) 26.06.2017

(731) CÔNG TY CỔ PHẦN KJ VIỆT NAM (VN)

Số 5B, tổ 28A, phường Hoàng Văn Thụ, quận Hoàng Mai, thành phố Hà Nội

(511) Nhóm 25: Quần áo; váy; quần áo lót; tất chân; giày dép thường (đồ đi chân); mũ.

---

(210) **4-2017-10749**

(220) 21.04.2017

(540)

(441) 26.06.2017

(731) CÔNG TY TNHH DỆT KIM ĐOÀN TẮT THÀNH (VN)

B3/25J đường liên ấp 2-6, xã Vĩnh Lộc A, huyện Bình Chánh, thành phố Hồ Chí Minh

(511) Nhóm 10: Khẩu trang y tế.

---

CÔNG BÁO SỞ HỮU CÔNG NGHIỆP SỐ 351 TẬP A (06.2017)

---

(210) **4-2017-10750**

(540)



(220) 21.04.2017

(441) 26.06.2017

(531) 5.5.16; A5.5.20; A5.5.21

(591) Xanh, hồng

(731) CÔNG TY TNHH THƯỜNG MẠI -  
SẢN XUẤT HOA SEN XANH (VN)  
146C Nguyễn Đình Chính, phường 8,  
quận Phú Nhuận, thành phố Hồ Chí Minh

(511) Nhóm 25: Quần áo, mũ nón, giày dép.

---

(210) **4-2017-10751**

(540)



(220) 21.04.2017

(441) 26.06.2017

(531) 1.15.15; 1.15.5

(591) Trắng, cam

(731) NGUYỄN KÍNH HUYÊN (VN)  
Thôn 5, xã Quảng Khê, huyện Đăk  
Glong, tỉnh Đăk Nông

(511) Nhóm 35: Mua bán khí đốt, gas, dầu hỏa; mua bán bình chứa gas.

---

(210) **4-2017-10752**

(540)



(220) 21.04.2017

(441) 26.06.2017

(531) 26.1.1; A26.1.18; 1.15.15

(591) Trắng, đỏ, xanh

(731) CÔNG TY CỔ PHẦN SẢN XUẤT  
THƯỜNG MẠI DỊCH VỤ SƠN  
BOSSUN VIỆT NAM (VN)  
127A Gò Dầu, phường Tân Quý, quận  
Tân Phú, thành phố Hồ Chí Minh

(511) Nhóm 02: Sơn lót tường, sơn chống thấm, sơn nước, sơn dầu.

---

(210) **4-2017-10753**

(540)



(220) 21.04.2017

(441) 26.06.2017

(531) A7.1.12; 7.1.24; 18.3.2; A26.11.12

(591) Xanh, trắng, cam, đỏ, tím

(731) CÔNG TY CỔ PHẦN ĐẦU TƯ XÂY  
DỰNG THƯỜNG MẠI VẬN TẢI BẮC  
TRUNG NAM (VN)  
Lầu 4 tòa nhà Khang Thông, số 67  
Nguyễn Thị Minh Khai, phường Bến  
Thành, quận 1, thành phố Hồ Chí Minh

## CÔNG BÁO SỞ HỮU CÔNG NGHIỆP SỐ 351 TẬP A (06.2017)

---

(511) Nhóm 37: Xây dựng công trình dân dụng, công nghiệp; san lấp mặt bằng.

Nhóm 39: Dịch vụ vận tải [thư tín hoặc hàng hóa]; kho hàng hóa, vận tải bằng đường sắt, vận tải bằng đường không; vận tải hàng hóa [bằng đường thủy].

---

(210) **4-2017-10754**

(220) 21.04.2017

(540)

(441) 26.06.2017

(531) A5.3.13; A5.3.14

(591) Xanh lá cây, xanh, trắng

(731) **VŨ HỒNG HÀ (VN)**



Phòng 1020-CT4B/X2 khu đô thị Bắc Linh Đàm, phường Hoàng Liệt, quận Hoàng Mai, thành phố Hà Nội

(740) Công ty TNHH Sở hữu trí tuệ và Công nghệ Thủ đô (CAPITAL IP&T CO.LTD.)

(511) Nhóm 35: Mua bán: dược phẩm, dược chất, hóa chất dùng trong sản xuất thuốc, thuốc đông y, thuốc thú y, thực phẩm dinh dưỡng dùng trong y tế, thực phẩm chức năng, nước súc miệng, trang thiết bị y tế và dụng cụ y tế, dụng cụ tránh thai, que thử thai, bao cao su, bơm kim tiêm dùng một lần, dây truyền dịch, bông y tế, băng y tế, băng dán băng y tế, vật tư y tế như: vật tư y tế tiêu hao như: mỡ bôi y tế dùng cho điện tim, điện não, nội soi và siêu âm, điện cực dán y tế, đệm chống loét, giường hỗ trợ bệnh nhân liệt; mua bán mỹ phẩm, nước hoa, dầu gội đầu, kem dưỡng da, sữa rửa mặt, xà phòng, nước rửa chén, tinh dầu, chất tẩy rửa; mua bán lương thực, thực phẩm, bánh, kẹo, gạo, bột ngũ cốc, chè, cà phê, cacao, gia vị, sữa và các sản phẩm từ sữa, thịt, cá gia cầm, trứng, dầu ăn thực vật, nước giải khát, nước uống tinh khiết, bia, rượu thức ăn chăn nuôi cho gà, lợn, cá, tôm, con giống vật nuôi làm thuốc, cây giống dược liệu, con giống, cây giống, hạt giống, dược liệu tươi, trái cây tươi, rau tươi; quảng cáo và giới thiệu sản phẩm.

---

(210) **4-2017-10755**

(220) 21.04.2017

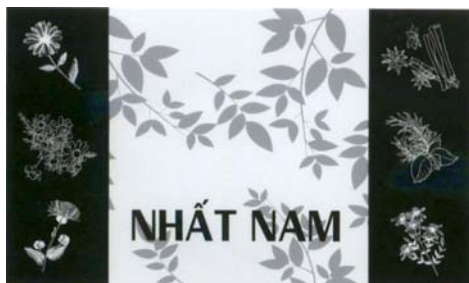
(540)

(441) 26.06.2017

(531) 5.3.20; 25.7.25; 5.5.19

(591) Ghi, trắng, xám, trắng xám

(731) **VŨ HỒNG HÀ (VN)**



Phòng 1020-CT4B/X2 khu đô thị Bắc Linh Đàm, phường Hoàng Liệt, quận Hoàng Mai, thành phố Hà Nội

(740) Công ty TNHH Sở hữu trí tuệ và Công nghệ Thủ đô (CAPITAL IP&T CO.LTD.)

(511) Nhóm 05: Dược phẩm; thuốc đông y; thực phẩm dinh dưỡng dùng trong y tế; nước súc miệng dùng cho mục đích y tế; dung dịch làm sạch khử khuẩn sát trùng dùng cho mục đích y tế; dung dịch vệ sinh cá nhân có chứa thuốc dùng trong y tế.

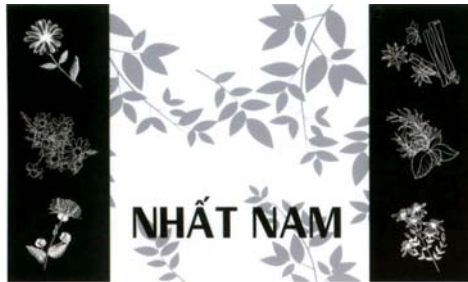
---

**CÔNG BÁO SỞ HỮU CÔNG NGHIỆP SỐ 351 TẬP A (06.2017)**

---

(210) **4-2017-10756**

(540)



(220) 21.04.2017

(441) 26.06.2017

(531) 5.3.20; 25.7.25; 5.5.19

(591) Ghi, trắng, xám, trắng xám

(731) **VŨ HỒNG HÀ (VN)**

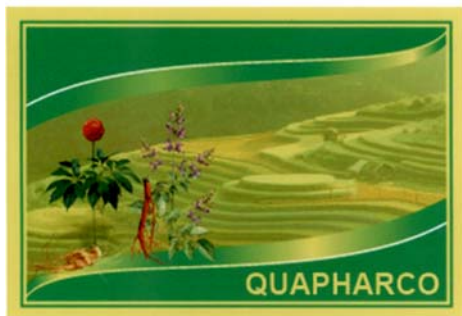
Phòng 1020-CT4B/X2 khu đô thị Bắc Linh Đàm, phường Hoàng Liệt, quận Hoàng Mai, thành phố Hà Nội

(740) Công ty TNHH Sở hữu trí tuệ và Công nghệ Thủ đô (CAPITAL IP&T CO.LTD.)

(511) Nhóm 35: Mua bán: dược phẩm, dược chất, hóa chất dùng trong sản xuất thuốc, thuốc đông y, thuốc thú y, thực phẩm dinh dưỡng dùng trong y tế, thực phẩm chức năng, nước súc miệng, trang thiết bị y tế và dụng cụ y tế, dụng cụ tránh thai, que thử thai, bao cao su, bơm kim tiêm dùng một lần, dây truyền dịch, bông y tế, băng y tế, băng dán băng y tế, vật tư y tế như: vật tư y tế tiêu hao như: mỡ bôi y tế dùng cho điện tim, điện não, nội soi và siêu âm, điện cực dán y tế, đệm chống loét, giường hỗ trợ bệnh nhân liệt; mua bán mỹ phẩm, nước hoa, dầu gội đầu, kem dưỡng da, sữa rửa mặt, xà phòng, nước rửa chén, tinh dầu, chất tẩy rửa; mua bán lương thực, thực phẩm, bánh, kẹo, gạo, bột ngũ cốc, chè, cà phê, cacao, gia vị, sữa và các sản phẩm từ sữa, thịt, cá gia cầm, trứng, dầu ăn thực vật, nước giải khát, nước uống tinh khiết, bia, rượu thức ăn chăn nuôi cho gà, lợn, cá, tôm, con giống vật nuôi làm thuốc, cây giống dược liệu, con giống, cây giống, hạt giống, dược liệu tươi, trái cây tươi, rau tươi; quảng cáo và giới thiệu sản phẩm.

(210) **4-2017-10757**

(540)



(220) 21.04.2017

(441) 26.06.2017

(531) A6.19.9; A26.11.12; A5.11.2; 5.5.19; 26.15.15

(591) Vàng, xanh lá cây, xanh, trắng, đỏ, tím, đen

(731) **CÔNG TY CỔ PHẦN DƯỢC PHẨM QUẢNG BÌNH (VN)**

Đường Hữu Nghị, phường Bắc Lý, thành phố Đồng Hới, tỉnh Quảng Bình

(740) Công ty TNHH Sở hữu trí tuệ và Công nghệ Thủ đô (CAPITAL IP&T CO.LTD.)

(511) Nhóm 05: Dược phẩm; thực phẩm chức năng; thực phẩm dinh dưỡng dùng trong y tế; nước súc miệng dùng cho mục đích y tế; dung dịch làm sạch khử khuẩn sát trùng dùng cho mục đích y tế; nước tắm thảo dược cho trẻ em dùng cho mục đích y tế.

CÔNG BÁO SỞ HỮU CÔNG NGHIỆP SỐ 351 TẬP A (06.2017)

---

- (210) **4-2017-10758** (220) 21.04.2017  
(540) (441) 26.06.2017  
(731) CÔNG TY CỔ PHẦN ỨNG DỤNG  
CÔNG NGHỆ CAO THANH DƯỢC  
(VN)  
Số 9, dãy M5 - TT6, khu đô thị Bắc Linh  
Đàm, phường Đại Kim, quận Hoàng  
Mai, thành phố Hà Nội  
(740) Công ty TNHH Sở hữu trí tuệ và Công  
nghệ Thủ đô (CAPITAL IP&T  
CO.LTD.)
- (511) Nhóm 05: Dược phẩm; thực phẩm chức năng; thực phẩm dinh dưỡng dùng trong y tế; nước súc miệng dùng cho mục đích y tế; dung dịch làm sạch khử khuẩn sát trùng dùng cho mục đích y tế; nước tắm thảo dược cho trẻ em dùng cho mục đích y tế.
- 

**KAIOPHAR**

- (210) **4-2017-10759** (220) 21.04.2017  
(540) (441) 26.06.2017  
(731) CÔNG TY CỔ PHẦN DƯỢC PHẨM  
SAVI (VN)  
Lô Z01-02-03a, khu công nghiệp trong  
khu chế xuất Tân Thuận, phường Tân  
Thuận Đông, quận 7, thành phố Hồ Chí  
Minh  
(740) Công ty TNHH Sở hữu trí tuệ và Công  
nghệ Thủ đô (CAPITAL IP&T  
CO.LTD.)
- (511) Nhóm 05: Dược phẩm; thuốc đông y; thực phẩm dinh dưỡng dùng trong y tế; nước súc miệng dùng cho mục đích y tế; dung dịch làm sạch khử khuẩn sát trùng dùng cho mục đích y tế; dung dịch vệ sinh cá nhân có chứa thuốc dùng trong y tế.
- 

**SaVipharm<sup>®</sup>**

- (210) **4-2017-10760** (220) 21.04.2017  
(540) (441) 26.06.2017  
(531) A5.3.13; 5.7.19; 26.1.2; 26.1.6  
(731) CÔNG TY CỔ PHẦN DƯỢC PHẨM  
SAVI (VN)  
Lô Z01-02-03a, khu công nghiệp trong  
khu chế xuất Tân Thuận, phường Tân  
Thuận Đông, quận 7, thành phố Hồ Chí  
Minh  
(740) Công ty TNHH Sở hữu trí tuệ và Công  
nghệ Thủ đô (CAPITAL IP&T  
CO.LTD.)
- (511) Nhóm 05: Dược phẩm; thuốc đông y; thực phẩm dinh dưỡng dùng trong y tế; nước súc miệng dùng cho mục đích y tế; dung dịch làm sạch khử khuẩn sát trùng dùng cho mục đích y tế; dung dịch vệ sinh cá nhân có chứa thuốc dùng trong y tế.
- 



**TRÁCH NHIỆM TRỌN VẸN**

CÔNG BÁO SỞ HỮU CÔNG NGHIỆP SỐ 351 TẬP A (06.2017)

(210) **4-2017-10761**

(220) 21.04.2017

(540)

(441) 26.06.2017

(731) CÔNG TY CỔ PHẦN THƯƠNG MẠI  
DƯỢC PHẨM ALPHA PHÁP (VN)  
Tổ 1 Tầng A, phường Hoàng Liệt, quận  
Hoàng Mai, thành phố Hà Nội

**BRONCHOKOD**

(740) Công ty TNHH Sở hữu trí tuệ và Công  
nghệ Thủ đô (CAPITAL IP&T  
CO.LTD.)

(511) Nhóm 05: Dược phẩm; thực phẩm chức năng; thực phẩm dinh dưỡng dùng trong y tế; nước súc miệng dùng cho mục đích y tế; dung dịch làm sạch khử khuẩn sát trùng dùng cho mục đích y tế; nước tắm thảo dược cho trẻ em dùng cho mục đích y tế.

(210) **4-2017-10762**

(220) 21.04.2017

(540)

(441) 26.06.2017

(531) 26.5.1; 26.15.15; 1.15.23; A26.11.8;  
A5.3.13



(591) Xanh lá cây, xanh lá cây sẫm, xám,  
trắng, đen

(731) CÔNG TY TRÁCH NHIỆM HỮU HẠN  
PHÚ NÔNG (VN)

Quốc lộ 91, KV Qui Thạnh 1, phường  
Trung Kiên, quận Thốt Nốt, thành phố  
Cần Thơ

(740) Công ty TNHH Sở hữu trí tuệ và Công  
nghệ Thủ đô (CAPITAL IP&T  
CO.LTD.)

(511) Nhóm 01: Phân bón; phân bón vô cơ; phân bón tổng hợp; phân bón vi sinh hữu cơ; phân bón lá; các chất cải tạo đất và tăng chất bổ trợ cho đất.

(210) **4-2017-10763**

(220) 21.04.2017

(540)

(441) 26.06.2017

(531) 26.5.1; 26.15.15; 1.15.23; A26.11.8;  
A5.3.13



(591) Xanh lá cây, xanh lá cây sẫm, xám,  
trắng, đen

(731) CÔNG TY TRÁCH NHIỆM HỮU HẠN  
PHÚ NÔNG (VN)

Quốc lộ 91, KV Qui Thạnh 1, phường  
Trung Kiên, quận Thốt Nốt, thành phố  
Cần Thơ

(740) Công ty TNHH Sở hữu trí tuệ và Công  
nghệ Thủ đô (CAPITAL IP&T  
CO.LTD.)



**CÔNG BÁO SỞ HỮU CÔNG NGHIỆP SỐ 351 TẬP A (06.2017)**

(511) Nhóm 05: Thuốc bảo vệ thực vật; thuốc trừ bệnh cây trồng; thuốc trừ sâu; thuốc diệt cỏ; thuốc diệt trừ rầy nâu; thuốc diệt nấm mốc.

(210) **4-2017-10764**

(540)



(220) 21.04.2017

(441) 26.06.2017

(531) 26.5.1; 26.15.15; A5.3.13; A26.11.8; 1.15.23

(591) Xanh lá cây, xanh lá cây sẫm, xám, trắng, đen

(731) CÔNG TY TRÁCH NHIỆM HỮU HẠN PHÚ NÔNG (VN)

Quốc lộ 91, KV Qui Thạnh 1, phường Trung Kiên, quận Thốt Nốt, thành phố Cần Thơ

(740) Công ty TNHH Sở hữu trí tuệ và Công nghệ Thủ đô (CAPITAL IP&T CO.LTD.)

(511) Nhóm 35: Bán buôn, bán lẻ các sản phẩm: phân bón và hóa chất phục vụ sản xuất nông nghiệp, nghề làm vườn và lâm nghiệp, các chất kích thích tăng trưởng cho cây trồng; mua bán: vật tư nguyên liệu phục vụ nông nghiệp bao gồm cả hệ thống nhà kính và hệ thống tưới, máy và thiết bị sản xuất phân bón, máy nông nghiệp, dụng cụ phục vụ nông nghiệp như cày, cuốc, xẻng, liềm; mua bán con giống như con giống tôm, cá, gà, lợn, hạt giống cây trồng như giống lúa, giống khoai, giống sắn, giống cây ăn quả, giống rau, các loại thuốc bảo vệ thực vật như: thuốc diệt cỏ, thuốc diệt trừ sâu bọ, thuốc diệt trừ rầy nâu, thuốc diệt nấm mốc, thuốc trừ dịch cho thực vật, thuốc trừ vi khuẩn hại cây trồng, bình phun thuốc trừ sâu, hàng nông lâm sản, lương thực, thực phẩm, thủy sản và các chế phẩm từ thủy sản, thức ăn chăn nuôi, nguyên liệu sản xuất thức ăn chăn nuôi, cây hoa cảnh, cây lâu năm, dược liệu và hạt giống dược liệu; quảng cáo và giới thiệu sản phẩm.

(210) **4-2017-10765**

(540)



(220) 21.04.2017

(441) 26.06.2017

(531) 26.4.3; 24.17.5; 26.4.9; 2.9.14

(591) Xanh cốm, xanh lá cây, đỏ, xanh dương, vàng, trắng, đen, xanh lá cây nhạt, xám, ghi, hồng, vàng da, vàng nhạt, tím nhạt

(731) CÔNG TY TRÁCH NHIỆM HỮU HẠN NAM BẮC (VN)

860/80A Xô Viết Nghệ Tĩnh, phường 25, quận Bình Thạnh, thành phố Hồ Chí Minh

(740) Công ty TNHH Sở hữu trí tuệ và Công nghệ Thủ đô (CAPITAL IP&T CO.LTD.)

(511) Nhóm 05: Thuốc bảo vệ thực vật như: thuốc trừ bệnh cây trồng; thuốc trừ sâu; thuốc diệt cỏ; thuốc diệt trừ rầy nâu; thuốc diệt nấm mốc.

CÔNG BÁO SỞ HỮU CÔNG NGHIỆP SỐ 351 TẬP A (06.2017)

---

(210) **4-2017-10766**

(220) 21.04.2017

(441) 26.06.2017

(540)

**KAO**

(731) NGUYỄN HUY THẮNG (VN)

Số 189, phố Huế, phường Phố Huế, quận Hai Bà Trưng, thành phố Hà Nội

(511) Nhóm 43: Nhà hàng ăn uống; dịch vụ quán cà phê; quán rượu nhỏ; khách sạn; quán ăn tự phục vụ; căng tin.

---

(210) **4-2017-10767**

(220) 21.04.2017

(441) 26.06.2017

(540)



(531) A7.1.11; 7.1.24; 26.5.1; A11.1.6

(591) Đen, đỏ

(731) NGUYỄN HUY THẮNG (VN)

Số 189, phố Huế, phường Phố Huế, quận Hai Bà Trưng, thành phố Hà Nội

(511) Nhóm 43: Nhà hàng ăn uống; dịch vụ quán cà phê; quán rượu nhỏ; khách sạn; quán ăn tự phục vụ; căng tin.

---

(210) **4-2017-10770**

(220) 21.04.2017

(441) 26.06.2017

(540)

**e.p.t.q**

(731) PRONEXX CO., LTD. (KR)

15F, 623, Teheran-ro, Gangnam-gu, Seoul 06173 Republic of Korea

(740) Công ty TNHH Trường Xuân (AGELESS CO.,LTD.)

(511) Nhóm 10: Dụng cụ đo độ béo phì [dụng cụ y tế], thiết bị chẩn đoán da cho mục đích y tế; thiết bị sử dụng trong phân tích y tế; thiết bị và dụng cụ y tế trong lĩnh vực chẩn đoán lâm sàng; thiết bị chẩn đoán cho mục đích y tế; dụng cụ chẩn đoán cho mục đích y tế; dụng cụ tiêm chích chất làm đầy dùng cho y tế; đồ đựng thuốc chuyên dụng; thiết bị xoa bóp thẩm mỹ cho da; dụng cụ cấy, ghép da [dụng cụ y tế]; thiết bị xoa bóp.

---

(210) **4-2017-10771**

(220) 21.04.2017

(441) 26.06.2017

(540)

**KNOX**

(731) NGUYỄN DUY NAM (VN)

Số 100 ngõ 219 Đê Tô Hoàng, phường Cầu Dền, quận Hai Bà Trưng, thành phố Hà Nội

(740) Công ty TNHH Trường Xuân (AGELESS CO.,LTD.)



(511) Nhóm 35: Dịch vụ đại lý xuất nhập khẩu, quảng cáo, giới thiệu sản phẩm, mua bán các sản phẩm gồm: các công cụ, máy móc chạy bằng điện cụ thể là: máy khoan, máy mài, máy cắt, máy bào, máy đánh rập, máy cưa, máy đầm, máy hàn điện, búa điện, máy nén khí, máy bơm nước, máy phát điện, máy phát điện [dinamô], máy nông nghiệp, động cơ (đốt trong) không dùng cho xe cộ mặt đất, máy gặt, cưa xích, động cơ hơi nước, máy xếp hàng hoá, máy thổi tuyết bằng điện, thiết bị tự động điều chỉnh điện dùng cho trạm điện, thiết bị điện để điều khiển từ xa hoạt động của máy móc dùng trong công nghiệp, bộ ngắt điện, thiết bị cung cấp điện áp ổn định, máy biến thế, máy đổi dòng điện, van, công tắc điện từ, máy kéo, xe có thiết bị nâng, xe ca, xe cộ chạy bằng điện, động cơ điện cho xe cộ mặt đất, cơ cấu đẩy dùng cho xe cộ mặt đất, điều hòa không khí, tủ lạnh, bếp từ, bếp ga, máy nước nóng lạnh, máy sấy tóc, máy tạo khí ô-zôn có khả năng sát trùng, khử mùi, diệt khuẩn, diệt vi-rút, làm sạch môi trường, không khí, nước sinh hoạt, nước thải, thiết bị lọc nước, máy hút khói, tủ đông lạnh, bình tắm nóng lạnh, nồi cơm điện, lò vi sóng, phích đun nước bằng điện, nồi lẩu điện, bình đun nước siêu tốc, quạt điện, lò vi sóng, đèn sạc điện.

---

(210) **4-2017-10772**

(220) 21.04.2017

(540)



(441) 26.06.2017

(531) 3.13.5; 1.15.15; 26.5.3; 26.5.4

(591) Vàng đậm, vàng nhạt, trắng, xanh, đen

(731) CÔNG TY TNHH AN TI (VN)

Số 01 quốc lộ 1, xã Xuân Tân, thị xã Long Khánh, tỉnh Đồng Nai

(740) Công ty TNHH Trường Xuân (AGELESS CO.,LTD.)

(511) Nhóm 05: Sữa ong chúa dạng viên nang dùng làm thực phẩm chức năng, dùng cho mục đích y tế; sữa ong chúa dùng làm thực phẩm chức năng, dùng cho mục đích y tế; sữa ong chúa (gồm mật ong), dùng làm thực phẩm chức năng, dùng cho mục đích y tế; nghệ đen mật ong dạng viên hoàn dùng làm thực phẩm chức năng, dùng cho mục đích y tế; nghệ vàng mật ong dạng viên hoàn dùng làm thực phẩm chức năng, dùng cho mục đích y tế; mật ong dùng làm thực phẩm chức năng, dùng cho mục đích y tế.

Nhóm 30: Mật ong; sữa ong chúa, không dùng cho mục đích y tế; keo ong (dùng làm thực phẩm); mút mật ong trộn vừng; sáp ong (dùng làm thực phẩm); nước mật đường.

Nhóm 31: Phấn hoa tươi.

Nhóm 35: Dịch vụ quảng cáo, dịch vụ giới thiệu sản phẩm, dịch vụ xuất nhập khẩu, mua bán các sản phẩm: sữa ong chúa dạng viên nang dùng làm thực phẩm chức năng, sữa ong chúa dùng làm thực phẩm chức năng, nghệ đen mật ong dạng viên hoàn dùng làm thực phẩm chức năng, nghệ vàng mật ong dạng viên hoàn dùng làm thực phẩm chức năng, sữa ong chúa (gồm mật ong) dùng làm thực phẩm chức năng, mật ong dùng làm thực phẩm chức năng, dùng cho mục đích y tế, mật ong, sữa ong chúa, phấn hoa, kẹo ong, mút mật ong, sáp ong, nước mật đường, đồ uống trên cơ sở mật ong.

---

CÔNG BÁO SỞ HỮU CÔNG NGHIỆP SỐ 351 TẬP A (06.2017)

(210) 4-2017-10773

(540)

MILENA

(220) 21.04.2017

(441) 26.06.2017

(731) CÔNG TY TNHH MỘT THÀNH VIÊN  
MẠNH HUY PHÁT (VN)

Số 155 Trần Phú, phường Hải Châu 1,  
quận Hải Châu, thành phố Đà Nẵng

(740) Công ty TNHH Tư vấn A & S (A&S  
CO.,LTD)

(511) Nhóm 43: Dịch vụ khách sạn.

(210) 4-2017-10774

(540)

USPRO  
USPROPAIN

(220) 21.04.2017

(441) 26.06.2017

(731) PHAN ĐẠI THẮNG (VN)

Số 36 Hàng Thao, phường Trần Hưng  
Đạo, thành phố Nam Định, tỉnh Nam  
Định

(740) Công ty TNHH Tư vấn A & S (A&S  
CO.,LTD)

(511) Nhóm 02: Sơn.

(210) 4-2017-10775

(540)



(220) 21.04.2017

(441) 26.06.2017

(531) 6.1.2; 26.1.1; 26.3.4; 26.2.7; A26.4.6;  
A26.11.12

(591) Trắng, xanh dương, xanh dương nhạt,  
xanh ngọc, đỏ

(731) PEPSICO, INC. (US)

700 Anderson Hill Road, Purchase, New  
York 10577, United States of America

(740) Văn phòng Luật sư MINERVAS  
(MINERVAS)

(511) Nhóm 32: Nước uống tinh khiết đóng chai, đóng bình; nước khoáng (đồ uống), nước có ga (đồ uống), và các loại đồ uống không cồn khác; đồ uống trái cây và nước ép trái cây; xi rô và các chế phẩm khác để làm đồ uống.

(210) 4-2017-10776

(540)



(220) 21.04.2017

(441) 26.06.2017

(531) 6.1.2; 26.1.1; 26.3.4; 19.7.1; A26.11.12

(591) Trắng, xám, xanh dương, xanh dương  
nhạt, xanh ngọc, đỏ

(731) PEPSICO, INC. (US)

700 Anderson Hill Road, Purchase, New  
York 10577, United States of America

(740) Văn phòng Luật sư MINERVAS  
(MINERVAS)

## CÔNG BÁO SỞ HỮU CÔNG NGHIỆP SỐ 351 TẬP A (06.2017)

---

(511) Nhóm 32: Nước uống tinh khiết đóng chai, đóng bình; nước khoáng (đồ uống), nước có ga (đồ uống), và các loại đồ uống không cồn khác; đồ uống trái cây và nước ép trái cây; xi rô và các chế phẩm khác để làm đồ uống.

---

(210) **4-2017-10777**

(220) 21.04.2017

(441) 26.06.2017

(540)

# POCA PLAYZ

(731) PEPSICO, INC. (US)

700 Anderson Hill Road, Purchase, New York 10577, United States of America

(740) Văn phòng Luật sư MINERVAS (MINERVAS)

(511) Nhóm 29: Thịt; cá (không còn sống); gia cầm (không còn sống); thú săn (không còn sống); chất chiết ra từ thịt; rau, quả được bảo quản, làm khô và nấu chín; nước quả nấu đông; mứt ướt; mứt quả ướt; trứng; sữa; sản phẩm sữa; dầu ăn và mỡ ăn; đồ nhúng chấm cho thức ăn trên cơ sở thịt, cá, sữa, trứng, dầu ăn và mỡ ăn, trái cây, rau, đậu tương, cà chua, hoặc hỗn hợp của chúng; pho mát; sữa chua; quả hạch đã được chế biến sẵn để ăn; quả hạch đã được chế biến; hạt cây ăn được đã được chế biến; đồ ăn dạng bánh, thanh trên cơ sở quả hạch; hỗn hợp trái cây và quả hạch đã được chế biến; khoai tây thái thanh chiên giòn; lát khoai tây mỏng chiên giòn; đồ ăn nhẹ trên cơ sở khoai tây; đồ ăn nhẹ trên cơ sở đậu tương; đồ ăn làm từ đậu tương chiên giòn; đồ ăn nhẹ trên cơ sở trái cây; lát trái cây khô hoặc đã được chế biến; lát củ cây yucca chiên giòn; thịt bò đã được chế biến; thịt bò khô; da lợn chiên phồng; rau trộn; mứt ướt làm từ trái cây và rau dùng làm đồ phết lên thức ăn; đồ ăn nhẹ và đồ chiên giòn trên cơ sở rau; đồ ăn nhẹ đã được chế biến sẵn gồm chủ yếu là khoai tây và lát khoai tây chiên giòn, quả hạch, các sản phẩm làm từ quả hạch, hạt cây, trái cây, rau hoặc hỗn hợp của chúng; bánh snack và đồ phết được làm trên cơ sở rau quả cây họ đậu.

---

(210) **4-2017-10778**

(220) 21.04.2017

(441) 26.06.2017

(540)

# CHEWBACCA

(731) LUCASFILM LTD. LLC (US)

One Letterman Drive, Bldg. B, San Francisco, CA 94129, United States of America

(740) Công ty TNHH Tư vấn đầu tư và chuyển giao công nghệ (INVESTCONSULT)

(511) Nhóm 28: Trò chơi và đồ chơi; đồ chơi; dụng cụ thể dục và thể thao không thuộc các nhóm khác; trò chơi kỹ năng hành động; đồ chơi hình các nhân vật hành động và đồ đi kèm; các trò chơi trên tấm bảng; trò chơi bằng thẻ bài; đồ chơi đa năng dành cho trẻ em; bộ câu lông; bóng bay; vợt bóng chày; bóng rổ; đồ chơi khi tắm; quả bóng chày; bóng chơi trên biển; túi đựng đồ khô (đồ chơi); búp bê nhồi vỏ đồ khô; các khối làm sẵn dùng để chơi trò chơi xây dựng; bóng dùng để chơi bóng; bộ đồ chơi thổi bong bóng; găng tay hở ngón dành cho người bắt bóng; bộ đồ chơi cờ; mỹ phẩm đồ chơi của trẻ em; tất đựng quà dùng cho Nô-en; đồ trang hoàng cây thông Nô-en (trừ bánh kẹo và đồ chiếu sáng); bộ sưu tập các bức tượng nhỏ đồ chơi; đồ chơi di động được dùng cho xe nôi; đồ

chơi trên xe nôi; đồ chơi tung hứng dạng đĩa; búp bê; quần áo của búp bê dưới dạng đồ chơi; đồ đi kèm với búp bê; bộ đồ chơi búp bê; đồ chơi hành động chạy bằng điện; thiết bị được bán dưới dạng bộ dùng cho chơi bài; đồ câu cá; bóng dùng cho chơi gôn; găng tay dùng cho chơi gôn; vật dẫn đường cho bóng gôn; trò chơi điện tử cầm tay; bóng để chơi khúc côn cầu; trò chơi có thể bơm phồng; trò chơi lắp hình; dây để chơi trò chơi nhảy dây; cái điều; trò chơi ảo thuật; hòn bi đồ chơi; trò chơi có thao tác bằng tay; đồ chơi ngành cơ khí; đồ chơi hộp âm nhạc; đồ chơi âm nhạc; mũ dùng trong bữa tiệc làm bằng giấy; trò chơi trong nhà; vật kỷ niệm buổi tiệc gồm những đồ chơi nhỏ; trò chơi trong bữa tiệc; bài lá; đồ chơi làm bằng vải lông; bóng để tập dấm; con rối; patanh; quả bóng cao su; ván trượt; ván trượt tuyết; quả cầu tuyết; bóng đá; con quay; đồ chơi bóp vào phát ra tiếng kêu; đồ chơi nhồi bông; bàn chơi bóng bàn; trò chơi có mục tiêu; gấu nhồi bông; bóng ten-nít; hình các nhân vật hành động (đồ chơi); bộ xẻng và xô đồ chơi; đồ chơi di động được; xe đồ chơi; đồ chơi xe đẩy của trẻ con; ô tô đồ chơi; bộ đồ chơi thủ công theo mô hình; hình các nhân vật đồ chơi; ngân hàng đồ chơi (đồ chơi); xe tải đồ chơi; đồng hồ đồ chơi; súng phun nước (đồ chơi trẻ em); đồ chơi lên dây cót; cái yo-yo (đồ chơi trẻ em).

(210) **4-2017-10779**

(220) 21.04.2017

(441) 26.06.2017

(540)

(731) LUCASFILM LTD. LLC (US)

One Letterman Drive, Bldg. B, San Francisco, CA 94129, United States of America

**HAN SOLO**

(740) Công ty TNHH Tư vấn đầu tư và chuyển giao công nghệ (INVESTCONSULT)

(511) Nhóm 28: Trò chơi và đồ chơi; đồ chơi; dụng cụ thể dục và thể thao không thuộc các nhóm khác; trò chơi kỹ năng hành động; đồ chơi hình các nhân vật hành động và đồ đi kèm; các trò chơi trên tấm bảng; trò chơi bằng thẻ bài; đồ chơi đa năng dành cho trẻ em; bộ câu lông; bóng bay; vợt bóng chày; bóng rổ; đồ chơi khi tắm; quả bóng chày; bóng chơi trên biển; túi đựng đồ khô (đồ chơi); búp bê nhồi vỏ đồ khô; các khối làm sẵn dùng để chơi trò chơi xây dựng; bóng dùng để chơi bô ling; bộ đồ chơi thổi bong bóng; găng tay hở ngón dành cho người bắt bóng; bộ đồ chơi cờ; mỹ phẩm đồ chơi của trẻ em; tất đựng quà dùng cho Nô-en; đồ trang hoàng cây thông Nô-en (trừ bánh kẹo và đồ chiếu sáng); bộ sưu tập các bức tượng nhỏ đồ chơi; đồ chơi di động được dùng cho xe nôi; đồ chơi trên xe nôi; đồ chơi tung hứng dạng đĩa; búp bê; quần áo của búp bê dưới dạng đồ chơi; đồ đi kèm với búp bê; bộ đồ chơi búp bê; đồ chơi hành động chạy bằng điện; thiết bị được bán dưới dạng bộ dùng cho chơi bài; đồ câu cá; bóng dùng cho chơi gôn; găng tay dùng cho chơi gôn; vật dẫn đường cho bóng gôn; trò chơi điện tử cầm tay; bóng để chơi khúc côn cầu; trò chơi có thể bơm phồng; trò chơi lắp hình; dây để chơi trò chơi nhảy dây; cái điều; trò chơi ảo thuật; hòn bi đồ chơi; trò chơi có thao tác bằng tay; đồ chơi ngành cơ khí; đồ chơi hộp âm nhạc; đồ chơi âm nhạc; mũ dùng trong bữa tiệc làm bằng giấy; trò chơi trong nhà; vật kỷ niệm buổi tiệc gồm những đồ chơi nhỏ; trò chơi trong bữa tiệc; bài lá; đồ chơi làm bằng vải lông; bóng để tập dấm; con rối; patanh; quả bóng cao su; ván trượt; ván trượt tuyết; quả cầu tuyết; bóng đá; con quay; đồ chơi bóp vào phát ra tiếng kêu; đồ chơi nhồi bông; bàn chơi bóng bàn; trò chơi có mục tiêu; gấu nhồi bông; bóng ten-nít; hình các nhân vật hành động (đồ chơi); bộ xẻng và xô đồ chơi; đồ chơi di động

## CÔNG BÁO SỞ HỮU CÔNG NGHIỆP SỐ 351 TẬP A (06.2017)

---

được; xe đồ chơi; đồ chơi xe đẩy của trẻ con; ô tô đồ chơi; bộ đồ chơi thủ công theo mô hình; hình các nhân vật đồ chơi; ngân hàng đồ chơi (đồ chơi); xe tải đồ chơi; đồng hồ đồ chơi; súng phun nước (đồ chơi trẻ em); đồ chơi lên dây cót; cái yo yo (đồ chơi trẻ em).

---

(210) **4-2017-10790**

(540)



(220) 21.04.2017

(441) 26.06.2017

(531) 26.1.2; A26.1.18; A26.11.12; 26.15.15

(591) Xanh lá cây, trắng, vàng nâu

(731) CÔNG TY TNHH NÔNG SẢN ÚC (VN)

212/1 Bến Bạch Đằng, KV1, phường Châu Văn Liêm, quận Ô Môn, thành phố Cần Thơ

(740) Văn phòng luật sư Phạm và Liên danh (PHAM & ASSOCIATES)

(511) Nhóm 29: Sữa.

---

(210) **4-2017-10791**

(540)

**SHAKE IT**

(220) 21.04.2017

(441) 26.06.2017

(731) CÔNG TY CỔ PHẦN ACECOOK VIỆT NAM (VN)

Lô II-3 và II-5 đường số 11, nhóm CN II, khu công nghiệp Tân Bình, quận Tân Phú, thành phố Hồ Chí Minh

(740) Văn phòng luật sư Phạm và Liên danh (PHAM & ASSOCIATES)

(511) Nhóm 30: Mì ăn liền, phở ăn liền, bún ăn liền, miến ăn liền, hủ tiếu ăn liền, cháo ăn liền.

---

(210) **4-2017-10792**

(540)

**SHAKE NOODLES**

(220) 21.04.2017

(441) 26.06.2017

(731) CÔNG TY CỔ PHẦN ACECOOK VIỆT NAM (VN)

Lô II-3 và II-5 đường số 11, nhóm CN II, khu công nghiệp Tân Bình, quận Tân Phú, thành phố Hồ Chí Minh

(740) Văn phòng luật sư Phạm và Liên danh (PHAM & ASSOCIATES)

(511) Nhóm 30: Mì ăn liền, phở ăn liền, bún ăn liền, miến ăn liền, hủ tiếu ăn liền, cháo ăn liền.

---

**CÔNG BÁO SỞ HỮU CÔNG NGHIỆP SỐ 351 TẬP A (06.2017)**

---

(210) **4-2017-10793**

(220) 21.04.2017

(540)

(441) 26.06.2017

(731) CÔNG TY CỔ PHẦN ACECOOK VIỆT NAM (VN)

**MÌ LẮC**

Lô II-3 và II-5 đường số 11, nhóm CN II, khu công nghiệp Tân Bình, quận Tân Phú, thành phố Hồ Chí Minh

(740) Văn phòng luật sư Phạm và Liên danh (PHAM & ASSOCIATES)

(511) Nhóm 30: Mì ăn liền, phở ăn liền, bún ăn liền, miến ăn liền, hủ tiếu ăn liền, cháo ăn liền.

---

(210) **4-2017-10794**

(220) 21.04.2017

(540)

(441) 26.06.2017

(731) CÔNG TY CỔ PHẦN ACECOOK VIỆT NAM (VN)

**LẮC LỰ**

Lô II-3 và II-5 đường số 11, nhóm CN II, khu công nghiệp Tân Bình, quận Tân Phú, thành phố Hồ Chí Minh

(740) Văn phòng luật sư Phạm và Liên danh (PHAM & ASSOCIATES)

(511) Nhóm 30: Mì ăn liền, phở ăn liền, bún ăn liền, miến ăn liền, hủ tiếu ăn liền, cháo ăn liền.

---

(210) **4-2017-10795**

(220) 21.04.2017

(540)

(441) 26.06.2017

(731) CÔNG TY CỔ PHẦN ACECOOK VIỆT NAM (VN)

**LẮC LẮC**

Lô II-3 và II-5 đường số 11, nhóm CN II, khu công nghiệp Tân Bình, quận Tân Phú, thành phố Hồ Chí Minh

(740) Văn phòng luật sư Phạm và Liên danh (PHAM & ASSOCIATES)

(511) Nhóm 30: Mì ăn liền, phở ăn liền, bún ăn liền, miến ăn liền, hủ tiếu ăn liền, cháo ăn liền.

---

(210) **4-2017-10796**

(220) 21.04.2017

(540)

(441) 26.06.2017

(731) CÔNG TY CỔ PHẦN ACECOOK VIỆT NAM (VN)

**DANCING NOODLES**

Lô II-3 và II-5 đường số 11, nhóm CN II, khu công nghiệp Tân Bình, quận Tân Phú, thành phố Hồ Chí Minh

(740) Văn phòng luật sư Phạm và Liên danh (PHAM & ASSOCIATES)



**CÔNG BÁO SỞ HỮU CÔNG NGHIỆP SỐ 351 TẬP A (06.2017)**

---

(511) Nhóm 30: Mì ăn liền, phở ăn liền, bún ăn liền, miến ăn liền, hủ tiếu ăn liền, cháo ăn liền.

---

(210) **4-2017-10797**

(220) 21.04.2017

(441) 26.06.2017

(540)

(731) CÔNG TY CỔ PHẦN ACECOOK  
VIỆT NAM (VN)

**LET'S DANCE**

Lô II-3 và II-5 đường số 11, nhóm CN II,  
khu công nghiệp Tân Bình, quận Tân  
Phú, thành phố Hồ Chí Minh

(740) Văn phòng luật sư Phạm và Liên danh  
(PHAM & ASSOCIATES)

(511) Nhóm 30: Mì ăn liền, phở ăn liền, bún ăn liền, miến ăn liền, hủ tiếu ăn liền, cháo ăn liền.

---

(210) **4-2017-10798**

(220) 21.04.2017

(441) 26.06.2017

(540)

(731) CÔNG TY CỔ PHẦN ACECOOK  
VIỆT NAM (VN)

**UP & DOWN**

Lô II-3 và II-5 đường số 11, nhóm CN II,  
khu công nghiệp Tân Bình, quận Tân  
Phú, thành phố Hồ Chí Minh

(740) Văn phòng luật sư Phạm và Liên danh  
(PHAM & ASSOCIATES)

(511) Nhóm 30: Mì ăn liền, phở ăn liền, bún ăn liền, miến ăn liền, hủ tiếu ăn liền, cháo ăn liền.

---

(210) **4-2017-10799**

(220) 21.04.2017

(441) 26.06.2017

(540)

(731) CÔNG TY CỔ PHẦN ACECOOK  
VIỆT NAM (VN)

**SHAKE ME**

Lô II-3 và II-5 đường số 11, nhóm CN II,  
khu công nghiệp Tân Bình, quận Tân  
Phú, thành phố Hồ Chí Minh

(740) Văn phòng luật sư Phạm và Liên danh  
(PHAM & ASSOCIATES)

(511) Nhóm 30: Mì ăn liền, phở ăn liền, bún ăn liền, miến ăn liền, hủ tiếu ăn liền, cháo ăn liền.

---

(210) **4-2017-10803**

(220) 21.04.2017

(441) 26.06.2017

(540)

# Finemite

(731) SHANDONG WEIFANG RAINBOW  
CHEMICAL CO.LTD (CN)

Binhai Economic Development Area,  
Weifang, Shandong, China

(740) Công ty Cổ phần Sở hữu công nghiệp  
INVESTIP (INVESTIP)

(511) Nhóm 05: Thuốc diệt động vật có hại; thuốc phòng chống mối mọt nông lâm nghiệp; thuốc diệt cỏ; thuốc trừ sâu; thuốc phòng trừ bệnh cho cây trồng; thuốc dẫn dụ côn trùng.

---

(210) **4-2017-10804**

(220) 21.04.2017

(441) 26.06.2017

(540)

# Bimifop

(731) SHANDONG WEIFANG RAINBOW  
CHEMICAL CO.LTD (CN)

Binhai Economic Development Area,  
Weifang, Shandong, China

(740) Công ty Cổ phần Sở hữu công nghiệp  
INVESTIP (INVESTIP)

(511) Nhóm 05: Thuốc diệt động vật có hại; thuốc phòng chống mối mọt nông lâm nghiệp; thuốc diệt cỏ; thuốc trừ sâu; thuốc phòng trừ bệnh cho cây trồng; thuốc dẫn dụ côn trùng.

---

(210) **4-2017-10805**

(220) 21.04.2017

(441) 26.06.2017

(540)



(531) 5.7.3; 25.1.6; 26.4.4; 26.3.23

(591) Trắng, xanh lá cây

(731) CÔNG TY TRÁCH NHIỆM HỮU HẠN  
LIÊN HUNG (VN)

Số 4, khu vực Bình Thạnh B, phường  
Bình Thạnh, thị xã Long Mỹ, tỉnh Hậu  
Giang

(740) Công ty Cổ phần Sở hữu công nghiệp  
INVESTIP (INVESTIP)

(511) Nhóm 30: Gạo.

---



CÔNG BÁO SỞ HỮU CÔNG NGHIỆP SỐ 351 TẬP A (06.2017)

---

(210) **4-2017-10806**

(540)



(220) 21.04.2017

(441) 26.06.2017

(531) 22.1.16

(591) Trắng, xanh lá cây

(731) CÔNG TY CỔ PHẦN CẨM TIÊN ERA TO (VN)

107 Tôn Dật Tiên, CR2-22-23-24 phường Tân Phú, quận 7, thành phố Hồ Chí Minh

(740) Công ty Cổ phần Sở hữu công nghiệp INVESTIP (INVESTIP)

(511) Nhóm 41: Giáo dục; đào tạo; tổ chức biểu diễn nghệ thuật chuyên nghiệp; xuất bản phim ảnh; xuất bản sách báo.

---

(210) **4-2017-10848**

(540)



(220) 24.04.2017

(441) 26.06.2017

(531) 3.9.16; A11.3.7

(591) Nâu, ghi, trắng

(731) HỢP TÁC XÃ SẢN XUẤT KINH DOANH - DỊCH VỤ NÔNG NGHIỆP TÂN TRÀO (VN)

Thôn Kim Sơn, xã Tân Trào, huyện Kiến Thụy, thành phố Hải Phòng

(740) Công ty TNHH Nghiên cứu và Tư vấn chuyển giao công nghệ và đầu tư (CONCETTI)

(511) Nhóm 43: Kinh doanh bún riêu cua [nhà hàng, cửa hàng ăn uống].

---

(210) **4-2017-10849**

(540)



(220) 24.04.2017

(441) 26.06.2017

(531) A8.5.3; 19.11.1; A8.5.25

(591) Xanh, đỏ, vàng, trắng, nâu, ghi, da cam

(731) HỘI NÔNG DÂN XÃ ĐẠI HÀ (VN)

Xã Đại Hà, huyện Kiến Thụy, thành phố Hải Phòng

(740) Công ty TNHH Nghiên cứu và Tư vấn chuyển giao công nghệ và đầu tư (CONCETTI)

(511) Nhóm 29: Nem giã tay [chế biến từ thịt].

---

CÔNG BÁO SỞ HỮU CÔNG NGHIỆP SỐ 351 TẬP A (06.2017)

---

(210) **4-2017-10850**

(540)



(220) 24.04.2017

(441) 26.06.2017

(531) 8.7.5; A8.5.10

(591) Xanh, đỏ, vàng, trắng, xanh, đỏ, vàng, trắng

(731) HỘI NÔNG DÂN XÃ ĐẠI HÀN (VN)  
Xã Đại Hà, huyện Kiến Thụy, thành phố Hải Phòng

(740) Công ty TNHH Nghiên cứu và Tư vấn chuyển giao công nghệ và đầu tư (CONCETTI)

(511) Nhóm 43: Kinh doanh gà không lối thoát (gà bọc xôi) [nhà hàng, cửa hàng ăn uống].

---

(210) **4-2017-10851**

(540)



(220) 24.04.2017

(441) 26.06.2017

(531) 3.9.16; 26.1.1

(591) Da cam, trắng, đen

(731) HỢP TÁC XÃ SẢN XUẤT KINH DOANH - DỊCH VỤ NÔNG NGHIỆP TÚ ĐÔI (VN)

Thôn 4, xã Kiến Quốc, huyện Kiến Thụy, thành phố Hải Phòng

(740) Công ty TNHH Nghiên cứu và Tư vấn chuyển giao công nghệ và đầu tư (CONCETTI)

(511) Nhóm 31: Tôm rảo tươi.

---

(210) **4-2017-10852**

(540)



(220) 24.04.2017

(441) 26.06.2017

(531) A8.5.15; 3.9.1; A3.9.24; 8.7.5

(591) Xanh, đỏ, vàng, nâu

(731) HỢP TÁC XÃ SẢN XUẤT KINH DOANH - DỊCH VỤ NÔNG NGHIỆP TÚ ĐÔI (VN)

Thôn 4, xã Kiến Quốc, huyện Kiến Thụy, thành phố Hải Phòng

(740) Công ty TNHH Nghiên cứu và Tư vấn chuyển giao công nghệ và đầu tư (CONCETTI)

(511) Nhóm 35: Mua bán cá mèi kho.

---

CÔNG BÁO SỞ HỮU CÔNG NGHIỆP SỐ 351 TẬP A (06.2017)

---

(210) **4-2017-10853**

(540)



(220) 24.04.2017

(441) 26.06.2017

(531) 2.5.21; 5.7.3; A6.19.9; 26.1.1

(591) Xanh lá cây, vàng, xanh da trời, nâu, trắng

(731) HỘI NÔNG DÂN HUYỆN TIÊN LĂNG (VN)

Khu 8, thị trấn Tiên Lăng, huyện Tiên Lăng, thành phố Hải Phòng

(740) Công ty TNHH Nghiên cứu và Tư vấn chuyển giao công nghệ và đầu tư (CONCETTI)

(511) Nhóm 30: Gạo Bắc thơm.

---

(210) **4-2017-10854**

(540)



(220) 24.04.2017

(441) 26.06.2017

(531) 5.7.20; A5.7.22

(591) Xanh lá cây, xanh đậm, đỏ, trắng

(731) HỘI NÔNG DÂN XÃ TIÊN LĂNG (VN)

Thôn Đại Công, xã Tiên Cường, huyện Tiên Lăng, thành phố Hải Phòng

(740) Công ty TNHH Nghiên cứu và Tư vấn chuyển giao công nghệ và đầu tư (CONCETTI)

(511) Nhóm 31: Quả dưa hấu tươi.

---

(210) **4-2017-10855**

(540)



(220) 24.04.2017

(441) 26.06.2017

(531) 5.9.15

(591) Xanh lá cây nhạt, xanh lá cây đậm, vàng, trắng

(731) HỢP TÁC XÃ NÔNG NGHIỆP VINH QUANG (VN)

Xã Vinh Quang, huyện Tiên Lăng, thành phố Hải Phòng

(740) Công ty TNHH Nghiên cứu và Tư vấn chuyển giao công nghệ và đầu tư (CONCETTI)

(511) Nhóm 31: Quả dưa chuột tươi.

---

## CÔNG BÁO SỞ HỮU CÔNG NGHIỆP SỐ 351 TẬP A (06.2017)

---

(210) **4-2017-10856**

(540)



(220) 24.04.2017

(441) 26.06.2017

(531) 5.9.6; 26.1.1

(591) Trắng, đỏ, xanh, vàng, nâu, hồng tím, da cam, trắng đục

(731) HỘI NÔNG DÂN HUYỆN TIÊN LĂNG (VN)

Khu 8, thị trấn Tiên Lăng, huyện Tiên Lăng, thành phố Hải Phòng

(740) Công ty TNHH Nghiên cứu và Tư vấn chuyển giao công nghệ và đầu tư (CONCETTI)

(511) Nhóm 31: Hành tươi; tỏi tươi.

---

(210) **4-2017-10857**

(540)



(220) 24.04.2017

(441) 26.06.2017

(531) A5.1.8; 3.11.6; A11.3.7; 26.1.1

(591) Da cam, xanh lá cây, xanh dương, xanh da trời, trắng, nâu

(731) HỘI NÔNG DÂN HUYỆN TIÊN LĂNG (VN)

Khu 8, thị trấn Tiên Lăng, huyện Tiên Lăng, thành phố Hải Phòng

(740) Công ty TNHH Nghiên cứu và Tư vấn chuyển giao công nghệ và đầu tư (CONCETTI)

(511) Nhóm 31: Rươi tươi.

---

(210) **4-2017-10860**

(540)



(220) 24.04.2017

(441) 26.06.2017

(531) A11.3.7; 19.9.1; A19.9.2

(591) Nâu, hồng tím, trắng

(731) HỘI NÔNG DÂN HUYỆN CÁT HẢI (VN)

Số 3, đường Hà Sen, thị trấn Cát Bà, huyện Cát Hải, thành phố Hải Phòng

(740) Công ty TNHH Nghiên cứu và Tư vấn chuyển giao công nghệ và đầu tư (CONCETTI)

(511) Nhóm 29: Mắm tôm.

---

CÔNG BÁO SỞ HỮU CÔNG NGHIỆP SỐ 351 TẬP A (06.2017)

---

(210) 4-2017-11136

(220) 25.04.2017

(540)

(441) 26.06.2017

(531) 26.1.2; 26.1.4

(591) Đỏ

(731) CÔNG TY TNHH DỊCH VỤ EB (VN)

Số 163, đường Phan Đăng Lưu, phường 1, quận Phú Nhuận, thành phố Hồ Chí Minh

(740) Công ty cổ phần Tư vấn S&B (S&B CONSULTANT., CORP.)

**GO Market**

(511) Nhóm 35: Dịch vụ bán buôn - bán lẻ, đại lý mua bán và ký gửi hàng hóa: hàng lương thực, thực phẩm, phụ gia thực phẩm, thực phẩm đóng hộp, thực phẩm đông lạnh, đồ uống các loại, đồ dùng gia dụng (bát, đĩa, thìa, đũa, dao, nôi, chảo), quần áo, giày dép, túi xách, bao lô, cặp sách, mũ nón thời trang, mỹ phẩm làm đẹp (nước hoa, nước thơm, son, phấn, kem, chế phẩm trang điểm và đồ dùng trang điểm), hoá mỹ phẩm (nước tẩy rửa, chế phẩm khử mùi, chất tẩy rửa, nước xúc miệng, xà phòng, dầu gội, sữa tắm), hàng điện máy gia dụng (quạt điện, ấm điện, nồi cơm điện, bếp điện, bếp từ, lò vi sóng, bàn là, bình đun nước, máy xay đa năng, máy xay sinh tố, máy làm sữa, máy ép nước, máy sấy, máy hút mùi, máy pha cà phê, máy giặt, điều hoà, tủ lạnh, ti vi, đầu video, máy tăng âm, đầu thu kỹ thuật số, đầu đọc đĩa dùng cho gia đình), đồ trang trí nội thất (bàn, ghế, kệ tivi, tủ, giường, lọ hoa, khung ảnh), văn phòng phẩm (sách, vở, bút, thước, giấy in, bản đồ, phong bì, mực, bìa hồ sơ, túi đựng tài liệu) trong siêu thị, cửa hàng; tổ chức và điều hành (quản lý) kinh doanh trong siêu thị, bách hóa tổng hợp; quảng cáo, tư vấn điều hành kinh doanh.

---

(210) 4-2017-11137

(220) 25.04.2017

(540)

(441) 26.06.2017

(531) 26.1.2; 26.1.4

(591) Đỏ

(731) CÔNG TY TNHH DỊCH VỤ EB (VN)

Số 163, đường Phan Đăng Lưu, phường 1, quận Phú Nhuận, thành phố Hồ Chí Minh

(740) Công ty cổ phần Tư vấn S&B (S&B CONSULTANT., CORP.)

**GO Daily**

(511) Nhóm 35: Dịch vụ bán buôn - bán lẻ, đại lý mua bán và ký gửi hàng hóa: hàng lương thực, thực phẩm, phụ gia thực phẩm, thực phẩm đóng hộp, thực phẩm đông lạnh, đồ uống các loại, đồ dùng gia dụng (bát, đĩa, thìa, đũa, dao, nôi, chảo), quần áo, giày dép, túi xách, bao lô, cặp sách, mũ nón thời trang, mỹ phẩm làm đẹp (nước hoa, nước thơm, son, phấn, kem, chế phẩm trang điểm và đồ dùng trang điểm), hoá mỹ phẩm (nước tẩy rửa, chế phẩm khử mùi, chất tẩy rửa, nước xúc miệng, xà phòng, dầu gội, sữa tắm), hàng điện máy gia dụng (quạt điện, ấm điện, nồi cơm điện, bếp điện, bếp từ, lò vi sóng, bàn là, bình đun nước, máy xay đa năng, máy xay sinh tố, máy làm sữa, máy ép nước, máy sấy, máy hút mùi, máy pha cà phê, máy giặt, điều hoà, tủ lạnh, ti vi, đầu video, máy tăng âm, đầu thu kỹ thuật số, đầu đọc đĩa dùng cho gia đình), đồ trang trí nội thất (bàn, ghế, kệ tivi, tủ, giường, lọ hoa, khung ảnh), văn phòng phẩm (sách, vở, bút, thước, giấy in, bản đồ, phong bì, mực, bìa hồ sơ, túi đựng tài liệu) trong siêu thị, cửa hàng; tổ chức và điều hành (quản lý) kinh doanh trong siêu thị, bách hóa tổng hợp; quảng cáo, tư vấn điều hành kinh doanh.

---



CÔNG BÁO SỞ HỮU CÔNG NGHIỆP SỐ 351 TẬP A (06.2017)

(210) 4-2017-11138

(540)



(220) 25.04.2017

(441) 26.06.2017

(531) 26.1.2; 26.1.4

(591) Đỏ

(731) CÔNG TY TNHH DỊCH VỤ EB (VN)  
Số 163, đường Phan Đăng Lưu, phường  
1, quận Phú Nhuận, thành phố Hồ Chí  
Minh

(740) Công ty cổ phần Tư vấn S&B (S&B  
CONSULTANT., CORP.)

(511) Nhóm 35: Dịch vụ bán buôn - bán lẻ, đại lý mua bán và ký gửi hàng hóa: hàng lương thực, thực phẩm, phụ gia thực phẩm, thực phẩm đóng hộp, thực phẩm đông lạnh, đồ uống các loại, đồ dùng gia dụng (bát, đĩa, thìa, đũa, dao, nôi, chảo), quần áo, giày dép, túi xách, bao lô, cặp sách, mũ nón thời trang, mỹ phẩm làm đẹp (nước hoa, nước thơm, son, phấn, kem, chế phẩm trang điểm và đồ dùng trang điểm), hoá mỹ phẩm (nước tẩy rửa, chế phẩm khử mùi, chất tẩy rửa, nước xúc miệng, xà phòng, dầu gội, sữa tắm), hàng điện máy gia dụng (quạt điện, ấm điện, nồi cơm điện, bếp điện, bếp từ, lò vi sóng, bàn là, bình đun nước, máy xay đa năng, máy xay sinh tố, máy làm sữa, máy ép nước, máy sấy, máy hút mùi, máy pha cà phê, máy giặt, điều hoà, tủ lạnh, ti vi, đầu video, máy tăng âm, đầu thu kỹ thuật số, đầu đọc đĩa dùng cho gia đình), đồ trang trí nội thất (bàn, ghế, kệ tivi, tủ, giường, lọ hoa, khung ảnh), văn phòng phẩm (sách, vở, bút, thước, giấy in, bản đồ, phong bì, mực, bìa hồ sơ, túi đựng tài liệu) trong siêu thị, cửa hàng; tổ chức và điều hành (quản lý) kinh doanh trong siêu thị, bách hóa tổng hợp; quảng cáo, tư vấn điều hành kinh doanh.

(210) 4-2017-11512

(540)



(220) 27.04.2017

(441) 26.06.2017

(731) CÔNG TY CỔ PHẦN PHƯƠNG ĐÔNG  
(VN)

Cụm công nghiệp xã Tân Quang, huyện  
Văn Lâm, tỉnh Hưng Yên

(740) Công ty TNHH Sở hữu trí tuệ  
ALNGUYEN (ALNGUYEN IP  
CO.,LTD.)

(511) Nhóm 12: Xe máy; động cơ xe máy; phụ tùng xe máy.

(210) 4-2017-11664

(540)



(220) 28.04.2017

(441) 26.06.2017

(531) 5.9.15; 5.9.21

(591) Đỏ, xanh, trắng

(731) HỘI SẢN XUẤT CHẾ BIẾN ỚT XÃ  
PHÚ DIÊN (VN)

Thôn Kế Sung, xã Phú Diên, huyện Phú  
Vang, tỉnh Thừa Thiên Huế

(740) Công ty TNHH Sở hữu trí tuệ  
INNETCO-Hoàng Phúc (INNETCO CO.,  
LTD)

CÔNG BÁO SỞ HỮU CÔNG NGHIỆP SỐ 351 TẬP A (06.2017)

---

(511) Nhóm 30: Nước ốt; ốt bột; tương ốt.

---

(210) **4-2017-11867**

(540)



(220) 28.04.2017

(441) 26.06.2017

(531) 5.7.3; 5.7.1; 26.1.1; 26.3.1

(591) Vàng, trắng, trắng đục, nâu, xanh, xanh nhạt, xanh đậm

(731) HỢP TÁC XÃ SẢN XUẤT KINH DOANH - DỊCH VỤ NÔNG NGHIỆP TÂN TRÀO (VN)

Thôn Kim Sơn, xã Tân Trào, huyện Kiến Thụy, thành phố Hải Phòng

(740) Công ty TNHH Nghiên cứu và Tư vấn chuyển giao công nghệ và đầu tư (CONCETTI)

(511) Nhóm 30: Gạo nếp xoắn (một loại gạo nếp).

---

(210) **4-2017-12036**

(540)



(220) 03.05.2017

(441) 26.06.2017

(531) 5.7.11; 2.9.14; A2.9.15; 26.1.2; A1.1.10

(591) Xanh lục, vàng, xám, trắng

(731) ỦY BAN NHÂN DÂN HUYỆN HIỆP HÒA (VN)

Khu 2, thị trấn Thắng, huyện Hiệp Hòa, tỉnh Bắc Giang

(511) Nhóm 31: Quả bưởi.

---

(210) **4-2017-12110**

(540)

DAELIM KREA

(220) 04.05.2017

(441) 26.06.2017

(731) CÔNG TY CỔ PHẦN PHƯƠNG ĐÔNG (VN)

Cụm công nghiệp xã Tân Quang, huyện Văn Lâm, tỉnh Hưng Yên

(740) Công ty TNHH Sở hữu trí tuệ ALNGUYEN (ALNGUYEN IP CO.,LTD.)

(511) Nhóm 12: Xe máy; động cơ xe máy; phụ tùng xe máy.

---

**CÔNG BÁO SỞ HỮU CÔNG NGHIỆP SỐ 351 TẬP A (06.2017)**

---

(210) **4-2017-12111**

(220) 04.05.2017

(441) 26.06.2017

(540)

**HALIM KREA**

(731) CÔNG TY CỔ PHẦN PHƯƠNG ĐÔNG  
(VN)

Cụm công nghiệp xã Tân Quang, huyện  
Văn Lâm, tỉnh Hưng Yên

(740) Công ty TNHH Sở hữu trí tuệ  
ALNGUYEN (ALNGUYEN IP  
CO.,LTD.)

(511) Nhóm 12: Xe máy; động cơ xe máy; phụ tùng xe máy.

---

(210) **4-2017-12538**

(220) 08.05.2017

(441) 26.06.2017

(540)

**DIZAINWALL**

(731) DONGWHA ENTERPRISE CO., LTD.  
(KR)

(Gajoa-dong) 28, 97Gil Gajeong-ro, Seo-  
gu, Incheon-shi, South Korea

(740) Công ty TNHH Sở hữu trí tuệ Bình Minh  
(SUNRISE IP CO.,LTD.)

(511) Nhóm 19: Gỗ xây dựng; gỗ thành phẩm; vật liệu phi kim loại dùng riêng cho xây dựng; ngói, đá lát sàn không bằng kim loại; gạch vuông lát nền, không bằng kim loại dùng cho xây dựng; gạch vuông lát nền bằng gỗ; ngói, không bằng kim loại; tấm panen xây dựng không bằng kim loại; gỗ dán; gỗ xẻ; ván lát sàn gỗ; tấm trải bằng nhựa tổng hợp [vật liệu xây dựng]; gạch vuông bằng gốm dùng cho lát nền và ốp mặt; gạch vuông bằng gốm dùng cho lát nền và phủ sàn; lớp mặt tường, không bằng kim loại, dùng cho xây dựng; gạch chịu lửa; vật liệu xây dựng không bằng kim loại; tấm cửa, không bằng kim loại; sàn lát, không bằng kim loại; tấm ốp tường, không bằng kim loại.

Nhóm 20: Đồ đạc; giá đồ đạc; miếng ngăn bằng gỗ của đồ đạc; giá bày hàng; giá bày hàng gắn trên tường; tủ trưng bày [đồ đạc]; bàn làm việc; khung treo hàng; bình phong [đồ đạc]; giá [đồ đạc]; giá để tivi [đồ đạc]; tấm panen bày hàng; tấm panen bày hàng gắn trên tường; cửa cho đồ đạc; đồ đạc bằng kim loại; đồ đạc văn phòng; giá sách; giá bày báo chí; giá sách [đồ đạc]; bàn.

Nhóm 35: Cửa hàng bán buôn, bán lẻ và đại lý mua bán đồ đạc; cửa hàng bán buôn, bán lẻ và đại lý mua bán gỗ xây dựng và gỗ thành phẩm; cửa hàng bán buôn, bán lẻ và đại lý mua bán sàn lát (không bằng kim loại); cửa hàng bán buôn, bán lẻ và đại lý mua bán khung cửa sổ bằng kim loại.

---



## CÔNG BÁO SỞ HỮU CÔNG NGHIỆP SỐ 351 TẬP A (06.2017)

---

(210)	<b>4-2017-12539</b>	(220)	08.05.2017
		(441)	26.06.2017
(540)		(731)	DONGWHA ENTERPRISE CO., LTD. (KR) (Gajoa-dong) 28, 97Gil Gajeong-ro, Seo- gu, Incheon-shi, South Korea
	<b>DONGWHA NATURE FLOORING</b>	(740)	Công ty TNHH Sở hữu trí tuệ Bình Minh (SUNRISE IP CO.,LTD.)

(511) Nhóm 19: Gỗ xây dựng; gỗ thành phẩm; vật liệu phi kim loại dùng riêng cho xây dựng; ngói, đá lát sàn không bằng kim loại; gạch vuông lát nền, không bằng kim loại dùng cho xây dựng; gạch vuông lát nền bằng gỗ; ngói, không bằng kim loại; tấm panen xây dựng không bằng kim loại; gỗ dán; gỗ xẻ; ván lát sàn gỗ; tấm trải bằng nhựa tổng hợp [vật liệu xây dựng]; gạch vuông bằng gốm dùng cho lát nền và ốp mặt; gạch vuông bằng gốm dùng cho lát nền và phủ sàn; lớp mặt tường, không bằng kim loại, dùng cho xây dựng; gạch chịu lửa; vật liệu xây dựng không bằng kim loại; tấm cửa, không bằng kim loại; sàn lát, không bằng kim loại; tấm ốp tường, không bằng kim loại.

Nhóm 35: Cửa hàng bán buôn, bán lẻ và đại lý mua bán đồ đạc; cửa hàng bán buôn, bán lẻ và đại lý mua bán gỗ xây dựng và gỗ thành phẩm; cửa hàng bán buôn, bán lẻ và đại lý mua bán sàn lát (không bằng kim loại); cửa hàng bán buôn, bán lẻ và đại lý mua bán khung cửa sổ bằng kim loại.

---

PHẦN V

**ĐƠN YÊU CẦU CẤP GIẤY CHỨNG NHẬN ĐĂNG KÝ CHỈ DẪN ĐỊA LÝ**

Ngày công bố	26-06-2017
Số đơn	6-2015-00006
Ngày nộp đơn	01-12-2015
Chủ đơn	Ủy ban nhân dân huyện Văn Bàn
Địa chỉ	Thị trấn Khánh Yên, huyện Văn Bàn, tỉnh Lào Cai
Chỉ dẫn địa lý	<b>Thảm Dương</b>
Sản phẩm	<b>Gạo nếp Khẩu Tan Đón</b>
Tóm tắt chất lượng, đặc thù	<p>1. <i>Tên khoa học</i>: Oryza sativa l. Glutinosa Tanaka</p> <p>2. <i>Cảm quan</i></p> <ul style="list-style-type: none"> <li>- Hình dáng: Hạt thóc không có râu. Hạt gạo tròn bầu</li> <li>- Kích thước hạt gạo: Chiều dài hạt (cm): 0,48-0,63 Chiều rộng hạt (cm): 0,30-0,41</li> <li>- Màu sắc hạt gạo: Màu trắng</li> <li>- Mùi: Rất thơm</li> <li>- Vị: Sau khi nấu chín, hạt xôi dẻo dính, có vị ngọt ngào, có lớp tinh dầu bám trên bề mặt lá dong hoặc lá chuối khi gói xôi.</li> </ul> <p>3. <i>Chất lượng</i></p> <ul style="list-style-type: none"> <li>- Hàm lượng protein tổng số (%): 6,23-7,03</li> <li>- Hàm lượng tinh bột (%): 68,58-70,23</li> <li>- Hàm lượng sắt (mg/kg): 15,06-17,93</li> <li>- hàm lượng vitamin B1 (mg/100g): 0,42-0,63</li> <li>- Hàm lượng Amylose (%): 2,67-3,70</li> </ul>
Khu vực địa lý	Bản Ngoang, Bản Thảm, Bản Bô thuộc xã Thảm Dương, huyện Văn Bàn, tỉnh Lào Cai

**PHẦN VI**

**CÁC YÊU CẦU THẨM ĐỊNH NỘI DUNG**

**DANH SÁCH CÁC ĐƠN CÓ YÊU CẦU THẨM ĐỊNH NỘI DUNG  
DO NGƯỜI NỘP ĐƠN YÊU CẦU**

(21) Số đơn	(11) Số công bố đơn	(43) Ngày công bố đơn	Ngày yêu cầu	(51) Chỉ số phân loại quốc tế
1-2014-02668	43136	25.08.2015	24.05.2017	G01L 1/24
1-2014-03861	46825	25.05.2016	16.05.2017	B21D 51/18
1-2014-04035	42483	25.06.2015	24.05.2017	F25D 25/02
1-2015-00514	43230	25.08.2015	08.05.2017	C09K 101/00
1-2015-00619	43235	25.08.2015	19.05.2017	B21K 7/12
1-2015-01660	49326	25.11.2016	18.05.2017	E03F 5/04
1-2015-02790	51147	27.03.2017	10.05.2017	G09B 7/02
1-2015-04619	48144	25.08.2016	15.05.2017	H04W 76/02
1-2015-04644	48145	25.08.2016	10.05.2017	A61K 39/145
1-2015-04651	46352	25.03.2016	05.05.2017	B63H 1/28
1-2016-00002	48489	26.09.2016	05.05.2017	C04B 33/16
1-2016-01075	48220	25.08.2016	05.05.2017	C02F 9/00
1-2016-01349	48247	25.08.2016	28.04.2017	C07D 405/14
1-2016-01412	48258	25.08.2016	26.04.2017	F16L 23/02
1-2016-01423	49104	25.10.2016	04.05.2017	B01D 46/00
1-2016-01466	48575	26.09.2016	22.05.2017	A01K 63/04
1-2016-01508	48003	25.07.2016	26.04.2017	C07D 413/04
1-2016-01515	48281	25.08.2016	28.04.2017	A46B 9/04
1-2016-01531	48283	25.08.2016	28.04.2017	C07D 487/04
1-2016-01538	48587	26.09.2016	25.04.2017	C08G 18/72
1-2016-01545	48588	26.09.2016	25.04.2017	C07D 401/04
1-2016-01595	49809	26.12.2016	11.05.2017	A61K 36/15
1-2016-01679	48046	25.07.2016	25.04.2017	E04F 15/02
1-2016-01686	48614	26.09.2016	15.05.2017	A46B 11/00
1-2016-01702	48315	25.08.2016	28.04.2017	A46B 9/04
1-2016-01703	48615	26.09.2016	18.05.2017	A46B 7/06

**CÔNG BÁO SỞ HỮU CÔNG NGHIỆP SỐ 351 TẬP A (06.2017)**

1-2016-01717	48316	25.08.2016	28.04.2017	A46B 9/04
1-2016-01726	48618	26.09.2016	04.05.2017	A01N 43/64
1-2016-01754	48065	25.07.2016	25.04.2017	A61M 15/00
1-2016-01785	48340	25.08.2016	04.05.2017	E04C 2/12
1-2016-01787	48627	26.09.2016	09.05.2017	H04W 52/02
1-2016-01792	48629	26.09.2016	03.05.2017	C04B 28/14
1-2016-01813	49416	25.11.2016	04.05.2017	A61K 31/573
1-2016-01845	48085	25.07.2016	19.05.2017	A45D 40/02
1-2016-01855	49132	25.10.2016	15.05.2017	C07D 401/14
1-2016-01862	48644	26.09.2016	05.05.2017	C03C 1/00
1-2016-01891	48360	25.08.2016	03.05.2017	C07D 249/06
1-2016-01894	49815	26.12.2016	19.05.2017	A01N 59/16
1-2016-01897	48363	25.08.2016	10.05.2017	B23D 65/00
1-2016-01899	48654	26.09.2016	10.05.2017	B23D 65/00
1-2016-01919	49821	26.12.2016	28.04.2017	A42B 3/28
1-2016-01920	48656	26.09.2016	24.05.2017	C07D 487/04
1-2016-01951	48377	25.08.2016	25.04.2017	H04B 1/40
1-2016-01968	48382	25.08.2016	27.04.2017	F16G 5/16
1-2016-01973	49140	25.10.2016	15.05.2017	F41G 1/08
1-2016-01991	48676	26.09.2016	11.05.2017	C08F 10/06
1-2016-01993	48386	25.08.2016	09.05.2017	A01K 61/00
1-2016-01998	48678	26.09.2016	03.05.2017	A61K 9/72
1-2016-02010	49432	25.11.2016	23.05.2017	A61K 39/02
1-2016-02020	48685	26.09.2016	04.05.2017	A23N 17/00
1-2016-02028	49434	25.11.2016	27.04.2017	B60R 16/02
1-2016-02029	49435	25.11.2016	27.04.2017	B60L 11/18
1-2016-02032	48393	25.08.2016	03.05.2017	A61F 13/496
1-2016-02049	48397	25.08.2016	10.05.2017	D04B 15/68
1-2016-02050	50233	25.01.2017	05.05.2017	A61K 39/395
1-2016-02054	49144	25.10.2016	04.05.2017	C07D 271/08
1-2016-02077	48710	26.09.2016	04.05.2017	A61K 36/45
1-2016-02102	48718	26.09.2016	10.05.2017	G06K 19/07
1-2016-02108	48724	26.09.2016	23.05.2017	B05D 7/06
1-2016-02116	48728	26.09.2016	09.05.2017	H04M 1/18
1-2016-02117	49149	25.10.2016	04.05.2017	A61K 31/706

**CÔNG BÁO SỞ HỮU CÔNG NGHIỆP SỐ 351 TẬP A (06.2017)**

1-2016-02125	48730	26.09.2016	11.05.2017	C07K 16/28
1-2016-02146	48409	25.08.2016	12.05.2017	C07D 495/04
1-2016-02153	49449	25.11.2016	11.05.2017	C07D 471/04
1-2016-02167	48744	26.09.2016	19.05.2017	A24B 15/28
1-2016-02170	48747	26.09.2016	18.05.2017	A61K 31/4965
1-2016-02179	49838	26.12.2016	12.05.2017	A61K 31/45
1-2016-02184	49154	25.10.2016	09.05.2017	H04W 92/18
1-2016-02188	49157	25.10.2016	23.05.2017	A01N 63/00
1-2016-02190	49158	25.10.2016	10.05.2017	C08F 210/06
1-2016-02193	48420	25.08.2016	17.05.2017	H04L 5/00
1-2016-02225	49454	25.11.2016	19.05.2017	A61B 3/16
1-2016-02226	48766	26.09.2016	17.05.2017	C07K 16/28
1-2016-02239	50599	27.02.2017	19.05.2017	C07D 405/00
1-2016-02247	49456	25.11.2016	19.05.2017	C09D 4/00
1-2016-02256	48776	26.09.2016	26.04.2017	G01R 31/02
1-2016-02271	49459	25.11.2016	09.05.2017	B65D 30/02
1-2016-02272	50243	25.01.2017	18.05.2017	C07D 205/04
1-2016-02276	48784	26.09.2016	18.05.2017	C08F 2/01
1-2016-02285	49168	25.10.2016	19.05.2017	A61K 31/36
1-2016-02293	48790	26.09.2016	04.05.2017	G01M 99/00
1-2016-02302	49170	25.10.2016	15.05.2017	A24F 47/00
1-2016-02303	48795	26.09.2016	19.05.2017	A24B 15/28
1-2016-02305	49845	26.12.2016	19.05.2017	C08L 23/06
1-2016-02306	48796	26.09.2016	23.05.2017	G03G 15/20
1-2016-02308	48797	26.09.2016	16.05.2017	B63B 1/38
1-2016-02312	49172	25.10.2016	22.05.2017	A01N 43/08
1-2016-02322	48802	26.09.2016	16.05.2017	F03G 7/06
1-2016-02323	48803	26.09.2016	18.05.2017	C08F 10/06
1-2016-02327	49461	25.11.2016	08.05.2017	C11D 3/12
1-2016-02330	48805	26.09.2016	27.04.2017	C08J 9/00
1-2016-02345	49179	25.10.2016	23.05.2017	C04B 35/14
1-2016-02352	49180	25.10.2016	27.04.2017	B63B 1/06
1-2016-02362	49467	25.11.2016	17.05.2017	D21H 17/36
1-2016-02461	48847	26.09.2016	19.05.2017	B65D 51/00
1-2016-02469	48853	26.09.2016	27.04.2017	B01J 13/02

**CÔNG BÁO SỞ HỮU CÔNG NGHIỆP SỐ 351 TẬP A (06.2017)**

1-2016-02475	48436	25.08.2016	10.05.2017	B65D 5/50
1-2016-02476	48858	26.09.2016	10.05.2017	G02B 5/30
1-2016-02479	49855	26.12.2016	18.05.2017	C07K 16/18
1-2016-02482	48861	26.09.2016	10.05.2017	G02B 5/30
1-2016-02509	49489	25.11.2016	12.05.2017	C07D 471/04
1-2016-02537	48882	26.09.2016	18.05.2017	H04N 19/117
1-2016-02573	49496	25.11.2016	22.05.2017	A61K 31/7072
1-2016-02575	48898	26.09.2016	17.05.2017	A24D 1/02
1-2016-02592	49500	25.11.2016	16.05.2017	C08K 7/14
1-2016-02634	49507	25.11.2016	25.04.2017	H01L 21/673
1-2016-02636	48914	26.09.2016	24.05.2017	C03B 33/02
1-2016-02637	48915	26.09.2016	04.05.2017	C09J 189/00
1-2016-02641	49508	25.11.2016	27.04.2017	C07D 417/10
1-2016-02662	49510	25.11.2016	05.05.2017	A23D 7/00
1-2016-02672	49221	25.10.2016	24.05.2017	G01N 5/04
1-2016-02675	49511	25.11.2016	23.05.2017	B05D 7/14
1-2016-02676	49512	25.11.2016	23.05.2017	A47J 36/02
1-2016-02695	50277	25.01.2017	11.05.2017	A61K 38/18
1-2016-02709	49228	25.10.2016	03.05.2017	B01D 11/00
1-2016-02723	49232	25.10.2016	10.05.2017	G02B 5/30
1-2016-02728	48944	26.09.2016	05.05.2017	C01B 11/02
1-2016-02803	48961	26.09.2016	23.05.2017	C07D 409/06
1-2016-02804	48962	26.09.2016	23.05.2017	C07D 409/06
1-2016-02860	49553	25.11.2016	27.04.2017	E04B 2/76
1-2016-02879	48970	26.09.2016	19.05.2017	H05K 3/32
1-2016-02919	49574	25.11.2016	11.05.2017	A61K 31/444
1-2016-02920	49575	25.11.2016	16.05.2017	A61K 31/444
1-2016-02922	49259	25.10.2016	27.04.2017	C04B 11/00
1-2016-02946	49264	25.10.2016	12.05.2017	A23C 9/152
1-2016-02954	49896	26.12.2016	15.05.2017	B01D 53/40
1-2016-02986	49268	25.10.2016	03.05.2017	F04C 18/18
1-2016-03022	49908	26.12.2016	08.05.2017	C12N 7/08
1-2016-03048	49284	25.10.2016	12.05.2017	A23C 9/152
1-2016-03093	49920	26.12.2016	22.05.2017	C07K 14/62
1-2016-03182	49653	25.11.2016	12.05.2017	G03F 7/00

**CÔNG BÁO SỞ HỮU CÔNG NGHIỆP SỐ 351 TẬP A (06.2017)**

1-2016-03201	49658	25.11.2016	15.05.2017	A61K 31/7052
1-2016-03221	49662	25.11.2016	11.05.2017	G06F 3/041
1-2016-03277	49677	25.11.2016	18.05.2017	B29C 61/06
1-2016-03489	50329	25.01.2017	03.05.2017	G03F 7/004
1-2016-03615	50351	25.01.2017	05.05.2017	B01J 29/48
1-2016-03706	50368	25.01.2017	17.05.2017	B05C 1/02
1-2016-03745	50373	25.01.2017	18.05.2017	C08J 5/04
1-2016-03974	51679	25.04.2017	24.05.2017	F23K 5/12
1-2016-04098	50447	25.01.2017	12.05.2017	C22B 15/00
1-2016-04126	50183	26.12.2016	28.04.2017	H01L 23/02
1-2016-04370	50904	27.02.2017	10.05.2017	G10L 19/008
1-2016-04440	51352	27.03.2017	11.05.2017	B41F 27/10
1-2016-04597	50981	27.02.2017	26.04.2017	G06Q 20/12
1-2016-04635	52161	25.05.2017	03.05.2017	B65D 35/10
1-2016-04799	51412	27.03.2017	25.04.2017	C23C 2/12
1-2016-04865	51763	25.04.2017	17.05.2017	C07D 403/04
1-2016-04881	51766	25.04.2017	17.05.2017	A61F 13/49
1-2017-00069	51511	27.03.2017	18.05.2017	A01C 1/06
1-2017-00331	51923	25.04.2017	25.04.2017	F16H 7/08
1-2017-00396	51949	25.04.2017	25.04.2017	C23C 2/38
2-2016-00350	03388	25.04.2017	16.05.2017	F16L 27/04
2-2017-00037	03397	25.04.2017	17.05.2017	C04B 12/04

PHẦN VII

**SỬA ĐỔI ĐƠN**

***a - Ghi nhận sửa đổi đơn đăng ký sáng chế***

Ghi nhận sửa đổi đơn số: 2775/TB-SHTT, ngày 21/04/2017

(210) Số đơn: 1-2008-01970           (220) Ngày nộp đơn 06/08/2008

Mục sửa đổi: Tên tác giả sáng chế

Bổ sung tác giả sáng chế sau đây vào danh sách các tác giả khác:

Tên đầy đủ: Ngô Thế Hưng

Địa chỉ: Số 7 ngõ 95 Chùa Bộc, quận Đống Đa, thành phố Hà Nội

Quốc tịch: Việt Nam

---

Ghi nhận sửa đổi đơn số: 2776/TB-SHTT, ngày 21/04/2017

(210) Số đơn: 1-2008-01971           (220) Ngày nộp đơn 06/08/2008

Mục sửa đổi: Tên tác giả sáng chế

Bổ sung tác giả sáng chế sau đây vào danh sách các tác giả khác:

Tên đầy đủ: Ngô Thế Hưng

Địa chỉ: Số 7 ngõ 95 Chùa Bộc, quận Đống Đa, thành phố Hà Nội

Quốc tịch: Việt Nam

---

Ghi nhận sửa đổi đơn số: 2777/TB-SHTT, ngày 21/04/2017

(210) Số đơn: 1-2015-04607           (220) Ngày nộp đơn 02/12/2015

Mục sửa đổi: Tên tác giả sáng chế

Bổ sung tác giả sáng chế sau đây vào danh sách các tác giả khác:

Tên đầy đủ: Hoàng Phó Uyên

Địa chỉ: Số 7 ngõ 95 Chùa Bộc, quận Đống Đa, thành phố Hà Nội

Quốc tịch: Việt Nam

---

Ghi nhận sửa đổi đơn số: 2778/TB-SHTT, ngày 21/04/2017

(210) Số đơn: 1-2016-05119           (220) Ngày nộp đơn 08/11/2007

Mục sửa đổi: Địa chỉ chủ đơn

Địa chỉ chủ đơn FRIEDE GOLMAN UNITED, LTD. (US) được sửa thành:

3151 Briarpark Dr. Suite 800, Houston, TX 77042, United States of America

---



## CÔNG BÁO SỞ HỮU CÔNG NGHIỆP SỐ 351 TẬP A (06.2017)

---

Ghi nhận sửa đổi đơn số: 2781/TB-SHTT, ngày 21/04/2017

(210) Số đơn: 1-2013-00033 (220) Ngày nộp đơn 15/02/2011

Mục sửa đổi: Đại diện sở hữu công nghiệp

Đại diện sở hữu công nghiệp mới là:

Công ty TNHH một thành viên Sở hữu trí tuệ VCCI (VCCI-IP CO., LTD.)

Tầng 8, tòa nhà VCCI, số 9 Đào Duy Anh, phường Phương Mai, quận Đống Đa, thành phố Hà Nội

---

Ghi nhận sửa đổi đơn số: 2785/TB-SHTT, ngày 21/04/2017

(210) Số đơn: 1-2012-01647 (220) Ngày nộp đơn 25/10/2010

Mục sửa đổi: Tên chủ đơn

Tên chủ đơn mới là:

SAVENCIA SA (FR)

---

Ghi nhận sửa đổi đơn số: 2786/TB-SHTT, ngày 21/04/2017

STT	(210) Số đơn	(220) Ngày nộp đơn
1	1-2011-03166	21/05/2010
2	1-2011-03188	21/05/2010
3	1-2012-00241	28/06/2010
4	1-2012-02935	09/03/2011
5	1-2012-03648	20/05/2011
6	1-2013-01872	18/11/2011
7	1-2013-04083	19/06/2012
8	1-2014-00977	06/09/2012
9	1-2014-01001	31/08/2012

Mục sửa đổi: Địa chỉ chủ đơn

Địa chỉ chủ đơn mới là:

1801 Augustine Cut-Off, Wilmington, Delaware 19803, United States of America.

---

Ghi nhận sửa đổi đơn số: 2952/TB-SHTT, ngày 28/04/2017

(210) Số đơn: 1-2015-00434 (220) Ngày nộp đơn 05/02/2015

Mục sửa đổi: Tên tác giả sáng chế

Loại bỏ các tác giả sau đây ra khỏi danh sách các tác giả sáng chế:

1. Tên đầy đủ: Đặng Khôi Nguyên

## CÔNG BÁO SỞ HỮU CÔNG NGHIỆP SỐ 351 TẬP A (06.2017)

---

Địa chỉ: Tổ 6, phường Thịnh Lang, thành phố Hòa Bình, tỉnh Hòa Bình

Quốc tịch: Việt Nam

2. Tên đầy đủ: Nguyễn Thanh Bình

Địa chỉ: P801, nhà JSC34, ngõ 164 Khuất Duy Tiến, phường Nhân Chính, quận Thanh Xuân, thành phố Hà Nội

Quốc tịch: Việt Nam

3. Tên đầy đủ: Vũ Văn Hạnh

Địa chỉ: Kim Giang, quận Thanh Xuân, thành phố Hà Nội

Quốc tịch: Việt Nam

4. Tên đầy đủ: Phạm Duy Việt

Địa chỉ: Nghĩa An, Nam Trực, Nam Định

Quốc tịch: Việt Nam

---

Ghi nhận sửa đổi đơn số: 3025/TB-SHTT, ngày 05/05/2017

(210) Số đơn: 1-2012-01020 (220) Ngày nộp đơn 13/04/2012

Mục sửa đổi: Tên chủ đơn, bổ sung các tác giả sáng chế sau đây vào danh sách các tác giả khác:

1. Tên chủ đơn mới là:

Viện Kỹ thuật nhiệt đới - Viện Hàn Lâm Khoa Học và Công nghệ Việt Nam (VN)

2. Bổ sung các tác giả sáng chế sau đây vào danh sách các tác giả khác:

- Tên đầy đủ: Thái Hoàng

Địa chỉ: 18 Hoàng Quốc Việt, phường Nghĩa Đô, quận Cầu Giấy, thành phố Hà Nội

Quốc tịch: Việt Nam

- Tên đầy đủ: Mai Đức Huynh

Địa chỉ: 18 Hoàng Quốc Việt, phường Nghĩa Đô, quận Cầu Giấy, thành phố Hà Nội

Quốc tịch: Việt Nam

- Tên đầy đủ: Trần Hữu Trung

Địa chỉ: 18 Hoàng Quốc Việt, phường Nghĩa Đô, quận Cầu Giấy, thành phố Hà Nội

Quốc tịch: Việt Nam

---

Ghi nhận sửa đổi đơn số: 3026/TB-SHTT, ngày 05/05/2017

(210) Số đơn: 1-2016-03603 (220) Ngày nộp đơn 26/09/2016

Mục sửa đổi: Đại diện sở hữu công nghiệp

Đại diện sở hữu công nghiệp mới là:

Công ty cổ phần Sở hữu trí tuệ Bross và Cộng sự (BROSS & PARTNERS., JSC)

Phòng 1602A, tầng 16, tòa nhà Charmvit Tower, 117 Trần Duy Hưng, phường Trung Hòa, quận Cầu Giấy, thành phố Hà Nội.

---

## CÔNG BÁO SỞ HỮU CÔNG NGHIỆP SỐ 351 TẬP A (06.2017)

---

Ghi nhận sửa đổi đơn số: 3027/TB-SHTT, ngày 05/05/2017

(210) Số đơn: 1-2015-01057 (220) Ngày nộp đơn 30/03/2015

Mục sửa đổi: Địa chỉ chủ đơn

Địa chỉ chủ đơn mới là:

Số 2, Thiết Định, xã Định Tường, huyện Yên Định, tỉnh Thanh Hóa

---

Ghi nhận sửa đổi đơn số: 3028/TB-SHTT, ngày 05/05/2017

(210) Số đơn: 1-2016-01939 (220) Ngày nộp đơn 27/05/2016

Mục sửa đổi: Tên tác giả sáng chế

Bổ sung tác giả sáng chế sau đây vào danh sách các tác giả khác:

Tên đầy đủ: ROESCH, Rainer

Địa chỉ: Otto-Brunsfelssstrasse 13, 79395 Neuenburg/Rhein, Germany

Quốc tịch: Đức

---

Ghi nhận sửa đổi đơn số: 3029/TB-SHTT, ngày 05/05/2017

STT	(210) Số đơn	(220) Ngày nộp đơn
1	1-2014-01573	15/05/2014
2	1-2016-00441	03/02/2016
3	1-2016-01767	17/05/2016

Mục sửa đổi: Địa chỉ chủ đơn

Địa chỉ chủ đơn mới là:

2929 Walnut Street, Philadelphia, PA 19104, United States of America

---

Ghi nhận sửa đổi đơn số: 3031/TB-SHTT, ngày 05/05/2017

STT	(210) Số đơn	(220) Ngày nộp đơn
1	1-2012-00364	13/02/2012
2	1-2012-03409	15/11/2012

Mục sửa đổi: Tên chủ đơn

Tên chủ đơn mới là:

JANSSEN VACCINES & PREVENTION B.V (NL)

---

Ghi nhận sửa đổi đơn số: 3032/TB-SHTT, ngày 05/05/2017

(210) Số đơn: 1-2015-04537 (220) Ngày nộp đơn 26/11/2015

Mục sửa đổi: Đại diện sở hữu công nghiệp

## CÔNG BÁO SỞ HỮU CÔNG NGHIỆP SỐ 351 TẬP A (06.2017)

---

Chấm dứt đại diện sở hữu công nghiệp đối với:  
Công ty Luật TNHH Gia Phạm (GIA PHAM LAW CO., LTD)  
Số 133 Thái Hà, phường Trung Liệt, quận Đống Đa, thành phố Hà Nội.

---

Ghi nhận sửa đổi đơn số: 3033/TB-SHTT, ngày 05/05/2017

(210) Số đơn: 1-2010-00954 (220) Ngày nộp đơn 19/04/2010

Mục sửa đổi: Tên chủ đơn

Tên chủ đơn mới là:

VIỆN CÔNG NGHỆ NANO (INT) - ĐẠI HỌC QUỐC GIA THÀNH PHỐ HỒ CHÍ MINH (VN)

---

Ghi nhận sửa đổi đơn số: 3034/TB-SHTT, ngày 05/05/2017

(210) Số đơn: 1-2016-03576 (220) Ngày nộp đơn 23/09/2016

Mục sửa đổi: Địa chỉ tác giả sáng chế

Địa chỉ của tác giả sáng chế **WETTER, MICHAEL, L.** được sửa thành:  
Fellenbergstrasse 278 CH-8047 Zurich, Switzerland.

---

Ghi nhận sửa đổi đơn số: 3421/TB-SHTT, ngày 22/05/2017

(210) Số đơn: 1-2010-02811 (220) Ngày nộp đơn 22/10/2010

Mục sửa đổi: Tên và địa chỉ chủ đơn

Tên và địa chỉ chủ đơn mới là:

AKTIONERNOE OBSHESTVO "NPO "STREAMER" (RU)  
Nevsky pr., d. 147, pom. 17N, Saint-Peterburg, 191024, Russia

---

Ghi nhận sửa đổi đơn số: 3422/TB-SHTT, ngày 22/05/2017

(210) Số đơn: 1-2017-00504 (220) Ngày nộp đơn 14/02/2017

Mục sửa đổi: Địa chỉ chủ đơn

Địa chỉ chủ đơn mới là:

5901 SW 74<sup>th</sup> St, Ste. 203, South Miami, FL 33143, United States of America

---

Ghi nhận sửa đổi đơn số: 3423/TB-SHTT, ngày 22/05/2017

(210) Số đơn: 1-2014-00038 (220) Ngày nộp đơn 06/01/2014

Mục sửa đổi: Tên chủ đơn

Tên chủ đơn mới là:

DÜRR SYSTEMS AG (DE)

---

**CÔNG BÁO SỞ HỮU CÔNG NGHIỆP SỐ 351 TẬP A (06.2017)**

---

Ghi nhận sửa đổi đơn số: 3424/TB-SHTT, ngày 22/05/2017

(210) Số đơn: 1-2016-01423                      (220) Ngày nộp đơn 21/04/2016

Mục sửa đổi: Tên chủ đơn

Tên chủ đơn mới là:

DÜRR SYSTEMS AG (DE)

---

Ghi nhận sửa đổi đơn số: 3948/TB-SHTT, ngày 05/06/2017

(210) Số đơn: 1-2010-01167                      (220) Ngày nộp đơn 10/05/2010

Mục sửa đổi: Tên và địa chỉ chủ đơn

Tên và địa chỉ chủ đơn mới là: (thay đổi chủ đơn theo phán quyết của Cơ quan Nhà nước có thẩm quyền)

BEST EASY CAP CO., LTD. (KR)

203-dong 312-ho, Seokcheon-ro 397, Ojeong-gu, Office, Bucheon-si (Samjung-dong, Bucheon Techno park Ssangyong 3<sup>rd</sup>), Republic of Korea

---

Ghi nhận sửa đổi đơn số: 3949/TB-SHTT, ngày 05/06/2017

(210) Số đơn: 1-2014-03765                      (220) Ngày nộp đơn 12/11/2014

Mục sửa đổi: Tên và địa chỉ chủ đơn

Tên và địa chỉ chủ đơn mới là:

HITACHI CHEMICAL COMPANY, LTD. (JP)

9-2, Marunouchi 1-chome, Chiyoda-ku, Tokyo 100-6606, Japan

---

***b - Ghi nhận sửa đổi đơn đăng ký kiểu dáng***

Ghi nhận sửa đổi đơn số: 2774/TB-SHTT, ngày 21/04/2017

(210) Số đơn: 3-2014-01797 (220) Ngày nộp đơn 27/10/2014

Mục sửa đổi: Tên tác giả kiểu dáng công nghiệp

Bổ sung tác giả KDCN sau đây vào danh sách các tác giả khác:

Tên đầy đủ: HSIN-MING TSENG

Địa chỉ: No. 163, Fu-Tai St., Wu-Jih Dist., Taichung City, Taiwan

Quốc tịch: Đài Loan

---

Ghi nhận sửa đổi đơn số: 2780/TB-SHTT, ngày 21/04/2017

(210) Số đơn: 3-2015-02169 (220) Ngày nộp đơn 27/11/2015

Mục sửa đổi: Bổ sung tác giả KDCN, địa chỉ tác giả

1. Bổ sung tác giả KDCN sau đây vào danh sách các tác giả khác:

Tên đầy đủ: CHUN-CHI LIN

Địa chỉ: C/o Feng Tay Enterprises Co., Ltd., a corporation of Taiwan, Republic of China, having a place of business at No. 52, Kegong 8<sup>th</sup> Road, Douliu City, Yunlin County 640, Taiwan

Quốc tịch: Đài Loan

2. Địa chỉ của tác giả Yu-Shu Hsiao (TW) được sửa thành:

C/o Feng Tay Enterprises Co., Ltd., a corporation of Taiwan, Republic of China, having a place of business at No. 52, Kegong 8<sup>th</sup> Road, Douliu City, Yunlin County 640, Taiwan

---

Ghi nhận sửa đổi đơn số: 2951/TB-SHTT, ngày 28/04/2017

(210) Số đơn: 3-2016-00504 (220) Ngày nộp đơn 25/03/2016

Mục sửa đổi: Tên và địa chỉ chủ đơn, đại diện sở hữu công nghiệp

1. Tên và địa chỉ chủ đơn mới là:

CÔNG TY CỔ PHẦN XE ĐIỆN TOÀN CẦU PEGA LTT (VN)

Số 97 đường Hùng Vương, phường Ngô Quyền, thành phố Bắc Giang, tỉnh Bắc Giang

2. Chấm dứt đại diện sở hữu công nghiệp:

Công ty cổ phần tư vấn S&B (S&B CONSULTANT., CORP.)

Tầng 18 Hapulico Complex, 85 Vũ Trọng Phụng, phường Nhân Chính, quận Thanh Xuân, Hà Nội.

---

***c - Ghi nhận sửa đổi đơn đăng ký nhãn hiệu***

Ghi nhận sửa đổi đơn số: 1688/TB-SHTT, ngày 16/03/2017

STT	(210) Số đơn	(220) Ngày nộp đơn
1	4-2016-09100	05/04/2016
2	4-2016-09101	05/04/2016

Mục sửa đổi: Địa chỉ chủ đơn

Địa chỉ chủ đơn mới là:

Số nhà 538, lầu 3, tòa nhà siêu thị Bằng 10, đại lộ 30/4, khu phố 1, phường 3, thành phố Tây Ninh, tỉnh Tây Ninh.

---

Ghi nhận sửa đổi đơn số: 1689/TB-SHTT, ngày 16/03/2017

STT	(210) Số đơn	(220) Ngày nộp đơn
1	4-2016-34061	28/10/2016
2	4-2016-34062	28/10/2016

Mục sửa đổi: Tên chủ đơn

Tên chủ đơn mới là:

18TH AND WALNUT LLC

---

Ghi nhận sửa đổi đơn số: 2340/TB-SHTT, ngày 05/04/2017

(210) Số đơn: 4-2016-14669                      (220) Ngày nộp đơn 23/05/2016

Mục sửa đổi: Đại diện sở hữu công nghiệp

Đại diện sở hữu công nghiệp mới là:

Văn phòng luật sư Phạm và Liên danh  
8 Trần Hưng Đạo, thành phố Hà Nội

---

Ghi nhận sửa đổi đơn số: 3173/TB-SHTT, ngày 10/05/2017

(210) Số đơn: 4-2013-07147                      (220) Ngày nộp đơn 15/04/2013

Mục sửa đổi: Tách đơn

Tách đơn sang đơn mới là:

Giữ lại đơn số 4-2013-07147 ngày 15/04/2013 các nhóm 01, 07, 11, 42 và các sản phẩm “bảng điều khiển [điện] cho hệ thống chiếu sáng; bộ điều chỉnh ánh sáng [điện]; đèn nháy [tín hiệu ánh sáng]; đèn nháy [đèn tín hiệu] khẩn cấp; thiết bị đèn tín hiệu, cụ thể là đèn

## CÔNG BÁO SỞ HỮU CÔNG NGHIỆP SỐ 351 TẬP A (06.2017)

---

báo tình trạng khẩn cấp và biển báo hiệu lối ra; đèn đi-ốp phát quang [Led]; đèn đi-ốp phát quang [Led] để làm tín hiệu giao thông cụ thể là tín hiệu chỉ hướng, biển báo hiệu có hình vẽ, biển báo hiệu có các từ ngữ thể hiện hướng dẫn; chấn lưu đèn; đèn nháy [tín hiệu ánh sáng], chịu thời tiết; thiết bị cảm biến ánh sáng để kích hoạt đèn khi trời tối; chấn lưu điện có thể tùy chỉnh” trong nhóm 09;

Tách các nhóm 06, 17 và các sản phẩm còn lại của nhóm 09 sang đơn số 4-2016-39621 ngày 15/04/2013.

---

Ghi nhận sửa đổi đơn số: 3174/TB-SHTT, ngày 10/05/2017

(210) Số đơn: 4-2013-07146 (220) Ngày nộp đơn 15/04/2013

Mục sửa đổi: Tách đơn

Tách đơn sang đơn mới là:

Giữ lại đơn số 4-2013-07146 ngày 15/04/2013 các nhóm 01, 07, 11, 42 và các sản phẩm “bảng điều khiển [điện] cho hệ thống chiếu sáng; bộ điều chỉnh ánh sáng [điện]; đèn nháy [tín hiệu ánh sáng]; đèn nháy [đèn tín hiệu] khẩn cấp; thiết bị đèn tín hiệu, cụ thể là đèn báo tình trạng khẩn cấp và biển báo hiệu lối ra; đèn đi-ốp phát quang [Led]; đèn đi-ốp phát quang [Led] để làm tín hiệu giao thông cụ thể là tín hiệu chỉ hướng, biển báo hiệu có hình vẽ, biển báo hiệu có các từ ngữ thể hiện hướng dẫn; chấn lưu đèn; đèn nháy [tín hiệu ánh sáng], chịu thời tiết; thiết bị cảm biến ánh sáng để kích hoạt đèn khi trời tối; chấn lưu điện có thể tùy chỉnh” trong nhóm 09;

Tách các nhóm 06, 17 và các sản phẩm còn lại của nhóm 09 sang đơn số 4-2016-39620 ngày 15/04/2013.

---

Ghi nhận sửa đổi đơn số: 3175/TB-SHTT, ngày 10/05/2017

(210) Số đơn: 4-2014-23345 (220) Ngày nộp đơn 30/09/2014

Mục sửa đổi: Đại diện sở hữu công nghiệp

Hủy bỏ đại diện sở hữu công nghiệp

---

Ghi nhận sửa đổi đơn số: 3177/TB-SHTT, ngày 10/05/2017

(210) Số đơn: 4-2014-31968 (220) Ngày nộp đơn 23/12/2014

Mục sửa đổi: Tên và địa chỉ chủ đơn

Tên và địa chỉ chủ đơn mới là:

UNIMAT REAL ESTATE DEVELOPMENT CO., LTD.

2-12-14 Minami Aoyama, Minato-ku, Tokyo, Japan.

---



## CÔNG BÁO SỞ HỮU CÔNG NGHIỆP SỐ 351 TẬP A (06.2017)

---

Ghi nhận sửa đổi đơn số: 3179/TB-SHTT, ngày 10/05/2017

STT	(210) Số đơn	(220) Ngày nộp đơn
1	4-2016-09764	11/04/2016
2	4-2016-09765	11/04/2016

Mục sửa đổi: Đại diện sở hữu công nghiệp

Đại diện sở hữu công nghiệp mới là:

Công ty TNHH Sở hữu trí tuệ Innetco - Hoàng Phúc

Số 188, ngõ 88 phố Trần Quý Cáp, phường Văn Chương, quận Đống Đa, Tp. Hà Nội.

---

Ghi nhận sửa đổi đơn số: 3190/TB-SHTT, ngày 11/05/2017

(210) Số đơn: 4-2015-36420 (220) Ngày nộp đơn 24/12/2015

Mục sửa đổi: Địa chỉ chủ đơn

Địa chỉ chủ đơn mới là:

Tầng 6, 52 Đông Du, phường Bến Nghé, quận 1, TP. Hồ Chí Minh.

---

Ghi nhận sửa đổi đơn số: 3191/TB-SHTT, ngày 11/05/2017

STT	(210) Số đơn	(220) Ngày nộp đơn
1	4-2015-34184	04/12/2015
2	4-2015-34365	07/12/2015
3	4-2015-34366	07/12/2015

Mục sửa đổi: Đại diện sở hữu công nghiệp

Đại diện sở hữu công nghiệp mới là:

Công ty TNHH Dương & Trần

85 Ngô Gia Tự, quận Long Biên, TP. Hà Nội

---

Ghi nhận sửa đổi đơn số: 3193/TB-SHTT, ngày 11/05/2017

(210) Số đơn: 4-2016-24521 (220) Ngày nộp đơn 10/08/2016

Mục sửa đổi: Tên và địa chỉ chủ đơn

Tên và địa chỉ chủ đơn mới là:

CÔNG TY TNHH DUDOFF VIỆT NAM

Số 251, đường Nguyễn Văn Trỗi, phường 10, quận Phú Nhuận, TP. Hồ Chí Minh

---

Ghi nhận sửa đổi đơn số: 3195/TB-SHTT, ngày 11/05/2017

(210) Số đơn: 4-2015-33786 (220) Ngày nộp đơn 01/12/2015

Mục sửa đổi: Tên và địa chỉ chủ đơn

## CÔNG BÁO SỞ HỮU CÔNG NGHIỆP SỐ 351 TẬP A (06.2017)

---

Tên và địa chỉ chủ đơn mới là:

CÔNG TY CỔ PHẦN HGA 01

Lô V.9.1, khu công nghiệp Thuận Thành 3, xã Thanh Khương, huyện Thuận Thành, tỉnh Bắc Ninh.

---

Ghi nhận sửa đổi đơn số: 3196/TB-SHTT, ngày 11/05/2017

(210) Số đơn: 4-2016-09586           (220) Ngày nộp đơn 08/04/2016

Mục sửa đổi: Địa chỉ chủ đơn

Địa chỉ chủ đơn mới là:

774 Lê Thị Riêng, phường Thới An, quận 12, TP. Hồ Chí Minh

---

Ghi nhận sửa đổi đơn số: 3198/TB-SHTT, ngày 11/05/2017

(210) Số đơn: 4-2015-29686           (220) Ngày nộp đơn 26/10/2015

Mục sửa đổi: Tách đơn

Tách đơn sang đơn mới là:

Nhóm 38, 42 tách sang đơn số 4-2017-04855

Các nhóm còn lại giữ ở đơn số 4-2015-29686

---

Ghi nhận sửa đổi đơn số: 3199/TB-SHTT, ngày 11/05/2017

(210) Số đơn: 4-2014-32823           (220) Ngày nộp đơn 30/12/2014

Mục sửa đổi: Danh mục sản phẩm/dịch vụ

Danh mục sản phẩm/dịch vụ mới là:

Giới hạn danh mục thành “Nhóm 09: Bộ khếch đại âm thanh; micro; loa; máy đọc đĩa kỹ thuật số; đầu máy hát karaoke”

---

Ghi nhận sửa đổi đơn số: 3200/TB-SHTT, ngày 11/05/2017

(210) Số đơn: 4-2015-11822           (220) Ngày nộp đơn 14/05/2015

Mục sửa đổi: Đại diện sở hữu công nghiệp

Hủy bỏ đại diện sở hữu công nghiệp.

---

Ghi nhận sửa đổi đơn số: 3202/TB-SHTT, ngày 11/05/2017

## CÔNG BÁO SỞ HỮU CÔNG NGHIỆP SỐ 351 TẬP A (06.2017)

---

STT	(210) Số đơn	(220) Ngày nộp đơn
1	4-2015-17300	02/07/2015
2	4-2015-17301	02/07/2015
3	4-2015-17302	02/07/2015
4	4-2015-17303	02/07/2015
5	4-2015-17304	02/07/2015
6	4-2015-17305	02/07/2015

Mục sửa đổi: Tên chủ đơn

Tên chủ đơn mới là:

CÔNG TY TRÁCH NHIỆM HỮU HẠN DUỘC PHẨM LINH ĐAN

---

Ghi nhận sửa đổi đơn số: 3204/TB-SHTT, ngày 11/05/2017

(210) Số đơn: 4-2015-30788      (220) Ngày nộp đơn 04/11/2015

Mục sửa đổi: Địa chỉ chủ đơn

Địa chỉ chủ đơn mới là:

31-33 Phan Huy Ích, phường 15, quận Tân Bình, TP. Hồ Chí Minh.

---

Ghi nhận sửa đổi đơn số: 3205/TB-SHTT, ngày 11/05/2017

(210) Số đơn: 4-2016-42723      (220) Ngày nộp đơn 30/12/2016

Mục sửa đổi: Địa chỉ chủ đơn

Địa chỉ chủ đơn mới là:

Tầng 8, số 9 Đào Duy Anh, phường Phương Liên, quận Đống Đa, TP. Hà Nội.

---

Ghi nhận sửa đổi đơn số: 3206/TB-SHTT, ngày 11/05/2017

(210) Số đơn: 4-2017-03224      (220) Ngày nộp đơn 20/02/2017

Mục sửa đổi: Mẫu nhãn hiệu

Mẫu nhãn hiệu mới là:



## CÔNG BÁO SỞ HỮU CÔNG NGHIỆP SỐ 351 TẬP A (06.2017)

---

Ghi nhận sửa đổi đơn số: 3207/TB-SHTT, ngày 11/05/2017

(210) Số đơn: 4-2014-20046                      (220) Ngày nộp đơn 26/08/2014

Mục sửa đổi: Địa chỉ chủ đơn

Địa chỉ chủ đơn mới là:

Số nhà 30, phố Duy Tân, phường Dịch Vọng Hậu, quận Cầu Giấy, TP. Hà Nội

---

Ghi nhận sửa đổi đơn số: 3208/TB-SHTT, ngày 11/05/2017

(210) Số đơn: 4-2014-28169                      (220) Ngày nộp đơn 17/11/2014

Mục sửa đổi: Tách đơn

Tách đơn sang đơn mới là:

Nhóm 35, 40 tách sang đơn số 4-2017-05278

Các nhóm còn lại giữ ở đơn số 4-2014-28169

---

Ghi nhận sửa đổi đơn số: 3210/TB-SHTT, ngày 11/05/2017

(210) Số đơn: 4-2015-21362                      (220) Ngày nộp đơn 11/08/2015

Mục sửa đổi: Đại diện sở hữu công nghiệp

Đại diện sở hữu công nghiệp mới là:

Công ty TNHH một thành viên Trường Luật

(Lầu 5) 2A Nguyễn Thị Minh Khai, phường Đa Kao, quận 1, thành phố Hồ Chí Minh

---

Ghi nhận sửa đổi đơn số: 3740/TB-SHTT, ngày 31/05/2017

(210) Số đơn: 4-2015-27851                      (220) Ngày nộp đơn 10/09/2015

Mục sửa đổi: Mẫu nhãn hiệu

Mẫu nhãn hiệu mới là:



PHẦN VIII

**CHUYỂN GIAO ĐƠN**

*a - Ghi nhận chuyển giao đơn đăng ký sáng chế*

Ghi nhận chuyển giao đơn số: 2787/TB-SHTT, ngày 21/04/2017

STT	(210) Số đơn	(220) Ngày nộp đơn
1	1-2008-01747	12/12/2008
2	1-2011-00299	07/07/2009
3	1-2011-02964	12/12/2006
4	1-2011-03166	21/05/2010
5	1-2011-03188	21/05/2010
6	1-2012-00241	28/06/2010
7	1-2012-02935	09/03/2011
8	1-2012-03648	20/05/2011
9	1-2013-01872	18/11/2011
10	1-2013-04083	19/06/2012
11	1-2014-00977	06/09/2012
12	1-2014-01001	31/08/2012
13	1-2015-00102	12/06/2013
14	1-2015-01897	31/10/2013
15	1-2015-02082	14/11/2013
16	1-2015-02935	14/01/2014
17	1-2015-03607	28/02/2014
18	1-2015-03693	05/03/2014
19	1-2015-03963	14/03/2014
20	1-2015-04395	18/04/2014

Bên chuyển giao:

INCYTE CORPORATION (US)

1801 Augustine Cut-Off, Wilmington, Delaware 19803, United States of America

Bên được chuyển giao:

## CÔNG BÁO SỞ HỮU CÔNG NGHIỆP SỐ 351 TẬP A (06.2017)

---

INCYTE HOLDINGS CORPORATION (US)

1801 Augustine Cut-Off, Wilmington, DE 19803, United States of America

---

Ghi nhận chuyển giao đơn số: 2788/TB-SHTT, ngày 21/04/2017

(210) Số đơn: 1-2016-02459 (220) Ngày nộp đơn: 16/12/2014

Bên chuyển giao:

1. THE UNIVERSITY OF AUCKLAND (AU)

Private Bag 92019, Auckland, 92019, New Zealand

2. LEE, HO HUAT (NZ)

C/o The University of Auckland, Private Bag 92019, Auckland, 92019, New Zealand

3. TERCEL, MOANA (NZ)

C/o The University of Auckland, Private Bag 92019, Auckland, 92019, New Zealand

Bên được chuyển giao:

GENENTECH, INC. (US)

1 DNA Way, South San Francisco, California 94080, United States of America

GENENTECH, INC. (US) trở thành chủ đơn duy đơn

---

Ghi nhận chuyển giao đơn số: 3425/TB-SHTT, ngày 22/05/2017

(210) Số đơn: 1-2014-03573 (220) Ngày nộp đơn: 09/05/2013

Bên chuyển giao:

ABBVIE INC. (US)

1 North Waukegan Road, North Chicago, IL 60064, United States of America

Bên được chuyển giao:

ABBVIE BAHAMAS LTD. (BS)

The Sassoon House Shirley Street & Victoria Avenue, New Providence, Nassau, The Bahamas

---

Ghi nhận chuyển giao đơn số: 3426/TB-SHTT, ngày 22/05/2017

(210) Số đơn: 1-2013-02069 (220) Ngày nộp đơn: 04/07/2013

Bên chuyển giao:

WEI, EDWARD, TAK (US)

480 Grizzly Peak Blvd., Berkeley, CA 94708, United States of America

Bên được chuyển giao:

ALVEONIX AG (CH)

Erlenstrasse 4, 6343 Rotkreuz, Switzerland

---

## CÔNG BÁO SỞ HỮU CÔNG NGHIỆP SỐ 351 TẬP A (06.2017)

---

Ghi nhận chuyển giao đơn số: 3427/TB-SHTT, ngày 22/05/2017

(210) Số đơn: 1-2013-02069                      (220) Ngày nộp đơn: 04/07/2013

Bên chuyển giao:

ALVEONIX AG (CH)

Erlenstrasse 4, 6343 Rotkreuz, Switzerland

Bên được chuyển giao:

AXALBION SA (CH)

C/o Fondation EPFL Innovation Park Bâtiment C, CH-1015 Lausanne, Switzerland

---

Ghi nhận chuyển giao đơn số: 3428/TB-SHTT, ngày 22/05/2017

(210) Số đơn: 1-2015-02854                      (220) Ngày nộp đơn: 05/08/2015

Bên chuyển giao:

MINEVAR NEUROSCIENCES, INC. (US)

1601 Trapelo Road, Suite 284, Waltham, MA 02451, United States of America

Bên được chuyển giao:

MITSUBISHI TANABE PHARMA CORPORATION (JP)

3-2-10, Dosho-machi, Chuo-ku, Osaka-shi, Osaka 541-8505, Japan

---

Ghi nhận chuyển giao đơn số: 3030/TB-SHTT, ngày 05/05/2017

(210) Số đơn: 1-2014-01917                      (220) Ngày nộp đơn: 11/06/2014

Bên chuyển giao:

ESSENTIAL PHARMACEUTICALS, LLC (US)

770 Newton Yardley Road, Suite 212, Newtown, PA 18940, United States of America

Bên được chuyển giao:

BIO-ESS LABORATORIES, LLC (US)

100 Princeton South Corporate Center, 1<sup>st</sup> Floor, Suite 140 Ewing, New Jersey 08628, United States of America

---

***b - Ghi nhận chuyển giao đơn đăng ký nhãn hiệu***

Ghi nhận chuyển giao đơn số: 3176/ SHTT-NH2, ngày 10/05/2017

(210) Số đơn: 4-2014-23345                      (220) Ngày nộp đơn: 30/09/2014

Bên chuyển giao:

**CÔNG TY CỔ PHẦN MAI SON**

Tầng 19, tòa nhà Vincom Center, 72 Lê Thánh Tôn, phường Bến Nghé, quận 1, TP. Hồ Chí Minh

Bên được chuyển giao:

**CÔNG TY CỔ PHẦN MAISON RETAIL MANAGEMENT INTERNATIONAL**

L19-07-09, tầng 19, tòa nhà Vincom Đồng Khởi, 72 Lê Thánh Tôn, phường Bến Nghé, quận 1, TP. Hồ Chí Minh

---

Ghi nhận chuyển giao đơn số: 3178/SHTT-NH2, ngày 10/05/2017

(210) Số đơn: 4-2014-31968                      (220) Ngày nộp đơn: 23/12/2014

Bên chuyển giao:

**UNIMAT REAL ESTATE DEVELOPMENT CO., LTD.**

2-12-14 Minami Aoyama, Minato-ku, Tokyo, Japan

Bên được chuyển giao:

**FRESHNESS CO., LTD.**

1-14-10, Shintomi, Chuo-ku, Tokyo, Japan

---

Ghi nhận chuyển giao đơn số: 3180/SHTT-NH2, ngày 10/05/2017

STT	(210) Số đơn	(220) Ngày nộp đơn
1	4-2016-09764	11/04/2016
2	4-2016-09765	11/04/2016

Bên chuyển giao:

**ĐÀO THỊ ĐOAN TRANG**

34 Đông Du, phường Bến Nghé, quận 1, thành phố Hồ Chí Minh

Bên được chuyển giao:

**J.SOLUTION, INC**

2-11-20 Shibukoen, Minato-ku, Tokyo, 105-0012, Japan

---



## CÔNG BÁO SỞ HỮU CÔNG NGHIỆP SỐ 351 TẬP A (06.2017)

---

Ghi nhận chuyển giao đơn số: 3183/SHTT-NH2, ngày 11/05/2017

(210) Số đơn: 4-2016-36024                      (220) Ngày nộp đơn: 14/11/2016

Bên chuyển giao:

CÔNG TY TNHH THƯỜNG MẠI LÂM QUANG PHÁT  
Số 3/19 Thành Thái, phường 14, quận 10, thành phố Hồ Chí Minh

Bên được chuyển giao:

CÔNG TY TNHH SẢN XUẤT THƯỜNG MẠI VÀ DỊCH VỤ HỒNG LAM  
86/2B đường Ống Nước D2400, khu phố Tân Hòa, phường Đông Hòa, thị xã Dĩ An, tỉnh Bình Dương

---

Ghi nhận chuyển giao đơn số: 3192/TB-SHTT, ngày 11/05/2017

STT	(210) Số đơn	(220) Ngày nộp đơn
1	4-2015-34184	04/12/2015
2	4-2015-34365	07/12/2015
3	4-2015-34366	07/12/2015

Bên chuyển giao:

PHẠM THỊ CẨM THANH

Nhà số 6D4 Khu biệt thự Ciputra, đường Lạc Long Quân, phường Phú Thượng, quận Tây Hồ, TP. Hà Nội

Bên được chuyển giao:

PETRACELL KOSMETIK FRISCHZELLEN-FORSCHUNGLABOR GMBH & CO.KG  
Stefanie-von-Strechine-Strasse 6, 83646 Bad Tolz, Germany

---

Ghi nhận chuyển giao đơn số: 3201/TB-SHTT, ngày 11/05/2017

(210) Số đơn: 4-2015-11822                      (220) Ngày nộp đơn: 14/05/2015

Bên chuyển giao:

CÔNG TY CỔ PHẦN TRÒ CHƠI GIÁO DỤC TRỰC TUYẾN

Tầng 10, tòa nhà Center Building, số 1 Nguyễn Huy Tưởng, phường Thanh Xuân Trung, quận Thanh Xuân, TP. Hà Nội

Bên được chuyển giao:

CÔNG TY CỔ PHẦN ANH NGŨ APAX

Số 149 Trung Kính, phường Yên Hòa, quận Cầu Giấy, TP. Hà Nội

---

## CÔNG BÁO SỞ HỮU CÔNG NGHIỆP SỐ 351 TẬP A (06.2017)

---

Ghi nhận chuyển giao đơn số: 3203/TB-SHTT, ngày 11/05/2017

TT	(210) Số đơn	(220) Ngày nộp
1	4-2015-17300	02/07/2015
2	4-2015-17301	02/07/2015
3	4-2015-17302	02/07/2015
4	4-2015-17303	02/07/2015
5	4-2015-17304	02/07/2015
6	4-2015-17305	02/07/2015

Bên chuyển giao:

**CÔNG TY TNHH DUỘC PHẨM LINH ĐAN**

Tầng 3, tòa nhà VG Building, ngõ 235 đường Nguyễn Trãi, phường Thanh Xuân Trung, quận Thanh Xuân, TP. Hà Nội

Bên được chuyển giao:

**CÔNG TY CỔ PHẦN DUỘC PHẨM DELAP**

Phòng 309, nhà B, số 352 Giải Phóng, phường Phương Liệt, quận Thanh Xuân, TP. Hà Nội

---

Ghi nhận chuyển giao đơn số: 3209/TB-SHTT, ngày 11/05/2017

(210) Số đơn: 4-2015-21362                      (220) Ngày nộp đơn: 11/08/2015

Bên chuyển giao:

**CÔNG TY TNHH LỢN GIỐNG BẮC TRUNG BỘ**

Phố Lê Môn, phường Đông Hải, thành phố Thanh Hóa, tỉnh Thanh Hóa

Bên được chuyển giao:

**CÔNG TY TNHH THƯƠNG MẠI VÀ CHĂN NUÔI PHƯỚC SINH**

20/71 Hồ Đắc Di, phường Tây Thạnh, quận Tân Phú, TP. Hồ Chí Minh

---

PHẦN IX

**ĐÍNH CHÍNH**

Số yêu cầu: CĐ3-2015-00392                      ngày nộp: 19/12/2015

Số đơn: 3-2014-01512                              ngày nộp đơn: 17/09/2014

Thông báo ghi nhận chuyển giao đơn số 1224/TB-SHTT, ngày 29/02/2016

Nội dung đính chính: Bổ sung thêm 03 đơn yêu cầu cấp Bằng độc quyền KDCN vào danh sách các đơn yêu cầu cấp Bằng độc quyền KDCN được chuyển giao:

STT	Số đơn	Ngày nộp đơn
1	3-2014-01522	19/09/2014
2	3-2014-01523	19/09/2014
3	3-2015-01051	01/07/2015

## **CÔNG BÁO SỞ HỮU CÔNG NGHIỆP**

*Do Cục Sở hữu trí tuệ thuộc Bộ Khoa học và Công nghệ ấn hành theo Luật Sở hữu trí tuệ số 50/2005/QH11 được Quốc hội thông qua ngày 29 tháng 11 năm 2005 và được sửa đổi bằng Luật sửa đổi, bổ sung một số điều của Luật sở hữu trí tuệ số 50/2005/QH11 được Quốc hội thông qua ngày 19 tháng 6 năm 2009.*

### **Địa chỉ liên hệ:**

384-386 đường Nguyễn Trãi, quận Thanh Xuân,  
thành phố Hà Nội, Việt Nam  
ĐT: 04. 38583069  
Fax: 04. 38588449