

CỘNG HÒA XÃ HỘI CHỦ NGHĨA VIỆT NAM
BỘ KHOA HỌC VÀ CÔNG NGHỆ

CỤC SỞ HỮU TRÍ TUỆ

CÔNG BÁO
SỞ HỮU CÔNG NGHIỆP

TẬP A

QUYỂN 2: KIỂU DÁNG CÔNG NGHIỆP

01-06-2026

460

CỘNG HOÀ XÃ HỘI CHỦ NGHĨA VIỆT NAM
BỘ KHOA HỌC VÀ CÔNG NGHỆ
CỤC SỞ HỮU TRÍ TUỆ

CÔNG BÁO
SỞ HỮU CÔNG NGHIỆP
TẬP A

QUYỀN 2: KIỂU DÁNG CÔNG NGHIỆP

01-06-2026

460

HÀ NỘI

MỤC LỤC

	Trang
<u>PHẦN I:</u> Đơn yêu cầu cấp Bằng độc quyền kiểu dáng công nghiệp	7
<u>PHẦN II:</u> Sửa đổi đơn	193
<u>PHẦN III:</u> Thay đổi chủ đơn	197

CONTENTS

<u>PART I:</u> Applications for Industrial Design Patents	7
<u>PART II:</u> Amendment of Applications	193
<u>PART III:</u> Change of Applicants	197

MÃ SỐ HAI CHỮ CÁI THỂ HIỆN TÊN NƯỚC VÀ CÁC THỰC THỂ KHÁC TRONG CÁC TƯ LIỆU SỞ HỮU CÔNG NGHIỆP THEO TIÊU CHUẨN ST3 CỦA WIPO

AE	United Arab Emirates	CN	China	HN	Honduras
AF	Afganistan	CO	Colombia	HR	Croatia
AG	Antihua and Barbuda	CR	Costa Rica	HT	Haiti
AI	Anguilla	CU	Cuba	HU	Hungary
AL	Albania	CV	Cape Verde	ID	Indonesia
AN	Netherlands Antilles	CY	Cyprus	IE	Ireland
AO	Angola	CZ	Czech Republic	IL	Israel
AR	Argentina	DE	Germany	IN	India
AT	Austria	DJ	Djibouti	IQ	Iraq
AU	Australia	DK	Denmark	IR	Iran (Islamic Republic of)
AW	Aruba	DM	Dominica	IS	Iceland
BB	Barbados	DO	Dominican Republic	IT	Italy
BD	Bangladesh	DZ	Algeria	JM	Jamaica
BE	Belgium	EC	Ecuador	JO	Jordan
BF	Burkina Faso	EE	Estonia	JP	Japan
BG	Bulgaria	EG	Egypt	KE	Kenya
BH	Bahrain	ES	Spain	KH	Cambodia
BI	Burundi	ET	Ethiopia	KI	Kiribati
BJ	Benin	FI	Finland	KM	Comoros
BM	Bermuda	FJ	Fiji	KN	Saint Kitts and Nevis
BN	Brunei Darussalam	FK	Falkand Islands (Malvinas)	KP	Democratic People's Republic of Korea
BO	Bolivia	FR	France	KR	Republic of Korea
BR	Brazil	GA	Gabon	KW	Kuwait
BS	Bahamas	GB	United Kingdom	KY	Cayman Islands
BT	Bhutan	GD	Grenada	KZ	Kazakhstan
BW	Botswana	GE	Georgia	LA	Laos
BY	Belarus	GH	Ghana	LB	Lebanon
BZ	Belize	GI	Gibraltar	LC	Saint Lucia
CA	Canada	GM	Gambia	LI	Liechtenstein
CF	Central African Republic	GN	Guinea	LK	SriLanka
CG	Congo	GQ	Equatorial Guinea	LR	Liberia
CH	Switzerland	GR	Greece	LS	Lesotho
CI	Côte d'Ivoire	GT	Guatemala	LT	Lithuania
CL	Chile	GW	Guinea-Bissau	TC	Turk and Caicos Islands
CM	Cameroon	GY	Guyana	TD	Chad
LU	Luxembourg	PA	Panama	TG	Togo
LV	Latvia	PE	Peru	TH	Thailand
LY	Lybya	PG	Papua New Guinea	TN	Tunisia
MA	Morocco	PH	Philippines	TO	Tonga
MC	Monaco	PK	Pakistan	TR	Turkey
MD	Republic of Moldova	PL	Poland		

CÔNG BÁO SỞ HỮU CÔNG NGHIỆP SỐ 460 TẬP A - QUYỂN 2 (01.06.2026)

MG	Madagascar	PT	Portugal	TT	Trinidad and Tobago
ML	Mali	PY	Paraguay	TV	Tuvalu
MM	Myanmar	QA	Qatar	TW	Taiwan, Province of China
MN	Mongolia	RO	Rumania	TZ	United Republic of Tanzania
MO	Macau	RU	Russian Federation	UA	Ukraine
MR	Mauritania	RW	Rwanda	UG	Uganda
MS	Montserrat	SA	Saudi Arabia	US	United States of America
MT	Malta	SB	Solomon Islands	UY	Uruguay
MU	Mauritius	SC	Seychelles	UZ	Uzbekistan
MV	Maldives	SD	Sudan	VA	Holy see
MW	Malawi	SE	Sweden	VC	Saint Vincent and the Grenadines
MX	Mexico	SG	Singapore	VE	Venezuela
MY	Malaysia	SH	Saint Helena	VG	Virgin Islands (British)
MZ	Mozambique	SL	Slovenia	VN	Vietnam
NA	Namibia	SK	Slovakia	VU	Vanuatu
NE	Niger	SL	Sierra Leone	WS	Samoa
NG	Nigeria	SM	San Marino	YE	Yemen
NJ	Nicaragua	SN	Senegal	YU	Yugoslavia
NL	Netherlands	SO	Somalia	ZA	South Africa
NO	Norway	SR	Suriname	ZM	Zambia
NP	Nepal	ST	Sao Tome and Principe	ZR	Zaire
NR	Nauru	SV	El Sanvador	ZW	Zimbabwe
NZ	New Zealand	SY	Syria		
OM	Oman	SZ	Swaziland		

CÁC TỔ CHỨC QUỐC TẾ

AO	African Intellectual Property Organization (OAPI)
AP	African Regional Industrial Property Organization (ARIPO)
BX	Benelux Trademark Office and Benelux Designs Office
EP	European Patent Office (EPO)
IB, WO	International Bureau of the World Intellectual Property Organization (WIPO)

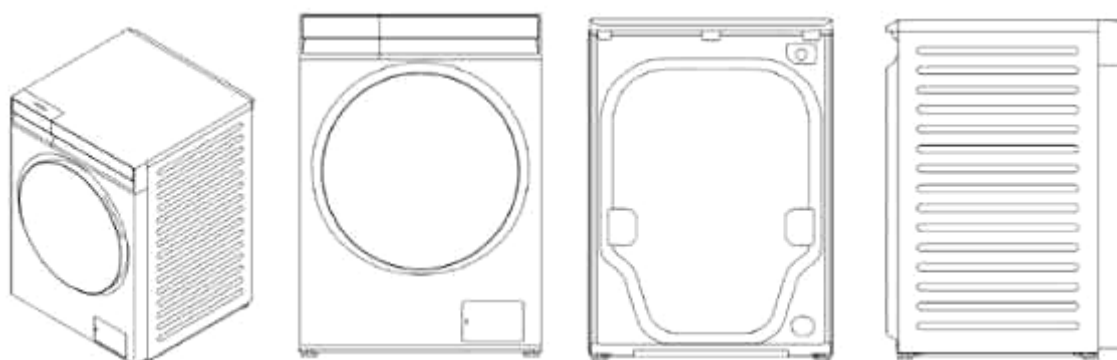
NHỮNG MÃ SỐ INID TRÍCH TỪ TIÊU CHUẨN ST80 CỦA TỔ CHỨC SỞ HỮU TRÍ TUỆ THẾ GIỚI (WIPO) ĐỂ NHẬN BIẾT CÁC DỮ LIỆU THƯ MỤC DÙNG CÔNG BỐ ĐƠN VÀ BẰNG ĐỘC QUYỀN KIỂU DÁNG CÔNG NGHIỆP

- (11) Số bằng độc quyền kiểu dáng công nghiệp / Số công bố đơn
- (15) Ngày cấp
- (18) Ngày hết hạn hiệu lực của bằng độc quyền kiểu dáng công nghiệp
- (21) Số đơn
- (22) Ngày nộp đơn
- (23) Tên triển lãm, ngày và nơi triển lãm
- (28) Số phương án yêu cầu bảo hộ
- (30) Số đơn ưu tiên, ngày nộp đơn ưu tiên
- (43) Ngày công bố đơn
- (45) Ngày công bố bằng độc quyền kiểu dáng công nghiệp
- (51) Phân loại quốc tế kiểu dáng công nghiệp
- (54) Tên sản phẩm mang kiểu dáng công nghiệp
- (55) Ảnh chụp / hình vẽ kiểu dáng công nghiệp
- (57) Đặc điểm khác biệt yêu cầu bảo hộ của kiểu dáng công nghiệp
- (62) Số và ngày nộp đơn, số bằng độc quyền KDCN hoặc số công bố đơn liên quan đến tách đơn
- (71) Tên và địa chỉ của người nộp đơn
- (72) Tên của tác giả KDCN
- (73) Tên, địa chỉ của chủ bằng độc quyền KDCN
- (74) Tên của người đại diện SHCN

PHẦN I

ĐƠN YÊU CẦU CẤP BẰNG ĐỘC QUYỀN KIỂU DÁNG CÔNG NGHIỆP

- (11) **57488**
(21) 3-2025-02635 (28) 1
(54) **MÁY GIẶT** (51) **15-05**
(22) 01/10/2025 (43) 01/06/2026
(73) **CÔNG TY TNHH PANASONIC APPLIANCES VIỆT NAM (VN)**
Lô B-6, khu công nghiệp Thăng Long, xã Thiên Lộc, thành phố Hà Nội
(72) 1. KHAIRUL ANUAR KHAIRUDIN (MY)
2. YUKI SUGIYAMA (JP)
3. TAN CHIEN SHIUNG (MY)
(74) Công ty TNHH Sở hữu trí tuệ Havip (HAVIP CO., LTD.)
(55)

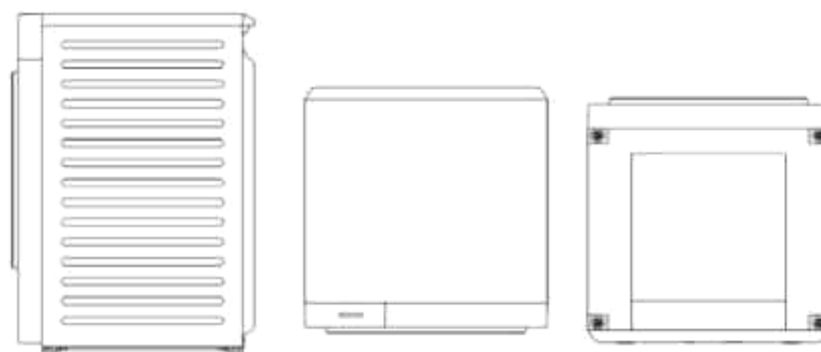


1.1

1.2

1.3

1.4



1.5

1.6

1.7

CÔNG BÁO SỞ HỮU CÔNG NGHIỆP SỐ 460 TẬP A – QUYỀN 2 (01.06.2026)

(11) **57489**

(21) 3-2025-02706

(54) **CHI TIẾT ĐỒ CHƠI**

(22) 08/10/2025

(73) **LEGO A/S (DK)**

Aastvej 1, 7190 Billund, Denmark

(72) Sebastian Hougaard Andersen (DK)

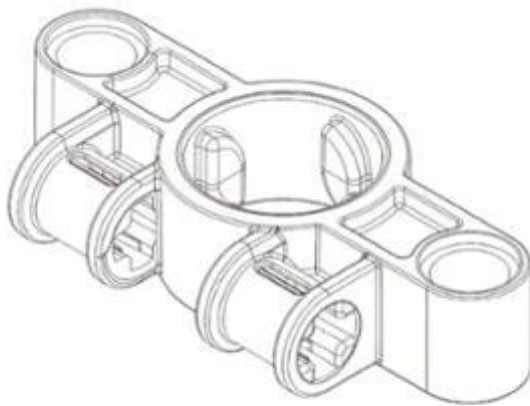
(74) **CÔNG TY TNHH SỞ HỮU TRÍ TUỆ S&O (S&O IP CO.,LTD.)**

(55)

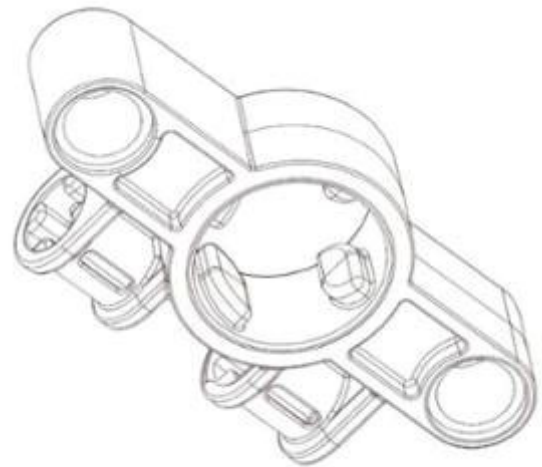
(28) 1

(51) **21-01**

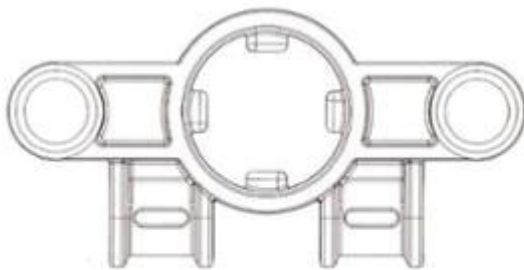
(43) 01/06/2026



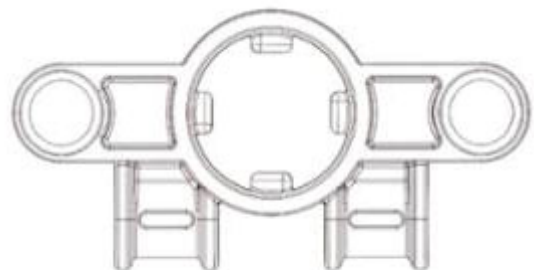
1.1



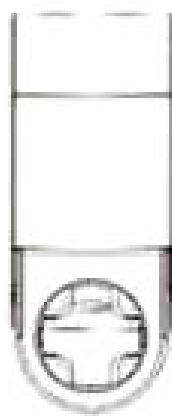
1.2



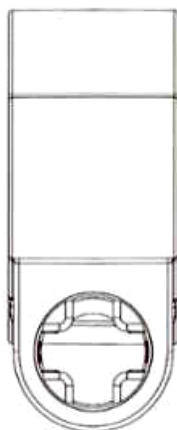
1.3



1.4



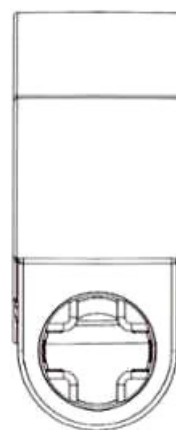
1.5



1.6



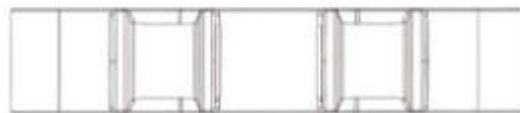
1.7



1.8



1.9



1.10

CÔNG BÁO SỞ HỮU CÔNG NGHIỆP SỐ 460 TẬP A – QUYỀN 2 (01.06.2026)

(11) **57490**

(21) 3-2025-02708

(54) **CHI TIẾT ĐỒ CHƠI**

(22) 08/10/2025

(73) **LEGO A/S (DK)**

Aastvej 1, 7190 Billund, Denmark

(72) Charlotte Alexandra Cathelijn Franssen (NL)

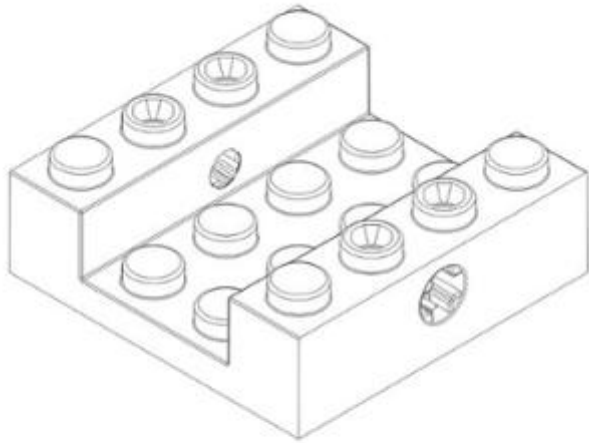
(74) CÔNG TY TNHH SỞ HỮU TRÍ TUỆ S&O (S&O IP CO.,LTD.)

(55)

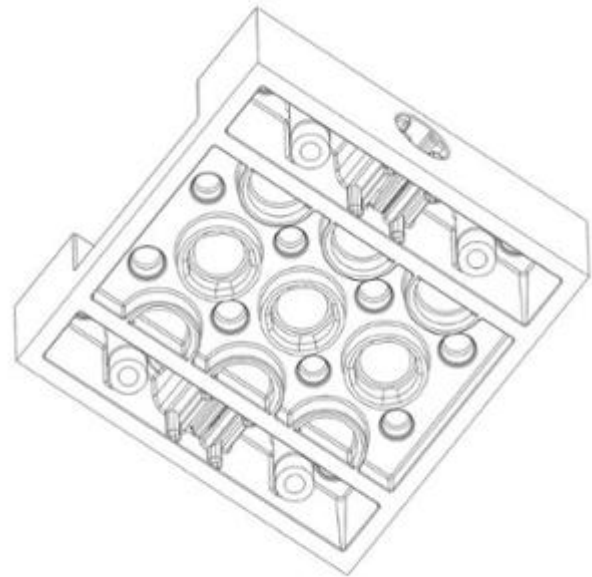
(28) 1

(51) **21-01**

(43) 01/06/2026



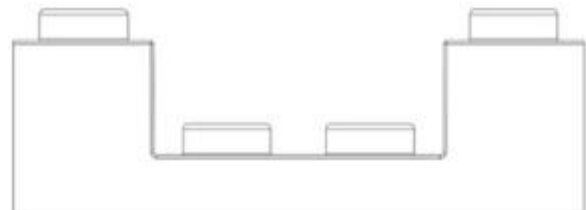
1.1



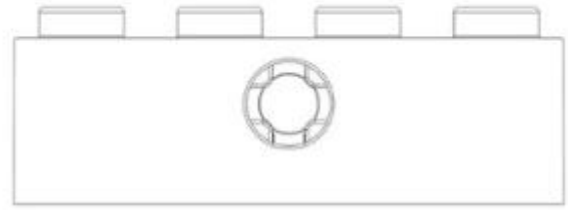
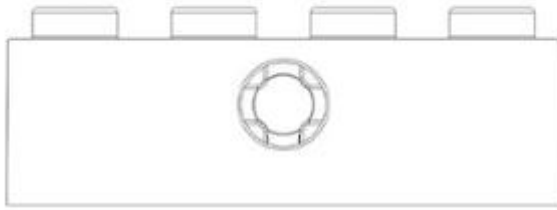
1.2



1.3

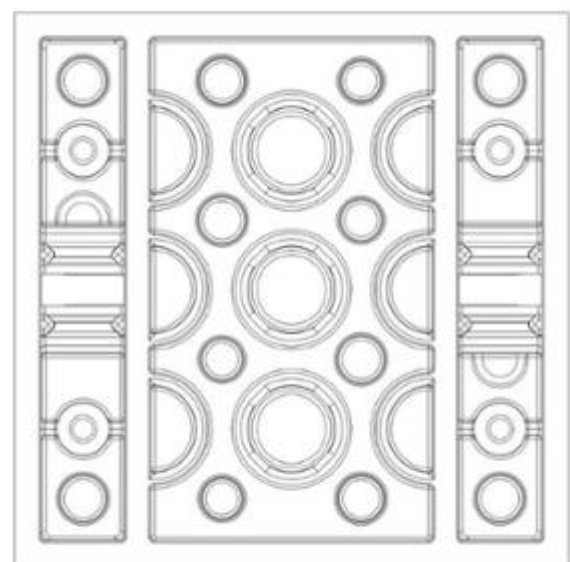
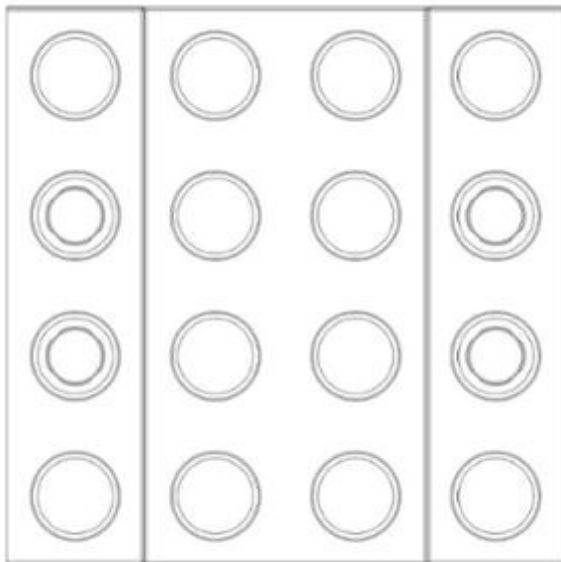


1.4



1.5

1.6



1.7

1.8

CÔNG BÁO SỞ HỮU CÔNG NGHIỆP SỐ 460 TẬP A – QUYỀN 2 (01.06.2026)

(11) **57491**

(21) 3-2025-02709

(54) **CHI TIẾT ĐỒ CHƠI**

(22) 08/10/2025

(73) **LEGO A/S (DK)**

Aastvej 1, 7190 Billund, Denmark

(72) Allan James Faulkner (GB)

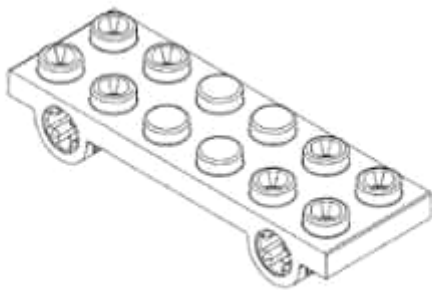
(74) CÔNG TY TNHH SỞ HỮU TRÍ TUỆ S&O (S&O IP CO.,LTD.)

(55)

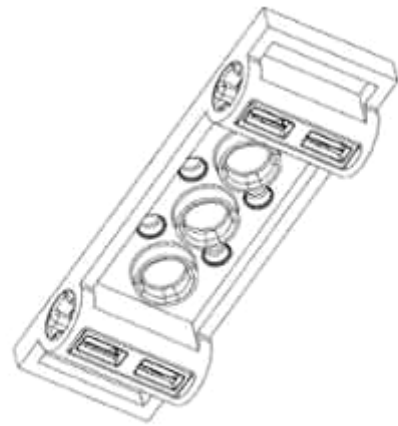
(28) 1

(51) **21-01**

(43) 01/06/2026



1.1



1.2



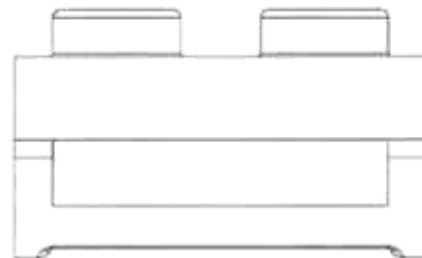
1.3



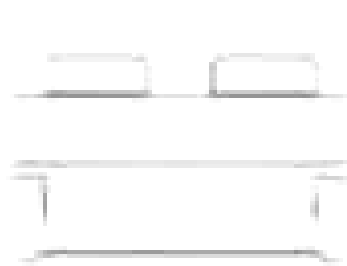
1.4



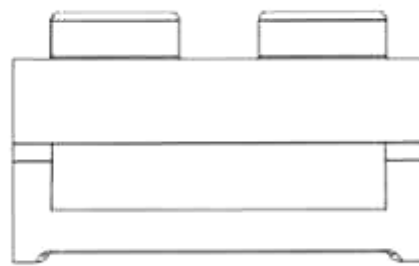
1.5



1.6



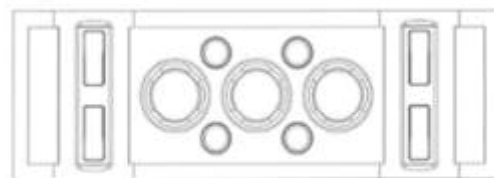
1.7



1.8



1.9



1.10

CÔNG BÁO SỞ HỮU CÔNG NGHIỆP SỐ 460 TẬP A – QUYỀN 2 (01.06.2026)

(11) **57492**

(21) 3-2025-02710

(54) **CHI TIẾT ĐỒ CHƠI**

(22) 08/10/2025

(73) **LEGO A/S (DK)**

Aastvej 1, 7190 Billund, Denmark

(72) Matéo Antoine Pierre Dupureur (FR)

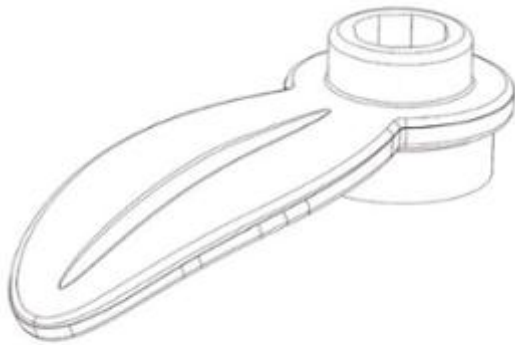
(74) CÔNG TY TNHH SỞ HỮU TRÍ TUỆ S&O (S&O IP CO.,LTD.)

(55)

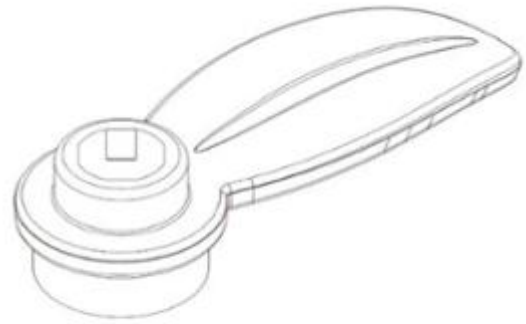
(28) 1

(51) **21-01**

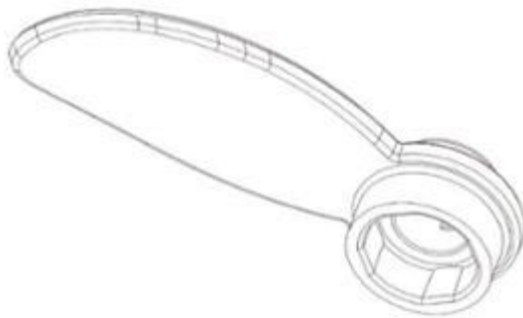
(43) 01/06/2026



1.1



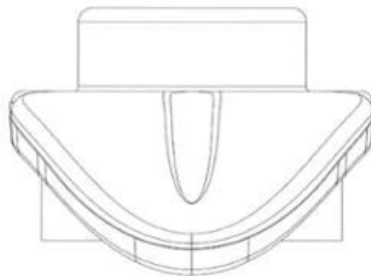
1.2



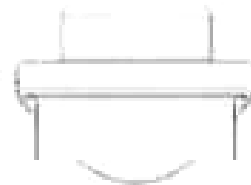
1.3



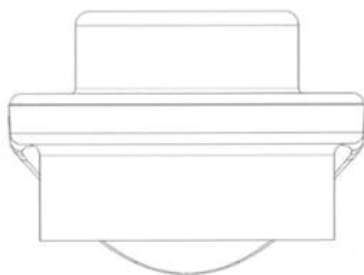
1.4



1.5



1.6



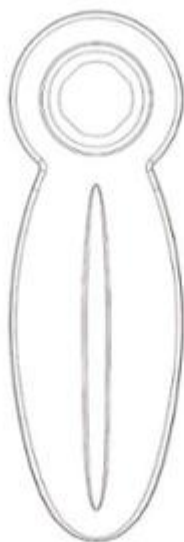
1.7



1.8



1.9



1.10



1.11

CÔNG BÁO SỞ HỮU CÔNG NGHIỆP SỐ 460 TẬP A – QUYỀN 2 (01.06.2026)

(11) **57493**

(21) 3-2025-02711

(54) **CHI TIẾT ĐỒ CHƠI**

(22) 08/10/2025

(73) **LEGO A/S (DK)**

Aastvej 1, 7190 Billund, Denmark

(72) Morten Sofussen (DK)

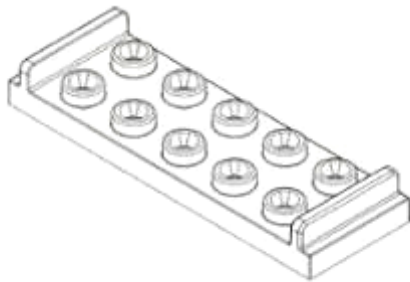
(74) CÔNG TY TNHH SỞ HỮU TRÍ TUỆ S&O (S&O IP CO.,LTD.)

(55)

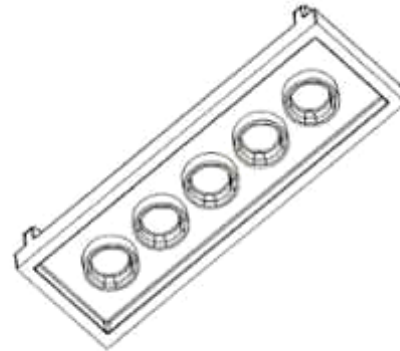
(28) 1

(51) **21-01**

(43) 01/06/2026



1.1



1.2



1.3



1.4



1.5



1.6



1.7



1.8



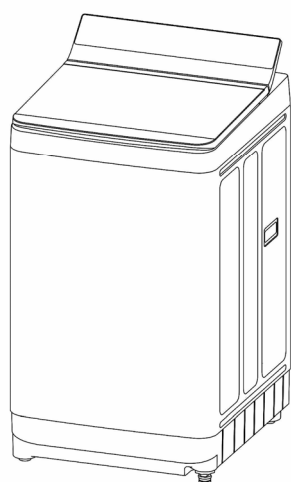
1.9



1.10

CÔNG BÁO SỞ HỮU CÔNG NGHIỆP SỐ 460 TẬP A – QUYỀN 2 (01.06.2026)

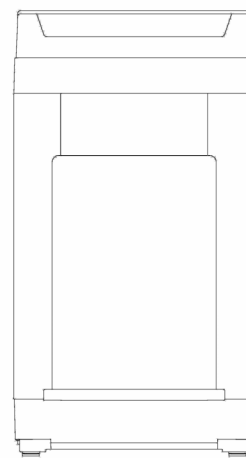
- (11) **57494**
(21) 3-2025-02755 (28) 1
(54) **MÁY GIẶT** (51) **15-05**
(22) 10/10/2025 (43) 01/06/2026
(73) **CÔNG TY TNHH PANASONIC APPLIANCES VIỆT NAM (VN)**
Lô B-6, khu công nghiệp Thăng Long, xã Thiên Lộc, thành phố Hà Nội
(72) 1. KHAIRUL ANUAR KHAIRUDIN (MY)
2. YUKI SUGIYAMA (JP)
3. TAN CHIEN SHIUNG (MY)
(74) Công ty TNHH Sở hữu trí tuệ Havip (HAVIP CO., LTD.)
(55)



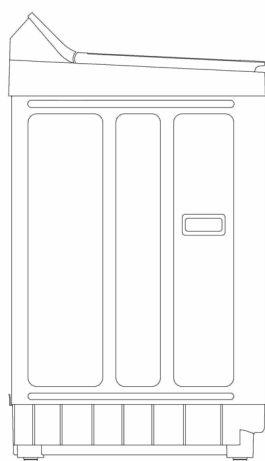
1.1



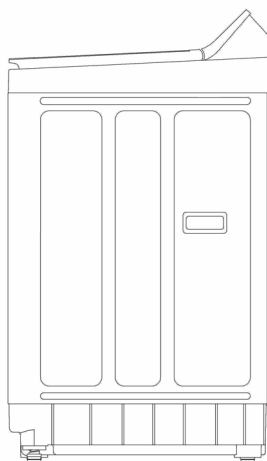
1.2



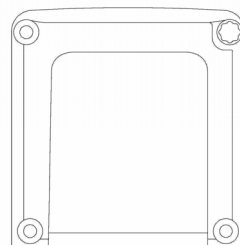
1.3



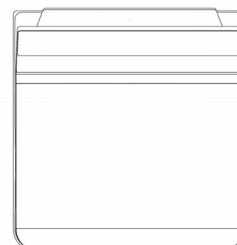
1.4



1.5



1.6



1.7

CÔNG BÁO SỞ HỮU CÔNG NGHIỆP SỐ 460 TẬP A – QUYỀN 2 (01.06.2026)

(11) **57495**

(21) 3-2025-02713

(54) **CHI TIẾT ĐỒ CHƠI**

(22) 08/10/2025

(73) **LEGO A/S (DK)**

Aastvej 1, 7190 Billund, Denmark

(72) Daniel Sri Sudarsono (ID)

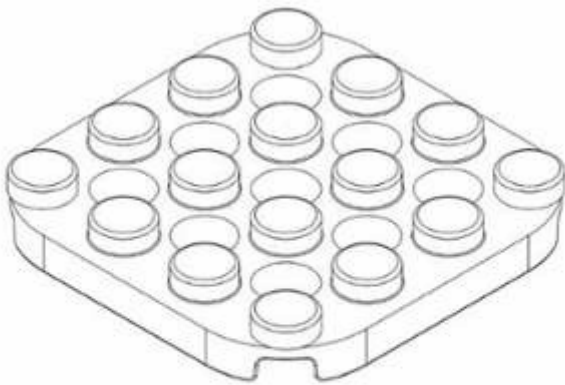
(74) CÔNG TY TNHH SỞ HỮU TRÍ TUỆ S&O (S&O IP CO.,LTD.)

(55)

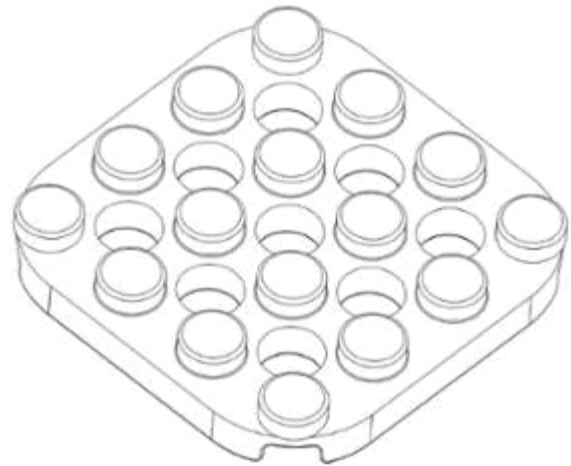
(28) 1

(51) **21-01**

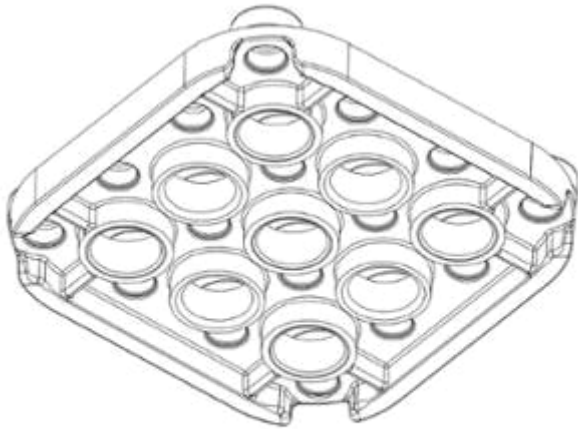
(43) 01/06/2026



1.1



1.2



1.3



1.4



1.5



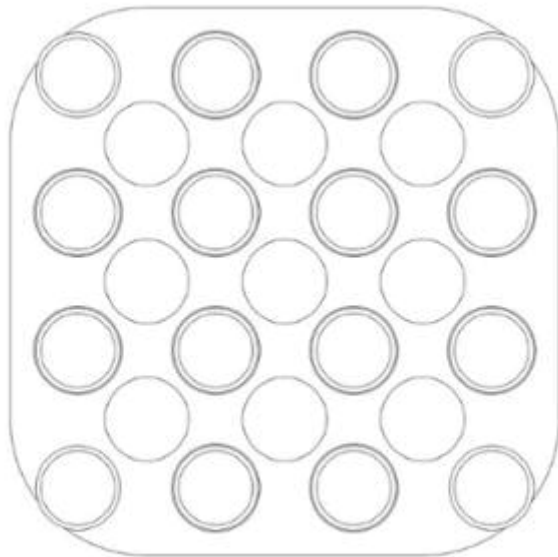
1.6



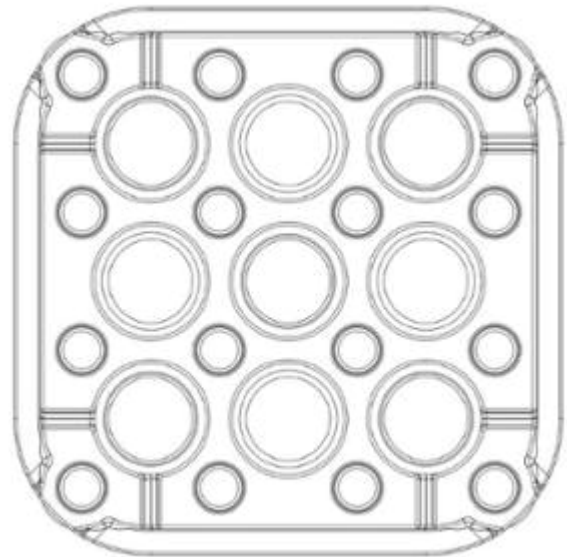
1.7



1.8



1.9



1.10

CÔNG BÁO SỞ HỮU CÔNG NGHIỆP SỐ 460 TẬP A – QUYỀN 2 (01.06.2026)

(11) **57496**

(21) 3-2025-02714

(54) **CHI TIẾT ĐỒ CHƠI**

(22) 08/10/2025

(73) **LEGO A/S (DK)**

Aastvej 1, 7190 Billund, Denmark

(72) Charlotte Alexandra Cathelijn Franssen (NL)

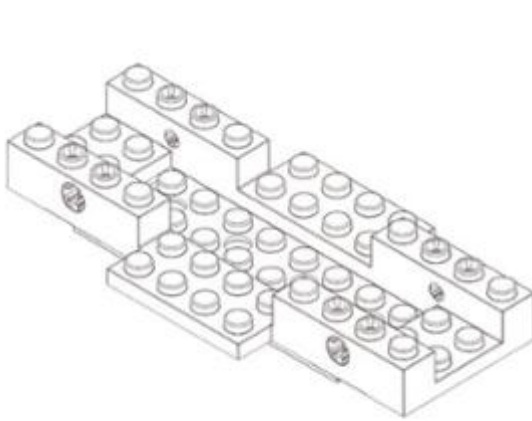
(74) CÔNG TY TNHH SỞ HỮU TRÍ TUỆ S&O (S&O IP CO.,LTD.)

(55)

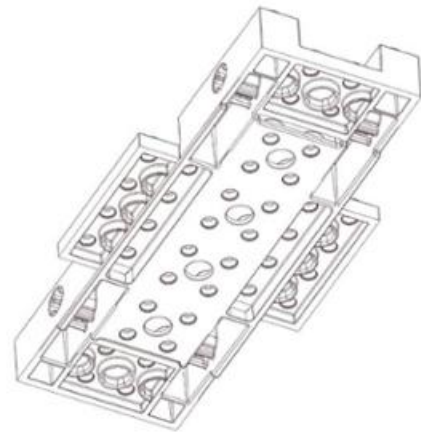
(28) 1

(51) **21-01**

(43) 01/06/2026



1.1



1.2



1.3



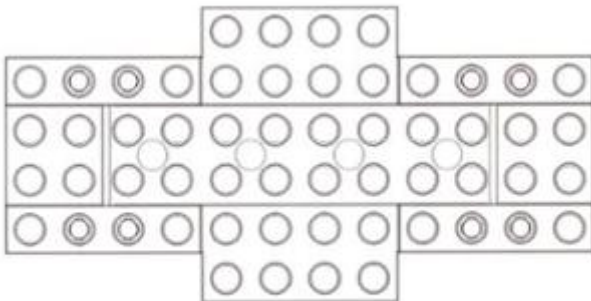
1.4



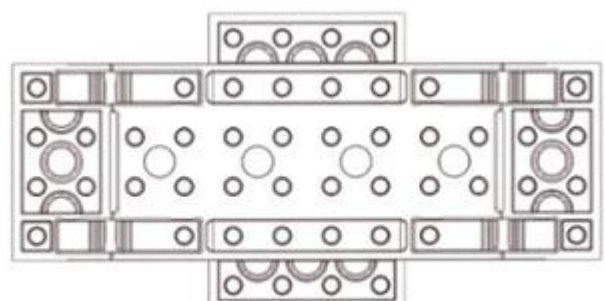
1.5



1.6



1.7



1.8

CÔNG BÁO SỞ HỮU CÔNG NGHIỆP SỐ 460 TẬP A – QUYỀN 2 (01.06.2026)

(11) **57497**

(21) 3-2025-02715

(54) **CHI TIẾT ĐỒ CHƠI**

(22) 08/10/2025

(73) **LEGO A/S (DK)**

Aastvej 1, 7190 Billund, Denmark

(72) Morten Sofussen (DK)

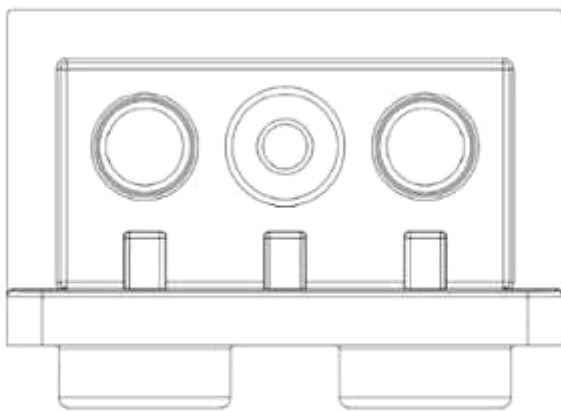
(74) CÔNG TY TNHH SỞ HỮU TRÍ TUỆ S&O (S&O IP CO.,LTD.)

(55)

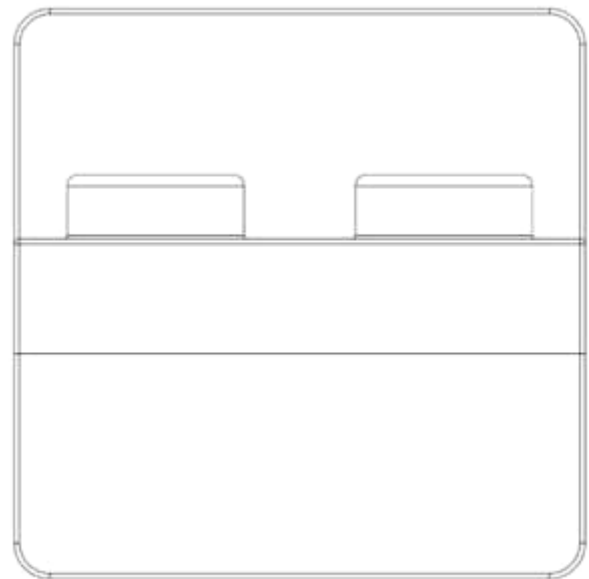
(28) 1

(51) **21-01**

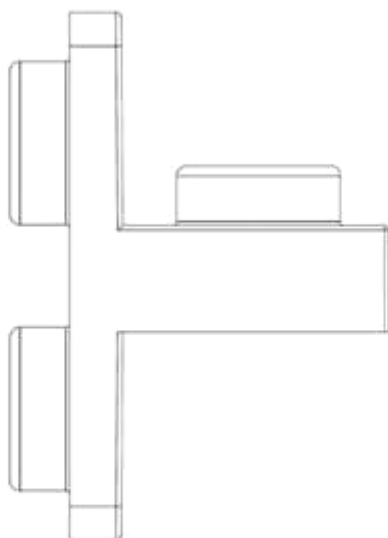
(43) 01/06/2026



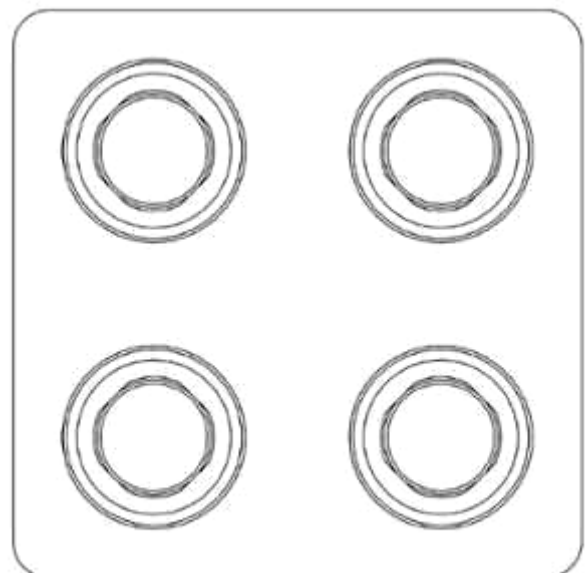
1.8



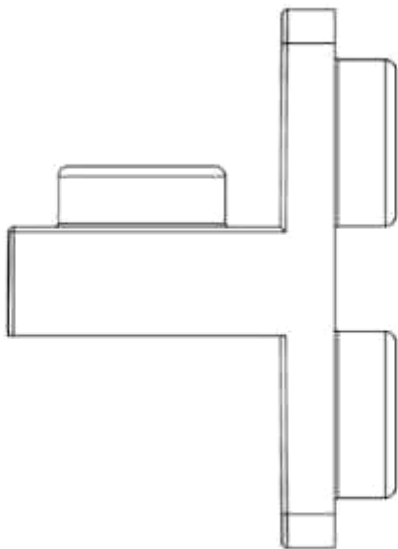
1.3



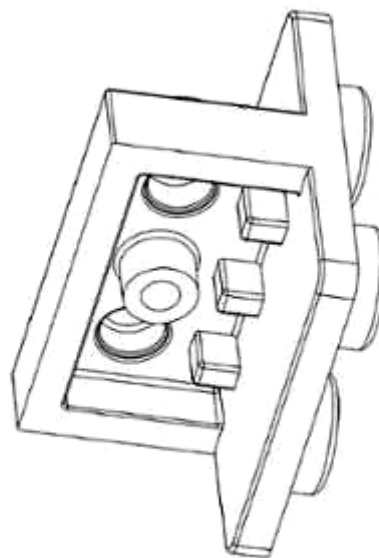
1.5



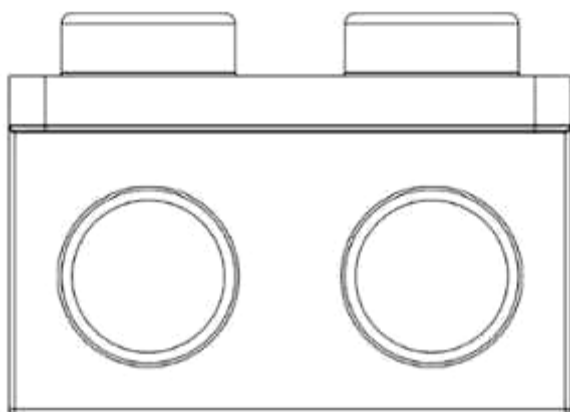
1.4



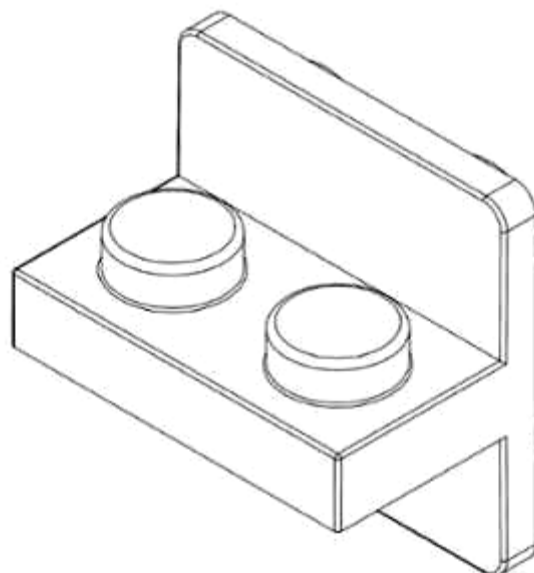
1.6



1.2



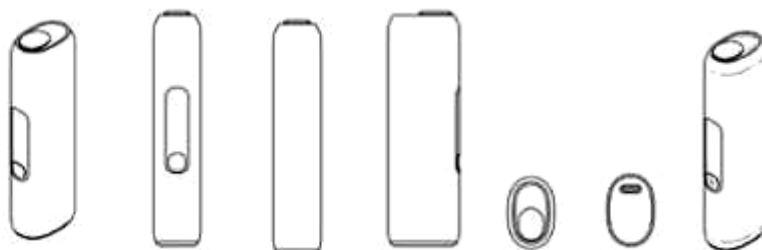
1.7



1.1

CÔNG BÁO SỞ HỮU CÔNG NGHIỆP SỐ 460 TẬP A – QUYỀN 2 (01.06.2026)

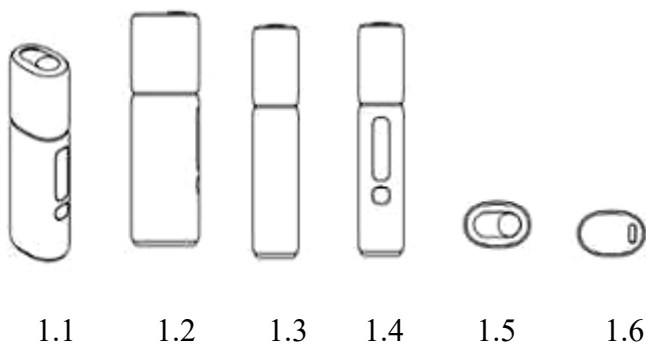
- (11) **57498**
(21) 3-2025-02736 (28) 1
(54) **THUỐC LÁ ĐIỆN TỬ** (51) **27-02**
(22) 09/10/2025 (43) 01/06/2026
(30) 30-2025-0013354 11/04/2025 KR;
(73) **KT & G CORPORATION (KR)**
71, Beotkkot-gil, Daedeok-gu, Daejeon, Republic of Korea
(72) 1. LEE, SANG MIN (KR)
2. KIM, MIN CHUL (KR)
3. SONG, HO JIN (KR)
4. LEE, HAN NA (KR)
5. HWANG, YU JIN (KR)
(74) **CÔNG TY LUẬT TRÁCH NHIỆM HỮU HẠN WINCO (WINCO LAW FIRM)**
(55)



1.1 1.2 1.3 1.4 1.5 1.6 1.7

CÔNG BÁO SỞ HỮU CÔNG NGHIỆP SỐ 460 TẬP A – QUYỀN 2 (01.06.2026)

- (11) **57499**
(21) 3-2025-02737 (28) 1
(54) **THUỐC LÁ ĐIỆN TỬ** (51) **27-02**
(22) 09/10/2025 (43) 01/06/2026
(30) 30-2025-0013369 11/04/2025 KR;
(73) **KT & G CORPORATION (KR)**
71, Beotkkot-gil, Daedeok-gu, Daejeon, Republic of Korea
(72) 1. LEE, SANG MIN (KR)
2. KIM, MIN CHUL (KR)
3. SONG, HO JIN (KR)
4. LEE, HAN NA (KR)
5. HWANG, YU JIN (KR)
(74) **CÔNG TY LUẬT TRÁCH NHIỆM HỮU HẠN WINCO (WINCO LAW FIRM)**
(55)



CÔNG BÁO SỞ HỮU CÔNG NGHIỆP SỐ 460 TẬP A – QUYỀN 2 (01.06.2026)

(11) **57500**

(21) 3-2025-02712

(54) **CHI TIẾT ĐỒ CHƠI**

(22) 08/10/2025

(73) **LEGO A/S (DK)**

Aastvej 1, 7190 Billund, Denmark

(72) Marinus Jasperse (NL)

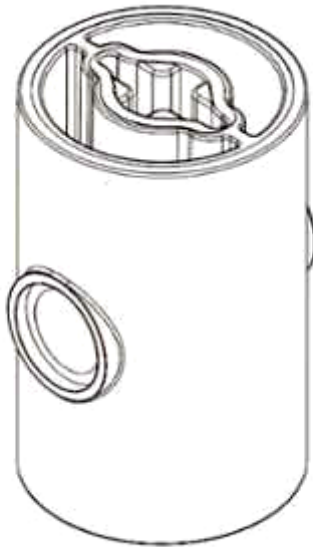
(74) CÔNG TY TNHH SỞ HỮU TRÍ TUỆ S&O (S&O IP CO.,LTD.)

(55)

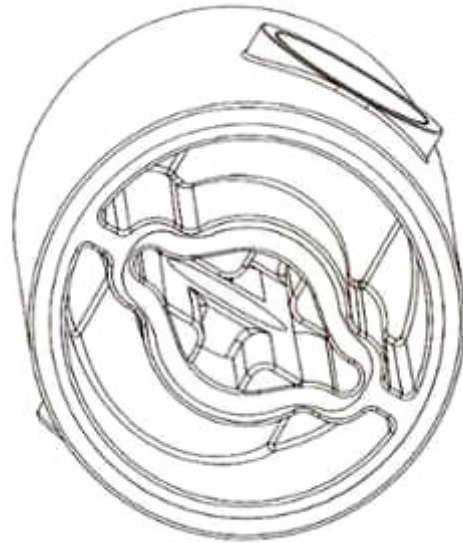
(28) 1

(51) **21-01**

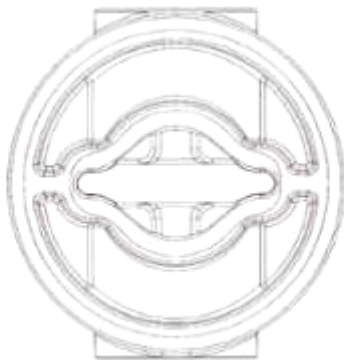
(43) 01/06/2026



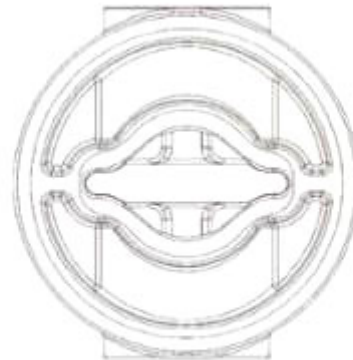
1.1



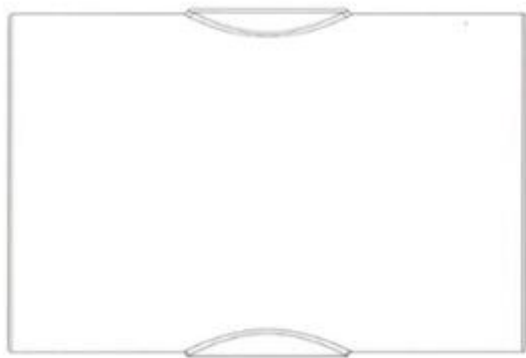
1.2



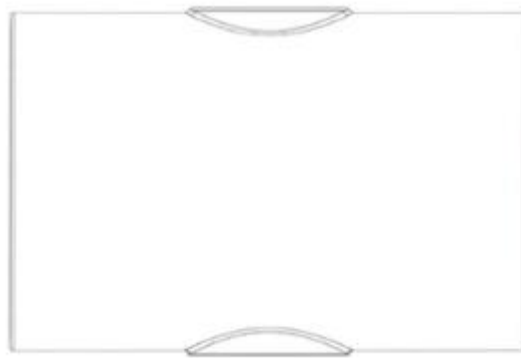
1.3



1.4



1.5



1.6

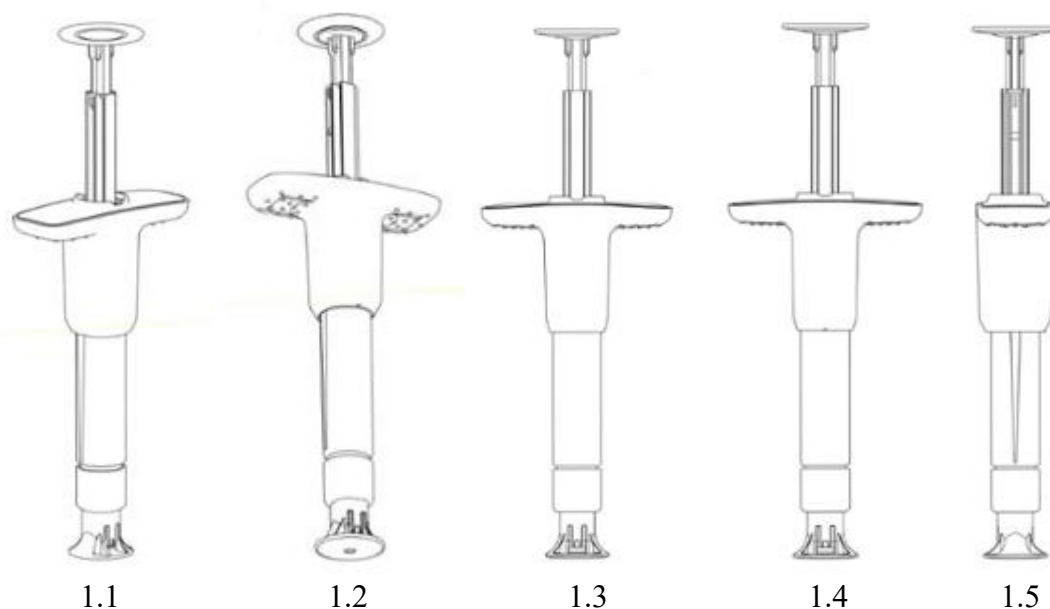


1.7



1.8

- (11) **57501**
(21) 3-2025-02292 (28) 8
(54) **THIẾT BỊ PHÂN PHỐI THUỐC** (51) **24-02**
(22) 03/09/2025 (43) 01/06/2026
(30) 29/991,717 03/03/2025 US;
(73) **REGENERON PHARMACEUTICALS, INC. (US)**
777 Old Saw Mill River Road, Tarrytown, NY 10591, Unites States of America
(72) 1. TREVOR LANGLEY (US)
2. BRYAN C. GRYGUS (US)
3. JESSICA MIKLINSKI (US)
4. DANIEL O'CONNELL-GOVAN (GB)
5. OLIVER HARVEY (GB)
(74) Công ty TNHH Sở hữu trí tuệ Thảo Thọ Quyên (INVENCO.,LTD)
(55)



1.1

1.2

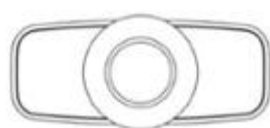
1.3

1.4

1.5



1.6



1.7



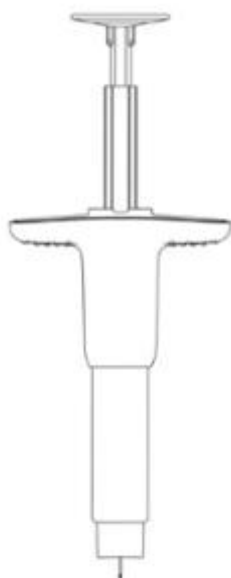
1.8



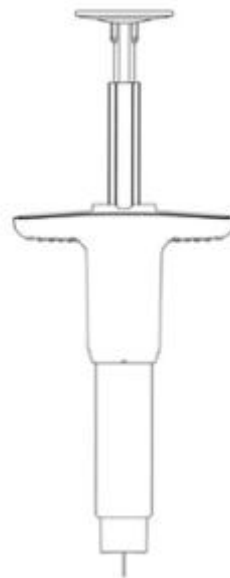
2.1



2.2



2.3



2.4



2.5



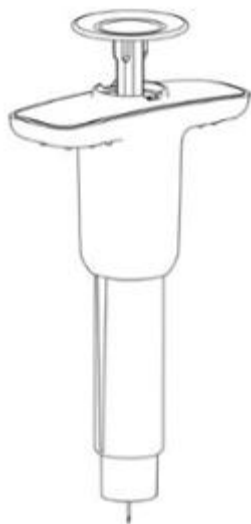
2.6



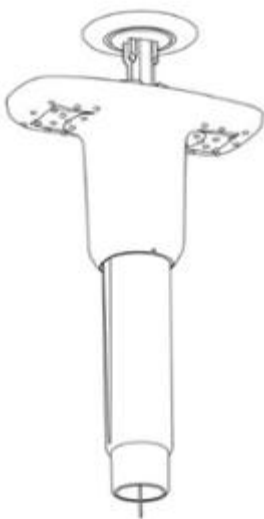
2.7



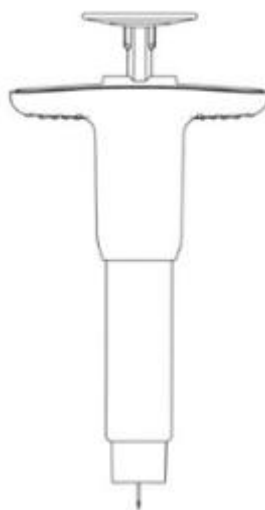
2.8



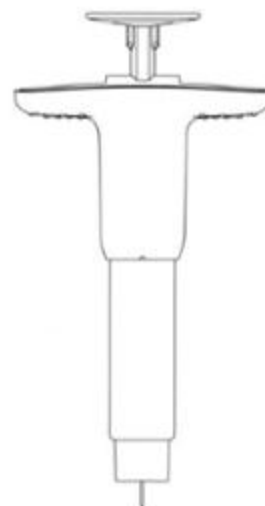
3.1



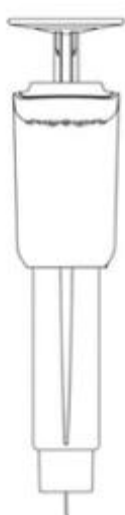
3.2



3.3



3.4



3.5



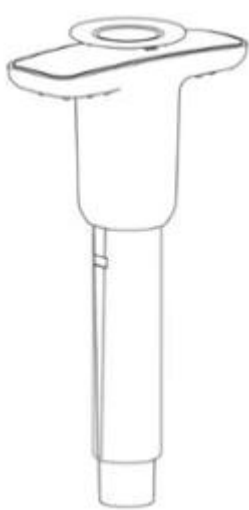
3.6



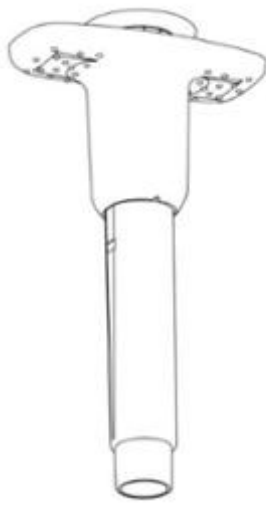
3.7



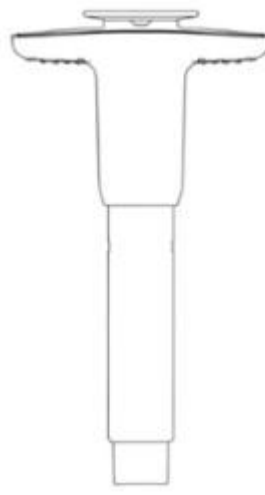
3.8



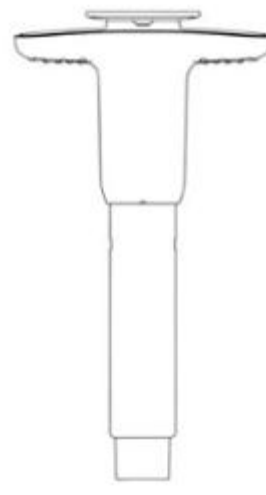
4.1



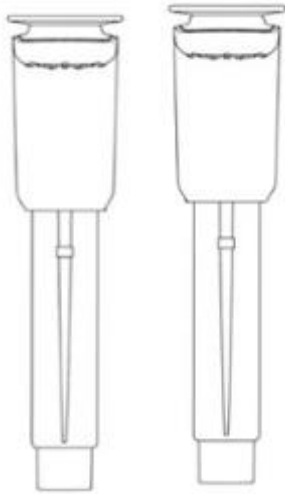
4.2



4.3

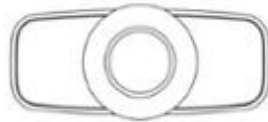


4.4



4.5

4.6



4.7



4.8



5.1



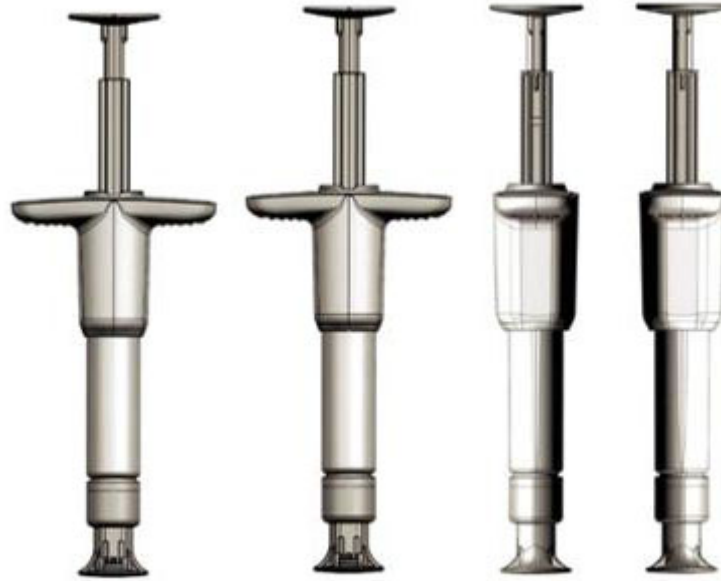
5.2



5.3



5.4



5.5

5.6

5.7

5.8



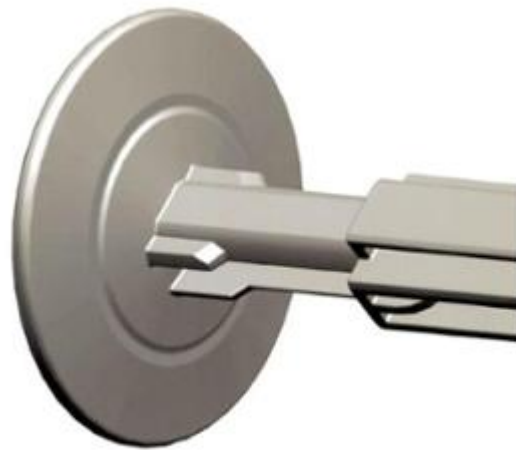
5.9



5.10



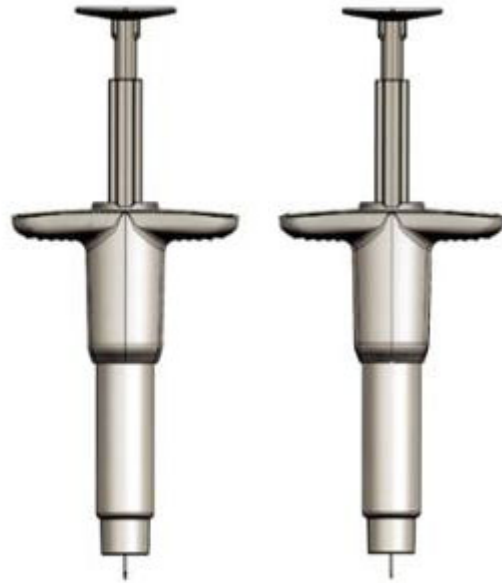
6.1



6.2



6.3



6.4

6.5



6.6



6.7



6.8



6.9



7.1



7.2



7.3



7.4



7.5



8.1



8.2



8.3



8.4



8.5

CÔNG BÁO SỞ HỮU CÔNG NGHIỆP SỐ 460 TẬP A – QUYỀN 2 (01.06.2026)

(11) **57502**

(21) 3-2025-01456

(28) 1

(54) **ROBOT KHỬ KHUẨN**

(51) **15-99**

(22) 12/06/2025

(43) 01/06/2026

(73) **1. CÔNG TY CỔ PHẦN PHENIKAA -X (VN)**

Tòa A1 - Đại học Phenikaa, đường Nguyễn Văn Trác, phường Yên Nghĩa, quận Hà Đông, Hà Nội

2. CÔNG TY CỔ PHẦN GIẢI PHÁP KHÍ SẠCH MES-IONAIR (VN)

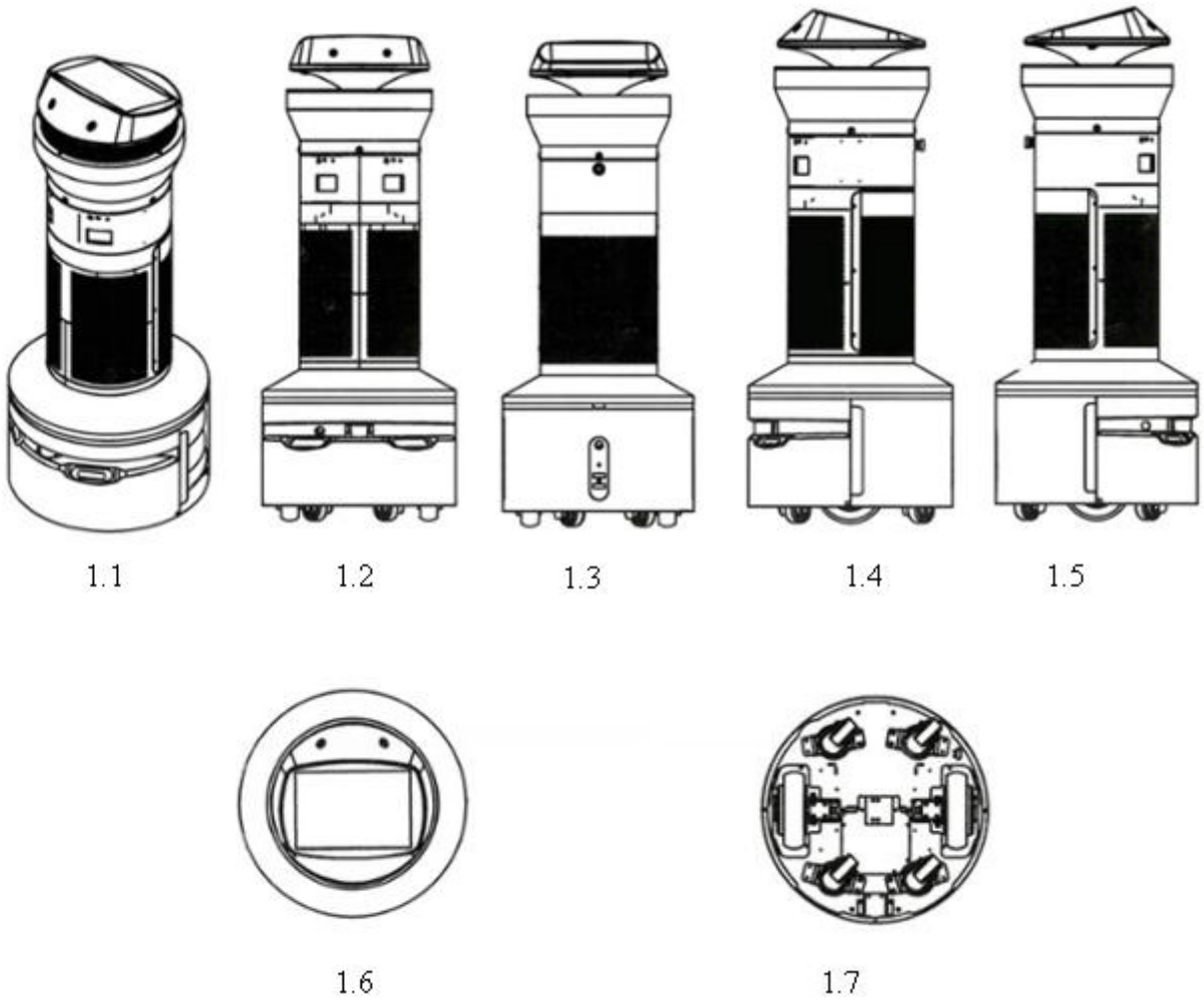
Phòng 3304, Tầng 33, Tòa A3 Ecolife Capitol, số 58 Tố Hữu, phường Mỹ Trì, quận Nam Từ Liêm, thành phố Hà Nội

(72) **1. LÊ ANH SƠN (VN)**

2. HỒ XUÂN NĂNG (VN)

3. TRẦN ANH TUẤN (VN)

(55)



CÔNG BÁO SỞ HỮU CÔNG NGHIỆP SỐ 460 TẬP A – QUYỀN 2 (01.06.2026)

- (11) **57503**
(21) 3-2025-01032 (28) 1
(54) **NHÃN SẢN PHẨM** (51) **19-08**
(22) 26/04/2025 (43) 01/06/2026
(73) **CÔNG TY CỔ PHẦN QUỐC TẾ KOLLSEA (VN)**
Đường 376, Phố Nối A, xã Trung Trắc, huyện Văn Lâm, Hưng Yên
(72) Lê Ngọc Thiện (VN)
(55)



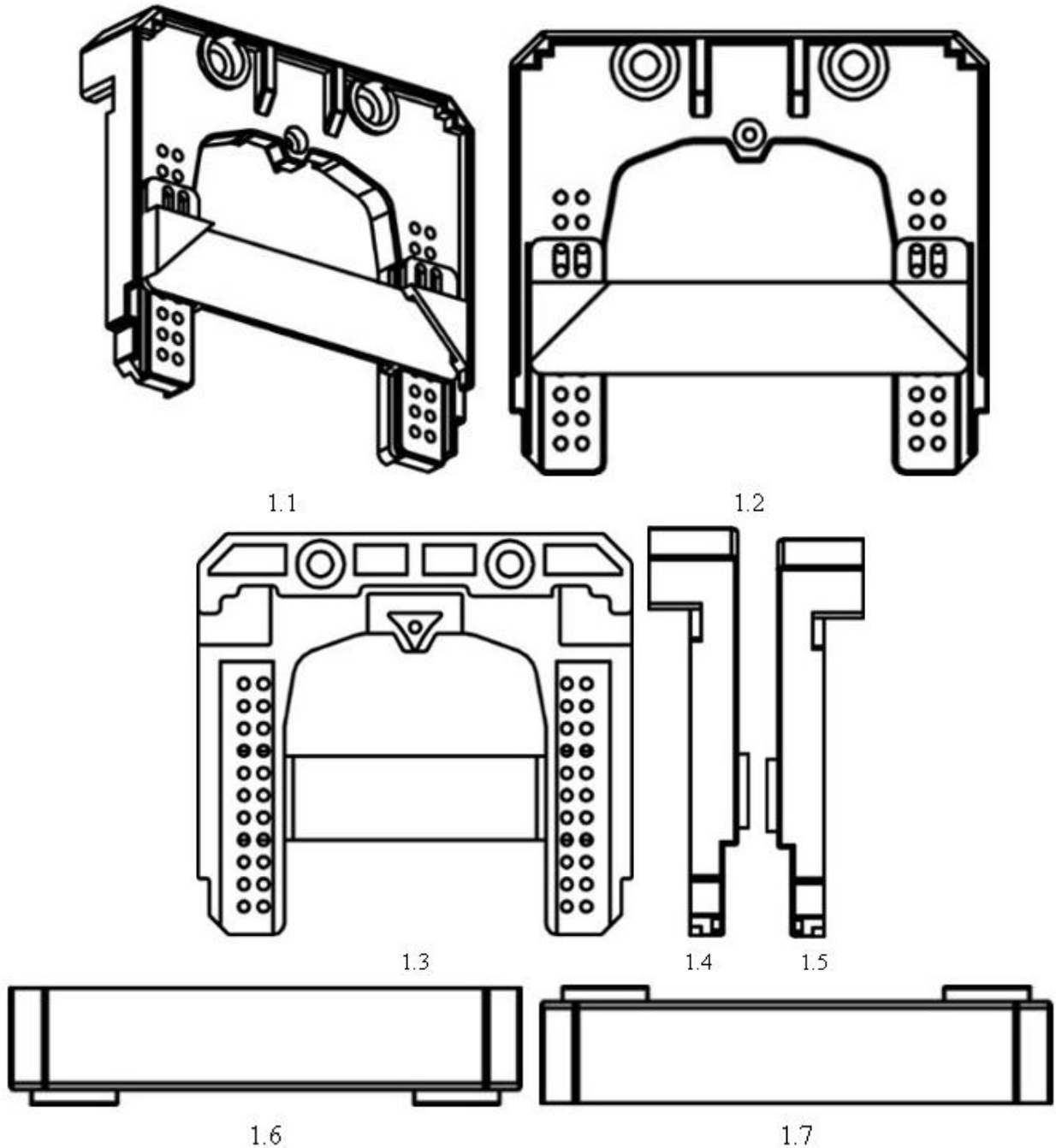
1.1



1.2

CÔNG BÁO SỞ HỮU CÔNG NGHIỆP SỐ 460 TẬP A – QUYỀN 2 (01.06.2026)

- (11) **57504**
 - (21) 3-2026-00360
 - (54) **THANH TRƯỢT**
 - (22) 10/02/2026
 - (73) **CÔNG TY TNHH LITHIUM HOÀNG LONG (VN)**
20 Trần Văn Ôn, Phường An Khê, Thành phố Đà Nẵng
 - (72) Đào Lê Giang Thao (VN)
 - (74) Công ty TNHH Sở hữu trí tuệ ANLIS Việt Nam (ANLIS IP CO.,LTD)
 - (55)
- (28) 1
 - (51) **08-08**
 - (43) 01/06/2026



CÔNG BÁO SỞ HỮU CÔNG NGHIỆP SỐ 460 TẬP A – QUYỀN 2 (01.06.2026)

- (11) **57505**
(21) 3-2026-00262 (28) 2
(54) **ĐẦU VÒI HOA SEN** (51) **23-01**
(22) 30/01/2026 (43) 01/06/2026
(30) 2025-015359 01/08/2025 JP; 2025-015358 01/08/2025 JP;
(73) **LIXIL CORPORATION (JP)**
Osaki Garden Tower, 1-1-1 Nishishinagawa, Shinagawa-ku, Tokyo 141-0033, Japan
(72) Kyouya MINASAKI (JP)
(74) Công ty TNHH Tầm nhìn và Liên danh (VISION & ASSOCIATES CO.LTD.)
(55)



1.1

1.2

1.3

1.4

1.5



1.6

1.7



2.1

2.2

2.3

2.4

2.5

2.6

2.7

CÔNG BÁO SỞ HỮU CÔNG NGHIỆP SỐ 460 TẬP A – QUYỀN 2 (01.06.2026)

- (11) **57506**
(21) 3-2026-00264 (28) 1
(54) **LỚP XE** (51) **12-15**
(22) 30/01/2026 (43) 01/06/2026
(30) 114305559 28/11/2025 TW;
(73) **CHENG SHIN RUBBER IND. CO., LTD. (TW)**
No. 215, Meigang rd., Huangcuo vil., Dacun Township, Changhua County, Taiwan
(72) 1. YI-HSIN CHEN (TW)
2. CHIEH-YU HO (TW)
(74) Công ty TNHH Luật ALIAT (ALIAT LEGAL)
(55)



1.1



1.2



1.3



1.4



1.5



1.6



1.7



1.8

CÔNG BÁO SỞ HỮU CÔNG NGHIỆP SỐ 460 TẬP A – QUYỀN 2 (01.06.2026)

- (11) **57507**
(21) 3-2026-00217 (28) 1
(54) **TAI NGHE** (51) **14-01**
(22) 26/01/2026 (43) 01/06/2026
(30) 2025304999979 22/08/2025 CN;
(73) **SHENZHEN SHOKZ CO., LTD. (CN)**
Floors 1-4, Factory Building 26, Shancheng Industrial Park, Shiyan Street, Bao'an District, Shenzhen, Guangdong, China
(72) 1. HUANG, SUNJIE (CN)
2. ZHONG, LEI (CN)
(74) Công ty TNHH Sáng chế ACTIP (ACTIP PATENT LIMITED)
(55)



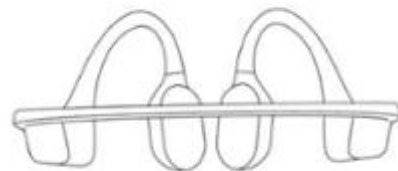
1.1



1.2



1.3



1.4



1.5



1.6

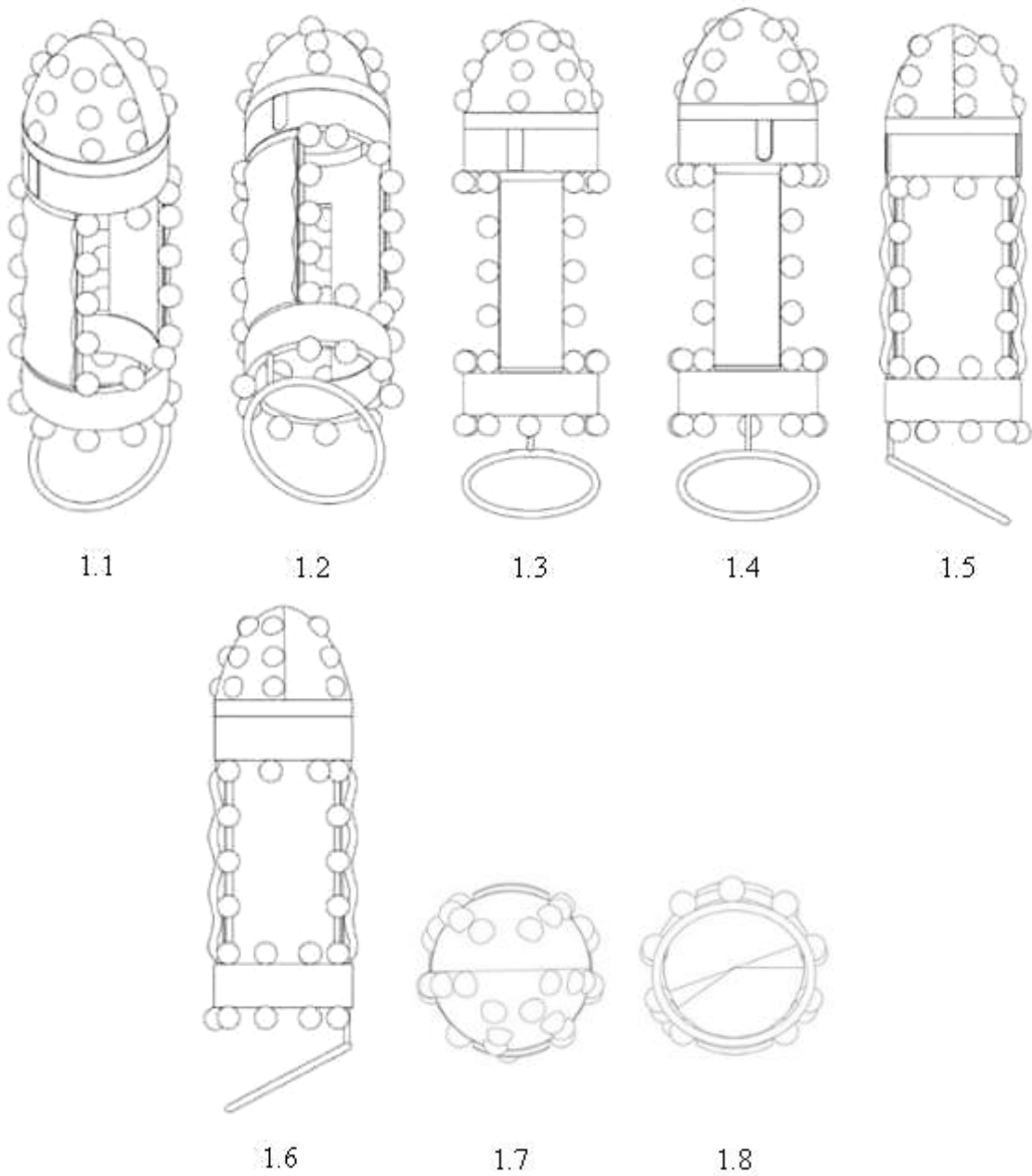


1.7



1.8

- (11) **57508**
 - (21) 3-2026-00219
 - (54) **BỘ PHẬN HỖ TRỢ DƯƠNG VẬT**
 - (22) 26/01/2026
 - (73) **WEIYU SHI (CN)**
Room 701, Unit 4, Building 6, High School Residential Area, Sanqianmi Community, Jianshe Street, Shuangtaizi District, Panjin City, Liaoning Province, China
 - (72) Weiyu Shi (CN)
 - (74) **CÔNG TY LUẬT TNHH NEXLINK (CÔNG TY LUẬT TNHH NEXLINK)**
 - (55)
- | | |
|-----------------|-------------------|
| (28) 1 | (51) 28-03 |
| (43) 01/06/2026 | |

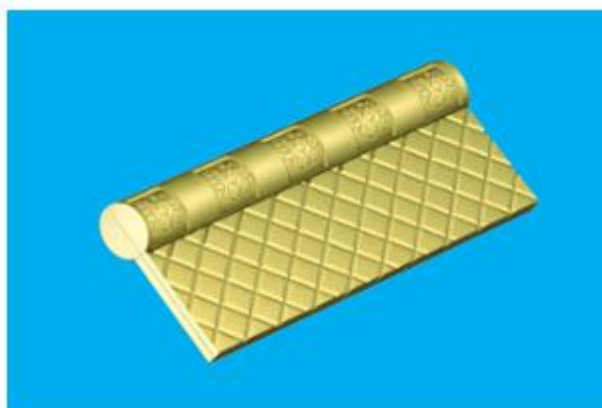


CÔNG BÁO SỞ HỮU CÔNG NGHIỆP SỐ 460 TẬP A – QUYỀN 2 (01.06.2026)

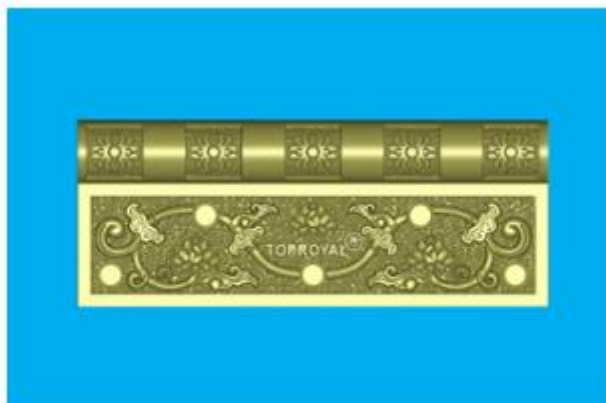
- (11) **57509**
(21) 3-2026-00326 (28) 1
(54) **BẢN LỀ CỬA** (51) **08-06**
(22) 09/02/2026 (43) 01/06/2026
(73) **LƯU VĂN THƯỜNG (VN)**
Đội 6, thôn Đào Viên, xã Việt Tiến, tỉnh Hưng Yên
(72) Lưu Văn Thường (VN)
(74) Công ty Sở hữu trí tuệ đại diện (IPACO.,LTD.)
(55)



1.1



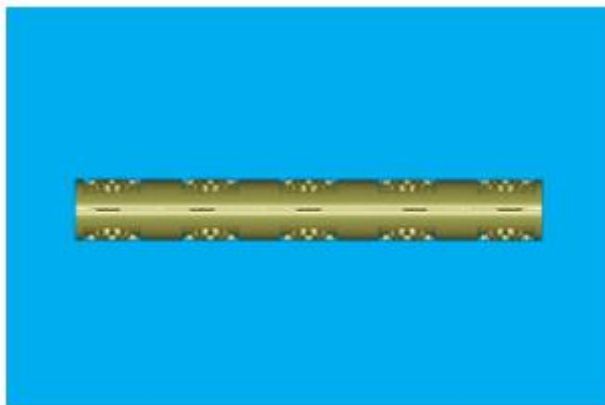
1.2



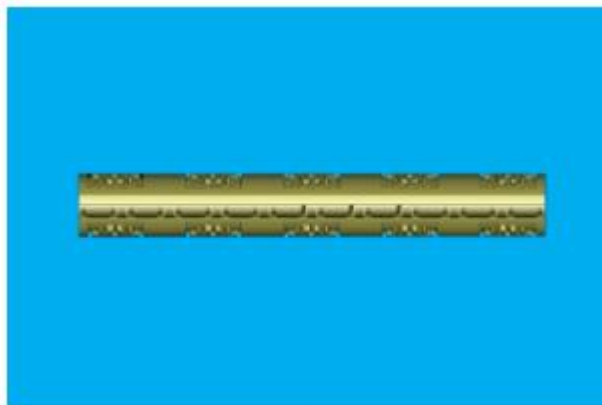
1.3



1.4



1.5



1.6



1.7

CÔNG BÁO SỞ HỮU CÔNG NGHIỆP SỐ 460 TẬP A – QUYỀN 2 (01.06.2026)

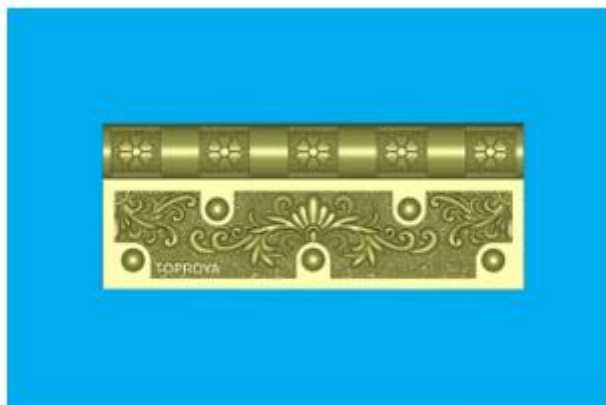
- (11) **57510**
(21) 3-2026-00327 (28) 1
(54) **BẢN LỀ CỬA** (51) **08-06**
(22) 09/02/2026 (43) 01/06/2026
(73) **LƯU VĂN THƯỜNG (VN)**
Đội 6, thôn Đào Viên, xã Việt Tiến, tỉnh Hưng Yên
(72) Lưu Văn Thường (VN)
(74) Công ty Sở hữu trí tuệ đại diện (IPACO.,LTD.)
(55)



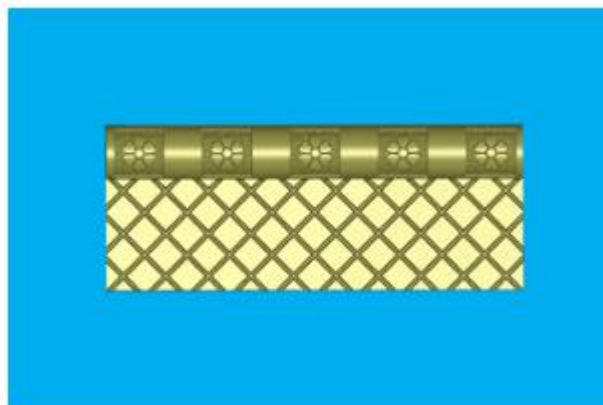
1.1



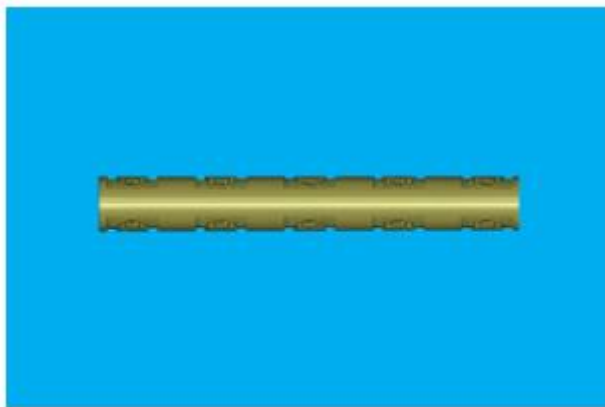
1.2



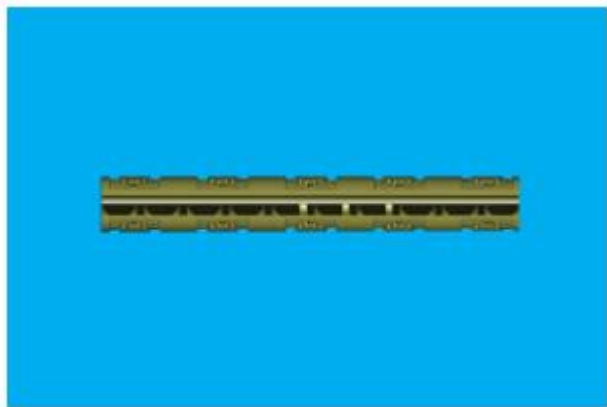
1.3



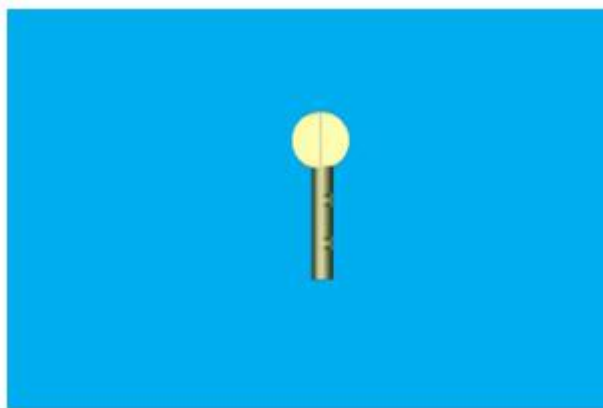
1.4



1.5



1.6



1.7

CÔNG BÁO SỞ HỮU CÔNG NGHIỆP SỐ 460 TẬP A – QUYỀN 2 (01.06.2026)

- (11) **57511**
(21) 3-2026-00334 (28) 1
(54) **TẮM ỐP PHÍA SAU XE MÁY ĐIỆN** (51) **12-16**
(22) 09/02/2026 (43) 01/06/2026
(73) **CÔNG TY TNHH SẢN XUẤT, LẮP RÁP TUẤN NGHĨA (VN)**
CN3, khu công nghiệp Vĩnh Tuy, Phường Vĩnh Hưng, Thành phố Hà Nội
(72) Phan Văn Minh (VN)
(74) **CÔNG TY TNHH DỊCH VỤ SỞ HỮU TRÍ TUỆ KASS VIỆT NAM (KASS VIETNAM CO.,LTD.)**
(55)



1.1



1.2



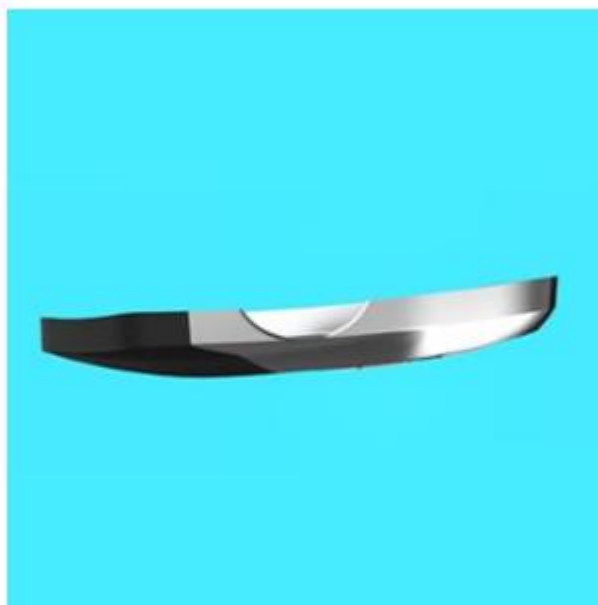
1.3



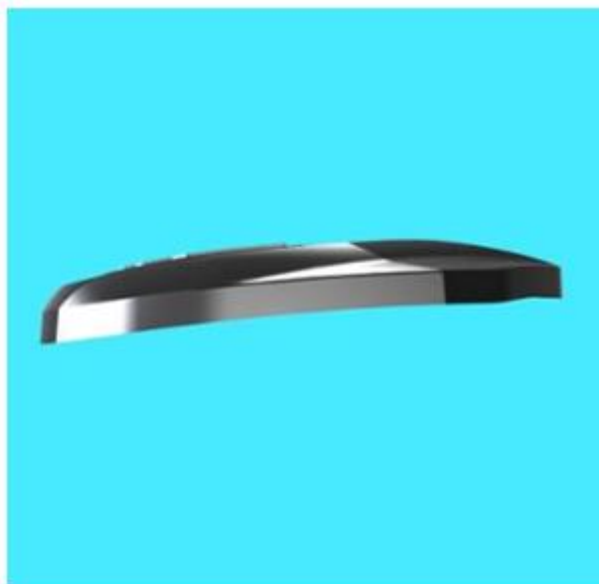
1.4



1.5



1.6



1.7

CÔNG BÁO SỞ HỮU CÔNG NGHIỆP SỐ 460 TẬP A – QUYỀN 2 (01.06.2026)

- (11) **57512**
(21) 3-2026-00336 (28) 1
(54) **CỤM ÓP ĐẦU XE MÁY ĐIỆN** (51) **12-16**
(22) 09/02/2026 (43) 01/06/2026
(73) **CÔNG TY TNHH SẢN XUẤT, LẮP RÁP TUẤN NGHĨA (VN)**
CN3, khu công nghiệp Vĩnh Tuy, Phường Vĩnh Hưng, Thành phố Hà Nội
(72) Phan Văn Minh (VN)
(74) **CÔNG TY TNHH DỊCH VỤ SỞ HỮU TRÍ TUỆ KASS VIỆT NAM (KASS VIETNAM CO.,LTD.)**
(55)



1.1



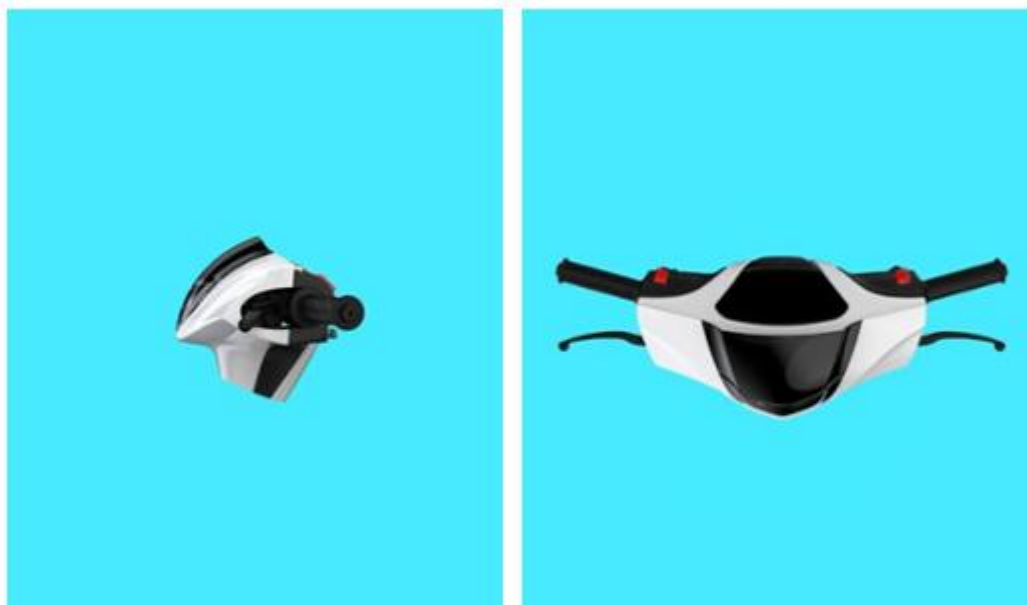
1.2



1.3



1.4



1.5

1.6



1.7

CÔNG BÁO SỞ HỮU CÔNG NGHIỆP SỐ 460 TẬP A – QUYỀN 2 (01.06.2026)

- (11) **57513**
(21) 3-2026-00337 (28) 1
(54) **TẮM ỐP PHÍA TRƯỚC XE MÁY ĐIỆN** (51) **12-16**
(22) 09/02/2026 (43) 01/06/2026
(73) **CÔNG TY TNHH SẢN XUẤT, LẮP RÁP TUẤN NGHĨA (VN)**
CN3, khu công nghiệp Vĩnh Tuy, Phường Vĩnh Hưng, Thành phố Hà Nội
(72) Phan Văn Minh (VN)
(74) **CÔNG TY TNHH DỊCH VỤ SỞ HỮU TRÍ TUỆ KASS VIỆT NAM (KASS VIETNAM CO.,LTD.)**
(55)



1.1



1.2



1.3



1.4



1.5



1.6



1.7

CÔNG BÁO SỞ HỮU CÔNG NGHIỆP SỐ 460 TẬP A – QUYỀN 2 (01.06.2026)

- (11) **57514**
(21) 3-2026-00399 (28) 1
(54) **DÉP** (51) **02-04**
(22) 12/02/2026 (43) 01/06/2026
(73) **CÔNG TY TNHH BÌNH TIÊN BIÊN HÒA (VN)**
Lô 101/2 Khu công nghiệp Amata, phường Long Bình, tỉnh Đồng Nai
(72) Lai Khiêm (VN)
(74) **CÔNG TY TNHH TƯ VẤN SỞ HỮU TRÍ TUỆ VIỆT (VIET IP CO.,LTD.)**
(55)



1.1



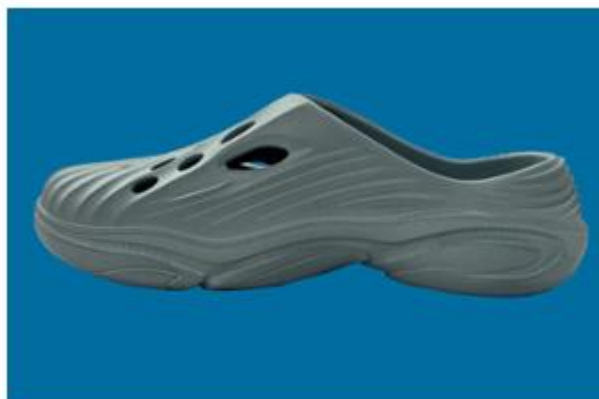
1.2



1.3



1.4



1.5



1.6



1.7

CÔNG BÁO SỞ HỮU CÔNG NGHIỆP SỐ 460 TẬP A – QUYỀN 2 (01.06.2026)

- (11) **57515**
(21) 3-2026-00555 (28) 1
(54) **CAN ĐỰNG SẢN PHẨM** (51) **09-01**
(22) 17/03/2026 (43) 01/06/2026
(73) **CÔNG TY TNHH XNK NANOIL USA (VN)**
Lô Q13 đường số 11, KCN Hải Sơn mở rộng (GD 3+4), xã Đức Hòa, tỉnh Tây Ninh
(72) Mai Xuân Quang (VN)
(55)



1.1



1.2



1.3



1.4



1.5



1.6



1.7

CÔNG BÁO SỞ HỮU CÔNG NGHIỆP SỐ 460 TẬP A – QUYỀN 2 (01.06.2026)

- (11) **57516**
(21) 3-2026-00556 (28) 1
(54) **CAN ĐỰNG SẢN PHẨM** (51) **09-01**
(22) 17/03/2026 (43) 01/06/2026
(73) **CÔNG TY TNHH XNK NANOIL USA (VN)**
Lô Q13 đường số 11, KCN Hải Sơn mở rộng (GD 3+4), xã Đức Hòa, tỉnh Tây Ninh
(72) Mai Xuân Quang (VN)
(55)



1.1



1.2



1.3



1.4



1.5



1.6



1.7

CÔNG BÁO SỞ HỮU CÔNG NGHIỆP SỐ 460 TẬP A – QUYỀN 2 (01.06.2026)

- (11) **57517**
(21) 3-2026-00557 (28) 1
(54) **CAN ĐỰNG SẢN PHẨM** (51) **09-01**
(22) 17/03/2026 (43) 01/06/2026
(73) **CÔNG TY TNHH XNK NANOIL USA (VN)**
Lô Q13 đường số 11, KCN Hải Sơn mở rộng (GD 3+4), xã Đức Hòa, tỉnh Tây Ninh
(72) Mai Xuân Quang (VN)
(55)



1.1



1.2



1.3



1.4



1.5



1.6



1.7

CÔNG BÁO SỞ HỮU CÔNG NGHIỆP SỐ 460 TẬP A – QUYỀN 2 (01.06.2026)

- (11) **57518**
(21) 3-2026-00564 (28) 1
(54) **DỤNG CỤ NẠO RAU CỦ** (51) **07-04**
(22) 17/03/2026 (43) 01/06/2026
(30) 2025305590786 19/09/2025 CN;
(73) **HUANGSHI FUSUN TRADE CO LTD (CN)**
20/F, Huaxun Building, No. 206 Hangzhou West Road, Xialu District, Huangshi,
Hubei 435000 China
(72) Fuwen YIN (CN)
(74) **CÔNG TY TNHH ADASTRA IP (VIỆT NAM) (ADASTRA IP (VIETNAM) CO., LTD.)**
(55)



1.1



1.2



1.3



1.4



1.5



1.6



1.7

CÔNG BÁO SỞ HỮU CÔNG NGHIỆP SỐ 460 TẬP A – QUYỀN 2 (01.06.2026)

- (11) **57519**
(21) 3-2025-03495 (28) 1
(54) **THIẾT BỊ ĐEO TAY ĐIỆN TỬ ĐA DỤNG** (51) **14-03**
(22) 26/12/2025 (43) 01/06/2026
(73) **CÔNG TY CỔ PHẦN G-INNOVATIONS VIỆT NAM (VN)**
Tầng 12, Toà nhà G-Group Tower, Số 5 Nguyễn Thị Duệ, Phường Yên Hoà, Thành phố Hà Nội
(72) 1. NGUYỄN TỰ CƯỜNG (VN)
2. TRỊNH ĐỨC QUANG (VN)
(55)



1.1



1.2



1.3



1.4



1.5



1.6



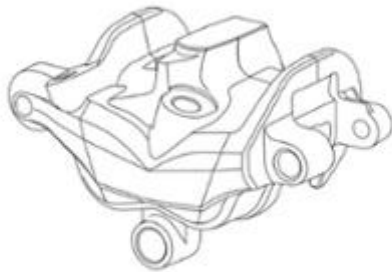
1.7



1.8

CÔNG BÁO SỞ HỮU CÔNG NGHIỆP SỐ 460 TẬP A – QUYỀN 2 (01.06.2026)

- (11) **57520**
(21) 3-2026-00426 (28) 1
(54) **THÂN NGÀM PHANH CỦA PHANH ĐĨA** (51) **12-16**
(22) 24/02/2026 (43) 01/06/2026
(30) 2025-022138 31/10/2025 JP;
(73) **ASTEMO, LTD. (JP)**
2-1, Otemachi 2-chome, Chiyoda-ku, Tokyo 1000004, Japan
(72) 1. JOY NAKAMURA (JP)
2. GENICHI HATAKOSHI (JP)
(74) Công ty TNHH Sở hữu trí tuệ Vàng (GINTASSET CO., LTD.)
(55)



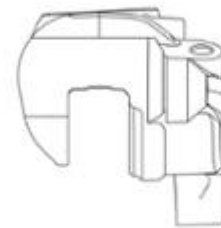
1.1



1.2



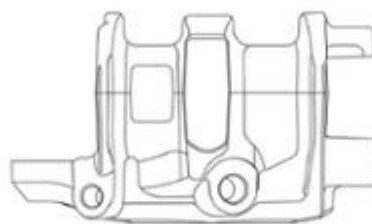
1.3



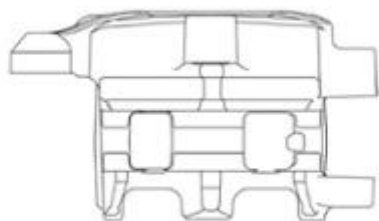
1.4



1.5



1.6

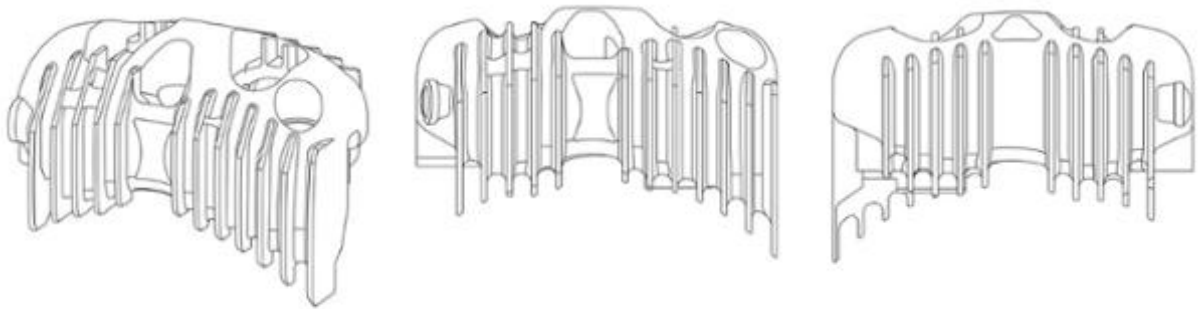


1.7



1.8

- (11) **57521**
(21) 3-2026-00427 (28) 1
(54) **THÂN NGÀM PHANH CỦA PHANH ĐĨA** (51) **12-16**
(22) 24/02/2026 (43) 01/06/2026
(30) 2025-022146 31/10/2025 JP;
(73) **ASTEMO, LTD. (JP)**
2-1, Otemachi 2-chome, Chiyoda-ku, Tokyo 1000004, Japan
(72) Nozomu HIGASHIUESATO (JP)
(74) Công ty TNHH Sở hữu trí tuệ Vàng (GINTASSET CO., LTD.)
(55)



1.1

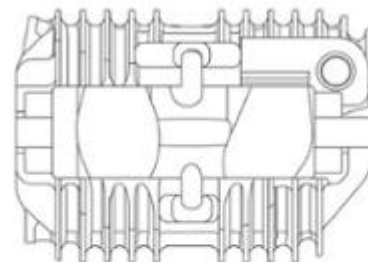
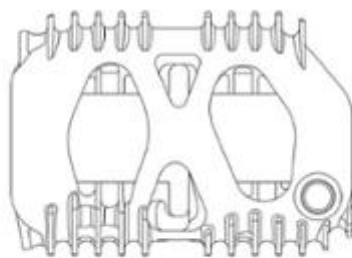
1.2

1.3



1.4

1.5

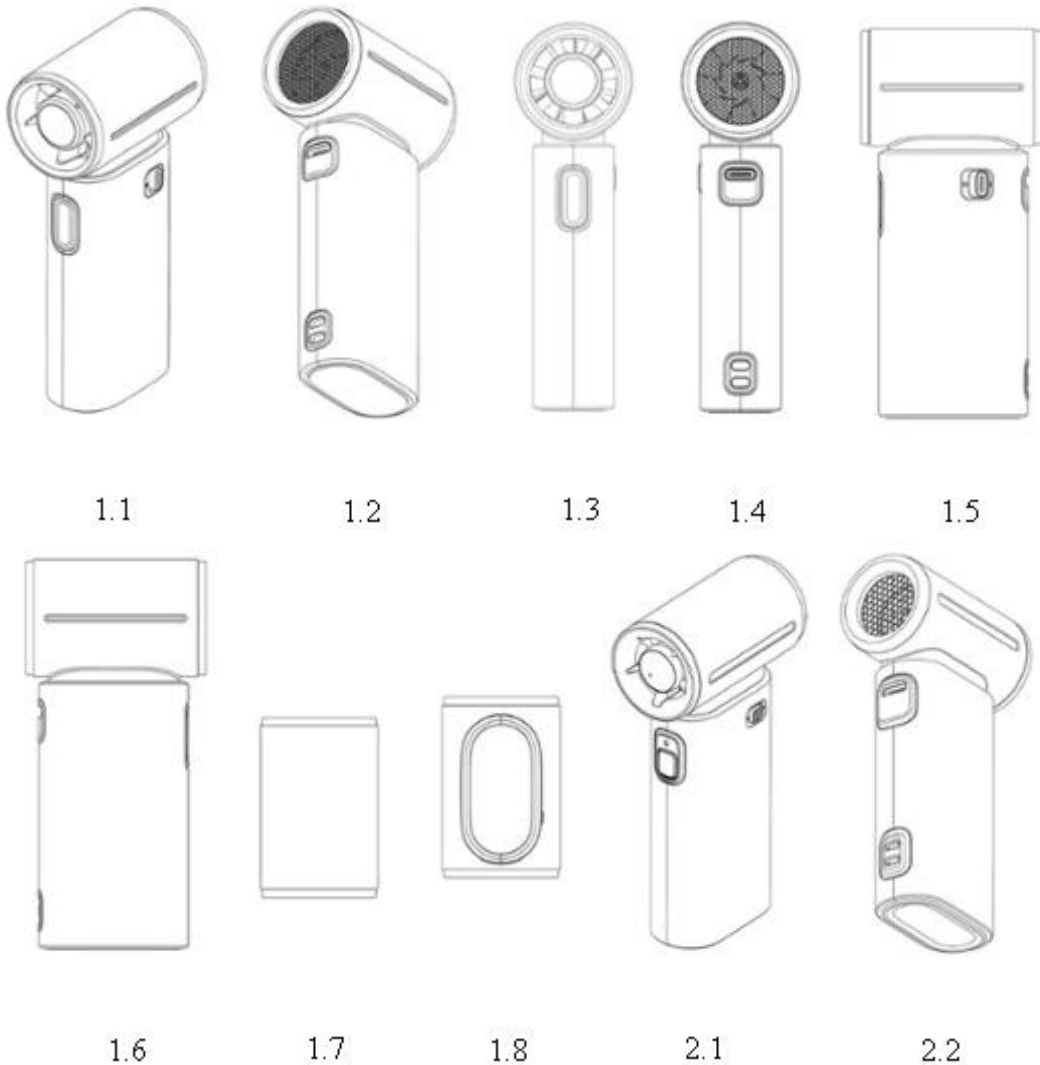


1.6

1.7

CÔNG BÁO SỞ HỮU CÔNG NGHIỆP SỐ 460 TẬP A – QUYỀN 2 (01.06.2026)

- (11) **57522**
(21) 3-2026-00429 (28) 2
(54) **QUẠT CẦM TAY** (51) **23-04**
(22) 24/02/2026 (43) 01/06/2026
(73) **SHENZHEN JISU TECHNOLOGY CO., LTD.** (CN)
2707-2710, Building 4, Tian'an Yungu Industrial Park Phase II, Gangtou
Community, Bantian Street, Longgang District, Shenzhen, Guangdong 518129
China
(72) 1. LIU, ZHIJUN (CN)
2. XU, ZIRAN (CN)
(74) CÔNG TY TNHH ADASTRA IP (VIỆT NAM) (ADASTRA IP (VIETNAM) CO.,
LTD.)
(55)





2.3



2.4



2.5



2.6



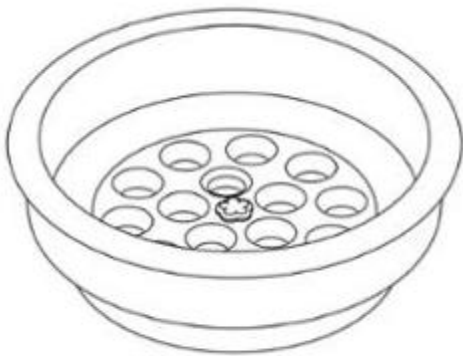
2.7



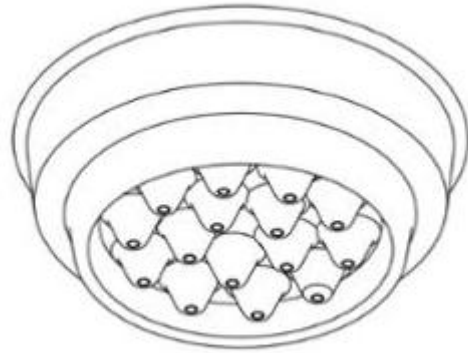
2.8

CÔNG BÁO SỞ HỮU CÔNG NGHIỆP SỐ 460 TẬP A – QUYỀN 2 (01.06.2026)

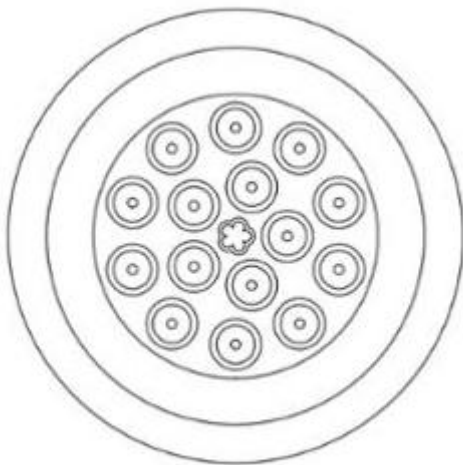
- (11) **57523**
(21) 3-2026-00423 (28) 1
(54) **DỤNG CỤ ĐIỀU TIẾT NƯỚC CHO PHIN PHA CÀ PHÊ** (51) **07-04**
(22) 23/02/2026 (43) 01/06/2026
(73) **CÔNG TY TNHH REFINED GLOBAL (VN)**
Số 13 ngách 532/2 phố Ngọc Thụy, Phường Bồ Đề, Thành phố Hà Nội
(72) Vũ Đình Tú (VN)
(74) Công ty TNHH Sở hữu trí tuệ ANLIS Việt Nam (ANLIS IP CO.,LTD)
(55)



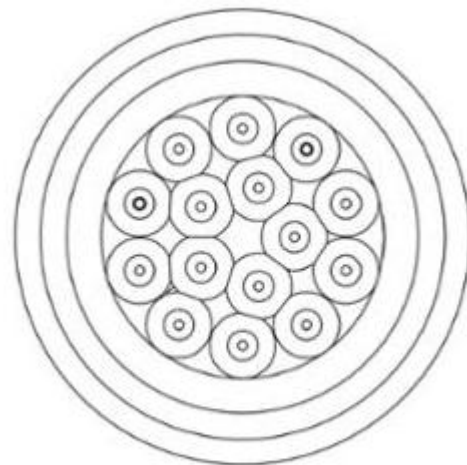
1.1



1.2



1.3



1.4



1.5

- (11) **57524**
(21) 3-2026-00424
(54) **LÔNG MI GIẢ**
(22) 23/02/2026
(30) 2025306435561 31/10/2025 CN;
(73) **GUANGZHOU BAIJUN LANQIANG TECHNOLOGY CO., LTD (CN)**
Room 0333, 209, Self-Numbered Building 7, Lingnan V-Valley-Industrial Design & Innovation Park, No. 6 Jinyi Street, Baiyun District, Guangzhou City, Guangdong Province, 510440, China
(72) FU, Hairui (CN)
(74) Công ty TNHH Trường Xuân (AGELESS CO.,LTD.)
(55)
- (28) 1
(51) **28-04**
(43) 01/06/2026



1.1



1.2



1.3



1.4



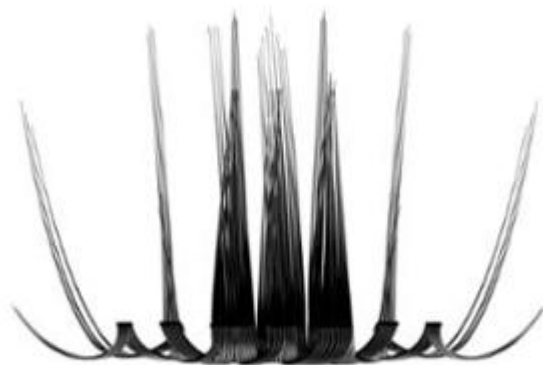
1.5



1.6



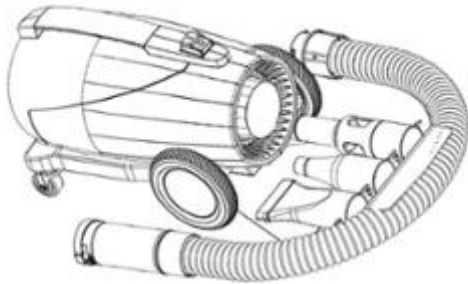
1.7



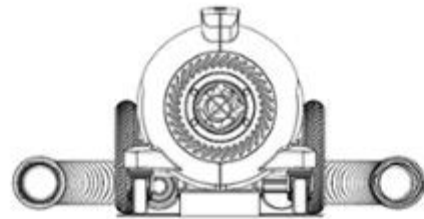
1.8

CÔNG BÁO SỞ HỮU CÔNG NGHIỆP SỐ 460 TẬP A – QUYỀN 2 (01.06.2026)

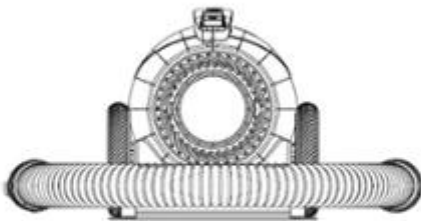
- (11) **57525**
(21) 3-2026-00408 (28) 1
(54) **MÁY SẤY KÈM ỐNG DẪN** (51) **15-05**
(22) 13/02/2026 (43) 01/06/2026
(73) **ACTIVE PRODUCTS INC. (CA)**
56 Sheppard Avenue West, Toronto ON M2N 1M2, Canada
(72) 1. CASEY, JAMES (CA)
2. HOU, JAMES (CA)
(74) **CÔNG TY TNHH ASL LAW (ASL LAW CO.,LTD)**
(55)



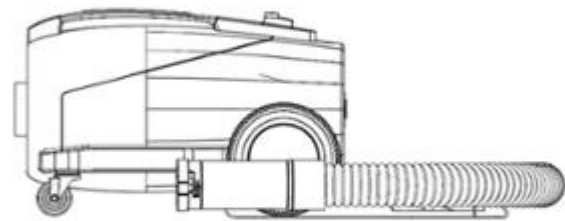
1.1



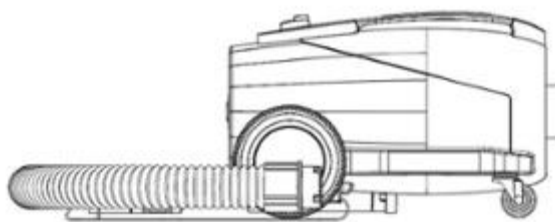
1.2



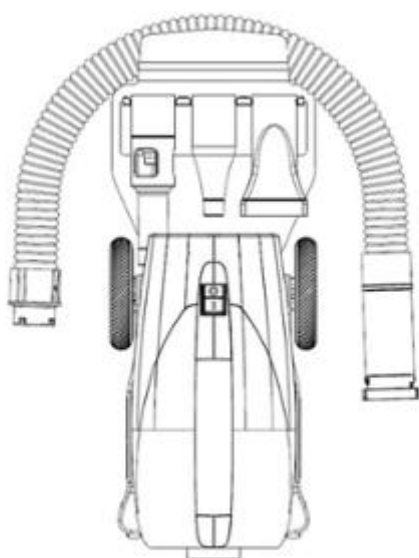
1.3



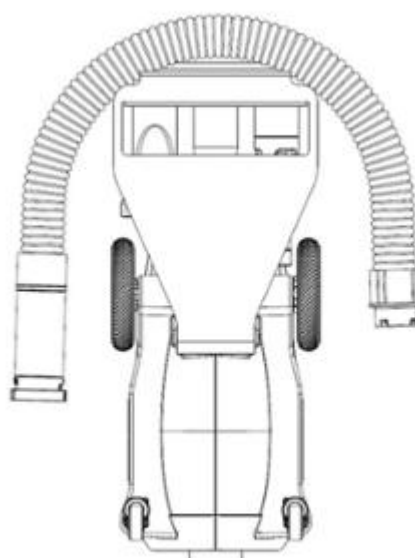
1.4



1.5



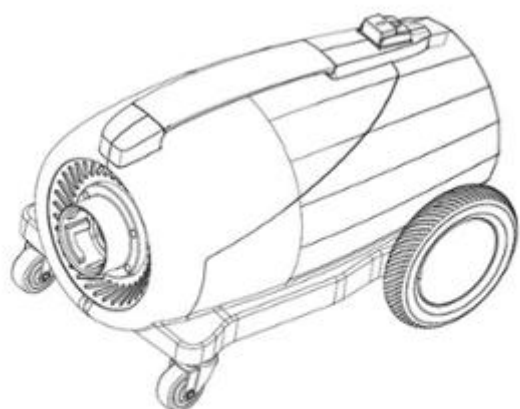
1.6



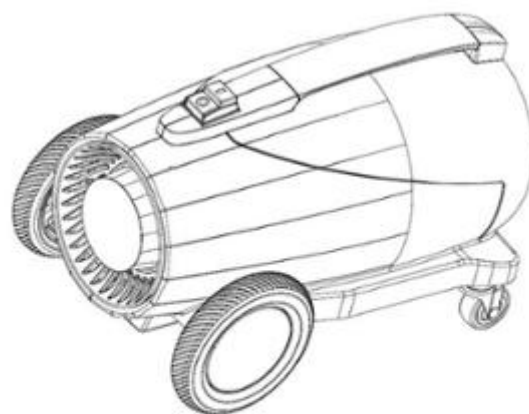
1.7

CÔNG BÁO SỞ HỮU CÔNG NGHIỆP SỐ 460 TẬP A – QUYỀN 2 (01.06.2026)

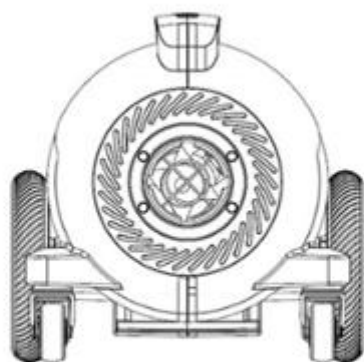
- (11) **57526**
(21) 3-2026-00409 (28) 1
(54) **MÁY SẤY** (51) **15-05**
(22) 13/02/2026 (43) 01/06/2026
(73) **ACTIVE PRODUCTS INC. (CA)**
56 Sheppard Avenue West, Toronto ON M2N 1M2, Canada
(72) 1. CASEY, JAMES (CA)
2. HOU, JAMES (CA)
(74) **CÔNG TY TNHH ASL LAW (ASL LAW CO.,LTD)**
(55)



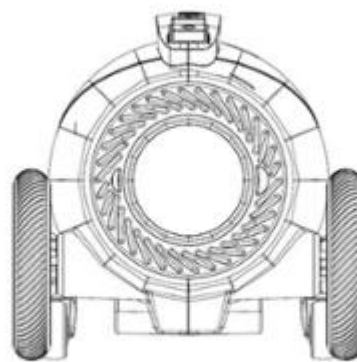
1.1



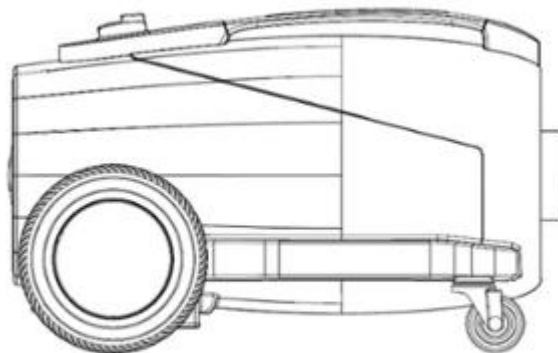
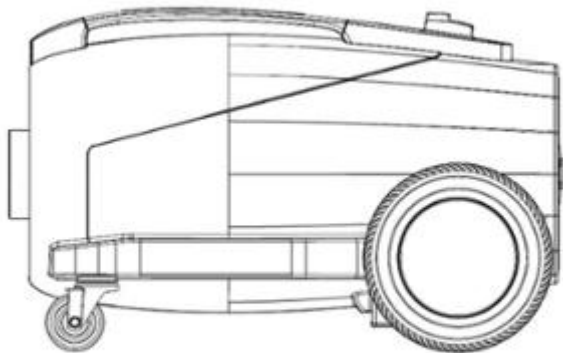
1.2



1.3

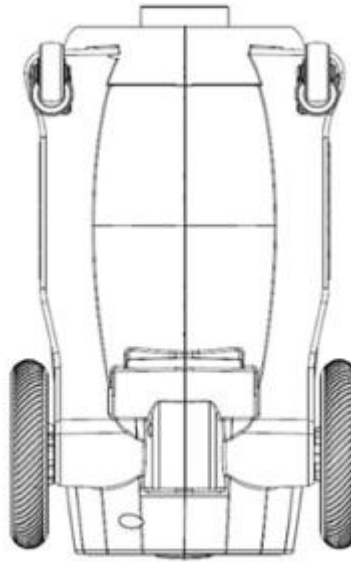
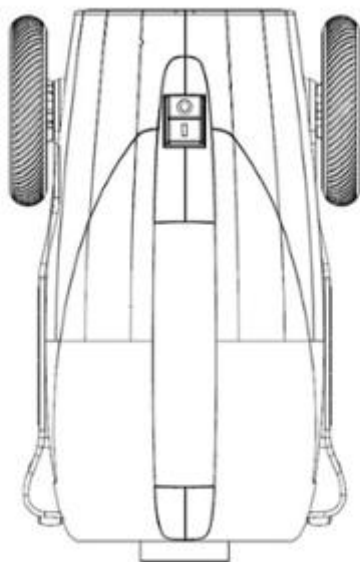


1.4



1.5

1.6



1.7

1.8

- (11) **57527**
(21) 3-2026-00411 (28) 1
(54) **BẢNG TRANG ĐIỂM** (51) **28-03**
(22) 13/02/2026 (43) 01/06/2026
(73) **CJ OLIVE YOUNG CORPORATION (KR)**
372, Hangang-daero, Yongsan-gu, Seoul, Republic of Korea
(72) Kang Sera (KR)
(74) Công ty TNHH Trường Xuân (AGELESS CO.,LTD.)
(55)



1.1



1.2



1.3



1.4



1.5



1.6



1.7



1.8

CÔNG BÁO SỞ HỮU CÔNG NGHIỆP SỐ 460 TẬP A – QUYỀN 2 (01.06.2026)

- (11) **57528**
(21) 3-2026-00413 (28) 1
(54) **QUẠT CẦM TAY** (51) **23-04**
(22) 13/02/2026 (43) 01/06/2026
(73) **SHENZHEN JISU TECHNOLOGY CO., LTD.** (CN)
2707-2710, Building 4, Tian'an Yungu Industrial Park Phase II, Gangtou
Community, Bantian Street, Longgang District, Shenzhen, Guangdong 518129
China
(72) 1. LIU, ZHIJUN (CN)
2. TANG, JIEFENG (CN)
(74) CÔNG TY TNHH ADASTRA IP (VIỆT NAM) (ADASTRA IP (VIETNAM) CO.,
LTD.)
(55)



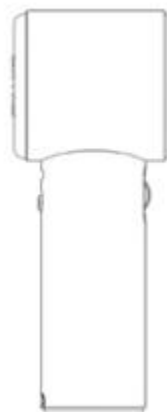
1.1

1.2

1.3

1.4

1.5



1.6



1.7



1.8

CÔNG BÁO SỞ HỮU CÔNG NGHIỆP SỐ 460 TẬP A – QUYỀN 2 (01.06.2026)

- (11) **57529**
(21) 3-2026-00452 (28) 1
(54) **BỘ THU KHÔNG DÂY** (51) **14-03**
(22) 02/03/2026 (43) 01/06/2026
(73) **JUNRUI FENG (CN)**
Room 304, Building B, No. 9 Xinping North Road, Encheng, Enping City,
Guangdong Province, China
(72) Junrui Feng (CN)
(74) Công ty TNHH Ipcells & Cộng Sự (IPCELLS & ASSOCIATED CO.,LTD)
(55)



1.1



1.2



1.3



1.4



1.5



1.6



1.7

CÔNG BÁO SỞ HỮU CÔNG NGHIỆP SỐ 460 TẬP A – QUYỀN 2 (01.06.2026)

- (11) **57530**
(21) 3-2026-00453 (28) 1
(54) **BAO GÓI** (51) **09-05**
(22) 02/03/2026 (43) 01/06/2026
(73) **CÔNG TY TNHH MRKIM VIETNAM (VN)**
24 Đường Số 5, Khu Phố 12, Phường Thủ Đức, Thành phố Hồ Chí Minh
(72) Dương Ân (VN)
(55)



1.1



1.2

CÔNG BÁO SỞ HỮU CÔNG NGHIỆP SỐ 460 TẬP A – QUYỀN 2 (01.06.2026)

- (11) **57531**
(21) 3-2026-00103 (28) 1
(54) **HỘP** (51) **09-03**
(22) 16/01/2026 (43) 01/06/2026
(73) **CÔNG TY TNHH NUTRI – PHARMA USA (VN)**
1036/4 Cách Mạng Tháng Tám, Phường Tân Sơn Nhất, Thành phố Hồ Chí Minh
(72) Phạm Tuấn Kiệt (VN)
(74) Công ty Luật TNHH Một thành viên LEADCO (LEADCO)
(55)



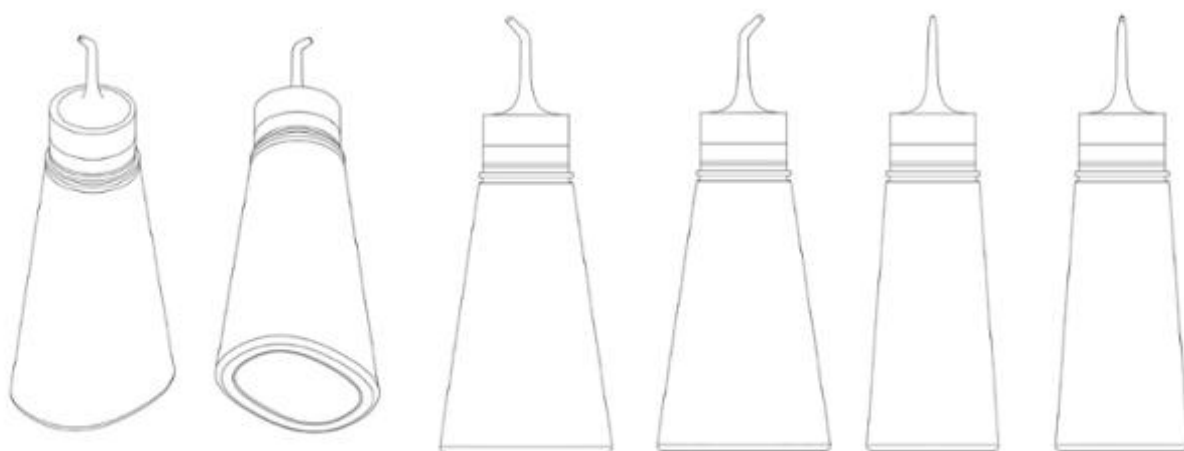
1.1



1.2

CÔNG BÁO SỞ HỮU CÔNG NGHIỆP SỐ 460 TẬP A – QUYỀN 2 (01.06.2026)

- (11) **57532**
(21) 3-2026-00415 (28) 1
(54) **CHAI ĐỰNG** (51) **09-01**
(22) 13/02/2026 (43) 01/06/2026
(30) 2025305038199 25/08/2025 CN;
(73) **GUANGZHOU STARS PULSE CO.,LTD.** (CN)
Rooms 2001, 2002, 2003, 2004 and 2005, No. 239, Tianhe North Road, Tianhe District, Guangzhou, Guangdong, China, 510620
(72) 1. YUJIA SHI (CN)
2. YOU SHEN (CN)
(74) Công ty TNHH Trường Xuân (AGELESS CO.,LTD.)
(55)



1.1 1.2 1.3 1.4 1.5 1.6



1.7 1.8

CÔNG BÁO SỞ HỮU CÔNG NGHIỆP SỐ 460 TẬP A – QUYỀN 2 (01.06.2026)

- (11) **57533**
(21) 3-2026-00434 (28) 1
(54) **BÌNH NƯỚC** (51) **09-01**
(22) 26/02/2026 (43) 01/06/2026
(73) **SHENZHEN YAFEI ELECTRONIC COMMERCE CO., LTD. (CN)**
No. 1401, Building 11, Tianan Yungu Industrial Park Phase II, Longgang Dist.,
Shenzhen, Guangdong CHINA 518000
(72) 1. YANFEI SUN (CN)
2. LEJUAN DUAN (CN)
(74) **CÔNG TY TNHH ADASTRA IP (VIỆT NAM) (ADASTRA IP (VIETNAM) CO., LTD.)**
(55)



1.1

1.2

1.3

1.4

1.5



1.6



1.7

CÔNG BÁO SỞ HỮU CÔNG NGHIỆP SỐ 460 TẬP A – QUYỀN 2 (01.06.2026)

- (11) **57534**
(21) 3-2026-00435 (28) 1
(54) **THÙNG** (51) **09-03**
(22) 26/02/2026 (43) 01/06/2026
(30) 015114881-0001 26/08/2025 EM;
(73) **APPLE AND PEAR AUSTRALIA LIMITED (AU)**
Level 2, 250 Victoria Parade, East Melbourne VIC 3002, Australia
(72) Troy Mendham (AU)
(74) Công ty Luật TNHH T&G (TGVN)
(55)



1.1



1.2



1.3



1.4



1.5



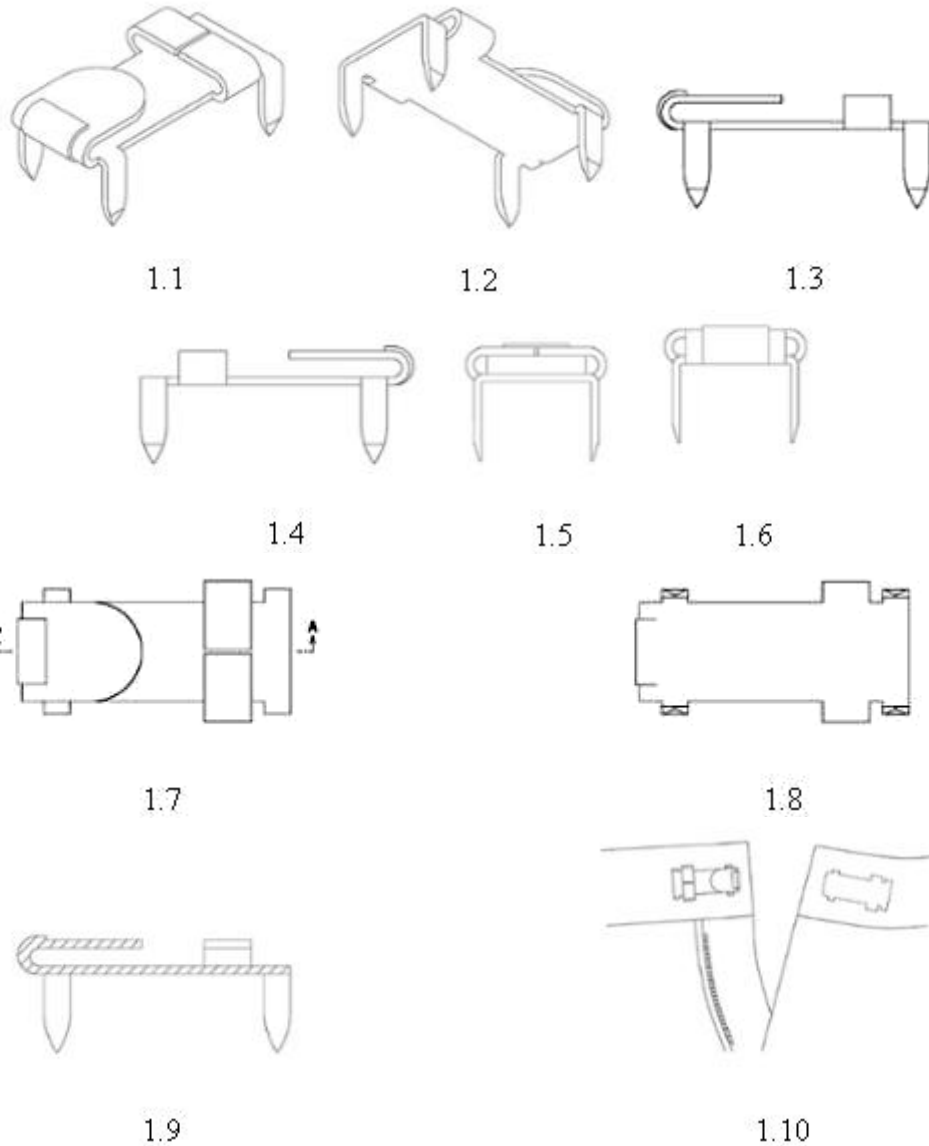
1.6



1.7

CÔNG BÁO SỞ HỮU CÔNG NGHIỆP SỐ 460 TẬP A – QUYỀN 2 (01.06.2026)

- (11) **57535**
(21) 3-2026-00436 (28) 1
(54) **MÓC CÀI QUẦN ÁO** (51) **02-07**
(22) 26/02/2026 (43) 01/06/2026
(73) **MORITO CO., LTD. (JP)**
2-4, Minami-hommachi 4-chome, Chuo-ku, Osaka-shi, Osaka 5410054, Japan
(72) 1. HIROYASU FUKUI (JP)
2. RYOTA FUJIMOTO (JP)
(74) Công ty Luật TNHH T&G (TGVN)
(55)



- (11) **57536**
(21) 3-2026-00163 (28) 1
(54) **THIẾT BỊ ĐIỀU TRỊ DA** (51) **28-03**
(22) 21/01/2026 (43) 01/06/2026
(30) 202530437843.7 25/07/2025 CN;
(73) **SHENZHEN GEMO SCIENCE AND TECHNOLOGY CO., LTD. (CN)**
Room 808, Building 1, Xunmei Technology Plaza, No. 8 Keyuan Road, Science and
Technology Park Community, Yuehai Street, Nanshan District, Shenzhen,
Guangdong 518000, China
(72) 1. JIN LIU (CN)
2. YUN LING (CN)
3. ZHICHAO XUE (CN)
4. THIERRY DE BASCHMAKOFF (FR)
5. OLIVIER FERACCI (FR)
(74) Công ty TNHH Trường Xuân (AGELESS CO.,LTD.)
(55)



1.1



1.2



1.3



1.4



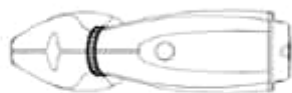
1.5



1.6



1.7



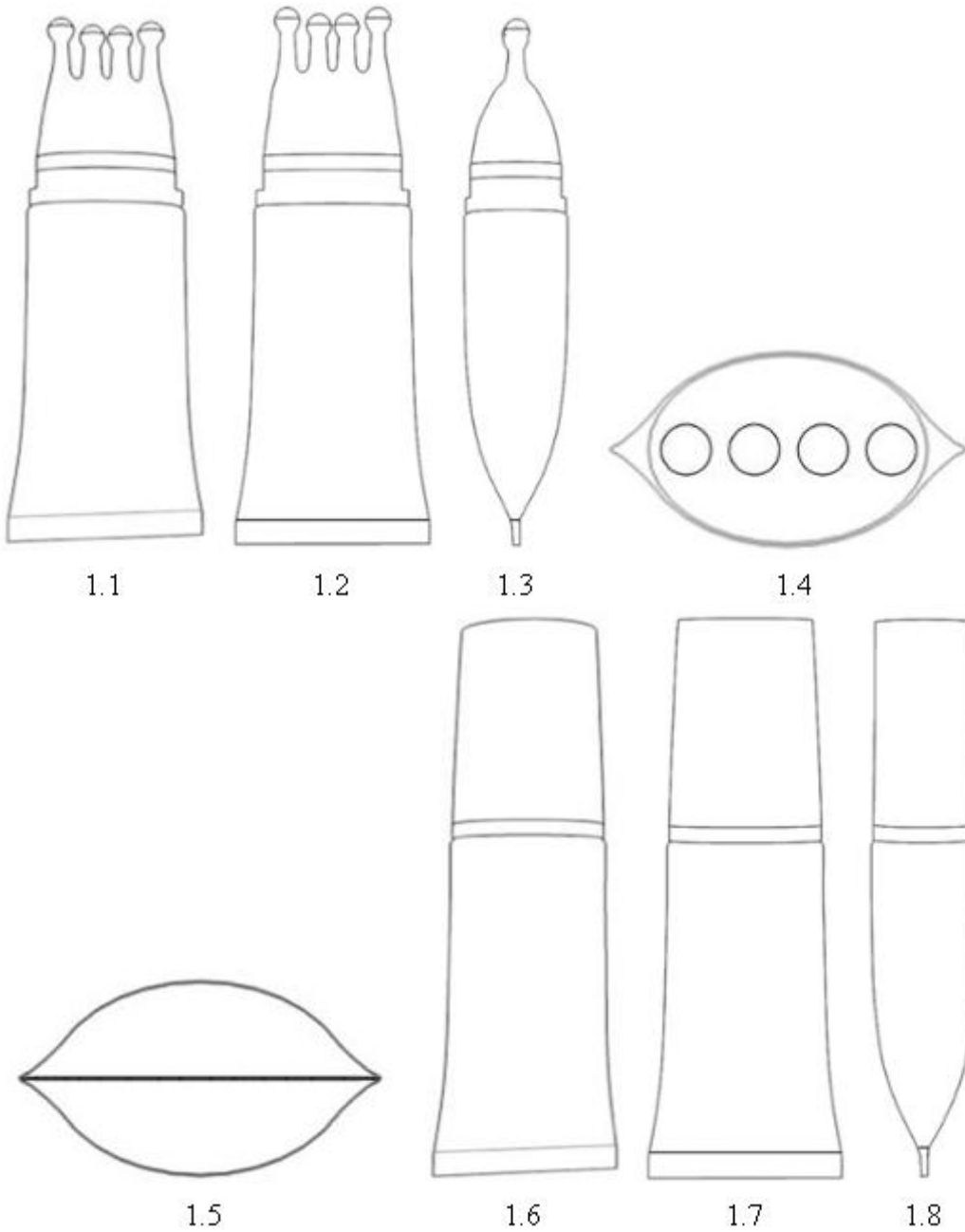
1.8

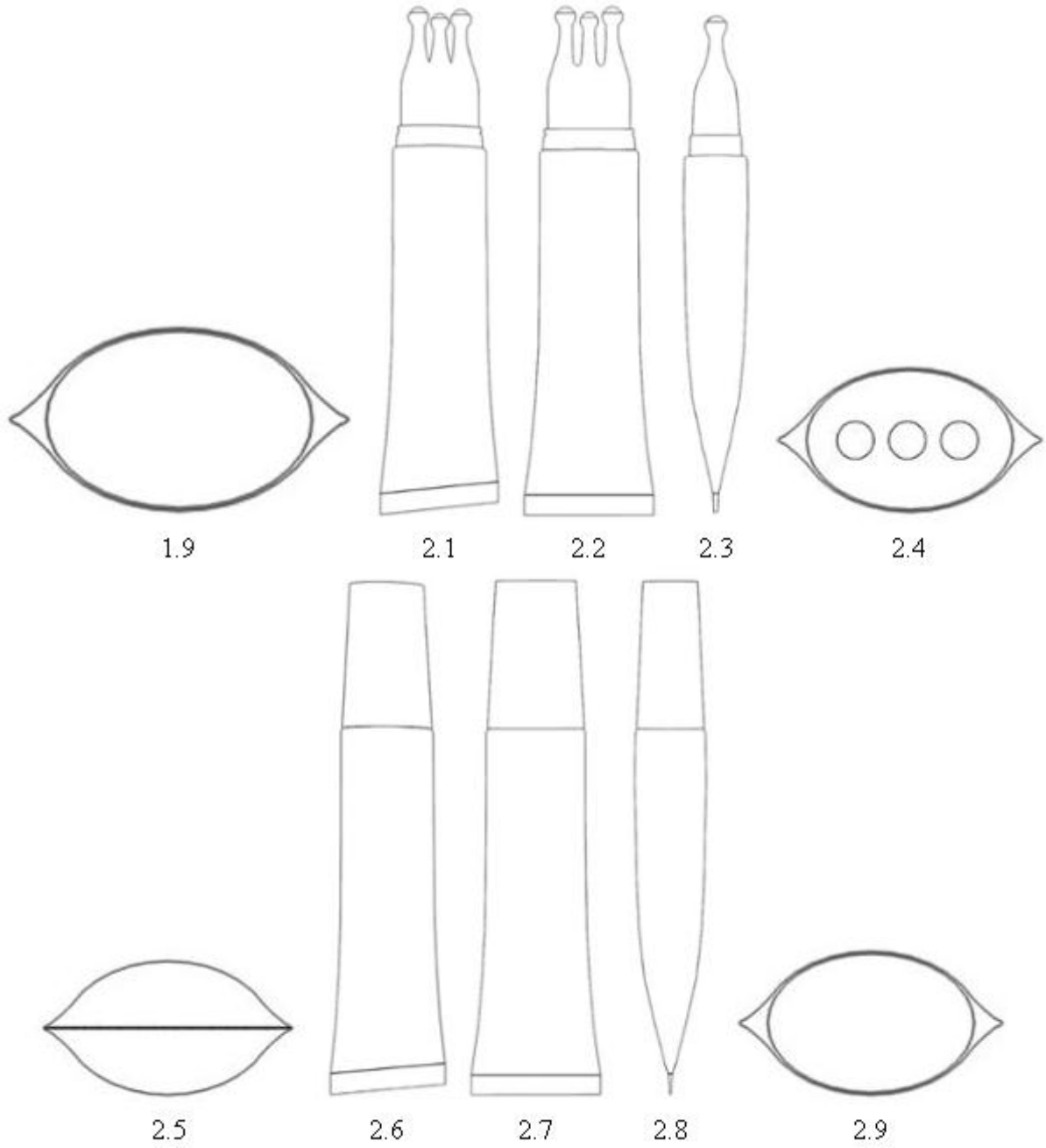


1.9

CÔNG BÁO SỞ HỮU CÔNG NGHIỆP SỐ 460 TẬP A – QUYỀN 2 (01.06.2026)

- (11) **57537**
(21) 3-2026-00524 (28) 2
(54) **THANH LĂN MỘC TÓC** (51) **28-03**
(22) 11/03/2026 (43) 01/06/2026
(73) **CÔNG TY TNHH THƯƠNG MẠI HAIRBORN VIỆT NAM (VN)**
23 Đường 5 Khu Nhà Ở Vạn Phúc 1, Phường Hiệp Bình, Thành phố Hồ Chí Minh
(72) Nguyễn Văn Linh (VN)
(74) Công ty TNHH một thành viên Trường Luật (Trường Luật)
(55)





CÔNG BÁO SỞ HỮU CÔNG NGHIỆP SỐ 460 TẬP A – QUYỀN 2 (01.06.2026)

- (11) **57538**
(21) 3-2026-00525 (28) 1
(54) **KHÓA KẾT** (51) **08-07**
(22) 11/03/2026 (43) 01/06/2026
(73) **NGUYỄN HUY CÔNG (VN)**
Số nhà 10, ngõ 33, đường Chiến Thắng, xã Dương Hòa, thành phố Hà Nội
(72) **NGUYỄN HUY CÔNG (VN)**
(74) Công ty TNHH Dịch vụ Sở hữu trí tuệ GREENIP (GREENIP CO., LTD)
(55)



1.1



1.2



1.3



1.4

1.5



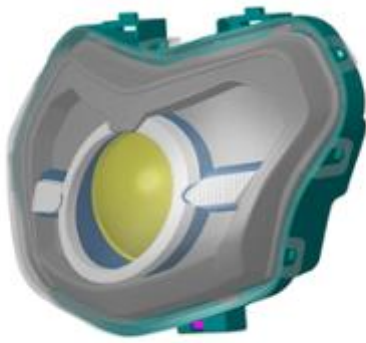
1.6



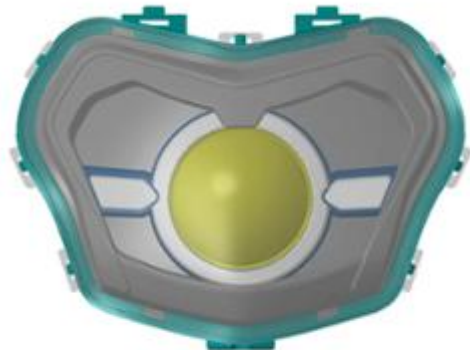
1.7

CÔNG BÁO SỞ HỮU CÔNG NGHIỆP SỐ 460 TẬP A – QUYỀN 2 (01.06.2026)

- (11) **57539**
(21) 3-2026-00527 (28) 1
(54) **ĐÈN XE MÁY** (51) **26-06**
(22) 11/03/2026 (43) 01/06/2026
(73) **CÔNG TY TNHH SẢN XUẤT-THƯƠNG MẠI-DỊCH VỤ ĐÀI PHONG (VN)**
Số 382 đường số 1, phường An Lạc, thành phố Hồ Chí Minh
(72) Hà Quảng Chánh (VN)
(74) **CÔNG TY TNHH TƯ VẤN SỞ HỮU TRÍ TUỆ VIỆT (VIET IP CO.,LTD.)**
(55)



1.1



1.2



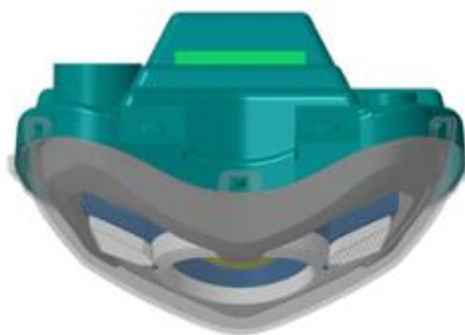
1.3



1.4



1.5



1.6



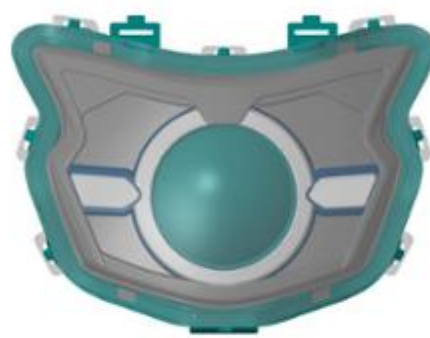
1.7

CÔNG BÁO SỞ HỮU CÔNG NGHIỆP SỐ 460 TẬP A – QUYỀN 2 (01.06.2026)

- (11) **57540**
(21) 3-2026-00528 (28) 1
(54) **ĐÈN XE MÁY** (51) **26-06**
(22) 11/03/2026 (43) 01/06/2026
(73) **CÔNG TY TNHH SẢN XUẤT-THƯƠNG MẠI-DỊCH VỤ ĐÀI PHONG (VN)**
Số 382 đường số 1, phường An Lạc, thành phố Hồ Chí Minh
(72) Hà Quảng Chánh (VN)
(74) **CÔNG TY TNHH TƯ VẤN SỞ HỮU TRÍ TUỆ VIỆT (VIET IP CO.,LTD.)**
(55)



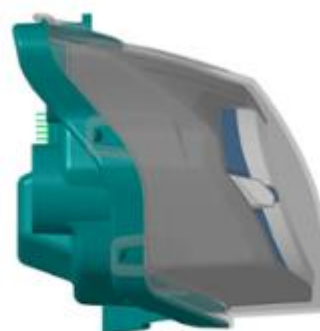
1.1



1.2



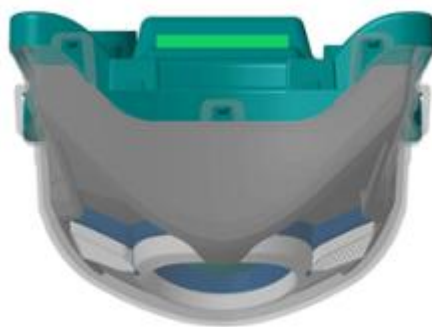
1.3



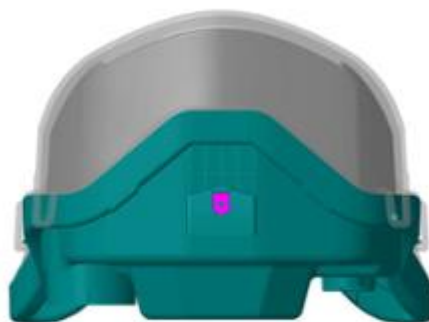
1.4



1.5



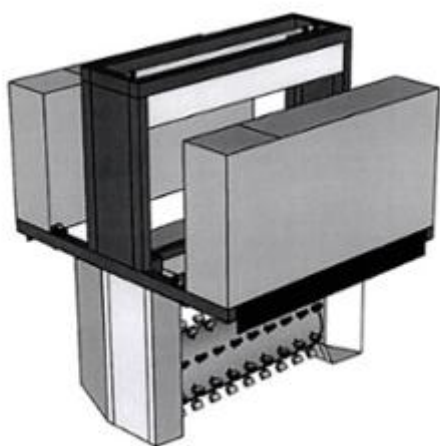
1.6



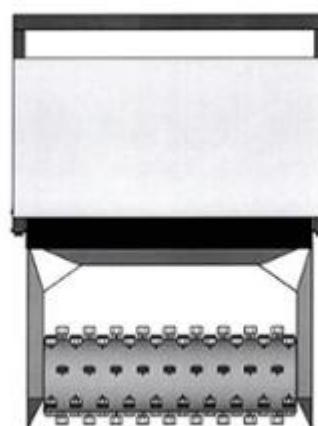
1.7

CÔNG BÁO SỞ HỮU CÔNG NGHIỆP SỐ 460 TẬP A – QUYỀN 2 (01.06.2026)

- (11) **57541**
(21) 3-2025-03573 (28) 1
(54) **THIẾT BỊ ĐẢO TRỘN CHẤT THẢI HỮU CƠ DỄ PHÂN HỦY SINH HỌC** (51) **15-99**
(22) 31/12/2025 (43) 01/06/2026
(73) 1. **LẠI MINH CHỨC (VN)**
Nhà số 35/33 Vũ Chí Thắng, phường An Biên, thành phố Hải Phòng
2. **LẠI MINH THÁI (VN)**
Nhà số 35/53 Vũ Chí Thắng, phường An Biên, thành phố Hải Phòng
(72) 1. **LẠI MINH CHỨC (VN)**
2. **LẠI MINH THÁI (VN)**
(55)



1.1



1.2



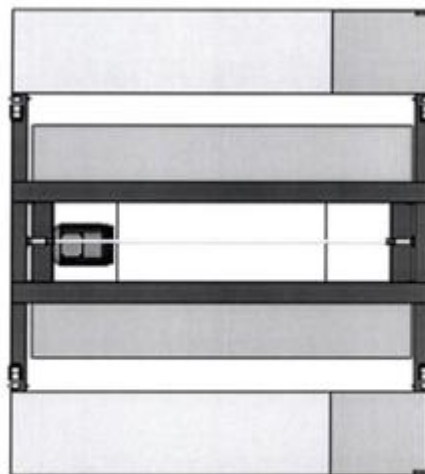
1.3



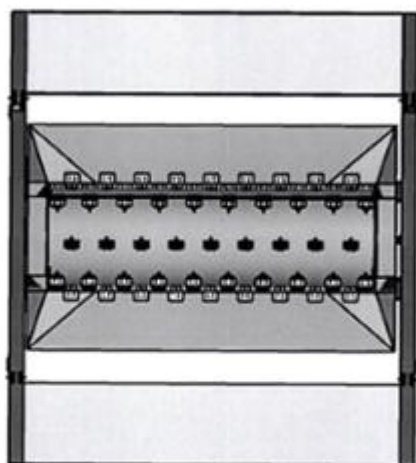
1.4



1.5



1.6



1.7

CÔNG BÁO SỞ HỮU CÔNG NGHIỆP SỐ 460 TẬP A – QUYỀN 2 (01.06.2026)

- (11) **57542**
(21) 3-2025-03576
(54) **ĐÀN TRANH**
(22) 31/12/2025
(73) **NGUYỄN THỊ ĐỨC (VN)**
916 Nơ 9 Tổ 19 KĐT Pháp Vân -Tứ Hiệp, phường Hoàng Liệt, quận Hoàng Mai,
thành phố Hà Nội
(72) Nguyễn Thị Đức (VN)
(55)
- (28) 1
(51) **17-03**
(43) 01/06/2026



1.1



1.2



1.3



1.4



1.5



1.6



1.7



1.8

CÔNG BÁO SỞ HỮU CÔNG NGHIỆP SỐ 460 TẬP A – QUYỀN 2 (01.06.2026)

- (11) **57543**
- (21) 3-2025-03550
- (54) **BỘ NHÃN SẢN PHẨM**
- (22) 31/12/2025
- (73) **CÔNG TY TNHH SÂN TIÊN (VN)**
Số 79, ấp Võ Thành Văn, xã Cù Lao Dung, thành phố Cần Thơ
- (72) Trần Văn Phục (VN)
- (55)
- (28) 2
- (51) **19-08**
- (43) 01/06/2026



1.1



1.2



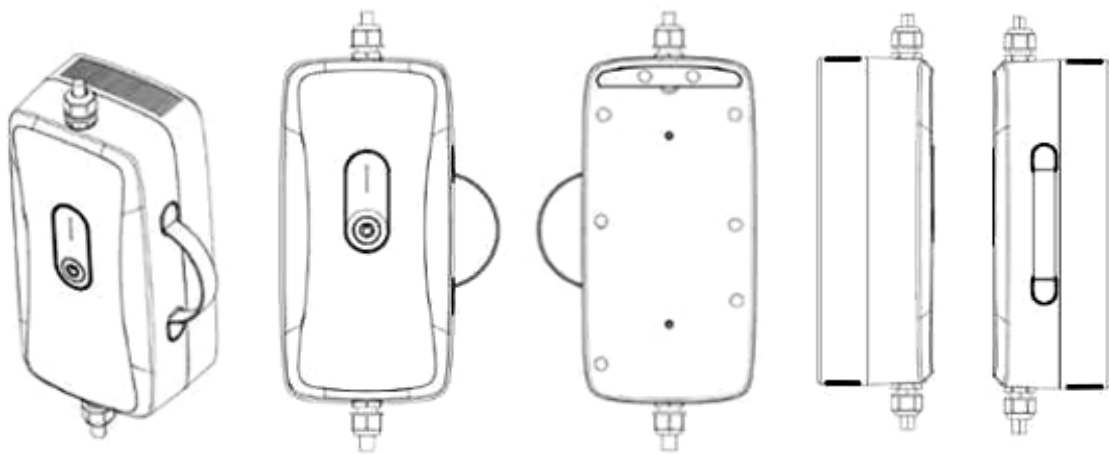
2.1



2.2

CÔNG BÁO SỞ HỮU CÔNG NGHIỆP SỐ 460 TẬP A – QUYỀN 2 (01.06.2026)

- (11) **57544**
(21) 3-2026-00364 (28) 1
(54) **BỘ SẠC DI ĐỘNG** (51) **13-02**
(22) 11/02/2026 (43) 01/06/2026
(30) 202530635523.2 29/10/2025 CN;
(73) **SHENZHEN TOPBAND CO., LTD. (CN)**
1F, the Second Phase of Topband Industrial Park, No.2 Sci-Tech Road, Tangtou
Community, Shiyan Street, Baoan District, Shenzhen, China
(72) SUN, Jianshuai (CN)
(74) CÔNG TY LUẬT TRÁCH NHIỆM HỮU HẠN WINCO (WINCO LAW FIRM)
(55)



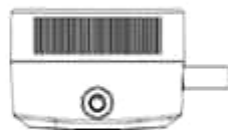
1.1

1.2

1.3

1.4

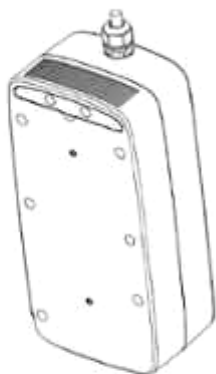
1.5



1.6



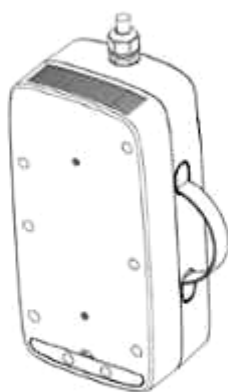
1.7



1.8



1.9



1.10

CÔNG BÁO SỞ HỮU CÔNG NGHIỆP SỐ 460 TẬP A – QUYỀN 2 (01.06.2026)

- (11) **57545**
(21) 3-2026-00365 (28) 1
(54) **TÚI ĐỰNG SẢN PHẨM** (51) **09-05**
(22) 11/02/2026 (43) 01/06/2026
(73) **CÔNG TY CỔ PHẦN CÔNG NGHỆ CHẾ BIẾN XUẤT KHẨU BANACO**
(VN)
Khu 4, xã Bản Nguyên, tỉnh Phú Thọ
(72) Phan Thị Loan Anh (VN)
(74) **CÔNG TY LUẬT TRÁCH NHIỆM HỮU HẠN WINCO (WINCO LAW FIRM)**
(55)



1.1



1.2

CÔNG BÁO SỞ HỮU CÔNG NGHIỆP SỐ 460 TẬP A – QUYỀN 2 (01.06.2026)

- (11) **57546**
(21) 3-2026-00366 (28) 1
(54) **HỘP ĐỰNG SẢN PHẨM** (51) **09-03**
(22) 11/02/2026 (43) 01/06/2026
(73) **CÔNG TY CỔ PHẦN CÔNG NGHỆ CHẾ BIẾN XUẤT KHẨU BANACO**
(VN)
Khu 4, xã Bản Nguyên, tỉnh Phú Thọ
(72) Phan Thị Loan Anh (VN)
(74) **CÔNG TY LUẬT TRÁCH NHIỆM HỮU HẠN WINCO (WINCO LAW FIRM)**
(55)



1.1



1.2

CÔNG BÁO SỞ HỮU CÔNG NGHIỆP SỐ 460 TẬP A – QUYỀN 2 (01.06.2026)

- (11) **57547**
(21) 3-2026-00367 (28) 1
(54) **TÚI ĐỰNG SẢN PHẨM** (51) **09-05**
(22) 11/02/2026 (43) 01/06/2026
(73) **CÔNG TY CỔ PHẦN CÔNG NGHỆ CHẾ BIẾN XUẤT KHẨU BANACO**
(VN)
Khu 4, xã Bản Nguyên, tỉnh Phú Thọ
(72) Phan Thị Loan Anh (VN)
(74) **CÔNG TY LUẬT TRÁCH NHIỆM HỮU HẠN WINCO (WINCO LAW FIRM)**
(55)



1.1



1.2

CÔNG BÁO SỞ HỮU CÔNG NGHIỆP SỐ 460 TẬP A – QUYỀN 2 (01.06.2026)

- (11) **57548**
(21) 3-2026-00368 (28) 1
(54) **HỘP ĐỰNG SẢN PHẨM** (51) **09-03**
(22) 11/02/2026 (43) 01/06/2026
(73) **CÔNG TY CỔ PHẦN CÔNG NGHỆ CHẾ BIẾN XUẤT KHẨU BANACO**
(VN)
Khu 4, xã Bản Nguyên, tỉnh Phú Thọ
(72) Phan Thị Loan Anh (VN)
(74) **CÔNG TY LUẬT TRÁCH NHIỆM HỮU HẠN WINCO (WINCO LAW FIRM)**
(55)



1.1



1.2

CÔNG BÁO SỞ HỮU CÔNG NGHIỆP SỐ 460 TẬP A – QUYỀN 2 (01.06.2026)

- (11) **57549**
(21) 3-2026-00369 (28) 1
(54) **HỘP ĐỰNG SẢN PHẨM** (51) **09-03**
(22) 11/02/2026 (43) 01/06/2026
(73) **CÔNG TY CỔ PHẦN CÔNG NGHỆ CHẾ BIẾN XUẤT KHẨU BANACO**
(VN)
Khu 4, xã Bản Nguyên, tỉnh Phú Thọ
(72) Phan Thị Loan Anh (VN)
(74) **CÔNG TY LUẬT TRÁCH NHIỆM HỮU HẠN WINCO (WINCO LAW FIRM)**
(55)



1.1



1.2

CÔNG BÁO SỞ HỮU CÔNG NGHIỆP SỐ 460 TẬP A – QUYỀN 2 (01.06.2026)

- (11) **57550**
(21) 3-2026-00370
(54) **TÚI ĐỰNG SẢN PHẨM**
(22) 11/02/2026
(73) **CÔNG TY CỔ PHẦN CÔNG NGHỆ CHẾ BIẾN XUẤT KHẨU BANACO (VN)**
Khu 4, xã Bản Nguyên, tỉnh Phú Thọ
(72) Phan Thị Loan Anh (VN)
(74) **CÔNG TY LUẬT TRÁCH NHIỆM HỮU HẠN WINCO (WINCO LAW FIRM)**
(55)
- (28) 1
(51) **09-05**
(43) 01/06/2026



1.1



1.2

CÔNG BÁO SỞ HỮU CÔNG NGHIỆP SỐ 460 TẬP A – QUYỀN 2 (01.06.2026)

- (11) **57551**
(21) 3-2026-00372 (28) 1
(54) **KI-ỐT PHÁT HÀNH THẺ ĐA NĂNG** (51) **20-01**
(22) 11/02/2026 (43) 01/06/2026
(30) 25-E1724-0101 27/08/2025 MY;
(73) **VERIDOC SDN BHD (MY)**
12A-3A, Jalan PJU 1/3A, Sunwaymas Commercial Centre, 47301 Petaling Jaya,
Selangor, Malaysia
(72) NG SHIH SHING (MY)
(74) Công ty TNHH Sở hữu trí tuệ NTT (NTT IP CO.,LTD)
(55)



1.1



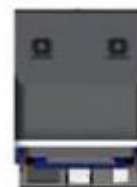
1.2



1.3



1.4



1.5



1.6



1.7



1.8

CÔNG BÁO SỞ HỮU CÔNG NGHIỆP SỐ 460 TẬP A – QUYỀN 2 (01.06.2026)

- (11) **57552**
(21) 3-2026-00377 (28) 1
(54) **BAO GÓI** (51) **09-05**
(22) 11/02/2026 (43) 01/06/2026
(73) **CÔNG TY TNHH NTPM (VIỆT NAM) (VN)**
Số 22 VSIP II-A, đường 23, KCN Việt Nam-Singapore II-A, Phường Vĩnh Tân,
Thành phố Hồ Chí Minh
(72) LEE KUAN PHENG (VN)
(74) Công ty TNHH Sở hữu trí tuệ Havip (HAVIP CO., LTD.)
(55)



1.1



1.2

CÔNG BÁO SỞ HỮU CÔNG NGHIỆP SỐ 460 TẬP A – QUYỀN 2 (01.06.2026)

- (11) **57553**
(21) 3-2026-00381 (28) 1
(54) **CHAI** (51) **09-01**
(22) 11/02/2026 (43) 01/06/2026
(73) **CÔNG TY TNHH THỰC PHẨM THÁI SƠN (VN)**
Tòa nhà 3 Bees Tower, 281 Nguyễn Văn Trỗi, phường Phú Nhuận, thành phố Hồ Chí Minh
(72) Lâm Trường Sơn (VN)
(74) Công ty TNHH Luật ALIAT (ALIAT LEGAL)
(55)



1.1



1.2



1.3



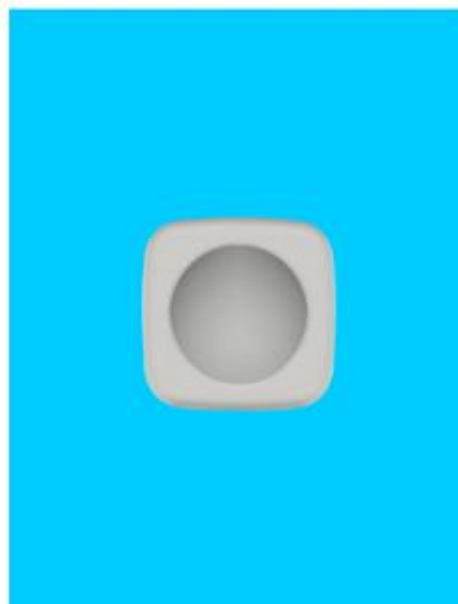
1.4



1.5



1.6



1.7

CÔNG BÁO SỞ HỮU CÔNG NGHIỆP SỐ 460 TẬP A – QUYỀN 2 (01.06.2026)

- (11) **57554**
(21) 3-2026-00384 (28) 1
(54) **BAO GÓI CÀ PHÊ** (51) **09-05**
(22) 11/02/2026 (43) 01/06/2026
(73) **CÔNG TY TNHH KHÁNH NGUYỄN (VN)**
Số 522, đường Nguyễn Đình Chiểu, phường Long An, tỉnh Tây Ninh
(72) Tạ Quốc Tuấn (VN)
(74) Công ty cổ phần Sở hữu công nghiệp INVESTIP (INVESTIP)
(55)



1.1



1.2

CÔNG BÁO SỞ HỮU CÔNG NGHIỆP SỐ 460 TẬP A – QUYỀN 2 (01.06.2026)

- (11) **57555**
(21) 3-2026-00189 (28) 1
(54) **CHAI XÌ DẦU** (51) **09-01**
(22) 23/01/2026 (43) 01/06/2026
(73) **CÔNG TY TNHH XUẤT NHẬP KHẨU SUNSHINE (VN)**
Số nhà 32 ngõ 189/15 Phố An Dương, Phường Hồng Hà, Thành phố Hà Nội
(72) Phạm Xuân Chiến (VN)
(74) Công ty Luật TNHH Khôi Ngọc (KHOI NGOC LAW COMPANY LTD)
(55)



1.1



1.2



1.3



1.4



1.5



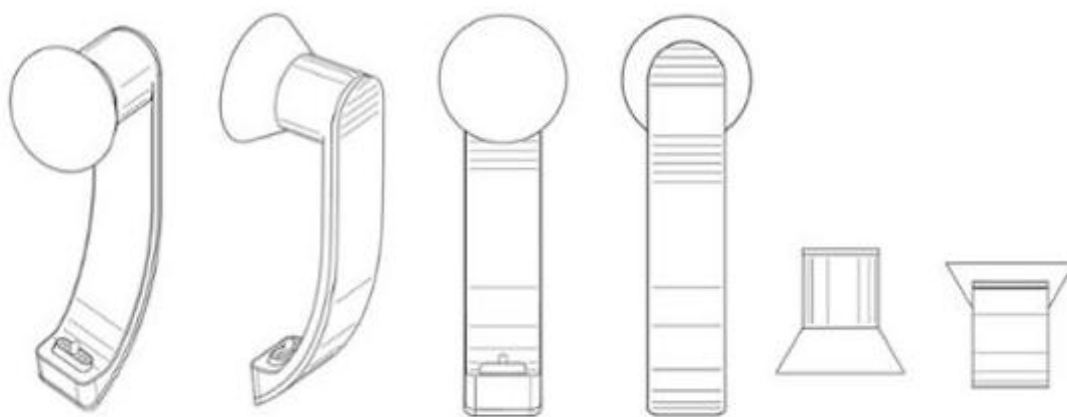
1.6



1.7

CÔNG BÁO SỞ HỮU CÔNG NGHIỆP SỐ 460 TẬP A – QUYỀN 2 (01.06.2026)

- (11) **57556**
(21) 3-2026-00202 (28) 1
(54) **ĐẾ SẠC PIN** (51) **13-02**
(22) 23/01/2026 (43) 01/06/2026
(30) 2025-017549 02/09/2025 JP;
(73) **SONY INTERACTIVE ENTERTAINMENT INC. (JP)**
1-7-1 Konan, Minato-ku, Tokyo 1080075 Japan
(72) Fumihito Yoshikawa (JP)
(74) Công ty Luật TNHH Phạm Và Liên danh (PHAM & ASSOCIATES)
(55)



1.1

1.2

1.3

1.4

1.5

1.6



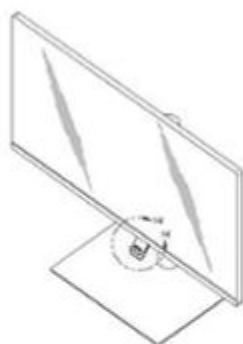
1.7



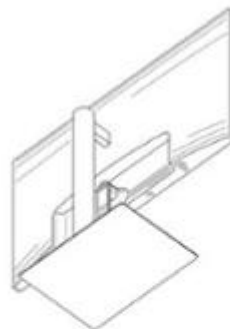
1.8

CÔNG BÁO SỞ HỮU CÔNG NGHIỆP SỐ 460 TẬP A – QUYỀN 2 (01.06.2026)

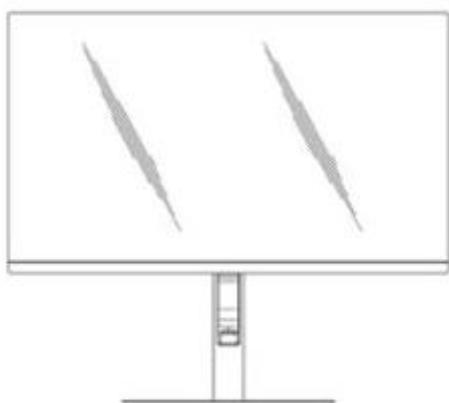
- (11) **57557**
(21) 3-2026-00203 (28) 1
(54) **MÀN HÌNH CÓ ĐỂ SẠC PIN** (51) **14-02**
(22) 23/01/2026 (43) 01/06/2026
(30) 2025-017549 02/09/2025 JP;
(73) **SONY INTERACTIVE ENTERTAINMENT INC. (JP)**
1-7-1 Konan, Minato-ku, Tokyo 1080075 Japan
(72) Fumihito Yoshikawa (JP)
(74) Công ty Luật TNHH Phạm Và Liên danh (PHAM & ASSOCIATES)
(55)



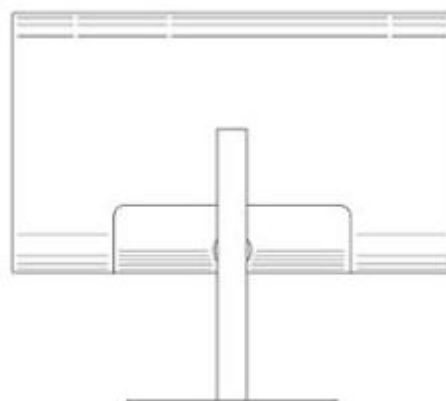
1.1



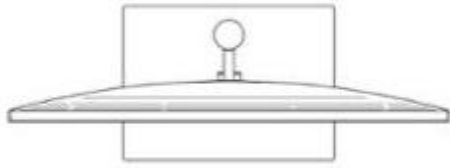
1.2



1.3



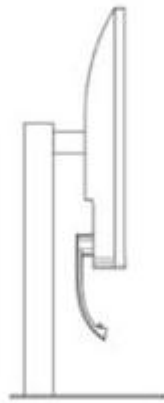
1.4



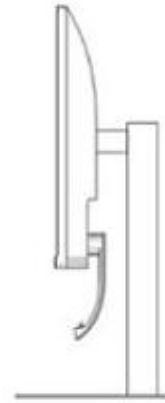
1.5



1.6



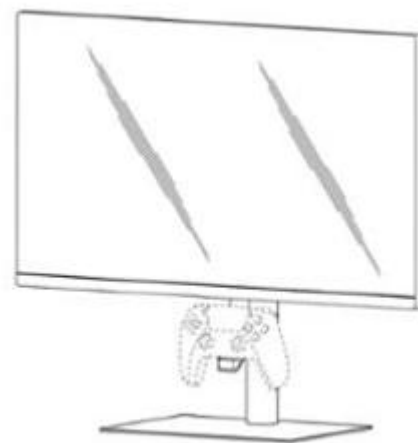
1.7



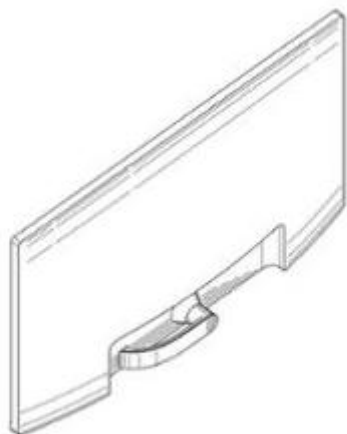
1.8



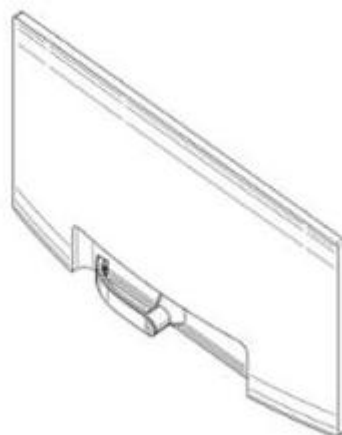
1.9



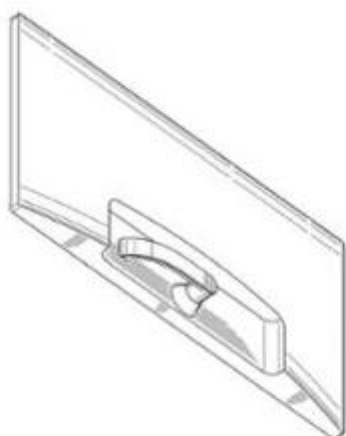
1.10



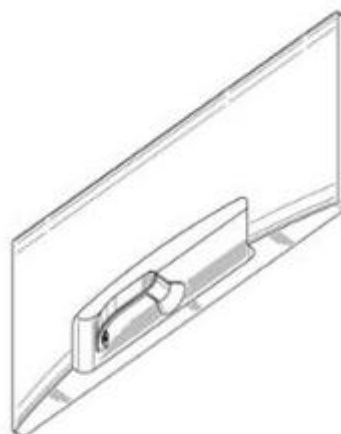
1.11



1.12



1.13



1.14

CÔNG BÁO SỞ HỮU CÔNG NGHIỆP SỐ 460 TẬP A – QUYỀN 2 (01.06.2026)

- (11) **57558**
(21) 3-2026-00204 (28) 1
(54) **TÚI ĐỰNG THỰC PHẨM** (51) **09-05**
(22) 23/01/2026 (43) 01/06/2026
(73) **MINGYOU (FUJIAN) FOOD CO. LTD. (CN)**
No. 1, Bai Mengshe, Sanyuan District, Sanming City, Fujian Province, China
(72) 1. CHEN JINSHUI (CN)
2. HUANG HUIHUANG (CN)
3. WANG JIAZE (CN)
(74) Công ty TNHH Dịch vụ Sở hữu trí tuệ BIG5 (BIG5 IP CO.,LTD)
(55)



1.1



1.2

CÔNG BÁO SỞ HỮU CÔNG NGHIỆP SỐ 460 TẬP A – QUYỀN 2 (01.06.2026)

- (11) **57559**
(21) 3-2026-00210 (28) 1
(54) **SÀNG PHÂN LOẠI** (51) **15-04**
(22) 23/01/2026 (43) 01/06/2026
(73) **CÔNG TY TNHH MTV CƠ KHÍ CHÍNH XÁC ĐẠI PHÚ (VN)**
Thôn Hào Phú, phường Đông Hoa Lư, tỉnh Ninh Bình
(72) Phan Văn Phương (VN)
(74) Công ty TNHH Tư vấn Đầu tư và SHTT Hoàng Phi (HOANG PHI INVEST & I.P
CO., LTD)
(55)



1.1



1.2



1.3



1.4



1.5



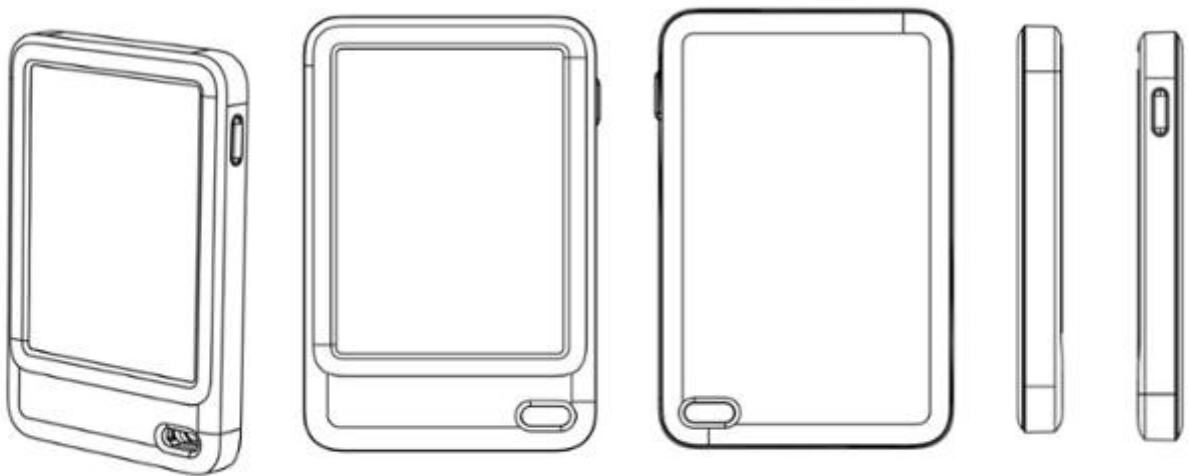
1.6



1.7

CÔNG BÁO SỞ HỮU CÔNG NGHIỆP SỐ 460 TẬP A – QUYỀN 2 (01.06.2026)

- (11) **57560**
(21) 3-2026-00294
(54) **THIẾT BỊ XỬ LÝ DỮ LIỆU**
(22) 04/02/2026
(30) 015113070-0001 06/08/2025 EM;
(73) **LEDGER (FR)**
106 rue du Temple, Paris, 75003, France
(72) 1. PIERRE GARNER (FR)
2. JONATHAN TORDJMAN (FR)
3. PATRICK CHARPIOT (FR)
(74) Văn phòng Luật sư Ân Nam (ANNAM IP & LAW)
(55)
- (28) 1
(51) **14-02**
(43) 01/06/2026



1.1

1.2

1.3

1.4

1.5



1.6



1.7

CÔNG BÁO SỞ HỮU CÔNG NGHIỆP SỐ 460 TẬP A – QUYỀN 2 (01.06.2026)

- (11) **57561**
(21) 3-2026-00470 (28) 1
(54) **CHẬU RỬA MẶT** (51) **23-02**
(22) 04/03/2026 (43) 01/06/2026
(30) 2025-019245 25/09/2025 JP;
(73) **LIXIL CORPORATION (JP)**
Osaki Garden Tower, 1-1-1 Nishishinagawa, Shinagawa-ku, Tokyo 141-0033, Japan
(72) Hiroshi KOBAYASHI (JP)
(74) Công ty TNHH Tầm nhìn và Liên danh (VISION & ASSOCIATES CO.LTD.)
(55)



1.1



1.2



1.3



1.4



1.5



1.6



1.7



1.8



1.9

CÔNG BÁO SỞ HỮU CÔNG NGHIỆP SỐ 460 TẬP A – QUYỀN 2 (01.06.2026)

- (11) **57562**
- (21) 3-2026-00471
- (54) **CHẬU RỬA MẶT**
- (22) 04/03/2026
- (30) 2025-019244 25/09/2025 JP;
- (73) **LIXIL CORPORATION (JP)**
Osaki Garden Tower, 1-1-1 Nishishinagawa, Shinagawa-ku, Tokyo 141-0033, Japan
- (72) Hiroshi KOBAYASHI (JP)
- (74) Công ty TNHH Tầm nhìn và Liên danh (VISION & ASSOCIATES CO.LTD.)
- (55)



1.1



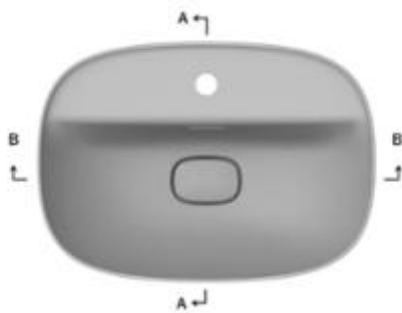
1.2



1.3

1.4

1.5



1.6

1.7



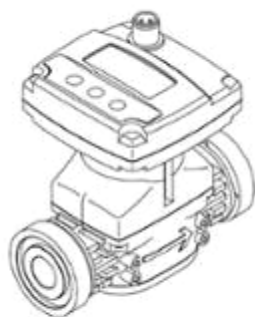
1.8



1.9

CÔNG BÁO SỞ HỮU CÔNG NGHIỆP SỐ 460 TẬP A – QUYỀN 2 (01.06.2026)

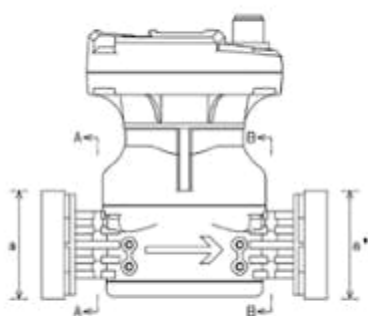
- (11) **57563**
(21) 3-2026-00478 (28) 1
(54) **LƯU LƯỢNG KẾ** (51) **10-04**
(22) 05/03/2026 (43) 01/06/2026
(30) 2025-021655 27/10/2025 JP;
(73) **AICHI TOKEI DENKI CO., LTD. (JP)**
2-70, Chitose 1-chome, Atsuta-ku, Nagoya-shi, Aichi-ken 456-0054 Japan
(72) 1. TAKAO SASAKI (JP)
2. HARUKA MASUDA (JP)
3. HARUKA TAKASAKI (JP)
4. SOHEI TAKAMIYA (JP)
(74) Công ty TNHH Quốc tế D&N (D&N INTERNATIONAL CO.,LTD.)
(55)



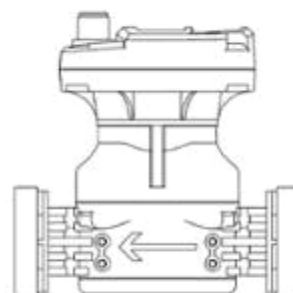
1.1



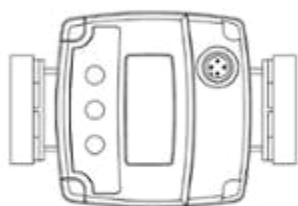
1.2



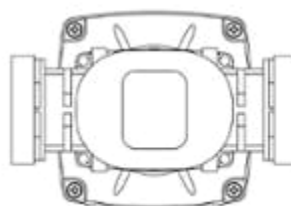
1.3



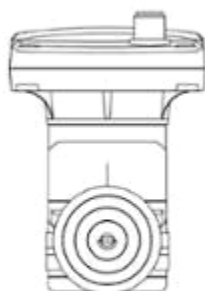
1.4



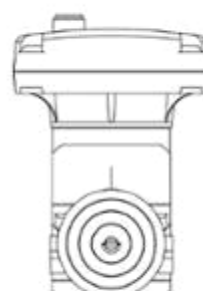
1.5



1.6



1.7



1.8



1.9



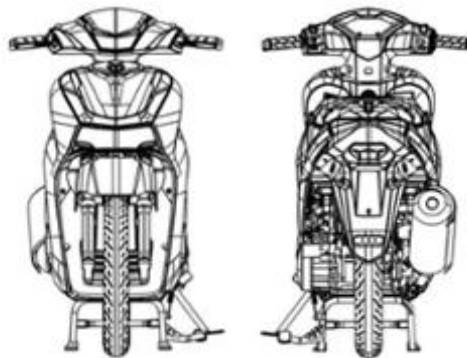
1.10

CÔNG BÁO SỞ HỮU CÔNG NGHIỆP SỐ 460 TẬP A – QUYỀN 2 (01.06.2026)

- (11) **57564**
(21) 3-2025-03308 (28) 1
(54) **XE GẮN MÁY HAI BÁNH** (51) **12-11**
(22) 04/12/2025 (43) 01/06/2026
(73) **CÔNG TY CỔ PHẦN DVMOTOR VIỆT NAM (VN)**
Đông Vàng, khu công nghiệp Đình Trám, phường Nếnh, tỉnh Bắc Ninh
(72) Nguyễn Tuấn Dương (VN)
(55)

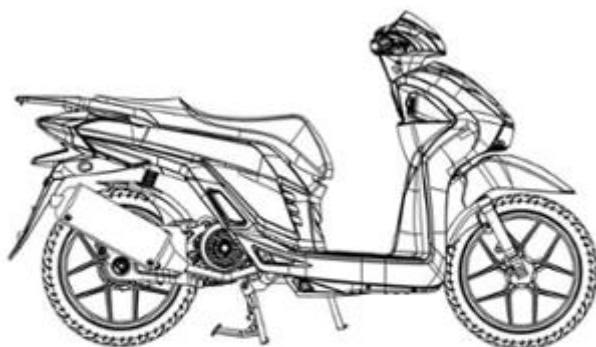


1.1

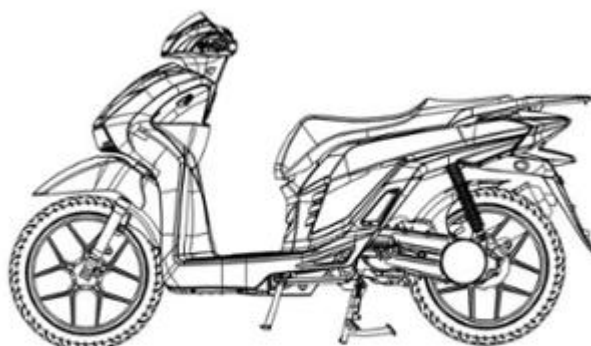


1.2

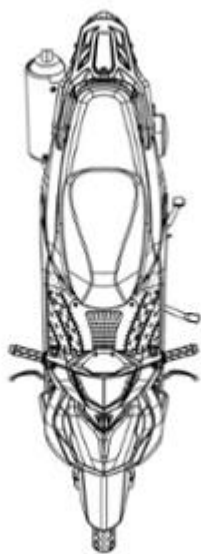
1.3



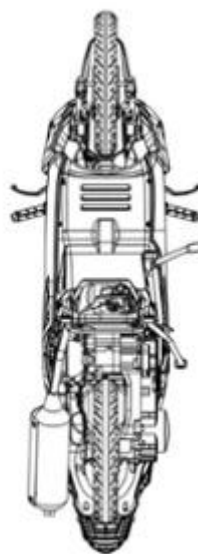
1.4



1.5



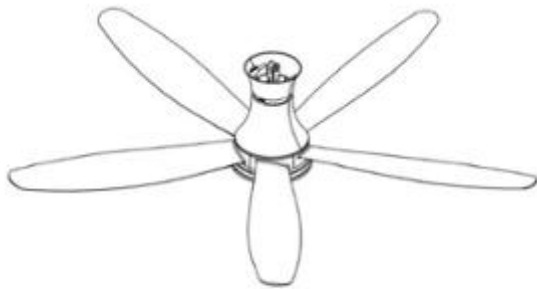
1.6



1.7

CÔNG BÁO SỞ HỮU CÔNG NGHIỆP SỐ 460 TẬP A – QUYỀN 2 (01.06.2026)

- (11) **57565**
(21) 3-2026-00278
(54) **QUẠT TRẦN**
(22) 02/02/2026
(73) **CÔNG TY CỔ PHẦN GCOOL (VN)**
Số 158/2 phố Hồng Mai, phường Bạch Mai, thành phố Hà Nội
(72) 1. TRẦN BÌNH MINH (VN)
2. HOÀNG ANH LỘC (VN)
3. TRẦN ANH (VN)
4. NGUYỄN ĐỨC BẰNG (VN)
5. ĐẶNG ĐỨC TRUNG (VN)
6. TRẦN HỒNG HẢI (VN)
7. LÊ TUẤN SƠN (VN)
8. TRẦN ĐÌNH QUÂN (VN)
9. NGUYỄN ĐỨC TOÀN (VN)
10. TẠ ĐỨC HUY (VN)
11. ĐOÀN KHÁNH THƯ (VN)
12. PHẠM THỊ PHƯƠNG (VN)
(55)



1.1



1.2



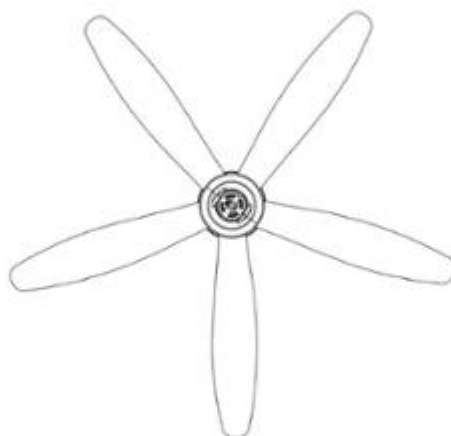
1.3



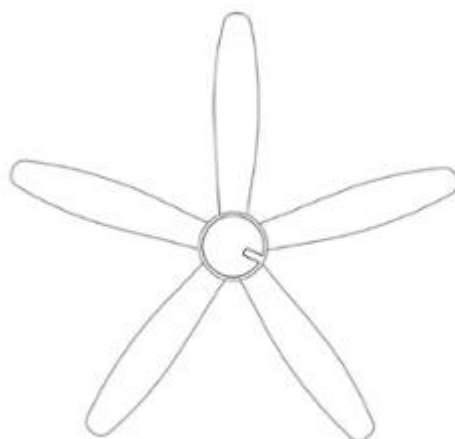
1.4



1.5



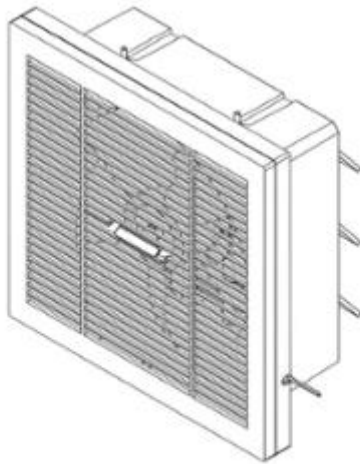
1.6



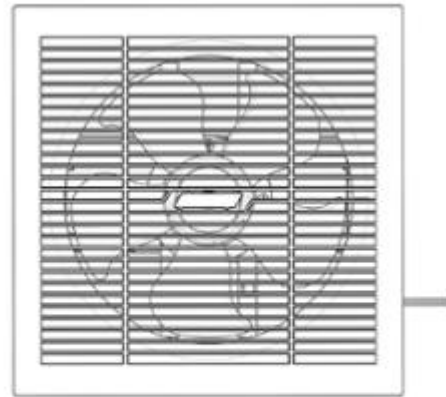
1.7

CÔNG BÁO SỞ HỮU CÔNG NGHIỆP SỐ 460 TẬP A – QUYỀN 2 (01.06.2026)

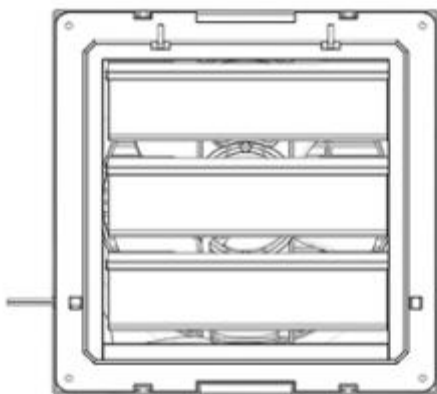
- (11) **57566**
(21) 3-2026-00279 (28) 1
(54) **QUẠT THÔNG GIÓ** (51) **23-04**
(22) 02/02/2026 (43) 01/06/2026
(73) **CÔNG TY CỔ PHẦN GCOOL (VN)**
Số 158/2 phố Hồng Mai, phường Bạch Mai, thành phố Hà Nội, Việt Nam
(72) 1. TRẦN BÌNH MINH (VN)
2. HOÀNG ANH LỘC (VN)
3. NGUYỄN ĐỨC BẰNG (VN)
4. ĐẶNG ĐỨC TRUNG (VN)
5. TRẦN HỒNG HẢI (VN)
6. LÊ TUẤN SƠN (VN)
7. TRẦN ĐÌNH QUÂN (VN)
8. NGUYỄN ĐỨC TOÀN (VN)
9. TẠ ĐỨC HUY (VN)
(55)



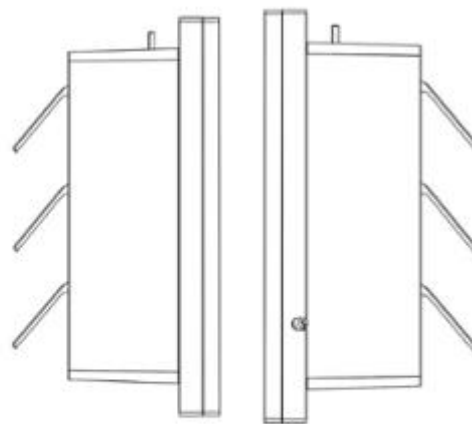
1.1



1.2

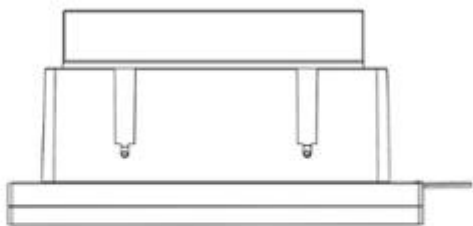


1.3

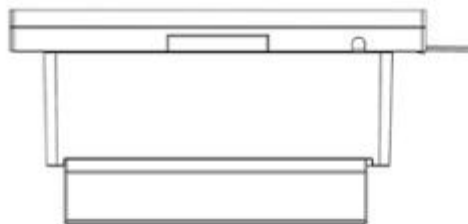


1.4

1.5



1.6



1.7

CÔNG BÁO SỞ HỮU CÔNG NGHIỆP SỐ 460 TẬP A – QUYỀN 2 (01.06.2026)

(11) **57567**

(21) 3-2026-00280

(54) **QUẠT TRẦN**

(22) 02/02/2026

(73) **CÔNG TY CỔ PHẦN GCOOL (VN)**

Số 158/2 phố Hồng Mai, phường Bạch Mai, thành phố Hà Nội

(72) 1. TRẦN BÌNH MINH (VN)

2. HOÀNG ANH LỘC (VN)

3. NGUYỄN ĐỨC BẰNG (VN)

4. ĐẶNG ĐỨC TRUNG (VN)

5. TRẦN HỒNG HẢI (VN)

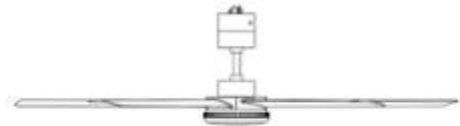
6. LÊ TUẤN SƠN (VN)

7. TRẦN ĐÌNH QUÂN (VN)

8. NGUYỄN ĐỨC TOÀN (VN)

9. TẠ ĐỨC HUY (VN)

(55)



1.1



1.2

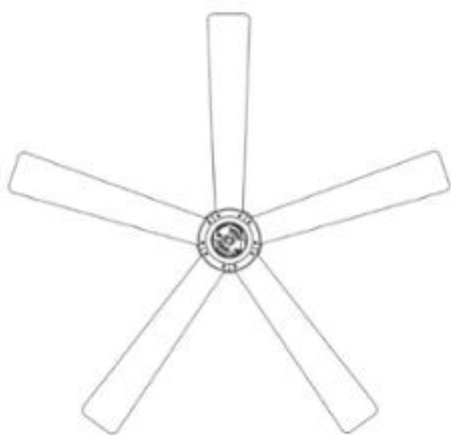


1.3

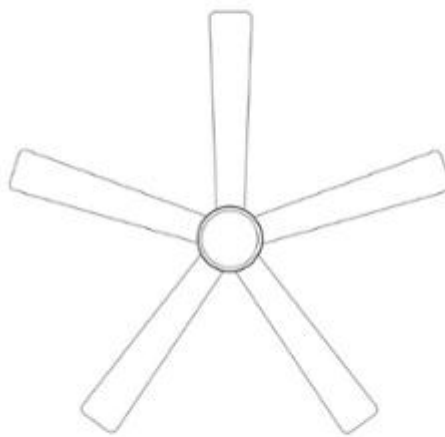
1.4



1.5



1.6



1.7

CÔNG BÁO SỞ HỮU CÔNG NGHIỆP SỐ 460 TẬP A – QUYỀN 2 (01.06.2026)

(11) **57568**

(21) 3-2026-00281

(28) 1

(54) **QUẠT ĐỨNG**

(51) **23-04**

(22) 02/02/2026

(43) 01/06/2026

(73) **CÔNG TY CỔ PHẦN GCOOL (VN)**

Số 158/2 phố Hồng Mai, phường Bạch Mai, thành phố Hà Nội

(72) 1. TRẦN BÌNH MINH (VN)

2. HOÀNG ANH LỘC (VN)

3. NGUYỄN ĐỨC BẰNG (VN)

4. ĐẶNG ĐỨC TRUNG (VN)

5. TRẦN HỒNG HẢI (VN)

6. LÊ TUẤN SƠN (VN)

7. TRẦN ĐÌNH QUÂN (VN)

8. NGUYỄN ĐỨC TOÀN (VN)

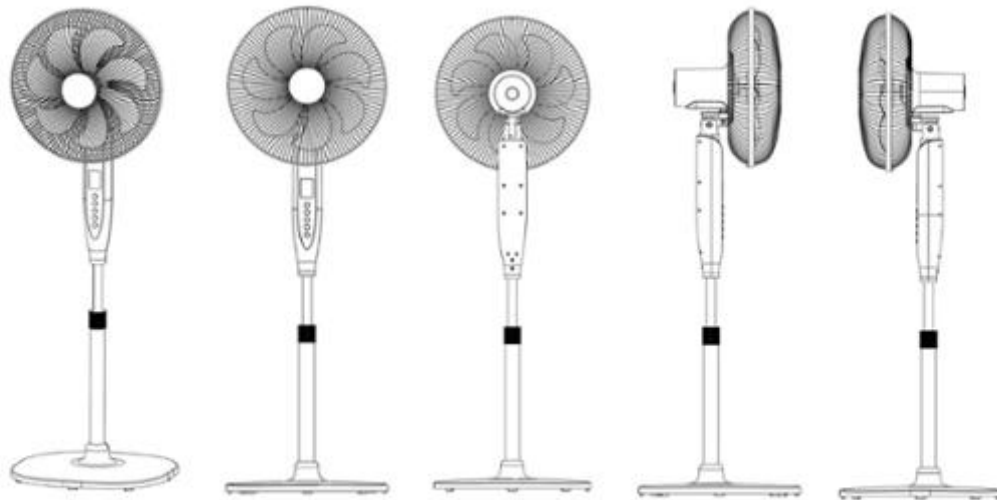
9. TẠ ĐỨC HUY (VN)

10. NGÔ TRẦN LINH (VN)

11. SÂM VĂN TUÂN (VN)

12. LÊ ĐỨC ÂN (VN)

(55)



1.1

1.2

1.3

1.4

1.5



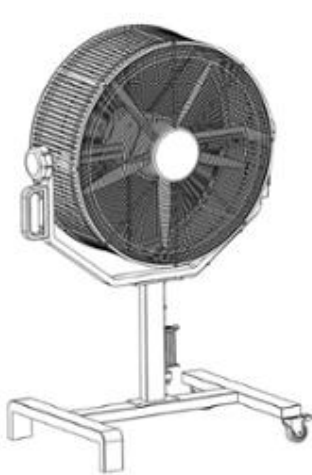
1.6



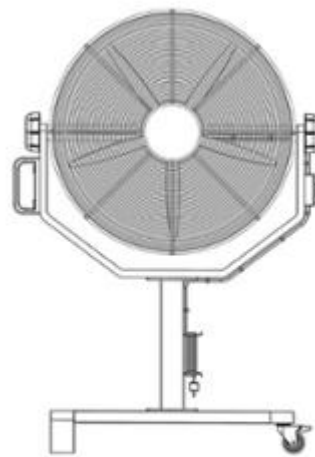
1.7

CÔNG BÁO SỞ HỮU CÔNG NGHIỆP SỐ 460 TẬP A – QUYỀN 2 (01.06.2026)

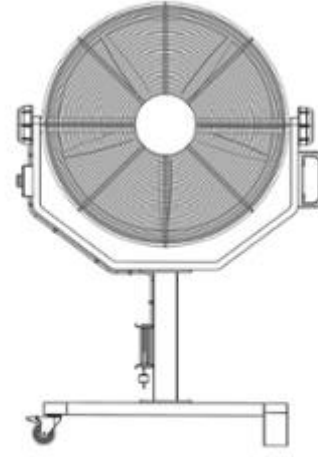
- (11) **57569**
(21) 3-2026-00282 (28) 1
(54) **QUẠT ĐỨNG CÔNG NGHIỆP** (51) **23-04**
(22) 02/02/2026 (43) 01/06/2026
(73) **CÔNG TY CỔ PHẦN GCOOL (VN)**
Số 158/2 phố Hồng Mai, phường Bạch Mai, thành phố Hà Nội
(72) 1. TRẦN BÌNH MINH (VN)
2. HOÀNG ANH LỘC (VN)
3. NGUYỄN ĐỨC BẰNG (VN)
4. ĐẶNG ĐỨC TRUNG (VN)
5. TRẦN HỒNG HẢI (VN)
6. LÊ TUẤN SƠN (VN)
7. TRẦN ĐÌNH QUÂN (VN)
8. NGUYỄN ĐỨC TOÀN (VN)
9. TẠ ĐỨC HUY (VN)
10. NGUYỄN VĂN BÌNH (VN)
(55)



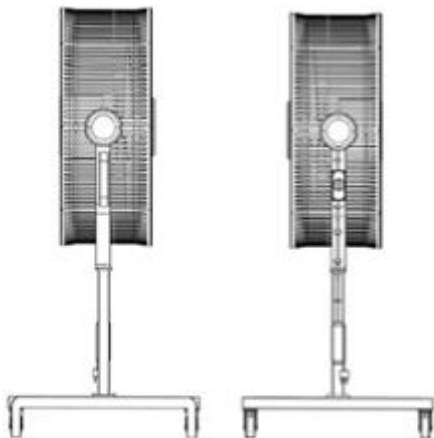
1.1



1.2



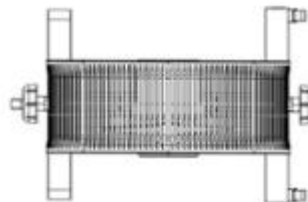
1.3



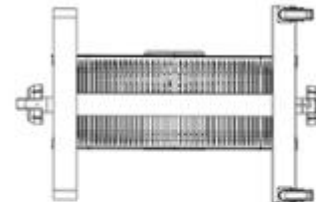
1.4



1.5



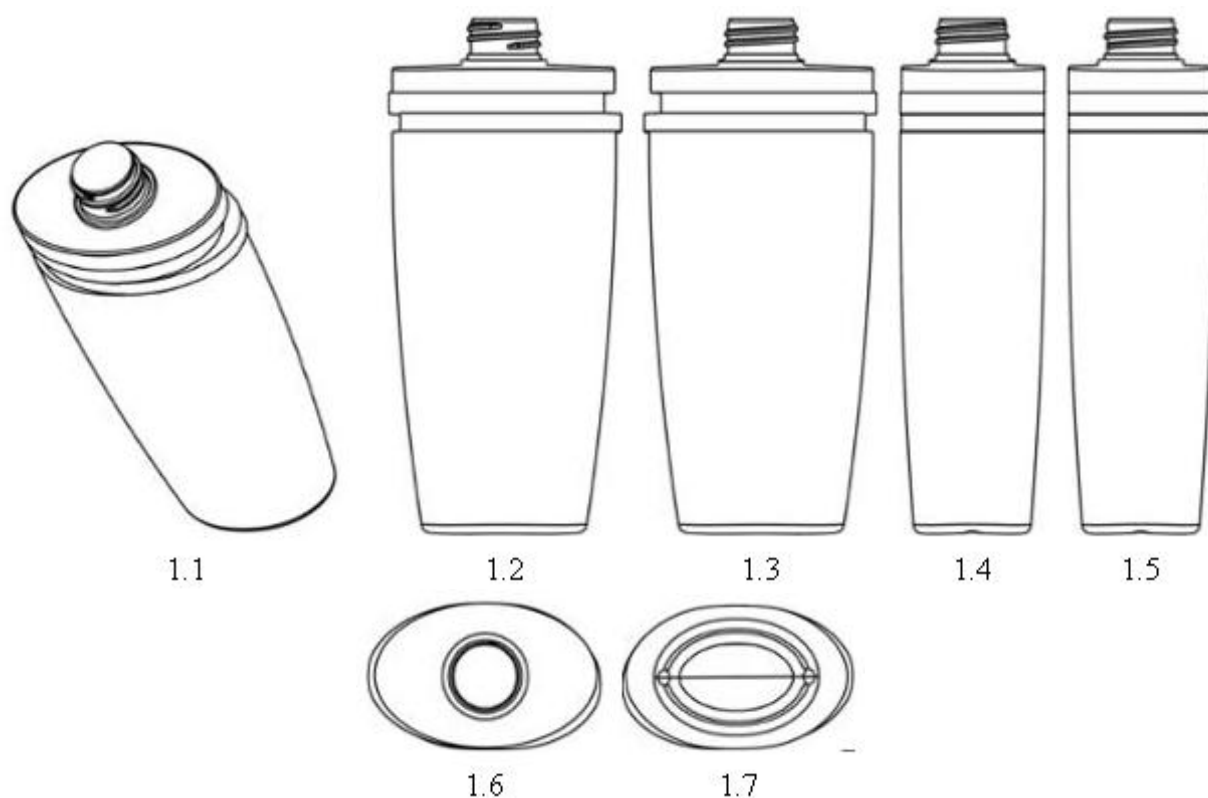
1.6



1.7

CÔNG BÁO SỞ HỮU CÔNG NGHIỆP SỐ 460 TẬP A – QUYỀN 2 (01.06.2026)

- (11) **57570**
(21) 3-2026-00487 (28) 1
(54) **CHAI** (51) **09-01**
(22) 06/03/2026 (43) 01/06/2026
(73) **XIE JINHUA (CN)**
Room 101-501, Building 7.7 Chuangye Road, Guangfo Industrial Park, Tangtang
Town, Fogang County, Qingyuan, Guangdong, China
(72) XIE JINHUA (CN)
(74) Công ty TNHH Sở hữu trí tuệ ANLIS Việt Nam (ANLIS IP CO.,LTD)
(55)



CÔNG BÁO SỞ HỮU CÔNG NGHIỆP SỐ 460 TẬP A – QUYỀN 2 (01.06.2026)

- (11) **57571**
- (21) 3-2026-00493 (28) 1
- (54) **BỘ KHUẾCH ĐẠI VÀ XỬ LÝ ÂM THANH SỐ TÍCH HỢP BLUETOOTH VÀ MICRO KHÔNG DÂY** (51) **14-03**
- (22) 06/03/2026 (43) 01/06/2026
- (73) **CÔNG TY CỔ PHẦN TRUYỀN THÔNG SƠN CA (VN)**
Tầng 5, số 7-9-11 Mai Thị Lựu, phường Tân Định, thành phố Hồ Chí Minh
- (72) Nguyễn Thanh Phúc (VN)
- (74) Công ty TNHH Sở hữu trí tuệ INVENTIO (INVENTIO CO.,LTD)
- (55)



1.1



1.2



1.3



1.4

1.5

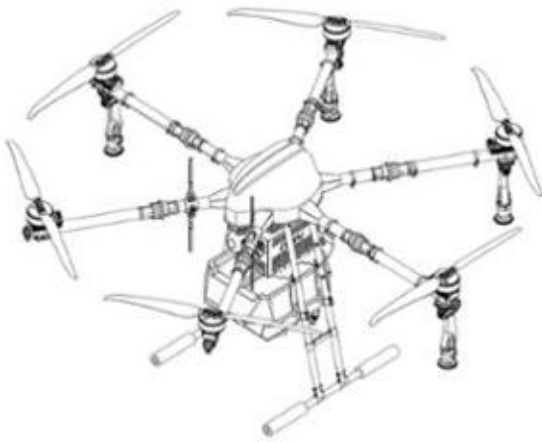


1.6

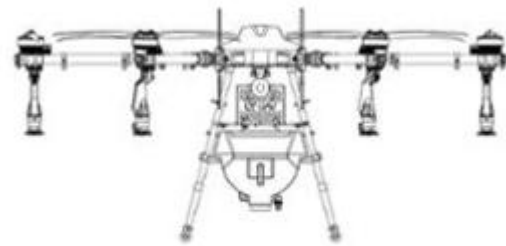
1.7

CÔNG BÁO SỞ HỮU CÔNG NGHIỆP SỐ 460 TẬP A – QUYỀN 2 (01.06.2026)

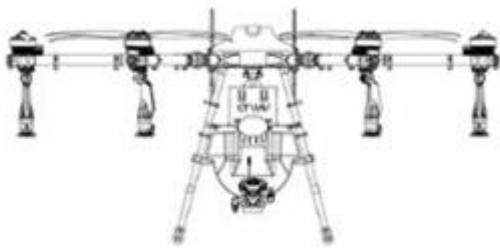
- (11) **57572**
(21) 3-2026-00242 (28) 1
(54) **THIẾT BỊ BAY KHÔNG NGƯỜI LÁI** (51) **12-07**
(22) 29/01/2026 (43) 01/06/2026
(73) **CÔNG TY CỔ PHẦN CT UAV (VN)**
Số 3 Đường ĐT 743, Khu phố Bình Đức 3, Phường Bình Hòa, Thành phố Hồ Chí Minh
(72) 1. TRẦN KIM CHUNG (VN)
2. TRẦN QUANG KHÔI (VN)
3. PHÙNG ANH TÚ (VN)
(55)



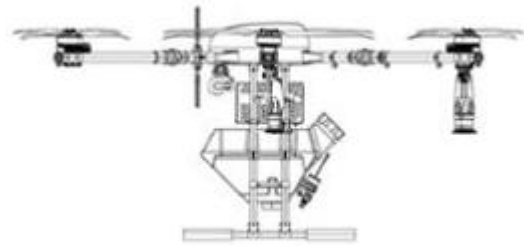
1.1



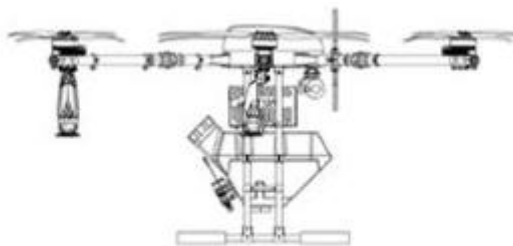
1.2



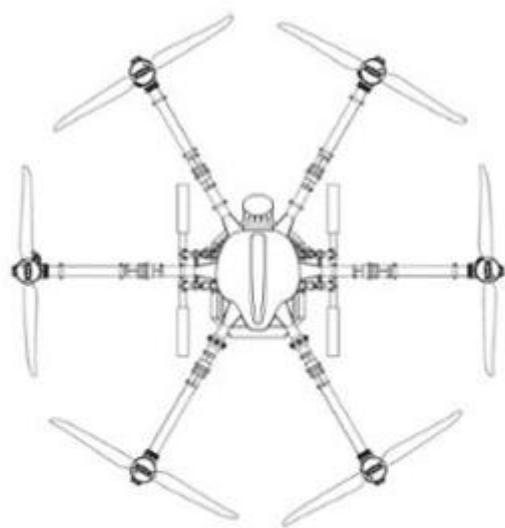
1.3



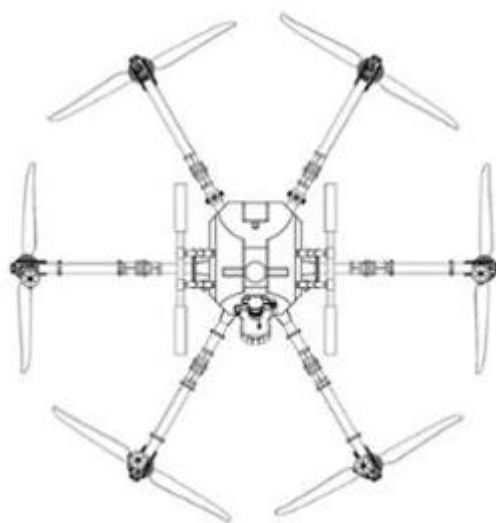
1.4



1.5



1.6



1.7

CÔNG BÁO SỞ HỮU CÔNG NGHIỆP SỐ 460 TẬP A – QUYỀN 2 (01.06.2026)

- (11) **57573**
(21) 3-2026-00243 (28) 1
(54) **THIẾT BỊ BAY KHÔNG NGƯỜI LÁI** (51) **12-07**
(22) 29/01/2026 (43) 01/06/2026
(73) **CÔNG TY CỔ PHẦN CT UAV (VN)**
Số 3 Đường ĐT 743, Khu phố Bình Đức 3, Phường Bình Hòa, Thành phố Hồ Chí Minh
(72) 1. TRẦN KIM CHUNG (VN)
2. TRẦN QUANG KHÔI (VN)
3. PHÙNG ANH TÚ (VN)
(55)



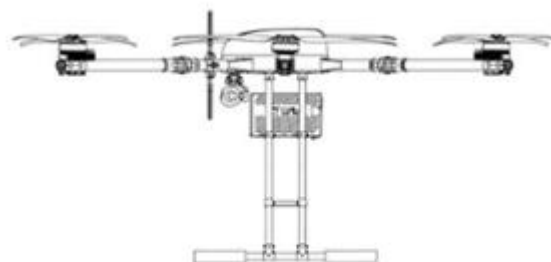
1.1



1.2



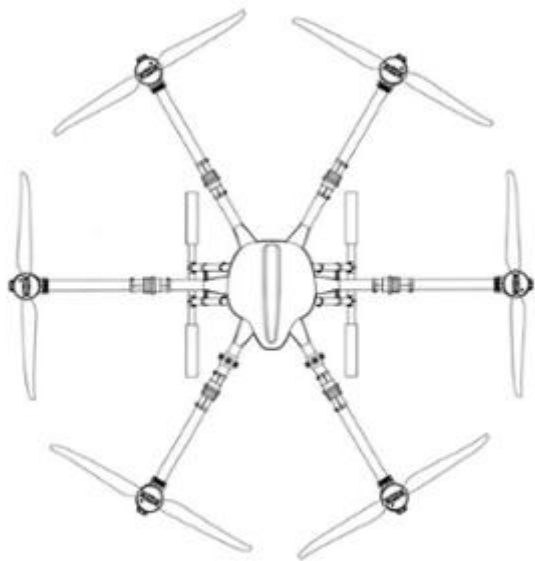
1.3



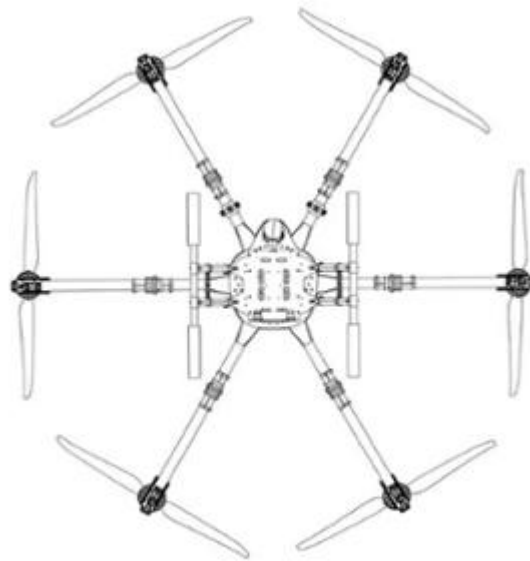
1.4



1.5



1.6



1.7

(11) **57574**

(21) 3-2026-00244

(54) **TAI NGHE**

(22) 29/01/2026

(30) 2025305648950 22/09/2025 CN;

(73) **SHENZHEN SHOKZ CO., LTD. (CN)**

Floors 1-4, Factory Building 26, Shancheng Industrial Park, Shiyan Street, Bao'an District, Shenzhen, Guangdong, China

(72) 1. SHI, TIANYU (CN)

2. ZHONG, LEI (CN)

3. CHENG, PIYOU (CN)

4. WANG, YUEQIANG (CN)

(74) Công ty TNHH Sáng chế ACTIP (ACTIP PATENT LIMITED)

(55)

(28) 1

(51) **14-01**

(43) 01/06/2026



1.1



1.2



1.3



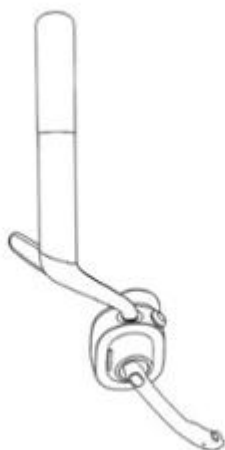
1.4



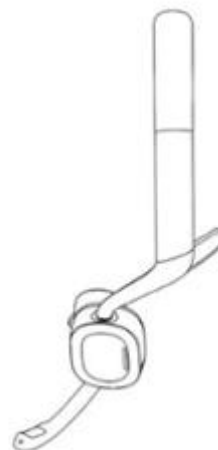
1.5



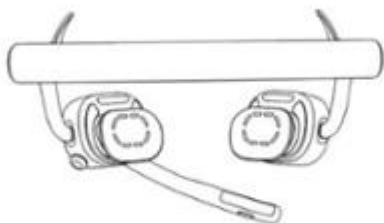
1.6



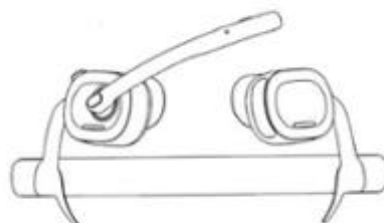
1.7



1.8



1.9



1.10

CÔNG BÁO SỞ HỮU CÔNG NGHIỆP SỐ 460 TẬP A – QUYỀN 2 (01.06.2026)

- (11) **57575**
(21) 3-2026-00545 (28) 1
(54) **BAO GÓI** (51) **09-05**
(22) 13/03/2026 (43) 01/06/2026
(73) **HỢP TÁC XÃ PHÚ LONG (VN)**
Ấp Bình Hồ, xã Vĩnh Phước, tỉnh Cà Mau
(72) Trương Thị Thiên Trang (VN)
(74) Công ty TNHH Luật ALIAT (ALIAT LEGAL)
(55)



1.1



1.2

CÔNG BÁO SỞ HỮU CÔNG NGHIỆP SỐ 460 TẬP A – QUYỀN 2 (01.06.2026)

- (11) **57576**
(21) 3-2026-00548 (28) 1
(54) **ĐẦU BÚA** (51) **08-02**
(22) 13/03/2026 (43) 01/06/2026
(73) **LEI SUN (CN)**
Room 1705, Building 5, Lijingcheng, Qianjin 2nd Road, Bao'an District, Shenzhen City, Guangdong Province China 518000
(72) Lei Sun (CN)
(74) **CÔNG TY TNHH ADASTRA IP (VIỆT NAM) (ADASTRA IP (VIETNAM) CO., LTD.)**
(55)



1.1



1.2



1.3



1.4



1.5



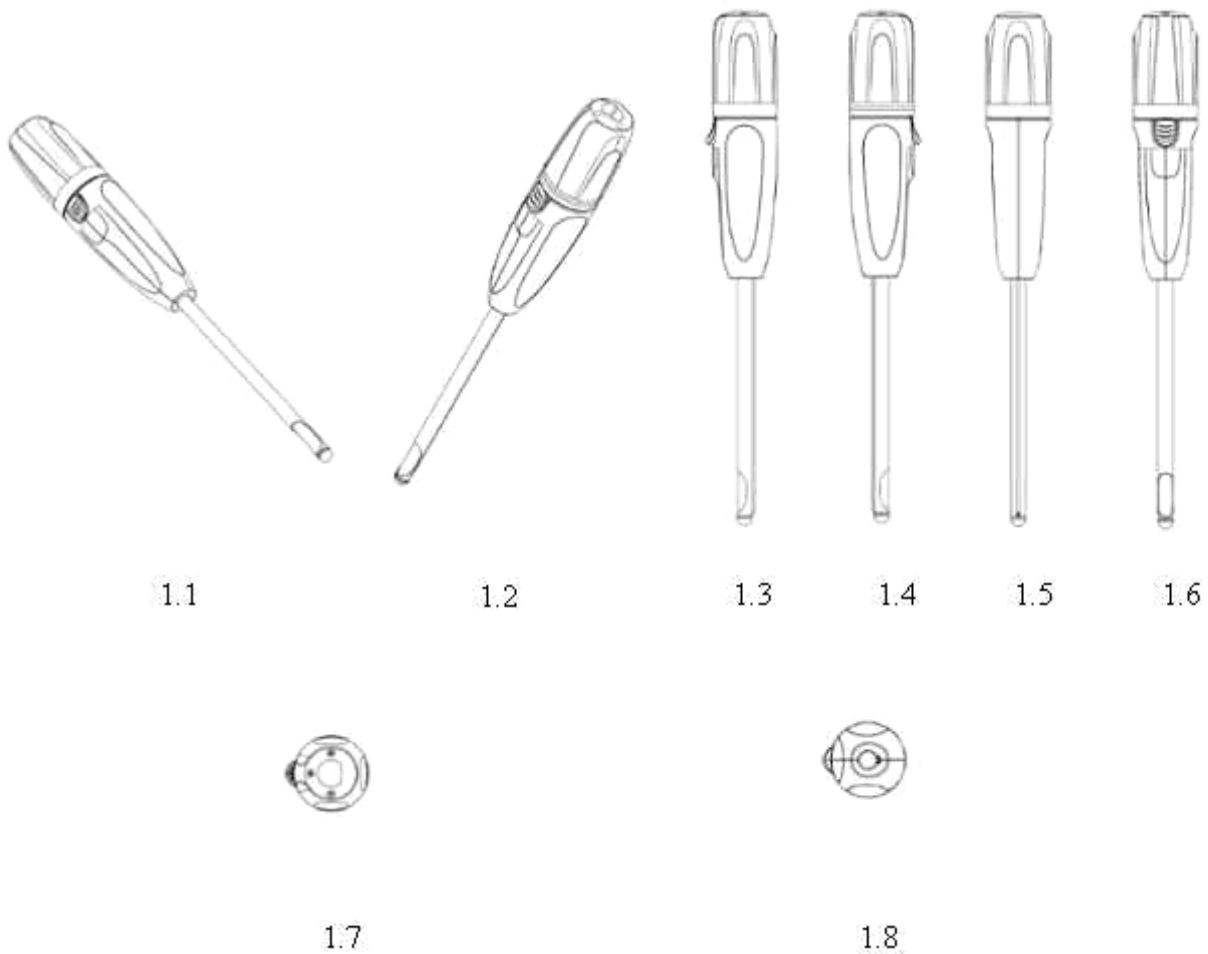
1.6



1.7

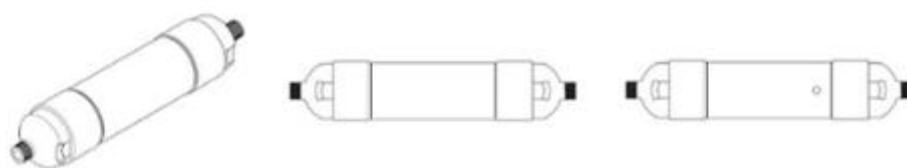
CÔNG BÁO SỞ HỮU CÔNG NGHIỆP SỐ 460 TẬP A – QUYỀN 2 (01.06.2026)

- (11) **57577**
(21) 3-2026-00549 (28) 1
(54) **DAO MỔ** (51) **24-02**
(22) 13/03/2026 (43) 01/06/2026
(73) **VASS MEDICAL TECHNOLOGY CORPORATION LTD. (CN)**
No. 1, 3rd Floor, Building 13, Zone B, 818 Gaoxin Avenue, Wuhan East Lake
High-tech Development Zone, Wuhan, 430000, China
(72) 1. XIANG WEI (CN)
2. JING FANG (CN)
3. SONG WAN (CN)
4. YUE CHEN (CN)
5. YILEI MA (CN)
6. JIEWEN XIAO (CN)
7. ZHAO HUANG (CN)
(74) **CÔNG TY TNHH ADASTRA IP (VIỆT NAM) (ADASTRA IP (VIETNAM) CO., LTD.)**
(55)



CÔNG BÁO SỞ HỮU CÔNG NGHIỆP SỐ 460 TẬP A – QUYỀN 2 (01.06.2026)

- (11) **57578**
(21) 3-2026-00251 (28) 1
(54) **MÔ-ĐUN MÀNG LỌC SỢI RỘNG** (51) **23-01**
(22) 29/01/2026 (43) 01/06/2026
(30) JP2025-015634 06/08/2025 JP;
(73) **MITSUBISHI CHEMICAL CLEANSUI CORPORATION (JP)**
1-1 Marunouchi 1-chome, Chiyoda-ku, Tokyo 100-8251 JAPAN
(72) Yoshinobu KAWAI (JP)
(74) Công ty TNHH Tầm nhìn và Liên danh (VISION & ASSOCIATES CO.LTD.)
(55)



1.1

1.2

1.3



1.4

1.5

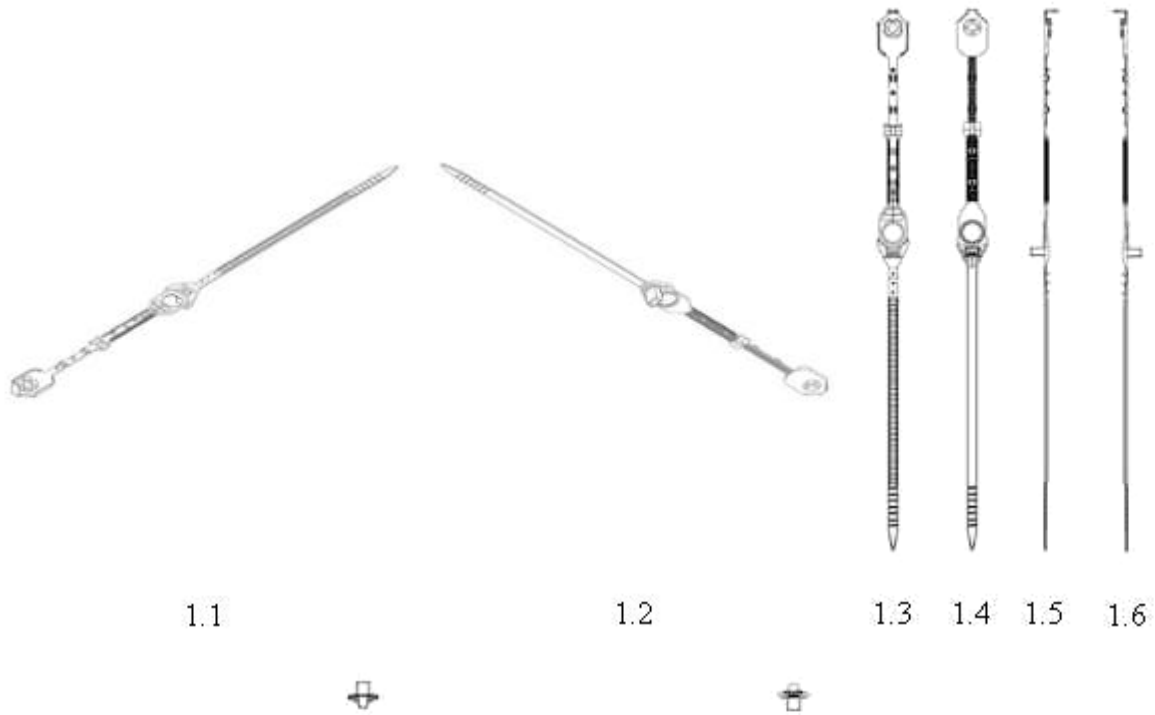


1.6

1.7

CÔNG BÁO SỞ HỮU CÔNG NGHIỆP SỐ 460 TẬP A – QUYỀN 2 (01.06.2026)

- (11) **57579**
- (21) 3-2026-00253
- (54) **DÂY RÚT**
- (22) 29/01/2026
- (30) 202530472639.9 11/08/2025 CN;
- (73) **SHENZHEN SF TAISEN HOLDINGS (GROUP) INC. (CN)**
4301, 43rd Floor, Shunfeng Headquarters Building, No. 3076 Xinghai Avenue
Nanshan Street, Qianhai Shenzhen-Hongkong Modern Service Industry Cooperation
Zone, Shenzhen, Guangdong 518000 CN
- (72) 1. ZHENGUO LIU (CN)
2. PENG LU (CN)
- (74) CÔNG TY TNHH ASL LAW (ASL LAW CO.,LTD)
- (55)



CÔNG BÁO SỞ HỮU CÔNG NGHIỆP SỐ 460 TẬP A – QUYỀN 2 (01.06.2026)

- (11) **57580**
(21) 3-2026-00530 (28) 1
(54) **DÉP** (51) **02-04**
(22) 12/03/2026 (43) 01/06/2026
(73) **CÔNG TY TNHH GIÀY Á CHÂU (VN)**
451/29/2 Tô Hiến Thành, phường Diên Hồng, thành phố Hồ Chí Minh
(72) Nguyễn Đình Kim (VN)
(74) **VĂN PHÒNG LUẬT SƯ A HÒA (AHOA LAW OFFICE)**
(55)



1.1



1.2

1.3



1.4



1.5



1.6



1.7



1.8

CÔNG BÁO SỞ HỮU CÔNG NGHIỆP SỐ 460 TẬP A – QUYỀN 2 (01.06.2026)

- (11) **57581**
(21) 3-2026-00536 (28) 1
(54) **BAO BÌ XI MĂNG** (51) **09-05**
(22) 12/03/2026 (43) 01/06/2026
(73) **CÔNG TY CỔ PHẦN XI MĂNG BẠCH ĐẰNG (VN)**
Tổ dân phố Thủy Minh, Phường Bạch Đằng, thành phố Hải Phòng
(72) **Đào Hải Mạnh (VN)**
(74) Công ty TNHH SHTT Hải Hân (HAI HAN IP CO., LTD.)
(55)



1.1



1.2

CÔNG BÁO SỞ HỮU CÔNG NGHIỆP SỐ 460 TẬP A – QUYỀN 2 (01.06.2026)

- (11) **57582**
(21) 3-2026-00537 (28) 1
(54) **BAO BÌ XI MĂNG** (51) **09-05**
(22) 12/03/2026 (43) 01/06/2026
(73) **CÔNG TY CỔ PHẦN XI MĂNG BẠCH ĐẰNG (VN)**
Tổ dân phố Thủy Minh, Phường Bạch Đằng, thành phố Hải Phòng
(72) Đào Hải Mạnh (VN)
(74) Công ty TNHH SHTT Hải Hân (HAI HAN IP CO., LTD.)
(55)



1.1



1.2

CÔNG BÁO SỞ HỮU CÔNG NGHIỆP SỐ 460 TẬP A – QUYỀN 2 (01.06.2026)

- (11) **57583**
(21) 3-2026-00538 (28) 1
(54) **BAO BÌ XI MĂNG** (51) **09-05**
(22) 12/03/2026 (43) 01/06/2026
(73) **CÔNG TY CỔ PHẦN XI MĂNG BẠCH ĐẰNG (VN)**
Tổ dân phố Thủy Minh, Phường Bạch Đằng, thành phố Hải Phòng
(72) **Đào Hải Mạnh (VN)**
(74) Công ty TNHH SHTT Hải Hân (HAI HAN IP CO., LTD.)
(55)



1.1



1.2

CÔNG BÁO SỞ HỮU CÔNG NGHIỆP SỐ 460 TẬP A – QUYỀN 2 (01.06.2026)

- (11) **57584**
(21) 3-2026-00303
(54) **QUẠT SỬ DỤNG CÁ NHÂN**
(22) 05/02/2026
(73) **SHENZHEN XINYIFANG INTERNATIONAL TRADE CO., LTD. (CN)**
Room 1504, T3 Building, Lijincheng Center, Yousong Community, Longhua Street,
Longhua District, Shenzhen, China 518000
(72) XU, Lihua (CN)
(74) Công ty TNHH Luật sở hữu trí tuệ INVESTIP (CÔNG TY TNHH LUẬT SỞ HỮU
TRÍ TUỆ INVESTIP)
(55)



1.1

1.2

1.3

1.4

1.5



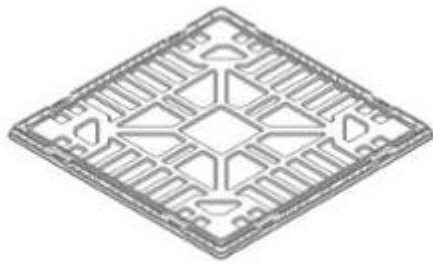
1.6

1.7

1.8

CÔNG BÁO SỞ HỮU CÔNG NGHIỆP SỐ 460 TẬP A – QUYỀN 2 (01.06.2026)

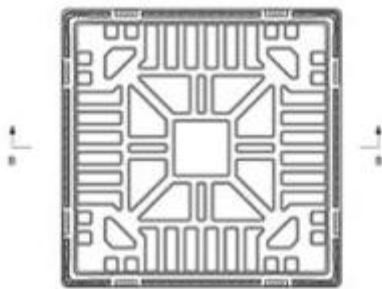
- (11) **57585**
- (21) 3-2026-00304
- (54) **KHUNG THÙNG HÀNG**
- (22) 05/02/2026
- (73) **KAWAKAMI SANGYO CO., LTD. (JP)**
Homat Horizon Bldg 5F, 6-2 Gobancho, Chiyoda-ku, Tokyo, 102-0076 Japan
- (72) Atsushi Yokoi (JP)
- (74) Công ty TNHH Luật sở hữu trí tuệ INVESTIP (CÔNG TY TNHH LUẬT SỞ HỮU TRÍ TUỆ INVESTIP)
- (55)



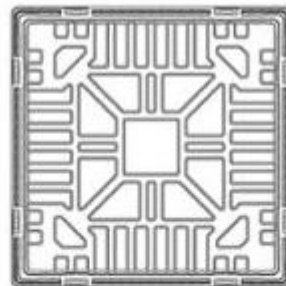
1.1



1.2



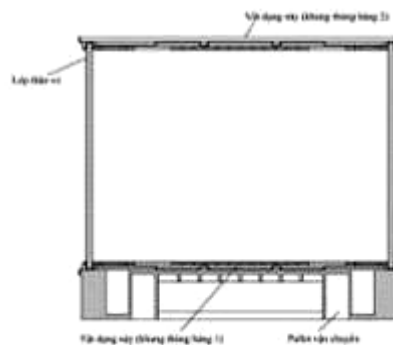
1.3



1.4



1.5



1.6



1.7

CÔNG BÁO SỞ HỮU CÔNG NGHIỆP SỐ 460 TẬP A – QUYỀN 2 (01.06.2026)

- (11) **57586**
(21) 3-2026-00322 (28) 1
(54) **BÀN DÀI** (51) **06-03**
(22) 06/02/2026 (43) 01/06/2026
(73) **CÔNG TY TNHH HARMOOR VIỆT NAM (VN)**
Lô F1 và F2, Khu công nghiệp Nam Đồng Phú, Xã Đồng Phú, Tỉnh Đồng Nai
(72) Wang Yajuan (CN)
(74) Công ty TNHH Tư vấn Đầu tư và SHTT Hoàng Phi (HOANG PHI INVEST & I.P
CO., LTD)
(55)



1.1



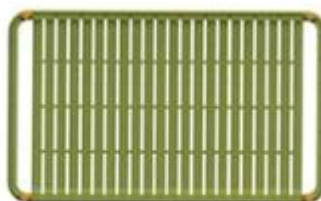
1.2



1.3



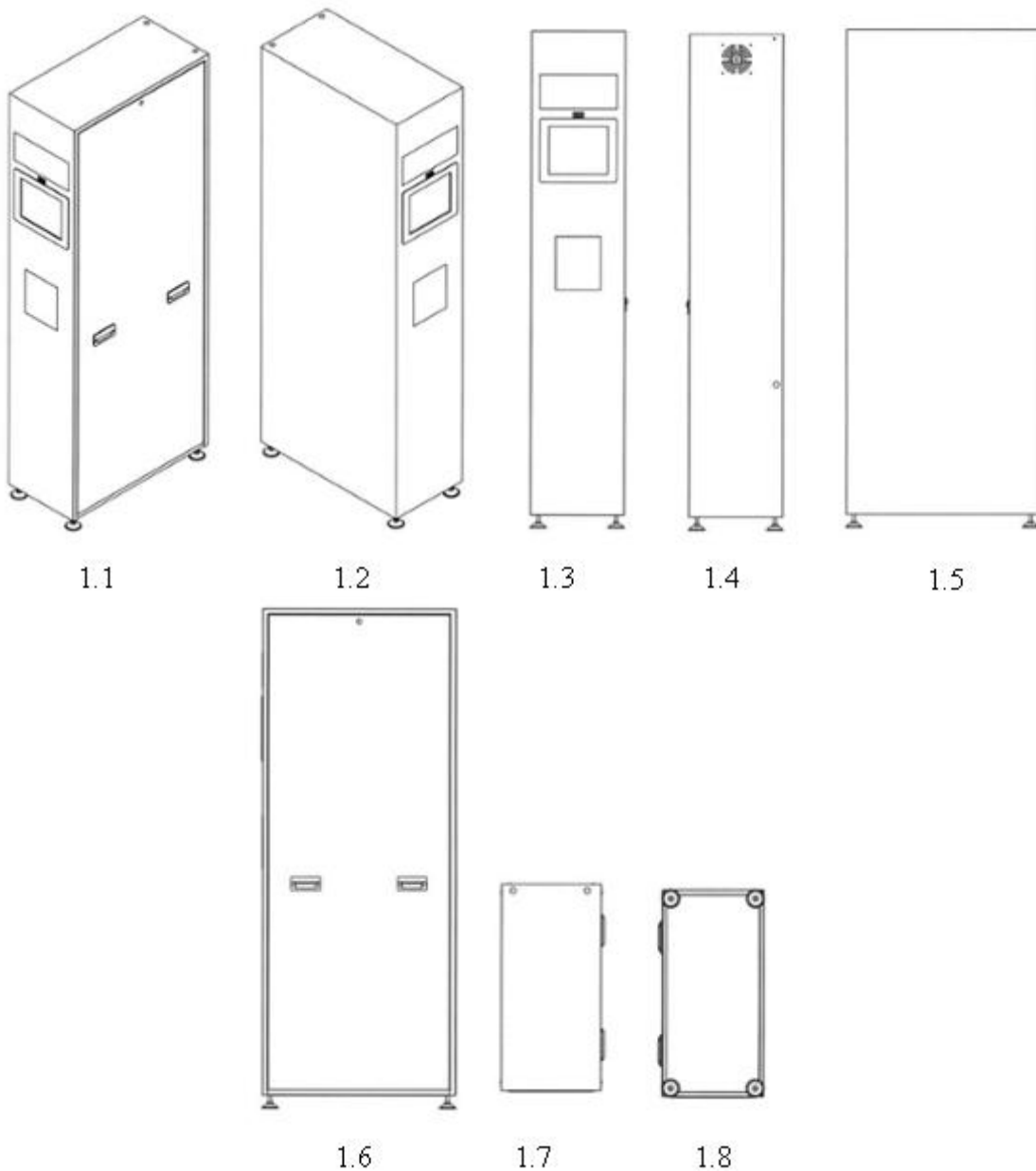
1.4



1.5

CÔNG BÁO SỞ HỮU CÔNG NGHIỆP SỐ 460 TẬP A – QUYỀN 2 (01.06.2026)

- (11) **57587**
- (21) 3-2026-00396
- (54) **MÁY BÁN HÀNG TỰ ĐỘNG**
- (22) 12/02/2026
- (30) 25-E1632-0101 13/08/2025 MY;
- (73) **ATLAS VENDING (M) SDN. BHD. (MY)**
Unit L01, East Wing, Level 1, Quattro West, No. 4 Lorong Persiaran Barat, 46200
Petaling Jaya, Selangor, Malaysia
- (72) Thangakalithasan Sothinathan (MY)
- (74) Công ty TNHH Sáng chế ACTIP (ACTIP PATENT LIMITED)
- (55)



CÔNG BÁO SỞ HỮU CÔNG NGHIỆP SỐ 460 TẬP A – QUYỀN 2 (01.06.2026)

- (11) **57588**
(21) 3-2026-00394 (28) 3
(54) **QUẠT CẦM TAY** (51) **23-04**
(22) 12/02/2026 (43) 01/06/2026
(73) **SHENZHEN JISU TECHNOLOGY CO., LTD. (CN)**
2707-2710, Building 4, Tian'an Yungu Industrial Park Phase II, Gangtou
Community, Bantian Street, Longgang District, Shenzhen, Guangdong 518129
China
(72) 1. LI, XIANGFU (CN)
2. TANG, JIEFENG (CN)
(74) **CÔNG TY TNHH ADASTRA IP (VIỆT NAM) (ADASTRA IP (VIETNAM) CO.,
LTD.)**
(55)



1.1



1.2



1.3



1.4



1.5



1.6



1.7



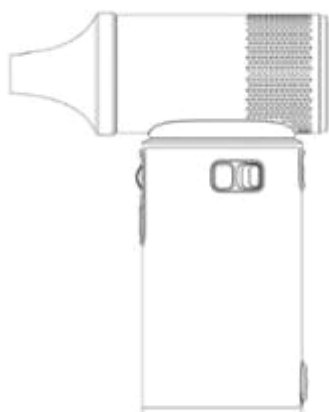
1.8



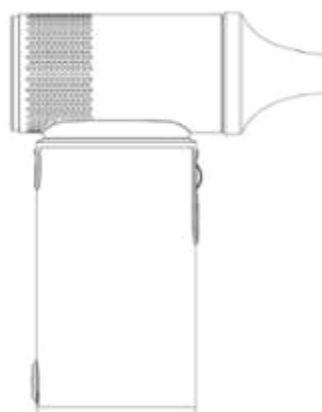
2.1



2.2



2.3



2.4



2.5



2.6



2.7



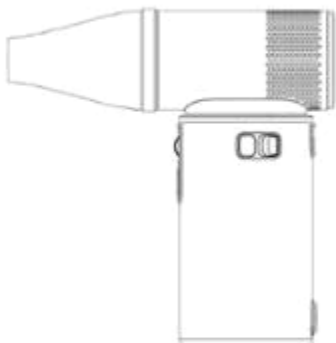
2.8



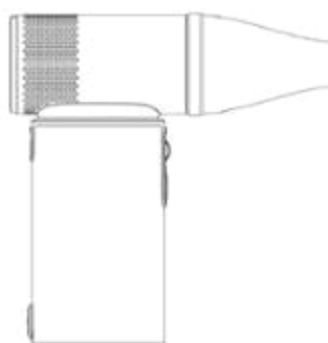
3.1



3.2



3.3



3.4



3.5



3.6



3.7



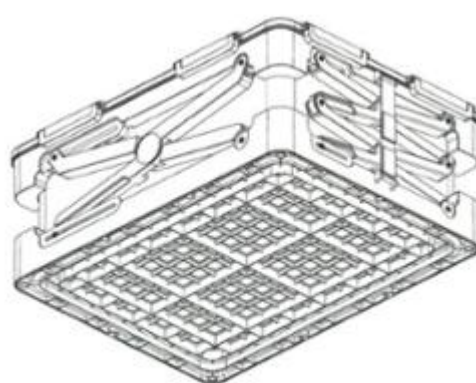
3.8

CÔNG BÁO SỞ HỮU CÔNG NGHIỆP SỐ 460 TẬP A – QUYỀN 2 (01.06.2026)

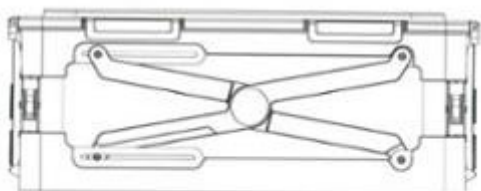
- (11) **57589**
(21) 3-2026-00395 (28) 1
(54) **HỘP CHỨA CÓ THỂ ÉP GỌN** (51) **09-03**
(22) 12/02/2026 (43) 01/06/2026
(30) 202630008048.0 08/01/2026 CN;
(73) **ZHEJIANG ANTBOX FURNITURE CO., LTD (CN)**
No. 69 and 71, Fenghuang Avenue, Fenghuangshan Industrial Zone, Tongqin Town,
Wuyi County, Jinhua City, Zhejiang Province, China
(72) JINJIE LV (CN)
(74) Công ty TNHH Dịch vụ Sở hữu trí tuệ GREENIP (GREENIP CO., LTD)
(55)



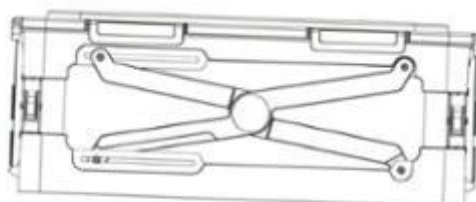
1.1



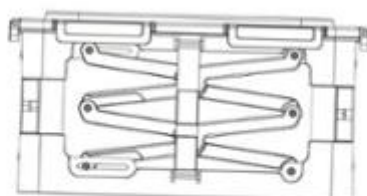
1.2



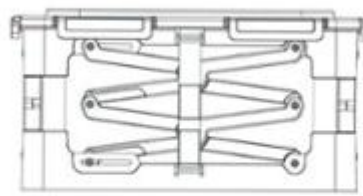
1.3



1.4



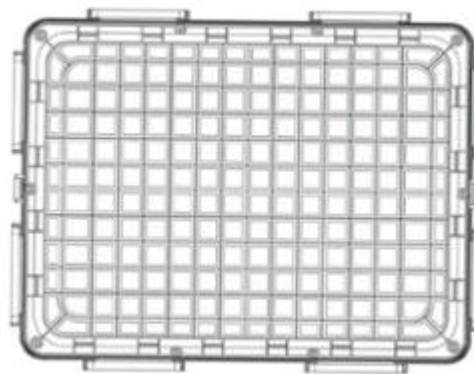
1.5



1.6



1.7



1.8

CÔNG BÁO SỞ HỮU CÔNG NGHIỆP SỐ 460 TẬP A – QUYỀN 2 (01.06.2026)

- (11) **57590**
(21) 3-2026-00397 (28) 1
(54) **LOA** (51) **14-01**
(22) 12/02/2026 (43) 01/06/2026
(73) **CÔNG TY CỔ PHẦN CÔNG NGHỆ THIỆN MỸ (VN)**
Tầng lửng, Toà nhà X2, Số 70 Nguyễn Hồng, Phường Láng, Thành phố Hà Nội
(72) Nguyễn Ngọc An (VN)
(74) **CÔNG TY TNHH NACILAW (NACILAW)**
(55)



1.1



1.2



1.3



1.4



1.5



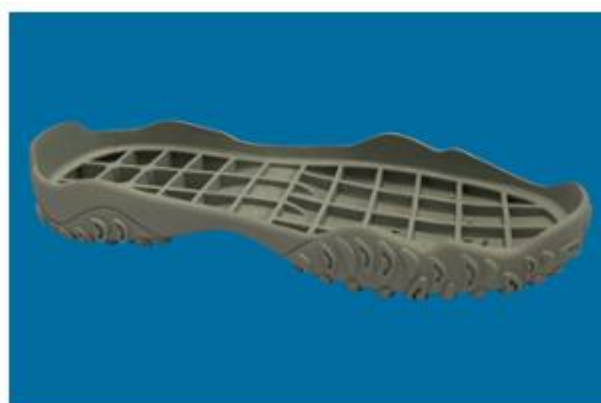
1.6



1.7

CÔNG BÁO SỞ HỮU CÔNG NGHIỆP SỐ 460 TẬP A – QUYỀN 2 (01.06.2026)

- (11) **57591**
(21) 3-2026-00398 (28) 1
(54) **ĐÉ GIÀY** (51) **02-04**
(22) 12/02/2026 (43) 01/06/2026
(73) **CÔNG TY TNHH BÌNH TIÊN BIÊN HÒA (VN)**
Lô 101/2 Khu công nghiệp Amata, phường Long Bình, tỉnh Đồng Nai
(72) Lai Khiêm (VN)
(74) **CÔNG TY TNHH TƯ VẤN SỞ HỮU TRÍ TUỆ VIỆT (VIET IP CO.,LTD.)**
(55)



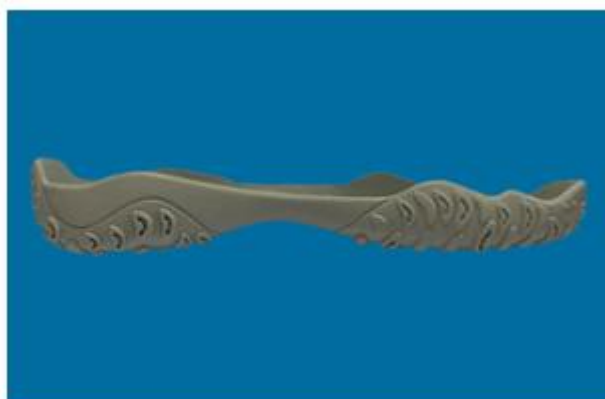
1.1



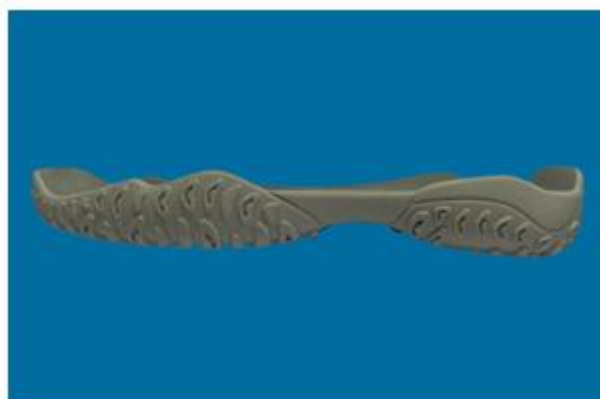
1.2



1.3



1.4



1.5



1.6



1.7

CÔNG BÁO SỞ HỮU CÔNG NGHIỆP SỐ 460 TẬP A – QUYỀN 2 (01.06.2026)

- (11) **57592**
(21) 3-2026-00401 (28) 1
(54) **BAO GÓI** (51) **09-05**
(22) 12/02/2026 (43) 01/06/2026
(73) **CÔNG TY CỔ PHẦN TẬP ĐOÀN GIỐNG CÂY TRỒNG VIỆT NAM (VN)**
Số 1, phố Lương Định Của, phường Kim Liên, thành phố Hà Nội
(72) Phạm Văn Hương (VN)
(74) Công ty TNHH Luật ALIAT (ALIAT LEGAL)
(55)



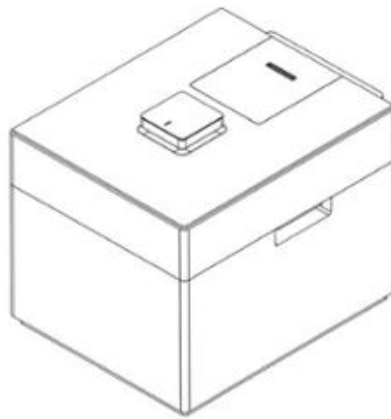
1.1



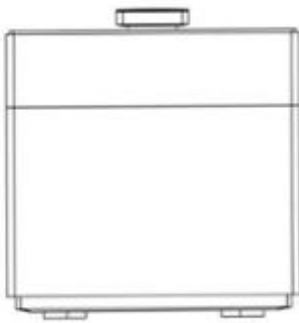
1.2

CÔNG BÁO SỞ HỮU CÔNG NGHIỆP SỐ 460 TẬP A – QUYỀN 2 (01.06.2026)

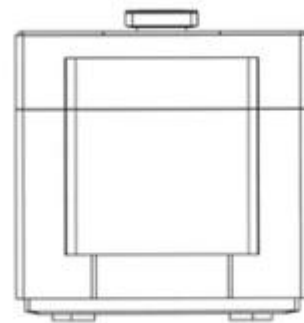
- (11) **57593**
 - (21) 3-2026-00444
 - (54) **NỒI CƠM ĐIỆN ÁP SUẤT**
 - (22) 27/02/2026
 - (30) 30-2025-0043577 28/10/2025 KR;
 - (73) **CUCKOO ELECTRONICS CO.,LTD. (KR)**
14, Yusangongdan 2-gil, Yangsan-si, Gyeongsangnam-do, 50592, Republic of Korea
 - (72) JUNG, Yoo Taek (KR)
 - (74) Công ty TNHH Sáng chế ACTIP (ACTIP PATENT LIMITED)
 - (55)
- (28) 1
 - (51) **07-02**
 - (43) 01/06/2026



1.1



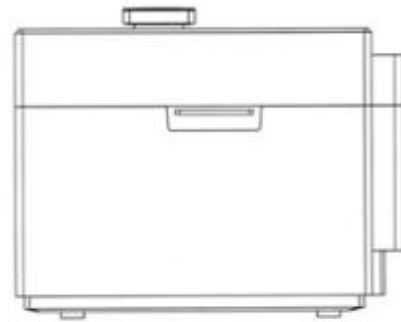
1.2



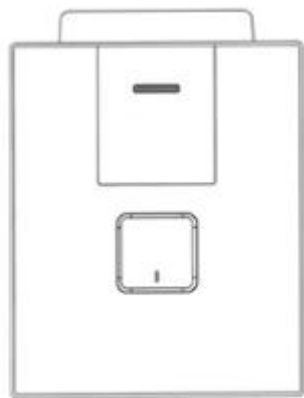
1.3



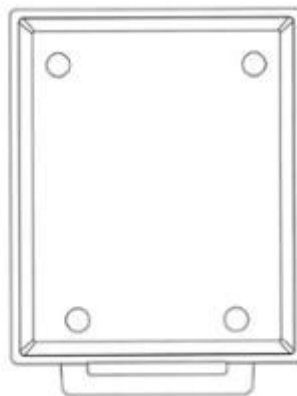
1.4



1.5



1.6



1.7

CÔNG BÁO SỞ HỮU CÔNG NGHIỆP SỐ 460 TẬP A – QUYỀN 2 (01.06.2026)

- (11) **57594**
(21) 3-2026-00445
(54) **THIẾT BỊ TẬP THỂ DỤC ĐA NĂNG**
(22) 27/02/2026
(73) **JIAWEI DU (CN)**
No. 6, Lane 2, Dinghai Middle Road, Lianzhou Town, Hepu County, Beihai City,
Guangxi Zhuang Autonomous Region, China
(72) Jiawei Du (CN)
(74) Công ty TNHH Sở hữu trí tuệ Bình Minh (SUNRISE IP CO.,LTD.)
(55)
- (28) 1
(51) **21-02**
(43) 01/06/2026



1.1



1.2



1.3



1.4



1.5



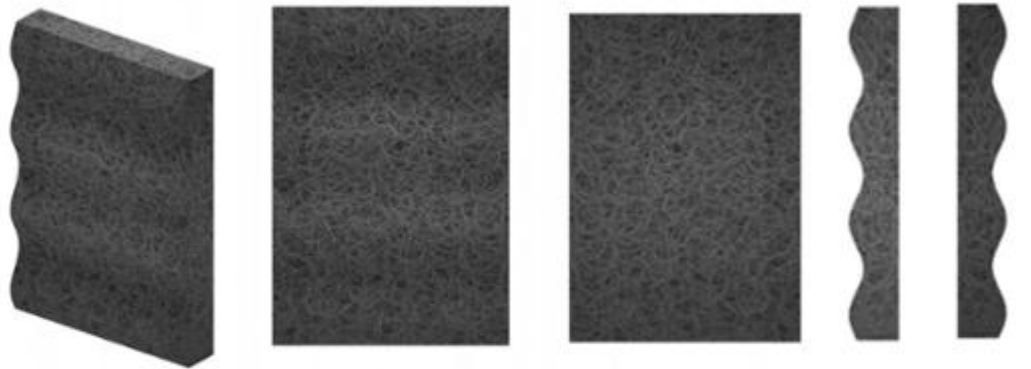
1.6



1.7

CÔNG BÁO SỞ HỮU CÔNG NGHIỆP SỐ 460 TẬP A – QUYỀN 2 (01.06.2026)

- (11) **57595**
(21) 3-2026-00446 (28) 1
(54) **TẮM LỘC** (51) **23-01**
(22) 27/02/2026 (43) 01/06/2026
(30) 202530519477X 01/09/2025 CN;
(73) **GUANGDONG MOUNTAIN TREE TECHNOLOGY CO., LTD. (CN)**
Room 101, No. 17-2, Fengchi Road, Longxi Street, Liwan District, Guangzhou,
Guangdong, China
(72) 1. ZHONGWEI HUANG (CN)
2. JUNJIE HUANG (CN)
(74) CÔNG TY TNHH ADASTRA IP (VIỆT NAM) (ADASTRA IP (VIETNAM) CO.,
LTD.)
(55)



1.1

1.2

1.3

1.4

1.5

1.6

1.7

CÔNG BÁO SỞ HỮU CÔNG NGHIỆP SỐ 460 TẬP A – QUYỀN 2 (01.06.2026)

- (11) **57596**
(21) 3-2026-00447 (28) 1
(54) **BAO GÓI KHĂN ƯỚT** (51) **09-05**
(22) 29/10/2024 (43) 01/06/2026
(73) **CÔNG TY TNHH SẢN XUẤT & THƯƠNG MẠI DỊCH VỤ SACOM VIỆT NAM (VN)**
736/205/33Q Lê Đức Thọ, phường An Hội Đông, thành phố Hồ Chí Minh
(72) Nguyễn Hữu Lợi (VN)
(74) Công ty TNHH Khang Luật (KHANGLAW)
(55)



1.1

1.2



1.3

1.4

1.5



1.6

1.7

CÔNG BÁO SỞ HỮU CÔNG NGHIỆP SỐ 460 TẬP A – QUYỀN 2 (01.06.2026)

- (11) **57597**
(21) 3-2026-00448
(54) **BAO GÓI KHĂN ƯỚT**
(22) 29/10/2024
(73) **CÔNG TY TNHH SẢN XUẤT & THƯƠNG MẠI DỊCH VỤ SACOM VIỆT NAM (VN)**
736/205/33Q Lê Đức Thọ, phường An Hội Đông, thành phố Hồ Chí Minh
(72) Nguyễn Hữu Lợi (VN)
(74) Công ty TNHH Khang Luật (KHANGLAW)
(55)
- (28) 1
(51) **09-05**
(43) 01/06/2026



1.1

1.2



1.3

1.4

1.5



1.6

1.7

CÔNG BÁO SỞ HỮU CÔNG NGHIỆP SỐ 460 TẬP A – QUYỀN 2 (01.06.2026)

- (11) **57598**
(21) 3-2026-00516 (28) 1
(54) **CÁNH QUẠT** (51) **23-04**
(22) 10/03/2026 (43) 01/06/2026
(30) 115300912 25/02/2026 TW;
(73) **ASIA VITAL COMPONENTS CO., LTD. (TW)**
7F.-3, No. 24, Wucyuan 2nd Rd., Sinhuang District, New Taipei City, Taiwan
(72) 1. CHOU, CHU-HSIEN (TW)
2. LIN, YI-CHIH (TW)
3. WEI, PO-JUNG (TW)
(74) Công ty TNHH Luật sở hữu trí tuệ INVESTIP (CÔNG TY TNHH LUẬT SỞ HỮU TRÍ TUỆ INVESTIP)
(55)



1.1



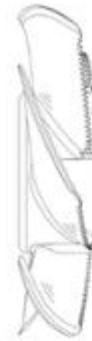
1.2



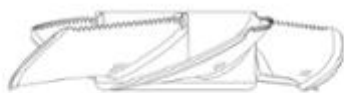
1.3



1.4



1.5



1.6



1.7

CÔNG BÁO SỞ HỮU CÔNG NGHIỆP SỐ 460 TẬP A – QUYỀN 2 (01.06.2026)

(11) **57599**

(21) 3-2025-02856

(54) **GHẾ SÔ PHA**

(22) 21/10/2025

(73) **CÔNG TY TNHH HAPPY FURNITURE (VIỆT NAM) (VN)**

Số 5, Đại Lộ Hữu Nghị, Khu công nghiệp Việt Nam - Singapore, Xã Thọ Phong,
Tỉnh Quảng Ngãi

(72) Li Wen Bin (CN)

(74) **CÔNG TY TNHH ASL LAW (ASL LAW CO.,LTD)**

(55)

(28) 1

(51) **06-01**

(43) 01/06/2026



1.1



1.2



1.3



1.4



1.5



1.6



1.7



1.8



1.9

CÔNG BÁO SỞ HỮU CÔNG NGHIỆP SỐ 460 TẬP A – QUYỀN 2 (01.06.2026)

- (11) **57600**
- (21) 3-2026-00235
- (54) **CHAI**
- (22) 28/01/2026
- (30) 015112210-0002 29/07/2025 EM;
- (73) **HOME FRAGRANCE ITALIA S.R.L. (IT)**
Via del Commercio 28, 20881 Bernareggio (MB), Italy
- (72) Giuseppe Mambrini (IT)
- (74) Công ty TNHH một thành viên Sở hữu trí tuệ VCCI (VCCI-IP CO.,LTD)
- (55)



1.1

1.2

1.3

1.4

1.5

1.6



1.7



1.8

CÔNG BÁO SỞ HỮU CÔNG NGHIỆP SỐ 460 TẬP A – QUYỀN 2 (01.06.2026)

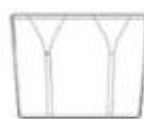
- (11) **57601**
(21) 3-2026-00236 (28) 1
(54) **NẮP CHAI** (51) **09-07**
(22) 28/01/2026 (43) 01/06/2026
(30) 015112210-0001 29/07/2025 EM;
(73) **HOME FRAGRANCE ITALIA S.R.L. (IT)**
Via del Commercio 28, 20881 Bernareggio (MB), Italy
(72) Giuseppe Mambrini (IT)
(74) Công ty TNHH một thành viên Sở hữu trí tuệ VCCI (VCCI-IP CO.,LTD)
(55)



1.1



1.2



1.3



1.4



1.5



1.6



1.7



1.8

CÔNG BÁO SỞ HỮU CÔNG NGHIỆP SỐ 460 TẬP A – QUYỀN 2 (01.06.2026)

- (11) **57602**
(21) 3-2026-00430 (28) 1
(54) **BAO GÓI** (51) **09-05**
(22) 25/02/2026 (43) 01/06/2026
(73) **CÔNG TY TNHH ĐẦU TƯ SẢN XUẤT THƯƠNG MẠI TÂN TIẾN PHÁT (VN)**
Thôn 6 (tại nhà ông Bùi Hữu Tân), xã Kiến Hải, thành phố Hải Phòng
(72) Bùi Hữu Tân (VN)
(74) Công ty TNHH Sở hữu trí tuệ Havip (HAVIP CO., LTD.)
(55)



1.1



1.2

CÔNG BÁO SỞ HỮU CÔNG NGHIỆP SỐ 460 TẬP A – QUYỀN 2 (01.06.2026)

- (11) **57603**
(21) 3-2026-00206 (28) 1
(54) **TÚI ĐỰNG THỰC PHẨM** (51) **09-05**
(22) 23/01/2026 (43) 01/06/2026
(73) **MINGYOU (FUJIAN) FOOD CO. LTD. (CN)**
No. 1, Bai Mengshe, Sanyuan District, Sanming City, Fujian Province, China
(72) 1. HUANG HUIHUANG (CN)
2. CHEN JINSHUI (CN)
3. WANG JIAZE (CN)
(74) Công ty TNHH Dịch vụ Sở hữu trí tuệ BIG5 (BIG5 IP CO.,LTD)
(55)



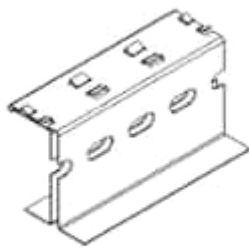
1.1



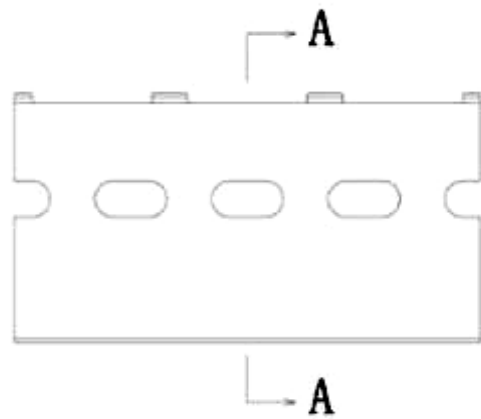
1.2

CÔNG BÁO SỞ HỮU CÔNG NGHIỆP SỐ 460 TẬP A – QUYỀN 2 (01.06.2026)

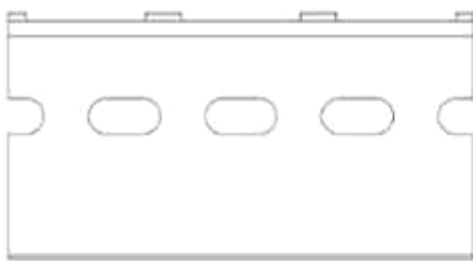
- (11) **57604**
 - (21) 3-2026-00462
 - (54) **DẪM ĐỖ**
 - (22) 03/03/2026
 - (30) 2025-017914 05/09/2025 JP;
 - (73) **GANTAN BEAUTY INDUSTRY CO.,LTD. (JP)**
1-1-21 Shonadai, Fujisawa, Kanagawa, 252-0804, Japan
 - (72) Motokatsu Funaki (JP)
 - (74) Công ty TNHH Trường Xuân (AGELESS CO.,LTD.)
 - (55)
- (28) 1
 - (51) **25-01**
 - (43) 01/06/2026



1.1



1.2



1.3



1.4

1.5



1.6



1.7



1.8

CÔNG BÁO SỞ HỮU CÔNG NGHIỆP SỐ 460 TẬP A – QUYỀN 2 (01.06.2026)

- (11) **57605**
(21) 3-2026-00464 (28) 1
(54) **CHAI TINH CHẤT** (51) **09-01**
(22) 03/03/2026 (43) 01/06/2026
(30) 2025305260042 04/09/2025 CN;
(73) **SHANGHAI XINZHI BIOTECHNOLOGY CO., LTD. (CN)**
No. 629 Changzhong Road, Fengxian District, Shanghai, China
(72) SUN MIN (CN)
(74) Công ty Luật TNHH ELITE (ELITE LAW FIRM)
(55)



CÔNG BÁO SỞ HỮU CÔNG NGHIỆP SỐ 460 TẬP A – QUYỀN 2 (01.06.2026)

- (11) **57606**
(21) 3-2026-00465 (28) 1
(54) **CHAI TINH CHẤT** (51) **09-01**
(22) 03/03/2026 (43) 01/06/2026
(30) 2025305259948 04/09/2025 CN;
(73) **SHANGHAI XINZHI BIOTECHNOLOGY CO., LTD. (CN)**
No. 629 Changzhong Road, Fengxian District, Shanghai, China
(72) SUN MIN (CN)
(74) Công ty Luật TNHH ELITE (ELITE LAW FIRM)
(55)



1.1



1.2



1.3



1.4



1.5



1.6



1.7



1.8

CÔNG BÁO SỞ HỮU CÔNG NGHIỆP SỐ 460 TẬP A – QUYỀN 2 (01.06.2026)

- (11) **57607**
(21) 3-2026-00227 (28) 1
(54) **VẬT GHI DỮ LIỆU** (51) **14-02**
(22) 27/01/2026 (43) 01/06/2026
(30) 2025-014961 28/07/2025 JP;
(73) **KIOXIA CORPORATION (JP)**
1-21, Shibaura 3-chome, Minato-ku, Tokyo, 108-0023, Japan
(72) Huang Qixiong (CN)
(74) Công ty TNHH một thành viên Sở hữu trí tuệ VCCI (VCCI-IP CO.,LTD)
(55)



1.1



1.2



1.3



1.4



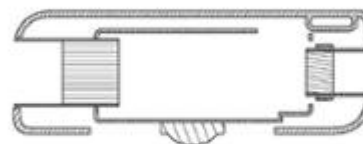
1.5



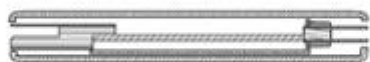
1.6



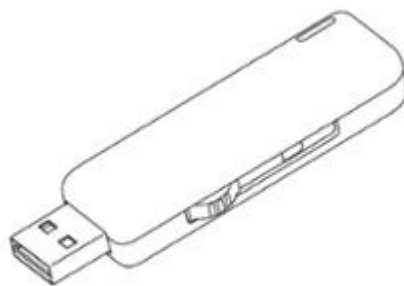
1.7



1.8



1.9



1.10



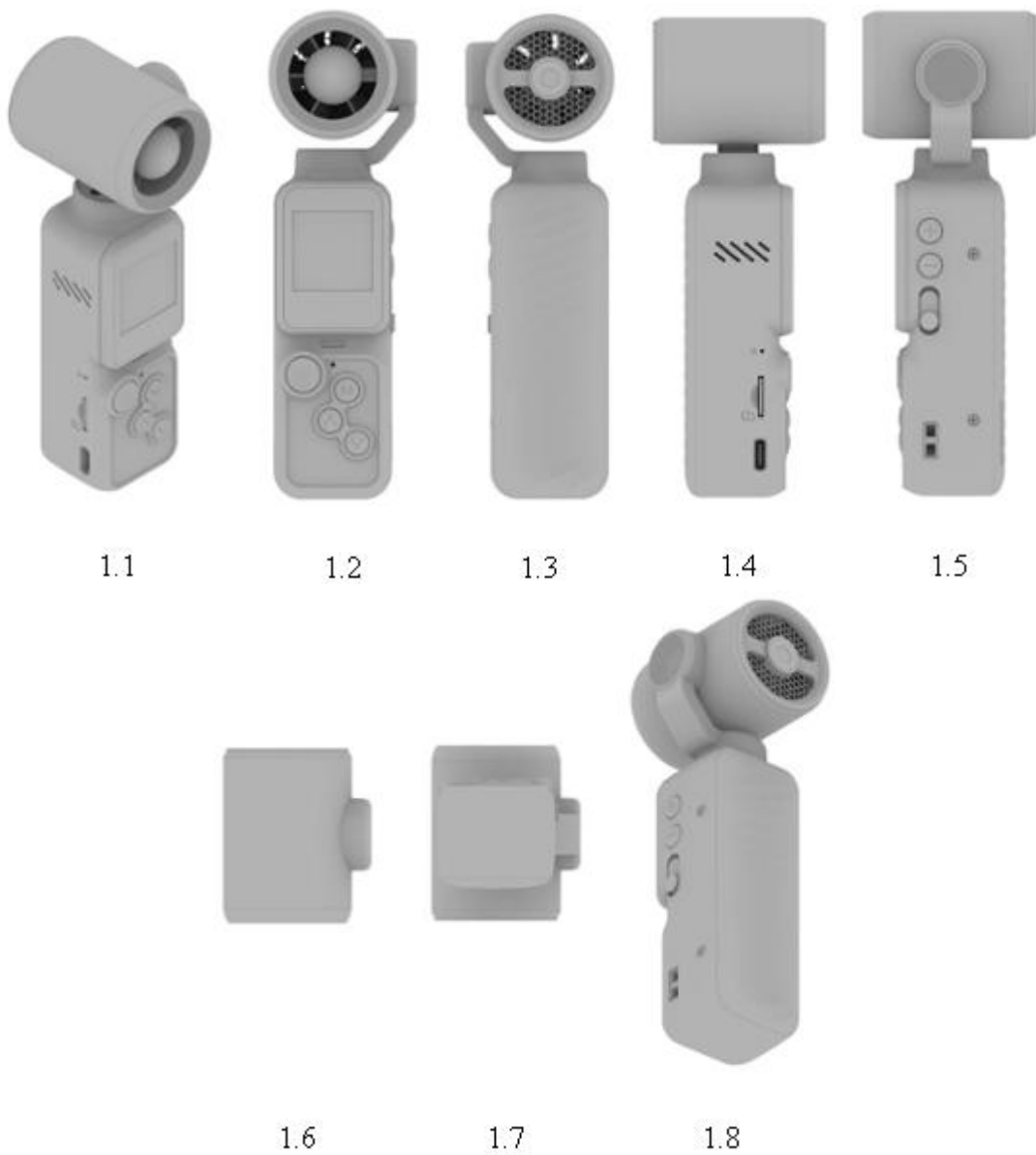
1.11



1.12

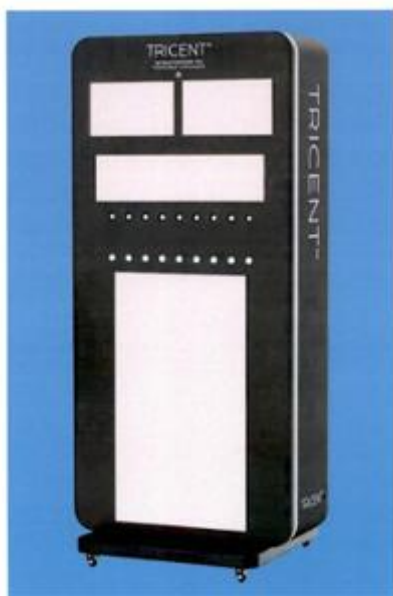
CÔNG BÁO SỞ HỮU CÔNG NGHIỆP SỐ 460 TẬP A – QUYỀN 2 (01.06.2026)

- (11) **57608**
(21) 3-2026-00230 (28) 1
(54) **QUẠT SỬ DỤNG CÁ NHÂN** (51) **23-04**
(22) 27/01/2026 (43) 01/06/2026
(73) **SHENZHEN XINYIFANG INTERNATIONAL TRADE CO., LTD. (CN)**
Room 1504, T3 Building, Lijincheng Center, Yousong Community, Longhua Street,
Longhua District, Shenzhen, China 518000
(72) XU, Lihua (CN)
(74) Công ty TNHH Luật sở hữu trí tuệ INVESTIP (CÔNG TY TNHH LUẬT SỞ HỮU
TRÍ TUỆ INVESTIP)
(55)



CÔNG BÁO SỞ HỮU CÔNG NGHIỆP SỐ 460 TẬP A – QUYỀN 2 (01.06.2026)

- (11) **57609**
(21) 3-2025-03515 (28) 1
(54) **MÁY BÁN HÀNG TỰ ĐỘNG** (51) **20-01**
(22) 29/12/2025 (43) 01/06/2026
(30) 114303037 01/07/2025 TW;
(73) **YEN, HORNG CHIEH (TW)**
16 F., No. 83, Sec. 2, Yanping n. Rd., Datong Dist., Taipei city 103009, Taiwan
(72) YEN, HORNG CHIEH (TW)
(74) Công ty Luật TNHH Ambys Hà Nội (AMBYS HANOI)
(55)



1.1



1.2



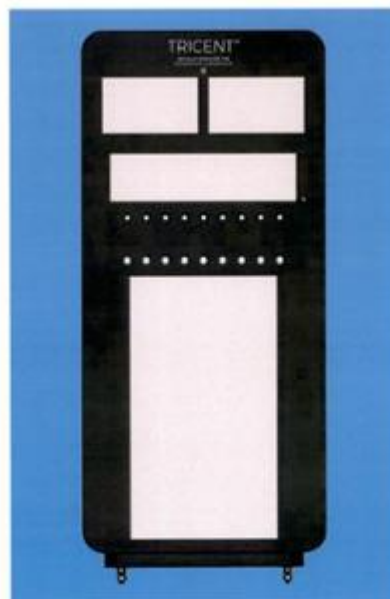
1.3



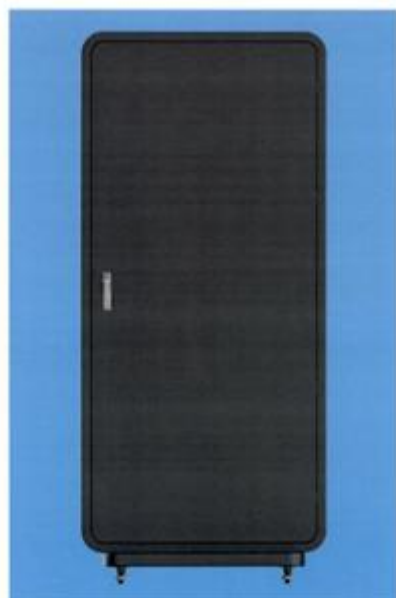
1.4



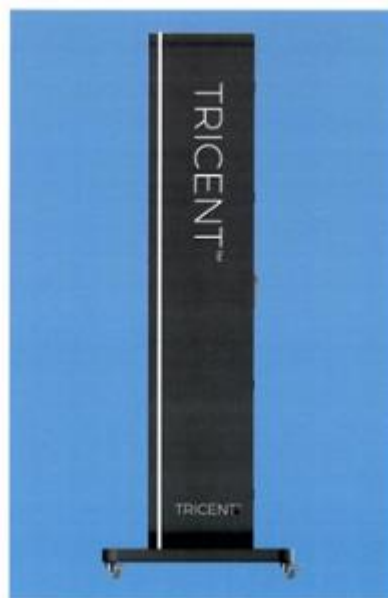
1.5



1.6



1.7



1.8



1.9



1.10



1.11

PHẦN II

SỬA ĐỔI ĐƠN

Thông báo số: 72214/TB-SHTT._{IP}, ngày 15/05/2026 về việc ghi nhận sửa đổi đơn

Số Yêu cầu: SĐ3-2026-00530 Ngày nộp: 02/03/2026

Liên quan đến đơn yêu cầu cấp Bằng độc quyền kiểu dáng công nghiệp:

(21) Số đơn	(22) Ngày nộp đơn
3-2024-01748	24/07/2024

Mục sửa đổi: Đại diện sở hữu công nghiệp

Nội dung mới: Công ty TNHH Trà và cộng sự (TRA & ASSOCIATES CO.,LTD)
Số 7, phố Văn Miếu, phường Văn Miếu-Quốc Tử Giám, Hà Nội

Thông báo số: 72215/TB-SHTT._{IP}, ngày 15/05/2026 về việc ghi nhận sửa đổi đơn

Số Yêu cầu: SĐ3-2026-00528 Ngày nộp: 02/03/2026

Liên quan đến đơn yêu cầu cấp Bằng độc quyền kiểu dáng công nghiệp:

(21) Số đơn	(22) Ngày nộp đơn
3-2024-01746	24/07/2024

Mục sửa đổi: Đại diện sở hữu công nghiệp

Nội dung mới: Công ty TNHH Trà và cộng sự (TRA & ASSOCIATES CO.,LTD)
Số 7, phố Văn Miếu, phường Văn Miếu-Quốc Tử Giám, Hà Nội

Thông báo số: 72216/TB-SHTT._{IP}, ngày 15/05/2026 về việc ghi nhận sửa đổi đơn

Số Yêu cầu: SĐ3-2026-00870 Ngày nộp: 02/04/2026

Liên quan đến đơn yêu cầu cấp Bằng độc quyền kiểu dáng công nghiệp:

CÔNG BÁO SỞ HỮU CÔNG NGHIỆP SỐ 460 TẬP A – QUYỀN 2 (01.06.2026)

(21) Số đơn	(22) Ngày nộp đơn
3-2023-03170	27/12/2023

Mục sửa đổi: Tên, địa chỉ chủ đơn

Nội dung mới: Công ty TNHH GIGA Germany (VN)
Số 272 đường Lại Thượng, thôn Lại Thượng, xã Thạch Thất, thành phố Hà Nội

Thông báo số: 72217/TB-SHTT._{IP}, ngày 15/05/2026 về việc ghi nhận sửa đổi đơn

Số Yêu cầu: SĐ3-2026-00529 Ngày nộp: 02/03/2026

Liên quan đến đơn yêu cầu cấp Bằng độc quyền kiểu dáng công nghiệp:

(21) Số đơn	(22) Ngày nộp đơn
3-2024-01747	24/07/2024

Mục sửa đổi: Đại diện sở hữu công nghiệp

Nội dung mới: Công ty TNHH Trà và cộng sự (TRA & ASSOCIATES CO.,LTD)
Số 7, phố Văn Miếu, phường Văn Miếu-Quốc Tử Giám, Hà Nội

Thông báo số: 72218/TB-SHTT._{IP}, ngày 15/05/2026 về việc ghi nhận sửa đổi đơn

Số Yêu cầu: SĐ3-2026-00612 Ngày nộp: 10/03/2026

Liên quan đến đơn yêu cầu cấp Bằng độc quyền kiểu dáng công nghiệp:

(21) Số đơn	(22) Ngày nộp đơn
3-2024-01061	08/05/2024

Mục sửa đổi: Nội dung khác

Nội dung mới: Tách phương án 2 sang đơn khác

CÔNG BÁO SỞ HỮU CÔNG NGHIỆP SỐ 460 TẬP A – QUYỀN 2 (01.06.2026)

Thông báo số: 72219/TB-SHTT.IP, ngày 15/05/2026 về việc ghi nhận sửa đổi đơn

Số Yêu cầu: SĐ3-2026-00916 Ngày nộp: 06/04/2026

Liên quan đến đơn yêu cầu cấp Bằng độc quyền kiểu dáng công nghiệp:

(21) Số đơn	(22) Ngày nộp đơn
3-2026-00483	06/03/2026

Mục sửa đổi: Nội dung khác

Nội dung mới: Bộ ảnh chụp



1.1

Thông báo số: 72220/TB-SHTT.IP, ngày 15/05/2026 về việc ghi nhận sửa đổi đơn

Số Yêu cầu: SĐ3-2026-00915 Ngày nộp: 06/04/2026

Liên quan đến đơn yêu cầu cấp Bằng độc quyền kiểu dáng công nghiệp:

(21) Số đơn	(22) Ngày nộp đơn
3-2026-00482	06/03/2026

Mục sửa đổi: Nội dung khác

Nội dung mới: Bộ ảnh chụp



1.1

CÔNG BÁO SỞ HỮU CÔNG NGHIỆP SỐ 460 TẬP A – QUYỀN 2 (01.06.2026)

Thông báo số: 72221/TB-SHTT._{IP}, ngày 15/05/2026 về việc ghi nhận sửa đổi đơn

Số Yêu cầu: SĐ3-2026-00611 Ngày nộp: 10/03/2026

Liên quan đến đơn yêu cầu cấp Bằng độc quyền kiểu dáng công nghiệp:

(21) Số đơn	(22) Ngày nộp đơn
3-2024-01059	08/05/2024

Mục sửa đổi: Nội dung khác

Nội dung mới: Tách phương án 2 sang đơn khác.

PHẦN III

THAY ĐỔI CHỦ ĐƠN

Thông báo số: 102429/TB-SHTT.IP, ngày 18/07/2025 về việc ghi nhận thay đổi chủ đơn

Số Yêu cầu: CD3-2025-00412 Ngày nộp: 15/05/2025

Liên quan đến đơn yêu cầu cấp bằng độc quyền kiểu dáng công nghiệp:

(21) Số đơn	(22) Ngày nộp đơn
3-2024-02348	27/09/2024

Bên chuyển nhượng: NGUYỄN THỊ TRUNG THÁI (VN)
126 đường 17/4, thị trấn Liên Hương, huyện Tuy Phong,
tỉnh Bình Thuận

Bên được chuyển nhượng: Công ty TNHH Nước Tinh Khiết Pha Lê (VN)
Quốc lộ 1A, thôn 1, Xã Phước Thê, huyện Tuy Phong, Tỉnh
Bình Thuận

Thông báo số: 105625/TB-SHTT.IP, ngày 24/07/2025 về việc ghi nhận thay đổi chủ đơn

Số Yêu cầu: CD3-2025-00286 Ngày nộp: 10/04/2025

Liên quan đến đơn yêu cầu cấp bằng độc quyền kiểu dáng công nghiệp:

(21) Số đơn	(22) Ngày nộp đơn
3-2024-02051	27/08/2024

Bên chuyển nhượng: JIANGMEN YISHAN METAL PRODUCTS CO., LTD.
(CN)

Jiaobeishan, Niushan, Dalingtou, Qikan, etc, Shiming
village, Siqian, Xinhui, Jiangmen City, Guangdong
Province 529100, China

Bên được chuyển nhượng: BLACKCUBE CO.,LTD (KR)
3-431, 532, 533, 34, Seouldaechak-ro 278beon-giI, Siheung-
si, Gyeonggi-do, 15011, Republic of Korea

CÔNG BÁO SỞ HỮU CÔNG NGHIỆP SỐ 460 TẬP A – QUYỀN 2 (01.06.2026)

Thông báo số: 108699/TB-SHTT.IP, ngày 28/07/2025 về việc ghi nhận thay đổi chủ đơn

Số Yêu cầu: CD3-2025-00338 Ngày nộp: 25/04/2025

Liên quan đến đơn yêu cầu cấp bằng độc quyền kiểu dáng công nghiệp:

(21) Số đơn	(22) Ngày nộp đơn
3-2023-01769	02/08/2023
3-2023-01770	02/08/2023
3-2023-01771	02/08/2023
3-2023-01774	03/08/2023
3-2023-01820	07/08/2023

Bên chuyển nhượng:

CÔNG TY CỔ PHẦN THƯƠNG MẠI XUẤT NHẬP
KHẨU VINDRINK (VN)

Số 275 đường Phan Đình Giót, đội 4, tổ dân phố 4, phường
La Khê, quận Hà Đông, thành phố Hà Nội

Bên được chuyển nhượng:

Công ty TNHH đầu tư công nghệ và dịch vụ Sconnect Việt
Nam (VN)

Số nhà 177/22, ngách 175 ngõ Thịnh Quang, đường Vĩnh
Hồ, phường Thịnh Quang, quận Đống Đa, thành phố Hà
Nội

Thông báo số: 118225/TB-SHTT.IP, ngày 12/08/2025 về việc ghi nhận thay đổi chủ đơn

Số Yêu cầu: CD3-2024-01018 Ngày nộp: 14/11/2024

Liên quan đến đơn yêu cầu cấp bằng độc quyền kiểu dáng công nghiệp:

(21) Số đơn	(22) Ngày nộp đơn
3-2023-01650	19/07/2023

Bên chuyển nhượng:

RAPID AID CORP. (CA)

4120A Sladeview Crescent, Mississauga, Ontario L5L 5Z3,
Canada

Bên được chuyển nhượng:

TEMP AID CORP. (CA)

4085 Sladeview Crescent, Units 11-14, Mississauga
Ontario L5L 5X3, CANADA

CÔNG BÁO SỞ HỮU CÔNG NGHIỆP SỐ 460 TẬP A – QUYỀN 2 (01.06.2026)

Thông báo số: 118224/TB-SHTT.IP, ngày 12/08/2025 về việc ghi nhận thay đổi chủ đơn

Số Yêu cầu: CD3-2023-00859 Ngày nộp: 30/10/2023

Liên quan đến đơn yêu cầu cấp bằng độc quyền kiểu dáng công nghiệp:

(21) Số đơn	(22) Ngày nộp đơn
3-2023-01424	26/06/2023

Bên chuyển nhượng: HỒ THANH HIẾU (VN)
1/2 Đường 49, phường Bình Trưng Đông, thành phố Thủ Đức, thành phố Hồ Chí Minh

Bên được chuyển nhượng: Công Ty CP Mirabi (VN)
121/5 Đường số 6, phường Bình Trưng Tây, Thành phố Thủ Đức, TP HCM

Thông báo số: 118223/TB-SHTT.IP, ngày 12/08/2025 về việc ghi nhận thay đổi chủ đơn

Số Yêu cầu: CD3-2023-00825 Ngày nộp: 13/10/2023

Liên quan đến đơn yêu cầu cấp bằng độc quyền kiểu dáng công nghiệp:

(21) Số đơn	(22) Ngày nộp đơn
3-2023-01243	06/06/2023

Bên chuyển nhượng: CÔNG TY CỔ PHẦN ĐÔNG NAM DƯỢC MIỀN TRUNG (VN)
Thôn Chiềng Khạt, xã Đồng Lương, huyện Lang Chánh, tỉnh Thanh Hóa

Bên được chuyển nhượng: Công ty cổ phần dược liệu Ánh Dương (VN)
số nhà 207, khu phố Tran, thị trấn Ngọc Lặc, huyện Ngọc Lặc, tỉnh Thanh Hoá

Thông báo số: 143793/TB-SHTT.IP, ngày 22/09/2025 về việc ghi nhận thay đổi chủ đơn

Số Yêu cầu: CD3-2025-00720 Ngày nộp: 24/07/2025

Liên quan đến đơn yêu cầu cấp bằng độc quyền kiểu dáng công nghiệp:

(21) Số đơn	(22) Ngày nộp đơn
3-2025-01381	05/06/2025

Bên chuyển nhượng: NGÔ ĐỨC DOANH (VN)
Khu Dương Ổ, Phường Phong Khê, thành phố Bắc Ninh,
tỉnh Bắc Ninh

Bên được chuyển nhượng: Công ty TNHH Giấy Đức Pháp (VN)
Số 34 đường Cầu Rồng, khu Dương Ổ, phường Võ Cường,
tỉnh Bắc Ninh

Thông báo số: 143878/TB-SHTT.IP, ngày 22/09/2025 về việc ghi nhận thay đổi chủ đơn

Số Yêu cầu: CD3-2025-00768 Ngày nộp: 06/08/2025

Liên quan đến đơn yêu cầu cấp bằng độc quyền kiểu dáng công nghiệp:

(21) Số đơn	(22) Ngày nộp đơn
3-2025-00785	04/04/2025

Bên chuyển nhượng: CÔNG TY TNHH THƯƠNG MẠI, SẢN XUẤT VÀ
XUẤT NHẬP KHẨU CÁT TƯỜNG (VN)
Thôn La Thượng, xã Hồng Vân, thành phố Hà Nội

Bên được chuyển nhượng: Mai Thị Trang (VN)
Số nhà 05, đường Nguyễn Ý, thôn Cơ Giáo, xã Hồng Vân,
thành phố Hà Nội

Thông báo số: 145307/TB-SHTT.IP, ngày 22/09/2025 về việc ghi nhận thay đổi chủ đơn

Số Yêu cầu: CD3-2022-00850 Ngày nộp: 26/09/2022

Liên quan đến đơn yêu cầu cấp bằng độc quyền kiểu dáng công nghiệp:

(21) Số đơn	(22) Ngày nộp đơn
3-2018-02430	16/11/2018

Bên chuyển nhượng: HAGIHARA INDUSTRIES INC. (JP)
1-4 Nakadori Mizushima Kurashiki-shi, Okayama 712-
8502 Japan

Bên được chuyển nhượng: SUMITOMO SEIKA CHEMICALS CO., LTD. (JP)
346-1, Miyanishi, Harima-cho, Kako-gun, Hyogo 675-0145
Japan

CÔNG BÁO SỞ HỮU CÔNG NGHIỆP SỐ 460 TẬP A – QUYỀN 2 (01.06.2026)

Thông báo số: 145304/TB-SHTT.IP, ngày 22/09/2025 về việc ghi nhận thay đổi chủ đơn

Số Yêu cầu: CD3-2022-01107 Ngày nộp: 14/12/2022

Liên quan đến đơn yêu cầu cấp bằng độc quyền kiểu dáng công nghiệp:

(21) Số đơn	(22) Ngày nộp đơn
3-2021-02123	20/08/2021

Bên chuyển nhượng: COOPER TIRE & RUBBER COMPANY (US)
701 Lima Avenue, Findlay, Ohio 45840, United States of America

Bên được chuyển nhượng: The Goodyear Tire & Rubber Company (US)
200 Innovation Way, Akron, Ohio 44316, United States of America

Thông báo số: 145356/TB-SHTT.IP, ngày 22/09/2025 về việc ghi nhận thay đổi chủ đơn

Số Yêu cầu: CD3-2024-00689 Ngày nộp: 12/08/2024

Liên quan đến đơn yêu cầu cấp bằng độc quyền kiểu dáng công nghiệp:

(21) Số đơn	(22) Ngày nộp đơn
3-2023-00583	21/03/2023

Bên chuyển nhượng: TAILG SCIENCE AND TECHNOLOGY INC., LTD (CN)
No.3-1 and No.3-2, Dongsheng Road, Anzhen Street,
Xishan District, Wuxi City, Jiangsu Province, China

Bên được chuyển nhượng: TAILG SCIENCE AND TECHNOLOGY (DONGGUAN)
CO., LTD (CN)
Building 1, No. 92, Fenghuang Road, Dalingshan,
Dalingshan Town, Dongguan City, Guangdong Province,
China

Thông báo số: 145355/TB-SHTT.IP, ngày 22/09/2025 về việc ghi nhận thay đổi chủ đơn

Số Yêu cầu: CD3-2023-00650 Ngày nộp: 17/08/2023

Liên quan đến đơn yêu cầu cấp bằng độc quyền kiểu dáng công nghiệp:

CÔNG BÁO SỞ HỮU CÔNG NGHIỆP SỐ 460 TẬP A – QUYỀN 2 (01.06.2026)

(21) Số đơn	(22) Ngày nộp đơn
3-2021-01148	10/05/2021

Bên chuyển nhượng: COOPER TIRE & RUBBER COMPANY (US)
701 Lima Avenue, Findlay, Ohio, 45840, United States of America
Bên được chuyển nhượng: The Goodyear Tire & Rubber Company (US)
200 Innovation Way, Akron, Ohio 44316, United States of America

Thông báo số: 145309/TB-SHTT.IP, ngày 22/09/2025 về việc ghi nhận thay đổi chủ đơn

Số Yêu cầu: CD3-2025-00326 Ngày nộp: 24/04/2025

Liên quan đến đơn yêu cầu cấp bằng độc quyền kiểu dáng công nghiệp:

(21) Số đơn	(22) Ngày nộp đơn
3-2024-02924	04/12/2024

Bên chuyển nhượng: HELIOSSY INTERNATIONAL LIMITED (GB)
272 Bath Street, Glasgow, Scotland, G2 4JR, United Kingdom
Bên được chuyển nhượng: LUVENIS COMPANY (FR)
25 place de la Madeleine, Paris, France, 75008
LEUNG, Ching Man (HK)
Flat 803, 8/F, Yuk Lun House, Choi Wan Estate, Choi Hung, Kowloon, Hong Kong

Thông báo số: 150357/TB-SHTT.IP, ngày 29/09/2025 về việc ghi nhận thay đổi chủ đơn

Số Yêu cầu: CD3-2025-00820 Ngày nộp: 19/08/2025

Liên quan đến đơn yêu cầu cấp bằng độc quyền kiểu dáng công nghiệp:

(21) Số đơn	(22) Ngày nộp đơn
3-2025-01181	15/05/2025

CÔNG BÁO SỞ HỮU CÔNG NGHIỆP SỐ 460 TẬP A – QUYỀN 2 (01.06.2026)

Bên chuyển nhượng: SKY PLANNING CO. LTD. (JP)
334 Mikkabi, Mikkabi-cho, Hamana-ku, Hamamatsu,
4311414, Japan

Bên được chuyển nhượng: Shingo TOYAMA (JP)
334, Mikkabi, Mikkabi-cho, Hamana-ku, Hamamatsu,
Shizuoka, 4311414, Japan
Goichi TOYAMA (JP)
334, Mikkabi, Mikkabi-cho, Hamana-ku, Hamamatsu,
Shizuoka, 4311414, Japan
Kuniko TAKAGAKI (JP)
334, Mikkabi, Mikkabi-cho, Hamana-ku, Hamamatsu,
Shizuoka, 4311414, Japan
Satoko KURASHINA (JP)
3-22-16, Wakamatsudai, Wakaba-ku, Chiba-shi, Chiba,
2640027, Japan

Thông báo số: 181601/TB-SHTT.IP, ngày 28/11/2025 về việc ghi nhận thay đổi chủ đơn

Số Yêu cầu: CD3-2025-00894 Ngày nộp: 12/09/2025

Liên quan đến đơn yêu cầu cấp bằng độc quyền kiểu dáng công nghiệp:

(21) Số đơn	(22) Ngày nộp đơn
3-2024-01987	19/08/2024

Bên chuyển nhượng: CÔNG TY TNHH CÔ TẮM XƯA (VN)
Khu đô thị Minh Phương, phường Minh Phương, thành phố
Việt Trì, tỉnh Phú Thọ

Bên được chuyển nhượng: CÔNG TY TNHH SẢN XUẤT CÔ TẮM XƯA (VN)
Khu 10, Phường Vân Phú, Tỉnh Phú Thọ

Thông báo số: 12053/TB-SHTT.IP, ngày 26/01/2026 về việc ghi nhận thay đổi chủ đơn

Số Yêu cầu: CD3-2025-00509 Ngày nộp: 10/06/2025

Liên quan đến đơn yêu cầu cấp bằng độc quyền kiểu dáng công nghiệp:

(21) Số đơn	(22) Ngày nộp đơn
3-2024-02523	17/10/2024

CÔNG BÁO SỞ HỮU CÔNG NGHIỆP SỐ 460 TẬP A – QUYỀN 2 (01.06.2026)

Bên chuyển nhượng: GUANGZHOU HUACHUAN TINGYU
BIOTECHNOLOGY CO., LTD
(CN)
Room 605, No. 399 Yuncheng South Third Road, Baiyun
District, Guangzhou City, Guangdong Province, China

Bên được chuyển nhượng: Guangzhou Liuquan Brand Management Service Co., Ltd
(CN)
Room 601, No. 399, Yuncheng South Third Road, Baiyun
District, Guangzhou City, Guangdong Province, China

Thông báo số: 23617/TB-SHTT.IP, ngày 25/02/2026 về việc ghi nhận thay đổi chủ đơn

Số Yêu cầu: CD3-2026-00141 Ngày nộp: 06/02/2026

Liên quan đến đơn yêu cầu cấp bằng độc quyền kiểu dáng công nghiệp:

(21) Số đơn	(22) Ngày nộp đơn
3-2025-01160	14/05/2025

Bên chuyển nhượng: CÔNG TY TRÁCH NHIỆM HỮU HẠN SẢN XUẤT
THƯƠNG MẠI DỊCH VỤ XUẤT NHẬP KHẨU Á LONG
(VN)
104/3B, ấp Mỹ An, xã Mỹ Thạnh An, thành phố Bến Tre,
tỉnh Bến Tre, Bến Tre

Bên được chuyển nhượng: CÔNG TY TNHH GIẤY Á LONG (VN)
Thửa đất số 210, 211 tờ bản đồ số 93, đường Tiểu Dự Án,
Phường An Hội, Tỉnh Vĩnh Long, Việt Nam

CÔNG BÁO SỞ HỮU CÔNG NGHIỆP

Do Cục Sở hữu trí tuệ thuộc Bộ Khoa học và Công nghệ ấn hành theo Luật Sở hữu trí tuệ số 50/2005/QH11 được Quốc hội thông qua ngày 29 tháng 11 năm 2005 và được sửa đổi bằng Luật sửa đổi, bổ sung một số điều của Luật sở hữu trí tuệ số 50/2005/QH11 được Quốc hội thông qua ngày 19 tháng 6 năm 2009.

Địa chỉ liên hệ:

384-386 đường Nguyễn Trãi, quận Thanh Xuân,
thành phố Hà Nội, Việt Nam
ĐT: 024. 38583069
Fax: 024. 38588449