

ISSN 0868 - 2534

CỘNG HÒA XÃ HỘI CHỦ NGHĨA VIỆT NAM
BỘ KHOA HỌC VÀ CÔNG NGHỆ

CỤC SỞ HỮU TRÍ TUỆ

CÔNG BÁO
SỞ HỮU CÔNG NGHIỆP

TẬP B

QUYỂN 2: KIỂU DÁNG CÔNG NGHIỆP

15-05-2026

459

HÀ NỘI

CỘNG HOÀ XÃ HỘI CHỦ NGHĨA VIỆT NAM
BỘ KHOA HỌC VÀ CÔNG NGHỆ
CỤC SỞ HỮU TRÍ TUỆ

CÔNG BÁO
SỞ HỮU CÔNG NGHIỆP
TẬP B

QUYỀN 2: KIỂU DÁNG CÔNG NGHIỆP

15-05-2026

459

HÀ NỘI

MỤC LỤC

	Trang
<u>PHẦN I:</u> Kiểu dáng công nghiệp được cấp Bằng độc quyền	7
<u>PHẦN II:</u> Sửa đổi, gia hạn, cấp lại, chấm dứt, huỷ bỏ hiệu lực văn bằng bảo hộ, quyết định giải quyết khiếu nại	149
<u>PHẦN III:</u> Chuyển giao quyền sở hữu công nghiệp	185

CONTENTS

<u>PART I:</u> Industrial Design Patents	7
<u>PART II:</u> Amendment, Renewal, Duplication, Termination, Cancellation of Protection Titles	149
<u>PART III:</u> Transfer of Industrial Property Rights	185

MÃ SỐ HAI CHỮ CÁI THỂ HIỆN TÊN NƯỚC VÀ CÁC THỰC THỂ KHÁC TRONG CÁC TƯ LIỆU SỞ HỮU CÔNG NGHIỆP THEO TIÊU CHUẨN ST3 CỦA WIPO

AE	United Arab Emirates	CN	China	HN	Honduras
AF	Afganistan	CO	Colombia	HR	Croatia
AG	Antihua and Barbuda	CR	Costa Rica	HT	Haiti
AI	Anguilla	CU	Cuba	HU	Hungary
AL	Albania	CV	Cape Verde	ID	Indonesia
AN	Netherlands Antilles	CY	Cyprus	IE	Ireland
AO	Angola	CZ	Czech Republic	IL	Israel
AR	Argentina	DE	Germany	IN	India
AT	Austria	DJ	Djibouti	IQ	Iraq
AU	Australia	DK	Denmark	IR	Iran (Islamic Republic of)
AW	Aruba	DM	Dominica	IS	Iceland
BB	Barbados	DO	Dominican Republic	IT	Italy
BD	Bangladesh	DZ	Algeria	JM	Jamaica
BE	Belgium	EC	Ecuador	JO	Jordan
BF	Burkina Faso	EE	Estonia	JP	Japan
BG	Bulgaria	EG	Egypt	KE	Kenya
BH	Bahrain	ES	Spain	KH	Cambodia
BI	Burundi	ET	Ethiopia	KI	Kiribati
BJ	Benin	FI	Finland	KM	Comoros
BM	Bermuda	FJ	Fiji	KN	Saint Kitts and Nevis
BN	Brunei Darussalam	FK	Falkand Islands (Malvinas)	KP	Democratic People's Republic of Korea
BO	Bolivia	FR	France	KR	Republic of Korea
BR	Brazil	GA	Gabon	KW	Kuwait
BS	Bahamas	GB	United Kingdom	KY	Cayman Islands
BT	Bhutan	GD	Grenada	KZ	Kazakhstan
BW	Botswana	GE	Georgia	LA	Laos
BY	Belarus	GH	Ghana	LB	Lebanon
BZ	Belize	GI	Gibraltar	LC	Saint Lucia
CA	Canada	GM	Gambia	LI	Liechtenstein
CF	Central African Republic	GN	Guinea	LK	SriLanka
CG	Congo	GQ	Equatorial Guinea	LR	Liberia
CH	Switzerland	GR	Greece	LS	Lesotho
CI	Côte d'Ivoire	GT	Guatemala	LT	Lithuania
CL	Chile	GW	Guinea-Bissau	TC	Turk and Caicos Islands
CM	Cameroon	GY	Guyana	TD	Chad
LU	Luxembourg	PA	Panama	TG	Togo
LV	Latvia	PE	Peru	TH	Thailand
LY	Lybya	PG	Papua New Guinea	TN	Tunisia
MA	Morocco	PH	Philippines	TO	Tonga
MC	Monaco	PK	Pakistan	TR	Turkey
MD	Republic of Moldova	PL	Poland		

CÔNG BÁO SỞ HỮU CÔNG NGHIỆP SỐ 459 TẬP B - QUYỂN 2 (15.05.2026)

MG	Madagascar	PT	Portugal	TT	Trinidad and Tobago
ML	Mali	PY	Paraguay	TV	Tuvalu
MM	Myanmar	QA	Qatar	TW	Taiwan, Province of China
MN	Mongolia	RO	Rumania	TZ	United Republic of Tanzania
MO	Macau	RU	Russian Federation	UA	Ukraine
MR	Mauritania	RW	Rwanda	UG	Uganda
MS	Montserrat	SA	Saudi Arabia	US	United States of America
MT	Malta	SB	Solomon Islands	UY	Uruguay
MU	Mauritius	SC	Seychelles	UZ	Uzbekistan
MV	Maldives	SD	Sudan	VA	Holy see
MW	Malawi	SE	Sweden	VC	Saint Vincent and the Grenadines
MX	Mexico	SG	Singapore	VE	Venezuela
MY	Malaysia	SH	Saint Helena	VG	Virgin Islands (British)
MZ	Mozambique	SL	Slovenia	VN	Vietnam
NA	Namibia	SK	Slovakia	VU	Vanuatu
NE	Niger	SL	Sierra Leone	WS	Samoa
NG	Nigeria	SM	San Marino	YE	Yemen
NJ	Nicaragua	SN	Senegal	YU	Yugoslavia
NL	Netherlands	SO	Somalia	ZA	South Africa
NO	Norway	SR	Suriname	ZM	Zambia
NP	Nepal	ST	Sao Tome and Principe	ZR	Zaire
NR	Nauru	SV	El Sanvador	ZW	Zimbabwe
NZ	New Zealand	SY	Syria		
OM	Oman	SZ	Swaziland		

CÁC TỔ CHỨC QUỐC TẾ

AO	African Intellectual Property Organization (OAPI)
AP	African Regional Industrial Property Organization (ARIPO)
BX	Benelux Trademark Office and Benelux Designs Office
EP	European Patent Office (EPO)
IB, WO	International Bureau of the World Intellectual Property Organization (WIPO)

NHỮNG MÃ SỐ INID TRÍCH TỪ TIÊU CHUẨN ST80 CỦA TỔ CHỨC SỞ HỮU TRÍ TUỆ THẾ GIỚI (WIPO) ĐỂ NHẬN BIẾT CÁC DỮ LIỆU THƯ MỤC DÙNG CÔNG BỐ ĐƠN VÀ BẰNG ĐỘC QUYỀN KIỂU DÁNG CÔNG NGHIỆP

- (11) Số bằng độc quyền kiểu dáng công nghiệp / Số công bố đơn
- (15) Ngày cấp
- (18) Ngày hết hạn hiệu lực của bằng độc quyền kiểu dáng công nghiệp
- (21) Số đơn
- (22) Ngày nộp đơn
- (23) Tên triển lãm, ngày và nơi triển lãm
- (28) Số phương án yêu cầu bảo hộ
- (30) Số đơn ưu tiên, ngày nộp đơn ưu tiên
- (43) Ngày công bố đơn
- (45) Ngày công bố bằng độc quyền kiểu dáng công nghiệp
- (51) Phân loại quốc tế kiểu dáng công nghiệp
- (54) Tên sản phẩm mang kiểu dáng công nghiệp
- (55) Ảnh chụp / hình vẽ kiểu dáng công nghiệp
- (57) Đặc điểm khác biệt yêu cầu bảo hộ của kiểu dáng công nghiệp
- (62) Số và ngày nộp đơn, số bằng độc quyền KDCN hoặc số công bố đơn liên quan đến tách đơn
- (71) Tên và địa chỉ của người nộp đơn
- (72) Tên của tác giả KDCN
- (73) Tên, địa chỉ của chủ bằng độc quyền KDCN
- (74) Tên của người đại diện SHCN

PHẦN I

Kiểu Dáng Công Nghiệp Được Cấp Bằng Độc Quyền

- (11) **3-0044122**
(15) 31/03/2026 (51) 09-03
(21) 3-2024-02407 (22) 25/02/2025
(18) 25/02/2030
(54) Hộp (28) 1
(45) 15/05/2026 459B (43) 26/05/2025 446A
(73) CÔNG TY CỔ PHẦN SỮA VIỆT NAM. (VN)
10 Tân Trào, phường Tân Phú, quận 7, Thành phố Hồ Chí Minh
(72) MEGAN NICOLE BOWKER (US)
(74) Công ty cổ phần Sở hữu trí tuệ BROSS và Cộng sự (BROSS & ASSOCIATES)
(55)

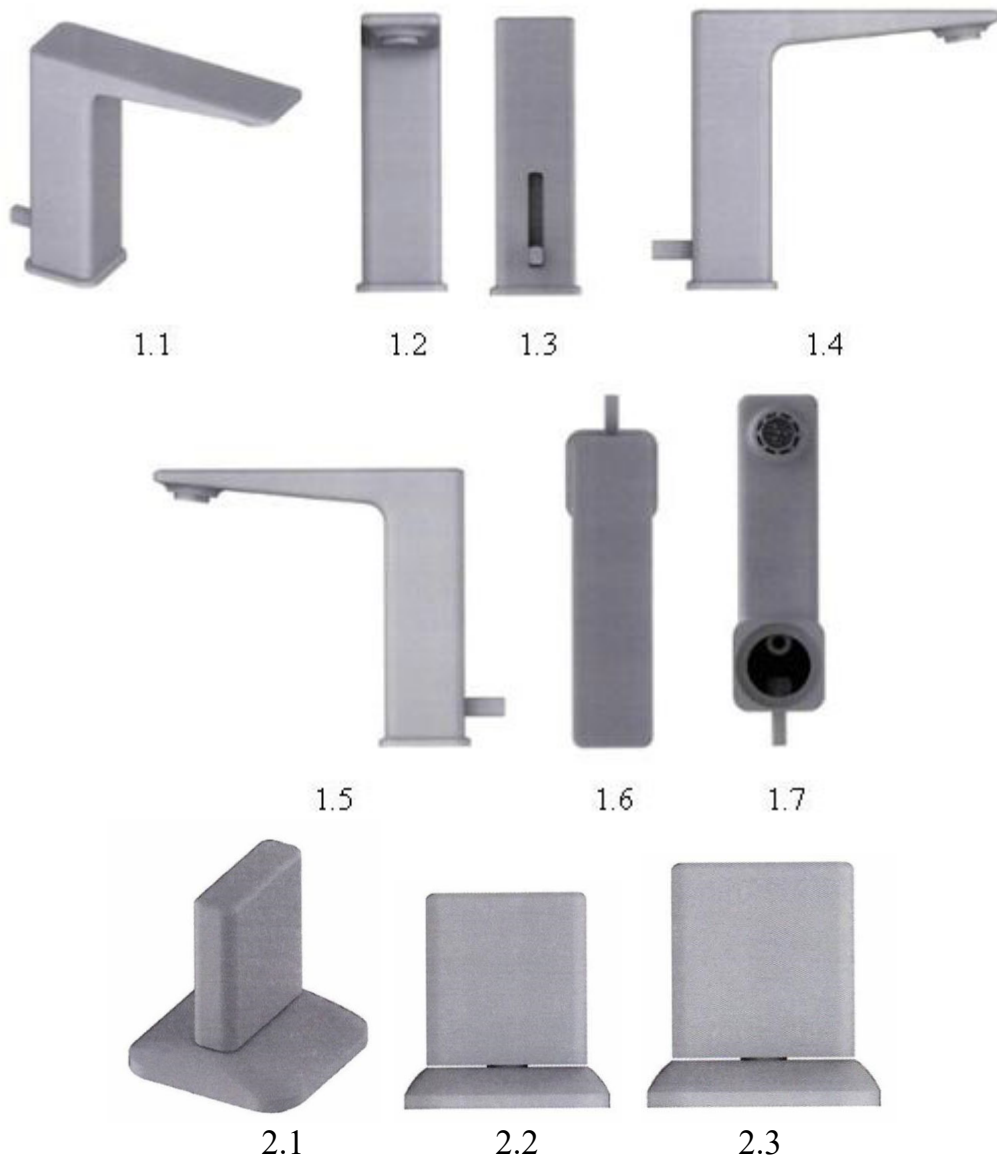


1.1



1.2

- (11) **3-0044123**
(15) 21/04/2026 (51) 23-01
(21) 3-2025-00423 (22) 25/02/2025
(18) 25/02/2030
(54) BỘ VÒI NƯỚC (28) 2
(30) 2024307862206 11/12/2024 CN;
(45) 15/05/2026 459B (43) 26/05/2025 446A
(73) LIXIL INTERNATIONAL PTE. LTD. (SG)
180 Clemenceau Avenue, #06-02 Haw Par Centre, Singapore 239922. Singapore
(72) 1. HWANG SUNGHYUN (KR)
2. FILIPOV HELDER (BR)
(74) Công ty Luật TNHH Phạm Và Liên danh (PHAM & ASSOCIATES)
(55)





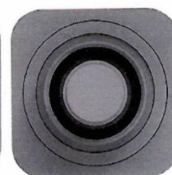
2.4



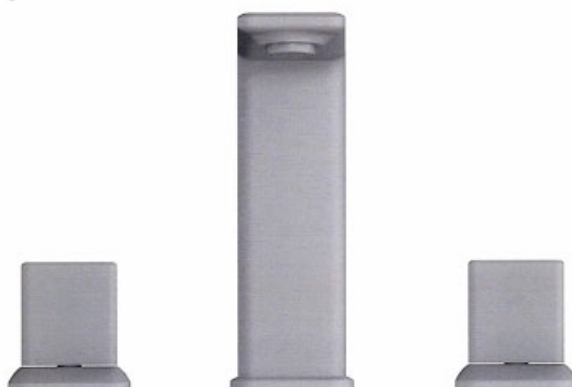
2.5



2.6



2.7



2.8

- (11) **3-0044124**
(15) 21/04/2026 (51) 19-08
(21) 3-2024-03190 (22) 30/12/2024
(18) 30/12/2029
(54) **NHÃN SẢN PHẨM** (28) 1
(45) 15/05/2026 459B (43) 25/04/2025 445A
(73) **CÔNG TY TNHH TRANG TRÍ D&T (VN)**
Lô 14 LK 04 tái định cư Hoa Động, Hoa Động, Thủy Nguyên, thành phố Hải Phòng
(72) **Đỗ Đức Tuấn (VN)**
(74) Công ty TNHH Nghiên cứu và tư vấn chuyển giao công nghệ và đầu tư
(CONCETTI)
(55)



- (11) **3-0044125**
(15) 21/04/2026 (51) 31-00
(21) 3-2025-00872 (22) 14/04/2025
(18) 14/04/2030
(54) **MÁY ÉP NƯỚC TRÁI CÂY, RAU CŨ** (28) 1
(45) 15/05/2026 459B (43) 25/07/2025 448A
(73) **CÔNG TY CỔ PHẦN ĐẦU TƯ THƯƠNG MẠI BÁCH TƯỜNG PHÁT (VN)**
Tầng 5, N01-T4 Tower, chung cư Phú Mỹ Complex, khu Ngoại Giao Đoàn, phường Xuân Tảo, quận Bắc Từ Liêm, thành phố Hà Nội
(72) Hoàng Minh Tuấn (VN)
(55)



1.1

1.2

1.3

1.4



1.5



1.6



1.7

- (11) **3-0044126**
(15) 21/04/2026 (51) 19-08
(21) 3-2025-00135 (22) 21/01/2025
(18) 21/01/2030
(54) NHÃN SẢN PHẨM (28) 1
(45) 15/05/2026 459B (43) 25/04/2025 445A
(73) CÔNG TY TNHH MTV THUỐC THÚ Y VÀ CHẾ PHẨM SINH HỌC VEMEDIM (VN)
Khu công nghiệp Sông Hậu, giai đoạn 1, xã Châu Thành, thành phố Cần Thơ
(72) Dương Hà Thiên Trúc (VN)
(55)

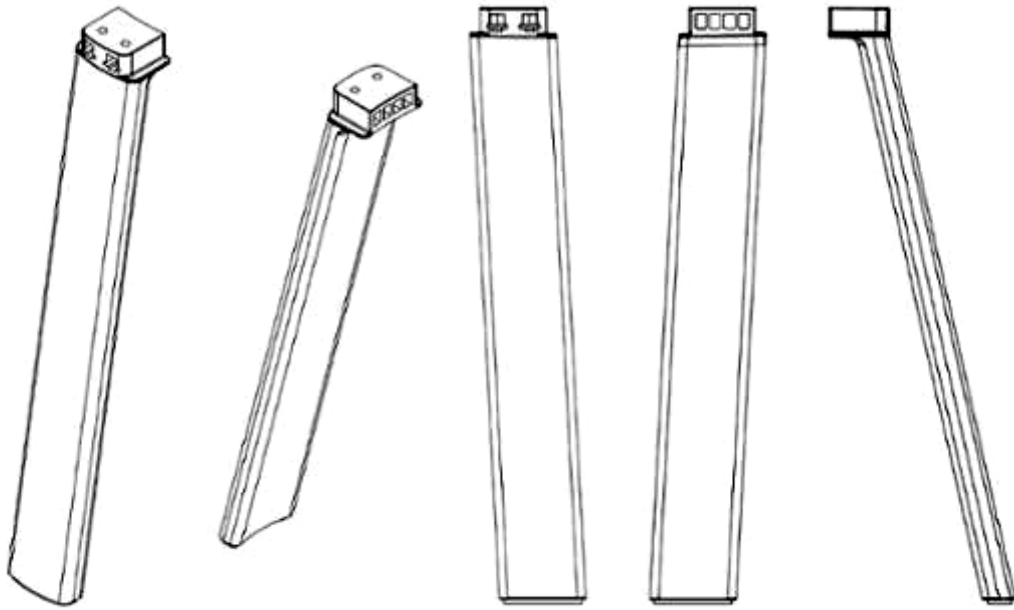


1.1



1.2

- (11) **3-0044127**
(15) 21/04/2026
(21) 3-2025-00448
(18) 27/02/2030
(54) **CHÂN GHẾ**
(45) 15/05/2026 459B
(73) **SIDIZ INC. (KR)**
67-20, Segyosandan-ro, Pyeongtaek-si, Gyeonggi-do 17843, Republic of Korea
(72) OH, Chi Gwan (KR)
(74) Công ty TNHH Sáng chế ACTIP (ACTIP PATENT LIMITED)
(55)
- (51) 06-01
(22) 27/02/2025
(28) 1
(43) 25/04/2025 445A



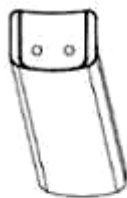
1.1

1.2

1.3

1.4

1.5



1.6



1.7



1.8

- (11) **3-0044128**
(15) 21/04/2026 (51) 09-03
(21) 3-2025-00066 (22) 09/01/2025
(18) 09/01/2030
(54) **HỘP** (28) 1
(45) 15/05/2026 459B (43) 26/05/2025 446A
(73) **CÔNG TY CỔ PHẦN SỮA VIỆT NAM (VN)**
10 Tân Trào, phường Tân Phú, quận 7, thành phố Hồ Chí Minh
(72) Richardson Patrick Christopher (US)
(74) Công ty cổ phần Sở hữu trí tuệ Bross và cộng sự (BROSS & PARTNERS., JSC)
(55)

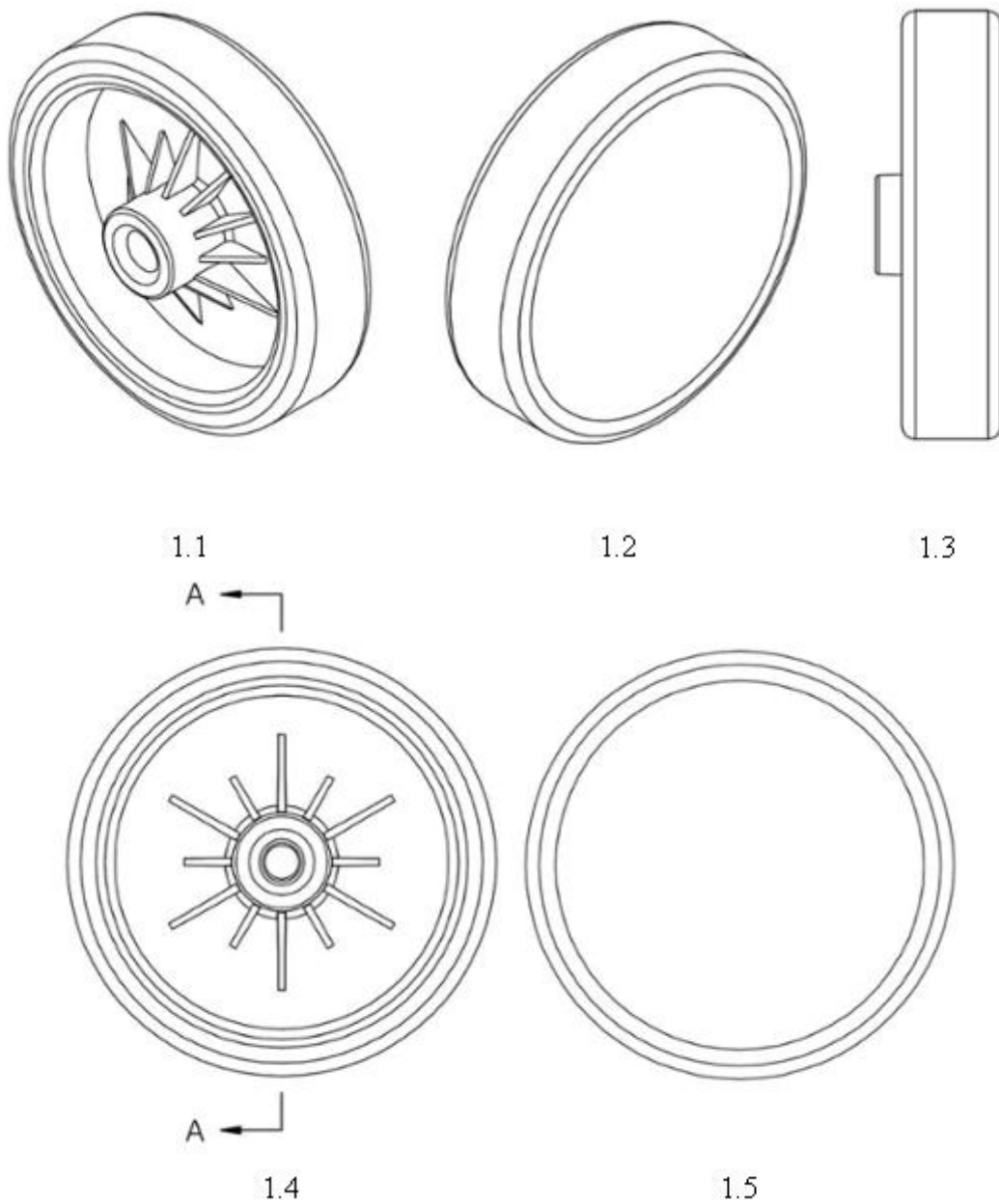


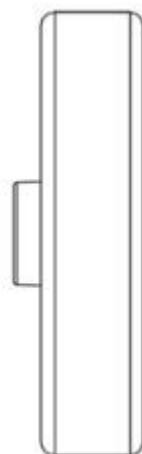
1.1



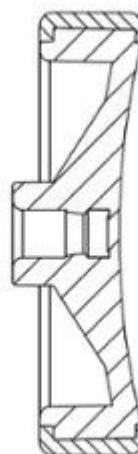
1.2

- (11) **3-0044129**
- (15) 21/04/2026
- (21) 3-2025-00452
- (18) 27/02/2030
- (54) **BÁNH XE**
- (45) 15/05/2026 459B
- (73) **SIDIZ INC. (KR)**
67-20, Segyosandan-ro, Pyeongtaek-si, Gyeonggi-do 17843, Republic of Korea
- (72) **LEE, Ah reum (KR)**
- (74) **Công ty TNHH Sáng chế ACTIP (ACTIP PATENT LIMITED)**
- (55)
- (51) 06-01
- (22) 27/02/2025
- (28) 1
- (43) 25/04/2025 445A

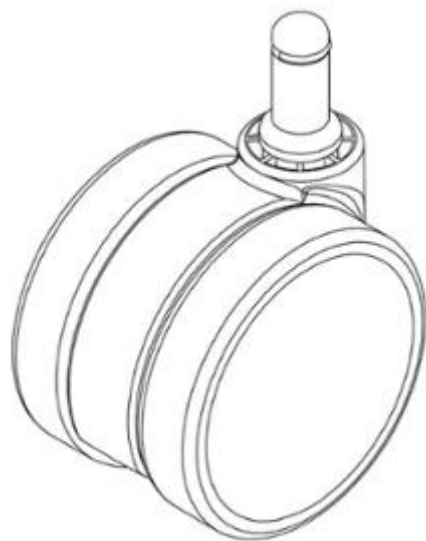




1.6

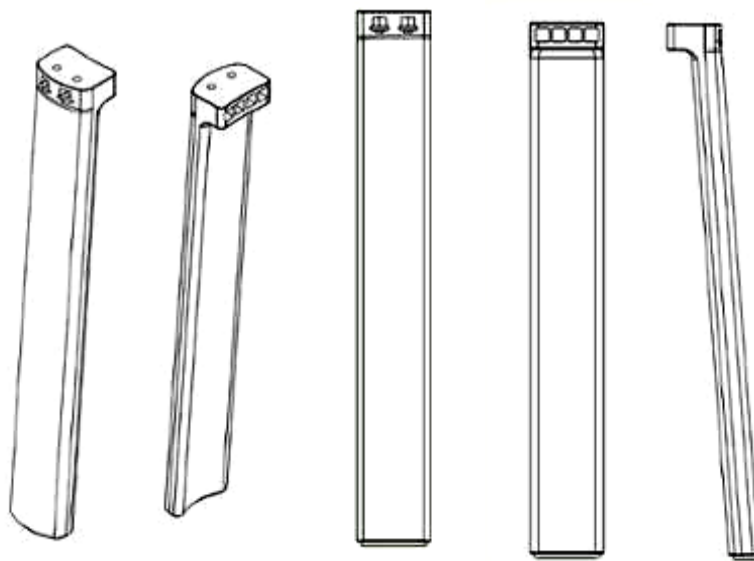


1.7

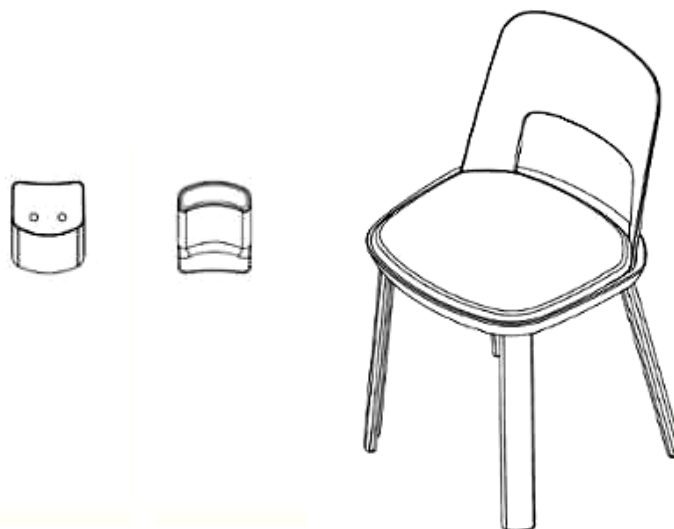


1.8

- (11) **3-0044130**
(15) 21/04/2026
(21) 3-2025-00454
(18) 27/02/2030
(54) **CHÂN GHẾ**
(45) 15/05/2026 459B
(73) **SIDIZ INC. (KR)**
67-20, Segyosandan-ro, Pyeongtaek-si, Gyeonggi-do 17843, Republic of Korea
(72) OH, Chi Gwan (KR)
(74) Công ty TNHH Sáng chế ACTIP (ACTIP PATENT LIMITED)
(55)
- (51) 06-01
(22) 27/02/2025
(28) 1
(43) 25/04/2025 445A

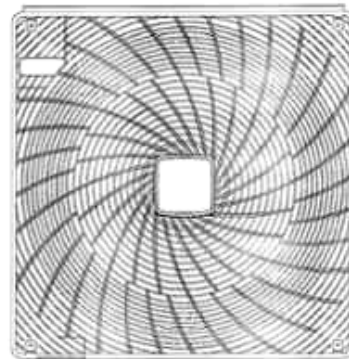


1.1 1.2 1.3 1.4 1.5



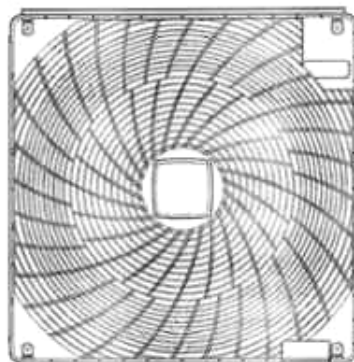
1.6 1.7 1.8

- (11) **3-0044131**
(15) 21/04/2026 (51) 23-04
(21) 3-2025-00731 (22) 27/03/2025
(18) 27/03/2030
(54) LƯỚI THÔNG GIÓ CỦA DÀN
NÓNG CHO MÁY ĐIỀU HÒA
KHÔNG KHÍ (28) 1
(30) 2024-020152 30/09/2024 JP;
(45) 15/05/2026 459B (43) 25/06/2025 447A
(73) DAIKIN INDUSTRIES, LTD. (JP)
Osaka Umeda Twin Towers South, 1-13-1, Umeda, Kita-ku, Osaka-shi, Osaka 530-
0001 Japan
(72) 1. AKIHIRO MORITA (JP)
2. ATSUSHI OKAMOTO (JP)
3. ERIKO ONOJIMA (JP)
4. TOSHIHIRO MORI (JP)
(74) Công ty TNHH Quốc tế D&N (D&N INTERNATIONAL CO.,LTD.)
(55)



1.1

1.2



1.3

1.4

1.5



1.6



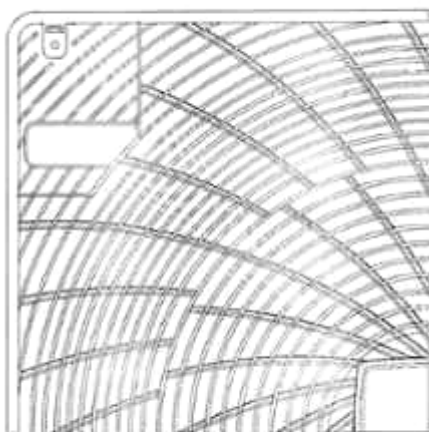
1.7



1.8



1.9



1.10



1.11



1.12



1.13

1.14



1.15

- (11) **3-0044132**
- (15) 21/04/2026
- (21) 3-2025-00451
- (18) 27/02/2030
- (54) KHUNG MẶT GHẾ
- (45) 15/05/2026 459B
- (73) SIDIZ INC. (KR)
67-20, Segyosandan-ro, Pyeongtaek-si, Gyeonggi-do 17843, Republic of Korea
- (72) OH, Chi Gwan (KR)
- (74) Công ty TNHH Sáng chế ACTIP (ACTIP PATENT LIMITED)
- (55)
- (51) 06-01
- (22) 27/02/2025
- (28) 1
- (43) 25/04/2025 445A



1.1



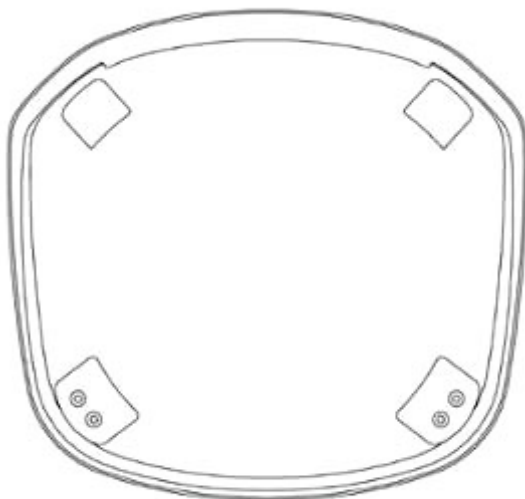
1.2



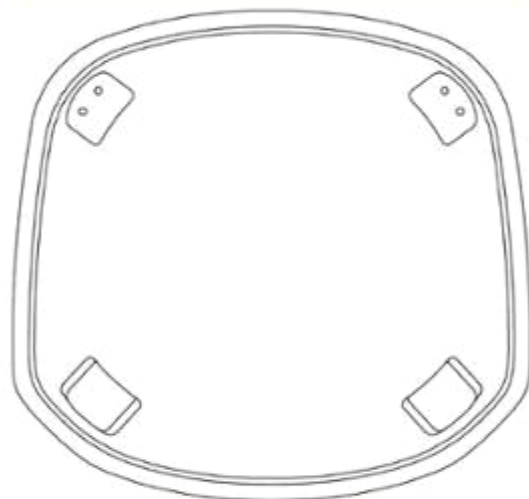
1.3



1.4



1.5



1.6



1.7

- (11) **3-0044133**
(15) 21/04/2026 (51) 09-05
(21) 3-2025-00776 (22) 03/04/2025
(18) 03/04/2030
(54) BAO GÓI (28) 2
(45) 15/05/2026 459B (43) 25/06/2025 447A
(73) CÔNG TY TNHH THƯƠNG MẠI TỔNG HỢP NGHỆ AN (VN)
Số nhà 11, ngõ 36, đường Hoàng Trọng Trì, xóm Mẫu Đơn, phường Hưng Lộc,
thành phố Vinh, tỉnh Nghệ An
(72) Hoàng Thị Ánh Hằng (VN)
(74) Công ty Luật TNHH Bản quyền quốc tế (CIS LAW FIRM)
(55)



1.1



1.2

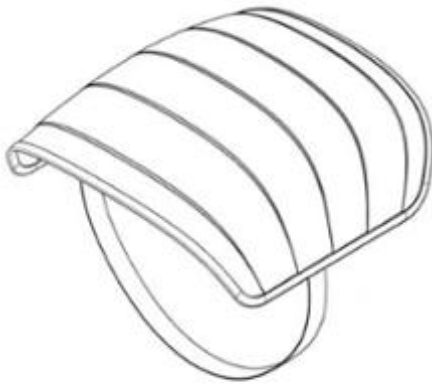


2.1



2.2

- (11) **3-0044134**
(15) 21/04/2026 (51) 02-03
(21) 3-2025-00880 (22) 14/04/2025
(18) 14/04/2030
(54) TẤM CHE ĐẦU (28) 1
(45) 15/05/2026 459B (43) 25/06/2025 447A
(73) 1. KIYOTSUGU AMAKAWA (CA)
56 Old Oak Road, Toronto, Canada
2. QUOC CUONG ANDREAS LY (DE)
Asamstr. 20, 83026 Rosenheim, Germany
(72) 1. KIYOTSUGU AMAKAWA (CA)
2. QUOC CUONG ANDREAS LY (DE)
(74) Công ty TNHH Tư vấn - Dịch thuật - Sở hữu trí tuệ Á Đông (Á Đông IP
CONSULTANCY CO.,LTD.)
(55)



1.1



1.2



1.3

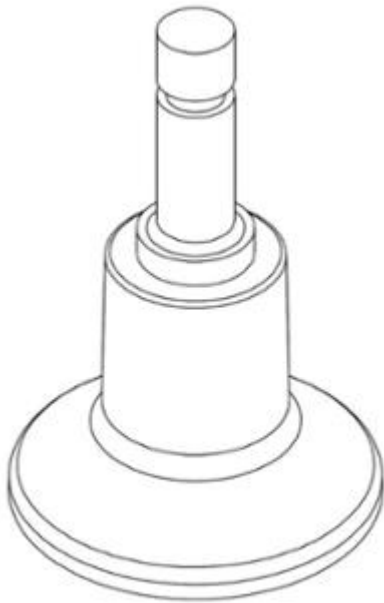


1.4

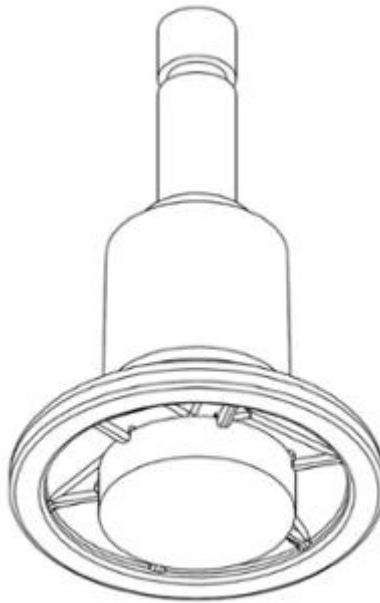


1.5

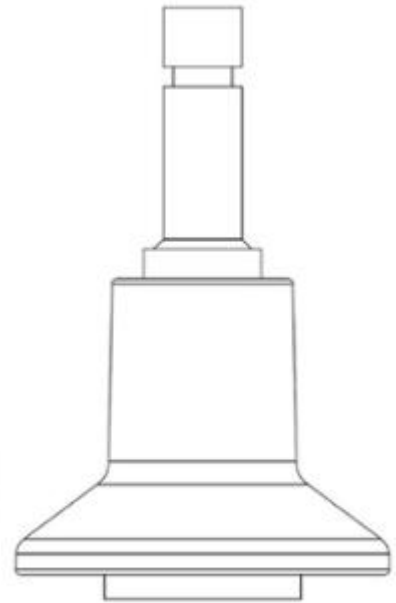
- (11) **3-0044135**
(15) 21/04/2026 (51) 06-01
(21) 3-2025-00453 (22) 27/02/2025
(18) 27/02/2030
(54) **CHÂN ĐỠ GHẾ** (28) 1
(45) 15/05/2026 459B (43) 25/04/2025 445A
(73) **SIDIZ INC. (KR)**
67-20, Segyosandan-ro, Pyeongtaek-si, Gyeonggi-do 17843, Republic of Korea
(72) **KIM, Na Yeon (KR)**
(74) **Công ty TNHH Sáng chế ACTIP (ACTIP PATENT LIMITED)**
(55)



1.1



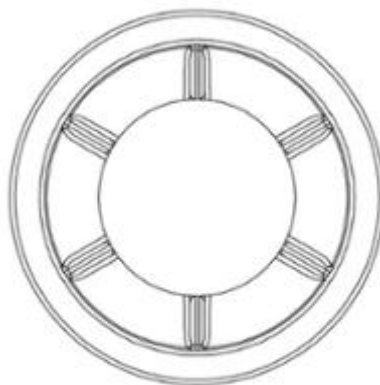
1.2



1.3



1.4

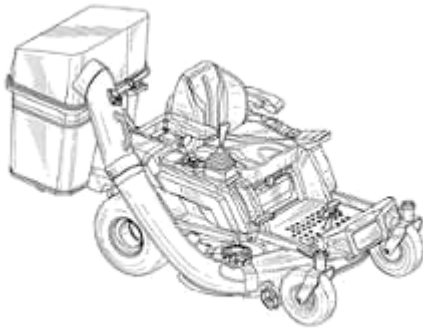


1.5



1.6

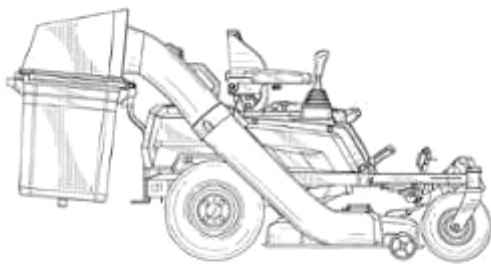
- (11) **3-0044136**
(15) 21/04/2026 (51) 15-03
(21) 3-2025-01073 (22) 11/08/2022
(18) 11/08/2027
(54) **MÁY CẮT CỎ** (28) 1
(30) 29/826,570 14/02/2022 US;
(45) 15/05/2026 459B (43) 25/07/2025 448A
(73) **TECHTRONIC CORDLESS GP (US)**
100 Innovation Way, Anderson, SC 29621, United States of America
(72) 1. MATT LAMBERT (US)
2. MICHAEL FENG (US)
(74) Công ty TNHH Tâm nhìn và Liên danh (VISION & ASSOCIATES CO.LTD.)
(55)



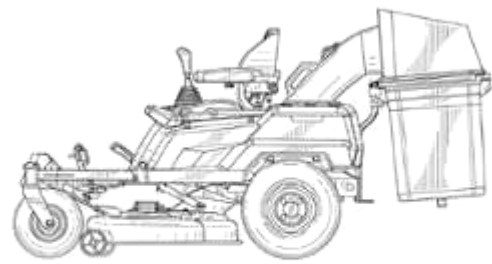
1.1



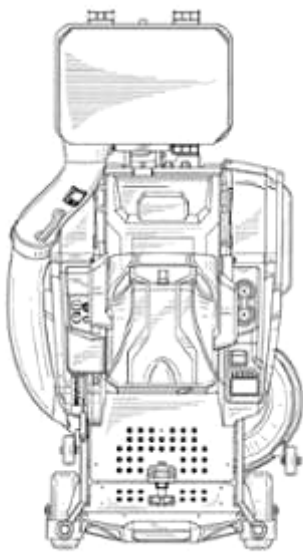
1.2



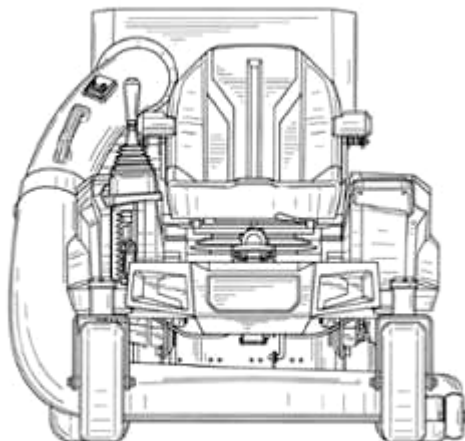
1.3



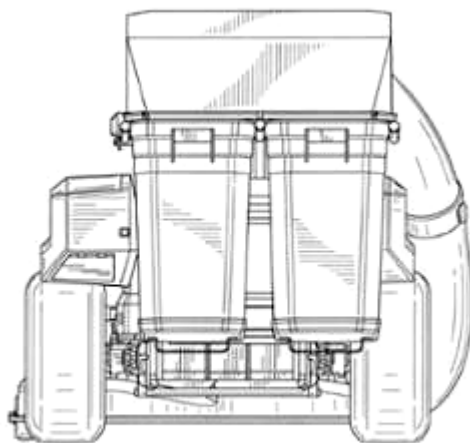
1.4



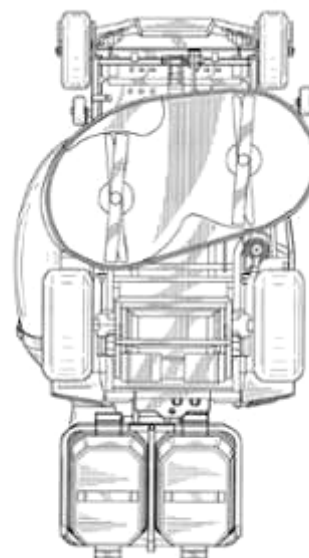
1.5



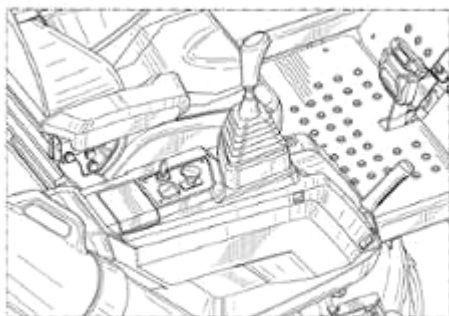
1.6



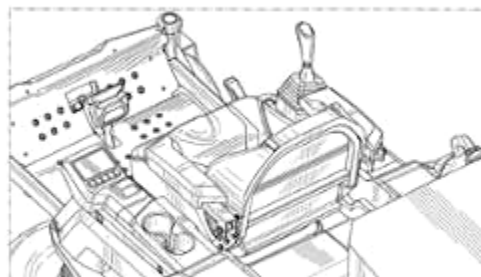
1.7



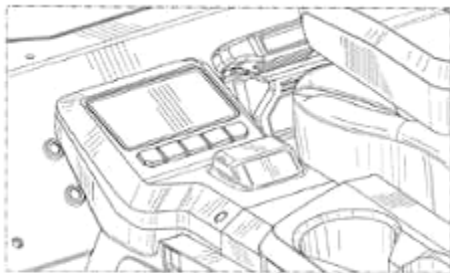
1.8



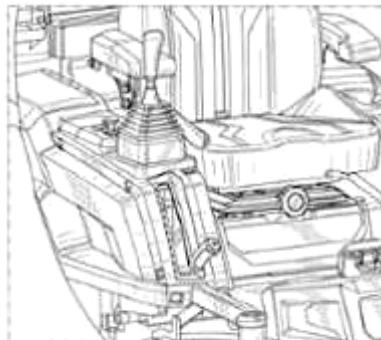
1.9



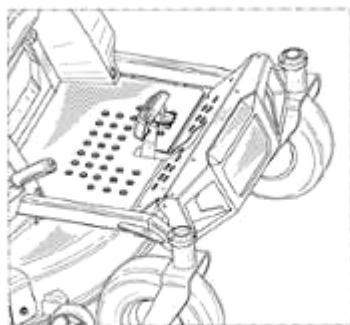
1.10



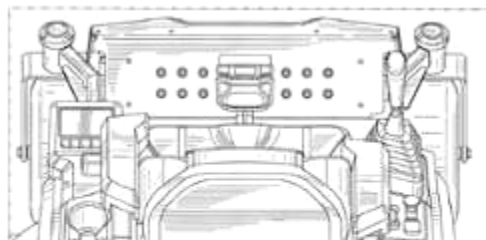
1.11



1.12



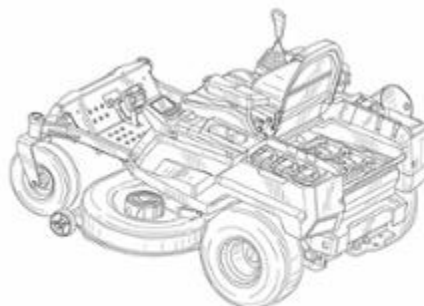
1.13



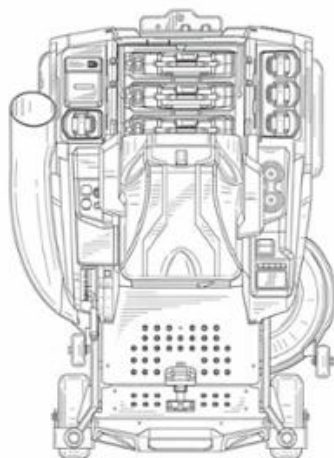
1.14



1.15



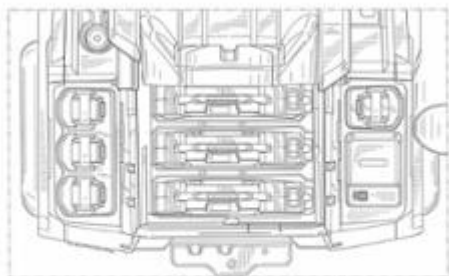
1.16



1.17



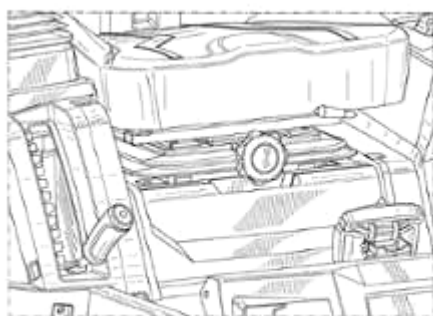
1.18



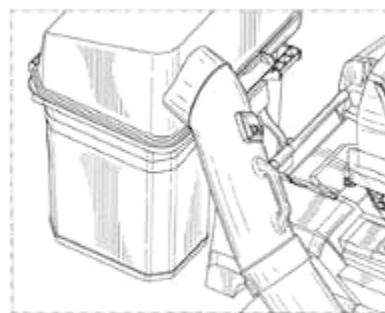
1.19



1.20



1.21



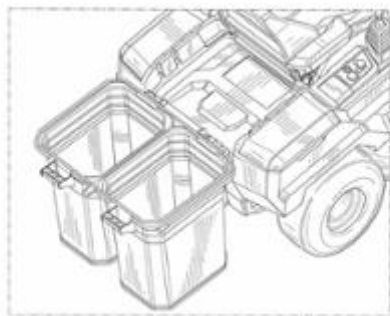
1.22



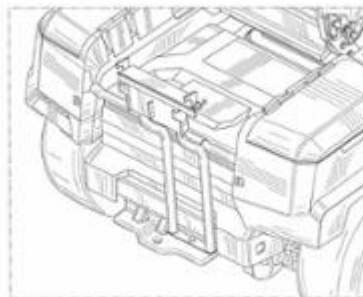
1.23



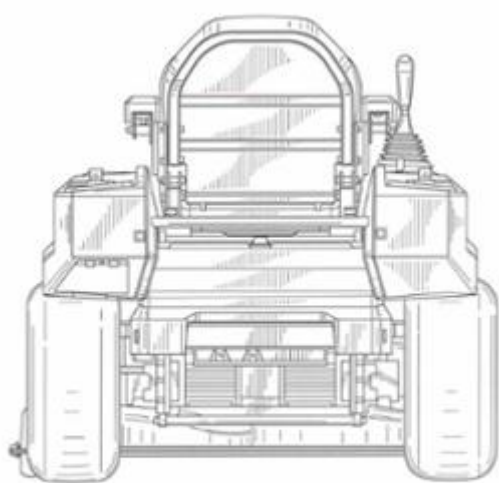
1.24



1.25



1.26



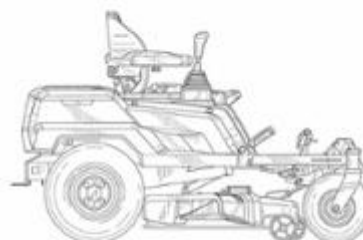
1.27



1.28



1.29



1.30

- (11) **3-0044137**
(15) 21/04/2026
(21) 3-2024-02969
(18) 12/12/2029
(54) XE SCUTƠ
(30) 2024-012890 25/06/2024 JP;
(45) 15/05/2026 459B
(73) HONDA MOTOR CO., LTD. (JP)
1-1, Minami-Aoyama 2-chome, Minato-ku, Tokyo, 107-8556 Japan
(72) 1. DANI IBRAHIM AFFANDIE (ID)
2. PANITHI AREESNGARKUL (TH)
3. WORAWIT CHAWALITNIMITKUL (TH)
(74) Công ty Luật TNHH Phạm Và Liên danh (PHAM & ASSOCIATES)
(55)

- (51) 12-11
(22) 12/12/2024
(28) 1
(43) 25/04/2025 445A



1.1



1.2



1.3



1.4



1.5



1.6



1.7



1.8



1.9

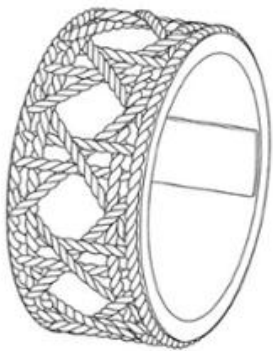


1.10

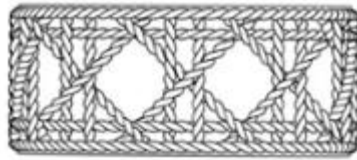
- (11) **3-0044138**
- (15) 21/04/2026
- (21) 3-2024-02396
- (18) 03/10/2029
- (54) NHÃN
- (30) WIPO148500 16/05/2024 WO;
- (45) 15/05/2026 459B
- (73) CHRISTIAN DIOR COUTURE (FR)
30 Avenue Montaigne, 75008 Paris, France
- (72) Victoire de Castellane (FR)
- (74) Công ty TNHH một thành viên Sở hữu trí tuệ VCCI (VCCI-IP CO.,LTD)
- (55)

- (51) 11-01
- (22) 03/10/2024

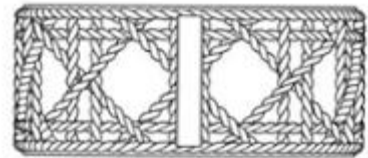
- (28) 1
- (43) 25/12/2024 441A



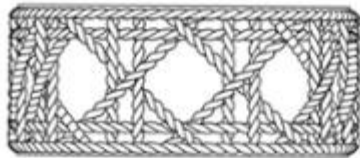
1.1



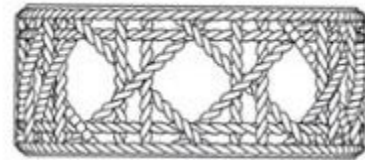
1.2



1.3



1.4



1.5



1.6



1.7

- (11) **3-0044139**
 - (15) 21/04/2026
 - (21) 3-2024-02400
 - (18) 03/10/2029
 - (54) **VÒNG TAY**
 - (30) **WIPO148500 16/05/2024 WO;**
 - (45) 15/05/2026 459B
 - (73) **CHRISTIAN DIOR COUTURE (FR)**
30 Avenue Montaigne, 75008 Paris, France
 - (72) **Victoire de Castellane (FR)**
 - (74) **Công ty TNHH một thành viên Sở hữu trí tuệ VCCI (VCCI-IP CO.,LTD)**
 - (55)
- (51) 11-01
 - (22) 03/10/2024
 - (28) 1
 - (43) 25/12/2024 441A



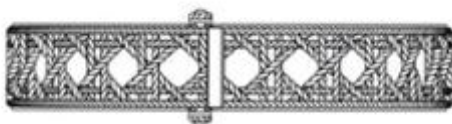
1.1



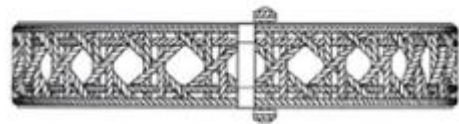
1.2



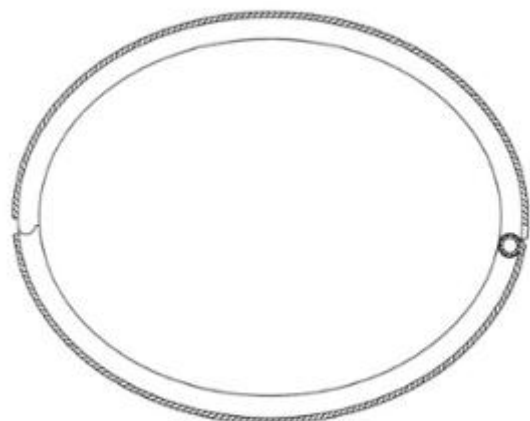
1.3



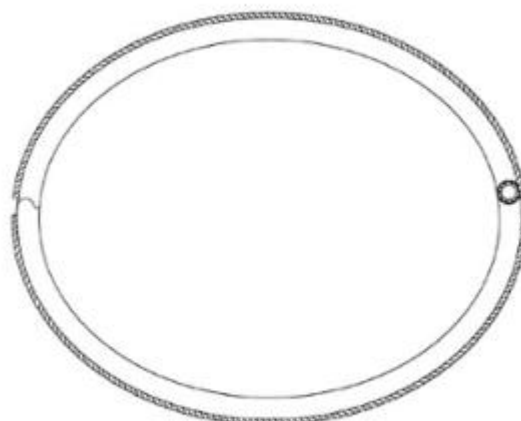
1.4



1.5



1.6



1.7

- (11) **3-0044140**
(15) 22/04/2026 (51) 09-03
(21) 3-2024-00965 (22) 23/04/2024
(18) 23/04/2029
(54) **HỘP ĐỰNG SỮA YẾN** (28) 1
(45) 15/05/2026 459B (43) 26/05/2025 446A
(73) **CÔNG TY TNHH YẾN SÀO FLY (VN)**
Thôn Tân Phú, xã Vạn Phú, huyện Vạn Ninh, tỉnh Khánh Hoà
(72) **Trịnh Chí Huy (VN)**
(55)

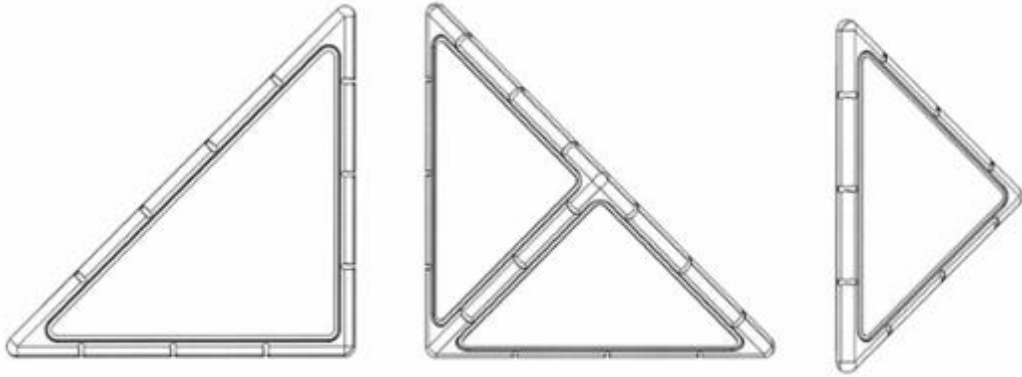


1.1



1.2

- (11) **3-0044141**
(15) 22/04/2026 (51) 21-01
(21) 3-2024-02416 (22) 04/10/2024
(18) 04/10/2029
(54) **ĐỒ CHƠI** (28) 1
(45) 15/05/2026 459B (43) 26/05/2025 446A
(73) 1. CÔNG TY TNHH SẢN XUẤT ROBOT TOSY (VN)
Tầng 2, 3, 4 tòa nhà Starcity, số 23 Lê Văn Lương, phường Nhân Chính, quận Thanh Xuân, thành phố Hà Nội
2. HỒ VĨNH HOÀNG (VN)
Số 38 Trần Phú, tổ dân phố 3, phường Mộ Lao, quận Hà Đông, thành phố Hà Nội
(72) Hồ Vĩnh Hoàng (VN)
(55)



1.1

1.2

1.3



1.4



1.5



1.6



1.7

- (11) **3-0044142**
- (15) 22/04/2026
- (21) 3-2025-00424
- (18) 25/02/2030
- (54) KHÓA VÒI NƯỚC
- (30) 2024307870429 11/12/2024 CN;
- (45) 15/05/2026 459B
- (73) LIXIL INTERNATIONAL PTE. LTD. (SG)
180 Clemenceau Avenue, #06-02 Haw Par Centre, Singapore 239922. Singapore
- (72) 1. HWANG SUNGHYUN (KR)
2. FILIPOV HELDER (BR)
- (74) Công ty Luật TNHH Phạm Và Liên danh (PHAM & ASSOCIATES)
- (55)



1.1



1.2



1.3



1.4



1.5



1.6



1.7

- (11) **3-0044143**
(15) 22/04/2026 (51) 23-01
(21) 3-2025-00425 (22) 25/02/2025
(18) 25/02/2030
(54) KHÓA VÒI NƯỚC (28) 1
(30) 2024307870429 11/12/2024 CN;
(45) 15/05/2026 459B (43) 26/05/2025 446A
(73) LIXIL INTERNATIONAL PTE. LTD. (SG)
180 Clemenceau Avenue, #06-02 Haw Par Centre, Singapore 239922. Singapore
(72) 1. HWANG SUNGHYUN (KR)
2. FILIPOV HELDER (BR)
(74) Công ty Luật TNHH Phạm Và Liên danh (PHAM & ASSOCIATES)
(55)



1.1



1.2



1.3



1.4



1.5



1.6



1.7

- (11) **3-0044144**
(15) 22/04/2026 (51) 23-01
(21) 3-2025-00429 (22) 25/02/2025
(18) 25/02/2030
(54) KHÓA VÒI NƯỚC (28) 1
(30) 2024307878242 11/12/2024 CN;
(45) 15/05/2026 459B (43) 26/05/2025 446A
(73) LIXIL INTERNATIONAL PTE. LTD. (SG)
180 Clemenceau Avenue, #06-02 Haw Par Centre, Singapore 239922. Singapore
(72) 1. HWANG SUNGHYUN (KR)
2. FILIPOV HELDER (BR)
(74) Công ty Luật TNHH Phạm Và Liên danh (PHAM & ASSOCIATES)
(55)



1.1



1.2



1.3



1.4



1.5



1.6

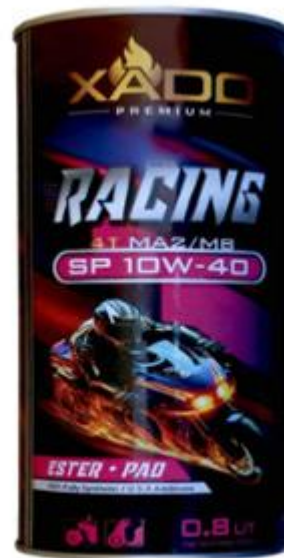


1.7

- (11) **3-0044145**
(15) 22/04/2026 (51) 09-03
(21) 3-2025-00796 (22) 08/04/2025
(18) 08/04/2030
(54) LON ĐỰNG SẢN PHẨM (28) 1
(45) 15/05/2026 459B (43) 25/06/2025 447A
(73) CÔNG TY TNHH XNK NANOIL USA (VN)
Lô Q13 đường số 11, KCN Hải Sơn mở rộng (GD 3+4), xã Đức Hòa Hạ, huyện Đức
Hoà, tỉnh Long An
(72) Mai Xuân Quang (VN)
(55)



1.1



1.2



1.3



1.4



1.5



1.6



1.7

- (11) **3-0044146**
(15) 22/04/2026 (51) 12-11
(21) 3-2025-00220 (22) 24/01/2025
(18) 24/01/2030
(54) XE MÁY (28) 1
(45) 15/05/2026 459B (43) 25/04/2025 445A
(73) XIAMEN XIASHING MOTORCYCLE CO., LTD. (CN)
No.99 Xibin Road, Xinglin, Jimei District, Xiamen City, Fujian Province, 361022,
China
(72) 1. JUNFENG CHENG (CN)
2. RUI HUANG (CN)
3. ZHIBIN YANG (CN)
(74) Công ty TNHH Sáng chế ACTIP (ACTIP PATENT LIMITED)
(55)



1.1



1.2



1.3



1.4



1.5



1.6

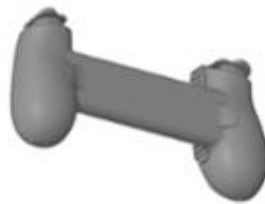


1.7



1.8

- (11) **3-0044147**
 - (15) 22/04/2026
 - (21) 3-2025-00382
 - (18) 20/02/2030
 - (54) TAY ĐIỀU KHIỂN TRÒ CHƠI
 - (45) 15/05/2026 459B
 - (73) MOONSHOT STUDIOS PTE. LTD. (SG)
11 Collyer Quay #17-11, The Arcade, Singapore 049317
 - (72) Lee Jia Ying Valerie (SG)
 - (74) Công ty TNHH Sáng chế ACTIP (ACTIP PATENT LIMITED)
 - (55)
- (51) 21-01
 - (22) 20/02/2025
 - (28) 1
 - (43) 25/04/2025 445A



1.1



1.2



1.3



1.4



1.5



1.6

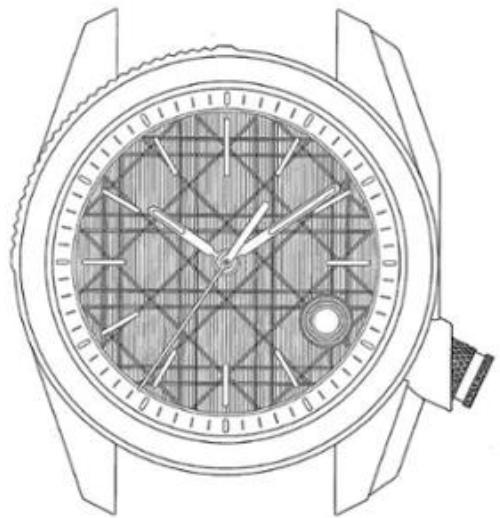
1.7

1.8

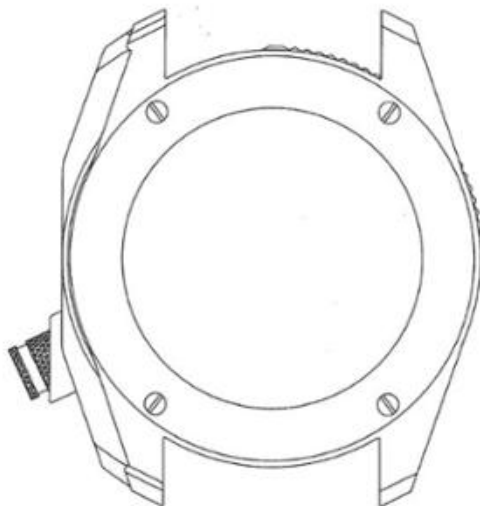
- (11) **3-0044148**
 - (15) 22/04/2026
 - (21) 3-2025-00114
 - (18) 16/01/2030
 - (54) ĐỒNG HỒ
 - (30) DM/240871 18/07/2024 WO;
 - (45) 15/05/2026 459B
 - (73) CHRISTIAN DIOR COUTURE (FR)
30 Avenue Montaigne, 75008 Paris, France
 - (72) Mirko Bressan (IT)
 - (74) Công ty TNHH một thành viên Sở hữu trí tuệ VCCI (VCCI-IP CO.,LTD)
 - (55)
- (51) 10-07
 - (22) 16/01/2025
 - (28) 1
 - (43) 26/05/2025 446A



1.1



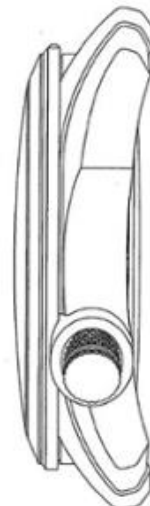
1.2



1.3



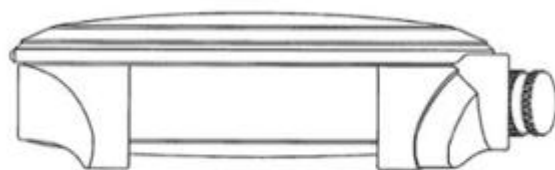
1.4



1.5



1.6



1.7

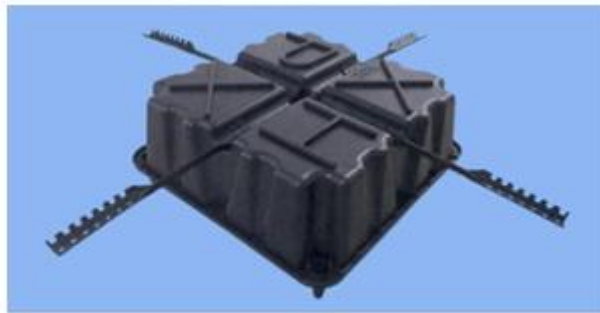
- (11) **3-0044149**
(15) 22/04/2026
(21) 3-2025-00841
(18) 11/04/2030
(54) **NHÃN SẢN PHẨM**
(45) 15/05/2026 459B
(73) **CÔNG TY CỔ PHẦN ĐẦU TƯ QUỐC TẾ HẢI HÀ (VN)**
Lô V6A12, khu nhà ở Văn Phú, khu đô thị Văn Phú, phường Phú La, quận Hà Đông, thành phố Hà Nội
(72) Phạm Thanh Tùng (VN)
(55)
- (51) 19-08
(22) 11/04/2025
(28) 1
(43) 25/07/2025 448A



- (11) **3-0044150**
(15) 22/04/2026
(21) 3-2025-00842
(18) 11/04/2030
(54) NHÃN SẢN PHẨM
(45) 15/05/2026 459B
(73) CÔNG TY CỔ PHẦN ĐẦU TƯ QUỐC TẾ HẢI HÀ (VN)
Lô V6A12, khu nhà ở Văn Phú, khu đô thị Văn Phú, phường Phú La, quận Hà Đông,
thành phố Hà Nội
(72) Phạm Thanh Tùng (VN)
(55)
- (51) 19-08
(22) 11/04/2025
(28) 1
(43) 25/07/2025 448A



- (11) **3-0044151**
(15) 23/04/2026 (51) 25-01; 25-02
(21) 3-2025-00930 (22) 21/04/2025
(18) 21/04/2030
(54) **HỘP TẠO RỔNG CHO SÀN BÊ TÔNG** (28) 1
(45) 15/05/2026 459B (43) 25/06/2025 447A
(73) **CÔNG TY TNHH XUÂN HÙNG PHÁT (VN)**
Nhà ông Đinh Xuân Thuận, thôn Trung, xã Thái Học, huyện Thái Thụy, tỉnh Thái Bình
(72) Đinh Xuân Thuận (VN)
(74) Công ty TNHH Khang Luật (KHANGLAW)
(55)



1.1



1.2



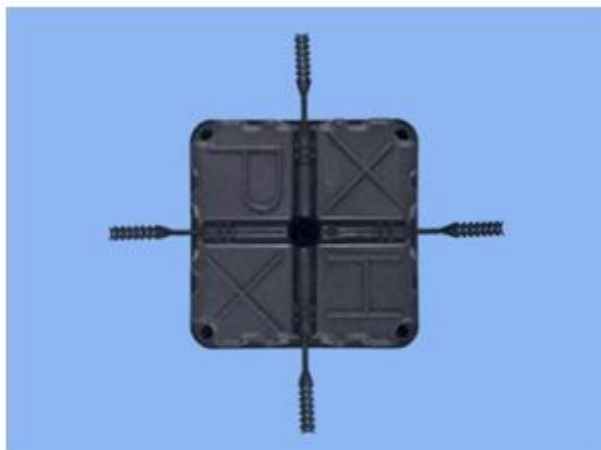
1.3



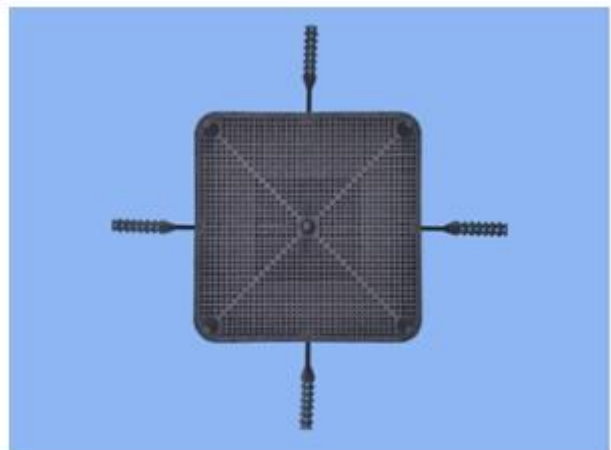
1.4



1.5



1.6



1.7

- (11) **3-0044152**
(15) 23/04/2026
(21) 3-2025-00939
(18) 21/04/2030
(54) MŨ
(45) 15/05/2026 459B
(73) IICOMBINED CO., LTD. (KR)
41, Eoulmadang-ro 5-gil, Mapo-gu, Seoul, Republic of Korea
(72) 1. SO YUN YUN (KR)
2. MYUNG KI LEE (KR)
3. JEOUNG HOON LEE (KR)
(74) Công ty TNHH Banca (BANCA)
(55)
- (51) 02-03
(22) 21/04/2025
(28) 1
(43) 25/07/2025 448A





1.6



1.7

- (11) **3-0044153**
(15) 23/04/2026 (51) 09-03
(21) 3-2025-00976 (22) 22/04/2025
(18) 22/04/2030
(54) HỘP (28) 1
(45) 15/05/2026 459B (43) 25/07/2025 448A
(73) CÔNG TY TNHH NUTRI - PHARMA USA (VN)
1036/4 Cách Mạng Tháng Tám, phường 5, quận Tân Bình, thành phố Hồ Chí Minh
(72) Phạm Tuấn Kiệt (VN)
(74) Công ty Luật Một thành viên LEADCO (LEADCO)
(55)



1.1



1.2

- (11) **3-0044154**
(15) 23/04/2026 (51) 09-03
(21) 3-2024-02637 (22) 29/10/2024
(18) 29/10/2029
(54) HỘP (28) 4
(30) 2024302519968 29/04/2024 CN;
(45) 15/05/2026 459B (43) 25/06/2025 447A
(73) WEICHAI POWER CO., LTD. (CN)
197 A, East Fushou Street, High-Tech Development Zone, Weifang, Shandong
261061 China
(72) 1. ZHANG, YIFAN (CN)
2. FU, BIN (CN)
3. WANG, SHUHONG (CN)
4. GAO, MAN (CN)
5. WANG, XIAOBING (CN)
(74) Công ty Luật TNHH Tư vấn quốc tế (INDOCHINE COUNSEL)
(55)



1.1



1.2



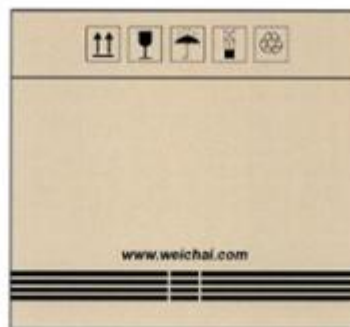
1.3



1.4



2.1



2.2



2.3



2.4



2.5



3.1



3.2



3.3



3.4



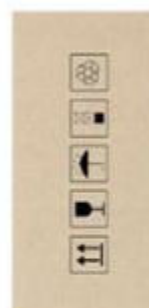
4.1



4.2



4.3



4.4



4.5



4.6



4.7

- (11) **3-0044155**
(15) 23/04/2026 (51) 09-03
(21) 3-2025-01024 (22) 25/04/2025
(18) 25/04/2030
(54) **HỘP ĐỰNG** (28) 1
(45) 15/05/2026 459B (43) 25/07/2025 448A
(73) **CÔNG TY TNHH BS PHẠM THỊ THANH HIÊN (VN)**
Phòng 603, số 114 phố Mễ Trì Hạ, phường Mễ Trì, quận Nam Từ Liêm, thành phố Hà Nội
(72) **PHẠM THỊ THANH HIÊN (VN)**
(74) Công ty TNHH Đại Tín và Liên danh (DAITIN AND ASSOCIATES CO.,LTD)
(55)

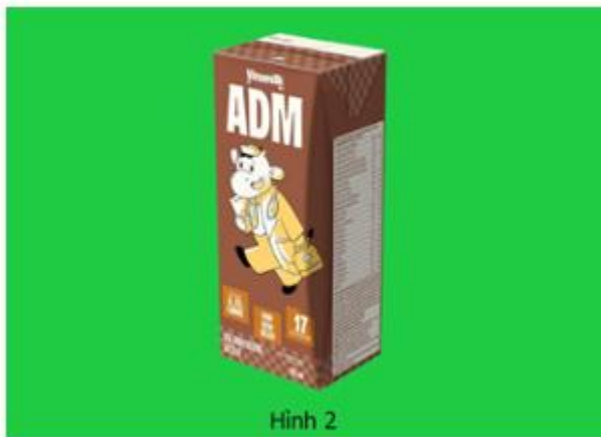


1.1



1.2

- (11) **3-0044156**
(15) 23/04/2026 (51) 09-03
(21) 3-2025-00207 (22) 23/01/2025
(18) 23/01/2030
(54) **HỘP** (28) 1
(45) 15/05/2026 459B (43) 25/04/2025 445A
(73) **CÔNG TY CỔ PHẦN SỮA VIỆT NAM (VN)**
10 Tân Trào, phường Tân Phú, quận 7, thành phố Hồ Chí Minh
(72) 1. **PHẠM MINH THÔNG (VN)**
2. **NGUYỄN NGỌC TRÂN (VN)**
(74) Công ty cổ phần Sở hữu trí tuệ Bross và cộng sự (BROSS & PARTNERS., JSC)
(55)



Hình 2

1.2



Hình 1

1.1

- (11) **3-0044157**
(15) 23/04/2026 (51) 09-03
(21) 3-2025-00208 (22) 23/01/2025
(18) 23/01/2030
(54) HỘP (28) 1
(45) 15/05/2026 459B (43) 25/04/2025 445A
(73) CÔNG TY CỔ PHẦN SỮA VIỆT NAM (VN)
10 Tân Trào, phường Tân Phú, quận 7, thành phố Hồ Chí Minh
(72) 1. PHẠM MINH THÔNG (VN)
2. NGUYỄN NGỌC TRÂN (VN)
(74) Công ty cổ phần Sở hữu trí tuệ Bross và cộng sự (BROSS & PARTNERS., JSC)
(55)



Hình 1

1.1



Hình 2

1.2

- (11) **3-0044158**
(15) 23/04/2026 (51) 09-03
(21) 3-2025-00210 (22) 23/01/2025
(18) 23/01/2030
(54) HỘP (28) 1
(45) 15/05/2026 459B (43) 25/04/2025 445A
(73) CÔNG TY CỔ PHẦN SỮA VIỆT NAM (VN)
10 Tân Trào, phường Tân Phú, quận 7, thành phố Hồ Chí Minh
(72) 1. PHẠM MINH THÔNG (VN)
2. NGUYỄN NGỌC TRÂN (VN)
(74) Công ty cổ phần Sở hữu trí tuệ Bross và cộng sự (BROSS & PARTNERS., JSC)
(55)



Hình 1

1.1



Hình 2

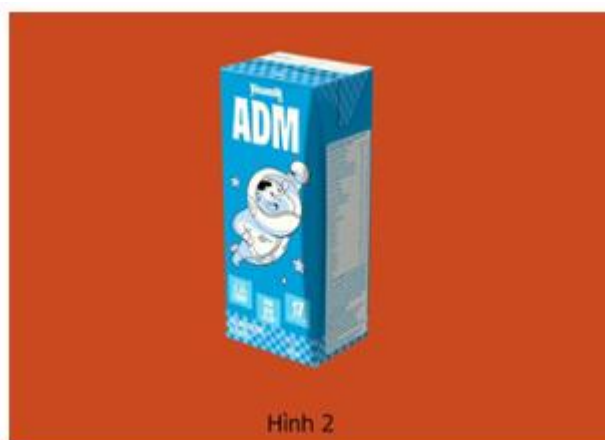
1.2

- (11) **3-0044159**
(15) 23/04/2026 (51) 09-03
(21) 3-2025-00211 (22) 23/01/2025
(18) 23/01/2030
(54) HỘP (28) 1
(45) 15/05/2026 459B (43) 25/04/2025 445A
(73) CÔNG TY CỔ PHẦN SỮA VIỆT NAM (VN)
10 Tân Trào, phường Tân Phú, quận 7, thành phố Hồ Chí Minh
(72) 1. PHẠM MINH THÔNG (VN)
2. NGUYỄN NGỌC TRÂN (VN)
(74) Công ty cổ phần Sở hữu trí tuệ Bross và cộng sự (BROSS & PARTNERS., JSC)
(55)



Hình 1

1.1



Hình 2

1.2

- (11) **3-0044160**
(15) 23/04/2026 (51) 09-03
(21) 3-2025-00404 (22) 21/02/2025
(18) 21/02/2030
(54) HỘP (28) 1
(45) 15/05/2026 459B (43) 25/04/2025 445A
(73) CÔNG TY CỔ PHẦN SỮA VIỆT NAM (VINAMILK) (VN)
10 Tân Trào, phường Tân Phú, quận 7, thành phố Hồ Chí Minh
(72) Richardson Patrick Christopher (US)
(74) Công ty cổ phần Sở hữu trí tuệ Bross và cộng sự (BROSS & PARTNERS., JSC)
(55)



1.1

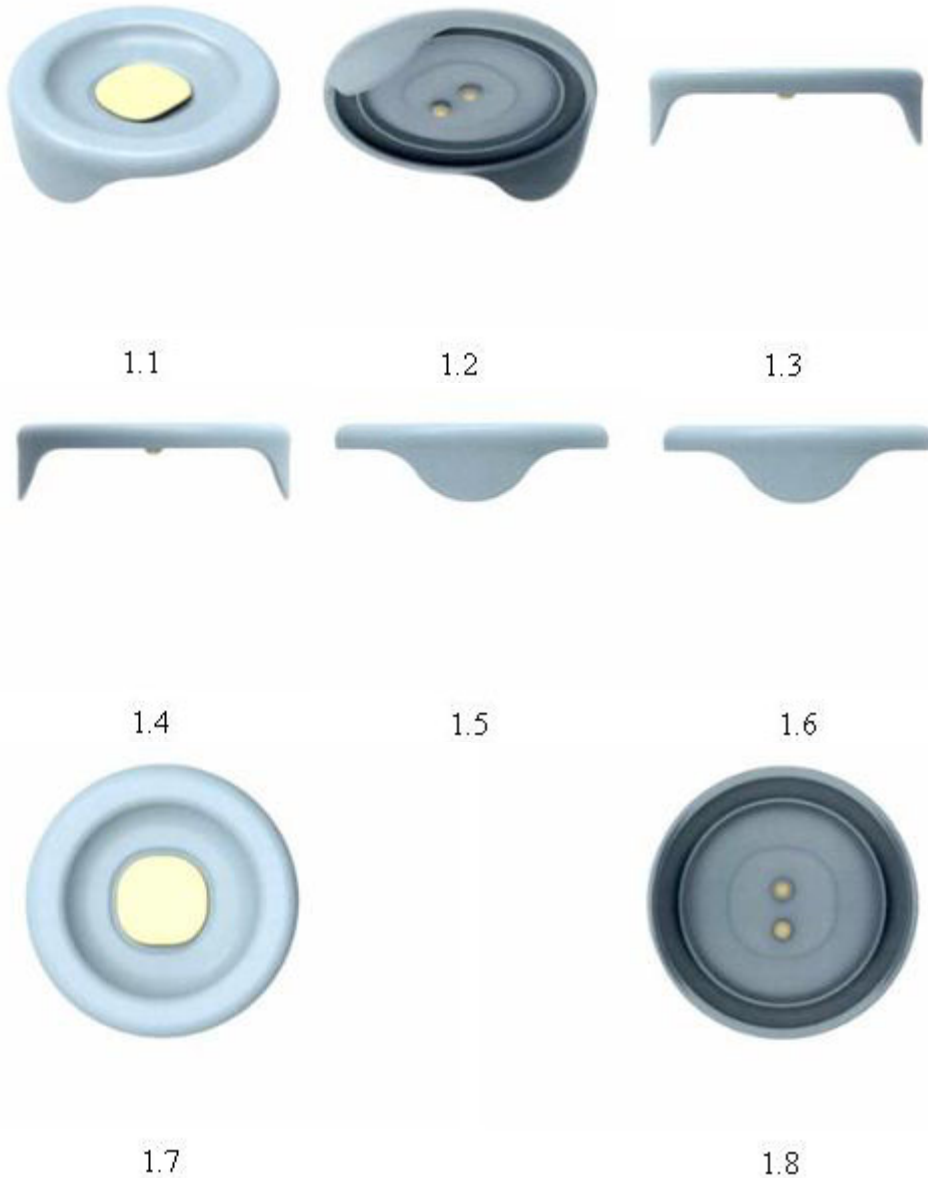


1.2

- (11) **3-0044161**
- (15) 23/04/2026
- (21) 3-2024-02381
- (18) 01/10/2029
- (54) **NẮP HỘP ĐỰNG THỰC PHẨM CHO TRẺ EM**
- (30) 30-2024-0023709 17/06/2024 KR;
- (45) 15/05/2026 459B
- (73) LOCK & LOCK CO., LTD. (KR)
1260, Manse-ro, Wongok-myeon, Anseong-si, Gyeonggi-do, Republic of Korea
- (72) SONG, Ga Young (KR)
- (74) Công ty TNHH Tâm nhìn và Liên danh (VISION & ASSOCIATES CO.LTD.)
- (55)

- (51) 07-07
- (22) 01/10/2024

- (28) 1
- (43) 26/05/2025 446A



- (11) **3-0044162**
(15) 23/04/2026 (51) 09-05
(21) 3-2025-00278 (22) 07/02/2025
(18) 07/02/2030
(54) BAO GÓI SẢN PHẨM (28) 1
(45) 15/05/2026 459B (43) 25/06/2025 447A
(73) CÔNG TY TNHH SẢN XUẤT PHÁT TRIỂN TỰ CƯỜNG (VN)
Số nhà 13, ngõ 91/109 đường Quán Trữ, phường Lãm Hà, quận Kiến An, thành phố Hải Phòng
(72) Nguyễn Văn Phương (VN)
(74) Công ty TNHH Nghiên cứu và tư vấn chuyên giao công nghệ và đầu tư (CONCETTI)
(55)

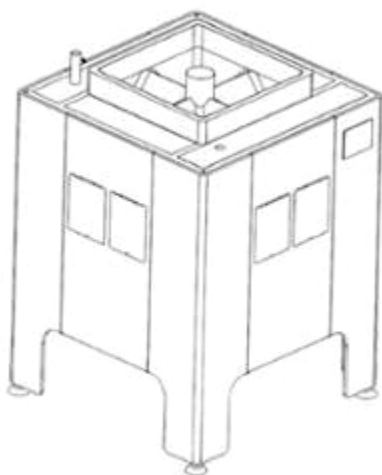


1.1

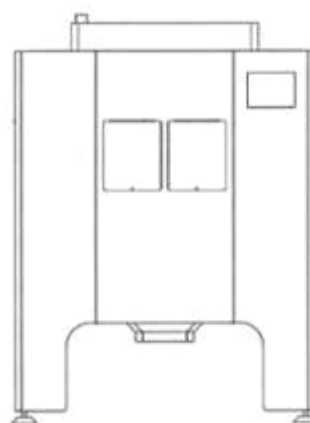


1.2

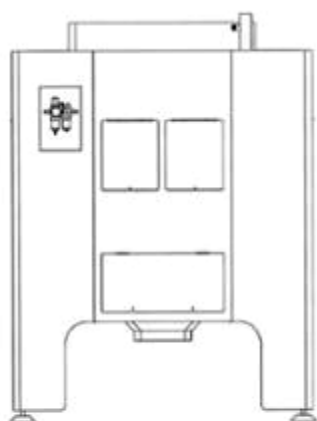
- (11) **3-0044163**
(15) 23/04/2026 (51) 15-03
(21) 3-2025-01074 (22) 29/04/2025
(18) 29/04/2030
(54) **MÁY XỬ LÝ VỎ LỤA HẠT ĐIỀU** (28) 1
(45) 15/05/2026 459B (43) 25/07/2025 448A
(73) **CÔNG TY TNHH SẢN XUẤT THƯƠNG MẠI DỊCH VỤ KHUÔN MÁY VIỆT (VN)**
138A Đinh Bộ Lĩnh, phường 26, quận Bình Thạnh, thành phố Hồ Chí Minh
(72) Nguyễn Văn Lâm (VN)
(74) Công ty cổ phần Tư vấn S&B (S&B CONSULTANT., CORP.)
(55)



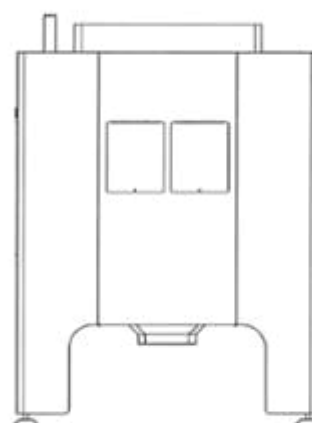
1.1



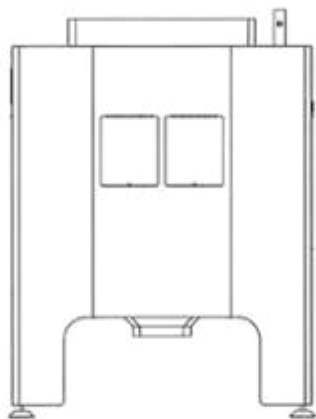
1.2



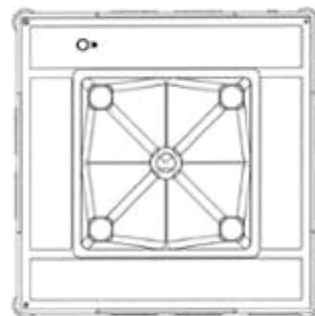
1.3



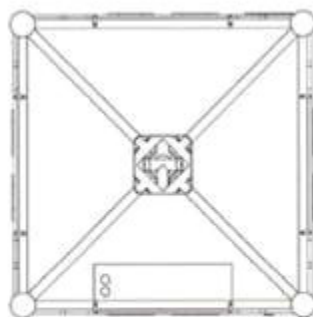
1.4



1.5



1.6



1.7

- (11) **3-0044164**
- (15) 23/04/2026
- (21) 3-2024-03067
- (18) 19/12/2029
- (54) **NẮP BÌNH**
- (45) 15/05/2026 459B
- (73) **CÔNG TY TNHH THƯƠNG MẠI DỊCH VỤ MB REGENTOX VIỆT NAM (VN)**
Số 1 đường số 4A, phường Bình Trị Đông B, quận Bình Tân, thành phố Hồ Chí Minh
- (72) **Đặng Hoàng Yên (VN)**
- (74) **Công ty Luật TNHH Khôi Ngọc (KHOI NGOC LAW COMPANY LTD)**
- (55)
- (51) 09-07
- (22) 19/12/2024
- (28) 1
- (43) 25/04/2025 445A



1.1



1.2



1.3



1.4



1.5



1.6



1.7

- (11) **3-0044165**
(15) 23/04/2026 (51) 19-08
(21) 3-2025-01028 (22) 26/04/2025
(18) 26/04/2030
(54) NHÃN SẢN PHẨM (28) 1
(45) 15/05/2026 459B (43) 25/06/2025 447A
(73) CÔNG TY TNHH XNK NANOIL USA (VN)
Lô Q13 đường số 11, KCN Hải Sơn mở rộng (GD 3+4), xã Đức Hòa Hạ, huyện Đức
Hoà, tỉnh Long An
(72) Mai Xuân Quang (VN)
(55)



CÔNG BÁO SỞ HỮU CÔNG NGHIỆP SỐ 459 TẬP B - QUYỀN 2 (15.05.2026)

- (11) 3-0044166
 - (15) 23/04/2026
 - (21) 3-2025-00869
 - (18) 11/04/2030
 - (54) NHÃN SẢN PHẨM
 - (45) 15/05/2026 459B
 - (73) CÔNG TY CỔ PHẦN XUẤT NHẬP KHẨU DINH DƯỠNG DƯỢC LOHA (VN)
363/38/26D Đất Mới, khu phố 5, phường Bình Trị Đông, thành phố Hồ Chí Minh
 - (72) Lâm Bảo Châu (VN)
 - (74) Trung tâm Tư vấn phát triển thương hiệu và chất lượng (CBQ)
 - (55)
- (51) 19-08
 - (22) 11/04/2025
 - (28) 4
 - (43) 25/06/2025 447A



1.1



1.2



2.1



2.2



3.1



3.2



4.1



4.2

CÔNG BÁO SỞ HỮU CÔNG NGHIỆP SỐ 459 TẬP B - QUYỀN 2 (15.05.2026)

- (11) **3-0044167**
(15) 23/04/2026 (51) 19-08
(21) 3-2024-02392 (22) 02/10/2024
(18) 02/10/2029
(54) **NHÃN SẢN PHẨM** (28) 1
(45) 15/05/2026 459B (43) 26/05/2025 446A
(73) **CÔNG TY CỔ PHẦN SỮA VIỆT NAM (VN)**
10 Tân Trào, phường Tân Phú, quận 7, thành phố Hồ Chí Minh
(72) Megan Nicole Bowker (US)
(74) Công ty cổ phần Sở hữu trí tuệ BROSS và Cộng sự (BROSS & PARTNERS., JSC)
(55)



- (11) **3-0044168**
(15) 23/04/2026 (51) 28-03
(21) 3-2024-02665 (22) 31/10/2024
(18) 31/10/2029
(54) DỤNG CỤ MÁT XA CÀM TAY (28) 1
(45) 15/05/2026 459B (43) 26/05/2025 446A
(73) CÔNG TY CỔ PHẦN KHUÔN CHÍNH XÁC MINH ĐẠT (VN)
Quốc lộ 1A, ấp 1, xã Mỹ Yên, tỉnh Tây Ninh
(72) Trịnh Hoài Sang (VN)
(74) Công ty TNHH Sở hữu trí tuệ Thảo Thọ Quyển (INVENCO.,LTD)
(55)



1.1



1.2



1.3



1.4



1.5

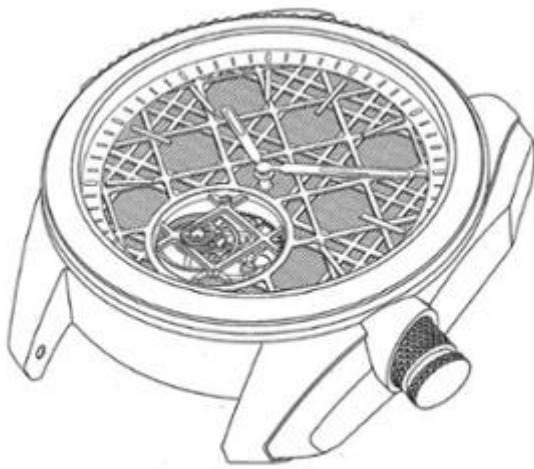


1.6



1.7

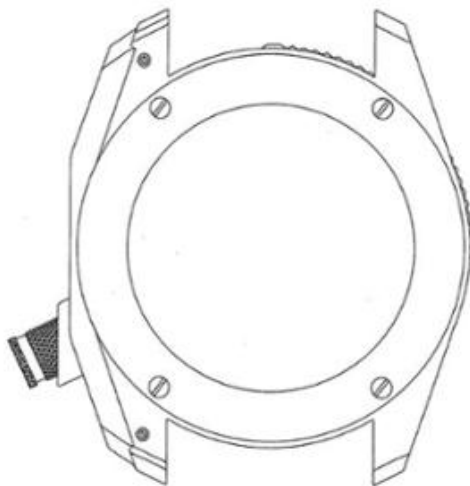
- (11) **3-0044169**
 - (15) 23/04/2026
 - (21) 3-2025-00113
 - (18) 16/01/2030
 - (54) ĐỒNG HỒ
 - (30) DM/240871 18/07/2024 WO;
 - (45) 15/05/2026 459B
 - (73) CHRISTIAN DIOR COUTURE (FR)
30 Avenue Montaigne, 75008 Paris, France
 - (72) Mirko Bressan (IT)
 - (74) Công ty TNHH một thành viên Sở hữu trí tuệ VCCI (VCCI-IP CO.,LTD)
 - (55)
- (51) 10-07
 - (22) 16/01/2025
 - (28) 1
 - (43) 26/05/2025 446A



1.1



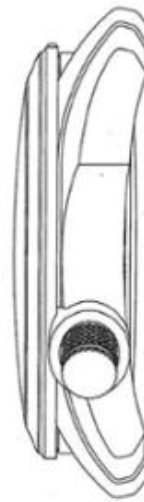
1.2



1.3



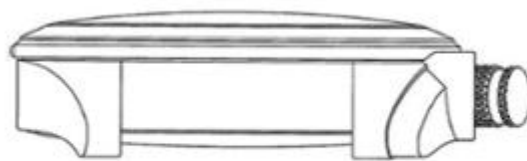
1.4



1.5



1.6



1.7

- (11) **3-0044170**
 - (15) 23/04/2026
 - (21) 3-2024-02380
 - (18) 01/10/2029
 - (54) **NẮP HỘP ĐỰNG THỰC PHẨM CHO TRẺ EM**
 - (30) 30-2024-0023708 17/06/2024 KR;
 - (45) 15/05/2026 459B
 - (73) LOCK & LOCK CO., LTD. (KR)
1260, Manse-ro, Wongok-myeon, Anseong-si, Gyeonggi-do, Republic of Korea
 - (72) SONG, Ga Young (KR)
 - (74) Công ty TNHH Tâm nhìn và Liên danh (VISION & ASSOCIATES CO.LTD.)
 - (55)
- (51) 07-07
 - (22) 01/10/2024
 - (28) 1
 - (43) 26/05/2025 446A



1.1

1.2

1.3



1.4

1.5

1.6



1.7



1.8

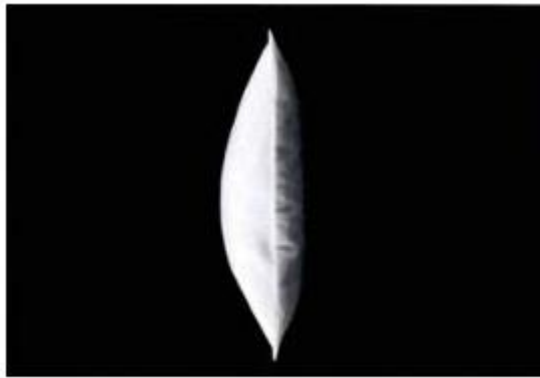
- (11) **3-0044171**
(15) 23/04/2026
(21) 3-2024-01437
(18) 21/06/2029
(54) **GỐI**
(45) 15/05/2026 459B
(73) **CÔNG TY TNHH MTV GỐI CHO NGƯỜI ĐAU CỔ VAI GÁY LÊ VY (VN)**
211 Lý Chính Thắng, phường Võ Thị Sáu, quận 3, thành phố Hồ Chí Minh
(72) Lâm Kỳ Thanh (VN)
(74) Công ty TNHH Tư vấn đầu tư và Sở hữu trí tuệ Hoàng Phi (HOANG PHI INVEST & I.P CO., LTD)
(55)
- (51) 06-09
(22) 21/06/2024
(28) 1
(43) 25/07/2025 448A



1.1



1.2

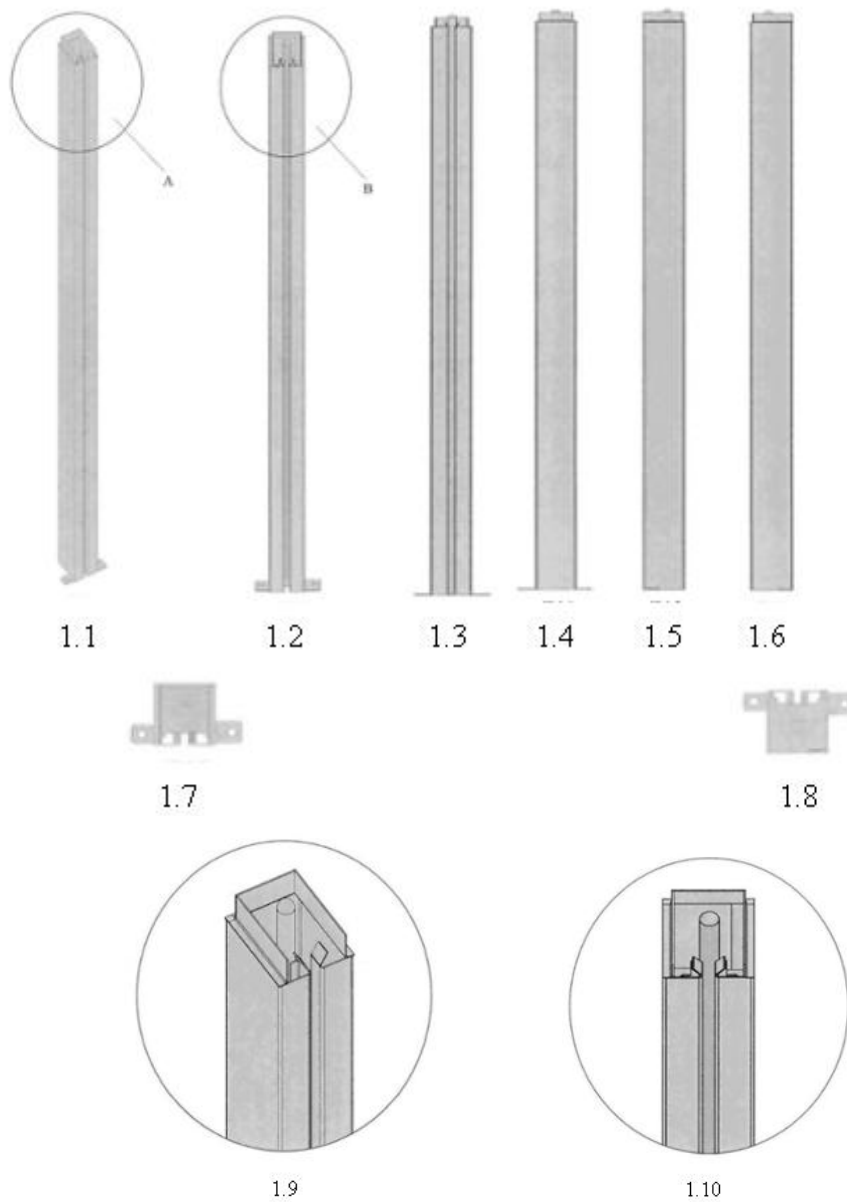


1.3

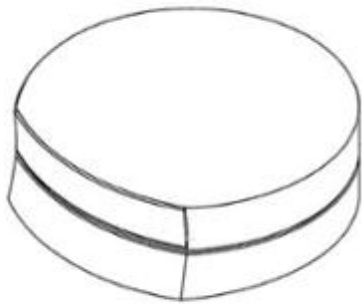


1.4

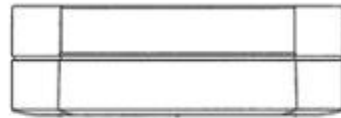
- (11) **3-0044172**
(15) 23/04/2026 (51) 25-01
(21) 3-2024-03131 (22) 25/12/2024
(18) 25/12/2029
(54) **THANH RAY DẪN HƯỚNG CHO MÀN CHẮN NGẮN CHÁY** (28) 1
(45) 15/05/2026 459B (43) 26/05/2025 446A
(73) **CÔNG TY TNHH MÀN NGẮN CHÁY VIỆT NAM (VN)**
75C Đường số 4, phường Bình Hưng Hòa B, quận Bình Tân, thành phố Hồ Chí Minh
(72) Nguyễn Dương Hùng (VN)
(74) **CÔNG TY TNHH ASL LAW (ASL LAW CO.,LTD)**
(55)



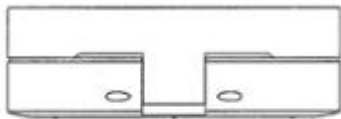
- (11) 3-0044173
 - (15) 23/04/2026
 - (21) 3-2025-00291
 - (18) 11/02/2030
 - (54) HỘP
 - (45) 15/05/2026 459B
 - (73) LG H&H CO., LTD. (KR)
58, Saemunan-ro, Jongno-gu, Seoul, Republic of Korea
 - (72) LEE, Seul Ki (KR)
 - (74) Công ty TNHH Tâm nhìn và Liên danh (VISION & ASSOCIATES CO.LTD.)
 - (55)
- (51) 09-03
 - (22) 11/02/2025
 - (28) 1
 - (43) 26/05/2025 446A



1.1



1.2



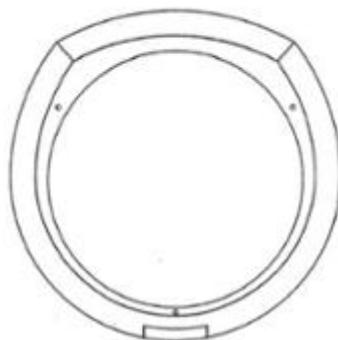
1.3



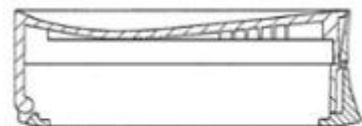
1.4



1.5



1.6



1.7

- (11) **3-0044174**
(15) 23/04/2026 (51) 14-99
(21) 3-2025-00293 (22) 11/02/2025
(18) 11/02/2030
(54) **GIÁ ĐỒ KHUNG ỐNG KÍNH** (28) 1
(45) 15/05/2026 459B (43) 25/04/2025 445A
(73) **CÔNG TY TNHH CÔNG NGHIỆP KCT VINA (VN)**
Lô CN07, cụm công nghiệp Việt Tiến, xã Việt Tiến, thị xã Việt Yên, tỉnh Bắc Giang
(72) **WU, XIANGBAO (CN)**
(74) **CÔNG TY TNHH ASL LAW (ASL LAW CO.,LTD)**
(55)



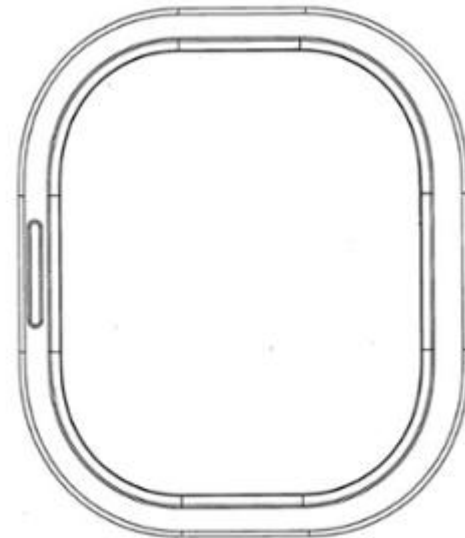
1.1



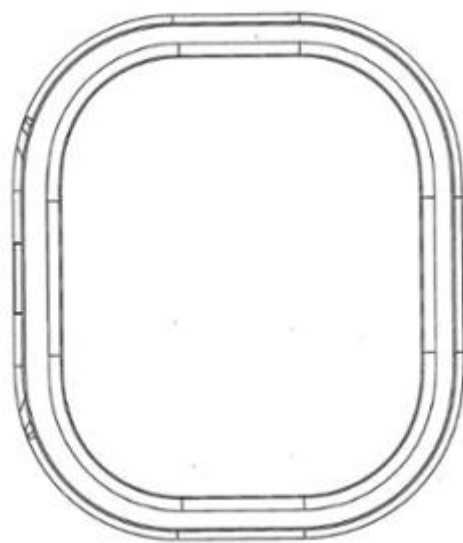
1.2



1.3



1.4



1.5



1.6



1.7

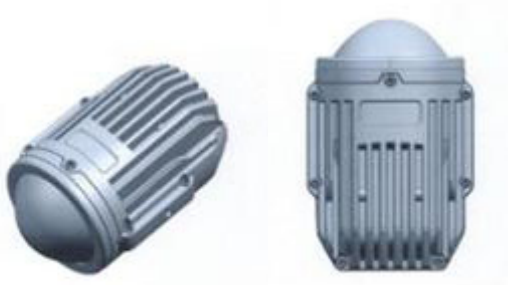


1.8



1.9

- (11) **3-0044175**
(15) 23/04/2026 (51) 26-06
(21) 3-2025-00471 (22) 28/02/2025
(18) 28/02/2030
(54) BÓNG ĐÈN DÙNG CHO XE CỘ (28) 1
(45) 15/05/2026 459B (43) 25/07/2025 448A
(73) CÔNG TY TNHH XUẤT NHẬP KHẨU 365 GROUP (VN)
Số 4/4/1/7 đường số 3, khu phố 5, phường Hiệp Bình Phước, thành phố Thủ Đức,
thành phố Hồ Chí Minh
(72) Nguyễn Thị Tố Loan (VN)
(55)



1.1

1.2



1.3



1.4



1.5



1.6



1.7

- (11) **3-0044176**
(15) 23/04/2026 (51) 21-01
(21) 3-2025-00333 (22) 17/02/2025
(18) 17/02/2030
(54) XE Ô TÔ MÔ HÌNH (28) 1
(30) 015069626 16/08/2024 EM;
(45) 15/05/2026 459B (43) 25/07/2025 448A
(73) AUTOMOBILI LAMBORGHINI S.P.A. (IT)
Via Modena 12, 40019 Sant'agata Bolognese (Bologna), Italy
(72) BORKERT Mitja (DE)
(74) Công ty TNHH Tâm nhìn và Liên danh (VISION & ASSOCIATES CO.LTD.)
(55)



1.1



1.2



1.3



1.4



1.5



1.6



1.7



1.8

- (11) **3-0044177**
 - (15) 23/04/2026
 - (21) 3-2025-00334
 - (18) 17/02/2030
 - (54) XE Ô TÔ
 - (30) 015069626 16/08/2024 EM;
 - (45) 15/05/2026 459B
 - (73) AUTOMOBILI LAMBORGHINI S.P.A. (IT)
Via Modena 12, 40019 Sant'agata Bolognese (Bologna), Italy
 - (72) BORKERT Mitja (DE)
 - (74) Công ty TNHH Tâm nhìn và Liên danh (VISION & ASSOCIATES CO.LTD.)
 - (55)
- (51) 12-08
 - (22) 17/02/2025
 - (28) 1
 - (43) 25/07/2025 448A



1.1



1.2



1.3



1.4



1.5



1.6

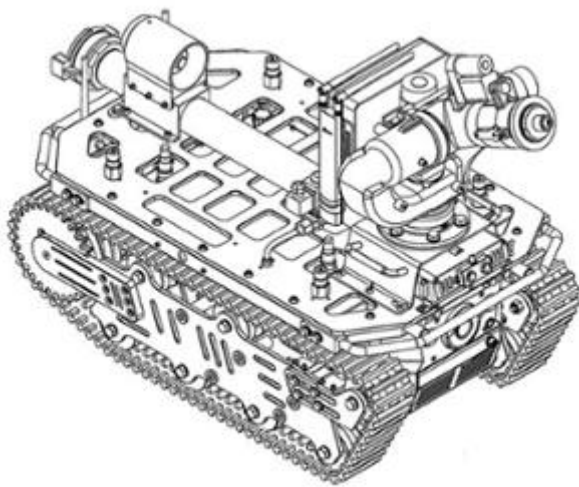


1.7

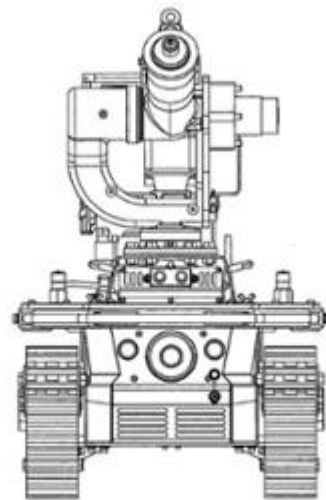


1.8

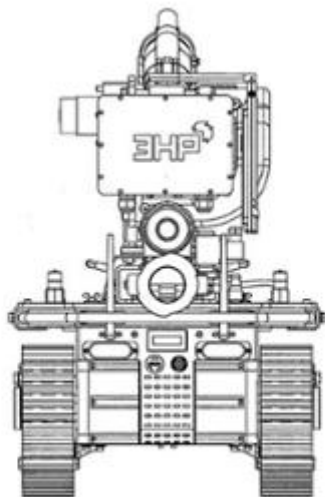
- (11) **3-0044178**
(15) 23/04/2026
(21) 3-2025-00515
(18) 06/03/2030
(54) **RÔ BỐT CHỮA CHÁY**
(45) 15/05/2026 459B
(73) **CÔNG TY TNHH CÔNG NGHỆ MỚI 3HP (VN)**
Một phần Lô CN-02, cụm công nghiệp Việt Nhật, xã Hương Lâm, huyện Hiệp Hoà, tỉnh Bắc Giang
(72) Nguyễn Minh Phương (VN)
(55)
- (51) 29-01
(22) 06/03/2025
(28) 1
(43) 26/05/2025 446A



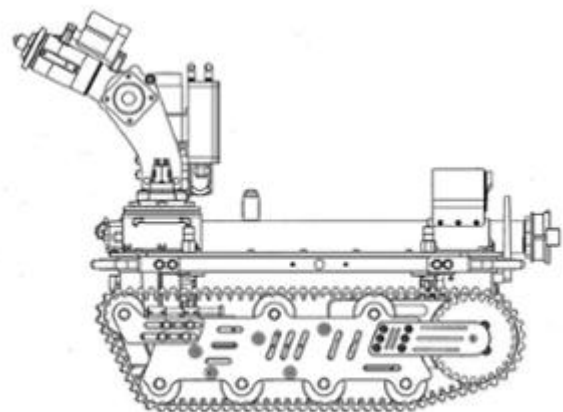
1.1



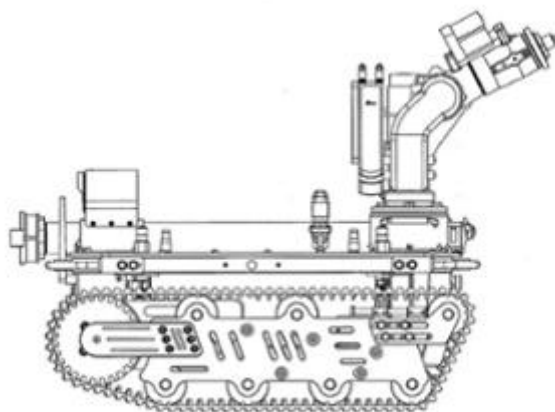
1.2



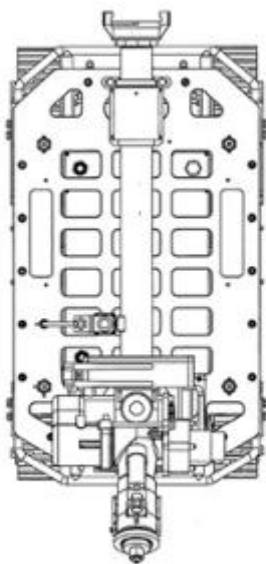
1.3



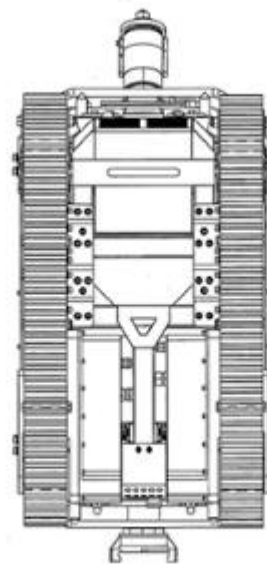
1.4



1.5



1.6



1.7

- (11) **3-0044179**
(15) 23/04/2026 (51) 06-04
(21) 3-2025-00633 (22) 17/03/2025
(18) 17/03/2030
(54) TỦ BÀN THỜ (28) 1
(45) 15/05/2026 459B (43) 25/07/2025 448A
(73) CÔNG TY CỔ PHẦN NỘI THẤT MANT (VN)
Số 04, ngõ 186 Ngọc Hà, phường Ngọc Hà, quận Ba Đình, thành phố Hà Nội
(72) Nguyễn Mạnh Hùng (VN)
(74) Công ty TNHH Sở hữu trí tuệ ANLIS Việt Nam (ANLIS IP CO.,LTD)
(55)



1.1



1.2



1.3



1.4

1.5



1.6



1.7



1.8

- (11) **3-0044180**
(15) 23/04/2026 (51) 26-06
(21) 3-2025-00470 (22) 28/02/2025
(18) 28/02/2030
(54) BÓNG ĐÈN DÙNG CHO XE CỘ (28) 1
(45) 15/05/2026 459B (43) 25/07/2025 448A
(73) CÔNG TY TNHH XUẤT NHẬP KHẨU 365 GROUP (VN)
Số 4/4/1/7 đường số 3, khu phố 5, phường Hiệp Bình Phước, thành phố Thủ Đức,
thành phố Hồ Chí Minh
(72) Nguyễn Thị Tố Loan (VN)
(55)



1.1



1.2



1.3



1.4



1.5



1.6



1.7

- (11) **3-0044181**
(15) 24/04/2026
(21) 3-2025-00716
(18) 24/03/2030
(54) HỘP
(45) 15/05/2026 459B
(73) CÔNG TY CỔ PHẦN SỮA VIỆT NAM (VN)
10 Tân Trào, phường Tân Phú, Quận 7, thành phố Hồ Chí Minh
(72) 1. PHẠM TRẦN THẢO NHI (VN)
2. TRẦN ĐÔNG NGHI (VN)
3. PHẠM MINH THÔNG (VN)
4. DƯƠNG THỊ XUÂN QUỲNH (VN)
(74) Công ty cổ phần Sở hữu trí tuệ Bross và cộng sự (BROSS & PARTNERS., JSC)
(55)
- (51) 09-03
(22) 24/03/2025
(28) 1
(43) 25/06/2025 447A



1.1



1.2

- (11) **3-0044182**
(15) 24/04/2026 (51) 09-05
(21) 3-2025-00722 (22) 25/04/2022
(18) 25/04/2027
(54) BAO GÓI (28) 1
(45) 15/05/2026 459B (43) 25/06/2025 447A
(73) CÔNG TY CỔ PHẦN LIWAYWAY VIỆT NAM (VN)
Số 14, đường số 05, khu công nghiệp Việt Nam - Singapore, phường Bình Hòa,
thành phố Thuận An, tỉnh Bình Dương
(72) Robert Tan Li (PH)
(74) Văn phòng Luật sư Tân Hà (VPLS TAN HA)
(55)



1.1



1.2

- (11) **3-0044183**
(15) 24/04/2026
(21) 3-2025-00723
(18) 25/04/2027
(54) BAO GÓI
(45) 15/05/2026 459B
(73) CÔNG TY CỔ PHẦN LIWAYWAY VIỆT NAM (VN)
Số 14, đường số 05, khu công nghiệp Việt Nam - Singapore, phường Bình Hòa,
thành phố Thuận An, tỉnh Bình Dương
(72) Robert Tan Li (PH)
(74) Văn phòng Luật sư Tân Hà (VPLS TAN HA)
(55)
- (51) 09-05
(22) 25/04/2022
(28) 1
(43) 25/06/2025 447A



1.1



1.2

- (11) **3-0044184**
(15) 24/04/2026
(21) 3-2025-00728
(18) 25/03/2030
(54) **HỘP ĐỰNG SẢN PHẨM**
(45) 15/05/2026 459B
(73) **CÔNG TY TNHH THƯƠNG MẠI DƯỢC MỸ PHẨM XUÂN PHONG (VN)**
Số 12 ngõ 225 đường Phương Canh, phường Phương Canh, quận Nam Từ Liêm,
thành phố Hà Nội
(72) Vũ Tiên Thành (VN)
(55)
- (51) 09-03
(22) 25/03/2025
(28) 1
(43) 25/06/2025 447A



1.1



1.2

- (11) **3-0044185**
 - (15) 24/04/2026
 - (21) 3-2025-00747
 - (18) 28/03/2030
 - (54) **GIỎ ĐỰNG ĐỒ GIẶT LÀ**
 - (30) 202430843534.5 31/12/2024 CN;
 - (45) 15/05/2026 459B
 - (73) **ALL STAR HOUSEWARE LTD. (CN)**
Room E02, Eastern Floor 304, Building 2, No. 29 Jiatai Road, Pilot Free Trade Zone, Shanghai, China, 200131
 - (72) Xiaowei SONG (CN)
 - (74) Văn phòng Luật sư Ân Nam (ANNAM IP & LAW)
 - (55)
- (51) 07-07
 - (22) 28/03/2025
 - (28) 1
 - (43) 25/06/2025 447A



1.1



1.2



1.3



1.4



1.5



1.6



1.7

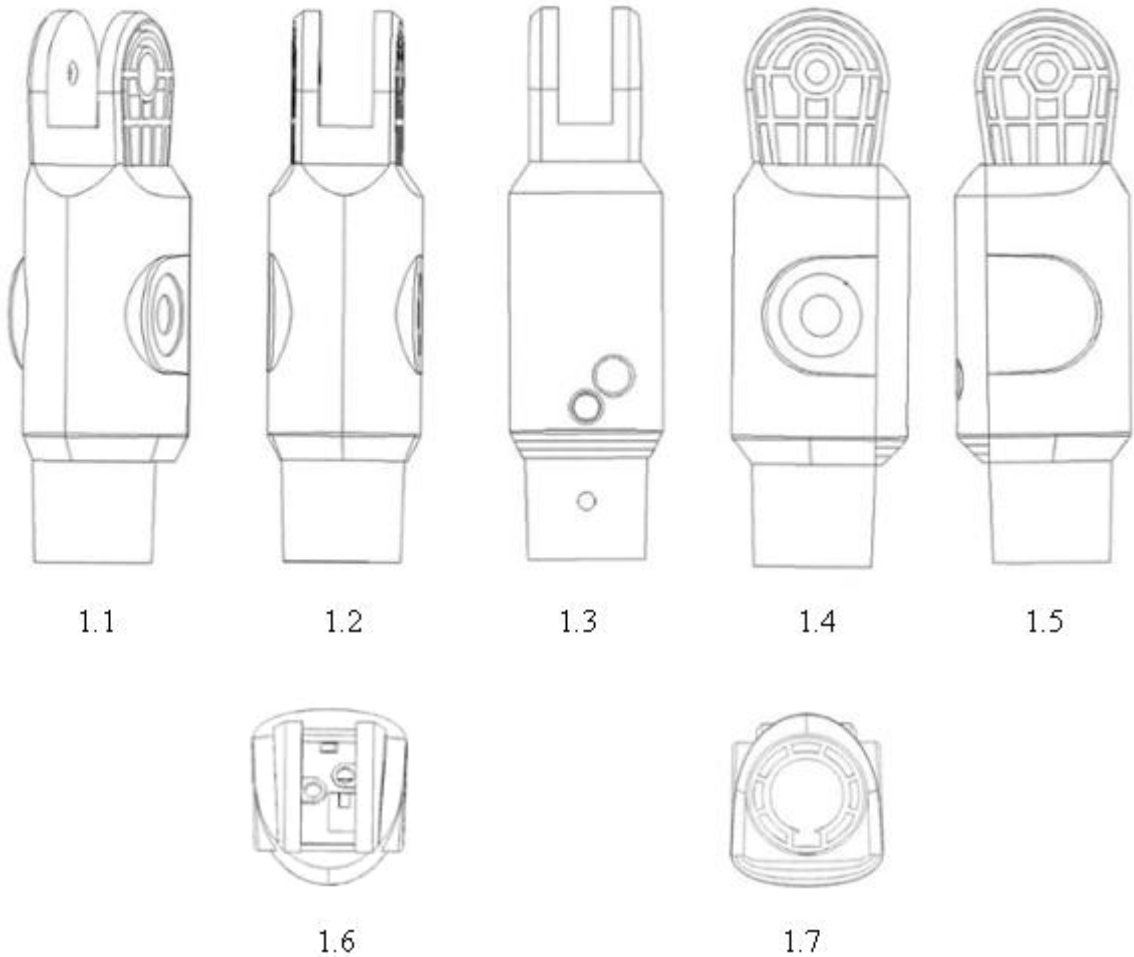


1.8

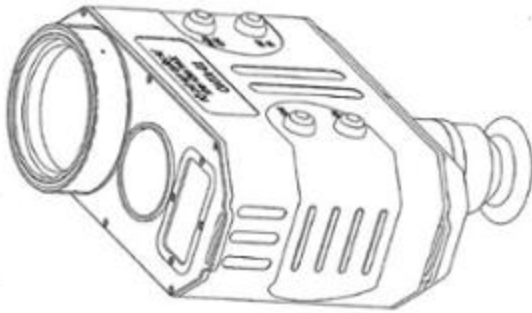


1.9

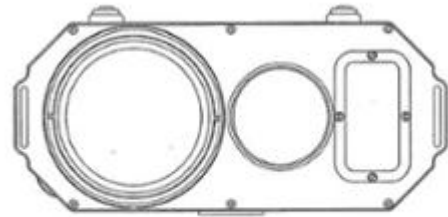
- (11) **3-0044186**
(15) 24/04/2026 (51) 23-04
(21) 3-2025-01105 (22) 07/05/2025
(18) 07/05/2030
(54) **HỘP THÂN QUẠT** (28) 1
(45) 15/05/2026 459B (43) 25/06/2025 447A
(73) **CÔNG TY TNHH TÂN TIẾN SENKO (VN)**
Lô số 47-49, khu công nghiệp Tân Tạo, đường số 2, phường Tân Tạo, thành phố Hồ Chí Minh
(72) **Lâm Gia Bửu (VN)**
(74) **Trung tâm Tư vấn phát triển thương hiệu và chất lượng (CBQ)**
(55)



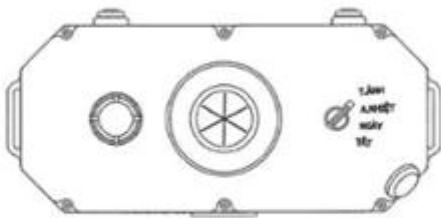
- (11) **3-0044187**
(15) 24/04/2026 (51) 16-99
(21) 3-2023-02988 (22) 07/12/2023
(18) 07/12/2028
(54) **ỐNG NHÒM** (28) 1
(45) 15/05/2026 459B (43) 25/06/2025 447A
(73) 1. NGUYỄN ANH TUẤN (VN)
Viện Vật lý Kỹ thuật, số 17 phố Hoàng Sâm, phường Nghĩa Đô, quận Cầu Giấy,
thành phố Hà Nội
2. KHƯƠNG HỮU TRỌNG (VN)
Bộ Chỉ huy quân sự tỉnh Vĩnh Phúc, đường Lam Sơn, phường Tích Sơn, thành phố
Vĩnh Yên, tỉnh Vĩnh Phúc
(72) 1. NGUYỄN ANH TUẤN (VN)
2. MAI NGUYỆT CÔNG (VN)
(74) Công ty TNHH Sở hữu trí tuệ HA VIP (HAVIP CO., LTD.)
(55)



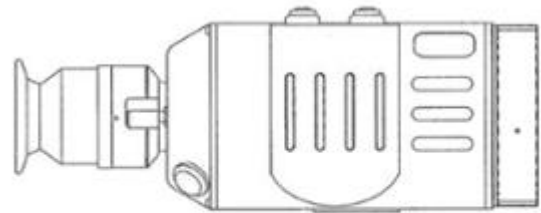
1.1



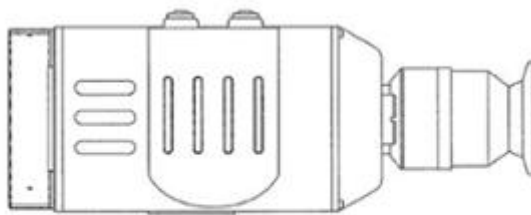
1.2



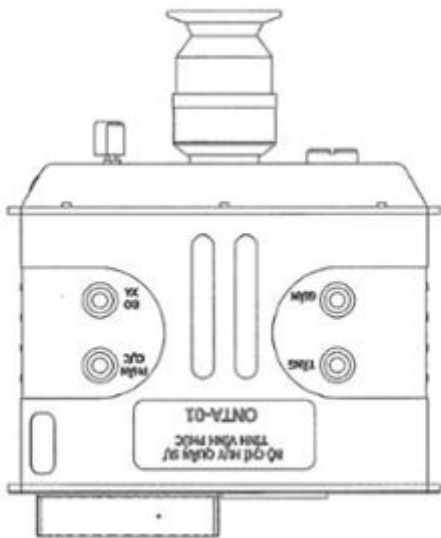
1.3



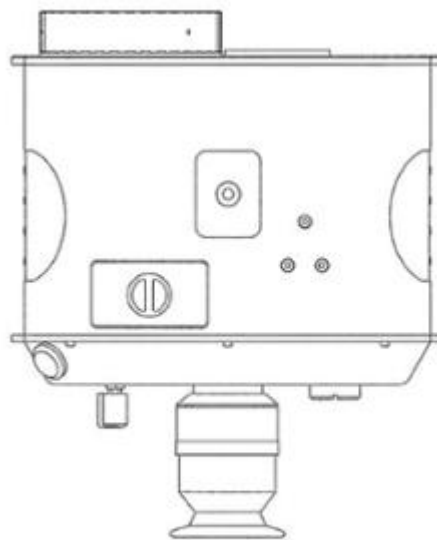
1.4



1.5



1.6



1.7

- (11) **3-0044188**
(15) 24/04/2026 (51) 23-01
(21) 3-2024-01241 (22) 30/05/2024
(18) 30/05/2029
(54) **THÙNG CHỨA NƯỚC GIỮ NHIỆT** (28) 1
(45) 15/05/2026 459B (43) 25/06/2025 447A
(73) **HỨA THÀNH LUÂN (VN)**
Thôn 2 Làng Na, xã Phúc Ninh, huyện Yên Bình, tỉnh Yên Bái
(72) **Hứa Thành Luân (VN)**
(74) **Công ty Luật TNHH ELITE (ELITE LAW FIRM)**
(55)



1.1



1.2



1.3



1.4



1.5



1.6

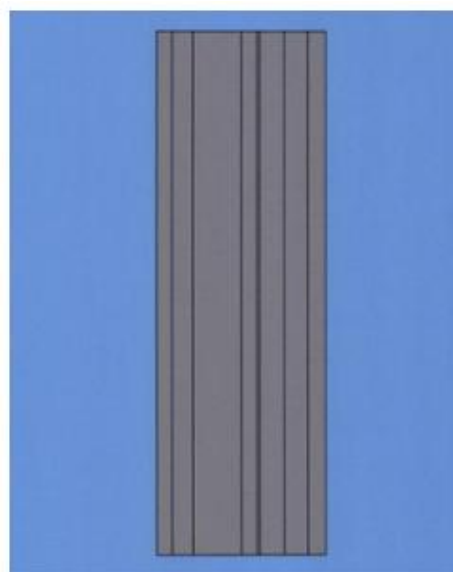


1.7

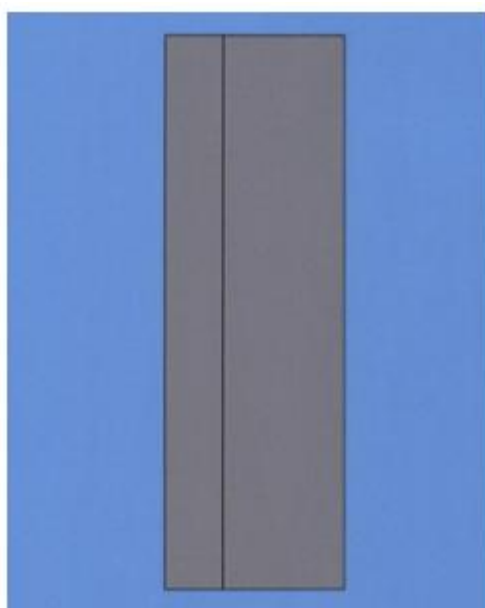
- (11) **3-0044189**
(15) 24/04/2026 (51) 25-01
(21) 3-2024-01447 (22) 24/06/2024
(18) 24/06/2029
(54) THANH KIM LOẠI ĐỊNH HÌNH (28) 1
(45) 15/05/2026 459B (43) 25/06/2025 447A
(73) CÔNG TY CỔ PHẦN TẬP ĐOÀN EUROTÉCH (VN)
Km số 3+500, đường Nguyễn Văn Linh, tổ 1, phường Thạch Bàn, quận Long Biên,
thành phố Hà Nội
(72) Nguyễn Văn Hoan (VN)
(55)



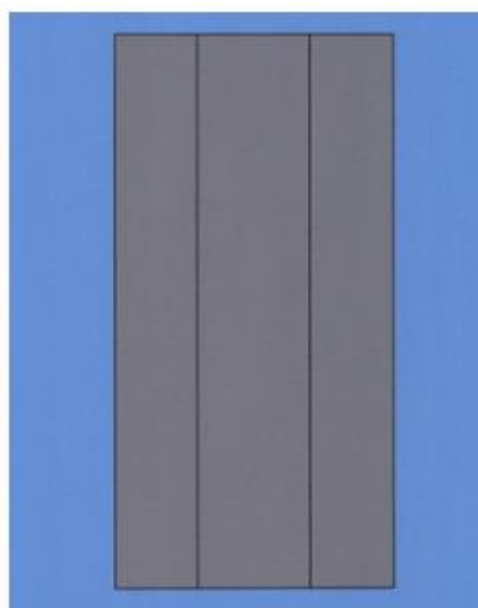
1.1



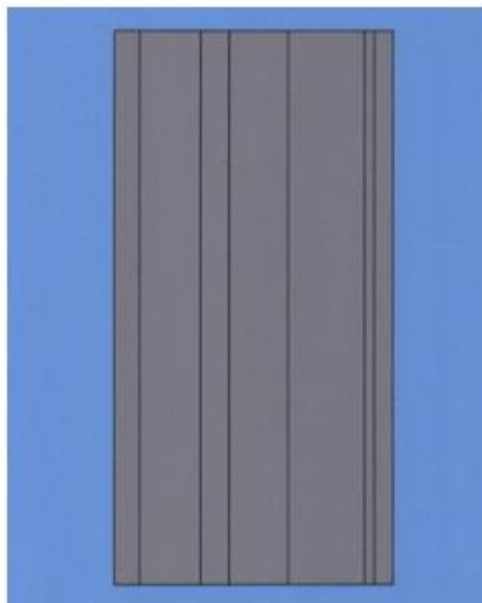
1.2



1.3



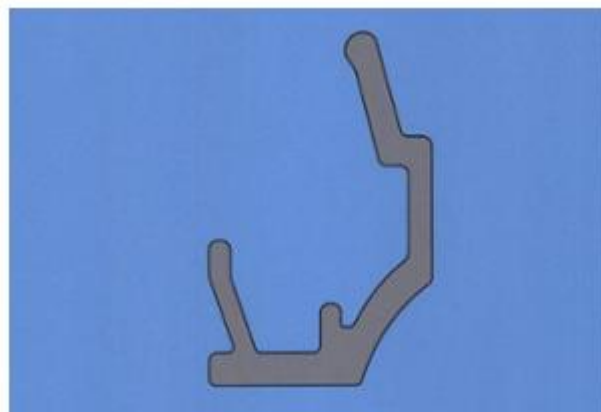
1.4



1.5

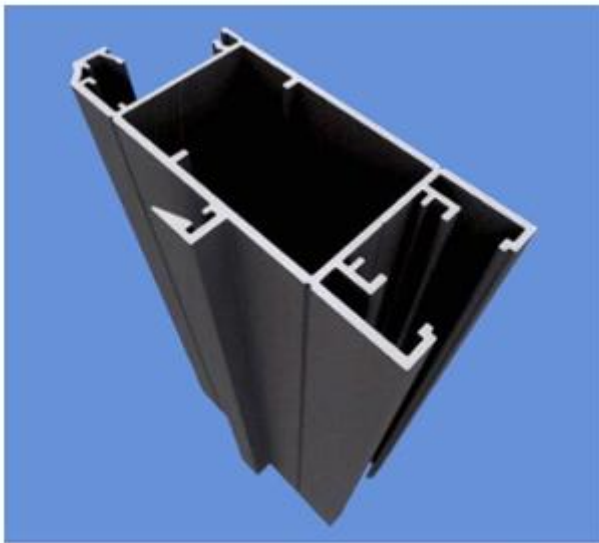


1.6

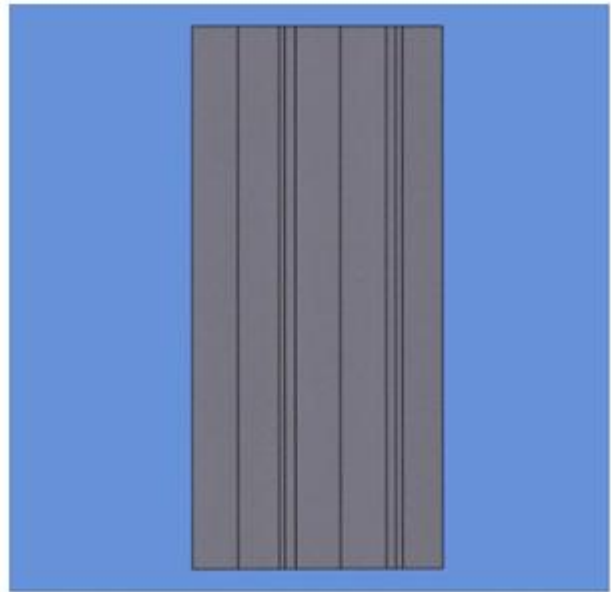


1.7

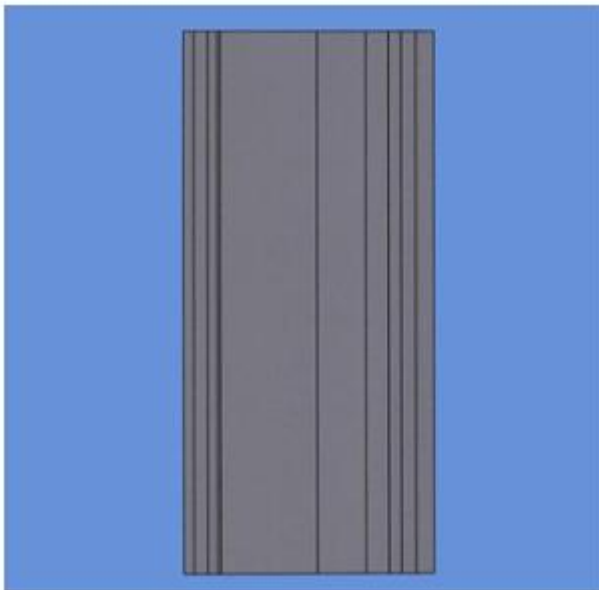
- (11) **3-0044190**
- (15) 24/04/2026
- (21) 3-2024-01448
- (18) 24/06/2029
- (54) **THANH KIM LOẠI ĐỊNH HÌNH**
- (45) 15/05/2026 459B
- (73) **CÔNG TY CỔ PHẦN TẬP ĐOÀN EUROTECH (VN)**
Km số 3+500, đường Nguyễn Văn Linh, tổ 1, phường Thạch Bàn, quận Long Biên, thành phố Hà Nội
- (72) Nguyễn Văn Hoan (VN)
- (55)
- (51) 25-01
- (22) 24/06/2024
- (28) 1
- (43) 25/06/2025 447A



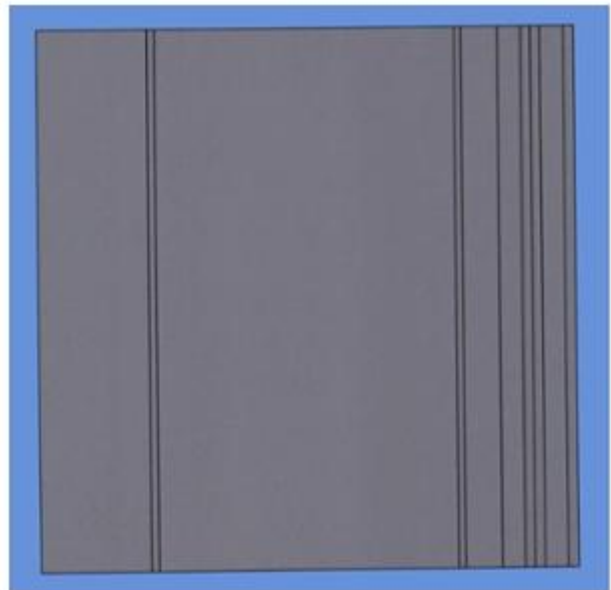
1.1



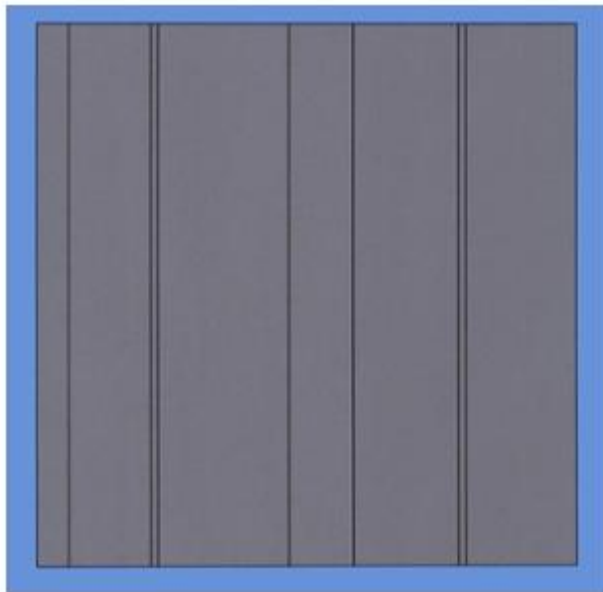
1.2



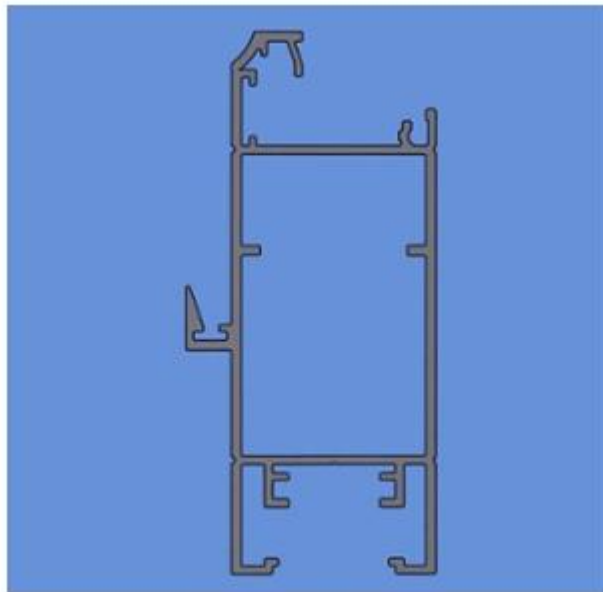
1.3



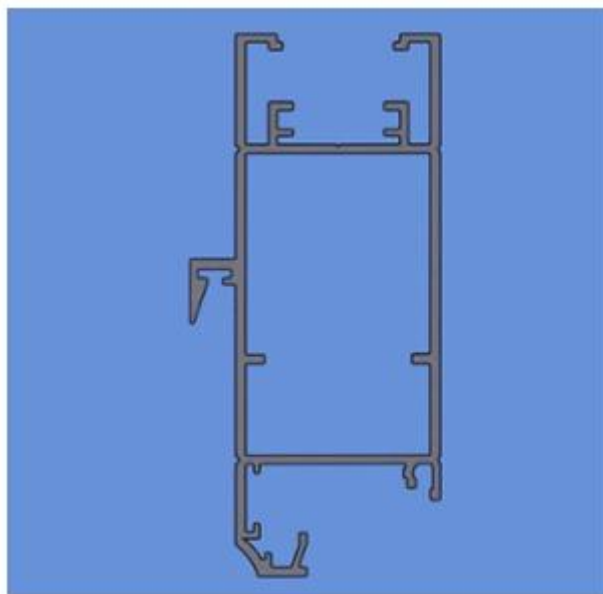
1.4



1.5



1.6



1.7

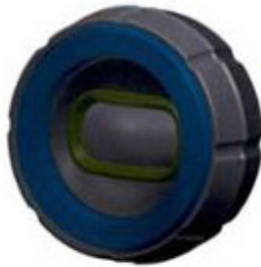
- (11) **3-0044191**
- (15) 24/04/2026
- (21) 3-2024-02429
- (18) 04/10/2029
- (54) ĐÈN XE ĐẠP ĐIỆN
- (45) 15/05/2026 459B
- (73) ZHANG JIE (VN)
Căn 2615, tòa nhà S2.12 Vinhomes Ocean Park, xã Đa Tốn, huyện Gia Lâm, thành phố Hà Nội
- (72) ZHANG JIE (CN)
- (74) Công ty TNHH Tư vấn đầu tư và Sở hữu trí tuệ Hoàng Phi (HOANG PHI INVEST & I.P CO., LTD)
- (55)

(51) 26-06

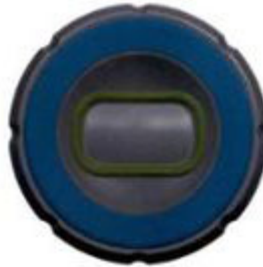
(22) 04/10/2024

(28) 1

(43) 25/06/2025 447A



1.1



1.2



1.3



1.4



1.5



1.6



1.7

- (11) **3-0044192**
- (15) 28/04/2026
- (21) 3-2024-01406
- (18) 18/06/2029
- (54) TỦ LẠNH
- (30) 30-2023-0051926 19/12/2023 KR;
- (45) 15/05/2026 459B
- (73) LG ELECTRONICS INC. (KR)
128, Yeoui-daero, Yeongdeungpo-gu, Seoul, 07336, Republic of Korea
- (72) 1. MIYOUNG KIM (KR)
2. KYUKWAN CHOI (KR)
3. MYUNGSHIK KIM (KR)
4. SUNGKYONG HAN (KR)
5. YEWON LEE (KR)
6. HYUNGKI KIM (KR)
- (74) Công ty TNHH Tâm nhìn và Liên danh (VISION & ASSOCIATES CO.LTD.)
- (55)

- (51) 15-07
- (22) 18/06/2024
- (28) 1
- (43) 25/02/2025 443A



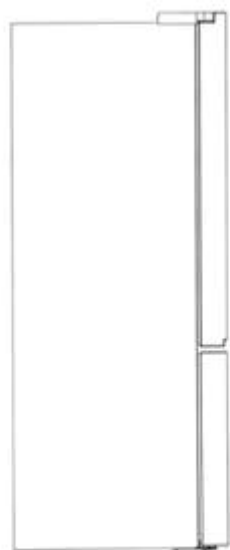
1.1



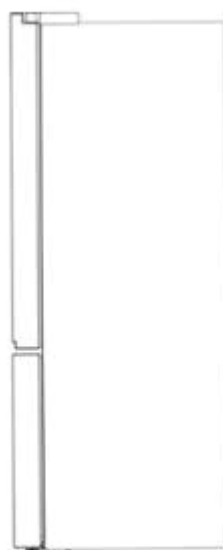
1.2



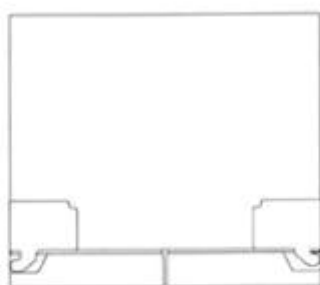
1.3



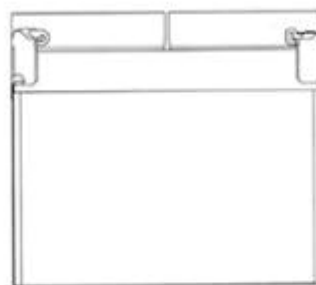
1.4



1.5



1.6

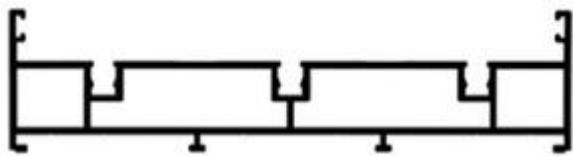


1.7

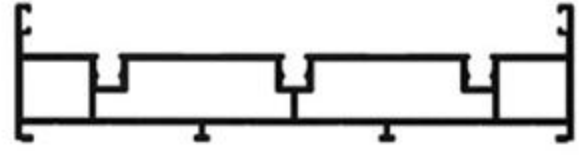
- (11) 3-0044193
- (15) 28/04/2026
- (21) 3-2024-02618
- (18) 28/10/2029
- (54) THANH NHÔM ĐỊNH HÌNH
- (45) 15/05/2026 459B
- (73) CÔNG TY TNHH THƯƠNG MẠI VÀ XUẤT NHẬP KHẨU BẢO AN (VN)
Số nhà 177, tổ 5, Phường Trung Hòa, Quận Cầu Giấy, Thành phố Hà Nội
- (72) Châu Đình An (VN)
- (74) Công ty cổ phần Sở hữu trí tuệ Bross và cộng sự (BROSS & PARTNERS., JSC)
- (55)

- (51) 25-01
- (22) 28/10/2024

- (28) 1
- (43) 25/06/2025 447A



1.1



1.2



1.3



1.4



1.5

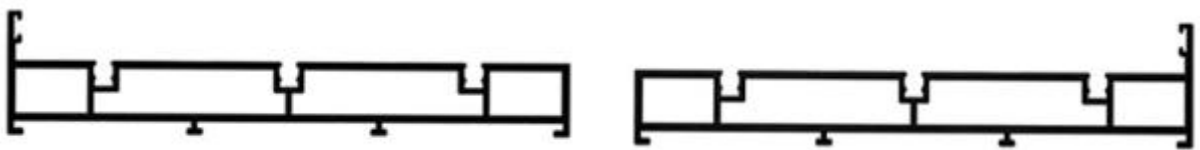


1.6



1.7

- (11) 3-0044194
(15) 28/04/2026 (51) 25-01
(21) 3-2024-02619 (22) 28/10/2024
(18) 28/10/2029
(54) THANH NHÔM ĐỊNH HÌNH (28) 1
(45) 15/05/2026 459B (43) 25/06/2025 447A
(73) CÔNG TY TNHH THƯƠNG MẠI VÀ XUẤT NHẬP KHẨU BẢO AN (VN)
Số nhà 177, tổ 5, Phường Trung Hòa, Quận Cầu Giấy, Thành phố Hà Nội
(72) Châu Đình An (VN)
(74) Công ty cổ phần Sở hữu trí tuệ Bross và cộng sự (BROSS & PARTNERS., JSC)
(55)



1.1

1.2



1.3

1.4



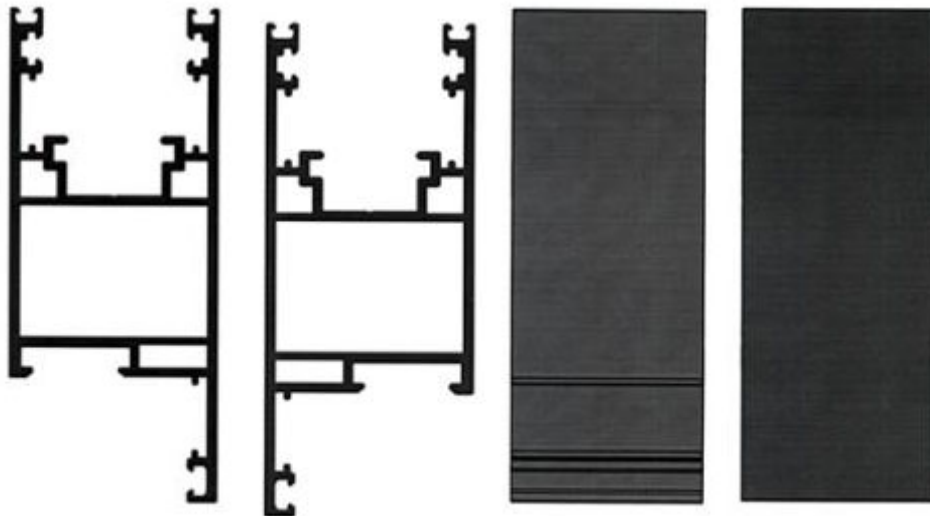
1.5

1.6



1.7

- (11) **3-0044195**
- (15) 28/04/2026
- (21) 3-2024-02620
- (18) 28/10/2029
- (54) THANH NHÔM ĐỊNH HÌNH
- (45) 15/05/2026 459B
- (73) CÔNG TY TNHH THƯƠNG MẠI VÀ XUẤT NHẬP KHẨU BẢO AN (VN)
Số nhà 177, tổ 5, Phường Trung Hòa, Quận Cầu Giấy, Thành phố Hà Nội
- (72) Châu Đình An (VN)
- (74) Công ty cổ phần Sở hữu trí tuệ Bross và cộng sự (BROSS & PARTNERS., JSC)
- (55)



1.1

1.2

1.3

1.4

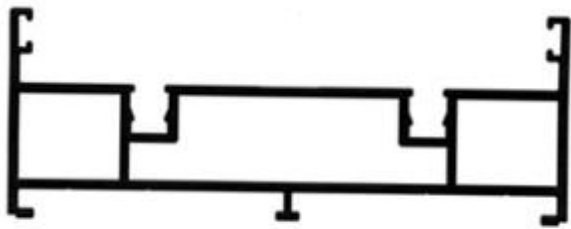


1.5

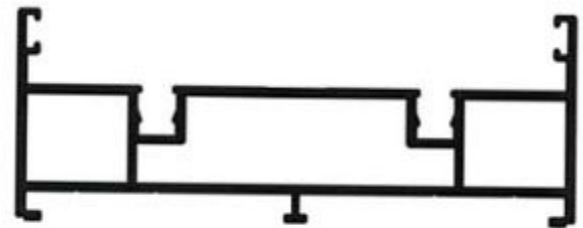
1.6

1.7

- (11) 3-0044196
(15) 28/04/2026
(21) 3-2024-02627
(18) 28/10/2029
(54) THANH NHÔM ĐỊNH HÌNH (28) 1
(45) 15/05/2026 459B (43) 25/06/2025 447A
(73) CÔNG TY TNHH THƯƠNG MẠI VÀ XUẤT NHẬP KHẨU BẢO AN (VN)
Số nhà 177, tổ 5, Phường Trung Hòa, Quận Cầu Giấy, Thành phố Hà Nội
(72) Châu Đình An (VN)
(74) Công ty cổ phần Sở hữu trí tuệ Bross và cộng sự (BROSS & PARTNERS., JSC)
(55)



1.1



1.2



1.3



1.4



1.5



1.6



1.7

- (11) **3-0044197**
(15) 28/04/2026 (51) 15-02
(21) 3-2024-02667 (22) 31/10/2024
(18) 31/10/2029
(54) **ĐẦU NỐI MÁY BƠM** (28) 1
(45) 15/05/2026 459B (43) 25/06/2025 447A
(73) **CÔNG TY TNHH SẢN XUẤT - XÂY DỰNG - THƯƠNG MẠI VĨNH ĐÔNG**
(VN)
Số 89, lô 3, ấp 2, xã Mỹ Yên, huyện Bến Lức, tỉnh Long An
(72) Huỳnh Văn Tiêl (VN)
(74) Công ty TNHH Dịch vụ thương mại và SHCN Song Ngọc (I.P.T.S.)
(55)



1.1



1.2



1.3



1.4



1.5



1.6

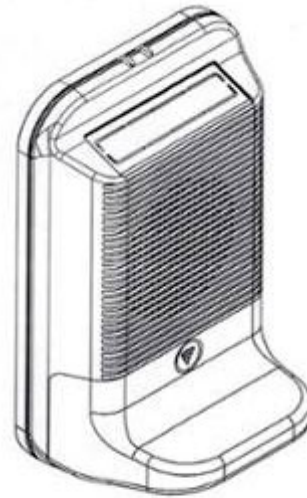


1.7

- (11) **3-0044198**
- (15) 28/04/2026
- (21) 3-2025-00914
- (18) 18/04/2030
- (54) LOA
- (45) 15/05/2026 459B
- (73) CÔNG TY TNHH IOT SOLUTIONS VIỆT NAM (VN)
Ngõ 66 Yên Bệ, thôn Yên Bệ, xã Kim Chung, huyện Hoài Đức, thành phố Hà Nội
- (72) Phạm Trung Chiến (VN)
- (74) Công ty TNHH Tư vấn Nhiệt Tâm và Cộng sự (NT & PARTNERS CO.,LTD.)
- (55)
- (51) 14-01
- (22) 18/04/2025
- (28) 1
- (43) 25/07/2025 448A



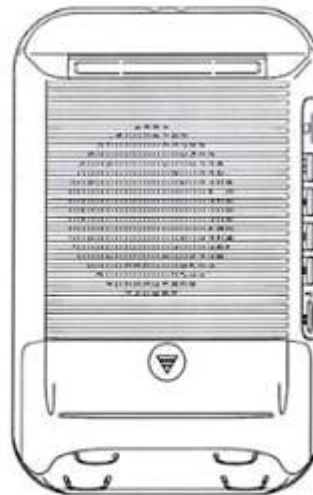
1.1



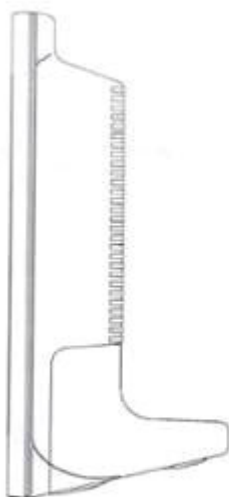
1.2



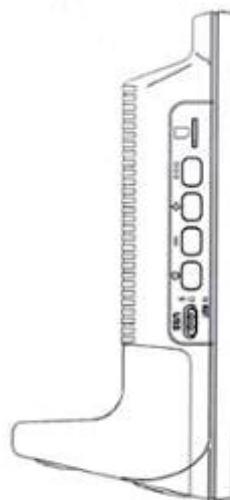
1.3



1.4



1.5



1.6

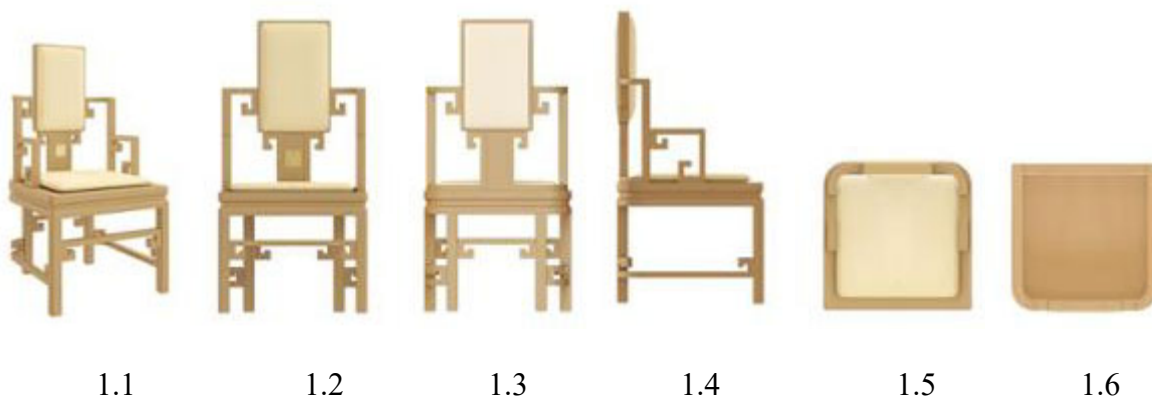


1.7



1.8

- (11) **3-0044199**
(15) 28/04/2026 (51) 06-01
(21) 3-2025-01113 (22) 08/05/2025
(18) 08/05/2030
(54) GHẾ (28) 1
(45) 15/05/2026 459B (43) 25/07/2025 448A
(73) CÔNG TY CỔ PHẦN NỘI THẤT MANT (VN)
Số 04, ngõ 186 Ngọc Hà, phường Ngọc Hà, quận Ba Đình, thành phố Hà Nội
(72) Nguyễn Mạnh Hùng (VN)
(74) Công ty TNHH Sở hữu trí tuệ ANLIS Việt Nam (ANLIS IP CO.,LTD)
(55)



- (11) **3-0044200**
(15) 28/04/2026 (51) 09-05
(21) 3-2025-01160 (22) 14/05/2025
(18) 14/05/2030
(54) BAO GÓI (28) 1
(45) 15/05/2026 459B (43) 25/07/2025 448A
(73) CÔNG TY TNHH GIẤY Á LONG (VN)
Thửa đất số 210, 211 tờ bản đồ số 93, đường Tiểu Dự Án, Phường An Hội, Tỉnh
Vĩnh Long
(72) Lê Thị Mỹ Nhiên (VN)
(74) Công ty TNHH một thành viên Trường Luật (Trường Luật)
(55)



1.1



1.2

- (11) **3-0044201**
(15) 28/04/2026 (51) 11-02
(21) 3-2025-01161 (22) 14/05/2025
(18) 14/05/2030
(54) **CHẬU TRỒNG CÂY** (28) 1
(45) 15/05/2026 459B (43) 25/07/2025 448A
(73) **CÔNG TY TNHH TÂM VĂN NHÂN (VN)**
Lô F4, khu công nghiệp Thạnh Phú, xã Thạnh Phú, huyện Vĩnh Cửu, tỉnh Đồng Nai
(72) Nguyễn Văn Nhân (VN)
(74) Công ty TNHH Tư vấn - Dịch thuật - Sở hữu trí tuệ Á Đông (Á Đông IP
CONSULTANCY CO.,LTD.)
(55)



1.1



1.2



1.3



1.4

- (11) **3-0044202**
(15) 28/04/2026 (51) 11-02
(21) 3-2025-01162 (22) 14/05/2025
(18) 14/05/2030
(54) **CHẬU TRỒNG CÂY** (28) 1
(45) 15/05/2026 459B (43) 25/07/2025 448A
(73) **CÔNG TY TNHH TÂM VĂN NHÂN (VN)**
Lô F4, khu công nghiệp Thạnh Phú, xã Thạnh Phú, huyện Vĩnh Cửu, tỉnh Đồng Nai
(72) Nguyễn Văn Nhân (VN)
(74) Công ty TNHH Tư vấn - Dịch thuật - Sở hữu trí tuệ Á Đông (Á Đông IP
CONSULTANCY CO.,LTD.)
(55)



1.1



1.2



1.3



1.4

- (11) **3-0044203**
(15) 28/04/2026
(21) 3-2025-01178
(18) 15/05/2030
(54) NHÃN DÁN
(45) 15/05/2026 459B
(73) HỢP TÁC XÃ KỲ NHƯ (VN)
 Áp Tầm Vu 1, xã Thạnh Hòa, huyện Phụng Hiệp, tỉnh Hậu Giang
(72) Nguyễn Kim Thùy (VN)
(55)
- (51) 19-08
(22) 15/05/2025
(28) 1
(43) 25/07/2025 448A



1.1



1.2

- (11) **3-0044204**
(15) 28/04/2026 (51) 25-02
(21) 3-2025-01216 (22) 19/05/2025
(18) 19/05/2030
(54) TẤM CHỐNG ỒN HẤP THỤ ÂM ĐỤC LỖ (28) 1
(45) 15/05/2026 459B (43) 25/08/2025 449A
(73) CÔNG TY CỔ PHẦN THƯƠNG MẠI, TƯ VẤN VÀ XÂY DỰNG VĨNH HƯNG (VN)
Lô BT2, ô số 49, khu Bắc Linh Đàm, phường Hoàng Liệt, quận Hoàng Mai, thành phố Hà Nội
(72) Phạm Đức Huy (VN)
(55)



1.1



1.2



1.3



1.4



1.5



1.6

- (11) **3-0044205**
(15) 28/04/2026 (51) 11-02
(21) 3-2025-01247 (22) 21/05/2025
(18) 21/05/2030
(54) **CHẬU TRỒNG CÂY** (28) 1
(45) 15/05/2026 459B (43) 25/07/2025 448A
(73) **CÔNG TY TNHH TÂM VĂN NHÂN (VN)**
Lô F4, khu công nghiệp Thạnh Phú, xã Thạnh Phú, huyện Vĩnh Cửu, tỉnh Đồng Nai
(72) Nguyễn Văn Nhân (VN)
(74) Công ty TNHH Tư vấn - Dịch thuật - Sở hữu trí tuệ Á Đông (Á Đông IP
CONSULTANCY CO.,LTD.)
(55)



1.1



1.2

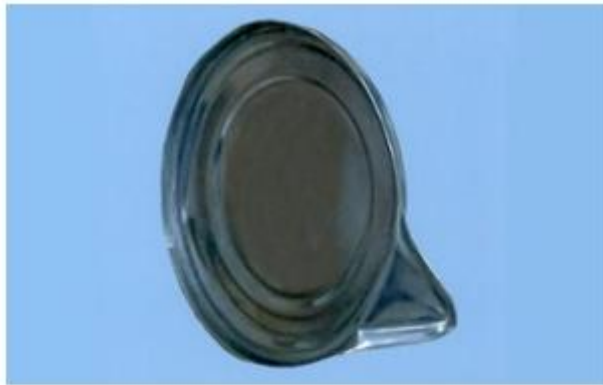


1.3



1.4

- (11) **3-0044206**
(15) 29/04/2026
(21) 3-2025-01293
(18) 23/05/2030
(54) **ĐỂ RÓT CỬA PHIN CÀ PHÊ**
(45) 15/05/2026 459B
(73) **TẶNG THỊ HÀ (VN)**
Tổ 6, thôn Phát Chi, xã Trạm Hành, thành phố Đà Lạt, tỉnh Lâm Đồng
(72) Lưu Khánh Toàn (VN)
(74) Công ty TNHH Luật ALIAT (ALIAT LEGAL)
(55)
- (51) 07-02
(22) 23/05/2025
(28) 1
(43) 25/07/2025 448A



1.1



1.2



1.3



1.4



1.5



1.6



1.7

- (11) 3-0044207
(15) 29/04/2026
(21) 3-2025-01370
(18) 03/06/2030
(54) BAO GÓI
(45) 15/05/2026 459B
(73) CÔNG TY TNHH SẢN XUẤT - THƯƠNG MẠI TÔ BA (VN)
63 Nguyễn Văn Lượng, phường 10, quận Gò Vấp, thành phố Hồ Chí Minh
(72) Nguyễn Thị Xuân Thu (VN)
(74) Công ty Luật TNHH Tư vấn quốc tế (INDOCHINE COUNSEL)
(55)
- (51) 09-05
(22) 03/06/2025
(28) 1
(43) 25/07/2025 448A

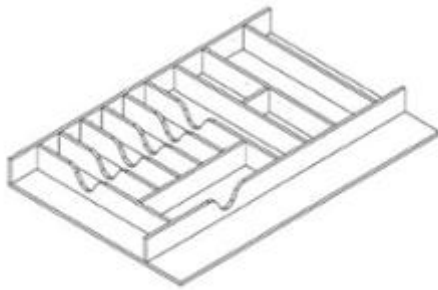


1.1

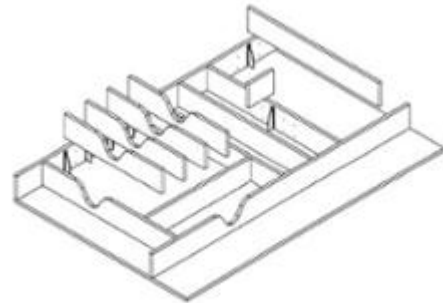


1.2

- (11) **3-0044208**
(15) 29/04/2026 (51) 06-04
(21) 3-2024-01216 (22) 29/05/2024
(18) 29/05/2029
(54) KHAY (28) 1
(45) 15/05/2026 459B (43) 25/06/2025 447A
(73) CÔNG TY TNHH CRAFTSMAN KITCHEN COMPONENTS VIỆT NAM (VN)
Lô số 3, đường số 5A, KCN Nhơn Trạch 2, xã Phú Hội, huyện Nhơn Trạch, tỉnh
Đồng Nai
(72) Patrick Floyd Mcneal (US)
(74) CÔNG TY TNHH TƯ VẤN VÀ DỊCH VỤ SỞ HỮU TRÍ TUỆ ASIA PACIFIC
(ASIPAC CO.,LTD.)
(55)



1.1



1.2



1.3



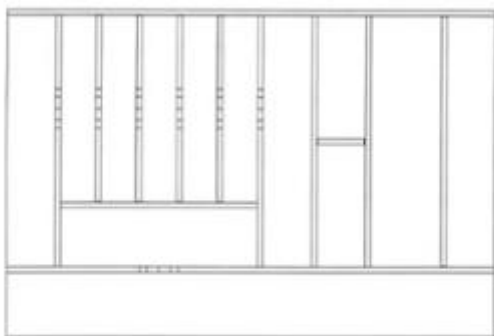
1.4



1.5



1.6



1.7



1.8

- (11) **3-0044209**
(15) 29/04/2026 (51) 09-03
(21) 3-2024-02154 (22) 06/09/2024
(18) 06/09/2029
(54) HỘP (28) 1
(45) 15/05/2026 459B (43) 25/07/2025 448A
(73) CÔNG TY TNHH NAM PHƯƠNG V.N (VN)
124 Lê Lai, phường 03, quận Gò Vấp, thành phố Hồ Chí Minh
(72) Hoàng Thị Minh Hiếu (VN)
(74) Công ty Luật TNHH Phạm và Liên danh (PHAM & ASSOCIATES)
(55)

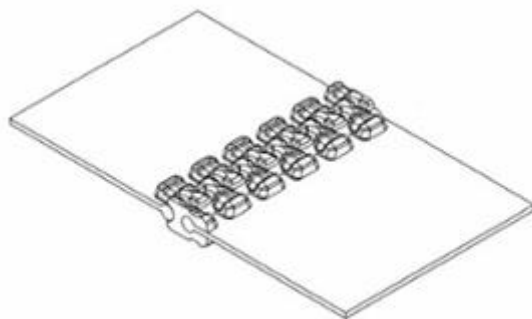


1.1

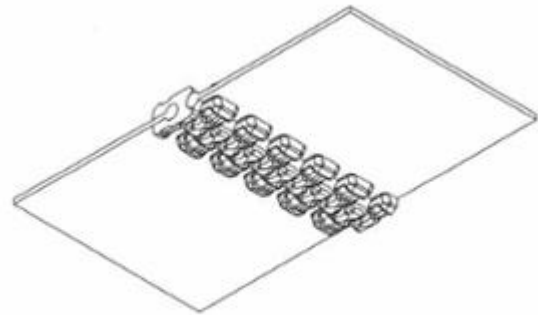


1.2

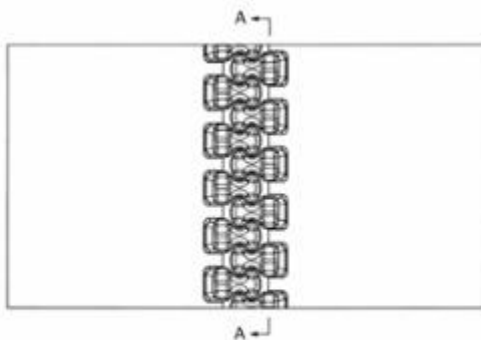
- (11) 3-0044210
(15) 29/04/2026 (51) 02-07
(21) 3-2024-02481 (22) 11/10/2024
(18) 11/10/2029
(54) CHUỖI RĂNG CỦA KHÓA KÉO (28) 2
(30) 015057520-0002 12/04/2024 EM; 015057520-0001 12/04/2024 EM;
(45) 15/05/2026 459B (43) 25/06/2025 447A
(73) YKK CORPORATION (JP)
1, Kanda Izumi-cho, Chiyoda-ku, Tokyo 101-8642 Japan
(72) Matthew RAWSTRON (GB)
(74) Công ty Luật TNHH Phạm Và Liên danh (PHAM & ASSOCIATES)
(55)



1.1



1.2



1.3



1.4



1.5



1.6



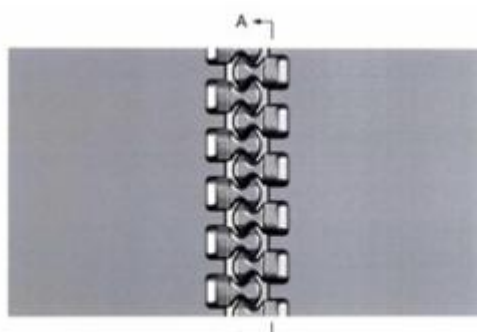
1.7



2.1



2.2



2.3



2.4



2.5

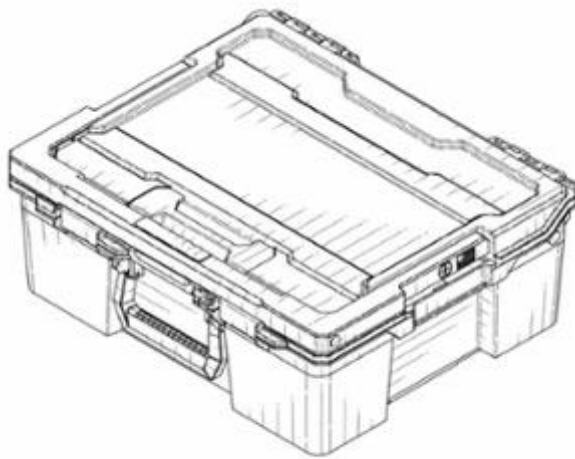


2.6

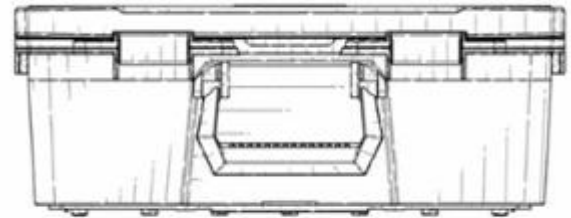


2.7

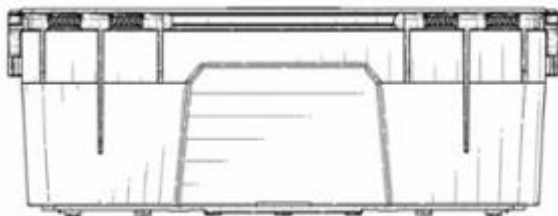
- (11) **3-0044211**
(15) 29/04/2026 (51) 03-01
(21) 3-2024-02538 (22) 18/10/2024
(18) 18/10/2029
(54) **HỘP ĐỰNG PHỤ KIỆN** (28) 1
(30) 29/943,540 22/05/2024 US;
(45) 15/05/2026 459B (43) 26/05/2025 446A
(73) **DECKED LLC (US)**
P.O. BOX 885, Ketchum, Idaho 83340, United States of America
(72) 1. WILLIAM BANTA (US)
2. SPENCER ROBERT DAHL (US)
3. SAMUEL QUINTRELL WOOD (US)
4. SHAUN CHRISTOPHER MUSTON (US)
5. JORDAN DANIEL LANNING (US)
6. JOHN MASON MACARTHUR (US)
7. JAMES CALVIN ALLAN (US)
(74) Công ty Luật TNHH T&G (TGVN)
(55)



1.1



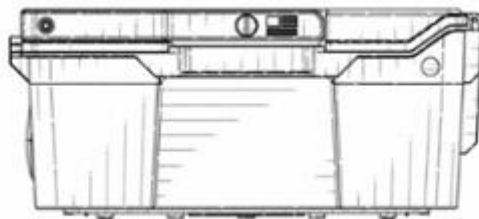
1.2



1.3



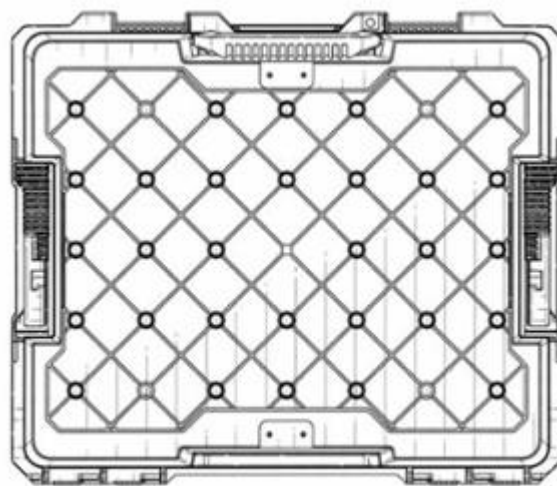
1.4



1.5



1.6



1.7

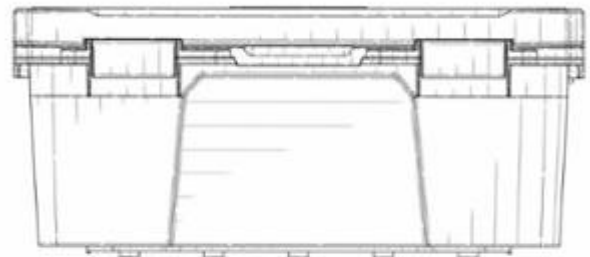
- (11) **3-0044212**
- (15) 29/04/2026
- (21) 3-2024-02539
- (18) 18/10/2029
- (54) **HỘP ĐỰNG PHỤ KIỆN**
- (30) 29/943,607 22/05/2024 US;
- (45) 15/05/2026 459B
- (73) **DECKED LLC (US)**
P.O. BOX 885, Ketchum, Idaho 83340, United States of America
- (72) 1. WILLIAM BANTA (US)
2. SPENCER ROBERT DAHL (US)
3. SAMUEL QUINTRELL WOOD (US)
4. SHAUN CHRISTOPHER MUSTON (US)
5. JORDAN DANIEL LANNING (US)
6. JOHN MASON MACARTHUR (US)
7. JAMES CALVIN ALLAN (US)
- (74) Công ty Luật TNHH T&G (TGVN)
- (55)

- (51) 03-01
- (22) 18/10/2024

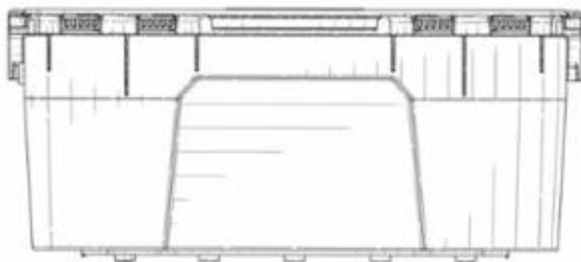
- (28) 1
- (43) 26/05/2025 446A



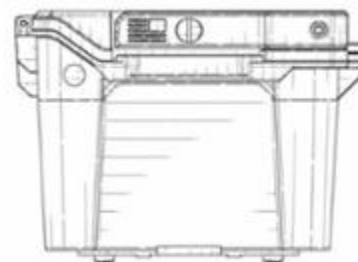
1.1



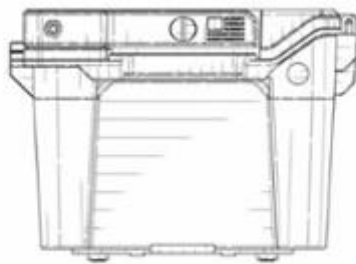
1.2



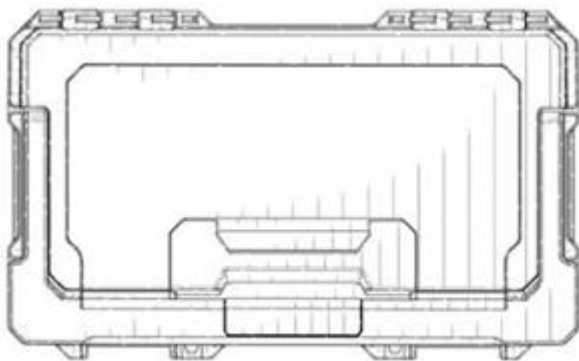
1.3



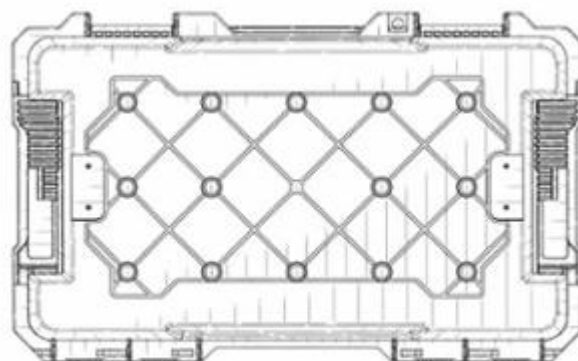
1.4



1.5



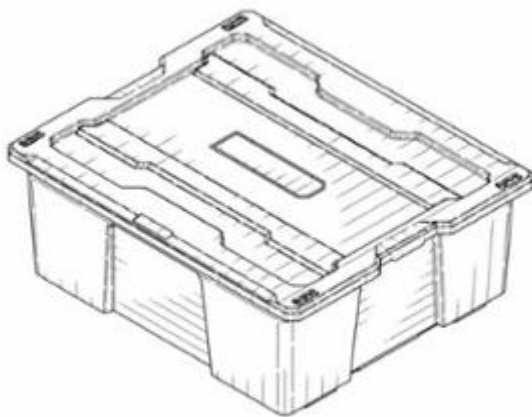
1.6



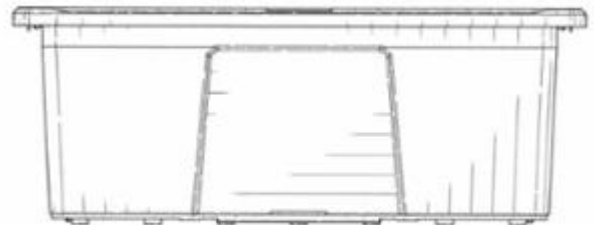
1.7

- (11) **3-0044213**
- (15) 29/04/2026
- (21) 3-2024-02540
- (18) 18/10/2029
- (54) **HỘP ĐỰNG PHỤ KIỆN**
- (30) 29/943,610 22/05/2024 US;
- (45) 15/05/2026 459B
- (73) **DECKED LLC (US)**
P.O. BOX 885, Ketchum, Idaho 83340, United States of America
- (72) 1. WILLIAM BANTA (US)
2. SPENCER ROBERT DAHL (US)
3. SAMUEL QUINTRELL WOOD (US)
4. SHAUN CHRISTOPHER MUSTON (US)
5. JORDAN DANIEL LANNING (US)
6. JOHN MASON MACARTHUR (US)
7. JAMES CALVIN ALLAN (US)
- (74) Công ty Luật TNHH T&G (TGVN)
- (55)

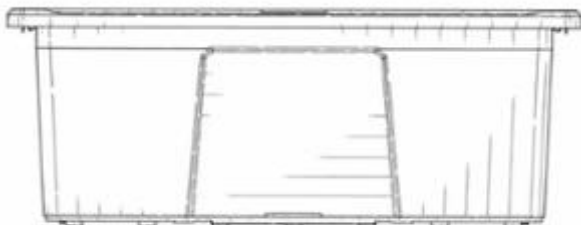
- (51) 03-01
- (22) 18/10/2024
- (28) 1
- (43) 26/05/2025 446A



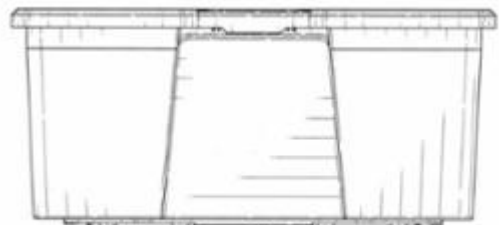
1.1



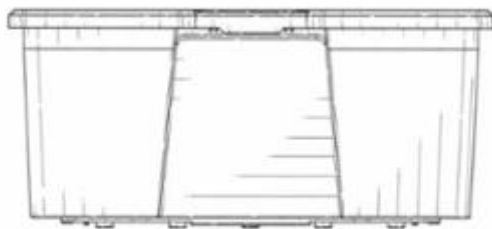
1.2



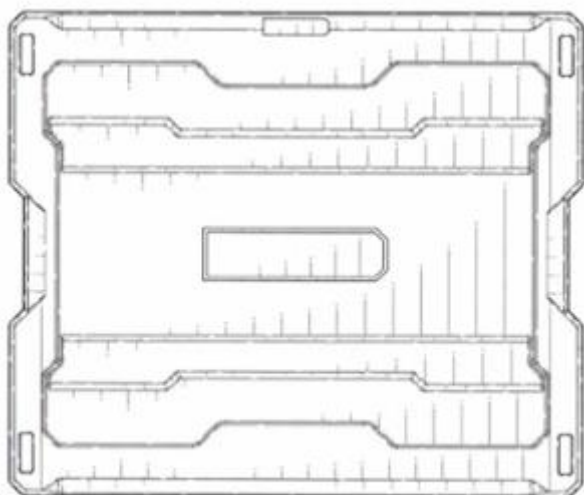
1.3



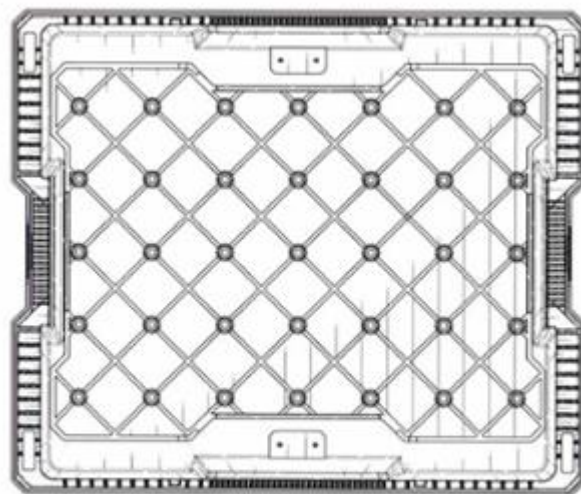
1.4



1.5



1.6



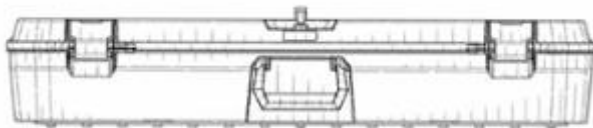
1.7

- (11) **3-0044214**
- (15) 29/04/2026
- (21) 3-2024-02541
- (18) 18/10/2029
- (54) **HỘP ĐỰNG PHỤ KIỆN**
- (30) 29/943,614 22/05/2024 US;
- (45) 15/05/2026 459B
- (73) **DECKED LLC (US)**
P.O. BOX 885, Ketchum, Idaho 83340, United States of America
- (72) 1. WILLIAM BANTA (US)
2. SPENCER ROBERT DAHL (US)
3. SAMUEL QUINTRELL WOOD (US)
4. SHAUN CHRISTOPHER MUSTON (US)
5. JORDAN DANIEL LANNING (US)
6. JOHN MASON MACARTHUR (US)
7. JAMES CALVIN ALLAN (US)
- (74) Công ty Luật TNHH T&G (TGVN)
- (55)

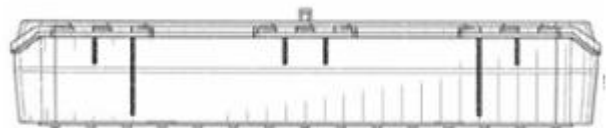
- (51) 03-01
- (22) 18/10/2024
- (28) 1
- (43) 26/05/2025 446A



1.1



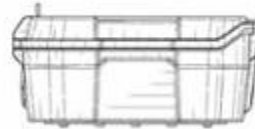
1.2



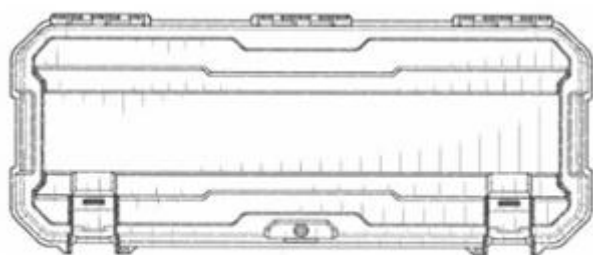
1.3



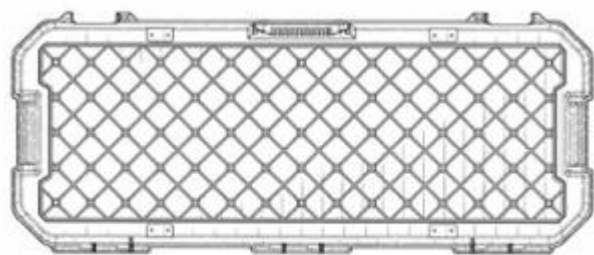
1.4



1.5



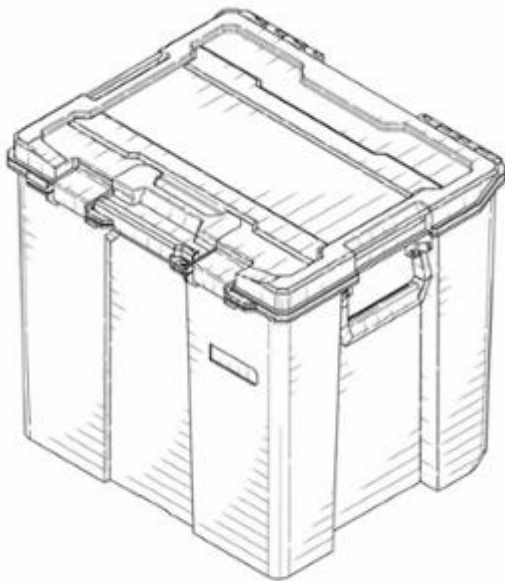
1.6



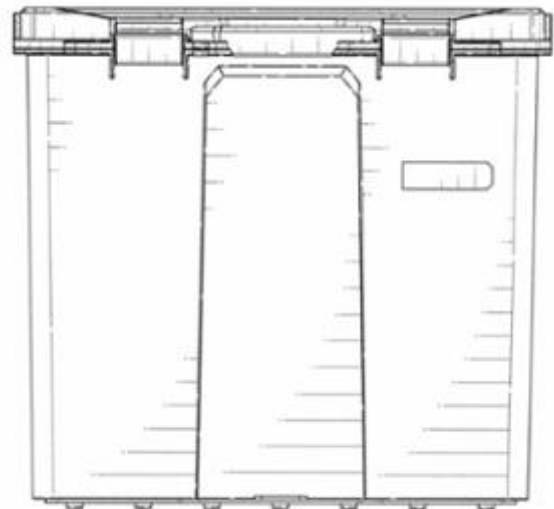
1.7

- (11) **3-0044215**
(15) 29/04/2026
(21) 3-2024-02542
(18) 18/10/2029
(54) **HỘP ĐỰNG PHỤ KIỆN**
(30) 29/943,618 22/05/2024 US;
(45) 15/05/2026 459B
(73) **DECKED LLC (US)**
P.O. BOX 885, Ketchum, Idaho 83340, United States of America
(72) 1. WILLIAM BANTA (US)
2. SPENCER ROBERT DAHL (US)
3. SAMUEL QUINTRELL WOOD (US)
4. SHAUN CHRISTOPHER MUSTON (US)
5. JORDAN DANIEL LANNING (US)
6. JOHN MASON MACARTHUR (US)
7. JAMES CALVIN ALLAN (US)
(74) Công ty Luật TNHH T&G (TGVN)
(55)

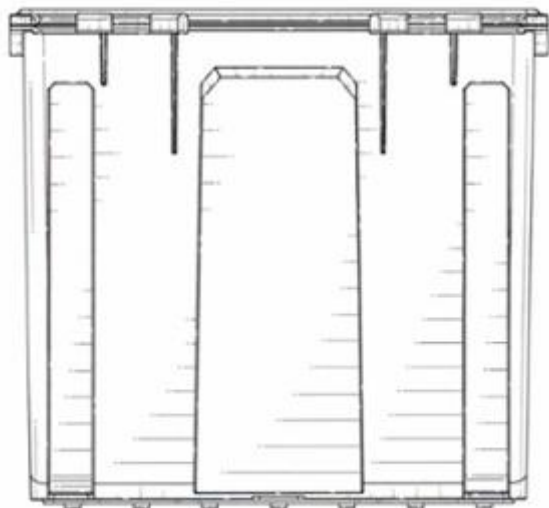
- (51) 03-01
(22) 18/10/2024
(28) 1
(43) 26/05/2025 446A



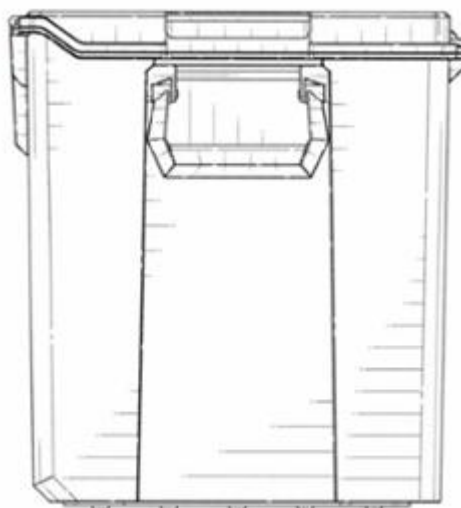
1.1



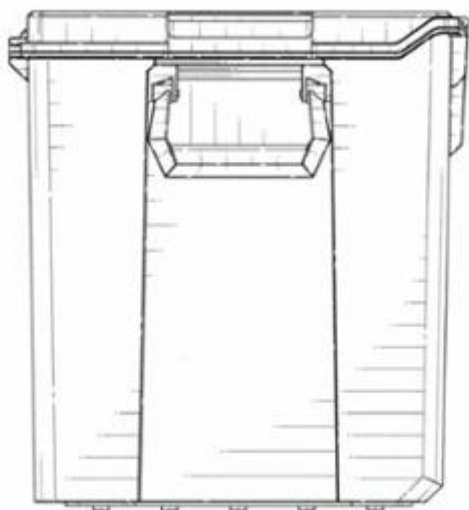
1.2



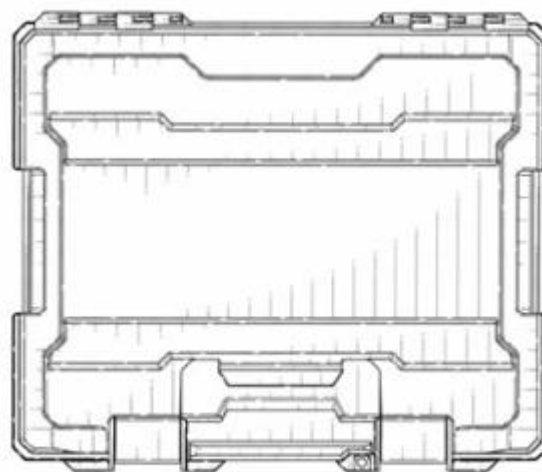
1.3



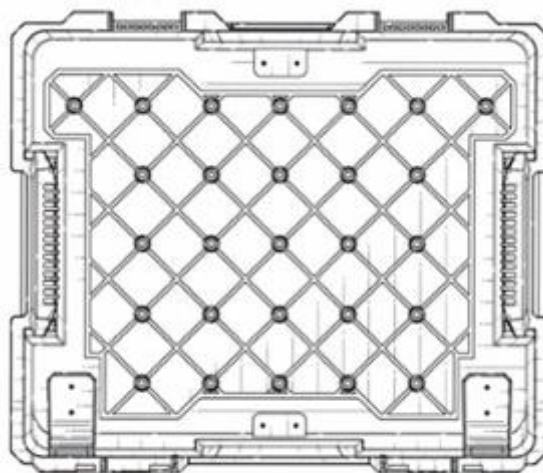
1.4



1.5



1.6



1.7

- (11) **3-0044216**
(15) 29/04/2026
(21) 3-2024-02569
(18) 21/10/2029
(54) XE MÁY
(30) 2024-008554 25/04/2024 JP;
(45) 15/05/2026 459B
(73) HONDA MOTOR CO., LTD. (JP)
1-1, Minami-Aoyama 2-chome, Minato-ku, Tokyo, 107-8556 Japan
(72) 1. MAURIZIO CARBONARA (IT)
2. TAKASHI TAKIZAWA (JP)
(74) Công ty Luật TNHH Phạm Và Liên danh (PHAM & ASSOCIATES)
(55)
- (51) 12-11
(22) 21/10/2024
(28) 1
(43) 26/05/2025 446A



1.1



1.2



1.3



1.4



1.5



1.6



1.7



1.8

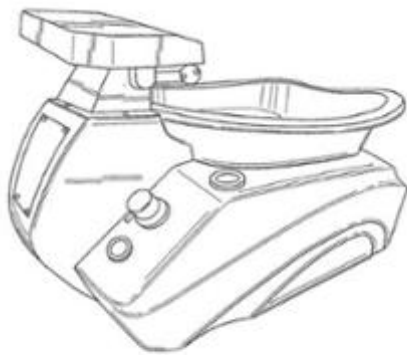


1.9



1.10

- (11) **3-0044217**
- (15) 29/04/2026
- (21) 3-2024-02605
- (18) 25/10/2029
- (54) **ĐỂ BÒN NGÂM CHÂN**
- (30) 29/939,514 26/04/2024 US;
- (45) 15/05/2026 459B
- (73) SPA NAILS SUPPLY, INC. (US)
2000 East Colonial Drive Orlando, Florida 32803 US
- (72) Jonathan LE (US)
- (74) Công ty TNHH Tâm nhìn và Liên danh (VISION & ASSOCIATES CO.LTD.)
- (55)



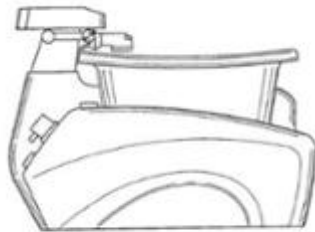
1.1



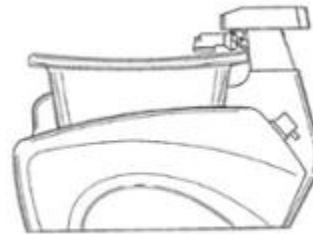
1.2



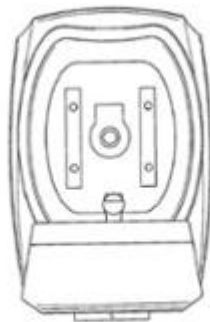
1.3



1.4



1.5



1.6



1.7

- (11) **3-0044218**
 - (15) 29/04/2026
 - (21) 3-2024-02968
 - (18) 11/12/2029
 - (54) DỤNG CỤ MẮT XA
 - (45) 15/05/2026 459B
 - (73) LG H&H CO., LTD. (KR)
58, Saemunan-ro, Jongno-gu, Seoul, Republic of Korea
 - (72) KIM, Eul Ran (KR)
 - (74) Công ty TNHH Tâm nhìn và Liên danh (VISION & ASSOCIATES CO.LTD.)
 - (55)
- (51) 28-03
 - (22) 11/12/2024
 - (28) 1
 - (43) 26/05/2025 446A



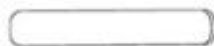
1.1



1.2



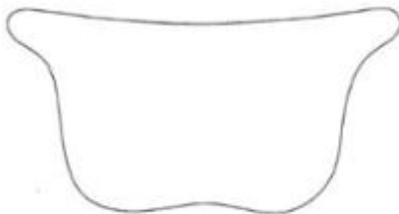
1.3



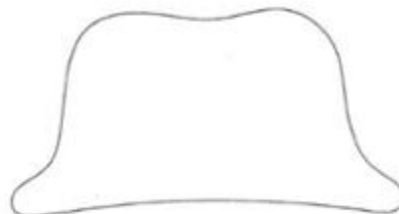
1.4



1.5

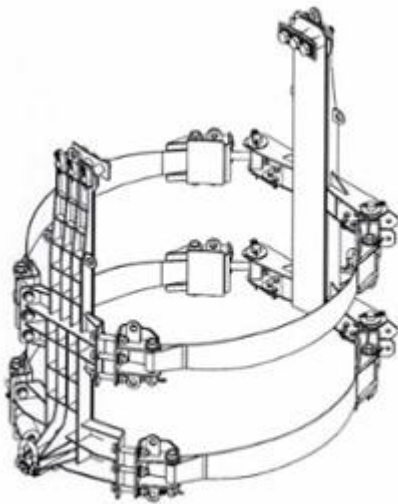


1.6

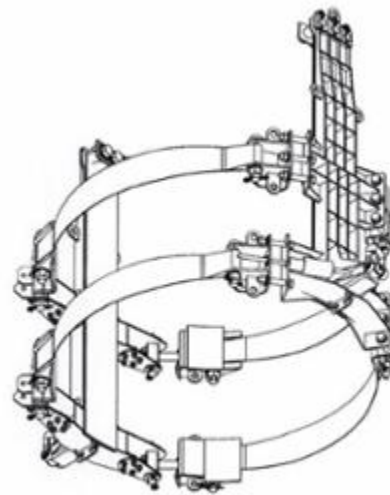


1.7

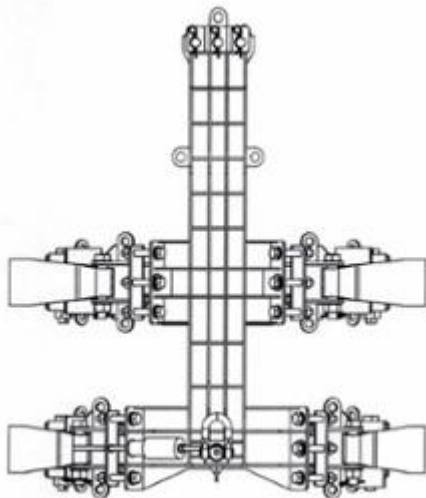
- (11) **3-0044219**
(15) 29/04/2026 (51) 08-08
(21) 3-2024-03208 (22) 31/12/2024
(18) 31/12/2029
(54) **KẸP SIẾT CÁNH TUA BIN GIÓ** (28) 1
(30) 422116-001 03/07/2024 IN;
(45) 15/05/2026 459B (43) 26/05/2025 446A
(73) **WINDCARE INDIA PRIVATE LIMITED (IN)**
3/241 A, Thirumalai Nagar, Nall Road, Gudimangalam (Po), Udumalpet - 642 201,
Tiruppur District, Tamil Nadu, India
(72) **Anthonyraj Premkumar Senthooorpandiyan (IN)**
(74) **Công ty TNHH Sở hữu trí tuệ Toàn Cầu (GLOBAL IP CO., LTD.)**
(55)



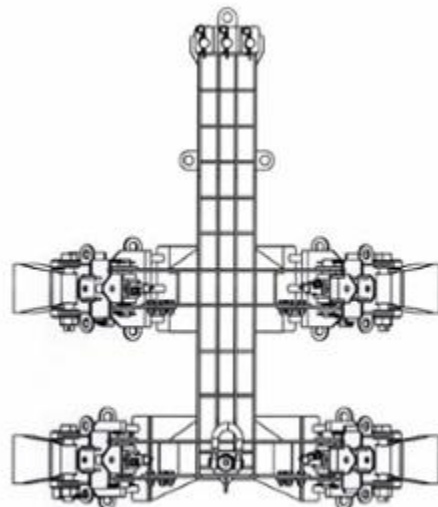
1.1



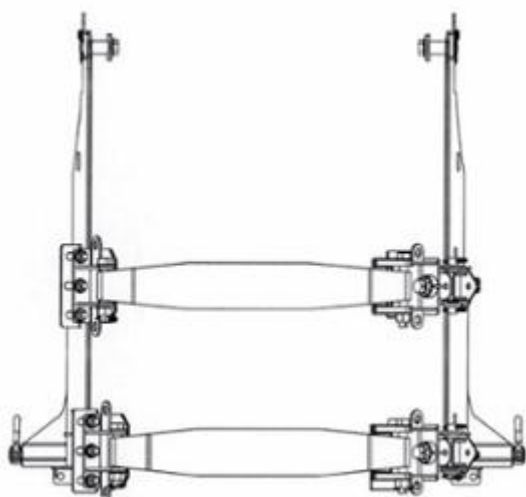
1.2



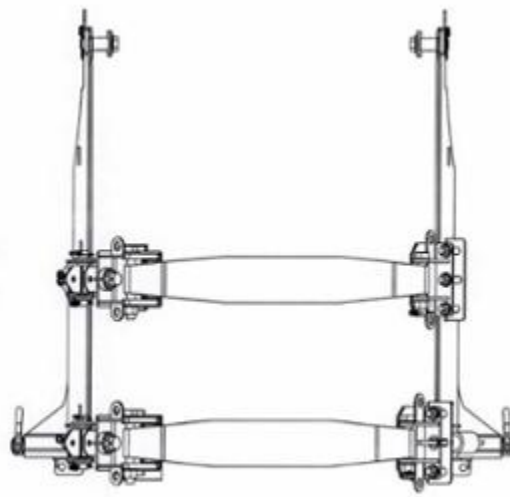
1.3



1.4



1.5



1.6



1.7



1.8

- (11) **3-0044220**
(15) 29/04/2026 (51) 09-05
(21) 3-2025-00067 (22) 09/01/2025
(18) 09/01/2030
(54) BAO GÓI SẢN PHẨM (28) 1
(45) 15/05/2026 459B (43) 26/05/2025 446A
(73) CÔNG TY CỔ PHẦN SỮA VIỆT NAM (VN)
10 Tân Trào, phường Tân Phú, quận 7, thành phố Hồ Chí Minh
(72) Richardson Patrick Christopher (US)
(74) Công ty cổ phần Sở hữu trí tuệ Bross và cộng sự (BROSS & PARTNERS., JSC)
(55)



1.1



1.2

PHẦN II

**SỬA ĐỔI, GIA HẠN, CẤP LẠI, CHẤM DỨT, HUỖ BỎ VĂN BẰNG BẢO HỘ,
QUYẾT ĐỊNH GIẢI QUYẾT KHIẾU NẠI**

1 - SỬA ĐỔI VĂN BẰNG BẢO HỘ

Quyết định số: 57781/QĐ-SHTT._{IP}, ngày 16/04/2026 về việc ghi nhận sửa đổi Bằng độc quyền kiểu dáng công nghiệp

Số đơn yêu cầu: SB3-2026-00870 Ngày nộp: 10/02/2026

Liên quan đến Bằng độc quyền kiểu dáng công nghiệp:

(11) Số văn bằng	(15) Ngày cấp
3-33203	19/07/2021

Mục sửa đổi: Tên, địa chỉ chủ văn bằng bảo hộ

Nội dung mới: Công ty cổ phần sữa VitaDairy Việt Nam (VN)
Tầng 5, số 37 Tôn Đức Thắng, phường Sài Gòn, thành phố Hồ Chí Minh

Quyết định số: 57898/QĐ-SHTT._{IP}, ngày 16/04/2026 về việc ghi nhận sửa đổi Bằng độc quyền kiểu dáng công nghiệp

Số đơn yêu cầu: SB3-2026-00011 Ngày nộp: 05/01/2026

Liên quan đến Bằng độc quyền kiểu dáng công nghiệp:

(11) Số văn bằng	(15) Ngày cấp
3-23372	10/02/2017
3-23373	10/02/2017
3-25636	02/02/2018
3-26098	26/03/2018
3-34619	04/04/2022
3-34369	25/01/2022

CÔNG BÁO SỞ HỮU CÔNG NGHIỆP SỐ 459 TẬP B – QUYỀN 2 (15.05.2026)

3-34620	04/04/2022
3-34982	08/06/2022
3-35053	21/06/2022
3-36291	22/03/2023
3-36292	22/03/2023
3-36293	22/03/2023
3-35666	10/10/2022
3-36134	23/02/2023

Mục sửa đổi: Tên, địa chỉ chủ văn bằng bảo hộ
Nội dung mới: Công ty TNHH thực phẩm Sunrise (VN)
Lô F6 đường số 3, KCN Hải Sơn (GD 3+4), xã Đức Hòa, tỉnh Tây Ninh

Quyết định số: 57902/QĐ-SHTT._{IP}, ngày 16/04/2026 về việc ghi nhận sửa đổi Bằng độc quyền kiểu dáng công nghiệp

Số đơn yêu cầu: SB3-2026-00016 Ngày nộp: 06/01/2026

Liên quan đến Bằng độc quyền kiểu dáng công nghiệp:

(11) Số văn bằng	(15) Ngày cấp
3-24880	10/10/2017

Mục sửa đổi: Tên, địa chỉ chủ văn bằng bảo hộ
Nội dung mới: Lư Chí Lương (VN)
153 Lương Nhữ Học, phường Chợ Lớn, thành phố Hồ Chí Minh

Quyết định số: 62310/QĐ-SHTT._{IP}, ngày 20/04/2026 về việc ghi nhận sửa đổi Bằng độc quyền kiểu dáng công nghiệp

Số đơn yêu cầu: SB3-2026-00012 Ngày nộp: 05/01/2026

Liên quan đến Bằng độc quyền kiểu dáng công nghiệp:

(11) Số văn bằng	(15) Ngày cấp
3-32886	03/06/2021
3-33834	15/11/2021

CÔNG BÁO SỞ HỮU CÔNG NGHIỆP SỐ 459 TẬP B – QUYỀN 2 (15.05.2026)

3-39451	25/10/2024
3-35041	20/06/2022
3-35042	20/06/2022
3-35044	20/06/2022

Mục sửa đổi: Tên, địa chỉ chủ văn bằng bảo hộ
Nội dung mới: Công ty trách nhiệm hữu hạn Con Cò Vàng (VN)
23 Lô B đường Số 1, phường Phú Thuận, thành phố Hồ Chí Minh

Quyết định số: 62314/QĐ-SHTT._{IP}, ngày 20/04/2026 về việc ghi nhận sửa đổi Bằng độc quyền kiểu dáng công nghiệp

Số đơn yêu cầu: SB3-2026-00364 Ngày nộp: 19/01/2026

Liên quan đến Bằng độc quyền kiểu dáng công nghiệp:

(11) Số văn bằng	(15) Ngày cấp
3-34452	23/02/2022
3-34453	23/02/2022

Mục sửa đổi: Tên, địa chỉ chủ văn bằng bảo hộ
Nội dung mới: Công ty cổ phần thiết kế công nghiệp và hệ thống kỹ thuật LILAMA
69-3 (VN)
Cao Xá, phường Việt Hòa, thành phố Hải Phòng

Quyết định số: 62385/QĐ-SHTT._{IP}, ngày 20/04/2026 về việc ghi nhận sửa đổi Bằng độc quyền kiểu dáng công nghiệp

Số đơn yêu cầu: SB3-2026-00382 Ngày nộp: 20/01/2026

Liên quan đến Bằng độc quyền kiểu dáng công nghiệp:

(11) Số văn bằng	(15) Ngày cấp
3-42063	25/09/2025

Mục sửa đổi: Tên, địa chỉ chủ văn bằng bảo hộ
Nội dung mới: Công ty cổ phần kinh doanh và đầu tư Việt Hà (VN)
Số 254 phố Minh Khai, phường Tương Mai, thành phố Hà Nội

CÔNG BÁO SỞ HỮU CÔNG NGHIỆP SỐ 459 TẬP B – QUYỀN 2 (15.05.2026)

Quyết định số: 63018/QĐ-SHTT._{IP}, ngày 21/04/2026 về việc ghi nhận sửa đổi Bằng độc quyền kiểu dáng công nghiệp

Số đơn yêu cầu: SB3-2026-00520 Ngày nộp: 26/01/2026

Liên quan đến Bằng độc quyền kiểu dáng công nghiệp:

(11) Số văn bằng	(15) Ngày cấp
3-42807	20/11/2025

Mục sửa đổi: Tên, địa chỉ chủ văn bằng bảo hộ
Nội dung mới: CÔNG TY TNHH SẢN XUẤT VÀ THƯƠNG MẠI DỊCH VỤ AZI VIỆT NAM (VN)
Số 20B5, KP 11, phường Tân Triều, tỉnh Đồng Nai

Quyết định số: 63017/QĐ-SHTT._{IP}, ngày 21/04/2026 về việc ghi nhận sửa đổi Bằng độc quyền kiểu dáng công nghiệp

Số đơn yêu cầu: SB3-2026-00512 Ngày nộp: 26/01/2026

Liên quan đến Bằng độc quyền kiểu dáng công nghiệp:

(11) Số văn bằng	(15) Ngày cấp
3-43208	19/12/2025

Mục sửa đổi: Tên của tác giả kiểu dáng công nghiệp
Nội dung mới: Tên của tác giả kiểu dáng công nghiệp đúng là: Joseph T.Zachariasen

Quyết định số: 65203/QĐ-SHTT._{IP}, ngày 23/04/2026 về việc ghi nhận sửa đổi Bằng độc quyền kiểu dáng công nghiệp

Số đơn yêu cầu: SB3-2026-00647 Ngày nộp: 02/02/2026

Liên quan đến Bằng độc quyền kiểu dáng công nghiệp:

(11) Số văn bằng	(15) Ngày cấp
3-24651	12/09/2017
3-24751	26/09/2017

CÔNG BÁO SỞ HỮU CÔNG NGHIỆP SỐ 459 TẬP B – QUYỀN 2 (15.05.2026)

Mục sửa đổi: Tên, địa chỉ chủ văn bằng bảo hộ
Nội dung mới: Công ty TNHH thương mại xuất nhập khẩu Đức Thanh (VN)
29A Lý Tuệ, phường Tân Sơn Nhì, thành phố Hồ Chí Minh

Quyết định số: 66173/QĐ-SHTT._{IP}, ngày 24/04/2026 về việc ghi nhận sửa đổi Bằng độc quyền kiểu dáng công nghiệp

Số đơn yêu cầu: SB3-2026-00478 Ngày nộp: 23/01/2026

Liên quan đến Bằng độc quyền kiểu dáng công nghiệp:

(11) Số văn bằng	(15) Ngày cấp
3-24956	19/10/2017

Mục sửa đổi: Tên, địa chỉ chủ văn bằng bảo hộ
Nội dung mới: CÔNG TY CỔ PHẦN US PHARMA USA (VN)
Lô B1-10, đường D2, khu công nghiệp Tây Bắc Củ Chi, ấp Bàu Tre 2,
xã Tân An Hội, thành phố Hồ Chí Minh

Quyết định số: 67495/QĐ-SHTT._{IP}, ngày 28/04/2026 về việc ghi nhận sửa đổi Bằng độc quyền kiểu dáng công nghiệp

Số đơn yêu cầu: SB3-2026-00560 Ngày nộp: 28/01/2026

Liên quan đến Bằng độc quyền kiểu dáng công nghiệp:

(11) Số văn bằng	(15) Ngày cấp
3-38369	29/03/2024

Mục sửa đổi: Tên, địa chỉ chủ văn bằng bảo hộ
Nội dung mới: Công ty TNHH xuất nhập khẩu và kinh doanh VHP (VN)
Số 16 ngõ 4 phố Kim Đông, phường Hoàng Mai, thành phố Hà Nội

Quyết định số: 70442/QĐ-SHTT._{IP}, ngày 29/04/2026 về việc ghi nhận sửa đổi Bằng độc quyền kiểu dáng công nghiệp

Số đơn yêu cầu: SB3-2026-01106 Ngày nộp: 02/03/2026

Liên quan đến Bằng độc quyền kiểu dáng công nghiệp:

CÔNG BÁO SỞ HỮU CÔNG NGHIỆP SỐ 459 TẬP B – QUYỀN 2 (15.05.2026)

(11) Số văn bằng	(15) Ngày cấp
3-35398	16/08/2022
3-34923	31/05/2022
3-34924	31/05/2022
3-34925	31/05/2022
3-34926	31/05/2022
3-34927	31/05/2022
3-34928	31/05/2022
3-36009	28/12/2022

Mục sửa đổi: Tên, địa chỉ chủ văn bằng bảo hộ
Nội dung mới: Công ty cổ phần thực phẩm AIWADO (VN)
Lầu 9, tòa nhà Centre Point, 106 Nguyễn Văn Trỗi, phường Phú Nhuận,
thành phố Hồ Chí Minh

Quyết định số: 70554/QĐ-SHTT._{IP}, ngày 29/04/2026 về việc ghi nhận sửa đổi Bằng độc quyền kiểu dáng công nghiệp

Số đơn yêu cầu: SB3-2026-00748 Ngày nộp: 05/02/2026

Liên quan đến Bằng độc quyền kiểu dáng công nghiệp:

(11) Số văn bằng	(15) Ngày cấp
3-22884	17/10/2016
3-22885	17/10/2016

Mục sửa đổi: Tên, địa chỉ chủ văn bằng bảo hộ
Nội dung mới: Nguyễn Viết Bình (VN)
Số 28 Hàng Cáp, phường Nam Định, tỉnh Ninh Bình

Quyết định số: 70836/QĐ-SHTT._{IP}, ngày 29/04/2026 về việc ghi nhận sửa đổi Bằng độc quyền kiểu dáng công nghiệp

Số đơn yêu cầu: SB3-2026-00927 Ngày nộp: 11/02/2026

Liên quan đến Bằng độc quyền kiểu dáng công nghiệp:

CÔNG BÁO SỞ HỮU CÔNG NGHIỆP SỐ 459 TẬP B – QUYỀN 2 (15.05.2026)

(11) Số văn bằng	(15) Ngày cấp
3-24066	15/06/2017
3-24067	15/06/2017
3-36076	16/02/2023
3-35742	21/10/2022
3-35743	21/10/2022
3-35744	21/10/2022
3-35745	21/10/2022
3-35608	29/09/2022
3-35610	29/09/2022
3-35612	29/09/2022
3-38030	26/01/2024

Mục sửa đổi: Tên, địa chỉ chủ văn bằng bảo hộ
Nội dung mới: Công ty cổ phần bột giặt LIX (VN)
Số 3 đường số 2, khu phố 28, phường Linh Xuân, thành phố Hồ Chí Minh

Quyết định số: 70997/QĐ-SHTT._{IP}, ngày 29/04/2026 về việc ghi nhận sửa đổi Bằng độc quyền kiểu dáng công nghiệp

Số đơn yêu cầu: SB3-2026-01828 Ngày nộp: 31/03/2026

Liên quan đến Bằng độc quyền kiểu dáng công nghiệp:

(11) Số văn bằng	(15) Ngày cấp
3-26112	26/03/2018
3-26113	26/03/2018
3-26114	26/03/2018
3-26115	26/03/2018
3-24947	17/10/2017
3-26116	26/03/2018

CÔNG BÁO SỞ HỮU CÔNG NGHIỆP SỐ 459 TẬP B – QUYỀN 2 (15.05.2026)

3-27043	10/08/2018
3-26117	26/03/2018
3-26578	21/05/2018
3-27131	28/08/2018

Mục sửa đổi: Tên, địa chỉ chủ văn bằng bảo hộ
Nội dung mới: Công ty cổ phần Ceravi (VN)
Nhà BT7.02, khu chức năng đô thị Xuân Phương, đường 70, phường
Xuân Phương, thành phố Hà Nội

2 - GIA HẠN HIỆU LỰC VĂN BẰNG BẢO HỘ

Quyết định số: 57782/QĐ-SHTT._{IP}, ngày 16/04/2026 về việc gia hạn hiệu lực Bằng độc quyền kiểu dáng công nghiệp

Số đơn yêu cầu: GH3-2025-01721 Ngày nộp: 04/03/2025

Liên quan đến Bằng độc quyền kiểu dáng công nghiệp:

(11) Số văn bằng	(15) Ngày cấp	Gia hạn đến ngày
33203	19/07/2021	10/07/2030

(73) Chủ văn bằng bảo hộ: CÔNG TY CỔ PHẦN SỮA VITADAIRY VIỆT NAM (VN)
Tầng 5, số 37 Tôn Đức Thắng, phường Sài Gòn, thành phố Hồ Chí Minh

Quyết định số: 57845/QĐ-SHTT._{IP}, ngày 16/04/2026 về việc gia hạn hiệu lực Bằng độc quyền kiểu dáng công nghiệp

Số đơn yêu cầu: GH3-2025-01768 Ngày nộp: 05/03/2025

Liên quan đến Bằng độc quyền kiểu dáng công nghiệp:

(11) Số văn bằng	(15) Ngày cấp	Gia hạn đến ngày
32514	05/04/2021	29/05/2030

(73) Chủ văn bằng bảo hộ: CLERMON ET ASSOCIES (FR)
83 rue de Tocqueville, 75017 Paris, France

Quyết định số: 57846/QĐ-SHTT._{IP}, ngày 16/04/2026 về việc gia hạn hiệu lực Bằng độc quyền kiểu dáng công nghiệp

Số đơn yêu cầu: GH3-2025-01769 Ngày nộp: 05/03/2025

Liên quan đến Bằng độc quyền kiểu dáng công nghiệp:

(11) Số văn bằng	(15) Ngày cấp	Gia hạn đến ngày
33227	21/07/2021	29/05/2030

(73) Chủ văn bằng bảo hộ: CLERMON ET ASSOCIES (FR)
83 rue de Tocqueville, 75017 Paris, France

CÔNG BÁO SỞ HỮU CÔNG NGHIỆP SỐ 459 TẬP B – QUYỀN 2 (15.05.2026)

Quyết định số: 57865/QĐ-SHTT._{IP}, ngày 16/04/2026 về việc gia hạn hiệu lực Bằng độc quyền kiểu dáng công nghiệp

Số đơn yêu cầu: GH3-2026-00945 Ngày nộp: 02/02/2026

Liên quan đến Bằng độc quyền kiểu dáng công nghiệp:

(11) Số văn bằng	(15) Ngày cấp	Gia hạn đến ngày
35258	22/07/2022	26/04/2031

(73) Chủ văn bằng bảo hộ: ZEYUAN GUO (CN)
No.3, Lane 3, Hongqi North Road, Ganggang, Fengxiang Street, Chenghai District, Shantou City, Guangdong Province, China

Quyết định số: 57866/QĐ-SHTT._{IP}, ngày 16/04/2026 về việc gia hạn hiệu lực Bằng độc quyền kiểu dáng công nghiệp

Số đơn yêu cầu: GH3-2026-00991 Ngày nộp: 03/02/2026

Liên quan đến Bằng độc quyền kiểu dáng công nghiệp:

(11) Số văn bằng	(15) Ngày cấp	Gia hạn đến ngày
35269	25/07/2022	20/04/2031

(73) Chủ văn bằng bảo hộ: ENGINO-NET LIMITED (CY)
Kyriakou Agathodorou 12, 4189, Ypsonas, Limassol, Cyprus

Quyết định số: 57890/QĐ-SHTT._{IP}, ngày 16/04/2026 về việc gia hạn hiệu lực Bằng độc quyền kiểu dáng công nghiệp

Số đơn yêu cầu: GH3-2026-02113 Ngày nộp: 16/03/2026

Liên quan đến Bằng độc quyền kiểu dáng công nghiệp:

(11) Số văn bằng	(15) Ngày cấp	Gia hạn đến ngày
34671	12/04/2022	19/04/2031

(73) Chủ văn bằng bảo hộ: HENRY TEDJAKUSUMA (ID)
Jalan Wuluh Blok II/3, RT/RW 009/006, Kota Bambu Utara, Palmerah, Jakarta Barat Indonesia

CÔNG BÁO SỞ HỮU CÔNG NGHIỆP SỐ 459 TẬP B – QUYỀN 2 (15.05.2026)

Quyết định số: 57899/QĐ-SHTT._{IP}, ngày 16/04/2026 về việc gia hạn hiệu lực Bằng độc quyền kiểu dáng công nghiệp

Số đơn yêu cầu: GH3-2026-00102 Ngày nộp: 07/01/2026

Liên quan đến Bằng độc quyền kiểu dáng công nghiệp:

(11) Số văn bằng	(15) Ngày cấp	Gia hạn đến ngày
23372	10/02/2017	30/11/2030
23373	10/02/2017	30/11/2030
25636	02/02/2018	11/05/2031
34369	25/01/2022	27/01/2031
34619	04/04/2022	27/01/2031
34620	04/04/2022	27/01/2031
34982	08/06/2022	14/05/2031

(73) Chủ văn bằng bảo hộ: CÔNG TY TNHH THỰC PHẨM SUNRISE (VN)
Lô F6 đường số 3, KCN Hải Sơn (GD 3+4), xã Đức Hòa,
tỉnh Tây Ninh

Quyết định số: 57903/QĐ-SHTT._{IP}, ngày 16/04/2026 về việc gia hạn hiệu lực Bằng độc quyền kiểu dáng công nghiệp

Số đơn yêu cầu: GH3-2026-00023 Ngày nộp: 06/01/2026

Liên quan đến Bằng độc quyền kiểu dáng công nghiệp:

(11) Số văn bằng	(15) Ngày cấp	Gia hạn đến ngày
24880	10/10/2017	12/04/2031

(73) Chủ văn bằng bảo hộ: LƯU CHÍ LƯƠNG (VN)
153 Lương Nhữ Học, phường Chợ Lớn, thành phố Hồ Chí Minh

Quyết định số: 57984/QĐ-SHTT._{IP}, ngày 16/04/2026 về việc gia hạn hiệu lực Bằng độc quyền kiểu dáng công nghiệp

Số đơn yêu cầu: GH3-2026-02214 Ngày nộp: 18/03/2026

Liên quan đến Bằng độc quyền kiểu dáng công nghiệp:

CÔNG BÁO SỞ HỮU CÔNG NGHIỆP SỐ 459 TẬP B – QUYỀN 2 (15.05.2026)

(11) Số văn bằng	(15) Ngày cấp	Gia hạn đến ngày
35618	29/09/2022	30/06/2031

(73) Chủ văn bằng bảo hộ: CÔNG TY TNHH SẢN XUẤT VÀ THƯƠNG MẠI HIẾU HUYỀN (VN)
Thôn Nhuệ, xã Đức Thượng, huyện Hoài Đức, thành phố Hà Nội

Quyết định số: 57985/QĐ-SHTT._{IP}, ngày 16/04/2026 về việc gia hạn hiệu lực Bằng độc quyền kiểu dáng công nghiệp

Số đơn yêu cầu: GH3-2026-02242 Ngày nộp: 18/03/2026

Liên quan đến Bằng độc quyền kiểu dáng công nghiệp:

(11) Số văn bằng	(15) Ngày cấp	Gia hạn đến ngày
43702	06/02/2026	19/02/2031

(73) Chủ văn bằng bảo hộ: APPLE INC. (US)
One Apple Park Way, Cupertino, California 95014, United States of America

Quyết định số: 57986/QĐ-SHTT._{IP}, ngày 16/04/2026 về việc gia hạn hiệu lực Bằng độc quyền kiểu dáng công nghiệp

Số đơn yêu cầu: GH3-2026-02243 Ngày nộp: 18/03/2026

Liên quan đến Bằng độc quyền kiểu dáng công nghiệp:

(11) Số văn bằng	(15) Ngày cấp	Gia hạn đến ngày
43701	06/02/2026	19/02/2031

(73) Chủ văn bằng bảo hộ: APPLE INC. (US)
One Apple Park Way, Cupertino, California 95014, United States of America

Quyết định số: 57987/QĐ-SHTT._{IP}, ngày 16/04/2026 về việc gia hạn hiệu lực Bằng độc quyền kiểu dáng công nghiệp

Số đơn yêu cầu: GH3-2026-02252 Ngày nộp: 18/03/2026

Liên quan đến Bằng độc quyền kiểu dáng công nghiệp:

CÔNG BÁO SỞ HỮU CÔNG NGHIỆP SỐ 459 TẬP B – QUYỀN 2 (15.05.2026)

(11) Số văn bằng	(15) Ngày cấp	Gia hạn đến ngày
34701	18/04/2022	22/03/2031

(73) Chủ văn bằng bảo hộ: TECHTRONIC CORDLESS GP (DE)
100 Innovation Way, Anderson, SC 29621, United States of America

Quyết định số: 57988/QĐ-SHTT._{IP}, ngày 16/04/2026 về việc gia hạn hiệu lực Bằng độc quyền kiểu dáng công nghiệp

Số đơn yêu cầu: GH3-2026-02253 Ngày nộp: 18/03/2026

Liên quan đến Bằng độc quyền kiểu dáng công nghiệp:

(11) Số văn bằng	(15) Ngày cấp	Gia hạn đến ngày
34705	18/04/2022	22/03/2031

(73) Chủ văn bằng bảo hộ: TECHTRONIC CORDLESS GP (US)
100 Innovation Way, Anderson, SC 29621, United States of America

Quyết định số: 57989/QĐ-SHTT._{IP}, ngày 16/04/2026 về việc gia hạn hiệu lực Bằng độc quyền kiểu dáng công nghiệp

Số đơn yêu cầu: GH3-2026-02254 Ngày nộp: 18/03/2026

Liên quan đến Bằng độc quyền kiểu dáng công nghiệp:

(11) Số văn bằng	(15) Ngày cấp	Gia hạn đến ngày
34704	18/04/2022	22/03/2031

(73) Chủ văn bằng bảo hộ: TECHTRONIC CORDLESS GP (US)
100 Innovation Way, Anderson, SC 29621, United States of America

Quyết định số: 57990/QĐ-SHTT._{IP}, ngày 16/04/2026 về việc gia hạn hiệu lực Bằng độc quyền kiểu dáng công nghiệp

Số đơn yêu cầu: GH3-2026-02256 Ngày nộp: 18/03/2026

Liên quan đến Bằng độc quyền kiểu dáng công nghiệp:

CÔNG BÁO SỞ HỮU CÔNG NGHIỆP SỐ 459 TẬP B – QUYỀN 2 (15.05.2026)

(11) Số văn bằng	(15) Ngày cấp	Gia hạn đến ngày
34700	18/04/2022	22/03/2031

(73) Chủ văn bằng bảo hộ: TECHTRONIC CORDLESS GP (US)
100 Innovation Way, Anderson, SC 29621, United States of America

Quyết định số: 57991/QĐ-SHTT._{IP}, ngày 16/04/2026 về việc gia hạn hiệu lực Bằng độc quyền kiểu dáng công nghiệp

Số đơn yêu cầu: GH3-2026-02257 Ngày nộp: 18/03/2026

Liên quan đến Bằng độc quyền kiểu dáng công nghiệp:

(11) Số văn bằng	(15) Ngày cấp	Gia hạn đến ngày
34702	18/04/2022	22/03/2031

(73) Chủ văn bằng bảo hộ: TECHTRONIC CORDLESS GP (US)
100 Innovation Way, Anderson, SC 29621, United States of America

Quyết định số: 57992/QĐ-SHTT._{IP}, ngày 16/04/2026 về việc gia hạn hiệu lực Bằng độc quyền kiểu dáng công nghiệp

Số đơn yêu cầu: GH3-2026-02258 Ngày nộp: 18/03/2026

Liên quan đến Bằng độc quyền kiểu dáng công nghiệp:

(11) Số văn bằng	(15) Ngày cấp	Gia hạn đến ngày
34703	18/04/2022	22/03/2031

(73) Chủ văn bằng bảo hộ: TECHTRONIC CORDLESS GP (US)
100 Innovation Way, Anderson, SC 29621, United States of America

Quyết định số: 58243/QĐ-SHTT._{IP}, ngày 20/04/2026 về việc gia hạn hiệu lực Bằng độc quyền kiểu dáng công nghiệp

Số đơn yêu cầu: GH3-2026-01908 Ngày nộp: 10/03/2026

Liên quan đến Bằng độc quyền kiểu dáng công nghiệp:

CÔNG BÁO SỞ HỮU CÔNG NGHIỆP SỐ 459 TẬP B – QUYỀN 2 (15.05.2026)

(11) Số văn bằng	(15) Ngày cấp	Gia hạn đến ngày
25014	27/10/2017	20/04/2031
35929	12/12/2022	19/04/2031

(73) Chủ văn bằng bảo hộ: SONY INTERACTIVE ENTERTAINMENT INC. (JP)
1-7-1 Konan, Minato-ku, Tokyo, Japan

Quyết định số: 62232/QĐ-SHTT._{IP}, ngày 20/04/2026 về việc gia hạn hiệu lực Bằng độc quyền kiểu dáng công nghiệp

Số đơn yêu cầu: GH3-2026-02297 Ngày nộp: 19/03/2026

Liên quan đến Bằng độc quyền kiểu dáng công nghiệp:

(11) Số văn bằng	(15) Ngày cấp	Gia hạn đến ngày
24958	19/10/2017	27/04/2031
24959	19/10/2017	27/04/2031

(73) Chủ văn bằng bảo hộ: KOBAYASHI PHARMACEUTICAL CO., LTD. (JP)
4-10, Doshomachi 4-chome, Chuo-ku, Osaka-shi, Osaka
5410045 Japan

Quyết định số: 62233/QĐ-SHTT._{IP}, ngày 20/04/2026 về việc gia hạn hiệu lực Bằng độc quyền kiểu dáng công nghiệp

Số đơn yêu cầu: GH3-2026-02298 Ngày nộp: 19/03/2026

Liên quan đến Bằng độc quyền kiểu dáng công nghiệp:

(11) Số văn bằng	(15) Ngày cấp	Gia hạn đến ngày
34457	23/02/2022	02/04/2031
38800	24/06/2024	02/04/2031

(73) Chủ văn bằng bảo hộ: UNILEVER GLOBAL IP LIMITED (GB)
Port Sunlight Wirral, Merseyside CH62 4ZD, United
Kingdom

CÔNG BÁO SỞ HỮU CÔNG NGHIỆP SỐ 459 TẬP B – QUYỀN 2 (15.05.2026)

Quyết định số: 62234/QĐ-SHTT._{IP}, ngày 20/04/2026 về việc gia hạn hiệu lực Bằng độc quyền kiểu dáng công nghiệp

Số đơn yêu cầu: GH3-2026-02299 Ngày nộp: 19/03/2026

Liên quan đến Bằng độc quyền kiểu dáng công nghiệp:

(11) Số văn bằng	(15) Ngày cấp	Gia hạn đến ngày
35331	04/08/2022	20/04/2031
35332	04/08/2022	20/04/2031
36223	14/03/2023	28/04/2031
36224	14/03/2023	28/04/2031

(73) Chủ văn bằng bảo hộ: PHILIP MORRIS PRODUCTS S.A. (CH)
Quai Jeanrenaud 3, CH-2000 Neuchâtel, Switzerland

Quyết định số: 62235/QĐ-SHTT._{IP}, ngày 20/04/2026 về việc gia hạn hiệu lực Bằng độc quyền kiểu dáng công nghiệp

Số đơn yêu cầu: GH3-2026-02330 Ngày nộp: 20/03/2026

Liên quan đến Bằng độc quyền kiểu dáng công nghiệp:

(11) Số văn bằng	(15) Ngày cấp	Gia hạn đến ngày
34717	19/04/2022	13/10/2030

(73) Chủ văn bằng bảo hộ: CÔNG TY TNHH SẢN XUẤT THƯƠNG MẠI LIÊN
THÀNH PHÁT (VN)
D19/31 Hương Lộ 80, Ấp 4, Xã Tân Vĩnh Lộc, Thành phố
Hồ Chí Minh

Quyết định số: 62236/QĐ-SHTT._{IP}, ngày 20/04/2026 về việc gia hạn hiệu lực Bằng độc quyền kiểu dáng công nghiệp

Số đơn yêu cầu: GH3-2026-02339 Ngày nộp: 20/03/2026

Liên quan đến Bằng độc quyền kiểu dáng công nghiệp:

(11) Số văn bằng	(15) Ngày cấp	Gia hạn đến ngày
34598	31/03/2022	05/04/2031
34600	31/03/2022	05/04/2031
34601	31/03/2022	05/04/2031

CÔNG BÁO SỞ HỮU CÔNG NGHIỆP SỐ 459 TẬP B – QUYỀN 2 (15.05.2026)

(73) Chủ văn bằng bảo hộ: CÔNG TY TNHH BÌNH TIÊN BIÊN HÒA (VN)
Lô 101/2 và lô 101/11 Khu công nghiệp Amata, phường
Long Bình, thành phố Biên Hòa, tỉnh Đồng Nai

Quyết định số: 62311/QĐ-SHTT.IP, ngày 20/04/2026 về việc gia hạn hiệu lực Bằng độc quyền kiểu dáng công nghiệp

Số đơn yêu cầu: GH3-2026-00103 Ngày nộp: 07/01/2026

Liên quan đến Bằng độc quyền kiểu dáng công nghiệp:

(11) Số văn bằng	(15) Ngày cấp	Gia hạn đến ngày
33834	15/11/2021	04/11/2030
35041	20/06/2022	17/05/2031
35042	20/06/2022	17/05/2031
35044	20/06/2022	18/05/2031
39451	25/10/2024	12/01/2031

(73) Chủ văn bằng bảo hộ: CÔNG TY TRÁCH NHIỆM HỮU HẠN CON CÒ VÀNG (VN)
23 lô B đường số 1, phường Phú Thuận, thành phố Hồ Chí Minh

Quyết định số: 62312/QĐ-SHTT.IP, ngày 20/04/2026 về việc gia hạn hiệu lực Bằng độc quyền kiểu dáng công nghiệp

Số đơn yêu cầu: GH3-2025-10313 Ngày nộp: 31/12/2025

Liên quan đến Bằng độc quyền kiểu dáng công nghiệp:

(11) Số văn bằng	(15) Ngày cấp	Gia hạn đến ngày
32886	03/06/2021	01/07/2030

(73) Chủ văn bằng bảo hộ: CÔNG TY TRÁCH NHIỆM HỮU HẠN CON CÒ VÀNG (VN)
23 Lô B đường Số 1, phường Phú Thuận, thành phố Hồ Chí Minh

CÔNG BÁO SỞ HỮU CÔNG NGHIỆP SỐ 459 TẬP B – QUYỀN 2 (15.05.2026)

Quyết định số: 62315/QĐ-SHTT._{IP}, ngày 20/04/2026 về việc gia hạn hiệu lực Bằng độc quyền kiểu dáng công nghiệp

Số đơn yêu cầu: GH3-2026-00489 Ngày nộp: 19/01/2026

Liên quan đến Bằng độc quyền kiểu dáng công nghiệp:

(11) Số văn bằng	(15) Ngày cấp	Gia hạn đến ngày
34452	23/02/2022	02/02/2031
34453	23/02/2022	02/02/2031

(73) Chủ văn bằng bảo hộ: CÔNG TY CỔ PHẦN THIẾT KẾ CÔNG NGHIỆP VÀ HỆ THỐNG KỸ THUẬT LILAMA 69-3 (VN)
Cao Xá, phường Việt Hòa, thành phố Hải Phòng

Quyết định số: 62386/QĐ-SHTT._{IP}, ngày 20/04/2026 về việc gia hạn hiệu lực Bằng độc quyền kiểu dáng công nghiệp

Số đơn yêu cầu: GH3-2026-00471 Ngày nộp: 19/01/2026

Liên quan đến Bằng độc quyền kiểu dáng công nghiệp:

(11) Số văn bằng	(15) Ngày cấp	Gia hạn đến ngày
42063	25/09/2025	07/05/2031

(73) Chủ văn bằng bảo hộ: CÔNG TY CỔ PHẦN KINH DOANH VÀ ĐẦU TƯ VIỆT HÀ (VN)
Số 254 phố Minh Khai, phường Tương Mai, thành phố Hà Nội

Quyết định số: 63045/QĐ-SHTT._{IP}, ngày 22/04/2026 về việc gia hạn hiệu lực Bằng độc quyền kiểu dáng công nghiệp

Số đơn yêu cầu: GH3-2026-00414 Ngày nộp: 15/01/2026

Liên quan đến Bằng độc quyền kiểu dáng công nghiệp:

(11) Số văn bằng	(15) Ngày cấp	Gia hạn đến ngày
35333	04/08/2022	29/01/2031

(73) Chủ văn bằng bảo hộ: YAMAHA HATSUDOKI KABUSHIKI KAISHA (JP)
2500 Shingai, Iwata-shi, Shizuoka-ken 438-8501, Japan

CÔNG BÁO SỞ HỮU CÔNG NGHIỆP SỐ 459 TẬP B – QUYỀN 2 (15.05.2026)

Quyết định số: 63046/QĐ-SHTT._{IP}, ngày 22/04/2026 về việc gia hạn hiệu lực Bằng độc quyền kiểu dáng công nghiệp

Số đơn yêu cầu: GH3-2026-00415 Ngày nộp: 15/01/2026

Liên quan đến Bằng độc quyền kiểu dáng công nghiệp:

(11) Số văn bằng	(15) Ngày cấp	Gia hạn đến ngày
35321	03/08/2022	20/01/2031

(73) Chủ văn bằng bảo hộ: SATO HOLDINGS KABUSHIKI KAISHA (JP)
3-1-1 Shibaura, Minato-ku, Tokyo 108-0023, Japan

Quyết định số: 63047/QĐ-SHTT._{IP}, ngày 22/04/2026 về việc gia hạn hiệu lực Bằng độc quyền kiểu dáng công nghiệp

Số đơn yêu cầu: GH3-2026-01196 Ngày nộp: 10/02/2026

Liên quan đến Bằng độc quyền kiểu dáng công nghiệp:

(11) Số văn bằng	(15) Ngày cấp	Gia hạn đến ngày
34604	01/04/2022	17/05/2031
35203	13/07/2022	01/07/2031
35204	13/07/2022	01/07/2031
35205	13/07/2022	01/07/2031
36425	17/04/2023	22/06/2031

(73) Chủ văn bằng bảo hộ: ORION CORPORATION (KR)
13, Baekbeom-ro 90da-gil, Yongsan-gu, Seoul 04369
Republic of Korea

Quyết định số: 63048/QĐ-SHTT._{IP}, ngày 22/04/2026 về việc gia hạn hiệu lực Bằng độc quyền kiểu dáng công nghiệp

Số đơn yêu cầu: GH3-2026-01287 Ngày nộp: 12/02/2026

Liên quan đến Bằng độc quyền kiểu dáng công nghiệp:

(11) Số văn bằng	(15) Ngày cấp	Gia hạn đến ngày
25761	09/02/2018	26/02/2031

CÔNG BÁO SỞ HỮU CÔNG NGHIỆP SỐ 459 TẬP B – QUYỀN 2 (15.05.2026)

(73) Chủ văn bằng bảo hộ: DART INDUSTRIES INC. (US)
14901 S. Orange Blossom Trail, Orlando, Florida 32837,
U.S.A.

Quyết định số: 63049/QĐ-SHTT._{IP}, ngày 22/04/2026 về việc gia hạn hiệu lực Bằng độc quyền kiểu dáng công nghiệp

Số đơn yêu cầu: GH3-2026-01288 Ngày nộp: 12/02/2026

Liên quan đến Bằng độc quyền kiểu dáng công nghiệp:

(11) Số văn bằng	(15) Ngày cấp	Gia hạn đến ngày
34660	08/04/2022	17/02/2031

(73) Chủ văn bằng bảo hộ: SPECTRUM BRANDS, INC (US)
3001 Deming Way, Middleton, Wisconsin 53562, United
States of America

Quyết định số: 63050/QĐ-SHTT._{IP}, ngày 22/04/2026 về việc gia hạn hiệu lực Bằng độc quyền kiểu dáng công nghiệp

Số đơn yêu cầu: GH3-2026-01325 Ngày nộp: 13/02/2026

Liên quan đến Bằng độc quyền kiểu dáng công nghiệp:

(11) Số văn bằng	(15) Ngày cấp	Gia hạn đến ngày
34669	12/04/2022	08/04/2031

(73) Chủ văn bằng bảo hộ: HONDA MOTOR CO., LTD. (JP)
1-1, Minami-Aoyama 2-chome, Minato-ku, Tokyo 107-
8556, Japan

Quyết định số: 63051/QĐ-SHTT._{IP}, ngày 22/04/2026 về việc gia hạn hiệu lực Bằng độc quyền kiểu dáng công nghiệp

Số đơn yêu cầu: GH3-2026-01326 Ngày nộp: 13/02/2026

Liên quan đến Bằng độc quyền kiểu dáng công nghiệp:

(11) Số văn bằng	(15) Ngày cấp	Gia hạn đến ngày
34901	27/05/2022	08/04/2031

CÔNG BÁO SỞ HỮU CÔNG NGHIỆP SỐ 459 TẬP B – QUYỀN 2 (15.05.2026)

(73) Chủ văn bằng bảo hộ: HONDA MOTOR CO., LTD. (JP)
1-1, Minami-Aoyama 2-chome, Minato-ku, Tokyo 107-8556, Japan

Quyết định số: 63052/QĐ-SHTT._{IP}, ngày 22/04/2026 về việc gia hạn hiệu lực Bằng độc quyền kiểu dáng công nghiệp

Số đơn yêu cầu: GH3-2026-01327 Ngày nộp: 13/02/2026

Liên quan đến Bằng độc quyền kiểu dáng công nghiệp:

(11) Số văn bằng	(15) Ngày cấp	Gia hạn đến ngày
24963	23/10/2017	05/04/2031

(73) Chủ văn bằng bảo hộ: HONDA MOTOR CO., LTD. (JP)
1-1, Minami-Aoyama 2-chome, Minato-ku, Tokyo 107-8556, Japan

Quyết định số: 63053/QĐ-SHTT._{IP}, ngày 22/04/2026 về việc gia hạn hiệu lực Bằng độc quyền kiểu dáng công nghiệp

Số đơn yêu cầu: GH3-2026-01328 Ngày nộp: 13/02/2026

Liên quan đến Bằng độc quyền kiểu dáng công nghiệp:

(11) Số văn bằng	(15) Ngày cấp	Gia hạn đến ngày
24961	23/10/2017	04/04/2031

(73) Chủ văn bằng bảo hộ: HONDA MOTOR CO., LTD. (JP)
1-1, Minami-Aoyama 2-chome, Minato-ku, Tokyo 107-8556, Japan

Quyết định số: 63054/QĐ-SHTT._{IP}, ngày 22/04/2026 về việc gia hạn hiệu lực Bằng độc quyền kiểu dáng công nghiệp

Số đơn yêu cầu: GH3-2026-01329 Ngày nộp: 13/02/2026

Liên quan đến Bằng độc quyền kiểu dáng công nghiệp:

(11) Số văn bằng	(15) Ngày cấp	Gia hạn đến ngày
25076	07/11/2017	07/04/2031

CÔNG BÁO SỞ HỮU CÔNG NGHIỆP SỐ 459 TẬP B – QUYỀN 2 (15.05.2026)

(73) Chủ văn bằng bảo hộ: HONDA MOTOR CO., LTD. (JP)
1-1, Minami-Aoyama 2-chome, Minato-ku, Tokyo 107-8556, Japan

Quyết định số: 63055/QĐ-SHTT._{IP}, ngày 22/04/2026 về việc gia hạn hiệu lực Bằng độc quyền kiểu dáng công nghiệp

Số đơn yêu cầu: GH3-2026-01330 Ngày nộp: 13/02/2026

Liên quan đến Bằng độc quyền kiểu dáng công nghiệp:

(11) Số văn bằng	(15) Ngày cấp	Gia hạn đến ngày
26051	22/03/2018	05/04/2031

(73) Chủ văn bằng bảo hộ: HONDA MOTOR CO., LTD. (JP)
1-1, Minami-Aoyama 2-chome, Minato-ku, Tokyo 107-8556, Japan

Quyết định số: 63056/QĐ-SHTT._{IP}, ngày 22/04/2026 về việc gia hạn hiệu lực Bằng độc quyền kiểu dáng công nghiệp

Số đơn yêu cầu: GH3-2026-01331 Ngày nộp: 13/02/2026

Liên quan đến Bằng độc quyền kiểu dáng công nghiệp:

(11) Số văn bằng	(15) Ngày cấp	Gia hạn đến ngày
24962	23/10/2017	05/04/2031

(73) Chủ văn bằng bảo hộ: HONDA MOTOR CO., LTD. (JP)
1-1, Minami-Aoyama 2-chome, Minato-ku, Tokyo 107-8556, Japan

Quyết định số: 63057/QĐ-SHTT._{IP}, ngày 22/04/2026 về việc gia hạn hiệu lực Bằng độc quyền kiểu dáng công nghiệp

Số đơn yêu cầu: GH3-2026-01332 Ngày nộp: 13/02/2026

Liên quan đến Bằng độc quyền kiểu dáng công nghiệp:

(11) Số văn bằng	(15) Ngày cấp	Gia hạn đến ngày
34670	12/04/2022	08/04/2031

CÔNG BÁO SỞ HỮU CÔNG NGHIỆP SỐ 459 TẬP B – QUYỀN 2 (15.05.2026)

(73) Chủ văn bằng bảo hộ: HONDA MOTOR CO., LTD. (JP)
1-1, Minami-Aoyama 2-chome, Minato-ku, Tokyo 107-8556, Japan

Quyết định số: 63058/QĐ-SHTT._{IP}, ngày 22/04/2026 về việc gia hạn hiệu lực Bằng độc quyền kiểu dáng công nghiệp

Số đơn yêu cầu: GH3-2026-01333 Ngày nộp: 13/02/2026

Liên quan đến Bằng độc quyền kiểu dáng công nghiệp:

(11) Số văn bằng	(15) Ngày cấp	Gia hạn đến ngày
25077	07/11/2017	07/04/2031

(73) Chủ văn bằng bảo hộ: HONDA MOTOR CO., LTD. (JP)
1-1, Minami-Aoyama 2-chome, Minato-ku, Tokyo 107-8556, Japan

Quyết định số: 63059/QĐ-SHTT._{IP}, ngày 22/04/2026 về việc gia hạn hiệu lực Bằng độc quyền kiểu dáng công nghiệp

Số đơn yêu cầu: GH3-2026-01334 Ngày nộp: 13/02/2026

Liên quan đến Bằng độc quyền kiểu dáng công nghiệp:

(11) Số văn bằng	(15) Ngày cấp	Gia hạn đến ngày
25078	07/11/2017	07/04/2031

(73) Chủ văn bằng bảo hộ: HONDA MOTOR CO., LTD. (JP)
1-1, Minami-Aoyama 2-chome, Minato-ku, Tokyo 107-8556, Japan

Quyết định số: 63060/QĐ-SHTT._{IP}, ngày 22/04/2026 về việc gia hạn hiệu lực Bằng độc quyền kiểu dáng công nghiệp

Số đơn yêu cầu: GH3-2026-01335 Ngày nộp: 13/02/2026

Liên quan đến Bằng độc quyền kiểu dáng công nghiệp:

(11) Số văn bằng	(15) Ngày cấp	Gia hạn đến ngày
26052	22/03/2018	07/04/2031

CÔNG BÁO SỞ HỮU CÔNG NGHIỆP SỐ 459 TẬP B – QUYỀN 2 (15.05.2026)

(73) Chủ văn bằng bảo hộ: HONDA MOTOR CO., LTD. (JP)
1-1, Minami-Aoyama 2-chome, Minato-ku, Tokyo 107-8556, Japan

Quyết định số: 63061/QĐ-SHTT._{IP}, ngày 22/04/2026 về việc gia hạn hiệu lực Bằng độc quyền kiểu dáng công nghiệp

Số đơn yêu cầu: GH3-2026-01336 Ngày nộp: 13/02/2026

Liên quan đến Bằng độc quyền kiểu dáng công nghiệp:

(11) Số văn bằng	(15) Ngày cấp	Gia hạn đến ngày
25075	07/11/2017	07/04/2031

(73) Chủ văn bằng bảo hộ: HONDA MOTOR CO., LTD. (JP)
1-1, Minami-Aoyama 2-chome, Minato-ku, Tokyo 107-8556, Japan

Quyết định số: 63202/QĐ-SHTT._{IP}, ngày 22/04/2026 về việc gia hạn hiệu lực Bằng độc quyền kiểu dáng công nghiệp

Số đơn yêu cầu: GH3-2026-01216 Ngày nộp: 10/02/2026

Liên quan đến Bằng độc quyền kiểu dáng công nghiệp:

(11) Số văn bằng	(15) Ngày cấp	Gia hạn đến ngày
34394	08/02/2022	08/03/2031

(73) Chủ văn bằng bảo hộ: SANTONI S.P.A. (IT)
Via Carlo Fenzi, 14 - 25135 Brescia, Italy

Quyết định số: 65215/QĐ-SHTT._{IP}, ngày 23/04/2026 về việc gia hạn hiệu lực Bằng độc quyền kiểu dáng công nghiệp

Số đơn yêu cầu: GH3-2026-01629 Ngày nộp: 03/03/2026

Liên quan đến Bằng độc quyền kiểu dáng công nghiệp:

(11) Số văn bằng	(15) Ngày cấp	Gia hạn đến ngày
35722	19/10/2022	26/08/2031

CÔNG BÁO SỞ HỮU CÔNG NGHIỆP SỐ 459 TẬP B – QUYỀN 2 (15.05.2026)

(73) Chủ văn bằng bảo hộ: CÔNG TY CỔ PHẦN RYNAN TECHNOLOGIES
VIETNAM (VN)
Ấp Long Trị, phường Long Đức, tỉnh Vĩnh Long

Quyết định số: 65819/QĐ-SHTT._{IP}, ngày 24/04/2026 về việc gia hạn hiệu lực Bằng độc quyền kiểu dáng công nghiệp

Số đơn yêu cầu: GH3-2026-02404 Ngày nộp: 23/03/2026

Liên quan đến Bằng độc quyền kiểu dáng công nghiệp:

(11) Số văn bằng	(15) Ngày cấp	Gia hạn đến ngày
23774	08/05/2017	01/04/2031

(73) Chủ văn bằng bảo hộ: IWASAKI MFG CO., LTD. (JP)
1-8-28, Tatsumi-minami, Ikuno-ku, Osaka-shi, OSAKA
544-0015 JAPAN

Quyết định số: 65820/QĐ-SHTT._{IP}, ngày 24/04/2026 về việc gia hạn hiệu lực Bằng độc quyền kiểu dáng công nghiệp

Số đơn yêu cầu: GH3-2026-02415 Ngày nộp: 23/03/2026

Liên quan đến Bằng độc quyền kiểu dáng công nghiệp:

(11) Số văn bằng	(15) Ngày cấp	Gia hạn đến ngày
34825	10/05/2022	05/05/2031

(73) Chủ văn bằng bảo hộ: YOSHIMOTO TRADING CO., LTD. (JP)
10-16, Minamisenba 1-chome, Chuo-ku, Osaka-shi, Osaka
542-0081 Japan

Quyết định số: 65821/QĐ-SHTT._{IP}, ngày 24/04/2026 về việc gia hạn hiệu lực Bằng độc quyền kiểu dáng công nghiệp

Số đơn yêu cầu: GH3-2026-02417 Ngày nộp: 23/03/2026

Liên quan đến Bằng độc quyền kiểu dáng công nghiệp:

(11) Số văn bằng	(15) Ngày cấp	Gia hạn đến ngày
34823	09/05/2022	05/05/2031

CÔNG BÁO SỞ HỮU CÔNG NGHIỆP SỐ 459 TẬP B – QUYỀN 2 (15.05.2026)

(73) Chủ văn bằng bảo hộ: YOSHIMOTO TRADING CO., LTD. (JP)
10-16, Minamisenba 1-chome, Chuo-ku, Osaka-shi, Osaka
542-0081 Japan

Quyết định số: 65822/QĐ-SHTT._{IP}, ngày 24/04/2026 về việc gia hạn hiệu lực Bằng độc quyền kiểu dáng công nghiệp

Số đơn yêu cầu: GH3-2026-02432 Ngày nộp: 24/03/2026

Liên quan đến Bằng độc quyền kiểu dáng công nghiệp:

(11) Số văn bằng	(15) Ngày cấp	Gia hạn đến ngày
37147	11/09/2023	09/08/2031

(73) Chủ văn bằng bảo hộ: AE KYUNG INDUSTRIAL CO., LTD (KR)
188, Yanghwa-ro, Mapo-gu, Seoul, Republic of Korea

Quyết định số: 65827/QĐ-SHTT._{IP}, ngày 24/04/2026 về việc gia hạn hiệu lực Bằng độc quyền kiểu dáng công nghiệp

Số đơn yêu cầu: GH3-2026-02379 Ngày nộp: 23/03/2026

Liên quan đến Bằng độc quyền kiểu dáng công nghiệp:

(11) Số văn bằng	(15) Ngày cấp	Gia hạn đến ngày
25845	05/03/2018	17/03/2031

(73) Chủ văn bằng bảo hộ: CÔNG TY TNHH VẬT TƯ KỸ THUẬT - DỊCH VỤ
THƯƠNG MẠI TỔNG HỢP (VN)
Số 6, ngõ 166 phố Ngọc Khánh, phường Giảng Võ, thành
phố Hà Nội

Quyết định số: 66165/QĐ-SHTT._{IP}, ngày 24/04/2026 về việc gia hạn hiệu lực Bằng độc quyền kiểu dáng công nghiệp

Số đơn yêu cầu: GH3-2026-00634 Ngày nộp: 23/01/2026

Liên quan đến Bằng độc quyền kiểu dáng công nghiệp:

(11) Số văn bằng	(15) Ngày cấp	Gia hạn đến ngày
24956	19/10/2017	27/01/2031

CÔNG BÁO SỞ HỮU CÔNG NGHIỆP SỐ 459 TẬP B – QUYỀN 2 (15.05.2026)

(73) Chủ văn bằng bảo hộ: CÔNG TY CỔ PHẦN US PHARMA USA (VN)
Lô B1-10, đường D2, khu công nghiệp Tây Bắc Củ Chi, ấp
Bàu Tre 2, xã Tân An Hội, thành phố Hồ Chí Minh

Quyết định số: 66187/QĐ-SHTT.IP, ngày 24/04/2026 về việc gia hạn hiệu lực Bằng độc quyền kiểu dáng công nghiệp

Số đơn yêu cầu: GH3-2026-01112 Ngày nộp: 06/02/2026

Liên quan đến Bằng độc quyền kiểu dáng công nghiệp:

(11) Số văn bằng	(15) Ngày cấp	Gia hạn đến ngày
23474	14/03/2017	06/04/2031
23475	14/03/2017	06/04/2031
23476	14/03/2017	06/04/2031
23477	14/03/2017	06/05/2031
23478	14/03/2017	06/05/2031
24292	21/07/2017	06/05/2031
24293	21/07/2017	06/05/2031
24294	21/07/2017	06/05/2031
24295	21/07/2017	10/05/2031
24296	21/07/2017	10/05/2031
24720	20/09/2017	06/04/2031
25280	28/11/2017	14/07/2031
31544	01/10/2020	05/07/2031
31545	01/10/2020	05/07/2031
33471	17/09/2021	29/12/2030
35037	20/06/2022	30/07/2031
35479	06/09/2022	30/07/2031
35480	06/09/2022	30/07/2031
35481	06/09/2022	30/07/2031
35482	06/09/2022	30/07/2031
35483	06/09/2022	30/07/2031
35484	07/09/2022	30/07/2031
35485	07/09/2022	30/07/2031
35486	07/09/2022	30/07/2031

CÔNG BÁO SỞ HỮU CÔNG NGHIỆP SỐ 459 TẬP B – QUYỀN 2 (15.05.2026)

35939	14/12/2022	30/07/2031
35940	14/12/2022	30/07/2031
35941	14/12/2022	30/07/2031
35952	15/12/2022	06/10/2031
36127	23/02/2023	30/07/2031
37782	15/12/2023	06/05/2031
37783	18/12/2023	09/06/2031
37784	18/12/2023	09/06/2031
37785	18/12/2023	09/06/2031
37807	19/12/2023	23/06/2031

(73) Chủ văn bằng bảo hộ: CÔNG TY CỔ PHẦN KHOA HỌC CÔNG NGHỆ VIỆT NAM (VN)
Số 6 đường 3 tháng 2, phường Tam Thắng, thành phố Hồ Chí Minh

Quyết định số: 67480/QĐ-SHTT._{IP}, ngày 28/04/2026 về việc gia hạn hiệu lực Bằng độc quyền kiểu dáng công nghiệp

Số đơn yêu cầu: GH3-2025-02667 Ngày nộp: 28/03/2025

Liên quan đến Bằng độc quyền kiểu dáng công nghiệp:

(11) Số văn bằng	(15) Ngày cấp	Gia hạn đến ngày
38369	29/03/2024	25/03/2030

(73) Chủ văn bằng bảo hộ: CÔNG TY TNHH XUẤT NHẬP KHẨU VÀ KINH DOANH VHP (VN)
Số 16 ngõ 4, phố Kim Đồng, phường Hoàng Mai, thành phố Hà Nội

Quyết định số: 67750/QĐ-SHTT._{IP}, ngày 28/04/2026 về việc gia hạn hiệu lực Bằng độc quyền kiểu dáng công nghiệp

Số đơn yêu cầu: GH3-2026-02511 Ngày nộp: 25/03/2026

Liên quan đến Bằng độc quyền kiểu dáng công nghiệp:

(11) Số văn bằng	(15) Ngày cấp	Gia hạn đến ngày
34641	05/04/2022	29/03/2031

CÔNG BÁO SỞ HỮU CÔNG NGHIỆP SỐ 459 TẬP B – QUYỀN 2 (15.05.2026)

(73) Chủ văn bằng bảo hộ: MYOSA PTY LTD (AU)
44 Siganto Drive, HELENSVALE QLD 4212, Australia

Quyết định số: 67751/QĐ-SHTT._{IP}, ngày 28/04/2026 về việc gia hạn hiệu lực Bằng độc quyền kiểu dáng công nghiệp

Số đơn yêu cầu: GH3-2026-02532 Ngày nộp: 26/03/2026

Liên quan đến Bằng độc quyền kiểu dáng công nghiệp:

(11) Số văn bằng	(15) Ngày cấp	Gia hạn đến ngày
23948	26/05/2017	16/03/2031

(73) Chủ văn bằng bảo hộ: IMADA CO., LTD. (JP)
99, Jinnoshinden-cho, aza Kanowari, Toyohashi-shi,
Aichi-ken, 441-8077 Japan

Quyết định số: 67752/QĐ-SHTT._{IP}, ngày 28/04/2026 về việc gia hạn hiệu lực Bằng độc quyền kiểu dáng công nghiệp

Số đơn yêu cầu: GH3-2026-02540 Ngày nộp: 26/03/2026

Liên quan đến Bằng độc quyền kiểu dáng công nghiệp:

(11) Số văn bằng	(15) Ngày cấp	Gia hạn đến ngày
36775	26/06/2023	31/05/2031

(73) Chủ văn bằng bảo hộ: COWAY CO., LTD. (KR)
136-23, Yugumagoksa-ro, Yugu-eup, Gongju-si,
Choongcheongnam-do, Republic of Korea

Quyết định số: 67753/QĐ-SHTT._{IP}, ngày 28/04/2026 về việc gia hạn hiệu lực Bằng độc quyền kiểu dáng công nghiệp

Số đơn yêu cầu: GH3-2026-02541 Ngày nộp: 26/03/2026

Liên quan đến Bằng độc quyền kiểu dáng công nghiệp:

(11) Số văn bằng	(15) Ngày cấp	Gia hạn đến ngày
36956	27/07/2023	04/06/2031

CÔNG BÁO SỞ HỮU CÔNG NGHIỆP SỐ 459 TẬP B – QUYỀN 2 (15.05.2026)

(73) Chủ văn bằng bảo hộ: KT & G CORPORATION (KR)
71, Beotkkot-gil, Daedeok-gu, Daejeon, Korea

Quyết định số: 67754/QĐ-SHTT._{IP}, ngày 28/04/2026 về việc gia hạn hiệu lực Bằng độc quyền kiểu dáng công nghiệp

Số đơn yêu cầu: GH3-2026-02542 Ngày nộp: 26/03/2026

Liên quan đến Bằng độc quyền kiểu dáng công nghiệp:

(11) Số văn bằng	(15) Ngày cấp	Gia hạn đến ngày
36972	01/08/2023	15/06/2031

(73) Chủ văn bằng bảo hộ: KT & G CORPORATION (KR)
71, Beotkkot-gil, Daedeok-gu, Daejeon, Korea

Quyết định số: 67755/QĐ-SHTT._{IP}, ngày 28/04/2026 về việc gia hạn hiệu lực Bằng độc quyền kiểu dáng công nghiệp

Số đơn yêu cầu: GH3-2026-02543 Ngày nộp: 26/03/2026

Liên quan đến Bằng độc quyền kiểu dáng công nghiệp:

(11) Số văn bằng	(15) Ngày cấp	Gia hạn đến ngày
38214	06/03/2024	23/06/2031

(73) Chủ văn bằng bảo hộ: KT & G CORPORATION (KR)
71, Beotkkot-gil, Daedeok-gu, Daejeon, Korea

Quyết định số: 67756/QĐ-SHTT._{IP}, ngày 28/04/2026 về việc gia hạn hiệu lực Bằng độc quyền kiểu dáng công nghiệp

Số đơn yêu cầu: GH3-2026-02572 Ngày nộp: 27/03/2026

Liên quan đến Bằng độc quyền kiểu dáng công nghiệp:

(11) Số văn bằng	(15) Ngày cấp	Gia hạn đến ngày
34806	05/05/2022	09/06/2031

(73) Chủ văn bằng bảo hộ: CÔNG TY CỔ PHẦN BÁNH KẸO HẢI HÀ (VN)
Số 25-27 đường Trương Định, phường Tương Mai, thành phố Hà Nội

CÔNG BÁO SỞ HỮU CÔNG NGHIỆP SỐ 459 TẬP B – QUYỀN 2 (15.05.2026)

Quyết định số: 70261/QĐ-SHTT._{IP}, ngày 29/04/2026 về việc gia hạn hiệu lực Bằng độc quyền kiểu dáng công nghiệp

Số đơn yêu cầu: GH3-2026-02653 Ngày nộp: 30/03/2026

Liên quan đến Bằng độc quyền kiểu dáng công nghiệp:

(11) Số văn bằng	(15) Ngày cấp	Gia hạn đến ngày
35499	07/09/2022	15/07/2031

(73) Chủ văn bằng bảo hộ: MUSASHI ENGINEERING, INC. (JP)
1-11-6, Iguchi, Mitaka-shi, Tokyo, Japan

Quyết định số: 70275/QĐ-SHTT._{IP}, ngày 29/04/2026 về việc gia hạn hiệu lực Bằng độc quyền kiểu dáng công nghiệp

Số đơn yêu cầu: GH3-2026-02709 Ngày nộp: 31/03/2026

Liên quan đến Bằng độc quyền kiểu dáng công nghiệp:

(11) Số văn bằng	(15) Ngày cấp	Gia hạn đến ngày
24721	20/09/2017	08/04/2031

(73) Chủ văn bằng bảo hộ: HEWLETT PACKARD ENTERPRISE DEVELOPMENT LP (US)
11445 Compaq Center Drive West, Houston, Texas 77070,
United States of America

Quyết định số: 70419/QĐ-SHTT._{IP}, ngày 29/04/2026 về việc gia hạn hiệu lực Bằng độc quyền kiểu dáng công nghiệp

Số đơn yêu cầu: GH3-2026-01489 Ngày nộp: 26/02/2026

Liên quan đến Bằng độc quyền kiểu dáng công nghiệp:

(11) Số văn bằng	(15) Ngày cấp	Gia hạn đến ngày
34608	01/04/2022	26/03/2031

(73) Chủ văn bằng bảo hộ: YOUNG-MAN KIM (KR)
102-3303, #25, Centumdong-ro, Haeundae-gu, Busan,
Republic of Korea

CÔNG BÁO SỞ HỮU CÔNG NGHIỆP SỐ 459 TẬP B – QUYỀN 2 (15.05.2026)

Quyết định số: 70420/QĐ-SHTT._{IP}, ngày 29/04/2026 về việc gia hạn hiệu lực Bằng độc quyền kiểu dáng công nghiệp

Số đơn yêu cầu: GH3-2026-01490 Ngày nộp: 26/02/2026

Liên quan đến Bằng độc quyền kiểu dáng công nghiệp:

(11) Số văn bằng	(15) Ngày cấp	Gia hạn đến ngày
36107	21/02/2023	18/03/2031

(73) Chủ văn bằng bảo hộ: YOUNG-MAN KIM (KR)
102-3303, #25, Centumdong-ro, Haeundae-gu, Busan,
Republic of Korea

Quyết định số: 70421/QĐ-SHTT._{IP}, ngày 29/04/2026 về việc gia hạn hiệu lực Bằng độc quyền kiểu dáng công nghiệp

Số đơn yêu cầu: GH3-2026-01519 Ngày nộp: 26/02/2026

Liên quan đến Bằng độc quyền kiểu dáng công nghiệp:

(11) Số văn bằng	(15) Ngày cấp	Gia hạn đến ngày
24403	11/08/2017	20/04/2031

(73) Chủ văn bằng bảo hộ: CELINE (FR)
16 rue Vivienne, 75002 Paris, France

Quyết định số: 70443/QĐ-SHTT._{IP}, ngày 29/04/2026 về việc gia hạn hiệu lực Bằng độc quyền kiểu dáng công nghiệp

Số đơn yêu cầu: GH3-2026-01567 Ngày nộp: 27/02/2026

Liên quan đến Bằng độc quyền kiểu dáng công nghiệp:

(11) Số văn bằng	(15) Ngày cấp	Gia hạn đến ngày
34923	31/05/2022	31/03/2031
34924	31/05/2022	31/03/2031
34925	31/05/2022	31/03/2031
34926	31/05/2022	31/03/2031
34927	31/05/2022	31/03/2031

CÔNG BÁO SỞ HỮU CÔNG NGHIỆP SỐ 459 TẬP B – QUYỀN 2 (15.05.2026)

34928	31/05/2022	31/03/2031
35398	16/08/2022	31/03/2031
36009	28/12/2022	27/08/2031

(73) Chủ văn bằng bảo hộ: CÔNG TY CỔ PHẦN THỰC PHẨM AIWADO (VN)
Lầu 9, tòa nhà Centre Point, 106 Nguyễn Văn Trỗi,
phường Phú Nhuận, thành phố Hồ Chí Minh

Quyết định số: 70555/QĐ-SHTT._{IP}, ngày 29/04/2026 về việc gia hạn hiệu lực Bằng độc quyền kiểu dáng công nghiệp

Số đơn yêu cầu: GH3-2026-01065 Ngày nộp: 05/02/2026

Liên quan đến Bằng độc quyền kiểu dáng công nghiệp:

(11) Số văn bằng	(15) Ngày cấp	Gia hạn đến ngày
22884	17/10/2016	12/11/2030
22885	17/10/2016	12/11/2030

(73) Chủ văn bằng bảo hộ: NGUYỄN VIỆT BÌNH (VN)
28 Hàng Cáp, phường Nam Định, tỉnh Ninh Bình

Quyết định số: 70831/QĐ-SHTT._{IP}, ngày 29/04/2026 về việc gia hạn hiệu lực Bằng độc quyền kiểu dáng công nghiệp

Số đơn yêu cầu: GH3-2026-01249 Ngày nộp: 11/02/2026

Liên quan đến Bằng độc quyền kiểu dáng công nghiệp:

(11) Số văn bằng	(15) Ngày cấp	Gia hạn đến ngày
24066	15/06/2017	24/06/2031
24067	15/06/2017	24/06/2031
35608	29/09/2022	01/06/2031
35610	29/09/2022	30/06/2031
35612	29/09/2022	01/07/2031
35742	21/10/2022	01/06/2031
35743	21/10/2022	01/06/2031
35744	21/10/2022	01/06/2031

CÔNG BÁO SỞ HỮU CÔNG NGHIỆP SỐ 459 TẬP B – QUYỀN 2 (15.05.2026)

35745	21/10/2022	01/06/2031
36076	16/02/2023	01/06/2031
38030	26/01/2024	01/06/2031

(73) Chủ văn bằng bảo hộ: CÔNG TY CỔ PHẦN BỘT GIẶT LIX (VN)
Số 3 đường số 2, khu phố 28, phường Linh Xuân, thành phố Hồ Chí Minh

Quyết định số: 70971/QĐ-SHTT.IP, ngày 29/04/2026 về việc gia hạn hiệu lực Bằng độc quyền kiểu dáng công nghiệp

Số đơn yêu cầu: GH3-2026-02673 Ngày nộp: 31/03/2026

Liên quan đến Bằng độc quyền kiểu dáng công nghiệp:

(11) Số văn bằng	(15) Ngày cấp	Gia hạn đến ngày
24947	17/10/2017	27/01/2031
26112	26/03/2018	31/12/2030
26113	26/03/2018	31/12/2030
26114	26/03/2018	31/12/2030
26115	26/03/2018	27/01/2031
26116	26/03/2018	27/01/2031
26117	26/03/2018	27/01/2031
26578	21/05/2018	27/01/2031
27043	10/08/2018	27/01/2031
27131	28/08/2018	16/03/2031

(73) Chủ văn bằng bảo hộ: CÔNG TY CỔ PHẦN CERA VI (VN)
Nhà BT7.02, khu chức năng đô thị Xuân Phương, đường 70, phường Xuân Phương, thành phố Hà Nội

3. Thu hồi Quyết định từ chối cấp Bằng độc quyền Kiểu dáng công nghiệp

STT	SỐ KÝ HIỆU VĂN BẢN	NGÀY BAN HÀNH	SỐ YÊU CẦU	SỐ BẰNG LIÊN QUAN
1	188/QĐ-SHTT	07/05/2026	246/pTr-ĐK	3-2023-02015

BỘ KHOA HỌC VÀ CÔNG NGHỆ
CỤC SỞ HỮU TRÍ TUỆ

CỘNG HOÀ XÃ HỘI CHỦ NGHĨA VIỆT NAM
Độc lập – Tự do – Hạnh phúc

Số: 188/QĐ-SHTT

Hà Nội, ngày 07 tháng 5 năm 2026

QUYẾT ĐỊNH
Về việc thu hồi Quyết định từ chối cấp Bằng độc quyền kiểu dáng công nghiệp

CỤC TRƯỞNG CỤC SỞ HỮU TRÍ TUỆ

Căn cứ Quyết định số 156/QĐ-BKHCN ngày 03/3/2025 của Bộ trưởng Bộ Khoa học và Công nghệ quy định chức năng, nhiệm vụ, quyền hạn và cơ cấu tổ chức của Cục Sở hữu trí tuệ;

Căn cứ kết quả thẩm định đơn đăng ký kiểu dáng công nghiệp số 3-2023-02015 nộp ngày 25/8/2023;

Căn cứ Phiếu trình số 246/PTr-ĐK ngày 22/4/2026 của Phòng Đăng ký;
Theo đề nghị của Trưởng Phòng Đăng ký.

QUYẾT ĐỊNH:

Điều 1. Thu hồi Quyết định số 40991/QĐ-SHTT ngày 19/3/2026 về việc từ chối cấp Bằng độc quyền kiểu dáng công nghiệp đối với đơn 3-2023-02015;

Điều 2. Thực hiện thủ tục cấp Bằng độc quyền kiểu dáng công nghiệp cho đơn số 3-2023-02015;

Điều 3. Quyết định này có hiệu lực thi hành kể từ ngày ký. Chánh Văn phòng, Trưởng phòng Đăng ký, Giám đốc Trung tâm Công nghệ Thông tin và Giám đốc Trung tâm thông tin Sở hữu công nghiệp chịu trách nhiệm thi hành Quyết định này. /.

Nơi nhận:

- Như Điều 3;
- Công ty TNHH một thành viên Sở hữu trí tuệ VCCI;
- Lưu VT, Hồ sơ.



Nguyễn Hoàng Giang

PHẦN III

CHUYỂN GIAO QUYỀN SỞ HỮU CÔNG NGHIỆP

CHUYỂN NHƯỢNG QUYỀN SỞ HỮU CÔNG NGHIỆP

Quyết định số 58054/QĐ-SHTT.IP, ngày 16/04/2026 về việc ghi nhận hợp đồng chuyển nhượng quyền sở hữu công nghiệp

Số Đơn đăng ký hợp đồng chuyển nhượng quyền sở hữu công nghiệp: CB3-2025-01964

Ngày nộp: 17/10/2025

Chủ đơn: CÔNG TY TNHH SẢN XUẤT, LẮP RÁP TUẤN NGHĨA (VN)

Nội dung ghi nhận:

Tên hợp đồng: Hợp đồng chuyển nhượng kiểu dáng công nghiệp.

Ngày ký: 22/9/2025;

Số trang và ngôn ngữ: gồm 2 trang bằng Tiếng Việt

Bên chuyển nhượng: **CÔNG TY CỔ PHẦN THƯƠNG MẠI ĐẦU TƯ VÀ PHÁT TRIỂN VIGO (VN)**

Số 101 ngõ 92 Mai Động, phường Tương Mai, Thành phố Hà Nội

Bên được chuyển nhượng: **CÔNG TY TNHH SẢN XUẤT, LẮP RÁP TUẤN NGHĨA**
CN3, khu công nghiệp Vĩnh Tuy, phường Vĩnh Hưng, Thành phố Hà Nội, Việt Nam.

Đối tượng được chuyển nhượng: toàn bộ quyền sở hữu các kiểu dáng công nghiệp đang được bảo hộ theo các Bằng độc quyền kiểu dáng công nghiệp dưới đây:

TT	Tên đối tượng	Số VBBH	Ngày cấp	Ngày hết hạn
1	Xe máy điện	41088	02/07/2025	23/11/2028

Giá chuyển nhượng: 5.000.000 VNĐ.

CÔNG BÁO SỞ HỮU CÔNG NGHIỆP

Do Cục Sở hữu trí tuệ thuộc Bộ Khoa học và Công nghệ ấn hành theo Luật Sở hữu trí tuệ số 50/2005/QH11 được Quốc hội thông qua ngày 29 tháng 11 năm 2005 và được sửa đổi bằng Luật sửa đổi, bổ sung một số điều của Luật sở hữu trí tuệ số 50/2005/QH11 được Quốc hội thông qua ngày 19 tháng 6 năm 2009.

Địa chỉ liên hệ:

384-386 đường Nguyễn Trãi, quận Thanh Xuân,
thành phố Hà Nội, Việt Nam
ĐT: 024. 38583069
Fax: 024. 38588449