

CỘNG HÒA XÃ HỘI CHỦ NGHĨA VIỆT NAM
BỘ KHOA HỌC VÀ CÔNG NGHỆ

CỤC SỞ HỮU TRÍ TUỆ

CÔNG BÁO
SỞ HỮU CÔNG NGHIỆP

TẬP A

QUYỂN 2: KIỂU DÁNG CÔNG NGHIỆP

15-05-2026

459

CỘNG HOÀ XÃ HỘI CHỦ NGHĨA VIỆT NAM
BỘ KHOA HỌC VÀ CÔNG NGHỆ
CỤC SỞ HỮU TRÍ TUỆ

CÔNG BÁO
SỞ HỮU CÔNG NGHIỆP
TẬP A

QUYỀN 2: KIỂU DÁNG CÔNG NGHIỆP

15-05-2026

459

HÀ NỘI

MỤC LỤC

	Trang
<u>PHẦN I:</u> Đơn yêu cầu cấp Bằng độc quyền kiểu dáng công nghiệp	7
<u>PHẦN II:</u> Sửa đổi đơn	78

CONTENTS

<u>PART I:</u> Applications for Industrial Design Patents	7
<u>PART II:</u> Amendment of Applications	78

MÃ SỐ HAI CHỮ CÁI THỂ HIỆN TÊN NƯỚC VÀ CÁC THỰC THỂ KHÁC TRONG CÁC TƯ LIỆU SỞ HỮU CÔNG NGHIỆP THEO TIÊU CHUẨN ST3 CỦA WIPO

AE	United Arab Emirates	CN	China	HN	Honduras
AF	Afganistan	CO	Colombia	HR	Croatia
AG	Antihua and Barbuda	CR	Costa Rica	HT	Haiti
AI	Anguilla	CU	Cuba	HU	Hungary
AL	Albania	CV	Cape Verde	ID	Indonesia
AN	Netherlands Antilles	CY	Cyprus	IE	Ireland
AO	Angola	CZ	Czech Republic	IL	Israel
AR	Argentina	DE	Germany	IN	India
AT	Austria	DJ	Djibouti	IQ	Iraq
AU	Australia	DK	Denmark	IR	Iran (Islamic Republic of)
AW	Aruba	DM	Dominica	IS	Iceland
BB	Barbados	DO	Dominican Republic	IT	Italy
BD	Bangladesh	DZ	Algeria	JM	Jamaica
BE	Belgium	EC	Ecuador	JO	Jordan
BF	Burkina Faso	EE	Estonia	JP	Japan
BG	Bulgaria	EG	Egypt	KE	Kenya
BH	Bahrain	ES	Spain	KH	Cambodia
BI	Burundi	ET	Ethiopia	KI	Kiribati
BJ	Benin	FI	Finland	KM	Comoros
BM	Bermuda	FJ	Fiji	KN	Saint Kitts and Nevis
BN	Brunei Darussalam	FK	Falkand Islands (Malvinas)	KP	Democratic People's Republic of Korea
BO	Bolivia	FR	France	KR	Republic of Korea
BR	Brazil	GA	Gabon	KW	Kuwait
BS	Bahamas	GB	United Kingdom	KY	Cayman Islands
BT	Bhutan	GD	Grenada	KZ	Kazakhstan
BW	Botswana	GE	Georgia	LA	Laos
BY	Belarus	GH	Ghana	LB	Lebanon
BZ	Belize	GI	Gibraltar	LC	Saint Lucia
CA	Canada	GM	Gambia	LI	Liechtenstein
CF	Central African Republic	GN	Guinea	LK	SriLanka
CG	Congo	GQ	Equatorial Guinea	LR	Liberia
CH	Switzerland	GR	Greece	LS	Lesotho
CI	Côte d'Ivoire	GT	Guatemala	LT	Lithuania
CL	Chile	GW	Guinea-Bissau	TC	Turk and Caicos Islands
CM	Cameroon	GY	Guyana	TD	Chad
LU	Luxembourg	PA	Panama	TG	Togo
LV	Latvia	PE	Peru	TH	Thailand
LY	Lybya	PG	Papua New Guinea	TN	Tunisia
MA	Morocco	PH	Philippines	TO	Tonga
MC	Monaco	PK	Pakistan	TR	Turkey
MD	Republic of Moldova	PL	Poland		

CÔNG BÁO SỞ HỮU CÔNG NGHIỆP SỐ 459 TẬP A - QUYỂN 2 (15.05.2026)

MG	Madagascar	PT	Portugal	TT	Trinidad and Tobago
ML	Mali	PY	Paraguay	TV	Tuvalu
MM	Myanmar	QA	Qatar	TW	Taiwan, Province of China
MN	Mongolia	RO	Rumania	TZ	United Republic of Tanzania
MO	Macau	RU	Russian Federation	UA	Ukraine
MR	Mauritania	RW	Rwanda	UG	Uganda
MS	Montserrat	SA	Saudi Arabia	US	United States of America
MT	Malta	SB	Solomon Islands	UY	Uruguay
MU	Mauritius	SC	Seychelles	UZ	Uzbekistan
MV	Maldives	SD	Sudan	VA	Holy see
MW	Malawi	SE	Sweden	VC	Saint Vincent and the Grenadines
MX	Mexico	SG	Singapore	VE	Venezuela
MY	Malaysia	SH	Saint Helena	VG	Virgin Islands (British)
MZ	Mozambique	SL	Slovenia	VN	Vietnam
NA	Namibia	SK	Slovakia	VU	Vanuatu
NE	Niger	SL	Sierra Leone	WS	Samoa
NG	Nigeria	SM	San Marino	YE	Yemen
NJ	Nicaragua	SN	Senegal	YU	Yugoslavia
NL	Netherlands	SO	Somalia	ZA	South Africa
NO	Norway	SR	Suriname	ZM	Zambia
NP	Nepal	ST	Sao Tome and Principe	ZR	Zaire
NR	Nauru	SV	El Sanvador	ZW	Zimbabwe
NZ	New Zealand	SY	Syria		
OM	Oman	SZ	Swaziland		

CÁC TỔ CHỨC QUỐC TẾ

AO	African Intellectual Property Organization (OAPI)
AP	African Regional Industrial Property Organization (ARIPO)
BX	Benelux Trademark Office and Benelux Designs Office
EP	European Patent Office (EPO)
IB, WO	International Bureau of the World Intellectual Property Organization (WIPO)

NHỮNG MÃ SỐ INID TRÍCH TỪ TIÊU CHUẨN ST80 CỦA TỔ CHỨC SỞ HỮU TRÍ TUỆ THẾ GIỚI (WIPO) ĐỂ NHẬN BIẾT CÁC DỮ LIỆU THƯ MỤC DÙNG CÔNG BỐ ĐƠN VÀ BẰNG ĐỘC QUYỀN KIỂU DÁNG CÔNG NGHIỆP

- (11) Số bằng độc quyền kiểu dáng công nghiệp / Số công bố đơn
- (15) Ngày cấp
- (18) Ngày hết hạn hiệu lực của bằng độc quyền kiểu dáng công nghiệp
- (21) Số đơn
- (22) Ngày nộp đơn
- (23) Tên triển lãm, ngày và nơi triển lãm
- (28) Số phương án yêu cầu bảo hộ
- (30) Số đơn ưu tiên, ngày nộp đơn ưu tiên
- (43) Ngày công bố đơn
- (45) Ngày công bố bằng độc quyền kiểu dáng công nghiệp
- (51) Phân loại quốc tế kiểu dáng công nghiệp
- (54) Tên sản phẩm mang kiểu dáng công nghiệp
- (55) Ảnh chụp / hình vẽ kiểu dáng công nghiệp
- (57) Đặc điểm khác biệt yêu cầu bảo hộ của kiểu dáng công nghiệp
- (62) Số và ngày nộp đơn, số bằng độc quyền KDCN hoặc số công bố đơn liên quan đến tách đơn
- (71) Tên và địa chỉ của người nộp đơn
- (72) Tên của tác giả KDCN
- (73) Tên, địa chỉ của chủ bằng độc quyền KDCN
- (74) Tên của người đại diện SHCN

PHẦN I

ĐƠN YÊU CẦU CẤP BẰNG ĐỘC QUYỀN KIỂU DÁNG CÔNG NGHIỆP

- (11) **57434**
(21) 3-2025-00325
(54) **DU THUYỀN DU LỊCH**
(22) 14/02/2025
(73) **CÔNG TY TNHH TƯ VẤN THIẾT KẾ LÊ ANH (VN)**
Tầng 2 số 14 ngõ 12 Khuất Duy Tiến, phường Thanh Xuân Trung, quận Thanh Xuân, thành phố Hà Nội
(72) Lê Ngọc Anh (VN)
(55)
(28) 1
(51) **12-06**
(43) 15/05/2026



1.1



1.2



1.3



1.4



1.5



1.6



1.7



1.8

CÔNG BÁO SỞ HỮU CÔNG NGHIỆP SỐ 459 TẬP A – QUYỀN 2 (15.05.2026)

- (11) **57435**
(21) 3-2025-00800 (28) 1
(54) **TÀU CÁNH NGÀM DU LỊCH** (51) **12-06**
(22) 08/04/2025 (43) 15/05/2026
(73) **CÔNG TY TNHH TƯ VẤN THIẾT KẾ LÊ ANH (VN)**
Tầng 2 số 14 ngõ 12 Khuất Duy Tiến, Phường Thanh Xuân Trung, Quận Thanh
Xuân, Thành phố Hà Nội
(72) **LÊ NGỌC ANH (VN)**
(55)



1.1



1.2



1.3



1.4



1.5

1.6



1.7



1.8

CÔNG BÁO SỞ HỮU CÔNG NGHIỆP SỐ 459 TẬP A – QUYỀN 2 (15.05.2026)

- (11) **57436**
(21) 3-2025-02399 (28) 1
(54) **ĐỒ TRANG SỨC** (51) **11-01**
(22) 12/09/2025 (43) 15/05/2026
(30) WIPO160663 14/03/2025 WO;
(73) **RICHEMONT INTERNATIONAL SA (CH)**
Route des biches 10, 1752 VILLARS-SUR-GLANE, SWITZERLAND
(72) Theodora HARDY (FR)
(74) Công ty TNHH Tầm nhìn và Liên danh (VISION & ASSOCIATES CO.LTD.)
(55)



1.1



1.2



1.3



1.4



1.5



1.6



1.7

CÔNG BÁO SỞ HỮU CÔNG NGHIỆP SỐ 459 TẬP A – QUYỀN 2 (15.05.2026)

- (11) **57437**
(21) 3-2025-02400 (28) 1
(54) **VÒNG ĐEO TAY** (51) **11-01**
(22) 12/09/2025 (43) 15/05/2026
(30) WIPO160663 14/03/2025 WO;
(73) **RICHEMONT INTERNATIONAL SA (CH)**
Route des biches 10, 1752 VILLARS-SUR-GLANE, SWITZERLAND
(72) Theodora HARDY (FR)
(74) Công ty TNHH Tâm nhìn và Liên danh (VISION & ASSOCIATES CO.LTD.)
(55)



1.1



1.2



1.3



1.4



1.5



1.6



1.7

CÔNG BÁO SỞ HỮU CÔNG NGHIỆP SỐ 459 TẬP A – QUYỀN 2 (15.05.2026)

(11) **57438**

(21) 3-2025-02552

(54) **CHI TIẾT ĐỒ CHƠI**

(22) 25/09/2025

(73) **LEGO A/S (DK)**

Aastvej 1, 7190 Billund, Denmark

(72) 1. PELLE NORMANN BRIX (DK)

2. ARTHUR SACEK (BR)

3. RAFAEL MUÑOZ MANSANO (BR)

4. TORE CHRISTENSEN (DK)

5. DANIEL SRI SUDARSONO (ID)

6. STEFFEN DUUS (DK)

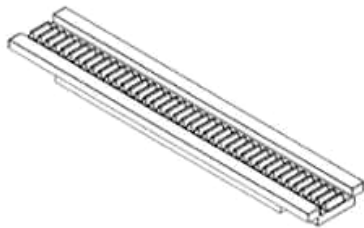
7. CHRISTOPHER ERIC CARVER (GB)

8. MARTIN INGVERSEN (DK)

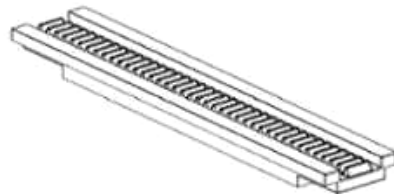
9. RENE KLOSTERSKOV (DK)

(74) CÔNG TY TNHH SỞ HỮU TRÍ TUỆ S&O (S&O IP CO.,LTD.)

(55)



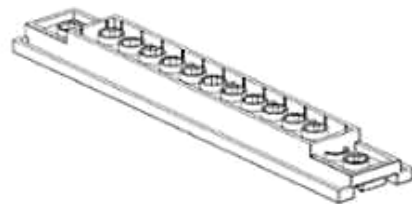
1.1



1.2



1.3



1.4



1.5



1.6



1.7



1.8



1.9



1.10

(11) **57439**

(21) 3-2025-02553

(54) **CHI TIẾT ĐỒ CHƠI**

(22) 25/09/2025

(73) **LEGO A/S (DK)**

Aastvej 1, 7190 Billund, Denmark

(72) 1. PELLE NORMANN BRIX (DK)

2. TORE CHRISTENSEN (DK)

3. DANIEL SRI SUDARSONO (ID)

4. STEFFEN DUUS (DK)

5. CHRISTOPHER ERIC CARVER (GB)

6. MARTIN INGVERSEN (DK)

7. RENE KLOSTERSKOV (DK)

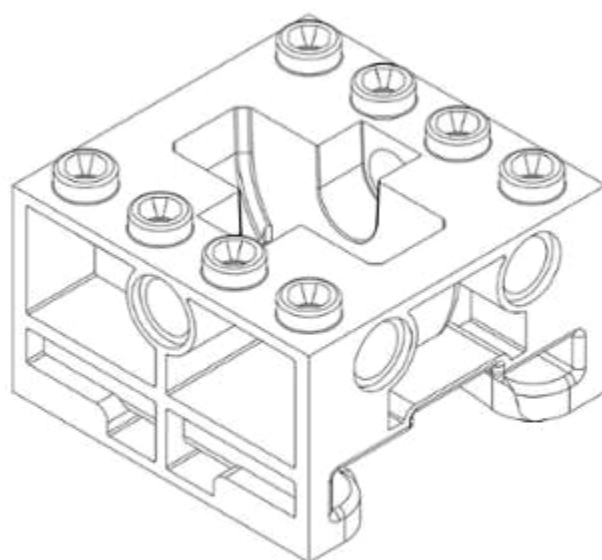
(74) **CÔNG TY TNHH SỞ HỮU TRÍ TUỆ S&O (S&O IP CO.,LTD.)**

(55)

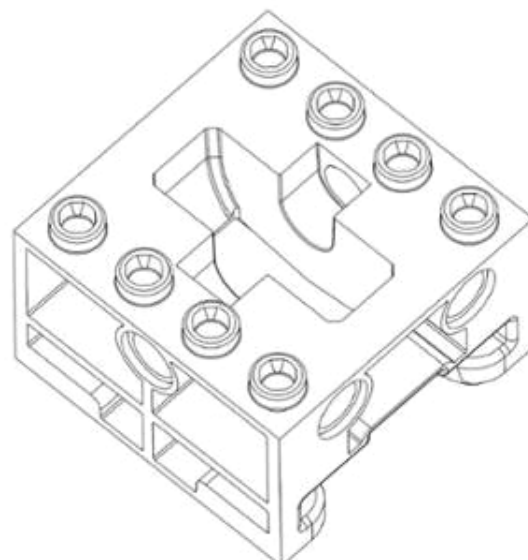
(28) 1

(51) **21-01**

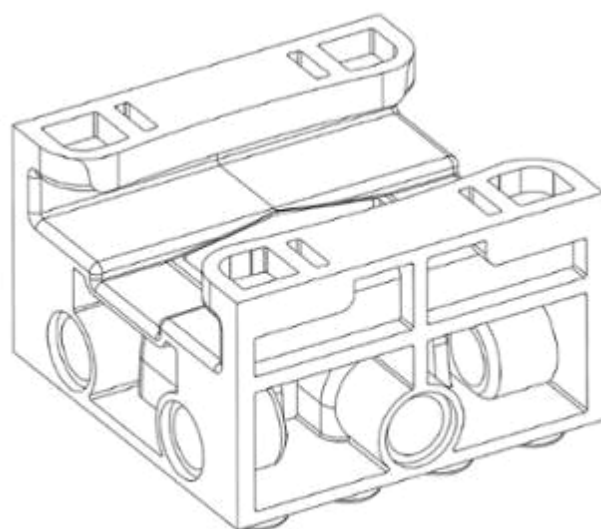
(43) 15/05/2026



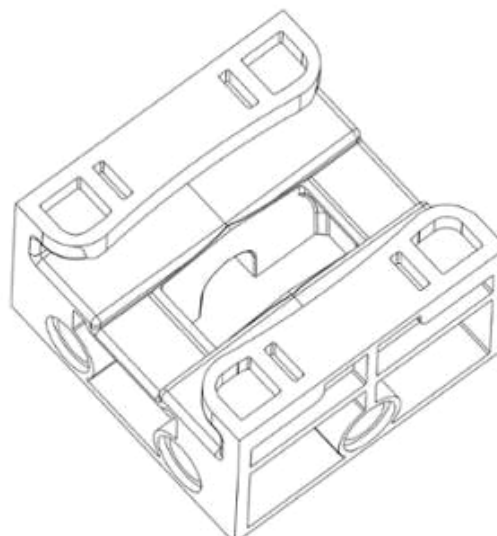
1.1



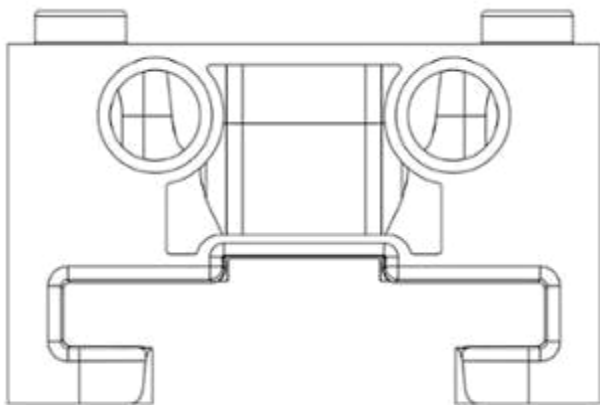
1.2



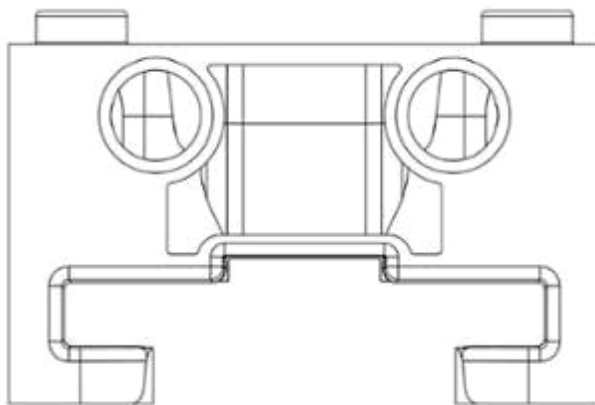
1.3



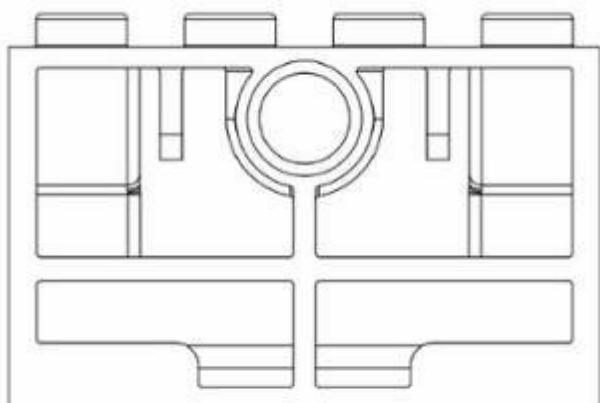
1.4



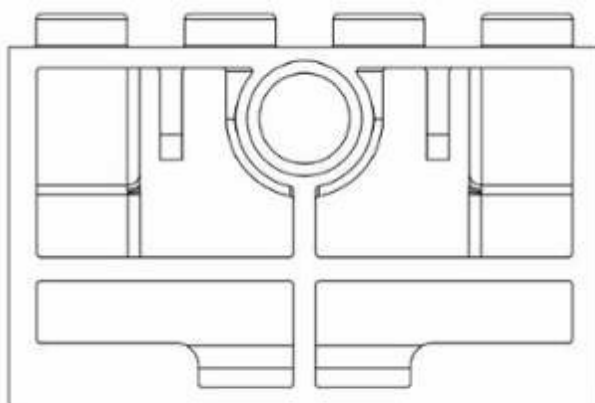
1.5



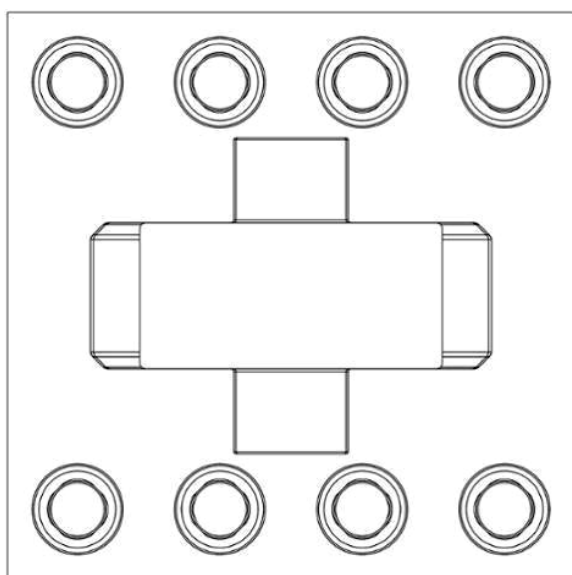
1.6



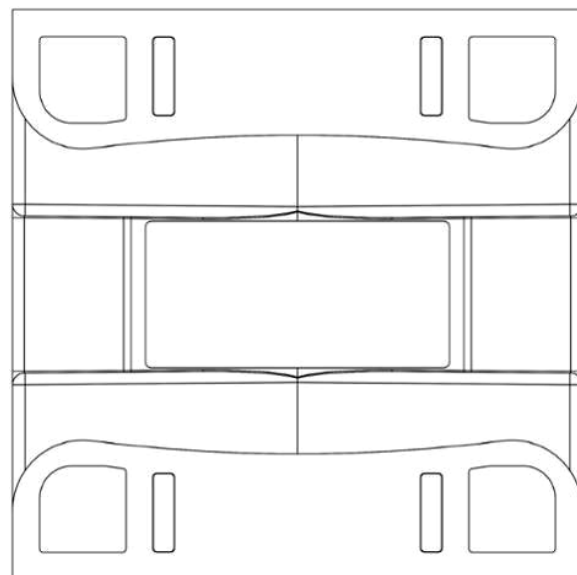
1.7



1.8



1.9



1.10

CÔNG BÁO SỞ HỮU CÔNG NGHIỆP SỐ 459 TẬP A – QUYỀN 2 (15.05.2026)

(11) **57440**

(21) 3-2025-02554

(54) **CHI TIẾT ĐỒ CHƠI**

(22) 25/09/2025

(73) **LEGO A/S (DK)**

Aastvej 1, 7190 Billund, Denmark

(72) 1. PELLE NORMANN BRIX (DK)

2. ARTHUR SACEK (BR)

3. RAFAEL MUÑOZ MANSANO (BR)

4. TORE CHRISTENSEN (DK)

5. DANIEL SRI SUDARSONO (ID)

6. STEFFEN DUUS (DK)

7. CHRISTOPHER ERIC CARVER (GB)

8. MARTIN INGVERSEN (DK)

9. RENE KLOSTERSKOV (DK)

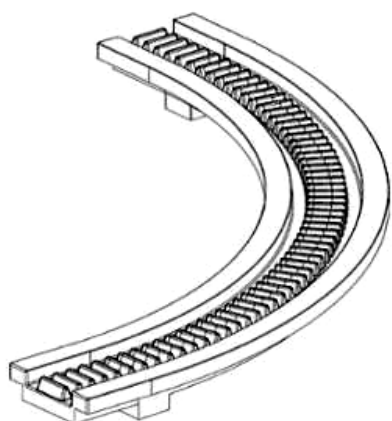
(74) **CÔNG TY TNHH SỞ HỮU TRÍ TUỆ S&O (S&O IP CO.,LTD.)**

(55)

(28) 1

(51) **21-01**

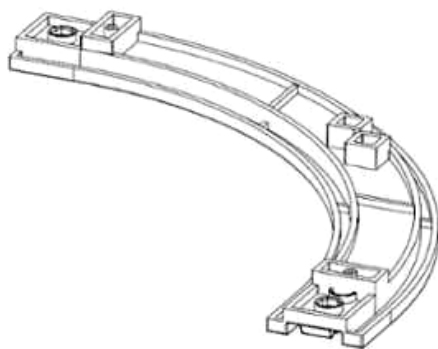
(43) 15/05/2026



1.1



1.2



1.3



1.4



1.5



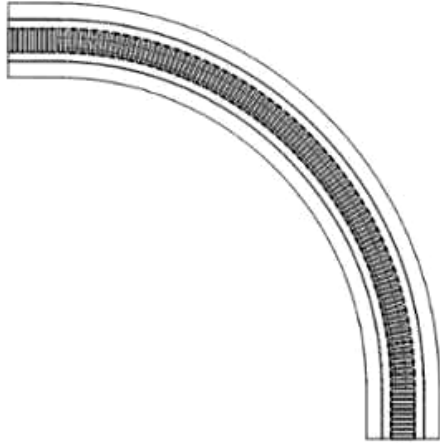
1.6



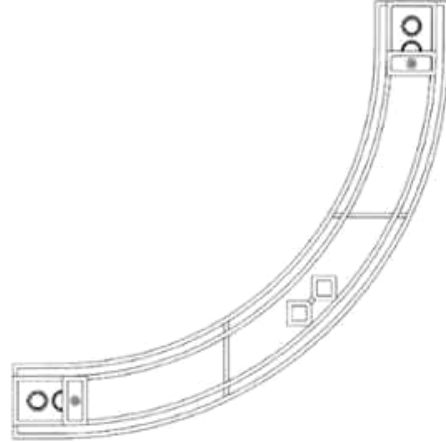
1.7



1.8



1.9



1.10

CÔNG BÁO SỞ HỮU CÔNG NGHIỆP SỐ 459 TẬP A – QUYỀN 2 (15.05.2026)

(11) **57441**

(21) 3-2025-02555

(54) **CHI TIẾT ĐỒ CHƠI**

(22) 25/09/2025

(73) **LEGO A/S (DK)**

Aastvej 1, 7190 Billund, Denmark

(72) 1. PELLE NORMANN BRIX (DK)

2. ESTRELLA SALAS (CR)

3. DANIEL SRI SUDARSONO (ID)

4. STEFFEN DUUS (DK)

5. CHRISTOPHER ERIC CARVER (GB)

6. HENRIK ATZEN (DK)

7. RENE KLOSTERSKOV (DK)

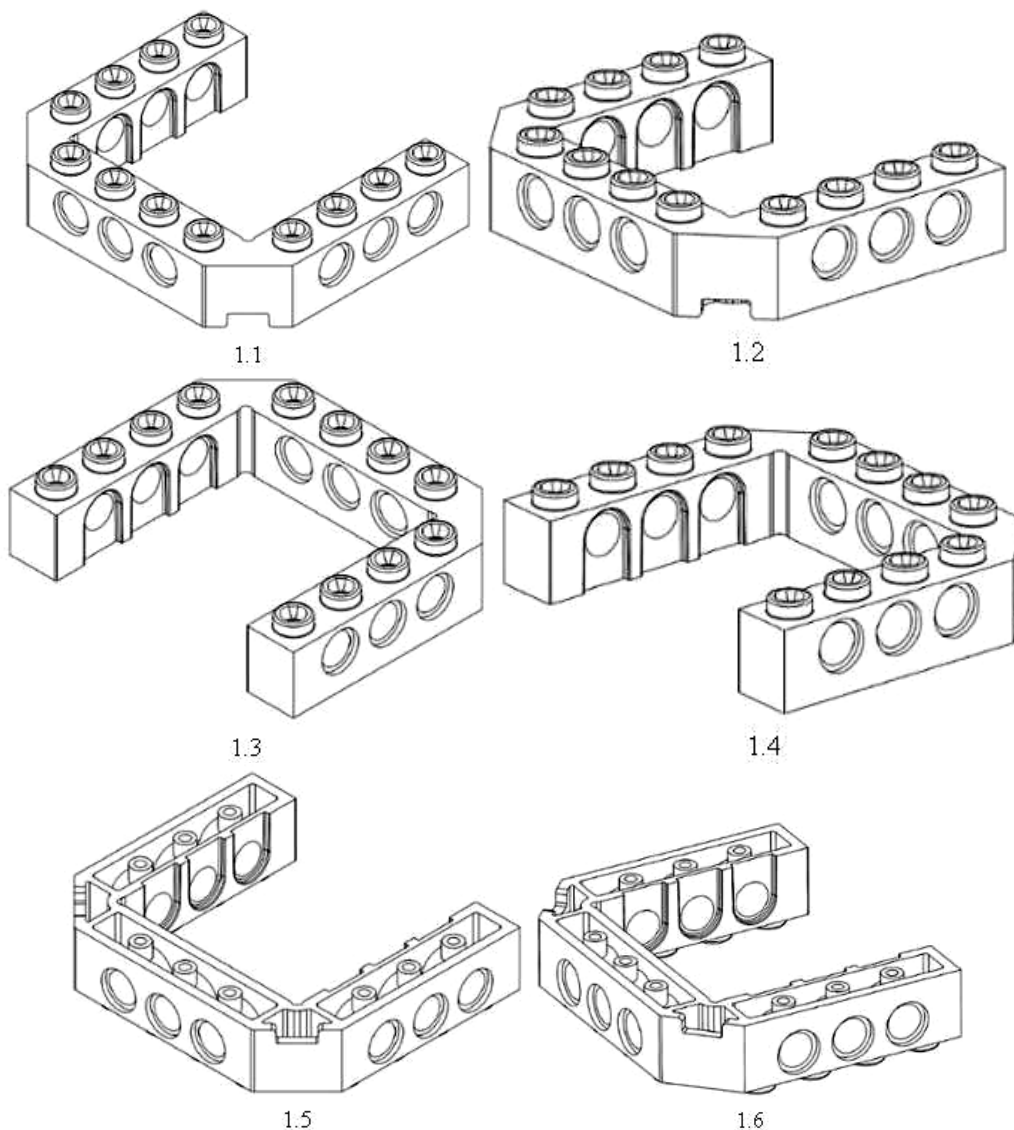
(74) **CÔNG TY TNHH SỞ HỮU TRÍ TUỆ S&O (S&O IP CO.,LTD.)**

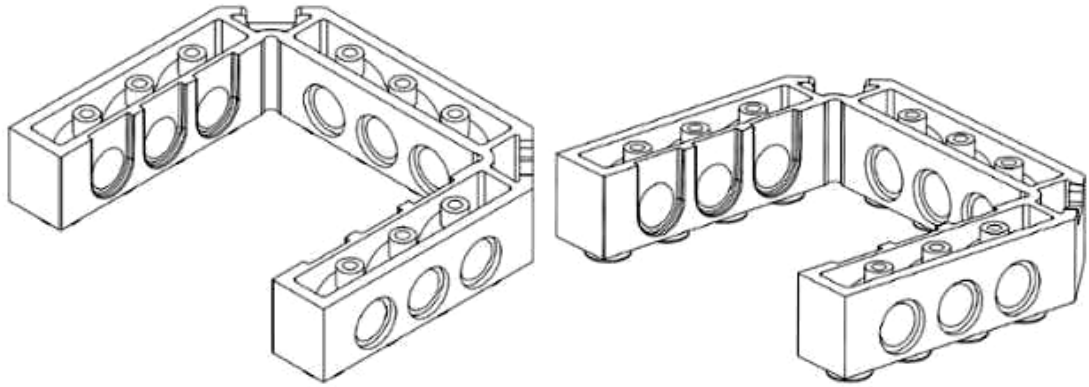
(55)

(28) 1

(51) **21-01**

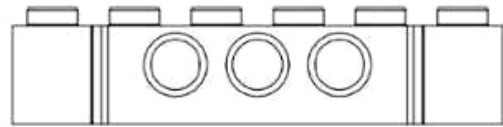
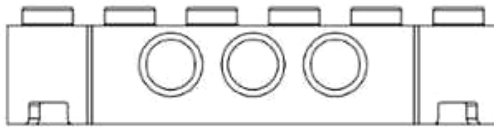
(43) 15/05/2026





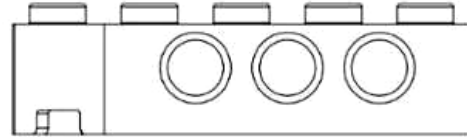
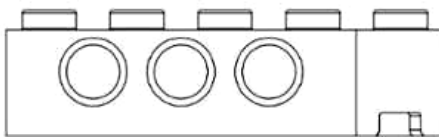
1.7

1.8



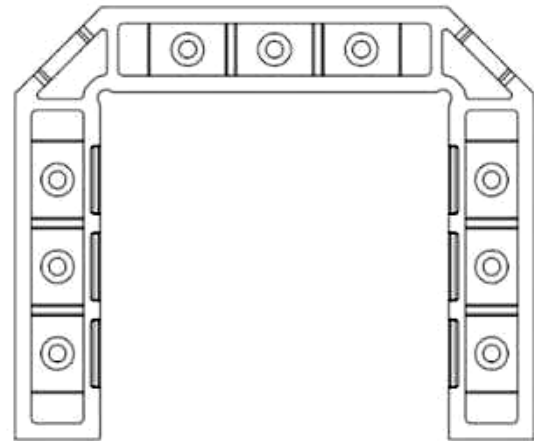
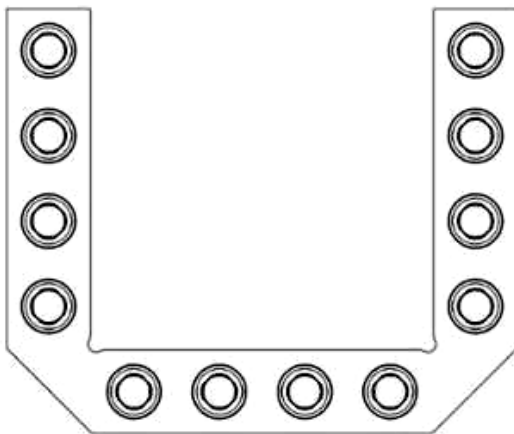
1.9

1.10



1.11

1.12



1.13

1.14

CÔNG BÁO SỞ HỮU CÔNG NGHIỆP SỐ 459 TẬP A – QUYỀN 2 (15.05.2026)

- (11) **57442**
(21) 3-2025-02617 (28) 1
(54) **XE Ô TÔ** (51) **12-08**
(22) 29/09/2025 (43) 15/05/2026
(73) **CÔNG TY CỔ PHẦN SẢN XUẤT VÀ KINH DOANH VINFAST (VN)**
Khu Kinh tế Đình Vũ - Cát Hải, đảo Cát Hải, đặc khu Cát Hải, Thành phố Hải Phòng
(72) 1. LEE, JAE HOON (NZ)
2. VICEDOMINI, DIMITRI (IT)
(74) Công ty Luật TNHH Ambys Hà Nội (AMBYS HANOI)
(55)



1.1



1.2



1.3



1.4



1.5



1.6



1.7

CÔNG BÁO SỞ HỮU CÔNG NGHIỆP SỐ 459 TẬP A – QUYỀN 2 (15.05.2026)

- (11) **57443**
(21) 3-2025-02618 (28) 1
(54) **XE Ô TÔ** (51) **12-08**
(22) 29/09/2025 (43) 15/05/2026
(73) **CÔNG TY CỔ PHẦN SẢN XUẤT VÀ KINH DOANH VINFAST (VN)**
Khu Kinh tế Đình Vũ - Cát Hải, đảo Cát Hải, đặc khu Cát Hải, Thành phố Hải Phòng
(72) 1. LEE, JAE HOON (NZ)
2. LEE, DANIEL MICHAEL (NZ)
(74) Công ty Luật TNHH Ambys Hà Nội (AMBYS HANOI)
(55)



1.1



1.2



1.3



1.4



1.5



1.6



1.7

CÔNG BÁO SỞ HỮU CÔNG NGHIỆP SỐ 459 TẬP A – QUYỀN 2 (15.05.2026)

(11) **57444**

(21) 3-2025-03289

(28) 2

(54) **THIẾT BỊ BAY KHÔNG NGƯỜI LÁI**

(51) **12-07**

(22) 01/12/2025

(43) 15/05/2026

(73) **CÔNG TY CỔ PHẦN CT UAV (VN)**

Số 3 Đường ĐT 743, Khu phố Bình Đức 3, Phường Bình Hòa, Thành phố Hồ Chí Minh

(72) 1. **TRẦN KIM CHUNG (VN)**

2. **TRẦN QUANG KHÔI (VN)**

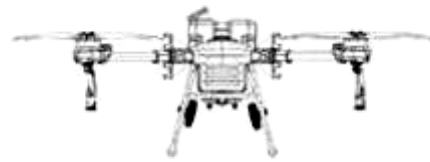
3. **PHÙNG ANH TÚ (VN)**

4. **LÊ TẤN ĐẠT (VN)**

(55)



1.1



1.2



1.3



1.4



1.5



1.6



1.7



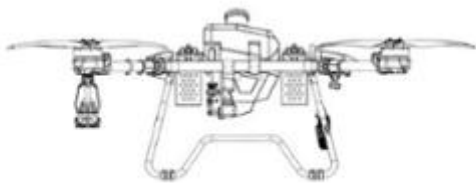
2.1



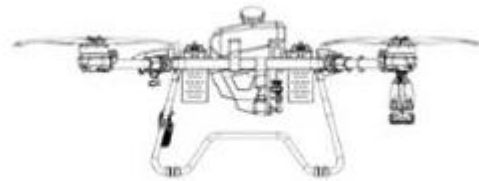
2.2



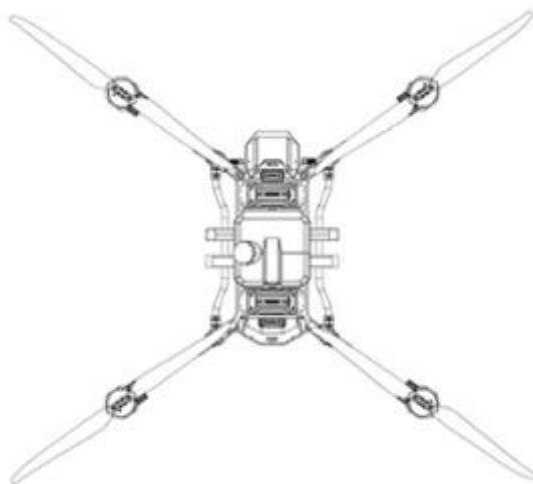
2.3



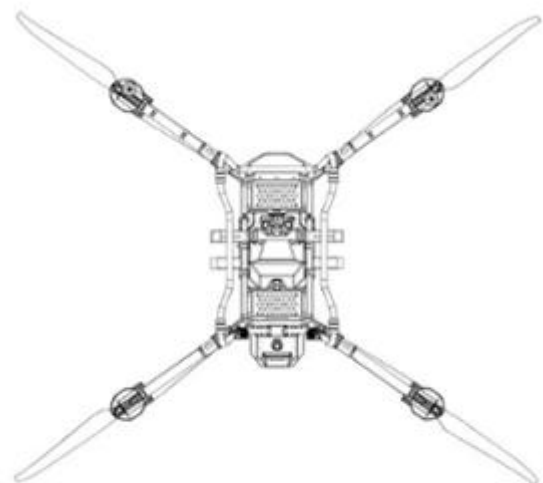
2.4



2.5



2.6



2.7

CÔNG BÁO SỞ HỮU CÔNG NGHIỆP SỐ 459 TẬP A – QUYỀN 2 (15.05.2026)

- (11) **57445**
(21) 3-2025-03440
(54) **THUYỀN BUỒM ĐỒ CHƠI**
(22) 19/12/2025
(30) DM/247794 20/06/2025 WO;
(73) **FERRARI S.P.A. (IT)**
Via Emilia Est 1163, MODENA, Italy
(72) 1. MATTEO LANZAVECCHIA (IT)
2. AGATHANGELOU PANAYIOTIS (GB)
3. MARCO GUGLIELMO RIBIGINI (IT)
4. GIOVANNI SOLDINI (IT)
5. GUILLAUME VERDIER (FR)
(74) Công ty TNHH một thành viên Sở hữu trí tuệ VCCI (VCCI-IP CO.,LTD)
(55)



1.1



1.2



1.3



1.4



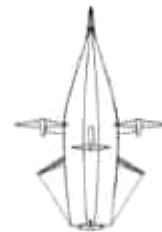
1.5



1.6



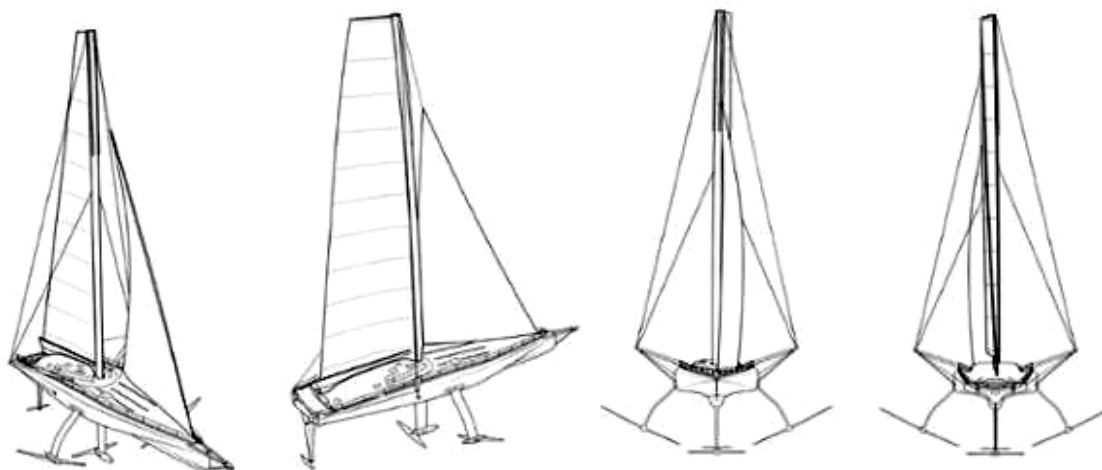
1.7



1.8

- (11) **57446**
(21) 3-2025-03441
(54) **THUYỀN BUÒM**
(22) 19/12/2025
(30) DM/250864 20/06/2025 WO;
(73) **FERRARI S.P.A. (IT)**
Via Emilia Est 1163, MODENA, Italy
(72) 1. MATTEO LANZAVECCHIA (IT)
2. AGATHANGELOU PANAYIOTIS (GB)
3. MARCO GUGLIELMO RIBIGINI (IT)
4. GIOVANNI SOLDINI (IT)
5. GUILLAUME VERDIER (FR)
(74) Công ty TNHH một thành viên Sở hữu trí tuệ VCCI (VCCI-IP CO.,LTD)
(55)

- (28) 1
(51) **12-06**
(43) 15/05/2026

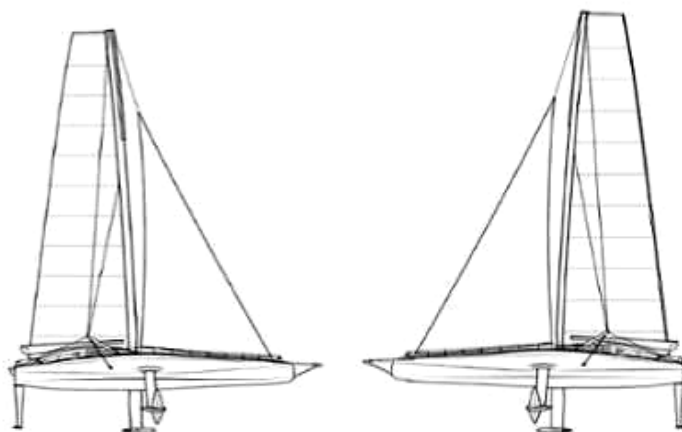


1.1

1.2

1.3

1.4

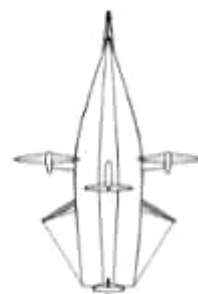


1.5

1.6



1.7



1.8

CÔNG BÁO SỞ HỮU CÔNG NGHIỆP SỐ 459 TẬP A – QUYỀN 2 (15.05.2026)

(11) **57447**

(21) 3-2026-00090

(54) **BÌNH NGỪNG TỤ HƠI DẦU**

(22) 15/01/2026

(73) **CÔNG TY CỔ PHẦN GTS PYROLIUM (VN)**

Tầng 4, tòa nhà TTC, số 253 Hoàng Văn Thụ, phường Tân Sơn Hòa, thành phố Hồ Chí Minh

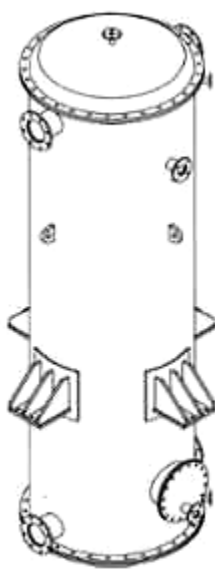
(72) 1. NGUYỄN XUÂN TRƯỜNG (VN)

2. PHAN TRƯỜNG SƠN (VN)

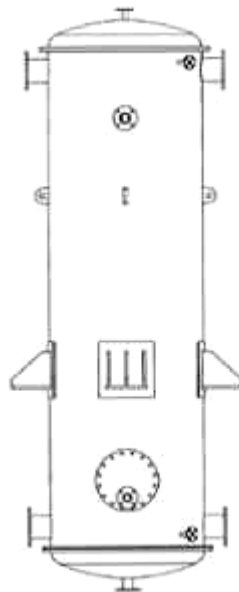
3. MỸ DUY GIANG (VN)

4. BÙI DUY TUYẾN (VN)

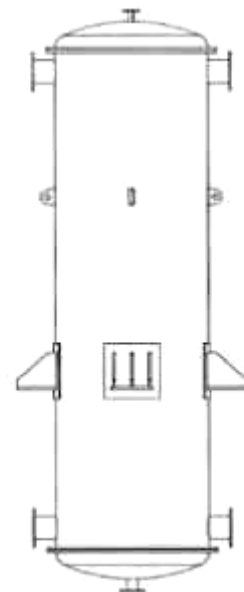
(55)



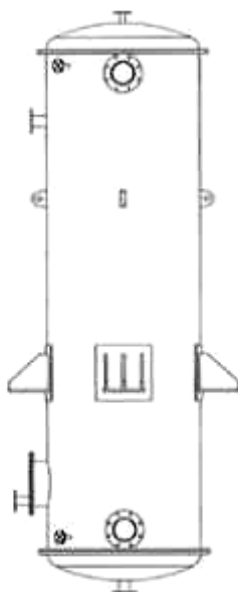
1.1



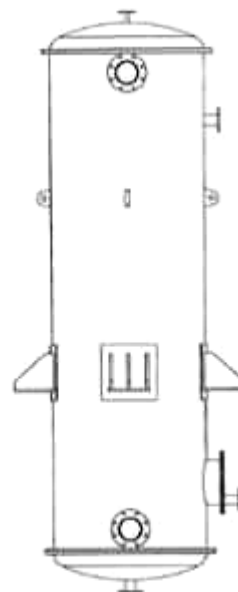
1.2



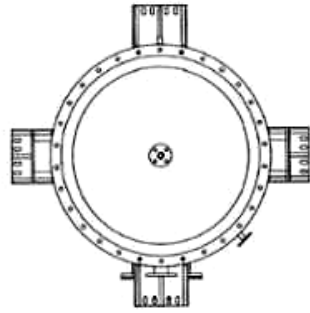
1.3



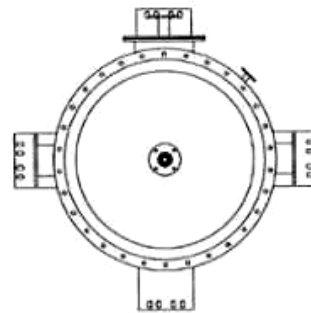
1.4



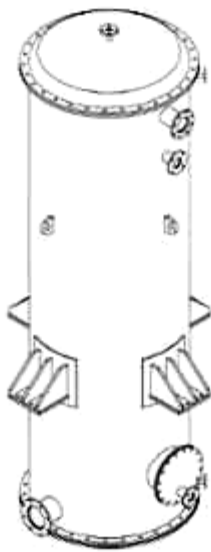
1.5



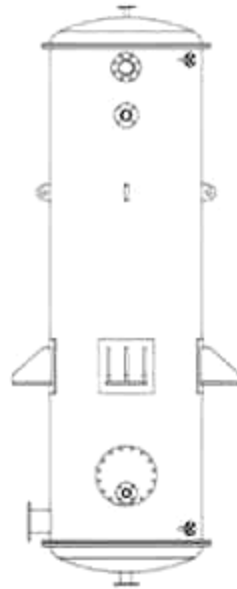
1.6



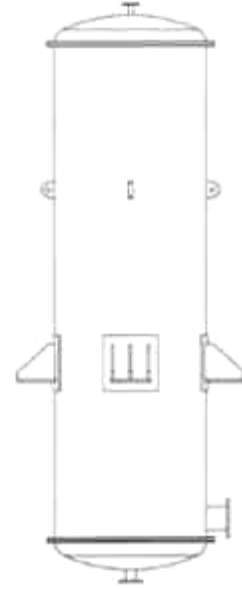
1.7



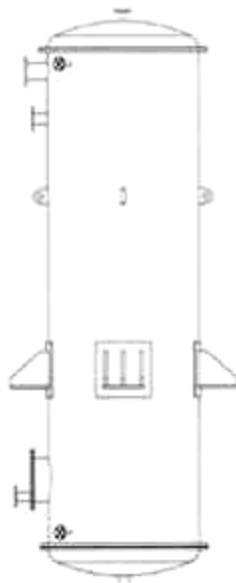
2.1



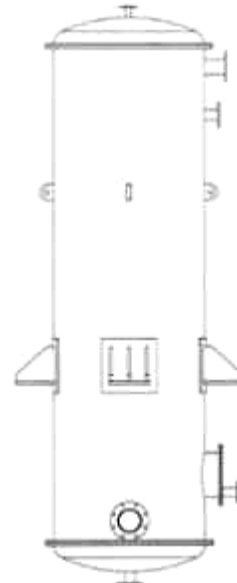
2.2



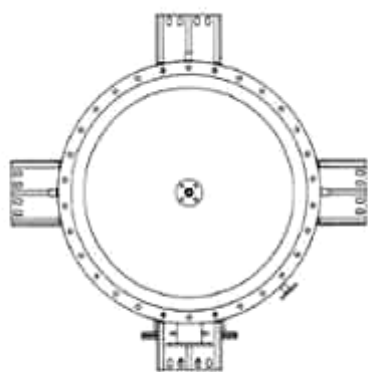
2.3



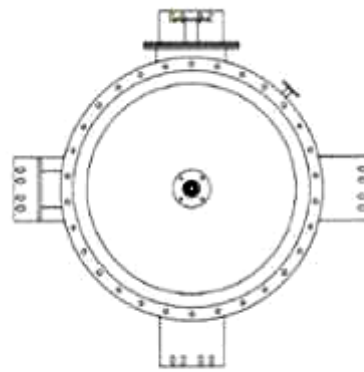
2.4



2.5



2.6



2.7

CÔNG BÁO SỞ HỮU CÔNG NGHIỆP SỐ 459 TẬP A – QUYỀN 2 (15.05.2026)

- (11) **57448**
(21) 3-2026-00101 (28) 1
(54) **XE MÁY ĐIỆN** (51) **12-11**
(22) 15/01/2026 (43) 15/05/2026
(73) **CÔNG TY CỔ PHẦN SẢN XUẤT VÀ KINH DOANH VINFAST (VN)**
Khu Kinh tế Đình Vũ - Cát Hải, Đảo Cát Hải, Đặc khu Cát Hải, Thành phố Hải Phòng
(72) Bùi Đức Công (VN)
(74) Công ty TNHH Tầm nhìn và Liên danh (VISION & ASSOCIATES CO.LTD.)
(55)



1.1



1.2



1.3



1.4



1.5



1.6



1.7



1.8

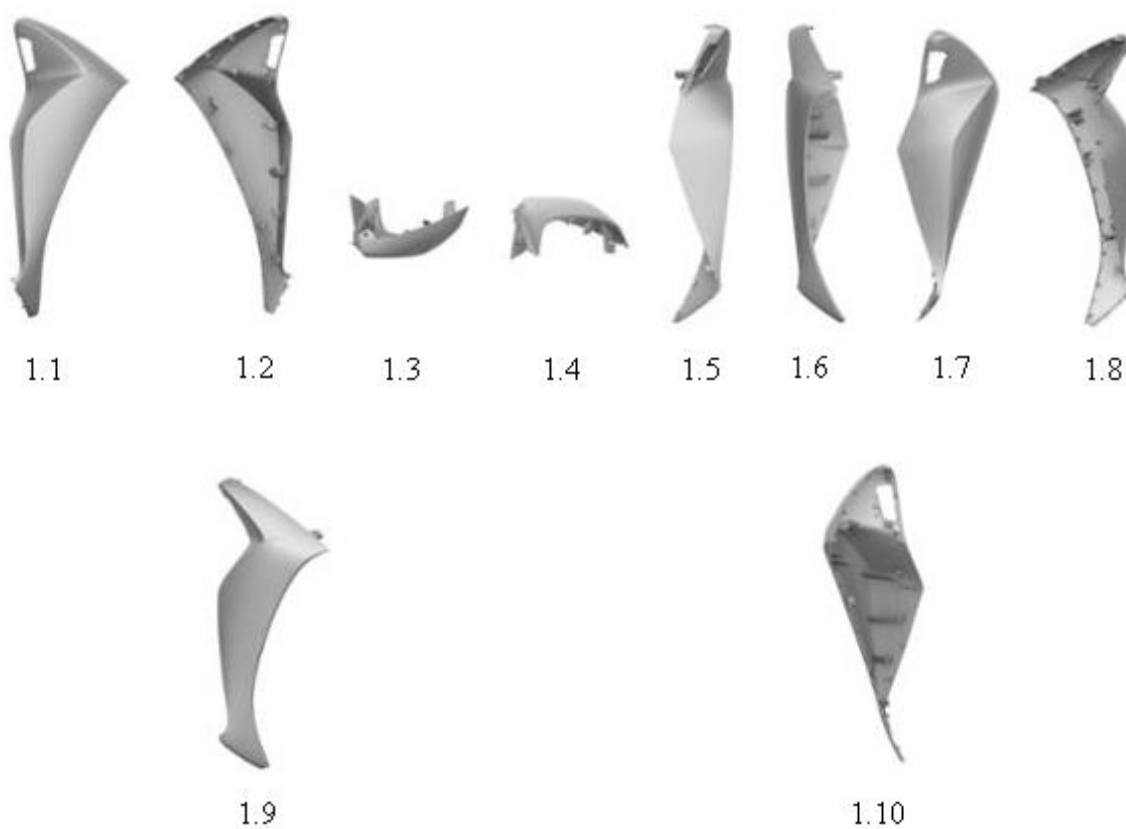


1.9



1.10

- (11) **57449**
(21) 3-2026-00121 (28) 1
(54) **YẾM XE SCUTO** (51) **12-16**
(22) 19/01/2026 (43) 15/05/2026
(30) 2025-015162 31/07/2025 JP;
(73) **HONDA MOTOR CO., LTD. (JP)**
2-3, Toranomom 2-chome, Minato-ku, Tokyo, 105-8404 Japan
(72) 1. GIOVANNI DOVIS (IT)
2. KEISUKE ARAI (JP)
(74) Công ty Luật TNHH Phạm Và Liên danh (PHAM & ASSOCIATES)
(55)



CÔNG BÁO SỞ HỮU CÔNG NGHIỆP SỐ 459 TẬP A – QUYỀN 2 (15.05.2026)

- (11) **57450**
(21) 3-2026-00129 (28) 1
(54) **XE MÁY ĐIỆN** (51) **12-11**
(22) 19/01/2026 (43) 15/05/2026
(73) **CÔNG TY CỔ PHẦN SẢN XUẤT VÀ KINH DOANH VINFAST (VN)**
Khu Kinh tế Đình Vũ - Cát Hải, đảo Cát Hải, Đặc khu Cát Hải, Thành phố Hải Phòng
(72) Tạ Quang Trung (VN)
(74) Công ty TNHH Tâm nhìn và Liên danh (VISION & ASSOCIATES CO.LTD.)
(55)



1.1



1.3



1.5



1.2



1.4



1.6

CÔNG BÁO SỞ HỮU CÔNG NGHIỆP SỐ 459 TẬP A – QUYỀN 2 (15.05.2026)

- (11) **57451**
(21) 3-2026-00130 (28) 1
(54) **XE MÁY ĐIỆN** (51) **12-11**
(22) 19/01/2026 (43) 15/05/2026
(73) **CÔNG TY CỔ PHẦN SẢN XUẤT VÀ KINH DOANH VINFAST (VN)**
Khu Kinh tế Đình Vũ - Cát Hải, Đảo Cát Hải, Đặc khu Cát Hải, Thành phố Hải Phòng
(72) Tạ Quang Trung (VN)
(74) Công ty TNHH Tâm nhìn và Liên danh (VISION & ASSOCIATES CO.LTD.)
(55)



Hình 1

1.1



Hình 2

1.2



Hình 3

1.3



Hình 4

1.4



Hình 5

1.5



Hình 6

1.6

CÔNG BÁO SỞ HỮU CÔNG NGHIỆP SỐ 459 TẬP A – QUYỀN 2 (15.05.2026)

- (11) **57452**
(21) 3-2026-00131 (28) 1
(54) **XE MÁY ĐIỆN** (51) **12-11**
(22) 19/01/2026 (43) 15/05/2026
(73) **CÔNG TY CỔ PHẦN SẢN XUẤT VÀ KINH DOANH VINFAST (VN)**
Khu Kinh tế Đình Vũ - Cát Hải, Đảo Cát Hải, Đặc khu Cát Hải, Thành phố Hải Phòng
(72) Bùi Đức Công (VN)
(74) Công ty TNHH Tâm nhìn và Liên danh (VISION & ASSOCIATES CO.LTD.)
(55)



1.1



1.2



1.3



1.4



1.5



1.6



1.7



1.8



1.9

CÔNG BÁO SỞ HỮU CÔNG NGHIỆP SỐ 459 TẬP A – QUYỀN 2 (15.05.2026)

- (11) **57453**
(21) 3-2026-00132 (28) 1
(54) **XE MÁY ĐIỆN** (51) **12-11**
(22) 19/01/2026 (43) 15/05/2026
(73) **CÔNG TY CỔ PHẦN SẢN XUẤT VÀ KINH DOANH VINFAST (VN)**
Khu Kinh tế Đình Vũ - Cát Hải, Đảo Cát Hải, Đặc khu Cát Hải, Thành phố Hải Phòng
(72) Tạ Quang Trung (VN)
(74) Công ty TNHH Tầm nhìn và Liên danh (VISION & ASSOCIATES CO.LTD.)
(55)



1.1



1.2



1.3



1.4

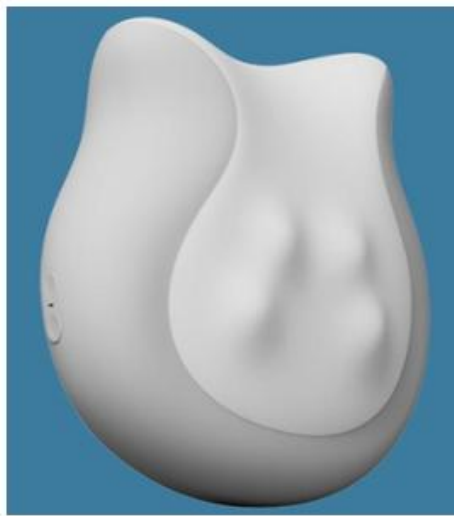


1.5



1.6

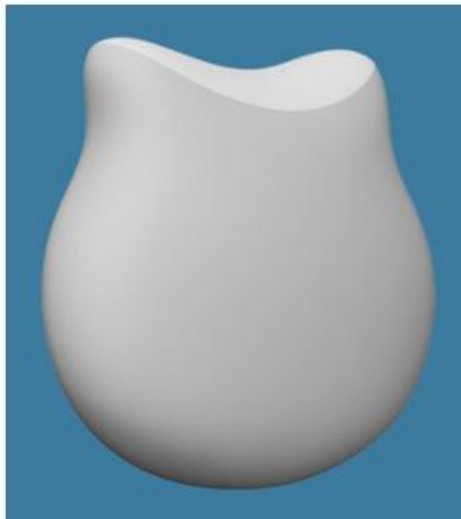
- (11) **57454**
(21) 3-2026-00140 (28) 1
(54) **GÓI** (51) **06-09**
(22) 20/01/2026 (43) 15/05/2026
(30) 2025304255437 21/07/2025 CN;
(73) **SHENZHEN BREO TECHNOLOGY CO., LTD. (CN)**
Room 1071, the entire tenth floor, East Building, Xinghua Building, No.2018,
Shennan Middle Road, Huaqiangbei Street, Futian District, Shenzhen, Guangdong
518000, China
(72) LI, Qiaoli (CN)
(74) Công ty TNHH Trường Xuân (AGELESS CO.,LTD.)
(55)



1.1



1.2



1.3



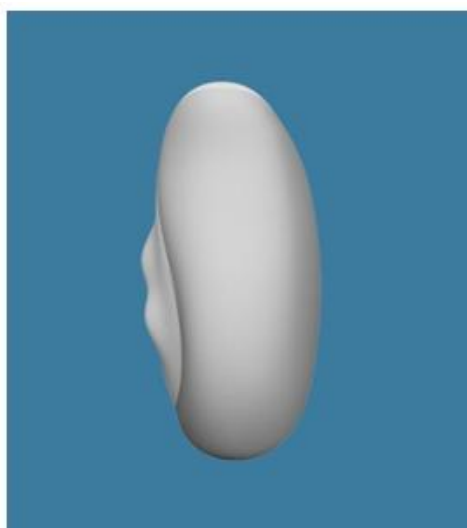
1.4



1.5



1.6



1.7



1.8



1.9

CÔNG BÁO SỞ HỮU CÔNG NGHIỆP SỐ 459 TẬP A – QUYỀN 2 (15.05.2026)

- (11) **57455**
(21) 3-2026-00145 (28) 1
(54) **XE MÁY ĐIỆN** (51) **12-11**
(22) 20/01/2026 (43) 15/05/2026
(73) **CÔNG TY CỔ PHẦN SẢN XUẤT VÀ KINH DOANH VINFAST (VN)**
Khu kinh tế Đình Vũ - Cát Hải, đảo Cát Hải, đặc khu Cát Hải, thành phố Hải Phòng
(72) 1. TRAN MATTHIEU XUAN-HAN (FR)
2. BÙI ĐỨC CÔNG (VN)
(74) Công ty TNHH Tâm nhìn và Liên danh (VISION & ASSOCIATES CO.LTD.)
(55)



1.1



1.2



1.3



1.4



1.5



1.6



1.7



1.8



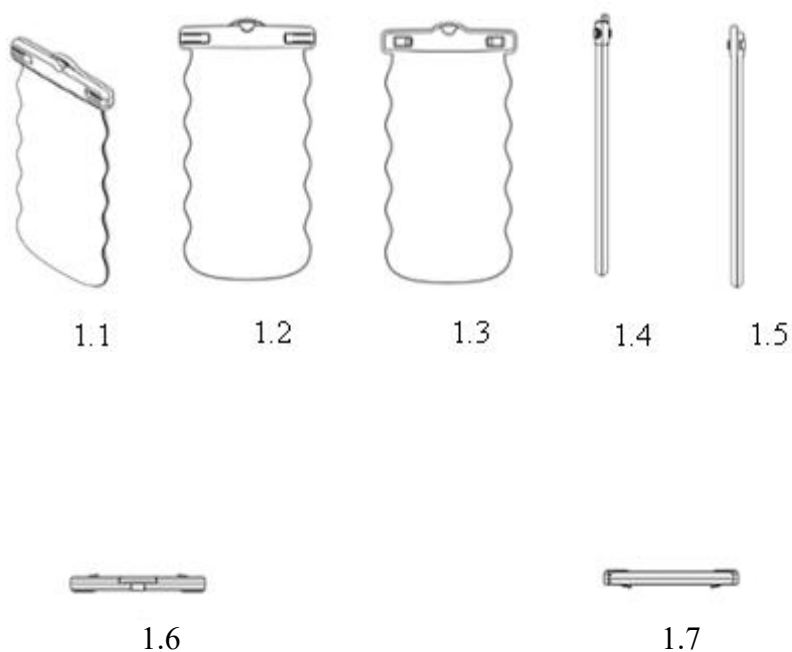
1.9



1.10

CÔNG BÁO SỞ HỮU CÔNG NGHIỆP SỐ 459 TẬP A – QUYỀN 2 (15.05.2026)

- (11) **57456**
(21) 3-2026-00188 (28) 1
(54) **TÚI ĐỰNG** (51) **09-05**
(22) 22/01/2026 (43) 15/05/2026
(30) 30/015,026 25/07/2025 US;
(73) **CASE-MATE, INC. (US)**
990 Hammond Drive, Suite 700, Atlanta, Georgia 30328, United States of America
(72) 1. AMBER JAMES (US)
2. ANDREW HARPER (US)
(74) Công ty Luật TNHH T&G (TGVN)
(55)



CÔNG BÁO SỞ HỮU CÔNG NGHIỆP SỐ 459 TẬP A – QUYỀN 2 (15.05.2026)

- (11) **57457**
(21) 3-2026-00205 (28) 1
(54) **HỘP BAO GÓI THỰC PHẨM** (51) **09-03**
(22) 23/01/2026 (43) 15/05/2026
(73) **MINGYOU (FUJIAN) FOOD CO. LTD. (CN)**
No. 1, Bai Mengshe, Sanyuan District, Sanming City, Fujian Province, China
(72) 1. HUANG HUIHUANG (CN)
2. CHEN JINSHUI (CN)
3. WANG JIAZE (CN)
(74) Công ty TNHH Dịch vụ Sở hữu trí tuệ BIG5 (BIG5 IP CO.,LTD)
(55)



1.1



1.2



1.3



1.4



1.5



1.6



1.7

CÔNG BÁO SỞ HỮU CÔNG NGHIỆP SỐ 459 TẬP A – QUYỀN 2 (15.05.2026)

- (11) **57458**
- (21) 3-2026-00207
- (54) **HỘP BAO GÓI THỰC PHẨM**
- (22) 23/01/2026
- (73) **MINGYOU (FUJIAN) FOOD CO. LTD. (CN)**
No. 1, Bai Mengshe, Sanyuan District, Sanming City, Fujian Province, China
- (72) 1. HUANG HUIHUANG (CN)
2. CHEN JINSHUI (CN)
3. WANG JIAZE (CN)
- (74) Công ty TNHH Dịch vụ Sở hữu trí tuệ BIG5 (BIG5 IP CO.,LTD)
- (55)



1.1



1.2



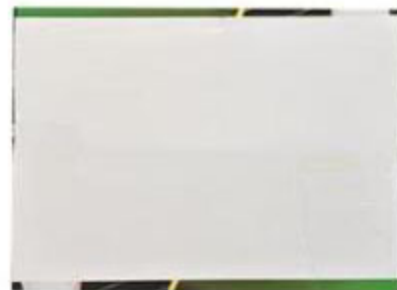
1.3



1.4



1.5



1.6



1.7

CÔNG BÁO SỞ HỮU CÔNG NGHIỆP SỐ 459 TẬP A – QUYỀN 2 (15.05.2026)

- (11) **57459**
(21) 3-2026-00241 (28) 1
(54) **XE Ô TÔ** (51) **12-08**
(22) 28/01/2026 (43) 15/05/2026
(73) **CÔNG TY CỔ PHẦN SẢN XUẤT VÀ KINH DOANH VINFAST (VN)**
Khu Kinh tế Đình Vũ - Cát Hải, đảo Cát Hải, đặc khu Cát Hải, Thành phố Hải Phòng
(72) 1. LEE JAE HOON (NZ)
2. DANIEL MICHAEL LEE (NZ)
3. TRAN MATTHIEU XUAN HAN (FR)
(74) Công ty Luật TNHH Ambys Hà Nội (AMBYS HANOI)
(55)



1.1



1.2



1.3



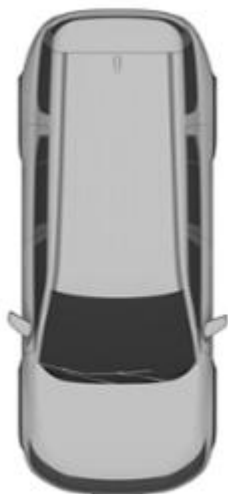
1.4



1.5



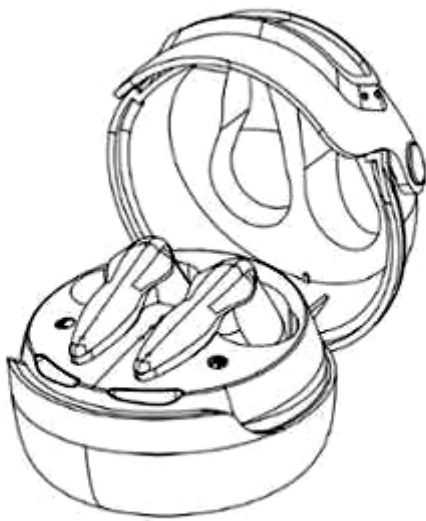
1.6



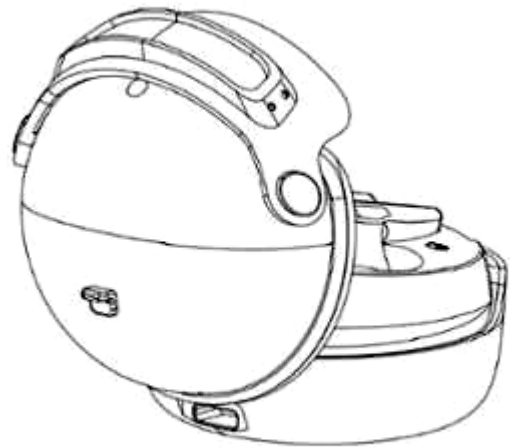
1.7

CÔNG BÁO SỞ HỮU CÔNG NGHIỆP SỐ 459 TẬP A – QUYỀN 2 (15.05.2026)

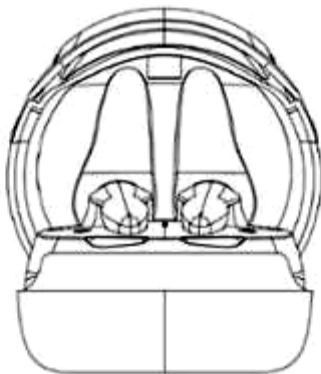
- (11) **57460**
(21) 3-2026-00290 (28) 1
(54) **HỘP SẠC KÈM TAI NGHE KHÔNG DÂY** (51) **13-02; 14-01**
(22) 03/02/2026 (43) 15/05/2026
(73) **SHENZHEN TINGWU FUTURE TECHNOLOGY CO., LTD. (CN)**
Room 203, Building 7, Hangcheng Zhigu Zhongcheng Future Industrial Park,
Sanwei Community, Hangcheng Subdistrict, Bao'an District, Shenzhen, China
(72) Fu, Wenchang (CN)
(74) **CÔNG TY LUẬT TNHH NEXLINK (CÔNG TY LUẬT TNHH NEXLINK)**
(55)



1.1



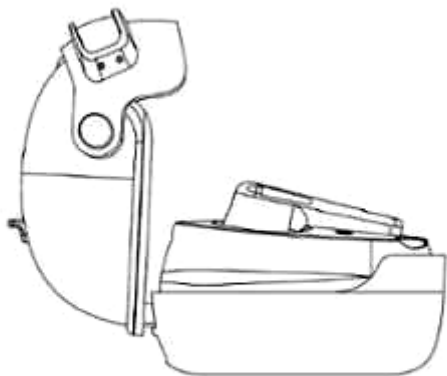
1.2



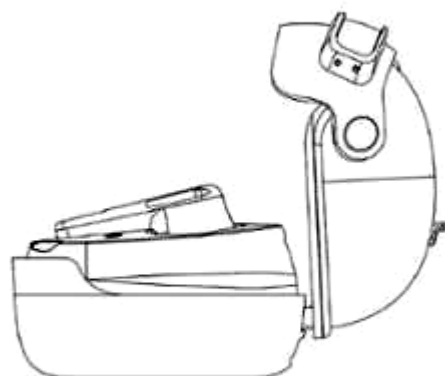
1.3



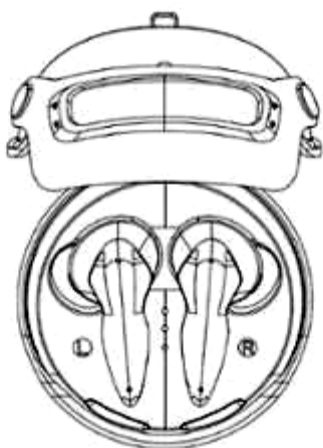
1.4



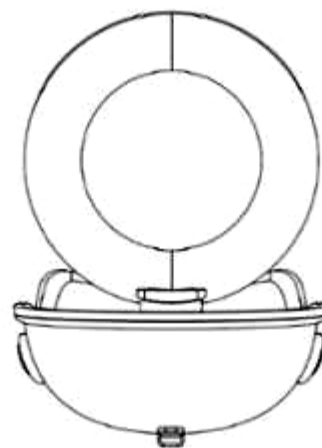
1.5



1.6



1.7



1.8

- (11) **57461**
(21) 3-2026-00310 (28) 1
(54) **HỘP CHO MÁY MAY** (51) **09-03**
(22) 06/02/2026 (43) 15/05/2026
(73) 1. **YFYJUPITER US, INC. (US)**
1320 TOWER ROAD, SCHAUMBURG, IL 60173 COOK, U.S.A.
2. **YFY JUPITER LIMITED (HK)**
FLAT/RM 01, 15/F, YEN SHENG CENTRE, 64 HOI YUEN ROAD, KWUN
TONG, KOWLOON, HONG KONG
(72) XiuYing WANG (CN)
(74) Công ty TNHH Quốc tế D&N (D&N INTERNATIONAL CO.,LTD.)
(55)



1.1



1.2



1.3



1.4



1.5



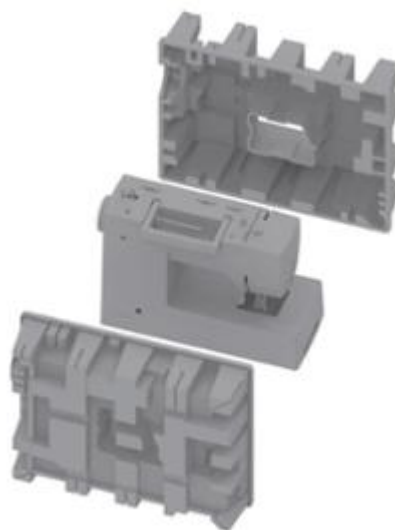
1.6



1.7



1.8



1.9



1.10

CÔNG BÁO SỞ HỮU CÔNG NGHIỆP SỐ 459 TẬP A – QUYỀN 2 (15.05.2026)

- (11) **57462**
(21) 3-2026-00333 (28) 1
(54) **XE MÁY ĐIỆN** (51) **12-11**
(22) 09/02/2026 (43) 15/05/2026
(73) **CÔNG TY TNHH SẢN XUẤT, LẮP RÁP TUẤN NGHĨA (VN)**
CN3, khu công nghiệp Vĩnh Tuy, Phường Vĩnh Hưng, Thành phố Hà Nội
(72) Phan Văn Minh (VN)
(74) **CÔNG TY TNHH DỊCH VỤ SỞ HỮU TRÍ TUỆ KASS VIỆT NAM (KASS VIETNAM CO.,LTD.)**
(55)



1.1



1.2



1.3



1.4



HÌNH 5

1.5



HÌNH 6

1.6



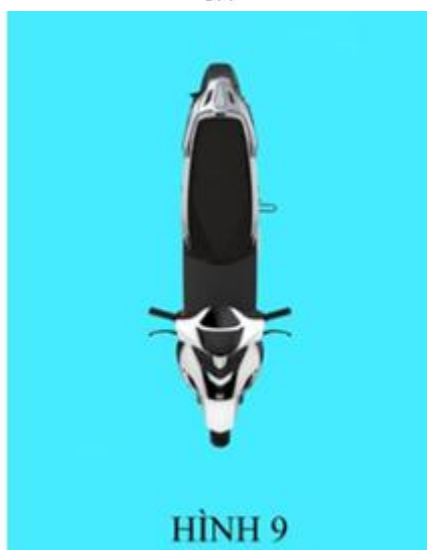
HÌNH 7

1.7



HÌNH 8

1.8



HÌNH 9

1.9



HÌNH 10

1.10

CÔNG BÁO SỞ HỮU CÔNG NGHIỆP SỐ 459 TẬP A – QUYỀN 2 (15.05.2026)

- (11) **57463**
(21) 3-2026-00371 (28) 1
(54) **NHÃN SẢN PHẨM** (51) **19-08**
(22) 11/02/2026 (43) 15/05/2026
(73) **CÔNG TY TNHH SẢN XUẤT THƯƠNG MẠI DỊCH VỤ HÓA MỸ PHẨM
THIÊN LỘC THÀNH (VN)**
127/39 đường TA13, phường Thới An, thành phố Hồ Chí Minh
(72) Huỳnh Thị Đức Như (VN)
(74) Công ty TNHH Khang Luật (KHANGLAW)
(55)



CÔNG BÁO SỞ HỮU CÔNG NGHIỆP SỐ 459 TẬP A – QUYỀN 2 (15.05.2026)

- (11) **57464**
(21) 3-2026-00374 (28) 1
(54) **NHÃN SẴN PHẨM LON BIA** (51) **19-08**
(22) 11/02/2026 (43) 15/05/2026
(73) **CÔNG TY TNHH TOÀN CẦU BEVERAGE (VN)**
Số 8 Đường Ngô Quyền, Phường Thành Đông, Thành phố Hải Phòng
(72) Nguyễn Thế Phương (VN)
(74) Công ty TNHH Sở hữu trí tuệ M.I.T (M.I.T IP CO., LTD)
(55)



1.1



1.2



1.3

CÔNG BÁO SỞ HỮU CÔNG NGHIỆP SỐ 459 TẬP A – QUYỀN 2 (15.05.2026)

- (11) **57465**
(21) 3-2026-00375 (28) 1
(54) **NHÃN SẢN PHẨM** (51) **19-08**
(22) 11/02/2026 (43) 15/05/2026
(73) **CÔNG TY CỔ PHẦN SỮA VIỆT NAM (VINAMILK) (VN)**
10 Tân Trào, phường Tân Mỹ, thành phố Hồ Chí Minh
(72) Nguyễn Hà Phương Thảo (VN)
(74) Công ty cổ phần Sở hữu trí tuệ Bross và cộng sự (BROSS & PARTNERS., JSC)
(55)



CÔNG BÁO SỞ HỮU CÔNG NGHIỆP SỐ 459 TẬP A – QUYỀN 2 (15.05.2026)

- (11) **57466**
(21) 3-2026-00376 (28) 1
(54) **NHÃN SẢN PHẨM** (51) **19-08**
(22) 11/02/2026 (43) 15/05/2026
(73) **CÔNG TY CỔ PHẦN SỮA VIỆT NAM (VINAMILK) (VN)**
10 Tân Trào, phường Tân Mỹ, thành phố Hồ Chí Minh
(72) Nguyễn Hà Phương Thảo (VN)
(74) Công ty cổ phần Sở hữu trí tuệ Bross và cộng sự (BROSS & PARTNERS., JSC)
(55)



CÔNG BÁO SỞ HỮU CÔNG NGHIỆP SỐ 459 TẬP A – QUYỀN 2 (15.05.2026)

- (11) **57467**
(21) 3-2026-00386 (28) 1
(54) **BAO GÓI CÀ PHÊ** (51) **09-05**
(22) 11/02/2026 (43) 15/05/2026
(73) **CÔNG TY TNHH KHÁNH NGUYỄN (VN)**
Số 522, đường Nguyễn Đình Chiểu, phường Long An, tỉnh Tây Ninh
(72) Tạ Quốc Tuấn (VN)
(74) Công ty cổ phần Sở hữu công nghiệp INVESTIP (INVESTIP)
(55)



1.1



1.2

CÔNG BÁO SỞ HỮU CÔNG NGHIỆP SỐ 459 TẬP A – QUYỀN 2 (15.05.2026)

- (11) **57468**
(21) 3-2026-00449 (28) 1
(54) **NHÃN SẢN PHẨM** (51) **19-08**
(22) 27/02/2026 (43) 15/05/2026
(73) **CÔNG TY CỔ PHẦN TINGCO BÌNH ĐỊNH (VN)**
Lô A3.12+A3.13, Khu công nghiệp Nhơn Hội (Khu A), Khu kinh tế Nhơn Hội,
Phường Quy Nhơn Đông, Tỉnh Gia Lai
(72) Võ Thị Nguyệt Nga (VN)
(74) Công ty cổ phần Sở hữu công nghiệp INVESTIP (INVESTIP)
(55)



1.1



1.2

CÔNG BÁO SỞ HỮU CÔNG NGHIỆP SỐ 459 TẬP A – QUYỀN 2 (15.05.2026)

- (11) **57469**
(21) 3-2026-00450 (28) 1
(54) **NHÃN SẢN PHẨM** (51) **19-08**
(22) 27/02/2026 (43) 15/05/2026
(73) **CÔNG TY CỔ PHẦN TINGCO BÌNH ĐỊNH (VN)**
Lô A3.12+A3.13, Khu công nghiệp Nhơn Hội (Khu A), Khu kinh tế Nhơn Hội,
Phường Quy Nhơn Đông, Tỉnh Gia Lai
(72) Võ Thị Nguyệt Nga (VN)
(74) Công ty cổ phần Sở hữu công nghiệp INVESTIP (INVESTIP)
(55)



1.1



1.2

CÔNG BÁO SỞ HỮU CÔNG NGHIỆP SỐ 459 TẬP A – QUYỀN 2 (15.05.2026)

- (11) **57470**
(21) 3-2026-00472 (28) 1
(54) **NHÃN SẢN PHẨM** (51) **19-08**
(22) 04/03/2026 (43) 15/05/2026
(73) **CÔNG TY CỔ PHẦN TINGCO BÌNH ĐỊNH (VN)**
Lô A3.12+A3.13, Khu công nghiệp Nhơn Hội (Khu A), Khu kinh tế Nhơn Hội,
Phường Quy Nhơn Đông, Tỉnh Gia Lai
(72) Võ Thị Nguyệt Nga (VN)
(74) Công ty cổ phần Sở hữu công nghiệp INVESTIP (INVESTIP)
(55)



1.1



1.2

CÔNG BÁO SỞ HỮU CÔNG NGHIỆP SỐ 459 TẬP A – QUYỀN 2 (15.05.2026)

- (11) **57471**
(21) 3-2026-00500 (28) 1
(54) **NHÃN SẢN PHẨM** (51) **19-08**
(22) 09/03/2026 (43) 15/05/2026
(73) **CÔNG TY TNHH MAI PHÚ HÙNG (VN)**
727 Âu Cơ, Phường Tân Phú, Thành phố Hồ Chí Minh
(72) **NGUYỄN THỊ TRÚC MAI (VN)**
(55)



CÔNG BÁO SỞ HỮU CÔNG NGHIỆP SỐ 459 TẬP A – QUYỀN 2 (15.05.2026)

- (11) **57472**
(21) 3-2026-00501 (28) 1
(54) **NHÃN SẢN PHẨM** (51) **19-08**
(22) 09/03/2026 (43) 15/05/2026
(30) 30-2025-0036632 10/09/2025 KR;
(73) **NEOSIMPLIX CO., LTD (KR)**
85, Bongeunsa-ro 18-gil, Gangnam-gu, Seoul, 06129, Republic of Korea
(72) JUNG, Jun Ho (KR)
(74) Công ty TNHH Sở hữu trí tuệ VIPATCO (VIPATCO CO., LTD.)
(55)



CÔNG BÁO SỞ HỮU CÔNG NGHIỆP SỐ 459 TẬP A – QUYỀN 2 (15.05.2026)

- (11) **57473**
(21) 3-2026-00570 (28) 2
(54) **BỘ NHÃN SẢN PHẨM** (51) **19-08**
(22) 18/03/2026 (43) 15/05/2026
(73) **CÔNG TY TNHH NAK VIỆT NAM (VN)**
45 Đường D4A, Khu dân cư Hưng Phú, Phường Phước Long, Thành phố Hồ Chí Minh
(72) Nguyễn Thị Bích Ly (VN)
(74) **CÔNG TY LUẬT TNHH AGL (AGL LAW)**
(55)



1.1



1.2

CÔNG BÁO SỞ HỮU CÔNG NGHIỆP SỐ 459 TẬP A – QUYỀN 2 (15.05.2026)

- (11) **57474**
(21) 3-2026-00571 (28) 2
(54) **BỘ NHÃN SẢN PHẨM** (51) **19-08**
(22) 18/03/2026 (43) 15/05/2026
(73) **CÔNG TY TNHH NAK VIỆT NAM (VN)**
45 Đường D4A, Khu dân cư Hưng Phú, Phường Phước Long, Thành phố Hồ Chí Minh
(72) Nguyễn Thị Bích Ly (VN)
(74) **CÔNG TY LUẬT TNHH AGL (AGL LAW)**
(55)



1.1



1.2

CÔNG BÁO SỞ HỮU CÔNG NGHIỆP SỐ 459 TẬP A – QUYỀN 2 (15.05.2026)

- (11) **57475**
(21) 3-2026-00592 (28) 1
(54) **NHÃN SẢN PHẨM** (51) **19-08**
(22) 19/03/2026 (43) 15/05/2026
(73) **CÔNG TY CỔ PHẦN LITA FOODS (VN)**
Phố Ba Mỏ, xã Thanh Sơn, tỉnh Phú Thọ
(72) Nguyễn Thị Thu Hoa (VN)
(74) **CÔNG TY TNHH SỞ HỮU TRÍ TUỆ WITIP VIỆT NAM (WITIP CO., LTD.)**
(55)



CÔNG BÁO SỞ HỮU CÔNG NGHIỆP SỐ 459 TẬP A – QUYỀN 2 (15.05.2026)

- | | | | |
|------|---|------|--------------|
| (11) | 57476 | | |
| (21) | 3-2026-00594 | (28) | 1 |
| (54) | NHÃN SẢN PHẨM | (51) | 19-08 |
| (22) | 19/03/2026 | (43) | 15/05/2026 |
| (73) | CÔNG TY CỔ PHẦN LITA FOODS (VN)
Phố Ba Mỏ, xã Thanh Sơn, tỉnh Phú Thọ | | |
| (72) | NGUYỄN THỊ THU HOA (VN) | | |
| (74) | CÔNG TY TNHH SỞ HỮU TRÍ TUỆ WITIP VIỆT NAM (WITIP CO., LTD.) | | |
| (55) | | | |



CÔNG BÁO SỞ HỮU CÔNG NGHIỆP SỐ 459 TẬP A – QUYỀN 2 (15.05.2026)

- (11) **57477**
(21) 3-2026-00595 (28) 1
(54) **NHÃN SẢN PHẨM** (51) **19-08**
(22) 19/03/2026 (43) 15/05/2026
(73) **CÔNG TY CỔ PHẦN LITA FOODS (VN)**
Phố Ba Mỏ, xã Thanh Sơn, tỉnh Phú Thọ
(72) NGUYỄN THỊ THU HOA (VN)
(74) CÔNG TY TNHH SỞ HỮU TRÍ TUỆ WITIP VIỆT NAM (WITIP CO., LTD.)
(55)



CÔNG BÁO SỞ HỮU CÔNG NGHIỆP SỐ 459 TẬP A – QUYỀN 2 (15.05.2026)

- (11) **57478**
(21) 3-2026-00596 (28) 1
(54) **NHÃN SẢN PHẨM** (51) **19-08**
(22) 19/03/2026 (43) 15/05/2026
(73) **CÔNG TY CỔ PHẦN LITA FOODS (VN)**
Phố Ba Mỏ, xã Thanh Sơn, tỉnh Phú Thọ
(72) NGUYỄN THỊ THU HOA (VN)
(74) CÔNG TY TNHH SỞ HỮU TRÍ TUỆ WITIP VIỆT NAM (WITIP CO., LTD.)
(55)



CÔNG BÁO SỞ HỮU CÔNG NGHIỆP SỐ 459 TẬP A – QUYỀN 2 (15.05.2026)

- (11) **57479**
(21) 3-2026-00597 (28) 1
(54) **NHÃN SẢN PHẨM** (51) **19-08**
(22) 19/03/2026 (43) 15/05/2026
(73) **CÔNG TY CỔ PHẦN LITA FOODS (VN)**
Phố Ba Mỏ, xã Thanh Sơn, tỉnh Phú Thọ
(72) NGUYỄN THỊ THU HOA (VN)
(74) CÔNG TY TNHH SỞ HỮU TRÍ TUỆ WITIP VIỆT NAM (WITIP CO., LTD.)
(55)



CÔNG BÁO SỞ HỮU CÔNG NGHIỆP SỐ 459 TẬP A – QUYỀN 2 (15.05.2026)

- (11) **57480**
(21) 3-2026-00599 (28) 1
(54) **NHÃN SẢN PHẨM LON NƯỚC** (51) **19-08**
(22) 19/03/2026 (43) 15/05/2026
(73) **CÔNG TY TNHH TOÀN CẦU BEVERAGE (VN)**
Số 8 Đường Ngô Quyền, Phường Thành Đông, Thành phố Hải Phòng
(72) Nguyễn Thế Phương (VN)
(74) Công ty TNHH Sở hữu trí tuệ M.I.T (M.I.T IP CO., LTD)
(55)



1.1



1.2

CÔNG BÁO SỞ HỮU CÔNG NGHIỆP SỐ 459 TẬP A – QUYỀN 2 (15.05.2026)

- (11) **57481**
(21) 3-2026-00600 (28) 1
(54) **NHÃN SẢN PHẨM LON NƯỚC** (51) **19-08**
(22) 19/03/2026 (43) 15/05/2026
(73) **CÔNG TY TNHH TOÀN CẦU BEVERAGE (VN)**
Số 8 Đường Ngô Quyền, Phường Thành Đông, Thành phố Hải Phòng
(72) Nguyễn Thế Phương (VN)
(74) Công ty TNHH Sở hữu trí tuệ M.I.T (M.I.T IP CO., LTD)
(55)



1.1



1.2

CÔNG BÁO SỞ HỮU CÔNG NGHIỆP SỐ 459 TẬP A – QUYỀN 2 (15.05.2026)

- (11) **57482**
(21) 3-2026-00626 (28) 1
(54) **NHÃN SẢN PHẨM** (51) **19-08**
(22) 23/03/2026 (43) 15/05/2026
(73) **CÔNG TY TNHH MAI PHÚ HƯNG (VN)**
727 Âu Cơ, Phường Tân Phú, Thành phố Hồ Chí Minh
(72) **NGUYỄN THỊ TRÚC MAI (VN)**
(55)

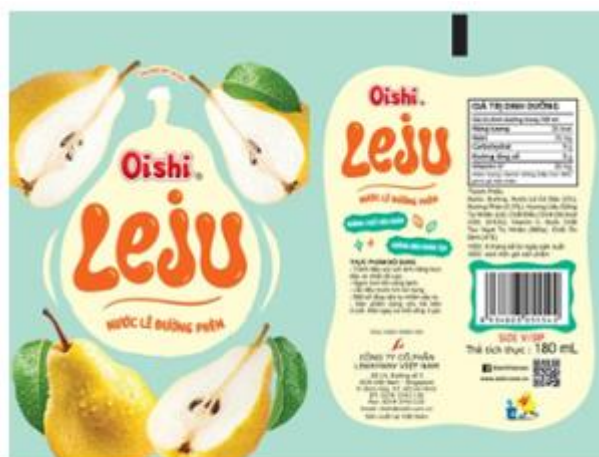


CÔNG BÁO SỞ HỮU CÔNG NGHIỆP SỐ 459 TẬP A – QUYỀN 2 (15.05.2026)

- (11) **57483**
(21) 3-2026-00648 (28) 1
(54) **BAO GÓI** (51) **09-05**
(22) 25/03/2026 (43) 15/05/2026
(73) **CÔNG TY CỔ PHẦN LIWAYWAY VIỆT NAM (VN)**
Số 14, đường số 05, khu công nghiệp Việt Nam - Singapore, phường Bình Hoà,
thành phố Hồ Chí Minh
(72) Robert Tan Li (PH)
(74) Văn phòng Luật sư Tân Hà (VPLS TAN HA)
(55)



1.1



1.2

CÔNG BÁO SỞ HỮU CÔNG NGHIỆP SỐ 459 TẬP A – QUYỀN 2 (15.05.2026)

(11) **57484**

(21) 3-2026-00652

(54) **ĐỒ CHƠI**

(22) 26/03/2026

(73) **PEIHONG LI (CN)**

No. 3, Kunmei East Lane, Fengxiang Street, Chenghai District, Shantou, Guangdong, China

(72) Peihong Li (CN)

(74) **CÔNG TY TNHH ADASTRA IP (VIỆT NAM) (ADASTRA IP (VIETNAM) CO., LTD.)**

(55)

(28) 1

(51) **21-01**

(43) 15/05/2026



1.1



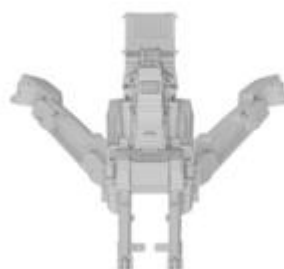
1.2



1.3



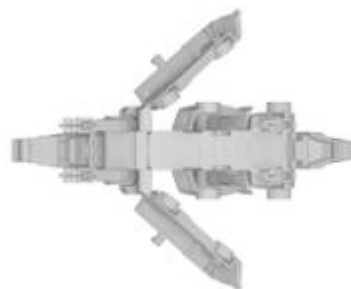
1.4



1.5



1.6



1.7

CÔNG BÁO SỞ HỮU CÔNG NGHIỆP SỐ 459 TẬP A – QUYỀN 2 (15.05.2026)

- (11) **57485**
(21) 3-2026-00653 (28) 1
(54) **ĐỒ CHƠI** (51) **21-01**
(22) 26/03/2026 (43) 15/05/2026
(73) **PEIHONG LI (CN)**
No. 3, Kunmei East Lane, Fengxiang Street, Chenghai District, Shantou,
Guangdong, China
(72) Peihong Li (CN)
(74) **CÔNG TY TNHH ADASTRA IP (VIỆT NAM) (ADASTRA IP (VIETNAM) CO., LTD.)**
(55)



1.1

1.2

1.3



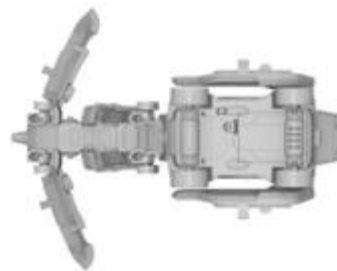
1.4



1.5



1.6



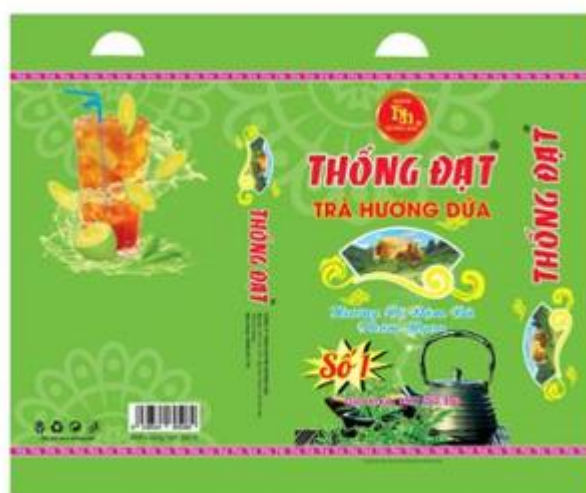
1.7

CÔNG BÁO SỞ HỮU CÔNG NGHIỆP SỐ 459 TẬP A – QUYỀN 2 (15.05.2026)

- (11) **57486**
(21) 3-2026-00656 (28) 1
(54) **BAO GÓI** (51) **09-05**
(22) 26/03/2026 (43) 15/05/2026
(73) **CÔNG TY TNHH CÀ PHÊ HƯƠNG HẬU (VN)**
Số 1131, Tổ 1, Ấp Vĩnh Thành, Xã Vĩnh Hậu, Tỉnh An Giang
(72) Lâm Phúc Hậu (VN)
(74) Công ty TNHH một thành viên Trường Luật (Trường Luật)
(55)



1.1



1.2

CÔNG BÁO SỞ HỮU CÔNG NGHIỆP SỐ 459 TẬP A – QUYỀN 2 (15.05.2026)

- (11) **57487**
(21) 3-2026-00865 (28) 1
(54) **NHÃN SẢN PHẨM** (51) **19-08**
(22) 15/04/2026 (43) 15/05/2026
(73) **CÔNG TY TNHH THỰC PHẨM DINH DƯỠNG HUỲNH GIA (VN)**
G6-42, khu dân cư Vĩnh Phú 1, khu phố Phú Hội, phường Bình Hòa, thành phố Hồ
Chí Minh
(72) Phạm Thị Hoàng Yến (VN)
(55)



CÔNG BÁO SỞ HỮU CÔNG NGHIỆP SỐ 459 TẬP A – QUYỀN 2 (15.05.2026)

PHẦN II

SỬA ĐỔI ĐƠN

Thông báo số: 67340/TB-SHTT._{IP}, ngày 04/05/2026 về việc ghi nhận sửa đổi đơn

Số Yêu cầu: SĐ3-2026-00405 Ngày nộp: 05/02/2026

Liên quan đến đơn yêu cầu cấp Bằng độc quyền kiểu dáng công nghiệp:

(21) Số đơn	(22) Ngày nộp đơn
3-2024-02243	16/09/2024

Mục sửa đổi: Tên, địa chỉ chủ đơn

Nội dung mới: CÔNG TY TNHH SKYDOOR VN (VN)
Cụm công nghiệp Hà Bình Phương, Xã Thường Tín, Thành phố Hà Nội

Thông báo số: 67341/TB-SHTT._{IP}, ngày 04/05/2026 về việc ghi nhận thay đổi chủ đơn

Số Yêu cầu: SĐ3-2026-00456 Ngày nộp: 11/02/2026

Liên quan đến đơn yêu cầu cấp bằng độc quyền kiểu dáng công nghiệp:

(21) Số đơn	(22) Ngày nộp đơn
3-2024-00161	19/01/2024
3-2025-01698	11/07/2025
3-2025-02218	26/08/2025

Mục sửa đổi: Địa chỉ người nộp đơn được sửa thành:

Nội dung mới: Số 27 đường số 3, phường Tân Mỹ, thành phố Hồ Chí Minh

CÔNG BÁO SỞ HỮU CÔNG NGHIỆP SỐ 459 TẬP A – QUYỀN 2 (15.05.2026)

Thông báo số: 67342/TB-SHTT._{IP}, ngày 04/05/2026 về việc ghi nhận sửa đổi đơn

Số Yêu cầu: SĐ3-2026-00669 Ngày nộp: 17/03/2026

Liên quan đến đơn yêu cầu cấp Bằng độc quyền kiểu dáng công nghiệp:

(21) Số đơn	(22) Ngày nộp đơn
3-2025-00868	11/04/2025

Mục sửa đổi: Tên, địa chỉ chủ đơn

Nội dung mới: Công ty TNHH dinh dưỡng dược Shinwa (VN)
363/38/26D Bình Trị Đông, khu phố 5, phường Bình Trị Đông, thành phố Hồ Chí Minh

Thông báo số: 67343/TB-SHTT._{IP}, ngày 04/05/2026 về việc ghi nhận thay đổi chủ đơn

Số Yêu cầu: SĐ3-2026-00610 Ngày nộp: 10/03/2026

Liên quan đến đơn yêu cầu cấp bằng độc quyền kiểu dáng công nghiệp:

(21) Số đơn	(22) Ngày nộp đơn
3-2024-01059	08/05/2024
3-2024-01061	08/05/2024
3-2025-00152	22/01/2025
3-2025-01708	11/07/2025
3-2025-02310	04/09/2025
3-2025-02582	26/09/2025
3-2025-02925	24/10/2025

Mục sửa đổi: Địa chỉ người nộp đơn được sửa thành:

Nội dung mới: Số 8 đường Ngô Quyền, phường Thành Đông, thành phố Hải Phòng

CÔNG BÁO SỞ HỮU CÔNG NGHIỆP SỐ 459 TẬP A – QUYỀN 2 (15.05.2026)

Thông báo số: 67344/TB-SHTT.IP, ngày 04/05/2026 về việc ghi nhận thay đổi chủ đơn

Số Yêu cầu: SĐ3-2026-00593 Ngày nộp: 09/03/2026

Liên quan đến đơn yêu cầu cấp bằng độc quyền kiểu dáng công nghiệp:

(21) Số đơn	(22) Ngày nộp đơn
3-2023-02689	10/11/2023
3-2024-00468	29/02/2024
3-2024-00469	29/02/2024
3-2024-00470	29/02/2024
3-2025-01511	19/06/2025
3-2025-01512	19/06/2025

Mục sửa đổi: Địa chỉ người nộp đơn được sửa thành:
Nội dung mới: Công ty TNHH MTV thuốc thú y & chế phẩm sinh học Vemedim (VN)

Thông báo số: 67345/TB-SHTT.IP, ngày 04/05/2026 về việc ghi nhận sửa đổi đơn

Số Yêu cầu: SĐ3-2026-00526 Ngày nộp: 02/03/2026

Liên quan đến đơn yêu cầu cấp Bằng độc quyền kiểu dáng công nghiệp:

(21) Số đơn	(22) Ngày nộp đơn
3-2024-01743	24/07/2024

Mục sửa đổi: Đại diện sở hữu công nghiệp
Nội dung mới: Công ty TNHH Trà và cộng sự(TRA & ASSOCIATES CO.,LTD)
Số 7, phố Văn Miếu, phường Văn Miếu-Quốc Tử Giám, Hà Nội
Sửa tổ chức đại diện
CÔNG TY TNHH TRÀ VÀ CỘNG SỰ (TRA & ASSOCIATES)
7 phố Văn Miếu, phường Văn Miếu – Quốc Tử Giám, Hà Nội, Việt Nam

CÔNG BÁO SỞ HỮU CÔNG NGHIỆP SỐ 459 TẬP A – QUYỀN 2 (15.05.2026)

Thông báo số: 67346/TB-SHTT._{IP}, ngày 04/05/2026 về việc ghi nhận sửa đổi đơn

Số Yêu cầu: SĐ3-2026-00527 Ngày nộp: 02/03/2026

Liên quan đến đơn yêu cầu cấp Bằng độc quyền kiểu dáng công nghiệp:

(21) Số đơn	(22) Ngày nộp đơn
3-2024-01744	24/07/2024

Mục sửa đổi: Đại diện sở hữu công nghiệp

Nội dung mới: Công ty TNHH Trà và cộng sự (TRA & ASSOCIATES CO.,LTD)

Số 7, phố Văn Miếu, phường Văn Miếu-Quốc Tử Giám, Hà Nội

Sửa đổi tổ chức đại diện

CÔNG TY TNHH TRÀ VÀ CỘNG SỰ (TRA & ASSOCIATES) 7 phố

Văn Miếu, phường Văn Miếu – Quốc Tử Giám, Hà Nội, Việt Nam

CÔNG BÁO SỞ HỮU CÔNG NGHIỆP

Do Cục Sở hữu trí tuệ thuộc Bộ Khoa học và Công nghệ ấn hành theo Luật Sở hữu trí tuệ số 50/2005/QH11 được Quốc hội thông qua ngày 29 tháng 11 năm 2005 và được sửa đổi bằng Luật sửa đổi, bổ sung một số điều của Luật sở hữu trí tuệ số 50/2005/QH11 được Quốc hội thông qua ngày 19 tháng 6 năm 2009.

Địa chỉ liên hệ:

384-386 đường Nguyễn Trãi, quận Thanh Xuân,
thành phố Hà Nội, Việt Nam
ĐT: 024. 38583069
Fax: 024. 38588449