

CỘNG HÒA XÃ HỘI CHỦ NGHĨA VIỆT NAM  
BỘ KHOA HỌC VÀ CÔNG NGHỆ

CỤC SỞ HỮU TRÍ TUỆ

CÔNG BÁO  
SỞ HỮU CÔNG NGHIỆP

TẬP A

QUYỂN 2: KIỂU DÁNG CÔNG NGHIỆP

04 - 2026

457

CỘNG HOÀ XÃ HỘI CHỦ NGHĨA VIỆT NAM  
BỘ KHOA HỌC VÀ CÔNG NGHỆ  
CỤC SỞ HỮU TRÍ TUỆ

---

CÔNG BÁO  
SỞ HỮU CÔNG NGHIỆP  
TẬP A

QUYỀN 2: KIỂU DÁNG CÔNG NGHIỆP

04 - 2026

457

---

HÀ NỘI

## MỤC LỤC

	Trang
<u>PHẦN I:</u> Đơn yêu cầu cấp Bằng độc quyền kiểu dáng công nghiệp	7
<u>PHẦN II:</u> Sửa đổi đơn	470
<u>PHẦN III:</u> Thay đổi chủ đơn	482

## CONTENTS

<u>PART I:</u> Applications for Industrial Design Patents	7
<u>PART II:</u> Amendment of Applications	470
<u>PART III:</u> Change of Applicants	482

---

MÃ SỐ HAI CHỮ CÁI THỂ HIỆN TÊN NƯỚC VÀ CÁC THỰC THỂ KHÁC TRONG CÁC TƯ LIỆU SỞ HỮU CÔNG NGHIỆP THEO TIÊU CHUẨN ST3 CỦA WIPO

AE	United Arab Emirates	CN	China	HN	Honduras
AF	Afganistan	CO	Colombia	HR	Croatia
AG	Antihua and Barbuda	CR	Costa Rica	HT	Haiti
AI	Anguilla	CU	Cuba	HU	Hungary
AL	Albania	CV	Cape Verde	ID	Indonesia
AN	Netherlands Antilles	CY	Cyprus	IE	Ireland
AO	Angola	CZ	Czech Republic	IL	Israel
AR	Argentina	DE	Germany	IN	India
AT	Austria	DJ	Djibouti	IQ	Iraq
AU	Australia	DK	Denmark	IR	Iran (Islamic Republic of)
AW	Aruba	DM	Dominica	IS	Iceland
BB	Barbados	DO	Dominican Republic	IT	Italy
BD	Bangladesh	DZ	Algeria	JM	Jamaica
BE	Belgium	EC	Ecuador	JO	Jordan
BF	Burkina Faso	EE	Estonia	JP	Japan
BG	Bulgaria	EG	Egypt	KE	Kenya
BH	Bahrain	ES	Spain	KH	Cambodia
BI	Burundi	ET	Ethiopia	KI	Kiribati
BJ	Benin	FI	Finland	KM	Comoros
BM	Bermuda	FJ	Fiji	KN	Saint Kitts and Nevis
BN	Brunei Darussalam	FK	Falkand Islands (Malvinas)	KP	Democratic People's Republic of Korea
BO	Bolivia	FR	France	KR	Republic of Korea
BR	Brazil	GA	Gabon	KW	Kuwait
BS	Bahamas	GB	United Kingdom	KY	Cayman Islands
BT	Bhutan	GD	Grenada	KZ	Kazakhstan
BW	Botswana	GE	Georgia	LA	Laos
BY	Belarus	GH	Ghana	LB	Lebanon
BZ	Belize	GI	Gibraltar	LC	Saint Lucia
CA	Canada	GM	Gambia	LI	Liechtenstein
CF	Central African Republic	GN	Guinea	LK	SriLanka
CG	Congo	GQ	Equatorial Guinea	LR	Liberia
CH	Switzerland	GR	Greece	LS	Lesotho
CI	Côte d'Ivoire	GT	Guatemala	LT	Lithuania
CL	Chile	GW	Guinea-Bissau	TC	Turk and Caicos Islands
CM	Cameroon	GY	Guyana	TD	Chad
LU	Luxembourg	PA	Panama	TG	Togo
LV	Latvia	PE	Peru	TH	Thailand
LY	Lybya	PG	Papua New Guinea	TN	Tunisia
MA	Morocco	PH	Philippines	TO	Tonga
MC	Monaco	PK	Pakistan	TR	Turkey
MD	Republic of Moldova	PL	Poland		

**CÔNG BÁO SỞ HỮU CÔNG NGHIỆP SỐ 457 TẬP A - QUYỂN 2 (04.2026)**

MG	Madagascar	PT	Portugal	TT	Trinidad and Tobago
ML	Mali	PY	Paraguay	TV	Tuvalu
MM	Myanmar	QA	Qatar	TW	Taiwan, Province of China
MN	Mongolia	RO	Rumania	TZ	United Republic of Tanzania
MO	Macau	RU	Russian Federation	UA	Ukraine
MR	Mauritania	RW	Rwanda	UG	Uganda
MS	Montserrat	SA	Saudi Arabia	US	United States of America
MT	Malta	SB	Solomon Islands	UY	Uruguay
MU	Mauritius	SC	Seychelles	UZ	Uzbekistan
MV	Maldives	SD	Sudan	VA	Holy see
MW	Malawi	SE	Sweden	VC	Saint Vincent and the Grenadines
MX	Mexico	SG	Singapore	VE	Venezuela
MY	Malaysia	SH	Saint Helena	VG	Virgin Islands (British)
MZ	Mozambique	SL	Slovenia	VN	Vietnam
NA	Namibia	SK	Slovakia	VU	Vanuatu
NE	Niger	SL	Sierra Leone	WS	Samoa
NG	Nigeria	SM	San Marino	YE	Yemen
NJ	Nicaragua	SN	Senegal	YU	Yugoslavia
NL	Netherlands	SO	Somalia	ZA	South Africa
NO	Norway	SR	Suriname	ZM	Zambia
NP	Nepal	ST	Sao Tome and Principe	ZR	Zaire
NR	Nauru	SV	El Sanvador	ZW	Zimbabwe
NZ	New Zealand	SY	Syria		
OM	Oman	SZ	Swaziland		

**CÁC TỔ CHỨC QUỐC TẾ**

AO	African Intellectual Property Organization (OAPI)
AP	African Regional Industrial Property Organization (ARIPO)
BX	Benelux Trademark Office and Benelux Designs Office
EP	European Patent Office (EPO)
IB, WO	International Bureau of the World Intellectual Property Organization (WIPO)

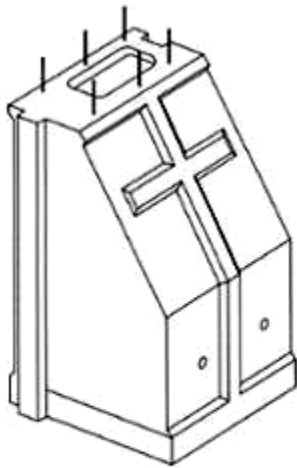
**NHỮNG MÃ SỐ INID TRÍCH TỪ TIÊU CHUẨN ST80 CỦA TỔ CHỨC SỞ HỮU TRÍ TUỆ THẾ GIỚI (WIPO) ĐỂ NHẬN BIẾT CÁC DỮ LIỆU THƯ MỤC DÙNG CÔNG BỐ ĐƠN VÀ BẰNG ĐỘC QUYỀN KIỂU DÁNG CÔNG NGHIỆP**

- (11) Số bằng độc quyền kiểu dáng công nghiệp / Số công bố đơn
- (15) Ngày cấp
- (18) Ngày hết hạn hiệu lực của bằng độc quyền kiểu dáng công nghiệp
- (21) Số đơn
- (22) Ngày nộp đơn
- (23) Tên triển lãm, ngày và nơi triển lãm
- (28) Số phương án yêu cầu bảo hộ
- (30) Số đơn ưu tiên, ngày nộp đơn ưu tiên
- (43) Ngày công bố đơn
- (45) Ngày công bố bằng độc quyền kiểu dáng công nghiệp
- (51) Phân loại quốc tế kiểu dáng công nghiệp
- (54) Tên sản phẩm mang kiểu dáng công nghiệp
- (55) Ảnh chụp / hình vẽ kiểu dáng công nghiệp
- (57) Đặc điểm khác biệt yêu cầu bảo hộ của kiểu dáng công nghiệp
- (62) Số và ngày nộp đơn, số bằng độc quyền KDCN hoặc số công bố đơn liên quan đến tách đơn
- (71) Tên và địa chỉ của người nộp đơn
- (72) Tên của tác giả KDCN
- (73) Tên, địa chỉ của chủ bằng độc quyền KDCN
- (74) Tên của người đại diện SHCN

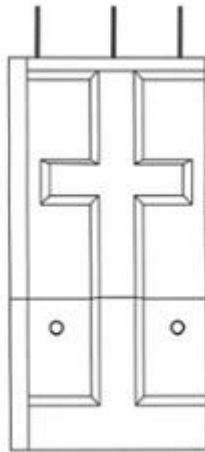
**PHẦN I**

**ĐƠN YÊU CẦU CẤP BẰNG ĐỘC QUYỀN KIỂU DÁNG CÔNG NGHIỆP**

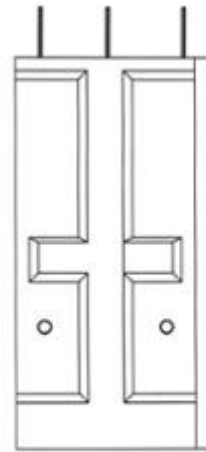
- (11) **57118**  
(21) 3-2022-02232 (28) 1  
(54) **CẤU KIỆN KÈ LẮP GHÉP** (51) **25-02**  
(22) 14/10/2022 (43) 27/04/2026  
(73) **CÔNG TY CỔ PHẦN KHOA HỌC CÔNG NGHỆ VIỆT NAM (VN)**  
Số 6, đường 3 Tháng 2, phường Tam Thẳng, thành phố Hồ Chí Minh  
(72) Hoàng Đức Thảo (VN)  
(55)



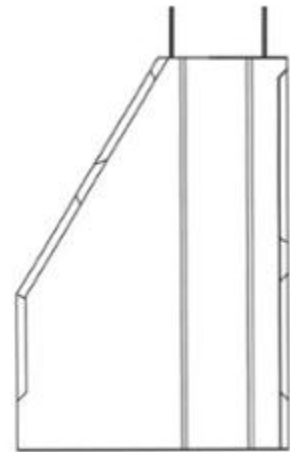
1.1



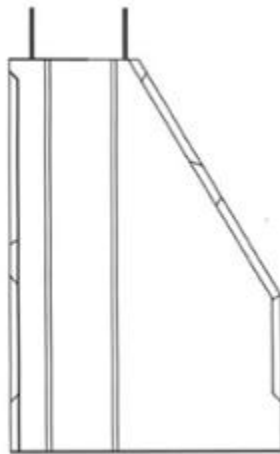
1.2



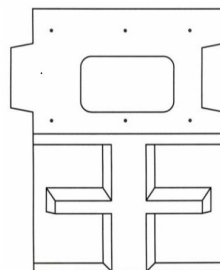
1.3



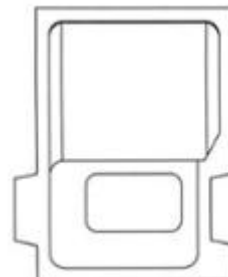
1.4



1.5



1.6



1.7

**CÔNG BÁO SỞ HỮU CÔNG NGHIỆP SỐ 457 TẬP A – QUYỀN 2 (04.2026)**

(11) **57119**

(21) 3-2022-02237

(28) 1

(54) **CẤU KIỆN KÈ LẮP GHÉP**

(51) **25-02**

(22) 14/10/2022

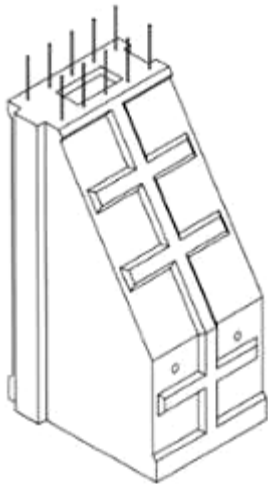
(43) 27/04/2026

(73) **CÔNG TY CỔ PHẦN KHOA HỌC CÔNG NGHỆ VIỆT NAM (VN)**

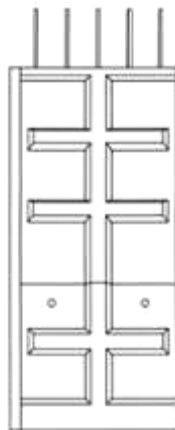
Số 6, đường 3 tháng 2, phường Tam Thắng, thành phố Hồ Chí Minh

(72) Hoàng Đức Thảo (VN)

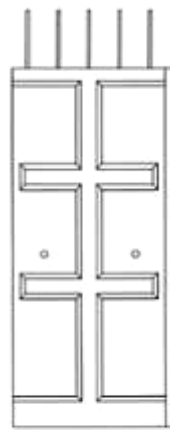
(55)



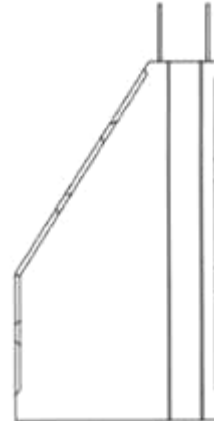
1.1



1.2



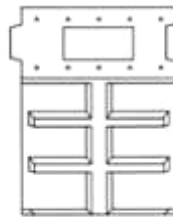
1.3



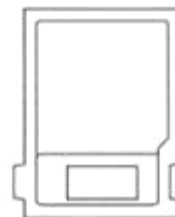
1.4



1.5



1.6



1.7

**CÔNG BÁO SỞ HỮU CÔNG NGHIỆP SỐ 457 TẬP A – QUYỀN 2 (04.2026)**

- (11) **57120**  
(21) 3-2023-02830 (28) 1  
(54) **XE THU GOM RÁC CHẠY ĐIỆN** (51) **12-13**  
(22) 23/11/2023 (43) 27/04/2026  
(73) **CÔNG TY CỔ PHẦN PHÁT TRIỂN CÔNG NGHIỆP VÀ ĐÔ THỊ VIỆT NAM (VN)**  
Tập thể công ty cầu 6 Thăng Long, xã Kim Nỗ, huyện Đông Anh, thành phố Hà Nội  
(72) Lê Văn Doanh (VN)  
(74) Công ty TNHH Sở hữu trí tuệ Hải Hân (HAI HAN IP CO., LTD.)  
(55)



1.1



1.2



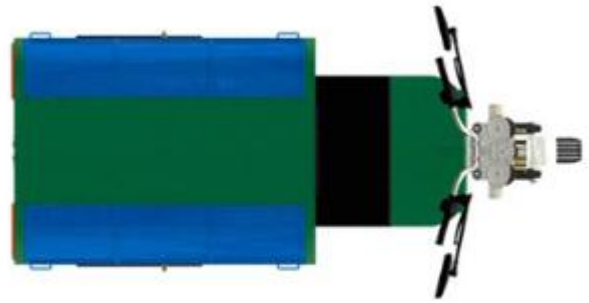
1.3



1.4



1.5



1.6



1.7

**CÔNG BÁO SỞ HỮU CÔNG NGHIỆP SỐ 457 TẬP A – QUYỀN 2 (04.2026)**

- (11) **57121**  
(21) 3-2024-01117 (28) 1  
(54) **BAO BÌ ĐỰNG SẢN PHẨM ĐẬU PHỘNG** (51) **09-05**  
(22) 15/05/2024 (43) 27/04/2026  
(73) **CÔNG TY CỔ PHẦN SẢN XUẤT THƯƠNG MẠI TÀI TÀI (VN)**  
54 Nguyễn Thị Thử, ấp 33, xã Bà Điểm, thành phố Hồ Chí Minh  
(72) Lê Thị Bé Thương (VN)  
(55)



1.1



1.2

**CÔNG BÁO SỞ HỮU CÔNG NGHIỆP SỐ 457 TẬP A – QUYỀN 2 (04.2026)**

- (11) **57122**  
(21) 3-2024-01118 (28) 1  
(54) **BAO BÌ ĐỰNG SẢN PHẨM ĐẬU PHỘNG** (51) **09-05**  
(22) 15/05/2024 (43) 27/04/2026  
(73) **CÔNG TY CỔ PHẦN SẢN XUẤT THƯƠNG MẠI TÀI TÀI (VN)**  
54 Nguyễn Thị Thử, ấp 33, xã Bà Điểm, thành phố Hồ Chí Minh  
(72) Lê Thị Bé Thương (VN)  
(55)



1.1



1.2

**CÔNG BÁO SỞ HỮU CÔNG NGHIỆP SỐ 457 TẬP A – QUYỀN 2 (04.2026)**

- (11) **57123**  
(21) 3-2024-02104 (28) 1  
(54) **BAO GÓI KHĂN MẶT** (51) **09-05**  
(22) 30/08/2024 (43) 27/04/2026  
(73) **CÔNG TY CỔ PHẦN HÀNG TIÊU DÙNG ĐÔNG HIỆP (VN)**  
69B Thụy Khuê, phường Tây Hồ, thành phố Hà Nội  
(72) Nguyễn Thị Thủy Lệ (VN)  
(55)



1.1

1.2

1.3



1.4

1.5

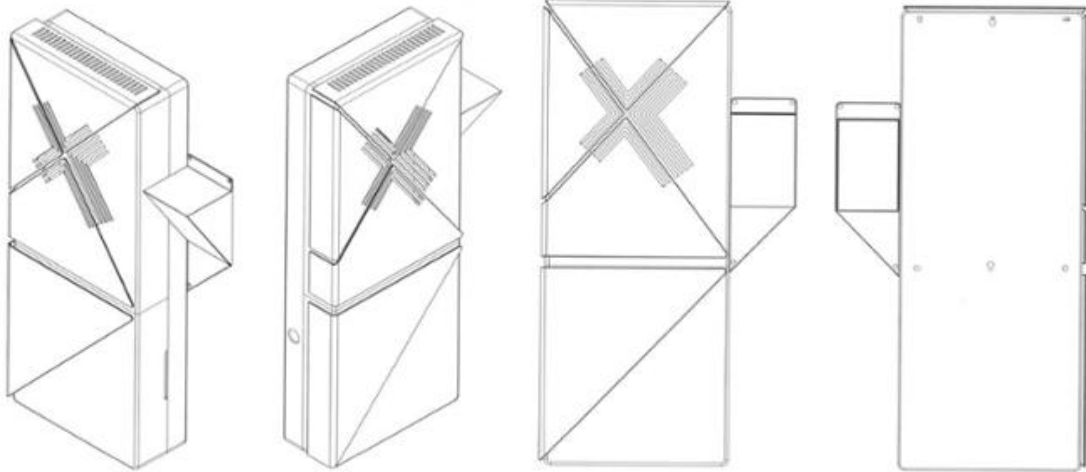


1.6

1.7

**CÔNG BÁO SỞ HỮU CÔNG NGHIỆP SỐ 457 TẬP A – QUYỀN 2 (04.2026)**

- (11) **57124**  
(21) 3-2025-00036 (28) 1  
(54) **THIẾT BỊ SẠC NHANH** (51) **13-02**  
(22) 06/01/2025 (43) 27/04/2026  
(30) A00202403113 12/07/2024 ID;  
(73) **GREEN ABUNDANCE TECH PARTNERS PTE. LTD. (SG)**  
60 Paya Lebar Road, #08-45A Paya Lebar Square, 409051 Singapore  
(72) Zhandro Averill Pohan (ID)  
(74) Công ty Luật TNHH IP MAX (IPMAX LAW FIRM)  
(55)

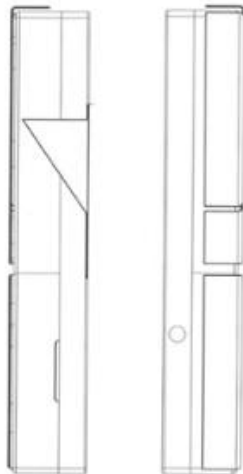


1.1

1.2

1.3

1.4

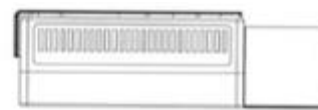


1.5

1.6



1.7



1.8

(11) **57125**

(21) 3-2025-00815

(28) 1

(54) **CÁNG MỀM Y TẾ**

(51) **12-12**

(22) 10/04/2025

(43) 27/04/2026

(73) 1. **NGUYỄN THÀNH (VN)**

Số 1106 A3, chung cư Thăng Long Garden, 250 phố Minh Khai, phường Minh Khai, quận Hai Bà Trưng, thành phố Hà Nội

2. **TẠ THỊ NHƯ QUỲNH (VN)**

Số nhà 7 hẻm 38/24/4 đường Xuân La, phường Xuân La, quận Tây Hồ, thành phố Hà Nội

3. **LÊ ANH ĐĂNG (VN)**

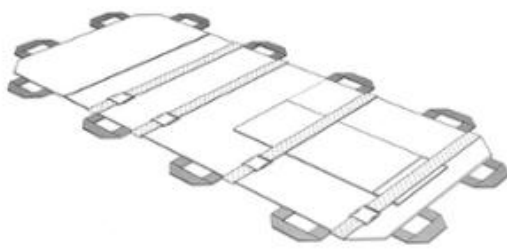
Số nhà 28 ngách 39/31 thôn Trân Tảo, xã Phú Sơn, huyện Gia Lâm, thành phố Hà Nội

(72) 1. **NGUYỄN THÀNH (VN)**

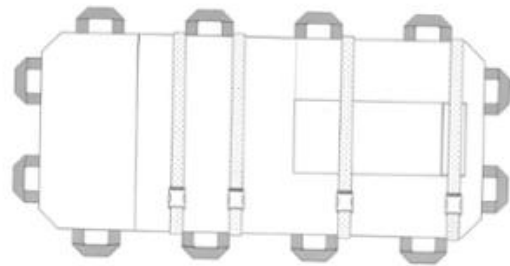
2. **TẠ THỊ NHƯ QUỲNH (VN)**

3. **LÊ ANH ĐĂNG (VN)**

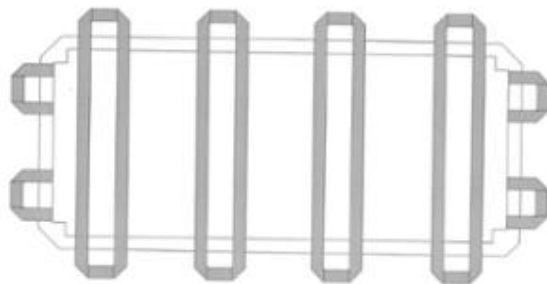
(55)



1.1



1.2



1.3



1.4



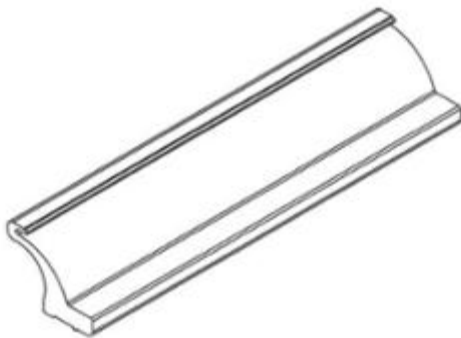
1.5



1.6

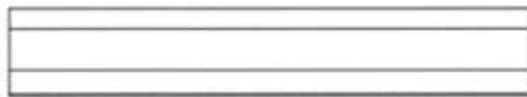
**CÔNG BÁO SỞ HỮU CÔNG NGHIỆP SỐ 457 TẬP A – QUYỀN 2 (04.2026)**

- (11) **57126**  
(21) 3-2025-01015 (28) 1  
(54) **TAY CÀM NẮM CỬA** (51) **08-06**  
(22) 25/04/2025 (43) 27/04/2026  
(73) **CÔNG TY TNHH MỘT THÀNH VIÊN LINH ANH SG (VN)**  
739 đường Gò Hưu ấp mới 2, xã Mỹ Hạnh Nam, huyện Đức Hoà, tỉnh Long An  
(72) Trần Duy Thụy Anh (VN)  
(74) Công ty TNHH Sở hữu trí tuệ Toàn Cầu (GLOBAL IP CO., LTD.)  
(55)



1.1

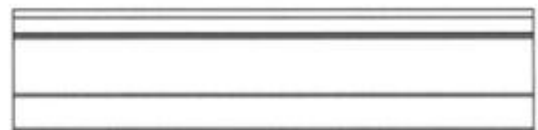
1.2



1.3

1.4

1.5



1.6

1.7

**CÔNG BÁO SỞ HỮU CÔNG NGHIỆP SỐ 457 TẬP A – QUYỀN 2 (04.2026)**

- (11) **57127**  
(21) 3-2025-01213  
(54) **HỘP**  
(22) 19/05/2025  
(73) **DƯƠNG PHONG NAM (VN)**  
Tổ 14B, khu 5B Quang Trung, phường Uông Bí, tỉnh Quảng Ninh  
(72) Dương Phong Nam (VN)  
(55)
- (28) 1  
(51) **09-03**  
(43) 27/04/2026



1.1



1.2

(11) **57128**

(21) 3-2025-01516

(28) 1

(54) **CẤU KIỆN KÈ LẮP GHÉP**

(51) **25-02**

(22) 30/08/2023

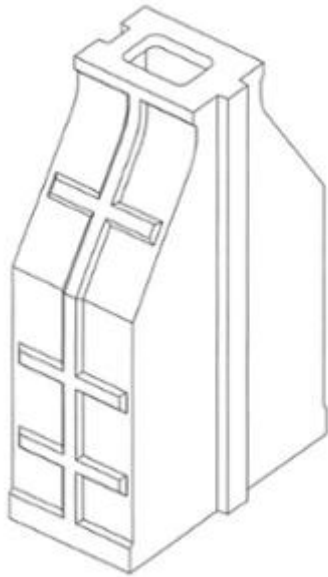
(43) 27/04/2026

(73) **CÔNG TY CỔ PHẦN KHOA HỌC CÔNG NGHỆ VIỆT NAM (VN)**

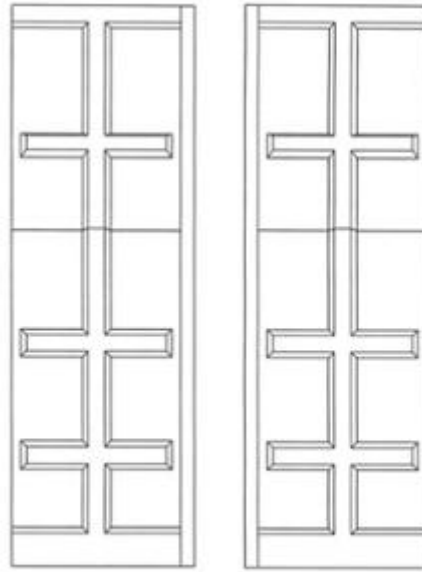
Số 6 đường 3 tháng 2, phường Tam Thẳng, thành phố Hồ Chí Minh

(72) Hoàng Đức Thảo (VN)

(55)

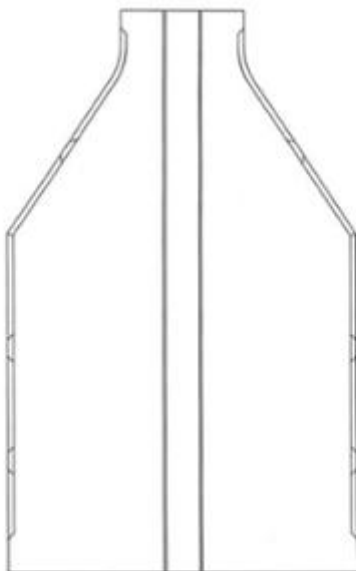


1.1

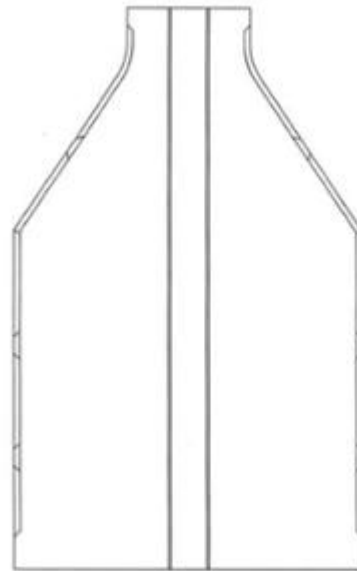


1.2

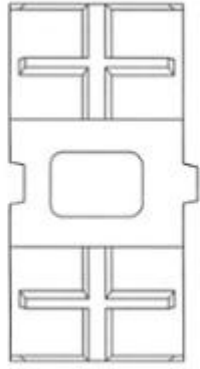
1.3



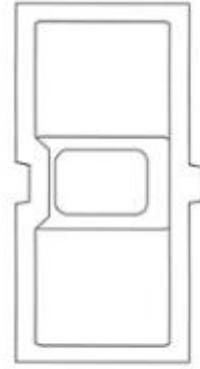
1.4



1.5



1.6



1.7

**CÔNG BÁO SỞ HỮU CÔNG NGHIỆP SỐ 457 TẬP A – QUYỀN 2 (04.2026)**

- (11) **57129**  
(21) 3-2025-01776 (28) 1  
(54) **XE ĐẨY HÀNG** (51) **12-02**  
(22) 17/07/2025 (43) 27/04/2026  
(73) **CÔNG TY CỔ PHẦN ĐẦU TƯ THƯƠNG MẠI VÀ CÔNG NGHỆ MINH QUANG (VN)**  
Số 12 ngõ 45a Vọng Thị, phường Tây Hồ, thành phố Hà Nội  
(72) Trần Đỗ Thành (VN)  
(55)



1.1



1.2



1.3



1.4



1.5



1.6

**CÔNG BÁO SỞ HỮU CÔNG NGHIỆP SỐ 457 TẬP A – QUYỀN 2 (04.2026)**

- (11) **57130**  
(21) 3-2025-02001 (28) 1  
(54) **XE ÉP NƯỚC MÍA** (51) **31-00**  
(22) 07/08/2025 (43) 27/04/2026  
(73) **CÔNG TY TNHH SẢN XUẤT THƯƠNG MẠI CÔNG NGHỆ KỸ THUẬT  
NEWTECH (VN)**  
86 đường số 6B, phường Bình Tân, thành phố Hồ Chí Minh  
(72) Nguyễn Anh Cửa (VN)  
(55)



1.1



1.2



1.3



1.4



1.5



1.6



1.7



1.8



1.9

**CÔNG BÁO SỞ HỮU CÔNG NGHIỆP SỐ 457 TẬP A – QUYỀN 2 (04.2026)**

(11) **57131**

(21) 3-2025-02002

(54) **MÁY ÉP LY**

(22) 07/08/2025

(73) **CÔNG TY TNHH SẢN XUẤT THƯƠNG MẠI CÔNG NGHỆ KỸ THUẬT  
NEWTECH (VN)**

86 đường số 6B, phường Bình Tân, thành phố Hồ Chí Minh

(72) Nguyễn Anh Cửa (VN)

(55)

(28) 1

(51) **15-99**

(43) 27/04/2026



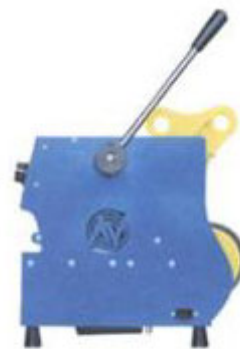
1.1



1.2



1.3



1.4



1.5



1.6



1.7



1.8

**CÔNG BÁO SỞ HỮU CÔNG NGHIỆP SỐ 457 TẬP A – QUYỀN 2 (04.2026)**

(11) **57132**

(21) 3-2025-02003

(54) **MÁY ÉP LY**

(22) 07/08/2025

(73) **CÔNG TY TNHH SẢN XUẤT THƯƠNG MẠI CÔNG NGHỆ KỸ THUẬT  
NEWTECH (VN)**

86 đường số 6B, phường Bình Tân, thành phố Hồ Chí Minh

(72) Nguyễn Anh Cửa (VN)

(55)

(28) 1

(51) **15-99**

(43) 27/04/2026



1.1



1.2



1.3



1.4



1.5



1.6



1.7



1.8

**CÔNG BÁO SỞ HỮU CÔNG NGHIỆP SỐ 457 TẬP A – QUYỀN 2 (04.2026)**

(11) **57133**

(21) 3-2025-02004

(28) 1

(54) **MÁY ĐÁNH BỘT**

(51) **31-00**

(22) 07/08/2025

(43) 27/04/2026

(73) **CÔNG TY TNHH SẢN XUẤT THƯƠNG MẠI CÔNG NGHỆ KỸ THUẬT  
NEWTECH (VN)**

86 đường số 6B, phường Bình Tân, thành phố Hồ Chí Minh

(72) Nguyễn Anh Cửa (VN)

(55)



1.1

1.2

1.3

1.4

1.5



1.6



1.7



1.8



1.9

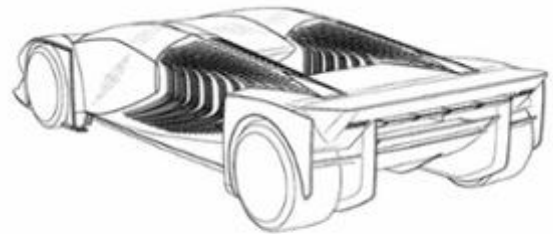
**CÔNG BÁO SỞ HỮU CÔNG NGHIỆP SỐ 457 TẬP A – QUYỀN 2 (04.2026)**

- (11) **57134**  
(21) 3-2025-02010  
(54) **Ô TÔ ĐỒ CHƠI**  
(22) 08/08/2025  
(30) DM/244379 10/02/2025 WO;  
(73) **FERRARI S.P.A (IT)**  
Via Emilia Est 1163, MODENA, Italy  
(72) 1. FLAVIO MANZONI (IT)  
2. CARLO PALAZZANI (IT)  
(74) Công ty TNHH một thành viên Sở hữu trí tuệ VCCI (VCCI-IP CO.,LTD)  
(55)

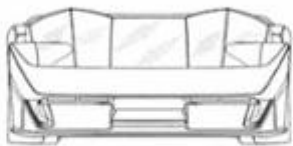
- (28) 1  
(51) **21-01**  
(43) 27/04/2026



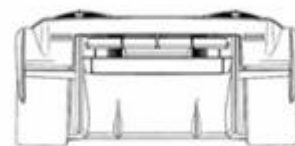
1.1



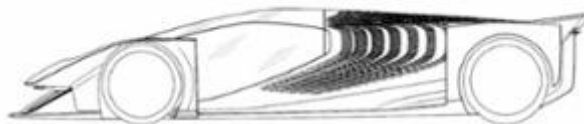
1.2



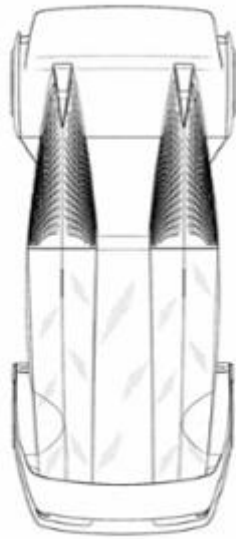
1.3



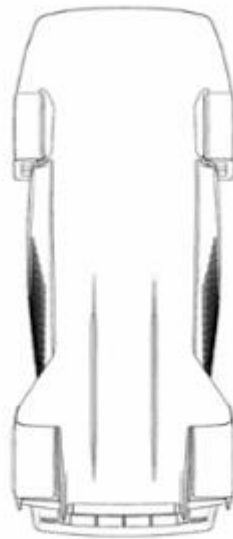
1.4



1.5



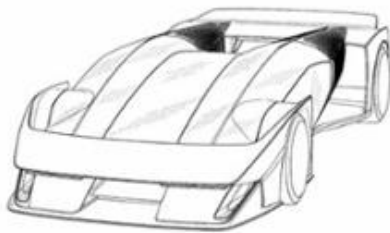
1.6



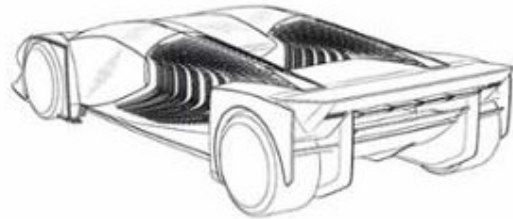
1.7

**CÔNG BÁO SỞ HỮU CÔNG NGHIỆP SỐ 457 TẬP A – QUYỀN 2 (04.2026)**

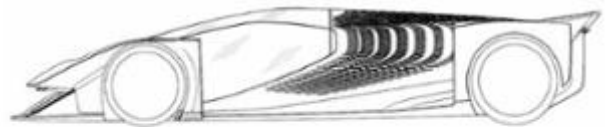
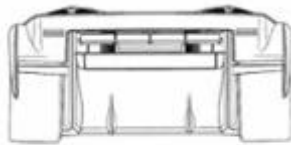
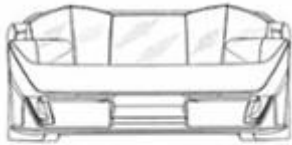
- (11) **57135**  
(21) 3-2025-02011 (28) 1  
(54) **Ô TÔ** (51) **12-08**  
(22) 08/08/2025 (43) 27/04/2026  
(30) DM/246935 10/02/2025 WO;  
(73) **FERRARI S.P.A (IT)**  
Via Emilia Est 1163, MODENA, Italy  
(72) 1. FLAVIO MANZONI (IT)  
2. CARLO PALAZZANI (IT)  
(74) Công ty TNHH một thành viên Sở hữu trí tuệ VCCI (VCCI-IP CO.,LTD)  
(55)



1.1



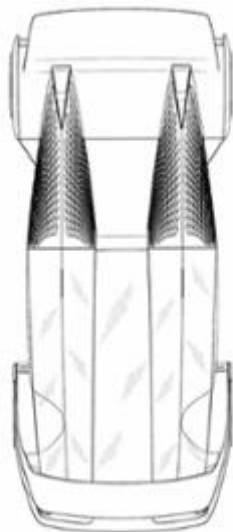
1.2



1.3

1.4

1.5



1.6

1.7

**CÔNG BÁO SỞ HỮU CÔNG NGHIỆP SỐ 457 TẬP A – QUYỀN 2 (04.2026)**

- (11) **57136**  
(21) 3-2025-02411 (28) 2  
(54) **MÔ HÌNH LINH VẬT** (51) **21-01**  
(22) 12/09/2025 (43) 27/04/2026  
(30) 202530495537.9 21/08/2025 CN;  
(73) **KENVUE BRANDS LLC (US)**  
1 Kenvue Way, Summit, New Jersey, 07901, United Sates of America  
(72) 1. LINGZI YANG (CN)  
2. YANG XI (CN)  
3. INGA KAROLIN REHME (DE)  
4. LI SUN (CN)  
5. JIE JIN (CN)  
6. TINGYI REN (CN)  
7. WEI YING MICHELLE WAN (SG)  
8. SI XIAN PANG (SG)  
9. RIDZWAN ISMAIL (SG)  
10. YEE JU LEE (SG)  
(74) Công ty cổ phần Sở hữu công nghiệp INVESTIP (INVESTIP)  
(55)



1.1

1.2

1.3

1.4



1.5

1.6

1.7



1.1



1.2



1.3



1.4



1.5



1.6



1.7

**CÔNG BÁO SỞ HỮU CÔNG NGHIỆP SỐ 457 TẬP A – QUYỀN 2 (04.2026)**

- (11) **57137**
- (21) 3-2025-02531
- (54) **BAO GÓI**
- (22) 23/09/2025
- (30) CN 202530146301.4 24/03/2025 CN;
- (73) **GANYUAN FOODS CO., LTD (CN)**  
Qingquan Biology Med. And Food Ind. Zone, Economic and Technological Dvpt. Dist., Pingxiang, Jiangxi 337000, China
- (72) YAN, Binsheng (CN)
- (74) **CÔNG TY TNHH ADASTRA IP (VIỆT NAM) (ADASTRA IP (VIETNAM) CO., LTD.)**
- (55)



1.1



1.2



1.3



1.4



1.5



1.6



1.7



1.8



2.1



2.2



2.3



2.4



2.5



2.6



2.7



2.8



3.1



3.2



3.3



3.4



3.5



3.6



3.7



3.8

(11) **57138**

(21) 3-2025-02610

(28) 1

(54) **KÈ CHẮN CỎ BUỒNG TIÊU SÓNG**

(51) **25-02**

(22) 02/01/2024

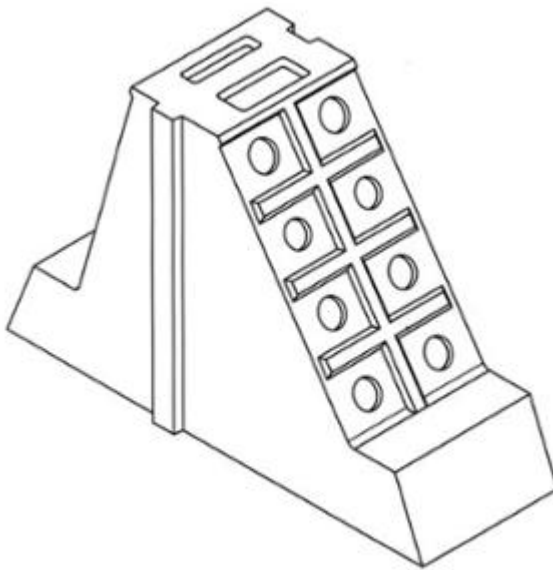
(43) 27/04/2026

(73) **CÔNG TY CỔ PHẦN KHOA HỌC CÔNG NGHỆ VIỆT NAM (VN)**

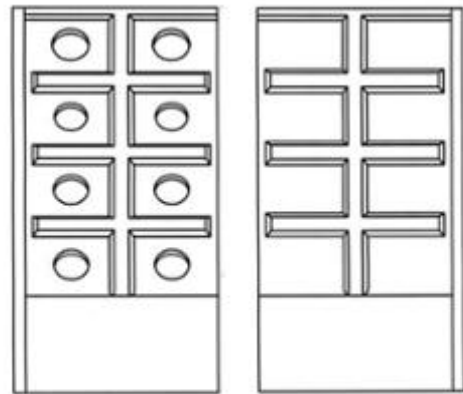
Số 6 đường 3 tháng 2, phường Tam Thắng, thành phố Hồ Chí Minh

(72) Hoàng Đức Thảo (VN)

(55)

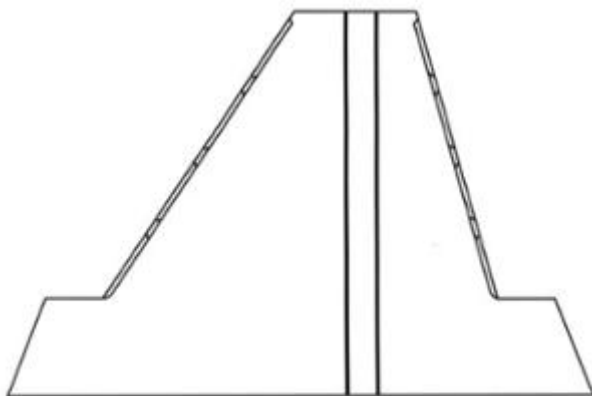


1.1

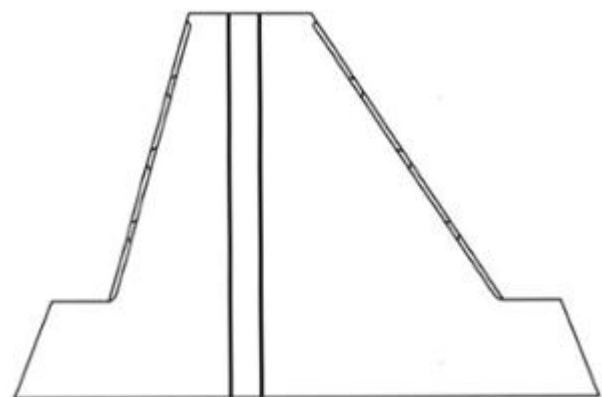


1.2

1.3



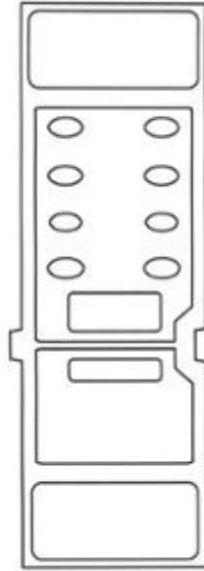
1.4



1.5

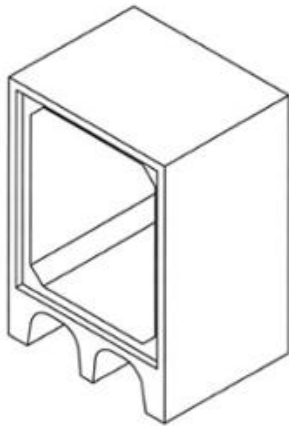


1.6

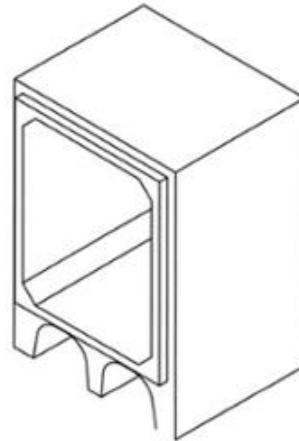


1.7

- (11) **57139**  
(21) 3-2025-02611 (28) 1  
(54) **CỔNG HỘP LIÊN GỐI** (51) **25-02**  
(22) 30/08/2023 (43) 27/04/2026  
(73) **CÔNG TY CỔ PHẦN KHOA HỌC CÔNG NGHỆ VIỆT NAM (VN)**  
Số 6 đường 3 tháng 2, phường Tam Thắng, thành phố Hồ Chí Minh  
(72) Hoàng Đức Thảo (VN)  
(55)



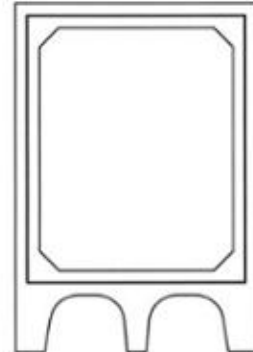
1.1



1.2



1.3



1.4



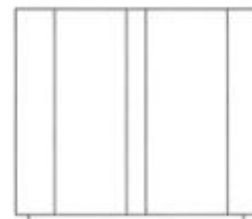
1.5



1.6



1.7



1.8

(11) **57140**

(21) 3-2025-02612

(28) 1

(54) **KÈ CHẢN CỐ BUỒNG TIÊU SÓNG**

(51) **25-02**

(22) 02/01/2024

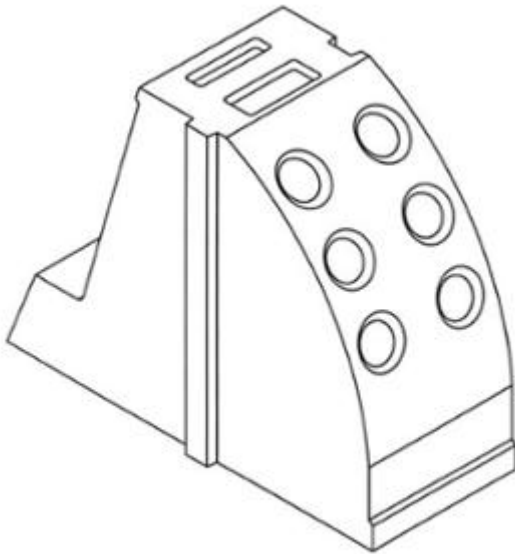
(43) 27/04/2026

(73) **CÔNG TY CỔ PHẦN KHOA HỌC CÔNG NGHỆ VIỆT NAM (VN)**

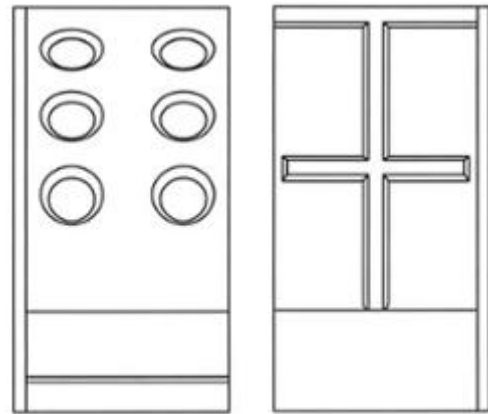
Số 6 đường 3 tháng 2, phường Tam Thắng, thành phố Hồ Chí Minh

(72) Hoàng Đức Thảo (VN)

(55)

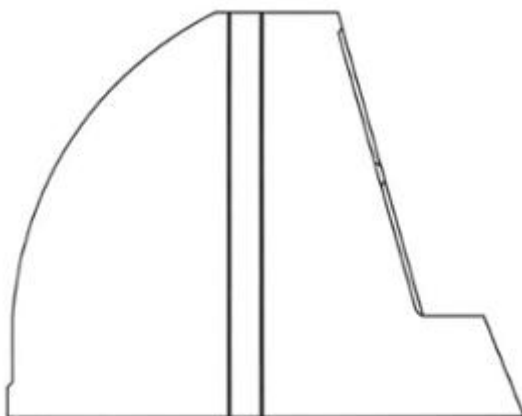


1.1

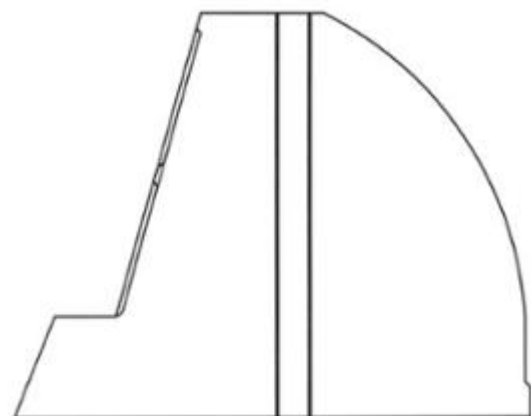


1.2

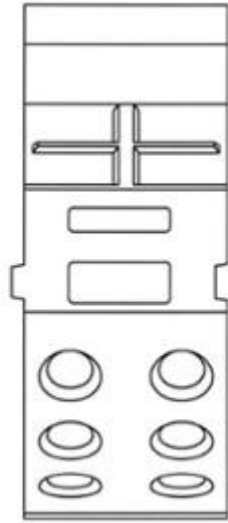
1.3



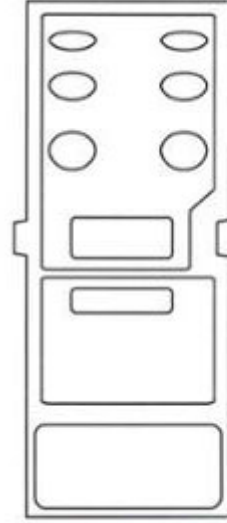
1.4



1.5



1.6



1.7

(11) **57141**

(21) 3-2025-02613

(28) 1

(54) **KÈ CHẮN CÓ BUỒNG TIÊU SÓNG**

(51) **25-02**

(22) 02/01/2024

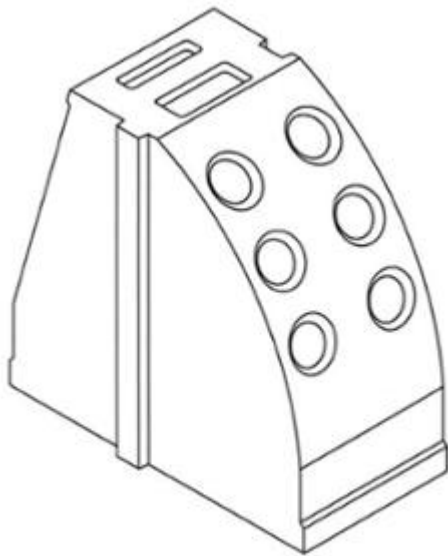
(43) 27/04/2026

(73) **CÔNG TY CỔ PHẦN KHOA HỌC CÔNG NGHỆ VIỆT NAM (VN)**

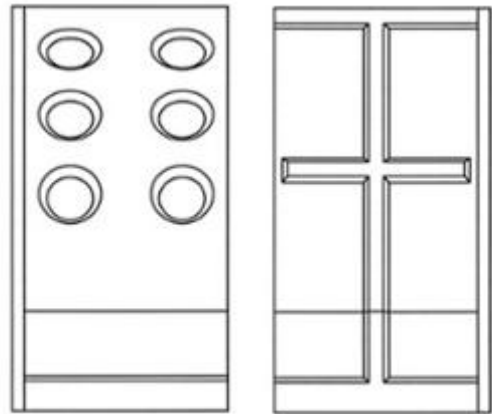
Số 6 đường 3 tháng 2, phường Tam Thắng, thành phố Hồ Chí Minh

(72) Hoàng Đức Thảo (VN)

(55)

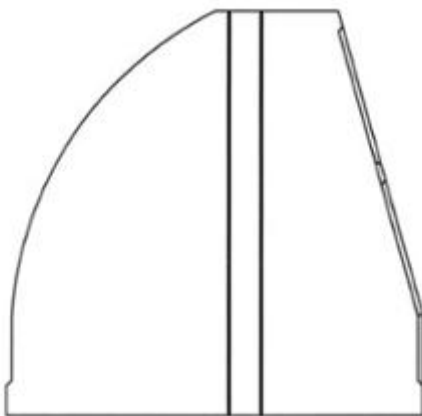


1.1

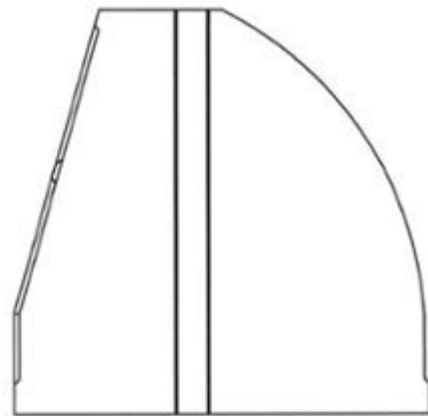


1.2

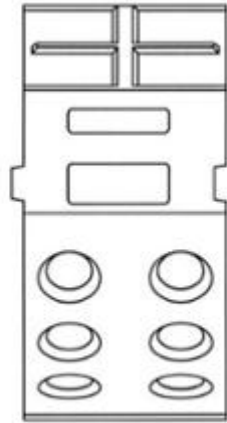
1.3



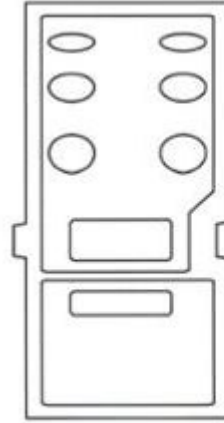
1.4



1.5



1.6



1.7

**CÔNG BÁO SỞ HỮU CÔNG NGHIỆP SỐ 457 TẬP A – QUYỀN 2 (04.2026)**

- (11) **57142**  
(21) 3-2025-02719 (28) 1  
(54) **DỤNG CỤ ĐẶT TRONG MŨI** (51) **24-02**  
(22) 08/10/2025 (43) 27/04/2026  
(73) **JOB SANTOYO (US)**  
6527 Strawberry Cream Ct Las Vegas, NV 89142, United States  
(72) Job Santoyo (US)  
(74) Công ty TNHH Dịch vụ sở hữu trí tuệ Kenfox (KENFOX IP SERVICE CO.,LTD.)  
(55)



1.1



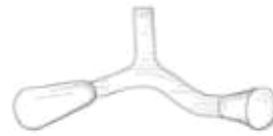
1.2



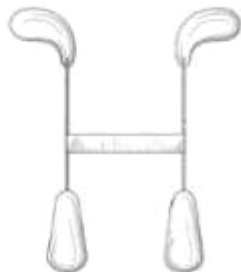
1.3



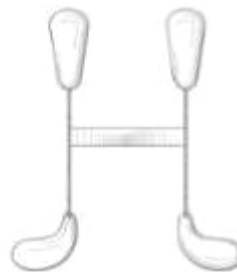
1.4



1.5

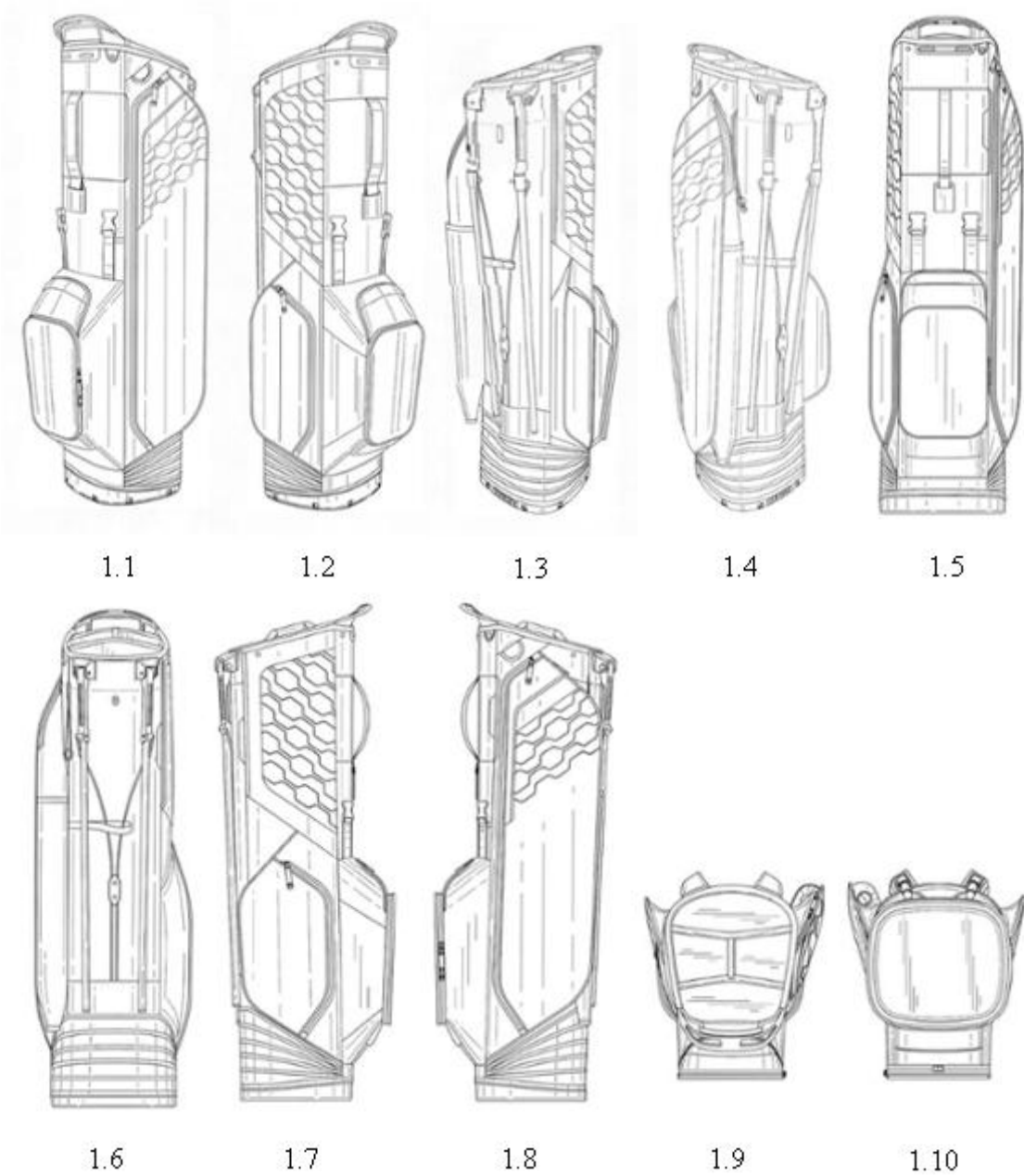


1.6



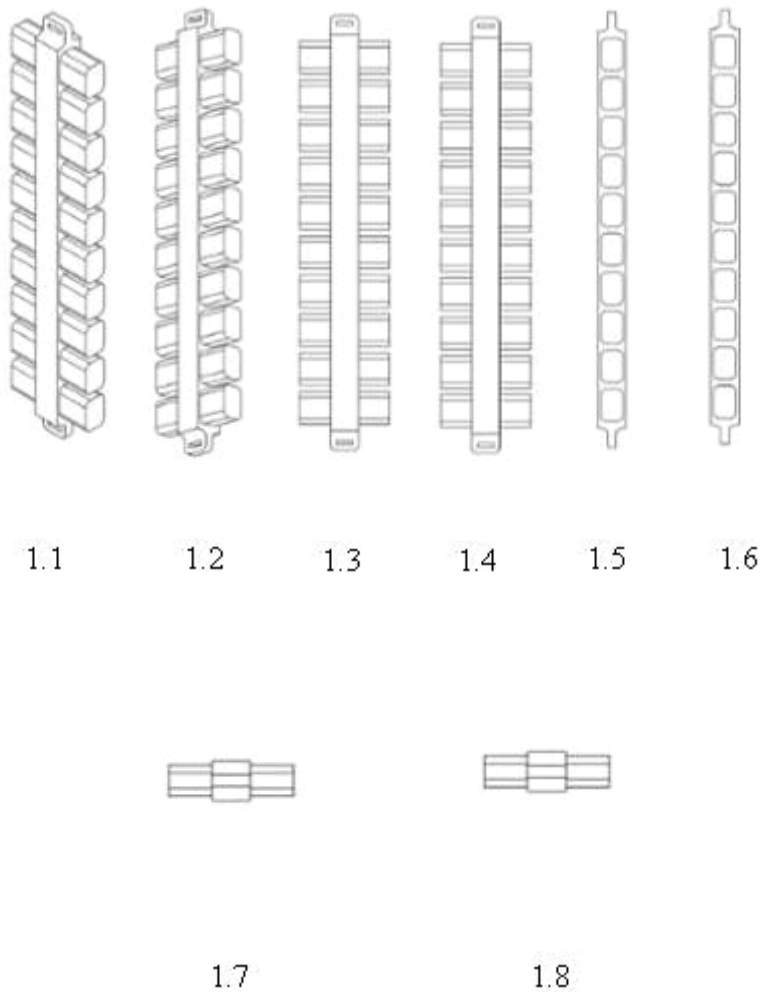
1.7

- (11) **57143**  
(21) 3-2025-02735 (28) 1  
(54) **TÚI ĐỰNG GẬY CHƠI GÔN** (51) **03-01**  
(22) 09/10/2025 (43) 27/04/2026  
(30) 29/998,039 10/04/2025 US;  
(73) **KARSTEN MANUFACTURING CORPORATION (US)**  
2201 West Desert Cove, Phoenix, Arizona 85029, United States of America  
(72) James D. Martell (US)  
(74) Công ty TNHH Sở hữu trí tuệ Vàng (GINTASSET CO., LTD.)  
(55)



**CÔNG BÁO SỞ HỮU CÔNG NGHIỆP SỐ 457 TẬP A – QUYỀN 2 (04.2026)**

- (11) **57144**  
(21) 3-2025-02790 (28) 1  
(54) **TẠ DỪNG CHO ÁO TẬP** (51) **21-02**  
(22) 14/10/2025 (43) 27/04/2026  
(73) **THE CORES COMPANY (US)**  
4404 52nd Ave NE, Seattle, WA 98105, UNITED STATES  
(72) 1. ESTHER SEDGWICK (US)  
2. CORTNEY BIGELOW (US)  
3. SAMUEL RISTICH (US)  
(74) Công ty Luật TNHH Phạm Và Liên danh (PHAM & ASSOCIATES)  
(55)



**CÔNG BÁO SỞ HỮU CÔNG NGHIỆP SỐ 457 TẬP A – QUYỀN 2 (04.2026)**

(11) **57145**

(21) 3-2025-02857

(28) 1

(54) **GHẾ SÔ PHA**

(51) **06-01**

(22) 21/10/2025

(43) 27/04/2026

(73) **CÔNG TY TNHH HAPPY FURNITURE (VIỆT NAM) (VN)**

Số 5, Đại Lộ Hữu Nghị, Khu công nghiệp Việt Nam - Singapore, Xã Thọ Phong,  
Tỉnh Quảng Ngãi

(72) Li Wen Bin (CN)

(74) **CÔNG TY TNHH ASL LAW (ASL LAW CO.,LTD)**

(55)



1.1



1.2



1.3



1.4



1.5



1.6



1.7



1.8



1.9



1.10



1.11



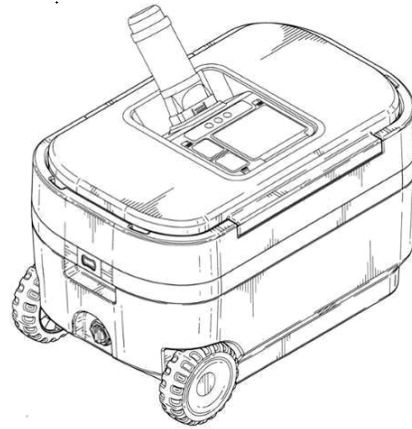
1.12

**CÔNG BÁO SỞ HỮU CÔNG NGHIỆP SỐ 457 TẬP A – QUYỀN 2 (04.2026)**

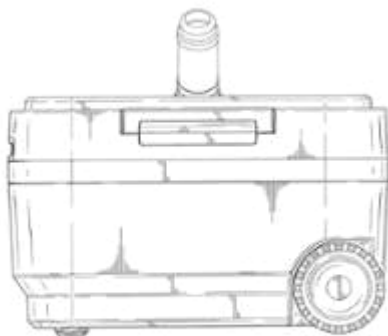
- (11) **57146**  
(21) 3-2025-02867 (28) 1  
(54) **THÙNG LẠNH** (51) **07-07**  
(22) 22/10/2025 (43) 27/04/2026  
(30) 30/000,423 22/04/2025 US;  
(73) **SOLO BRANDS, LLC (US)**  
1001 Mustang Dr., Grapevine, TX 76051, United States of America  
(72) 1. LUKE HILLEBRECHT (US)  
2. SAMUEL VINCENT GUTIERREZ (US)  
3. MARCUS JOEL EISENDORF (US)  
4. ALBERT J. KWAK (US)  
5. LULU MCFAYDEN MILLS (US)  
(74) Công ty Luật TNHH T&G (TGVN)  
(55)



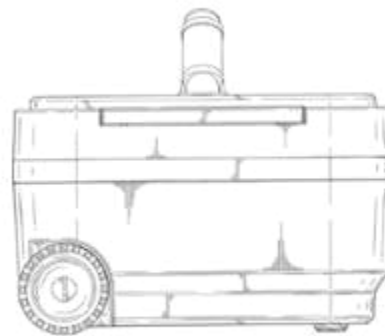
1.1



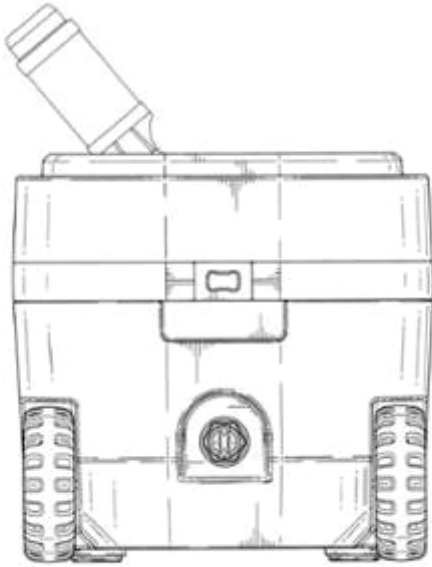
1.2



1.3



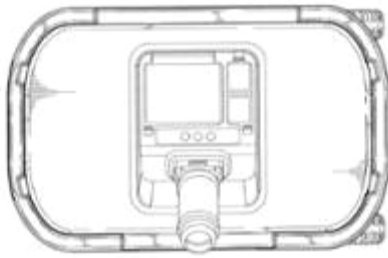
1.4



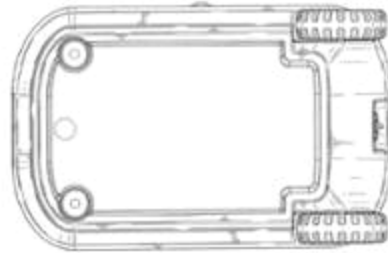
1.5



1.6



1.7



1.8



1.9

**CÔNG BÁO SỞ HỮU CÔNG NGHIỆP SỐ 457 TẬP A – QUYỀN 2 (04.2026)**

- |      |  |      |              |
|------|--|------|--------------|
| (11) | <b>57147</b>   |      |              |
| (21) | 3-2025-02902   | (28) | 1            |
| (54) | <b>BAO GÓI ĐỰNG PHÂN BÓN</b>   | (51) | <b>09-05</b> |
| (22) | 23/10/2025   | (43) | 27/04/2026   |
| (73) | <b>CÔNG TY TNHH NEWRIVER VIỆT NAM (VN)</b><br>Lô A 18 - 19 Khu dân cư mới, xã Như Quỳnh, tỉnh Hưng Yên |      |              |
| (72) | NGUYỄN THANH HÀ (VN)   |      |              |
| (55) |  |      |              |



1.1



1.2



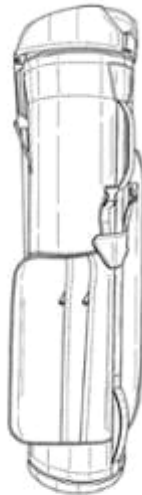
1.3

**CÔNG BÁO SỞ HỮU CÔNG NGHIỆP SỐ 457 TẬP A – QUYỀN 2 (04.2026)**

- (11) **57148**  
(21) 3-2025-02906 (28) 1  
(54) **TÚI ĐỰNG GẬY CHƠI GÔN** (51) **03-01**  
(22) 23/10/2025 (43) 27/04/2026  
(30) 30/000,703 23/04/2025 US;  
(73) **KARSTEN MANUFACTURING CORPORATION (US)**  
2201 West Desert Cove, Phoenix, Arizona 85029, United States of America  
(72) 1. JASON S. MILLIGAN (US)  
2. KYLE D. SHIELDS (US)  
(74) Công ty TNHH Sở hữu trí tuệ Vàng (GINTASSET CO., LTD.)  
(55)



1.1



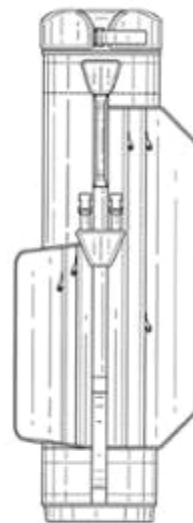
1.2



1.3



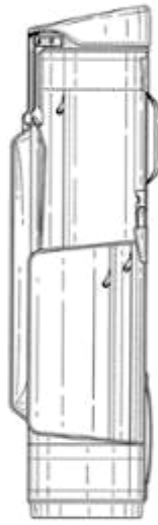
1.4



1.5



1.6



1.7



1.8



1.9



1.10

**CÔNG BÁO SỞ HỮU CÔNG NGHIỆP SỐ 457 TẬP A – QUYỀN 2 (04.2026)**

- (11) **57149**  
(21) 3-2025-02912 (28) 1  
(54) **NẮP CHO ĐỒ CHỨA** (51) **09-07**  
(22) 23/10/2025 (43) 27/04/2026  
(30) 015100033 24/04/2025 EM;  
(73) **N.V. NUTRICIA (NL)**  
Eerste Stationsstraat 186, 2712 HM Zoetermeer, The Netherlands  
(72) 1. HAROLD MOLENDIJK (NL)  
2. JESUS SANCHEZ SALADO (ES)  
3. HRISHIKESH JOSHI (IN)  
(74) Công ty Luật TNHH Quốc tế BMVN (BMVN INTERNATIONAL LLC)  
(55)



1.1



1.2



1.3



1.4



1.5



1.6



1.7

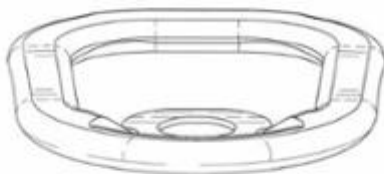
- (11) **57150**  
(21) 3-2025-02914 (28) 1  
(54) **KHOEN MỎ LON** (51) **09-03**  
(22) 23/10/2025 (43) 27/04/2026  
(30) 30/001,359 28/04/2025 US;  
(73) **STOLLE MACHINERY COMPANY, LLC (US)**  
6949 South Potomac Street, Centennial, Colorado 80112, USA  
(72) 1. CORY MICHAEL ROSE (US)  
2. DENNIS CORNELIUS STAMMEN (US)  
3. CHRISTOPHER LAWRENCE MACKE (US)  
4. IAN KENNETH SCHOLEY (GB)  
(74) Văn phòng Luật sư Ân Nam (ANNAM IP & LAW)  
(55)



1.1



1.2



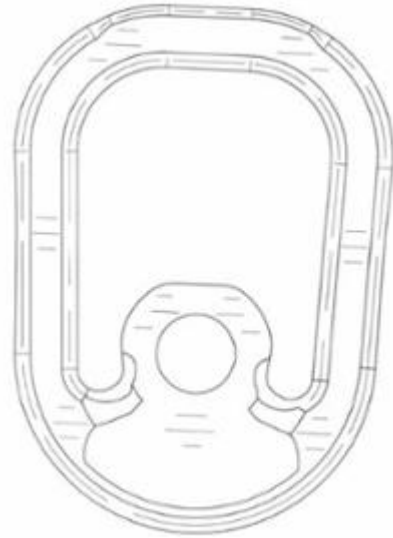
1.3



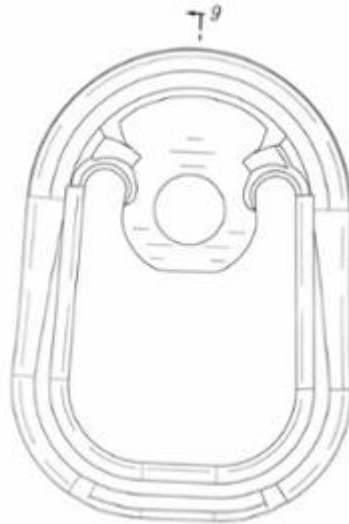
1.4



1.5



1.6



1.7



1.8



1.9



1.10



1.11

**CÔNG BÁO SỞ HỮU CÔNG NGHIỆP SỐ 457 TẬP A – QUYỀN 2 (04.2026)**

- (11) **57151**  
(21) 3-2025-02927 (28) 1  
(54) **ĐẦU TẠO BỘT** (51) **23-01**  
(22) 24/10/2025 (43) 27/04/2026  
(30) 015101023-0001 02/05/2025 EM;  
(73) **UNILEVER GLOBAL IP LIMITED (GB)**  
Port Sunlight, Wirral, Merseyside, CH62 4ZD, United Kingdom  
(72) 1. CADEMARTIRI STEFANO (IT)  
2. GOPALKRISHNA GIRISH SHANKA (IN)  
3. RAJAGOPAL RAMASUBRAMANIAM (IN)  
(74) Công ty TNHH Trần Hữu Nam và đồng sự (TRAN H.N & ASS.)  
(55)



1.1



1.2



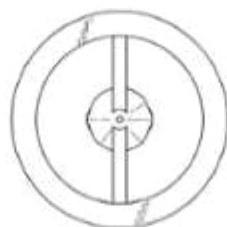
1.3



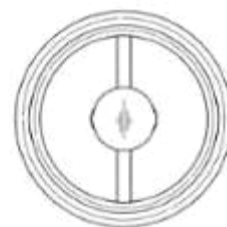
1.4



1.5



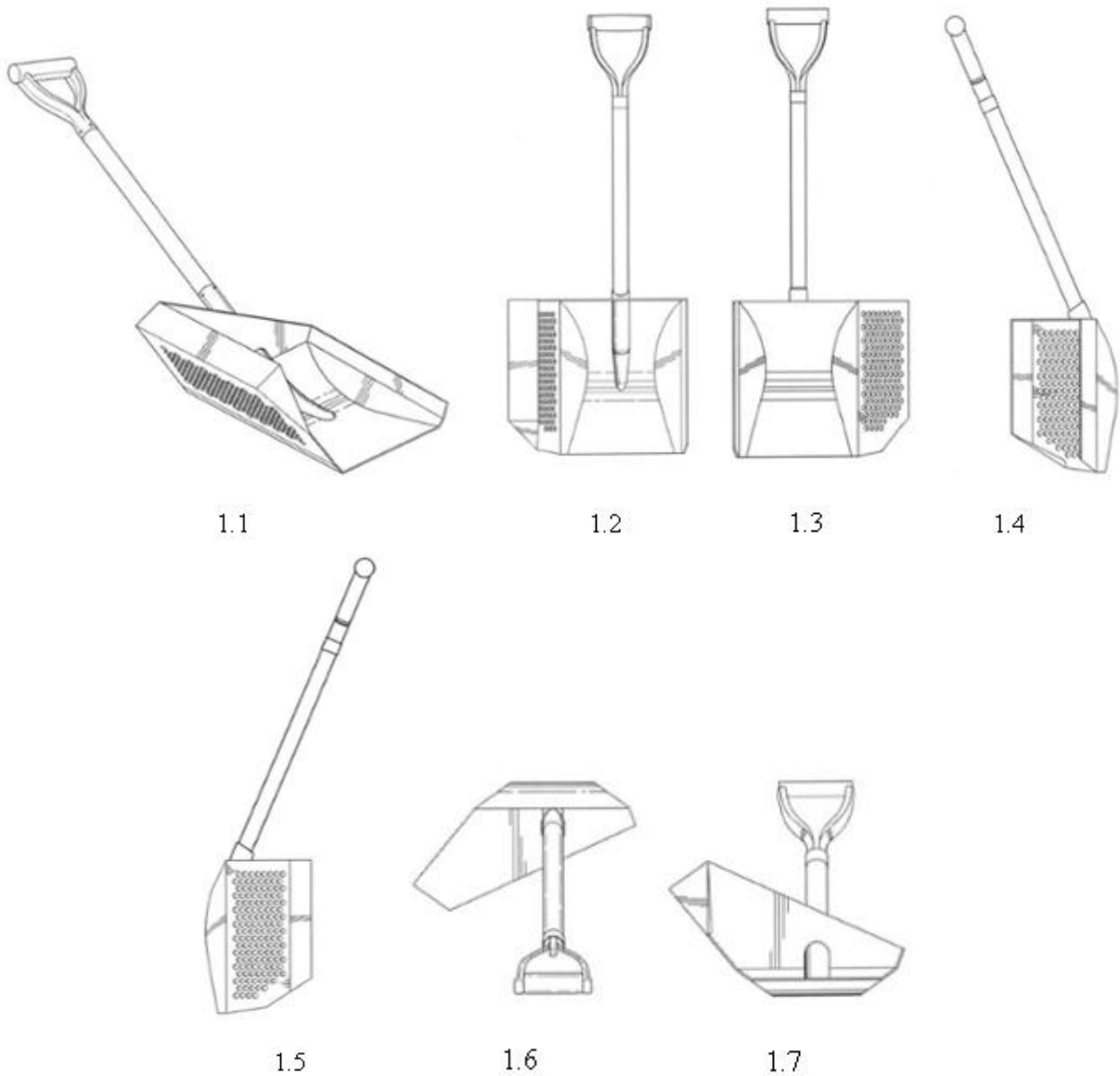
1.6



1.7

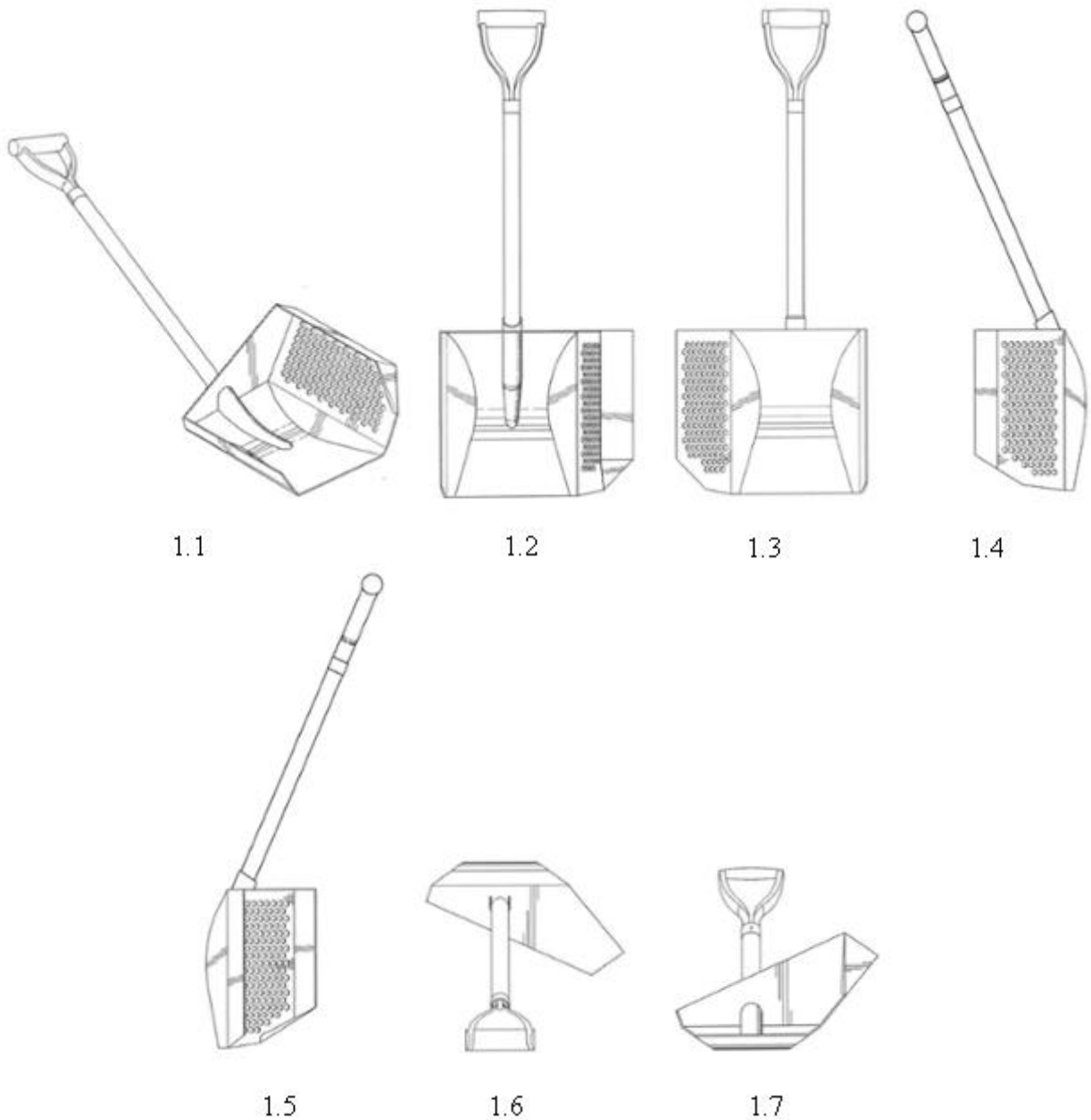
**CÔNG BÁO SỞ HỮU CÔNG NGHIỆP SỐ 457 TẬP A – QUYỀN 2 (04.2026)**

- (11) **57152**  
(21) 3-2025-02941 (28) 1  
(54) **XÈNG** (51) **08-01**  
(22) 27/10/2025 (43) 27/04/2026  
(30) 202513228 25/04/2025 AU;  
(73) **SAND CLEANING SOLUTIONS PTY LTD (AU)**  
17 Morton Loop Canning Vale WA 6155 Australia  
(72) 1. PHILLIP ANTHONY SYNNERDAHL (AU)  
2. BRENDAN ERIC SYNNERDAHL (AU)  
(74) **CÔNG TY TNHH DỊCH VỤ SỞ HỮU TRÍ TUỆ KASS VIỆT NAM (KASS VIETNAM CO.,LTD.)**  
(55)

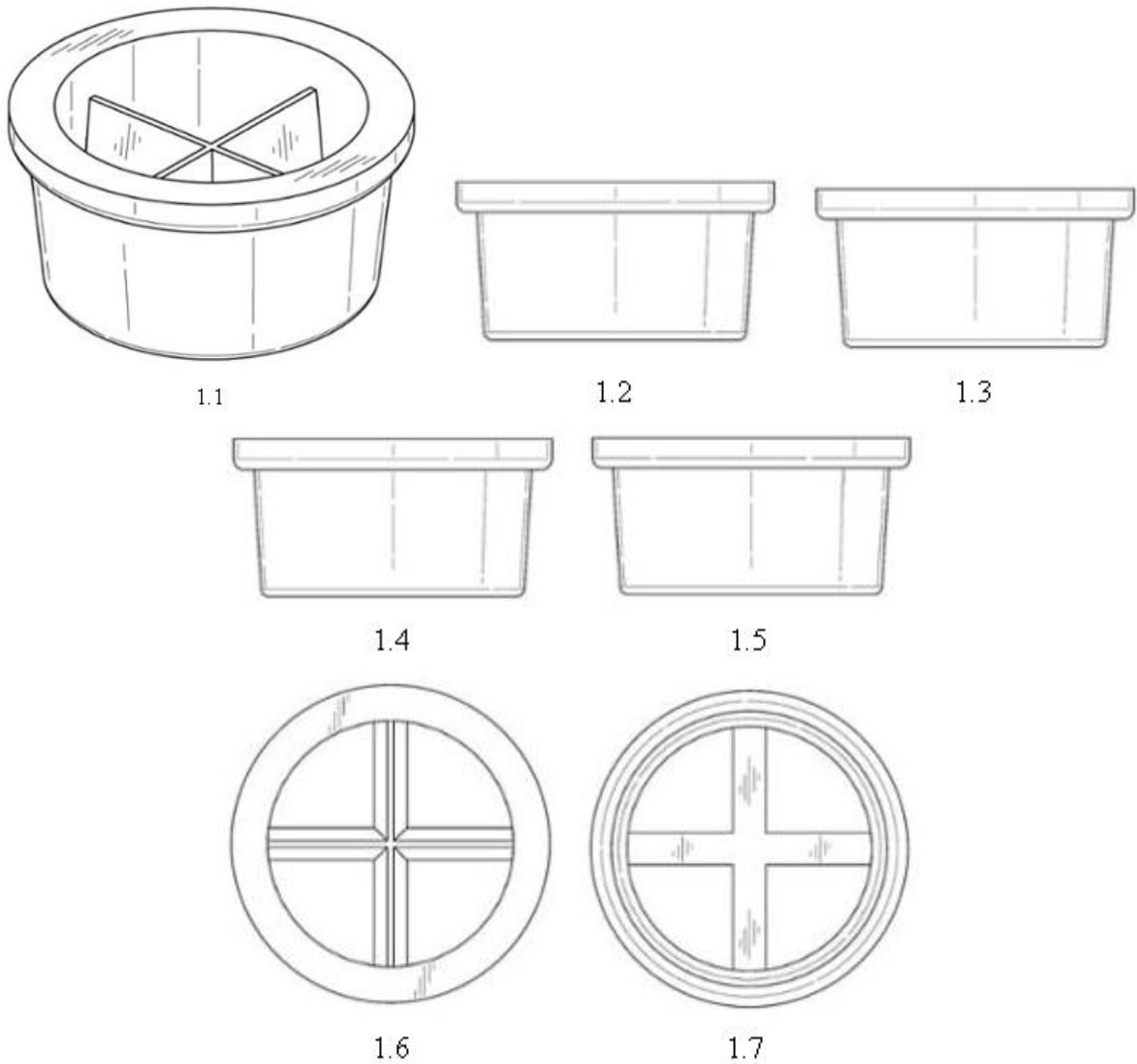


**CÔNG BÁO SỞ HỮU CÔNG NGHIỆP SỐ 457 TẬP A – QUYỀN 2 (04.2026)**

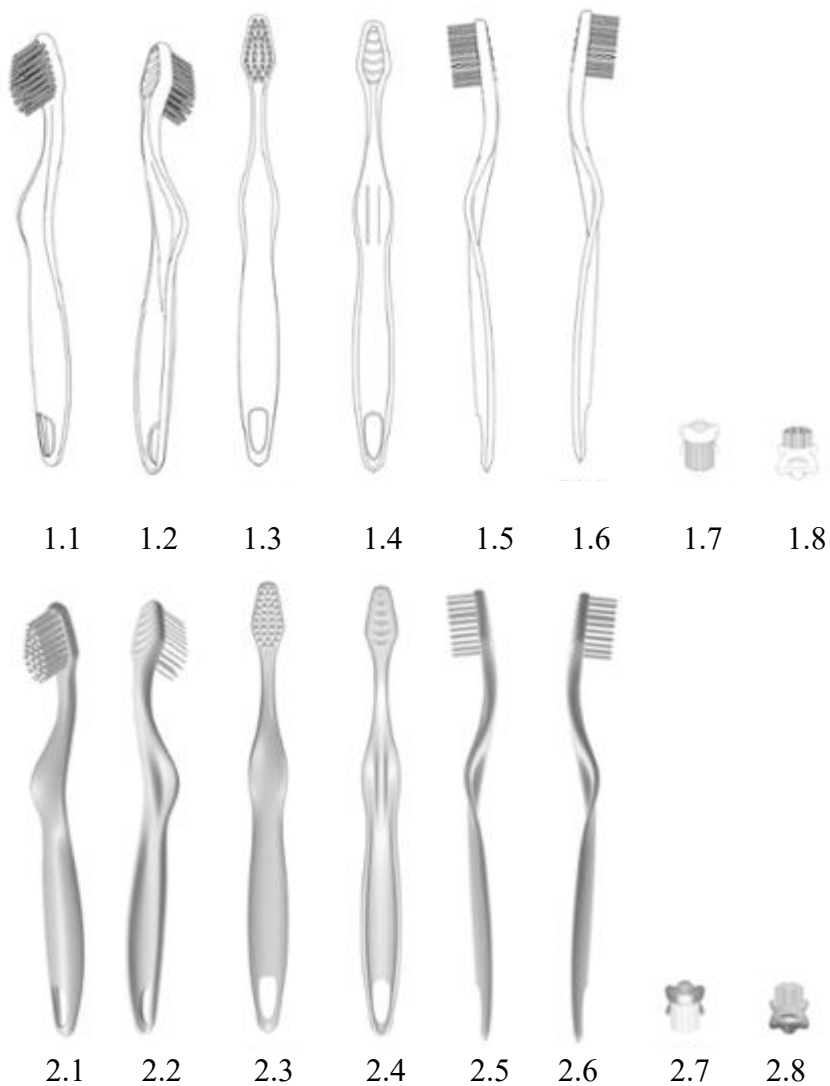
- (11) **57153**  
(21) 3-2025-02942 (28) 1  
(54) **XẼNG** (51) **08-01**  
(22) 27/10/2025 (43) 27/04/2026  
(30) 202513227 25/04/2025 AU;  
(73) **SAND CLEANING SOLUTIONS PTY LTD (AU)**  
17 Morton Loop Canning Vale WA 6155 Australia  
(72) 1. PHILLIP ANTHONY SYNNERDAHL (AU)  
2. BRENDAN ERIC SYNNERDAHL (AU)  
(74) CÔNG TY TNHH DỊCH VỤ SỞ HỮU TRÍ TUỆ KASS VIỆT NAM (KASS  
VIETNAM CO.,LTD.)  
(55)



- (11) **57154**  
(21) 3-2025-02955 (28) 1  
(54) **ĐẦU TẠO BỘT** (51) **23-01**  
(22) 28/10/2025 (43) 27/04/2026  
(30) 015101139-0001 02/05/2025 EM;  
(73) **UNILEVER GLOBAL IP LIMITED (GB)**  
Port Sunlight, Wirral, Merseyside, CH62 4ZD, United Kingdom  
(72) 1. CADEMARTIRI STEFANO (IT)  
2. GOPALKRISHNA GIRISH SHANKA (IN)  
3. RAJAGOPAL RAMASUBRAMANIAM (IN)  
(74) Công ty TNHH Trần Hữu Nam và đồng sự (TRAN H.N & ASS.)  
(55)



- (11) **57155**  
(21) 3-2025-02957 (28) 2  
(54) **DỤNG CỤ CHĂM SÓC RĂNG MIỆNG** (51) **04-02**  
(22) 29/10/2025 (43) 27/04/2026  
(30) 30/003,888 15/05/2025 US;  
(73) **COLGATE-PALMOLIVE COMPANY (US)**  
300 Park Avenue, New York, New York 10022, United States of America  
(72) JIMENEZ, Eduardo J. (US)  
(74) Văn phòng Luật sư Ân Nam (ANNAM IP & LAW)  
(55)



**CÔNG BÁO SỞ HỮU CÔNG NGHIỆP SỐ 457 TẬP A – QUYỀN 2 (04.2026)**

- (11) **57156**  
(21) 3-2025-02962 (28) 1  
(54) **Ô TÔ ĐỒ CHƠI** (51) **21-01**  
(22) 29/10/2025 (43) 27/04/2026  
(30) DM/246771 29/04/2025 WO;  
(73) **FERRARI S.P.A. (IT)**  
Via Emilia Est 1163, MODENA, Italy  
(72) 1. FLAVIO MANZONI (IT)  
2. ANDREA MILITELLO (IT)  
(74) Công ty TNHH một thành viên Sở hữu trí tuệ VCCI (VCCI-IP CO.,LTD)  
(55)



1.1



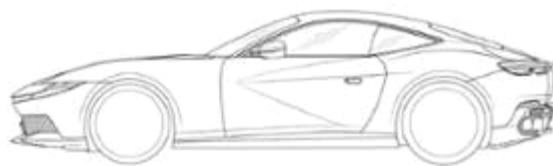
1.2



1.3



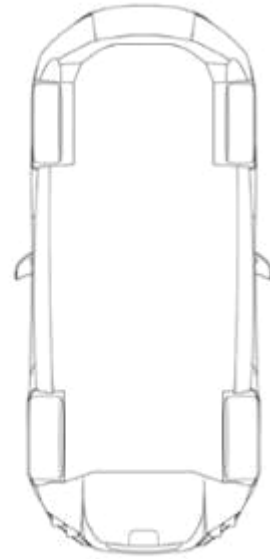
1.4



1.5



1.6



1.7

**CÔNG BÁO SỞ HỮU CÔNG NGHIỆP SỐ 457 TẬP A – QUYỀN 2 (04.2026)**

- (11) **57157**  
(21) 3-2025-02963 (28) 1  
(54) **Ô TÔ** (51) **12-08**  
(22) 29/10/2025 (43) 27/04/2026  
(30) DM/246767 29/04/2025 WO;  
(73) **FERRARI S.P.A. (IT)**  
Via Emilia Est 1163, MODENA, Italy  
(72) 1. FLAVIO MANZONI (IT)  
2. ANDREA MILITELLO (IT)  
(74) Công ty TNHH một thành viên Sở hữu trí tuệ VCCI (VCCI-IP CO.,LTD)  
(55)



1.1



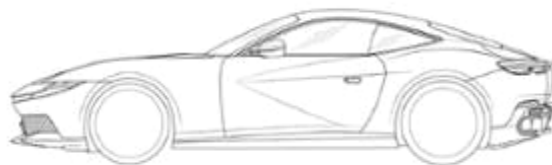
1.2



1.3



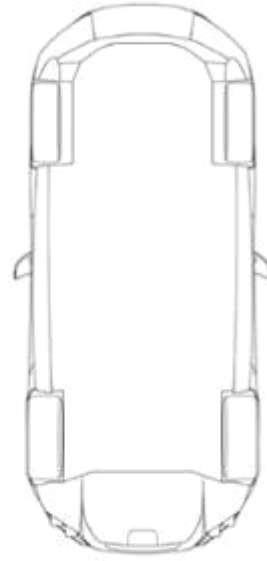
1.4



1.5



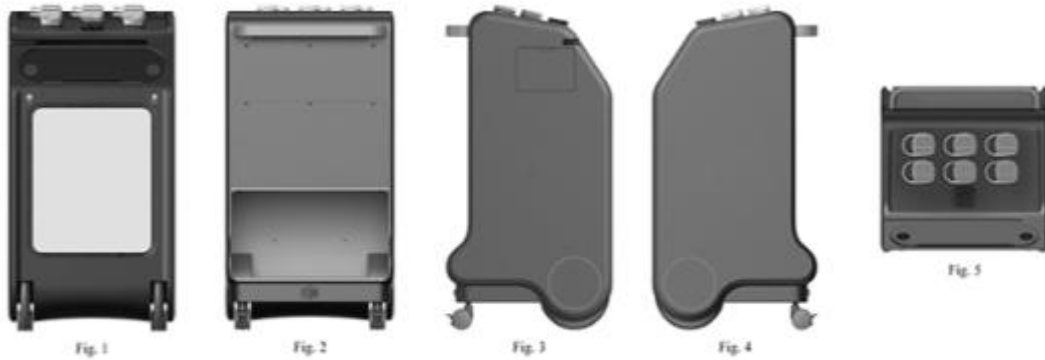
1.6



1.7

**CÔNG BÁO SỞ HỮU CÔNG NGHIỆP SỐ 457 TẬP A – QUYỀN 2 (04.2026)**

- (11) **57158**  
(21) 3-2025-02981 (28) 1  
(54) **XE ĐẨY CHO MÁY LÀM ĐẸP** (51) **12-02**  
(22) 30/10/2025 (43) 27/04/2026  
(30) 202530600121.9 13/10/2025 CN;  
(73) **INDIBA CHINA (SHENZHEN) CO., LTD. (CN)**  
Room 2708, Tower C, China Resources Land Building, No. 9668 Shennan Avenue,  
Dachong Community, Yuehai Street, Nanshan District, Shenzhen City, Guangdong  
Province, China  
(72) CHIN FOO YUEN (SG)  
(74) Công ty TNHH Luật sở hữu trí tuệ INVESTIP (CÔNG TY TNHH LUẬT SỞ HỮU  
TRÍ TUỆ INVESTIP)  
(55)



1.1

1.2

1.3

1.4

1.5



1.6



1.7

**CÔNG BÁO SỞ HỮU CÔNG NGHIỆP SỐ 457 TẬP A – QUYỀN 2 (04.2026)**

- (11) **57159**
  - (21) 3-2025-03029
  - (54) **THỎI VÀNG**
  - (22) 05/11/2025
  - (73) **NGÂN HÀNG THƯƠNG MẠI CỔ PHẦN Á CHÂU (VN)**  
442 Nguyễn Thị Minh Khai, phường Bàn Cờ, thành phố Hồ Chí Minh
  - (72) Từ Tiên Phát (VN)
  - (74) Công ty Luật TNHH Phạm Và Liên danh (PHAM & ASSOCIATES)
  - (55)
- (28) 1
  - (51) **11-01**
  - (43) 27/04/2026



1.1



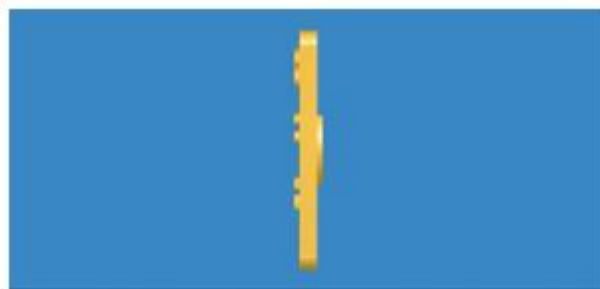
1.2



1.3



1.4



1.5



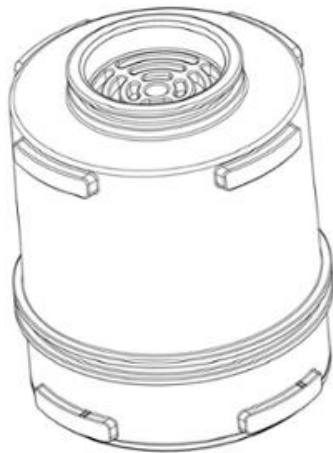
1.6



1.7

**CÔNG BÁO SỞ HỮU CÔNG NGHIỆP SỐ 457 TẬP A – QUYỀN 2 (04.2026)**

- (11) **57160**  
(21) 3-2025-03050 (28) 1  
(54) **BỘ LỌC VỎI HOA SEN** (51) **23-02**  
(22) 06/11/2025 (43) 27/04/2026  
(30) 30/003,026 09/05/2025 US;  
(73) **AQUA TRU, LLC (US)**  
14724 Ventura Blvd., Suite 200, Sherman Oaks, California 91403, United States of America  
(72) 1. MICHAEL PEDERSEN (US)  
2. JASSIMRAN ARORA (US)  
(74) Công ty TNHH Tầm nhìn và Liên danh (VISION & ASSOCIATES CO.LTD.)  
(55)



1.1



1.2



1.3



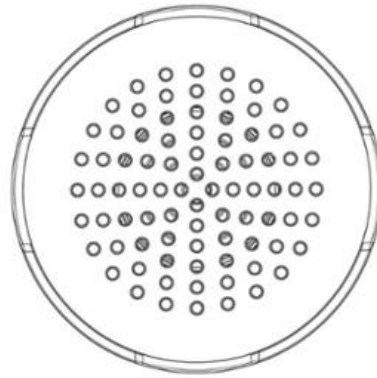
1.4



1.5

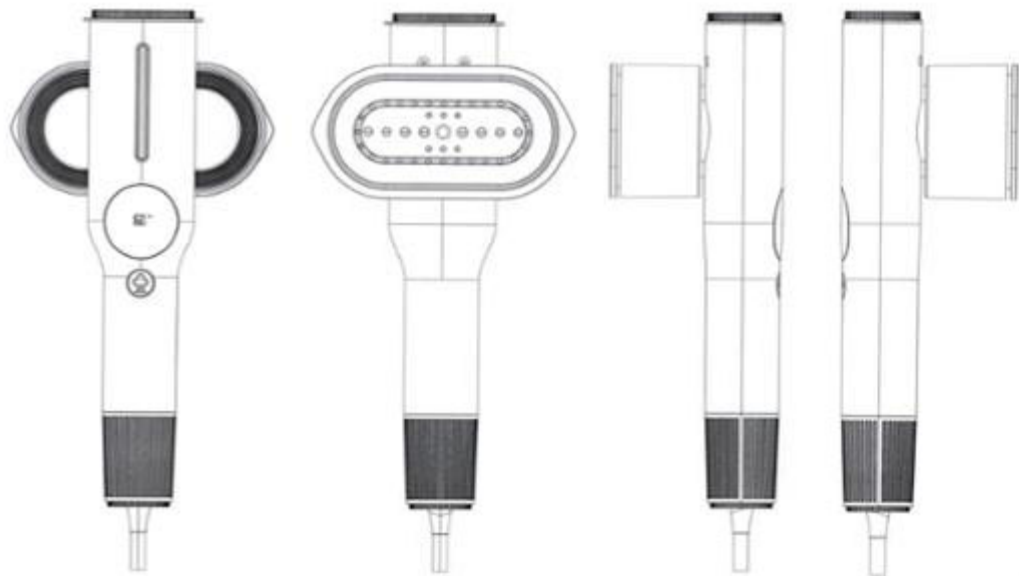


1.6



1.7

- (11) **57161**  
(21) 3-2025-03087 (28) 1  
(54) **BÀN Ủ HƠI NƯỚC CẦM TAY** (51) **07-05**  
(22) 11/11/2025 (43) 27/04/2026  
(73) **ZHENYU ZHOU (CN)**  
26F, Building 1, Yuandong Garden, No. 2 Yuanling East Road, Futian District,  
Shenzhen, Guangdong Province, China  
(72) 1. ZHENYU ZHOU (CN)  
2. MENGJIE GAO (CN)  
(74) Công ty TNHH Ipcells & Cộng Sự (IPCELLS & ASSOCIATED CO.,LTD)  
(55)

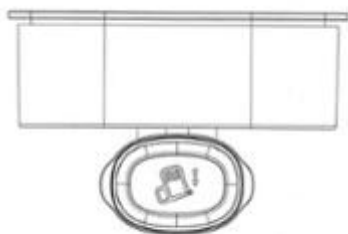


1.1

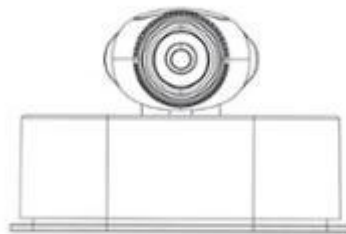
1.2

1.3

1.4



1.5

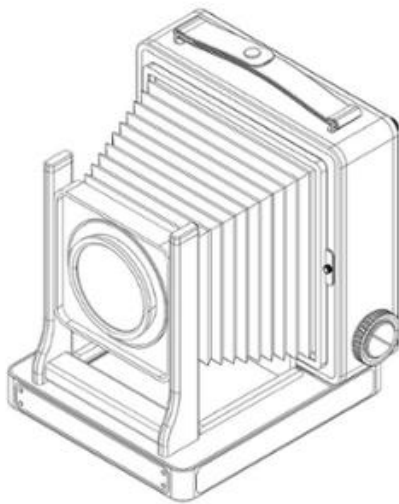


1.6

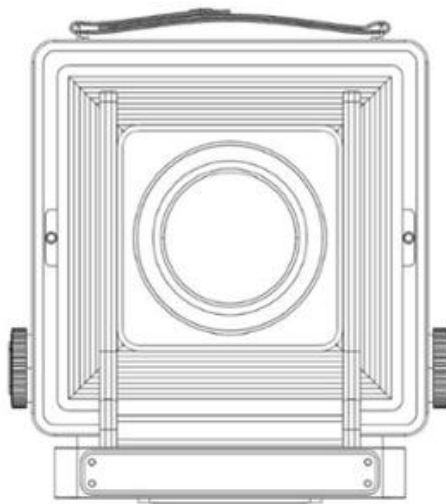


1.7

- (11) **57162**  
(21) 3-2025-03116 (28) 1  
(54) **THIẾT BỊ CHỤP ẢNH TỰ ĐỘNG** (51) **16-01**  
(22) 13/11/2025 (43) 27/04/2026  
(30) 30-2025-0038421 22/09/2025 KR;  
(73) **YUBI CO., LTD.** (KR)  
3F, 115 Jungang-ro, Nam-gu, Pohang-si, Gyeongsangbuk-do, Republic of Korea  
(72) 1. YOUN, GYO HEE (KR)  
2. KIM, JIN HYEON (KR)  
(74) Công ty TNHH Đại Tín và Liên danh (DAITIN AND ASSOCIATES CO.,LTD)  
(55)



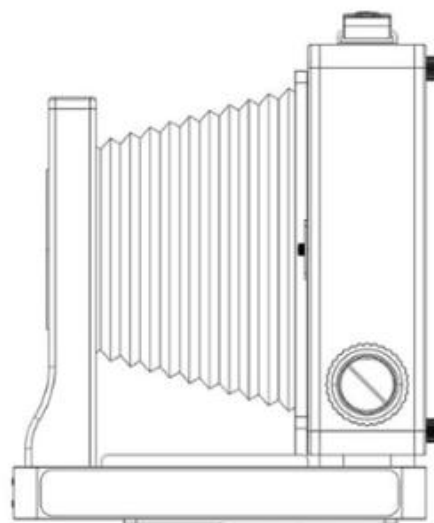
1.1



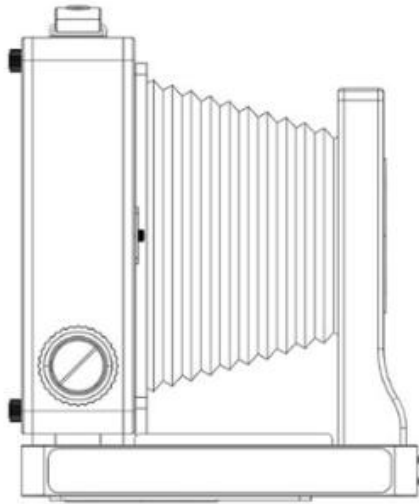
1.2



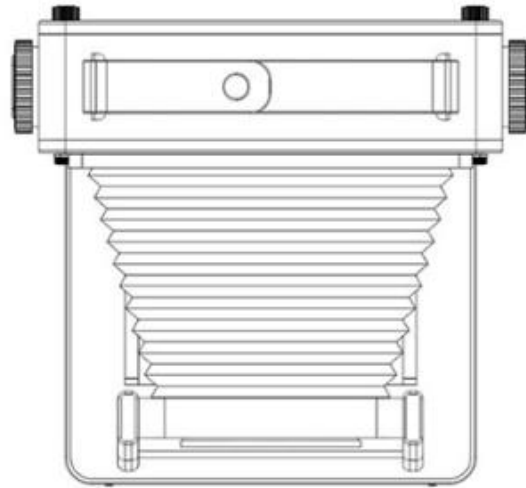
1.3



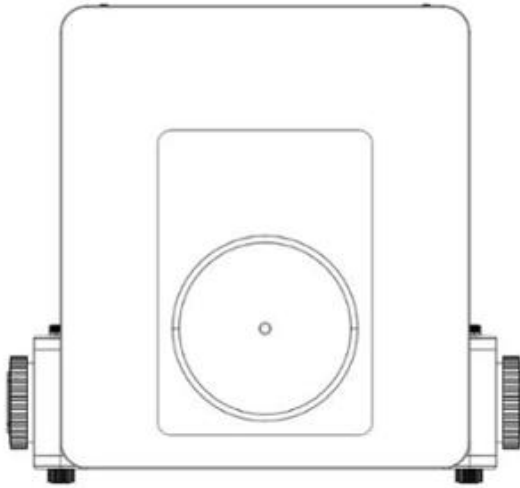
1.4



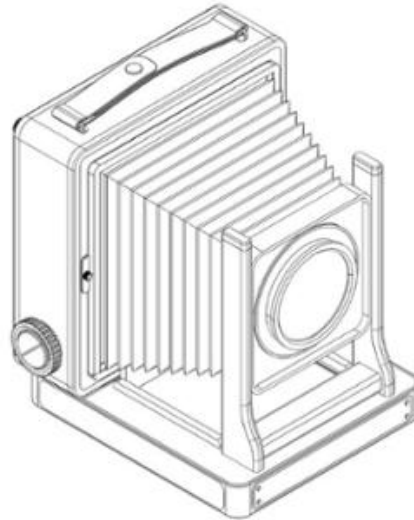
1.5



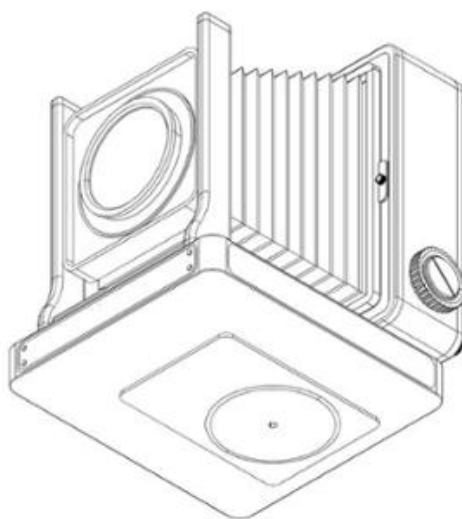
1.6



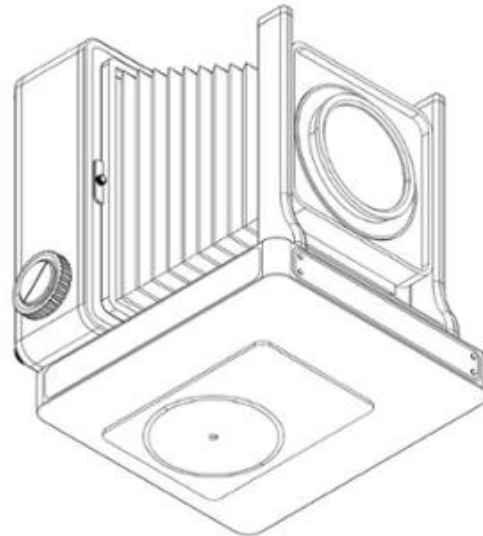
1.7



1.8



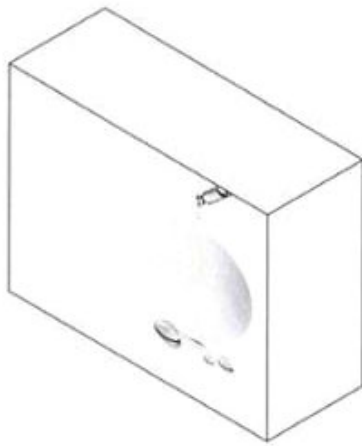
1.9



1.10

**CÔNG BÁO SỞ HỮU CÔNG NGHIỆP SỐ 457 TẬP A – QUYỀN 2 (04.2026)**

- (11) **57163**
- (21) 3-2025-03117
- (54) **HỘP CHỨA**
- (22) 13/11/2025
- (30) 015102067-0001 14/05/2025 EM;
- (73) **UNILEVER GLOBAL IP LIMITED (GB)**  
Port Sunlight, Wirral, Merseyside, CH62 4ZD, United Kingdom
- (72) 1. KUMAR AAKANKSHA (IN)  
2. OATES BENJAMIN PHALAN (GB)
- (74) Công ty TNHH Trần Hữu Nam và đồng sự (TRAN H.N & ASS.)
- (55)



1.1



1.2



1.3



1.4 1.5

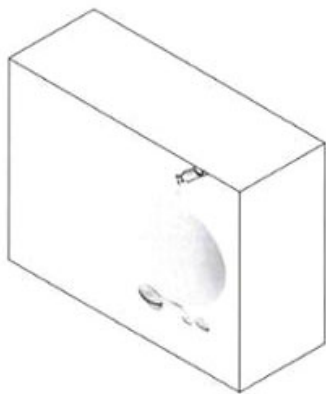


1.6



1.7

- (11) **57164**
- (21) 3-2025-03118
- (54) **HỘP CHỨA**
- (22) 13/11/2025
- (30) 015102067-0002 14/05/2025 EM;
- (73) **UNILEVER GLOBAL IP LIMITED (GB)**  
Port Sunlight, Wirral, Merseyside, CH62 4ZD, United Kingdom
- (72) 1. KUMAR AAKANKSHA (IN)  
2. OATES BENJAMIN PHALAN (GB)
- (74) Công ty TNHH Trần Hữu Nam và đồng sự (TRAN H.N & ASS.)
- (55)



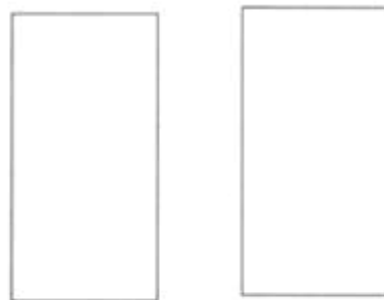
1.1



1.2



1.3



1.4 1.5



1.6



1.7

**CÔNG BÁO SỞ HỮU CÔNG NGHIỆP SỐ 457 TẬP A – QUYỀN 2 (04.2026)**

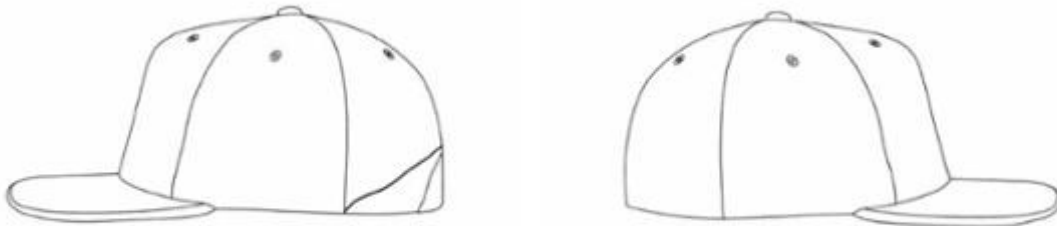
- (11) **57165**
- (21) 3-2025-03131
- (54) **MŨ**
- (22) 14/11/2025
- (30) 30/003,923 15/05/2025 US;
- (73) **ANTHONY G. GANDY (US)**  
4486 Fairview St., Detroit, MI 48214, USA
- (72) Anthony G. Gandy (US)
- (74) Công ty TNHH Trà và cộng sự (TRA & ASSOCIATES CO.,LTD)
- (55)



1.1

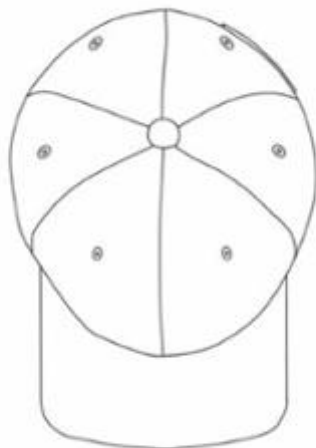
1.2

1.3

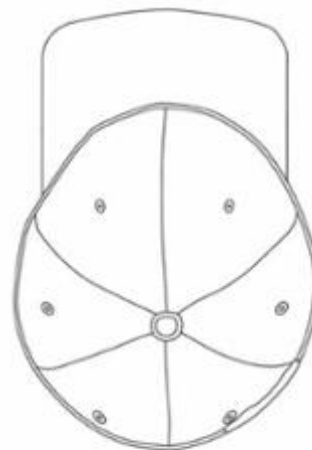


1.4

1.5



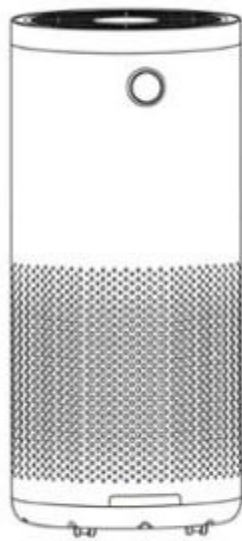
1.6



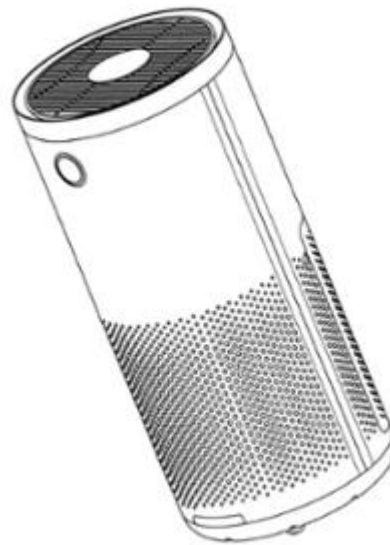
1.7

**CÔNG BÁO SỞ HỮU CÔNG NGHIỆP SỐ 457 TẬP A – QUYỀN 2 (04.2026)**

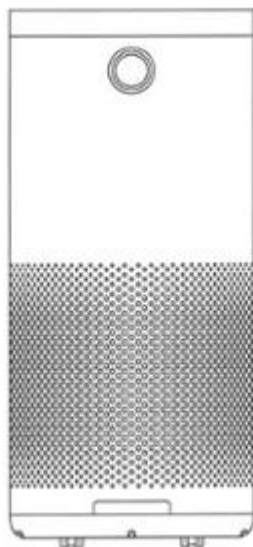
- (11) **57166**  
(21) 3-2025-03154 (28) 1  
(54) **MÁY LỌC KHÔNG KHÍ** (51) **23-04**  
(22) 17/11/2025 (43) 27/04/2026  
(30) 30/004,292 19/05/2025 US;  
(73) **AIRDOCTOR, LLC (US)**  
14724 Ventura Blvd., Suite 200, Sherman Oaks, CALIFORNIA 91403, United States of America  
(72) Peter G. SPIEGEL (US)  
(74) Công ty TNHH Tầm nhìn và Liên danh (VISION & ASSOCIATES CO.LTD.)  
(55)



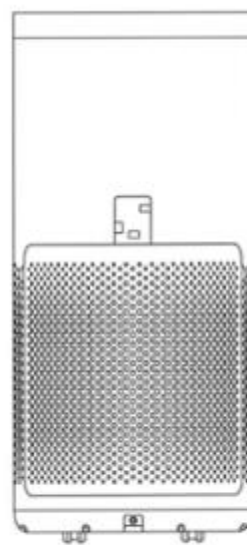
1.1



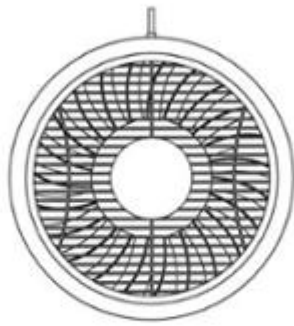
1.2



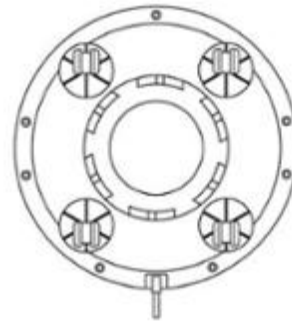
1.3



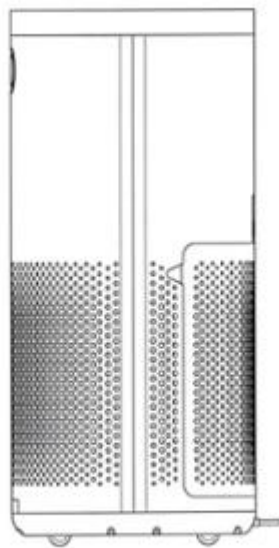
1.4



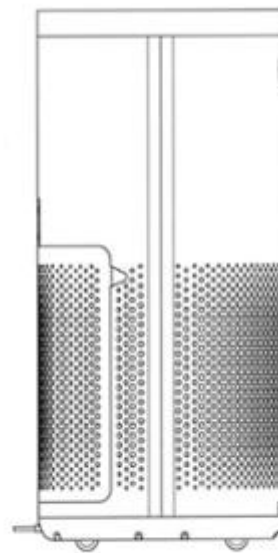
1.5



1.6



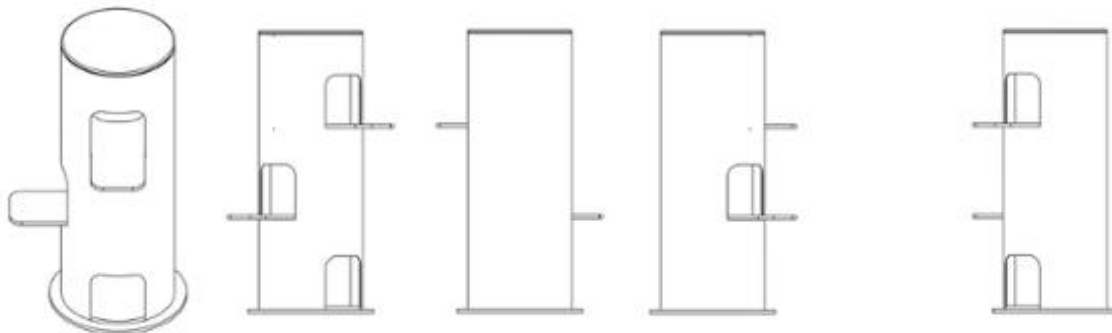
1.7



1.8

**CÔNG BÁO SỞ HỮU CÔNG NGHIỆP SỐ 457 TẬP A – QUYỀN 2 (04.2026)**

- (11) **57167**  
(21) 3-2025-03173 (28) 1  
(54) **THÁP CHO MÈO** (51) **30-06**  
(22) 19/11/2025 (43) 27/04/2026  
(30) 30/007,639 10/06/2025 US;  
(73) **STEPHEN O'NEILL (US)**  
26 Taylor St, #2, Waltham, Massachusetts 02453, United States of America  
(72) Stephen O'Neill (US)  
(74) Công ty TNHH Sở hữu trí tuệ ANLIS Việt Nam (ANLIS IP CO.,LTD)  
(55)



1.1

1.2

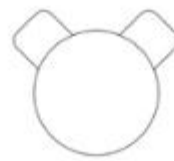
1.3

1.4

1.5



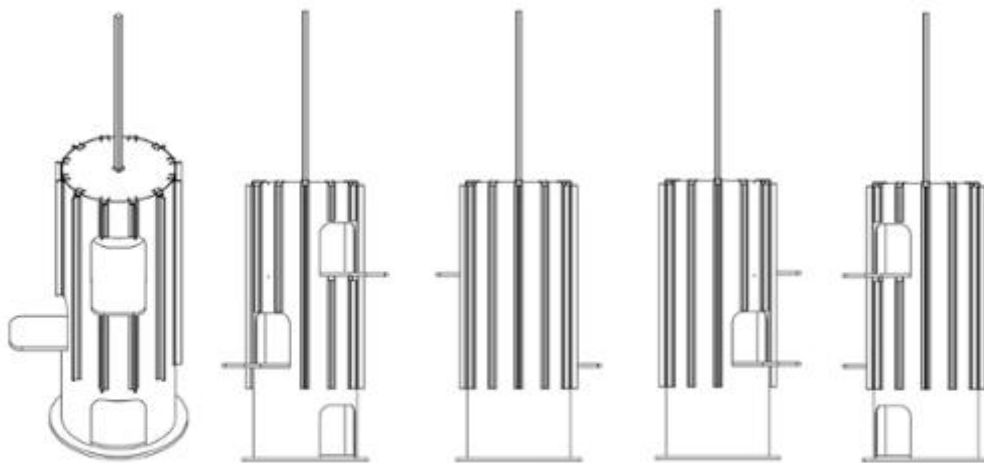
1.6



1.7

**CÔNG BÁO SỞ HỮU CÔNG NGHIỆP SỐ 457 TẬP A – QUYỀN 2 (04.2026)**

- (11) **57168**  
(21) 3-2025-03174 (28) 1  
(54) **THÁP CHO MÈO TÍCH HỢP GIÁ CÂY GIÁNG SINH** (51) **30-06**  
(22) 19/11/2025 (43) 27/04/2026  
(30) 30/007,638 10/06/2025 US;  
(73) **STEPHEN O'NEILL (US)**  
26 Taylor St, #2, Waltham, Massachusetts 02453, United States of America  
(72) Stephen O'Neill (US)  
(74) Công ty TNHH Sở hữu trí tuệ ANLIS Việt Nam (ANLIS IP CO.,LTD)  
(55)



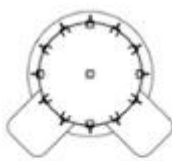
1.1

1.2

1.3

1.4

1.5



1.6



1.7



1.8

**CÔNG BÁO SỞ HỮU CÔNG NGHIỆP SỐ 457 TẬP A – QUYỀN 2 (04.2026)**

- (11) **57169**  
(21) 3-2025-03181 (28) 3  
(54) **NHÃN SẢN PHẨM** (51) **19-08**  
(22) 19/11/2025 (43) 27/04/2026  
(73) **BEAUTY REPUBLIC USA LLC (US)**  
418 Broadway Ste R, Albany, Ny, United States Of America, 12207  
(72) Dương Kỳ Dũng (VN)  
(74) Công ty TNHH Tầm nhìn và Liên danh (VISION & ASSOCIATES CO.LTD.)  
(55)



1



2



3

**CÔNG BÁO SỞ HỮU CÔNG NGHIỆP SỐ 457 TẬP A – QUYỀN 2 (04.2026)**

- (11) **57170**  
(21) 3-2025-03182 (28) 3  
(54) **NHÃN SẢN PHẨM** (51) **19-08**  
(22) 19/11/2025 (43) 27/04/2026  
(73) **BEAUTY REPUBLIC USA LLC (US)**  
418 Broadway Ste R, Albany, Ny, United States Of America, 12207  
(72) Dương Kỳ Dũng (VN)  
(74) Công ty TNHH Tầm nhìn và Liên danh (VISION & ASSOCIATES CO.LTD.)  
(55)



1



2



3

**CÔNG BÁO SỞ HỮU CÔNG NGHIỆP SỐ 457 TẬP A – QUYỀN 2 (04.2026)**

- (11) **57171**  
(21) 3-2025-03183 (28) 3  
(54) **NHÃN SẢN PHẨM** (51) **19-08**  
(22) 19/11/2025 (43) 27/04/2026  
(73) **BEAUTY REPUBLIC USA LLC (US)**  
418 Broadway Ste R, Albany, Ny, United States Of America, 12207  
(72) Dương Kỳ Dũng (VN)  
(74) Công ty TNHH Tầm nhìn và Liên danh (VISION & ASSOCIATES CO.LTD.)  
(55)



1



2



3

**CÔNG BÁO SỞ HỮU CÔNG NGHIỆP SỐ 457 TẬP A – QUYỀN 2 (04.2026)**

(11) **57172**

(21) 3-2025-03188

(54) **MÁY LỌC NƯỚC**

(22) 20/11/2025

(73) **CÔNG TY TNHH KAROFI R&D (VN)**  
Thôn Từ Hồ, Xã Việt Yên, Tỉnh Hưng Yên

(72) Đoàn Đức Việt (VN)

(55)

(28) 1

(51) **23-01**

(43) 27/04/2026



1.1



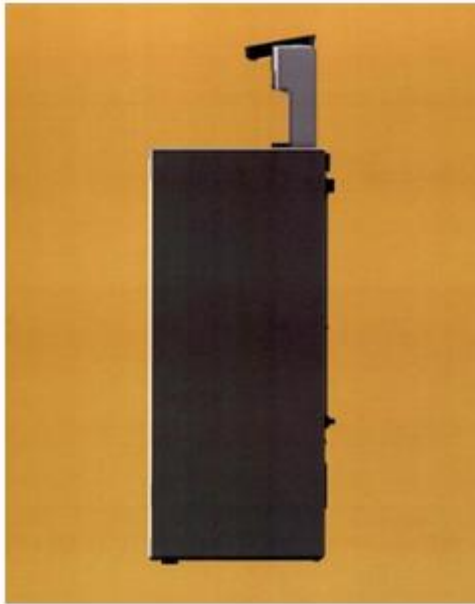
1.2



1.3



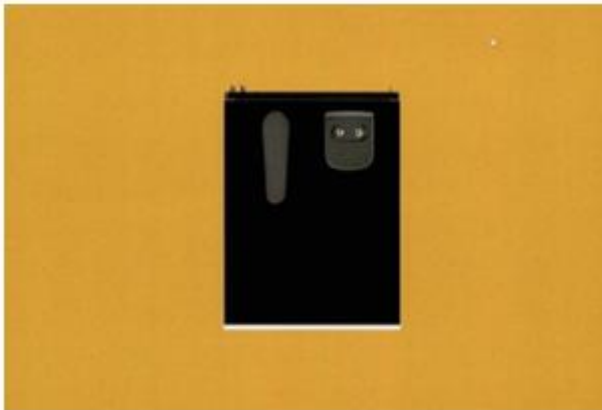
1.4



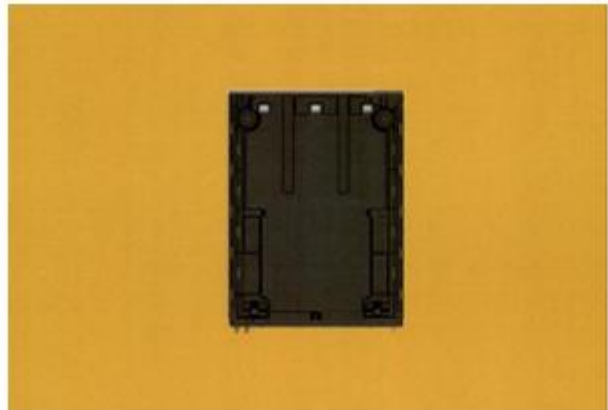
1.5



1.6



1.7



1.8

**CÔNG BÁO SỞ HỮU CÔNG NGHIỆP SỐ 457 TẬP A – QUYỀN 2 (04.2026)**

(11) **57173**

(21) 3-2025-03190

(54) **MÁY LỌC NƯỚC**

(22) 20/11/2025

(73) **CÔNG TY TNHH KAROFI R&D (VN)**  
Thôn Từ Hồ, Xã Việt Yên, Tỉnh Hưng Yên

(72) Đoàn Đức Việt (VN)

(55)

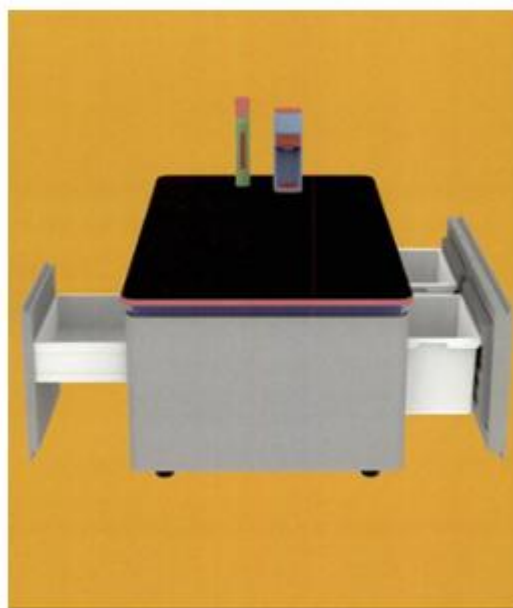
(28) 1

(51) **23-01**

(43) 27/04/2026



1.1



1.2



1.3



1.4



1.5



1.6



1.7



1.8

**CÔNG BÁO SỞ HỮU CÔNG NGHIỆP SỐ 457 TẬP A – QUYỀN 2 (04.2026)**

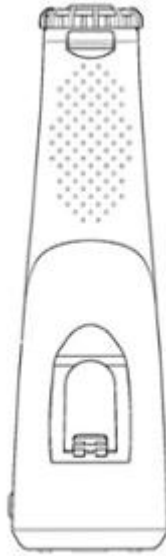
- (11) **57174**  
(21) 3-2025-03195 (28) 1  
(54) **THÂN CỦA THIẾT BỊ LÀM SẠCH RĂNG MIỆNG** (51) **28-03**  
(22) 21/11/2025 (43) 27/04/2026  
(30) 30/005,134 23/05/2025 US;  
(73) **WATER PIK, INC. (US)**  
1730 East Prospect Road, Fort Collins, Colorado 80553, United States of America  
(72) 1. JOHN C. BOLAND (US)  
2. JACQUELYN PHELPS (US)  
(74) Công ty cổ phần Tư vấn Trung Thực (TRUNG THUC.,JSC)  
(55)



1.1



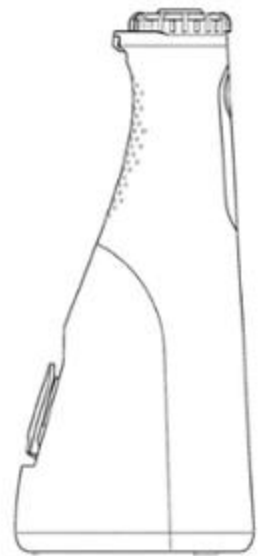
1.2



1.3



1.4



1.5



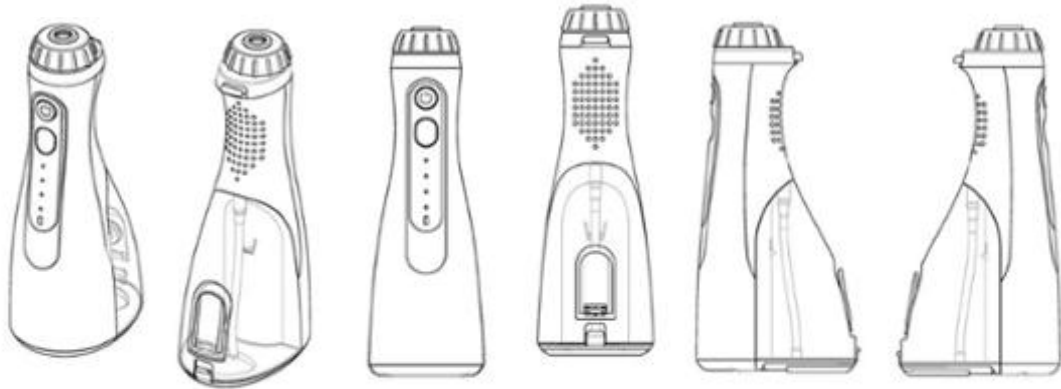
1.6



1.7

**CÔNG BÁO SỞ HỮU CÔNG NGHIỆP SỐ 457 TẬP A – QUYỀN 2 (04.2026)**

- (11) **57175**  
(21) 3-2025-03196 (28) 1  
(54) **THÂN CỦA THIẾT BỊ LÀM SẠCH RĂNG MIỆNG** (51) **28-03**  
(22) 21/11/2025 (43) 27/04/2026  
(30) 30/005,111 23/05/2025 US;  
(73) **WATER PIK, INC. (US)**  
1730 East Prospect Road, Fort Collins, Colorado 80553, United States of America  
(72) 1. BRIAN WILLIAMS (US)  
2. JACQUELYN PHELPS (US)  
3. DYLAN ARTHUR WILLIS (US)  
(74) Công ty cổ phần Tư vấn Trung Thực (TRUNG THUC.,JSC)  
(55)



1.1

1.2

1.3

1.4

1.5

1.6



1.7

1.8

(11) **57176**

(21) 3-2025-03200

(54) **KẸP CỐ ĐỊNH Y TẾ**

(22) 21/11/2025

(73) **PHẠM MINH TUẤN (VN)**

Tổ 9, Định Công, Phường Hoàng Mai, Thành phố Hà Nội

(72) **PHẠM MINH TUẤN (VN)**

(55)

(28) 1

(51) **24-02**

(43) 27/04/2026



1.1



1.2



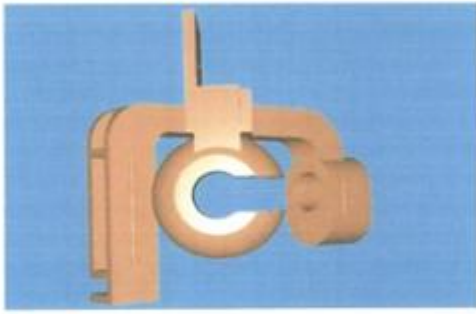
1.3



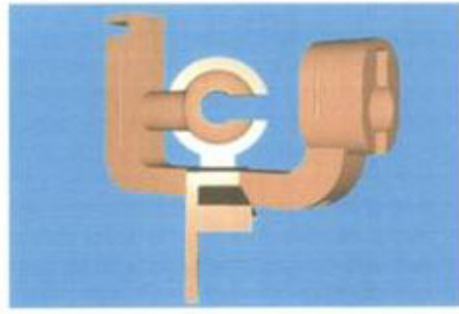
1.4



1.5



1.6



1.7

**CÔNG BÁO SỞ HỮU CÔNG NGHIỆP SỐ 457 TẬP A – QUYỀN 2 (04.2026)**

- (11) **57177**  
(21) 3-2025-03208 (28) 1  
(54) **TẮM CHẶN CỦA THIẾT BỊ SỬỞI NHÀ TẮM** (51) **23-03**  
(22) 21/11/2025 (43) 27/04/2026  
(30) 2025303670964 25/06/2025 CN;  
(73) **JIAXING XIFEIYA ELECTRONIC TECHNOLOGY CO., LTD.** (CN)  
South of Fubang Road, Industrial Park, Shendang town, Haiyan County, Jiaxing  
Zhejiang, China  
(72) Zhang Guoxing (CN)  
(74) Công ty TNHH Sở hữu trí tuệ Havip (HAVIP CO., LTD.)  
(55)



1.1



1.2



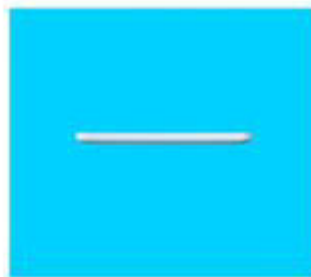
1.3



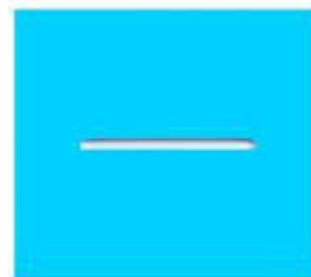
1.4



1.5



1.6



1.7

**CÔNG BÁO SỞ HỮU CÔNG NGHIỆP SỐ 457 TẬP A – QUYỀN 2 (04.2026)**

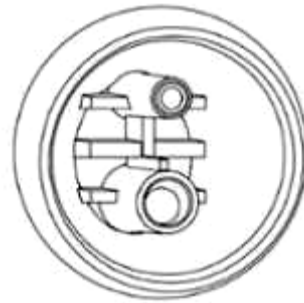
- (11) **57178**  
(21) 3-2025-03209 (28) 4  
(54) **ĐẦU PHUN** (51) **28-03**  
(22) 21/11/2025 (43) 27/04/2026  
(73) **SHARKNINJA OPERATING LLC (US)**  
89 A Street, Suite 100, Needham, MA, USA, 02494  
(72) 1. CHRIS HEDGES (GB)  
2. CHIRSTINA CROWLEY (GB)  
3. HANNAH CLARK (GB)  
4. OLIVIA PARSONS (US)  
(74) Công ty TNHH Dịch vụ sở hữu trí tuệ Kenfox (KENFOX IP SERVICE CO.,LTD.)  
(55)



1.1



1.2



1.3



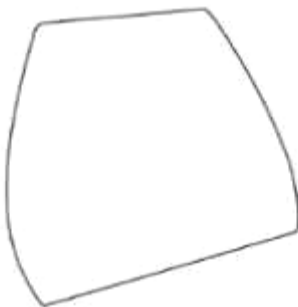
1.4



1.5



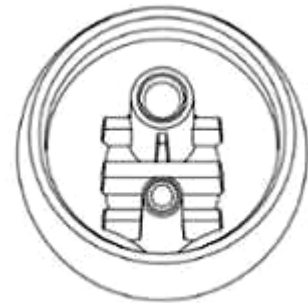
1.6



1.7



1.8



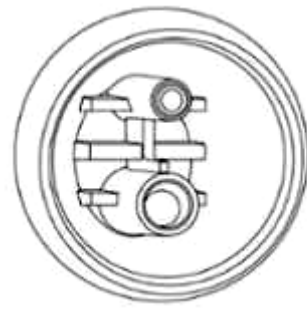
1.9



2.1



2.2



2.3



2.4



2.5



2.6



2.7



2.8



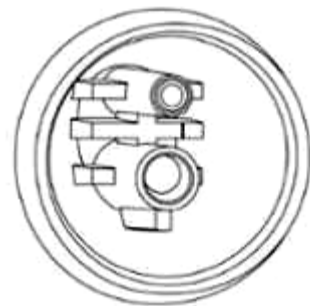
2.9



3.1



3.2



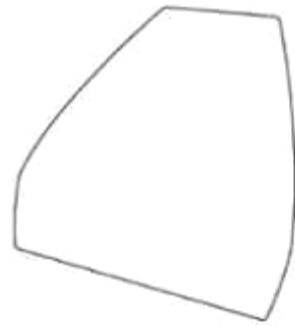
3.3



3.4



3.5



3.6



3.7



3.8



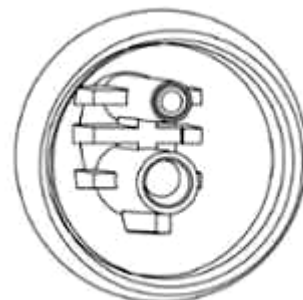
3.9



4.1



4.2



4.3



4.4



4.5



4.6



4.7



4.8



4.9

**CÔNG BÁO SỞ HỮU CÔNG NGHIỆP SỐ 457 TẬP A – QUYỀN 2 (04.2026)**

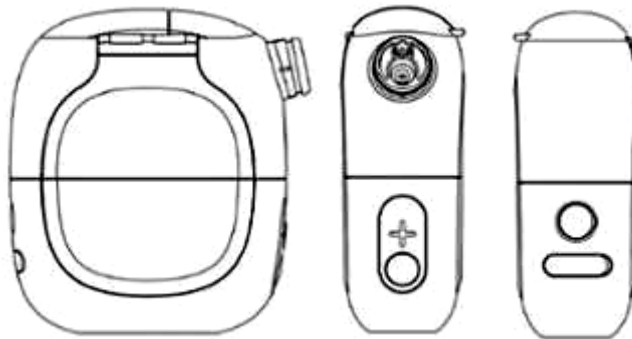
- (11) **57179**  
(21) 3-2025-03210 (28) 5  
(54) **THIẾT BỊ CHĂM SÓC DA** (51) **28-03**  
(22) 21/11/2025 (43) 27/04/2026  
(30) 30/004,811 21/05/2025 US;  
(73) **SHARKNINJA OPERATING LLC (US)**  
89 A Street, Suite 100, Needham, MA, USA, 02494  
(72) Da DENG (US)  
(74) Công ty TNHH Dịch vụ sở hữu trí tuệ Kenfox (KENFOX IP SERVICE CO.,LTD.)  
(55)



1.1

1.2

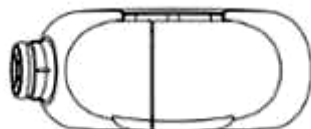
1.3



1.4

1.5

1.6



1.7



1.8



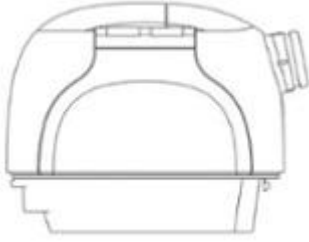
2.1



2.2



2.3



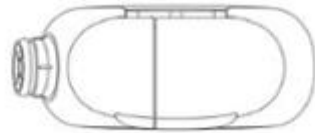
2.4



2.5



2.6



2.7



2.8



3.1



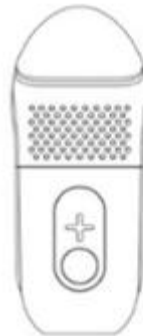
3.2



3.3



3.4



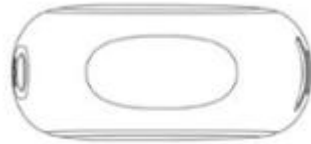
3.5



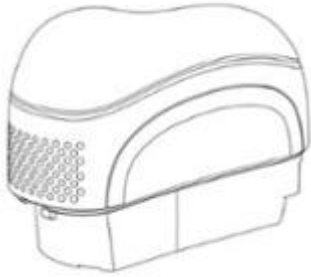
3.6



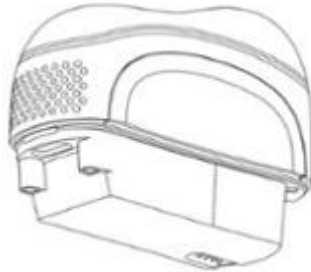
3.7



3.8



4.1



4.2



4.3



4.4



4.5



4.6



4.7



4.8



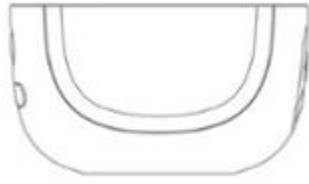
5.1



5.2



5.3



5.4



5.5



5.6



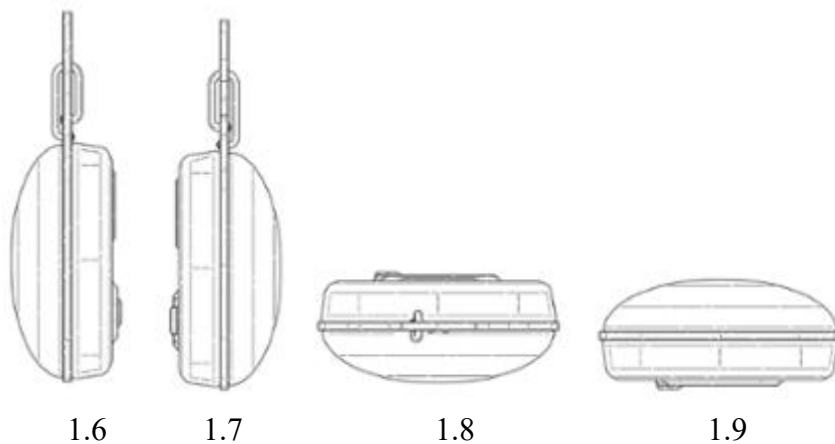
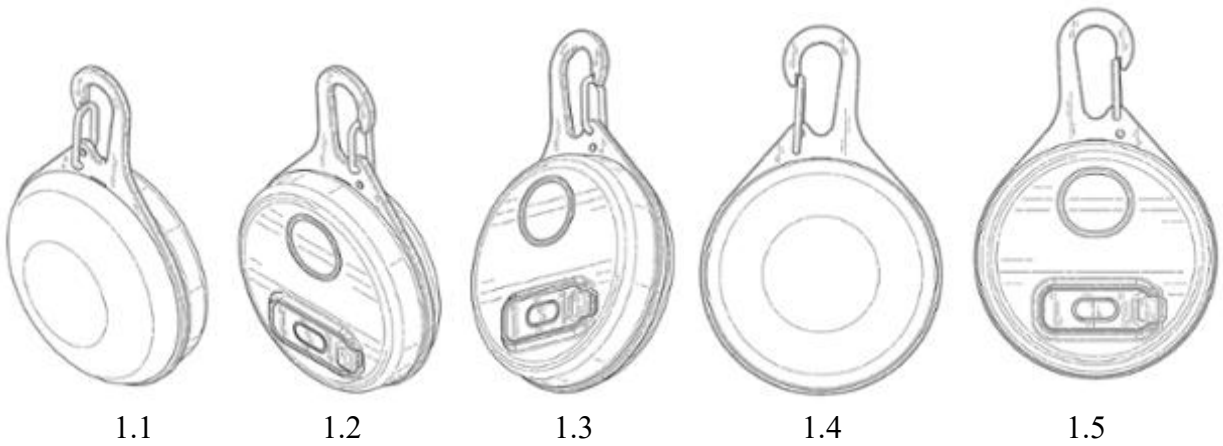
5.7



5.8

**CÔNG BÁO SỞ HỮU CÔNG NGHIỆP SỐ 457 TẬP A – QUYỀN 2 (04.2026)**

- (11) **57180**  
(21) 3-2025-03214 (28) 1  
(54) **THIẾT BỊ CHIẾU SÁNG CÓ THẺ GẮN LIỀN** (51) **26-04**  
(22) 24/11/2025 (43) 27/04/2026  
(30) 30/005,742 28/05/2025 US;  
(73) **NITE IZE, INC. (US)**  
5660 Central Avenue, Boulder, Colorado, 80301 United States of America  
(72) 1. BOWDEN ORMSBEE (US)  
2. LEO LESPERANCE (US)  
(74) Công ty TNHH Tầm nhìn và Liên danh (VISION & ASSOCIATES CO.LTD.)  
(55)



**CÔNG BÁO SỞ HỮU CÔNG NGHIỆP SỐ 457 TẬP A – QUYỀN 2 (04.2026)**

- (11) **57181**  
(21) 3-2025-03232  
(54) **THIẾT BỊ TẠO KHÍ HYDRO**  
(22) 25/11/2025  
(73) **CÔNG TY TNHH FUJI ECOTECH (VN)**  
Phòng 107-109, Trung tâm ươm tạo và đào tạo công nghệ cao, khu công nghệ cao  
Hoà Lạc, km29 đại lộ Thăng Long, xã Hoà Lạc, thành phố Hà Nội  
(72) Bùi Đức Khuê (VN)  
(55)
- (28) 1  
(51) **23-04**  
(43) 27/04/2026



1.1



1.2



1.3



1.4



1.5



1.6



Hình 7

1.7

(11) **57182**

(21) 3-2025-03241

(54) **MÓC PHÔI**

(22) 26/11/2025

(73) **PHẠM THÁI SƠN (VN)**

Xóm Phú Yên - Xã Kha Sơn - Tỉnh Thái Nguyên

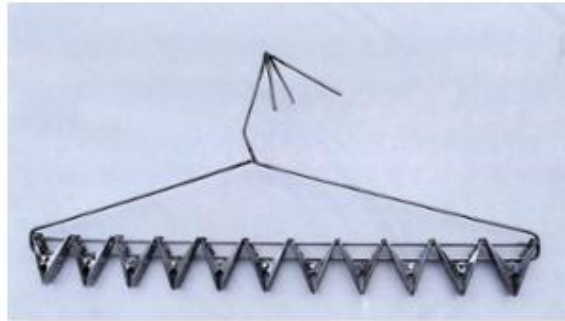
(72) Phạm Thái Sơn (VN)

(55)

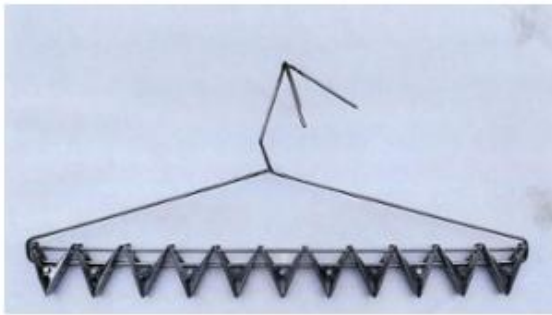
(28) 1

(51) **06-08**

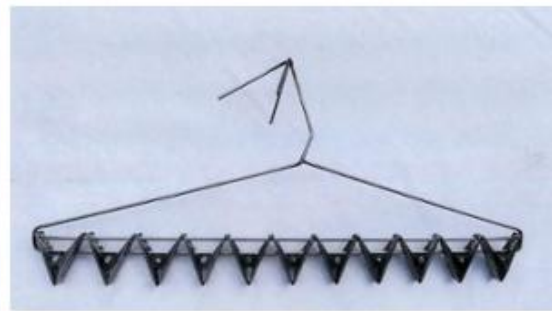
(43) 27/04/2026



1.1



1.2



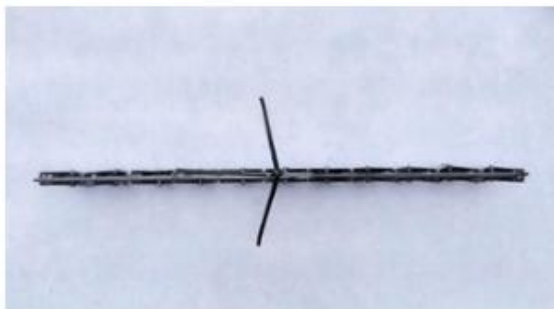
1.3



1.4



1.5



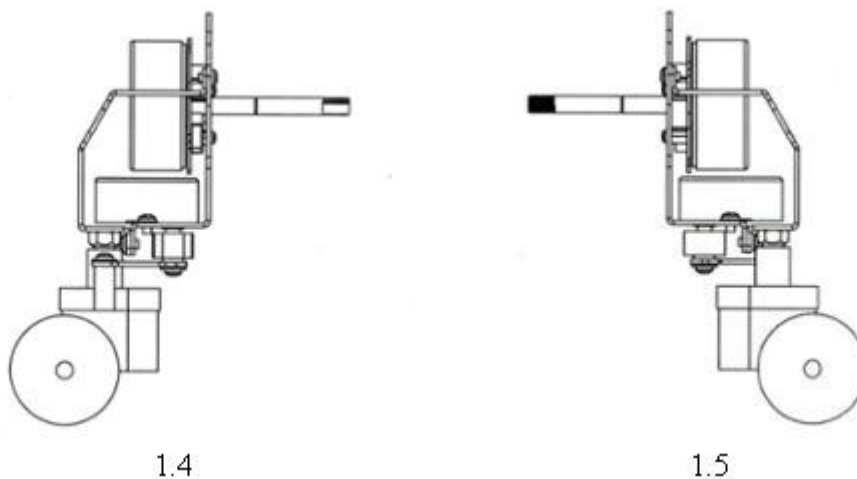
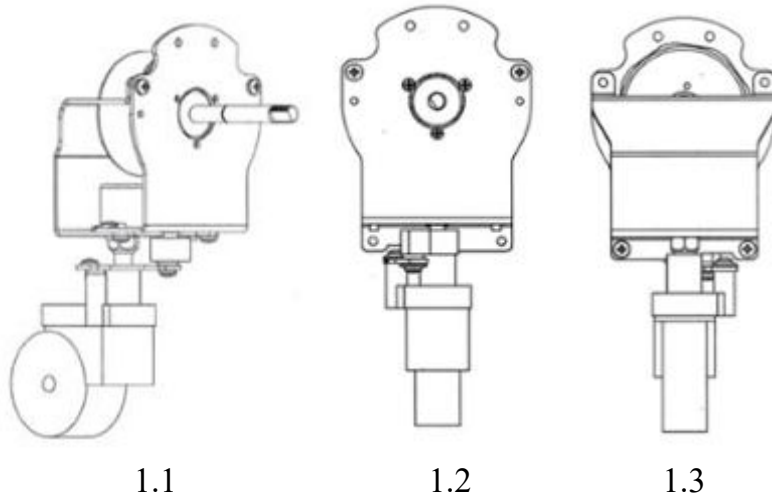
1.6

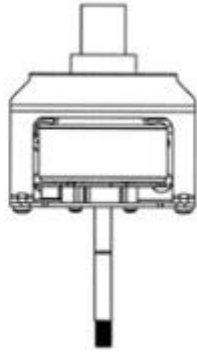


1.7

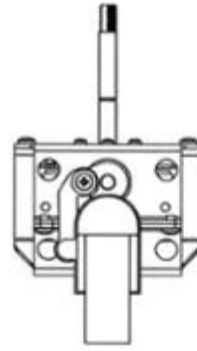
**CÔNG BÁO SỞ HỮU CÔNG NGHIỆP SỐ 457 TẬP A – QUYỀN 2 (04.2026)**

- (11) **57183**  
(21) 3-2025-03246 (28) 1  
(54) **CƠ CẤU QUAY CỤM ĐỘNG CƠ QUẠT TREO TƯỜNG** (51) **23-04**  
(22) 26/11/2025 (43) 27/04/2026  
(73) **CÔNG TY CỔ PHẦN CÔNG NGHỆ SHARETECH (VN)**  
Số 11 ngõ 30 Lý Nam Đế, phường Hoàn Kiếm, thành phố Hà Nội  
(72) 1. ĐỖ ĐỨC ANH (VN)  
2. VŨ VĂN CÔNG (VN)  
3. TẠ ĐÌNH ĐỨC (VN)  
4. LƯU XUÂN BÌNH (VN)  
5. CAO VĂN PHONG (VN)  
6. TRỊNH MINH TUYNH TÚ (VN)  
(55)



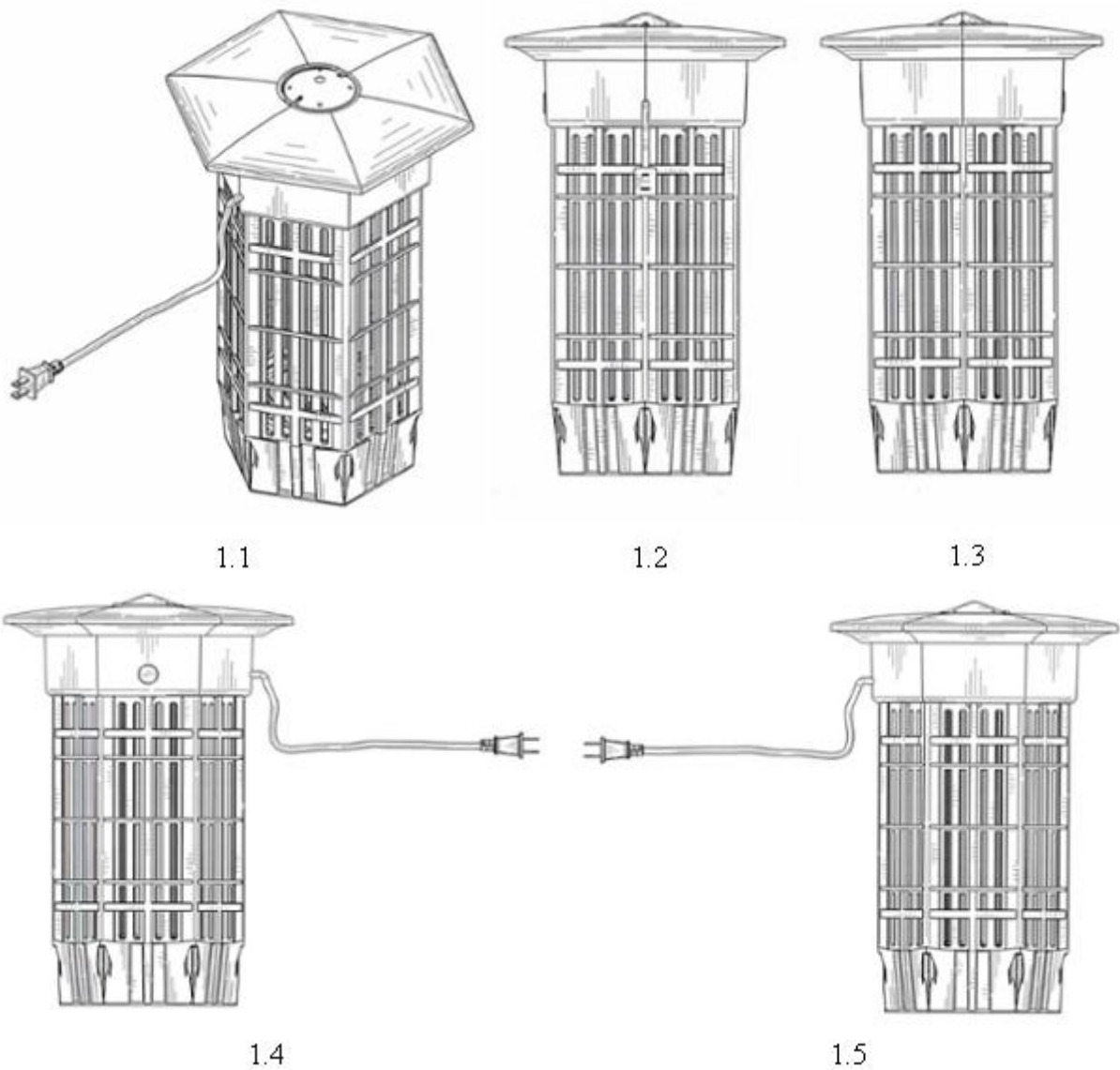


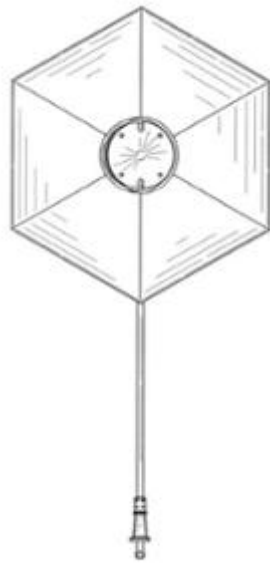
1.6



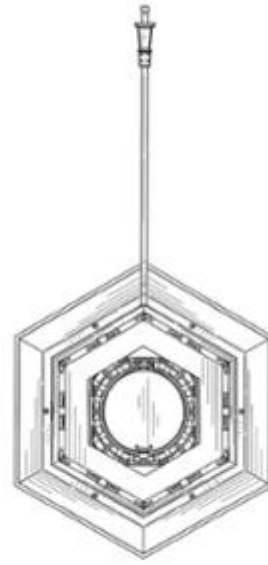
1.7

- (11) **57184**  
(21) 3-2025-03248 (28) 1  
(54) **ĐÈN LỒNG** (51) **26-02**  
(22) 26/11/2025 (43) 27/04/2026  
(30) 30/007,877 11/06/2025 US;  
(73) **PIC CORPORATION (US)**  
1101-1107 W. Elizabeth Avenue, Linden, NJ 07036, US  
(72) 1. ERIC RUBEL (US)  
2. DAVID L. LOWE (US)  
3. LAWRENCE E. BRADFORD (US)  
(74) Công ty TNHH Sở hữu trí tuệ Thảo Thọ Quyển (INVENCO.,LTD)  
(55)





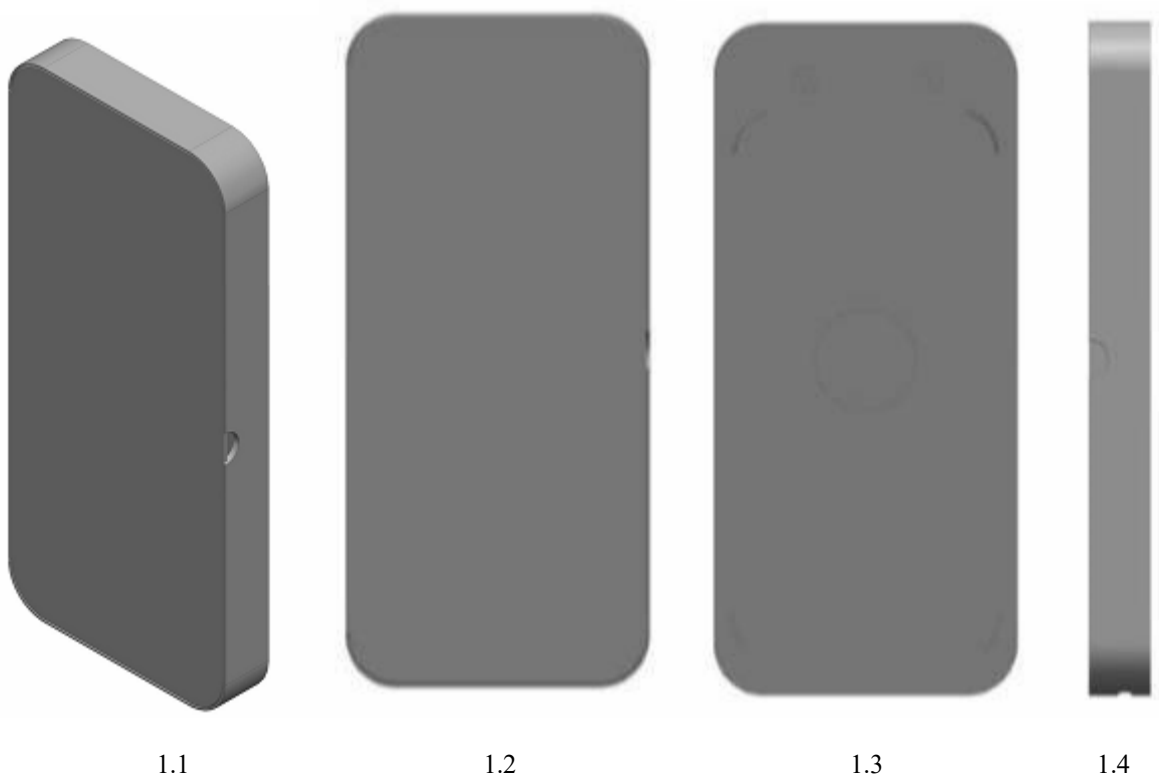
1.6



1.7

**CÔNG BÁO SỞ HỮU CÔNG NGHIỆP SỐ 457 TẬP A – QUYỀN 2 (04.2026)**

- (11) **57185**  
(21) 3-2025-03252 (28) 1  
(54) **DỤNG CỤ LẮP ĐẶT MIẾNG BẢO VỆ MÀN HÌNH** (51) **03-01**  
(22) 26/11/2025 (43) 27/04/2026  
(73) **DONGGUAN XINMO ELECTRONICS CO., LTD. (CN)**  
Room 402, Building 2, No. 2, Hongying Erheng Road, Fenggang Town, Dongguan,  
Guangdong, China  
(72) Qingfu Deng (CN)  
(74) **CÔNG TY TNHH ASL LAW (ASL LAW CO.,LTD)**  
(55)





1.5



1.6



1.7



1.8

(11) **57186**

(21) 3-2025-03255

(54) **NẮP LỖI LỌC NƯỚC**

(22) 27/11/2025

(73) **CÔNG TY CỔ PHẦN TATICO VIỆT NAM (VN)**

Lô 49C, KCN Quang Minh, Xã Quang Minh, Thành phố Hà Nội

(72) Phan Quang Huy (VN)

(55)

(28) 1

(51) **23-01**

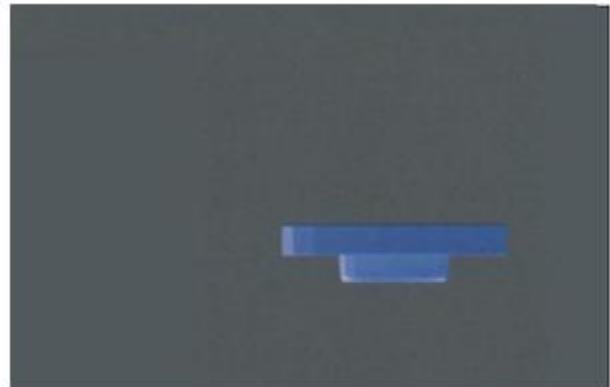
(43) 27/04/2026



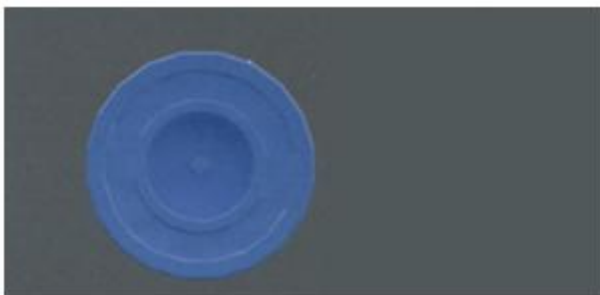
1.1



1.2



1.3



1.4



1.5

**CÔNG BÁO SỞ HỮU CÔNG NGHIỆP SỐ 457 TẬP A – QUYỀN 2 (04.2026)**

- (11) **57187**  
(21) 3-2025-03261 (28) 1  
(54) **CHAI** (51) **09-01**  
(22) 27/11/2025 (43) 27/04/2026  
(30) 2025-012580 25/06/2025 JP;  
(73) **KEWPIE CORPORATION (JP)**  
4-13, Shibuya 1-Chome, Shibuya-Ku, Tokyo, JAPAN  
(72) **TAKAYAMA Takashi (JP)**  
(74) Công ty TNHH một thành viên Sở hữu trí tuệ VCCI (VCCI-IP CO.,LTD)  
(55)



1.1



1.2



1.3



1.4

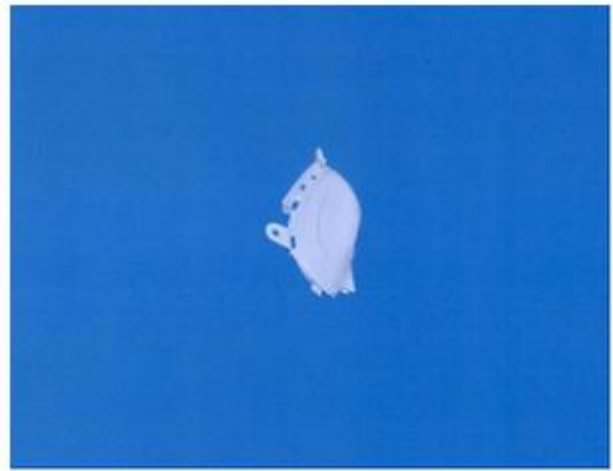


1.5

- (11) **57188**  
(21) 3-2025-03278 (28) 1  
(54) **TẮM ỐP SƯỜN XE MÁY** (51) **12-16**  
(22) 28/11/2025 (43) 27/04/2026  
(73) **NGUYỄN KHÁNH VI (VN)**  
NQ 16-29, Vinhomes 2, phường Phúc Lợi, thành phố Hà Nội  
(72) Nguyễn Khánh Vi (VN)  
(55)



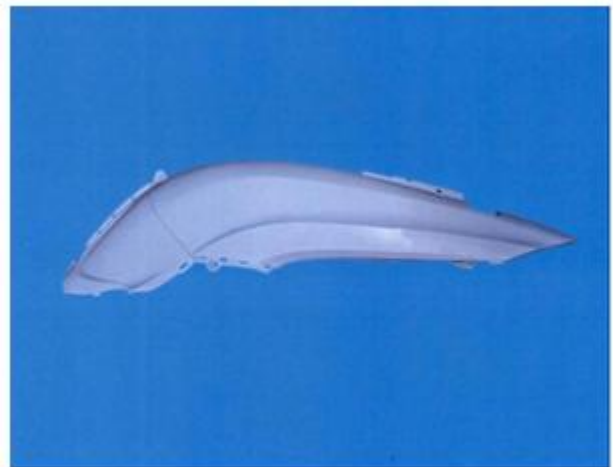
1.1



1.2



1.3



1.4



1.5



1.6



1.7

**CÔNG BÁO SỞ HỮU CÔNG NGHIỆP SỐ 457 TẬP A – QUYỀN 2 (04.2026)**

- (11) **57189**  
(21) 3-2025-03280 (28) 1  
(54) **TẮM ỐP PHÍA TRƯỚC XE MÁY** (51) **12-16**  
(22) 28/11/2025 (43) 27/04/2026  
(73) **NGUYỄN KHÁNH VI (VN)**  
NQ 16-29, Vinhomes 2, phường Phúc Lợi, thành phố Hà Nội  
(72) Nguyễn Khánh Vi (VN)  
(55)



1.1



1.2



1.3



1.4



1.5



1.6



1.7

**CÔNG BÁO SỞ HỮU CÔNG NGHIỆP SỐ 457 TẬP A – QUYỀN 2 (04.2026)**

(11) **57190**

(21) 3-2025-03281

(54) **ĐÈN PHẪ XE MÁY**

(22) 28/11/2025

(73) **NGUYỄN KHÁNH VI (VN)**

NQ 16-29, Vinhomes 2, phường Phúc Lợi, thành phố Hà Nội

(72) Nguyễn Khánh Vi (VN)

(55)

(28) 1

(51) **26-06**

(43) 27/04/2026



1.1



1.2



1.3



1.4



1.5



1.6



1.7

**CÔNG BÁO SỞ HỮU CÔNG NGHIỆP SỐ 457 TẬP A – QUYỀN 2 (04.2026)**

- (11) **57191**  
(21) 3-2025-03282 (28) 1  
(54) **CỤM ĐÈN PHÍA TRƯỚC XE MÁY** (51) **26-06**  
(22) 28/11/2025 (43) 27/04/2026  
(73) **NGUYỄN KHÁNH VI (VN)**  
NQ 16-29, Vinhomes 2, phường Phúc Lợi, thành phố Hà Nội  
(72) Nguyễn Khánh Vi (VN)  
(55)



1.1



1.2



1.3



1.4



1.5



1.6



1.7

**CÔNG BÁO SỞ HỮU CÔNG NGHIỆP SỐ 457 TẬP A – QUYỀN 2 (04.2026)**

- (11) **57192**  
(21) 3-2025-03304 (28) 1  
(54) **BỘ ĐIỀU KHIỂN THIẾT BỊ ĐIỆN TỬ** (51) **14-03**  
(22) 03/12/2025 (43) 27/04/2026  
(30) 2025-011084 04/06/2025 JP;  
(73) **SONY INTERACTIVE ENTERTAINMENT INC. (JP)**  
1-7-1 Konan, Minato-ku, Tokyo 1080075 Japan  
(72) Ikuo Kobayashi (JP)  
(74) Công ty Luật TNHH Phạm Và Liên danh (PHAM & ASSOCIATES)  
(55)



Hình 1

1.1



Hình 2

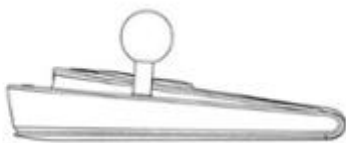
1.2



1.3



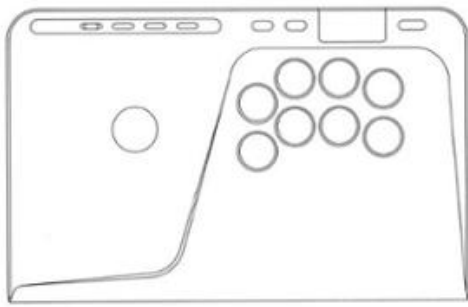
1.4



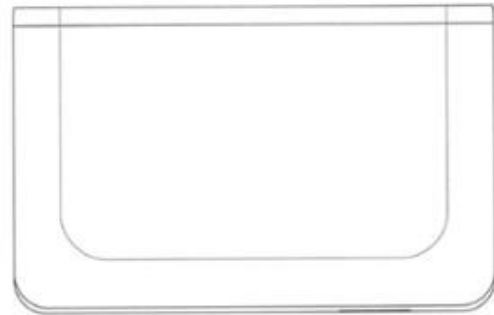
1.5



1.6



1.7

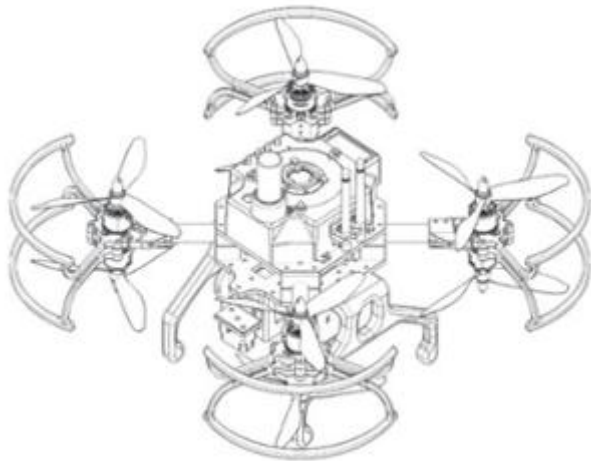


1.8

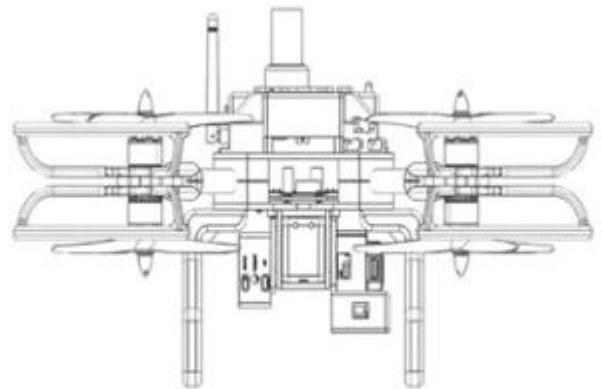


1.9

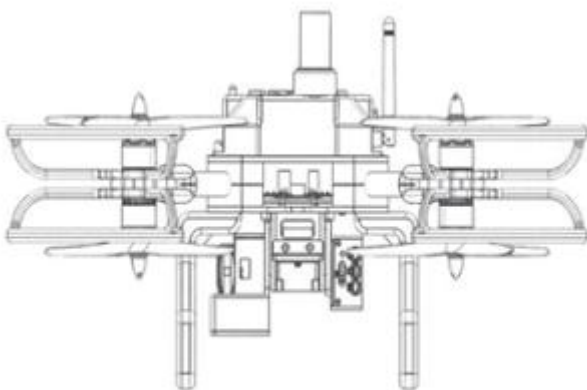
- (11) **57193**  
(21) 3-2025-03306 (28) 1  
(54) **MÁY BAY KHÔNG NGƯỜI LÁI** (51) **12-07**  
(22) 04/12/2025 (43) 27/04/2026  
(73) **TRƯỜNG ĐẠI HỌC SƯ PHẠM KỸ THUẬT THÀNH PHỐ HỒ CHÍ MINH**  
(VN)  
Số 01 đường Võ Văn Ngân, phường Thủ Đức, thành phố Hồ Chí Minh  
(72) 1. ĐẶNG XUÂN BA (VN)  
2. PHẠM THANH TRÚC (VN)  
3. ĐỖ THÀNH ÂN (VN)  
4. PHẠM TẮT THÀNH (VN)  
5. NGUYỄN TRUNG THÀNH (VN)  
6. TRƯƠNG NGỌC ANH (VN)  
(55)



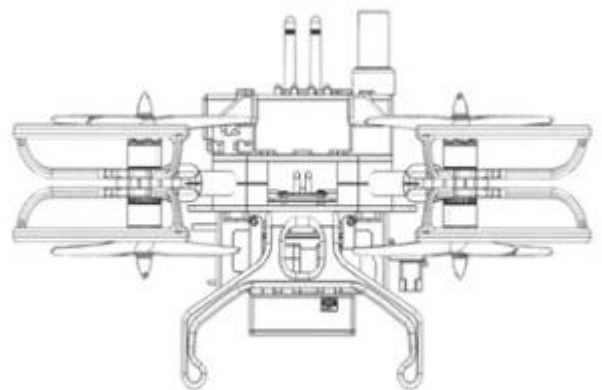
1.1



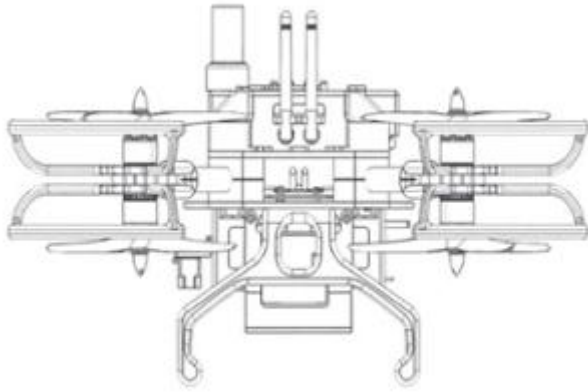
1.2



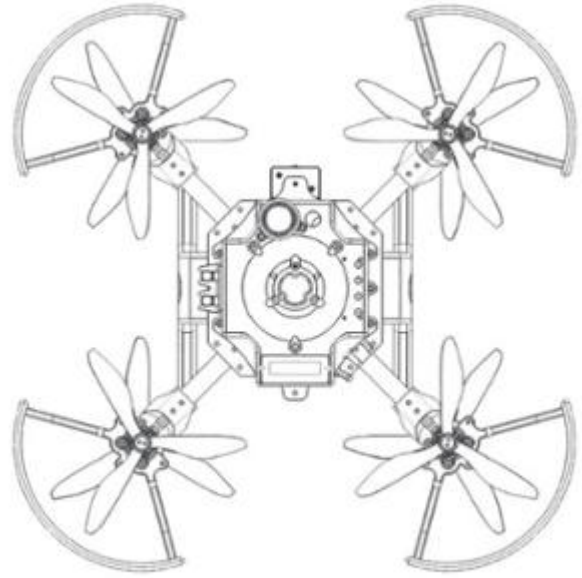
1.3



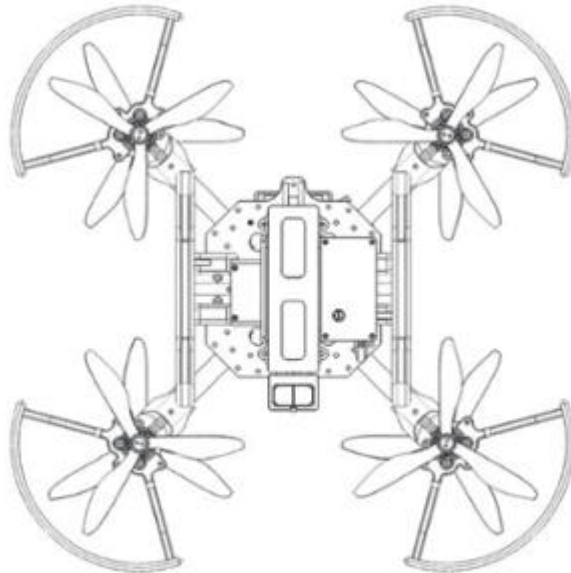
1.4



1.5



1.6



1.7

**CÔNG BÁO SỞ HỮU CÔNG NGHIỆP SỐ 457 TẬP A – QUYỀN 2 (04.2026)**

- (11) **57194**  
(21) 3-2025-03310 (28) 1  
(54) **XE ĐẨY HÀNG** (51) **12-02**  
(22) 04/12/2025 (43) 27/04/2026  
(73) **CÔNG TY CỔ PHẦN ĐẦU TƯ THƯƠNG MẠI VÀ CÔNG NGHỆ MINH QUANG (VN)**  
Số 12 Ngõ 45A Võng Thị, Phường Tây Hồ, Thành phố Hà Nội  
(72) Trần Đỗ Thành (VN)  
(55)



1.1



1.2



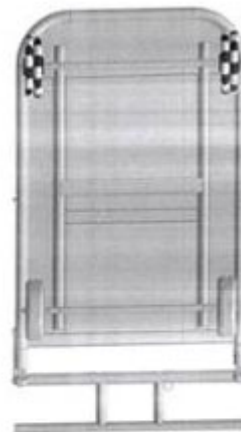
1.3



1.4



1.5



1.6



1.7

1.8

1.9



1.10

1.11

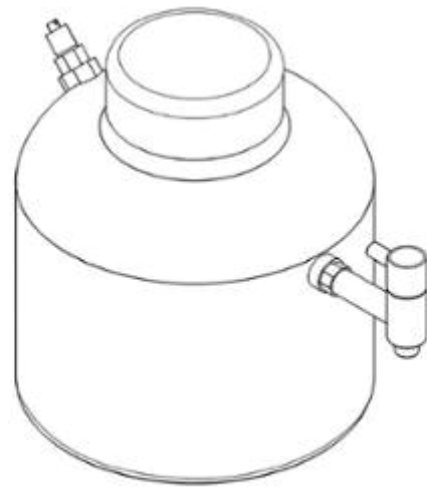
1.12

**CÔNG BÁO SỞ HỮU CÔNG NGHIỆP SỐ 457 TẬP A – QUYỀN 2 (04.2026)**

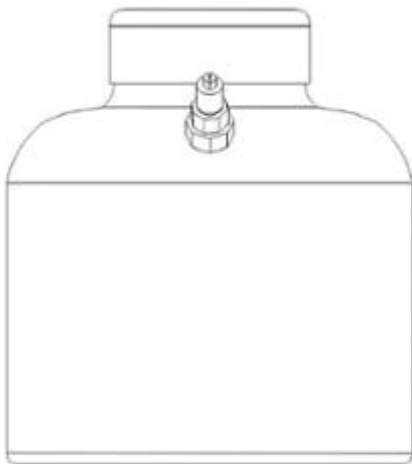
- (11) **57195**  
(21) 3-2025-03325 (28) 1  
(54) **BÌNH ĐỰNG SỮA** (51) **09-01**  
(22) 05/12/2025 (43) 27/04/2026  
(73) **CÔNG TY TNHH VIỆT NAM BOX MILK (VN)**  
154 Đường số 2, KDC Đông Thành, khu phố Đông Thành, Phường Tân Đông Hiệp,  
Thành phố Hồ Chí Minh  
(72) Phạm Văn Lương (VN)  
(74) **CÔNG TY TNHH ASL LAW (ASL LAW CO.,LTD)**  
(55)



1.1



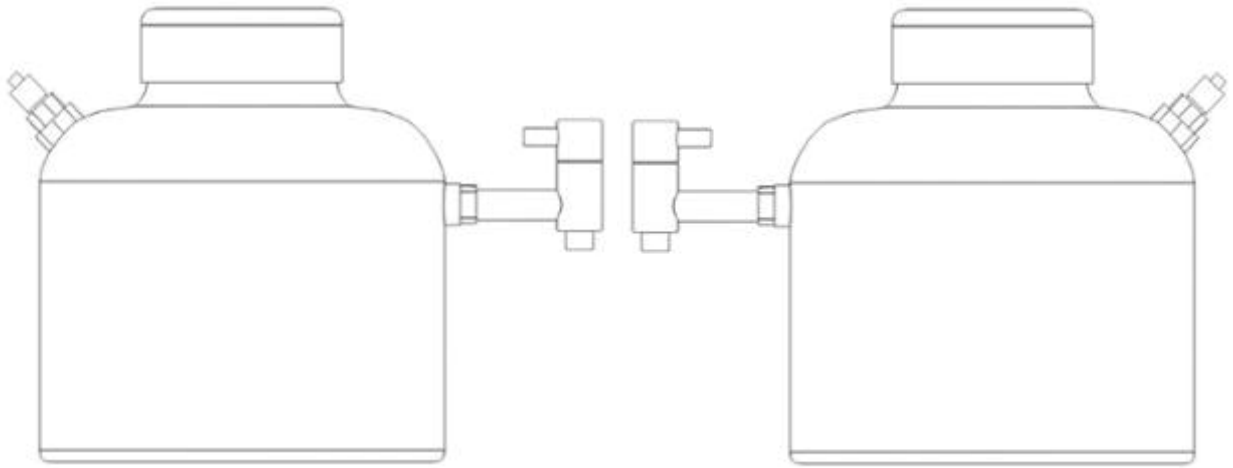
1.2



1.3

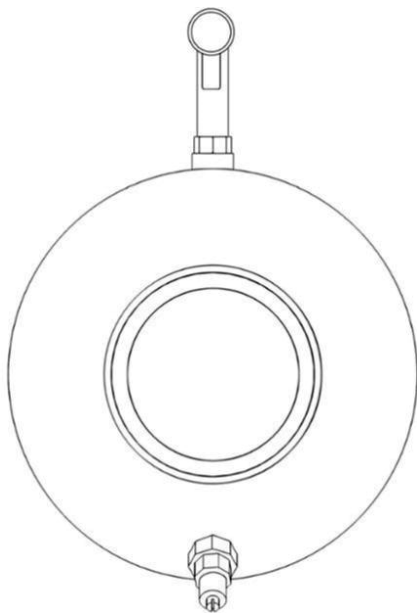


1.4

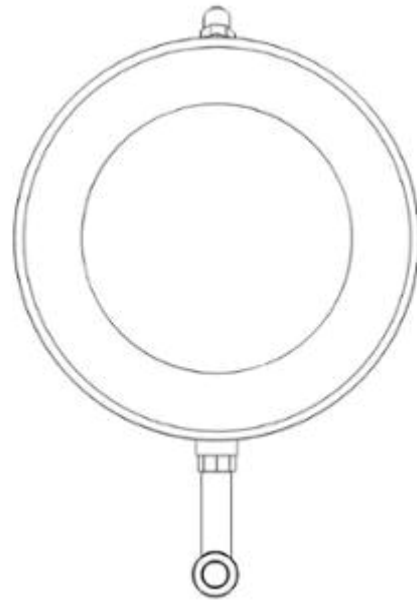


1.5

1.6



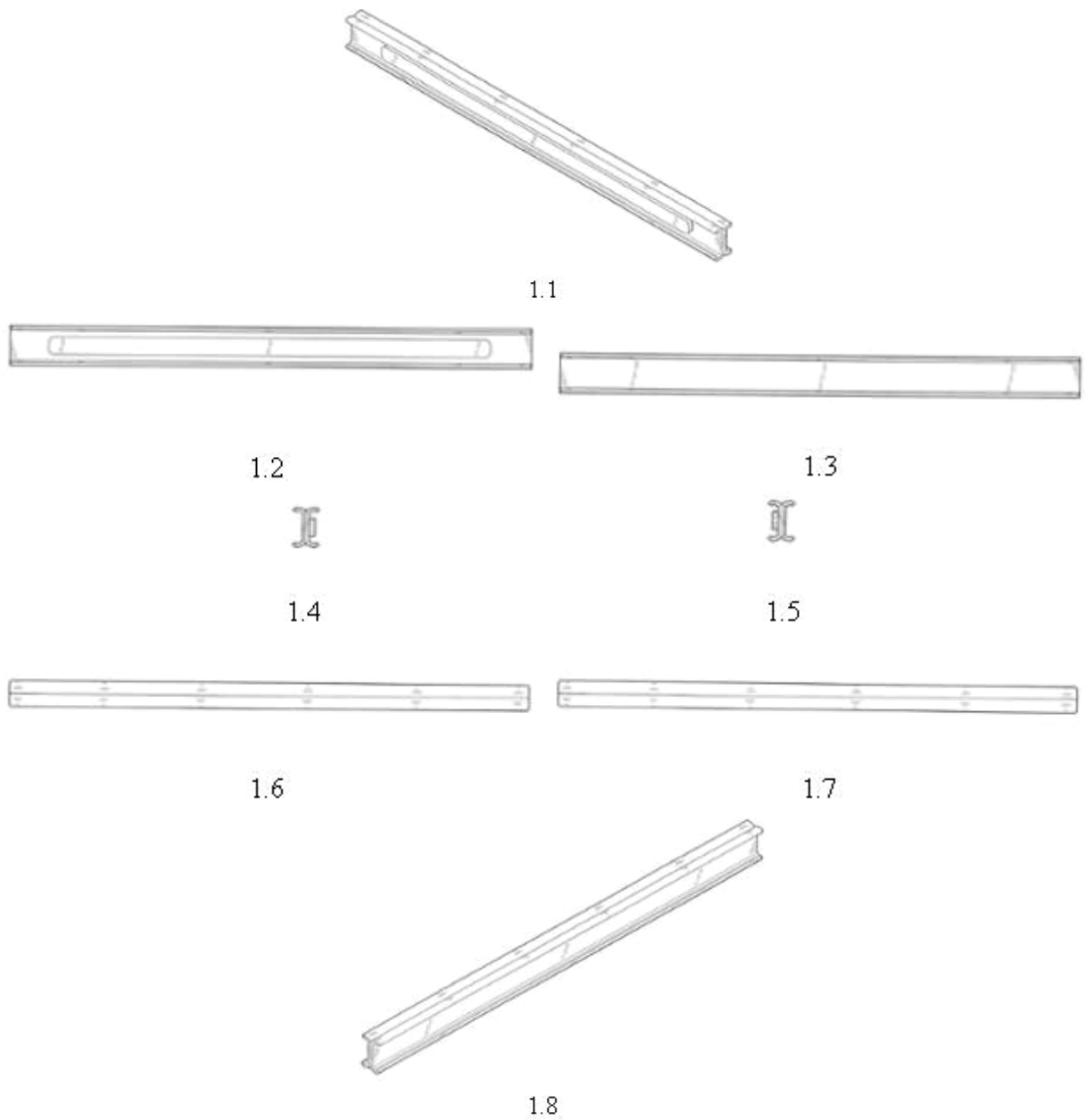
1.7



1.8

**CÔNG BÁO SỞ HỮU CÔNG NGHIỆP SỐ 457 TẬP A – QUYỀN 2 (04.2026)**

- (11) **57196**  
(21) 3-2025-03334 (28) 1  
(54) **THANH RAY TRƯỢT** (51) **25-01**  
(22) 09/12/2025 (43) 27/04/2026  
(30) 114302653 10/06/2025 TW;  
(73) **NAN JUEN INTERNATIONAL CO., LTD. (TW)**  
6F., No. 202, Xingfu Rd., Taoyuan Dist., Taoyuan City 330063, Taiwan  
(72) 1. FU-TIEN CHANG (TW)  
2. YI-XIANG CHEN (TW)  
3. CHIA-FENG CHOU (TW)  
(74) Công ty TNHH Dịch thuật sáng chế PROINVEN (PROINVEN CO.,LTD.)  
(55)



**CÔNG BÁO SỞ HỮU CÔNG NGHIỆP SỐ 457 TẬP A – QUYỀN 2 (04.2026)**

- (11) **57197**  
(21) 3-2025-03338 (28) 1  
(54) **ĐẦU DỤNG CỤ CHĂM SÓC DA** (51) **28-03**  
(22) 10/12/2025 (43) 27/04/2026  
(30) 2025303315695 10/06/2025 CN;  
(73) **SHENZHEN PENINSULA MEDICAL GROUP (CN)**  
3F Block A, Building F2, Changfeng Industrial Park, Liuxian3rd Road, 68# Xin'an Street, Bao'an District, Shenzhen, Guangdong 518000, China  
(72) 1. LIANG, YONGSHENG (CN)  
2. LI, WEIHUO (CN)  
3. NIE, JING (CN)  
4. LI, HUQUAN (CN)  
5. ZHENG, LIU (CN)  
(74) Công ty TNHH Sáng chế ACTIP (ACTIP PATENT LIMITED)  
(55)



1.1



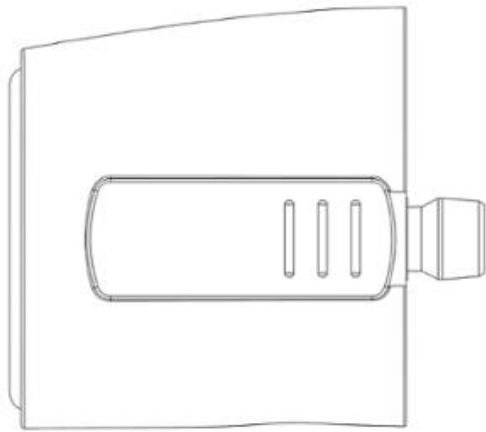
1.2



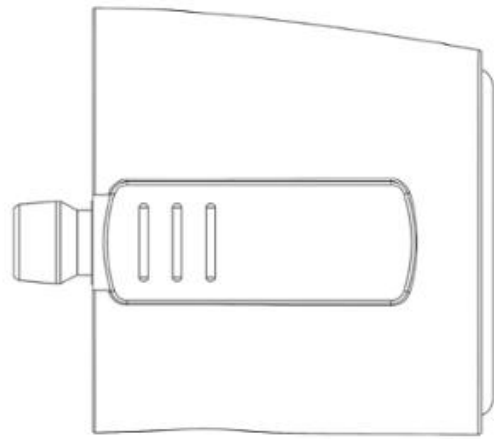
1.3



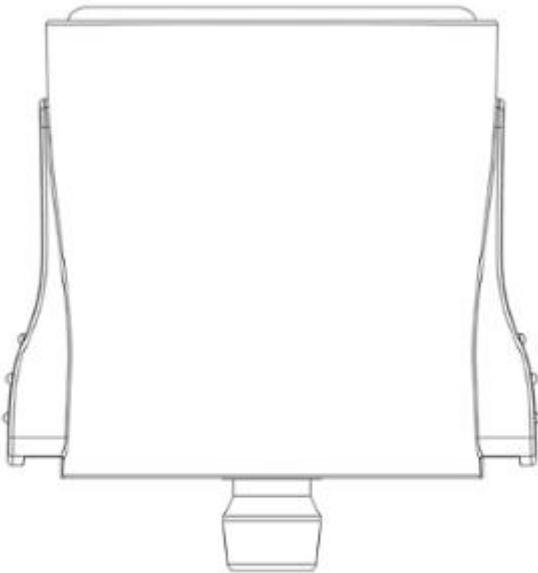
1.4



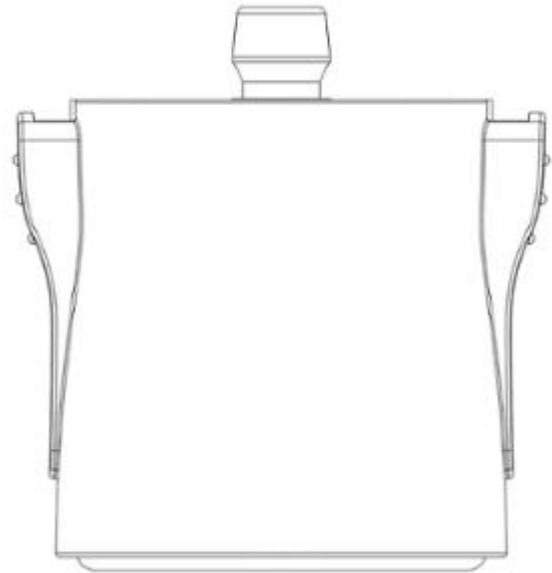
1.5



1.6



1.7



1.8

**CÔNG BÁO SỞ HỮU CÔNG NGHIỆP SỐ 457 TẬP A – QUYỀN 2 (04.2026)**

(11) **57198**

(21) 3-2025-03340

(28) 1

(54) **GHÉ BẬP BÈNH**

(51) **06-01**

(22) 10/12/2025

(43) 27/04/2026

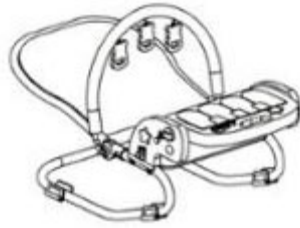
(73) **JIANG, GAOLEI (CN)**

Unit 3302, Building 27, Zhongnan Century City, East District, Kunshan, Suzhou, Jiangsu, China

(72) **JIANG, GAOLEI (CN)**

(74) Công ty TNHH Dịch vụ Sở hữu trí tuệ GREENIP (GREENIP CO., LTD)

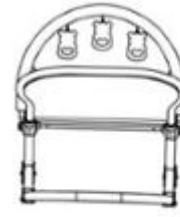
(55)



1.1



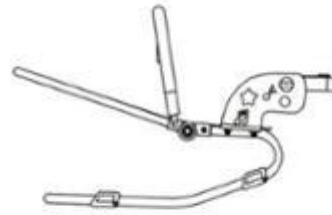
1.2



1.3



1.4



1.5

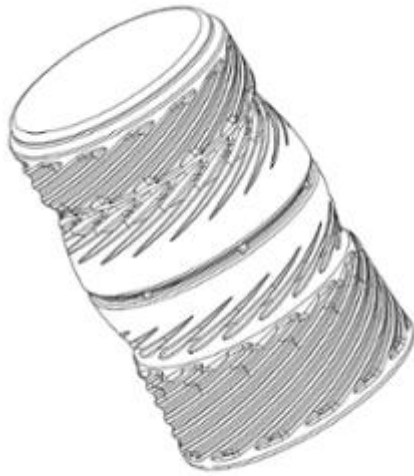


1.6

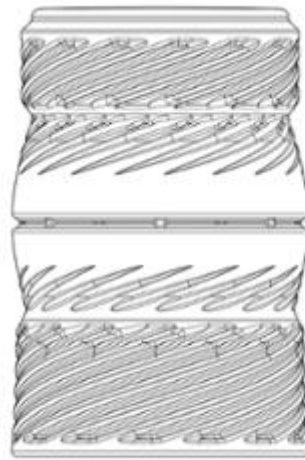


1.7

- (11) **57199**  
(21) 3-2025-03342 (28) 1  
(54) **NẮP CHAI** (51) **09-07**  
(22) 10/12/2025 (43) 27/04/2026  
(30) 6461175 30/07/2025 GB;  
(73) **DIAGEO BRANDS B.V. (NL)**  
Molenwerf 12, Amsterdam, 1014 BG, Netherlands  
(72) Pierre Delebois (FR)  
(74) Công ty TNHH Sáng chế ACTIP (ACTIP PATENT LIMITED)  
(55)



1.1



1.2



1.3



1.4

**CÔNG BÁO SỞ HỮU CÔNG NGHIỆP SỐ 457 TẬP A – QUYỀN 2 (04.2026)**

(11) **57200**

(21) 3-2025-03350

(54) **HỘP ĐỰNG LÔNG MI GIẢ**

(22) 11/12/2025

(73) **JI'AN MIZHILAN COSMETICS CO., LTD. (CN)**

Yongxin County, Industrial Development Zone, Ji'an, Jiangxi Province, China

(72) WU LINYAN (CN)

(74) Công ty TNHH Dịch vụ Sở hữu trí tuệ GREENIP (GREENIP CO., LTD)

(55)

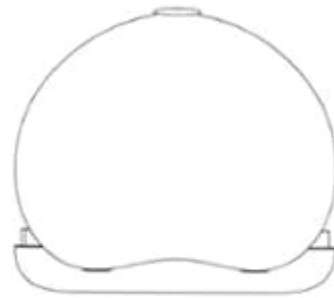
(28) 1

(51) **09-03**

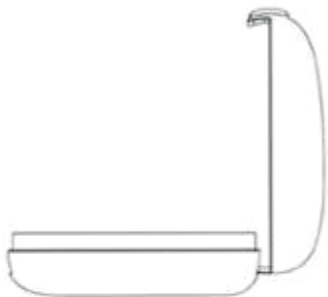
(43) 27/04/2026



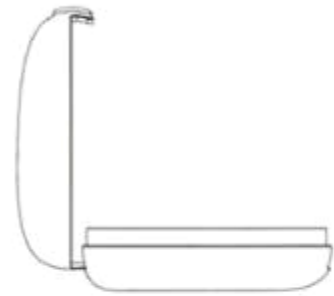
1.1



1.2



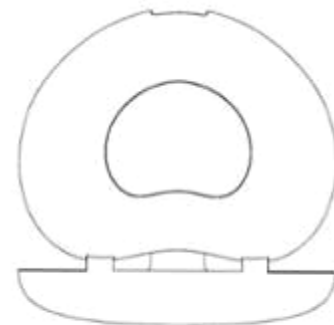
1.3



1.4



1.5



1.6



1.7



1.8

**CÔNG BÁO SỞ HỮU CÔNG NGHIỆP SỐ 457 TẬP A – QUYỀN 2 (04.2026)**

(11) **57201**

(21) 3-2025-03351

(54) **HỘP ĐỰNG LÔNG MI GIẢ**

(22) 11/12/2025

(73) **JI'AN MIZHILAN COSMETICS CO., LTD. (CN)**

Yongxin County, Industrial Development Zone, Ji'an, Jiangxi Province, China

(72) WU LINYAN (CN)

(74) Công ty TNHH Dịch vụ Sở hữu trí tuệ GREENIP (GREENIP CO., LTD)

(55)

(28) 1

(51) **09-03**

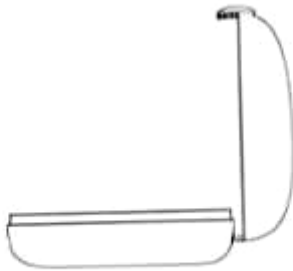
(43) 27/04/2026



1.1



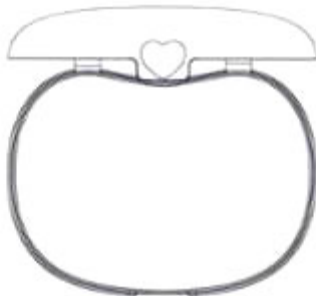
1.2



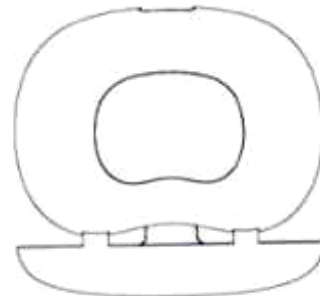
1.3



1.4



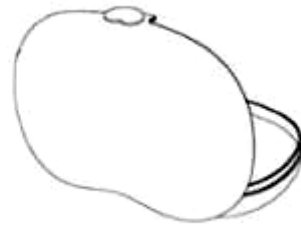
1.5



1.6



1.7



1.8

(11) **57202**

(21) 3-2025-03352

(28) 1

(54) **MẶT DÂY CHUYỀN**

(51) **11-01**

(22) 11/12/2025

(43) 27/04/2026

(73) **CÔNG TY CỔ PHẦN JEMMIA (VN)**

244/29 Huỳnh Văn Bánh, phường Phú Nhuận, thành phố Hồ Chí Minh

(72) Phạm Tiến Vũ (VN)

(74) **CÔNG TY LUẬT TNHH LEGOS (CÔNG TY LUẬT TNHH LEGOS)**

(55)



1.1



1.2



1.3



1.4



1.5



1.6



1.7

(11) **57203**

(21) 3-2025-03353

(28) 1

(54) **NHÃN**

(51) **11-01**

(22) 11/12/2025

(43) 27/04/2026

(73) **CÔNG TY CỔ PHẦN JEMMIA (VN)**

244/29 Huỳnh Văn Bánh, phường Phú Nhuận, thành phố Hồ Chí Minh

(72) Phạm Tiến Vũ (VN)

(74) **CÔNG TY LUẬT TNHH LEGOS (CÔNG TY LUẬT TNHH LEGOS)**

(55)



1.1



1.2



1.3



1.4



1.5



1.6



1.7

(11) **57204**

(21) 3-2025-03354

(28) 1

(54) **NHÃN**

(51) **11-01**

(22) 11/12/2025

(43) 27/04/2026

(73) **CÔNG TY CỔ PHẦN JEMMIA (VN)**

244/29 Huỳnh Văn Bánh, phường Phú Nhuận, thành phố Hồ Chí Minh

(72) Phạm Tiến Vũ (VN)

(74) **CÔNG TY LUẬT TNHH LEGOS (CÔNG TY LUẬT TNHH LEGOS)**

(55)



1.1



1.2



1.3



1.4



1.5



1.6



1.7

**CÔNG BÁO SỞ HỮU CÔNG NGHIỆP SỐ 457 TẬP A – QUYỀN 2 (04.2026)**

(11) **57205**

(21) 3-2025-03365

(28) 1

(54) **CẤU KIỆN KHÓA ĐẦU KÈ BÊ TÔNG ĐÚC SẴN**

(51) **25-02**

(22) 01/11/2024

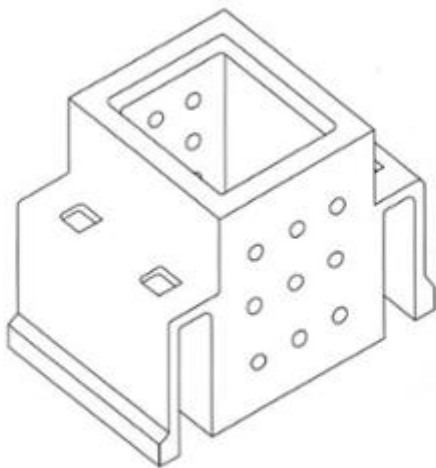
(43) 27/04/2026

(73) **CÔNG TY CỔ PHẦN KHOA HỌC CÔNG NGHỆ VIỆT NAM (VN)**

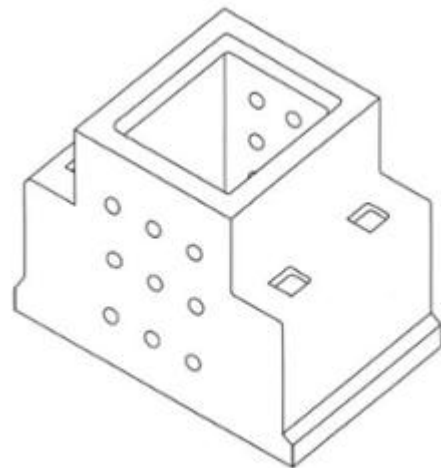
Số 6 đường 3 tháng 2, phường Tam Thắng, thành phố Hồ Chí Minh

(72) Hoàng Đức Thảo (VN)

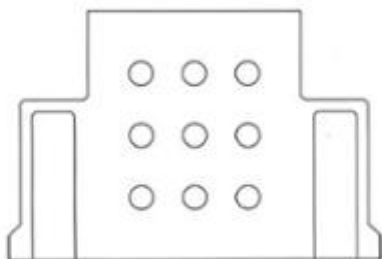
(55)



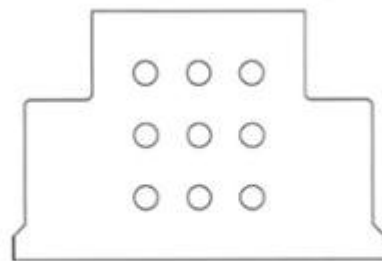
1.1



1.2



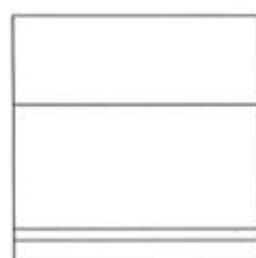
1.3



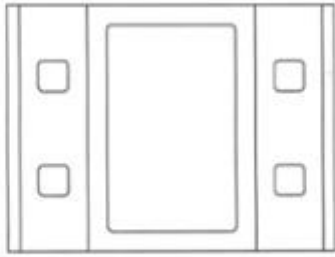
1.4



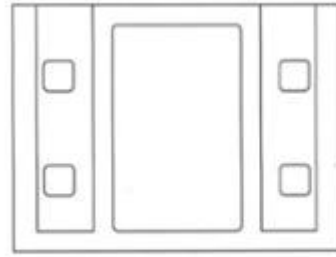
1.5



1.6



1.7



1.8

**CÔNG BÁO SỞ HỮU CÔNG NGHIỆP SỐ 457 TẬP A – QUYỀN 2 (04.2026)**

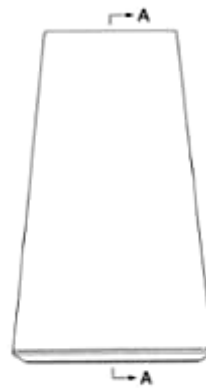
- (11) **57206**  
(21) 3-2025-03366 (28) 1  
(54) **LOA** (51) **14-01**  
(22) 12/12/2025 (43) 27/04/2026  
(30) 2025-013319 03/07/2025 JP;  
(73) **SONY INTERACTIVE ENTERTAINMENT INC. (JP)**  
1-7-1 Konan, Minato-ku, Tokyo 1080075 Japan  
(72) Yuki Kubota (JP)  
(74) Công ty Luật TNHH Phạm Và Liên danh (PHAM & ASSOCIATES)  
(55)



1.1



1.2



1.3



1.4



1.5



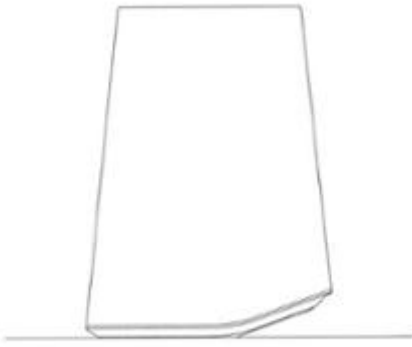
1.6



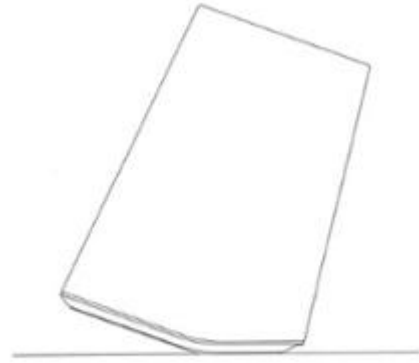
1.7



1.8



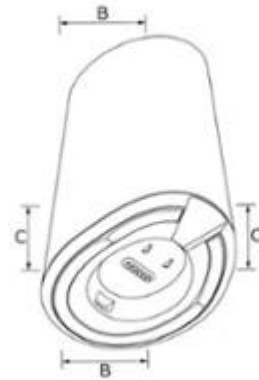
1.9



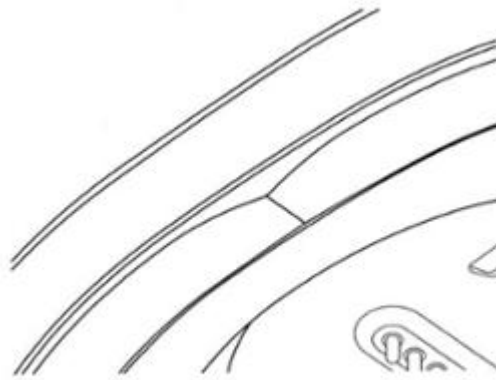
1.10



1.11



1.12



1.13

**CÔNG BÁO SỞ HỮU CÔNG NGHIỆP SỐ 457 TẬP A – QUYỀN 2 (04.2026)**

- (11) **57207**  
(21) 3-2025-03367 (28) 1  
(54) **HỘP ĐỰNG THIẾT BỊ ĐIỆN TỬ** (51) **03-01**  
(22) 12/12/2025 (43) 27/04/2026  
(30) 2025-013125 01/07/2025 JP;  
(73) **SONY INTERACTIVE ENTERTAINMENT INC. (JP)**  
1-7-1 Konan, Minato-ku, Tokyo 1080075 Japan  
(72) Ikuo Kobayashi (JP)  
(74) Công ty Luật TNHH Phạm Và Liên danh (PHAM & ASSOCIATES)  
(55)



1.1



1.2



1.3



1.4



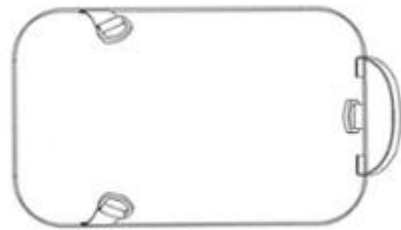
1.5



1.6



1.7



1.8

(11) **57208**

(21) 3-2025-03368

(28) 1

(54) **BẾP ĐUN CỬI**

(51) **07-02**

(22) 12/12/2025

(43) 27/04/2026

(73) 1. **ĐỖ MẠNH TỈNH (VN)**

Thôn Ngòi Viên, xã Xuân Ái, tỉnh Lào Cai

2. **TRƯƠNG VĂN HOÀNG (VN)**

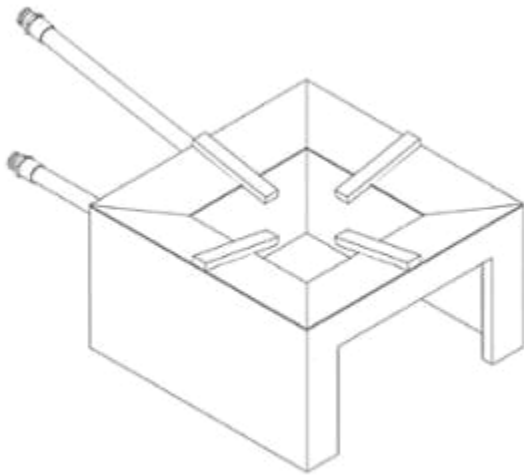
Thôn Yên Thịnh, xã Xuân Ái, tỉnh Lào Cai

(72) 1. **ĐỖ MẠNH TỈNH (VN)**

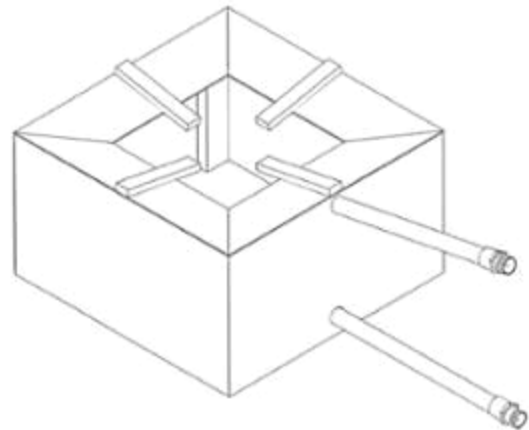
2. **TRƯƠNG VĂN HOÀNG (VN)**

(74) **CÔNG TY TNHH ASL LAW (ASL LAW CO.,LTD)**

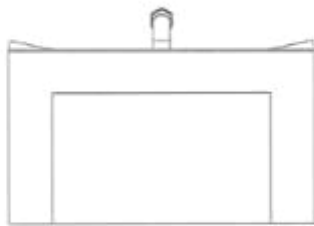
(55)



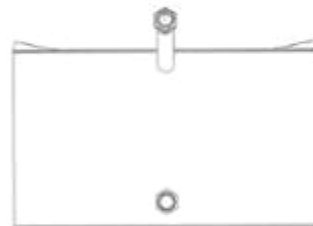
1.1



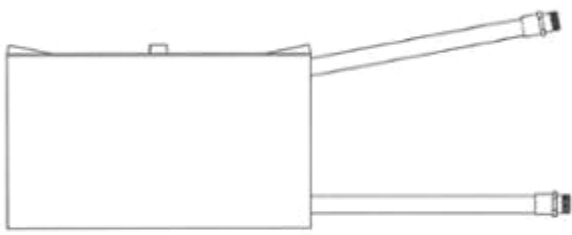
1.2



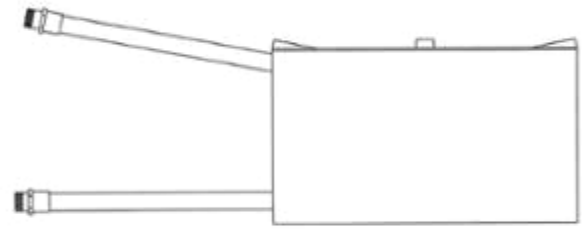
1.3



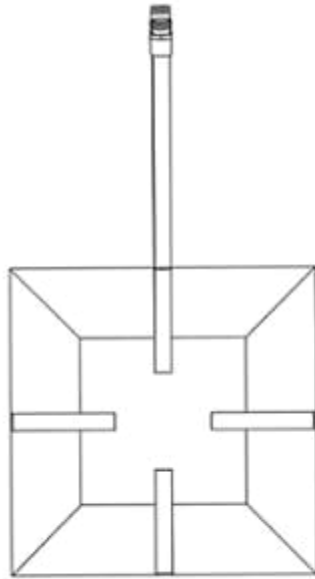
1.4



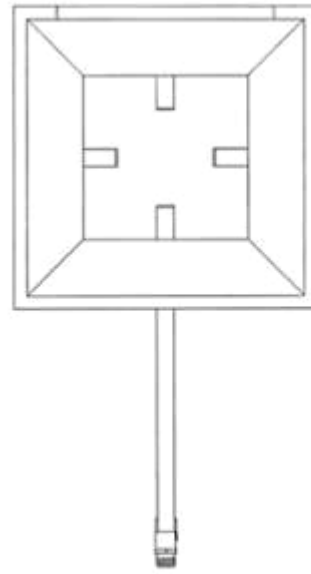
1.5



1.6



1.7



1.8

(11) **57209**

(21) 3-2025-03369

(28) 1

(54) **BẾP ĐUN CỬI**

(51) **07-02**

(22) 12/12/2025

(43) 27/04/2026

(73) 1. **ĐỖ MẠNH TỈNH (VN)**

Thôn Ngòi Viên, xã Xuân Ái, tỉnh Lào Cai

2. **TRƯƠNG VĂN HOÀNG (VN)**

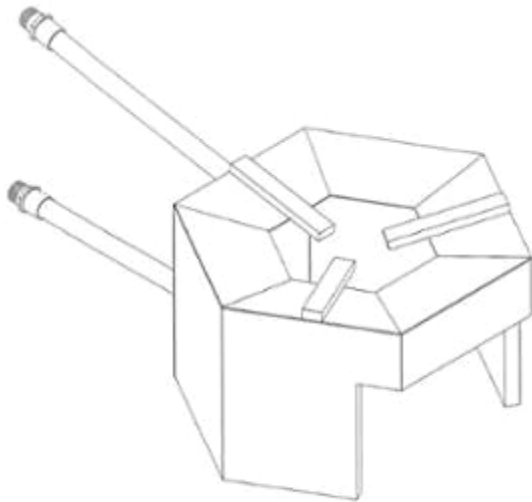
Thôn Yên Thịnh, xã Xuân Ái, tỉnh Lào Cai

(72) 1. **ĐỖ MẠNH TỈNH (VN)**

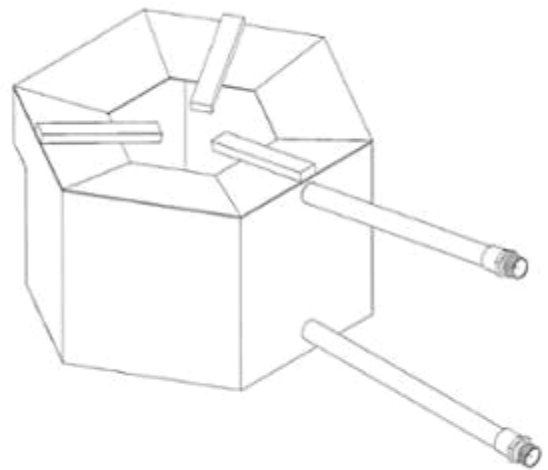
2. **TRƯƠNG VĂN HOÀNG (VN)**

(74) **CÔNG TY TNHH ASL LAW (ASL LAW CO.,LTD)**

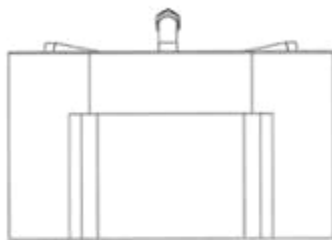
(55)



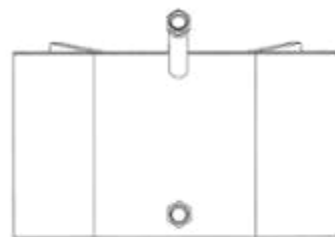
1.1



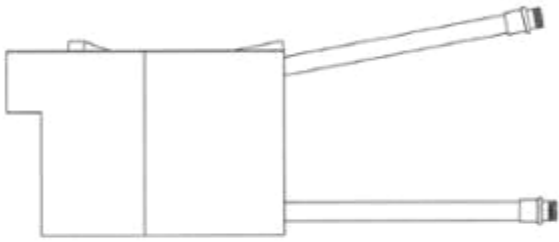
1.2



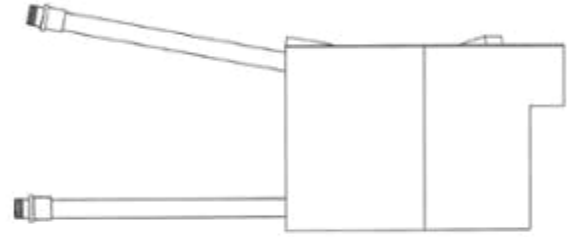
1.3



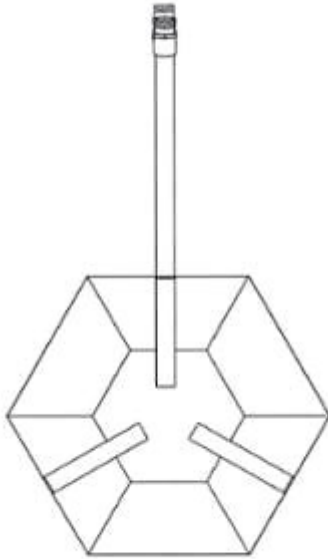
1.4



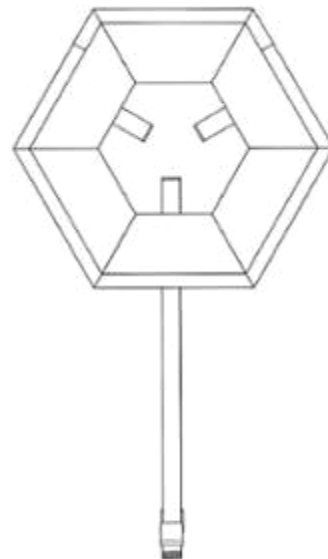
1.5



1.6



1.7



1.8

**CÔNG BÁO SỞ HỮU CÔNG NGHIỆP SỐ 457 TẬP A – QUYỀN 2 (04.2026)**

- (11) **57210**  
(21) 3-2025-03370 (28) 1  
(54) **BỘ PHẬN ĐỠ BĂNG LINH KIỆN** (51) **15-99**  
(22) 12/12/2025 (43) 27/04/2026  
(30) 2025-011674 13/06/2025 JP;  
(73) **PANASONIC INTELLECTUAL PROPERTY MANAGEMENT CO., LTD.**  
(JP)  
22-6, Moto-machi, Kadoma-shi, Osaka 571-0057 Japan  
(72) 1. HITOMI SAWAI (JP)  
2. SEISHI TANAKA (JP)  
(74) Công ty TNHH một thành viên Sở hữu trí tuệ VCCI (VCCI-IP CO.,LTD)  
(55)



1.1



1.2



1.3



1.4



1.5



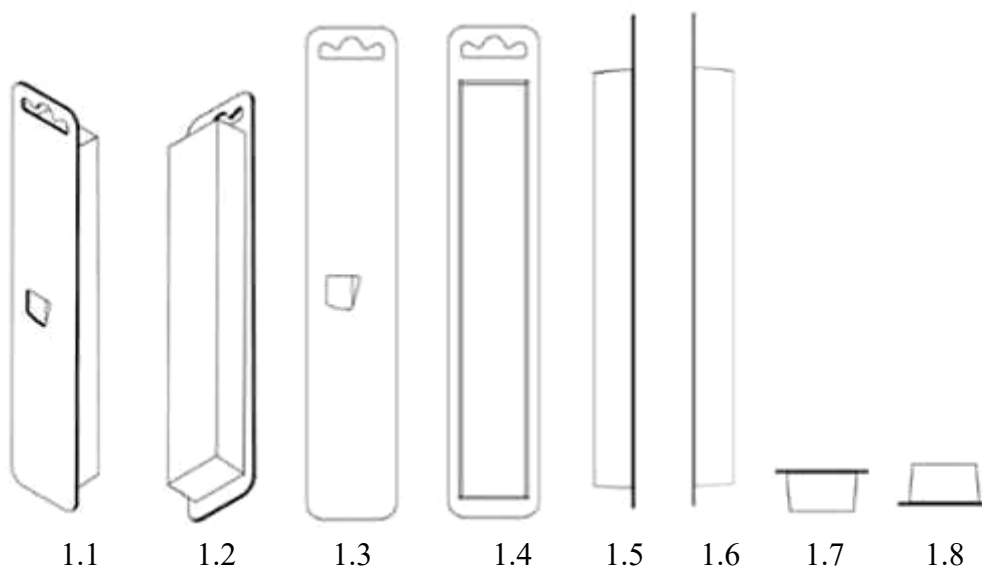
1.6

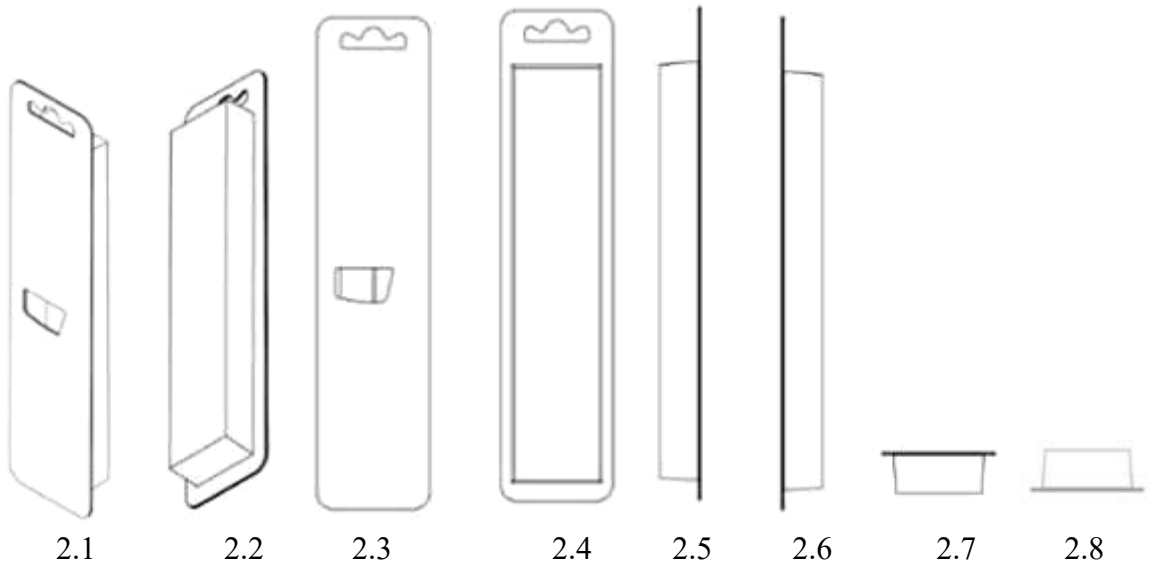


1.7

**CÔNG BÁO SỞ HỮU CÔNG NGHIỆP SỐ 457 TẬP A – QUYỀN 2 (04.2026)**

- (11) **57211**
- (21) 3-2025-03415 (28) 2
- (54) **BAO GÓI ĐỰNG BÀN CHẢI ĐÁNH RĂNG** (51) **09-05**
- (22) 17/12/2025 (43) 27/04/2026
- (30) 30/010,542 27/06/2025 US;
- (73) **COLGATE-PALMOLIVE COMPANY (US)**  
300 Park Avenue, New York, New York 10022, United States of America
- (72) 1. SUKHDEV SINGH SAINI (IN)  
2. DANIEL MAX WAINLESS (US)  
3. BRIAN JAMES WELLS (US)  
4. KAI ZHANG (CN)  
5. JIN LONG ZHU (CN)  
6. KIM THI HONG PHAM (VN)  
7. GERARD RIZZO (US)  
8. ANTHONY JOSEPH DEMARINO (US)
- (74) Văn phòng Luật sư Ân Nam (ANNAM IP & LAW)
- (55)





(11) **57212**

(21) 3-2025-03417

(54) **CHI TIẾT ĐỒ CHƠI**

(22) 18/12/2025

(73) **LEGO A/S (DK) (DK)**

Aastvej 1, 7190 Billund, Denmark

(72) Daniel Sri Sudarsono (ID)

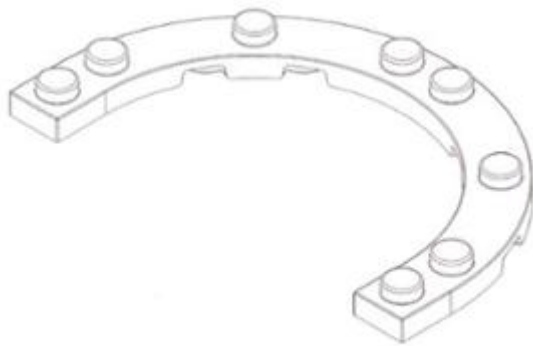
(74) **CÔNG TY TNHH SỞ HỮU TRÍ TUỆ S&O (S&O IP CO.,LTD.)**

(55)

(28) 1

(51) **21-01**

(43) 27/04/2026



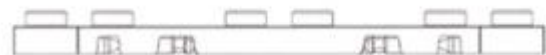
1.1



1.2



1.3



1.4



1.5



1.6



1.7



1.8

(11) **57213**

(21) 3-2025-03420

(54) **CHI TIẾT ĐỒ CHƠI**

(22) 18/12/2025

(73) **LEGO A/S (DK)**

Aastvej 1, 7190 Billund, Denmark

(72) Matthew Thomas Marshall (GB)

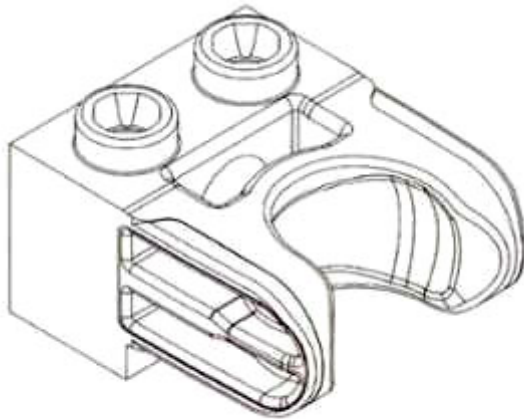
(74) **CÔNG TY TNHH SỞ HỮU TRÍ TUỆ S&O (S&O IP CO.,LTD.)**

(55)

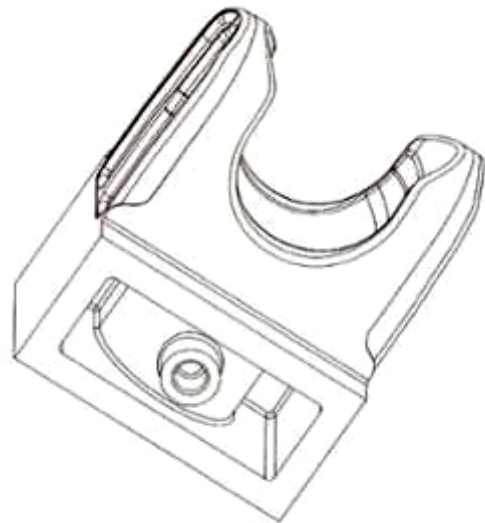
(28) 1

(51) **21-01**

(43) 27/04/2026



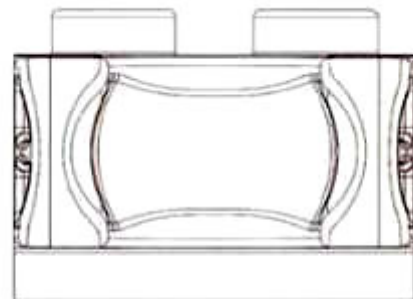
1.1



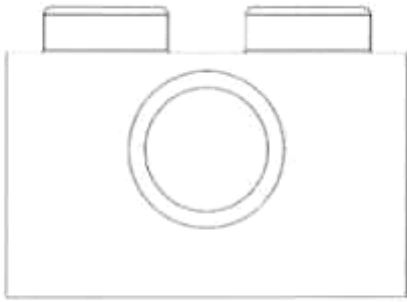
1.2



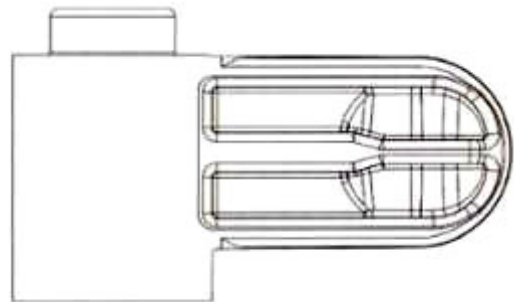
1.3



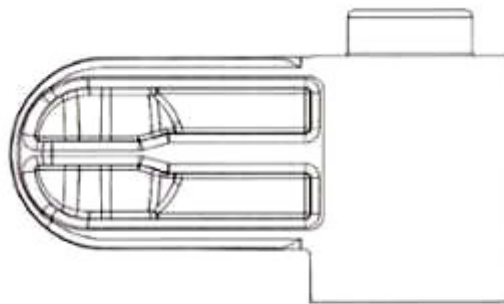
1.4



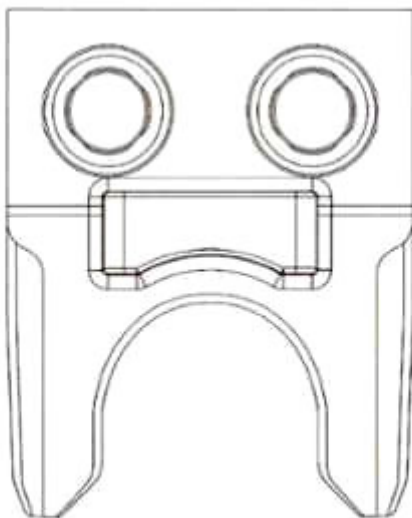
1.5



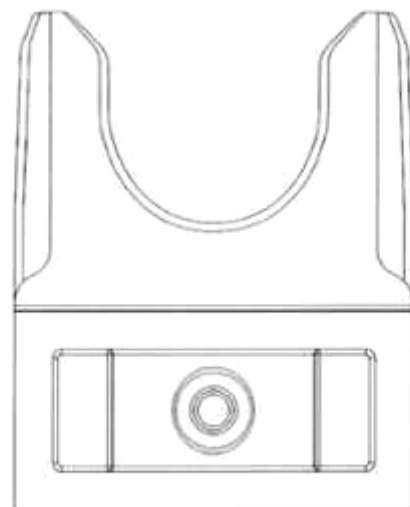
1.6



1.7



1.8



1.9

**CÔNG BÁO SỞ HỮU CÔNG NGHIỆP SỐ 457 TẬP A – QUYỀN 2 (04.2026)**

- (11) **57214**
- (21) 3-2025-03429
- (54) **HỘP**
- (22) 18/12/2025
- (30) 015108478-0006 01/07/2025 EM;
- (73) **PHILIP MORRIS PRODUCTS S.A. (CH)**  
Quai Jeanrenaud 3, CH-2000 Neuchâtel, Switzerland
- (72) Ajit Aghera (GB)
- (74) Công ty Luật TNHH T&G (TGVN)
- (55)
- (28) 1
- (51) **09-03**
- (43) 27/04/2026



1.1



1.2



1.3



1.4



1.5

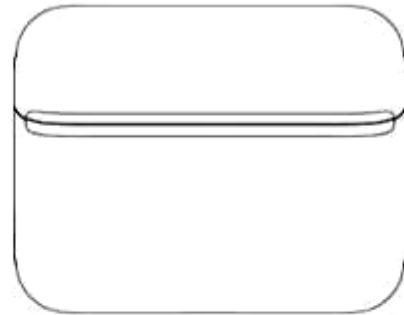
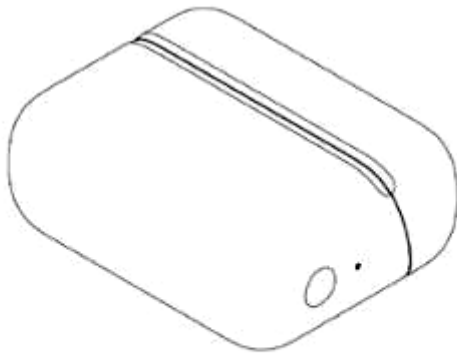


1.6



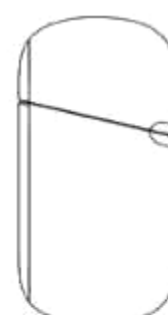
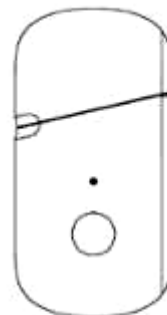
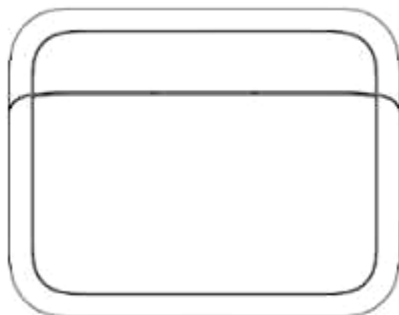
1.7

- (11) **57215**  
(21) 3-2025-03436 (28) 1  
(54) **HỘP ĐỰNG TAI NGHE** (51) **14-01**  
(22) 19/12/2025 (43) 27/04/2026  
(30) 015108093-0007 27/06/2025 EM;  
(73) **BANG & OLUFSEN A/S (DK)**  
Bang og Olufsen Allé 1, 7600 Struer, Denmark  
(72) 1. RYOJI TAKAHASHI (JP)  
2. ALVIN THAM HIOK CHENG (SG)  
3. ROMINA RUMI (IT)  
4. MAGNUS SØGAARD MAGNUSSEN (DK)  
5. TIINA KARJALAINEN KIERYSCH (FI)  
6. MIKLU SILVANTO (US)  
7. CAROLINE ROSSING (DK)  
(74) Công ty Luật TNHH T&G (TGVN)  
(55)



1.1

1.2



1.3

1.4

1.5



1.6



1.7



1.8

**CÔNG BÁO SỞ HỮU CÔNG NGHIỆP SỐ 457 TẬP A – QUYỀN 2 (04.2026)**

- (11) **57216**  
(21) 3-2025-03445 (28) 1  
(54) **HỘP ĐỰNG ĐỒ CHƠI** (51) **09-03**  
(22) 19/12/2025 (43) 27/04/2026  
(30) 2025305380260 10/09/2025 CN;  
(73) **XIAQIN MA (CN)**  
No. 2, Majia Village, Huangshuidui Village, Bailongshan Street, Yunhe County,  
Zhejiang China  
(72) Xiaqin Ma (CN)  
(74) CÔNG TY TNHH SỞ HỮU TRÍ TUỆ TRẦN & TRẦN (TRAN & TRAN CO.,  
LTD.)  
(55)



1.1



1.2



1.3



1.4



1.5



1.6



1.7



1.8

**CÔNG BÁO SỞ HỮU CÔNG NGHIỆP SỐ 457 TẬP A – QUYỀN 2 (04.2026)**

- (11) **57217**  
(21) 3-2025-03448 (28) 1  
(54) **BAO GÓI KHĂN GIẤY** (51) **09-05**  
(22) 19/12/2025 (43) 27/04/2026  
(73) **CÔNG TY TNHH SẢN XUẤT THƯƠNG MẠI GIẤY GIA NGUYỄN (VN)**  
16/20A, ấp 2, xã Bà Điểm, thành phố Hồ Chí Minh  
(72) Nguyễn Thanh Phong (VN)  
(74) Công ty TNHH Khang Luật (KHANGLAW)  
(55)



1.1



1.2

- (11) **57218**  
(21) 3-2025-03455 (28) 1  
(54) **TẮM ỐP SƯỜN XE MÁY** (51) **12-16**  
(22) 19/12/2025 (43) 27/04/2026  
(73) **NGUYỄN KHÁNH VI (VN)**  
NQ 16-29, Vinhomes 2, phường Phúc Lợi, thành phố Hà Nội  
(72) Nguyễn Khánh Vi (VN)  
(55)



1.1



1.2



1.3



1.4



1.5



1.6



1.7

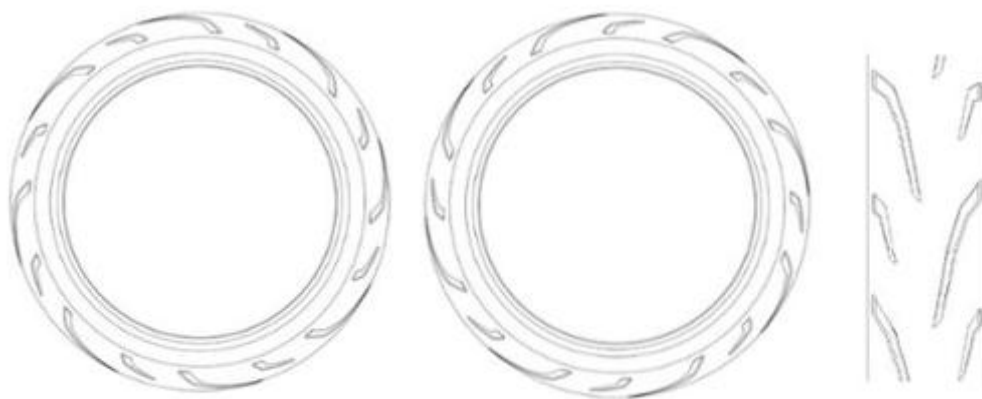
- (11) **57219**  
(21) 3-2025-03461 (28) 1  
(54) **LỚP XE** (51) **12-15**  
(22) 22/12/2025 (43) 27/04/2026  
(30) 015112770-0001 04/08/2025 EM;  
(73) **COMPAGNIE GENERALE DES ETABLISSEMENTS MICHELIN (FR)**  
23, Place des Carmes-Déchaux - 63000 CLERMONT-FERRAND – France  
(72) 1. LACHAL FLORIAN (FR)  
2. DJABOUR WALID (FR)  
(74) Công ty Luật TNHH Quốc tế BMVN (BMVN INTERNATIONAL LLC)  
(55)



1.1

1.2

1.3



1.4

1.5

1.6

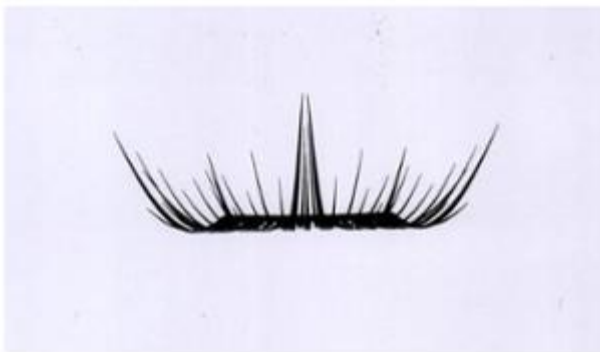
- (11) **57220**  
(21) 3-2025-03465 (28) 1  
(54) **LÔNG MI GIẢ** (51) **28-04**  
(22) 22/12/2025 (43) 27/04/2026  
(30) 202530591104.3 09/10/2025 CN;  
(73) **SHENZHEN MLEN BIOTECHNOLOGY CO., LTD (CN)**  
2508-2509, Building B, Bow Village New Town Commercial Center (Huihai Plaza), No. 31, Sanlian Chuangye Road, Sanlian Community, Longhua Street, Longhua District, Shenzhen, China  
(72) WU LINYAN (CN)  
(74) Công ty TNHH Dịch vụ Sở hữu trí tuệ GREENIP (GREENIP CO., LTD)  
(55)



1.1



1.2



1.3



1.4



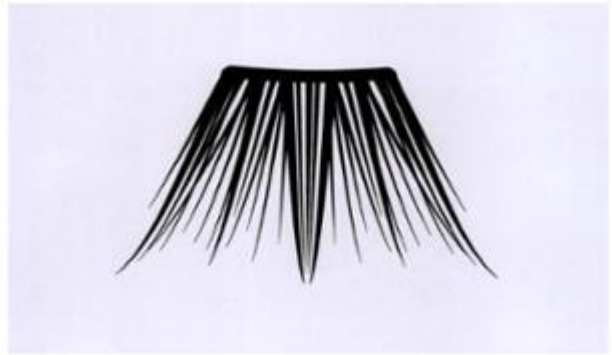
1.5



1.6



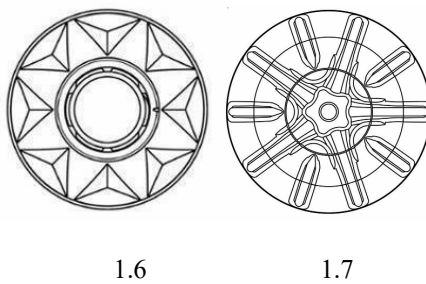
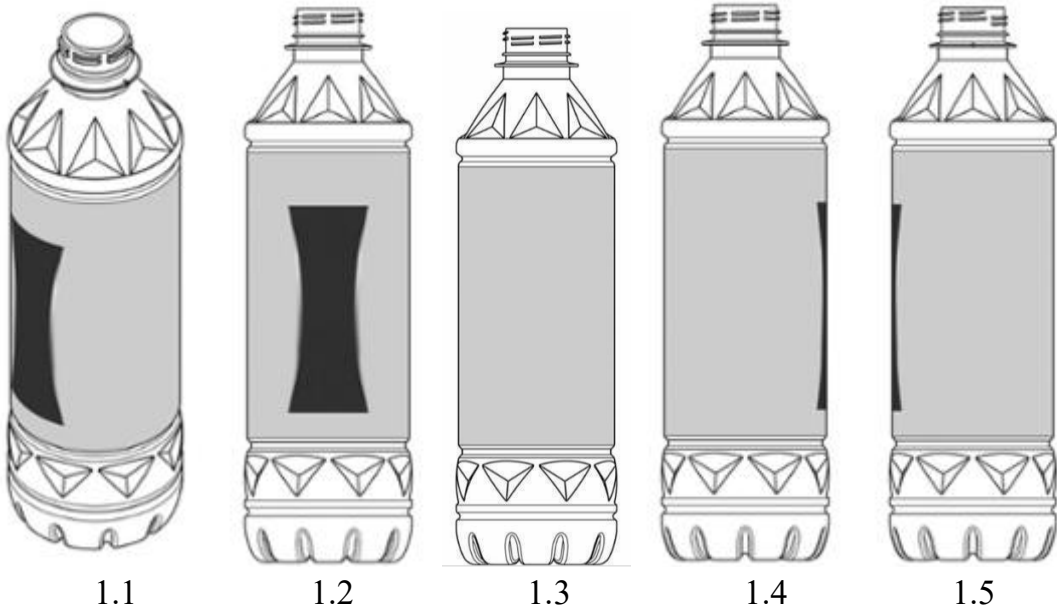
1.7



1.8

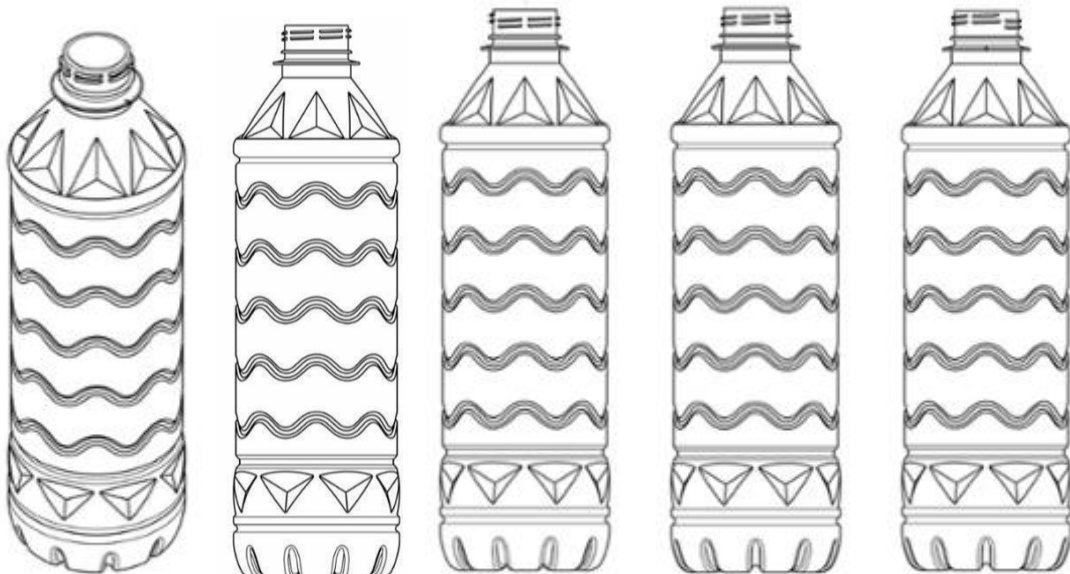
**CÔNG BÁO SỞ HỮU CÔNG NGHIỆP SỐ 457 TẬP A – QUYỀN 2 (04.2026)**

- (11) **57221**  
(21) 3-2025-03468 (28) 1  
(54) **CHAI** (51) **09-01**  
(22) 23/12/2025 (43) 27/04/2026  
(73) **SUNTORY HOLDINGS LIMITED (JP)**  
1-40, Dojimahama 2-chome, Kita-ku, Osaka-shi, Osaka 530-8203 Japan  
(72) Sayaka Imanishi (JP)  
(74) Công ty Luật TNHH T&G (TGVN)  
(55)



**CÔNG BÁO SỞ HỮU CÔNG NGHIỆP SỐ 457 TẬP A – QUYỀN 2 (04.2026)**

- (11) **57222**  
(21) 3-2025-03469 (28) 1  
(54) **CHAI** (51) **09-01**  
(22) 23/12/2025 (43) 27/04/2026  
(73) **SUNTORY HOLDINGS LIMITED (JP)**  
1-40, Dojimahama 2-chome, Kita-ku, Osaka-shi, Osaka 530-8203 Japan  
(72) Sayaka Imanishi (JP)  
(74) Công ty Luật TNHH T&G (TGVN)  
(55)



1.1

1.2

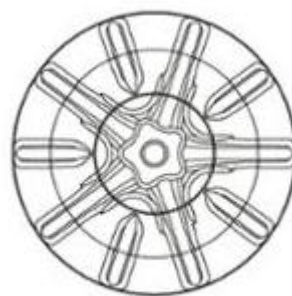
1.3

1.4

1.5



1.6



1.7

**CÔNG BÁO SỞ HỮU CÔNG NGHIỆP SỐ 457 TẬP A – QUYỀN 2 (04.2026)**

- (11) **57223**  
(21) 3-2025-03470 (28) 1  
(54) **NHÃN SẢN PHẨM** (51) **19-08**  
(22) 23/12/2025 (43) 27/04/2026  
(73) **SUNTORY HOLDINGS LIMITED (JP)**  
1-40, Dojimahama 2-chome, Kita-ku, Osaka-shi, Osaka 530-8203 Japan  
(72) Sayaka Imanishi (JP)  
(74) Công ty Luật TNHH T&G (TGVN)  
(55)



1.1



1.2

**CÔNG BÁO SỞ HỮU CÔNG NGHIỆP SỐ 457 TẬP A – QUYỀN 2 (04.2026)**

- (11) **57224**  
(21) 3-2025-03475 (28) 1  
(54) **BAO GÓI BĂNG VỆ SINH** (51) **09-05**  
(22) 23/12/2025 (43) 27/04/2026  
(73) **CÔNG TY TNHH THƯƠNG MẠI SẢN XUẤT NIỀM TIN VN (VN)**  
C2/19A ấp 28, Xã Vĩnh Lộc, Thành phố Hồ Chí Minh  
(72) MAI TRƯỜNG TRINH (VN)  
(74) Công ty TNHH Tư vấn - Dịch thuật - Sở hữu trí tuệ Á Đông (Á Đông IP  
CONSULTANCY CO.,LTD.)  
(55)



1.1



1.2

**CÔNG BÁO SỞ HỮU CÔNG NGHIỆP SỐ 457 TẬP A – QUYỀN 2 (04.2026)**

- (11) **57225**  
(21) 3-2025-03479 (28) 1  
(54) **Ổ TRƯỢT KHÓA KÉO** (51) **02-07**  
(22) 24/12/2025 (43) 27/04/2026  
(30) 2025-013737 09/07/2025 JP;  
(73) **YKK CORPORATION (JP)**  
1, Kanda Izumi-cho, Chiyoda-ku, Tokyo 101-8642 Japan  
(72) 1. MINGSI WANG (CN)  
2. HISAO KAZUTA (JP)  
(74) Công ty Luật TNHH Phạm Và Liên danh (PHAM & ASSOCIATES)  
(55)



**CÔNG BÁO SỞ HỮU CÔNG NGHIỆP SỐ 457 TẬP A – QUYỀN 2 (04.2026)**

- (11) **57226**  
(21) 3-2025-03490 (28) 3  
(54) **HỘP** (51) **09-03**  
(22) 24/12/2025 (43) 27/04/2026  
(73) **TỔNG CÔNG TY GIẤY VIỆT NAM - CÔNG TY TNHH (VN)**  
25 A Lý Thường Kiệt, phường Cửa Nam, thành phố Hà Nội  
(72) Tạ Quang Văn (VN)  
(55)



1.1



1.2



2.1



2.2



3.1



3.2

**CÔNG BÁO SỞ HỮU CÔNG NGHIỆP SỐ 457 TẬP A – QUYỀN 2 (04.2026)**

- (11) 57227  
(21) 3-2025-03491 (28) 2  
(54) **NHÃN SẢN PHẨM** (51) **19-08**  
(22) 25/12/2025 (43) 27/04/2026  
(73) **CÔNG TY CỔ PHẦN THỰC PHẨM ĐÔNG Á CHÂU (VN)**  
Số 103/21/16, đường 30/4, Phường Trần Biên, Tỉnh Đồng Nai  
(72) Hoàng Thị Mỹ Hoàn (VN)  
(74) **CÔNG TY TNHH SỞ HỮU TRÍ TUỆ SETHACO (SETHACO IP CO.,LTD)**  
(55)



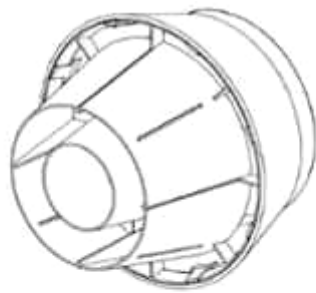
1.1



2.1

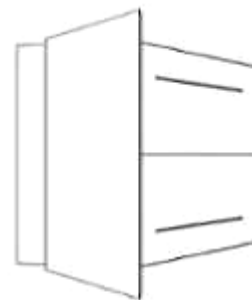
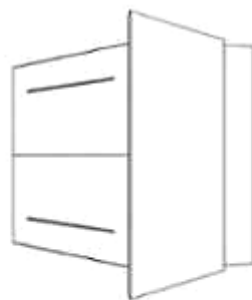
**CÔNG BÁO SỞ HỮU CÔNG NGHIỆP SỐ 457 TẬP A – QUYỀN 2 (04.2026)**

- (11) **57228**  
(21) 3-2025-03507 (28) 1  
(54) **ĐẦU THỔI GIÓ CHO ĐIỀU HÒA KHÔNG KHÍ** (51) **23-04**  
(22) 26/12/2025 (43) 27/04/2026  
(73) **PANASONIC INTELLECTUAL PROPERTY MANAGEMENT CO., LTD.**  
(JP)  
22-6, Moto-machi, Kadoma-shi, Osaka 571-0057 Japan  
(72) 1. YUKI IIZUKA (JP)  
2. NAOAKI KAWABATA (JP)  
(74) Công ty Luật TNHH Phạm Và Liên danh (PHAM & ASSOCIATES)  
(55)



1.1

1.2

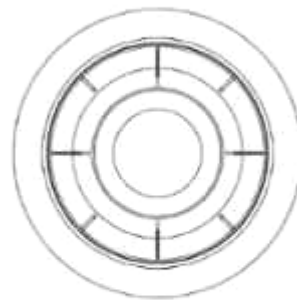


1.3

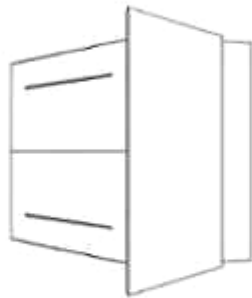
1.4



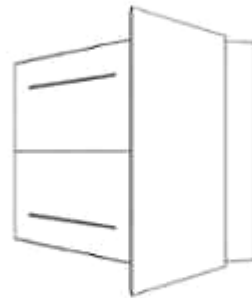
1.5



1.6

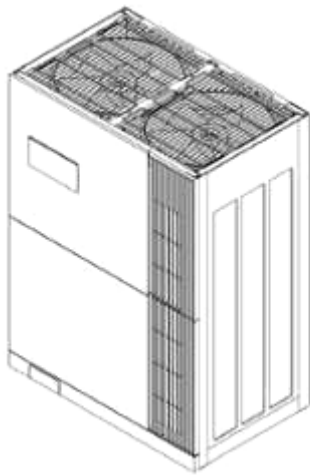


1.7

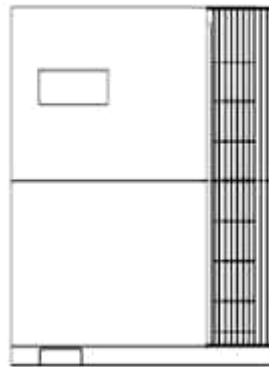


1.8

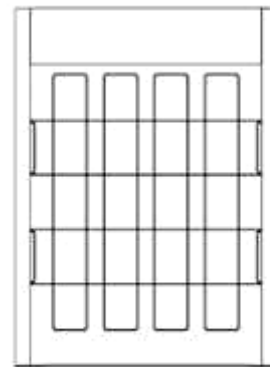
- (11) **57229**  
(21) 3-2025-03508 (28) 1  
(54) **DÀN NÓNG CHO MÁY ĐIỀU HÒA KHÔNG KHÍ** (51) **23-04**  
(22) 26/12/2025 (43) 27/04/2026  
(30) 30-2025-0025091 01/07/2025 KR;  
(73) **LG ELECTRONICS INC. (KR)**  
128, Yeoui-daero, Yeongdeungpo-gu, Seoul, 07336, Republic of Korea  
(72) 1. SEUNGYUP LEE (KR)  
2. WOONKYU SEO (KR)  
3. BUMSANG LEE (KR)  
4. HOSIK JANG (KR)  
5. SANGJUN LEE (KR)  
(74) Công ty TNHH Tầm nhìn và Liên danh (VISION & ASSOCIATES CO.LTD.)  
(55)



1.1



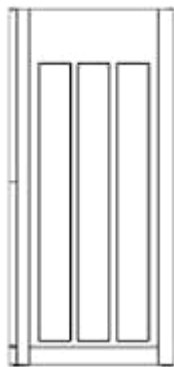
1.2



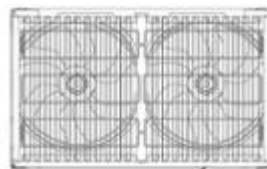
1.3



1.4



1.5



1.6



1.7

**CÔNG BÁO SỞ HỮU CÔNG NGHIỆP SỐ 457 TẬP A – QUYỀN 2 (04.2026)**

- (11) **57230**  
(21) 3-2025-03511 (28) 1  
(54) **MÒI CÂU CÁ** (51) **22-05**  
(22) 26/12/2025 (43) 27/04/2026  
(73) **LÊ KHÁNH HÒA (VN)**  
Số 196 đường 19/5, khối Quyết Thắng, phường Thái Hoà, tỉnh Nghệ An  
(72) **LÊ KHÁNH HÒA (VN)**  
(74) Công ty TNHH Tư vấn Đầu tư và SHTT Hoàng Phi (HOANG PHI INVEST & I.P CO., LTD)  
(55)



1.1



1.2



1.3



1.4



1.5



1.6



1.7

**CÔNG BÁO SỞ HỮU CÔNG NGHIỆP SỐ 457 TẬP A – QUYỀN 2 (04.2026)**

- (11) **57231**  
(21) 3-2025-03513 (28) 1  
(54) **MÁY ÉP ĐẬU PHỤ KHÔNG DÙNG ĐIỆN** (51) **07-04**  
(22) 26/12/2025 (43) 27/04/2026  
(30) 2025303754758 27/06/2025 CN;  
(73) **LINGXIANG RUAN (CN)**  
No. 72, Puxi Village, Beicheng Street, Huangyan District, Taizhou City, Zhejiang, China  
(72) LINGXIANG RUAN (CN)  
(74) Công ty TNHH Dịch vụ sở hữu trí tuệ Kenfox (KENFOX IP SERVICE CO.,LTD.)  
(55)



1.1



1.2



1.3



1.4



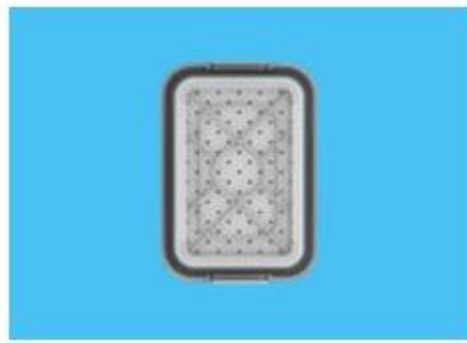
1.5



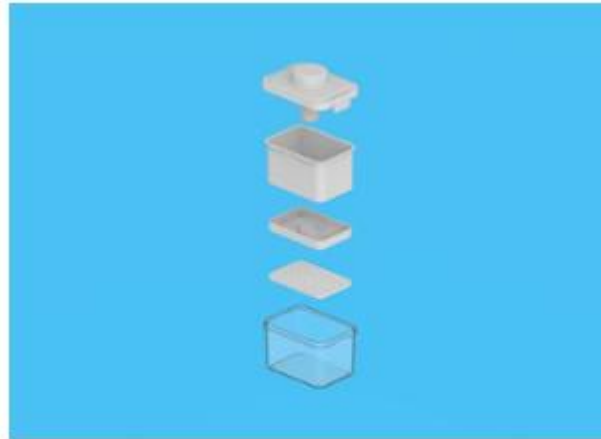
1.6



1.7



1.8



1.9

**CÔNG BÁO SỞ HỮU CÔNG NGHIỆP SỐ 457 TẬP A – QUYỀN 2 (04.2026)**

- (11) **57232**  
(21) 3-2025-03514 (28) 1  
(54) **NHÃN SẢN PHẨM** (51) **19-08**  
(22) 29/12/2025 (43) 27/04/2026  
(30) 202515029 30/06/2025 AU;  
(73) **DRU RESCHKE (AU)**  
44 Church Street, Penola, South Australia, 5277, Australia  
(72) Dru Reschke (AU)  
(74) **CÔNG TY LUẬT TRÁCH NHIỆM HỮU HẠN WINCO (WINCO LAW FIRM)**  
(55)



1.1



1.2

**CÔNG BÁO SỞ HỮU CÔNG NGHIỆP SỐ 457 TẬP A – QUYỀN 2 (04.2026)**

(11) **57233**

(21) 3-2025-03518

(28) 2

(54) **THIẾT BỊ CỐ ĐỊNH ỐNG DẪN**

(51) **24-02**

(22) 29/12/2025

(43) 27/04/2026

(30) 6454627 01/07/2025 GB;

(73) **JAVELO HEALTH LIMITED (GB)**

Suite 2, Ground Floor, Orchard Brae House, 30 Queensferry Road, EDINBURGH, EH4 2HS, United Kingdom

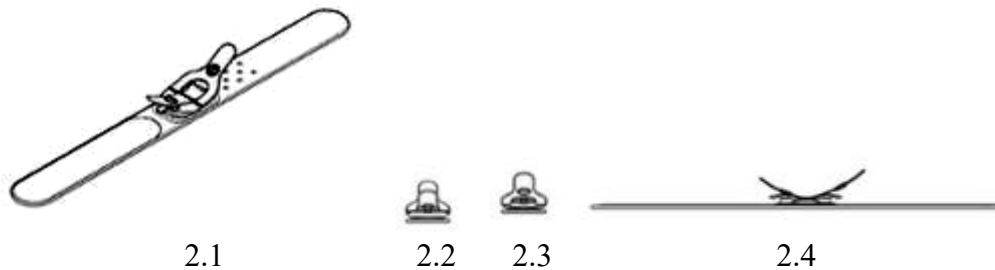
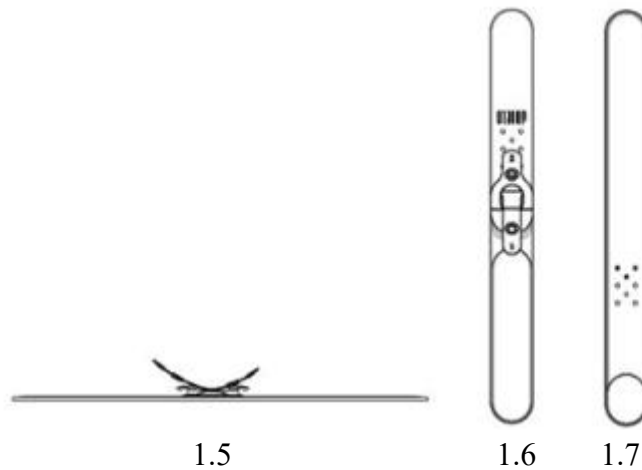
(72) 1. ASHTON BARNETT-VANES (GB)

2. GRANT FRASER (GB)

3. DANA PURVES (GB)

(74) Công ty Luật TNHH T&G (TGVN)

(55)





2.5



2.6



2.7

**CÔNG BÁO SỞ HỮU CÔNG NGHIỆP SỐ 457 TẬP A – QUYỀN 2 (04.2026)**

- (11) **57234**  
(21) 3-2025-03521 (28) 1  
(54) **CHAI** (51) **09-01**  
(22) 29/12/2025 (43) 27/04/2026  
(73) **CÔNG TY TNHH NAM PHƯƠNG V.N (VN)**  
260 Nguyễn Thái Sơn, phường Hạnh Thông, thành phố Hồ Chí Minh  
(72) Hoàng Thị Minh Hiếu (VN)  
(74) Công ty Luật TNHH Phạm Và Liên danh (PHAM & ASSOCIATES)  
(55)



1.1



1.2



1.3



1.4



1.5

**CÔNG BÁO SỞ HỮU CÔNG NGHIỆP SỐ 457 TẬP A – QUYỀN 2 (04.2026)**

- (11) **57235**  
(21) 3-2025-03528 (28) 1  
(54) **XE BUÝT** (51) **12-08**  
(22) 30/12/2025 (43) 27/04/2026  
(73) **CÔNG TY CỔ PHẦN SẢN XUẤT VÀ KINH DOANH VINFAST (VN)**  
Khu kinh tế Đình Vũ - Cát Hải, đảo Cát Hải, đặc khu Cát Hải, thành phố Hải Phòng  
(72) 1. LEE JAE HOON (NZ)  
2. TRẦN NGUYỆT NGA (VN)  
3. GAO TIAN (CN)  
(74) Công ty TNHH Tâm nhìn và Liên danh (VISION & ASSOCIATES CO.LTD.)  
(55)



1.1



1.2



1.3



1.4



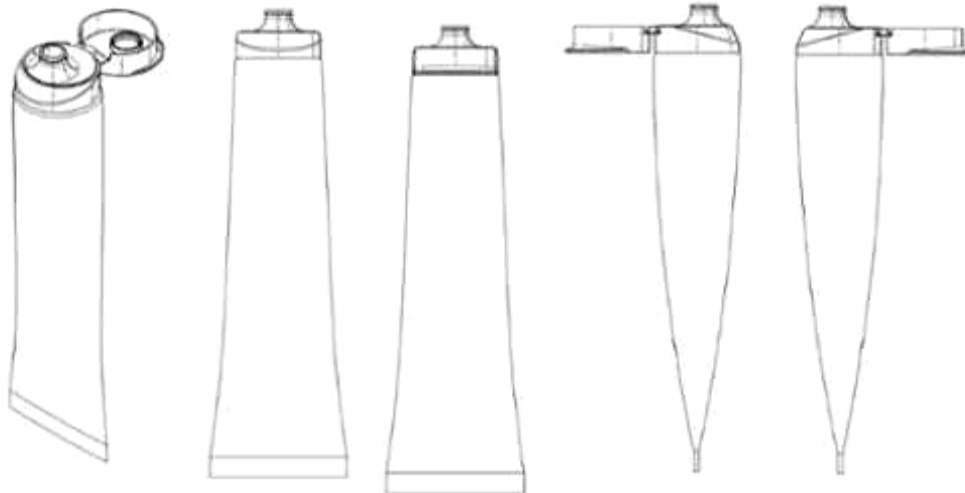
1.5

1.6



1.7

- (11) **57236**  
(21) 3-2025-03529 (28) 1  
(54) **ỐNG TUÝP** (51) **09-05**  
(22) 30/12/2025 (43) 27/04/2026  
(30) 015108313-0001 30/06/2025 EM;  
(73) **UNILEVER GLOBAL IP LIMITED (GB)**  
Port Sunlight, Wirral, Merseyside, CH62 4ZD, United Kingdom  
(72) 1. ACHAREKAR SAURABH VINOD (IN)  
2. BATES NATHAN JAMES (GB)  
3. BRZEZINKA HANNAH RACHEL (GB)  
4. CHERIAN BABU (GB)  
5. HANKARE ANIL (IN)  
6. SWAIN BISWA RANJAN (IN)  
(74) Công ty TNHH Trần Hữu Nam và đồng sự (TRAN H.N & ASS.)  
(55)



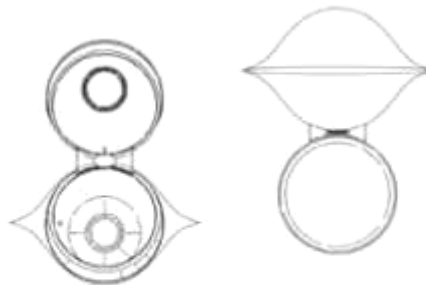
1.1

1.2

1.3

1.4

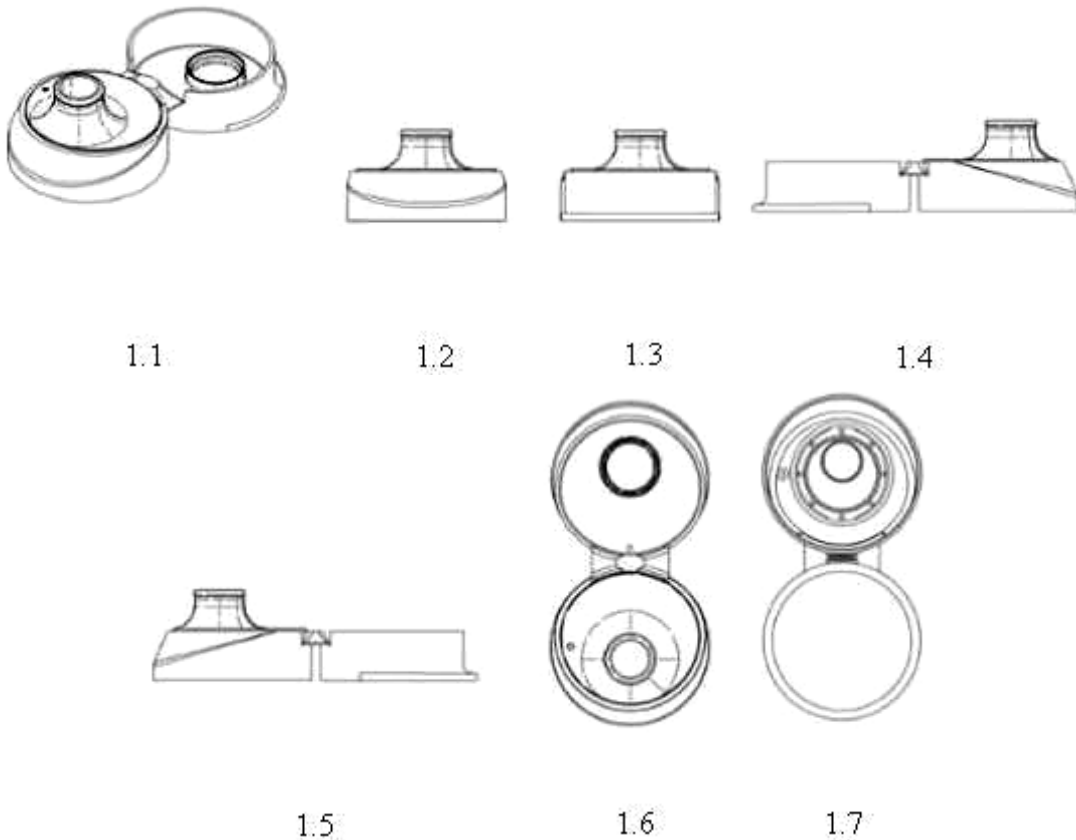
1.5



1.6

1.7

- (11) **57237**  
(21) 3-2025-03530 (28) 2  
(54) **NẮP ĐỒ CHỨA** (51) **09-07**  
(22) 30/12/2025 (43) 27/04/2026  
(30) 015108251-0002 30/06/2025 EM; 015108251-0001 30/06/2025 EM;  
(73) **UNILEVER GLOBAL IP LIMITED (GB)**  
Port Sunlight, Wirral, Merseyside, CH62 4ZD, United Kingdom  
(72) 1. ACHAREKAR SAURABH VINOD (IN)  
2. BATES NATHAN JAMES (GB)  
3. BRZEZINKA HANNAH RACHEL (GB)  
4. CHERIAN BABU (GB)  
5. HANKARE ANIL (IN)  
6. SWAIN BISWA RANJAN (IN)  
(74) Công ty TNHH Trần Hữu Nam và đồng sự (TRAN H.N & ASS.)  
(55)

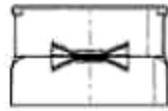




2.1



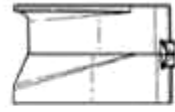
2.2



2.3



2.4



2.5



2.6



2.7

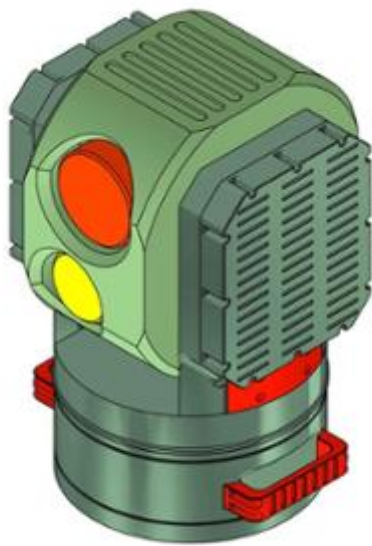
**CÔNG BÁO SỞ HỮU CÔNG NGHIỆP SỐ 457 TẬP A – QUYỀN 2 (04.2026)**

- (11) **57238**  
(21) 3-2025-03531 (28) 1  
(54) **TẤM VÁN KHUÔN SÀN LIÊN HỢP** (51) **25-01**  
(22) 30/12/2025 (43) 27/04/2026  
(73) **CÔNG TY TNHH SẢN XUẤT & XÂY DỰNG AP (VN)**  
628 Lê Hồng Phong, phường Vườn Lài, Thành phố Hồ Chí Minh  
(72) Yun Kyong Bok (KR)  
(74) **CÔNG TY TNHH ASL LAW (ASL LAW CO.,LTD)**  
(55)



**CÔNG BÁO SỞ HỮU CÔNG NGHIỆP SỐ 457 TẬP A – QUYỀN 2 (04.2026)**

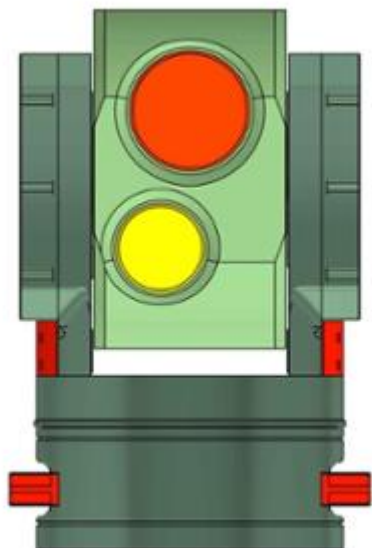
- (11) **57239**  
(21) 3-2025-03532 (28) 1  
(54) **THIẾT BỊ QUANG ĐIỆN TỬ** (51) **10-05**  
(22) 30/12/2025 (43) 27/04/2026  
(73) **CÔNG TY TNHH BDP TECH (VN)**  
Số 33, TT8 khu đô thị Foresa Xuân Phương, Phường Xuân Phương, Thành phố Hà Nội  
(72) Trần Văn Bằng (VN)  
(74) **CÔNG TY TNHH ASL LAW (ASL LAW CO.,LTD)**  
(55)



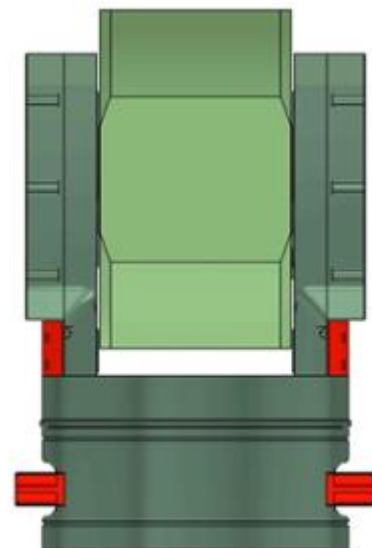
1.1



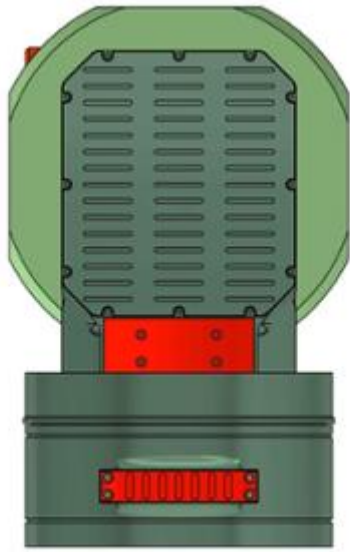
1.2



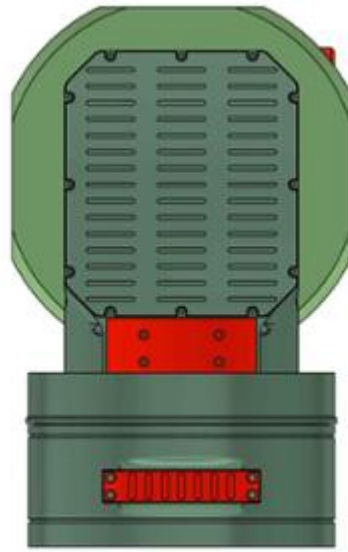
1.3



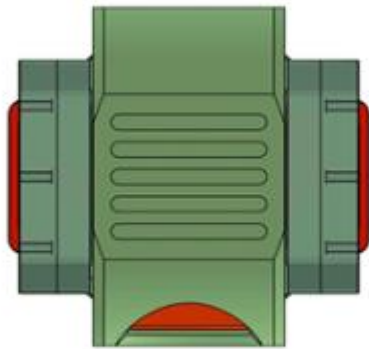
1.4



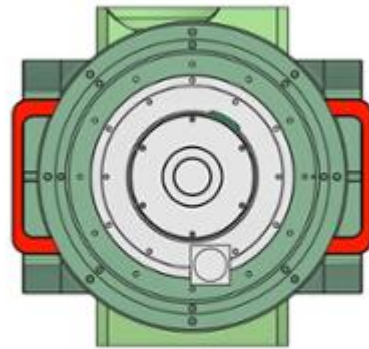
1.5



1.6



1.7



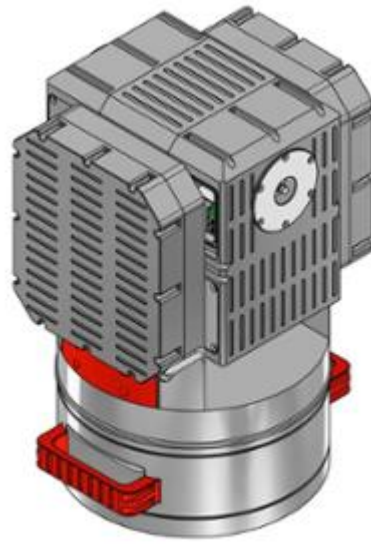
1.8

**CÔNG BÁO SỞ HỮU CÔNG NGHIỆP SỐ 457 TẬP A – QUYỀN 2 (04.2026)**

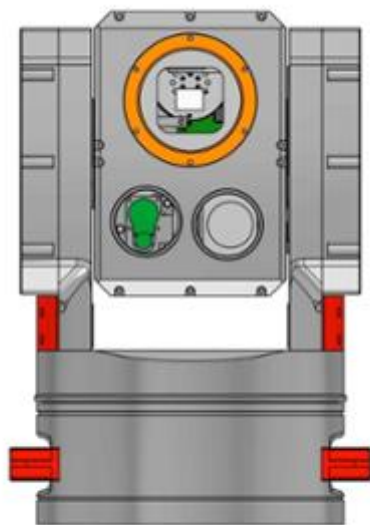
- (11) **57240**  
(21) 3-2025-03533 (28) 1  
(54) **THIẾT BỊ QUANG ĐIỆN TỬ** (51) **10-05**  
(22) 30/12/2025 (43) 27/04/2026  
(73) **CÔNG TY TNHH BDP TECH (VN)**  
Số 33, TT8 khu đô thị Foresa Xuân Phương, Phường Xuân Phương, Thành phố Hà Nội  
(72) Trần Văn Bằng (VN)  
(74) **CÔNG TY TNHH ASL LAW (ASL LAW CO.,LTD)**  
(55)



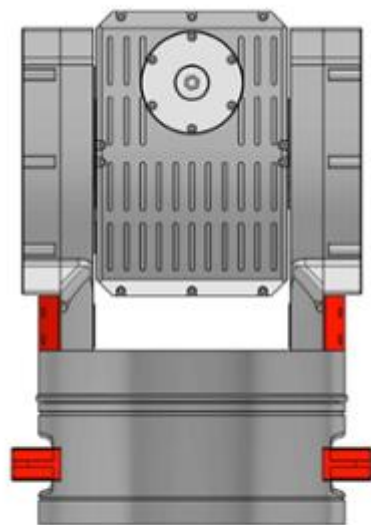
1.1



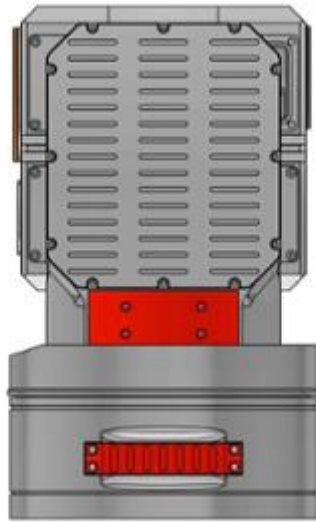
1.2



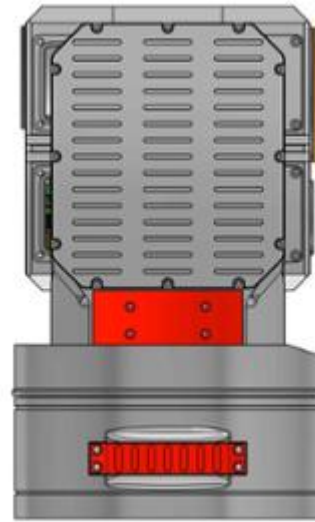
1.3



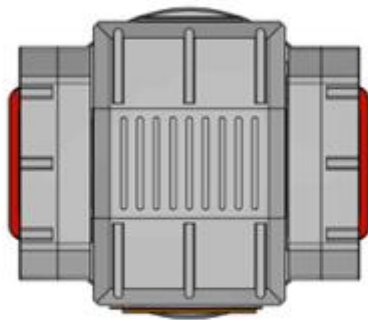
1.4



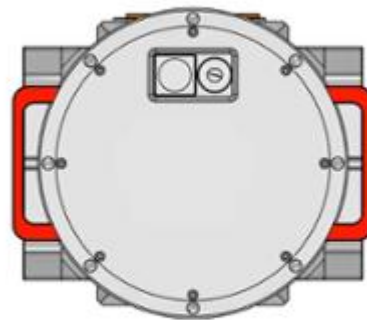
1.5



1.6



1.7



1.8

**CÔNG BÁO SỞ HỮU CÔNG NGHIỆP SỐ 457 TẬP A – QUYỀN 2 (04.2026)**

(11) **57241**

(21) 3-2025-03534

(54) **THIẾT BỊ QUANG ĐIỆN TỬ**

(22) 30/12/2025

(73) **CÔNG TY TNHH BDP TECH (VN)**

Số 33, TT8 khu đô thị Foresa Xuân Phương, Phường Xuân Phương, Thành phố Hà Nội

(72) Trần Văn Bằng (VN)

(74) **CÔNG TY TNHH ASL LAW (ASL LAW CO.,LTD)**

(55)

(28) 1

(51) **10-05**

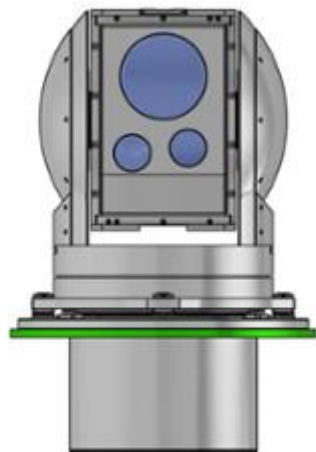
(43) 27/04/2026



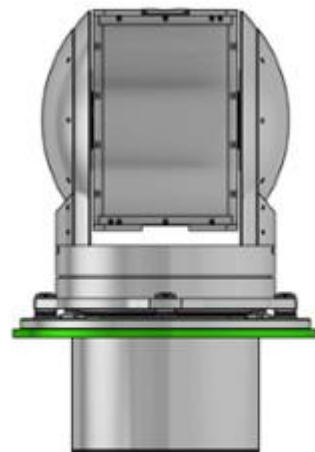
1.1



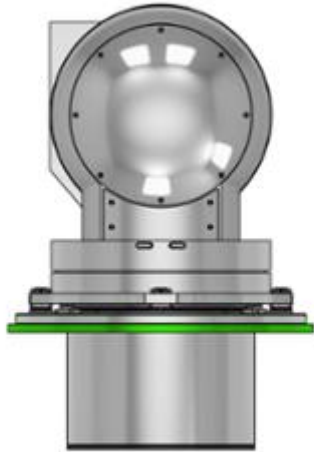
1.2



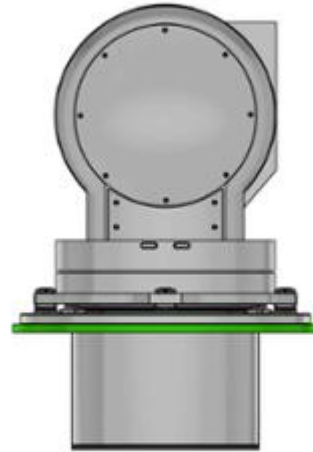
1.3



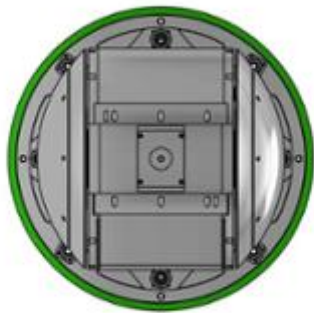
1.4



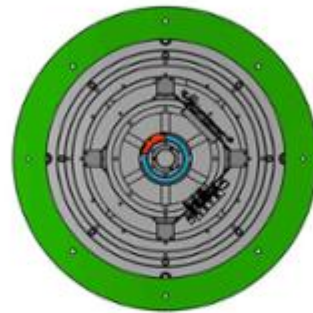
1.5



1.6



1.7



1.8

**CÔNG BÁO SỞ HỮU CÔNG NGHIỆP SỐ 457 TẬP A – QUYỀN 2 (04.2026)**

(11) **57242**

(21) 3-2025-03536

(28) 1

(54) **BỘ TỜI NGANG**

(51) **12-05**

(22) 30/12/2025

(43) 27/04/2026

(73) **CÔNG TY CỔ PHẦN TP HOÀNG KIM (VN)**

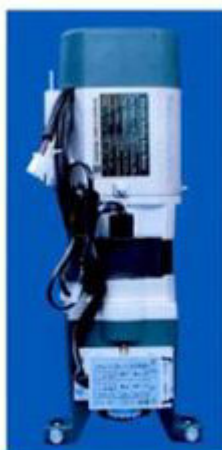
Số 20 ngõ 158 Đường Giáp Bát, Phường Tương Mai, Thành phố Hà Nội

(72) Nguyễn Sỹ Ngọc (VN)

(55)



1.1



1.2



1.3



1.4



1.5



1.6



1.7

(11) **57243**

(21) 3-2025-03541

(54) **TẮM ỐP SƯỜN XE MÁY**

(22) 30/12/2025

(73) **PHẠM ANH TUẤN (VN)**

Đội 3, thôn Yên Lịch, xã Việt Tiến, tỉnh Hưng Yên

(72) Phạm Anh Tuấn (VN)

(55)

(28) 1

(51) **12-16**

(43) 27/04/2026



1.1



1.2



1.3



1.4



1.5



1.6



1.7

**CÔNG BÁO SỞ HỮU CÔNG NGHIỆP SỐ 457 TẬP A – QUYỀN 2 (04.2026)**

(11) **57244**

(21) 3-2025-03547

(28) 1

(54) **BẾP ĐUN CỬI NÓNG LẠNH**

(51) **07-02**

(22) 31/12/2025

(43) 27/04/2026

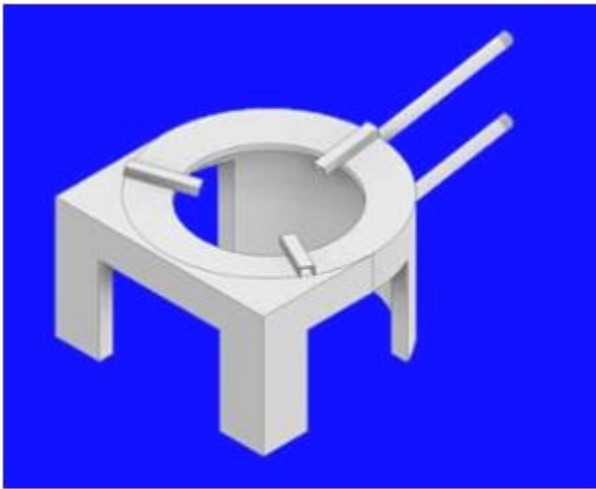
(73) **NGUYỄN VĂN HUỠNH (VN)**

Thôn Làng Cau, xã Mậu A, tỉnh Lào Cai

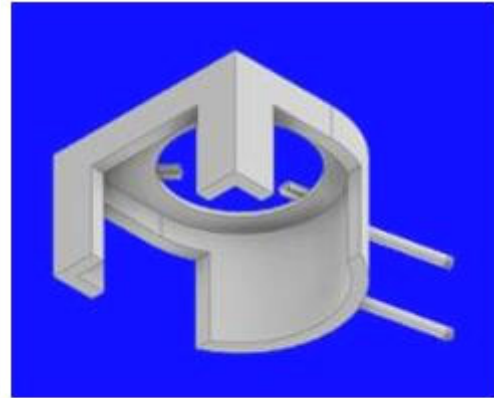
(72) Nguyễn Văn Huỳnh (VN)

(74) Công ty TNHH Sở hữu trí tuệ M.I.T (M.I.T IP CO., LTD)

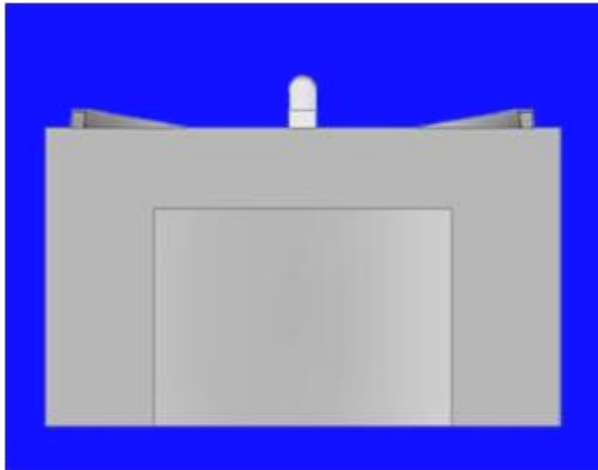
(55)



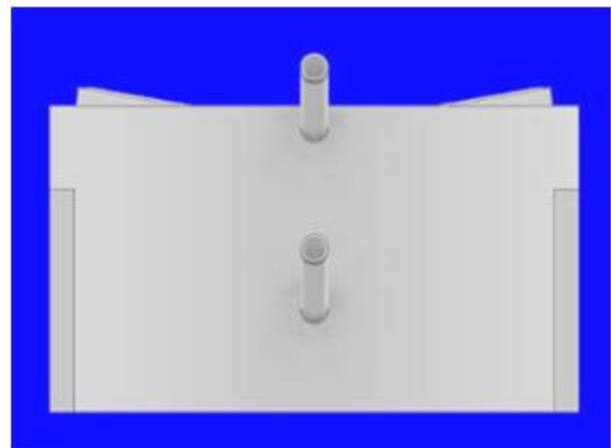
1.1



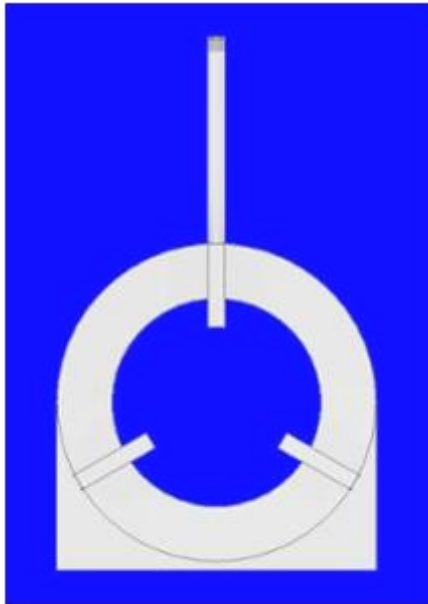
1.2



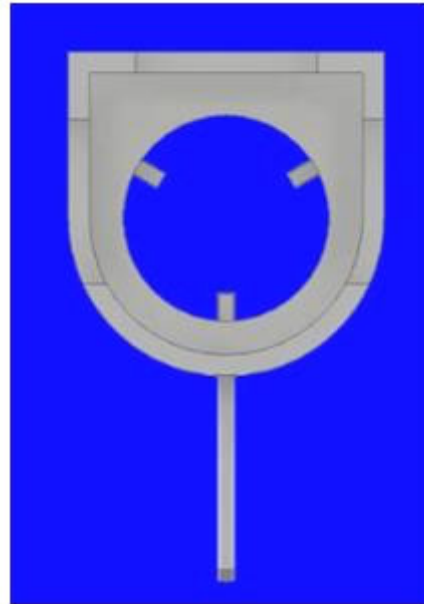
1.3



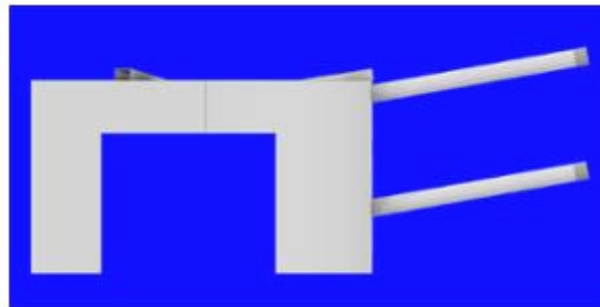
1.4



1.5



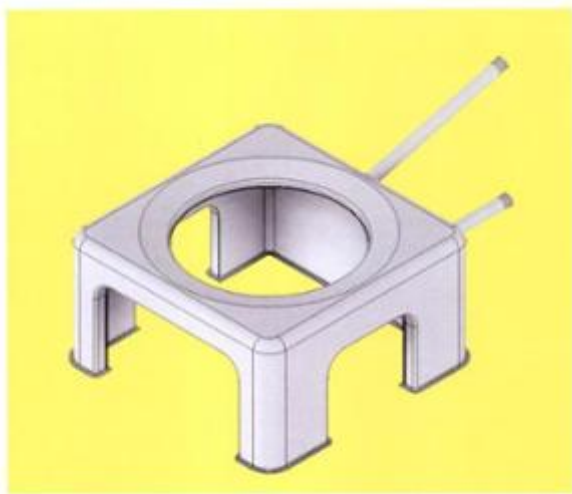
1.6



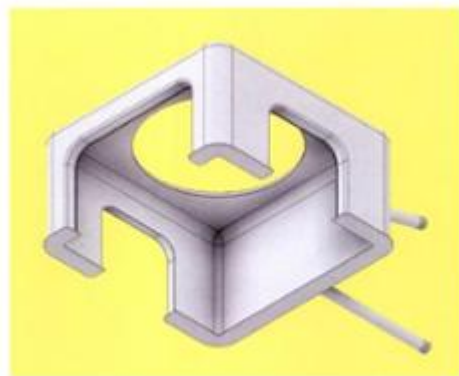
1.7

**CÔNG BÁO SỞ HỮU CÔNG NGHIỆP SỐ 457 TẬP A – QUYỀN 2 (04.2026)**

- (11) **57245**  
(21) 3-2025-03548 (28) 1  
(54) **BẾP ĐUN CỬI NÓNG LẠNH** (51) **07-02**  
(22) 31/12/2025 (43) 27/04/2026  
(73) **NGUYỄN VĂN HUỲNH (VN)**  
Thôn Làng Cau, xã Mậu A, tỉnh Lào Cai  
(72) Nguyễn Văn Huỳnh (VN)  
(74) Công ty TNHH Sở hữu trí tuệ M.I.T (M.I.T IP CO., LTD)  
(55)



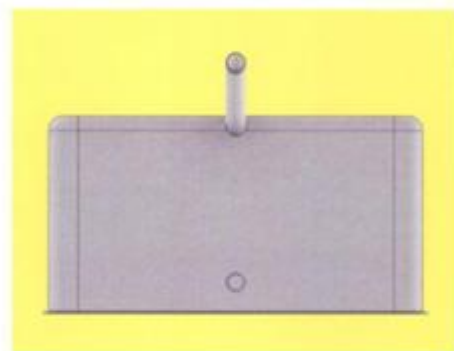
1.1



1.2



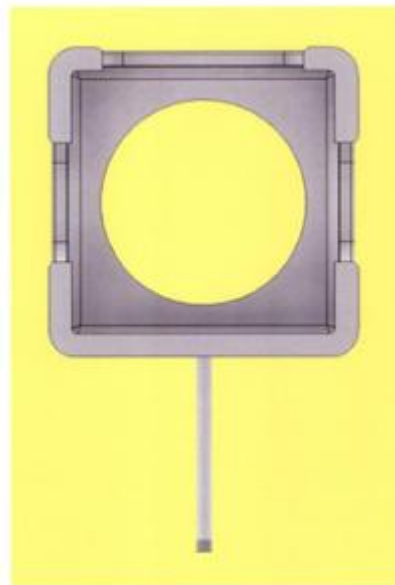
1.3



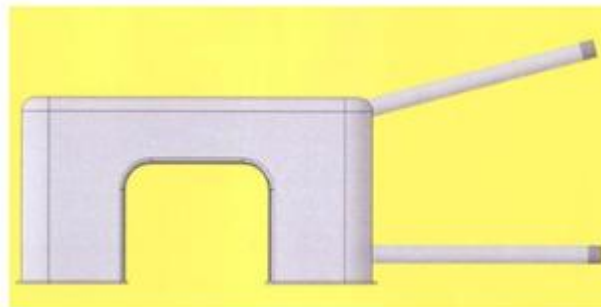
1.4



1.5



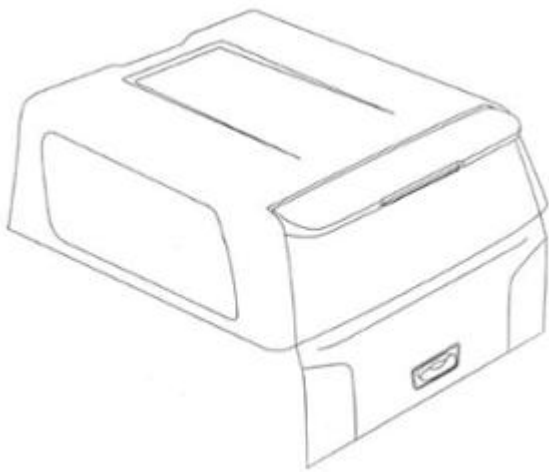
1.6



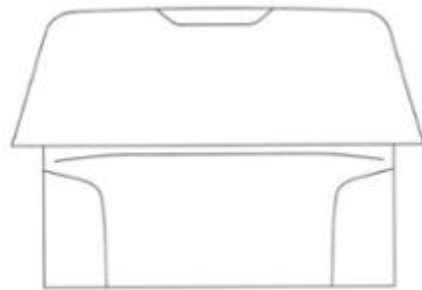
1.7

**CÔNG BÁO SỞ HỮU CÔNG NGHIỆP SỐ 457 TẬP A – QUYỀN 2 (04.2026)**

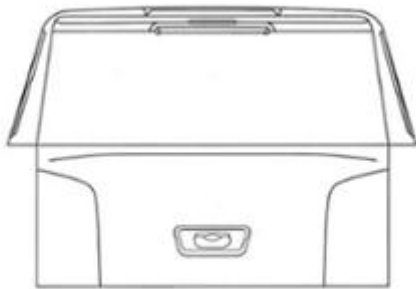
- (11) **57246**  
(21) 3-2025-03551 (28) 1  
(54) **NẮP THÙNG XE BÁN TẢI** (51) **12-16**  
(22) 31/12/2025 (43) 27/04/2026  
(73) **CÔNG TY CỔ PHẦN ĐẦU TƯ VÀ PHÁT TRIỂN NGÂN LỰC (VN)**  
Tầng 6 số 263 Cầu Giấy, phường Cầu Giấy, thành phố Hà Nội  
(72) Hà Trung Nghĩa (VN)  
(74) Công ty TNHH Nghiên cứu và tư vấn chuyển giao công nghệ và đầu tư  
(CONCETTI)  
(55)



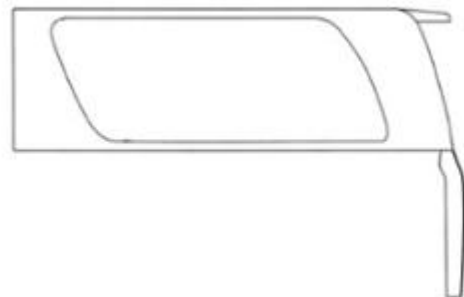
1.1



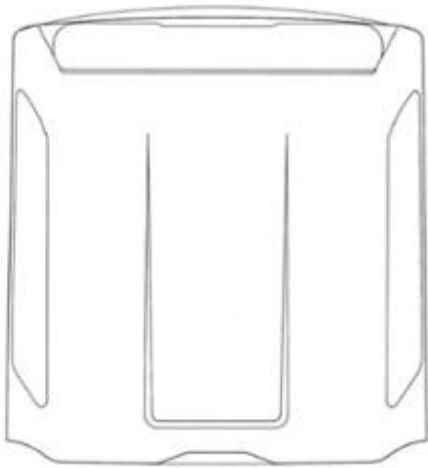
1.2



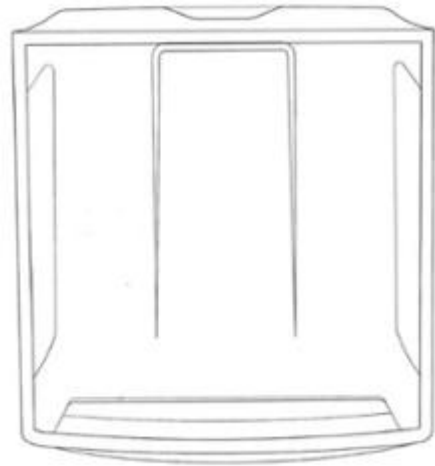
1.3



1.4



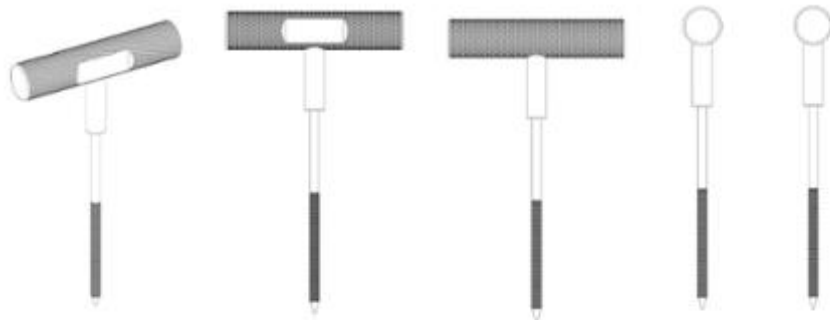
1.5



1.6

**CÔNG BÁO SỞ HỮU CÔNG NGHIỆP SỐ 457 TẬP A – QUYỀN 2 (04.2026)**

- (11) **57247**  
(21) 3-2025-03552 (28) 1  
(54) **DỤNG CỤ SỬA LỖP XE** (51) **08-05**  
(22) 31/12/2025 (43) 27/04/2026  
(30) 2025307253965 09/12/2025 CN;  
(73) **NINGBO XIANGYANG ECONOMIC AND TRADE DEVELOPMENT CO., LTD (CN)**  
No. 188 Songjiang East Road, Caijiacao Village, Zhonghe Street, Yinzhou District, Ningbo City, China  
(72) Zheng Biwei (CN)  
(74) Công ty TNHH Sở hữu trí tuệ Havip (HAVIP CO., LTD.)  
(55)



1.1

1.2

1.3

1.4

1.5



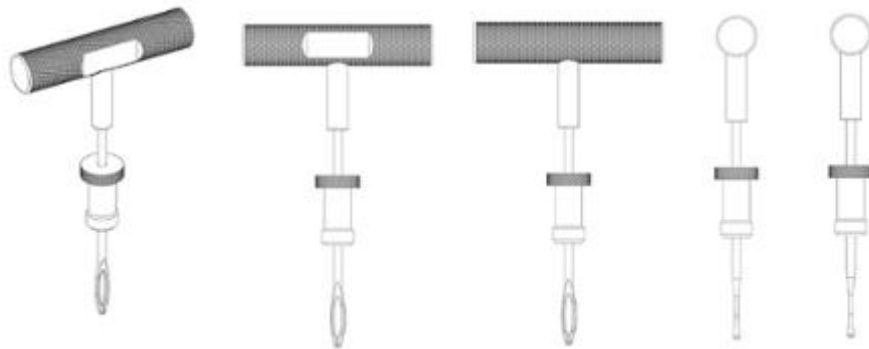
1.6



1.7

**CÔNG BÁO SỞ HỮU CÔNG NGHIỆP SỐ 457 TẬP A – QUYỀN 2 (04.2026)**

- (11) **57248**  
(21) 3-2025-03553 (28) 1  
(54) **DỤNG CỤ SỬA LỖP XE** (51) **08-05**  
(22) 31/12/2025 (43) 27/04/2026  
(30) 202530729546X 10/12/2025 CN;  
(73) **NINGBO XIANGYANG ECONOMIC AND TRADE DEVELOPMENT CO., LTD (CN)**  
No. 188 Songjiang East Road, Caijiacao Village, Zhonghe Street, Yinzhou District, Ningbo City, China  
(72) Zheng Biwei (CN)  
(74) Công ty TNHH Sở hữu trí tuệ Havip (HAVIP CO., LTD.)  
(55)



1.1

1.2

1.3

1.4

1.5



1.6



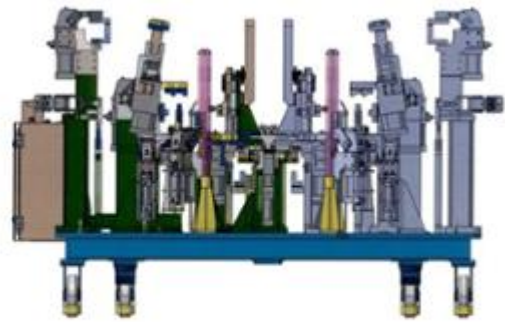
1.7

**CÔNG BÁO SỞ HỮU CÔNG NGHIỆP SỐ 457 TẬP A – QUYỀN 2 (04.2026)**

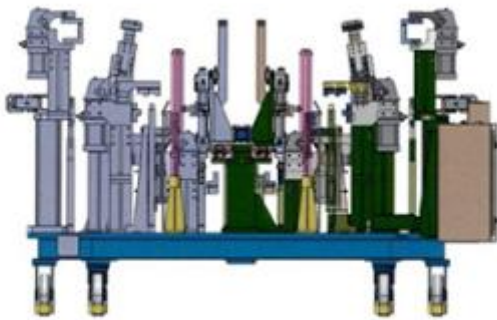
- (11) **57249**  
(21) 3-2025-03554 (28) 1  
(54) **ĐỒ GÁ HÀN CỤM KHOANG ĐỘNG CƠ XE Ô TÔ** (51) **15-99**  
(22) 31/12/2025 (43) 27/04/2026  
(73) **CÔNG TY CỔ PHẦN CÔNG NGHIỆP WELDCOM (VN)**  
Số 285A Ngô Gia Tự, Phường Việt Hưng, Thành phố Hà Nội  
(72) Nguyễn Văn Thái (VN)  
(74) Công ty TNHH Tư vấn Đầu tư và SHTT Hoàng Phi (HOANG PHI INVEST & I.P  
CO., LTD)  
(55)



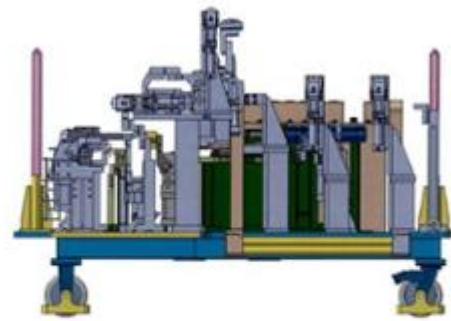
1.1



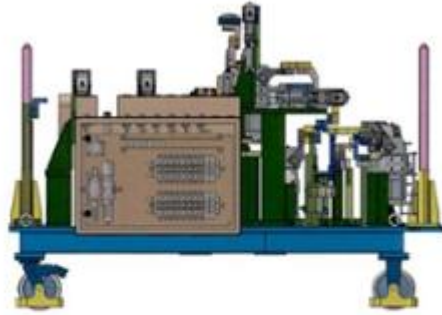
1.2



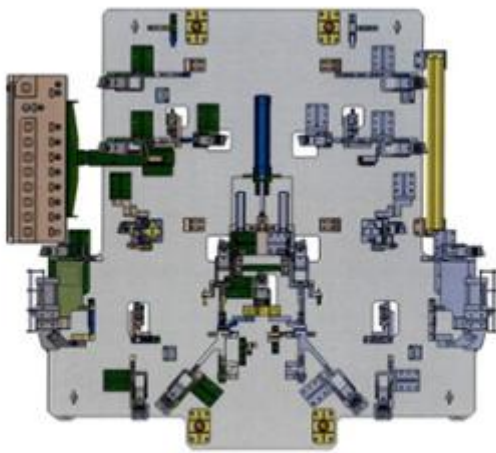
1.3



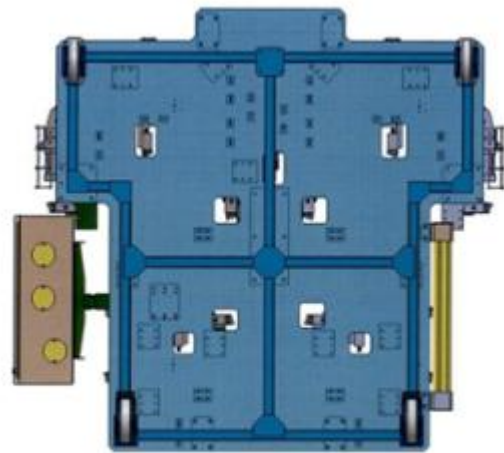
1.4



1.5



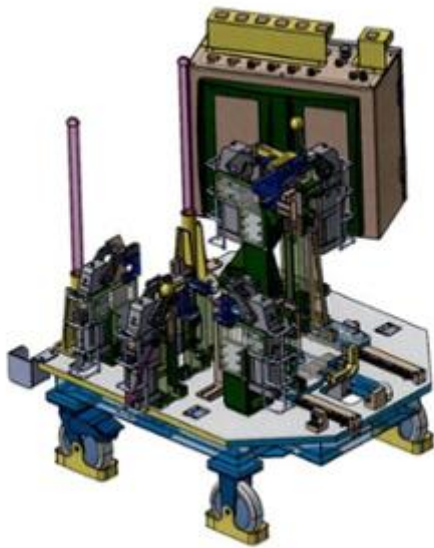
1.6



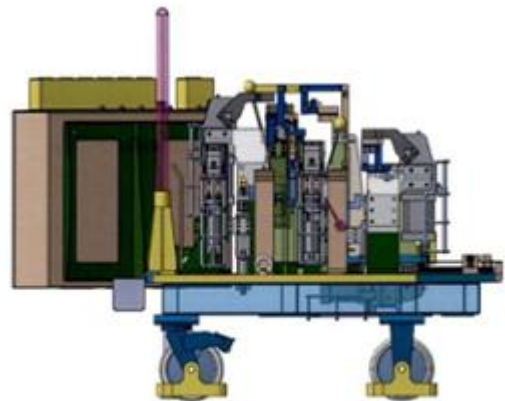
1.7

**CÔNG BÁO SỞ HỮU CÔNG NGHIỆP SỐ 457 TẬP A – QUYỀN 2 (04.2026)**

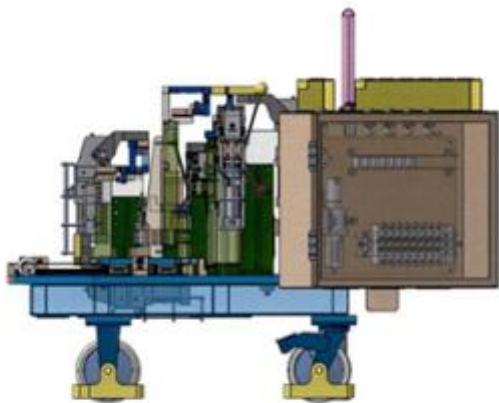
- (11) **57250**  
(21) 3-2025-03555 (28) 1  
(54) **ĐỒ GÁ HÀ CỤM KHOANG ĐỘNG CƠ XE Ô TÔ** (51) **15-99**  
(22) 31/12/2025 (43) 27/04/2026  
(73) **CÔNG TY CỔ PHẦN CÔNG NGHIỆP WELDCOM (VN)**  
Số 285A Ngô Gia Tự, Phường Việt Hưng, Thành phố Hà Nội  
(72) Nguyễn Văn Thái (VN)  
(74) Công ty TNHH Tư vấn Đầu tư và SHTT Hoàng Phi (HOANG PHI INVEST & I.P  
CO., LTD)  
(55)



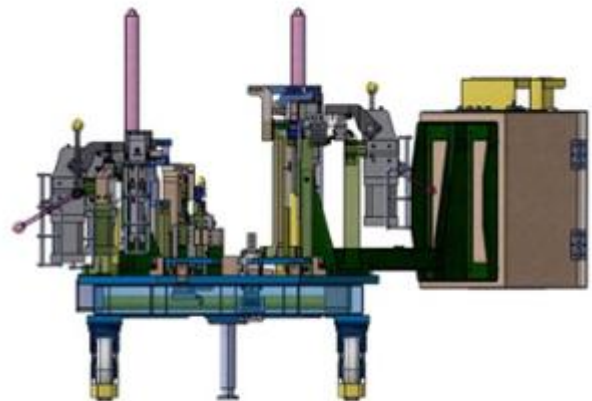
1.1



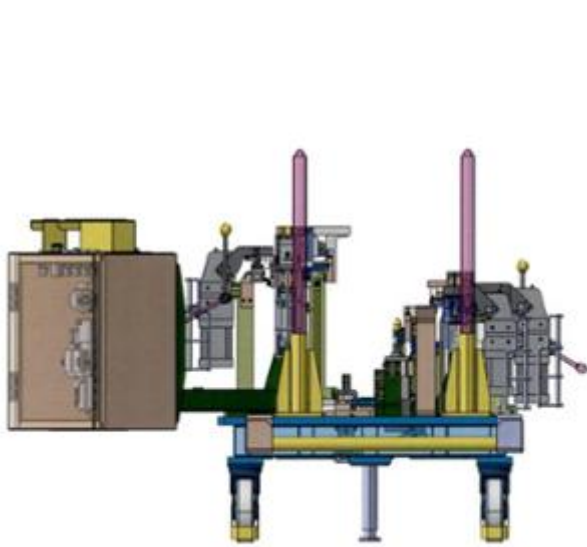
1.2



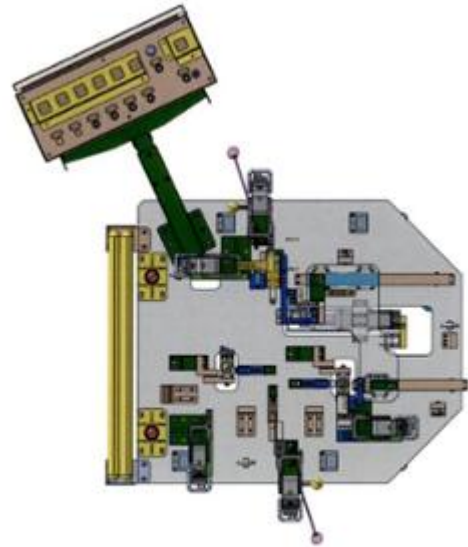
1.3



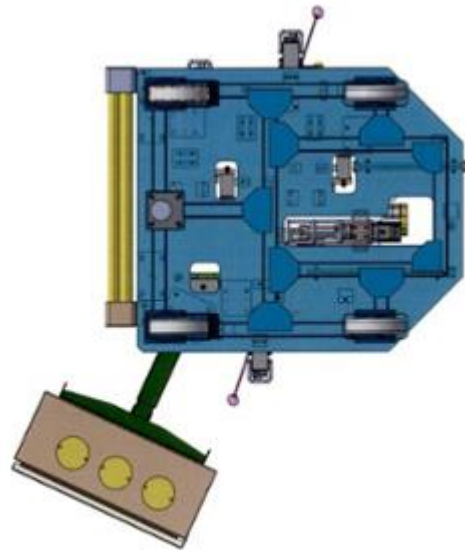
1.4



1.5



1.6



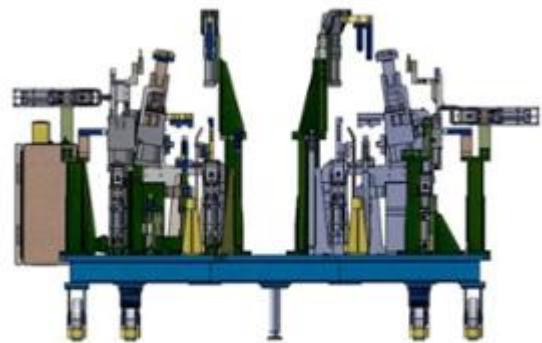
1.7

**CÔNG BÁO SỞ HỮU CÔNG NGHIỆP SỐ 457 TẬP A – QUYỀN 2 (04.2026)**

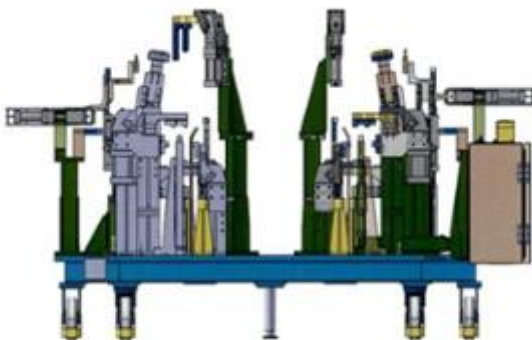
- (11) **57251**  
(21) 3-2025-03556 (28) 1  
(54) **ĐỒ GÁ HÀN CỤM KHOANG ĐỘNG CƠ XE Ô TÔ** (51) **15-99**  
(22) 31/12/2025 (43) 27/04/2026  
(73) **CÔNG TY CỔ PHẦN CÔNG NGHIỆP WELDCOM (VN)**  
Số 285A Ngô Gia Tự, Phường Việt Hưng, Thành phố Hà Nội  
(72) Nguyễn Văn Thái (VN)  
(74) Công ty TNHH Tư vấn Đầu tư và SHTT Hoàng Phi (HOANG PHI INVEST & I.P  
CO., LTD)  
(55)



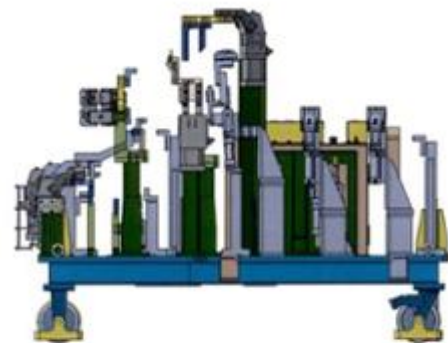
1.1



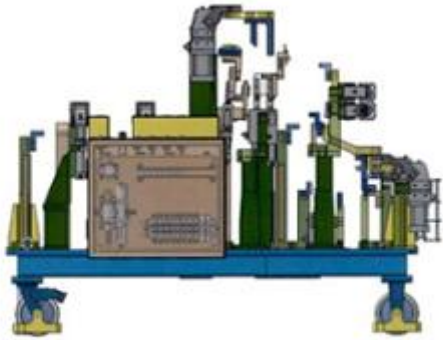
1.2



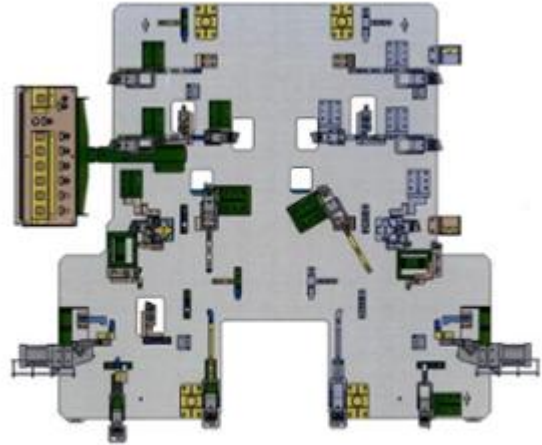
1.3



1.4



1.5



1.6



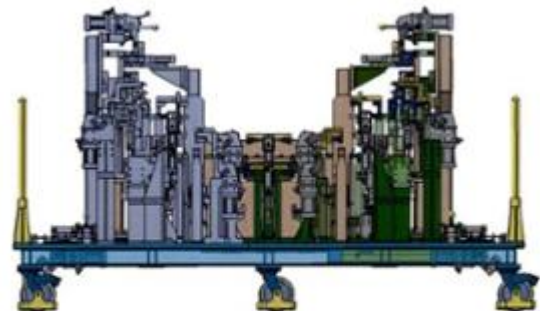
1.7

**CÔNG BÁO SỞ HỮU CÔNG NGHIỆP SỐ 457 TẬP A – QUYỀN 2 (04.2026)**

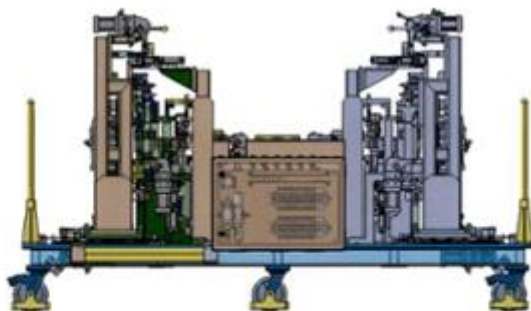
- (11) **57252**  
(21) 3-2025-03557 (28) 1  
(54) **ĐỒ GÁ HÀN CỤM KHOANG ĐỘNG CƠ XE Ô TÔ** (51) **15-99**  
(22) 31/12/2025 (43) 27/04/2026  
(73) **CÔNG TY CỔ PHẦN CÔNG NGHIỆP WELDCOM (VN)**  
Số 285A Ngô Gia Tự, Phường Việt Hưng, Thành phố Hà Nội  
(72) Nguyễn Văn Thái (VN)  
(74) Công ty TNHH Tư vấn Đầu tư và SHTT Hoàng Phi (HOANG PHI INVEST & I.P  
CO., LTD)  
(55)



1.1



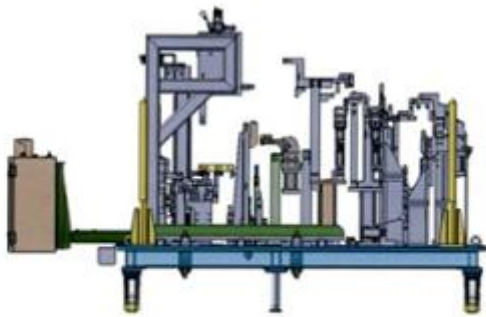
1.2



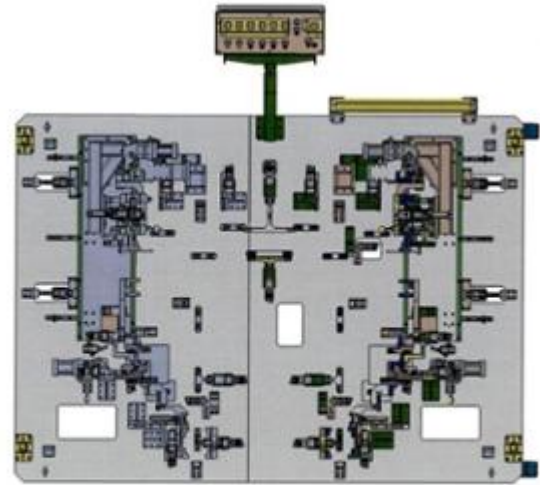
1.3



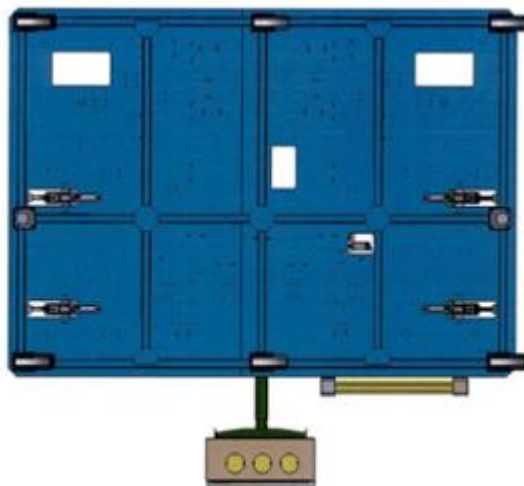
1.4



1.5



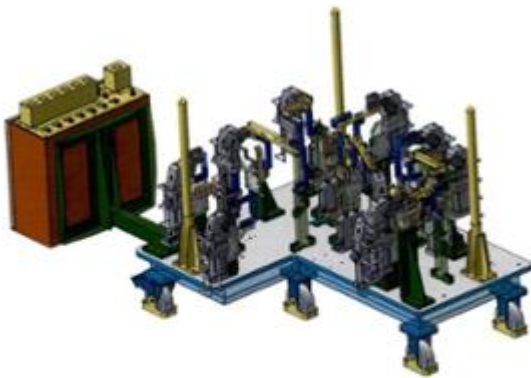
1.6



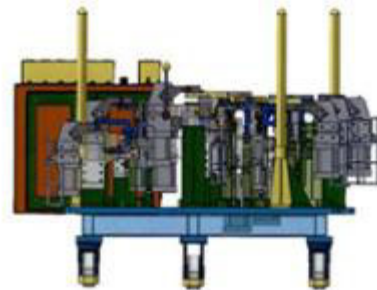
1.7

**CÔNG BÁO SỞ HỮU CÔNG NGHIỆP SỐ 457 TẬP A – QUYỀN 2 (04.2026)**

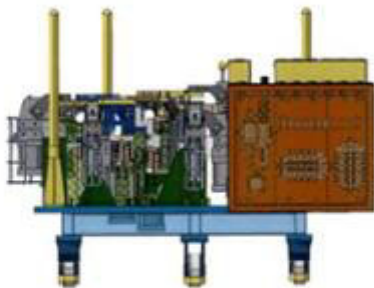
- (11) **57253**  
(21) 3-2025-03558 (28) 1  
(54) **ĐỒ GÁ HÀN CỤM KHOANG ĐỘNG CƠ XE Ô TÔ** (51) **15-99**  
(22) 31/12/2025 (43) 27/04/2026  
(73) **CÔNG TY CỔ PHẦN CÔNG NGHIỆP WELDCOM (VN)**  
Số 285A Ngô Gia Tự, Phường Việt Hưng, Thành phố Hà Nội  
(72) Nguyễn Văn Thái (VN)  
(74) Công ty TNHH Tư vấn Đầu tư và SHTT Hoàng Phi (HOANG PHI INVEST & I.P  
CO., LTD)  
(55)



1.1



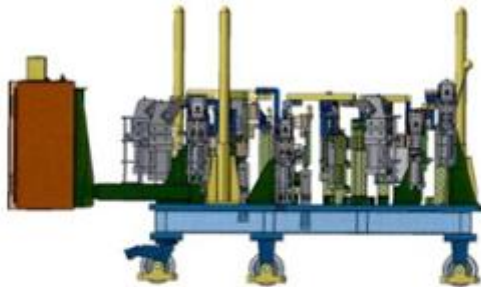
1.2



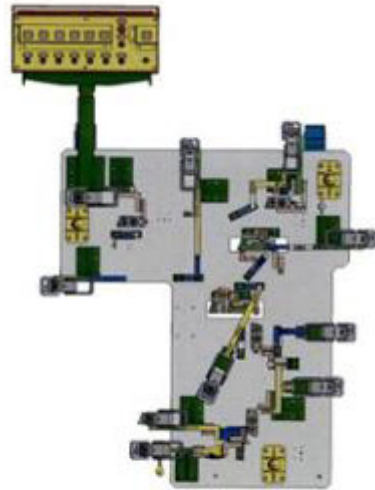
1.3



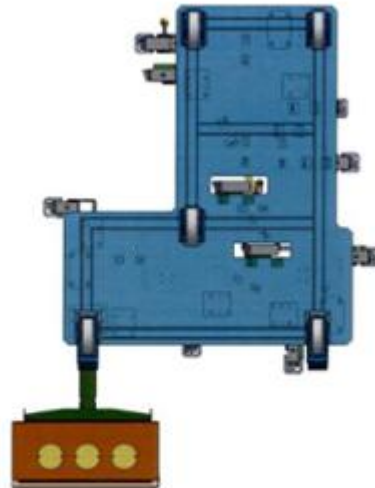
1.4



1.5



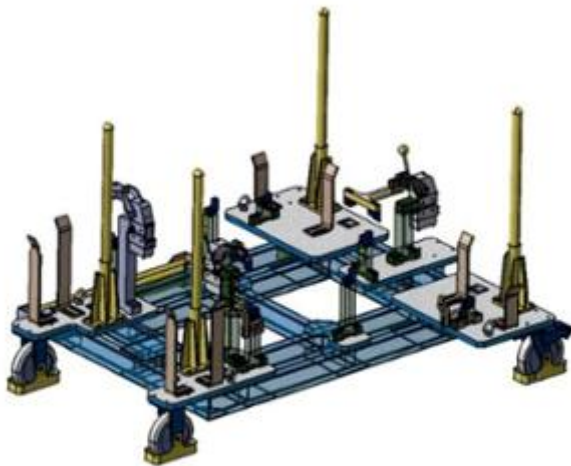
1.6



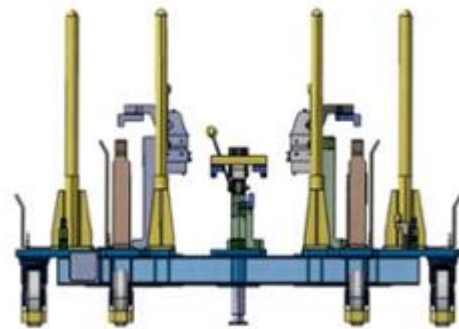
1.7

**CÔNG BÁO SỞ HỮU CÔNG NGHIỆP SỐ 457 TẬP A – QUYỀN 2 (04.2026)**

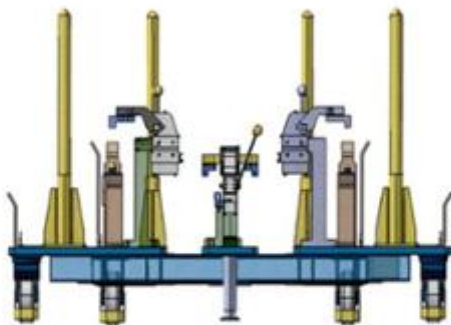
- (11) **57254**  
(21) 3-2025-03559 (28) 1  
(54) **ĐỒ GÁ HÀN CỤM KHOANG ĐỘNG CƠ XE Ô TÔ** (51) **15-99**  
(22) 31/12/2025 (43) 27/04/2026  
(73) **CÔNG TY CỔ PHẦN CÔNG NGHIỆP WELDCOM (VN)**  
Số 285A Ngô Gia Tự, Phường Việt Hưng, Thành phố Hà Nội  
(72) Nguyễn Văn Thái (VN)  
(74) Công ty TNHH Tư vấn Đầu tư và SHTT Hoàng Phi (HOANG PHI INVEST & I.P  
CO., LTD)  
(55)



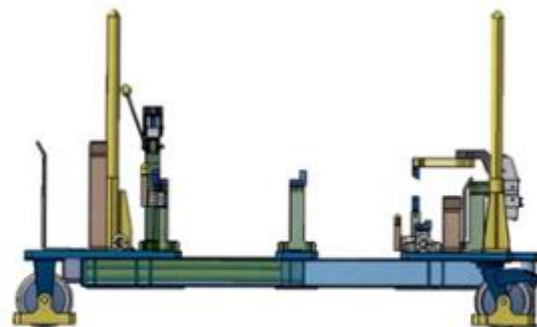
1.1



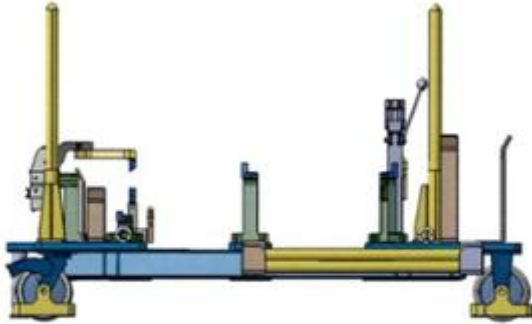
1.2



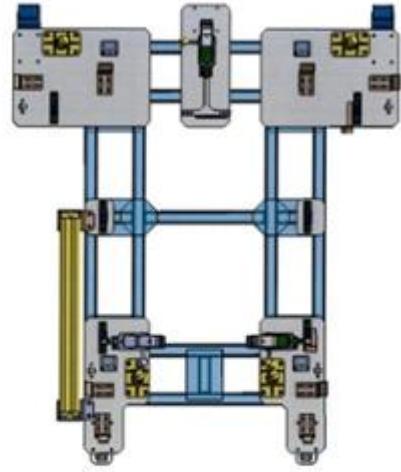
1.3



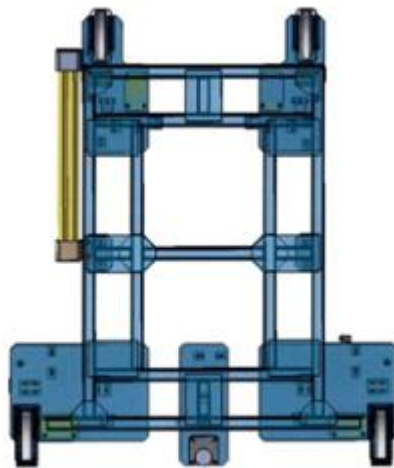
1.4



1.5



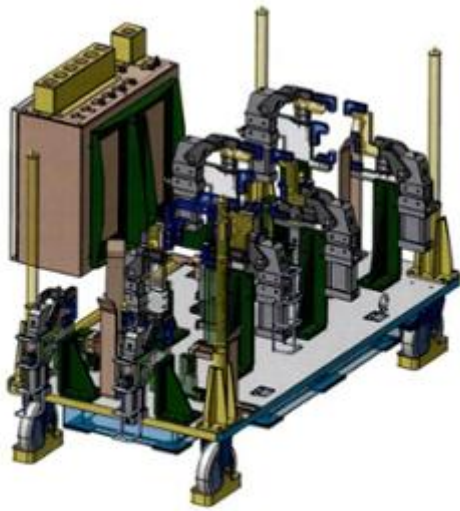
1.6



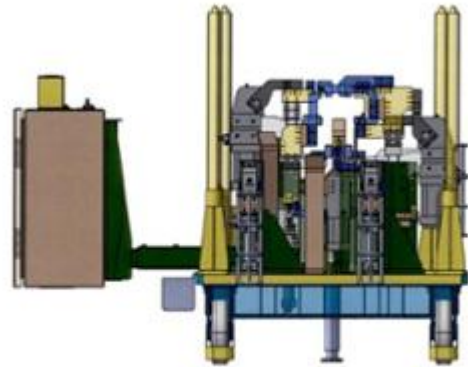
1.7

**CÔNG BÁO SỞ HỮU CÔNG NGHIỆP SỐ 457 TẬP A – QUYỀN 2 (04.2026)**

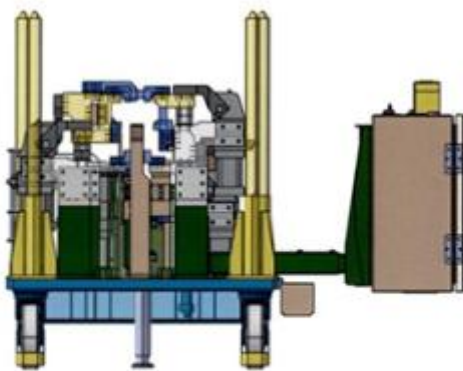
- (11) **57255**  
(21) 3-2025-03560 (28) 1  
(54) **ĐỒ GÁ HÀN CỤM KHOANG ĐỘNG CƠ XE Ô TÔ** (51) **15-99**  
(22) 31/12/2025 (43) 27/04/2026  
(73) **CÔNG TY CỔ PHẦN CÔNG NGHIỆP WELDCOM (VN)**  
Số 285A Ngô Gia Tự, Phường Việt Hưng, Thành phố Hà Nội  
(72) Nguyễn Văn Thái (VN)  
(74) Công ty TNHH Tư vấn Đầu tư và SHTT Hoàng Phi (HOANG PHI INVEST & I.P  
CO., LTD)  
(55)



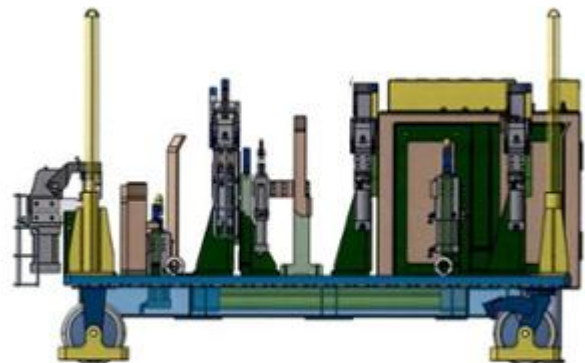
1.1



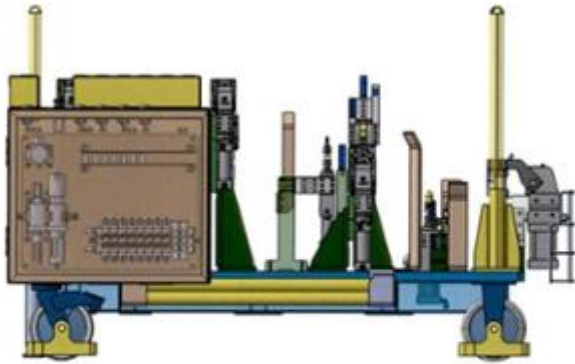
1.2



1.3



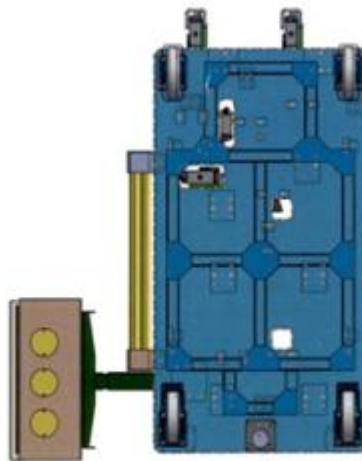
1.4



1.5



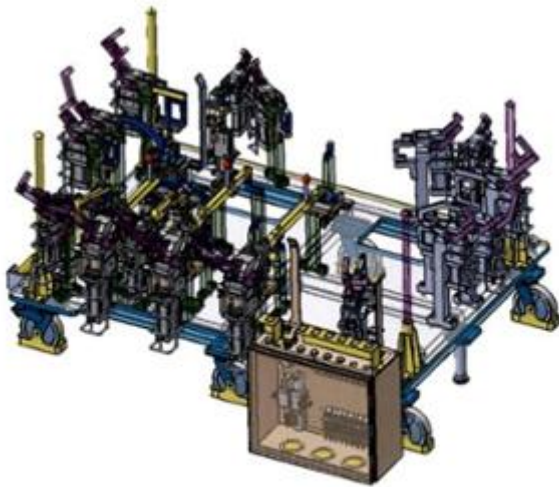
1.6



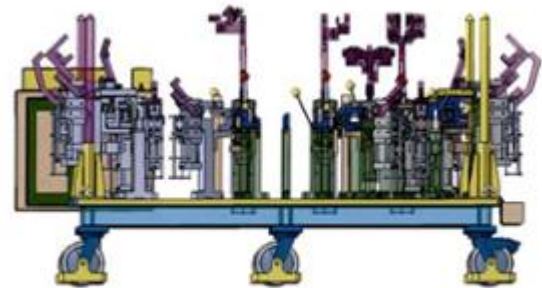
1.7

**CÔNG BÁO SỞ HỮU CÔNG NGHIỆP SỐ 457 TẬP A – QUYỀN 2 (04.2026)**

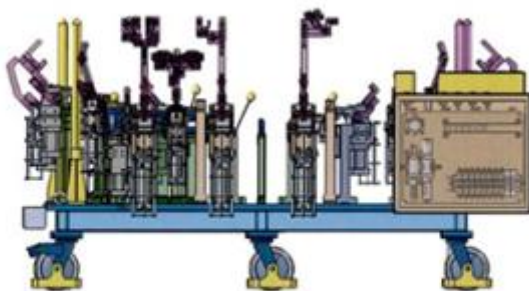
- (11) **57256**  
(21) 3-2025-03561 (28) 1  
(54) **ĐỒ GÁ HÀN CỤM SÀN TRƯỚC XE Ô TÔ** (51) **15-99**  
(22) 31/12/2025 (43) 27/04/2026  
(73) **CÔNG TY CỔ PHẦN CÔNG NGHIỆP WELDCOM (VN)**  
Số 285A Ngô Gia Tự, Phường Việt Hưng, Thành phố Hà Nội  
(72) Nguyễn Văn Thái (VN)  
(74) Công ty TNHH Tư vấn Đầu tư và SHTT Hoàng Phi (HOANG PHI INVEST & I.P  
CO., LTD)  
(55)



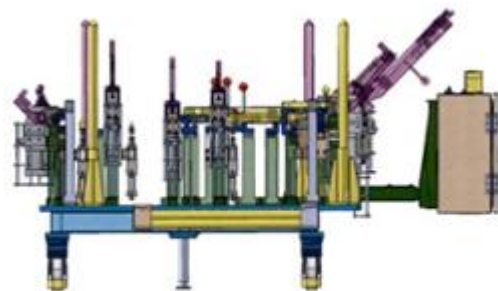
1.1



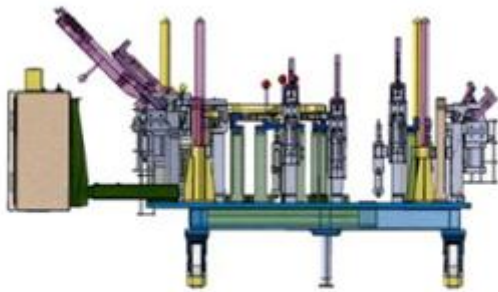
1.2



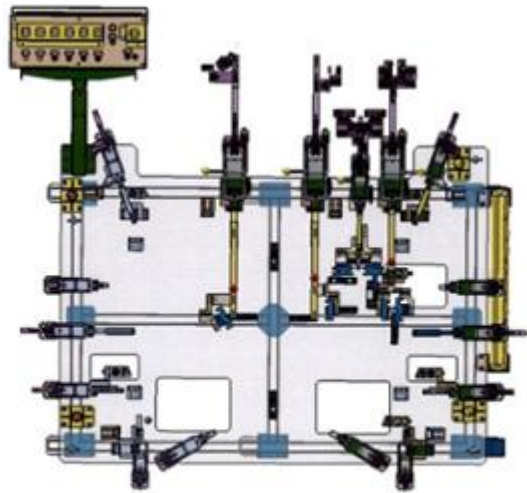
1.3



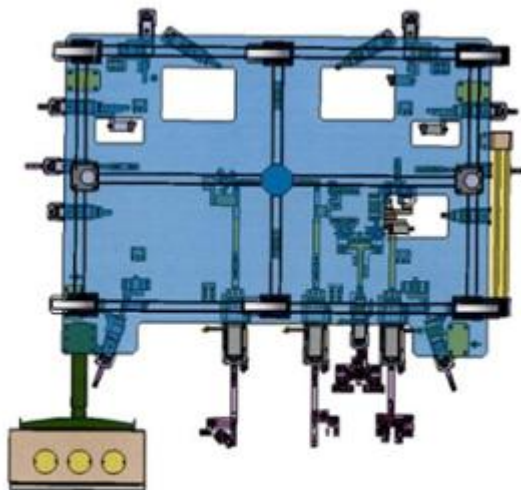
1.4



1.5



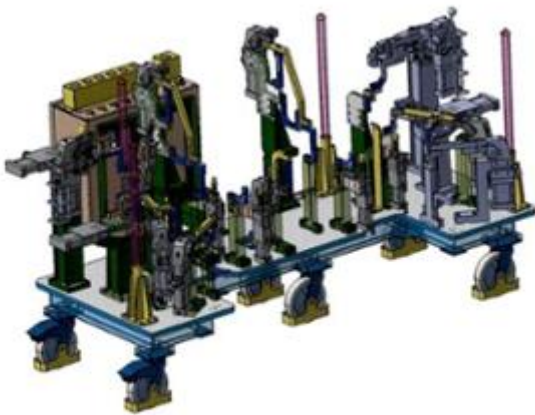
1.6



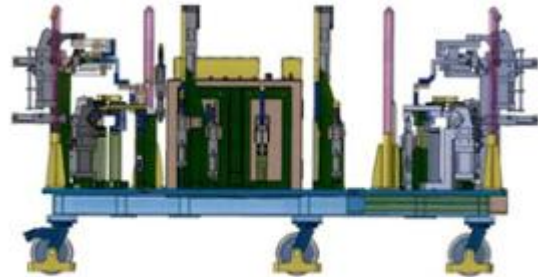
1.7

**CÔNG BÁO SỞ HỮU CÔNG NGHIỆP SỐ 457 TẬP A – QUYỀN 2 (04.2026)**

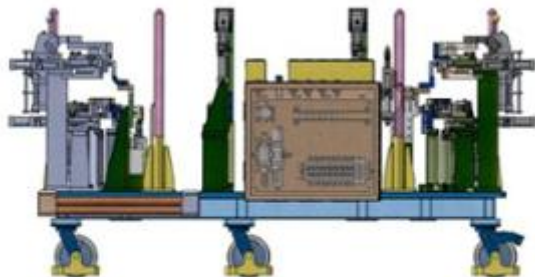
- (11) **57257**  
(21) 3-2025-03562 (28) 1  
(54) **ĐỒ GÁ HÀN CỤM KHOANG ĐỘNG CƠ XE Ô TÔ** (51) **15-99**  
(22) 31/12/2025 (43) 27/04/2026  
(73) **CÔNG TY CỔ PHẦN CÔNG NGHIỆP WELDCOM (VN)**  
Số 285A Ngô Gia Tự, Phường Việt Hưng, Thành phố Hà Nội  
(72) Nguyễn Văn Thái (VN)  
(74) Công ty TNHH Tư vấn Đầu tư và SHTT Hoàng Phi (HOANG PHI INVEST & I.P  
CO., LTD)  
(55)



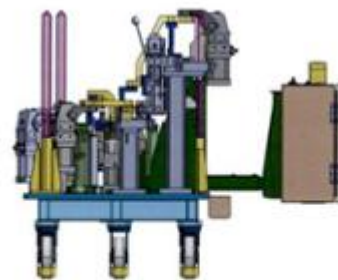
1.1



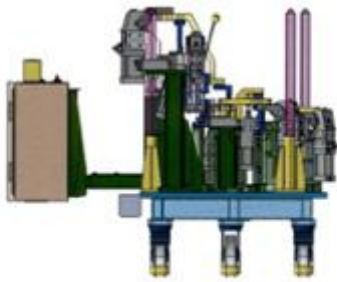
1.2



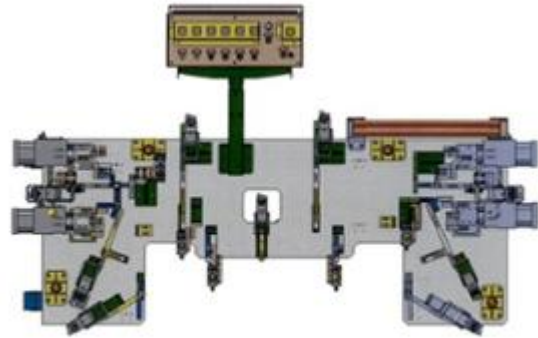
1.3



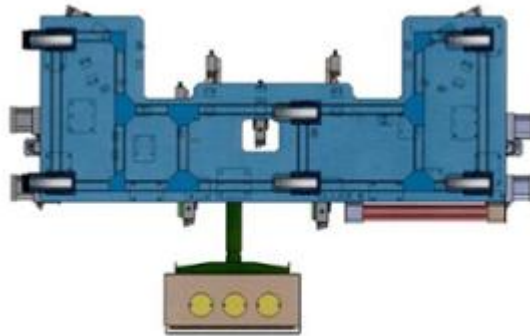
1.4



1.5



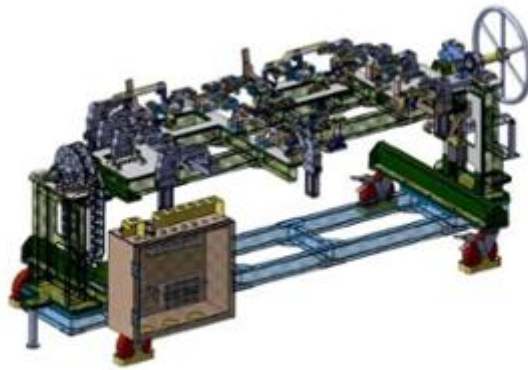
1.6



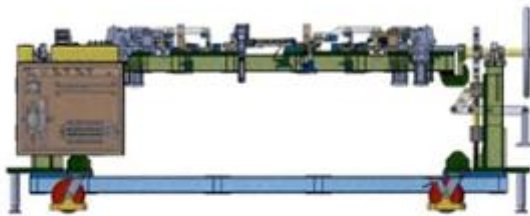
1.7

**CÔNG BÁO SỞ HỮU CÔNG NGHIỆP SỐ 457 TẬP A – QUYỀN 2 (04.2026)**

- (11) **57258**  
(21) 3-2025-03563 (28) 1  
(54) **ĐỒ GÁ HÀN CỤM SÀN GIỮA XE Ô TÔ** (51) **15-99**  
(22) 31/12/2025 (43) 27/04/2026  
(73) **CÔNG TY CỔ PHẦN CÔNG NGHIỆP WELDCOM (VN)**  
Số 285A Ngô Gia Tự, Phường Việt Hưng, Thành phố Hà Nội  
(72) Nguyễn Văn Thái (VN)  
(74) Công ty TNHH Tư vấn Đầu tư và SHTT Hoàng Phi (HOANG PHI INVEST & I.P  
CO., LTD)  
(55)



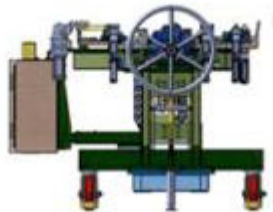
1.1



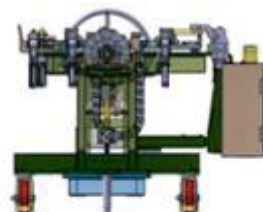
1.2



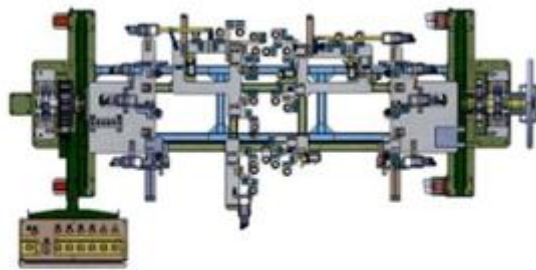
1.3



1.4



1.5



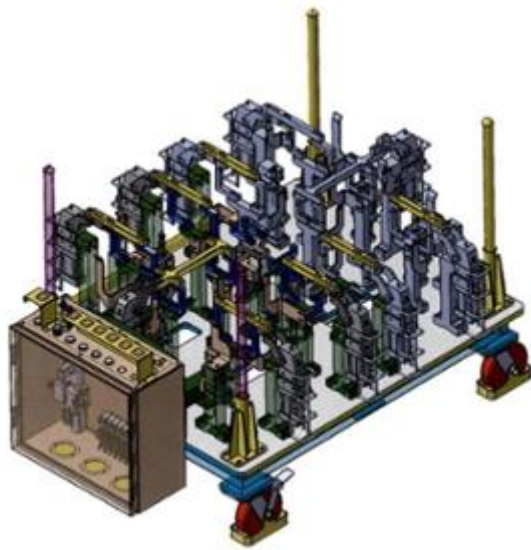
1.6



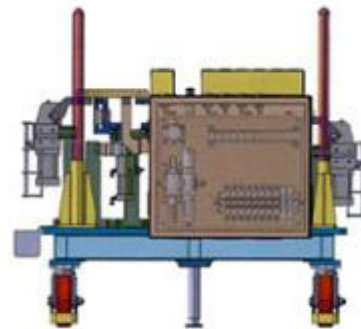
1.7

**CÔNG BÁO SỞ HỮU CÔNG NGHIỆP SỐ 457 TẬP A – QUYỀN 2 (04.2026)**

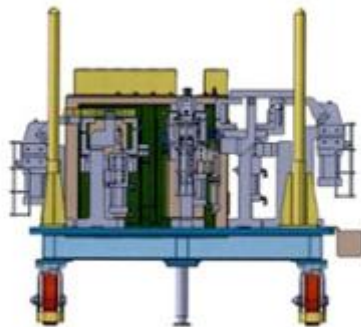
- (11) **57259**  
(21) 3-2025-03564 (28) 1  
(54) **ĐỒ GÁ HÀN CỤM NÓC XE Ô TÔ** (51) **15-99**  
(22) 31/12/2025 (43) 27/04/2026  
(73) **CÔNG TY CỔ PHẦN CÔNG NGHIỆP WELDCOM (VN)**  
Số 285A Ngô Gia Tự, Phường Việt Hưng, Thành phố Hà Nội  
(72) Nguyễn Văn Thái (VN)  
(74) Công ty TNHH Tư vấn Đầu tư và SHTT Hoàng Phi (HOANG PHI INVEST & I.P  
CO., LTD)  
(55)



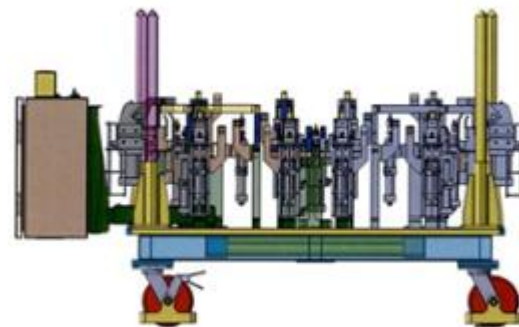
1.1



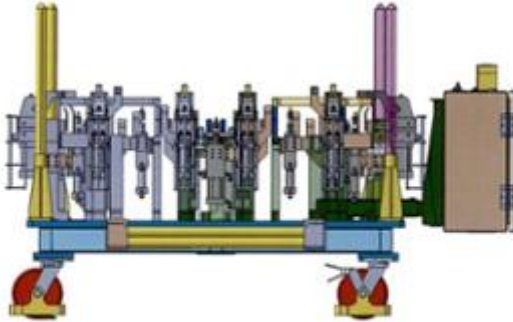
1.2



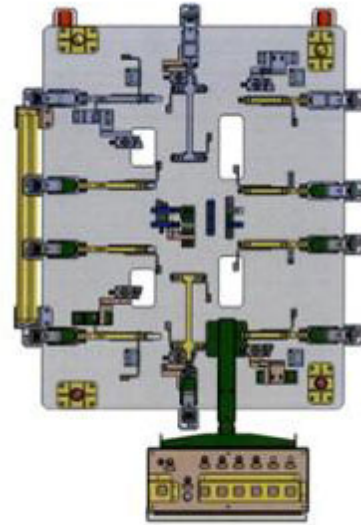
1.3



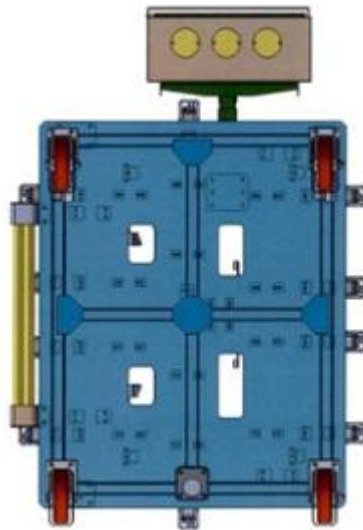
1.4



1.5



1.6



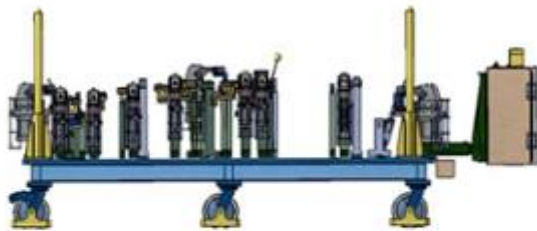
1.7

**CÔNG BÁO SỞ HỮU CÔNG NGHIỆP SỐ 457 TẬP A – QUYỀN 2 (04.2026)**

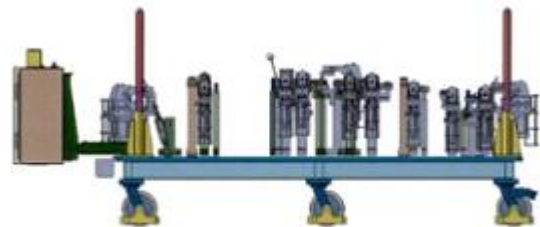
- (11) **57260**  
(21) 3-2025-03565 (28) 1  
(54) **ĐỒ GÁ HÀN CỤM NÓC XE Ô TÔ** (51) **15-99**  
(22) 31/12/2025 (43) 27/04/2026  
(73) **CÔNG TY CỔ PHẦN CÔNG NGHIỆP WELDCOM (VN)**  
Số 285A Ngô Gia Tự, Phường Việt Hưng, Thành phố Hà Nội  
(72) Nguyễn Văn Thái (VN)  
(74) Công ty TNHH Tư vấn Đầu tư và SHTT Hoàng Phi (HOANG PHI INVEST & I.P  
CO., LTD)  
(55)



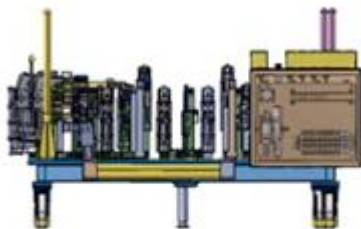
1.1



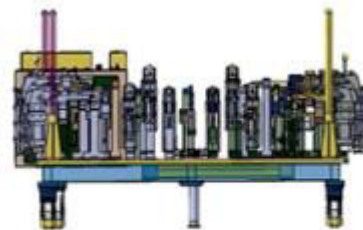
1.2



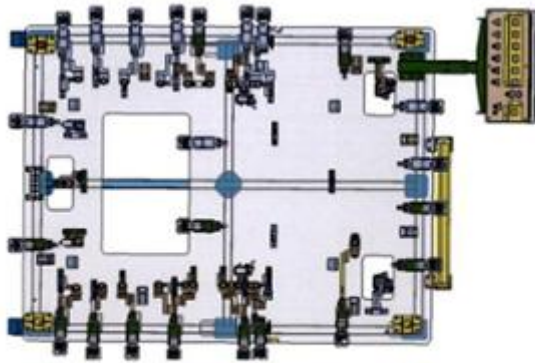
1.3



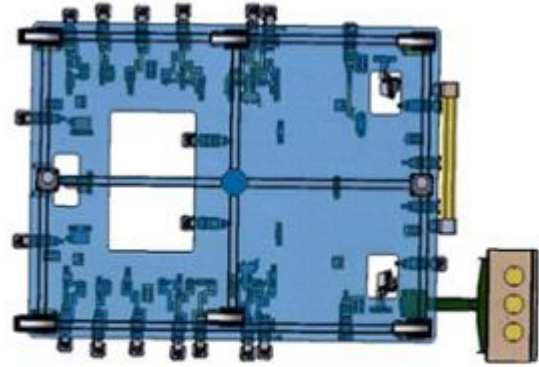
1.4



1.5



1.6



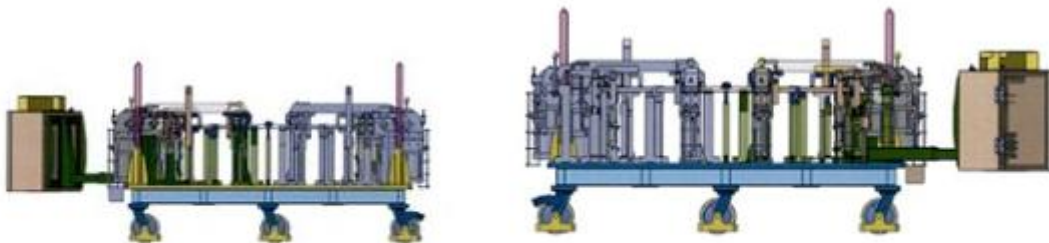
1.7

**CÔNG BÁO SỞ HỮU CÔNG NGHIỆP SỐ 457 TẬP A – QUYỀN 2 (04.2026)**

- (11) **57261**  
(21) 3-2025-03566 (28) 1  
(54) **ĐỒ GÁ HÀN CỤM SÀN GIỮA XE Ô TÔ** (51) **15-99**  
(22) 31/12/2025 (43) 27/04/2026  
(73) **CÔNG TY CỔ PHẦN CÔNG NGHIỆP WELDCOM (VN)**  
Số 285A Ngô Gia Tự, Phường Việt Hưng, Thành phố Hà Nội  
(72) Nguyễn Văn Thái (VN)  
(74) Công ty TNHH Tư vấn Đầu tư và SHTT Hoàng Phi (HOANG PHI INVEST & I.P  
CO., LTD)  
(55)

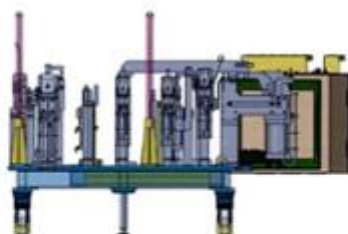


1.1

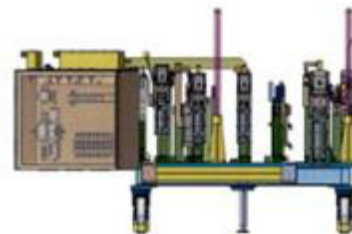


1.2

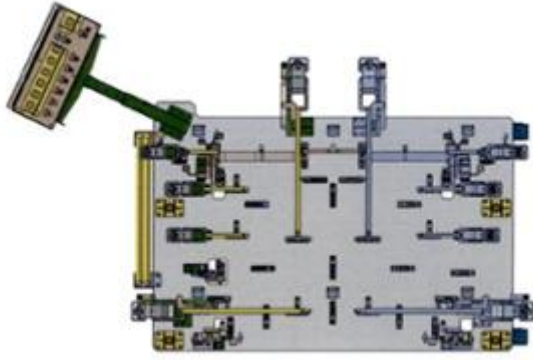
1.3



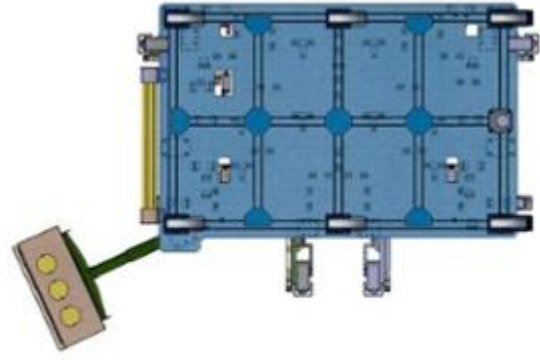
1.4



1.5



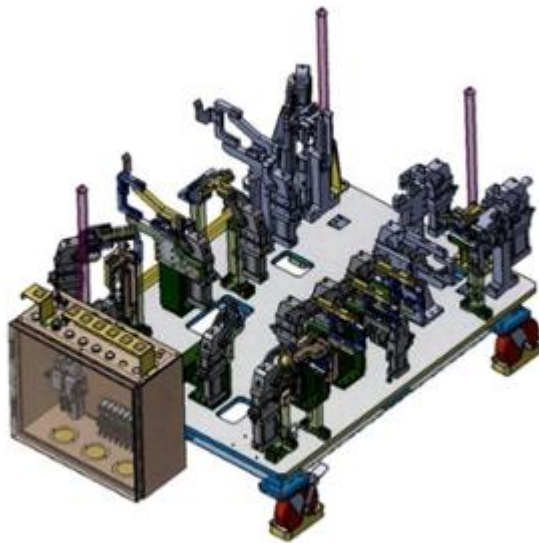
1.6



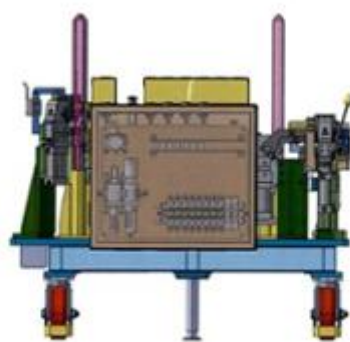
1.7

**CÔNG BÁO SỞ HỮU CÔNG NGHIỆP SỐ 457 TẬP A – QUYỀN 2 (04.2026)**

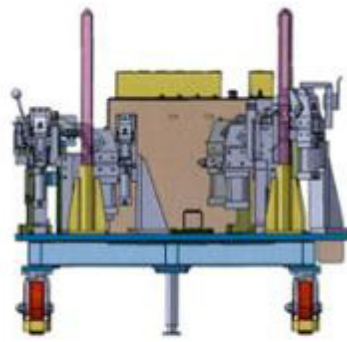
- (11) **57262**  
(21) 3-2025-03567 (28) 1  
(54) **ĐỒ GÁ HÀN CỤM NÓC XE Ô TÔ** (51) **15-99**  
(22) 31/12/2025 (43) 27/04/2026  
(73) **CÔNG TY CỔ PHẦN CÔNG NGHIỆP WELDCOM (VN)**  
Số 285A Ngô Gia Tự, Phường Việt Hưng, Thành phố Hà Nội  
(72) Nguyễn Văn Thái (VN)  
(74) Công ty TNHH Tư vấn Đầu tư và SHTT Hoàng Phi (HOANG PHI INVEST & I.P  
CO., LTD)  
(55)



1.1



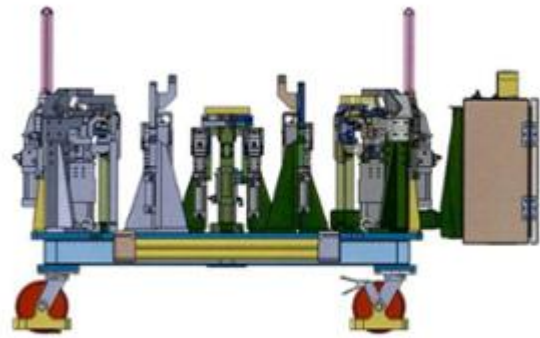
1.2



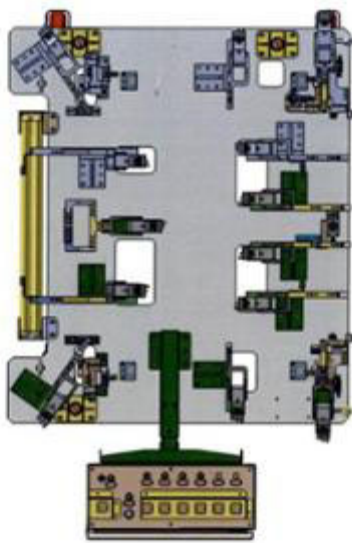
1.3



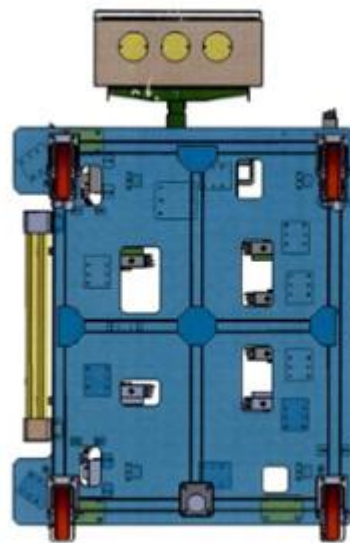
1.4



1.5



1.6



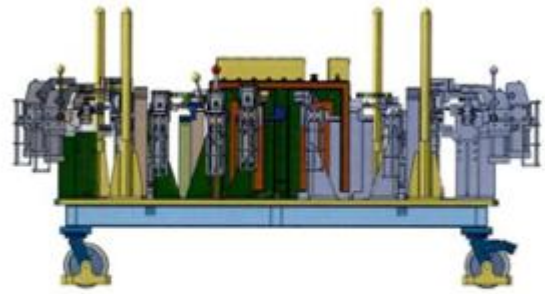
1.7

**CÔNG BÁO SỞ HỮU CÔNG NGHIỆP SỐ 457 TẬP A – QUYỀN 2 (04.2026)**

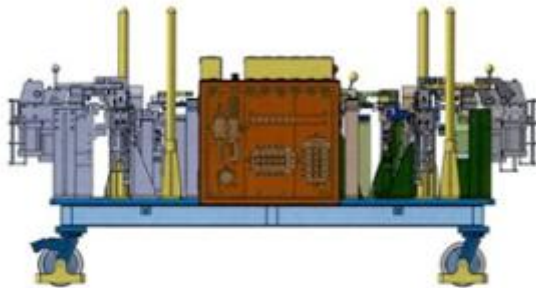
- (11) **57263**  
(21) 3-2025-03568 (28) 1  
(54) **ĐỒ GÁ HÀN CỤM SÀN GIỮA XE Ô TÔ** (51) **15-99**  
(22) 31/12/2025 (43) 27/04/2026  
(73) **CÔNG TY CỔ PHẦN CÔNG NGHIỆP WELDCOM (VN)**  
Số 285A Ngô Gia Tự, Phường Việt Hưng, Thành phố Hà Nội  
(72) Nguyễn Văn Thái (VN)  
(74) Công ty TNHH Tư vấn Đầu tư và SHTT Hoàng Phi (HOANG PHI INVEST & I.P CO., LTD)  
(55)



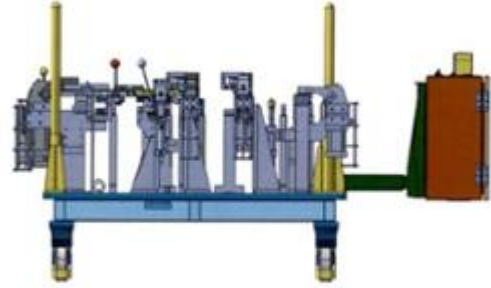
1.1



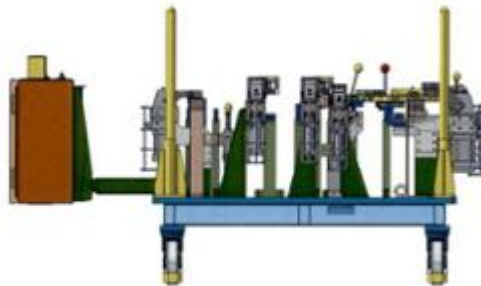
1.2



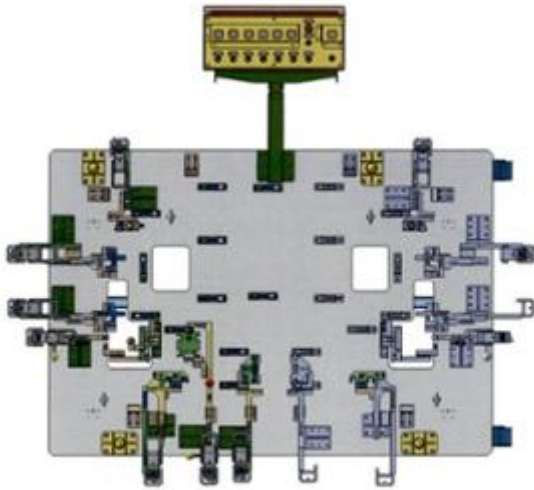
1.3



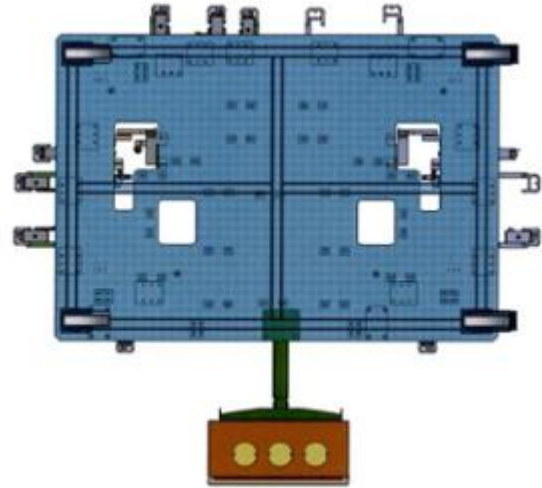
1.4



1.5



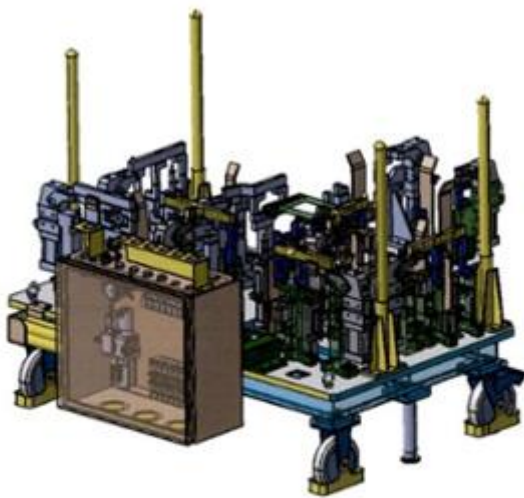
1.6



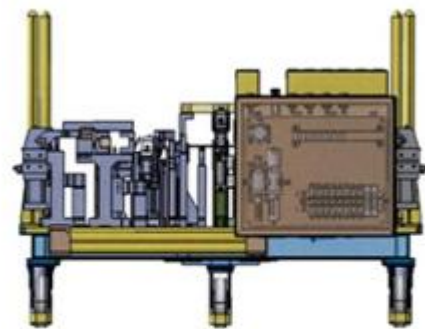
1.7

**CÔNG BÁO SỞ HỮU CÔNG NGHIỆP SỐ 457 TẬP A – QUYỀN 2 (04.2026)**

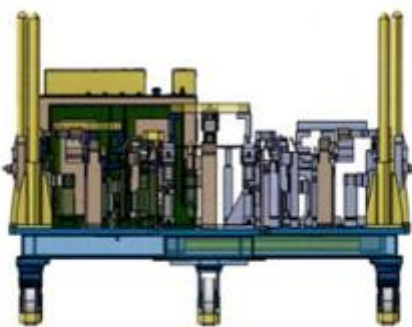
- (11) **57264**  
(21) 3-2025-03569 (28) 1  
(54) **ĐỒ GÁ HÀN CỤM SÀN TRƯỚC XE Ô TÔ** (51) **15-99**  
(22) 31/12/2025 (43) 27/04/2026  
(73) **CÔNG TY CỔ PHẦN CÔNG NGHIỆP WELDCOM (VN)**  
Số 285A Ngô Gia Tự, Phường Việt Hưng, Thành phố Hà Nội  
(72) Nguyễn Văn Thái (VN)  
(74) Công ty TNHH Tư vấn Đầu tư và SHTT Hoàng Phi (HOANG PHI INVEST & I.P  
CO., LTD)  
(55)



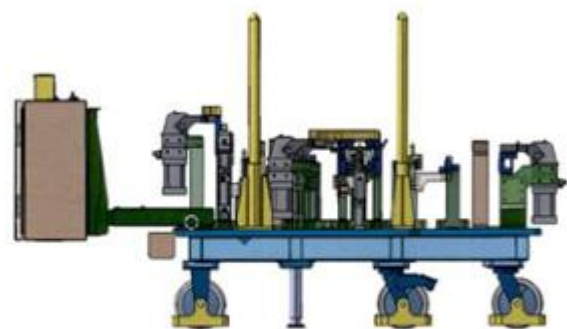
1.1



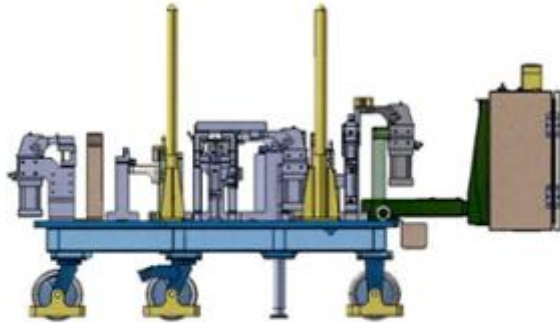
1.2



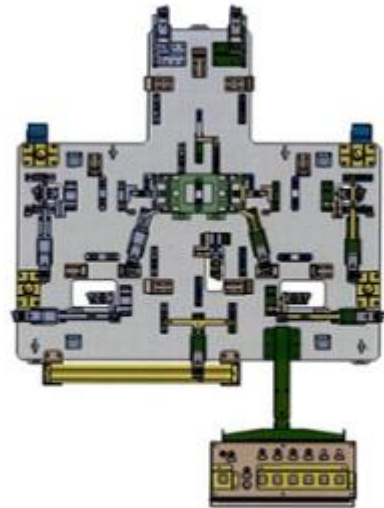
1.3



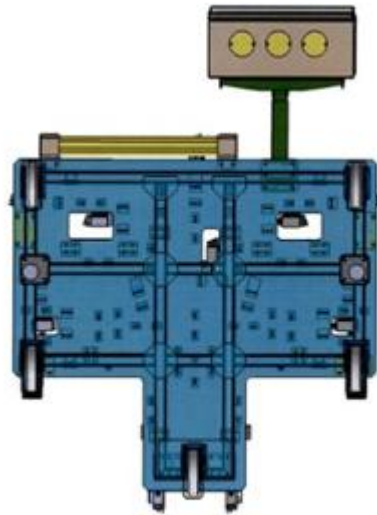
1.4



1.5



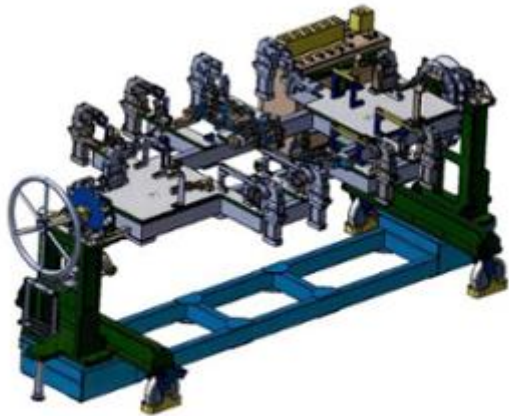
1.6



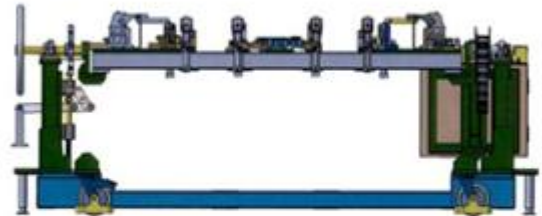
1.7

**CÔNG BÁO SỞ HỮU CÔNG NGHIỆP SỐ 457 TẬP A – QUYỀN 2 (04.2026)**

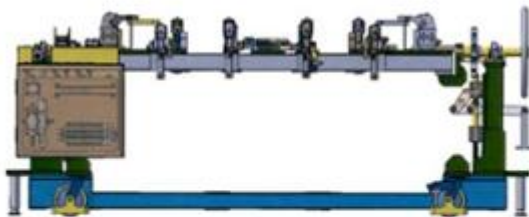
- (11) **57265**  
(21) 3-2025-03570 (28) 1  
(54) **ĐỒ GÁ HÀN CỤM SÀN TRƯỚC XE Ô TÔ** (51) **15-99**  
(22) 31/12/2025 (43) 27/04/2026  
(73) **CÔNG TY CỔ PHẦN CÔNG NGHIỆP WELDCOM (VN)**  
Số 285A Ngô Gia Tự, Phường Việt Hưng, Thành phố Hà Nội  
(72) Nguyễn Văn Thái (VN)  
(74) Công ty TNHH Tư vấn Đầu tư và SHTT Hoàng Phi (HOANG PHI INVEST & I.P  
CO., LTD)  
(55)



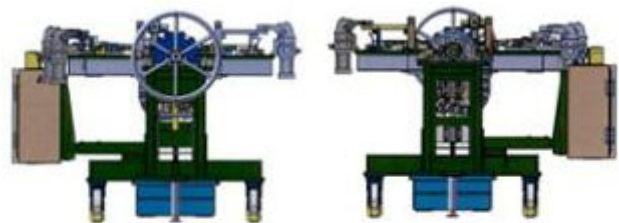
1.1



1.2

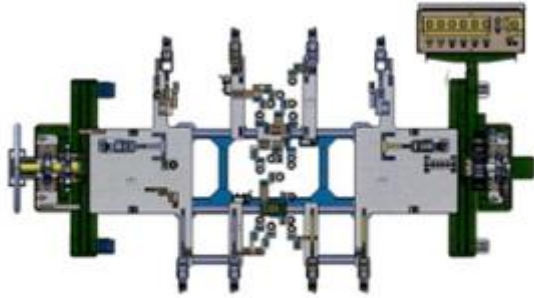


1.3

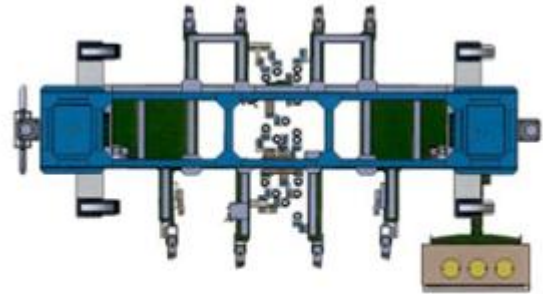


1.4

1.5



1.6



1.7

**CÔNG BÁO SỞ HỮU CÔNG NGHIỆP SỐ 457 TẬP A – QUYỀN 2 (04.2026)**

(11) **57266**

(21) 3-2025-03571

(28) 1

(54) **ĐỒ GÁ HÀN CỤM SÀN TRƯỚC XE Ô TÔ**

(51) **15-99**

(22) 31/12/2025

(43) 27/04/2026

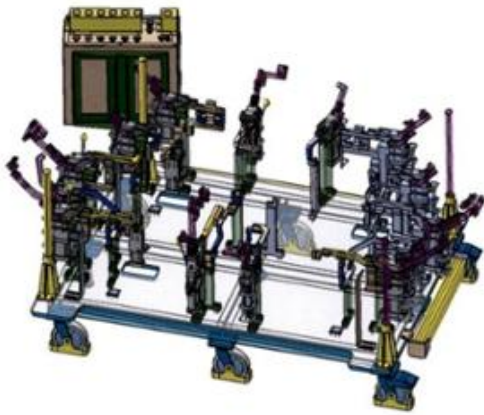
(73) **CÔNG TY CỔ PHẦN CÔNG NGHIỆP WELDCOM (VN)**

Số 285A Ngô Gia Tự, Phường Việt Hưng, Thành phố Hà Nội

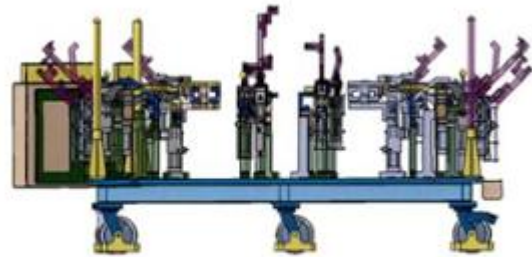
(72) Nguyễn Văn Thái (VN)

(74) Công ty TNHH Tư vấn Đầu tư và SHTT Hoàng Phi (HOANG PHI INVEST & I.P CO., LTD)

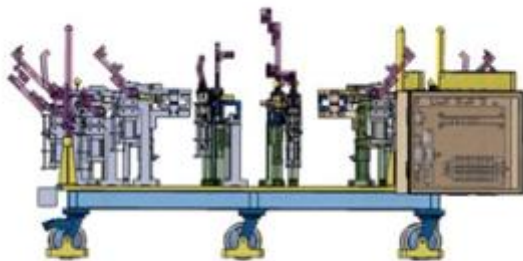
(55)



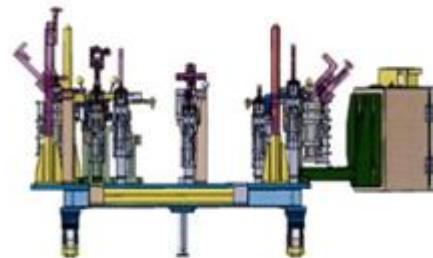
1.1



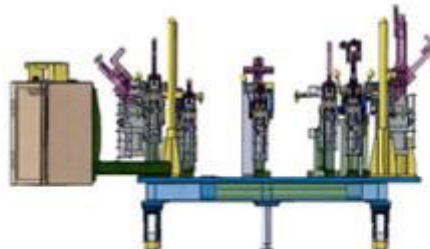
1.2



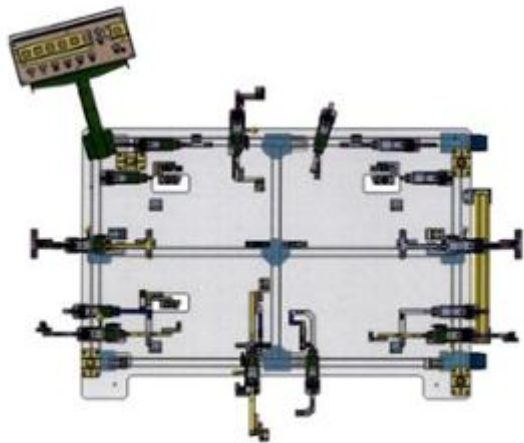
1.3



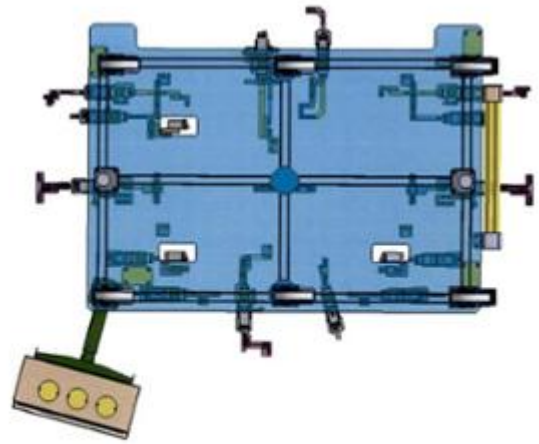
1.4



1.5



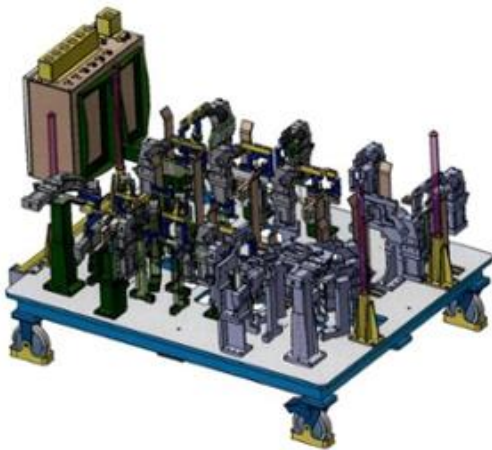
1.6



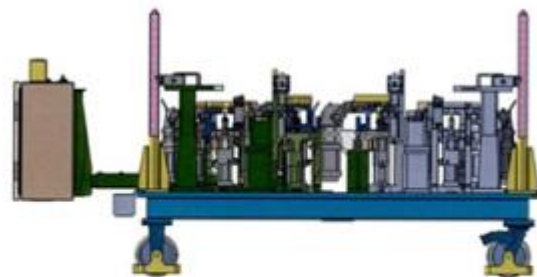
1.7

**CÔNG BÁO SỞ HỮU CÔNG NGHIỆP SỐ 457 TẬP A – QUYỀN 2 (04.2026)**

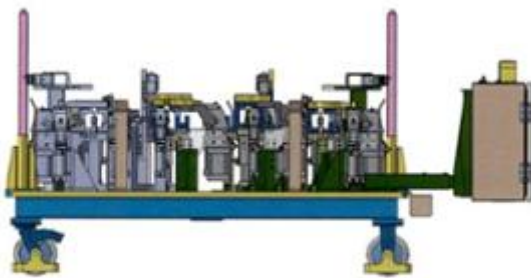
- (11) **57267**  
(21) 3-2025-03572 (28) 1  
(54) **ĐỒ GÁ HÀN CỤM SÀN GIỮA XE Ô TÔ** (51) **15-99**  
(22) 31/12/2025 (43) 27/04/2026  
(73) **CÔNG TY CỔ PHẦN CÔNG NGHIỆP WELDCOM (VN)**  
Số 285A Ngô Gia Tự, Phường Việt Hưng, Thành phố Hà Nội  
(72) Nguyễn Văn Thái (VN)  
(74) Công ty TNHH Tư vấn Đầu tư và SHTT Hoàng Phi (HOANG PHI INVEST & I.P  
CO., LTD)  
(55)



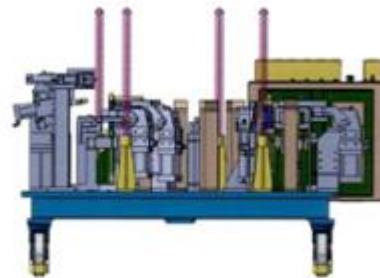
1.1



1.2



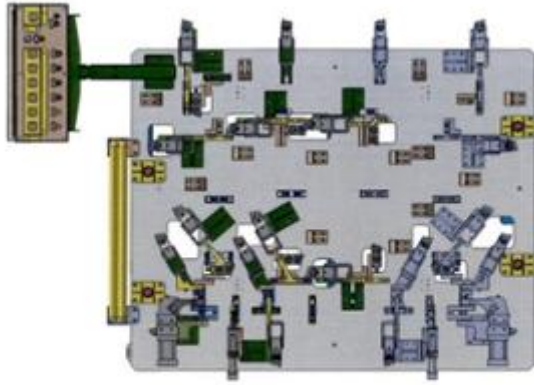
1.3



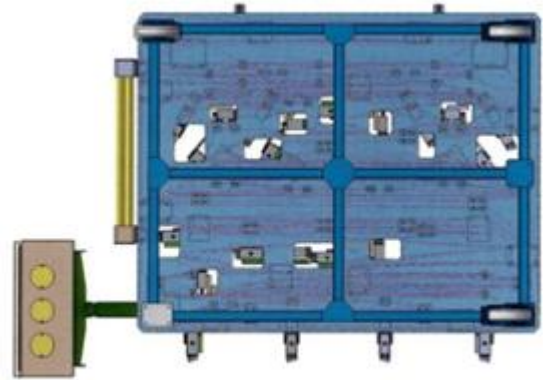
1.4



1.5



1.6



1.7

**CÔNG BÁO SỞ HỮU CÔNG NGHIỆP SỐ 457 TẬP A – QUYỀN 2 (04.2026)**

- (11) **57268**  
(21) 3-2025-03581 (28) 1  
(54) **THANH NHÔM ĐỊNH HÌNH** (51) **25-01**  
(22) 31/12/2025 (43) 27/04/2026  
(73) **CÔNG TY CỔ PHẦN THƯƠNG MẠI OWIN (VN)**  
Số 359 đường Phúc Diễn, phường Xuân Phương, Hà Nội  
(72) Trần Văn Diễn (VN)  
(74) Công ty TNHH Tư vấn Nhiệt Tâm và Cộng sự (NT & PARTNERS CO.,LTD.)  
(55)



1.1



1.2



1.3



1.4



1.5



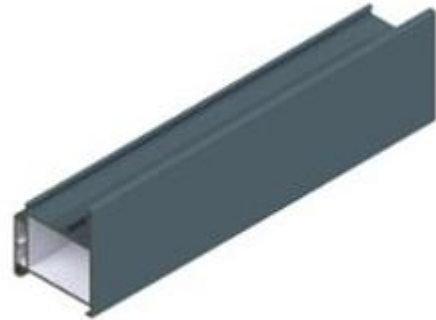
1.6

**CÔNG BÁO SỞ HỮU CÔNG NGHIỆP SỐ 457 TẬP A – QUYỀN 2 (04.2026)**

- (11) **57269**  
(21) 3-2025-03582 (28) 1  
(54) **THANH NHÔM ĐỊNH HÌNH** (51) **25-01**  
(22) 31/12/2025 (43) 27/04/2026  
(73) **CÔNG TY CỔ PHẦN THƯƠNG MẠI OWIN (VN)**  
Số 359 đường Phúc Diễn, phường Xuân Phương, Hà Nội  
(72) Trần Văn Diễn (VN)  
(74) Công ty TNHH Tư vấn Nhiệt Tâm và Cộng sự (NT & PARTNERS CO.,LTD.)  
(55)



1.1



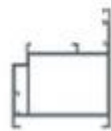
1.2



1.3



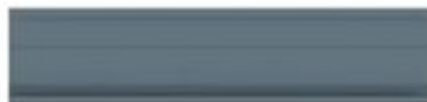
1.4



1.5



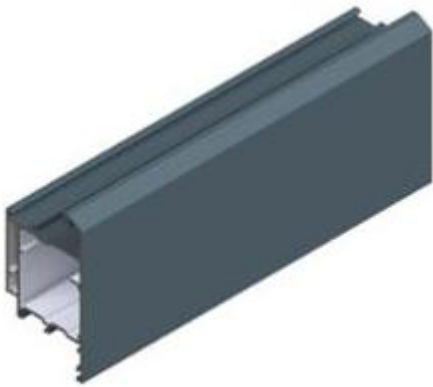
1.6



1.7

**CÔNG BÁO SỞ HỮU CÔNG NGHIỆP SỐ 457 TẬP A – QUYỀN 2 (04.2026)**

- (11) **57270**  
(21) 3-2025-03583 (28) 1  
(54) **THANH NHÔM ĐỊNH HÌNH** (51) **25-01**  
(22) 31/12/2025 (43) 27/04/2026  
(73) **CÔNG TY CỔ PHẦN THƯƠNG MẠI OWIN (VN)**  
Số 359 đường Phúc Diễn, phường Xuân Phương, Hà Nội  
(72) Trần Văn Diễn (VN)  
(74) Công ty TNHH Tư vấn Nhiệt Tâm và Cộng sự (NT & PARTNERS CO.,LTD.)  
(55)



1.1



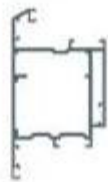
1.2



1.3



1.4



1.5



1.6



1.7

**CÔNG BÁO SỞ HỮU CÔNG NGHIỆP SỐ 457 TẬP A – QUYỀN 2 (04.2026)**

- (11) **57271**  
(21) 3-2025-03584 (28) 1  
(54) **THANH NHÔM ĐỊNH HÌNH** (51) **25-01**  
(22) 31/12/2025 (43) 27/04/2026  
(73) **CÔNG TY CỔ PHẦN THƯƠNG MẠI OWIN (VN)**  
Số 359 đường Phúc Diễn, phường Xuân Phương, Hà Nội  
(72) Trần Văn Diễn (VN)  
(74) Công ty TNHH Tư vấn Nhiệt Tâm và Cộng sự (NT & PARTNERS CO.,LTD.)  
(55)



1.1



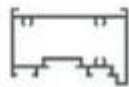
1.2



1.3



1.4



1.5



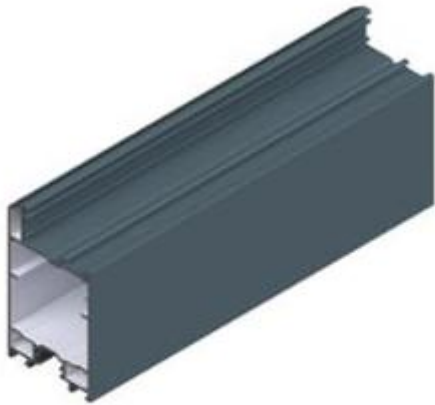
1.6



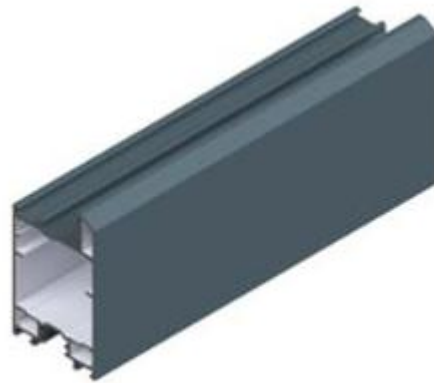
1.7

**CÔNG BÁO SỞ HỮU CÔNG NGHIỆP SỐ 457 TẬP A – QUYỀN 2 (04.2026)**

- (11) **57272**  
(21) 3-2025-03585 (28) 1  
(54) **THANH NHÔM ĐỊNH HÌNH** (51) **25-01**  
(22) 31/12/2025 (43) 27/04/2026  
(73) **CÔNG TY CỔ PHẦN THƯƠNG MẠI OWIN (VN)**  
Số 359 đường Phúc Diễn, phường Xuân Phương, Hà Nội  
(72) Trần Văn Diễn (VN)  
(74) Công ty TNHH Tư vấn Nhiệt Tâm và Cộng sự (NT & PARTNERS CO.,LTD.)  
(55)



1.1



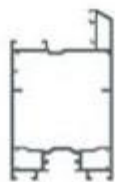
1.2



1.3



1.4



1.5



1.6



1.7

**CÔNG BÁO SỞ HỮU CÔNG NGHIỆP SỐ 457 TẬP A – QUYỀN 2 (04.2026)**

- (11) **57273**  
(21) 3-2025-03586 (28) 1  
(54) **THANH NHÔM ĐỊNH HÌNH** (51) **25-01**  
(22) 31/12/2025 (43) 27/04/2026  
(73) **CÔNG TY CỔ PHẦN THƯƠNG MẠI OWIN (VN)**  
Số 359 đường Phúc Diễn, phường Xuân Phương, Hà Nội  
(72) Trần Văn Diễn (VN)  
(74) Công ty TNHH Tư vấn Nhiệt Tâm và Cộng sự (NT & PARTNERS CO.,LTD.)  
(55)



1.1



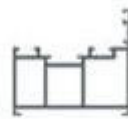
1.2



1.3



1.4



1.5



1.6



1.7

**CÔNG BÁO SỞ HỮU CÔNG NGHIỆP SỐ 457 TẬP A – QUYỀN 2 (04.2026)**

- (11) **57274**  
(21) 3-2025-03587 (28) 1  
(54) **THANH NHÔM ĐỊNH HÌNH** (51) **25-01**  
(22) 31/12/2025 (43) 27/04/2026  
(73) **CÔNG TY CỔ PHẦN THƯƠNG MẠI OWIN (VN)**  
Số 359 đường Phúc Diễn, phường Xuân Phương, Hà Nội  
(72) Trần Văn Diễn (VN)  
(74) Công ty TNHH Tư vấn Nhiệt Tâm và Cộng sự (NT & PARTNERS CO.,LTD.)  
(55)



1.1



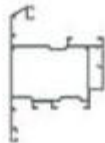
1.2



1.3



1.4



1.5



1.6



1.7

**CÔNG BÁO SỞ HỮU CÔNG NGHIỆP SỐ 457 TẬP A – QUYỀN 2 (04.2026)**

- (11) **57275**  
(21) 3-2025-03588 (28) 1  
(54) **THANH NHÔM ĐỊNH HÌNH** (51) **25-01**  
(22) 31/12/2025 (43) 27/04/2026  
(73) **CÔNG TY CỔ PHẦN THƯƠNG MẠI OWIN (VN)**  
Số 359 đường Phúc Diễn, phường Xuân Phương, Hà Nội  
(72) Trần Văn Diễn (VN)  
(74) Công ty TNHH Tư vấn Nhiệt Tâm và Cộng sự (NT & PARTNERS CO.,LTD.)  
(55)



1.1



1.2



1.3



1.4



1.5



1.6



1.7

**CÔNG BÁO SỞ HỮU CÔNG NGHIỆP SỐ 457 TẬP A – QUYỀN 2 (04.2026)**

- (11) **57276**  
(21) 3-2025-03589 (28) 1  
(54) **THANH NHÔM ĐỊNH HÌNH** (51) **25-01**  
(22) 31/12/2025 (43) 27/04/2026  
(73) **CÔNG TY CỔ PHẦN THƯƠNG MẠI OWIN (VN)**  
Số 359 đường Phúc Diễn, phường Xuân Phương, Hà Nội  
(72) Trần Văn Diễn (VN)  
(74) Công ty TNHH Tư vấn Nhiệt Tâm và Cộng sự (NT & PARTNERS CO.,LTD.)  
(55)



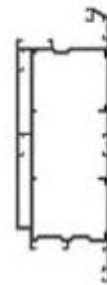
1.1



1.2



1.3



1.4



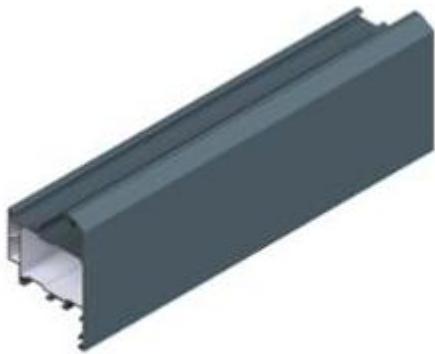
1.5



1.6

**CÔNG BÁO SỞ HỮU CÔNG NGHIỆP SỐ 457 TẬP A – QUYỀN 2 (04.2026)**

- (11) **57277**  
(21) 3-2025-03590 (28) 1  
(54) **THANH NHÔM ĐỊNH HÌNH** (51) **25-01**  
(22) 31/12/2025 (43) 27/04/2026  
(73) **CÔNG TY CỔ PHẦN THƯƠNG MẠI OWIN (VN)**  
Số 359 đường Phúc Diễn, phường Xuân Phương, Hà Nội  
(72) Trần Văn Diễn (VN)  
(74) Công ty TNHH Tư vấn Nhiệt Tâm và Cộng sự (NT & PARTNERS CO.,LTD.)  
(55)



1.1



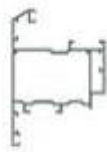
1.2



1.3



1.4



1.5



1.6



1.7

**CÔNG BÁO SỞ HỮU CÔNG NGHIỆP SỐ 457 TẬP A – QUYỀN 2 (04.2026)**

(11) **57278**

(21) 3-2026-00026

(54) **THÙNG XE CHỞ RÁC**

(22) 06/01/2026

(73) **ĐÌNH GIA THIÊN LƯƠNG (VN)**

533/60 Huỳnh Văn Bánh, phường Phú Nhuận, thành phố Hồ Chí Minh

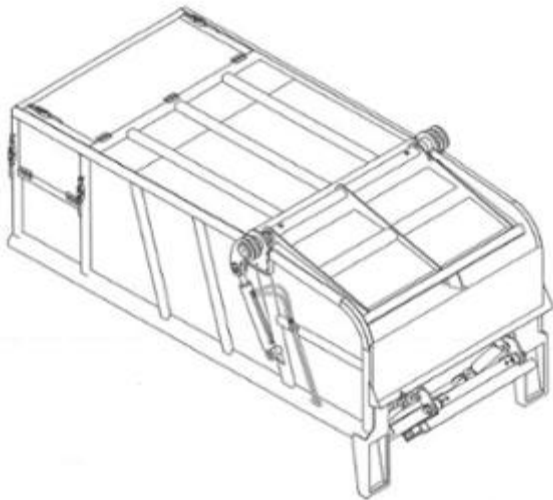
(72) Đình Gia Thiên Lương (VN)

(55)

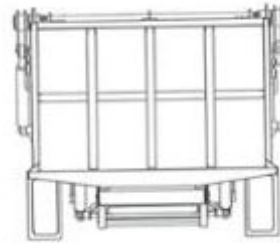
(28) 1

(51) **12-16**

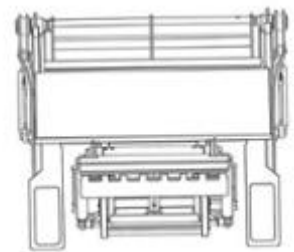
(43) 27/04/2026



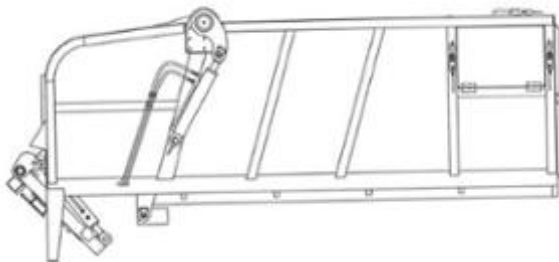
1.1



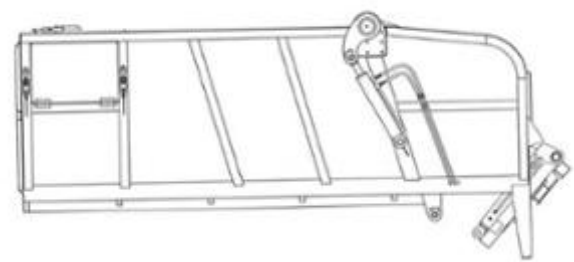
1.2



1.3



1.4



1.5



H6

1.6



H7

1.7

**CÔNG BÁO SỞ HỮU CÔNG NGHIỆP SỐ 457 TẬP A – QUYỀN 2 (04.2026)**

- (11) **57279**  
(21) 3-2026-00028 (28) 1  
(54) **XE MÁY ĐIỆN** (51) **12-11**  
(22) 06/01/2026 (43) 27/04/2026  
(30) 2025304233654 18/07/2025 CN;  
(73) **SUZHOU WUJIE MIAOKONG TECHNOLOGY CO., LTD. (CN)**  
Room 1501, Unit D, 101, Building 2, No. 99 Youxiang Road, Taihu Subdistrict,  
Wuzhong District, Suzhou City, Jiangsu Province 215000, China  
(72) CAO, Jingkun (CN)  
(74) Công ty TNHH Đại Tín và Liên danh (DAITIN AND ASSOCIATES CO.,LTD)  
(55)



1.1



1.2



1.3



1.4



1.5



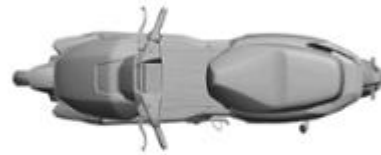
1.6



1.7



1.8



1.9

**CÔNG BÁO SỞ HỮU CÔNG NGHIỆP SỐ 457 TẬP A – QUYỀN 2 (04.2026)**

- (11) **57280**
- (21) 3-2026-00043
- (54) **VẬT CHỨA**
- (22) 07/01/2026
- (30) 30/012,754 11/07/2025 US;
- (73) **RUNWAY BLUE, LLC (US)**  
250 S 850 E, Lehi, Utah, 84043, United States of America
- (72) 1. JOHN R. OMDAHL II (US)  
2. DAVID O. MEYERS (US)
- (74) Văn phòng Luật sư Ân Nam (ANNAM IP & LAW)
- (55)

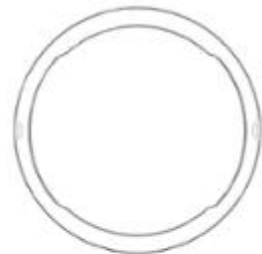
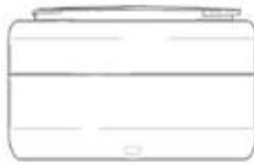


1.1

1.2

1.3

1.4



1.5

1.6

1.7

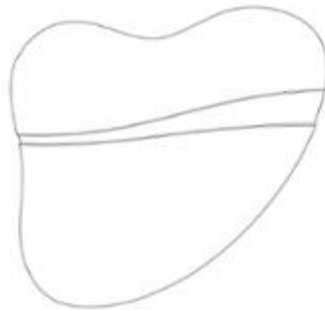
1.8

**CÔNG BÁO SỞ HỮU CÔNG NGHIỆP SỐ 457 TẬP A – QUYỀN 2 (04.2026)**

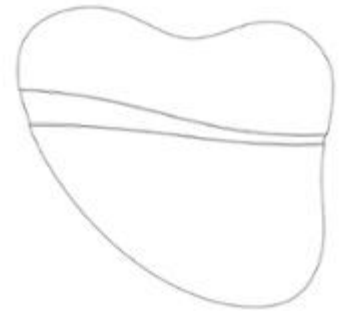
- (11) **57281**  
(21) 3-2026-00044 (28) 1  
(54) **DỤNG CỤ MẮT XA** (51) **28-03**  
(22) 07/01/2026 (43) 27/04/2026  
(30) 30-2025-0053922 26/12/2025 KR;  
(73) **CJ OLIVE YOUNG CORPORATION (KR)**  
372, Hangang-daero, Yongsan-gu, Seoul, Republic of Korea  
(72) Kwon Soon Hyung (KR)  
(74) Công ty TNHH Tâm nhìn và Liên danh (VISION & ASSOCIATES CO.LTD.)  
(55)



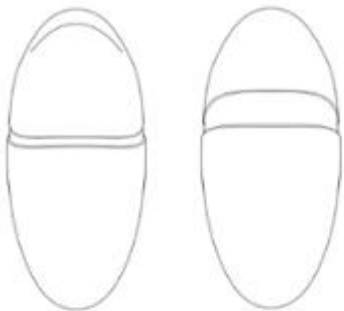
1.1



1.2



1.3



1.4

1.5



1.6



1.7



1.8



1.9

**CÔNG BÁO SỞ HỮU CÔNG NGHIỆP SỐ 457 TẬP A – QUYỀN 2 (04.2026)**

(11) **57282**

(21) 3-2026-00047

(28) 1

(54) **BẾP**

(51) **07-02**

(22) 08/01/2026

(43) 27/04/2026

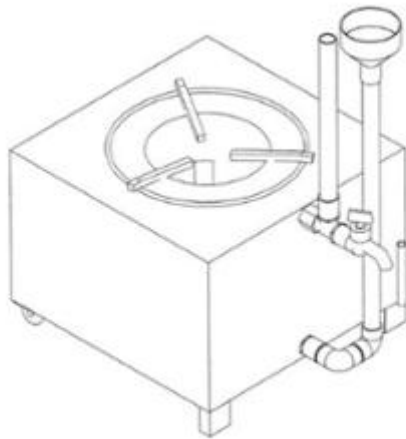
(73) **HỨA THÀNH LUÂN (VN)**

Thôn 2 Làng Na, xã Yên Thành, tỉnh Lào Cai

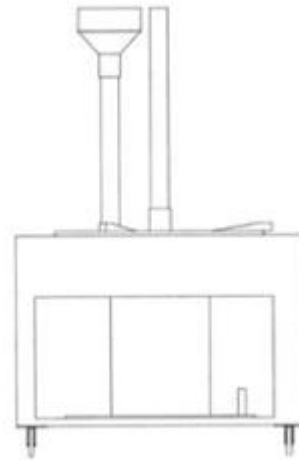
(72) **HỨA THÀNH LUÂN (VN)**

(74) Công ty TNHH Tư vấn Đầu tư và SHTT Hoàng Phi (HOANG PHI INVEST & I.P CO., LTD)

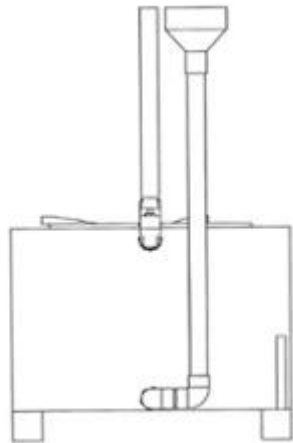
(55)



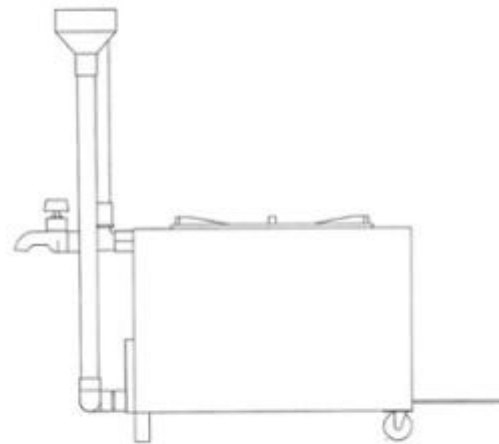
1.1



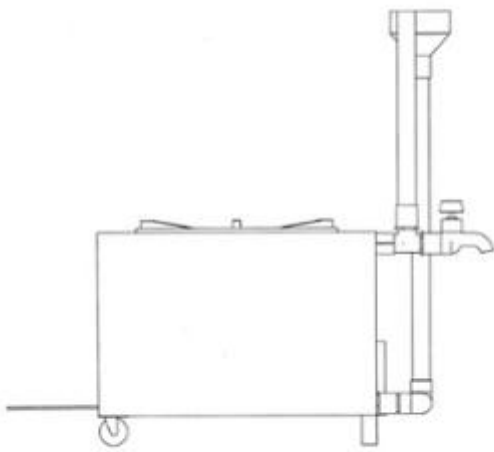
1.2



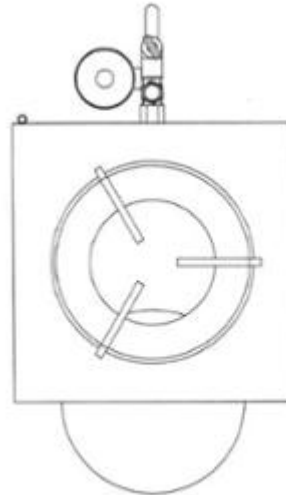
1.3



1.4



1.5



1.6



1.7

**CÔNG BÁO SỞ HỮU CÔNG NGHIỆP SỐ 457 TẬP A – QUYỀN 2 (04.2026)**

- (11) **57283**
- (21) 3-2026-00048 (28) 1
- (54) **THIẾT BỊ LÀM ĐẸP** (51) **28-03**
- (22) 08/01/2026 (43) 27/04/2026
- (30) 2025307016368 27/11/2025 CN;
- (73) **INDIBA CHINA (SHENZHEN) CO., LTD. (CN)**  
Room 2708, Tower C, China Resources Land Building, No. 9668 Shennan Avenue,  
Dachong Community, Yuehai Street, Nanshan District, Shenzhen City, Guangdong  
Province, China
- (72) CHIN FOO YUEN (SG)
- (74) Công ty TNHH Luật sở hữu trí tuệ INVESTIP (CÔNG TY TNHH LUẬT SỞ HỮU  
TRÍ TUỆ INVESTIP)
- (55)



1.1



1.2

1.3

1.4



1.5

1.6



1.7

**CÔNG BÁO SỞ HỮU CÔNG NGHIỆP SỐ 457 TẬP A – QUYỀN 2 (04.2026)**

- (11) **57284**  
(21) 3-2026-00049 (28) 1  
(54) **THÂN MÁY THIẾT BỊ LÀM ĐẸP** (51) **28-03**  
(22) 08/01/2026 (43) 27/04/2026  
(30) 2025306003271 13/10/2025 CN;  
(73) **INDIBA CHINA (SHENZHEN) CO., LTD. (CN)**  
Room 2708, Tower C, China Resources Land Building, No. 9668 Shennan Avenue,  
Dachong Community, Yuehai Street, Nanshan District, Shenzhen City, Guangdong  
Province, China  
(72) CHIN FOO YUEN (SG)  
(74) Công ty TNHH Luật sở hữu trí tuệ INVESTIP (CÔNG TY TNHH LUẬT SỞ HỮU  
TRÍ TUỆ INVESTIP)  
(55)



1.1



1.2



1.3



1.4

1.5

1.6

1.7

**CÔNG BÁO SỞ HỮU CÔNG NGHIỆP SỐ 457 TẬP A – QUYỀN 2 (04.2026)**

- (11) **57285**  
(21) 3-2026-00050 (28) 1  
(54) **THÂN MÁY THIẾT BỊ LÀM ĐẸP** (51) **28-03**  
(22) 08/01/2026 (43) 27/04/2026  
(30) 2025306003229 13/10/2025 CN;  
(73) **INDIBA CHINA (SHENZHEN) CO., LTD. (CN)**  
Room 2708, Tower C, China Resources Land Building, No. 9668 Shennan Avenue,  
Dachong Community, Yuehai Street, Nanshan District, Shenzhen City, Guangdong  
Province, China  
(72) CHIN FOO YUEN (SG)  
(74) Công ty TNHH Luật sở hữu trí tuệ INVESTIP (CÔNG TY TNHH LUẬT SỞ HỮU  
TRÍ TUỆ INVESTIP)  
(55)



1.1

1.2

1.3

1.4



1.5

1.6

1.7

**CÔNG BÁO SỞ HỮU CÔNG NGHIỆP SỐ 457 TẬP A – QUYỀN 2 (04.2026)**

- (11) **57286**  
(21) 3-2026-00051 (28) 1  
(54) **BÔNG TÂY TRANG** (51) **28-03**  
(22) 08/01/2026 (43) 27/04/2026  
(73) **CÔNG TY CỔ PHẦN BÔNG BẠCH TUYẾT (VN)**  
550 Âu Cơ, Phường Bảy Hiền, Thành phố Hồ Chí Minh  
(72) **NGÔ THỊ THU TRANG (VN)**  
(74) Công ty TNHH Tư vấn - Dịch thuật - Sở hữu trí tuệ Á Đông (Á Đông IP  
CONSULTANCY CO.,LTD.)  
(55)



1.1



1.2



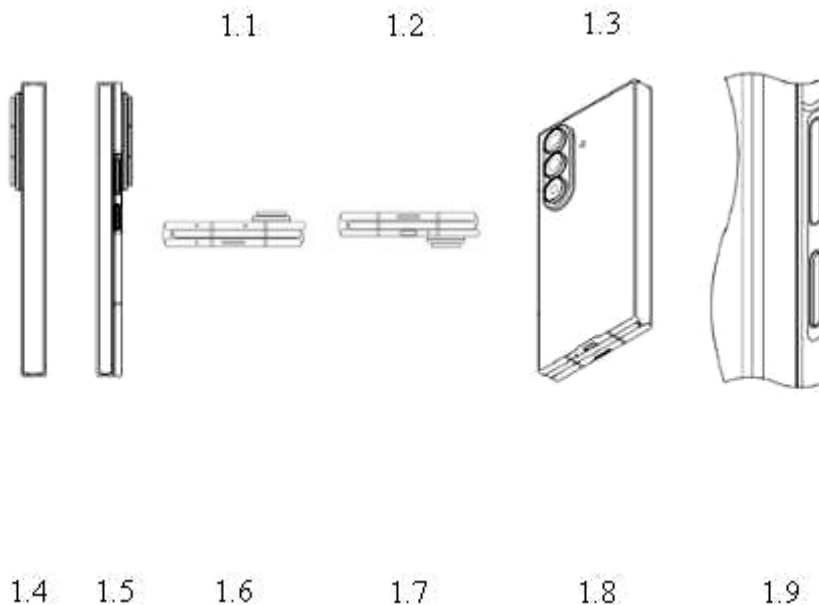
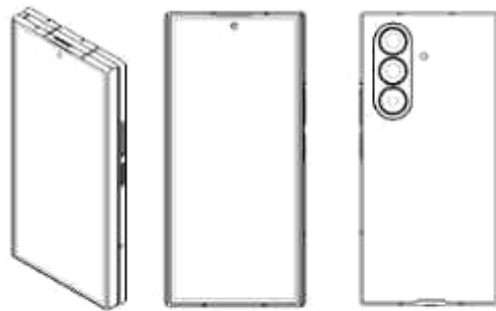
1.3



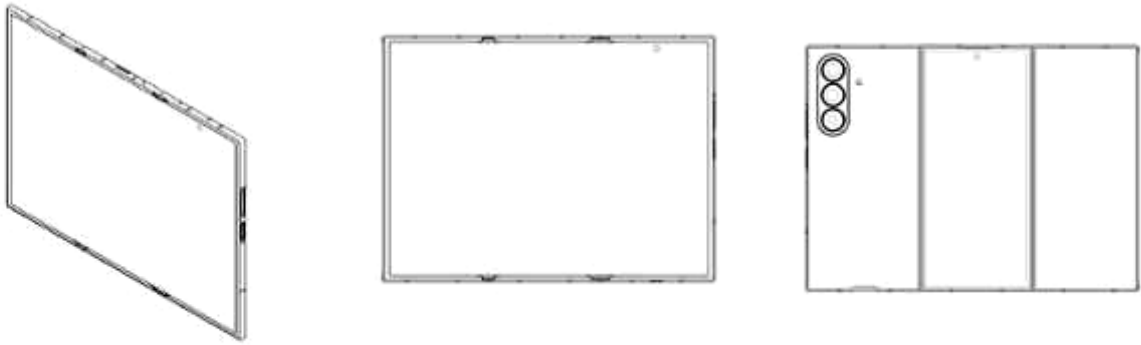
1.4

**CÔNG BÁO SỞ HỮU CÔNG NGHIỆP SỐ 457 TẬP A – QUYỀN 2 (04.2026)**

- (11) **57287**
- (21) 3-2026-00052
- (54) **ĐIỆN THOẠI DI ĐỘNG**
- (22) 09/01/2026
- (30) 30-2025-0028633 23/07/2025 KR;
- (73) **SAMSUNG ELECTRONICS CO., LTD. (KR)**  
129, Samsung-ro, Yeongtong-gu, Suwon-si, Gyeonggi-do 16677, Republic of Korea
- (72) 1. LEE, JUNWON (KR)  
2. IM, JUNGHYUCK (KR)  
3. IM, SEUNGBIN (KR)  
4. HUH, SAEYOON (KR)
- (74) **CÔNG TY LUẬT TRÁCH NHIỆM HỮU HẠN WINCO (WINCO LAW FIRM)**
- (55)



- (11) **57288**  
(21) 3-2026-00053 (28) 1  
(54) **ĐIỆN THOẠI DI ĐỘNG** (51) **14-03**  
(22) 09/01/2026 (43) 27/04/2026  
(30) 30-2025-0028640 23/07/2025 KR;  
(73) **SAMSUNG ELECTRONICS CO., LTD.** (KR)  
129, Samsung-ro, Yeongtong-gu, Suwon-si, Gyeonggi-do 16677, Republic of Korea  
(72) 1. LEE, JUNWON (KR)  
2. IM, JUNGHYUCK (KR)  
3. IM, SEUNGBIN (KR)  
4. HUH, SAEYOON (KR)  
(74) CÔNG TY LUẬT TRÁCH NHIỆM HỮU HẠN WINCO (WINCO LAW FIRM)  
(55)



1.1



1.2



1.3



1.4 1.5

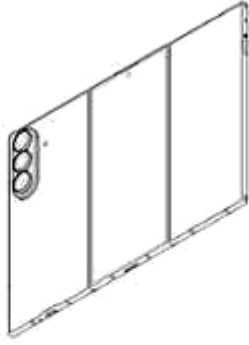


1.6



1.7





1.8



1.9



1.10



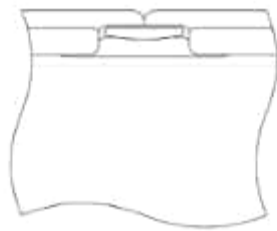
1.11



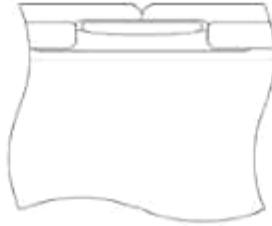
1.12



1.13



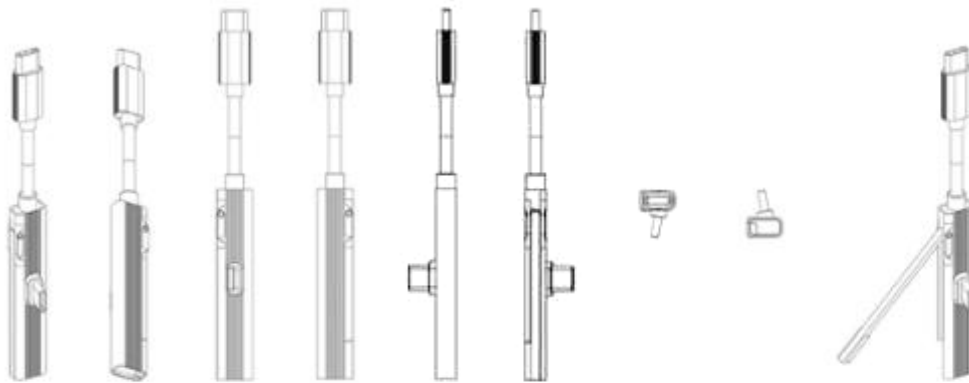
1.14



1.15

**CÔNG BÁO SỞ HỮU CÔNG NGHIỆP SỐ 457 TẬP A – QUYỀN 2 (04.2026)**

- (11) **57289**  
(21) 3-2026-00055 (28) 1  
(54) **CÁP DỮ LIỆU** (51) **14-99**  
(22) 09/01/2026 (43) 27/04/2026  
(73) **SHENZHEN YINCHEN TECHNOLOGY CO.,LTD. (CN)**  
198, No. 1034 Huaqiang North Rd, SaiGe Industrial Building, No. 1034 Huaqiang  
North Rd, Fuqiang Community, Huaqiang North St, Futian, Shenzhen, Guangdong,  
China  
(72) Yonglin Zheng (CN)  
(74) **CÔNG TY TNHH ADASTRA IP (VIỆT NAM) (ADASTRA IP (VIETNAM) CO.,  
LTD.)**  
(55)



1.1

1.2

1.3

1.4

1.5

1.6

1.7

1.8

1.9

**CÔNG BÁO SỞ HỮU CÔNG NGHIỆP SỐ 457 TẬP A – QUYỀN 2 (04.2026)**

- (11) **57290**  
(21) 3-2026-00056 (28) 1  
(54) **XE Ô TÔ** (51) **12-08**  
(22) 10/01/2026 (43) 27/04/2026  
(30) 015110561-0001 11/07/2025 EM;  
(73) **AUTOMOBILI LAMBORGHINI S.P.A. (IT)**  
Via Modena 12 40019 Sant'agata Bolognese Bo Italy  
(72) BORKERT Mitja (DE)  
(74) Công ty TNHH Tầm nhìn và Liên danh (VISION & ASSOCIATES CO.LTD.)  
(55)



1.1



1.2



1.3



1.4



1.5



1.6



1.7



1.8

**CÔNG BÁO SỞ HỮU CÔNG NGHIỆP SỐ 457 TẬP A – QUYỀN 2 (04.2026)**

- (11) **57291**  
(21) 3-2026-00057 (28) 1  
(54) **XE Ô TÔ MÔ HÌNH** (51) **21-01**  
(22) 10/01/2026 (43) 27/04/2026  
(30) 015110561-0001 11/07/2025 EM;  
(73) **AUTOMOBILI LAMBORGHINI S.P.A. (IT)**  
Via Modena 12 40019 Sant'agata Bolognese Bo Italy  
(72) BORKERT Mitja (DE)  
(74) Công ty TNHH Tầm nhìn và Liên danh (VISION & ASSOCIATES CO.LTD.)  
(55)



1.1



1.2



1.3



1.4



1.5

1.6



1.7

**CÔNG BÁO SỞ HỮU CÔNG NGHIỆP SỐ 457 TẬP A – QUYỀN 2 (04.2026)**

(11) **57292**

(21) 3-2026-00058

(28) 1

(54) **MÁY NGHIỀN PHẦN KÍCH**

(51) **15-04**

(22) 10/01/2026

(43) 27/04/2026

(73) **CÔNG TY TNHH MTV CƠ KHÍ CHÍNH XÁC ĐẠI PHÚ (VN)**

Thôn Hào Phú, phường Đông Hoa Lư, tỉnh Ninh Bình

(72) Phan Văn Phụng (VN)

(74) Công ty TNHH Tư vấn Đầu tư và SHTT Hoàng Phi (HOANG PHI INVEST & I.P CO., LTD)

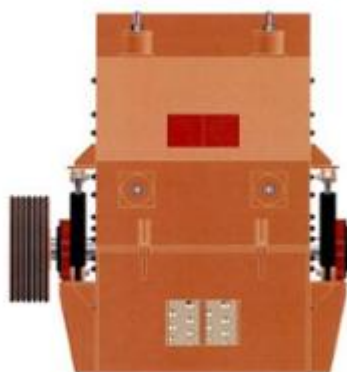
(55)



1.1



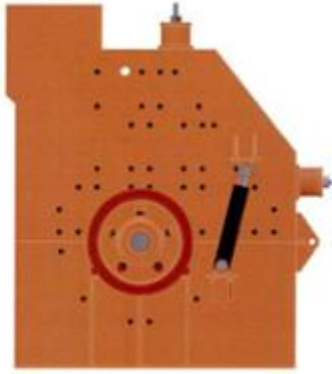
1.2



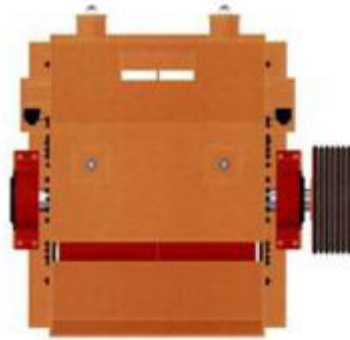
1.3



1.4



1.5



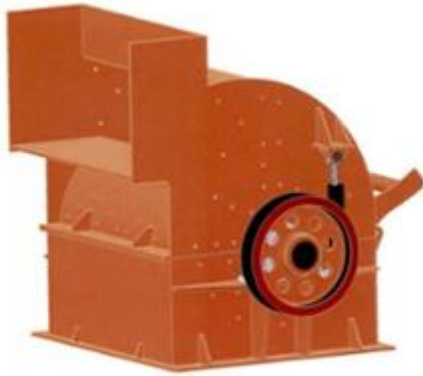
1.6



1.7

**CÔNG BÁO SỞ HỮU CÔNG NGHIỆP SỐ 457 TẬP A – QUYỀN 2 (04.2026)**

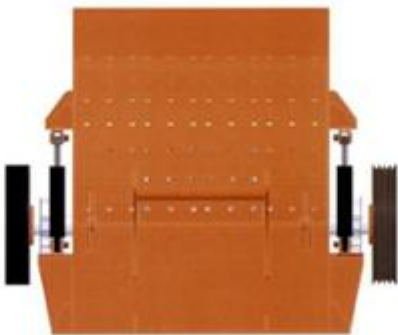
- (11) **57293**  
(21) 3-2026-00059 (28) 2  
(54) **MÁY NGHIỀN BÚA** (51) **15-04**  
(22) 10/01/2026 (43) 27/04/2026  
(73) **CÔNG TY TNHH MTV CƠ KHÍ CHÍNH XÁC ĐẠI PHÚ (VN)**  
Thôn Hào Phú, phường Đông Hoa Lư, tỉnh Ninh Bình  
(72) Phan Văn Phương (VN)  
(74) Công ty TNHH Tư vấn Đầu tư và SHTT Hoàng Phi (HOANG PHI INVEST & I.P  
CO., LTD)  
(55)



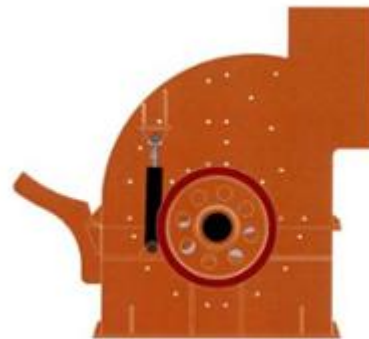
1.1



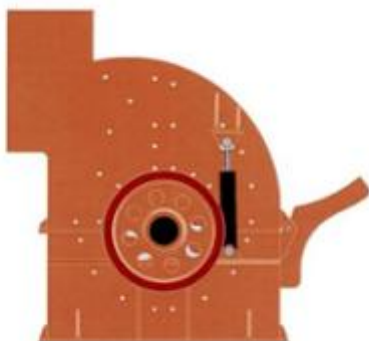
1.2



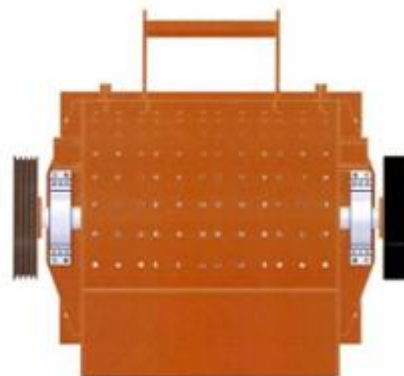
1.3



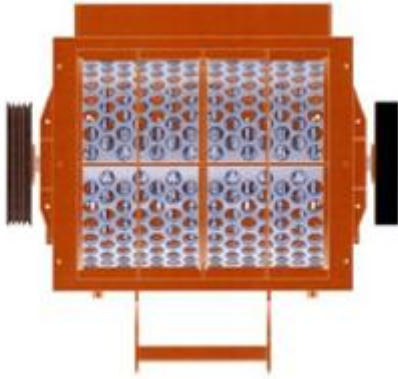
1.4



1.5



1.6



1.7



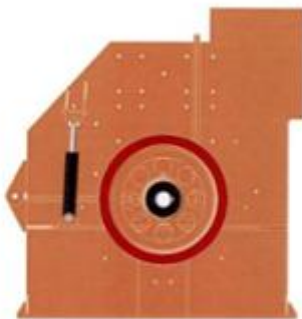
2.1



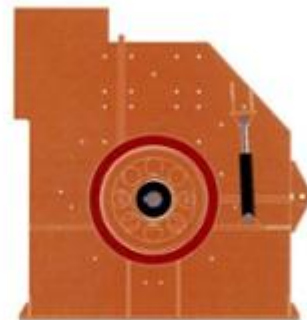
2.2



2.3



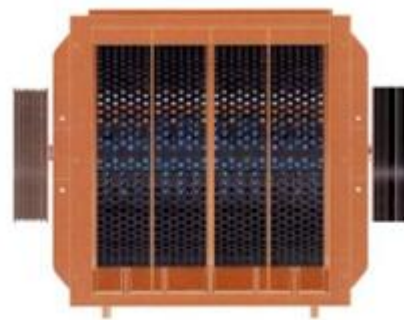
2.4



2.5



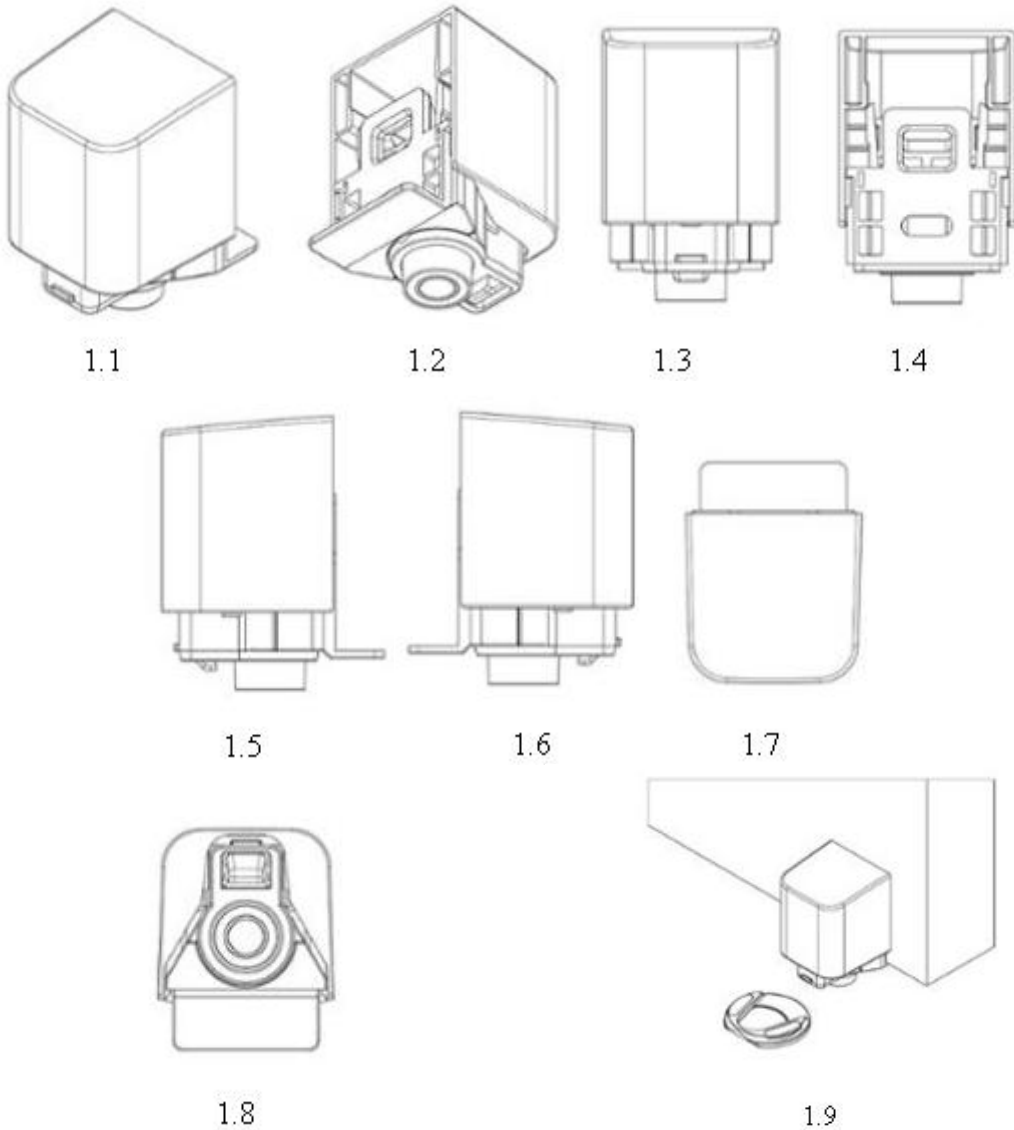
2.6



2.7

**CÔNG BÁO SỞ HỮU CÔNG NGHIỆP SỐ 457 TẬP A – QUYỀN 2 (04.2026)**

- (11) **57294**  
(21) 3-2026-00060 (28) 1  
(54) **THÂN BỘ PHẬN CHẶN CỬA** (51) **08-09**  
(22) 10/01/2026 (43) 27/04/2026  
(30) 2025-014158 15/07/2025 JP;  
(73) **LIXIL CORPORATION (JP)**  
Osaki Garden Tower, 1-1-1 Nishishinagawa, Shinagawa-ku, Tokyo 141-0033,  
Japan  
(72) 1. HIDEYUKI MUKASA (JP)  
2. YUKIKO MURAKAMI (JP)  
3. SHINJI HATTORI (JP)  
(74) Công ty Luật TNHH Phạm Và Liên danh (PHAM & ASSOCIATES)  
(55)



- (11) **57295**  
(21) 3-2026-00061 (28) 1  
(54) **ĐỂ GẮN SÀN ĐỂ CHẶN CỬA** (51) **08-09**  
(22) 10/01/2026 (43) 27/04/2026  
(30) 2025-014159 15/07/2025 JP;  
(73) 1. **LIXIL CORPORATION (JP)**  
Osaki Garden Tower, 1-1-1 Nishishinagawa, Shinagawa-ku, Tokyo 141-0033, Japan  
2. **MURAKOSHI MFG CORP (JP)**  
5-6-35 Midori-cho, Koganei-shi, Tokyo 184-8595, Japan  
(72) 1. SHINJI HATTORI (JP)  
2. YUKIKO MURAKAMI (JP)  
3. RYOTA KONNO (JP)  
(74) Công ty Luật TNHH Phạm Và Liên danh (PHAM & ASSOCIATES)  
(55)



1.1



1.2



1.3



1.4



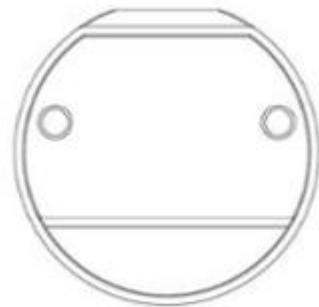
1.5



1.6



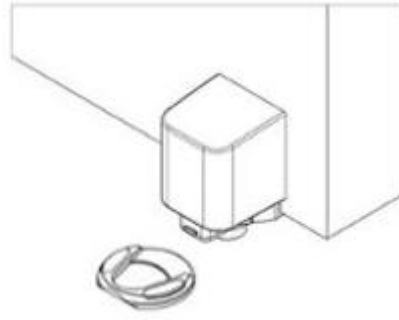
1.7



1.8

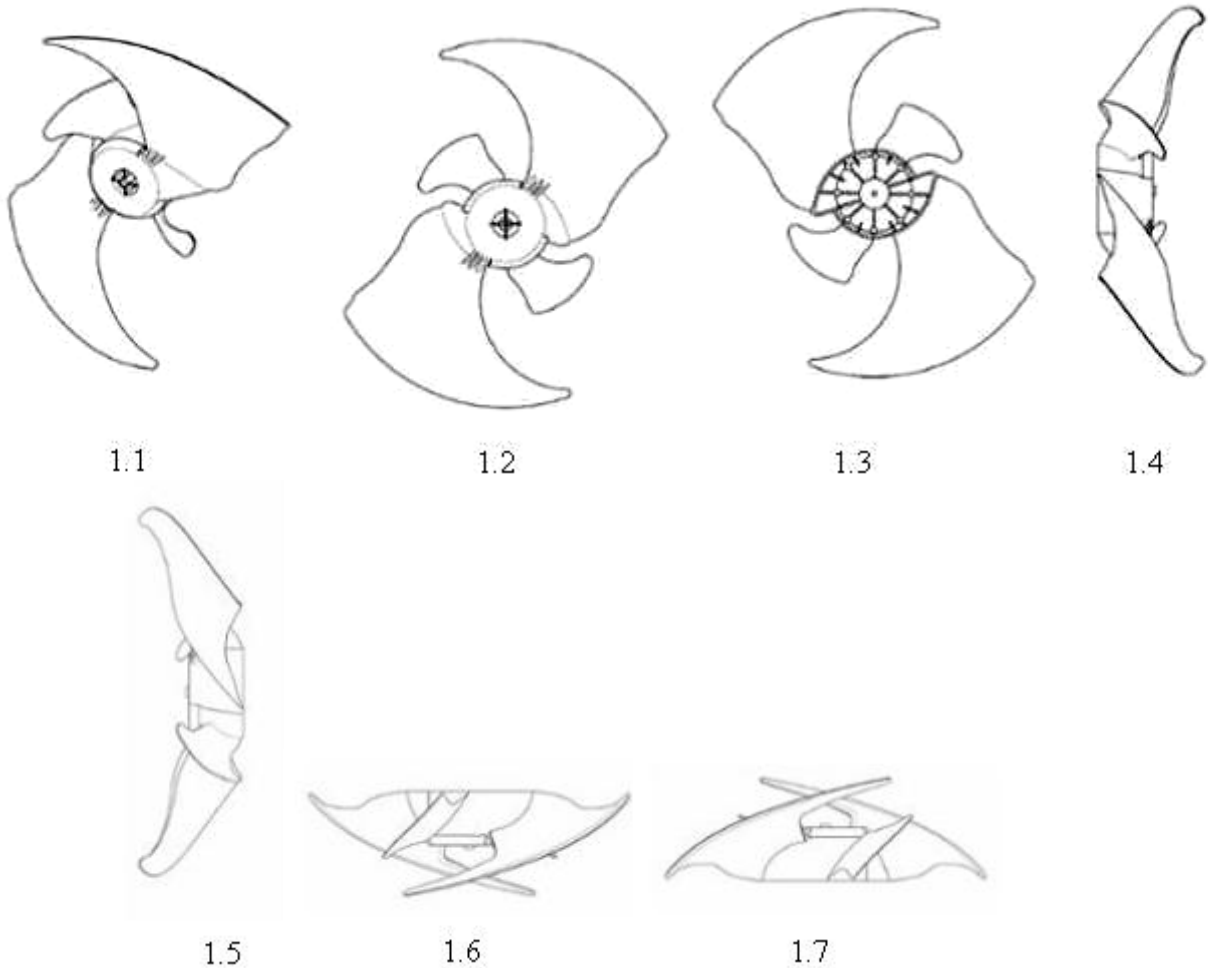


1.9



1.10

- (11) **57296**  
(21) 3-2026-00062 (28) 1  
(54) **CÁNH QUẠT** (51) **23-04**  
(22) 10/01/2026 (43) 27/04/2026  
(30) 2025-014015 14/07/2025 JP;  
(73) **PANASONIC INTELLECTUAL PROPERTY MANAGEMENT CO., LTD.**  
(JP)  
22-6, Moto-machi, Kadoma-shi, Osaka 571-0057 Japan  
(72) 1. KENJI NAGOSHI (JP)  
2. KOUJI OKA (JP)  
3. DAISUKE YUMIBA (JP)  
4. TERUO TOSHA (JP)  
(74) Công ty Luật TNHH Phạm Và Liên danh (PHAM & ASSOCIATES)  
(55)



- (11) **57297**  
(21) 3-2026-00063 (28) 1  
(54) **ĐẦU CHẶN DƯỚI CỦA KHÓA KÉO** (51) **02-07**  
(22) 10/01/2026 (43) 27/04/2026  
(30) 2025304149902 16/07/2025 CN;  
(73) **YKK CORPORATION (JP)**  
1, Kanda Izumi-cho, Chiyoda-ku, Tokyo 101-8642 Japan  
(72) 1. JUN TSUJIO (JP)  
2. NANDLAL SHARMA (IN)  
3. KOHEI KAWARADA (JP)  
(74) Công ty Luật TNHH Phạm Và Liên danh (PHAM & ASSOCIATES)  
(55)



1.1



1.2



1.3



1.4



1.5



1.6



1.7



1.8

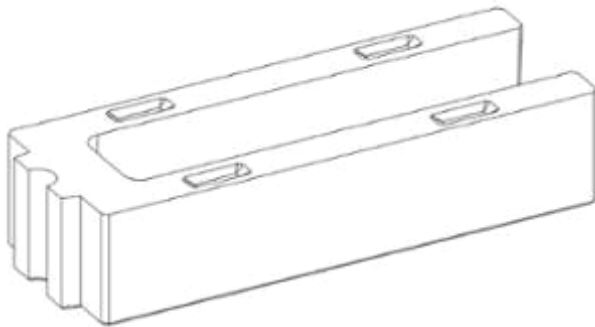
**CÔNG BÁO SỞ HỮU CÔNG NGHIỆP SỐ 457 TẬP A – QUYỀN 2 (04.2026)**

- (11) **57298**  
(21) 3-2026-00065 (28) 1  
(54) **NHÃN SẢN PHẨM** (51) **19-08**  
(22) 12/01/2026 (43) 27/04/2026  
(73) **CÔNG TY TNHH ĐẠI DƯƠNG Ý TƯỞNG (VN)**  
Y10 Hồng Lĩnh, Phường Hòa Hưng, Thành phố Hồ Chí Minh  
(72) Lâm Quang Thành Chung (VN)  
(74) Công ty Luật TNHH Khôi Ngọc (KHOI NGOC LAW COMPANY LTD)  
(55)

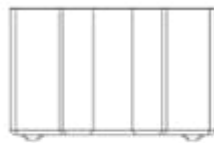


**CÔNG BÁO SỞ HỮU CÔNG NGHIỆP SỐ 457 TẬP A – QUYỀN 2 (04.2026)**

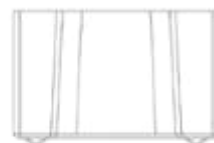
- (11) **57299**
  - (21) 3-2026-00066
  - (54) **GẠCH**
  - (22) 12/01/2026
  - (73) **NGUYỄN VIỆT CHÍNH (VN)**  
Thôn 2A, Tây Phương, Hà Nội
  - (72) Nguyễn Việt Chính (VN)
  - (74) Công ty TNHH Sáng chế ACTIP (ACTIP PATENT LIMITED)
  - (55)
- (28) 1
  - (51) **25-01**
  - (43) 27/04/2026



1.1



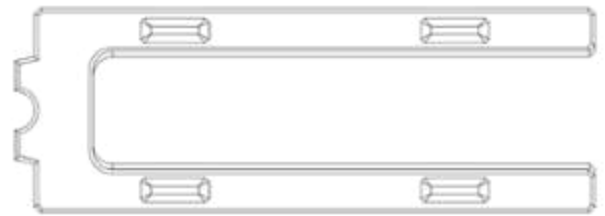
1.2



1.3



1.4



1.5

1.6

**CÔNG BÁO SỞ HỮU CÔNG NGHIỆP SỐ 457 TẬP A – QUYỀN 2 (04.2026)**

- (11) **57300**  
(21) 3-2026-00067 (28) 1  
(54) **BAO GÓI SẢN PHẨM** (51) **09-05**  
(22) 12/01/2026 (43) 27/04/2026  
(73) **CÔNG TY TNHH NÔNG VIỆT (VN)**  
Số 3, ngách 53/20, đường Vũ Xuân Thiều, Phường Phúc Lợi, Thành phố Hà Nội  
(72) Nguyễn Văn Hùng (VN)  
(74) Công ty cổ phần Sở hữu trí tuệ Bross và cộng sự (BROSS & PARTNERS., JSC)  
(55)



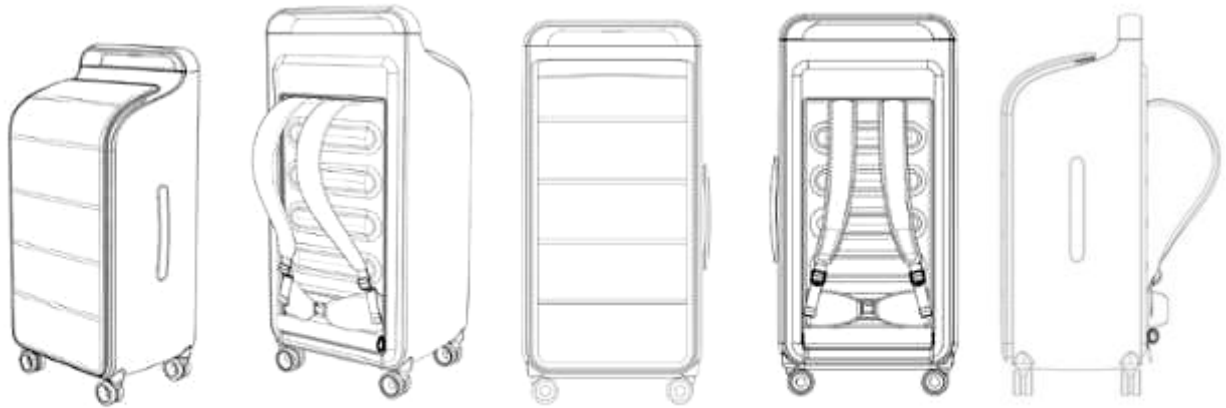
1.1



1.2

**CÔNG BÁO SỞ HỮU CÔNG NGHIỆP SỐ 457 TẬP A – QUYỀN 2 (04.2026)**

- (11) **57301**  
(21) 3-2026-00068 (28) 2  
(54) **VA LI** (51) **03-01**  
(22) 12/01/2026 (43) 27/04/2026  
(30) 25-E1557-0101 28/07/2025 MY;  
(73) **BY BY BAG PTY LTD. (AU)**  
139 SCOTT STREET NEWCASTLE, NSW 2300, AUSTRALIA  
(72) MELISSA CALDER-MASON (AU)  
(74) CÔNG TY TNHH DỊCH VỤ SỞ HỮU TRÍ TUỆ KASS VIỆT NAM (KASS VIETNAM CO.,LTD.)  
(55)



1.1

1.2

1.3

1.4

1.5



1.6

1.7

1.8

1.9



1.10



1.11



2.1



2.2



2.3



2.4



2.5



2.6



2.7



2.8



2.9



2.10



2.11



2.12



2.13

**CÔNG BÁO SỞ HỮU CÔNG NGHIỆP SỐ 457 TẬP A – QUYỀN 2 (04.2026)**

(11) **57302**

(21) 3-2026-00070

(54) **ĐÈN PHA XE MÁY**

(22) 13/01/2026

(73) **CÔNG TY TNHH HỒNG PHÁT ĐẠT (VN)**

Thửa đất số 243, 250 ngách 389/16 đường Kiều Ky, thôn Hoàng Xá, xã Gia Lâm, thành phố Hà Nội

(72) Nguyễn Phước (VN)

(55)

(28) 1

(51) **26-06**

(43) 27/04/2026



1.1



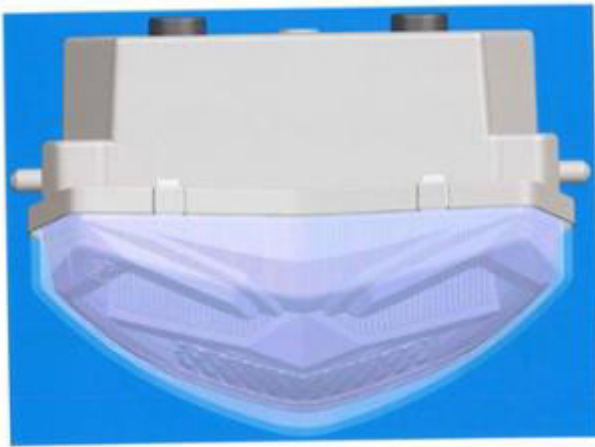
1.2



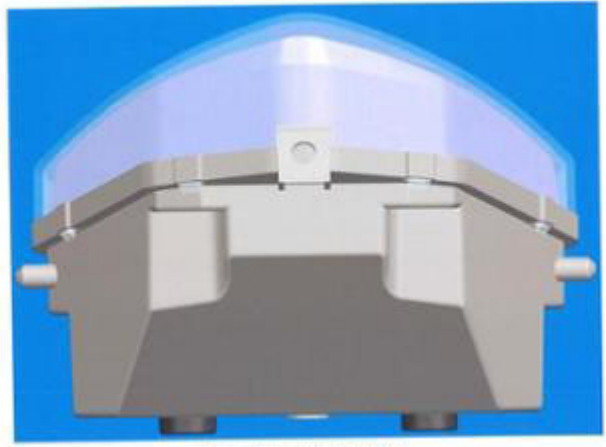
1.3



1.4



1.5



1.6

- (11) **57303**  
(21) 3-2026-00071 (28) 1  
(54) **XE MÁY ĐIỆN** (51) **12-11**  
(22) 13/01/2026 (43) 27/04/2026  
(73) **QIANJIANG ELECTRIC TECHNOLOGY (ZHEJIANG) CO., LTD. (CN)**  
No.166 Huasheng Road, Wenqiao Town, Wenling, Taizhou City, Zhejiang  
Province 317527, China  
(72) 1. WU JIAZHAO (CN)  
2. WANG JI (CN)  
3. GUO CHENYI (CN)  
4. JIANG CHANGBAO (CN)  
(74) Công ty TNHH Sở hữu trí tuệ NTT (NTT IP CO.,LTD)  
(55)



1.1



1.2



1.3



1.4



1.5



1.6



1.7

**CÔNG BÁO SỞ HỮU CÔNG NGHIỆP SỐ 457 TẬP A – QUYỀN 2 (04.2026)**

- (11) **57304**  
(21) 3-2026-00074 (28) 1  
(54) **BÌNH ĐỰNG SẢN PHẨM** (51) **09-01**  
(22) 13/01/2026 (43) 27/04/2026  
(73) **CÔNG TY CỔ PHẦN THƯƠNG MẠI KHẢI HOÀN (VN)**  
Số 289 đường 30/4, khu phố 1 Dương Đông, đặc khu Phú Quốc, tỉnh An Giang  
(72) Lâm Quốc Khải (VN)  
(74) **CÔNG TY LUẬT TRÁCH NHIỆM HỮU HẠN WINCO (WINCO LAW FIRM)**  
(55)



1.1



1.2



1.3



1.4



1.5



1.6



1.7



1.8

(11) **57305**

(21) 3-2026-00075

(28) 1

(54) **BU LÔNG**

(51) **08-08**

(22) 13/01/2026

(43) 27/04/2026

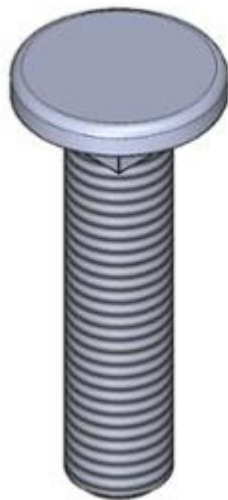
(73) **BẠCH NGỌC THẠCH (VN)**

16 Bắc Ái, Khu phố 30, Phường Thủ Đức, Thành phố Hồ Chí Minh

(72) Bạch Ngọc Thạch (VN)

(74) **VĂN PHÒNG LUẬT SƯ A HÒA (AHOA LAW OFFICE)**

(55)



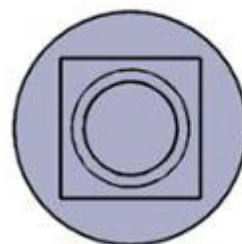
1.1



1.2



1.3



1.4

**CÔNG BÁO SỞ HỮU CÔNG NGHIỆP SỐ 457 TẬP A – QUYỀN 2 (04.2026)**

- (11) **57306**  
(21) 3-2026-00077 (28) 1  
(54) **BAO GÓI** (51) **09-05**  
(22) 13/01/2026 (43) 27/04/2026  
(73) **CÔNG TY TRÁCH NHIỆM HỮU HẠN GIÀU THANH HỒNG (VN)**  
Ấp An Thái, xã Hội Cư, tỉnh Đồng Tháp  
(72) Nguyễn Thị Giàu (VN)  
(55)

HÌNH 1



1.1

HÌNH 2



1.2

**CÔNG BÁO SỞ HỮU CÔNG NGHIỆP SỐ 457 TẬP A – QUYỀN 2 (04.2026)**

- (11) **57307**  
(21) 3-2026-00078 (28) 1  
(54) **BAO GÓI** (51) **09-05**  
(22) 13/01/2026 (43) 27/04/2026  
(73) **CÔNG TY TRÁCH NHIỆM HỮU HẠN GIÀU THANH HỒNG (VN)**  
Ấp An Thái, xã Hội Cư, tỉnh Đồng Tháp  
(72) Nguyễn Thị Giàu (VN)  
(55)



1.1



1.2

**CÔNG BÁO SỞ HỮU CÔNG NGHIỆP SỐ 457 TẬP A – QUYỀN 2 (04.2026)**

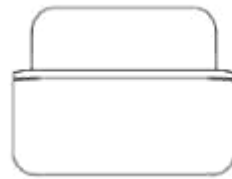
- (11) **57308**  
(21) 3-2026-00079 (28) 1  
(54) **LỌ ĐỰNG MỸ PHẨM** (51) **09-03**  
(22) 13/01/2026 (43) 27/04/2026  
(73) **LG H&H CO., LTD. (KR)**  
58, Saemunan-Ro, Jongno-Gu, Seoul, Republic Of Korea  
(72) KIM Eulran (KR)  
(74) Công ty TNHH Tâm nhìn và Liên danh (VISION & ASSOCIATES CO.LTD.)  
(55)



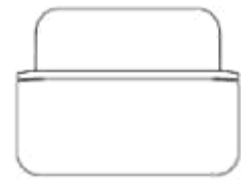
1.1



1.2



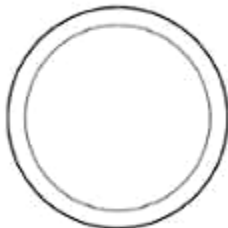
1.3



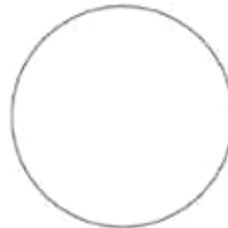
1.4



1.5



1.6



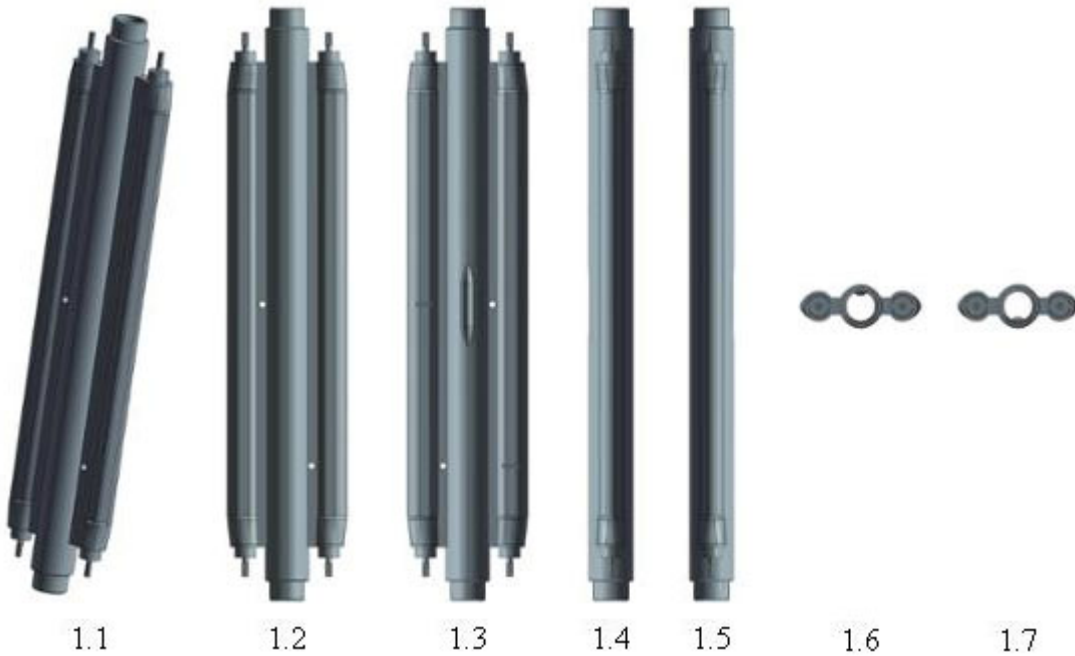
1.7



1.8

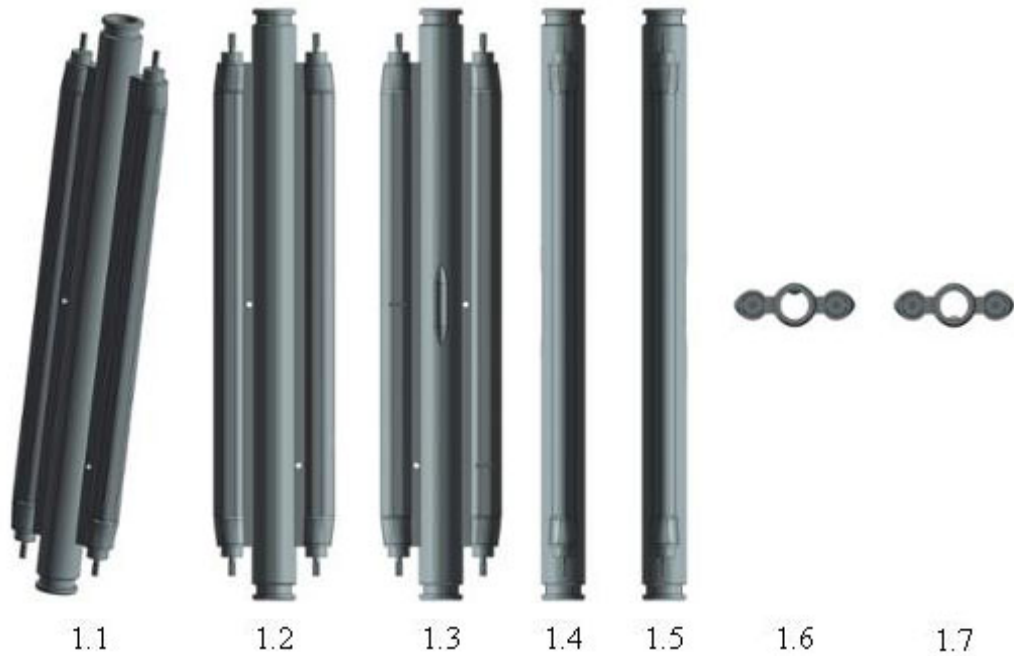
**CÔNG BÁO SỞ HỮU CÔNG NGHIỆP SỐ 457 TẬP A – QUYỀN 2 (04.2026)**

- (11) **57309**  
(21) 3-2026-00080 (28) 1  
(54) **BỘ PHẬN GIA NHIỆT** (51) **23-03**  
(22) 13/01/2026 (43) 27/04/2026  
(30) 2025305817516 29/09/2025 CN;  
(73) **FOSHAN SHUNDE KAISHUNDA ELECTRIC HEATING PIPE CO., LTD.**  
(CN)  
Nan 4 Road, Guangming Industrial Zone, Leliu Town, Shunde District, Foshan City,  
Guangdong, China  
(72) Yongjie Zhong (CN)  
(74) CÔNG TY TNHH ASL LAW (ASL LAW CO.,LTD)  
(55)



**CÔNG BÁO SỞ HỮU CÔNG NGHIỆP SỐ 457 TẬP A – QUYỀN 2 (04.2026)**

- (11) **57310**  
(21) 3-2026-00081 (28) 1  
(54) **BỘ PHẬN GIA NHIỆT** (51) **23-03**  
(22) 13/01/2026 (43) 27/04/2026  
(30) 2025305817516 29/09/2025 CN;  
(73) **FOSHAN SHUNDE KAISHUNDA ELECTRIC HEATING PIPE CO., LTD.**  
(CN)  
Nan 4 Road, Guangming Industrial Zone, Leliu Town, Shunde District, Foshan City,  
Guangdong, China  
(72) Yongjie Zhong (CN)  
(74) CÔNG TY TNHH ASL LAW (ASL LAW CO.,LTD)  
(55)



**CÔNG BÁO SỞ HỮU CÔNG NGHIỆP SỐ 457 TẬP A – QUYỀN 2 (04.2026)**

(11) **57311**

(21) 3-2026-00082

(28) 1

(54) **CHAI**

(51) **09-01**

(22) 14/01/2026

(43) 27/04/2026

(73) **NGÔ HỒNG QUANG (VN)**

Số nhà 251/5 đường Trần Hưng Đạo, tổ dân phố số 4, khu phố 1, phường Cầu Ông Lãnh, thành phố Hồ Chí Minh

(72) Ngô Hồng Quang (VN)

(55)



1.1



1.2



1.3



1.4



1.5

**CÔNG BÁO SỞ HỮU CÔNG NGHIỆP SỐ 457 TẬP A – QUYỀN 2 (04.2026)**

- |      |  |      |              |
|------|--|------|--------------|
| (11) | <b>57312</b>   |      |              |
| (21) | 3-2026-00083   | (28) | 1            |
| (54) | <b>NHÃN SẢN PHẨM</b>   | (51) | <b>19-08</b> |
| (22) | 14/01/2026   | (43) | 27/04/2026   |
| (73) | <b>TRẦN HỮU TIẾN (VN)</b><br>Số nhà 102 Phan Chu Trinh, tổ dân phố số 27 Cốc Lếu, phường Lào Cai, tỉnh Lào Cai |      |              |
| (72) | Trần Hữu Tiến (VN)   |      |              |
| (55) |  |      |              |



**CÔNG BÁO SỞ HỮU CÔNG NGHIỆP SỐ 457 TẬP A – QUYỀN 2 (04.2026)**

(11) **57313**

(21) 3-2026-00085

(28) 1

(54) **MÁY MÁT-XA**

(51) **28-03**

(22) 14/01/2026

(43) 27/04/2026

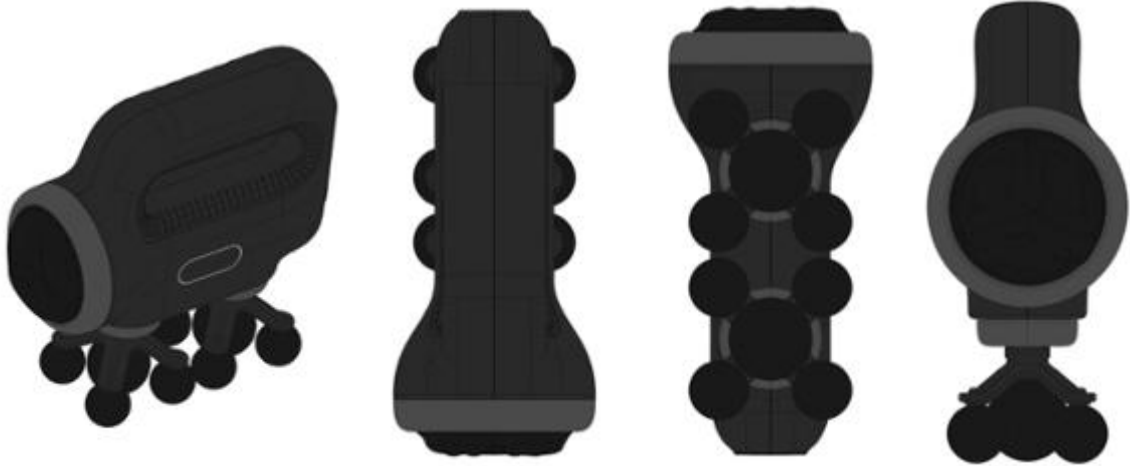
(73) **YILONG MA (CN)**

No. 19 Xinxing Road, Lifeng Village, Xibing Town, Fu'an City, Fujian Province, China

(72) Yilong Ma (CN)

(74) Công ty TNHH Sở hữu trí tuệ Bình Minh (SUNRISE IP CO.,LTD.)

(55)



1.1

1.2

1.3

1.4



1.5



1.6



1.7

**CÔNG BÁO SỞ HỮU CÔNG NGHIỆP SỐ 457 TẬP A – QUYỀN 2 (04.2026)**

- (11) **57314**
- (21) 3-2026-00086
- (54) **ĐIỆN THOẠI DI ĐỘNG**
- (22) 14/01/2026
- (73) **CÔNG TY TNHH MỘT THÀNH VIÊN TỔNG CÔNG TY SẢN XUẤT THIẾT BỊ VIETTEL (VN)**  
Thôn An Bình, Xã An Khánh, Thành phố Hà Nội
- (72) Nguyễn Văn Cương (VN)
- (74) **CÔNG TY TNHH NACILAW (NACILAW)**
- (55)

(28) 1

(51) **14-03**

(43) 27/04/2026



1.1

1.2

1.3



1.4

1.5

1.6

1.7

1.8

**CÔNG BÁO SỞ HỮU CÔNG NGHIỆP SỐ 457 TẬP A – QUYỀN 2 (04.2026)**

- (11) **57315**  
(21) 3-2026-00087 (28) 1  
(54) **MÂM GIÀN GIÁO KẾT HỢP THANG LÊN XUỐNG** (51) **25-04**  
(22) 14/01/2026 (43) 27/04/2026  
(73) **CÔNG TY CỔ PHẦN AN TOÀN SSTC (VN)**  
1410/1C Đường An Phú Đông 27, Khu phố 3, phường An Phú Đông, Thành phố Hồ Chí Minh  
(72) Dương Đình Luân (VN)  
(74) Công ty cổ phần Sở hữu công nghiệp INVESTIP (INVESTIP)  
(55)



1.1



1.2



1.3



1.4



1.5



1.6



1.7

**CÔNG BÁO SỞ HỮU CÔNG NGHIỆP SỐ 457 TẬP A – QUYỀN 2 (04.2026)**

- (11) **57316**  
(21) 3-2026-00088 (28) 1  
(54) **THUYỀN CẤP LIỆU** (51) **15-04**  
(22) 15/01/2026 (43) 27/04/2026  
(73) **CÔNG TY TNHH MTV CƠ KHÍ CHÍNH XÁC ĐẠI PHÚ (VN)**  
Thôn Hào Phú, phường Đông Hoa Lư, tỉnh Ninh Bình  
(72) Phan Văn Phương (VN)  
(74) Công ty TNHH Tư vấn Đầu tư và SHTT Hoàng Phi (HOANG PHI INVEST & I.P  
CO., LTD)  
(55)



1.1



1.2



1.3



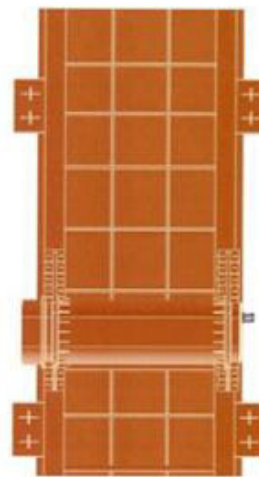
1.4



1.5



1.6



1.7

(11) **57317**

(21) 3-2026-00089

(28) 1

(54) **LÒ NHIỆT PHÂN**

(51) **23-99**

(22) 15/01/2026

(43) 27/04/2026

(73) **CÔNG TY CỔ PHẦN GTS PYROLIUM (VN)**

Tầng 4, tòa nhà TTC, số 253 Hoàng Văn Thụ, phường Tân Sơn Hòa, thành phố Hồ Chí Minh

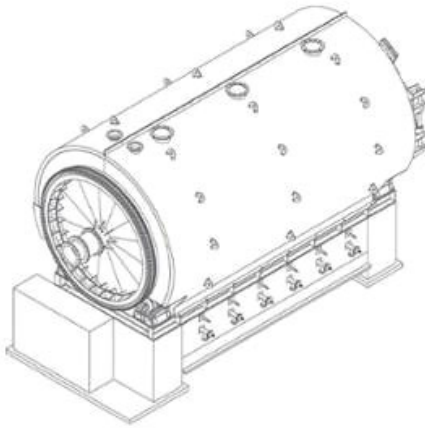
(72) 1. NGUYỄN XUÂN TRƯỜNG (VN)

2. PHAN TRƯỜNG SƠN (VN)

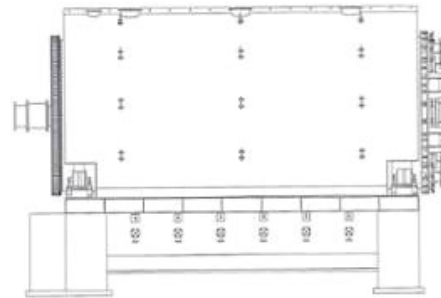
3. MỸ DUY GIANG (VN)

4. BÙI DUY TUYẾN (VN)

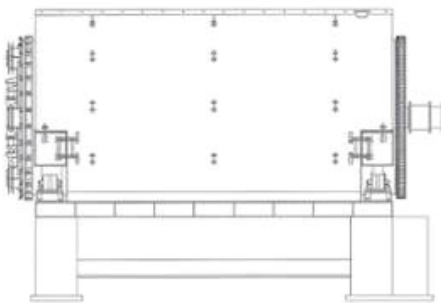
(55)



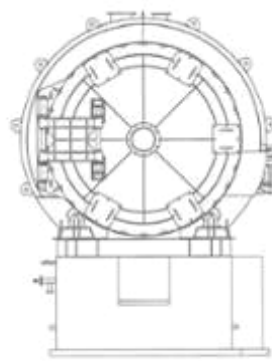
1.1



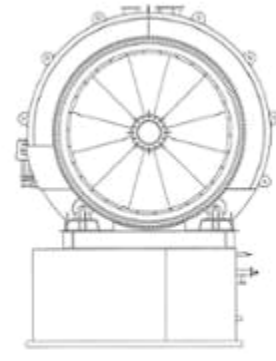
1.2



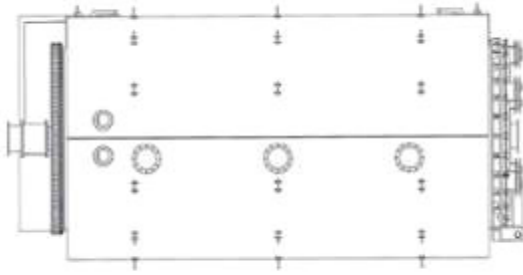
1.3



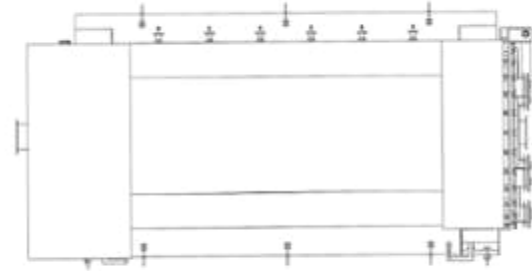
1.4



1.5



1.6



1.7

**CÔNG BÁO SỞ HỮU CÔNG NGHIỆP SỐ 457 TẬP A – QUYỀN 2 (04.2026)**

(11) **57318**

(21) 3-2026-00091

(28) 1

(54) **BỒN CHỨA DẦU**

(51) **23-99**

(22) 15/01/2026

(43) 27/04/2026

(73) **CÔNG TY CỔ PHẦN GTS PYROLIUM (VN)**

Tầng 4, tòa nhà TTC, số 253 Hoàng Văn Thụ, phường Tân Sơn Hòa, thành phố Hồ Chí Minh

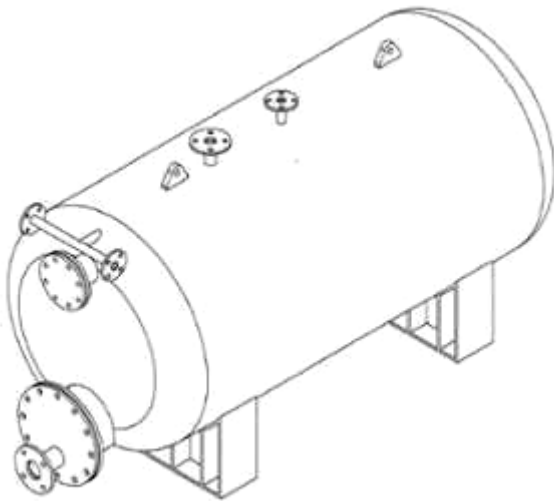
(72) 1. NGUYỄN XUÂN TRƯỜNG (VN)

2. PHAN TRƯỜNG SƠN (VN)

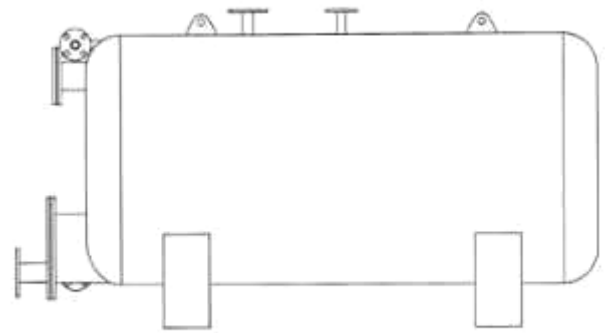
3. MỸ DUY GIANG (VN)

4. BÙI DUY TUYẾN (VN)

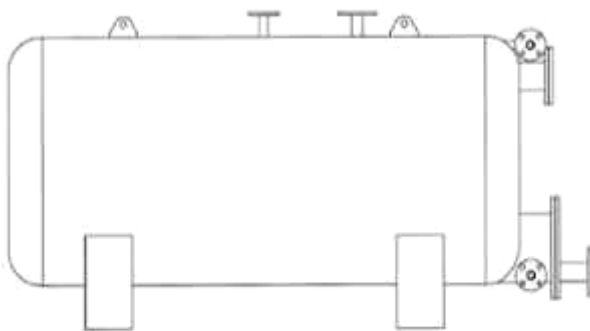
(55)



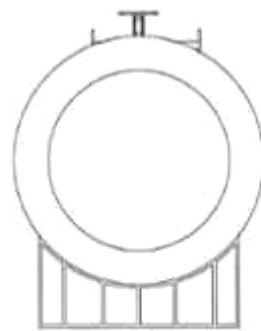
1.1



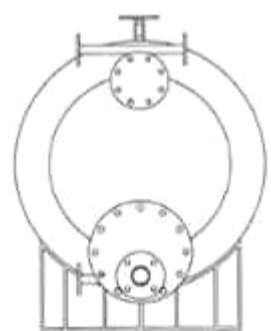
1.2



1.3



1.4



1.5



1.6



1.7

**CÔNG BÁO SỞ HỮU CÔNG NGHIỆP SỐ 457 TẬP A – QUYỀN 2 (04.2026)**

(11) **57319**

(21) 3-2026-00092

(28) 1

(54) **THÁP CHỐNG CHÁY NGƯỢC**

(51) **23-99**

(22) 15/01/2026

(43) 27/04/2026

(73) **CÔNG TY CỔ PHẦN GTS PYROLIUM (VN)**

Tầng 4, tòa nhà TTC, số 253 Hoàng Văn Thụ, phường Tân Sơn Hòa, thành phố Hồ Chí Minh

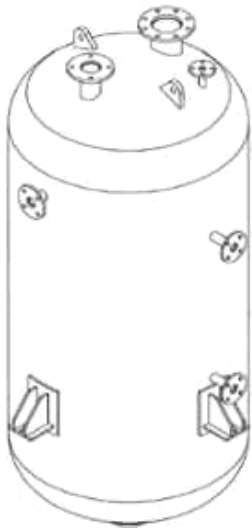
(72) 1. NGUYỄN XUÂN TRƯỜNG (VN)

2. PHAN TRƯỜNG SƠN (VN)

3. MỸ DUY GIANG (VN)

4. BÙI DUY TUYẾN (VN)

(55)



1.1



1.2



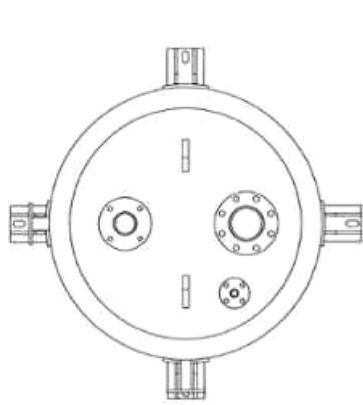
1.3



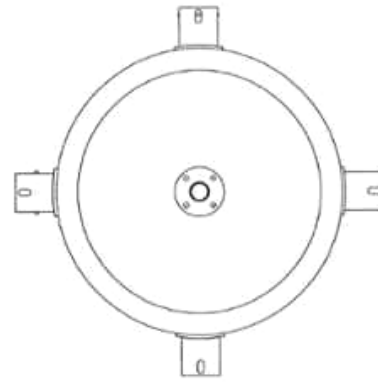
1.4



1.5



1.6



1.7

**CÔNG BÁO SỞ HỮU CÔNG NGHIỆP SỐ 457 TẬP A – QUYỀN 2 (04.2026)**

(11) **57320**

(21) 3-2026-00093

(28) 1

(54) **LÕI Lò NHIỆT PHÂN**

(51) **23-99**

(22) 15/01/2026

(43) 27/04/2026

(73) **CÔNG TY CỔ PHẦN GTS PYROLIUM (VN)**

Tầng 4, tòa nhà TTC, số 253 Hoàng Văn Thụ, phường Tân Sơn Hòa, thành phố Hồ Chí Minh

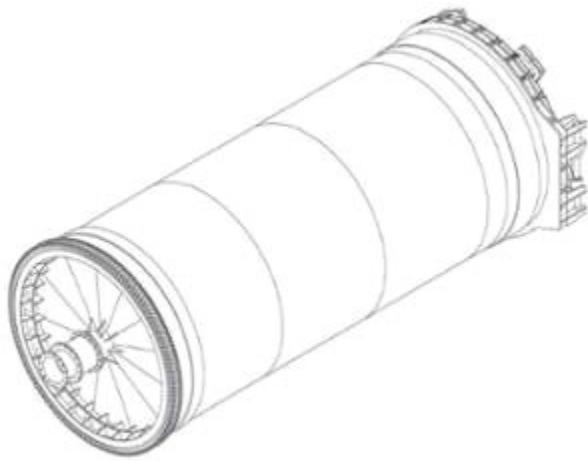
(72) 1. NGUYỄN XUÂN TRƯỜNG (VN)

2. PHAN TRƯỜNG SƠN (VN)

3. MỸ DUY GIANG (VN)

4. BÙI DUY TUYẾN (VN)

(55)



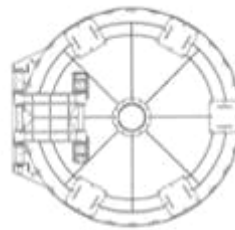
1.1



1.2



1.3



1.4



1.5



1.6



1.7

(11) **57321**

(21) 3-2026-00094

(28) 1

(54) **BỒN TÁCH DẦU**

(51) **23-99**

(22) 15/01/2026

(43) 27/04/2026

(73) **CÔNG TY CỔ PHẦN GTS PYROLIUM (VN)**

Tầng 4, tòa nhà TTC, số 253 Hoàng Văn Thụ, phường Tân Sơn Hòa, thành phố Hồ Chí Minh

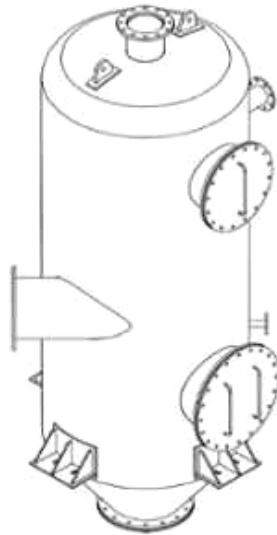
(72) 1. NGUYỄN XUÂN TRƯỜNG (VN)

2. PHAN TRƯỜNG SƠN (VN)

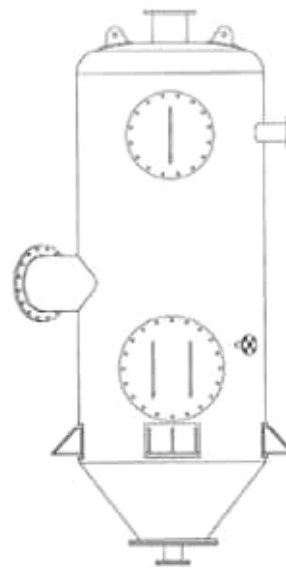
3. MỸ DUY GIANG (VN)

4. BÙI DUY TUYẾN (VN)

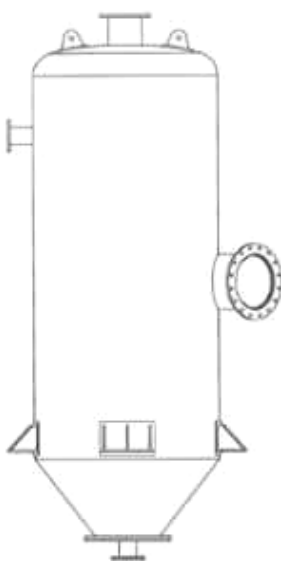
(55)



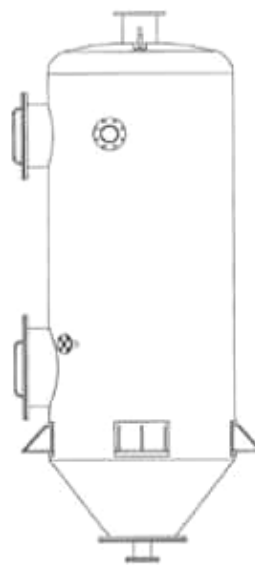
1.1



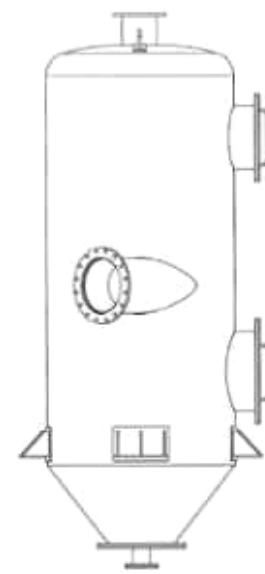
1.2



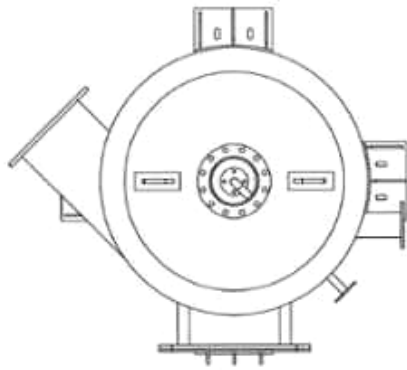
1.3



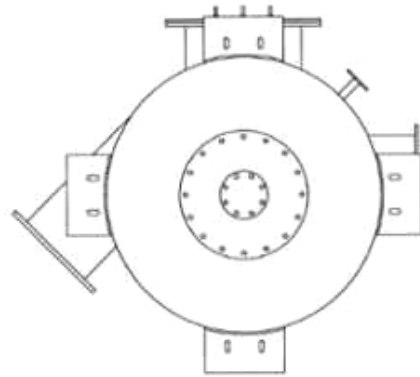
1.4



1.5



1.6



1.7

**CÔNG BÁO SỞ HỮU CÔNG NGHIỆP SỐ 457 TẬP A – QUYỀN 2 (04.2026)**

(11) **57322**

(21) 3-2026-00095

(28) 2

(54) **BÌNH NẠP LIỆU**

(51) **23-99**

(22) 15/01/2026

(43) 27/04/2026

(73) **CÔNG TY CỔ PHẦN GTS PYROLIUM (VN)**

Tầng 4, tòa nhà TTC, số 253 Hoàng Văn Thụ, phường Tân Sơn Hòa, thành phố Hồ Chí Minh

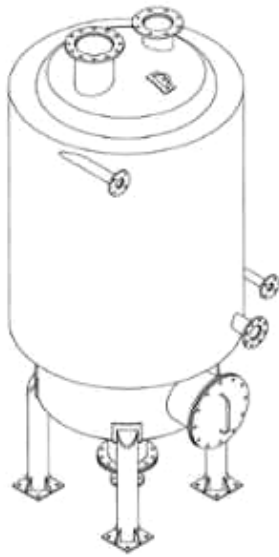
(72) 1. NGUYỄN XUÂN TRƯỜNG (VN)

2. PHAN TRƯỜNG SƠN (VN)

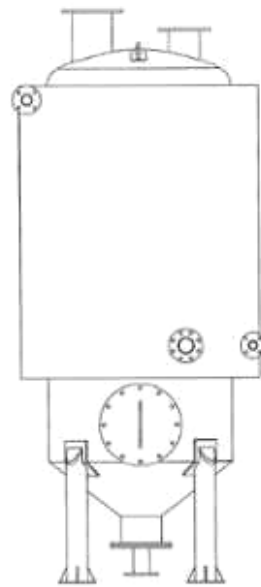
3. MỸ DUY GIANG (VN)

4. BÙI DUY TUYẾN (VN)

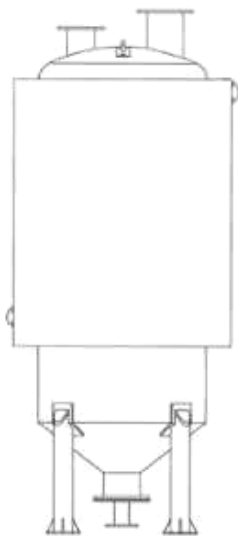
(55)



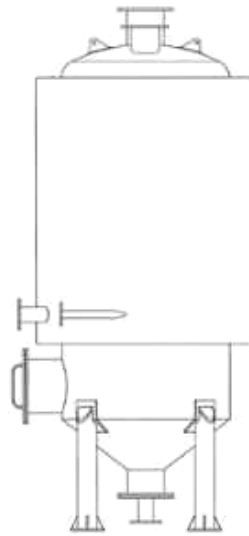
1.1



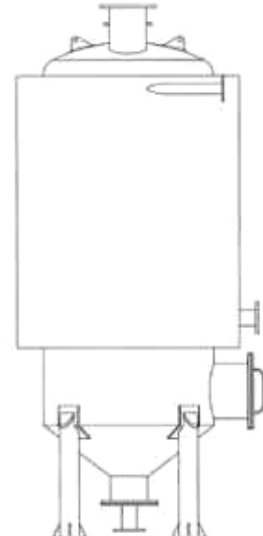
1.2



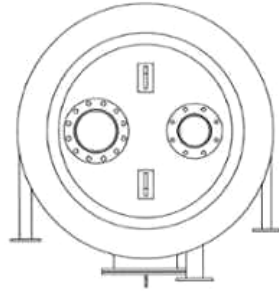
1.3



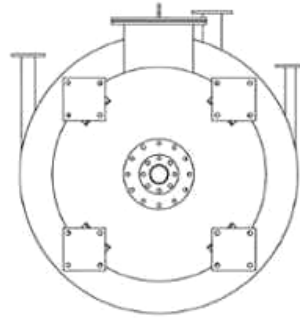
1.4



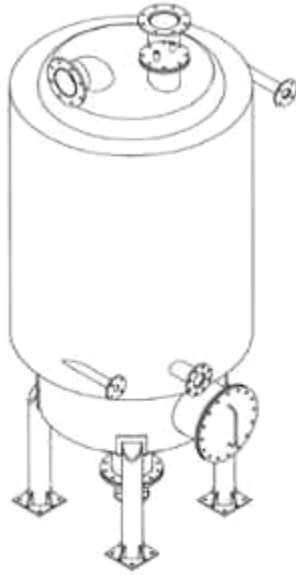
1.5



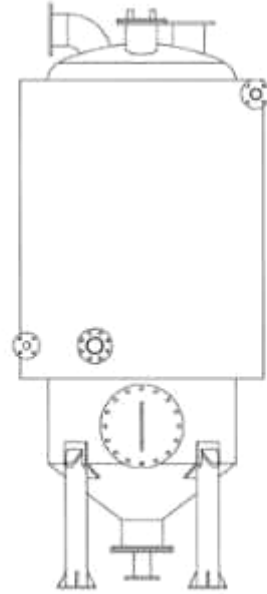
1.6



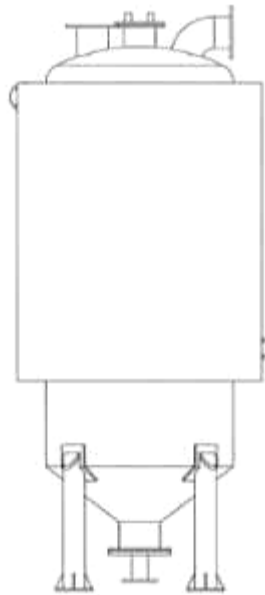
1.7



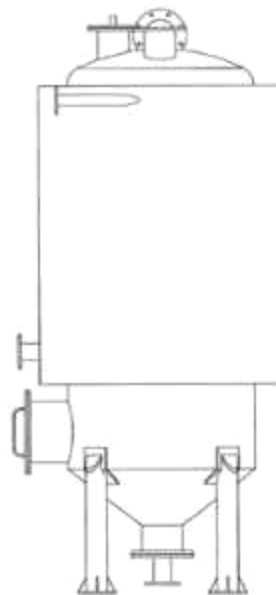
2.1



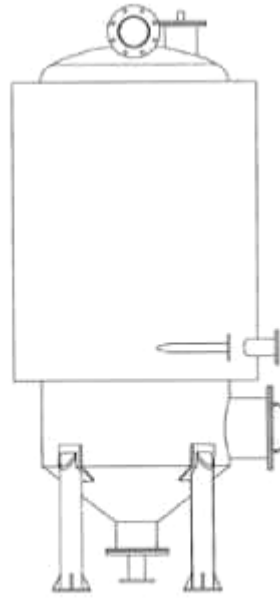
2.2



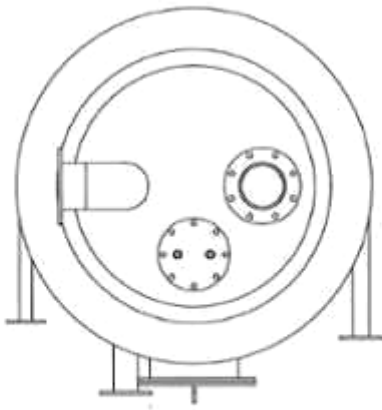
2.3



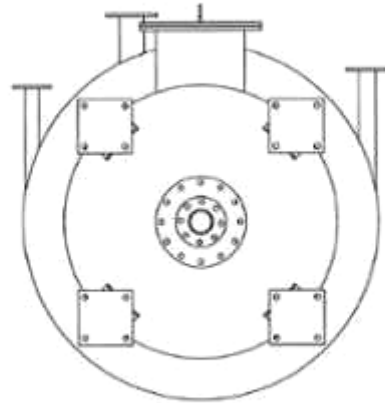
2.4



2.5



2.6



2.7

**CÔNG BÁO SỞ HỮU CÔNG NGHIỆP SỐ 457 TẬP A – QUYỀN 2 (04.2026)**

(11) **57323**

(21) 3-2026-00096

(28) 2

(54) **BỒN CHỨA DẦU**

(51) **23-99**

(22) 15/01/2026

(43) 27/04/2026

(73) **CÔNG TY CỔ PHẦN GTS PYROLIUM (VN)**

Tầng 4, tòa nhà TTC, số 253 Hoàng Văn Thụ, phường Tân Sơn Hòa, thành phố Hồ Chí Minh

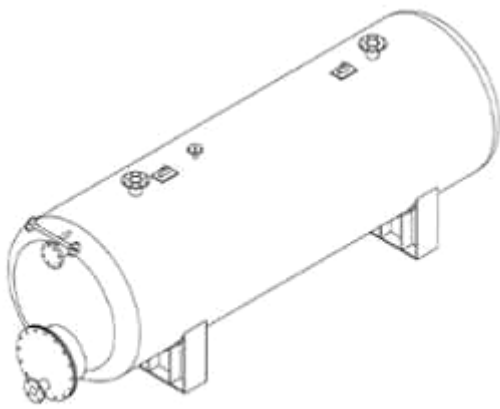
(72) 1. NGUYỄN XUÂN TRƯỜNG (VN)

2. PHAN TRƯỜNG SƠN (VN)

3. MỸ DUY GIANG (VN)

4. BÙI DUY TUYẾN (VN)

(55)



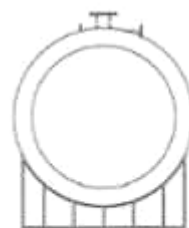
1.1



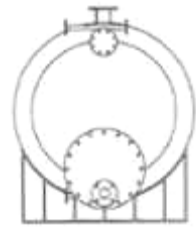
1.2



1.3



1.4



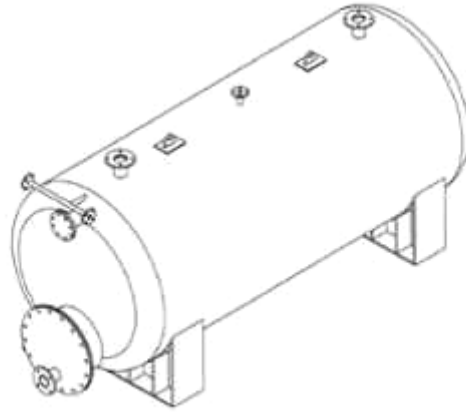
1.5



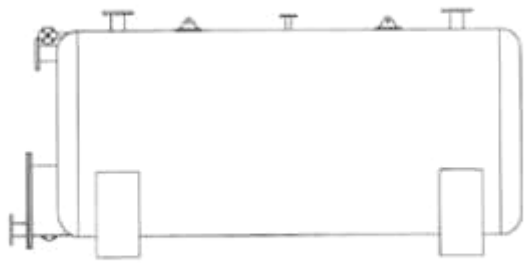
1.6



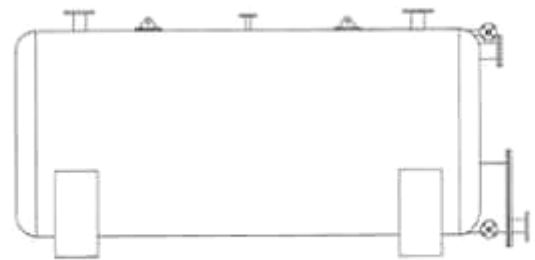
1.7



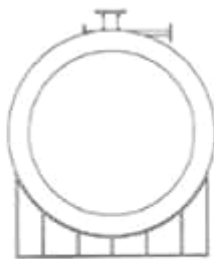
2.1



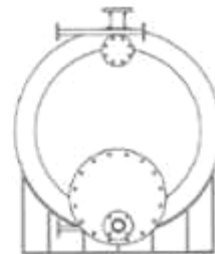
2.2



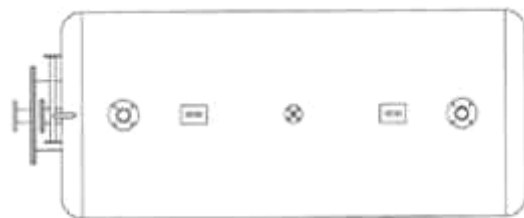
2.3



2.4



2.5



2.6



2.7

**CÔNG BÁO SỞ HỮU CÔNG NGHIỆP SỐ 457 TẬP A – QUYỀN 2 (04.2026)**

(11) **57324**

(21) 3-2026-00097

(28) 1

(54) **KHUNG ĐỖ**

(51) **23-99**

(22) 15/01/2026

(43) 27/04/2026

(73) **CÔNG TY CỔ PHẦN GTS PYROLIUM (VN)**

Tầng 4, tòa nhà TTC, số 253 Hoàng Văn Thụ, phường Tân Sơn Hòa, thành phố Hồ Chí Minh

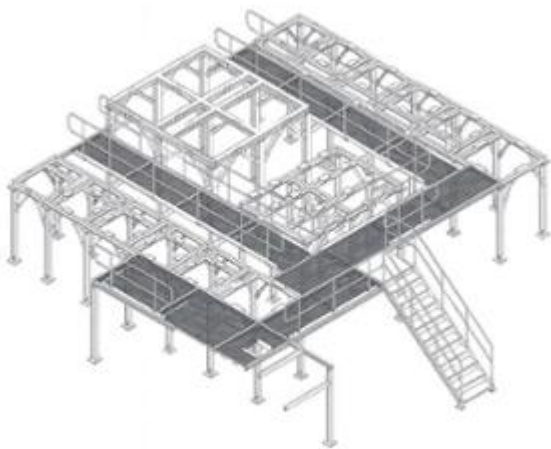
(72) 1. NGUYỄN XUÂN TRƯỜNG (VN)

2. PHAN TRƯỜNG SƠN (VN)

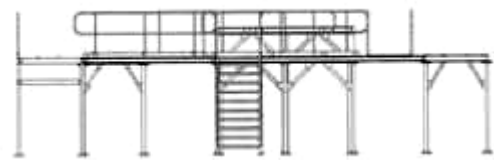
3. MỸ DUY GIANG (VN)

4. BÙI DUY TUYẾN (VN)

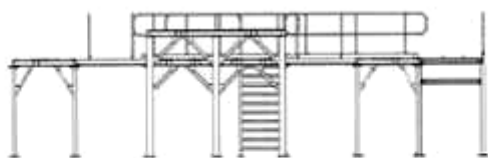
(55)



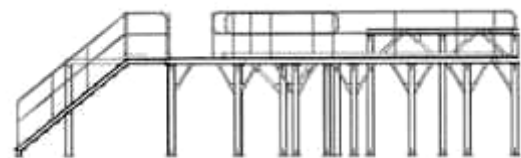
1.1



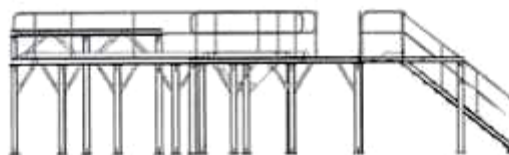
1.2



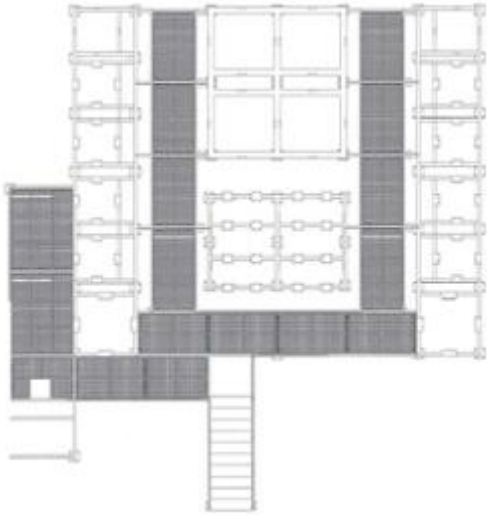
1.3



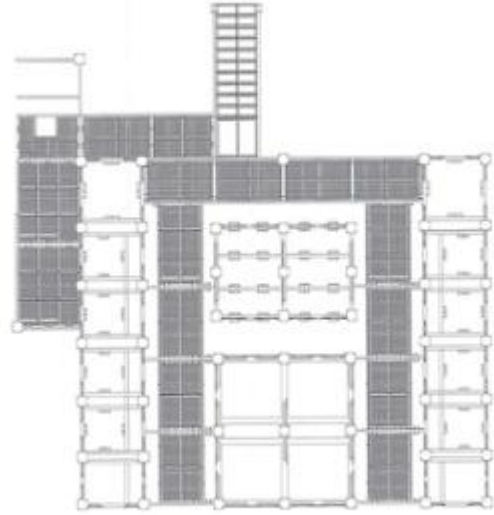
1.4



1.5



1.6



1.7

(11) **57325**

(21) 3-2026-00098

(28) 2

(54) **THÁP NGỪNG TỤ DẦU**

(51) **23-99**

(22) 15/01/2026

(43) 27/04/2026

(73) **CÔNG TY CỔ PHẦN GTS PYROLIUM (VN)**

Tầng 4, tòa nhà TTC, số 253 Hoàng Văn Thụ, phường Tân Sơn Hòa, thành phố Hồ Chí Minh

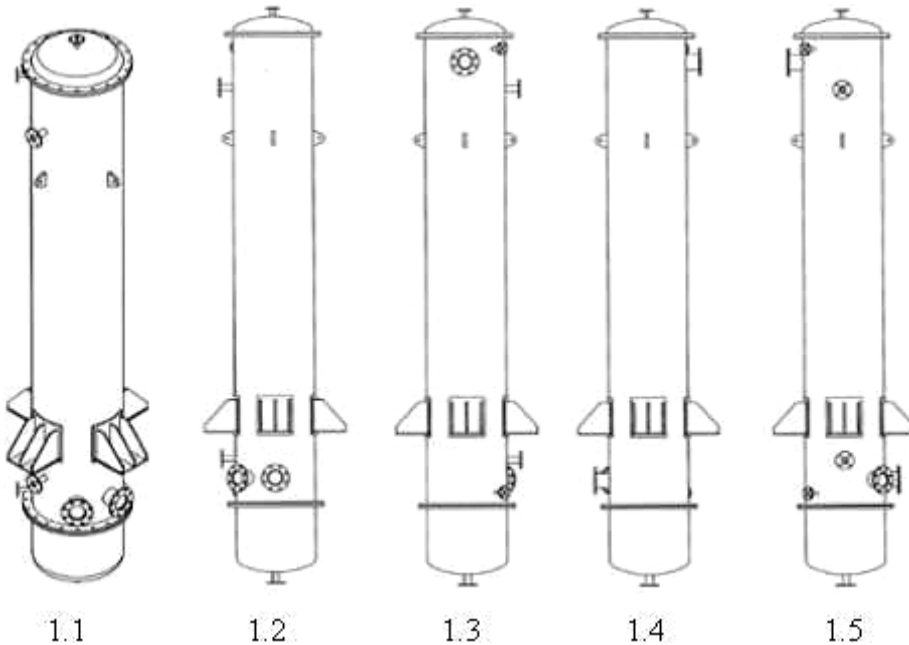
(72) 1. NGUYỄN XUÂN TRƯỜNG (VN)

2. PHAN TRƯỜNG SƠN (VN)

3. MỸ DUY GIANG (VN)

4. BÙI DUY TUYẾN (VN)

(55)



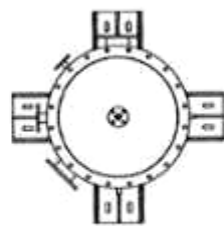
1.1

1.2

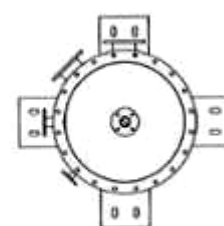
1.3

1.4

1.5



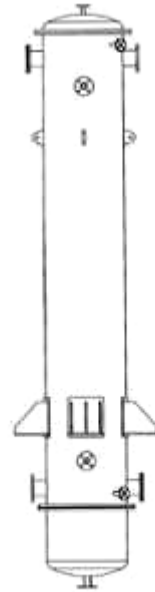
1.6



1.7



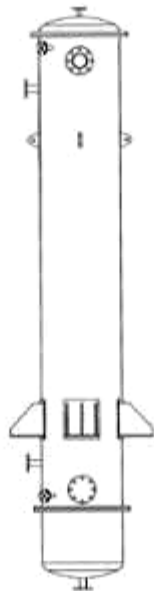
2.1



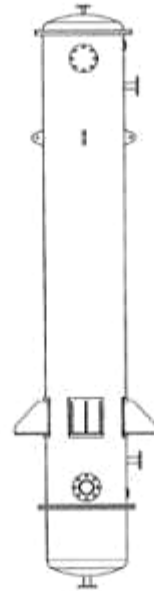
2.2



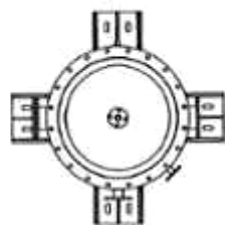
2.3



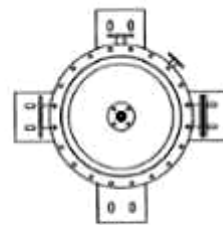
2.4



2.5

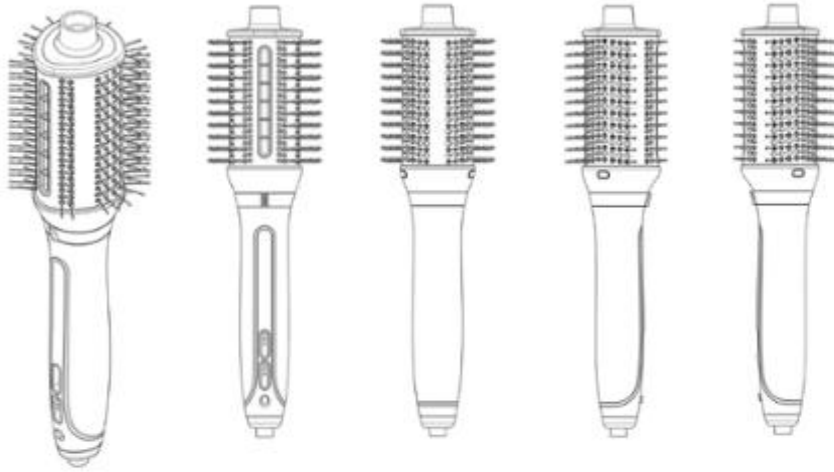


2.6



2.7

- (11) **57326**  
(21) 3-2026-00099 (28) 1  
(54) **LƯỢC** (51) **28-03**  
(22) 15/01/2026 (43) 27/04/2026  
(30) 30/014328 22/07/2025 US;  
(73) **KAZ EUROPE SÀRL (CH)**  
Route De La Chaux 4, Q-Center, 1030 Bussigny, Switzerland  
(72) 1. OMAR DAL POS (US)  
2. MATHIEU ZASTAWNY (US)  
3. GIANNI ZANIN (US)  
(74) Công ty Luật TNHH T&G (TGVN)  
(55)



1.1

1.2

1.3

1.4

1.5



1.6



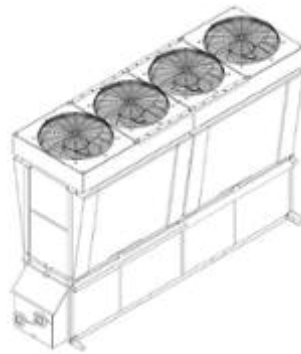
1.7

**CÔNG BÁO SỞ HỮU CÔNG NGHIỆP SỐ 457 TẬP A – QUYỀN 2 (04.2026)**

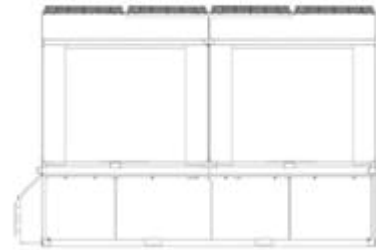
- (11) **57327**  
(21) 3-2026-00100 (28) 1  
(54) **DÀN NÓNG CỦA MÁY ĐIỀU HÒA KHÔNG KHÍ** (51) **23-04**  
(22) 25/06/2024 (43) 27/04/2026  
(30) 2024-000596 15/01/2024 JP;  
(73) **DAIKIN INDUSTRIES, LTD.** (JP)  
Osaka Umeda Twin Towers South, 1-13-1, Umeda, Kita-ku, Osaka-shi, Osaka,  
Japan  
(72) 1. TERUHIKO SUGITO (JP)  
2. KENICHIRO INOUE (JP)  
(74) Công ty TNHH một thành viên Sở hữu trí tuệ VCCI (VCCI-IP CO.,LTD)  
(55)



1.1



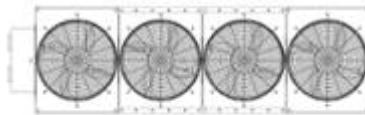
1.2



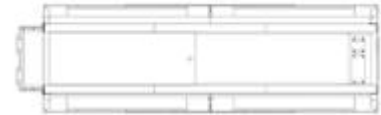
1.3



1.4



1.5



1.6



1.7



1.8

**CÔNG BÁO SỞ HỮU CÔNG NGHIỆP SỐ 457 TẬP A – QUYỀN 2 (04.2026)**

- (11) **57328**  
(21) 3-2026-00102 (28) 1  
(54) **BÉC TƯỚI** (51) **23-01**  
(22) 15/01/2026 (43) 27/04/2026  
(73) **CÔNG TY TNHH SẢN XUẤT THƯƠNG MẠI VINDRIP (VN)**  
Số 28 đường số 6, khu dân cư Nam Long, ấp 4, xã Bến Lức, tỉnh Tây Ninh  
(72) **DƯƠNG DUYÊN NGHỆ (VN)**  
(74) Công ty cổ phần FAS INVEST (FAS INVEST JSC)  
(55)



1.1



1.2



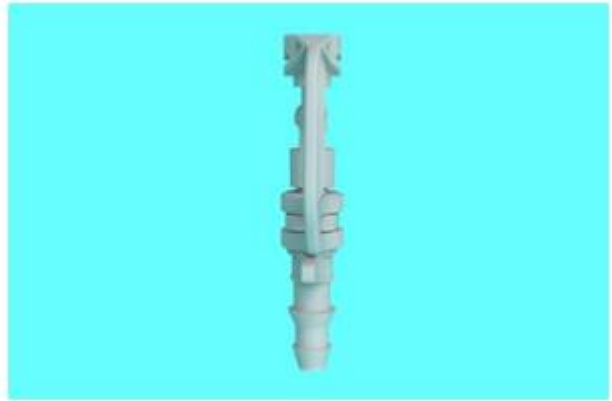
1.3



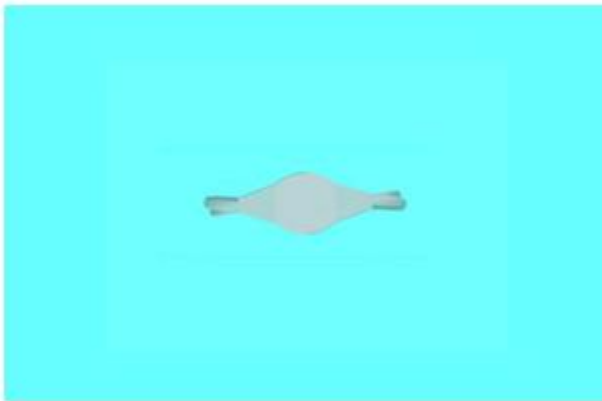
1.4



1.5



1.6



1.7



1.8

**CÔNG BÁO SỞ HỮU CÔNG NGHIỆP SỐ 457 TẬP A – QUYỀN 2 (04.2026)**

(11) **57329**

(21) 3-2026-00104

(54) **VỢT PICKLEBALL**

(22) 16/01/2026

(73) **VÕ VĂN TÀI (VN)**

Lô OBT1, Ô số 20 Bắc Linh Đàm mở rộng, phường Định Công, thành phố Hà Nội

(72) Võ Văn Tài (VN)

(55)

(28) 1

(51) **21-02**

(43) 27/04/2026



1.1



1.2



1.3



1.4

1.5



1.6



1.7

**CÔNG BÁO SỞ HỮU CÔNG NGHIỆP SỐ 457 TẬP A – QUYỀN 2 (04.2026)**

- (11) **57330**  
(21) 3-2026-00105 (28) 1  
(54) **BAO GÓI SẢN PHẨM** (51) **09-05**  
(22) 16/01/2026 (43) 27/04/2026  
(73) **CÔNG TY CỔ PHẦN SUPE PHỐT PHÁT VÀ HOÁ CHẤT LÂM THAO (VN)**  
Khu Phương Lai, xã Lâm Thao, tỉnh Phú Thọ  
(72) Phạm Thanh Tùng (VN)  
(55)



1.1



1.2

**CÔNG BÁO SỞ HỮU CÔNG NGHIỆP SỐ 457 TẬP A – QUYỀN 2 (04.2026)**

- (11) **57331**  
(21) 3-2026-00106 (28) 1  
(54) **BAO GÓI SẢN PHẨM** (51) **09-05**  
(22) 16/01/2026 (43) 27/04/2026  
(73) **CÔNG TY CỔ PHẦN SUPE PHỐT PHÁT VÀ HOÁ CHẤT LÂM THAO (VN)**  
Khu Phương Lai, xã Lâm Thao, tỉnh Phú Thọ  
(72) Phạm Thanh Tùng (VN)  
(55)



1.1



1.2

**CÔNG BÁO SỞ HỮU CÔNG NGHIỆP SỐ 457 TẬP A – QUYỀN 2 (04.2026)**

- (11) **57332**  
(21) 3-2026-00107 (28) 1  
(54) **BAO GÓI SẢN PHẨM** (51) **09-05**  
(22) 16/01/2026 (43) 27/04/2026  
(73) **CÔNG TY CỔ PHẦN SUPE PHỐT PHÁT VÀ HOÁ CHẤT LÂM THAO (VN)**  
Khu Phương Lai, Xã Lâm Thao, Tỉnh Phú Thọ  
(72) Phạm Thanh Tùng (VN)  
(55)



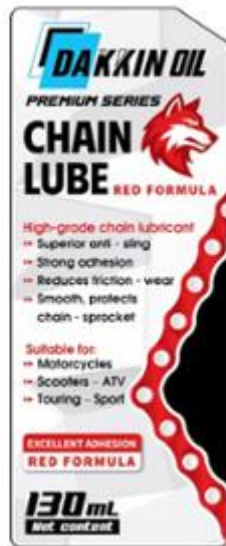
1.1



1.2

**CÔNG BÁO SỞ HỮU CÔNG NGHIỆP SỐ 457 TẬP A – QUYỀN 2 (04.2026)**

- (11) **57333**  
(21) 3-2026-00108  
(54) **BỘ NHÃN SẢN PHẨM**  
(22) 16/01/2026  
(73) **CÔNG TY TNHH NAK VIỆT NAM (VN)**  
45 Đường D4A, Khu dân cư Hưng Phú, Phường Phước Long, Thành phố Hồ Chí Minh  
(72) Nguyễn Thị Bích Ly (VN)  
(74) **CÔNG TY LUẬT TNHH AGL (AGL LAW)**  
(55)
- (28) 2  
(51) **19-08**  
(43) 27/04/2026



1.1



1.2

**CÔNG BÁO SỞ HỮU CÔNG NGHIỆP SỐ 457 TẬP A – QUYỀN 2 (04.2026)**

- (11) **57334**  
(21) 3-2026-00109  
(54) **BỘ NHÃN SẢN PHẨM**  
(22) 16/01/2026  
(73) **CÔNG TY TNHH NAK VIỆT NAM (VN)**  
45 Đường D4A, Khu dân cư Hưng Phú, Phường Phước Long, Thành phố Hồ Chí Minh  
(72) Nguyễn Thị Bích Ly (VN)  
(74) **CÔNG TY LUẬT TNHH AGL (AGL LAW)**  
(55)
- (28) 2  
(51) **19-08**  
(43) 27/04/2026



1.1



1.2

**CÔNG BÁO SỞ HỮU CÔNG NGHIỆP SỐ 457 TẬP A – QUYỀN 2 (04.2026)**

- (11) **57335**  
(21) 3-2026-00110 (28) 1  
(54) **HỘP** (51) **09-03**  
(22) 16/01/2026 (43) 27/04/2026  
(73) **CÔNG TY TNHH NAK VIỆT NAM (VN)**  
45 Đường D4A, Khu dân cư Hưng Phú, Phường Phước Long, Thành phố Hồ Chí Minh  
(72) Nguyễn Thị Bích Ly (VN)  
(74) **CÔNG TY LUẬT TNHH AGL (AGL LAW)**  
(55)



1.1



1.2

**CÔNG BÁO SỞ HỮU CÔNG NGHIỆP SỐ 457 TẬP A – QUYỀN 2 (04.2026)**

- (11) **57336**  
(21) 3-2026-00111 (28) 1  
(54) **HỘP** (51) **09-03**  
(22) 16/01/2026 (43) 27/04/2026  
(73) **CÔNG TY TNHH NAK VIỆT NAM (VN)**  
45 Đường D4A, Khu dân cư Hưng Phú, Phường Phước Long, Thành phố Hồ Chí Minh  
(72) Nguyễn Thị Bích Ly (VN)  
(74) **CÔNG TY LUẬT TNHH AGL (AGL LAW)**  
(55)



1.1



1.2

**CÔNG BÁO SỞ HỮU CÔNG NGHIỆP SỐ 457 TẬP A – QUYỀN 2 (04.2026)**

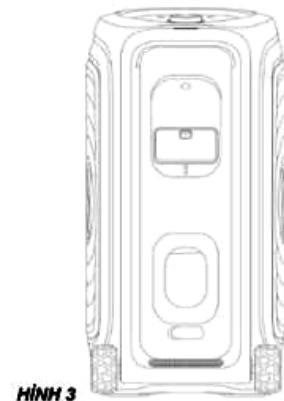
- (11) **57337**  
(21) 3-2026-00112 (28) 1  
(54) **LOA** (51) **14-01**  
(22) 16/01/2026 (43) 27/04/2026  
(30) 30/015,048 25/07/2025 US;  
(73) **HARMAN INTERNATIONAL INDUSTRIES, INCOPORATED (US)**  
8500 Balboa Boulevard, Northridge, California 91329, United States of America  
(72) 1. JONAS CEPPA (DE)  
2. HYUN YUP CHEONG (KR)  
3. DARIO DISTEFANO (IT)  
(74) Công ty Luật TNHH Quốc tế BMVN (BMVN INTERNATIONAL LLC)  
(55)



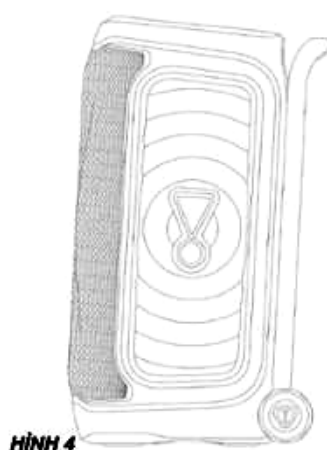
1.1



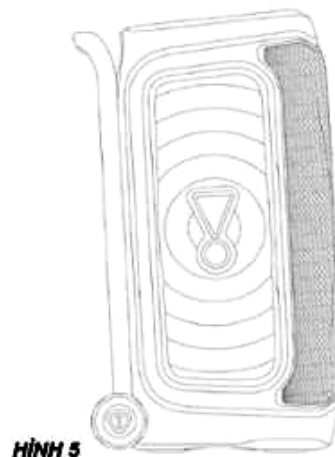
1.2



1.3



1.4



1.5



**HÌNH 6**

1.6



**HÌNH 7**

1.7

**CÔNG BÁO SỞ HỮU CÔNG NGHIỆP SỐ 457 TẬP A – QUYỀN 2 (04.2026)**

- (11) **57338**  
(21) 3-2026-00113 (28) 1  
(54) **LOA** (51) **14-01**  
(22) 16/01/2026 (43) 27/04/2026  
(30) 30/015,050 25/07/2025 US;  
(73) **HARMAN INTERNATIONAL INDUSTRIES, INCOPORATED (US)**  
8500 Balboa Boulevard, Northridge, California 91329, United States of America  
(72) 1. HYUN YUP CHEONG (KR)  
2. JONAS CEPPA (DE)  
3. DARIO DISTEFANO (IT)  
(74) Công ty Luật TNHH Quốc tế BMVN (BMVN INTERNATIONAL LLC)  
(55)



1.1



1.2



1.3



1.4



1.5



**Hình 6**

1.6



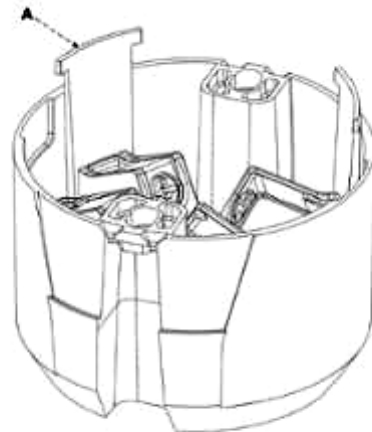
**Hình 7**

1.7

- (11) **57339**  
(21) 3-2026-00114 (28) 1  
(54) **VỎ Ổ ĐIỆN** (51) **13-03**  
(22) 16/01/2026 (43) 27/04/2026  
(30) 202515509 17/07/2025 AU;  
(73) **SCHNEIDER ELECTRIC (AUSTRALIA) PTY LIMITED (AU)**  
Level 10, 2 Banfield Road, Macquarie Park NSW 2113, Australia  
(72) 1. FENOSON ZAFIMAHOVA (AU)  
2. ALEXANDRA DOLLING (AU)  
(74) Công ty TNHH một thành viên Sở hữu trí tuệ VCCI (VCCI-IP CO.,LTD)  
(55)



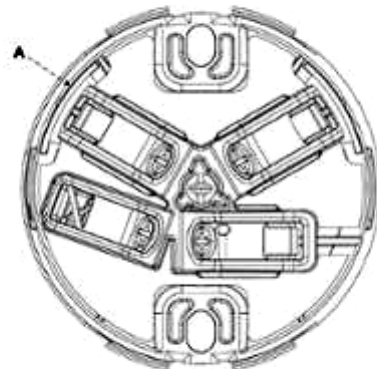
1.1



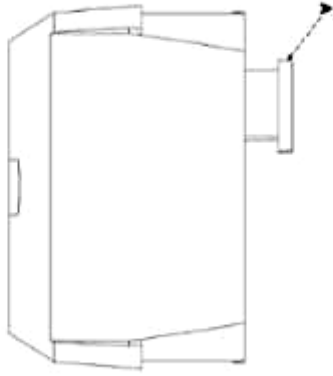
1.2



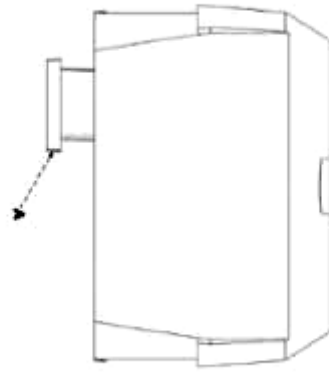
1.3



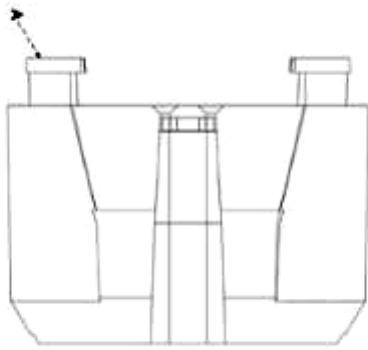
1.4



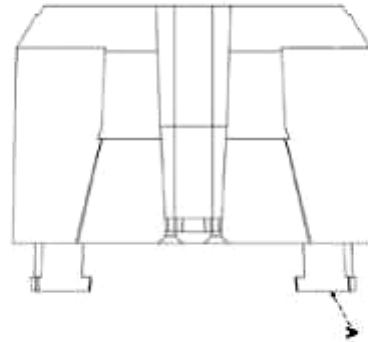
1.5



1.6

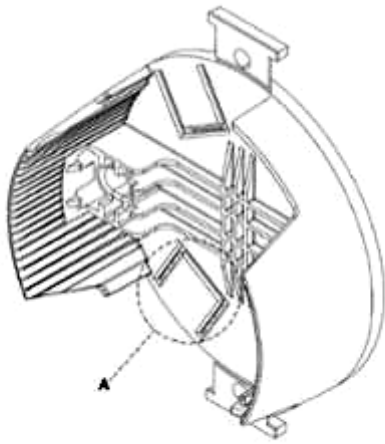


1.7

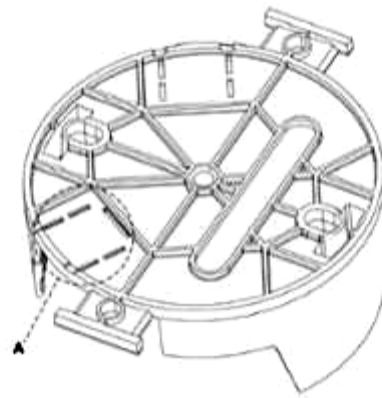


1.8

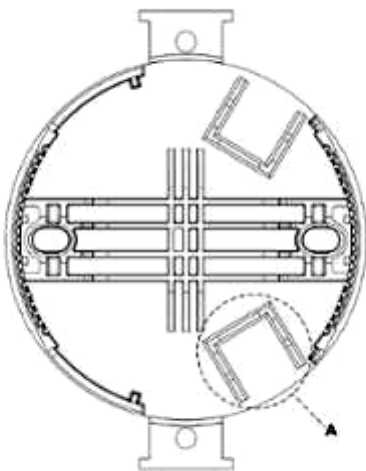
- (11) **57340**  
(21) 3-2026-00115 (28) 1  
(54) **ĐẾ Ồ CẢM ĐIỆN** (51) **13-03**  
(22) 16/01/2026 (43) 27/04/2026  
(30) 202515493 17/07/2025 AU;  
(73) **SCHNEIDER ELECTRIC (AUSTRALIA) PTY LIMITED (AU)**  
Level 10, 2 Banfield Road, Macquarie Park NSW 2113, Australia  
(72) Fenoson Zafimahova (AU)  
(74) Công ty TNHH một thành viên Sở hữu trí tuệ VCCI (VCCI-IP CO.,LTD)  
(55)



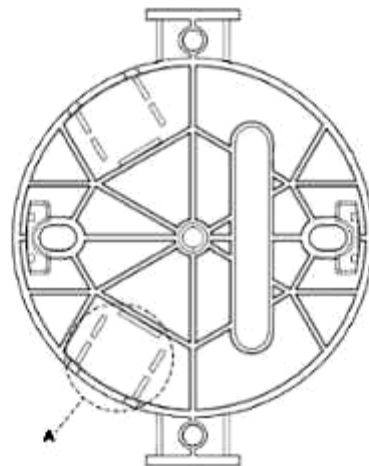
1.1



1.2



1.3



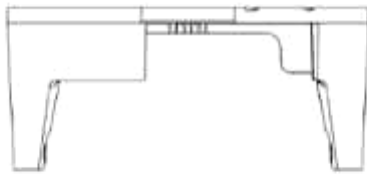
1.4



1.5



1.6

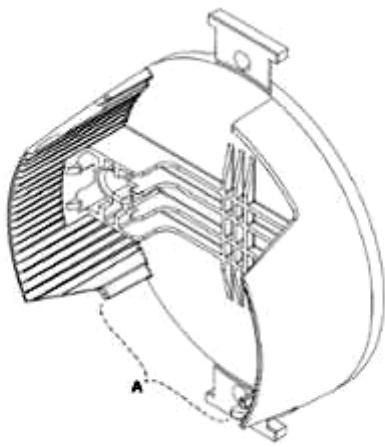


1.7

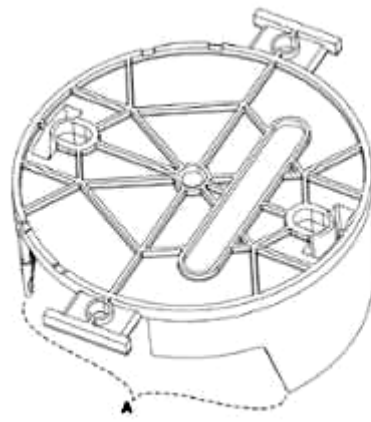


1.8

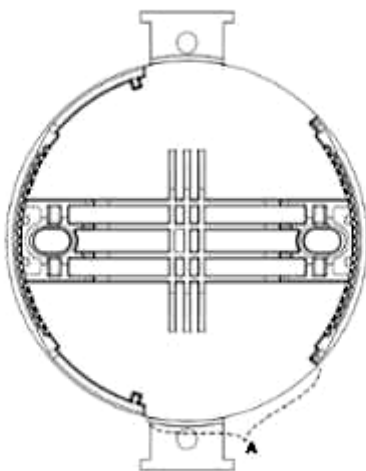
- (11) **57341**  
(21) 3-2026-00116 (28) 1  
(54) **ĐỂ Ổ CẮM ĐIỆN** (51) **13-03**  
(22) 16/01/2026 (43) 27/04/2026  
(30) 202515494 17/07/2025 AU;  
(73) **SCHNEIDER ELECTRIC (AUSTRALIA) PTY LIMITED (AU)**  
Level 10, 2 Banfield Road, Macquarie Park NSW 2113, Australia  
(72) Fenoson Zafimahova (AU)  
(74) Công ty TNHH một thành viên Sở hữu trí tuệ VCCI (VCCI-IP CO.,LTD)  
(55)



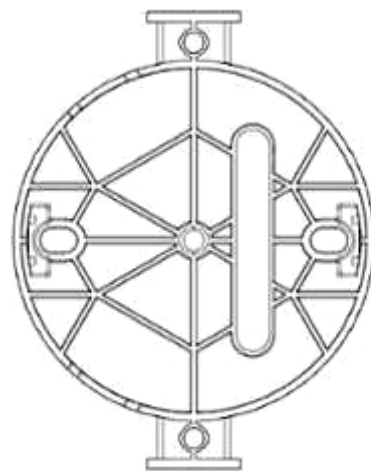
1.1



1.2



1.3



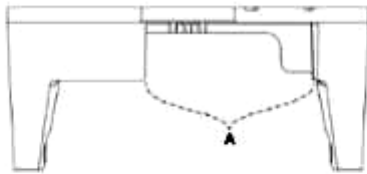
1.4



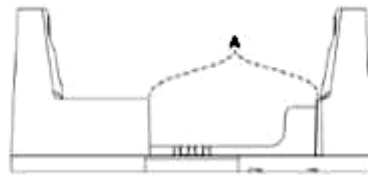
1.5



1.6



1.7



1.8

**CÔNG BÁO SỞ HỮU CÔNG NGHIỆP SỐ 457 TẬP A – QUYỀN 2 (04.2026)**

- (11) **57342**  
(21) 3-2026-00122 (28) 1  
(54) **NẮP ĐẬY CHAI GIA VỊ** (51) **09-07**  
(22) 19/01/2026 (43) 27/04/2026  
(73) **CÔNG TY TNHH NAM PHƯƠNG V.N (VN)**  
260 Nguyễn Thái Sơn, phường Hạnh Thông, thành phố Hồ Chí Minh  
(72) Hoàng Thị Minh Hiếu (VN)  
(74) Công ty Luật TNHH Phạm Và Liên danh (PHAM & ASSOCIATES)  
(55)



1.1



1.3



1.5



1.7



1.9



1.2



1.4



1.6



1.8



1.10

**CÔNG BÁO SỞ HỮU CÔNG NGHIỆP SỐ 457 TẬP A – QUYỀN 2 (04.2026)**

- (11) **57343**  
(21) 3-2026-00123 (28) 1  
(54) **BAO GÓI** (51) **09-05**  
(22) 19/01/2026 (43) 27/04/2026  
(73) **CÔNG TY TNHH NAM PHƯƠNG V.N (VN)**  
260 Nguyễn Thái Sơn, phường Hạnh Thông, thành phố Hồ Chí Minh  
(72) Hoàng Thị Minh Hiếu (VN)  
(74) Công ty Luật TNHH Phạm Và Liên danh (PHAM & ASSOCIATES)  
(55)



1.1



1.2

**CÔNG BÁO SỞ HỮU CÔNG NGHIỆP SỐ 457 TẬP A – QUYỀN 2 (04.2026)**

(11) **57344**

(21) 3-2026-00124

(54) **KHAY Y TẾ**

(22) 19/01/2026

(73) **CÔNG TY TNHH GIẢI PHÁP Y SINH ABT (VN)**

Nhà xưởng 6.07, Lô L2, đường Long Hậu - Hiệp Phước, KCN Long Hậu, xã Cần Giuộc, tỉnh Tây Ninh

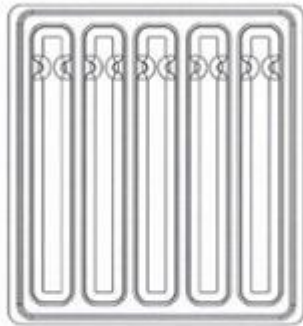
(72) Nguyễn Văn Tùng (VN)

(55)

(28) 1

(51) **24-02**

(43) 27/04/2026



1.1



1.2



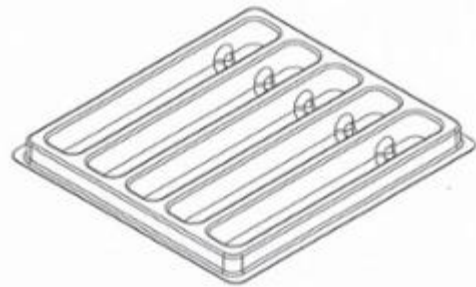
1.3



1.4



1.5



1.6

**CÔNG BÁO SỞ HỮU CÔNG NGHIỆP SỐ 457 TẬP A – QUYỀN 2 (04.2026)**

- (11) **57345**  
(21) 3-2026-00126 (28) 1  
(54) **CHẬU NHỰA** (51) **11-02**  
(22) 19/01/2026 (43) 27/04/2026  
(73) **VÕ VĂN NHƠN (VN)**  
Thôn Vĩnh Lợi 3, xã An Lương, tỉnh Gia Lai  
(72) Võ Văn Nhơn (VN)  
(74) Công ty TNHH Khang Luật (KHANGLAW)  
(55)



1.1



1.2



1.3



1.4

**CÔNG BÁO SỞ HỮU CÔNG NGHIỆP SỐ 457 TẬP A – QUYỀN 2 (04.2026)**

- (11) **57346**  
(21) 3-2026-00127 (28) 1  
(54) **CHẬU NHỰA** (51) **11-02**  
(22) 19/01/2026 (43) 27/04/2026  
(73) **VÕ VĂN NHƠN (VN)**  
Thôn Vĩnh Lợi 3, xã An Lương, tỉnh Gia Lai  
(72) Võ Văn Nhơn (VN)  
(74) Công ty TNHH Khang Luật (KHANGLAW)  
(55)



1.1



1.2



1.3



1.4



1.5

**CÔNG BÁO SỞ HỮU CÔNG NGHIỆP SỐ 457 TẬP A – QUYỀN 2 (04.2026)**

- (11) **57347**  
(21) 3-2026-00128 (28) 1  
(54) **CHẬU NHỰA** (51) **11-02**  
(22) 19/01/2026 (43) 27/04/2026  
(73) **VÕ VĂN NHƠN (VN)**  
Thôn Vĩnh Lợi 3, xã An Lương, tỉnh Gia Lai  
(72) Võ Văn Nhơn (VN)  
(74) Công ty TNHH Khang Luật (KHANGLAW)  
(55)



1.1



1.2



1.3

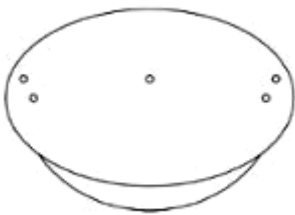


1.4

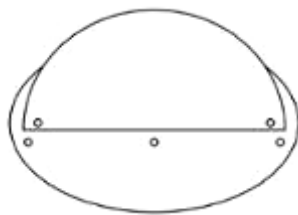


1.5

- (11) **57348**  
(21) 3-2026-00135 (28) 1  
(54) **LƯỠI TRAI CHUYỂN ĐỔI TRẠNG THÁI** (51) **02-03**  
(22) 19/01/2026 (43) 27/04/2026  
(73) **CÔNG TY TNHH THƯƠNG MẠI SẢN XUẤT THỦ ĐÔ (VN)**  
Thôn Trần Phú (tại nhà ông Vũ Văn Toàn), Xã An Lão, Thành phố Hải Phòng  
(72) Vũ Văn Toàn (VN)  
(74) **CÔNG TY TNHH SỞ HỮU TRÍ TUỆ TRẦN & TRẦN (TRAN & TRAN CO., LTD.)**  
(55)



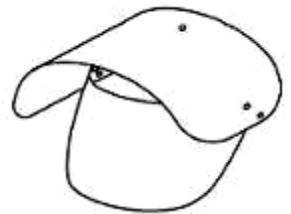
1.1



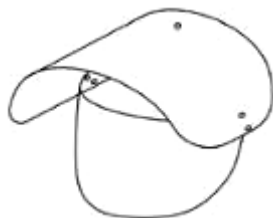
1.2



1.3



1.4



1.5



1.6



1.7

**CÔNG BÁO SỞ HỮU CÔNG NGHIỆP SỐ 457 TẬP A – QUYỀN 2 (04.2026)**

(11) **57349**

(21) 3-2026-00136

(28) 1

(54) **HỆ THỐNG XỬ LÝ BỤI**

(51) **23-99**

(22) 20/01/2026

(43) 27/04/2026

(73) **CÔNG TY CỔ PHẦN GTS PYROLIUM (VN)**

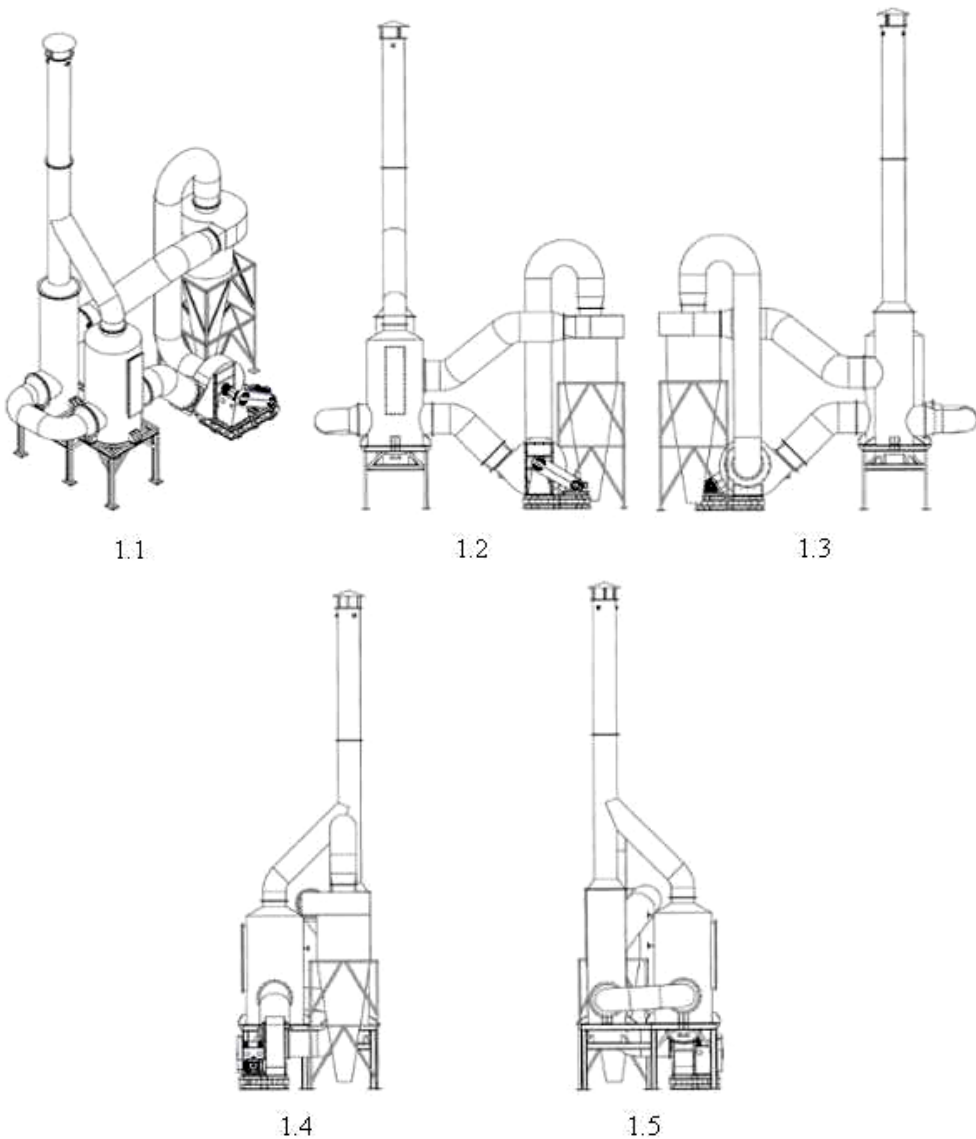
Tầng 14, tòa nhà TTC, số 253 Hoàng Văn Thụ, phường Tân Sơn Hòa, thành phố Hồ Chí Minh

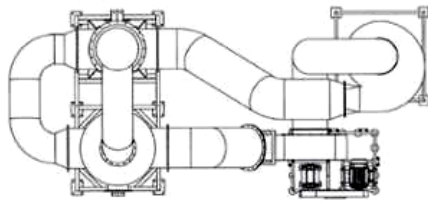
(72) 1. NGUYỄN XUÂN TRƯỜNG (VN)

2. MỸ DUY GIANG (VN)

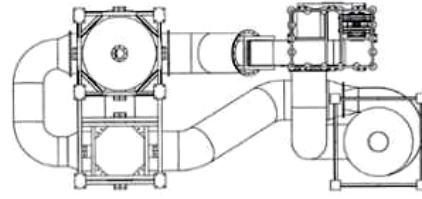
3. BÙI DUY TUYẾN (VN)

(55)





1.6



1.7

**CÔNG BÁO SỞ HỮU CÔNG NGHIỆP SỐ 457 TẬP A – QUYỀN 2 (04.2026)**

(11) **57350**

(21) 3-2026-00137

(28) 1

(54) **ỐNG NGỪNG NGANG**

(51) **23-99**

(22) 20/01/2026

(43) 27/04/2026

(73) **CÔNG TY CỔ PHẦN GTS PYROLIUM (VN)**

Tầng 14, tòa nhà TTC, số 253 Hoàng Văn Thụ, phường Tân Sơn Hòa, thành phố Hồ Chí Minh

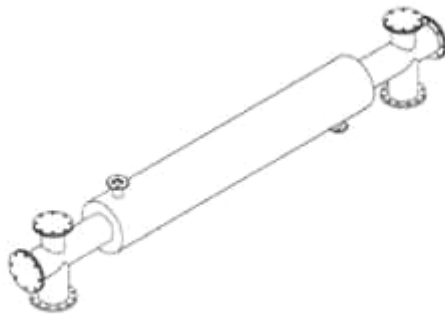
(72) 1. NGUYỄN XUÂN TRƯỜNG (VN)

2. PHAN TRƯỜNG SƠN (VN)

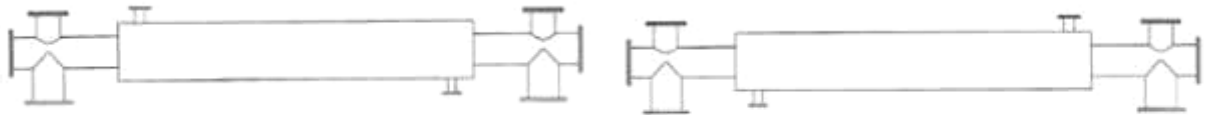
3. MỸ DUY GIANG (VN)

4. BÙI DUY TUYẾN (VN)

(55)



1.1



1.2



1.3



1.4



1.5



1.6

1.7

**CÔNG BÁO SỞ HỮU CÔNG NGHIỆP SỐ 457 TẬP A – QUYỀN 2 (04.2026)**

- (11) **57351**  
(21) 3-2026-00139 (28) 1  
(54) **BỘ VAN BI DẪN LIỆU TỰ ĐỘNG ĐÓNG MỞ** (51) **08-07**  
(22) 20/01/2026 (43) 27/04/2026  
(73) **TRẦN KIỀU HƯNG (VN)**  
Số 20B5, KP 11, phường Tân Triều, tỉnh Đồng Nai  
(72) Trần Kiều Hưng (VN)  
(74) Công ty TNHH Tư vấn - Dịch thuật - Sở hữu trí tuệ Á Đông (Á Đông IP CONSULTANCY CO.,LTD.)  
(55)



1.1



1.2



1.3



1.4



1.5



1.6

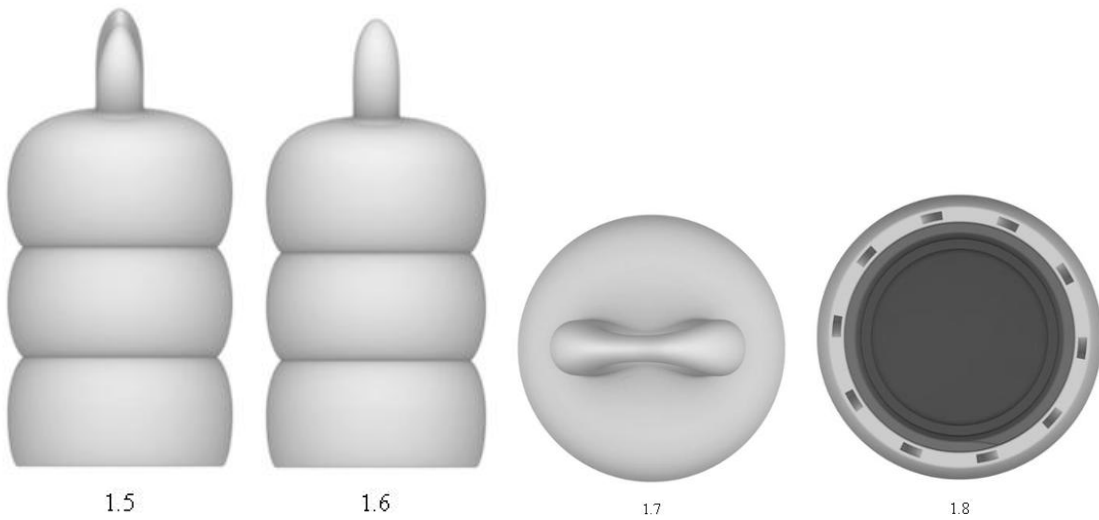
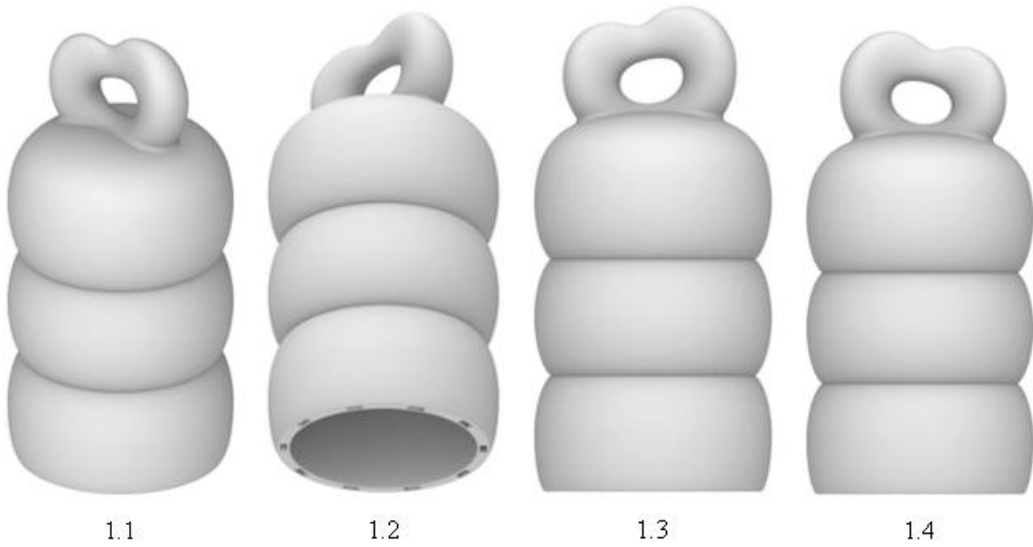


1.7



1.8

- (11) **57352**
  - (21) 3-2026-00141
  - (54) **NẮP**
  - (22) 20/01/2026
  - (73) **CJ OLIVE YOUNG CORPORATION (KR)**  
372, Hangang-daero, Yongsan-gu, Seoul, Republic of Korea
  - (72) Shin Hojeong (KR)
  - (74) Công ty TNHH Trường Xuân (AGELESS CO.,LTD.)
  - (55)
- (28) 1
  - (51) **09-07**
  - (43) 27/04/2026



(11) **57353**

(21) 3-2026-00142

(28) 1

(54) **ĐỘNG CƠ**

(51) **15-01**

(22) 20/01/2026

(43) 27/04/2026

(73) **CÔNG TY CỔ PHẦN NGHIÊN CỨU, PHÁT TRIỂN VÀ ỨNG DỤNG  
ROBOT HÌNH NGƯỜI VINDYNAMICS (VN)**

Tòa nhà Symphony, Khu đô thị Vinhomes Riverside, Phường Phúc Lợi, Thành phố Hà Nội

(72) 1. LA MẠNH HÙNG (VN)

2. BÙI MINH ĐỊNH (VN)

(74) Công ty Luật TNHH Ambys Hà Nội (AMBYS HANOI)

(55)



1.1



1.2



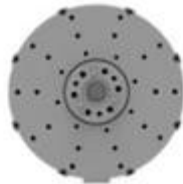
1.3



1.4



1.5



1.6



1.7

(11) **57354**

(21) 3-2026-00143

(28) 1

(54) **ĐỘNG CƠ**

(51) **15-01**

(22) 20/01/2026

(43) 27/04/2026

(73) **CÔNG TY CỔ PHẦN NGHIÊN CỨU, PHÁT TRIỂN VÀ ỨNG DỤNG  
ROBOT HÌNH NGƯỜI VINDYNAMICS (VN)**

Tòa nhà Symphony, Khu đô thị Vinhomes Riverside, Phường Phúc Lợi, Thành phố Hà Nội

(72) 1. LA MẠNH HÙNG (VN)

2. BÙI MINH ĐỊNH (VN)

(74) Công ty Luật TNHH Ambys Hà Nội (AMBY S HANOI)

(55)



1.1



1.2



1.3



1.4



1.5



1.6



1.7

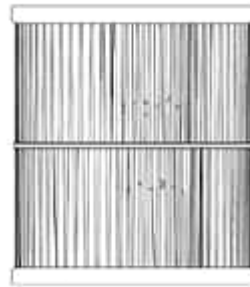
- (11) **57355**  
(21) 3-2026-00144 (28) 1  
(54) **QUẠT THÔNG GIÓ** (51) **23-04**  
(22) 20/01/2026 (43) 27/04/2026  
(30) 30-2025-0028443 22/07/2025 KR;  
(73) **LG ELECTRONICS INC. (KR)**  
128, Yeoui-daero, Yeongdeungpo-gu, Seoul, 07336, Republic of Korea  
(72) 1. JAEHYUK JUNG (KR)  
2. SEOKHO CHOI (KR)  
3. BONCHANG HWANG (KR)  
4. JIHYE OH (KR)  
5. INBEOM CHEON (KR)  
6. SEUNGCHEOL LEE (KR)  
(74) Công ty TNHH Tâm nhìn và Liên danh (VISION & ASSOCIATES CO.LTD.)  
(55)



1.1



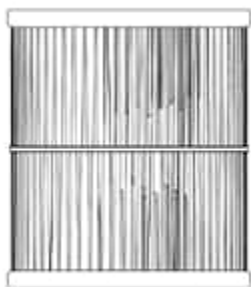
1.2



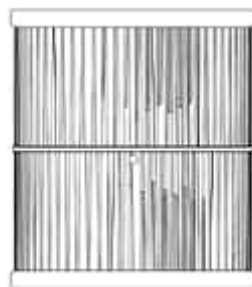
1.3



1.4



1.5



1.6



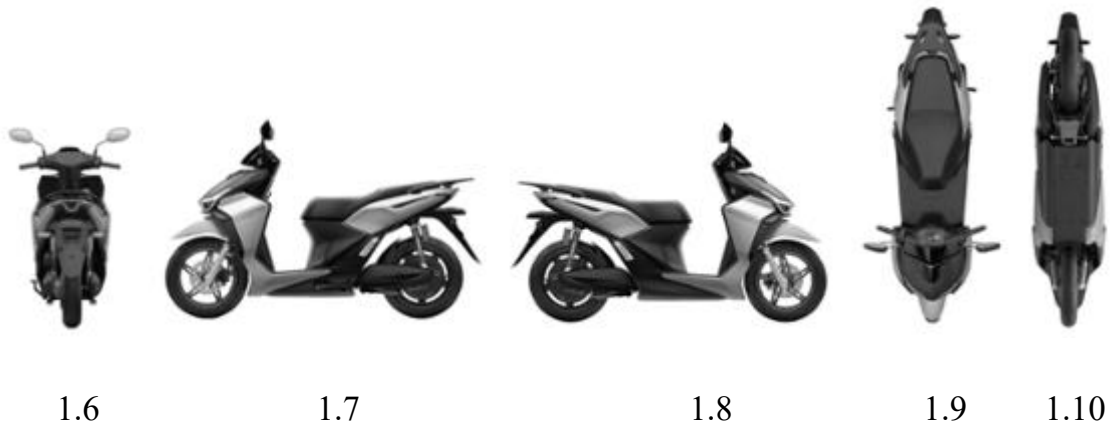
1.7



1.8

**CÔNG BÁO SỞ HỮU CÔNG NGHIỆP SỐ 457 TẬP A – QUYỀN 2 (04.2026)**

- (11) **57356**  
(21) 3-2026-00146 (28) 1  
(54) **XE MÁY ĐIỆN** (51) **12-11**  
(22) 20/01/2026 (43) 27/04/2026  
(73) **CÔNG TY CỔ PHẦN SẢN XUẤT VÀ KINH DOANH VINFAST (VN)**  
Khu kinh tế Đình Vũ - Cát Hải, đảo Cát Hải, đặc khu Cát Hải, thành phố Hải Phòng  
(72) Nguyễn Xuân Đức (VN)  
(74) Công ty TNHH Tầm nhìn và Liên danh (VISION & ASSOCIATES CO.LTD.)  
(55)



**CÔNG BÁO SỞ HỮU CÔNG NGHIỆP SỐ 457 TẬP A – QUYỀN 2 (04.2026)**

- (11) **57357**  
(21) 3-2026-00147 (28) 1  
(54) **XE MÁY ĐIỆN** (51) **12-11**  
(22) 20/01/2026 (43) 27/04/2026  
(73) **CÔNG TY CỔ PHẦN SẢN XUẤT VÀ KINH DOANH VINFAST (VN)**  
Khu kinh tế Đình Vũ - Cát Hải, đảo Cát Hải, đặc khu Cát Hải, thành phố Hải Phòng  
(72) 1. TRAN MATTHIEU XUAN-HAN (FR)  
2. TRẦN VĂN LONG (VN)  
(74) Công ty TNHH Tâm nhìn và Liên danh (VISION & ASSOCIATES CO.LTD.)  
(55)



1.1

1.2

1.3

1.4



1.5

1.6

1.7



1.8

1.9

1.10

**CÔNG BÁO SỞ HỮU CÔNG NGHIỆP SỐ 457 TẬP A – QUYỀN 2 (04.2026)**

- (11) **57358**  
(21) 3-2026-00148 (28) 1  
(54) **XE MÁY ĐIỆN** (51) **12-11**  
(22) 20/01/2026 (43) 27/04/2026  
(73) **CÔNG TY CỔ PHẦN SẢN XUẤT VÀ KINH DOANH VINFAST (VN)**  
Khu kinh tế Đình Vũ - Cát Hải, đảo Cát Hải, đặc khu Cát Hải, thành phố Hải Phòng  
(72) 1. ĐỖ NGỌC PHI LONG (VN)  
2. BÙI ĐỨC CÔNG (VN)  
(74) Công ty TNHH Tâm nhìn và Liên danh (VISION & ASSOCIATES CO.LTD.)  
(55)



Hình 1

1.1



Hình 2

1.2



Hình 3

1.3



Hình 4

1.4



Hình 5

1.5



Hình 6

1.6



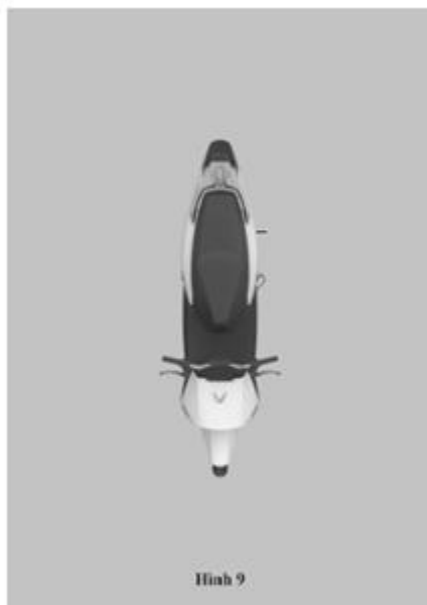
Hình 7

1.7



Hình 8

1.8



Hình 9

1.9



Hình 10

1.10

(11) **57359**

(21) 3-2026-00149

(28) 1

(54) **ĐÉ DÉP**

(51) **02-04**

(22) 20/01/2026

(43) 27/04/2026

(73) **CÔNG TY TNHH BÌNH TIÊN BIÊN HÒA (VN)**

Lô 101/2 Khu công nghiệp Amata, phường Long Bình, tỉnh Đồng Nai

(72) Lai Khiêm (VN)

(74) **CÔNG TY TNHH TƯ VẤN SỞ HỮU TRÍ TUỆ VIỆT (VIET IP CO.,LTD.)**

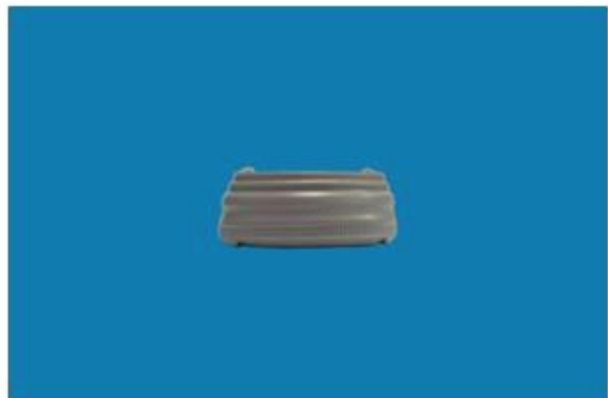
(55)



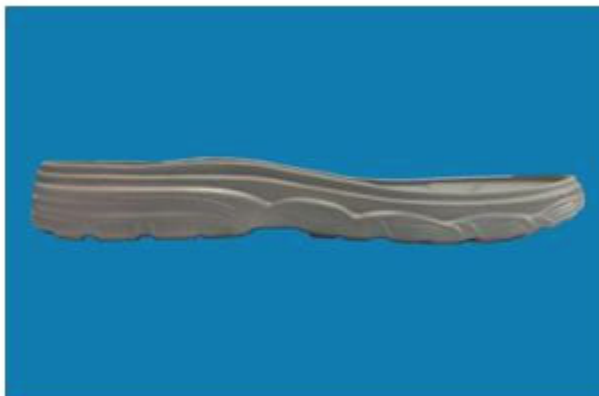
1.1



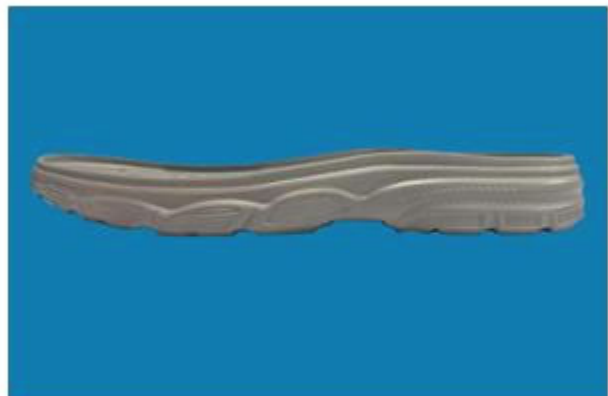
1.2



1.3



1.4



1.5



1.6



1.7

- (11) **57360**  
(21) 3-2026-00150 (28) 1  
(54) **ĐÉ GIẦY** (51) **02-04**  
(22) 20/01/2026 (43) 27/04/2026  
(73) **CÔNG TY TNHH BÌNH TIÊN BIÊN HÒA (VN)**  
Lô 101/2 Khu công nghiệp Amata, phường Long Bình, tỉnh Đồng Nai  
(72) Lai Khiêm (VN)  
(74) **CÔNG TY TNHH TƯ VẤN SỞ HỮU TRÍ TUỆ VIỆT (VIET IP CO.,LTD.)**  
(55)



1.1



1.2



1.3



1.4



1.5



1.6



1.7

**CÔNG BÁO SỞ HỮU CÔNG NGHIỆP SỐ 457 TẬP A – QUYỀN 2 (04.2026)**

(11) **57361**

(21) 3-2026-00151

(28) 1

(54) **ĐÉ DÉP**

(51) **02-04**

(22) 20/01/2026

(43) 27/04/2026

(73) **CÔNG TY TNHH BÌNH TIÊN BIÊN HÒA (VN)**

Lô 101/2 Khu công nghiệp Amata, phường Long Bình, tỉnh Đồng Nai

(72) Lai Khiêm (VN)

(74) **CÔNG TY TNHH TƯ VẤN SỞ HỮU TRÍ TUỆ VIỆT (VIET IP CO.,LTD.)**

(55)



1.1



1.2



1.3



1.4



1.5



1.6



1.7

- (11) **57362**  
(21) 3-2026-00152 (28) 1  
(54) **ĐÉ GIẦY** (51) **02-04**  
(22) 20/01/2026 (43) 27/04/2026  
(73) **CÔNG TY TNHH BÌNH TIÊN BIÊN HÒA (VN)**  
Lô 101/2 Khu công nghiệp Amata, phường Long Bình, tỉnh Đồng Nai  
(72) Lai Khiêm (VN)  
(74) **CÔNG TY TNHH TƯ VẤN SỞ HỮU TRÍ TUỆ VIỆT (VIET IP CO.,LTD.)**  
(55)



1.1



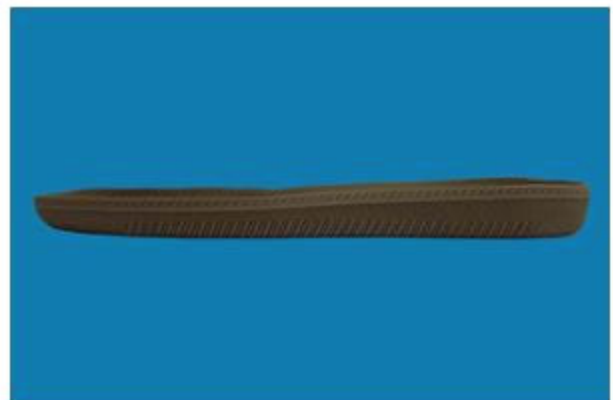
1.2



1.3



1.4



1.5



1.6



1.7

**CÔNG BÁO SỞ HỮU CÔNG NGHIỆP SỐ 457 TẬP A – QUYỀN 2 (04.2026)**

(11) **57363**

(21) 3-2026-00153

(28) 1

(54) **DÉP**

(51) **02-04**

(22) 20/01/2026

(43) 27/04/2026

(73) **CÔNG TY TNHH BÌNH TIÊN BIÊN HÒA (VN)**

Lô 101/2 Khu công nghiệp Amata, phường Long Bình, tỉnh Đồng Nai

(72) Lai Khiêm (VN)

(74) **CÔNG TY TNHH TƯ VẤN SỞ HỮU TRÍ TUỆ VIỆT (VIET IP CO.,LTD.)**

(55)



1.1



1.2



1.3



1.4



1.5

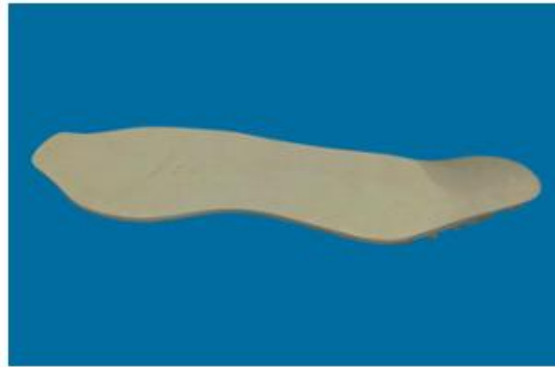


1.6



1.7

- (11) **57364**  
(21) 3-2026-00154 (28) 1  
(54) **MIẾNG ĐẤP MẶT DƯỚI ĐÉ GIÀY** (51) **02-04**  
(22) 20/01/2026 (43) 27/04/2026  
(73) **CÔNG TY TNHH BÌNH TIÊN BIÊN HÒA (VN)**  
Lô 101/2 Khu công nghiệp Amata, phường Long Bình, tỉnh Đồng Nai  
(72) Lai Khiêm (VN)  
(74) **CÔNG TY TNHH TƯ VẤN SỞ HỮU TRÍ TUỆ VIỆT (VIET IP CO.,LTD.)**  
(55)



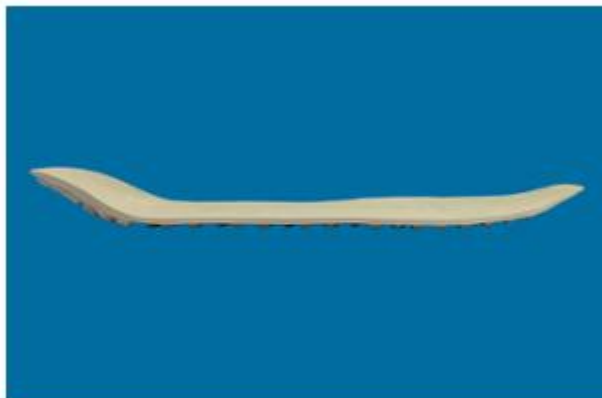
1.1



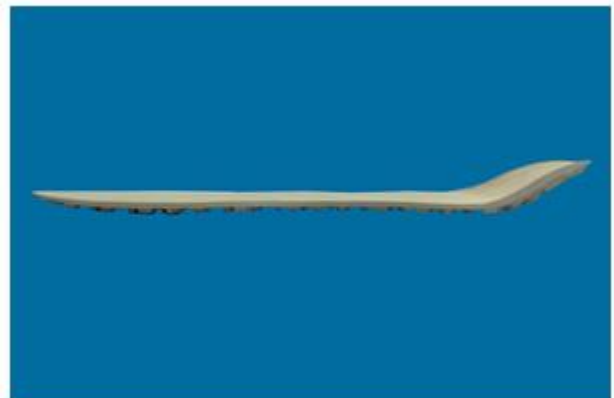
1.2



1.3



1.4



1.5



1.6



1.7

**CÔNG BÁO SỞ HỮU CÔNG NGHIỆP SỐ 457 TẬP A – QUYỀN 2 (04.2026)**

- (11) **57365**  
(21) 3-2026-00155 (28) 1  
(54) **ĐÉ GIÀY** (51) **02-04**  
(22) 20/01/2026 (43) 27/04/2026  
(73) **CÔNG TY TNHH BÌNH TIÊN BIÊN HÒA (VN)**  
Lô 101/2 Khu công nghiệp Amata, phường Long Bình, tỉnh Đồng Nai  
(72) Lai Khiêm (VN)  
(74) **CÔNG TY TNHH TƯ VẤN SỞ HỮU TRÍ TUỆ VIỆT (VIET IP CO.,LTD.)**  
(55)



1.1



1.2



1.3



1.4



1.5



1.6



1.7

(11) **57366**

(21) 3-2026-00156

(54) **MẶT DÂY CHUYỀN**

(22) 21/01/2026

(73) **CÔNG TY CỔ PHẦN KIM LOẠI QUÝ ANCARAT (VN)**

261 Nguyễn Trãi, phường Cầu Ông Lãnh, thành phố Hồ Chí Minh

(72) Phạm Nguyễn Anh Thơ (VN)

(55)

(28) 1

(51) **11-01**

(43) 27/04/2026



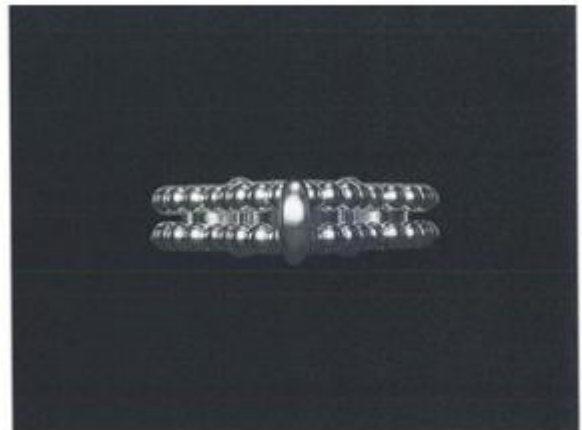
1.1



1.2



1.3



1.4

(11) **57367**

(21) 3-2026-00157

(28) 1

(54) **MẶT DÂY CHUYỀN**

(51) **11-01**

(22) 21/01/2026

(43) 27/04/2026

(73) **CÔNG TY CỔ PHẦN KIM LOẠI QUÝ ANCARAT (VN)**

261 Nguyễn Trãi, phường Cầu Ông Lãnh, thành phố Hồ Chí Minh

(72) Phạm Nguyễn Anh Thơ (VN)

(55)



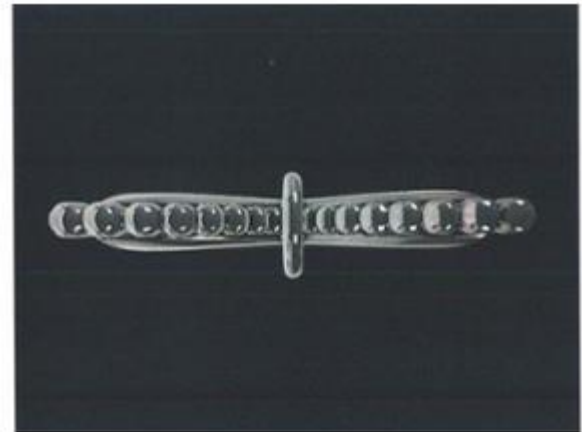
1.1



1.2



1.3



1.4



1.5

**CÔNG BÁO SỞ HỮU CÔNG NGHIỆP SỐ 457 TẬP A – QUYỀN 2 (04.2026)**

- (11) **57368**  
(21) 3-2026-00160 (28) 1  
(54) **BAO GÓI** (51) **09-05**  
(22) 21/01/2026 (43) 27/04/2026  
(73) **CÔNG TY CỔ PHẦN NÔNG NGHIỆP SAO VÀNG (VN)**  
P2-15, đường số 4, phường Rạch Giá, tỉnh An Giang  
(72) Hà Hoàng Khanh (VN)  
(74) **CÔNG TY TNHH SỞ HỮU TRÍ TUỆ SETHACO (SETHACO IP CO.,LTD)**  
(55)

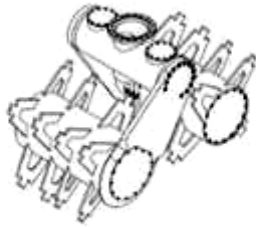


1.1

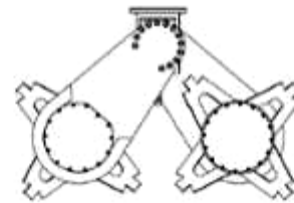


1.2

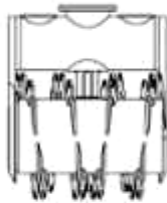
- (11) **57369**  
(21) 3-2026-00162 (28) 1  
(54) **ĐẦU CẮT TRỘN THỦY LỰC** (51) **15-04**  
(22) 21/01/2026 (43) 27/04/2026  
(73) **CÔNG TY TNHH CƠ KHÍ - NỀN MÓNG CƯỜNG PHÚ (VN)**  
Số G292/86, Đường Ngô Gia Tự, Khu 10, Phường Thủ Dầu Một, Thành phố Hồ Chí Minh  
(72) **LƯƠNG PHÚ CƯỜNG (VN)**  
(74) Công ty TNHH Tư vấn - Dịch thuật - Sở hữu trí tuệ Á Đông (Á Đông IP CONSULTANCY CO.,LTD.)  
(55)



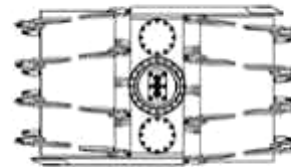
1.1



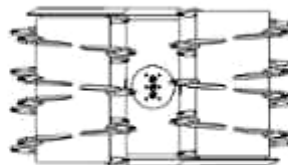
1.2



1.3



1.4



1.5

**CÔNG BÁO SỞ HỮU CÔNG NGHIỆP SỐ 457 TẬP A – QUYỀN 2 (04.2026)**

(11) **57370**

(21) 3-2026-00164

(28) 1

(54) **CHAI**

(51) **09-01**

(22) 21/01/2026

(43) 27/04/2026

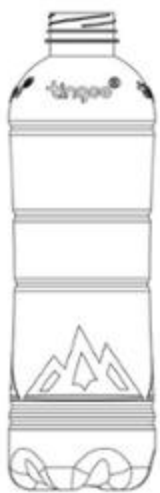
(73) **CÔNG TY CỔ PHẦN TINGCO BÌNH ĐỊNH (VN)**

Lô A3.12+A3.13, Khu công nghiệp Nhơn Hội (Khu A), Khu kinh tế Nhơn Hội,  
Phường Quy Nhơn Đông, Tỉnh Gia Lai

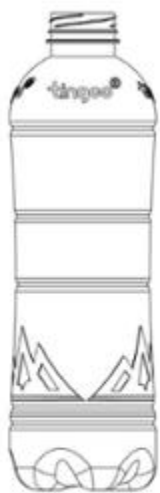
(72) Võ Thị Nguyệt Nga (VN)

(74) Công ty cổ phần Sở hữu công nghiệp INVESTIP (INVESTIP)

(55)



1.1



1.2



1.3



1.4



1.5



1.6



1.7

- (11) **57371**  
(21) 3-2026-00166 (28) 1  
(54) **BAO GÓI** (51) **09-05**  
(22) 21/01/2026 (43) 27/04/2026  
(73) **CÔNG TY CỔ PHẦN LIWAYWAY VIỆT NAM (VN)**  
Số 14, đường số 05, khu công nghiệp Việt Nam - Singapore, phường Bình Hoà,  
thành phố Hồ Chí Minh  
(72) Robert Tan Li (PH)  
(74) Văn phòng Luật sư Tân Hà (VPLS TAN HA)  
(55)



1.1



1.2

- (11) 57372  
(21) 3-2026-00167 (28) 3  
(54) BAO GÓI (51) 09-05  
(22) 21/01/2026 (43) 27/04/2026  
(73) **CÔNG TY CỔ PHẦN LIWAYWAY VIỆT NAM (VN)**  
Số 14, đường số 05, khu công nghiệp Việt Nam - Singapore, phường Bình Hoà,  
thành phố Hồ Chí Minh  
(72) Robert Tan Li (PH)  
(74) Văn phòng Luật sư Tân Hà (VPLS TAN HA)  
(55)



1.1



1.2



2.1



2.2



3.1



3.2

- (11) **57373**  
(21) 3-2026-00168 (28) 1  
(54) **BAO GÓI** (51) **09-05**  
(22) 21/01/2026 (43) 27/04/2026  
(73) **CÔNG TY CỔ PHẦN LIWAYWAY VIỆT NAM (VN)**  
Số 14, đường số 05, khu công nghiệp Việt Nam - Singapore, phường Bình Hoà,  
thành phố Hồ Chí Minh  
(72) Robert Tan Li (PH)  
(74) Văn phòng Luật sư Tân Hà (VPLS TAN HA)  
(55)



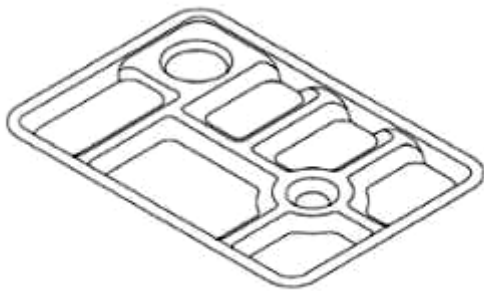
1.1



1.2

**CÔNG BÁO SỞ HỮU CÔNG NGHIỆP SỐ 457 TẬP A – QUYỀN 2 (04.2026)**

- (11) **57374**  
(21) 3-2026-00178 (28) 2  
(54) **KHAY ĐỰNG** (51) **07-01**  
(22) 22/01/2026 (43) 27/04/2026  
(73) **CÔNG TY TNHH GIẢI PHÁP VÀ CÔNG NGHỆ MEADOW (VN)**  
Tổ dân phố Tân Xuân 4, phường Xuân Đình, thành phố Hà Nội  
(72) Vũ Phương Thủy (VN)  
(74) Công ty TNHH Sáng chế ACTIP (ACTIP PATENT LIMITED)  
(55)



1.1



1.2



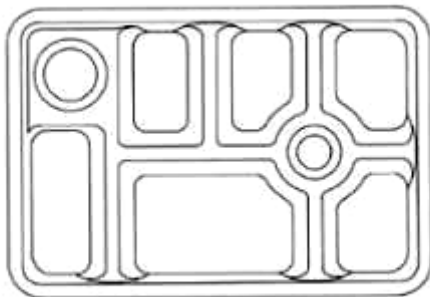
1.3



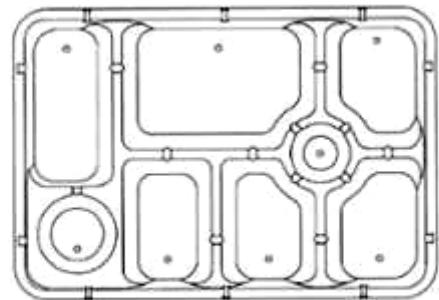
1.4



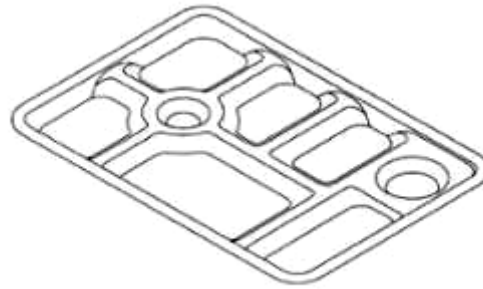
1.5



1.6



1.7



2.1



2.2



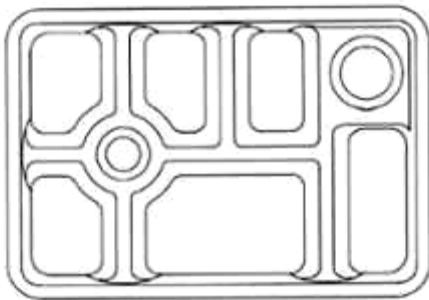
2.3



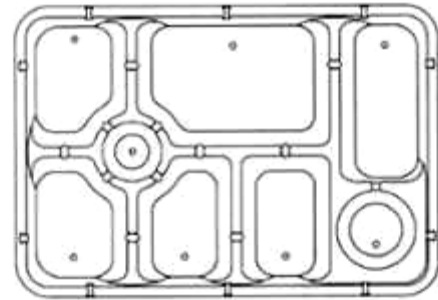
2.4



2.5



2.6



2.7

**CÔNG BÁO SỞ HỮU CÔNG NGHIỆP SỐ 457 TẬP A – QUYỀN 2 (04.2026)**

(11) **57375**

(21) 3-2026-00179

(28) 1

(54) **VỎ CỦA THIẾT BỊ TỰ PHỤC VỤ**

(51) **20-01**

(22) 22/01/2026

(43) 27/04/2026

(73) **CÔNG TY CỔ PHẦN TC GROUP VIỆT NAM (VN)**

Số 113 K2 đường Nguyễn Phong Sắc, phường Nghĩa Đô, thành phố Hà Nội

(72) Vũ Gia Công (VN)

(55)



1.1



1.2



1.3



1.4



1.5



1.6



1.7

**CÔNG BÁO SỞ HỮU CÔNG NGHIỆP SỐ 457 TẬP A – QUYỀN 2 (04.2026)**

(11) **57376**

(21) 3-2026-00180

(54) **NHÀ DI ĐỘNG LẮP TRÊN XE BÁN TẢI**

(22) 22/01/2026

(73) **ĐỖ ĐỨC HOÀNG (VN)**

Đội 6, Nhân Hòa, Đại Thanh, Hà Nội

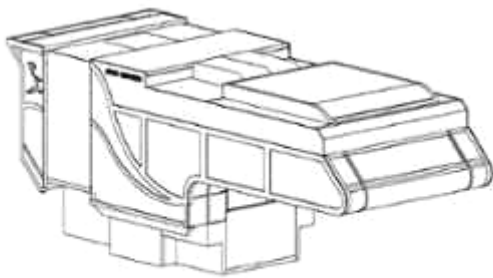
(72) **Đỗ Đức Hoàng (VN)**

(55)

(28) 1

(51) **12-10**

(43) 27/04/2026



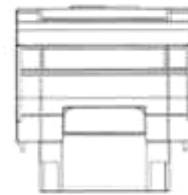
1.1



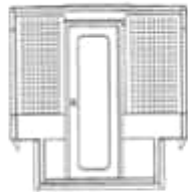
1.2



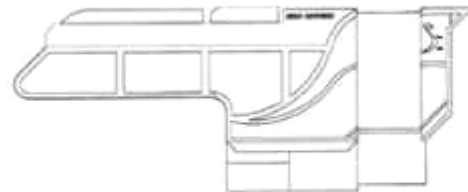
1.3



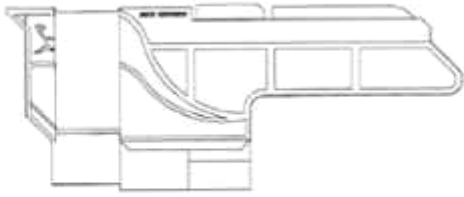
1.4



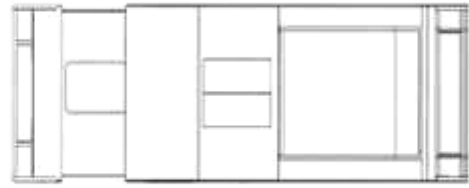
1.5



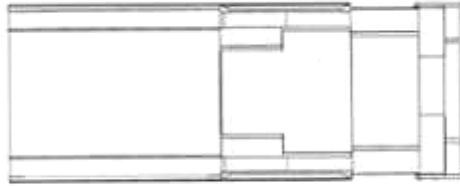
1.6



1.7



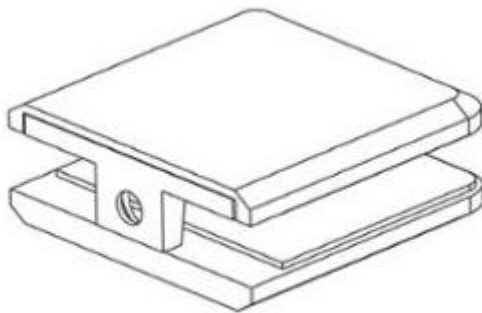
1.8



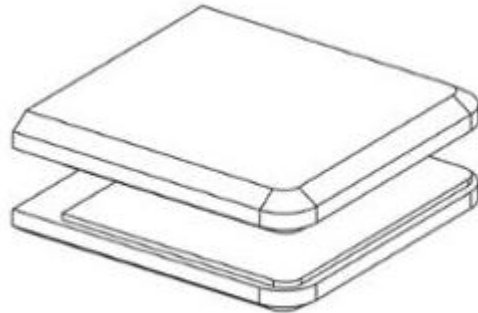
1.9

**CÔNG BÁO SỞ HỮU CÔNG NGHIỆP SỐ 457 TẬP A – QUYỀN 2 (04.2026)**

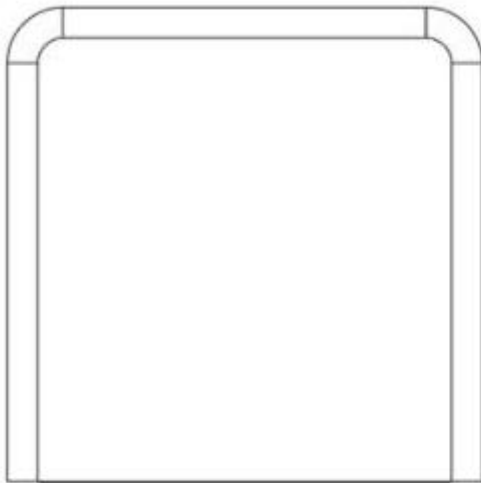
- (11) **57377**  
(21) 3-2026-00182 (28) 1  
(54) **KẸP KÍNH** (51) **08-06**  
(22) 22/01/2026 (43) 27/04/2026  
(73) **CÔNG TY TNHH CÔNG NGHỆ CHÍNH XÁC RICO (VN)**  
Lô CN-06, KCN Tiên Hải, Xã Tiên Hải, Tỉnh Hưng Yên  
(72) Cheng Sung Chiang (TW)  
(74) **CÔNG TY TNHH ASL LAW (ASL LAW CO.,LTD)**  
(55)



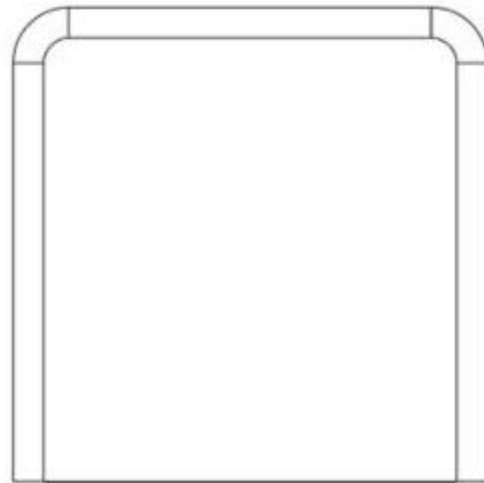
1.1



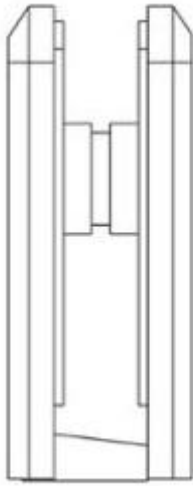
1.2



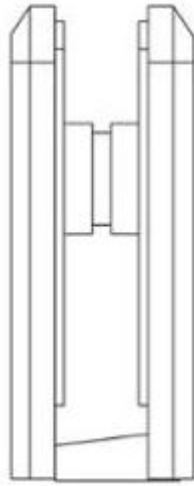
1.3



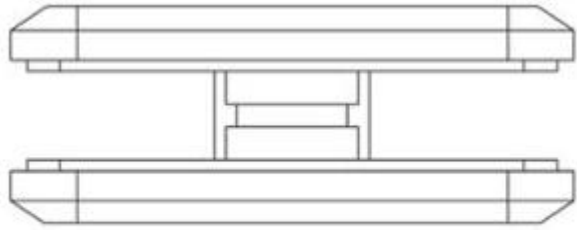
1.4



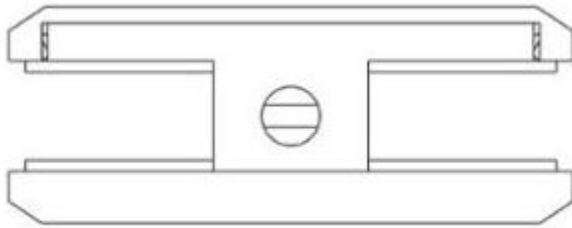
1.5



1.6



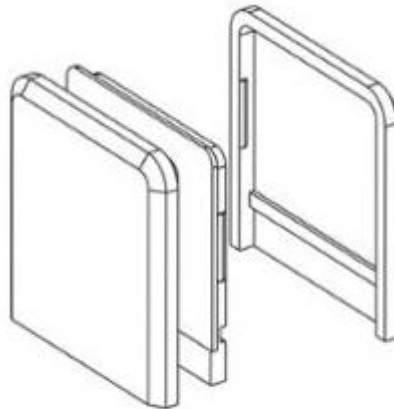
1.7



1.8



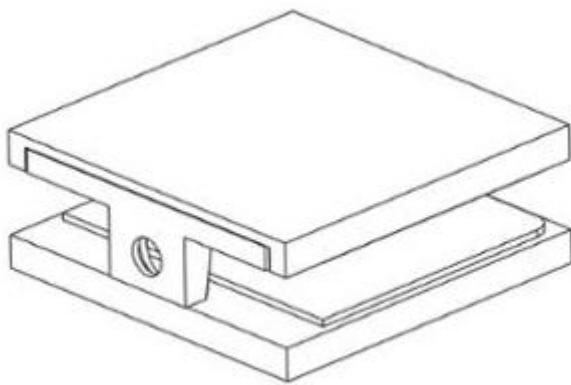
1.9



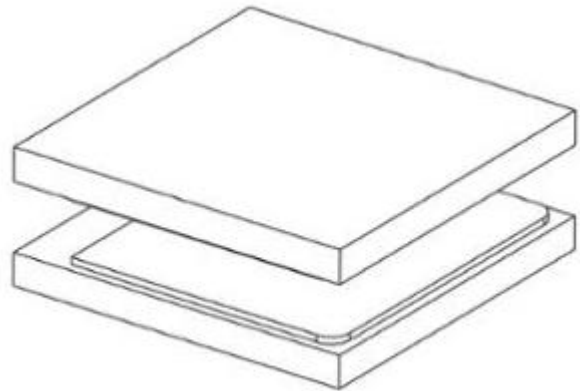
1.10

**CÔNG BÁO SỞ HỮU CÔNG NGHIỆP SỐ 457 TẬP A – QUYỀN 2 (04.2026)**

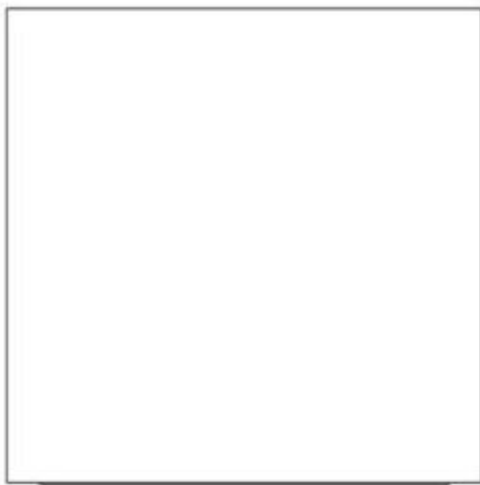
- (11) **57378**
- (21) 3-2026-00183
- (54) **KẸP KÍNH**
- (22) 22/01/2026
- (73) **CÔNG TY TNHH CÔNG NGHỆ CHÍNH XÁC RICO (VN)**  
Lô CN-06, KCN Tiên Hải, Xã Tiên Hải, Tỉnh Hưng Yên
- (72) Cheng Sung Chiang (TW)
- (74) CÔNG TY TNHH ASL LAW (ASL LAW CO.,LTD)
- (55)
- (28) 1
- (51) **08-06**
- (43) 27/04/2026



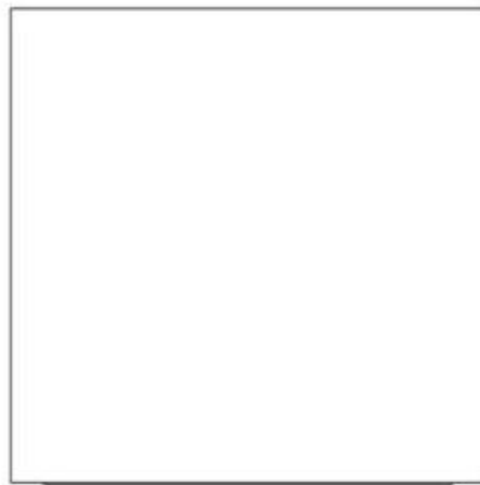
1.1



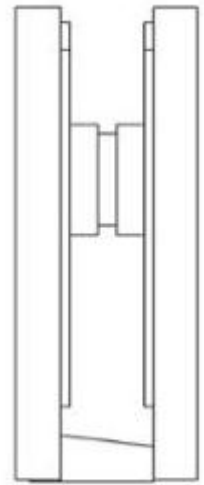
1.2



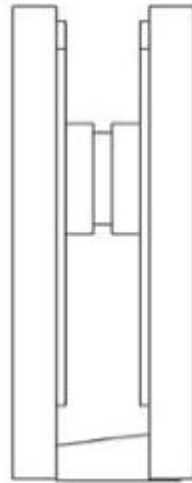
1.3



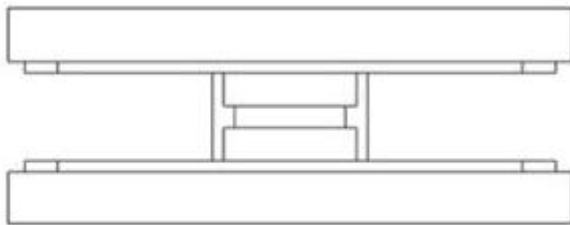
1.4



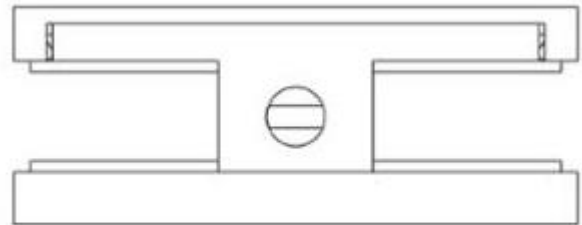
1.5



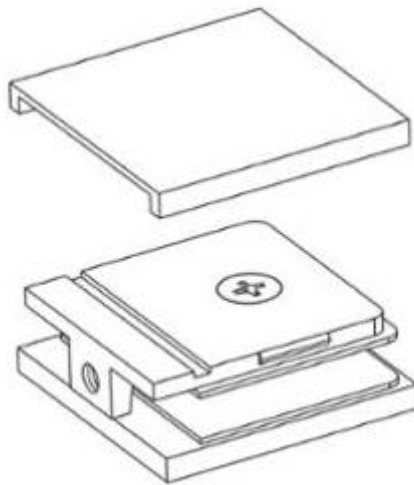
1.6



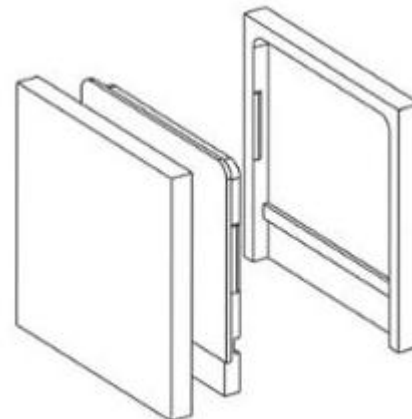
1.7



1.8



1.9



1.10

**CÔNG BÁO SỞ HỮU CÔNG NGHIỆP SỐ 457 TẬP A – QUYỀN 2 (04.2026)**

- (11) **57379**  
(21) 3-2026-00184 (28) 1  
(54) **CHẢO** (51) **07-02**  
(22) 22/01/2026 (43) 27/04/2026  
(30) 30-2025-0028969 24/07/2025 KR;  
(73) **LOCK & LOCK CO., LTD (KR)**  
1260, Manse-ro, Wongok-myeon, Anseong-si, Gyeonggi-do, Republic of Korea  
(72) KIM, Jiseung (KR)  
(74) Công ty TNHH Tầm nhìn và Liên danh (VISION & ASSOCIATES CO.LTD.)  
(55)



1.1



1.2



1.3



1.4



1.5



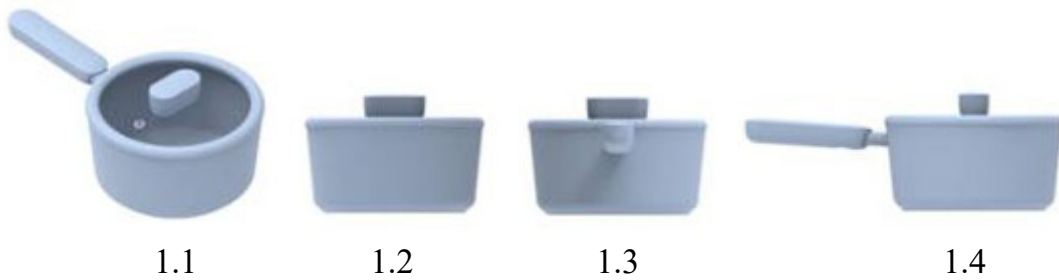
1.6



1.7

**CÔNG BÁO SỞ HỮU CÔNG NGHIỆP SỐ 457 TẬP A – QUYỀN 2 (04.2026)**

- (11) **57380**  
(21) 3-2026-00185 (28) 1  
(54) **NỒI** (51) **07-02**  
(22) 22/01/2026 (43) 27/04/2026  
(30) 30-2025-0028967 24/07/2025 KR;  
(73) **LOCK & LOCK CO., LTD (KR)**  
1260, Manse-ro, Wongok-myeon, Anseong-si, Gyeonggi-do, Republic of Korea  
(72) KIM, Jiseung (KR)  
(74) Công ty TNHH Tâm nhìn và Liên danh (VISION & ASSOCIATES CO.LTD.)  
(55)



**CÔNG BÁO SỞ HỮU CÔNG NGHIỆP SỐ 457 TẬP A – QUYỀN 2 (04.2026)**

- (11) **57381**  
(21) 3-2026-00186 (28) 1  
(54) **NỒI** (51) **07-02**  
(22) 22/01/2026 (43) 27/04/2026  
(30) 30-2025-0028968 24/07/2025 KR;  
(73) **LOCK & LOCK CO., LTD (KR)**  
1260, Manse-ro, Wongok-myeon, Anseong-si, Gyeonggi-do, Republic of Korea  
(72) KIM, Jiseung (KR)  
(74) Công ty TNHH Tầm nhìn và Liên danh (VISION & ASSOCIATES CO.LTD.)  
(55)



1.1



1.2



1.3



1.4



1.5



1.6



1.7

**CÔNG BÁO SỞ HỮU CÔNG NGHIỆP SỐ 457 TẬP A – QUYỀN 2 (04.2026)**

- (11) **57382**  
(21) 3-2026-00190 (28) 1  
(54) **NHÃN SẢN PHẨM** (51) **19-08**  
(22) 23/01/2026 (43) 27/04/2026  
(73) **CÔNG TY TNHH CƠ KHÍ - THƯƠNG MẠI MINH HIỀN (VN)**  
62 - 64 đường T1, phường Tây Thạnh, thành phố Hồ Chí Minh  
(72) Trần Hiền (VN)  
(55)



1.1



1.2

**CÔNG BÁO SỞ HỮU CÔNG NGHIỆP SỐ 457 TẬP A – QUYỀN 2 (04.2026)**

- (11) **57383**  
(21) 3-2026-00191 (28) 1  
(54) **NHÃN SẢN PHẨM** (51) **19-08**  
(22) 23/01/2026 (43) 27/04/2026  
(73) **CÔNG TY TNHH CƠ KHÍ - THƯƠNG MẠI MINH HIỀN (VN)**  
62 - 64 đường T1, phường Tây Thạnh, thành phố Hồ Chí Minh  
(72) Trần Hiền (VN)  
(55)



1.1



1.2

**CÔNG BÁO SỞ HỮU CÔNG NGHIỆP SỐ 457 TẬP A – QUYỀN 2 (04.2026)**

- (11) **57384**  
(21) 3-2026-00192 (28) 1  
(54) **NHÃN SẢN PHẨM** (51) **19-08**  
(22) 23/01/2026 (43) 27/04/2026  
(73) **CÔNG TY TNHH CƠ KHÍ - THƯƠNG MẠI MINH HIỀN (VN)**  
62 - 64 đường T1, Phường Tây Thạnh, thành phố Hồ Chí Minh  
(72) Trần Hiền (VN)  
(55)



1.1



1.2

**CÔNG BÁO SỞ HỮU CÔNG NGHIỆP SỐ 457 TẬP A – QUYỀN 2 (04.2026)**

- (11) **57385**  
(21) 3-2026-00193 (28) 1  
(54) **NHÃN SẢN PHẨM** (51) **19-08**  
(22) 23/01/2026 (43) 27/04/2026  
(73) **CÔNG TY TNHH CƠ KHÍ - THƯƠNG MẠI MINH HIỀN (VN)**  
62 - 64 đường T1, Phường Tây Thạnh, thành phố Hồ Chí Minh  
(72) Trần Hiền (VN)  
(55)



1.1



1.2

**CÔNG BÁO SỞ HỮU CÔNG NGHIỆP SỐ 457 TẬP A – QUYỀN 2 (04.2026)**

- (11) **57386**
- (21) 3-2026-00194
- (54) **NHÃN SẢN PHẨM**
- (22) 23/01/2026
- (73) **CÔNG TY TNHH CƠ KHÍ - THƯƠNG MẠI MINH HIỀN (VN)**  
62 - 64 đường T1, Phường Tây Thạnh, thành phố Hồ Chí Minh
- (72) Trần Hiền (VN)
- (55)
- (28) 1
- (51) **19-08**
- (43) 27/04/2026



1.1



1.2

**CÔNG BÁO SỞ HỮU CÔNG NGHIỆP SỐ 457 TẬP A – QUYỀN 2 (04.2026)**

- (11) **57387**  
(21) 3-2026-00195 (28) 1  
(54) **NHÃN SẢN PHẨM** (51) **19-08**  
(22) 23/01/2026 (43) 27/04/2026  
(73) **CÔNG TY TNHH CƠ KHÍ - THƯƠNG MẠI MINH HIỀN (VN)**  
62 - 64 đường T1, Phường Tây Thạnh, thành phố Hồ Chí Minh  
(72) Trần Hiền (VN)  
(55)



1.1



1.2

**CÔNG BÁO SỞ HỮU CÔNG NGHIỆP SỐ 457 TẬP A – QUYỀN 2 (04.2026)**

- (11) **57388**  
(21) 3-2026-00196 (28) 1  
(54) **NHÃN SẢN PHẨM** (51) **19-08**  
(22) 23/01/2026 (43) 27/04/2026  
(73) **CÔNG TY TNHH CƠ KHÍ - THƯƠNG MẠI MINH HIỀN (VN)**  
62 - 64 đường T1, Phường Tây Thạnh, thành phố Hồ Chí Minh  
(72) Trần Hiền (VN)  
(55)



1.1



1.2

**CÔNG BÁO SỞ HỮU CÔNG NGHIỆP SỐ 457 TẬP A – QUYỀN 2 (04.2026)**

- (11) **57389**  
(21) 3-2026-00197 (28) 1  
(54) **NHÃN SẢN PHẨM** (51) **19-08**  
(22) 23/01/2026 (43) 27/04/2026  
(73) **CÔNG TY TNHH CƠ KHÍ - THƯƠNG MẠI MINH HIỀN (VN)**  
62 - 64 đường T1, Phường Tây Thạnh, thành phố Hồ Chí Minh  
(72) Trần Hiền (VN)  
(55)



1.1



1.2

**CÔNG BÁO SỞ HỮU CÔNG NGHIỆP SỐ 457 TẬP A – QUYỀN 2 (04.2026)**

- (11) **57390**
- (21) 3-2026-00198
- (54) **NHÃN SẢN PHẨM**
- (22) 23/01/2026
- (73) **CÔNG TY TNHH CƠ KHÍ - THƯƠNG MẠI MINH HIỀN (VN)**  
62 - 64 đường T1, Phường Tây Thạnh, thành phố Hồ Chí Minh
- (72) Trần Hiền (VN)
- (55)
- (28) 3
- (51) **19-08**
- (43) 27/04/2026



1.1



1.2



2.1



2.2

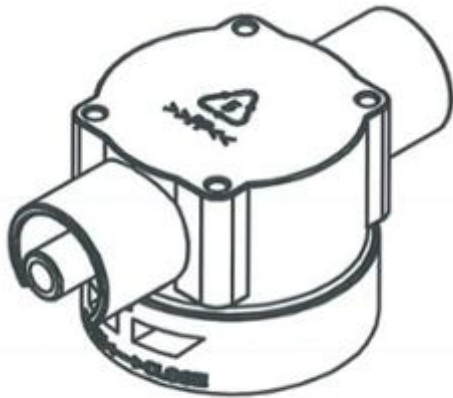


3.1



3.2

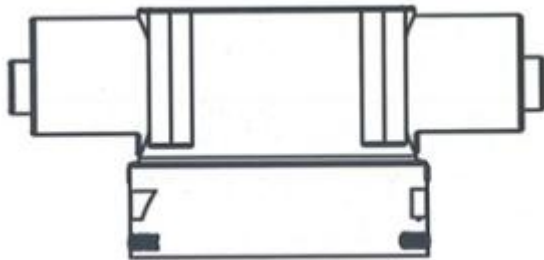
- (11) **57391**  
(21) 3-2026-00199 (28) 1  
(54) **NẮP CỬA LỖ LỌC NƯỚC** (51) **23-01**  
(22) 23/01/2026 (43) 27/04/2026  
(73) **CÔNG TY CỔ PHẦN SẢN XUẤT THIẾT BỊ LỌC NƯỚC SMART HOME**  
(VN)  
Thôn Mỹ Xá, Xã Việt Yên, Tỉnh Hưng Yên  
(72) Trần Văn Huỳnh (VN)  
(55)



1.1



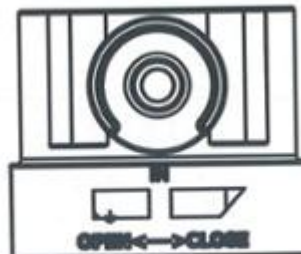
1.2



1.3



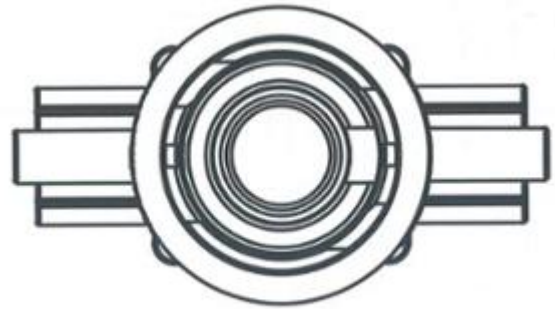
1.4



1.5

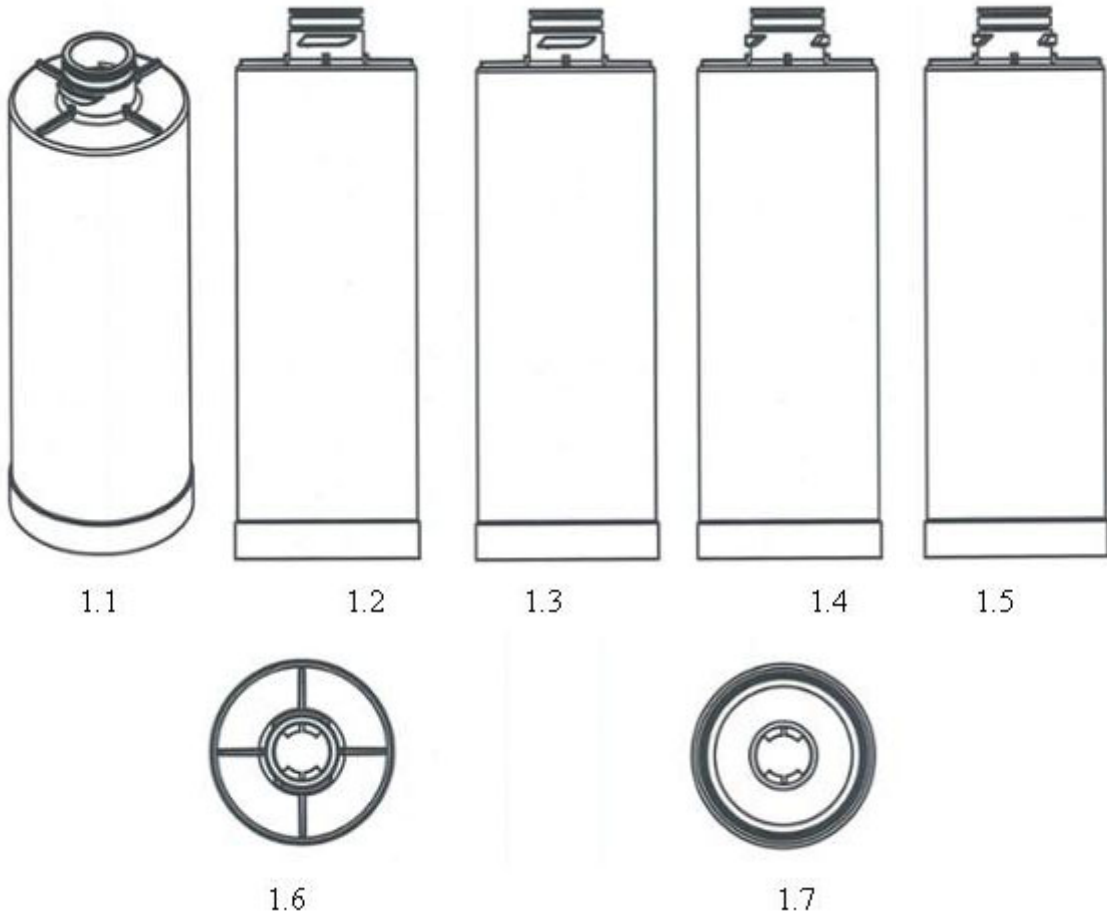


1.6



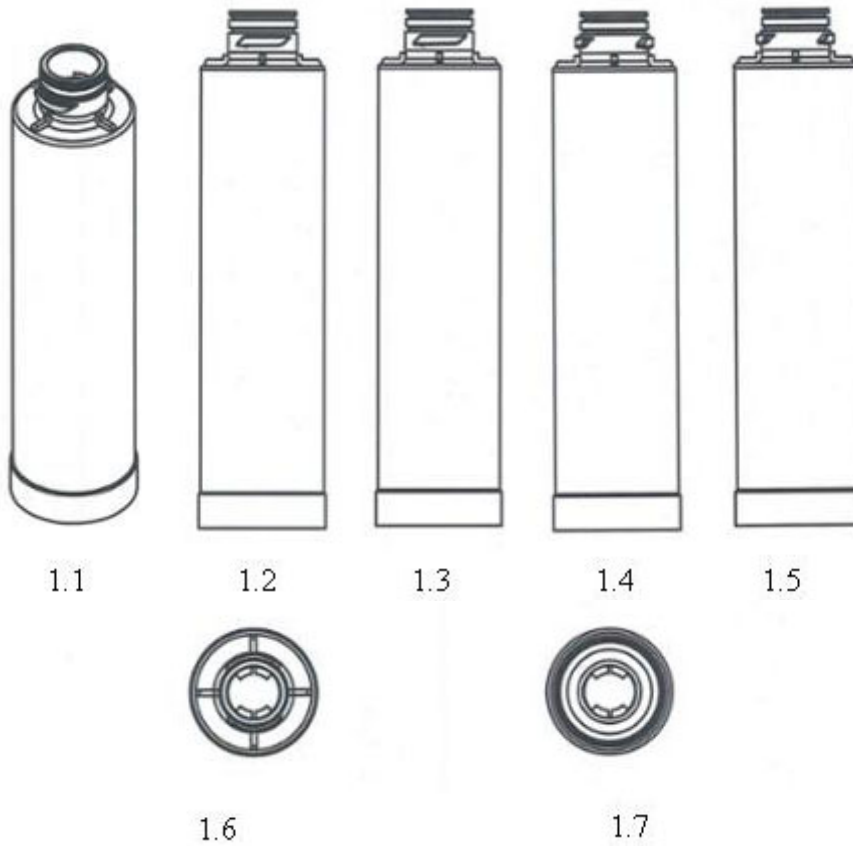
1.7

- (11) **57392**  
(21) 3-2026-00200 (28) 1  
(54) **LỖI LỌC NƯỚC** (51) **23-01**  
(22) 23/01/2026 (43) 27/04/2026  
(73) **CÔNG TY CỔ PHẦN SẢN XUẤT THIẾT BỊ LỌC NƯỚC SMART HOME (VN)**  
Thôn Mỹ Xá, Xã Việt Yên, Tỉnh Hưng Yên  
(72) Trần Văn Huỳnh (VN)  
(55)



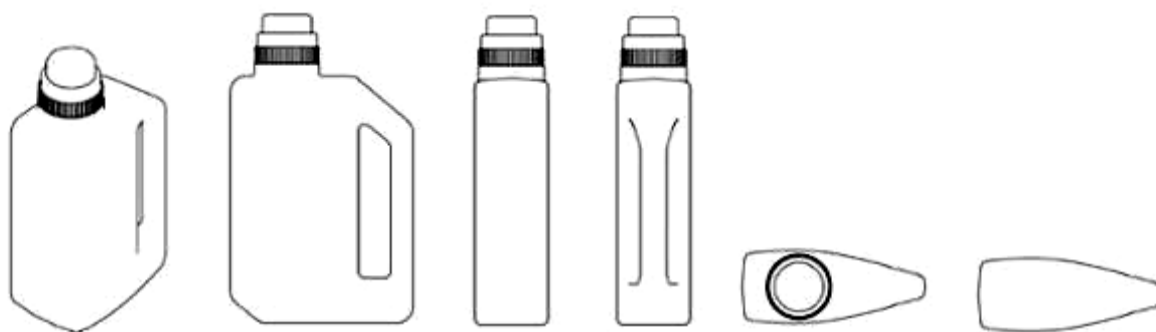
**CÔNG BÁO SỞ HỮU CÔNG NGHIỆP SỐ 457 TẬP A – QUYỀN 2 (04.2026)**

- (11) **57393**  
(21) 3-2026-00201 (28) 1  
(54) **LỖI LỌC NƯỚC** (51) **23-01**  
(22) 23/01/2026 (43) 27/04/2026  
(73) **CÔNG TY CỔ PHẦN SẢN XUẤT THIẾT BỊ LỌC NƯỚC SMART HOME**  
(VN)  
Thôn Mỹ Xá, Xã Việt Yên, Tỉnh Hưng Yên  
(72) Trần Văn Huỳnh (VN)  
(55)



**CÔNG BÁO SỞ HỮU CÔNG NGHIỆP SỐ 457 TẬP A – QUYỀN 2 (04.2026)**

- (11) **57394**  
(21) 3-2026-00209 (28) 1  
(54) **CAN** (51) **09-01**  
(22) 23/01/2026 (43) 27/04/2026  
(73) **LG H&H CO., LTD. (KR)**  
98, Huam-ro, Jung-gu, Seoul, Republic of Korea  
(72) BANG, Joon Mo (KR)  
(74) Công ty TNHH Tâm nhìn và Liên danh (VISION & ASSOCIATES CO.LTD.)  
(55)



1.1

1.2

1.3

1.4

1.5

1.6

**CÔNG BÁO SỞ HỮU CÔNG NGHIỆP SỐ 457 TẬP A – QUYỀN 2 (04.2026)**

- (11) **57395**  
(21) 3-2026-00211 (28) 1  
(54) **MÁY LỌC NƯỚC** (51) **23-01**  
(22) 23/01/2026 (43) 27/04/2026  
(73) **CÔNG TY CỔ PHẦN TẬP ĐOÀN SUNHOUSE (VN)**  
Số 139, phố Nguyễn Thái Học, phường Ô Chợ Dừa, thành phố Hà Nội  
(72) 1. LÊ TÙNG (VN)  
2. TRỊNH ĐỒ TRỌNG (VN)  
(74) Công ty TNHH Sở hữu trí tuệ Bình Minh (SUNRISE IP CO.,LTD.)  
(55)



1.1



1.2



1.3



1.4



1.5



1.6



1.7

**CÔNG BÁO SỞ HỮU CÔNG NGHIỆP SỐ 457 TẬP A – QUYỀN 2 (04.2026)**

- (11) **57396**  
(21) 3-2026-00212 (28) 1  
(54) **NHÃN SẢN PHẨM** (51) **19-08**  
(22) 26/01/2026 (43) 27/04/2026  
(73) **HỒ QUAN TRUNG (VN)**  
Tổ 09, ấp Hòa Mỹ, phường Cao Lãnh, tỉnh Đồng Tháp  
(72) Hồ Quan Trung (VN)  
(74) Công ty TNHH Sở hữu trí tuệ Innetco - Hoàng Phúc (INNETCO CO., LTD)  
(55)



1.1



1.2

**CÔNG BÁO SỞ HỮU CÔNG NGHIỆP SỐ 457 TẬP A – QUYỀN 2 (04.2026)**

- (11) **57397**  
(21) 3-2026-00213 (28) 1  
(54) **NHÃN SẢN PHẨM** (51) **19-08**  
(22) 26/01/2026 (43) 27/04/2026  
(73) **HỒ QUAN TRUNG (VN)**  
Tổ 09, ấp Hòa Mỹ, phường Cao Lãnh, tỉnh Đồng Tháp  
(72) Hồ Quan Trung (VN)  
(74) Công ty TNHH Sở hữu trí tuệ Innetco - Hoàng Phúc (INNETCO CO., LTD)  
(55)



1.1



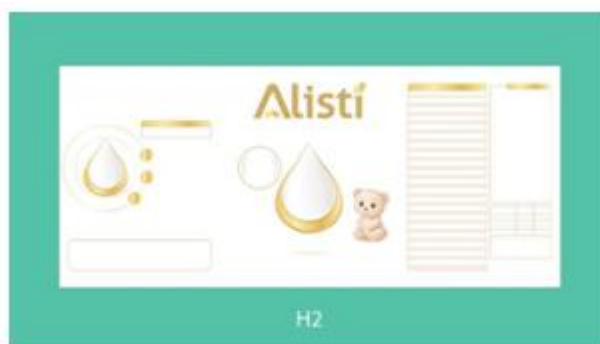
1.2

**CÔNG BÁO SỞ HỮU CÔNG NGHIỆP SỐ 457 TẬP A – QUYỀN 2 (04.2026)**

- (11) **57398**  
(21) 3-2026-00214 (28) 1  
(54) **NHÃN SẢN PHẨM** (51) **19-08**  
(22) 26/01/2026 (43) 27/04/2026  
(73) **HỒ QUAN TRUNG (VN)**  
Tổ 09, ấp Hòa Mỹ, phường Cao Lãnh, tỉnh Đồng Tháp  
(72) Hồ Quan Trung (VN)  
(74) Công ty TNHH Sở hữu trí tuệ Innetco - Hoàng Phúc (INNETCO CO., LTD)  
(55)



1.1



1.2

**CÔNG BÁO SỞ HỮU CÔNG NGHIỆP SỐ 457 TẬP A – QUYỀN 2 (04.2026)**

- (11) **57399**  
(21) 3-2026-00215 (28) 1  
(54) **NHÃN SẢN PHẨM** (51) **19-08**  
(22) 26/01/2026 (43) 27/04/2026  
(73) **HỒ QUAN TRUNG (VN)**  
Tổ 09, ấp Hòa Mỹ, phường Cao Lãnh, tỉnh Đồng Tháp  
(72) Hồ Quan Trung (VN)  
(74) Công ty TNHH Sở hữu trí tuệ Innetco - Hoàng Phúc (INNETCO CO., LTD)  
(55)



H1

1.1



H2

1.2

**CÔNG BÁO SỞ HỮU CÔNG NGHIỆP SỐ 457 TẬP A – QUYỀN 2 (04.2026)**

- (11) **57400**  
(21) 3-2026-00216 (28) 1  
(54) **NHÃN SẢN PHẨM** (51) **19-08**  
(22) 26/01/2026 (43) 27/04/2026  
(73) **HỒ QUAN TRUNG (VN)**  
Tổ 09, ấp Hòa Mỹ, phường Cao Lãnh, tỉnh Đồng Tháp  
(72) Hồ Quan Trung (VN)  
(74) Công ty TNHH Sở hữu trí tuệ Innetco - Hoàng Phúc (INNETCO CO., LTD)  
(55)



1.1



1.2

**CÔNG BÁO SỞ HỮU CÔNG NGHIỆP SỐ 457 TẬP A – QUYỀN 2 (04.2026)**

- (11) **57401**  
(21) 3-2026-00218 (28) 1  
(54) **THIẾT BỊ ĐÓNG DẤU TỰ ĐỘNG** (51) **19-02**  
(22) 26/01/2026 (43) 27/04/2026  
(30) 2025305437748 12/09/2025 CN;  
(73) 1. **BEIJING DYNAMIC CODE SEAL TECHNOLOGY CO.,LTD.** (CN)  
No. 7, Room 230711, Unit 3, Floor 6, Building 6, No.1 Futong East Street,  
Chaoyang District, Beijing, P.R.China  
2. **MATRIXNETS TECHNOLOGY CO.,LTD.** (CN)  
No. 2310, Floor 23rd, Building A, Wanda Plaza, Tangshan City, Hebei Province,  
P.R.China  
(72) 1. HAIMING SANG (CN)  
2. GUANGCHEN YAO (CN)  
3. ZHENGZHENG CUI (CN)  
(74) Công ty TNHH Sáng chế ACTIP (ACTIP PATENT LIMITED)  
(55)



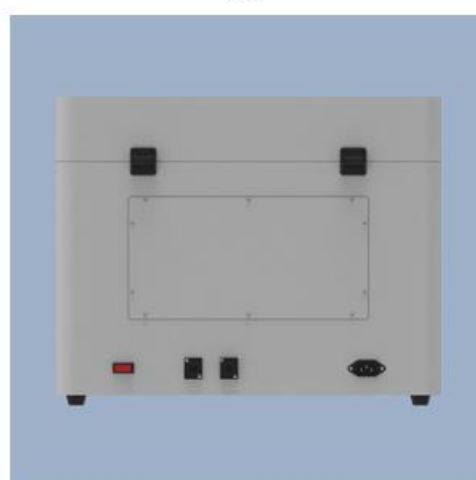
1.1



1.2



1.3



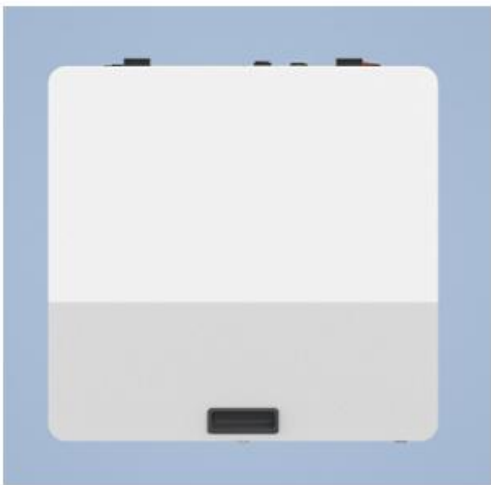
1.4



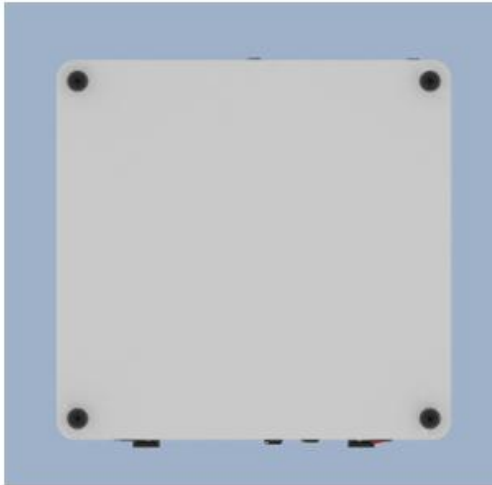
1.5



1.6



1.7



1.8

**CÔNG BÁO SỞ HỮU CÔNG NGHIỆP SỐ 457 TẬP A – QUYỀN 2 (04.2026)**

- (11) **57402**  
(21) 3-2026-00220 (28) 1  
(54) **XE MÁY ĐIỆN** (51) **12-11**  
(22) 26/01/2026 (43) 27/04/2026  
(73) **CÔNG TY CỔ PHẦN SẢN XUẤT VÀ KINH DOANH VINFAST (VN)**  
Khu kinh tế Đình Vũ - Cát Hải, đảo Cát Hải, đặc khu Cát Hải, thành phố Hải Phòng  
(72) 1. NGUYỄN XUÂN ĐỨC (VN)  
2. VŨ VIỆT TUẤN (VN)  
(74) Công ty TNHH Tâm nhìn và Liên danh (VISION & ASSOCIATES CO.LTD.)  
(55)



1.1



1.2



1.3



1.4



1.5



1.6



1.7



1.8



1.9



1.10

**CÔNG BÁO SỞ HỮU CÔNG NGHIỆP SỐ 457 TẬP A – QUYỀN 2 (04.2026)**

(11) **57403**

(21) 3-2026-00224

(28) 1

(54) **BỒN CẦU**

(51) **23-02**

(22) 27/01/2026

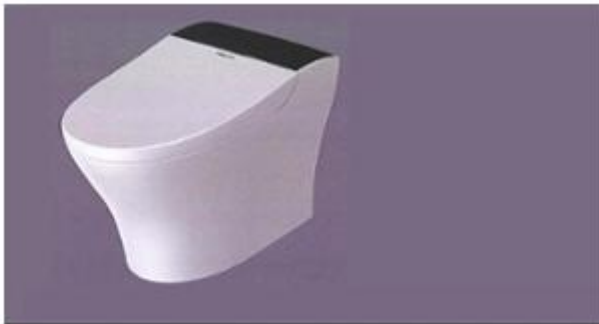
(43) 27/04/2026

(73) **CÔNG TY TNHH MỘT THÀNH VIÊN THIẾT BỊ VỆ SINH VIGLACERA (VN)**

Tầng 1, Tòa nhà Viglacera, số 1 Đại lộ Thăng Long, Phường Đại Mỗ, Thành phố Hà Nội

(72) Phạm Ngọc Đường (VN)

(55)



1.1



1.2



1.3



1.4



1.5



1.6

**CÔNG BÁO SỞ HỮU CÔNG NGHIỆP SỐ 457 TẬP A – QUYỀN 2 (04.2026)**

- (11) **57404**  
(21) 3-2026-00226 (28) 1  
(54) **BAO GÓI** (51) **09-05**  
(22) 27/01/2026 (43) 27/04/2026  
(73) **CÔNG TY CỔ PHẦN NÔNG NGHIỆP SAO VÀNG (VN)**  
P2-15, đường số 4, Phường Rạch Giá, Tỉnh An Giang  
(72) Hà Hoàng Khanh (VN)  
(74) **CÔNG TY TNHH SỞ HỮU TRÍ TUỆ SETHACO (SETHACO IP CO.,LTD)**  
(55)



1.1

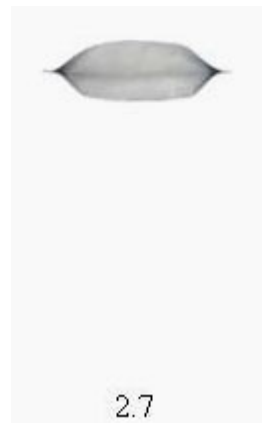


1.2

**CÔNG BÁO SỞ HỮU CÔNG NGHIỆP SỐ 457 TẬP A – QUYỀN 2 (04.2026)**

- (11) **57405**  
(21) 3-2026-00228 (28) 2  
(54) **BAO GÓI** (51) **09-05**  
(22) 27/01/2026 (43) 27/04/2026  
(73) **FINETODAY CO., LTD. (JP)**  
2-16-3 Konan, Minato-ku 108-0075 Tokyo, Japan  
(72) Yoshiyuki MATSUO (JP)  
(74) Công ty TNHH Tầm nhìn và Liên danh (VISION & ASSOCIATES CO.LTD.)  
(55)





**CÔNG BÁO SỞ HỮU CÔNG NGHIỆP SỐ 457 TẬP A – QUYỀN 2 (04.2026)**

- (11) **57406**  
(21) 3-2026-00229 (28) 3  
(54) **CHAI** (51) **09-01**  
(22) 27/01/2026 (43) 27/04/2026  
(73) **FINETODAY CO., LTD. (JP)**  
2-16-3 Konan, Minato-ku 108-0075 Tokyo, Japan  
(72) Yoshiyuki MATSUO (JP)  
(74) Công ty TNHH Tâm nhìn và Liên danh (VISION & ASSOCIATES CO.LTD.)  
(55)



1.1      1.2      1.3      1.4      1.5      1.6      1.7



2.1      2.2      2.3      2.4      2.5      2.6      2.7



3.1

3.2

3.3

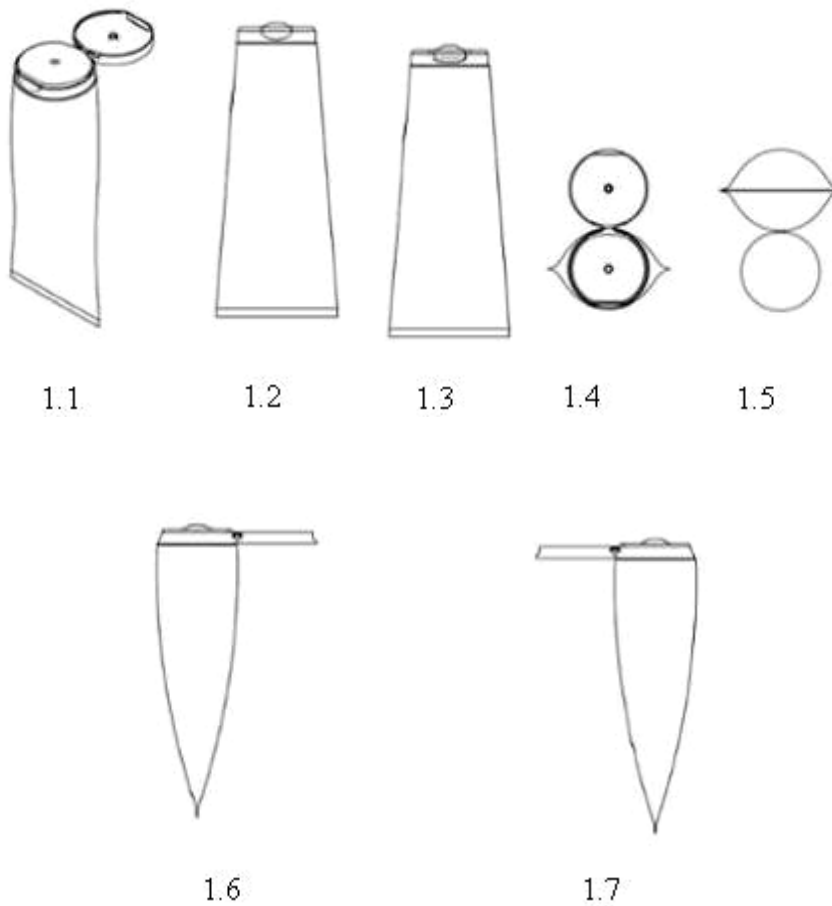
3.4

3.5

3.6

3.7

- (11) **57407**  
(21) 3-2026-00231 (28) 1  
(54) **TUÝP ĐỰNG** (51) **09-05**  
(22) 28/01/2026 (43) 27/04/2026  
(30) 2502004931 29/09/2025 TH;  
(73) **KIM PACK CO., LTD.** (TH)  
1741 Chan Rd., Thungmahamek, Sathorn, Bangkok 10120, Thailand  
(72) Sumet Limatibul (TH)  
(74) Văn phòng Luật sư Ân Nam (ANNAM IP & LAW)  
(55)



**CÔNG BÁO SỞ HỮU CÔNG NGHIỆP SỐ 457 TẬP A – QUYỀN 2 (04.2026)**

- (11) **57408**  
(21) 3-2026-00233 (28) 1  
(54) **CHAI** (51) **09-01**  
(22) 28/01/2026 (43) 27/04/2026  
(73) **CÔNG TY TNHH SẢN XUẤT THƯƠNG MẠI XUẤT NHẬP KHẨU TẠ MINH QUANG (VN)**  
15 đường 3C, phường An Lạc, thành phố Hồ Chí Minh  
(72) **TẠ QUỐC CƯỜNG (VN)**  
(74) **CÔNG TY TNHH SỞ HỮU TRÍ TUỆ SETHACO (SETHACO IP CO.,LTD)**  
(55)



1.1



1.2



1.3



1.4



1.5



1.6



1.7

**CÔNG BÁO SỞ HỮU CÔNG NGHIỆP SỐ 457 TẬP A – QUYỀN 2 (04.2026)**

- (11) **57409**  
(21) 3-2026-00234 (28) 1  
(54) **CHAI** (51) **09-01**  
(22) 28/01/2026 (43) 27/04/2026  
(73) **CÔNG TY TNHH SẢN XUẤT THƯƠNG MẠI XUẤT NHẬP KHẨU TẠ MINH QUANG (VN)**  
15 đường 3C, phường An Lạc, thành phố Hồ Chí Minh  
(72) **TẠ QUỐC CƯỜNG (VN)**  
(74) **CÔNG TY TNHH SỞ HỮU TRÍ TUỆ SETHACO (SETHACO IP CO.,LTD)**  
(55)



1.1



1.2



1.3



1.4



1.5



1.6



1.7

**CÔNG BÁO SỞ HỮU CÔNG NGHIỆP SỐ 457 TẬP A – QUYỀN 2 (04.2026)**

- (11) **57410**
- (21) 3-2026-00239 (28) 6
- (54) **CHAI** (51) **09-01**
- (22) 28/01/2026 (43) 27/04/2026
- (30) 202530459612.6 05/08/2025 CN;
- (73) **FINETODAY CO., LTD. (JP)**  
2-16-3 Konan, Minato-ku 108-0075 Tokyo, Japan
- (72) Yoshiyuki MATSUO (JP)
- (74) Công ty TNHH Tầm nhìn và Liên danh (VISION & ASSOCIATES CO.LTD.)
- (55)



1.1 1.2 1.3 1.4 1.5 1.6 1.7 1.8 1.9



1.10 2.1 2.2 2.3 2.4 2.5 2.6 2.7

**CÔNG BÁO SỞ HỮU CÔNG NGHIỆP SỐ 457 TẬP A – QUYỀN 2 (04.2026)**



2.8

2.9

2.10

3.1

3.2

3.3

3.4

3.5



3.6

3.7

3.8

3.9

3.10

4.1

4.2

4.3



4.4

4.5

4.6

4.7

4.8

4.9

4.10

5.1

CÔNG BÁO SỞ HỮU CÔNG NGHIỆP SỐ 457 TẬP A – QUYỀN 2 (04.2026)



5.2

5.3

5.4

5.5

5.6

5.7

5.8

5.9

5.10



6.1

6.2

6.3

6.4

6.5

6.6

6.7

6.8

6.9



6.10

- (11) **57411**  
(21) 3-2026-00245 (28) 1  
(54) **KHĂN** (51) **02-05**  
(22) 29/01/2026 (43) 27/04/2026  
(73) **NGUYỄN THỊ THU HÀ (VN)**  
Số nhà 3C, ngõ 569/12/1, đường Lạc Long Quân, phường Tây Hồ, thành phố Hà Nội  
(72) Nguyễn Thị Thu Hà (VN)  
(55)



**CÔNG BÁO SỞ HỮU CÔNG NGHIỆP SỐ 457 TẬP A – QUYỀN 2 (04.2026)**

- (11) **57412**  
(21) 3-2026-00247 (28) 1  
(54) **CAN** (51) **09-02**  
(22) 29/01/2026 (43) 27/04/2026  
(73) **CÔNG TY TNHH SINH HỌC ỨNG DỤNG SION (VN)**  
Số 113/9A Lâm Thị Hồ, phường Trung Mỹ Tây, thành phố Hồ Chí Minh  
(72) Phan Vinh Quang (VN)  
(74) Công ty TNHH Khang Luật (KHANGLAW)  
(55)



1.1



1.2



1.3



1.4



1.5



1.6



1.7

**CÔNG BÁO SỞ HỮU CÔNG NGHIỆP SỐ 457 TẬP A – QUYỀN 2 (04.2026)**

- (11) **57413**  
(21) 3-2026-00248 (28) 1  
(54) **HỘP ĐỰNG SẢN PHẨM** (51) **09-03**  
(22) 29/01/2026 (43) 27/04/2026  
(73) **CÔNG TY TNHH CAFÉ GIẢNG (VN)**  
K5C8, số 33A ngõ 76 An Dương, phường Hồng Hà, thành phố Hà Nội  
(72) Lê Diệu Linh (VN)  
(74) Công ty TNHH Dịch vụ Sở hữu trí tuệ GREENIP (GREENIP CO., LTD)  
(55)



1.1



1.2

**CÔNG BÁO SỞ HỮU CÔNG NGHIỆP SỐ 457 TẬP A – QUYỀN 2 (04.2026)**

- (11) **57414**  
(21) 3-2026-00249 (28) 1  
(54) **HỘP ĐỰNG SẢN PHẨM** (51) **09-03**  
(22) 29/01/2026 (43) 27/04/2026  
(73) **CÔNG TY TNHH CAFÉ GIẢNG (VN)**  
K5C8, số 33A ngõ 76 An Dương, phường Hồng Hà, thành phố Hà Nội  
(72) Lê Diệu Linh (VN)  
(74) Công ty TNHH Dịch vụ Sở hữu trí tuệ GREENIP (GREENIP CO., LTD)  
(55)



1.1



1.2

**CÔNG BÁO SỞ HỮU CÔNG NGHIỆP SỐ 457 TẬP A – QUYỀN 2 (04.2026)**

- (11) **57415**  
(21) 3-2026-00263 (28) 1  
(54) **BAO GÓI** (51) **09-05**  
(22) 30/01/2026 (43) 27/04/2026  
(73) **CÔNG TY CỔ PHẦN ĐẦU TƯ THƯƠNG MẠI VÀ PHÁT TRIỂN NÔNG NGHIỆP ADI (VN)**  
Số 2, ngõ 192 Đại Từ, phường Định Công, thành phố Hà Nội  
(72) Lê Thanh Hải (VN)  
(74) Công ty TNHH Sở hữu trí tuệ M.I.T (M.I.T IP CO., LTD)  
(55)



1.1



1.2

(11) **57416**

(21) 3-2026-00273

(28) 1

(54) **QUẠT TRẦN**

(51) **23-04**

(22) 02/02/2026

(43) 27/04/2026

(73) **CÔNG TY CỔ PHẦN GCOOL (VN)**

Số 158/2 phố Hồng Mai, phường Bạch Mai, thành phố Hà Nội

(72) 1. **TRẦN BÌNH MINH (VN)**

2. **HOÀNG ANH LỘC (VN)**

3. **TRẦN ANH (VN)**

4. **NGUYỄN ĐỨC BẰNG (VN)**

5. **ĐẶNG ĐỨC TRUNG (VN)**

6. **TRẦN HỒNG HẢI (VN)**

7. **LÊ TUẤN SƠN (VN)**

8. **TRẦN ĐÌNH QUÂN (VN)**

9. **NGUYỄN ĐỨC TOÀN (VN)**

10. **TẠ ĐỨC HUY (VN)**

11. **NGÔ TRẦN LINH (VN)**

12. **NGUYỄN VĂN BÌNH (VN)**

13. **LÊ ĐỨC ÂN (VN)**

(55)



1.1



1.2



1.3



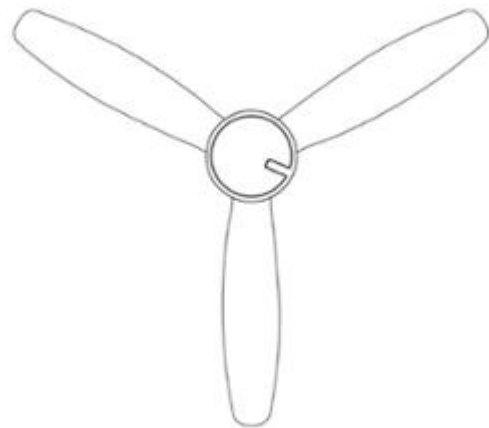
1.4



1.5



1.6



1.7

(11) **57417**

(21) 3-2026-00274

(28) 1

(54) **QUẠT TRẦN**

(51) **23-04**

(22) 02/02/2026

(43) 27/04/2026

(73) **CÔNG TY CỔ PHẦN GCOOL (VN)**

Số 158/2 phố Hồng Mai, phường Bạch Mai, thành phố Hà Nội

(72) 1. TRẦN BÌNH MINH (VN)

2. HOÀNG ANH LỘC (VN)

3. TRẦN ANH (VN)

4. NGUYỄN ĐỨC BẰNG (VN)

5. ĐẶNG ĐỨC TRUNG (VN)

6. TRẦN HỒNG HẢI (VN)

7. LÊ TUẤN SƠN (VN)

8. TRẦN ĐÌNH QUÂN (VN)

9. NGUYỄN ĐỨC TOÀN (VN)

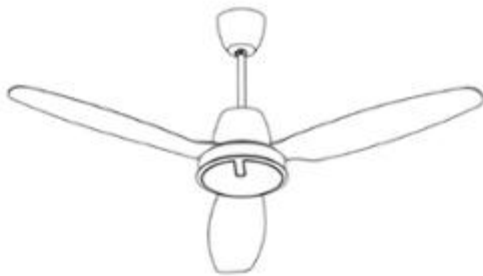
10. TẠ ĐỨC HUY (VN)

11. NGÔ TRẦN LINH (VN)

12. NGUYỄN VĂN BÌNH (VN)

13. LÊ ĐỨC ÂN (VN)

(55)



1.1



1.2



1.3



1.4



1.5



1.6



1.7

(11) **57418**

(21) 3-2026-00275

(28) 1

(54) **QUẠT TRẦN**

(51) **23-04**

(22) 02/02/2026

(43) 27/04/2026

(73) **CÔNG TY CỔ PHẦN GCOOL (VN)**

Số 158/2 phố Hồng Mai, phường Bạch Mai, thành phố Hà Nội

(72) 1. TRẦN BÌNH MINH (VN)

2. HOÀNG ANH LỘC (VN)

3. TRẦN ANH (VN)

4. NGUYỄN ĐỨC BẰNG (VN)

5. ĐẶNG ĐỨC TRUNG (VN)

6. TRẦN HỒNG HẢI (VN)

7. LÊ TUẤN SƠN (VN)

8. TRẦN ĐÌNH QUÂN (VN)

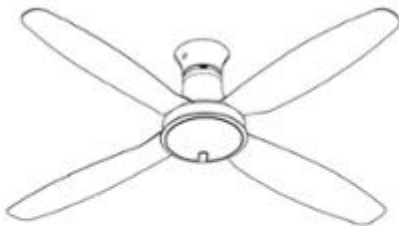
9. NGUYỄN ĐỨC TOÀN (VN)

10. TẠ ĐỨC HUY (VN)

11. NGUYỄN THỊ PHƯỢNG (VN)

12. LÊ THỊ NINH (VN)

(55)



1.1



1.2

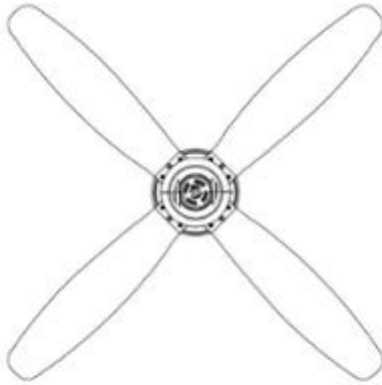


1.3

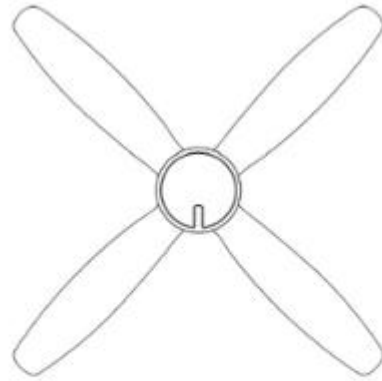
1.4



1.5



1.6



1.7

(11) **57419**

(21) 3-2026-00276

(28) 1

(54) **QUẠT TRẦN**

(51) **23-04**

(22) 02/02/2026

(43) 27/04/2026

(73) **CÔNG TY CỔ PHẦN GCOOL (VN)**

Số 158/2 phố Hồng Mai, phường Bạch Mai, thành phố Hà Nội

(72) 1. TRẦN BÌNH MINH (VN)

2. HOÀNG ANH LỘC (VN)

3. TRẦN ANH (VN)

4. NGUYỄN ĐỨC BẰNG (VN)

5. ĐẶNG ĐỨC TRUNG (VN)

6. TRẦN HỒNG HẢI (VN)

7. LÊ TUẤN SƠN (VN)

8. TRẦN ĐÌNH QUÂN (VN)

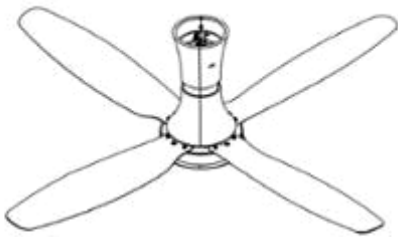
9. NGUYỄN ĐỨC TOÀN (VN)

10. TẠ ĐỨC HUY (VN)

11. LÊ THỊ NINH (VN)

12. NGUYỄN THỊ PHƯƠNG (VN)

(55)



1.1



1.2



1.3



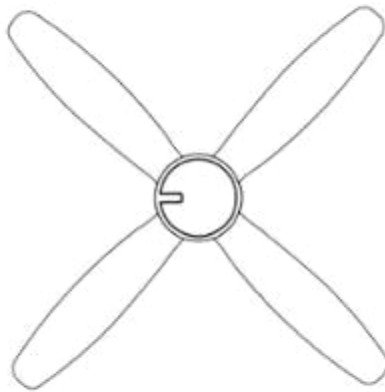
1.4



1.5



1.6



1.7

(11) **57420**

(21) 3-2026-00277

(28) 1

(54) **QUẠT TRẦN**

(51) **23-04**

(22) 02/02/2026

(43) 27/04/2026

(73) **CÔNG TY CỔ PHẦN GCOOL (VN)**

Số 158/2 phố Hồng Mai, phường Bạch Mai, thành phố Hà Nội

(72) 1. TRẦN BÌNH MINH (VN)

2. HOÀNG ANH LỘC (VN)

3. TRẦN ANH (VN)

4. NGUYỄN ĐỨC BẰNG (VN)

5. ĐẶNG ĐỨC TRUNG (VN)

6. TRẦN HỒNG HẢI (VN)

7. LÊ TUẤN SƠN (VN)

8. TRẦN ĐÌNH QUÂN (VN)

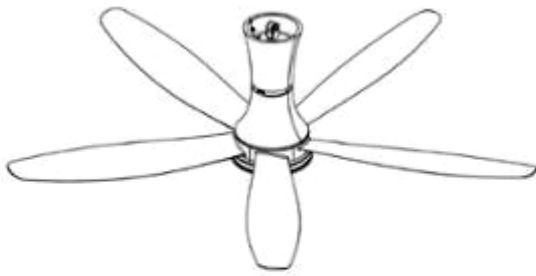
9. NGUYỄN ĐỨC TOÀN (VN)

10. TẠ ĐỨC HUY (VN)

11. ĐOÀN KHÁNH THƯ (VN)

12. PHẠM THỊ PHƯƠNG (VN)

(55)



1.1



1.2



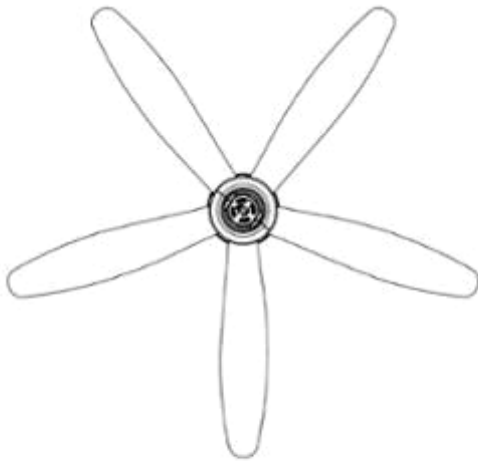
1.3



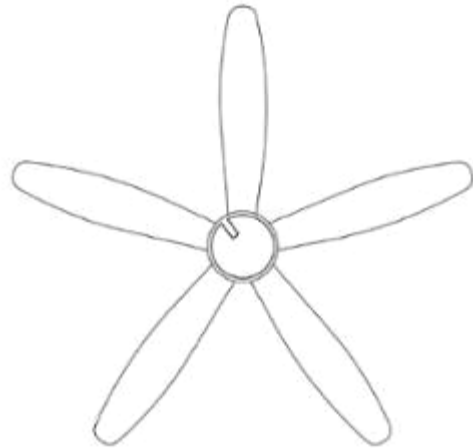
1.4



1.5



1.6



1.7

**CÔNG BÁO SỞ HỮU CÔNG NGHIỆP SỐ 457 TẬP A – QUYỀN 2 (04.2026)**

- (11) **57421**  
(21) 3-2026-00306 (28) 1  
(54) **LOA** (51) **14-01**  
(22) 06/02/2026 (43) 27/04/2026  
(73) **CÔNG TY TNHH CÔNG NGHỆ ĐIỆN TỬ QUỐC TẾ HIVI (VN)**  
A6/7Q, quốc lộ 1A, chung cư Thái Sơn, phường Tân Tạo, thành phố Hồ Chí Minh  
(72) Cam Vĩ Hào (VN)  
(55)



1.1



1.2



1.3



1.4



1.5



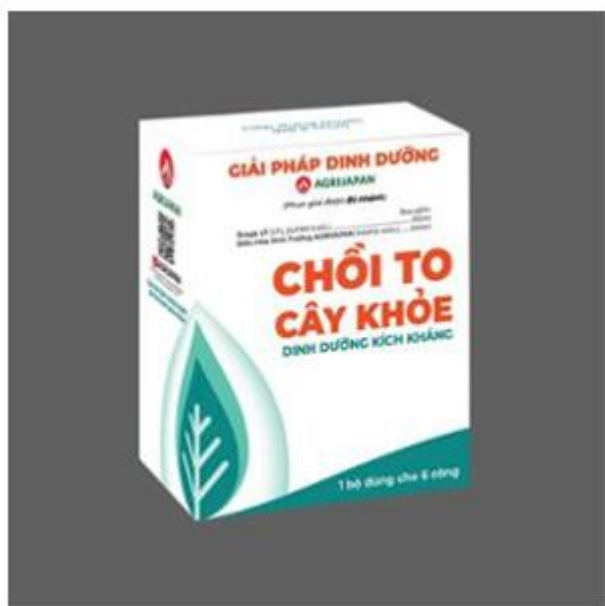
1.6



1.7

**CÔNG BÁO SỞ HỮU CÔNG NGHIỆP SỐ 457 TẬP A – QUYỀN 2 (04.2026)**

- (11) **57422**  
(21) 3-2026-00312 (28) 1  
(54) **HỘP** (51) **09-03**  
(22) 06/02/2026 (43) 27/04/2026  
(73) **CÔNG TY CỔ PHẦN AGRIJAPAN (VN)**  
D59, đường số 8, KDC Nông Thổ Sản, phường Hưng Phú, thành phố Cần Thơ  
(72) Võ Hoàng Tú (VN)  
(74) Công ty TNHH Sở hữu trí tuệ tầm nhìn mới (FRESHVIEW CO., LTD.)  
(55)



1.1



1.2

**CÔNG BÁO SỞ HỮU CÔNG NGHIỆP SỐ 457 TẬP A – QUYỀN 2 (04.2026)**

- (11) **57423**  
(21) 3-2026-00317 (28) 1  
(54) **NHÃN SẢN PHẨM** (51) **19-08**  
(22) 06/02/2026 (43) 27/04/2026  
(73) **CÔNG TY TNHH SẢN XUẤT - XUẤT NHẬP KHẨU HÓA MỸ PHẨM THIÊN PHÚC (VN)**  
227/21A Dương Thị Mười, phường Trung Mỹ Tây, thành phố Hồ Chí Minh  
(72) Huỳnh Thị Đức Như (VN)  
(74) Công ty TNHH Khang Luật (KHANGLAW)  
(55)



**CÔNG BÁO SỞ HỮU CÔNG NGHIỆP SỐ 457 TẬP A – QUYỀN 2 (04.2026)**

- (11) **57424**  
(21) 3-2026-00318 (28) 1  
(54) **HỘP ĐỰNG BÁNH** (51) **09-03**  
(22) 06/02/2026 (43) 27/04/2026  
(73) **CTCP THƯƠNG MẠI XÂY DỰNG RỒNG VÀNG MINH NGỌC (VN)**  
Khu 6, Phường Thành Đông, TP. Hải Phòng, Việt Nam.  
(72) Thái Thị Vân Anh (VN)  
(74) Công ty TNHH Sở hữu trí tuệ M.I.T (M.I.T IP CO., LTD)  
(55)



1.1



1.2

**CÔNG BÁO SỞ HỮU CÔNG NGHIỆP SỐ 457 TẬP A – QUYỀN 2 (04.2026)**

- (11) **57425**  
(21) 3-2026-00319 (28) 1  
(54) **HỘP ĐỰNG BÁNH** (51) **09-03**  
(22) 06/02/2026 (43) 27/04/2026  
(73) **CTCP THƯƠNG MẠI XÂY DỰNG RỒNG VÀNG MINH NGỌC (VN)**  
Khu 6, Phường Thành Đông, TP. Hải Phòng, Việt Nam.  
(72) Thái Thị Vân Anh (VN)  
(74) Công ty TNHH Sở hữu trí tuệ M.I.T (M.I.T IP CO., LTD)  
(55)



1.1



1.2



1.3

**CÔNG BÁO SỞ HỮU CÔNG NGHIỆP SỐ 457 TẬP A – QUYỀN 2 (04.2026)**

- (11) **57426**  
(21) 3-2026-00320 (28) 1  
(54) **NHÃN SẢN PHẨM LON NƯỚC** (51) **19-08**  
(22) 06/02/2026 (43) 27/04/2026  
(73) **CÔNG TY TNHH TOÀN CẦU BEVERAGE (VN)**  
Số 8 Đường Ngô Quyền, Phường Thành Đông, Thành phố Hải Phòng  
(72) Nguyễn Thế Phương (VN)  
(74) Công ty TNHH Sở hữu trí tuệ M.I.T (M.I.T IP CO., LTD)  
(55)



1.1



1.2

**CÔNG BÁO SỞ HỮU CÔNG NGHIỆP SỐ 457 TẬP A – QUYỀN 2 (04.2026)**

- (11) **57427**  
(21) 3-2026-00321 (28) 1  
(54) **HỘP ĐỰNG BÁNH** (51) **09-03**  
(22) 06/02/2026 (43) 27/04/2026  
(73) **CÔNG TY CỔ PHẦN THƯƠNG MẠI XÂY DỰNG RỒNG VÀNG MINH NGỌC (VN)**  
Khu 6, Phường Thành Đông, Thành phố Hải Phòng  
(72) Thái Thị Vân Anh (VN)  
(74) Công ty TNHH Sở hữu trí tuệ M.I.T (M.I.T IP CO., LTD)  
(55)



1.1



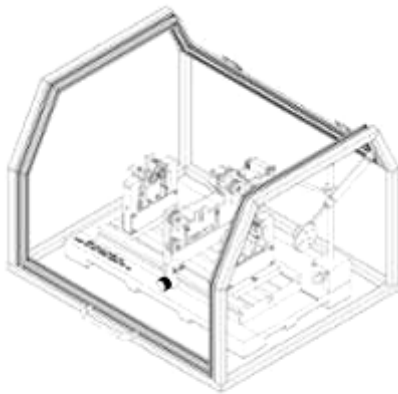
1.2

**CÔNG BÁO SỞ HỮU CÔNG NGHIỆP SỐ 457 TẬP A – QUYỀN 2 (04.2026)**

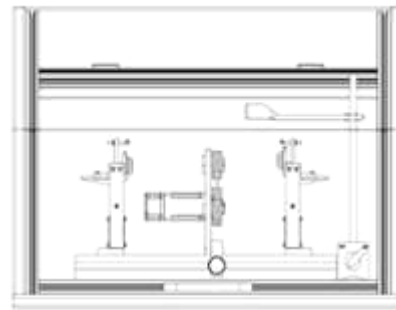
- |      |  |      |              |
|------|--|------|--------------|
| (11) | <b>57428</b>   |      |              |
| (21) | 3-2026-00345   | (28) | 1            |
| (54) | <b>NHÃN SẢN PHẨM</b>   | (51) | <b>19-08</b> |
| (22) | 10/02/2026   | (43) | 27/04/2026   |
| (73) | <b>CÔNG TY TNHH PHÂN BÓN NHẤT LONG (VN)</b><br>Ấp Thuận, xã Bình Trung, tỉnh Đồng Tháp |      |              |
| (72) | Nguyễn Thanh Việt (VN)   |      |              |
| (55) |  |      |              |



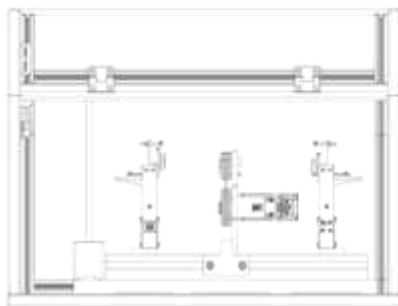
- (11) **57429**  
(21) 3-2026-00359 (28) 1  
(54) **THIẾT BỊ CÂN BẰNG ĐỘNG RÔTÔ** (51) **10-04**  
(22) 10/02/2026 (43) 27/04/2026  
(73) **TRẦN HỒNG QUÂN (VN)**  
Viện Tự động hoá, số 89b Lý Nam Đế, Phường Hoàn Kiếm, Thành phố Hà Nội  
(72) 1. **TRẦN HỒNG QUÂN (VN)**  
2. **NGUYỄN TRƯỜNG GIANG (VN)**  
(74) Công ty TNHH Sở hữu trí tuệ ANLIS Việt Nam (ANLIS IP CO.,LTD)  
(55)



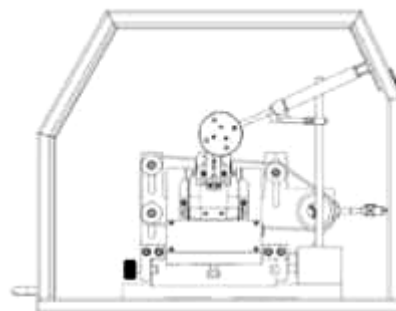
1.1



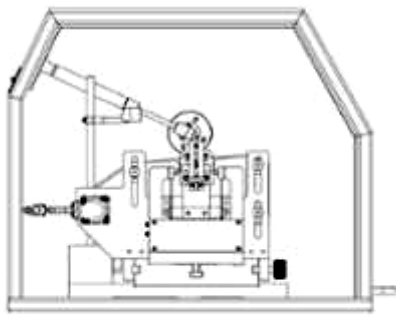
1.2



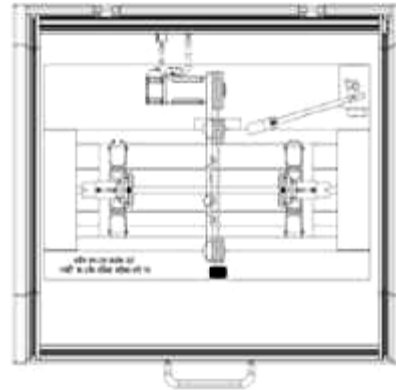
1.3



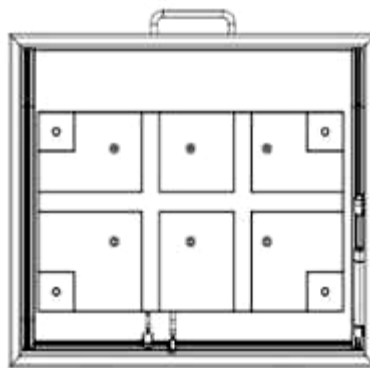
1.4



1.5



1.6



1.7

**CÔNG BÁO SỞ HỮU CÔNG NGHIỆP SỐ 457 TẬP A – QUYỀN 2 (04.2026)**

- (11) **57430**  
(21) 3-2026-00405 (28) 1  
(54) **BAO GÓI** (51) **09-05**  
(22) 13/02/2026 (43) 27/04/2026  
(73) **CÔNG TY TNHH THỰC PHẨM ÁNH HỒNG (VN)**  
21-23 đường số 1, khu dân cư Bình Phú, phường Bình Phú, thành phố Hồ Chí Minh  
(72) Nguyễn Thị Ánh Hồng (VN)  
(74) Công ty Luật TNHH Phạm Và Liên danh (PHAM & ASSOCIATES)  
(55)



1.1



1.2

**CÔNG BÁO SỞ HỮU CÔNG NGHIỆP SỐ 457 TẬP A – QUYỀN 2 (04.2026)**

- (11) **57431**  
(21) 3-2026-00406 (28) 1  
(54) **BAO GÓI** (51) **09-05**  
(22) 13/02/2026 (43) 27/04/2026  
(73) **CÔNG TY TNHH THỰC PHẨM ÁNH HỒNG (VN)**  
21-23 đường số 1, khu dân cư Bình Phú, phường Bình Phú, thành phố Hồ Chí Minh  
(72) Nguyễn Thị Ánh Hồng (VN)  
(74) Công ty Luật TNHH Phạm Và Liên danh (PHAM & ASSOCIATES)  
(55)



1.1



1.2

**CÔNG BÁO SỞ HỮU CÔNG NGHIỆP SỐ 457 TẬP A – QUYỀN 2 (04.2026)**

- (11) **57432**
- (21) 3-2026-00482 (28) 1
- (54) **NHÃN SẢN PHẨM** (51) **19-08**
- (22) 06/03/2026 (43) 27/04/2026
- (73) **HỢP TÁC XÃ THUẬN YẾN (VN)**  
125/13/2 đường Tam Thôn Hiệp, ấp An Nghĩa, xã Bình Khánh, thành phố Hồ Chí Minh
- (72) Nguyễn Trung Quốc (VN)
- (55)



**CÔNG BÁO SỞ HỮU CÔNG NGHIỆP SỐ 457 TẬP A – QUYỀN 2 (04.2026)**

- (11) **57433**
- (21) 3-2026-00483 (28) 1
- (54) **NHÃN SẢN PHẨM** (51) **19-08**
- (22) 06/03/2026 (43) 27/04/2026
- (73) **HỢP TÁC XÃ THUẬN YÊN (VN)**  
125/13/2 đường Tam Thôn Hiệp, ấp An Nghĩa, xã Bình Khánh, thành phố Hồ Chí Minh
- (72) Nguyễn Trung Quốc (VN)
- (55)



**PHẦN II**

**SỬA ĐỔI ĐƠN**

Thông báo số: 26927/TB-SHTT.<sub>IP</sub>, ngày 02/03/2026 về việc ghi nhận sửa đổi đơn

Số Yêu cầu: SĐ3-2026-00191 Ngày nộp: 19/01/2026

Liên quan đến đơn yêu cầu cấp Bằng độc quyền kiểu dáng công nghiệp:

(21) Số đơn	(22) Ngày nộp đơn
3-2025-00748	31/03/2025

Mục sửa đổi: Địa chỉ của người nộp đơn

Nội dung mới: Đường Lý Thường Kiệt, tổ 2, khóm 3, phường Hồng Ngự, tỉnh Đồng Tháp

---

Thông báo số: 26928/TB-SHTT.<sub>IP</sub>, ngày 02/03/2026 về việc ghi nhận sửa đổi đơn

Số Yêu cầu: SĐ3-2026-00147 Ngày nộp: 15/01/2026

Liên quan đến đơn yêu cầu cấp Bằng độc quyền kiểu dáng công nghiệp:

(21) Số đơn	(22) Ngày nộp đơn
3-2024-00262	30/01/2024

Mục sửa đổi: Địa chỉ của người nộp đơn

Nội dung mới: Ấp Hải Sơn, Xã Phước Hải, Thành phố Hồ Chí Minh

---

Thông báo số: 26929/TB-SHTT.<sub>IP</sub>, ngày 02/03/2026 về việc ghi nhận sửa đổi đơn

Số Yêu cầu: SĐ3-2026-00046 Ngày nộp: 07/01/2026

Liên quan đến đơn yêu cầu cấp bằng độc quyền kiểu dáng công nghiệp:

**CÔNG BÁO SỞ HỮU CÔNG NGHIỆP SỐ 457 TẬP A – QUYỀN 2 (04.2026)**

---

(21) Số đơn	(22) Ngày nộp đơn
3-2024-00471	29/02/2024
3-2024-00748	28/03/2024
3-2025-00135	21/01/2025

Mục sửa đổi: Địa chỉ của người nộp đơn  
Nội dung mới: Khu công nghiệp Sông Hậu, giai đoạn 1, xã Châu Thành, thành phố Cần Thơ

---

Thông báo số: 26930/TB-SHTT.IP, ngày 02/03/2026 về việc ghi nhận sửa đổi đơn  
Số Yêu cầu: SĐ3-2026-00045 Ngày nộp: 07/01/2026  
Liên quan đến đơn yêu cầu cấp Bằng độc quyền kiểu dáng công nghiệp:

(21) Số đơn	(22) Ngày nộp đơn
3-2023-03058	14/12/2023

Mục sửa đổi: Địa chỉ của người nộp đơn  
Nội dung mới: Số 322A đường 30/4, phường Ninh Kiều, thành phố Cần Thơ

---

Thông báo số: 26931/TB-SHTT.IP, ngày 02/03/2026 về việc ghi nhận sửa đổi đơn  
Số Yêu cầu: SĐ3-2026-00032 Ngày nộp: 07/01/2026  
Liên quan đến đơn yêu cầu cấp bằng độc quyền kiểu dáng công nghiệp:

(21) Số đơn	(22) Ngày nộp đơn
3-2024-01352	11/06/2024
3-2024-02574	22/10/2024

**CÔNG BÁO SỞ HỮU CÔNG NGHIỆP SỐ 457 TẬP A – QUYỀN 2 (04.2026)**

---

Mục sửa đổi: Địa chỉ của người nộp đơn

Nội dung mới: Số 272 Lê Trọng Tấn, phường Phương Liệt, thành phố Hà Nội

---

Thông báo số: 26932/TB-SHTT.<sub>IP</sub>, ngày 02/03/2026 về việc ghi nhận sửa đổi đơn

Số Yêu cầu: SĐ3-2025-03354 Ngày nộp: 29/12/2025

Liên quan đến đơn yêu cầu cấp Bằng độc quyền kiểu dáng công nghiệp:

(21) Số đơn	(22) Ngày nộp đơn
3-2024-01894	07/08/2024

Mục sửa đổi: Địa chỉ của người nộp đơn

Nội dung mới: 170E Phan Đăng Lưu, Phường Đức Nhuận, Thành phố Hồ Chí Minh

---

Thông báo số: 30734/TB-SHTT.<sub>IP</sub>, ngày 09/03/2026 về việc ghi nhận sửa đổi đơn

Số Yêu cầu: SĐ3-2025-03135 Ngày nộp: 11/12/2025

Liên quan đến đơn yêu cầu cấp Bằng độc quyền kiểu dáng công nghiệp:

(21) Số đơn	(22) Ngày nộp đơn
3-2024-02794	18/11/2024

Mục sửa đổi: Loại bỏ phương án

Nội dung mới: Loại bỏ các phương án từ phương án thứ hai đến phương án thứ bảy (các ảnh chụp từ 2 đến 7)

---

## CÔNG BÁO SỞ HỮU CÔNG NGHIỆP SỐ 457 TẬP A – QUYỀN 2 (04.2026)

Thông báo số: 30735/TB-SHTT.1P, ngày 09/03/2026 về việc ghi nhận sửa đổi đơn

Số Yêu cầu: SĐ3-2025-03220 Ngày nộp: 17/12/2025

Liên quan đến đơn yêu cầu cấp Bằng độc quyền kiểu dáng công nghiệp:

(21) Số đơn	(22) Ngày nộp đơn
3-2025-00048	08/01/2025

Mục sửa đổi: Bổ sung phương án

Nội dung mới: Bổ sung phương án thứ ba cho đơn (ảnh chụp từ 3.1 đến 3.2)



3.1



3.2

**CÔNG BÁO SỞ HỮU CÔNG NGHIỆP SỐ 457 TẬP A – QUYỀN 2 (04.2026)**

---

Thông báo số: 32467/TB-SHTT.<sub>IP</sub>, ngày 12/03/2026 về việc ghi nhận sửa đổi đơn

Số Yêu cầu: SĐ3-2026-00009 Ngày nộp: 05/01/2026

Liên quan đến đơn yêu cầu cấp Bằng độc quyền kiểu dáng công nghiệp:

(21) Số đơn	(22) Ngày nộp đơn
3-2024-02665	31/10/2024

Mục sửa đổi: Địa chỉ của người nộp đơn

Nội dung mới: Quốc lộ 1A, ấp 1, xã Mỹ Yên, tỉnh Tây Ninh

---

Thông báo số: 35790/TB-SHTT.<sub>IP</sub>, ngày 17/03/2026 về việc ghi nhận sửa đổi đơn

Số Yêu cầu: SĐ3-2026-00406 Ngày nộp: 05/02/2026

Liên quan đến đơn yêu cầu cấp bằng độc quyền kiểu dáng công nghiệp:

(21) Số đơn	(22) Ngày nộp đơn
3-2024-01829	02/08/2024
3-2024-01830	02/08/2024

Mục sửa đổi: Địa chỉ của người nộp đơn

Nội dung mới: Quốc lộ 1A, Ấp 1, Xã Mỹ Yên, Tỉnh Tây Ninh

---

Thông báo số: 35791/TB-SHTT.<sub>IP</sub>, ngày 17/03/2026 về việc ghi nhận sửa đổi đơn

Số Yêu cầu: SĐ3-2026-00321 Ngày nộp: 30/01/2026

Liên quan đến đơn yêu cầu cấp Bằng độc quyền kiểu dáng công nghiệp:

(21) Số đơn	(22) Ngày nộp đơn
3-2024-01247	31/05/2024

## CÔNG BÁO SỞ HỮU CÔNG NGHIỆP SỐ 457 TẬP A – QUYỀN 2 (04.2026)

Mục sửa đổi: Địa chỉ của người nộp đơn

Nội dung mới: Số 1141 Lý Thái Tổ, ấp Long Hiệu, xã Nhơn Trạch, tỉnh Đồng Nai

Thông báo số: 35792/TB-SHTT.IP, ngày 17/03/2026 về việc ghi nhận sửa đổi đơn Số Yêu cầu: SĐ3-2025-03324 Ngày nộp: 25/12/2025

Liên quan đến đơn yêu cầu cấp bằng độc quyền kiểu dáng công nghiệp:

(21) Số đơn	(22) Ngày nộp đơn
3-2025-03206	21/11/2025
3-2025-03207	21/11/2025

Mục sửa đổi: Bộ ảnh chụp kiểu dáng công nghiệp

Nội dung mới: Đơn 3-2025-03206:

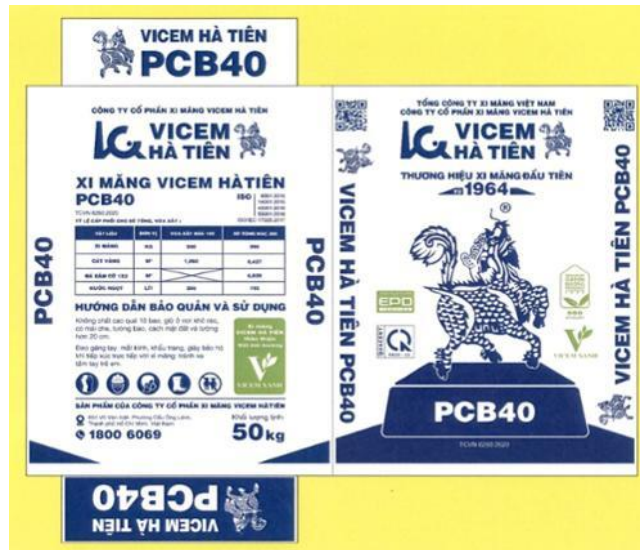


1.1

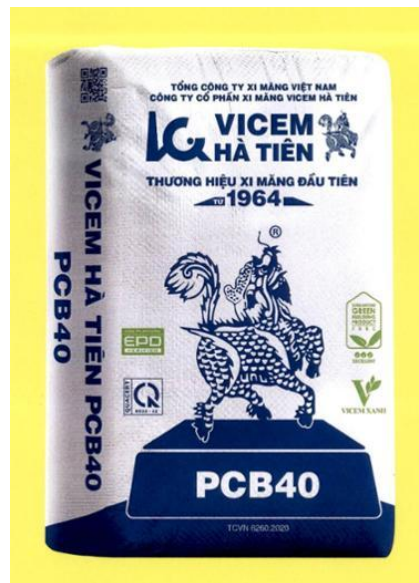


1.2

Đơn 3-2025-03207:



1.1



1.2

Thông báo số: 35793/TB-SHTT.IP, ngày 17/03/2026 về việc ghi nhận sửa đổi đơn Số Yêu cầu: SĐ3-2026-00259 Ngày nộp: 26/01/2026  
Liên quan đến đơn yêu cầu cấp Bằng độc quyền kiểu dáng công nghiệp:

**CÔNG BÁO SỞ HỮU CÔNG NGHIỆP SỐ 457 TẬP A – QUYỀN 2 (04.2026)**

---

(21) Số đơn	(22) Ngày nộp đơn
3-2025-01105	07/05/2025

Mục sửa đổi: Địa chỉ của người nộp đơn

Nội dung mới: Lô số 47-49, khu công nghiệp Tân Tạo, đường số 2, phường Tân Tạo, thành phố Hồ Chí Minh

---

Thông báo số: 35794/TB-SHTT.<sub>IP</sub>, ngày 17/03/2026 về việc ghi nhận sửa đổi đơn

Số Yêu cầu: SĐ3-2026-00279 Ngày nộp: 28/01/2026

Liên quan đến đơn yêu cầu cấp Bằng độc quyền kiểu dáng công nghiệp:

(21) Số đơn	(22) Ngày nộp đơn
3-2024-02670	31/10/2024

Mục sửa đổi: Đại diện sở hữu công nghiệp

Nội dung mới: CÔNG TY CỔ PHẦN SỞ HỮU TRÍ TUỆ MARCH  
Số 18 ngõ 6 phố Đội Nhân, phường Ngọc Hà, Thành phố Hà Nội

---

Thông báo số: 35795/TB-SHTT.<sub>IP</sub>, ngày 17/03/2026 về việc ghi nhận sửa đổi đơn

Số Yêu cầu: SĐ3-2026-00280 Ngày nộp: 28/01/2026

Liên quan đến đơn yêu cầu cấp Bằng độc quyền kiểu dáng công nghiệp:

(21) Số đơn	(22) Ngày nộp đơn
3-2024-02685	05/11/2024

Mục sửa đổi: Đại diện sở hữu công nghiệp

Nội dung mới: CÔNG TY CỔ PHẦN SỞ HỮU TRÍ TUỆ MARCH  
Số 18 ngõ 6 phố Đội Nhân, phường Ngọc Hà, Thành phố Hà Nội

---

**CÔNG BÁO SỞ HỮU CÔNG NGHIỆP SỐ 457 TẬP A – QUYỀN 2 (04.2026)**

---

Thông báo số: 35796/TB-SHTT.<sub>IP</sub>, ngày 17/03/2026 về việc ghi nhận sửa đổi đơn

Số Yêu cầu: SĐ3-2026-00281 Ngày nộp: 28/01/2026

Liên quan đến đơn yêu cầu cấp Bằng độc quyền kiểu dáng công nghiệp:

(21) Số đơn	(22) Ngày nộp đơn
3-2024-02684	05/11/2024

Mục sửa đổi: Đại diện sở hữu công nghiệp

Nội dung mới: CÔNG TY CỔ PHẦN SỞ HỮU TRÍ TUỆ MARCH  
Số 18 ngõ 6 phố Đội Nhân, phường Ngọc Hà, Thành phố Hà Nội

---

Thông báo số: 42131/TB-SHTT.<sub>IP</sub>, ngày 25/03/2026 về việc ghi nhận sửa đổi đơn

Số Yêu cầu: SĐ3-2025-01639 Ngày nộp: 28/08/2025

Liên quan đến đơn yêu cầu cấp Bằng độc quyền kiểu dáng công nghiệp:

(21) Số đơn	(22) Ngày nộp đơn
3-2023-03079	18/12/2023

Mục sửa đổi: Địa chỉ của người nộp đơn

Nội dung mới: Số 126 Nguyễn Thiện Thành, khóm 4, phường Hòa Thuận, tỉnh Vĩnh Long

---

Thông báo số: 54711/TB-SHTT.<sub>IP</sub>, ngày 14/04/2026 về việc ghi nhận thay đổi chủ đơn

Số Yêu cầu: SĐ3-2026-00575 Ngày nộp: 06/03/2026

Liên quan đến đơn yêu cầu cấp bằng độc quyền kiểu dáng công nghiệp:

(21) Số đơn	(22) Ngày nộp đơn
3-2023-03055	14/12/2023
3-2023-03056	14/12/2023
3-2023-03057	14/12/2023

**CÔNG BÁO SỞ HỮU CÔNG NGHIỆP SỐ 457 TẬP A - QUYỀN 2 (04.2026)**

---

3-2025-00439	26/02/2025
3-2025-00898	16/04/2025
3-2025-01818	23/07/2025

Mục sửa đổi: Tên, địa chỉ chủ đơn

Nội dung mới: 322A đường 30/4, phường Ninh Kiều, thành phố Cần Thơ

---

Thông báo số: 54791/TB-SHTT.<sub>IP</sub>, ngày 14/04/2026 về việc ghi nhận sửa đổi đơn

Số Yêu cầu: SĐ3-2026-00670 Ngày nộp: 17/03/2026

Liên quan đến đơn yêu cầu cấp Bằng độc quyền kiểu dáng công nghiệp:

(21) Số đơn	(22) Ngày nộp đơn
3-2025-01331	29/05/2025

Mục sửa đổi: Tên, địa chỉ chủ đơn

Nội dung mới: Công ty cổ phần gốm sứ Toàn Quốc (VN)  
KCN Gò Dầu, xã Phước Thái, tỉnh Đồng Nai

---

Thông báo số: 54792/TB-SHTT.<sub>IP</sub>, ngày 14/04/2026 về việc ghi nhận sửa đổi đơn

Số Yêu cầu: SĐ3-2026-00668 Ngày nộp: 17/03/2026

Liên quan đến đơn yêu cầu cấp Bằng độc quyền kiểu dáng công nghiệp:

(21) Số đơn	(22) Ngày nộp đơn
3-2025-00867	11/04/2025

Mục sửa đổi: Tên, địa chỉ chủ đơn

Nội dung mới: Công ty cổ phần Oliver (VN)  
13/4 Ao Đồi, khu phố 10, phường Bình Trị Đông, thành phố Hồ Chí Minh

---

**CÔNG BÁO SỞ HỮU CÔNG NGHIỆP SỐ 457 TẬP A - QUYỀN 2 (04.2026)**

---

Thông báo số: 54793/TB-SHTT.<sub>IP</sub>, ngày 14/04/2026 về việc ghi nhận sửa đổi đơn

Số Yêu cầu: SĐ3-2026-00667 Ngày nộp: 17/03/2026

Liên quan đến đơn yêu cầu cấp Bằng độc quyền kiểu dáng công nghiệp:

(21) Số đơn	(22) Ngày nộp đơn
3-2025-00869	11/04/2025

Mục sửa đổi: Tên, địa chỉ chủ đơn

Nội dung mới: Công ty cổ phần xuất nhập khẩu dinh dưỡng dược Loha (VN)  
363/38/26D Đất Mới, khu phố 5, phường Bình Trị Đông, thành phố Hồ Chí Minh

---

Thông báo số: 54794/TB-SHTT.<sub>IP</sub>, ngày 14/04/2026 về việc ghi nhận sửa đổi đơn

Số Yêu cầu: SĐ3-2026-00556 Ngày nộp: 05/03/2026

Liên quan đến đơn yêu cầu cấp Bằng độc quyền kiểu dáng công nghiệp:

(21) Số đơn	(22) Ngày nộp đơn
3-2025-00670	20/03/2025

Mục sửa đổi: Tên, địa chỉ chủ đơn

Nội dung mới: Traeger Pellet Grills, LLC (US)  
533 S 400 W, Salt Lake City, UT 84101, United States of America

---

Thông báo số: 54795/TB-SHTT.<sub>IP</sub>, ngày 14/04/2026 về việc ghi nhận sửa đổi đơn

Số Yêu cầu: SĐ3-2026-00555 Ngày nộp: 05/03/2026

Liên quan đến đơn yêu cầu cấp Bằng độc quyền kiểu dáng công nghiệp:

(21) Số đơn	(22) Ngày nộp đơn
3-2025-00671	20/03/2025

**CÔNG BÁO SỞ HỮU CÔNG NGHIỆP SỐ 457 TẬP A - QUYỀN 2 (04.2026)**

---

Mục sửa đổi: Tên, địa chỉ chủ đơn

Nội dung mới: Traeger Pellet Grills, LLC (US)  
533 S 400 W, Salt Lake City, UT 84101, United States of America

---

Thông báo số: 54796/TB-SHTT.<sub>IP</sub>, ngày 14/04/2026 về việc ghi nhận sửa đổi đơn

Số Yêu cầu: SĐ3-2026-00521 Ngày nộp: 02/03/2026

Liên quan đến đơn yêu cầu cấp Bằng độc quyền kiểu dáng công nghiệp:

(21) Số đơn	(22) Ngày nộp đơn
3-2025-00255	06/02/2025

Mục sửa đổi: Tên tác giả thứ tư

Nội dung mới: Timothy Richard SWISS

---

Thông báo số: 54797/TB-SHTT.<sub>IP</sub>, ngày 14/04/2026 về việc ghi nhận sửa đổi đơn

Số Yêu cầu: SĐ3-2026-00514 Ngày nộp: 27/02/2026

Liên quan đến đơn yêu cầu cấp Bằng độc quyền kiểu dáng công nghiệp:

(21) Số đơn	(22) Ngày nộp đơn
3-2023-01365	20/06/2023

Mục sửa đổi: Đại diện sở hữu công nghiệp

Nội dung mới: Công ty TNHH Sở hữu trí tuệ M.I.T(M.I.T IP CO., LTD)  
Nhà số 8, ngõ 1060, tổ 4, phường Yên nghĩa, TP. Hà Nội

---

**PHẦN III**

**THAY ĐỔI CHỦ ĐƠN**

Thông báo số: 30738/TB-SHTT.IP, ngày 09/03/2026 về việc ghi nhận thay đổi người nộp đơn Số Yêu cầu: CD3-2025-00750 Ngày nộp: 31/07/2025

Liên quan đến đơn yêu cầu cấp bằng độc quyền kiểu dáng công nghiệp:

(21) Số đơn	(22) Ngày nộp đơn
3-2023-01117	24/05/2023
3-2024-02104	30/08/2024

Bên chuyển nhượng: CÔNG TY CỔ PHẦN THƯƠNG MẠI VÀ ĐẦU TƯ ĐÔNG HIỆP (VN)  
Lô CN7, cụm công nghiệp Từ Liêm, phường Xuân Phương, Thành phố Hà Nội

Bên được chuyển nhượng: Công ty cổ phần hàng tiêu dùng Đông Hiệp (VN)  
69B Thụy Khuê, phường Tây Hồ, thành phố Hà Nội

---

## **CÔNG BÁO SỞ HỮU CÔNG NGHIỆP**

*Do Cục Sở hữu trí tuệ thuộc Bộ Khoa học và Công nghệ ấn hành theo Luật Sở hữu trí tuệ số 50/2005/QH11 được Quốc hội thông qua ngày 29 tháng 11 năm 2005 và được sửa đổi bằng Luật sửa đổi, bổ sung một số điều của Luật sở hữu trí tuệ số 50/2005/QH11 được Quốc hội thông qua ngày 19 tháng 6 năm 2009.*

### ***Địa chỉ liên hệ:***

384-386 đường Nguyễn Trãi, quận Thanh Xuân,  
thành phố Hà Nội, Việt Nam  
ĐT: 024. 38583069  
Fax: 024. 38588449