

CỘNG HÒA XÃ HỘI CHỦ NGHĨA VIỆT NAM
BỘ KHOA HỌC VÀ CÔNG NGHỆ

CỤC SỞ HỮU TRÍ TUỆ

CÔNG BÁO
SỞ HỮU CÔNG NGHIỆP

TẬP A

QUYỂN 2: KIỂU DÁNG CÔNG NGHIỆP

12 - 2024

441

CỘNG HOÀ XÃ HỘI CHỦ NGHĨA VIỆT NAM
BỘ KHOA HỌC VÀ CÔNG NGHỆ
CỤC SỞ HỮU TRÍ TUỆ

CÔNG BÁO
SỞ HỮU CÔNG NGHIỆP
TẬP A

QUYỀN 2: KIỂU DÁNG CÔNG NGHIỆP

12 - 2024

441

HÀ NỘI

MỤC LỤC

	Trang
<u>PHẦN I:</u> Đơn yêu cầu cấp Bằng độc quyền kiểu dáng công nghiệp	7-467

CONTENTS

<u>PART I:</u> Applications for Industrial Design Patents	7-467
---	-------

CÔNG BÁO SỞ HỮU CÔNG NGHIỆP SỐ 441 TẬP A - QUYỀN 2 (12.2024)

MÃ SỐ HAI CHỮ CÁI THỂ HIỆN TÊN NƯỚC VÀ CÁC THỰC THỂ KHÁC TRONG CÁC TƯ LIỆU SỞ HỮU CÔNG NGHIỆP THEO TIÊU CHUẨN ST3 CỦA WIPO

AE	United Arab Emirates	CN	China	HK	Hong Kong
AF	Afganistan	CO	Colombia	HN	Honduras
AG	Antihua and Barbuda	CR	Costa Rica	HR	Croatia
AI	Anguilla	CU	Cuba	HT	Haiti
AL	Albania	CV	Cape Verde	HU	Hungary
AN	Netherlands Antilles	CY	Cyprus	ID	Indonesia
AO	Angola	CZ	Czech Republic	IE	Ireland
AR	Argentina	DE	Germany	IL	Israel
AT	Austria	DJ	Djibouti	IN	India
AU	Australia	DK	Denmark	IQ	Iraq
AW	Aruba	DM	Dominica	IR	Iran (Islamic Republic of)
BB	Barbados	DO	Dominican Republic	IS	Iceland
BD	Bangladesh	DZ	Algeria	IT	Italy
BE	Belgium	EC	Ecuador	JM	Jamaica
BF	Burkina Faso	EE	Estonia	JO	Jordan
BG	Bulgaria	EG	Egypt	JP	Japan
BH	Bahrain	ES	Spain	KE	Kenya
BI	Burundi	ET	Ethiopia	KH	Cambodia
BJ	Benin	FI	Finland	KI	Kiribati
BM	Bermuda	FJ	Fiji	KM	Comoros
BN	Brunei Darussalam	FK	Falkand Islands (Malvinas)	KN	Saint Kitts and Nevis
BO	Bolivia	FR	France	KP	Democratic People's Republic of Korea
BR	Brazil	GA	Gabon	KR	Republic of Korea
BS	Bahamas	GB	United Kingdom	KW	Kuwait
BT	Bhutan	GD	Grenada	KY	Cayman Islands
BW	Botswana	GE	Georgia	KZ	Kazakhstan
BY	Belarus	GH	Ghana	LA	Laos
BZ	Belize	GI	Gibraltar	LB	Lebanon
CA	Canada	GM	Gambia	LC	Saint Lucia
CF	Central African Republic	GN	Guinea	LI	Liechtenstein
CG	Congo	GQ	Equatorial Guinea	LK	SriLanka
CH	Switzerland	GR	Greece	LR	Liberia
CI	Côte d'Ivoire	GT	Guatemala	LS	Lesotho
CL	Chile	GW	Guinea-Bissau	LT	Lithuania
CM	Cameroon	GY	Guyana	TC	Turk and Caicos Islands
LU	Luxembourg	PA	Panama	TD	Chad
LV	Latvia	PE	Peru	TG	Togo
LY	Lybya	PG	Papua New Guinea	TH	Thailand
MA	Morocco	PH	Philippines	TN	Tunisia
MC	Monaco	PK	Pakistan	TO	Tonga
MD	Republic of Moldova	PL	Poland	TR	Turkey

CÔNG BÁO SỞ HỮU CÔNG NGHIỆP SỐ 441 TẬP A - QUYỂN 2 (12.2024)

MG	Madagascar	PT	Portugal	TT	Trinidad and Tobago
ML	Mali	PY	Paraguay	TV	Tuvalu
MM	Myanmar	QA	Qatar	TW	Taiwan, Province of China
MN	Mongolia	RO	Rumania	TZ	United Republic of Tanzania
MO	Macau	RU	Russian Federation	UA	Ukraine
MR	Mauritania	RW	Rwanda	UG	Uganda
MS	Montserrat	SA	Saudi Arabia	US	United States of America
MT	Malta	SB	Solomon Islands	UY	Uruguay
MU	Mauritius	SC	Seychelles	UZ	Uzbekistan
MV	Maldives	SD	Sudan	VA	Holy see
MW	Malawi	SE	Sweden	VC	Saint Vincent and the Grenadines
MX	Mexico	SG	Singapore	VE	Venezuela
MY	Malaysia	SH	Saint Helena	VG	Virgin Islands (British)
MZ	Mozambique	SL	Slovenia	VN	Vietnam
NA	Namibia	SK	Slovakia	VU	Vanuatu
NE	Niger	SL	Sierra Leone	WS	Samoa
NG	Nigeria	SM	San Marino	YE	Yemen
NJ	Nicaragua	SN	Senegal	YU	Yugoslavia
NL	Netherlands	SO	Somalia	ZA	South Africa
NO	Norway	SR	Suriname	ZM	Zambia
NP	Nepal	ST	Sao Tome and Principe	ZR	Zaire
NR	Nauru	SV	El Sanvador	ZW	Zimbabwe
NZ	New Zealand	SY	Syria		
OM	Oman	SZ	Swaziland		

CÁC TỔ CHỨC QUỐC TẾ

AO	African Intellectual Property Organization (OAPI)
AP	African Regional Industrial Property Organization (ARIPO)
BX	Benelux Trademark Office and Benelux Designs Office
EP	European Patent Office (EPO)
IB, WO	International Bureau of the World Intellectual Property Organization (WIPO)

NHỮNG MÃ SỐ INID TRÍCH TỪ TIÊU CHUẨN ST80 CỦA TỔ CHỨC SỞ HỮU TRÍ TUỆ THẾ GIỚI (WIPO) ĐỂ NHẬN BIẾT CÁC DỮ LIỆU THƯ MỤC DÙNG CÔNG BỐ ĐƠN VÀ BẰNG ĐỘC QUYỀN KIỂU DÁNG CÔNG NGHIỆP

- (11) Số bằng độc quyền kiểu dáng công nghiệp / Số công bố đơn
- (15) Ngày cấp
- (18) Ngày hết hạn hiệu lực của bằng độc quyền kiểu dáng công nghiệp
- (21) Số đơn
- (22) Ngày nộp đơn
- (23) Tên triển lãm, ngày và nơi triển lãm
- (28) Số phương án yêu cầu bảo hộ
- (30) Số đơn ưu tiên, ngày nộp đơn ưu tiên
- (43) Ngày công bố đơn
- (45) Ngày công bố bằng độc quyền kiểu dáng công nghiệp
- (51) Phân loại quốc tế kiểu dáng công nghiệp
- (54) Tên sản phẩm mang kiểu dáng công nghiệp
- (55) Ảnh chụp / hình vẽ kiểu dáng công nghiệp
- (57) Đặc điểm khác biệt yêu cầu bảo hộ của kiểu dáng công nghiệp
- (62) Số và ngày nộp đơn, số bằng độc quyền KDCN hoặc số công bố đơn liên quan đến tách đơn
- (71) Tên và địa chỉ của người nộp đơn
- (72) Tên của tác giả KDCN
- (73) Tên, địa chỉ của chủ bằng độc quyền KDCN
- (74) Tên của người đại diện SHCN

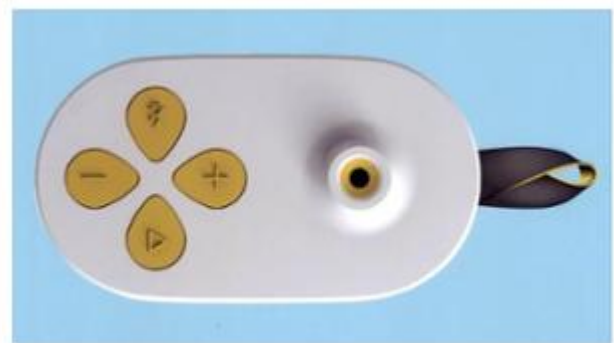
PHẦN I

ĐƠN YÊU CẦU CẤP BẰNG ĐỘC QUYỀN KIỂU DÁNG CÔNG NGHIỆP

- (11) **51751**
(21) 3-2020-00603 (28) 2
(54) **MÁY HÚT SỮA** (51) **24-01**
(22) 19/03/2020 (43) 25/12/2024
(30) 006897161 23/09/2019 EM;
(73) **MEDELA HOLDING AG (CH)**
Lättichstrasse 4b, 6340 Baar, Switzerland
(72) 1. THERESE NAEF (CH)
2. BRITTA PUKALL (CH)
(74) Công ty Cổ phần Hỗ trợ phát triển công nghệ Detech (DETECH)
(55)



1.1



1.2



1.3



1.4



1.5



1.6



1.7



2.1



2.2



2.3



2.4



2.5

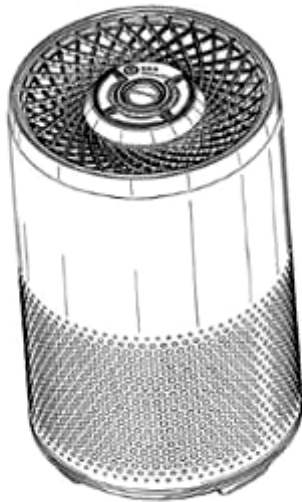


2.6

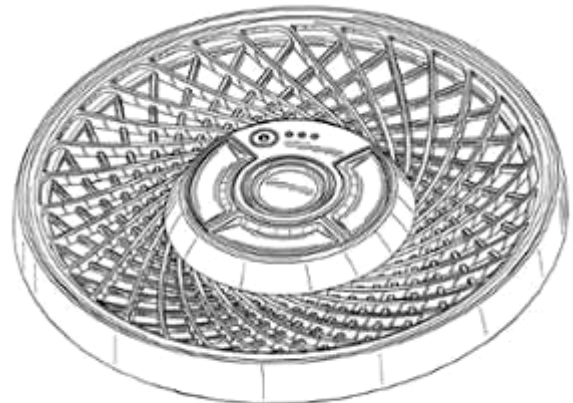


2.7

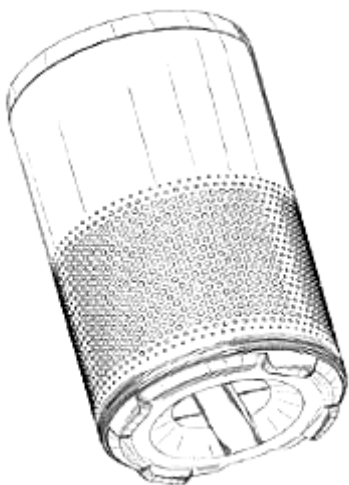
- (11) **51752**
(21) 3-2021-02787 (28) 1
(54) **MÁY LỌC KHÔNG KHÍ** (51) **23-04**
(22) 10/11/2021 (43) 25/12/2024
(30) 29/783,123 11/05/2021 US;
(73) **BISSELL INC. (US)**
2345 Walker Avenue, N.W., Grand Rapids, Michigan 49544, US
(72) 1. SMITH, DEREK EVERETT (US)
2. WROBLESKI, DENNIS J. (US)
(74) Công ty TNHH Sở hữu trí tuệ Thảo Quyên (INVENCO.,LTD)
(55)



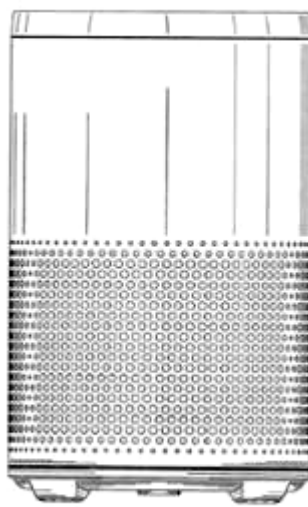
1.1



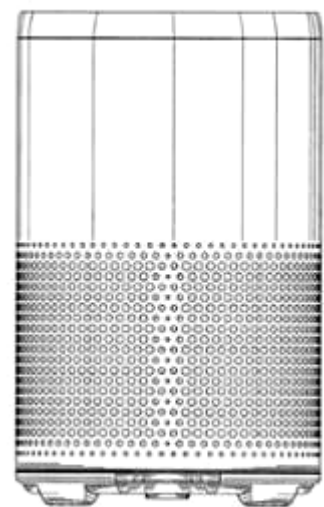
1.2



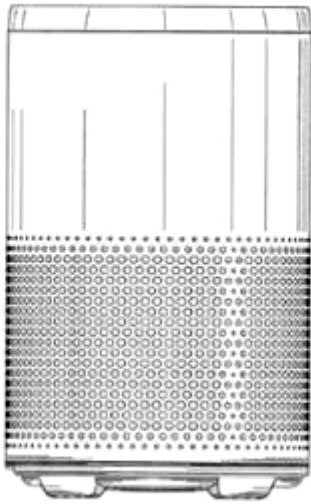
1.3



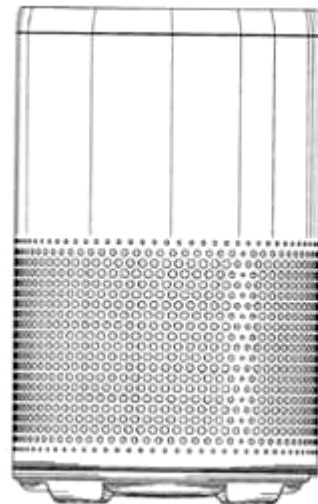
1.4



1.5



1.7



1.6



1.8



1.9

CÔNG BÁO SỞ HỮU CÔNG NGHIỆP SỐ 441 TẬP A – QUYỀN 2 (12.2024)

- (11) **51753**
(21) 3-2021-03207 (28) 3
(54) **BỘ NHÃN SẢN PHẨM** (51) **19-08**
(22) 15/12/2021 (43) 25/12/2024
(73) **CÔNG TY TNHH ONG XANH (VN)**
Số 98, ấp Trường An, xã Trường Khánh, huyện Long Phú, tỉnh Sóc Trăng
(72) Nguyễn Minh Tùng (VN)
(74) Văn phòng Luật sư D và T (D & T LAW OFFICE)
(55)



H.1

1.1



H.2

1.2



H.3

1.3

CÔNG BÁO SỞ HỮU CÔNG NGHIỆP SỐ 441 TẬP A – QUYỀN 2 (12.2024)

- (11) **51754**
(21) 3-2021-03215 (28) 3
(54) **NHÃN SẢN PHẨM** (51) **19-08**
(22) 16/12/2021 (43) 25/12/2024
(73) **CÔNG TY TNHH PROSPERITY (VN)**
57-59 Hồ Tùng Mậu, phường Bến Nghé, quận 1, thành phố Hồ Chí Minh
(72) Nguyễn Văn Lai (VN)
(74) Công ty cổ phần Sở hữu trí tuệ BROSS và Cộng sự (BROSS & PARTNERS., JSC)
(55)



1.1



2.1



3.1

CÔNG BÁO SỞ HỮU CÔNG NGHIỆP SỐ 441 TẬP A – QUYỀN 2 (12.2024)

- (11) **51755**
(21) 3-2021-03260 (28) 2
(54) **BAO GÓI MÌ** (51) **09-05**
(22) 20/12/2021 (43) 25/12/2024
(73) **CÔNG TY CỔ PHẦN D-SHINING (VN)**
7C Nguyễn Ngọc Phương, phường 19, quận Bình Thạnh, thành phố Hồ Chí Minh
(72) Nguyễn Thái Dương (VN)
(74) Văn phòng Luật sư D và T (D & T LAW OFFICE)
(55)



1.1



1.2



2.1



2.2

CÔNG BÁO SỞ HỮU CÔNG NGHIỆP SỐ 441 TẬP A – QUYỀN 2 (12.2024)

- (11) **51756**
(21) 3-2021-03261 (28) 1
(54) **BAO GÓI MÌ** (51) **09-05**
(22) 20/12/2021 (43) 25/12/2024
(73) **CÔNG TY CỔ PHẦN D-SHINING (VN)**
7C Nguyễn Ngọc Phương, phường 19, quận Bình Thạnh, thành phố Hồ Chí Minh
(72) Nguyễn Thái Dương (VN)
(74) Văn phòng Luật sư D và T (D & T LAW OFFICE)
(55)



1.1



1.2

CÔNG BÁO SỞ HỮU CÔNG NGHIỆP SỐ 441 TẬP A – QUYỀN 2 (12.2024)

(11) **51757**

(21) 3-2022-01481

(54) **BAO GÓI**

(22) 25/07/2022

(73) **CÔNG TY TNHH VIDAN (VN)**

Lô C5b đường số 3, khu công nghiệp Hiệp Phước, xã Hiệp Phước, huyện Nhà Bè, thành phố Hồ Chí Minh

(72) Lê Anh (VN)

(55)

(28) 1

(51) **09-05**

(43) 25/12/2024



1.1



1.2



1.3



1.4



1.5



1.6



1.7

CÔNG BÁO SỞ HỮU CÔNG NGHIỆP SỐ 441 TẬP A – QUYỀN 2 (12.2024)

- (11) **51758**
- (21) 3-2022-01920
- (54) **BAO GÓI SẢN PHẨM**
- (22) 09/09/2022
- (73) **CƠ SỞ CHẾ BIẾN MEN RƯỢU THỂ DUY (VN)**
Thôn Tam Đồng, xã Thụy Hải, huyện Thái Thụy, tỉnh Thái Bình
- (72) Phạm Văn Thủ (VN)
- (55)
- (28) 1
- (51) **09-05**
- (43) 25/12/2024



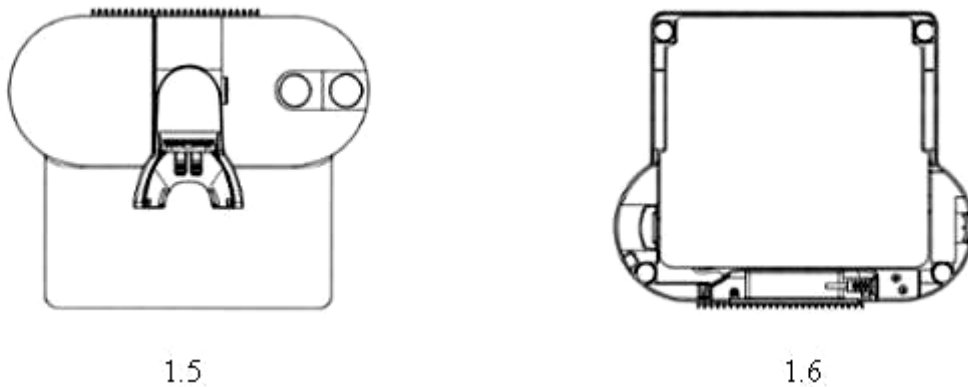
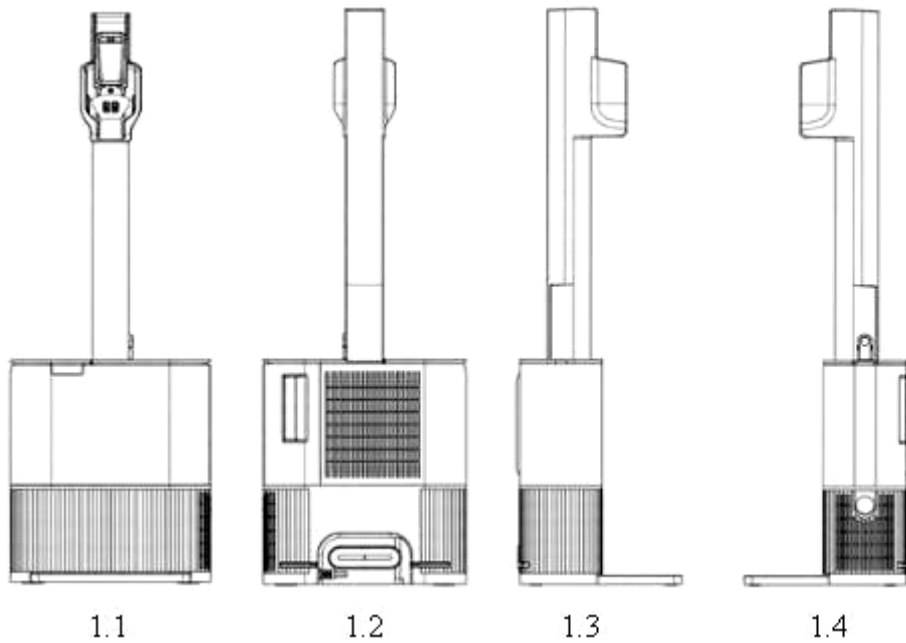
1.1

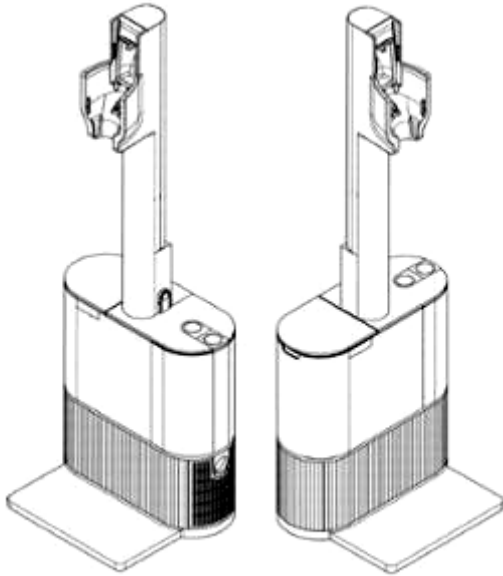


1.2

CÔNG BÁO SỞ HỮU CÔNG NGHIỆP SỐ 441 TẬP A – QUYỀN 2 (12.2024)

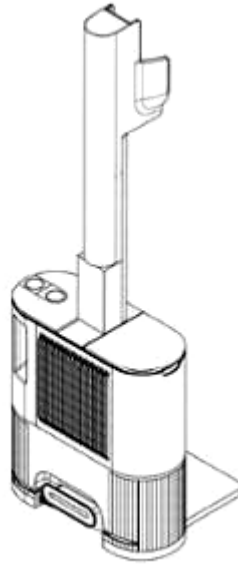
- (11) **51759**
(21) 3-2022-02857 (28) 2
(54) **TRẠM CẬP BẾN CỦA MÁY HÚT BỤI** (51) **15-05**
(22) 23/12/2022 (43) 25/12/2024
(73) **SHARKNINJA OPERATING LLC (US)**
89 A STREET, SUITE 100 Needham, Massachusetts 02494 (US)
(72) 1. JUNGHWAN CHEI (US)
2. KEVIN KELEMEN (US)
3. NORBERTO SANCHEZ (US)
4. OWEN R. JOHNSON (US)
(74) Công ty TNHH ASLAW (ASL LAW CO.,LTD)
(55)



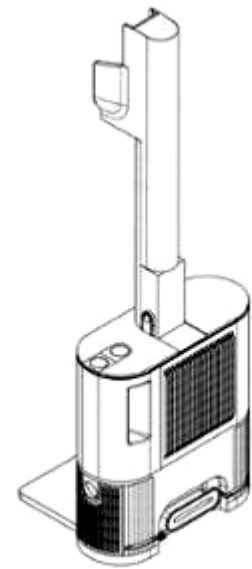


1.7

1.8



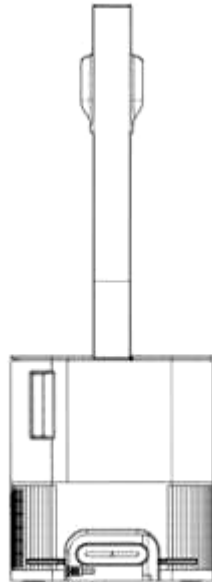
1.9



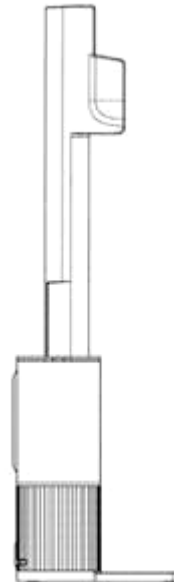
1.10



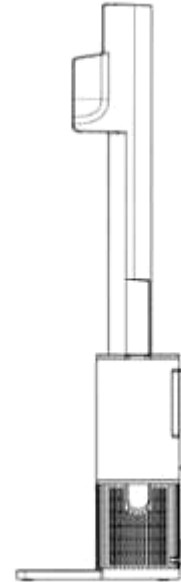
2.1



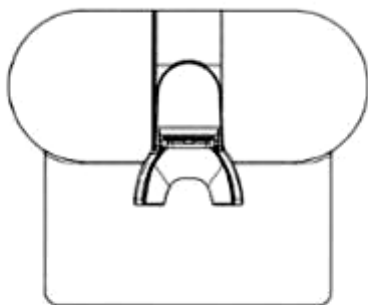
2.2



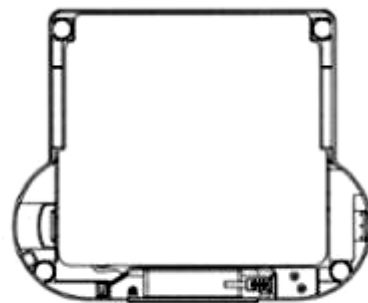
2.3



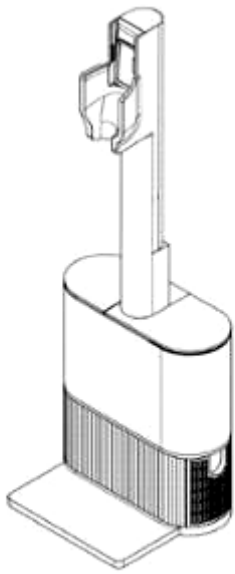
2.4



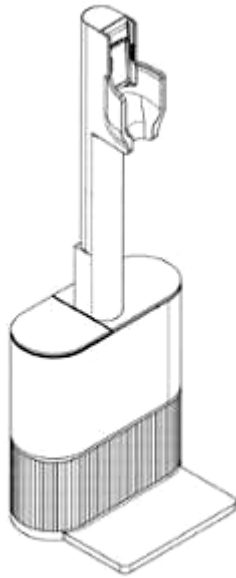
2.5



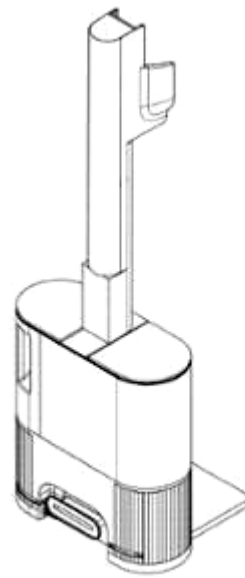
2.6



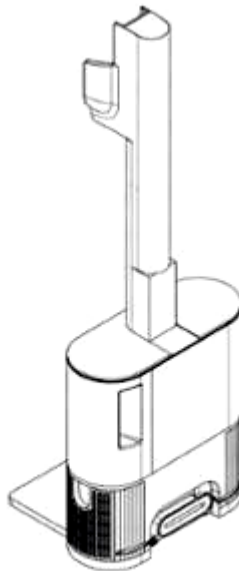
2.7



2.8



2.9



2.10

CÔNG BÁO SỞ HỮU CÔNG NGHIỆP SỐ 441 TẬP A – QUYỀN 2 (12.2024)

- (11) **51760**
(21) 3-2023-00203 (28) 1
(54) **BỘ ĐIỀU KHIỂN THIẾT BỊ ĐIỆN TỬ** (51) **14-03**
(22) 27/01/2023 (43) 25/12/2024
(30) 2022-016797 05/08/2022 JP;
(73) **SONY INTERACTIVE ENTERTAINMENT INC. (JP)**
1-7-1 Konan, Minato-ku, Tokyo, Japan
(72) Daisuke KURIHARA (JP)
(74) Công ty Luật TNHH Phạm và Liên danh (PHAM & ASSOCIATES)
(55)



1.1



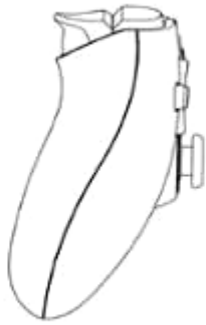
1.2



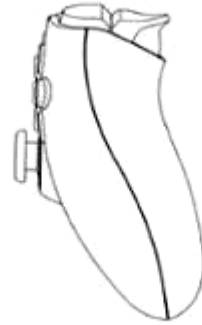
1.3



1.4



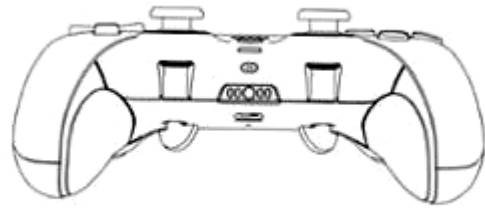
1.5



1.6



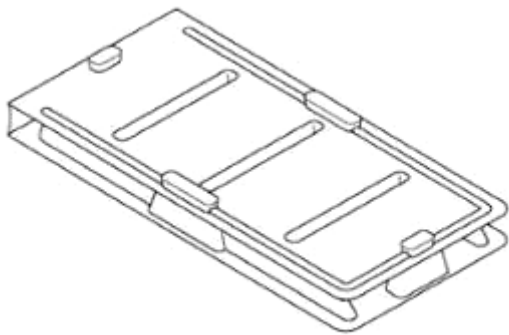
1.7



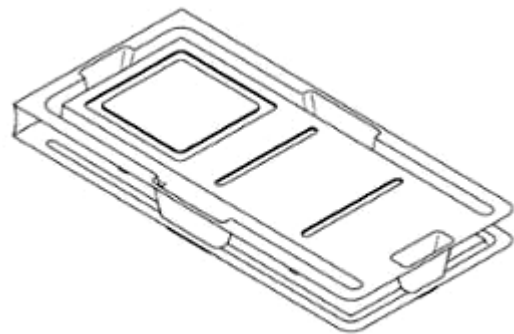
1.8

CÔNG BÁO SỞ HỮU CÔNG NGHIỆP SỐ 441 TẬP A – QUYỀN 2 (12.2024)

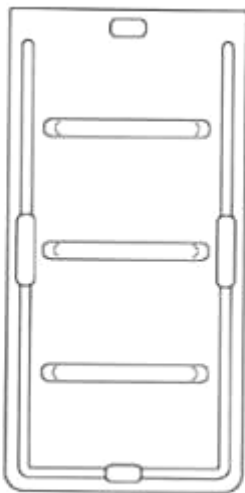
- (11) **51761**
(21) 3-2023-00227 (28) 1
(54) **VẬT CHỨA CHẤT DỄ BAY HƠI** (51) **22-06**
(22) 31/01/2023 (43) 25/12/2024
(30) 2022-016816 05/08/2022 JP;
(73) **EARTH CORPORATION (JP)**
12-1, Kanda-tsukasamachi 2-chome, Chiyoda-ku, Tokyo, Japan
(72) Akari AOYAMA (JP)
(74) Công ty Cổ phần Sở hữu công nghiệp INVESTIP (INVESTIP)
(55)



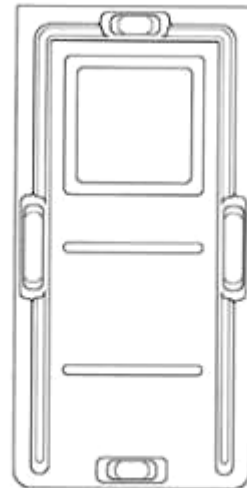
1.1



1.2



1.3



1.4



1.5

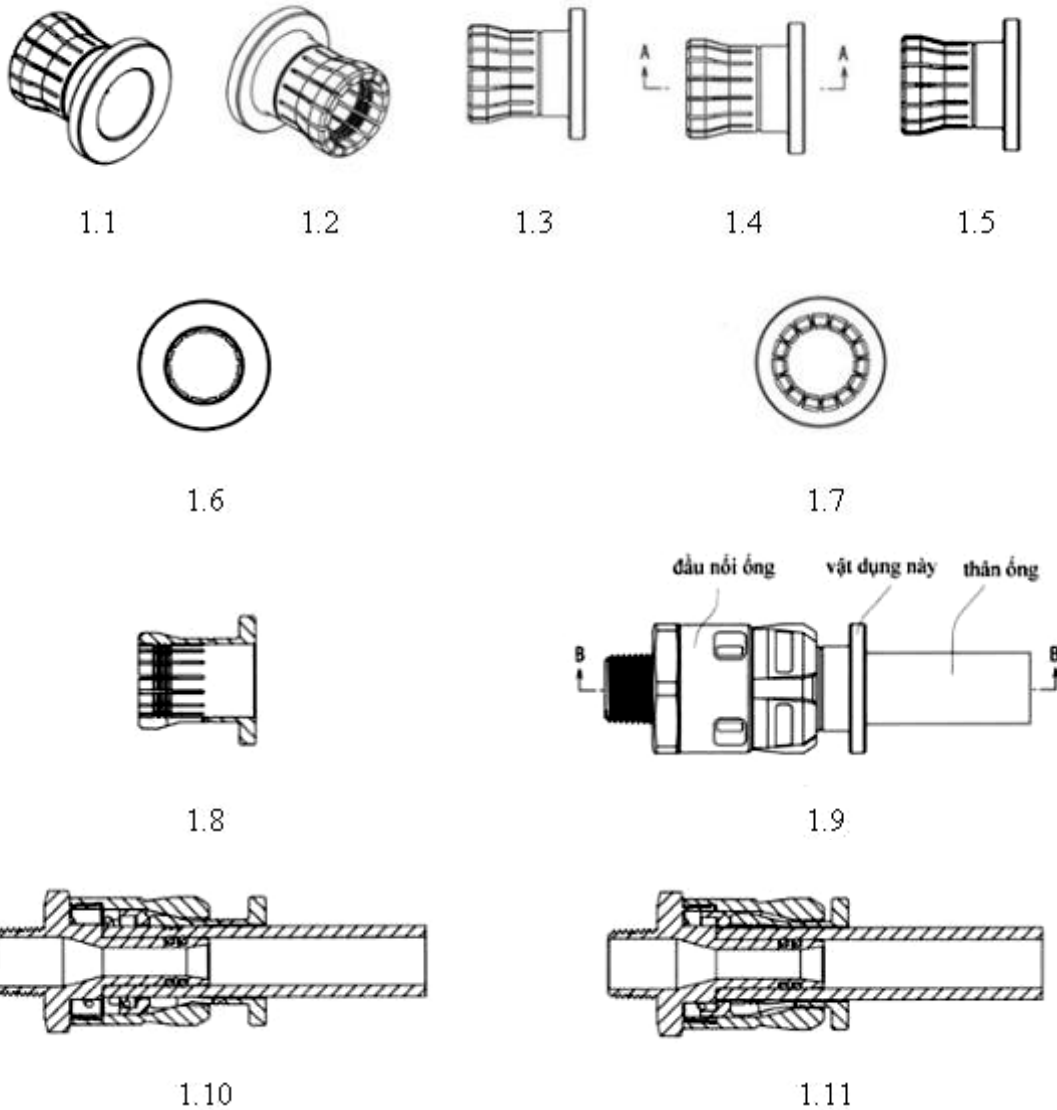


1.6

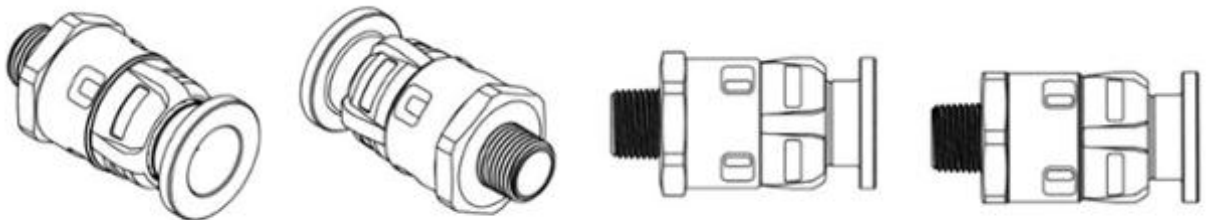


1.7

- (11) **51762**
(21) 3-2023-00249 (28) 1
(54) **ỐNG CHỜ CỦA ĐẦU NỐI ỐNG** (51) **23-01**
(22) 03/02/2023 (43) 25/12/2024
(30) 2022-016912 08/08/2022 JP;
(73) **TOYOX CO., LTD.** (JP)
4371, Maezawa, Kurobe-shi, Toyama-ken, Japan
(72) 1. SHUJI SUGITA (JP)
2. KAZUKI SHIMIZU (JP)
(74) Công ty Cổ phần Sở hữu công nghiệp INVESTIP (INVESTIP)
(55)



- (11) **51763**
- (21) 3-2023-00250
- (54) **ĐẦU NỐI ỐNG**
- (22) 03/02/2023
- (30) 2022-016911 08/08/2022 JP;
- (73) **TOYOX CO., LTD.** (JP)
4371, Maezawa, Kurobe-shi, Toyama-ken, Japan
- (72) 1. SHUJI SUGITA (JP)
2. KAZUKI SHIMIZU (JP)
- (74) Công ty Cổ phần Sở hữu công nghiệp INVESTIP (INVESTIP)
- (55)



1.1

1.2

1.3

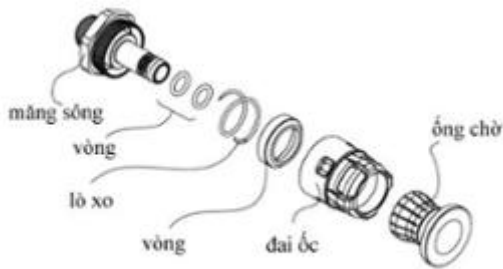
1.4



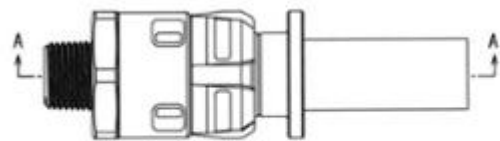
1.5



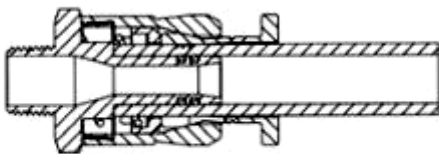
1.6



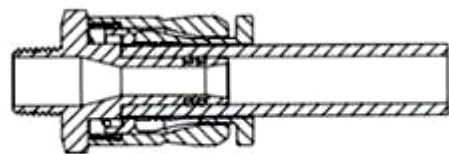
1.7



1.8



1.9

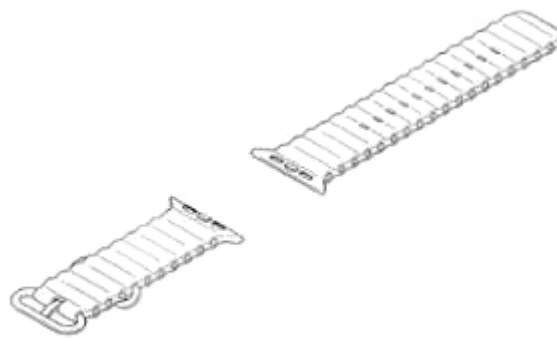


1.10

- (11) **51764**
- (21) 3-2023-00405 (28) 1
- (54) **DÂY** (51) **10-07; 11-01; 14-99; 24-99**
- (22) 01/03/2023 (43) 25/12/2024
- (30) 29/852,078 02/09/2022 US; 29/852,191 04/09/2022 US;
- (73) **APPLE INC. (US)**
One Apple Park Way, Cupertino, California 95014, United States of America
- (72) 1. MOLLY ANDERSON (GB)
2. BARTLEY K. ANDRE (US)
3. SHOTA AOYAGI (JP)
4. MARINE C. BATAILLE (FR)
5. ABIDUR RAHMAN CHOWDHURY (GB)
6. CLARA GENEVIÈVE MARINE COURTAIGNE (FR)
7. MARKUS DIEBEL (DE)
8. JONATHAN GOMEZ GARCIA (GB)
9. M. EVANS HANKEY (US)
10. ANNE-MARIE HECK (CH)
11. MOISES HERNANDEZ HERNANDEZ (MX)
12. RICHARD P. HOWARTH (GB)
13. JULIAN JAEDE (DE)
14. DUNCAN ROBERT KERR (GB)
15. KAINOA KWON-PEREZ (US)
16. NICOLAS PEDRO LYLYK (AR)
17. MARC A. NEWSON (AU)
18. PETER RUSSELL-CLARKE (AU)
19. BENJAMIN ANDREW SHAFFER (US)
20. CLEMENT TISSANDIER (FR)
- (74) Công ty TNHH Lê & Lê (LE & LE)
- (55)



1.1



1.2



1.3



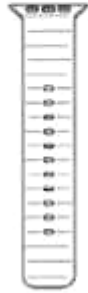
1.4



1.5



1.6



1.7

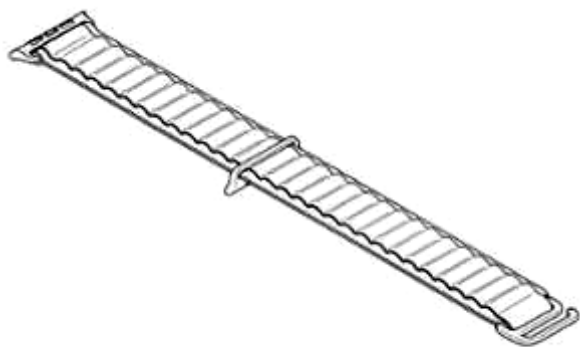


1.8

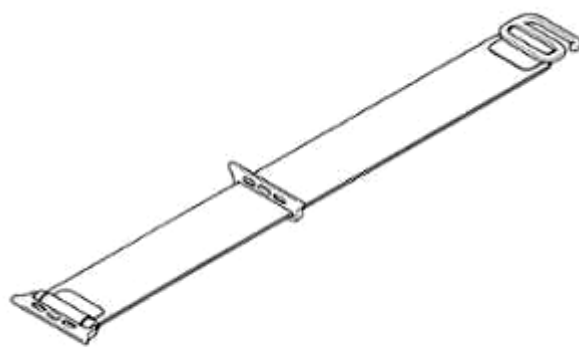


1.9

- (11) **51765**
- (21) 3-2023-00407 (28) 2
- (54) **DÂY** (51) **10-07; 11-01; 14-99; 24-99**
- (22) 01/03/2023 (43) 25/12/2024
- (30) 29/852,149 02/09/2022 US; 29/852,192 04/09/2022 US;
- (73) **APPLE INC. (US)**
One Apple Park Way, Cupertino, California 95014, United States of America
- (72) 1. MOLLY ANDERSON (GB)
2. BARTLEY K. ANDRE (US)
3. SHOTA AOYAGI (JP)
4. MARINE C. BATAILLE (FR)
5. ABIDUR RAHMAN CHOWDHURY (GB)
6. CLARA GENEVIÈVE MARINE COURTAIGNE (FR)
7. MARKUS DIEBEL (DE)
8. JONATHAN GOMEZ GARCIA (GB)
9. M. EVANS HANKEY (US)
10. ANNE-MARIE HECK (CH)
11. MOISES HERNANDEZ HERNANDEZ (MX)
12. RICHARD P. HOWARTH (GB)
13. JULIAN JAEDE (DE)
14. DUNCAN ROBERT KERR (GB)
15. KAINOA KWON-PEREZ (US)
16. NICOLAS PEDRO LYLYK (AR)
17. PETER RUSSELL-CLARKE (AU)
18. BENJAMIN ANDREW SHAFFER (US)
19. CLEMENT TISSANDIER (FR)
- (74) Công ty TNHH Lê & Lê (LE & LE)
- (55)



1.1



1.2



1.3



1.4



1.5



1.6



1.7



1.8



1.9



2.1



2.2



2.3



2.4



2.5



2.6



2.7

CÔNG BÁO SỞ HỮU CÔNG NGHIỆP SỐ 441 TẬP A – QUYỀN 2 (12.2024)

- (11) **51766**
(21) 3-2023-00450 (28) 1
(54) **BỒN CẦU** (51) **23-02**
(22) 03/03/2023 (43) 25/12/2024
(30) 2023-000951 23/01/2023 JP;
(73) **LIXIL CORPORATION (JP)**
Osaki Garden Tower, 1-1-1 Nishishinagawa, Shinagawa-ku, Tokyo 141-0033, Japan
(72) Daisuke MATSUMOTO (JP)
(74) Công ty TNHH Tầm nhìn và Liên danh (VISION & ASSOCIATES CO.LTD.)
(55)



1.1



1.2



1.3



1.4



1.5



1.6



1.7

CÔNG BÁO SỞ HỮU CÔNG NGHIỆP SỐ 441 TẬP A – QUYỀN 2 (12.2024)

- (11) **51767**
(21) 3-2023-00454 (28) 1
(54) **CHẬU RỬA MẶT** (51) **23-02**
(22) 03/03/2023 (43) 25/12/2024
(30) 2023-000952 23/01/2023 JP;
(73) **LIXIL CORPORATION (JP)**
Osaki Garden Tower, 1-1-1 Nishishinagawa, Shinagawa-ku, Tokyo 141-0033, Japan
(72) Daisuke MATSUMOTO (JP)
(74) Công ty TNHH Tầm nhìn và Liên danh (VISION & ASSOCIATES CO.LTD.)
(55)



1.1



1.2



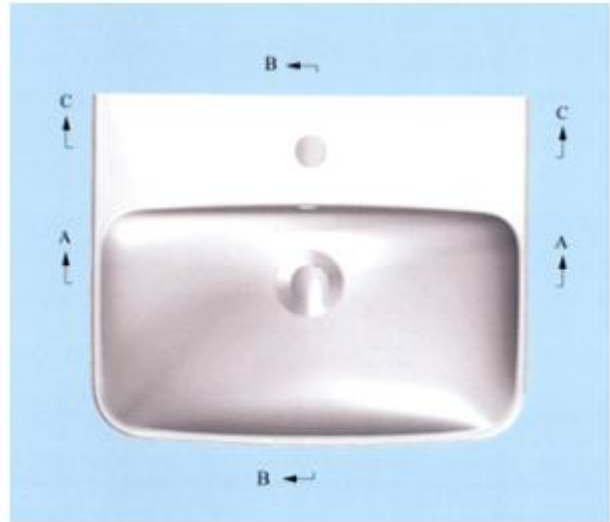
1.3



1.4



1.5



1.6



1.7



1.8



1.9



1.10

CÔNG BÁO SỞ HỮU CÔNG NGHIỆP SỐ 441 TẬP A – QUYỀN 2 (12.2024)

- (11) **51768**
(21) 3-2023-00455 (28) 1
(54) **BỒN CẦU** (51) **23-02**
(22) 03/03/2023 (43) 25/12/2024
(30) 2023-000953 23/01/2023 JP;
(73) **LIXIL CORPORATION (JP)**
Osaki Garden Tower, 1-1-1 Nishishinagawa, Shinagawa-ku, Tokyo 141-0033, Japan
(72) Daisuke MATSUMOTO (JP)
(74) Công ty TNHH Tầm nhìn và Liên danh (VISION & ASSOCIATES CO.LTD.)
(55)



1.1



1.2



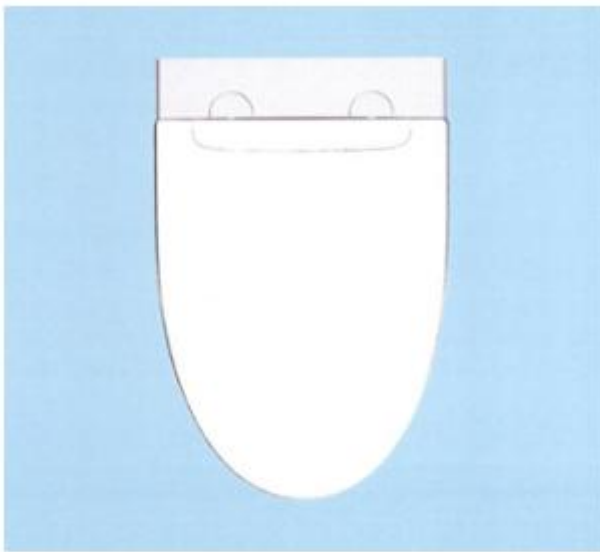
1.3



1.4



1.5



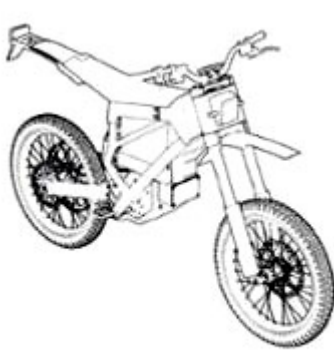
1.6



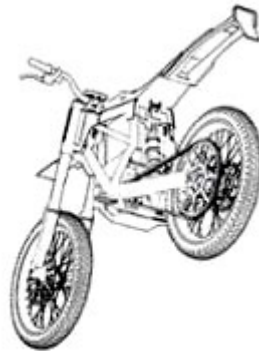
1.7

CÔNG BÁO SỞ HỮU CÔNG NGHIỆP SỐ 441 TẬP A – QUYỀN 2 (12.2024)

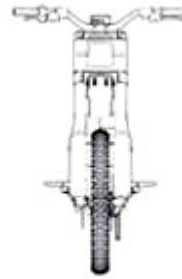
- (11) **51769**
(21) 3-2023-00571 (28) 1
(54) **XE MÁY** (51) **12-11**
(22) 20/03/2023 (43) 25/12/2024
(30) 009187925-0002 28/09/2022 EM;
(73) **CAKE 0 EMISSION AB (SE)**
Hammarby Pabriksväg 43, 120 30 STOCKHOLM, Sweden
(72) 1. STEFAN YTTERBORN (SE)
2. OSKAR MILKE (SE)
3. MARCUS CARLSSON (SE)
4. DAVID GONZALEZ (SE)
(74) Công ty Luật TNHH Phạm và Liên danh (PHAM & ASSOCIATES)
(55)



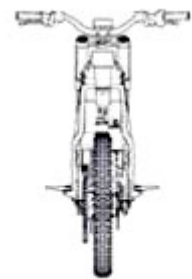
1.1



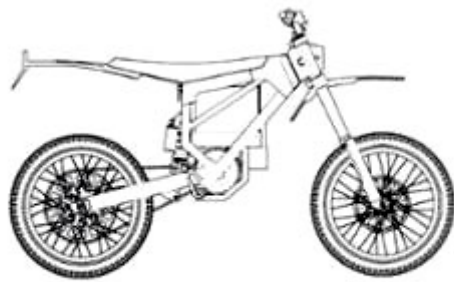
1.2



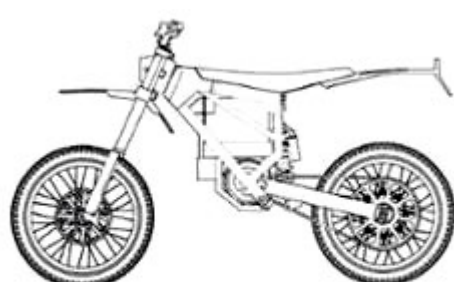
1.3



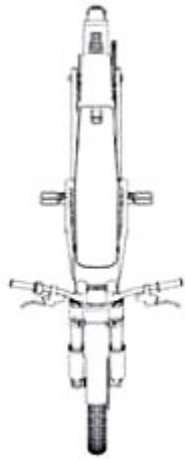
1.4



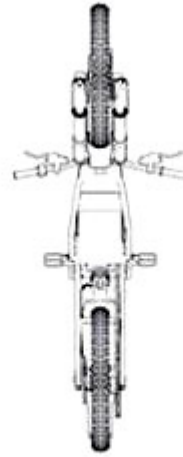
1.5



1.6

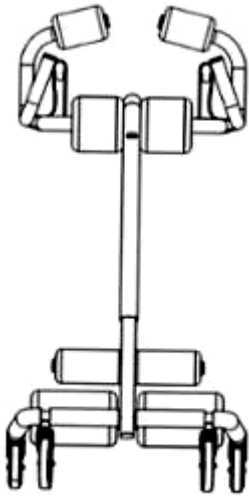


1.7

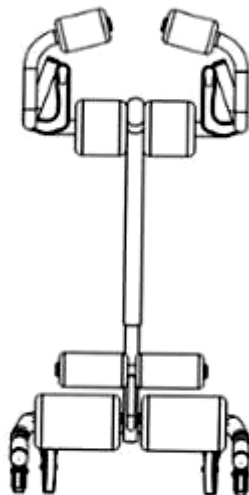


1.8

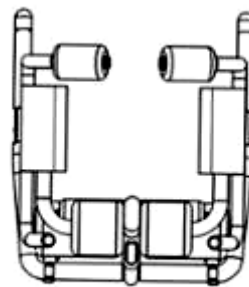
- (11) **51770**
(21) 3-2023-00626 (28) 1
(54) **DỤNG CỤ HỖ TRỢ ĐI LẠI** (51) **12-12**
(22) 23/03/2023 (43) 25/12/2024
(30) 2022-020421 26/09/2022 JP;
(73) **KUMAGAI GUMI CO.,LTD. (JP)**
2-6-8 Chuo, Fukui-shi, Fukui 910-0005, Japan
(72) 1. TAKASHI KUBO (JP)
2. EIICHI KOBAYASHI (JP)
(74) Công ty TNHH Trần Hữu Nam và Đồng sự (TRAN H.N & ASS.)
(55)



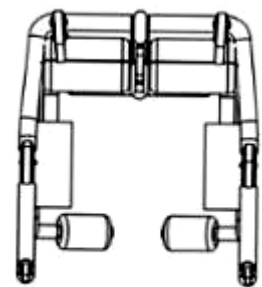
1.1



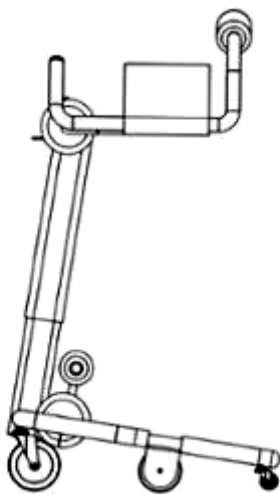
1.2



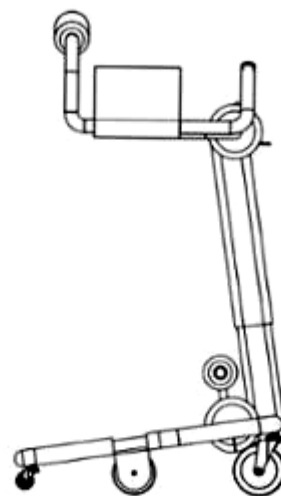
1.3



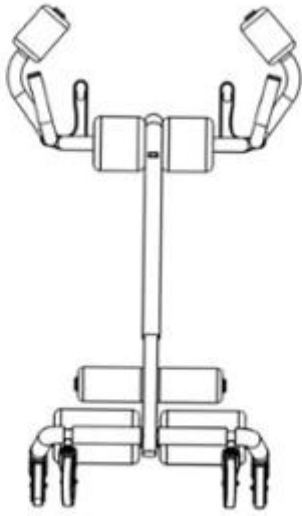
1.4



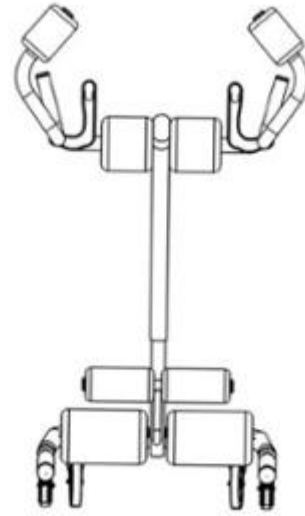
1.5



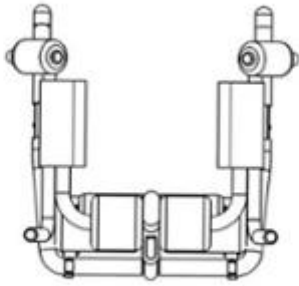
1.6



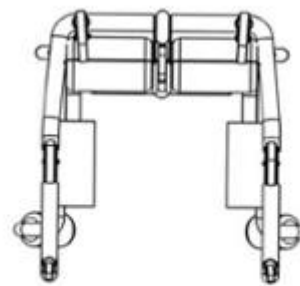
1.7



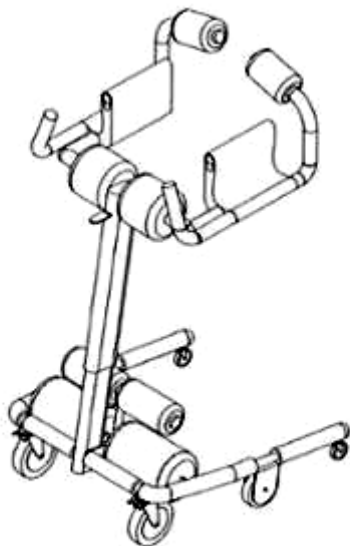
1.8



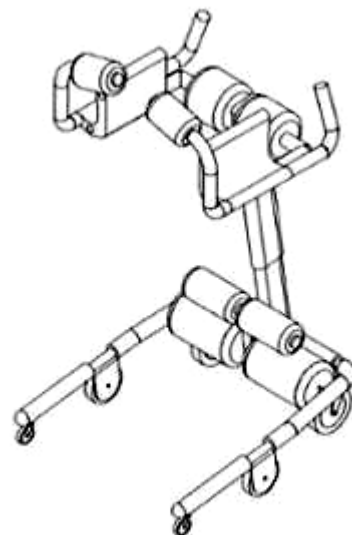
1.9



1.10



1.11



1.12

CÔNG BÁO SỞ HỮU CÔNG NGHIỆP SỐ 441 TẬP A – QUYỀN 2 (12.2024)

- (11) 51771
(21) 3-2023-00828 (28) 1
(54) **BAO BÌ ĐỰNG SẢN PHẨM GẠO** (51) **09-05**
(22) 12/04/2023 (43) 25/12/2024
(73) **CÔNG TY CỔ PHẦN NÔNG SẢN XANH MINH PHONG (VN)**
Lô B13, đường D3, khu tái định cư Chánh Nghĩa, tổ 36, khu 5, phường Chánh Nghĩa, thành phố Thủ Dầu Một, tỉnh Bình Dương
(72) Nguyễn Thị Ngọc Minh (VN)
(55)



1.1



1.3



1.2

CÔNG BÁO SỞ HỮU CÔNG NGHIỆP SỐ 441 TẬP A – QUYỀN 2 (12.2024)

- (11) **51772**
- (21) 3-2023-00829
- (54) **BAO BÌ ĐỰNG SẢN PHẨM GẠO**
- (22) 12/04/2023
- (73) **CÔNG TY CỔ PHẦN NÔNG SẢN XANH MINH PHONG (VN)**
Lô B13, đường D3, khu tái định cư Chánh Nghĩa, tổ 36, khu 5, phường Chánh Nghĩa, thành phố Thủ Dầu Một, tỉnh Bình Dương
- (72) Nguyễn Thị Ngọc Minh (VN)
- (55)



1.1



1.2



1.3

CÔNG BÁO SỞ HỮU CÔNG NGHIỆP SỐ 441 TẬP A – QUYỀN 2 (12.2024)

- (11) **51773**
- (21) 3-2023-01215 (28) 1
- (54) **HỘP** (51) **09-03**
- (22) 02/06/2023 (43) 25/12/2024
- (73) 1. **HUỲNH TRẦN MỸ HÒA (VN)**
95/11/1B Lê Văn Lương, Tân Kiểng, quận 7, thành phố Hồ Chí Minh
2. **TRẦN VIỆT CƯỜNG (VN)**
536/11D Lê Văn Sỹ, phường 11, quận Phú Nhuận, thành phố Hồ Chí Minh
3. **NGUYỄN HOÀNG HƯNG (VN)**
B12A.01 Block B, khu dân cư Hạnh Phúc, ấp 3, Bình Hưng, Bình Chánh, thành phố Hồ Chí Minh
4. **NGUYỄN LƯƠNG HIẾU HÒA (VN)**
322, lô 2, cư xá Thanh Đa, phường 27, quận Bình Thạnh, thành phố Hồ Chí Minh
5. **NGUYỄN THỊ BÍCH NGỌC (VN)**
Tổ 13, ấp Hội Tân, xã Tân Hội, huyện Tân Châu, tỉnh Tây Ninh
- (72) 1. HUỲNH TRẦN MỸ HÒA (VN)
2. TRẦN VIỆT CƯỜNG (VN)
3. NGUYỄN HOÀNG HƯNG (VN)
4. NGUYỄN LƯƠNG HIẾU HÒA (VN)
5. NGUYỄN THỊ BÍCH NGỌC (VN)
- (55)



1.1



1.2

CÔNG BÁO SỞ HỮU CÔNG NGHIỆP SỐ 441 TẬP A – QUYỀN 2 (12.2024)

(11) **51774**

(21) 3-2023-01500

(28) 1

(54) **CHAI ĐỰNG MỸ PHẨM**

(51) **09-01**

(22) 04/07/2023

(43) 25/12/2024

(73) **CÔNG TY TNHH NAM NUNG VIỆT NAM (VN)**

Số 70, đường số 10, Khu dân cư Cityland Park Hills, phường 10, quận Gò Vấp, thành phố Hồ Chí Minh

(72) Trần Văn Quy (VN)

(55)



1.1



1.2



1.3



1.4



1.5



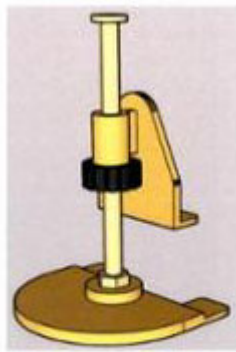
1.6



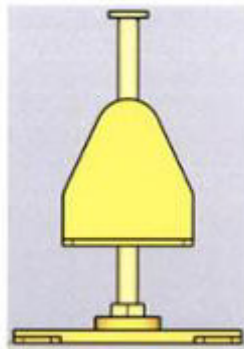
1.7

CÔNG BÁO SỞ HỮU CÔNG NGHIỆP SỐ 441 TẬP A – QUYỀN 2 (12.2024)

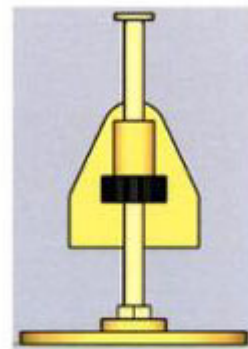
- (11) **51775**
(21) 3-2023-01512 (28) 1
(54) **THIẾT BỊ KÍCH NÂNG GẠCH ỐP LÁT** (51) **15-04**
(22) 06/07/2023 (43) 25/12/2024
(73) **CÔNG TY TNHH DỤNG CỤ VÀ THIẾT BỊ THÔNG MINH THIÊN QUANG (VN)**
12/14/20 đường số 49, phường Hiệp Bình Chánh, thành phố Thủ Đức, thành phố Hồ Chí Minh
(72) Nguyễn Khắc Tú (VN)
(55)



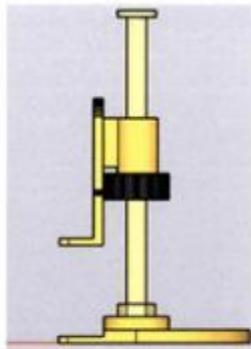
1.1



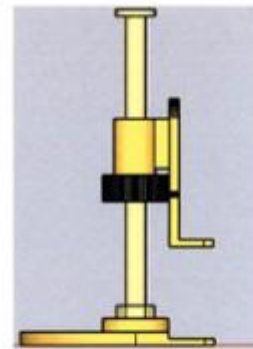
1.2



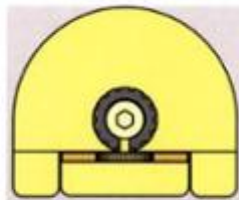
1.3



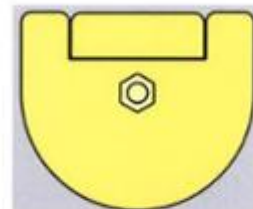
1.4



1.5



1.6



1.7

CÔNG BÁO SỞ HỮU CÔNG NGHIỆP SỐ 441 TẬP A – QUYỀN 2 (12.2024)

- (11) **51776**
(21) 3-2023-01737 (28) 1
(54) **MÁY LỌC KHÍ THANG MÁY** (51) **23-04**
(22) 28/07/2023 (43) 25/12/2024
(73) **CÔNG TY CỔ PHẦN AIRTECH THẾ LONG (VN)**
Số 144, phố Việt Hưng, tổ 3, phường Việt Hưng, quận Long Biên, thành phố Hà Nội
(72) Nguyễn Khắc Long (VN)
(74) Công ty TNHH Thương mại và dịch vụ IP Ngọc Anh (VNNA & ASSOCIATES CO.,LTD)
(55)



1.1



1.2



1.3



1.4



1.5



1.6



1.7

CÔNG BÁO SỞ HỮU CÔNG NGHIỆP SỐ 441 TẬP A – QUYỀN 2 (12.2024)

- (11) 51777
(21) 3-2023-01961 (28) 1
(54) **KHUÔN BÁNH** (51) **07-02**
(22) 22/08/2023 (43) 25/12/2024
(73) **HỘ KINH DOANH CỬA HÀNG BÁNH NGỌT UTTU CAKE (VN)**
Số 657, ấp An Nghiệp, xã An Bình, huyện Cao Lãnh, tỉnh Đồng Tháp
(72) Nguyễn Thị Cẩm Tú (VN)
(74) **CÔNG TY TNHH SỞ HỮU TRÍ TUỆ SETHACO (SETHACO IP CO.,LTD)**
(55)



1.1



1.2



1.3



1.4



1.5



1.6



1.7

CÔNG BÁO SỞ HỮU CÔNG NGHIỆP SỐ 441 TẬP A – QUYỀN 2 (12.2024)

- (11) **51778**
(21) 3-2023-01962 (28) 1
(54) **BÁNH XOÀI NƯỚNG** (51) **01-01**
(22) 22/08/2023 (43) 25/12/2024
(73) **HỘ KINH DOANH CỬA HÀNG BÁNH NGỌT UTTU CAKE (VN)**
Số 657, ấp An Nghiệp, xã An Bình, huyện Cao Lãnh, tỉnh Đồng Tháp
(72) Nguyễn Thị Cẩm Tú (VN)
(74) **CÔNG TY TNHH SỞ HỮU TRÍ TUỆ SETHACO (SETHACO IP CO.,LTD)**
(55)



1.1



1.2



1.3



1.4



1.5



1.6



1.7

CÔNG BÁO SỞ HỮU CÔNG NGHIỆP SỐ 441 TẬP A – QUYỀN 2 (12.2024)

(11) **51779**

(21) 3-2023-01971

(28) 1

(54) **Ồ CẮM ĐIỆN**

(51) **13-03**

(22) 23/08/2023

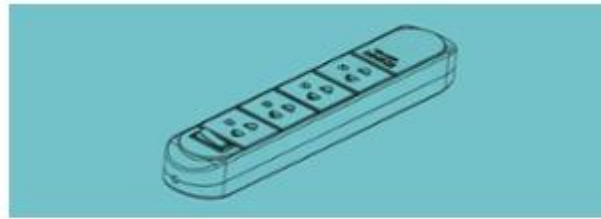
(43) 25/12/2024

(73) **CÔNG TY CỔ PHẦN ECHIGO VIỆT NAM (VN)**

Lô HT4-8 đường D17, khu công nghệ cao, phường Tăng Nhơn Phú B, thành phố Thủ Đức, thành phố Hồ Chí Minh

(72) Trương Hồng Minh (VN)

(55)



1.1



1.2



1.3



1.4



1.5

CÔNG BÁO SỞ HỮU CÔNG NGHIỆP SỐ 441 TẬP A – QUYỀN 2 (12.2024)

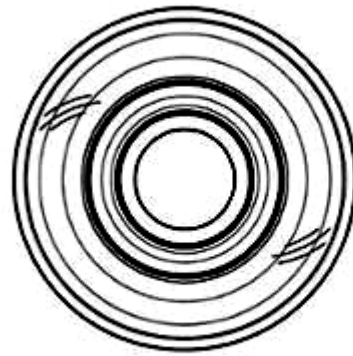
- (11) **51780**
(21) 3-2023-02365 (28) 3
(54) **CHAI** (51) **09-01**
(22) 06/10/2023 (43) 25/12/2024
(30) 29/892,088 12/05/2023 US;
(73) **OWENS-BROCKWAY GLASS CONTAINER INC. (US)**
One Michael Owens Way, Perrysburg, Ohio 43551, United States of America
(72) Paul HARRIS (US)
(74) Công ty TNHH Tầm nhìn và Liên danh (VISION & ASSOCIATES CO.LTD.)
(55)



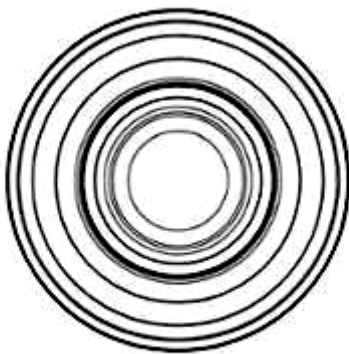
1.1



1.2



1.3



1.4



2.1



2.2



2.3



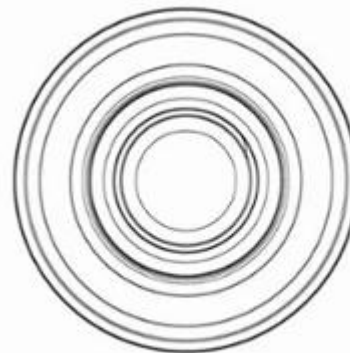
2.4



2.5



2.6



2.7



3.1



3.2



3.3



3.4



3.5



3.6



3.7

CÔNG BÁO SỞ HỮU CÔNG NGHIỆP SỐ 441 TẬP A – QUYỀN 2 (12.2024)

(11) **51781**

(21) 3-2023-02410

(28) 1

(54) **NAN CỬA**

(51) **25-01**

(22) 13/10/2023

(43) 25/12/2024

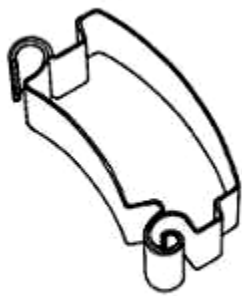
(73) **CÔNG TY TNHH SKYDOOR VN (VN)**

Thôn Trung Thôn, xã Nhị Khê, huyện Thường Tín, thành phố Hà Nội

(72) Nguyễn Tác Long (VN)

(74) **CÔNG TY TNHH SỞ HỮU TRÍ TUỆ ANLIS VIỆT NAM (ANLIS IP CO.,LTD)**

(55)



1.1



1.2



1.3



1.4



1.5



1.6

CÔNG BÁO SỞ HỮU CÔNG NGHIỆP SỐ 441 TẬP A – QUYỀN 2 (12.2024)

- (11) **51782**
(21) 3-2023-02420 (28) 1
(54) **NHÃN SẢN PHẨM** (51) **19-08**
(22) 16/10/2023 (43) 25/12/2024
(73) **CÔNG TY TNHH SƠN NERO (VN)**
Lô MC2, KCN Đức Hòa 1 Hạnh Phúc, ấp 5, xã Đức Hòa Đông, huyện Đức Hòa,
tỉnh Long An
(72) Hoàng Văn Hùng (VN)
(74) Công ty TNHH Sở hữu trí tuệ INNETCO-Hoàng Phúc (INNETCO CO., LTD)
(55)



1.1



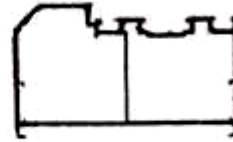
1.2

CÔNG BÁO SỞ HỮU CÔNG NGHIỆP SỐ 441 TẬP A – QUYỀN 2 (12.2024)

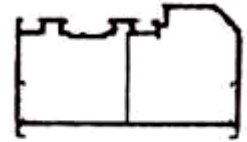
- (11) **51783**
(21) 3-2023-02542 (28) 1
(54) **THANH NHÔM ĐỊNH HÌNH** (51) **25-01**
(22) 30/10/2023 (43) 25/12/2024
(73) **CÔNG TY TNHH XUẤT NHẬP KHẨU THANH PHÚC (VN)**
317 Nguyễn Thị Thập, phường Tân Phú, quận 7, thành phố Hồ Chí Minh
(72) Nguyễn Văn Phúc (VN)
(55)



1.1



1.2



1.3



1.4



1.5



1.6



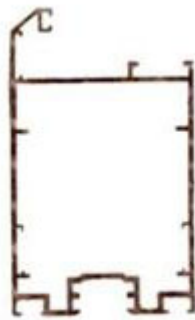
1.7

CÔNG BÁO SỞ HỮU CÔNG NGHIỆP SỐ 441 TẬP A – QUYỀN 2 (12.2024)

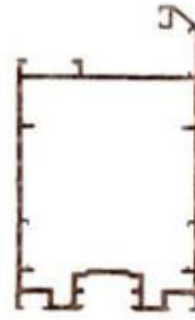
- (11) **51784**
(21) 3-2023-02543 (28) 1
(54) **THANH NHÔM ĐỊNH HÌNH** (51) **25-01**
(22) 30/10/2023 (43) 25/12/2024
(73) **CÔNG TY TNHH XUẤT NHẬP KHẨU THANH PHÚC (VN)**
317 Nguyễn Thị Thập, phường Tân Phú, quận 7, thành phố Hồ Chí Minh
(72) Nguyễn Văn Phúc (VN)
(55)



1.1



1.2



1.3



1.4



1.5



1.6



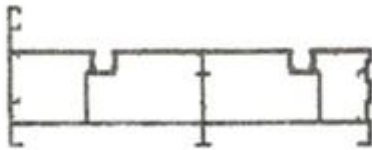
1.7

CÔNG BÁO SỞ HỮU CÔNG NGHIỆP SỐ 441 TẬP A – QUYỀN 2 (12.2024)

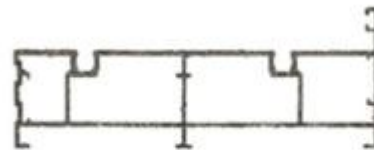
- (11) **51785**
(21) 3-2023-02544 (28) 1
(54) **THANH NHÔM ĐỊNH HÌNH** (51) **25-01**
(22) 30/10/2023 (43) 25/12/2024
(73) **CÔNG TY TNHH XUẤT NHẬP KHẨU THANH PHÚC (VN)**
317 Nguyễn Thị Thập, phường Tân Phú, quận 7, thành phố Hồ Chí Minh
(72) Nguyễn Văn Phúc (VN)
(55)



1.1



1.2



1.3



1.4



1.5



1.6



1.7

CÔNG BÁO SỞ HỮU CÔNG NGHIỆP SỐ 441 TẬP A – QUYỀN 2 (12.2024)

(11) **51786**

(21) 3-2023-02545

(28) 1

(54) **THANH NHÔM ĐỊNH HÌNH**

(51) **25-01**

(22) 30/10/2023

(43) 25/12/2024

(73) **CÔNG TY TNHH XUẤT NHẬP KHẨU THANH PHÚC (VN)**

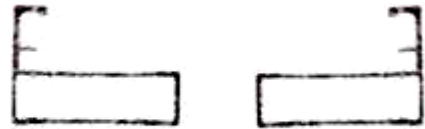
317 Nguyễn Thị Thập, phường Tân Phú, quận 7, thành phố Hồ Chí Minh

(72) Nguyễn Văn Phúc (VN)

(55)



1.1



1.2

1.3



1.4



1.5



1.6



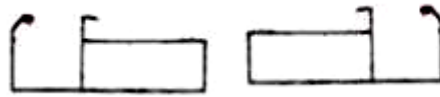
1.7

CÔNG BÁO SỞ HỮU CÔNG NGHIỆP SỐ 441 TẬP A – QUYỀN 2 (12.2024)

- (11) **51787**
(21) 3-2023-02546 (28) 1
(54) **THANH NHÔM ĐỊNH HÌNH** (51) **25-01**
(22) 30/10/2023 (43) 25/12/2024
(73) **CÔNG TY TNHH XUẤT NHẬP KHẨU THANH PHÚC (VN)**
317 Nguyễn Thị Thập, phường Tân Phú, quận 7, thành phố Hồ Chí Minh
(72) Nguyễn Văn Phúc (VN)
(55)



1.1



1.2

1.3



1.4



1.5



1.6



1.7

CÔNG BÁO SỞ HỮU CÔNG NGHIỆP SỐ 441 TẬP A – QUYỀN 2 (12.2024)

- (11) **51788**
(21) 3-2023-02547 (28) 1
(54) **THANH NHÔM ĐỊNH HÌNH** (51) **25-01**
(22) 30/10/2023 (43) 25/12/2024
(73) **CÔNG TY TNHH XUẤT NHẬP KHẨU THANH PHÚC (VN)**
317 Nguyễn Thị Thập, phường Tân Phú, quận 7, thành phố Hồ Chí Minh
(72) Nguyễn Văn Phúc (VN)
(55)



1.1



1.2



1.3



1.4



1.5



1.6

CÔNG BÁO SỞ HỮU CÔNG NGHIỆP SỐ 441 TẬP A – QUYỀN 2 (12.2024)

- (11) **51789**
(21) 3-2023-02548 (28) 1
(54) **THANH NHÔM ĐỊNH HÌNH** (51) **25-01**
(22) 30/10/2023 (43) 25/12/2024
(73) **CÔNG TY TNHH XUẤT NHẬP KHẨU THANH PHÚC (VN)**
317 Nguyễn Thị Thập, phường Tân Phú, quận 7, thành phố Hồ Chí Minh
(72) Nguyễn Văn Phúc (VN)
(55)



1.1



1.2



1.3



1.4



1.5



1.6

CÔNG BÁO SỞ HỮU CÔNG NGHIỆP SỐ 441 TẬP A – QUYỀN 2 (12.2024)

- (11) **51790**
(21) 3-2023-02549 (28) 1
(54) **THANH NHÔM ĐỊNH HÌNH** (51) **25-01**
(22) 30/10/2023 (43) 25/12/2024
(73) **CÔNG TY TNHH XUẤT NHẬP KHẨU THANH PHÚC (VN)**
317 Nguyễn Thị Thập, phường Tân Phú, quận 7, thành phố Hồ Chí Minh
(72) Nguyễn Văn Phúc (VN)
(55)



1.1



1.2



1.3



1.4



1.5



1.6

CÔNG BÁO SỞ HỮU CÔNG NGHIỆP SỐ 441 TẬP A – QUYỀN 2 (12.2024)

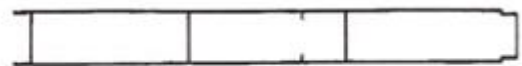
- (11) **51791**
(21) 3-2023-02550 (28) 1
(54) **THANH NHÔM ĐỊNH HÌNH** (51) **25-01**
(22) 30/10/2023 (43) 25/12/2024
(73) **CÔNG TY TNHH XUẤT NHẬP KHẨU THANH PHÚC (VN)**
317 Nguyễn Thị Thập, phường Tân Phú, quận 7, thành phố Hồ Chí Minh
(72) Nguyễn Văn Phúc (VN)
(55)



1.1



1.2



1.3



1.4



1.5



1.6

CÔNG BÁO SỞ HỮU CÔNG NGHIỆP SỐ 441 TẬP A – QUYỀN 2 (12.2024)

(11) **51792**

(21) 3-2023-02551

(28) 1

(54) **THANH NHÔM ĐỊNH HÌNH**

(51) **25-01**

(22) 30/10/2023

(43) 25/12/2024

(73) **CÔNG TY TNHH XUẤT NHẬP KHẨU THANH PHÚC (VN)**

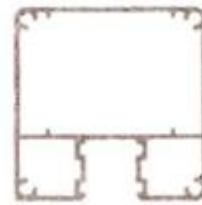
317 Nguyễn Thị Thập, phường Tân Phú, quận 7, thành phố Hồ Chí Minh

(72) Nguyễn Văn Phúc (VN)

(55)



1.1



1.2



1.3



1.4



1.5

CÔNG BÁO SỞ HỮU CÔNG NGHIỆP SỐ 441 TẬP A – QUYỀN 2 (12.2024)

- (11) **51793**
(21) 3-2023-02552 (28) 1
(54) **THANH NHÔM ĐỊNH HÌNH** (51) **25-01**
(22) 30/10/2023 (43) 25/12/2024
(73) **CÔNG TY TNHH XUẤT NHẬP KHẨU THANH PHÚC (VN)**
317 Nguyễn Thị Thập, phường Tân Phú, quận 7, thành phố Hồ Chí Minh
(72) Nguyễn Văn Phúc (VN)
(55)



1.1



1.2



1.3



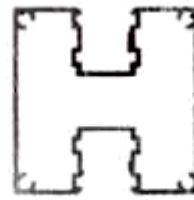
1.4

CÔNG BÁO SỞ HỮU CÔNG NGHIỆP SỐ 441 TẬP A – QUYỀN 2 (12.2024)

- (11) **51794**
(21) 3-2023-02553 (28) 1
(54) **THANH NHÔM ĐỊNH HÌNH** (51) **25-01**
(22) 30/10/2023 (43) 25/12/2024
(73) **CÔNG TY TNHH XUẤT NHẬP KHẨU THANH PHÚC (VN)**
317 Nguyễn Thị Thập, phường Tân Phú, quận 7, thành phố Hồ Chí Minh
(72) Nguyễn Văn Phúc (VN)
(55)



1.1



1.2



1.3



1.4

CÔNG BÁO SỞ HỮU CÔNG NGHIỆP SỐ 441 TẬP A – QUYỀN 2 (12.2024)

- (11) **51795**
(21) 3-2023-02558 (28) 1
(54) **THANH NHÔM ĐỊNH HÌNH** (51) **25-01**
(22) 30/10/2023 (43) 25/12/2024
(73) **CÔNG TY CỔ PHẦN VIỆT – SÉC (VN)**
Đường số 2, KCN Hòa Cầm, phường Hòa Thọ Tây, quận Cẩm Lệ, thành phố Đà Nẵng
(72) Nguyễn Thanh Trường (VN)
(74) Công ty Luật TNHH SMARTLAW (SMARTLAW LEGAL SERVICE CO.,LTD.)
(55)



1.1



1.2



1.3



1.4



1.5



1.6



1.7

CÔNG BÁO SỞ HỮU CÔNG NGHIỆP SỐ 441 TẬP A – QUYỀN 2 (12.2024)

- (11) **51796**
(21) 3-2023-02561 (28) 1
(54) **THANH NHÔM ĐỊNH HÌNH** (51) **25-01**
(22) 30/10/2023 (43) 25/12/2024
(73) **CÔNG TY CỔ PHẦN VIỆT – SÉC (VN)**
Đường số 2, KCN Hòa Cầm, phường Hòa Thọ Tây, quận Cẩm Lệ, thành phố Đà Nẵng
(72) Nguyễn Thanh Trường (VN)
(74) Công ty Luật TNHH SMARTLAW (SMARTLAW LEGAL SERVICE CO.,LTD.)
(55)



1.1



1.2



1.3



1.4



1.5



1.6



1.7

CÔNG BÁO SỞ HỮU CÔNG NGHIỆP SỐ 441 TẬP A – QUYỀN 2 (12.2024)

- (11) **51797**
(21) 3-2023-02563 (28) 1
(54) **THANH NHÔM ĐỊNH HÌNH** (51) **25-01**
(22) 30/10/2023 (43) 25/12/2024
(73) **CÔNG TY CỔ PHẦN VIỆT – SÉC (VN)**
Đường số 2, KCN Hòa Cầm, phường Hòa Thọ Tây, quận Cẩm Lệ, thành phố Đà Nẵng
(72) Nguyễn Thanh Trường (VN)
(74) Công ty Luật TNHH SMARTLAW (SMARTLAW LEGAL SERVICE CO.,LTD.)
(55)



1.1



1.2



1.3



1.4



1.5



1.6



1.7

CÔNG BÁO SỞ HỮU CÔNG NGHIỆP SỐ 441 TẬP A – QUYỀN 2 (12.2024)

- (11) **51798**
(21) 3-2023-02565 (28) 1
(54) **THANH NHÔM ĐỊNH HÌNH** (51) **25-01**
(22) 30/10/2023 (43) 25/12/2024
(73) **CÔNG TY CỔ PHẦN VIỆT – SÉC (VN)**
Đường số 2, KCN Hòa Cầm, phường Hòa Thọ Tây, quận Cẩm Lệ, thành phố Đà Nẵng
(72) Nguyễn Thanh Trường (VN)
(74) Công ty Luật TNHH SMARTLAW (SMARTLAW LEGAL SERVICE CO.,LTD.)
(55)



1.1



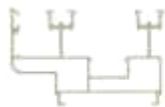
1.2



1.3



1.4



1.5



1.6



1.7

- (11) **51799**
(21) 3-2023-02582 (28) 1
(54) **THANG DÂY THOÁT HIỂM** (51) **25-04**
(22) 01/11/2023 (43) 25/12/2024
(73) **CÔNG TY TRÁCH NHIỆM HỮU HẠN XÂY DỰNG VÀ CƠ KHÍ LINH ANH (VN)**
TDP Quyết Tiến, phường Dương Nội, quận Hà Đông, thành phố Hà Nội
(72) Bùi Hữu Hùng (VN)
(74) Công ty TNHH Sở hữu công nghiệp BFG (BFG IP CO., LTD)
(55)



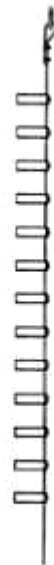
1.1



1.2



1.3



1.4



1.5



1.6

CÔNG BÁO SỞ HỮU CÔNG NGHIỆP SỐ 441 TẬP A – QUYỀN 2 (12.2024)

(11) **51800**

(21) 3-2023-02831

(54) **XE MÁY ĐIỆN**

(22) 23/11/2023

(73) **CÔNG TY CỔ PHẦN THƯƠNG MẠI ĐẦU TƯ VÀ PHÁT TRIỂN VIGO (VN)**

Số 101 ngõ 92 Mai Động, phường Mai Động, quận Hoàng Mai, thành phố Hà Nội

(72) Phan Văn Dũng (VN)

(74) Công ty TNHH Dịch vụ Sở hữu trí tuệ KASS Việt Nam (KASS VIETNAM CO.,LTD.)

(55)

(28) 1

(51) **12-11**

(43) 25/12/2024



1.1



1.2



1.3



1.4



1.5



1.6



1.7



1.8



1.9

CÔNG BÁO SỞ HỮU CÔNG NGHIỆP SỐ 441 TẬP A – QUYỀN 2 (12.2024)

- (11) **51801**
(21) 3-2023-02879 (28) 1
(54) **NHÃN DÁN SẢN PHẨM** (51) **19-08**
(22) 30/11/2023 (43) 25/12/2024
(73) **CÔNG TY CỔ PHẦN LONG HẬU (VN)**
 Áp 3, xã Long Hậu, huyện Cần Giuộc, tỉnh Long An
(72) Trần Hồng Sơn (VN)
(55)



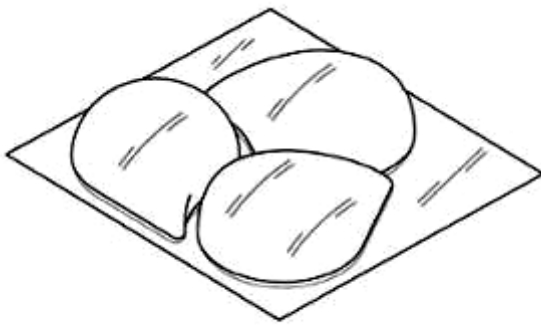
1.1



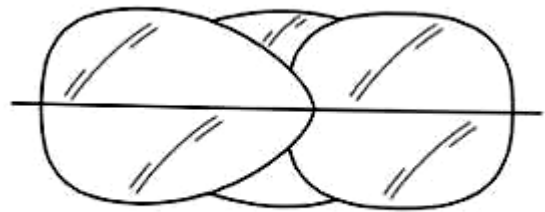
1.2

CÔNG BÁO SỞ HỮU CÔNG NGHIỆP SỐ 441 TẬP A – QUYỀN 2 (12.2024)

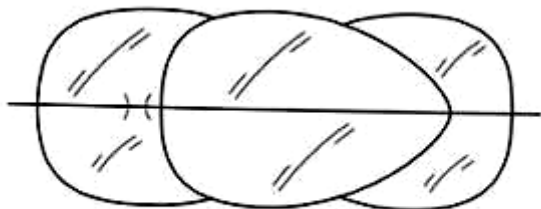
- (11) **51802**
(21) 3-2023-02967 (28) 1
(54) **TÚI NANG** (51) **07-05**
(22) 05/12/2023 (43) 25/12/2024
(30) 015023863-0001 07/06/2023 EM;
(73) **UNILEVER GLOBAL IP LIMITED (GB)**
Port Sunlight, Wirral, Merseyside, CH62 4ZD, United Kingdom
(72) 1. YANCHAO CHEN (CN)
2. WEI CAO (CN)
3. CHUQIN QUE (CN)
(74) Công ty TNHH Trần Hữu Nam và Đồng sự (TRAN H.N & ASS.)
(55)



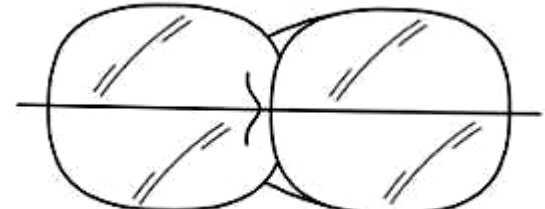
1.1



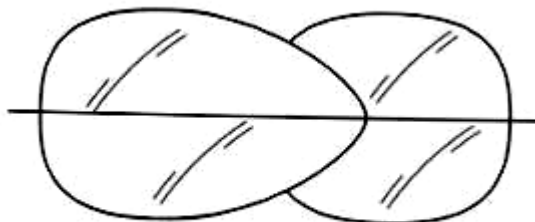
1.2



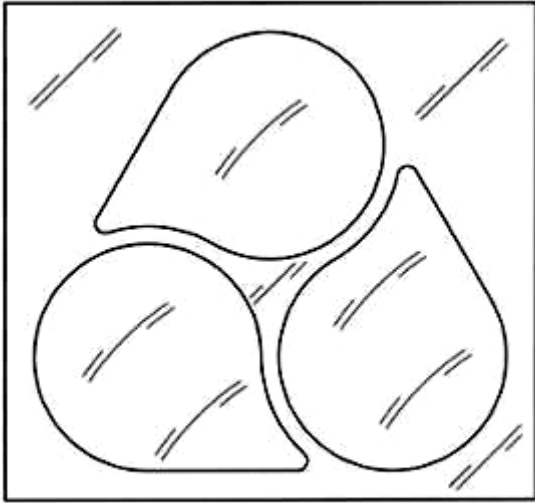
1.3



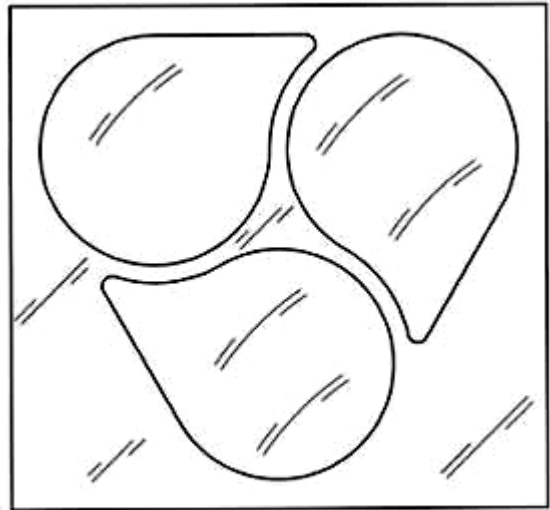
1.4



1.5



1.6



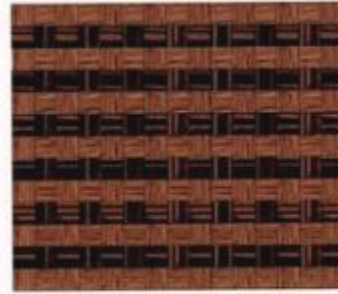
1.7

CÔNG BÁO SỞ HỮU CÔNG NGHIỆP SỐ 441 TẬP A – QUYỀN 2 (12.2024)

- (11) **51803**
(21) 3-2023-03025 (28) 1
(54) **VÁN LẠNG** (51) **05-06**
(22) 11/12/2023 (43) 25/12/2024
(73) **CÔNG TY CỔ PHẦN ĐỒ GỖ CASADORA (VN)**
Thửa đất số 165, tờ bản đồ số 35, đường ĐT 747, khu phố 7, phường Uyên Hưng,
thành phố Tân Uyên, tỉnh Bình Dương
(72) CARLO ZAVAGNO (IT)
(74) Công ty TNHH Đại Tín và Liên Danh (DAITIN AND ASSOCIATES CO.,LTD)
(55)



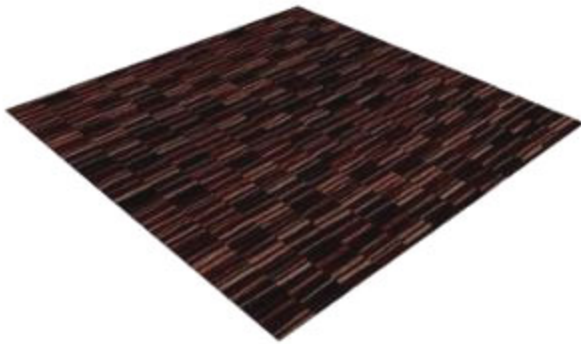
1.1



1.2

CÔNG BÁO SỞ HỮU CÔNG NGHIỆP SỐ 441 TẬP A – QUYỀN 2 (12.2024)

- (11) **51804**
(21) 3-2023-03026 (28) 1
(54) **VÁN LẠNG** (51) **05-06**
(22) 11/12/2023 (43) 25/12/2024
(73) **CÔNG TY CỔ PHẦN ĐỒ GỖ CASADORA (VN)**
Thửa đất số 165, tờ bản đồ số 35, đường ĐT 747, khu phố 7, phường Uyên Hưng,
thành phố Tân Uyên, tỉnh Bình Dương
(72) CARLO ZAVAGNO (IT)
(74) Công ty TNHH Đại Tín và Liên Danh (DAITIN AND ASSOCIATES CO.,LTD)
(55)



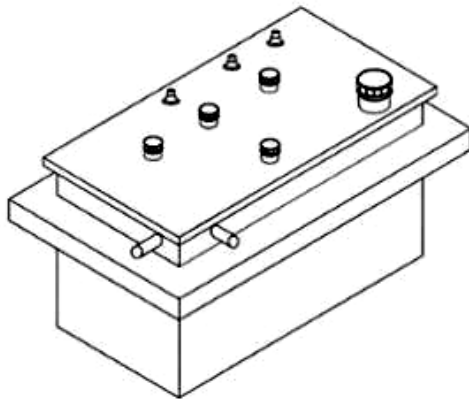
1.1



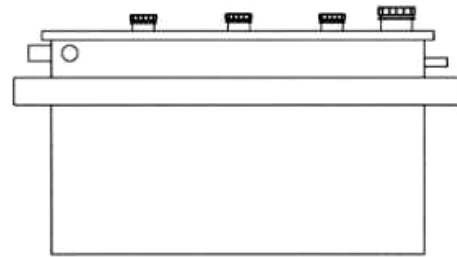
1.2

CÔNG BÁO SỞ HỮU CÔNG NGHIỆP SỐ 441 TẬP A – QUYỀN 2 (12.2024)

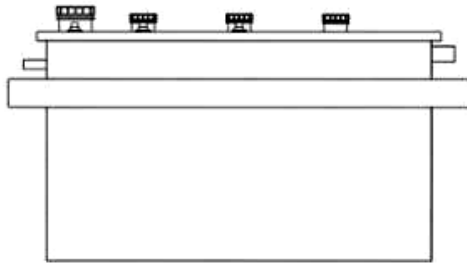
- (11) **51805**
(21) 3-2023-03042 (28) 1
(54) **BỂ XỬ LÝ NƯỚC THẢI TỰ NỔ** (51) **23-01**
(22) 12/12/2023 (43) 25/12/2024
(73) **CÔNG TY CỔ PHẦN KỸ THUẬT VÀ XỬ LÝ MÔI TRƯỜNG QUẢNG NINH (VN)**
Tổ 101, khu 6, phường Bạch Đằng, thành phố Hạ Long, tỉnh Quảng Ninh
(72) Nguyễn Thế Hoàng (VN)
(74) Công ty TNHH Nghiên cứu và Đầu tư S&D (S&D INVEST CO., LTD)
(55)



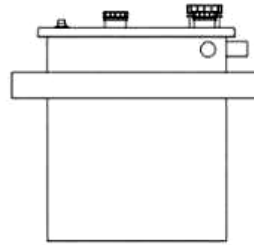
1.1



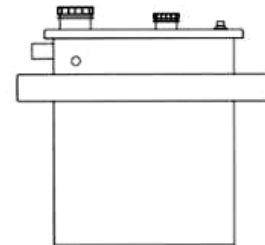
1.2



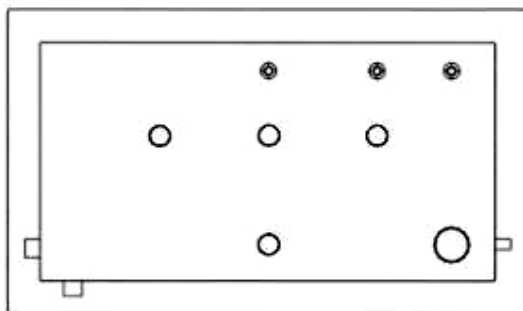
1.3



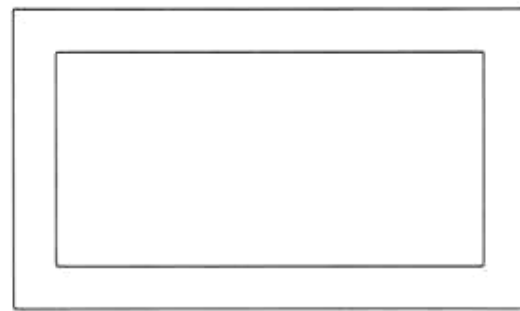
1.4



1.5



1.6



1.7

CÔNG BÁO SỞ HỮU CÔNG NGHIỆP SỐ 441 TẬP A – QUYỀN 2 (12.2024)

(11) **51806**

(21) 3-2023-03082

(28) 1

(54) **TẤM ĐỖ HÀNG**

(51) **09-08**

(22) 18/12/2023

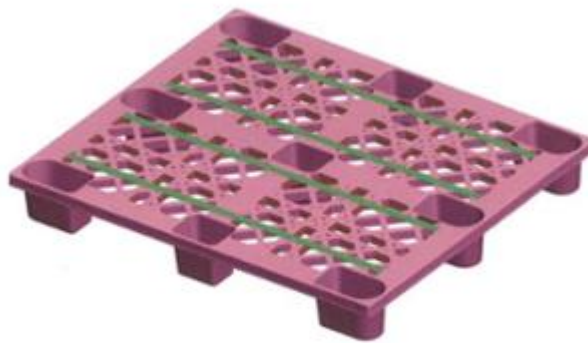
(43) 25/12/2024

(73) **CÔNG TY TRÁCH NHIỆM HỮU HẠN MỘT THÀNH VIÊN SẢN XUẤT THƯƠNG MẠI CƠ KHÍ TÂN HOA THỊNH LONG AN (VN)**

Đường số 1, cụm công nghiệp Liên Hưng, ấp Bình Tiền 2, xã Đức Hòa Hạ, huyện Đức Hòa, tỉnh Long An

(72) Quách Kim Long (VN)

(55)



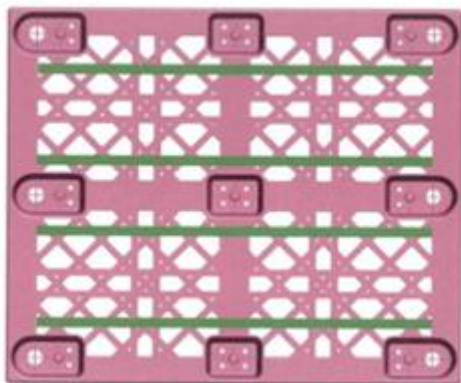
1.1



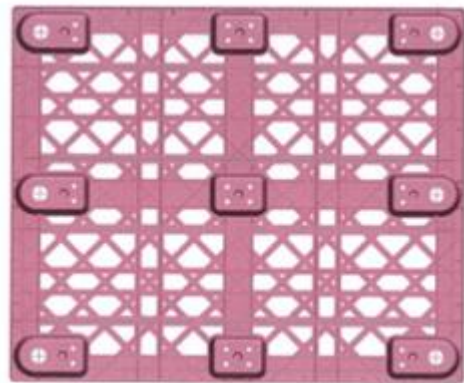
1.2



1.3



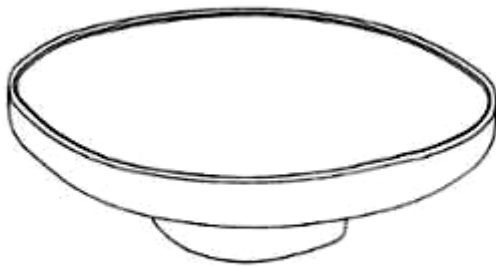
1.4



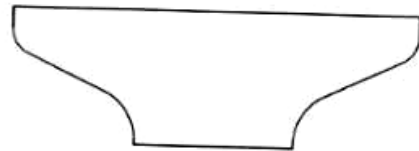
1.5

CÔNG BÁO SỞ HỮU CÔNG NGHIỆP SỐ 441 TẬP A – QUYỀN 2 (12.2024)

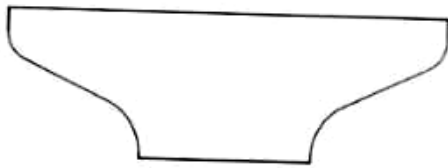
- (11) **51807**
(21) 3-2023-03102 (28) 1
(54) **BÀN CÀ PHÊ** (51) **06-03**
(22) 20/12/2023 (43) 25/12/2024
(73) **MARKELIN SHAREWARDS PTE. LTD. (SG)**
101 CECIL STREET, #10-01, TONG ENG BUILDING, SINGAPORE (069533)
(72) Richard Le Sand (FR)
(74) Công ty TNHH Đại Tín và Liên Danh (DAITIN AND ASSOCIATES CO.,LTD)
(55)



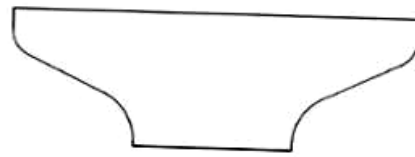
1.1



1.2



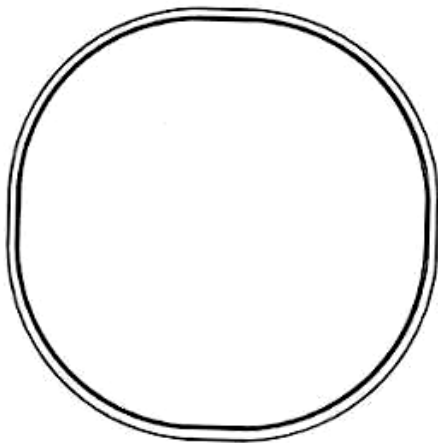
1.3



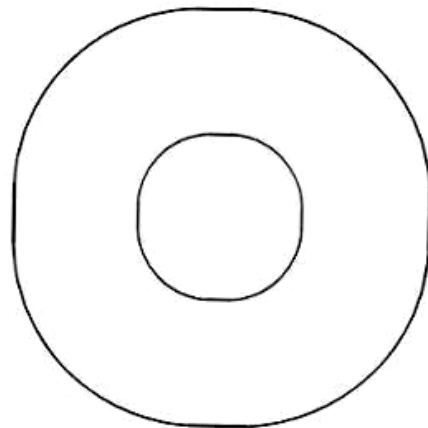
1.4



1.5



1.6



1.7

(11) **51808**

(21) 3-2024-00005

(28) 2

(54) **KÈ CHẢN CỐ BUỒNG TIÊU SÓNG**

(51) **25-02**

(22) 02/01/2024

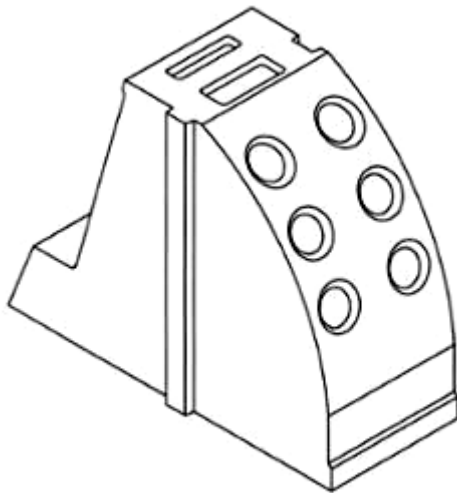
(43) 25/12/2024

(73) **CÔNG TY CỔ PHẦN KHOA HỌC CÔNG NGHỆ VIỆT NAM (VN)**

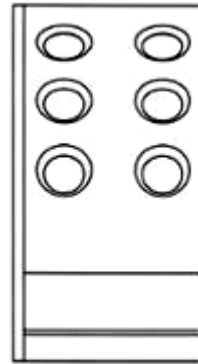
Số 6 đường 3 tháng 2, phường 8, thành phố Vũng Tàu, tỉnh Bà Rịa - Vũng Tàu

(72) Hoàng Đức Thảo (VN)

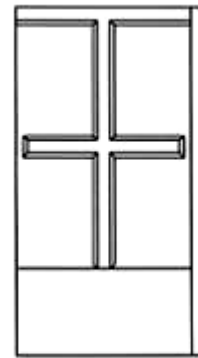
(55)



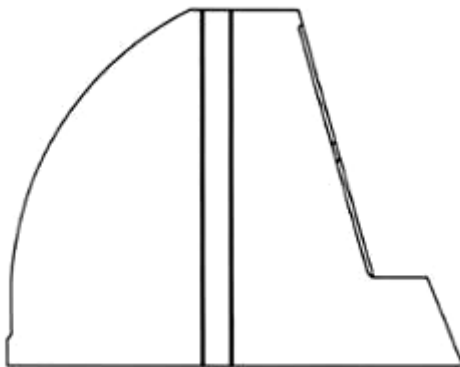
1.1



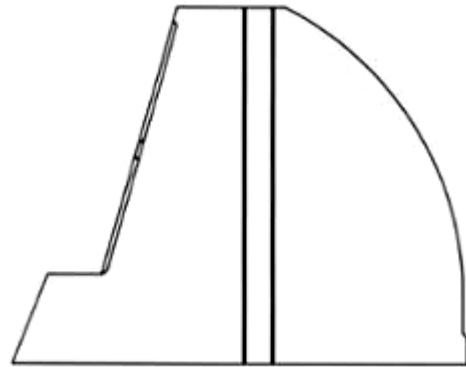
1.2



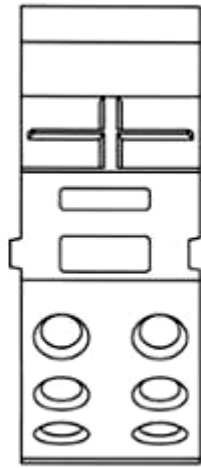
1.3



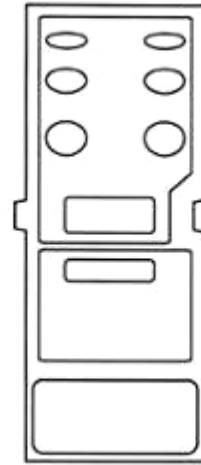
1.4



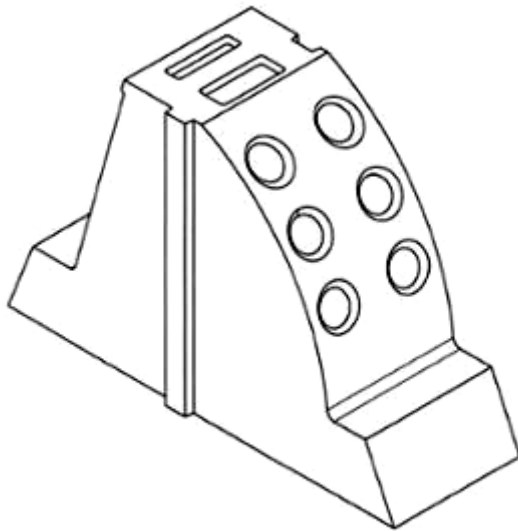
1.5



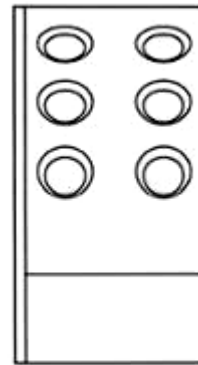
1.6



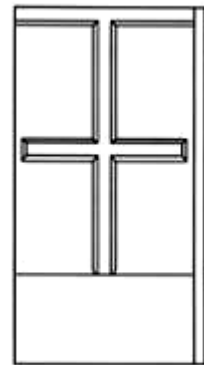
1.7



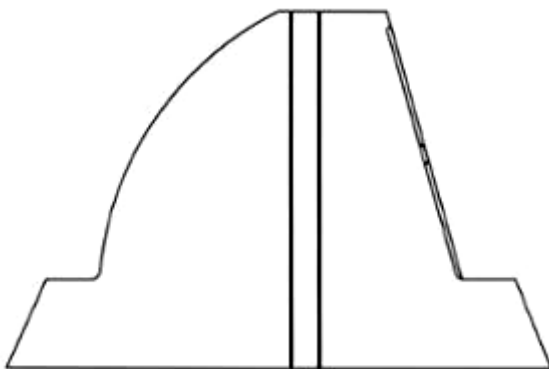
2.1



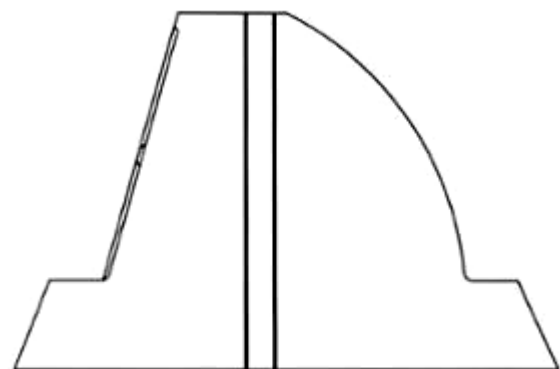
2.2



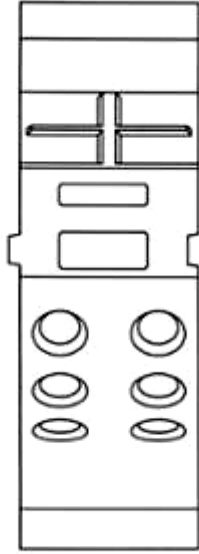
2.3



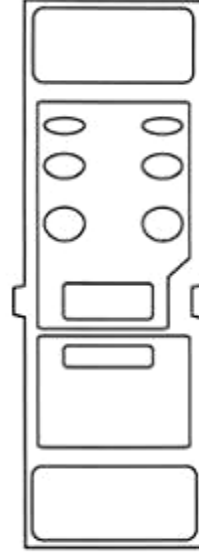
2.4



2.5



2.6



2.7

CÔNG BÁO SỞ HỮU CÔNG NGHIỆP SỐ 441 TẬP A – QUYỀN 2 (12.2024)

- (11) **51809**
(21) 3-2024-00007 (28) 1
(54) **PHUỘC NHÚN CHO XE MÁY** (51) **12-16**
(22) 02/01/2024 (43) 25/12/2024
(73) **SUPERFLY MOTORSPORTS SDN BHD (MY)**
NO 6, JALAN TIONG EMAS 3, KAWASAN PERINDUSTRIAN TIONG NAM,
JOHOR BAHRU 81100, JOHOR, MALAYSIA
(72) NG PUH JINN (MY)
(74) Công ty TNHH Dịch vụ Sở hữu trí tuệ KENFOX (KENFOX IP SERVICE
CO.,LTD.)
(55)



CÔNG BÁO SỞ HỮU CÔNG NGHIỆP SỐ 441 TẬP A – QUYỀN 2 (12.2024)

(11) **51810**

(21) 3-2024-00135

(28) 1

(54) **LÒ HƠI ĐÓT VIÊN NÉN TỰ ĐỘNG**

(51) **23-99**

(22) 16/01/2024

(43) 25/12/2024

(73) **CÔNG TY TNHH THIẾT BỊ CÔNG NGHIỆP HẢI ÂU VIỆT (VN)**

108 Trần Đình Xu, phường Nguyễn Cư Trinh, quận 1, thành phố Hồ Chí Minh

(72) Phan Đăng Huệ (VN)

(55)



1.1



1.2



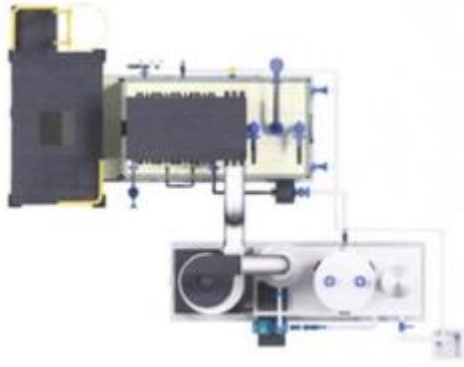
1.3



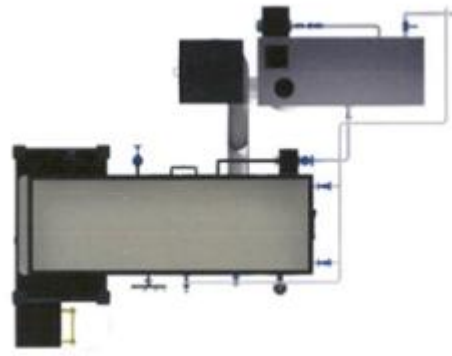
1.4



1.5



1.6



1.7

(11) **51811**

(21) 3-2024-00152

(28) 1

(54) **THIẾT BỊ Ủ TẠO KHÍ SINH HỌC**

(51) **23-99**

(22) 18/01/2024

(43) 25/12/2024

(73) **VIỆN CÔNG NGHỆ NANO (INT) - ĐẠI HỌC QUỐC GIA THÀNH PHỐ HỒ CHÍ MINH (VN)**

Khu phố 6, phường Linh Trung, thành phố Thủ Đức, thành phố Hồ Chí Minh

(72) 1. ĐOÀN ĐỨC CHÁNH TÍN (VN)

2. ĐẶNG MẬU CHIẾN (VN)

3. ĐẶNG THỊ MỸ DUNG (VN)

4. NGUYỄN VĂN TRƯỜNG (VN)

(55)



1.1



1.2



1.3



1.4



1.5



1.6



1.7

CÔNG BÁO SỞ HỮU CÔNG NGHIỆP SỐ 441 TẬP A – QUYỀN 2 (12.2024)

(11) **51812**

(21) 3-2024-00166

(28) 1

(54) **ROBOT LỄ TÂN**

(51) **15-99**

(22) 19/01/2024

(43) 25/12/2024

(73) **CÔNG TY CỔ PHẦN OPTIMA ROBOTICS (VN)**

Số 4, đường A14, khu đô thị Đông Tăng Long, phường Trường Thạnh, thành phố Thủ Đức, thành phố Hồ Chí Minh

(72) 1. ĐẶNG XUÂN BA (VN)

2. NGUYỄN HẢI PHONG (VN)

3. HUỖNH TRUNG HIỆU (VN)

4. HOÀNG ĐỨC MINH (VN)

(55)



1.1



1.2



1.3



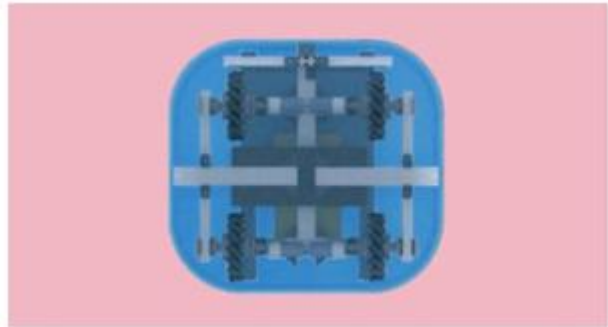
1.4



1.5

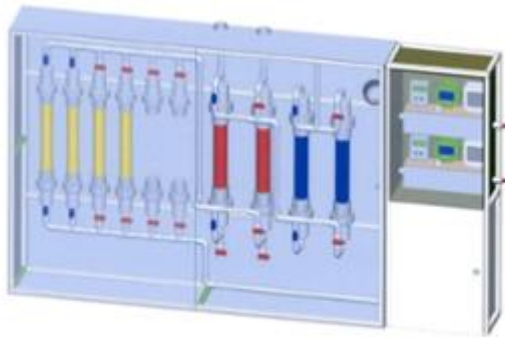


1.6

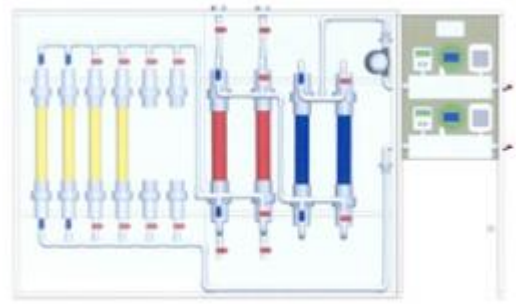


1.7

- (11) **51813**
- (21) 3-2024-00279 (28) 1
- (54) **HỆ THỐNG LỌC TẠP KHÍ TRONG KHÍ SINH HỌC** (51) **23-04**
- (22) 31/01/2024 (43) 25/12/2024
- (73) **VIỆN CÔNG NGHỆ NANO (INT) - ĐẠI HỌC QUỐC GIA THÀNH PHỐ HỒ CHÍ MINH (VN)**
Khu phố 6, phường Linh Trung, thành phố Thủ Đức, thành phố Hồ Chí Minh
- (72) 1. ĐẶNG MẬU CHIẾN (VN)
2. ĐOÀN ĐỨC CHÁNH TÍN (VN)
3. ĐẶNG THỊ MỸ DUNG (VN)
4. NGUYỄN VĂN TRƯỜNG (VN)
- (55)



1.1



1.2



1.3



1.4



1.5



1.6



1.7

(11) **51814**

(21) 3-2024-00280

(28) 1

(54) **ĐẦU DÒ ĐO ĐỘ MẶN**

(51) **10-04**

(22) 31/01/2024

(43) 25/12/2024

(73) **VIỆN CÔNG NGHỆ NANO (INT) - ĐẠI HỌC QUỐC GIA THÀNH PHỐ HỒ CHÍ MINH (VN)**

Khu phố 6, phường Linh Trung, thành phố Thủ Đức, thành phố Hồ Chí Minh

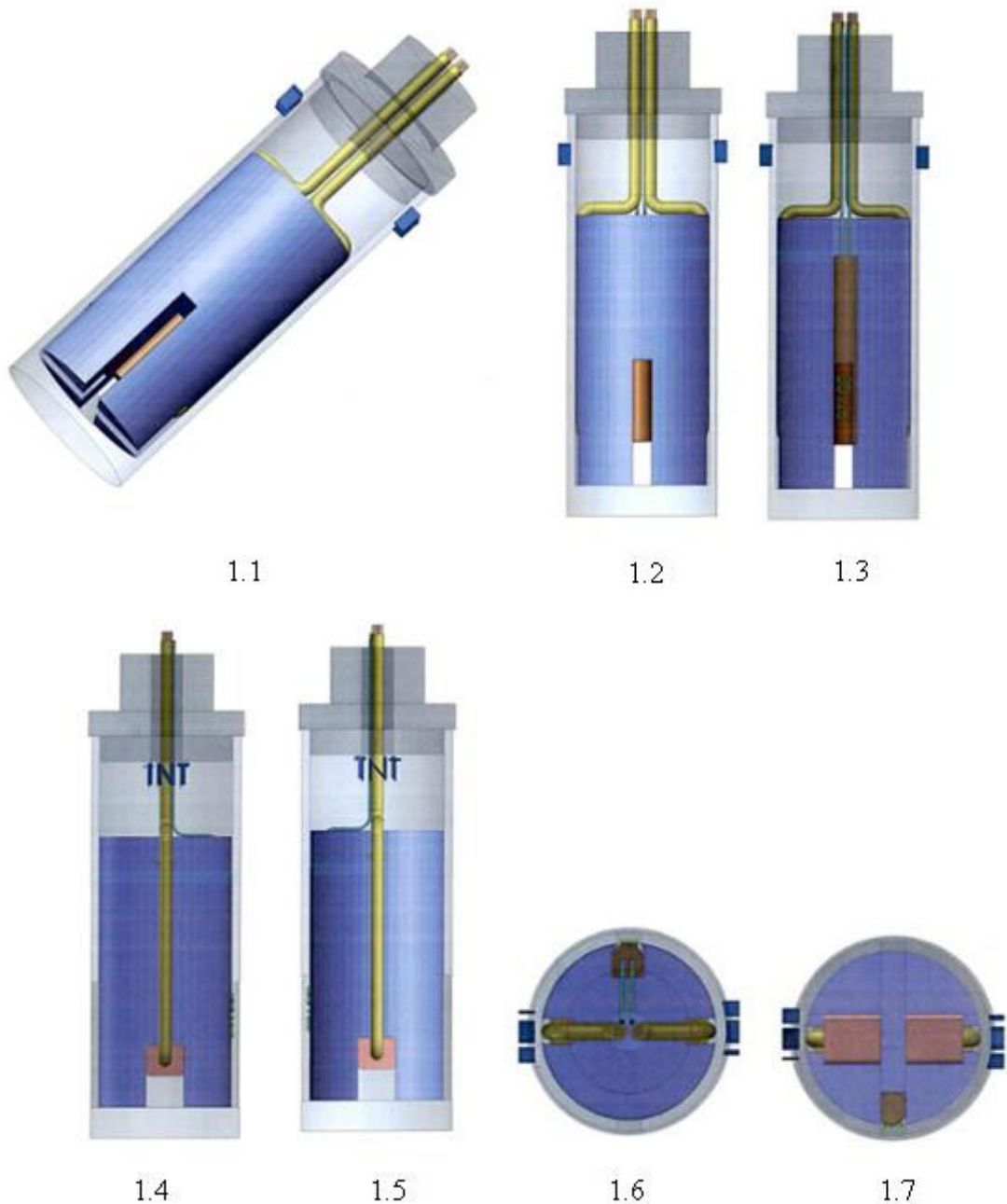
(72) 1. **ĐẶNG MẬU CHIẾN (VN)**

2. **TRẦN VĂN DANH (VN)**

3. **ĐOÀN ĐỨC CHÁNH TÍN (VN)**

4. **ĐẶNG THỊ MỸ DUNG (VN)**

(55)



CÔNG BÁO SỞ HỮU CÔNG NGHIỆP SỐ 441 TẬP A – QUYỀN 2 (12.2024)

- (11) **51815**
(21) 3-2024-00346 (28) 1
(54) **HỘP ĐỰNG SẢN PHẨM** (51) **09-03**
(22) 06/02/2024 (43) 25/12/2024
(73) **CÔNG TY CỔ PHẦN SỮA VIỆT NAM (VINAMILK) (VN)**
Số 10 đường Tân Trào, phường Tân Phú, quận 7, thành phố Hồ Chí Minh
(72) Richardson Patrick Christopher (US)
(74) Công ty Luật TNHH WINCO (WINCO LAW FIRM)
(55)



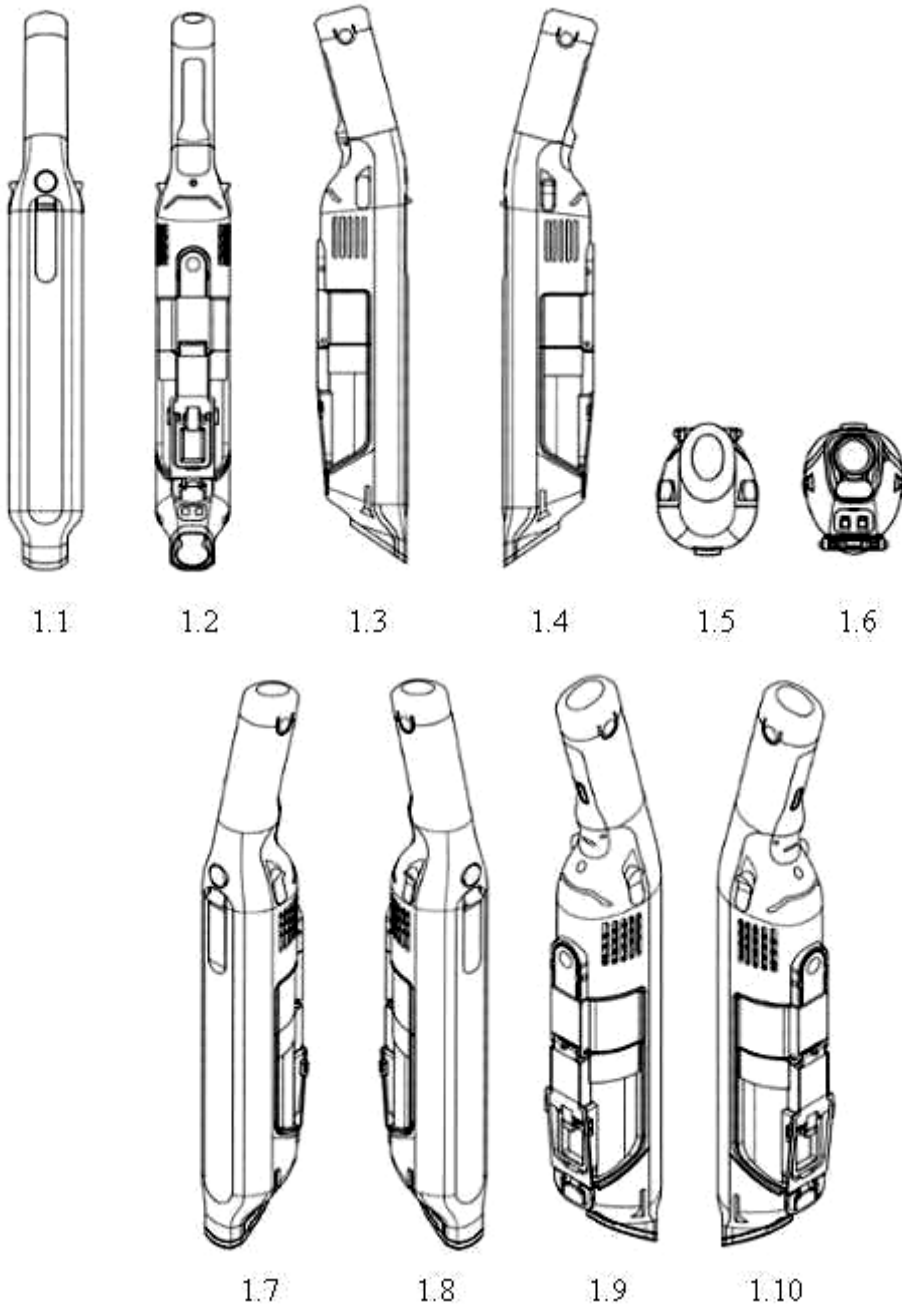
1.1



1.2

CÔNG BÁO SỞ HỮU CÔNG NGHIỆP SỐ 441 TẬP A – QUYỀN 2 (12.2024)

- (11) **51816**
(21) 3-2024-00432 (28) 1
(54) **MÁY HÚT BỤI CÀM TAY** (51) **15-05**
(22) 23/12/2022 (43) 25/12/2024
(73) **SHARKNINJA OPERATING LLC (US)**
89 A Street, Suite 100 Needham, Massachusetts 02494 (US)
(72) 1. JUNGHWAN CHEI (US)
2. KEVIN KELEMEN (US)
3. NORBERTO SANCHEZ (US)
4. OWEN R. JOHNSON (US)
(74) Công ty TNHH ASL LAW (ASL LAW CO.,LTD)
(55)

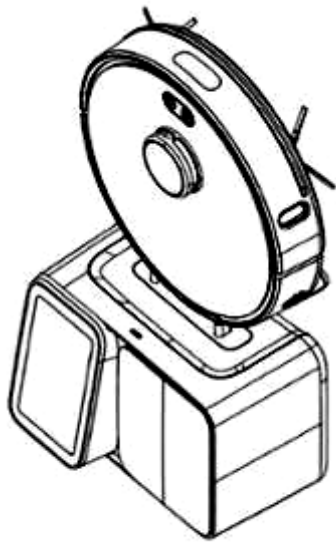


CÔNG BÁO SỞ HỮU CÔNG NGHIỆP SỐ 441 TẬP A – QUYỀN 2 (12.2024)

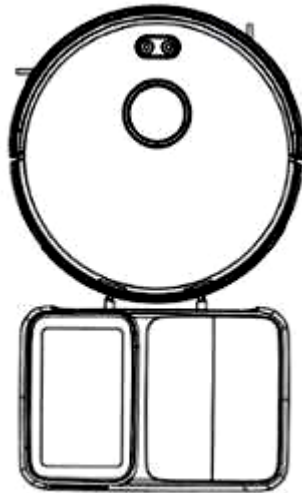
- (11) **51817**
(21) 3-2024-00493 (28) 1
(54) **NHÃN SẢN PHẨM** (51) **19-08**
(22) 01/03/2024 (43) 25/12/2024
(73) **CÔNG TY TNHH THƯƠNG MẠI PHÁT TRIỂN TRƯỜNG PHÚ (VN)**
144/17 Phạm Văn Chí, phường 7, quận 6, thành phố Hồ Chí Minh
(72) Lê Văn Hiền (VN)
(55)



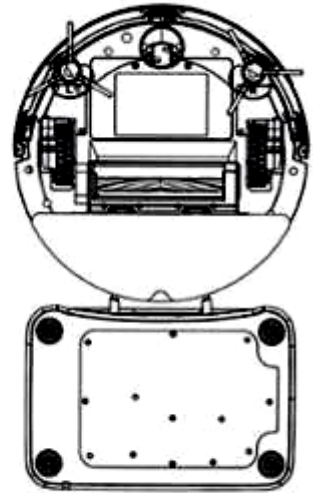
- (11) **51818**
(21) 3-2024-00518 (28) 1
(54) **ROBOT LAU SÀN** (51) **15-05**
(22) 04/03/2024 (43) 25/12/2024
(30) 202430063634.6 30/01/2024 CN;
(73) **SHENZHEN MUCHEN TECHNOLOGY CO., LTD (CN)**
C1510-C1511, Block C, Zhantao Technology Building, Xinniu Community, Minzhi Street, Longhua District, Shenzhen, China
(72) Guangyu Hua (CN)
(74) Công ty TNHH ADASTRA IP (VIỆT NAM) (ADASTRA IP (VIETNAM) CO., LTD.)
(55)



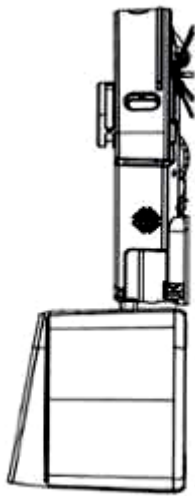
1.1



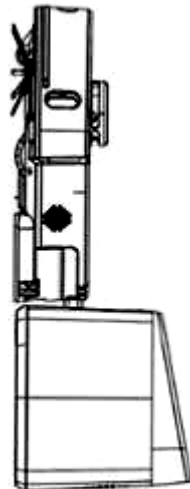
1.2



1.3



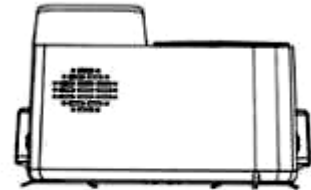
1.4



1.5



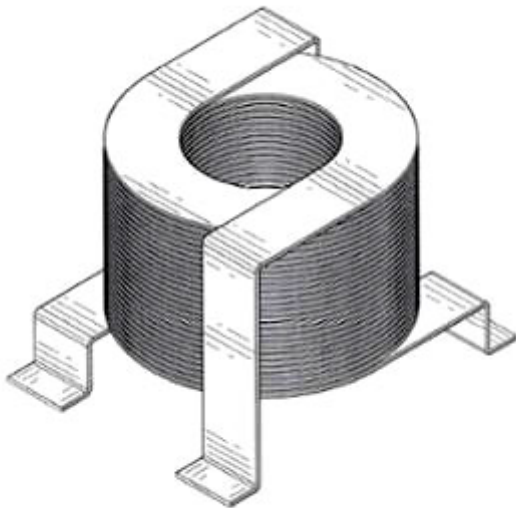
1.6



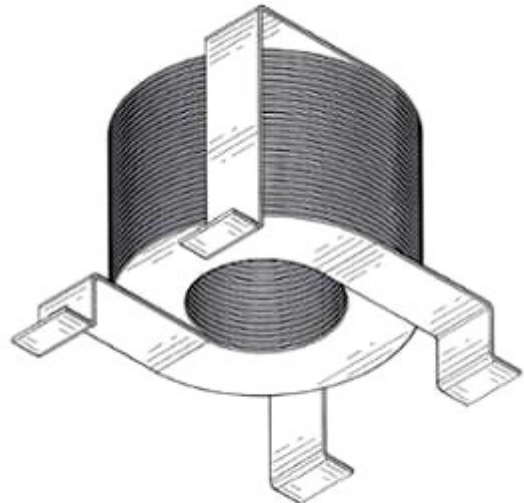
1.7

CÔNG BÁO SỞ HỮU CÔNG NGHIỆP SỐ 441 TẬP A – QUYỀN 2 (12.2024)

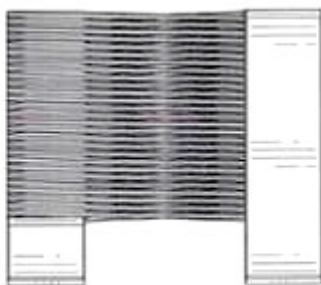
- (11) **51819**
(21) 3-2024-00606 (28) 1
(54) **CUỘN DÂY ĐIỆN** (51) **13-02**
(22) 17/03/2022 (43) 25/12/2024
(30) 29/808,307 17/09/2021 US;
(73) **COILCRAFT, INCORPORATED (US)**
1102 Silver Lake Road, Cary, Illinois 60013, United States of America
(72) 1. ANDREW KLESYK (US)
2. LAWRENCE B. LESTARGE (US)
3. SCOTT HESS (US)
4. HYEONCHUL PARK (US)
(74) Công ty TNHH Tâm nhìn và Liên danh (VISION & ASSOCIATES CO.LTD.)
(55)



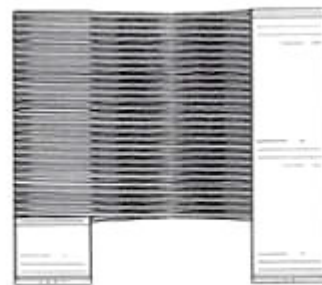
1.1



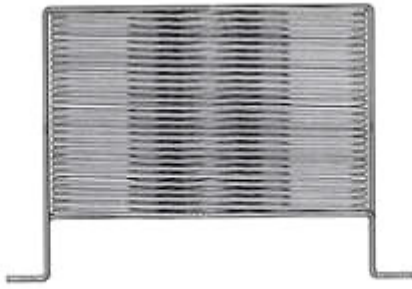
1.2



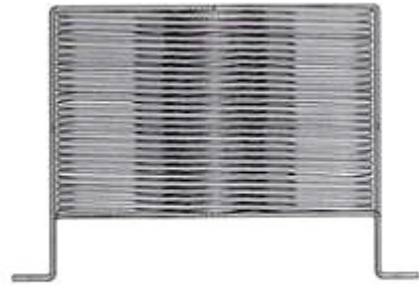
1.3



1.4



1.5



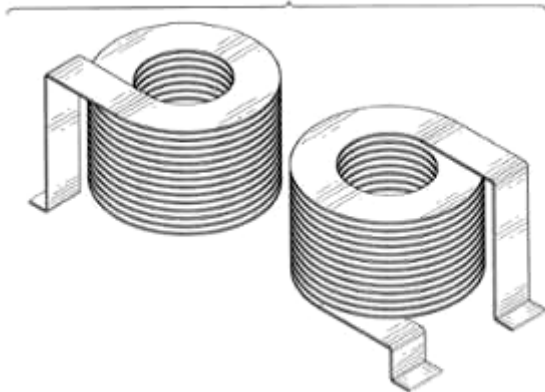
1.6



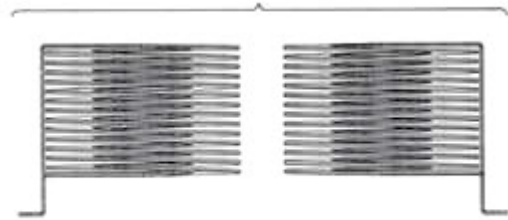
1.7



1.8



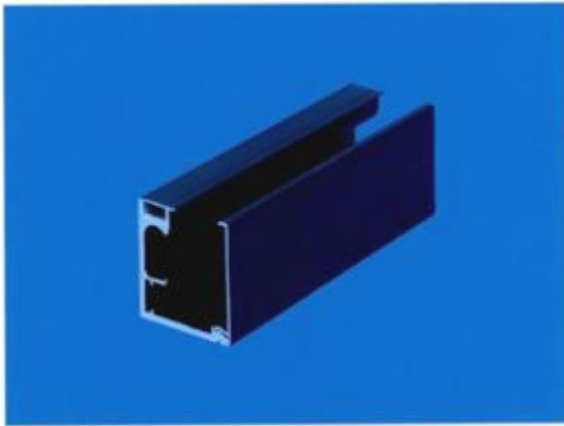
1.9



1.10

CÔNG BÁO SỞ HỮU CÔNG NGHIỆP SỐ 441 TẬP A – QUYỀN 2 (12.2024)

- (11) **51820**
(21) 3-2024-00684 (28) 1
(54) **THANH KIM LOẠI ĐỊNH HÌNH** (51) **25-01**
(22) 20/03/2024 (43) 25/12/2024
(73) **CÔNG TY TNHH SGD VIỆT NAM (VN)**
Số 1 ngõ 32, phố Lệ Mật, phường Việt Hưng, quận Long Biên, thành phố Hà Nội
(72) Bùi Hạnh Kiểm (VN)
(55)



1.1



1.2



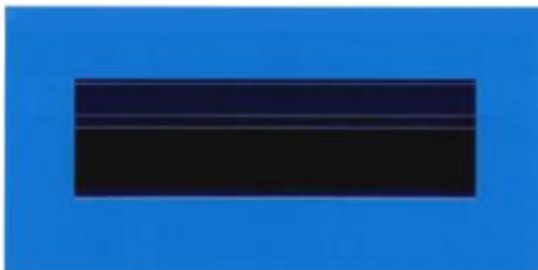
1.3



1.4



1.5



1.6



1.7

- (11) **51821**
(21) 3-2024-00740 (28) 1
(54) **THIẾT BỊ LỌC TÁCH NƯỚC VÀ RỬA MẶN CHẤT THẢI** (51) **23-01**
(22) 27/03/2024 (43) 25/12/2024
(73) **VIỆN CÔNG NGHỆ NANO (INT) - ĐẠI HỌC QUỐC GIA TP. HỒ CHÍ MINH (VN)**
Khu phố 6, phường Linh Trung, thành phố Thủ Đức, thành phố Hồ Chí Minh
(72) 1. ĐOÀN ĐỨC CHÁNH TÍN (VN)
2. ĐẶNG MẬU CHIẾN (VN)
3. ĐẶNG THỊ MỸ DUNG (VN)
4. NGUYỄN VĂN TRƯỜNG (VN)
(55)



1.1



1.2



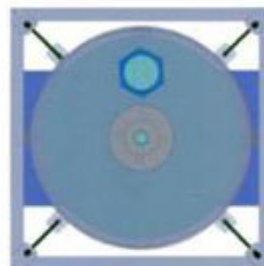
1.3



1.4



1.5



1.6



1.7

CÔNG BÁO SỞ HỮU CÔNG NGHIỆP SỐ 441 TẬP A – QUYỀN 2 (12.2024)

(11) **51822**

(21) 3-2024-00800

(28) 1

(54) **RẠNG NHẬN TẠO**

(51) **30-02**

(22) 03/04/2024

(43) 25/12/2024

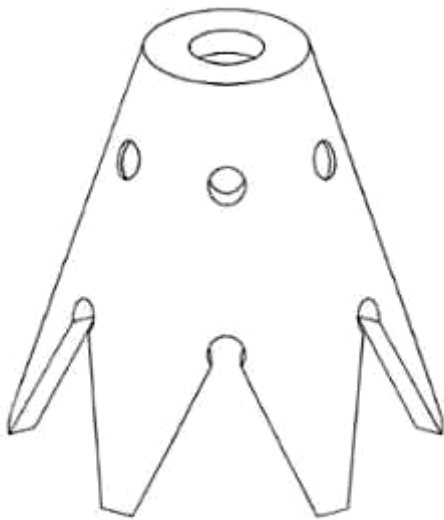
(73) **CÔNG TY CỔ PHẦN TẬP ĐOÀN NHỰA SUPER TRƯỜNG PHÁT (VN)**

Số T151, lô đất H4, khu đấu giá 31ha, thị trấn Trâu Quỳ, huyện Gia Lâm, thành phố Hà Nội

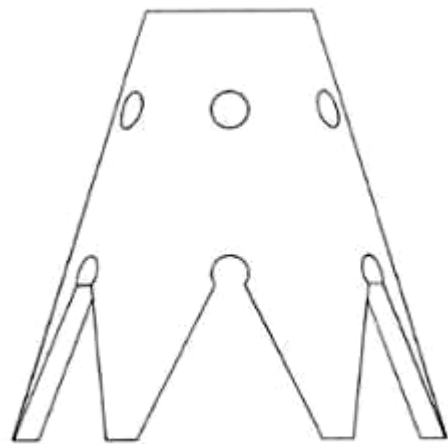
(72) Phạm Quốc Chính (VN)

(74) Công ty TNHH Sở hữu trí tuệ VIPATCO (VIPATCO CO., LTD.)

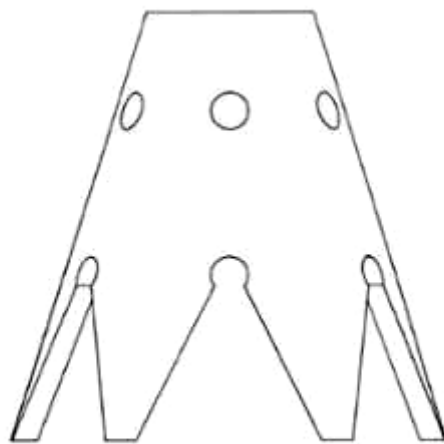
(55)



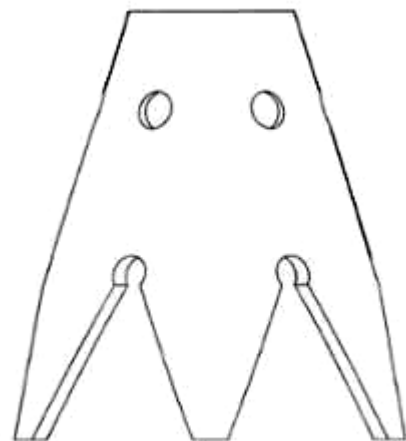
1.1



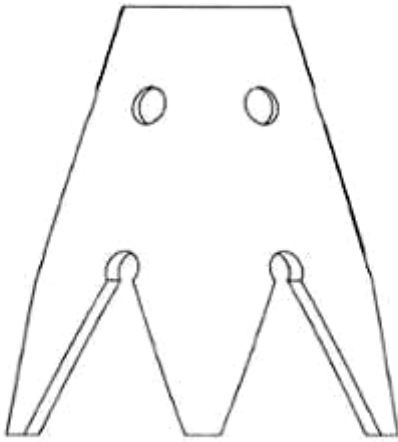
1.2



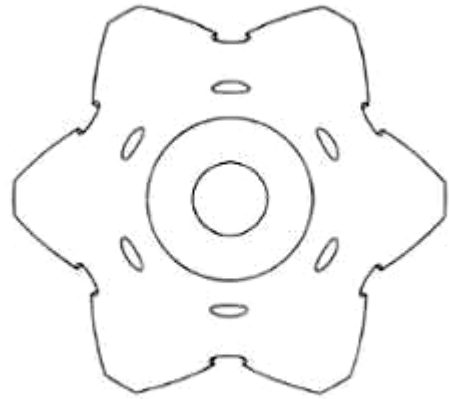
1.3



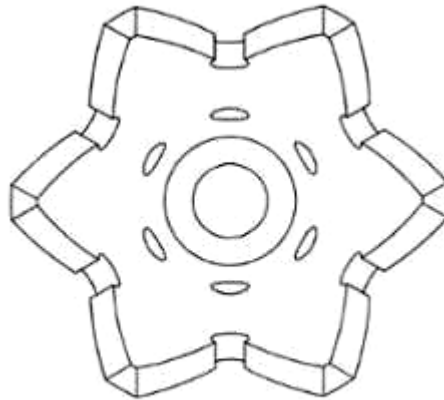
1.4



1.5

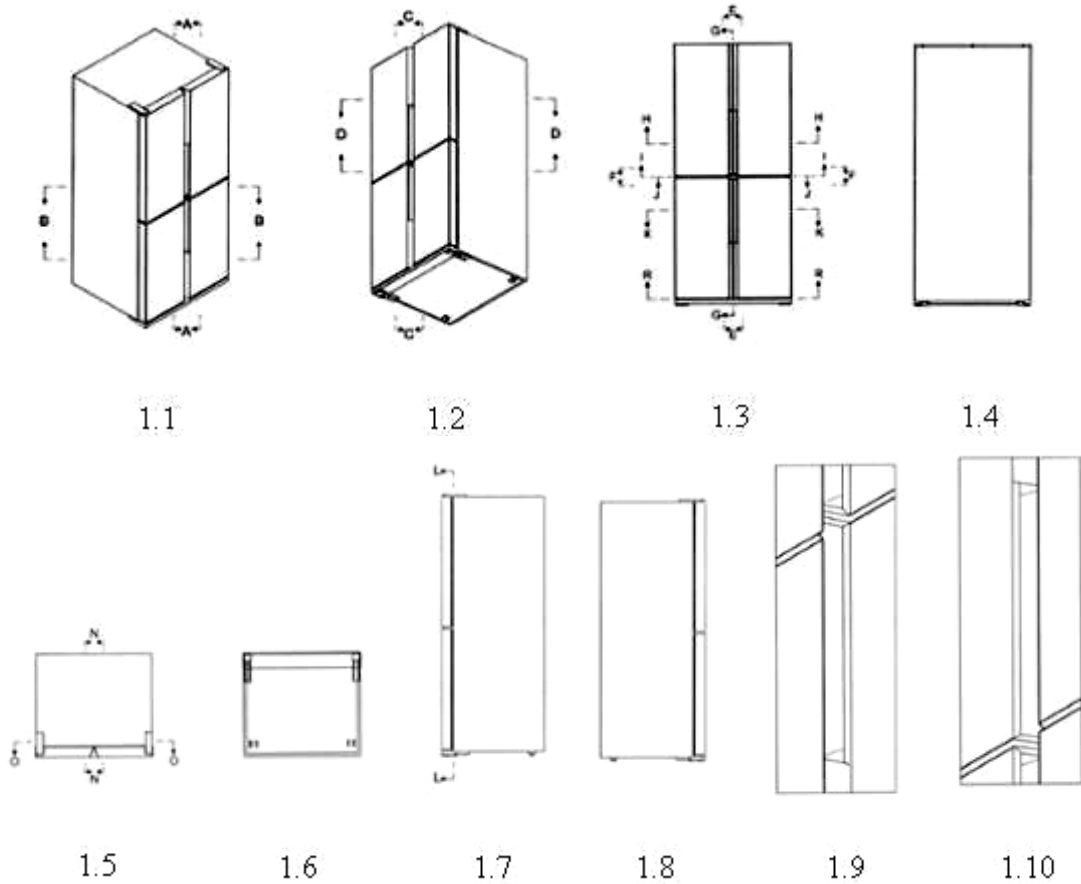


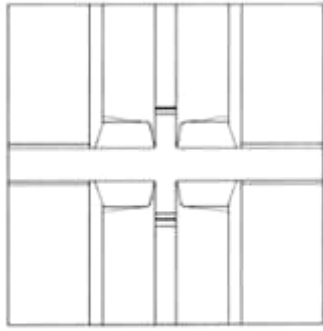
1.6



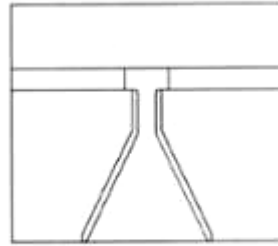
1.7

- (11) **51823**
- (21) 3-2024-00905 (28) 1
- (54) **TỦ LẠNH** (51) **15-07**
- (22) 12/04/2024 (43) 25/12/2024
- (30) 2023-021197 13/10/2023 JP;
- (73) **mitsubishi electric corporation (JP)**
7-3, Marunouchi 2-chome, Chiyoda-ku, Tokyo, 100-8310 Japan
- (72) 1. TAKANORI HIKIMA (JP)
2. YUYA NISHI (JP)
3. ALESSANDRO DADONE (IT)
- (74) Công ty TNHH Tầm nhìn và Liên danh (VISION & ASSOCIATES CO.LTD.)
- (55)

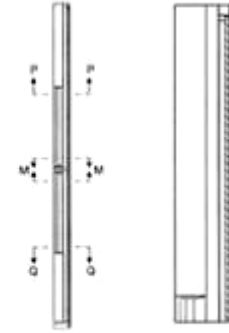




1.11

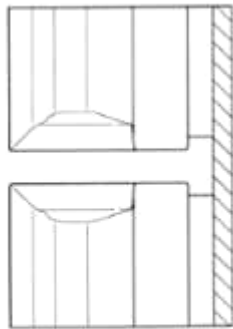


1.12



1.13

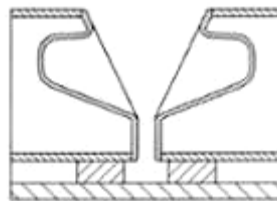
1.14



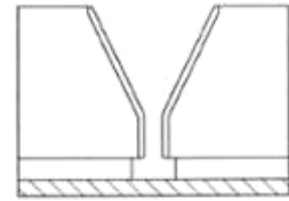
1.15



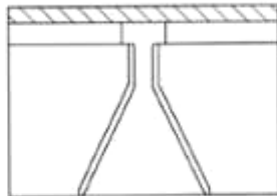
1.16



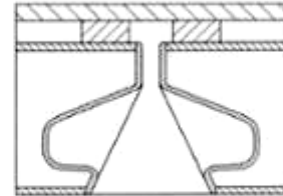
1.17



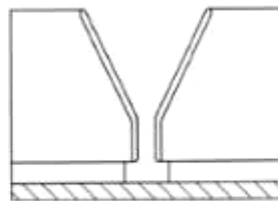
1.18



1.19



1.20



1.21

CÔNG BÁO SỞ HỮU CÔNG NGHIỆP SỐ 441 TẬP A – QUYỀN 2 (12.2024)

- (11) **51824**
(21) 3-2024-00938 (28) 1
(54) **HỆ THỐNG LỌC NƯỚC** (51) **23-01**
(22) 17/04/2024 (43) 25/12/2024
(73) **CÔNG TY CP THIẾT BỊ NĂM SAO VIỆT (VN)**
Số 123, ngõ 85, đường Tân Xuân, phường Xuân Đình, quận Bắc Từ Liêm, thành phố Hà Nội
(72) Nguyễn Đình Uyên (VN)
(74) Công ty TNHH Sở hữu trí tuệ M.I.T (M.I.T IP CO., LTD)
(55)

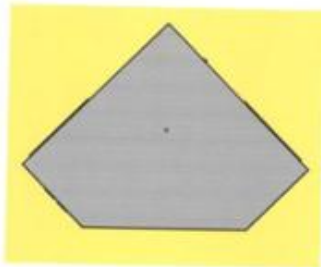


1.1

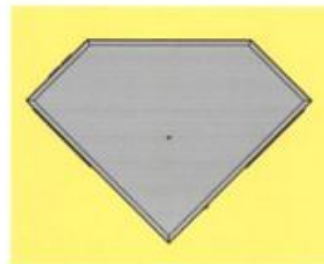
1.2

1.3

1.4



1.5



1.6



1.7



1.8

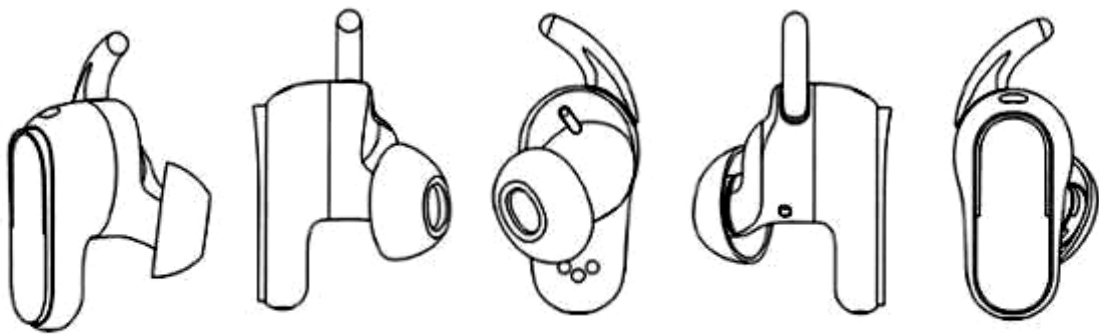
CÔNG BÁO SỞ HỮU CÔNG NGHIỆP SỐ 441 TẬP A – QUYỀN 2 (12.2024)

- (11) **51825**
(21) 3-2024-01136 (28) 1
(54) **CHAI** (51) **09-01**
(22) 17/05/2024 (43) 25/12/2024
(73) **CÔNG TY CỔ PHẦN THỰC PHẨM NHẤT VIỆT (VN)**
704 Nguyễn Kiệm, phường 04, quận Phú Nhuận, thành phố Hồ Chí Minh
(72) Nguyễn Thiện Hoàng Vinh (VN)
(55)



CÔNG BÁO SỞ HỮU CÔNG NGHIỆP SỐ 441 TẬP A – QUYỀN 2 (12.2024)

- (11) **51826**
(21) 3-2024-01145 (28) 1
(54) **TAI NGHE** (51) **14-01**
(22) 17/05/2024 (43) 25/12/2024
(30) 29/917,196 17/11/2023 US;
(73) **BOSE CORPORATION (US)**
The Mountain, Framingham, Massachusetts 01701-9168, United States of America
(72) Paul C. Williamson (US)
(74) Công ty Luật TNHH Phạm và Liên danh (PHAM & ASSOCIATES)
(55)



1.1

1.2

1.3

1.4

1.5



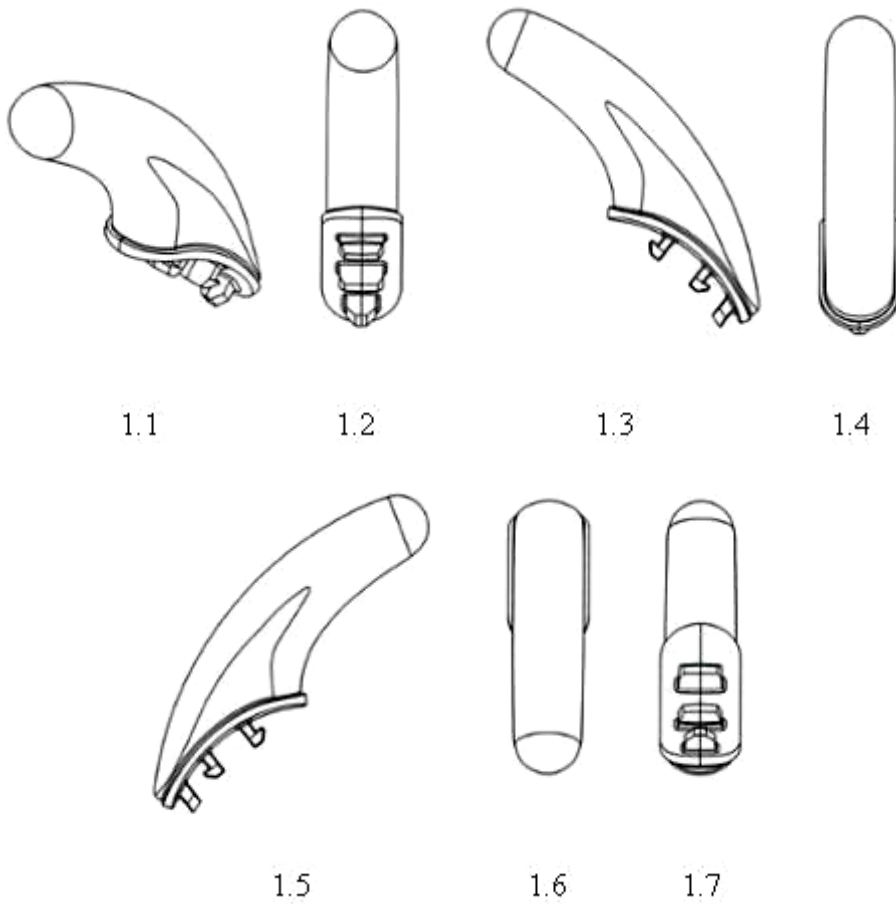
1.6



1.7

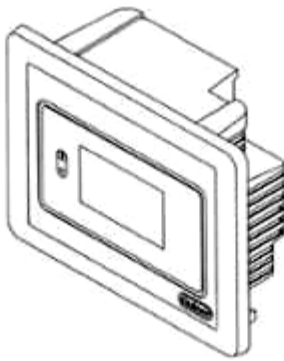
CÔNG BÁO SỞ HỮU CÔNG NGHIỆP SỐ 441 TẬP A – QUYỀN 2 (12.2024)

- (11) **51827**
(21) 3-2024-01146 (28) 1
(54) **ĐẦU GIỮ CHO TAI NGHE** (51) **14-01**
(22) 17/05/2024 (43) 25/12/2024
(30) 29/917,199 17/11/2023 US;
(73) **BOSE CORPORATION (US)**
The Mountain, Framingham, Massachusetts 01701-9168, United States of America
(72) Paul C. Williamson (US)
(74) Công ty Luật TNHH Phạm và Liên danh (PHAM & ASSOCIATES)
(55)

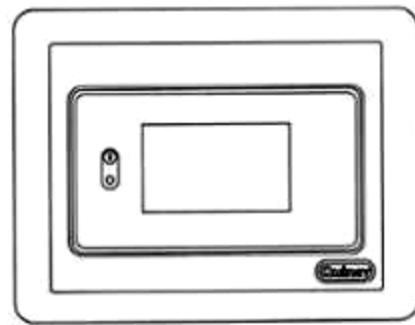


CÔNG BÁO SỞ HỮU CÔNG NGHIỆP SỐ 441 TẬP A – QUYỀN 2 (12.2024)

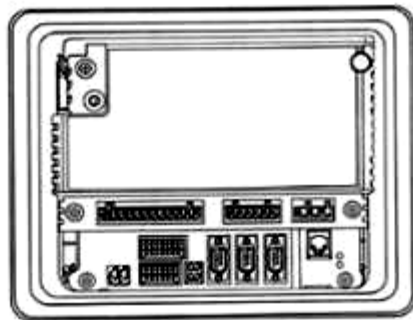
- (11) **51828**
(21) 3-2024-01163 (28) 6
(54) **BỘ ĐIỀU KHIỂN** (51) **14-02; 14-03**
(22) 21/05/2024 (43) 25/12/2024
(30) 015041897-0001 21/11/2023 EM;
(73) **ATLAS COPCO AIRPOWER, NV (BE)**
Boomsesteenweg 957 Wilrijk 2610 Belgium
(72) Roel ADRIAENSEN (BE)
(74) Công ty TNHH Tầm nhìn và Liên danh (VISION & ASSOCIATES CO.LTD.)
(55)



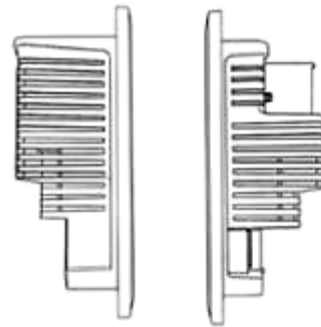
1.1



1.2



1.3

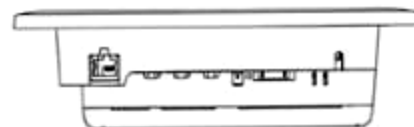


1.4

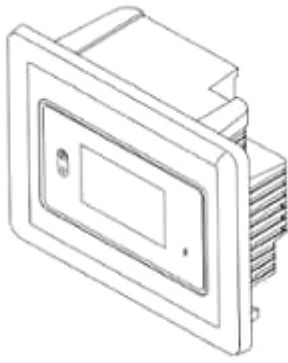
1.5



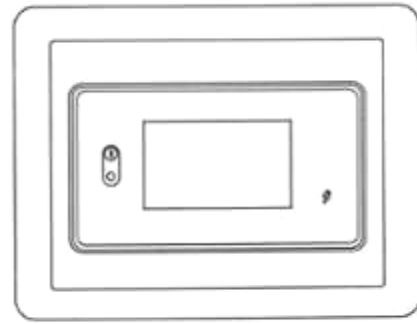
1.6



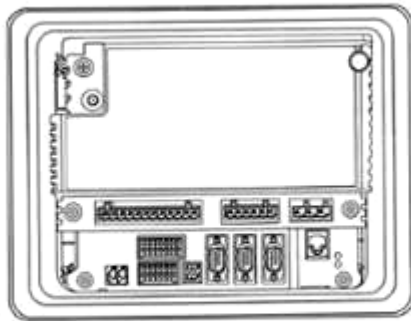
1.7



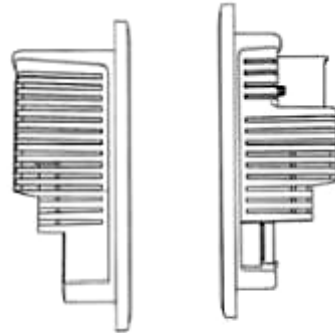
2.1



2.2



2.3

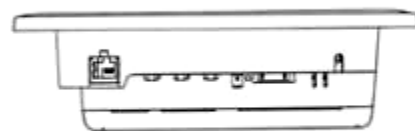


2.4

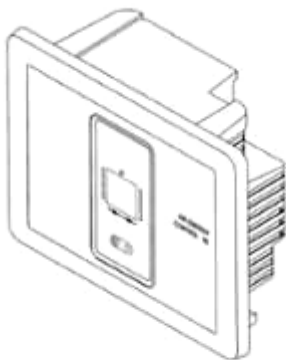
2.5



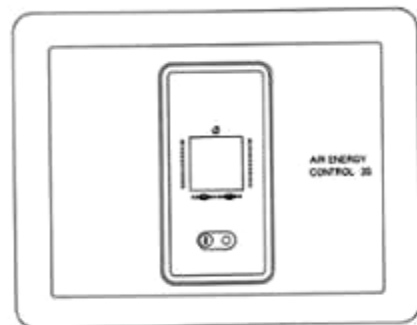
2.6



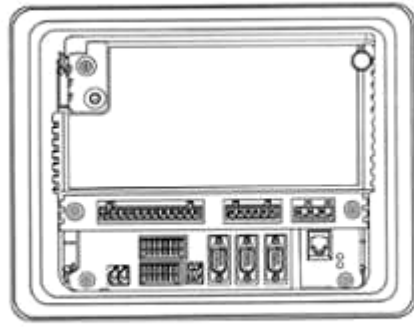
2.7



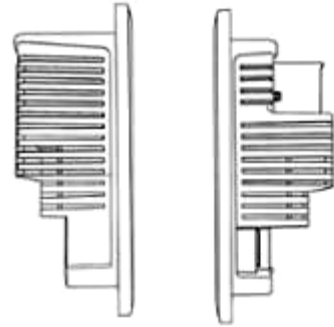
3.1



3.2

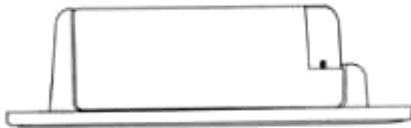


3.3

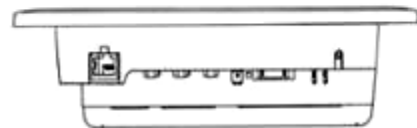


3.4

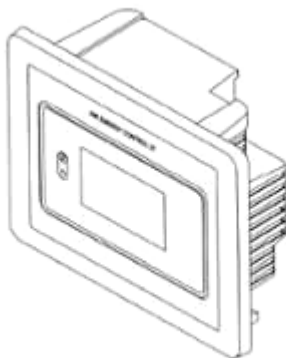
3.5



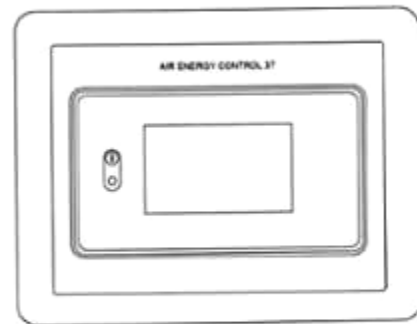
3.6



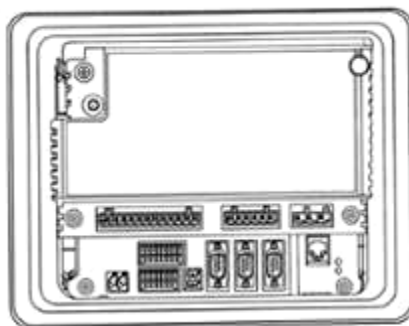
3.7



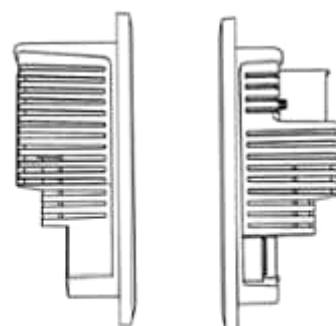
4.1



4.2



4.3

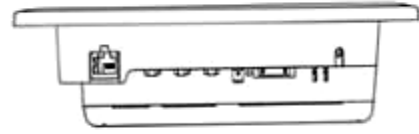


4.4

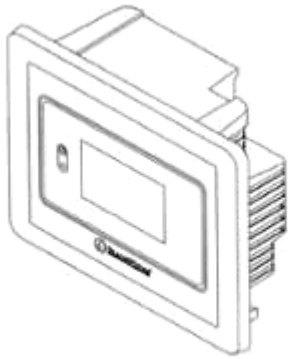
4.5



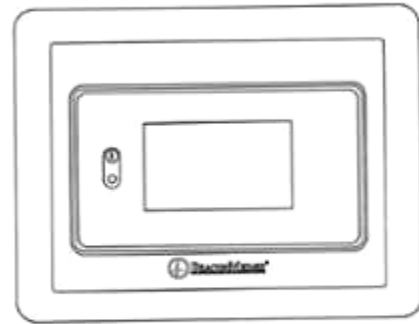
4.6



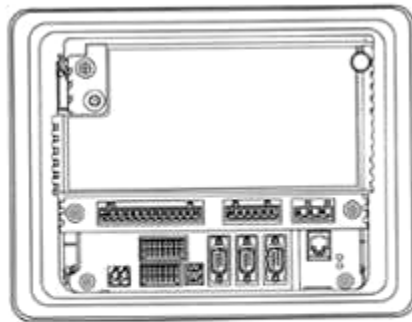
4.7



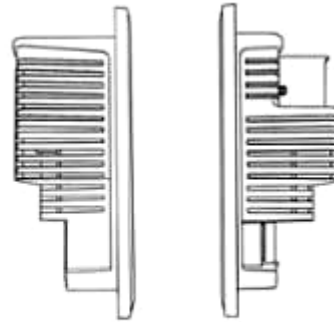
5.1



5.2



5.3

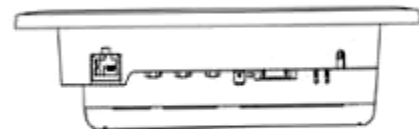


5.4

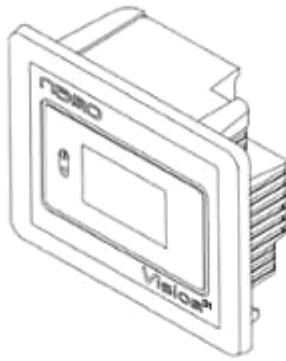
5.5



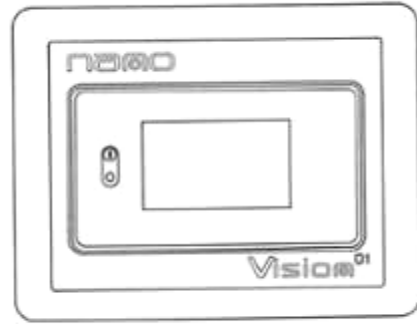
5.6



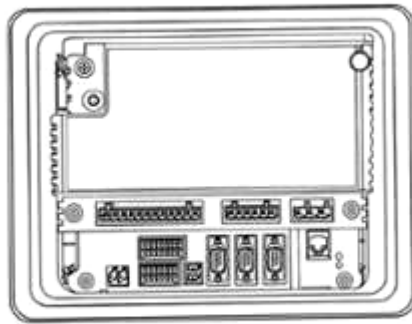
5.7



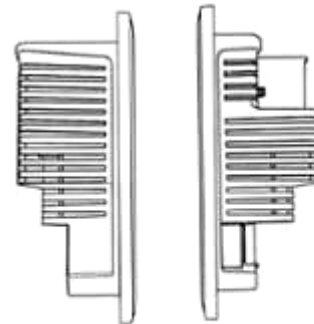
6.1



6.2



6.3

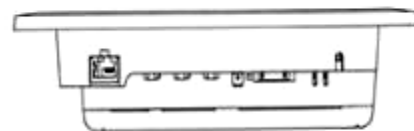


6.4

6.5



6.6



6.7

CÔNG BÁO SỞ HỮU CÔNG NGHIỆP SỐ 441 TẬP A – QUYỀN 2 (12.2024)

- (11) **51829**
- (21) 3-2024-01168 (28) 1
- (54) **NHÃN SẢN PHẨM** (51) **19-08**
- (22) 22/05/2024 (43) 25/12/2024
- (73) **CÔNG TY CỔ PHẦN SẢN XUẤT & THƯƠNG MẠI CÁT TƯỜNG GROUP (VN)**
Thôn An Lộc, xã Đồng Sơn, huyện Nam Trực, tỉnh Nam Định
- (72) Nguyễn Văn Chính (VN)
- (74) **CÔNG TY TNHH SỞ HỮU TRÍ TUỆ SETHACO (SETHACO IP CO.,LTD)**
- (55)



CÔNG BÁO SỞ HỮU CÔNG NGHIỆP SỐ 441 TẬP A – QUYỀN 2 (12.2024)

- (11) **51830**
- (21) 3-2024-01178 (28) 1
- (54) **NHÃN SẢN PHẨM** (51) **19-08**
- (22) 23/05/2024 (43) 25/12/2024
- (73) **CÔNG TY CỔ PHẦN SẢN XUẤT & THƯƠNG MẠI CÁT TƯỜNG GROUP (VN)**
Thôn An Lộc, xã Đồng Sơn, huyện Nam Trực, tỉnh Nam Định
- (72) Nguyễn Văn Chính (VN)
- (74) **CÔNG TY TNHH SỞ HỮU TRÍ TUỆ SETHACO (SETHACO IP CO.,LTD)**
- (55)



CÔNG BÁO SỞ HỮU CÔNG NGHIỆP SỐ 441 TẬP A – QUYỀN 2 (12.2024)

- (11) **51831**
- (21) 3-2024-01179 (28) 1
- (54) **NHÃN SẢN PHẨM** (51) **19-08**
- (22) 23/05/2024 (43) 25/12/2024
- (73) **CÔNG TY CỔ PHẦN SẢN XUẤT & THƯƠNG MẠI CÁT TƯỜNG GROUP (VN)**
Thôn An Lộc, xã Đồng Sơn, huyện Nam Trực, tỉnh Nam Định
- (72) Nguyễn Văn Chính (VN)
- (74) **CÔNG TY TNHH SỞ HỮU TRÍ TUỆ SETHACO (SETHACO IP CO.,LTD)**
- (55)



CÔNG BÁO SỞ HỮU CÔNG NGHIỆP SỐ 441 TẬP A – QUYỀN 2 (12.2024)

(11) **51832**

(21) 3-2024-01189

(28) 1

(54) **CHAI RƯỢU**

(51) **09-01**

(22) 24/05/2024

(43) 25/12/2024

(73) **CÔNG TY CỔ PHẦN CHOCORO (VN)**

Tầng 5, tòa nhà Songdo, 62A Phạm Ngọc Thạch, phường Võ Thị Sáu, quận 3, thành phố Hồ Chí Minh

(72) Đặng Trung Hiếu (VN)

(55)



1.1



1.2



1.3



1.4



1.5



1.6



1.7

CÔNG BÁO SỞ HỮU CÔNG NGHIỆP SỐ 441 TẬP A – QUYỀN 2 (12.2024)

(11) **51833**

(21) 3-2024-01191

(28) 1

(54) **THANH KIM LOẠI ĐỊNH HÌNH**

(51) **25-01**

(22) 24/05/2024

(43) 25/12/2024

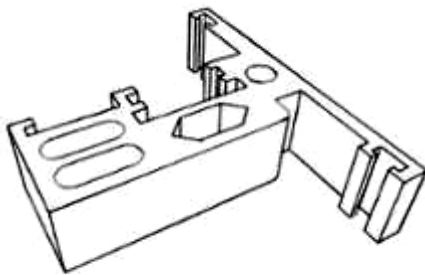
(73) **CÔNG TY TNHH MTV ĐĂNG QUANG (VN)**

Đường Trường Chinh, khu phố 1, phường Phú Tài, thành phố Phan Thiết, tỉnh Bình Thuận

(72) Võ Trường Thọ (VN)

(74) **CÔNG TY TNHH KHANG LUẬT (KHANGLAW)**

(55)



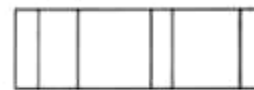
1.1



1.2



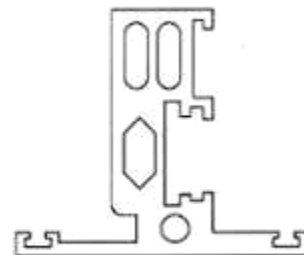
1.3



1.4



1.5



1.6

CÔNG BÁO SỞ HỮU CÔNG NGHIỆP SỐ 441 TẬP A – QUYỀN 2 (12.2024)

(11) **51834**

(21) 3-2024-01192

(28) 1

(54) **THANH KIM LOẠI ĐỊNH HÌNH**

(51) **25-01**

(22) 24/05/2024

(43) 25/12/2024

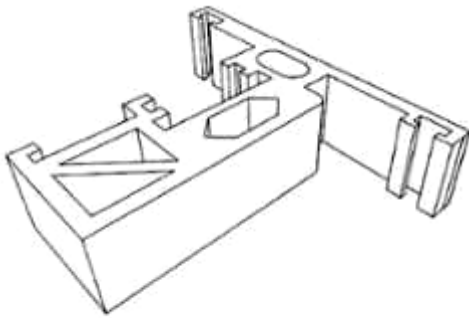
(73) **CÔNG TY TNHH MTV ĐĂNG QUANG (VN)**

Đường Trường Chinh, khu phố 1, phường Phú Tài, thành phố Phan Thiết, tỉnh Bình Thuận

(72) Võ Trường Thọ (VN)

(74) **CÔNG TY TNHH KHANG LUẬT (KHANGLAW)**

(55)



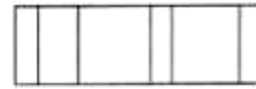
1.1



1.2



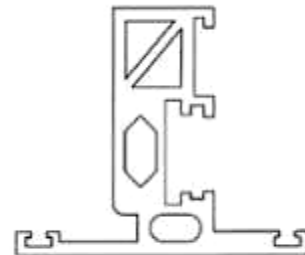
1.3



1.4



1.5



1.6

CÔNG BÁO SỞ HỮU CÔNG NGHIỆP SỐ 441 TẬP A – QUYỀN 2 (12.2024)

(11) **51835**

(21) 3-2024-01194

(54) **HỘP ĐÁU NỔI QUANG**

(22) 27/05/2024

(73) **CÔNG TY CỔ PHẦN THIẾT BỊ BƯU ĐIỆN (VN)**

61 Trần Phú, phường Điện Biên, quận Ba Đình, thành phố Hà Nội

(72) Trần Hải Vân (VN)

(55)

(28) 1

(51) **13-03**

(43) 25/12/2024



1.1



1.2



1.3



1.4



1.5



1.6



1.7

CÔNG BÁO SỞ HỮU CÔNG NGHIỆP SỐ 441 TẬP A – QUYỀN 2 (12.2024)

- (11) **51836**
(21) 3-2024-01195 (28) 1
(54) **HỘP ĐẤU NỔI QUANG** (51) **13-03**
(22) 27/05/2024 (43) 25/12/2024
(73) **CÔNG TY CỔ PHẦN THIẾT BỊ BƯU ĐIỆN (VN)**
61 Trần Phú, phường Điện Biên, quận Ba Đình, thành phố Hà Nội
(72) Trần Hải Vân (VN)
(55)



1.1



1.2



1.3



1.4



1.5



1.6



1.7

CÔNG BÁO SỞ HỮU CÔNG NGHIỆP SỐ 441 TẬP A – QUYỀN 2 (12.2024)

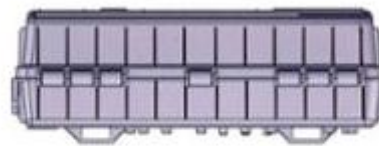
- (11) **51837**
(21) 3-2024-01196 (28) 1
(54) **HỘP ĐẦU NỔI QUANG** (51) **13-03**
(22) 27/05/2024 (43) 25/12/2024
(73) **CÔNG TY CỔ PHẦN THIẾT BỊ BƯU ĐIỆN (VN)**
61 Trần Phú, phường Điện Biên, quận Ba Đình, thành phố Hà Nội
(72) Trần Hải Vân (VN)
(55)



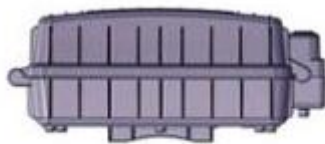
1.1



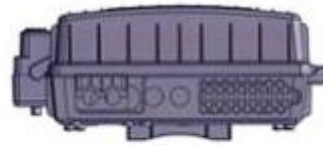
1.2



1.3



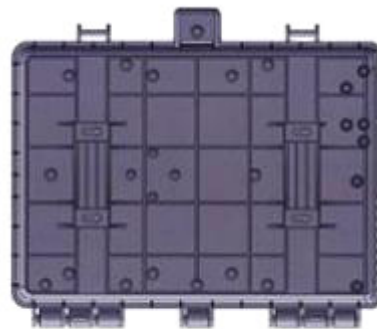
1.4



1.5



1.6



1.7

CÔNG BÁO SỞ HỮU CÔNG NGHIỆP SỐ 441 TẬP A – QUYỀN 2 (12.2024)

- (11) **51838**
- (21) 3-2024-01257 (28) 2
- (54) **BỘ NHÃN SẢN PHẨM** (51) **19-08**
- (22) 31/05/2024 (43) 25/12/2024
- (73) **CÔNG TY TNHH TẬP ĐOÀN THU HÀNG FOOD VIỆT NAM (VN)**
Số 306, tổ 01, phố Phú Viên, phường Bồ Đề, quận Long Biên, thành phố Hà Nội
- (72) Nguyễn Thu Hằng (VN)
- (55)



1



2

CÔNG BÁO SỞ HỮU CÔNG NGHIỆP SỐ 441 TẬP A – QUYỀN 2 (12.2024)

- (11) **51839**
- (21) 3-2024-01258 (28) 2
- (54) **BỘ NHÃN SẢN PHẨM** (51) **19-08**
- (22) 31/05/2024 (43) 25/12/2024
- (73) **CÔNG TY TNHH TẬP ĐOÀN THU HÀNG FOOD VIỆT NAM (VN)**
Số 306, tổ 01, phố Phú Viên, phường Bồ Đề, quận Long Biên, thành phố Hà Nội
- (72) Nguyễn Thu Hằng (VN)
- (55)



1



2

CÔNG BÁO SỞ HỮU CÔNG NGHIỆP SỐ 441 TẬP A – QUYỀN 2 (12.2024)

- (11) **51840**
- (21) 3-2024-01259
- (54) **BỘ NHÃN SẢN PHẨM**
- (22) 31/05/2024
- (73) **CÔNG TY TNHH TẬP ĐOÀN THU HÀNG FOOD VIỆT NAM (VN)**
Số 306, tổ 01, phố Phú Viên, phường Bồ Đề, quận Long Biên, thành phố Hà Nội
- (72) Nguyễn Thu Hằng (VN)
- (55)

(28) 2

(51) **19-08**

(43) 25/12/2024



1



2

CÔNG BÁO SỞ HỮU CÔNG NGHIỆP SỐ 441 TẬP A – QUYỀN 2 (12.2024)

- (11) **51841**
- (21) 3-2024-01260 (28) 2
- (54) **BỘ NHÃN SẢN PHẨM** (51) **19-08**
- (22) 31/05/2024 (43) 25/12/2024
- (73) **CÔNG TY TNHH TẬP ĐOÀN THU HÀNG FOOD VIỆT NAM (VN)**
Số 306, tổ 01, phố Phú Viên, phường Bồ Đề, quận Long Biên, thành phố Hà Nội
- (72) Nguyễn Thu Hằng (VN)
- (55)



1



2

CÔNG BÁO SỞ HỮU CÔNG NGHIỆP SỐ 441 TẬP A – QUYỀN 2 (12.2024)

- (11) **51842**
- (21) 3-2024-01261 (28) 2
- (54) **BỘ NHÃN SẢN PHẨM** (51) **19-08**
- (22) 31/05/2024 (43) 25/12/2024
- (73) **CÔNG TY TNHH TẬP ĐOÀN THU HÀNG FOOD VIỆT NAM (VN)**
Số 306, tổ 01, phố Phú Viên, phường Bồ Đề, quận Long Biên, thành phố Hà Nội
- (72) Nguyễn Thu Hằng (VN)
- (55)



1



2

CÔNG BÁO SỞ HỮU CÔNG NGHIỆP SỐ 441 TẬP A – QUYỀN 2 (12.2024)

- (11) **51843**
- (21) 3-2024-01262
- (54) **BỘ NHÃN SẢN PHẨM**
- (22) 31/05/2024
- (73) **CÔNG TY TNHH TẬP ĐOÀN THU HÀNG FOOD VIỆT NAM (VN)**
Số 306, tổ 01, phố Phú Viên, phường Bồ Đề, quận Long Biên, thành phố Hà Nội
- (72) Nguyễn Thu Hằng (VN)
- (55)
- (28) 2
- (51) **19-08**
- (43) 25/12/2024



1



2

CÔNG BÁO SỞ HỮU CÔNG NGHIỆP SỐ 441 TẬP A – QUYỀN 2 (12.2024)

- (11) **51844**
- (21) 3-2024-01263
- (54) **BỘ NHÃN SẢN PHẨM**
- (22) 31/05/2024
- (73) **CÔNG TY TNHH TẬP ĐOÀN THU HÀNG FOOD VIỆT NAM (VN)**
Số 306, tổ 01, phố Phú Viên, phường Bồ Đề, quận Long Biên, thành phố Hà Nội
- (72) Nguyễn Thu Hằng (VN)
- (55)
- (28) 2
- (51) **19-08**
- (43) 25/12/2024



1



2

CÔNG BÁO SỞ HỮU CÔNG NGHIỆP SỐ 441 TẬP A – QUYỀN 2 (12.2024)

- (11) **51845**
- (21) 3-2024-01264 (28) 2
- (54) **BỘ NHÃN SẢN PHẨM** (51) **19-08**
- (22) 31/05/2024 (43) 25/12/2024
- (73) **CÔNG TY TNHH TẬP ĐOÀN THU HÀNG FOOD VIỆT NAM (VN)**
Số 306, tổ 01, phố Phú Viên, phường Bồ Đề, quận Long Biên, thành phố Hà Nội
- (72) Nguyễn Thu Hằng (VN)
- (55)



1



2

CÔNG BÁO SỞ HỮU CÔNG NGHIỆP SỐ 441 TẬP A – QUYỀN 2 (12.2024)

- (11) **51846**
(21) 3-2024-01265 (28) 2
(54) **BỘ NHÃN SẢN PHẨM** (51) **19-08**
(22) 31/05/2024 (43) 25/12/2024
(73) **CÔNG TY TNHH TẬP ĐOÀN THU HÀNG FOOD VIỆT NAM (VN)**
Số 306, tổ 01, phố Phú Viên, phường Bồ Đề, quận Long Biên, thành phố Hà Nội
(72) Nguyễn Thu Hằng (VN)
(55)



1



2

CÔNG BÁO SỞ HỮU CÔNG NGHIỆP SỐ 441 TẬP A – QUYỀN 2 (12.2024)

- (11) **51847**
- (21) 3-2024-01266
- (54) **BỘ NHÃN SẢN PHẨM**
- (22) 31/05/2024
- (73) **CÔNG TY TNHH TẬP ĐOÀN THU HÀNG FOOD VIỆT NAM (VN)**
Số 306, tổ 01, phố Phú Viên, phường Bồ Đề, quận Long Biên, thành phố Hà Nội
- (72) Nguyễn Thu Hằng (VN)
- (55)
- (28) 2
- (51) **19-08**
- (43) 25/12/2024



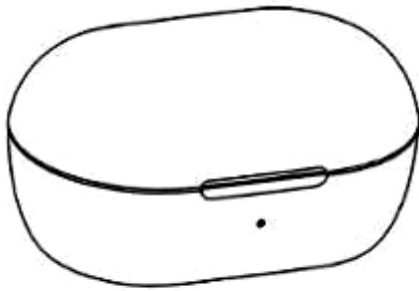
1



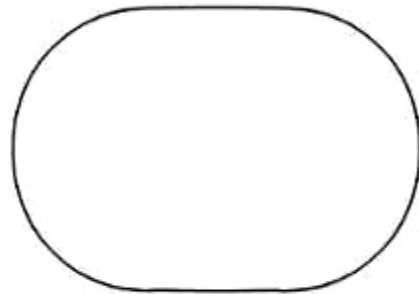
2

CÔNG BÁO SỞ HỮU CÔNG NGHIỆP SỐ 441 TẬP A – QUYỀN 2 (12.2024)

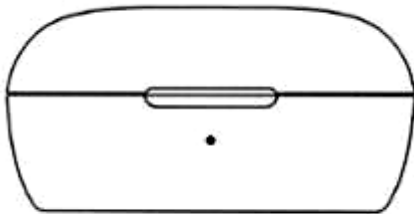
- (11) **51848**
(21) 3-2024-01282 (28) 1
(54) **HỘP SẠC TAI NGHE** (51) **13-02**
(22) 04/06/2024 (43) 25/12/2024
(30) 29/919,420 04/12/2023 US;
(73) **BOSE CORPORATION (US)**
The Mountain, Framingham, Massachusetts 01701-9168, United States of America
(72) Ethan Frances Norton (US)
(74) Công ty Luật TNHH Phạm và Liên danh (PHAM & ASSOCIATES)
(55)



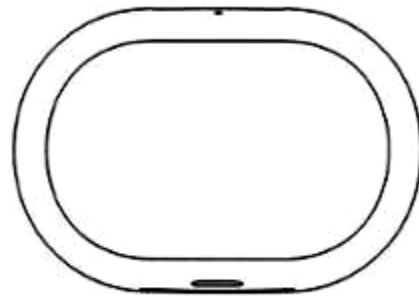
1.1



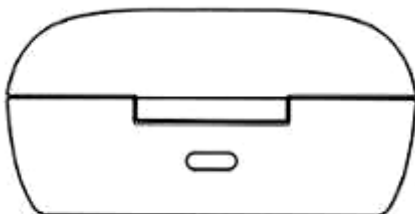
1.4



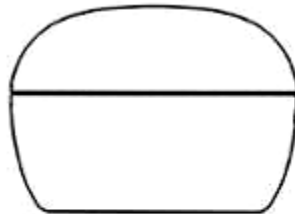
1.2



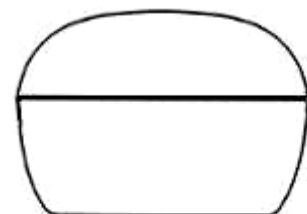
1.5



1.3



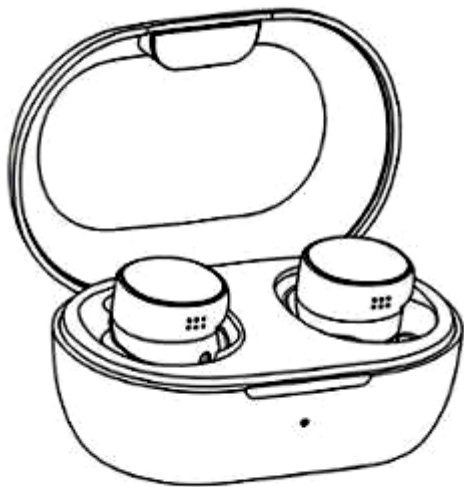
1.6



1.7

CÔNG BÁO SỞ HỮU CÔNG NGHIỆP SỐ 441 TẬP A – QUYỀN 2 (12.2024)

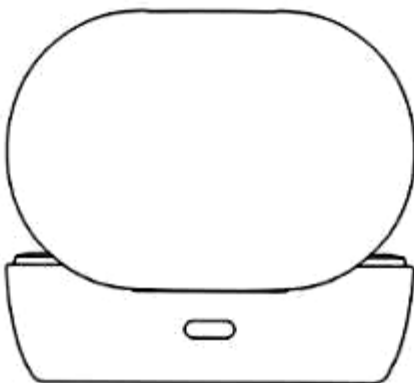
- (11) **51849**
(21) 3-2024-01283 (28) 1
(54) **HỘP SẠC KÈM TAI NGHE** (51) **13-02**
(22) 04/06/2024 (43) 25/12/2024
(30) 29/919,425 04/12/2023 US;
(73) **BOSE CORPORATION (US)**
The Mountain, Framingham, Massachusetts 01701-9168, United States of America
(72) Ethan Frances Norton (US)
(74) Công ty Luật TNHH Phạm và Liên danh (PHAM & ASSOCIATES)
(55)



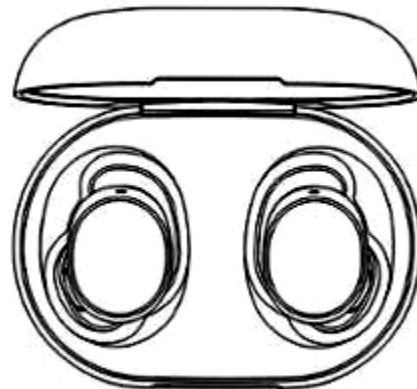
1.1



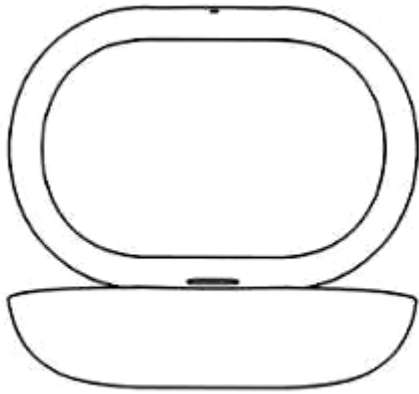
1.2



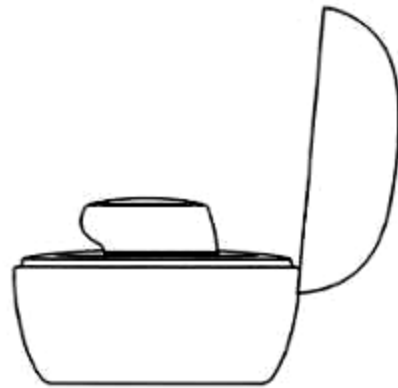
1.3



1.4



1.5



1.6



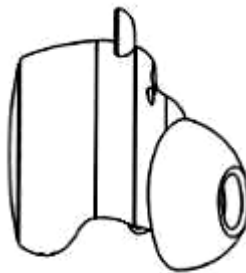
1.7

CÔNG BÁO SỞ HỮU CÔNG NGHIỆP SỐ 441 TẬP A – QUYỀN 2 (12.2024)

- (11) **51850**
(21) 3-2024-01284 (28) 1
(54) **TAI NGHE** (51) **14-01**
(22) 04/06/2024 (43) 25/12/2024
(30) 29/919,429 04/12/2023 US;
(73) **BOSE CORPORATION (US)**
The Mountain, Framingham, Massachusetts 01701-9168, United States of America
(72) Ethan Frances Norton (US)
(74) Công ty Luật TNHH Phạm và Liên danh (PHAM & ASSOCIATES)
(55)



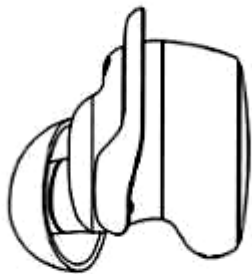
1.1



1.2



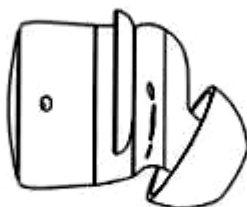
1.4



1.3



1.5



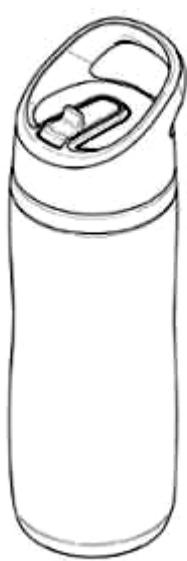
1.6



1.7

CÔNG BÁO SỞ HỮU CÔNG NGHIỆP SỐ 441 TẬP A – QUYỀN 2 (12.2024)

- (11) **51851**
(21) 3-2024-01374 (28) 1
(54) **CHAI** (51) **09-01**
(22) 13/06/2024 (43) 25/12/2024
(30) 29/921,326 15/12/2023 US;
(73) **PEPSICO, INC. (US)**
700 Anderson Hill Road, Purchase, New York 10577, United States of America
(72) 1. MICHEL ALVAREZ (US)
2. XAVIER CORTADELLAS (US)
3. SEAN JOSEPH HULS (US)
4. WILLIAM OWEN STOCK (US)
5. MATTHEW K. LIDER (US)
6. DAVID ROBERT SCHLESINGER (US)
7. JOSHUA STOUGH (US)
8. YANG OUYANG (US)
9. SARAH WHITE (US)
(74) Văn phòng Luật sư MINERVAS (MINERVAS)
(55)



1.1



1.2



1.3



1.4



1.5



1.6



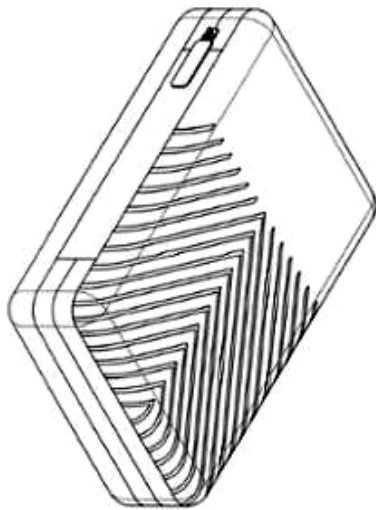
1.7



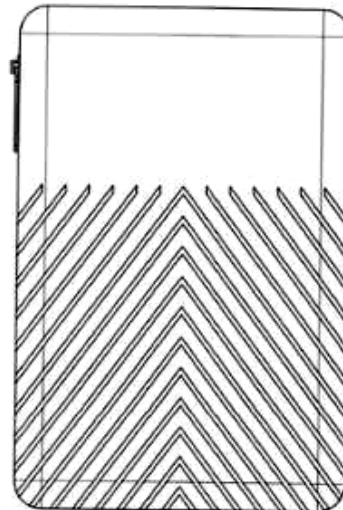
1.8

CÔNG BÁO SỞ HỮU CÔNG NGHIỆP SỐ 441 TẬP A – QUYỀN 2 (12.2024)

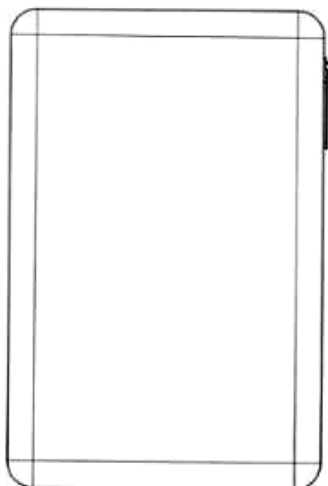
- (11) **51852**
(21) 3-2024-01378 (28) 1
(54) **HỘP ĐỰNG ĐỒ** (51) **03-01**
(22) 14/06/2024 (43) 25/12/2024
(30) 29/921,110 14/12/2023 US;
(73) **MANSCAPED, LLC (US)**
3753 Howard Hughes Parkway, Suite 200, Las Vegas, NV 89169, United States of America
(72) 1. ANH HAO TRAN (US)
2. RACHELLE MINYARD (US)
3. DANIEL VEIGA (PT)
4. BRIAN DUNFEE (US)
(74) Công ty cổ phần tư vấn Trung Thực (TRUNG THUC.,JSC)
(55)



1.1



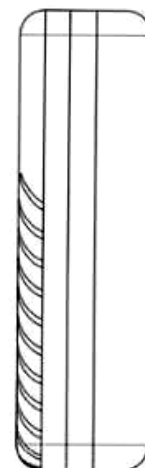
1.2



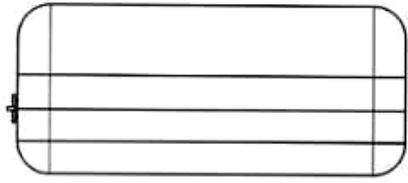
1.3



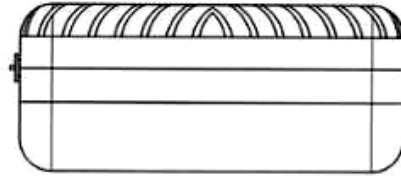
1.4



1.5



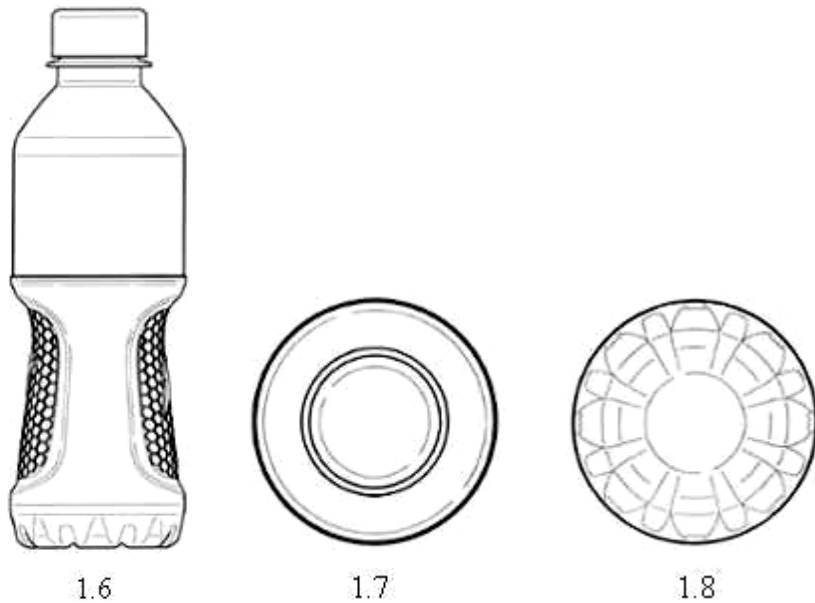
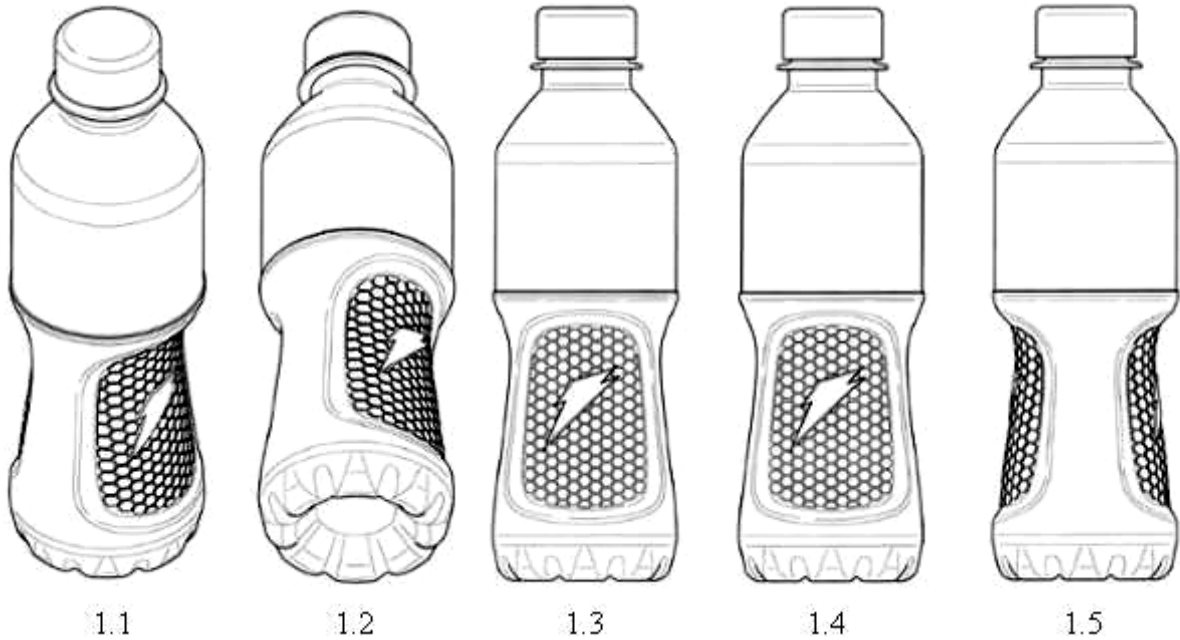
1.6



1.7

CÔNG BÁO SỞ HỮU CÔNG NGHIỆP SỐ 441 TẬP A – QUYỀN 2 (12.2024)

- (11) **51853**
(21) 3-2024-01382 (28) 2
(54) **CHAI** (51) **09-01**
(22) 14/06/2024 (43) 25/12/2024
(30) 29/921,999 20/12/2023 US;
(73) **PEPSICO, INC. (US)**
700 Anderson Hill Road, Purchase, New York 10577, United States of America
(72) 1. CHRISTOPHER ANDREW GREGORY (US)
2. STEPHEN LIM (US)
3. CHRISTOPHER NOBLES (GB)
(74) Văn phòng Luật sư MINERVAS (MINERVAS)
(55)





2.1



2.2



2.3



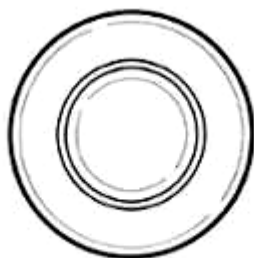
2.4



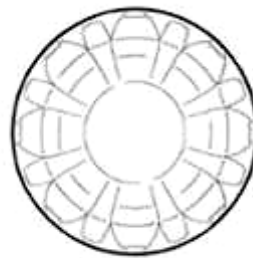
2.5



2.6



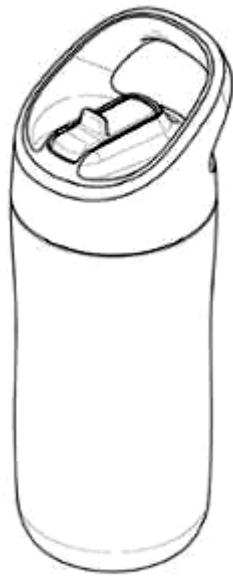
2.7



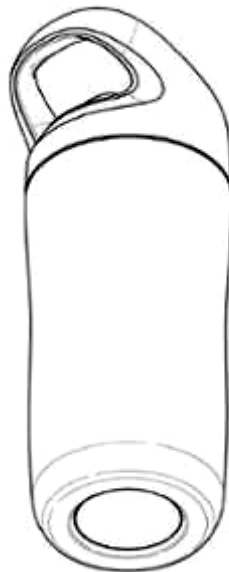
2.8

CÔNG BÁO SỞ HỮU CÔNG NGHIỆP SỐ 441 TẬP A – QUYỀN 2 (12.2024)

- (11) **51854**
(21) 3-2024-01383 (28) 1
(54) **CHAI** (51) **09-01**
(22) 14/06/2024 (43) 25/12/2024
(30) 29/921,323 15/12/2023 US;
(73) **PEPSICO, INC. (US)**
700 Anderson Hill Road, Purchase, New York 10577, United States of America
(72) 1. MICHEL ALVAREZ (US)
2. XAVIER CORTADELLAS (US)
3. SEAN JOSEPH HULS (US)
4. WILLIAM OWEN STOCK (US)
5. DAVID ROBERT SCHLESINGER (US)
6. JOSHUA STOUGH (US)
7. YANG OUYANG (US)
(74) Văn phòng Luật sư MINERVAS (MINERVAS)
(55)



1.1



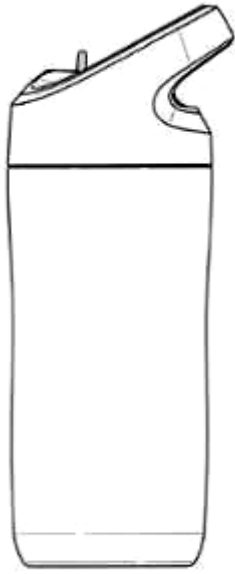
1.2



1.3



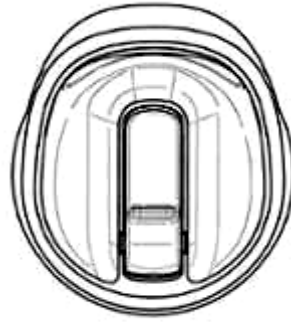
1.4



1.5



1.6



1.7



1.8

CÔNG BÁO SỞ HỮU CÔNG NGHIỆP SỐ 441 TẬP A – QUYỀN 2 (12.2024)

- (11) **51855**
(21) 3-2024-01421 (28) 1
(54) **THANH KHUNG TRẦN THẢ** (51) **25-01**
(22) 20/06/2024 (43) 25/12/2024
(73) **CÔNG TY CỔ PHẦN TRẦN ĐẠT - KKH JAPAN (VN)**
Số 195/2, khu phố 1B, phường An Phú, thành phố Thuận An, tỉnh Bình Dương
(72) Nguyễn Việt Ngữ (VN)
(74) Công ty TNHH Quản trị tài sản trí tuệ VIHABRAND (VIHABRAND CO.,LTD.)
(55)



1.1



1.2



1.3



1.4



1.5



1.6



1.7



1.8

CÔNG BÁO SỞ HỮU CÔNG NGHIỆP SỐ 441 TẬP A – QUYỀN 2 (12.2024)

- (11) **51856**
(21) 3-2024-01471 (28) 1
(54) **KHÓA THẮT LƯNG** (51) **02-07**
(22) 25/06/2024 (43) 25/12/2024
(30) 113300109 10/01/2024 TW;
(73) **HOMEWAY TECHNOLOGY CO., LTD. (TW)**
No. 23, Gongye 1st Rd., Annan Dist., Tainan City 70955, Taiwan
(72) Chin-Hsing HSIEH (TW)
(74) Công ty TNHH một thành viên Sở hữu trí tuệ VCCI (VCCI-IP CO.,LTD)
(55)



1.1



1.2



1.3



1.4



1.5



1.6



1.7



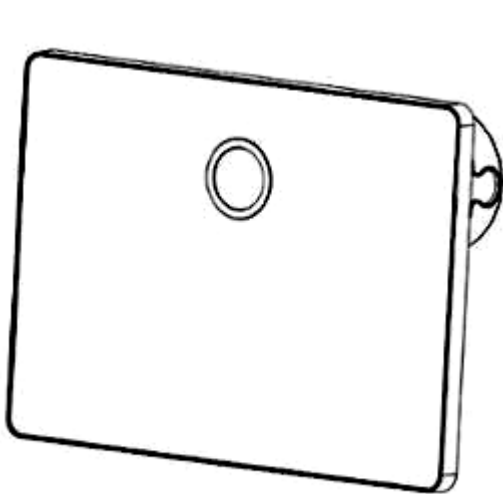
1.8



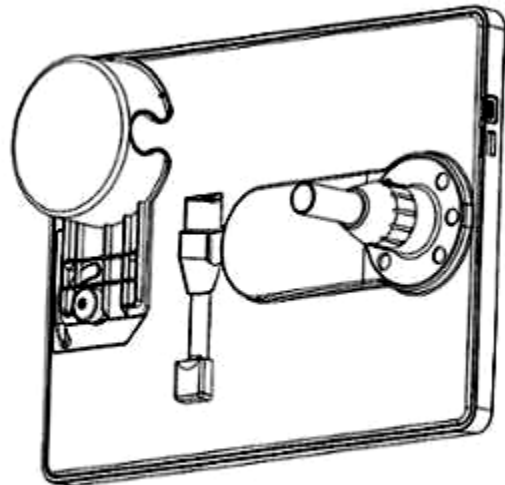
1.9

CÔNG BÁO SỞ HỮU CÔNG NGHIỆP SỐ 441 TẬP A – QUYỀN 2 (12.2024)

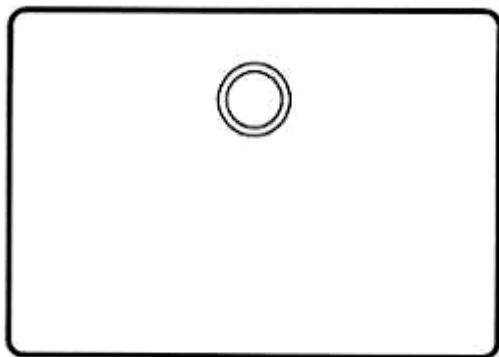
- (11) **51857**
(21) 3-2024-01491 (28) 1
(54) **KHAY ĐIỀU KHIỂN CHO GHẾ NỘI THẤT** (51) **14-03**
(22) 26/06/2024 (43) 25/12/2024
(30) 2024300190509 11/01/2024 CN;
(73) **EMOMO TECH (ZHEJIANG) CO.,LTD (CN)**
7# Workshop, Kangshan Industrial Park, West Road of Jier Road, Dipu Sub-district,
Anji County, Huzhou City, Zhejiang Province, China
(72) 1. WENJI TANG (CN)
2. DASHENG HU (CN)
3. QISHUANG LU (CN)
4. WEI ZHOU (CN)
5. XUEYAN ZHANG (CN)
(74) Công ty TNHH Đại Tín và Liên Danh (DAITIN AND ASSOCIATES CO.,LTD)
(55)



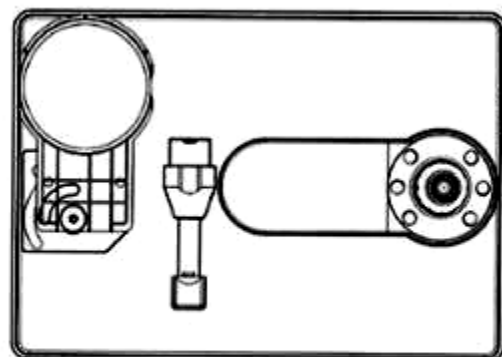
1.1



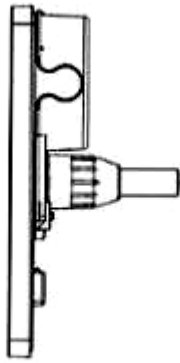
1.2



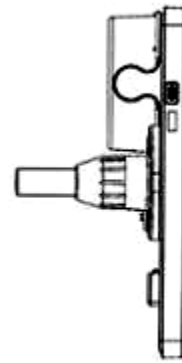
1.3



1.4



1.5



1.6



1.7



1.8

CÔNG BÁO SỞ HỮU CÔNG NGHIỆP SỐ 441 TẬP A – QUYỀN 2 (12.2024)

(11) **51858**

(21) 3-2024-01510

(28) 1

(54) **NẤP BÚT**

(51) **19-06**

(22) 28/06/2024

(43) 25/12/2024

(73) **CÔNG TY CỔ PHẦN TẬP ĐOÀN THIÊN LONG (VN)**

Tầng 10, Sofic Tower, số 10 đường Mai Chí Thọ, phường Thủ Thiêm, thành phố Thủ Đức, thành phố Hồ Chí Minh

(72) Cô Gia Thọ (VN)

(74) Công ty TNHH Tư vấn sở hữu trí tuệ Việt (VIET IP CO.,LTD.)

(55)



1.1



1.2



1.3



1.4



1.5



1.6



1.7

CÔNG BÁO SỞ HỮU CÔNG NGHIỆP SỐ 441 TẬP A – QUYỀN 2 (12.2024)

- (11) **51859**
(21) 3-2024-01517 (28) 1
(54) **XE Ô TÔ ĐIỆN** (51) **12-08**
(22) 28/06/2024 (43) 25/12/2024
(73) **1. QINGDAO HONGRI AUTOMOBILE TECHNOLOGY CO., LTD. (CN)**
4F, Bldg. 37, Shouchuang Konggang International Center, No. 6 Changcheng South Rd., Chengyang Dist., Qingdao, Shandong 266109
2. RIZHAO HONGRI NEW ENERGY AUTOMOBILE CO., LTD. (CN)
No. 7, Linyi Road, Gaoze Street, Wulian County, Rizhao City, Shandong Province 262313
(72) Jianjun Zhang (CN)
(74) Công ty TNHH ASL LAW (ASL LAW CO.,LTD)
(55)



1.1



1.2



1.3



1.4



1.5



1.6



1.7

CÔNG BÁO SỞ HỮU CÔNG NGHIỆP SỐ 441 TẬP A – QUYỀN 2 (12.2024)

(11) **51860**

(21) 3-2024-01521

(28) 1

(54) **CHAI**

(51) **09-01**

(22) 01/07/2024

(43) 25/12/2024

(73) **1. HÀ THỊ NGỌC LAN (VN)**

Áp 1, xã Bung Riềng, huyện Xuyên Mộc, tỉnh Bà Rịa - Vũng Tàu

2. PHẠM ĐÌNH MẬU (VN)

Thôn Phú Nông, xã Vĩnh Ngọc, thành phố Nha Trang, tỉnh Khánh Hòa

(72) Hà Thị Ngọc Lan (VN)

(74) Công ty TNHH một thành viên Trường Luật (Trường Luật)

(55)



1.1

1.2

1.3

1.4

1.5



1.6



1.7

CÔNG BÁO SỞ HỮU CÔNG NGHIỆP SỐ 441 TẬP A – QUYỀN 2 (12.2024)

(11) **51861**

(21) 3-2024-01541

(28) 1

(54) **ĐÉ DÉP**

(51) **02-04**

(22) 03/07/2024

(43) 25/12/2024

(73) **CÔNG TY TNHH BÌNH TIÊN BIÊN HÒA (VN)**

Lô 101/2 khu công nghiệp Amata, phường Long Bình, thành phố Biên Hòa, tỉnh Đồng Nai

(72) Lai Khiêm (VN)

(74) Công ty TNHH Tư vấn sở hữu trí tuệ Việt (VIET IP CO.,LTD.)

(55)



1.1



1.2



1.3



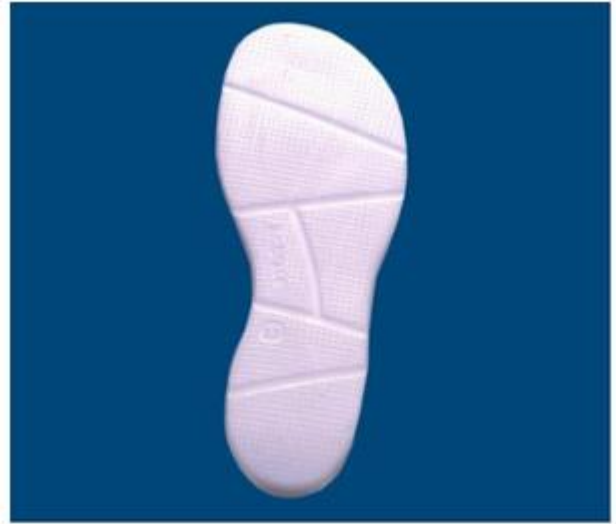
1.4



1.5



1.6



1.7

CÔNG BÁO SỞ HỮU CÔNG NGHIỆP SỐ 441 TẬP A – QUYỀN 2 (12.2024)

(11) **51862**

(21) 3-2024-01542

(28) 1

(54) **ĐỀ GIÀY**

(51) **02-04**

(22) 03/07/2024

(43) 25/12/2024

(73) **CÔNG TY TNHH BÌNH TIÊN BIÊN HÒA (VN)**

Lô 101/2 khu công nghiệp Amata, phường Long Bình, thành phố Biên Hòa, tỉnh Đồng Nai

(72) Lai Khiêm (VN)

(74) Công ty TNHH Tư vấn sở hữu trí tuệ Việt (VIET IP CO.,LTD.)

(55)



1.1



1.2



1.3



1.4



1.5



1.6



1.7

CÔNG BÁO SỞ HỮU CÔNG NGHIỆP SỐ 441 TẬP A – QUYỀN 2 (12.2024)

(11) **51863**

(21) 3-2024-01543

(28) 1

(54) **DÉP**

(51) **02-04**

(22) 03/07/2024

(43) 25/12/2024

(73) **CÔNG TY TNHH BÌNH TIÊN BIÊN HÒA (VN)**

Lô 101/2 khu công nghiệp Amata, phường Long Bình, thành phố Biên Hòa, tỉnh Đồng Nai

(72) Lai Khiêm (VN)

(74) Công ty TNHH Tư vấn sở hữu trí tuệ Việt (VIET IP CO.,LTD.)

(55)



1.1



1.2



1.3



1.4



1.5



1.6



1.7

CÔNG BÁO SỞ HỮU CÔNG NGHIỆP SỐ 441 TẬP A – QUYỀN 2 (12.2024)

(11) **51864**

(21) 3-2024-01545

(28) 1

(54) **ĐÉ GIẦY**

(51) **02-04**

(22) 03/07/2024

(43) 25/12/2024

(73) **CÔNG TY TNHH BÌNH TIÊN BIÊN HÒA (VN)**

Lô 101/2 khu công nghiệp Amata, phường Long Bình, thành phố Biên Hòa, tỉnh Đồng Nai

(72) Lai Khiêm (VN)

(74) Công ty TNHH Tư vấn sở hữu trí tuệ Việt (VIET IP CO.,LTD.)

(55)



1.1



1.2



1.3



1.4



1.5



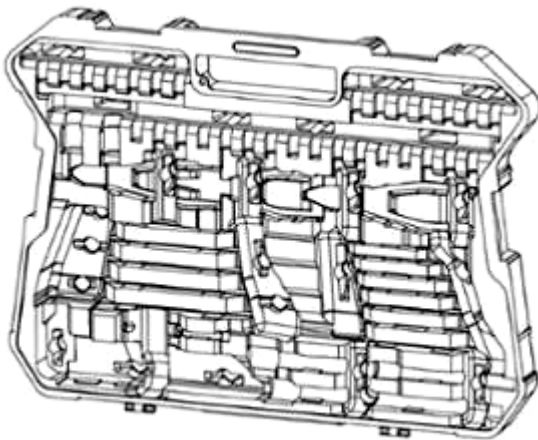
1.6



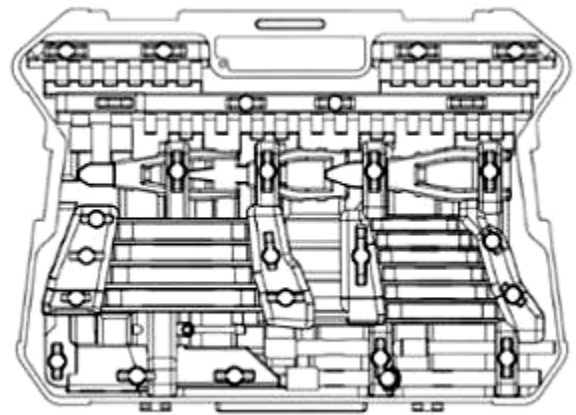
1.7

CÔNG BÁO SỞ HỮU CÔNG NGHIỆP SỐ 441 TẬP A – QUYỀN 2 (12.2024)

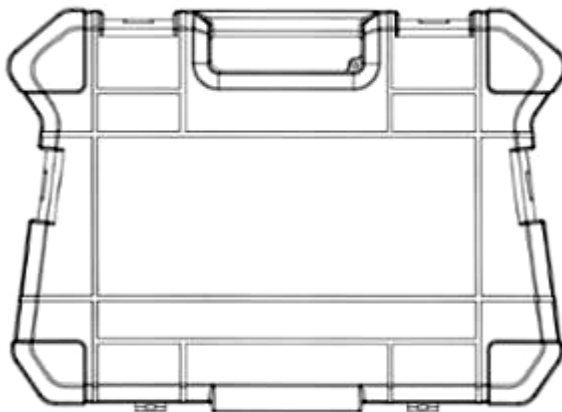
- (11) **51865**
 - (21) 3-2024-01579
 - (54) **HỘP DỤNG CỤ**
 - (22) 09/07/2024
 - (73) **MING SHIN TOOLS CO., LTD. (TW)**
31F.-2, No. 236, Shizheng N. 2nd Rd., Xitun Dist, Taichung City 407, Taiwan
 - (72) YUNG-SHUN CHEN (TW)
 - (74) Văn phòng Luật sư Ân Nam (ANNAM IP & LAW)
 - (55)
- (28) 1
 - (51) **09-03**
 - (43) 25/12/2024



1.1



1.2



1.3



1.4



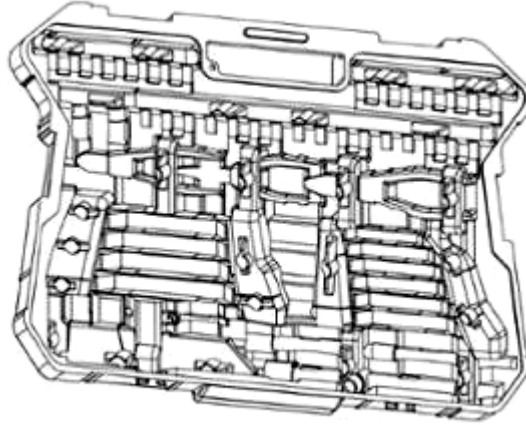
1.5



1.6



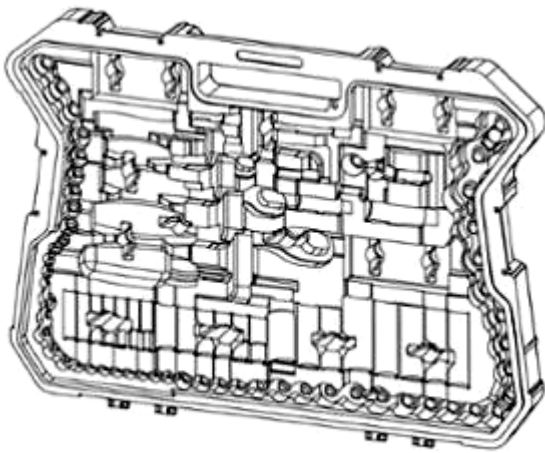
1.7



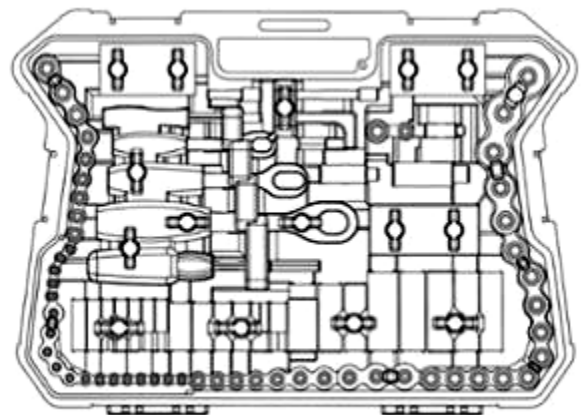
1.8

CÔNG BÁO SỞ HỮU CÔNG NGHIỆP SỐ 441 TẬP A – QUYỀN 2 (12.2024)

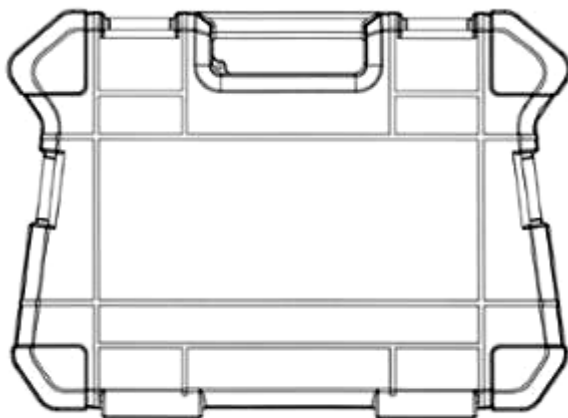
- (11) **51866**
 - (21) 3-2024-01580
 - (54) **HỘP DỤNG CỤ**
 - (22) 09/07/2024
 - (73) **MING SHIN TOOLS CO., LTD. (TW)**
31F.-2, No. 236, Shizheng N. 2nd Rd., Xitun Dist., Taichung City 407, Taiwan
 - (72) YUNG-SHUN CHEN (TW)
 - (74) Văn phòng Luật sư Ân Nam (ANNAM IP & LAW)
 - (55)
- (28) 1
 - (51) **09-03**
 - (43) 25/12/2024



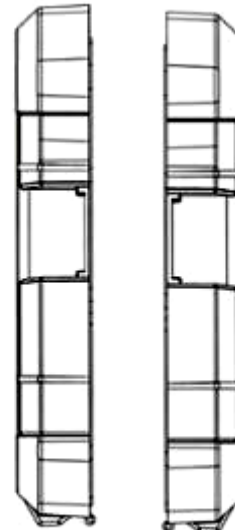
1.1



1.2



1.3

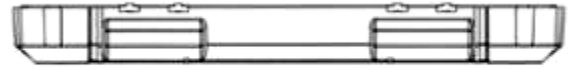


1.4

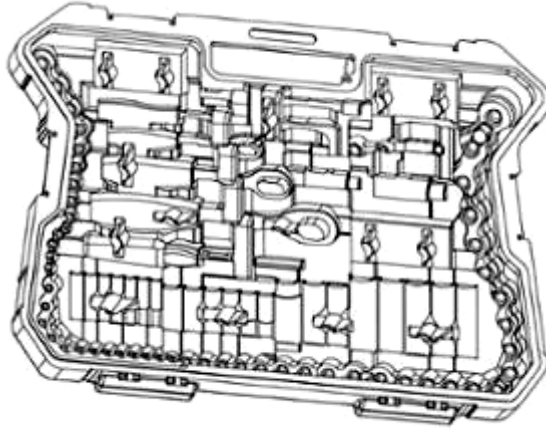
1.5



1.6



1.7



1.8

CÔNG BÁO SỞ HỮU CÔNG NGHIỆP SỐ 441 TẬP A – QUYỀN 2 (12.2024)

- (11) **51867**
(21) 3-2024-01592 (28) 1
(54) **VÀNH BÁNH XE** (51) **12-16**
(22) 10/07/2024 (43) 25/12/2024
(30) 24-E0402-0101 11/03/2024 MY;
(73) **MENG KAH AUTO PARTS TRADING SDN. BHD. (MY)**
No. 40, Jalan TPP 5, Taman Perindustrian Putra, 47130 Puchong, Selangor,
Malaysia
(72) LEE CONG QUAN (MY)
(74) Công ty TNHH Trường Xuân (AGELESS CO.,LTD.)
(55)



1.1



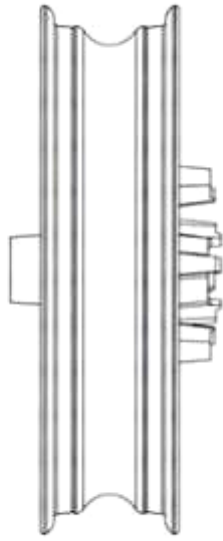
1.2



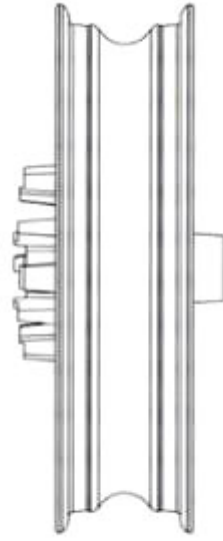
1.3



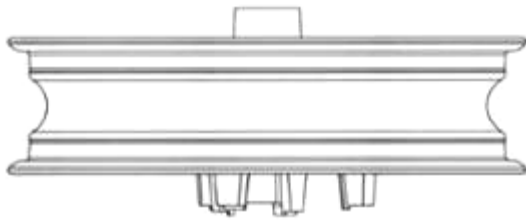
1.4



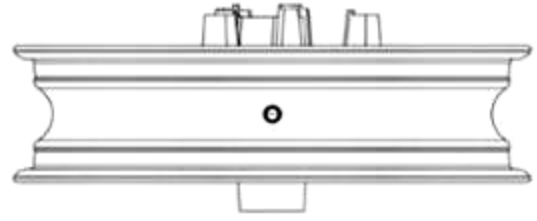
1.5



1.6



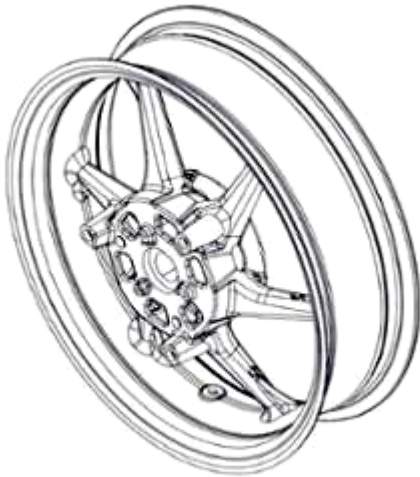
1.7



1.8

CÔNG BÁO SỞ HỮU CÔNG NGHIỆP SỐ 441 TẬP A – QUYỀN 2 (12.2024)

- (11) **51868**
(21) 3-2024-01593 (28) 1
(54) **VÀNH BÁNH XE** (51) **12-16**
(22) 10/07/2024 (43) 25/12/2024
(30) 24-E0403-0101 11/03/2024 MY;
(73) **MENG KAH AUTO PARTS TRADING SDN. BHD. (MY)**
No. 40, Jalan TPP 5, Taman Perindustrian Putra, 47130 Puchong, Selangor,
Malaysia
(72) LEE CONG QUAN (MY)
(74) Công ty TNHH Trường Xuân (AGELESS CO.,LTD.)
(55)



1.1



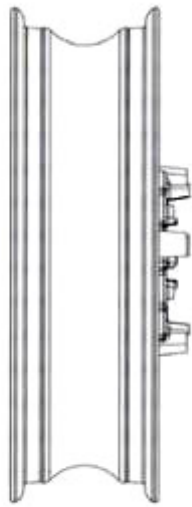
1.2



1.3



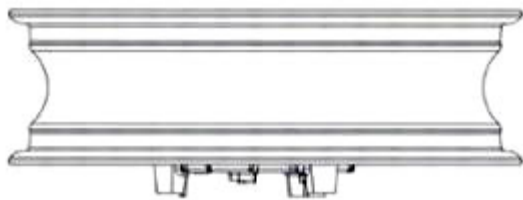
1.4



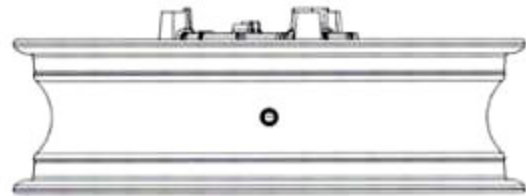
1.5



1.6



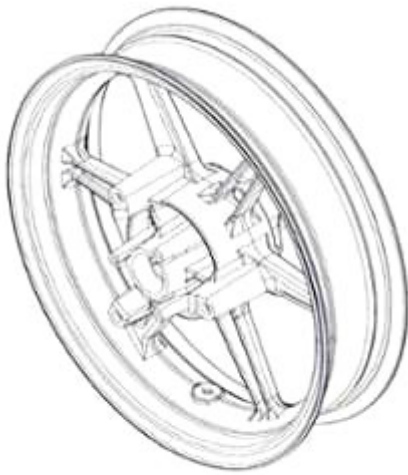
1.7



1.8

CÔNG BÁO SỞ HỮU CÔNG NGHIỆP SỐ 441 TẬP A – QUYỀN 2 (12.2024)

- (11) **51869**
(21) 3-2024-01594 (28) 1
(54) **VÀNH BÁNH XE** (51) **12-16**
(22) 10/07/2024 (43) 25/12/2024
(30) 24-E0404-0101 11/03/2024 MY;
(73) **MENG KAH AUTO PARTS TRADING SDN. BHD. (MY)**
No. 40, Jalan TPP 5, Taman Perindustrian Putra, 47130 Puchong, Selangor,
Malaysia
(72) LEE CONG QUAN (MY)
(74) Công ty TNHH Trường Xuân (AGELESS CO.,LTD.)
(55)



1.1



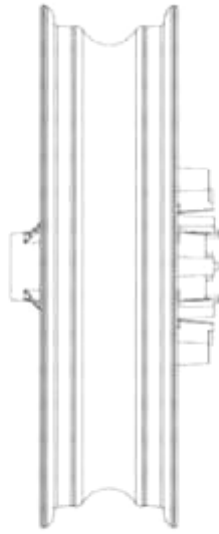
1.2



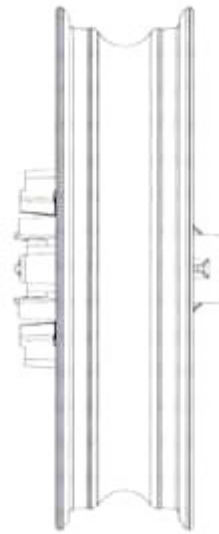
1.3



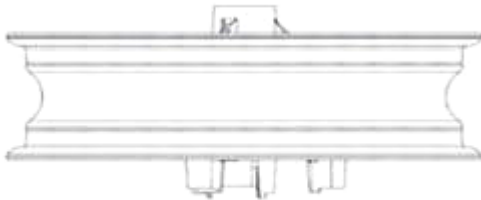
1.4



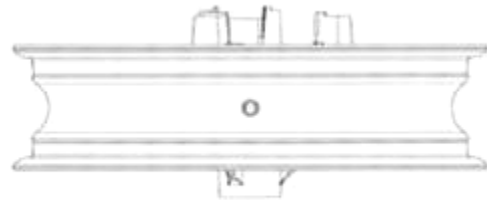
1.5



1.6



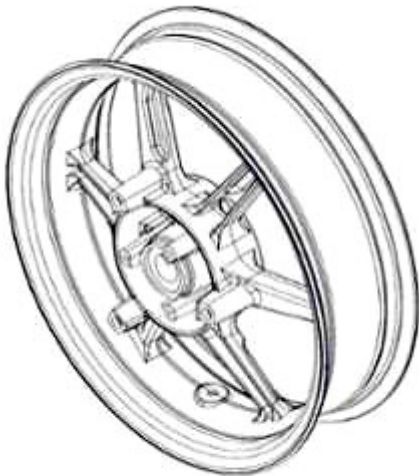
1.7



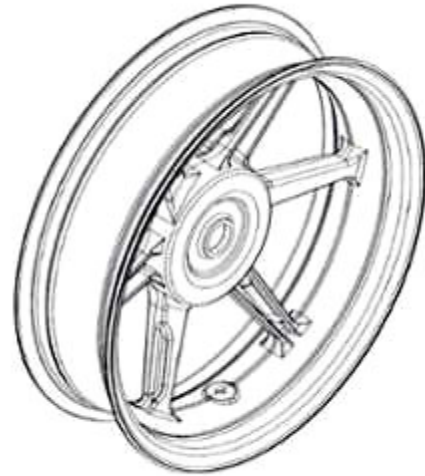
1.8

CÔNG BÁO SỞ HỮU CÔNG NGHIỆP SỐ 441 TẬP A – QUYỀN 2 (12.2024)

- (11) **51870**
(21) 3-2024-01595 (28) 1
(54) **VÀNH BÁNH XE** (51) **12-16**
(22) 10/07/2024 (43) 25/12/2024
(30) 24-E0405-0101 11/03/2024 MY;
(73) **MENG KAH AUTO PARTS TRADING SDN. BHD. (MY)**
No. 40, Jalan TPP 5, Taman Perindustrian Putra, 47130 Puchong, Selangor,
Malaysia
(72) LEE CONG QUAN (MY)
(74) Công ty TNHH Trường Xuân (AGELESS CO.,LTD.)
(55)



1.1



1.2



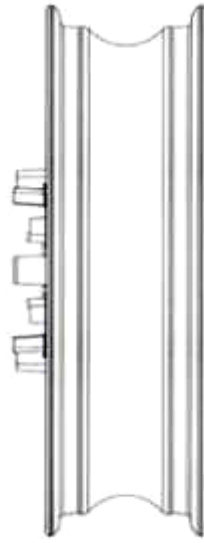
1.3



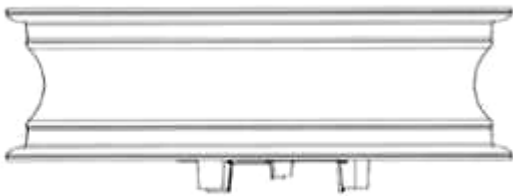
1.4



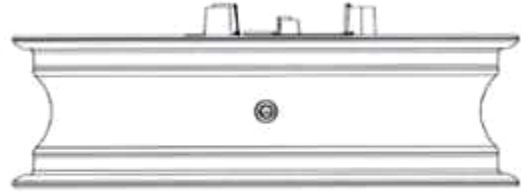
1.5



1.6



1.7



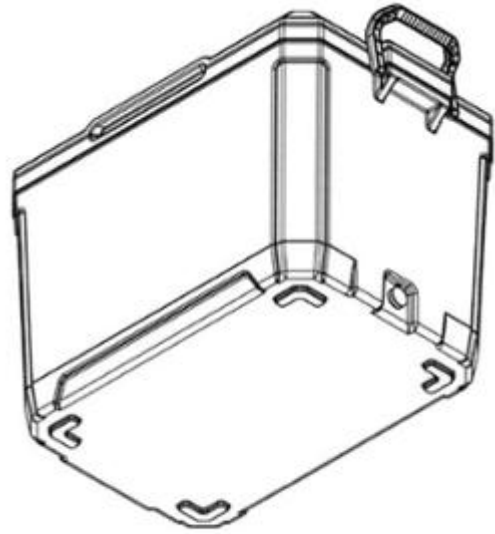
1.8

CÔNG BÁO SỞ HỮU CÔNG NGHIỆP SỐ 441 TẬP A – QUYỀN 2 (12.2024)

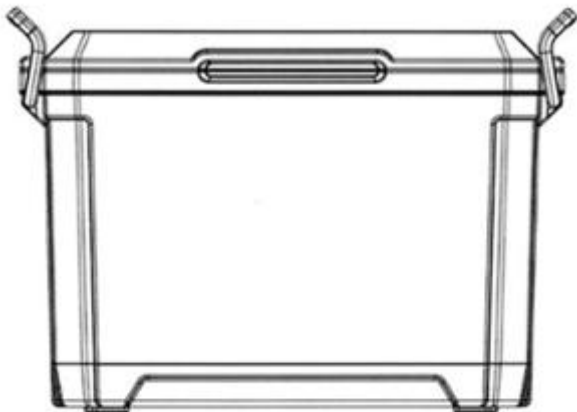
- (11) **51871**
(21) 3-2024-01597 (28) 1
(54) **THÙNG ĐÁ** (51) **07-07**
(22) 11/07/2024 (43) 25/12/2024
(73) **CÔNG TY CỔ PHẦN SẢN XUẤT - THƯƠNG MẠI - NHỰA HIỆP THÀNH**
(VN)
34-36 Cao Văn Lầu, phường 1, quận 6, thành phố Hồ Chí Minh
(72) Trương Văn Ngọc (VN)
(55)



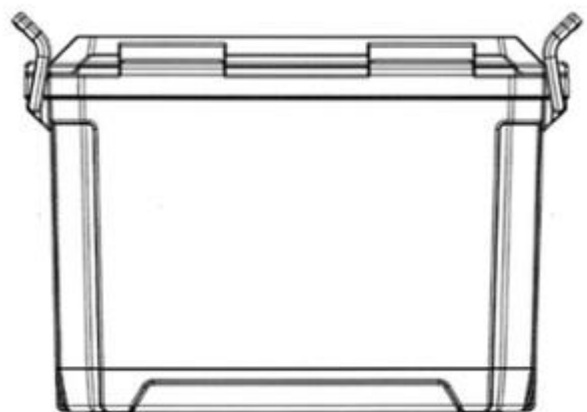
1.1



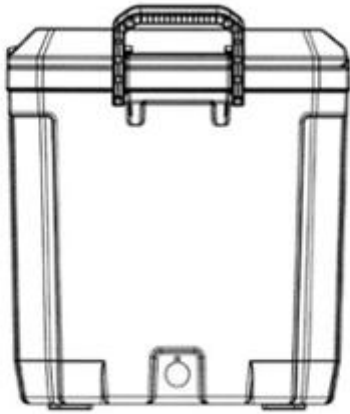
1.2



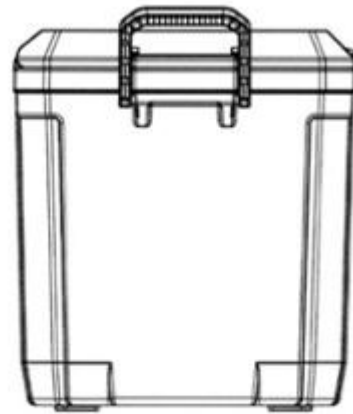
1.3



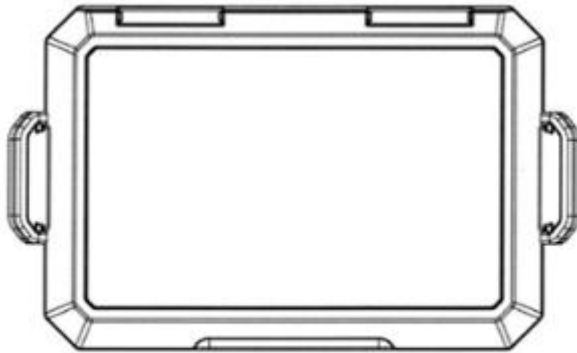
1.4



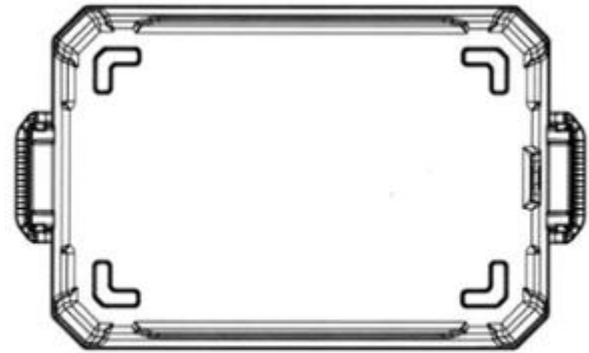
1.5



1.6



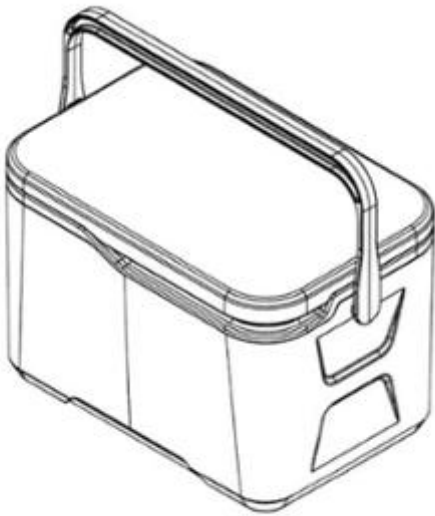
1.7



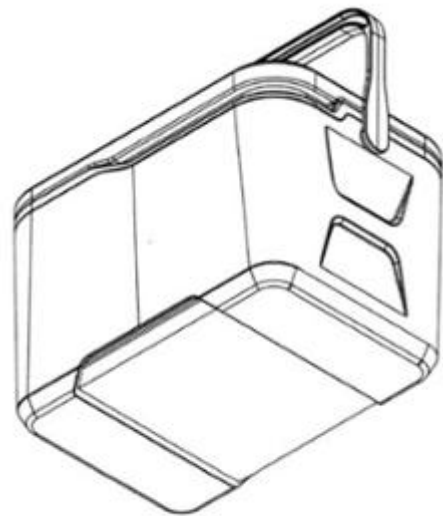
1.8

CÔNG BÁO SỞ HỮU CÔNG NGHIỆP SỐ 441 TẬP A – QUYỀN 2 (12.2024)

- (11) **51872**
(21) 3-2024-01598 (28) 1
(54) **THÙNG ĐÁ** (51) **07-07**
(22) 11/07/2024 (43) 25/12/2024
(73) **CÔNG TY CỔ PHẦN SẢN XUẤT - THƯƠNG MẠI - NHỰA HIỆP THÀNH**
(VN)
34-36 Cao Văn Lầu, phường 1, quận 6, thành phố Hồ Chí Minh
(72) Trương Văn Ngọc (VN)
(55)



1.1



1.2



1.3



1.4



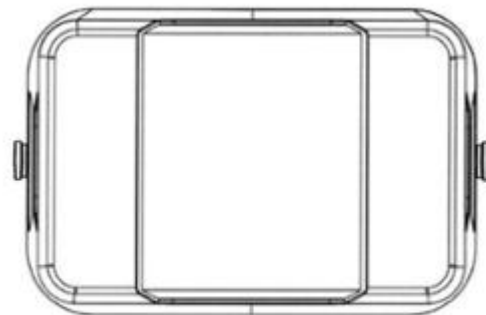
1.5



1.6

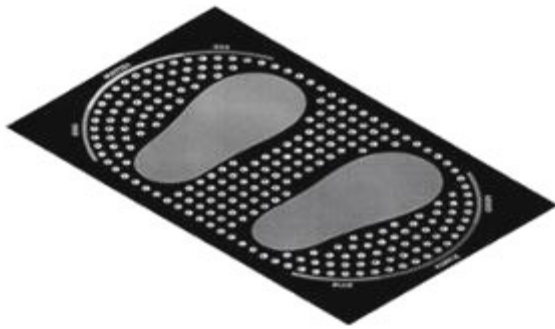


1.7



1.8

- (11) **51873**
(21) 3-2024-01602 (28) 2
(54) **THẨM** (51) **06-11**
(22) 11/07/2024 (43) 25/12/2024
(30) 2024-000407 12/01/2024 JP; 2024-000406 12/01/2024 JP;
(73) **ZOZO, INC.** (JP)
1-15-16, Midori-cho, Inage-ku, Chiba-shi, Chiba 263-0023, Japan
(72) 1. IETA TSUYOSHI (JP)
2. AOYAGI MIKI (JP)
3. EASON DUNCAN (NZ)
4. GOFFINET FRANCOIS (BE)
5. LI BO (NZ)
6. CRANCH JOHN JOSHUA (NZ)
(74) Văn phòng Luật sư Ân Nam (ANNAM IP & LAW)
(55)



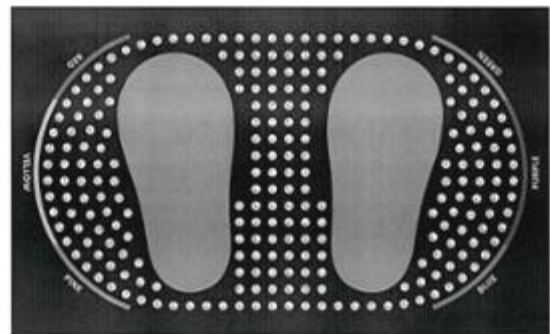
1.1



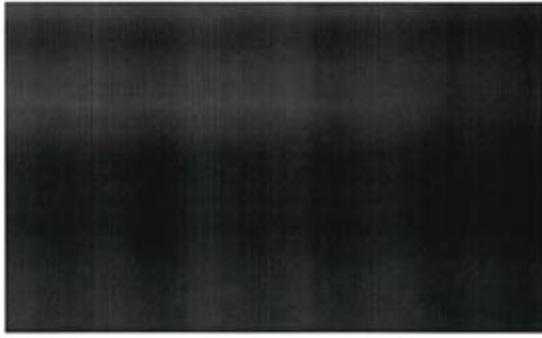
1.2



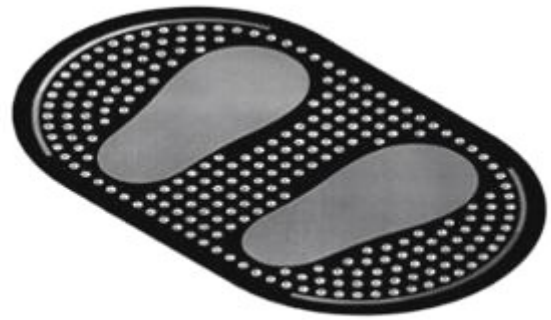
1.3



1.4



1.5



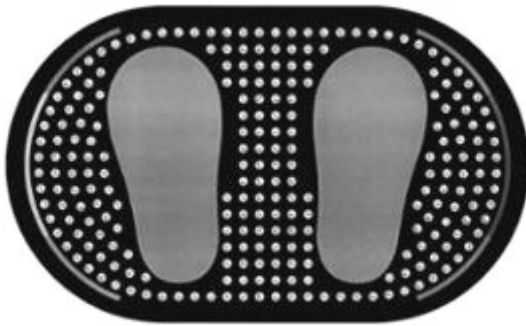
2.1



2.2



2.3



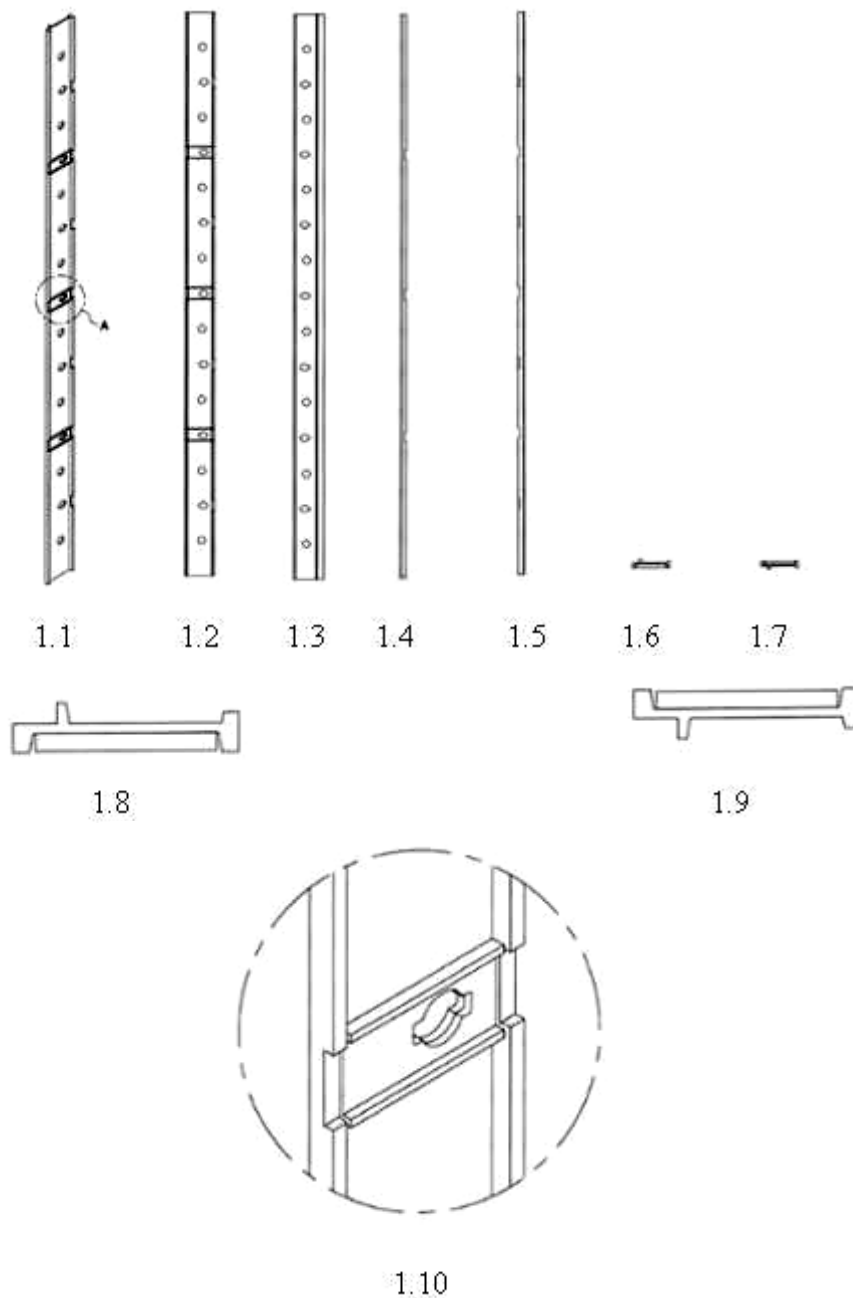
2.4



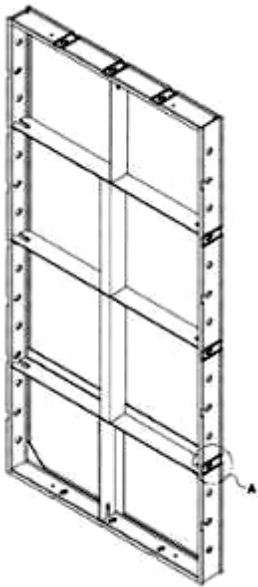
2.5

CÔNG BÁO SỞ HỮU CÔNG NGHIỆP SỐ 441 TẬP A – QUYỀN 2 (12.2024)

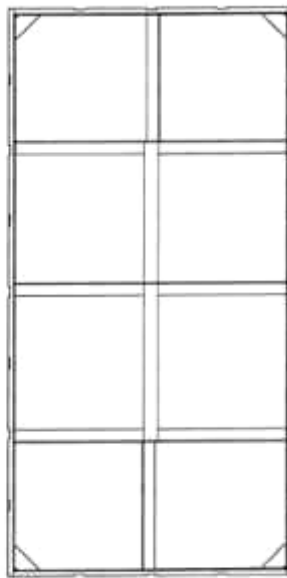
- (11) **51874**
(21) 3-2024-01603 (28) 1
(54) **KHUNG VÁN KHUÔN** (51) **25-01**
(22) 11/07/2024 (43) 25/12/2024
(30) 30-2024-0020402 27/05/2024 KR;
(73) **MSJC&E CO., LTD (KR)**
#305-27, 551-24, Yangcheon-ro, Gangseo-gu, Seoul, 07532, Republic of Korea
(72) 1. KIM, MYUNG JUN (KR)
2. KIM, MYUNG HO (KR)
(74) Công ty TNHH Sáng chế ACTIP (ACTIP PATENT LIMITED)
(55)



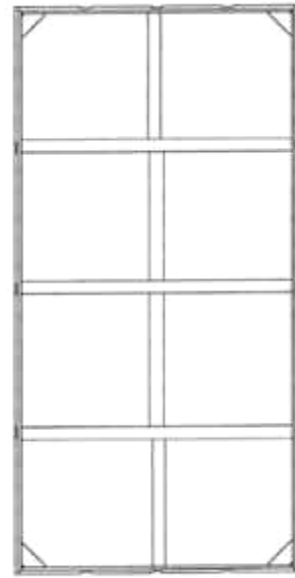
- (11) **51875**
- (21) 3-2024-01604
- (54) **VÁN KHUÔN BÊ TÔNG**
- (22) 11/07/2024
- (30) 30-2024-0020405 27/05/2024 KR;
- (73) **MSJC&E CO., LTD (KR)**
#305-27, 551-24, Yangcheon-ro, Gangseo-gu, Seoul, 07532, Republic of Korea
- (72) 1. KIM, MYUNG JUN (KR)
2. KIM, MYUNG HO (KR)
- (74) Công ty TNHH Sáng chế ACTIP (ACTIP PATENT LIMITED)
- (55)



1.1



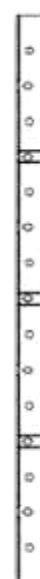
1.2



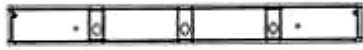
1.3



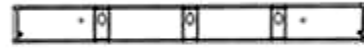
1.4



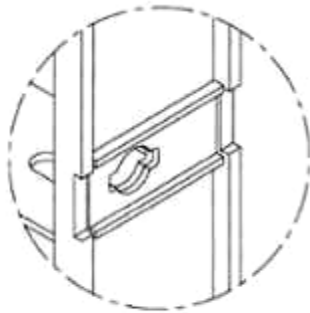
1.5



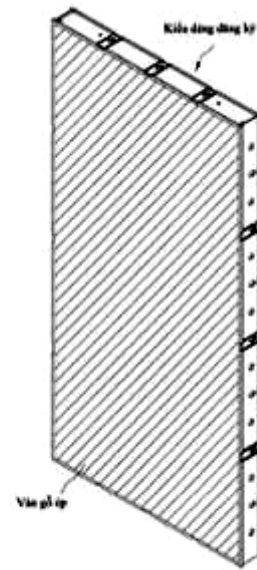
1.6



1.7



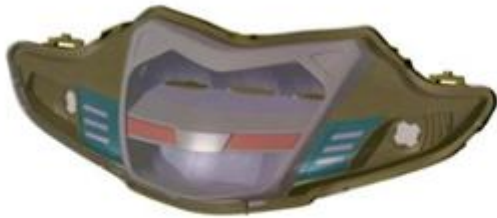
1.8



1.9

CÔNG BÁO SỞ HỮU CÔNG NGHIỆP SỐ 441 TẬP A – QUYỀN 2 (12.2024)

- (11) **51876**
(21) 3-2024-01637 (28) 1
(54) **ĐÈN XE MÁY** (51) **26-06**
(22) 16/07/2024 (43) 25/12/2024
(73) **CÔNG TY TNHH SẢN XUẤT - THƯƠNG MẠI - DỊCH VỤ ĐÀI PHONG (VN)**
Số 382 đường số 1, phường Bình Trị Đông B, quận Bình Tân, thành phố Hồ Chí Minh
(72) Hà Quảng Chánh (VN)
(74) Công ty TNHH Tư vấn sở hữu trí tuệ Việt (VIET IP CO.,LTD.)
(55)



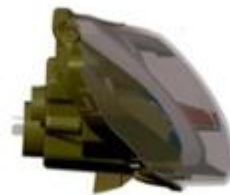
1.1



1.2



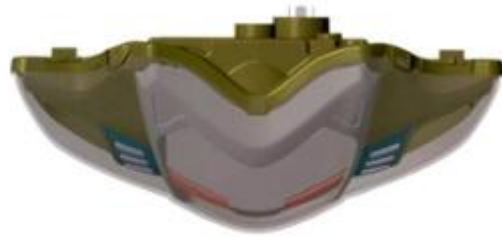
1.3



1.4



1.5



1.6



1.7

CÔNG BÁO SỞ HỮU CÔNG NGHIỆP SỐ 441 TẬP A – QUYỀN 2 (12.2024)

(11) **51877**

(21) 3-2024-01638

(28) 1

(54) **ĐÈN XE MÁY**

(51) **26-06**

(22) 16/07/2024

(43) 25/12/2024

(73) **CÔNG TY TNHH SẢN XUẤT - THƯƠNG MẠI - DỊCH VỤ ĐÀI PHONG (VN)**
Số 382 đường số 1, phường Bình Trị Đông B, quận Bình Tân, thành phố Hồ Chí Minh

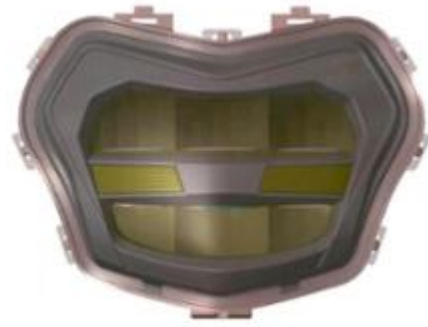
(72) Hà Quảng Chánh (VN)

(74) Công ty TNHH Tư vấn sở hữu trí tuệ Việt (VIET IP CO.,LTD.)

(55)



1.1



1.2



1.3



1.4



1.5



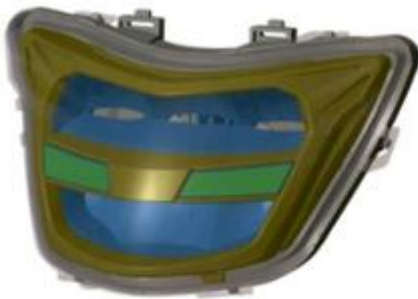
1.6



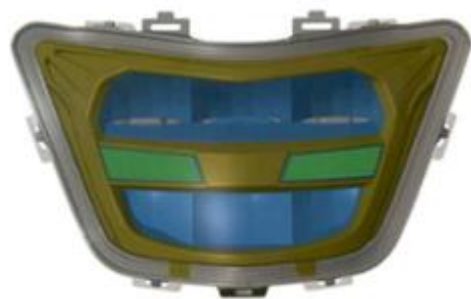
1.7

CÔNG BÁO SỞ HỮU CÔNG NGHIỆP SỐ 441 TẬP A – QUYỀN 2 (12.2024)

- (11) **51878**
(21) 3-2024-01639 (28) 1
(54) **ĐÈN XE MÁY** (51) **26-06**
(22) 16/07/2024 (43) 25/12/2024
(73) **CÔNG TY TNHH SẢN XUẤT - THƯƠNG MẠI - DỊCH VỤ ĐÀI PHONG (VN)**
Số 382 đường số 1, phường Bình Trị Đông B, quận Bình Tân, thành phố Hồ Chí Minh
(72) Hà Quảng Chánh (VN)
(74) Công ty TNHH Tư vấn sở hữu trí tuệ Việt (VIET IP CO.,LTD.)
(55)



1.1



1.2



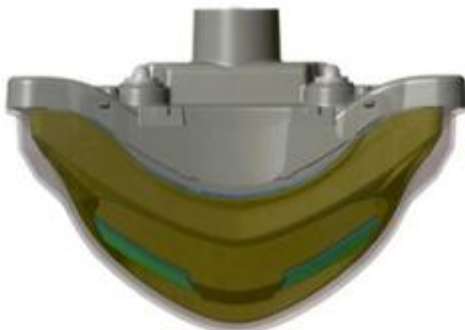
1.3



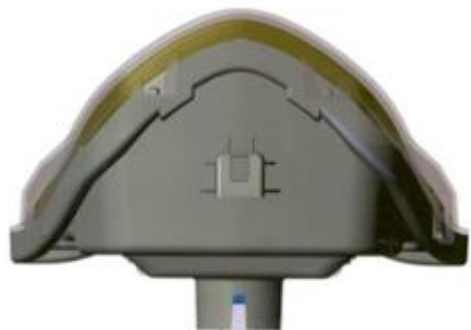
1.4



1.5



1.6



1.7

CÔNG BÁO SỞ HỮU CÔNG NGHIỆP SỐ 441 TẬP A – QUYỀN 2 (12.2024)

(11) **51879**

(21) 3-2024-01644

(28) 1

(54) **GIÁ TREO TIVI**

(51) **14-99**

(22) 17/07/2024

(43) 25/12/2024

(73) **CÔNG TY TNHH ĐẦU TƯ CẢNH PHONG (VN)**

Lô O17 đường số 4, CCN Hải Sơn Đức Hòa Đông, xã Đức Hòa Đông, huyện Đức Hòa, tỉnh Long An

(72) Lư Chí Huy (VN)

(55)



1.1



1.2



1.3



1.4

1.5



1.6



1.7

CÔNG BÁO SỞ HỮU CÔNG NGHIỆP SỐ 441 TẬP A – QUYỀN 2 (12.2024)

- (11) **51880**
(21) 3-2024-01682 (28) 1
(54) **BÌNH NƯỚC** (51) **07-01**
(22) 18/07/2024 (43) 25/12/2024
(73) **LOUISA PROFESSIONAL COFFEE LTD. (TW)**
NO.55, JIANGUO 1ST RD., XINZHUANG DIST., NEW TAIPEI CITY 24257,
TAIWAN
(72) HUANG MING HSIEN (TW)
(74) Công ty TNHH ADAstra IP (VIỆT NAM) (ADAstra IP (VIETNAM) CO.,
LTD.)
(55)



1.1



1.2



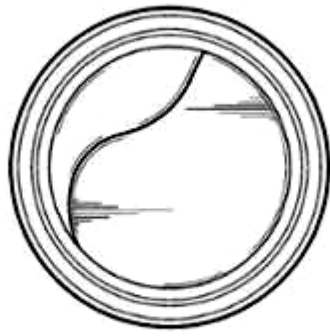
1.3



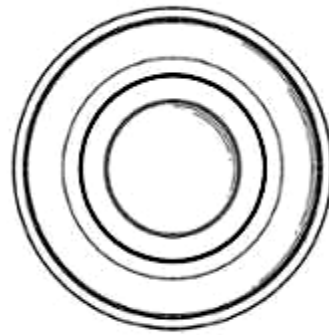
1.4



1.5



1.6



1.7



1.8

CÔNG BÁO SỞ HỮU CÔNG NGHIỆP SỐ 441 TẬP A – QUYỀN 2 (12.2024)

(11) **51881**

(21) 3-2024-01685

(54) **MÔ HÌNH SÂN CHƠI GÔN**

(22) 19/07/2024

(73) **TẠ VĂN HIỂN (VN)**

09 Nguyễn Huệ, phường 1, thị xã Vĩnh Châu, tỉnh Sóc Trăng

(72) Tạ Văn Hiến (VN)

(55)

(28) 1

(51) **21-01**

(43) 25/12/2024



1.1



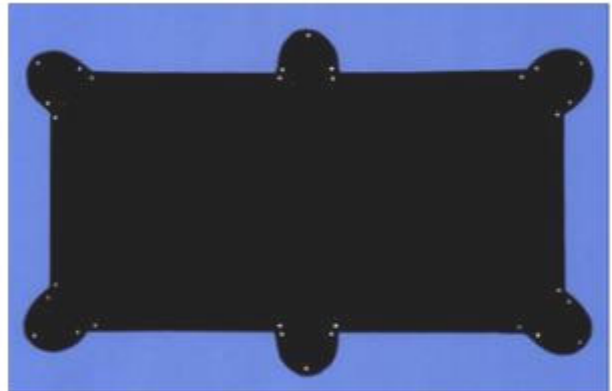
1.2



1.3

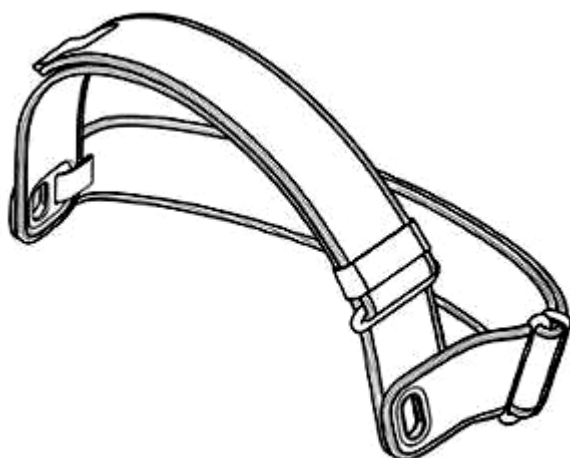


1.4

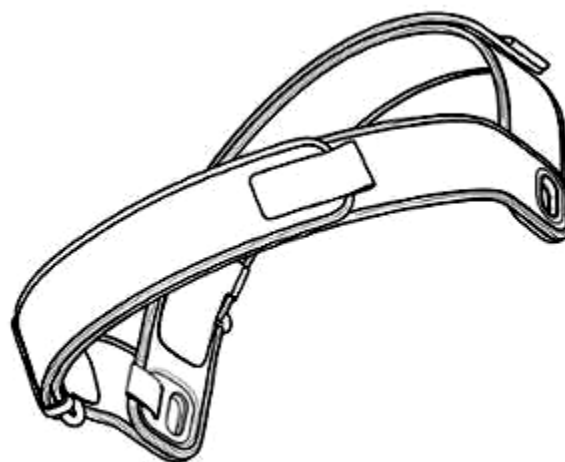


1.5

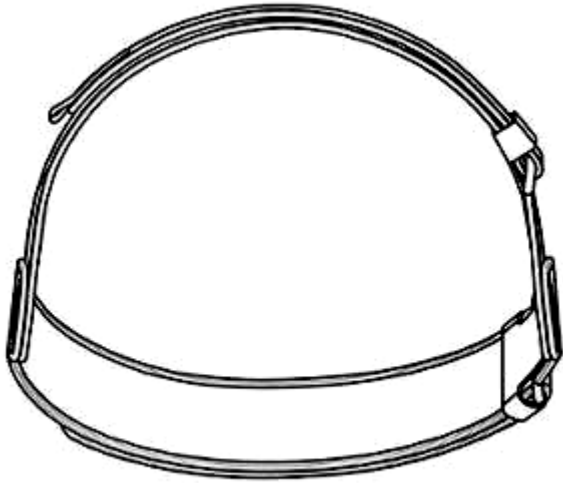
- (11) **51882**
- (21) 3-2024-01692 (28) 1
- (54) **DÂY** (51) **14-02**
- (22) 19/07/2024 (43) 25/12/2024
- (30) 29/924,751 19/01/2024 US;
- (73) **APPLE INC. (US)**
One Apple Park Way, Cupertino, California 95014, United States of America
- (72) 1. MOLLY ANDERSON (GB)
2. BARTLEY K. ANDRE (US)
3. SHOTA AOYAGI (JP)
4. MARINE C. BATAILLE (FR)
5. ABIDUR RAHMAN CHOWDHURY (GB)
6. CLARA GENEVIÈVE MARINE COURTAIGNE (FR)
7. MARKUS DIEBEL (DE)
8. ALEXANDRE B. GIRARD (US)
9. M. EVANS HANKEY (US)
10. ANNE-MARIE HECK (CH)
11. MOISES HERNANDEZ HERNANDEZ (MX)
12. RICHARD P. HOWARTH (GB)
13. JULIAN JAEDE (DE)
14. DUNCAN ROBERT KERR (GB)
15. KAINOA KWON-PEREZ (US)
16. NICOLAS PEDRO LYLYK (AR)
17. PETER RIERING-CZEKALLA (DE)
18. PETER RUSSELL-CLARKE (AU)
19. BENJAMIN ANDREW SHAFFER (US)
20. ROBERT V. TANG (CA)
21. CLEMENT TISSANDIER (FR)
- (74) Công ty TNHH Lê & Lê (LE & LE)
- (55)



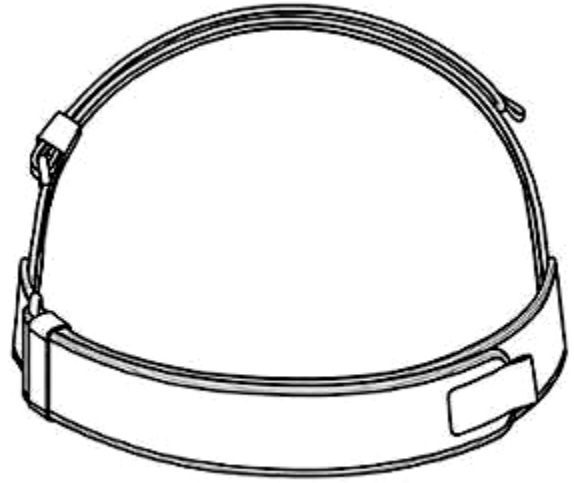
1.1



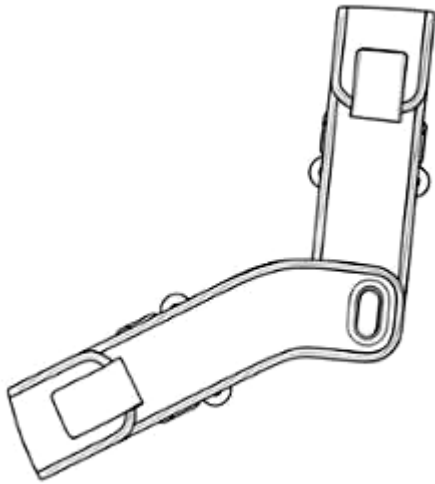
1.2



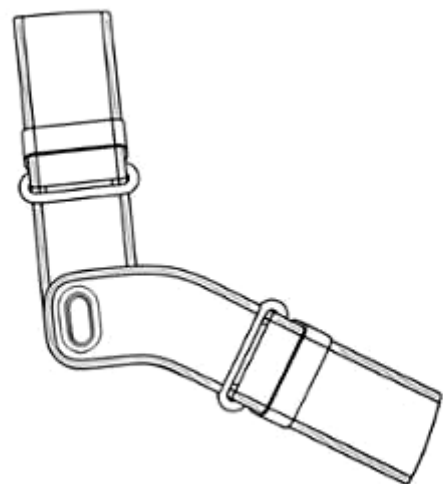
1.3



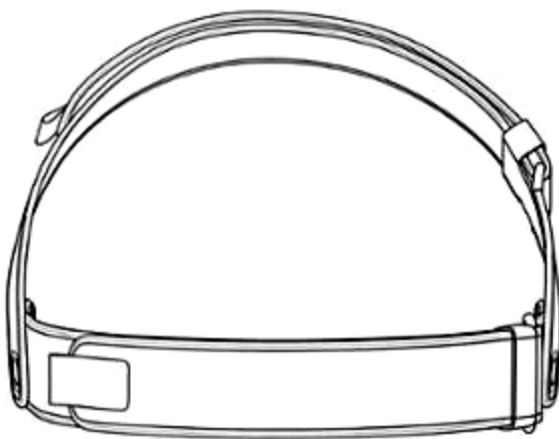
1.4



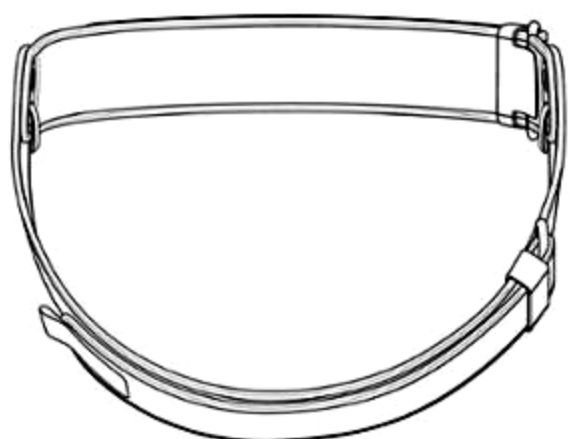
1.5



1.6



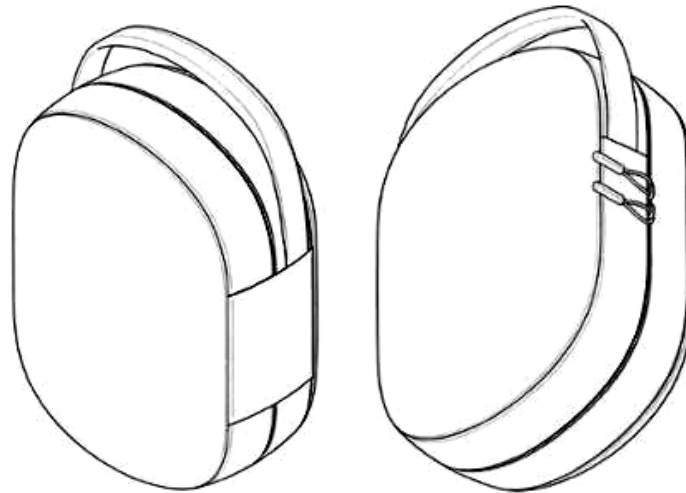
1.7



1.8

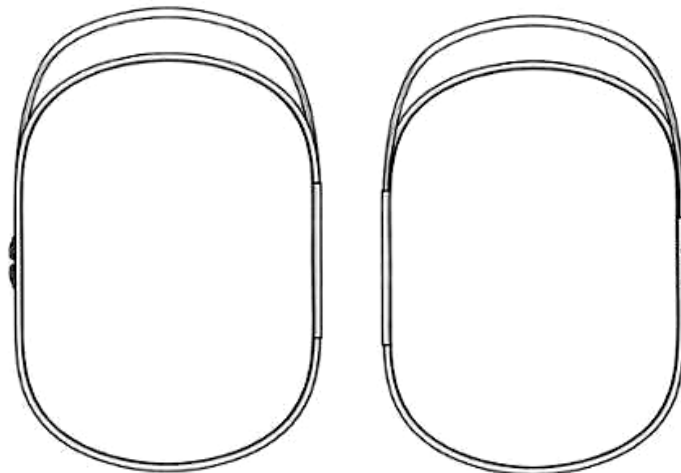
CÔNG BÁO SỞ HỮU CÔNG NGHIỆP SỐ 441 TẬP A – QUYỀN 2 (12.2024)

- (11) **51883**
(21) 3-2024-01693 (28) 1
(54) **HỘP** (51) **03-01**
(22) 19/07/2024 (43) 25/12/2024
(30) 29/924,747 19/01/2024 US;
(73) **APPLE INC. (US)**
One Apple Park Way, Cupertino, California 95014, United States of America
(72) 1. MARINE C. BATAILLE (FR)
2. RICHARD P. HOWARTH (GB)
3. NICOLAS PEDRO LYLYK (AR)
4. BENJAMIN ANDREW SHAFFER (US)
5. ROBERT V. TANG (CA)
(74) Công ty TNHH Lê & Lê (LE & LE)
(55)



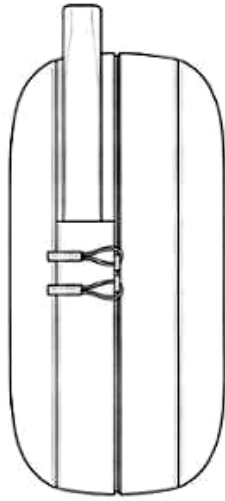
1.1

1.2

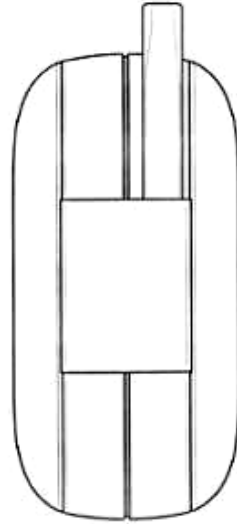


1.3

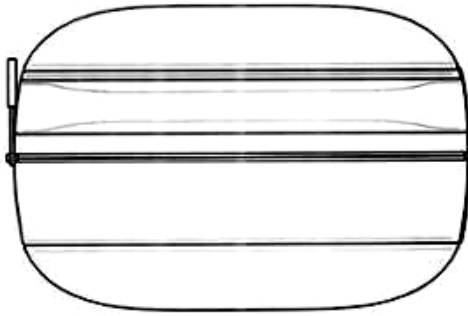
1.4



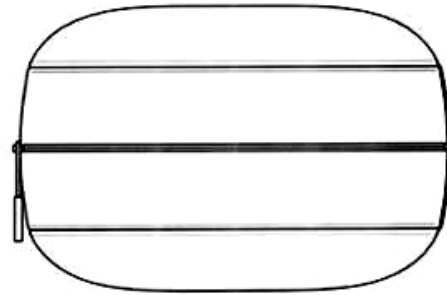
1.5



1.6



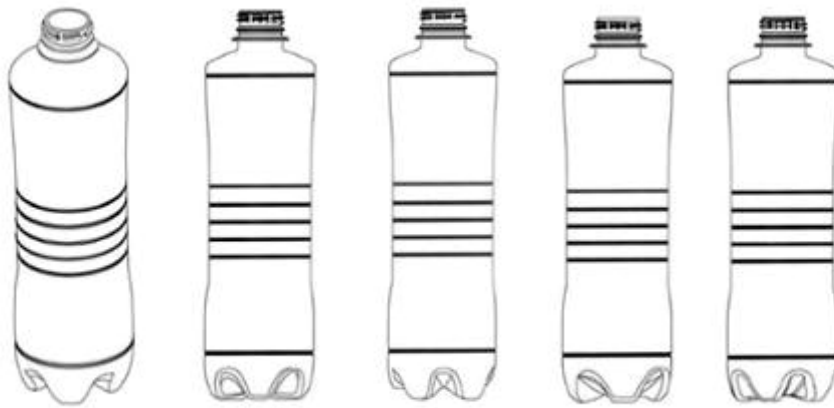
1.7



1.8

CÔNG BÁO SỞ HỮU CÔNG NGHIỆP SỐ 441 TẬP A – QUYỀN 2 (12.2024)

- (11) **51884**
(21) 3-2024-01698 (28) 1
(54) **CHAI** (51) **09-01**
(22) 19/07/2024 (43) 25/12/2024
(73) **CÔNG TY CỔ PHẦN NƯỚC KHOÁNG ĐAKAI (VN)**
Số 62, đường Trần Huy Liệu, phường 11, quận Phú Nhuận, thành phố Hồ Chí Minh
(72) Phan Gia Vũ Duy (VN)
(74) Công ty TNHH Tư vấn sở hữu trí tuệ Việt (VIET IP CO.,LTD.)
(55)



1.1

1.2

1.3

1.4

1.5



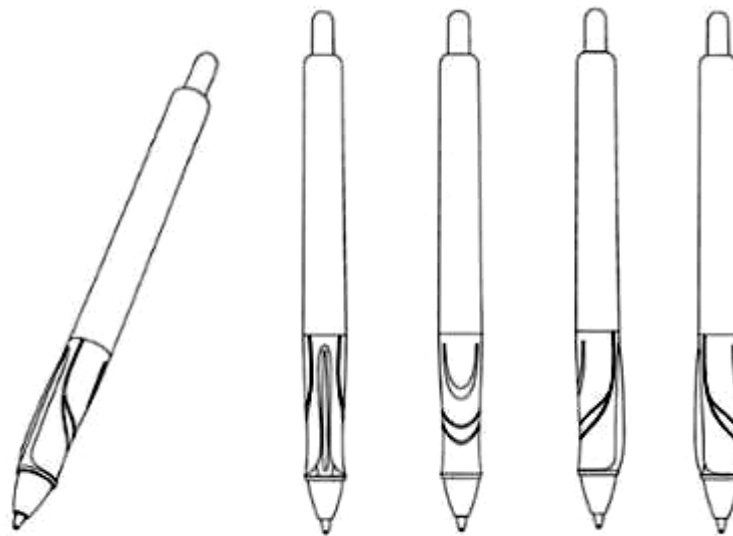
1.6



1.7

CÔNG BÁO SỞ HỮU CÔNG NGHIỆP SỐ 441 TẬP A – QUYỀN 2 (12.2024)

- (11) **51885**
(21) 3-2024-01699 (28) 1
(54) **BÚT** (51) **19-06**
(22) 19/07/2024 (43) 25/12/2024
(73) **CÔNG TY CỔ PHẦN TẬP ĐOÀN THIÊN LONG (VN)**
Tầng 10, Sofic Tower, số 10 đường Mai Chí Thọ, phường Thủ Thiêm, thành phố Thủ Đức, thành phố Hồ Chí Minh
(72) Cô Gia Thọ (VN)
(74) Công ty TNHH Tư vấn sở hữu trí tuệ Việt (VIET IP CO.,LTD.)
(55)



1.1

1.2

1.3

1.4

1.5



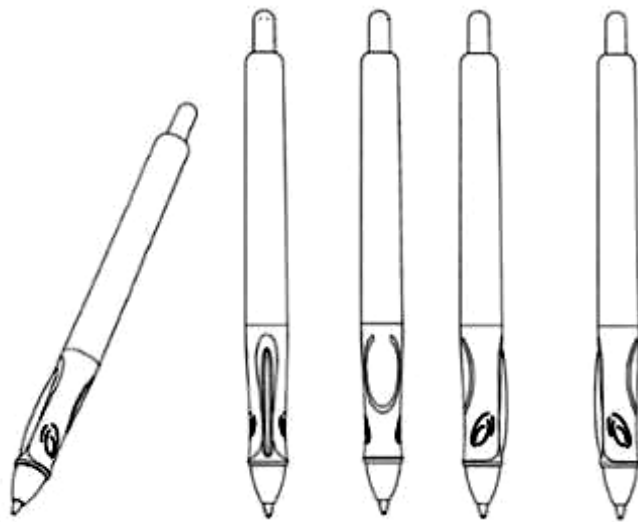
1.6



1.7

CÔNG BÁO SỞ HỮU CÔNG NGHIỆP SỐ 441 TẬP A – QUYỀN 2 (12.2024)

- (11) **51886**
(21) 3-2024-01700 (28) 1
(54) **BÚT** (51) **19-06**
(22) 19/07/2024 (43) 25/12/2024
(73) **CÔNG TY CỔ PHẦN TẬP ĐOÀN THIÊN LONG (VN)**
Tầng 10, Sofic Tower, số 10 đường Mai Chí Thọ, phường Thủ Thiêm, thành phố Thủ Đức, thành phố Hồ Chí Minh
(72) Cô Gia Thọ (VN)
(74) Công ty TNHH Tư vấn sở hữu trí tuệ Việt (VIET IP CO.,LTD.)
(55)



1.1

1.2

1.3

1.4

1.5



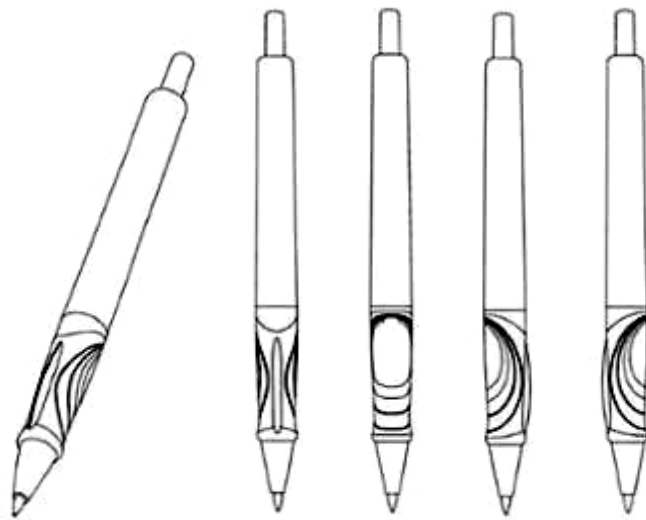
1.6



1.7

CÔNG BÁO SỞ HỮU CÔNG NGHIỆP SỐ 441 TẬP A – QUYỀN 2 (12.2024)

- (11) **51887**
(21) 3-2024-01701 (28) 1
(54) **BÚT** (51) **19-06**
(22) 19/07/2024 (43) 25/12/2024
(73) **CÔNG TY CỔ PHẦN TẬP ĐOÀN THIÊN LONG (VN)**
Tầng 10, Sofic Tower, số 10 đường Mai Chí Thọ, phường Thủ Thiêm, thành phố Thủ Đức, thành phố Hồ Chí Minh
(72) Cô Gia Thọ (VN)
(74) Công ty TNHH Tư vấn sở hữu trí tuệ Việt (VIET IP CO.,LTD.)
(55)



1.1

1.2

1.3

1.4

1.5



1.6



1.7

CÔNG BÁO SỞ HỮU CÔNG NGHIỆP SỐ 441 TẬP A – QUYỀN 2 (12.2024)

- (11) **51888**
(21) 3-2024-01716 (28) 2
(54) **BAO GÓI** (51) **09-05**
(22) 23/07/2024 (43) 25/12/2024
(73) **CÔNG TY CỔ PHẦN ACECOOK VIỆT NAM (VN)**
Lô số II-3, đường số 11, nhóm CN II, khu công nghiệp Tân Bình, phường Tây
Thạnh, quận Tân Phú, thành phố Hồ Chí Minh
(72) KANEDA HIROKI (JP)
(74) Công ty Luật TNHH Phạm và Liên danh (PHAM & ASSOCIATES)
(55)



1.1



1.2



2.1



2.2

CÔNG BÁO SỞ HỮU CÔNG NGHIỆP SỐ 441 TẬP A – QUYỀN 2 (12.2024)

- (11) **51889**
(21) 3-2024-01717 (28) 2
(54) **THÙNG** (51) **09-03**
(22) 23/07/2024 (43) 25/12/2024
(73) **CÔNG TY CỔ PHẦN ACECOOK VIỆT NAM (VN)**
Lô số II-3, đường số 11, nhóm CN II, khu công nghiệp Tân Bình, phường Tây
Thạnh, quận Tân Phú, thành phố Hồ Chí Minh
(72) KANEDA HIROKI (JP)
(74) Công ty Luật TNHH Phạm và Liên danh (PHAM & ASSOCIATES)
(55)



1.1



1.2



2.1



2.2

CÔNG BÁO SỞ HỮU CÔNG NGHIỆP SỐ 441 TẬP A – QUYỀN 2 (12.2024)

- (11) **51890**
(21) 3-2024-01733 (28) 1
(54) **LỘ** (51) **09-01**
(22) 23/07/2024 (43) 25/12/2024
(73) **CÔNG TY CỔ PHẦN NGỌC TRAI HOÀNG GIA (VN)**
1158 Huỳnh Tấn Phát, KP5, phường Tân Phú, quận 7, thành phố Hồ Chí Minh
(72) Hồ Thanh Tuấn (VN)
(74) Công ty Cổ phần Sở hữu công nghiệp INVESTIP (INVESTIP)
(55)



1.1



1.2



1.3



1.4



1.5

CÔNG BÁO SỞ HỮU CÔNG NGHIỆP SỐ 441 TẬP A – QUYỀN 2 (12.2024)

(11) **51891**

(21) 3-2024-01779

(28) 1

(54) **DỤNG CỤ XOA BÓP**

(51) **28-03**

(22) 26/07/2024

(43) 25/12/2024

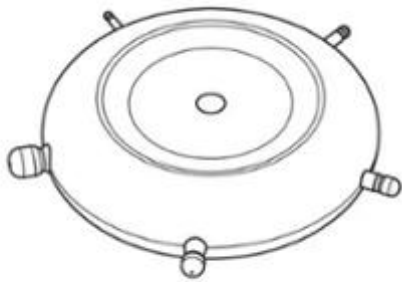
(73) **BÙI MINH TÂM (VN)**

16 Ký Con, phường 7, quận Phú Nhuận, thành phố Hồ Chí Minh

(72) Bùi Minh Tâm (VN)

(74) Công ty Luật TNHH bản quyền Quốc tế (CIS LAW FIRM)

(55)



1.1



1.2



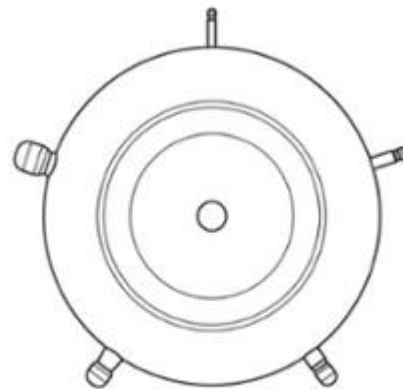
1.3



1.4



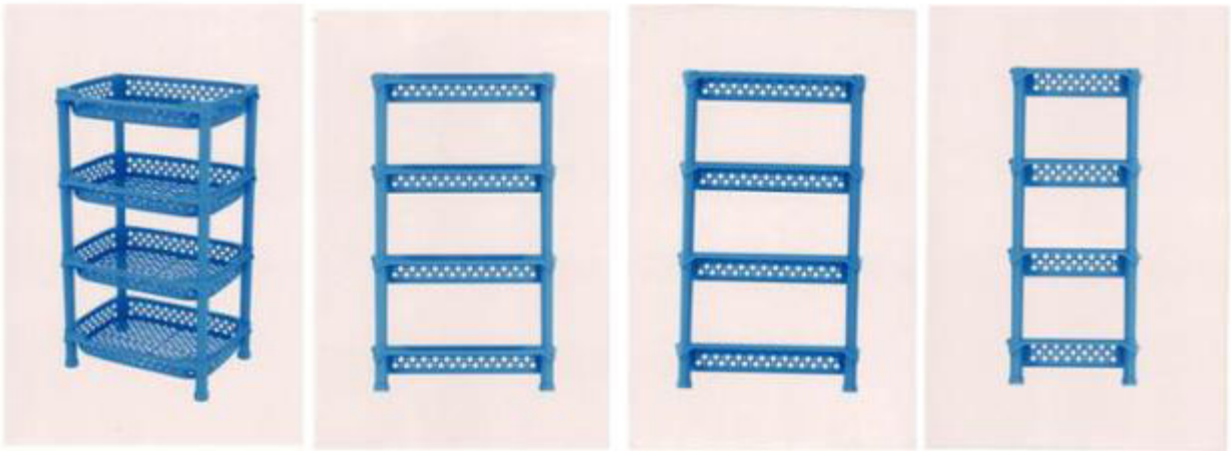
1.5



1.6

CÔNG BÁO SỞ HỮU CÔNG NGHIỆP SỐ 441 TẬP A – QUYỀN 2 (12.2024)

- (11) **51892**
(21) 3-2024-01788 (28) 1
(54) **KỆ** (51) **06-04**
(22) 30/07/2024 (43) 25/12/2024
(73) **CÔNG TY CỔ PHẦN SẢN XUẤT NHỰA DUY TÂN (VN)**
298 Hồ Học Lãm, phường An Lạc, quận Bình Tân, thành phố Hồ Chí Minh
(72) Trần Đức Xuyên (VN)
(74) Công ty TNHH Sở hữu trí tuệ INVENTIO (INVENTIO CO.,LTD)
(55)

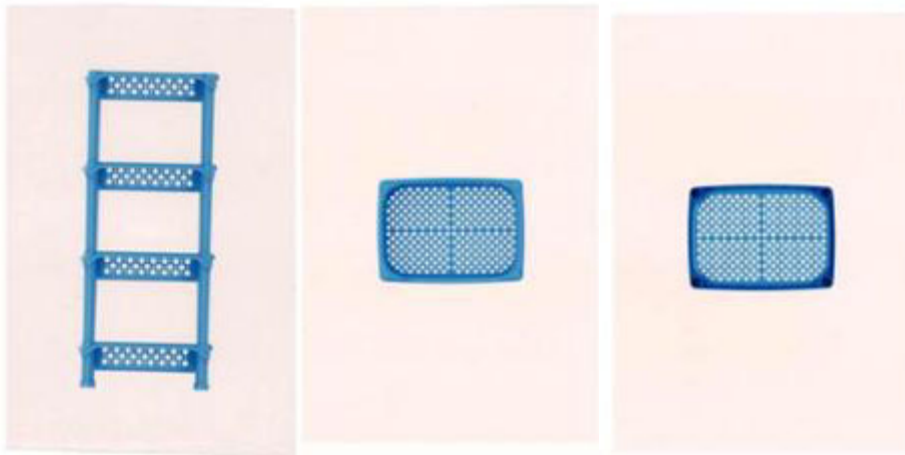


1.1

1.2

1.3

1.4



1.5

1.6

1.7

CÔNG BÁO SỞ HỮU CÔNG NGHIỆP SỐ 441 TẬP A – QUYỀN 2 (12.2024)

(11) **51893**

(21) 3-2024-01789

(28) 1

(54) **KỆ ÚP LY**

(51) **06-04**

(22) 30/07/2024

(43) 25/12/2024

(73) **CÔNG TY CỔ PHẦN SẢN XUẤT NHỰA DUY TÂN (VN)**

298 Hồ Học Lãm, phường An Lạc, quận Bình Tân, thành phố Hồ Chí Minh

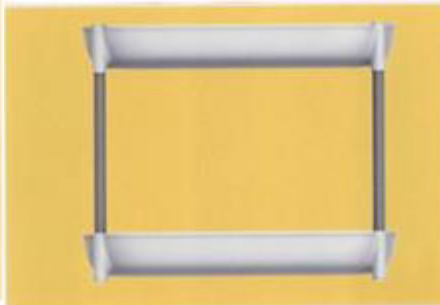
(72) Trần Đức Xuyên (VN)

(74) Công ty TNHH Sở hữu trí tuệ INVENTIO (INVENTIO CO.,LTD)

(55)



1.1



1.2



1.3



1.4



1.5



1.6

CÔNG BÁO SỞ HỮU CÔNG NGHIỆP SỐ 441 TẬP A – QUYỀN 2 (12.2024)

- (11) **51894**
(21) 3-2024-01790 (28) 1
(54) **TỦ KỆ** (51) **06-04**
(22) 30/07/2024 (43) 25/12/2024
(73) **CÔNG TY CỔ PHẦN SẢN XUẤT NHỰA DUY TÂN (VN)**
298 Hồ Học Lãm, phường An Lạc, quận Bình Tân, thành phố Hồ Chí Minh
(72) Trần Đức Xuyên (VN)
(74) Công ty TNHH Sở hữu trí tuệ INVENTIO (INVENTIO CO.,LTD)
(55)



1.1

1.2

1.3

1.4



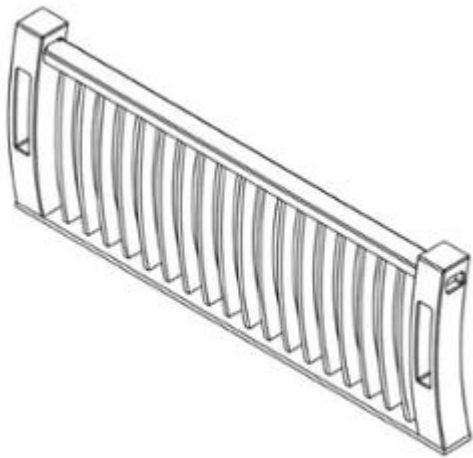
1.5



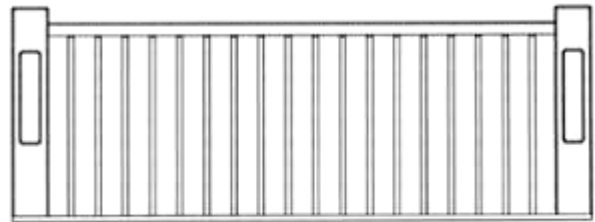
1.6

CÔNG BÁO SỞ HỮU CÔNG NGHIỆP SỐ 441 TẬP A – QUYỀN 2 (12.2024)

- (11) **51895**
(21) 3-2024-01804 (28) 2
(54) **LAN CAN** (51) **25-02**
(22) 31/07/2024 (43) 25/12/2024
(73) **CÔNG TY CỔ PHẦN BÊ TÔNG LY TÂM THỦ ĐỨC 1 (VN)**
Số 234, đường ĐT 747, khu phố Tân Lương, phường Thạnh Phước, thành phố Tân Uyên, tỉnh Bình Dương
(72) Nguyễn Văn Thắng (VN)
(74) Văn phòng Luật sư A Hoà (AHOA LAW OFFICE)
(55)



1.1



1.2



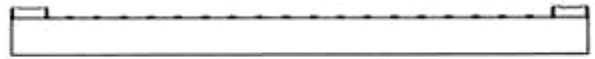
1.3



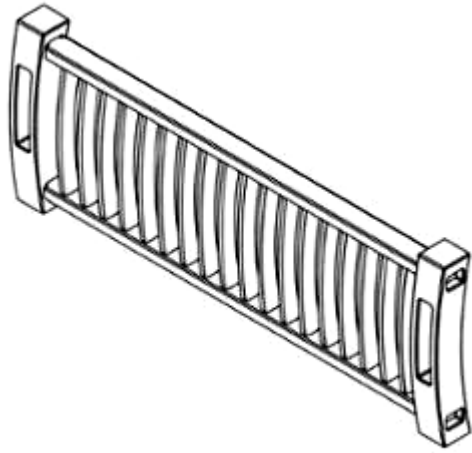
1.4



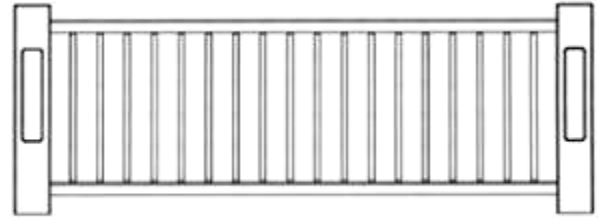
1.5



1.6



2.1



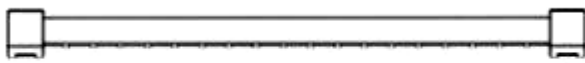
2.2



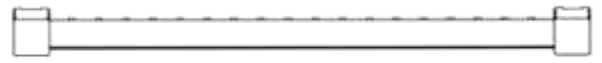
2.3



2.4



2.5



2.6

CÔNG BÁO SỞ HỮU CÔNG NGHIỆP SỐ 441 TẬP A – QUYỀN 2 (12.2024)

- (11) **51896**
(21) 3-2024-01805 (28) 1
(54) **HỘP** (51) **09-03**
(22) 31/07/2024 (43) 25/12/2024
(73) **CÔNG TY TNHH XUẤT NHẬP KHẨU VÀ THƯƠNG MẠI Á KIM (VN)**
Số 8B Huỳnh Văn Nghệ, khu đô thị Sài Đồng, phường Phúc Đồng, quận Long Biên,
thành phố Hà Nội
(72) Nguyễn Xuân Trường (VN)
(74) **CÔNG TY TNHH SỞ HỮU TRÍ TUỆ SETHACO (SETHACO IP CO.,LTD)**
(55)



1.1



1.2

CÔNG BÁO SỞ HỮU CÔNG NGHIỆP SỐ 441 TẬP A – QUYỀN 2 (12.2024)

(11) **51897**

(21) 3-2024-01823

(28) 1

(54) **XE MÁY ĐIỆN**

(51) **12-11**

(22) 02/08/2024

(43) 25/12/2024

(73) **CÔNG TY CỔ PHẦN MET EV (VN)**

Số 68 Nguyễn Huệ, phường Bến Nghé, quận 1, thành phố Hồ Chí Minh

(72) 1. **PHẠM THANH TOÀN (VN)**

2. **PHAN MINH CƯỜNG (VN)**

(55)



1.1



1.2



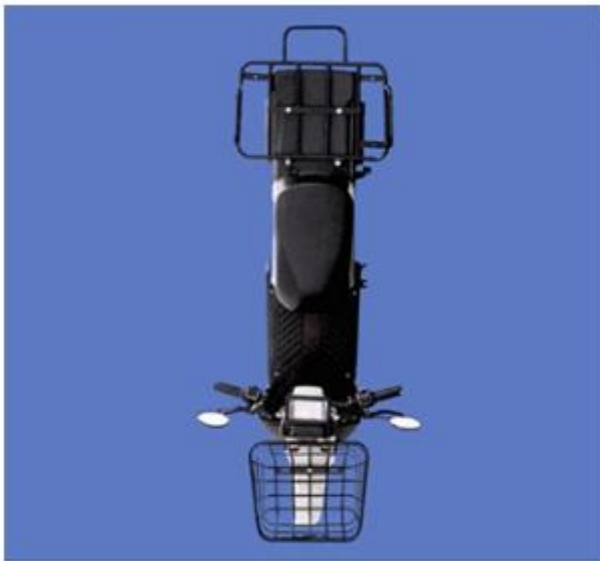
1.3



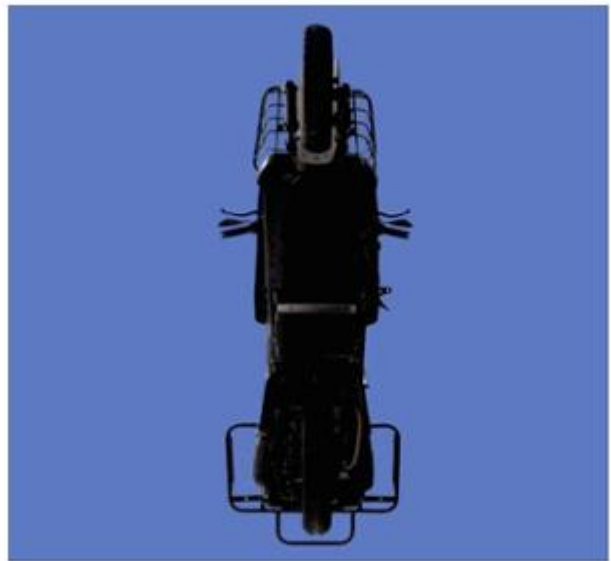
1.4



1.5



1.6



1.7

CÔNG BÁO SỞ HỮU CÔNG NGHIỆP SỐ 441 TẬP A – QUYỀN 2 (12.2024)

(11) **51898**

(21) 3-2024-01824

(28) 1

(54) **XE MÁY ĐIỆN**

(51) **12-11**

(22) 02/08/2024

(43) 25/12/2024

(73) **CÔNG TY CỔ PHẦN MET EV (VN)**

Số 68 Nguyễn Huệ, phường Bến Nghé, quận 1, thành phố Hồ Chí Minh

(72) 1. PHẠM THANH TOÀN (VN)

2. PHAN MINH CƯỜNG (VN)

(55)



1.1



1.2



1.3



1.4



1.5



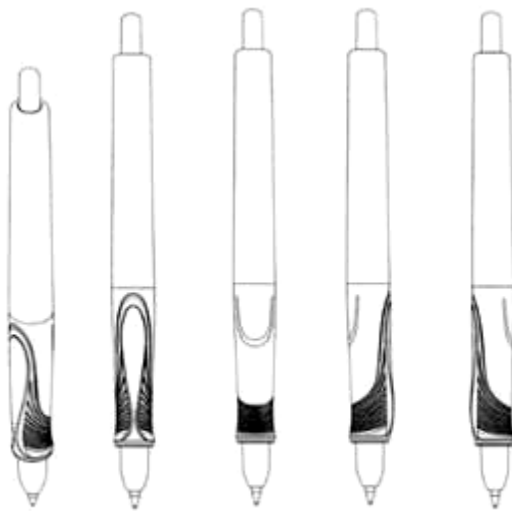
1.6



1.7

CÔNG BÁO SỞ HỮU CÔNG NGHIỆP SỐ 441 TẬP A – QUYỀN 2 (12.2024)

- (11) **51899**
(21) 3-2024-01825 (28) 1
(54) **BÚT** (51) **19-06**
(22) 02/08/2024 (43) 25/12/2024
(73) **CÔNG TY CỔ PHẦN TẬP ĐOÀN THIÊN LONG (VN)**
Tầng 10, Sofic Tower, số 10 đường Mai Chí Thọ, phường Thủ Thiêm, thành phố
Thủ Đức, thành phố Hồ Chí Minh
(72) Cô Gia Thọ (VN)
(74) Công ty TNHH Tư vấn sở hữu trí tuệ Việt (VIET IP CO.,LTD.)
(55)



1.1

1.2

1.3

1.4

1.5



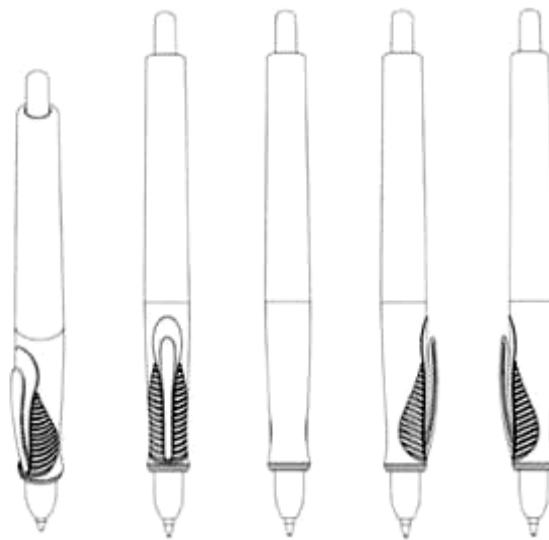
1.6



1.7

CÔNG BÁO SỞ HỮU CÔNG NGHIỆP SỐ 441 TẬP A – QUYỀN 2 (12.2024)

- (11) **51900**
(21) 3-2024-01826 (28) 1
(54) **BÚT** (51) **19-06**
(22) 02/08/2024 (43) 25/12/2024
(73) **CÔNG TY CỔ PHẦN TẬP ĐOÀN THIÊN LONG (VN)**
Tầng 10, Sofic Tower, số 10 đường Mai Chí Thọ, phường Thủ Thiêm, thành phố
Thủ Đức, thành phố Hồ Chí Minh
(72) Cô Gia Thọ (VN)
(74) Công ty TNHH Tư vấn sở hữu trí tuệ Việt (VIET IP CO.,LTD.)
(55)



1.1

1.2

1.3

1.4

1.5



1.6



1.7

CÔNG BÁO SỞ HỮU CÔNG NGHIỆP SỐ 441 TẬP A – QUYỀN 2 (12.2024)

- (11) **51901**
(21) 3-2024-01827 (28) 1
(54) **BÚT CẢM ỨNG** (51) **14-02**
(22) 02/08/2024 (43) 25/12/2024
(73) **CÔNG TY CỔ PHẦN TẬP ĐOÀN THIÊN LONG (VN)**
Tầng 10, Sofic Tower, số 10 đường Mai Chí Thọ, phường Thủ Thiêm, thành phố
Thủ Đức, thành phố Hồ Chí Minh
(72) Cô Gia Thọ (VN)
(74) Công ty TNHH Tư vấn sở hữu trí tuệ Việt (VIET IP CO.,LTD.)
(55)



1.1

1.2

1.3

1.4

1.5



1.6



1.7

CÔNG BÁO SỞ HỮU CÔNG NGHIỆP SỐ 441 TẬP A – QUYỀN 2 (12.2024)

- (11) **51902**
(21) 3-2024-01834 (28) 1
(54) **HỘP ĐỰNG SẢN PHẨM** (51) **09-03**
(22) 05/08/2024 (43) 25/12/2024
(73) **CÔNG TY TNHH AUTHENTIC VIỆT NAM (VN)**
Số 1 lô 28 Phạm Thế Hiển, phường 4, quận 8, thành phố Hồ Chí Minh
(72) Nguyễn Văn Đạt (VN)
(55)



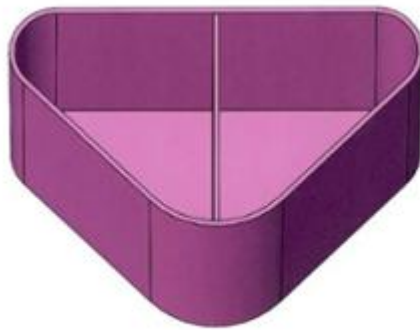
1.1



1.2

CÔNG BÁO SỞ HỮU CÔNG NGHIỆP SỐ 441 TẬP A – QUYỀN 2 (12.2024)

- (11) **51903**
(21) 3-2024-01863 (28) 1
(54) **KỆ TAM GIÁC** (51) **06-04**
(22) 05/08/2024 (43) 25/12/2024
(73) **HỘ KINH DOANH BẠCH NGỌC (VN)**
998 Lò Gốm, phường 8, quận 6, thành phố Hồ Chí Minh
(72) Trần Huệ Ngọc (VN)
(74) **CÔNG TY TNHH SỞ HỮU TRÍ TUỆ SETHACO (SETHACO IP CO.,LTD)**
(55)



1.1



1.2



1.3



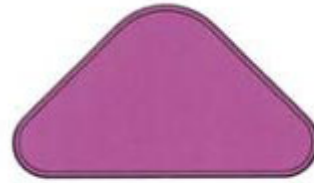
1.4



1.5



1.6



1.7

CÔNG BÁO SỞ HỮU CÔNG NGHIỆP SỐ 441 TẬP A – QUYỀN 2 (12.2024)

- (11) **51904**
(21) 3-2024-01864 (28) 1
(54) **HỘP ĐỰNG SẢN PHẨM** (51) **09-03**
(22) 05/08/2024 (43) 25/12/2024
(73) **CÔNG TY CỔ PHẦN DƯỢC TH PHARMA (VN)**
Lô 04, KCN Tây Bắc Ga, phường Đông Thọ, thành phố Thanh Hóa, tỉnh Thanh Hóa
(72) Trịnh Đăng Hùng (VN)
(74) Văn phòng Luật sư ROYAL (ROYAL LAW FIRM)
(55)



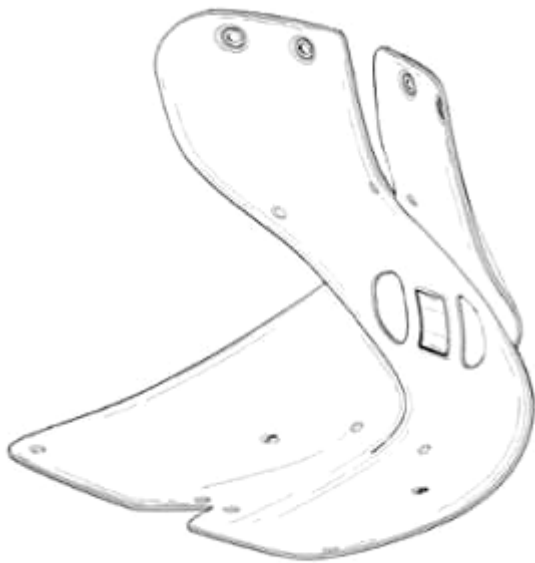
1.1



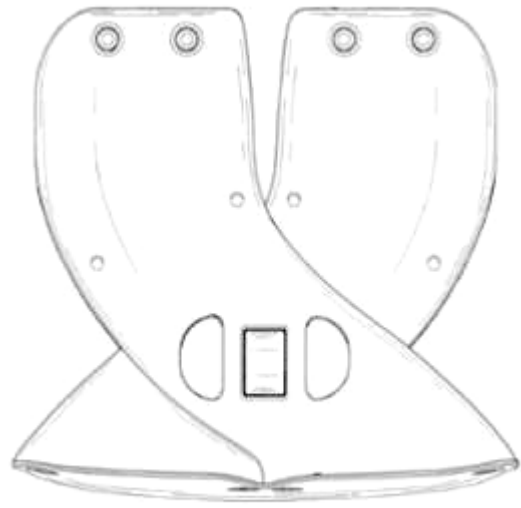
1.2

CÔNG BÁO SỞ HỮU CÔNG NGHIỆP SỐ 441 TẬP A – QUYỀN 2 (12.2024)

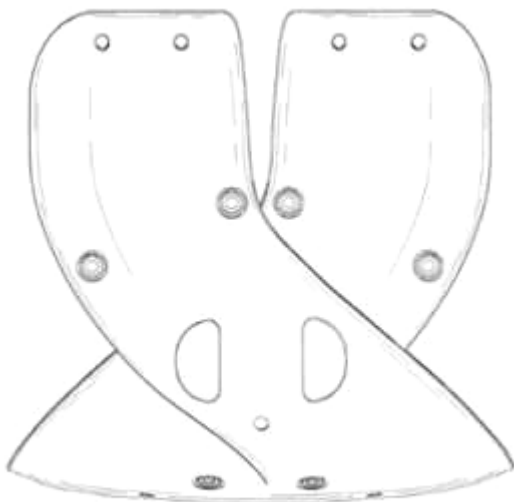
- (11) **51905**
(21) 3-2024-01867 (28) 1
(54) **GHÉ CÔNG THÁI HỌC** (51) **06-01**
(22) 05/08/2024 (43) 25/12/2024
(30) 2024300875830 20/02/2024 CN;
(73) **GUANGZHOU HUACHUAN TINGYU BIOTECHNOLOGY CO., LTD (CN)**
Room 605, No. 399 Yuncheng South Third Road, Baiyun District, Guangzhou City,
China
(72) Qi Cai (CN)
(74) Công ty TNHH Dịch vụ Sở hữu trí tuệ GREENIP (GREENIP CO., LTD)
(55)



1.1



1.2



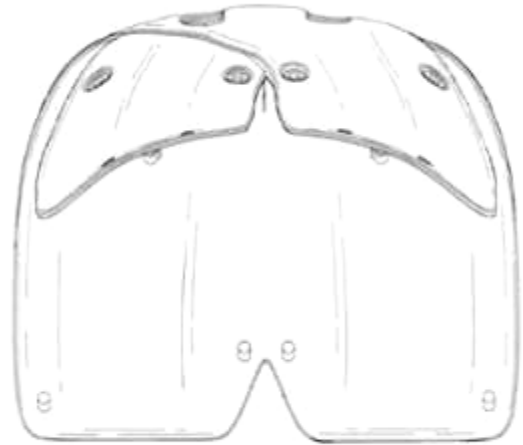
1.3



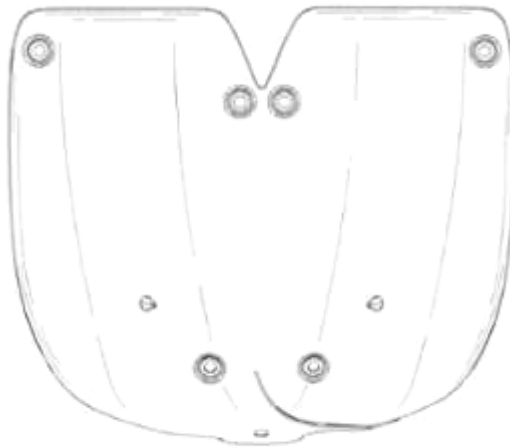
1.4



1.5



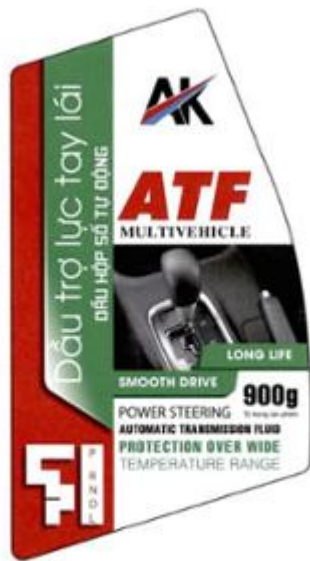
1.6



1.7

CÔNG BÁO SỞ HỮU CÔNG NGHIỆP SỐ 441 TẬP A – QUYỀN 2 (12.2024)

- (11) **51906**
(21) 3-2024-01869 (28) 2
(54) **BỘ NHÃN SẢN PHẨM** (51) **19-08**
(22) 05/08/2024 (43) 25/12/2024
(73) **CÔNG TY TNHH NAK VIỆT NAM (VN)**
45 đường D4A, khu dân cư Hưng Phú, phường Phước Long B, thành phố Thủ Đức,
thành phố Hồ Chí Minh
(72) Nguyễn Thị Bích Ly (VN)
(74) Công ty Luật TNHH AGL (AGL LAW)
(55)



1.1



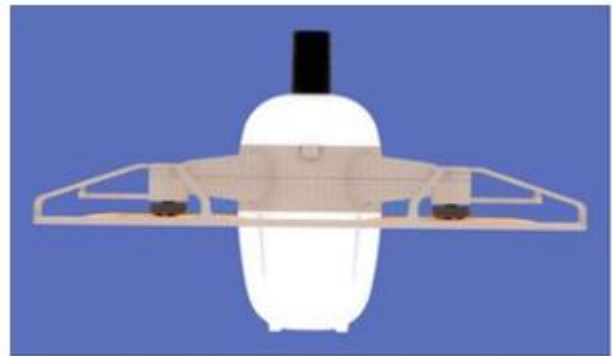
2.1

CÔNG BÁO SỞ HỮU CÔNG NGHIỆP SỐ 441 TẬP A – QUYỀN 2 (12.2024)

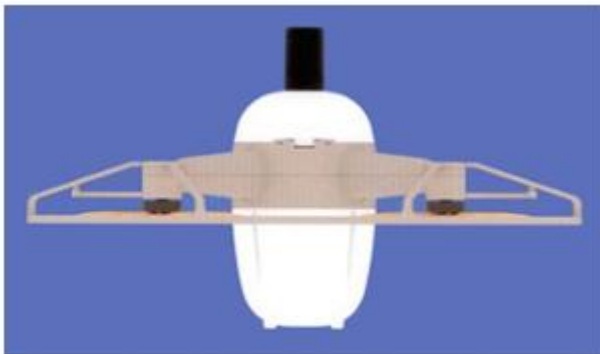
- (11) **51907**
(21) 3-2024-01870 (28) 1
(54) **THIẾT BỊ BAY** (51) **12-07**
(22) 06/08/2024 (43) 25/12/2024
(73) **CÔNG TY CỔ PHẦN DRONELIGHTSHOW SMT (VN)**
68 Nguyễn Huệ, phường Bến Nghé, quận 1, thành phố Hồ Chí Minh
(72) 1. NGUYỄN XUÂN THÀNH ĐẠT (VN)
2. PHẠM THANH TOÀN (VN)
(55)



1.1



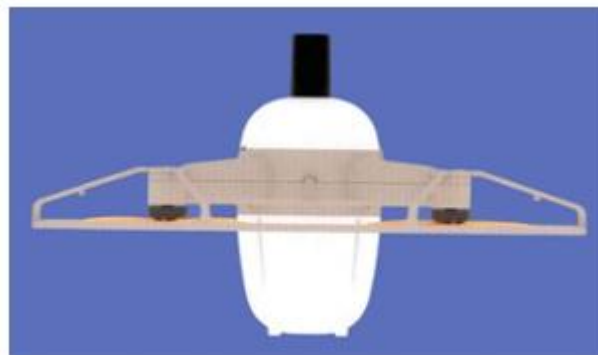
1.2



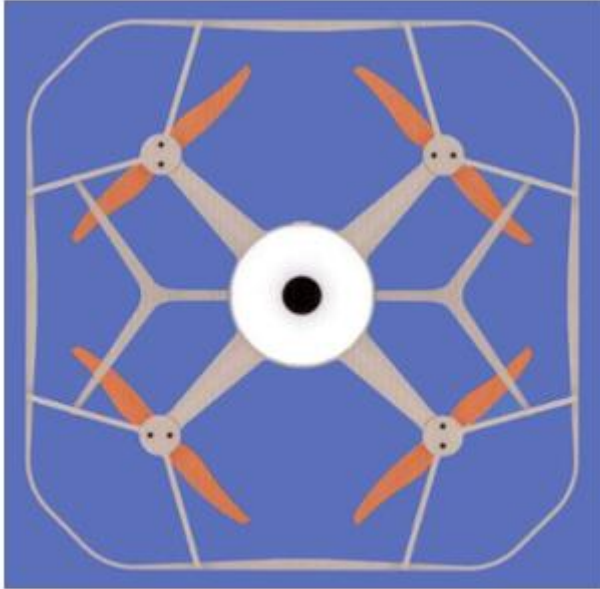
1.3



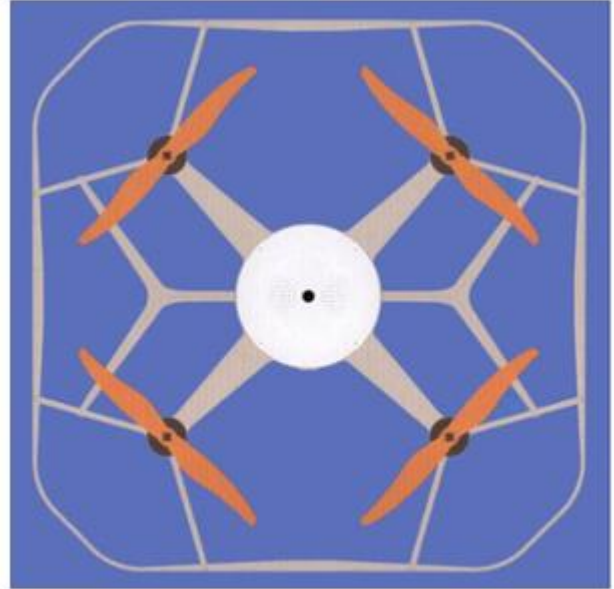
1.4



1.5



1.6



1.7

CÔNG BÁO SỞ HỮU CÔNG NGHIỆP SỐ 441 TẬP A – QUYỀN 2 (12.2024)

- (11) **51908**
(21) 3-2024-01912 (28) 1
(54) **NHÃN SẢN PHẨM** (51) **19-08**
(22) 09/08/2024 (43) 25/12/2024
(73) **CÔNG TY CỔ PHẦN THỰC PHẨM DINH DƯỠNG ĐẠI VIỆT (VN)**
579/25 Quang Trung, phường 11, quận Gò Vấp, thành phố Hồ Chí Minh
(72) Nguyễn Quang Hồng Phúc (VN)
(55)



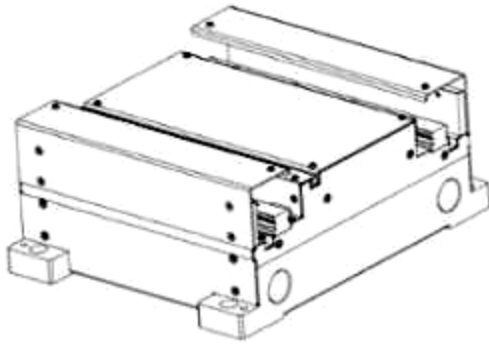
CÔNG BÁO SỞ HỮU CÔNG NGHIỆP SỐ 441 TẬP A – QUYỀN 2 (12.2024)

- (11) **51909**
(21) 3-2024-01913 (28) 1
(54) **NHÃN SẢN PHẨM** (51) **19-08**
(22) 09/08/2024 (43) 25/12/2024
(73) **CÔNG TY CỔ PHẦN THỰC PHẨM DINH DƯỠNG ĐẠI VIỆT (VN)**
579/25 Quang Trung, phường 11, quận Gò Vấp, thành phố Hồ Chí Minh
(72) Nguyễn Quang Hồng Phúc (VN)
(55)

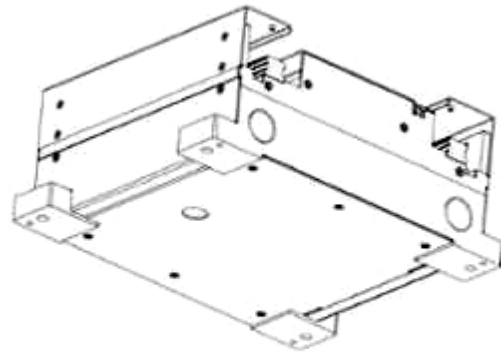


CÔNG BÁO SỞ HỮU CÔNG NGHIỆP SỐ 441 TẬP A – QUYỀN 2 (12.2024)

- (11) **51910**
(21) 3-2024-01932 (28) 1
(54) **STATO CỦA ĐỘNG CƠ ĐIỆN** (51) **13-01**
(22) 13/08/2024 (43) 25/12/2024
(30) 2024303995406 27/06/2024 CN;
(73) **SUZHOU ZONGWEI TECHNOLOGY CO., LTD. (CN)**
Unit 102, Building 2, Xinda Industrial Park (S1), No. 11 Tingxin Street, Suzhou
Industrial Park, Suzhou City, Jiangsu Province 215101, China
(72) 1. LU, HONGXING (CN)
2. ZHOU, XINGPENG (CN)
3. WANG, WEI (CN)
(74) **CÔNG TY TNHH LUẬT SỞ HỮU TRÍ TUỆ INVESTIP (CÔNG TY TNHH
LUẬT SỞ HỮU TRÍ TUỆ INVESTIP)**
(55)



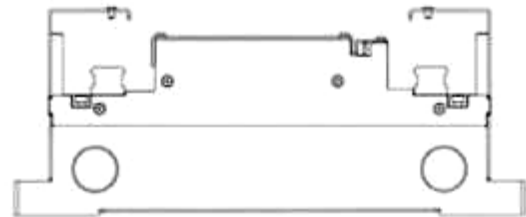
1.1



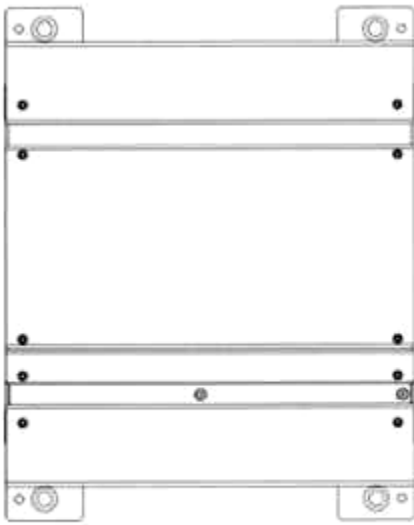
1.2



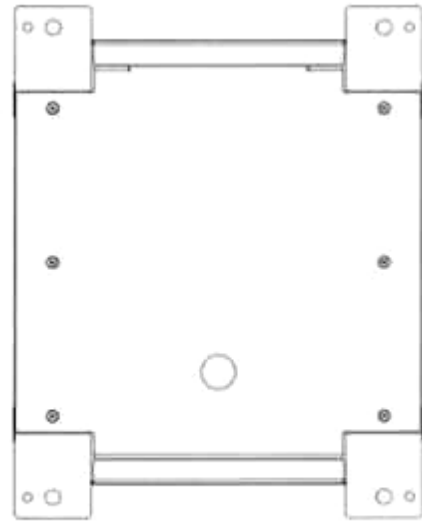
1.3



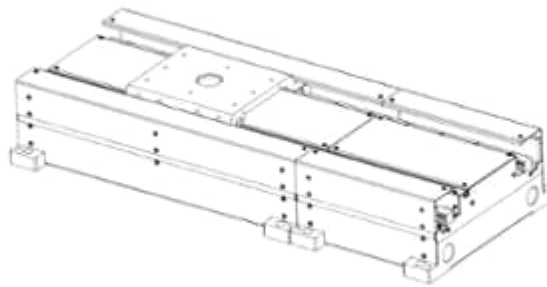
1.4



1.5



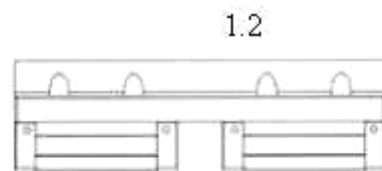
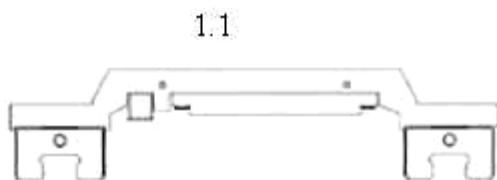
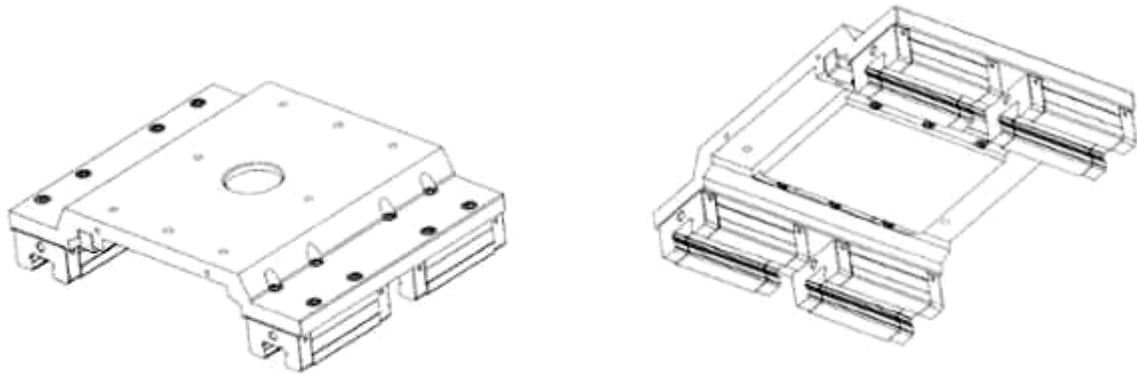
1.6



1.7

CÔNG BÁO SỞ HỮU CÔNG NGHIỆP SỐ 441 TẬP A – QUYỀN 2 (12.2024)

- (11) **51911**
(21) 3-2024-01933 (28) 1
(54) **RÔTO CỦA ĐỘNG CƠ ĐIỆN** (51) **13-01**
(22) 13/08/2024 (43) 25/12/2024
(30) 2024303995459 27/06/2024 CN;
(73) **SUZHOU ZONGWEI TECHNOLOGY CO., LTD. (CN)**
Unit 102, Building 2, Xinda Industrial Park (S1), No. 11 Tingxin Street, Suzhou
Industrial Park, Suzhou City, Jiangsu Province 215101, China
(72) 1. LU, HONGXING (CN)
2. ZHOU, XINGPENG (CN)
3. WANG, WEI (CN)
(74) CÔNG TY TNHH LUẬT SỞ HỮU TRÍ TUỆ INVESTIP (CÔNG TY TNHH
LUẬT SỞ HỮU TRÍ TUỆ INVESTIP)
(55)

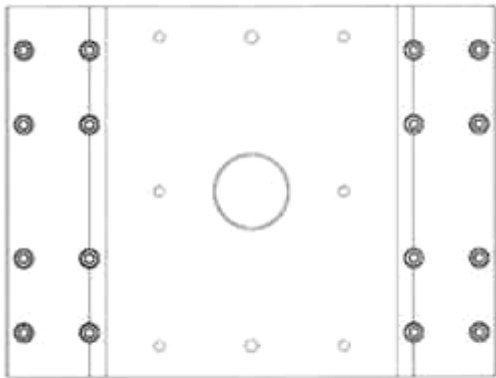


1.3

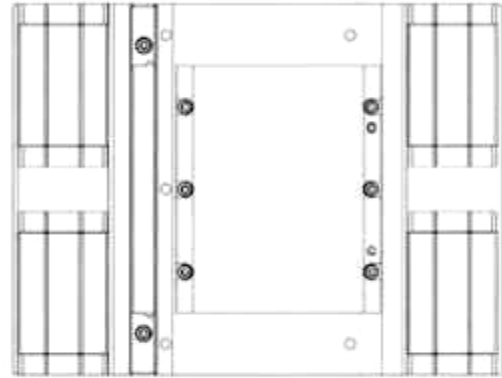
1.4



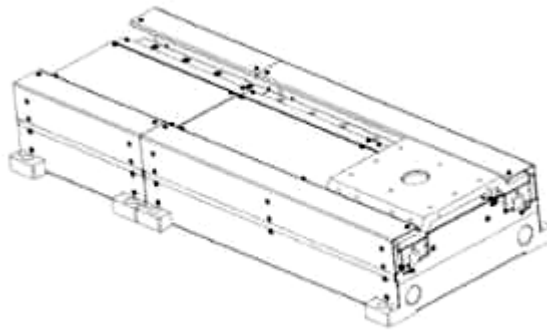
1.5



1.6



1.7



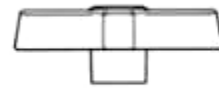
1.8

CÔNG BÁO SỞ HỮU CÔNG NGHIỆP SỐ 441 TẬP A – QUYỀN 2 (12.2024)

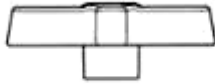
- (11) **51912**
(21) 3-2024-01940 (28) 1
(54) **TAY VẶN ĐIỀU CHỈNH NƯỚC** (51) **23-01**
(22) 14/08/2024 (43) 25/12/2024
(73) **WATERTEC (MALAYSIA) SDN BHD (MY)**
Lot 3, Jalan Halba Satu 16/16A, Section 16, 40200 Shah Alam, Selangor Darul
Ehsan, Malaysia
(72) 1. AFANDI BIN HAMZAH (MY)
2. LOW HAN SIN (MY)
(74) Công ty TNHH Sở hữu trí tuệ Tầm Nhìn Mới (FRESHVIEW CO., LTD.)
(55)



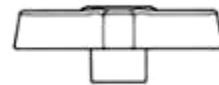
1.1



1.2



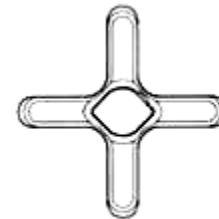
1.3



1.4



1.5



1.6



1.7

CÔNG BÁO SỞ HỮU CÔNG NGHIỆP SỐ 441 TẬP A – QUYỀN 2 (12.2024)

(11) **51913**

(21) 3-2024-01943

(28) 1

(54) **LIỄN TRANG TRÍ**

(51) **11-02**

(22) 15/08/2024

(43) 25/12/2024

(73) **CÔNG TY TNHH MINH LONG I (VN)**

Số 333 đường Hưng Định 24, khu phố Hưng Lộc, phường Hưng Định, thành phố Thuận An, tỉnh Bình Dương

(72) Lý Huy Sáng (VN)

(55)



1.1



1.2



1.3



1.4



1.5



1.6



1.7



1.8

CÔNG BÁO SỞ HỮU CÔNG NGHIỆP SỐ 441 TẬP A – QUYỀN 2 (12.2024)

(11) **51914**

(21) 3-2024-01944

(28) 1

(54) **LIỄN TRANG TRÍ**

(51) **11-02**

(22) 15/08/2024

(43) 25/12/2024

(73) **CÔNG TY TNHH MINH LONG I (VN)**

Số 333 đường Hưng Định 24, khu phố Hưng Lộc, phường Hưng Định, thành phố Thuận An, tỉnh Bình Dương

(72) Lý Huy Sáng (VN)

(55)



1.1



1.2



1.3



1.4



1.5



1.6



1.7

CÔNG BÁO SỞ HỮU CÔNG NGHIỆP SỐ 441 TẬP A – QUYỀN 2 (12.2024)

- (11) **51915**
(21) 3-2024-01945 (28) 1
(54) **LIỄN TRANG TRÍ** (51) **11-02**
(22) 15/08/2024 (43) 25/12/2024
(73) **CÔNG TY TNHH MINH LONG I (VN)**
Số 333 đường Hưng Định 24, khu phố Hưng Lộc, phường Hưng Định, thành phố Thuận An, tỉnh Bình Dương
(72) Lý Huy Sáng (VN)
(55)



1.1



1.2



1.3



1.4



1.5



1.6



1.7



1.8

CÔNG BÁO SỞ HỮU CÔNG NGHIỆP SỐ 441 TẬP A – QUYỀN 2 (12.2024)

(11) **51916**

(21) 3-2024-01946

(28) 1

(54) **LIỄN TRANG TRÍ**

(51) **11-02**

(22) 15/08/2024

(43) 25/12/2024

(73) **CÔNG TY TNHH MINH LONG I (VN)**

Số 333 đường Hưng Định 24, khu phố Hưng Lộc, phường Hưng Định, thành phố Thuận An, tỉnh Bình Dương

(72) Lý Huy Sáng (VN)

(55)



1.1



1.2



1.3



1.4



1.5



1.6



1.7



1.8

CÔNG BÁO SỞ HỮU CÔNG NGHIỆP SỐ 441 TẬP A – QUYỀN 2 (12.2024)

(11) **51917**

(21) 3-2024-01947

(28) 1

(54) **LIỄN TRANG TRÍ**

(51) **11-02**

(22) 15/08/2024

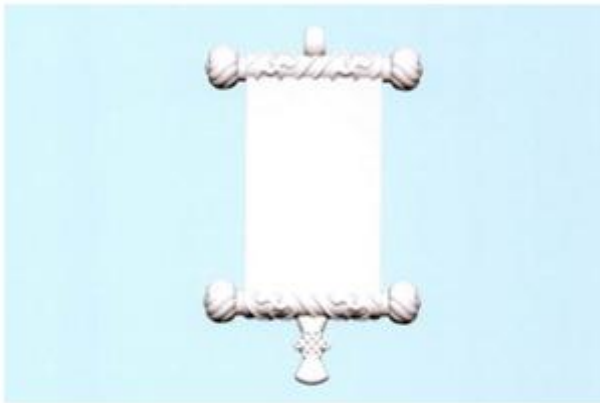
(43) 25/12/2024

(73) **CÔNG TY TNHH MINH LONG I (VN)**

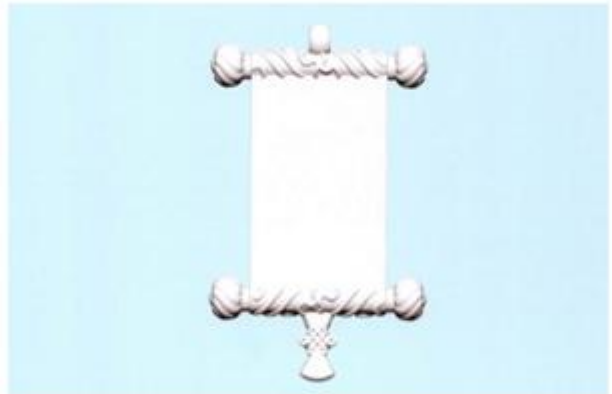
Số 333 đường Hưng Định 24, khu phố Hưng Lộc, phường Hưng Định, thành phố Thuận An, tỉnh Bình Dương

(72) Lý Huy Sáng (VN)

(55)



1.1



1.2



1.3



1.4



1.5



1.6



1.7



1.8

CÔNG BÁO SỞ HỮU CÔNG NGHIỆP SỐ 441 TẬP A – QUYỀN 2 (12.2024)

(11) **51918**

(21) 3-2024-01948

(28) 1

(54) **LIỄN TRANG TRÍ**

(51) **11-02**

(22) 15/08/2024

(43) 25/12/2024

(73) **CÔNG TY TNHH MINH LONG I (VN)**

Số 333 đường Hưng Định 24, khu phố Hưng Lộc, phường Hưng Định, thành phố Thuận An, tỉnh Bình Dương

(72) Lý Huy Sáng (VN)

(55)



1.1



1.2



1.3



1.4



1.5



1.6



1.7



1.8

CÔNG BÁO SỞ HỮU CÔNG NGHIỆP SỐ 441 TẬP A – QUYỀN 2 (12.2024)

(11) **51919**

(21) 3-2024-01949

(28) 1

(54) **BÌNH**

(51) **11-02**

(22) 15/08/2024

(43) 25/12/2024

(73) **CÔNG TY TNHH MINH LONG I (VN)**

Số 333 đường Hưng Định 24, khu phố Hưng Lộc, phường Hưng Định, thành phố Thuận An, tỉnh Bình Dương

(72) Lý Huy Sáng (VN)

(55)



1.1



1.2



1.5



1.4



1.3



1.6



1.7

CÔNG BÁO SỞ HỮU CÔNG NGHIỆP SỐ 441 TẬP A – QUYỀN 2 (12.2024)

(11) **51920**

(21) 3-2024-01950

(28) 1

(54) **LIỄN TRANG TRÍ**

(51) **11-02**

(22) 15/08/2024

(43) 25/12/2024

(73) **CÔNG TY TNHH MINH LONG I (VN)**

Số 333 đường Hưng Định 24, khu phố Hưng Lộc, phường Hưng Định, thành phố Thuận An, tỉnh Bình Dương

(72) Lý Huy Sáng (VN)

(55)



1.1



1.2



1.3



1.4



1.5



1.6



1.7



1.8

CÔNG BÁO SỞ HỮU CÔNG NGHIỆP SỐ 441 TẬP A – QUYỀN 2 (12.2024)

(11) **51921**

(21) 3-2024-01951

(28) 1

(54) **LIỄN TRANG TRÍ**

(51) **11-02**

(22) 15/08/2024

(43) 25/12/2024

(73) **CÔNG TY TNHH MINH LONG I (VN)**

Số 333 đường Hưng Định 24, khu phố Hưng Lộc, phường Hưng Định, thành phố Thuận An, tỉnh Bình Dương

(72) Lý Huy Sáng (VN)

(55)



1.1



1.2



1.3



1.4



1.5



1.6



1.7

(11) **51922**

(21) 3-2024-01952

(28) 1

(54) **LIỄN TRANG TRÍ**

(51) **11-02**

(22) 15/08/2024

(43) 25/12/2024

(73) **CÔNG TY TNHH MINH LONG I (VN)**

Số 333 đường Hưng Định 24, khu phố Hưng Lộc, phường Hưng Định, thành phố Thuận An, tỉnh Bình Dương

(72) Lý Huy Sáng (VN)

(55)



1.1



1.2



1.3



1.4



1.5



1.6



1.7



1.8

CÔNG BÁO SỞ HỮU CÔNG NGHIỆP SỐ 441 TẬP A – QUYỀN 2 (12.2024)

(11) **51923**

(21) 3-2024-01953

(28) 1

(54) **LIỄN TRANG TRÍ**

(51) **11-02**

(22) 15/08/2024

(43) 25/12/2024

(73) **CÔNG TY TNHH MINH LONG I (VN)**

Số 333 đường Hưng Định 24, khu phố Hưng Lộc, phường Hưng Định, thành phố Thuận An, tỉnh Bình Dương

(72) Lý Huy Sáng (VN)

(55)



1.1



1.2



1.3



1.4



1.5



1.6



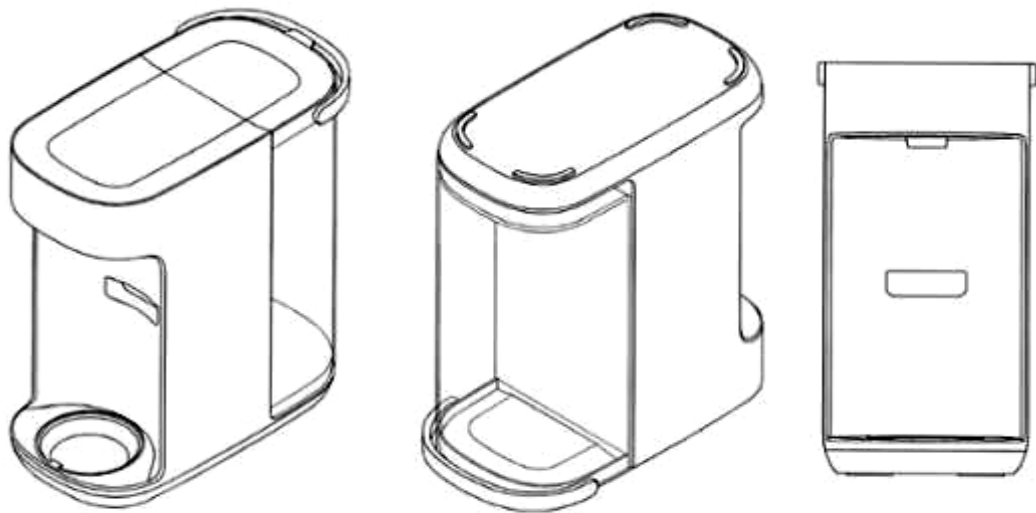
1.7



1.8

CÔNG BÁO SỞ HỮU CÔNG NGHIỆP SỐ 441 TẬP A – QUYỀN 2 (12.2024)

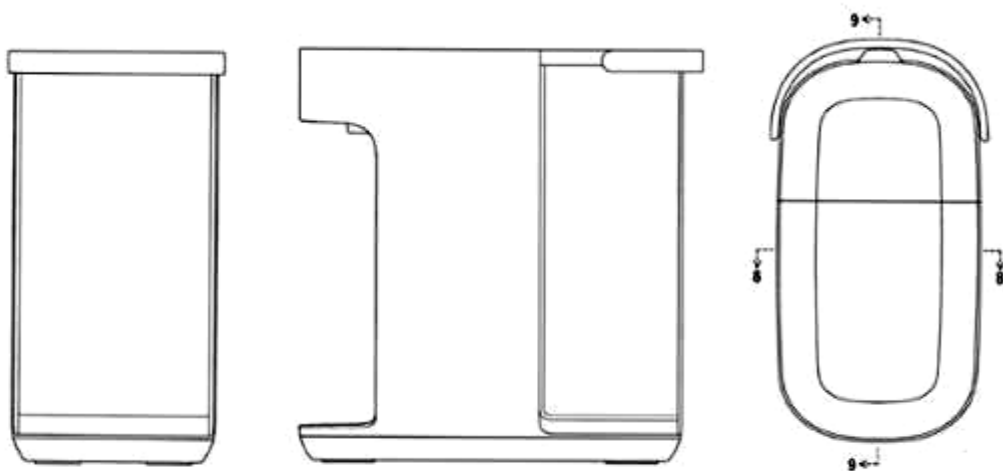
- (11) **51924**
(21) 3-2024-01955 (28) 1
(54) **THIẾT BỊ PHÂN PHỐI ĐỒ UỐNG** (51) **23-01**
(22) 15/08/2024 (43) 25/12/2024
(30) 29/930,673 01/03/2024 US;
(73) **DART INDUSTRIES INC. (US)**
14901 S. Orange Blossom Trail, Orlando, Florida, 32837, United States of America
(72) Iwan Soetomo Salim (ID)
(74) CÔNG TY LUẬT TRÁCH NHIỆM HỮU HẠN AMBYS HÀ NỘI (AMBYS HANOI)
(55)



1.1

1.2

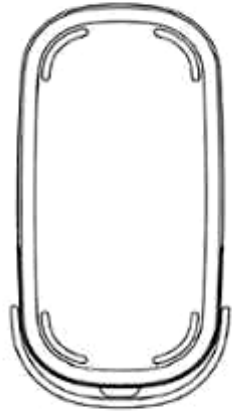
1.3



1.4

1.5

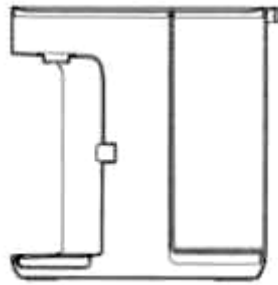
1.6



1.7



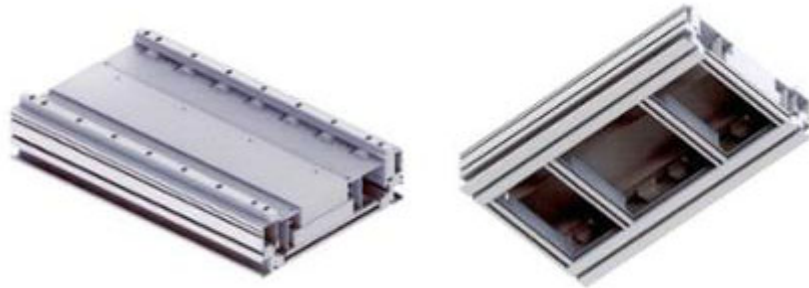
1.8



1.9

CÔNG BÁO SỞ HỮU CÔNG NGHIỆP SỐ 441 TẬP A – QUYỀN 2 (12.2024)

- (11) **51925**
(21) 3-2024-01957 (28) 1
(54) **CHI TIẾT BĂNG TẢI THẲNG** (51) **12-05**
(22) 15/08/2024 (43) 25/12/2024
(30) 2024303982054 27/06/2024 CN;
(73) **SUZHOU ZONGWEI TECHNOLOGY CO., LTD. (CN)**
Unit 102, Building 2, Xinda Industrial Park (S1), No. 11 Tingxin Street, Suzhou
Industrial Park, Suzhou City, Jiangsu Province 215101, China
(72) 1. LU, HONGXING (CN)
2. ZHOU, XINGPENG (CN)
3. WANG, WEI (CN)
(74) **CÔNG TY TNHH LUẬT SỞ HỮU TRÍ TUỆ INVESTIP (CÔNG TY TNHH
LUẬT SỞ HỮU TRÍ TUỆ INVESTIP)**
(55)



1.1



1.3

1.2



1.4



1.5



1.6

CÔNG BÁO SỞ HỮU CÔNG NGHIỆP SỐ 441 TẬP A – QUYỀN 2 (12.2024)

- (11) **51926**
(21) 3-2024-01958 (28) 1
(54) **BẰNG TẢI PHÂN NHÁNH** (51) **12-05**
(22) 15/08/2024 (43) 25/12/2024
(30) 202430397993.5 27/06/2024 CN;
(73) **SUZHOU ZONGWEI TECHNOLOGY CO., LTD. (CN)**
Unit 102, Building 2, Xinda Industrial Park (S1), No. 11 Tingxin Street, Suzhou
Industrial Park, Suzhou City, Jiangsu Province 215101, China
(72) 1. LU, HONGXING (CN)
2. ZHOU, XINGPENG (CN)
3. WANG, WEI (CN)
(74) CÔNG TY TNHH LUẬT SỞ HỮU TRÍ TUỆ INVESTIP (CÔNG TY TNHH
LUẬT SỞ HỮU TRÍ TUỆ INVESTIP)
(55)



1.1



1.2



1.3



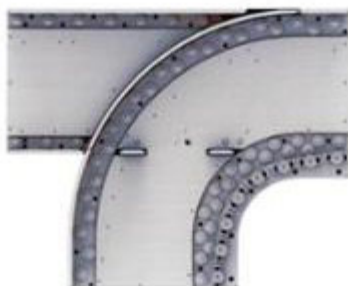
1.4



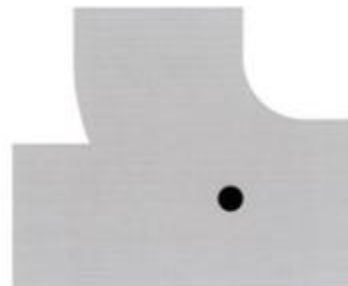
1.5



1.6



1.7



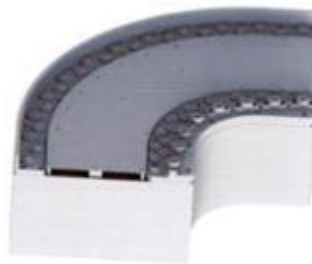
1.8

CÔNG BÁO SỞ HỮU CÔNG NGHIỆP SỐ 441 TẬP A – QUYỀN 2 (12.2024)

- (11) **51927**
(21) 3-2024-01959 (28) 1
(54) **BẢNG TẢI GÓC** (51) **12-05**
(22) 15/08/2024 (43) 25/12/2024
(30) 202430398374.8 27/06/2024 CN;
(73) **SUZHOU ZONGWEI TECHNOLOGY CO., LTD. (CN)**
Unit 102, Building 2, Xinda Industrial Park (S1), No. 11 Tingxin Street, Suzhou
Industrial Park, Suzhou City, Jiangsu Province 215101, China
(72) 1. LU, HONGXING (CN)
2. ZHOU, XINGPENG (CN)
3. WANG, WEI (CN)
(74) **CÔNG TY TNHH LUẬT SỞ HỮU TRÍ TUỆ INVESTIP (CÔNG TY TNHH
LUẬT SỞ HỮU TRÍ TUỆ INVESTIP)**
(55)



1.1



1.2



1.3



1.4



1.5



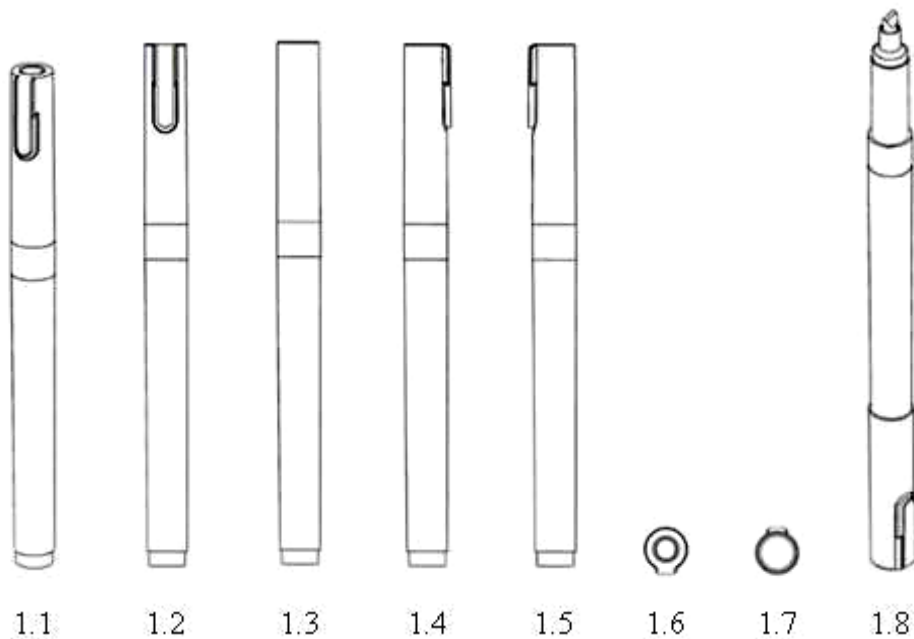
1.6



1.7

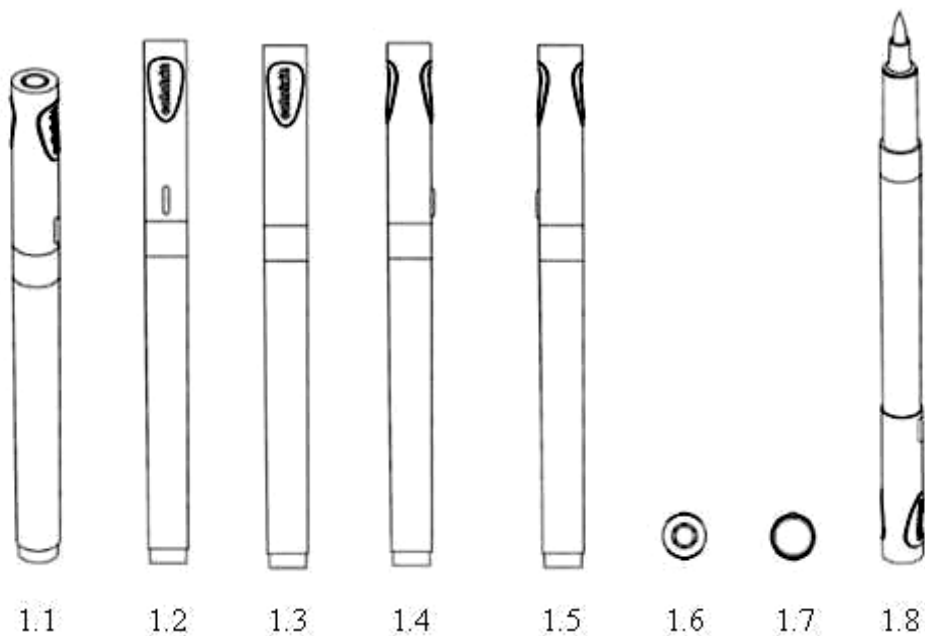
CÔNG BÁO SỞ HỮU CÔNG NGHIỆP SỐ 441 TẬP A – QUYỀN 2 (12.2024)

- (11) **51928**
(21) 3-2024-01961 (28) 1
(54) **BÚT** (51) **19-06**
(22) 15/08/2024 (43) 25/12/2024
(73) **CÔNG TY CỔ PHẦN TẬP ĐOÀN THIÊN LONG (VN)**
Tầng 10, Sofic Tower, số 10 đường Mai Chí Thọ, phường Thủ Thiêm, thành phố
Thủ Đức, thành phố Hồ Chí Minh
(72) Cô Gia Thọ (VN)
(74) Công ty TNHH Tư vấn sở hữu trí tuệ Việt (VIET IP CO.,LTD.)
(55)



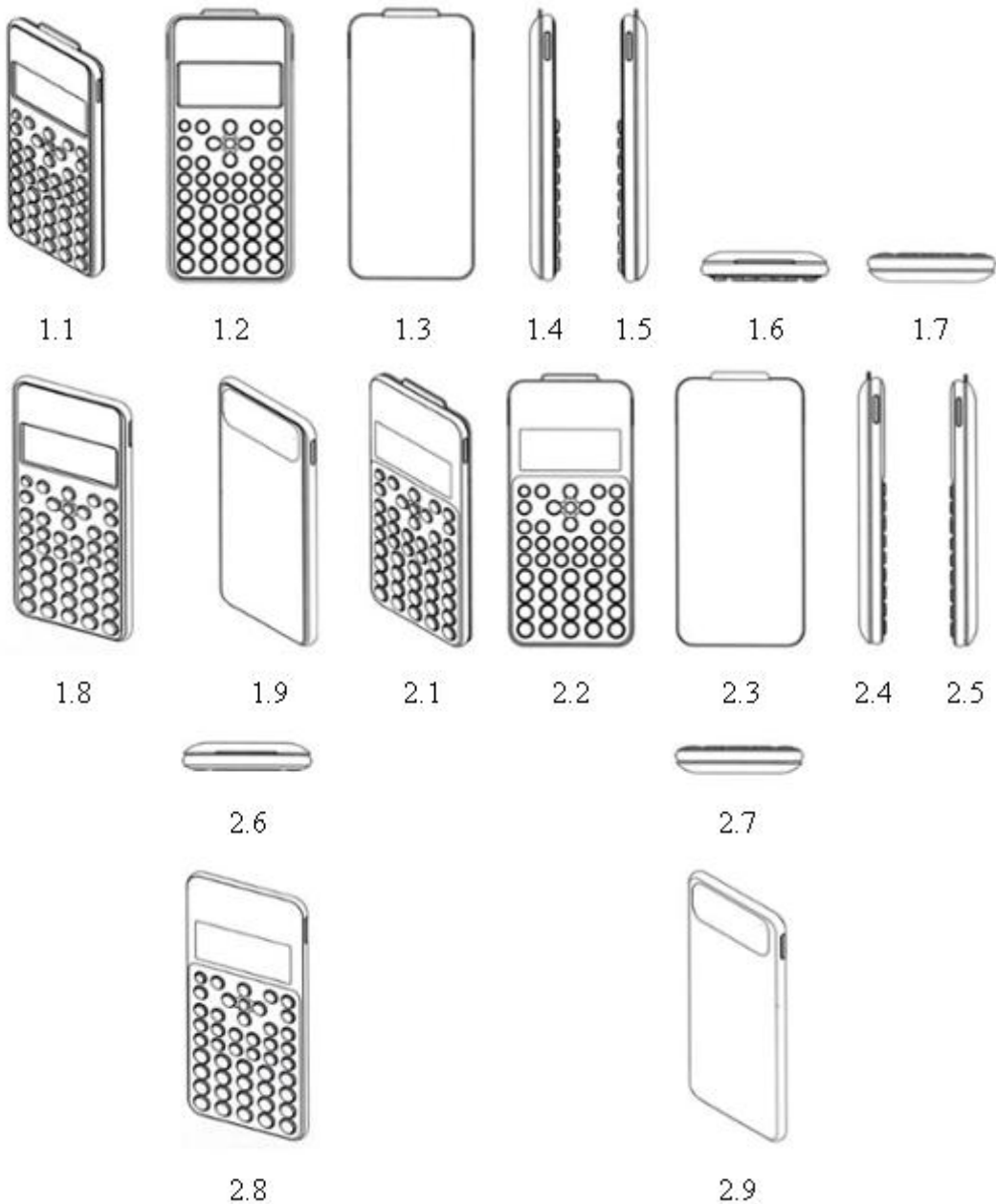
CÔNG BÁO SỞ HỮU CÔNG NGHIỆP SỐ 441 TẬP A – QUYỀN 2 (12.2024)

- (11) **51929**
(21) 3-2024-01962 (28) 1
(54) **BÚT** (51) **19-06**
(22) 15/08/2024 (43) 25/12/2024
(73) **CÔNG TY CỔ PHẦN TẬP ĐOÀN THIÊN LONG (VN)**
Tầng 10, Sofic Tower, số 10 đường Mai Chí Thọ, phường Thủ Thiêm, thành phố Thủ Đức, thành phố Hồ Chí Minh
(72) Cô Gia Thọ (VN)
(74) Công ty TNHH Tư vấn sở hữu trí tuệ Việt (VIET IP CO.,LTD.)
(55)



CÔNG BÁO SỞ HỮU CÔNG NGHIỆP SỐ 441 TẬP A – QUYỀN 2 (12.2024)

- (11) **51930**
(21) 3-2024-01963 (28) 2
(54) **MÁY TÍNH** (51) **18-01**
(22) 15/08/2024 (43) 25/12/2024
(73) **CÔNG TY CỔ PHẦN TẬP ĐOÀN THIÊN LONG (VN)**
Tầng 10, Sofic Tower, số 10 đường Mai Chí Thọ, phường Thủ Thiêm, thành phố Thủ Đức, thành phố Hồ Chí Minh
(72) Cô Gia Thọ (VN)
(74) Công ty TNHH Tư vấn sở hữu trí tuệ Việt (VIET IP CO.,LTD.)
(55)



CÔNG BÁO SỞ HỮU CÔNG NGHIỆP SỐ 441 TẬP A – QUYỀN 2 (12.2024)

(11) **51931**

(21) 3-2024-01964

(28) 1

(54) **MÁY TÍNH**

(51) **18-01**

(22) 15/08/2024

(43) 25/12/2024

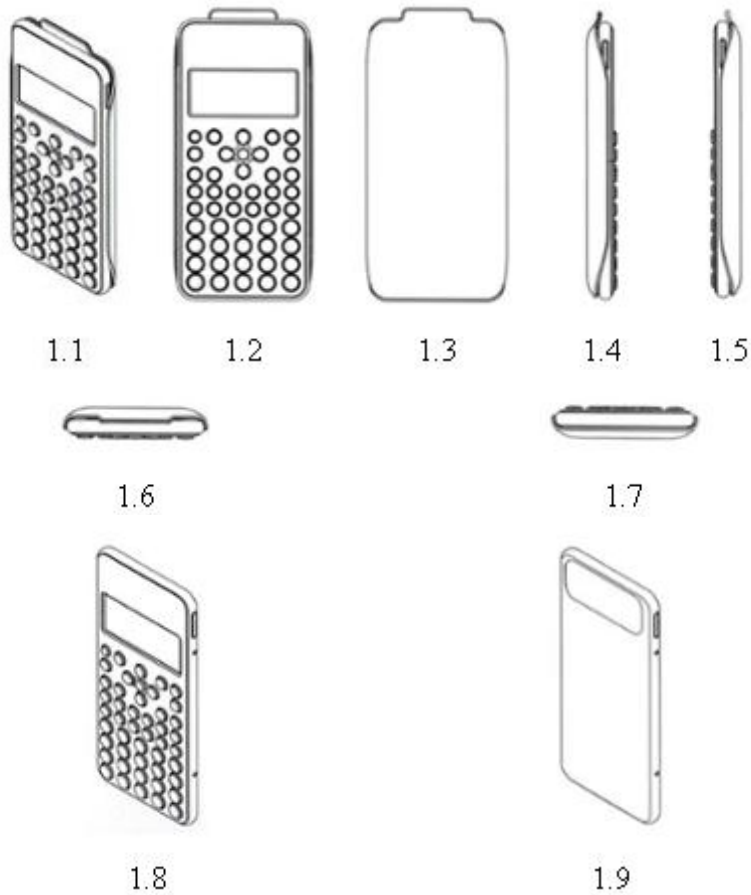
(73) **CÔNG TY CỔ PHẦN TẬP ĐOÀN THIÊN LONG (VN)**

Tầng 10, Sofic Tower, số 10 đường Mai Chí Thọ, phường Thủ Thiêm, thành phố Thủ Đức, thành phố Hồ Chí Minh

(72) Cô Gia Thọ (VN)

(74) Công ty TNHH Tư vấn sở hữu trí tuệ Việt (VIET IP CO.,LTD.)

(55)

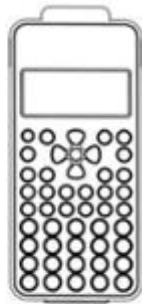


CÔNG BÁO SỞ HỮU CÔNG NGHIỆP SỐ 441 TẬP A – QUYỀN 2 (12.2024)

- (11) **51932**
(21) 3-2024-01965 (28) 1
(54) **MÁY TÍNH** (51) **18-01**
(22) 15/08/2024 (43) 25/12/2024
(73) **CÔNG TY CỔ PHẦN TẬP ĐOÀN THIÊN LONG (VN)**
Tầng 10, Sofic Tower, số 10 đường Mai Chí Thọ, phường Thủ Thiêm, thành phố Thủ Đức, thành phố Hồ Chí Minh
(72) Cô Gia Thọ (VN)
(74) Công ty TNHH Tư vấn sở hữu trí tuệ Việt (VIET IP CO.,LTD.)
(55)



1.1



1.2



1.3



1.4



1.5



1.6



1.7



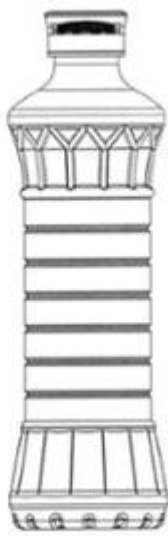
1.8



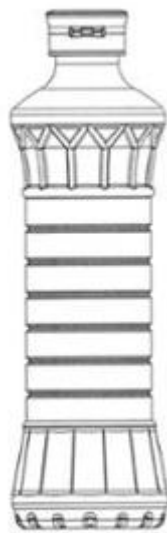
1.9

CÔNG BÁO SỞ HỮU CÔNG NGHIỆP SỐ 441 TẬP A – QUYỀN 2 (12.2024)

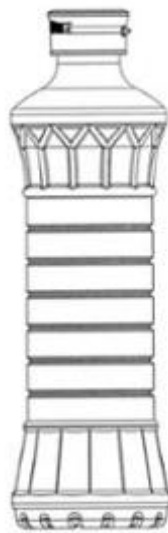
- (11) **51933**
(21) 3-2024-01966 (28) 1
(54) **CHAI** (51) **09-01**
(22) 15/08/2024 (43) 25/12/2024
(73) **CÔNG TY CỔ PHẦN HÀNG TIÊU DÙNG MASAN (VN)**
Số 23 Lê Duẩn, phường Bến Nghé, quận 1, thành phố Hồ Chí Minh
(72) Nguyễn Hoàng Yên (VN)
(74) Công ty cổ phần Sở hữu trí tuệ BROSS và Cộng sự (BROSS & PARTNERS., JSC)
(55)



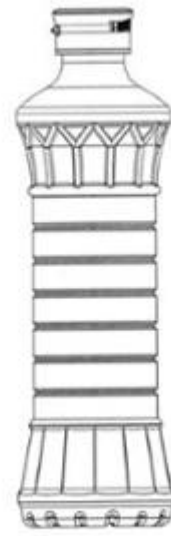
1.1



1.2



1.3



1.4



1.5



1.6



1.7

CÔNG BÁO SỞ HỮU CÔNG NGHIỆP SỐ 441 TẬP A – QUYỀN 2 (12.2024)

(11) **51934**

(21) 3-2024-01969

(28) 1

(54) **Ổ CẮM**

(51) **13-03**

(22) 16/08/2024

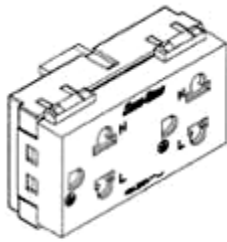
(43) 25/12/2024

(73) **CÔNG TY CỔ PHẦN BÓNG ĐÈN PHÍCH NƯỚC RẠNG ĐÔNG (VN)**

87-89 phố Hạ Đình, phường Thanh Xuân Trung, quận Thanh Xuân, thành phố Hà Nội

(72) Trần Trung Tường (VN)

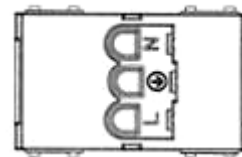
(55)



1.1



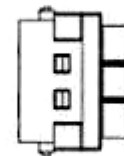
1.2



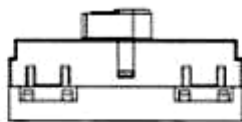
1.3



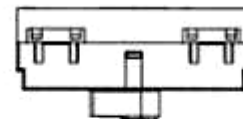
1.4



1.5



1.6



1.7

CÔNG BÁO SỞ HỮU CÔNG NGHIỆP SỐ 441 TẬP A – QUYỀN 2 (12.2024)

(11) **51935**

(21) 3-2024-01970

(28) 1

(54) **Ổ CẮM**

(51) **13-03**

(22) 16/08/2024

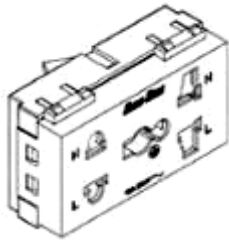
(43) 25/12/2024

(73) **CÔNG TY CỔ PHẦN BÓNG ĐÈN PHÍCH NƯỚC RẠNG ĐÔNG (VN)**

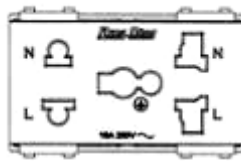
87-89 phố Hạ Đình, phường Thanh Xuân Trung, quận Thanh Xuân, thành phố Hà Nội

(72) Trần Trung Tường (VN)

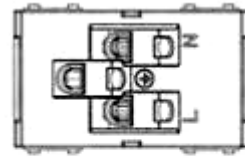
(55)



1.1



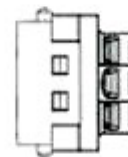
1.2



1.3



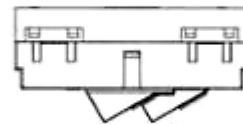
1.4



1.5



1.6



1.7

CÔNG BÁO SỞ HỮU CÔNG NGHIỆP SỐ 441 TẬP A – QUYỀN 2 (12.2024)

(11) **51936**

(21) 3-2024-01972

(28) 1

(54) **TẮM MẶT CỦA Ổ CẮM**

(51) **13-03**

(22) 16/08/2024

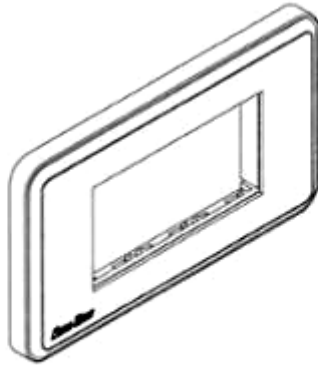
(43) 25/12/2024

(73) **CÔNG TY CỔ PHẦN BÓNG ĐÈN PHÍCH NƯỚC RẠNG ĐÔNG (VN)**

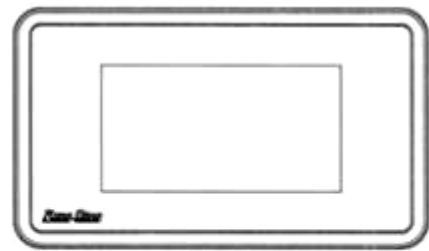
87-89 phố Hạ Đình, phường Thanh Xuân Trung, quận Thanh Xuân, thành phố Hà Nội

(72) Trần Trung Tường (VN)

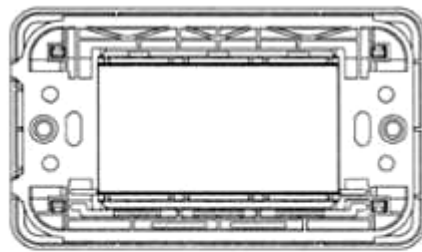
(55)



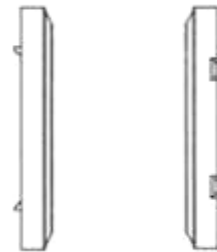
1.1



1.2



1.3

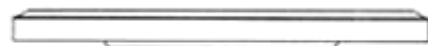


1.4

1.5



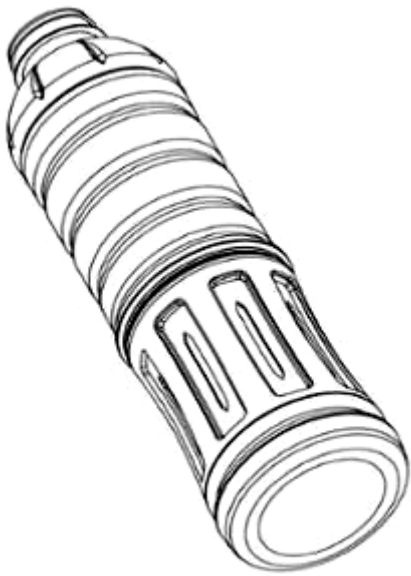
1.6



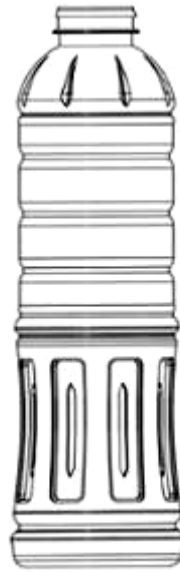
1.7

CÔNG BÁO SỞ HỮU CÔNG NGHIỆP SỐ 441 TẬP A – QUYỀN 2 (12.2024)

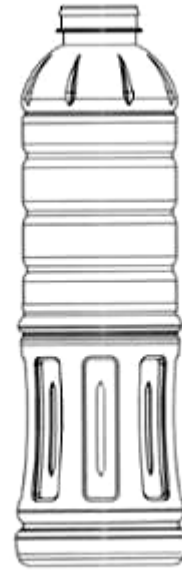
- (11) **51937**
(21) 3-2024-01977 (28) 1
(54) **CHAI** (51) **09-01**
(22) 16/08/2024 (43) 25/12/2024
(73) **CÔNG TY TNHH CHẾ BIẾN NƯỚC CHẤM MEKONG (VN)**
Áp Bình Tiên 2, xã Đức Hòa Hạ, huyện Đức Hoà, tỉnh Long An
(72) Phan Bảo Duy (VN)
(74) Công ty TNHH NACILAW (NACILAW)
(55)



1.1



1.2



1.3



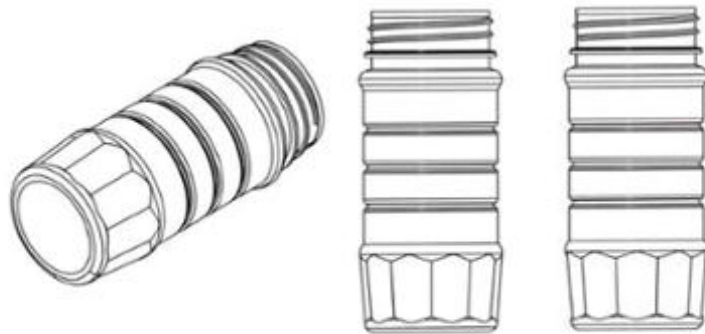
1.4



1.5

CÔNG BÁO SỞ HỮU CÔNG NGHIỆP SỐ 441 TẬP A – QUYỀN 2 (12.2024)

- (11) **51938**
(21) 3-2024-01978 (28) 1
(54) **CHAI** (51) **09-01**
(22) 16/08/2024 (43) 25/12/2024
(73) **CÔNG TY TNHH CHẾ BIẾN NƯỚC CHẤM MEKONG (VN)**
Áp Bình Tiên 2, xã Đức Hòa Hạ, huyện Đức Hoà, tỉnh Long An
(72) Phan Bảo Duy (VN)
(74) Công ty TNHH NACILAW (NACILAW)
(55)



1.1

1.2

1.3



1.5



1.4

CÔNG BÁO SỞ HỮU CÔNG NGHIỆP SỐ 441 TẬP A – QUYỀN 2 (12.2024)

- (11) **51939**
(21) 3-2024-01982 (28) 1
(54) **MÁY PHÂN TÍCH DA** (51) **24-01**
(22) 16/08/2024 (43) 25/12/2024
(73) **CÔNG TY TNHH BITMOJI VIỆT NAM (VN)**
Tầng 4, số 13, ngõ 28, phố Dương Khuê, phường Mai Dịch, quận Cầu Giấy, thành phố Hà Nội
(72) Nguyễn Hoàng Long (VN)
(55)



1.1



1.2



1.3



1.4



1.5



1.6



1.7

CÔNG BÁO SỞ HỮU CÔNG NGHIỆP SỐ 441 TẬP A – QUYỀN 2 (12.2024)

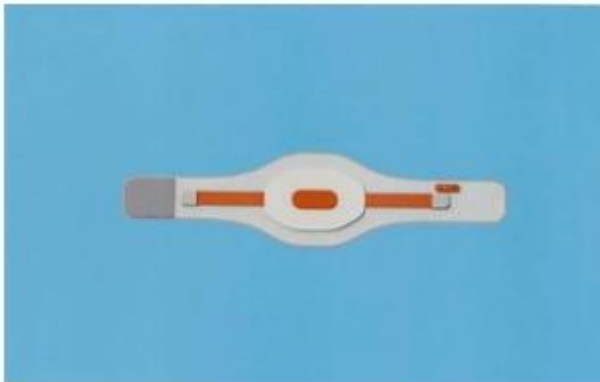
- (11) **51940**
(21) 3-2024-01984 (28) 1
(54) **DỤNG CỤ MÁT XA VÙNG EO** (51) **28-03**
(22) 19/08/2024 (43) 25/12/2024
(30) 202430302657.8 21/05/2024 CN;
(73) **SHENZHEN KEEPFIT HEALTH TECHNOLOGY CO., LTD. (CN)**
2F, Jingsheng Technology Bldg., No. 7 Jingsheng Industrial Zone, No. 119 Huafan Rd., Dalang St., Longhua Dist., Shenzhen, Guangdong, China 518000
(72) 1. LIJUN WAN (CN)
2. YE SHEN (CN)
(74) Công ty TNHH Dịch vụ Sở hữu trí tuệ GREENIP (GREENIP CO., LTD)
(55)



1.1



1.2



1.3



1.4



1.5



1.6



1.7



1.8

CÔNG BÁO SỞ HỮU CÔNG NGHIỆP SỐ 441 TẬP A – QUYỀN 2 (12.2024)

- (11) **51941**
(21) 3-2024-01986 (28) 1
(54) **CHAI ĐỰNG SẢN PHẨM** (51) **09-01**
(22) 19/08/2024 (43) 25/12/2024
(73) **CÔNG TY TNHH XNK NANOIL USA (VN)**
Lô Q13 đường số 11, KCN Hải Sơn mở rộng (GD 3+4), xã Đức Hòa Hạ, huyện Đức Hòa, tỉnh Long An
(72) Mai Xuân Quang (VN)
(55)



1.1



1.2



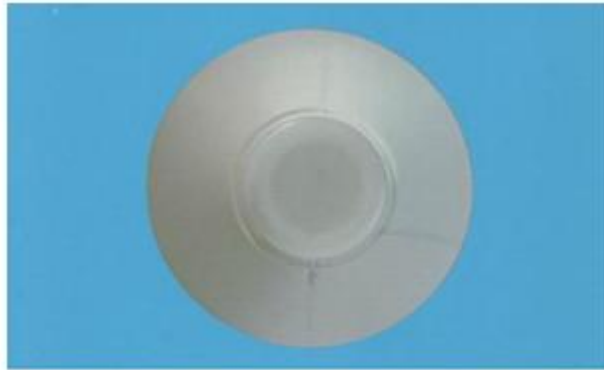
1.3



1.4



1.5



1.6



1.7

CÔNG BÁO SỞ HỮU CÔNG NGHIỆP SỐ 441 TẬP A – QUYỀN 2 (12.2024)

- (11) **51942**
(21) 3-2024-01992 (28) 2
(54) **TÚI** (51) **03-01**
(22) 19/08/2024 (43) 25/12/2024
(30) WIPO145085 27/02/2024 WO;
(73) **CARTIER INTERNATIONAL AG (CH)**
Hinterbergstrasse 22, 6312 Steinhausen, Switzerland
(72) Chiara SIAHAAN (NL)
(74) Công ty Luật TNHH ROUSE Việt Nam (ROUSE LEGAL VIETNAM LTD.)
(55)



1.1

1.2

1.3

1.4

1.5



1.6



1.7



2.1



2.2



2.3



2.4



2.5



2.6



2.7

CÔNG BÁO SỞ HỮU CÔNG NGHIỆP SỐ 441 TẬP A – QUYỀN 2 (12.2024)

- (11) **51943**
(21) 3-2024-01993 (28) 1
(54) **TÚI ĐEO VAI** (51) **03-01**
(22) 19/08/2024 (43) 25/12/2024
(30) WIPO145097 27/02/2024 WO;
(73) **CARTIER INTERNATIONAL AG (CH)**
Hinterbergstrasse 22, 6312 Steinhausen, Switzerland
(72) Jana SCHLEGEL (DE)
(74) Công ty Luật TNHH ROUSE Việt Nam (ROUSE LEGAL VIETNAM LTD.)
(55)



1.1

1.2

1.3

1.4

1.5



1.6



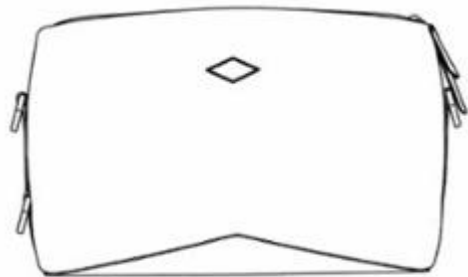
1.7

CÔNG BÁO SỞ HỮU CÔNG NGHIỆP SỐ 441 TẬP A – QUYỀN 2 (12.2024)

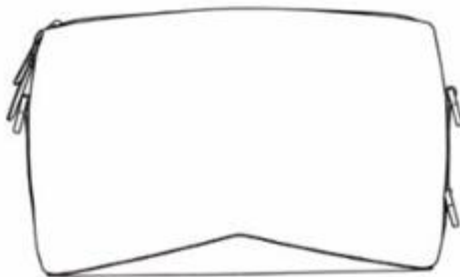
- (11) **51944**
(21) 3-2024-01994 (28) 1
(54) **TÚI** (51) **03-01**
(22) 19/08/2024 (43) 25/12/2024
(30) WIPO145085 27/02/2024 WO;
(73) **CARTIER INTERNATIONAL AG (CH)**
Hinterbergstrasse 22, 6312 Steinhausen, Switzerland
(72) Chiara SIAHAAN (NL)
(74) Công ty Luật TNHH ROUSE Việt Nam (ROUSE LEGAL VIETNAM LTD.)
(55)



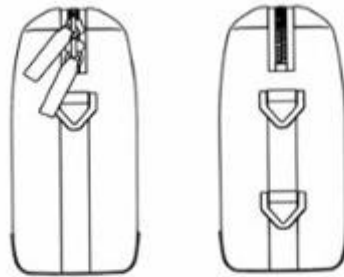
1.1



1.2



1.3



1.4

1.5



1.6



1.7

CÔNG BÁO SỞ HỮU CÔNG NGHIỆP SỐ 441 TẬP A – QUYỀN 2 (12.2024)

- (11) **51945**
(21) 3-2024-01998 (28) 1
(54) **BÌNH** (51) **09-01; 09-02**
(22) 20/08/2024 (43) 25/12/2024
(73) **CÔNG TY TNHH HÓA NHỰA QUỐC TẾ (VN)**
339 Quang Trung, phường 10, quận Gò Vấp, thành phố Hồ Chí Minh
(72) **Đỗ Thị Thu Vân (VN)**
(74) Công ty TNHH Tư vấn - Dịch thuật - Sở hữu trí tuệ Á Đông (Á Đông IP
CONSULTANCY CO.,LTD.)
(55)



1.1



1.2



1.3



1.4



1.5



1.6



1.7

CÔNG BÁO SỞ HỮU CÔNG NGHIỆP SỐ 441 TẬP A – QUYỀN 2 (12.2024)

(11) **51946**

(21) 3-2024-02000

(28) 1

(54) **MÁY GIA CÔNG HOA QUẢ ĐA NĂNG**

(51) **31-00**

(22) 20/08/2024

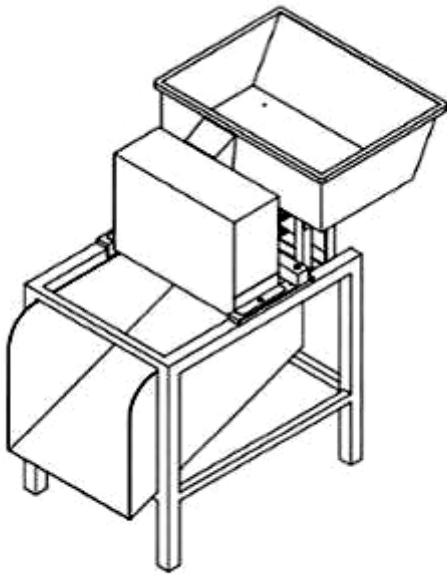
(43) 25/12/2024

(73) **NGUYỄN TRỌNG ANH TRÀ (VN)**

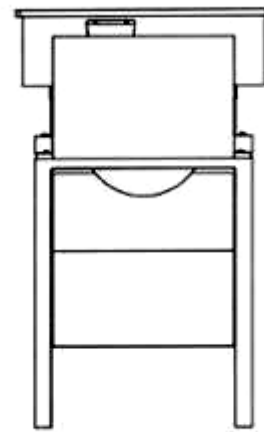
27/9 đường số 95, ấp Bến Đò 2, xã Tân Phú Trung, huyện Củ Chi, thành phố Hồ Chí Minh

(72) Nguyễn Trọng Anh Trà (VN)

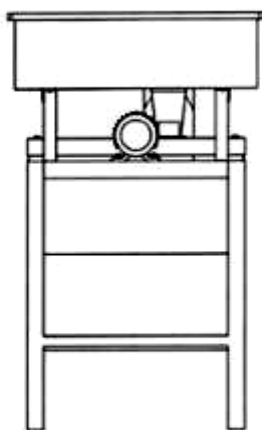
(55)



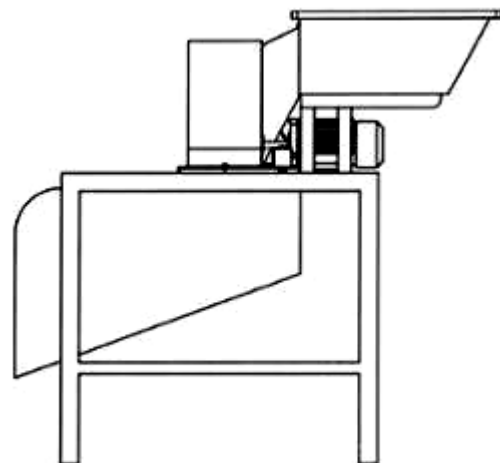
1.1



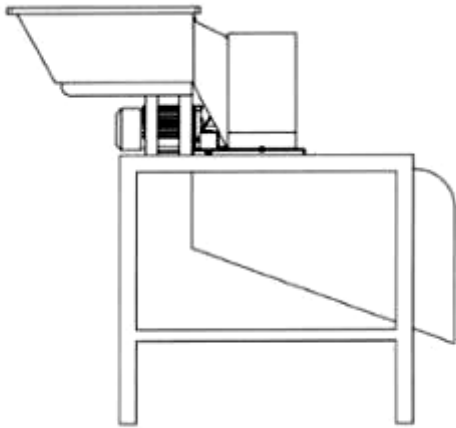
1.2



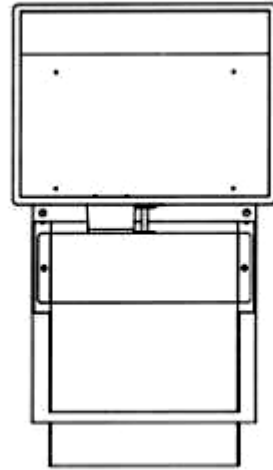
1.3



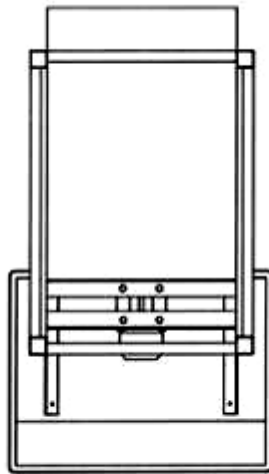
1.4



1.5



1.6



1.7

CÔNG BÁO SỞ HỮU CÔNG NGHIỆP SỐ 441 TẬP A – QUYỀN 2 (12.2024)

- (11) **51947**
(21) 3-2024-02001 (28) 2
(54) **BAO GÓI** (51) **09-05**
(22) 21/08/2024 (43) 25/12/2024
(73) **CÔNG TY CỔ PHẦN LIWAYWAY VIỆT NAM (VN)**
Số 14, đường số 05, khu công nghiệp Việt Nam - Singapore, phường Bình Hòa,
thành phố Thuận An, tỉnh Bình Dương
(72) Robert Tan Li (PH)
(74) Văn phòng Luật sư Tân Hà (VPLS TAN HA)
(55)



1.1



1.2



2.1



2.2



3.1



3.2

CÔNG BÁO SỞ HỮU CÔNG NGHIỆP SỐ 441 TẬP A – QUYỀN 2 (12.2024)

- (11) **51948**
(21) 3-2024-02003 (28) 1
(54) **CHAI** (51) **09-01**
(22) 21/08/2024 (43) 25/12/2024
(73) **CÔNG TY TNHH SUSTAINABLE DEVELOPMENT S.U.D (VN)**
14A đường số 23, khu phố 4, phường Hiệp Bình Chánh, thành phố Thủ Đức, thành phố Hồ Chí Minh
(72) Phan Thanh Tâm (VN)
(74) Công ty TNHH một thành viên Trường Luật (Trường Luật)
(55)



1.1



1.2



1.3



1.4



1.5



1.6



1.7

CÔNG BÁO SỞ HỮU CÔNG NGHIỆP SỐ 441 TẬP A – QUYỀN 2 (12.2024)

- (11) **51949**
(21) 3-2024-02005 (28) 1
(54) **LỚP XE** (51) **12-15**
(22) 22/08/2024 (43) 25/12/2024
(73) **KUMHO TIRE CO., INC. (KR)**
658, Eodeung-daero, Gwangsan-gu, Gwangju 62392, Republic of Korea
(72) Soomin KIM (KR)
(74) Công ty Luật TNHH Phạm và Liên danh (PHAM & ASSOCIATES)
(55)



1.1



1.2



1.3



1.4



1.5



1.6



1.7

CÔNG BÁO SỞ HỮU CÔNG NGHIỆP SỐ 441 TẬP A – QUYỀN 2 (12.2024)

- (11) **51950**
(21) 3-2024-02017 (28) 8
(54) **HỘP ĐỰNG** (51) **09-03**
(22) 22/08/2024 (43) 25/12/2024
(73) **CÔNG TY TRÁCH NHIỆM HỮU HẠN NAMGANO (VN)**
1002/1 quốc lộ 22, ấp Đình, xã Tân Xuân, huyện Hóc Môn, thành phố Hồ Chí Minh
(72) Nguyễn Thị Tươi (VN)
(74) Công ty TNHH Đại Tín và Liên Danh (DAITIN AND ASSOCIATES CO.,LTD)
(55)



1.1



1.2



2.1



2.2



3.1



3.2



4.1



4.2



5.1



5.2



6.1



6.2



7.1



7.2



8.1



8.2

CÔNG BÁO SỞ HỮU CÔNG NGHIỆP SỐ 441 TẬP A – QUYỀN 2 (12.2024)

- (11) **51951**
(21) 3-2024-02018 (28) 1
(54) **PHÍCH CẢM ĐIỆN** (51) **13-03**
(22) 22/08/2024 (43) 25/12/2024
(73) **CÔNG TY CỔ PHẦN CHẾ TẠO THIẾT BỊ ĐIỆN OMEGA (VN)**
Số 38 phố Bà Triệu, phường Hàng Bài, quận Hoàn Kiếm, thành phố Hà Nội
(72) Vũ Minh Tuấn (VN)
(74) Công ty cổ phần FAS INVEST (FAS INVEST JSC)
(55)



1.1



1.2



1.3



1.4



1.5



1.6

CÔNG BÁO SỞ HỮU CÔNG NGHIỆP SỐ 441 TẬP A – QUYỀN 2 (12.2024)

(11) **51952**

(21) 3-2024-02019

(28) 1

(54) **BẾP**

(51) **07-02**

(22) 22/08/2024

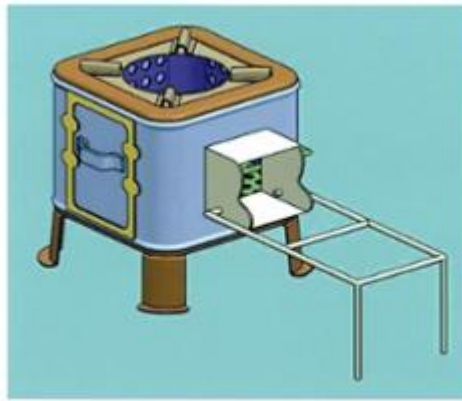
(43) 25/12/2024

(73) **TRẦN THỤY THANH HƯƠNG (VN)**

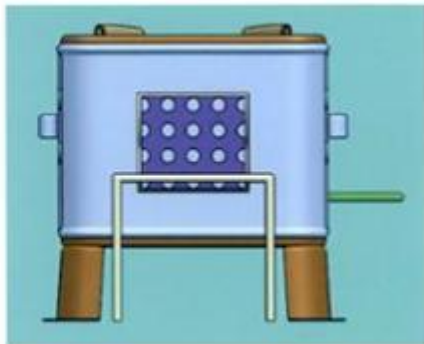
P204, nhà 117 Xuân Thủy, tổ 14, phường Dịch Vọng Hậu, quận Cầu Giấy, thành phố Hà Nội

(72) Trần Thụy Thanh Hương (VN)

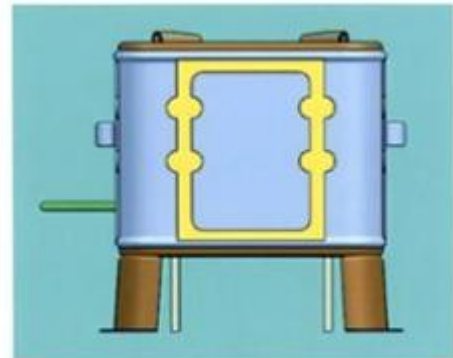
(55)



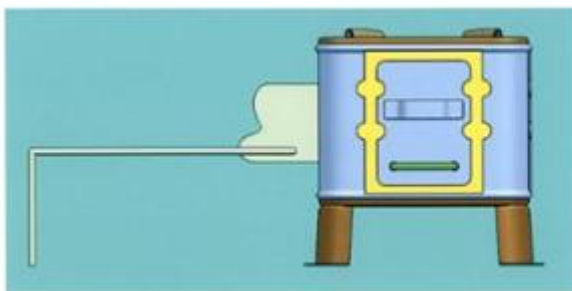
1.1



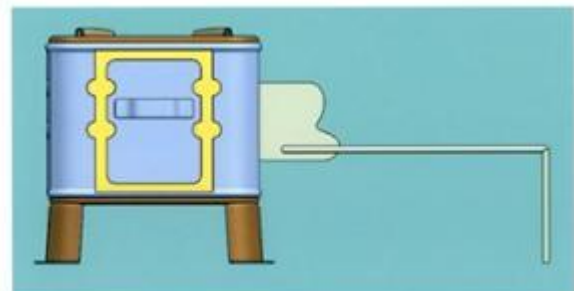
1.2



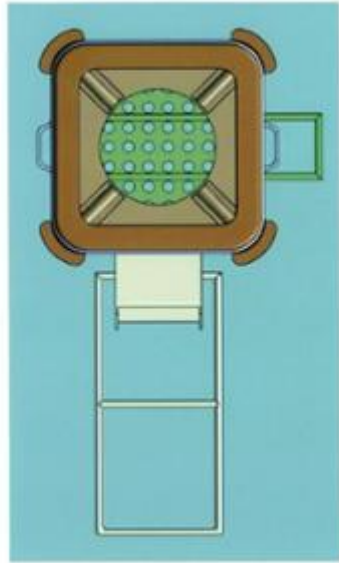
1.3



1.4



1.5



1.6



1.7

CÔNG BÁO SỞ HỮU CÔNG NGHIỆP SỐ 441 TẬP A – QUYỀN 2 (12.2024)

(11) **51953**

(21) 3-2024-02020

(28) 1

(54) **BẾP**

(51) **07-02**

(22) 22/08/2024

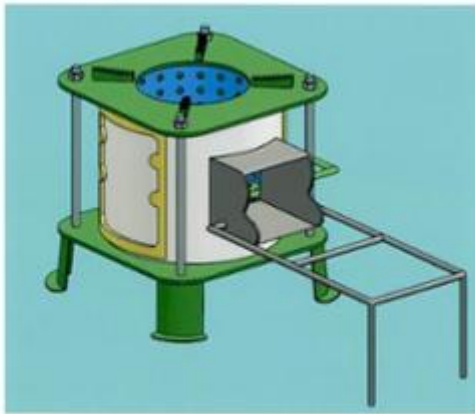
(43) 25/12/2024

(73) **TRẦN THỤY THANH HƯƠNG (VN)**

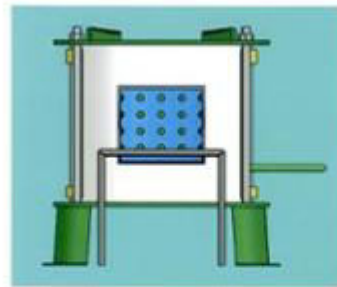
P204, nhà 117 Xuân Thủy, tổ 14, phường Dịch Vọng Hậu, quận Cầu Giấy, thành phố Hà Nội

(72) Trần Thụy Thanh Hương (VN)

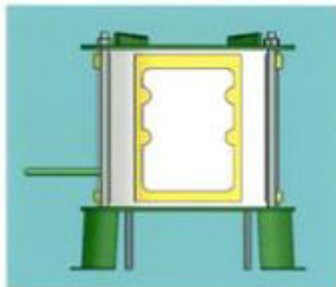
(55)



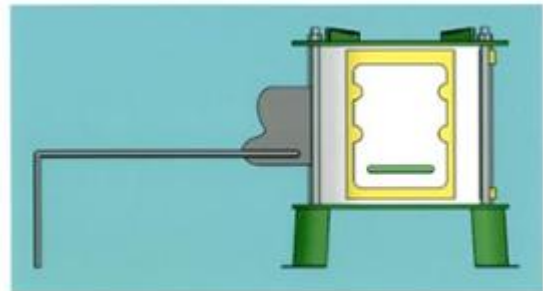
1.1



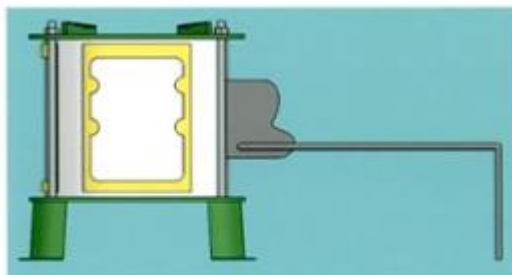
1.2



1.3



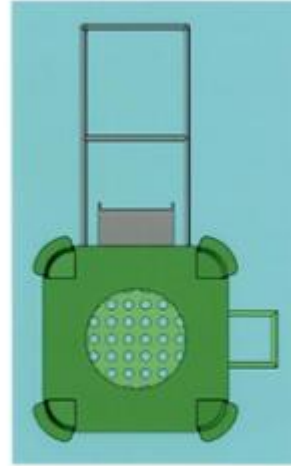
1.4



1.5



1.6



1.7

CÔNG BÁO SỞ HỮU CÔNG NGHIỆP SỐ 441 TẬP A – QUYỀN 2 (12.2024)

- (11) **51954**
(21) 3-2024-02028 (28) 1
(54) **GHẾ** (51) **06-01**
(22) 23/08/2024 (43) 25/12/2024
(73) **CÔNG TY TNHH SẢN XUẤT MUA BÁN THIẾT BỊ TRƯỜNG HỌC TÂN TIẾN (VN)**
132 đường TX 22, khu phố 5, phường Thạnh Xuân, quận 12, thành phố Hồ Chí Minh
(72) Mai Ngọc Cường (VN)
(55)



1.1



1.2



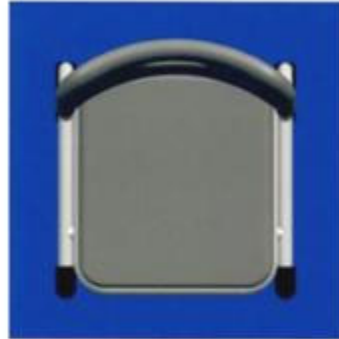
1.3



1.4



1.5



1.6



1.7

CÔNG BÁO SỞ HỮU CÔNG NGHIỆP SỐ 441 TẬP A – QUYỀN 2 (12.2024)

(11) **51955**

(21) 3-2024-02031

(28) 1

(54) **CAN ĐỰNG**

(51) **09-02**

(22) 23/08/2024

(43) 25/12/2024

(73) **CÔNG TY CỔ PHẦN KIM BELL VIỆT NAM (VN)**

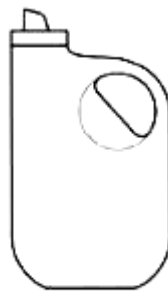
Tầng 4, toà nhà B, Kđtm Kim Văn Kim Lũ, phường Đại Kim, quận Hoàng Mai, thành phố Hà Nội

(72) Lê Thị Phương (VN)

(55)



1.1



1.2



1.3



1.4



1.5



1.6



1.7

CÔNG BÁO SỞ HỮU CÔNG NGHIỆP SỐ 441 TẬP A – QUYỀN 2 (12.2024)

- (11) **51956**
(21) 3-2024-02032 (28) 1
(54) **BAO BÌ SẢN PHẨM** (51) **09-05**
(22) 23/08/2024 (43) 25/12/2024
(73) **CÔNG TY TRÁCH NHIỆM HỮU HẠN THỊNH HÂN PHÁT (VN)**
Tổ 4, khu phố Sur Nam, thị trấn Hòn Đất, huyện Hòn Đất, tỉnh Kiên Giang
(72) Lê Văn Cường (VN)
(74) Công ty TNHH Tư vấn đầu tư và Sở hữu trí tuệ Hoàng Phi (HOANG PHI INVEST & I.P CO., LTD)
(55)



1.1



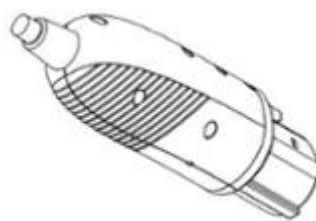
1.2

CÔNG BÁO SỞ HỮU CÔNG NGHIỆP SỐ 441 TẬP A – QUYỀN 2 (12.2024)

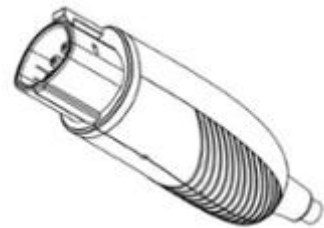
- (11) **51957**
(21) 3-2024-02033 (28) 1
(54) **ĐẦU NỐI ĐỂ SẠC ĐIỆN** (51) **13-03**
(22) 23/08/2024 (43) 25/12/2024
(30) 2024-004007 28/02/2024 JP;
(73) **JAPAN AVIATION ELECTRONICS INDUSTRY, LIMITED (JP)**
21-1, Dogenzaka 1-chome, Shibuya-ku, Tokyo 150-0043 Japan
(72) 1. YEN-HUAI WANG (TW)
2. CHIH-HSUEN TSAI (TW)
3. KIMINOBU TABATA (JP)
(74) **CÔNG TY LUẬT TRÁCH NHIỆM HỮU HẠN AMBYS HÀ NỘI (AMBYS HANOI)**
(55)



1.1



1.2



1.3



1.4



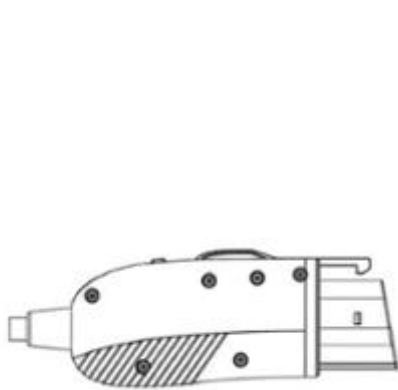
1.5



1.6



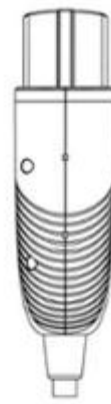
1.7



1.8



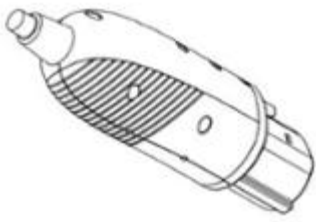
1.9



1.10



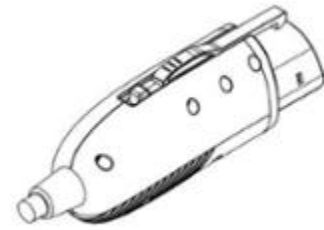
1.11



1.12



1.13



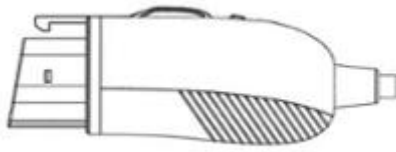
1.14



1.15



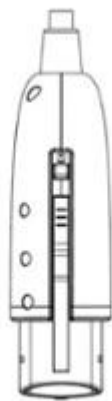
1.16



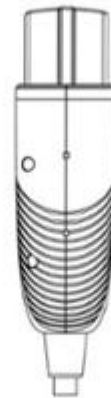
1.17



1.18



1.19



1.20

CÔNG BÁO SỞ HỮU CÔNG NGHIỆP SỐ 441 TẬP A – QUYỀN 2 (12.2024)

(11) **51958**

(21) 3-2024-02038

(28) 1

(54) **THƯỚC KẼ**

(51) **19-06**

(22) 26/08/2024

(43) 25/12/2024

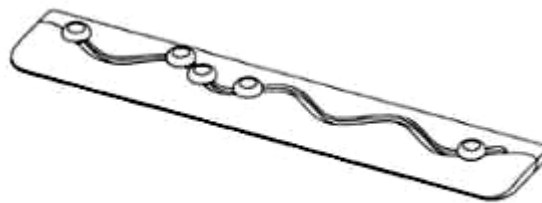
(73) **CÔNG TY CỔ PHẦN TẬP ĐOÀN THIÊN LONG (VN)**

Tầng 10, Sofic Tower, số 10 đường Mai Chí Thọ, phường Thủ Thiêm, thành phố Thủ Đức, thành phố Hồ Chí Minh

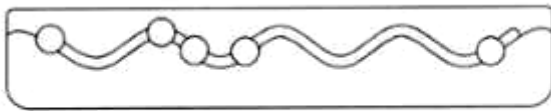
(72) Cô Gia Thọ (VN)

(74) Công ty TNHH Tư vấn sở hữu trí tuệ Việt (VIET IP CO.,LTD.)

(55)



1.1



1.2



1.3



1.4



1.5



1.6



1.7

CÔNG BÁO SỞ HỮU CÔNG NGHIỆP SỐ 441 TẬP A – QUYỀN 2 (12.2024)

(11) **51959**

(21) 3-2024-02039

(28) 1

(54) **THƯỚC KẼ**

(51) **19-06**

(22) 26/08/2024

(43) 25/12/2024

(73) **CÔNG TY CỔ PHẦN TẬP ĐOÀN THIÊN LONG (VN)**

Tầng 10, Sofic Tower, số 10 đường Mai Chí Thọ, phường Thủ Thiêm, thành phố Thủ Đức, thành phố Hồ Chí Minh

(72) Cô Gia Thọ (VN)

(74) Công ty TNHH Tư vấn sở hữu trí tuệ Việt (VIET IP CO.,LTD.)

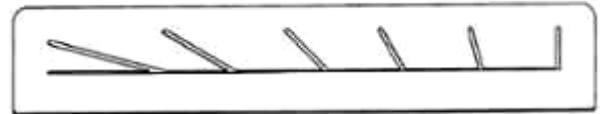
(55)



1.1



1.2



1.3



1.4



1.5



1.6



1.7

CÔNG BÁO SỞ HỮU CÔNG NGHIỆP SỐ 441 TẬP A – QUYỀN 2 (12.2024)

(11) **51960**

(21) 3-2024-02059

(28) 1

(54) **CHẢO**

(51) **07-02**

(22) 28/08/2024

(43) 25/12/2024

(73) **JIANGMEN YISHAN METAL PRODUCTS CO., LTD. (CN)**

Jiaobeishan, Niushan, Dalingtou, Qikan, etc, Shiming village, Siqian, Xinhui, Jiangmen City, Guangdong Province 529100, China

(72) 1. LEE CHANGHO (KR)

2. LEE WON YOUNG (KR)

3. GUAN JINLIAN (CN)

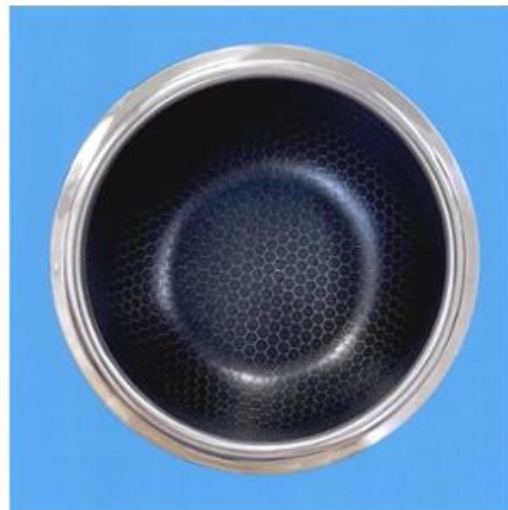
4. LI YAOJIN (CN)

(74) Công ty TNHH ASL LAW (ASL LAW CO.,LTD)

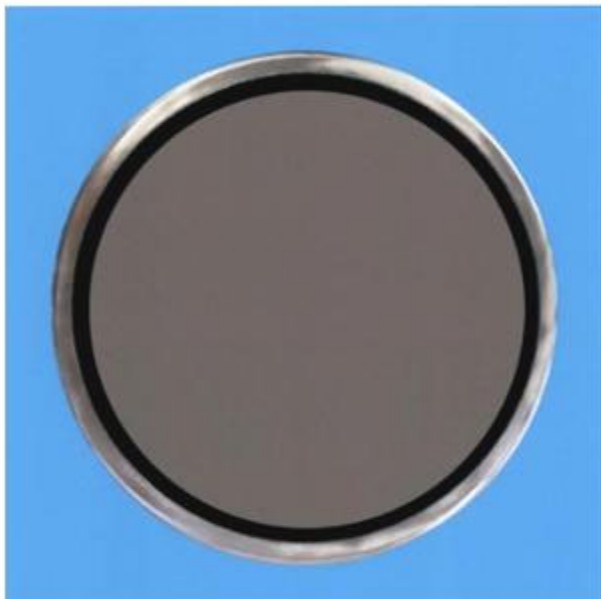
(55)



1.1



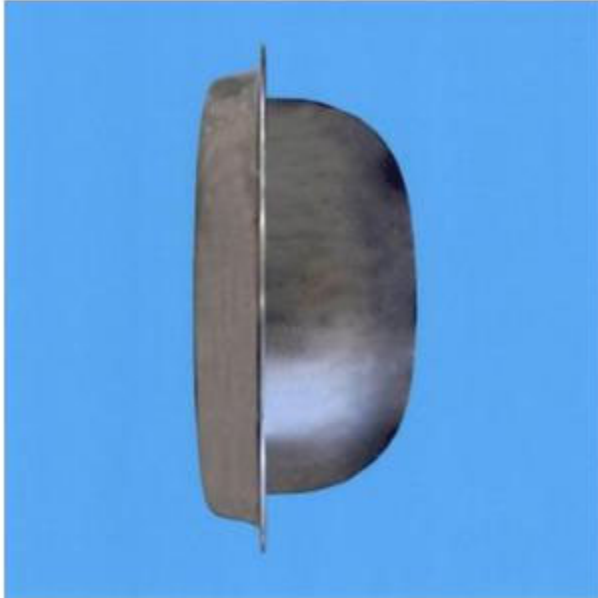
1.2



1.3



1.4



1.5



1.6



1.7

CÔNG BÁO SỞ HỮU CÔNG NGHIỆP SỐ 441 TẬP A – QUYỀN 2 (12.2024)

- (11) **51961**
(21) 3-2024-02060 (28) 1
(54) **CHAI** (51) **09-01**
(22) 29/08/2024 (43) 25/12/2024
(73) **CÔNG TY TNHH NOBLE STARS (VN)**
Số 14 đường Kênh Nước Đen, phường Bình Hưng Hoà A, quận Bình Tân, thành
Phố Hồ Chí Minh
(72) Nguyễn Thị Thanh Thủy (VN)
(55)



1.1

1.2

1.3



1.4



1.5



1.6



1.7

CÔNG BÁO SỞ HỮU CÔNG NGHIỆP SỐ 441 TẬP A – QUYỀN 2 (12.2024)

- (11) **51962**
(21) 3-2024-02062 (28) 2
(54) **LỢ** (51) **09-01**
(22) 29/08/2024 (43) 25/12/2024
(73) **LOTUS BAKERIES N.V (BE)**
Gentstraat 1, 9971 Lembeke, Belgium
(72) Charlotte Elder (GB)
(74) Công ty TNHH Trường Xuân (AGELESS CO.,LTD.)
(55)



1.1



1.2



1.3



1.4



1.5



1.6



1.7



2.1



2.2



2.3



2.4



2.5



2.6



2.7

CÔNG BÁO SỞ HỮU CÔNG NGHIỆP SỐ 441 TẬP A – QUYỀN 2 (12.2024)

- (11) **51963**
(21) 3-2024-02065 (28) 1
(54) **LƯỚI TẢN NHIỆT DÙNG CHO Ô TÔ KHÁCH** (51) **12-16**
(22) 30/08/2024 (43) 25/12/2024
(73) **CÔNG TY TNHH THACO AUTO (VN)**
KCN Cơ khí ô tô Chu Lai Trường Hải, xã Tam Hiệp, huyện Núi Thành, tỉnh Quảng Nam
(72) Nguyễn Quang Bảo (VN)
(74) Công ty TNHH Luật ALIAT (ALIAT LEGAL)
(55)



1.1



1.2



1.3



1.4



1.5



1.6



1.7

CÔNG BÁO SỞ HỮU CÔNG NGHIỆP SỐ 441 TẬP A – QUYỀN 2 (12.2024)

- (11) **51964**
(21) 3-2024-02066 (28) 1
(54) **XE Ô TÔ KHÁCH** (51) **12-08**
(22) 30/08/2024 (43) 25/12/2024
(73) **CÔNG TY TNHH THACO AUTO (VN)**
KCN Cơ khí ô tô Chu Lai Trường Hải, xã Tam Hiệp, huyện Núi Thành, tỉnh Quảng Nam
(72) Nguyễn Quang Bảo (VN)
(74) Công ty TNHH Luật ALIAT (ALIAT LEGAL)
(55)



1.1



1.2



1.3



1.4



1.5



1.6



1.7

CÔNG BÁO SỞ HỮU CÔNG NGHIỆP SỐ 441 TẬP A – QUYỀN 2 (12.2024)

(11) **51965**

(21) 3-2024-02067

(28) 1

(54) **XE Ô TÔ TẢI**

(51) **12-08**

(22) 30/08/2024

(43) 25/12/2024

(73) **CÔNG TY TNHH THACO AUTO (VN)**

KCN Cơ khí ô tô Chu Lai Trường Hải, xã Tam Hiệp, huyện Núi Thành, tỉnh Quảng Nam

(72) Nguyễn Quang Bảo (VN)

(74) Công ty TNHH Luật ALIAT (ALIAT LEGAL)

(55)



1.1



1.2



1.3



1.4



1.5



1.6



1.7

CÔNG BÁO SỞ HỮU CÔNG NGHIỆP SỐ 441 TẬP A – QUYỀN 2 (12.2024)

(11) **51966**

(21) 3-2024-02068

(28) 1

(54) **XE Ô TÔ TẢI**

(51) **12-08**

(22) 30/08/2024

(43) 25/12/2024

(73) **CÔNG TY TNHH THACO AUTO (VN)**

KCN Cơ khí ô tô Chu Lai Trường Hải, xã Tam Hiệp, huyện Núi Thành, tỉnh Quảng Nam

(72) Nguyễn Quang Bảo (VN)

(74) Công ty TNHH Luật ALIAT (ALIAT LEGAL)

(55)



1.1



1.2



1.3



1.4



1.5



1.6



1.7

CÔNG BÁO SỞ HỮU CÔNG NGHIỆP SỐ 441 TẬP A – QUYỀN 2 (12.2024)

(11) **51967**

(21) 3-2024-02069

(28) 1

(54) **XE Ô TÔ TẢI**

(51) **12-08**

(22) 30/08/2024

(43) 25/12/2024

(73) **CÔNG TY TNHH THACO AUTO (VN)**

KCN Cơ khí ô tô Chu Lai Trường Hải, xã Tam Hiệp, huyện Núi Thành, tỉnh Quảng Nam

(72) Nguyễn Quang Bảo (VN)

(74) Công ty TNHH Luật ALIAT (ALIAT LEGAL)

(55)



1.1



1.2



1.3



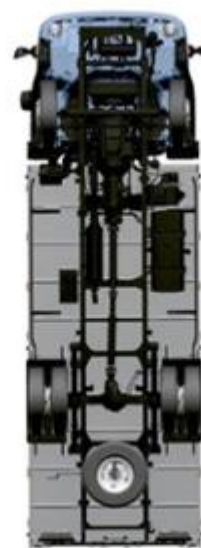
1.4



1.5



1.6



1.7

CÔNG BÁO SỞ HỮU CÔNG NGHIỆP SỐ 441 TẬP A – QUYỀN 2 (12.2024)

(11) **51968**

(21) 3-2024-02070

(28) 1

(54) **XE Ô TÔ TẢI**

(51) **12-08**

(22) 30/08/2024

(43) 25/12/2024

(73) **CÔNG TY TNHH THACO AUTO (VN)**

KCN Cơ khí ô tô Chu Lai Trường Hải, xã Tam Hiệp, huyện Núi Thành, tỉnh Quảng Nam

(72) Nguyễn Quang Bảo (VN)

(74) Công ty TNHH Luật ALIAT (ALIAT LEGAL)

(55)



1.1



1.2



1.3



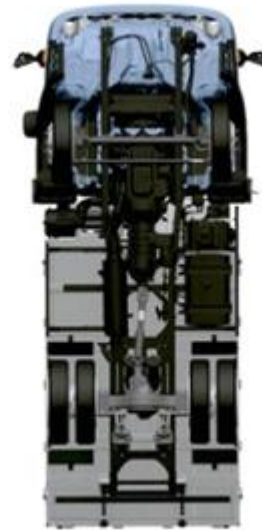
1.4



1.5



1.6



1.7

CÔNG BÁO SỞ HỮU CÔNG NGHIỆP SỐ 441 TẬP A – QUYỀN 2 (12.2024)

- (11) **51969**
(21) 3-2024-02071 (28) 1
(54) **XE Ô TÔ KHÁCH** (51) **12-08**
(22) 30/08/2024 (43) 25/12/2024
(73) **CÔNG TY TNHH THACO AUTO (VN)**
KCN Cơ khí ô tô Chu Lai Trường Hải, xã Tam Hiệp, huyện Núi Thành, tỉnh Quảng Nam
(72) Nguyễn Quang Bảo (VN)
(74) Công ty TNHH Luật ALIAT (ALIAT LEGAL)
(55)



1.1



1.2



1.3



1.4



1.5



1.6



1.7

CÔNG BÁO SỞ HỮU CÔNG NGHIỆP SỐ 441 TẬP A – QUYỀN 2 (12.2024)

(11) **51970**

(21) 3-2024-02072

(28) 1

(54) **XE Ô TÔ KHÁCH**

(51) **12-08**

(22) 30/08/2024

(43) 25/12/2024

(73) **CÔNG TY TNHH THACO AUTO (VN)**

KCN Cơ khí ô tô Chu Lai Trường Hải, xã Tam Hiệp, huyện Núi Thành, tỉnh Quảng Nam

(72) Nguyễn Quang Bảo (VN)

(74) Công ty TNHH Luật ALIAT (ALIAT LEGAL)

(55)



1.1



1.2



1.3



1.4



1.5



1.6



1.7

CÔNG BÁO SỞ HỮU CÔNG NGHIỆP SỐ 441 TẬP A – QUYỀN 2 (12.2024)

- (11) **51971**
(21) 3-2024-02073 (28) 1
(54) **LƯỚI TẢN NHIỆT DỪNG CHO Ô TÔ TẢI** (51) **12-16**
(22) 30/08/2024 (43) 25/12/2024
(73) **CÔNG TY TNHH THACO AUTO (VN)**
KCN Cơ khí ô tô Chu Lai Trường Hải, xã Tam Hiệp, huyện Núi Thành, tỉnh Quảng Nam
(72) Nguyễn Quang Bảo (VN)
(74) Công ty TNHH Luật ALIAT (ALIAT LEGAL)
(55)



1.1



1.2



1.3



1.4



1.5



1.6



1.7

CÔNG BÁO SỞ HỮU CÔNG NGHIỆP SỐ 441 TẬP A – QUYỀN 2 (12.2024)

(11) **51972**

(21) 3-2024-02074

(54) **CỤM ĐÈN PHA CỦA XE Ô TÔ KHÁCH**

(22) 30/08/2024

(73) **CÔNG TY TNHH THACO AUTO (VN)**

KCN Cơ khí ô tô Chu Lai Trường Hải, xã Tam Hiệp, huyện Núi Thành, tỉnh Quảng Nam

(72) Nguyễn Quang Bảo (VN)

(74) Công ty TNHH Luật ALIAT (ALIAT LEGAL)

(55)

(28) 1

(51) **26-06**

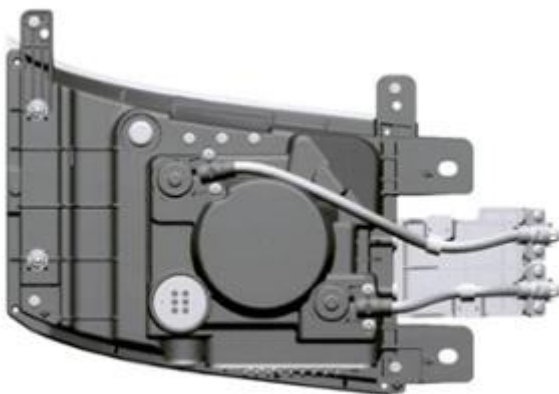
(43) 25/12/2024



1.1



1.2



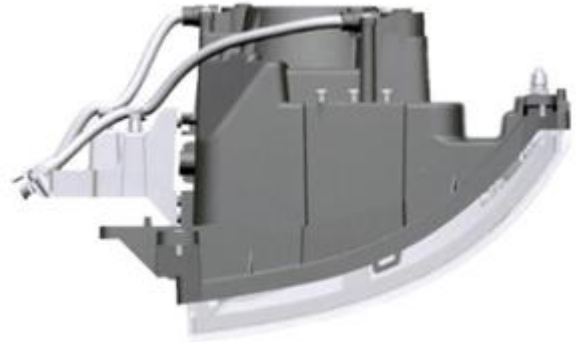
1.3



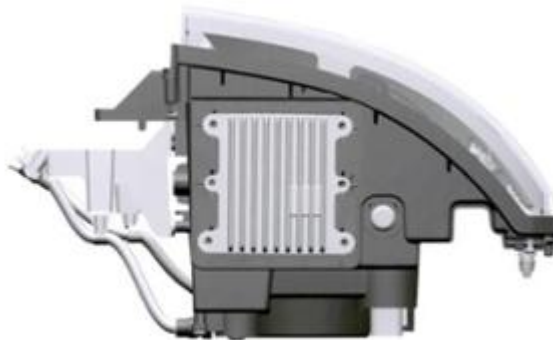
1.4



1.5



1.6



1.7

CÔNG BÁO SỞ HỮU CÔNG NGHIỆP SỐ 441 TẬP A – QUYỀN 2 (12.2024)

- (11) **51973**
(21) 3-2024-02075 (28) 1
(54) **CỤM ĐÈN BÁO RẼ VÀ ĐÈN ĐỊNH VỊ BAN NGÀY CỦA XE Ô TÔ KHÁCH** (51) **26-06**
(22) 30/08/2024 (43) 25/12/2024
(73) **CÔNG TY TNHH THACO AUTO (VN)**
KCN Cơ khí ô tô Chu Lai Trường Hải, xã Tam Hiệp, huyện Núi Thành, tỉnh Quảng Nam
(72) Nguyễn Quang Bảo (VN)
(74) Công ty TNHH Luật ALIAT (ALIAT LEGAL)
(55)



1.1



1.2



1.3



1.4

1.5



1.6



1.7

CÔNG BÁO SỞ HỮU CÔNG NGHIỆP SỐ 441 TẬP A – QUYỀN 2 (12.2024)

- (11) **51974**
(21) 3-2024-02076 (28) 1
(54) **MÔ ĐUN TRANG TRÍ ĐÈN HẬU XE Ô TÔ KHÁCH** (51) **26-06**
(22) 30/08/2024 (43) 25/12/2024
(73) **CÔNG TY TNHH THACO AUTO (VN)**
KCN Cơ khí ô tô Chu Lai Trường Hải, xã Tam Hiệp, huyện Núi Thành, tỉnh Quảng Nam
(72) Nguyễn Quang Bảo (VN)
(74) Công ty TNHH Luật ALIAT (ALIAT LEGAL)
(55)



1.1



1.2



1.3



1.4



1.5



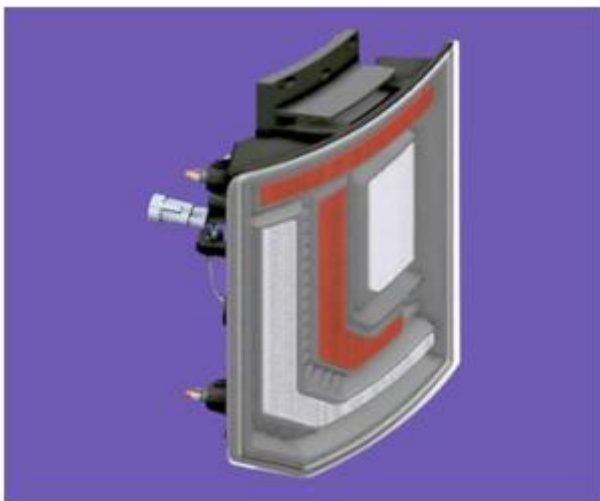
1.6



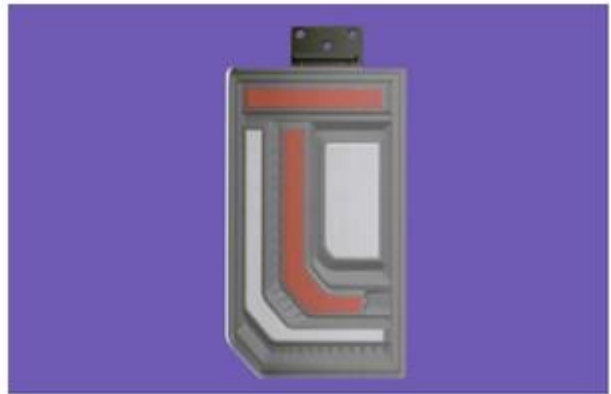
1.7

CÔNG BÁO SỞ HỮU CÔNG NGHIỆP SỐ 441 TẬP A – QUYỀN 2 (12.2024)

- (11) **51975**
(21) 3-2024-02077 (28) 1
(54) **CỤM ĐÈN HẬU CỦA XE Ô TÔ KHÁCH** (51) **26-06**
(22) 30/08/2024 (43) 25/12/2024
(73) **CÔNG TY TNHH THACO AUTO (VN)**
KCN Cơ khí ô tô Chu Lai Trường Hải, xã Tam Hiệp, huyện Núi Thành, tỉnh Quảng Nam
(72) Nguyễn Quang Bảo (VN)
(74) Công ty TNHH Luật ALIAT (ALIAT LEGAL)
(55)



1.1



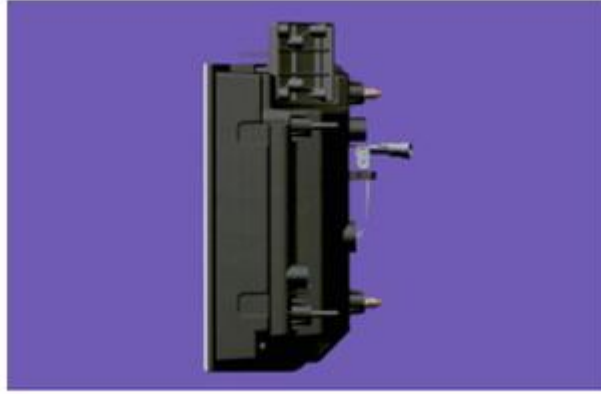
1.2



1.3



1.4



1.5



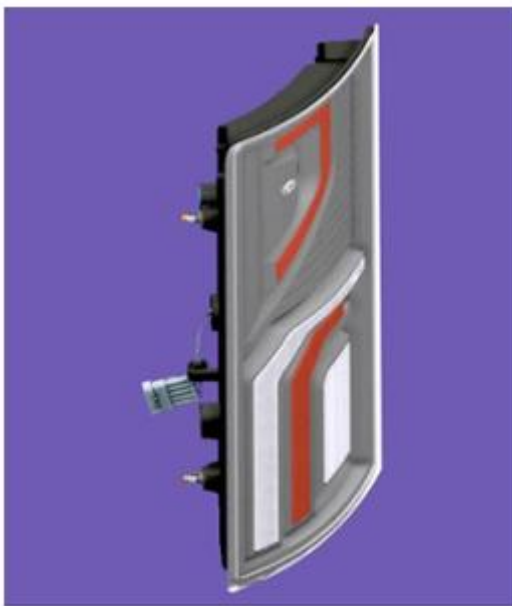
1.6



1.7

CÔNG BÁO SỞ HỮU CÔNG NGHIỆP SỐ 441 TẬP A – QUYỀN 2 (12.2024)

- (11) **51976**
(21) 3-2024-02078 (28) 1
(54) **CỤM ĐÈN HẬU CỦA XE Ô TÔ KHÁCH** (51) **26-06**
(22) 30/08/2024 (43) 25/12/2024
(73) **CÔNG TY TNHH THACO AUTO (VN)**
KCN Cơ khí ô tô Chu Lai Trường Hải, xã Tam Hiệp, huyện Núi Thành, tỉnh Quảng Nam
(72) Nguyễn Quang Bảo (VN)
(74) Công ty TNHH Luật ALIAT (ALIAT LEGAL)
(55)



1.1



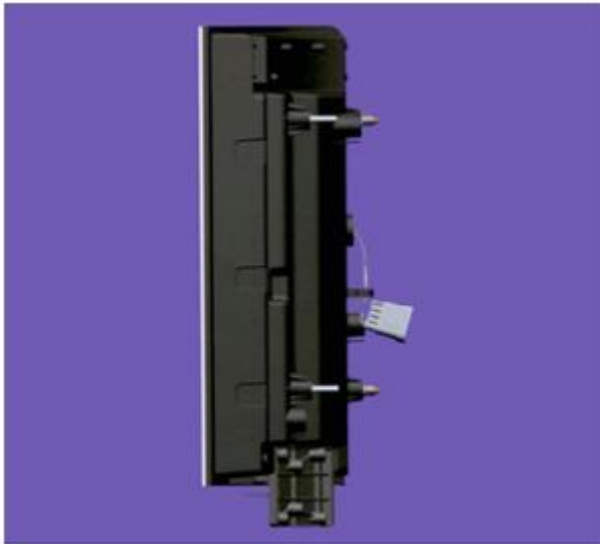
1.2



1.3



1.4



1.5



1.6



1.7

CÔNG BÁO SỞ HỮU CÔNG NGHIỆP SỐ 441 TẬP A – QUYỀN 2 (12.2024)

- (11) **51977**
(21) 3-2024-02079 (28) 1
(54) **KHOANG HÀNH KHÁCH TRÊN XE** (51) **12-16**
(22) 30/08/2024 (43) 25/12/2024
(73) **CÔNG TY TNHH THACO AUTO (VN)**
KCN Cơ khí ô tô Chu Lai Trường Hải, xã Tam Hiệp, huyện Núi Thành, tỉnh Quảng Nam
(72) Nguyễn Quang Bảo (VN)
(74) Công ty TNHH Luật ALIAT (ALIAT LEGAL)
(55)



1.1



1.2



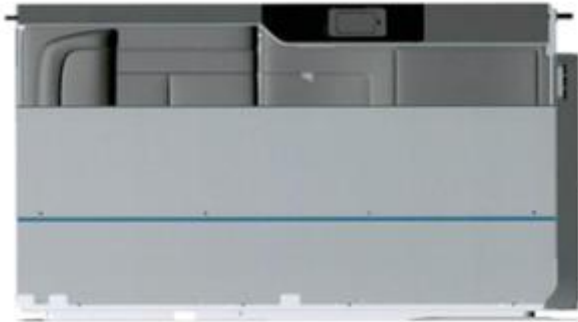
1.3



1.4



1.5



1.6



1.7

CÔNG BÁO SỞ HỮU CÔNG NGHIỆP SỐ 441 TẬP A – QUYỀN 2 (12.2024)

- (11) **51978**
(21) 3-2024-02080 (28) 1
(54) **NHÃN SẢN PHẨM** (51) **19-08**
(22) 30/08/2024 (43) 25/12/2024
(73) **TỔNG CÔNG TY CỔ PHẦN BIA - RƯỢU - NƯỚC GIẢI KHÁT HÀ NỘI**
(VN)
Số 183, phố Hoàng Hoa Thám, phường Ngọc Hà, quận Ba Đình, thành phố Hà Nội
(72) Đặng Nguyên Phương (VN)
(74) Công ty TNHH tư vấn Sở hữu trí tuệ IPFLAME (IPFLAME CO.,LTD)
(55)

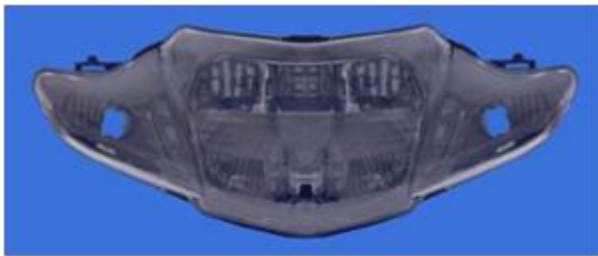


CÔNG BÁO SỞ HỮU CÔNG NGHIỆP SỐ 441 TẬP A – QUYỀN 2 (12.2024)

- (11) **51979**
- (21) 3-2024-02081
- (54) **ĐÈN XE MÁY**
- (22) 30/08/2024
- (73) **HỘ KINH DOANH CỬA HÀNG PHÁT CƯỜNG (VN)**
317 Trần Văn Kiêu, phường 11, quận 6, thành phố Hồ Chí Minh
- (72) Nguy Nử (VN)
- (74) Văn phòng Luật sư D và T (D & T LAW OFFICE)
- (55)



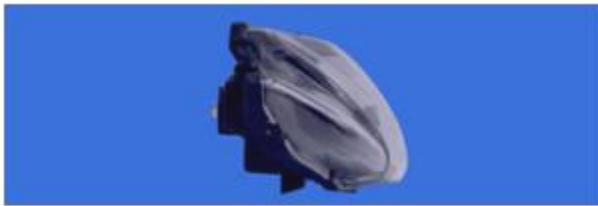
1.1



1.2



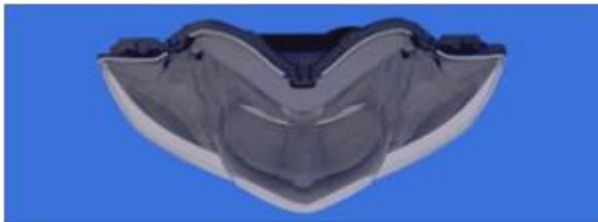
1.3



1.4



1.5



1.6



1.7

CÔNG BÁO SỞ HỮU CÔNG NGHIỆP SỐ 441 TẬP A – QUYỀN 2 (12.2024)

(11) **51980**

(21) 3-2024-02082

(28) 1

(54) **ĐÈN XE MÁY**

(51) **26-06**

(22) 30/08/2024

(43) 25/12/2024

(73) **HỘ KINH DOANH CỬA HÀNG PHÁT CƯỜNG (VN)**

317 Trần Văn Kiêu, phường 11, quận 6, thành phố Hồ Chí Minh

(72) Ngụy Nữ (VN)

(74) Văn phòng Luật sư D và T (D & T LAW OFFICE)

(55)



1.1



1.2



1.3



1.4



1.5



1.6



1.7

CÔNG BÁO SỞ HỮU CÔNG NGHIỆP SỐ 441 TẬP A – QUYỀN 2 (12.2024)

- (11) **51981**
(21) 3-2024-02083 (28) 1
(54) **ĐÈN XE MÁY** (51) **26-06**
(22) 30/08/2024 (43) 25/12/2024
(73) **HỘ KINH DOANH CỬA HÀNG PHÁT CƯỜNG (VN)**
317 Trần Văn Kiêu, phường 11, quận 6, thành phố Hồ Chí Minh
(72) **Nguy Nữ (VN)**
(74) **Văn phòng Luật sư D và T (D & T LAW OFFICE)**
(55)



1.1



1.2



1.3



1.4



1.5



1.6



1.7

CÔNG BÁO SỞ HỮU CÔNG NGHIỆP SỐ 441 TẬP A – QUYỀN 2 (12.2024)

- (11) **51982**
(21) 3-2024-02084 (28) 1
(54) **ĐÈN XE MÁY** (51) **26-06**
(22) 30/08/2024 (43) 25/12/2024
(73) **HỘ KINH DOANH CỬA HÀNG PHÁT CƯỜNG (VN)**
317 Trần Văn Kiêu, phường 11, quận 6, thành phố Hồ Chí Minh
(72) Ngụy Nữ (VN)
(74) Văn phòng Luật sư D và T (D & T LAW OFFICE)
(55)



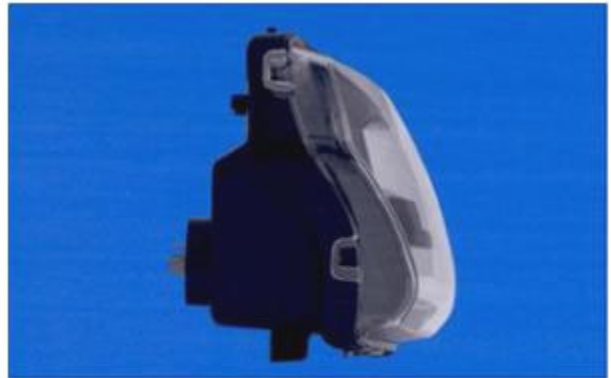
1.1



1.2



1.3



1.4



1.5



1.6



1.7

CÔNG BÁO SỞ HỮU CÔNG NGHIỆP SỐ 441 TẬP A – QUYỀN 2 (12.2024)

(11) **51983**

(21) 3-2024-02105

(28) 1

(54) **BÉC TƯỚI**

(51) **23-01**

(22) 30/08/2024

(43) 25/12/2024

(73) **DƯƠNG DUYÊN NGHỆ (VN)**

Áp 5, xã An Thạnh, huyện Bến Lức, tỉnh Long An

(72) Dương Duyên Nghệ (VN)

(74) Công ty cổ phần FAS INVEST (FAS INVEST JSC)

(55)



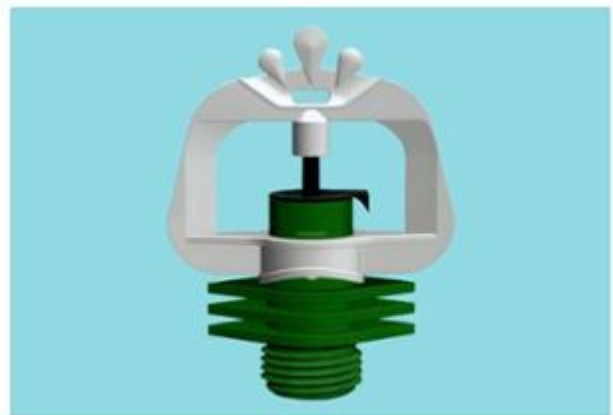
1.1



1.2



1.3



1.4



1.5



1.6



1.7



1.8

CÔNG BÁO SỞ HỮU CÔNG NGHIỆP SỐ 441 TẬP A – QUYỀN 2 (12.2024)

- (11) **51984**
(21) 3-2024-02106 (28) 1
(54) **BÉC TƯỚI** (51) **23-01**
(22) 30/08/2024 (43) 25/12/2024
(73) **DƯƠNG DUYÊN NGHỆ (VN)**
Áp 5, xã An Thạnh, huyện Bến Lức, tỉnh Long An
(72) Dương Duyên Nghệ (VN)
(74) Công ty cổ phần FAS INVEST (FAS INVEST JSC)
(55)



1.1



1.2



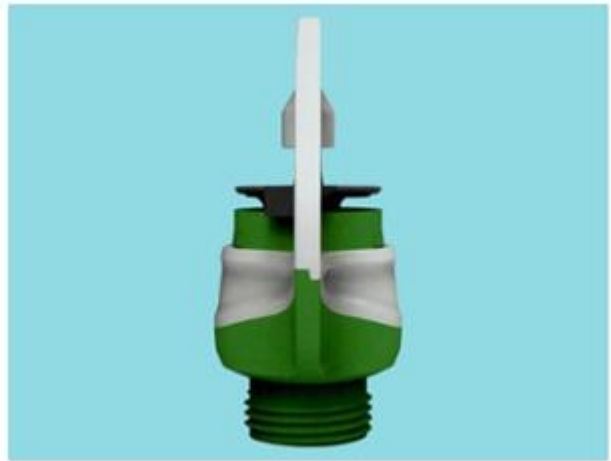
1.3



1.4



1.5



1.6



1.7



1.8

CÔNG BÁO SỞ HỮU CÔNG NGHIỆP SỐ 441 TẬP A – QUYỀN 2 (12.2024)

- (11) **51985**
(21) 3-2024-02107 (28) 1
(54) **BÉC TƯỚI** (51) **23-01**
(22) 30/08/2024 (43) 25/12/2024
(73) **DƯƠNG DUYÊN NGHỆ (VN)**
Áp 5, xã An Thạnh, huyện Bến Lức, tỉnh Long An
(72) Dương Duyên Nghệ (VN)
(74) Công ty cổ phần FAS INVEST (FAS INVEST JSC)
(55)



1.1



1.2



1.3



1.4



1.5



1.6



1.7



1.8

CÔNG BÁO SỞ HỮU CÔNG NGHIỆP SỐ 441 TẬP A – QUYỀN 2 (12.2024)

- (11) **51986**
(21) 3-2024-02108 (28) 1
(54) **TẤM ỐP LÓT SÀN XE TAY GA** (51) **12-16**
(22) 30/08/2024 (43) 25/12/2024
(73) **CÔNG TY TNHH LUFA (VN)**
822/23/45 Hương lộ 2, phường Bình Trị Đông A, quận Bình Tân, thành phố Hồ Chí Minh
(72) Lưu Chí Hùng (VN)
(74) Công ty Cổ phần Sở hữu công nghiệp INVESTIP (INVESTIP)
(55)



1.1



1.2



1.3



1.4



1.5



1.6

CÔNG BÁO SỞ HỮU CÔNG NGHIỆP SỐ 441 TẬP A – QUYỀN 2 (12.2024)

- (11) **51987**
(21) 3-2024-02114 (28) 4
(54) **BAO GÓI** (51) **09-05**
(22) 30/08/2024 (43) 25/12/2024
(73) **CÔNG TY CỔ PHẦN LIWAYWAY VIỆT NAM (VN)**
Số 14, đường số 05, khu công nghiệp Việt Nam - Singapore, phường Bình Hòa,
thành phố Thuận An, tỉnh Bình Dương
(72) Robert Tan Li (PH)
(74) Văn phòng Luật sư Tân Hà (VPLS TAN HA)
(55)



1.1



1.2



2.1



2.2



3.1



3.2

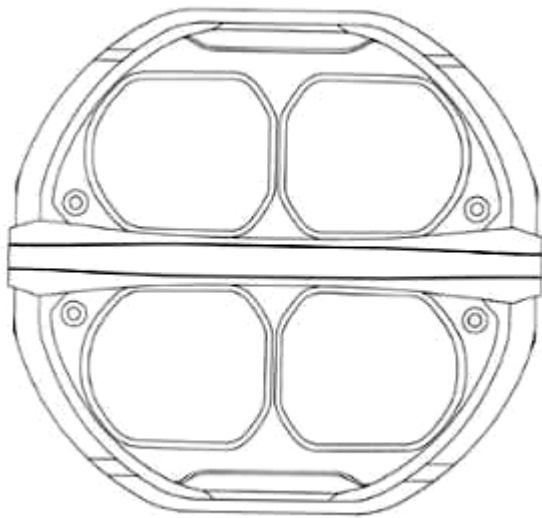


4.1

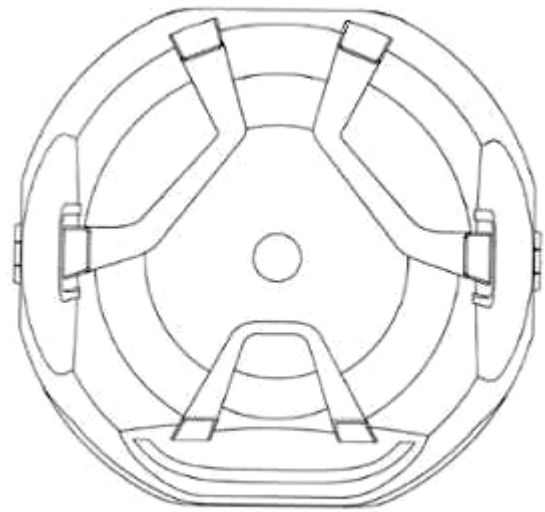


4.2

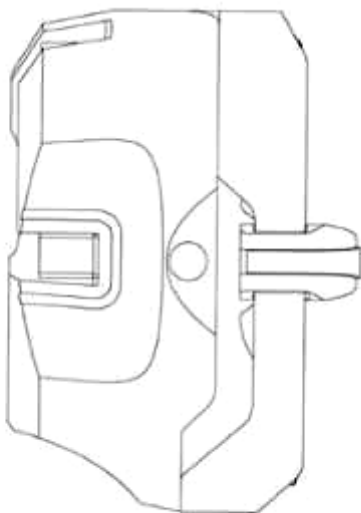
- (11) **51988**
(21) 3-2024-02133 (28) 1
(54) **ĐÈN CHIẾU SÁNG PHỤ CỦA XE MÁY** (51) **26-06**
(22) 05/09/2024 (43) 25/12/2024
(73) **FOSHAN ZIHONG LIGHTING TECHNOLOGY CO., LTD. (CN)**
Room 101, Block 15, Area A, Phase 1, Shenke Chuangzhi Park, Shishan Town,
Nanhai Dist., Foshan, Guangdong 528000, China
(72) 1. GUIPING PENG (CN)
2. MINFANG YAN (CN)
(74) Công ty TNHH Dịch vụ Sở hữu trí tuệ BIG5 (BIG5 IP CO.,LTD)
(55)



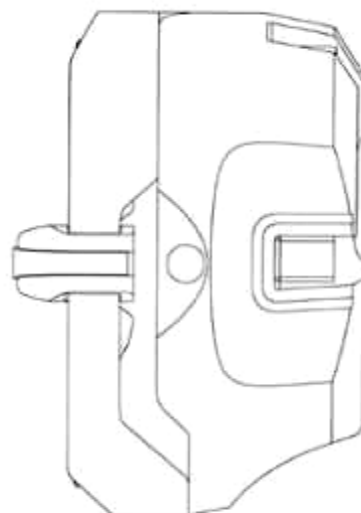
1.1



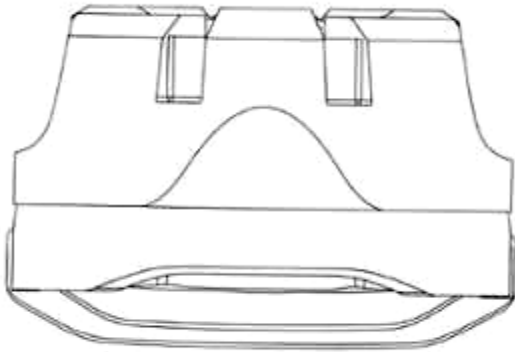
1.2



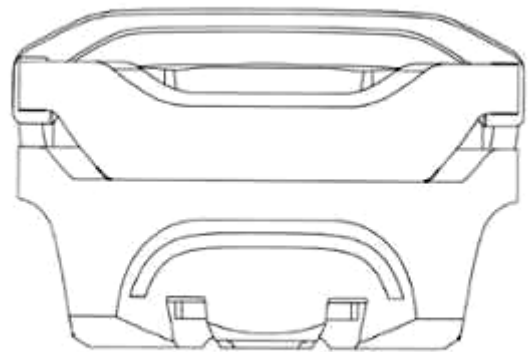
1.3



1.4



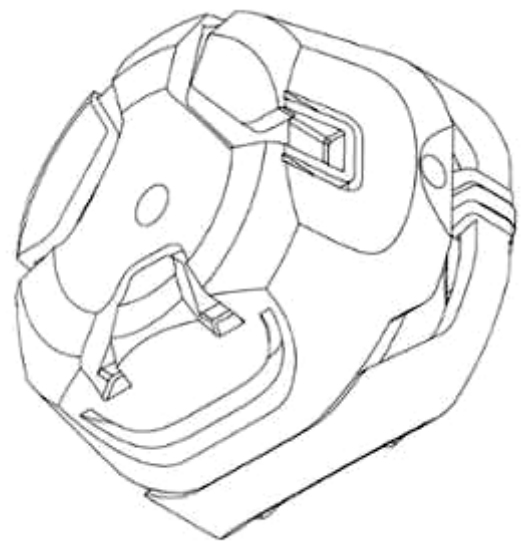
1.5



1.6



1.7



1.8

CÔNG BÁO SỞ HỮU CÔNG NGHIỆP SỐ 441 TẬP A – QUYỀN 2 (12.2024)

- (11) **51989**
(21) 3-2024-02142 (28) 1
(54) **ĐÈN XE MÁY** (51) **26-06**
(22) 05/09/2024 (43) 25/12/2024
(73) **CÔNG TY CỔ PHẦN THƯƠNG MẠI JPM VN (VN)**
Căn SB23-193 Khu đô thị Vinhomes Oceanpark, xã Dương Xá, huyện Gia Lâm,
thành phố Hà Nội
(72) Nguyễn Phước (VN)
(74) **CÔNG TY TNHH SỞ HỮU TRÍ TUỆ ANLIS VIỆT NAM (ANLIS IP CO.,LTD)**
(55)



1.1



1.2



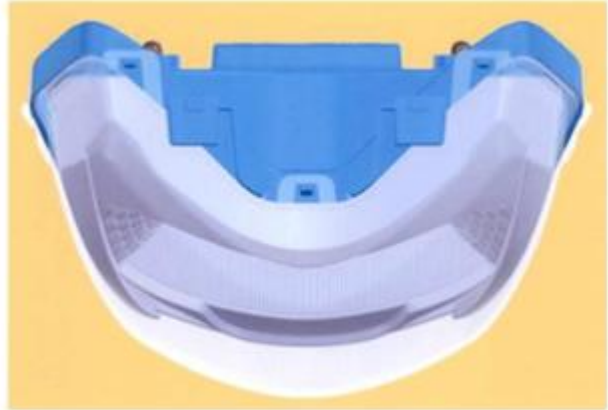
1.3



1.4



1.5



1.6



1.7

CÔNG BÁO SỞ HỮU CÔNG NGHIỆP SỐ 441 TẬP A – QUYỀN 2 (12.2024)

(11) **51990**

(21) 3-2024-02148

(28) 2

(54) **HÀO KỸ THUẬT**

(51) **25-02**

(22) 06/09/2024

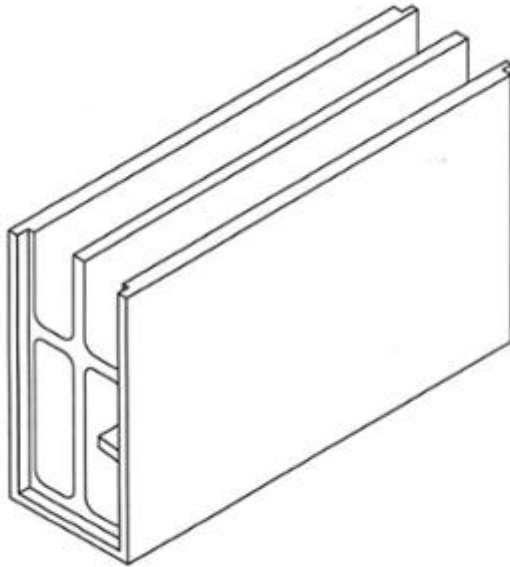
(43) 25/12/2024

(73) **CÔNG TY CỔ PHẦN KHOA HỌC CÔNG NGHỆ VIỆT NAM (VN)**

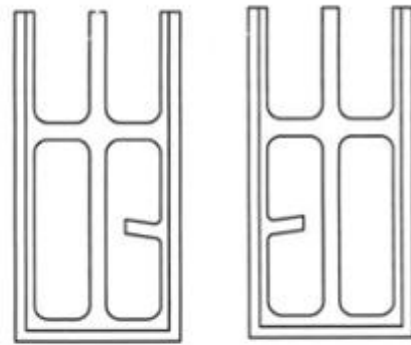
Số 6 đường 3 tháng 2, phường 8, thành phố Vũng Tàu, tỉnh Bà Rịa - Vũng Tàu

(72) Hoàng Đức Thảo (VN)

(55)

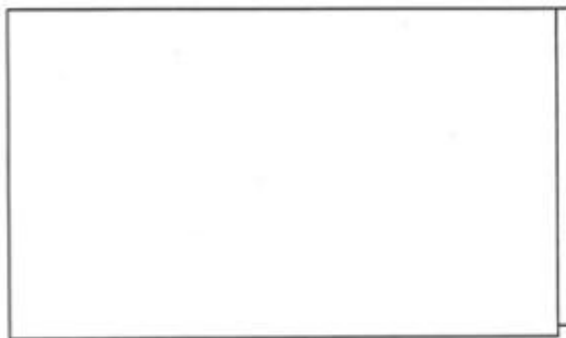


1.1

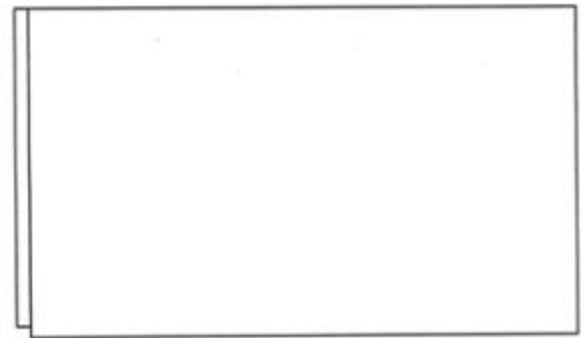


1.2

1.3



1.4



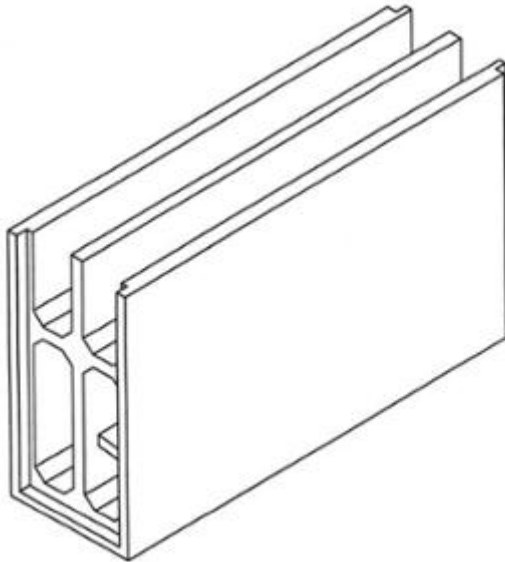
1.5



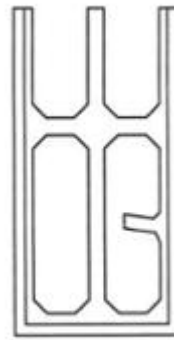
1.6



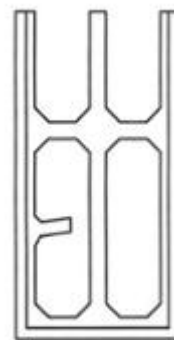
1.7



2.1



2.2



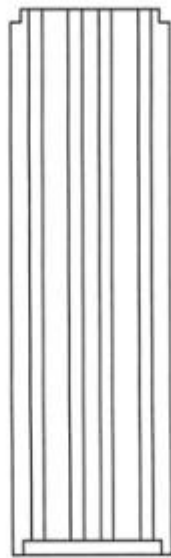
2.3



2.4



2.5



2.6



2.7

CÔNG BÁO SỞ HỮU CÔNG NGHIỆP SỐ 441 TẬP A – QUYỀN 2 (12.2024)

(11) **51991**

(21) 3-2024-02170

(28) 1

(54) **BÚT ĐÁNH DẦU**

(51) **19-06**

(22) 06/09/2024

(43) 25/12/2024

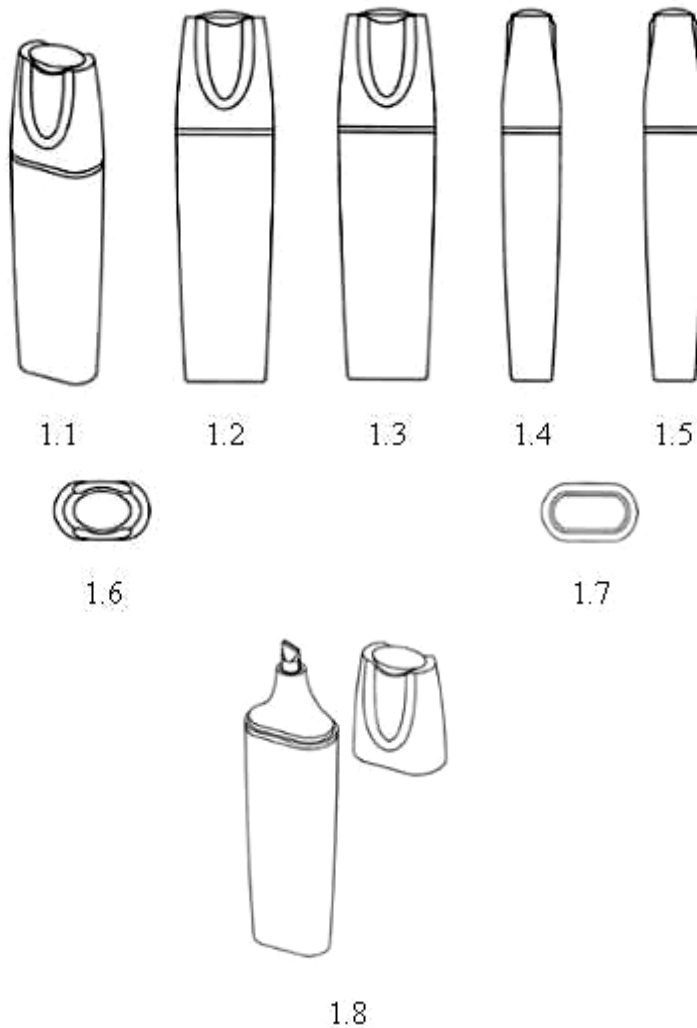
(73) **CÔNG TY CỔ PHẦN TẬP ĐOÀN THIÊN LONG (VN)**

Tầng 10, Sofic Tower, số 10 đường Mai Chí Thọ, phường Thủ Thiêm, thành phố Thủ Đức, thành phố Hồ Chí Minh

(72) Cô Gia Thọ (VN)

(74) Công ty TNHH Tư vấn sở hữu trí tuệ Việt (VIET IP CO.,LTD.)

(55)



CÔNG BÁO SỞ HỮU CÔNG NGHIỆP SỐ 441 TẬP A – QUYỀN 2 (12.2024)

(11) **51992**

(21) 3-2024-02171

(28) 1

(54) **BÚT ĐÁNH DẦU**

(51) **19-06**

(22) 06/09/2024

(43) 25/12/2024

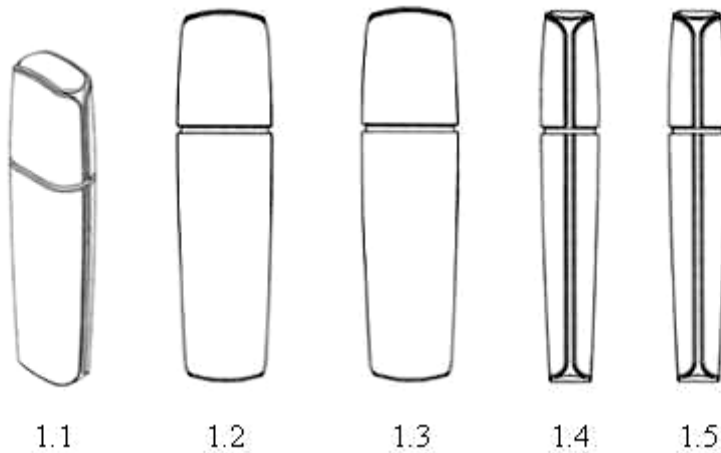
(73) **CÔNG TY CỔ PHẦN TẬP ĐOÀN THIÊN LONG (VN)**

Tầng 10, Sofic Tower, số 10 đường Mai Chí Thọ, phường Thủ Thiêm, thành phố Thủ Đức, thành phố Hồ Chí Minh

(72) Cô Gia Thọ (VN)

(74) Công ty TNHH Tư vấn sở hữu trí tuệ Việt (VIET IP CO.,LTD.)

(55)



CÔNG BÁO SỞ HỮU CÔNG NGHIỆP SỐ 441 TẬP A – QUYỀN 2 (12.2024)

(11) **51993**

(21) 3-2024-02172

(28) 1

(54) **BÚT ĐÁNH DẦU**

(51) **19-06**

(22) 06/09/2024

(43) 25/12/2024

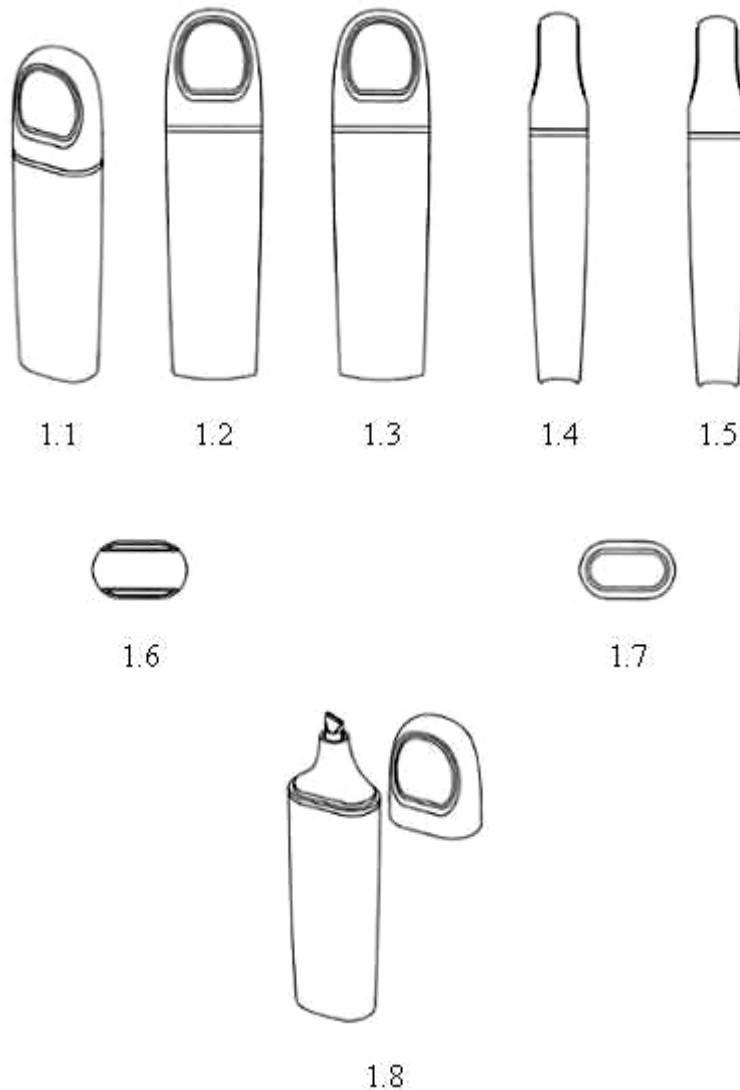
(73) **CÔNG TY CỔ PHẦN TẬP ĐOÀN THIÊN LONG (VN)**

Tầng 10, Sofic Tower, số 10 đường Mai Chí Thọ, phường Thủ Thiêm, thành phố Thủ Đức, thành phố Hồ Chí Minh

(72) Cô Gia Thọ (VN)

(74) Công ty TNHH Tư vấn sở hữu trí tuệ Việt (VIET IP CO.,LTD.)

(55)



CÔNG BÁO SỞ HỮU CÔNG NGHIỆP SỐ 441 TẬP A – QUYỀN 2 (12.2024)

(11) **51994**

(21) 3-2024-02173

(28) 1

(54) **ỐNG KEO DÁN**

(51) **09-01**

(22) 06/09/2024

(43) 25/12/2024

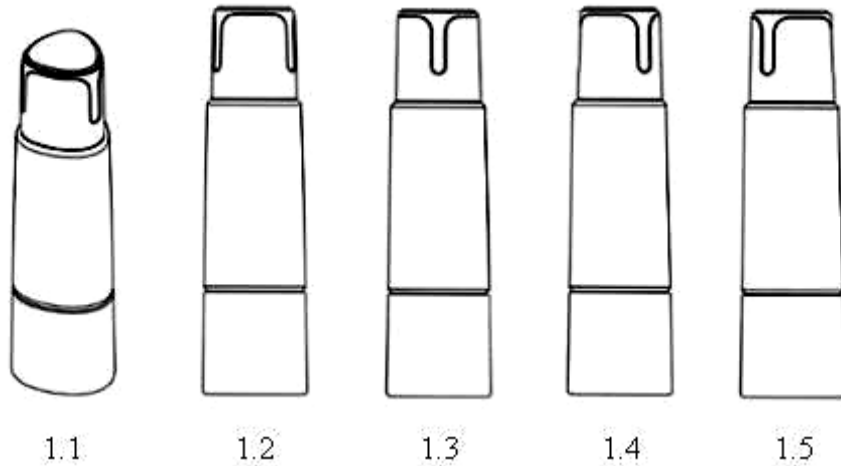
(73) **CÔNG TY CỔ PHẦN TẬP ĐOÀN THIÊN LONG (VN)**

Tầng 10, Sofic Tower, số 10 đường Mai Chí Thọ, phường Thủ Thiêm, thành phố Thủ Đức, thành phố Hồ Chí Minh

(72) Cô Gia Thọ (VN)

(74) Công ty TNHH Tư vấn sở hữu trí tuệ Việt (VIET IP CO.,LTD.)

(55)



CÔNG BÁO SỞ HỮU CÔNG NGHIỆP SỐ 441 TẬP A – QUYỀN 2 (12.2024)

(11) **51995**

(21) 3-2024-02174

(28) 1

(54) **CHAI**

(51) **09-01**

(22) 06/09/2024

(43) 25/12/2024

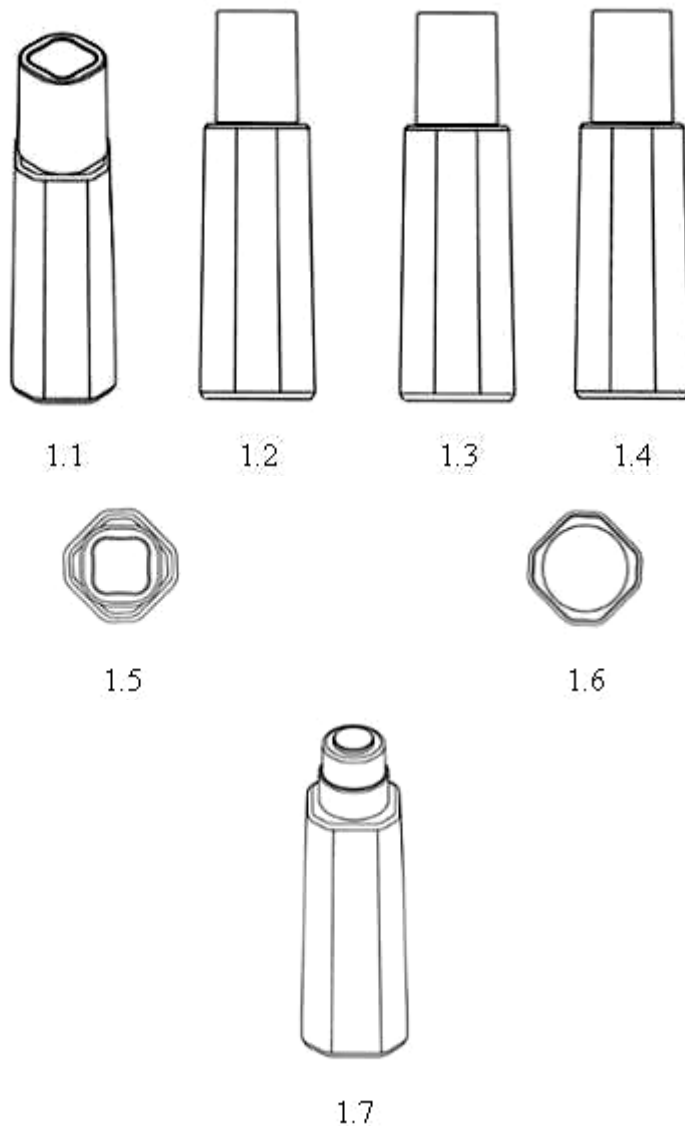
(73) **CÔNG TY CỔ PHẦN TẬP ĐOÀN THIÊN LONG (VN)**

Tầng 10, Sofic Tower, số 10 đường Mai Chí Thọ, phường Thủ Thiêm, thành phố Thủ Đức, thành phố Hồ Chí Minh

(72) Cô Gia Thọ (VN)

(74) Công ty TNHH Tư vấn sở hữu trí tuệ Việt (VIET IP CO.,LTD.)

(55)



CÔNG BÁO SỞ HỮU CÔNG NGHIỆP SỐ 441 TẬP A – QUYỀN 2 (12.2024)

(11) **51996**

(21) 3-2024-02177

(28) 1

(54) **GIÀY**

(51) **02-04**

(22) 06/09/2024

(43) 25/12/2024

(73) **NGUYỄN KHẮC TRUNG (VN)**

Tổ 6, phường Ngọc Thụy, quận Long Biên, thành phố Hà Nội

(72) Nguyễn Khắc Trung (VN)

(74) Văn phòng Luật sư A Hoà (AHOA LAW OFFICE)

(55)



1.1



1.2



1.3



1.4



1.5



1.6



1.7



1.8

CÔNG BÁO SỞ HỮU CÔNG NGHIỆP SỐ 441 TẬP A – QUYỀN 2 (12.2024)

(11) **51997**

(21) 3-2024-02178

(28) 1

(54) **TÁCH**

(51) **07-01**

(22) 09/09/2024

(43) 25/12/2024

(73) **CÔNG TY TNHH MINH LONG I (VN)**

Số 333 đường Hưng Định 24, khu phố Hưng Lộc, phường Hưng Định, thành phố Thuận An, tỉnh Bình Dương

(72) Lý Huy Sáng (VN)

(55)



1.1



1.2



1.3



1.4



1.5



1.6



1.7

CÔNG BÁO SỞ HỮU CÔNG NGHIỆP SỐ 441 TẬP A – QUYỀN 2 (12.2024)

(11) **51998**

(21) 3-2024-02179

(28) 1

(54) **ĐĨA**

(51) **07-01**

(22) 09/09/2024

(43) 25/12/2024

(73) **CÔNG TY TNHH MINH LONG I (VN)**

Số 333 đường Hưng Định 24, khu phố Hưng Lộc, phường Hưng Định, thành phố Thuận An, tỉnh Bình Dương

(72) Lý Huy Sáng (VN)

(55)



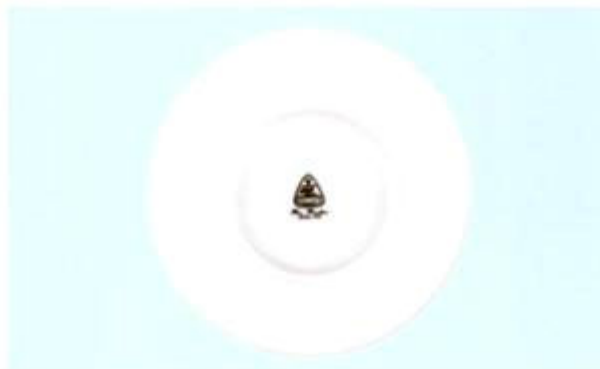
1.1



1.2



1.3



1.4

CÔNG BÁO SỞ HỮU CÔNG NGHIỆP SỐ 441 TẬP A – QUYỀN 2 (12.2024)

(11) **51999**

(21) 3-2024-02180

(28) 1

(54) **PHIN LỌC**

(51) **07-02**

(22) 09/09/2024

(43) 25/12/2024

(73) **CÔNG TY TNHH MINH LONG I (VN)**

Số 333 đường Hưng Định 24, khu phố Hưng Lộc, phường Hưng Định, thành phố Thuận An, tỉnh Bình Dương

(72) Lý Huy Sáng (VN)

(55)



1.1



1.2



1.3



1.4



1.5



1.6



1.7

CÔNG BÁO SỞ HỮU CÔNG NGHIỆP SỐ 441 TẬP A – QUYỀN 2 (12.2024)

(11) **52000**

(21) 3-2024-02181

(28) 1

(54) **CHAI**

(51) **09-01**

(22) 09/09/2024

(43) 25/12/2024

(73) **CÔNG TY CỔ PHẦN MISAWA VN (VN)**

23/8A Trịnh Thị Miếng, ấp Trung Đông, xã Thới Tam Thôn, huyện Hóc Môn, thành phố Hồ Chí Minh

(72) Nguyễn Minh Sáng (VN)

(55)



1.1



1.2



1.3



1.4



1.5



1.6

CÔNG BÁO SỞ HỮU CÔNG NGHIỆP SỐ 441 TẬP A – QUYỀN 2 (12.2024)

- (11) **52001**
(21) 3-2024-02189 (28) 2
(54) **BAO GÓI** (51) **09-05**
(22) 09/09/2024 (43) 25/12/2024
(73) **CÔNG TY TNHH CHẾ BIẾN THỰC PHẨM BÁNH PÍA LẠP XƯỞNG TÂN HUÊ VIÊN (VN)**
Số 153 quốc lộ 1A, ấp Phụng Hiệp, xã An Hiệp, huyện Châu Thành, tỉnh Sóc Trăng
(72) Thái Tuấn (VN)
(74) Văn phòng Luật sư D và T (D & T LAW OFFICE)
(55)



1.1



1.2



2.1



2.2

CÔNG BÁO SỞ HỮU CÔNG NGHIỆP SỐ 441 TẬP A – QUYỀN 2 (12.2024)

(11) **52002**

(21) 3-2024-02205

(28) 1

(54) **CHÂN GHẾ MÁT XA**

(51) **06-01**

(22) 10/09/2024

(43) 25/12/2024

(73) **VÕ VĂN TÀI (VN)**

Lô OBT1, ô 20 Bắc Linh Đàm mở rộng, phường Đại Kim, quận Hoàng Mai, thành phố Hà Nội

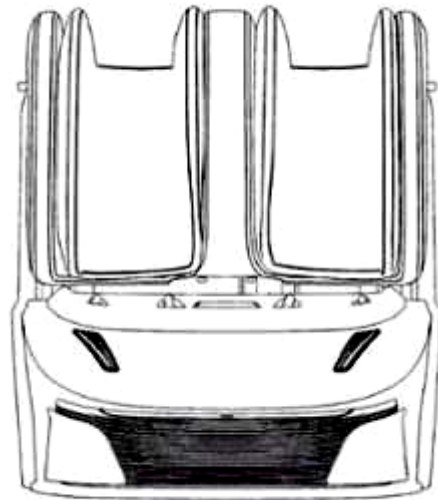
(72) Võ Văn Tài (VN)

(74) Công ty TNHH ASL LAW (ASL LAW CO.,LTD)

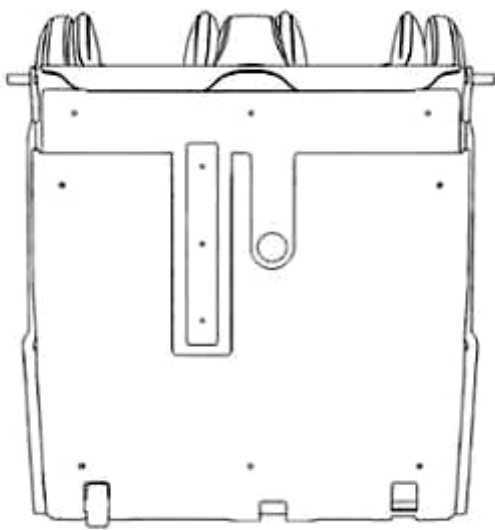
(55)



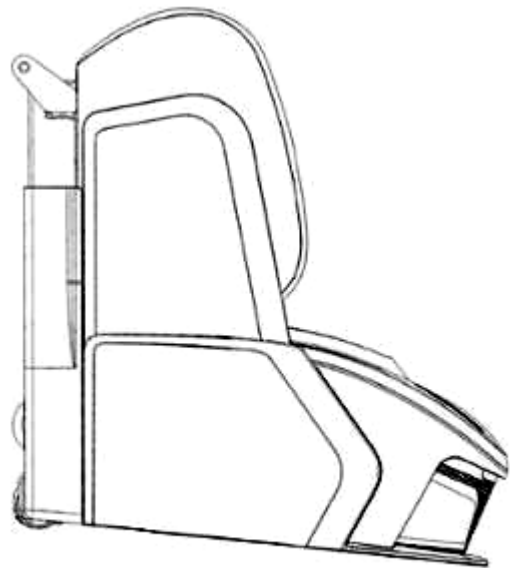
1.1



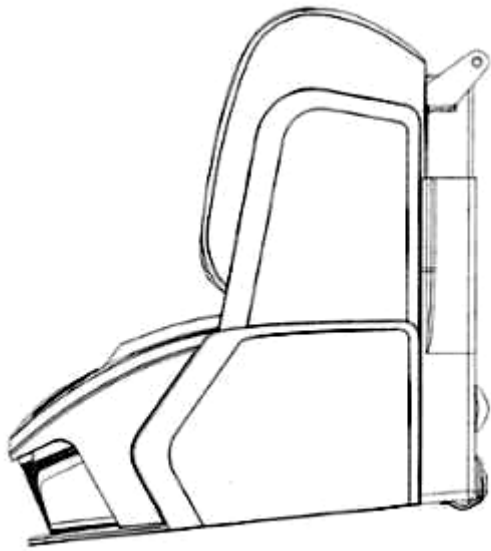
1.2



1.3



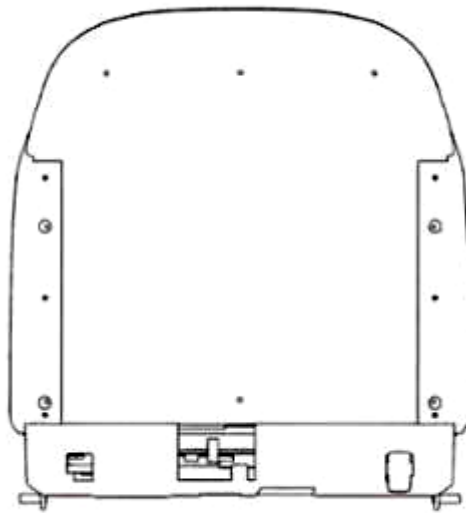
1.4



1.5



1.6



1.7

CÔNG BÁO SỞ HỮU CÔNG NGHIỆP SỐ 441 TẬP A – QUYỀN 2 (12.2024)

(11) **52003**

(21) 3-2024-02215

(28) 1

(54) **ĐÈN**

(51) **26-05**

(22) 12/09/2024

(43) 25/12/2024

(73) **CÔNG TY CỔ PHẦN BÓNG ĐÈN PHÍCH NƯỚC RẠNG ĐÔNG (VN)**

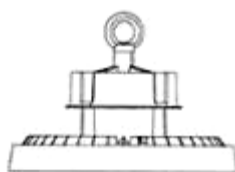
87-89 phố Hạ Đình, phường Thanh Xuân Trung, quận Thanh Xuân, thành phố Hà Nội

(72) Trần Trung Tường (VN)

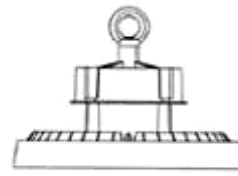
(55)



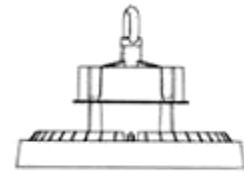
1.1



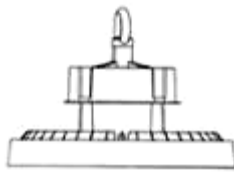
1.2



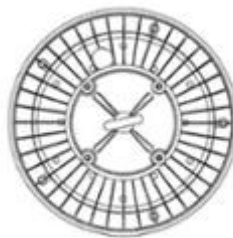
1.3



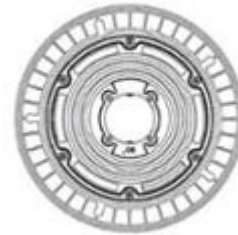
1.4



1.5



1.6



1.7

CÔNG BÁO SỞ HỮU CÔNG NGHIỆP SỐ 441 TẬP A – QUYỀN 2 (12.2024)

(11) **52004**

(21) 3-2024-02216

(28) 1

(54) **ĐÈN**

(51) **26-05**

(22) 12/09/2024

(43) 25/12/2024

(73) **CÔNG TY CỔ PHẦN BÓNG ĐÈN PHÍCH NƯỚC RẠNG ĐÔNG (VN)**

87-89 phố Hạ Đình, phường Thanh Xuân Trung, quận Thanh Xuân, thành phố Hà Nội

(72) Trần Trung Tường (VN)

(55)



1.1



1.2



1.3



1.4



1.5



1.6



1.7

CÔNG BÁO SỞ HỮU CÔNG NGHIỆP SỐ 441 TẬP A – QUYỀN 2 (12.2024)

(11) **52005**

(21) 3-2024-02217

(28) 1

(54) **ĐÈN**

(51) **26-05**

(22) 12/09/2024

(43) 25/12/2024

(73) **CÔNG TY CỔ PHẦN BÓNG ĐÈN PHÍCH NƯỚC RẠNG ĐÔNG (VN)**

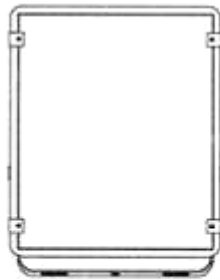
87-89 phố Hạ Đình, phường Thanh Xuân Trung, quận Thanh Xuân, thành phố Hà Nội

(72) Trần Trung Tường (VN)

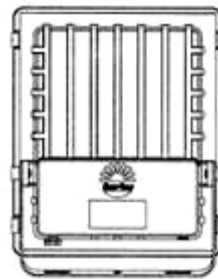
(55)



1.1



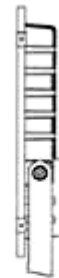
1.2



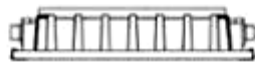
1.3



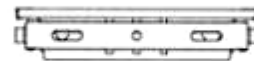
1.4



1.5



1.6



1.7

CÔNG BÁO SỞ HỮU CÔNG NGHIỆP SỐ 441 TẬP A – QUYỀN 2 (12.2024)

(11) **52006**

(21) 3-2024-02218

(28) 1

(54) **ĐÈN**

(51) **26-05**

(22) 12/09/2024

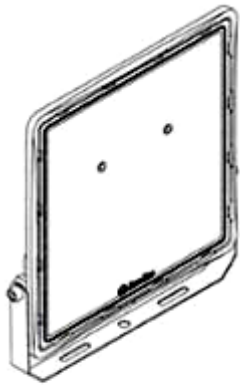
(43) 25/12/2024

(73) **CÔNG TY CỔ PHẦN BÓNG ĐÈN PHÍCH NƯỚC RẠNG ĐÔNG (VN)**

87-89 phố Hạ Đình, phường Thanh Xuân Trung, quận Thanh Xuân, thành phố Hà Nội

(72) Trần Trung Tường (VN)

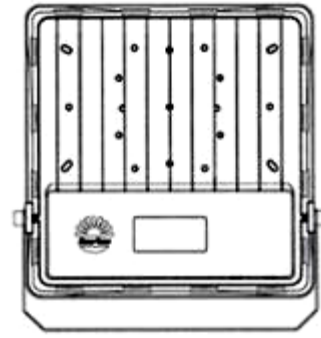
(55)



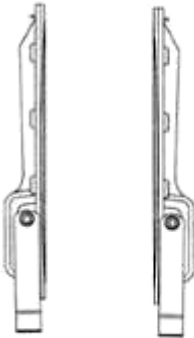
1.1



1.2

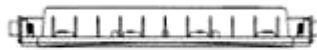


1.3



1.4

1.5



1.6



1.7

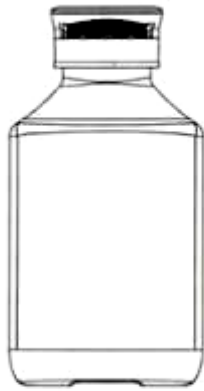
CÔNG BÁO SỞ HỮU CÔNG NGHIỆP SỐ 441 TẬP A – QUYỀN 2 (12.2024)

- (11) **52007**
(21) 3-2024-02222 (28) 1
(54) **KHAY NƯỚNG** (51) **07-02**
(22) 12/09/2024 (43) 25/12/2024
(30) 2024303022558 21/05/2024 CN;
(73) **JIANGMEN YISHAN METAL PRODUCTS CO., LTD. (CN)**
Jiaobeishan, Niushan, Dalingtou, Qikan, etc, Shiming village, Siqian, Xinhui,
Jiangmen City, Guangdong Province 529100, China
(72) 1. LEE CHANGHO (KR)
2. LEE WON YOUNG (KR)
3. GUAN JINLIAN (CN)
(74) Công ty TNHH ASL LAW (ASL LAW CO.,LTD)
(55)

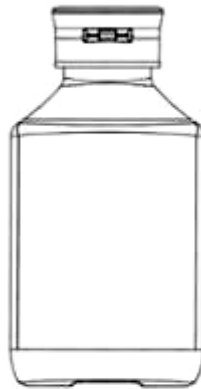


CÔNG BÁO SỞ HỮU CÔNG NGHIỆP SỐ 441 TẬP A – QUYỀN 2 (12.2024)

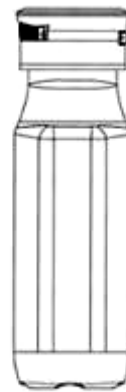
- (11) **52008**
(21) 3-2024-02223 (28) 1
(54) **CHAI** (51) **09-01**
(22) 12/09/2024 (43) 25/12/2024
(73) **CÔNG TY CỔ PHẦN HÀNG TIÊU DÙNG MASAN (VN)**
Số 23 Lê Duẩn, phường Bến Nghé, quận 1, thành phố Hồ Chí Minh
(72) Nguyễn Hoàng Yên (VN)
(74) Công ty cổ phần Sở hữu trí tuệ BROSS và Cộng sự (BROSS & PARTNERS., JSC)
(55)



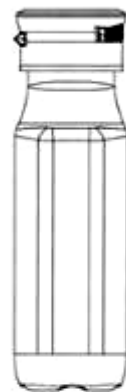
1.1



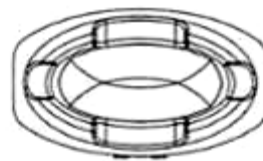
1.2



1.3



1.4



CÔNG BÁO SỞ HỮU CÔNG NGHIỆP SỐ 441 TẬP A – QUYỀN 2 (12.2024)

- (11) **52009**
(21) 3-2024-02225 (28) 1
(54) **MÁY NƯỚC NÓNG** (51) **23-03**
(22) 11/01/2023 (43) 25/12/2024
(30) 009109937-0002 03/08/2022 EM;
(73) **ATLANTIC SOCIETE FRANCAISE DE DEVELOPPEMENT THERMIQUE**
(FR)
44 Boulevard des Etats-Unis, 85000 LA ROCHE-SUR-YON, France
(72) Manon MALATRAY (FR)
(74) Công ty Luật TNHH Phạm và Liên danh (PHAM & ASSOCIATES)
(55)



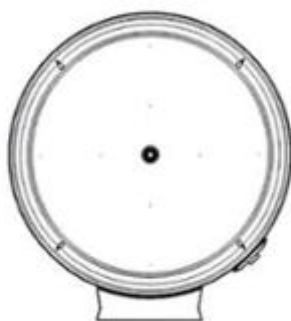
1.1

1.2

1.3

1.4

1.5



1.6



1.7

CÔNG BÁO SỞ HỮU CÔNG NGHIỆP SỐ 441 TẬP A – QUYỀN 2 (12.2024)

- (11) **52010**
(21) 3-2024-02226 (28) 1
(54) **VÒI SEN** (51) **23-01**
(22) 13/09/2024 (43) 25/12/2024
(30) 2024302501714 29/04/2024 CN;
(73) **LIXIL INTERNATIONAL PTE. LTD. (SG)**
180 Clemenceau Avenue, #06-02 Haw Par Centre, Singapore 239922 Singapore
(72) 1. HELDER FILIPOV (BR)
2. MINSEONG KIM (KR)
(74) Công ty Luật TNHH Phạm và Liên danh (PHAM & ASSOCIATES)
(55)



1.1



1.2



1.3



1.4



1.5



1.6



1.7

CÔNG BÁO SỞ HỮU CÔNG NGHIỆP SỐ 441 TẬP A – QUYỀN 2 (12.2024)

(11) **52011**

(21) 3-2024-02227

(28) 1

(54) **VÒI SEN**

(51) **23-01**

(22) 13/09/2024

(43) 25/12/2024

(30) 2024302502308 29/04/2024 CN;

(73) **LIXIL INTERNATIONAL PTE. LTD.** (SG)

180 Clemenceau Avenue, #06-02 Haw Par Centre, Singapore 239922 Singapore

(72) 1. HELDER FILIPOV (BR)

2. MINSEONG KIM (KR)

(74) Công ty Luật TNHH Phạm và Liên danh (PHAM & ASSOCIATES)

(55)



1.1



1.2



1.3



1.4



1.5



1.6



1.7

CÔNG BÁO SỞ HỮU CÔNG NGHIỆP SỐ 441 TẬP A – QUYỀN 2 (12.2024)

- (11) **52012**
(21) 3-2024-02228 (28) 1
(54) **VÒI NƯỚC** (51) **23-01**
(22) 13/09/2024 (43) 25/12/2024
(30) 2024302502100 29/04/2024 CN;
(73) **LIXIL INTERNATIONAL PTE. LTD.** (SG)
180 Clemenceau Avenue, #06-02 Haw Par Centre, Singapore 239922 Singapore
(72) 1. HELDER FILIPOV (BR)
2. MINSEONG KIM (SG)
(74) Công ty Luật TNHH Phạm và Liên danh (PHAM & ASSOCIATES)
(55)



CÔNG BÁO SỞ HỮU CÔNG NGHIỆP SỐ 441 TẬP A – QUYỀN 2 (12.2024)

(11) **52013**

(21) 3-2024-02239

(28) 1

(54) **THÂN DƯỚI CỦA BÚT**

(51) **19-06**

(22) 16/09/2024

(43) 25/12/2024

(73) **CÔNG TY CỔ PHẦN TẬP ĐOÀN THIÊN LONG (VN)**

Tầng 10, Sofic Tower, số 10 đường Mai Chí Thọ, phường Thủ Thiêm, thành phố Thủ Đức, thành phố Hồ Chí Minh

(72) Cô Gia Thọ (VN)

(74) Công ty TNHH Tư vấn sở hữu trí tuệ Việt (VIET IP CO.,LTD.)

(55)



1.1



1.2



1.3



1.4



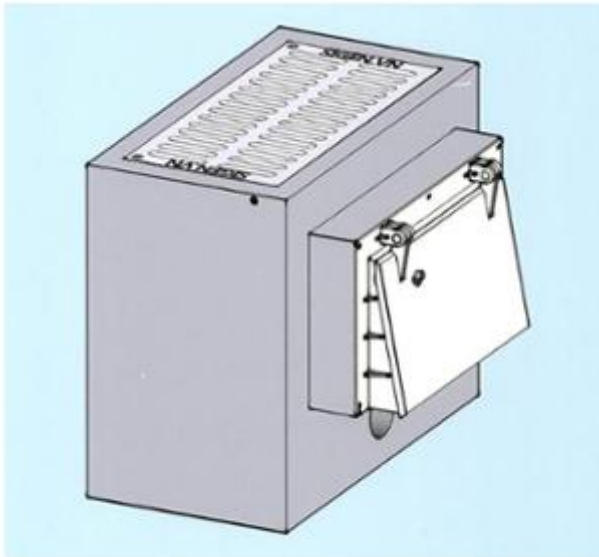
1.5



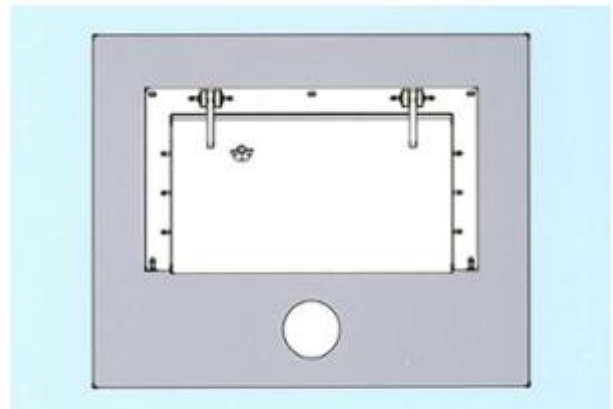
1.6

CÔNG BÁO SỞ HỮU CÔNG NGHIỆP SỐ 441 TẬP A – QUYỀN 2 (12.2024)

- (11) **52014**
- (21) 3-2024-02240 (28) 2
- (54) **HỆ THỐNG HỒ THU NƯỚC MƯA CỦA HỆ THỐNG THOÁT NƯỚC** (51) **23-99**
- (22) 16/09/2024 (43) 25/12/2024
- (73) **CÔNG TY TNHH SIGEN (VN)**
106 Huyện Trần Công Chúa, phường 8, thành phố Vũng Tàu, tỉnh Bà Rịa - Vũng Tàu
- (72) 1. HỒ VIỆT VẼ (VN)
2. VŨ THỊ HOA (VN)
3. HỒ THỊ QUỲNH MAI (VN)
4. NGUYỄN HOÀI NHI (VN)
- (74) Văn phòng Luật sư A Hoà (AHOA LAW OFFICE)
- (55)



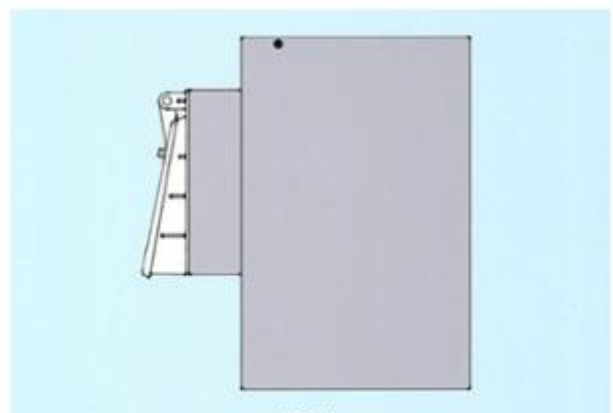
1.1



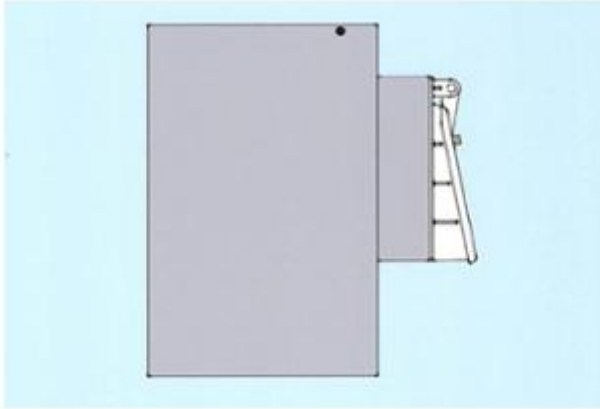
1.2



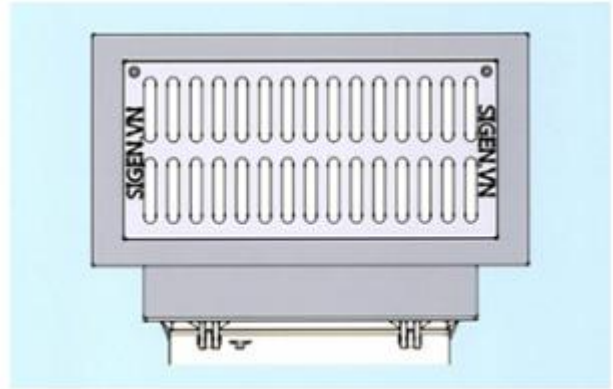
1.3



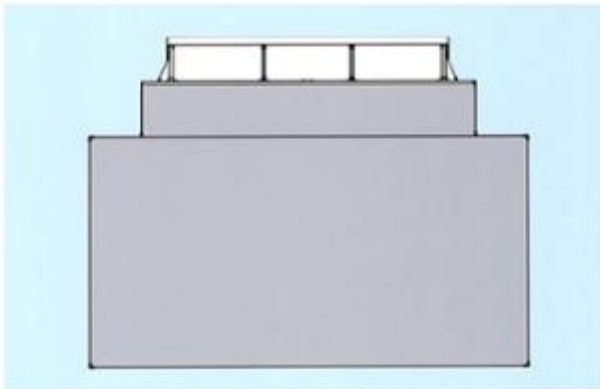
1.4



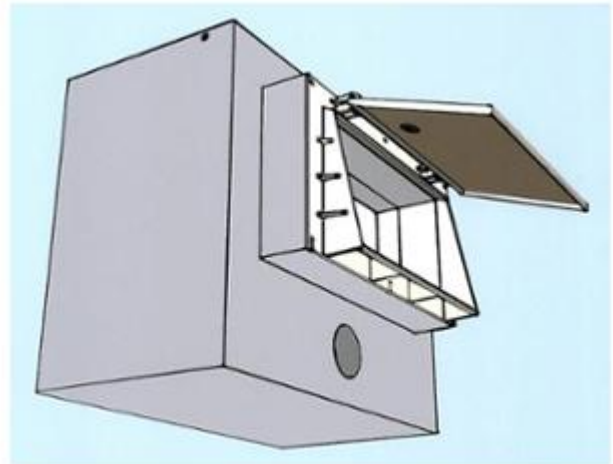
1.5



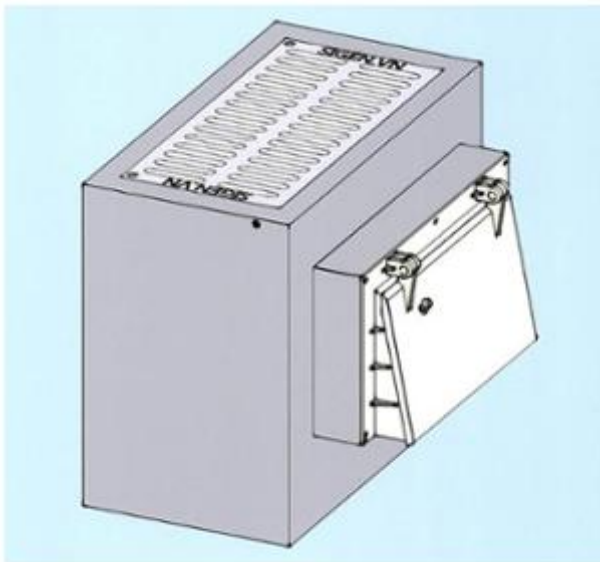
1.6



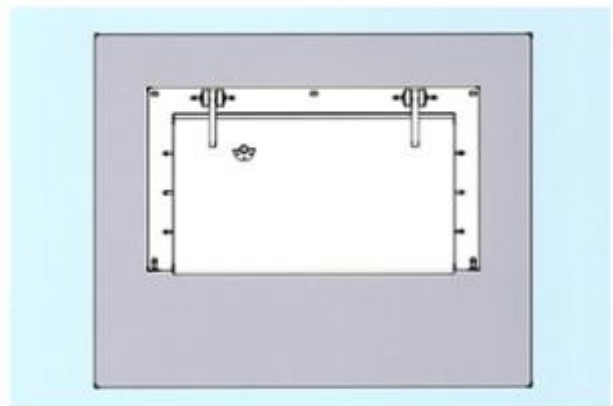
1.7



1.8



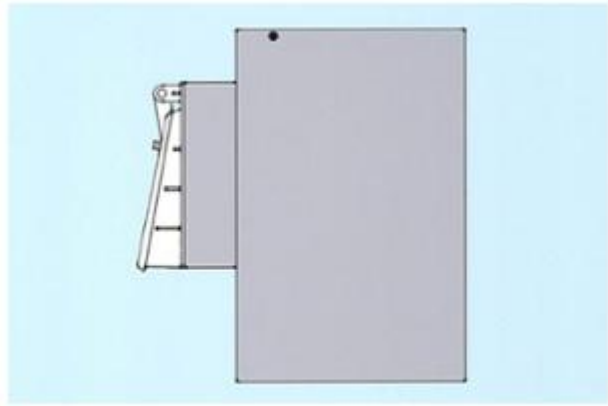
2.1



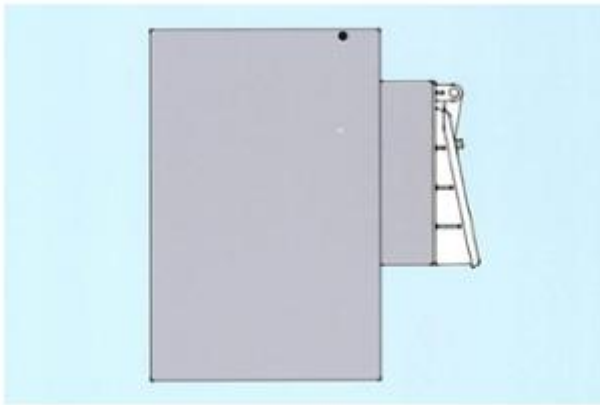
2.2



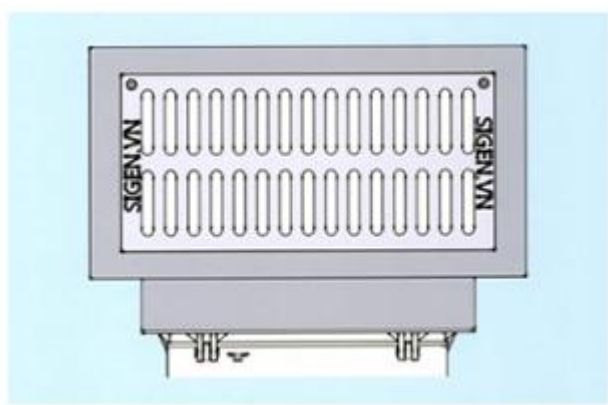
2.3



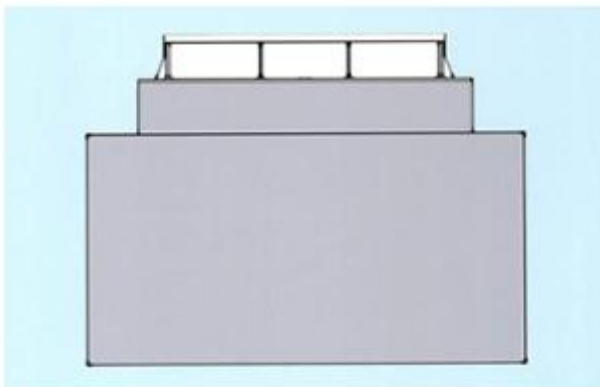
2.4



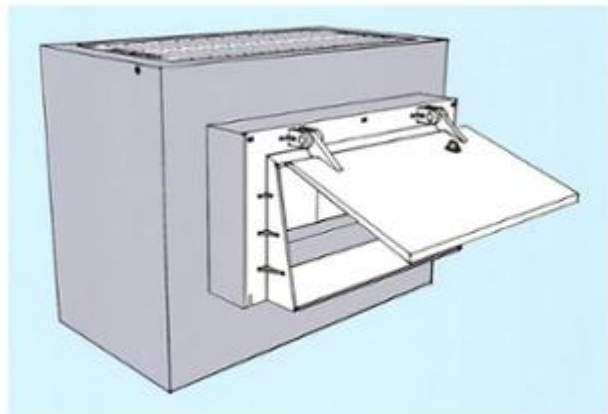
2.5



2.6



2.7



2.8

CÔNG BÁO SỞ HỮU CÔNG NGHIỆP SỐ 441 TẬP A – QUYỀN 2 (12.2024)

(11) **52015**

(21) 3-2024-02241

(28) 1

(54) **NAN CỬA**

(51) **25-01**

(22) 16/09/2024

(43) 25/12/2024

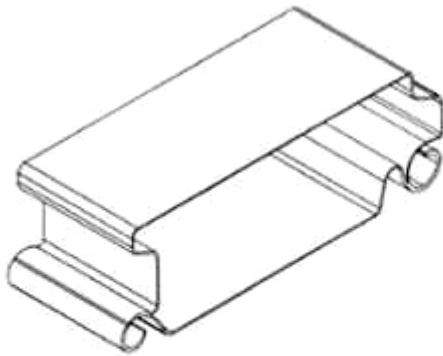
(73) **CÔNG TY TNHH SKYDOOR VN (VN)**

Thôn Trung Thôn, xã Nhị Khê, huyện Thường Tín, thành phố Hà Nội

(72) Nguyễn Tác Long (VN)

(74) **CÔNG TY TNHH SỞ HỮU TRÍ TUỆ ANLIS VIỆT NAM (ANLIS IP CO.,LTD)**

(55)



1.1



1.2



1.3



1.4



1.5

1.6

CÔNG BÁO SỞ HỮU CÔNG NGHIỆP SỐ 441 TẬP A – QUYỀN 2 (12.2024)

(11) **52016**

(21) 3-2024-02242

(28) 1

(54) **NAN CỬA**

(51) **25-01**

(22) 16/09/2024

(43) 25/12/2024

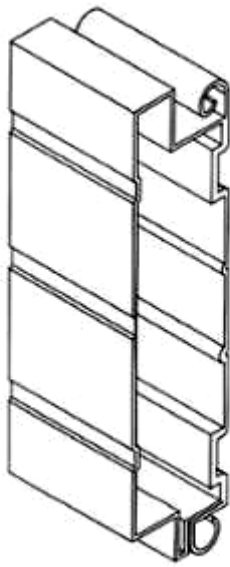
(73) **CÔNG TY TNHH SKYDOOR VN (VN)**

Thôn Trung Thôn, xã Nhị Khê, huyện Thường Tín, thành phố Hà Nội

(72) Nguyễn Tác Long (VN)

(74) **CÔNG TY TNHH SỞ HỮU TRÍ TUỆ ANLIS VIỆT NAM (ANLIS IP CO.,LTD)**

(55)



1.1



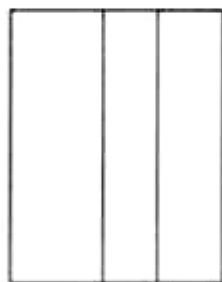
1.2



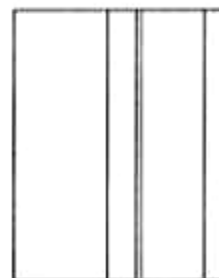
1.3



1.4



1.5



1.6

CÔNG BÁO SỞ HỮU CÔNG NGHIỆP SỐ 441 TẬP A – QUYỀN 2 (12.2024)

(11) **52017**

(21) 3-2024-02243

(28) 1

(54) **NAN CỬA**

(51) **25-01**

(22) 16/09/2024

(43) 25/12/2024

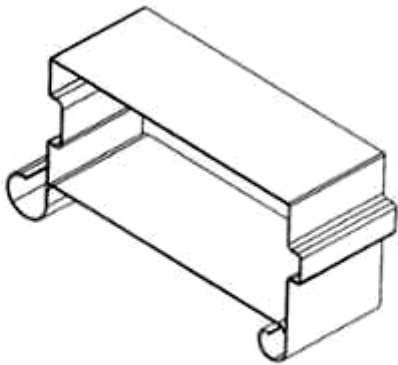
(73) **CÔNG TY TNHH SKYDOOR VN (VN)**

Thôn Trung Thôn, xã Nhị Khê, huyện Thường Tín, thành phố Hà Nội

(72) Nguyễn Tác Long (VN)

(74) **CÔNG TY TNHH SỞ HỮU TRÍ TUỆ ANLIS VIỆT NAM (ANLIS IP CO.,LTD)**

(55)



1.1

1.2



1.3

1.4



1.5

1.6

CÔNG BÁO SỞ HỮU CÔNG NGHIỆP SỐ 441 TẬP A – QUYỀN 2 (12.2024)

(11) **52018**

(21) 3-2024-02244

(28) 1

(54) **NAN CỬA**

(51) **25-01**

(22) 16/09/2024

(43) 25/12/2024

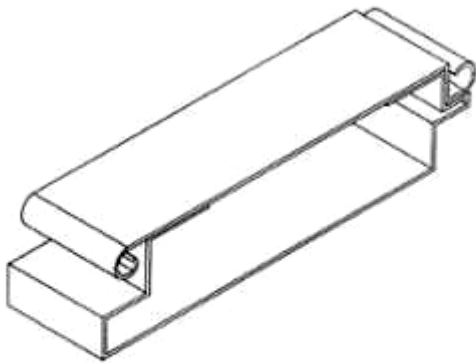
(73) **CÔNG TY TNHH SKYDOOR VN (VN)**

Thôn Trung Thôn, xã Nhị Khê, huyện Thường Tín, thành phố Hà Nội

(72) Nguyễn Tác Long (VN)

(74) **CÔNG TY TNHH SỞ HỮU TRÍ TUỆ ANLIS VIỆT NAM (ANLIS IP CO.,LTD)**

(55)



1.1



1.2



1.3



1.4



1.5

1.6

CÔNG BÁO SỞ HỮU CÔNG NGHIỆP SỐ 441 TẬP A – QUYỀN 2 (12.2024)

(11) **52019**

(21) 3-2024-02246

(28) 1

(54) **KHÓA VÒI MÁY LỌC NƯỚC**

(51) **23-01**

(22) 17/09/2024

(43) 25/12/2024

(73) **CÔNG TY TNHH KAROFI R&D (VN)**

Thôn Từ Hồ, xã Yên Phú, huyện Yên Mỹ, tỉnh Hưng Yên

(72) Ngô Thị Thanh Hải (VN)

(55)



1.1



1.2



1.3



1.4



1.5



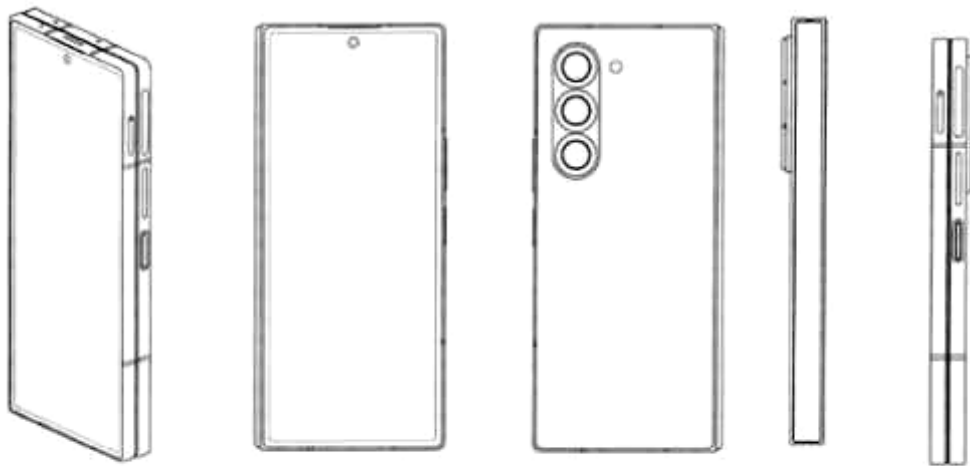
1.6



1.7

CÔNG BÁO SỞ HỮU CÔNG NGHIỆP SỐ 441 TẬP A – QUYỀN 2 (12.2024)

- (11) **52020**
(21) 3-2024-02247 (28) 1
(54) **ĐIỆN THOẠI DI ĐỘNG** (51) **14-03**
(22) 17/09/2024 (43) 25/12/2024
(30) 30-2024-0012435 29/03/2024 KR;
(73) **SAMSUNG ELECTRONICS CO., LTD. (KR)**
129, Samsung-ro, Yeongtong-gu, Suwon-si, Gyeonggi-do 16677, Republic of Korea
(72) 1. SONG, JUNYONG (KR)
2. KIM, KANGMOON (KR)
3. CHOI, JUNGHYUN (KR)
4. KIM, BYOUNGJIN (KR)
5. JEONG, WOOHYEOK (KR)
6. KANG, BOSOON (KR)
7. LEE, TAEKKYUNG (KR)
8. KIM, TAEHO (KR)
(74) Công ty Luật TNHH WINCO (WINCO LAW FIRM)
(55)



1.1

1.2

1.3

1.4

1.5



1.6



1.7



1.8



1.9



1.10

CÔNG BÁO SỞ HỮU CÔNG NGHIỆP SỐ 441 TẬP A – QUYỀN 2 (12.2024)

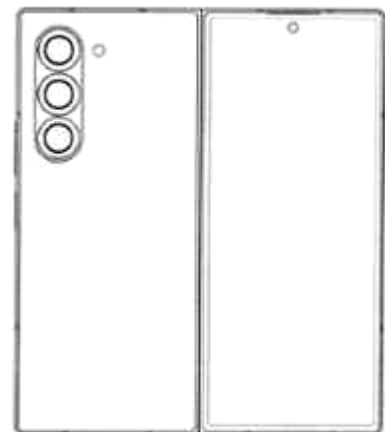
- (11) **52021**
(21) 3-2024-02248 (28) 1
(54) **ĐIỆN THOẠI DI ĐỘNG** (51) **14-03**
(22) 17/09/2024 (43) 25/12/2024
(30) 30-2024-0012434 29/03/2024 KR;
(73) **SAMSUNG ELECTRONICS CO., LTD. (KR)**
129, Samsung-ro, Yeongtong-gu, Suwon-si, Gyeonggi-do 16677, Republic of Korea
(72) 1. SONG, JUNYONG (KR)
2. KIM, KANGMOON (KR)
3. CHOI, JUNGHYUN (KR)
4. KIM, BYOUNGJIN (KR)
5. JEONG, WOOHYEOK (KR)
6. KANG, BOSOON (KR)
7. LEE, TAEKKYUNG (KR)
8. KIM, TAEHO (KR)
(74) Công ty Luật TNHH WINCO (WINCO LAW FIRM)
(55)



1.1



1.2



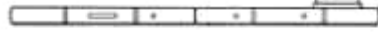
1.3



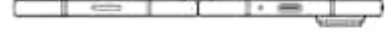
1.4



1.5



1.6



1.7



1.8



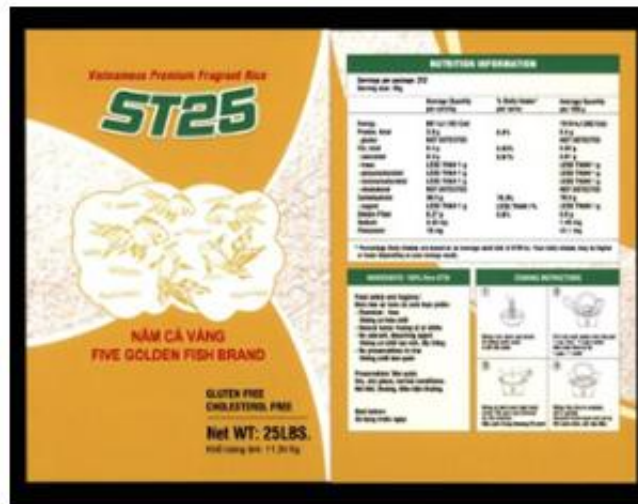
1.9



1.10

CÔNG BÁO SỞ HỮU CÔNG NGHIỆP SỐ 441 TẬP A – QUYỀN 2 (12.2024)

- (11) **52022**
- (21) 3-2024-02249 (28) 1
- (54) **NHÃN SẢN PHẨM** (51) **19-08**
- (22) 17/09/2024 (43) 25/12/2024
- (73) **CÔNG TY TNHH GẠO NGON NHẤT (VN)**
11/22 đường 10, khu phố 3, phường Bình Thuận, quận 7, thành phố Hồ Chí Minh
- (72) Nguyễn Lưu Tường (VN)
- (55)



CÔNG BÁO SỞ HỮU CÔNG NGHIỆP SỐ 441 TẬP A – QUYỀN 2 (12.2024)

(11) **52023**

(21) 3-2024-02251

(28) 1

(54) **GIÀY**

(51) **02-04**

(22) 18/09/2024

(43) 25/12/2024

(30) 015055259-0001 28/03/2024 EM;

(73) **DECATHLON (FR)**

4, Boulevard de Mons, F-59650 Villeneuve d'Ascq, France

(72) Benjamin PAUCHET (FR)

(74) Công ty Luật TNHH T&G (TGVN)

(55)



1.1



1.2

1.3



1.4

1.5



1.6



1.7

CÔNG BÁO SỞ HỮU CÔNG NGHIỆP SỐ 441 TẬP A – QUYỀN 2 (12.2024)

- (11) **52024**
- (21) 3-2024-02255 (28) 1
- (54) **BAO GÓI** (51) **09-05**
- (22) 18/09/2024 (43) 25/12/2024
- (73) **CÔNG TY CỔ PHẦN LIWAYWAY VIỆT NAM (VN)**
số 14, đường số 05, khu công nghiệp Việt Nam - Singapore, phường Bình Hòa,
thành phố Thuận An, tỉnh Bình Dương
- (72) Robert Tan Li (PH)
- (74) Văn phòng Luật sư Tân Hà (VPLS TAN HA)
- (55)



1.1



1.2

CÔNG BÁO SỞ HỮU CÔNG NGHIỆP SỐ 441 TẬP A – QUYỀN 2 (12.2024)

- (11) **52025**
(21) 3-2024-02256 (28) 1
(54) **BAO GÓI** (51) **09-05**
(22) 18/09/2024 (43) 25/12/2024
(73) **CÔNG TY CỔ PHẦN LIWAYWAY VIỆT NAM (VN)**
số 14, đường số 05, khu công nghiệp Việt Nam - Singapore, phường Bình Hòa,
thành phố Thuận An, tỉnh Bình Dương
(72) Robert Tan Li (PH)
(74) Văn phòng Luật sư Tân Hà (VPLS TAN HA)
(55)



1.1



1.2

CÔNG BÁO SỞ HỮU CÔNG NGHIỆP SỐ 441 TẬP A – QUYỀN 2 (12.2024)

- (11) **52026**
- (21) 3-2024-02262
- (54) **HỘP THUỐC**
- (22) 18/09/2024
- (73) **CÔNG TY TNHH SINH DƯỢC PHẨM KTH (VN)**
Tầng 9 toà nhà Diamond Flower số 48 Lê Văn Lương, phường Nhân Chính, quận Thanh Xuân, thành phố Hà Nội
- (72) Trần Thị Hiền (VN)
- (55)
- (28) 1
- (51) **09-03**
- (43) 25/12/2024



1.1



1.2

CÔNG BÁO SỞ HỮU CÔNG NGHIỆP SỐ 441 TẬP A – QUYỀN 2 (12.2024)

- (11) **52027**
(21) 3-2024-02267 (28) 1
(54) **BAO GÓI MÌ GÀ CAY** (51) **09-05**
(22) 20/09/2024 (43) 25/12/2024
(73) **CÔNG TY CỔ PHẦN THỰC PHẨM Á CHÂU (VN)**
Số 9/2 đường ĐT 743, khu phố 1B, phường An Phú, thành phố Thuận An, tỉnh Bình Dương
(72) Nguyễn Mạnh Cường (VN)
(74) Công ty Luật TNHH SIPCO (SIPCO LAWYERS & IP AGENTS)
(55)



1.1



1.2



1.3

CÔNG BÁO SỞ HỮU CÔNG NGHIỆP SỐ 441 TẬP A – QUYỀN 2 (12.2024)

- (11) **52028**
(21) 3-2024-02268 (28) 1
(54) **CHAI** (51) **09-01**
(22) 20/09/2024 (43) 25/12/2024
(30) 2024-006544 29/03/2024 JP;
(73) **KEWPIE CORPORATION (JP)**
4-13, Shibuya 1-Chome, Shibuya-Ku, Tokyo, JAPAN
(72) Takashi TAKAYAMA (JP)
(74) Công ty TNHH một thành viên Sở hữu trí tuệ VCCI (VCCI-IP CO.,LTD)
(55)



1.1



1.2



1.3



1.4



1.5



1.6



1.7



1.8



1.9



1.10

- (11) **52029**
- (21) 3-2024-02270 (28) 2
- (54) **KÍNH MẮT** (51) **16-06**
- (22) 20/09/2024 (43) 25/12/2024
- (30) 2024-006657 29/03/2024 JP; 2024-006656 29/03/2024 JP;
- (73) **JINS HOLDINGS INC. (JP)**
26-4 Kawaharamachi 2-chome, Maebashi-shi, Gunma 371-0046 Japan
- (72) Yasunori KITAGAITO (JP)
- (74) Công ty TNHH Tầm nhìn và Liên danh (VISION & ASSOCIATES CO.LTD.)
- (55)



1.1

1.2

1.3



1.4

1.5

1.6

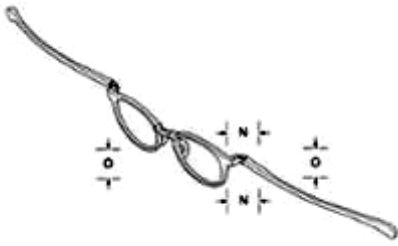
1.7



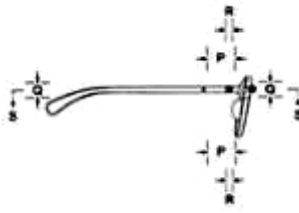
1.8

1.9

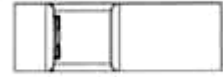
1.10



1.11



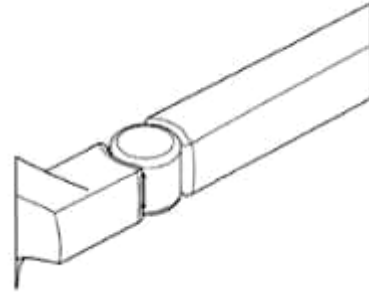
1.12



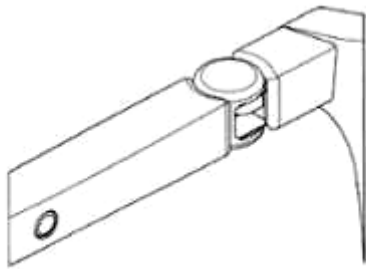
1.13



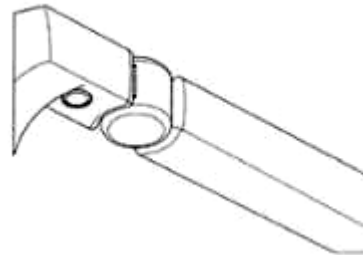
1.14



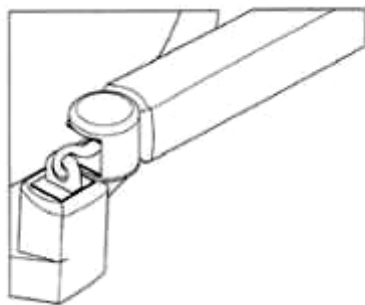
1.15



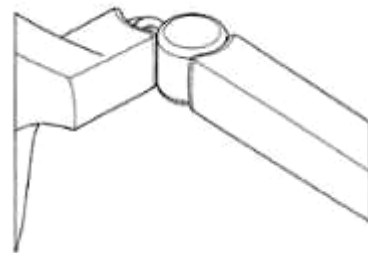
1.16



1.17



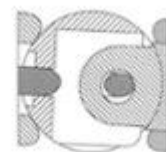
1.18



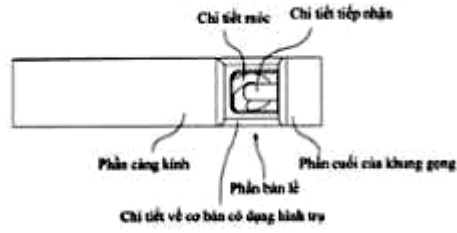
1.19



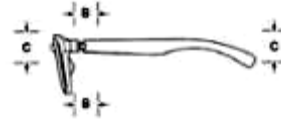
1.20



1.21



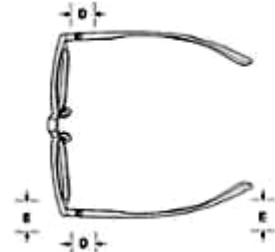
2.1



2.2



2.3



2.4



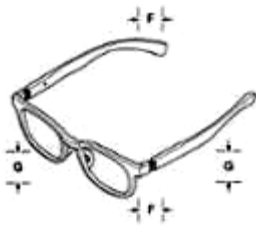
2.5



2.6



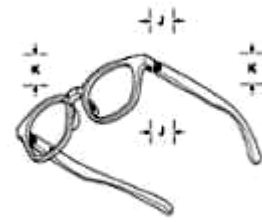
2.7



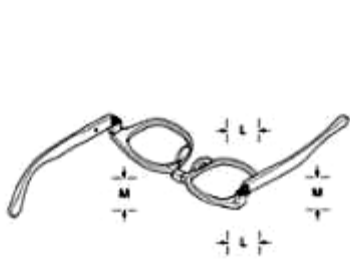
2.8



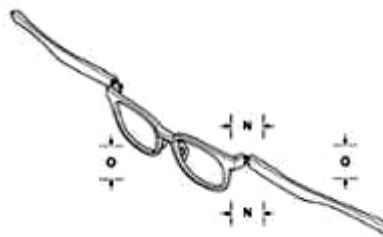
2.9



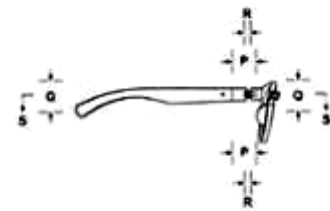
2.10



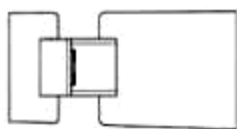
2.11



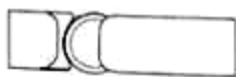
2.12



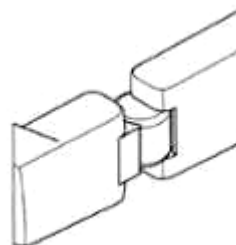
2.13



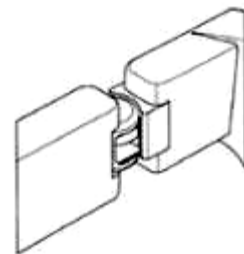
2.14



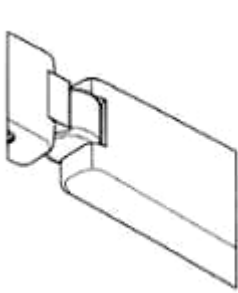
2.15



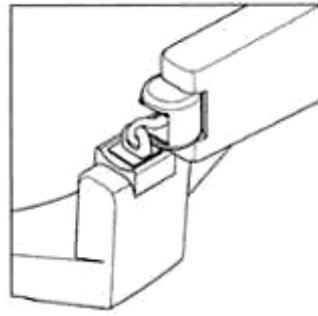
2.16



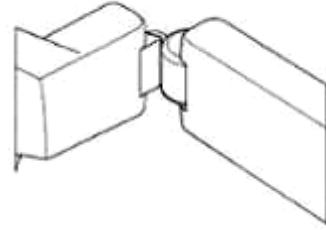
2.17



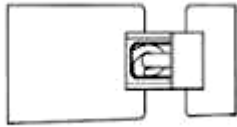
2.18



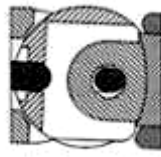
2.19



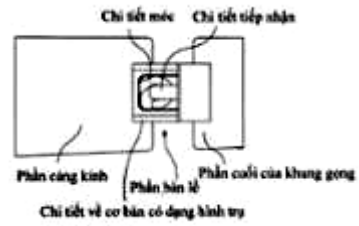
2.20



2.21



2.22



2.23

CÔNG BÁO SỞ HỮU CÔNG NGHIỆP SỐ 441 TẬP A – QUYỀN 2 (12.2024)

(11) **52030**

(21) 3-2024-02272

(28) 1

(54) **XE MÔ TÔ**

(51) **12-11**

(22) 20/09/2024

(43) 25/12/2024

(73) **SANYANG MOTOR CO., LTD. (TW)**

No. 184, Keng Tzu Kou, Shang Keng Village, Hsin Fong Shiang, Hsinchu County
304, Taiwan

(72) Wu-Hsiung YANG (TW)

(74) Công ty TNHH Trường Xuân (AGELESS CO.,LTD.)

(55)



1.1



1.2



1.3



1.4



1.5



1.6



1.7



1.8



1.9



1.10

CÔNG BÁO SỞ HỮU CÔNG NGHIỆP SỐ 441 TẬP A – QUYỀN 2 (12.2024)

(11) **52031**

(21) 3-2024-02280

(28) 1

(54) **THANH NHÔM ĐỊNH HÌNH**

(51) **25-01**

(22) 23/09/2024

(43) 25/12/2024

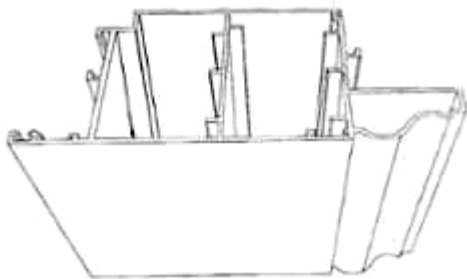
(73) **CÔNG TY TNHH XÂY DỰNG THƯƠNG MẠI TỔNG HỢP TRUNG THÀNH (VN)**

Tiểu khu 4, thị trấn Hoàn Lão, huyện Bố Trạch, tỉnh Quảng Bình

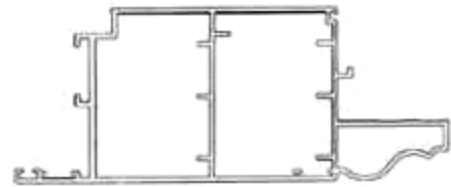
(72) Nguyễn Trung Thành (VN)

(74) **CÔNG TY TNHH SỞ HỮU TRÍ TUỆ ANLIS VIỆT NAM (ANLIS IP CO.,LTD)**

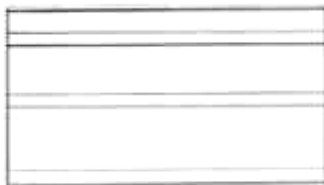
(55)



1.1



1.2



1.3



1.4



1.5



1.6

CÔNG BÁO SỞ HỮU CÔNG NGHIỆP SỐ 441 TẬP A – QUYỀN 2 (12.2024)

- (11) **52032**
(21) 3-2024-02293 (28) 1
(54) **BAO ĐỰNG XI MĂNG** (51) **09-05**
(22) 24/09/2024 (43) 25/12/2024
(73) **CÔNG TY CỔ PHẦN XI MĂNG VICEM HÀ TIÊN (VN)**
604 Võ Văn Kiệt, phường Cầu Kho, quận 1, thành phố Hồ Chí Minh
(72) Lưu Đình Cường (VN)
(74) Công ty TNHH Sở hữu trí tuệ M.I.T (M.I.T IP CO., LTD)
(55)



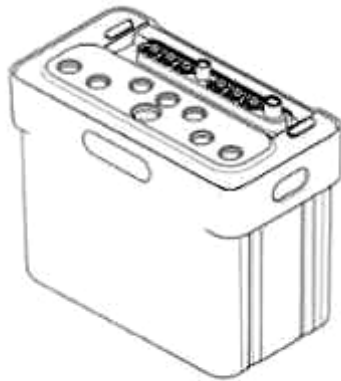
1.1



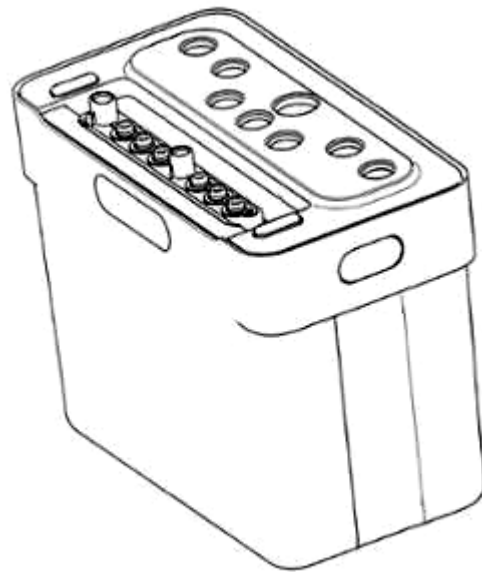
1.2

CÔNG BÁO SỞ HỮU CÔNG NGHIỆP SỐ 441 TẬP A – QUYỀN 2 (12.2024)

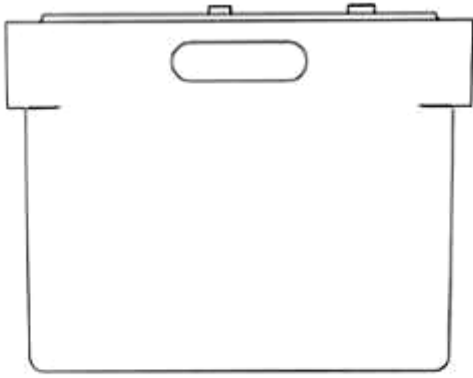
- (11) **52033**
- (21) 3-2024-02294 (28) 1
- (54) **HỘP** (51) **24-01**
- (22) 24/09/2024 (43) 25/12/2024
- (30) 29/935,380 01/04/2024 US;
- (73) **ILLUMINA, INC. (US)**
5200 Illumina Way, San Diego, CA 92122 USA
- (72) 1. POLLOCK, MAX WARREN (US)
2. TAYLOR, JAY (US)
3. KHOO, NORMAN (US)
4. CHUAH, PEK KO (US)
5. DEAN, ROBERT NICHOLAS (US)
6. GODFREY WOOD, JACK (GB)
7. RAVASSA, GABRIELLA (US)
8. KIM, DEBORAH (US)
- (74) Văn phòng Luật sư Ân Nam (ANNAM IP & LAW)
- (55)



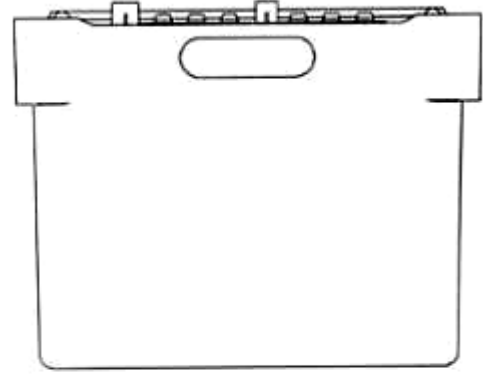
1.1



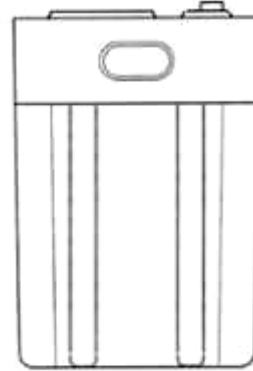
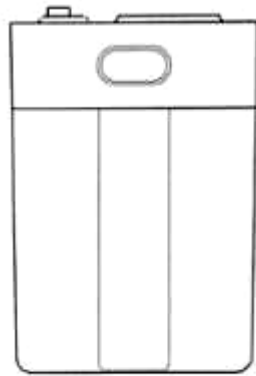
1.2



1.3

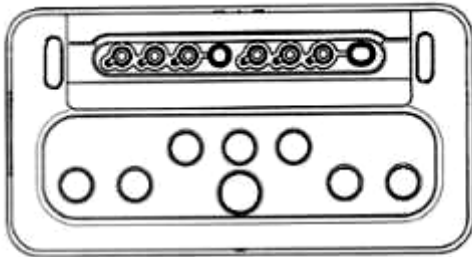


1.4



1.5

1.6

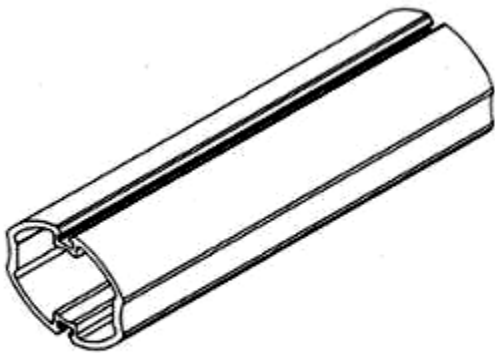


1.7

1.8

CÔNG BÁO SỞ HỮU CÔNG NGHIỆP SỐ 441 TẬP A – QUYỀN 2 (12.2024)

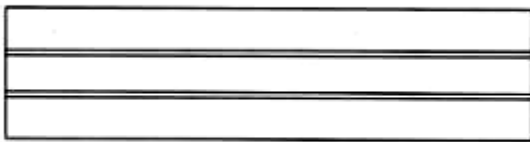
- (11) **52034**
(21) 3-2024-02295 (28) 1
(54) **THANH ĐỊNH HÌNH** (51) **25-01**
(22) 24/09/2024 (43) 25/12/2024
(73) **CÔNG TY CỔ PHẦN MÁY VÀ THIẾT BỊ CÔNG NGHIỆP QUỐC TẾ (VN)**
156 Nam Kỳ Khởi Nghĩa, phường Bến Nghé, quận 1, thành phố Hồ Chí Minh
(72) **ĐÀO QUỐC HUNG (VN)**
(74) Công ty TNHH Tư vấn đầu tư và Sở hữu trí tuệ Hoàng Phi (HOANG PHI INVEST & I.P CO., LTD)
(55)



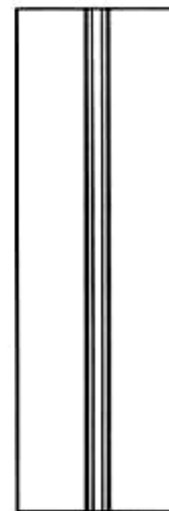
1.1



1.2



1.3



1.4

CÔNG BÁO SỞ HỮU CÔNG NGHIỆP SỐ 441 TẬP A – QUYỀN 2 (12.2024)

- (11) **52035**
(21) 3-2024-02302 (28) 1
(54) **CHAI** (51) **09-01**
(22) 25/09/2024 (43) 25/12/2024
(73) **CÔNG TY CỔ PHẦN THỦY SẢN 584 NHA TRANG (VN)**
1210 Lê Hồng Phong, phường Phước Long, thành phố Nha Trang, tỉnh Khánh Hòa
(72) Huỳnh Ngọc Diệp (VN)
(74) Công ty TNHH Tư vấn sở hữu trí tuệ Việt (VIET IP CO.,LTD.)
(55)



1.1



1.2



1.3



1.4

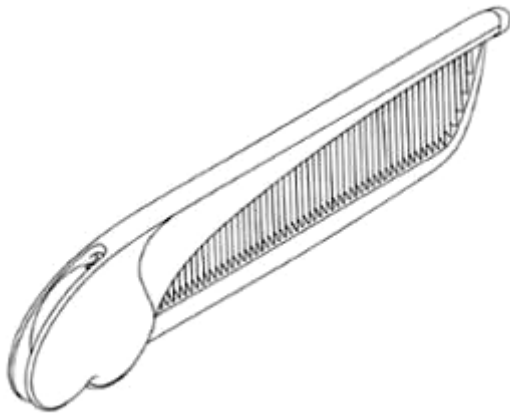


1.5

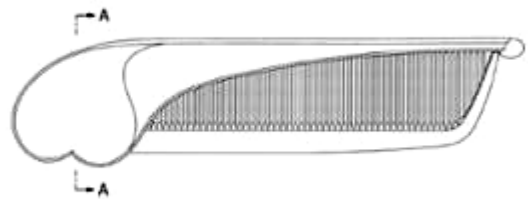


1.6

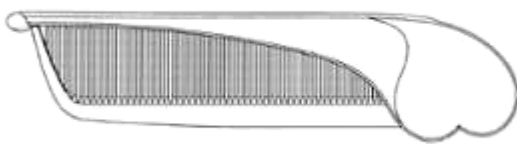
- (11) **52036**
- (21) 3-2024-02312
- (54) **LƯỢC CHẢI TÓC**
- (22) 26/09/2024
- (30) 2024-006671 29/03/2024 JP;
- (73) **MTG CO., LTD. (JP)**
2-32 Honjin-tori, Nakamura-ku, Nagoya-shi, Aichi 4530041, Japan
- (72) Kei ITO (JP)
- (74) **CÔNG TY LUẬT TRÁCH NHIỆM HỮU HẠN AMBYS HÀ NỘI (AMBYS HANOI)**
- (55)



1.1



1.2



1.3



1.4



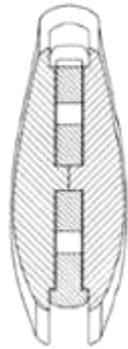
1.5



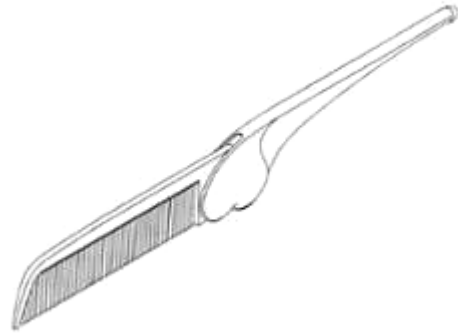
1.6



1.7



1.8



1.9

CÔNG BÁO SỞ HỮU CÔNG NGHIỆP SỐ 441 TẬP A – QUYỀN 2 (12.2024)

(11) **52037**

(21) 3-2024-02317

(54) **MÁY BƠM**

(22) 26/09/2024

(73) **CÔNG TY TNHH THƯƠNG MẠI KỸ THUẬT TÂM KẾT (VN)**

Khu tập thể may 2, đường Hoàng Hoa Thám, phường An Tảo, thành phố Hưng Yên, tỉnh Hưng Yên

(72) Dương Ngọc Tùng (VN)

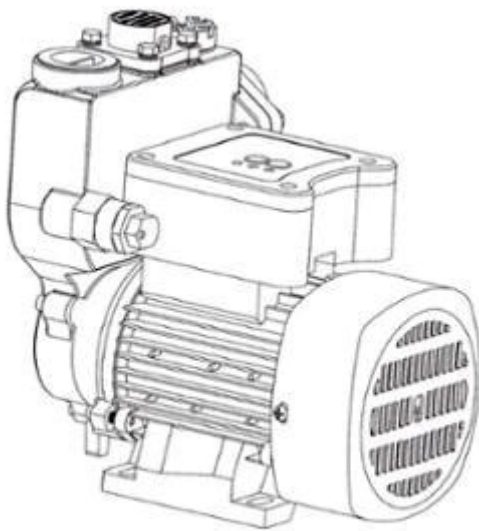
(74) Công ty TNHH Trường Xuân (AGELESS CO.,LTD.)

(55)

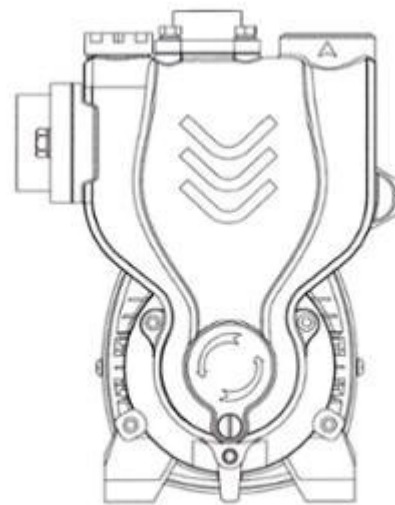
(28) 1

(51) **15-02**

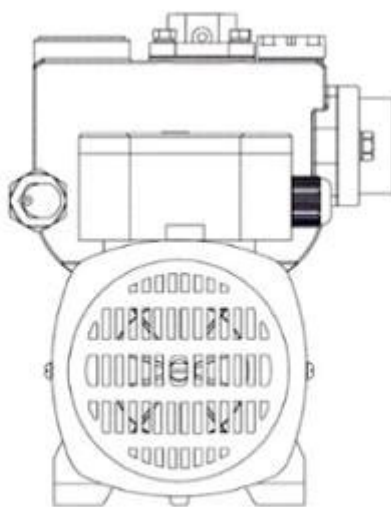
(43) 25/12/2024



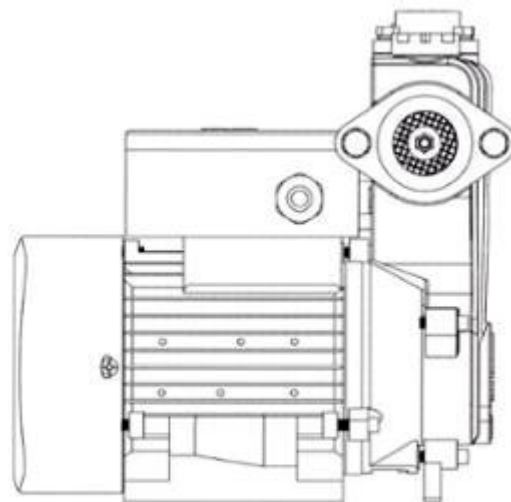
1.1



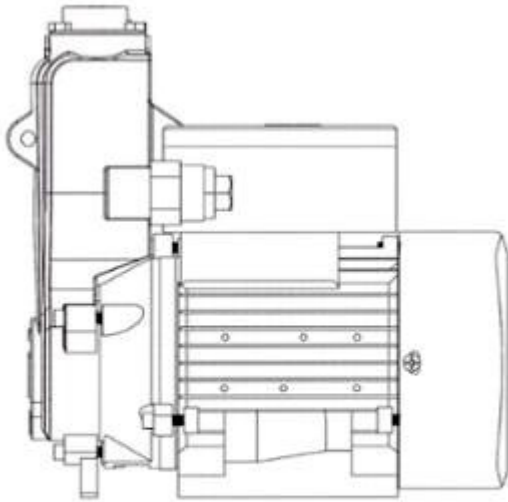
1.2



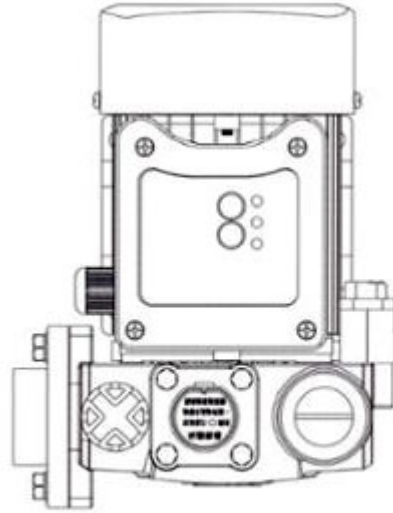
1.3



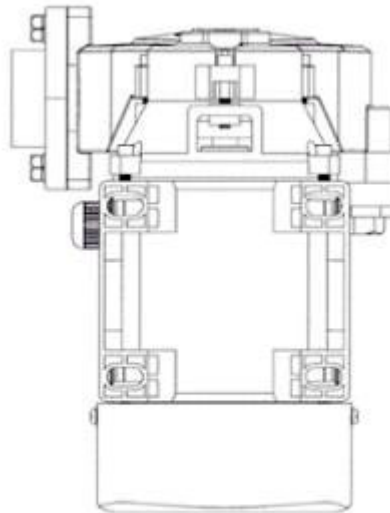
1.4



1.5



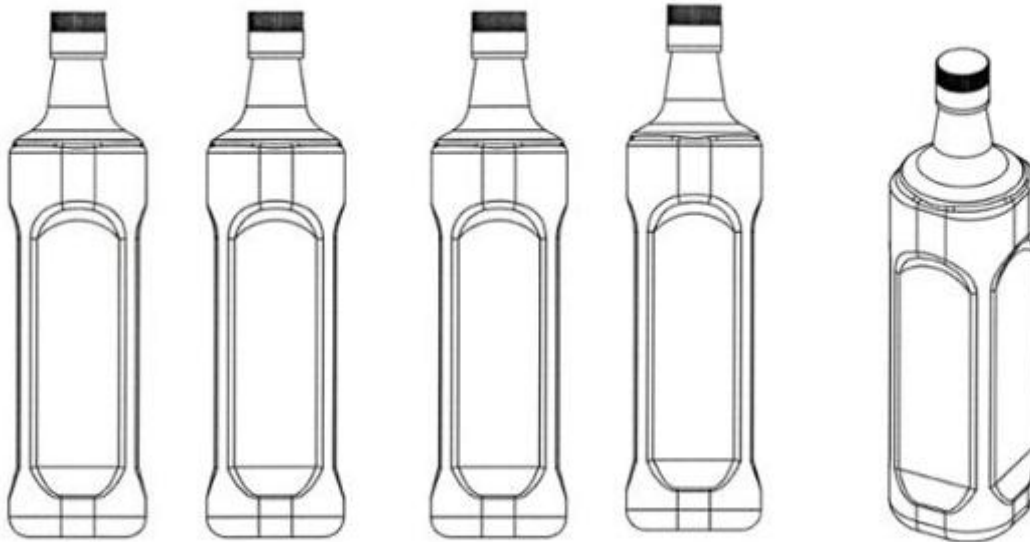
1.6



1.7

CÔNG BÁO SỞ HỮU CÔNG NGHIỆP SỐ 441 TẬP A – QUYỀN 2 (12.2024)

- (11) **52038**
(21) 3-2024-02318 (28) 1
(54) **CHAI** (51) **09-01**
(22) 26/09/2024 (43) 25/12/2024
(73) **CÔNG TY CỔ PHẦN HÀNG TIÊU DÙNG MASAN (VN)**
Số 23 Lê Duẩn, phường Bến Nghé, quận 1, thành phố Hồ Chí Minh
(72) Nguyễn Hoàng Yên (VN)
(74) Công ty cổ phần Sở hữu trí tuệ BROSS và Cộng sự (BROSS & PARTNERS., JSC)
(55)



1.1

1.2

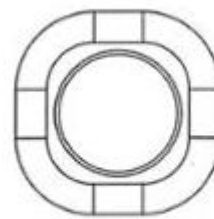
1.3

1.4

1.7



1.5



1.6

CÔNG BÁO SỞ HỮU CÔNG NGHIỆP SỐ 441 TẬP A – QUYỀN 2 (12.2024)

- (11) **52039**
(21) 3-2024-02319 (28) 1
(54) **LỌ ĐỰNG MỸ PHẨM** (51) **09-01**
(22) 26/09/2024 (43) 25/12/2024
(73) **SHENZHEN YUSU BIOTECHNOLOGY CO., LTD. (CN)**
A1202, Rongde Times Square, Huaqiao New Village Community, Henggang St,
Longgang Dist, Shenzhen Guangdong, China
(72) Xu, Jiaming (CN)
(74) Công ty TNHH ASL LAW (ASL LAW CO.,LTD)
(55)



1.1



1.2



1.3



1.4



1.5



CÔNG BÁO SỞ HỮU CÔNG NGHIỆP SỐ 441 TẬP A – QUYỀN 2 (12.2024)

(11) **52040**

(21) 3-2024-02328

(28) 1

(54) **XE Ô TÔ TẢI**

(51) **12-08**

(22) 27/09/2024

(43) 25/12/2024

(73) **CÔNG TY TNHH THACO AUTO (VN)**

KCN cơ khí ô tô Chu Lai Trường Hải, xã Tam Hiệp, huyện Núi Thành, tỉnh Quảng Nam

(72) Nguyễn Quang Bảo (VN)

(74) Công ty TNHH Luật ALIAT (ALIAT LEGAL)

(55)



1.1



1.2



1.3



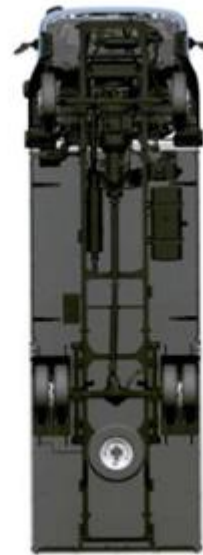
1.4



1.5



1.6



1.7

CÔNG BÁO SỞ HỮU CÔNG NGHIỆP SỐ 441 TẬP A – QUYỀN 2 (12.2024)

- (11) **52041**
(21) 3-2024-02333 (28) 1
(54) **HỘP** (51) **09-03**
(22) 27/09/2024 (43) 25/12/2024
(73) **HỢP TÁC XÃ LÂM NGHIỆP - DƯỢC LIỆU THƯỜNG XUÂN (VN)**
Thôn Liên Thành, xã Luận Thành, huyện Thường Xuân, tỉnh Thanh Hóa
(72) Lê Xuân Long (VN)
(74) Công ty TNHH Sở hữu trí tuệ INNETCO-Hoàng Phúc (INNETCO CO., LTD)
(55)



1.1



1.2

CÔNG BÁO SỞ HỮU CÔNG NGHIỆP SỐ 441 TẬP A – QUYỀN 2 (12.2024)

- (11) **52042**
(21) 3-2024-02348 (28) 1
(54) **NHÃN SẢN PHẨM** (51) **19-08**
(22) 27/09/2024 (43) 25/12/2024
(73) **NGUYỄN THỊ TRUNG THÁI (VN)**
Số 126 đường 17/4, thị trấn Liên Hương, huyện Tuy Phong, tỉnh Bình Thuận
(72) Nguyễn Thị Trung Thái (VN)
(55)



CÔNG BÁO SỞ HỮU CÔNG NGHIỆP SỐ 441 TẬP A – QUYỀN 2 (12.2024)

- (11) **52043**
- (21) 3-2024-02354 (28) 1
- (54) **NHÃN SẢN PHẨM** (51) **19-08**
- (22) 27/09/2024 (43) 25/12/2024
- (73) **NGUYỄN THỊ TÚC (VN)**
Thôn Văn Lãng, xã Trục Tuấn, huyện Trục Ninh, tỉnh Nam Định
- (72) Nguyễn Thị Túc (VN)
- (74) Công ty TNHH Tư vấn đầu tư và Sở hữu trí tuệ Hoàng Phi (HOANG PHI INVEST & I.P CO., LTD)
- (55)



CÔNG BÁO SỞ HỮU CÔNG NGHIỆP SỐ 441 TẬP A – QUYỀN 2 (12.2024)

- (11) **52044**
(21) 3-2024-02358 (28) 1
(54) **NHÃN SẢN PHẨM** (51) **19-08**
(22) 30/09/2024 (43) 25/12/2024
(73) **CÔNG TY CỔ PHẦN THƯƠNG MẠI CHIỀNG MAI (VN)**
Thôn Vạn Thanh, xã Mỹ Phúc, thành phố Nam Định, tỉnh Nam Định
(72) Phan Văn Hóa (VN)
(74) **CÔNG TY TNHH SỞ HỮU TRÍ TUỆ SETHACO (SETHACO IP CO.,LTD)**
(55)



CÔNG BÁO SỞ HỮU CÔNG NGHIỆP SỐ 441 TẬP A – QUYỀN 2 (12.2024)

- (11) **52045**
(21) 3-2024-02372 (28) 1
(54) **HỘP ĐỰNG SẢN PHẨM** (51) **09-03**
(22) 01/10/2024 (43) 25/12/2024
(73) **CÔNG TY CỔ PHẦN KỸ THUẬT VTP Á CHÂU (VN)**
Lô A2 - CN3, cụm công nghiệp Từ Liêm, phường Minh Khai, quận Bắc Từ Liêm,
thành phố Hà Nội
(72) Nguyễn Văn Dũng (VN)
(55)



1.1



1.2

CÔNG BÁO SỞ HỮU CÔNG NGHIỆP SỐ 441 TẬP A – QUYỀN 2 (12.2024)

- (11) **52046**
(21) 3-2024-02388 (28) 1
(54) **HỘP** (51) **09-03**
(22) 02/10/2024 (43) 25/12/2024
(73) **CÔNG TY CỔ PHẦN THƯƠNG MẠI ĐẦU TƯ VÀ DỊCH VỤ XUẤT NHẬP
KHẨU MINH QUÂN (VN)**
Số 4, ngõ 125, cụm công nghiệp La Phù, xã La Phù, huyện Hoài Đức, thành phố Hà
Nội
(72) Nguyễn Duy Quang (VN)
(55)



1.1



1.2

CÔNG BÁO SỞ HỮU CÔNG NGHIỆP SỐ 441 TẬP A – QUYỀN 2 (12.2024)

- (11) **52047**
(21) 3-2024-02389 (28) 1
(54) **HỘP** (51) **09-03**
(22) 02/10/2024 (43) 25/12/2024
(73) **CÔNG TY CỔ PHẦN THƯƠNG MẠI ĐẦU TƯ VÀ DỊCH VỤ XUẤT NHẬP
KHẨU MINH QUÂN (VN)**
Số 4, ngõ 125, cụm công nghiệp La Phù, xã La Phù, huyện Hoài Đức, thành phố Hà
Nội
(72) Nguyễn Duy Quang (VN)
(55)



1.1



1.2

CÔNG BÁO SỞ HỮU CÔNG NGHIỆP SỐ 441 TẬP A – QUYỀN 2 (12.2024)

- (11) **52048**
(21) 3-2024-02393 (28) 1
(54) **BAO GÓI** (51) **09-05**
(22) 02/10/2024 (43) 25/12/2024
(73) **CÔNG TY CỔ PHẦN LIWAYWAY VIỆT NAM (VN)**
Số 14, đường số 05, khu công nghiệp Việt Nam - Singapore, phường Bình Hòa,
thành phố Thuận An, tỉnh Bình Dương
(72) Robert Tan Li (PH)
(74) Văn phòng Luật sư Tân Hà (VPLS TAN HA)
(55)



1.1

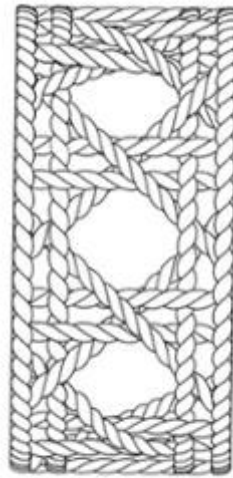


1.2

- (11) **52049**
- (21) 3-2024-02395
- (54) **KHUYÊN TAI**
- (22) 03/10/2024
- (30) WIPO148500 16/05/2024 WO;
- (73) **CHRISTIAN DIOR COUTURE (FR)**
30 Avenue Montaigne, 75008 Paris, France
- (72) Victoire de Castellane (FR)
- (74) Công ty TNHH một thành viên Sở hữu trí tuệ VCCI (VCCI-IP CO.,LTD)
- (55)



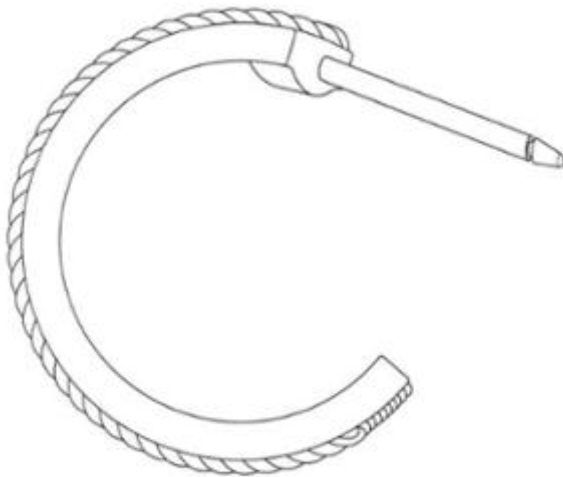
1.1



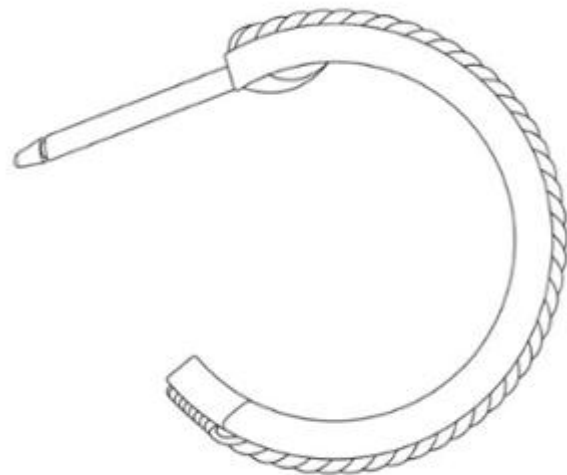
1.2



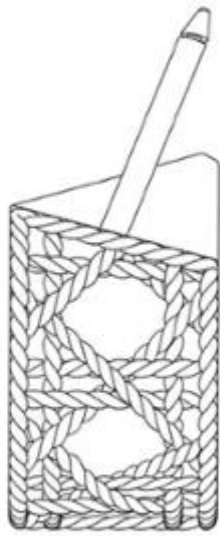
1.3



1.4



1.5

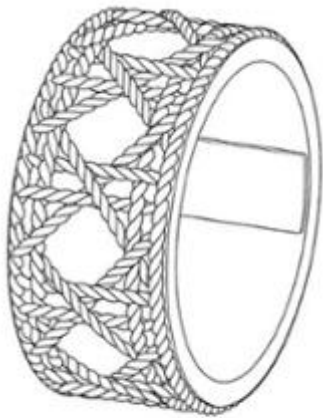


1.6

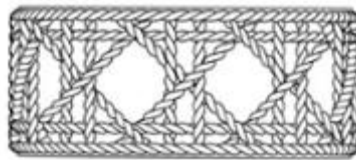


1.7

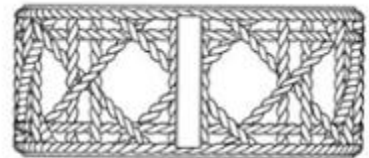
- (11) **52050**
- (21) 3-2024-02396
- (54) **NHÃN**
- (22) 03/10/2024
- (30) WIPO148500 16/05/2024 WO;
- (73) **CHRISTIAN DIOR COUTURE (FR)**
30 Avenue Montaigne, 75008 Paris, France
- (72) Victoire de Castellane (FR)
- (74) Công ty TNHH một thành viên Sở hữu trí tuệ VCCI (VCCI-IP CO.,LTD)
- (55)



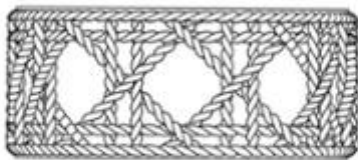
1.1



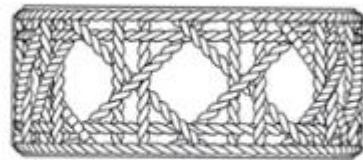
1.2



1.3



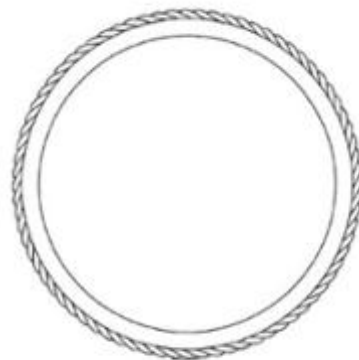
1.4



1.5



1.6

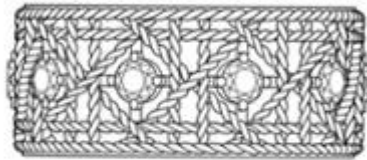


1.7

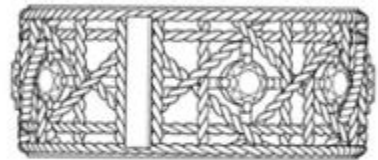
- (11) **52051**
(21) 3-2024-02397 (28) 1
(54) **NHÃN** (51) **11-01**
(22) 03/10/2024 (43) 25/12/2024
(30) WIPO148500 16/05/2024 WO;
(73) **CHRISTIAN DIOR COUTURE (FR)**
30 Avenue Montaigne, 75008 Paris, France
(72) Victoire de Castellane (FR)
(74) Công ty TNHH một thành viên Sở hữu trí tuệ VCCI (VCCI-IP CO.,LTD)
(55)



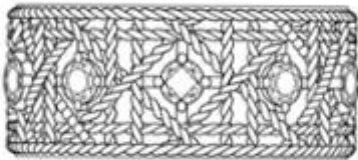
1.1



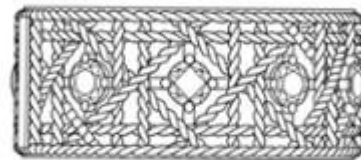
1.2



1.3



1.4



1.5



1.6



1.7

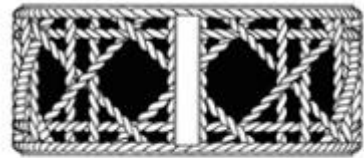
- (11) **52052**
(21) 3-2024-02398 (28) 1
(54) **NHÃN** (51) **11-01**
(22) 03/10/2024 (43) 25/12/2024
(30) WIPO148500 16/05/2024 WO;
(73) **CHRISTIAN DIOR COUTURE (FR)**
30 Avenue Montaigne, 75008 Paris, France
(72) Victoire de Castellane (FR)
(74) Công ty TNHH một thành viên Sở hữu trí tuệ VCCI (VCCI-IP CO.,LTD)
(55)



1.1



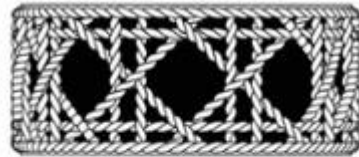
1.2



1.3



1.4



1.5

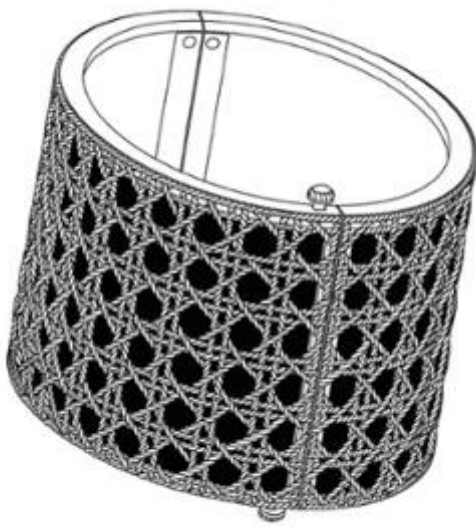


1.6

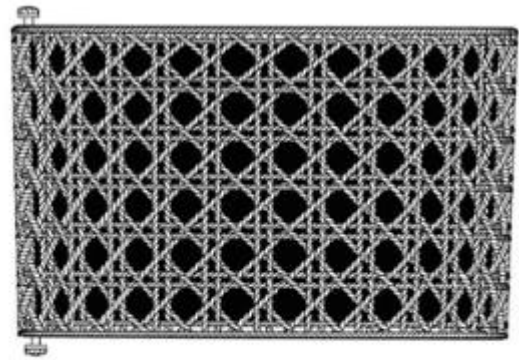


1.7

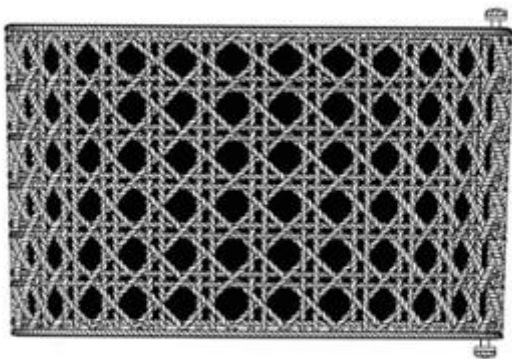
- (11) **52053**
(21) 3-2024-02399 (28) 1
(54) **VÒNG TAY** (51) **11-01**
(22) 03/10/2024 (43) 25/12/2024
(30) WIPO148500 16/05/2024 WO;
(73) **CHRISTIAN DIOR COUTURE (FR)**
30 Avenue Montaigne, 75008 Paris, France
(72) Victoire de Castellane (FR)
(74) Công ty TNHH một thành viên Sở hữu trí tuệ VCCI (VCCI-IP CO.,LTD)
(55)



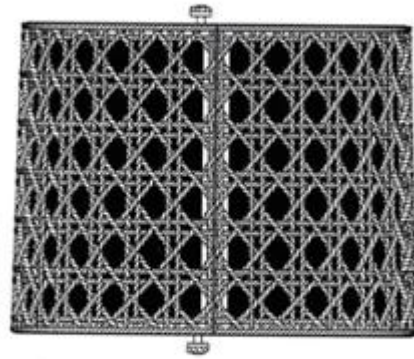
1.1



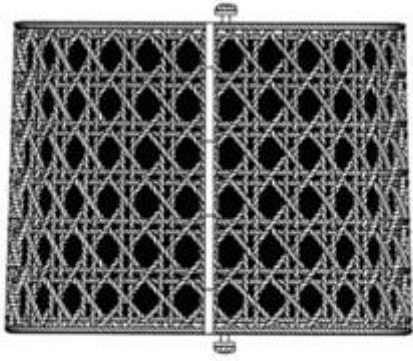
1.2



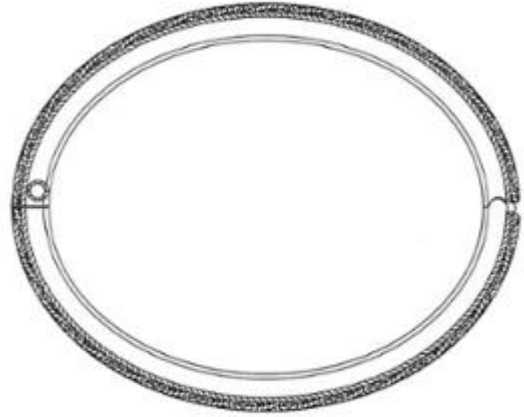
1.3



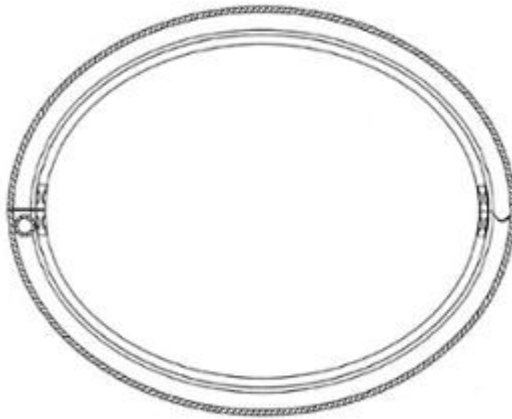
1.4



1.5



1.6



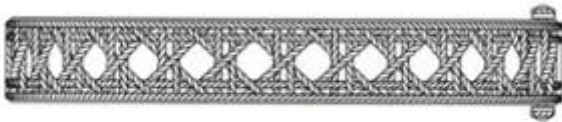
1.7

CÔNG BÁO SỞ HỮU CÔNG NGHIỆP SỐ 441 TẬP A – QUYỀN 2 (12.2024)

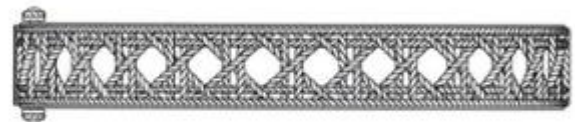
- (11) **52054**
- (21) 3-2024-02400
- (54) **VÒNG TAY**
- (22) 03/10/2024
- (30) WIPO148500 16/05/2024 WO;
- (73) **CHRISTIAN DIOR COUTURE (FR)**
30 Avenue Montaigne, 75008 Paris, France
- (72) Victoire de Castellane (FR)
- (74) Công ty TNHH một thành viên Sở hữu trí tuệ VCCI (VCCI-IP CO.,LTD)
- (55)



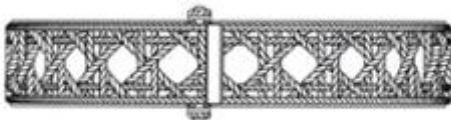
1.1



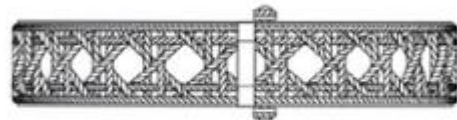
1.2



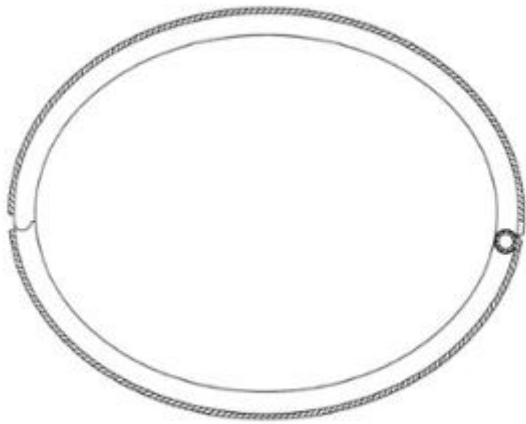
1.3



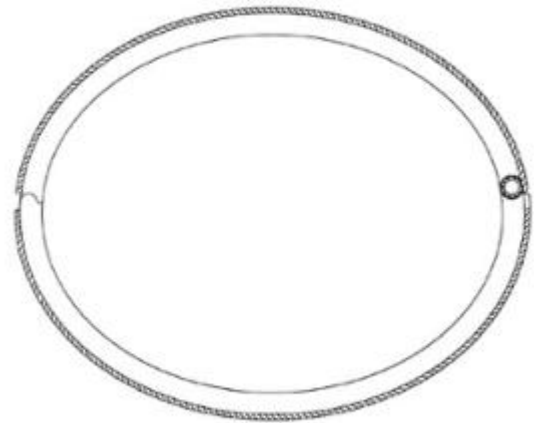
1.4



1.5



1.6



1.7

CÔNG BÁO SỞ HỮU CÔNG NGHIỆP SỐ 441 TẬP A – QUYỀN 2 (12.2024)

- (11) **52055**
(21) 3-2024-02401 (28) 1
(54) **VÒNG TAY** (51) **11-01**
(22) 03/10/2024 (43) 25/12/2024
(30) WIPO148500 16/05/2024 WO;
(73) **CHRISTIAN DIOR COUTURE (FR)**
30 Avenue Montaigne, 75008 Paris, France
(72) Victoire de Castellane (FR)
(74) Công ty TNHH một thành viên Sở hữu trí tuệ VCCI (VCCI-IP CO.,LTD)
(55)



1.1



1.2



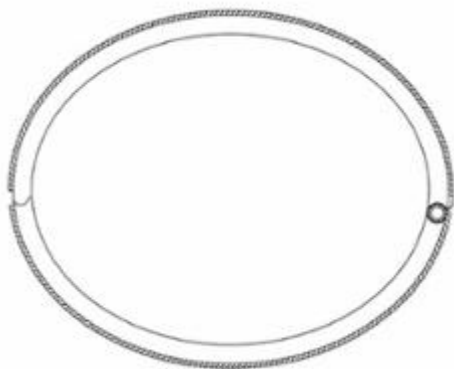
1.3



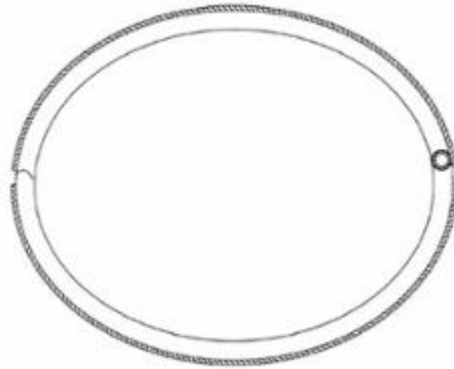
1.4



1.5

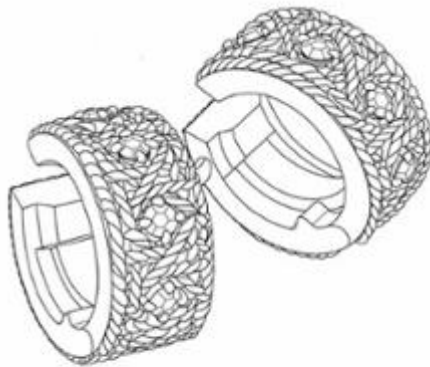


1.6

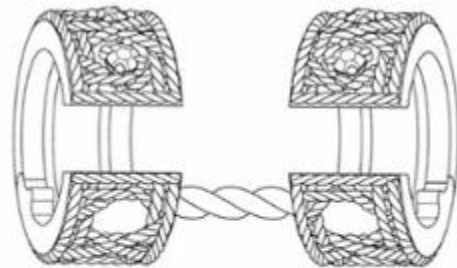


1.7

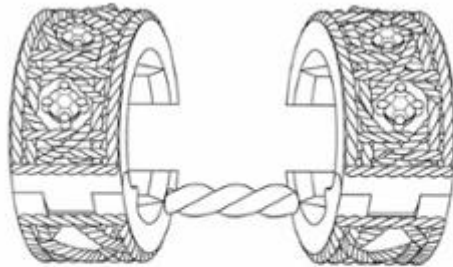
- (11) **52056**
- (21) 3-2024-02402
- (54) **KHUYÊN TAI**
- (22) 03/10/2024
- (30) WIPO148500 16/05/2024 WO;
- (73) **CHRISTIAN DIOR COUTURE (FR)**
30 Avenue Montaigne, 75008 Paris, France
- (72) Victoire de Castellane (FR)
- (74) Công ty TNHH một thành viên Sở hữu trí tuệ VCCI (VCCI-IP CO.,LTD)
- (55)



1.1



1.2



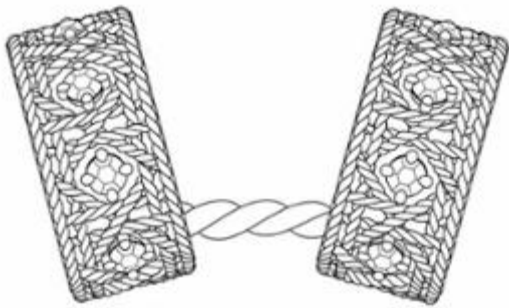
1.3



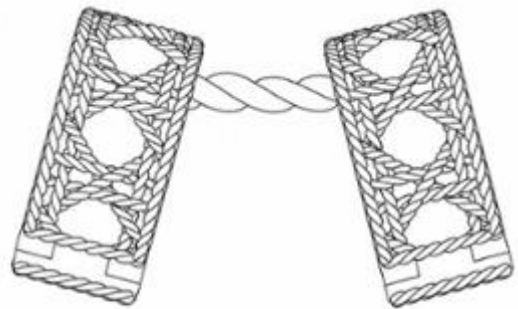
1.4



1.5



1.6



1.7

CÔNG BÁO SỞ HỮU CÔNG NGHIỆP SỐ 441 TẬP A – QUYỀN 2 (12.2024)

- (11) **52057**
(21) 3-2024-02412 (28) 1
(54) **BAO GÓI** (51) **09-05**
(22) 04/10/2024 (43) 25/12/2024
(73) **CÔNG TY CỔ PHẦN THƯƠNG MẠI ĐẦU TƯ VÀ DỊCH VỤ XUẤT NHẬP
KHẨU MINH QUÂN (VN)**
Số 4, ngõ 125, cụm công nghiệp La Phù, xã La Phù, huyện Hoài Đức, thành phố Hà
Nội
(72) Nguyễn Duy Quang (VN)
(55)



1.1



1.2

CÔNG BÁO SỞ HỮU CÔNG NGHIỆP SỐ 441 TẬP A – QUYỀN 2 (12.2024)

- (11) **52058**
(21) 3-2024-02418 (28) 1
(54) **NHÃN SẢN PHẨM** (51) **19-08**
(22) 04/10/2024 (43) 25/12/2024
(73) **CÔNG TY CỔ PHẦN THUỶ SẢN ĐẠI YÊN (VN)**
Tổ 3, khu Yên Cư, phường Đại Yên, thành phố Hạ Long, tỉnh Quảng Ninh
(72) 1. DƯƠNG THANH LIÊM (VN)
2. VƯƠNG HỒNG HẠNH (VN)
(74) Công ty Luật TNHH VIETTHINK (VIETTHINK LAW FIRM)
(55)



1.1



1.2

CÔNG BÁO SỞ HỮU CÔNG NGHIỆP SỐ 441 TẬP A – QUYỀN 2 (12.2024)

- (11) **52059**
(21) 3-2024-02419 (28) 1
(54) **NHÃN SẢN PHẨM** (51) **19-08**
(22) 04/10/2024 (43) 25/12/2024
(73) **CÔNG TY CỔ PHẦN THỦY SẢN ĐẠI YÊN (VN)**
Tổ 3, khu Yên Cư, phường Đại Yên, thành phố Hạ Long, tỉnh Quảng Ninh
(72) 1. DƯƠNG THANH LIÊM (VN)
2. VƯƠNG HỒNG HẠNH (VN)
(74) Công ty Luật TNHH VIETTHINK (VIETTHINK LAW FIRM)
(55)



1.1



1.2

CÔNG BÁO SỞ HỮU CÔNG NGHIỆP SỐ 441 TẬP A – QUYỀN 2 (12.2024)

- (11) **52060**
- (21) 3-2024-02420 (28) 1
- (54) **NHÃN SẢN PHẨM** (51) **19-08**
- (22) 04/10/2024 (43) 25/12/2024
- (73) **CÔNG TY CỔ PHẦN THUỶ SẢN ĐẠI YÊN (VN)**
Tổ 3, khu Yên Cư, phường Đại Yên, thành phố Hạ Long, tỉnh Quảng Ninh
- (72) 1. DƯƠNG THANH LIÊM (VN)
2. VƯƠNG HỒNG HẠNH (VN)
- (74) Công ty Luật TNHH VIETTHINK (VIETTHINK LAW FIRM)
- (55)



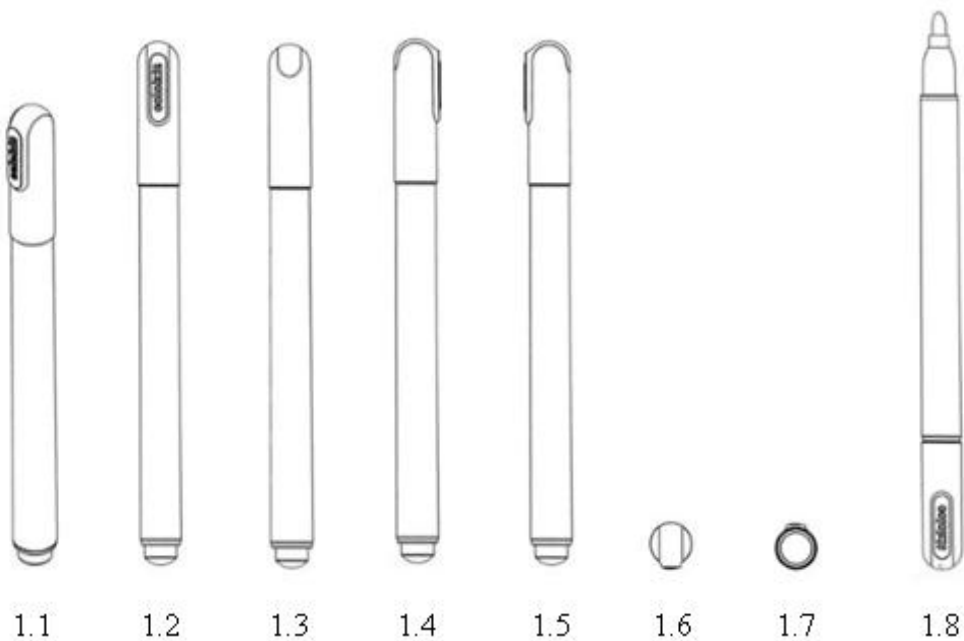
1.1



1.2

CÔNG BÁO SỞ HỮU CÔNG NGHIỆP SỐ 441 TẬP A – QUYỀN 2 (12.2024)

- (11) **52061**
(21) 3-2024-02422 (28) 1
(54) **BÚT** (51) **19-06**
(22) 04/10/2024 (43) 25/12/2024
(73) **CÔNG TY CỔ PHẦN TẬP ĐOÀN THIÊN LONG (VN)**
Tầng 10, Sofic Tower, số 10 đường Mai Chí Thọ, phường Thủ Thiêm, thành phố Thủ Đức, thành phố Hồ Chí Minh
(72) Cô Gia Thọ (VN)
(74) Công ty TNHH Tư vấn sở hữu trí tuệ Việt (VIET IP CO.,LTD.)
(55)



CÔNG BÁO SỞ HỮU CÔNG NGHIỆP SỐ 441 TẬP A – QUYỀN 2 (12.2024)

(11) **52062**

(21) 3-2024-02423

(28) 1

(54) **NẮP BÚT**

(51) **19-06**

(22) 04/10/2024

(43) 25/12/2024

(73) **CÔNG TY CỔ PHẦN TẬP ĐOÀN THIÊN LONG (VN)**

Tầng 10, Sofic Tower, số 10 đường Mai Chí Thọ, phường Thủ Thiêm, thành phố Thủ Đức, thành phố Hồ Chí Minh

(72) Cô Gia Thọ (VN)

(74) Công ty TNHH Tư vấn sở hữu trí tuệ Việt (VIET IP CO.,LTD.)

(55)



1.1



1.2



1.3



1.4



1.5



1.6



1.7



1.8

CÔNG BÁO SỞ HỮU CÔNG NGHIỆP SỐ 441 TẬP A – QUYỀN 2 (12.2024)

- (11) **52063**
(21) 3-2024-02424 (28) 1
(54) **HỘP** (51) **09-03**
(22) 04/10/2024 (43) 25/12/2024
(73) **CÔNG TY CỔ PHẦN DƯỢC PHẨM NUTIFINE (VN)**
Số 08, đường Phạm Thế Hiển, phường Mỹ Phú, thành phố Cao Lãnh, tỉnh Đồng Tháp
(72) Lê Anh Huy (VN)
(74) Công ty TNHH Tư vấn sở hữu trí tuệ Việt (VIET IP CO.,LTD.)
(55)



1.1



1.2

CÔNG BÁO SỞ HỮU CÔNG NGHIỆP SỐ 441 TẬP A – QUYỀN 2 (12.2024)

- (11) **52064**
(21) 3-2024-02439 (28) 1
(54) **LON** (51) **09-03**
(22) 07/10/2024 (43) 25/12/2024
(73) **CÔNG TY TNHH NHÀ NƯỚC MỘT THÀNH VIÊN YÊN SÀO KHÁNH HÒA (VN)**
248 Thống Nhất, phường Phương Sơn, thành phố Nha Trang, tỉnh Khánh Hòa
(72) **Trịnh Thị Hồng Vân (VN)**
(74) **Công ty TNHH Tư vấn SHTT Việt (VIET IP CO.,LTD.)**
(55)



1.1



1.2



1.3



1.4



1.5



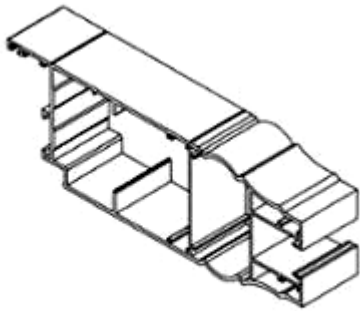
1.6



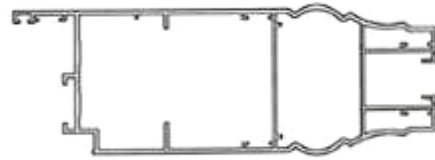
1.7

CÔNG BÁO SỞ HỮU CÔNG NGHIỆP SỐ 441 TẬP A – QUYỀN 2 (12.2024)

- (11) **52065**
(21) 3-2024-02443 (28) 1
(54) **THANH NHÔM ĐỊNH HÌNH** (51) **25-01**
(22) 08/10/2024 (43) 25/12/2024
(73) **CÔNG TY CP TẬP ĐOÀN SINGHAL (VN)**
Cụm CN Hà Mãn - Trí Quả, phường Trí Quả, thị xã Thuận Thành, tỉnh Bắc Ninh
(72) Tô Văn Mạnh (VN)
(74) Công ty TNHH Sở hữu trí tuệ ANLIS Việt Nam (ANLIS IP CO.,LTD)
(55)



1.1



1.2



1.3



1.4



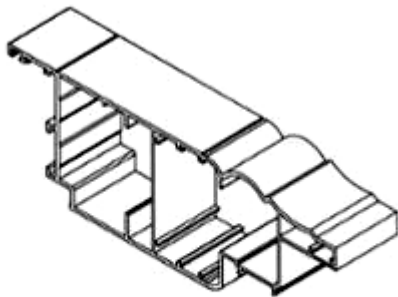
1.5



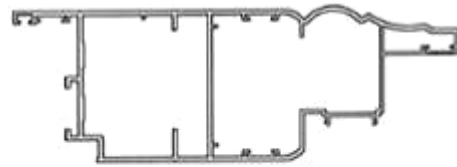
1.6

CÔNG BÁO SỞ HỮU CÔNG NGHIỆP SỐ 441 TẬP A – QUYỀN 2 (12.2024)

- (11) **52066**
(21) 3-2024-02444 (28) 1
(54) **THANH NHÔM ĐỊNH HÌNH** (51) **25-01**
(22) 08/10/2024 (43) 25/12/2024
(73) **CÔNG TY CP TẬP ĐOÀN SINGHAL (VN)**
Cụm CN Hà Mãn - Trí Quả, phường Trí Quả, thị xã Thuận Thành, tỉnh Bắc Ninh
(72) Tô Văn Mạnh (VN)
(74) Công ty TNHH Sở hữu trí tuệ ANLIS Việt Nam (ANLIS IP CO.,LTD)
(55)



1.1



1.2



1.3



1.4



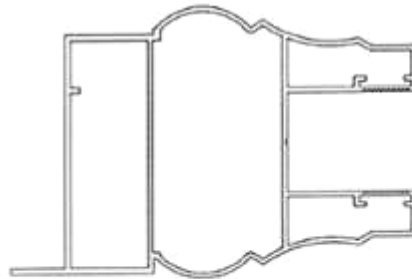
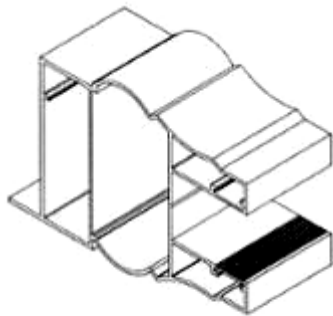
1.5



1.6

CÔNG BÁO SỞ HỮU CÔNG NGHIỆP SỐ 441 TẬP A – QUYỀN 2 (12.2024)

- (11) **52067**
(21) 3-2024-02445 (28) 1
(54) **THANH NHÔM ĐỊNH HÌNH** (51) **25-01**
(22) 08/10/2024 (43) 25/12/2024
(73) **CÔNG TY CP TẬP ĐOÀN SINGHAL (VN)**
Cụm CN Hà Mãn - Trí Quả, phường Trí Quả, thị xã Thuận Thành, tỉnh Bắc Ninh
(72) Tô Văn Mạnh (VN)
(74) Công ty TNHH Sở hữu trí tuệ ANLIS Việt Nam (ANLIS IP CO.,LTD)
(55)



1.1



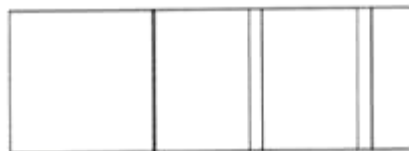
1.2



1.3



1.4

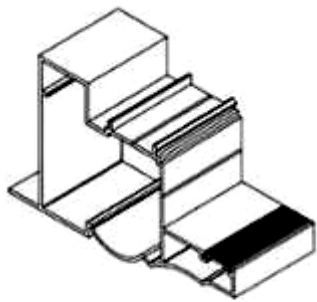


1.5

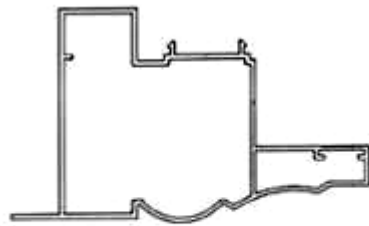
1.6

CÔNG BÁO SỞ HỮU CÔNG NGHIỆP SỐ 441 TẬP A – QUYỀN 2 (12.2024)

- (11) **52068**
(21) 3-2024-02446 (28) 1
(54) **THANH NHÔM ĐỊNH HÌNH** (51) **25-01**
(22) 08/10/2024 (43) 25/12/2024
(73) **CÔNG TY CP TẬP ĐOÀN SINGHAL (VN)**
Cụm CN Hà Mãn - Trí Quả, phường Trí Quả, thị xã Thuận Thành, tỉnh Bắc Ninh
(72) Tô Văn Mạnh (VN)
(74) Công ty TNHH Sở hữu trí tuệ ANLIS Việt Nam (ANLIS IP CO.,LTD)
(55)



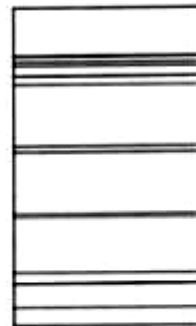
1.1



1.2



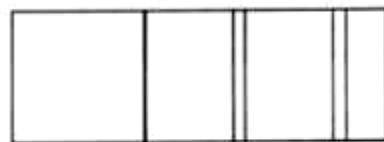
1.3



1.4



1.5



1.6

CÔNG BÁO SỞ HỮU CÔNG NGHIỆP SỐ 441 TẬP A – QUYỀN 2 (12.2024)

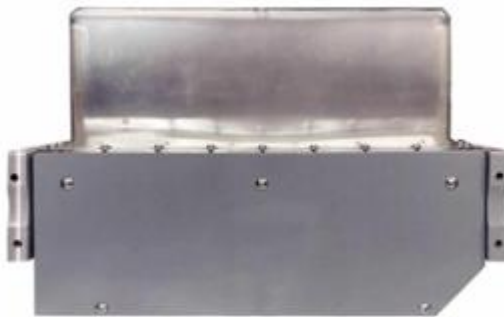
- (11) **52069**
(21) 3-2024-02465 (28) 1
(54) **ĐÈN LED** (51) **26-03; 26-05**
(22) 09/10/2024 (43) 25/12/2024
(73) **CÔNG TY TNHH THƯƠNG MẠI DỊCH VỤ SẢN XUẤT ĐIỆN TỬ HOA BIỂN (VN)**
48/90/6 Đặng Nhữ Lâm, thị trấn Nhà Bè, huyện Nhà Bè, thành phố Hồ Chí Minh
(72) Trần Văn Vũ (VN)
(74) Công ty TNHH Trường Xuân (AGELESS CO.,LTD.)
(55)



1.1



1.2



1.3



1.4



1.5



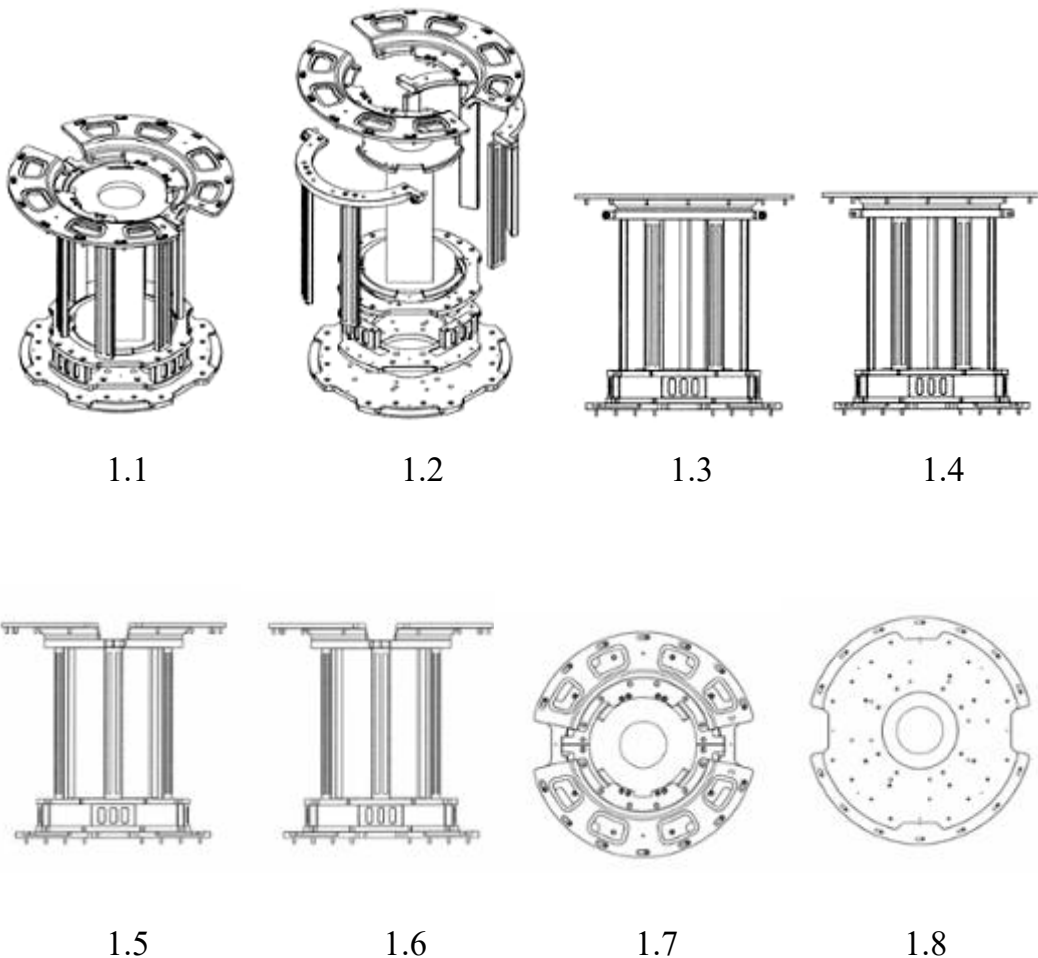
1.6



1.7

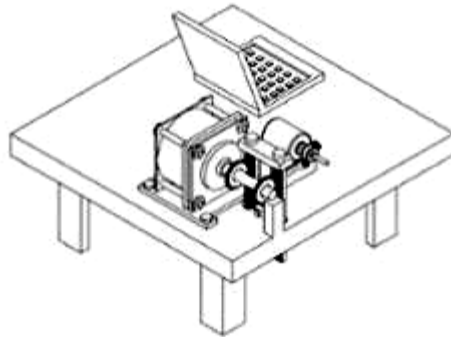
CÔNG BÁO SỞ HỮU CÔNG NGHIỆP SỐ 441 TẬP A – QUYỀN 2 (12.2024)

- (11) **52070**
(21) 3-2024-02531 (28) 1
(54) **ĐỒ GÁ THỬ NGHIỆM THIẾT BỊ** (51) **10-05**
(22) 17/10/2024 (43) 25/12/2024
(73) **TẬP ĐOÀN CÔNG NGHIỆP - VIỆN THÔNG QUÂN ĐỘI (VN)**
Lô D26 Khu đô thị mới Cầu Giấy, phường Yên Hoà, quận Cầu Giấy, thành phố Hà Nội
(72) 1. LƯU XUÂN BÁCH (VN)
2. LÊ THỊ HẰNG (VN)
3. NGUYỄN HOÀI SƠN (VN)
4. NGUYỄN VĂN TÙNG (VN)
5. NGUYỄN BÁU (VN)
(74) CÔNG TY TNHH NACILAW (NACILAW)
(55)

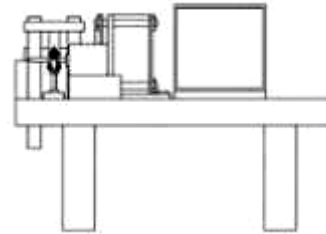


CÔNG BÁO SỞ HỮU CÔNG NGHIỆP SỐ 441 TẬP A – QUYỀN 2 (12.2024)

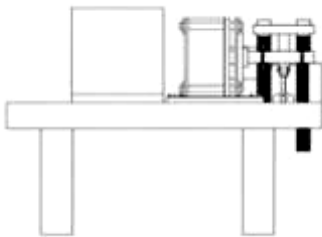
- (11) **52071**
(21) 3-2024-02533 (28) 1
(54) **HỆ THỐNG GIẢ LẬP KIỂM TRA LỰC TÁC ĐỘNG LÊN THIẾT BỊ KHI BAY** (51) **10-05**
(22) 17/10/2024 (43) 25/12/2024
(73) **TẬP ĐOÀN CÔNG NGHIỆP - VIỆN THÔNG QUÂN ĐỘI (VN)**
Lô D26 Khu đô thị mới Cầu Giấy, phường Yên Hoà, quận Cầu Giấy, thành phố Hà Nội
(72) 1. HÀ THỊ HỒNG YẾN (VN)
2. PHẠM KỶ NAM (VN)
(74) CÔNG TY TNHH NACILAW (NACILAW)
(55)



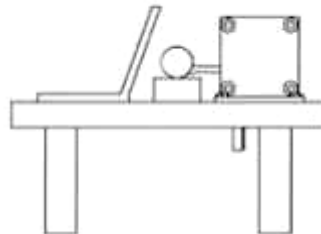
1.1



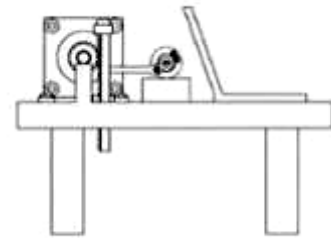
1.2



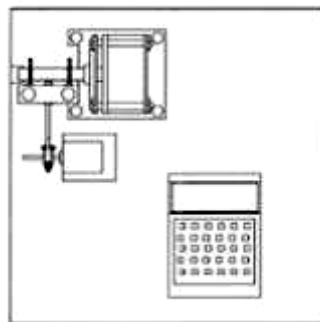
1.3



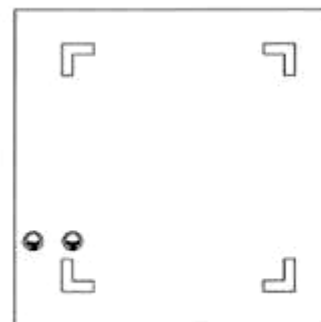
1.4



1.5



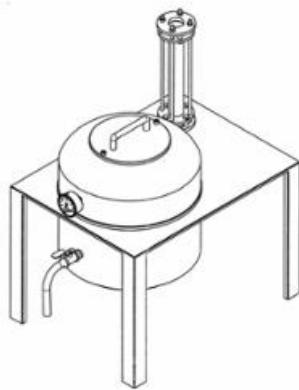
1.6



1.7

CÔNG BÁO SỞ HỮU CÔNG NGHIỆP SỐ 441 TẬP A – QUYỀN 2 (12.2024)

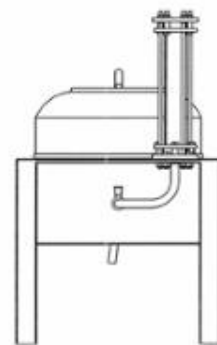
- (11) **52072**
(21) 3-2024-02534 (28) 1
(54) **THIẾT BỊ ĐO LƯỜNG LƯỢNG KHÍ** (51) **10-04**
(22) 17/10/2024 (43) 25/12/2024
(73) **TẬP ĐOÀN CÔNG NGHIỆP - VIỆN THÔNG QUÂN ĐỘI (VN)**
Lô D26 Khu đô thị mới Cầu Giấy, phường Yên Hoà, quận Cầu Giấy, thành phố Hà Nội
(72) 1. NGUYỄN THỊ NHƯ TRANG (VN)
2. LÊ HOÀNG AN (VN)
(74) CÔNG TY TNHH NACILAW (NACILAW)
(55)



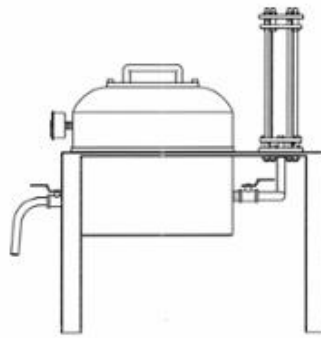
1.1



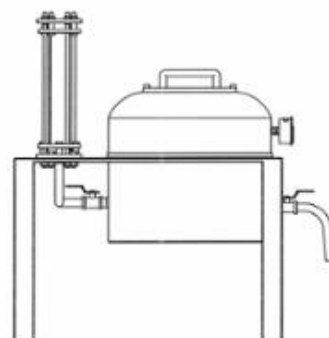
1.2



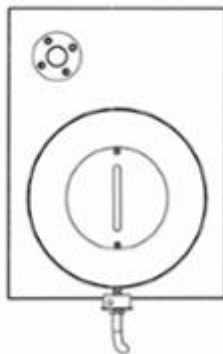
1.3



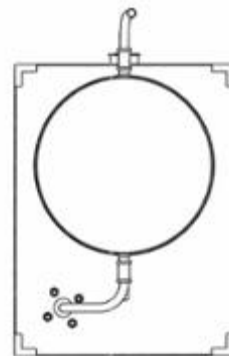
1.4



1.5



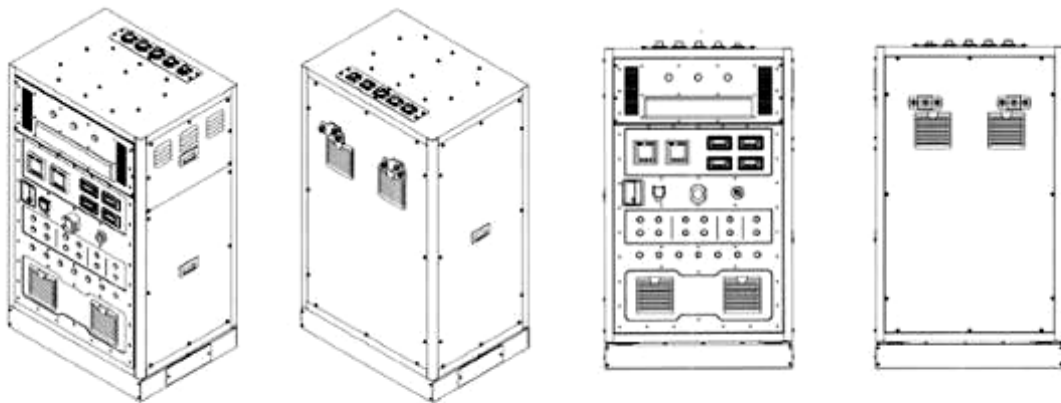
1.6



1.7

CÔNG BÁO SỞ HỮU CÔNG NGHIỆP SỐ 441 TẬP A – QUYỀN 2 (12.2024)

- (11) **52073**
(21) 3-2024-02535 (28) 1
(54) **TỦ NGUỒN ĐIỀU KHIỂN TRUNG TÂM** (51) **13-03**
(22) 17/10/2024 (43) 25/12/2024
(73) **TẬP ĐOÀN CÔNG NGHIỆP - VIỆN THÔNG QUÂN ĐỘI (VN)**
Lô D26 Khu đô thị mới Cầu Giấy, phường Yên Hoà, quận Cầu Giấy, thành phố Hà Nội
(72) 1. NGUYỄN ĐẠI ĐỒNG (VN)
2. NGUYỄN TUẤN ĐẠT (VN)
3. PHẠM TẮT ĐẠT (VN)
4. BÙI VĂN HÙNG (VN)
5. NGUYỄN VĂN QUÂN (VN)
(74) **CÔNG TY TNHH NACILAW (NACILAW)**
(55)



1.1

1.2

1.3

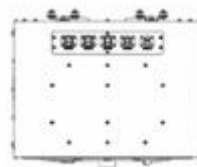
1.4



1.5



1.6



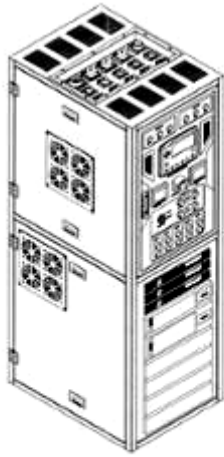
1.7



1.8

CÔNG BÁO SỞ HỮU CÔNG NGHIỆP SỐ 441 TẬP A – QUYỀN 2 (12.2024)

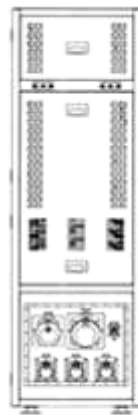
- (11) **52074**
- (21) 3-2024-02536 (28) 1
- (54) **TỦ NGUỒN PHÂN PHỐI** (51) **13-03**
- (22) 17/10/2024 (43) 25/12/2024
- (73) **TẬP ĐOÀN CÔNG NGHIỆP - VIỆN THÔNG QUÂN ĐỘI (VN)**
Lô D26 Khu đô thị mới Cầu Giấy, phường Yên Hoà, quận Cầu Giấy, thành phố Hà Nội
- (72) **NGÔ CAO CƯỜNG (VN)**
- (74) **CÔNG TY TNHH NACILAW (NACILAW)**
- (55)



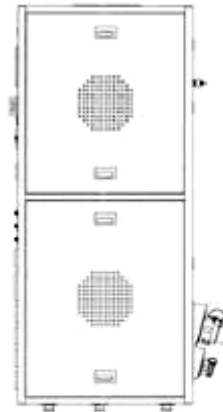
1.1



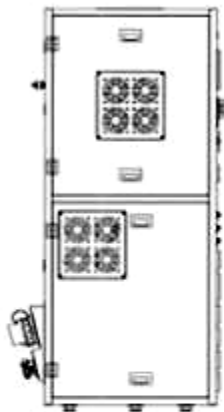
1.2



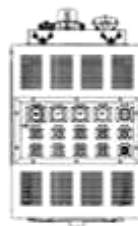
1.3



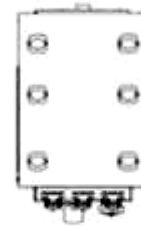
1.4



1.5



1.6



1.7

CÔNG BÁO SỞ HỮU CÔNG NGHIỆP SỐ 441 TẬP A – QUYỀN 2 (12.2024)

(11) **52075**

(21) 3-2024-02551

(28) 1

(54) **ĐÈN**

(51) **26-05**

(22) 21/10/2024

(43) 25/12/2024

(73) **CÔNG TY CỔ PHẦN BÓNG ĐÈN PHÍCH NƯỚC RẠNG ĐÔNG (VN)**

87-89 phố Hạ Đình, phường Thanh Xuân Trung, quận Thanh Xuân, thành phố Hà Nội

(72) Trần Trung Tường (VN)

(55)



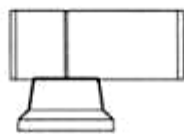
1.1



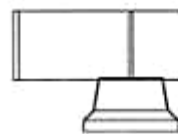
1.2



1.3



1.4



1.5



1.6



1.7

CÔNG BÁO SỞ HỮU CÔNG NGHIỆP SỐ 441 TẬP A – QUYỀN 2 (12.2024)

(11) **52076**

(21) 3-2024-02552

(28) 1

(54) **ĐÈN**

(51) **26-05**

(22) 21/10/2024

(43) 25/12/2024

(73) **CÔNG TY CỔ PHẦN BÓNG ĐÈN PHÍCH NƯỚC RẠNG ĐÔNG (VN)**

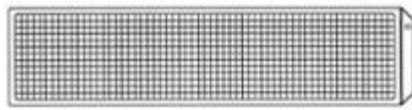
87-89 phố Hạ Đình, phường Thanh Xuân Trung, quận Thanh Xuân, thành phố Hà Nội

(72) Trần Trung Tường (VN)

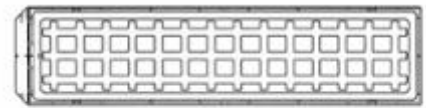
(55)



1.1



1.2



1.3



1.4



1.5



1.6



1.7

CÔNG BÁO SỞ HỮU CÔNG NGHIỆP SỐ 441 TẬP A – QUYỀN 2 (12.2024)

(11) **52077**

(21) 3-2024-02553

(28) 1

(54) **ĐÈN**

(51) **26-05**

(22) 21/10/2024

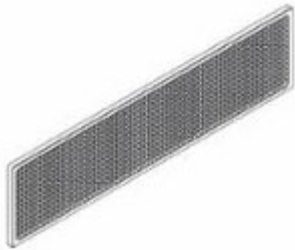
(43) 25/12/2024

(73) **CÔNG TY CỔ PHẦN BÓNG ĐÈN PHÍCH NƯỚC RẠNG ĐÔNG (VN)**

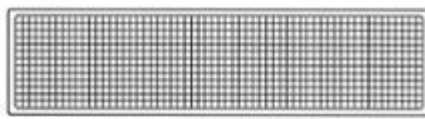
87-89 phố Hạ Đình, phường Thanh Xuân Trung, quận Thanh Xuân, thành phố Hà Nội

(72) Trần Trung Tường (VN)

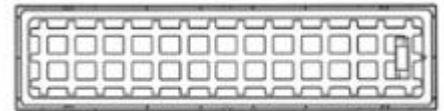
(55)



1.1



1.2



1.3



1.4



1.5



1.6



1.7

CÔNG BÁO SỞ HỮU CÔNG NGHIỆP SỐ 441 TẬP A – QUYỀN 2 (12.2024)

(11) **52078**

(21) 3-2024-02554

(28) 1

(54) **ĐÈN**

(51) **26-05**

(22) 21/10/2024

(43) 25/12/2024

(73) **CÔNG TY CỔ PHẦN BÓNG ĐÈN PHÍCH NƯỚC RẠNG ĐÔNG (VN)**

87-89 phố Hạ Đình, phường Thanh Xuân Trung, quận Thanh Xuân, thành phố Hà Nội

(72) Trần Trung Tường (VN)

(55)



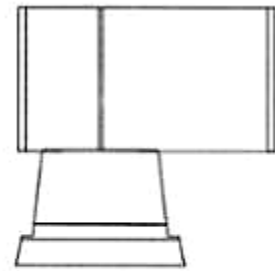
1.1



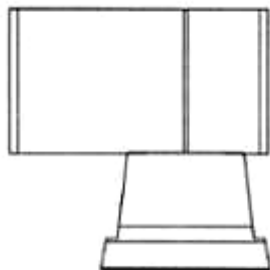
1.2



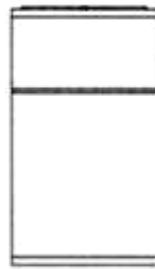
1.3



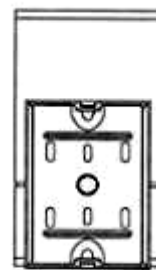
1.4



1.5



1.6



1.7

CÔNG BÁO SỞ HỮU CÔNG NGHIỆP SỐ 441 TẬP A – QUYỀN 2 (12.2024)

(11) **52079**

(21) 3-2024-02555

(28) 1

(54) **ĐÈN**

(51) **26-05**

(22) 21/10/2024

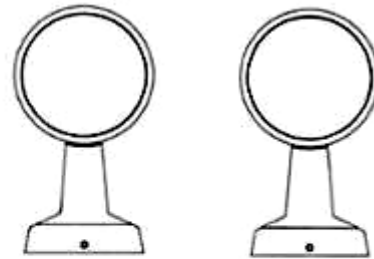
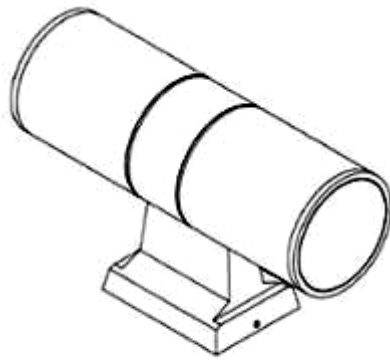
(43) 25/12/2024

(73) **CÔNG TY CỔ PHẦN BÓNG ĐÈN PHÍCH NƯỚC RẠNG ĐÔNG (VN)**

87-89 phố Hạ Đình, phường Thanh Xuân Trung, quận Thanh Xuân, thành phố Hà Nội

(72) Trần Trung Tường (VN)

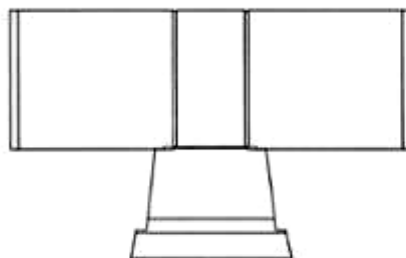
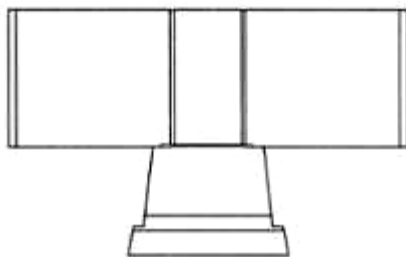
(55)



1.1

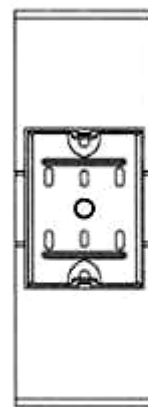
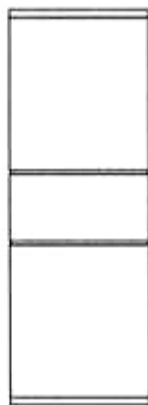
1.2

1.3



1.4

1.5



1.6

1.7

CÔNG BÁO SỞ HỮU CÔNG NGHIỆP SỐ 441 TẬP A – QUYỀN 2 (12.2024)

(11) **52080**

(21) 3-2024-02556

(28) 1

(54) **ĐÈN**

(51) **26-05**

(22) 21/10/2024

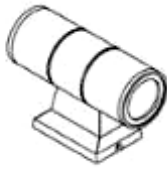
(43) 25/12/2024

(73) **CÔNG TY CỔ PHẦN BÓNG ĐÈN PHÍCH NƯỚC RẠNG ĐÔNG (VN)**

87-89 phố Hạ Đình, phường Thanh Xuân Trung, quận Thanh Xuân, thành phố Hà Nội

(72) Trần Trung Tường (VN)

(55)



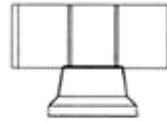
1.1



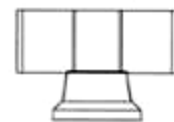
1.2



1.3



1.4



1.5



1.6



1.7

CÔNG BÁO SỞ HỮU CÔNG NGHIỆP SỐ 441 TẬP A – QUYỀN 2 (12.2024)

(11) **52081**

(21) 3-2024-02824

(28) 1

(54) **THIẾT BỊ CẤP ĐÔNG SIÊU TỐC BẰNG CHẤT LỎNG** (51) **15-07**

(22) 21/11/2024

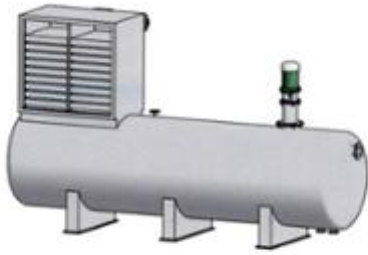
(43) 25/12/2024

(73) **VIỆN CƠ ĐIỆN NÔNG NGHIỆP VÀ CÔNG NGHỆ SAU THU HOẠCH (VN)**
Số 60 Trung Kính, phường Trung Hòa, quận Cầu Giấy, thành phố Hà Nội

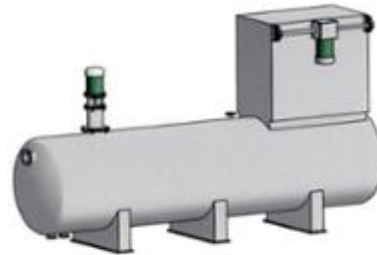
(72) 1. PHẠM ANH TUẤN (VN)

2. NGUYỄN THỊ MINH NGUYỆT (VN)

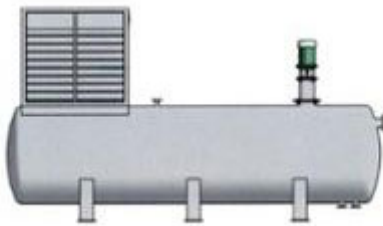
(55)



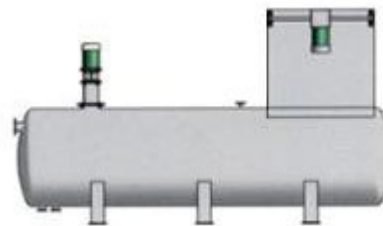
1.1



1.2



1.3



1.4



1.6



1.5



1.6



1.7

CÔNG BÁO SỞ HỮU CÔNG NGHIỆP

Do Cục Sở hữu trí tuệ thuộc Bộ Khoa học và Công nghệ ấn hành theo Luật Sở hữu trí tuệ số 50/2005/QH11 được Quốc hội thông qua ngày 29 tháng 11 năm 2005 và được sửa đổi bằng Luật sửa đổi, bổ sung một số điều của Luật sở hữu trí tuệ số 50/2005/QH11 được Quốc hội thông qua ngày 19 tháng 6 năm 2009.

Địa chỉ liên hệ:

384-386 đường Nguyễn Trãi, quận Thanh Xuân,
thành phố Hà Nội, Việt Nam
ĐT: 024. 38583069
Fax: 024. 38588449