

ISSN 0868 - 2534

CỘNG HÒA XÃ HỘI CHỦ NGHĨA VIỆT NAM
BỘ KHOA HỌC VÀ CÔNG NGHỆ

CỤC SỞ HỮU TRÍ TUỆ

CÔNG BÁO
SỞ HỮU CÔNG NGHIỆP

TẬP B

QUYỂN 2: KIỂU DÁNG CÔNG NGHIỆP

11 - 2024

440

HÀ NỘI

CỘNG HOÀ XÃ HỘI CHỦ NGHĨA VIỆT NAM
BỘ KHOA HỌC VÀ CÔNG NGHỆ
CỤC SỞ HỮU TRÍ TUỆ

CÔNG BÁO
SỞ HỮU CÔNG NGHIỆP
TẬP B

QUYỀN 2: KIỂU DÁNG CÔNG NGHIỆP

11 - 2024

440

HÀ NỘI

MỤC LỤC

	Trang
<u>PHẦN I:</u> Kiểu dáng công nghiệp được cấp Bằng độc quyền	7
<u>PHẦN II:</u> Sửa đổi, gia hạn, cấp lại, chấm dứt, huỷ bỏ hiệu lực văn bằng bảo hộ, quyết định giải quyết khiếu nại	279
<u>PHẦN III:</u> Chuyển giao quyền sở hữu công nghiệp	318

CONTENTS

<u>PART I:</u> Industrial Design Patents	7
<u>PART II:</u> Amendment, Renewal, Duplication, Termination, Cancellation of Protection Titles	279
<u>PART III:</u> Transfer of Industrial Property Rights	318

CÔNG BÁO SỞ HỮU CÔNG NGHIỆP SỐ 440 TẬP B - QUYỀN 2 (11.2024)

MÃ SỐ HAI CHỮ CÁI THỂ HIỆN TÊN NƯỚC VÀ CÁC THỰC THỂ KHÁC TRONG CÁC TƯ LIỆU SỞ HỮU CÔNG NGHIỆP THEO TIÊU CHUẨN ST3 CỦA WIPO

AE	United Arab Emirates	CN	China	HK	Hong Kong
AF	Afganistan	CO	Colombia	HN	Honduras
AG	Antihua and Barbuda	CR	Costa Rica	HR	Croatia
AI	Anguilla	CU	Cuba	HT	Haiti
AL	Albania	CV	Cape Verde	HU	Hungary
AN	Netherlands Antilles	CY	Cyprus	ID	Indonesia
AO	Angola	CZ	Czech Republic	IE	Ireland
AR	Argentina	DE	Germany	IL	Israel
AT	Austria	DJ	Djibouti	IN	India
AU	Australia	DK	Denmark	IQ	Iraq
AW	Aruba	DM	Dominica	IR	Iran (Islamic Republic of)
BB	Barbados	DO	Dominican Republic	IS	Iceland
BD	Bangladesh	DZ	Algeria	IT	Italy
BE	Belgium	EC	Ecuador	JM	Jamaica
BF	Burkina Faso	EE	Estonia	JO	Jordan
BG	Bulgaria	EG	Egypt	JP	Japan
BH	Bahrain	ES	Spain	KE	Kenya
BI	Burundi	ET	Ethiopia	KH	Cambodia
BJ	Benin	FI	Finland	KI	Kiribati
BM	Bermuda	FJ	Fiji	KM	Comoros
BN	Brunei Darussalam	FK	Falkand Islands (Malvinas)	KN	Saint Kitts and Nevis
BO	Bolivia	FR	France	KP	Democratic People's Republic of Korea
BR	Brazil	GA	Gabon	KR	Republic of Korea
BS	Bahamas	GB	United Kingdom	KW	Kuwait
BT	Bhutan	GD	Grenada	KY	Cayman Islands
BW	Botswana	GE	Georgia	KZ	Kazakhstan
BY	Belarus	GH	Ghana	LA	Laos
BZ	Belize	GI	Gibraltar	LB	Lebanon
CA	Canada	GM	Gambia	LC	Saint Lucia
CF	Central African Republic	GN	Guinea	LI	Liechtenstein
CG	Congo	GQ	Equatorial Guinea	LK	SriLanka
CH	Switzerland	GR	Greece	LR	Liberia
CI	Côte d'Ivoire	GT	Guatemala	LS	Lesotho
CL	Chile	GW	Guinea-Bissau	LT	Lithuania
CM	Cameroon	GY	Guyana	TC	Turk and Caicos Islands
LU	Luxembourg	PA	Panama	TD	Chad
LV	Latvia	PE	Peru	TG	Togo
LY	Lybya	PG	Papua New Guinea	TH	Thailand
MA	Morocco	PH	Philippines	TN	Tunisia
MC	Monaco	PK	Pakistan	TO	Tonga
MD	Republic of Moldova	PL	Poland	TR	Turkey

CÔNG BÁO SỞ HỮU CÔNG NGHIỆP SỐ 440 TẬP B - QUYỀN 2 (11.2024)

MG	Madagascar	PT	Portugal	TT	Trinidad and Tobago
ML	Mali	PY	Paraguay	TV	Tuvalu
MM	Myanmar	QA	Qatar	TW	Taiwan, Province of China
MN	Mongolia	RO	Rumania	TZ	United Republic of Tanzania
MO	Macau	RU	Russian Federation	UA	Ukraine
MR	Mauritania	RW	Rwanda	UG	Uganda
MS	Montserrat	SA	Saudi Arabia	US	United States of America
MT	Malta	SB	Solomon Islands	UY	Uruguay
MU	Mauritius	SC	Seychelles	UZ	Uzbekistan
MV	Maldives	SD	Sudan	VA	Holy see
MW	Malawi	SE	Sweden	VC	Saint Vincent and the Grenadines
MX	Mexico	SG	Singapore	VE	Venezuela
MY	Malaysia	SH	Saint Helena	VG	Virgin Islands (British)
MZ	Mozambique	SL	Slovenia	VN	Vietnam
NA	Namibia	SK	Slovakia	VU	Vanuatu
NE	Niger	SL	Sierra Leone	WS	Samoa
NG	Nigeria	SM	San Marino	YE	Yemen
NJ	Nicaragua	SN	Senegal	YU	Yugoslavia
NL	Netherlands	SO	Somalia	ZA	South Africa
NO	Norway	SR	Suriname	ZM	Zambia
NP	Nepal	ST	Sao Tome and Principe	ZR	Zaire
NR	Nauru	SV	El Sanvador	ZW	Zimbabwe
NZ	New Zealand	SY	Syria		
OM	Oman	SZ	Swaziland		

CÁC TỔ CHỨC QUỐC TẾ

AO	African Intellectual Property Organization (OAPI)
AP	African Regional Industrial Property Organization (ARIPO)
BX	Benelux Trademark Office and Benelux Designs Office
EP	European Patent Office (EPO)
IB, WO	International Bureau of the World Intellectual Property Organization (WIPO)

NHỮNG MÃ SỐ INID TRÍCH TỪ TIÊU CHUẨN ST80 CỦA TỔ CHỨC SỞ HỮU TRÍ TUỆ THẾ GIỚI (WIPO) ĐỂ NHẬN BIẾT CÁC DỮ LIỆU THƯ MỤC DÙNG CÔNG BỐ ĐƠN VÀ BẰNG ĐỘC QUYỀN KIỂU DÁNG CÔNG NGHIỆP

- (11) Số bằng độc quyền kiểu dáng công nghiệp / Số công bố đơn
- (15) Ngày cấp
- (18) Ngày hết hạn hiệu lực của bằng độc quyền kiểu dáng công nghiệp
- (21) Số đơn
- (22) Ngày nộp đơn
- (23) Tên triển lãm, ngày và nơi triển lãm
- (28) Số phương án yêu cầu bảo hộ
- (30) Số đơn ưu tiên, ngày nộp đơn ưu tiên
- (43) Ngày công bố đơn
- (45) Ngày công bố bằng độc quyền kiểu dáng công nghiệp
- (51) Phân loại quốc tế kiểu dáng công nghiệp
- (54) Tên sản phẩm mang kiểu dáng công nghiệp
- (55) Ảnh chụp / hình vẽ kiểu dáng công nghiệp
- (57) Đặc điểm khác biệt yêu cầu bảo hộ của kiểu dáng công nghiệp
- (62) Số và ngày nộp đơn, số bằng độc quyền KDCN hoặc số công bố đơn liên quan đến tách đơn
- (71) Tên và địa chỉ của người nộp đơn
- (72) Tên của tác giả KDCN
- (73) Tên, địa chỉ của chủ bằng độc quyền KDCN
- (74) Tên của người đại diện SHCN

PHẦN I

KIỂU DÁNG CÔNG NGHIỆP ĐƯỢC CẤP BẰNG ĐỘC QUYỀN

(11) **3-0039309**

(15) 01/10/2024

(21) 3-2023-00891

(18) 19/04/2028

(54) **CƠ CẤU ĐÓNG CỬA**

(45) 25/11/2024 440B

(73) **ĐÀO THỦY TIÊN (VN)**

Số 11 ngõ Trung Yên, phường Hàng Bạc, quận Hoàn Kiếm, thành phố Hà Nội

(72) **Đào Thủy Tiên (VN)**

(55)

(51) 08-06

(22) 19/04/2023

(28) 1

(43) 25/10/2023 427A



1.1



1.2



1.3



1.4



1.5



1.6



1.7

CÔNG BÁO SỞ HỮU CÔNG NGHIỆP SỐ 440 TẬP B - QUYỀN 2 (11.2024)

- (11) **3-0039310**
(15) 01/10/2024 (51) 14-03
(21) 3-2022-02564 (22) 21/11/2022
(18) 21/11/2027
(54) **HỆ THỐNG GIÁM SÁT MỤC TIÊU** (28) 1
DI ĐỘNG
(45) 25/11/2024 440B (43) 25/07/2023 424A
(73) **CÔNG TY CỔ PHẦN ĐẦU TƯ VÀ CÔNG NGHỆ HTI (VN)**
Tầng 15-VP2, tòa nhà Sun Square, số 21 Lê Đức Thọ, phường Mỹ Đình 2, quận
Nam Từ Liêm, thành phố Hà Nội
(72) Tạ Ngọc Thanh (VN)
(74) Công ty TNHH Dịch thuật sáng chế PROINVEN (PROINVEN CO.,LTD.)
(55)



1.1



1.2



1.3



1.4



1.5



1.6



1.7

- (11) **3-0039311**
(15) 01/10/2024 (51) 23-02
(21) 3-2023-00017 (22) 04/01/2023
(18) 04/01/2028
(54) BỆ XÍ (28) 1
(30) 202230472077.4 22/07/2022 CN;
(45) 25/11/2024 440B (43) 26/06/2023 423A
(73) LIXIL INTERNATIONAL PTE. LTD. (SG)
180 Clemenceau Avenue, #06-02 Haw Par Centre, Singapore 239922 Singapore
(72) 1. ANTOINE BESSEYRE DES HORTS (FR)
2. SINLAPACHAI PUTPAN (TH)
(74) Công ty Luật TNHH Phạm và Liên danh (PHAM & ASSOCIATES)
(55)



1.1



1.2



1.3



1.4



1.5



1.6

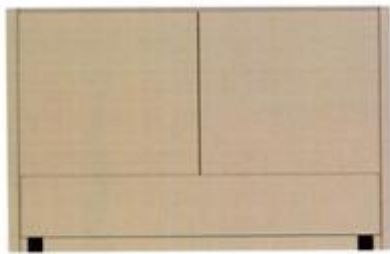


1.7

- (11) **3-0039312**
(15) 01/10/2024 (51) 06-02
(21) 3-2023-01887 (22) 11/08/2023
(18) 11/08/2028
(54) GIƯỜNG (28) 1
(45) 25/11/2024 440B (43) 25/12/2023 429A
(73) CÔNG TY CỔ PHẦN CAO SU SÀI GÒN - KYMDAN (VN)
28 Bình Thới, quận 11, thành phố Hồ Chí Minh
(72) Nguyễn Trí Tân (VN)
(74) Công ty TNHH Sở hữu trí tuệ Thảo Thọ Quyển (INVENCO.,LTD)
(55)



1.1



1.2



1.3



1.4



1.5



1.6



1.7

CÔNG BÁO SỞ HỮU CÔNG NGHIỆP SỐ 440 TẬP B - QUYỀN 2 (11.2024)

- (11) **3-0039313**
(15) 01/10/2024 (51) 09-03
(21) 3-2021-00009 (22) 05/01/2021
(18) 05/01/2026
(54) **HỘP ĐỰNG SẢN PHẨM** (28) 1
(45) 25/11/2024 440B (43) 25/12/2023 429A
(73) **CÔNG TY TNHH QUỐC TẾ LUXURY PHARMA (VN)**
Đội 1, thôn Đoài Khê, xã Đan Phượng, huyện Đan Phượng, thành phố Hà Nội
(72) Nguyễn Văn Duân (VN)
(74) Công ty TNHH Sở hữu trí tuệ Bình Minh (SUNRISE IP CO.,LTD.)
(55)

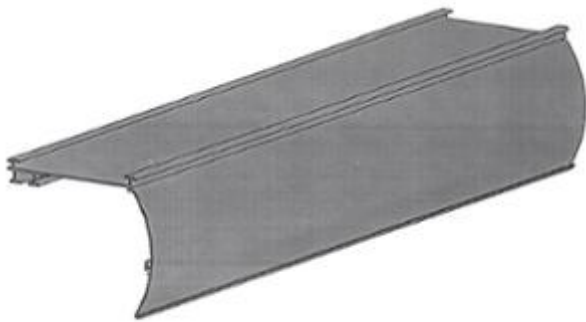


1.1

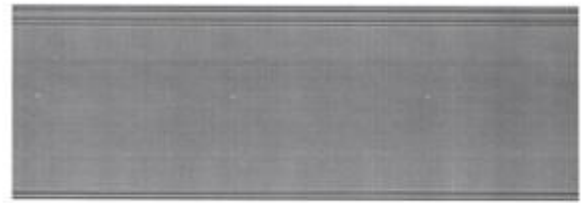


1.2

- (11) **3-0039314**
(15) 01/10/2024 (51) 25-01
(21) 3-2023-00296 (22) 15/02/2023
(18) 15/02/2028
(54) THANH KIM LOẠI ĐỊNH HÌNH (28) 1
(45) 25/11/2024 440B (43) 25/07/2023 424A
(73) CÔNG TY TNHH SẢN XUẤT VÀ THƯƠNG MẠI BÁCH VIỆT (VN)
Số 101, đường Đại Cồ Việt, phường Lê Đại Hành, quận Hai Bà Trưng, thành phố Hà Nội
(72) Vũ Xuân Hòa (VN)
(74) Công ty TNHH Sở hữu trí tuệ Bình Minh (SUNRISE IP CO.,LTD.)
(55)



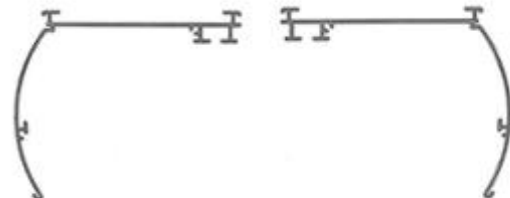
1.1



1.2

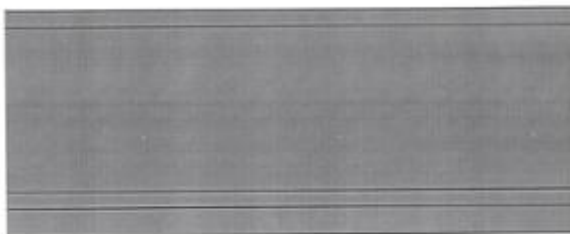


1.3

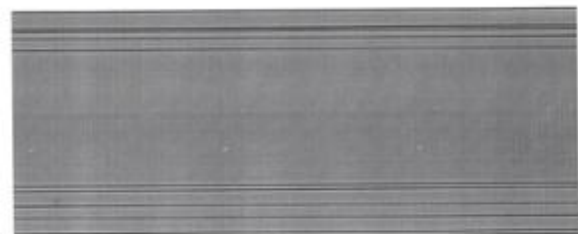


1.4

1.5



1.6

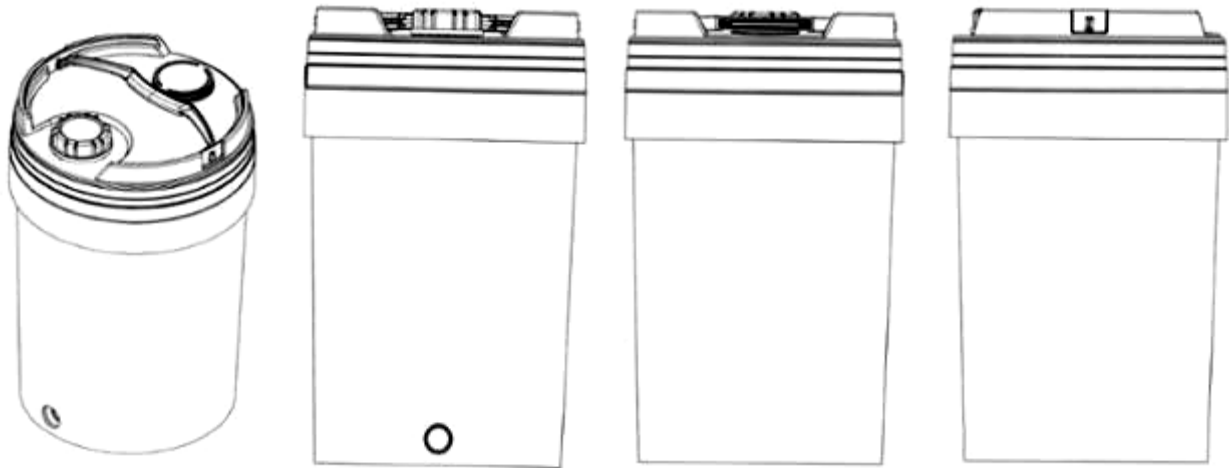


1.7

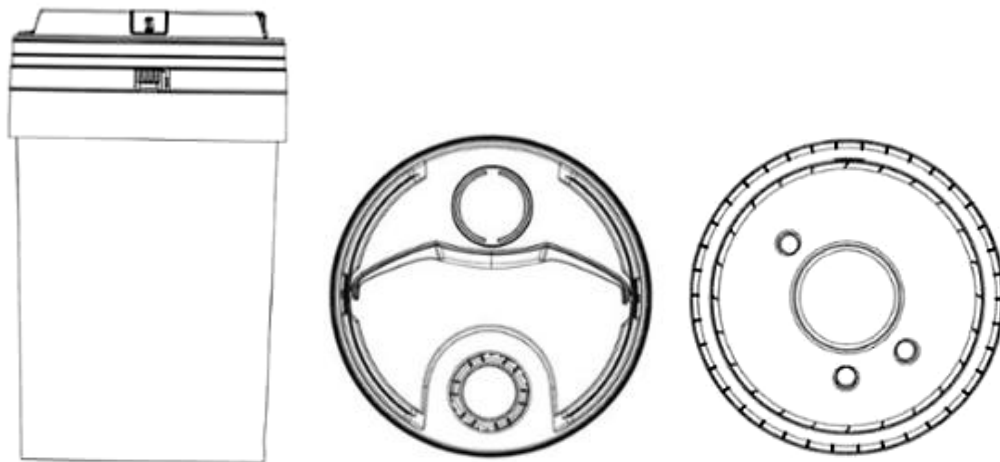
CÔNG BÁO SỞ HỮU CÔNG NGHIỆP SỐ 440 TẬP B - QUYỀN 2 (11.2024)

- (11) **3-0039315**
- (15) 01/10/2024
- (21) 3-2023-00684
- (18) 29/03/2028
- (54) **THÙNG ĐỰNG CHẤT LỎNG**
- (30) 202310280 17/01/2023 AU;
- (45) 25/11/2024 440B
- (73) **MACH IV PTY LTD (AU)**
C/- AYVA Packaging Pty Ltd 73C Elizabeth Street Wetherill Park NSW 2164 Australia
- (72) Mitchell Brown (AU)
- (74) Công ty TNHH ADASTRA IP (VIỆT NAM) (ADASTRA IP (VIETNAM) CO., LTD.)
- (55)

- (51) 09-02
- (22) 29/03/2023
- (28) 1
- (43) 25/08/2023 425A

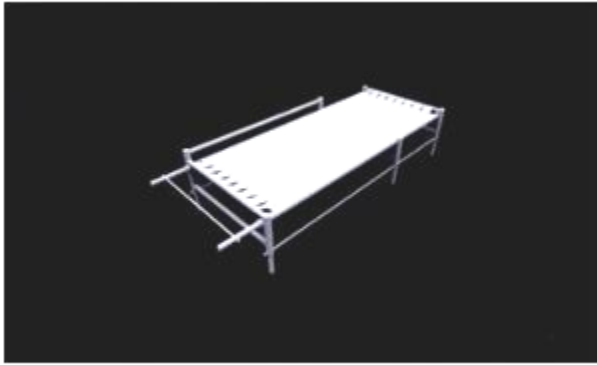


1.1 1.2 1.3 1.4



1.5 1.6 1.7

- (11) **3-0039316**
(15) 01/10/2024 (51) 06-02
(21) 3-2023-00858 (22) 14/04/2023
(18) 14/04/2028
(54) GIƯỜNG (28) 1
(45) 25/11/2024 440B (43) 25/08/2023 425A
(73) CÔNG TY CỔ PHẦN SEMA GROUP (VN)
Số 69, đường 23, khu đô thị thành phố Giao lưu, phường Cổ Nhuế 1, quận Bắc Từ Liêm, thành phố Hà Nội
(72) 1. NGUYỄN PHƯƠNG CHI (VN)
2. PHẠM TUẤN ANH (VN)
3. NGUYỄN ĐÌNH PHÚC (VN)
(74) Công ty TNHH NACILAW (NACILAW)
(55)



1.1



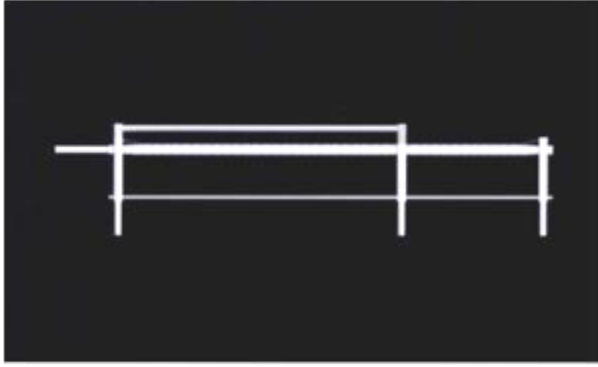
1.2



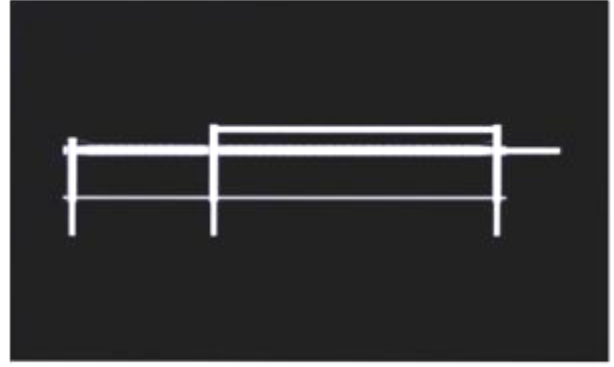
1.3



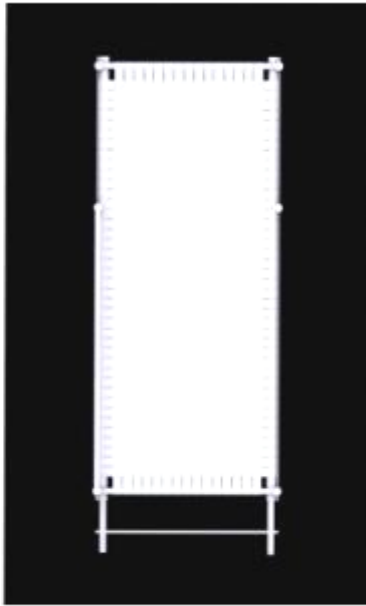
1.4



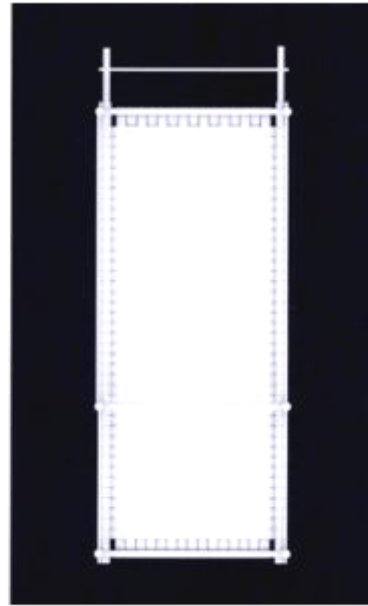
1.5



1.6



1.7



1.8

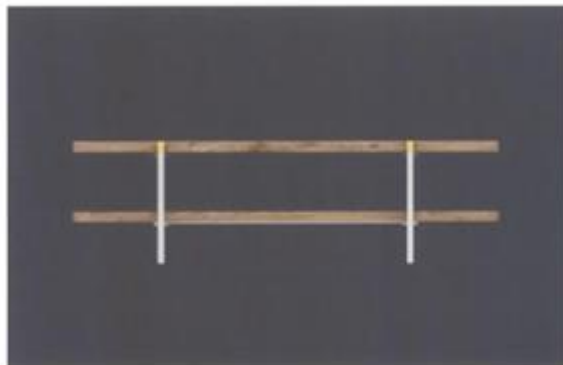
- (11) **3-0039317**
(15) 01/10/2024 (51) 06-03
(21) 3-2023-01839 (22) 08/08/2023
(18) 08/08/2028
(54) BÀN (28) 1
(45) 25/11/2024 440B (43) 25/12/2023 429A
(73) CÔNG TY CỔ PHẦN SEMA GROUP (VN)
Số 69, đường 23, khu đô thị thành phố Giao lưu, phường Cổ Nhuế 1, quận Bắc Từ Liêm, thành phố Hà Nội
(72) 1. NGUYỄN PHƯƠNG CHI (VN)
2. PHẠM TUẤN ANH (VN)
3. NGUYỄN ĐÌNH PHÚC (VN)
4. TRẦN VĂN LINH (VN)
(74) Công ty TNHH NACILAW (NACILAW)
(55)



1.1



1.2



1.3



1.4



1.5

- (11) **3-0039318**
(15) 01/10/2024 (51) 06-03
(21) 3-2023-01840 (22) 08/08/2023
(18) 08/08/2028
(54) BÀN (28) 1
(45) 25/11/2024 440B (43) 25/12/2023 429A
(73) CÔNG TY CỔ PHẦN SEMA GROUP (VN)
Số 69, đường 23, khu đô thị thành phố Giao lưu, phường Cổ Nhuế 1, quận Bắc Từ Liêm, thành phố Hà Nội
(72) 1. NGUYỄN PHƯƠNG CHI (VN)
2. PHẠM TUẤN ANH (VN)
3. NGUYỄN ĐÌNH PHÚC (VN)
4. TRẦN VĂN LINH (VN)
(74) Công ty TNHH NACILAW (NACILAW)
(55)



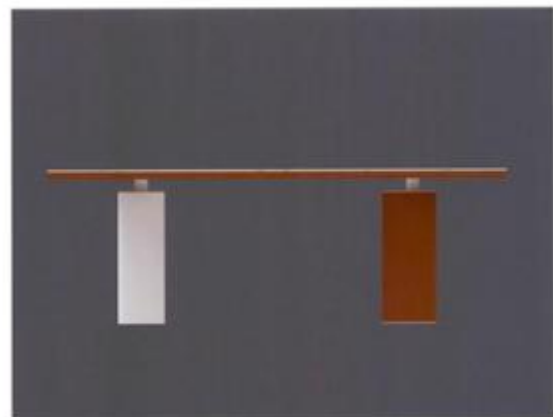
1.1



1.2



1.3



1.4



1.5



1.6

(11) **3-0039319**

(15) 01/10/2024

(21) 3-2023-01841

(18) 08/08/2028

(54) GHẾ

(45) 25/11/2024 440B

(73) CÔNG TY CỔ PHẦN SEMA GROUP (VN)

Số 69, đường 23, khu đô thị thành phố Giao lưu, phường Cổ Nhuế 1, quận Bắc Từ Liêm, thành phố Hà Nội

(72) 1. NGUYỄN PHƯƠNG CHI (VN)

2. PHẠM TUẤN ANH (VN)

3. NGUYỄN ĐÌNH PHÚC (VN)

4. TRẦN VĂN LINH (VN)

(74) Công ty TNHH NACILAW (NACILAW)

(55)

(51) 06-01

(22) 08/08/2023

(28) 1

(43) 25/12/2023 429A



1.1



1.2



1.3



1.4



1.5



1.6

(11) **3-0039320**

(15) 01/10/2024

(21) 3-2023-01842

(18) 08/08/2028

(54) GHẾ

(45) 25/11/2024 440B

(73) CÔNG TY CỔ PHẦN SEMA GROUP (VN)

Số 69, đường 23, khu đô thị thành phố Giao lưu, phường Cổ Nhuế 1, quận Bắc Từ Liêm, thành phố Hà Nội

(72) 1. NGUYỄN PHƯƠNG CHI (VN)

2. PHẠM TUẤN ANH (VN)

3. NGUYỄN ĐÌNH PHÚC (VN)

4. TRẦN VĂN LINH (VN)

(74) Công ty TNHH NACILAW (NACILAW)

(55)

(51) 06-01

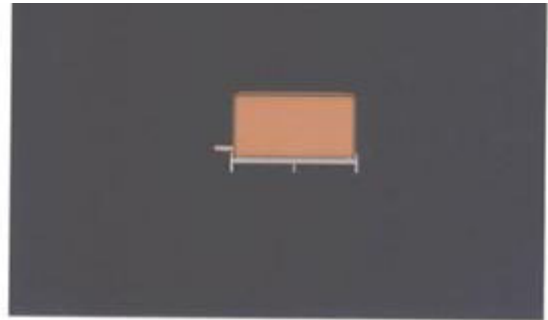
(22) 08/08/2023

(28) 1

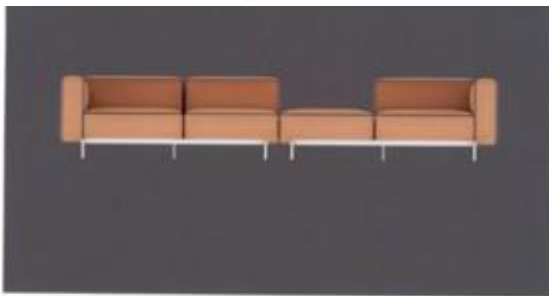
(43) 25/12/2023 429A



1.1



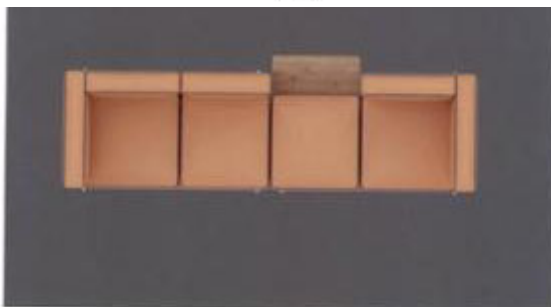
1.2



1.3



1.4



1.5



1.6

- (11) **3-0039321**
(15) 01/10/2024 (51) 06-01
(21) 3-2023-01843 (22) 08/08/2023
(18) 08/08/2028
(54) GHẾ (28) 1
(45) 25/11/2024 440B (43) 25/12/2023 429A
(73) **CÔNG TY CỔ PHẦN SEMA GROUP (VN)**
Số 69, đường 23, khu đô thị thành phố Giao lưu, phường Cổ Nhuế 1, quận Bắc Từ Liêm, thành phố Hà Nội
(72) 1. NGUYỄN PHƯƠNG CHI (VN)
2. PHẠM TUẤN ANH (VN)
3. NGUYỄN ĐÌNH PHÚC (VN)
4. TRẦN VĂN LINH (VN)
(74) Công ty TNHH NACILAW (NACILAW)
(55)



1.1



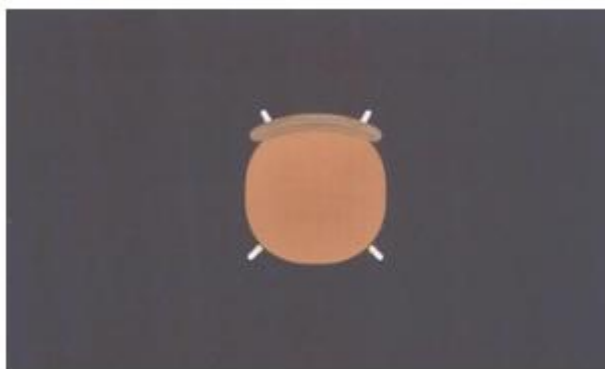
1.2



1.3



1.4



1.5



1.6

CÔNG BÁO SỞ HỮU CÔNG NGHIỆP SỐ 440 TẬP B - QUYỀN 2 (11.2024)

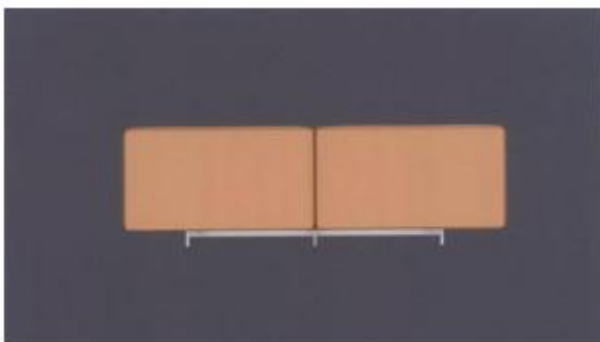
- (11) **3-0039322**
(15) 01/10/2024 (51) 06-02
(21) 3-2023-01844 (22) 08/08/2023
(18) 08/08/2028
(54) GIƯỜNG (28) 1
(45) 25/11/2024 440B (43) 25/12/2023 429A
(73) CÔNG TY CỔ PHẦN SEMA GROUP (VN)
Số 69, đường 23, khu đô thị thành phố Giao lưu, phường Cổ Nhuế 1, quận Bắc Từ Liêm, thành phố Hà Nội
(72) 1. NGUYỄN PHƯƠNG CHI (VN)
2. PHẠM TUẤN ANH (VN)
3. NGUYỄN ĐÌNH PHÚC (VN)
4. TRẦN VĂN LINH (VN)
(74) Công ty TNHH NACILAW (NACILAW)
(55)



1.1



1.2



1.3



1.4

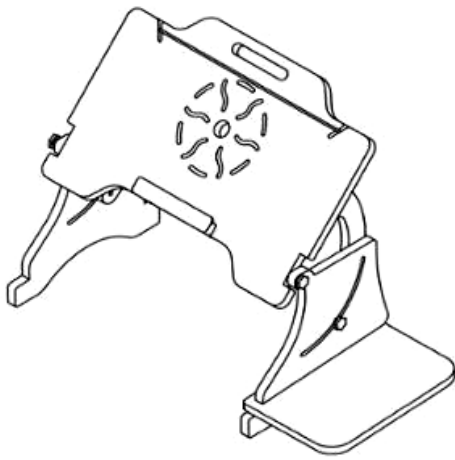


1.5

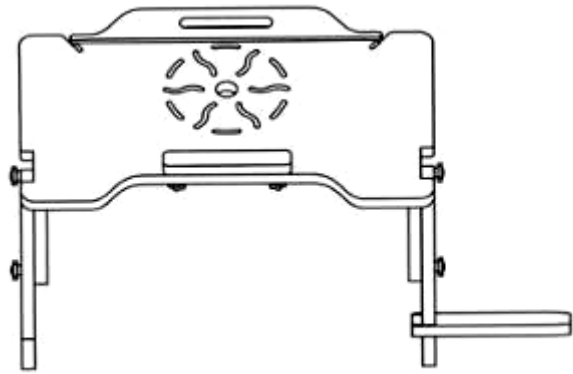


1.6

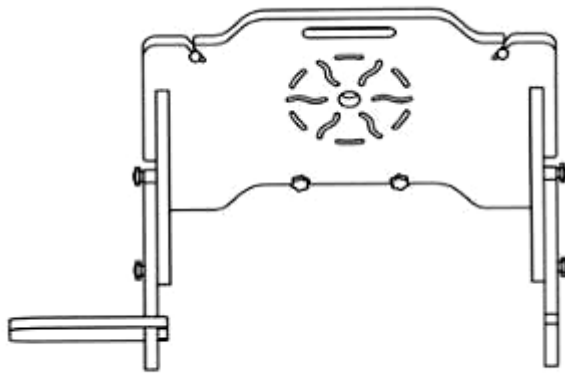
- (11) 3-0039323
(15) 02/10/2024
(21) 3-2023-00998
(18) 09/05/2028
(54) BÀN MÁY TÍNH
(45) 25/11/2024 440B
(73) ĐINH VĂN QUYẾT (VN)
P902, nhà A-X2, tổ 1, phường Cầu Diễn, quận Nam Từ Liêm, thành phố Hà Nội
(72) Đinh Văn Quyết (VN)
(55)
- (51) 06-03
(22) 09/05/2023
(28) 1
(43) 25/10/2023 427A



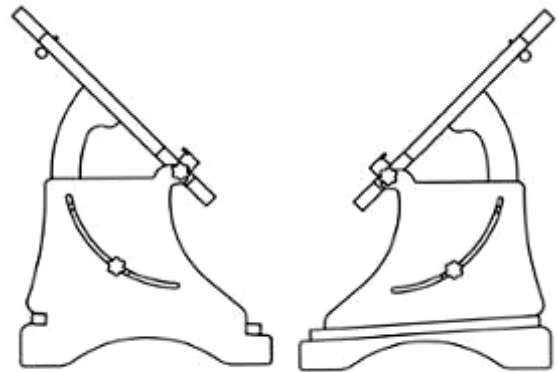
1.1



1.2

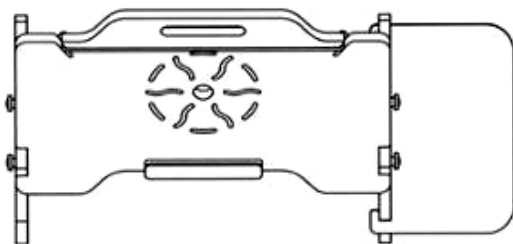


1.3

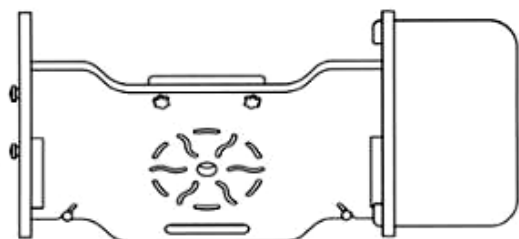


1.4

1.5



1.6



1.7

- (11) **3-0039324**
(15) 02/10/2024 (51) 09-03
(21) 3-2022-00618 (22) 04/04/2022
(18) 04/04/2027
(54) HỘP (28) 1
(45) 25/11/2024 440B (43) 25/10/2023 427A
(73) CÔNG TY TNHH MỘT THÀNH VIÊN HUE ONE FOOD (VN)
Số 311 Nguyễn Sinh Cung, phường Vĩnh Dạ, thành phố Huế, tỉnh Thừa Thiên Huế
(72) Ngô Văn Quốc (VN)
(74) Công ty TNHH Sở hữu trí tuệ INNETCO-Hoàng Phúc (INNETCO CO., LTD)
(55)



1.1



1.2

- (11) **3-0039325**
- (15) 02/10/2024
- (21) 3-2023-01634
- (18) 17/07/2028
- (54) **PHÍCH CẮM ĐIỆN**
- (45) 25/11/2024 440B
- (73) **CÔNG TY CỔ PHẦN CHẾ TẠO THIẾT BỊ ĐIỆN OMEGA (VN)**
Số 38 phố Bà Triệu, phường Hàng Bài, quận Hoàn Kiếm, thành phố Hà Nội
- (72) **Vũ Minh Tuấn (VN)**
- (74) **Công ty cổ phần FAS INVEST (FAS INVEST JSC)**
- (55)
- (51) 13-03
- (22) 17/07/2023
- (28) 2
- (43) 25/12/2023 429A



1.1



1.2



1.3



1.4



1.5



1.6



2.1



2.2



2.3



2.4

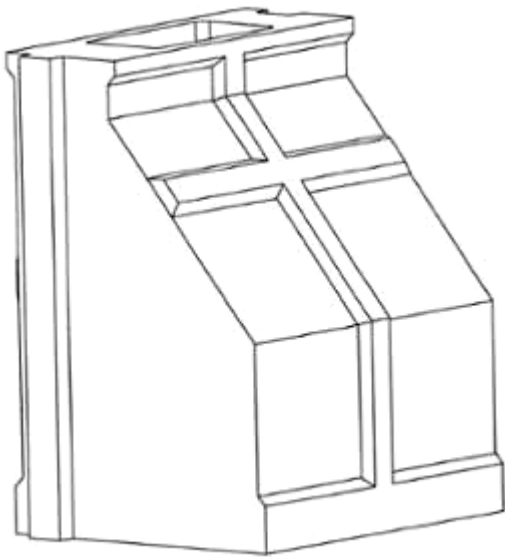


2.5

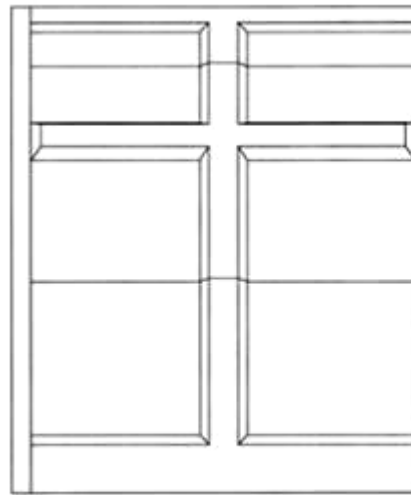


2.6

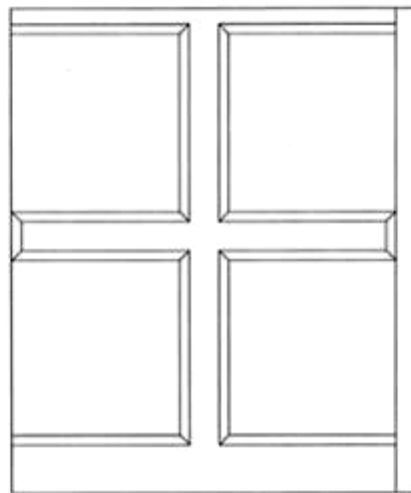
- (11) **3-0039326**
(15) 02/10/2024 (51) 25-02
(21) 3-2023-01194 (22) 01/06/2023
(18) 01/06/2028
(54) **CÁU KIỆN KÈ LẮP GHÉP** (28) 1
(45) 25/11/2024 440B (43) 27/11/2023 428A
(73) **CÔNG TY CỔ PHẦN KHOA HỌC CÔNG NGHỆ VIỆT NAM (VN)**
Số 6 đường 3 tháng 2, phường 8, thành phố Vũng Tàu, tỉnh Bà Rịa - Vũng Tàu
(72) Hoàng Đức Thảo (VN)
(55)



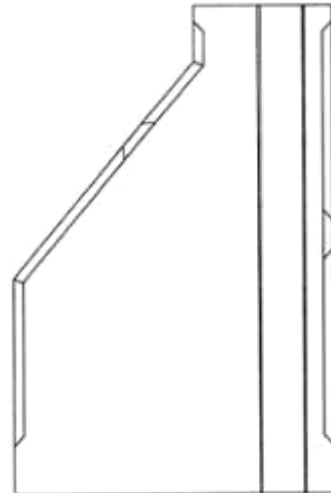
1.1



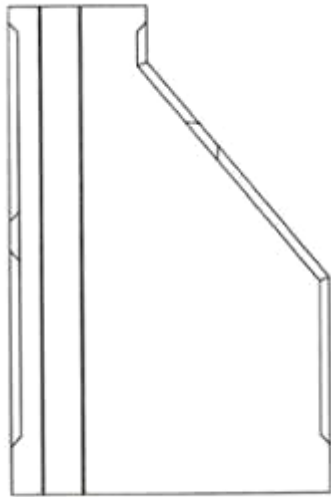
1.2



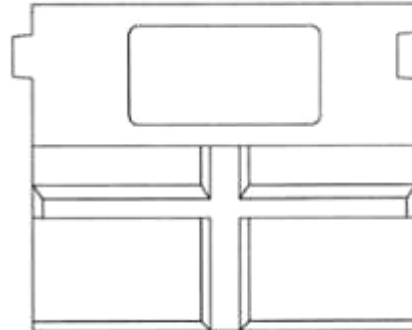
1.3



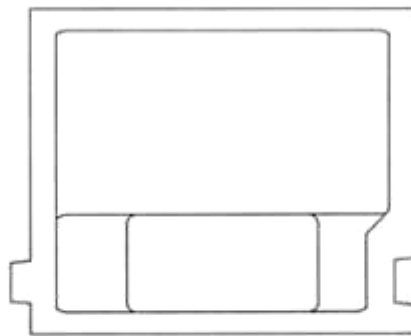
1.4



1.5

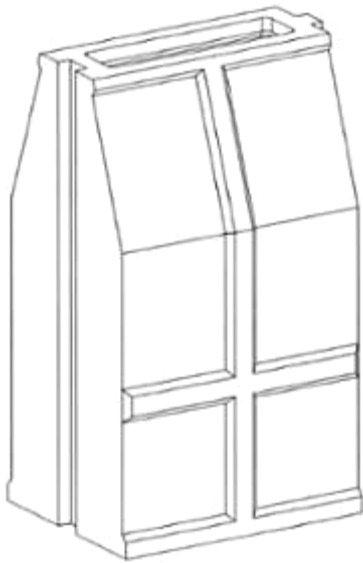


1.6

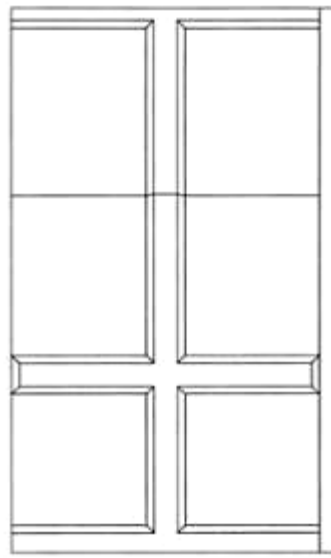


1.7

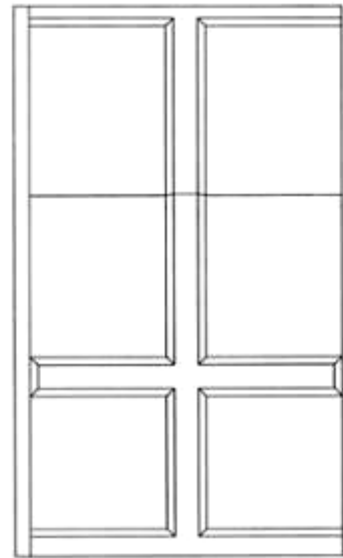
- (11) **3-0039327**
(15) 02/10/2024 (51) 25-02
(21) 3-2023-01195 (22) 01/06/2023
(18) 01/06/2028
(54) **CÁU KIỆN KÈ LẮP GHÉP** (28) 1
(45) 25/11/2024 440B (43) 27/11/2023 428A
(73) **CÔNG TY CỔ PHẦN KHOA HỌC CÔNG NGHỆ VIỆT NAM (VN)**
Số 6, đường 3 tháng 2, phường 8, thành phố Vũng Tàu, tỉnh Bà Rịa - Vũng Tàu
(72) Hoàng Đức Thảo (VN)
(55)



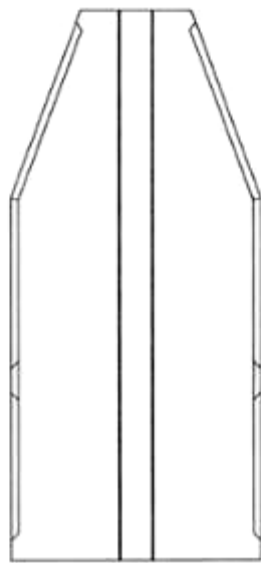
1.1



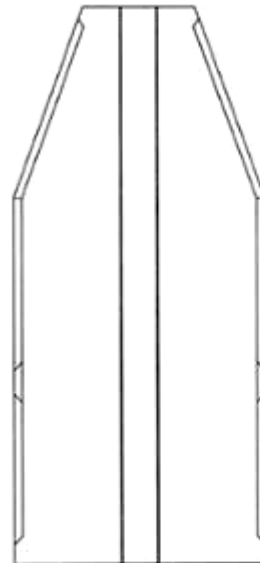
1.2



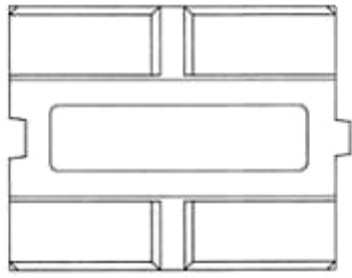
1.3



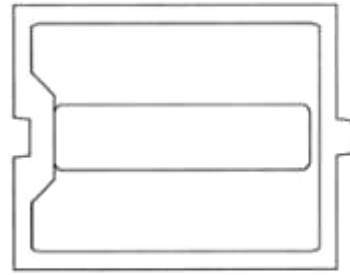
1.4



1.5



1.6



1.7

- (11) **3-0039328**
(15) 02/10/2024 (51) 11-02
(21) 3-2022-02764 (22) 16/12/2022
(18) 16/12/2027
(54) TƯỢNG TRANG TRÍ (28) 1
(45) 25/11/2024 440B (43) 27/11/2023 428A
(73) CÔNG TY TNHH SYBSY (VN)
18bis/22 Nguyễn Thị Minh Khai, phường Đa Kao, quận 1, thành phố Hồ Chí Minh
(72) Nguyễn Thị Thu Hòa (VN)
(55)



1.1



1.2



1.3



1.4



1.5



1.6



1.7

- (11) **3-0039329**
- (15) 02/10/2024
- (21) 3-2023-00069
- (18) 09/01/2028
- (54) **BAO GÓI SẢN PHẨM**
- (45) 25/11/2024 440B
- (73) **HỘ KINH DOANH SƠN TÙNG (VN)**
Số 24 An Dương Vương, phường 16, quận 8, thành phố Hồ Chí Minh
- (72) Trần Thị Thu Sơn (VN)
- (55)
- (51) 09-05
- (22) 09/01/2023
- (28) 2
- (43) 26/06/2023 423A



1.1



1.2



2.1



2.2

(11) **3-0039330**

(15) 03/10/2024

(21) 3-2023-01196

(18) 01/06/2028

(54) KÈ RỌ ĐÁ BÊ TÔNG ĐÚC SẴN (28) 2

(45) 25/11/2024 440B

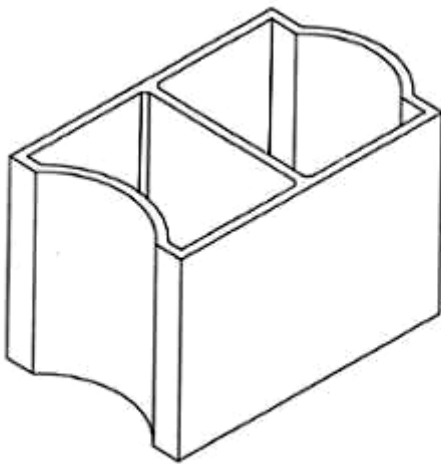
(43) 27/11/2023 428A

(73) CÔNG TY CỔ PHẦN KHOA HỌC CÔNG NGHỆ VIỆT NAM (VN)

Số 6, đường 3 tháng 2, phường 8, thành phố Vũng Tàu, tỉnh Bà Rịa - Vũng Tàu

(72) Hoàng Đức Thảo (VN)

(55)



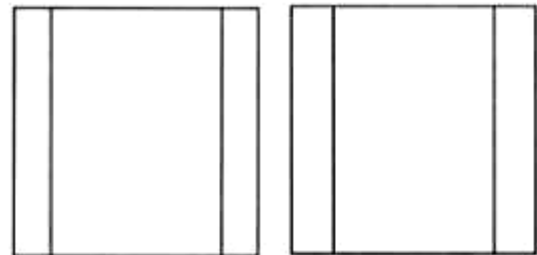
1.1



1.2

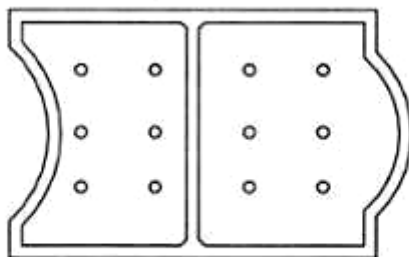


1.3

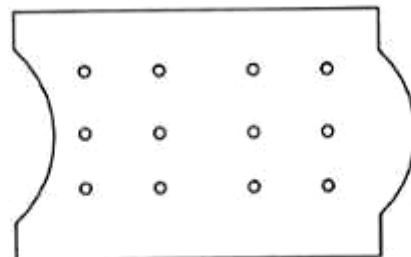


1.4

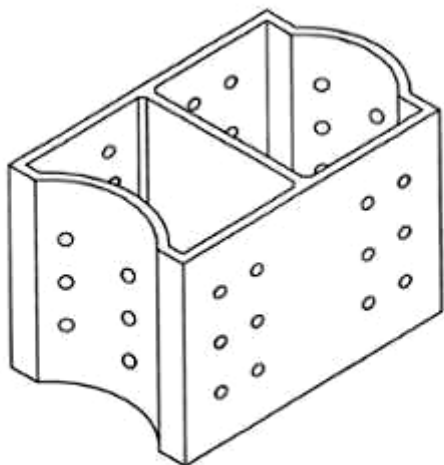
1.5



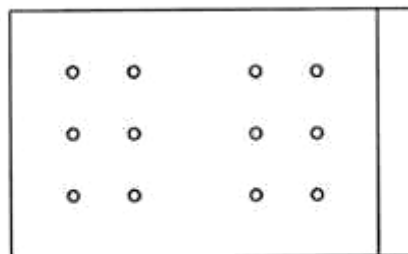
1.6



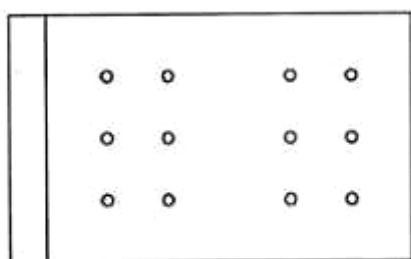
1.7



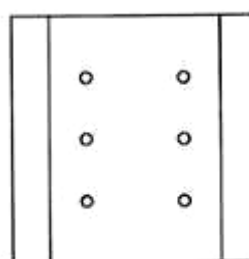
2.1



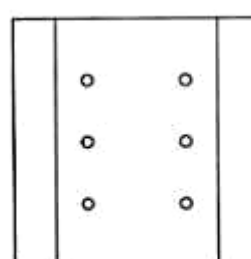
2.2



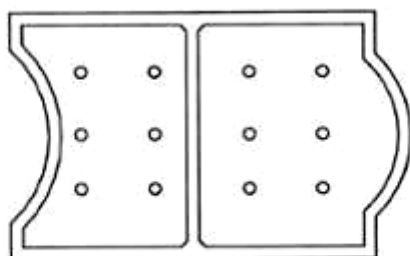
2.3



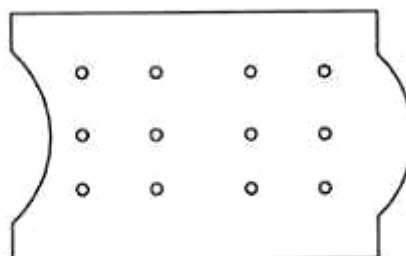
2.4



2.5

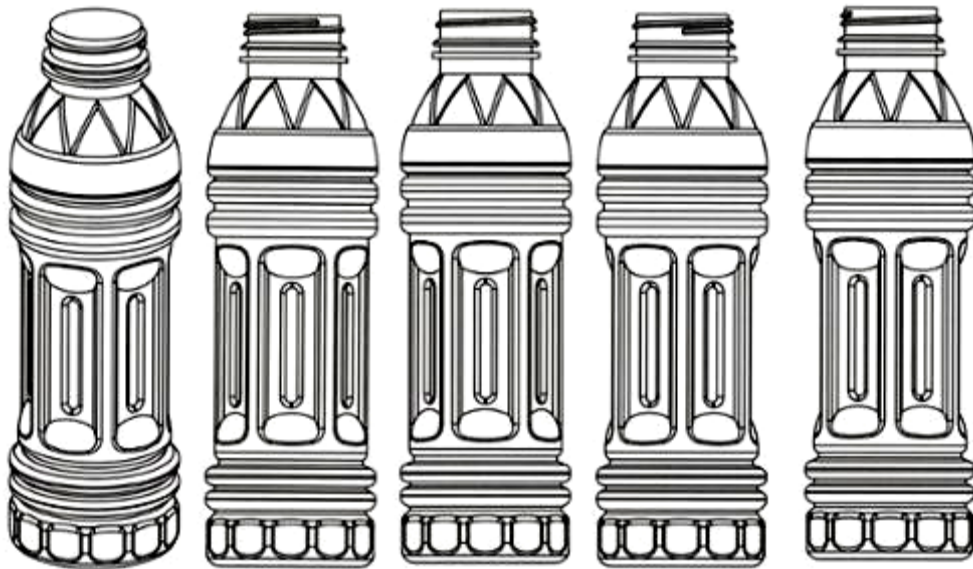


2.6



2.7

- (11) **3-0039331**
(15) 04/10/2024 (51) 09-01
(21) 3-2023-01527 (22) 07/07/2023
(18) 07/07/2028
(54) CHAI (28) 1
(45) 25/11/2024 440B (43) 25/12/2023 429A
(73) CÔNG TY CỔ PHẦN THỰC PHẨM BAN MAI XANH LONG AN (VN)
Lô B4-2 Và B5-1, đường Dọc 3, KCN Phú An Thạnh, xã An Thạnh, huyện Bến
Lúc, tỉnh Long An
(72) Nguyễn Minh Phúc (VN)
(55)



1.1

1.2

1.3

1.4

1.5



1.6



1.7

- (11) **3-0039332**
(15) 04/10/2024 (51) 19-08
(21) 3-2021-00882 (22) 14/04/2021
(18) 14/04/2026
(54) NHÃN SẢN PHẨM (28) 1
(45) 25/11/2024 440B (43) 25/12/2023 429A
(73) CÔNG TY CỔ PHẦN THỰC PHẨM DINH DƯỠNG ĐẠI VIỆT (VN)
579/25 Quang Trung, phường 11, quận Gò Vấp, thành phố Hồ Chí Minh
(72) Nguyễn Quang Hồng Phúc (VN)
(55)



- (11) 3-0039333
(15) 04/10/2024
(21) 3-2023-01106
(18) 22/05/2028
(54) MŨ
(30) 009186307-0004 22/11/2022 EU;
(45) 25/11/2024 440B
(73) CHRISTIAN DIOR COUTURE (FR)
30 Avenue Montaigne, 75008 Paris, France
(72) Maria Grazia Chiuri (IT)
(74) Công ty TNHH một thành viên Sở hữu trí tuệ VCCI (VCCI-IP CO.,LTD)
(55)
- (51) 02-03
(22) 22/05/2023
(28) 1
(43) 27/11/2023 428A



1.1



1.2



1.3



1.4



1.5



1.6

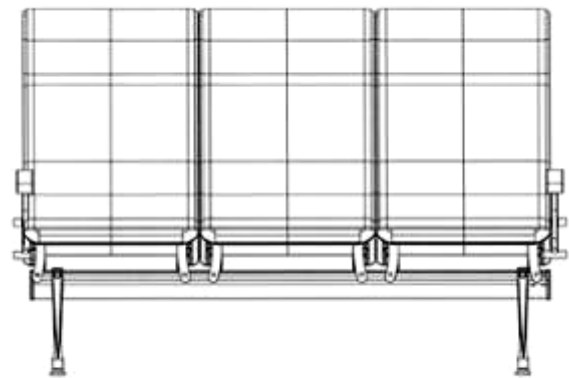


1.7

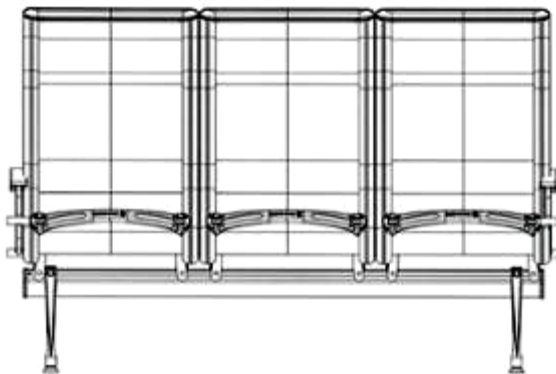
- (11) **3-0039334**
(15) 04/10/2024 (51) 06-01
(21) 3-2023-01289 (22) 12/06/2023
(18) 12/06/2028
(54) GHỀ (28) 1
(45) 25/11/2024 440B (43) 25/08/2023 425A
(73) **CÔNG TY TNHH NỘI THẤT SAO BIỂN (VN)**
1787/7 đường Nguyễn Duy Trinh, phường Trường Thạnh, thành phố Thủ Đức,
thành phố Hồ Chí Minh
(72) Lê Thanh Tâm (VN)
(74) Công ty TNHH Tư vấn - Dịch thuật - Sở hữu trí tuệ Á Đông (Á Đông IP
CONSULTANCY CO.,LTD.)
(55)



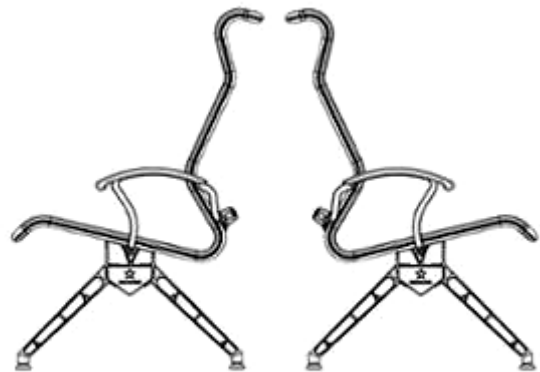
1.1



1.2

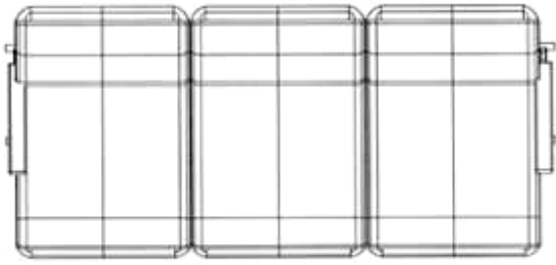


1.3

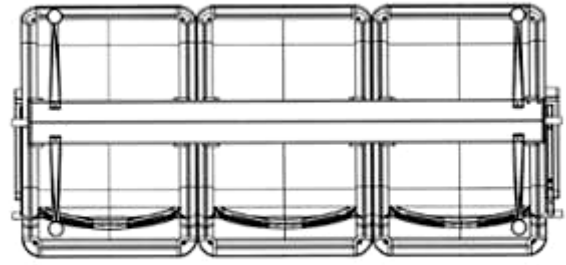


1.4

1.5

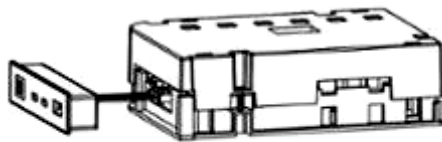


1.6

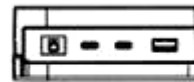


1.7

- (11) **3-0039335**
(15) 04/10/2024 (51) 13-03; 13-99
(21) 3-2022-02968 (22) 30/12/2022
(18) 30/12/2027
(54) HỘP ĐIỀU KHIỂN (28) 1
(45) 25/11/2024 440B (43) 25/10/2023 427A
(73) CÔNG TY TNHH CÔNG NGHIỆP KINGTEC VIỆT NAM (VN)
Lô C-4A-CN, khu công nghiệp Mỹ Phước 3, phường Thới Hòa, thị xã Bến Cát, tỉnh Bình Dương
(72) HUANG, WEI-HAN (TW)
(74) Công ty TNHH Tư vấn - Dịch thuật - Sở hữu trí tuệ Á Đông (Á Đông IP CONSULTANCY CO.,LTD.)
(55)



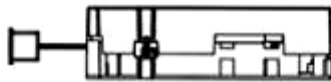
1.1



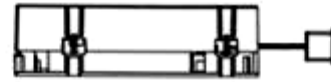
1.2



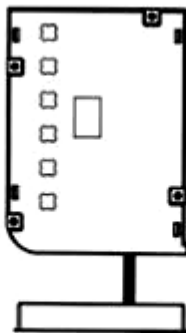
1.3



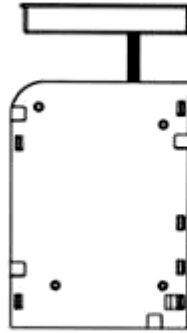
1.4



1.5

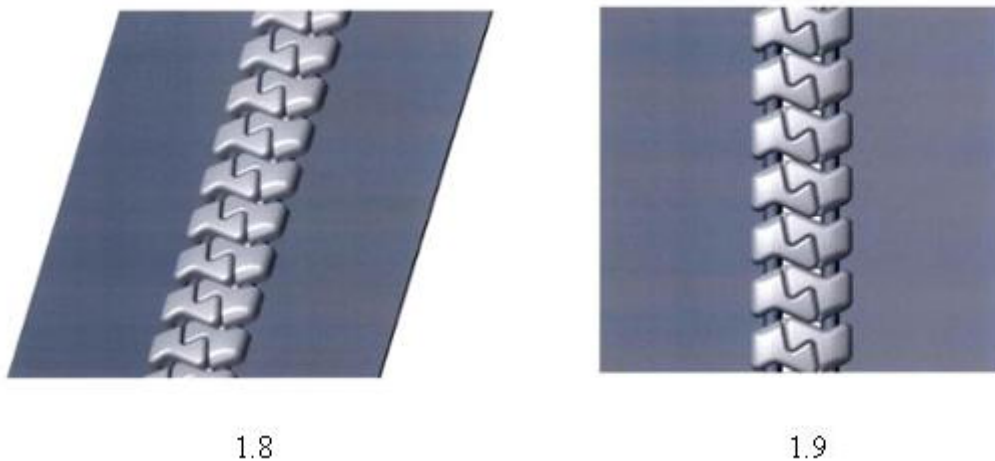
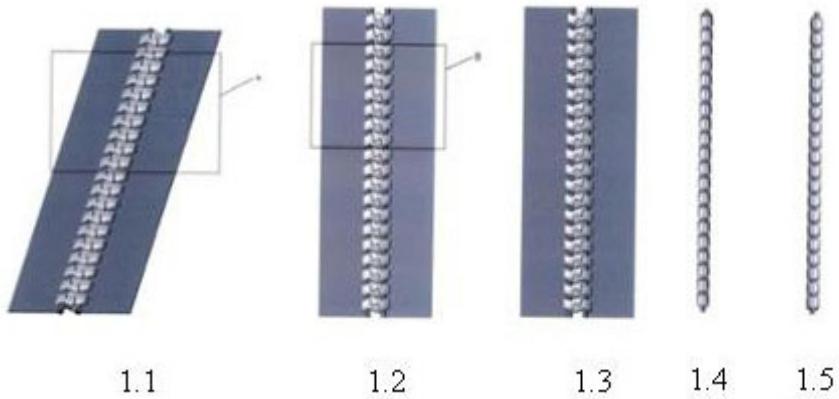


1.6

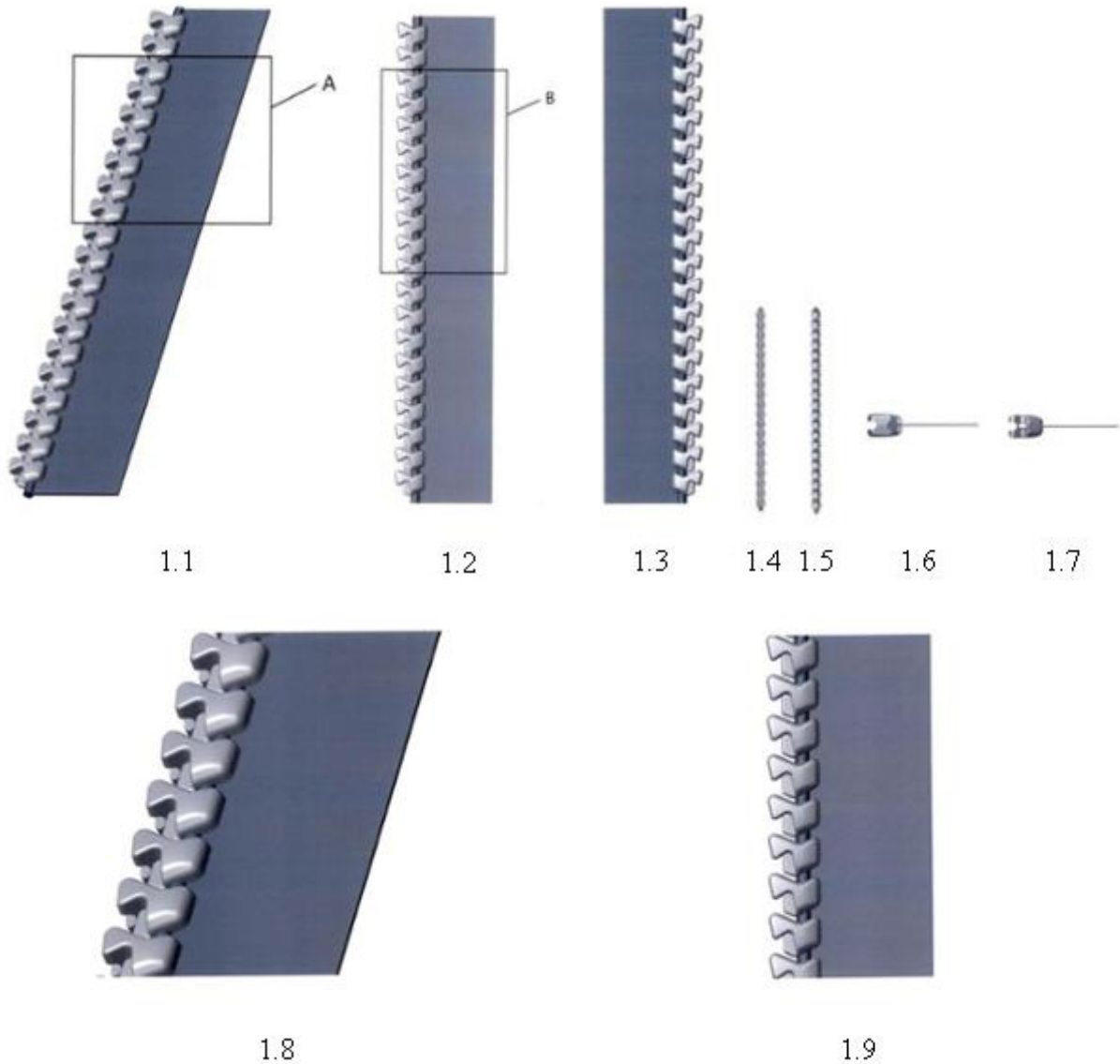


1.7

- (11) **3-0039336**
(15) 04/10/2024 (51) 02-07
(21) 3-2023-01684 (22) 26/07/2023
(18) 26/07/2028
(54) **CHUỖI RĂNG CỦA KHÓA KÉO** (28) 1
(30) 202330168479X 31/03/2023 CN;
(45) 25/11/2024 440B (43) 27/11/2023 428A
(73) **YKK CORPORATION (JP)**
1, Kanda Izumi-cho, Chiyoda-ku, Tokyo 101-8642 Japan
(72) 1. KOHEI KAWARADA (JP)
2. MIZUKI KURIKAWA (JP)
(74) Công ty Luật TNHH Phạm và Liên danh (PHAM & ASSOCIATES)
(55)



- (11) **3-0039337**
(15) 04/10/2024 (51) 02-07
(21) 3-2023-01685 (22) 26/07/2023
(18) 26/07/2028
(54) **CHUỖI RĂNG CỦA KHÓA KÉO** (28) 1
(30) 202330168479X 31/03/2023 CN;
(45) 25/11/2024 440B (43) 27/11/2023 428A
(73) **YKK CORPORATION (JP)**
1, Kanda Izumi-cho, Chiyoda-ku, Tokyo 101-8642 Japan
(72) 1. **KOHEI KAWARADA (JP)**
2. **MIZUKI KURIKAWA (JP)**
(74) **Công ty Luật TNHH Phạm và Liên danh (PHAM & ASSOCIATES)**
(55)



(11) **3-0039338**

(15) 04/10/2024

(21) 3-2022-02704

(18) 09/12/2027

(54) TUABIN GIÓ

(45) 25/11/2024 440B

(73) VIỆN PHÁT TRIỂN NĂNG LƯỢNG BỀN VỮNG (VN)

16/21 Đặng Văn Ngữ, phường 10, quận Phú Nhuận, thành phố Hồ Chí Minh

(72) Ngô Văn Minh (VN)

(55)

(51) 13-01

(22) 09/12/2022

(28) 1

(43) 27/11/2023 428A



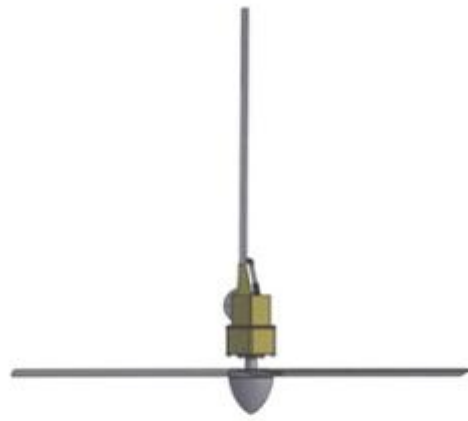
1.1



1.2



1.3



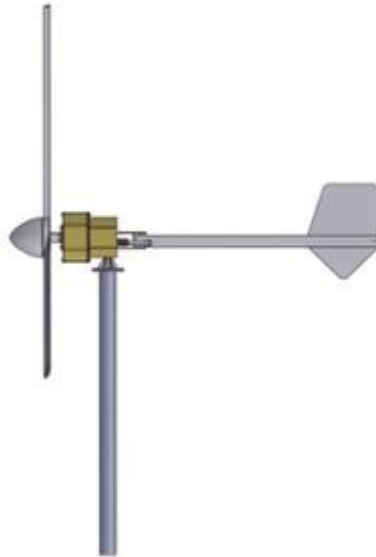
1.4



1.5

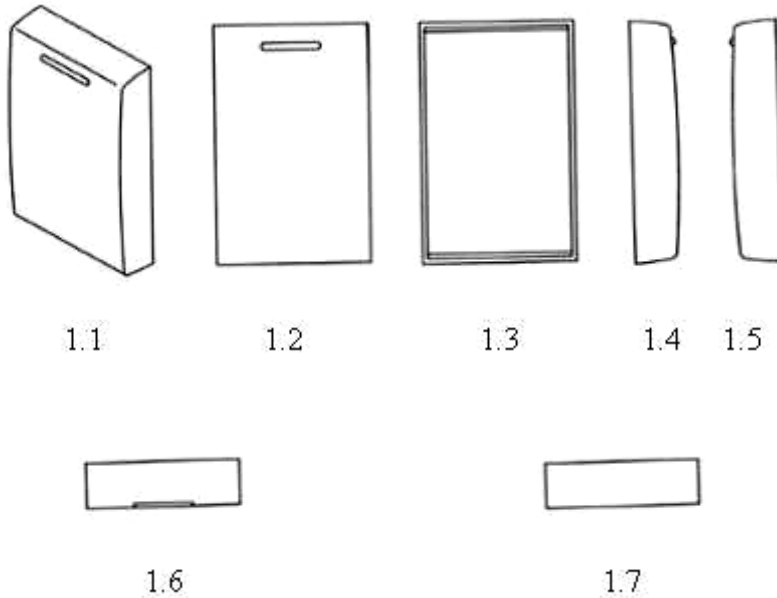


1.6



1.7

- (11) **3-0039339**
(15) 04/10/2024 (51) 13-03
(21) 3-2024-00410 (22) 21/10/2019
(18) 21/10/2024
(54) NÚT BẤM CÔNG TẮC ĐIỆN (28) 1
(30) 1902001565 24/04/2019 TH;
(45) 25/11/2024 440B (43) 25/04/2024 433A
(73) PANASONIC INTELLECTUAL PROPERTY MANAGEMENT CO., LTD. (JP)
1-61, Shiromi 2-chome, Chuo-ku, Osaka-shi, Osaka 540-6207 Japan
(72) 1. TAKANOBU KONDO (JP)
2. KEI OGAWA (JP)
(74) Công ty Luật TNHH Phạm và Liên danh (PHAM & ASSOCIATES)
(55)



- (11) **3-0039340**
(15) 04/10/2024
(21) 3-2023-00404
(18) 01/03/2028
(54) CHAI ĐỰNG NƯỚC
(45) 25/11/2024 440B
(73) CÔNG TY TNHH DATAFA (VN)
Số 474/6/4 khu phố Bình Đường 1, phường An Bình, thành phố Dĩ An, tỉnh Bình Dương
(72) Phạm Thành Danh (VN)
(55)
- (51) 09-01
(22) 01/03/2023
(28) 1
(43) 26/06/2023 423A



1.1

1.2

1.3

1.4

1.5

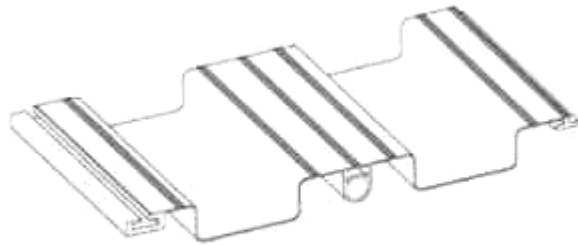


1.6

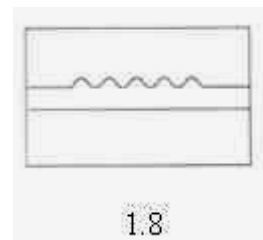
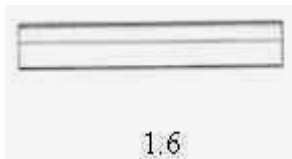
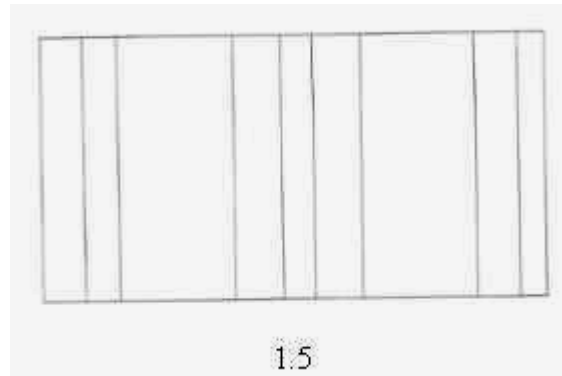
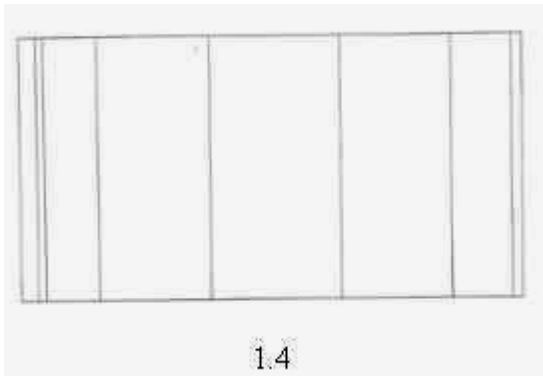
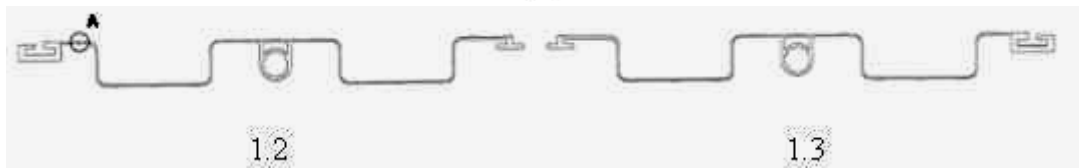


1.7

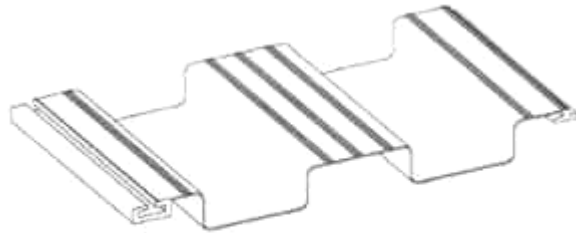
- (11) **3-0039341**
(15) 07/10/2024 (51) 25-01
(21) 3-2023-00515 (22) 10/03/2023
(18) 10/03/2028
(54) THANH KIM LOẠI ĐỊNH HÌNH (28) 1
(45) 25/11/2024 440B (43) 25/08/2023 425A
(73) CÔNG TY TNHH CƠ KHÍ THƯƠNG MẠI MINH HIỀN (VN)
62-64 đường T1, phường Tây Thạnh, quận Tân Phú, thành phố Hồ Chí Minh
(72) Trần Hiền (VN)
(55)



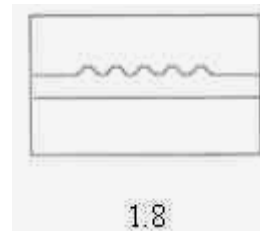
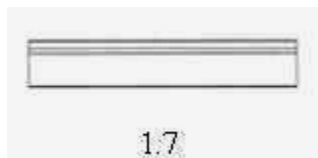
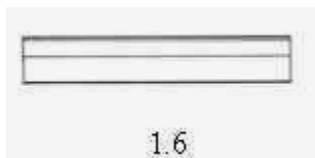
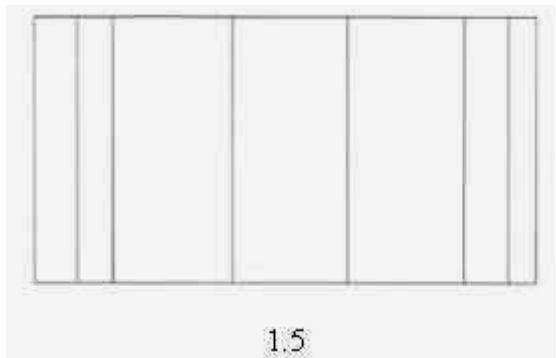
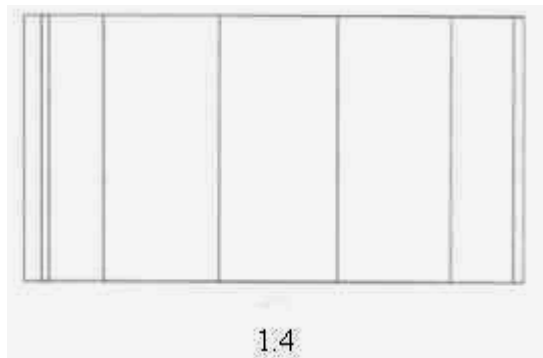
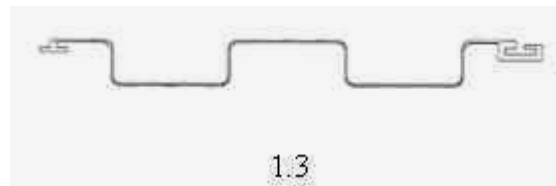
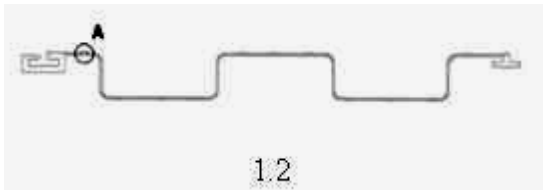
1.1



- (11) **3-0039342**
(15) 07/10/2024 (51) 25-01
(21) 3-2023-00516 (22) 10/03/2023
(18) 10/03/2028
(54) THANH KIM LOẠI ĐỊNH HÌNH (28) 1
(45) 25/11/2024 440B (43) 25/08/2023 425A
(73) CÔNG TY TNHH CƠ KHÍ THƯƠNG MẠI MINH HIỀN (VN)
62-64 đường T1, phường Tây Thạnh, quận Tân Phú, thành phố Hồ Chí Minh
(72) Trần Hiền (VN)
(55)



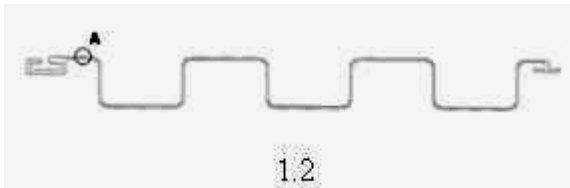
1:1



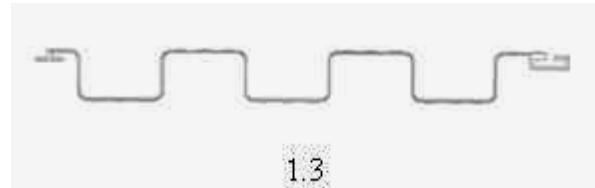
- (11) **3-0039343**
(15) 07/10/2024 (51) 25-01
(21) 3-2023-00517 (22) 10/03/2023
(18) 10/03/2028
(54) THANH KIM LOẠI ĐỊNH HÌNH (28) 1
(45) 25/11/2024 440B (43) 25/08/2023 425A
(73) CÔNG TY TNHH CƠ KHÍ THƯƠNG MẠI MINH HIỀN (VN)
62-64 đường T1, phường Tây Thạnh, quận Tân Phú, thành phố Hồ Chí Minh
(72) Trần Hiền (VN)
(55)



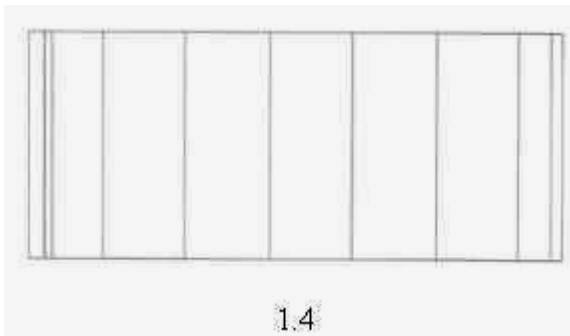
1.1



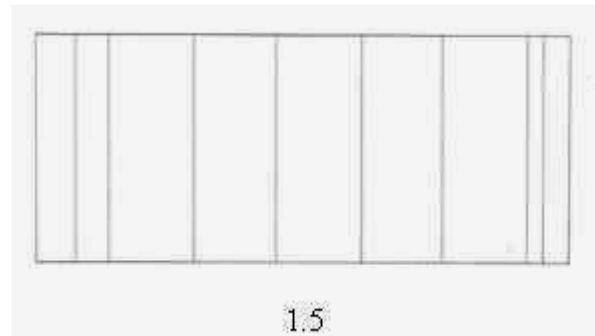
1.2



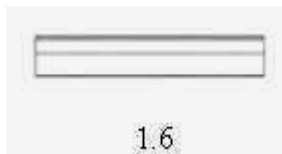
1.3



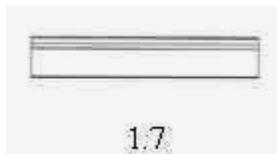
1.4



1.5



1.6



1.7



1.8

- (11) **3-0039344**
(15) 07/10/2024 (51) 09-03
(21) 3-2022-02158 (22) 06/10/2022
(18) 06/10/2027
(54) **HỘP** (28) 1
(45) 25/11/2024 440B (43) 25/01/2024 430A
(73) **ORION CORPORATION (KR)**
13, Baekbeom-ro 90da-gil, Yongsan-gu, Seoul 04369, Republic of Korea
(72) 1. LEE, A RUEM (KR)
2. LEE, HYUN A (KR)
(74) Công ty Luật TNHH quốc tế BMVN (BMVN INTERNATIONAL LLC)
(55)



1.1



1.2

- (11) **3-0039345**
(15) 07/10/2024
(21) 3-2022-02910
(18) 27/12/2027
(54) CHAI
(45) 25/11/2024 440B
(73) CÔNG TY TNHH KHAI THÁC HẢI SẢN, CHẾ BIẾN NƯỚC MẮM THANH HÀ (VN)
11/18 đường Nguyễn Huệ, khu phố 11, phường Dương Đông, thành phố Phú Quốc, tỉnh Kiên Giang
(72) Nguyễn Thị Nguyệt Hà (VN)
(55)
- (51) 09-01
(22) 27/12/2022
(28) 1
(43) 25/07/2023 424A



1.1



1.2



1.3



1.4



1.5



1.6

(11) **3-0039346**

(15) 07/10/2024

(21) 3-2023-00589

(18) 21/03/2028

(54) **ỐNG NỘI CHO MÁY HÚT BỤI**

(45) 25/11/2024 440B

(73) **CÔNG TY TNHH EUNSUNG ELECTRONICS VINA (VN)**

Lô K01-KCN Quê Võ (Khu vực mở rộng), xã Nam Sơn, thành phố Bắc Ninh, tỉnh Bắc Ninh

(72) Ha chong Mok (KR)

(74) Công ty TNHH Sở hữu trí tuệ Vàng (GINTASSET CO., LTD.)

(55)

(51) 15-05

(22) 21/03/2023

(28) 1

(43) 25/07/2023 424A



- (11) **3-0039347**
(15) 07/10/2024 (51) 13-01
(21) 3-2022-02405 (22) 04/11/2022
(18) 04/11/2027
(54) **ĐỘNG CƠ ĐIỆN** (28) 1
(45) 25/11/2024 440B (43) 25/07/2023 424A
(73) **CÔNG TY TNHH LEON LEGION (VN)**
269 Đường Liên Phường, phường Phước Long B, thành phố Thủ Đức, thành phố Hồ Chí Minh
(72) Hoàng Xuân Thành (VN)
(74) Công ty Luật TNHH Tư vấn Quốc tế (INDOCHINE COUNSEL)
(55)



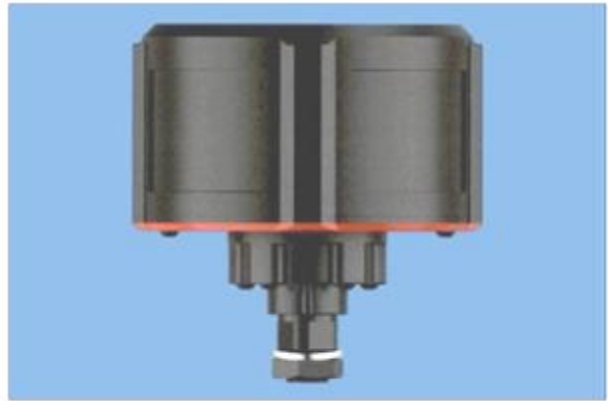
1.1



1.2



1.3



1.4



1.5



1.6



1.7

- (11) **3-0039348**
- (15) 07/10/2024
- (21) 3-2022-01820
- (18) 26/08/2027
- (54) **GHẾ BẬP BÊNH**
- (45) 25/11/2024 440B
- (73) **CÔNG TY TNHH THƯƠNG MẠI SẢN XUẤT TRANG SI (VN)**
D6/643, ấp 3, xã Bình Lợi, huyện Bình Chánh, thành phố Hồ Chí Minh
- (72) Nguyễn Kỳ Trung (VN)
- (74) Công ty TNHH Sở hữu trí tuệ Đông Dương (DONG DUONG IP CO.,LTD)
- (55)

- (51) 06-01
- (22) 26/08/2022

- (28) 1
- (43) 25/04/2023 421A



1.1



1.2



1.3



1.4



1.5

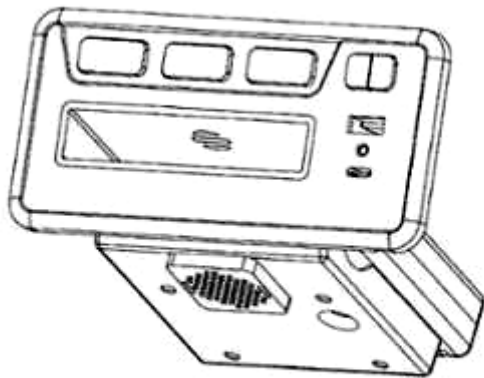


1.6

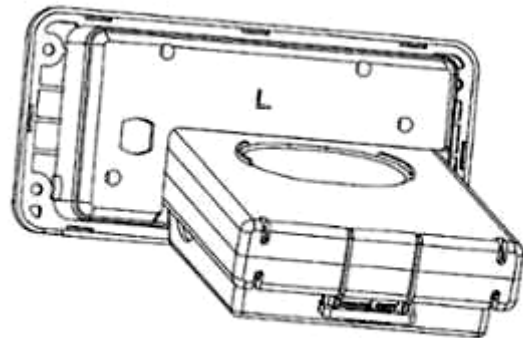


1.7

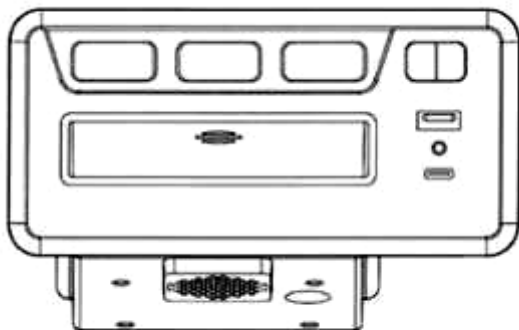
- (11) **3-0039349**
(15) 07/10/2024 (51) 13-03
(21) 3-2023-00809 (22) 10/04/2023
(18) 10/04/2028
(54) BỘ ĐIỀU KHIỂN (28) 2
(30) 202330080169.2 28/02/2023 CN;
(45) 25/11/2024 440B (43) 25/10/2023 427A
(73) EMOMO TECH (ZHEJIANG) CO.,LTD (CN)
7# Workshop, Kangshan Industrial Park, West Road of Jier Road, Dipu Sub-district,
Anji County, Huzhou City, Zhejiang Province, China
(72) 1. YUSHU ZHAO (CN)
2. JING SONG (CN)
3. WENJI TANG (CN)
4. WEI ZHOU (CN)
5. ZHIGANG WANG (CN)
6. GUOHAO YE (CN)
(74) Công ty TNHH Đại Tín và Liên Danh (DAITIN AND ASSOCIATES CO.,LTD)
(55)



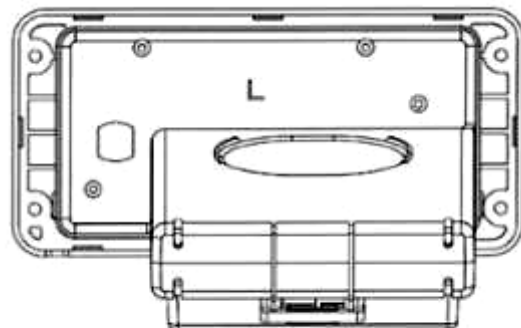
1.1



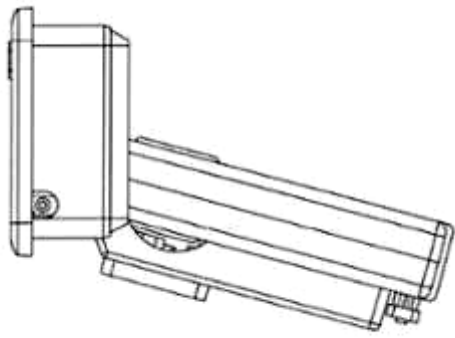
1.2



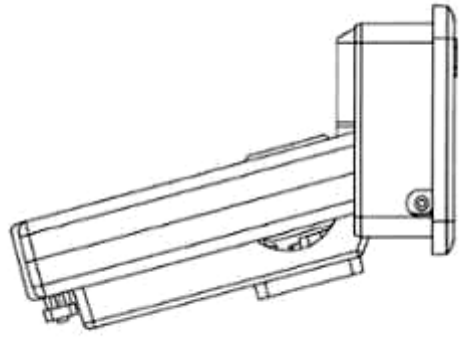
1.3



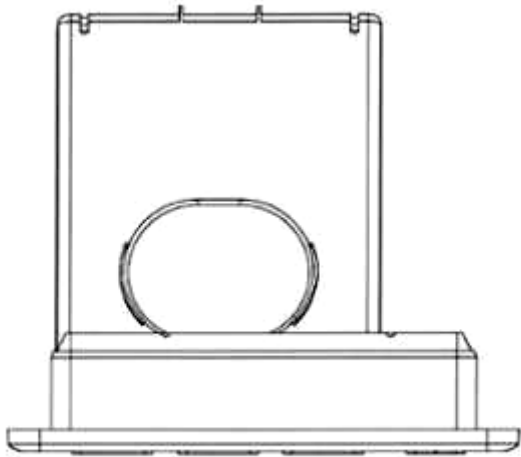
1.4



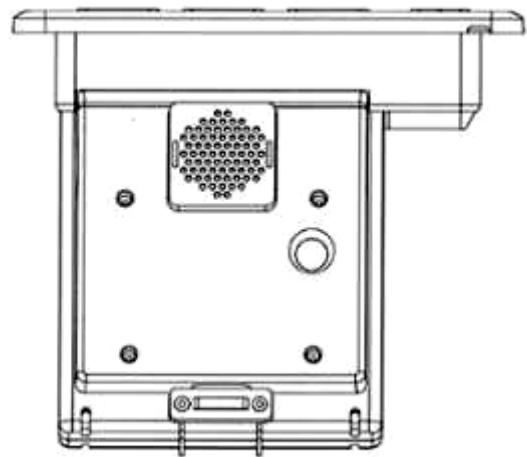
1.5



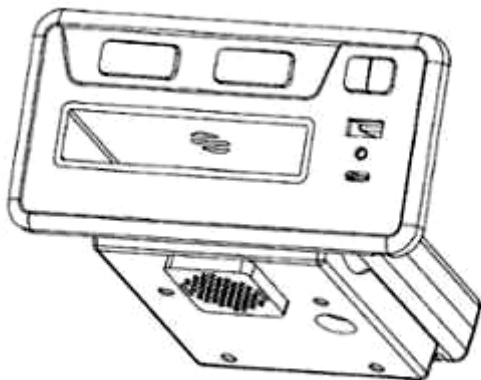
1.6



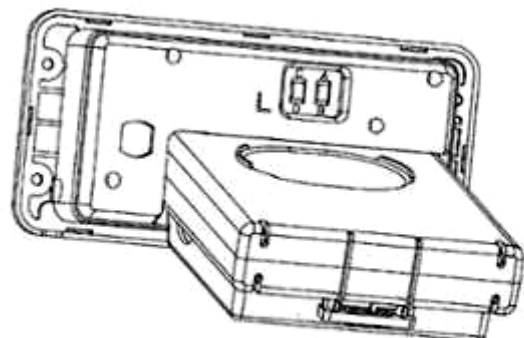
1.7



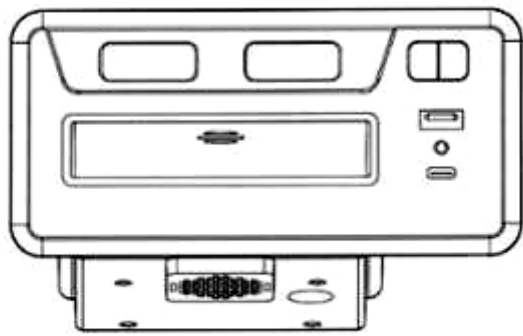
1.8



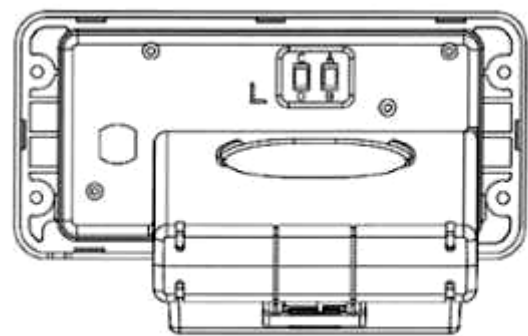
2.1



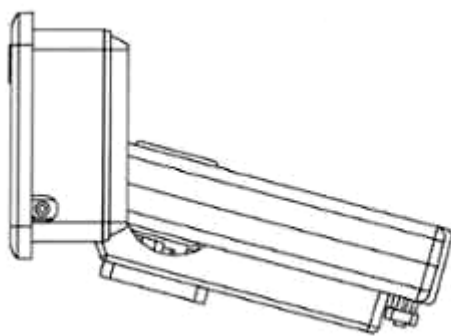
2.2



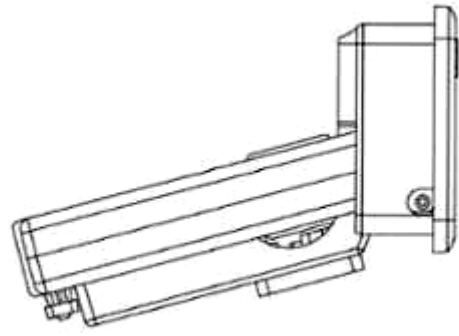
2.3



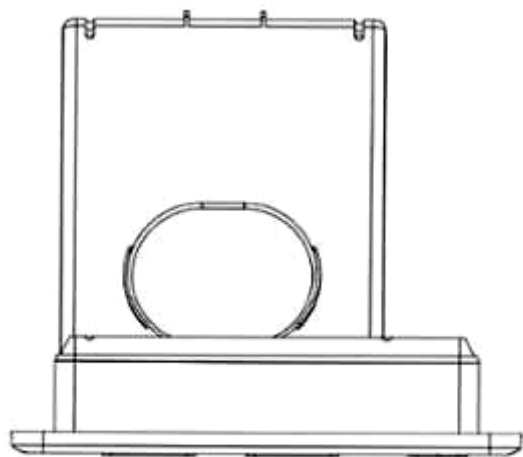
2.4



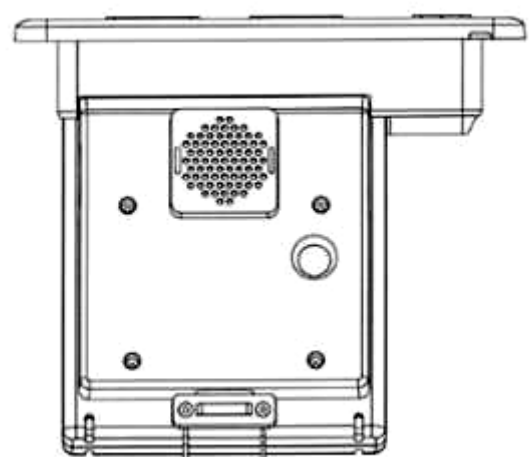
2.5



2.6

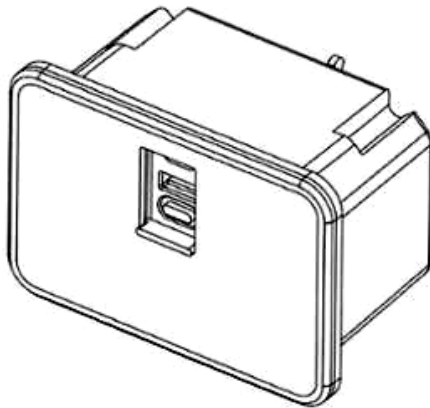


2.7

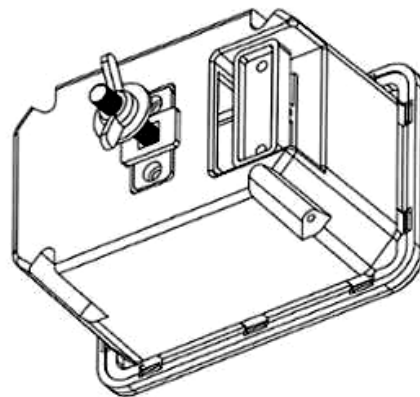


2.8

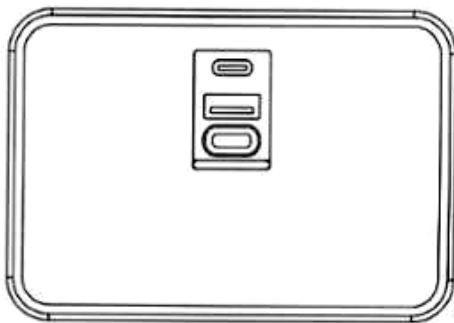
- (11) **3-0039350**
(15) 07/10/2024 (51) 13-03
(21) 3-2023-00869 (22) 17/04/2023
(18) 17/04/2028
(54) BỘ ĐIỀU KHIỂN (28) 1
(30) 202330144354.3 23/03/2023 CN;
(45) 25/11/2024 440B (43) 25/08/2023 425A
(73) EMOMO TECH (ZHEJIANG) CO.,LTD (CN)
7# Workshop, Kangshan Industrial Park, West Road of Jier Road, Dipu Sub-district,
Anji County, Huzhou City, Zhejiang Province, China
(72) 1. YUSHU ZHAO (CN)
2. JING SONG (CN)
3. WENJI TANG (CN)
4. WEI ZHOU (CN)
5. ZHIGANG WANG (CN)
6. GUOHAO YE (CN)
(74) Công ty TNHH Đại Tín và Liên Danh (DAITIN AND ASSOCIATES CO.,LTD)
(55)



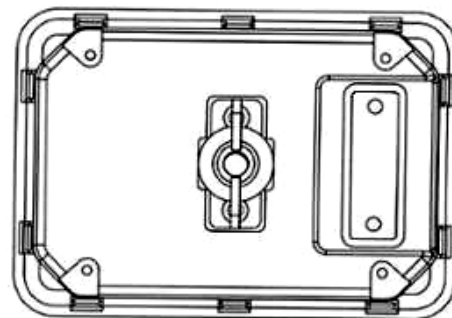
1.1



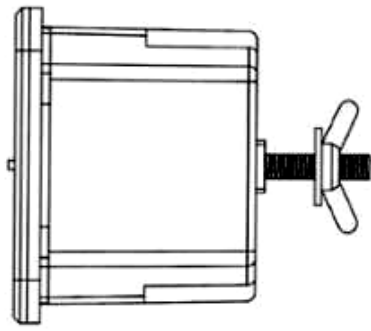
1.2



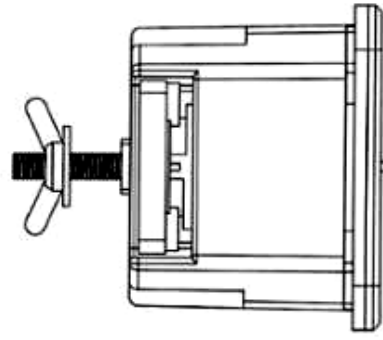
1.3



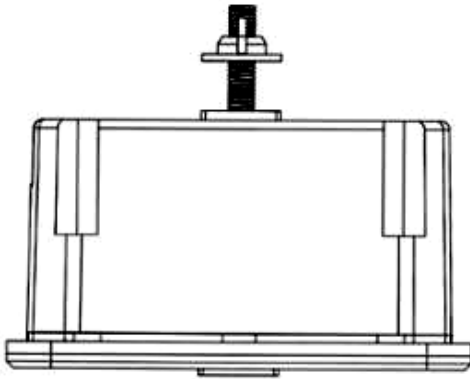
1.4



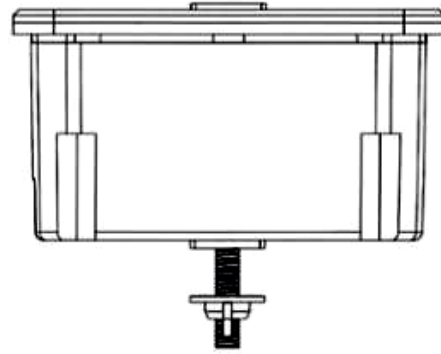
1.5



1.6



1.7



1.8

- (11) **3-0039351**
(15) 08/10/2024 (51) 07-02
(21) 3-2023-00092 (22) 10/01/2023
(18) 10/01/2028
(54) **NỒI CƠM ĐIỆN** (28) 2
(30) 202230445147.7 13/07/2022 CN;
(45) 25/11/2024 440B (43) 25/07/2023 424A
(73) **FOSHAN SHUNDE MIDEA ELECTRICAL HEATING APPLIANCES
MANUFACTURING CO.,LTD. (CN)**
San Le Road #19, Beijiao, Shunde, Foshan, Guangdong Province 528311, China
(72) 1. DENG, ZHIPENG (CN)
2. CAO, YUXIN (CN)
3. HUANG, YINGWEN (CN)
(74) Công ty TNHH Tâm nhìn và Liên danh (VISION & ASSOCIATES CO.LTD.)
(55)



1.1



1.2



1.3



1.4



1.5



1.6



1.7



2.1



2.2



2.3



2.4



2.5



2.6



2.7

- (11) **3-0039352**
(15) 08/10/2024 (51) 09-05
(21) 3-2023-01134 (22) 25/05/2023
(18) 25/05/2028
(54) TUÝP ĐỰNG MỸ PHẨM (28) 1
(45) 25/11/2024 440B (43) 25/10/2023 427A
(73) SHISEIDO COMPANY, LIMITED (JP)
5-5, Ginza 7-chome, Chuo-ku, Tokyo 104-0061, Japan
(72) 1. YOJI NOBUTO (JP)
2. MARIA HIROKAWA (JP)
(74) Công ty TNHH một thành viên Sở hữu trí tuệ VCCI (VCCI-IP CO.,LTD)
(55)



1.1



1.2



1.3



1.4



1.5

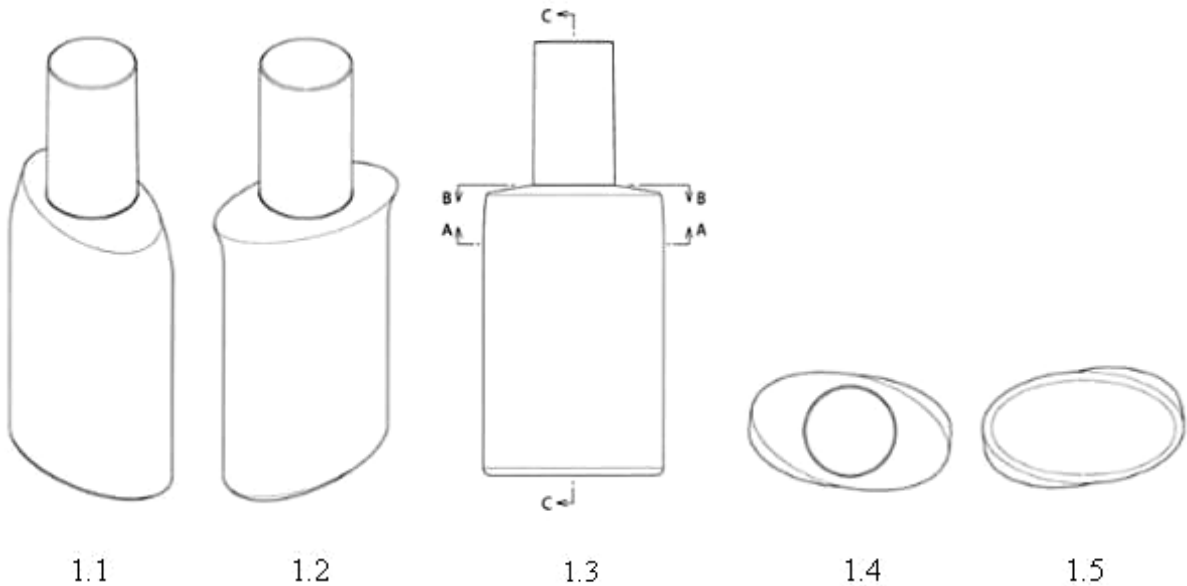


1.6



1.7

- (11) **3-0039353**
- (15) 08/10/2024
- (21) 3-2023-01135
- (18) 25/05/2028
- (54) **LỘ ĐỤNG MỸ PHẨM**
- (45) 25/11/2024 440B
- (73) **SHISEIDO COMPANY, LIMITED (JP)**
5-5, Ginza 7-chome, Chuo-ku, Tokyo 104-0061, Japan
- (72) 1. YOJI NOBUTO (JP)
2. MARIA HIROKAWA (JP)
3. MINHU PARK (KR)
- (74) Công ty TNHH một thành viên Sở hữu trí tuệ VCCI (VCCI-IP CO.,LTD)
- (55)



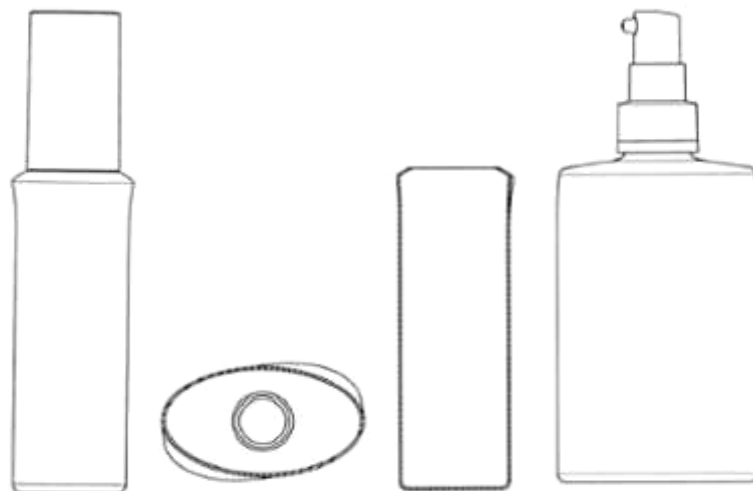
1.1

1.2

1.3

1.4

1.5



1.6

1.7

1.8

1.9

- (11) **3-0039354**
- (15) 08/10/2024
- (21) 3-2022-01094
- (18) 07/06/2027
- (54) **HỘP ĐỰNG SẢN PHẨM**
- (45) 25/11/2024 440B
- (73) **CÔNG TY TNHH XNK & TM PHƯƠNG LINH (VN)**
Số 33 Nguyễn Như Đồ, phường Văn Miếu, quận Đống Đa, thành phố Hà Nội
- (72) Nguyễn Thị Hòa (VN)
- (74) Công ty cổ phần Sở hữu trí tuệ BROSS và Cộng sự (BROSS & PARTNERS., JSC)
- (55)
- (51) 09-03
- (22) 07/06/2022
- (28) 1
- (43) 25/10/2023 427A



1.1



1.2

CÔNG BÁO SỞ HỮU CÔNG NGHIỆP SỐ 440 TẬP B - QUYỀN 2 (11.2024)

- (11) **3-0039355**
(15) 08/10/2024 (51) 12-16
(21) 3-2023-01892 (22) 14/08/2023
(18) 14/08/2028
(54) CA BIN XE TẢI (28) 1
(30) 2023-003471 22/02/2023 JP;
(45) 25/11/2024 440B (43) 27/11/2023 428A
(73) ISUZU MOTORS LIMITED (JP)
2-5, Takashima 1-chome, Nishi-ku, Yokohama-shi, Kanagawa, 220-8720, JAPAN
(72) 1. TAKUYA HIRAKAWA (JP)
2. NOBUYUKI HORISAWA (JP)
3. RYOU KAWAHARA (JP)
4. EIJI NAKAJIMA (JP)
5. NOBORU KUDOU (JP)
6. KIZASHI KOBAYASHI (JP)
7. MAKOTO KIMURA (JP)
(74) Công ty Luật TNHH Phạm và Liên danh (PHAM & ASSOCIATES)
(55)



1.1



1.2



1.3



1.4



1.5



1.6

CÔNG BÁO SỞ HỮU CÔNG NGHIỆP SỐ 440 TẬP B - QUYỀN 2 (11.2024)

- (11) **3-0039356**
(15) 08/10/2024 (51) 12-16
(21) 3-2023-01893 (22) 14/08/2023
(18) 14/08/2028
(54) CA BIN XE TẢI (28) 1
(30) 2023-003472 22/02/2023 JP;
(45) 25/11/2024 440B (43) 27/11/2023 428A
(73) ISUZU MOTORS LIMITED (JP)
2-5, Takashima 1-chome, Nishi-ku, Yokohama-shi, Kanagawa, 220-8720, JAPAN
(72) 1. TAKUYA HIRAKAWA (JP)
2. NOBUYUKI HORISAWA (JP)
3. RYOU KAWAHARA (JP)
4. EIJI NAKAJIMA (JP)
5. NOBORU KUDOU (JP)
6. DAIKI WATANABE (JP)
7. MAKOTO KIMURA (JP)
(74) Công ty Luật TNHH Phạm và Liên danh (PHAM & ASSOCIATES)
(55)



1.1



1.2



1.3



1.4



1.5



1.6

- (11) **3-0039357**
(15) 08/10/2024 (51) 12-16
(21) 3-2023-01894 (22) 14/08/2023
(18) 14/08/2028
(54) CA BIN XE TẢI (28) 1
(30) 2023-003477 22/02/2023 JP;
(45) 25/11/2024 440B (43) 25/12/2023 429A
(73) ISUZU MOTORS LIMITED (JP)
2-5, Takashima 1-chome, Nishi-ku, Yokohama-shi, Kanagawa, 220-8720, JAPAN
(72) 1. TAKUYA HIRAKAWA (JP)
2. NOBUYUKI HORISAWA (JP)
3. RYOU KAWAHARA (JP)
4. EIJI NAKAJIMA (JP)
5. NOBORU KUDOU (JP)
6. DAIKI WATANABE (JP)
7. YOSHIKI TANAKA (JP)
(74) Công ty Luật TNHH Phạm và Liên danh (PHAM & ASSOCIATES)
(55)



1.1



1.2



1.3



1.4



1.5



1.6

CÔNG BÁO SỞ HỮU CÔNG NGHIỆP SỐ 440 TẬP B - QUYỀN 2 (11.2024)

- (11) **3-0039358**
(15) 08/10/2024 (51) 12-16
(21) 3-2023-01895 (22) 14/08/2023
(18) 14/08/2028
(54) CA BIN XE TẢI (28) 1
(30) 2023-003478 22/02/2023 JP;
(45) 25/11/2024 440B (43) 27/11/2023 428A
(73) ISUZU MOTORS LIMITED (JP)
2-5, Takashima 1-chome, Nishi-ku, Yokohama-shi, Kanagawa, 220-8720, JAPAN
(72) 1. TAKUYA HIRAKAWA (JP)
2. NOBUYUKI HORISAWA (JP)
3. RYOU KAWAHARA (JP)
4. EIJI NAKAJIMA (JP)
5. NOBORU KUDOU (JP)
6. DAIKI WATANABE (JP)
7. YOSHIKI TANAKA (JP)
(74) Công ty Luật TNHH Phạm và Liên danh (PHAM & ASSOCIATES)
(55)



1.1



1.2



1.3



1.4



1.5



1.6

CÔNG BÁO SỞ HỮU CÔNG NGHIỆP SỐ 440 TẬP B - QUYỀN 2 (11.2024)

- (11) **3-0039359**
(15) 08/10/2024 (51) 12-16
(21) 3-2023-01896 (22) 14/08/2023
(18) 14/08/2028
(54) CA BIN XE TẢI (28) 1
(30) 2023-003454 22/02/2023 JP;
(45) 25/11/2024 440B (43) 25/12/2023 429A
(73) ISUZU MOTORS LIMITED (JP)
2-5, Takashima 1-chome, Nishi-ku, Yokohama-shi, Kanagawa, 220-8720, JAPAN
(72) 1. JUNICHI SHIINA (JP)
2. NOBUYUKI HORISAWA (JP)
3. KATSUMI TAJIMA (JP)
4. YASUHIRO MORIFUJI (JP)
5. KENJI TASHIRO (JP)
6. KOUICHI KAWASUMI (JP)
7. DAIKI WATANABE (JP)
(74) Công ty Luật TNHH Phạm và Liên danh (PHAM & ASSOCIATES)
(55)



1.1



1.2



1.3



1.4



1.5



1.6



1.7

- (11) **3-0039360**
(15) 08/10/2024 (51) 09-01
(21) 3-2023-01860 (22) 09/08/2023
(18) 09/08/2028
(54) CHAI (28) 1
(45) 25/11/2024 440B (43) 27/11/2023 428A
(73) CÔNG TY CỔ PHẦN THỰC PHẨM VÀ NƯỚC GIẢI KHÁT NAM VIỆT (VN)
Số 994/1C, đường Nguyễn Thị Minh Khai, khu phố Tân Thắng, phường Tân Bình,
thành phố Dĩ An, tỉnh Bình Dương
(72) Bùi Thị Thu Hương (VN)
(74) CÔNG TY TNHH SỞ HỮU TRÍ TUỆ ANLIS VIỆT NAM (ANLIS IP CO.,LTD)
(55)



1.1



1.2



1.3



1.4



1.5

- (11) **3-0039361**
- (15) 09/10/2024
- (21) 3-2023-01191
- (18) 31/05/2028
- (54) **VỎ ĐIỆN THOẠI**
- (45) 25/11/2024 440B
- (73) **CÔNG TY TNHH TẬP ĐOÀN THƯƠNG MẠI DỊCH VỤ Ô TÔ ĐẠI HOÀNG KIM (VN)**
494 Hồ Học Lãm, phường An Lạc, quận Bình Tân, thành phố Hồ Chí Minh
- (72) 1. NGUYỄN VŨ DUY THIÊN (VN)
2. DƯƠNG TRẦN QUANG MINH (VN)
- (74) **CÔNG TY TNHH KHANG LUẬT (KHANGLAW)**
- (55)



- (11) **3-0039362**
(15) 09/10/2024 (51) 06-01
(21) 3-2023-01298 (22) 13/06/2023
(18) 13/06/2028
(54) GHẾ SÔ PHA (28) 3
(45) 25/11/2024 440B (43) 27/11/2023 428A
(73) CÔNG TY TNHH NỘI THẤT TIVANY (VIỆT NAM) (VN)
Số 304/16, đường Đồng Khởi, khu 3, phường Hoà Phú, thành phố Thủ Dầu Một,
tỉnh Bình Dương
(72) 1. JIANG PING (CN)
2. ZHOU XIAO MING (CN)
3. KUMARAN ARUMUGAM KRISHNADAS (US)
4. ANAGHA YOGESH PADGAOKAR (ALSO KNOWN AS ANA ARUN) (US)
(74) Công ty TNHH Tư vấn đầu tư và Sở hữu trí tuệ Hoàng Phi (HOANG PHI INVEST
& I.P CO., LTD)
(55)



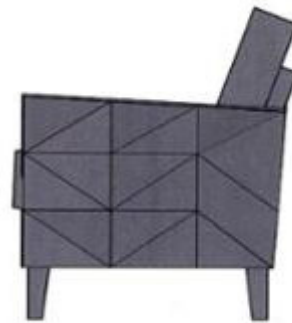
1.1



1.2



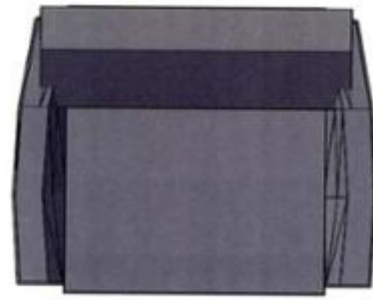
1.3



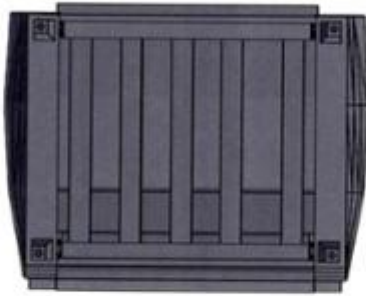
1.4



1.5



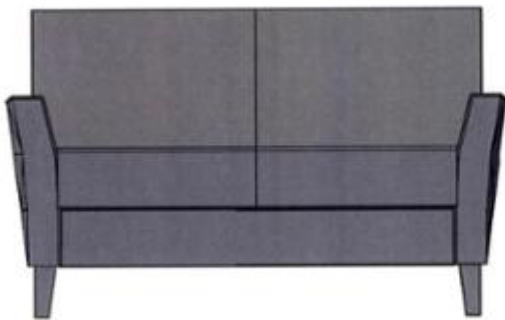
1.6



1.7



2.1



2.2



2.3



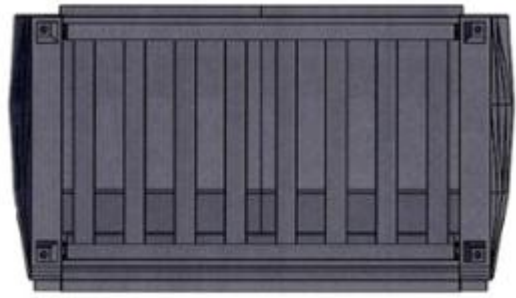
2.4



2.5



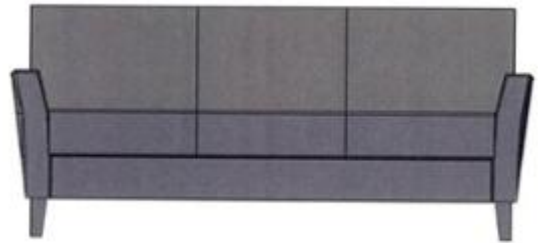
2.6



2.7



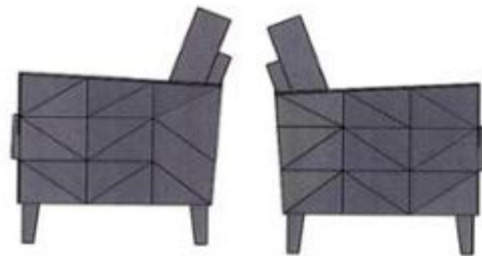
3.1



3.2



3.3



3.4

3.5



3.6



3.7

CÔNG BÁO SỞ HỮU CÔNG NGHIỆP SỐ 440 TẬP B - QUYỀN 2 (11.2024)

- (11) **3-0039363**
(15) 09/10/2024 (51) 09-03
(21) 3-2022-00628 (22) 05/04/2022
(18) 05/04/2027
(54) HỘP (28) 1
(45) 25/11/2024 440B (43) 25/12/2023 429A
(73) NGÔ VĨNH PHONG (VN)
90 Hải Thượng Lãn Ông, phường 10, quận 5, thành phố Hồ Chí Minh
(72) Ngô Vĩnh Phong (VN)
(74) Công ty TNHH một thành viên Trường Luật (Trường Luật)
(55)



1.1



1.2

- (11) **3-0039364**
(15) 09/10/2024 (51) 07-02
(21) 3-2022-02603 (22) 28/11/2022
(18) 28/11/2027
(54) **NẮP** (28) 1
(45) 25/11/2024 440B (43) 26/06/2023 423A
(73) **CÔNG TY TNHH MINH LONG I (VN)**
Số 333 đường Hưng Định 24, khu phố Hưng Lộc, phường Hưng Định, thành phố
Thuận An, tỉnh Bình Dương
(72) Lý Huy Sáng (VN)
(55)



1.1



1.2



1.3



1.4

(11) **3-0039365**

(15) 09/10/2024

(21) 3-2022-02605

(18) 28/11/2027

(54) **NẮP**

(45) 25/11/2024 440B

(73) **CÔNG TY TNHH MINH LONG I (VN)**

Số 333 đường Hưng Định 24, khu phố Hưng Lộc, phường Hưng Định, thành phố Thuận An, tỉnh Bình Dương

(72) Lý Ngọc Minh (VN)

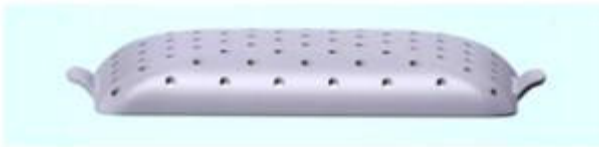
(55)

(51) 07-01

(22) 28/11/2022

(28) 1

(43) 26/06/2023 423A



1.1



1.2



1.3



1.4



1.5

- (11) **3-0039366**
(15) 09/10/2024 (51) 11-02
(21) 3-2022-02715 (22) 13/12/2022
(18) 13/12/2027
(54) **BẢNG TRANG TRÍ** (28) 1
(45) 25/11/2024 440B (43) 25/09/2023 426A
(73) **CÔNG TY TNHH MINH LONG I (VN)**
333 đường Hưng Định 24, khu phố Hưng Lộc, phường Hưng Định, thành phố
Thuận An, tỉnh Bình Dương
(72) Lý Huy Sáng (VN)
(55)



1.1



1.2



1.3



1.4



1.5



1.6



1.7



1.8



1.9



1.10

(11) **3-0039367**

(15) 09/10/2024

(21) 3-2022-02716

(18) 13/12/2027

(54) **NẮP**

(45) 25/11/2024 440B

(73) **CÔNG TY TNHH MINH LONG I (VN)**

333 đường Hưng Định 24, khu phố Hưng Lộc, phường Hưng Định, thành phố Thuận An, tỉnh Bình Dương

(72) Lý Ngọc Minh (VN)

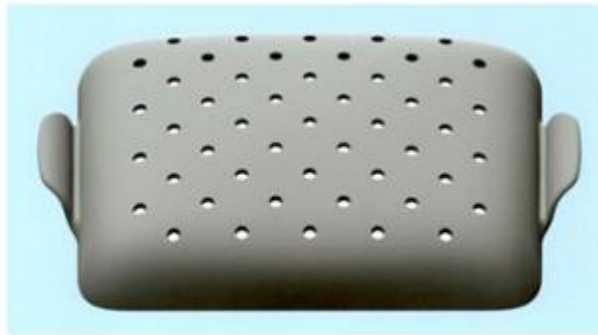
(55)

(51) 07-02

(22) 13/12/2022

(28) 1

(43) 26/06/2023 423A



1.1



1.2



1.3



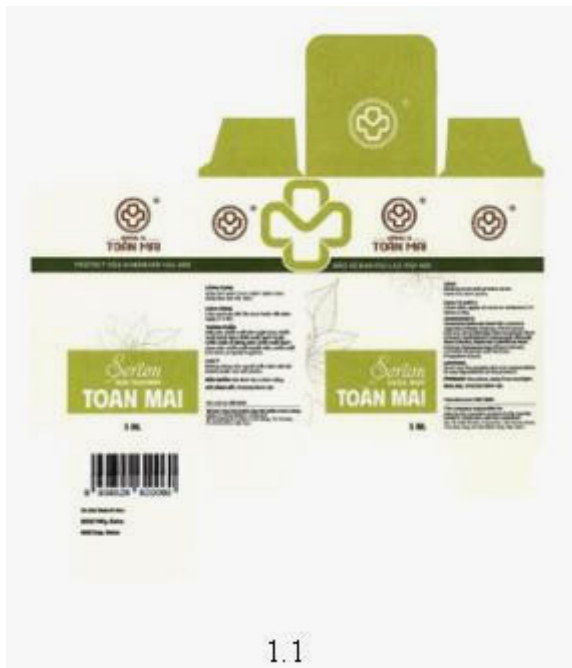
1.4



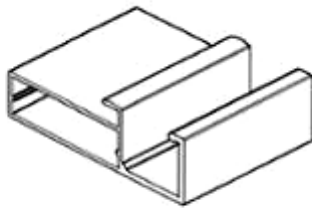
1.5

CÔNG BÁO SỞ HỮU CÔNG NGHIỆP SỐ 440 TẬP B - QUYỀN 2 (11.2024)

- (11) **3-0039368**
(15) 09/10/2024 (51) 09-03
(21) 3-2022-02707 (22) 12/12/2022
(18) 12/12/2027
(54) HỘP (28) 1
(45) 25/11/2024 440B (43) 25/12/2023 429A
(73) CÔNG TY TNHH ĐÔNG Y TOÀN MAI (VN)
19 đường 14, KP4, phường Linh Đông, quận Thủ Đức, thành phố Hồ Chí Minh
(72) Phạm Đức Toàn (VN)
(55)



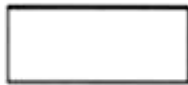
- (11) **3-0039369**
(15) 10/10/2024 (51) 25-01
(21) 3-2023-00371 (22) 27/02/2023
(18) 27/02/2028
(54) THANH NHÔM ĐỊNH HÌNH (28) 1
(45) 25/11/2024 440B (43) 26/06/2023 423A
(73) CÔNG TY TNHH THƯƠNG MẠI HÙNG UYÊN (VN)
Thôn 2, xã Chàng Sơn, huyện Thạch Thất, thành phố Hà Nội
(72) Chu Văn Hưng (VN)
(55)



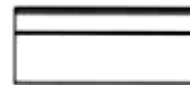
1.1



1.2



1.3



1.4

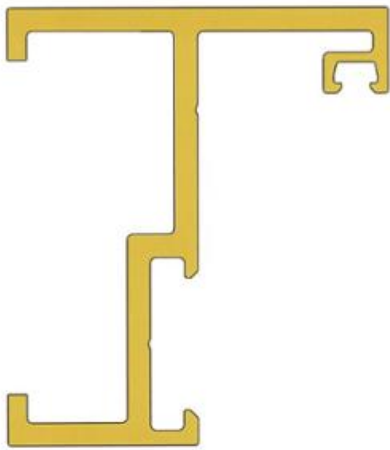


1.5



1.6

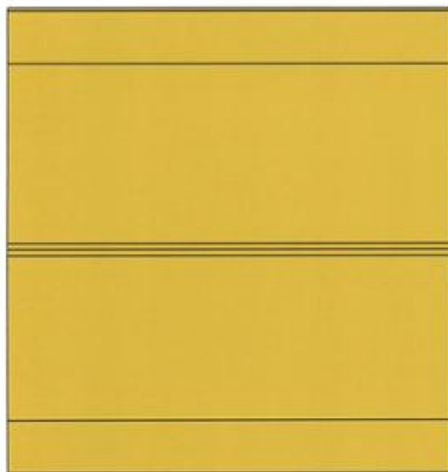
- (11) **3-0039370**
- (15) 10/10/2024
- (21) 3-2022-01898
- (18) 07/09/2027
- (54) THANH KIM LOẠI ĐỊNH HÌNH
- (45) 25/11/2024 440B
- (73) CÔNG TY CỔ PHẦN SẢN XUẤT VÀ ĐẦU TƯ HÙNG PHÁT (VN)
Tổ dân phố Thịnh Vạn, phường Minh Đức, thị xã Mỹ Hào, tỉnh Hưng Yên
- (72) Nguyễn Văn Tâm (VN)
- (74) Công ty TNHH Sở hữu trí tuệ Gia Việt (GIAVIET CO., LTD.)
- (55)
- (51) 25-01
- (22) 07/09/2022
- (28) 1
- (43) 25/01/2024 430A



1.2



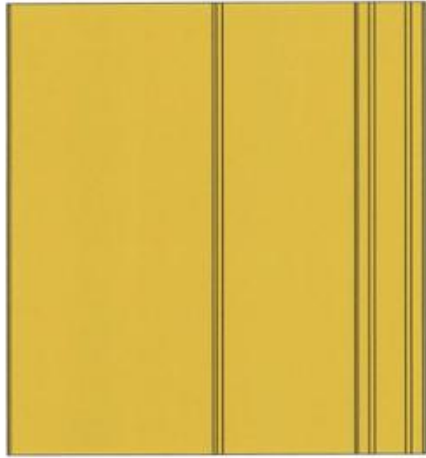
1.3



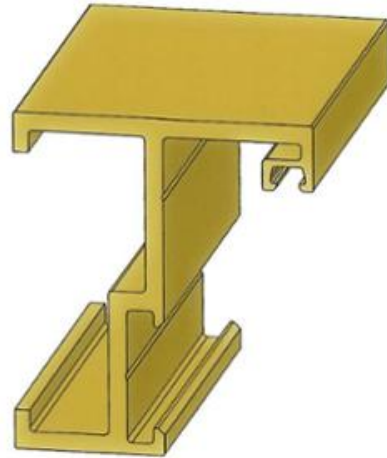
1.4



1.5

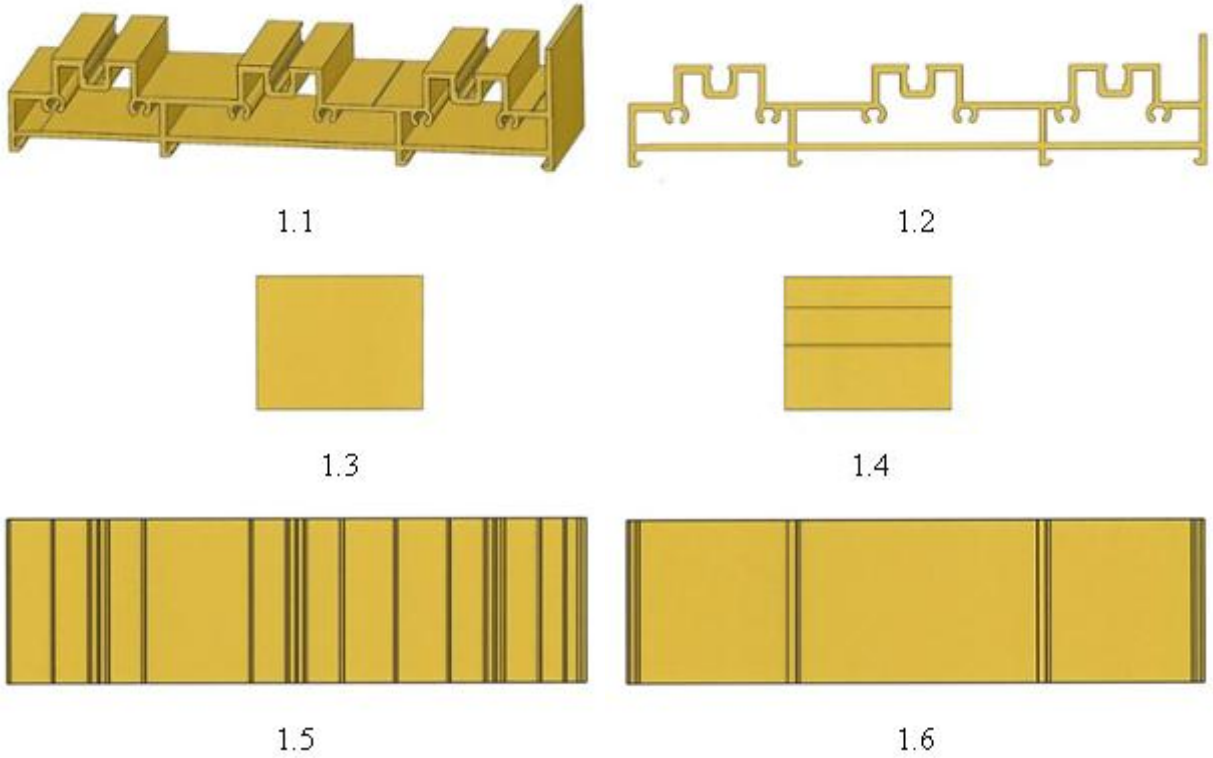


1.6

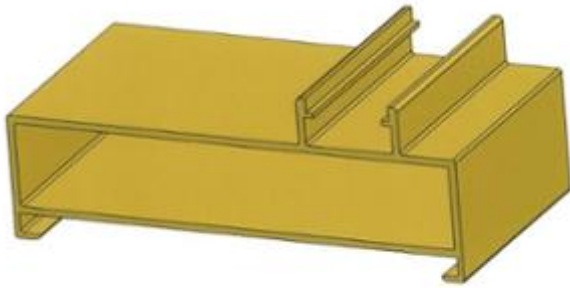


1.1

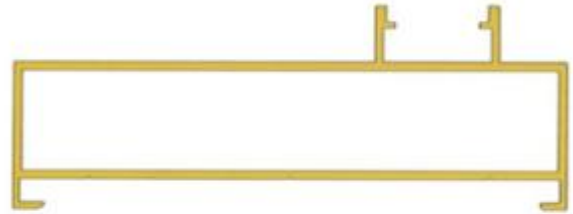
- (11) **3-0039371**
(15) 11/10/2024 (51) 25-01
(21) 3-2022-01899 (22) 07/09/2022
(18) 07/09/2027
(54) THANH KIM LOẠI ĐỊNH HÌNH (28) 1
(45) 25/11/2024 440B (43) 25/12/2023 429A
(73) CÔNG TY CỔ PHẦN SẢN XUẤT VÀ ĐẦU TƯ HUNG PHÁT (VN)
Tổ dân phố Thịnh Vạn, phường Minh Đức, thị xã Mỹ Hào, tỉnh Hưng Yên
(72) Nguyễn Văn Tâm (VN)
(74) Công ty TNHH Sở hữu trí tuệ Gia Việt (GIAVIET CO., LTD.)
(55)



- (11) **3-0039372**
(15) 11/10/2024 (51) 25-01
(21) 3-2022-01901 (22) 07/09/2022
(18) 07/09/2027
(54) THANH KIM LOẠI ĐỊNH HÌNH (28) 1
(45) 25/11/2024 440B (43) 25/01/2024 430A
(73) CÔNG TY CỔ PHẦN SẢN XUẤT VÀ ĐẦU TƯ HUNG PHÁT (VN)
Tổ dân phố Thịnh Vạn, phường Minh Đức, thị xã Mỹ Hào, tỉnh Hưng Yên
(72) Nguyễn Văn Tâm (VN)
(74) Công ty TNHH Sở hữu trí tuệ Gia Việt (GIAVIET CO., LTD.)
(55)



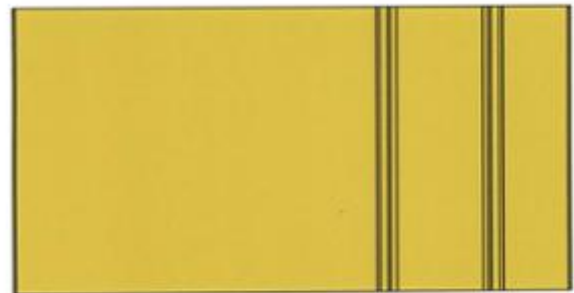
1.1



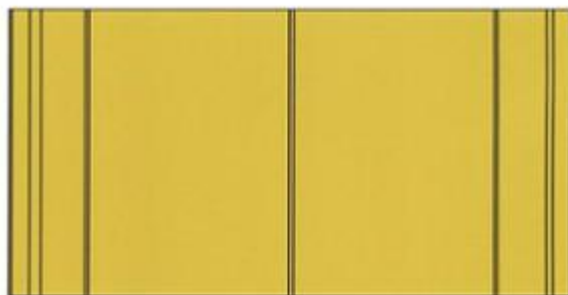
1.2



1.3

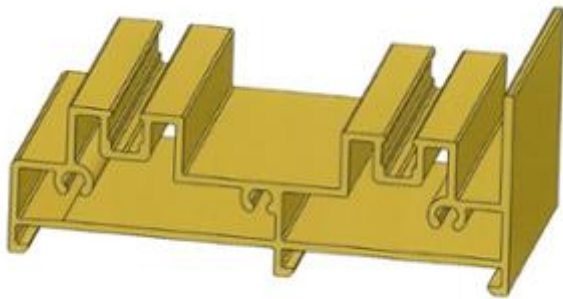


1.4

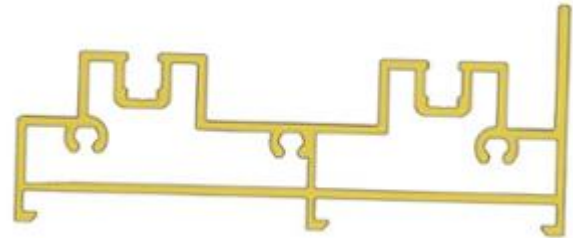


1.5

- (11) **3-0039373**
(15) 11/10/2024 (51) 25-01
(21) 3-2022-01902 (22) 07/09/2022
(18) 07/09/2027
(54) THANH KIM LOẠI ĐỊNH HÌNH (28) 1
(45) 25/11/2024 440B (43) 25/01/2024 430A
(73) CÔNG TY CỔ PHẦN SẢN XUẤT VÀ ĐẦU TƯ HÙNG PHÁT (VN)
Tổ dân phố Thịnh Vạn, phường Minh Đức, thị xã Mỹ Hào, tỉnh Hưng Yên
(72) Nguyễn Văn Tâm (VN)
(74) Công ty TNHH Sở hữu trí tuệ Gia Việt (GIAVIET CO., LTD.)
(55)



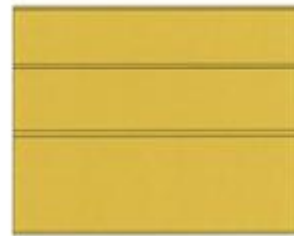
1.1



1.2



1.3



1.4



1.5



1.6

- (11) **3-0039374**
(15) 11/10/2024 (51) 25-01
(21) 3-2022-01903 (22) 07/09/2022
(18) 07/09/2027
(54) THANH KIM LOẠI ĐỊNH HÌNH (28) 1
(45) 25/11/2024 440B (43) 25/12/2023 429A
(73) CÔNG TY CỔ PHẦN SẢN XUẤT VÀ ĐẦU TƯ HÙNG PHÁT (VN)
Tổ dân phố Thịnh Vạn, phường Minh Đức, thị xã Mỹ Hào, tỉnh Hưng Yên
(72) Nguyễn Văn Tâm (VN)
(74) Công ty TNHH Sở hữu trí tuệ Gia Việt (GIAVIET CO., LTD.)
(55)



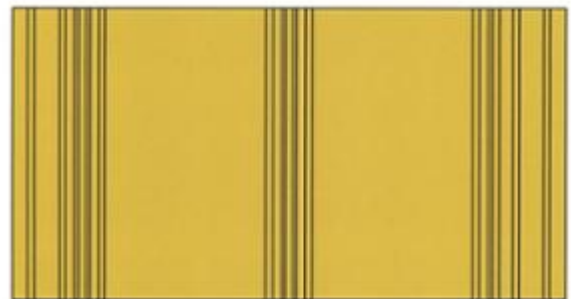
1.1



1.2



1.3



1.4



1.5

CÔNG BÁO SỞ HỮU CÔNG NGHIỆP SỐ 440 TẬP B - QUYỀN 2 (11.2024)

- (11) **3-0039375**
(15) 11/10/2024 (51) 06-01
(21) 3-2023-01326 (22) 15/06/2023
(18) 15/06/2028
(54) SOFA (28) 1
(30) 2023302040003 14/04/2023 CN;
(45) 25/11/2024 440B (43) 25/09/2023 426A
(73) MOTOMOTION CHINA CORPORATION (CN)
61# xinggang road, Changzhou, P.R.China
(72) Jackson Henry Carpenter III (US)
(74) Công ty TNHH Đại Tín và Liên Danh (DAITIN AND ASSOCIATES CO.,LTD)
(55)



1.1



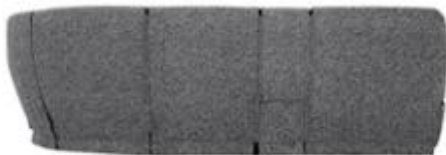
1.2



1.3



1.4



1.5



1.6



1.7



1.8

- (11) **3-0039376**
(15) 11/10/2024 (51) 09-01
(21) 3-2023-00830 (22) 12/04/2023
(18) 12/04/2028
(54) CHAI (28) 1
(45) 25/11/2024 440B (43) 25/07/2023 424A
(73) CÔNG TY TNHH NAM PHƯƠNG V.N (VN)
124 Lê Lai, phường 03, quận Gò Vấp, thành phố Hồ Chí Minh
(72) Hoàng Thị Minh Hiếu (VN)
(74) Công ty Luật TNHH Phạm và Liên danh (PHAM & ASSOCIATES)
(55)



1.1



1.2



1.3



1.4

- (11) **3-0039377**
(15) 11/10/2024
(21) 3-2022-02091
(18) 29/09/2027
(54) **BỒN CẦU**
(30) 008942106-0005 19/04/2022 EM;
(45) 25/11/2024 440B
(73) HANSGROHE SE (DE)
Austr. 5-9, 77761 Schiltach, Germany
(72) Laura Somaglino (DE)
(74) Công ty TNHH Trường Xuân (AGELESS CO.,LTD.)
(55)
- (51) 23-02
(22) 29/09/2022
(28) 1
(43) 26/12/2022 417A



1.1



1.2



1.3

1.4



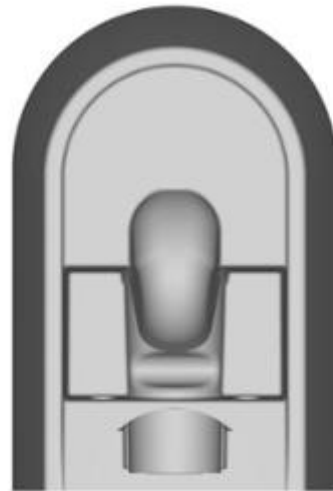
1.5



1.6



1.7



1.8

- (11) **3-0039378**
- (15) 11/10/2024
- (21) 3-2022-02195
- (18) 11/10/2027
- (54) **BỒN CẦU**
- (30) 009028517-0001 16/05/2022 EM;
- (45) 25/11/2024 440B
- (73) **HANSGROHE SE (DE)**
Austr. 5-9, 77761 Schiltach, Germany
- (72) Laura Somaglino (DE)
- (74) Công ty TNHH Trường Xuân (AGELESS CO.,LTD.)
- (55)
- (51) 23-02
- (22) 11/10/2022
- (28) 1
- (43) 26/06/2023 423A



1.1



1.2



1.3



1.4



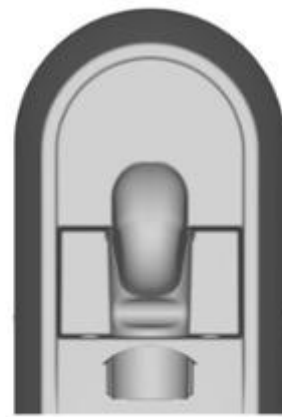
1.5



1.6



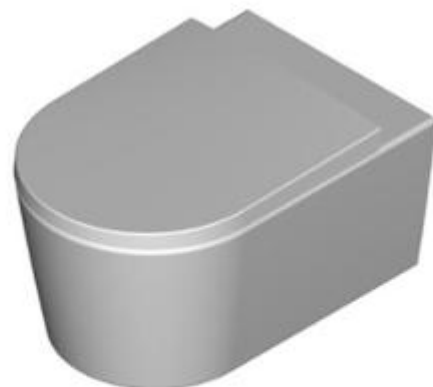
1.7



1.8



1.9



1.10

- (11) **3-0039379**
- (15) 11/10/2024
- (21) 3-2022-02196
- (18) 11/10/2027
- (54) **BỒN CẦU**
- (30) 009028517-0003 16/05/2022 EM;
- (45) 25/11/2024 440B
- (73) **HANSGROHE SE (DE)**
Austr. 5-9, 77761 Schiltach, Germany
- (72) Laura Somaglino (DE)
- (74) Công ty TNHH Trường Xuân (AGELESS CO.,LTD.)
- (55)
- (51) 23-02
- (22) 11/10/2022
- (28) 1
- (43) 26/06/2023 423A



1.1



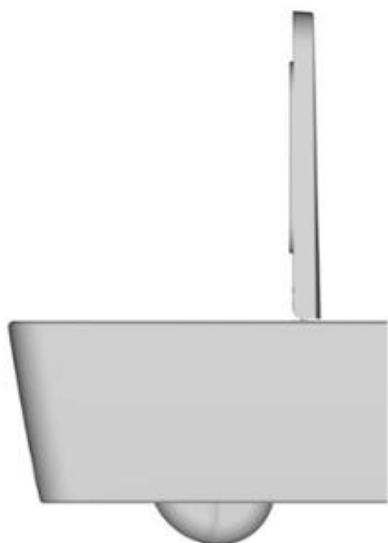
1.2



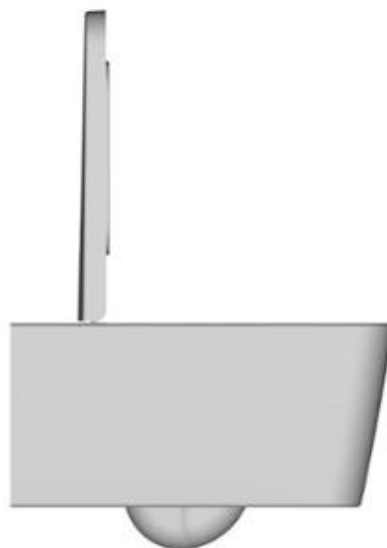
1.3



1.4



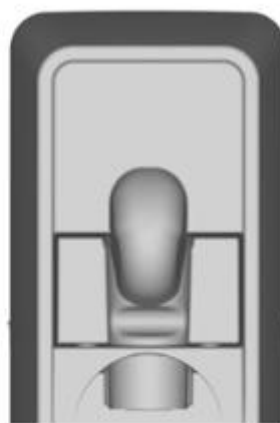
1.5



1.6



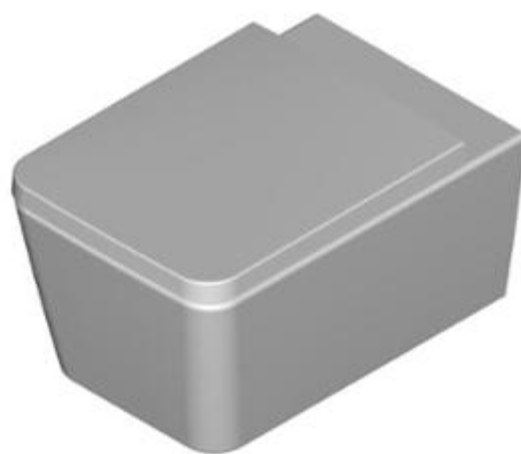
1.7



1.8



1.9



1.10

- (11) **3-0039380**
(15) 11/10/2024 (51) 24-02
(21) 3-2022-02964 (22) 30/12/2022
(18) 30/12/2027
(54) BÌNH RỬA MŨI (28) 2
(45) 25/11/2024 440B (43) 25/09/2023 426A
(73) CÔNG TY TNHH SINMED VIỆT NAM (VN)
Số 2 Trần Nhân Tôn, phường 2, quận 10, thành phố Hồ Chí Minh
(72) Đỗ Danh Sơn (VN)
(55)



1.1



1.2



1.3



1.4



1.5



1.6



1.7



1.8



2.1



2.2



2.3



2.4



2.5



2.6



2.7



2.8

- (11) **3-0039381**
(15) 14/10/2024 (51) 09-05
(21) 3-2023-01915 (22) 14/08/2023
(18) 14/08/2028
(54) BAO GÓI SẢN PHẨM (28) 1
(45) 25/11/2024 440B (43) 25/12/2023 429A
(73) CÔNG TY TNHH CAFE CAO NGUYÊN VIỆT NAM (VN)
Số 6 đường E, thôn 2, xã Cư Êbur, thành phố Buôn Ma Thuột, tỉnh Đắk Lắk
(72) Nguyễn Đỗ Phương Vỹ (VN)
(74) Công ty TNHH BUD & PRAIRIE (BUD & PRAIRIE LLC.)
(55)



1.1



1.2

- (11) **3-0039382**
(15) 14/10/2024 (51) 09-05
(21) 3-2023-01917 (22) 14/08/2023
(18) 14/08/2028
(54) BAO GÓI SẢN PHẨM (28) 1
(45) 25/11/2024 440B (43) 25/12/2023 429A
(73) CÔNG TY TNHH CAFE CAO NGUYÊN VIỆT NAM (VN)
Số 6 đường E, thôn 2, xã Cư Êbur, thành phố Buôn Ma Thuột, tỉnh Đắk Lắk
(72) Nguyễn Đỗ Phương Vỹ (VN)
(74) Công ty TNHH BUD & PRAIRIE (BUD & PRAIRIE LLC.)
(55)



1.1



1.2

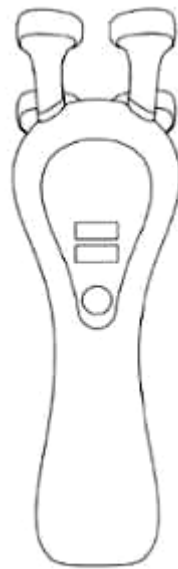
- (11) **3-0039383**
(15) 14/10/2024 (51) 28-03
(21) 3-2023-01062 (22) 16/05/2023
(18) 16/05/2028
(54) THIẾT BỊ PHÂN PHỐI VI DÒNG (28) 1
(30) 29/881,295 29/12/2022 US;
(45) 25/11/2024 440B (43) 25/10/2023 427A
(73) MICRO CURRENT TECHNOLOGY, INC. (US)
2244 1st Ave S, Seattle, WA 98134, United States of America
(72) David S. Suzuki (US)
(74) Công ty Luật TNHH T&G (TGVN)
(55)



1.1



1.2



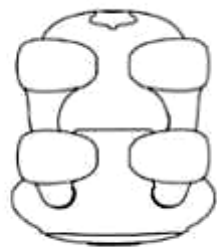
1.3



1.4



1.5

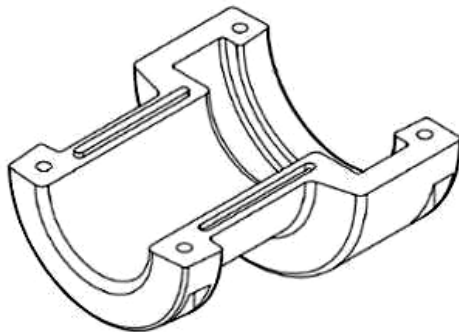


1.6



1.7

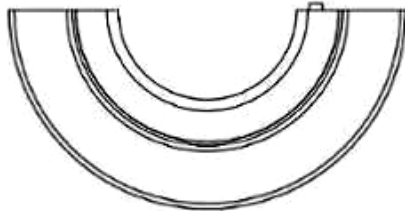
- (11) **3-0039384**
(15) 14/10/2024 (51) 13-03
(21) 3-2022-00307 (22) 21/02/2022
(18) 21/02/2027
(54) CHI TIẾT BỌC CÁP (28) 1
(45) 25/11/2024 440B (43) 27/11/2023 428A
(73) CÔNG TY CỔ PHẦN ĐẦU TƯ NĂNG LƯỢNG BIỂN (VN)
95/40 đường số 3, phường 9, quận Gò Vấp, thành phố Hồ Chí Minh
(72) 1. NGUYỄN THỊ HUYỀN TRANG (VN)
2. DƯƠNG VĂN TÂN (VN)
(74) Công ty TNHH Sở hữu trí tuệ Hải Hân (HAI HAN IP CO., LTD.)
(55)



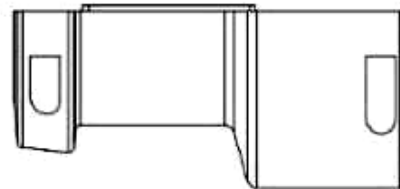
1.1



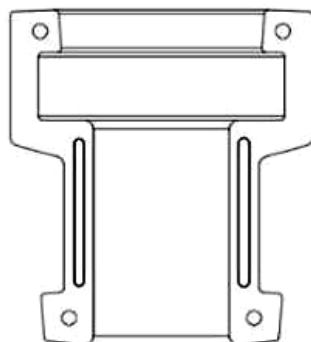
1.2



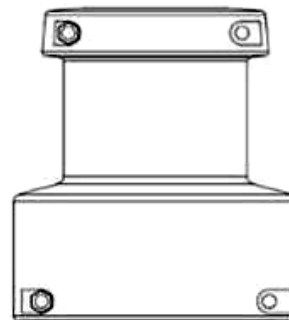
1.3



1.4



1.5



1.6

CÔNG BÁO SỞ HỮU CÔNG NGHIỆP SỐ 440 TẬP B - QUYỀN 2 (11.2024)

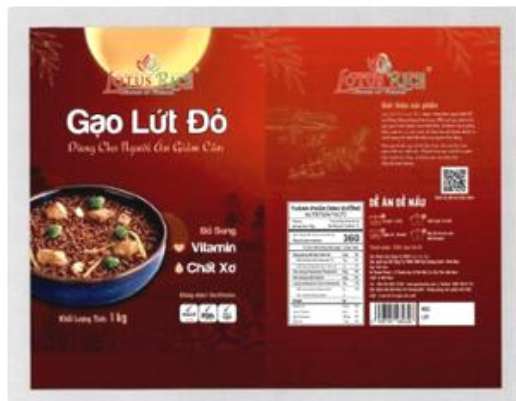
- (11) **3-0039385**
- (15) 14/10/2024
- (21) 3-2022-02703
- (18) 08/12/2027
- (54) BAO GÓI
- (45) 25/11/2024 440B
- (73) CÔNG TY TNHH XUẤT NHẬP KHẨU ĐẠI DƯƠNG XANH (VN)
Số 52 đường số 10, khu dân cư Him Lam, phường Tân Hưng, quận 7, thành phố Hồ Chí Minh
- (72) Huỳnh Văn Khỏe (VN)
- (74) Công ty TNHH Tâm nhìn và Liên danh (VISION & ASSOCIATES CO.LTD.)
- (55)



1.1



1.2



2.1



2.2



3.1



3.2

CÔNG BÁO SỞ HỮU CÔNG NGHIỆP SỐ 440 TẬP B - QUYỀN 2 (11.2024)

- (11) **3-0039386**
- (15) 14/10/2024
- (21) 3-2023-01305
- (18) 14/06/2028
- (54) **HỘP**
- (45) 25/11/2024 440B
- (73) **CÔNG TY CỔ PHẦN NƯỚC GIẢI KHÁT SANEST KHÁNH HÒA (VN)**
Quốc lộ 1A, thôn Mỹ Thanh, xã Cam Thịnh Đông, thành phố Cam Ranh, tỉnh Khánh Hòa
- (72) Lê Đức Tiến (VN)
- (74) Công ty TNHH Tư vấn sở hữu trí tuệ Việt (VIET IP CO.,LTD.)
- (55)



1.1



1.2



1.3



1.4



1.5



1.6



1.7



1.8

CÔNG BÁO SỞ HỮU CÔNG NGHIỆP SỐ 440 TẬP B - QUYỀN 2 (11.2024)

- (11) **3-0039387**
- (15) 14/10/2024
- (21) 3-2023-01306
- (18) 14/06/2028
- (54) **HỘP**
- (45) 25/11/2024 440B
- (73) **CÔNG TY CỔ PHẦN NƯỚC GIẢI KHÁT SANEST KHÁNH HÒA (VN)**
Quốc lộ 1A, thôn Mỹ Thanh, xã Cam Thịnh Đông, thành phố Cam Ranh, tỉnh Khánh Hòa
- (72) Lê Đức Tiến (VN)
- (74) Công ty TNHH Tư vấn sở hữu trí tuệ Việt (VIET IP CO.,LTD.)
- (55)
- (51) 09-03
- (22) 14/06/2023
- (28) 1
- (43) 25/12/2023 429A



1.1



1.2



1.3



1.4



1.5



1.6



1.7



1.8

CÔNG BÁO SỞ HỮU CÔNG NGHIỆP SỐ 440 TẬP B - QUYỀN 2 (11.2024)

- (11) **3-0039388**
- (15) 14/10/2024
- (21) 3-2023-01307
- (18) 14/06/2028
- (54) **HỘP**
- (45) 25/11/2024 440B
- (73) **CÔNG TY CỔ PHẦN NƯỚC GIẢI KHÁT SANEST KHÁNH HÒA (VN)**
Quốc lộ 1A, thôn Mỹ Thanh, xã Cam Thịnh Đông, thành phố Cam Ranh, tỉnh Khánh Hòa
- (72) Lê Đức Tiến (VN)
- (74) Công ty TNHH Tư vấn sở hữu trí tuệ Việt (VIET IP CO.,LTD.)
- (55)



1.1



1.2



1.3



1.4



1.5



1.6



1.7

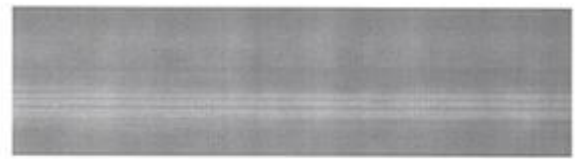


1.8

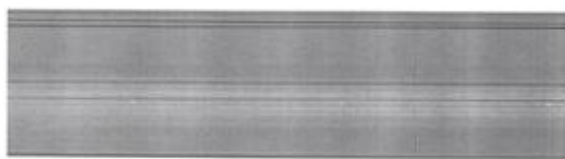
- (11) **3-0039389**
- (15) 14/10/2024
- (21) 3-2023-00326
- (18) 21/02/2028
- (54) THANH KIM LOẠI ĐỊNH HÌNH
- (45) 25/11/2024 440B
- (73) CÔNG TY TNHH SẢN XUẤT VÀ THƯƠNG MẠI BÁCH VIỆT (VN)
Số 101, đường Đại Cồ Việt, phường Lê Đại Hành, quận Hai Bà Trưng, thành phố Hà Nội
- (72) Vũ Xuân Hòa (VN)
- (74) Công ty TNHH Sở hữu trí tuệ Bình Minh (SUNRISE IP CO.,LTD.)
- (55)
- (51) 25-01
- (22) 21/02/2023
- (28) 1
- (43) 25/07/2023 424A



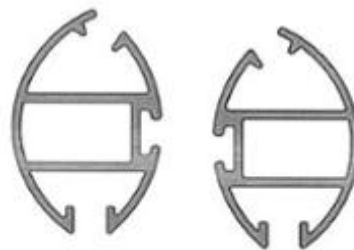
1.1



1.2

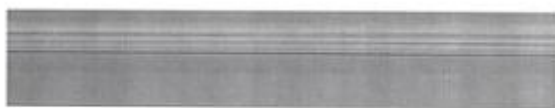


1.3



1.4

1.5



1.6



1.7

- (11) **3-0039390**
- (15) 15/10/2024
- (21) 3-2022-01041
- (18) 31/05/2027
- (54) **NHÃN SẢN PHẨM**
- (45) 25/11/2024 440B
- (73) **CÔNG TY CỔ PHẦN CÂY TRỒNG BÌNH CHÁNH (VN)**
693A Kinh Dương Vương, khu phố 3, phường An Lạc, quận Bình Tân, thành phố Hồ Chí Minh
- (72) Trần Thị Tùng (VN)
- (55)
- (51) 19-08
- (22) 31/05/2022
- (28) 1
- (43) 25/01/2024 430A



- (11) **3-0039391**
- (15) 15/10/2024
- (21) 3-2022-01045
- (18) 31/05/2027
- (54) **NHÃN SẢN PHẨM**
- (45) 25/11/2024 440B
- (73) **CÔNG TY CỔ PHẦN CÂY TRỒNG BÌNH CHÁNH (VN)**
693A Kinh Dương Vương, khu phố 3, phường An Lạc, quận Bình Tân, thành phố Hồ Chí Minh
- (72) Trần Thị Tùng (VN)
- (55)
- (51) 19-08
- (22) 31/05/2022
- (28) 1
- (43) 25/01/2024 430A



- (11) **3-0039392**
- (15) 15/10/2024
- (21) 3-2023-00849
- (18) 14/04/2028
- (54) CHAI
- (45) 25/11/2024 440B
- (73) CÔNG TY CỔ PHẦN THỦY SẢN ĐẠI YÊN (VN)
Tổ 3, khu Yên Cư, phường Đại Yên, thành phố Hạ Long, tỉnh Quảng Ninh
- (72) Dương Thanh Liêm (VN)
- (74) Công ty Luật TNHH VIETTHINK (VIETTHINK LAW FIRM)
- (55)
- (51) 09-01
- (22) 14/04/2023
- (28) 1
- (43) 25/07/2023 424A



1.1



1.2



1.3



1.4



1.5



1.6



1.7

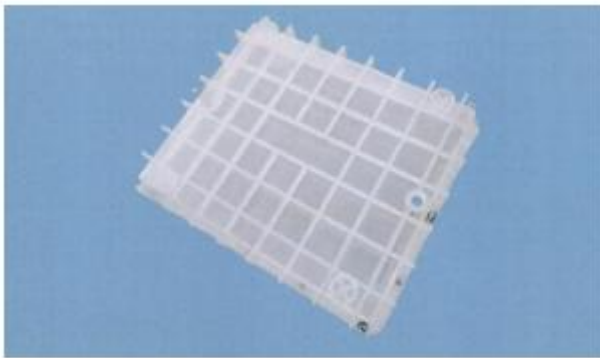
- (11) **3-0039393**
(15) 15/10/2024 (51) 19-08
(21) 3-2023-00136 (22) 13/01/2023
(18) 13/01/2028
(54) **NHÃN SẢN PHẨM** (28) 1
(45) 25/11/2024 440B (43) 25/12/2023 429A
(73) **CÔNG TY CỔ PHẦN THỰC PHẨM NHẤT VIỆT (VN)**
704 Nguyễn Kiệm, phường 4, quận Phú Nhuận, thành phố Hồ Chí Minh
(72) Nguyễn Thiện Hoàng Vinh (VN)
(55)



- (11) **3-0039394**
(15) 15/10/2024 (51) 19-08
(21) 3-2023-00137 (22) 13/01/2023
(18) 13/01/2028
(54) **NHÃN SẢN PHẨM** (28) 1
(45) 25/11/2024 440B (43) 25/12/2023 429A
(73) **CÔNG TY CỔ PHẦN THỰC PHẨM NHẤT VIỆT (VN)**
704 Nguyễn Kiệm, phường 4, quận Phú Nhuận, thành phố Hồ Chí Minh
(72) Nguyễn Thiện Hoàng Vinh (VN)
(55)



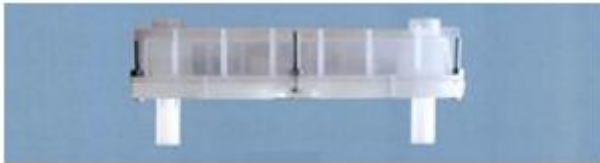
- (11) **3-0039395**
- (15) 15/10/2024
- (21) 3-2023-00903
- (18) 24/04/2028
- (54) **THIẾT BỊ LỌC NƯỚC**
- (45) 25/11/2024 440B
- (73) **ĐINH VIỆT CƯỜNG (VN)**
55 Giải Phóng, quận Hai Bà Trưng, thành phố Hà Nội
- (72) **Đinh Việt Cường (VN)**
- (55)
- (51) 23-01
- (22) 24/04/2023
- (28) 1
- (43) 25/07/2023 424A



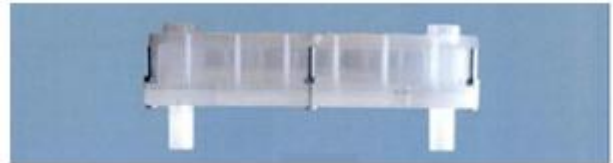
1.1



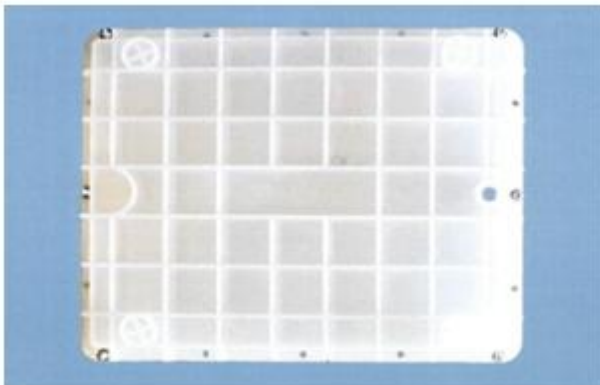
1.2



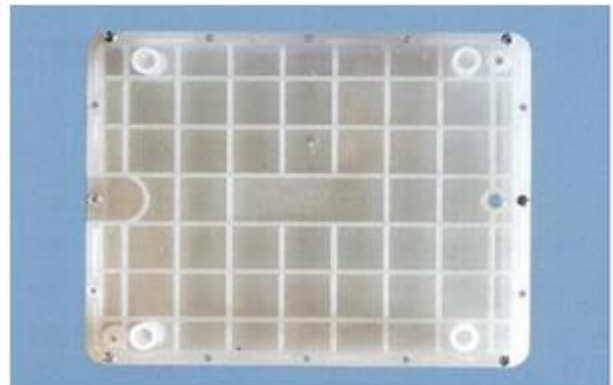
1.3



1.4



1.5



1.6

CÔNG BÁO SỞ HỮU CÔNG NGHIỆP SỐ 440 TẬP B - QUYỀN 2 (11.2024)

(11) **3-0039396**

(15) 15/10/2024

(21) 3-2023-00142

(18) 13/01/2028

(54) XE MÔ TÔ

(45) 25/11/2024 440B

(73) SANYANG MOTOR CO., LTD. (TW)

No. 184, Keng Tzu Kou, Shang Keng Village, Hsin Fong Shiang, Hsinchu County
304, Taiwan

(72) Der-Kuang HONG (TW)

(74) Công ty TNHH Trường Xuân (AGELESS CO.,LTD.)

(55)

(51) 12-11

(22) 13/01/2023

(28) 1

(43) 25/09/2023 426A



1.1



1.2



1.3



1.4



1.5



1.6



1.7



1.8



1.9



1.10

CÔNG BÁO SỞ HỮU CÔNG NGHIỆP SỐ 440 TẬP B - QUYỀN 2 (11.2024)

- (11) **3-0039397**
(15) 15/10/2024
(21) 3-2023-00600
(18) 21/03/2028
(54) XE ĐIỆN
(45) 25/11/2024 440B
(73) SANYANG MOTOR CO., LTD. (TW)
No. 184, Keng Tzu Kou, Shang Keng Village, Hsin Fong Shiang, Hsinchu County
304, Taiwan
(72) Ching Chung CHIU (TW)
(74) Công ty TNHH Trường Xuân (AGELESS CO.,LTD.)
(55)
- (51) 12-11
(22) 21/03/2023
(28) 1
(43) 25/08/2023 425A



1.1



1.2



1.3



1.4



1.5



1.6



1.7



1.8



1.9



1.10

CÔNG BÁO SỞ HỮU CÔNG NGHIỆP SỐ 440 TẬP B - QUYỀN 2 (11.2024)

(11) **3-0039398**

(15) 15/10/2024

(21) 3-2023-01185

(18) 31/05/2028

(54) XE MÔ TÔ

(45) 25/11/2024 440B

(73) SANYANG MOTOR CO., LTD. (TW)

No. 184, Keng Tzu Kou, Shang Keng Village, Hsin Fong Shiang, Hsinchu County
304, TAIWAN

(72) Zong Wei LIN (TW)

(74) Công ty TNHH Trường Xuân (AGELESS CO.,LTD.)

(55)

(51) 12-11

(22) 31/05/2023

(28) 1

(43) 25/09/2023 426A



1.1



1.2



1.3



1.4



1.5



1.6



1.7



1.8

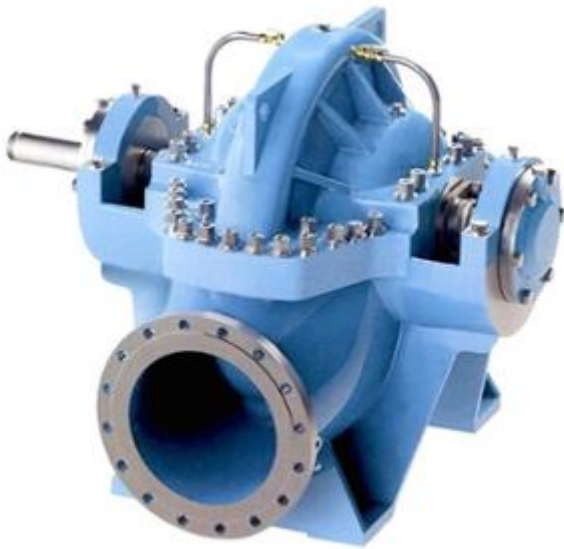


1.9

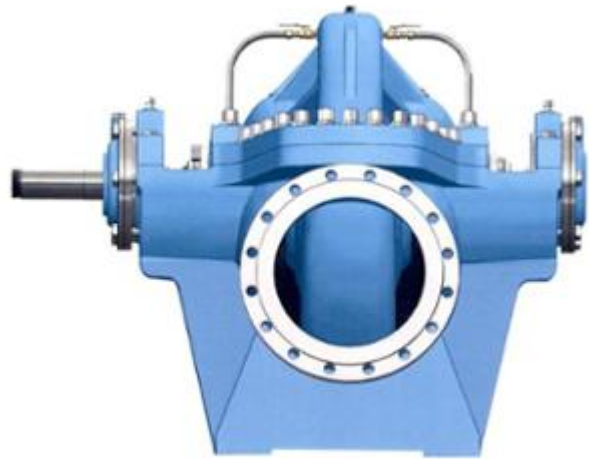


1.10

- (11) **3-0039399**
(15) 16/10/2024
(21) 3-2022-02479
(18) 14/11/2027
(54) **MÁY BƠM**
(45) 25/11/2024 440B
(73) **CÔNG TY CỔ PHẦN CHẾ TẠO BƠM HẢI DƯƠNG (VN)**
Số 2 đường Ngô Quyền, phường Cẩm Thượng, thành phố Hải Dương, tỉnh Hải Dương
(72) Nguyễn Trọng Nam (VN)
(74) Công ty TNHH Sở hữu trí tuệ PADEMARK (PADEMARK CO.,LTD.)
(55)
- (51) 15-02
(22) 14/11/2022
(28) 1
(43) 27/11/2023 428A



1.1



1.2



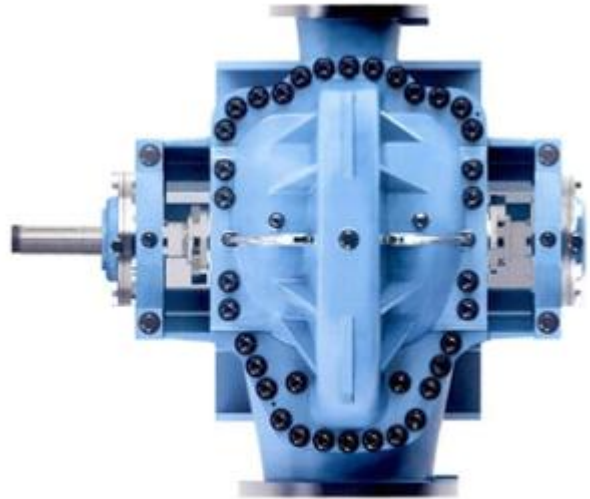
1.3



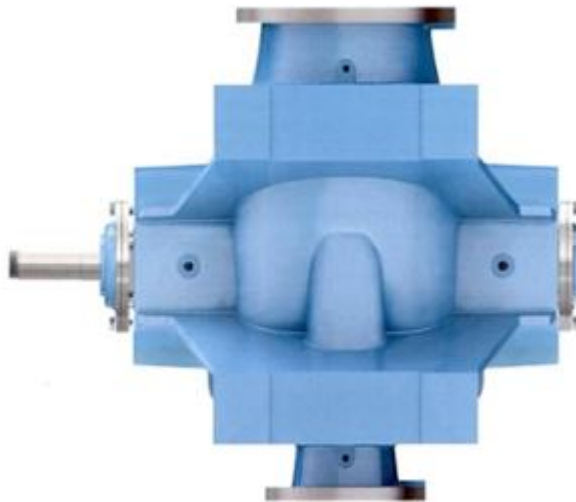
1.4



1.5

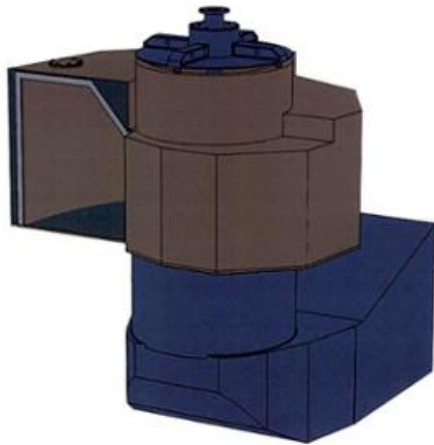


1.6

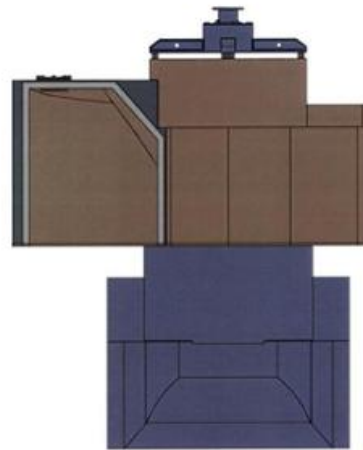


1.7

- (11) **3-0039400**
(15) 16/10/2024 (51) 15-04
(21) 3-2022-02480 (22) 14/11/2022
(18) 14/11/2027
(54) **MÁY BƠM BÊ TÔNG** (28) 1
(45) 25/11/2024 440B (43) 27/11/2023 428A
(73) **CÔNG TY CỔ PHẦN CHẾ TẠO BƠM HẢI DƯƠNG (VN)**
Số 2 đường Ngô Quyền, phường Cẩm Thượng, thành phố Hải Dương, tỉnh Hải Dương
(72) Nguyễn Trọng Nam (VN)
(74) Công ty TNHH Sở hữu trí tuệ PADEMARK (PADEMARK CO.,LTD.)
(55)



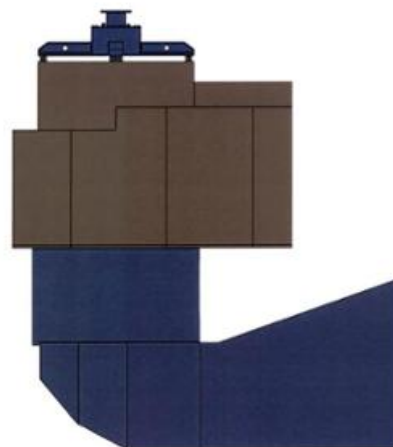
1.1



1.2



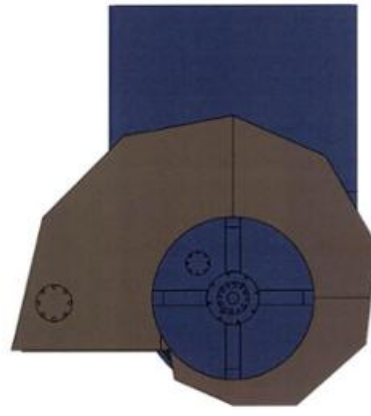
1.3



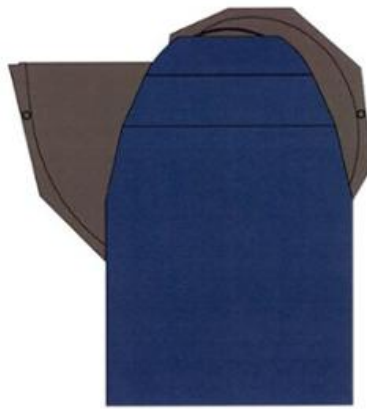
1.4



1.5



1.6



1.7

- (11) **3-0039401**
(15) 16/10/2024 (51) 07-02
(21) 3-2023-00908 (22) 25/04/2023
(18) 25/04/2028
(54) NỒI (28) 1
(45) 25/11/2024 440B (43) 25/07/2023 424A
(73) CÔNG TY TNHH GIA PHÁT THỊNH PHÚ (VN)
Áp 5 đường số 8, xã Đức Hòa Đông, huyện Đức Hòa, tỉnh Long An
(72) Huỳnh Chí Dũng (VN)
(55)



1.1



1.2



1.3



1.4



1.5

- (11) **3-0039402**
(15) 16/10/2024 (51) 25-01
(21) 3-2023-00102 (22) 11/01/2023
(18) 11/01/2028
(54) THANH NHÔM ĐỊNH HÌNH (28) 1
(45) 25/11/2024 440B (43) 25/10/2023 427A
(73) CÔNG TY TNHH THANH PHÚC WINDOW (VN)
478 Nguyễn Thị Thập, phường Tân Quy, quận 7, thành phố Hồ Chí Minh
(72) Nguyễn Thị Kim Hoàn (VN)
(55)



1.1



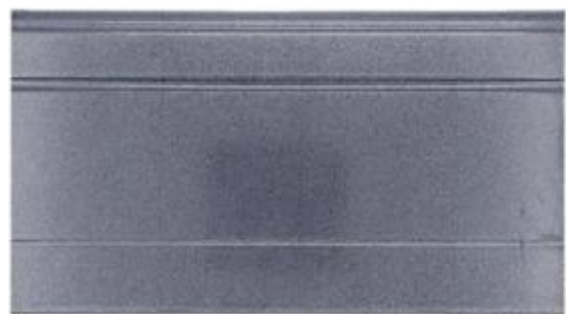
1.2



1.3



1.4



1.5



1.6



1.7

- (11) **3-0039403**
(15) 16/10/2024 (51) 25-01
(21) 3-2023-00708 (22) 30/03/2023
(18) 30/03/2028
(54) THANH NHÔM ĐỊNH HÌNH (28) 1
(45) 25/11/2024 440B (43) 25/07/2023 424A
(73) CÔNG TY TNHH THANH PHÚC WINDOW (VN)
478 Nguyễn Thị Thập, phường Tân Quy, quận 7, thành phố Hồ Chí Minh
(72) Nguyễn Thị Kim Hoàn (VN)
(55)



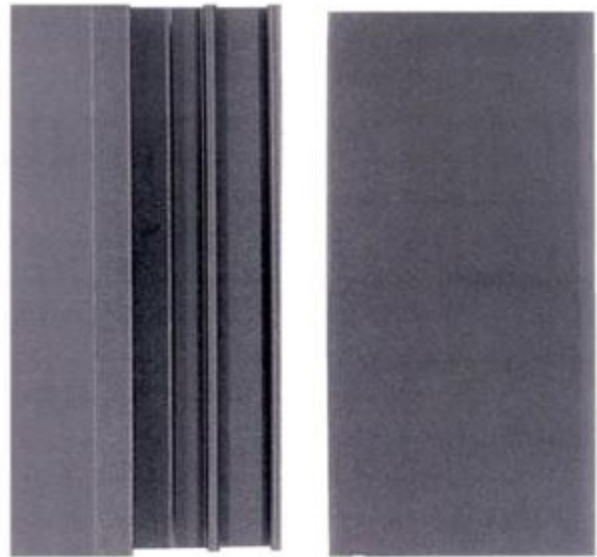
1.1



1.2



1.3

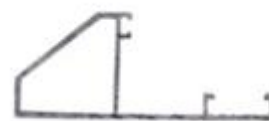


1.4

1.5



1.6



1.7

- (11) **3-0039404**
(15) 16/10/2024 (51) 25-01
(21) 3-2023-01300 (22) 14/06/2023
(18) 14/06/2028
(54) THANH NHÔM ĐỊNH HÌNH (28) 1
(45) 25/11/2024 440B (43) 27/11/2023 428A
(73) CÔNG TY TNHH THANH PHÚC WINDOW (VN)
478 Nguyễn Thị Thập, phường Tân Quy, quận 7, thành phố Hồ Chí Minh
(72) Nguyễn Thị Kim Hoàn (VN)
(55)



1.1



1.2

1.3



1.4



1.5



1.6



1.7

- (11) **3-0039405**
(15) 16/10/2024 (51) 25-01
(21) 3-2023-01301 (22) 14/06/2023
(18) 14/06/2028
(54) THANH NHÔM ĐỊNH HÌNH (28) 1
(45) 25/11/2024 440B (43) 27/11/2023 428A
(73) CÔNG TY TNHH THANH PHÚC WINDOW (VN)
478 Nguyễn Thị Thập, phường Tân Quy, quận 7, thành phố Hồ Chí Minh
(72) Nguyễn Thị Kim Hoàn (VN)
(55)



1.1



1.2

1.3



1.4



1.5

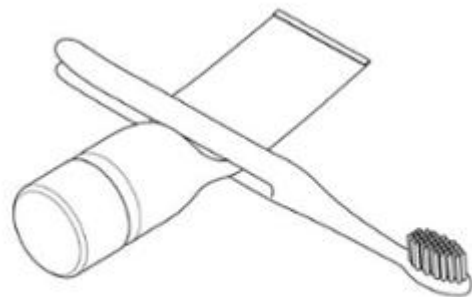
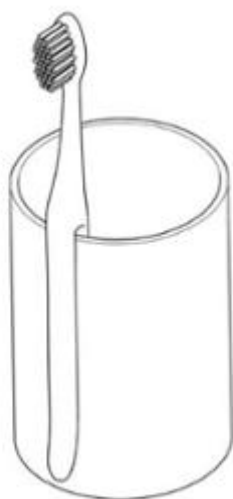
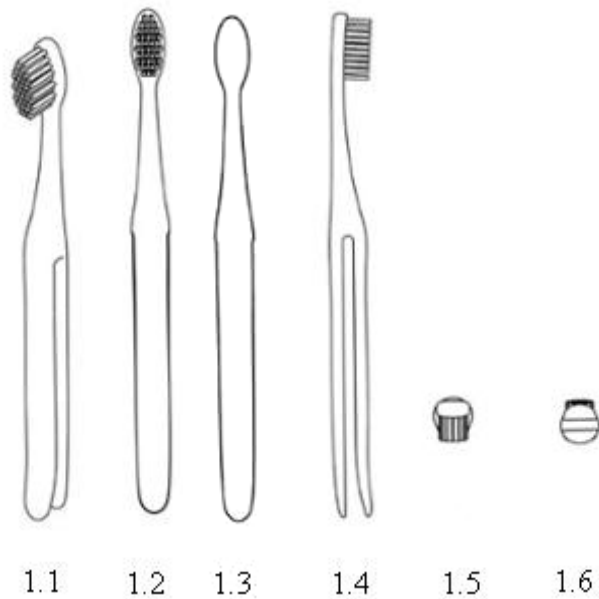


1.6



1.7

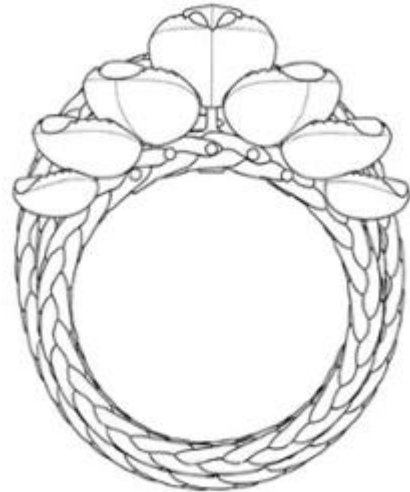
- (11) **3-0039406**
(15) 16/10/2024 (51) 04-02
(21) 3-2023-01517 (22) 06/07/2023
(18) 06/07/2028
(54) **BÀN CHẢI ĐÁNH RĂNG** (28) 1
(45) 25/11/2024 440B (43) 25/10/2023 427A
(73) **LG H&H CO., LTD. (KR)**
58, Saemunan-ro, Jongno-gu, Seoul, Republic of Korea
(72) **SHIN, Ho Joon (KR)**
(74) **Công ty TNHH Tâm nhìn và Liên danh (VISION & ASSOCIATES CO.LTD.)**
(55)



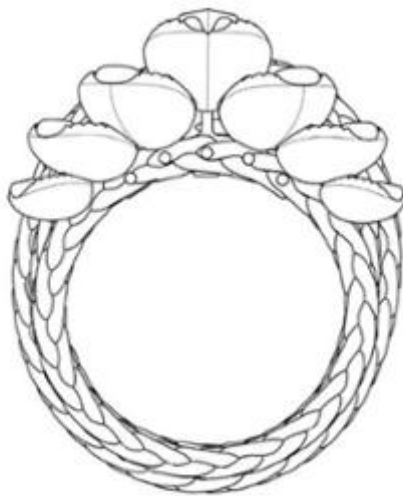
- (11) 3-0039407
- (15) 16/10/2024
- (21) 3-2023-00027
- (18) 04/01/2028
- (54) NHÃN
- (30) DM/223919 28/09/2022 WO;
- (45) 25/11/2024 440B
- (73) CARTIER INTERNATIONAL AG (CH)
Hinterbergstrasse 22, 6312 STEINHAUSEN, SWITZERLAND
- (72) Emmanuelle SALLARD (FR)
- (74) Công ty TNHH Tâm nhìn và Liên danh (VISION & ASSOCIATES CO.LTD.)
- (55)
- (51) 11-01
- (22) 04/01/2023
- (28) 1
- (43) 25/07/2023 424A



1.1



1.2



1.3



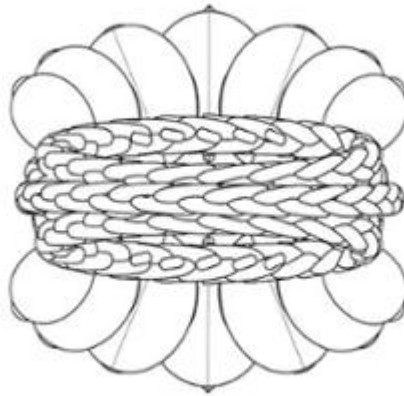
1.4



1.5



1.6



1.7

- (11) **3-0039408**
- (15) 16/10/2024
- (21) 3-2023-00028
- (18) 04/01/2028
- (54) NHÃN
- (30) DM/223919 28/09/2022 WO;
- (45) 25/11/2024 440B
- (73) CARTIER INTERNATIONAL AG (CH)
Hinterbergstrasse 22, 6312 STEINHAUSEN, SWITZERLAND
- (72) Emmanuelle SALLARD (FR)
- (74) Công ty TNHH Tâm nhìn và Liên danh (VISION & ASSOCIATES CO.LTD.)
- (55)
- (51) 11-01
- (22) 04/01/2023
- (28) 1
- (43) 25/07/2023 424A



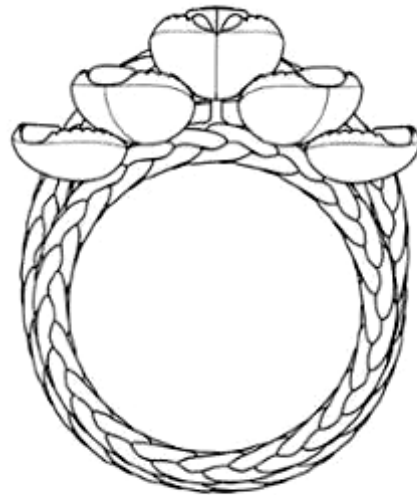
1.1



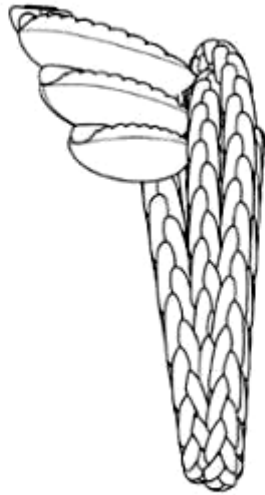
1.2



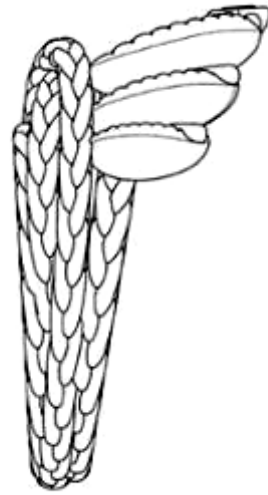
1.3



1.4



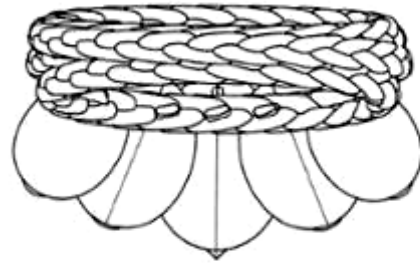
1.6



1.5



1.7



1.8

- (11) 3-0039409
- (15) 16/10/2024
- (21) 3-2023-00029
- (18) 04/01/2028
- (54) NHÃN
- (30) DM/223919 28/09/2022 WO;
- (45) 25/11/2024 440B
- (73) CARTIER INTERNATIONAL AG (CH)
Hinterbergstrasse 22, 6312 STEINHAUSEN, SWITZERLAND
- (72) Emmanuelle SALLARD (FR)
- (74) Công ty TNHH Tâm nhìn và Liên danh (VISION & ASSOCIATES CO.LTD.)
- (55)
- (51) 11-01
- (22) 04/01/2023
- (28) 1
- (43) 25/07/2023 424A



1.1



1.2



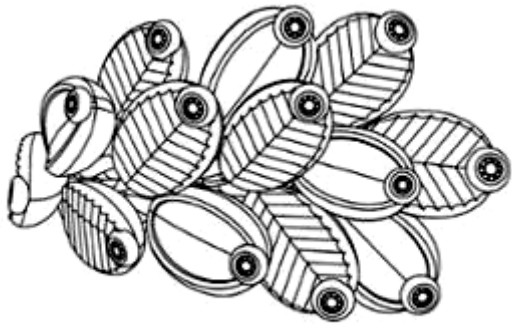
1.3



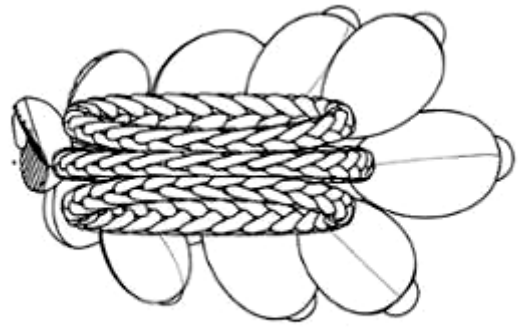
1.5



1.4



1.6



1.7

- (11) **3-0039410**
(15) 16/10/2024
(21) 3-2023-00030
(18) 04/01/2028
(54) **VÒNG ĐEO TAY**
(30) DM/223919 28/09/2022 WO;
(45) 25/11/2024 440B
(73) **CARTIER INTERNATIONAL AG (CH)**
Hinterbergstrasse 22, 6312 STEINHAUSEN, SWITZERLAND
(72) Emmanuelle SALLARD (FR)
(74) Công ty TNHH Tâm nhìn và Liên danh (VISION & ASSOCIATES CO.LTD.)
(55)
- (51) 11-01
(22) 04/01/2023
(28) 1
(43) 26/06/2023 423A



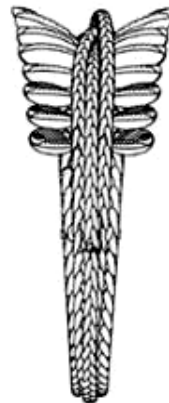
1.1



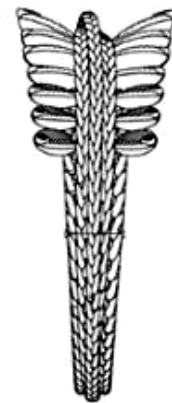
1.2



1.3



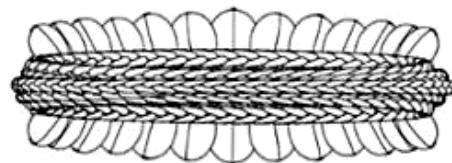
1.4



1.5



1.6



1.7

- (11) **3-0039411**
(15) 16/10/2024
(21) 3-2023-00031
(18) 04/01/2028
(54) **VÒNG ĐEO CỔ**
(30) DM/223919 28/09/2022 WO;
(45) 25/11/2024 440B
(73) **CARTIER INTERNATIONAL AG (CH)**
Hinterbergstrasse 22, 6312 STEINHAUSEN, SWITZERLAND
(72) Emmanuelle SALLARD (FR)
(74) Công ty TNHH Tâm nhìn và Liên danh (VISION & ASSOCIATES CO.LTD.)
(55)
- (51) 11-01
(22) 04/01/2023
(28) 1
(43) 26/06/2023 423A



1.1



1.2



1.3



1.4



1.5

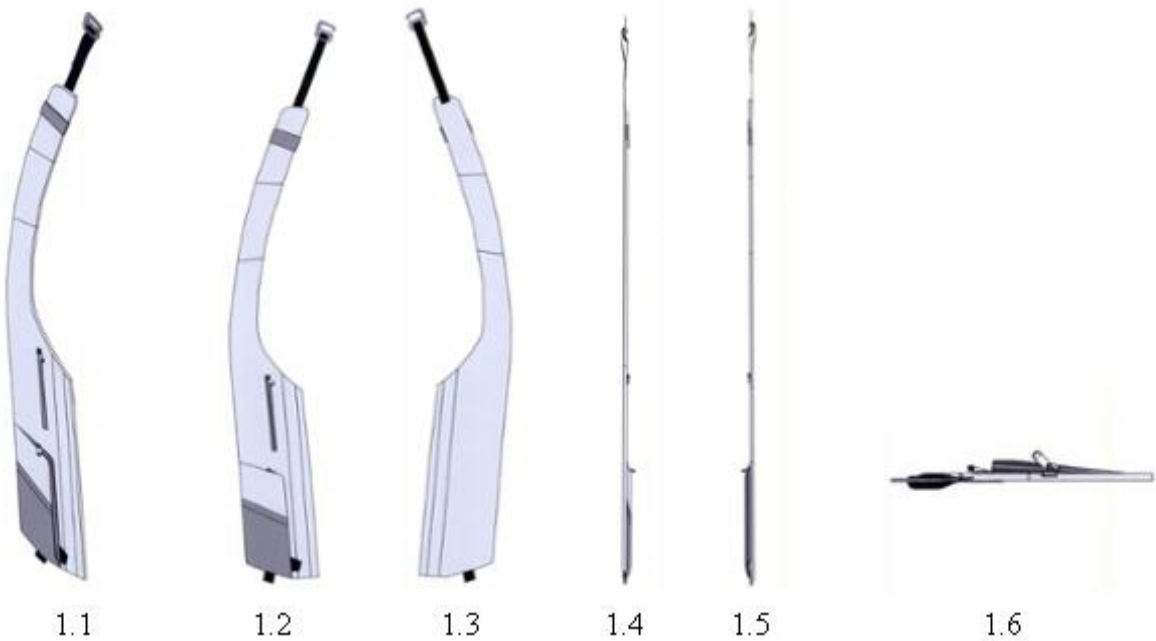


1.6



1.7

- (11) **3-0039412**
(15) 18/10/2024 (51) 03-01
(21) 3-2018-01561 (22) 27/07/2018
(18) 27/07/2023
(54) TÚI (28) 1
(45) 25/11/2024 440B (43) 27/05/2019 374A
(73) 1. LÊ HOÀNG QUỐC VIỆT (VN)
40 khu phố 5, phường Anh Lạc, quận Bình Tân, thành phố Hồ Chí Minh
2. NGUYỄN TRUNG HIẾU (VN)
214/B1 Bis Nguyễn Trãi, phường Nguyễn Cư Trinh, quận 1, thành phố Hồ Chí Minh
(72) 1. LÊ HOÀNG QUỐC VIỆT (VN)
2. NGUYỄN TRUNG HIẾU (VN)
(55)



1.7

(11) **3-0039413**

(15) 18/10/2024

(51) 10-05

(21) 3-2020-00961

(22) 29/04/2020

(18) 29/04/2025

(54) BỘ CẢM BIẾN CỬA

(28) 2

(45) 25/11/2024 440B

(43) 25/08/2020 389

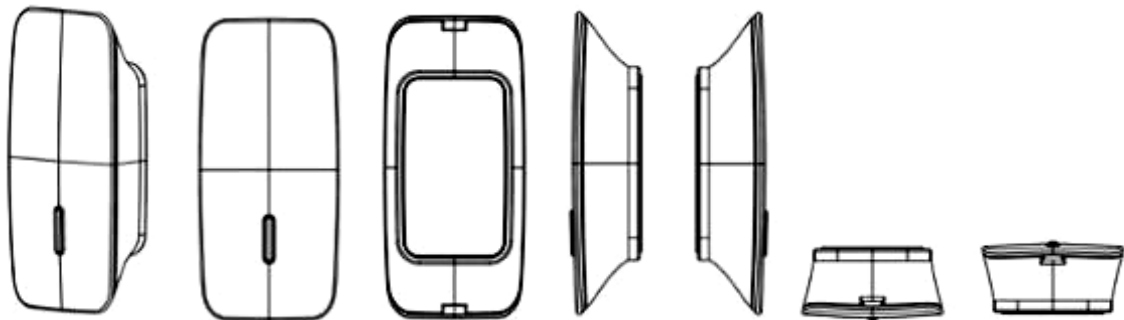
(73) CÔNG TY CỔ PHẦN NGHIÊN CỨU VÀ SẢN XUẤT VINSMART (VN)

Lô CN1-06B-1&2 khu công nghiệp công nghệ cao 1, khu công nghệ cao Hòa Lạc, xã Hạ Bằng, huyện Thạch Thất, thành phố Hà Nội

(72) Vương Đình Bình (VN)

(74) CÔNG TY LUẬT TRÁCH NHIỆM HỮU HẠN AMBYS HÀ NỘI (AMBYS HANOI)

(55)



1.1

1.2

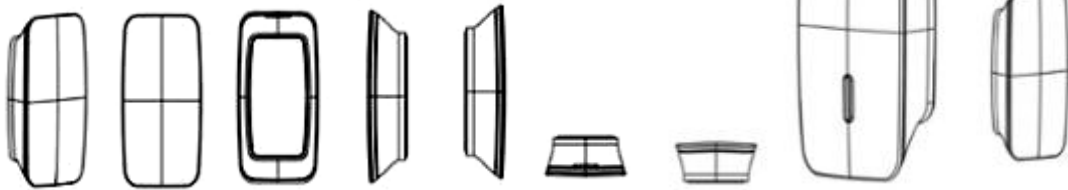
1.3

1.4

1.5

1.6

1.7



2.1

2.2

2.3

2.4

2.5

2.6

2.7

3

- (11) **3-0039414**
(15) 18/10/2024 (51) 07-02
(21) 3-2018-02704 (22) 25/05/2018
(18) 25/05/2023
(54) **NẮP CHẢO** (28) 1
(45) 25/11/2024 440B (43) 27/05/2019 374A
(73) **CÔNG TY TNHH MINH LONG I (VN)**
333 khu phố Hưng Lộc, phường Hưng Định, thị xã Thuận An, tỉnh Bình Dương
(72) Lý Ngọc Minh (VN)
(55)



1.1



1.2



1.3



1.4

- (11) **3-0039415**
- (15) 18/10/2024 (51) 06-01
- (21) 3-2021-01912 (22) 23/07/2021
- (18) 23/07/2026
- (54) GHẾ SOFA ĐIỆN (28) 1
- (45) 25/11/2024 440B (43) 25/05/2023 422A
- (73) 1. MOTOMOTION CHINA CORPORATION (CN)
61# xinggang road, Changzhou, China
2. HHC CHANGZHOU CORP. (CN)
No. 61 Xinggang Road, Zhonglou Economic Development Zone, Changzhou,
Jiangsu, P.R. China
- (72) 1. CHIH-HSIUNG LIU (ZA)
2. MEI JUN XU (CN)
- (74) Công ty TNHH Đại Tín và Liên Danh (DAITIN AND ASSOCIATES CO.,LTD)
- (55)



1.1



1.2



1.3



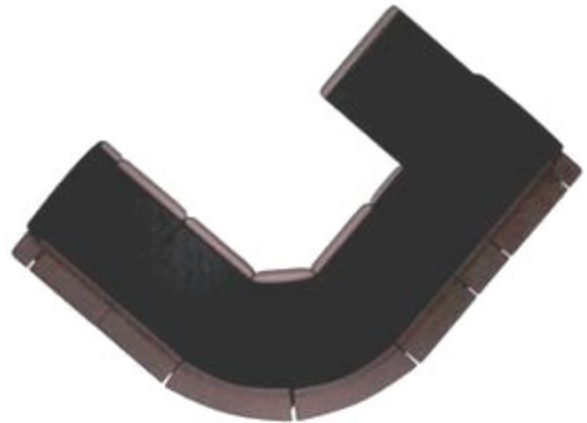
1.4



1.5



1.6

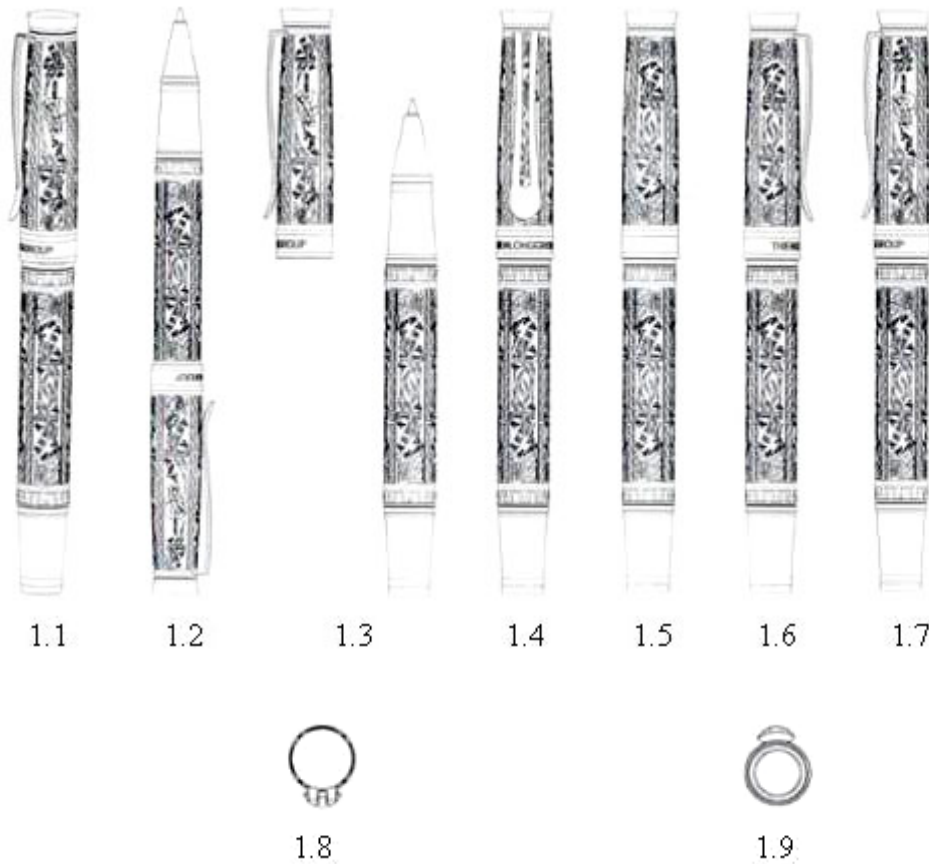


1.7

- (11) **3-0039416**
- (15) 18/10/2024
- (21) 3-2021-00451
- (18) 05/03/2026
- (54) BÚT
- (45) 25/11/2024 440B
- (73) CÔNG TY CỔ PHẦN TẬP ĐOÀN THIÊN LONG (VN)
Lô 6-8-10-12 đường số 3, khu công nghiệp Tân Tạo, quận Bình Tân, thành phố Hồ Chí Minh
- (72) Cô Gia Thọ (VN)
- (74) Công ty TNHH Tư vấn sở hữu trí tuệ Việt (VIET IP CO.,LTD.)
- (55)

- (51) 19-06
- (22) 05/03/2021

- (28) 2
- (43) 25/02/2022 407A





2.1



2.2



2.3



2.4



2.5



2.6



2.7



2.8



2.9

- (11) **3-0039417**
(15) 18/10/2024 (51) 19-08
(21) 3-2021-00419 (22) 26/02/2021
(18) 26/02/2026
(54) NHÃN SẢN PHẨM (28) 2
(45) 25/11/2024 440B (43) 25/05/2021 398A
(73) CÔNG TY TNHH SƠN TISON (VN)
Khu phố Bình Đáng, phường Bình Hòa, thành phố Thuận An, tỉnh Bình Dương
(72) Lưu Tân Tiến (VN)
(74) Công ty Luật TNHH Phạm và Liên danh (PHAM & ASSOCIATES)
(55)



1.1



1.2



2.1



2.2

- (11) **3-0039418**
(15) 18/10/2024 (51) 19-08
(21) 3-2017-02026 (22) 06/10/2017
(18) 06/10/2022
(54) NHÃN SẢN PHẨM (28) 1
(45) 25/11/2024 440B (43) 25/02/2019 371A
(73) CÔNG TY TRÁCH NHIỆM HỮU HẠN NHẤT NHẤT (VN)
Số 3, ngõ 189 Hoàng Hoa Thám, phường Liễu Giai, quận Ba Đình, thành phố Hà Nội
(72) Nguyễn Kim Giang (VN)
(55)



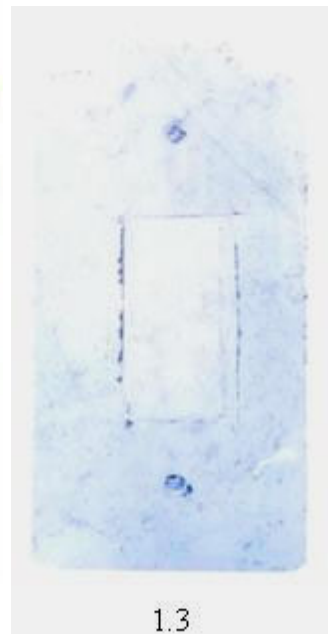
- (11) 3-0039419
(15) 18/10/2024 (51) 11-99
(21) 3-2021-01704 (22) 28/06/2021
(18) 28/06/2026
(54) VẬT PHẨM PHONG THỦY (28) 1
(45) 25/11/2024 440B (43) 25/02/2022 407A
(73) CÔNG TY TNHH PHONG THỦY PHÚC LINH (VN)
Số nhà 3, ngõ 32 đường Đình Rôi, thôn 3, xã Đại Đồng, huyện Thạch Thất, thành phố Hà Nội
(72) Nguyễn Trường Hiên (VN)
(55)



1.1



1.2



1.3



1.4

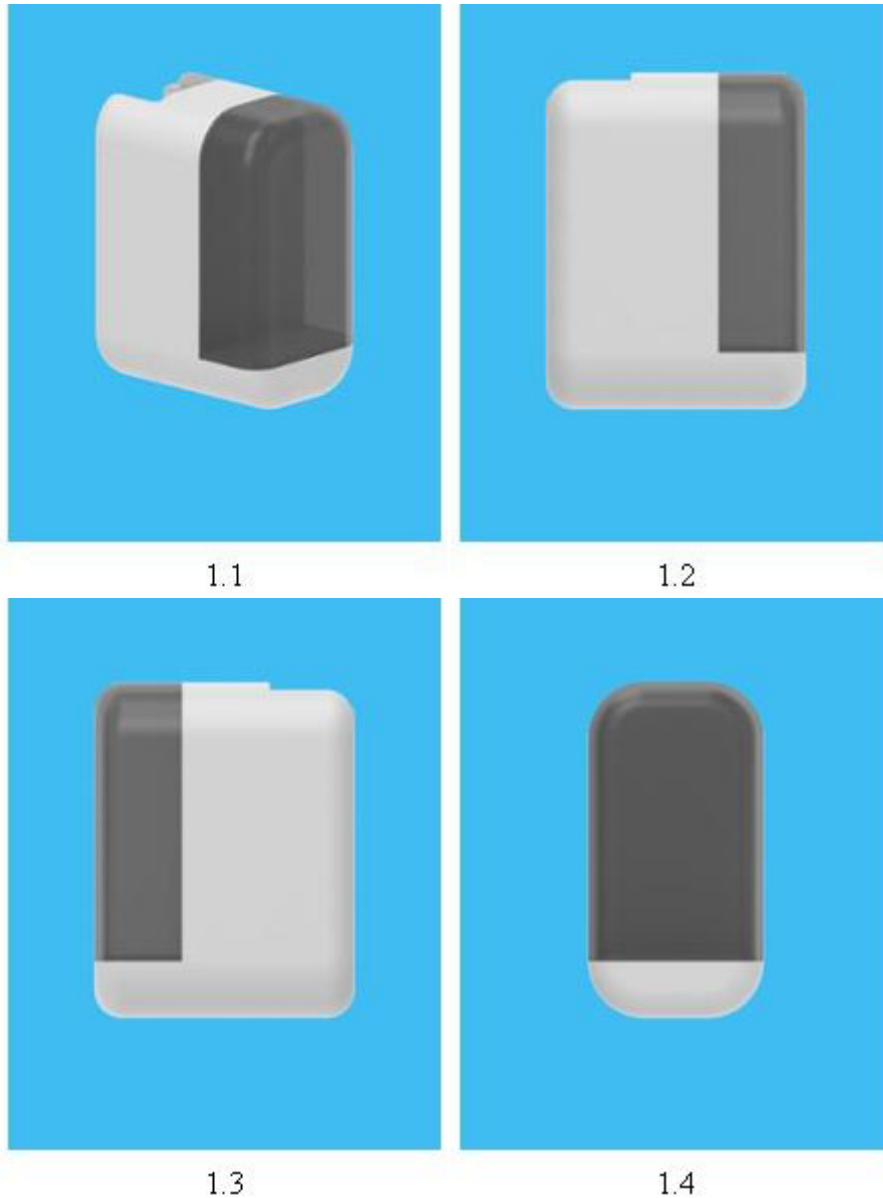


1.5



1.6

- (11) **3-0039420**
- (15) 21/10/2024
- (21) 3-2022-00492
- (18) 21/03/2027
- (54) BỘ SẠC ĐIỆN
- (30) 202130625995.1 22/09/2021 CN;
- (45) 25/11/2024 440B
- (73) LEE CHE-YU (TW)
22F., No. 74, Sec. 2, Xianmin Blvd., Banqiao Dist., New Taipei City, Taiwan
- (72) LEE Che-Yu (CN)
- (74) Công ty TNHH Đại Tín và Liên Danh (DAITIN AND ASSOCIATES CO.,LTD)
- (55)
- (51) 13-02
- (22) 21/03/2022
- (28) 4
- (43) 26/09/2022 414A





1.5



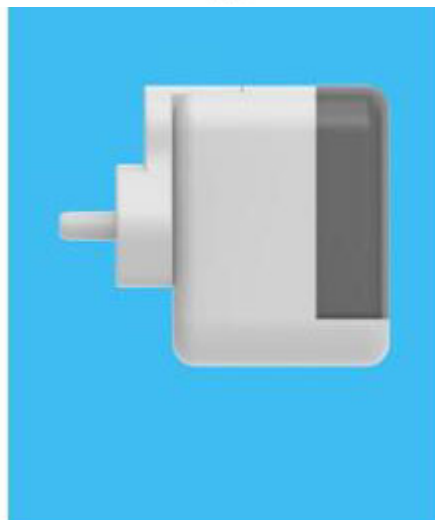
1.6



1.7



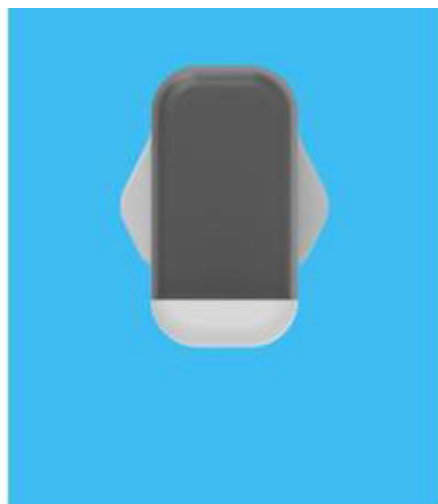
2.1



2.2



2.3



2.4



2.5



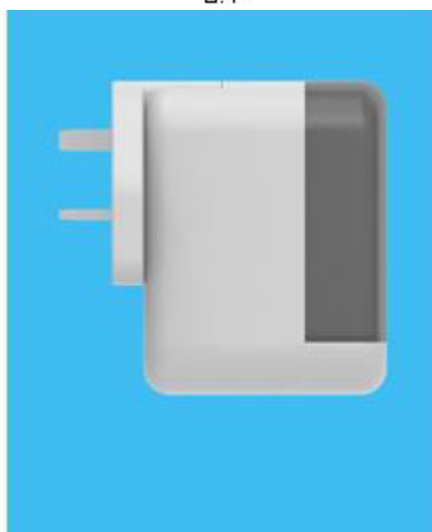
2.6



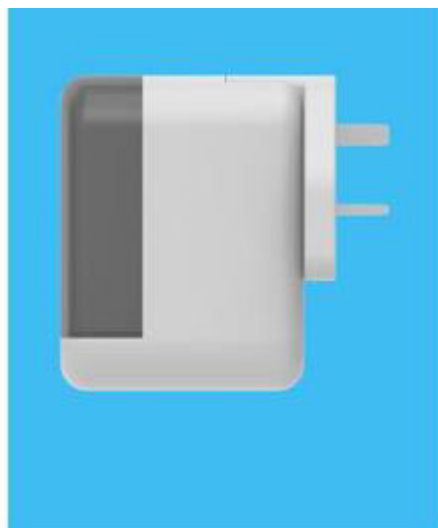
2.7



3.1



3.2



3.3



3.4



3.5



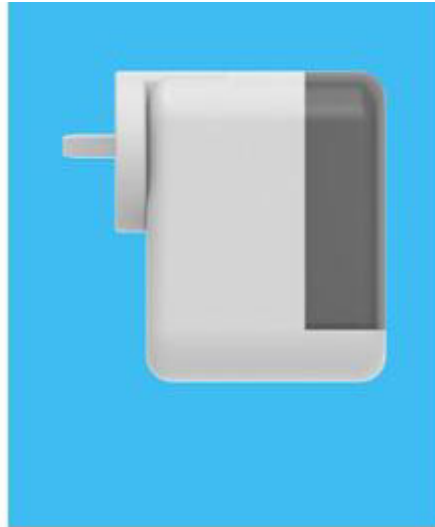
3.6



3.7



4.1



4.2



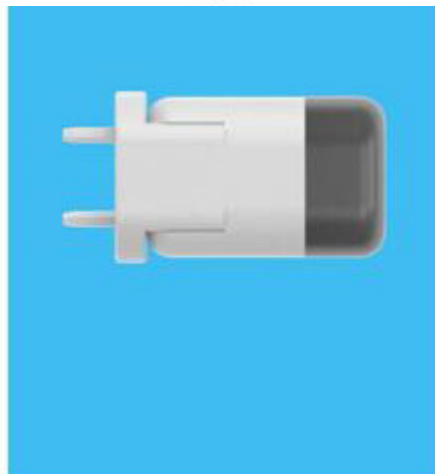
4.3



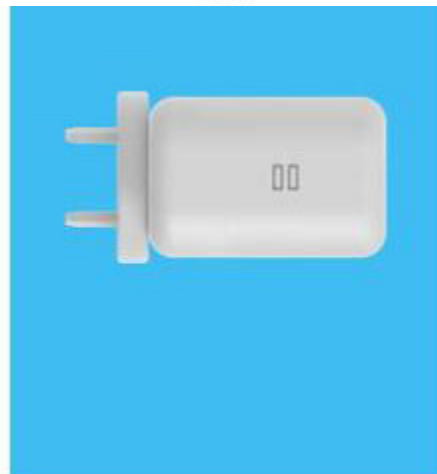
4.4



4.5



4.6



4.7

- (11) **3-0039421**
(15) 21/10/2024 (51) 09-03
(21) 3-2022-02548 (22) 18/11/2022
(18) 18/11/2027
(54) **HỘP ĐỰNG PHÂN BÓN** (28) 4
(45) 25/11/2024 440B (43) 27/02/2023 419
(73) **CÔNG TY TRÁCH NHIỆM HỮU HẠN MỘT THÀNH VIÊN SẢN XUẤT THƯƠNG MẠI DỊCH VỤ XUẤT NHẬP KHẨU CÁNH ĐỒNG XANH (VN) Ấp 2 (tờ bản đồ số 1, thửa đất số 1630), xã Giao Long, huyện Châu Thành, tỉnh Bến Tre**
(72) Phạm Công Thành (VN)
(74) Công ty TNHH Sở hữu trí tuệ Việt Nam IP (VIETNAM IP)
(55)



1.1



1.2



2.1



2.2



3.1



3.2



4.1



4.2

CÔNG BÁO SỞ HỮU CÔNG NGHIỆP SỐ 440 TẬP B - QUYỂN 2 (11.2024)

- (11) **3-0039422**
- (15) 21/10/2024
- (21) 3-2020-02698
- (18) 04/11/2025
- (54) BAO GÓI
- (45) 25/11/2024 440B
- (73) CÔNG TY TNHH MỘT THÀNH VIÊN PHÂN BÓN TRƯỞNG NGUYỄN (VN)
Số 541, ấp Cây Châm, xã Vĩnh Tế, thành phố Châu Đốc, tỉnh An Giang
- (72) Nguyễn Viết Lễ (VN)
- (74) CÔNG TY TNHH KHANG LUẬT (KHANGLAW)
- (55)

- (51) 09-05
- (22) 04/11/2020
- (28) 1
- (43) 25/02/2021 395A



1.1



1.2

- (11) **3-0039423**
(15) 21/10/2024 (51) 09-03
(21) 3-2021-02710 (22) 02/11/2021
(18) 02/11/2026
(54) **HỘP ĐỰNG TRÀ** (28) 1
(45) 25/11/2024 440B (43) 25/11/2022 416A
(73) **NARAOROOM INC. (KR)**
#A 33-24, Daepyeong-ro 229beon-gil, Anjeong-myeon, Yeongju-si,
Gyeongsangbuk-do, Republic of Korea (ZIP 36048)
(72) **KANG DA YOUNG (KR)**
(74) **Công ty Luật TNHH LHD (LHD LAW FIRM)**
(55)



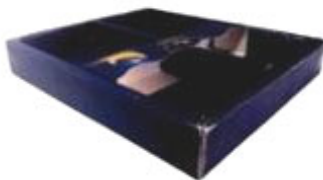
1.1



1.2



1.3



1.4



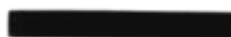
1.5



1.6

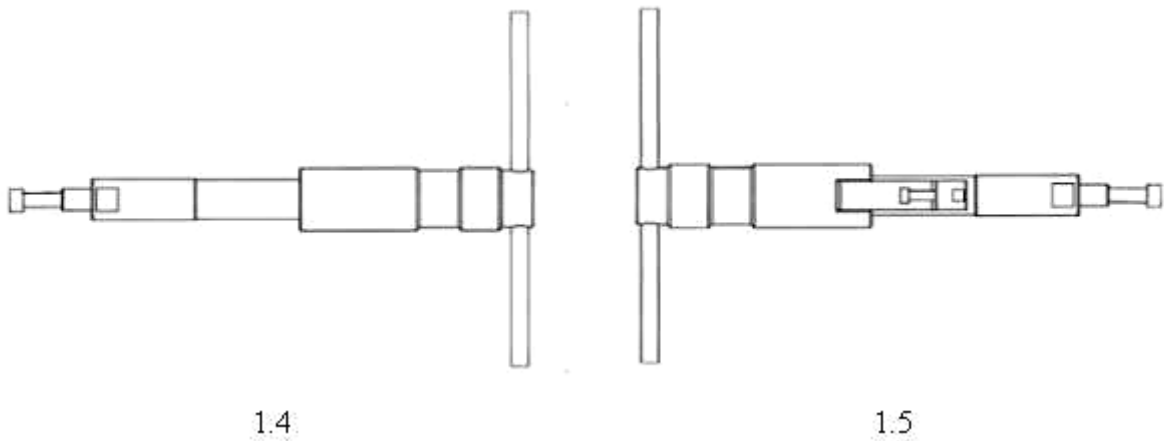
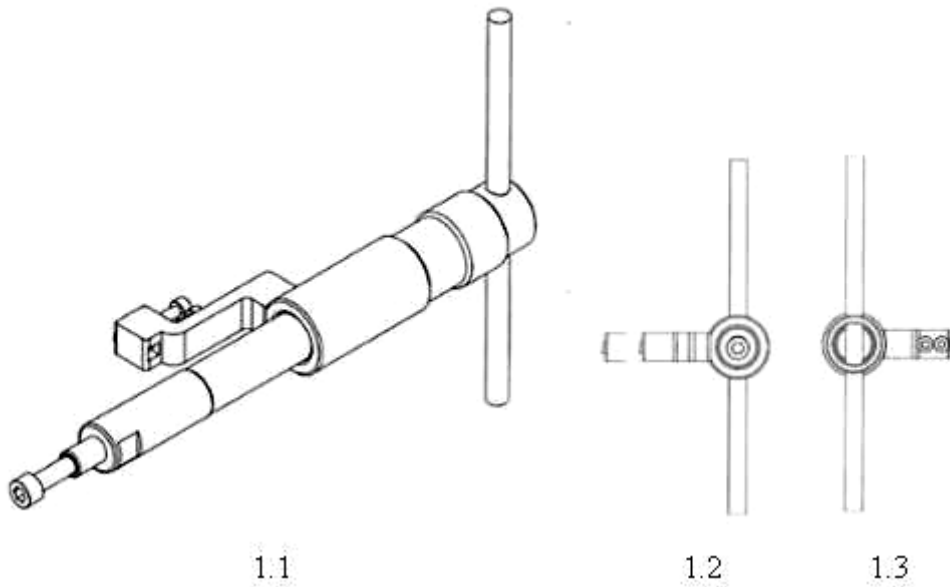


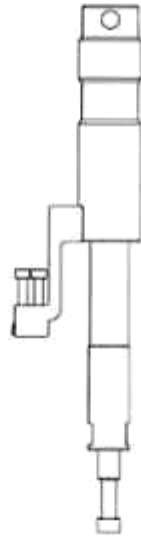
1.7



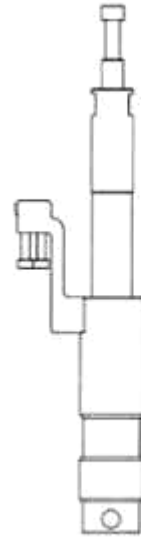
1.8

- (11) **3-0039424**
(15) 21/10/2024 (51) 08-05
(21) 3-2022-02002 (22) 20/09/2022
(18) 20/09/2027
(54) DỤNG CỤ PHỤC HỒI BỘ ĐÙM (28) 1
(45) 25/11/2024 440B (43) 25/05/2023 422A
(73) CÔNG TY TNHH 1 THÀNH VIÊN COSTEN (VN)
115 đường số 49, phường Tân Tạo, quận Bình Tân, thành phố Hồ Chí Minh
(72) 1. HUANG FA SHEN (TW)
2. XIE FU SHI (CN)
(55)





1.6

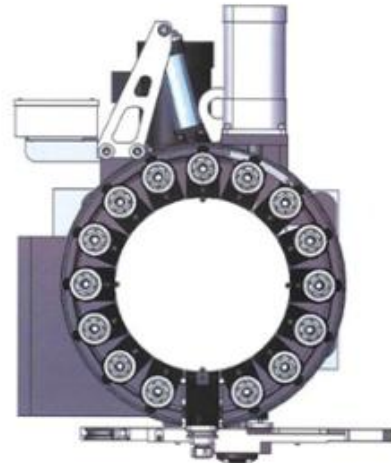


1.7

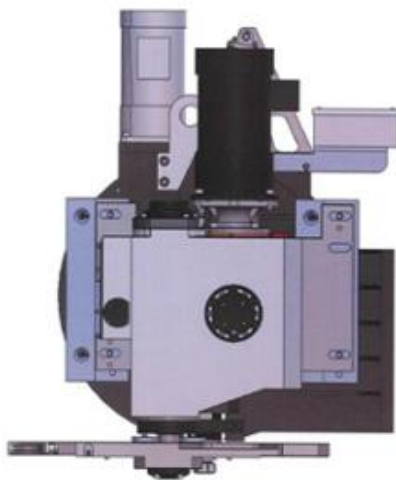
- (11) **3-0039425**
(15) 21/10/2024 (51) 15-09
(21) 3-2021-03203 (22) 15/12/2021
(18) 15/12/2026
(54) CỤM THAY DAO TRONG MÁY PHAY CNC (28) 1
(45) 25/11/2024 440B (43) 25/08/2022 413A
(73) 1. SỞ KHOA HỌC VÀ CÔNG NGHỆ THÀNH PHỐ HỒ CHÍ MINH (VN)
244 Điện Biên Phủ, phường Võ Thị Sáu, quận 3, thành phố Hồ Chí Minh
2. PHÒNG THÍ NGHIỆM TRỌNG ĐIỂM ĐIỀU KHIỂN SỐ VÀ KỸ THUẬT HỆ THỐNG (VN)
Nhà C6, Trường Đại học Bách Khoa - 268 Lý Thường Kiệt, phường 14, quận 10, thành phố Hồ Chí Minh
(72) Bùi Trọng Hiếu (VN)
(55)



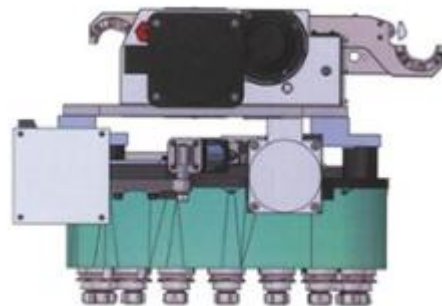
1.1



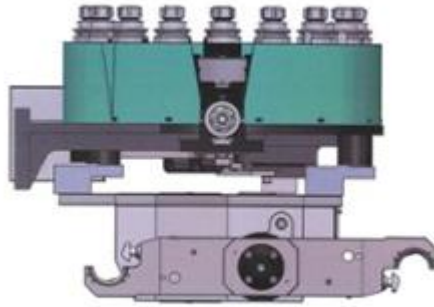
1.2



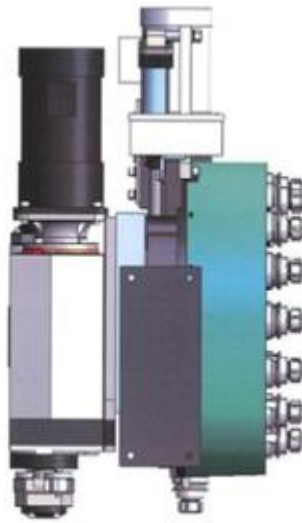
1.3



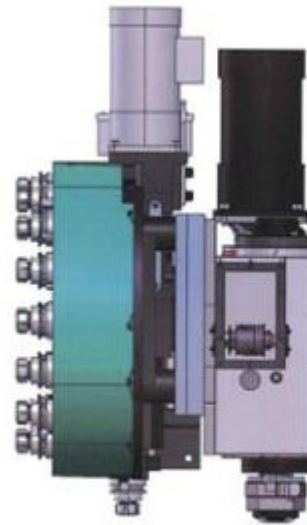
1.4



1.5



1.6



1.7

- (11) **3-0039426**
- (15) 21/10/2024
- (21) 3-2023-01112
- (18) 23/05/2028
- (54) **BAO GÓI SẢN PHẨM**
- (45) 25/11/2024 440B
- (73) **CÔNG TY TNHH TM DV XNK AN HÒA HOUSE (VN)**
Số 9/1 Đặng Văn Ngữ, phường 10, quận Phú Nhuận, thành phố Hồ Chí Minh
- (72) **Trần Ái Quốc (VN)**
- (55)

- (51) 09-05
- (22) 23/05/2023

- (28) 2
- (43) 25/08/2023 425A



1.1



1.2



2.1



2.2

CÔNG BÁO SỞ HỮU CÔNG NGHIỆP SỐ 440 TẬP B - QUYỀN 2 (11.2024)

- (11) **3-0039427**
- (15) 21/10/2024
- (21) 3-2023-01214
- (18) 02/06/2028
- (54) **HỘP**
- (45) 25/11/2024 440B
- (73) **CÔNG TY CỔ PHẦN ĐÔNG TRÙNG HẠ THẢO (VN)**
Số 82, tổ 3, ấp 6, xã Long Trung, huyện Cai Lậy, tỉnh Tiền Giang
- (72) **Đỗ Văn Huệ (VN)**
- (55)
- (51) 09-03
- (22) 02/06/2023
- (28) 1
- (43) 25/08/2023 425A



1.1



1.2

- (11) **3-0039428**
- (15) 21/10/2024
- (21) 3-2022-02613
- (18) 28/11/2027
- (54) THÙNG ĐỰNG LON BIA
- (45) 25/11/2024 440B
- (73) NHÂM THỊ HỒNG PHƯƠNG (VN)
Số 110 phố Vọng, phường Phương Liệt, quận Thanh Xuân, thành phố Hà Nội
- (72) Nhâm Thị Hồng Phương (VN)
- (74) Công ty Luật TNHH SIPCO (SIPCO LAWYERS & IP AGENTS)
- (55)
- (51) 09-03
- (22) 28/11/2022
- (28) 1
- (43) 25/10/2023 427A

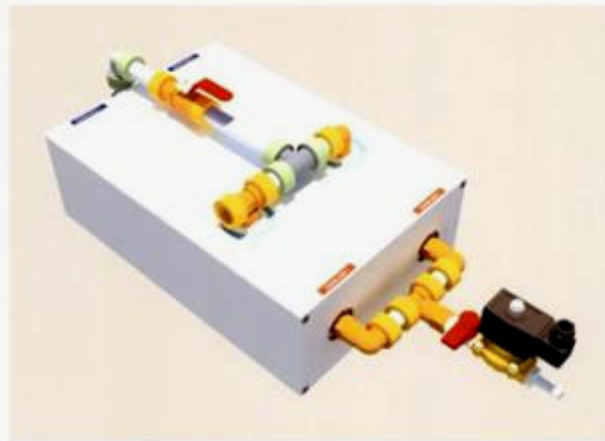


1.1



1.2

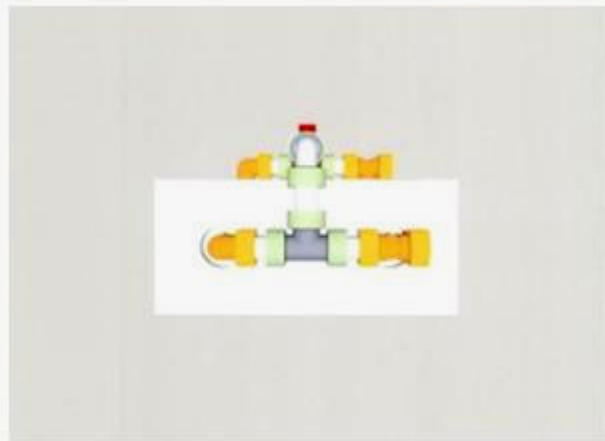
- (11) **3-0039429**
- (15) 21/10/2024
- (21) 3-2022-01187
- (18) 16/06/2027
- (54) **MÁY LỌC NƯỚC**
- (45) 25/11/2024 440B
- (73) **CÔNG TY TNHH THƯƠNG MẠI DỊCH VỤ VÀ SẢN XUẤT GOLDEN PANTHERA (VN)**
Số 4C đường Tăng Bạt Hổ, phường Phạm Đình Hổ, quận Hai Bà Trưng, thành phố Hà Nội
- (72) **Đặng Quang Hưng (VN)**
- (74) **Công ty Luật TNHH ELITE (ELITE LAW FIRM)**
- (55)
- (51) 23-01
- (22) 16/06/2022
- (28) 1
- (43) 25/10/2022 415A



1.1



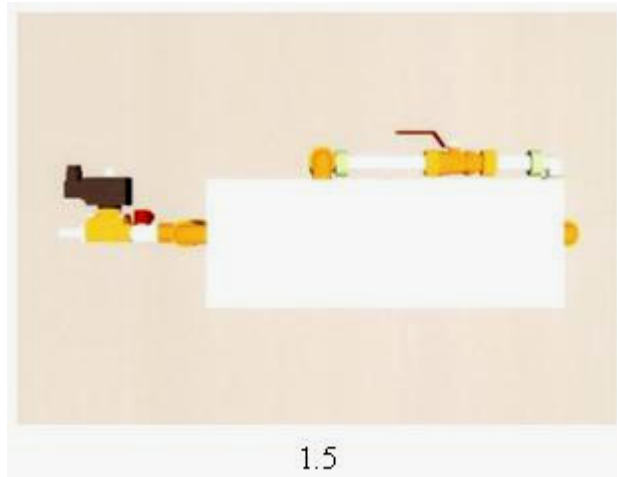
1.2



1.3



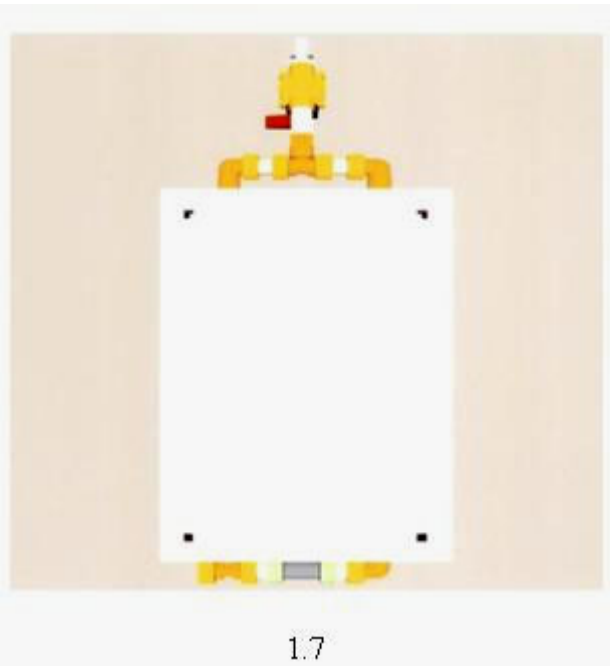
1.4



1.5



1.6



1.7

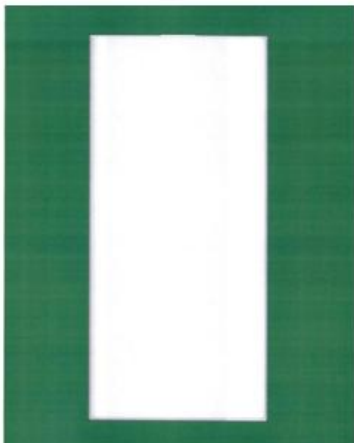
- (11) **3-0039430**
(15) 22/10/2024 (51) 13-02
(21) 3-2019-01166 (22) 13/05/2019
(18) 13/05/2024
(54) SẠC DỰ PHÒNG (28) 2
(30) 201830642393.5 13/11/2018 CN;
(45) 25/11/2024 440B (43) 25/09/2020 390
(73) HONOR DEVICE CO., LTD. (CN)
Suite 3401, Unit A, Building 6, Shum Yip Sky Park, No. 8089, Hongli West Road,
Xiangmihu Street, Futian District, Shenzhen, Guangdong 518040, People's Republic
of China
(72) 1. BIN OUYANG (CN)
2. QIANG LIANG (CN)
(74) Công ty TNHH một thành viên Sở hữu trí tuệ VCCI (VCCI-IP CO.,LTD)
(55)



1.1



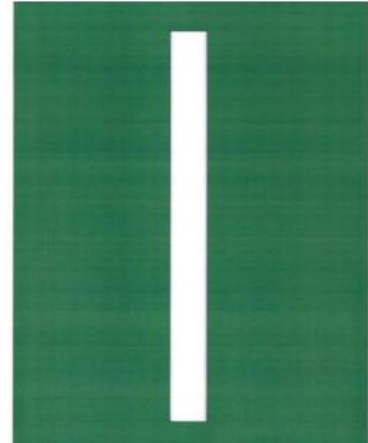
1.2



1.3



1.4



1.5



1.6



1.7



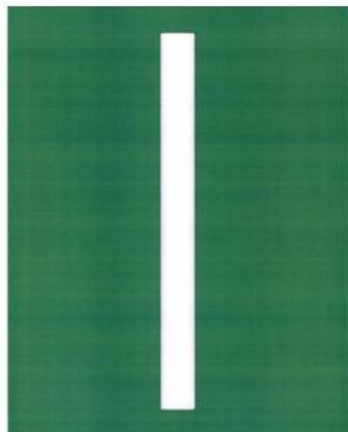
2.1



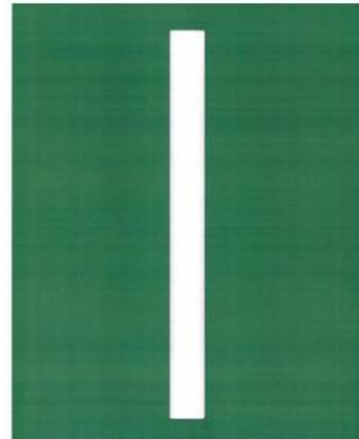
2.2



2.3



2.4



2.5



2.6



2.7

- (11) **3-0039431**
(15) 22/10/2024 (51) 11-01
(21) 3-2023-00032 (22) 04/01/2023
(18) 04/01/2028
(54) **VÒNG ĐEO CỔ** (28) 1
(30) DM/223919 28/09/2022 WO;
(45) 25/11/2024 440B (43) 26/06/2023 423A
(73) **CARTIER INTERNATIONAL AG (CH)**
Hinterbergstrasse 22, 6312 STEINHAUSEN, SWITZERLAND
(72) **Emmanuelle SALLARD (FR)**
(74) Công ty TNHH Tâm nhìn và Liên danh (VISION & ASSOCIATES CO.LTD.)
(55)



1.1



1.2



1.3



1.4



1.5



1.6



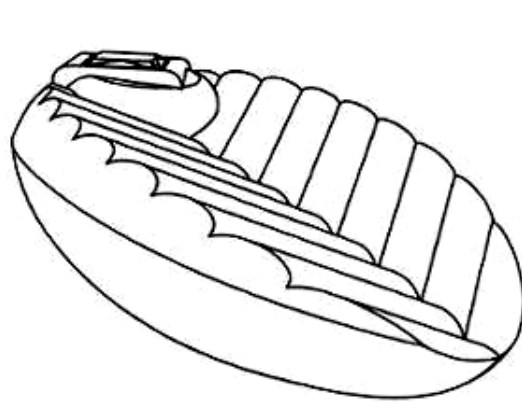
1.7

- (11) **3-0039432**
- (15) 22/10/2024
- (21) 3-2023-00033
- (18) 04/01/2028
- (54) **ĐỒ TRANG SỨC**
- (30) DM/223919 28/09/2022 WO;
- (45) 25/11/2024 440B
- (73) **CARTIER INTERNATIONAL AG (CH)**
Hinterbergstrasse 22, 6312 STEINHAUSEN, SWITZERLAND
- (72) Emmanuelle SALLARD (FR)
- (74) Công ty TNHH Tâm nhìn và Liên danh (VISION & ASSOCIATES CO.LTD.)
- (55)

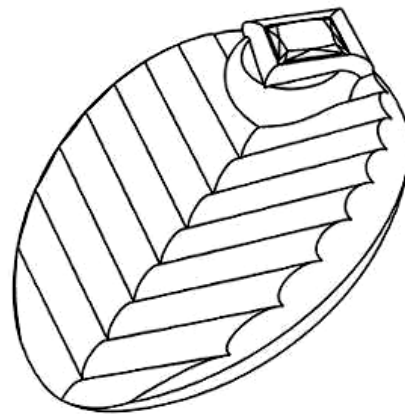
- (51) 11-01
- (22) 04/01/2023

(28) 1

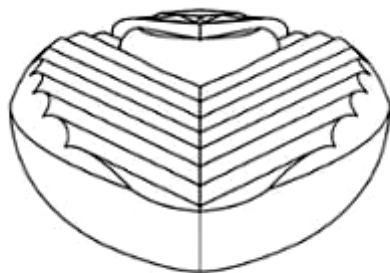
(43) 25/07/2023 424A



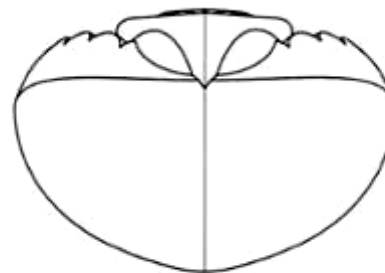
1.1



1.2



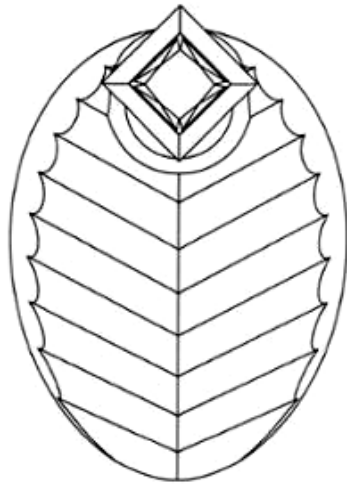
1.3



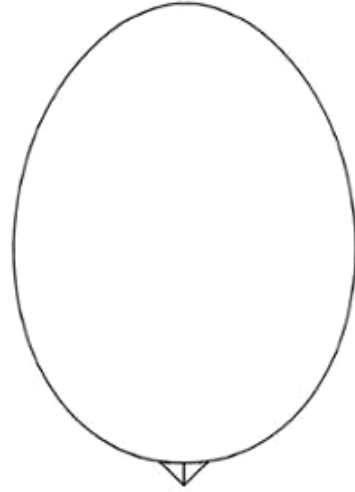
1.4



1.5

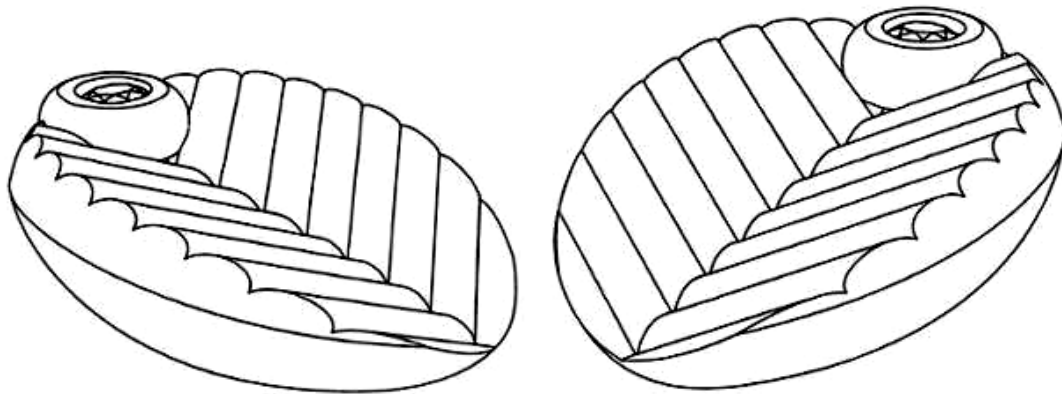


1.6



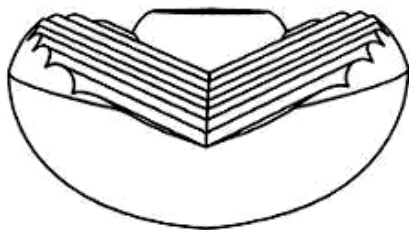
1.7

- (11) **3-0039433**
- (15) 22/10/2024
- (21) 3-2023-00034
- (18) 04/01/2028
- (54) **ĐỒ TRANG SỨC**
- (30) DM/223919 28/09/2022 WO;
- (45) 25/11/2024 440B
- (73) **CARTIER INTERNATIONAL AG (CH)**
Hinterbergstrasse 22, 6312 STEINHAUSEN, SWITZERLAND
- (72) Emmanuelle SALLARD (FR)
- (74) Công ty TNHH Tâm nhìn và Liên danh (VISION & ASSOCIATES CO.LTD.)
- (55)

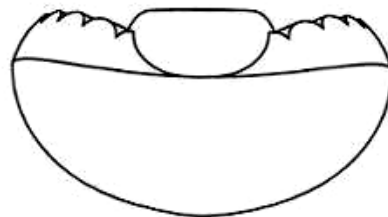


1.1

1.2



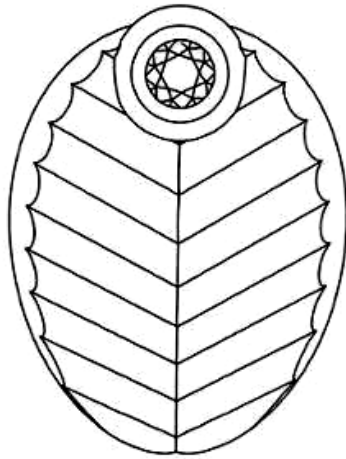
1.3



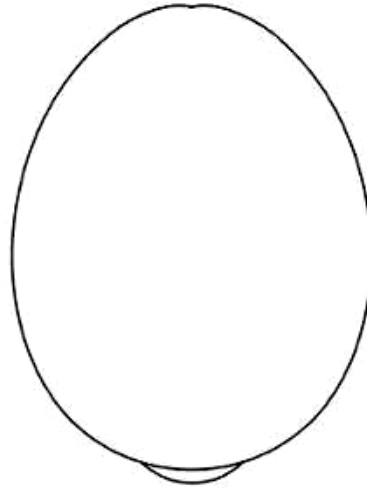
1.4



1.5

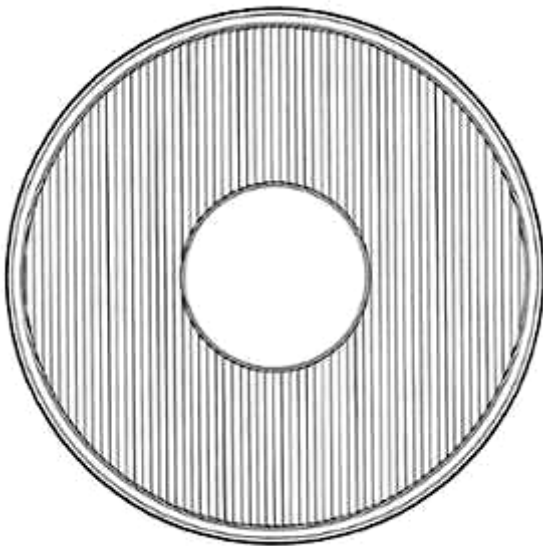


1.6

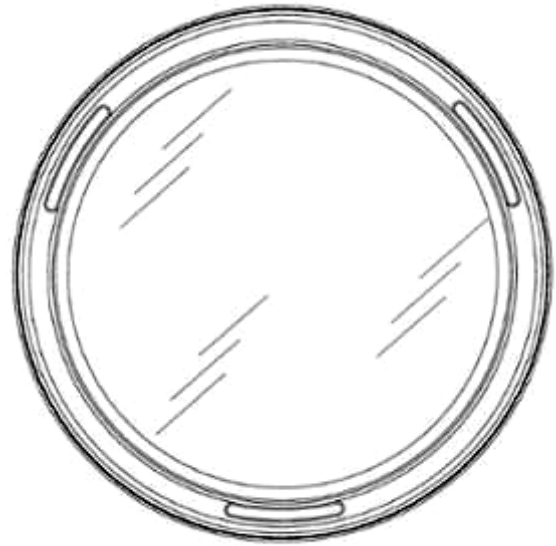


1.7

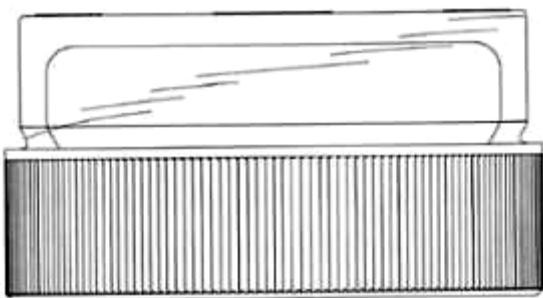
- (11) **3-0039434**
(15) 22/10/2024 (51) 09-01
(21) 3-2023-00932 (22) 27/04/2023
(18) 27/04/2028
(54) LỘ (28) 1
(30) DM/227 399 03/03/2023 WO;
(45) 25/11/2024 440B (43) 25/10/2023 427A
(73) CARTIER INTERNATIONAL AG (CH)
Hinterbergstrasse 22, 6312 STEINHAUSEN, SWITZERLAND
(72) Florian MEILHAC (FR)
(74) Công ty TNHH Tâm nhìn và Liên danh (VISION & ASSOCIATES CO.LTD.)
(55)



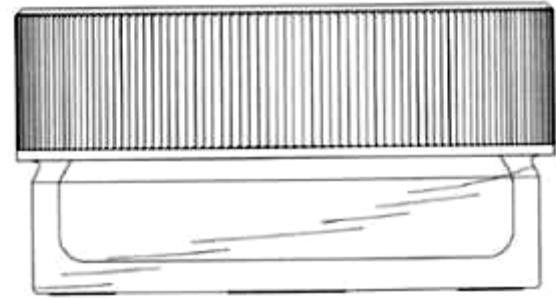
1.1



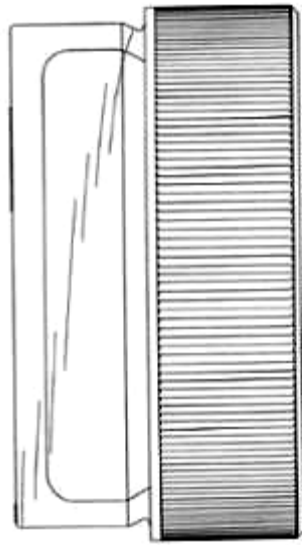
1.2



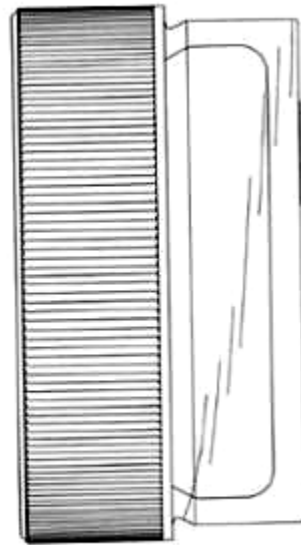
1.3



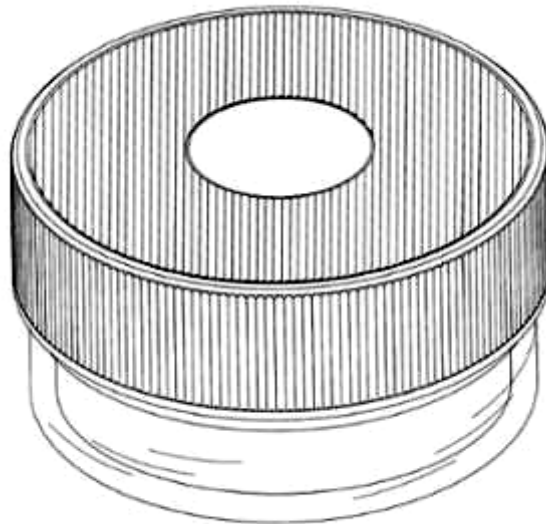
1.4



1.5

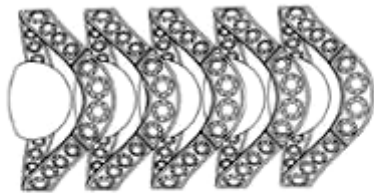


1.6

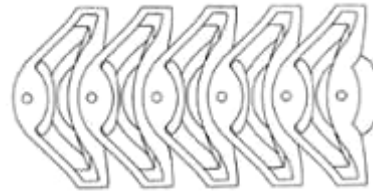


1.7

- (11) **3-0039435**
- (15) 22/10/2024
- (21) 3-2023-00933
- (18) 27/04/2028
- (54) **ĐỒ TRANG SỨC**
- (30) DM/227 398 03/03/2023 WO;
- (45) 25/11/2024 440B
- (73) **CARTIER INTERNATIONAL AG (CH)**
Hinterbergstrasse 22, 6312 STEINHAUSEN, SWITZERLAND
- (72) Sébastien VANDELLI (FR)
- (74) Công ty TNHH Tầm nhìn và Liên danh (VISION & ASSOCIATES CO.LTD.)
- (55)
- (51) 11-01
- (22) 27/04/2023
- (28) 1
- (43) 25/07/2023 424A



1.1



1.2



1.3



1.4



1.5

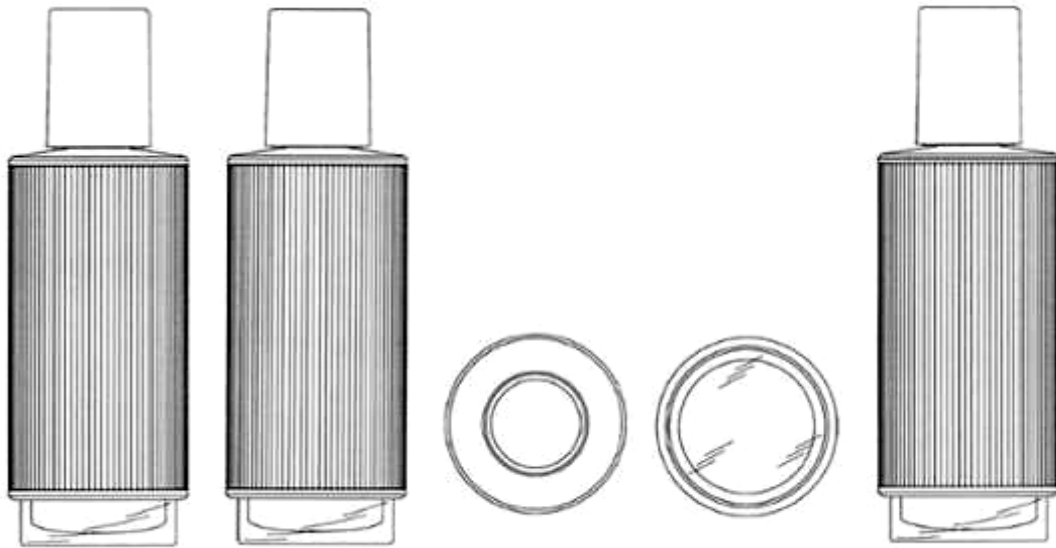
1.6



1.7

- (11) **3-0039436**
- (15) 22/10/2024
- (21) 3-2023-00935
- (18) 27/04/2028
- (54) LỘ
- (30) DM/227 399 03/03/2023 WO;
- (45) 25/11/2024 440B
- (73) CARTIER INTERNATIONAL AG (CH)
Hinterbergstrasse 22, 6312 STEINHAUSEN, SWITZERLAND
- (72) Florian MEILHAC (FR)
- (74) Công ty TNHH Tâm nhìn và Liên danh (VISION & ASSOCIATES CO.LTD.)
- (55)

- (51) 09-01
- (22) 27/04/2023
- (28) 1
- (43) 25/10/2023 427A



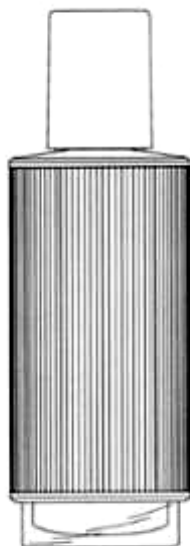
1.1

1.2

1.3

1.4

1.5



1.6



1.7

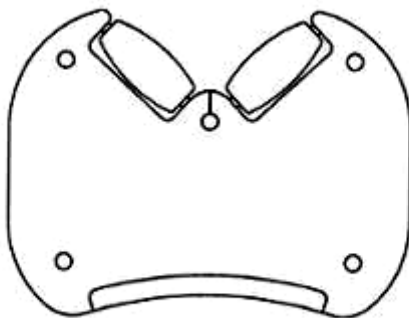
- (11) **3-0039437**
(15) 22/10/2024 (51) 28-03
(21) 3-2023-01343 (22) 16/06/2023
(18) 16/06/2028
(54) DỤNG CỤ MÁT XA (28) 1
(45) 25/11/2024 440B (43) 25/09/2023 426A
(73) LG H&H CO., LTD. (KR)
58, Saemunan-ro, Jongno-gu, Seoul, Republic of Korea
(72) 1. KIM, HA YOUNG (KR)
2. KIM, SUNG HWAN (KR)
3. MIN, SEON UNG (KR)
4. PARK, JUN HWAN (KR)
(74) Công ty TNHH Tâm nhìn và Liên danh (VISION & ASSOCIATES CO.LTD.)
(55)



1.1



1.2



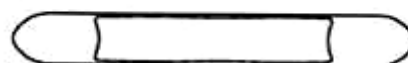
1.3



1.4



1.5



1.6

CÔNG BÁO SỞ HỮU CÔNG NGHIỆP SỐ 440 TẬP B - QUYỀN 2 (11.2024)

- (11) **3-0039438**
(15) 23/10/2024 (51) 09-05
(21) 3-2020-00498 (22) 05/03/2020
(18) 05/03/2025
(54) BAO BÌ (28) 1
(45) 25/11/2024 440B (43) 25/05/2020 386
(73) CÔNG TY TNHH CÀBANMÊ (VN)
Số 171B, đường Nguyễn Văn Cừ, phường Tân Lập, thành phố Buôn Ma Thuột, tỉnh Đắk Lắk
(72) Hoàng Quốc Dũng (VN)
(74) CÔNG TY LUẬT TRÁCH NHIỆM HỮU HẠN AMBYS HÀ NỘI (AMBYS HANOI)
(55)



1.1



1.2

- (11) **3-0039439**
(15) 23/10/2024 (51) 09-05
(21) 3-2020-00499 (22) 05/03/2020
(18) 05/03/2025
(54) BAO BÌ (28) 1
(45) 25/11/2024 440B (43) 25/05/2020 386
(73) CÔNG TY TNHH CÀBANMÊ (VN)
Số 171B, đường Nguyễn Văn Cừ, phường Tân Lập, thành phố Buôn Ma Thuột, tỉnh Đắk Lắk
(72) Hoàng Quốc Dũng (VN)
(74) CÔNG TY LUẬT TRÁCH NHIỆM HỮU HẠN AMBYS HÀ NỘI (AMBYS HANOI)
(55)



1.1



1.2

CÔNG BÁO SỞ HỮU CÔNG NGHIỆP SỐ 440 TẬP B - QUYỀN 2 (11.2024)

- (11) **3-0039440**
(15) 23/10/2024 (51) 09-05
(21) 3-2020-00500 (22) 05/03/2020
(18) 05/03/2025
(54) BAO BÌ (28) 1
(45) 25/11/2024 440B (43) 25/05/2020 386
(73) CÔNG TY TNHH CÀBANMÊ (VN)
Số 171B, đường Nguyễn Văn Cừ, phường Tân Lập, thành phố Buôn Ma Thuột, tỉnh Đắk Lắk
(72) Hoàng Quốc Dũng (VN)
(74) CÔNG TY LUẬT TRÁCH NHIỆM HỮU HẠN AMBYS HÀ NỘI (AMBYS HANOI)
(55)



1.1



1.2

- (11) **3-0039441**
- (15) 23/10/2024
- (21) 3-2021-02167
- (18) 25/08/2026
- (54) CHAI
- (30) DM/213460 25/02/2021 WO;
- (45) 25/11/2024 440B
- (73) MCCORMICK & COMPANY, INCORPORATED (US)
24 Schilling Road, Suite 1, Hunt Valley, MD 21031, United States of America
- (72) 1. MORGAN LE ROUX (FR)
2. OLIVIER RATTIN (FR)
3. MARK ARMSTRONG (GB)
4. JANET ANNE OLIVER (GB)
- (74) Công ty Luật TNHH ROUSE Việt Nam (ROUSE LEGAL VIETNAM LTD.)
- (55)



1.1

1.2

1.3

1.4

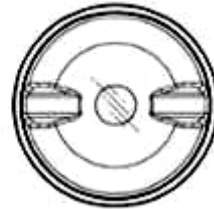
1.5



1.6



1.7



1.8

- (11) **3-0039442**
(15) 23/10/2024 (51) 09-05
(21) 3-2021-02818 (22) 11/11/2021
(18) 11/11/2026
(54) BAO GÓI (28) 3
(45) 25/11/2024 440B (43) 25/10/2023 427A
(73) CÔNG TY CỔ PHẦN TIỀN VIỆT THÁI (VN)
107 phố Xuân Quỳnh, phường Trung Hòa, quận Cầu Giấy, thành phố Hà Nội
(72) Nguyễn Quốc Toán (VN)
(55)



1.1



1.2



2.1



2.2



3.1



3.2

- (11) **3-0039443**
- (15) 23/10/2024 (51) 23-03
- (21) 3-2022-02831 (22) 22/12/2022
- (18) 22/12/2027
- (54) BÌNH NÓNG LẠNH (28) 1
- (45) 25/11/2024 440B (43) 25/10/2023 427A
- (73) ARCELIK HITACHI HOME APPLIANCES (THAILAND) LIMITED (TH)
No. 610/1, Mu 9, Nong Ki Sub-district, Kabin Buri District, Prachin Buri Province,
Thailand
- (72) 1. SINAN ANAYURT (TR)
2. ELIF BULUT (TR)
3. GIZEM EMRE DURAKOGLU (TR)
4. NIHAT DURAN (TR)
5. OZLEM KOK GULTEKIN (TR)
6. ASLI OKMEN (TR)
7. DOGAC CAN SAGIROSMANOGLU (TR)
8. CAN ONUR VANCI (TR)
9. TAMER YUKSEK (TR)
- (74) Công ty Luật TNHH T&G (TGVN)
- (55)



1.1



1.2



1.3



1.4

1.5

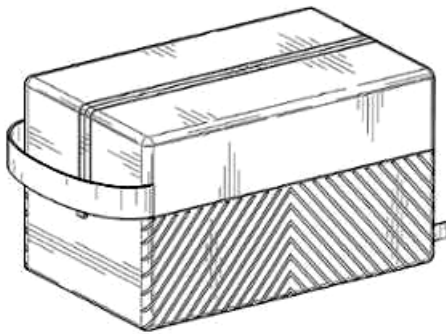


1.6

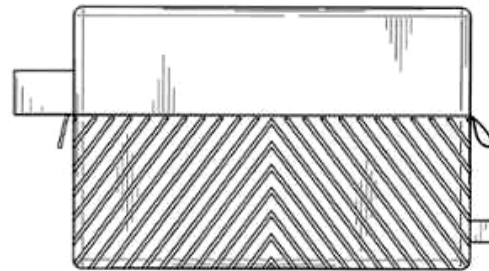


1.7

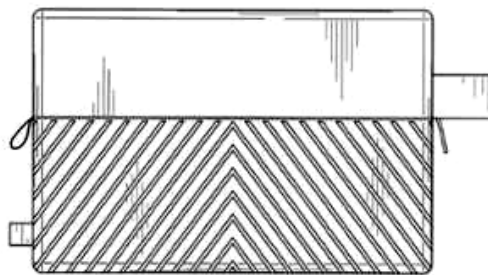
- (11) **3-0039444**
(15) 23/10/2024 (51) 03-01
(21) 3-2023-01775 (22) 03/08/2023
(18) 03/08/2028
(54) HỘP ĐỰNG GIẤY VỆ SINH (28) 1
(30) 29/873,583 04/04/2023 US;
(45) 25/11/2024 440B (43) 25/12/2023 429A
(73) MANSCAPED, LLC (US)
3753 Howard Hughes Parkway, Suite 200, Las Vegas, NV 89169, United States of America
(72) 1. ANH HAO TRAN (US)
2. ANDRE GALLARDO (PH)
3. EDILBERT NERI ABILLAR (US)
4. MARCELO KERTESZ (US)
5. RACHELLE MINYARD (US)
(74) Công ty cổ phần tư vấn Trung Thực (TRUNG THUC.,JSC)
(55)



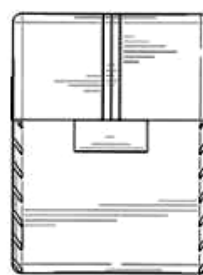
1.1



1.2



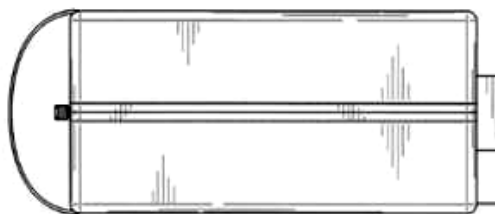
1.3



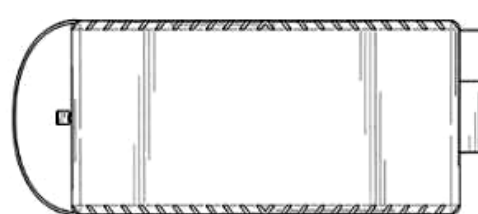
1.4



1.5



1.6



1.7

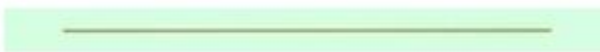
- (11) **3-0039445**
(15) 23/10/2024 (51) 06-04
(21) 3-2023-01682 (22) 26/07/2023
(18) 26/07/2028
(54) **TẤM TRANG TRÍ DÀNH CHO CỬA TỬ** (28) 1
(45) 25/11/2024 440B (43) 25/12/2023 429A
(73) **ĐÀO HIỂU ĐÔNG (VN)**
259 Võ Văn Tần, phường 5, quận 3, thành phố Hồ Chí Minh
(72) **Đào Hiểu Đông (VN)**
(74) Văn phòng Luật sư A Hoà (AHOA LAW OFFICE)
(55)



1.1



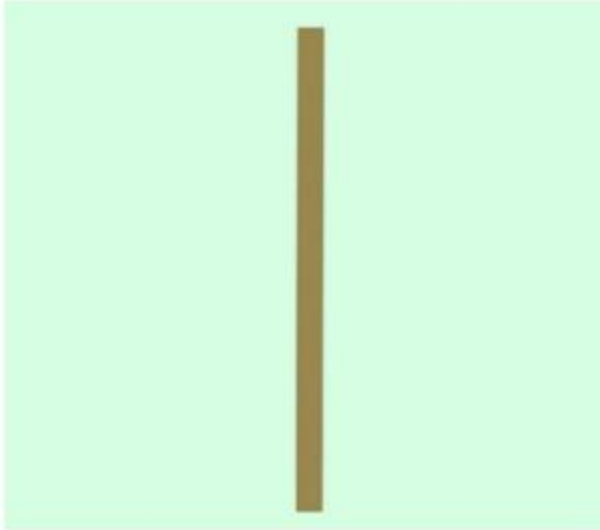
1.2



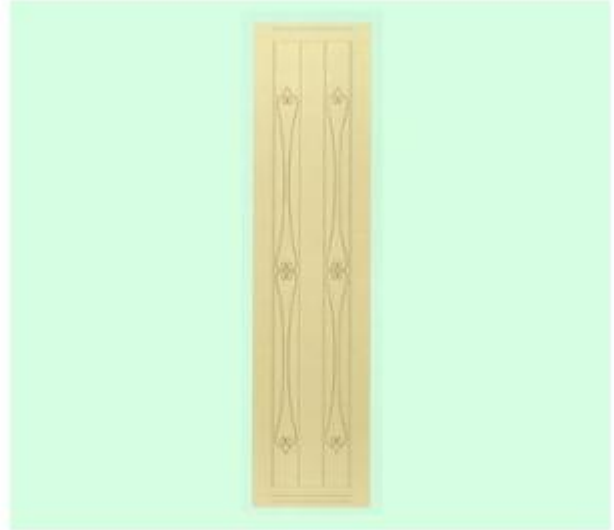
1.3



1.4



1.5



1.6

- (11) **3-0039446**
(15) 23/10/2024 (51) 06-04
(21) 3-2023-01683 (22) 26/07/2023
(18) 26/07/2028
(54) **TẤM TRANG TRÍ DÀNH CHO CỬA TỬ** (28) 1
(45) 25/11/2024 440B (43) 25/12/2023 429A
(73) **ĐÀO HIỂU ĐÔNG (VN)**
259 Võ Văn Tần, phường 5, quận 3, thành phố Hồ Chí Minh
(72) **Đào Hiểu Đông (VN)**
(74) Văn phòng Luật sư A Hoà (AHOA LAW OFFICE)
(55)



1.1



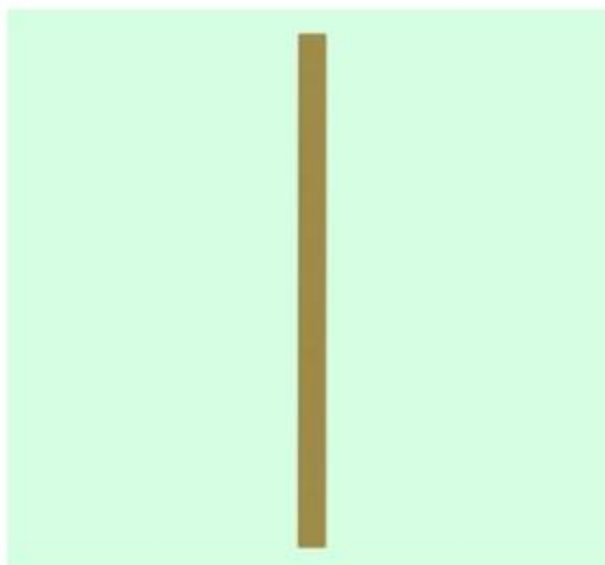
1.2



1.3



1.4



1.5



1.6

CÔNG BÁO SỞ HỮU CÔNG NGHIỆP SỐ 440 TẬP B - QUYỀN 2 (11.2024)

- (11) **3-0039447**
(15) 23/10/2024 (51) 23-01
(21) 3-2021-01709 (22) 29/06/2021
(18) 29/06/2026
(54) VAN HÚT GIÓ (28) 1
(45) 25/11/2024 440B (43) 25/01/2022 406A
(73) CÔNG TY TNHH ĐẦU TƯ SẢN XUẤT THƯƠNG MẠI KIM HUY HOÀNG (VN)
211 Trần Nã, khu phố 3, phường An Khánh, thành phố Thủ Đức, thành phố Hồ Chí Minh
(72) NGUYỄN THANH MAI (VN)
(74) Công ty TNHH Hùng Sơn và cộng sự (HUNG SON & PARTNERS)
(55)



1.1



1.2



1.3



1.4

CÔNG BÁO SỞ HỮU CÔNG NGHIỆP SỐ 440 TẬP B - QUYỀN 2 (11.2024)

- (11) **3-0039448**
(15) 23/10/2024
(21) 3-2021-03289
(18) 22/12/2026
(54) **HỘP**
(45) 25/11/2024 440B
(73) **DƯƠNG THÁI BÌNH (VN)**
5-7 Lương Nhữ Học, phường 10, quận 5, thành phố Hồ Chí Minh
(72) Dương Thái Bình (VN)
(74) **CÔNG TY TNHH KHANG LUẬT (KHANGLAW)**
(55)
- (51) 09-03
(22) 22/12/2021
(28) 2
(43) 25/01/2024 430A



1.1



1.2



2.1



2.2

CÔNG BÁO SỞ HỮU CÔNG NGHIỆP SỐ 440 TẬP B - QUYỀN 2 (11.2024)

- (11) **3-0039449**
(15) 23/10/2024 (51) 09-03
(21) 3-2022-00133 (22) 17/01/2022
(18) 17/01/2027
(54) HỘP ĐỰNG SỮA ĐẬU ĐỎ (28) 1
(45) 25/11/2024 440B (43) 25/12/2023 429A
(73) CÔNG TY CỔ PHẦN MÍA ĐƯỜNG LAM SƠN (VN)
Thị trấn Lam Sơn, huyện Thọ Xuân, tỉnh Thanh Hóa
(72) Lê Văn Tân (VN)
(74) Công ty Luật TNHH Phạm và Liên danh (PHAM & ASSOCIATES)
(55)



1.1



1.2



1.3



1.4



1.5



1.6



1.7

- (11) **3-0039450**
(15) 24/10/2024 (51) 09-05
(21) 3-2022-00754 (22) 18/04/2022
(18) 18/04/2027
(54) BAO GÓI (28) 2
(45) 25/11/2024 440B (43) 25/12/2023 429A
(73) CÔNG TY TNHH THƯƠNG MẠI XUẤT NHẬP KHẨU NGUYỄN HỮU THẮNG (VN)
Số 36B/14 đường 762 Hồng Bàng, phường 1, quận 11, thành phố Hồ Chí Minh
(72) Nguyễn Đình Thái (VN)
(74) Công ty TNHH một thành viên Trường Luật (Trường Luật)
(55)



1.1



1.2



1.3



1.4



1.5



1.6



1.7



2.1



2.2



2.3



2.4



2.5



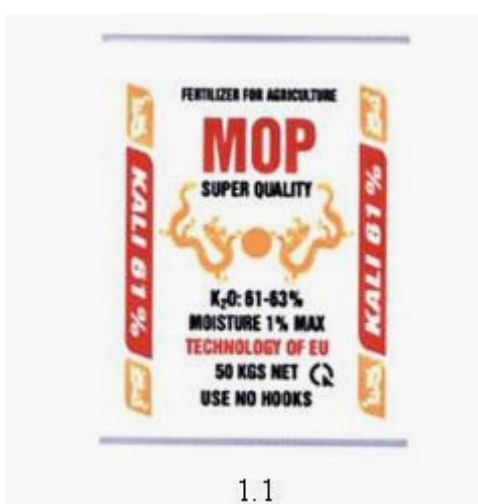
2.6



2.7

CÔNG BÁO SỞ HỮU CÔNG NGHIỆP SỐ 440 TẬP B - QUYỀN 2 (11.2024)

- (11) **3-0039451**
(15) 25/10/2024 (51) 09-05
(21) 3-2021-00059 (22) 12/01/2021
(18) 12/01/2026
(54) BAO GÓI (28) 1
(45) 25/11/2024 440B (43) 25/10/2023 427A
(73) CÔNG TY TRÁCH NHIỆM HỮU HẠN CON CÒ VÀNG (VN)
23 Lô B đường số 1, phường Phú Thuận, quận 7, thành phố Hồ Chí Minh
(72) Hoàng Mai Dẫn (VN)
(74) Công ty TNHH một thành viên Trường Luật (Trường Luật)
(55)



1.1



1.2

- (11) **3-0039452**
(15) 25/10/2024 (51) 09-05
(21) 3-2021-00090 (22) 14/01/2021
(18) 14/01/2026
(54) BAO GÓI (28) 1
(45) 25/11/2024 440B (43) 25/10/2023 427A
(73) CÔNG TY TRÁCH NHIỆM HỮU HẠN CON CÒ VÀNG (VN)
23 Lô B đường số 1, phường Phú Thuận, quận 7, thành phố Hồ Chí Minh
(72) Hoàng Mai Đan (VN)
(74) Công ty TNHH một thành viên Trường Luật (Trường Luật)
(55)



1.1



1.2

- (11) **3-0039453**
(15) 25/10/2024 (51) 09-05
(21) 3-2021-00091 (22) 14/01/2021
(18) 14/01/2026
(54) BAO GÓI (28) 1
(45) 25/11/2024 440B (43) 25/10/2023 427A
(73) CÔNG TY TRÁCH NHIỆM HỮU HẠN CON CÒ VÀNG (VN)
23 Lô B đường số 1, phường Phú Thuận, quận 7, thành phố Hồ Chí Minh
(72) Hoàng Mai Dẫn (VN)
(74) Công ty TNHH một thành viên Trường Luật (Trường Luật)
(55)

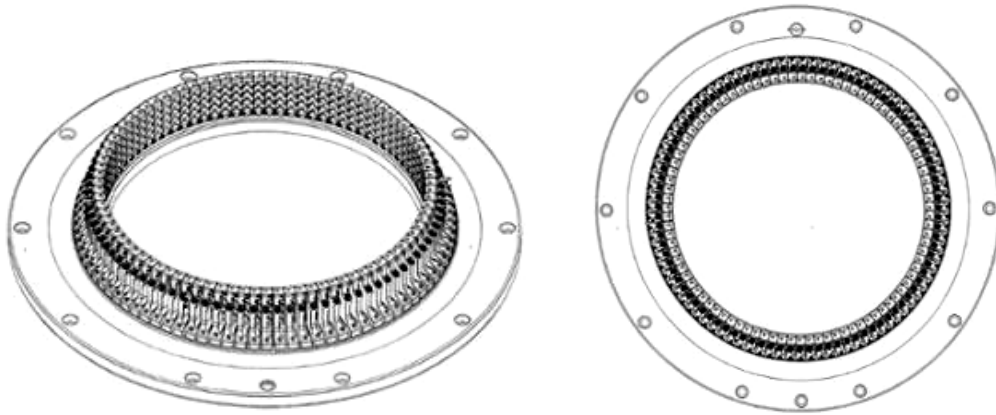


1.1



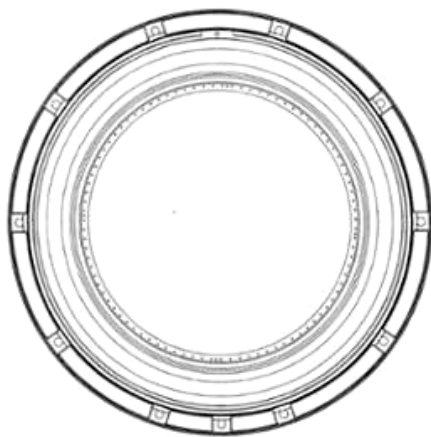
1.2

- (11) **3-0039454**
(15) 25/10/2024 (51) 15-06
(21) 3-2020-00251 (22) 11/10/2019
(18) 11/10/2024
(54) BỘ PHẬN CỦA MÁY DỆT (28) 1
(30) 006376950 12/04/2019 EM;
(45) 25/11/2024 440B (43) 25/10/2023 427A
(73) SANTONI S.P.A. (IT)
Via Carlo Fenzi, 14 - 25135 BRESCIA, ITALY
(72) 1. STEFANO RIZZI (IT)
2. MARCO ANDREOLI (IT)
(74) Công ty TNHH T&T INVENMARK Sở hữu trí tuệ Quốc tế (T&T INVENMARK
CO., LTD.)
(55)



1.1

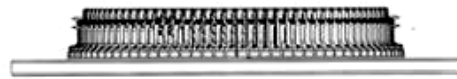
1.2



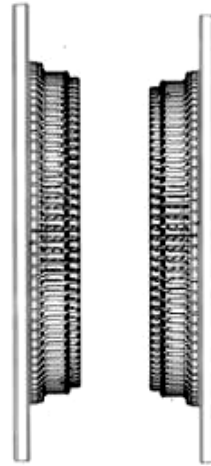
1.3



1.6



1.7



1.4

1.5

- (11) **3-0039455**
- (15) 25/10/2024
- (21) 3-2021-02885
- (18) 19/11/2026
- (54) **HỘP ĐỰNG THỨC ĂN CHO THÚ CŨNG**
- (30) 2021-010750 21/05/2021 JP;
- (45) 25/11/2024 440B
- (73) **UNICHARM CORPORATION (JP)**
182, Shimobun, Kinsei-cho, Shikokuchuo-shi, Ehime-ken, 799-0111 Japan
- (72) 1. TADATOSHI NOBATA (JP)
2. SAYAKA YAMAMOTO (JP)
3. YUNYI WONG (MY)
4. YUMA IKEZAKI (JP)
- (74) Công ty Cổ phần Sở hữu công nghiệp INVESTIP (INVESTIP)
- (55)

- (51) 09-03
- (22) 19/11/2021

(28) 1

(43) 27/06/2022 411A



1.1



1.2



1.3



1.4

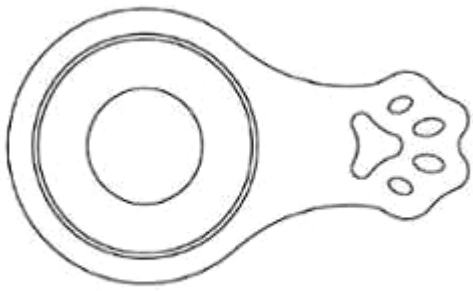


↳A

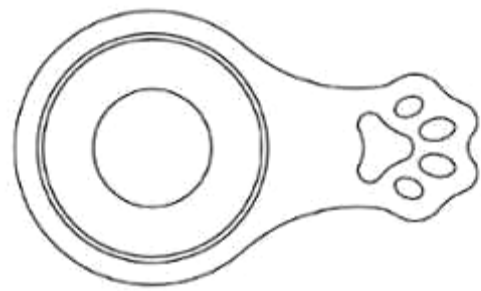
1.5



1.6



1.7



1.8

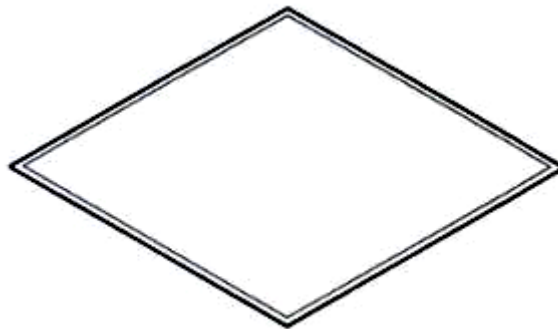


1.9



1.10

- (11) **3-0039456**
(15) 25/10/2024 (51) 15-99
(21) 3-2022-00708 (22) 14/04/2022
(18) 14/04/2027
(54) **BỘ PHẬN DẬP DÙNG CHO THIẾT BỊ GẮN VÀ SỬA CHỮA CHÍP** (28) 1
(30) 2021-22457 15/10/2021 JP;
(45) 25/11/2024 440B (43) 26/06/2023 423A
(73) SHIN-ETSU CHEMICAL CO., LTD (JP)
4-1, Marunouchi 1-chome, Chiyoda-ku, Tokyo 100-0005, Japan
(72) 1. YOSHINORI OGAWA (JP)
2. KAZUNORI KONDO (JP)
3. NOBUAKI TOMURA (JP)
4. NOBUAKI MATSUMOTO (JP)
5. AKIRA SAKAMOTO (JP)
6. TAICHI KITAGAWA (JP)
(74) Công ty TNHH Tư vấn - Dịch thuật - Sở hữu trí tuệ Á Đông (Á Đông IP CONSULTANCY CO.,LTD.)
(55)



1.1



1.2



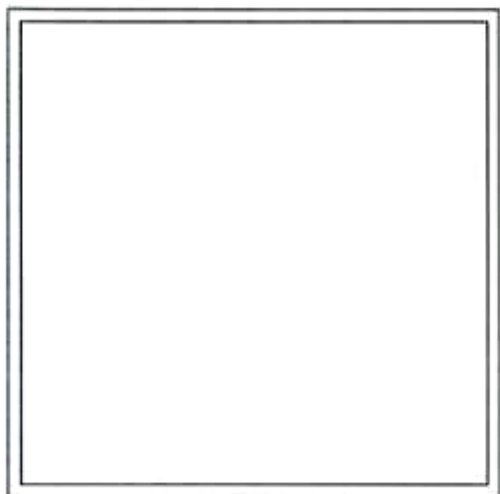
1.3



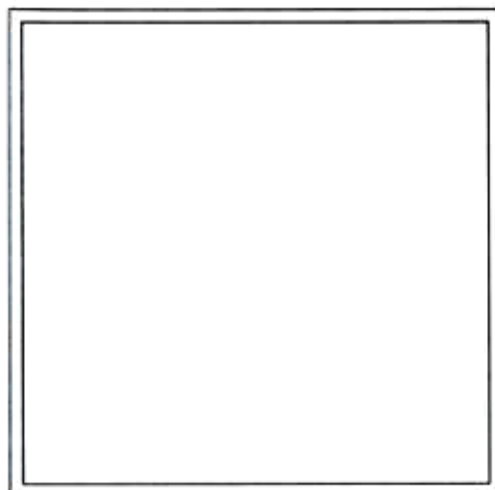
1.4



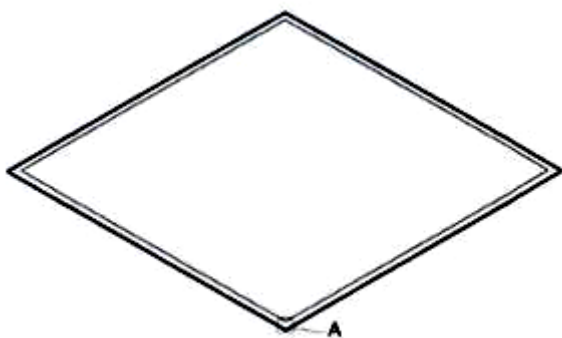
1.5



1.6



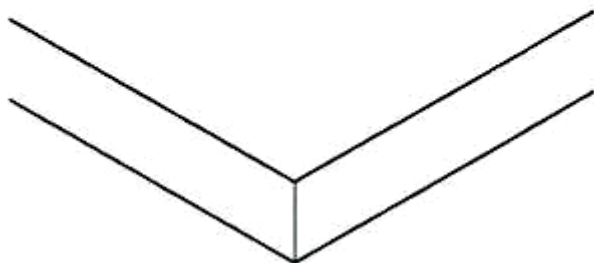
1.7



1.8



1.9



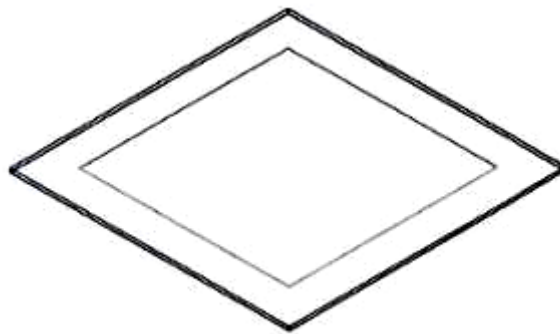
1.10



1.11

1.12

- (11) **3-0039457**
(15) 25/10/2024 (51) 15-99
(21) 3-2022-00709 (22) 14/04/2022
(18) 14/04/2027
(54) **BỘ PHẬN DẬP DÙNG CHO THIẾT BỊ GẮN VÀ SỬA CHỮA CHÍP** (28) 1
(30) 2021-22458 15/10/2021 JP;
(45) 25/11/2024 440B (43) 26/06/2023 423A
(73) SHIN-ETSU CHEMICAL CO., LTD (JP)
4-1, Marunouchi 1-chome, Chiyoda-ku, Tokyo 100-0005, Japan
(72) 1. YOSHINORI OGAWA (JP)
2. KAZUNORI KONDO (JP)
3. NOBUAKI TOMURA (JP)
4. NOBUAKI MATSUMOTO (JP)
5. AKIRA SAKAMOTO (JP)
6. TAICHI KITAGAWA (JP)
(74) Công ty TNHH Tư vấn - Dịch thuật - Sở hữu trí tuệ Á Đông (Á Đông IP CONSULTANCY CO.,LTD.)
(55)



1.1



1.2



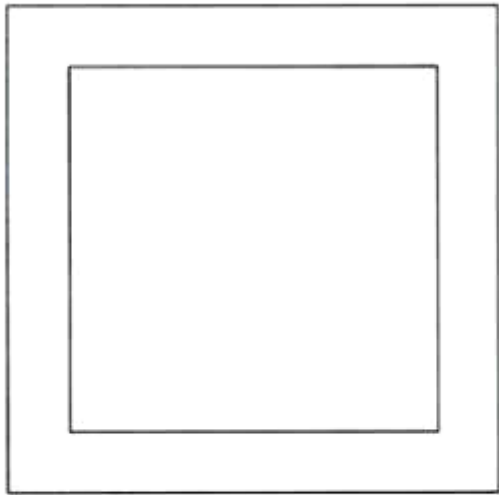
1.3



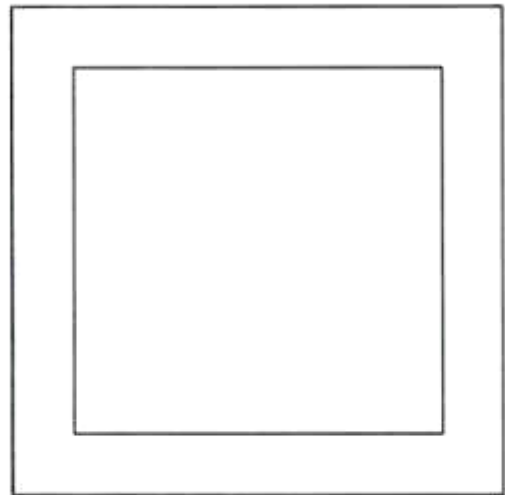
1.4



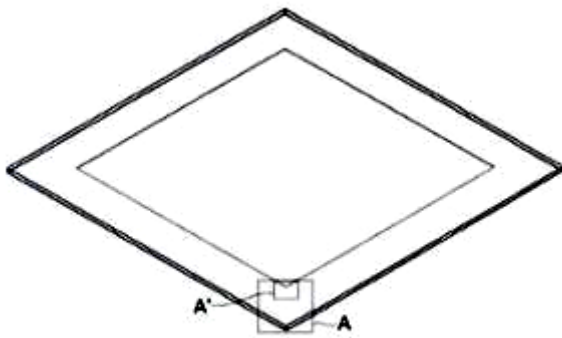
1.5



1.6



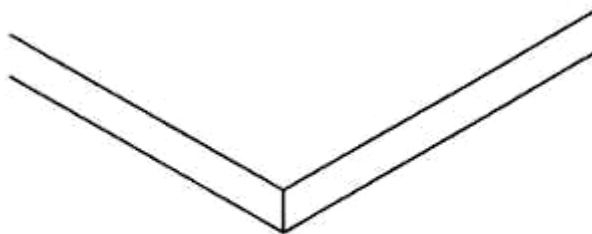
1.7



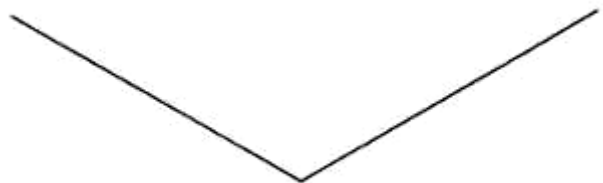
1.8



1.9



1.10



1.11

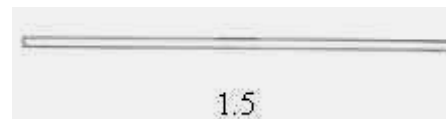
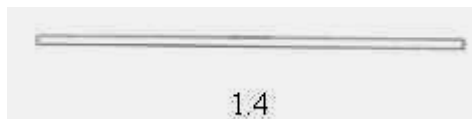
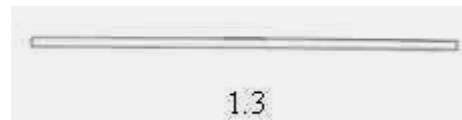
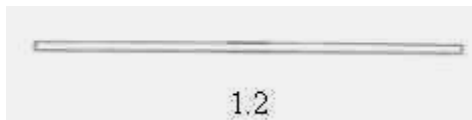
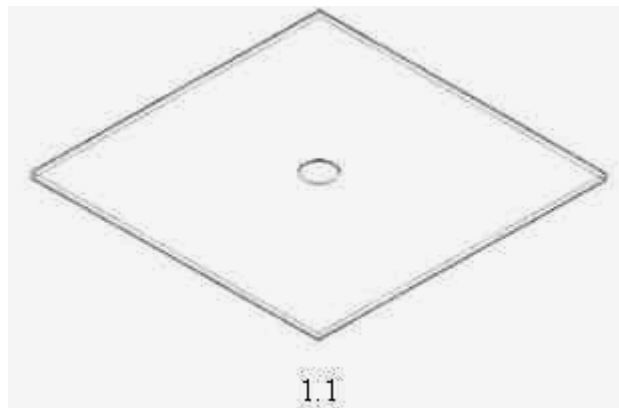


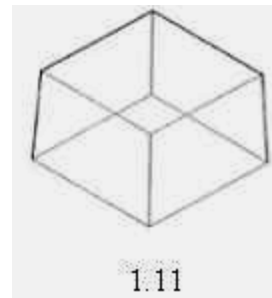
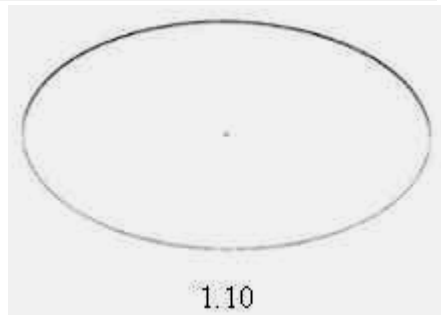
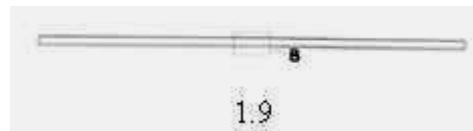
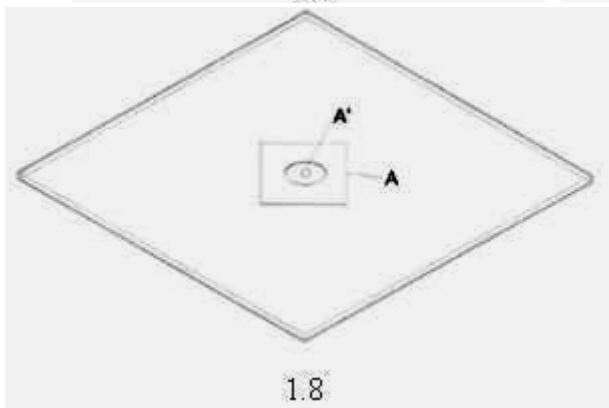
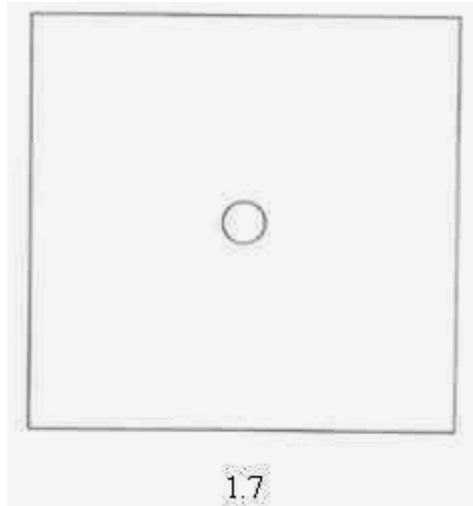
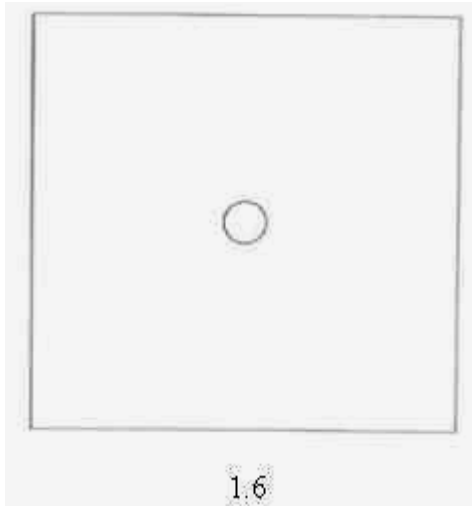
1.12



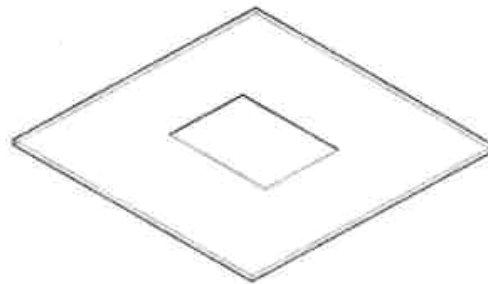
1.13

- (11) **3-0039458**
(15) 25/10/2024 (51) 15-99
(21) 3-2022-00713 (22) 14/04/2022
(18) 14/04/2027
(54) **BỘ PHẬN DẬP DÙNG CHO THIẾT BỊ GẮN VÀ SỬA CHỮA CHÍP** (28) 1
(30) 2021-22464 15/10/2021 JP;
(45) 25/11/2024 440B (43) 26/06/2023 423A
(73) SHIN-ETSU CHEMICAL CO., LTD (JP)
4-1, Marunouchi 1-chome, Chiyoda-ku, Tokyo 100-0005, Japan
(72) 1. YOSHINORI OGAWA (JP)
2. KAZUNORI KONDO (JP)
3. NOBUAKI TOMURA (JP)
4. NOBUAKI MATSUMOTO (JP)
5. AKIRA SAKAMOTO (JP)
6. TAICHI KITAGAWA (JP)
(74) Công ty TNHH Tư vấn - Dịch thuật - Sở hữu trí tuệ Á Đông (Á Đông IP CONSULTANCY CO.,LTD.)
(55)





- (11) **3-0039459**
(15) 25/10/2024 (51) 15-99
(21) 3-2022-00714 (22) 14/04/2022
(18) 14/04/2027
(54) BỘ PHẬN DẬP DÙNG CHO THIẾT BỊ GẮN VÀ SỬA CHỮA CHÍP (28) 1
(30) 2021-22465 15/10/2021 JP;
(45) 25/11/2024 440B (43) 26/06/2023 423A
(73) SHIN-ETSU CHEMICAL CO., LTD (JP)
4-1, Marunouchi 1-chome, Chiyoda-ku, Tokyo 100-0005, Japan
(72) 1. YOSHINORI OGAWA (JP)
2. KAZUNORI KONDO (JP)
3. NOBUAKI TOMURA (JP)
4. NOBUAKI MATSUMOTO (JP)
5. AKIRA SAKAMOTO (JP)
6. TAICHI KITAGAWA (JP)
(74) Công ty TNHH Tư vấn - Dịch thuật - Sở hữu trí tuệ Á Đông (Á Đông IP CONSULTANCY CO.,LTD.)
(55)



1.1



1.2



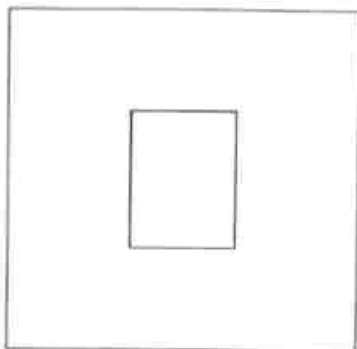
1.3



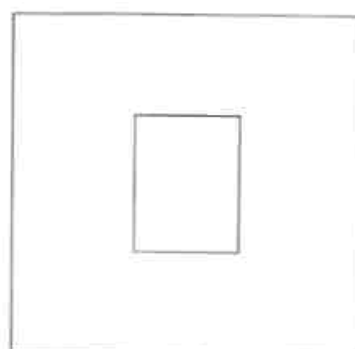
1.4



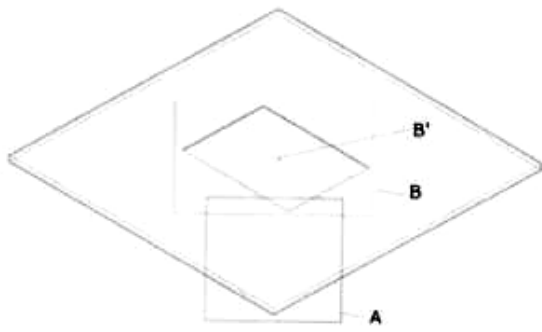
1.5



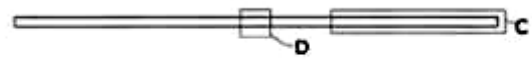
1.6



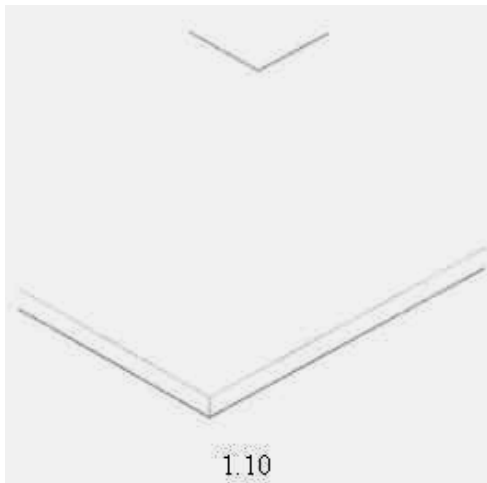
1.7



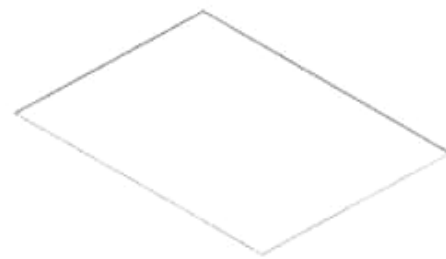
1.8



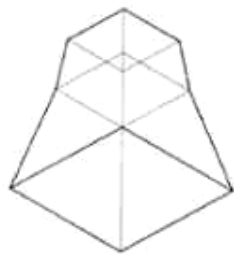
1.9



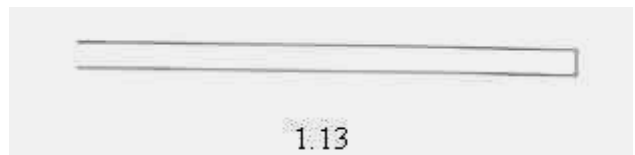
1.10



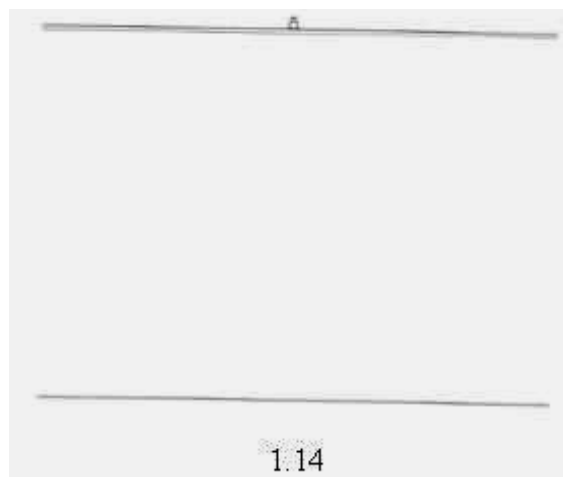
1.11



1.12

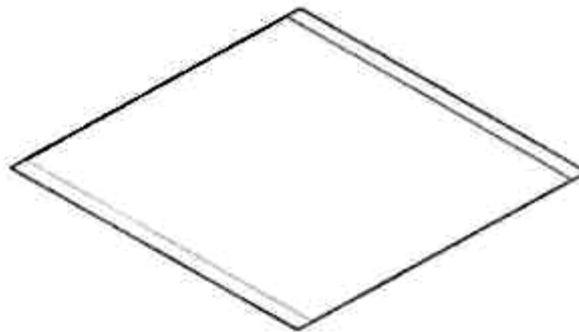


1.13



1.14

- (11) **3-0039460**
(15) 25/10/2024 (51) 15-99
(21) 3-2022-00721 (22) 14/04/2022
(18) 14/04/2027
(54) TẦM NỀN TIẾP NHẬN VI CẦU TRÚC (28) 1
(30) 2021-22475 15/10/2021 JP;
(45) 25/11/2024 440B (43) 26/06/2023 423A
(73) SHIN-ETSU CHEMICAL CO., LTD (JP)
4-1, Marunouchi 1-chome, Chiyoda-ku, Tokyo 100-0005, Japan
(72) 1. YOSHINORI OGAWA (JP)
2. KAZUNORI KONDO (JP)
3. NOBUAKI TOMURA (JP)
4. NOBUAKI MATSUMOTO (JP)
5. AKIRA SAKAMOTO (JP)
6. TAICHI KITAGAWA (JP)
(74) Công ty TNHH Tư vấn - Dịch thuật - Sở hữu trí tuệ Á Đông (Á Đông IP CONSULTANCY CO.,LTD.)
(55)



1.1



1.2



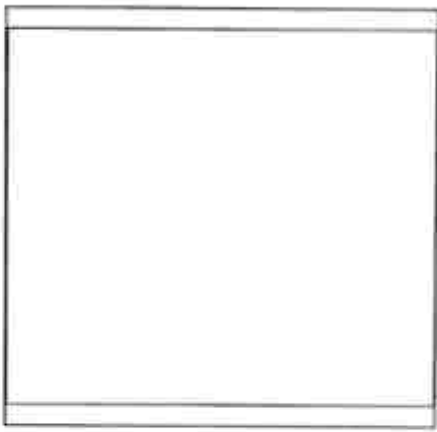
1.4



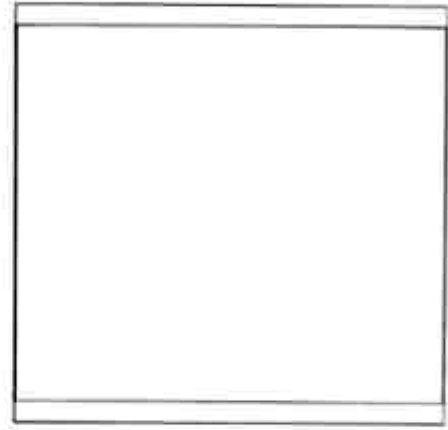
1.3



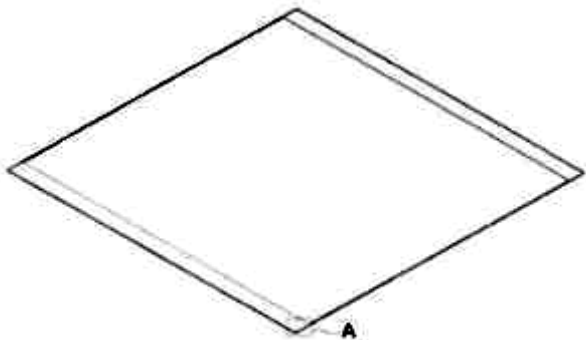
1.5



1.6



1.7



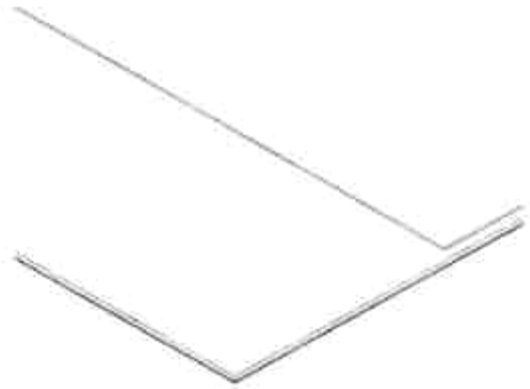
1.8



1.9



1.10



1.11

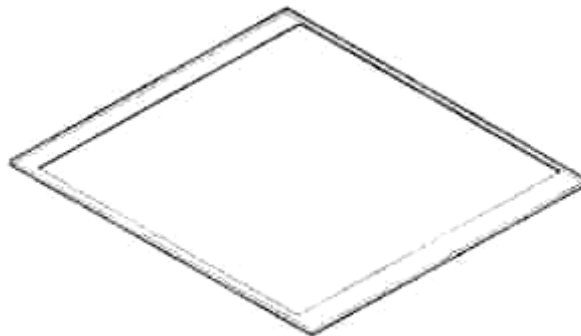


1.12



1.13

- (11) **3-0039461**
(15) 28/10/2024 (51) 15-99
(21) 3-2022-00722 (22) 14/04/2022
(18) 14/04/2027
(54) TẤM NỀN TIẾP NHẬN VI CẤU TRÚC (28) 1
(30) 2021-22478 15/10/2021 JP;
(45) 25/11/2024 440B (43) 26/06/2023 423A
(73) SHIN-ETSU CHEMICAL CO., LTD (JP)
4-1, Marunouchi 1-chome, Chiyoda-ku, Tokyo 100-0005, Japan
(72) 1. YOSHINORI OGAWA (JP)
2. KAZUNORI KONDO (JP)
3. NOBUAKI TOMURA (JP)
4. NOBUAKI MATSUMOTO (JP)
5. AKIRA SAKAMOTO (JP)
6. TAICHI KITAGAWA (JP)
(74) Công ty TNHH Tư vấn - Dịch thuật - Sở hữu trí tuệ Á Đông (Á Đông IP CONSULTANCY CO.,LTD.)
(55)



1.1



1.2



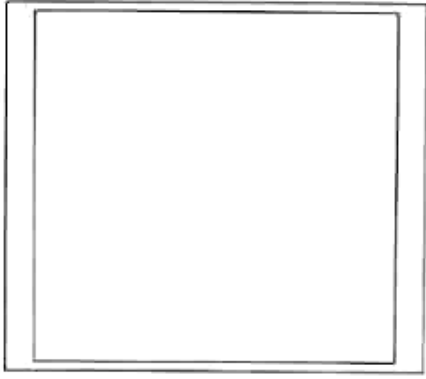
1.3



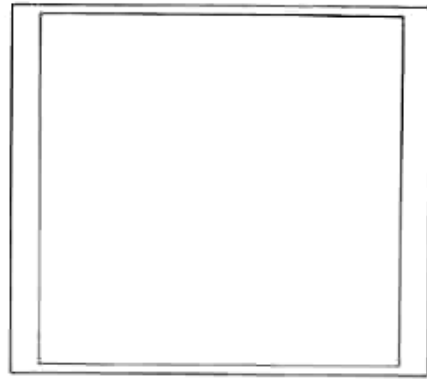
1.4



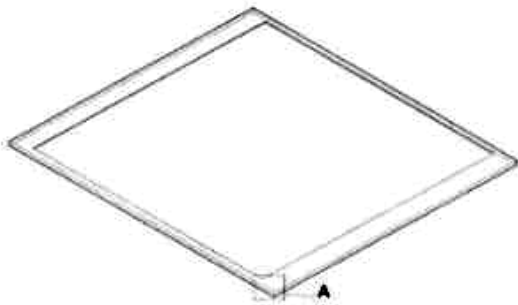
1.5



1.6



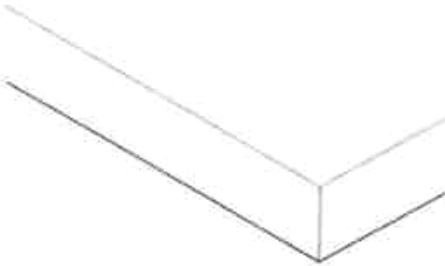
1.7



1.8



1.9



1.10

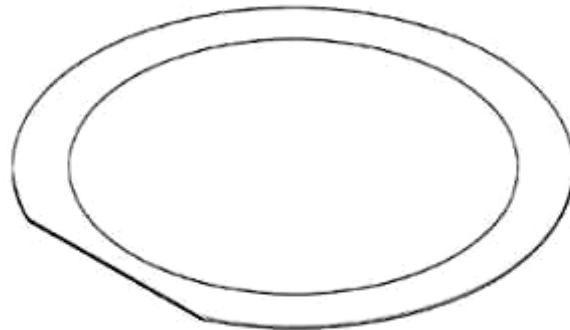


1.11



1.12

- (11) **3-0039462**
(15) 28/10/2024 (51) 15-99
(21) 3-2022-00731 (22) 14/04/2022
(18) 14/04/2027
(54) TẤM NỀN GẮN TẠM VI CẤU TRÚC VÀ MẢNH MỎNG VẬT LIỆU BÁN DẪN (28) 1
(30) 2021-22499 15/10/2021 JP;
(45) 25/11/2024 440B (43) 26/06/2023 423A
(73) SHIN-ETSU CHEMICAL CO., LTD (JP)
4-1, Marunouchi 1-chome, Chiyoda-ku, Tokyo 100-0005, Japan
(72) 1. YOSHINORI OGAWA (JP)
2. KAZUNORI KONDO (JP)
3. NOBUAKI TOMURA (JP)
4. NOBUAKI MATSUMOTO (JP)
5. AKIRA SAKAMOTO (JP)
6. TAICHI KITAGAWA (JP)
(74) Công ty TNHH Tư vấn - Dịch thuật - Sở hữu trí tuệ Á Đông (Á Đông IP CONSULTANCY CO.,LTD.)
(55)



1.1



1.2



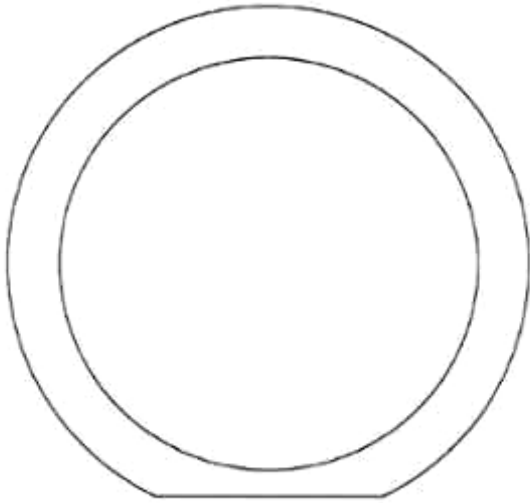
1.3



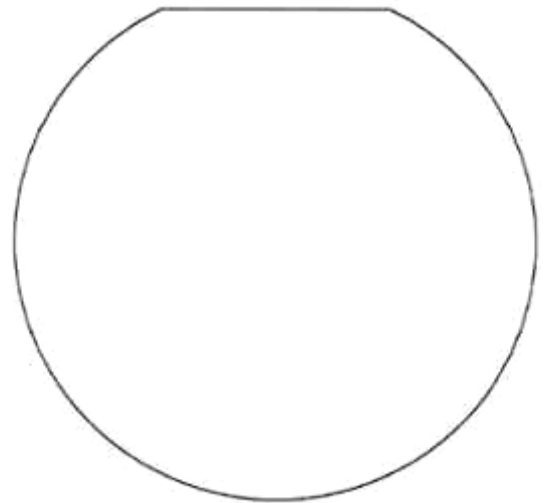
1.4



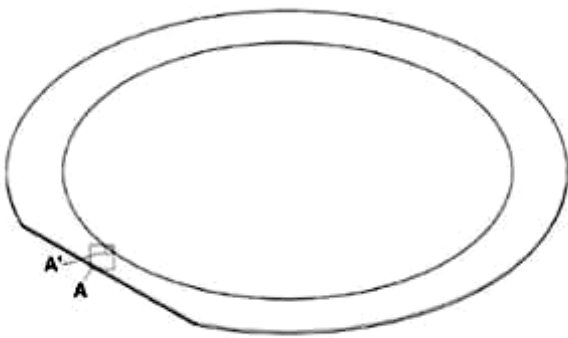
1.5



1.6



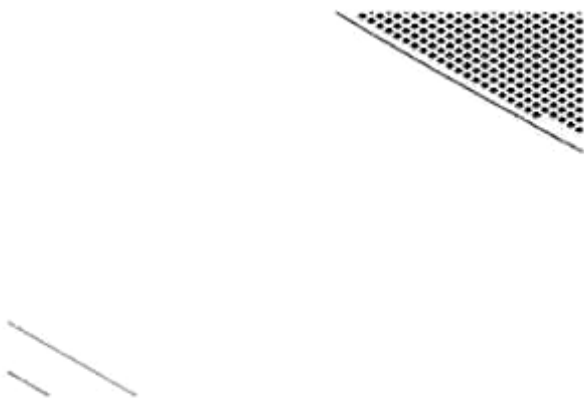
1.7



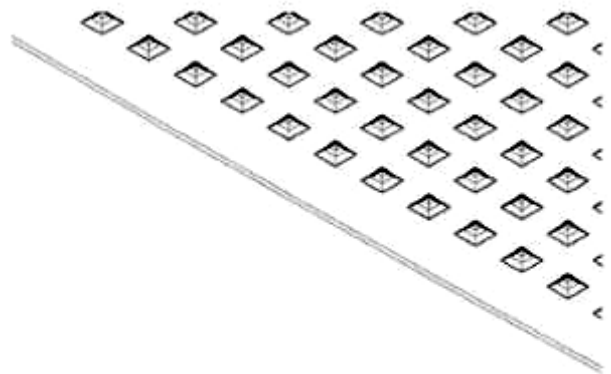
1.8



1.9



1.10



1.11

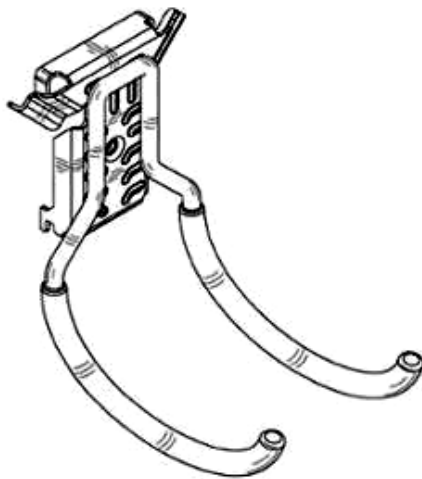


1.12

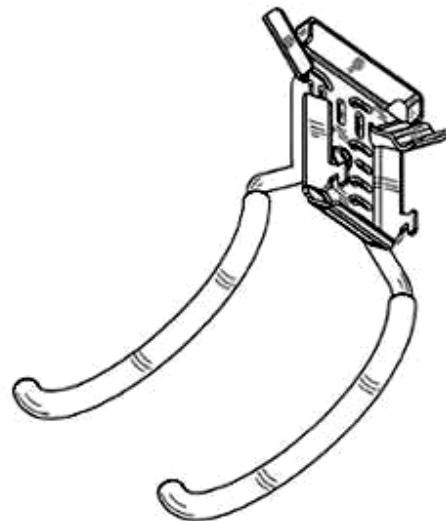


1.13

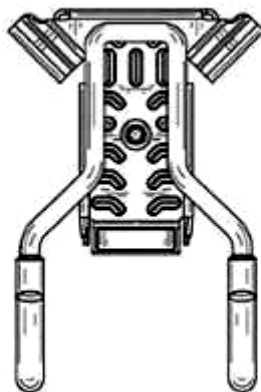
- (11) **3-0039463**
(15) 28/10/2024 (51) 08-08
(21) 3-2022-00974 (22) 18/05/2022
(18) 18/05/2027
(54) GIÁ TREO (28) 1
(30) 29/825,924 07/02/2022 US; 29/833,725 06/04/2022 US;
(45) 25/11/2024 440B (43) 26/12/2022 417A
(73) TECHTRONIC CORDLESS GP (US)
100 Innovation Way, Anderson, SC 29621, United States of America
(72) 1. JEFFREY GROVES (US)
2. STEPHEN A. HUGHETT (US)
3. TYLER H. KNIGHT (US)
(74) Công ty TNHH Tầm nhìn và Liên danh (VISION & ASSOCIATES CO.LTD.)
(55)



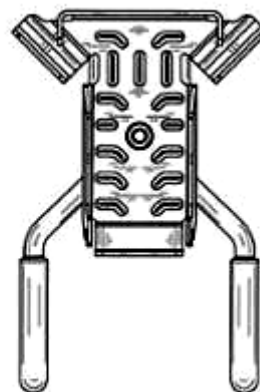
1.1



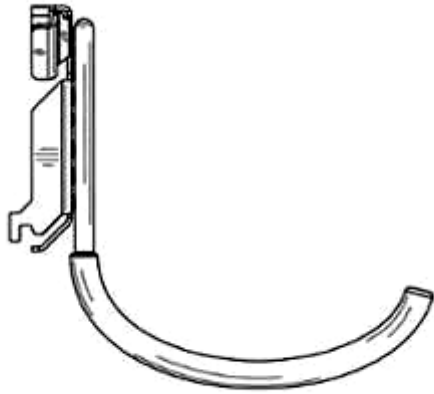
1.2



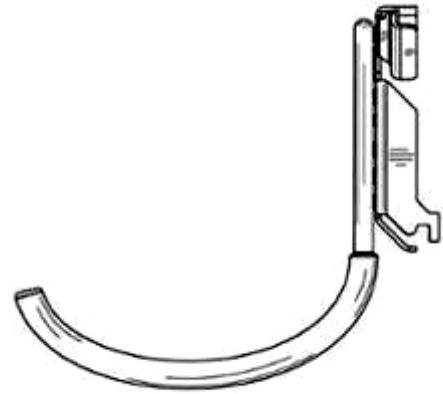
1.3



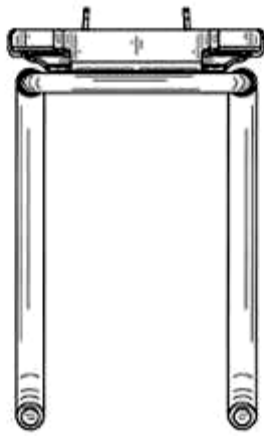
1.4



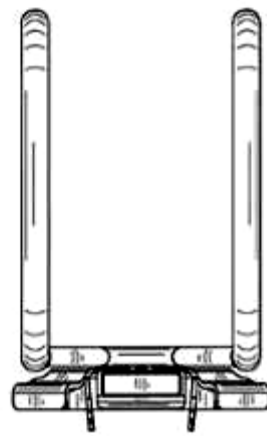
1.5



1.6

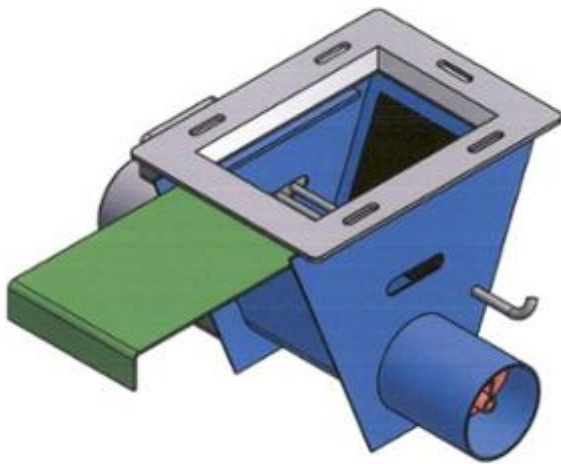


1.7

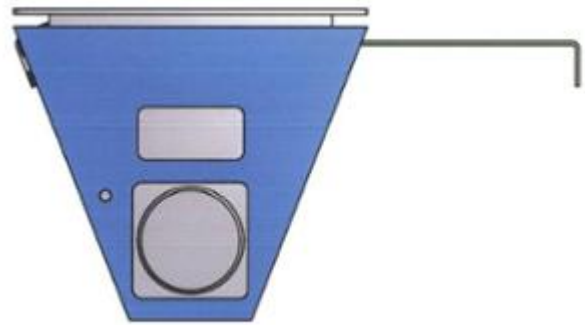


1.8

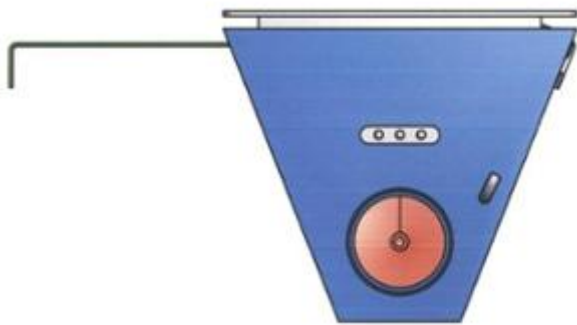
- (11) **3-0039464**
(15) 28/10/2024
(21) 3-2022-01192
(18) 17/06/2027
(54) **MÁY ĐO ĐỘ ẨM NÔNG SẢN DẠNG HẠT**
(45) 25/11/2024 440B
(73) **CÔNG TY TNHH ĐỔI MỚI SÁNG TẠO LACICO (VN)**
52A quốc lộ 50, ấp Thuận Đông, xã Thuận Thành, huyện Cần Giuộc, tỉnh Long An
(72) 1. **LÊ THANH SƠN (VN)**
2. **ĐỖ THỊ THU HIỀN (VN)**
(55)
- (51) 15-03
(22) 17/06/2022
(28) 1
(43) 25/10/2023 427A



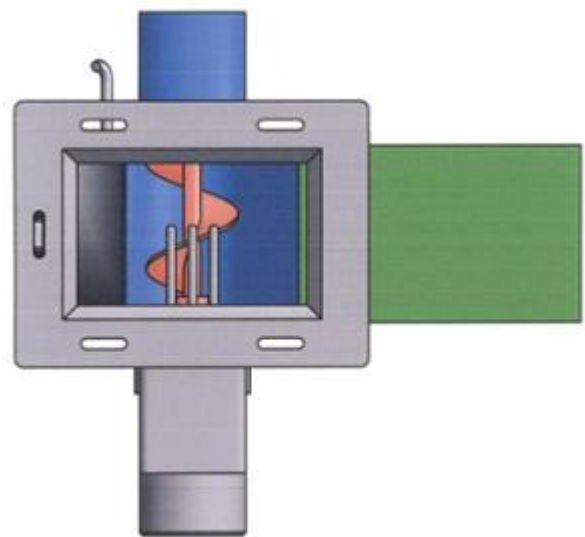
1.1



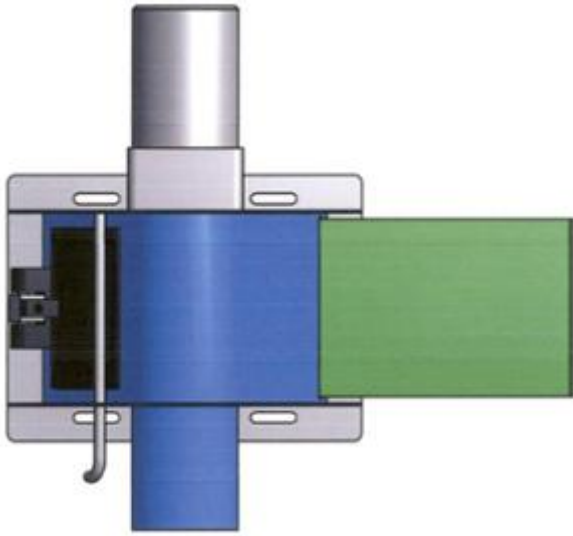
1.2



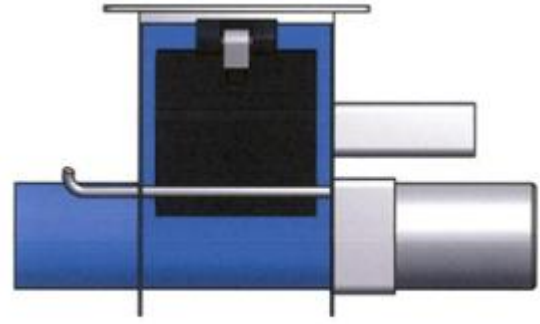
1.3



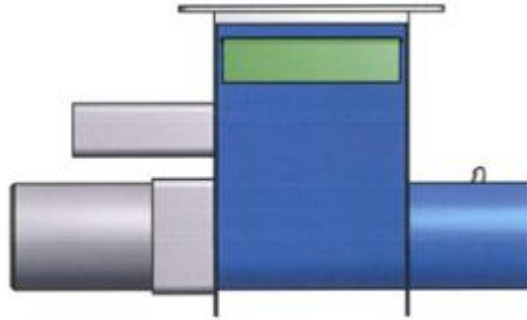
1.4



1.5



1.6



1.7

CÔNG BÁO SỞ HỮU CÔNG NGHIỆP SỐ 440 TẬP B - QUYỀN 2 (11.2024)

- (11) **3-0039465**
(15) 28/10/2024 (51) 14-03
(21) 3-2022-01560 (22) 03/08/2022
(18) 03/08/2027
(54) THIẾT BỊ THU VÀ GIÁM SÁT TÍN HIỆU (28) 1
(45) 25/11/2024 440B (43) 25/10/2023 427A
(73) TẬP ĐOÀN CÔNG NGHIỆP - VIỆN THÔNG QUÂN ĐỘI (VN)
Lô D26 khu đô thị mới Cầu Giấy, phường Yên Hoà, quận Cầu Giấy, thành phố Hà Nội
(72) 1. LÊ MINH QUANG (VN)
2. NGUYỄN MẠNH LINH (VN)
3. CHU QUANG KHÁNH (VN)
4. NGUYỄN HỮU DUY (VN)
5. TRƯƠNG MINH THẮNG (VN)
6. PHẠM QUỐC KHÁNH (VN)
(74) Công ty TNHH NACILAW (NACILAW)
(55)



1.1



1.2



1.3



1.4



1.5



1.6



1.7

- (11) **3-0039466**
(15) 29/10/2024 (51) 25-02
(21) 3-2019-02682 (22) 21/10/2019
(18) 21/10/2024
(54) **CẤU KIỆN TẠO RỔNG CHO BÊ TÔNG CỐT THÉP** (28) 1
(45) 25/11/2024 440B (43) 25/05/2020 386
(73) **CÔNG TY TNHH QUẢNG NĂM CHÂU (VN)**
Tổ 3, khu 10, phường Bãi Cháy, thành phố Hạ Long, tỉnh Quảng Ninh
(72) **Chu Tuấn Thành (VN)**
(74) **Công ty TNHH Sở hữu trí tuệ Hải Hân (HAI HAN IP CO., LTD.)**
(55)



1.1



1.2



1.3

CÔNG BÁO SỞ HỮU CÔNG NGHIỆP SỐ 440 TẬP B - QUYỀN 2 (11.2024)

- (11) 3-0039467
(15) 29/10/2024 (51) 06-01
(21) 3-2023-00155 (22) 17/01/2023
(18) 17/01/2028
(54) GHẾ (28) 1
(45) 25/11/2024 440B (43) 27/11/2023 428A
(73) CÔNG TY TNHH SẢN XUẤT THƯƠNG MẠI LỢI HÀO VIỆT NAM (VN)
Lô J3, đường N4, khu công nghiệp Nam Tân Uyên Mở Rộng, phường Hội Nghĩa,
thành phố Tân Uyên, tỉnh Bình Dương
(72) TSOI TUNG LEUNG TORO (CN)
(74) CÔNG TY LUẬT TNHH KHÔI NGỌC (KHOI NGOC LAW COMPANY LTD)
(55)



1.1



1.2



1.3



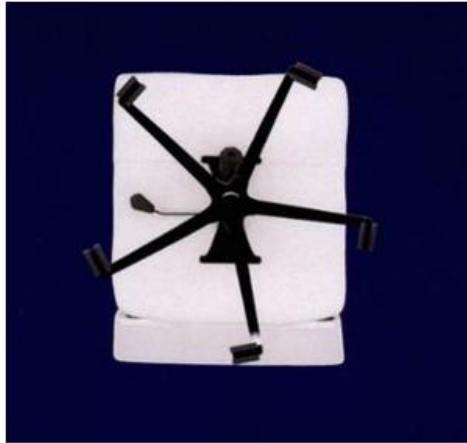
1.4



1.5



1.6



1.7

CÔNG BÁO SỞ HỮU CÔNG NGHIỆP SỐ 440 TẬP B - QUYỀN 2 (11.2024)

- (11) **3-0039468**
(15) 29/10/2024 (51) 06-01
(21) 3-2023-00156 (22) 17/01/2023
(18) 17/01/2028
(54) GHẾ (28) 1
(45) 25/11/2024 440B (43) 27/11/2023 428A
(73) CÔNG TY TNHH SẢN XUẤT THƯƠNG MẠI LỢI HÀO VIỆT NAM (VN)
Lô J3, đường N4, khu công nghiệp Nam Tân Uyên Mở Rộng, phường Hội Nghĩa,
thành phố Tân Uyên, tỉnh Bình Dương
(72) TSOI TUNG LEUNG TORO (CN)
(74) CÔNG TY LUẬT TNHH KHÔI NGỌC (KHOI NGOC LAW COMPANY LTD)
(55)



1.1



1.2



1.3



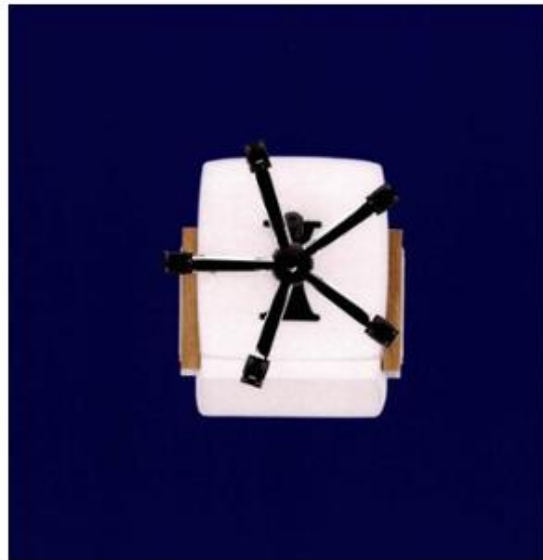
1.4



1.5



1.6



1.7

CÔNG BÁO SỞ HỮU CÔNG NGHIỆP SỐ 440 TẬP B - QUYỀN 2 (11.2024)

- (11) **3-0039469**
(15) 29/10/2024
(21) 3-2023-00161
(18) 17/01/2028
(54) GHẾ
(45) 25/11/2024 440B
(73) CÔNG TY TNHH SẢN XUẤT THƯƠNG MẠI LỢI HÀO VIỆT NAM (VN)
Lô J3, đường N4, khu công nghiệp Nam Tân Uyên Mở Rộng, phường Hội Nghĩa,
thành phố Tân Uyên, tỉnh Bình Dương
(72) TSOI TUNG LEUNG TORO (CN)
(74) CÔNG TY LUẬT TNHH KHÔI NGỌC (KHOI NGOC LAW COMPANY LTD)
(55)
- (51) 06-01
(22) 17/01/2023
(28) 1
(43) 27/11/2023 428A



1.1



1.2



1.3



1.4



1.5



1.6



1.7

(11) **3-0039470**

(15) 29/10/2024

(21) 3-2022-01623

(18) 10/08/2027

(54) BỒN CẦU

(45) 25/11/2024 440B

(73) CÔNG TY TNHH CAPILA VIỆT NAM (VN)

Thửa đất số 1067, khu công nghiệp Tiên Hải, xã Đông Lâm, huyện Tiên Hải, tỉnh Thái Bình

(72) Hoàng Thế Khỏe (VN)

(55)

(51) 23-02

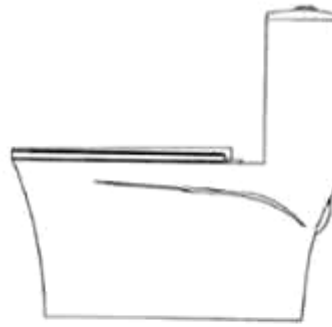
(22) 10/08/2022

(28) 1

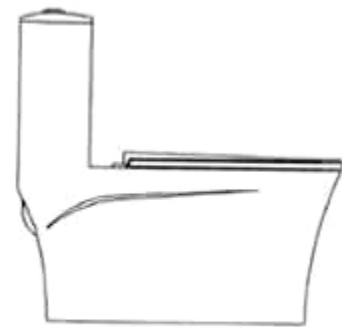
(43) 25/09/2023 426A



1.1



1.2



1.3



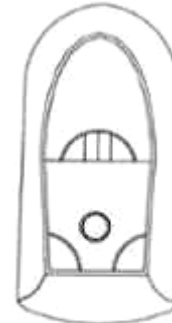
1.4



1.5



1.6



1.7

(11) **3-0039471**

(15) 29/10/2024

(21) 3-2022-01624

(18) 10/08/2027

(54) **BỒN CẦU**

(45) 25/11/2024 440B

(73) **CÔNG TY TNHH CAPILA VIỆT NAM (VN)**

Thửa đất số 1067, khu công nghiệp Tiên Hải, xã Đông Lâm, huyện Tiên Hải, tỉnh Thái Bình

(72) **Hoàng Thế Khỏe (VN)**

(55)

(51) 23-02

(22) 10/08/2022

(28) 1

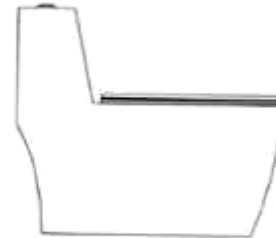
(43) 25/09/2023 426A



1.1



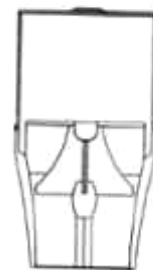
1.2



1.3



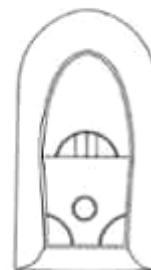
1.4



1.5



1.6



1.7

(11) **3-0039472**

(15) 29/10/2024

(21) 3-2022-01625

(18) 10/08/2027

(54) BỒN CẦU

(45) 25/11/2024 440B

(73) CÔNG TY TNHH CAPILA VIỆT NAM (VN)

Thửa đất số 1067, khu công nghiệp Tiên Hải, xã Đông Lâm, huyện Tiên Hải, tỉnh Thái Bình

(72) Hoàng Thế Khỏe (VN)

(55)

(51) 23-02

(22) 10/08/2022

(28) 1

(43) 25/09/2023 426A



1.1



1.2



1.3



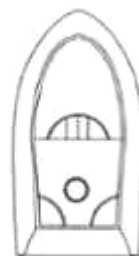
1.4



1.5

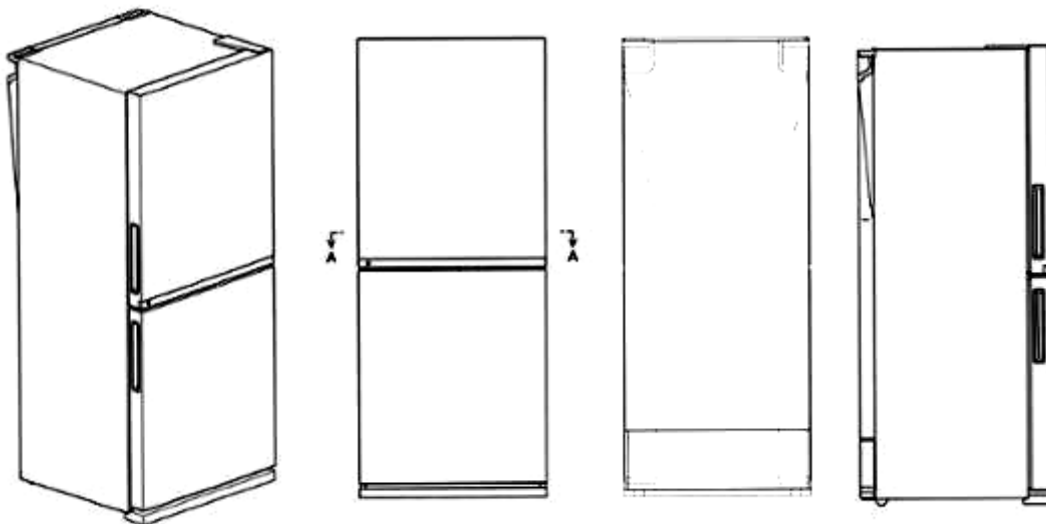


1.6



1.7

- (11) **3-0039473**
(15) 29/10/2024 (51) 15-07
(21) 3-2022-01700 (22) 16/08/2022
(18) 16/08/2027
(54) TỦ LẠNH (28) 1
(30) 2022-003212 21/02/2022 JP;
(45) 25/11/2024 440B (43) 27/11/2023 428A
(73) MITSUBISHI ELECTRIC CORPORATION (JP)
7-3, Marunouchi 2-chome, Chiyoda-ku, Tokyo 100-8310, Japan
(72) 1. MARIKO TOBITA (JP)
2. SHINGO KAWAKAMI (JP)
3. TAKANORI HIKIMA (JP)
4. ALESSANDRO DADONE (IT)
(74) Công ty TNHH Tâm nhìn và Liên danh (VISION & ASSOCIATES CO.LTD.)
(55)

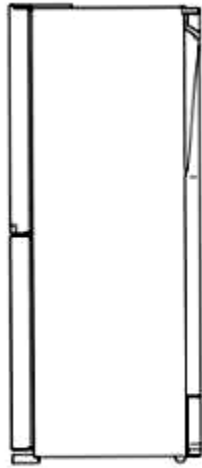


1.1

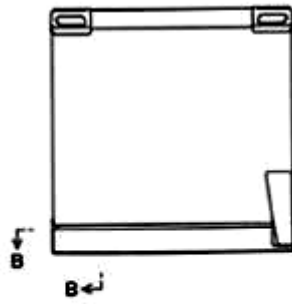
1.2

1.3

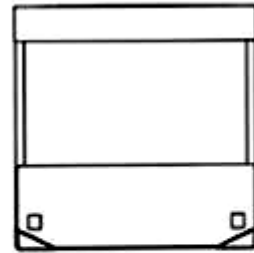
1.4



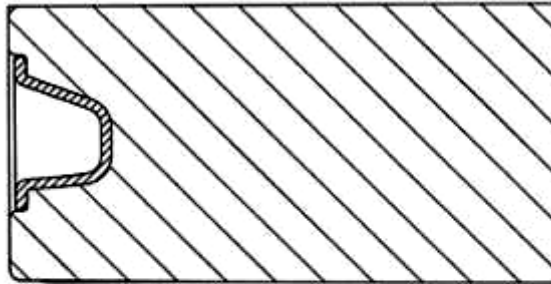
1.5



1.6

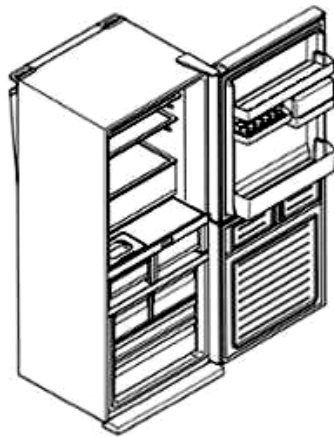


1.7

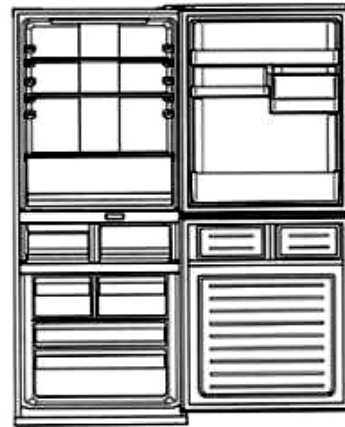


1.8

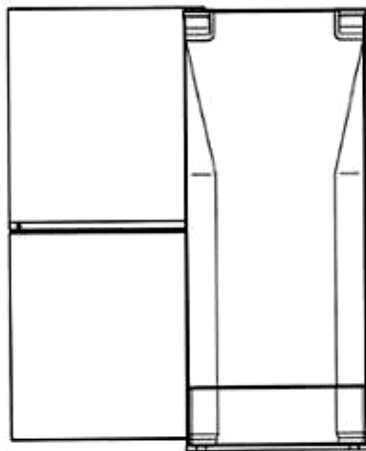
- (11) **3-0039474**
(15) 29/10/2024 (51) 15-07
(21) 3-2022-01701 (22) 16/08/2022
(18) 16/08/2027
(54) TỦ LẠNH (28) 1
(30) 2022-003213 21/02/2022 JP;
(45) 25/11/2024 440B (43) 27/11/2023 428A
(73) MITSUBISHI ELECTRIC CORPORATION (JP)
7-3, Marunouchi 2-chome, Chiyoda-ku, Tokyo 100-8310, Japan
(72) 1. MARIKO TOBITA (JP)
2. SHINGO KAWAKAMI (JP)
3. TAKANORI HIKIMA (JP)
4. ALESSANDRO DADONE (IT)
(74) Công ty TNHH Tâm nhìn và Liên danh (VISION & ASSOCIATES CO.LTD.)
(55)



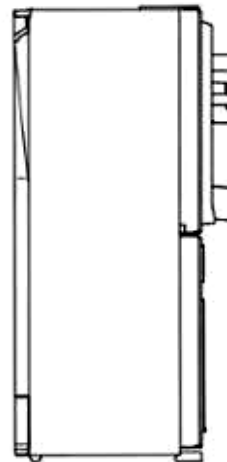
1.1



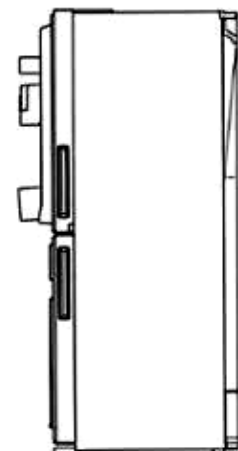
1.2



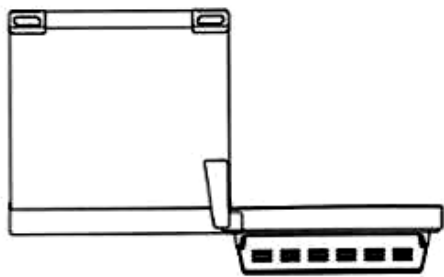
1.3



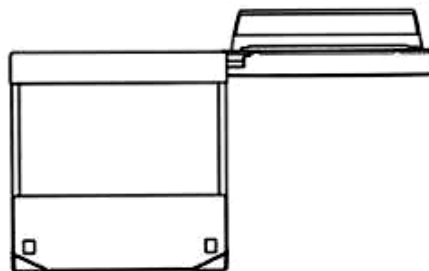
1.4



1.5



1.6



1.7

- (11) **3-0039475**
(15) 29/10/2024 (51) 09-05
(21) 3-2022-01863 (22) 31/08/2022
(18) 31/08/2027
(54) BAO GÓI (28) 1
(45) 25/11/2024 440B (43) 25/01/2024 430A
(73) CÔNG TY TNHH THƯƠNG MẠI DỊCH VỤ XUẤT NHẬP KHẨU AUSTRALIA PLUS+TE (VN)
295/25/34 Tân Hòa Đông, phường Bình Trị Đông, quận Bình Tân, thành phố Hồ Chí Minh
(72) Võ Thị Hồng Lệ (VN)
(74) Công ty Luật TNHH bản quyền Quốc tế (CIS LAW FIRM)
(55)



1.1



1.2

- (11) **3-0039476**
(15) 29/10/2024 (51) 25-01
(21) 3-2022-01984 (22) 19/09/2022
(18) 19/09/2027
(54) THANH NHÔM ĐỊNH HÌNH (28) 1
(45) 25/11/2024 440B (43) 27/11/2023 428A
(73) CÔNG TY TNHH MTV CƠ KHÍ - XÂY DỰNG TRƯỜNG AN PHÁT (VN)
Thửa đất số 354, tờ bản đồ số 24, tổ 4, thôn Vân Dương 2, xã Hòa Liên, huyện Hòa
Vang, thành phố Đà Nẵng
(72) Bùi Xuân Thương (VN)
(55)



1.1



1.2



1.3



1.4



1.5



1.6

- (11) **3-0039477**
(15) 29/10/2024 (51) 12-16
(21) 3-2022-02054 (22) 26/09/2022
(18) 26/09/2027
(54) **TẮM ỐP PHÍA SAU XE SCUTƠ** (28) 1
(30) 2022-006914 31/03/2022 JP;
(45) 25/11/2024 440B (43) 27/01/2023 418A
(73) **HONDA MOTOR CO., LTD. (JP)**
1-1, Minami-Aoyama 2-chome, Minato-ku, Tokyo, 107-8556 Japan
(72) 1. NUTTAPON SANGRAWEE (TH)
2. TANAWUT KAEWTHONG (TH)
(74) Công ty Luật TNHH Phạm và Liên danh (PHAM & ASSOCIATES)
(55)



1.1



1.2



1.3



1.4



1.5



1.6



1.7



1.8



1.9

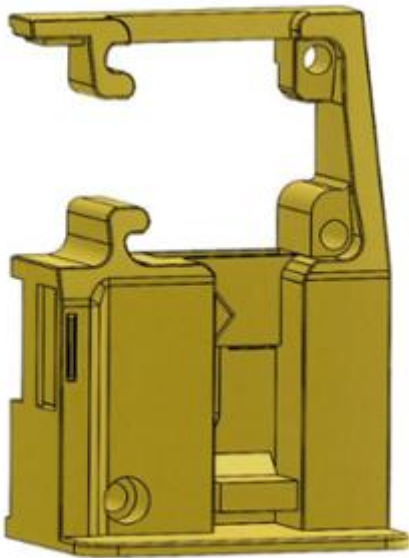


1.10

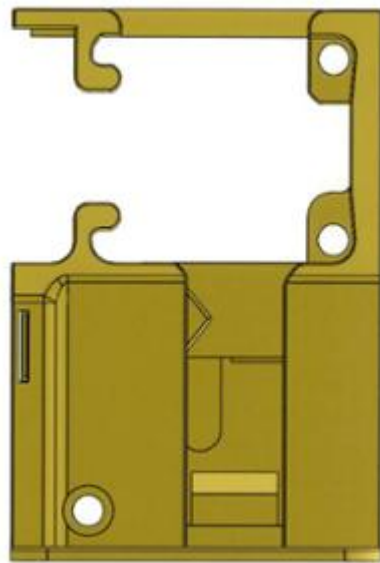


1.11

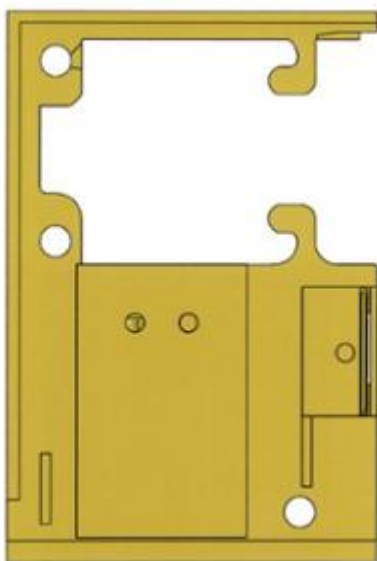
- (11) **3-0039478**
(15) 30/10/2024 (51) 25-01
(21) 3-2022-02117 (22) 04/10/2022
(18) 04/10/2027
(54) BỘ CHUYỂN ĐỔI (28) 1
(45) 25/11/2024 440B (43) 27/01/2023 418A
(73) CÔNG TY CỔ PHẦN CAD GROUP (VN)
Số 8 ngõ 81, phố Trạm, phường Long Biên, quận Long Biên, thành phố Hà Nội
(72) Lâm Việt An (VN)
(74) Công ty TNHH Sở hữu trí tuệ Gia Việt (GIAVIET CO., LTD.)
(55)



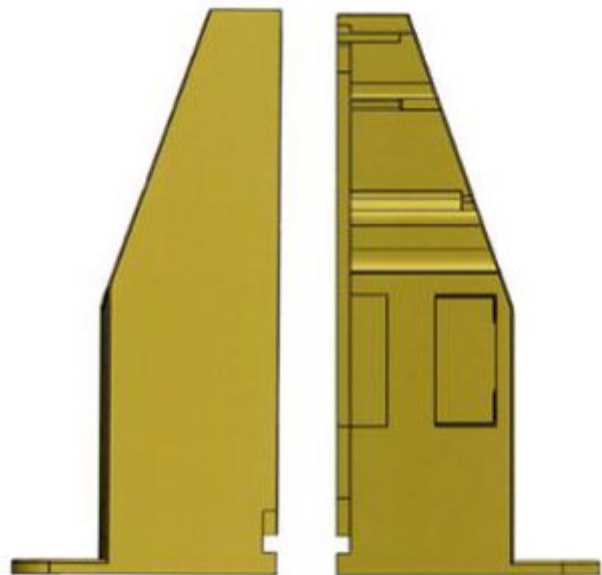
1.1



1.2

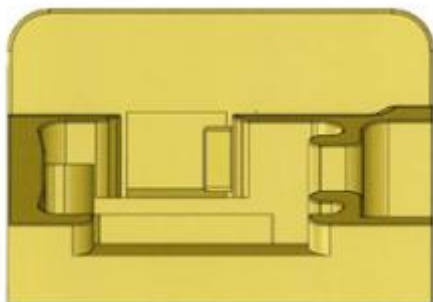


1.3



1.4

1.5

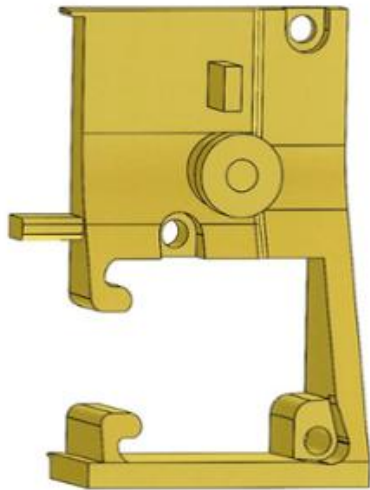


1.6

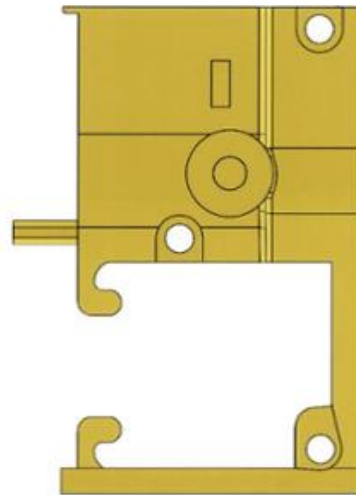


1.7

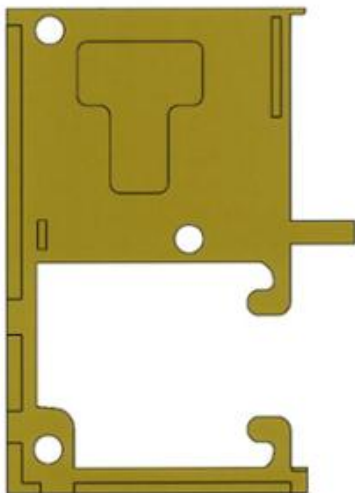
- (11) **3-0039479**
(15) 30/10/2024 (51) 25-01
(21) 3-2022-02118 (22) 04/10/2022
(18) 04/10/2027
(54) BỘ CHUYỂN ĐỔI (28) 1
(45) 25/11/2024 440B (43) 27/01/2023 418A
(73) CÔNG TY CỔ PHẦN CAD GROUP (VN)
Số 8 ngõ 81, phố Trạm, phường Long Biên, quận Long Biên, thành phố Hà Nội
(72) Lâm Việt An (VN)
(74) Công ty TNHH Sở hữu trí tuệ Gia Việt (GIAVIET CO., LTD.)
(55)



1.1



1.2



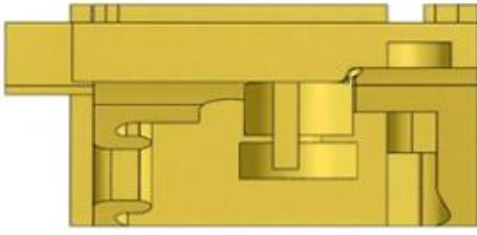
1.3



1.4



1.5

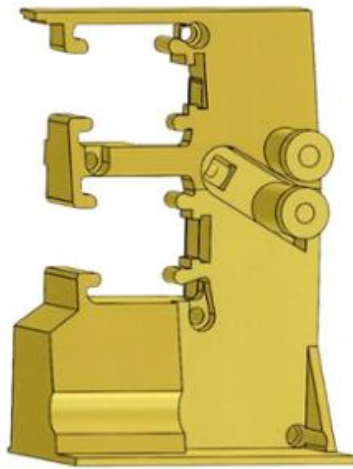


1.6

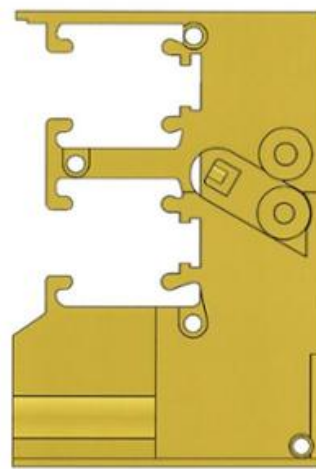


1.7

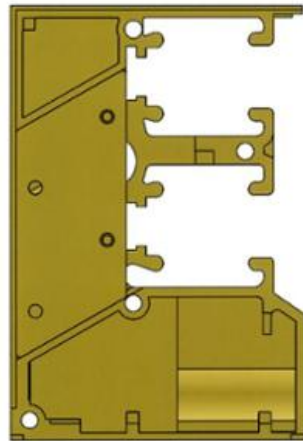
- (11) **3-0039480**
- (15) 30/10/2024
- (21) 3-2022-02119
- (18) 04/10/2027
- (54) BỘ CHUYỂN ĐỔI
- (45) 25/11/2024 440B
- (73) CÔNG TY CỔ PHẦN CAD GROUP (VN)
Số 8 ngõ 81, phố Trạm, phường Long Biên, quận Long Biên, thành phố Hà Nội
- (72) Lâm Việt An (VN)
- (74) Công ty TNHH Sở hữu trí tuệ Gia Việt (GIAVIET CO., LTD.)
- (55)



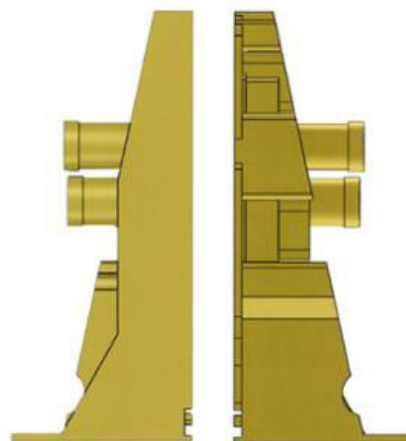
1.1



1.2

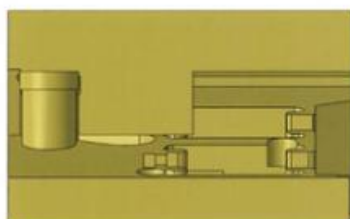


1.3



1.4

1.5

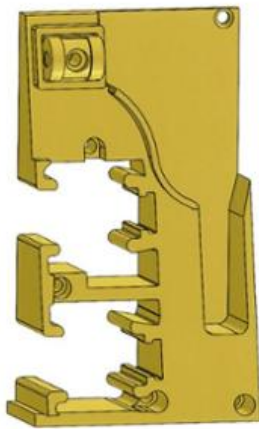


1.6

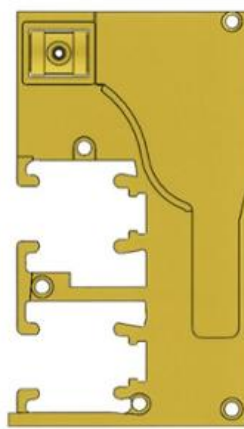


1.7

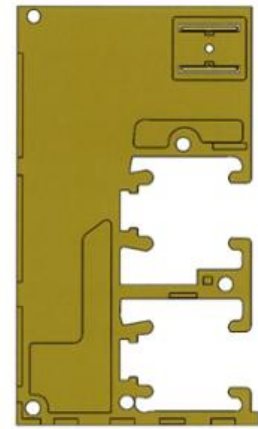
- (11) **3-0039481**
(15) 30/10/2024 (51) 25-01
(21) 3-2022-02120 (22) 04/10/2022
(18) 04/10/2027
(54) BỘ CHUYỂN ĐỔI (28) 1
(45) 25/11/2024 440B (43) 27/01/2023 418A
(73) CÔNG TY CỔ PHẦN CAD GROUP (VN)
Số 8 ngõ 81, phố Trạm, phường Long Biên, quận Long Biên, thành phố Hà Nội
(72) Lâm Việt An (VN)
(74) Công ty TNHH Sở hữu trí tuệ Gia Việt (GIAVIET CO., LTD.)
(55)



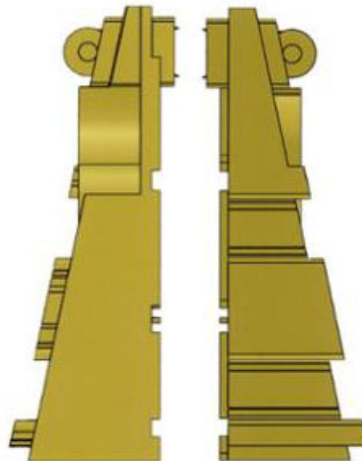
1.1



1.2

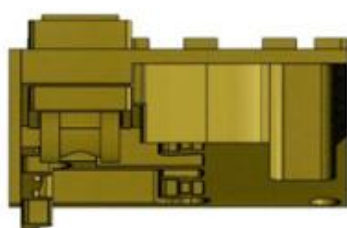


1.3

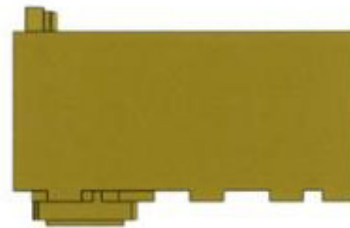


1.4

1.5

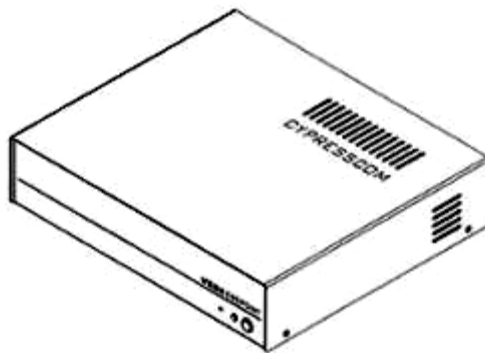


1.6

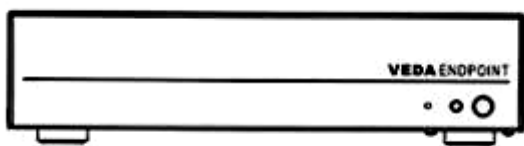


1.7

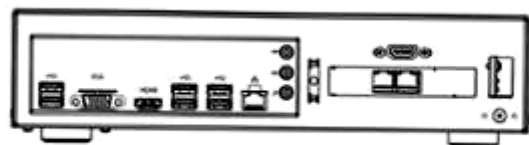
- (11) **3-0039482**
(15) 30/10/2024 (51) 14-02; 14-03
(21) 3-2022-02591 (22) 25/11/2022
(18) 25/11/2027
(54) **VỎ CỦA THIẾT BỊ TRUYỀN NÉN DỮ LIỆU ÂM THANH VÀ HÌNH ẢNH** (28) 1
(45) 25/11/2024 440B (43) 25/05/2023 422A
(73) **CÔNG TY TNHH CÔNG NGHỆ TRỰC TUYẾN CYPRESSCOM (VN)**
Căn OT số 2210, tầng 22, tòa W1, lô đất HH đường Phạm Hùng, phường Mễ Trì, quận Nam Từ Liêm, thành phố Hà Nội
(72) Nguyễn Huy Biển (VN)
(74) Công ty TNHH Sáng chế và Nhãn hiệu Việt Nam (VIETNAM PATENT AND TRADEMARK COMPANY LIMITED)
(55)



1.1



1.2



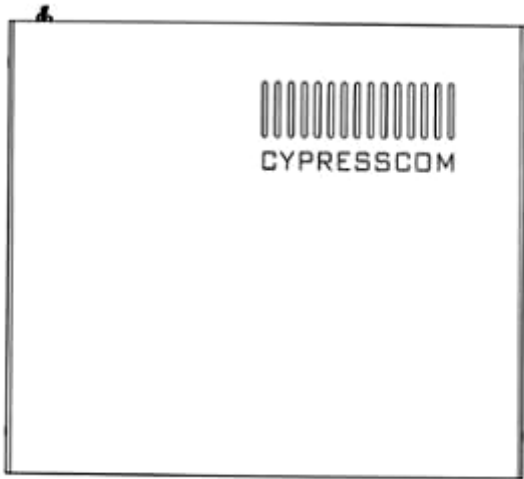
1.3



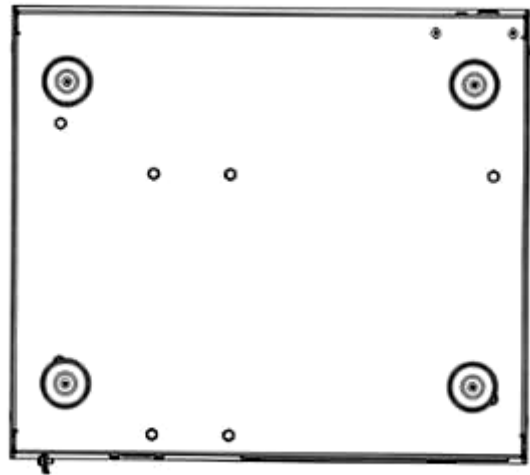
1.4



1.5



1.6



1.7

- (11) **3-0039483**
(15) 30/10/2024
(21) 3-2022-02695
(18) 07/12/2027
(54) CHAI
(45) 25/11/2024 440B
(73) CÔNG TY CỔ PHẦN THỰC PHẨM NHẤT VIỆT (VN)
704 Nguyễn Kiệm, phường 04, quận Phú Nhuận, thành phố Hồ Chí Minh
(72) Nguyễn Thiện Hoàng Vinh (VN)
(55)
- (51) 09-01
(22) 07/12/2022
(28) 1
(43) 25/12/2023 429A



1.1

1.2

1.3

1.4

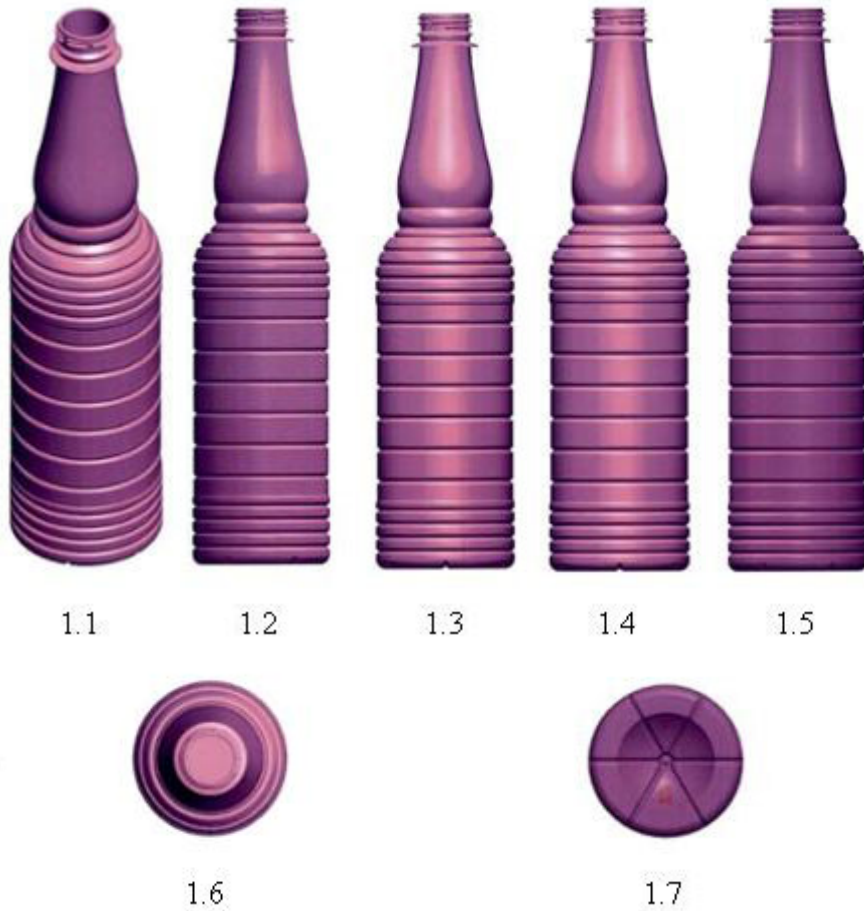


1.5

1.6

1.7

- (11) **3-0039484**
(15) 30/10/2024
(21) 3-2022-02696
(18) 07/12/2027
(54) CHAI
(45) 25/11/2024 440B
(73) CÔNG TY CỔ PHẦN THỰC PHẨM NHẤT VIỆT (VN)
704 Nguyễn Kiệm, phường 04, quận Phú Nhuận, thành phố Hồ Chí Minh
(72) Nguyễn Thiện Hoàng Vinh (VN)
(55)
- (51) 09-01
(22) 07/12/2022
(28) 1
(43) 25/12/2023 429A



- (11) **3-0039485**
(15) 30/10/2024
(21) 3-2013-01442
(18) 20/09/2018
(54) CHAI
(45) 25/11/2024 440B
(73) CƠ SỞ NGỌC THUY (VN)
101/31 Phạm Đình Hồ, phường 6, quận 6, thành phố Hồ Chí Minh
(72) Trương Thị Giác (VN)
(74) Văn phòng Luật sư A Hoà (AHOA LAW OFFICE)
(55)
- (51) 09-01
(22) 20/09/2013
(28) 1
(43) 25/11/2013 308A



1.1



1.2



1.3



1.4

- (11) **3-0039486**
- (15) 30/10/2024
- (21) 3-2023-00164
- (18) 17/01/2028
- (54) GIÀY
- (30) 009095136-0001 22/07/2022 EM;
- (45) 25/11/2024 440B
- (73) DECATHLON (FR)
4, Boulevard de Mons, F-59650 Villeneuve d'Ascq, France
- (72) Pierrick BUSTIN (FR)
- (74) Công ty Luật TNHH T&G (TGVN)
- (55)
- (51) 02-04
- (22) 17/01/2023
- (28) 1
- (43) 25/07/2023 424A



1.1



1.2



1.3



1.4



1.5



1.6



1.7

- (11) **3-0039487**
- (15) 30/10/2024
- (21) 3-2023-00165
- (18) 17/01/2028
- (54) **GIÀY**
- (30) 009095136-0003 22/07/2022 EM; 009095136-0002 22/07/2022 EM;
- (45) 25/11/2024 440B
- (73) **DECATHLON (FR)**
4, Boulevard de Mons, F-59650 Villeneuve d'Ascq, France
- (72) **Pierrick BUSTIN (FR)**
- (74) **Công ty Luật TNHH T&G (TGVN)**
- (55)
- (51) 02-04
- (22) 17/01/2023
- (28) 2
- (43) 25/07/2023 424A



1.1



1.2



1.3



1.4



1.5



1.6



1.7



2.1



2.2



2.3



2.4



2.5



2.6



2.7

- (11) **3-0039488**
- (15) 30/10/2024
- (21) 3-2022-01584
- (18) 09/08/2027
- (54) BAO GÓI SẢN PHẨM
- (45) 25/11/2024 440B
- (73) CÔNG TY TNHH LC FOODS (VN)
Lô G4-1 (khu B2), Đường D10, Khu công nghiệp Rạch Bắp, Xã An Tây, Thị xã Bến Cát, Tỉnh Bình Dương
- (72) Huỳnh Vũ Thị Minh Loan (VN)
- (74) CÔNG TY TNHH SỞ HỮU TRÍ TUỆ ANLIS VIỆT NAM (ANLIS IP CO.,LTD)
- (55)

- (51) 09-05
- (22) 09/08/2022
- (28) 1
- (43) 25/10/2022 415A

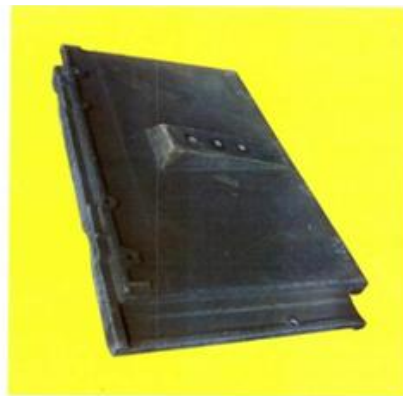


1.1



1.2

- (11) **3-0039489**
(15) 31/10/2024 (51) 25-01
(21) 3-2020-00811 (22) 13/04/2020
(18) 13/04/2025
(54) NGÓI NẮNG LƯỢNG MẶT TRỜI (28) 1
(45) 25/11/2024 440B (43) 26/10/2020 391A
(73) CÔNG TY TNHH FUJI VIỆT NAM (VN)
Thôn Bình Dy, xã Đại Sơn, huyện Tứ Kỳ, tỉnh Hải Dương
(72) Trương Quang Hưng (VN)
(74) Công ty TNHH Sở hữu trí tuệ M.I.T (M.I.T IP CO., LTD)
(55)



1.1



1.2



1.3



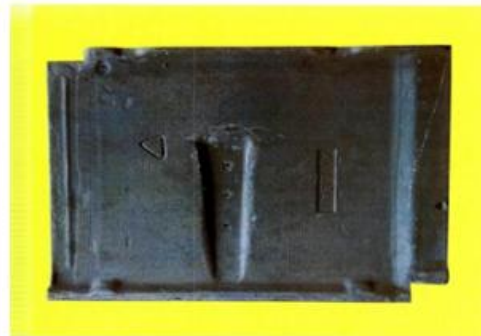
1.4



1.5



1.6



1.7

- (11) **3-0039490**
(15) 31/10/2024 (51) 02-04
(21) 3-2023-00231 (22) 01/02/2023
(18) 01/02/2028
(54) GIÀY (28) 2
(30) 009145584-0002 10/08/2022 EM; 009145584-0001 10/08/2022 EM;
(45) 25/11/2024 440B (43) 25/07/2023 424A
(73) DECATHLON (FR)
4, Boulevard de Mons, F-59650 Villeneuve d'Ascq, France
(72) Pierrick BUSTIN (FR)
(74) Công ty Luật TNHH T&G (TGVN)
(55)



1.1



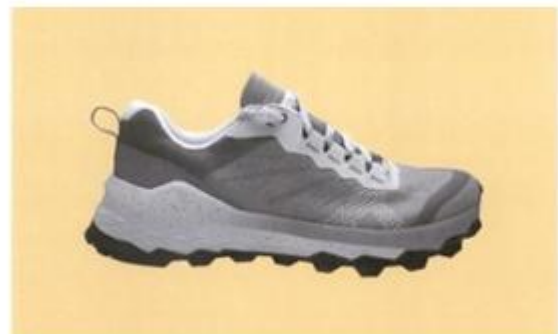
1.2



1.3



1.4



1.5



1.6



1.7



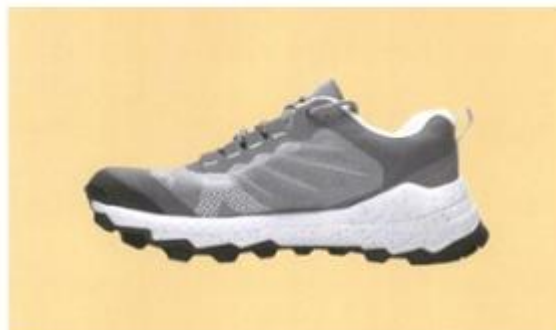
2.1



2.2



2.3



2.4



2.5



2.6



2.7

PHẦN II

**SỬA ĐỔI, GIA HẠN, CẤP LẠI, CHẤM DỨT, HUỖ BỎ VĂN BẰNG BẢO HỘ,
QUYẾT ĐỊNH GIẢI QUYẾT KHIẾU NẠI**

1 - SỬA ĐỔI VĂN BẰNG BẢO HỘ

Quyết định số: 116928/QĐ-SHTT.IP, ngày 04/10/2024 về việc ghi nhận sửa đổi Bằng độc quyền kiểu dáng công nghiệp

Số đơn yêu cầu: SB3-2023-00873 Ngày nộp: 05/04/2023

Liên quan đến Bằng độc quyền kiểu dáng công nghiệp:

(11) Số văn bằng	(15) Ngày cấp
3-29297	16/10/2019
3-28792	27/05/2019
3-28793	27/05/2019
3-32978	18/06/2021
3-32979	18/06/2021
3-33079	01/07/2021
3-33703	28/10/2021
3-33360	17/08/2021
3-34080	17/12/2021
3-34081	17/12/2021

Mục sửa đổi: Tên, địa chỉ chủ văn bằng bảo hộ

Nội dung mới: Công ty TNHH Cánh Đồng Vàng (VN)

7 đường số 5, khu phố 4, phường An Phú, thành phố Thủ Đức, thành phố Hồ Chí Minh

CÔNG BÁO SỞ HỮU CÔNG NGHIỆP SỐ 440 TẬP B – QUYỀN 2 (11.2024)

Quyết định số: 116929/QĐ-SHTT._{IP}, ngày 04/10/2024 về việc ghi nhận sửa đổi Bằng độc quyền kiểu dáng công nghiệp

Số đơn yêu cầu: SB3-2023-00894 Ngày nộp: 06/04/2023

Liên quan đến Bằng độc quyền kiểu dáng công nghiệp:

(11) Số văn bằng	(15) Ngày cấp
3-29860	27/11/2019
3-29861	27/11/2019
3-29862	27/11/2019

Mục sửa đổi: Tên, địa chỉ chủ văn bằng bảo hộ

Nội dung mới: Công ty TNHH mỹ phẩm Hoa Việt (VN)
Số 33, đường Ngô Thời Sĩ, tổ 12, Khóm Tân Phú, phường Mỹ Quý,
thành phố Long Xuyên, tỉnh An Giang

Quyết định số: 118023/QĐ-SHTT._{IP}, ngày 09/10/2024 về việc ghi nhận sửa đổi Bằng độc quyền kiểu dáng công nghiệp

Số đơn yêu cầu: SB3-2023-03440 Ngày nộp: 21/11/2023

Liên quan đến Bằng độc quyền kiểu dáng công nghiệp:

(11) Số văn bằng	(15) Ngày cấp
3-31355	08/09/2020

Mục sửa đổi: Tên, địa chỉ chủ văn bằng bảo hộ

Nội dung mới: Công ty TNHH thương mại sản xuất Vạn Thịnh (VN)
Số 5-7-9-11 Huỳnh Lan Khanh, phường 2, quận Tân Bình, thành phố
Hồ Chí Minh

Quyết định số: 119643/QĐ-SHTT._{IP}, ngày 14/10/2024 về việc ghi nhận sửa đổi Bằng độc quyền kiểu dáng công nghiệp

Số đơn yêu cầu: SB3-2023-01123 Ngày nộp: 25/04/2023

Liên quan đến Bằng độc quyền kiểu dáng công nghiệp:

(11) Số văn bằng	(15) Ngày cấp
3-33748	03/11/2021

CÔNG BÁO SỞ HỮU CÔNG NGHIỆP SỐ 440 TẬP B – QUYỀN 2 (11.2024)

Mục sửa đổi: Tên, địa chỉ chủ văn bằng bảo hộ
Nội dung mới: Công ty TNHH Doctor Boone (VN)
23E Lê Quát, phường Tân Thới Hoà, quận Tân Phú, thành phố Hồ Chí Minh

Quyết định số: 119644/QĐ-SHTT._{IP}, ngày 14/10/2024 về việc ghi nhận sửa đổi Bằng độc quyền kiểu dáng công nghiệp

Số đơn yêu cầu: SB3-2023-01124 Ngày nộp: 25/04/2023

Liên quan đến Bằng độc quyền kiểu dáng công nghiệp:

(11) Số văn bằng	(15) Ngày cấp
3-33749	03/11/2021

Mục sửa đổi: Tên, địa chỉ chủ văn bằng bảo hộ
Nội dung mới: Công ty TNHH Doctor Boone (VN)
23E Lê Quát, phường Tân Thới Hòa, quận Tân Phú, thành phố Hồ Chí Minh

Quyết định số: 120682/QĐ-SHTT._{IP}, ngày 16/10/2024 về việc ghi nhận sửa đổi Bằng độc quyền kiểu dáng công nghiệp

Số đơn yêu cầu: SB3-2023-00523 Ngày nộp: 06/03/2023

Liên quan đến Bằng độc quyền kiểu dáng công nghiệp:

(11) Số văn bằng	(15) Ngày cấp
3-35900	07/12/2022
3-35901	07/12/2022

Mục sửa đổi: Tên, địa chỉ chủ văn bằng bảo hộ
Nội dung mới: Công ty cổ phần kỹ thuật cơ điện MEE (VN)
Lô HT-E10-6-9, đường số 19 khu công nghiệp Hiệp Phước, xã Hiệp Phước, huyện Nhà Bè, thành phố Hồ Chí Minh

CÔNG BÁO SỞ HỮU CÔNG NGHIỆP SỐ 440 TẬP B – QUYỀN 2 (11.2024)

Quyết định số: 121928/QĐ-SHTT._{IP}, ngày 18/10/2024 về việc ghi nhận sửa đổi Bằng độc quyền kiểu dáng công nghiệp

Số đơn yêu cầu: SB3-2023-00963 Ngày nộp: 12/04/2023

Liên quan đến Bằng độc quyền kiểu dáng công nghiệp:

(11) Số văn bằng	(15) Ngày cấp
3-27746	10/12/2018

Mục sửa đổi: Tên, địa chỉ chủ văn bằng bảo hộ

Nội dung mới: Công ty TNHH thực phẩm Ánh Hồng (VN)
21-23 đường số 1, khu dân cư Bình Phú, phường 11, quận 6, thành phố Hồ Chí Minh

Quyết định số: 121993/QĐ-SHTT._{IP}, ngày 18/10/2024 về việc ghi nhận sửa đổi Bằng độc quyền kiểu dáng công nghiệp

Số đơn yêu cầu: SB3-2023-01107 Ngày nộp: 24/04/2023

Liên quan đến Bằng độc quyền kiểu dáng công nghiệp:

(11) Số văn bằng	(15) Ngày cấp
3-29876	06/12/2019
3-29884	09/12/2019
3-30061	08/01/2020
3-29923	16/12/2019
3-29887	09/12/2019
3-29888	09/12/2019

Mục sửa đổi: Tên, địa chỉ chủ văn bằng bảo hộ

Nội dung mới: Công ty TNHH sản xuất - thương mại - dịch vụ ô tô Quyền (VN)
Số 550, ấp 4, xã Tân Bửu, huyện Bến Lức, tỉnh Long An

CÔNG BÁO SỞ HỮU CÔNG NGHIỆP SỐ 440 TẬP B – QUYỀN 2 (11.2024)

Quyết định số: 121994/QĐ-SHTT._{IP}, ngày 18/10/2024 về việc ghi nhận sửa đổi Bằng độc quyền kiểu dáng công nghiệp

Số đơn yêu cầu: SB3-2023-01128 Ngày nộp: 26/04/2023

Liên quan đến Bằng độc quyền kiểu dáng công nghiệp:

(11) Số văn bằng	(15) Ngày cấp
3-20693	12/03/2015

Mục sửa đổi: Tên, địa chỉ chủ văn bằng bảo hộ

Nội dung mới: Công ty TNHH thời trang Nón Sơn (VN)
199 Hai Bà Trưng, phường Võ Thị Sáu, quận 3, thành phố Hồ Chí Minh

Quyết định số: 123627/QĐ-SHTT._{IP}, ngày 24/10/2024 về việc ghi nhận sửa đổi Bằng độc quyền kiểu dáng công nghiệp

Số đơn yêu cầu: SB3-2024-01285 Ngày nộp: 26/04/2024

Liên quan đến Bằng độc quyền kiểu dáng công nghiệp:

(11) Số văn bằng	(15) Ngày cấp
3-27611	21/11/2018
3-33430	07/09/2021
3-38003	23/01/2024
3-38002	23/01/2024
3-38004	23/01/2024
3-38005	23/01/2024
3-38006	23/01/2024

Mục sửa đổi: Tên, địa chỉ chủ văn bằng bảo hộ

Nội dung mới: Công ty cổ phần thương mại xây dựng rồng vàng Minh Ngọc (VN)
Khu 6, phường Cẩm Thượng, thành phố Hải Dương, tỉnh Hải Dương

CÔNG BÁO SỞ HỮU CÔNG NGHIỆP SỐ 440 TẬP B – QUYỀN 2 (11.2024)

2 - GIA HẠN HIỆU LỰC VĂN BẰNG BẢO HỘ

Quyết định số: 105818/QĐ-SHTT._{IP}, ngày 06/09/2024 về việc gia hạn hiệu lực Bằng độc quyền kiểu dáng công nghiệp

Số đơn yêu cầu: GH3-2023-04510 Ngày nộp: 15/06/2023

Liên quan đến Bằng độc quyền kiểu dáng công nghiệp:

(11) Số văn bằng	(15) Ngày cấp	Gia hạn đến ngày
20171	14/11/2014	29/08/2028

(73) Chủ văn bằng bảo hộ: KAWAMOTO PUMP MFG., CO., LTD. (JP)
4-11-39, Oosu, Naka-ku, Nagoya-shi, Aichi-ken, Japan

Quyết định số: 109265/QĐ-SHTT._{IP}, ngày 20/09/2024 về việc gia hạn hiệu lực Bằng độc quyền kiểu dáng công nghiệp

Số đơn yêu cầu: GH3-2023-04887 Ngày nộp: 29/06/2023

Liên quan đến Bằng độc quyền kiểu dáng công nghiệp:

(11) Số văn bằng	(15) Ngày cấp	Gia hạn đến ngày
20567	29/01/2015	12/08/2028

(73) Chủ văn bằng bảo hộ: SUMITOMO ELECTRIC HARDMETAL CORP. (JP)
1-1, Koyakita 1-chome, Itami-shi, Hyogo, Japan

Quyết định số: 109266/QĐ-SHTT._{IP}, ngày 20/09/2024 về việc gia hạn hiệu lực Bằng độc quyền kiểu dáng công nghiệp

Số đơn yêu cầu: GH3-2023-04888 Ngày nộp: 29/06/2023

Liên quan đến Bằng độc quyền kiểu dáng công nghiệp:

(11) Số văn bằng	(15) Ngày cấp	Gia hạn đến ngày
29178	26/09/2019	25/07/2028

(73) Chủ văn bằng bảo hộ: FERRARI S.P.A. (IT)
Via Emilia Est 1163, MODENA, ITALY

CÔNG BÁO SỞ HỮU CÔNG NGHIỆP SỐ 440 TẬP B – QUYỀN 2 (11.2024)

Quyết định số: 109267/QĐ-SHTT._{IP}, ngày 20/09/2024 về việc gia hạn hiệu lực Bằng độc quyền kiểu dáng công nghiệp

Số đơn yêu cầu: GH3-2023-04889 Ngày nộp: 29/06/2023

Liên quan đến Bằng độc quyền kiểu dáng công nghiệp:

(11) Số văn bằng	(15) Ngày cấp	Gia hạn đến ngày
29430	30/10/2019	25/07/2028

(73) Chủ văn bằng bảo hộ: FERRARI S.P.A. (IT)
Via Emilia Est 1163, MODENA, ITALY

Quyết định số: 109269/QĐ-SHTT._{IP}, ngày 20/09/2024 về việc gia hạn hiệu lực Bằng độc quyền kiểu dáng công nghiệp

Số đơn yêu cầu: GH3-2023-04891 Ngày nộp: 29/06/2023

Liên quan đến Bằng độc quyền kiểu dáng công nghiệp:

(11) Số văn bằng	(15) Ngày cấp	Gia hạn đến ngày
30198	13/02/2020	09/08/2028

(73) Chủ văn bằng bảo hộ: YKK CORPORATION (JP)
1, Kandaizumi-cho, Chiyoda-ku, Tokyo 101-8642, Japan

Quyết định số: 109270/QĐ-SHTT._{IP}, ngày 20/09/2024 về việc gia hạn hiệu lực Bằng độc quyền kiểu dáng công nghiệp

Số đơn yêu cầu: GH3-2023-04892 Ngày nộp: 29/06/2023

Liên quan đến Bằng độc quyền kiểu dáng công nghiệp:

(11) Số văn bằng	(15) Ngày cấp	Gia hạn đến ngày
29185	27/09/2019	09/08/2028

(73) Chủ văn bằng bảo hộ: DAIKIN INDUSTRIES LTD. (JP)
Umeda Center Building, 4-12 Nakazaki-Nishi 2-chome,
Kita-ku, Osaka-shi, Osaka-fu, Japan

CÔNG BÁO SỞ HỮU CÔNG NGHIỆP SỐ 440 TẬP B – QUYỀN 2 (11.2024)

Quyết định số: 109271/QĐ-SHTT._{IP}, ngày 20/09/2024 về việc gia hạn hiệu lực Bằng độc quyền kiểu dáng công nghiệp

Số đơn yêu cầu: GH3-2023-04893 Ngày nộp: 29/06/2023

Liên quan đến Bằng độc quyền kiểu dáng công nghiệp:

(11) Số văn bằng	(15) Ngày cấp	Gia hạn đến ngày
19911	01/10/2014	15/08/2028

(73) Chủ văn bằng bảo hộ: KAO CORPORATION (JP)
14-10, Nihonbashi Kayabacho 1-chome, Chuo-ku, Tokyo
103-8210, Japan

Quyết định số: 111091/QĐ-SHTT._{IP}, ngày 25/09/2024 về việc gia hạn hiệu lực Bằng độc quyền kiểu dáng công nghiệp

Số đơn yêu cầu: GH3-2023-04622 Ngày nộp: 20/06/2023

Liên quan đến Bằng độc quyền kiểu dáng công nghiệp:

(11) Số văn bằng	(15) Ngày cấp	Gia hạn đến ngày
30512	22/04/2020	27/08/2028

(73) Chủ văn bằng bảo hộ: JUUL LABS, INC. (US)
560 20th Street, Building 104, San Francisco, CA 94107,
United States of America

Quyết định số: 111093/QĐ-SHTT._{IP}, ngày 25/09/2024 về việc gia hạn hiệu lực Bằng độc quyền kiểu dáng công nghiệp

Số đơn yêu cầu: GH3-2023-04667 Ngày nộp: 21/06/2023

Liên quan đến Bằng độc quyền kiểu dáng công nghiệp:

(11) Số văn bằng	(15) Ngày cấp	Gia hạn đến ngày
28881	08/08/2019	18/07/2028

(73) Chủ văn bằng bảo hộ: FERRARI S.P.A. (IT)
Via Emilia Est 1163, MODENA, ITALY

CÔNG BÁO SỞ HỮU CÔNG NGHIỆP SỐ 440 TẬP B – QUYỀN 2 (11.2024)

Quyết định số: 111094/QĐ-SHTT._{IP}, ngày 25/09/2024 về việc gia hạn hiệu lực Bằng độc quyền kiểu dáng công nghiệp

Số đơn yêu cầu: GH3-2023-04668 Ngày nộp: 21/06/2023

Liên quan đến Bằng độc quyền kiểu dáng công nghiệp:

(11) Số văn bằng	(15) Ngày cấp	Gia hạn đến ngày
28880	08/08/2019	18/07/2028

(73) Chủ văn bằng bảo hộ: FERRARI S.P.A. (IT)
Via Emilia Est 1163, MODENA, ITALY

Quyết định số: 116916/QĐ-SHTT._{IP}, ngày 04/10/2024 về việc gia hạn hiệu lực Bằng độc quyền kiểu dáng công nghiệp

Số đơn yêu cầu: GH3-2023-02594 Ngày nộp: 05/04/2023

Liên quan đến Bằng độc quyền kiểu dáng công nghiệp:

(11) Số văn bằng	(15) Ngày cấp	Gia hạn đến ngày
28792	27/05/2019	02/07/2028
28793	27/05/2019	02/07/2028
29297	16/10/2019	20/06/2028

(73) Chủ văn bằng bảo hộ: CÔNG TY TNHH CÁNH ĐỒNG VÀNG (VN)
7 đường số 5, khu phố 4, phường An Phú, thành phố Thủ Đức, thành phố Hồ Chí Minh

Quyết định số: 116917/QĐ-SHTT._{IP}, ngày 04/10/2024 về việc gia hạn hiệu lực Bằng độc quyền kiểu dáng công nghiệp

Số đơn yêu cầu: GH3-2023-02609 Ngày nộp: 06/04/2023

Liên quan đến Bằng độc quyền kiểu dáng công nghiệp:

(11) Số văn bằng	(15) Ngày cấp	Gia hạn đến ngày
29860	27/11/2019	28/09/2028
29861	27/11/2019	28/09/2028
29862	27/11/2019	28/09/2028

(73) Chủ văn bằng bảo hộ: CÔNG TY TNHH MỸ PHẨM HOA VIỆT (VN)
Số 33, đường Ngô Thời Sĩ, tổ 12, khóm Tân Phú, phường Mỹ Quý, thành phố Long Xuyên, tỉnh An Giang

CÔNG BÁO SỞ HỮU CÔNG NGHIỆP SỐ 440 TẬP B – QUYỀN 2 (11.2024)

Quyết định số: 119580/QĐ-SHTT._{IP}, ngày 11/10/2024 về việc gia hạn hiệu lực Bằng độc quyền kiểu dáng công nghiệp

Số đơn yêu cầu: GH3-2023-08196 Ngày nộp: 22/11/2023

Liên quan đến Bằng độc quyền kiểu dáng công nghiệp:

(11) Số văn bằng	(15) Ngày cấp	Gia hạn đến ngày
29510	08/11/2019	05/12/2028
29520	11/11/2019	05/12/2028

(73) Chủ văn bằng bảo hộ: CÔNG TY TNHH MỘT THÀNH VIÊN SẢN XUẤT - THƯƠNG MẠI - DỊCH VỤ QUÂN THIÊN PHÁT (VN)
Số 269 ấp An Hưng, thị trấn An Phú, huyện An Phú, tỉnh An Giang

Quyết định số: 119581/QĐ-SHTT._{IP}, ngày 11/10/2024 về việc gia hạn hiệu lực Bằng độc quyền kiểu dáng công nghiệp

Số đơn yêu cầu: GH3-2023-08537 Ngày nộp: 07/12/2023

Liên quan đến Bằng độc quyền kiểu dáng công nghiệp:

(11) Số văn bằng	(15) Ngày cấp	Gia hạn đến ngày
23357	10/02/2017	27/12/2028

(73) Chủ văn bằng bảo hộ: HEINZ-GLAS GMBH & CO KGAA (DE)
Glashuttenplatz 1-7, 96355 Kleintettau, Germany

Quyết định số: 119663/QĐ-SHTT._{IP}, ngày 14/10/2024 về việc gia hạn hiệu lực Bằng độc quyền kiểu dáng công nghiệp

Số đơn yêu cầu: GH3-2023-04980 Ngày nộp: 03/07/2023

Liên quan đến Bằng độc quyền kiểu dáng công nghiệp:

(11) Số văn bằng	(15) Ngày cấp	Gia hạn đến ngày
29917	16/12/2019	22/06/2028

(73) Chủ văn bằng bảo hộ: CÔNG TY TNHH LƯU PHAN (VN)
Tổ 1, ấp 2, xã An Viễn, huyện Trảng Bom, tỉnh Đồng Nai

CÔNG BÁO SỞ HỮU CÔNG NGHIỆP SỐ 440 TẬP B – QUYỀN 2 (11.2024)

Quyết định số: 119664/QĐ-SHTT._{IP}, ngày 14/10/2024 về việc gia hạn hiệu lực Bằng độc quyền kiểu dáng công nghiệp

Số đơn yêu cầu: GH3-2023-05026 Ngày nộp: 03/07/2023

Liên quan đến Bằng độc quyền kiểu dáng công nghiệp:

(11) Số văn bằng	(15) Ngày cấp	Gia hạn đến ngày
20961	20/05/2015	27/01/2029

(73) Chủ văn bằng bảo hộ: CÔNG TY CỔ PHẦN VẬT LIỆU XÂY DỰNG SECOIN (VN)
Số 59 Hàng Chuối, phường Phạm Đình Hổ, quận Hai Bà Trưng, thành phố Hà Nội

Quyết định số: 119665/QĐ-SHTT._{IP}, ngày 14/10/2024 về việc gia hạn hiệu lực Bằng độc quyền kiểu dáng công nghiệp

Số đơn yêu cầu: GH3-2023-05070 Ngày nộp: 04/07/2023

Liên quan đến Bằng độc quyền kiểu dáng công nghiệp:

(11) Số văn bằng	(15) Ngày cấp	Gia hạn đến ngày
29775	25/11/2019	28/09/2028

(73) Chủ văn bằng bảo hộ: CƠ SỞ TRÍ LÂM (VN)
101/47 ấp 3, xã Đông Thạnh, huyện Hóc Môn, thành phố Hồ Chí Minh

Quyết định số: 119666/QĐ-SHTT._{IP}, ngày 14/10/2024 về việc gia hạn hiệu lực Bằng độc quyền kiểu dáng công nghiệp

Số đơn yêu cầu: GH3-2023-05102 Ngày nộp: 06/07/2023

Liên quan đến Bằng độc quyền kiểu dáng công nghiệp:

(11) Số văn bằng	(15) Ngày cấp	Gia hạn đến ngày
28973	27/08/2019	24/05/2028
28974	27/08/2019	29/06/2028
28991	29/08/2019	24/05/2028
30622	11/05/2020	03/01/2029

CÔNG BÁO SỞ HỮU CÔNG NGHIỆP SỐ 440 TẬP B – QUYỀN 2 (11.2024)

(73) Chủ văn bằng bảo hộ: CÔNG TY TNHH GIÀY Á CHÂU (VN)
451/29/8 Tô Hiến Thành, phường 14, quận 10, thành phố
Hồ Chí Minh

Quyết định số: 119667/QĐ-SHTT._{IP}, ngày 14/10/2024 về việc gia hạn hiệu lực Bằng độc quyền kiểu dáng công nghiệp

Số đơn yêu cầu: GH3-2023-05141 Ngày nộp: 07/07/2023

Liên quan đến Bằng độc quyền kiểu dáng công nghiệp:

(11) Số văn bằng	(15) Ngày cấp	Gia hạn đến ngày
35904	07/12/2022	08/08/2028

(73) Chủ văn bằng bảo hộ: SHANDONG DONGSHAN MINING CO., LTD, ZHU
BAI COAL MINING (CN)
Zhubai, Shadun Town, Tancheng County, Linyi City,
Shandong 276112, China

Quyết định số: 119668/QĐ-SHTT._{IP}, ngày 14/10/2024 về việc gia hạn hiệu lực Bằng độc quyền kiểu dáng công nghiệp

Số đơn yêu cầu: GH3-2023-05152 Ngày nộp: 07/07/2023

Liên quan đến Bằng độc quyền kiểu dáng công nghiệp:

(11) Số văn bằng	(15) Ngày cấp	Gia hạn đến ngày
19760	22/08/2014	08/07/2028
21092	29/06/2015	09/07/2028

(73) Chủ văn bằng bảo hộ: UNILEVER IP HOLDINGS B.V. (NL)
Weena 455, 3013 AL Rotterdam, The Netherlands

Quyết định số: 120624/QĐ-SHTT._{IP}, ngày 16/10/2024 về việc gia hạn hiệu lực Bằng độc quyền kiểu dáng công nghiệp

Số đơn yêu cầu: GH3-2023-05231 Ngày nộp: 11/07/2023

Liên quan đến Bằng độc quyền kiểu dáng công nghiệp:

(11) Số văn bằng	(15) Ngày cấp	Gia hạn đến ngày
28550	17/04/2019	12/01/2028

CÔNG BÁO SỞ HỮU CÔNG NGHIỆP SỐ 440 TẬP B – QUYỀN 2 (11.2024)

(73) Chủ văn bằng bảo hộ: CÔNG TY TNHH MỘT THÀNH VIÊN HẠT GIỐNG
NUMBER ONE (VN)
B39, đường số 7, khu dân cư Mỹ Thạnh Hưng, phường 6,
thành phố Mỹ Tho, tỉnh Tiền Giang

Quyết định số: 120660/QĐ-SHTT._{IP}, ngày 16/10/2024 về việc gia hạn hiệu lực Bằng độc quyền kiểu dáng công nghiệp

Số đơn yêu cầu: GH3-2023-00309 Ngày nộp: 13/01/2023

Liên quan đến Bằng độc quyền kiểu dáng công nghiệp:

(11) Số văn bằng	(15) Ngày cấp	Gia hạn đến ngày
30268	25/02/2020	02/02/2028

(73) Chủ văn bằng bảo hộ: ELECTROLUX APPLIANCES AKTIEBOLAG (SE)
S:t Goransgatan 143, 105 45 Stockholm, Sweden

Quyết định số: 121735/QĐ-SHTT._{IP}, ngày 18/10/2024 về việc gia hạn hiệu lực Bằng độc quyền kiểu dáng công nghiệp

Số đơn yêu cầu: GH3-2023-04703 Ngày nộp: 22/06/2023

Liên quan đến Bằng độc quyền kiểu dáng công nghiệp:

(11) Số văn bằng	(15) Ngày cấp	Gia hạn đến ngày
23099	06/12/2016	12/07/2028

(73) Chủ văn bằng bảo hộ: BOSE CORPORATION (US)
The Mountain, Framingham, Massachusetts 01701-9168,
United States of America

Quyết định số: 121736/QĐ-SHTT._{IP}, ngày 18/10/2024 về việc gia hạn hiệu lực Bằng độc quyền kiểu dáng công nghiệp

Số đơn yêu cầu: GH3-2023-04735 Ngày nộp: 23/06/2023

Liên quan đến Bằng độc quyền kiểu dáng công nghiệp:

(11) Số văn bằng	(15) Ngày cấp	Gia hạn đến ngày
20215	27/11/2014	14/08/2028

CÔNG BÁO SỞ HỮU CÔNG NGHIỆP SỐ 440 TẬP B – QUYỀN 2 (11.2024)

(73) Chủ văn bằng bảo hộ: NAUTILUS HYOSUNG INC. (KR)
281 Gwangpyeong-ro, Gangnam-gu, Seoul, Korea

Quyết định số: 121737/QĐ-SHTT._{IP}, ngày 18/10/2024 về việc gia hạn hiệu lực Bằng độc quyền kiểu dáng công nghiệp

Số đơn yêu cầu: GH3-2023-04736 Ngày nộp: 23/06/2023

Liên quan đến Bằng độc quyền kiểu dáng công nghiệp:

(11) Số văn bằng	(15) Ngày cấp	Gia hạn đến ngày
29248	10/10/2019	08/08/2028

(73) Chủ văn bằng bảo hộ: KT&G CORPORATION (KR)
71, Beotkkot-gil, Daedeok-gu, Daejeon, Korea

Quyết định số: 121738/QĐ-SHTT._{IP}, ngày 18/10/2024 về việc gia hạn hiệu lực Bằng độc quyền kiểu dáng công nghiệp

Số đơn yêu cầu: GH3-2023-04737 Ngày nộp: 23/06/2023

Liên quan đến Bằng độc quyền kiểu dáng công nghiệp:

(11) Số văn bằng	(15) Ngày cấp	Gia hạn đến ngày
29267	12/10/2019	08/08/2028

(73) Chủ văn bằng bảo hộ: KT&G CORPORATION (KR)
71, Beotkkot-gil, Daedeok-gu, Daejeon, Korea

Quyết định số: 121739/QĐ-SHTT._{IP}, ngày 18/10/2024 về việc gia hạn hiệu lực Bằng độc quyền kiểu dáng công nghiệp

Số đơn yêu cầu: GH3-2023-04738 Ngày nộp: 23/06/2023

Liên quan đến Bằng độc quyền kiểu dáng công nghiệp:

(11) Số văn bằng	(15) Ngày cấp	Gia hạn đến ngày
30337	04/03/2020	09/07/2028

(73) Chủ văn bằng bảo hộ: COLE HAAN LLC (US)
45 West 18th Street, Third Floor, New York, NY 10011,
United States of America

CÔNG BÁO SỞ HỮU CÔNG NGHIỆP SỐ 440 TẬP B – QUYỀN 2 (11.2024)

Quyết định số: 121801/QĐ-SHTT._{IP}, ngày 18/10/2024 về việc gia hạn hiệu lực Bằng độc quyền kiểu dáng công nghiệp

Số đơn yêu cầu: GH3-2023-03596 Ngày nộp: 15/05/2023

Liên quan đến Bằng độc quyền kiểu dáng công nghiệp:

(11) Số văn bằng	(15) Ngày cấp	Gia hạn đến ngày
30502	21/04/2020	07/09/2028

(73) Chủ văn bằng bảo hộ: NGUYỄN HOÀNG HUY (VN)
Số 50 Thống Nhất, phường Lê Thanh Nghị, thành phố Hải Dương, tỉnh Hải Dương

Quyết định số: 121802/QĐ-SHTT._{IP}, ngày 18/10/2024 về việc gia hạn hiệu lực Bằng độc quyền kiểu dáng công nghiệp

Số đơn yêu cầu: GH3-2023-03597 Ngày nộp: 15/05/2023

Liên quan đến Bằng độc quyền kiểu dáng công nghiệp:

(11) Số văn bằng	(15) Ngày cấp	Gia hạn đến ngày
30501	21/04/2020	07/09/2028

(73) Chủ văn bằng bảo hộ: NGUYỄN HOÀNG HUY (VN)
Số 50 Thống Nhất, phường Lê Thanh Nghị, thành phố Hải Dương, tỉnh Hải Dương

Quyết định số: 121803/QĐ-SHTT._{IP}, ngày 18/10/2024 về việc gia hạn hiệu lực Bằng độc quyền kiểu dáng công nghiệp

Số đơn yêu cầu: GH3-2023-03641 Ngày nộp: 16/05/2023

Liên quan đến Bằng độc quyền kiểu dáng công nghiệp:

(11) Số văn bằng	(15) Ngày cấp	Gia hạn đến ngày
28837	23/07/2019	05/06/2028

(73) Chủ văn bằng bảo hộ: ELECTROLUX SEA PTE LTD (SG)
1 Fusionopolis Place, #07-10 Galaxis Singapore 138522, Singapore

CÔNG BÁO SỞ HỮU CÔNG NGHIỆP SỐ 440 TẬP B – QUYỀN 2 (11.2024)

Quyết định số: 121804/QĐ-SHTT._{IP}, ngày 18/10/2024 về việc gia hạn hiệu lực Bằng độc quyền kiểu dáng công nghiệp

Số đơn yêu cầu: GH3-2023-03642 Ngày nộp: 16/05/2023

Liên quan đến Bằng độc quyền kiểu dáng công nghiệp:

(11) Số văn bằng	(15) Ngày cấp	Gia hạn đến ngày
28836	23/07/2019	05/06/2028

(73) Chủ văn bằng bảo hộ: ELECTROLUX SEA PTE LTD (SG)
1 Fusionopolis Place, #07-10 Galaxis Singapore 138522,
Singapore

Quyết định số: 121805/QĐ-SHTT._{IP}, ngày 18/10/2024 về việc gia hạn hiệu lực Bằng độc quyền kiểu dáng công nghiệp

Số đơn yêu cầu: GH3-2023-03643 Ngày nộp: 16/05/2023

Liên quan đến Bằng độc quyền kiểu dáng công nghiệp:

(11) Số văn bằng	(15) Ngày cấp	Gia hạn đến ngày
28829	23/07/2019	05/06/2028

(73) Chủ văn bằng bảo hộ: ELECTROLUX SEA PTE LTD (SG)
1 Fusionopolis Place, #07-10 Galaxis Singapore 138522,
Singapore

Quyết định số: 121806/QĐ-SHTT._{IP}, ngày 18/10/2024 về việc gia hạn hiệu lực Bằng độc quyền kiểu dáng công nghiệp

Số đơn yêu cầu: GH3-2023-03688 Ngày nộp: 17/05/2023

Liên quan đến Bằng độc quyền kiểu dáng công nghiệp:

(11) Số văn bằng	(15) Ngày cấp	Gia hạn đến ngày
36392	11/04/2023	31/05/2028

(73) Chủ văn bằng bảo hộ: OMRON HEALTHCARE CO., LTD. (JP)
53, Kunotsubo, Terado-cho, Muko-shi, Kyoto 617-0002
Japan

CÔNG BÁO SỞ HỮU CÔNG NGHIỆP SỐ 440 TẬP B – QUYỀN 2 (11.2024)

Quyết định số: 121807/QĐ-SHTT._{IP}, ngày 18/10/2024 về việc gia hạn hiệu lực Bằng độc quyền kiểu dáng công nghiệp

Số đơn yêu cầu: GH3-2023-03689 Ngày nộp: 17/05/2023

Liên quan đến Bằng độc quyền kiểu dáng công nghiệp:

(11) Số văn bằng	(15) Ngày cấp	Gia hạn đến ngày
36391	11/04/2023	31/05/2028

(73) Chủ văn bằng bảo hộ: OMRON HEALTHCARE CO., LTD. (JP)
53, Kunotsubo, Terado-cho, Muko-shi, Kyoto 617-0002
Japan

Quyết định số: 121808/QĐ-SHTT._{IP}, ngày 18/10/2024 về việc gia hạn hiệu lực Bằng độc quyền kiểu dáng công nghiệp

Số đơn yêu cầu: GH3-2023-03762 Ngày nộp: 19/05/2023

Liên quan đến Bằng độc quyền kiểu dáng công nghiệp:

(11) Số văn bằng	(15) Ngày cấp	Gia hạn đến ngày
29309	15/10/2019	19/06/2028

(73) Chủ văn bằng bảo hộ: KOVEA CO., LTD. (KR)
(Yakdae-dong, Buchcon Technopark) #202-401, 388,
Songnae-daero, Wonmi-gu, Bucheon-si, Gyeonggi-do,
14502, Republic of Korea

Quyết định số: 121809/QĐ-SHTT._{IP}, ngày 18/10/2024 về việc gia hạn hiệu lực Bằng độc quyền kiểu dáng công nghiệp

Số đơn yêu cầu: GH3-2023-03774 Ngày nộp: 19/05/2023

Liên quan đến Bằng độc quyền kiểu dáng công nghiệp:

(11) Số văn bằng	(15) Ngày cấp	Gia hạn đến ngày
29017	04/09/2019	31/08/2028
29018	04/09/2019	31/08/2028
29630	15/11/2019	18/10/2028
29760	25/11/2019	19/11/2028

CÔNG BÁO SỞ HỮU CÔNG NGHIỆP SỐ 440 TẬP B – QUYỀN 2 (11.2024)

(73) Chủ văn bằng bảo hộ: CÔNG TY CỔ PHẦN NOSAFOOD (VN)
E4/20 Nguyễn Hữu Trí, thị trấn Tân Túc, huyện Bình Chánh, thành phố Hồ Chí Minh

Quyết định số: 121810/QĐ-SHTT._{IP}, ngày 18/10/2024 về việc gia hạn hiệu lực Bằng độc quyền kiểu dáng công nghiệp

Số đơn yêu cầu: GH3-2023-03782 Ngày nộp: 19/05/2023

Liên quan đến Bằng độc quyền kiểu dáng công nghiệp:

(11) Số văn bằng	(15) Ngày cấp	Gia hạn đến ngày
30207	14/02/2020	22/06/2028

(73) Chủ văn bằng bảo hộ: BYD COMPANY LIMITED (CN)
No.3009, BYD Road, Pingshan, Shenzhen, Guangdong
518118, P. R. China

Quyết định số: 121811/QĐ-SHTT._{IP}, ngày 18/10/2024 về việc gia hạn hiệu lực Bằng độc quyền kiểu dáng công nghiệp

Số đơn yêu cầu: GH3-2023-03784 Ngày nộp: 19/05/2023

Liên quan đến Bằng độc quyền kiểu dáng công nghiệp:

(11) Số văn bằng	(15) Ngày cấp	Gia hạn đến ngày
29714	21/11/2019	25/06/2028
29715	21/11/2019	25/06/2028

(73) Chủ văn bằng bảo hộ: YA-MAN LTD. (JP)
4-4, Furuishiba 1-chome, Koto-ku, Tokyo 135-0045,
JAPAN

Quyết định số: 121812/QĐ-SHTT._{IP}, ngày 18/10/2024 về việc gia hạn hiệu lực Bằng độc quyền kiểu dáng công nghiệp

Số đơn yêu cầu: GH3-2023-05229 Ngày nộp: 11/07/2023

Liên quan đến Bằng độc quyền kiểu dáng công nghiệp:

CÔNG BÁO SỞ HỮU CÔNG NGHIỆP SỐ 440 TẬP B – QUYỀN 2 (11.2024)

(11) Số văn bằng	(15) Ngày cấp	Gia hạn đến ngày
23300	24/01/2017	03/07/2028
23301	24/01/2017	03/07/2028

(73) Chủ văn bằng bảo hộ: APPLE INC. (US)
1 Infinite Loop, Cupertino, California 95014, United States of America

Quyết định số: 121813/QĐ-SHTT._{IP}, ngày 18/10/2024 về việc gia hạn hiệu lực Bằng độc quyền kiểu dáng công nghiệp

Số đơn yêu cầu: GH3-2023-05234 Ngày nộp: 11/07/2023

Liên quan đến Bằng độc quyền kiểu dáng công nghiệp:

(11) Số văn bằng	(15) Ngày cấp	Gia hạn đến ngày
19888	24/09/2014	12/08/2028

(73) Chủ văn bằng bảo hộ: BROTHER INDUSTRIES, LTD. (JP)
15-1 Naeshiro-cho, Mizuho-ku, Nagoya-shi, Aichi-ken, Japan

Quyết định số: 121814/QĐ-SHTT._{IP}, ngày 18/10/2024 về việc gia hạn hiệu lực Bằng độc quyền kiểu dáng công nghiệp

Số đơn yêu cầu: GH3-2023-05235 Ngày nộp: 11/07/2023

Liên quan đến Bằng độc quyền kiểu dáng công nghiệp:

(11) Số văn bằng	(15) Ngày cấp	Gia hạn đến ngày
19889	24/09/2014	12/08/2028

(73) Chủ văn bằng bảo hộ: BROTHER INDUSTRIES, LTD. (JP)
15-1 Naeshiro-cho, Mizuho-ku, Nagoya-shi, Aichi-ken, Japan

Quyết định số: 121815/QĐ-SHTT._{IP}, ngày 18/10/2024 về việc gia hạn hiệu lực Bằng độc quyền kiểu dáng công nghiệp

Số đơn yêu cầu: GH3-2023-05236 Ngày nộp: 11/07/2023

Liên quan đến Bằng độc quyền kiểu dáng công nghiệp:

CÔNG BÁO SỞ HỮU CÔNG NGHIỆP SỐ 440 TẬP B – QUYỀN 2 (11.2024)

(11) Số văn bằng	(15) Ngày cấp	Gia hạn đến ngày
19890	24/09/2014	12/08/2028

(73) Chủ văn bằng bảo hộ: BROTHER INDUSTRIES, LTD. (JP)
15-1 Naeshiro-cho, Mizuho-ku, Nagoya-shi, Aichi-ken,
Japan

Quyết định số: 121816/QĐ-SHTT._{IP}, ngày 18/10/2024 về việc gia hạn hiệu lực Bằng độc quyền kiểu dáng công nghiệp

Số đơn yêu cầu: GH3-2023-05237 Ngày nộp: 11/07/2023

Liên quan đến Bằng độc quyền kiểu dáng công nghiệp:

(11) Số văn bằng	(15) Ngày cấp	Gia hạn đến ngày
19891	24/09/2014	12/08/2028

(73) Chủ văn bằng bảo hộ: BROTHER INDUSTRIES, LTD. (JP)
15-1 Naeshiro-cho, Mizuho-ku, Nagoya-shi, Aichi-ken,
Japan

Quyết định số: 121817/QĐ-SHTT._{IP}, ngày 18/10/2024 về việc gia hạn hiệu lực Bằng độc quyền kiểu dáng công nghiệp

Số đơn yêu cầu: GH3-2023-05238 Ngày nộp: 11/07/2023

Liên quan đến Bằng độc quyền kiểu dáng công nghiệp:

(11) Số văn bằng	(15) Ngày cấp	Gia hạn đến ngày
19892	24/09/2014	12/08/2028

(73) Chủ văn bằng bảo hộ: BROTHER INDUSTRIES, LTD. (JP)
15-1 Naeshiro-cho, Mizuho-ku, Nagoya-shi, Aichi-ken,
Japan

Quyết định số: 121818/QĐ-SHTT._{IP}, ngày 18/10/2024 về việc gia hạn hiệu lực Bằng độc quyền kiểu dáng công nghiệp

Số đơn yêu cầu: GH3-2023-05239 Ngày nộp: 11/07/2023

Liên quan đến Bằng độc quyền kiểu dáng công nghiệp:

CÔNG BÁO SỞ HỮU CÔNG NGHIỆP SỐ 440 TẬP B – QUYỀN 2 (11.2024)

(11) Số văn bằng	(15) Ngày cấp	Gia hạn đến ngày
20015	22/10/2014	12/08/2028

(73) Chủ văn bằng bảo hộ: BROTHER INDUSTRIES, LTD. (JP)
15-1 Naeshiro-cho, Mizuho-ku, Nagoya-shi, Aichi-ken,
Japan

Quyết định số: 121819/QĐ-SHTT._{IP}, ngày 18/10/2024 về việc gia hạn hiệu lực Bằng độc quyền kiểu dáng công nghiệp

Số đơn yêu cầu: GH3-2023-05269 Ngày nộp: 12/07/2023

Liên quan đến Bằng độc quyền kiểu dáng công nghiệp:

(11) Số văn bằng	(15) Ngày cấp	Gia hạn đến ngày
20378	26/12/2014	23/07/2028

(73) Chủ văn bằng bảo hộ: MACSUMSUK GENERAL MEDICAL CO., LTD. (KR)
#432, Sari-ri, Daechang-myeon, Yeongcheon-si,
Gyeongsangbuk-do, 770-911, Republic of Korea

Quyết định số: 121836/QĐ-SHTT._{IP}, ngày 18/10/2024 về việc gia hạn hiệu lực Bằng độc quyền kiểu dáng công nghiệp

Số đơn yêu cầu: GH3-2023-05556 Ngày nộp: 24/07/2023

Liên quan đến Bằng độc quyền kiểu dáng công nghiệp:

(11) Số văn bằng	(15) Ngày cấp	Gia hạn đến ngày
30365	10/03/2020	17/08/2028
30366	10/03/2020	17/08/2028
30367	10/03/2020	17/08/2028
30368	10/03/2020	17/08/2028
30369	10/03/2020	17/08/2028

(73) Chủ văn bằng bảo hộ: CHANEL (FR)
135 avenue Charles de Gaulle, F-92200 Neuilly-sur-Seine,
France

CÔNG BÁO SỞ HỮU CÔNG NGHIỆP SỐ 440 TẬP B – QUYỀN 2 (11.2024)

Quyết định số: 121837/QĐ-SHTT._{IP}, ngày 18/10/2024 về việc gia hạn hiệu lực Bằng độc quyền kiểu dáng công nghiệp

Số đơn yêu cầu: GH3-2023-05590 Ngày nộp: 25/07/2023

Liên quan đến Bằng độc quyền kiểu dáng công nghiệp:

(11) Số văn bằng	(15) Ngày cấp	Gia hạn đến ngày
30087	15/01/2020	24/08/2028

(73) Chủ văn bằng bảo hộ: SANYANG MOTOR CO., LTD. (TW)
No. 184, Keng Tzu Kou, Shang Keng Village, Hsin Fong
Shiang, Hsinchu County 304, TAIWAN

Quyết định số: 121838/QĐ-SHTT._{IP}, ngày 18/10/2024 về việc gia hạn hiệu lực Bằng độc quyền kiểu dáng công nghiệp

Số đơn yêu cầu: GH3-2023-05591 Ngày nộp: 25/07/2023

Liên quan đến Bằng độc quyền kiểu dáng công nghiệp:

(11) Số văn bằng	(15) Ngày cấp	Gia hạn đến ngày
31958	11/12/2020	31/08/2028

(73) Chủ văn bằng bảo hộ: SANYANG MOTOR CO., LTD. (TW)
No. 184, Keng Tzu Kou, Shang Keng Village, Hsin Fong
Shiang, Hsinchu County 304, TAIWAN

Quyết định số: 121839/QĐ-SHTT._{IP}, ngày 18/10/2024 về việc gia hạn hiệu lực Bằng độc quyền kiểu dáng công nghiệp

Số đơn yêu cầu: GH3-2023-05592 Ngày nộp: 25/07/2023

Liên quan đến Bằng độc quyền kiểu dáng công nghiệp:

(11) Số văn bằng	(15) Ngày cấp	Gia hạn đến ngày
31959	11/12/2020	31/08/2028

(73) Chủ văn bằng bảo hộ: SANYANG MOTOR CO., LTD. (TW)
No. 184, Keng Tzu Kou, Shang Keng Village, Hsin Fong
Shiang, Hsinchu County 304, TAIWAN

CÔNG BÁO SỞ HỮU CÔNG NGHIỆP SỐ 440 TẬP B – QUYỀN 2 (11.2024)

Quyết định số: 121840/QĐ-SHTT._{IP}, ngày 18/10/2024 về việc gia hạn hiệu lực Bằng độc quyền kiểu dáng công nghiệp

Số đơn yêu cầu: GH3-2023-05621 Ngày nộp: 26/07/2023

Liên quan đến Bằng độc quyền kiểu dáng công nghiệp:

(11) Số văn bằng	(15) Ngày cấp	Gia hạn đến ngày
28419	01/04/2019	12/02/2028
28420	01/04/2019	12/02/2028
28421	01/04/2019	12/02/2028
28422	01/04/2019	12/02/2028

(73) Chủ văn bằng bảo hộ: LƯƠNG QUANG KHÁNH (VN)
40B đường Hàm Nghi, thành phố Quy Nhơn, tỉnh Bình Định

Quyết định số: 121841/QĐ-SHTT._{IP}, ngày 18/10/2024 về việc gia hạn hiệu lực Bằng độc quyền kiểu dáng công nghiệp

Số đơn yêu cầu: GH3-2023-05638 Ngày nộp: 27/07/2023

Liên quan đến Bằng độc quyền kiểu dáng công nghiệp:

(11) Số văn bằng	(15) Ngày cấp	Gia hạn đến ngày
29352	21/10/2019	07/08/2028

(73) Chủ văn bằng bảo hộ: NEC PLATFORMS, LTD. (JP)
6-1, Kitamikata 2-chome, Takatsu-ku, Kawasaki-shi, Kanagawa, Japan

Quyết định số: 121842/QĐ-SHTT._{IP}, ngày 18/10/2024 về việc gia hạn hiệu lực Bằng độc quyền kiểu dáng công nghiệp

Số đơn yêu cầu: GH3-2023-05660 Ngày nộp: 28/07/2023

Liên quan đến Bằng độc quyền kiểu dáng công nghiệp:

(11) Số văn bằng	(15) Ngày cấp	Gia hạn đến ngày
22927	26/10/2016	17/10/2028
22928	26/10/2016	17/10/2028

CÔNG BÁO SỞ HỮU CÔNG NGHIỆP SỐ 440 TẬP B – QUYỀN 2 (11.2024)

29071	11/09/2019	01/10/2028
29803	26/11/2019	25/09/2028
30333	04/03/2020	10/01/2029
32945	15/06/2021	07/09/2028

(73) Chủ văn bằng bảo hộ: CÔNG TY CỔ PHẦN SẢN XUẤT NHỰA DUY TÂN (VN)
298 Hồ Học Lãm, phường An Lạc, quận Bình Tân, thành phố Hồ Chí Minh

Quyết định số: 121843/QĐ-SHTT._{IP}, ngày 18/10/2024 về việc gia hạn hiệu lực Bằng độc quyền kiểu dáng công nghiệp

Số đơn yêu cầu: GH3-2023-05666 Ngày nộp: 28/07/2023

Liên quan đến Bằng độc quyền kiểu dáng công nghiệp:

(11) Số văn bằng	(15) Ngày cấp	Gia hạn đến ngày
29655	21/11/2019	22/10/2028

(73) Chủ văn bằng bảo hộ: HONDA MOTOR CO., LTD. (JP)
1-1, Minami-Aoyama 2-chome, Minato-ku, Tokyo 107-8556, Japan

Quyết định số: 121844/QĐ-SHTT._{IP}, ngày 18/10/2024 về việc gia hạn hiệu lực Bằng độc quyền kiểu dáng công nghiệp

Số đơn yêu cầu: GH3-2023-05675 Ngày nộp: 28/07/2023

Liên quan đến Bằng độc quyền kiểu dáng công nghiệp:

(11) Số văn bằng	(15) Ngày cấp	Gia hạn đến ngày
30738	27/05/2020	14/12/2028
31572	06/10/2020	14/12/2028

(73) Chủ văn bằng bảo hộ: CÔNG TY CỔ PHẦN THỰC PHẨM SỮA TH (VN)
Xã Nghĩa Sơn, huyện Nghĩa Đàn, tỉnh Nghệ An

CÔNG BÁO SỞ HỮU CÔNG NGHIỆP SỐ 440 TẬP B – QUYỀN 2 (11.2024)

Quyết định số: 121907/QĐ-SHTT._{IP}, ngày 18/10/2024 về việc gia hạn hiệu lực Bằng độc quyền kiểu dáng công nghiệp

Số đơn yêu cầu: GH3-2023-02755 Ngày nộp: 12/04/2023

Liên quan đến Bằng độc quyền kiểu dáng công nghiệp:

(11) Số văn bằng	(15) Ngày cấp	Gia hạn đến ngày
27746	10/12/2018	30/01/2028

(73) Chủ văn bằng bảo hộ: CÔNG TY TNHH THỰC PHẨM ÁNH HỒNG (VN)
21-23 đường số 1, khu dân cư Bình Phú, phường 11, quận 6, thành phố Hồ Chí Minh

Quyết định số: 121969/QĐ-SHTT._{IP}, ngày 18/10/2024 về việc gia hạn hiệu lực Bằng độc quyền kiểu dáng công nghiệp

Số đơn yêu cầu: GH3-2023-03076 Ngày nộp: 24/04/2023

Liên quan đến Bằng độc quyền kiểu dáng công nghiệp:

(11) Số văn bằng	(15) Ngày cấp	Gia hạn đến ngày
29876	06/12/2019	29/05/2028
29884	09/12/2019	29/05/2028
29887	09/12/2019	29/05/2028
29888	09/12/2019	29/05/2028
29923	16/12/2019	29/05/2028
30061	08/01/2020	29/05/2028

(73) Chủ văn bằng bảo hộ: CÔNG TY TNHH SẢN XUẤT - THƯƠNG MẠI - DỊCH VỤ Ô TÔ QUYỀN (VN)
Số 550 ấp 4, xã Tân Bửu, huyện Bến Lức, tỉnh Long An

Quyết định số: 121970/QĐ-SHTT._{IP}, ngày 18/10/2024 về việc gia hạn hiệu lực Bằng độc quyền kiểu dáng công nghiệp

Số đơn yêu cầu: GH3-2023-03106 Ngày nộp: 26/04/2023

Liên quan đến Bằng độc quyền kiểu dáng công nghiệp:

(11) Số văn bằng	(15) Ngày cấp	Gia hạn đến ngày
20693	12/03/2015	21/11/2028

CÔNG BÁO SỞ HỮU CÔNG NGHIỆP SỐ 440 TẬP B – QUYỀN 2 (11.2024)

(73) Chủ văn bằng bảo hộ: CÔNG TY TNHH THỜI TRANG NÓN SƠN (VN)
199 Hai Bà Trưng, phường Võ Thị Sáu, quận 3, thành phố
Hồ Chí Minh

Quyết định số: 123367/QĐ-SHTT._{IP}, ngày 24/10/2024 về việc gia hạn hiệu lực Bằng độc quyền kiểu dáng công nghiệp

Số đơn yêu cầu: GH3-2023-05740 Ngày nộp: 02/08/2023

Liên quan đến Bằng độc quyền kiểu dáng công nghiệp:

(11) Số văn bằng	(15) Ngày cấp	Gia hạn đến ngày
31547	02/10/2020	15/08/2028

(73) Chủ văn bằng bảo hộ: ELECTROLUX DO BRASIL S.A. (BR)
Rua Ministro Gabriel Passos, 360, Guabirota, Curitiba,
Paraná, Brazil

Quyết định số: 123368/QĐ-SHTT._{IP}, ngày 24/10/2024 về việc gia hạn hiệu lực Bằng độc quyền kiểu dáng công nghiệp

Số đơn yêu cầu: GH3-2023-05719 Ngày nộp: 01/08/2023

Liên quan đến Bằng độc quyền kiểu dáng công nghiệp:

(11) Số văn bằng	(15) Ngày cấp	Gia hạn đến ngày
30183	12/02/2020	10/10/2028

(73) Chủ văn bằng bảo hộ: RION CO., LTD. (JP)
20-41, Higashimotomachi 3-chome, Kokubunji-shi,
Tokyo, Japan

Quyết định số: 123369/QĐ-SHTT._{IP}, ngày 24/10/2024 về việc gia hạn hiệu lực Bằng độc quyền kiểu dáng công nghiệp

Số đơn yêu cầu: GH3-2023-05741 Ngày nộp: 02/08/2023

Liên quan đến Bằng độc quyền kiểu dáng công nghiệp:

(11) Số văn bằng	(15) Ngày cấp	Gia hạn đến ngày
31900	03/12/2020	15/08/2028

CÔNG BÁO SỞ HỮU CÔNG NGHIỆP SỐ 440 TẬP B – QUYỀN 2 (11.2024)

(73) Chủ văn bằng bảo hộ: ELECTROLUX DO BRASIL S.A. (BR)
Rua Ministro Gabriel Passos, 360, Guabirota, Curitiba,
Paraná, BRAZIL

Quyết định số: 123370/QĐ-SHTT._{IP}, ngày 24/10/2024 về việc gia hạn hiệu lực Bằng độc quyền kiểu dáng công nghiệp

Số đơn yêu cầu: GH3-2023-05742 Ngày nộp: 02/08/2023

Liên quan đến Bằng độc quyền kiểu dáng công nghiệp:

(11) Số văn bằng	(15) Ngày cấp	Gia hạn đến ngày
22979	01/11/2016	08/08/2028

(73) Chủ văn bằng bảo hộ: DART INDUSTRIES INC. (US)
14901 S. Orange Blossom Trail, Orlando, Florida 32837,
U.S.A.

Quyết định số: 123371/QĐ-SHTT._{IP}, ngày 24/10/2024 về việc gia hạn hiệu lực Bằng độc quyền kiểu dáng công nghiệp

Số đơn yêu cầu: GH3-2023-05743 Ngày nộp: 02/08/2023

Liên quan đến Bằng độc quyền kiểu dáng công nghiệp:

(11) Số văn bằng	(15) Ngày cấp	Gia hạn đến ngày
23456	08/03/2017	08/08/2028

(73) Chủ văn bằng bảo hộ: DART INDUSTRIES INC. (US)
14901 S. Orange Blossom Trail, Orlando, Florida 32837,
U.S.A.

Quyết định số: 123372/QĐ-SHTT._{IP}, ngày 24/10/2024 về việc gia hạn hiệu lực Bằng độc quyền kiểu dáng công nghiệp

Số đơn yêu cầu: GH3-2023-05744 Ngày nộp: 02/08/2023

Liên quan đến Bằng độc quyền kiểu dáng công nghiệp:

(11) Số văn bằng	(15) Ngày cấp	Gia hạn đến ngày
19990	17/10/2014	13/08/2028

CÔNG BÁO SỞ HỮU CÔNG NGHIỆP SỐ 440 TẬP B – QUYỀN 2 (11.2024)

(73) Chủ văn bằng bảo hộ: DART INDUSTRIES INC. (US)
14901 S. Orange Blossom Trail, Orlando, Florida 32837,
U.S.A.

Quyết định số: 123373/QĐ-SHTT._{IP}, ngày 24/10/2024 về việc gia hạn hiệu lực Bằng độc quyền kiểu dáng công nghiệp

Số đơn yêu cầu: GH3-2023-05745 Ngày nộp: 02/08/2023

Liên quan đến Bằng độc quyền kiểu dáng công nghiệp:

(11) Số văn bằng	(15) Ngày cấp	Gia hạn đến ngày
19991	17/10/2014	13/08/2028

(73) Chủ văn bằng bảo hộ: DART INDUSTRIES INC. (US)
14901 S. Orange Blossom Trail, Orlando, Florida 32837,
U.S.A.

Quyết định số: 123374/QĐ-SHTT._{IP}, ngày 24/10/2024 về việc gia hạn hiệu lực Bằng độc quyền kiểu dáng công nghiệp

Số đơn yêu cầu: GH3-2023-05746 Ngày nộp: 02/08/2023

Liên quan đến Bằng độc quyền kiểu dáng công nghiệp:

(11) Số văn bằng	(15) Ngày cấp	Gia hạn đến ngày
19992	17/10/2014	13/08/2028

(73) Chủ văn bằng bảo hộ: DART INDUSTRIES INC. (US)
14901 S. Orange Blossom Trail, Orlando, Florida 32837,
U.S.A.

Quyết định số: 123375/QĐ-SHTT._{IP}, ngày 24/10/2024 về việc gia hạn hiệu lực Bằng độc quyền kiểu dáng công nghiệp

Số đơn yêu cầu: GH3-2023-05756 Ngày nộp: 02/08/2023

Liên quan đến Bằng độc quyền kiểu dáng công nghiệp:

(11) Số văn bằng	(15) Ngày cấp	Gia hạn đến ngày
31430	16/09/2020	02/08/2028

CÔNG BÁO SỞ HỮU CÔNG NGHIỆP SỐ 440 TẬP B – QUYỀN 2 (11.2024)

(73) Chủ văn bằng bảo hộ: TATA MOTORS LIMITED (IN)
Bombay House, 24 Homi Mody Street, Hutatma Chowk,
Mumbai 400 001, Maharashtra, India

Quyết định số: 123376/QĐ-SHTT._{IP}, ngày 24/10/2024 về việc gia hạn hiệu lực Bằng độc quyền kiểu dáng công nghiệp

Số đơn yêu cầu: GH3-2023-05762 Ngày nộp: 03/08/2023

Liên quan đến Bằng độc quyền kiểu dáng công nghiệp:

(11) Số văn bằng	(15) Ngày cấp	Gia hạn đến ngày
30222	18/02/2020	14/08/2028

(73) Chủ văn bằng bảo hộ: AQUA CO., LTD. (JP)
1-11-12, Nihonbashihoridome-cho, Chuo-ku, Tokyo, Japan

Quyết định số: 123377/QĐ-SHTT._{IP}, ngày 24/10/2024 về việc gia hạn hiệu lực Bằng độc quyền kiểu dáng công nghiệp

Số đơn yêu cầu: GH3-2023-05763 Ngày nộp: 03/08/2023

Liên quan đến Bằng độc quyền kiểu dáng công nghiệp:

(11) Số văn bằng	(15) Ngày cấp	Gia hạn đến ngày
30230	19/02/2020	14/08/2028

(73) Chủ văn bằng bảo hộ: AQUA CO., LTD. (JP)
1-11-12, Nihonbashihoridome-cho, Chuo-ku, Tokyo, Japan

Quyết định số: 123378/QĐ-SHTT._{IP}, ngày 24/10/2024 về việc gia hạn hiệu lực Bằng độc quyền kiểu dáng công nghiệp

Số đơn yêu cầu: GH3-2023-05770 Ngày nộp: 03/08/2023

Liên quan đến Bằng độc quyền kiểu dáng công nghiệp:

(11) Số văn bằng	(15) Ngày cấp	Gia hạn đến ngày
23294	24/01/2017	06/09/2028
23295	24/01/2017	06/09/2028

CÔNG BÁO SỞ HỮU CÔNG NGHIỆP SỐ 440 TẬP B – QUYỀN 2 (11.2024)

(73) Chủ văn bằng bảo hộ: DAIKIN INDUSTRIES LTD. (JP)
Umeda Center Building, 4-12 Nakazaki-Nishi 2-chome,
Kita-ku, Osaka-shi, Osaka-fu, Japan

Quyết định số: 123379/QĐ-SHTT._{IP}, ngày 24/10/2024 về việc gia hạn hiệu lực Bằng độc quyền kiểu dáng công nghiệp

Số đơn yêu cầu: GH3-2023-05771 Ngày nộp: 03/08/2023

Liên quan đến Bằng độc quyền kiểu dáng công nghiệp:

(11) Số văn bằng	(15) Ngày cấp	Gia hạn đến ngày
20246	05/12/2014	16/09/2028

(73) Chủ văn bằng bảo hộ: SUNTORY HOLDINGS LIMITED (JP)
2-1-40 Dojimahama, Kita-ku, Osaka City, Osaka, JAPAN

Quyết định số: 123380/QĐ-SHTT._{IP}, ngày 24/10/2024 về việc gia hạn hiệu lực Bằng độc quyền kiểu dáng công nghiệp

Số đơn yêu cầu: GH3-2023-05772 Ngày nộp: 03/08/2023

Liên quan đến Bằng độc quyền kiểu dáng công nghiệp:

(11) Số văn bằng	(15) Ngày cấp	Gia hạn đến ngày
20605	04/02/2015	09/09/2028

(73) Chủ văn bằng bảo hộ: OMRON HEALTHCARE CO., LTD. (JP)
53, Kunotsubo, Terado-cho, Muko-shi, Kyoto, 617-0002
Japan

Quyết định số: 123381/QĐ-SHTT._{IP}, ngày 24/10/2024 về việc gia hạn hiệu lực Bằng độc quyền kiểu dáng công nghiệp

Số đơn yêu cầu: GH3-2023-05773 Ngày nộp: 03/08/2023

Liên quan đến Bằng độc quyền kiểu dáng công nghiệp:

(11) Số văn bằng	(15) Ngày cấp	Gia hạn đến ngày
29662	21/11/2019	10/09/2028

CÔNG BÁO SỞ HỮU CÔNG NGHIỆP SỐ 440 TẬP B – QUYỀN 2 (11.2024)

(73) Chủ văn bằng bảo hộ: CASIO KEISANKI KABUSHIKI KAISHA D.B.A.
CASIO COMPUTER CO., LTD. (JP)
6-2, Hon-machi 1-chome, Shibuya-ku, Tokyo, Japan

Quyết định số: 123382/QĐ-SHTT._{IP}, ngày 24/10/2024 về việc gia hạn hiệu lực Bằng độc quyền kiểu dáng công nghiệp

Số đơn yêu cầu: GH3-2023-05774 Ngày nộp: 03/08/2023

Liên quan đến Bằng độc quyền kiểu dáng công nghiệp:

(11) Số văn bằng	(15) Ngày cấp	Gia hạn đến ngày
20724	12/03/2015	17/09/2028

(73) Chủ văn bằng bảo hộ: TOPPAN PRINTING CO., LTD. (JP)
5-1, Taito 1-chome, Taito-ku, Tokyo 110-0016 Japan

Quyết định số: 123383/QĐ-SHTT._{IP}, ngày 24/10/2024 về việc gia hạn hiệu lực Bằng độc quyền kiểu dáng công nghiệp

Số đơn yêu cầu: GH3-2023-05775 Ngày nộp: 03/08/2023

Liên quan đến Bằng độc quyền kiểu dáng công nghiệp:

(11) Số văn bằng	(15) Ngày cấp	Gia hạn đến ngày
29434	30/10/2019	10/09/2028

(73) Chủ văn bằng bảo hộ: PLUS CORPORATION (JP)
1-28, Toranomom 4-chome, Minato-ku, Tokyo, JAPAN

Quyết định số: 123384/QĐ-SHTT._{IP}, ngày 24/10/2024 về việc gia hạn hiệu lực Bằng độc quyền kiểu dáng công nghiệp

Số đơn yêu cầu: GH3-2023-05777 Ngày nộp: 03/08/2023

Liên quan đến Bằng độc quyền kiểu dáng công nghiệp:

(11) Số văn bằng	(15) Ngày cấp	Gia hạn đến ngày
29721	21/11/2019	17/09/2028

(73) Chủ văn bằng bảo hộ: SUNTORY HOLDINGS LIMITED (JP)
1-40, Dojimahama 2-chome, Kita-ku, Osaka-shi, Osaka
530-8203, Japan

CÔNG BÁO SỞ HỮU CÔNG NGHIỆP SỐ 440 TẬP B – QUYỀN 2 (11.2024)

Quyết định số: 123385/QĐ-SHTT._{IP}, ngày 24/10/2024 về việc gia hạn hiệu lực Bằng độc quyền kiểu dáng công nghiệp

Số đơn yêu cầu: GH3-2023-05778 Ngày nộp: 03/08/2023

Liên quan đến Bằng độc quyền kiểu dáng công nghiệp:

(11) Số văn bằng	(15) Ngày cấp	Gia hạn đến ngày
23356	10/02/2017	20/09/2028

(73) Chủ văn bằng bảo hộ: KOKUYO CO., LTD. (JP)
1-1, Oimazato-minami 6-chome, Higashinari-ku, Osaka-shi, Osaka, Japan

Quyết định số: 123386/QĐ-SHTT._{IP}, ngày 24/10/2024 về việc gia hạn hiệu lực Bằng độc quyền kiểu dáng công nghiệp

Số đơn yêu cầu: GH3-2023-05779 Ngày nộp: 03/08/2023

Liên quan đến Bằng độc quyền kiểu dáng công nghiệp:

(11) Số văn bằng	(15) Ngày cấp	Gia hạn đến ngày
29484	06/11/2019	04/09/2028

(73) Chủ văn bằng bảo hộ: SUMITOMO ELECTRIC HARDMETAL CORP. (JP)
1-1, Koyakita 1-chome, Itami-shi, Hyogo, Japan

Quyết định số: 123387/QĐ-SHTT._{IP}, ngày 24/10/2024 về việc gia hạn hiệu lực Bằng độc quyền kiểu dáng công nghiệp

Số đơn yêu cầu: GH3-2023-05780 Ngày nộp: 03/08/2023

Liên quan đến Bằng độc quyền kiểu dáng công nghiệp:

(11) Số văn bằng	(15) Ngày cấp	Gia hạn đến ngày
31967	14/12/2020	28/09/2028

(73) Chủ văn bằng bảo hộ: YKK CORPORATION (JP)
1, Kandaizumi-cho, Chiyoda-ku, Tokyo 101-8642, Japan

CÔNG BÁO SỞ HỮU CÔNG NGHIỆP SỐ 440 TẬP B – QUYỀN 2 (11.2024)

Quyết định số: 123388/QĐ-SHTT._{IP}, ngày 24/10/2024 về việc gia hạn hiệu lực Bằng độc quyền kiểu dáng công nghiệp

Số đơn yêu cầu: GH3-2023-05792 Ngày nộp: 03/08/2023

Liên quan đến Bằng độc quyền kiểu dáng công nghiệp:

(11) Số văn bằng	(15) Ngày cấp	Gia hạn đến ngày
29959	19/12/2019	03/10/2028
31237	19/08/2020	30/01/2029

(73) Chủ văn bằng bảo hộ: CÔNG TY CỔ PHẦN DẦU CÁ CHÂU Á (VN)
Quốc lộ 80, ấp An Thạnh, xã Bình Thành, huyện Lấp Vò,
tỉnh Đồng Tháp

Quyết định số: 123389/QĐ-SHTT._{IP}, ngày 24/10/2024 về việc gia hạn hiệu lực Bằng độc quyền kiểu dáng công nghiệp

Số đơn yêu cầu: GH3-2023-05824 Ngày nộp: 04/08/2023

Liên quan đến Bằng độc quyền kiểu dáng công nghiệp:

(11) Số văn bằng	(15) Ngày cấp	Gia hạn đến ngày
29627	15/11/2019	16/08/2028
29628	15/11/2019	16/08/2028
29794	26/11/2019	16/08/2028
30194	13/02/2020	16/08/2028

(73) Chủ văn bằng bảo hộ: ASAHI YUKIZAI CORPORATION (JP)
2-5955 Nakanose-cho, Nobeoka-shi, Miyazaki, 882-8688
Japan

Quyết định số: 123390/QĐ-SHTT._{IP}, ngày 24/10/2024 về việc gia hạn hiệu lực Bằng độc quyền kiểu dáng công nghiệp

Số đơn yêu cầu: GH3-2023-05825 Ngày nộp: 04/08/2023

Liên quan đến Bằng độc quyền kiểu dáng công nghiệp:

(11) Số văn bằng	(15) Ngày cấp	Gia hạn đến ngày
29741	21/11/2019	02/11/2028

CÔNG BÁO SỞ HỮU CÔNG NGHIỆP SỐ 440 TẬP B – QUYỀN 2 (11.2024)

(73) Chủ văn bằng bảo hộ: GIVI SPA (IT)
Via G. Ungaretti, 48 25020 Flero (BS) Italy

Quyết định số: 123391/QĐ-SHTT._{IP}, ngày 24/10/2024 về việc gia hạn hiệu lực Bằng độc quyền kiểu dáng công nghiệp

Số đơn yêu cầu: GH3-2023-05826 Ngày nộp: 04/08/2023

Liên quan đến Bằng độc quyền kiểu dáng công nghiệp:

(11) Số văn bằng	(15) Ngày cấp	Gia hạn đến ngày
32054	28/12/2020	02/11/2028

(73) Chủ văn bằng bảo hộ: GIVI SPA (IT)
Via G. Ungaretti, 48 25020 Flero (BS) Italy

Quyết định số: 123392/QĐ-SHTT._{IP}, ngày 24/10/2024 về việc gia hạn hiệu lực Bằng độc quyền kiểu dáng công nghiệp

Số đơn yêu cầu: GH3-2023-05827 Ngày nộp: 04/08/2023

Liên quan đến Bằng độc quyền kiểu dáng công nghiệp:

(11) Số văn bằng	(15) Ngày cấp	Gia hạn đến ngày
34364	25/01/2022	02/11/2028

(73) Chủ văn bằng bảo hộ: GIVI SPA (IT)
Via G. Ungaretti, 48 25020 Flero (BS) Italy

Quyết định số: 123393/QĐ-SHTT._{IP}, ngày 24/10/2024 về việc gia hạn hiệu lực Bằng độc quyền kiểu dáng công nghiệp

Số đơn yêu cầu: GH3-2023-05828 Ngày nộp: 04/08/2023

Liên quan đến Bằng độc quyền kiểu dáng công nghiệp:

(11) Số văn bằng	(15) Ngày cấp	Gia hạn đến ngày
29728	21/11/2019	02/11/2028

(73) Chủ văn bằng bảo hộ: GIVI SPA (IT)
Via G. Ungaretti, 48 25020 Flero (BS) Italy

CÔNG BÁO SỞ HỮU CÔNG NGHIỆP SỐ 440 TẬP B – QUYỀN 2 (11.2024)

Quyết định số: 123394/QĐ-SHTT._{IP}, ngày 24/10/2024 về việc gia hạn hiệu lực Bằng độc quyền kiểu dáng công nghiệp

Số đơn yêu cầu: GH3-2023-06329 Ngày nộp: 29/08/2023

Liên quan đến Bằng độc quyền kiểu dáng công nghiệp:

(11) Số văn bằng	(15) Ngày cấp	Gia hạn đến ngày
30433	19/03/2020	06/09/2028

(73) Chủ văn bằng bảo hộ: DART INDUSTRIES INC. (US)
14901 S. Orange Blossom Trail, Orlando, Florida 32837,
U.S.A.

Quyết định số: 123395/QĐ-SHTT._{IP}, ngày 24/10/2024 về việc gia hạn hiệu lực Bằng độc quyền kiểu dáng công nghiệp

Số đơn yêu cầu: GH3-2023-06350 Ngày nộp: 29/08/2023

Liên quan đến Bằng độc quyền kiểu dáng công nghiệp:

(11) Số văn bằng	(15) Ngày cấp	Gia hạn đến ngày
30864	22/06/2020	27/12/2028

(73) Chủ văn bằng bảo hộ: KAWAMURA ELECTRIC, INC. (JP)
3-86, Akatsuki-cho, Seto-shi, Aichi, 489-8611 Japan

Quyết định số: 123396/QĐ-SHTT._{IP}, ngày 24/10/2024 về việc gia hạn hiệu lực Bằng độc quyền kiểu dáng công nghiệp

Số đơn yêu cầu: GH3-2023-06354 Ngày nộp: 30/08/2023

Liên quan đến Bằng độc quyền kiểu dáng công nghiệp:

(11) Số văn bằng	(15) Ngày cấp	Gia hạn đến ngày
30497	15/04/2020	07/11/2028

(73) Chủ văn bằng bảo hộ: KMEW CO., LTD. (JP)
2-27, Shiromi 1-chome, Chuo-ku, Osaka-shi, Osaka 540-
6013, Japan

CÔNG BÁO SỞ HỮU CÔNG NGHIỆP SỐ 440 TẬP B – QUYỀN 2 (11.2024)

Quyết định số: 123397/QĐ-SHTT._{IP}, ngày 24/10/2024 về việc gia hạn hiệu lực Bằng độc quyền kiểu dáng công nghiệp

Số đơn yêu cầu: GH3-2023-06395 Ngày nộp: 31/08/2023

Liên quan đến Bằng độc quyền kiểu dáng công nghiệp:

(11) Số văn bằng	(15) Ngày cấp	Gia hạn đến ngày
34419	11/02/2022	12/09/2028

(73) Chủ văn bằng bảo hộ: GUANGDONG QIWI ANIMATION CO., LTD. (CN)
Room 2402-04 Central Tower, No.5 Xiancun Road,
Zhujiang New Town, Tianhe District, Guangzhou,
Guangdong 510623, China

Quyết định số: 123616/QĐ-SHTT._{IP}, ngày 24/10/2024 về việc gia hạn hiệu lực Bằng độc quyền kiểu dáng công nghiệp

Số đơn yêu cầu: GH3-2023-03792 Ngày nộp: 19/05/2023

Liên quan đến Bằng độc quyền kiểu dáng công nghiệp:

(11) Số văn bằng	(15) Ngày cấp	Gia hạn đến ngày
27611	21/11/2018	27/12/2027

(73) Chủ văn bằng bảo hộ: CÔNG TY CỔ PHẦN THƯƠNG MẠI XÂY DỰNG
RỒNG VÀNG MINH NGỌC (VN)
Khu 6, phường Cẩm Thượng, thành phố Hải Dương, tỉnh
Hải Dương

Quyết định số: 124050/QĐ-SHTT._{IP}, ngày 25/10/2024 về việc gia hạn hiệu lực Bằng độc quyền kiểu dáng công nghiệp

Số đơn yêu cầu: GH3-2023-00091 Ngày nộp: 05/01/2023

Liên quan đến Bằng độc quyền kiểu dáng công nghiệp:

(11) Số văn bằng	(15) Ngày cấp	Gia hạn đến ngày
20180	25/11/2014	04/07/2028

(73) Chủ văn bằng bảo hộ: CƠ SỞ ĐỨC THỊNH (VN)
286 quốc lộ 80, ấp An Hòa, xã Tân Bình, huyện Châu
Thành, tỉnh Đồng Tháp

CÔNG BÁO SỞ HỮU CÔNG NGHIỆP SỐ 440 TẬP B – QUYỀN 2 (11.2024)

Quyết định số: 126194/QĐ-SHTT._{IP}, ngày 31/10/2024 về việc gia hạn hiệu lực Bằng độc quyền kiểu dáng công nghiệp

Số đơn yêu cầu: GH3-2022-05817 Ngày nộp: 31/08/2022

Liên quan đến Bằng độc quyền kiểu dáng công nghiệp:

(11) Số văn bằng	(15) Ngày cấp	Gia hạn đến ngày
27652	27/11/2018	29/12/2027

(73) Chủ văn bằng bảo hộ: MERCK KGAA (DE)
Frankfurter Strasse 250, 64293 Darmstadt, Germany

Quyết định số: 126195/QĐ-SHTT._{IP}, ngày 31/10/2024 về việc gia hạn hiệu lực Bằng độc quyền kiểu dáng công nghiệp

Số đơn yêu cầu: GH3-2022-05818 Ngày nộp: 31/08/2022

Liên quan đến Bằng độc quyền kiểu dáng công nghiệp:

(11) Số văn bằng	(15) Ngày cấp	Gia hạn đến ngày
27653	27/11/2018	29/12/2027

(73) Chủ văn bằng bảo hộ: MERCK KGAA (DE)
Frankfurter Strasse 250, 64293 Darmstadt, Germany

Quyết định số: 126196/QĐ-SHTT._{IP}, ngày 31/10/2024 về việc gia hạn hiệu lực Bằng độc quyền kiểu dáng công nghiệp

Số đơn yêu cầu: GH3-2022-05819 Ngày nộp: 31/08/2022

Liên quan đến Bằng độc quyền kiểu dáng công nghiệp:

(11) Số văn bằng	(15) Ngày cấp	Gia hạn đến ngày
27651	27/11/2018	29/12/2027

(73) Chủ văn bằng bảo hộ: MERCK KGAA (DE)
Frankfurter Strasse 250, 64293 Darmstadt, Germany

Quyết định số: 126197/QĐ-SHTT._{IP}, ngày 31/10/2024 về việc gia hạn hiệu lực Bằng độc quyền kiểu dáng công nghiệp

Số đơn yêu cầu: GH3-2022-05820 Ngày nộp: 31/08/2022

Liên quan đến Bằng độc quyền kiểu dáng công nghiệp:

CÔNG BÁO SỞ HỮU CÔNG NGHIỆP SỐ 440 TẬP B – QUYỀN 2 (11.2024)

(11) Số văn bằng	(15) Ngày cấp	Gia hạn đến ngày
27650	27/11/2018	29/12/2027

(73) Chủ văn bằng bảo hộ: MERCK KGAA (DE)
Frankfurter Strasse 250, 64293 Darmstadt, Germany

Quyết định số: 126198/QĐ-SHTT._{IP}, ngày 31/10/2024 về việc gia hạn hiệu lực Bằng độc quyền kiểu dáng công nghiệp

Số đơn yêu cầu: GH3-2022-05821 Ngày nộp: 31/08/2022

Liên quan đến Bằng độc quyền kiểu dáng công nghiệp:

(11) Số văn bằng	(15) Ngày cấp	Gia hạn đến ngày
27654	27/11/2018	29/12/2027

(73) Chủ văn bằng bảo hộ: MERCK KGAA (DE)
Frankfurter Strasse 250, 64293 Darmstadt, Germany

3 - CẤP LẠI VĂN BẰNG BẢO HỘ

Quyết định số: 119565/QĐ-SHTT._{IP}, ngày 11/10/2024 về việc cấp lại Bằng độc quyền
kiểu dáng công nghiệp

Số đơn yêu cầu: RB3-2023-02827 Ngày nộp: 06/12/2023

Liên quan đến Bằng độc quyền kiểu dáng công nghiệp:

(11) Số văn bằng	(15) Ngày cấp	Cấp lại lần thứ
23357	10/02/2017	01

PHẦN III

CHUYỂN GIAO QUYỀN SỞ HỮU CÔNG NGHIỆP

CHUYỂN GIAO QUYỀN SỬ DỤNG ĐỐI TƯỢNG SỞ HỮU CÔNG NGHIỆP

Ghi nhận chuyển giao quyền sử dụng đối tượng sở hữu công nghiệp

Quyết định số: 119495/QĐ-SHTT._{IP}, ngày 11/10/2024 về việc cấp Giấy chứng nhận đăng ký Hợp đồng chuyển quyền sử dụng đối tượng sở hữu công nghiệp

Số đơn đăng ký: LX3-2023-00033 Ngày nộp: 09/06/2023

Chủ đơn: RYNAN TECHNOLOGIES PTE. LTD. (SG)

Đại diện của chủ đơn: Công ty TNHH KEDA IP

Xét đề nghị của Giám đốc Trung tâm Thẩm định sau cấp Văn bằng bảo hộ,

Tên hợp đồng: Hợp đồng chuyển giao quyền sử dụng kiểu dáng công nghiệp.

Ngày ký: 17/9/2019.

Số trang và ngôn ngữ: gồm 6 trang bằng Tiếng Anh/Việt, trong đó có 1 trang Phụ lục.

Dạng hợp đồng: Không độc quyền.

Bên chuyển quyền: **RYNAN TECHNOLOGIES PTE. LTD. (SG)**

8 Cross Street, #24-03/04, Manulife Tower, Singapore 048424

Bên nhận chuyển quyền: **CÔNG TY CỔ PHẦN RYNAN SMART FERTILIZERS (VN)**

Khu công nghiệp Long Đức, xã Long Đức, thành phố Trà Vinh, tỉnh Trà Vinh

Đối tượng chuyển quyền: quyền sử dụng các kiểu dáng công nghiệp đang được bảo hộ theo các bằng độc quyền kiểu dáng công nghiệp tương ứng trong danh sách kèm theo

Phạm vi chuyển quyền: lãnh thổ Việt Nam .

Thời hạn chuyển quyền: từ ngày ký Quyết định này đến ngày tương ứng .

Giá chuyển quyền: 1.298 USD (một nghìn hai trăm chín tám đô la Mỹ)

DANH SÁCH CÁC KIỂU DÁNG CÔNG NGHIỆP ĐƯỢC CHUYỂN QUYỀN
(Kèm theo Quyết định về việc cấp Giấy chứng nhận đăng ký hợp đồng chuyển quyền sử dụng đối tượng sở hữu công nghiệp số w/QĐ-SHTT, ngày)

TT (1)	Tên đối tượng (2)	Số VBBH (3)	Ngày cấp (4)	Thời hạn chuyển quyền (5)
1	Bộ định lượng và vùi phân bón	27936	09/01/2019	19/12/2027
2	Máy sạ lúa	28268	07/03/2019	31/05/2028
3	Máy sạ lúa	29136	20/09/2019	18/10/2028

CÔNG BÁO SỞ HỮU CÔNG NGHIỆP SỐ 440 TẬP B – QUYỀN 2 (11.2024)

Quyết định số: 119496/QĐ-SHTT.IP, ngày 11/10/2024 về việc cấp Giấy chứng nhận đăng ký Hợp đồng chuyển quyền sử dụng đối tượng sở hữu công nghiệp

Số đơn đăng ký: LX3-2023-00034 Ngày nộp: 09/06/2023

Chủ đơn: RYNAN TECHNOLOGIES PTE. LTD. (SG)

Đại diện của chủ đơn: Công ty TNHH KEDA IP

Xét đề nghị của Giám đốc Trung tâm Thẩm định sau cấp Văn bằng bảo hộ,

Tên hợp đồng: Hợp đồng chuyển giao quyền sử dụng kiểu dáng công nghiệp.

Ngày ký: 17/9/2019.

Số trang và ngôn ngữ: gồm 6 trang bằng Tiếng Anh/Việt, trong đó có 1 trang Phụ lục.

Dạng hợp đồng: Không độc quyền.

Bên chuyển quyền: **RYNAN TECHNOLOGIES PTE. LTD. (SG)**

8 Cross Street, #24-03/04, Manulife Tower, Singapore 048424

Bên nhận chuyển quyền: **CÔNG TY CỔ PHẦN RYNAN TECHNOLOGIES VIETNAM (VN)**

Ấp Long Trị, Xã Long Đức, thành phố Trà Vinh, tỉnh Trà Vinh

Đối tượng chuyển quyền: quyền sử dụng các kiểu dáng công nghiệp đang được bảo hộ theo các bằng độc quyền kiểu dáng công nghiệp tương ứng trong danh sách kèm theo

Phạm vi chuyển quyền: lãnh thổ Việt Nam .

Thời hạn chuyển quyền: từ ngày ký Quyết định này đến ngày tương ứng .

Giá chuyển quyền: 3.723 USD (ba nghìn bảy trăm hai mươi ba đô la Mỹ)

DANH SÁCH CÁC KIỂU DÁNG CÔNG NGHIỆP ĐƯỢC CHUYỂN QUYỀN
(Kèm theo Quyết định về việc cấp Giấy chứng nhận đăng ký hợp đồng chuyển quyền sử dụng đối tượng sở hữu công nghiệp số w/QĐ-SHTT, ngày)

TT (1)	Tên đối tượng (2)	Số VBBH (3)	Ngày cấp (4)	Thời hạn chuyển quyền (5)
1	Khóa cửa thông minh	25018	27/10/2017	13/10/2026
2	Khóa thông minh	25719	07/02/2018	16/06/2026
3	Đồng hồ đo nước thông minh	25736	07/02/2018	20/02/2027
4	Đồng hồ đo nước thông minh	25737	07/02/2018	20/02/2027
5	Cảm biến mực nước canh tác ướn khô xen kẽ	26673	05/06/2018	02/12/2026

CÔNG BÁO SỞ HỮU CÔNG NGHIỆP SỐ 440 TẬP B – QUYỀN 2 (11.2024)

6	Phao quan trắc ứng dụng IOT	26674	05/06/2018	31/03/2027
7	Đồng hồ đo nước thông minh	27694	05/12/2018	08/11/2027
8	Cảm biến mực nước canh tác ước khô xen kẽ	28845	24/07/2019	28/12/2027

CÔNG BÁO SỞ HỮU CÔNG NGHIỆP

Do Cục Sở hữu trí tuệ thuộc Bộ Khoa học và Công nghệ ấn hành theo Luật Sở hữu trí tuệ số 50/2005/QH11 được Quốc hội thông qua ngày 29 tháng 11 năm 2005 và được sửa đổi bằng Luật sửa đổi, bổ sung một số điều của Luật sở hữu trí tuệ số 50/2005/QH11 được Quốc hội thông qua ngày 19 tháng 6 năm 2009.

Địa chỉ liên hệ:

384-386 đường Nguyễn Trãi, quận Thanh Xuân,
thành phố Hà Nội, Việt Nam
ĐT: 024. 38583069
Fax: 024. 38588449