

ISSN 0868 - 2534

CỘNG HÒA XÃ HỘI CHỦ NGHĨA VIỆT NAM
BỘ KHOA HỌC VÀ CÔNG NGHỆ

CỤC SỞ HỮU TRÍ TUỆ

CÔNG BÁO
SỞ HỮU CÔNG NGHIỆP

TẬP B

**QUYỂN 1: SÁNG CHẾ; GIẢI PHÁP HỮU ÍCH;
THIẾT KẾ BỐ TRÍ MẠCH TÍCH HỢP BÁN DẪN**

11 - 2024

440

HÀ NỘI

CỘNG HOÀ XÃ HỘI CHỦ NGHĨA VIỆT NAM
BỘ KHOA HỌC VÀ CÔNG NGHỆ
CỤC SỞ HỮU TRÍ TUỆ

CÔNG BÁO
SỞ HỮU CÔNG NGHIỆP
TẬP B

QUYỂN 1: SÁNG CHẾ; GIẢI PHÁP HỮU ÍCH;
THIẾT KẾ BỐ TRÍ MẠCH TÍCH HỢP BÁN DẪN

11 - 2024

440

HÀ NỘI

MỤC LỤC

	Trang
<u>PHẦN I:</u> Sáng chế được cấp Bằng độc quyền	7
<u>PHẦN II:</u> Giải pháp hữu ích được cấp Bằng độc quyền	311
<u>PHẦN III:</u> Sửa đổi, duy trì, cấp lại, chấm dứt, huỷ bỏ hiệu lực văn bằng bảo hộ, quyết định giải quyết khiếu nại	364
<u>PHẦN IV:</u> Chuyển giao quyền sở hữu công nghiệp	1146
<u>PHẦN V:</u> Đính chính	1160

CONTENTS

<u>PART I:</u> Invention Patents	7
<u>PART II:</u> Utility Solution Patents	311
<u>PART III:</u> Amendment, Maintenance, Duplication, Termination, Cancellation of Protection Titles	364
<u>PART IV:</u> Transfer of Industrial Property Rights	1146
<u>PART V:</u> Correction	1160

CÔNG BÁO SỞ HỮU CÔNG NGHIỆP SỐ 440 TẬP B - QUYỀN 1 (11.2024)

MÃ SỐ HAI CHỮ CÁI THỂ HIỆN TÊN NƯỚC VÀ CÁC THỰC THỂ KHÁC TRONG CÁC TƯ LIỆU SỞ HỮU CÔNG NGHIỆP THEO TIÊU CHUẨN ST3 CỦA WIPO

AE	United Arab Emirates	CN	China	HK	Hong Kong
AF	Afganistan	CO	Colombia	HN	Honduras
AG	Antihua and Barbuda	CR	Costa Rica	HR	Croatia
AI	Anguilla	CU	Cuba	HT	Haiti
AL	Albania	CV	Cape Verde	HU	Hungary
AN	Netherlands Antilles	CY	Cyprus	ID	Indonesia
AO	Angola	CZ	Czech Republic	IE	Ireland
AR	Argentina	DE	Germany	IL	Israel
AT	Austria	DJ	Djibouti	IN	India
AU	Australia	DK	Denmark	IQ	Iraq
AW	Aruba	DM	Dominica	IR	Iran (Islamic Republic of)
BB	Barbados	DO	Dominican Republic	IS	Iceland
BD	Bangladesh	DZ	Algeria	IT	Italy
BE	Belgium	EC	Ecuador	JM	Jamaica
BF	Burkina Faso	EE	Estonia	JO	Jordan
BG	Bulgaria	EG	Egypt	JP	Japan
BH	Bahrain	ES	Spain	KE	Kenya
BI	Burundi	ET	Ethiopia	KH	Cambodia
BJ	Benin	FI	Finland	KI	Kiribati
BM	Bermuda	FJ	Fiji	KM	Comoros
BN	Brunei Darussalam	FK	Falkand Islands (Malvinas)	KN	Saint Kitts and Nevis
BO	Bolivia	FR	France	KP	Democratic People's Republic of Korea
BR	Brazil	GA	Gabon	KR	Republic of Korea
BS	Bahamas	GB	United Kingdom	KW	Kuwait
BT	Bhutan	GD	Grenada	KY	Cayman Islands
BW	Botswana	GE	Georgia	KZ	Kazakhstan
BY	Belarus	GH	Ghana	LA	Laos
BZ	Belize	GI	Gibraltar	LB	Lebanon
CA	Canada	GM	Gambia	LC	Saint Lucia
CF	Central African Republic	GN	Guinea	LI	Liechtenstein
CG	Congo	GQ	Equatorial Guinea	LK	SriLanka
CH	Switzerland	GR	Greece	LR	Liberia
CI	Côte d'Ivoire	GT	Guatemala	LS	Lesotho
CL	Chile	GW	Guinea-Bissau	LT	Lithuania
CM	Cameroon	GY	Guyana	TC	Turk and Caicos Islands
LU	Luxembourg	PA	Panama	TD	Chad
LV	Latvia	PE	Peru	TG	Togo
LY	Lybya	PG	Papua New Guinea	TH	Thailand
MA	Morocco	PH	Philippines	TN	Tunisia
MC	Monaco	PK	Pakistan	TO	Tonga
MD	Republic of Moldova	PL	Poland	TR	Turkey

CÔNG BÁO SỞ HỮU CÔNG NGHIỆP SỐ 440 TẬP B - QUYỀN 1 (11.2024)

MG	Madagascar	PT	Portugal	TT	Trinidad and Tobago
ML	Mali	PY	Paraguay	TV	Tuvalu
MM	Myanmar	QA	Qatar	TW	Taiwan, Province of China
MN	Mongolia	RO	Rumania	TZ	United Republic of Tanzania
MO	Macau	RU	Russian Federation	UA	Ukraine
MR	Mauritania	RW	Rwanda	UG	Uganda
MS	Montserrat	SA	Saudi Arabia	US	United States of America
MT	Malta	SB	Solomon Islands	UY	Uruguay
MU	Mauritius	SC	Seychelles	UZ	Uzbekistan
MV	Maldives	SD	Sudan	VA	Holy see
MW	Malawi	SE	Sweden	VC	Saint Vincent and the Grenadines
MX	Mexico	SG	Singapore	VE	Venezuela
MY	Malaysia	SH	Saint Helena	VG	Virgin Islands (British)
MZ	Mozambique	SL	Slovenia	VN	Vietnam
NA	Namibia	SK	Slovakia	VU	Vanuatu
NE	Niger	SL	Sierra Leone	WS	Samoa
NG	Nigeria	SM	San Marino	YE	Yemen
NJ	Nicaragua	SN	Senegal	YU	Yugoslavia
NL	Netherlands	SO	Somalia	ZA	South Africa
NO	Norway	SR	Suriname	ZM	Zambia
NP	Nepal	ST	Sao Tome and Principe	ZR	Zaire
NR	Nauru	SV	El Sanvador	ZW	Zimbabwe
NZ	New Zealand	SY	Syria		
OM	Oman	SZ	Swaziland		

CÁC TỔ CHỨC QUỐC TẾ

AO	African Intellectual Property Organization (OAPI)
AP	African Regional Industrial Property Organization (ARIPO)
BX	Benelux Trademark Office and Benelux Designs Office
EP	European Patent Office (EPO)
IB, WO	International Bureau of the World Intellectual Property Organization (WIPO)

NHỮNG MÃ SỐ INID TRÍCH TỪ TIÊU CHUẨN ST9 CỦA TỔ CHỨC SỞ HỮU TRÍ TUỆ THẾ GIỚI (WIPO) ĐỂ NHẬN BIẾT CÁC DỮ LIỆU THƯ MỤC DÙNG CÔNG BỐ ĐƠN VÀ VĂN BẰNG BẢO HỘ SÁNG CHẾ, GIẢI PHÁP HỮU ÍCH

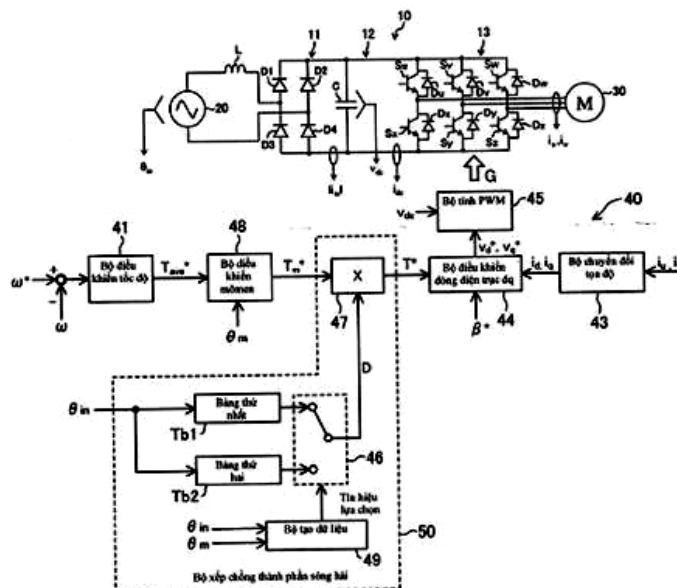
- (11) Số bằng / Số công bố đơn
- (15) Ngày cấp
- (21) Số đơn
- (22) Ngày nộp đơn
- (30) Số đơn ưu tiên, ngày nộp đơn ưu tiên, nước xuất xứ
- (43) Ngày công bố đơn
- (45) Ngày công bố Bằng độc quyền sáng chế / Bằng độc quyền giải pháp hữu ích
- (51) Phân loại sáng chế quốc tế
- (54) Tên sáng chế
- (57) Tóm tắt sáng chế
- (62) Số và ngày nộp đơn sớm hơn mà từ đó tài liệu SC/GPHI này được tách
- (67) Số đơn và ngày nộp đơn SC/GPHI mà đơn đó được chuyển thành đơn GPHI/SC
- (71) Tên và địa chỉ của người nộp đơn
- (72) Tên của tác giả
- (73) Tên, địa chỉ của chủ bằng độc quyền Sáng chế / Bằng độc quyền GPHI
- (74) Tên của người đại diện SHCN
- (75) Tên của tác giả đồng thời là người nộp đơn
- (76) Tên của tác giả đồng thời là người nộp đơn và người được cấp văn bằng bảo hộ
- (85) Ngày bắt đầu vào pha quốc gia của đơn PCT
- (86) Ngày nộp đơn PCT, số đơn
- (87) Ngày công bố đơn PCT, số công bố

PHẦN I

SÁNG CHẾ ĐƯỢC CẤP BẰNG ĐỘC QUYỀN

- (11) **1-0041547 B** (15) 01/10/2024
- (45) 25/11/2024 440B (43) 27/12/2021 405A
- (21) 1-2021-06473 (85) 14/10/2021
- (22) 03/03/2020 (86) PCT/JP2020/008871 03/03/2020
- (30) 2019-046890 14/03/2019 JP (87) WO2020/184285 17/09/2020
- (51) **H02P 21/05; H02P 27/06; H02P 21/22; H02M 7/48**
- (73) **DAIKIN INDUSTRIES, LTD. (JP)**
Osaka Umeda Twin Towers South, 1-13-1, Umeda, Kita-ku, Osaka-shi, Osaka 530-0001, Japan
- (72) UEKI Daisuke (JP); HAYASHI Nobuo (JP); OGAWA Takurou (JP); SEKIMOTO Morimitsu (JP)
- (74) Công ty TNHH Tầm nhìn và Liên danh (VISION & ASSOCIATES CO.LTD.)
- (54) **THIẾT BỊ CHUYỂN ĐỔI ĐIỆN TRỰC TIẾP**

(57) Sáng chế đề cập đến thiết bị chuyển đổi điện trực tiếp, trong đó: ký hiệu f_{dc} là tần số cao gấp đôi tần số của nguồn điện AC một pha (20); f_L là tần số của dao động tải theo chu kỳ; và $t_b = 1/|f_{dc} - n \times f_L|$, trong đó n là số nguyên dương để làm cực đại hóa t_b , trong nửa chu kỳ cung cấp điện trong chu kỳ t_b , nửa chu kỳ cung cấp điện bao gồm thời điểm tại đó đỉnh của sóng cơ bản của mômen tải và đỉnh của giá trị tuyệt đối của điện áp nguồn về cơ bản trùng nhau, bộ điều khiển (40) điều khiển các phần tử chuyển mạch ($S_u, S_v, S_w, S_x, S_y, S_z$) sao cho hai hoặc nhiều điểm cực đại cục bộ xuất hiện trong nửa chu kỳ cung cấp điện, ở dạng sóng thu được bằng cách kết hợp sóng hài bậc hai, sóng hài bậc bốn, và sóng hài bậc sáu của tần số nguồn chứa trong dạng sóng có giá trị tuyệt đối của vectơ dòng điện động cơ.



CÔNG BÁO SỞ HỮU CÔNG NGHIỆP SỐ 440 TẬP B - QUYỀN 1 (11.2024)

- (11) **1-0041548 B** (15) 01/10/2024
(45) 25/11/2024 440B (43) 26/10/2020 391A
(21) 1-2020-04293 (85) 23/07/2020
(22) 14/12/2018 (86) PCT/JP2018/046030 14/12/2018
(30) 2017-252254 27/12/2017 JP (87) WO2019/131202 04/07/2019
(51) **C11D 17/08; C11D 1/72; C11D 1/75; C11D 3/48; C11D 3/08; C11D 3/28; C11D 3/36; C11D 1/62; C11D 3/06**
(73) **NIITAKA CO., LTD.** (JP)
8-10, Niitaka 1-chome, Yodogawa-ku, Osaka-shi, Osaka 5328560, Japan
(72) YAMAMOTO, Taku (JP)
(74) Công ty TNHH Tâm nhìn và Liên danh (VISION & ASSOCIATES CO.LTD.)
(54) **CHẾ PHẨM TẨY RỬA TẠO BỘT**

(57) Sáng chế đề cập đến chế phẩm tẩy rửa tạo bọt chứa (A) polyoxyalkylen alkyl ete chứa nhóm alkyl có nhánh, (B) alkylamin oxit trong đó nhóm alkyl có từ 8 đến 18 nguyên tử cacbon và (C) chất khử khuẩn cation.

- | | |
|------------------------------------|-----------------------------------|
| (11) 1-0041549 B | (15) 01/10/2024 |
| (45) 25/11/2024 | 440B (43) 26/07/2021 400A |
| (21) 1-2020-02104 | (85) 13/04/2020 |
| (22) 30/05/2019 | (86) PCT/KR2019/006523 30/05/2019 |
| (30) 10-2018-0140420 15/11/2018 KR | (87) WO2020/101135 22/05/2020 |

(51) **G02B 26/10**

(73) **JAHWA ELECTRONICS CO., LTD. (KR)**

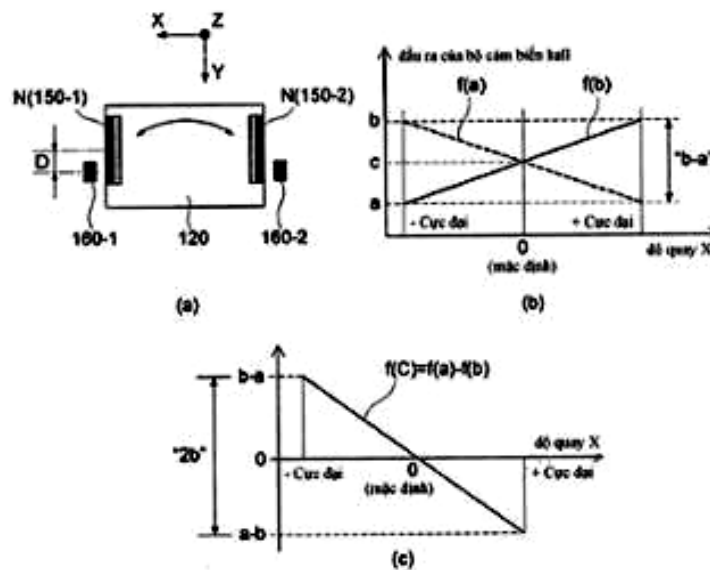
1217, Chungcheong-daero, Bugi-myeon, Cheongwon-gu, Cheongju-si,
Chungcheongbuk-do 28139, Republic of Korea

(72) Chul Soon PARK (KR); Jung Min SON (KR); Sang Hwa LEE (KR)

(74) Công ty TNHH Tâm nhìn và Liên danh (VISION & ASSOCIATES CO.LTD.)

(54) **THIẾT BỊ VẬN HÀNH BỘ PHẦN XẠ QUANG VÀ THIẾT BỊ ĐIỀU KHIỂN VỊ TRÍ CỦA BỘ PHẦN XẠ QUANG**

(57) Sáng chế đề cập đến thiết bị vận hành bộ phần xạ quang, bao gồm giá đỡ thứ nhất được tạo kết cấu để quay dựa trên hướng thứ nhất vuông góc với trục quang học; giá đỡ thứ hai có bộ phần xạ quang để phản xạ ánh sáng về phía thấu kính và được chứa trong giá đỡ thứ nhất để quay dựa trên hướng thứ hai vuông góc với cả trục quang học và hướng thứ nhất so với giá đỡ thứ nhất; nhiều nam châm được cung cấp cho giá đỡ thứ hai ở các vị trí khác nhau; nhiều bộ cảm biến hall được tạo kết cấu để xuất ra các tín hiệu lần lượt tương ứng với vị trí của các nam châm; và bộ điều khiển vị trí được tạo kết cấu để tính các tín hiệu được đưa vào từ nhiều bộ cảm biến hall để tạo ra tín hiệu vị trí là tín hiệu về vị trí hiện thời của giá đỡ thứ hai.



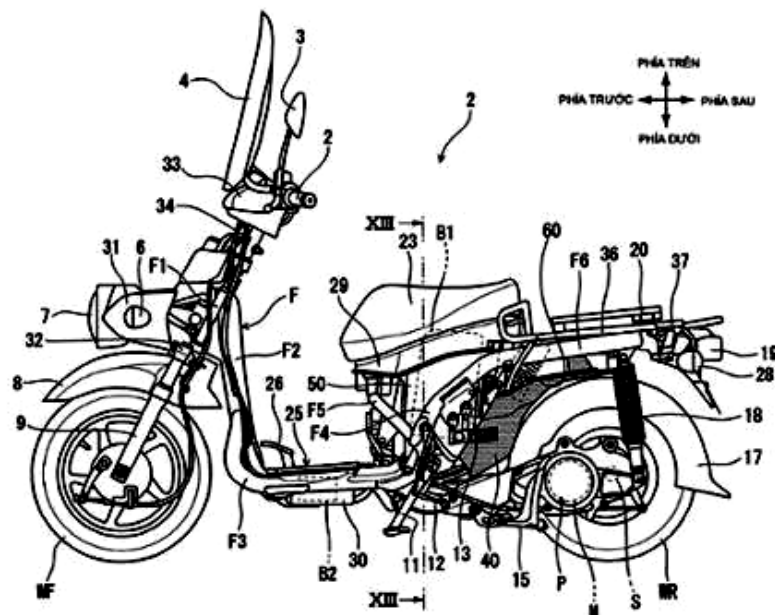
- (11) **1-0041550 B** (15) 01/10/2024
(45) 25/11/2024 440B (43) 25/01/2019 370A
(21) 1-2018-03880 (85) 31/08/2018
(22) 02/02/2017 (86) PCT/EP2017/052247 02/02/2017
(30) PA 2016 70056 02/02/2016 DK (87) WO2017/134162 10/08/2017
(51) **C01B 3/02; B01J 23/00; B01J 23/06; C01C 1/04; C01B 3/38; C01B 3/48; B01J 21/04; B01J 23/78**
(73) **HALDOR TOPSØE A/S (DK)**
Haldor Topsøes Allé 1, 2800 Kgs. Lyngby, Denmark
(72) DAHL, Per Juul (DK); KRØLL JENSEN, Annette E. (DK); SCHJØDT, Niels Christian (DK)
(74) Công ty TNHH Tầm nhìn và Liên danh (VISION & ASSOCIATES CO.LTD.)
(54) **QUY TRÌNH SẢN XUẤT KHÍ TỔNG HỢP AMONIAC SỬ DỤNG THIẾT BỊ TRỪNG CHỈNH TỰ NHIỆT (ATR)**

(57) Quy trình sản xuất khí tổng hợp amoniac, quy trình này bao gồm các bước sau:
trùng chỉnh nguyên liệu hydrocacbon được trộn với oxy trong thiết bị trùng chỉnh tự nhiệt (ATR), theo đó thu được khí tổng hợp bao gồm CH₄, CO, CO₂, H₂ và hơi nước; và
chuyển hóa khí tổng hợp này trong ít nhất một bước chuyển hóa nhiệt độ cao trên chất xúc tác chuyển hóa nhiệt độ cao trên cơ sở kẽm-nhôm oxit được hoạt hóa, trong đó, hơi nước có trong bước trùng chỉnh,
trong đó tỷ lệ hơi nước/cacbon trong bước trùng chỉnh là 1,4-0,3, và
- trong đó ít nhất lượng cần thiết của nitơ để tổng hợp amoniac sau được bổ sung vào khí tổng hợp trong bước rửa N₂.

- (11) **1-0041551 B** (15) 01/10/2024
 (45) 25/11/2024 440B (43) 25/12/2020 393A
 (21) 1-2020-05809 (85) 12/10/2020
 (22) 08/01/2019 (86) PCT/JP2019/000224 08/01/2019
 (30) 2018-079193 17/04/2018 JP (87) WO2019/202784 A1 24/10/2019
 (51) **B62J 43/16; B62J 50/30; B62J 45/00; B62J 23/00**
 (73) **HONDA MOTOR CO., LTD.** (JP)
 1-1, Minami-Aoyama 2-chome, Minato-ku, Tokyo, 107-8556 Japan
 (72) Sadataka OKABE (JP); Shunichi NAKABAYASHI (JP); Junko HASEGAWA (JP);
 Akira SATO (JP); Shogo NISHIDA (JP)
 (74) Công ty TNHH Dịch vụ sở hữu trí tuệ ALPHA (ALPHA PLUS CO., LTD.)
 (54) **XE CHẠY ĐIỆN KIỂU NGỒI ĐỂ CHÂN HAI BÊN**

(57) Sáng chế đề xuất xe chạy điện kiểu ngồi để chân hai bên trong đó bộ phận điện như PCU được bố trí ở vị trí sao cho có thể nâng cao được hiệu suất sử dụng khoảng không và hiệu suất làm mát.

Xe hai bánh chạy điện (1) có sàn đặt chân kiểu sàn thấp (25) giữa tay lái (2) và yên xe (23); và bánh sau (WR) được dẫn động bởi động cơ điện (M). Pin chính (B1), dùng để cấp điện năng cho động cơ điện (M), được bố trí ở bên dưới yên xe (23). PCU (60) được bố trí ở vị trí nằm phía sau thân xe của pin điện áp cao (B1) và ở phía trước thân xe so với trục (S) của bánh sau (WR). Hộp pin (50) để lắp đặt pin chính (B1) được bố trí ở bên dưới yên xe (23); và tấm ốp bên dưới yên xe (24), được tạo khe hở (22) dùng để dẫn dòng không khí đi vào, được bố trí ở phía ngoài của hộp pin (50) theo hướng chiều rộng xe. Tấm che (40) có lỗ (41), để PCU (60) hướng qua đó về phía sau thân xe, được bố trí ở phía sau hộp pin (50).



- | | | | |
|-------------------------|-----------------|------------------------|------------|
| (11) 1-0041552 B | (15) 01/10/2024 | | |
| (45) 25/11/2024 | 440B | (43) 25/05/2021 | 398A |
| (21) 1-2021-00489 | | (85) 28/01/2021 | |
| (22) 01/08/2018 | | (86) PCT/JP2018/028777 | 01/08/2018 |
| | | (87) WO2020/026370 | 06/02/2020 |

(51) **B03C 3/40**

(73) **MITSUBISHI HEAVY INDUSTRIES POWER ENVIRONMENTAL SOLUTIONS, LTD. (JP)**

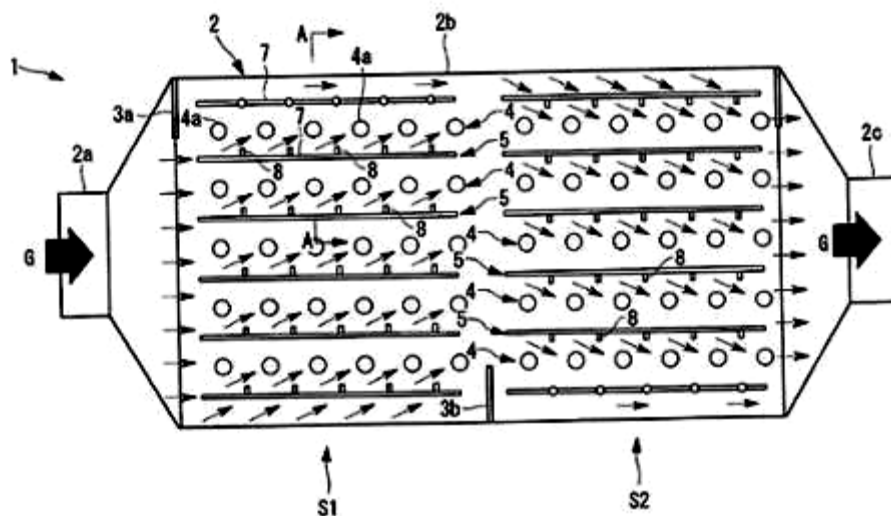
1-8, Sakuragi-cho 1-Chome, Naka-ku, Yokohama-Shi, Kanagawa 231-0062, Japan

(72) TOMIMATSU, Kazutaka (JP); KATO, Masaya (JP); TANAKA, Takao (JP); UEDA, Yasutoshi (JP)

(74) Công ty TNHH Tâm nhìn và Liên danh (VISION & ASSOCIATES CO.LTD.)

(54) **THIẾT BỊ LỌC TĨNH ĐIỆN**

(57) Sáng chế đề xuất thiết bị lọc tĩnh điện có thể nâng cao hiệu quả thu bụi bằng cách ngăn tác động giảm tác dụng thu bụi trong gió ion. Thiết bị này bao gồm: hộp bảo vệ bao gồm cửa nạp khí mà từ đó khí đi vào trong và cửa xả khí mà từ đó khí được xả ra bên ngoài; điện cực thu được bố trí song song dọc theo hướng dòng khí mà đi từ cửa nạp khí đến cửa xả khí trong hộp bảo vệ, có nhiều lỗ được tạo ra trong điện cực thu; và điện cực phóng điện được bố trí song song với điện cực thu, trong đó nhiều điện cực thu và nhiều điện cực phóng điện được bố trí đan xen theo hướng trục giao với hướng dòng khí, và điện cực phóng điện bao gồm nhiều phần phóng điện vàng quang để phóng điện vàng quang, các phần phóng điện vàng quang này được bố trí liên tục theo hướng dòng khí và được nhô ra về phía chỉ có một điện cực thu trong số các điện cực thu đối diện nhau.



- (11) **1-0041553 B** (15) 01/10/2024
(45) 25/11/2024 440B (43) 27/12/2021 405A
(21) 1-2020-04839
(22) 21/08/2020
(30) 10-2020-0069675 09/06/2020 KR
(51) *C22C 21/02; B22D 17/00*
(76) **CHOE, CHANG MIN (KR)**
12-7, Neobudae-ro 45beonan-gil, Gwangmyeong-si, Gyeonggi-do 14288, Republic of Korea
(74) Công ty TNHH Tầm nhìn và Liên danh (VISION & ASSOCIATES CO.LTD.)
(54) **HỢP KIM NHÔM ĐỀ ĐÚC CÓ ĐỘ DẪN NHIỆT TUYỆT VỜI**

(57) Sáng chế đề cập đến hợp kim nhôm đề đúc có độ dẫn nhiệt tuyệt vời bao gồm, theo % khối lượng, silic (Si) với lượng từ 2,5 đến 3,5%, sắt (Fe) với lượng từ 0,6 đến 1,2%, bo (B) với lượng từ 0,005 đến 0,1%, cacbon (C) với lượng từ 0,05 đến 0,8%, thiếc (Sn) với lượng từ 0,2 đến 1,0% và phần còn lại là nhôm (Al) và các tạp chất không tránh khỏi, trong đó tạp chất không tránh khỏi bao gồm ít nhất một hoặc nhiều chất được chọn từ đồng (Cu) với lượng bằng 0,08% hoặc nhỏ hơn, mangan (Mn) với lượng bằng 0,05% hoặc nhỏ hơn, magiê (Mg) với lượng bằng 0,05% hoặc nhỏ hơn, crom (Cr) với lượng bằng 0,1 % hoặc nhỏ hơn và kẽm (Zn) với lượng bằng 0,1% hoặc nhỏ hơn và hợp kim nhôm thỏa mãn công thức quan hệ 1 đến 4.



- | | | | |
|-------------------------|---------------|------------------------|------------|
| (11) 1-0041554 B | | (15) 01/10/2024 | |
| (45) 25/11/2024 | 440B | (43) 25/06/2021 | 399A |
| (21) 1-2021-01410 | | (85) 17/03/2021 | |
| (22) 24/06/2019 | | (86) PCT/JP2019/024971 | 24/06/2019 |
| (30) 2018-176899 | 21/09/2018 JP | (87) WO2020/059233 A1 | 26/03/2020 |

(51) **F02N 11/08; F02D 17/00; F02N 11/04**

(73) **HONDA MOTOR CO., LTD. (JP)**

1-1, Minami-Aoyama 2-chome, Minato-ku, Tokyo 107-8556, JAPAN

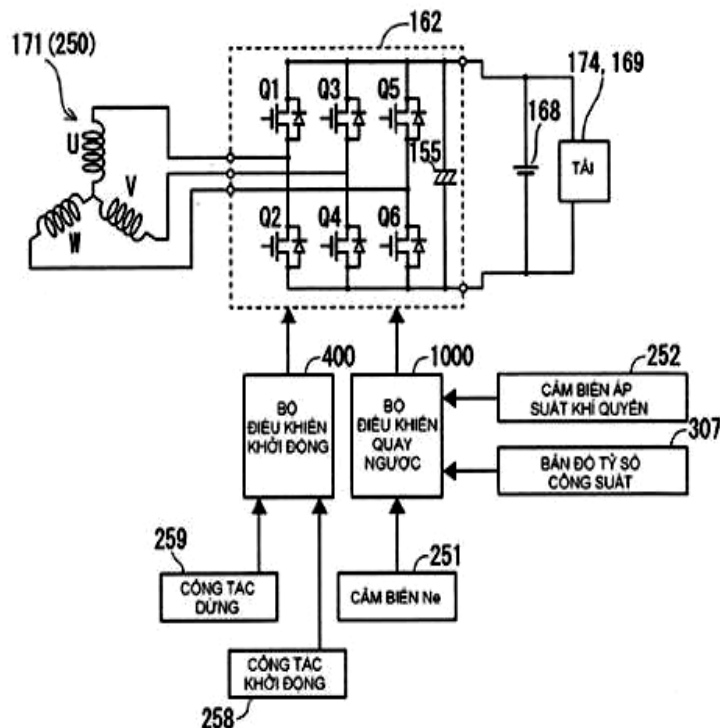
(72) Toshifumi OSAWA (JP); Ryusuke TAMANOI (JP)

(74) Công ty TNHH Dịch vụ sở hữu trí tuệ ALPHA (ALPHA PLUS CO., LTD.)

(54) **CƠ CẤU TÁI KHỞI ĐỘNG ĐỘNG CƠ**

(57) Mục đích của sáng chế là dừng động cơ ở vị trí trước điểm chết trên ở kỳ nén không phụ thuộc vào sự dao động của áp suất khí quyển khi quay ngược trục khuỷu sau khi dừng động cơ để chuẩn bị cho lần khởi động tiếp theo.

Bộ điều khiển (160) thực hiện dừng chạy không tải khi việc dừng xe được xác định dựa trên tốc độ xe và thực hiện điều khiển dừng chạy không tải để quay trục khuỷu như bình thường sau khi quay ngược nó khi tái khởi động động cơ. Bộ điều khiển (160) điều khiển tốc độ mà ở đó trục khuỷu (12) được quay ngược bởi bộ khởi động/máy phát điện (171) phù hợp với kết quả đo được của áp suất khí quyển bởi cụm đo áp suất khí quyển (252). Áp suất khí quyển cũng có thể được đo bằng cách tham chiếu giá trị xác định được của cảm biến áp suất nạp của động cơ. Bộ điều khiển (160) thay đổi tỷ số công suất dẫn động của bộ khởi động dựa trên kết quả đo được của áp suất khí quyển. Môi tương quan giữa áp suất khí quyển và tỷ số công suất dẫn động được lưu dưới dạng bản đồ (307) và bộ điều khiển (160) tham chiếu bản đồ này dựa trên kết quả đo được của áp suất khí quyển để xác định tỷ số công suất dẫn động.



- | | | | |
|-------------------------|------------|------------------------|--------------------|
| (11) 1-0041555 B | | (15) 01/10/2024 | |
| (45) 25/11/2024 | 440B | (43) 25/11/2021 | 404A |
| (21) 1-2021-05860 | | (85) 21/09/2021 | |
| (22) 12/03/2020 | | (86) PCT/US2020/022423 | 12/03/2020 |
| (30) 62/823,370 | 25/03/2019 | US | (87) WO2020/197788 |
| | 16/813,906 | 10/03/2020 | US |

(51) **G01P 13/00**; G09B 23/32; G06F 3/0346; A41C 3/00

(73) **NIKE INNOVATE C.V. (US)**

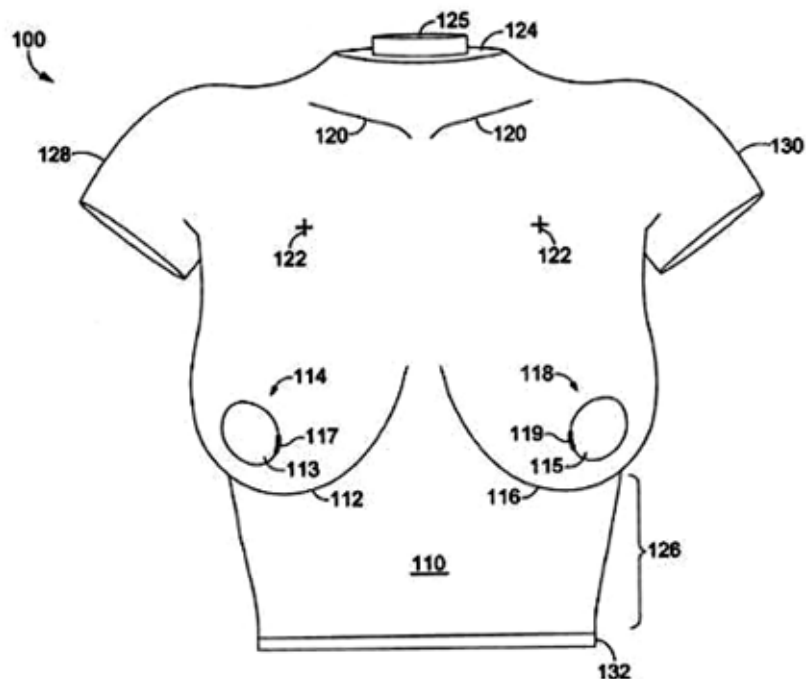
One Bowerman Drive, Beaverton, Oregon 97005, United States of America

(72) CAMPBELL, Lisa (US); DUFOUR, Greg (US); MUNRO, Bridget (AU); WRIGHT, Ian (US); BLAIR, Kim B. (US); KINGSLEY, Daniel A. (US); MIDDLETON, Luri Robert (US); PYE, John David (US); RAPP VAN RODEN, Elizabeth A. (US)

(74) Công ty TNHH Tầm nhìn và Liên danh (VISION & ASSOCIATES CO.LTD.)

(54) **HỆ THỐNG KIỂM TRA TRANG PHỤC HỖ TRỢ VÀ PHƯƠNG PHÁP DÙNG ĐỂ KIỂM TRA MỨC ĐỘ HỖ TRỢ ĐƯỢC CUNG CẤP BỞI TRANG PHỤC HỖ TRỢ**

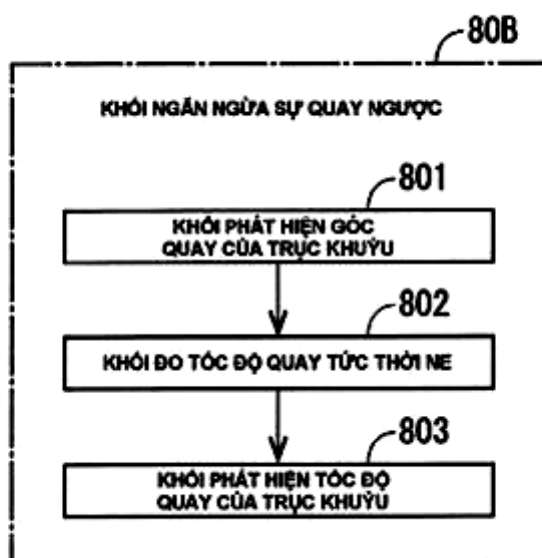
(57) Sáng chế đề xuất hệ thống kiểm tra trang phục hỗ trợ bao gồm mẫu thân mình có bộ cảm biến theo dõi chuyển động được kết hợp với một hoặc nhiều cấu trúc vú của mẫu thân mình. Trang phục hỗ trợ được cố định vào mẫu thân mình, và mẫu thân mình được gắn lên bề chuyển động mà, khi được kích hoạt, gây ra sự dịch chuyển của cấu trúc vú. Lượng dịch chuyển được đo bởi bộ cảm biến, và dữ liệu được sử dụng để ấn định mức độ hỗ trợ được cung cấp bởi trang phục hỗ trợ. Sáng chế cũng đề xuất phương pháp dùng để kiểm tra mức độ hỗ trợ được cung cấp bởi trang phục hỗ trợ.



- | | | | |
|-------------------------|---------------|------------------------|------------|
| (11) 1-0041556 B | | (15) 01/10/2024 | |
| (45) 25/11/2024 | 440B | (43) 25/06/2021 | 399A |
| (21) 1-2021-01409 | | (85) 17/03/2021 | |
| (22) 26/08/2019 | | (86) PCT/JP2019/033309 | 26/08/2019 |
| (30) 2018-176900 | 21/09/2018 JP | (87) WO2020/059436 A1 | 26/03/2020 |
- (51) **F02D 45/00; F02P 5/15**
 (73) **HONDA MOTOR CO., LTD.** (JP)
 1-1, Minami-Aoyama 2-chome, Minato-ku, Tokyo 107-8556, JAPAN
 (72) Toshifumi OSAWA (JP); Erina AOKI (JP)
 (74) Công ty TNHH Dịch vụ sở hữu trí tuệ ALPHA (ALPHA PLUS CO., LTD.)
 (54) **CƠ CẤU ĐÁNH LỬA ĐỘNG CƠ DÙNG CHO XE**

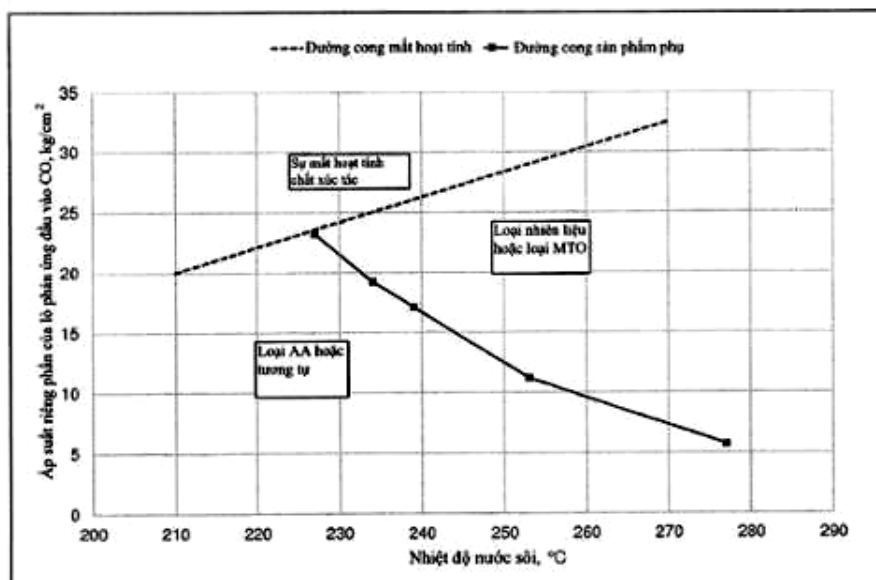
(57) Sáng chế đề xuất cơ cấu đánh lửa động cơ dùng cho xe mà cho phép ngăn ngừa sự quay ngược dựa trên tốc độ của trục khuỷu ở gần điểm chết trên ở kỳ nén của động cơ.

Khối xác định giai đoạn động cơ (801) có trong khối ngăn ngừa sự quay ngược (80B) xác định, dựa trên chiều dòng điện đi trong mỗi pha của động cơ điện khởi động ACG (48), phạm vi góc của động cơ điện khởi động ACG (48) làm giai đoạn của động cơ điện (MSTAGE). Khối đo tốc độ quay tức thời NE (802) đo tốc độ quay tức thời NE của trục khuỷu (40) ở mỗi giai đoạn. Ví dụ, khi giai đoạn động cơ được chuyển đổi mỗi 10 độ, tốc độ quay tức thời NE trong mỗi 10 độ này được đo. Khối điều khiển việc đánh lửa (803) làm chậm thời điểm đánh lửa động cơ nếu, ở góc quay của trục khuỷu tương ứng với vùng lân cận điểm chết trên của động cơ, tốc độ quay tức thời NE là bằng hoặc nhỏ hơn trị số tham chiếu NE (Neref).



- (11) **1-0041557 B** (15) 01/10/2024
 (45) 25/11/2024 440B (43) 25/03/2021 396A
 (21) 1-2020-06671 (85) 18/11/2020
 (22) 11/06/2019 (86) PCT/EP2019/065133 11/06/2019
 (30) PA 2018 00267 12/06/2018 DK (87) WO2019/238635 19/12/2019
 (51) **C07C 29/154; C07C 29/152; B01J 19/00; B01J 23/80**
 (73) **HALDOR TOPSØE A/S (DK)**
 Haldor Topsøes Allé 1, 2800 Kgs. Lyngby, Denmark
 (72) ESKESSEN, Søren Grønborg (DK); DAHL, Per Juul (DK); TJÄRNEHOV, Emil Andreas (SE); THORHAUGE, Max (DK)
 (74) Công ty TNHH Tầm nhìn và Liên danh (VISION & ASSOCIATES CO.LTD.)
 (54) **QUY TRÌNH VÀ THIẾT BỊ SẢN XUẤT METANOL**

(57) Quy trình sản xuất metanol từ khí tổng hợp thông qua phản ứng cân bằng được tiến hành trong bộ tiền chuyển hóa metanol trong cửa sổ vận hành nhất định, cửa sổ vận hành này được xác định bởi diện tích dưới đường cong gần như tuyến tính của áp suất riêng phần của cacbon monoxit theo nhiệt độ nước sôi đối với nhiệt độ nước nằm trong khoảng từ 210°C đến 270°C. Metanol của các loại sản phẩm khác nhau có thể thu được bằng cách vận hành trong các vùng cụ thể của cửa sổ vận hành.



- | | | | |
|-------------------------|-----------------|------------------------|------------|
| (11) 1-0041558 B | (15) 01/10/2024 | | |
| (45) 25/11/2024 | 440B | (43) 25/11/2021 | 404A |
| (21) 1-2021-05546 | | (85) 08/09/2021 | |
| (22) 11/03/2019 | | (86) PCT/JP2019/009693 | 11/03/2019 |
| | | (87) WO2020/183571 A1 | 17/09/2020 |

(51) **B62J 99/00; B62M 7/02; B62J 9/00**

(73) **HONDA MOTOR CO., LTD. (JP)**

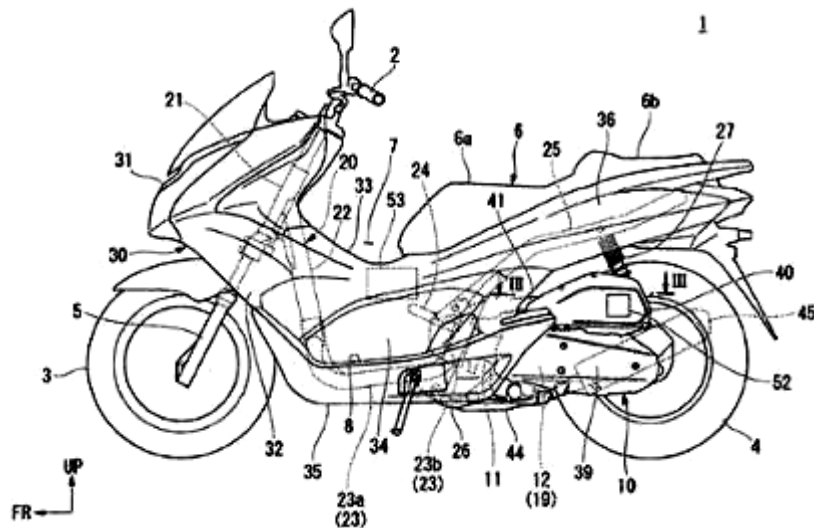
1-1, Minami-Aoyama 2-chome, Minato-ku, Tokyo 107-8556, JAPAN

(72) Junya NIWA (JP); Yuhi NAKAGAWA (JP); Nobuyuki TAKENAKA (JP); Nobuaki KOMURO (JP); Goro YAMASAKI (JP)

(74) Công ty TNHH Dịch vụ sở hữu trí tuệ ALPHA (ALPHA PLUS CO., LTD.)

(54) **XE KIỂU YÊN NGỰA**

(57) Sáng chế theo một phương án của nó đề xuất xe kiểu yên ngựa bao gồm: động cơ (11) là nguồn động lực của xe (1); máy phát điện (13) để sinh ra điện năng nhờ chuyển động quay của động cơ (11); cụm điều khiển thứ nhất (51) để điều khiển động cơ (11); cụm điều khiển thứ hai (52) được bố trí theo cách riêng biệt với cụm điều khiển thứ nhất (51) và để điều khiển máy phát điện (13); và bộ lọc không khí (40) được nối với một chi tiết bố trí ở phần dưới của lò xo của bộ giảm xóc sau (27), trong đó cụm điều khiển thứ hai (52) được bố trí dọc theo hướng trước-sau của bộ lọc không khí (40).



- | | | |
|-------------------------------|--------------------|-----------------------------------|
| (11) 1-0041559 B | (15) 01/10/2024 | |
| (45) 25/11/2024 | 440B | (43) 25/12/2020 393A |
| (21) 1-2020-01968 | | (85) 06/04/2020 |
| (22) 03/04/2019 | | (86) PCT/US2019/025661 03/04/2019 |
| (30) 62/672,496 16/05/2018 US | (87) WO2019/221836 | 21/11/2019 |
| 16/372,343 01/04/2019 US | | |

(51) **B26B 5/00; B67B 7/16; B25G 1/08; B26B 11/00**

(73) **1. RONAN, JOHN (US)**

32527 Sait Eloi, Temecula, California 92591, United States of America

2. BIGGS, WAYNE (US)

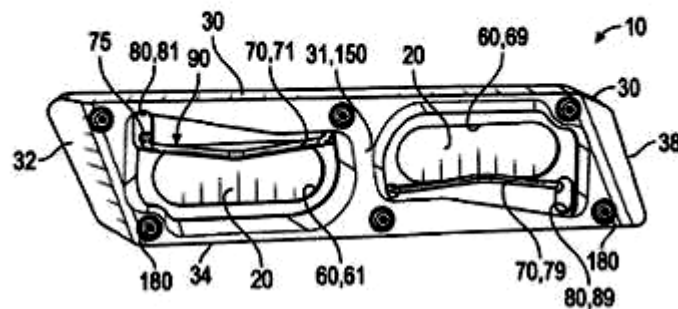
644 Hillmer, Hemet, California 92543, United States of America

(72) RONAN, John (US); BIGGS, Wayne (US)

(74) Công ty TNHH Tâm nhìn và Liên danh (VISION & ASSOCIATES CO.LTD.)

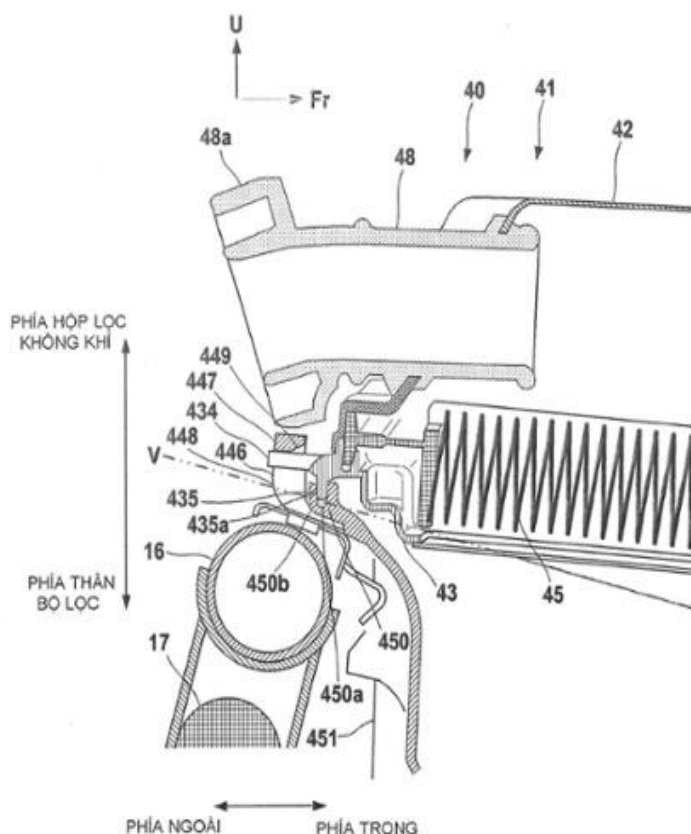
(54) **LƯỠI DAO TIỆN ÍCH**

(57) Dao tiện ích bao gồm vỏ với nhiều khoảng không gian bên trong, mỗi khoảng không gian bên trong này để giữ lưỡi dao tiện ích theo cách trượt được ở trong đó. Kẹp lò xo hình chữ U có hai đầu được cố định theo cách quay được vào vỏ. Phần chốt của kẹp lò xo đi qua khe giữ được tạo thành trong vỏ. Kẹp lò xo có thể được đẩy từ vị trí hướng vào trong đến vị trí hướng ra ngoài để cho phép lưỡi dao tiện ích đi qua từ khoảng không gian bên trong ra ngoài qua khe để thoát ngoài đầu của vỏ. Khi kẹp lò xo được nhả ra với vết khía giữ của lưỡi dao tiện ích được căn thẳng hàng với khe giữ, kẹp giữ ăn khớp với vết khía giữ để bắt giữ lưỡi dao tiện ích tại vị trí mở ra. Tốt hơn là vỏ có chứa một vài tấm kim loại mỏng xếp chồng lên nhau và được gắn với một số lượng các cái giữ cơ học.



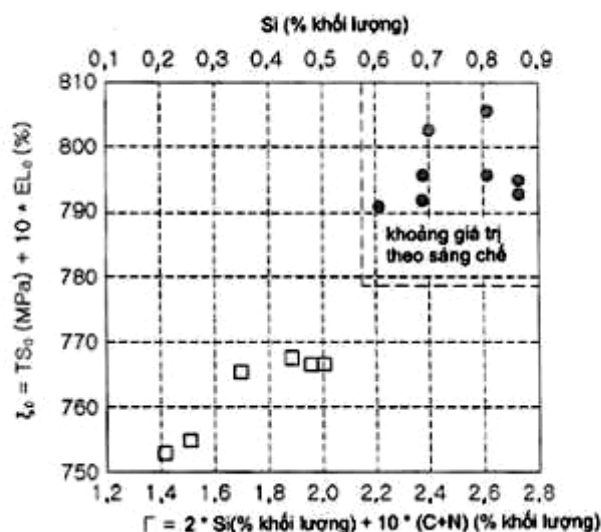
- (11) **1-0041560 B** (15) 01/10/2024
 (45) 25/11/2024 440B (43) 25/06/2021 399A
 (21) 1-2021-02013 (85) 14/04/2021
 (22) 09/07/2019 (86) PCT/JP2019/027169 09/07/2019
 (30) 2018-182643 27/09/2018 JP (87) WO2020/066215 A1 02/04/2020
 (51) **B62J 40/00; F02M 35/024; F02M 35/16; B62J 40/10**
 (73) **HONDA MOTOR CO., LTD.** (JP)
 1-1, Minami-Aoyama 2-chome, Minato-ku, Tokyo 107-8556, JAPAN
 (72) Suguru KANDA (JP); Shosuke SUZUKI (JP)
 (74) Công ty TNHH Dịch vụ sở hữu trí tuệ ALPHA (ALPHA PLUS CO., LTD.)
 (54) **CƠ CẤU NẠP KHÔNG KHÍ**

(57) Sáng chế đề xuất cơ cấu nạp không khí của xe kiểu ngồi để chân hai bên bao gồm bộ nạp không khí để cấp không khí cho buồng đốt của động cơ. Bộ nạp không khí bao gồm bộ lọc không khí để làm sạch không khí. Bộ lọc không khí bao gồm hộp lọc không khí để tạo thành khoang khí chứa lọc mà không khí được đưa vào đó, thân bộ lọc được phân cách bởi chi tiết lọc và được bố trí ở phía cuối dòng và, giá đỡ chi tiết lọc được bố trí giữa hộp lọc không khí và thân bộ lọc và đỡ chi tiết lọc. Thân bộ lọc bao gồm phần gài và giá đỡ chi tiết lọc bao gồm phần nhô mà nhô về phía phần gài và được gài vào phần gài. Phần gài bao gồm các phần kéo dài mà kéo dài ra phía ngoài về phía giá đỡ chi tiết lọc vượt quá mặt phẳng giả định chứa mặt phân cách giữa giá đỡ chi tiết lọc và thân bộ lọc từ thân bộ lọc, phần cầu nối để nối phần đầu của các phần kéo dài và phần nhô được gài vào phần gài trong lỗ được bao quanh bởi thân bộ lọc, các phần kéo dài và phần cầu nối.



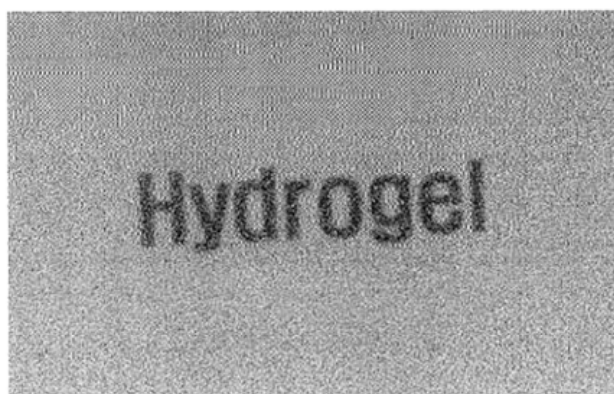
- (11) **1-0041561 B** (15) 01/10/2024
 (45) 25/11/2024 440B (43) 25/07/2017 352A
 (21) 1-2017-01838 (85) 17/05/2017
 (22) 22/10/2015 (86) PCT/KR2015/011215 22/10/2015
 (30) 10-2014-0143292 22/10/2014 KR (87) WO2016/064226 28/04/2016
 (51) **C22C 38/42; C21D 8/00**
 (73) **POSCO (KR)**
 (Geodong-dong) 6261 Donghaean-ro, Nam-gu Pohang-si Gyeongsangbuk-do 37859, Korea
 (72) KIM, Sang Seok (KR); KIM, Ji Eun (KR); PARK, Mi Nam (KR); JUNG, Il Chan (KR); PARK, Soo Ho (KR)
 (74) Công ty TNHH T&T INVENMARK Sở hữu trí tuệ Quốc tế (T&T INVENMARK CO., LTD.)
 (54) **TẤM THÉP KHÔNG GỈ FERIT VÀ PHƯƠNG PHÁP SẢN XUẤT TẤM THÉP NÀY**

(57) Sáng chế đề cập đến tấm thép không gỉ ferit có độ bền cao và độ giãn dài tốt chứa, theo % khối lượng, cacbon (C) với lượng nằm trong khoảng từ 0,065% đến 0,09%, nitơ (N) với lượng nằm trong khoảng từ 0,035% đến 0,06%, silic (Si) với lượng nằm trong khoảng từ 0,6% đến 1,0%, mangan (Mn) với lượng nằm trong khoảng từ 0,01% đến 0,70%, phospho (P) với lượng nằm trong khoảng từ 0,001% đến 0,035%, lưu huỳnh (S) với lượng nằm trong khoảng từ 0,001% đến 0,005%, crom (Cr) với lượng nằm trong khoảng từ 15,0% đến 17,0%, niken (Ni) với lượng nằm trong khoảng từ 0,001% đến 0,50%, đồng (Cu) với lượng nằm trong khoảng từ 0,001% đến 0,50%, phần còn lại là sắt (Fe) và các tạp chất không tránh khỏi, trong đó giá trị $\Gamma = 2 * [Si] + 10 * ([C] + [N])$ bằng 2,2 hoặc lớn hơn, giá trị $[TS(MPa)] + 10[EL(\%)]$ bằng 780 hoặc lớn hơn, và độ bền kéo bằng 520 MPa hoặc lớn hơn. Ngoài ra, sáng chế cũng đề cập đến phương pháp sản xuất tấm thép không gỉ ferit.



- (11) **1-0041562 B** (15) 01/10/2024
(45) 25/11/2024 440B (43) 27/08/2018 365A
(21) 1-2018-02244 (85) 28/05/2018
(22) 27/10/2016 (86) PCT/KR2016/012149 27/10/2016
(30) 10-2015-0156130 06/11/2015 KR (87) WO2017/078327 11/05/2017
(51) *A45D 44/00; A45D 44/22; A61K 8/02; A61K 8/73; A61K 9/00; C08J 5/18; A61L 15/28; A61L 15/60; A61L 26/00; A61Q 19/00; C08J 3/075; A45D 37/00; A61K 9/70*
(73) **LOTTE FINE CHEMICAL CO., LTD. (KR)**
19, Yecheon-ro 217beon-gil, Nam-gu, Ulsan, 44714, Republic of Korea
(72) JEONG, Ji Seon (KR); SHIN, Ju Hee (KR); BANG, Sung Hwan (KR); JUNG, Ju Young (KR); BYUN, Kil Seuk (KR); LEE, Kyong Min (KR)
(74) Công ty Luật TNHH T&G (TGVN)
(54) **PHƯƠNG PHÁP SẢN XUẤT TẤM HYDROGEL KHÔ**

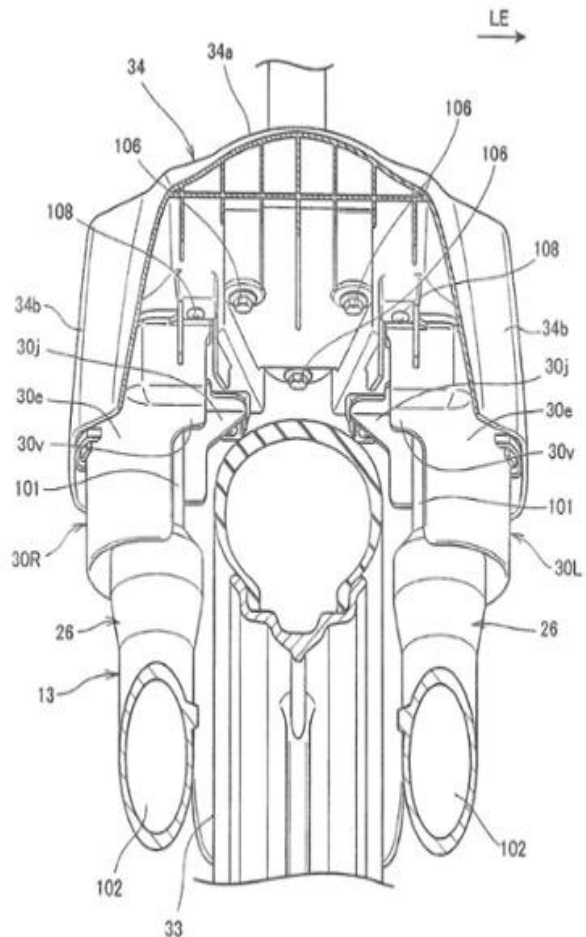
(57) Sáng chế đề cập đến phương pháp sản xuất tấm hydrogel khô bao gồm các bước: chuẩn bị dung dịch phân tán xenluloza etc; chuyển dung dịch phân tán đến máy phủ trong khi duy trì nhiệt độ của dung dịch phân tán trong khoảng từ nhiệt độ gel hóa của dung dịch phân tán đến điểm sôi của môi trường phân tán; phết dung dịch phân tán đã được chuyển đến máy phủ thành dạng tấm; tạo ra tấm hydrogel bằng cách làm nguội dung dịch phân tán được phết này để gây ra sự gel hóa; và làm khô tấm hydrogel này. Ngoài ra, sáng chế còn đề cập đến tấm hydrogel khô được sản xuất bằng phương pháp này và gói mặt nạ mỹ phẩm và tấm dán y tế chứa tấm hydrogel khô này. Vì tấm hydrogel khô được sản xuất bằng phương pháp này có hàm lượng ẩm thấp nên có thể đảm bảo độ ổn định của các thành phần hoạt tính, định lượng các thành phần chức năng được đưa vào tấm hydrogel khô, và đảm bảo độ đồng đều về biểu hiện bề mặt và độ dày của tấm hydrogel khô, điều này dẫn đến sự cải thiện chất lượng của sản phẩm cuối cùng.



- (11) **1-0041563 B** (15) 01/10/2024
 (45) 25/11/2024 440B (43) 26/10/2020 391A
 (21) 1-2020-04437
 (22) 11/12/2013
 (30) 2013-011700 25/01/2013 JP
 (51) **B62J 23/00**; B62K 25/08; B62J 15/00
 (62) 1-2013-03891
 (73) **HONDA MOTOR CO., LTD.** (JP)
 1 -1, Minami-Aoyama 2-chome, Minato-ku, Tokyo 107-8556, JAPAN
 (72) Kota TAKIZAWA (JP); Tetsu HORIUCHI (JP); Kaori EBATO (JP)
 (74) Công ty TNHH Dịch vụ sở hữu trí tuệ ALPHA (ALPHA PLUS CO., LTD.)
 (54) **CƠ CẤU BẢO VỆ CHẠC**

(57) Sáng chế đề xuất cơ cấu bảo vệ chạc mà có thể gỡ bỏ các hạn chế đối với dòng không khí thổi khi xe chạy và chất lượng hình dáng bên ngoài và cũng đạt được hiệu quả bảo vệ cao hơn đồng thời được thiết kế để lắp chi tiết bảo vệ chạc dùng để bảo vệ chạc trước vào chắn bùn trước.

Để đạt được mục đích nêu trên, sáng chế đề xuất cơ cấu bảo vệ chạc dùng để lắp các chi tiết bảo vệ chạc (30L, 30R), nhằm che ít nhất một phần của hai bộ giảm xóc hình trụ bên trái và bên phải (26) cấu thành chạc trước (13) vào chắn bùn trước (34) có dạng hình hộp mở xuống phía dưới để che bên trên bánh trước (33) và lắp vào chạc trước (13) để đỡ bánh trước (33) của xe máy (10), các chi tiết bảo vệ chạc (30L, 30R) được lắp cố định vào phần bên trong của chắn bùn trước (34).



- (11) **1-0041564 B** (15) 02/10/2024
 (45) 25/11/2024 440B (43) 25/10/2022 415A
 (21) 1-2022-02966 (85) 11/05/2022
 (22) 05/10/2020 (86) PCT/EP2020/077769 05/10/2020
 (30) 19203750.5 17/10/2019 EP (87) WO2021/073908 22/04/2021
 (51) **G01N 21/27; G16C 60/00; G16C 20/00; G16C 20/30; G01N 21/35; G01N 21/359**
 (73) **EVONIK OPERATIONS GMBH (DE)**
 Rellinghauser Strasse 1-11, 45128 Essen, Germany
 (72) REIMANN, Ingolf (DE); REISING, Joachim (DE)
 (74) Công ty Luật TNHH Phạm và Liên danh (PHAM & ASSOCIATES)
 (54) **PHƯƠNG PHÁP VÀ HỆ THỐNG DỰ ĐOÁN GIÁ TRỊ THUỘC TÍNH QUAN TÂM CỦA NGUYÊN LIỆU**

- (57) Sáng chế đề cập đến phương pháp dự đoán giá trị thuộc tính quan tâm của nguyên liệu được thực hiện trên máy tính, bao gồm các bước sau: a) xác định quần thể phổ hồng ngoại của các mẫu, trong đó các phổ này tạo ra $m \times n$ ma trận dữ liệu đầu vào X , với m là số lượng mẫu trong các hàng và n là các điểm dữ liệu trong các cột, b) loại bỏ các giá trị ngoại lệ phổ ra khỏi quần thể phổ thu được ở bước a), bao gồm các bước sau: b1) thu nhận các thành phần chính bằng cách xử lý ma trận X bằng phân tích thành phần chính, b2) tạo ra ma trận chéo Σ , chứa các giá trị suy biến σ_m của ma trận X , và ma trận hệ số tải V , từ ma trận dữ liệu đầu vào X , b3) tính toán điểm số x_m đối với mỗi phổ bằng cách nhân mỗi điểm dữ liệu của ma trận dữ liệu đầu vào X với các hệ số tải đối với mỗi thành phần thu được ở bước b2), tạo ra giá trị trung bình của mỗi cột của ma trận X để tạo ra các giá trị $B_{0,m}$, và tính toán chỉ số chấm điểm si bằng công thức $si = \sum_i \frac{(x_m - B_{0,m})}{\sigma_m}$, b4) xác định số lượng của các thành phần N_C có các giá trị giêng dẫn đến sự hội tụ trong hồi quy của X trên các điểm số ít nhất bằng 99%, và tính toán giá trị giới hạn đo khoảng cách đối với mọi phổ thu được ở bước a), bằng công thức $D_i = N_C \times \sqrt{\frac{(si^2 \times N_C)}{(N_C - 1)}}$, b5) tính toán giá trị trung bình đối với toàn bộ các điểm số của mỗi thành phần chính của mỗi phổ thu được ở bước a) và tính toán giá trị đo khoảng cách giữa giá trị trung bình này và mỗi điểm số của mỗi thành phần chính, b6) xem xét phổ mẫu là giá trị ngoại lệ phổ khi giá trị của giá trị đo khoảng cách đối với điểm số của thành phần chính thu được ở bước b5) lớn hơn giá trị giới hạn đo khoảng cách thu được ở bước b4), b7) loại bỏ giá trị ngoại lệ phổ thu được ở bước b6) ra khỏi quần thể phổ thu được ở bước a) để thu được quần thể phổ được làm sạch, c) tạo ra hàm dự đoán trên quần thể phổ được làm sạch thu được ở bước b7), d) xác định phổ hồng ngoại của mẫu có nguồn gốc và/hoặc thành phần chưa biết hoặc có cùng nguồn gốc và/hoặc thành phần như mẫu ở bước a), và e) dự đoán giá trị thuộc tính quan tâm từ phổ thu được ở bước d) bằng hàm dự đoán thu được ở bước c). Sáng chế cũng đề cập đến hệ thống dự đoán giá trị thuộc tính quan tâm của nguyên liệu.

- | | | | |
|-------------------------|------------|--------------------------|------------|
| (11) 1-0041565 B | | (15) 02/10/2024 | |
| (45) 25/11/2024 | 440B | (43) 25/12/2020 | 393A |
| (21) 1-2020-05116 | | (85) 08/09/2020 | |
| (22) 08/01/2019 | | (86) PCT/JP2019/000174 | 08/01/2019 |
| (30) 2018-044464 | 12/03/2018 | JP (87) WO2019/176241 A1 | 19/09/2019 |

(51) **H02J 7/00; H01M 10/44**

(73) **HONDA MOTOR CO., LTD. (JP)**

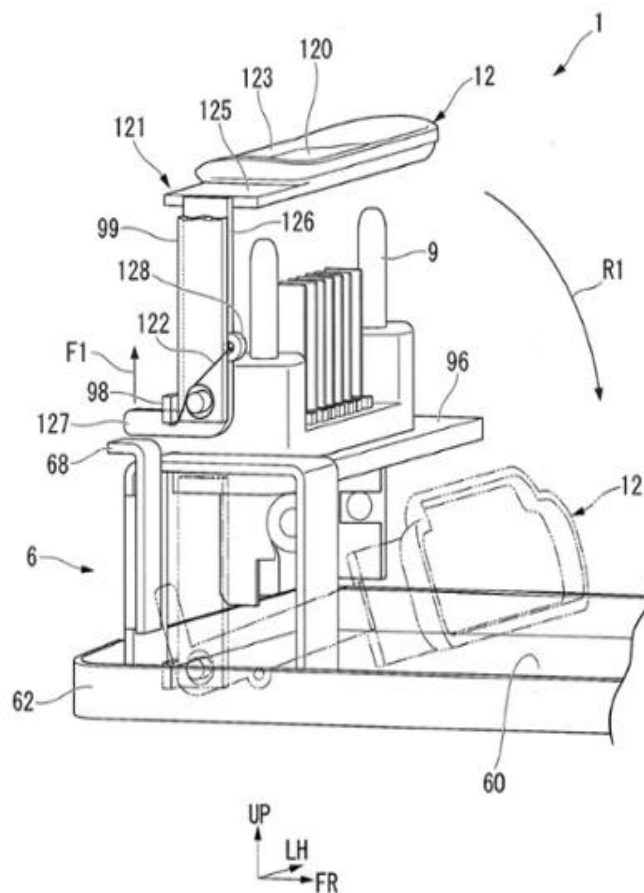
1-1, Minami-Aoyama 2-chome, Minato-ku, Tokyo, 107-8556 Japan

(72) Akira KURAMOCHI (JP); Katsuyuki OKUBO (JP)

(74) Công ty TNHH Dịch vụ sở hữu trí tuệ ALPHA (ALPHA PLUS CO., LTD.)

(54) **HỘP SẠC ĐIỆN DÙNG CHO PIN XÁCH TAY**

(57) Sáng chế đề xuất hộp sạc điện dùng cho pin xách tay bao gồm sàn (8) để pin xách tay (45) dùng trong xe chạy điện có thể được đặt trên đó; phần điện cực (9) được bố trí ở vị trí đối diện với vị trí mà pin (45) cần được đặt lên đó tương đối với sàn (8) khi pin (45) không được đặt trên sàn (8); và cụm bảo vệ (12) để bảo vệ phần điện cực (9) khi pin (45) không được đặt trên sàn (8), trong đó sàn (8) được trang bị miệng cực (80) mở ra ở vị trí tương ứng với phần điện cực (9); và trong đó, cụm bảo vệ (12) che miệng cực (80) khi pin (45) không được đặt trên sàn (8) và làm cho miệng cực (80) lộ ra bằng cách dịch chuyển cùng với sàn (8) khi pin (45) được đặt lên sàn (8).



- (11) **1-0041566 B** (15) 02/10/2024
(45) 25/11/2024 440B (43) 25/05/2021 398A
(21) 1-2020-06267 (85) 29/10/2020
(22) 17/05/2019 (86) PCT/EP2019/062756 17/05/2019
(30) 18173253.8 18/05/2018 EP (87) WO2019/219889 21/11/2019
(51) **C07K 16/30**
(73) 1. **GLYCOTOPE GMBH (DE)**
Robert-Rössle-Straße 10,13125 Berlin, Germany
2. **DAIICHI SANKYO CO., LTD. (JP)**
3-5-1, Nihonbashi Honcho, Chuo-ku Tokyo 103-8426, Japan
(72) GELLERT, Johanna (DE); FLECHNER, Anke (DE); WEIGELT, Doreen (DE); DANIELCZYK, Antje (DE)
(74) Công ty Luật TNHH Phạm và Liên danh (PHAM & ASSOCIATES)
(54) **KHÁNG THỂ KHÁNG MUCIN-1 VÀ CHẾ PHẨM CHỨA KHÁNG THỂ NÀY**

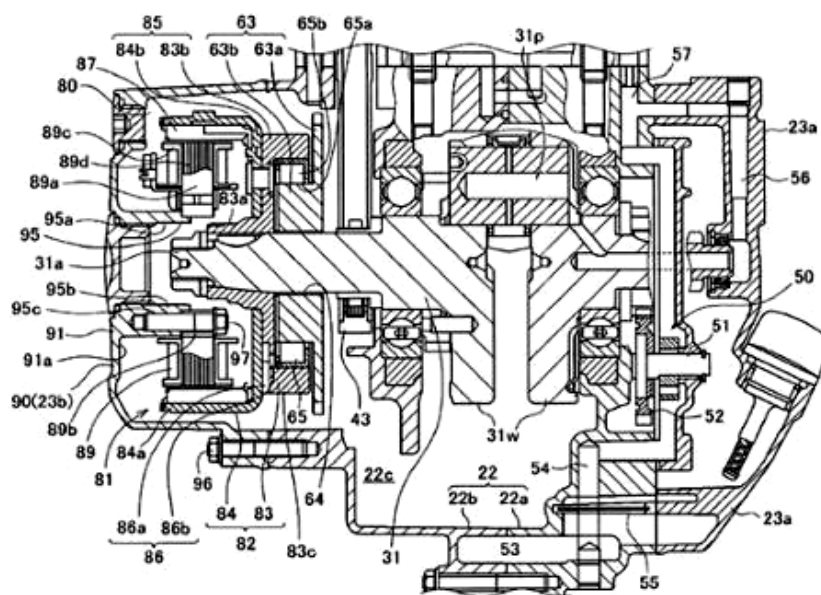
(57) Sáng chế đề cập đến kháng thể kháng kháng nguyên ung thư mucin-1 (mucin-1-MUC1) và chế phẩm chứa kháng thể này. Cụ thể là, sáng chế đề cập đến kháng thể có ái lực gắn kết kháng nguyên được cải thiện được sản xuất bằng cách loại bỏ vị trí glycosyl hóa trong vùng CDR-H2 của kháng thể kháng MUC1 đã biết.

- (11) **1-0041567 B** (15) 02/10/2024
(45) 25/11/2024 440B (43) 25/10/2022 415A
(21) 1-2022-04129 (85) 30/06/2022
(22) 24/11/2020 (86) PCT/JP2020/043600 24/11/2020
(30) 2019-218668 03/12/2019 JP (87) WO2021/111921 10/06/2021
(51) **H01F 1/057; B22F 3/00; C22C 38/00**
(73) **SHIN-ETSU CHEMICAL CO., LTD. (JP)**
4-1, Marunouchi 1-chome, Chiyoda-ku, Tokyo 1000005, Japan
(72) KUME Tetsuya (JP); SAKAKI Kazuaki (JP)
(74) Công ty Luật TNHH Phạm và Liên danh (PHAM & ASSOCIATES)
(54) **NAM CHÂM THIÊU KẾT BẰNG ĐẤT HIỀM**
- (57) Sáng chế đề cập đến nam châm thiêu kết bằng đất hiếm, khác biệt ở chỗ: R (R biểu thị một hoặc nhiều nguyên tố được chọn từ các nguyên tố đất hiếm, trong đó Nd là chủ yếu), T (T biểu thị một hoặc nhiều nguyên tố được chọn từ các nguyên tố nhóm sắt, trong đó Fe là chủ yếu), X (X biểu thị một hoặc hai nguyên tố được chọn từ B và C, trong đó B là chủ yếu), M¹ (M¹ biểu thị một hoặc nhiều nguyên tố được chọn từ Al, Si, Cr, Mn, Cu, Zn, Ga, Ge, Mo, Sn, W, Pb, và Bi), 0,1% khối lượng trở xuống của O, 0,05% khối lượng trở xuống của N, và 0,07% khối lượng trở xuống của C được chứa; kích thước hạt tinh thể trung bình khoảng 4,0 μm trở xuống; và biểu thức quan hệ (1) $0,26 \times D + 97 \leq Or \leq 0,26 \times D + 99$ được thỏa mãn giả sử rằng mức độ định hướng là Or [%] và kích thước hạt tinh thể trung bình là D [μm]. Với nam châm thiêu kết bằng đất hiếm này, có thể đạt được các đặc tính từ vượt trội mà trong đó đều đạt được cả Br cao và H_{cJ} cao.

- (11) **1-0041568 B** (15) 02/10/2024
 (45) 25/11/2024 440B (43) 25/06/2020 387A
 (21) 1-2020-00942
 (22) 21/02/2020
 (30) 2019-039138 05/03/2019 JP
 (51) *F02N 15/02; F16D 41/067; H02K 7/112; F16D 41/06*
 (73) **HONDA MOTOR CO., LTD.** (JP)
 1-1, Minami-Aoyama 2-chome, Minato-ku, Tokyo 107-8556, JAPAN
 (72) Tsugio IKEDA (JP); Kenta SHUTO (JP)
 (74) Công ty TNHH Dịch vụ sở hữu trí tuệ ALPHA (ALPHA PLUS CO., LTD.)
 (54) **ĐỘNG CƠ ĐỐT TRONG**

(57) Mục đích của sáng chế là đề xuất động cơ đốt trong theo đó dầu và bụi tích tụ trong ly hợp một chiều được xả ra nhờ một kết cấu đơn giản và việc làm mát nam châm vĩnh cửu của máy phát điện được cải thiện nhờ dầu được xả ra này.

Sáng chế đề xuất động cơ đốt trong bao gồm: trục khuỷu (31); máy phát điện (81) gồm rôto (82) mà nam châm vĩnh cửu (87) được lắp cố định vào đó và stato (89); động cơ điện khởi động (60); bánh răng bị dẫn (63) của bộ khởi động mà mômen dẫn động của động cơ điện khởi động (60) được truyền đến đó và nó truyền mômen dẫn động này cho rôto (82); và ly hợp một chiều (65) để truyền lực dẫn động cho rôto (82) chỉ từ bánh răng bị dẫn (63) của bộ khởi động. Ly hợp một chiều (65) được lắp giữa rôto (82) và bánh răng bị dẫn (63) của bộ khởi động theo hướng kính. Rôto (82) có đường nối thông (86) để tạo sự nối thông giữa phần bên trong (65b) của ly hợp một chiều (65) và phần bên ngoài của ly hợp một chiều (65). Dầu và bụi tích tụ trong ly hợp một chiều được xả ra nhờ một kết cấu đơn giản và việc làm mát nam châm vĩnh cửu của máy phát điện được cải thiện nhờ dầu được xả ra này.



- (11) **1-0041569 B** (15) 02/10/2024
(45) 25/11/2024 440B (43) 25/05/2022 410A
(21) 1-2021-07665 (85) 29/11/2021
(22) 14/07/2020 (86) PCT/KR2020/009271 14/07/2020
(30) 10-2019-0111661 09/09/2019 KR (87) WO2021/049745 18/03/2021
(51) **B09C 1/10**
(73) **BJC CO., LTD. (KR)**
E-1508, 30, Songdomirae-ro, Yeonsu-gu, Incheon 21990, Republic of Korea
(72) SUNG, Ju Kyung (KR); KO, Nam Ok (KR); HAN, Jae Ho (KR); NA, Hye Yun (KR)
(74) Công ty Luật TNHH Phạm và Liên danh (PHAM & ASSOCIATES)
(54) **PHƯƠNG PHÁP LÀM SẠCH ĐẤT BỊ NHIỄM DIOXIN**

- (57) Sáng chế đề cập đến phương pháp xử lý đất bị nhiễm dioxin bao gồm các bước: (a) thu gom đất bị nhiễm dioxin; (b) bổ sung và trộn vi sinh vật, *Novosphingobium Pentaromativorans* US6-1 và chất dinh dưỡng vi sinh vật vào đất đã được thu gom; (c) đậy kín đất trong đó vi sinh vật được trộn; (d) duy trì trạng thái đậy kín này trong khoảng thời gian từ 1 đến 12 tháng; (e) mở đất đã đậy kín trong khoảng thời gian này, và bổ sung và trộn tiếp vi sinh vật, *Novosphingobium Pentaromativorans* US6-1 và chất dinh dưỡng vi sinh vật; và (f) xới đất theo định kỳ trong môi trường tại đó oxy được cung cấp và độ ẩm tương đối được duy trì ở 20 đến 40% trong khoảng thời gian từ 1 đến 20 tuần.

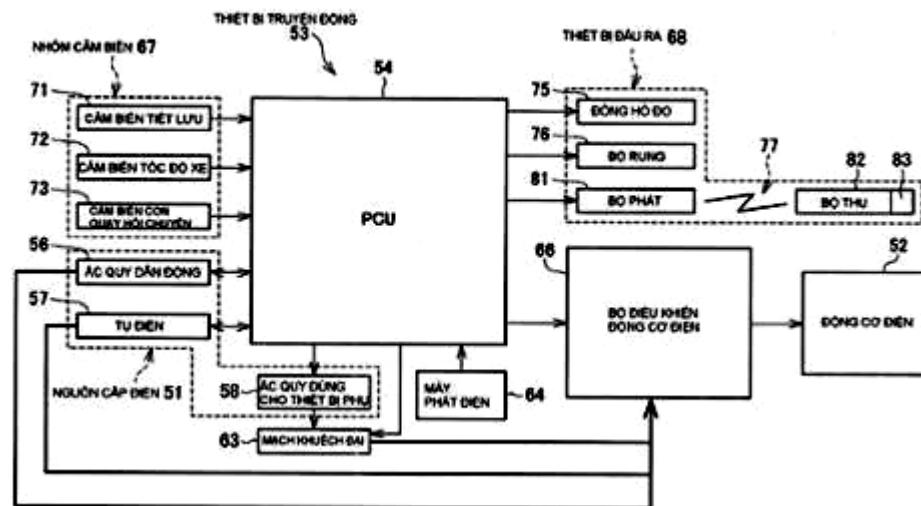


- (11) **1-0041570 B** (15) 02/10/2024
(45) 25/11/2024 440B (43) 27/12/2021 405A
(21) 1-2021-06689
(22) 22/10/2021
(51) **C02F 3/00**
(73) **ĐẠI HỌC BÁCH KHOA HÀ NỘI (VN)**
Số 1 Đại Cồ Việt, Quận Hai Bà Trưng, Hà Nội
(72) Đặng Xuân Hiền (VN)
(54) **THIẾT BỊ TÍCH HỢP CÔNG NGHỆ HÓA LÝ - SINH HỌC - SINH THÁI DẠNG MÔ ĐUN XỬ LÝ NƯỚC RỈ RÁC**
- (57) Sáng chế đề xuất thiết bị xử lý nước rỉ rác bằng cách tích hợp các công nghệ: xử lý bằng hệ hóa lý tổ hợp, xử lý bằng công nghệ sinh học tổ hợp và xử lý bằng tổ hợp công nghệ sinh thái, bao gồm: xử lý bằng hệ hóa lý tổ hợp bậc I (loại bỏ khí NH₃; kết tủa kim loại nặng; thu hồi NH₄⁺; keo tụ, ôxy hóa tiên tiến AOPs bậc I); xử lý bằng hệ hóa lý tổ hợp bậc II (xử lý dòng thải sau sinh học, khi COD >500 mg/l; gồm: lọc bằng vật liệu lọc nổi; ôxy hóa tiên tiến AOPs bậc II; hấp phụ); xử lý sinh học bằng hệ sinh học tổ hợp; xử lý bằng tổ hợp công nghệ sinh thái dựa trên bãi lọc trồng cây kiến tạo SSF-VF và SSF-HF. Thiết bị tích hợp xử lý nước rỉ rác mang lại hiệu quả xử lý cao và phù hợp với điều kiện tại Việt Nam.

- (11) **1-0041571 B** (15) 02/10/2024
 (45) 25/11/2024 440B (43) 25/06/2020 387A
 (21) 1-2020-01292
 (22) 06/03/2020
 (30) 2019-060554 27/03/2019 JP
 (51) **B62M 6/90; B60L 15/20; B62K 11/04**
 (73) **HONDA MOTOR CO., LTD.** (JP)
 1-1, Minami-Aoyama 2-chome, Minato-ku, Tokyo 107-8556, JAPAN
 (72) Ryo KUBOTA (JP); Tomoyuki SAHATA (JP); Shuichi OCHIAI (JP); Tatsuya KAWATE (JP); Shosuke SUZUKI (JP)
 (74) Công ty TNHH Dịch vụ sở hữu trí tuệ ALPHA (ALPHA PLUS CO., LTD.)
 (54) **CƠ CẤU TRUYỀN ĐỘNG**

(57) Sáng chế đề xuất cơ cấu truyền động mà đảm bảo được việc đáp lại yêu cầu tăng tốc nhanh từ người đi xe.

Cơ cấu truyền động (53) bao gồm động cơ điện (52), ắc quy dẫn động (56) để cấp điện cho động cơ điện (52), tụ điện (57) để cấp điện cho động cơ điện (52), cảm biến tiết lưu (71) để xác định biến số vận hành tiết lưu bởi người đi xe và PCU (54) là cụm điều khiển để điều khiển lượng điện cấp cho động cơ điện (52) phù hợp với biến số vận hành tiết lưu. PCU (54) điều khiển việc cấp điện cho động cơ điện (52) dựa trên tốc độ thay đổi theo thời gian của biến số vận hành tiết lưu.



- (11) **1-0041572 B** (15) 02/10/2024
(45) 25/11/2024 440B (43) 27/12/2021 405A
(21) 1-2021-03893 (85) 28/06/2021
(22) 19/03/2019 (86) PCT/KR2019/003171 19/03/2019
(30) 10-2019-0029629 15/03/2019 KR (87) WO2020/189815 24/09/2020
(51) **B01D 39/14**
(73) **ENVIONEER CO., LTD (KR)**
604, 158, Jeongjail-ro, Bundang-gu, Seongnam-si Gyeonggi-do 13558, Republic of Korea
(72) PARK, Seong Eun (KR); KIM, Young Wook (KR); KIM, Ji Seon (KR); YUN, Su Jin (KR)
(74) Công ty Luật TNHH Phạm và Liên danh (PHAM & ASSOCIATES)
(54) **PHƯƠNG PHÁP SẢN XUẤT BỘ LỌC XỬ LÝ NƯỚC**

(57) Sáng chế đề cập đến bộ lọc xử lý nước và phương pháp sản xuất nó và, cụ thể hơn là phương pháp sản xuất bộ lọc xử lý nước và bộ lọc, phương pháp này bao gồm các bước: trộn tác nhân tạo ra điện tích dương, sợi gắn kết, sợi xenluloza, bột cacbon, zeolit và nước; và đổ khuôn chúng.

- | | | |
|-------------------------|------------------------|----------------------|
| (11) 1-0041573 B | (15) 02/10/2024 | |
| (45) 25/11/2024 | 440B | (43) 25/03/2021 396A |
| (21) 1-2020-07098 | (85) 08/12/2020 | |
| (22) 23/05/2018 | (86) PCT/JP2018/019897 | 23/05/2018 |
| | (87) WO2019/224959 A1 | 28/11/2019 |

(51) **B62J 45/41; B62J 45/00; B62J 15/00; B62J 15/02**

(73) **HONDA MOTOR CO., LTD. (JP)**

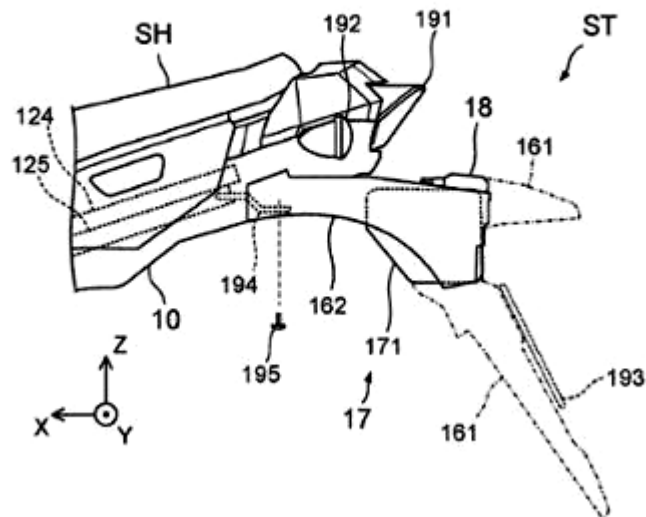
1-1, Minami-Aoyama 2-chome, Minato-ku, Tokyo 107-8556, JAPAN

(72) Naoto YAMASHITA (JP); Futoshi KOGA (JP); Yoshiyuki KUROBA (JP); Hiroshi MAEDA (JP); Akihito KAWAMURA (JP)

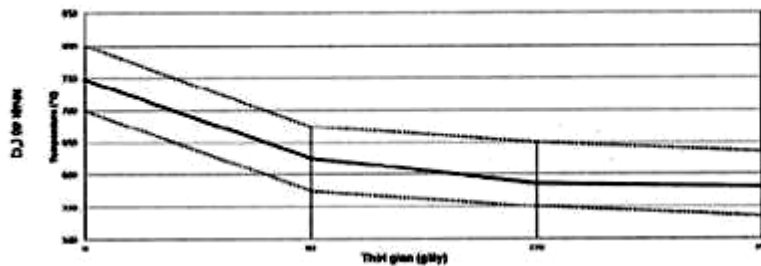
(74) Công ty TNHH Dịch vụ sở hữu trí tuệ ALPHA (ALPHA PLUS CO., LTD.)

(54) **XE KIỂU NGỒI ĐỂ CHÂN HAI BÊN**

(57) Sáng chế đề xuất xe kiểu ngồi để chân hai bên (1) bao gồm chắn bùn sau (16) bố trí ở phía trên bánh sau (RW) và cơ cấu giám sát (17) có cấu hình để giám sát môi trường chạy xe ở xung quanh xe, khác biệt ở chỗ, cơ cấu giám sát (17) bao gồm hai cảm biến (171), chắn bùn sau (16) bao gồm chi tiết đỡ cảm biến (162) có cấu hình để đỡ một trong số hai cảm biến (171) ở phía bên trái thân xe và đỡ cảm biến còn lại ở phía bên phải thân xe, chi tiết đỡ cảm biến (162) bao gồm hai phần thành bên trái và bên phải (1621_L và 1621_R) và phần thành đáy (1622) có cấu hình để nối hai phần thành bên trái và bên phải (1621_L và 1621_R); và hai cảm biến (171) được bố trí dọc theo hai phần thành bên trái và bên phải (1621_L và 1621_R) ở trên phần thành đáy (1622).



- (11) **1-0041574 B** (15) 02/10/2024
- (45) 25/11/2024 440B (43) 25/11/2021 404A
- (21) 1-2021-03534 (85) 15/06/2021
- (22) 20/12/2018 (86) PCT/IB2018/060411 20/12/2018
- (87) WO2020/128589 25/06/2020
- (51) *C22C 38/44; C21D 6/00; C22C 38/24; C22C 38/28; C21D 1/667; C21D 9/04*
- (73) **ARCELORMITTAL (LU)**
24-26, Boulevard d'Avranches 1160 Luxembourg, Luxembourg
- (72) UHRIN Raymond (US); ROYER Zachary (US); MCCULLOUGH Jason (US); PERRY Richard L (US); STEVENSON Bruce (US)
- (74) Công ty Luật TNHH Phạm và Liên danh (PHAM & ASSOCIATES)
- (54) **PHƯƠNG PHÁP SẢN XUẤT RAY CHỮ T ĐÃ ĐƯỢC LÀM CỨNG CÓ ĐỘ BỀN CAO**
- (57) Sáng chế đề cập đến phương pháp sản xuất ray chữ T đã được làm cứng có độ bền cao và ray chữ T được sản xuất bằng phương pháp này. Phương pháp này bao gồm các bước tạo ra ray chữ T bằng thép cacbon, ray thép chữ T này được tạo ra ở nhiệt độ nằm trong khoảng từ 700 đến 800°C; và làm nguội ray thép chữ T này ở tốc độ làm nguội sao cho nhiệt độ tính bằng °C của bề mặt đế của ray thép chữ T này, được duy trì trong vùng giữa: đồ thị ranh giới tốc độ làm nguội trên được xác định bởi đường trên nối tọa độ xy (0 s, 800°C), (80 s, 675°C), (110 s, 650°C) và (140 s, 663°C); và đồ thị ranh giới tốc độ làm nguội dưới được xác định bởi đường dưới nối tọa độ xy (0 s, 700°C), (80 s, 575°C), (110 s, 550°C) và (140 s, 535°C).



- | | | | |
|-------------------------|------|------------------------|------------|
| (11) 1-0041575 B | | (15) 02/10/2024 | |
| (45) 25/11/2024 | 440B | (43) 27/09/2021 | 402A |
| (21) 1-2021-03568 | | (85) 16/06/2021 | |
| (22) 20/12/2018 | | (86) PCT/JP2018/046974 | 20/12/2018 |
| | | (87) WO2020/129211 A1 | 25/06/2020 |

(51) **F16H 55/06**

(73) **HONDA MOTOR CO., LTD. (JP)**

1-1, Minami-Aoyama 2-chome, Minato-ku, Tokyo 107-8556, JAPAN

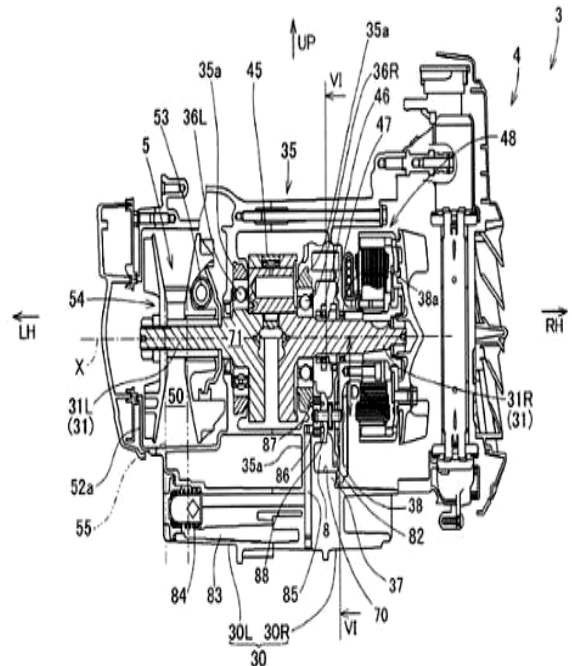
(72) Atsushi YAMADA (JP); Shuji HIRAYAMA (JP); Makoto FUKAGAWA (JP); Kenta IWATA (JP); Takahiro TSUCHIDA (JP); Atsushi KONDO (JP); Tomoyuki MATSUMURA (JP); Jumpei UENO (JP); Ryohei HOSOYA (JP)

(74) Công ty TNHH Dịch vụ sở hữu trí tuệ ALPHA (ALPHA PLUS CO., LTD.)

(54) **BÁNH RĂNG CỦA THIẾT BỊ PHỤ TRỢ DÙNG CHO ĐỘNG CƠ ĐỐT TRONG**

(57) Sáng chế đề xuất bánh răng của thiết bị phụ trợ dùng cho động cơ đốt trong làm bằng nhựa có khả năng thu được khe hở thân răng mong muốn giữa bánh răng của thiết bị phụ trợ và bánh răng truyền động lực gài khớp với nó làm bằng vật liệu kim loại ngay cả sau khi được ngâm trong dầu bôi trơn có chứa khí lọt qua pit tông và nước ngưng tụ, nhờ đó giảm được chi phí chế tạo bánh răng, cải thiện được độ bền và giảm tiếng ồn gài khớp bánh răng.

Trong bánh răng của thiết bị phụ trợ dùng cho động cơ đốt trong (82) gài khớp với bánh răng truyền động lực (47) để truyền lực dẫn động của trục khuỷu (31) cho thiết bị phụ trợ (8) của động cơ đốt trong (3), bánh răng truyền động lực làm bằng vật liệu kim loại gốc sắt được trang bị theo cách quay liên khối với trục khuỷu, bánh răng của thiết bị phụ trợ dùng cho động cơ đốt trong là bánh răng bằng nhựa tạo thành bằng cách đúc áp lực một hợp phần duy nhất bằng nhựa chịu nhiệt không chứa vật liệu gia cường, ví dụ các loại sợi và được bố trí trên trục quay (88) được đỡ quay được trong hộp trục khuỷu (35) dùng để đỡ trục khuỷu và hình dáng biên dạng răng của bánh răng của thiết bị phụ trợ dùng cho động cơ đốt trong ở trạng thái khô tuyệt đối trước lần sử dụng đầu tiên được thiết lập theo cách khe hở thân răng giữa bánh răng của thiết bị phụ trợ dùng cho động cơ đốt trong và bánh răng truyền động lực ở trạng thái nở ra tối đa, trong đó bánh răng của thiết bị phụ trợ dùng cho động cơ đốt trong đã hấp thụ hơi ẩm, lớn hơn trạng thái tối thiểu định trước.



- | | | | |
|-------------------------|---------------|------------------------|------------|
| (11) 1-0041576 B | | (15) 02/10/2024 | |
| (45) 25/11/2024 | 440B | (43) 25/07/2022 | 412A |
| (21) 1-2021-05997 | | (85) 27/09/2021 | |
| (22) 12/03/2020 | | (86) PCT/EP2020/056580 | 12/03/2020 |
| (30) 19163059.9 | 15/03/2019 EP | (87) WO2020/187672 | 24/09/2020 |

(51) **C21B 13/00; F27B 15/09; F27B 15/10; F27B 15/08**

(73) **PRIMETALS TECHNOLOGIES AUSTRIA GMBH (AT)**

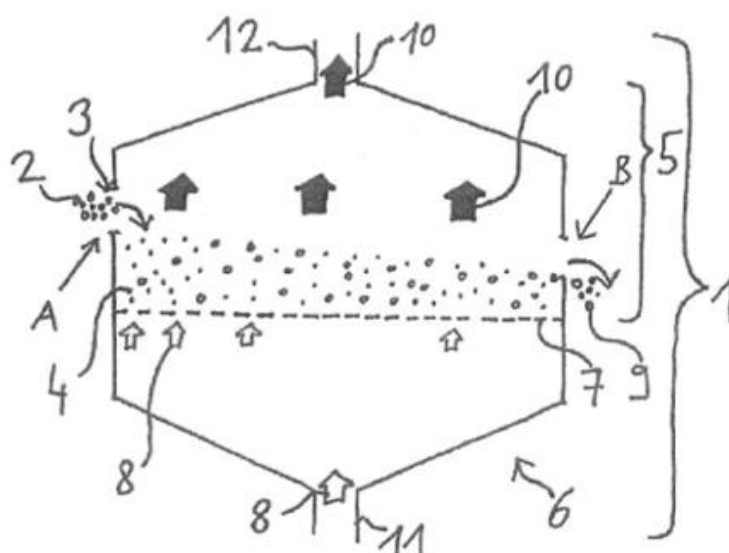
Turmstraße 44, 4031 Linz, AUSTRIA

(72) REIN, Norbert (AT); WURM, Johann (AT); HIEBL, Bernhard (AT); OFNER, Hanspeter (AT); EISL, Roland (AT)

(74) Công ty Luật TNHH Phạm và Liên danh (PHAM & ASSOCIATES)

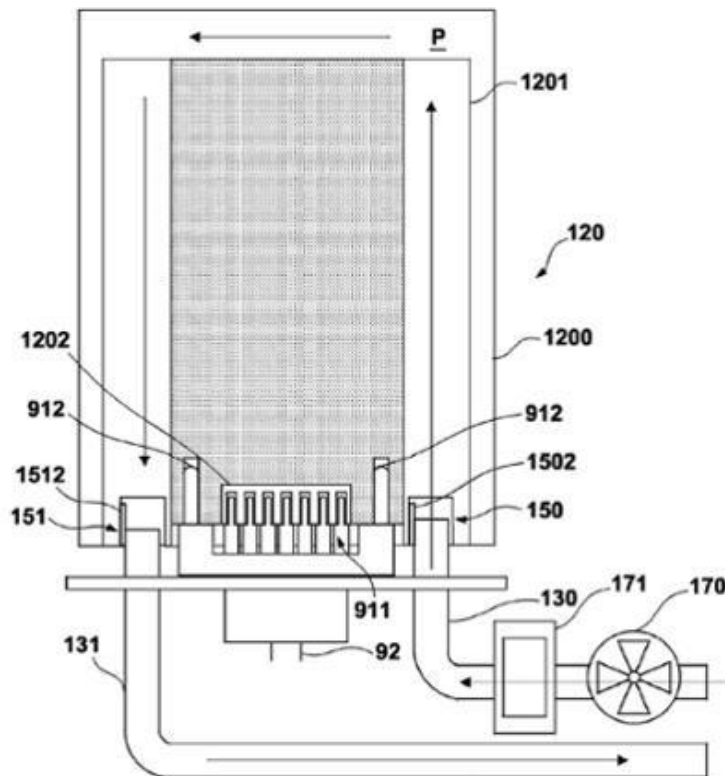
(54) **QUY TRÌNH HOÀN NGUYÊN TRỰC TIẾP CÁC HẠT CHỨA SẮT OXIT TRONG TẦNG SÔI, THIẾT BỊ XỬ LÝ TÍN HIỆU VÀ VẬT GHI LƯU TRỮ**

- (57) Sáng chế đề cập đến quy trình hoàn nguyên trực tiếp các hạt chứa sắt oxit (2) thành sản phẩm hoàn nguyên (9) trong tầng sôi (4) qua đống khí hoàn nguyên (8) chứa 30 - 100 mol% hydro H₂ được thổi cắt ngang. Ít nhất 90% khối lượng của các hạt chứa sắt oxit (2) được đưa vào tầng sôi (4) có cỡ hạt nhỏ hơn hoặc bằng 200 μm. Tốc độ bề mặt U của khí hoàn nguyên (9) thổi qua tầng sôi (4) được thiết lập trong khoảng từ 0,05 m/s đến 1 m/s sao cho, đối với cỡ hạt d bằng d₃₀ của các hạt chứa sắt oxit (2) được đưa vào tầng sôi (4), tốc độ này cao hơn tốc độ theo lý thuyết đang thịnh hành U_t và thấp hơn hoặc bằng U_{max}. Sáng chế cũng đề cập đến thiết bị xử lý tín hiệu và vật ghi lưu trữ chứa mã chương trình để thực hiện quy trình theo sáng chế.



- (11) **1-0041577 B** (15) 02/10/2024
 (45) 25/11/2024 440B (43) 25/11/2021 404A
 (21) 1-2021-05188 (85) 24/08/2021
 (22) 07/11/2019 (86) PCT/JP2019/043615 07/11/2019
 (30) 2019-018826 05/02/2019 JP (87) WO2020/161973 A1 13/08/2020
 (51) **B62J 43/16; B62J 43/28; B62J 50/30; H01M 10/613; H01M 10/625; H01M 50/543; H01M 10/6565; H01M 10/6571; H01M 50/244; H01M 50/264; H01M 50/503; B62J 43/23; H01M 10/6563**
 (73) **HONDA MOTOR CO., LTD. (JP)**
 1-1, Minami-Aoyama 2-chome, Minato-ku, Tokyo 107-8556, JAPAN
 (72) Ikuo HARA (JP); Naoki YOSHIDA (JP); Shinji FURUTA (JP)
 (74) Công ty TNHH Dịch vụ sở hữu trí tuệ ALPHA (ALPHA PLUS CO., LTD.)
 (54) **XE CHẠY ĐIỆN VÀ CỤM PIN**

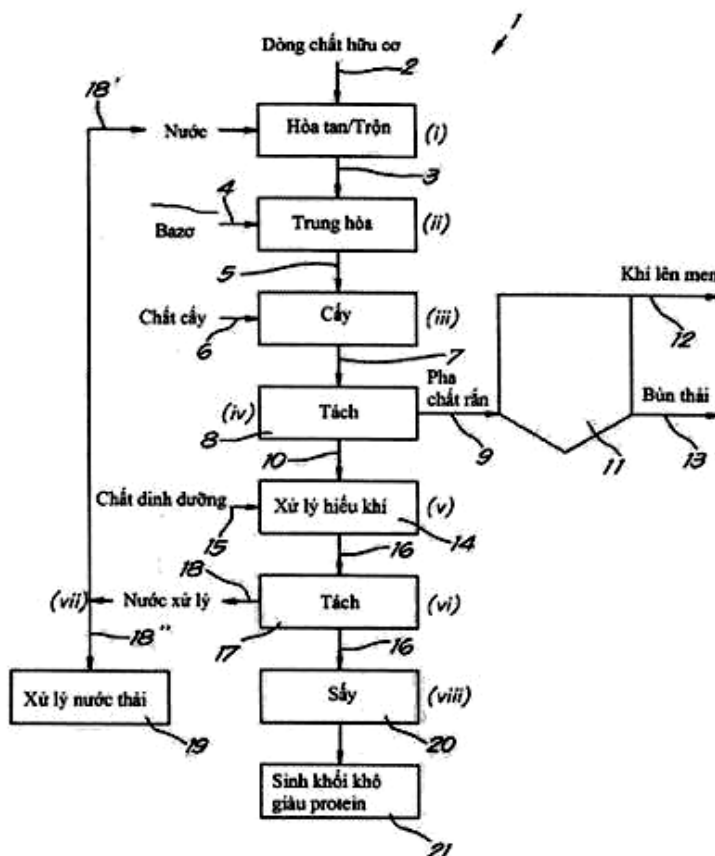
(57) Sáng chế đề xuất xe chạy điện (1) bao gồm thân chính của xe (100) và cụm pin (120), lắp vào thân chính của xe theo cách tháo ra được. Cụm pin (120) bao gồm: viên pin (1201); hộp pin (1200) có cấu hình để chứa viên pin (1201); chi tiết nối điện ở phía pin (1202) có khả năng lấy điện từ viên pin (1201); và cửa vào (150) có cấu hình để đưa chất lưu vào trong hộp pin (1200) nhằm điều chỉnh nhiệt độ của viên pin (1201). Thân chính của xe (100) bao gồm: chi tiết nối điện ở phía xe (911) có khả năng nối với chi tiết nối điện ở phía pin (1202); và chi tiết tạo hình đường dẫn (130) có kết cấu để tạo thành đường dẫn vào của chất lưu và có thể nối thông với cửa vào (150) khi cụm pin (120) được lắp vào thân chính của xe (100).



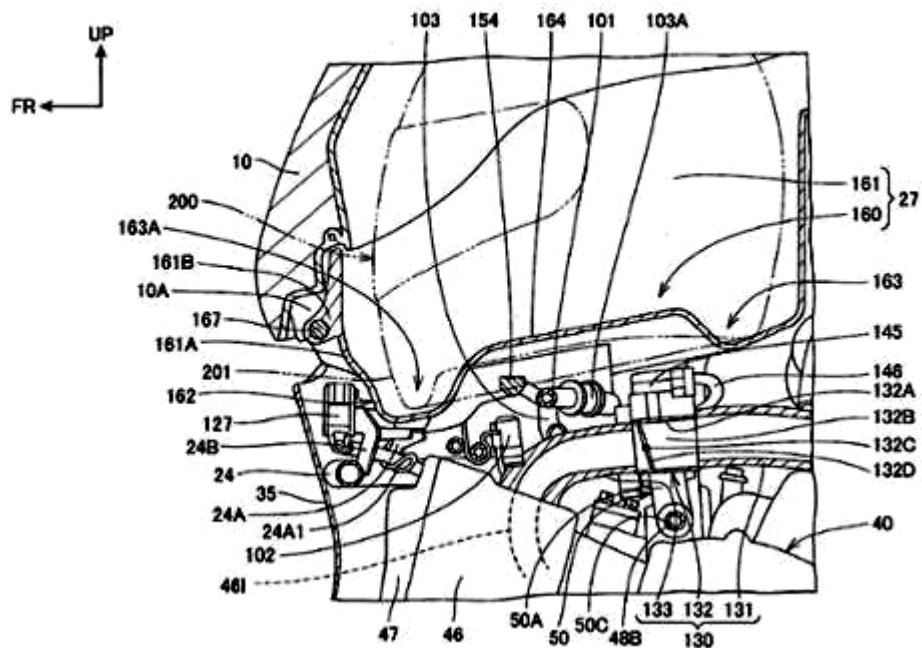
- (11) **1-0041578 B** (15) 02/10/2024
 (45) 25/11/2024 440B (43) 27/03/2023 420A
 (21) 1-2022-04500 (85) 15/07/2022
 (22) 13/01/2021 (86) PCT/IB2021/050202 13/01/2021
 (30) 2020/5024 15/01/2020 BE (87) WO2021/144696 22/07/2021
 (51) **C12M 1/00; C12M 1/34; C12M 1/33; C12M 1/107; C12M 1/26**
 (73) **DRANCO, NAAMLOZE VENNOOTSCHAP (BE)**
 Dok Noord 4C, bus 3, 9000 Gent, Belgium
 (72) GILDEMYN, Sylvia Marie-Pascale G (BE); SABBE, Kevin (BE); VELGHE, Filip (BE)
 (74) Công ty Luật TNHH Phạm và Liên danh (PHAM & ASSOCIATES)
 (54) **PHƯƠNG PHÁP SẢN XUẤT CHẾ PHẨM SINH HỌC TỪ DÒNG VẬT LIỆU HỮU CƠ**

(57) Phương pháp sản xuất chế phẩm sinh học từ dòng vật liệu hữu cơ, bao gồm các bước sau đây:

(i) xử lý sơ bộ dòng vật liệu hữu cơ này với nước và một hoặc nhiều bước cơ học;
 (ii) thiết lập trị số độ pH của hỗn hợp này nằm trong khoảng 5 đến 9; iii) bổ sung chất cấy chứa môi trường nuôi cấy kỵ khí tự nhiên mà giải phóng các hợp chất hữu cơ; iv) bước tách đầu tiên để tách hỗn hợp này thành phần chất rắn và phần chất lỏng, sau khi quá trình lên men kỵ khí xử lý phần chất rắn, với sự tạo ra khí lên men và bùn thải; v) xử lý hiếu khí phần chất lỏng được tách ra bằng cách chuyển hóa sinh học các hợp chất hữu cơ thành chế phẩm sinh học giàu protein; vi) bước tách thứ hai với phương pháp tách chế phẩm sinh học giàu protein đã tạo ra; vii) tuần hoàn pha lỏng; viii) sấy chế phẩm sinh học giàu protein đã tạo ra, sao cho cuối cùng thu được chế phẩm sinh học khô, giàu protein cũng như chế phẩm sinh học khí lên men và bùn thải.



- (11) **1-0041579 B** (15) 02/10/2024
 (45) 25/11/2024 440B (43) 25/05/2021 398A
 (21) 1-2021-00819 (85) 19/02/2021
 (22) 13/05/2019 (86) PCT/JP2019/018957 13/05/2019
 (30) 2018-144412 31/07/2018 JP (87) WO2020/026556 A1 06/02/2020
 (51) **B62J 37/00; B62J 35/00; F02M 25/08; B62J 9/14; B62J 25/04**
 (73) **HONDA MOTOR CO., LTD.** (JP)
 1-1, Minami-Aoyama 2-chome, Minato-ku, Tokyo 107-8556, JAPAN
 (72) Tsubasa ISHII (JP); Ayumu TAKAISHI (JP); Koichiro SHIMIZU (JP)
 (74) Công ty TNHH Dịch vụ sở hữu trí tuệ ALPHA (ALPHA PLUS CO., LTD.)
 (54) **XE KIỂU SCUTO**
- (57) Sáng chế đề xuất kết cấu để đưa nhiên liệu bay hơi được hấp phụ trong hộp thu gom quay trở về động cơ được bố trí theo cách nhỏ gọn. Trong xe kiểu scuto có hộp chứa vật dụng (27) được bố trí ở phía trên động cơ (13), van điều khiển xả (127) được bố trí ở phía trước hộp chứa vật dụng (27), được đỡ bởi giá đỡ yên xe (24) và được bố trí ở phía sau tấm ốp bên dưới yên xe (35).



- (11) **1-0041580 B** (15) 03/10/2024
(45) 25/11/2024 440B (43) 27/05/2019 374A
(21) 1-2019-01830 (85) 11/04/2019
(22) 13/09/2017 (86) PCT/CN2017/101523 13/09/2017
(30) 201610839763.4 21/09/2016 CN (87) WO2018/054251 29/03/2018

(51) **G06F 3/0484**

(73) **ADVANCED NEW TECHNOLOGIES CO., LTD. (KY)**

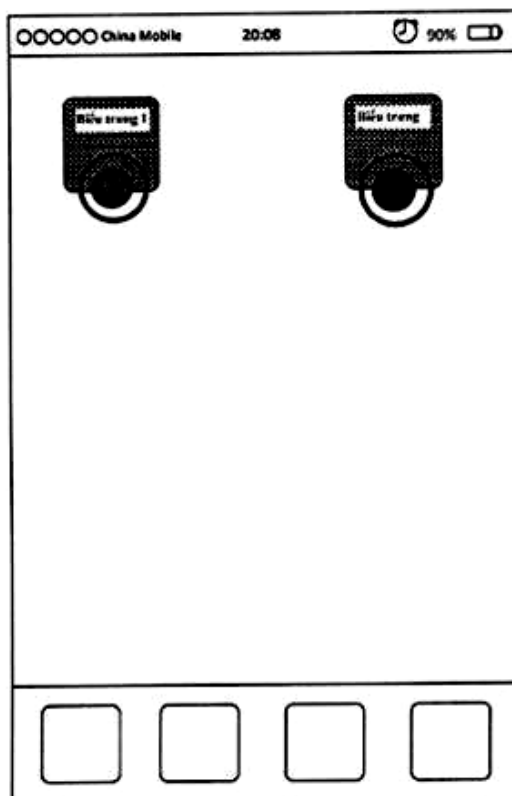
Cayman Corporate Centre, 27 Hospital Road, George Town, Grand Cayman KY1-9008, Cayman Islands

(72) LIU, Lindong (CN)

(74) Công ty Luật TNHH T&G (TGVN)

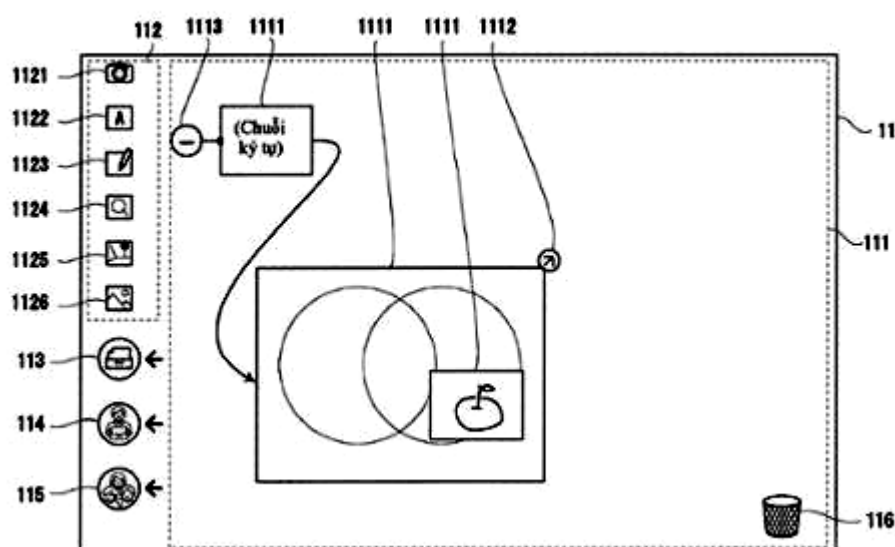
(54) **PHƯƠNG PHÁP VÀ THIẾT BỊ XỬ LÝ ĐỐI TƯỢNG THAO TÁC**

(57) Sáng chế đề cập tới phương pháp và thiết bị xử lý đối tượng thao tác. Phương pháp bao gồm các bước: nhận thông tin vị trí chạm được sinh ra dựa trên thao tác chạm đa điểm; xác định các đối tượng thao tác tương ứng với thông tin vị trí chạm; xác định bộ đối tượng đích tương ứng với các đối tượng thao tác; và hợp nhất các đối tượng thao tác theo bộ đối tượng đích. Nhờ phương pháp, người sử dụng không cần phải thực hiện các thao tác ấn dài, kéo và dạng tương tự trên các đối tượng thao tác, và đặc biệt là cho nhiều đối tượng thao tác, người sử dụng có thể hợp nhất một cách thuận tiện nhiều đối tượng thao tác vào trong bộ đối tượng đích nhờ việc ấn đa điểm.



- (11) **1-0041581 B** (15) 03/10/2024
 (45) 25/11/2024 440B (43) 27/12/2021 405A
 (21) 1-2021-02161 (85) 20/04/2021
 (22) 17/04/2019 (86) PCT/JP2019/016452 17/04/2019
 (30) 2018-178049 21/09/2018 JP (87) WO2020/059196 26/03/2020
 2018-207698 02/11/2018 JP
 (51) **G06F 3/0484; G06F 3/0486; G06F 17/21**
 (73) **LOILO INC.** (JP)
 Shokochukin Yokohama Bldg. 5th Floor, 4-40, Kitanakadori, Naka-ku, Yokohama-shi, Kanagawa 2310003, Japan
 (72) SUGIYAMA, Koji (JP)
 (74) Công ty TNHH một thành viên Sở hữu trí tuệ VCCI (VCCI-IP CO.,LTD)
 (54) **THIẾT BỊ TẠO TÀI LIỆU TRÌNH CHIẾU, PHƯƠNG PHÁP TẠO TÀI LIỆU TRÌNH CHIẾU VÀ VẬT GHI CHỨA CHƯƠNG TRÌNH TẠO TÀI LIỆU TRÌNH CHIẾU**

(57) Sáng chế đề cập đến thiết bị tạo tài liệu trình chiếu bao gồm bộ phận tạo tài liệu mà tạo ra vật có dạng thẻ mà các ký tự hoặc ký hiệu có thể được đặt trong đó trên cơ sở thao tác của người dùng thông qua GUI (graphical user interface - giao diện người dùng đồ họa) và đặt vật lên trường và đồng thời thiết đặt thứ tự cho các vật và bộ phát lại tài liệu mà đưa ra tài liệu trình chiếu đưa ra các vật theo thứ tự đã thiết đặt. Khi một vật được xếp chồng lên một vật khác bởi thao tác của người dùng, bộ phận tạo tài liệu tạo ra vật trong đó một vật được đặt bên trong vật khác. Mục đích của sáng chế là để nâng cao tiện lợi khi tạo ra các trang để trình chiếu.



- (11) **1-0041582 B** (15) 03/10/2024
(45) 25/11/2024 440B (43) 25/09/2020 390A
(21) 1-2020-02720 (85) 13/05/2020
(22) 19/10/2018 (86) PCT/JP2018/039009 19/10/2018
(30) 2017-202347 19/10/2017 JP (87) WO2019/078359 A1 25/04/2019
(51) *C12N 15/53; C07J 9/00; C12P 33/00; C12N 15/54; A23L 33/11; C12N 1/13*
(73) **AJINOMOTO CO., INC.** (JP)
15-1, Kyobashi 1-chome, Chuo-ku, Tokyo 104-8315 Japan
(72) SUZUKI, Shigeo (JP); KISELEVA, Evgeniya Mikhailovna (RU)
(74) Công ty TNHH một thành viên Sở hữu trí tuệ VCCI (VCCI-IP CO.,LTD)
(54) **VI SINH VẬT LABYRINTHULEA VÀ PHƯƠNG PHÁP SẢN XUẤT STEROL**

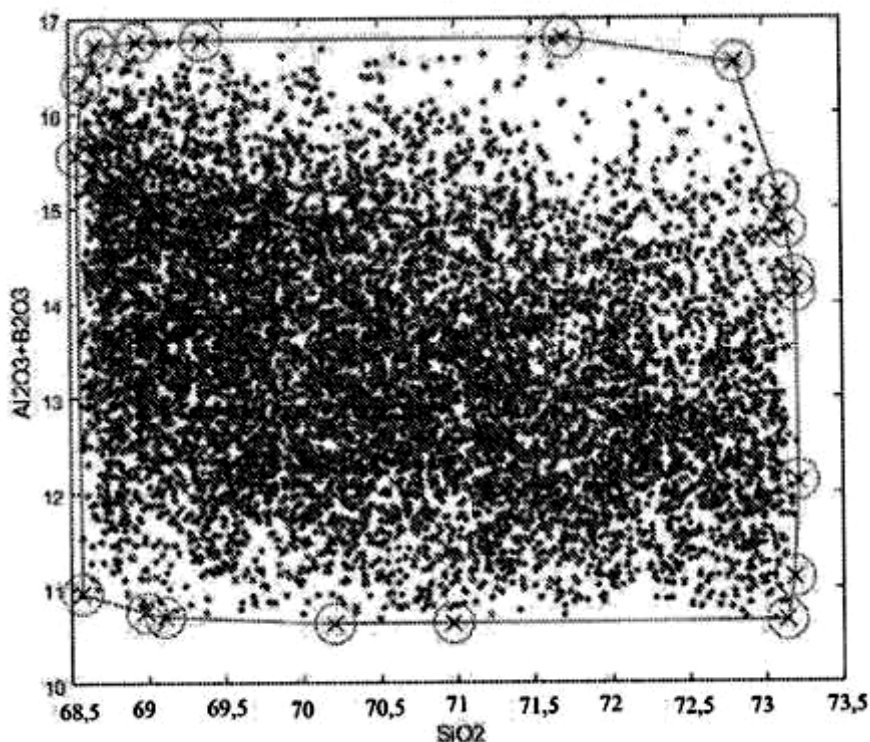
(57) Sáng chế đề cập đến vi sinh vật Labyrinthulea và phương pháp sản xuất sterol. Sterol được tạo ra bằng cách nuôi cấy vi sinh vật Labyrinthulea có khả năng sản sinh sterol, đã được cải biến để hoạt tính của 24-dehydrocholesterol reductaza (DHCR24), 7-dehydrocholesterol reductaza (DHCR7), hoặc sterol 24-C-metyltransferaza (SMT1) được giảm xuống, và thu hồi sterol từ canh nuôi cấy.

- (11) **1-0041583 B** (15) 03/10/2024
(45) 25/11/2024 440B (43) 26/04/2021 397A
(21) 1-2020-06857 (85) 26/11/2020
(22) 02/05/2019 (86) PCT/US2019/030473 02/05/2019
(30) 62/666,452 03/05/2018 US (87) WO2019/213445 07/11/2019
(51) **C07D 413/14; A61P 29/00; C07D 413/12; A61K 31/553; A61P 37/02**
(73) **RIGEL PHARMACEUTICALS, INC. (US)**
1180 Veterans Boulevard, South San Francisco, California 94080, United States of America
(72) DARWISH, Ihab (US); YU, Jiabin (US); CHEN, Yan (US); MASUDA, Esteban (US); TAYLOR, Vanessa (GB)
(74) Công ty Luật TNHH T&G (TGVN)
(54) **HỢP CHẤT ỨC CHẾ RIP1, DƯỢC PHẨM CHỨA HỢP CHẤT NÀY VÀ PHƯƠNG PHÁP ĐIỀU CHẾ HỢP CHẤT NÀY**

(57) Sáng chế đề cập đến hợp chất ức chế kinaza, như hợp chất ức chế protein 1 kinaza tương tác thụ thể (RIP1), cũng như dược phẩm và dạng kết hợp chứa các hợp chất ức chế này. Các hợp chất, dược phẩm, và/hoặc dạng kết hợp được bộc lộ có thể được sử dụng để ức chế RIP1 kinaza *in vivo* hoặc *ex vivo*, và cũng có thể điều trị hoặc ngăn ngừa bệnh hoặc tình trạng bệnh liên quan đến kinaza, cụ thể là bệnh hoặc tình trạng bệnh liên quan đến RIP1.

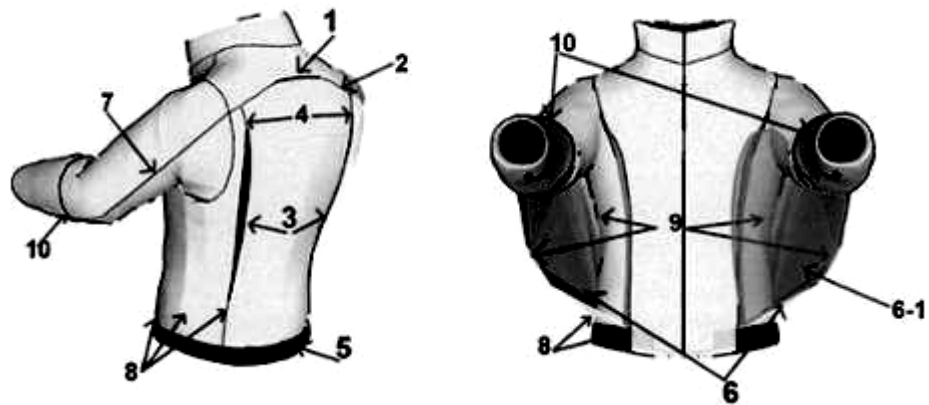
- | | | | |
|--|------------|------------------------|------------|
| (11) 1-0041584 B | | (15) 03/10/2024 | |
| (45) 25/11/2024 | 440B | (43) 25/03/2021 | 396A |
| (21) 1-2021-00185 | | (85) 14/01/2021 | |
| (22) 10/06/2019 | | (86) PCT/US2019/036280 | 10/06/2019 |
| (30) 62/686,850 | 19/06/2018 | US (87) WO2019/245777 | 26/12/2019 |
| (51) C03C 3/095; C03C 3/091; G02F 1/1333; C03C 3/087; C03C 3/093 | | | |
| (73) CORNING INCORPORATED (US) | | | |
| 1 Riverfront Plaza, Corning, New York 14831, United States of America | | | |
| (72) BOTU, Venkatesh (IN); GUO, Xiaoju (CN); KING, Ellen Anne (US);
LAMBERSON, Lisa Ann (US); TANDIA, Adama (US); VARGHEESE,
Kochuparambil Deenamma (US); WU, Jingshi (US) | | | |
| (74) Công ty Luật TNHH T&G (TGVN) | | | |
| (54) THỦY TINH CÓ ĐIỂM BIẾN DẠNG CAO VÀ MÔ ĐUN YOUNG CAO, VÀ NỀN HIỂN THỊ TINH THỂ LỎNG CHỨA THỦY TINH NÀY | | | |

(57) Sáng chế đề cập đến thủy tinh có điểm biến dạng cao và mô đun Young cao mà có thể được sử dụng để tạo ra nền dùng cho thiết bị hiển thị tấm nền phẳng, ví dụ, các hiển thị tinh thể lỏng ma trận chủ động (AMLCD). Thủy tinh có nhiệt độ ủ cao. Sáng chế cũng đề cập đến phương pháp sản xuất thủy tinh hầu như không chứa kiềm bằng cách sử dụng quy trình kéo xuôi (ví dụ, quy trình nung chảy). Sáng chế cũng đề cập đến nền hiển thị tinh thể lỏng bao gồm thủy tinh.



- (11) **1-0041585 B** (15) 03/10/2024
(45) 25/11/2024 440B (43) 25/11/2022 416A
(21) 1-2022-04896
(22) 03/08/2022
(51) *A41D 13/00; A41D 13/005*
(76) **1. ĐÀM DƯƠNG TUẤN KIỆT (VN)**
Số 14 Ngách 84/33 Trần Quang Diệu, Đống Đa, Hà Nội, Việt Nam
2. NGÔ THỊ THU DUYÊN (VN)
Số 14 Ngách 84/33 Trần Quang Diệu, Đống Đa, Hà Nội, Việt Nam
(54) **ÁO ĐIỀU HÒA KHÔNG KHÍ HAI CÁNH**

- (57) Sáng chế đề cập áo điều hòa không khí hai cánh chuyên dụng dành cho các đối tượng đi bằng phương tiện thô sơ như xe máy, xe đạp... có tác dụng chống truyền nhiệt bên ngoài và tản nhiệt liên tục ở bên trong bằng cấu trúc thông gió tự nhiên phối hợp với tốc độ di chuyển của phương tiện, khi cần. Áo điều hòa theo sáng chế có kết cấu bao gồm cửa thoát gió (1) nằm trên đường xẻ ngang tại thân sau của áo; hai cửa đón gió (3) được tạo ra trên hai đường xẻ dọc thân sau (4) của áo; một đai chun bo gấu áo (5) và hai cánh đón gió (6) tùy ý, bao gồm hai ống tay áo tháo rời (10) giúp áo có thể chuyển từ áo dài tay sang ngắn tay.



- (11) **1-0041586 B** (15) 03/10/2024
(45) 25/11/2024 440B (43) 26/06/2023 423A
(21) 1-2022-02002 (85) 30/03/2022
(22) 20/07/2021 (86) PCT/KR2021/009317 20/07/2021
(30) 10-2020-0090770 22/07/2020 KR (87) WO2022/019606 27/01/2022
(51) **C09D 183/07; C09D 183/08; C08J 7/04; C08L 67/02**
(73) **LG CHEM, LTD. (KR)**
128, Yeoui-daero, Yeongdeungpo-gu, Seoul 07336, Republic of Korea
(72) PARK, Jun Hyoung (KR); JUNG, Jihye (KR); SEO, Kwang Su (KR)
(74) Công ty Luật TNHH Phạm và Liên danh (PHAM & ASSOCIATES)
(54) **CHẾ PHẨM TẠO LỚP PHỦ GỐC SILICON VÀ MÀNG TÁCH DÍNH GỐC SILICON LÀM TỪ CHẾ PHẨM NÀY**

(57) Sáng chế đề cập tới chế phẩm tạo lớp phủ gốc silicon chứa nhựa gốc silicon, chất tạo liên kết ngang gốc silicon và chất xúc tác kim loại, và còn chứa hợp chất silicon liên kết với nhóm ure có Công thức hóa học 1, cũng như màng tách dính gốc silicon bao gồm chế phẩm này ở dạng đã được đóng rắn.

- (11) **1-0041587 B** (15) 03/10/2024
 (45) 25/11/2024 440B (43) 25/02/2021 395A
 (21) 1-2019-05032 (85) 13/09/2019
 (22) 30/04/2019 (86) PCT/KR2019/005232 30/04/2019
 (30) 62/664,543 30/04/2018 US (87) WO2019/212241A1 07/11/2019
 KR 10-2019-0030153 15/03/2019 KR
 KR 10-2019-0030165 15/03/2019 KR
 (51) **B29B 17/04; B29B 9/04; C08L 67/02; C08G 63/183; C08G 63/199; B29B 17/00; B29C 61/02**
 (73) 1. **SK MICROWORKS CO., LTD.** (KR)
 84 Jangan-ro 309beon-gil, Jangan-gu, Suwon-si, Gyeonggi-do 16336, Republic of Korea
 2. **SK MICROWORKS AMERICA, INC.** (US)
 1000 SKC Drive, Covington, Georgia 30014, United States of America
 (72) SHIN, Dae Yong (KR); KIM, Yong Deuk (KR); LEE, Jung Kyu (KR); SON, Jaehyong (KR); JUNG, Eugene (US); KIM, Chul Kyu (KR); YANG, Joo Ho (KR)
 (74) Công ty Luật TNHH Phạm và Liên danh (PHAM & ASSOCIATES)
 (54) **MÀNG POLYESTE VÀ QUY TRÌNH TÁI SINH ĐỒ CHỨA LÀM BẰNG POLYESTE**
 (57) Sáng chế đề cập đến màng polyeste bao gồm nhựa polyeste đã được copolyme hóa có thành phần diol và thành phần axit đicarboxylic và có mức độ co do nhiệt là 30% hoặc lớn hơn theo hướng co chính khi xử lý nhiệt ở nhiệt độ 80°C trong thời gian 10 giây và nhiệt độ nóng chảy là 170°C hoặc cao hơn khi được đo bằng phép đo nhiệt lượng quét vi sai, điều này không những giải quyết được các vấn đề về môi trường nhờ việc cải thiện khả năng tái chế đồ chứa làm bằng polyeste, mà còn có thể tăng cường hiệu suất và công suất, và quy trình tái sinh đồ chứa làm bằng polyeste bằng cách sử dụng đồ chứa này.

- | | | | |
|-------------------------|------------|------------------------|--------------------|
| (11) 1-0041588 B | | (15) 03/10/2024 | |
| (45) 25/11/2024 | 440B | (43) 25/06/2021 | 399A |
| (21) 1-2021-01778 | | (85) 02/04/2021 | |
| (22) 03/07/2019 | | (86) PCT/EP2019/067909 | 03/07/2019 |
| (30) 01051/18 | 04/09/2018 | CH | (87) WO2020/048658 |
| | | | 12/03/2020 |

(51) **B22D 41/24; B22D 41/38; B22D 41/34**

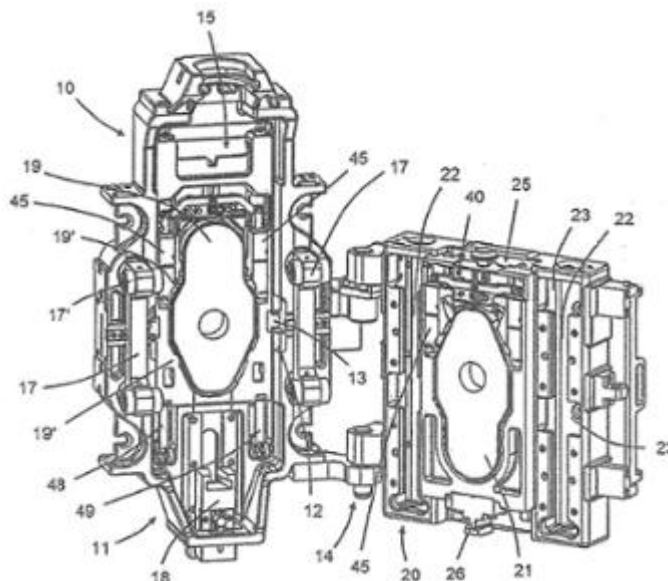
(73) **REFRACTORY INTELLECTUAL PROPERTY GMBH & CO. KG (AT)**
 Wienerbergstrasse 11, AT-1100 Wien, Austria

(72) HEINRICH, Beat (CH); COUSIN, Jean-Daniel (CH); LOEDEMANN, Robert Hein (CH)

(74) Công ty Luật TNHH Phạm và Liên danh (PHAM & ASSOCIATES)

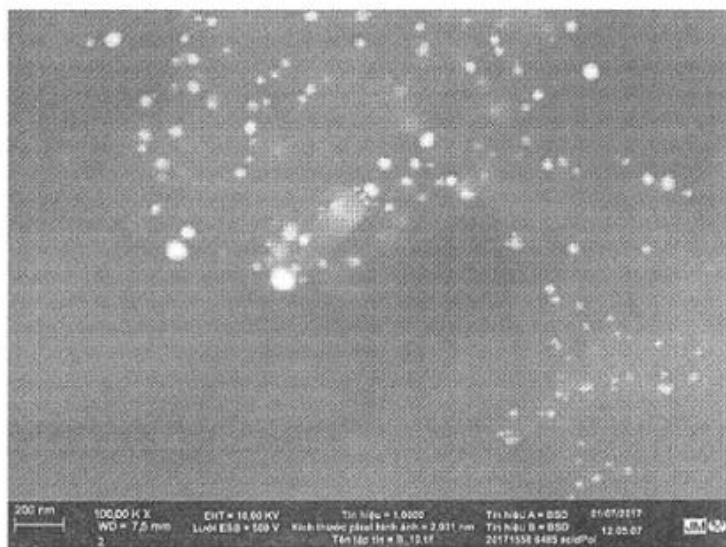
(54) **PHƯƠNG PHÁP BẢO DƯỠNG CỬA ĐÓNG KIỂU TRƯỢT TRÊN ĐẦU RA CỦA THÙNG LUYỆN KIM VÀ CỬA ĐÓNG KIỂU TRƯỢT**

(57) Sáng chế đề cập đến phương pháp bảo dưỡng tự động nhờ rôbốt, theo phương pháp này vị trí chính xác của thùng luyện kim và cửa đóng kiểu trượt (10) ở vị trí bảo dưỡng tự động được xác định và sau đó cơ cấu dẫn động được lắp bằng cách này trên cửa đóng kiểu trượt (10). Sau đó, cửa đóng kiểu trượt được thoát ra nhờ cơ cấu dẫn động và ít nhất một tấm đóng chịu lửa (19, 21) có thể được lắp nhờ rôbốt vào trong cụm trượt (20) và trong vỏ (11) của cửa đóng kiểu trượt (10) hoặc có thể được tháo ra khỏi đó. Có thể thay đổi từ quá trình bảo dưỡng tự động này bởi rôbốt sang quá trình bảo dưỡng thủ công đối với cửa đóng kiểu trượt (10) ở vị trí bảo dưỡng và ngược lại. Trong quá trình bảo dưỡng tự động, các tấm đóng (19, 21) được lắp cùng với hộp (15, 25) vào trong vỏ (11) và vào trong cụm trượt (20) hoặc được tháo ra khỏi đó. Ngược lại, trong quá trình bảo dưỡng thủ công các hộp này (15, 25) được cố định trong vỏ (11) hoặc trong cụm trượt (20) và các tấm đóng (19, 21) được lắp bằng tay trực tiếp vào trong các hộp vẫn nằm ở cửa đóng kiểu trượt (10) và được định tâm hoặc được gắn chặt trong đó hoặc được thoát ra. Do vậy, việc chuyển có thể được thực hiện rất đơn giản từ quá trình bảo dưỡng tự động sang quá trình bảo dưỡng thủ công và ngược lại.



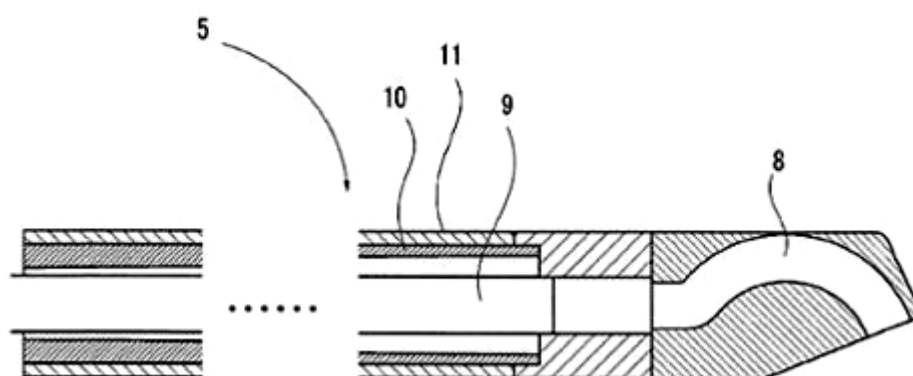
- (11) **1-0041589 B** (15) 03/10/2024
(45) 25/11/2024 440B (43) 26/09/2022 414A
(21) 1-2021-06516 (85) 15/10/2021
(22) 19/06/2020 (86) PCT/GB2020/051484 19/06/2020
(30) 1908844.2 20/06/2019 GB (87) WO2020/254817 A1 24/12/2020
(51) **B01J 21/18; B01J 23/66; B01J 27/02; B01J 27/055; C07C 17/08; B01J 31/26; B01J 37/00; B01J 37/02; C07C 17/02; C07C 17/06; B01J 23/52; B01J 31/16**
(73) **JOHNSON MATTHEY PUBLIC LIMITED COMPANY (GB)**
5th Floor, 25 Farringdon Street, London EC4A 4AB (GB)
(72) Nicholas CARTHEY (GB); Peter JOHNSTON (AT)
(74) Công ty Luật TNHH Phạm và Liên danh (PHAM & ASSOCIATES)
(54) **VẬT LIỆU XÚC TÁC CHỨA VÀNG VÀ PHƯƠNG PHÁP SẢN XUẤT VẬT LIỆU XÚC TÁC NÀY**

(57) Sáng chế đề cập đến vật liệu xúc tác chứa phức chất của vàng với phối tử chứa lưu huỳnh được chọn từ nhóm bao gồm sulphat, sulphonat, thiosulphat, thioxyanat, thiourea, thiol hoặc thionyl clorua; và chất phụ gia được chọn từ nhóm bao gồm oxit vô cơ, hydroxit vô cơ, muối oxi vô cơ hoặc axit oxo vô cơ; trên chất hỗ trợ; trong đó vật liệu xúc tác này chứa vàng ở hàm lượng nhỏ hơn 0,5% khối lượng trên cơ sở tổng khối lượng của vật liệu xúc tác này. Sáng chế cũng đề cập đến phương pháp sản xuất vật liệu xúc tác này.



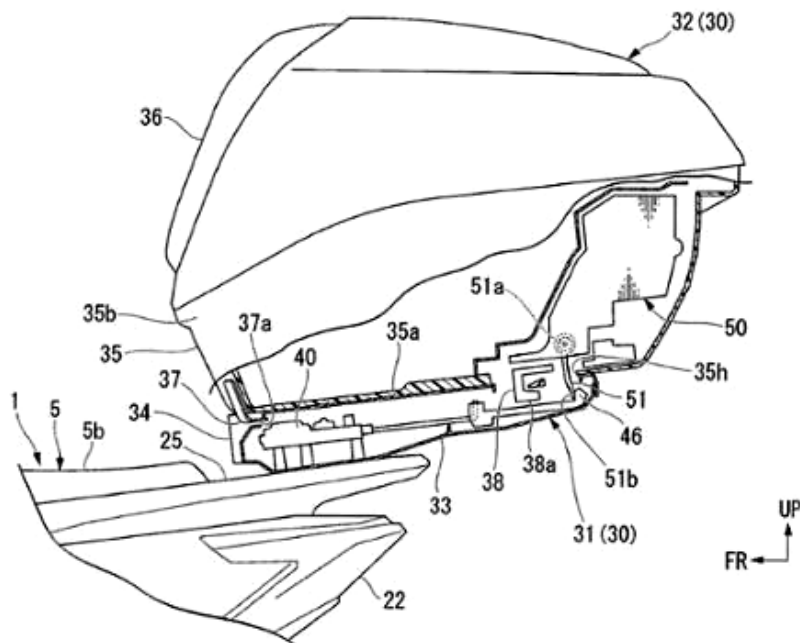
- (11) **1-0041590 B** (15) 03/10/2024
 (45) 25/11/2024 440B (43) 27/12/2021 405A
 (21) 1-2021-05624 (85) 13/09/2021
 (22) 25/12/2019 (86) PCT/JP2019/050848 25/12/2019
 (30) 2019-062428 28/03/2019 JP (87) WO2020/194954 A1 01/10/2020
 (51) **B22D 13/10; B22C 23/02**
 (73) **HONDA MOTOR CO., LTD.** (JP)
 1-1, Minami-Aoyama 2-chome, Minato-ku, Tokyo 107-8556, JAPAN
 (72) Yusuke UCHINAKA (JP); Suguru TAKANO (JP)
 (74) Công ty TNHH Dịch vụ sở hữu trí tuệ ALPHA (ALPHA PLUS CO., LTD.)
 (54) **CƠ CẤU PHUN CHẤT LƯU**

- (57) Sáng chế đề xuất cơ cấu phun chất lưu của thiết bị đúc ly tâm (1), để phun chất lưu lên mặt trong của khuôn đúc hình trụ đang quay (2), bao gồm: ống cấp chất lưu bao ngoài (5) được lồng vào trong khuôn đúc (2); cơ cấu di động (6) đỡ đầu đế của ống cấp chất lưu bao ngoài (5); cửa ra 8 để chất lưu được phun ra qua đó, cửa ra (8) được tạo ra ở đầu dẫn của ống cấp chất lưu bao ngoài (5); ống cấp chất lưu (9) được lồng vào trong ống cấp chất lưu bao ngoài (5) và nối với cửa ra (8); và cơ cấu dẫn hướng (7) tiếp xúc với bề mặt theo chu vi ngoài của ống cấp chất lưu bao ngoài (5) và dẫn hướng ống cấp chất lưu bao ngoài (5) vào trong và ra khỏi khuôn đúc (2). Ống cấp chất lưu bao ngoài (5) bao gồm ống nhựa rỗng (10) và ống kim loại (11) che bề mặt theo chu vi ngoài của ống nhựa rỗng (10).



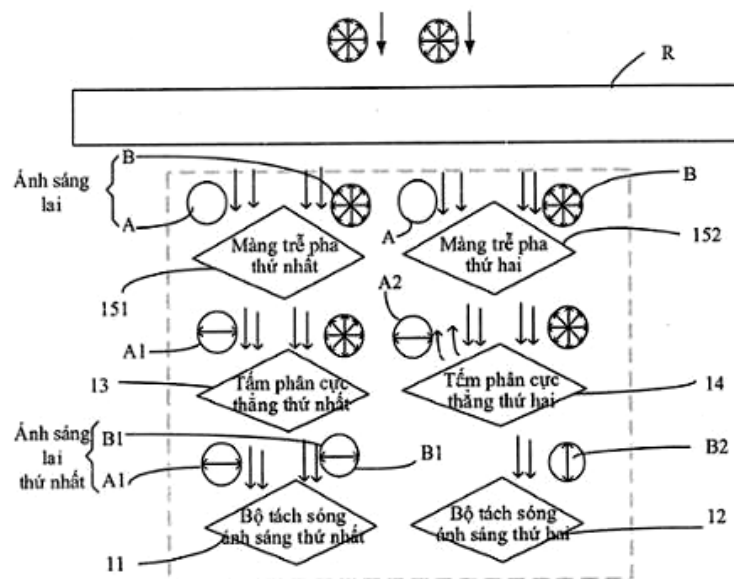
- (11) **1-0041591 B** (15) 03/10/2024
 (45) 25/11/2024 440B (43) 27/06/2022 411A
 (21) 1-2022-01872 (85) 25/03/2022
 (22) 23/09/2020 (86) PCT/JP2020/035786 23/09/2020
 (30) 2019-180111 30/09/2019 JP (87) WO2021/065618 A1 08/04/2021
 (51) **E05B 83/00; B62J 9/23; E05B 83/16; B62J 9/30; B62J 7/04; B62J 9/27**
 (73) **HONDA MOTOR CO., LTD. (JP)**
 1-1, Minami-Aoyama 2-chome, Minato-ku, Tokyo, 107-8556 Japan
 (72) Kazuhiro SUZUKI (JP); Wataru OGAWA (JP)
 (74) Công ty TNHH Dịch vụ sở hữu trí tuệ ALPHA (ALPHA PLUS CO., LTD.)
 (54) **XE KIỂU YÊN NGỰA VÀ CỤM HỘP CHỨA VẬT DỤNG**

- (57) Sáng chế đề xuất xe kiểu yên ngựa (1) bao gồm cụm hộp chứa vật dụng (30) được bố trí ở bên ngoài tấm ốp ngoài của thân xe và có hộp chứa vật dụng (32) có khả năng chứa vật dụng, cơ cấu khóa (50) được bố trí ở bên trong hộp chứa vật dụng (32) và đưa phần đóng/mở của hộp chứa vật dụng (32) vào trạng thái khóa; và bộ kích hoạt (40) được bố trí ở bên trong cụm hộp chứa vật dụng (30) và nhả trạng thái khóa của cơ cấu khóa (50).



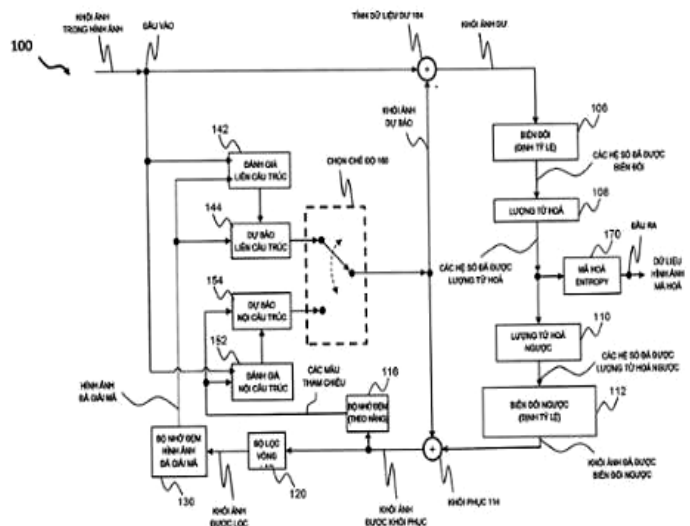
- (11) **1-0041592 B** (15) 04/10/2024
 (45) 25/11/2024 440B (43) 25/06/2020 387A
 (21) 1-2020-01443 (85) 12/03/2020
 (22) 21/08/2018 (86) PCT/CN2018/101582 21/08/2018
 (30) 201710732235.3 22/08/2017 CN (87) WO2019/037723 28/02/2019
 201711083552.3 07/11/2017 CN
 (51) **G01J 1/10; H04M 1/725; G09G 5/10**
 (73) **HUAWEI TECHNOLOGIES CO., LTD.** (CN)
 Huawei Administration Building, Bantian, Longgang District, Shenzhen, Guangdong
 518129, P. R. China
 (72) WANG, Hui (CN); WEI, Wenxiong (CN); QU, Gaopeng (CN); GUO, Wei (CN)
 (74) Công ty Luật TNHH WINCO (WINCO LAW FIRM)
 (54) **BỘ CẢM BIẾN ÁNH SÁNG VÀ THIẾT BỊ ĐẦU CUỐI**

(57) Sáng chế này đề cập đến bộ cảm biến ánh sáng, trong đó bộ cảm biến ánh sáng này có ít nhất một môđun con cảm biến ánh sáng, và mỗi môđun con cảm biến ánh sáng bao gồm bộ tách sóng ánh sáng thứ nhất, bộ tách sóng ánh sáng thứ hai, tấm phân cực thẳng thứ nhất, tấm phân cực thẳng thứ hai, màng trễ pha thứ nhất, và màng trễ pha thứ hai. Bộ tách sóng ánh sáng thứ nhất được tạo cấu hình để thu nhận cường độ ánh sáng của ánh sáng lai thứ nhất được tạo ra khi ánh sáng lai đi qua màng trễ pha thứ nhất và tấm phân cực thẳng thứ nhất, và bộ tách sóng ánh sáng thứ hai được tạo cấu hình để thu nhận cường độ ánh sáng của ánh sáng lai thứ hai được tạo ra khi ánh sáng lai đi qua màng trễ pha thứ hai và tấm phân cực thẳng thứ hai, trong đó ánh sáng lai bao gồm ánh sáng thứ nhất và ánh sáng thứ hai, và sau khi ánh sáng lai đi qua tấm phân cực thẳng thứ hai, ánh sáng thứ nhất được lọc ra. Theo cách này, hiệu số giữa cường độ ánh sáng của ánh sáng lai thứ nhất và cường độ ánh sáng của ánh sáng lai thứ hai là cường độ ánh sáng của ánh sáng được tạo ra khi ánh sáng thứ nhất đi qua màng trễ pha thứ nhất và tấm phân cực thẳng thứ nhất. Sáng chế này còn đề cập đến thiết bị đầu cuối.



- (11) **1-0041593 B** (15) 04/10/2024
- (45) 25/11/2024 440B (43) 25/08/2020 389A
- (21) 1-2020-02729 (85) 14/05/2020
- (22) 06/03/2018 (86) PCT/RU2018/000136 06/03/2018
- (30) PCT/RU2017/00 0830 07/11/2017 RU (87) WO2019/093922 16/05/2019
- (51) **H04N 19/176; H04N 19/117; H04N 19/137; H04N 19/80; H04N 19/523; H04N 19/537; H04N 19/59; H04N 19/103**
- (73) **HUAWEI TECHNOLOGIES CO., LTD. (CN)**
Huawei Administration Building, Bantian, Longgang District, Shenzhen, Guangdong 518129, P. R. China
- (72) SYCHEV, Maxim Borisovitch (RU); ZHULIKOV, Georgy Aleksandrovich (RU); SOLOVYEV, Timofey Mikhailovich (RU); CHEN, Jianle (US)
- (74) Công ty Luật TNHH WINCO (WINCO LAW FIRM)
- (54) **THIẾT BỊ VÀ PHƯƠNG PHÁP DỰ BÁO LIÊN CẤU TRÚC, VẬT GHI BẮT KHẢ BIẾN ĐỌC ĐƯỢC BẰNG MÁY TÍNH**

(57) Sáng chế đề cập đến thiết bị (144) và phương pháp dự báo liên cấu trúc cho giá trị mẫu của điểm ảnh toàn nguyên hiện thời trong số nhiều điểm ảnh của khối ảnh hiện thời trong khung hình hiện thời của tín hiệu video. Thiết bị (144) bao gồm bộ phận xử lý được tạo cấu hình để: xác định vectơ chuyển động của điểm ảnh toàn nguyên hiện thời dựa vào khung hình hiện thời và khung hình tham chiếu của tín hiệu video và/hoặc dựa vào mô hình bù chuyển động; xác định cho điểm ảnh toàn nguyên hiện thời một điểm ảnh ở mức dưới điểm ảnh nguyên tương ứng trong khung hình tham chiếu dựa vào vectơ chuyển động của điểm ảnh toàn nguyên hiện thời; tạo ra dựa vào một tập hợp điểm ảnh hỗ trợ lọc định trước trong khung hình hiện thời một tập hợp điểm ảnh hỗ trợ lọc tương ứng trong khung hình tham chiếu, trong đó tập hợp điểm ảnh hỗ trợ lọc định trước trong khung hình hiện thời có một hoặc nhiều điểm ảnh toàn nguyên và/hoặc điểm ảnh ở mức dưới điểm ảnh nguyên liền kề của điểm ảnh toàn nguyên hiện thời; xác định giá trị mẫu tương ứng của điểm ảnh ở mức dưới điểm ảnh nguyên tương ứng của điểm ảnh toàn nguyên hiện thời và các điểm ảnh hỗ trợ lọc tương ứng trong khung hình tham chiếu; và xác định giá trị mẫu dự báo liên cấu trúc của điểm ảnh hiện thời trong khung hình hiện thời bằng cách áp dụng bộ lọc thông cao theo không gian cho giá trị mẫu của điểm ảnh ở mức dưới điểm ảnh nguyên tương ứng của điểm ảnh toàn nguyên hiện thời trong khung hình tham chiếu và cho các giá trị mẫu của các điểm ảnh hỗ trợ lọc tương ứng trong khung hình tham chiếu. Ngoài ra, sáng chế đề cập đến thiết bị mã hóa (100) và thiết bị giải mã có thiết bị dự báo liên cấu trúc (144) và vật ghi đọc được bằng máy tính.



- | | | | |
|-------------------------|------------------------|-----------------|------------|
| (11) 1-0041594 B | (15) 04/10/2024 | | |
| (45) 25/11/2024 | 440B | (43) 25/08/2020 | 389A |
| (21) 1-2020-02751 | (85) 15/05/2020 | | |
| (22) 21/11/2017 | (86) PCT/CN2017/112108 | | 21/11/2017 |
| | (87) WO2019/100202 | | 31/05/2019 |

(51) **H04Q 1/22; H01Q 1/27; H04M 1/02**

(73) **HUAWEI TECHNOLOGIES CO., LTD. (CN)**

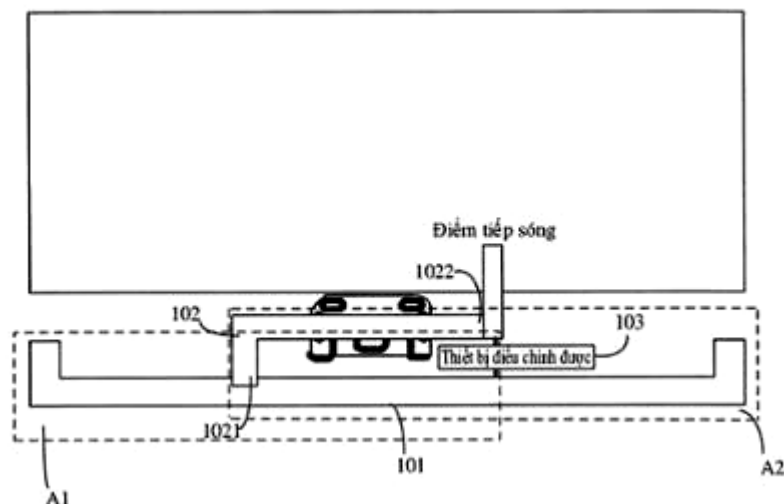
Huawei Administration Building, Bantian, Longgang District, Shenzhen, Guangdong
518129, P. R. China

(72) ZHAO, Chongfeng (CN); LU, Bao (CN); LI, Kun (CN)

(74) Công ty Luật TNHH WINCO (WINCO LAW FIRM)

(54) **ANTEN, PHƯƠNG PHÁP ĐIỀU KHIỂN ANTEN, VÀ THIẾT BỊ ĐẦU CUỐI**

(57) Sáng chế đề cập đến anten, phương pháp điều khiển anten, và thiết bị đầu cuối. Anten này có phần thân anten và phần nhánh anten, trong đó một đầu của phần nhánh anten được nối với phần thân anten, đầu còn lại được nối với điểm tiếp sóng của kênh tần số vô tuyến chính, và đầu của phần nhánh anten được nối với điểm tiếp sóng của kênh tần số vô tuyến chính còn được nối với phần thân anten thông qua thiết bị điều chỉnh được thứ nhất, trong đó thiết bị điều chỉnh được thứ nhất ở trạng thái bật hoặc trạng thái tắt. Phần nhánh anten được nối giữa điểm tiếp sóng của kênh tần số vô tuyến chính và phần thân anten, và phần nhánh anten có thể được nối hoặc ngắt bằng cách bật hoặc tắt thiết bị điều chỉnh được thứ nhất, nhờ đó bảo đảm hiệu suất truyền thông tốt của thiết bị đầu cuối ở các trạng thái đặt bên cạnh đầu-và-tay-bên trái và đặt bên cạnh đầu-và-tay-bên phải.



- (11) **1-0041595 B** (15) 04/10/2024
(45) 25/11/2024 440B (43) 27/07/2020 388A
(21) 1-2020-02111 (85) 13/04/2020
(22) 19/10/2017 (86) PCT/CN2017/106859 19/10/2017
(87) WO2019/075691 A1 25/04/2019

(51) **H04W 48/00; H04W 72/00**

(73) **GUANGDONG OPPO MOBILE TELECOMMUNICATIONS CORP., LTD.**
(CN)

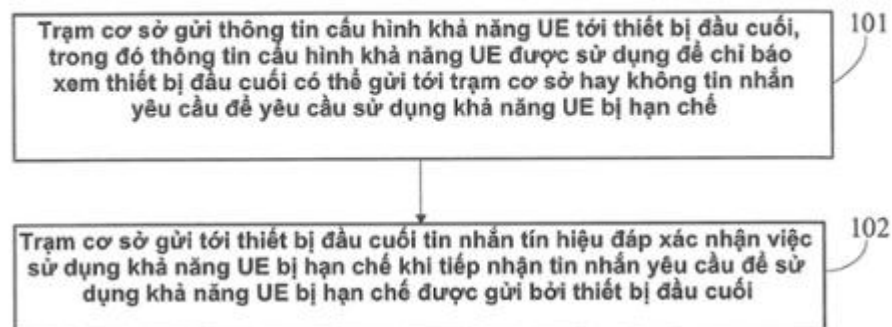
No.18, Haibin Road, Wusha, Chang'an Dongguan, Guangdong 523860, China

(72) YANG, Ning (CN)

(74) Công ty TNHH Sở hữu trí tuệ Vàng (GINTASSET CO., LTD.)

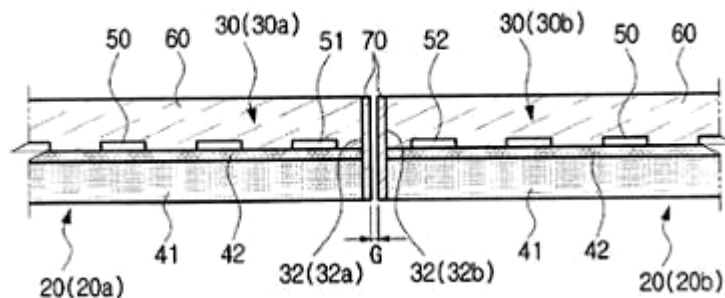
(54) **PHƯƠNG PHÁP VÀ THIẾT BỊ ĐỂ KIỂM SOÁT KHẢ NĂNG UE BỊ HẠN CHẾ, VÀ VẬT GHI MÁY TÍNH**

(57) Sáng chế đề cập tới phương pháp và thiết bị để kiểm soát khả năng UE bị hạn chế, và vật ghi máy tính. Phương pháp này bao gồm các bước: trạm cơ sở gửi thông tin cấu hình khả năng UE tới thiết bị đầu cuối, thông tin cấu hình khả năng UE được sử dụng để chỉ báo xem thiết bị đầu cuối có thể gửi hay không, tới trạm cơ sở, tin nhắn yêu cầu để sử dụng khả năng UE bị hạn chế; và khi trạm cơ sở tiếp nhận tin nhắn yêu cầu để sử dụng khả năng UE bị hạn chế được gửi bởi thiết bị đầu cuối, trạm cơ sở gửi, tới thiết bị đầu cuối, tin nhắn tín hiệu đáp để xác nhận việc sử dụng khả năng UE bị hạn chế.



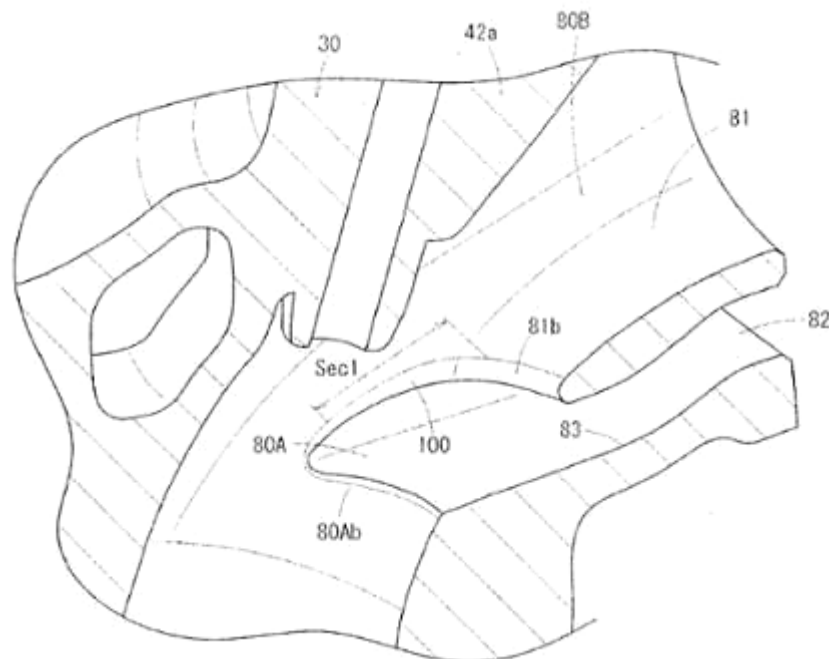
- (11) **1-0041596 B** (15) 04/10/2024
 (45) 25/11/2024 440B (43) 27/07/2020 388A
 (21) 1-2020-02026 (85) 08/04/2020
 (22) 24/10/2018 (86) PCT/KR2018/012674 24/10/2018
 (30) 10-2017- 0139011 25/10/2017 KR (87) WO2019/083285 02/05/2019
 10-2018- 0127789 24/10/2018 KR
 (51) **H01L 27/15; H01L 33/52; H01L 33/50**
 (73) **SAMSUNG ELECTRONICS CO., LTD.** (KR)
 129, Samsung-ro, Yeongtong-gu, Suwon-si, Gyeonggi-do 16677, Republic of Korea
 (72) HAN, Seung Ryong (KR); KIMURA, Shunsuke (KR)
 (74) Công ty Luật TNHH WINCO (WINCO LAW FIRM)
 (54) **BẢNG ĐIÔT PHÁT RA ÁNH SÁNG VÀ THIẾT BỊ HIỂN THỊ ĐIÔT PHÁT RA ÁNH SÁNG**

(57) Sáng chế đề cập đến bảng điôt phát ra ánh sáng (Light Emitting Diode, LED) và thiết bị hiển thị điôt phát ra ánh sáng, trong đó bảng LED bao gồm thân bảng (130a, 130b) có lớp nền (141), nhiều phần tử LED (150) được cung cấp ở mặt bên phía trước của lớp nền (141), và khuôn (160) được cung cấp ở mặt bên phía trước của lớp nền (141) để che phủ nhiều phần tử LED (150); và lớp hấp thụ ánh sáng (170) được tạo thành ở mặt bên ở bên (132a, 132b, 132c, 132d) của thân bảng (130a, 130b) để hấp thụ ít nhất một loại ánh sáng trong số ánh sáng môi trường xung quanh hoặc ánh sáng được phát ra từ nhiều phần tử LED (150), trong đó mỗi phần tử trong số nhiều phần tử LED (150) bao gồm cặp các điện cực phần tử (155) mà được sắp xếp theo chiều ngược lại với chiều phát ra ánh sáng, và thân bảng (130a, 130b) bao gồm lớp kết dính dẫn truyền (158) được tạo thành trên lớp nền (141) để kết nối điện cặp các điện cực phần tử (155) với lớp nền (141) và lớp hấp thụ ánh sáng phía trước (142) được tạo thành giữa nhiều phần tử LED (150) ở mặt bên phía trước của lớp kết dính dẫn truyền (158).



- | | | | |
|--|---------------|------------------------|------------|
| (11) 1-0041597 B | | (15) 04/10/2024 | |
| (45) 25/11/2024 | 440B | (43) 25/05/2020 | 386A |
| (21) 1-2020-00544 | | (85) 31/01/2020 | |
| (22) 05/07/2018 | | (86) PCT/JP2018/025450 | 05/07/2018 |
| (30) 2017-132202 | 05/07/2017 JP | (87) WO2019/009348 A1 | 10/01/2019 |
| (51) F02B 31/04; F02F 1/42; F02F 1/24; F02B 23/08 | | | |
| (73) HONDA MOTOR CO., LTD. (JP)
1-1, Minami-Aoyama 2-chome, Minato-ku, Tokyo 107-8556, JAPAN | | | |
| (72) Yohei NAKAMURA (JP); Makoto FUJIKUBO (JP) | | | |
| (74) Công ty TNHH Dịch vụ sở hữu trí tuệ ALPHA (ALPHA PLUS CO., LTD.) | | | |
| (54) CƠ CẤU NẠP CỦA ĐỘNG CƠ ĐỐT TRONG | | | |

- (57) Sáng chế đề xuất động cơ đốt trong (30) được trang bị cơ cấu nạp trong đó đường nạp (80) được tạo phân vách ngăn (81) theo hướng dòng nạp (F), đường nạp (80) được phân chia thành đường dẫn dòng đảo trộn (80A) và đường dẫn dòng chính (80B) nhờ phân vách ngăn (81). Đầu phía cuối dòng (80Ab) của đường dẫn dòng đảo trộn (80A) được định hướng về phía mặt trần (32a) của buồng đốt (36). Phần dẫn hướng (100, 102) kéo dài từ phần giữa của phần đầu phía cuối dòng (81b) của phân vách ngăn (81) ra phía ngoài theo hướng chiều rộng của đường nạp (80) và có đầu ngoài nằm ở phía cuối dòng theo hướng dòng nạp (F) của phần đầu phía cuối dòng (81b) của phân vách ngăn (81).



- | | | | |
|-------------------------|------------|--------------------------|------------|
| (11) 1-0041598 B | | (15) 04/10/2024 | |
| (45) 25/11/2024 | 440B | (43) 25/05/2016 | 338A |
| (21) 1-2016-00067 | | (85) 07/01/2016 | |
| (22) 27/03/2014 | | (86) PCT/JP2014/058935 | 27/03/2014 |
| (30) 2013-146585 | 12/07/2013 | JP (87) WO2015/004957 A1 | 15/01/2015 |

(51) **B44C 5/00; B44C 1/17**

(73) **HONDA MOTOR CO., LTD. (JP)**

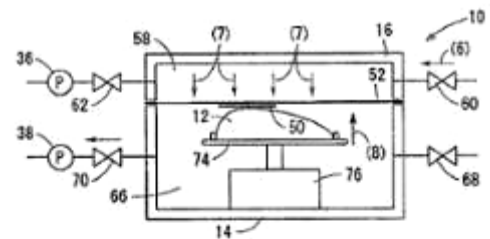
1-1, Minami-Aoyama 2-chome, Minato-ku, Tokyo 107-8556, JAPAN

(72) Masaru YOSHIMOTO (JP); Takuji YAMAHIRO (JP); Natsuki MAMIYA (JP)

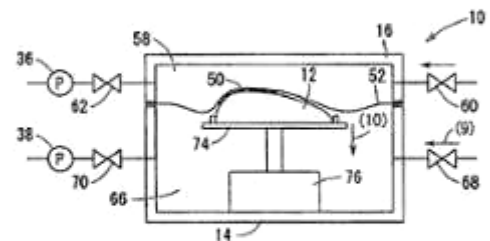
(74) Công ty TNHH Dịch vụ sở hữu trí tuệ ALPHA (ALPHA PLUS CO., LTD.)

(54) **PHƯƠNG PHÁP GẮN VẬT TRANG TRÍ VÀ VẬT TRANG TRÍ DÙNG TRONG PHƯƠNG PHÁP NÀY**

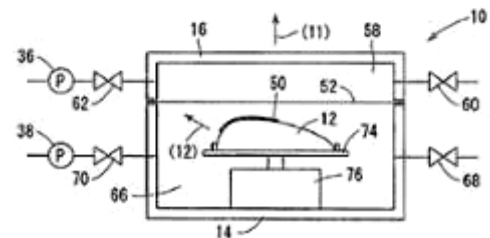
(57) Sáng chế đề cập đến phương pháp gắn vật trang trí (50) lên vật cần được trang trí (12). Phương pháp gắn vật trang trí (50) bao gồm: quy trình làm cho lực giữ vật trang trí (50) trên màng gắn (52) thay đổi theo từng vị trí; quy trình gắn vật trang trí (50) lên bề mặt của màng gắn (52) mà hướng về phía vật cần được trang trí (12); quy trình bố trí màng gắn (52) hướng về phía vật cần được trang trí (12); và quy trình nạp chất lưu vào trong khoảng không (58) giữa màng gắn (52) và nắp đậy (16) sau khi không khí bên trong nắp đậy (16) và khoang chứa (14) đã được hút ra, và cấp áp suất vào để gắn vật trang trí (50) lên vật cần được trang trí (12).



A



B

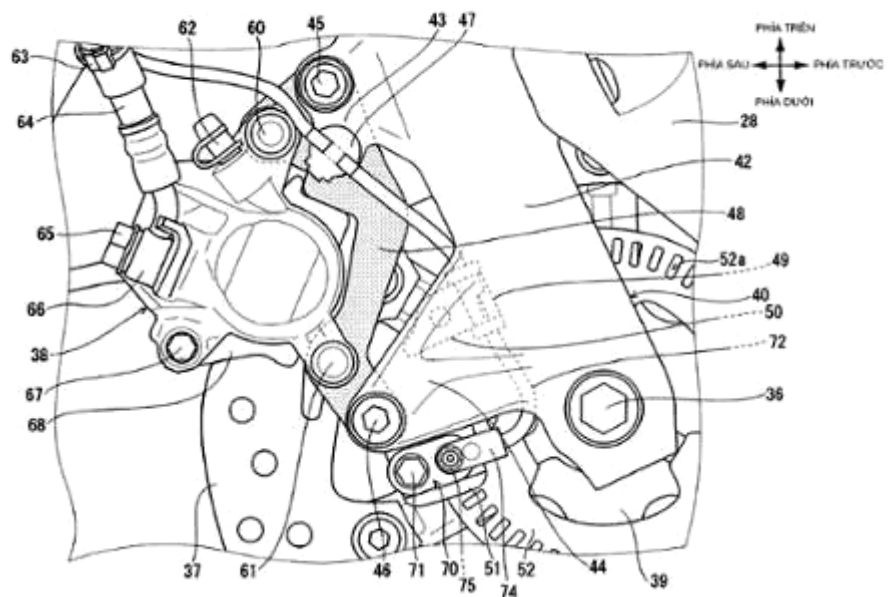


C

- (11) **1-0041599 B** (15) 04/10/2024
 (45) 25/11/2024 440B (43) 25/08/2021 401A
 (21) 1-2021-02229 (85) 23/04/2021
 (22) 05/06/2019 (86) PCT/JP2019/022430 05/06/2019
 (30) 2018-205394 31/10/2018 JP (87) WO2020/090144 A1 07/05/2020
 (51) **B62J 45/412; B62K 19/30; B62J 45/413**
 (73) **HONDA MOTOR CO., LTD.** (JP)
 1-1, Minami-Aoyama 2-chome, Minato-ku, Tokyo 107-8556, JAPAN
 (72) Ryotaro URANO (JP); Tomochika TAKAHASHI (JP); Hiroaki YOSHIDA (JP);
 Etsumi HANDA (JP)
 (74) Công ty TNHH Dịch vụ sở hữu trí tuệ ALPHA (ALPHA PLUS CO., LTD.)
 (54) **KẾT CẤU LẮP CẢM BIẾN TỐC ĐỘ BÁNH XE**

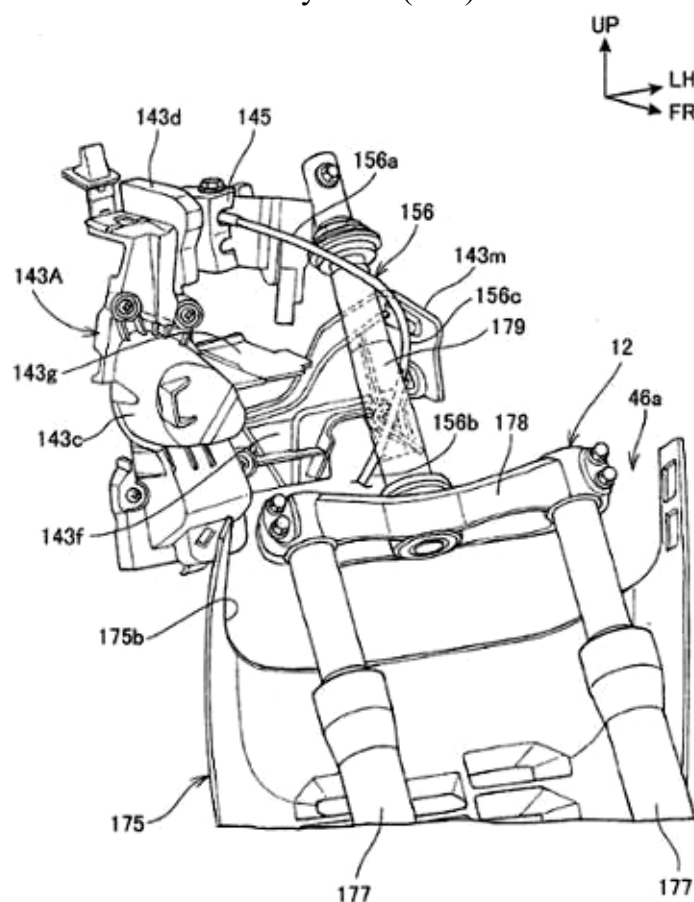
(57) Sáng chế đề cập đến kết cấu lắp cảm biến tốc độ bánh xe có khả năng làm giảm khoảng không lắp đặt cảm biến tốc độ bánh xe và cải thiện được hình dáng bên ngoài.

Kết cấu lắp cảm biến tốc độ bánh xe áp dụng cho xe kiểu ngồi để chân hai bên (1) bao gồm chạc trước (40) để đỡ quay được bánh trước (WF), cụm phanh (38) để hãm phanh đĩa phanh (37) của bánh trước (WF) và cảm biến tốc độ bánh xe (70) để xác định trạng thái quay của bánh trước (WF). Chạc trước (40) có giá lắp dưới (42) để đỡ quay được trục (36) của bánh trước (WF). Phần đỡ (44), kéo dài từ giá lắp dưới (42) về phía sau xe để đỡ cụm phanh (38), được tạo ra trên giá lắp dưới (42) và cảm biến tốc độ bánh xe (70) được lắp ở bên dưới phần đỡ (44). Cảm biến tốc độ bánh xe (70) được lắp vào phần giá đỡ dạng tấm (51) kéo dài từ phần đỡ (44) xuống phía dưới của xe nhờ chi tiết lắp (71) mà hướng theo hướng chiều rộng xe.



- (11) **1-0041600 B** (15) 04/10/2024
 (45) 25/11/2024 440B (43) 25/05/2021 398A
 (21) 1-2021-01631
 (22) 26/03/2021
 (30) 2020-063019 31/03/2020 JP
 (51) **B62J 1/12; B62J 23/00; B62J 9/30; B62J 11/13**
 (73) **HONDA MOTOR CO., LTD.** (JP)
 1-1, Minami-Aoyama 2-chome, Minato-ku, Tokyo 107-8556, JAPAN
 (72) Kenichi OISHI (JP); Soichiro MIYAMOTO (JP)
 (74) Công ty TNHH Dịch vụ sở hữu trí tuệ ALPHA (ALPHA PLUS CO., LTD.)
 (54) **XE KIỂU NGỒI ĐỂ CHÂN HAI BÊN**

(57) Sáng chế đề xuất xe máy bao gồm tấm che bánh xe (175) để che bánh trước (13), chạc trước (12) để đỡ bánh trước (13), miệng hở 46a được tạo ra trên tấm che bánh xe (175) và chạc trước (12) đi xuyên qua đó, tấm ốp trong phía trước (53) che phần phía sau của tấm che bánh xe (175), phần chứa (143) được bố trí ở phía trước xe so với tấm ốp trong phía trước (53), cơ cấu nhả khóa yên xe (145) được bố trí ở phía trước xe so với tấm ốp trong phía trước (53) và nhả trạng thái khóa của yên xe (16) và, cáp khóa yên xe (156) có đầu thứ nhất nối với cơ cấu khóa yên xe (161) và đầu thứ hai nối với cơ cấu nhả khóa yên xe (145). Phần chứa (143) được bố trí giữa miệng hở 46a và cơ cấu nhả khóa yên xe (145).



(11) 1-0041601 B		(15) 04/10/2024	
(45) 25/11/2024	440B	(43) 25/06/2021	399A
(21) 1-2021-02014		(85) 14/04/2021	
(22) 09/07/2019		(86) PCT/JP2019/027170	09/07/2019
(30) 2018-182642	27/09/2018	JP (87) WO2020/066216 A1	02/04/2020

(51) **F01N 13/08; F01N 13/20**

(73) **HONDA MOTOR CO., LTD. (JP)**

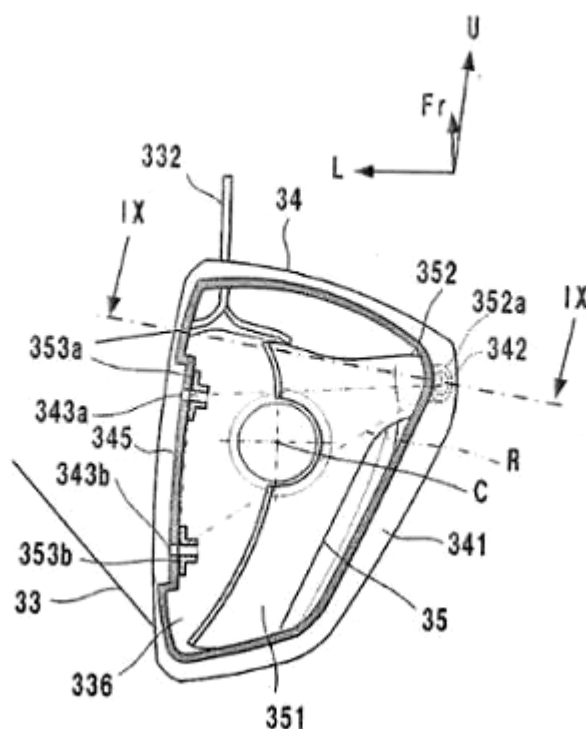
1-1, Minami-Aoyama 2-chome, Minato-ku, Tokyo 107-8556, JAPAN

(72) Suguru KANDA (JP); Shohei YASUDA (JP)

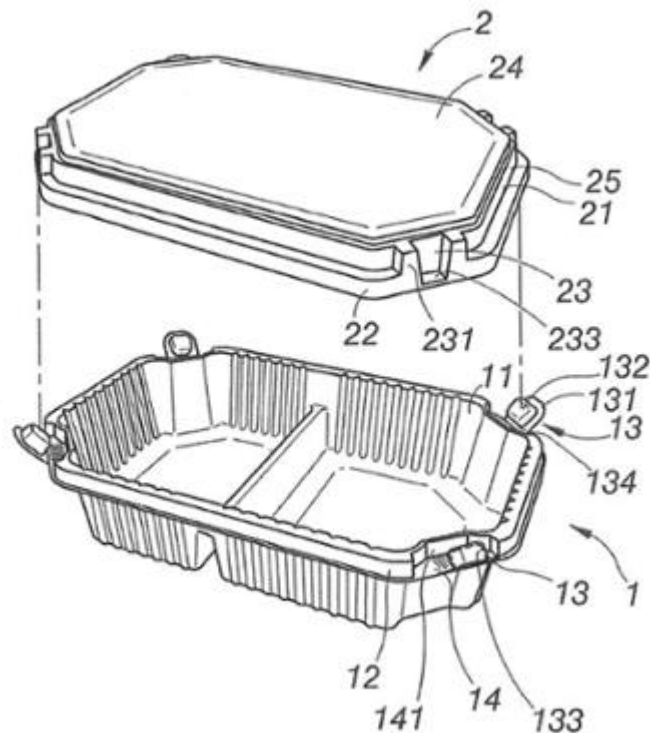
(74) Công ty TNHH Dịch vụ sở hữu trí tuệ ALPHA (ALPHA PLUS CO., LTD.)

(54) **KẾT CẤU XẢ**

(57) Sáng chế đề xuất kết cấu xả của xe kiểu ngồi để chân hai bên bao gồm ống xả kéo dài từ động cơ và bộ giảm thanh nối với ống xả. Bộ giảm thanh bao gồm thân chính để tạo thành khoang giãn nở và nắp chụp đầu hình ống lắp vào phần đầu sau của thân chính thông qua giá liên kết bố trí trong thân chính. Nắp chụp đầu bao gồm: phần thành theo chu vi để bao quanh chu vi của giá liên kết, phần nhô mà nhô từ bề mặt theo chu vi trong của phần thành theo chu vi về phía giá liên kết và gài vào giá liên kết này; và lỗ lắp được tạo ra ở phần thành theo chu vi và chi tiết lắp để lắp giá liên kết và nắp chụp đầu kéo dài qua đó.

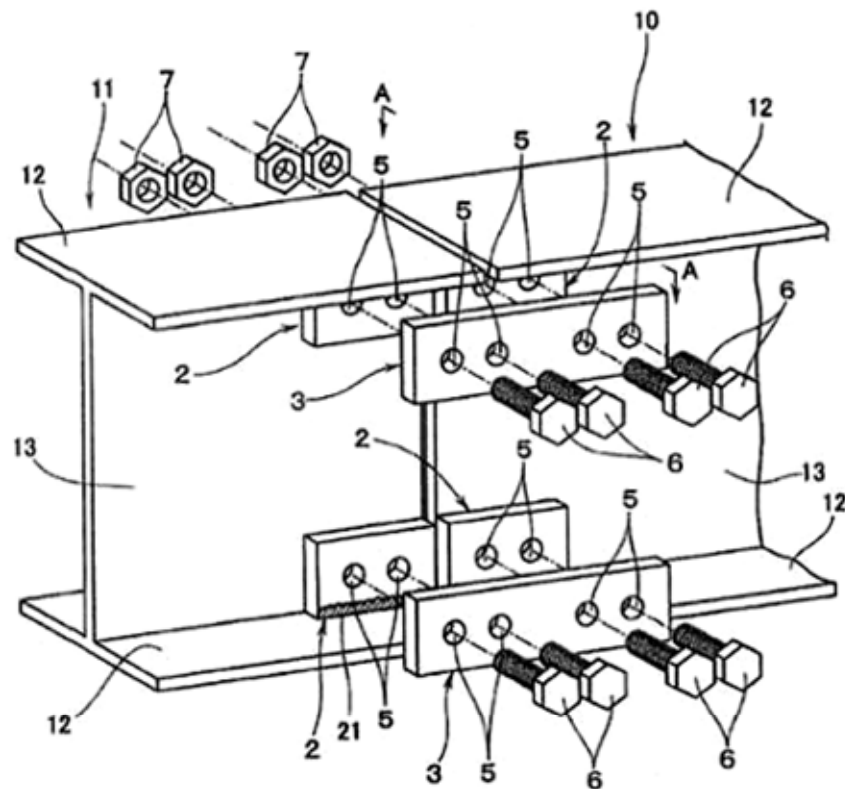


- (11) **1-0041602 B** (15) 04/10/2024
 (45) 25/11/2024 440B (43) 25/02/2021 395A
 (21) 1-2020-04766
 (22) 19/08/2020
 (30) 108211274 23/08/2019 TW
 (51) **B65D 43/02; B65D 43/08; B65D 43/06**
 (73) **TOMLOCK CO., LTD.** (TW)
 8F., No. 3, Sec. 3, New Taipei Blvd., Xinzhuang Dist., New Taipei City 242, Taiwan
 (72) Jacky Wang (TW); Ssu-Wei Wu (TW)
 (74) Công ty TNHH Trường Xuân (AGELESS CO.,LTD.)
 (54) **HỘP ĐỰNG CÓ NẮP GẮN VÀO ĐỂ**
- (57) Sáng chế đề xuất hộp đựng. Hộp đựng bao gồm đế và nắp được gắn vào đế. Nắp bao gồm ít nhất một phần lõm được định ở bề mặt bên nó. Đế bao gồm thành biên có vùng tiếp nhận. Vùng tiếp nhận bao gồm thành chắn kéo dài từ thành biên, và chi tiết gắn kéo dài từ vùng tiếp nhận và bao gồm phần lồi. Ít nhất một phần lõm bao gồm khe mở phía trên rộng và phần đáy hẹp. Phần lồi được định hình để được gắn với ít nhất một phần lõm để gắn nắp với đế. Đế bao gồm thành chắn để tăng cường độ cứng để nhằm tránh bị biến dạng.

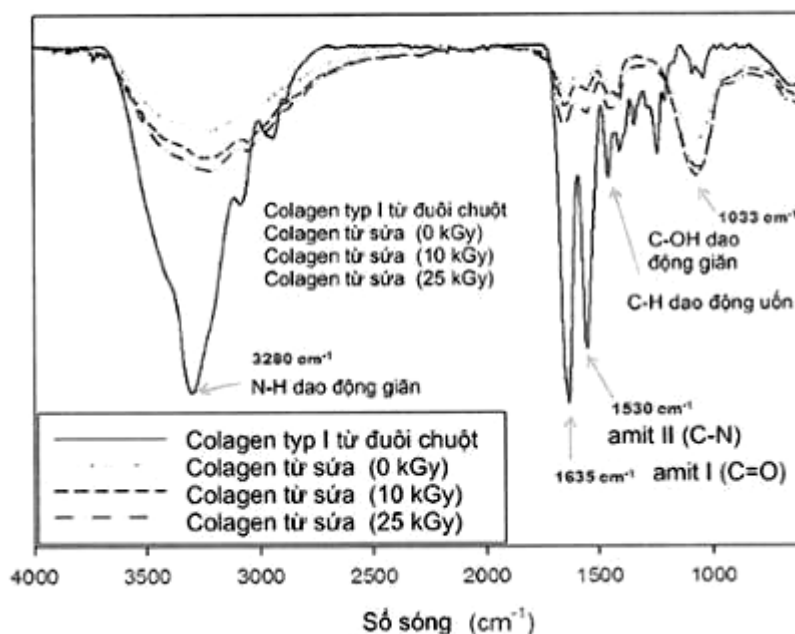


- (11) **1-0041603 B** (15) 04/10/2024
 (45) 25/11/2024 440B (43) 27/07/2020 388A
 (21) 1-2020-02449 (85) 28/04/2020
 (22) 11/10/2018 (86) PCT/JP2018/037911 11/10/2018
 (30) 2017-199349 13/10/2017 JP (87) WO2019/074050 18/04/2019
 (51) **E04B 1/58; E04B 1/24**
 (73) **BUILDING SYSTEM DESIGN CO., LTD (JP)**
 1-10-18-403, Kinshi Sumida-ku, Tokyo 1300013, Japan
 (72) Katsunori ONISHI (JP)
 (74) Văn phòng Luật sư Ân Nam (ANNAM IP & LAW)
 (54) **CẤU TRÚC KHỚP NỐI DẦM HÌNH CHỮ H**

- (57) Sáng chế đề cập đến cấu trúc khớp nối dầm hình chữ H để nối một đầu vật liệu thép liền kề với dầm hình chữ H, trong đó các vật liệu thép có mặt bích và lưới, bao gồm: một tấm truyền được bố trí song song với bề mặt trước của thân thanh dầm trên ít nhất một mặt bên của dầm chữ H và vật liệu thép, và hàn vào bề mặt sau của mặt bích; và tấm ghép nối được cung cấp tiếp xúc gần với tấm truyền để kết nối dầm hình chữ H và vật liệu thép, trong đó thân thanh dầm của dầm hình chữ H, thân thanh dầm của vật liệu thép và tấm truyền được bắt vít qua tấm ghép nối. Kết quả là, đã cung cấp cấu trúc khớp nối dầm hình chữ H có cường độ nối tương đương với cấu trúc khớp nối thông thường đối với dầm hình chữ H, và cũng có thể dễ dàng được xây dựng để có ít bộ phận hơn và tạo phẳng bề mặt trước của mặt bích.

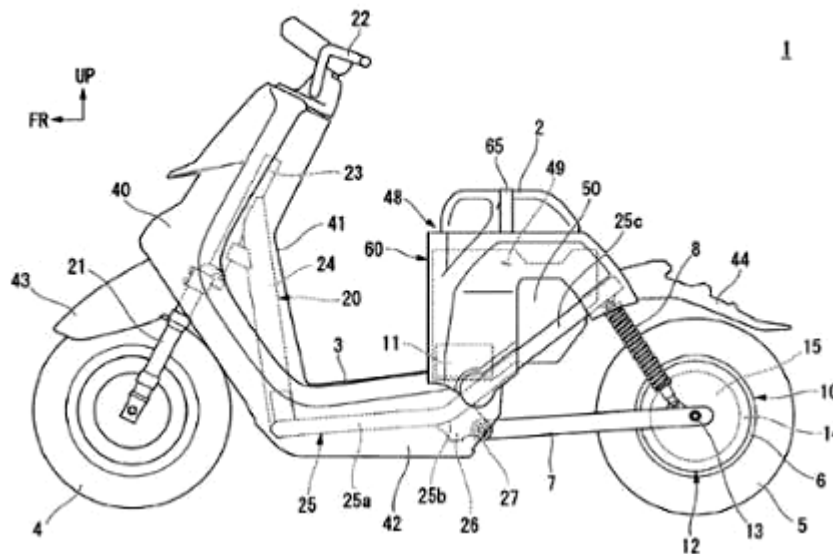


- (11) **1-0041604 B** (15) 07/10/2024
- (45) 25/11/2024 440B (43) 25/01/2016 334A
- (21) 1-2015-03925 (85) 14/10/2015
- (22) 11/03/2014 (86) PCT/KR2014/001986 11/03/2014
- (30) 10-2013-0034745 29/03/2013 KR (87) WO2014/157854 02/10/2014
 10-2014-0028149 11/03/2014 KR
- (51) **C07K 14/78; C07K 1/14**
- (73) **KOREA ATOMIC ENERGY RESEARCH INSTITUTE (KR)**
 1045 Daedeokdaero Yuseong-gu Daejeon 305-353, Republic of Korea
- (72) LIM, Youn-Mook (KR); JEONG, Sung In (KR); GWON, Hui-Jeong (KR); PARK, Jong Seok (KR); NHO, Young-Chang (KR); KANG, Phil-Hyun (KR); KIM, Young-Jin (KR)
- (74) Công ty TNHH T&T INVENMARK Sở hữu trí tuệ Quốc tế (T&T INVENMARK CO., LTD.)
- (54) **PHƯƠNG PHÁP TÁCH COLAGEN TỪ SỮA BẰNG CÁCH SỬ DỤNG KỸ THUẬT CHIẾU XẠ**
- (57) Sáng chế đề cập đến phương pháp tách collagen từ sữa bằng cách sử dụng kỹ thuật chiếu xạ. Chính xác hơn, collagen tan trong axit và atelocollagen được điều chế theo sáng chế bằng phương pháp kết hợp kỹ thuật chiếu xạ và xử lý hóa học. Phương pháp này theo sáng chế được cho là có thể dùng để tách collagen từ sữa với chi phí thấp nhưng hiệu suất cao.



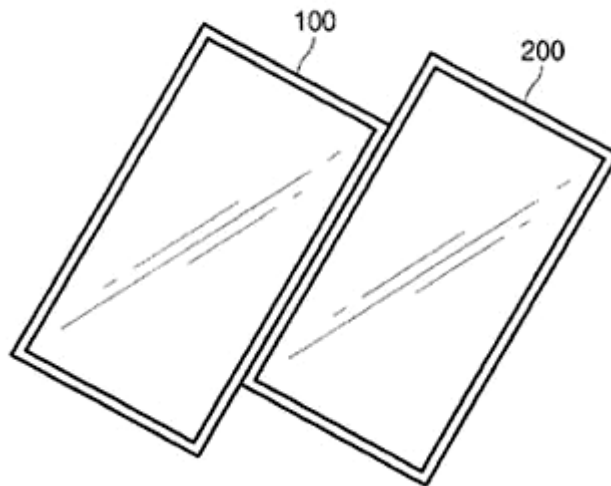
- (11) **1-0041605 B** (15) 07/10/2024
(45) 25/11/2024 440B (43) 25/11/2021 404A
(21) 1-2021-04087
(22) 05/07/2021
(30) 2020-118470 09/07/2020 JP
(51) **B62J 9/10**
(73) **HONDA MOTOR CO., LTD.** (JP)
1-1, Minami-Aoyama 2-chome, Minato-ku, Tokyo, 107-8556 Japan
(72) Yasushi TAKAHASHI (JP); Koki OSANAI (JP); Hongyup SONG (KR)
(74) Công ty TNHH Dịch vụ sở hữu trí tuệ ALPHA (ALPHA PLUS CO., LTD.)
(54) **KẾT CẤU ỐP DÙNG CHO XE KIỂU NGỒI ĐỂ CHÂN HAI BÊN**

- (57) Sáng chế đề cập đến kết cấu ốp (48) dùng cho xe máy (1) bao gồm tấm ốp (60) có cấu hình để che miệng phần chứa (49) của phần chứa (50) mà được mở ra để có thể đặt vật dụng vào trong đó và tấm ốp (60) có thể được lắp vào và tháo ra khỏi phần chứa (50) để làm miệng phần chứa (49) được mở ra và đóng lại nhờ sự dịch chuyển theo hướng trên/dưới.



- (11) **1-0041606 B** (15) 07/10/2024
(45) 25/11/2024 440B (43) 25/09/2018 366A
(21) 1-2018-02890 (85) 04/07/2018
(22) 04/01/2017 (86) PCT/KR2017/000111 04/01/2017
(30) 10-2016-0000582 04/01/2016 KR (87) WO2017/119722 13/07/2017
(51) **G06F 3/14; H04W 4/00**
(73) **SAMSUNG ELECTRONICS CO., LTD. (KR)**
129, Samsung-ro, Yeongtong-gu, Suwon-si, Gyeonggi-do 16677, Republic of Korea
(72) CHEON, Ka Won (KR); KIM, Do Hyung (KR); KANG, Seong Hoon (KR); PARK, Mi Ra (KR)
(74) Công ty Luật TNHH WINCO (WINCO LAW FIRM)
(54) **THIẾT BỊ HIỂN THỊ**

(57) Sáng chế đề cập tới thiết bị hiển thị. Thiết bị hiển thị này bao gồm: bộ nhớ để lưu trữ một nội dung; bảng hiển thị để xuất ra ít nhất một phần của nội dung; các tiếp điểm được bố trí ở mặt bên của thiết bị hiển thị; và mạch điều khiển được nối điện với bộ nhớ, bảng hiển thị, và các tiếp điểm.



- | | | | |
|-------------------------|---------------|------------------------|------------|
| (11) 1-0041607 B | | (15) 07/10/2024 | |
| (45) 25/11/2024 | 440B | (43) 26/08/2019 | 377A |
| (21) 1-2019-02658 | | (85) 22/05/2019 | |
| (22) 11/10/2017 | | (86) PCT/CN2017/105712 | 11/10/2017 |
| (30) 201610998760.5 | 11/11/2016 CN | (87) WO2018/086434 | 17/05/2018 |

(51) **H04W 52/14**

(73) **HUAWEI TECHNOLOGIES CO., LTD. (CN)**

Huawei Administration Building, Bantian, Longgang District, Shenzhen, Guangdong 518129, China

(72) LUO, Jun (CN); LIU, Jin (CN); YUAN, Pu (CN)

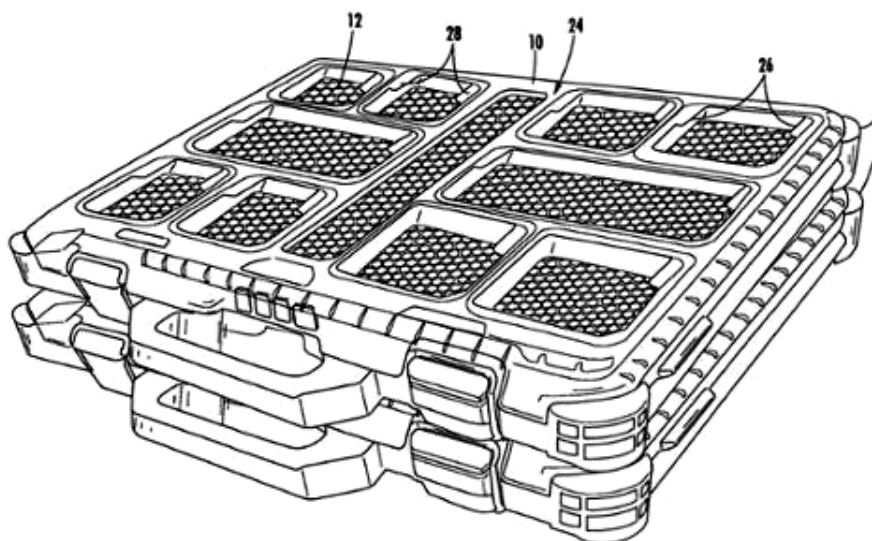
(74) Công ty TNHH một thành viên Sở hữu trí tuệ VCCI (VCCI-IP CO.,LTD)

(54) **PHƯƠNG PHÁP BÁO NHẬN TÍN HIỆU ĐƯỜNG LÊN, THIẾT BỊ BÁO NHẬN TÍN HIỆU ĐƯỜNG LÊN VÀ THIẾT BỊ ĐẦU CUỐI**

(57) Sáng chế đề cập đến phương pháp báo nhận tín hiệu đường lên, thiết bị báo nhận tín hiệu đường lên, phương pháp này bao gồm các bước: thu, bởi trạm gốc hoặc điểm truyền/thu nhận (TRP), tín hiệu đường lên mà được gửi bởi thiết bị đầu cuối và được sử dụng để theo dõi thiết bị đầu cuối; và gửi bản tin báo nhận theo dõi đường xuống tới thiết bị đầu cuối, mà ở đó bản tin báo nhận theo dõi đường xuống bao gồm ít nhất một trong số đối tượng sau đây: thông tin về trạng thái trong đó trạm gốc hoặc TRP theo dõi thiết bị đầu cuối, thông tin tịnh tiến thời gian được yêu cầu bởi thiết bị đầu cuối để gửi tín hiệu theo dõi đường lên, thông tin điều chỉnh công suất được yêu cầu bởi thiết bị đầu cuối để gửi tín hiệu đường lên, và thông tin điều khiển truy nhập của thiết bị đầu cuối. Trạm gốc hoặc TRP gửi bản tin báo nhận theo dõi đường xuống tới thiết bị đầu cuối, sao cho thiết bị đầu cuối nhận biết xem mạng đã theo dõi thiết bị đầu cuối hay chưa.

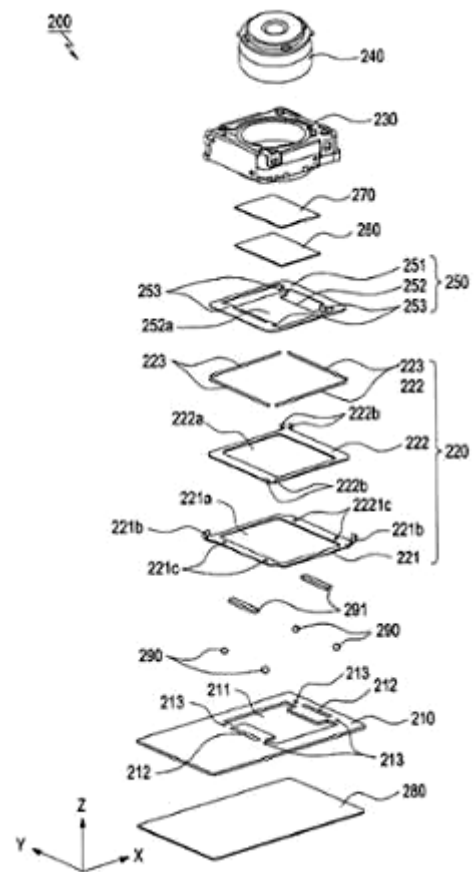


- (11) **1-0041608 B** (15) 07/10/2024
(45) 25/11/2024 440B (43) 25/06/2021 399A
(21) 1-2020-04692 (85) 14/08/2020
(22) 24/01/2019 (86) PCT/US2019/014940 24/01/2019
(30) 62/621,403 24/01/2018 US (87) WO2019/147801 01/08/2019
(51) **B65D 21/02; B25H 3/02**
(73) **MILWAUKEE ELECTRIC TOOL CORPORATION (US)**
13135 West Lisbon Road Brookfield, Wisconsin 53005, United States of America
(72) Christopher S. Hoppe (US); Michael John Caelwaerts (US); Samuel A. Gould (US);
Aaron M. Williams (US); Aaron S. Blumenthal (US); Michael Stearns (US); Grant T.
Squiers (US); Steven W. Hyma (US); Jason D. Thurner (US); Yaron Brunner (IL)
(74) Công ty TNHH T&T INVENMARK Sở hữu trí tuệ Quốc tế (T&T INVENMARK
CO., LTD.)
(54) **CỤM HỘP CHỨA**
(57) Sáng chế đề cập đến hệ thống ghép nối khác nhau được sử dụng cho bộ phận lưu trữ
cần ghép nối và tách rời có chọn lọc. Các hệ thống ghép nối này có thể được sử dụng
với bộ phận lưu trữ có thể xếp chồng và/hoặc có thể vận chuyển, do đó cho phép bộ
phận lưu trữ hoạt động tốt trong môi trường đứng yên, như tầng hầm, và cũng dùng
cho có thể cụm bộ phận lưu trữ cần lựa chọn và di chuyển dễ dàng đến một địa điểm
khác.



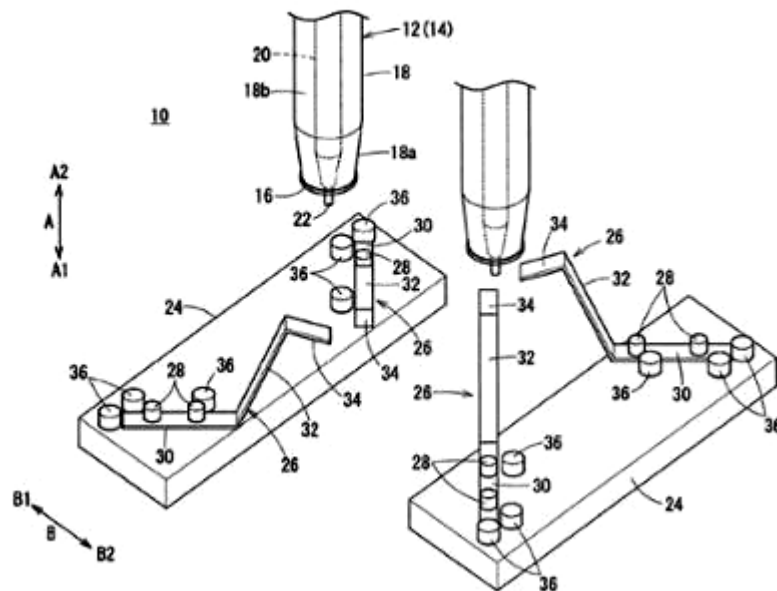
- (11) **1-0041609 B** (15) 07/10/2024
 (45) 25/11/2024 440B (43) 25/01/2019 370A
 (21) 1-2018-05137 (85) 16/11/2018
 (22) 02/05/2017 (86) PCT/KR2017/004681 02/05/2017
 (30) 10-2016-0054787 03/05/2016 KR (87) WO2017/191998 09/11/2017
 (51) **H04N 5/225; H04N 5/335; H04N 5/232; H04M 1/02**
 (73) **SAMSUNG ELECTRONICS CO., LTD. (KR)**
 129, Samsung-ro, Yeongtong-gu, Suwon-si, Gyeonggi-do 16677, Republic of Korea
 (72) YU, Young-Bok (KR)
 (74) Công ty Luật TNHH WINCO (WINCO LAW FIRM)
 (54) **THIẾT BỊ ĐIỆN TỬ**

- (57) Sáng chế đề cập đến thiết bị điện tử (10, 1901) bao gồm: bảng mạch (210, 310) bao gồm khe hở thứ nhất (211, 311); bộ phận thấu kính (240, 340) với trục quang học theo chiều thứ hai; vật mang cảm biến ảnh (250) bao gồm cảm biến ảnh (260, 360); cơ cấu điều chỉnh ổn định ảnh quang học (220, 320) bao gồm chi tiết thứ nhất (221, 321) được cố định với bảng mạch; chi tiết thứ hai (222, 322) được kết nối có thể di chuyển được với chi tiết thứ nhất, và được ghép nối với ít nhất một phần của chi tiết thứ nhất; và ít nhất một chi tiết điều khiển (223, 323) được ghép nối với chi tiết thứ nhất và chi tiết thứ hai để điều khiển chi tiết thứ hai nhằm đáp lại chuyển động của thiết bị điện tử, trong đó cơ cấu điều chỉnh ổn định ảnh quang học (220, 320) được ghép nối với vật mang cảm biến ảnh, để di chuyển vật mang cảm biến ảnh theo chiều thứ nhất vuông góc với chiều thứ hai, chi tiết thứ nhất bao gồm khe hở thứ hai (221a, 321a) quay về phía khe hở thứ nhất, chi tiết thứ hai bao gồm khe hở thứ ba (222a, 322a) quay về phía khe hở thứ hai, và vật mang cảm biến ảnh (250) bao gồm cảm biến ảnh (260) được chứa trong khe hở thứ nhất (211, 311) thông qua khe hở thứ hai (221a, 321a) của chi tiết thứ nhất và khe hở thứ ba (222a, 322a) của chi tiết thứ hai của cơ cấu điều chỉnh ổn định ảnh quang học (220, 320).



- | | | | |
|---|--|------------------------|------------|
| (11) 1-0041610 B | | (15) 07/10/2024 | |
| (45) 25/11/2024 | 440B | (43) 27/09/2021 | 402A |
| (21) 1-2021-04402 | | (85) 19/07/2021 | |
| (22) 26/07/2019 | | (86) PCT/JP2019/029361 | 26/07/2019 |
| (30) 2018-247097 | 28/12/2018 JP | (87) WO2020/136966 A1 | 02/07/2020 |
| (51) B23K 9/32; B23K 9/29 | | | |
| (73) HONDA MOTOR CO., LTD. (JP) | | | |
| | 1-1, Minami-Aoyama 2-chome, Minato-ku, Tokyo 107-8556, JAPAN | | |
| (72) Shinichi OHNAKA (JP); Yoshimasa IWAGUCHI (JP) | | | |
| (74) Công ty TNHH Dịch vụ sở hữu trí tuệ ALPHA (ALPHA PLUS CO., LTD.) | | | |
| (54) CƠ CẤU LOẠI BỎ XỈ HÀN VÀ PHƯƠNG PHÁP LOẠI BỎ XỈ HÀN | | | |

- (57) Sáng chế đề xuất cơ cấu loại bỏ xỉ hàn (10) và phương pháp loại bỏ xỉ hàn, trong đó vòi phun (12) được dịch chuyển theo cách tương đối nhờ thiết bị hàn (14), nhờ đó bề mặt theo chu vi ngoài (18b) của thân vòi phun (18) được đưa vào tiếp xúc với phần đầu (34) của lò xo tẩm (26) và phần uốn (32) được làm uốn bởi lực ép tác động từ bề mặt theo chu vi ngoài (18b) lên phần đầu (34). Tiếp theo, khi vòi phun (12) được dịch chuyển tương đối theo hướng A2 nhờ thiết bị hàn (14), nhờ đó giải phóng trạng thái uốn của phần uốn (32), xỉ hàn (16) bám vào vị trí ở đầu của thân vòi phun (18) được cạo ra khỏi vòi phun (12) bởi phần đầu (34).



- | | | | |
|-------------------------|---------------|------------------------|------------|
| (11) 1-0041611 B | | (15) 07/10/2024 | |
| (45) 25/11/2024 | 440B | (43) 25/12/2020 | 393A |
| (21) 1-2020-03851 | | (85) 01/07/2020 | |
| (22) 27/04/2018 | | (86) PCT/CN2018/084798 | 27/04/2018 |
| (30) 201810199888.4 | 09/03/2018 CN | (87) WO2019/169713 | 12/09/2019 |

(51) **F24F 11/79; F24F 13/20**

(73) **1. GD MIDEA AIR-CONDITIONING EQUIPMENT CO., LTD (CN)**

Lingang Road, Beijiao, Shunde, Foshan, Guangdong 528311, China

2. MIDEA GROUP CO., LTD. (CN)

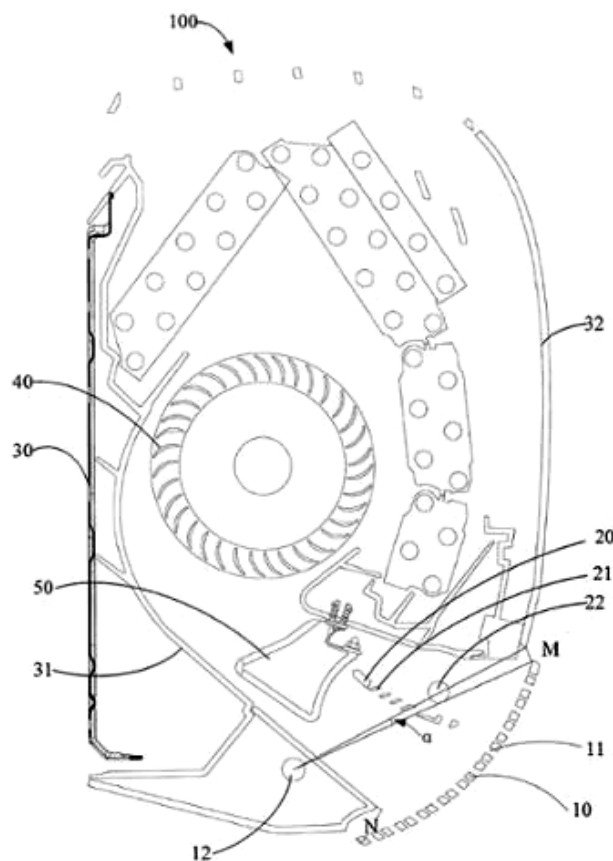
B26-28F, Midea Headquarter Building, No.6 Midea Avenue, Beijiao, Shunde, Foshan, Guangdong 528311, China

(72) JI, Ansheng (CN); MA, Lie (CN)

(74) Công ty TNHH Sáng chế ACTIP (ACTIP PATENT LIMITED)

(54) **MÁY ĐIỀU HÒA KHÔNG KHÍ VÀ PHƯƠNG PHÁP ĐIỀU KHIỂN MÁY ĐIỀU HÒA KHÔNG KHÍ**

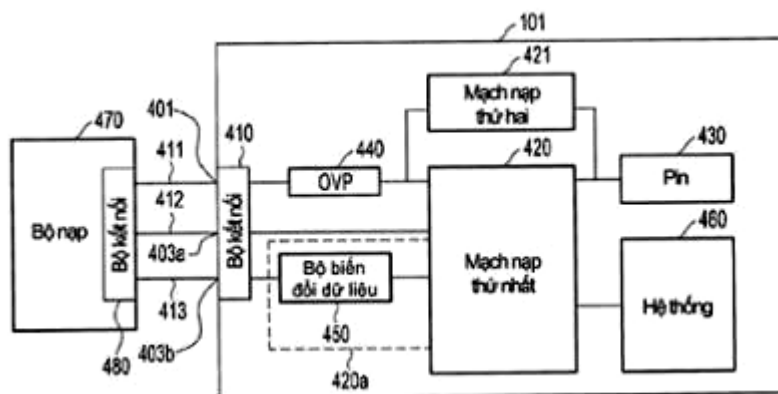
(57) Sáng chế đề cập đến máy điều hòa không khí và phương pháp điều khiển máy điều hòa không khí khi máy điều hòa có chế độ không thổi gió, và máy điều hòa không khí gồm vỏ máy tích hợp cửa thổi gió; tấm hướng gió thứ nhất được lắp có thể quay ở cửa thổi gió, được nối với vỏ máy thông qua trục quay thứ nhất trên vỏ máy, và tấm hướng gió thứ hai được lắp có thể quay vào ống thổi gió.



- (11) **1-0041612 B** (15) 07/10/2024
(45) 25/11/2024 440B (43) 25/08/2020 389A
(21) 1-2020-03061 (85) 29/05/2020
(22) 25/07/2018 (86) PCT/JP2018/027947 25/07/2018
(30) 2017-209780 30/10/2017 JP (87) WO2019/087479 09/05/2019
(51) **C08L 27/04; C08K 5/07; C08K 5/103; C08L 23/30; C08K 3/26; C08K 5/098**
(73) **SAKAI CHEMICAL INDUSTRY CO., LTD. (JP)**
5-2, Ebisujima-cho, Sakai-ku, Sakai-shi, Osaka 5908502, Japan
(72) OIDEMIZU, Makoto (JP)
(74) Công ty TNHH Tâm nhìn và Liên danh (VISION & ASSOCIATES CO.LTD.)
(54) **CHẾ PHẨM NHỰA CHỨA CLO**
- (57) Sáng chế đề cập đến chế phẩm nhựa chứa clo chứa chất làm ổn định Ca-Zn và vẫn có khả năng tạo thành, ngay cả khi sản xuất trong khoảng thời gian dài và liên tục, các vật phẩm đúc không có độ nhấp nhô hoặc vết sọc trên bề mặt. Sáng chế đề cập đến chế phẩm nhựa chứa clo, chứa (a) nhựa chứa clo, (b) muối kẽm axit hữu cơ, (c) sáp polyetylen đã được oxy hóa, (d) hydrotalxit, và (e) hợp chất β -diketon và/hoặc muối kim loại β -diketo, trong đó sáp polyetylen đã được oxy hóa (c) có, như được xác định bởi FT-IR, tỷ lệ độ hấp thụ đỉnh ở 1720 cm^{-1} so với độ hấp thụ đỉnh ở 2930 cm^{-1} (độ hấp thụ đỉnh ở 1720 cm^{-1} /độ hấp thụ đỉnh ở 2930 cm^{-1}) bằng 0,05 hoặc cao hơn.

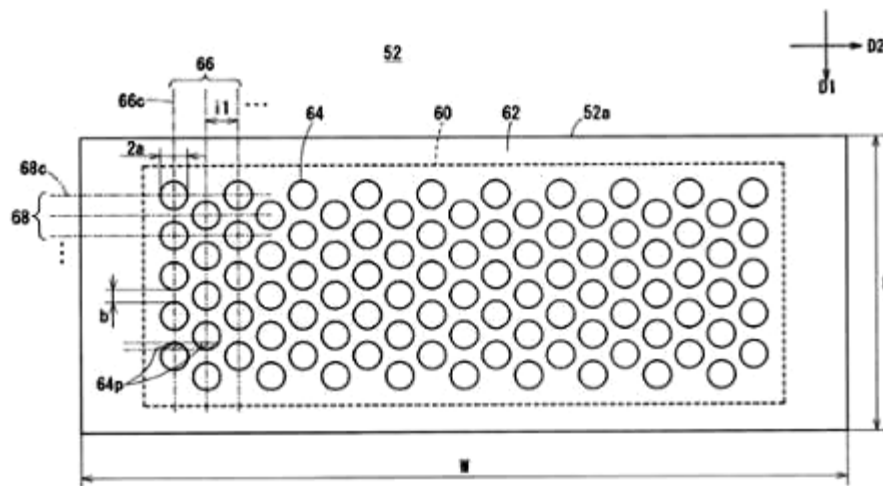
- (11) **1-0041613 B** (15) 07/10/2024
 (45) 25/11/2024 440B (43) 27/05/2019 374A
 (21) 1-2018-05060 (85) 12/11/2018
 (22) 11/04/2017 (86) PCT/KR2017/003919 11/04/2017
 (30) 10-2016-0045039 12/04/2016 KR (87) WO2017/179894 19/10/2017
 (51) **H02J 7/00; H04M 1/02; H02J 7/04; H01M 10/44**
 (73) **SAMSUNG ELECTRONICS CO., LTD. (KR)**
 129, Samsung-ro, Yeongtong-gu, Suwon-si, Gyeonggi-do 16677, Republic of Korea
 (72) YOON, Sung-Geun (KR); PARK, Chul-Woo (KR); JUNG, Ku-Chul (KR); SEO, Hyun-Deok (KR); LEE, Min-Jeong (KR)
 (74) Công ty Luật TNHH WINCO (WINCO LAW FIRM)
 (54) **THIẾT BỊ ĐIỆN TỬ VÀ PHƯƠNG PHÁP NẠP PIN BẰNG THIẾT BỊ ĐIỆN TỬ NÀY**

(57) Sáng chế đề cập đến thiết bị điện tử và phương pháp nạp pin bằng thiết bị điện tử này. Thiết bị điện tử bao gồm bộ kết nối bao gồm đầu nối thứ nhất mà điện áp được áp đặt bởi bộ nạp bên ngoài thiết bị điện tử và đầu nối thứ hai để truyền và thu dữ liệu; và mạch nạp thứ nhất (420) được tạo cấu hình để nạp pin của thiết bị điện tử bằng cách sử dụng điện áp được áp đặt, trong đó mạch nạp thứ nhất (420) bao gồm: mạch truyền thông được tạo cấu hình để truyền thông tin liên quan đến pin thông qua đầu nối thứ hai; bộ biến đổi điện áp được tạo cấu hình để biến đổi điện áp sẽ được cung cấp cho pin; và mạch bộ điều khiển thứ nhất được tạo cấu hình để: nhận liên tục thông tin thứ nhất bao gồm điện áp hiện thời của pin, dựa trên điện áp hiện thời của pin không thỏa mãn điều kiện định trước, thì điều khiển bộ biến đổi điện áp để nạp pin sử dụng điện áp thứ nhất được áp đặt lên đầu nối thứ nhất, và dựa trên điện áp hiện thời của pin thỏa mãn điều kiện định trước, thì điều khiển mạch truyền thông để truyền, tới bộ nạp được kết nối với bộ kết nối, yêu cầu bao gồm thông tin thứ nhất, dành cho bộ nạp để điều chỉnh điện áp sẽ được áp đặt lên đầu nối thứ nhất sử dụng thông tin thứ nhất, và dựa trên việc truyền yêu cầu này tới bộ nạp, thì điều khiển bộ biến đổi điện áp để nạp pin sử dụng điện áp thứ hai được áp đặt lên đầu nối thứ nhất, trong đó điện áp thứ nhất tương ứng với giá trị định trước, và trong đó điện áp thứ hai tương ứng với điện áp hiện thời của pin và khác với giá trị định trước.



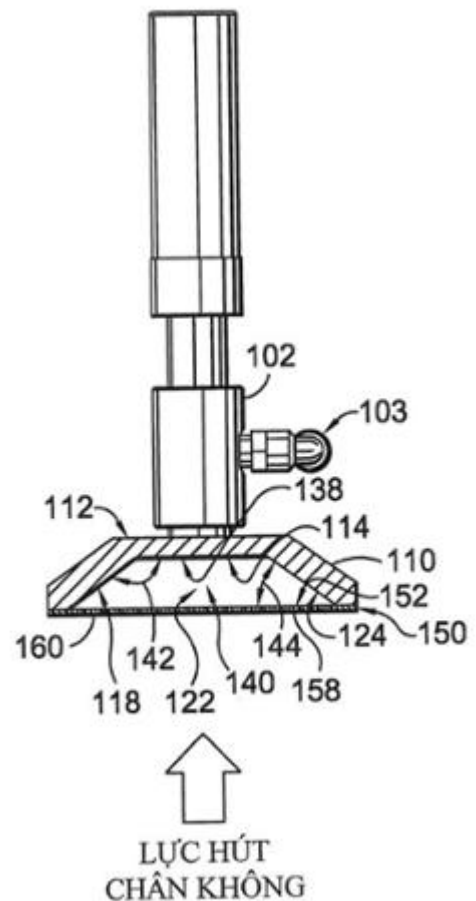
- (11) **1-0041614 B** (15) 07/10/2024
 (45) 25/11/2024 440B (43) 25/05/2021 398A
 (21) 1-2021-01149 (85) 05/03/2021
 (22) 06/08/2019 (86) PCT/JP2019/030840 06/08/2019
 (30) 2018-151744 10/08/2018 JP (87) WO2020/032003 A1 13/02/2020
 (51) **B01J 35/04; F01N 3/28; B01D 53/94**
 (73) **HONDA MOTOR CO., LTD.** (JP)
 1-1, Minami-Aoyama 2-chome, Minato-ku, Tokyo 107-8556, JAPAN
 (72) Kazuhisa MAEDA (JP); Hiroyuki HORIMURA (JP); Toshiaki KIMURA (JP)
 (74) Công ty TNHH Dịch vụ sở hữu trí tuệ ALPHA (ALPHA PLUS CO., LTD.)
 (54) **CƠ CẤU XÚC TÁC**

- (57) Sáng chế đề xuất cơ cấu xúc tác có thể cân bằng độ bền của chi tiết mang xúc tác theo hướng dòng chảy của khí xả. Theo sáng chế, tấm phẳng (52) và tấm lượn sóng (54) có các lỗ (64). Khi tấm phẳng (52) và tấm lượn sóng (54) ở trạng thái phẳng trước khi được tạo hình để trở thành chi tiết mang xúc tác (42), các lỗ (64) tạo thành: nhiều hàng thứ nhất (66) chạy dọc theo hướng thứ nhất (D1) song song với chiều dọc trục của chi tiết mang xúc tác (42); và nhiều hàng thứ hai (68) chạy dọc theo hướng thứ hai (D2) vuông góc với hướng thứ nhất (D1). Khi nhìn từ hướng thứ hai (D2), các lỗ (64) ở một hàng thứ hai (68) và các lỗ (64) ở hàng thứ hai (68) còn lại của các hàng thứ hai (68) liền kề có các phần (64p) gối chồng lên nhau.



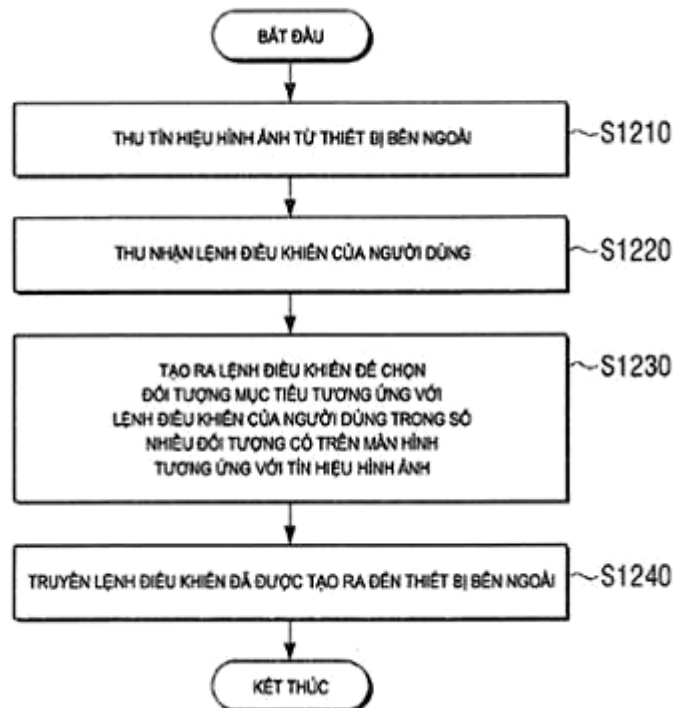
- | | | | |
|-------------------------|------------|------------------------|--------------------|
| (11) 1-0041615 B | | (15) 07/10/2024 | |
| (45) 25/11/2024 | 440B | (43) 25/05/2020 | 386A |
| (21) 1-2020-00655 | | (85) 16/05/2014 | |
| (22) 16/11/2012 | | (86) PCT/US2012/065521 | 16/11/2012 |
| (30) 13/299,934 | 18/11/2011 | US | (87) WO2013/074928 |
| | | | 23/05/2013 |
- (51) **B65G 47/91; H05K 13/00**
- (62) 1-2014-01603
- (73) **NIKE INNOVATE C.V. (US)**
 One Bowerman Drive, Beaverton, Oregon 97005-6453, United States of America
- (72) REGAN, Patrick Conall (US); LEE, Kuo-Hung (TW); CHANG, Chih-Chi (TW); JEAN, Ming-Feng (TW)
- (74) Công ty TNHH Tầm nhìn và Liên danh (VISION & ASSOCIATES CO.LTD.)
- (54) **DỤNG CỤ HÚT CHÂN KHÔNG**

(57) Sáng chế đề cập đến hệ thống và thiết bị dùng cho dụng cụ hút chân không có bộ phận phối chân không, một hoặc nhiều kẽ hở chân không, hốc phân phối chân không và tấm. Dụng cụ hút chân không là hữu hiệu để gấp và đặt một hoặc nhiều bộ phận chế tạo lên và đặt một hoặc nhiều bộ phận chế tạo xuống sử dụng lực hút chân không. Các khía cạnh của sáng chế có các bộ phận phối chân không được ghép nối thành dụng cụ hút chân không hợp nhất, chúng điều khiển các lực hút chân không tạo thành. Ngoài ra, các khía cạnh của sáng chế biến đổi kích cỡ, hình dạng, độ lệch và /hoặc khoảng cách bước của một hoặc nhiều kẽ hở kéo dài qua tấm của dụng cụ hút chân không. Hơn nữa, các khía cạnh của sáng chế dự tính sự kích hoạt/làm bất hoạt có chọn lọc của một hoặc nhiều bộ tạo chân không.



- (11) **1-0041616 B** (15) 07/10/2024
 (45) 25/11/2024 440B (43) 26/10/2020 391A
 (21) 1-2020-03782 (85) 30/06/2020
 (22) 14/12/2018 (86) PCT/KR2018/015912 14/12/2018
 (30) 10-2017- 0174751 19/12/2017 KR (87) WO2019/124882 27/06/2019
 (51) **H04N 21/422; H04N 21/436; H04N 21/431**
 (73) **SAMSUNG ELECTRONICS CO., LTD.** (KR)
 129, Samsung-ro, Yeongtong-gu, Suwon-si, Gyeonggi-do 16677, Republic of Korea
 (72) KIM, Byuksun (KR); PARK, Kyoungjae (KR); CHOI, Jinwuk (KR)
 (74) Công ty Luật TNHH WINCO (WINCO LAW FIRM)
 (54) **THIẾT BỊ ĐIỆN TỬ VÀ PHƯƠNG PHÁP ĐIỀU KHIỂN THIẾT BỊ ĐIỆN TỬ**

(57) Sáng chế đề cập đến thiết bị điện tử và phương pháp điều khiển thiết bị điện tử. Thiết bị điện tử này bao gồm: bộ phận truyền thông có mạch truyền thông được tạo cấu hình để thu tín hiệu hình ảnh từ thiết bị bên ngoài; bộ phận thu tín hiệu nhập vào có mạch thu tín hiệu nhập vào được tạo cấu hình để thu nhận lệnh điều khiển của người dùng để điều khiển thiết bị bên ngoài; và bộ xử lý được tạo cấu hình để tạo ra lệnh điều khiển để chọn đối tượng mục tiêu tương ứng với lệnh điều khiển của người dùng được nhập vào trong số nhiều đối tượng có trên màn hình tương ứng với tín hiệu hình ảnh thu được, và điều khiển bộ phận truyền thông truyền lệnh điều khiển đã được tạo ra đến thiết bị bên ngoài.



- (11) **1-0041617 B** (15) 07/10/2024
(45) 25/11/2024 440B (43) 25/02/2022 407A
(21) 1-2021-05352 (85) 30/08/2021
(22) 13/02/2019 (86) PCT/CN2019/074992 13/02/2019
(87) WO2020/164024 20/08/2020

(51) **H04W 36/00**

(73) **NOKIA TECHNOLOGIES OY (FI)**

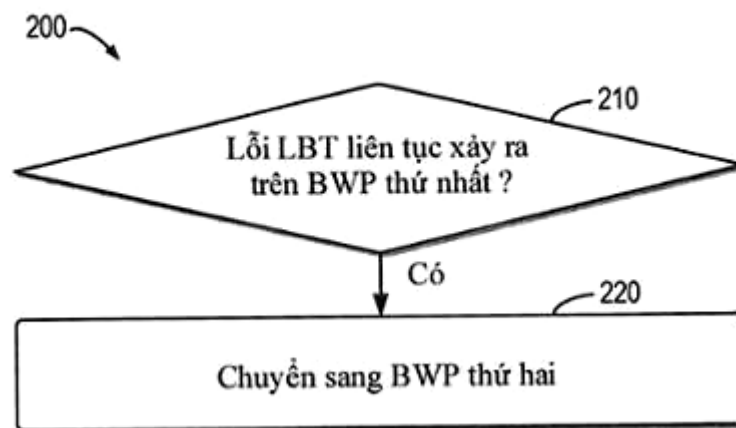
Karakaari 7, 02610 Espoo, Finland

(72) WU, Chunli (CN); TURTINEN, Samuli (FI); SEBIRE, Benoist (FR); ROSA, Claudio (IT)

(74) Công ty TNHH Tâm nhìn và Liên danh (VISION & ASSOCIATES CO.LTD.)

(54) **THIẾT BỊ VÀ PHƯƠNG PHÁP TRUYỀN THÔNG**

(57) Sáng chế đề cập đến đến thiết bị, phương pháp, bộ thiết bị và phương tiện lưu trữ đọc được bởi máy tính để chuyển phần băng thông (Bandwidth Part, BWP). Theo các phương án làm ví dụ, phương pháp được đề xuất. Phương pháp này bao gồm bước xác định tại thiết bị đầu cuối, xem các lỗi nghe trước khi nói (Listen-Before-Talk, LBT) liên tục có xảy ra trên phần băng thông (BWP) thứ nhất hay không, thiết bị đầu cuối vận hành trên BWP thứ nhất. Phương pháp này còn bao gồm bước, đáp lại các lỗi LBT liên tục xảy ra trên BWP thứ nhất, chuyển sang BWP thứ hai khác với BWP thứ nhất. Thay vì kích hoạt thủ tục tái thiết lập một khi các lỗi LBT liên tục được phát hiện, chuyển sang BWP khác trên các kênh con LBT khác nhau có thể hiệu quả hơn nhiều so với việc thực hiện toàn bộ các thủ tục tái thiết lập và tạo cấu hình lại.



- | | | | |
|-------------------------|---------------|------------------------|------------|
| (11) 1-0041618 B | | (15) 07/10/2024 | |
| (45) 25/11/2024 | 440B | (43) 27/09/2021 | 402A |
| (21) 1-2021-03715 | | (85) 22/06/2021 | |
| (22) 07/08/2019 | | (86) PCT/JP2019/031258 | 07/08/2019 |
| (30) 2018-244448 | 27/12/2018 JP | (87) WO2020/136980 A1 | 02/07/2020 |

(51) **B62L 3/08; B62L 3/00; B62L 3/04; B60T 11/06; B62L 3/02**

(73) **HONDA MOTOR CO., LTD. (JP)**

1-1, Minami-Aoyama 2-chome, Minato-ku, Tokyo, 107-8556 Japan

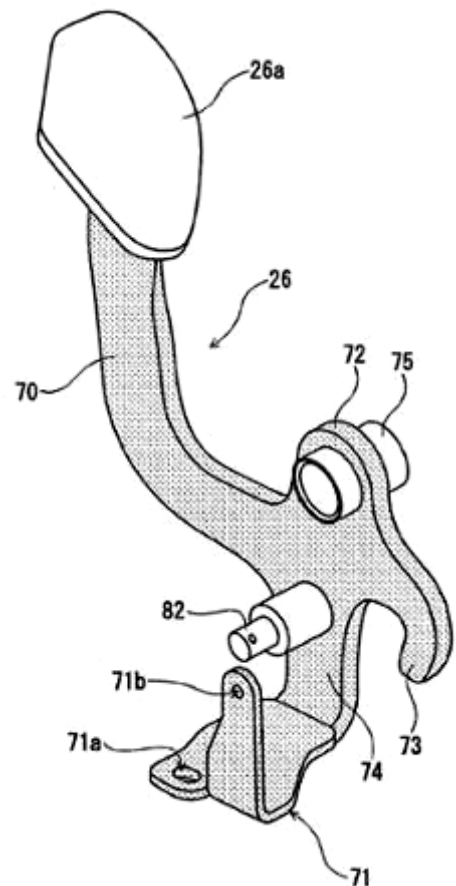
(72) Hiroaki OBA (JP); Hironori NAKAMURA (JP)

(74) Công ty TNHH Dịch vụ sở hữu trí tuệ ALPHA (ALPHA PLUS CO., LTD.)

(54) **HỆ THỐNG PHANH LIÊN ĐỘNG BÁNH TRƯỚC-BÁNH SAU DÙNG CHO XE KIỂU NGỒI ĐỂ CHÂN HAI BÊN**

(57) Sáng chế đề xuất hệ thống phanh liên động bánh trước-bánh sau dùng cho xe kiểu ngồi để chân hai bên có khả năng hạn chế việc tăng độ cao của sàn thấp nếu cần đạp phanh được bố trí trên sàn thấp này.

Trong hệ thống phanh liên động bánh trước-bánh sau dùng cho xe kiểu ngồi để chân hai bên, được áp dụng cho xe kiểu ngồi để chân hai bên (1) trong đó tay phanh (400) được bố trí trên tay lái (2) và cần đạp phanh (26) được bố trí trên sàn thấp (25) nằm giữa tay lái (2) và yên xe (23), chi tiết phân phối lực phanh (80) được bố trí gần về phía dưới thân xe nhiều hơn so với trục lắp cần đạp phanh (42) của cần đạp phanh (26) để truyền lực vận hành tác động lên cần đạp phanh (26), theo cách được phân phối cho phanh bánh sau (BR) và phanh bánh trước (BF). Chi tiết phân phối lực phanh (80) được nối với cáp phanh bánh sau (150) để truyền lực vận hành của cần đạp phanh (26) đến phanh bánh sau (BR) và cáp khóa liên động (100) để truyền lực vận hành của cần đạp phanh (26) đến phanh bánh trước (BF).



- | | | | |
|-------------------------|------------------------|-----------------|------------|
| (11) 1-0041619 B | (15) 07/10/2024 | | |
| (45) 25/11/2024 | 440B | (43) 27/06/2022 | 411A |
| (21) 1-2022-00733 | (85) 07/02/2022 | | |
| (22) 05/09/2019 | (86) PCT/US2019/049660 | | 05/09/2019 |
| | (87) WO2021/045758 | | 11/03/2021 |

(51) **E21B 33/12**

(73) **HALLIBURTON ENERGY SERVICES, INC. (US)**

3000 N. Sam Houston Pkwy E., Houston, TX 77032-3219, United States of America

(72) FRIPP, Michael, Linley (US); GRECI, Stephen, Michael (US); ORNELAZ, Richard, Decena (US); TRUJILLO, Celso, Max., Jr. (US)

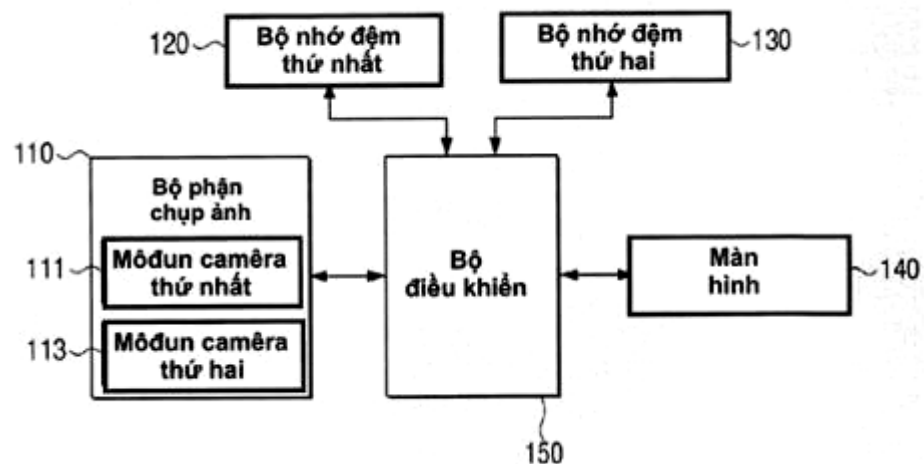
(74) Công ty TNHH Tâm nhìn và Liên danh (VISION & ASSOCIATES CO.LTD.)

(54) **THIẾT BỊ CHẮN LỖ KHOAN XUỐNG ĐỂ SỬ DỤNG TRONG CÁC HOẠT ĐỘNG GIẾNG KHOAN, PHƯƠNG PHÁP SẢN XUẤT THIẾT BỊ CHẮN LỖ KHOAN XUỐNG VÀ PHƯƠNG PHÁP SỬ DỤNG THIẾT BỊ CHẮN LỖ KHOAN XUỐNG ĐỂ KÍCH HOẠT DỤNG CỤ LỖ KHOAN XUỐNG**

(57) Sáng chế đề cập đến thiết bị chắn lỗ khoan xuống bao gồm vỏ có thiết kế và lớp vữa được tạo ra với vỏ và có thiết kế khác. Vỏ và lớp vữa được tạo nguyên khối bằng cách sử dụng quy trình nấu chảy bằng laze và có mật độ lớn hơn 98 phần trăm. Quy trình nấu chảy bằng laze được thực hiện bằng cách sử dụng quy trình in 3D. Thiết kế khác có thể được chọn từ nhiều thiết kế bao gồm ít nhất hai trong số: ít nhất một phần tập trung ứng suất được chế tạo; ít nhất một kiểu có độ dày nhỏ hơn độ dày của thiết kế; lớp bịt kín, lớp nền, và lỗ chảy; và ít nhất một hình dạng có thể chọn được chọn từ dạng đĩa, dạng kẹp, dạng gập, và dạng cong. Thiết bị chắn lỗ khoan xuống có thể được tạo ra bằng cách sử dụng kim loại được chọn từ nhiều kim loại và được chọn trên cơ sở sử dụng hoạt động thiết bị chắn lỗ khoan xuống.

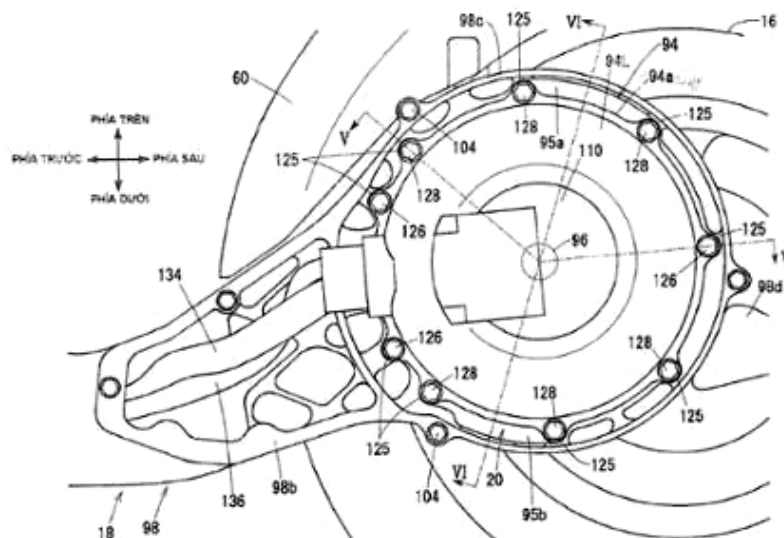
- (11) **1-0041620 B** (15) 07/10/2024
 (45) 25/11/2024 440B (43) 25/05/2018 362A
 (21) 1-2018-01046 (85) 13/03/2018
 (22) 17/03/2016 (86) PCT/KR2016/002703 17/03/2016
 (30) 10-2015-0115540 17/08/2015 KR (87) WO2017/030262 A1 23/02/2017
 (51) **H04N 5/265; H04N 5/262; H04N 5/225; H04N 5/232**
 (73) **SAMSUNG ELECTRONICS CO., LTD. (KR)**
 129, Samsung-ro, Yeongtong-gu, Suwon-si, Gyeonggi-do, 16677, Republic of Korea
 (72) LEE, Tae-hee (KR); MOON, Kyoung-hwan (KR); KANG, Kwon-jeong (KR); HAN, Hee-chul (KR); KIM, Jae-gon (KR)
 (74) Công ty Luật TNHH WINCO (WINCO LAW FIRM)
 (54) **THIẾT BỊ CHỤP ẢNH VÀ PHƯƠNG PHÁP ĐIỀU KHIỂN THIẾT BỊ CHỤP ẢNH NÀY**

(57) Sáng chế đề cập tới thiết bị chụp ảnh và phương pháp điều khiển thiết bị chụp ảnh này. Thiết bị chụp ảnh bao gồm bộ nhớ đệm thứ nhất được làm thích ứng để lưu trữ các ảnh được tạo ra bởi môđun camera thứ nhất trong số các môđun camera, bộ nhớ đệm thứ hai được làm thích ứng để lưu trữ các ảnh được tạo ra bởi môđun camera thứ hai trong số các môđun camera, màn hình được làm thích ứng để hiển thị một ảnh được tạo ra bởi môđun camera thứ nhất ở dạng ảnh trực tiếp, và bộ điều khiển được làm thích ứng để phân tích các ảnh lưu trữ trong bộ nhớ đệm thứ nhất và bộ nhớ đệm thứ hai bằng cách sử dụng ít nhất một thông tin trong số thông tin ảnh của từng ảnh lưu trữ trong bộ nhớ đệm thứ nhất và bộ nhớ đệm thứ hai và thông tin chụp ảnh của các môđun camera, và nhằm đáp lại sự kiện xảy ra ở ít nhất một trong số các ảnh lưu trữ trong bộ nhớ đệm thứ hai, điều khiển màn hình cung cấp dịch vụ thông báo trạng thái về môđun camera thứ hai. Khi ngoại vật xuất hiện trên ít nhất một trong số các môđun camera, thiết bị chụp ảnh có thể thông báo cho người dùng về trạng thái này theo cách trực quan hơn.



- | | |
|--------------------------------|-----------------------------------|
| (11) 1-0041621 B | (15) 07/10/2024 |
| (45) 25/11/2024 | 440B (43) 25/11/2021 404A |
| (21) 1-2021-05332 | (85) 30/08/2021 |
| (22) 12/11/2019 | (86) PCT/JP2019/044290 12/11/2019 |
| (30) 2019-018594 05/02/2019 JP | (87) WO2020/161980 A1 13/08/2020 |
- (51) **B62M 7/12; B62J 9/23**
 (73) **HONDA MOTOR CO., LTD.** (JP)
 1-1, Minami-Aoyama 2-chome, Minato-ku, Tokyo 107-8556, JAPAN
 (72) Eisuke KAJIHARA (JP); Shoji INOUE (JP); Hiroki ICHIKAWA (JP); Yudai HIROSE (JP)
 (74) Công ty TNHH Dịch vụ sở hữu trí tuệ ALPHA (ALPHA PLUS CO., LTD.)
 (54) **XE CHẠY ĐIỆN**

(57) Sáng chế đề xuất xe chạy điện (10) bao gồm phần chứa động cơ (98c) được trang bị cho đòn lắc (18) và chứa động cơ điện (20). Động cơ điện (20) bao gồm stato (90), rôto (92) và vỏ động cơ (94) được thiết kế để bố trí stato (90) trong đó ở trạng thái cố định đồng thời chứa rôto (92) trong đó theo cách quay được. Vỏ động cơ (94) bao gồm phần nắm tay (95a, 95b) kéo dài ra phía ngoài động cơ điện (20) theo hướng kính.



- | | | | |
|---------------------|---------------|------------------------|------------|
| (11) 1-0041622 B | | (15) 07/10/2024 | |
| (45) 25/11/2024 | 440B | (43) 25/11/2019 | 380A |
| (21) 1-2019-02639 | | (85) 21/05/2019 | |
| (22) 26/10/2017 | | (86) PCT/US2017/058542 | 26/10/2017 |
| (30) 201610950767.X | 26/10/2016 CN | (87) WO2018/081433 | 03/05/2018 |
| 15/792,611 | 24/10/2017 US | | |

(51) **G08B 1/08; G06K 9/00**

(73) **ADVANCED NEW TECHNOLOGIES CO., LTD. (KY)**

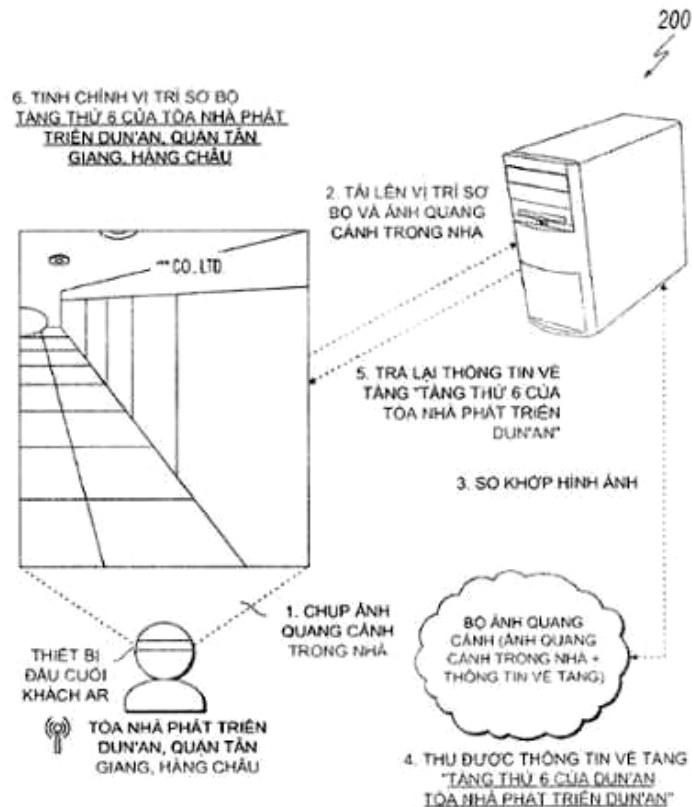
Cayman Corporate Centre, 27 Hospital Road, George Town, Grand Cayman KY1-9008, Cayman Islands

(72) ZENG, Xiaodong (CN)

(74) Công ty TNHH Tầm nhìn và Liên danh (VISION & ASSOCIATES CO.LTD.)

(54) **PHƯƠNG PHÁP VÀ HỆ THỐNG ĐƯỢC THỰC HIỆN BẰNG MÁY TÍNH**

(57) Sáng chế đề cập đến thiết bị đầu cuối khách thực tế tăng cường (augmented reality, AR) xác định thông tin vị trí ban đầu đối với vị trí của người dùng. Ảnh quang cảnh được kết hợp với vị trí của người dùng được chụp. Việc so khớp hình ảnh được thực hiện giữa ảnh quang cảnh đã chụp và các ảnh quang cảnh trong bộ ảnh quang cảnh. Bộ ảnh quang cảnh này được tạo ra dựa vào thông tin vị trí ban đầu. Mỗi ảnh quang cảnh trong bộ ảnh quang cảnh được kết hợp với thông tin vị trí chi tiết. Đáp lại việc ảnh quang cảnh đã chụp khớp với ảnh quang cảnh cụ thể trong bộ ảnh quang cảnh, thì thông tin vị trí được tinh chỉnh đối với vị trí người dùng được xác định dựa vào thông tin vị trí chi tiết của ảnh quang cảnh cụ thể.



(11) 1-0041623 B		(15) 08/10/2024	
(45) 25/11/2024	440B	(43) 25/11/2021	404A
(21) 1-2021-05253		(85) 26/08/2021	
(22) 05/11/2019		(86) PCT/JP2019/043184	05/11/2019
(30) 2019-018827	05/02/2019	JP (87) WO2020/161970 A1	13/08/2020

(51) **B60K 11/06; B60L 58/26; B60L 53/80; B60K 1/04; B60L 50/60**

(73) **HONDA MOTOR CO., LTD. (JP)**

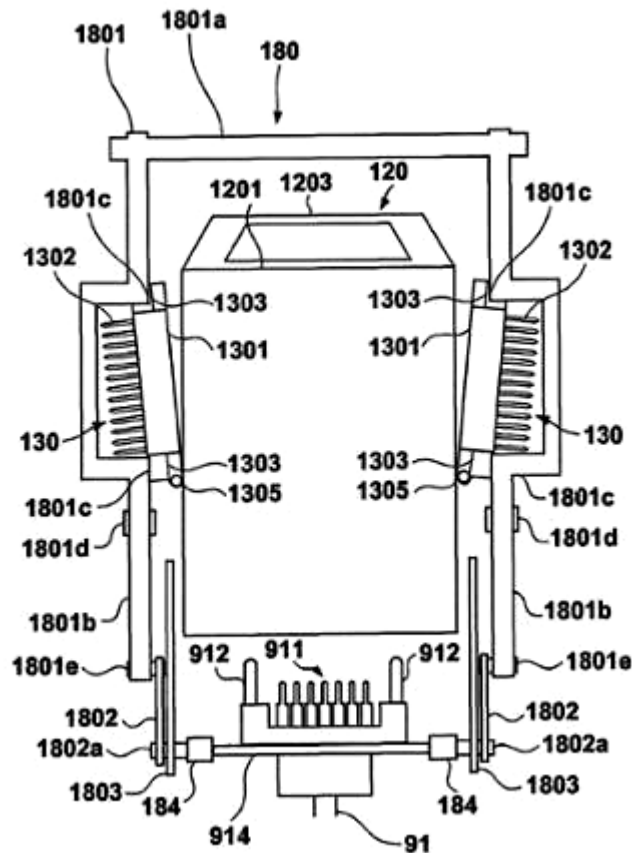
1-1, Minami-Aoyama 2-chome, Minato-ku, Tokyo 107-8556, JAPAN

(72) Ikuo HARA (JP); Naoki YOSHIDA (JP); Shinji FURUTA (JP)

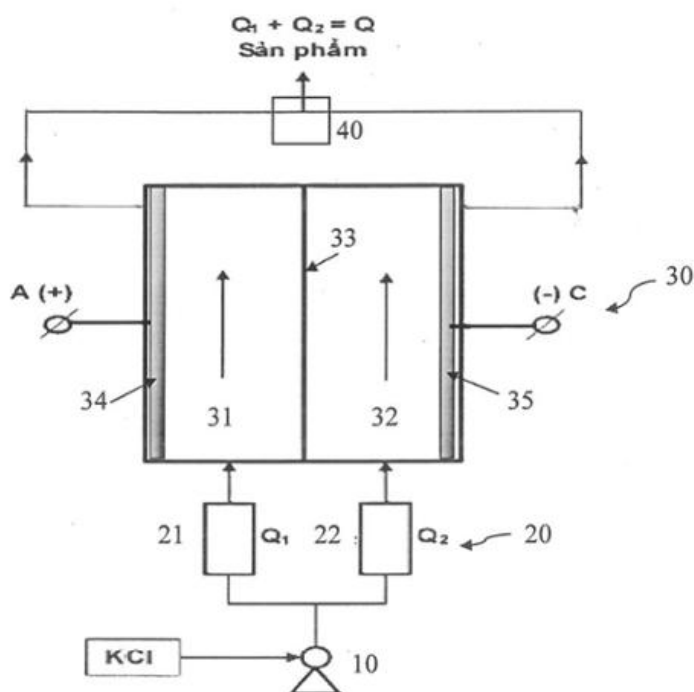
(74) Công ty TNHH Dịch vụ sở hữu trí tuệ ALPHA (ALPHA PLUS CO., LTD.)

(54) **XE CHẠY ĐIỆN**

(57) Sáng chế đề xuất xe chạy điện (1) bao gồm khung thân xe (100) và cụm pin (120) lắp vào khung thân xe (100) theo cách tháo ra được. Khung thân xe (100) bao gồm bộ phận tản nhiệt (130) được bố trí theo cách có khả năng dịch chuyển đến vị trí thứ nhất nơi bộ phận tản nhiệt (130) tỳ vào cụm pin (120) và đến vị trí thứ hai nơi bộ phận tản nhiệt (130) được tách ra khỏi cụm pin (120) và có cấu hình để phân tán nhiệt của cụm pin (120).



- (11) **1-0041624 B** (15) 08/10/2024
 (45) 25/11/2024 440B (43) 27/02/2023 419A
 (21) 1-2021-05169
 (22) 23/08/2021
 (51) **C05D 1/02; C05D 1/00; C25B 9/00; C25B 1/00; C25B 1/14; C02F 1/46; C05G 5/20**
 (73) **VIỆN KHOA HỌC CÔNG NGHỆ NĂNG LƯỢNG VÀ MÔI TRƯỜNG, VIỆN HÀN LÂM KHOA HỌC VÀ CÔNG NGHỆ VIỆT NAM (VN)**
 Nhà A30, Số 18 Đường Hoàng Quốc Việt, Phường Nghĩa Đô, Quận Cầu Giấy, Thành Phố Hà Nội
 (72) Nguyễn Thị Thanh Hải (VN)
 (54) **PHƯƠNG PHÁP ĐIỀU CHẾ DUNG DỊCH PHÂN BÓN KALI HOẠT HÓA TỪ HỢP CHẤT CHỨA KALI**
- (57) Sáng chế đề cập đến phương pháp điều chế dung dịch phân bón kali hoạt hóa từ hợp chất chứa kali bao gồm các bước:
 (i) chuẩn bị dung dịch chứa kali có hàm lượng kali theo yêu cầu;
 (ii) bơm dung dịch nêu trên qua ngăn anốt và ngăn catốt của ít nhất một buồng điện hóa có màng ngăn, ngăn anốt có điện cực anốt, ngăn catốt có điện cực catốt, trong đó điện áp một chiều sử dụng giữa hai đầu điện cực anốt và catốt của mỗi buồng điện hóa nằm trong khoảng từ 5 đến 20V và cường độ dòng điện một chiều sử dụng giữa hai đầu điện cực anốt và catốt của mỗi buồng điện hóa nằm trong khoảng từ 0,3 đến 1,5 A, điều chỉnh lưu lượng dung dịch đi qua ngăn anốt và lưu lượng dung dịch đi qua ngăn catốt của mỗi buồng điện hóa bằng các lưu lượng kế tương ứng; và
 (iii) thu các dung dịch đầu ra của ngăn anốt và ngăn catốt, sau đó trộn lại với nhau để thu được dung dịch phân bón kali hoạt hóa.



- (11) **1-0041625 B** (15) 08/10/2024
- (45) 25/11/2024 440B (43) 25/11/2022 416A
- (21) 1-2022-05827
- (22) 13/09/2022
- (51) **A61K 47/42; A61K 47/50**
- (73) **VIỆN KHOA HỌC VẬT LIỆU ỨNG DỤNG - VIỆN HÀN LÂM KHOA HỌC VÀ CÔNG NGHỆ VIỆT NAM (VN)**
1B, đường Thanh Lộc 29, khu phố 1, phường Thanh Lộc, quận 12, thành phố Hồ Chí Minh
- (72) Nguyễn Đại Hải (VN)
- (54) **QUY TRÌNH TỔNG HỢP VẬT LIỆU GELATIN-POLYETYLEN GLYCOL-AXIT FOLIC (GEL-PEG-FA) DÙNG TRONG HỆ TỔNG HỢP NANO HƯỚNG ĐÍCH, VẬT LIỆU GEL-PEG-FA THU ĐƯỢC TỪ QUY TRÌNH NÀY VÀ QUY TRÌNH TỔNG HỢP LIPOSOM ĐƯỢC BIẾN TÍNH BỀ MẶT BẰNG VẬT LIỆU GEL-PEG-FA NÀY**
- (57) Sáng chế đề cập đến quy trình tổng hợp vật liệu gelatin-polyetylen glycol-axit folic (Gel-PEG-FA) dùng trong hệ tổng hợp nano hướng đích, vật liệu Gel-PEG-FA thu được từ quy trình này và quy trình tổng hợp liposom được biến tính bề mặt bằng vật liệu Gel-PEG-FA này. Liposom hướng đích được biến tính bằng vật liệu này có thời gian tuần hoàn trong máu được kéo dài, giúp tập trung thuốc tại tế bào đích và làm tăng hiệu quả điều trị. Vật liệu Gel-PEG-FA và liposom được biến tính bề mặt bằng vật liệu Gel-PEG-FA là một sản phẩm tiềm năng để ứng dụng trong y sinh, cụ thể là ứng dụng làm hệ chất mang thuốc trong điều trị bệnh ung thư bằng liệu pháp hướng đích.

- (11) **1-0041626 B** (15) 08/10/2024
(45) 25/11/2024 440B (43) 25/10/2022 415A
(21) 1-2022-05097 (85) 28/01/2019
(22) 07/07/2017 (86) PCT/IB2017/054094 07/07/2017
(30) P1600420 08/07/2016 HU (87) WO2018/007986 11/01/2018
P1700197 09/05/2017 HU

(51) **C07D 295/06**; C07C 275/26

(62) 1-2019-00487

(73) **RICHTER GEDEON NYRT. (HU)**

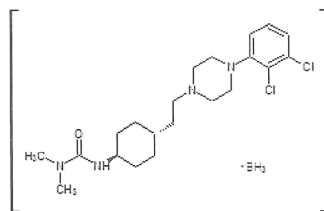
Gyömrői út 19-21., H-1103 Budapest, Hungary

(72) NEU József (HU); GARADNAY Sándor (HU); SZABÓ Tamás (HU)

(74) Công ty Luật TNHH Phạm và Liên danh (PHAM & ASSOCIATES)

(54) **HỢP CHẤT CỘNG HỢP CARIPRAZIN BORAN ĐỂ SỬ DỤNG TRONG QUY TRÌNH ĐIỀU CHẾ CARIPRAZIN**

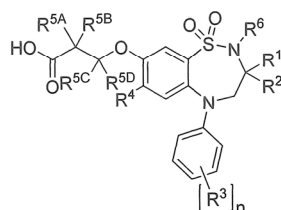
(57) Sáng chế đề cập đến hợp chất cộng hợp cariprazin boran có công thức (2) để sử dụng trong quy trình điều chế trans-N- {4-[2-[4-(2,3-diclophenyl)-piperazin-1-yl]-etyl]-xyclohexyl}-N',N'-dimetylure, thường được gọi là cariprazin.



(2)

- (11) **1-0041627 B** (15) 08/10/2024
 (45) 25/11/2024 440B (43) 25/10/2021 403A
 (21) 1-2021-04849 (85) 06/08/2021
 (22) 06/02/2020 (86) PCT/EP2020/052942 06/02/2020
 (30) 201911004690 06/02/2019 IN (87) WO2020/161217 13/08/2020
 1950464-6 12/04/2019 SE
 201911049981 04/12/2019 IN
 (51) **A61P 1/16**; C07D 285/36; A61P 3/08; A61P 9/00; A61K 31/554; A61P 3/06
 (73) **ALBIREO AB** (SE)
 Arvid Wallgrens backe 20, 413 46 Göteborg, SWEDEN
 (72) GILLBERG, Per-Göran (SE); MATTSSON, Jan (SE); STARKE, Ingemar (SE);
 KULKARNI, Santosh S. (IN)
 (74) Công ty Luật TNHH Phạm và Liên danh (PHAM & ASSOCIATES)
 (54) **HỢP CHẤT BENZOTHIADIAZEPIN VÀ DƯỢC PHẨM CHỨA CHÚNG**

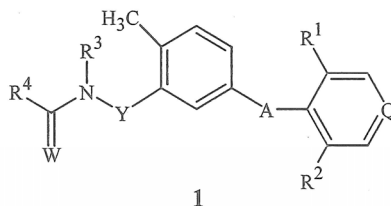
- (57) Sáng chế đề cập đến các dẫn xuất của 1,2,5-benzothiadiazepin có công thức (I). Các hợp chất này là chất điều tiết axit mật có hoạt tính ức chế chất vận chuyển axit mật phụ thuộc natri đỉnh (ASBT) và/hoặc chất vận chuyển axit mật từ gan (LBAT). Sáng chế còn đề cập đến dược phẩm chứa các hợp chất này để điều trị các bệnh về tim mạch, các rối loạn chuyển hóa axit béo và sử dụng glucoza, cũng như các bệnh đường tiêu hóa và bệnh gan.



(I)

- (11) **1-0041628 B** (15) 08/10/2024
 (45) 25/11/2024 440B (43) 25/10/2021 403A
 (21) 1-2021-02484 (85) 05/05/2021
 (22) 05/11/2019 (86) PCT/US2019/059770 05/11/2019
 (30) 62/756,308 06/11/2018 US (87) WO2020/097012 14/05/2020
 (51) **C07D 231/12; A01N 43/647; A01N 43/653; C07D 405/10; C07D 249/06; C07D 249/10; A01N 43/56; A01P 3/00**
 (73) **FMC CORPORATION (US)**
 2929 Walnut Street, Philadelphia, Pennsylvania 19104, United States of America
 (72) BEREZNAK, James Francis (US); TAGGI, Andrew Edmund (US); BOLGUNAS, Stephen P. (US)
 (74) Công ty Luật TNHH Phạm và Liên danh (PHAM & ASSOCIATES)
 (54) **HỢP CHẤT TOLYL ĐƯỢC THỂ, CHẾ PHẨM DIỆT NẤM CHỨA HỢP CHẤT NÀY VÀ PHƯƠNG PHÁP PHÒNG NGỪA BỆNH TRÊN THỰC VẬT DO NẤM**

- (57) Sáng chế đề cập đến hợp chất có công thức **1**, bao gồm tất cả chất đồng phân hình học và chất đồng phân lập thể, tautome, *N*-oxit, và muối của nó,



trong đó

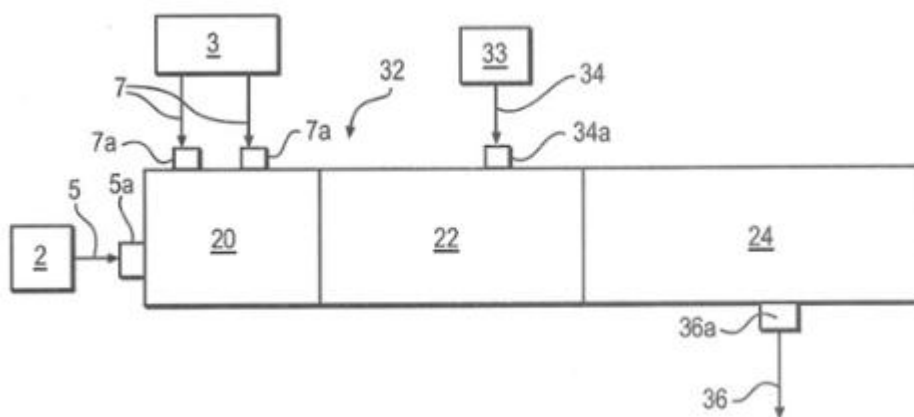
A, Q, R¹, R², R³, R⁴, W và Y như được xác định theo sáng chế.

Sáng chế còn đề cập chế phẩm chứa hợp chất có công thức **1** và phương pháp phòng trừ bệnh trên thực vật do nấm, trong đó phương pháp này bao gồm bước sử dụng hợp chất hoặc chế phẩm theo sáng chế với lượng hữu hiệu.

- (11) **1-0041629 B** (15) 08/10/2024
- (45) 25/11/2024 440B (43) 25/02/2019 371A
- (21) 1-2018-04588 (85) 17/10/2018
- (22) 11/05/2017 (86) PCT/EP2017/061270 11/05/2017
- (30) 16169215.7 11/05/2016 EP (87) WO2017/194650 16/11/2017
 16197223.7 04/11/2016 EP
- (51) **A23L 33/135; A23C 9/12**
- (73) **CHR. HANSEN A/S (DK)**
 Boege Alle 10-12, 2970 Hoersholm, Denmark
- (72) GILLELADEN, Christian (DK); TRIHAAS, Jeorgos (DK); JANZEN, Thomas (DE);
 OEHRSTROEM RUNGE, Mette (DK)
- (74) Công ty Luật TNHH Phạm và Liên danh (PHAM & ASSOCIATES)
- (54) **QUY TRÌNH SẢN XUẤT THỰC PHẨM DẠNG SỮA LÊN MEN CÓ THỂ BẢO QUẢN Ở NHIỆT ĐỘ MÔI TRƯỜNG**
- (57) Sáng chế đề xuất quy trình sản xuất thực phẩm dạng sữa lên men có thể bảo quản ở nhiệt độ môi trường nằm trong khoảng từ 10°C đến 35°C và chứa vi khuẩn axit lactic sống, quy trình này bao gồm các bước: - chế biến thực phẩm dạng sữa có độ pH nằm trong khoảng từ 3,4 đến 4,4 - xử lý nhiệt thực phẩm này để làm giảm nồng độ vi khuẩn đến không lớn hơn $1,0 \times 10^2$ đơn vị tạo khuẩn lạc/g (CFU/g- Colony Forming Unit/g) để thu được thực phẩm được xử lý nhiệt; và - bổ sung trong điều kiện vô trùng một hoặc nhiều chủng vi khuẩn axit lactic duy trì khả năng sống sót ở nhiệt độ môi trường nằm trong khoảng từ 10°C đến 35°C vào thực phẩm đã được xử lý nhiệt này ở tổng nồng độ ít nhất bằng $1,0 \times 10^3$ CFU/g để thu được thực phẩm có thể bảo quản ở nhiệt độ môi trường nằm trong khoảng từ 10°C đến 35°C, trong đó chủng vi khuẩn axit lactic duy trì khả năng sống sót của nó ở nhiệt độ môi trường nằm trong khoảng từ 10°C đến 35°C được chọn từ nhóm bao gồm các chủng: (i) trong đó chủng vi khuẩn axit lactic khi được bổ sung ở nồng độ bằng $2,5 \times 10^7$ CFU/g vào sản phẩm sữa chua lên men thử nghiệm được chế biến bằng cách lên men bằng giống khởi động chứa *Streptococcus thermophilus* và *Lactobacillus delbrueckii bulgaricus* ở nhiệt độ 43°C đến độ pH bằng 4,3, đã được xử lý nhiệt, ở nhiệt độ 75°C trong 30 giây, có thể duy trì khả năng sống sót ở nồng độ ít nhất bằng $1,0 \times 10^3$ CFU/g khi kết thúc bảo quản sản phẩm sữa chua lên men thử nghiệm này trong 150 ngày ở nhiệt độ 25°C; và (ii) trong đó độ pH của sản phẩm sữa chua lên men thử nghiệm này giảm tối đa 0,8 đơn vị trong thời gian bảo quản; và (iii) trong đó chủng vi khuẩn axit lactic này được chọn từ nhóm bao gồm *Lactobacillus paracasei*, *Lactobacillus fermentum* và *Lactobacillus delbrueckii* subsp. *bulgaricus*.

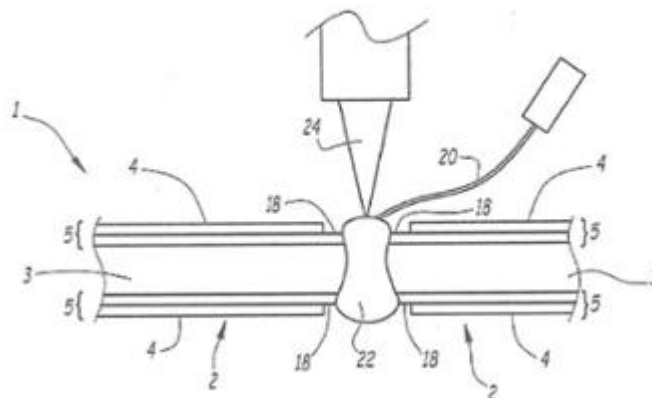
- (11) **1-0041630 B** (15) 08/10/2024
 (45) 25/11/2024 440B (43) 26/08/2019 377A
 (21) 1-2019-00872 (85) 21/02/2019
 (22) 04/08/2017 (86) PCT/US2017/045426 04/08/2017
 (30) 62/371,590 05/08/2016 US (87) WO2018/027095 08/02/2018
 15/663,104 28/07/2017 US
- (51) **B28B 3/22; B29C 48/67; B01F 3/12; B01F 7/00; B01F 7/04; B01F 7/06; B01F 7/08; B28B 1/52; B28B 5/02; B28C 5/12; B28C 5/14; B28C 5/40; B29B 7/42; B29B 7/48; B29C 48/00; B29C 48/40; B29C 48/57; B01F 13/10; B01F 15/02**
- (73) **UNITED STATES GYPSUM COMPANY (US)**
 550 West Adams Street, Chicago, Illinois 60661-3676, United States of America
- (72) DUBEY, Ashish (US); GROZA, Peter B. (US); NELSON, Christopher R. (US)
- (74) Công ty Luật TNHH Phạm và Liên danh (PHAM & ASSOCIATES)
- (54) **PHƯƠNG PHÁP SẢN XUẤT LIÊN TỤC VỮA XI MĂNG HỖN HỢP**

(57) Sáng chế đề cập đến phương pháp sản xuất liên tục vữa xi măng hỗn hợp trong đó dòng bột xi măng khô (5) từ bộ phận cấp bột khô (2) đi qua ống nạp bột xi măng khô (5a) để cấp cho vùng cấp liệu thứ nhất (20) của thiết bị trộn sợi-vữa (32). Dòng môi trường nước (7) đi qua ít nhất một ống dẫn dòng môi trường nước (7a) để cấp cho vùng trộn thứ nhất (22) của thiết bị trộn sợi-vữa (32). Dòng sợi gia cố (34) đi từ bộ phận cấp sợi (33) qua ống dẫn dòng sợi gia cố (34a) để cấp cho vùng trộn thứ hai (24) của thiết bị trộn sợi-vữa (32). Dòng bột xi măng khô (5), dòng môi trường nước (7), và dòng sợi gia cố (34) kết hợp trong thiết bị trộn sợi-vữa (32) để tạo ra dòng hỗn hợp sợi-xi măng (36) mà xả qua ống xả (36a) ở đầu phía sau của thiết bị trộn (32).



- (11) **1-0041631 B** (15) 08/10/2024
 (45) 25/11/2024 440B (43) 25/10/2021 403A
 (21) 1-2021-03766 (85) 23/06/2021
 (22) 24/12/2019 (86) PCT/IB2019/061344 24/12/2019
 (30) PCT/IB2018/060585 24/12/2018 IB (87) WO2020/136585 02/07/2020
 (51) **B23K 26/322; C23C 2/12; C22C 38/00; C21D 9/00; C21D 9/50**
 (73) **ARCELORMITTAL (LU)**
 24-26, Boulevard d'Avranches LUXEMBOURG, L-1160 LUXEMBOURG
 Luxemburg
 (72) SCHMIT, Francis (FR); POIRIER, Maria (PT); ALVAREZ, Cristian (FR);
 GOUTON, Lucille (FR); DAVID, Thierry (FR); VIAUX, Ivan (FR)
 (74) Công ty Luật TNHH Phạm và Liên danh (PHAM & ASSOCIATES)
 (54) **PHƯƠNG PHÁP CHẾ TẠO PHÔI THÉP HÀN VÀ PHÔI THÉP HÀN HỖN HỢP**

- (57) Phương pháp chế tạo phôi thép hàn (1) bao gồm:
 - tạo ra 2 tấm phủ sơ bộ (2), each bao gồm một nền thép (3) có lớp phủ sơ bộ (5) trên mỗi mặt trong số 2 mặt chính của nó (4), mỗi tấm (2) bao gồm, trên mỗi mặt chính (4), tại mép hàn (14), vùng loại bỏ (18) trong đó lớp phủ sơ bộ (5) được loại bỏ trên phân đoạn loại bỏ;
 - hàn nối đầu tấm (2) bằng cách sử dụng dây hàn điện (20) sao cho tạo ra mối hàn (22) có hàm lượng nhôm Al_{WJ} từ 0,1% trọng lượng đến 1,2% trọng lượng.
 Thành phần của dây (20) và tỷ lệ của dây (20) được thêm vào sao cho mối hàn (22) có:
 (a) hệ số dập tắt FT_{WJ} sao cho $FT_{WJ} - 0.96FT_{BM} \geq 0$,
 (b) hàm lượng niken $Ni_{WJ} \leq 14 - 3,4 \times Al_{WJ}$ và hàm lượng crom $Cr_{WJ} \leq 5 - 2 \times Al_{WJ}$, trong đó Al_{WJ} là hàm lượng nhôm của mối hàn (22).



- (11) **1-0041632 B** (15) 08/10/2024
- (45) 25/11/2024 440B (43) 25/06/2021 399A
- (21) 1-2021-01445 (85) 17/03/2021
- (22) 23/08/2019 (86) PCT/CN2019/102169 23/08/2019
- (30) 201810971269.2 24/08/2018 CN (87) WO2020/038454 27/02/2020
- 201811472752.2 04/12/2018 CN
- 201910221311.3 22/03/2019 CN
- 201910401923.0 15/05/2019 CN
- (51) **C07K 16/28; C12N 15/13; A61K 39/395; A61P 37/02**
- (73) **1. JIANGSU HENGRUI MEDICINE CO., LTD. (CN)**
 No.7 Kunlunshan Road, Economic and Technological Development Zone,
 Lianyungang, Jiangsu 222047, China
- 2. SHANGHAI HENGRUI PHARMACEUTICAL CO., LTD. (CN)**
 No.279 Wenjing Road, Minhang District, Shanghai, 200245, China
- (72) LIAO, Cheng (US); XU, Zupeng (CN); JIANG, Jiahua (US); ZHANG, Lianshan (US); QIAN, Xueming (CN); TENG, Fei (CN)
- (74) Công ty Luật TNHH Phạm và Liên danh (PHAM & ASSOCIATES)
- (54) **KHÁNG THỂ KHÁNG IL-4R CỦA NGƯỜI VÀ DƯỢC PHẨM CHỨA KHÁNG THỂ NÀY**
- (57) Sáng chế đề cập đến kháng thể kháng IL-4R hoặc mảnh gắn kết kháng nguyên của nó, trong đó vùng biến đổi chuỗi nặng chứa (I) HCDR1, HCDR2 và HCDR3 tương ứng như được thể hiện trong SEQ ID NO.3, SEQ ID NO.4 và SEQ ID NO.5; hoặc (II) HCDR1, HCDR2 và HCDR3 tương ứng như được thể hiện trong SEQ ID NO. 11, SEQ ID NO.12 và SEQ ID NO.13; và/hoặc, vùng biến đổi chuỗi nhẹ chứa (I) LCDR1, LCDR2 và LCDR3 tương ứng như được thể hiện trong SEQ ID NO.6, SEQ ID NO.7 và SEQ ID NO.8; hoặc (II) LCDR1, LCDR2 và LCDR3 tương ứng như được thể hiện trong SEQ ID NO.14, SEQ ID NO. 15 và SEQ ID NO.16; hoặc (III) LCDR1, LCDR2 và LCDR3 tương ứng như được thể hiện trong SEQ ID NO.38, SEQ ID NO.7 và SEQ ID NO.40; hoặc (IV) LCDR1, LCDR2 và LCDR3 tương ứng như được thể hiện trong SEQ ID NO.42, SEQ ID NO.39 và SEQ ID NO.8; polynucleotit mã hóa kháng thể này; vector chứa polynucleotit này; tế bào vật chủ chứa vector này; thuốc thử chứa kháng thể này; dược phẩm chứa kháng thể này; và phương pháp sản xuất kháng thể này.

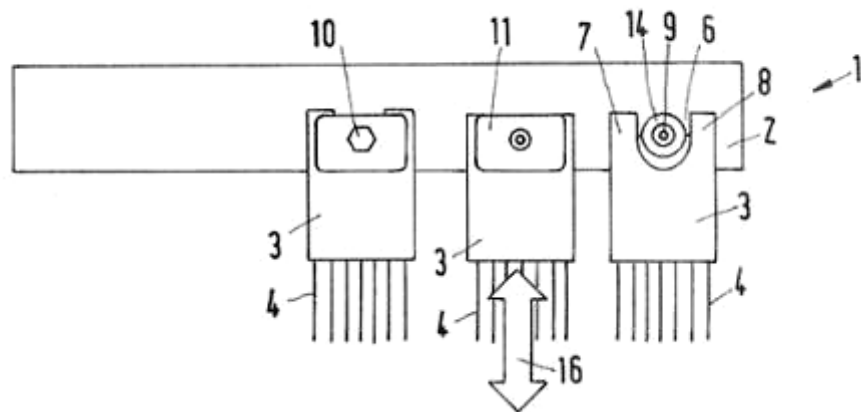
- (11) **1-0041633 B** (15) 08/10/2024
- (45) 25/11/2024 440B (43) 25/09/2020 390A
- (21) 1-2020-03921 (85) 06/07/2020
- (22) 05/12/2018 (86) PCT/JP2018/044633 05/12/2018
- (30) 2017-234792 07/12/2017 JP (87) WO2019/111917 13/06/2019
- (51) **A61K 31/01; A61K 47/10; A61K 47/14; A61K 47/18; A61P 27/04; A61K 47/24; A61K 47/44; A61K 9/107; A61P 27/02; A61K 47/08; A61K 47/22**
- (73) **LION CORPORATION (JP)**
3-7, Honjo 1-chome, Sumida-ku, Tokyo 1308644, Japan
- (72) TANAKA Megumi (JP); YOSHIDA Masataka (JP); KURIOKA Masatoshi (JP)
- (74) Công ty Luật TNHH Phạm và Liên danh (PHAM & ASSOCIATES)
- (54) **CHẾ PHẨM NHÃN KHOA NỀN NƯỚC VÀ PHƯƠNG PHÁP MICRON HÓA HẠT NHỮ TƯƠNG CỦA CHẾ PHẨM NÀY**
- (57) Sáng chế đề cập đến chế phẩm nhãn khoa nền nước chứa hợp phần (A) là parafin lỏng, hợp phần (B) là chất hoạt động bề mặt không ion, và hợp phần (C) là terpenoit; tỷ lệ khối lượng giữa hợp phần (A) và hợp phần (B) được thể hiện bằng tỷ lệ (B)/(A), sao cho nằm trong khoảng $3 \leq (B)/(A) \leq 25$; và hàm lượng hợp phần (C) nằm trong khoảng từ 0,0001% đến 0,5% khối lượng/thể tích. Ngoài ra, sáng chế cũng đề cập đến phương pháp micron hóa hạt nhũ tương trong chế phẩm nhãn khoa nền này.

- (11) **1-0041634 B** (15) 08/10/2024
(45) 25/11/2024 440B (43) 25/11/2021 404A
(21) 1-2021-02840
(22) 19/05/2021
(30) 20175602.0 20/05/2020 EP
(51) **D04B 27/06; D04B 27/24**
(73) **KARL MAYER STOLL R&D GMBH (DE)**
Industriestraße 1, 63179 Obertshausen, Germany
(72) Klaus BRANDL (DE)
(74) Công ty Luật TNHH Phạm và Liên danh (PHAM & ASSOCIATES)
(54) **KẾT CẤU THANH CHI TIẾT DỆT KIM SỢI DỌC CỦA MÁY DỆT KIM SỢI DỌC**

(57) Sáng chế đề cập đến kết cấu thanh chi tiết dệt kim (1) của máy dệt kim sợi dọc có thanh (2) và các phần giữ chi tiết dệt kim (3), mỗi phần giữ có các chi tiết dệt kim (4), trong đó các phần giữ chi tiết dệt kim (3) nằm tựa với bề mặt tiếp xúc tỷ vào thanh (2) và được kẹp chặt tháo được vào thanh (2) này.

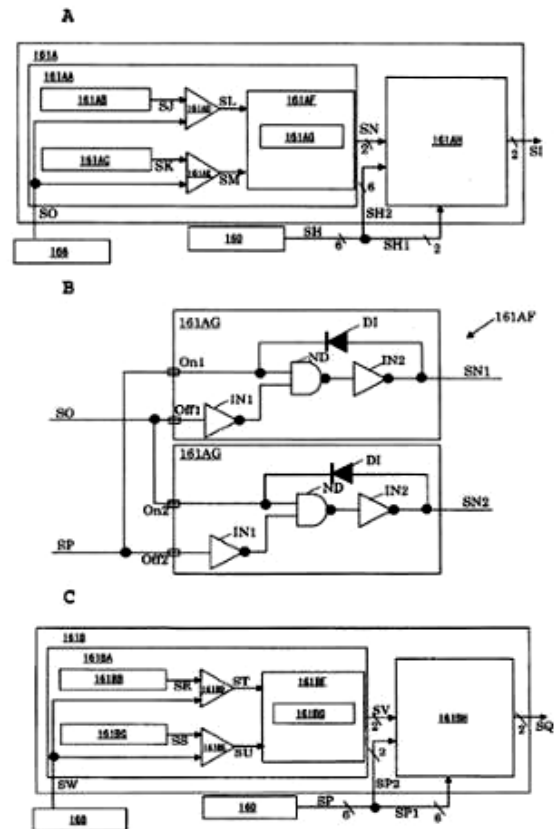
Mong muốn khiến việc bảo trì và sửa chữa kết cấu thanh chi tiết dệt kim trở nên đơn giản.

Để thực hiện mục đích này, sáng chế đề xuất ít nhất một phần giữ chi tiết dệt kim (3) có rãnh (6) mà hở về một phía mà ở đó chi tiết kẹp (10) được bố trí để được nối với thanh (2) và tác động lên phần giữ chi tiết dệt kim (3) từ phía đối diện bề mặt tiếp xúc thanh.



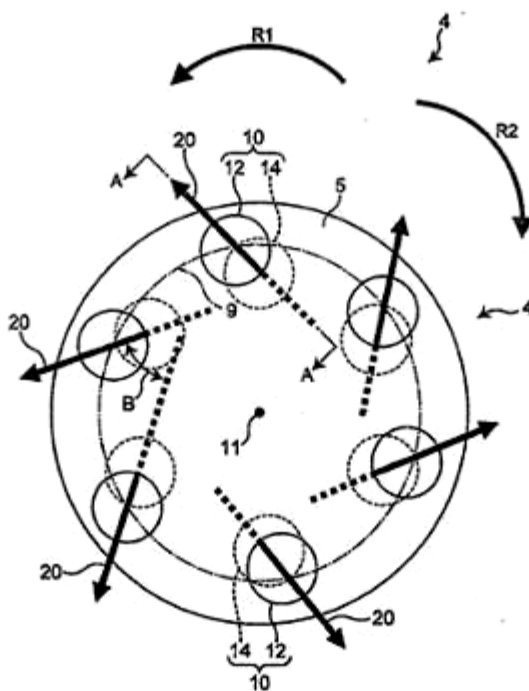
- (11) **1-0041635 B** (15) 08/10/2024
 (45) 25/11/2024 440B (43) 25/07/2022 412A
 (21) 1-2021-06870 (85) 28/10/2021
 (22) 27/08/2020 (86) PCT/JP2020/032310 27/08/2020
 (30) 2019-159089 30/08/2019 JP (87) WO2021/039886 04/03/2021
 (51) **E04G 23/08; B05B 13/04**
 (73) **SUZUKEN KOGYO CO., LTD.** (JP)
 1602-8, Shimokurokoma, Misakacho, Fuefuki-shi, Yamanashi, 406-0812, Japan
 (72) Yasunobu SUZUKI (JP)
 (74) Công ty Luật TNHH Phạm và Liên danh (PHAM & ASSOCIATES)
 (54) **HỆ THỐNG NGĂN BỤI**

- (57) Sáng chế đề xuất bộ phun chất lỏng (132) bao gồm: vòi phun (178D) được tạo kết cấu để phun chất lỏng (FD); dụng cụ quay thứ nhất (166) được tạo kết cấu để quay vòi phun (178D); và thiết bị điều khiển 156 được tạo kết cấu để điều khiển dụng cụ quay thứ nhất (166) bằng cách điều khiển từ xa. Thiết bị điều khiển (156) bao gồm bộ phận điều khiển chế độ thứ nhất (161A) có bộ phận điều khiển tự động thứ nhất (161AA) được tạo kết cấu để thực hiện tự động việc điều khiển tịnh tiến vòi phun (178D) trong phạm vi quay thứ nhất (φ) được đặt cho mỗi bộ phun chất lỏng (132); và bộ phận chuyển mạch thứ nhất (161AH) được tạo kết cấu để chuyển đổi giữa tín hiệu điều khiển (SN) được đưa ra từ bộ phận điều khiển tự động thứ nhất (161AA) và tín hiệu điều khiển (SH2) để quay vòi phun (178D) một góc quay thứ nhất (φ) được chỉ định bằng cách điều khiển từ xa. Trong hệ thống ngăn bụi, kết cấu này có thể điều khiển hướng vòi phun bằng cách điều khiển từ xa, và cũng có thể tự động tịnh tiến hướng vòi phun trong phạm vi định trước.



- (11) **1-0041636 B** (15) 08/10/2024
- (45) 25/11/2024 440B (43) 25/10/2021 403A
- (21) 1-2021-04977 (85) 12/08/2021
- (22) 31/01/2020 (86) PCT/CN2020/074098 31/01/2020
- (30) 201910108743.3 03/02/2019 CN (87) WO2020/156509 06/08/2020
 202010052351.2 17/01/2020 CN
- (51) **C07K 16/28; A61K 48/00; A61P 29/00; A61P 31/00; A61P 33/00; A61P 35/00; A61K 39/395; C12N 1/15; C12N 1/19; C12N 1/21; C12N 15/13; C12N 15/63; C12N 5/10**
- (73) **1. JIANGSU HENGRUI MEDICINE CO., LTD. (CN)**
 No.7 Kunlunshan Road, Economic and Technological Development Zone,
 Lianyungang, Jiangsu 222047, China
2. SHANGHAI HENGRUI PHARMACEUTICAL CO., LTD. (CN)
 No.279 Wenjing Road, Minhang District, Shanghai, 200245, China
- (72) GU, Xiaoling (CN); YE, Xin (CN); GE, Hu (CN); TAO, Weikang (US)
- (74) Công ty Luật TNHH Phạm và Liên danh (PHAM & ASSOCIATES)
- (54) **KHÁNG THỂ KHÁNG PD-1 VÀ DƯỢC PHẨM CHỨA KHÁNG THỂ NÀY**
- (57) Sáng chế đề cập đến kháng thể kháng PD-1 hoặc mảnh gắn kết kháng nguyên của nó, chứa vùng biến đổi chuỗi nặng và vùng biến đổi chuỗi nhẹ, trong đó vùng biến đổi chuỗi nặng chứa HCDR1, HCDR2 và HCDR3 tương ứng như được thể hiện trong SEQ ID NO.8, SEQ ID NO.9 và SEQ ID NO. 10, và vùng biến đổi chuỗi nhẹ chứa LCDR2 và LCDR3 tương ứng như được thể hiện trong SEQ ID NO. 12 và SEQ ID NO. 13, và LCDR1 như được thể hiện trong SEQ ID NO. 11, SEQ ID NO.47, SEQ ID NO.48, SEQ ID NO.49, SEQ ID NO.50, SEQ ID NO.51 hoặc SEQ ID NO.52; và dược phẩm chứa kháng thể này.

- (11) **1-0041637 B** (15) 08/10/2024
- (45) 25/11/2024 440B (43) 25/10/2021 403A
- (21) 1-2021-04881 (85) 09/08/2021
- (22) 27/01/2020 (86) PCT/JP2020/002794 27/01/2020
- (30) 2019-015771 31/01/2019 JP (87) WO2020/158669 06/08/2020
- (51) **B05B 1/18; B05B 1/34; A47K 3/28**
- (73) **PANASONIC INTELLECTUAL PROPERTY MANAGEMENT CO., LTD.** (JP)
1-61, Shiromi 2-chome, Chuo-ku, Osaka-shi, Osaka 5406207, Japan
- (72) YOSHIYAMA, Tsuyoshi (JP); NAKASHIMA, Noriyasu (JP); IMAI, Ryoji (JP);
KUBO, Satoshi (JP); SONODA, Masato (JP); TSUYOSHI, Katsumi (JP); KORA,
Shinji (JP)
- (74) Công ty Luật TNHH Phạm và Liên danh (PHAM & ASSOCIATES)
- (54) **TẮM PHUN VÀ THIẾT BỊ VÒI HOA SEN**
- (57) Sáng chế đề cập đến thiết bị vòi hoa sen có tấm phun với bề mặt phun, mà trên đó các lỗ phun kéo dài qua tấm phun theo hướng chiều dày được bố trí trong một đường tròn ở các khoảng cách nhau, trong đó trên hình chiếu bằng của bề mặt phun, hướng của đường tâm nối tâm lỗ ở đầu phía trước và tâm lỗ ở đầu phía sau trong mỗi lỗ phun chứa thành phần nghiêng so với hướng pháp tuyến của đường tròn ở mỗi lỗ phun.

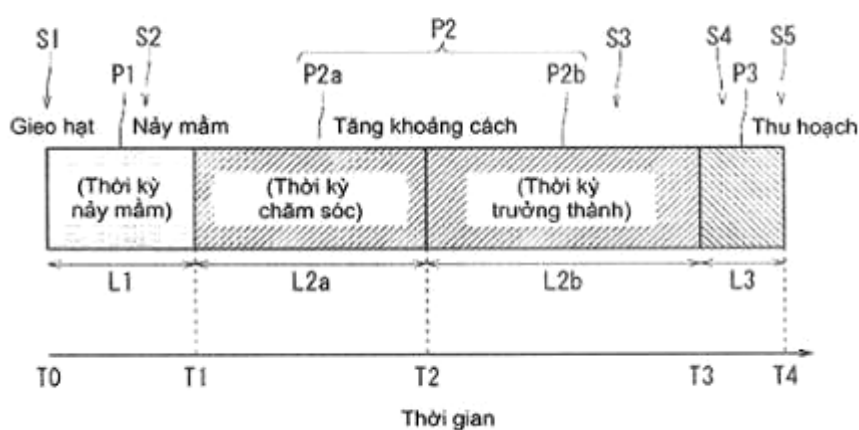


- (11) **1-0041638 B** (15) 09/10/2024
(45) 25/11/2024 440B (43) 26/09/2022 414A
(21) 1-2022-02321 (85) 14/04/2022
(22) 16/12/2020 (86) PCT/IB2020/062004 16/12/2020
(30) PCT/IB2019/061092 19/12/2019 IB (87) WO2021/124132 24/06/2021
(51) *C22C 38/00; C21D 8/02; C21D 9/46; C22C 38/14; C22C 38/04; C22C 38/06; C22C 38/12; C21D 6/00; C22C 38/02*
(73) **ARCELORMITTAL (LU)**
24-26, Boulevard d'Avranches, L-1160 Luxembourg, LUXEMBOURG
(72) PERLADE, Astrid (FR); ZHU, Kangying (CN); JUNG, Coralie (FR); KEGEL, Frédéric (FR)
(74) Công ty Luật TNHH Phạm và Liên danh (PHAM & ASSOCIATES)
(54) **TẤM THÉP CÁN NÓNG VÀ Ủ, VÀ TẤM THÉP CÁN NGUỘI TỪ TẤM THÉP NÀY**

(57) Sáng chế đề cập đến tấm thép cán nóng và ủ có thành phần, tính theo tỷ lệ phần trăm khối lượng, như sau: C: 0,1 - 0,25%, Mn: 3,00 - 5,00%, Si: 0,80 - 1,60%, B: 0,0003 - 0,004%, $S \leq 0,010\%$, $P \leq 0,020\%$, $N \leq 0,008\%$ phần còn lại của thành phần tấm thép này là sắt và các tạp chất không tránh khỏi tạo thành trong quá trình nấu chảy, và có cấu trúc tế vi bao gồm, tính theo tỷ phần bề mặt: nhiều hơn 20% là ferit kết tinh lại, phần còn lại là ferit không kết tinh lại, nhiều hơn 15% ferit kết tinh lại này có cỡ hạt lớn hơn 5 μm và mật độ carbua ở đường biên hạt của ferit kết tinh lại nhỏ hơn 5 carbua trên mỗi 10 μm chiều dài đường biên hạt.
Sáng chế đề cập đến tấm thép cán nguội thu được bằng cách cán nguội tấm thép cán nóng và ủ nêu trên.

- (11) **1-0041639 B** (15) 09/10/2024
 (45) 25/11/2024 440B (43) 26/09/2022 414A
 (21) 1-2022-03765 (85) 16/06/2022
 (22) 18/12/2020 (86) PCT/JP2020/047457 18/12/2020
 (30) 2019-230015 20/12/2019 JP (87) WO2021/125328 24/06/2021
 (51) **A01G 22/15; A01G 7/00; A01G 31/00**
 (73) **KYOCERA CORPORATION (JP)**
 6, Takeda Tobadono-cho, Fushimi-ku, Kyoto-shi, Kyoto 6128501, Japan
 (72) NIWA Koji (JP)
 (74) Công ty Luật TNHH Phạm và Liên danh (PHAM & ASSOCIATES)
 (54) **PHƯƠNG PHÁP SẢN XUẤT RAU**

- (57) Sáng chế đề cập đến phương pháp sản xuất rau bao gồm gieo hạt, khiến lá mầm mọc lên từ hạt giống trong thời kỳ thứ nhất, trồng rau trong thời kỳ thứ hai tiếp theo thời kỳ thứ nhất, trồng tiếp rau trong thời kỳ thứ ba tiếp theo thời kỳ thứ hai, và thu hoạch rau. Rau được tăng trưởng với ánh sáng thứ nhất có giá trị cực đại thứ nhất của cường độ ánh sáng trong dải bước sóng nằm trong khoảng từ 420 đến 490 nm và bao gồm ít nhất phần ánh sáng trong dải bước sóng nằm trong khoảng từ 500 đến 600 nm trong phần sau của thời kỳ thứ hai, và được tăng trưởng với ánh sáng thứ hai có giá trị cực đại thứ hai của cường độ ánh sáng trong dải bước sóng nằm trong khoảng từ 590 đến 650 nm, có cường độ ánh sáng đỉnh nhỏ hơn giá trị cực đại thứ hai trong dải bước sóng ánh sáng nhìn thấy nhỏ hơn hoặc bằng 500 nm, và có ánh sáng trong dải bước sóng nằm trong khoảng từ 500 đến 590 nm trong thời kỳ thứ nhất, phần sớm hơn của thời kỳ thứ hai và thời kỳ thứ ba.



- | | | | |
|-------------------------|------------|------------------------|------------|
| (11) 1-0041640 B | | (15) 09/10/2024 | |
| (45) 25/11/2024 | 440B | (43) 25/01/2022 | 406A |
| (21) 1-2021-06139 | | (85) 01/10/2021 | |
| (22) 03/04/2020 | | (86) PCT/IB2020/053192 | 03/04/2020 |
| (30) PCT/IB2019/052899 | 09/04/2019 | IB (87) WO2020/208489 | 15/10/2020 |

(51) **C22C 21/00; C21D 1/18; C23C 2/00; C22C 38/00; B23K 11/20**

(73) **ARCELORMITTAL (LU)**

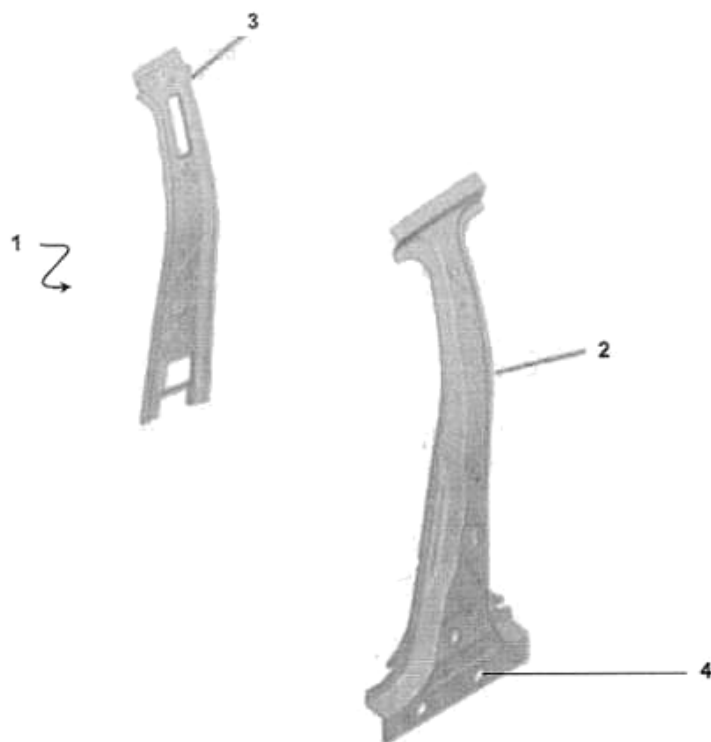
24-26, Boulevard d'Avranches, L-1160 Luxembourg, LUXEMBOURG

(72) MACHADO AMORIM Tiago (FR); MOREL, Stéphane (FR); DOSDAT, Laurence (FR); GREGOIRE, Astrid (FR)

(74) Công ty Luật TNHH Phạm và Liên danh (PHAM & ASSOCIATES)

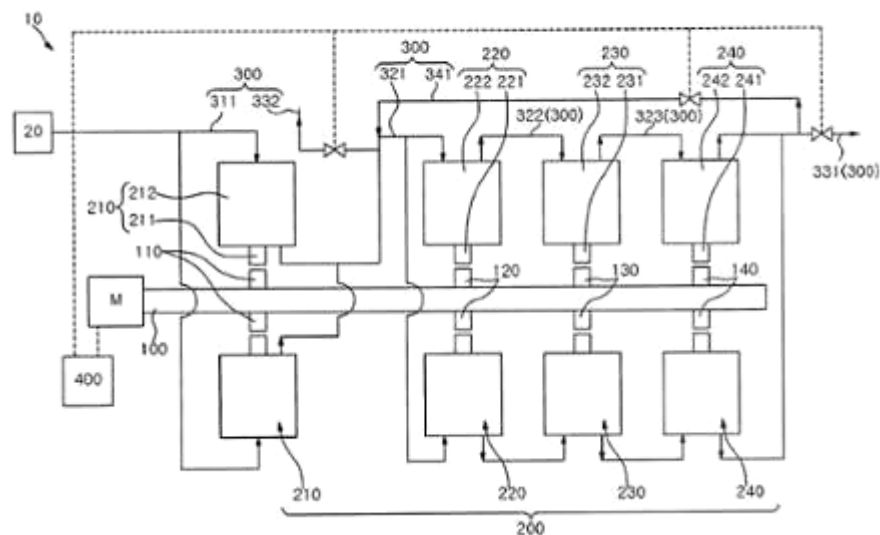
(54) **CỤM LẮP RÁP VÀ PHƯƠNG PHÁP SẢN XUẤT CỤM LẮP RÁP NÀY**

- (57) Sáng chế đề cập đến cụm lắp ráp (1) bao gồm ít nhất một chi tiết trên cơ sở nhôm (2) và bộ phận được làm bằng thép được ép tôi cứng (3), bộ phận được làm bằng thép được ép tôi cứng này được tạo ra trên ít nhất một trong số các bề mặt của nó, với lớp phủ hợp kim chứa silic ở hàm lượng nằm trong khoảng từ 0,1% đến 15% khối lượng, sắt ở hàm lượng nằm trong khoảng từ 15,0% đến 70% khối lượng, kẽm ở hàm lượng nằm trong khoảng từ 0,1% đến 20,0% khối lượng, magie ở hàm lượng nằm trong khoảng từ 0,1% đến 4,0% khối lượng, phần còn lại là nhôm, các tạp chất không thể tránh khỏi và một hoặc nhiều nguyên tố bổ sung có thể được chọn từ nhóm bao gồm Sb, Pb, Ti, Ca, Mn, Sn, La, Ce, Sr, Cr, Ni hoặc Bi ở hàm lượng nhỏ hơn 0,3% khối lượng, bộ phận được làm bằng thép được ép tôi cứng (3) được ghép nối với chi tiết trên cơ sở nhôm (2); và phương pháp sản xuất cụm lắp ráp này.



- (11) **1-0041641 B** (15) 09/10/2024
 (45) 25/11/2024 440B (43) 25/01/2022 406A
 (21) 1-2021-06169 (85) 04/10/2021
 (22) 06/04/2020 (86) PCT/KR2020/004635 06/04/2020
 (30) 10-2019-0039726 04/04/2019 KR (87) WO2020/204677 08/10/2020
 (51) **F25J 1/02; F25J 1/00; F04B 41/06; F25B 1/10**
 (73) **GS ENGINEERING & CONSTRUCTION CORP. (KR)**
 33, Jong-ro, Jongno-gu, Seoul 03159, Republic of Korea
 (72) SO, Myoungseup (KR); SHIN, Dongwon (KR); CHANG, Geunsoo (KR)
 (74) Công ty Luật TNHH Phạm và Liên danh (PHAM & ASSOCIATES)
 (54) **THIẾT BỊ NÉN KHÍ BAY HƠI**

(57) Sáng chế đề cập đến thiết bị nén khí bay hơi bao gồm: bộ phận trục quay bao gồm cụm khóa thứ nhất và cụm khóa thứ hai; cụm nén thứ nhất bao gồm cụm gài thứ nhất được gài với và được dẫn động bởi cụm khóa thứ nhất và cụm xi lanh nén thứ nhất để nén khí bay hơi bởi công suất được cấp từ cụm gài thứ nhất; cụm nén thứ hai bao gồm cụm gài thứ hai được gài với và được dẫn động bởi cụm khóa thứ hai và cụm xi lanh nén thứ hai để nén khí bay hơi bởi công suất được cấp từ cụm gài thứ hai; đường dẫn cấp thứ nhất có một đầu được nối với cụm xi lanh nén thứ nhất và tạo ra kênh dẫn chất lưu của khí bay hơi được cấp đến cụm xi lanh nén thứ nhất; và đường dẫn nối thứ nhất tạo ra kênh dẫn chất lưu mà khí bay hơi được nén bởi cụm nén thứ nhất di chuyển qua đó đến cụm nén thứ hai.



- (11) **1-0041642 B** (15) 09/10/2024
(45) 25/11/2024 440B (43) 25/02/2021 395A
(21) 1-2020-04407
(22) 29/07/2020
(30) 10-2019-0099628 14/08/2019 KR
(51) **C08J 7/04; C08K 3/30; C08L 79/08; C08K 3/013**
(73) 1. **SK MICROWORKS CO., LTD.** (KR)
84 Jangan-ro 309beon-gil, Jangan-gu, Suwon-si, Gyeonggi-do 16336, Republic of Korea
2. **SK MICROWORKS SOLUTIONS CO., LTD.** (KR)
112, Seonggeo-gil, Seonggeo-eup, Seobuk-gu, Cheonan-si, Chungcheongnam-do 31044, Republic of Korea
(72) Sunhwan KIM (KR); Jung Hee KI (KR); Jin Woo LEE (KR); Dawoo JEONG (KR); Seung Yong PYUN (KR); Yun Hee SEO (KR)
(74) Công ty Luật TNHH Phạm và Liên danh (PHAM & ASSOCIATES)
(54) **MÀNG COMPOSIT TRÊN CƠ SỞ POLYIMIT VÀ THIẾT BỊ HIỂN THỊ ĐƯỢC SẢN XUẤT BẰNG MÀNG NÀY**

(57) Sáng chế đề cập đến màng composit trên cơ sở polyimit bao gồm màng cơ sở được chế tạo bằng nhựa trên cơ sở polyimit; và lớp chức năng được bố trí trên màng cơ sở, trong đó khi một mặt của lớp chức năng nằm đối diện với mặt tiếp xúc với màng cơ sở được gọi là mặt thứ nhất và khi một mặt của màng cơ sở tiếp xúc với lớp chức năng được gọi là mặt thứ hai, thì chỉ số độ phẳng được xác định bằng phương trình 1 nhỏ hơn 0,75.

$$\text{Chỉ số độ phẳng} = \frac{Sz2 - Sz1}{Sz2 + Sz1}$$

Phương trình 1

- | | | | |
|-------------------------|------------|------------------------|------------|
| (11) 1-0041643 B | | (15) 09/10/2024 | |
| (45) 25/11/2024 | 440B | (43) 25/07/2022 | 412A |
| (21) 1-2022-02537 | | (85) 22/04/2022 | |
| (22) 21/09/2020 | | (86) PCT/CN2020/116363 | 21/09/2020 |
| (30) 201910916013.6 | 25/09/2019 | CN (87) WO2021/057632 | 01/04/2021 |
| 201910990087.4 | 17/10/2019 | CN | |
| 202010426700.2 | 19/05/2020 | CN | |

(51) **H01M 10/058**

(73) **HONOR DEVICE CO., LTD. (CN)**

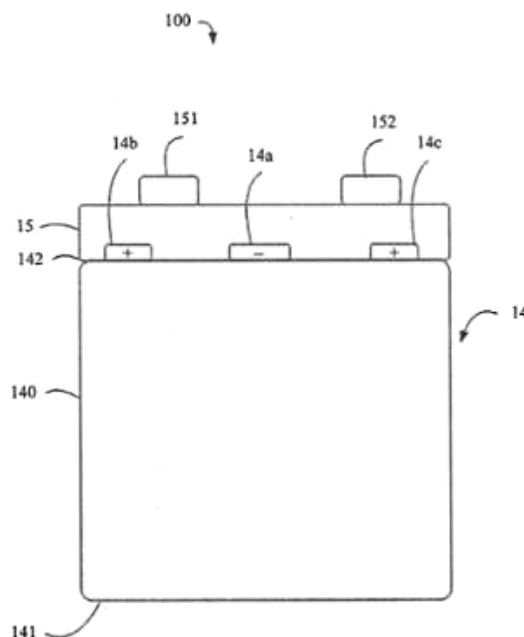
Suite 3401, Unit A, Building 6, Shum Yip Sky Park, No. 8089, Hongli West Road, Xiangmihu Street, Futian District, Shenzhen, Guangdong 518040, China

(72) ZHOU, Haibin (CN); HE, Zhongyong (CN); ZHU, Chen (CN); QIU, Yupeng (CN); HU, Zhangrong (CN); XU, Fan (CN); LIANG, Jiahua (CN)

(74) Công ty Luật TNHH Phạm và Liên danh (PHAM & ASSOCIATES)

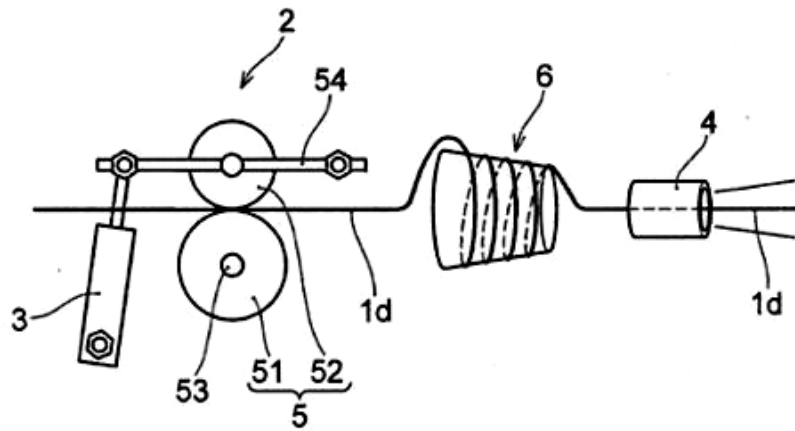
(54) **MÔĐUN PIN, MÔĐUN NẠP ĐIỆN VÀ THIẾT BỊ ĐIỆN TỬ HỖ TRỢ NẠP ĐIỆN NHANH CÔNG SUẤT CAO**

(57) Sáng chế đề cập đến môđun pin (100) hỗ trợ nạp nhanh công suất cao. Môđun pin (100) bao gồm ô pin (14), và ô pin (14) bao gồm thân ô pin (140), vấu thứ nhất, vấu thứ hai, và vấu thứ ba. Vấu thứ nhất, vấu thứ hai, và vấu thứ ba được nối điện riêng rẽ với thân ô pin (140). Vấu thứ nhất và vấu thứ ba có cực tính thứ nhất, và vấu thứ hai có cực tính thứ hai. Hoạt động với nhau, vấu thứ hai và vấu thứ nhất có thể đưa vào điện áp và dòng điện đến thân ô pin (140) hoặc có thể xuất ra điện áp và dòng điện từ thân ô pin (140). Hoạt động với nhau, vấu thứ hai và vấu thứ ba có thể đưa vào điện áp và dòng điện đến thân ô pin (140) hoặc có thể xuất ra điện áp và dòng điện từ thân ô pin (140). Cực tính thứ nhất khác với cực tính thứ hai.



- (11) **1-0041644 B** (15) 09/10/2024
- (45) 25/11/2024 440B (43) 25/01/2022 406A
- (21) 1-2021-00343 (85) 21/01/2021
- (22) 29/06/2018 (86) PCT/CN2018/093537 29/06/2018
- (87) WO2020/000337 02/01/2020
- (51) ***C08J 9/16; C08L 23/00; C08J 9/228; C08J 9/232; C08J 9/18; C08J 9/20***
- (73) **DOW GLOBAL TECHNOLOGIES LLC (US)**
2040 Dow Center, Midland, Michigan 48674, United States of America
- (72) Haiyang YU (CN); Yunfeng YANG (CN); Jozef J I Van DUN (BE)
- (74) Công ty Luật TNHH Phạm và Liên danh (PHAM & ASSOCIATES)
- (54) **HẠT XÓP VÀ CẤU TRÚC XÓP NUNG KẾT**
- (57) Sáng chế đề cập đến hạt xốp chứa ít nhất một trong số các thành phần sau: (A) composit khối; và/hoặc (B) composit khối kết tinh. Sáng chế cũng đề cập đến cấu trúc xốp nung kết được tạo ra từ hợp phần chứa ít nhất một trong số các thành phần sau: (A) composit khối; và/hoặc (B) composit khối kết tinh.

- (11) **1-0041645 B** (15) 09/10/2024
 (45) 25/11/2024 440B (43) 25/11/2020 392A
 (21) 1-2020-04819 (85) 21/08/2020
 (22) 10/12/2018 (86) PCT/JP2018/045366 10/12/2018
 (30) 2018-011415 26/01/2018 JP (87) WO2019/146286 01/08/2019
 (51) **D03D 1/02; D03D 47/32; D03D 47/36; D03D 47/30**
 (73) **TORAY INDUSTRIES, INC.** (JP)
 1-1, Nihonbashi-Muromachi 2-chome, Chuo-ku, Tokyo 1038666, Japan
 (72) ARICHI, Tamotsu (JP); SHINKAI, Hironori (JP); KAWAHARA, Yoshihiro (JP)
 (74) Công ty Luật TNHH Phạm và Liên danh (PHAM & ASSOCIATES)
 (54) **VẢI NỀN VÀ TÚI KHÍ**
- (57) Sáng chế đề cập đến vải nền, có hệ số thay đổi CV1 ($100 \times$ độ lệch chuẩn/trị số trung bình) khoảng 3,0% hoặc ít hơn theo hướng chiều dài của độ bền sợi bị phá hủy theo hướng sợi ngang và hệ số thay đổi CV2 ($100 \times$ độ lệch chuẩn/trị số trung bình) khoảng 4,0 hoặc ít hơn theo hướng chiều dài của độ giãn dài sợi phá hủy theo hướng sợi ngang.



- | | | | |
|-------------------------|----------------|------------------------|--------------------|
| (11) 1-0041646 B | | (15) 09/10/2024 | |
| (45) 25/11/2024 | 440B | (43) 25/08/2020 | 389A |
| (21) 1-2020-00080 | | (85) 06/01/2020 | |
| (22) 19/11/2018 | | (86) PCT/CN2018/116154 | 19/11/2018 |
| (30) 201721609145.7 | 27/11/2017 | CN | (87) WO2019/101033 |
| | 201820989118.5 | 26/06/2018 | CN |

(51) **D05B 65/06; D06B 29/12**

(73) **STRONG H MACHINERY TECHNOLOGY CO., LTD (CN)**

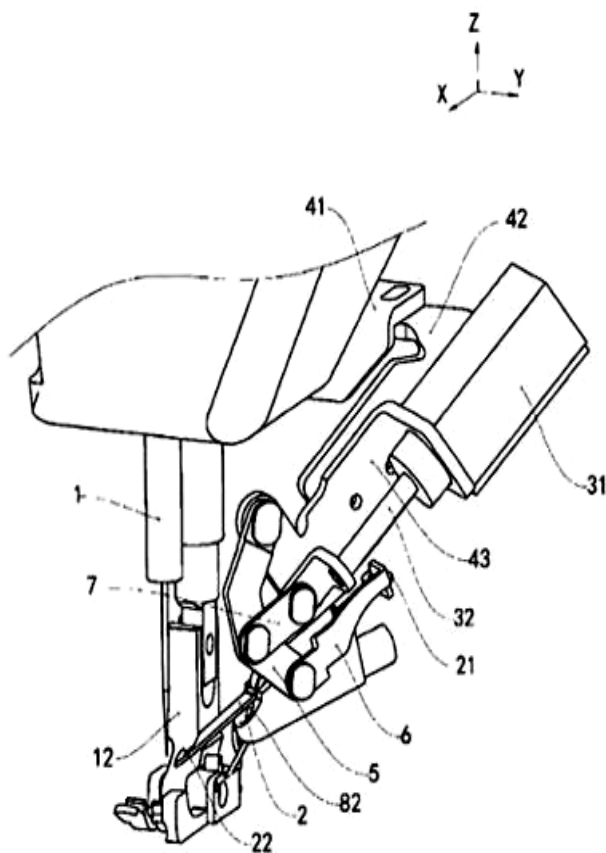
No. 1699 Kaiming Road, Chenggang Road Street, Laizhou, Shandong 261400, P.R. China

(72) JIANG, Jinyuan (CN); LI, Zhizhao (CN)

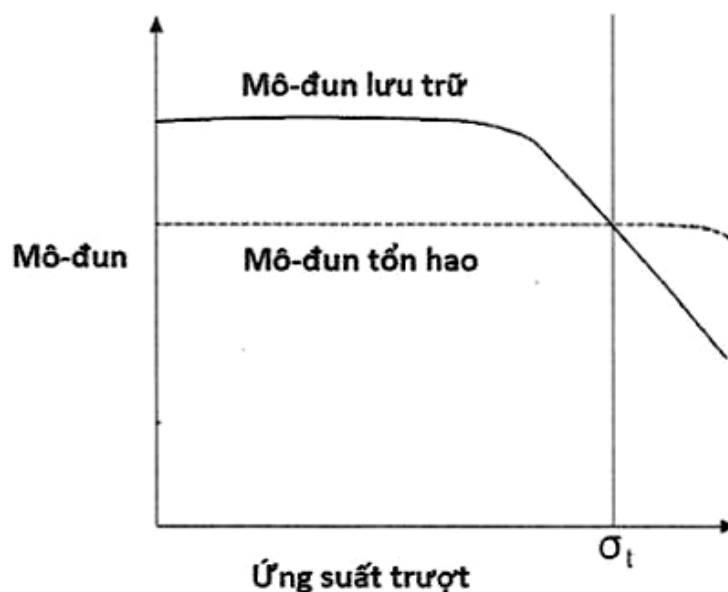
(74) Công ty Luật TNHH Phạm và Liên danh (PHAM & ASSOCIATES)

(54) **MÁY MAY VÀ CƠ CẤU CHỐNG RỐI CHỈ CỦA NÓ, VÀ CHÂN VỊT MÁY MAY**

- (57) Sáng chế đề cập đến máy may và cơ cấu chống rối chỉ của nó, và chân vịt máy may. Cơ cấu chống rối chỉ bao gồm chi tiết móc chỉ (2), bộ phận dẫn động, cụm khung lắp (4), thanh nối thứ nhất (5), tấm nối móc chỉ (6), thanh nối thứ hai (7) và ống hút không khí (8); bộ phận dẫn động có thân bộ phận dẫn động và thanh dẫn động, thân bộ phận dẫn động được lắp trên cụm khung lắp (4); đầu thứ nhất của thanh nối thứ nhất (5) được nối bằng khớp với cụm khung lắp (4); đầu thứ hai của thanh nối thứ nhất (5) được nối bằng khớp với đầu thứ nhất của tấm nối móc chỉ (6), và phần cuối của chi tiết móc chỉ (2) được lắp trên đầu thứ hai của tấm nối móc chỉ (6); hai đầu của thanh nối thứ hai (7) lần lượt được nối bằng khớp với phần giữa của thanh nối thứ nhất (5) và thanh dẫn động; ống hút không khí (8) được lắp trên cụm khung lắp (4) và nằm bên dưới tấm nối móc chỉ (6), chi tiết móc chỉ (2) có thể di chuyển dọc theo thành trên của ống hút không khí (8), các đầu của chi tiết móc chỉ (2) có các phần dạng móc (22) để móc chỉ, và lỗ ống của ống hút không khí (8) được bố trí về phía các phần dạng móc (22). Việc nối xi lanh (3) với chi tiết móc chỉ (2) nhờ phương pháp nối thanh nối có thể bảo đảm rằng chi tiết móc chỉ (2) cấp ra các lưỡi nhanh và vị trí của lưỡi cấp ra là ổn định. Lưỡi dạng nửa hình tròn (3') được bố trí bên trong chân vịt máy may, có thể bảo đảm việc cắt chỉ trơn tru và ổn định, giảm việc mòn lưỡi, và có cắt ngăn các chỉ.

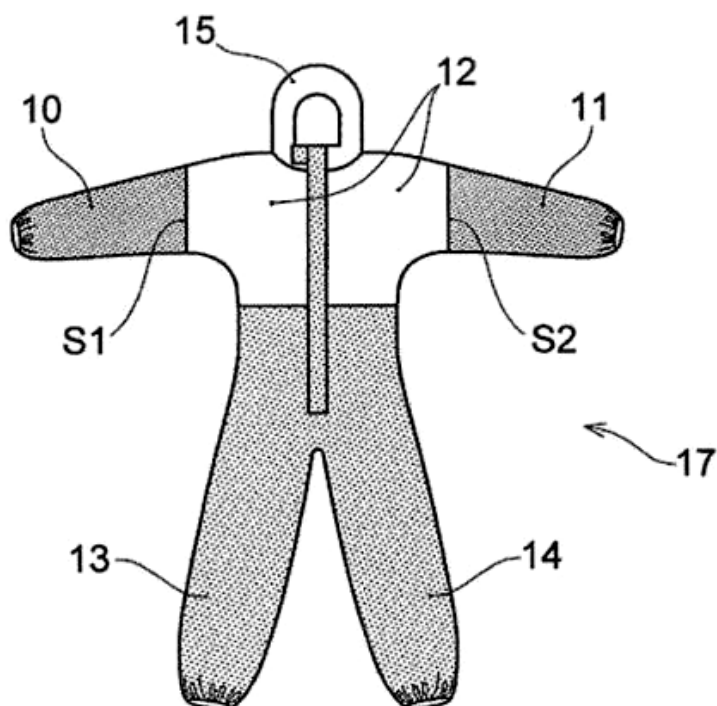


- (11) **1-0041647 B** (15) 09/10/2024
- (45) 25/11/2024 440B (43) 27/09/2021 402A
- (21) 1-2020-06837 (85) 26/11/2020
- (22) 21/11/2018 (86) PCT/KR2018/014364 21/11/2018
- (30) 10-2018-0130645 30/10/2018 KR (87) WO2020/091132 07/05/2020
- (51) *A61K 8/02; A61Q 1/02; C08G 18/40; A61K 8/891*
- (73) **COSMAX, INC. (KR)**
46, Jeyakongdan 2-gil, Hyangnam-eup, Hwaseong-si, Gyeonggi-do 18622, Republic of Korea
- (72) OH, Se Min (KR); PARK, Sung Mi (KR); LEE, Hwa Young (KR); NOH, Min Joo (KR); LIM, Hyung Taek (KR); JEON, Yong Seok (KR); PARK, Myeong Sam (KR)
- (74) Công ty Luật TNHH Phạm và Liên danh (PHAM & ASSOCIATES)
- (54) **MỸ PHẨM CHỨA BỘT POLYURETAN GỒM HỖN HỢP ETE/ESTE**
- (57) Sáng chế đề cập đến mỹ phẩm chứa bột polyuretan trong đó mỹ phẩm lỏng được thấm. Sáng chế đề cập đến mỹ phẩm chứa bột polyuretan trong đó thành phần mỹ phẩm được thấm, trong đó polyuretan của bột polyuretan gồm nhóm ete và nhóm este với tỷ lệ phân tử gam nằm trong khoảng từ 4:6 đến 6:4, thành phần mỹ phẩm có hàm lượng nước là 35% khối lượng hoặc thấp hơn, và ứng suất trượt giới hạn tại đó mô-đun lưu trữ (G')=mô-đun tổn hao (G'') là 100 Pa hoặc thấp hơn. Sáng chế đề cập đến mỹ phẩm chứa hỗn hợp bột polyuretan, trong đó thành phần mỹ phẩm có mặt ổn định ở trạng thái hỗ trợ và có thể được sắp xếp lại đồng nhất bên trong bột trong quá trình tạo áp.



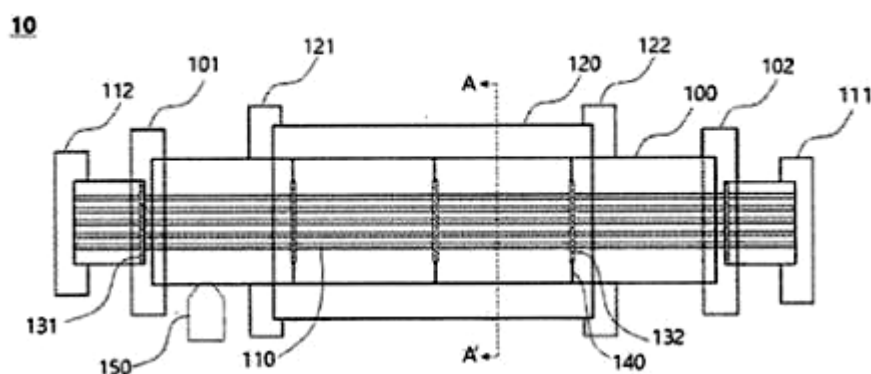
- | | | | |
|-------------------------|------------|------------------------|------------|
| (11) 1-0041648 B | | (15) 09/10/2024 | |
| (45) 25/11/2024 | 440B | (43) 27/06/2022 | 411A |
| (21) 1-2021-07591 | | (85) 26/11/2021 | |
| (22) 14/04/2020 | | (86) PCT/JP2020/016425 | 14/04/2020 |
| (30) 2019-110102 | 13/06/2019 | JP (87) WO2020/250565 | 17/12/2020 |
- (51) **A41D 13/00; A41D 31/14; A41D 31/00; A41D 31/04; A41D 13/002; A41D 13/02**
 (73) **TORAY INDUSTRIES, INC. (JP)**
 1-1, Nihonbashi-Muromachi 2-chome, Chuo-ku, Tokyo 1038666, Japan
 (72) TAKEDA, Hiroki (JP); HAYASHI, Yuichiro (JP); SHIBATA, Yu (JP)
 (74) Công ty Luật TNHH Phạm và Liên danh (PHAM & ASSOCIATES)
 (54) **QUẦN ÁO BẢO HỘ**

(57) Sáng chế đề cập đến quần áo bảo hộ bao gồm một cặp phần ống tay áo và phần thân, trong đó một trong các cặp của phần ống tay áo bao gồm phần A che khớp khuỷu tay của cánh tay phải của người mặc tại thời điểm mặc quần áo bảo hộ, trong đó một trong các cặp của phần ống tay áo kia bao gồm phần B che khớp khuỷu tay của cánh tay trái của người mặc tại thời điểm mặc quần áo bảo hộ, trong đó phần thân bao gồm phần C che cơ ngực to của người mặc tại thời điểm mặc quần áo bảo hộ, trong đó quần áo bảo hộ có phần vải thứ nhất có độ thoáng khí là $30 \text{ cm}^3/\text{cm}^2/\text{giờ}$ hoặc cao hơn và phần vải thứ hai có độ bền uốn là 80 mm hoặc thấp hơn, trong đó phần vải thứ nhất được sắp xếp trên phần C và có cấu trúc nhiều lớp gồm vải không dệt kéo thành sợi thứ nhất và vải không dệt thổi nóng chảy thứ nhất, và trong đó phần vải thứ hai được sắp xếp trên phần A và phần B và có cấu trúc nhiều lớp gồm vải không dệt kéo thành sợi thứ hai và vải không dệt thổi nóng chảy thứ hai.

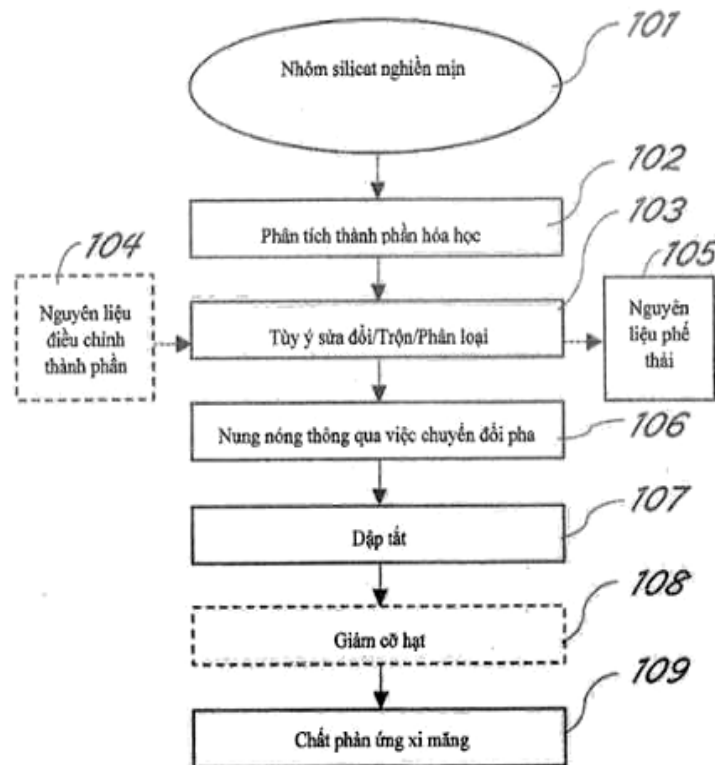


- (11) **1-0041649 B** (15) 09/10/2024
 (45) 25/11/2024 440B (43) 25/09/2023 426A
 (21) 1-2023-03681 (85) 06/06/2023
 (22) 21/04/2022 (86) PCT/KR2022/005721 21/04/2022
 (30) 10-2021-0071120 01/06/2021 KR (87) WO2022/255639 08/12/2022
 (51) **C10B 51/00; C10B 47/30; C10B 47/44; C10L 9/08; C10B 53/02; C10L 5/44; C10B 33/00; C10B 49/04**
 (73) **INSTITUTE FOR ADVANCED ENGINEERING (KR)**
 175-28, Goan-ro 51beon-gil, Baegam-myeon, cheoin-gu Yongin-si Gyeonggi-do
 17180, Republic of Korea
 (72) SUNG, Ho Jin (KR); KIM, Dong Ju (KR); PARK, Soo Nam (KR); GU, Jae Hoi (KR)
 (74) Công ty Luật TNHH Phạm và Liên danh (PHAM & ASSOCIATES)
 (54) **HỆ THỐNG XỬ LÝ NHIỆT HÓA SINH KHỐI KIỂU TRAO ĐỔI NHIỆT KẾT HỢP BÊN TRONG VÀ BÊN NGOÀI**

(57) Sáng chế đề cập đến hệ thống xử lý nhiệt hóa sinh khối trong đó nhiệt độ bên trong thiết bị phản ứng là đồng nhất, chất lượng của nhiên liệu rắn được tạo ra là ổn định, và lượng các chất ô nhiễm được xả ra bên ngoài có thể được giảm. Cụ thể, hệ thống xử lý nhiệt hóa sinh khối này bao gồm: thiết bị phản ứng xử lý nhiệt hóa sinh khối dạng hình trụ (100) được bố trí theo hướng ngang; thiết bị xả khí xử lý nhiệt hóa sinh khối (101) được bố trí ở đầu phía trước của thiết bị phản ứng xử lý nhiệt hóa sinh khối (100); thiết bị xả nhiên liệu từ chất thải rắn được xử lý nhiệt hóa sinh khối (102) được bố trí ở đầu phía sau của thiết bị phản ứng xử lý nhiệt hóa sinh khối (100); thiết bị gia nhiệt để gia nhiệt phần bên trong của thiết bị phản ứng xử lý nhiệt hóa sinh khối (100); và thiết bị dẫn động (150) để quay thiết bị phản ứng xử lý nhiệt hóa sinh khối (100). Thiết bị gia nhiệt bao gồm thiết bị gia nhiệt bên trong (110) kéo dài qua phần bên trong của thiết bị phản ứng xử lý nhiệt hóa sinh khối (100) và thiết bị gia nhiệt bên ngoài (120) được tạo ra để bao phía bên ngoài của thiết bị phản ứng xử lý nhiệt hóa sinh khối (100), và không khí nóng được cấp từ thiết bị cấp không khí nóng chảy qua thiết bị gia nhiệt bên trong (110), sau đó được tuần hoàn và được cấp vào thiết bị gia nhiệt bên ngoài (120).

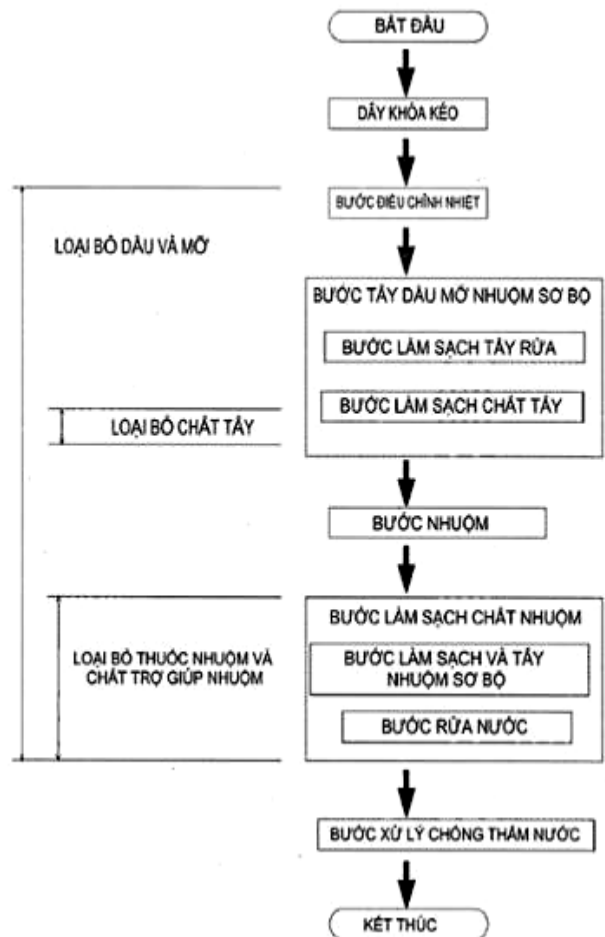


- (11) **1-0041650 B** (15) 09/10/2024
- (45) 25/11/2024 440B (43) 25/04/2023 421A
- (21) 1-2022-07014 (85) 27/01/2022
- (22) 29/06/2020 (86) PCT/US2020/040171 29/06/2020
- (30) 62/867,480 27/06/2019 US (87) WO2020/264516 30/12/2020
- 63/004,673 03/04/2020 US
- 63/025,148 14/05/2020 US
- (51) **C04B 14/22; F27B 15/14; C03B 19/10; C03B 5/00; C04B 103/00; C04B 111/00; C04B 14/30; C04B 20/00; C04B 20/02; C04B 35/626; C04B 7/43; C04B 7/44; C09K 8/80; F27B 15/00; F27B 15/10; B05B 7/20; B22F 3/00**
- (62) 1-2022-00619
- (73) **TERRA CO2 TECHNOLOGY HOLDINGS, INC. (US)**
601 16th Street Suite C#324 Golden, Colorado 80401, United States of America
- (72) LAKE, Donald (CA)
- (74) Công ty Luật TNHH Phạm và Liên danh (PHAM & ASSOCIATES)
- (54) **CHẤT HOẠT HÓA XI MĂNG VÀ BÊ TÔNG ĐẶC**
- (57) Sáng chế đề cập đến chất hoạt hóa xi măng được sản xuất từ các nguồn nguyên liệu vô cơ dồi dào trên toàn cầu. Sáng chế cũng đề cập đến bê tông đặc làm từ chất hoạt hóa xi măng này. Chất hoạt hóa xi măng này có thể được sử dụng trong bê tông để giảm đáng kể lượng khí thải CO₂ liên quan đến việc sản xuất xi măng.



- (11) **1-0041651 B** (15) 09/10/2024
 (45) 25/11/2024 440B (43) 26/07/2021 400A
 (21) 1-2020-07532
 (22) 25/12/2020
 (30) 2019-238802 27/12/2019 JP
 2020-017657 05/02/2020 JP
 (51) **A44B 19/12; A44B 19/42; A44B 19/32**
 (73) **YKK CORPORATION (JP)**
 1, Kandaizumi-cho, Chiyoda-ku, Tokyo 101-8642, Japan
 (72) Toshiyuki JYOGAN (JP); Takashi SAITO (JP)
 (74) Công ty Luật TNHH Phạm và Liên danh (PHAM & ASSOCIATES)
 (54) **PHƯƠNG PHÁP CHẾ TẠO DẢI KHÓA KÉO VÀ DÂY KHÓA KÉO**

(57) Sáng chế đề cập đến dải khóa kéo có chất đẩy nước không trên cơ sở flo, nhằm mục đích ngăn ngừa không cho dầu và mỡ bị bám dính vào dải khóa kéo càng nhiều càng tốt, sao cho sự suy giảm đặc tính chống thấm nước sau khi rửa có thể được hạn chế càng nhiều càng tốt. Phương pháp chế tạo dải khóa kéo theo sáng chế, bao gồm, bước bổ sung cho bước nhuộm để nhuộm dải khóa kéo có dây răng khóa được cố định vào phần mép bên băng được tạo ra từ sợi, bước làm sạch chất nhuộm để loại bỏ chất nhuộm dư ra khỏi dải khóa kéo, và bước xử lý chống thấm nước để làm kết dính chất đẩy nước không trên cơ sở flo với dải khóa kéo, bước tẩy dầu mỡ nhuộm sơ bộ để tẩy dầu và mỡ bị bám dính vào dải khóa kéo bởi quá trình ứot.



- | | | | |
|-------------------------|------------|------------------------|--------------------|
| (11) 1-0041652 B | | (15) 09/10/2024 | |
| (45) 25/11/2024 | 440B | (43) 25/10/2022 | 415A |
| (21) 1-2022-05096 | | (85) 28/01/2019 | |
| (22) 07/07/2017 | | (86) PCT/IB2017/054094 | 07/07/2017 |
| (30) P1600420 | 08/07/2016 | HU | (87) WO2018/007986 |
| | P1700197 | 09/05/2017 | HU |

(51) **C07D 295/06**; C07C 275/26

(62) 1-2019-00487

(73) **RICHTER GEDEON NYRT. (HU)**

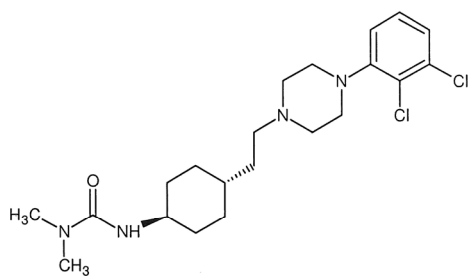
Gyömrői út 19-21., H-1103 Budapest, Hungary

(72) NEU József (HU); GARADNAY Sándor (HU); SZABÓ Tamás (HU)

(74) Công ty Luật TNHH Phạm và Liên danh (PHAM & ASSOCIATES)

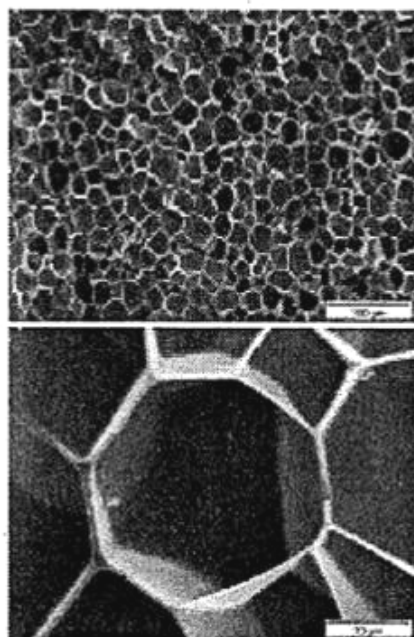
(54) **HỢP CHẤT TRUNG GIAN 1,1-DIMETYL-3-[TRANS-4-(2-OXO-2-(4-(2,3-DICLOPHENYL)PIPERAZIN-1-YLETYL)XYCLOHEXYL] URE ĐỂ SỬ DỤNG TRONG QUY TRÌNH ĐIỀU CHẾ CARIPRAZIN**

(57) Sáng chế đề cập đến hợp chất trung gian 1,1-dimetyl-3-[trans-4-(2-oxo-2-(4-(2,3-diclophenyl)piperazin-1-yletyl)xyclohexyl] ure để sử dụng trong quy trình điều chế trans-N- {4-[2-[4-(2,3-diclophenyl)-piperazin-1-yl]-etyl]-xyclohexyl}-N',N' - dimetylure có công thức (1), thường được gọi là cariprazin.



(1)

- (11) **1-0041653 B** (15) 09/10/2024
- (45) 25/11/2024 440B (43) 25/02/2022 407A
- (21) 1-2021-02018 (85) 14/04/2021
- (22) 16/10/2019 (86) PCT/EP2019/078086 16/10/2019
- (30) 18200738.5 16/10/2018 EP (87) WO2020/079081 23/04/2020
- (51) **C08J 9/00; C08G 101/00; C08L 77/06; C08F 20/52; C08G 69/40**
- (73) **EVONIK OPERATIONS GMBH (DE)**
Rellinghauser Straße 1-11, 45128 Essen, Germany
- (72) SALWICZEK Kathrin (DE); RICHTER Alexander (DE); WEISS Christine (DE); LULEY Wolfgang (DE); WEBER, Andreas (DE); DÖSSEL, Lukas Friedrich (DE); BAILEY, David (DE); RICHTER Ralf (DE); KRILL Steffen (DE); VORHOLZ Johannes (DE); KUHN Maren (DE)
- (74) Công ty Luật TNHH Phạm và Liên danh (PHAM & ASSOCIATES)
- (54) **HỖN HỢP GỒM POLYETE AMIT KHỐI VÀ POLY(MET)ACRYLAT, SẢN PHẨM ĐÚC XÓP ĐƯỢC TẠO RA TỪ HỖN HỢP NÀY VÀ QUY TRÌNH SẢN XUẤT SẢN PHẨM ĐÚC XÓP**
- (57) Sáng chế đề cập đến hỗn hợp gồm ít nhất một polyete amit khối (PEB A) và ít nhất một poly(met)acrylat được chọn từ poly(met)acrylimit, polyalkyl(met)acrylat và các hỗn hợp của chúng. Tỷ lệ khối lượng của PEBA so với poly(met)acrylat nằm trong khoảng từ 95:5 đến 60:40. Polyalkyl(met)acrylat có 80% khối lượng tới 99% khối lượng của nó là các đơn vị metyl metacrylat (MMA) bao gồm 1% khối lượng tới 20% khối lượng là các đơn vị C1-C10-alkyl acrylat, tính theo tổng khối lượng của polyalkyl(met)acrylat. Hỗn hợp này có thể được xử lý để tạo ra sản phẩm đúc xốp. Các sản phẩm đúc này có thể được sử dụng để làm đế giày dép, vật liệu chốt, vật liệu cách điện hoặc cách nhiệt, bộ phận giảm chấn, bộ phận giảm trọng lượng hoặc trong kết cấu dạng lớp.



- (11) **1-0041654 B** (15) 09/10/2024
(45) 25/11/2024 440B (43) 26/09/2022 414A
(21) 1-2022-01503 (85) 10/03/2022
(22) 03/09/2020 (86) PCT/US2020/049088 03/09/2020
(30) 62/898,719 11/09/2019 US (87) WO2021/050339 18/03/2021
(51) **C08F 261/04; B29C 67/00; B29K 29/00; B29C 41/26; B29C 69/02**
(73) **BUCKMAN LABORATORIES INTERNATIONAL, INC. (US)**
1256 North McLean Boulevard, Memphis, TN 38108-0305, United States of America
(72) MOUSTAFA, Ahmed (CA); GLOVER, Daniel (US)
(74) Công ty Luật TNHH Phạm và Liên danh (PHAM & ASSOCIATES)
(54) **POLYME RƯỢU POLYVINYL ĐÃ ĐƯỢC GHÉP, CHẾ PHẨM CHỨA NÓ,
VÀ PHƯƠNG PHÁP TẠO CHUN**
- (57) Sáng chế đề cập đến polyme rượu polyvinyl đã được ghép bao gồm mạch chính rượu polyvinyl và các mạch nhánh ghép vào mạch chính rượu polyvinyl. Một hoặc nhiều mạch nhánh trong số các mạch nhánh chứa một hoặc nhiều đơn vị được chọn từ: axit carboxylic béo, amit béo, amino alkyl (met)acrylat, alkyl (met)acrylat đã hydroxyl hóa, hoặc các tổ hợp bất kỳ của chúng. Polyme rượu polyvinyl đã được ghép có thể được bao gồm trong chế phẩm mà cũng bao gồm nước, và chế phẩm này có thể được sử dụng làm chất kết dính trong quy trình tạo chun. Chế phẩm bao gồm polyme rượu polyvinyl đã được ghép, phương pháp tạo ra polyme rượu polyvinyl đã được ghép, phương pháp tạo ra dung dịch nước chứa polyme rượu polyvinyl đã được ghép và quy trình tạo chun bằng giấy xơ cũng được đề xuất.

- | | | | | |
|-------------------------|------------|----|------------------------|------------|
| (11) 1-0041655 B | | | (15) 09/10/2024 | |
| (45) 25/11/2024 | 440B | | (43) 27/12/2021 | 405A |
| (21) 1-2021-05414 | | | (85) 31/08/2021 | |
| (22) 03/03/2020 | | | (86) PCT/JP2020/008857 | 03/03/2020 |
| (30) 2019-038779 | 04/03/2019 | JP | (87) WO2020/179774 | 10/09/2020 |
| 2019-038784 | 04/03/2019 | JP | | |
| 2019-113968 | 19/06/2019 | JP | | |
| 2019-113970 | 19/06/2019 | JP | | |

(51) **B22D 11/10; B22D 41/34; B22D 41/30**

(73) **KROSAKIHARIMA CORPORATION (JP)**

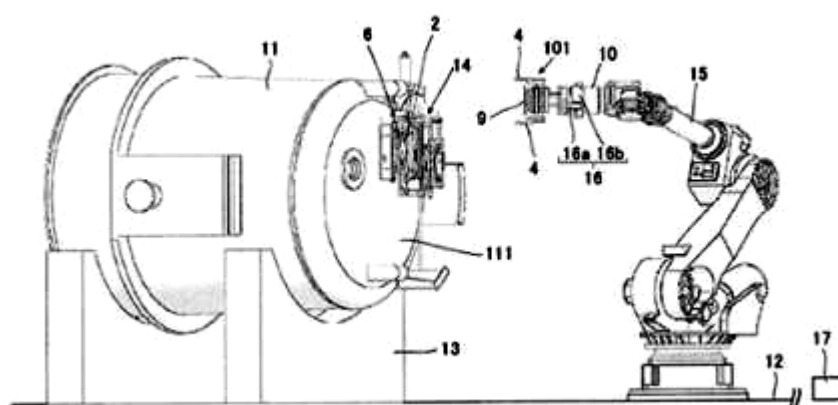
1-1, Higashihama-machi, Yahatanishi-ku, Kitakyushu-shi, Fukuoka 8068586 Japan

(72) YOSHIMURA, Mamoru (JP); FUNATO, Junichi (JP); YAMAGUCHI, Yusuke (JP); IMAHASE, Toshihiro (JP)

(74) Công ty Luật TNHH Phạm và Liên danh (PHAM & ASSOCIATES)

(54) **MÁY THÁO TẮM VÀ MÁY GẮN TẮM**

(57) Sáng chế đề xuất thiết bị giữ tấm, máy tháo tấm, máy gắn tấm và máy gắn-tháo tấm có khả năng gắn chắc và/hoặc tháo tấm đối với khung kim loại nhận tấm. Theo một khía cạnh của sáng chế, có đề xuất thiết bị giữ tấm (101) bao gồm: cụm chi tiết giữ (4) để giữ tấm cho thiết bị vòi phun trượt; các phương tiện mở rộng và thu hẹp để lựa chọn mở rộng và thu hẹp khoảng cách giữa các chi tiết giữ (4); bộ phận ép (9) để ép vùng tâm của tấm khi tấm được giữ bởi các chi tiết giữ (4); và cảm biến lực (10) để phát hiện lực được nhận bởi các chi tiết giữ (4) và/hoặc bộ phận ép (9) từ tấm được giữ, trong đó thiết bị giữ tấm (101) được tạo kết cấu để được lắp vào đầu rìa cánh tay robot (15).



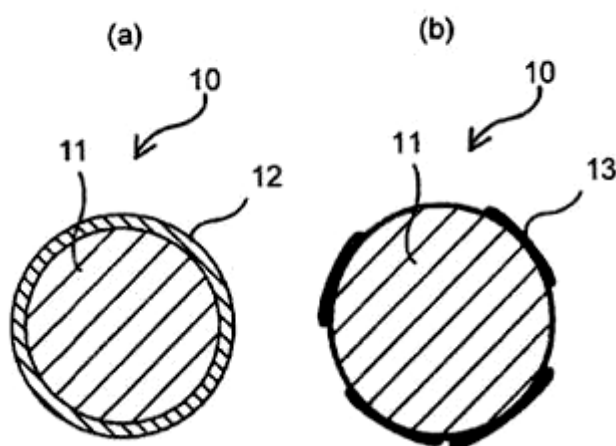
CÔNG BÁO SỞ HỮU CÔNG NGHIỆP SỐ 440 TẬP B - QUYỀN 1 (11.2024)

- (11) **1-0041656 B** (15) 09/10/2024
(45) 25/11/2024 440B (43) 25/07/2022 412A
(21) 1-2022-02246 (85) 08/04/2022
(22) 07/10/2020 (86) PCT/EP2020/078038 07/10/2020
(30) 19382876.1 08/10/2019 EP (87) WO2021/069464 15/04/2021
(51) **C04B 14/04; C04B 26/02; C04B 111/54**
(73) **COSENTINO RESEARCH & DEVELOPMENT, S.L. (ES)**
Carretera A-334 Baza-Huércal-Overa, km 59 04850 Cantoria - Almería, Spain
(72) PÉREZ TRIGUEROS, Laura (ES); MONTERO PÉREZ, Carmen María (ES);
FRATTINI, Lucia (ES); Javier ÁLVAREZ DE DIEGO (ES)
(74) Công ty Luật TNHH Phạm và Liên danh (PHAM & ASSOCIATES)
(54) **VẬT LIỆU ĐÁ KẾT TỤ NHÂN TẠO VÀ PHƯƠNG PHÁP SẢN XUẤT VẬT
LIỆU NÀY**

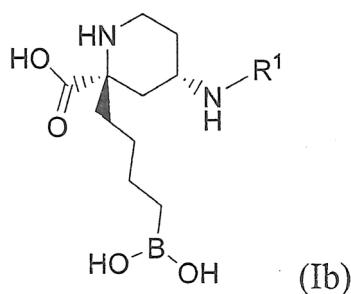
(57) Sáng chế đề cập đến việc sử dụng hạt fenspat với sự kết hợp cụ thể giữa thành phần
oxit trong sản xuất vật liệu đá kết tụ nhân tạo và vật liệu đá kết tụ tạo ra từ đó.

- (11) **1-0041657 B** (15) 09/10/2024
(45) 25/11/2024 440B (43) 25/03/2019 372A
(21) 1-2019-00126 (85) 09/01/2019
(22) 05/06/2017 (86) PCT/JP2017/020835 05/06/2017
(30) 2016-116202 10/06/2016 JP (87) WO2017/213090 14/12/2017
(51) **B01J 23/02; C01B 32/40; B01J 37/08; C01B 3/40; B01J 23/58; B01J 32/00**
(73) **CHIYODA CORPORATION (JP)**
4-6-2, Minatomirai, Nishi-ku, Yokohama-shi, Kanagawa 2208765, Japan
(72) YAGI Fuyuki (JP); NAGUMO Atsuro (JP); KANAI Ryuichi (JP)
(74) Công ty Luật TNHH Phạm và Liên danh (PHAM & ASSOCIATES)
(54) **CHẤT XÚC TÁC DÙNG ĐỂ SẢN XUẤT KHÍ TỔNG HỢP, PHƯƠNG PHÁP SẢN XUẤT CHẤT XÚC TÁC NÀY VÀ PHƯƠNG PHÁP SẢN XUẤT KHÍ TỔNG HỢP**

- (57) Sáng chế đề cập đến chất mang dùng cho chất xúc tác dùng để sản xuất khí tổng hợp mà có thể ức chế sự lắng phủ cacbon và cho phép sản xuất một cách có hiệu quả khí tổng hợp trên cơ sở ổn định trong thời gian dài khi sản xuất khí tổng hợp bằng cách reforming dùng cacbon đioxit. Chất mang này là chất mang cần được sử dụng để sản xuất khí tổng hợp chứa cacbon monoxit và hydro từ nguồn khí chứa hydrocacbon nhẹ chứa metan và cacbon đioxit. Chất mang này chứa các hạt magie oxit và canxi oxit có mặt trên bề mặt của các hạt magie oxit này. Hàm lượng canxi oxit trong chất mang này nằm trong khoảng từ 0,005% khối lượng đến 1,5% khối lượng tính theo lượng Ca.



- (11) **1-0041658 B** (15) 09/10/2024
 (45) 25/11/2024 440B (43) 25/02/2022 407A
 (21) 1-2021-05464 (85) 06/09/2021
 (22) 07/02/2020 (86) PCT/IB2020/050982 07/02/2020
 (30) 62/802,765 08/02/2019 US (87) WO2020/161675 13/08/2020
 (51) **A61P 29/00; C07F 5/02; A61P 35/00; A61K 31/69**
 (73) **ASTRAZENECA AB (SE)**
 151 85 Sodertalje, SWEDEN
 (72) MLYNARSKI, Scott Nathan (US); GREBE, Tyler (US); KAWATKAR, Sameer (US); FINLAY, Maurice Raymond Verschoyle (GB); SIMPSON, Iain (GB)
 (74) Công ty Luật TNHH Phạm và Liên danh (PHAM & ASSOCIATES)
 (54) **HỢP CHẤT ỨC CHẾ ARGINAZA VÀ DƯỢC PHẨM CHỨA HỢP CHẤT NÀY**
 (57) Sáng chế đề cập đến hợp chất có công thức (Ib), hoặc muối dược dụng của nó; trong đó R¹ là -H hoặc -C(O)CH(R^{1a})NHR^{1b}; và R^{1a} được chọn từ -H, -(C₁-C₆) alkyl và CH₂OR^{1c}; R^{1b} là -H; hoặc theo cách khác R^{1a} và R^{1b} cùng với nguyên tử liên kết với chúng tạo thành vòng dị vòng có 5 cạnh; và R^{1c} là H hoặc -CH₃; và dược phẩm chứa hợp chất này.



- (11) **1-0041659 B** (15) 09/10/2024
- (45) 25/11/2024 440B (43) 25/02/2022 407A
- (21) 1-2021-00465 (85) 28/01/2021
- (22) 10/09/2019 (86) PCT/EP2019/074023 10/09/2019
- (30) 18193940.6 12/09/2018 EP (87) WO2020/053164 19/03/2020
- (51) ***C08L 23/14; C08F 210/06; C08F 4/649; C08L 23/16; C08L 23/08; C08F 2/00; C08F 4/654***
- (73) **1. ABU DHABI POLYMERS CO. LTD (BOROUGE) L.L.C. (AE)**
Sheikh Khalifa Energy Complex, P. O. Box 6925, Corniche Road, Abu Dhabi, United Arab Emirates
- 2. BOREALIS AG (AT)**
IZD Tower, Wagramer Str. 17-19, 1220 Vienna, Austria
- (72) KLIMKE, Katja (DE); VAN CAUWENBERGHE, Hans Jozef Francois (BE)
- (74) Công ty Luật TNHH Phạm và Liên danh (PHAM & ASSOCIATES)
- (54) **CHẾ PHẨM POLYPROPYLEN CÓ ĐỘ CỨNG VÀ ĐỘ BỀN CHỐNG VA ĐẬP, PHƯƠNG PHÁP ĐIỀU CHẾ VÀ VẬT PHẨM CHỨA NÓ**
- (57) Sáng chế đề cập đến chế phẩm polypropylen (C) bao gồm chế phẩm dị pha được tạo nhân α (HECO) bao gồm polypropylen (bán) kết tinh (PP1), copolyme etylen/propylen đàn hồi (EPR) và chất tạo nhân α thứ nhất (NU1), chất cải biến độ bền va đập bao gồm polyetylen (PE) là copolyme của etylen và α -olefin có 4 đến 12 nguyên tử cacbon và chất tạo nhân α thứ hai (NU2). Sáng chế còn đề cập đến phương pháp điều chế chế phẩm polypropylen (C) này và vật phẩm bao gồm chế phẩm polypropylen (C) này. Sáng chế cũng mô tả việc sử dụng chế phẩm chứa polyetylen (PE) là copolyme của etylen và α -olefin có 4 đến 12 nguyên tử cacbon và chất tạo nhân α (NU2) làm chất cải biến độ bền chống va đập.

- (11) **1-0041660 B** (15) 10/10/2024
(45) 25/11/2024 440B (43) 26/04/2021 397A
(21) 1-2019-05342
(22) 30/09/2019
(51) **C12P 1/04; C11D 3/38**
(73) **CÔNG TY CỔ PHẦN THƯƠNG MẠI THẢO MỘC SINH THÁI (VN)**
199/14 Đặng Văn Bị, Khu phố 4, phường Trường Thọ, quận Thủ Đức, thành phố Hồ Chí Minh
(72) Lê Hải Quang (VN)
(54) **CHẾ PHẨM TẨY RỬA SINH HỌC VÀ QUY TRÌNH SẢN XUẤT CHẾ PHẨM NÀY**

(57) Sáng chế đề cập đến chế phẩm tẩy rửa sinh học chứa dịch lên men từ cà chua, dịch lên men từ táo mèo và dịch lên men từ vỏ quả thanh long. Chế phẩm tẩy rửa sinh học theo sáng chế này cũng có thể chứa thêm các thành phần khác như tinh dầu tự nhiên, tinh bột sản được làm biến tính, metyl xenluloza và các chất điều chỉnh pH. Sáng chế còn đề cập đến quy trình sản xuất chế phẩm tẩy rửa sinh học bao gồm các thành phần nêu trên.

- (11) **1-0041661 B** (15) 10/10/2024
(45) 25/11/2024 440B (43) 25/08/2020 389A
(21) 1-2020-01246 (85) 04/03/2020
(22) 02/08/2018 (86) PCT/US2018/045070 02/08/2018
(30) 15/669,411 04/08/2017 US (87) WO2019/028294 A1 07/02/2019
(51) **C03C 17/34**
(73) **VITRO FLAT GLASS LLC (US)**
400 Guys Run Road, Cheswick, Pennsylvania 15024, United States of America
(72) GANJOO, Ashtosh (US); NARAYANAN, Sudarshan (US); O'SHAUGNESSY,
Dennis, J. (US)
(74) Văn phòng Luật sư MINERVAS (MINERVAS)
(54) **VẬT PHẨM ĐƯỢC PHỦ BỀ MẶT VÀ PHƯƠNG PHÁP LÀM GIẢM ĐIỆN
TRỞ TẮM CỦA VẬT PHẨM NÀY**

(57) Sáng chế đề cập đến các vật phẩm được phủ bề mặt. Lớp nền được phủ với lớp lót có màng lót thứ nhất được làm từ vật liệu có chỉ số khúc xạ cao thứ nhất. Lớp oxit dẫn điện trong suốt ở trên ít nhất một phần của lớp lót này. Màng nhúng được nhúng trong lớp oxit dẫn điện trong suốt, trong đó màng nhúng này chứa vật liệu có chỉ số khúc xạ cao thứ hai.

- (11) **1-0041662 B** (15) 10/10/2024
(45) 25/11/2024 440B (43) 25/08/2020 389A
(21) 1-2020-01244 (85) 04/03/2020
(22) 02/08/2018 (86) PCT/US2018/045042 02/08/2018
(30) 15/669,133 04/08/2017 US (87) WO2019/028274 A1 07/02/2019
(51) **C03C 17/36**
(73) **VITRO FLAT GLASS LLC (US)**
400 Guys Run Road, Cheswick, Pennsylvania 15024, United States of America
(72) WAGNER, Andrew, V. (US); MCCAMY, James (US); POLCYN, Adam, D. (US);
THIEL, James, P. (US); FISHER, Patrick (US); MEDWICK, Paul, A. (US)
(74) Văn phòng Luật sư MINERVAS (MINERVAS)
(54) **VẬT PHẨM TRONG SUỐT KHÔNG RAM, PHƯƠNG PHÁP SẢN XUẤT VÀ
PHƯƠNG PHÁP RAM VẬT PHẨM NÀY BẰNG CHỚP SÁNG**

(57) Sáng chế đề xuất phương pháp xử lý các vật phẩm được phủ bề mặt như là các vật phẩm trong suốt bao gồm việc ram bằng chớp sáng một hoặc nhiều lớp của vật phẩm được phủ bề mặt. Một hoặc nhiều lớp này có thể là các lớp kim loại phản chiếu, chẳng hạn như các lớp bạc, hoặc bao gồm oxit dẫn điện trong suốt, chẳng hạn như oxit thiếc indi, hoặc chất bán dẫn.

- (11) **1-0041663 B** (15) 10/10/2024
 (45) 25/11/2024 440B (43) 25/04/2023 421A
 (21) 1-2021-06168
 (22) 04/10/2021
 (51) **F02D 19/00**

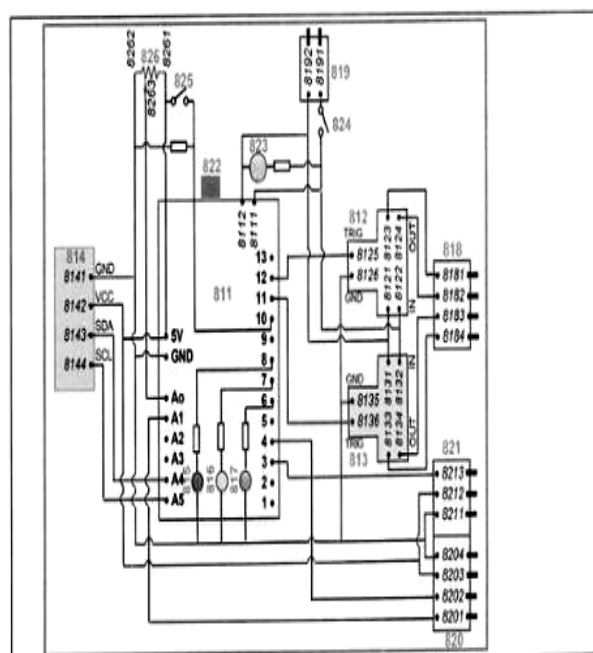
(73) **BÙI VĂN GA (VN)**

Đại Học Đà Nẵng, 41 Lê Duẩn, Phường Hải Châu 1, Quận Hải Châu, Thành Phố Đà Nẵng

(72) BÙI VĂN GA (VN); BÙI THỊ MINH TÚ (VN)

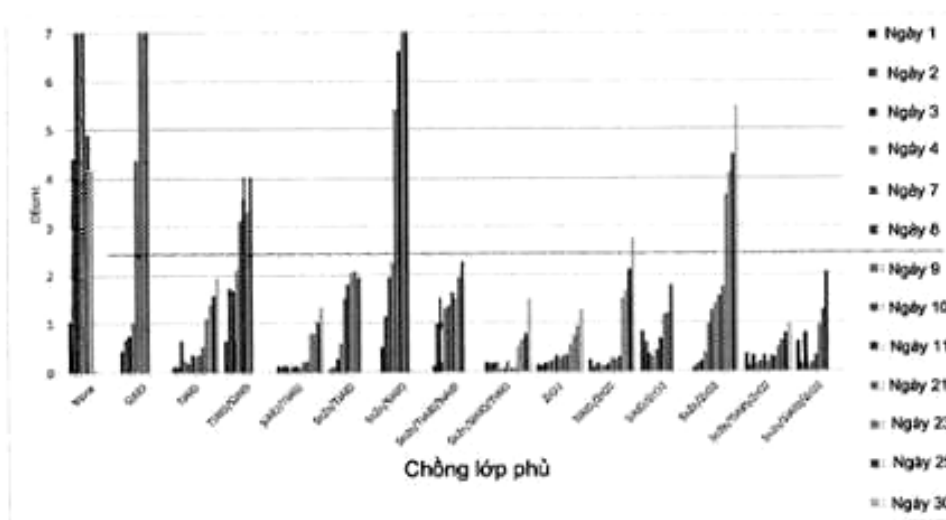
(54) **HỘP ĐIỀU KHIỂN ĐỘNG CƠ ĐÁNH LỬA CƯỜNG BỨC SỬ DỤNG KHÍ TỔNG HỢP TRONG HỆ THỐNG NĂNG LƯỢNG TÁI TẠO LẠI**

- (57) Hộp điều khiển động cơ đề xuất trong sáng chế này được sử dụng để chuyển đổi động cơ xăng truyền thống thành động cơ chạy bằng khí tổng hợp phù hợp với điều kiện làm việc của hệ thống năng lượng tái tạo lại năng lượng mặt trời-năng lượng sinh khối. Nhờ nguyên lý kết hợp thực-ảo, hộp điều khiển chỉ sử dụng 2 cảm biến, không cần giảm đồ động cơ, nhưng có thể thực hiện đồng thời 3 chức năng: phun nhiên liệu, điều chỉnh góc đánh lửa sớm và điều tốc. Cảm biến điểm chết trên là cảm biến từ thay vào vị trí bộ-bine đánh lửa của động cơ. Cảm biến CO được đặt vào khoang lấy mẫu khí, định kỳ cung cấp thông tin chất lượng nhiên liệu để điều chỉnh góc đánh lửa sớm và thời gian phun phù hợp. Vòi phun điện từ cung cấp khí tổng hợp vào đường nạp động cơ ở phía trước bướm ga. Thời gian nhắc kim phun được điều khiển tự động bởi chương trình điều tốc hoặc bằng tay thông qua biến trở. Bộ điều tốc cơ khí của động cơ được giữ nguyên. Mối quan hệ giữa độ mở bướm ga và thời gian phun nhiên liệu được xác định gián tiếp thông qua tốc độ động cơ. Không có mối quan hệ cơ học hoặc khí động học giữa bộ điều tốc và vòi phun. Mô-đun đánh lửa bằng điện ắc-quy của xe gắn máy hoặc bộ đánh lửa tích hợp của ô tô được sử dụng để thay thế hệ thống đánh lửa của động cơ. Để thực hiện được các chức năng trên, hộp điều khiển động cơ sử dụng bộ vi điều khiển thông dụng, được cài đặt chương trình viết theo thuật toán đề xuất trong sáng chế này. Vi điều khiển được đặt trong hộp chống nhiễu điện từ. Các đầu dây kết nối hộp điều khiển với các bộ phận bên ngoài được khử nhiễu. Hộp điều khiển được chế tạo bằng những phụ kiện phổ biến trên thị trường nên giá thành thấp và có thể sản xuất hàng loạt dễ dàng. Hộp điều khiển có tính vạn năng cao nhờ phần cứng dùng chung, phần mềm được điều chỉnh các thông số theo kích cỡ công suất động cơ và điều kiện cung cấp nhiên liệu. Hộp điều khiển động cơ trong hệ thống năng lượng tái tạo lại năng lượng mặt trời-năng lượng sinh khối góp phần phát triển ứng dụng năng lượng tái tạo, tiết kiệm nhiên liệu hóa thạch và giảm phát thải chất khí gây hiệu ứng nhà kính.



- (11) **1-0041664 B** (15) 10/10/2024
 (45) 25/11/2024 440B (43) 25/08/2020 389A
 (21) 1-2020-01247 (85) 04/03/2020
 (22) 02/08/2018 (86) PCT/US2018/045074 02/08/2018
 (30) 15/669,414 04/08/2017 US (87) WO2019/028296 A1 07/02/2019
 (51) **C03C 17/34; C03C 17/36**
 (73) **VITRO FLAT GLASS LLC (US)**
 400 Guys Run Road, Cheswick, Pennsylvania 15024, United States of America
 (72) GANJOO, Ashtosh (US); NARAYANAN, Sudarshan (US); FINLEY, James, J. (US)
 (74) Văn phòng Luật sư MINERVAS (MINERVAS)
 (54) **VẬT PHẨM ĐƯỢC PHỦ BỀ MẶT VÀ PHƯƠNG PHÁP BẢO VỆ LỚP PHỦ CHỨC NĂNG**

(57) Sáng chế đề cập đến các lớp bảo vệ bảo vệ các lớp chức năng được áp trên lớp nền. Lớp bảo vệ này có màng bảo vệ thứ nhất ở trên ít nhất một phần của lớp chức năng. Màng bảo vệ thứ nhất này là titan oxit, nhôm oxit, kẽm oxit, oxit thiếc, ziricon oxit, silic oxit hoặc hỗn hợp của chúng. Màng bảo vệ thứ hai ở trên ít nhất một phần của màng bảo vệ thứ nhất. Màng bảo vệ thứ hai gồm titan oxit và nhôm oxit và là màng ngoài cùng.



- (11) **1-0041665 B** (15) 10/10/2024
(45) 25/11/2024 440B (43) 25/08/2021 401A
(21) 1-2021-03202 (85) 02/06/2021
(22) 07/11/2019 (86) PCT/EP2019/080500 07/11/2019
(30) 62/757,454 08/11/2018 US (87) WO2020/094772 A1 14/05/2020
(51) **C08G 18/10**; C08G 18/80; C08G 18/44; B32B 27/40; C08G 18/22
(73) **TRANSITIONS OPTICAL, LTD. (IE)**
IDA Industrial Estate Dunmore Road, Tuam, Co. Galway, Ireland
(72) TURPEN, Joseph D. (IE); ZEZINKA, Elizabeth A. (US); AMOND, Emily (US);
CHOPRA, Anu (US); HALEY, Michael Frank (US); KIM, Beon-Kyu (US);
MONDAL, Sujit (US); PARISE, Nicholas J. (US); SHAUGHNESSY, Brian (IE);
WALTERS, Robert W. (US); XIAO, Wenjing (US); YEH, An-Hung (US)
(74) Văn phòng Luật sư MINERVAS (MINERVAS)
(54) **VẬT PHẨM QUANG SẮC**

(57) Sáng chế đề cập đến vật phẩm quang sắc mà bao gồm lớp nền và lớp quang sắc được tạo thành từ hợp phần quang sắc lưu hóa được. Hợp phần quang sắc bao gồm thành phần polyol mà bao gồm polycacbonat diol, thành phần isoxyanat mà bao gồm isoxyanat đa chức không kết khối và/hoặc isoxyanat đa chức kết khối, và ít nhất một hợp chất quang sắc. Tỷ lệ đương lượng của các đương lượng isoxyanat không kết khối/kết khối của thành phần isoxyanat với các đương lượng hydroxyl của thành phần polyol ít nhất là 5:1. Vật phẩm quang sắc thể hiện $T_{1/2}$ (thời gian bán mờ) ở 23°C là ít hơn hoặc bằng 70 giây.

- (11) **1-0041666 B** (15) 10/10/2024
(45) 25/11/2024 440B (43) 26/07/2021 400A
(21) 1-2021-01121 (85) 03/03/2021
(22) 20/08/2019 (86) PCT/JP2019/032335 20/08/2019
(30) 2018-154411 21/08/2018 JP (87) WO2020/040104 A1 27/02/2020
(51) **C07D 513/04; A61K 31/433; A61P 31/14; A61K 31/429; A61K 31/4439**
(73) **KYORIN PHARMACEUTICAL CO., LTD. (JP)**
6, Kanda Surugadai 4-chome, Chiyoda-ku, Tokyo 1018311 Japan
(72) KINEBUCHI, Masahiko (JP); KONDOU, Takekazu (JP); OCHIAI, Koji (JP);
NISHIGAYA, Yosuke (JP)
(74) Văn phòng Luật sư MINERVAS (MINERVAS)
(54) **HỢP CHẤT DỊ VÒNG THƠM HAI VÒNG, MUỐI DƯỢC DỤNG VÀ
HYDRAT CỦA NÓ, VÀ CHẤT KHÁNG VIRUT, DƯỢC PHẨM VÀ THUỐC
CÓ CHỨA CHÚNG**

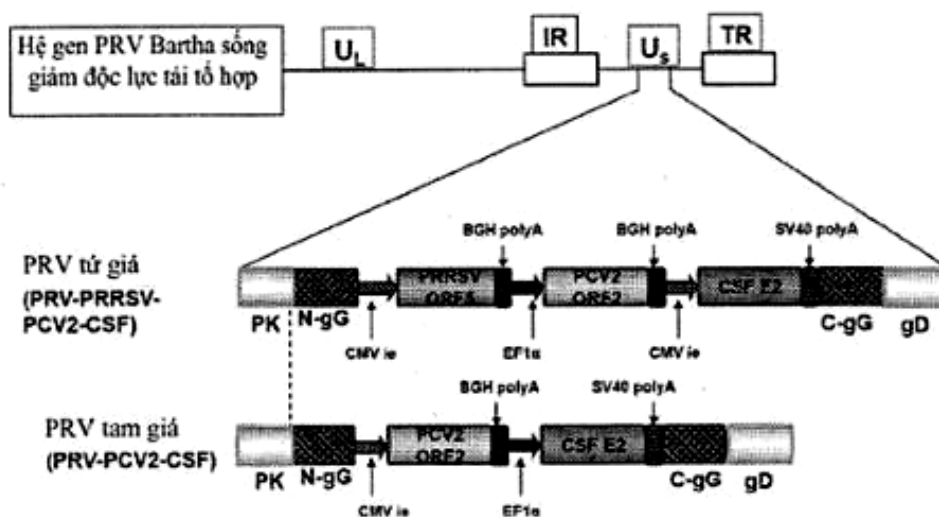
(57) Sáng chế đề xuất hợp chất có tác dụng kháng virut đối với virut thuộc chi picomavirut, cụ thể là rinovirut. Hợp chất theo sáng chế được biểu thị bằng Công thức tổng quát (1), muối dược dụng của nó, hoặc hydrat của nó.

- (11) **1-0041667 B** (15) 10/10/2024
(45) 25/11/2024 440B (43) 26/10/2020 391A
(21) 1-2020-01503 (85) 16/03/2020
(22) 03/09/2018 (86) PCT/JP2018/032677 03/09/2018
(30) 2017-169874 04/09/2017 JP (87) WO2019/045110 A1 07/03/2019
2017-169865 04/09/2017 JP
(51) **A01N 59/20; A01N 25/26; C09D 7/62; A01P 3/00; C09D 201/00; C09D 5/14; A01N 25/04; A01P 1/00**
(73) **NBC MESHTEC INC. (JP)**
50-3, Toyoda 2-chome, Hino-shi, Tokyo 1910053 Japan
(72) TAKINO, Masako (JP); KURAHASHI, Shinji (JP); FUJIMORI, Yoshie (JP);
MOTOJIMA, Nobukazu (JP); NAKAYAMA, Tsuruo (JP)
(74) Văn phòng Luật sư MINERVAS (MINERVAS)
(54) **CHẾ PHẨM, LỚP PHỦ VÀ VẬT PHẨM NHỰA KHÁNG VI KHUẨN/KHÁNG VIRUS, PHƯƠNG PHÁP SẢN XUẤT CHẾ PHẨM VÀ VẬT PHẨM NHỰA KHÁNG VI KHUẨN/KHÁNG VIRUS**
(57) Sáng chế đề xuất hợp chất kháng vi khuẩn/kháng virus có hiệu quả tốt tức thời trong khi hàm lượng hợp chất đồng đơn trị thấp. Hợp chất kháng vi khuẩn/kháng virus bao gồm: nhựa, chất kháng vi khuẩn/kháng virus chứa các vi hạt hợp chất đồng đơn trị được phủ với chất phân tán; và hợp chất hút nước mà được phân tán trong nhựa và không thể trộn lẫn được với nhựa này.

- (11) **1-0041668 B** (15) 11/10/2024
(45) 25/11/2024 440B (43) 30/01/2020 382A
(21) 1-2019-04989 (85) 12/09/2019
(22) 12/02/2018 (86) PCT/EP2018/053396 12/02/2018
(30) 15/431,597 13/02/2017 US (87) WO2018/146295 16/08/2018
17155896.8 13/02/2017 EP
- (51) **G01N 33/02; A23K 30/00; G06K 17/00; A23K 10/00; A23K 40/00**
- (73) **EVONIK OPERATIONS GMBH (DE)**
Rellinghauser Straße 1-11, 45128 Essen, Germany
- (72) WILTAFSKY Markus (DE); REIMANN Ingolf (DE); FICKLER Johann (DE);
RADEMACHER-HEILSHORN Meike (DE)
- (74) Công ty Luật TNHH Phạm và Liên danh (PHAM & ASSOCIATES)
- (54) **PHƯƠNG PHÁP XÁC ĐỊNH ẢNH HƯỞNG CỦA QUÁ TRÌNH CHẾ BIẾN ĐẾN GIÁ TRỊ DINH DƯỠNG CỦA NGUYÊN LIỆU THỨC ĂN CHĂN NUÔI THÔ VÀ/HOẶC THỨC ĂN CHĂN NUÔI VÀ QUY TRÌNH SẢN XUẤT NGUYÊN LIỆU THỨC ĂN**
- (57) Sáng chế đề cập đến phương pháp xác định ảnh hưởng của quá trình chế biến đến chất lượng của nguyên liệu thức ăn chăn nuôi thô và/hoặc thức ăn chăn nuôi, trong đó chỉ số điều kiện chế biến của nguyên liệu thức ăn chăn nuôi thô và/hoặc thức ăn chăn nuôi được xác định và hệ số tiêu hóa cụ thể của axit amin của nguyên liệu thức ăn chăn nuôi thô và/hoặc thức ăn chăn nuôi ở loài động vật được xác định. Sáng chế cũng đề cập đến quy trình tối ưu hóa thức ăn chăn nuôi có xem xét các ảnh hưởng của quá trình xử lý đã được xác định và thức ăn chăn nuôi có thể thu được và/hoặc thu được như vậy.

- (11) **1-0041669 B** (15) 11/10/2024
 (45) 25/11/2024 440B (43) 25/04/2019 373A
 (21) 1-2018-05713 (85) 18/12/2018
 (22) 11/05/2017 (86) PCT/SG2017/050246 11/05/2017
 (30) 62/338,939 19/05/2016 US (87) WO2017/200484 23/11/2017
 (51) *C12N 15/86; A61K 39/245; C12N 7/00; A61K 39/00; C07K 14/005*
 (73) **TEMASEK LIFE SCIENCES LABORATORY LIMITED (SG)**
 1 Research Link, National University of Singapore, Singapore 117604, Singapore
 (72) PRABAKARAN, Mookkan (SG); RUI, Tan Yun (SG)
 (74) Công ty Luật TNHH Phạm và Liên danh (PHAM & ASSOCIATES)
 (54) **AXIT NUCLEIC CẤU TRÚC, VECTƠ VÀ DÒNG TẾ BÀO CỦA ĐỘNG VẬT CÓ VÚ**

(57) Sáng chế đề cập đến axit nucleic cấu trúc, vectơ, dòng tế bào của động vật có vú, và vắc xin đa giá phòng các bệnh do virus nguy hiểm gây ra ở lợn. Theo một phương án, vắc xin đa giá là vectơ virus giả đại tái tổ hợp chứa kháng nguyên có nguồn gốc từ virus circo ở lợn, virus gây bệnh sốt ở lợn cổ điển và, tùy ý, virus gây hội chứng rối loạn hô hấp và sinh sản ở lợn.



- | | | | | |
|-------------------------|------------|----|------------------------|------------|
| (11) 1-0041670 B | | | (15) 11/10/2024 | |
| (45) 25/11/2024 | 440B | | (43) 25/02/2022 | 407A |
| (21) 1-2021-01657 | | | (85) 26/03/2021 | |
| (22) 27/09/2019 | | | (86) PCT/US2019/053424 | 27/09/2019 |
| (30) 62/738,653 | 28/09/2018 | US | (87) WO2020/069297 | 02/04/2020 |
| 18202293.9 | 24/10/2018 | EP | | |

(51) **A01N 63/00; C12N 1/00; C12R 1/07; A01P 3/00**

(73) **FMC CORPORATION (US)**

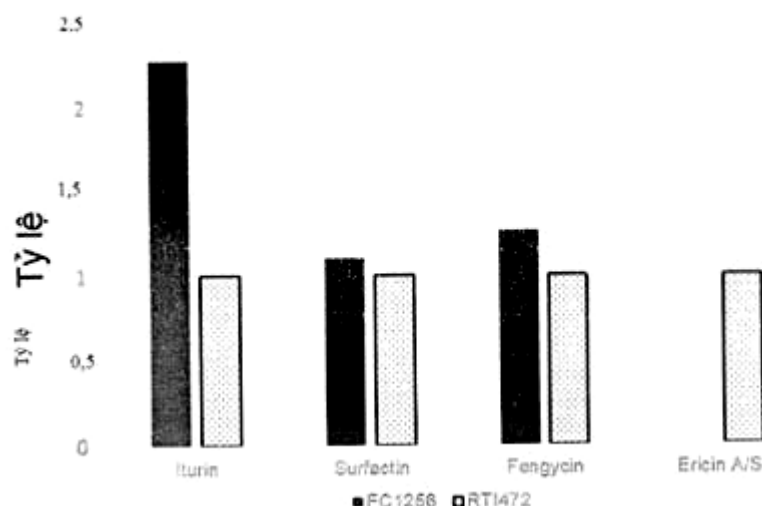
2929 Walnut Street, Philadelphia, PA 19104, United States of America

(72) VAN DER LELIE, Daniel (US); TAGHAVI, Safiyh (US); DEVINE, Anthony Andrew (US); LEE, Jaeheon (TW)

(74) Công ty Luật TNHH Phạm và Liên danh (PHAM & ASSOCIATES)

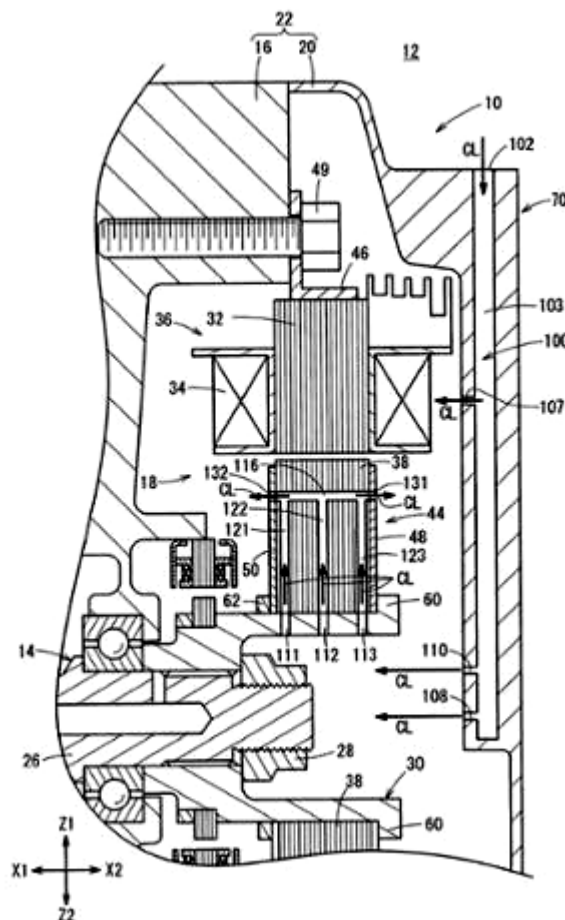
(54) **CHẾ PHẨM CHỨA BACILLUS AMYLOLIQUEFACIENS FCC1256 VÀ PHƯƠNG PHÁP KIỂM SOÁT SINH VẬT GÂY BỆNH THỰC VẬT**

(57) Sáng chế đề xuất phương pháp kiểm soát (các) sinh vật gây bệnh thực vật, ví dụ nấm và vi khuẩn gây bệnh, trên thực vật, trong đó chế phẩm này chứa *Bacillus amyloliquefaciens* FCC1256 được lưu giữ với số ATCC PTA-122162 được dùng cho thực vật, đặc biệt là lên phần nằm trên mặt đất của thực vật. Chế phẩm này có thể chứa iturin và fengycin với tỷ lệ khối lượng tương đối nằm trong khoảng từ 1,3:1,0 đến 3,0:1,0. Sáng chế đề xuất chế phẩm nông nghiệp chứa chủng mới này, chất mang, chất hoạt động bề mặt và tùy chọn là chất độn, và chế phẩm đậm đặc tương ứng.



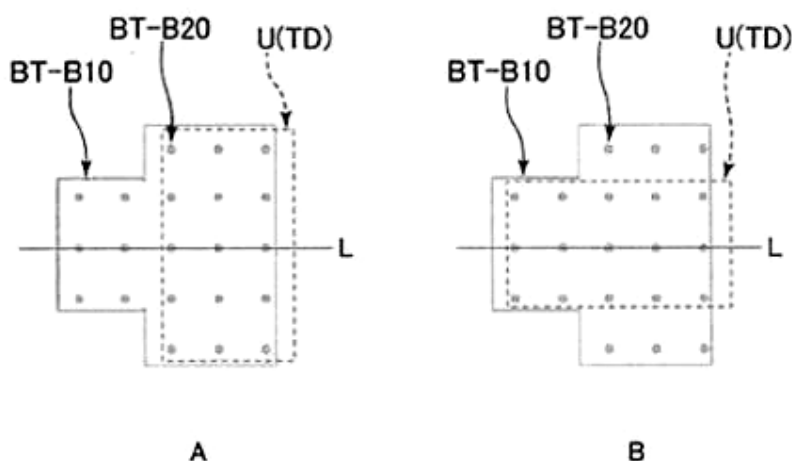
- (11) **1-0041671 B** (15) 11/10/2024
 (45) 25/11/2024 440B (43) 25/09/2020 390A
 (21) 1-2020-01044
 (22) 26/02/2020
 (30) 2019-035177 28/02/2019 JP
 (51) **H02K 9/19**
 (73) **HONDA MOTOR CO., LTD.** (JP)
 1-1, Minami-Aoyama 2-chome, Minato-ku, Tokyo 107-8556, Japan
 (72) Makoto FUJIKUBO (JP)
 (74) Công ty Luật TNHH Phạm và Liên danh (PHAM & ASSOCIATES)
 (54) **MÁY ĐIỆN QUAY**

(57) Sáng chế đề cập tới chất lỏng làm mát (CL) được phun đồng thời từ lỗ phun phía stato (107) và các lỗ phun phía rôto (108, 110) được tạo ra trên đường dẫn chất lỏng (100) có chất lỏng làm mát (CL) được tạo ra ở bên trong phía bề mặt đáy của nắp che động cơ (20), về phía cuộn dây (34) của stato (36) và khoảng trống bên trong của phần trụ có đáy (30) của trục quay (14) được lắp khớp vừa từ bên ngoài với rôto (44). Phần bên trong của rôto (44) nối thông với lỗ nạp (111, 112, 113) được tạo ra trên bề mặt phía trong của phần trụ có đáy (30), và đã được tạo trong đó đường dẫn chất lỏng (121, 122, 123, 116) mà kéo dài tới lỗ xả (131, 132) của tấm đầu (48, 50).



- (11) **1-0041672 B** (15) 11/10/2024
 (45) 25/11/2024 440B (43) 25/12/2018 369A
 (21) 1-2017-02743 (85) 18/07/2017
 (22) 07/12/2016 (86) PCT/JP2016/086411 07/12/2016
 (30) 201620310941.X 14/04/2016 CN (87) WO2017/179239 19/10/2017
 (51) **G02F 1/13; G02F 1/1335; B65G 47/90; B65G 49/06**
 (73) **NITTO DENKO CORPORATION (JP)**
 1-2, Shimohozumi 1-chome, Ibaraki-shi, Osaka 5678680, Japan
 (72) Kazuo KITADA (JP); Hirofumi SAIGOU (JP); Satoru TAKEDA (JP)
 (74) Công ty Luật TNHH Phạm và Liên danh (PHAM & ASSOCIATES)
 (54) **CHI TIẾT HÚT GIỮ, THIẾT BỊ HÚT GIỮ VÀ VẬN CHUYỂN TẾ BÀO TINH THỂ LÔNG VÀ DÂY CHUYỂN TẠO LỚP MÀNG QUANG HỌC**

(57) Sáng chế đề cập đến chi tiết hút giữ để hút giữ tế bào tinh thể lông có thể thích hợp trong cả phương pháp vận chuyển theo hướng máy (MD-machine direction) và phương pháp vận chuyển theo hướng ngang (TD-transverse direction) và cải thiện tỷ số tiết diện vận hành có hiệu quả trong chi tiết hút giữ. Chi tiết hút giữ được trang bị các phần hút giữ mà được làm thích ứng để được đưa vào tiếp xúc với bề mặt của tế bào tinh thể lông, và vùng trong mặt phẳng nằm ngang trong đó phần hút giữ được bố trí có hình dạng “hình chữ T ngược”. Ngoài ra, sáng chế cũng đề cập đến thiết bị hút giữ và vận chuyển tế bào tinh thể lông bao gồm chi tiết hút giữ và dây chuyển tạo lớp màng quang học bao gồm thiết bị hút giữ và vận chuyển tế bào tinh thể lông này.



(11) **1-0041673 B** (15) 11/10/2024
 (45) 25/11/2024 440B (43) 26/07/2021 400A
 (21) 1-2021-02039 (85) 15/04/2021
 (22) 25/10/2019 (86) PCT/JP2019/041951 25/10/2019
 (30) 2018-207541 02/11/2018 JP (87) WO2020/090669 07/05/2020

(51) **A41C 3/00**

(73) **MOCHIDA CORPORATION (JP)**

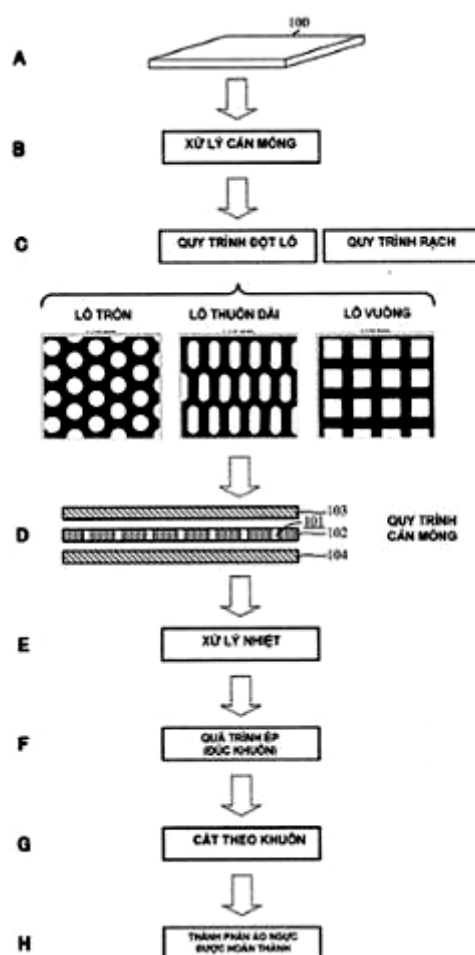
2-1-1, Nihonbashi-Hamacho, Chuo-Ku, Tokyo 1030007, JAPAN

(72) MOCHIDA Sonoe; (JP); OONO Hiroshi (JP)

(74) Công ty Luật TNHH Phạm và Liên danh (PHAM & ASSOCIATES)

(54) **PHƯƠNG PHÁP SẢN XUẤT VẬT LIỆU CỐT QUẦN ÁO**

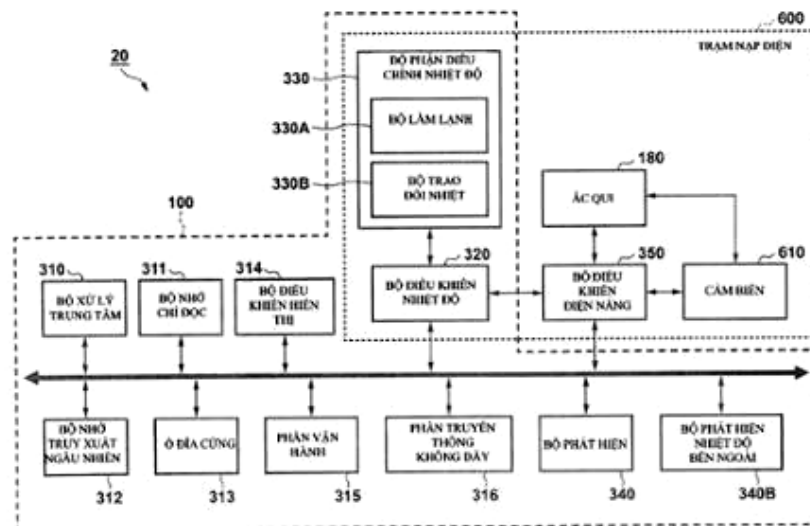
(57) Sáng chế đề xuất vật liệu cốt quần áo chứa xấp nhựa EVA, có khả năng chống phai màu tuyệt vời, khả năng chống ố vàng và biến dạng, đặc tính khô nhanh đối với mồ hôi, nước và các loại tương tự khác, khả năng thấm khí tuyệt vời và đặc tính tiết kiệm trọng lượng, và phương pháp sản xuất nó. Vật liệu cốt quần áo theo sáng chế thu được bằng cách tạo xấp vật liệu nhựa etylen vinyl axetat copolyme (EVA) cho đến khi tỷ lệ tạo xấp nằm trong khoảng từ 10 lần đến 50 lần, thực hiện đồng nhất quy trình đột lỗ hoặc quy trình rạch cho xấp nhựa đã được tạo xấp, tạo ra vật liệu dạng tấm mỏng bằng cách thực hiện quá trình cán mỏng để cán mỏng vải trên cả bề mặt trên và bề mặt dưới, hoặc ở bề mặt trên hoặc bề mặt dưới của vật liệu đã qua xử lý, và thực hiện xử lý nhiệt to vật liệu dạng tấm mỏng trong khoảng nhiệt độ từ 90°C đến khoảng 150°C và thực hiện quá trình đúc ép lạnh to vật liệu dạng tấm mỏng đã được xử lý nhiệt, hoặc cắt vật liệu dạng tấm mỏng thành các phần bao gồm một thành phần và may các phần của các thành phần lại với nhau.



- (11) **1-0041674 B** (15) 11/10/2024
(45) 25/11/2024 440B (43) 25/11/2021 404A
(21) 1-2021-04312 (85) 14/07/2021
(22) 18/02/2020 (86) PCT/EP2020/054250 18/02/2020
(30) 19382120.4 19/02/2019 EP (87) WO2020/169611 27/08/2020
(51) **A61K 9/00; A61K 47/34; A61P 31/10; A61K 9/08; A61K 31/4174**
(73) **LABORATORIOS SALVAT, S.A. (ES)**
C. Gall, 30-36, 08950 ESPLUGUES DE LLOBREGAT, SPAIN
(72) TERRAZ MENDOZA, Maria Mar (ES); SANAGUSTÍN AQUILUÉ, Javier (ES);
TÉLLEZ MOLINA, Adolfo (ES); DELGADO GAÑÁN, María Isabel (ES)
(74) Công ty Luật TNHH Phạm và Liên danh (PHAM & ASSOCIATES)
(54) **ĐƠN VỊ BAO GÓI THUỐC ĐƠN LIỀU VÀ BAO GÓI THỨ CẤP ĐỰNG MỘT
HOẶC NHIỀU ĐƠN VỊ BAO GÓI THUỐC ĐƠN LIỀU NÀY**

(57) Sáng chế đề cập đến đơn vị bao gói thuốc đơn liều là một ống thuốc được sản xuất theo công nghệ thổi-rót-hàn (BFS) đựng chế phẩm dược hoặc dùng trong thú y dạng lỏng dưới dạng một dung dịch, trong đó a) chế phẩm này chứa một lượng hữu hiệu trị liệu của clotrimazole hoặc muối dược dụng hoặc có thể dùng được trong thú y của nó, cùng với một hoặc nhiều tá dược hoặc chất mang dược dụng hoặc có thể dùng được trong ngành thú y, và b) ống thuốc này có thể tích nằm trong khoảng từ 0,05 đến 8 mL, với điều kiện hàm lượng nước trong chế phẩm bằng hoặc thấp hơn 4% khối lượng so với tổng khối lượng của chế phẩm này. Sáng chế cũng đề cập đến bao gói thứ cấp đựng một hoặc nhiều đơn vị bao gói thuốc đơn liều.

- (11) **1-0041675 B** (15) 11/10/2024
- (45) 25/11/2024 440B (43) 25/11/2022 416A
- (21) 1-2022-05527 (85) 30/08/2022
- (22) 07/02/2020 (86) PCT/JP2020/004906 07/02/2020
- (87) WO2021/157075 12/08/2021
- (51) **H01M 10/66; H01M 10/615; H01M 10/635; H01M 10/613; H01M 10/633**
- (73) **HONDA MOTOR CO., LTD. (JP)**
1-1, Minami-Aoyama 2-chome, Minato-ku, Tokyo 1078556, Japan
- (72) MITSUKAWA, Makoto (JP); OTSU, Atsushi (JP); FUJITSU, Shun (JP); TOMOSHIGE, Taiki (JP)
- (74) Công ty Luật TNHH Phạm và Liên danh (PHAM & ASSOCIATES)
- (54) **HỆ THỐNG ĐIỀU KHIỂN NẠP ĐIỆN/XẢ ĐIỆN, PHƯƠNG PHÁP ĐIỀU KHIỂN HỆ THỐNG ĐIỀU KHIỂN NẠP ĐIỆN/XẢ ĐIỆN, VÀ PHƯƠNG TIỆN LƯU TRỮ**
- (57) Sáng chế đề cập đến hệ thống điều khiển nạp điện/xả điện bao gồm: máy bán hàng tự động có vùng thứ nhất mà giữ sản phẩm đồ uống; và trạm nạp điện/xả điện có vùng thứ hai mà giữ ắc qui, trạm nạp điện/xả điện bao gồm: bộ điều khiển điện năng mà điều khiển nạp điện/xả điện ắc qui được giữ ở vùng thứ hai; và bộ điều khiển nhiệt độ mà điều khiển bộ phận điều chỉnh nhiệt độ mà điều chỉnh nhiệt độ của vùng thứ nhất dựa trên nhiệt độ được phát hiện bởi bộ phát hiện mà phát hiện nhiệt độ của vùng thứ nhất, và bộ điều khiển điện năng điều chỉnh nhiệt độ của vùng thứ hai nhờ sử dụng bộ phận điều chỉnh nhiệt độ.



- (11) **1-0041676 B** (15) 11/10/2024
- (45) 25/11/2024 440B (43) 25/07/2022 412A
- (21) 1-2022-01836 (85) 24/03/2022
- (22) 15/09/2020 (86) PCT/JP2020/034833 15/09/2020
- (30) 2019-168355 17/09/2019 JP (87) WO2021/054308 25/03/2021
- (51) **C11D 7/50; C09D 11/033; C09D 7/20**
- (73) **COSMO OIL CO., LTD. (JP)**
1-1, Shibaura 1-chome, Minato-ku, Tokyo 1058528, Japan
- (72) OHSHIO Nobuyasu (JP); KATO Mutsumi (JP); TACHIYA Naohisa (JP);
WATANABE Katsuya (JP)
- (74) Công ty Luật TNHH Phạm và Liên danh (PHAM & ASSOCIATES)
- (54) **DUNG MÔI NAPHTENIC**
- (57) Sáng chế đề xuất dung môi naphthenic có hàm lượng của thành phần hydrocacbon có điểm sôi từ 190°C đến 310°C là 90,0% thể tích hoặc lớn hơn, hàm lượng hydrocacbon thơm là 1,0% thể tích hoặc nhỏ hơn, hàm lượng naphten có hai vòng hoặc nhiều hơn hai vòng là 70,0% thể tích hoặc lớn hơn, điểm chớp cháy là 70,0°C hoặc cao hơn, và điểm anilin là 48,0°C đến 75,0°C, và vật liệu thô của phân đoạn dầu mỏ là phân đoạn dầu mỏ có hàm lượng của thành phần hydrocacbon có điểm sôi từ 230°C đến 330°C là 90,0% thể tích hoặc lớn hơn, hàm lượng của thành phần hydrocacbon thơm có số nguyên tử cacbon từ 11 đến 18 là 90,0% khối lượng hoặc lớn hơn, hàm lượng của thành phần hydrocacbon thơm có hai vòng hoặc nhiều hơn hai vòng là 70,0% khối lượng hoặc lớn hơn, hàm lượng của thành phần hydrocacbon có số nguyên tử cacbon từ 14 đến 18 là 68,0% khối lượng hoặc lớn hơn, và hàm lượng của thành phần hydrocacbon có điểm sôi từ 250°C hoặc cao hơn là 50,0% thể tích hoặc lớn hơn. Theo sáng chế, dung môi naphthenic có hàm lượng hydrocacbon thơm thấp và có điểm chớp cháy cao và điểm anilin thật không quá thấp có thể được tạo ra.

- | | | | |
|-------------------------|---------------|------------------------|------------|
| (11) 1-0041677 B | | (15) 11/10/2024 | |
| (45) 25/11/2024 | 440B | (43) 25/07/2022 | 412A |
| (21) 1-2022-01387 | | (85) 07/03/2022 | |
| (22) 20/07/2020 | | (86) PCT/JP2020/028067 | 20/07/2020 |
| (30) 2019-147457 | 09/08/2019 JP | (87) WO2021/029187 | 18/02/2021 |

(51) **C08G 65/336; C09K 3/18**

(73) **SHIN-ETSU CHEMICAL CO., LTD. (JP)**

4-1, Marunouchi 1-chome, Chiyoda-ku, Tokyo 1000005, Japan

(72) SAKOH Ryusuke (JP); YAMANE Yuji (JP)

(74) Công ty Luật TNHH Phạm và Liên danh (PHAM & ASSOCIATES)

(54) **POLYME CHỨA NHÓM FLOPOLYETE, CHẤT XỬ LÝ BỀ MẶT, VÀ VẬT PHẨM**

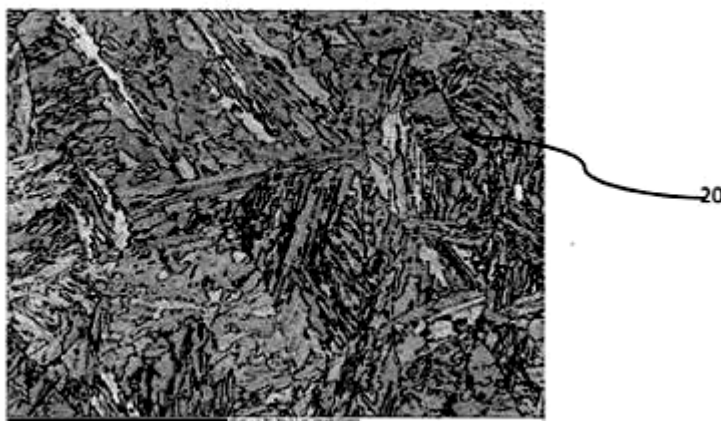
(57) Sáng chế đề cập đến chất xử lý bề mặt bao gồm polyme chứa nhóm flopolyete có công thức chung (1), có nhóm silyl được hydroxyl hóa hoặc nhóm silyl dễ thủy phân, và/hoặc sản phẩm polyme trùng ngưng (thủy phân) không hoàn toàn. Chất xử lý bề mặt này có khả năng tạo ra các màng phủ đóng rắn, có khả năng chống thấm nước và dầu tuyệt vời, và độ bền mài mòn bởi sợi thép và có góc trượt nước nhỏ.

Công thức (1): $Rf-[CH(V)_2]_{\alpha}$

(Trong công thức nêu trên, Rf là gốc hóa trị một hoặc của polyme có nhóm flooxyalkylen, mỗi gốc V độc lập là nhóm có hóa trị một có nhóm silyl được hydroxyl hóa hoặc nhóm silyl dễ thủy phân ở cuối mạch và không có nhóm phân cực bên cạnh nhóm silyl được hydroxyl hóa hoặc nhóm silyl dễ thủy phân, và α bằng 1 hoặc 2.)

- (11) **1-0041678 B** (15) 11/10/2024
 (45) 25/11/2024 440B (43) 26/04/2021 397A
 (21) 1-2020-05002 (85) 31/08/2020
 (22) 15/03/2019 (86) PCT/IB2019/052125 15/03/2019
 (30) PCT/IB2018/051970 23/03/2018 IB (87) WO2019/180563 26/09/2019
 (51) **C21D 7/13; C21D 1/20; C22C 38/00; C22C 38/02; C22C 38/58; C22C 38/42; C22C 38/44; C22C 38/50; C22C 38/54; C21D 1/19; C22C 38/06**
 (73) **ARCELORMITTAL (LU)**
 24-26, Boulevard d'Avranches, 1160 Luxembourg, LUXEMBOURG
 (72) BORDEREAU, Victor (FR)
 (74) Công ty Luật TNHH Phạm và Liên danh (PHAM & ASSOCIATES)
 (54) **THÉP DÙNG ĐỂ RÈN CÁC CHI TIẾT CƠ KHÍ, PHƯƠNG PHÁP SẢN XUẤT CÁC CHI TIẾT CƠ KHÍ ĐÃ ĐƯỢC RÈN BẰNG THÉP VÀ XE CÓ CHI TIẾT NÀY**

- (57) Sáng chế đề cập đến thép dùng để rèn các chi tiết cơ khí bao gồm các thành phần sau, với hàm lượng được biểu thị theo tỷ lệ phần trăm khối lượng: $0,15\% \leq C \leq 0,22\%$; $1,6\% \leq Mn \leq 2,2\%$; $0,6\% \leq Si \leq 1\%$; $1\% \leq Cr \leq 1,5\%$; $0,01\% \leq Ni \leq 1\%$; $0\% \leq S \leq 0,06\%$; $0\% \leq P \leq 0,02\%$; $0\% \leq N \leq 0,013\%$; và có các nguyên tố tùy ý: $0\% \leq Al \leq 0,06\%$; $0,03\% \leq Mo \leq 0,1\%$; $0\% \leq Cu \leq 0,5\%$; $0,01\% \leq Nb \leq 0,15\%$; $0,01\% \leq Ti \leq 0,03\%$; $0\% \leq V \leq 0,08\%$; $0,0015\% \leq B \leq 0,004\%$; lượng còn lại là của sắt và các tạp chất khó tránh khỏi từ quá trình sản xuất, vi cấu trúc của thép này là vi cấu trúc tính theo phần trăm diện tích, bao gồm sự có mặt tổng cộng của austenit tồn dư và đảo mactensit-austenit chiếm 1% tới 20%, phần còn lại của vi cấu trúc này là bainit chiếm ít nhất là 80%, trong đó phần ranh giới hạt của bainit có góc không định hướng $59,5^\circ$ chiếm ít nhất 7% và có sự có mặt tùy ý của mactensit với hàm lượng nằm trong khoảng từ 0% đến 10%. Phương pháp sản xuất các chi tiết cơ khí đã được rèn bằng thép này và xe có chi tiết như vậy cũng được đề xuất.



- (11) **1-0041679 B** (15) 11/10/2024
(45) 25/11/2024 440B (43) 25/07/2022 412A
(21) 1-2021-02839
(22) 19/05/2021
(30) 10-2021-0009735 22/01/2021 KR
10-2021-0009734 22/01/2021 KR
(51) **C08J 5/18; B29B 13/02; C08G 63/181**
(73) **SK MICROWORKS CO., LTD.** (KR)
84 Jangan-ro 309beon-gil, Jangan-gu, Suwon-si, Gyeonggi-do 16336, Republic of Korea
(72) Joo Ho YANG (KR); Chul Kyu KIM (KR); Yong Deuk KIM (KR)
(74) Công ty Luật TNHH Phạm và Liên danh (PHAM & ASSOCIATES)
(54) **MÀNG POLYESTE, QUY TRÌNH TẠO RA MÀNG NÀY, VÀ QUY TRÌNH TÁI CHẾ ĐỒ CHỨA LÀM BẰNG POLYETYLEN TEREPHTALAT CÓ SỬ DỤNG MÀNG NÀY**
(57) Sáng chế đề xuất màng polyeste, quy trình tạo ra màng này, và quy trình tái chế đồ chứa làm bằng polyetylen terephtalat (PET) có sử dụng màng này. Màng polyeste có các đặc tính nổi và khả năng tái chế tuyệt vời vì mức độ kết tinh được kiểm soát, do đó sự kết khối hiếm xảy ra ngay cả khi nó được xử lý nhiệt trong một khoảng thời gian dài trong quy trình tái chế.

- | | | | | |
|-------------------------|-------------|------------|------------------------|------------|
| (11) 1-0041680 B | | | (15) 11/10/2024 | |
| (45) 25/11/2024 | | 440B | (43) 25/05/2021 | 398A |
| (21) 1-2021-01470 | | | (85) 19/03/2021 | |
| (22) 04/02/2019 | | | (86) PCT/JP2019/003920 | 04/02/2019 |
| (30) 2018-160526 | 29/08/2018 | JP | (87) WO2020/044592 | 05/03/2020 |
| | 2018-220748 | 26/11/2018 | | JP |

(51) **A61F 13/496; A61F 13/49**

(73) **UNICHARM CORPORATION (JP)**

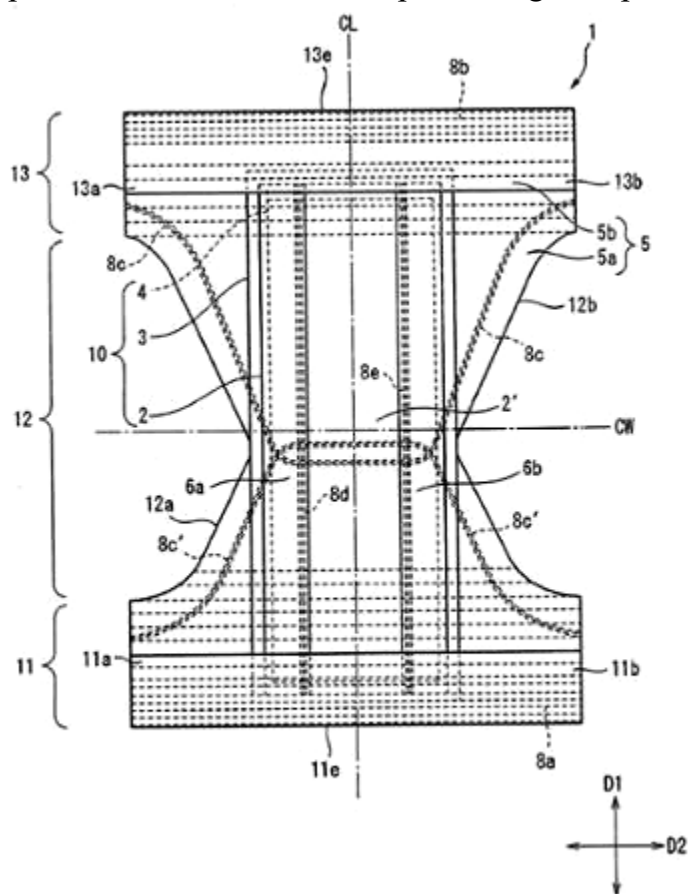
182, Shimobun, Kinsei-cho, Shikokuchuo-shi, Ehime 7990111, Japan

(72) ICHIKAWA, Makoto (JP); TANAKA, Yoshinori (JP); KAWABATA, Kuniyoshi (JP)

(74) Công ty Luật TNHH Phạm và Liên danh (PHAM & ASSOCIATES)

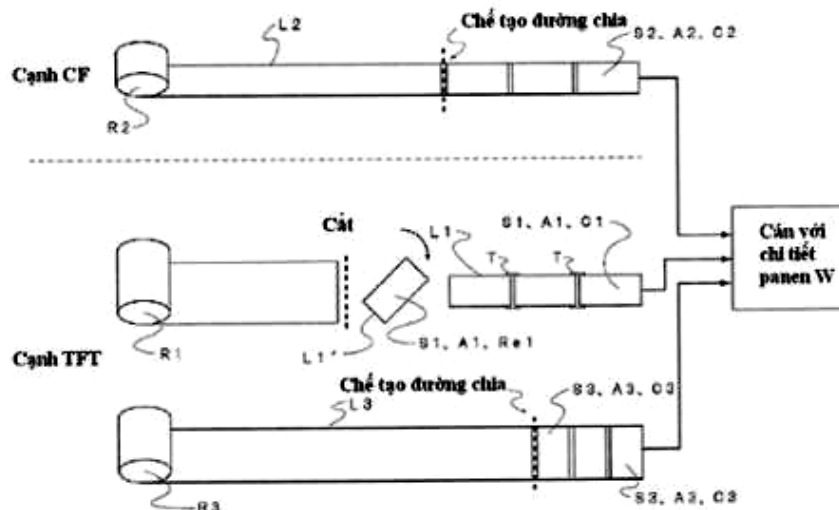
(54) **SẢN PHẨM THẨM HÚT**

(57) Sáng chế đề cập đến bộ phận dạng tấm của sản phẩm thấm hút ít bị rách hơn khi cởi sản phẩm thấm hút ra và cho phép phần phía bụng và phần phía lưng được tách một cách thích hợp. Sản phẩm thấm hút này bao gồm phần phía bụng (11) và phần phía lưng (13) và có các phần nối (14a) được tạo ra bởi các phần đầu (11e, 13e) của phần phía bụng và phần phía lưng được đặt chồng lên nhau theo hướng chiều dày và liên kết với nhau. Các phần nối bao gồm các phần nóng chảy (30) được bố trí theo hướng dọc. Mỗi phần nóng chảy bao gồm phần lõi MC mà tại đó bộ phận dạng tấm phía bụng và bộ phận dạng tấm phía lưng được làm nóng chảy theo hướng chiều dày và phần thành bao quanh SW, mà kéo dài theo dạng ống theo hướng chiều dày từ mép theo chu vi của phần lõi với bộ phận dạng tấm phía bụng và bộ phận dạng tấm phía lưng được làm nóng chảy theo hướng chiều dày của tấm đó. Theo thử nghiệm độ bền bóc đối với phần nối, tỷ số a/b nằm trong khoảng từ 0,5 đến 2,0 đạt được đối với tỷ số của diện tích a của vùng khoảng cách hẹp và diện tích b của vùng khoảng cách rộng trong vùng được giới hạn bởi biểu đồ thể hiện mối quan hệ giữa tải trọng giữa các đồ gá, mà giữ mẫu so với khoảng cách giữa các đồ gá, vùng khoảng cách hẹp và vùng khoảng cách rộng được phân tách ở khoảng cách tải trọng tối đa làm ranh giới.



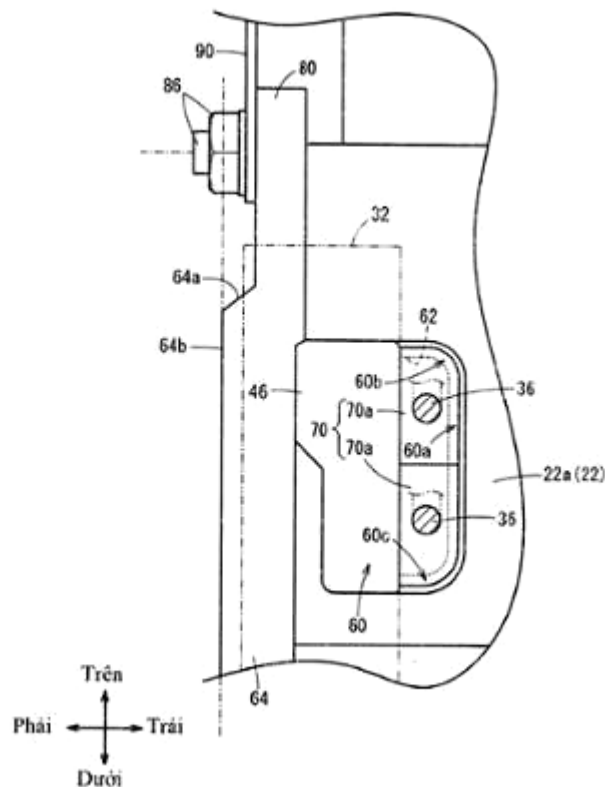
- (11) **1-0041681 B** (15) 11/10/2024
 (45) 25/11/2024 440B (43) 25/06/2019 375A
 (21) 1-2019-01216 (85) 11/03/2019
 (22) 14/07/2017 (86) PCT/JP2017/025759 14/07/2017
 (30) 2016-173338 06/09/2016 JP (87) WO2018/047466 15/03/2018
 (51) **G09F 9/00; B65H 41/00; G02F 1/1335; B65H 37/04; G02F 1/13**
 (73) **1. NITTO DENKO CORPORATION (JP)**
 1-1-2, Shimohozumi, Ibaraki-shi, Osaka 5678680, Japan
2. YODOGAWA MEDEC CO., LTD. (JP)
 2-8-10, Esaka-Cho, Suita-shi, Osaka 5640063, Japan
3. YODOGAWA HU-TECH CO., LTD. (JP)
 2-4-8, Esaka-cho, Suita-shi, Osaka 5640063, Japan
 (72) KITADA, Kazuo (JP); SAIGOU, Hirofumi (JP); TAKEDA, Satoru (JP); YARA, Tomokazu (JP); KATADA, Takehiko (JP); EGUCHI, Katsumi (JP)
 (74) Công ty Luật TNHH Phạm và Liên danh (PHAM & ASSOCIATES)
 (54) **HỆ THỐNG VÀ PHƯƠNG PHÁP SẢN XUẤT LIÊN TỤC MÀN HÌNH QUANG HỌC**

(57) Sáng chế đề cập đến hệ thống sản xuất liên tục màn hình quang học cho phép cán tấm của màng chức năng quang học với chi tiết panen, ngay cả khi chiều dài của mỗi cạnh dài của chúng là lớn, mà không làm giảm độ chính xác của bước cán và/hoặc tăng tạo bọt bởi bước cán; và phương pháp sản xuất liên tục màn hình quang học. Hệ thống sản xuất liên tục màn hình quang học bằng cách cán lên panen này sử dụng các trục cán có chiều dài đủ để không bị cong bởi trọng lượng của chúng, khi sử dụng tấm của màng chức năng quang học có mỗi cạnh dài dài hơn chiều dài của các trục cán, mỗi tấm của màng chức năng quang học được vận chuyển trên băng của màng mang ở trạng thái được căn thẳng liên tục sao cho mỗi cạnh ngắn kéo dài theo hướng cắt chéo với hướng vận chuyển, và bóc ra khỏi băng của màng mang ở thiết bị cán được cán với một trong số các bề mặt đối diện của chi tiết panen.



- | | | | |
|---|---------------|------------------------|------------|
| (11) 1-0041682 B | | (15) 11/10/2024 | |
| (45) 25/11/2024 | 440B | (43) 27/12/2021 | 405A |
| (21) 1-2021-06724 | | (85) 25/10/2021 | |
| (22) 23/03/2020 | | (86) PCT/JP2020/012582 | 23/03/2020 |
| (30) 2019-065346 | 29/03/2019 JP | (87) WO2020/203385 | 08/10/2020 |
| (51) F02B 67/00; F01P 3/18; F02F 7/00; B62M 7/02; F02B 61/02 | | | |
| (73) HONDA MOTOR CO., LTD. (JP) | | | |
| 1-1, Minami-Aoyama 2-chome, Minato-ku, Tokyo 1078556 JAPAN | | | |
| (72) TAKIGUCHI Chikashi (JP) | | | |
| (74) Công ty Luật TNHH Phạm và Liên danh (PHAM & ASSOCIATES) | | | |
| (54) KẾT CẤU HỘP TRỤC KHUYU | | | |

- (57) Sáng chế đề cập đến kết cấu hộp trục khuỷu có thể gia tăng mức tự do để thiết kế các cấp và kết cấu bao quanh hộp trục khuỷu. Trong hộp trục khuỷu kết cấu của xe máy (10), mà trong đó linh kiện điện (máy phát điện (30)) được chứa bên trong hộp trục khuỷu (22) (hộp trục khuỷu bên phải (22a)), lỗ (60) được tạo ra trong phần thành (38) bao quanh linh kiện điện (máy phát điện (30)) của hộp trục khuỷu (22) (hộp trục khuỷu bên phải (22a)), các cấp (36) của linh kiện điện (máy phát điện (30)) được giữ bởi vòng đệm (70), phần gắn vòng đệm (62), mà ít nhất một phần của vòng đệm (70) được gắn vào đó, được tạo ra trong lỗ (60), và phần cầu (64) được tạo ra ở vị trí đối diện với phần gắn vòng đệm (62) ngang qua lỗ (60).



- | | | | |
|-------------------------|---------------|------------------------|------------|
| (11) 1-0041683 B | | (15) 11/10/2024 | |
| (45) 25/11/2024 | 440B | (43) 25/01/2013 | 298A |
| (21) 1-2012-02954 | | (85) 05/10/2012 | |
| (22) 11/02/2011 | | (86) PCT/CN2011/070924 | 11/02/2011 |
| (30) 201010142480.7 | 30/03/2010 CN | (87) WO2011/120357 | 06/10/2011 |

(51) **H04L 9/32**

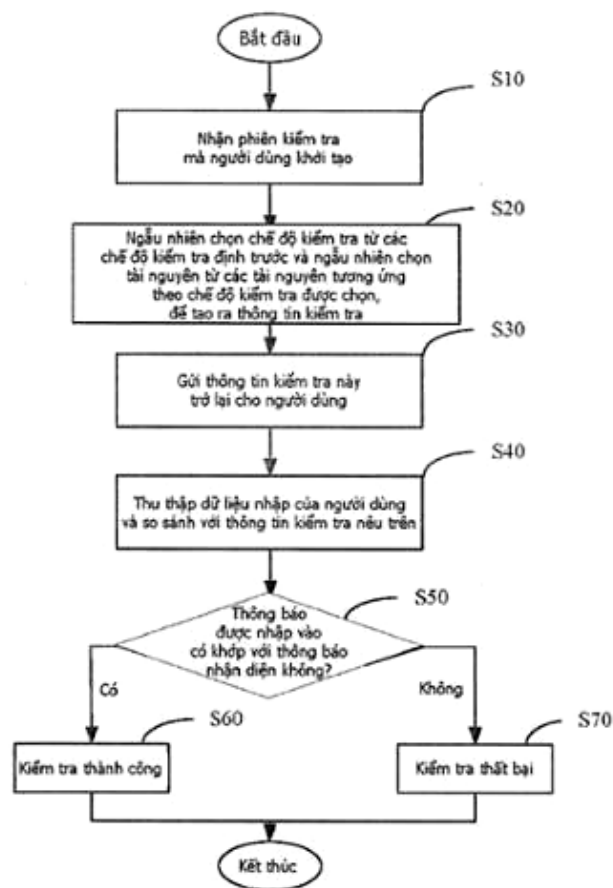
(73) **TENCENT TECHNOLOGY (SHENZHEN) COMPANY LIMITED (CN)**
 Room 403, East Block 2, SEG Park, Zhenxing Road, Futian District, Shenzhen, Guangdong 518044, P.R.China

(72) CHEN, Yuning (CN); LI, Ming (CN); HUANG, Hui (CN); PENG, Lihang (CN)

(74) Công ty Luật TNHH Phạm và Liên danh (PHAM & ASSOCIATES)

(54) **HỆ THỐNG, PHƯƠNG PHÁP VÀ MÁY CHỦ ĐỂ KIỂM TRA DỮ LIỆU NHẬP**

(57) Sáng chế đề xuất hệ thống, phương pháp và máy chủ để kiểm tra dữ liệu nhập. Hệ thống này bao gồm: máy chủ, để nhận phiên kiểm tra được gửi từ máy khách, lựa chọn một cách ngẫu nhiên chế độ kiểm tra định trước và các tài nguyên tương ứng theo chế độ kiểm tra được lựa chọn, để tạo ra thông tin kiểm tra, gửi thông tin kiểm tra này đến máy khách và thu thập dữ liệu nhập của người dùng và xác định xem dữ liệu nhập này có khớp với thông tin kiểm tra này hay không; nếu khớp thì quá trình kiểm tra là thành công; nếu không khớp thì quá trình kiểm tra là thất bại; và máy khách, để gửi phiên kiểm tra đến máy chủ, nhận thông tin kiểm tra được gửi từ máy chủ, và gửi dữ liệu nhập của người dùng đến máy chủ.



- (11) **1-0041684 B** (15) 11/10/2024
(45) 25/11/2024 440B (43) 25/06/2019 375A
(21) 1-2018-05957 (85) 27/12/2018
(22) 13/07/2017 (86) PCT/EP2017/067655 13/07/2017
(30) 16180041.2 19/07/2016 EP (87) WO2018/015260 25/01/2018
(51) **C09D 175/04**; C07C 69/33; C08J 9/00; D06N 3/14; C08L 75/04; D06N 3/00; B01F 17/00; C08J 9/30
(73) **EVONIK OPERATIONS GMBH (DE)**
Rellinghauser Straße 1-11, 45128 Essen, Germany
(72) KLOSTERMANN, Michael (DE); GLOS, Martin (DE); VON HOF, Jan Marian (DE); DAHL, Verena (DE); Eilbracht, Christian (DE); SPRINGER, Oliver (DE); WENK, Hans Henning (DE)
(74) Công ty Luật TNHH Phạm và Liên danh (PHAM & ASSOCIATES)
(54) **POLYOL ESTE ĐƯỢC PHOSPHORYL HÓA, LỚP PHỦ POLYME XÓP VÀ QUY TRÌNH TẠO RA LỚP PHỦ POLYME XÓP NÀY**
(57) Sáng chế đề cập đến polyol este được phosphoryl hóa. Sáng chế còn đề cập đến lớp phủ polyme xốp và quy trình tạo ra lớp phủ polyme xốp này bằng cách sử dụng polyol este làm chất phụ trợ.

- (11) **1-0041685 B** (15) 11/10/2024
(45) 25/11/2024 440B (43) 27/09/2021 402A
(21) 1-2021-03468 (85) 11/06/2021
(22) 21/11/2019 (86) PCT/IB2019/060016 21/11/2019
(30) PCT/IB2018/059988 13/12/2018 IB (87) WO2020/121088 18/06/2020
(51) **C22C 38/02; B23K 26/00; B23K 26/38; C22C 38/18; C22C 38/04; B23K 103/04; B23K 26/40**
(73) **ARCELORMITTAL (LU)**
24-26, Boulevard d'Avranches L-1160 Luxembourg, LUXEMBOURG
(72) MANOHAR Murali (US)
(74) Công ty Luật TNHH Phạm và Liên danh (PHAM & ASSOCIATES)
(54) **PHƯƠNG PHÁP CẮT THÉP BẰNG LAZE**

(57) Phương pháp để cắt laze bán/tâm hợp kim thép có thành phần bao gồm, theo % khối lượng: C: 0,01 - 0,29; Mn: 0,50 - 1,35; P: 0,04 tối đa; S: 0,05 tối đa; Si: 0,40 tối đa; Cr: 0,5 - 0,75, và phần còn lại là sắt và các tạp chất, hợp kim thép không cần cố ý bổ sung Cu và Ni và chứa ít hơn 0,05% tổng lượng tích lũy Cu và Ni.

- | | | | |
|-------------------------|---------------|------------------------|------------|
| (11) 1-0041686 B | | (15) 11/10/2024 | |
| (45) 25/11/2024 | 440B | (43) 25/09/2020 | 390A |
| (21) 1-2020-01940 | | (85) 06/04/2020 | |
| (22) 04/09/2018 | | (86) PCT/EP2018/073674 | 04/09/2018 |
| (30) 17290113.4 | 06/09/2017 EP | (87) WO2019/048402 | 14/03/2019 |

(51) **B01D 63/08**; G01N 1/40; C12M 3/06; C12Q 1/24; B01L 3/00; C12M 1/26

(73) **MERCK PATENT GMBH (DE)**

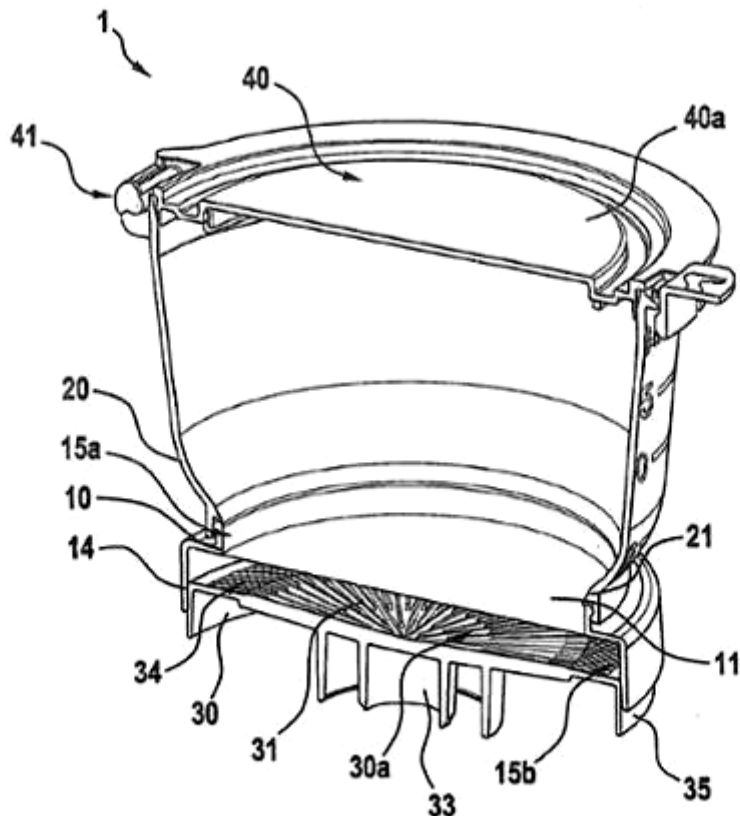
Frankfurter Strasse 250, 64293 DARMSTADT, GERMANY

(72) RIVAT, Philippe (FR); ARRAULT, Mathieu (FR); SCHAAL, Vincent (FR)

(74) Công ty Luật TNHH Phạm và Liên danh (PHAM & ASSOCIATES)

(54) **BỘ LỌC ĐỂ XÉT NGHIỆM VI SINH VÀ PHƯƠNG PHÁP LỌC CHẤT LƯU DÙNG BỘ LỌC NÀY**

(57) Sáng chế đề cập đến bộ lọc (1) để xét nghiệm vi sinh và phương pháp dùng bộ lọc cho mục đích đó. Bộ lọc (1) bao gồm bộ phận đỡ màng dạng vòng (10) giữ màng lọc (11), bình chứa hình trụ (20), mà các đầu dọc trục đối nhau của nó có các lỗ và một lỗ dọc trục gắn tháo ra được và kín chất lưu vào bộ phận đỡ màng (10) để tạo ra thể tích mẫu liên kề với màng lọc (11) ở một phía dọc trục của bộ phận đỡ màng (10); và bộ phận thoát nước (30) gắn tháo ra được và kín chất lưu vào bộ phận đỡ màng (10) để tạo ra khoảng trống rãnh thoát nước liên kề với màng lọc (11) ở phía dọc trục đối nhau của bộ phận đỡ màng (10).



- (11) **1-0041687 B** (15) 11/10/2024
(45) 25/11/2024 440B (43) 25/09/2020 390A
(21) 1-2020-03102 (85) 01/06/2020
(22) 09/11/2018 (86) PCT/FR2018/052797 09/11/2018
(30) 1760548 09/11/2017 FR (87) WO2019/092381 16/05/2019
(51) **C01B 25/01; C05B 11/00; C08F 20/06; C01B 25/222**
(73) **COATEX (FR)**
35 rue Ampère, 69730 GENAY, France
(72) DHIBA Driss (MA); MAGNY Benoît (FR); MAZOUZ Hamid (MA); METHIVIER
Céline (FR); MONGOIN Jacques (FR)
(74) Công ty Luật TNHH Phạm và Liên danh (PHAM & ASSOCIATES)
(54) **PHƯƠNG PHÁP ĐIỀU CHẾ HUYỀN PHÙ NƯỚC CHỨA NGUYÊN LIỆU
PHOSPHAT, HUYỀN PHÙ NƯỚC CHỨA NGUYÊN LIỆU PHOSPHAT VÀ
PHƯƠNG PHÁP ĐIỀU HÒA NGUYÊN LIỆU PHOSPHAT**

(57) Sáng chế đề cập đến phương pháp điều chế huyền phù nước chứa ít nhất một nguyên
liệu phosphat, bao gồm việc phân tán, trong nước, các hạt nguyên liệu phosphat với
sự có mặt của ít nhất một chất phụ gia chứa polyme anion của axit acrylic hoặc của
dạng axit metacrylic. Huyền phù theo sáng chế có độ nhớt thấp hơn 1500 mPa•s.
Sáng chế cũng đề cập đến phương pháp điều hòa nguyên liệu phosphat kết hợp với
polyme anion, để xử lý nó sau đó bằng ít nhất một axit mạnh, để điều chế trong công
nghiệp axit phosphoric.

- (11) **1-0041688 B** (15) 14/10/2024
- (45) 25/11/2024 440B (43) 27/09/2021 402A
- (21) 1-2021-01697 (85) 30/03/2021
- (22) 26/11/2019 (86) PCT/EP2019/082540 26/11/2019
- (30) 18208908.6 28/11/2018 EP (87) WO2020/109289 04/06/2020
- (51) **C08F 210/16; C08J 5/18; C08F 2/00**
- (73) 1. **ABU DHABI POLYMERS CO. LTD (BOROUGE) L.L.C.** (AE)
Sheikh Khalifa Energy Complex, P.O. Box 6925, Corniche Road, Abu Dhabi, United Arab Emirates
2. **BOREALIS AG** (AT)
IZD Tower, Wagramer Str. 17-19, 1220 Vienna, Austria
- (72) DAS KUMAR, Subrata (IN); KUMAR, Ashish (IN); KHOO, Shawn (MY); SINGH, Raghvendra (IN); DIXIT, Niraj (IN)
- (74) Công ty Luật TNHH Phạm và Liên danh (PHAM & ASSOCIATES)
- (54) **HỖN HỢP POLYETYLEN DÙNG CHO CÁC ỨNG DỤNG MÀNG MỎNG, QUY TRÌNH TẠO RA HỖN HỢP POLYETYLEN NÀY VÀ SẢN PHẨM LÀM BẰNG HỖN HỢP POLYETYLEN NÀY**
- (57) Sáng chế đề cập đến hỗn hợp polyetylen gồm nhựa nền được cấu thành bởi thành phần polyme etylen trọng lượng phân tử thấp và thành phần polyme etylen trọng lượng phân tử cao, trong đó thành phần polyme etylen trọng lượng phân tử cao này có trọng lượng phân tử trung bình lớn hơn so với trọng lượng phân tử trung bình của thành phần polyme etylen trọng lượng phân tử thấp, trong đó nhựa nền này có tỷ trọng ít nhất là 958,0kg/m³, và hỗn hợp polyetylen này có tốc độ dòng nóng chảy MFR₂ (190°C, 2,16kg) nằm trong khoảng từ 0,50 đến 0,80g/10 phút và mức phân bố trọng lượng phân tử là tỷ lệ giữa trọng lượng phân tử trung bình khối và trọng lượng phân tử trung bình số, Mw/Mn, nằm trong khoảng từ 10,0 đến 15,0, quy trình tạo ra hỗn hợp polyetylen này, sản phẩm làm bằng hỗn hợp polyetylen cũng được đề xuất và việc sử dụng hỗn hợp polyetylen để tạo ra màng mỏng cũng được mô tả.

- | | | | |
|-------------------------|-------------|------------------------|------------|
| (11) 1-0041689 B | | (15) 14/10/2024 | |
| (45) 25/11/2024 | 440B | (43) 25/03/2021 | 396A |
| (21) 1-2020-07535 | | (85) 25/12/2020 | |
| (22) 18/06/2019 | | (86) PCT/JP2019/024114 | 18/06/2019 |
| (30) 2018-116348 | 19/06/2018 | JP (87) WO2019/244891 | 26/12/2019 |
| | 2018-116346 | 19/06/2018 | JP |

(51) **A61F 13/49; A61F 13/533; A61F 13/514; A61F 13/532; A61F 13/494; A61F 13/51**

(73) **UNICHARM CORPORATION (JP)**

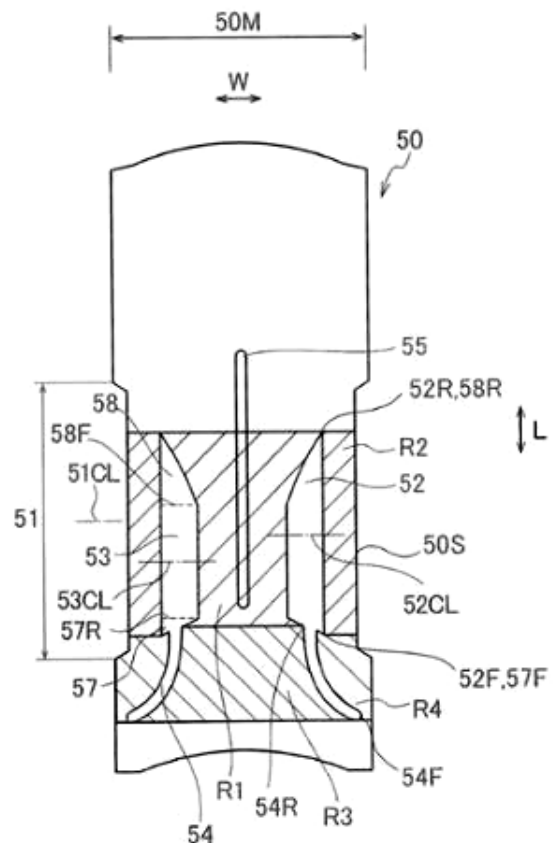
182, Shimobun, Kinsei-cho, Shikokuchuo-shi, Ehime 7990111, Japan

(72) SHIMAZU, Takeshi (JP); NAKAO, Hitomi (JP); MIYAZAKI, Hirokazu (JP); MIYAMAE, Naomu (JP)

(74) Công ty Luật TNHH Phạm và Liên danh (PHAM & ASSOCIATES)

(54) **SẢN PHẨM THẨM HÚT**

(57) Sáng chế đề cập đến sản phẩm thẩm hút dễ dàng được bố trí thích hợp trên phần bên của người sử dụng. Sản phẩm thẩm hút (10) bao gồm hướng từ phía trước đến phía sau (L) và hướng chiều rộng (W) vuông góc với nhau, vùng đũng (S3) bao gồm phần giữa theo hướng từ phía trước đến phía sau, vùng trước (S1) được định vị ở phía trước vùng đũng, vùng sau (S2) được định vị ở phía sau vùng đũng, và lõi thẩm hút (50) được bố trí ít nhất trong vùng đũng và vùng trước. Lõi thẩm hút có hai rãnh bên (52) kéo dài theo hướng từ phía trước đến phía sau trong vùng đũng (S3) và phần dẫn hướng biến dạng (54) kéo dài đến phía ngoài theo hướng chiều rộng hướng về phía trước trong vùng trước. Chiều rộng của phần dẫn hướng biến dạng nhỏ hơn chiều rộng của rãnh bên.



- (11) **1-0041690 B** (15) 14/10/2024
(45) 25/11/2024 440B (43) 25/02/2022 407A
(21) 1-2021-07824
(22) 06/12/2021
(51) **C09D 101/02; B82Y 40/00; C08L 1/02**
(73) **VIỆN HÓA HỌC, VIỆN HÀN LÂM KHOA HỌC VÀ CÔNG NGHỆ VIỆT NAM (VN)**
Nhà A18, Số 18 Hoàng Quốc Việt, Quận Cầu Giấy, Thành Phố Hà Nội
(72) Trịnh Đức Công (VN); Ngô Trịnh Tùng (VN); Vũ Đức Lợi (VN); Trần Thị Thanh Hợp (VN); Lương Như Hải (VN); Đặng Thị Mai (VN); Nguyễn Thị Thúc (VN); Trần Thị Ý Nhi (VN)
(54) **QUY TRÌNH CHẾ TẠO CHẾ PHẨM PHỦ CHỐNG THẤM NƯỚC DÙNG CHO GIẤY VÀ CHẾ PHẨM PHỦ CHỐNG THẤM NƯỚC DÙNG CHO GIẤY THU ĐƯỢC TỪ QUY TRÌNH NÀY**
(57) Sáng chế đề cập đến quy trình chế tạo chế phẩm phủ chống thấm nước dùng cho giấy, đặc biệt thích hợp là giấy kraft, bao gồm các bước biến tính vi sợi xenluloza bằng octadexylamin (ODA) thông qua khớp nối glutaraldehyt (GA) và bước phân tán vi sợi xenluloza biến tính và PVA vào trong nước. Sáng chế cũng đề cập đến chế phẩm phủ chống thấm nước dùng cho giấy thu được từ quy trình này.

- | | | | |
|-------------------------|-----------------|------------------------|------------|
| (11) 1-0041691 B | (15) 14/10/2024 | | |
| (45) 25/11/2024 | 440B | (43) 25/10/2022 | 415A |
| (21) 1-2022-03401 | | (85) 31/05/2022 | |
| (22) 04/12/2019 | | (86) PCT/EP2019/083694 | 04/12/2019 |
| | | (87) WO2021/110259 | 10/06/2021 |

(51) **B22D 41/56**

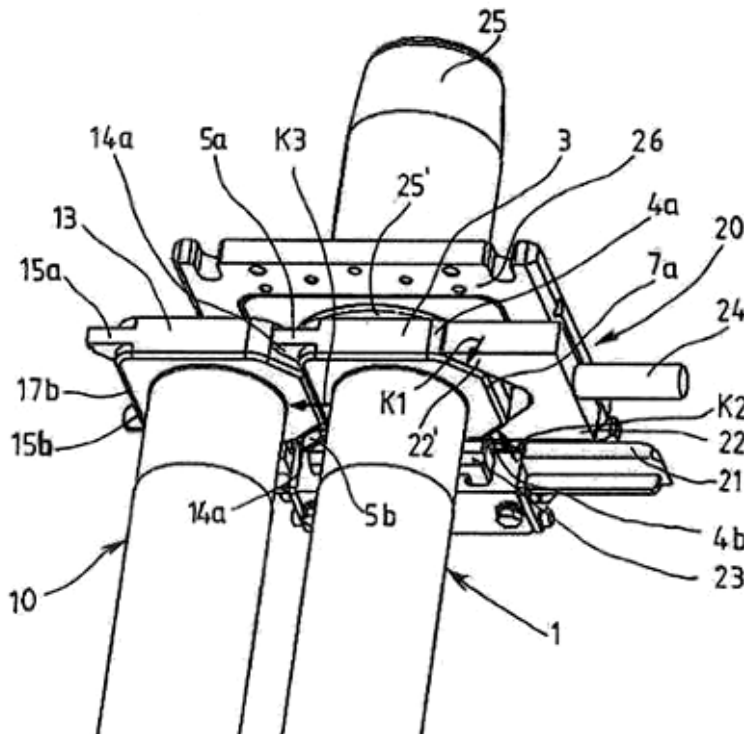
(73) **REFRACTORY INTELLECTUAL PROPERTY GMBH & CO. KG (AT)**
Wienerbergstrasse 11, 1100 Vienna, Austria

(72) ALVES FREIRE, Rubens (BR); JUNIOR SILVA, Fabricio (BR); CUNHA MARTINS, Danilo (BR); TURQUETI PEDROZO, Rodrigo, Donizete (BR)

(74) Công ty Luật TNHH Phạm và Liên danh (PHAM & ASSOCIATES)

(54) **VÒI PHUN ĐÚC CHỊU LỬA VÀ CƠ CẤU THAY ĐỔI Ở ĐẦU RA CỦA NỒI LUYỆN KIM**

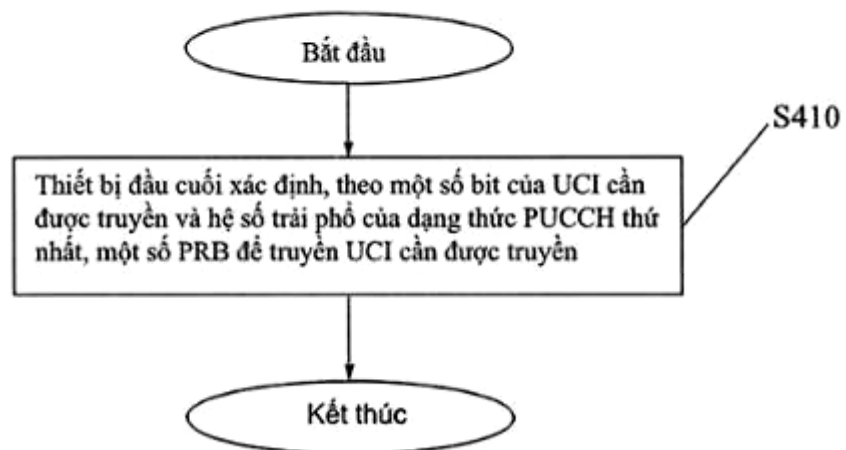
(57) Sáng chế đề cập đến vòi phun đúc chịu lửa (1) dùng cho cơ cấu thay đổi được bố trí ở đầu ra của nồi luyện kim có tấm chịu lửa phía trên (3), mà có bề mặt tiếp xúc (7a, 7b) ở mỗi trong số hai mặt đầu đối nhau. Trong quá trình thay đổi, vòi phun đúc (1) có thể được di chuyển từ vào một bề mặt tiếp xúc (17a, 17b) của tấm phía trên (13) của vòi phun đúc liền kề (10) hoặc được đẩy ra khỏi vòi phun đúc (10) này. Tấm phía trên (3, 13) này có, trong một bề mặt tiếp xúc (7b, 17b), chi tiết định tâm (5a, 5b, 15a, 15b) nhô ra ở cả hai phía của nó và trong bề mặt tiếp xúc đối diện (7a, 17a) có mặt vát (4a, 4b, 14a, 14b) ở cả hai phía, được thiết kế sao cho, trong quá trình thay đổi, vòi phun đúc (1) hợp tác với các chi tiết định tâm (5a, 5b) của nó với các mặt vát (14a, 14b) của vòi phun đúc liền kề (10) được thiết kế giống hệt, do vậy mang lại sự dẫn hướng của hai vòi phun đúc (10).



- | | | |
|-------------------------|------------------------|----------------------|
| (11) 1-0041692 B | (15) 15/10/2024 | |
| (45) 25/11/2024 | 440B | (43) 25/11/2020 392A |
| (21) 1-2020-04734 | (85) 18/08/2020 | |
| (22) 19/01/2018 | (86) PCT/CN2018/073515 | 19/01/2018 |
| | (87) WO2019/140662 A1 | 25/07/2019 |
- (51) **H04L 5/00; H04W 72/04**
- (73) **GUANGDONG OPPO MOBILE TELECOMMUNICATIONS CORP., LTD.**
(CN)
No.18, Haibin Road, Wusha, Chang'an, Dongguan, Guangdong 523860, China
- (72) LIN, Yanan (CN)
- (74) Công ty TNHH Dịch vụ Sở hữu trí tuệ KENFOX (KENFOX IP SERVICE CO.,LTD.)
- (54) **PHƯƠNG PHÁP TRUYỀN THÔNG KHÔNG DÂY VÀ THIẾT BỊ ĐẦU CUỐI**

(57) Sáng chế đề cập đến phương pháp truyền thông không dây và thiết bị đầu cuối. Thiết bị đầu cuối xem xét ảnh hưởng của các hệ số trải phổ của các dạng thức kênh điều khiển đường lên vật lý (Physical Uplink Control Channel - PUCCH) khác nhau khi tính toán số lượng khối tài nguyên vật lý (Physical Resource Block - PRB) được sử dụng để truyền thông tin điều khiển đường lên (Uplink Control Information - UCI), sao cho số lượng khối tài nguyên vật lý (Physical Resource Block - PRB) được tính toán được sử dụng để truyền UCI có thể mang tất cả UCI, nhờ đó đảm bảo việc truyền đáng tin cậy UCI. Phương pháp bao gồm: thiết bị đầu cuối xác định, theo số lượng bit của UCI cần được truyền và hệ số trải phổ của dạng thức PUCCH thứ nhất, một số PRB để truyền UCI cần được truyền.

400



- (11) **1-0041693 B** (15) 15/10/2024
(45) 25/11/2024 440B (43) 27/05/2019 374A
(21) 1-2019-00675 (85) 11/02/2019
(22) 11/07/2016 (86) PCT/EP2016/066387 11/07/2016
(87) WO2018/010759 18/01/2018

(51) **B23Q 1/01; D07B 7/02; B21C 1/02**

(73) **NV BEKAERT SA (BE)**

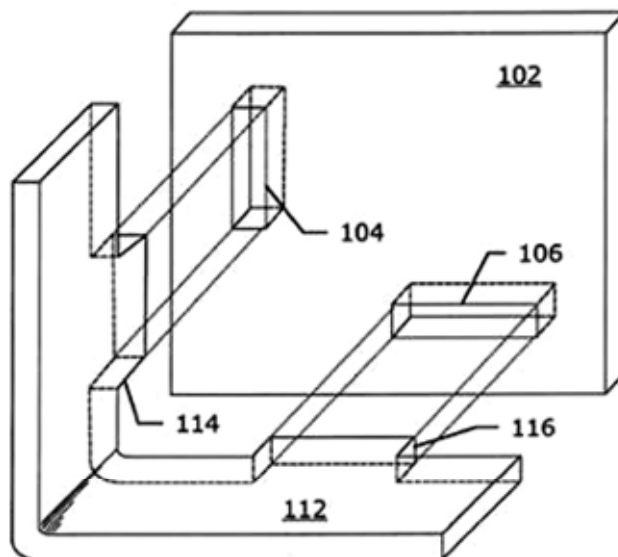
Bekaertstraat 2, 8550 Zwevegem, Belgium

(72) KUIJKEN, Valentijn (BE); VAN HOECKE, Hendrik (BE)

(74) Công ty TNHH Tầm nhìn và Liên danh (VISION & ASSOCIATES CO.LTD.)

(54) **MÁY GIA CÔNG DÂY THÉP VỚI KHUNG TRONG TẤM THÉP CÓ LIÊN KẾT KHE VÀ LƯỖI**

- (57) Sáng chế đề cập đến máy gia công dây thép với tổng khối lượng nằm trong khoảng từ 100 kg đến khoảng 7,5 tấn mét. Máy được dựng trên khung mà được làm một phần hoặc toàn bộ từ các tấm thép (102, 112) mà được nối với nhau bằng liên kết khe và lưỡ (104, 114, 106, 116). Máy bó dây, máy bện cáp và máy kéo dây ướ, khung nắn thép hoặc bộ cắt ngăn bao gồm khung máy này là ví dụ của các máy để gia công dây thép được mô tả và xin bảo hộ. Khung máy có lợi ích là nó cứng và nhẹ, có thể lắp ráp dễ dàng từ tấm thép tiêu chuẩn, có chi phí rẻ hơn và có thể dựng nhanh hơn so với máy gia công dây thép trong lĩnh vực trong đó khung được làm bằng cách đúc thép.



- (11) **1-0041694 B** (15) 15/10/2024
 (45) 25/11/2024 440B (43) 25/09/2020 390A
 (21) 1-2020-04138 (85) 17/07/2020
 (22) 18/12/2018 (86) PCT/IB2018/060241 18/12/2018
 (30) PCT/IB2017/058120 19/12/2017 IB (87) WO2019/123239 27/06/2019
 (51) *C22C 38/02; C21D 8/02; C22C 38/04; C22C 38/16; C22C 38/08; C22C 38/12; C22C 38/14; C21D 6/00; C22C 38/06*
 (73) **ARCELORMITTAL (LU)**
 24-26, Boulevard d'Avranches, 1160 Luxembourg, Luxembourg
 (72) BARGES, Patrick (FR); ZUAZO RODRIGUEZ, Ian Alberto (PE)
 (74) Công ty Luật TNHH Phạm và Liên danh (PHAM & ASSOCIATES)
 (54) **TẤM THÉP ĐÃ ĐƯỢC CÁN NGUỘI VÀ XỬ LÝ NHIỆT, VÀ PHƯƠNG PHÁP SẢN XUẤT TẤM THÉP NÀY**

- (57) Sáng chế đề cập đến tấm thép đã được cán nguội và xử lý nhiệt có thành phần bao gồm các nguyên tố sau, tính theo phần trăm khối lượng:

0,1 % ≤ cacbon ≤ 0,6 %

4 % ≤ mangan ≤ 20 %

5 % ≤ nhôm ≤ 15 %

0 ≤ silic ≤ 2%

nhôm + silic + niken ≥ 6,5%

và có thể còn chứa một hoặc nhiều nguyên tố trong số các nguyên tố tùy ý sau:

0,01% ≤ niobi ≤ 0,3%,

0,01% ≤ titan ≤ 0,2%

0,01% ≤ vanadi ≤ 0,6%

0,01% ≤ đồng ≤ 2,0%

0,01% ≤ niken ≤ 2,0%

xeri ≤ 0,1%

bo ≤ 0,01%

magie ≤ 0,05%

ziricon ≤ 0,05%

molipđen ≤ 2,0%

tantan ≤ 2,0%

vonfram ≤ 2,0%

phần còn lại là sắt và các tạp chất không thể tránh khỏi sinh ra do quá trình xử lý, trong đó vi cấu trúc của tấm thép này bao gồm tính theo diện tích, 10 đến 50 % austenit, pha austenit này tùy ý có cacbua kappa trong hạt, thành phần còn lại là ferit đều và ferit được sắp xếp theo trật tự có cấu trúc D03, (Fe,Mn,X)₃Al, tùy ý có tối đa 2% cacbua kappa trong hạt (Fe,Mn)₃AlC_x, tấm thép này có độ bền kéo giới hạn cao hơn hoặc bằng 900 MPa. Sáng chế cũng đề cập đến phương pháp sản xuất tấm thép dùng để chế tạo các bộ phận của xe này.

- | | | | |
|-------------------------|---------------|------------------------|------------|
| (11) 1-0041695 B | | (15) 15/10/2024 | |
| (45) 25/11/2024 | 440B | (43) 25/11/2022 | 416A |
| (21) 1-2021-08063 | | (85) 15/12/2021 | |
| (22) 20/01/2021 | | (86) PCT/IB2021/050393 | 20/01/2021 |
| (30) 2020/00390 | 21/01/2020 ZA | (87) WO2021/148945 | 29/07/2021 |

(51) **B04C 3/04; B04C 3/06; B04C 3/00**

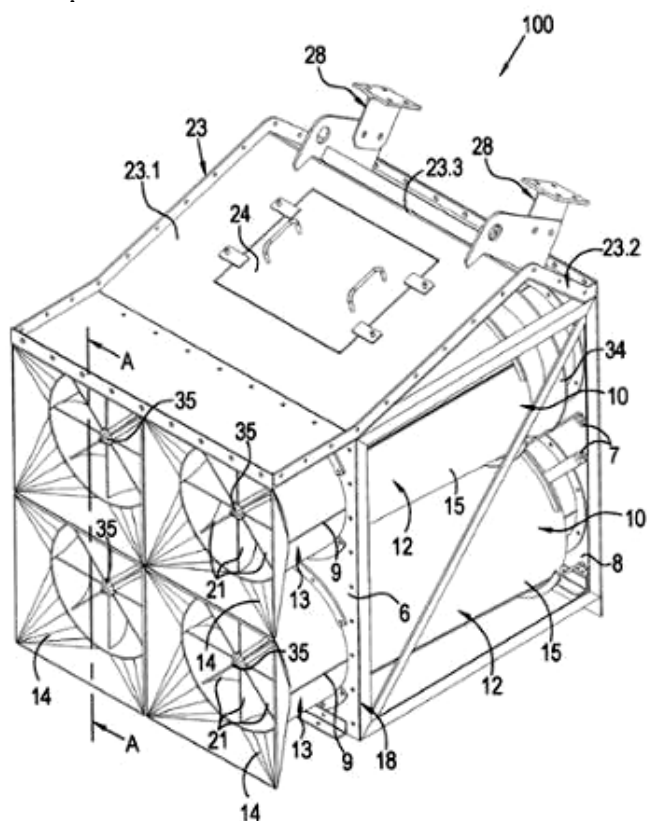
(76) **BIBBY, DARREN, RICHARD (ZA)**

36A Elgin Road, Bryanston, 2021, Johannesburg, South Africa

(74) Công ty Luật TNHH Phạm và Liên danh (PHAM & ASSOCIATES)

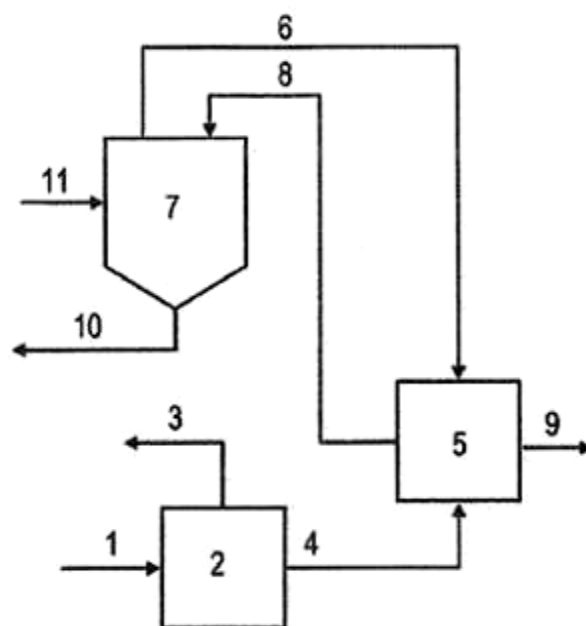
(54) **GIÀN BỘ LỌC KHÔNG KHÍ VÀ HỆ THỐNG LỌC KHÔNG KHÍ**

(57) Sáng chế đề cập đến giàn bộ lọc không khí (100) và hệ thống lọc không khí (50) để loại bỏ sạn hoặc các tạp chất ra khỏi luồng không khí nhờ sử dụng nhiều bộ phân loại không khí kiểu xyclon (10) được bố trí theo mảng 2x2 trong mỗi giàn bộ lọc không khí (100). Hệ thống (50) bao gồm nhiều giàn bộ lọc không khí dạng môđun (100) được liên kết nằm kề sát nhau và phễu gom sạn (5). Để cải thiện hiệu quả dòng không khí và việc tách hạt, mỗi bộ phân loại không khí kiểu xyclon (10) bao gồm ống dẫn cửa hút tạo ra luồng xoáy (13), ống tách (16) và ống khuếch tán dạng côn (15). Các ống khuếch tán dạng côn (15) của các bộ phân loại không khí kiểu xyclon trên và dưới có các chiều dài khác nhau sao cho các cửa xả chất thải tương ứng của chúng không đồng phẳng mà có tác dụng để hạn chế cản trở dòng chảy cửa xả chất thải và dẫn đến sự sụt áp suất nhỏ ngang qua giàn bộ lọc không khí, mà do đó dẫn đến tăng hiệu quả loại bỏ hạt hơn.



- | | | | |
|---|------------|------------------------|------------|
| (11) 1-0041696 B | | (15) 15/10/2024 | |
| (45) 25/11/2024 | 440B | (43) 25/04/2016 | 337A |
| (21) 1-2016-00336 | | (85) 26/01/2016 | |
| (22) 02/07/2014 | | (86) PCT/EP2014/064059 | 02/07/2014 |
| (30) 13174834.5 | 03/07/2013 | EP (87) WO2015/000956 | 08/01/2015 |
| (51) C01F 5/10; C01F 5/06; C12P 7/40; C07C 51/00; C01B 13/18 | | | |
| (73) PURAC BIOCHEM BV (NL)
Arkelsedijk 46 NL-4206 AC Gorinchem, Netherlands | | | |
| (72) DE VRIES Johannes Jeichinus (NL); FREDIANSYAH Raymon (ID); DE HAAN André Banier (NL) | | | |
| (74) Công ty Luật TNHH Phạm và Liên danh (PHAM & ASSOCIATES) | | | |
| (54) PHƯƠNG PHÁP XỬ LÝ DUNG DỊCH MAGIE CLORUA | | | |

- (57) Sáng chế đề cập đến phương pháp xử lý dung dịch $MgCl_2$ bao gồm các bước:
- làm bay hơi dung dịch nước chứa $MgCl_2$ với lượng nằm trong khoảng 5-25% khối lượng và tùy ý tạp chất hữu cơ, trong đó nước và các thành phần hữu cơ, nếu có mặt, được làm bay hơi,
 - thu dung dịch nước chứa $MgCl_2$ với nồng độ nằm trong khoảng 25-35% khối lượng sau khi làm bay hơi và cấp nó vào thiết bị cơ sở bộ, nơi nó được cho tiếp xúc với dòng khí chứa HCl có nhiệt độ ít nhất là 300°C,
 - cấp dung dịch nước chứa $MgCl_2$ với nồng độ nằm trong khoảng 35-45% khối lượng thu được từ thiết bị cơ sở bộ vào thiết bị phản ứng thủy nhiệt, trong đó thiết bị phản ứng này có nhiệt độ ít nhất là 300°C,
 - lấy MgO ra khỏi thiết bị phản ứng thủy nhiệt ở dạng rắn, và lấy dòng khí chứa HCl ra khỏi thiết bị phản ứng thủy nhiệt, trong đó dòng khí chứa HCl này có nhiệt độ ít nhất là 300°C,
 - cấp dòng khí chứa HCl có nhiệt độ ít nhất là 300°C vào thiết bị cơ sở bộ,
 - lấy dòng khí chứa HCl có nhiệt độ tối đa là 150°C ra khỏi thiết bị cơ sở bộ này.
- Đã phát hiện ra rằng quy trình theo sáng chế có thể được kết hợp trong quá trình lên men theo cách để thu được quy trình ổn định và có hiệu quả.



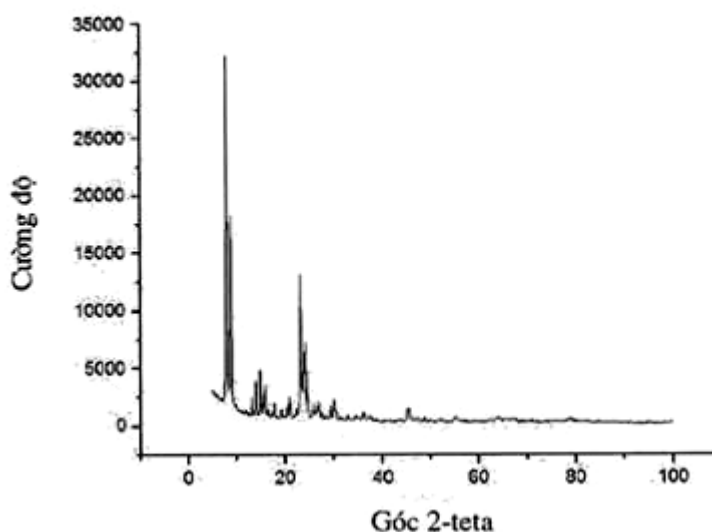
- (11) **1-0041697 B** (15) 15/10/2024
 (45) 25/11/2024 440B (43) 25/09/2020 390A
 (21) 1-2020-03894 (85) 03/07/2020
 (22) 23/11/2018 (86) PCT/EP2018/082304 23/11/2018
 (30) 17205799.4 07/12/2017 EP (87) WO2019/110322 13/06/2019
 (51) **C01B 39/02; C01B 39/46; C01B 39/20; C01B 39/38; C01B 33/20; C01B 39/14**
 (73) **EVONIK OPERATIONS GMBH (DE)**
 Rellinghauser Straße 1-11, 45128 Essen, Germany
 (72) SCHMIDT, Franz (DE); ANTON, Johan (DE); PASCALY, Matthias (DE);
 HEINROTH, Andrea (DE); WIELAND, Stefan (DE); MORELL, Heiko (DE);
 KRESS, Peter (DE); HAGEMANN, Michael (DE)
 (74) Công ty Luật TNHH Phạm và Liên danh (PHAM & ASSOCIATES)
 (54) **QUY TRÌNH ĐIỀU CHẾ SILICAT KIM LOẠI TINH THỂ XÓP Ở DẠNG BỘT**

(57) Sáng chế đề cập đến quy trình điều chế silicat kim loại tinh thể xốp ở dạng bột, bao gồm các bước sau:

a) tổng hợp thủy nhiệt trong hỗn hợp nước chứa thành phần (A) ít nhất một nguồn silic, thành phần (B) ít nhất một nguồn kim loại và thành phần (C) ít nhất một chất khoáng hóa để thu được sản phẩm phản ứng là huyền phù nước chứa silicat kim loại tinh thể xốp; và

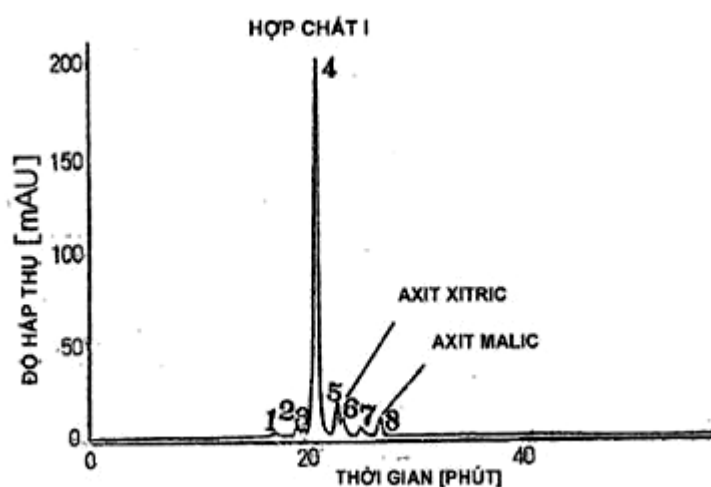
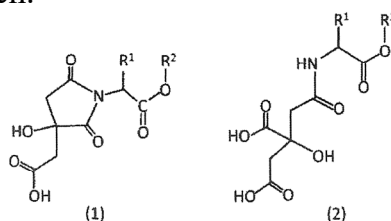
b) nung sản phẩm phản ứng này, khác biệt ở chỗ:

việc nung được thực hiện bằng phương pháp nhiệt phân phun lửa ở nhiệt độ đốt cháy đoạn nhiệt nằm trong khoảng 450-2200°C, trong đó huyền phù này có hàm lượng chất rắn $\leq 70\%$ khối lượng mà thu được ở bước a) được phun vào ngọn lửa được tạo ra bằng cách đốt cháy nhiên liệu với sự có mặt của oxy để tạo ra silicat kim loại tinh thể xốp ở dạng bột.



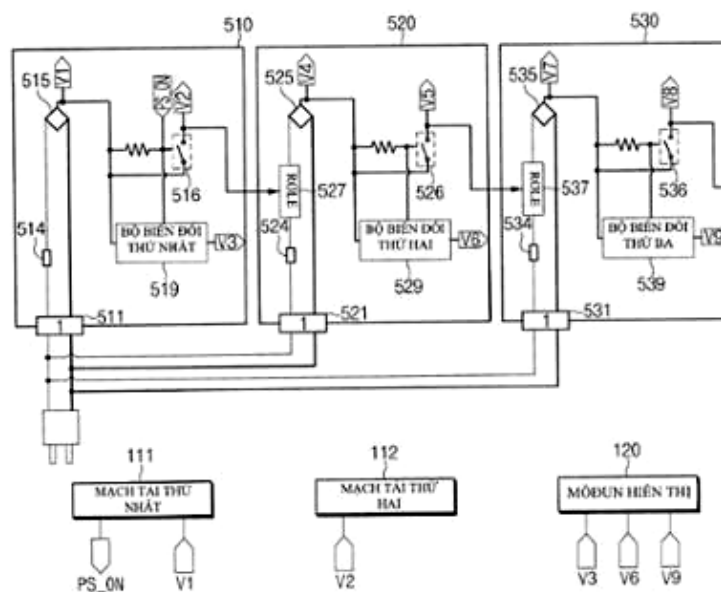
- (11) **1-0041698 B** (15) 15/10/2024
 (45) 25/11/2024 440B (43) 27/08/2018 365A
 (21) 1-2018-02110 (85) 18/05/2018
 (22) 01/11/2016 (86) PCT/JP2016/004789 01/11/2016
 (30) 2015-216000 02/11/2015 JP (87) WO2017/077707 11/05/2017
 (51) **C07C 235/12; A61K 31/197; A61K 31/341; C07D 405/04; C07C 231/02; C07D 207/416; A23L 33/105; A61P 1/18**
 (73) **OTSUKA PHARMACEUTICAL FACTORY, INC. (JP)**
 115, Aza Kuguhara, Tateiwa, Muya-cho, Naruto-shi, Tokushima 7728601, Japan
 (72) HIRAISHI, Katsuya (JP); JIMMA, Fumie (JP); SOMA, Hiroyuki (JP); ADACHI, Taro (JP); YAMAOKA, Ippei (JP); KAGAWA, Tomohiro (JP); ADACHI, Masakazu (JP)
 (74) Công ty TNHH Tâm nhìn và Liên danh (VISION & ASSOCIATES CO.LTD.)
 (54) **HỢP CHẤT LÀ DẪN XUẤT CỦA AXIT XITRIC VÀ CHẤT ỨC CHẾ VIÊM GAN NHIỄM MỠ KHÔNG DO RƯỢU CHỨA HỢP CHẤT NÀY**

- (57) Sáng chế đề xuất hợp chất (dẫn xuất axit xitric) được biểu diễn bởi công thức (1) và (2) dưới đây, là các hợp chất mới có tác dụng ức chế đối với chứng rối loạn gan và có thể được sử dụng làm chất ức chế rối loạn gan và chất phụ gia thực phẩm, trong đó R¹ là nhóm C1 đến C3 alkyl tùy ý có nhóm carboxyl hoặc nhóm hydroxyl, và R² là nguyên tử hydro, hoặc R¹ và R² tùy ý tạo thành cấu trúc vòng cùng nhau để biểu diễn mạch C2 đến C3 alkylen.

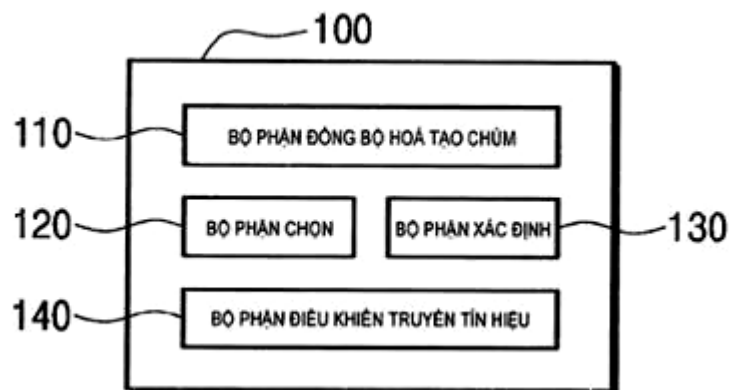


- (11) **1-0041699 B** (15) 15/10/2024
 (45) 25/11/2024 440B (43) 25/02/2021 395A
 (21) 1-2020-04565 (85) 07/08/2020
 (22) 18/04/2019 (86) PCT/KR2019/004672 18/04/2019
 (30) 10-2018-0045068 18/04/2018 KR (87) WO2019/203585 24/10/2019
 (51) **G09G 3/20; G09G 3/36**
 (73) **SAMSUNG ELECTRONICS CO., LTD. (KR)**
 129, Samsung-ro, Yeongtong-gu, Suwon-si, Gyeonggi-do 16677, Republic of Korea
 (72) LEE, Jiwon (KR); KIM, Jaeun (KR); JOO, Sungyong (KR)
 (74) Công ty TNHH Tầm nhìn và Liên danh (VISION & ASSOCIATES CO.LTD.)
 (54) **THIẾT BỊ HIỂN THỊ BAO GỒM CÁC MÔĐUN CÔNG SUẤT NHỎ**

(57) Thiết bị hiển thị theo một phương án bao gồm môđun công suất thứ nhất nhận công suất AC từ bộ cấp nguồn bên ngoài, môđun công suất thứ hai nhận công suất AC thông qua môđun công suất thứ nhất, và mạch tải xuất ra tín hiệu được chỉ định khi đầu vào người sử dụng được nhận. Cấu hình của thiết bị hiển thị có ba môđun công suất làm giảm dòng khởi động khi thiết bị hiển thị được bật. Ngoài ra, cấu hình của thiết bị hiển thị có ba môđun công suất làm giảm mức tiêu thụ công suất dự phòng khi thiết bị hiển thị không được bật.

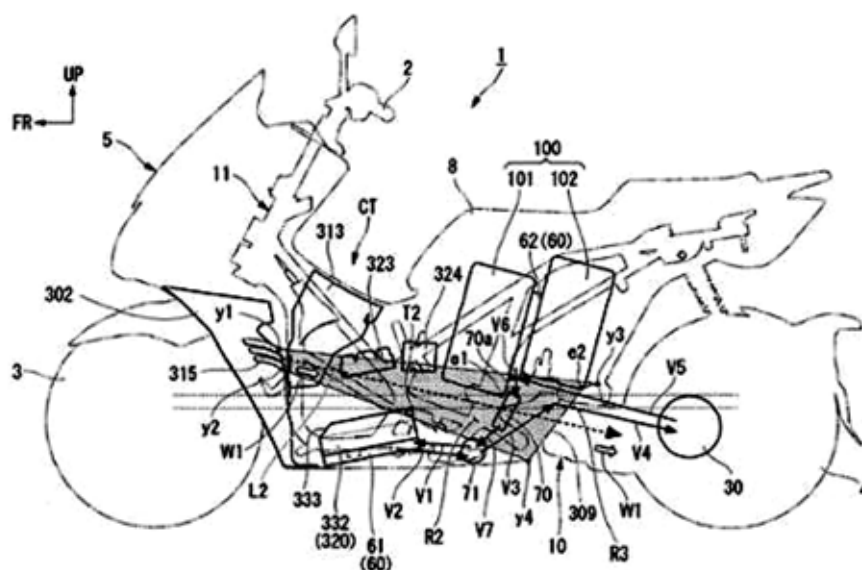


- (11) **1-0041700 B** (15) 15/10/2024
(45) 25/11/2024 440B (43) 25/03/2019 372A
(21) 1-2018-05407 (85) 30/11/2018
(22) 28/12/2016 (86) PCT/KR2016/015425 28/12/2016
(30) 10-2016-0079312 24/06/2016 KR (87) WO2017/222132 28/12/2017
(51) **H04B 7/04; H04W 74/08; H04W 74/00; H04B 7/06; H04B 7/08**
(73) **SK TELECOM CO., LTD. (KR)**
(Euljiro 2-ga, SKT Tower) 65, Eulji-ro Jung-gu Seoul 04539, Republic of Korea
(72) CHOI, Chang Soon (KR); PARK, Hae Sung (KR); BAN, Seung Young (KR)
(74) Công ty Luật TNHH WINCO (WINCO LAW FIRM)
(54) **THIẾT BỊ VÀ PHƯƠNG PHÁP TRUYỀN TÍN HIỆU LIÊN KẾT LÊN**
- (57) Sáng chế đề cập đến kỹ thuật truyền tín hiệu liên kết lên để truy nhập giữa trạm cơ sở và thiết bị đầu cuối trong hệ thống có nhiều đầu vào nhiều đầu ra (Multiple Input Multiple Output, MIMO), và sáng chế đề xuất thiết bị truyền tín hiệu liên kết lên và phương pháp truyền tín hiệu liên kết lên có thể nâng cao hiệu suất truyền tín hiệu liên kết lên, sử dụng kỹ thuật tạo chùm.



- | | | | |
|-------------------------|-----------------|------------------------|------------|
| (11) 1-0041701 B | (15) 15/10/2024 | | |
| (45) 25/11/2024 | 440B | (43) 25/12/2020 | 393A |
| (21) 1-2020-05345 | | (85) 17/09/2020 | |
| (22) 28/03/2018 | | (86) PCT/JP2018/012682 | 28/03/2018 |
| | | (87) WO2019/186749 A1 | 03/10/2019 |
- (51) **B62J 9/00; B62M 7/02; B62J 99/00; B62J 11/00**
- (73) **HONDA MOTOR CO., LTD. (JP)**
1-1, Minami-Aoyama 2-chome, Minato-ku, Tokyo, 107-8556 Japan
- (72) Yoshitaka KOBAYASHI (JP); Hiroki ICHIKAWA (JP); Takafumi YAMAGUCHI (JP); Jun ISHIKAWA (JP); Kazuo TSUJI (JP); Katsuyuki OKUBO (JP); Akira KURAMOCHI (JP); Toshifumi SHIMAMURA (JP)
- (74) Công ty TNHH Dịch vụ sở hữu trí tuệ ALPHA (ALPHA PLUS CO., LTD.)
- (54) **XE CHẠY ĐIỆN KIỂU NGỒI ĐỂ CHÂN HAI BÊN**

- (57) Sáng chế đề xuất xe chạy điện kiểu ngồi để chân hai bên (1) bao gồm động cơ điện (30) dùng để dẫn động xe, pin (100) có cấu hình để cấp điện năng cho động cơ điện (30), PCU (320) có cấu hình để điều khiển động cơ điện (30) và đường hầm giữa (CT) kéo dài từ phần giữa theo chiều ngang của sàn để chân (9) theo hướng trước/sau của xe, trong đó rãnh (316), để không khí thổi khi xe chạy (W1) được hút vào đó, được tạo ra ở phía trước đường hầm giữa (CT), ít nhất một phần PCU (320) được bố trí trong đường hầm giữa (CT), pin (100) được bố trí ở bên dưới yên xe (8), đường tuần hoàn (61) dùng cho PCU để chất lỏng làm mát luân chuyển qua đó được bố trí ở vị trí liền kề với PCU (320), bộ trao đổi nhiệt (70) có cấu hình để làm nguội chất lỏng làm mát đi qua đường tuần hoàn (61) dùng cho PCU được trang bị và ít nhất một phần bộ trao đổi nhiệt (70) được bố trí ở vị trí tránh được pin (100) và PCU (320) khi nhìn trên hình chiếu nhìn từ phía trước.



- | | | | |
|-------------------------|-----------------|------------------------|------------|
| (11) 1-0041702 B | (15) 15/10/2024 | | |
| (45) 25/11/2024 | 440B | (43) 27/12/2021 | 405A |
| (21) 1-2021-06721 | | (85) 25/10/2021 | |
| (22) 29/03/2019 | | (86) PCT/JP2019/014291 | 29/03/2019 |
| | | (87) WO2020/202367 A1 | 08/10/2020 |

(51) **G08G 1/09; G08G 1/16; B60W 30/08; B60W 40/02**

(73) **HONDA MOTOR CO., LTD. (JP)**

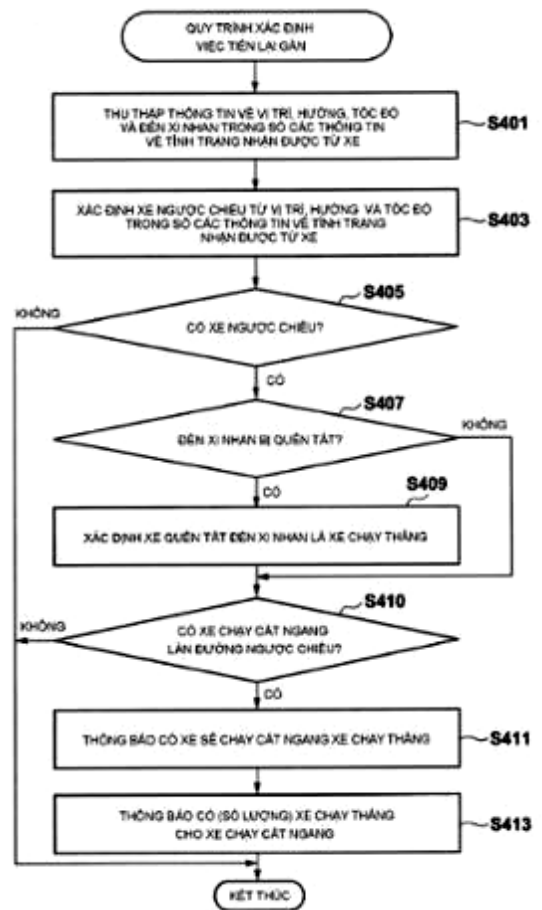
1-1, Minami-Aoyama 2-chome, Minato-ku, Tokyo 107-8556, JAPAN

(72) Futoshi KOGA (JP)

(74) Công ty TNHH Dịch vụ sở hữu trí tuệ ALPHA (ALPHA PLUS CO., LTD.)

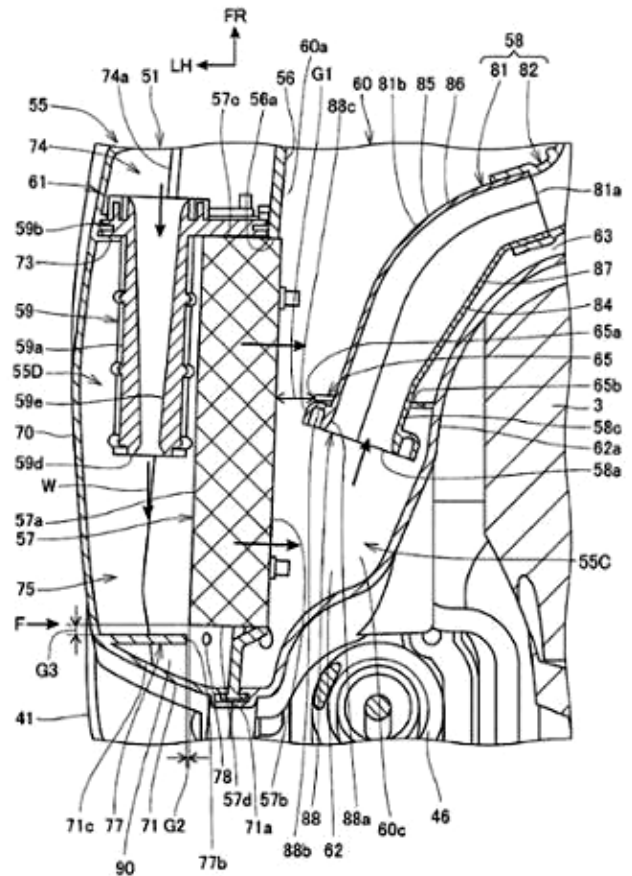
(54) **THIẾT BỊ CUNG CẤP THÔNG TIN VÀ PHƯƠNG PHÁP CUNG CẤP THÔNG TIN**

(57) Sáng chế đề xuất thiết bị cung cấp thông tin để tiếp nhận thông tin về tình trạng biểu thị tình trạng của xe từ xe này và nhận biết việc có xe thứ nhất đi vào giao lộ và xe thứ hai đi vào giao lộ từ hướng ngược với xe thứ nhất. Thiết bị xác định rằng xe thứ nhất chạy thẳng và xe thứ hai rẽ theo hướng cắt ngang làn đường ngược chiều và thông báo cho xe thứ nhất và xe thứ hai về khả năng tiến lại gần xe khác nếu xác định được rằng xe thứ nhất chạy thẳng và xe thứ hai rẽ theo hướng cắt ngang làn đường ngược chiều. Ở bước xác định này, quy trình sẽ xác định rằng xe thứ nhất chạy thẳng nếu xác định được rằng bộ chỉ báo hướng không ở trạng thái hoạt động và nếu xác định được rằng bộ chỉ báo hướng bị quên tắt dựa trên thông tin về tình trạng nhận được từ xe thứ nhất.



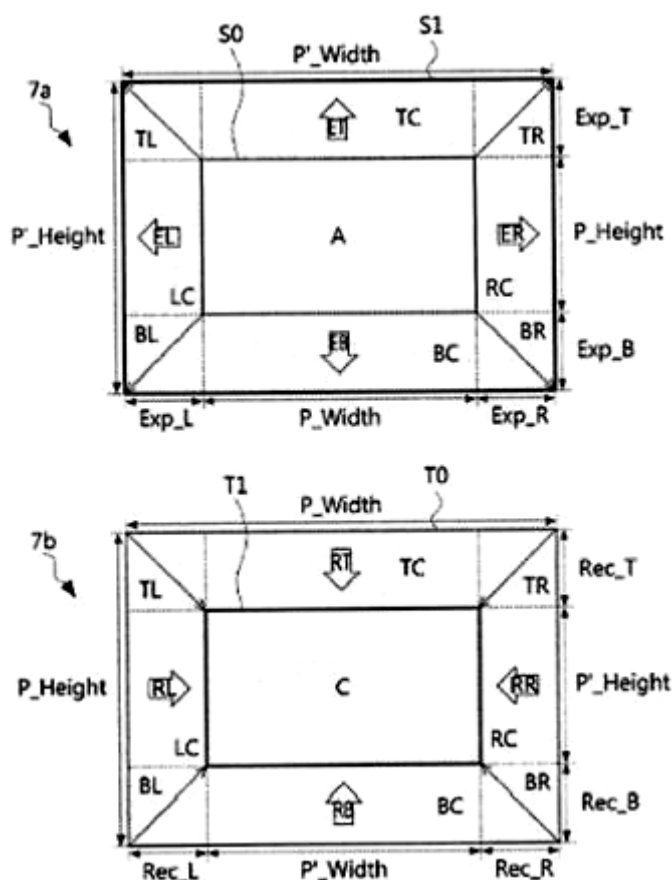
- (11) **1-0041703 B** (15) 15/10/2024
 (45) 25/11/2024 440B (43) 26/04/2021 397A
 (21) 1-2021-00468 (85) 28/01/2021
 (22) 16/04/2019 (86) PCT/JP2019/016346 16/04/2019
 (30) 2018-134940 18/07/2018 JP (87) WO2020/017119 A1 23/01/2020
 (51) **F02M 35/10; F02M 35/16; F02M 35/024**
 (73) **HONDA MOTOR CO., LTD. (JP)**
 1-1, Minami-Aoyama 2-chome, Minato-ku, Tokyo 107-8556, JAPAN
 (72) Yusuke MORIKI (JP)
 (74) Công ty TNHH Dịch vụ sở hữu trí tuệ ALPHA (ALPHA PLUS CO., LTD.)
 (54) **CƠ CẤU LỌC KHÔNG KHÍ DÙNG CHO XE KIỂU NGỒI ĐỂ CHÂN HAI BÊN**
 (57) Sáng chế đề xuất cơ cấu lọc không khí dùng cho xe kiểu ngồi để chân hai bên có khả năng cải thiện hiệu suất nạp nhờ một kết cấu đơn giản.

Cơ cấu lọc không khí dùng cho xe kiểu ngồi để chân hai bên bao gồm: hộp lọc không khí (55); thành ngăn (56) để phân chia phần bên trong hộp lọc không khí (55) thành phía không khí sạch (55C) và phía không khí bẩn (55D); và chi tiết lọc không khí dạng tấm (57) được bố trí trên thành ngăn (56). Trong cơ cấu lọc không khí này, gân (77) được bố trí ở mặt trong của hộp lọc không khí (55) ở phía không khí bẩn (55D), gân này nằm ở vị trí ở phía cuối dòng của dòng không khí nạp so với cửa nạp (74a) bố trí ở phía không khí bẩn (55D) và kéo dài từ mặt trong về phía thành ngăn (56), đầu đỉnh (77b) của gân (77) nằm cách với chi tiết lọc không khí (57) theo chiều dày tấm của chi tiết lọc không khí (57); và gân (77) được bố trí ở phía ngoài chi tiết lọc không khí (57) khi nhìn theo chiều hướng về phía mặt phía vào (57a) của chi tiết lọc không khí (57).



- (11) **1-0041704 B** (15) 15/10/2024
- (45) 25/11/2024 440B (43) 25/07/2019 376A
- (21) 1-2019-02282 (85) 03/05/2019
- (22) 10/10/2017 (86) PCT/KR2017/011144 10/10/2017
- (30) 10-2016-0127883 04/10/2016 KR (87) WO2018/066983 A1 12/04/2018
- 10-2016-0129383 06/10/2016 KR
- 10-2017-0090613 17/07/2017 KR
- (51) *H04N 19/119; H04N 19/105; H04N 19/11; H04N 19/625; H04N 19/129; H04N 19/13; H04N 19/134; H04N 19/176; H04N 19/103; H04N 19/124*
- (73) **B1 INSTITUTE OF IMAGE TECHNOLOGY, INC. (KR)**
1213-ho, 525, Gonghangdae-ro, Gangseo-gu, Seoul 07563, Republic of Korea
- (72) KIM, Ki Baek (KR)
- (74) Công ty TNHH một thành viên Sở hữu trí tuệ VCCI (VCCI-IP CO.,LTD)
- (54) **PHƯƠNG PHÁP GIẢI MÃ ẢNH 360 ĐỘ, PHƯƠNG PHÁP MÃ HÓA ẢNH 360 ĐỘ, PHƯƠNG TIỆN ĐỌC ĐƯỢC BỞI MÁY TÍNH KHÔNG TẠM THỜI VÀ PHƯƠNG PHÁP TRUYỀN DÒNG BIT**

(57) Sáng chế đề cập đến phương pháp giải mã ảnh 360 độ bao gồm các bước: thu dòng bit thu được bởi việc mã hóa ảnh 360 độ; tạo ra ảnh dự báo bằng cách tham chiếu thông tin cú pháp thu được từ dòng bit thu được; kết hợp ảnh dự báo được tạo ra với ảnh dư thu được bằng cách giải lượng tử hóa và biến đổi ngược dòng bit, để thu được ảnh được giải mã; và tái cấu trúc ảnh được giải mã thành ảnh 360 độ theo định dạng phép chiếu, trong đó bước tạo ra ảnh dự báo bao gồm các bước: thực hiện việc mở rộng ảnh của ảnh tham chiếu thu được bằng cách tái cấu trúc dòng bit; và tạo ra ảnh dự báo bằng cách tham chiếu ảnh tham chiếu được mở rộng nhờ việc mở rộng ảnh.



(11) **1-0041705 B** (15) 15/10/2024
 (45) 25/11/2024 440B (43) 25/01/2024 430A

(21) 1-2022-04508

(22) 18/07/2022

(51) **F02D 19/00**

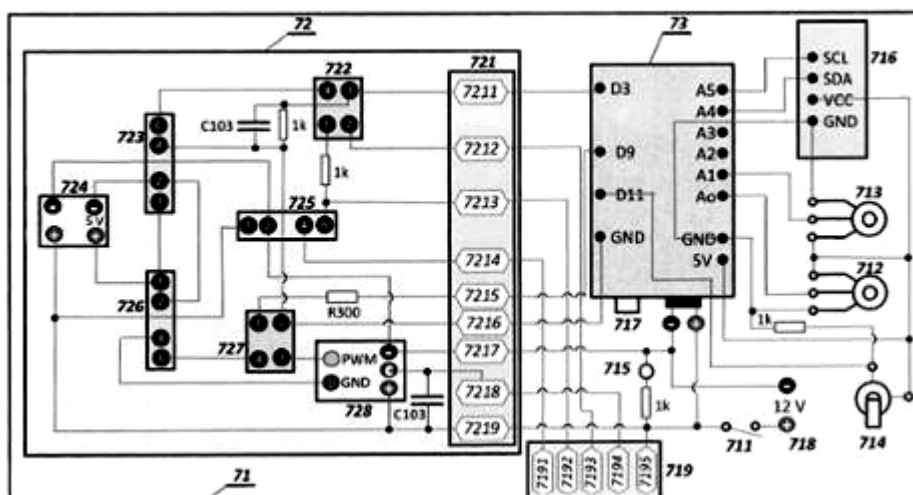
(73) **BÙI VĂN GA (VN)**

Đại học Đà Nẵng, 41 Lê Duẩn, phường Hải Châu 1, quận Hải Châu, thành phố Đà Nẵng

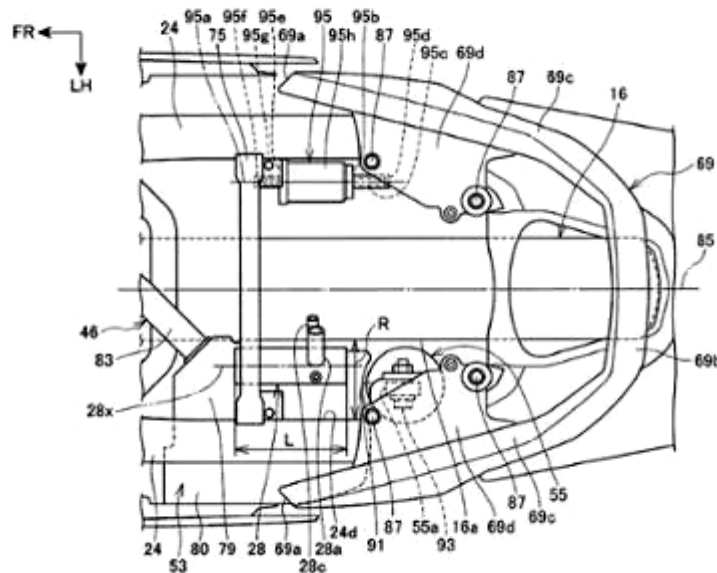
(72) Bùi Văn Ga (VN); Bùi Thị Minh Tú (VN)

(54) **BỘ ĐIỀU KHIỂN CƠ ĐIỆN TỬ ĐỂ CẢI TẠO ĐỘNG CƠ DẦU THÀNH ĐỘNG CƠ SỬ DỤNG NHIÊN LIỆU KHÍ NGHÈO THU HỒI TỪ CHẤT THẢI RẮN Ở NÔNG THÔN**

(57) Động cơ nhiên liệu khí đánh lửa bằng tia phun môi sử dụng nhiên liệu khí nghèo thu hồi từ xử lý rác ở nông thôn được cải tạo từ động cơ dầu tĩnh tại truyền thống nhờ bộ điều khiển kết hợp giữa điện tử và cơ khí. Bộ điều khiển vòi phun nhiên liệu khí gồm các cấu phần chính: mạch công suất-khử nhiễu, vi điều khiển, cảm biến từ xác định điểm chết trên, vòi phun nhiên liệu khí nghèo, màn hình LCD hiển thị các thông số hoạt động của động cơ. Mạch công suất-khử nhiễu gồm các bộ nguồn ổn áp, các cách ly quang và role điện tử. Bộ điều tốc cơ khí của động cơ dầu được bổ sung thêm chốt hạn chế lượng phun tối thiểu và cơ cấu tinh chỉnh sức căng lò xo. Nhờ sự phối hợp mềm dẻo và linh hoạt giữa bộ điều tốc cơ khí và bộ điều khiển điện tử, động cơ nhiên liệu khí đánh lửa bằng tia phun môi có thể làm việc với hỗn hợp nhiên liệu khí nghèo thu hồi từ chất thải rắn trong sinh hoạt và sản xuất ở nông thôn, góp phần giảm phát thải các chất khí gây hiệu ứng nhà kính và bảo vệ môi trường.



- (11) **1-0041706 B** (15) 15/10/2024
 (45) 25/11/2024 440B (43) 26/04/2021 397A
 (21) 1-2021-00469 (85) 28/01/2021
 (22) 05/04/2019 (86) PCT/JP2019/015068 05/04/2019
 (30) 2018-140558 26/07/2018 JP (87) WO2020/021776 A1 30/01/2020
 (51) **B62J 37/00; B62J 35/00; B62K 25/20; B62J 99/00; B62K 11/10; B62J 17/00**
 (73) **HONDA MOTOR CO., LTD.** (JP)
 1-1, Minami-Aoyama 2-chome, Minato-ku, Tokyo 107-8556, JAPAN
 (72) Kota NAKAUCHI (JP); Kohei YOKOUCHI (JP); Kojiro SUZUKI (JP); Masayuki NAGAOKA (JP)
 (74) Công ty TNHH Dịch vụ sở hữu trí tuệ ALPHA (ALPHA PLUS CO., LTD.)
 (54) **XE KIỂU NGỒI ĐỂ CHÂN HAI BÊN**
- (57) Sáng chế đề xuất xe kiểu ngồi để chân hai bên trong đó bơm nhiên liệu có thể được bố trí theo cách hiệu quả trong thân xe. Bình nhiên liệu được bố trí ở bên trên bánh sau (16) và bơm nhiên liệu (28) được bố trí ở bên dưới bình nhiên liệu. Bơm nhiên liệu (28) được bố trí theo cách có chiều dọc hướng theo hướng trước-sau của xe và đường trục tâm (28x) của bơm nhiên liệu (28) được bố trí theo cách lệch về một phía bên của đường tâm thân xe (85), khi nhìn từ trên xuống. Bơm nhiên liệu (28) được bố trí ở bên trên bộ lọc không khí (53).



- | | | | |
|-------------------------|-----------------|------------------------|------------|
| (11) 1-0041707 B | (15) 15/10/2024 | | |
| (45) 25/11/2024 | 440B | (43) 27/07/2020 | 388A |
| (21) 1-2020-02362 | | (85) 27/04/2020 | |
| (22) 29/09/2017 | | (86) PCT/JP2017/035367 | 29/09/2017 |
| | | (87) WO2019/064467 A1 | 04/04/2019 |

(51) **H01M 50/291; H01M 50/242; H01M 50/249; H01M 50/213; H01M 50/244**

(73) **HONDA MOTOR CO., LTD. (JP)**

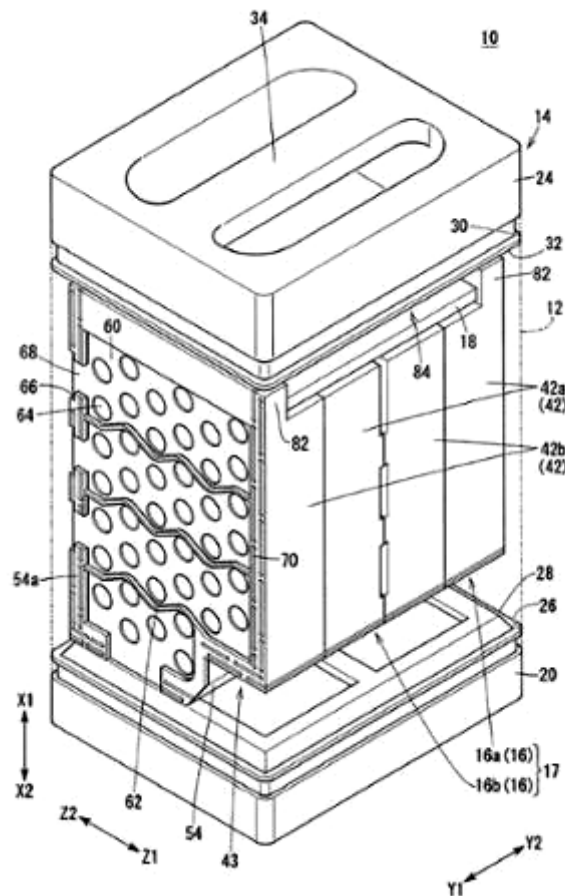
1-1, Minami-Aoyama 2-chome, Minato-ku, Tokyo 107-8556, JAPAN

(72) Takashi MATSUMOTO (JP); Noriaki FUJII (JP)

(74) Công ty TNHH Dịch vụ sở hữu trí tuệ ALPHA (ALPHA PLUS CO., LTD.)

(54) **BỘ PIN**

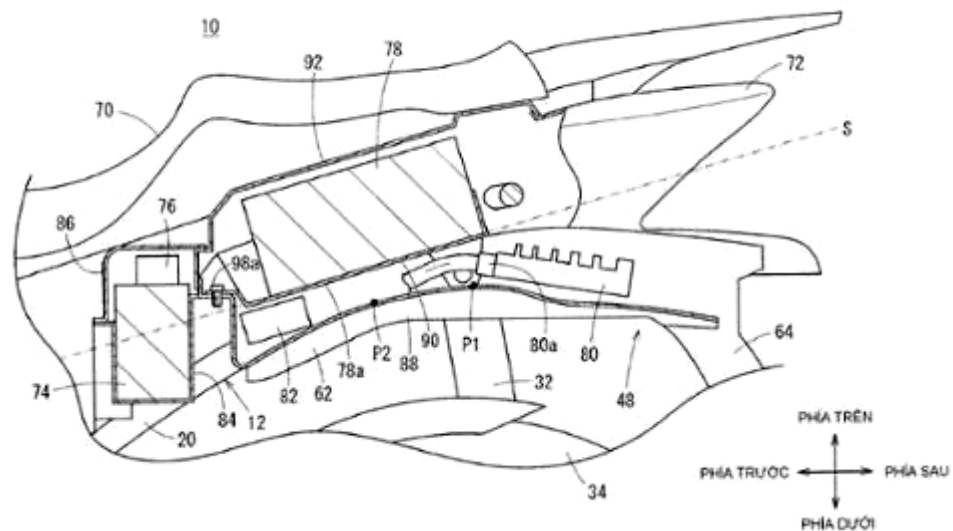
- (57) Sáng chế đề xuất bộ pin (10) được trang bị gói lõi pin (16) có nhiều viên pin (40) được giữ bởi phần giữ (50) của giá đỡ pin (42) và hộp (14) để chứa gói lõi pin (16). Giá đỡ pin (42) có phần thành theo chu vi (54) bao quanh phần giữ (50). Nhiều khe (70) kéo dài dọc theo chu vi trong mặt đầu (54a) của phần thành theo chu vi (54) được tạo ra ở phần thành theo chu vi (54) này.



- (11) **1-0041708 B** (15) 15/10/2024
(45) 25/11/2024 440B (43) 27/07/2020 388A
(21) 1-2020-01806
(22) 27/03/2020
(30) 2019-067636 29/03/2019 JP
(51) **B62J 43/10; B62J 6/04; B62J 45/00**
(73) **HONDA MOTOR CO., LTD.** (JP)
1-1, Minami-Aoyama 2-chome, Minato-ku, Tokyo 107-8556, JAPAN
(72) Koichiro SHIMIZU (JP)
(74) Công ty TNHH Dịch vụ sở hữu trí tuệ ALPHA (ALPHA PLUS CO., LTD.)
(54) **XE KIỂU YÊN NGỰA**

- (57) Mục đích của sáng chế là đề xuất xe kiểu yên ngựa cho phép bố trí pin nguồn động lực theo cách hiệu quả bên trong tấm ốp thân.

Để đạt được mục đích nêu trên, sáng chế đề xuất tấm ốp gầm phía sau (62) lắp ở bên trên bánh sau (34) được tạo ra có đoạn uốn nhô lên trên. Pin nguồn động lực (78) có dạng gần như hình hộp chữ nhật được bố trí ở bên trong tấm ốp gầm phía sau (62). Pin nguồn động lực (78) và ECU (80) được bố trí ở bên trên bánh sau (34). ECU (80) được bố trí thấp hơn mặt đáy (78a) của pin nguồn động lực (78).



- | | | | |
|-------------------------|-----------------|------------------------|------------|
| (11) 1-0041709 B | (15) 15/10/2024 | | |
| (45) 25/11/2024 | 440B | (43) 25/05/2021 | 398A |
| (21) 1-2021-00074 | | (85) 07/01/2021 | |
| (22) 29/06/2018 | | (86) PCT/CN2018/093829 | 29/06/2018 |
| | | (87) WO2020/000427 | 02/01/2020 |

(51) **G10L 17/00; G06F 21/32**

(73) **HUAWEI TECHNOLOGIES CO., LTD. (CN)**

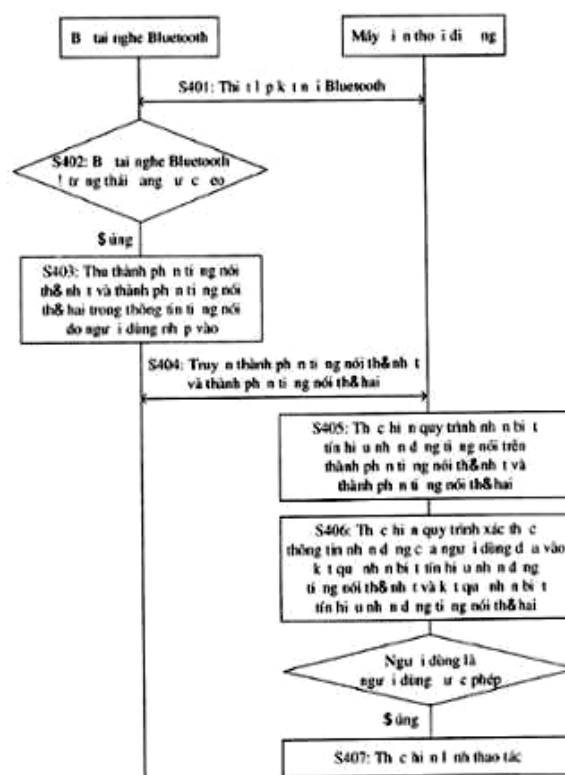
Huawei Administration Building, Bantian, Longgang District, Shenzhen, Guangdong 518129, P. R. China

(72) ZHANG, Long (CN); LI, Chunjian (DK); QIU, Cunshou (CN); CHANG, Qing (CN)

(74) Công ty Luật TNHH WINCO (WINCO LAW FIRM)

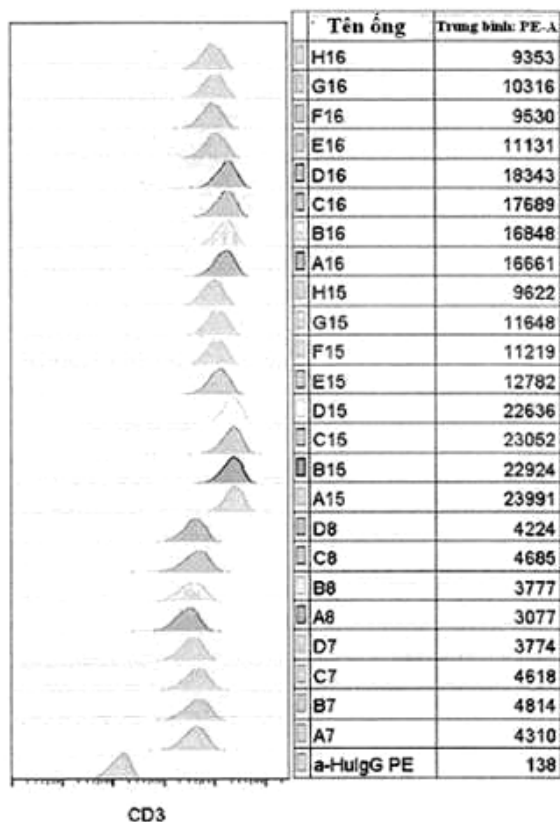
(54) PHƯƠNG PHÁP ĐIỀU KHIỂN BẰNG TIẾNG NÓI, THIẾT BỊ ĐẦU CUỐI VÀ VẬT GHI ĐỌC ĐƯỢC BẰNG MÁY TÍNH

(57) Các phương án thực hiện sáng chế này đề cập đến phương pháp điều khiển bằng tiếng nói, thiết bị đầu cuối và vật ghi đọc được bằng máy tính, và liên quan đến lĩnh vực thiết bị đầu cuối, để nâng cao độ chính xác và độ an toàn của quy trình nhận biết tín hiệu nhận dạng tiếng nói khi người dùng sử dụng thiết bị đầu cuối điều khiển bằng tiếng nói. Phương pháp này bao gồm các bước: thiết lập, bằng thiết bị đầu cuối, kết nối truyền thông với thiết bị đeo được; khi người dùng đang nói nhập thông tin tiếng nói vào thiết bị đeo được, thực hiện, bằng thiết bị đầu cuối, quy trình xác thực thông tin nhận dạng của người dùng đang nói dựa vào kết quả nhận biết tín hiệu nhận dạng tiếng nói thứ nhất của thành phần tiếng nói thứ nhất trong thông tin tiếng nói và kết quả nhận biết tín hiệu nhận dạng tiếng nói thứ hai của thành phần tiếng nói thứ hai trong thông tin tiếng nói, trong đó thành phần tiếng nói thứ nhất được thu bằng bộ cảm biến tiếng nói thứ nhất của thiết bị đeo được, và thành phần tiếng nói thứ hai được thu bằng bộ cảm biến tiếng nói thứ hai của thiết bị đeo được; và nếu kết quả của quy trình xác thực thông tin nhận dạng của người dùng đang nói được thực hiện bằng thiết bị đầu cuối xác định rằng người dùng đang nói là người dùng được phép, thực hiện, bằng thiết bị đầu cuối, lệnh thao tác tương ứng với thông tin tiếng nói.

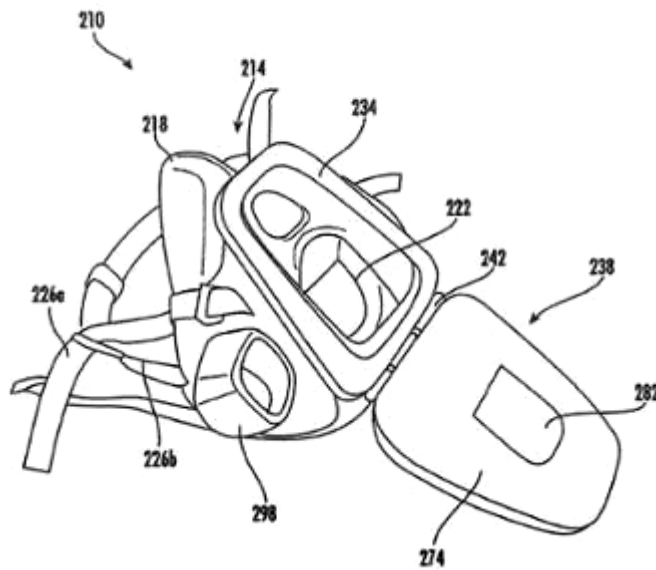


- (11) **1-0041710 B** (15) 16/10/2024
 (45) 25/11/2024 440B (43) 27/07/2020 388A
 (21) 1-2020-01857 (85) 30/03/2020
 (22) 22/10/2018 (86) PCT/KR2018/012492 22/10/2018
 (30) 10-2017-0136564 20/10/2017 KR (87) WO2019/078697 25/04/2019
 (51) **C07K 16/28; A61K 39/00**
 (73) **1. GREEN CROSS CORPORATION (KR)**
 107, Ihyeon-ro 30beon-gil, Giheung-gu, Yongin-si, Gyeonggi-do 16924, Republic of Korea
2. MOGAM INSTITUTE FOR BIOMEDICAL RESEARCH (KR)
 93, Ihyeon-ro 30beon-gil, Giheung-gu, Yongin-si, Gyeonggi-do 16924, Republic of Korea
 (72) KIM, Ki Su (KR); JEONG, Jun Hong (KR); YOON, Ae Rin (KR); SONG, Eun Jung (KR); CHOI, Hye Ji (KR); LIM, Ok Jae (KR); LEE, Yun Jung (KR); LIM, Hyung Kwon (KR); WON, Jong Wha (KR)
 (74) Công ty Luật TNHH Phạm và Liên danh (PHAM & ASSOCIATES)
 (54) **KHÁNG THỂ KHÁNG CỤM BIỆT HÓA 3 VÀ DƯỢC PHẨM CHỨA KHÁNG THỂ NÀY**

(57) Sáng chế đề cập đến kháng thể kháng cụm biệt hóa 3, polynucleotit mã hóa kháng thể này, vectơ biểu hiện chứa polynucleotit này, tế bào vật chủ, phương pháp sản xuất kháng thể này và dược phẩm chứa kháng thể này để điều trị bệnh ung thư. Kháng thể theo sáng chế có ái lực và độ đặc hiệu cao đối với CD3, do đó có thể được sử dụng hữu hiệu trong phòng ngừa hoặc điều trị bệnh ung thư.

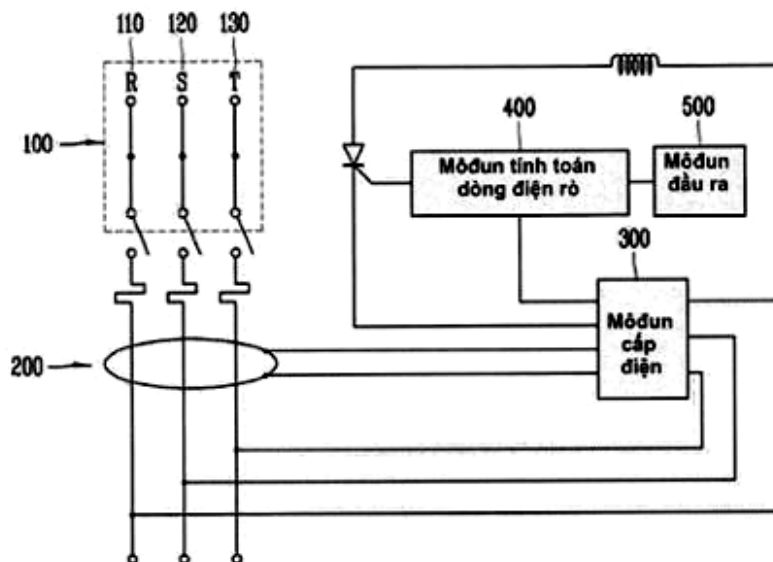


- (11) **1-0041711 B** (15) 16/10/2024
(45) 25/11/2024 440B (43) 26/07/2021 400A
(21) 1-2021-00611 (85) 03/02/2021
(22) 30/07/2019 (86) PCT/US2019/044206 30/07/2019
(30) 62/712,325 31/07/2018 US (87) WO2020/028407 A1 06/02/2020
(51) **A62B 7/10; A62B 9/04; A62B 18/10; A62B 23/02**
(73) **MILWAUKEE ELECTRIC TOOL CORPORATION (US)**
13135 West Lisbon Road, Brookfield, Wisconsin 53005 US
(72) Aaron M. WILLIAMS (US); Jason D. THURNER (US); Grant T. SQUIERS (US)
(74) Công ty TNHH T&T INVENMARK Sở hữu trí tuệ Quốc tế (T&T INVENMARK CO., LTD.)
(54) **MẶT NẠ PHÒNG ĐỘC**
(57) Sáng chế đề cập đến công cụ, chẳng hạn như mặt nạ phòng độc, bao gồm thân, lỗ được xác định bởi thân, cửa được ghép nối với thân, và bộ lọc được định vị ở giữa thân và bộ lọc. Cửa vận hành giữa vị trí mở và vị trí đóng. Bộ lọc có thể được tháo ra và được thay thế khi cửa ở vị trí mở.



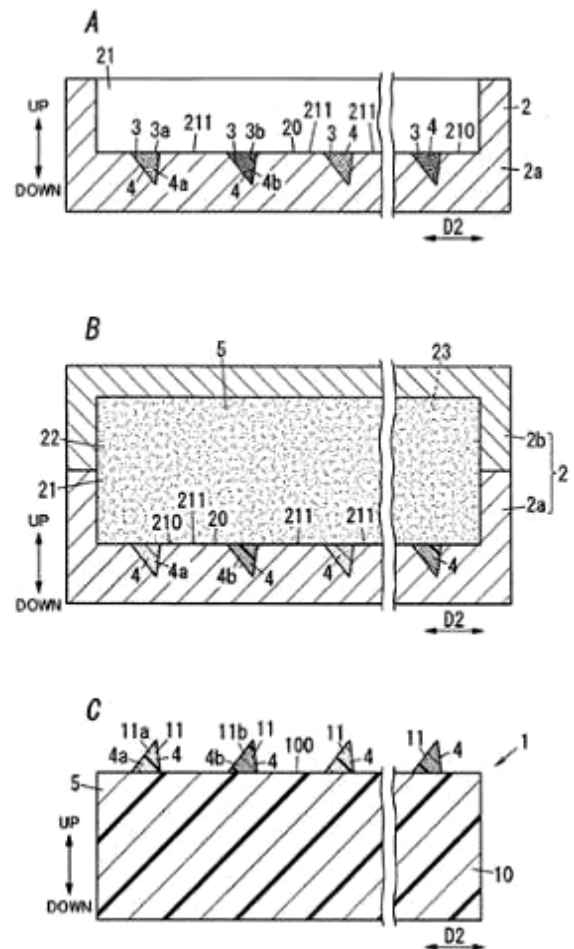
- (11) **1-0041712 B** (15) 16/10/2024
 (45) 25/11/2024 440B (43) 27/07/2020 388A
 (21) 1-2019-05222
 (22) 25/09/2019
 (30) 10-2019-0001834 07/01/2019 KR
 (51) **G01R 31/50; H02H 3/16; H02H 1/00**
 (73) **LSIS CO., LTD. (KR)**
 127, LS-ro, Dongan-gu, Anyang-si, Gyeonggi-do, 14119, Republic of Korea
 (72) Sunggyu NAM (KR); Jongung LIM (KR)
 (74) Công ty Luật TNHH WINCO (WINCO LAW FIRM)
 (54) **THIẾT BỊ NGẮT MẠCH CHỐNG RÒ ĐIỆN ĐẤT VÀ PHƯƠNG PHÁP ĐIỀU KHIỂN THIẾT BỊ NÀY**

- (57) Sáng chế đề cập tới thiết bị ngắt mạch chống rò điện đất và phương pháp điều khiển thiết bị này. Thiết bị ngắt mạch chống rò điện đất theo sáng chế có thể phát hiện kiểu của dòng điện rò và xuất ra kiểu của dòng điện rò theo nhiều cách khác nhau sao cho người sử dụng có thể nhận biết kiểu của dòng điện rò. Do đó, người sử dụng có thể dễ dàng nhận biết xem dòng điện rò có xảy ra hay không và kiểu của dòng điện rò. Điều này có thể tạo điều kiện thuận lợi để người sử dụng có thể nhận biết nguyên nhân của trạng thái rò và thực hiện biện pháp hiệu quả để ngăn ngừa tai nạn.



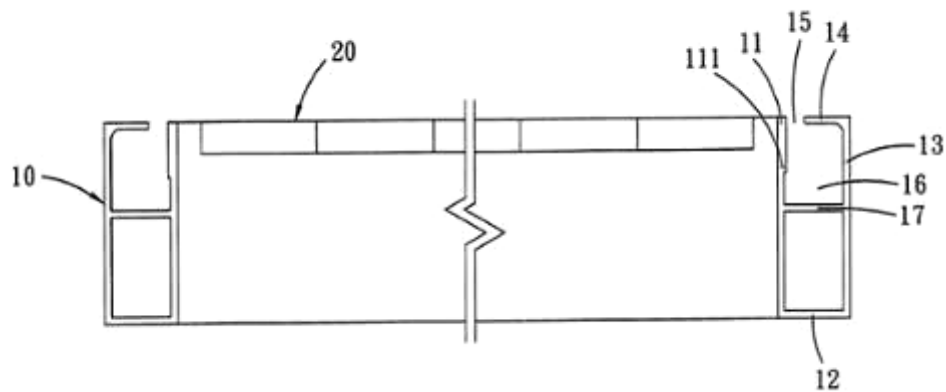
- | | | | |
|--|---------------|------------------------|------------|
| (11) 1-0041713 B | | (15) 16/10/2024 | |
| (45) 25/11/2024 | 440B | (43) 25/11/2021 | 404A |
| (21) 1-2021-04659 | | (85) 28/07/2021 | |
| (22) 17/01/2020 | | (86) PCT/JP2020/001463 | 17/01/2020 |
| (30) 2019-014830 | 30/01/2019 JP | (87) WO2020/158447 | 06/08/2020 |
| (51) B29C 39/12; A47B 96/18 | | | |
| (73) PANASONIC INTELLECTUAL PROPERTY MANAGEMENT CO., LTD. (JP) | | | |
| 1-61, Shiromi 2-chome, Chuo-ku, Osaka-shi, Osaka 5406207, Japan | | | |
| (72) TANAKA, Hiroya (JP); KASAHARA, Tomoki (JP); MORITA, Kiyoshi (JP); | | | |
| INOUE, Takahiro (JP); ITO, Takeshi (JP) | | | |
| (74) Công ty Luật TNHH Phạm và Liên danh (PHAM & ASSOCIATES) | | | |
| (54) PHƯƠNG PHÁP SẢN XUẤT SẢN PHẨM NHỰA ĐÚC, VÀ SẢN PHẨM NHỰA ĐÚC | | | |

- (57) Sáng chế đề cập đến phương pháp sản xuất sản phẩm nhựa đúc và sản phẩm nhựa đúc mà khiến cho hoa văn mong muốn xuất hiện một cách dễ dàng. Phương pháp sản xuất sản phẩm nhựa đúc (1) là phương pháp bao gồm sử dụng khuôn đúc (2) có bề mặt đúc (20) có các hốc (3). Phương pháp sản xuất bao gồm bước phun, bước làm cứng, và bước tạo đế. Bước phun bao gồm phun hỗn hợp nhựa (4) vào trong các hốc (3). Bước làm cứng bao gồm làm cứng hỗn hợp nhựa (4) được phun vào trong các hốc (3). Bước tạo đế bao gồm phun hỗn hợp nhựa (5) vào trong khuôn đúc (2) để che phủ bề mặt đúc (20) và làm cứng hỗn hợp nhựa (5). Hỗn hợp nhựa (5) có thành phần khác với thành phần của hỗn hợp nhựa (4).

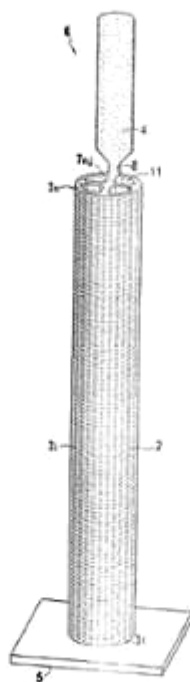


- (11) **1-0041714 B** (15) 16/10/2024
(45) 25/11/2024 440B (43) 30/01/2020 382A
(21) 1-2018-02808
(22) 28/06/2018
(51) **H02S 30/10; H02S 20/00; H02S 20/23**
(73) **LINEN-FENG HSUEH (TW)**
No.37, Minquan Rd., Shanhua Dist., Tainan City 741, Taiwan
(72) LINEN-FENG HSUEH (TW); MIN-LANG WANG (TW)
(74) Công ty TNHH T&T INVENMARK Sở hữu trí tuệ Quốc tế (T&T INVENMARK CO., LTD.)
(54) **CẤU TRÚC NỔI CHỐNG THẨM NƯỚC**

- (57) Sáng chế đề cập đến cấu trúc nổi chống thấm nước được sử dụng phối hợp với mảng panen năng lượng mặt trời để tạo nên thành thẳng đứng hoặc mái của tòa nhà. Cấu trúc nổi chống thấm nước bao gồm thành phần gồm hai nửa và bộ phận nổi. Thành phần gồm hai nửa được bố trí giữa hai panen năng lượng mặt trời. Bộ phận nổi che phủ mỗi nổi giữa các thành phần gồm hai nửa 10 để nước mưa chảy vào đường dẫn được tạo thành bởi mỗi nửa của thành phần gồm hai nửa được dẫn hướng ra. Do đó, nước mưa được ngăn chặn không xâm nhập vào tòa nhà.



- (11) **1-0041715 B** (15) 16/10/2024
(45) 25/11/2024 440B (43) 25/10/2021 403A
(21) 1-2021-02666 (85) 12/05/2021
(22) 26/11/2019 (86) PCT/FR2019/052807 26/11/2019
(30) 1871947 27/11/2018 FR (87) WO2020/109715 04/06/2020
(51) **C04B 35/03**; C04B 35/111; C04B 35/46; C04B 38/00; C04B 35/565; C04B 35/573; C04B 35/632; C04B 35/101; C04B 35/48
(73) **TECHNOLOGIES AVANCEES ET MEMBRANES INDUSTRIELLES (FR)**
ZA LES LAURONS, 26110 NYONS, FRANCE
(72) LESCOCHE, Philippe (FR); ANQUETIL, Jérôme (FR)
(74) Công ty TNHH T&T INVENMARK Sở hữu trí tuệ Quốc tế (T&T INVENMARK CO., LTD.)
(54) **PHƯƠNG PHÁP SẢN XUẤT LỚP NỀN VÔ CƠ XÓP NGUYÊN KHỐI VÀ LỚP NỀN VÔ CƠ XÓP NGUYÊN KHỐI THU ĐƯỢC TỪ PHƯƠNG PHÁP NÀY**
(57) Sáng chế đề cập đến phương pháp sản xuất ít nhất một lớp nền vô cơ xốp nguyên khối (1) có độ xốp nằm trong khoảng từ 10% đến 60% và đường kính lỗ trung bình nằm trong khoảng từ 0,5 μm đến 50 μm , bằng cách sử dụng máy in kiểu 3D (I) để tạo thành, theo mô hình số 3D, cấu trúc thô ba chiều có thể thao tác được (2) được dự định để tạo thành, sau khi nung kết, (các) lớp nền vô cơ xốp nguyên khối (1).



- | | | | |
|-------------------------|-----------------|------------------------|------------|
| (11) 1-0041716 B | (15) 16/10/2024 | | |
| (45) 25/11/2024 | 440B | (43) 25/10/2022 | 415A |
| (21) 1-2022-04794 | | (85) 29/07/2022 | |
| (22) 07/02/2020 | | (86) PCT/JP2020/004905 | 07/02/2020 |
| | | (87) WO2021/157074 | 12/08/2021 |

(51) **H01M 10/42; H02J 7/00; G07F 9/00**

(73) **HONDA MOTOR CO., LTD. (JP)**

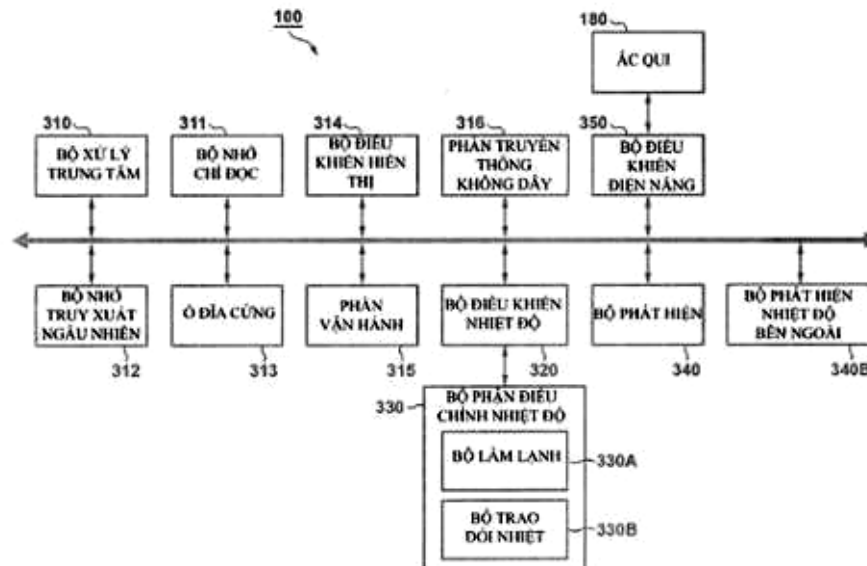
1-1, Minami-Aoyama 2-chome, Minato-ku, Tokyo 1078556, Japan

(72) MITSUKAWA, Makoto (JP); OTSU, Atsushi (JP); FUJITSU, Shun (JP); TOMOSHIGE, Taiki (JP)

(74) Công ty Luật TNHH Phạm và Liên danh (PHAM & ASSOCIATES)

(54) **BỘ NẠP ĐIỆN/BỘ XẢ ĐIỆN, PHƯƠNG PHÁP ĐIỀU KHIỂN BỘ NẠP ĐIỆN/BỘ XẢ ĐIỆN, VÀ PHƯƠNG TIỆN LƯU TRỮ**

(57) Sáng chế đề cập đến bộ nạp điện/bộ xả điện mà nạp điện và xả điện ắc qui, bộ nạp điện/bộ xả điện bao gồm: bộ điều khiển điện năng mà vận hành dựa trên điện năng của nguồn cấp điện bên ngoài và điều khiển cấp điện năng cho máy bán hàng tự động được nối điện với ắc qui qua bộ nạp điện/bộ xả điện và nạp điện/xả điện ắc qui được giữ bởi bộ nạp điện/bộ xả điện, và bộ phát hiện mà phát hiện trạng thái nạp điện của ắc qui. Bộ điều khiển điện năng cấp điện năng để vận hành máy bán hàng tự động bằng cách chuyển đổi điện năng sang điện năng của nguồn cấp điện bên ngoài hoặc điện năng từ ắc qui dựa trên kết quả phát hiện của bộ phát hiện.



- | | | | |
|-------------------------|---------------|------------------------|------------|
| (11) 1-0041717 B | | (15) 16/10/2024 | |
| (45) 25/11/2024 | 440B | (43) 25/11/2021 | 404A |
| (21) 1-2021-03533 | | (85) 15/06/2021 | |
| (22) 28/11/2019 | | (86) PCT/JP2019/046501 | 28/11/2019 |
| (30) 2018-239898 | 21/12/2018 JP | (87) WO2020/129565 | 25/06/2020 |

(51) **B23C 1/12; G02B 5/30; B23C 3/12**

(73) **1. NITTO DENKO CORPORATION (JP)**

1-1-2, Shimohozumi, Ibaraki-shi, Osaka 5678680, Japan

2. BBS KINMEI CO., LTD. (JP)

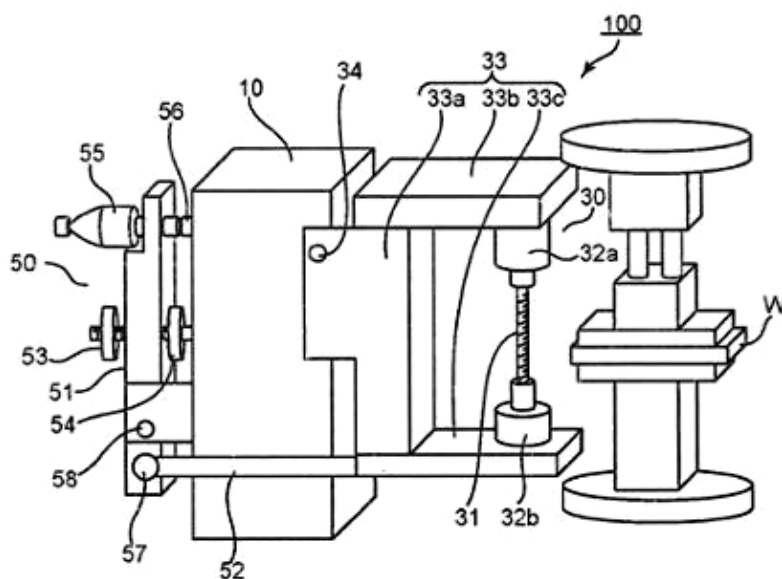
4-12, Asahigaoka, Hakusan-shi, Ishikawa 9240004, Japan

(72) NAKAICHI Makoto (JP); NAKAI Kota (JP); SAKAGUCHI Shigeo (JP); ASAKAWA Takeshi (JP)

(74) Công ty Luật TNHH Phạm và Liên danh (PHAM & ASSOCIATES)

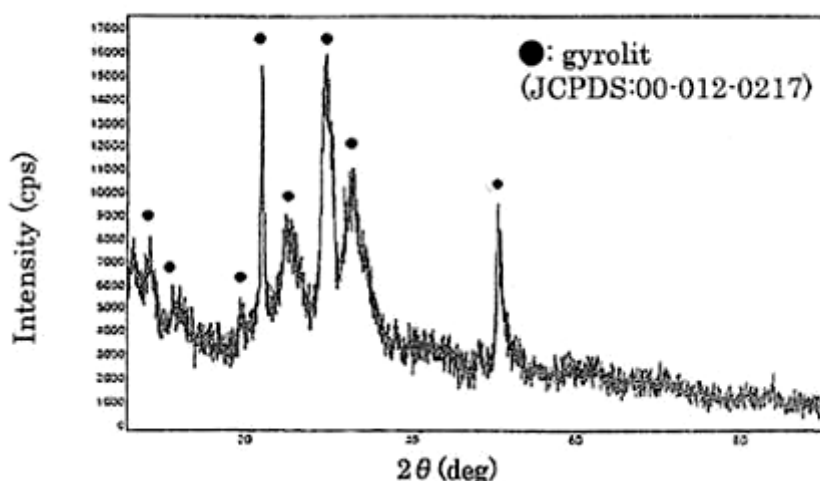
(54) **THIẾT BỊ CẮT**

(57) Sáng chế đề cập đến thiết bị cắt có lưỡi dao phay mặt đầu được giữ ở trạng thái được đỡ trên cả hai đầu, và có khả năng dễ điều chỉnh độ nghiêng của lưỡi dao phay mặt đầu. Thiết bị cắt theo một phương án của sáng chế được tạo kết cấu để thực hiện việc gia công cắt trên bề mặt theo chu vi ngoài của chi tiết gia công, mà thu được bằng cách tạo lớp các màng. Thiết bị cắt này bao gồm: thân chính của thiết bị; cụm cắt có: lưỡi dao phay mặt đầu; và các giá kẹp được tạo kết cấu để giữ cả hai phần đầu của lưỡi dao phay mặt đầu để cho phép lưỡi dao phay mặt đầu có thể quay tự do được; và cụm thân chính, mà các giá kẹp được lắp vào đó; và cơ cấu điều chỉnh độ nghiêng được tạo kết cấu để điều chỉnh độ nghiêng của cụm cắt.



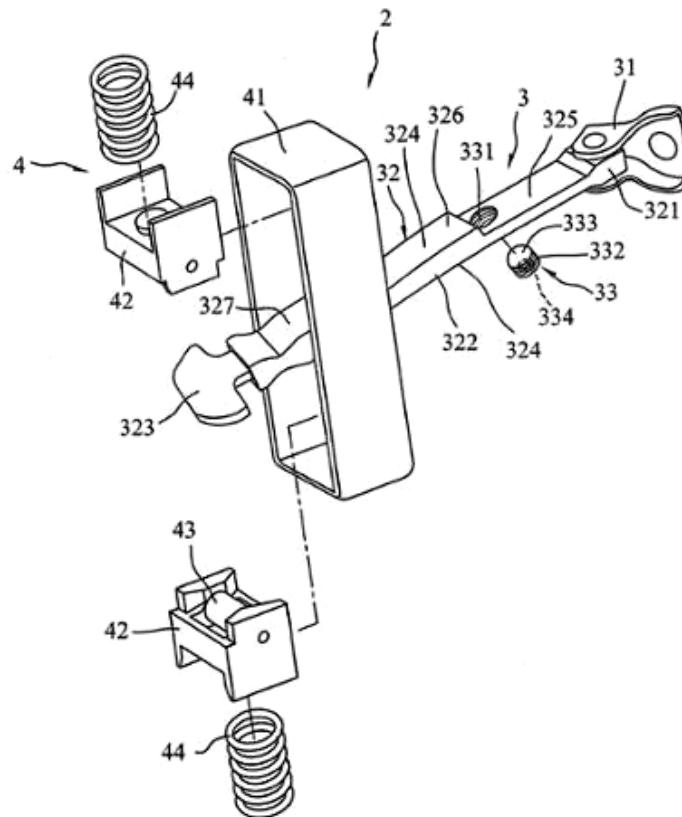
- (11) **1-0041718 B** (15) 16/10/2024
 (45) 25/11/2024 440B (43) 25/08/2016 341A
 (21) 1-2016-02081 (85) 08/06/2016
 (22) 07/11/2014 (86) PCT/JP2014/079551 07/11/2014
 (30) 2013-232622 09/11/2013 JP (87) WO2015/068793 14/05/2015
 (51) **C01B 33/24; A61K 47/02**
 (73) **TOMITA PHARMACEUTICAL CO.,LTD.** (JP)
 85-1, Aza Maruyama Akinokami Seto-cho, Naruto-shi, Tokushima 771-0360, Japan
 (72) TSUMURA, Yuuta (JP); KAMAI, Kazuki (JP); KONISHI, Yukinori (JP);
 TAMAGAWA, Kazuhiko (JP)
 (74) Công ty TNHH T&T INVENMARK Sở hữu trí tuệ Quốc tế (T&T INVENMARK
 CO., LTD.)
 (54) **HỢP CHẤT CANXI SILICAT LOẠI GYROLIT DẠNG BỘT CÓ ĐỘ HẤP
 THỤ DẦU CAO VÀ ĐƯỜNG KÍNH HẠT LỚN, VÀ PHƯƠNG PHÁP SẢN
 XUẤT NÓ**

- (57) Sáng chế đề xuất hợp chất canxi silicat loại gyrolit dạng bột có kích thước hạt tương đối lớn, ngoài ra còn có khả năng hấp thụ dầu cao và độ bền hạt cao.
 Hợp chất canxi silicat loại gyrolit dạng bột theo sáng chế có (1) độ hấp thụ dầu ít nhất bằng 2,8ml/g, (2) đường kính hạt trung bình ít nhất bằng 40 μ m, và (3)) trong quá trình xử lý khi hợp chất canxi silicat loại gyrolit được cho vào thiết bị phân tích kích thước hạt kiểu nhiễu xạ laze trong khoảng thể tích nhiễu xạ nằm trong khoảng từ 0,1 đến 0,6 và tuần hoàn ở tốc độ dòng bằng 32,5ml/s trong 5 phút, sự thay đổi đường kính hạt trung bình tính theo phần trăm sau khi xử lý so với đường kính hạt trung bình trước khi xử lý nhỏ hơn hoặc bằng 15%.



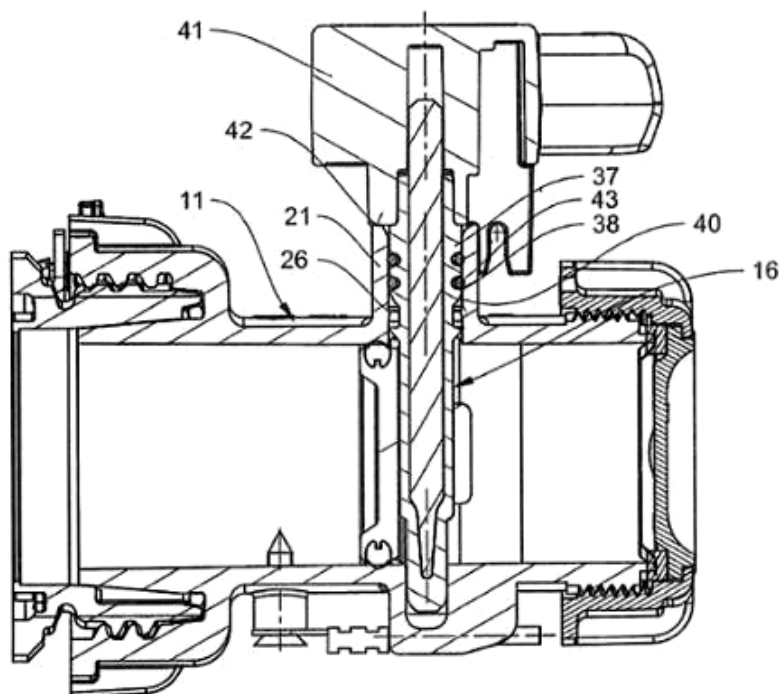
- (11) **1-0041719 B** (15) 16/10/2024
(45) 25/11/2024 440B (43) 25/11/2019 380A
(21) 1-2018-03720
(22) 23/08/2018
(30) 107205531 27/04/2018 TW
(51) **E05F 5/00; E05F 7/00; B60J 5/00; B60J 5/04**
(76) **PAI-CHOU CHEN (TW)**
No. 369, Sec. 1, Liouying Rd., Liouying Dist., Tainan City, Taiwan
(74) Công ty Luật TNHH Phạm và Liên danh (PHAM & ASSOCIATES)
(54) **CƠ CẤU MỞ CỬA XE TỐC ĐỘ THẤP**

- (57) Cơ cấu mở cửa xe tốc độ thấp được lắp giữa thân xe (11) và cửa xe (12), và bao gồm đòn lắc (32) ghép theo cách lắc được với thân xe (11) và lắp vào trong cửa xe (12) để được lắc bằng chuyển động quay của cửa xe (12) giữa các vị trí mở và đóng, và cụm hãm (4) bố trí trên cửa xe (12) để tạo ra lực cản chống lại chuyển động lắc của đòn lắc (32). Cơ cấu tăng lực cản (33) được gắn di chuyển được trên đòn lắc (32) và có phần tăng lực cản. Cụm hãm (4) bao gồm hai con lăn (43) được đẩy tỳ vào và lăn được trên đòn lắc (32) để ở trong trạng thái gài bằng lực ma sát tăng với phần tăng lực cản nhằm tạo ra lực ma sát để ngăn ngừa sự mở đột ngột, bất ngờ và hoàn toàn của cửa xe (12).



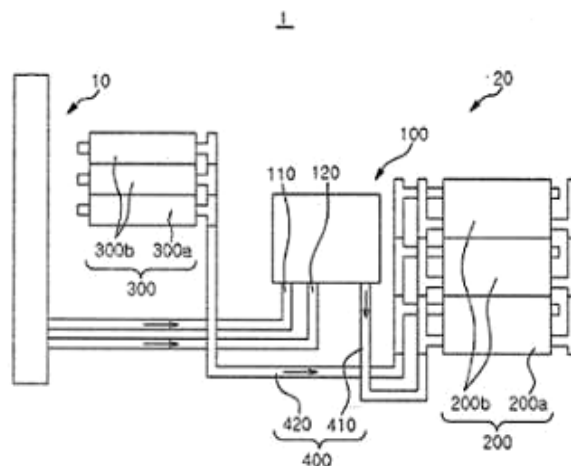
- | | | | |
|---|---------------|------------------------|------------|
| (11) 1-0041720 B | | (15) 16/10/2024 | |
| (45) 25/11/2024 | 440B | (43) 25/05/2022 | 410A |
| (21) 1-2021-08020 | | (85) 14/12/2021 | |
| (22) 03/07/2020 | | (86) PCT/EP2020/068852 | 03/07/2020 |
| (30) 10 2019 118 534.3 | 09/07/2019 DE | (87) WO2021/004951 | 14/01/2021 |
| (51) F16K 1/20; F16K 27/02; B65D 90/58; B67D 3/04 | | | |
| (73) PROTECHNA S.A. (CH)
Avenue de la Gare 14, 1701 Fribourg, Switzerland | | | |
| (72) SCHNEIDER, Sebastian (DE); OBERMANN, Ernst (DE) | | | |
| (74) Công ty Luật TNHH Phạm và Liên danh (PHAM & ASSOCIATES) | | | |
| (54) LỖ THÁO DÙNG CHO ĐỒ CHỨA CHẤT LỎNG | | | |

- (57) Sáng chế đề cập đến lỗ tháo dùng cho đồ chứa chất lỏng, cụ thể đề nối với cửa xả hoặc lỗ xả của đồ chứa và vận chuyển chất lỏng, lỗ tháo này bao gồm vỏ lõi tháo (11) trong đó thân van có thể xoay bởi trụ van (16) và có chức năng mở và đóng mặt cắt ngang dòng chảy của ống xả được bố trí, đầu nối của trụ van (16) để nối với thân van được bố trí trong ống xả của vỏ lõi tháo (11) và đầu vận hành của trụ van (16) nhô ra khỏi vỏ lõi tháo (11) xuyên qua phần vòm chứa (21) được tạo ra trên vỏ lõi tháo (11). Mỗi gài theo hình dạng được thiết lập giữa phần vòm chứa (21) và phần trụ van được bố trí trong phần vòm chứa (21) để bắt chặt theo hướng trục trụ van (16) trong vỏ lõi tháo (11).



- | | | | |
|---|---------------|------------------------|------------|
| (11) 1-0041721 B | | (15) 16/10/2024 | |
| (45) 25/11/2024 | 440B | (43) 27/12/2021 | 405A |
| (21) 1-2021-05590 | | (85) 10/09/2021 | |
| (22) 16/03/2020 | | (86) PCT/KR2020/003612 | 16/03/2020 |
| (30) 10-2019-0030135 | 15/03/2019 KR | (87) WO2020/190003 | 24/09/2020 |
| (51) F17C 9/02; F25J 1/00; F17C 13/00 | | | |
| (73) GS ENGINEERING & CONSTRUCTION CORP. (KR)
33, Jong-ro, Jongno-gu Seoul 03159, Republic of Korea | | | |
| (72) SO Myoungseup (KR); CHANG Geunsoo (KR); SHIN Dongwon (KR) | | | |
| (74) Công ty Luật TNHH Phạm và Liên danh (PHAM & ASSOCIATES) | | | |
| (54) HỆ THỐNG THIẾT BỊ TÁI KHÍ HÓA LNG DỄ PHÂN CHIA ĐỂ ĐẶT NHIỀU NƠI | | | |

(57) Sáng chế đề cập đến hệ thống thiết bị tái khí hóa khí tự nhiên hóa lỏng (LNG) xử lý LNG đã được khí hóa tại trạm cấp LNG và được tạo kết cấu để dễ phân chia để đặt nhiều nơi. Hệ thống thiết bị tái khí hóa LNG dễ phân chia để đặt nhiều nơi này bao gồm: bộ phận ngưng tụ để tiếp nhận khí tự nhiên hóa lỏng thể khí (LNG) từ trạm cấp LNG và ngưng tụ LNG này thành trạng thái lỏng; thiết bị truyền dẫn khí hóa thứ nhất để tiếp nhận LNG thứ nhất đã được ngưng tụ thành trạng thái lỏng bởi bộ phận ngưng tụ, tăng áp LNG thứ nhất này, và sau đó làm hóa hơi LNG thứ nhất này và xả LNG đã được khí hóa thứ nhất; một hoặc nhiều thiết bị truyền dẫn khí hóa thứ hai để tiếp nhận LNG thứ hai đã được ngưng tụ thành trạng thái lỏng bởi bộ phận ngưng tụ, tăng áp LNG thứ hai này, và sau đó làm hóa hơi LNG thứ hai này và tháo LNG đã được khí hóa thứ hai này, mỗi thiết bị truyền dẫn khí hóa thứ hai này được tạo kết cấu để nối theo cách chọn lọc với thiết bị truyền dẫn khí hóa thứ nhất; và ống dẫn để nối bộ phận ngưng tụ và thiết bị truyền dẫn khí hóa thứ nhất. LNG thứ hai đã được ngưng tụ thành trạng thái lỏng được cấp từ bộ phận ngưng tụ vào thiết bị truyền dẫn khí hóa thứ hai đã được truyền dẫn qua thiết bị truyền dẫn khí hóa thứ nhất ở trạng thái lỏng.



- | | | | |
|-------------------------|------|------------------------|------------|
| (11) 1-0041722 B | | (15) 16/10/2024 | |
| (45) 25/11/2024 | 440B | (43) 25/12/2019 | 381A |
| (21) 1-2019-02880 | | (85) 31/05/2019 | |
| (22) 03/11/2016 | | (86) PCT/CN2016/104457 | 03/11/2016 |
| | | (87) WO2018/081982 | 11/05/2018 |

(51) **H04W 72/04**

(73) **HUAWEI TECHNOLOGIES CO., LTD. (CN)**

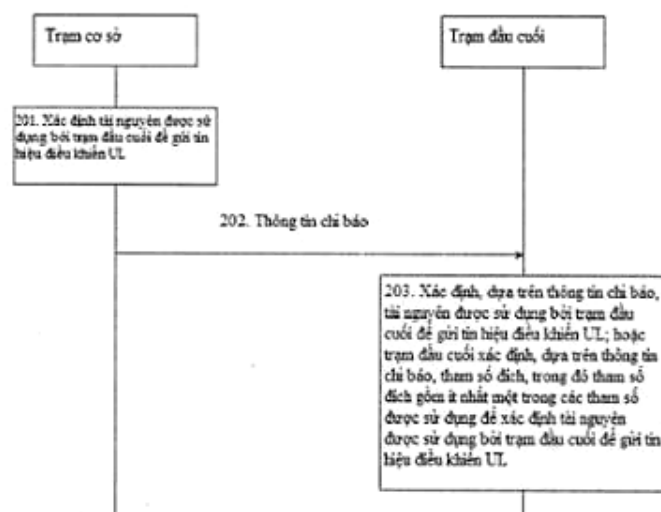
Huawei Administration Building Bantian, Longgang District Shenzhen, Guangdong 518129, China

(72) XUE, Yifan (CN); WANG, Jian (CN); WANG, Da (CN); LIU, Yun (CN)

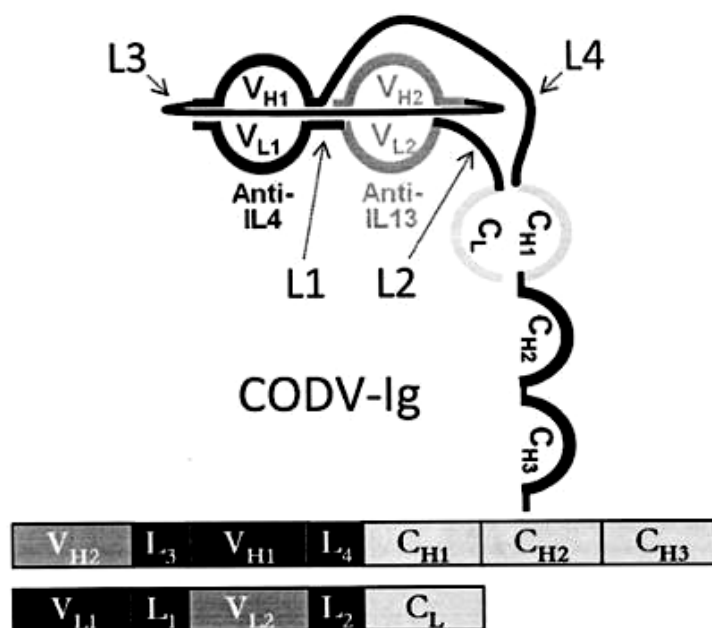
(74) Công ty Luật TNHH Phạm và Liên danh (PHAM & ASSOCIATES)

(54) **PHƯƠNG PHÁP CHỈ BÁO TÀI NGUYÊN, TRẠM CƠ SỞ VÀ THIẾT BỊ ĐẦU CUỐI**

(57) Sáng chế đề xuất phương pháp và thiết bị chỉ báo tài nguyên, và phương pháp và thiết bị truyền tín hiệu điều khiển liên kết lên (uplink - UL), để giải quyết vấn đề xuất hiện xung đột tài nguyên nêu phương pháp xác định tài nguyên để gửi tín hiệu điều khiển UL trong hệ thống tiến hóa dài hạn (long term evolution - LTE) được sử dụng trong hệ thống truyền thông 5G. Phương pháp gồm các bước: xác định, bởi trạm cơ sở (base station - BS), tài nguyên được sử dụng bởi thiết bị đầu cuối để gửi tín hiệu điều khiển UL; và gửi, bởi BS, thông tin chỉ báo đến thiết bị đầu cuối, trong đó thông tin chỉ báo được sử dụng để chỉ báo tài nguyên; hoặc thông tin chỉ báo được sử dụng để chỉ báo tham số đích, và tham số đích gồm ít nhất một trong các tham số được sử dụng bởi thiết bị đầu cuối để xác định tài nguyên. Sáng chế áp dụng được cho lĩnh vực công nghệ truyền thông.

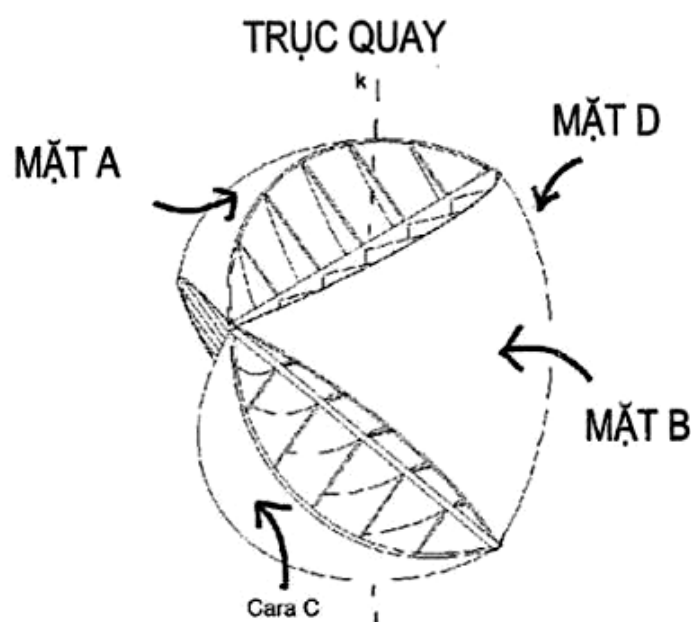


- (11) **1-0041723 B** (15) 16/10/2024
 (45) 25/11/2024 440B (43) 25/02/2020 383A
 (21) 1-2019-06824 (85) 25/10/2013
 (22) 28/03/2012 (86) PCT/US2012/030948 28/03/2012
 (30) 61/468,276 28/03/2011 US (87) WO2012/135345 04/10/2012
 1160311 14/11/2011 FR
 (51) **C07K 16/00; C07K 16/46; C07K 16/32; C07K 16/24; C07K 16/28**
 (62) 1-2013-03360
 (73) **SANOVI (FR)**
 54 Rue La Boetie, 75008 Paris, France
 (72) BAURIN, Nicolas (FR); BEIL, Christian (DE); CORVEY, Carsten (DE); LANGE, Christian (DE); LI, Danxi (US); MIKOL, Vincent (FR); STEINMETZ, Anke (FR); RAO, Ercole (DE)
 (74) Công ty TNHH T&T INVENMARK Sở hữu trí tuệ Quốc tế (T&T INVENMARK CO., LTD.)
 (54) **PROTEIN LIÊN KẾT GIỐNG KHÁNG THỂ VÀ PHƯƠNG PHÁP ĐÁNH DẤU PROTEIN NÀY**
 (57) Sáng chế đề cập đến protein liên kết giống kháng thể bao gồm bốn chuỗi polypeptit tạo ra bốn vị trí liên kết kháng nguyên, trong đó mỗi cặp polypeptit tạo ra protein liên kết giống kháng thể có các miền biến đổi kép có hướng chéo nhau. Sáng chế cũng đề cập đến phương pháp tạo ra các protein liên kết giống kháng thể này.



- | | | | |
|---|------------|------------------------|------------|
| (11) 1-0041724 B | | (15) 16/10/2024 | |
| (45) 25/11/2024 | 440B | (43) 25/11/2021 | 404A |
| (21) 1-2021-01777 | | (85) 02/04/2021 | |
| (22) 12/08/2019 | | (86) PCT/CL2019/050071 | 12/08/2019 |
| (30) 2529-2018 | 04/09/2018 | CL (87) WO2020/047685 | 12/03/2020 |
| (51) F03D 5/00; F03D 1/00; F03D 3/00 | | | |
| (73) O-INNOVATIONS LTD. (GB) | | | |
| Enterprise and Innovation Services Bowland Main, Lancaster University, Lancaster LA1 4YT, Great Britain | | | |
| (72) ORELLANA OLGUÍN, Nicolás Gonzalo (CL) | | | |
| (74) Công ty Luật TNHH Phạm và Liên danh (PHAM & ASSOCIATES) | | | |
| (54) THIẾT BỊ PHÁT ĐIỆN ĐA HƯỚNG | | | |

- (57) Sáng chế đề cập đến thiết bị phát điện đa hướng, có khả năng chuyển lực đẩy của chất lưu từ hướng bất kỳ theo các phương thẳng đứng, nằm ngang hoặc chéo thành chuyển động quay trên một trục duy nhất, trong đó thiết bị này bao gồm: các đường dẫn; trong đó lối vào mỗi đường dẫn lớn hơn lối ra của mỗi đường dẫn, trong đó khi được di chuyển bởi chất lưu, sự khác biệt về kích thước giữa lối vào và lối ra tạo ra sự chênh lệch về áp suất, mà tạo ra lực đẩy từ lối vào đến lối ra; các mặt tạo ra khối hình học; trong đó mỗi mặt nhóm lại một nhóm phụ gồm các đường dẫn, và trong đó mỗi mặt được định hướng sao cho các đường dẫn của nó đẩy thiết bị theo hướng quay xác định: hệ thống phát điện; trục cố định; trong đó thiết bị được kết nối với hệ thống phát điện nhờ trục cố định, mà truyền chuyển động quay của khối đến máy phát điện.



- (11) **1-0041725 B** (15) 16/10/2024
(45) 25/11/2024 440B (43) 25/08/2020 389A
(21) 1-2020-03572 (85) 19/06/2020
(22) 20/11/2018 (86) PCT/EP2018/081971 20/11/2018
(30) 1760984 21/11/2017 FR (87) WO2019/101751 31/05/2019
(51) **A23K 10/30; A23K 50/75; A23K 50/10; A23K 50/30; A23K 10/14; A23K 20/158**
(73) **VALOREX (FR)**
La Messayais, 35210 Combourtillé, France
(72) CHESNEAU, Guillaume (FR); GUILLEVIC, Mathieu (FR); GERMAIN, Antoine (FR); JUIN, Hervé (FR); LESSIRE, Michel (FR); ENJALBERT, Francis (FR); BUREL, Christine (FR); FERLAY, Anne (FR)
(74) Công ty Luật TNHH Phạm và Liên danh (PHAM & ASSOCIATES)
(54) **QUY TRÌNH XỬ LÝ HẠT LẠNH ĐỂ TĂNG CƯỜNG GIÁ TRỊ LÀM THỨC ĂN CỦA NÓ**

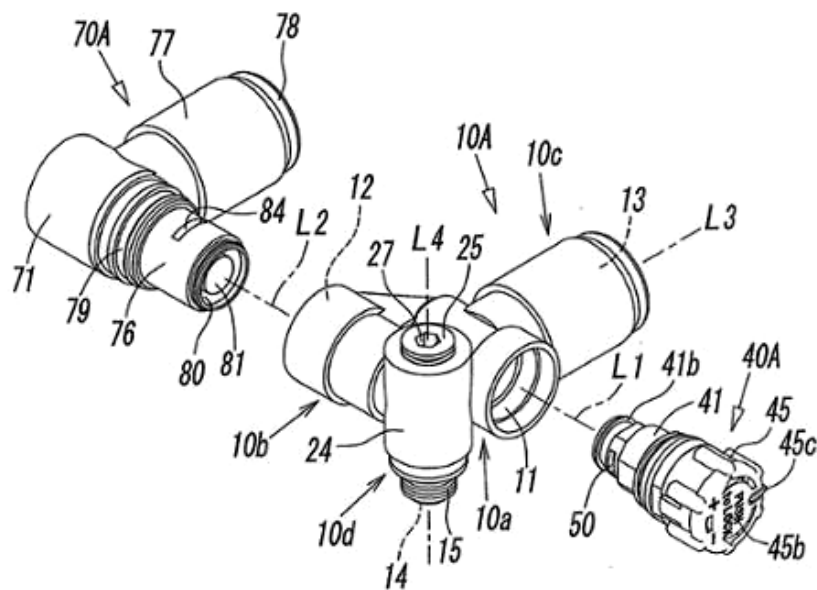
(57) Sáng chế đề cập đến quy trình xử lý hạt lanh (*Linum usitatissimum*) để tăng cường giá trị làm thức ăn của nó, đặc biệt là dùng cho động vật, khác biệt ở chỗ quy trình này bao gồm các bước liên tiếp sau: a) sử dụng hạt lanh với điều kiện là các hạt này có hàm lượng chất béo và/hoặc axit béo omega-3 cao hơn các trị số định trước; và, chỉ khi các hạt này được dự định làm thức ăn cho động vật có dạ dày một khoang, trị số về khả năng giữ nước hoặc thành phần có giá trị dinh dưỡng thấp thấp hơn các trị số định trước; b) trộn, trong đó có ít nhất hai nguyên liệu thô có bản chất và/hoặc chất lượng khác nhau và sau đó phân đoạn, hoặc phân đoạn và sau đó trộn, các hạt thu được từ bước a); c) thực hiện bước điều chế nhiệt các hạt thu được từ bước b) bằng hơi nước và/hoặc chất lỏng trên cơ sở nước; d) tạo áp suất lên hạt hoặc hỗn hợp thu được từ bước c) đến áp suất tối thiểu bằng 1 Mpa (10 bar); và/hoặc d1) gia nhiệt hạt hoặc hỗn hợp thu được từ bước d) hoặc c) tương ứng.

- (11) **1-0041726 B** (15) 16/10/2024
(45) 25/11/2024 440B (43) 25/03/2022 408A
(21) 1-2021-05596
(22) 10/09/2021
(30) 2020-154167 14/09/2020 JP
(51) **G03G 21/00**; *G03G 15/08*
(73) **CANON KABUSHIKI KAISHA (JP)**
30-2, Shimomaruko 3-chome, Ohta-ku, Tokyo, 146-8501, Japan
(72) Yu Shuhama (JP)
(74) Công ty Luật TNHH Phạm và Liên danh (PHAM & ASSOCIATES)
(54) **THIẾT BỊ TẠO ẢNH**
- (57) Sáng chế đề cập đến thiết bị tạo ảnh được tạo kết cấu để để tạo ảnh trên vật liệu ghi và có thể được lắp theo cách có thể tháo rời với phần chứa cấp thuốc hiện ảnh để chứa thuốc hiện ảnh, thiết bị tạo ảnh này bao gồm: chi tiết nhạy quang được tạo kết cấu để quay; hộp quang học được tạo kết cấu để chiếu xạ chi tiết nhạy quang bằng ánh sáng và tạo ra ảnh ản tĩnh điện trên chi tiết nhạy quang, và bao gồm chi tiết phát sáng bên trong hộp quang học; chi tiết mang thuốc hiện ảnh được tạo kết cấu để mang thuốc hiện ảnh và hiện ảnh ản tĩnh điện được tạo ra bởi hộp quang học bằng cách cấp thuốc hiện ảnh vào chi tiết nhạy quang; và bộ phận chứa thuốc hiện ảnh được tạo kết cấu để chứa thuốc hiện ảnh cần được mang bởi chi tiết mang thuốc hiện ảnh, và bao gồm cụm chứa có chi tiết mang thuốc hiện ảnh bên trong và cụm cấp được tạo kết cấu để cấp mực vào cụm chứa, trong đó cụm cấp bao gồm phần tiếp nhận mực tạo ra khoang từ đó một phần của phần chứa cấp thuốc hiện ảnh được cài vào, trong đó lỗ mở được tạo ra ở thành trong của phần tiếp nhận mực và phần đường dẫn cấp được tạo kết cấu để dẫn mực từ phần tiếp nhận mực đến cụm chứa thông qua lỗ mở thành trong này, và trong đó, khi được quan sát theo hướng trục quay của chi tiết nhạy quang, hộp quang học và phần tiếp nhận mực một phần xếp chồng lên nhau.

- (11) **1-0041727 B** (15) 17/10/2024
 (45) 25/11/2024 440B (43) 26/08/2019 377A
 (21) 1-2019-03214 (85) 17/06/2019
 (22) 07/11/2017 (86) PCT/JP2017/040012 07/11/2017
 (30) 2016-225468 18/11/2016 JP (87) WO2018/092629 24/05/2018
 (51) **F15B 11/00; F15B 11/06; F15B 13/01; F15B 11/04**
 (73) **SMC CORPORATION (JP)**
 14-1, Sotokanda 4-chome, Chiyoda-ku, Tokyo 1010021, Japan
 (72) YAMADA Hirosuke (JP); YO Seikai (JP)
 (74) Công ty TNHH Tầm nhìn và Liên danh (VISION & ASSOCIATES CO.LTD.)
 (54) **VAN PHỨC HỢP LẮP TRỰC TIẾP VÀO CÔNG CỦA THIẾT BỊ THỦY LỰC**

(57) Sáng chế đề cập đến van phức hợp được chế tạo dễ dàng và có thể được lắp gọn-chặt ở vị trí thấp vào công của thiết bị áp suất chất lưu.

Van phức hợp (1A) theo sáng chế bao gồm thân van (10A), môđun van thứ nhất (40A) và môđun van thứ hai (70A). Thân van (10A) bao gồm phần thân thứ nhất (10a) mà môđun van thứ nhất (40A) được lắp vào đó, phần thân thứ hai (10b) mà môđun van thứ hai (70A) được lắp vào đó, phần thân thứ ba (10c) có công vào 13 và phần thân thứ tư (10d) có công ra (14) và phần lắp (15). Phần thân thứ nhất (10a) và phần thân thứ hai (10b) lần lượt kéo dài theo đường trục thứ nhất (L1) và đường trục thứ hai (L2) song song với nhau. Phần thân thứ ba (10c) kéo dài theo đường trục thứ ba (L3) vuông góc với đường trục thứ nhất (L1) và với đường trục thứ hai (L2). Phần thân thứ tư (10d) kéo dài theo đường trục thứ tư (L4) vuông góc với tất cả ba đường trục thứ nhất, đường trục thứ hai và đường trục thứ ba.



- | | | | |
|-------------------------|---------------|------------------------|------------|
| (11) 1-0041728 B | | (15) 17/10/2024 | |
| (45) 25/11/2024 | 440B | (43) 25/05/2020 | 386A |
| (21) 1-2019-01627 | | (85) 01/04/2019 | |
| (22) 06/09/2018 | | (86) PCT/JP2018/033011 | 06/09/2018 |
| (30) 2017-170886 | 06/09/2017 JP | (87) WO2019/049924 | 14/03/2019 |

(51) **B64G 7/00; G01N 17/00**

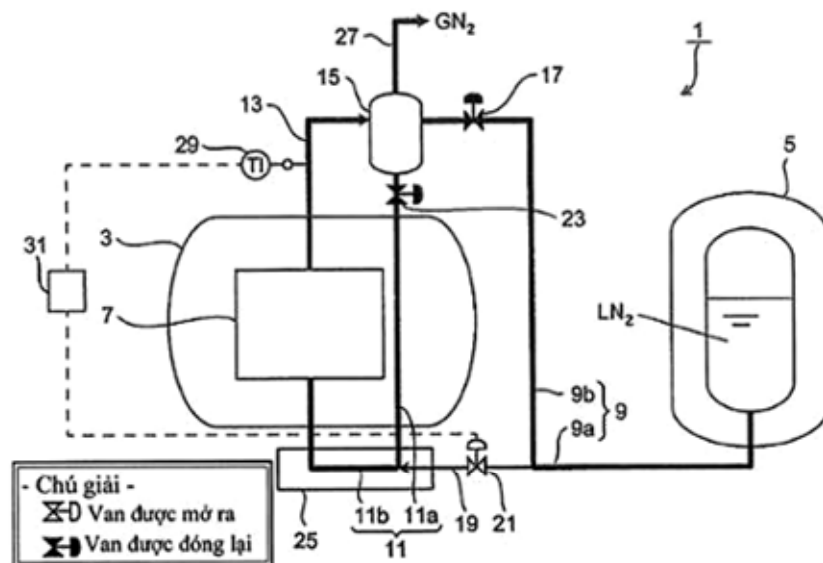
(73) **TAIYO NIPPON SAN SO CORPORATION (JP)**
3-26, Koyama 1-chome, Shinagawa-ku, Tokyo 1428558, Japan

(72) FUJITA Atsushi (JP)

(74) Công ty TNHH Tầm nhìn và Liên danh (VISION & ASSOCIATES CO.LTD.)

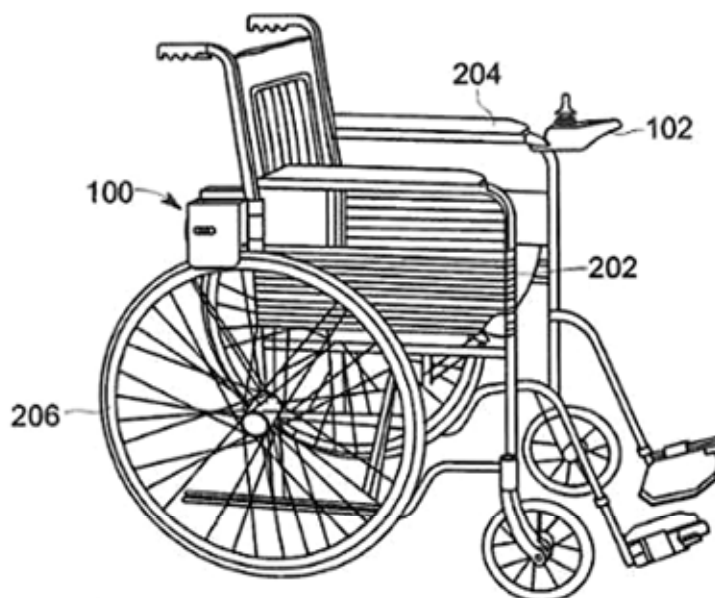
(54) **THIẾT BỊ THỬ NGHIỆM MÔI TRƯỜNG KHÔNG GIAN VÀ PHƯƠNG PHÁP LÀM NGUỘI BAN ĐẦU CỦA THIẾT BỊ THỬ NGHIỆM NÀY**

(57) Sáng chế đề cập đến thiết bị thử nghiệm môi trường không gian và phương pháp làm nguội ban đầu của thiết bị thử nghiệm môi trường không gian có thể làm nguội ban đầu trong lúc giảm mức tiêu thụ nitơ lỏng, sáng chế đề cập đến thiết bị thử nghiệm môi trường không gian kiểu đun sôi tự do bao gồm vỏ che (7) được bố trí trong bình chân không (3) và được tạo kết cấu để được làm nguội bởi nitơ lỏng được cấp từ kết cấu cấp nitơ lỏng (5) và kết phía trên (15) được tạo kết cấu để lưu giữ tạm thời nitơ lỏng được cấp từ kết cấu cấp nitơ lỏng (5) qua ống cấp thứ nhất (9), cấp nitơ lỏng được lưu giữ tạm thời vào vỏ che (7) qua ống cấp thứ hai (11), và lưu giữ nitơ lỏng được xả ra khỏi vỏ che qua ống xả (13), trong đó thiết bị thử nghiệm môi trường không gian kiểu đun sôi tự do còn bao gồm van cấp (17) được bố trí trong ống cấp thứ nhất (9), ống làm nguội ban đầu (19) mà được tạo kết cấu để nối giữa ống cấp thứ nhất (9) và ống cấp thứ hai (11), và van làm nguội ban đầu (21) được bố trí trong ống làm nguội ban đầu (19).



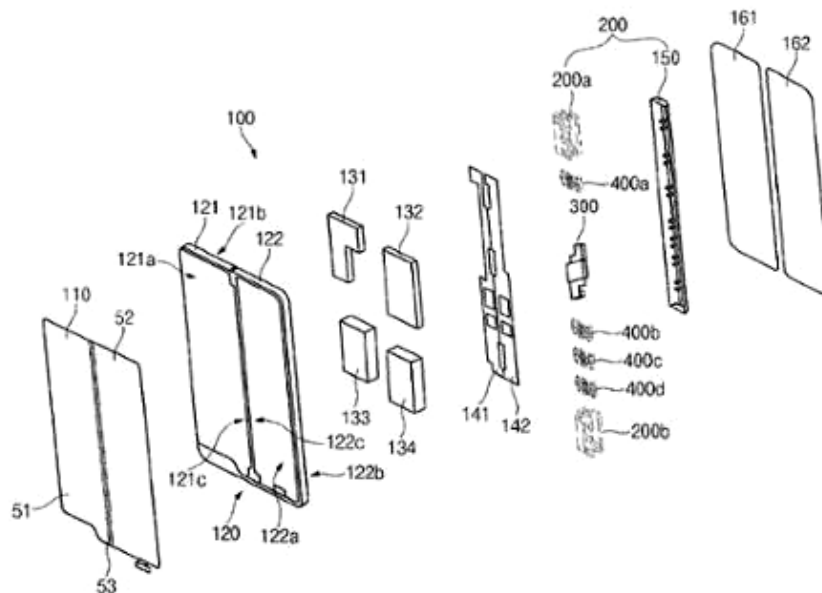
- (11) **1-0041729 B** (15) 17/10/2024
(45) 25/11/2024 440B (43) 25/02/2021 395A
(21) 1-2020-05755 (85) 08/10/2020
(22) 26/04/2019 (86) PCT/US2019/029266 26/04/2019
(30) 62/663,289 27/04/2018 US (87) WO2020/036659 20/02/2020
(51) **A61G 5/04; A61G 5/08; A61G 5/02**
(73) **RODA FUTURA, LLC (US)**
4500 Biscayne Blvd., PH, Miami, Florida 33137, United States of America
(72) PESKIN, Evan (US); NAGAR, Vivek (US); WILSON, Audrey (US); SLAVIN,
Jonathan (US)
(74) Công ty Luật TNHH WINCO (WINCO LAW FIRM)
(54) **THIẾT BỊ VÀ PHƯƠNG PHÁP ĐỂ BIẾN ĐỔI XE LĂN TAY THÀNH XE LĂN ĐIỆN**

- (57) Sáng chế đề cập đến thiết bị để biến đổi xe lăn tay thành xe lăn điện. Thiết bị này bao gồm cần lái, bộ phận truyền thông, động cơ, con lăn ma sát có thể thu lại, bộ phận ăn khớp và nguồn điện. Cần lái được nối hoạt động với bộ phận truyền thông. Bộ phận truyền thông được nối hoạt động với động cơ. Động cơ này bao gồm trục được nối với rôto. Con lăn ma sát có thể thu lại được lắp trên trục. Con lăn này được bố trí tiếp xúc với bánh xe của xe lăn tay. Bộ phận ăn khớp được gắn với xe lăn tay để gắn con lăn ma sát và bánh xe theo cách tách ra được. Nguồn điện được nối hoạt động với động cơ và cần lái.



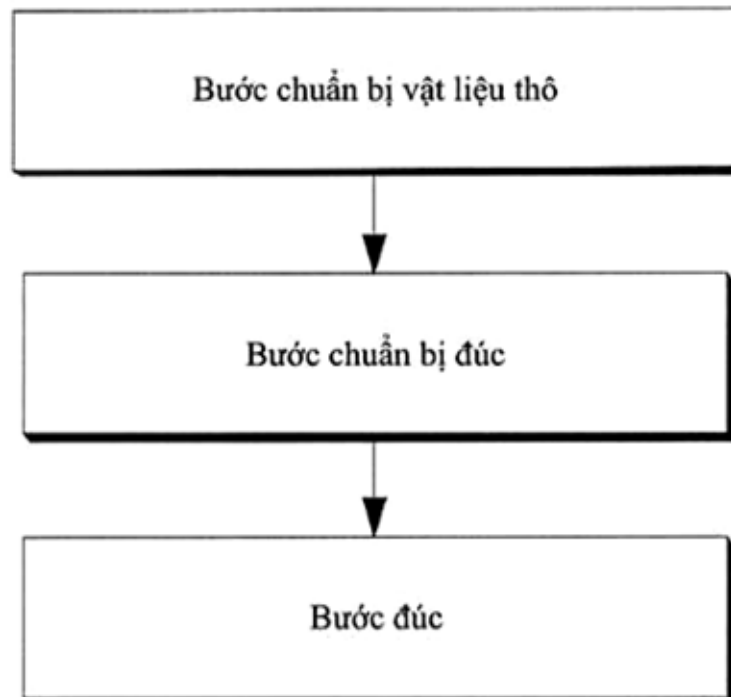
- (11) **1-0041730 B** (15) 17/10/2024
 (45) 25/11/2024 440B (43) 25/11/2021 404A
 (21) 1-2021-05721 (85) 15/09/2021
 (22) 14/02/2020 (86) PCT/KR2020/002101 14/02/2020
 (30) 10-2019-0019560 19/02/2019 KR (87) WO2020/171482 27/08/2020
 10-2019-0062226 28/05/2019 KR
 (51) **G06F 1/16; H04M 1/02; E05D 11/10**
 (73) **SAMSUNG ELECTRONICS CO., LTD.** (KR)
 129, Samsung-ro, Yeongtong-gu, Suwon-si, Gyeonggi-do 16677, Republic of Korea
 (72) KIM, Jongyoon (KR); KIM, Jungjin (KR); YOO, Chungkeun (KR); KANG, Jongmin (KR); LEE, Suman (KR); LEE, Hyunggeun (KR)
 (74) Công ty Luật TNHH WINCO (WINCO LAW FIRM)
 (54) **MÔĐUN BẢN LỀ VÀ THIẾT BỊ ĐIỆN TỬ**

(57) Sáng chế đề cập đến môđun bản lề và thiết bị điện tử, trong đó thiết bị điện tử gập bao gồm vỏ gập có cấu trúc bản lề, cấu trúc vỏ thứ nhất, cấu trúc vỏ thứ hai, và vỏ bản lề, màn hình uốn cong, và cấu trúc chốt hãm thứ nhất. Cấu trúc chốt hãm thứ nhất có bộ phận thứ nhất được kết nối với cấu trúc vỏ thứ nhất, bộ phận thứ hai được kết nối với cấu trúc vỏ thứ hai, bi thứ nhất và bi thứ hai được bố trí ở trong bộ phận thứ nhất, và bộ phận đàn hồi nằm ở trong bộ phận thứ nhất giữa bi thứ nhất và bi thứ hai và ép bi thứ nhất và bi thứ hai ra phía ngoài.



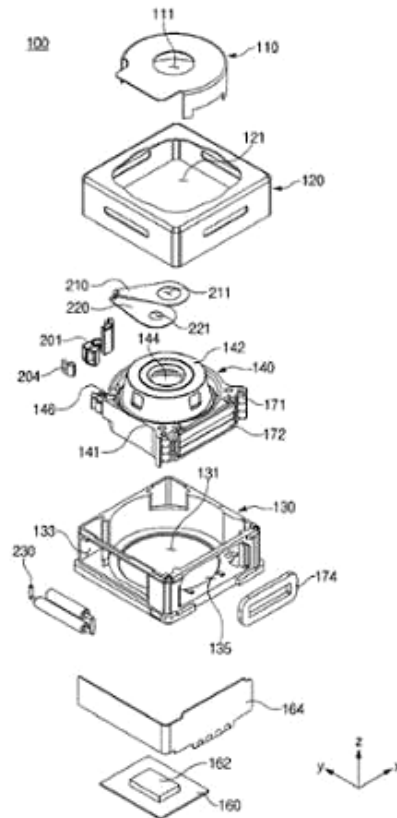
- (11) **1-0041731 B** (15) 17/10/2024
(45) 25/11/2024 440B (43) 27/06/2022 411A
(21) 1-2020-02109 (85) 13/04/2020
(22) 30/09/2019 (86) PCT/KR2019/012736 30/09/2019
(30) 10-2019-0119398 27/09/2019 KR (87) WO2021/060592 01/04/2021
(51) **B31B 50/59; D21H 27/40; B31D 5/00**
(73) **SIN WOO CO., LTD** (KR)
245-2, Geumeo-ro Pogok-eup Cheoin-gu Yongin-si Gyeonggi-do 17030, Republic of Korea
(72) YOO, Young Pa (KR); KANG, Jong Cheol (KR); LEE, Hong Jin (KR)
(74) Công ty Luật TNHH WINCO (WINCO LAW FIRM)
(54) **KHAY ĐỆM ĐÓNG GÓI BẰNG GIẤY VÀ PHƯƠNG PHÁP SẢN XUẤT KHAY ĐỆM ĐÓNG GÓI BẰNG GIẤY NÀY**

- (57) Sáng chế đề cập đến khay đệm đóng gói bằng giấy và phương pháp sản xuất khay đệm đóng gói bằng giấy này. Phương pháp này bao gồm các bước: bước chuẩn bị vật liệu thô để chuẩn bị vật liệu thô để sản xuất khay đệm trong đó nhiều giấy được cán mỏng; bước chuẩn bị đúc để chuẩn bị ít nhất một khuôn đúc tương ứng với hình dạng và kích thước của sản phẩm sẽ được đóng gói; và bước đúc để đúc ép vật liệu thô bằng cách sử dụng khuôn đúc, trong đó vật liệu thô được tạo ra bằng cách dán và cán mỏng tờ bên trong và ít nhất một tờ bên ngoài bằng chất kết dính, và tờ bên trong được cắt theo chiều dài của sản phẩm sẽ được đóng gói.



- (11) **1-0041732 B** (15) 17/10/2024
 (45) 25/11/2024 440B (43) 25/08/2021 401A
 (21) 1-2021-02068 (85) 16/04/2021
 (22) 31/10/2019 (86) PCT/KR2019/014592 31/10/2019
 (30) 10-2018-0131862 31/10/2018 KR (87) WO2020/091457 07/05/2020
 (51) **G02B 26/00; H04N 5/225; G02B 7/00; G02B 13/00**
 (73) **SAMSUNG ELECTRONICS CO., LTD. (KR)**
 129, Samsung-ro, Yeongtong-gu, Suwon-si, Gyeonggi-do 16677, Republic of Korea
 (72) RHO, Hyungjin (KR); KIM, Yeonhak (KR); MOON, Chanyoung (KR)
 (74) Công ty Luật TNHH WINCO (WINCO LAW FIRM)
 (54) **MÔĐUN CAMERA CÓ BỘ ĐIỀU CHỈNH KHẨU ĐỘ VÀ THIẾT BỊ ĐIỆN TỬ**

(57) Sáng chế đề cập tới môđun camera có bộ điều chỉnh khẩu độ và thiết bị điện tử. Môđun camera bao gồm vỏ môđun, cụm thấu kính được tiếp nhận trong vỏ môđun và có ít nhất một thấu kính, bộ điều chỉnh khẩu độ có lá khẩu độ có lỗ hở để điều chỉnh lượng ánh sáng bên ngoài chiếu lên ít nhất một thấu kính và trục quay được tạo ra ở một phía bên của lá khẩu độ, trong đó trục quay được nối với cụm thấu kính sao cho lá khẩu độ được quay quanh trục quay, nam châm được bố trí trên bộ điều chỉnh khẩu độ để liên kết với trục quay, ít nhất một cuộn dây được bố trí trên một bề mặt của vỏ môđun để đối diện với nam châm, mạch điều khiển để quay bộ điều chỉnh khẩu độ bằng cách sử dụng cuộn dây, và bộ dẫn động thấu kính để di chuyển cụm thấu kính theo hướng quang trục của thấu kính.



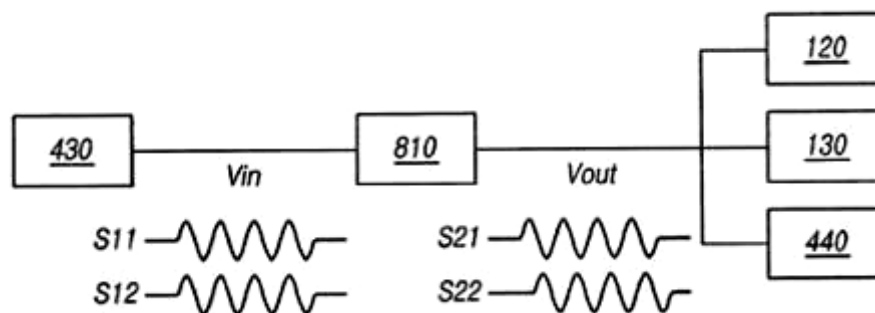
- (11) **1-0041733 B** (15) 17/10/2024
(45) 25/11/2024 440B (43) 27/09/2021 402A
(21) 1-2021-03933
(22) 29/06/2021
(51) **CI2Q 1/686; CI2N 15/11**
(73) **NGUYỄN BẢO QUỐC (VN)**
160/10/16 Phạm Văn Đồng, phường 3, quận Gò Vấp, thành phố Hồ Chí Minh
(72) **NGUYỄN BẢO QUỐC (VN); Nguyễn Ngọc Bảo Châu (VN)**
(74) Công ty TNHH Dịch thuật sáng chế PROINVEN (PROINVEN CO.,LTD.)
(54) **CẶP ĐOẠN MÔI PCR-MO VÀ CÁC ĐOẠN MÔI LAMP-MO ĐỂ PHÁT HIỆN NẤM MAGNAPORTHE ORYZE GÂY BỆNH ĐẠO ÔN TRÊN LÚA**
- (57) Sáng chế đề cập đến trình tự vùng chỉ thị của vùng khuếch đại được đặc trưng trình tự (sequence characterized amplified region-SCAR-Mo) và cặp mồi phản ứng chuỗi polymeraza (polymerase chain reaction-PCR-Mo) cũng như các đoạn mồi khuếch đại đẳng nhiệt qua trung gian vòng (loop-mediated isothermal amplification-LAMP-Mo) đặc hiệu để phát hiện nhanh và định danh chính xác nấm *Magnaporthe oryzae* gây bệnh đạo ôn trên lúa.

- (11) **1-0041734 B** (15) 17/10/2024
(45) 25/11/2024 440B (43) 27/09/2021 402A
(21) 1-2021-02735
(22) 14/05/2021
(51) **CI2N 15/11**
(73) **NGUYỄN BẢO QUỐC (VN)**
160/10/16 Phạm Văn Đồng, phường 3, quận Gò Vấp, thành phố Hồ Chí Minh
(72) **NGUYỄN BẢO QUỐC (VN); Nguyễn Ngọc Bảo Châu (VN)**
(74) Công ty TNHH Dịch thuật sáng chế PROINVEN (PROINVEN CO.,LTD.)
(54) **CẶP ĐOẠN MÔI ĐẶC HIỆU ĐỂ PHÁT HIỆN VÀ ĐỊNH DANH VI KHUẨN BACILLUS SUBTILIS**
- (57) Sáng chế đề cập đến cặp đoạn môi đặc hiệu để phát hiện và định danh loài vi khuẩn *Bacillus subtilis*, trong đó đoạn môi xuôi nêu trong SEQ ID NO. 1 có trình tự GGATTCGGGAGACCATTG và đoạn môi ngược nêu trong SEQ ID NO. 2 có trình tự GGGGCATACGGATAATAGGG.

- (11) **1-0041735 B** (15) 17/10/2024
(45) 25/11/2024 440B (43) 25/11/2021 404A
(21) 1-2021-03935
(22) 29/06/2021
(51) **CI2N 15/00; CI2Q 1/68**
(73) **NGUYỄN BẢO QUỐC (VN)**
160/10/16 Phạm Văn Đồng, phường 3, quận Gò Vấp, thành phố Hồ Chí Minh
(72) Nguyễn Bảo Quốc (VN); Nguyễn Ngọc Bảo Châu (VN)
(74) Công ty TNHH Dịch thuật sáng chế PROINVEN (PROINVEN CO.,LTD.)
(54) **CẶP ĐOẠN MÔI PCR-LTHEO VÀ CÁC ĐOẠN MÔI LAMP-LTHEO ĐỂ PHÁT HIỆN NẤM LASIODIPLODIA THEOBROMAE GÂY BỆNH TRÊN CÂY TRỒNG**
- (57) Sáng chế đề cập đến vùng chỉ thị khuếch đại được đặc trưng trình tự (sequence characterized amplified region- SCAR-Ltheo) và cặp mồi phản ứng chuỗi polymeraza (polymerase chain reaction- PCR-Ltheo) cũng như các đoạn mồi khuếch đại đẳng nhiệt qua trung gian vòng (loop-mediated isothermal amplification- LAMP-Ltheo) đặc hiệu để phát hiện nhanh và định danh chính xác nấm *Lasiodiplodia theobromae* gây bệnh trên cây trồng.

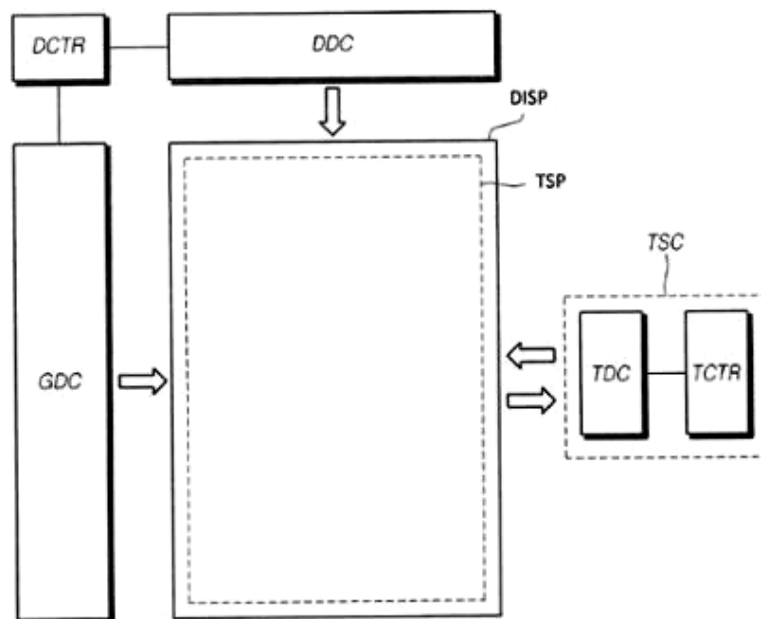
- (11) **1-0041736 B** (15) 17/10/2024
 (45) 25/11/2024 440B (43) 27/06/2022 411A
 (21) 1-2021-07675
 (22) 30/11/2021
 (30) 10-2020-0176069 16/12/2020 KR
 (51) *H01L 51/00; G06F 3/044; G06F 3/00; G06F 3/041*
 (73) **LG DISPLAY CO., LTD.** (KR)
 LG Twin Towers, 128, Yeouidaero, Yeungdeungpo-gu, Seoul 07336, Korea
 (72) Jeongseop Lee (KR); SungUk Byun (KR); Woorim Jeong (KR); Hankyu Yang (KR)
 (74) Công ty Luật TNHH T&G (TGVN)
 (54) **THIẾT BỊ HIỂN THỊ CHẠM VÀ MẠCH CẢM BIẾN CHẠM**

(57) Sáng chế đề cập đến các phương án liên quan đến thiết bị hiển thị chạm và mạch cảm biến chạm mà chúng đặt tín hiệu điều vận không tải có chênh lệch pha hoặc chênh lệch biên độ so với tín hiệu điều vận chạm vào tấm hiển thị chạm. Theo các phương án của sáng chế, sự miễn nhiễm nhiễu điện từ có thể được cải thiện và độ chính xác chạm có thể được tăng lên. Mạch cảm biến chạm bao gồm: mạch điều vận chạm được cấu hình để đưa ra tín hiệu điều vận chạm loại xung đến ít nhất một điện cực trong số nhiều điện cực chạm được bố trí trên tấm hiển thị chạm; và mạch đầu ra tín hiệu điều vận không tải được cấu hình để đưa ra ít nhất một tín hiệu điều vận không tải có tần số bằng với tần số của tín hiệu điều vận chạm và có chênh lệch pha hoặc chênh lệch biên độ so với tín hiệu điều vận chạm.



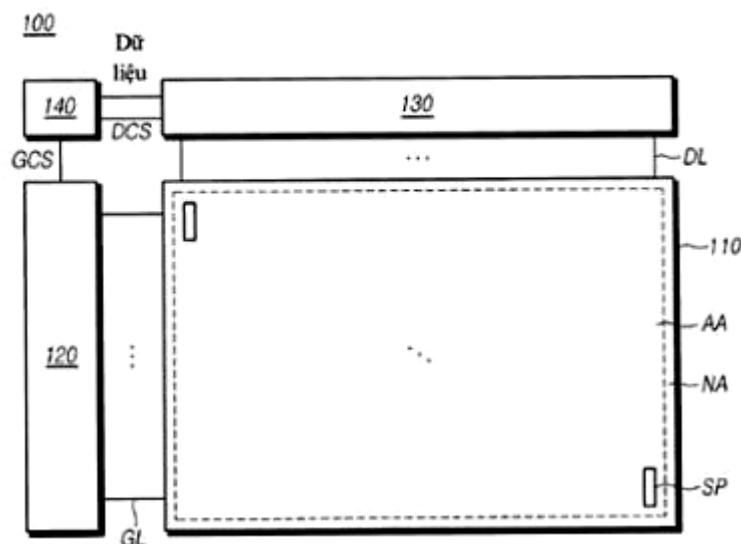
- (11) **1-0041737 B** (15) 17/10/2024
 (45) 25/11/2024 440B (43) 30/01/2020 382A
 (21) 1-2019-03915
 (22) 19/07/2019
 (30) 10-2018-0084695 20/07/2018 KR
 (51) **G06F 3/044**
 (73) **LG DISPLAY CO., LTD. (KR)**
 LG Twin Towers, 128, Yeouidaero, Yeungdeungpo-gu, Seoul 07336, Korea
 (72) HwiDeuk LEE (KR); Yangsik LEE (KR)
 (74) Công ty Luật TNHH T&G (TGVN)
 (54) **TẮM HIỂN THỊ CHẠM VÀ THIẾT BỊ HIỂN THỊ CHẠM**

(57) Sáng chế đề cập đến thiết bị hiển thị chạm bao gồm để tạo thành vùng hoạt động và vùng bất hoạt xung quanh vùng hoạt động; tấm cảm ứng chạm trong vùng bất hoạt; các đường tín hiệu; lớp cách điện đường tín hiệu; các điện cực thứ nhất; ít nhất một điện cực giảm nhiễu trên lớp cách điện đường tín hiệu và trong vùng ngoài vùng tương ứng với các điện cực thứ nhất; điện cực thứ hai trên các điện cực thứ nhất và ít nhất một điện cực giảm nhiễu, lớp đóng gói (encapsulation layer) trên điện cực thứ hai; các đường cảm ứng chạm trên lớp đóng gói và được kết nối với tấm cảm ứng chạm; và các điện cực chạm trên lớp đóng gói và được nối điện với ít nhất một đường cảm ứng chạm. Lớp đóng gói có bề mặt được làm dốc giữa tấm cảm ứng chạm và các điện cực chạm, và các đường cảm ứng chạm được bố trí trên bề mặt được làm dốc này của lớp đóng gói có độ dốc tương ứng. Sáng chế cũng đề cập đến tấm hiển thị chạm.



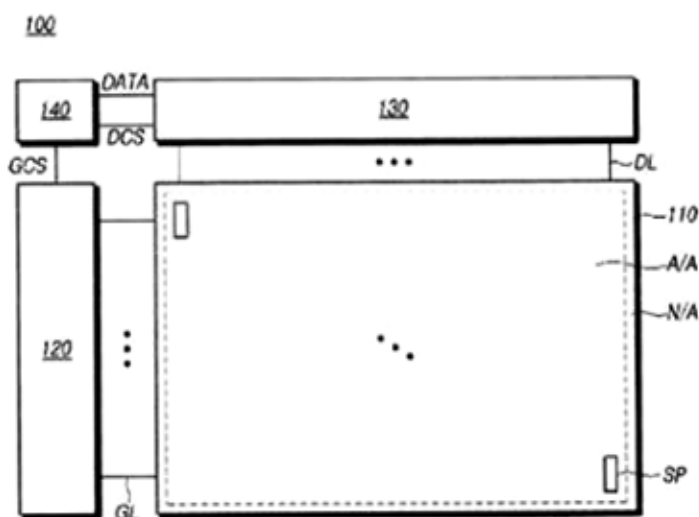
- (11) **1-0041738 B** (15) 17/10/2024
- (45) 25/11/2024 440B (43) 25/06/2021 399A
- (21) 1-2020-07100
- (22) 08/12/2020
- (30) 10-2019-0165224 12/12/2019 KR
- (51) **G09F 9/00; H01L 51/50**
- (73) **LG DISPLAY CO., LTD.** (KR)
LG Twin Towers, 128, Yeouidaero, Yeungdeungpo-gu, Seoul 07336, Korea
- (72) Sunghoon Kim (KR); Dongchae Shin (KR); KyungMo Son (KR)
- (74) Công ty Luật TNHH T&G (TGVN)
- (54) **ĐẾ POLYIMIT VÀ THIẾT BỊ HIỂN THỊ**

(57) Sáng chế đề cập tới các đế polyimit và các thiết bị hiển thị. Các phương án thực hiện sáng chế đề cập tới các đế polyimit và các thiết bị hiển thị, nhiều mẫu hình khắc lõm được tạo trên ít nhất một phần của một bề mặt của đế polyimit, phần độn có hệ số truyền qua cao được bố trí bên trong mẫu hình khắc lõm, nhờ đó hệ số truyền qua toàn phần của đế polyimit được nâng cao. Hơn nữa, phần độn có hệ số giãn nở nhiệt trong phạm vi nhất định được bố trí trong mẫu hình khắc lõm để duy trì khả năng chịu nhiệt của đế polyimit, phần tử cần tới quá trình xử lý nhiệt độ cao có thể được bố trí trên đế polyimit có hệ số truyền qua đã được nâng cao.



- (11) **1-0041739 B** (15) 17/10/2024
- (45) 25/11/2024 440B (43) 25/12/2020 393A
- (21) 1-2020-03297
- (22) 10/06/2020
- (30) 10-2019-0073950 21/06/2019 KR
- 10-2020-0051452 28/04/2020 KR
- (51) **F21V 7/00; G02B 6/10; F21V 8/00**
- (73) **LG DISPLAY CO., LTD. (KR)**
LG Twin Towers, 128, Yeouidaero, Yeungdeungpo-gu, Seoul 07336, Korea
- (72) SuHun LEE (KR); SangChul RYU (KR); DongSeok LEE (KR); MyungJoon PARK (KR); GwanHoon PARK (KR); KyuHwan LEE (KR)
- (74) Công ty Luật TNHH T&G (TGVN)
- (54) **MÀNG DẪN ÁNH SÁNG, BỘ PHẬN ĐÈN NỀN, VÀ THIẾT BỊ HIỂN THỊ**

(57) Sáng chế đề cập tới màng dẫn ánh sáng, bộ phận đèn nền, và thiết bị hiển thị. Các phần dẫn ánh sáng được bố trí trong các lỗ của bản phản xạ mà các nguồn sáng được bố trí trên đó, và màng dẫn ánh sáng được bố trí một cách trực tiếp trên bản phản xạ và các phần dẫn ánh sáng để tạo ra chức năng dẫn ánh sáng và chức năng chắn ánh sáng. Do đó, tạo ra phương pháp tạo thuận lợi cho việc áp dụng của bộ phận đèn nền với độ dày nhỏ, đáp ứng chất lượng hình ảnh. Hơn nữa, mỗi mẫu trong các mẫu chắn sáng có các độ phản xạ khác nhau trong các diện tích khác nhau, nhờ đó tăng lượng ánh sáng được cấp tới diện tích giữa các nguồn sáng. Do đó, có thể tạo ra bộ phận đèn nền với số nguồn sáng được giảm và chất lượng hình ảnh được cải thiện.



- | | | | |
|-------------------------|------------|------------------------|------------|
| (11) 1-0041740 B | | (15) 17/10/2024 | |
| (45) 25/11/2024 | 440B | (43) 25/03/2022 | 408A |
| (21) 1-2021-07717 | | (85) 30/11/2021 | |
| (22) 04/06/2020 | | (86) PCT/EP2020/065439 | 04/06/2020 |
| (30) 19180586.0 | 17/06/2019 | EP (87) WO2020/254117 | 24/12/2020 |

(51) **D03J 1/14**

(73) **GROZ-BECKERT KG (DE)**

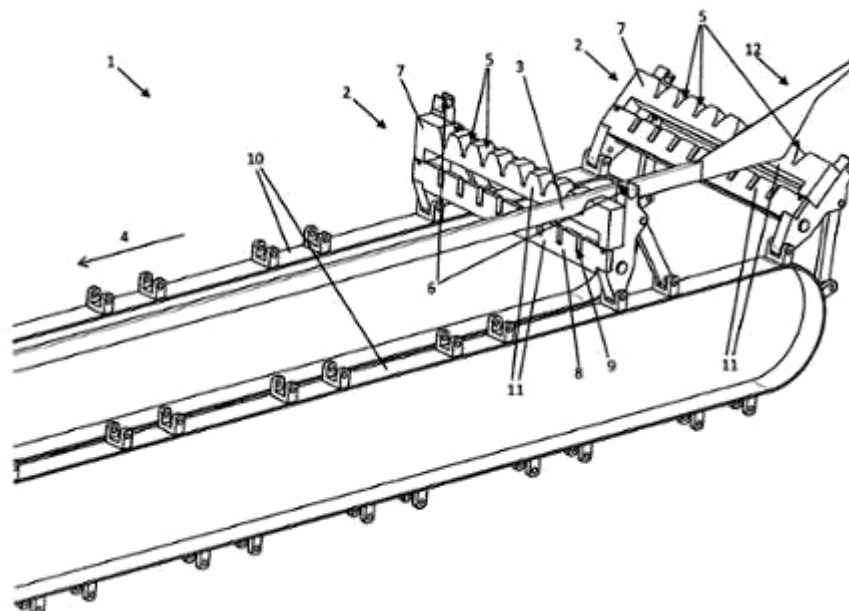
Parkweg 2, 72458 Albstadt, Germany

(72) GERTH, Christian (DE); KAILER, Stefan (DE); PFEFFER, Bernd (DE); ACKER, Michael (DE); GESING, Karl-Heinz (DE)

(74) Công ty Luật TNHH WINCO (WINCO LAW FIRM)

(54) **PHƯƠNG PHÁP VÀ THIẾT BỊ ĐỂ VẬN CHUYỂN TỰ ĐỘNG PHỤ KIỆN DỆT, XE DI ĐỘNG VÀ MÁY LUÒN SỢI**

- (57) Sáng chế đề cập đến phương pháp và thiết bị để vận chuyển tự động phụ kiện dệt. Thiết bị theo sáng chế có ít nhất một ray và ít nhất một bộ phận mang ray. Ít nhất một bộ phận mang ray đỡ khối lượng của ít nhất một ray, trên đó phụ kiện dệt có thể được bố trí theo cách di chuyển được theo chiều dọc của ray. Phương pháp này khác biệt ở chỗ ít nhất một bộ phận mang ray được dịch chuyển theo chiều dọc của ray so với ít nhất một ray để cho phép phụ kiện dệt được bố trí ray để được di chuyển dọc theo theo chiều dọc của ray. Ngoài ra, sáng chế cũng đề cập đến xe di động và máy luồn sợi.



- (11) **1-0041741 B** (15) 17/10/2024
(45) 25/11/2024 440B (43) 25/03/2021 396A
(21) 1-2020-06770 (85) 24/11/2020
(22) 23/05/2019 (86) PCT/EP2019/063326 23/05/2019
(30) 18175260.1 30/05/2018 EP (87) WO2019/228899 05/12/2019

(51) **D04B 35/02; D04B 15/14**

(73) **GROZ-BECKERT KG (DE)**

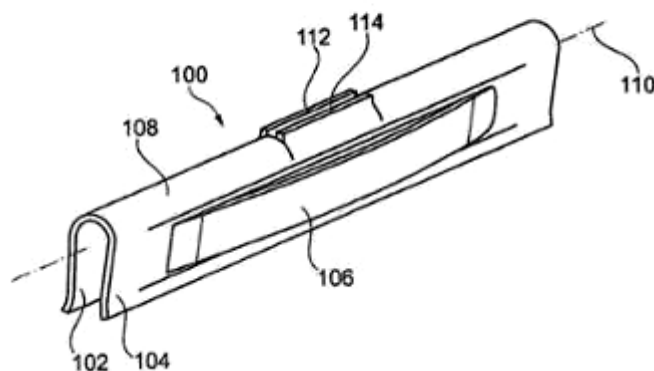
Parkweg 2, 72458 Albstadt, Germany

(72) SIMMENDINGER, Roland (DE); SCIORTINO, Gianpaolo (DE); VEESER, Jürgen (DE)

(74) Công ty Luật TNHH WINCO (WINCO LAW FIRM)

(54) **PHẦN TỬ PHANH ĐỂ PHANH DI CHUYỂN CỦA PHẦN TỬ DỆT KIM, PHẦN TỬ DỆT KIM, ĐỂ MANG PHẦN TỬ DỆT KIM, CƠ CẤU DỆT KIM VÀ HỆ THỐNG DẠNG MÔĐUN DÙNG CHO CƠ CẤU DỆT KIM**

- (57) Sáng chế đề cập tới phần tử phanh (100) để phanh di chuyển của phần tử dệt kim bên trong rãnh dẫn hướng, phần tử phanh (100) bao gồm ít nhất một phần nổi (102, 104) và ít nhất một phần phanh, trong đó ít nhất một phần nổi (102, 104) có thể dịch chuyển giữa vị trí lắp/tháo và vị trí duy trì, phần tử phanh (100) có ít nhất một phần lò xo (108) và ít nhất một phần lò xo (108) tác động lên ít nhất một phần nổi (102, 104) theo hướng về phía vị trí duy trì nhờ lực lò xo. Ngoài ra, sáng chế còn đề cập tới phần tử dệt kim, để mang phần tử dệt kim, cơ cấu dệt kim và hệ thống dạng môđun dùng cho cơ cấu dệt kim có ít nhất một phần tử phanh (100).



- | | | | |
|-------------------------|---------------|------------------------|------------|
| (11) 1-0041742 B | | (15) 17/10/2024 | |
| (45) 25/11/2024 | 440B | (43) 27/12/2021 | 405A |
| (21) 1-2021-04900 | | (85) 09/08/2021 | |
| (22) 16/01/2020 | | (86) PCT/EP2020/051031 | 16/01/2020 |
| (30) 10 2019 101 083.7 | 16/01/2019 DE | (87) WO2020/148389 | 23/07/2020 |

(51) **G02C 11/06; A61F 9/02**

(73) **PFANNER SCHUTZBEKLEIDUNG GMBH (AT)**

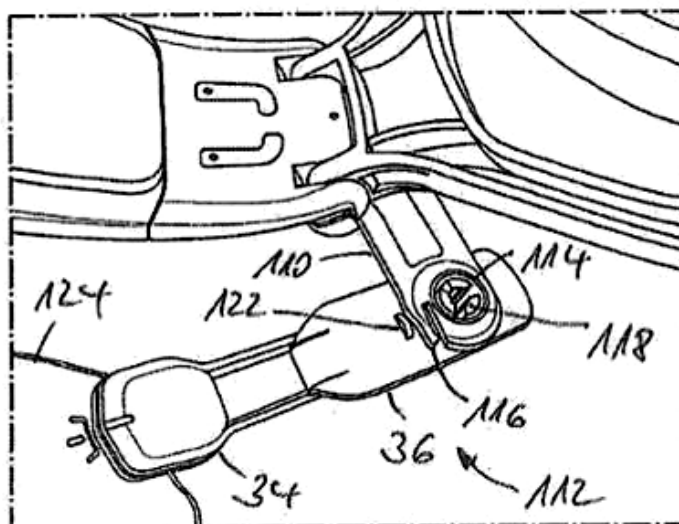
Herrschaftswiesen 11, 6842 Koblach, AUSTRIA

(72) PFANNER, Anton (AT)

(74) Công ty Luật TNHH WINCO (WINCO LAW FIRM)

(54) **CƠ CẤU ĐỠ DỪNG CHO PHẦN TRƯỚC CÀNG KÍNH, CÀNG KÍNH, MẮT KÍNH, BỘ BẢO VỆ THÍNH GIÁC VÀ CHI TIẾT VÒNG QUÁ ĐẦU**

- (57) Sáng chế đề cập đến cơ cấu đỡ (110) dùng cho phần trước còng kính (112) bao gồm vấu (114) và thanh đàn hồi (116), trong đó phần trước còng kính (112) có thể được kẹp vào vấu (114) bởi các tai đàn hồi (118) được bố trí trên phần trước còng kính, trong đó phần trước còng kính (112) có thể xoay giữa vị trí làm việc và vị trí dừng bằng cách quay các tai đàn hồi (118) trong vấu, và trong đó thanh đàn hồi (116) được di chuyển chống lại lực đàn hồi trong chuyển động xoay của phần trước còng kính (112) và kẹp chặt phần trước còng kính (112) ở vị trí dừng. Ngoài ra, sáng chế còn đề cập đến còng kính, mắt kính, bộ bảo vệ thính giác và chi tiết vòng qua đầu.



- | | | | |
|-------------------------|------------|------------------------|------------|
| (11) 1-0041743 B | | (15) 17/10/2024 | |
| (45) 25/11/2024 | 440B | (43) 25/02/2022 | 407A |
| (21) 1-2021-07368 | | (85) 18/11/2021 | |
| (22) 22/04/2020 | | (86) PCT/CN2020/086038 | 22/04/2020 |
| (30) 201910360018.5 | 30/04/2019 | CN (87) WO2020/221075 | 05/11/2020 |

(51) **H01Q 1/24; H01Q 5/50; H01Q 7/00; H01Q 1/44**

(73) **HONOR DEVICE CO., LTD. (CN)**

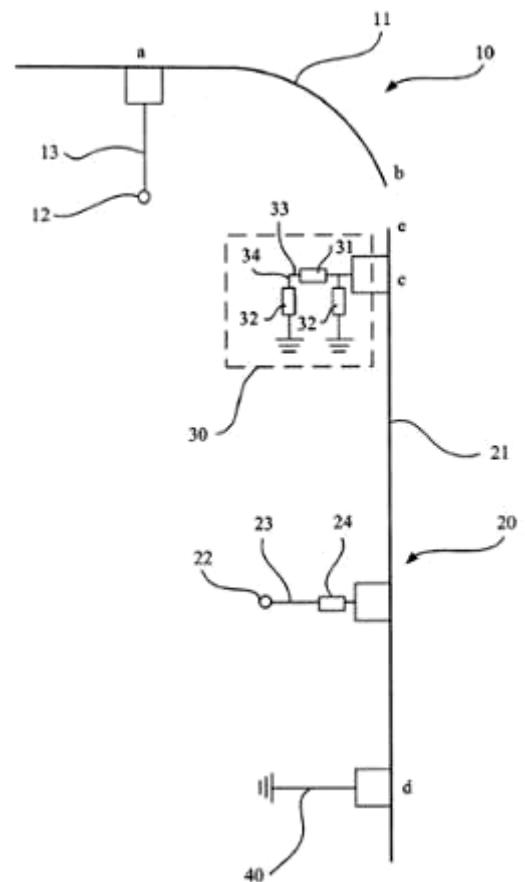
Suite 3401, Unit A, Building 6, Shum Yip Sky Park, No. 8089, Hongli West Road, Xiangmihu Street, Futian District, Shenzhen, Guangdong 518040, People's Republic of China

(72) LI, Yuanpeng (CN); ZHANG, Lanchao (CN); LUO, Jian (CN)

(74) Công ty Luật TNHH WINCO (WINCO LAW FIRM)

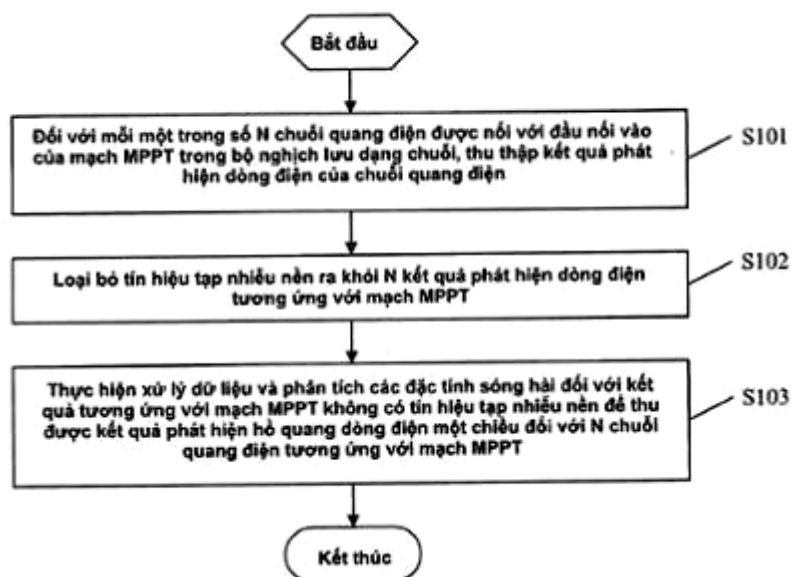
(54) **CỤM ANTEN VÀ THIẾT BỊ ĐẦU CUỐI DI ĐỘNG**

(57) Sáng chế đề cập đến cụm anten và thiết bị đầu cuối di động. Cụm anten bao gồm ít nhất anten thứ nhất và anten thứ hai. Anten thứ nhất (10) bao gồm điểm cung cấp thứ nhất (12) và bộ phát xạ thứ nhất (11) được kết nối với điểm cung cấp thứ nhất; anten thứ hai (20) bao gồm điểm cung cấp thứ hai (22) và bộ phát xạ thứ hai (21) được kết nối với điểm cung cấp thứ hai, trong đó khoảng hở được sắp xếp giữa bộ phát xạ thứ nhất và bộ phát xạ thứ hai; đầu của bộ phát xạ thứ hai gần với khoảng hở được cung cấp dây nối đất thứ nhất (30) được chia sẻ bởi anten thứ nhất và anten thứ hai sao cho ít nhất một phần của dòng điện trên bộ phát xạ thứ nhất (11) của anten thứ nhất (10) được ghép nối với bộ phát xạ thứ hai (21) và sau đó được nối đất thông qua dây nối đất thứ nhất (30) trên bộ phát xạ thứ hai (21); đầu của bộ phát xạ thứ hai cách xa khoảng hở được cung cấp dây nối đất thứ hai (40); cụm anten này còn bao gồm phần nối đất, trong đó dây nối đất thứ nhất và dây nối đất thứ hai được kết nối riêng biệt với phần nối đất; trong đó anten thứ nhất có ít nhất hai băng tần số hoạt động, và khác biệt ở chỗ dây nối đất thứ nhất được cung cấp mạng chọn lựa tần số để lọc ít nhất hai băng tần số hoạt động; dây nối đất thứ nhất bao gồm dây thứ nhất (33) và ít nhất hai dây thứ hai (34) được kết nối song song với dây thứ nhất; mỗi dây thứ hai được nối đất; mạng chọn lựa tần số bao gồm mạch LC tương ứng với mỗi băng tần số hoạt động của anten thứ nhất và anten thứ hai; cuộn cảm thứ nhất (31) của mỗi mạch LC được sắp xếp trên dây thứ nhất, và tụ điện thứ nhất (32) của mỗi mạch LC tương ứng với mỗi dây thứ hai.



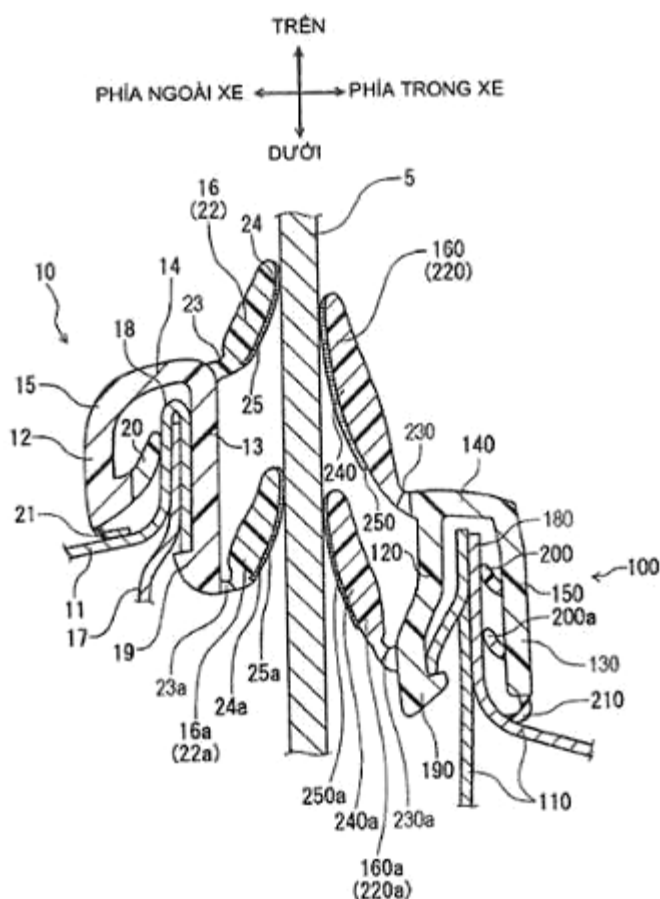
- (11) **1-0041744 B** (15) 17/10/2024
 (45) 25/11/2024 440B (43) 25/04/2022 409A
 (21) 1-2021-06407
 (22) 12/10/2021
 (30) 202011131658.8 21/10/2020 CN
 (51) **G01R 23/167; H02M 7/48; H02J 3/38; G01R 15/18**
 (73) **SUNGROW POWER SUPPLY CO., LTD.** (CN)
 No.1699 Xiyou Rd., New & High Technology Industrial Development Zone, Hefei,
 Anhui 230088, P. R. China
 (72) HOU, Peng (CN); ZHOU, Yinyin (CN); ZHU, Wanping (CN)
 (74) Công ty Luật TNHH WINCO (WINCO LAW FIRM)
 (54) **PHƯƠNG PHÁP VÀ THIẾT BỊ ĐỂ PHÁT HIỆN HỒ QUANG DÒNG ĐIỆN
 MỘT CHIỀU, VÀ BỘ NGHỊCH LƯU DẠNG CHUỖI**

(57) Sáng chế đề cập tới phương pháp và thiết bị để phát hiện hồ quang dòng điện một chiều, và bộ nghịch lưu dạng chuỗi. Phương pháp để phát hiện hồ quang dòng điện một chiều theo sáng chế bao gồm các bước: đối với mỗi một trong số N chuỗi quang điện được nối với đầu nối vào của mạch MPPT trong bộ nghịch lưu dạng chuỗi, thu thập kết quả phát hiện dòng điện của chuỗi quang điện; loại bỏ tín hiệu tạp nhiễu nền ra khỏi N kết quả phát hiện dòng điện tương ứng với mạch MPPT dựa trên nguyên lý là các đặc tính của các chuỗi quang điện được nối với cùng mạch MPPT là tương đối nhất quán, vì thế kết quả không có tín hiệu tạp nhiễu nền và chỉ bao gồm tín hiệu hồ quang điện; và thực hiện xử lý dữ liệu và phân tích các đặc tính sóng hài đối với kết quả tương ứng với mạch MPPT không có tín hiệu tạp nhiễu nền để thu được kết quả phát hiện hồ quang dòng điện một chiều đối với N chuỗi quang điện tương ứng với mạch MPPT.



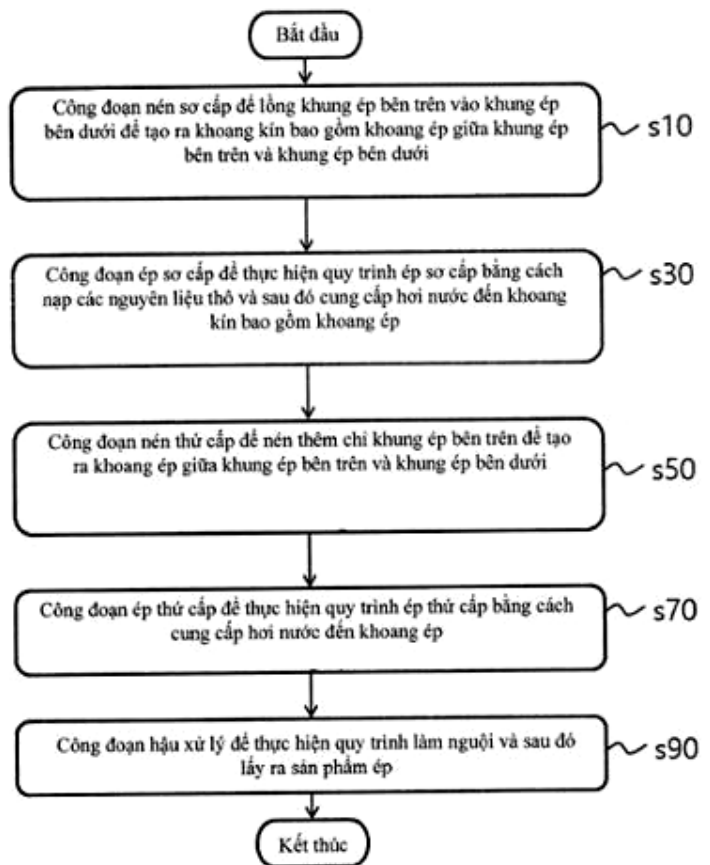
- | | |
|---|-----------------------------------|
| (11) 1-0041745 B | (15) 17/10/2024 |
| (45) 25/11/2024 | 440B (43) 26/04/2021 397A |
| (21) 1-2019-06494 | (85) 20/11/2019 |
| (22) 24/04/2019 | (86) PCT/JP2019/017448 24/04/2019 |
| (30) 2018-085119 26/04/2018 JP | (87) WO2019/208638 31/10/2019 |
| (51) B60J 10/17; B60J 10/75; B60J 10/50 | |
| (73) TOKAI KOGYO CO., LTD. (JP)
4-1, Nagane-cho, Obu-shi, Aichi 4748688 Japan | |
| (72) KOBAYASHI Yosuke (JP) | |
| (74) Công ty TNHH Tầm nhìn và Liên danh (VISION & ASSOCIATES CO.LTD.) | |
| (54) GIOĂNG ĐAI DÙNG CHO XE | |

- (57) Sáng chế đề xuất gioăng đai có khả năng ngăn chặn dễ dàng và ổn định việc tạo ra tiếng ồn bất thường khi tiếp xúc trượt với tấm kính cửa sổ (5). Mỗi trong số các gioăng đai (10, 100) được tạo kết cấu để được lắp dọc mép dưới của ô cửa sổ (3) của cửa xe (1) và tiếp xúc trượt với tấm kính cửa sổ (5) mà được nâng lên và hạ xuống trong ô cửa sổ (3). Mỗi trong số các gioăng đai (10, 100) bao gồm các phần thân (15, 150) được tạo kết cấu để được lắp vào các panen cửa (11, 110) của cửa xe (1) và các phần bịt kín (16, 16a, 160, 160a) được tạo kết cấu để tiếp xúc đàn hồi với tấm kính cửa sổ (5). Các phần bịt kín (16, 16a, 160, 160a) bao gồm các phần tiếp xúc (24, 24a, 240, 240a) ở các phần được tạo kết cấu để lần lượt tiếp xúc với tấm kính cửa sổ (5). Các phần tiếp xúc (24, 24a, 240, 240a) có các lớp xơ (25, 25a, 250, 250a) được tạo thành bằng cách gắn nhiều xơ, một cách tương ứng. Mật độ gắn của các xơ trong các lớp xơ (25, 25a, 250, 250a) nằm trong khoảng từ 100 đến 600 xơ/mm².



- (11) **1-0041746 B** (15) 17/10/2024
 (45) 25/11/2024 440B (43) 25/11/2020 392A
 (21) 1-2020-02218
 (22) 20/04/2020
 (30) 10-2019-0052115 03/05/2019 KR
 (51) **B29C 44/58**
 (73) **KOMOTEC CO., LTD.** (KR)
 271, Yeorumul-ro, Seo-gu, Incheon, Republic of Korea
 (72) LEE , Hyeon Ju (KR); PARK , Soon Ki (KR)
 (74) Công ty TNHH Tâm nhìn và Liên danh (VISION & ASSOCIATES CO.LTD.)
 (54) **PHƯƠNG PHÁP CHẾ TẠO SẢN PHẨM ÉP ĐƯỢC NÉN NHIỀU MỨC**

- (57) Sáng chế đề cập đến phương pháp chế tạo sản phẩm ép, và cụ thể hơn, là phương pháp chế tạo sản phẩm ép được nén nhiều mức, trong đó bước ép sơ cấp được thực hiện bằng cách cung cấp các nguyên liệu thô và nạp hơi nước ở trạng thái mà việc nén sơ cấp được thực hiện để lấp khung chính bên dưới và khung chính bên trên với nhau để tạo ra khoang kín lớn hơn khoang ép tương đương với sản phẩm ép, và sau đó bước ép thứ cấp được thực hiện bằng cách nạp thêm hơi nước ở trạng thái mà việc nén thứ cấp được thực hiện để di chuyển chỉ khung ép bên trên lên đến đường biên trên để tạo ra khoang ép, để hơi nước có thể được truyền đến và đi xuyên qua vùng giữa của khoang ép một cách hoàn toàn, và do đó việc làm nóng chảy hoặc tạo bọt xốp có thể được cải thiện hoặc được duy trì ngay cả ở vùng giữa của khoang ép, nhờ đó tạo sản phẩm ép cứng và rắn thậm chí ở vùng giữa của nó và độ bền được cải thiện mặc dù sản phẩm ép có đường kính hoặc chiều dày đáng kể.



- | | | | |
|-------------------------|---------------|------------------------|------------|
| (11) 1-0041747 B | | (15) 17/10/2024 | |
| (45) 25/11/2024 | 440B | (43) 25/03/2022 | 408A |
| (21) 1-2022-00420 | | (85) 20/01/2022 | |
| (22) 20/06/2020 | | (86) PCT/CN2020/097296 | 20/06/2020 |
| (30) 201910542746.8 | 21/06/2019 CN | (87) WO2020/253857 | 24/12/2020 |

(51) **G05B 19/042; B60R 16/023**

(73) **HUAWEI TECHNOLOGIES CO., LTD. (CN)**

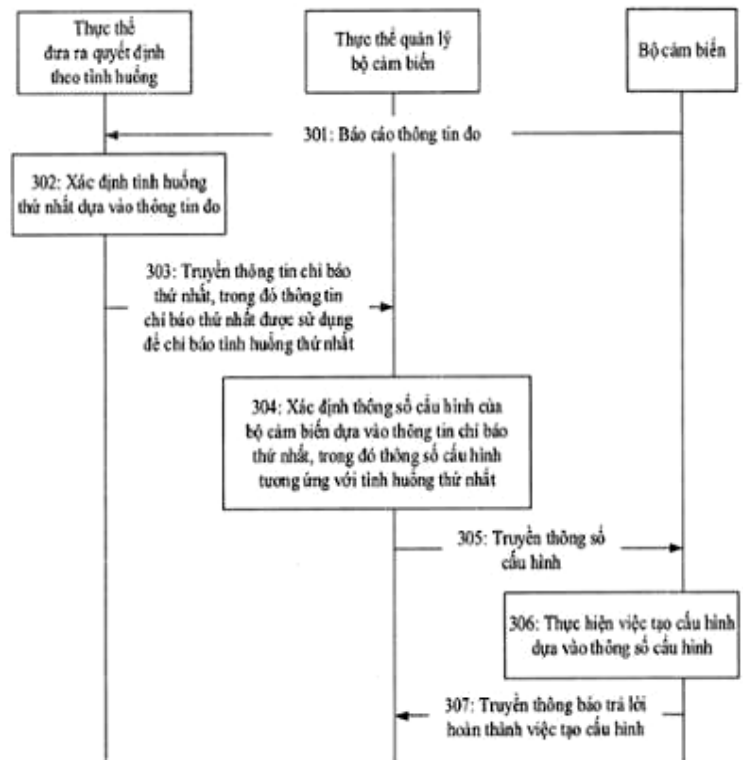
Huawei Administration Building, Bantian, Longgang district, Shenzhen, Guangdong 518129, P. R. China

(72) HAN, Guanglin (CN); MA, Tao (CN)

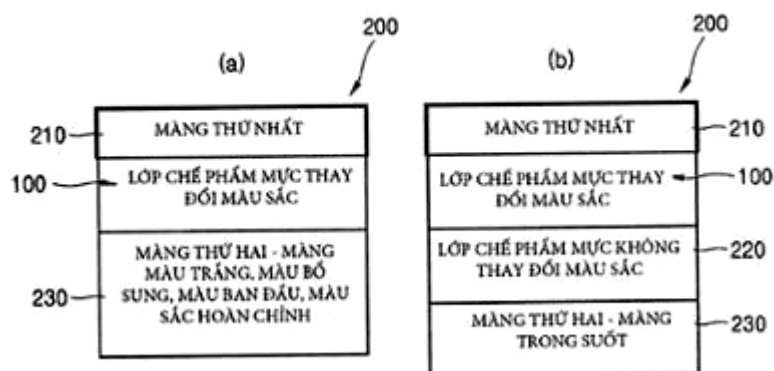
(74) Công ty Luật TNHH WINCO (WINCO LAW FIRM)

(54) **PHƯƠNG PHÁP VÀ THIẾT BỊ ĐIỀU KHIỂN BỘ CẢM BIẾN, BỘ CẢM BIẾN, HỆ THỐNG ĐIỀU KHIỂN BỘ CẢM BIẾN, VẬT GHI ĐỌC ĐƯỢC BẰNG MÁY TÍNH, VÀ CHIP**

- (57) Sáng chế này đề cập đến phương pháp và thiết bị điều khiển bộ cảm biến, bộ cảm biến, hệ thống điều khiển bộ cảm biến, vật ghi đọc được bằng máy tính và chip. Phương pháp điều khiển bộ cảm biến này bao gồm các bước: thu nhận thông tin chỉ báo thứ nhất, trong đó thông tin chỉ báo thứ nhất chỉ báo tình huống thứ nhất; xác định thông số cấu hình của ít nhất một bộ cảm biến dựa vào thông tin chỉ báo thứ nhất, trong đó thông số cấu hình tương ứng với tình huống thứ nhất; và truyền thông số cấu hình đến ít nhất một bộ cảm biến. Sáng chế này có thể được áp dụng cho chế độ lái xe tự động hoặc lái xe thông minh, và có thể được áp dụng cụ thể cho chế độ lái xe có hỗ trợ hoặc lái xe không người lái. Bộ cảm biến có thể được điều khiển linh hoạt thông qua các thông số có thể thiết lập cấu hình được của các bộ cảm biến như radar hoặc camera, và không gian bên ngoài của xe có thể được tiết kiệm.

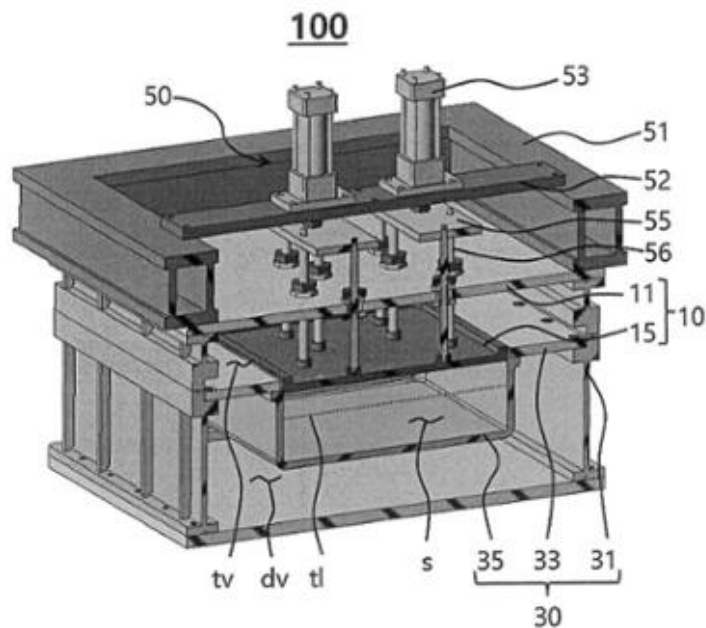


- (11) **1-0041748 B** (15) 18/10/2024
 (45) 25/11/2024 440B (43) 25/02/2022 407A
 (21) 1-2021-07414 (85) 19/11/2021
 (22) 22/05/2020 (86) PCT/KR2020/006707 22/05/2020
 (30) 10-2019- 0060222 22/05/2019 KR (87) WO2020/235963 26/11/2020
 10-2020- 0061530 22/05/2020 KR
 (51) **C09D 11/50; B32B 27/16; B32B 7/12; C09D 11/033; C09D 11/037; C09D 11/102; B32B 27/08; B65D 65/38**
 (73) **CJ CHEILJEDANG CORPORATION (KR)**
 (Ssangnim-dong) 330, Dongho-ro, Jung-gu, Seoul 04560, Republic of Korea
 (72) KIM, Do Wan (KR); CHO, Jason (KR); KIM, Grace (US); HONG, Seok Jun (KR)
 (74) Công ty TNHH Tầm nhìn và Liên danh (VISION & ASSOCIATES CO.LTD.)
 (54) **CHẾ PHẨM MỰC MÀU SẮC BIẾN ĐỔI ĐƯỢC NHẠY PH, VÀ NHÃN CHỈ THỊ NHẠY PH VÀ VẬT LIỆU BAO GÓI SỬ DỤNG CHẾ PHẨM MỰC NÀY**
 (57) Sáng chế đề cập đến chế phẩm mực màu sắc biến đổi được nhạy pH, và nhãn chỉ thị nhạy pH và vật liệu bao gói sản phẩm chế phẩm này. Chế phẩm mực màu sắc biến đổi được nhạy pH bao gồm: chất chỉ thị nhạy pH được điều chế bằng cách trộn nhiều thuốc nhuộm màu sắc biến đổi được theo pH mà màu sắc của chúng thay đổi theo phạm vi độ pH; mực hòa tan mà được khuấy cùng với chất chỉ thị nhạy pH và có khả năng hòa tan chất chỉ thị nhạy pH; và hợp chất hấp phụ mà được khuấy cùng với mực hòa tan và có khả năng hấp phụ khí, và nhãn nhạy pH và vật liệu bao gói sử dụng chế phẩm mực màu sắc biến đổi được nhạy pH sử dụng chế phẩm mực màu sắc biến đổi được nhạy pH.



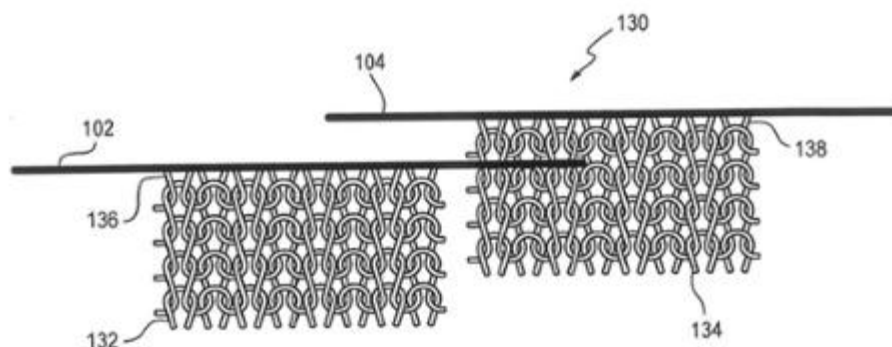
- (11) **1-0041749 B** (15) 18/10/2024
 (45) 25/11/2024 440B (43) 25/11/2020 392A
 (21) 1-2020-02154
 (22) 15/04/2020
 (30) 10-2019-0052114 03/05/2019 KR
 (51) **B29C 44/58**
 (73) **KOMOTEC CO., LTD.** (KR)
 271, Yeorumul-ro, Seo-gu, Incheon, Republic of Korea
 (72) LEE , Hyeon Ju (KR); PARK , Soon Ki (KR)
 (74) Công ty TNHH Tâm nhìn và Liên danh (VISION & ASSOCIATES CO.LTD.)
 (54) **THIẾT BỊ CHẾ TẠO SẢN PHẨM ÉP ĐƯỢC NÉN NHIỀU MỨC**

(57) Sáng chế đề cập đến thiết bị chế tạo sản phẩm ép, và cụ thể hơn là đề cập đến thiết bị chế tạo sản phẩm ép được nén nhiều mức, trong đó các nguyên liệu thô được cung cấp và hơi nước được nạp vào trong trạng thái trong đó nén sơ cấp được thực hiện để ép khung chính bên dưới và khung chính bên trên vào nhau để tạo ra khoang kín lớn hơn khoang ép tương đương với sản phẩm ép, và sau đó hơi nước được nạp thêm vào trong trạng thái trong đó nén thứ cấp được thực hiện để chỉ di chuyển khung ép bên trên tiến đến đường biên trên để tạo thành khoang ép, sao cho hơi nước có thể được truyền đến khắp và đi xuyên qua vùng giữa của khoang ép, và do vậy việc làm nóng chảy hoặc tạo bọt xốp có thể được cải thiện hoặc duy trì ngay cả trong vùng giữa của khoang ép, do vậy tạo ra sản phẩm ép cứng và rắn ngay cả ở vùng giữa của sản phẩm và được cải thiện về độ bền ngay cả với sản phẩm ép có đường kính hoặc độ dày đáng kể.



- (11) **1-0041750 B** (15) 18/10/2024
- (45) 25/11/2024 440B (43) 27/09/2021 402A
- (21) 1-2021-03388 (85) 08/06/2021
- (22) 10/12/2019 (86) PCT/US2019/065391 10/12/2019
- (30) 62/777,566 10/12/2018 US (87) WO2020/123455 18/06/2020
- (51) **D04B 1/22; D04B 15/12**
- (73) **NIKE INNOVATE C.V. (US)**
One Bowerman Drive, Beaverton, OR 97005, United States of America
- (72) MEIR, Adrian (GB)
- (74) Công ty TNHH Tầm nhìn và Liên danh (VISION & ASSOCIATES CO.LTD.)
- (54) **PHƯƠNG PHÁP DỆT KIM**

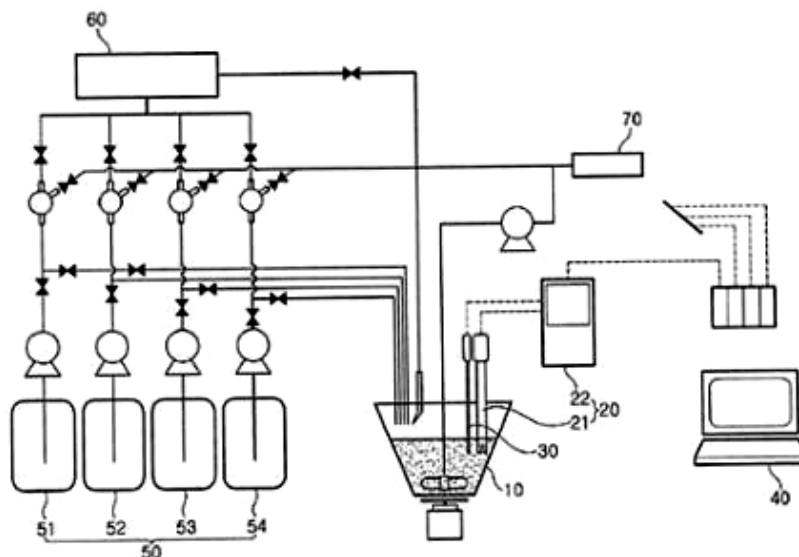
(57) Sáng chế đề cập đến phương pháp dệt kim có thể bao gồm các bước dệt phần thứ nhất của kết cấu dệt trên vùng thứ nhất của máy dệt kim, dệt phần thứ hai của kết cấu dệt trên vùng thứ hai của máy dệt kim, di chuyển phần thứ nhất của kết cấu dệt về phía phần thứ hai của kết cấu dệt bằng cách di chuyển giường kim thứ nhất của máy dệt kim so với giường kim thứ hai của máy dệt kim, và dệt ít nhất một hàng ngang bằng máy dệt kim mà nối phần thứ nhất của kết cấu dệt với phần thứ hai của kết cấu dệt. Sáng chế còn đề cập đến kết cấu dệt tạo thành mũ giày dùng cho giày dép, và máy dệt kim có khả năng dịch chuyển vòng sợi tốt.



- | | |
|--|-----------------------------------|
| (11) 1-0041751 B | (15) 18/10/2024 |
| (45) 25/11/2024 | 440B (43) 25/05/2021 398A |
| (21) 1-2021-00986 | (85) 25/02/2021 |
| (22) 14/01/2019 | (86) PCT/KR2019/000553 14/01/2019 |
| (30) 10-2018-0086605 25/07/2018 KR | (87) WO2020/022595 30/01/2020 |
| (51) G01N 27/06; C23G 1/02; C23G 1/08 | |

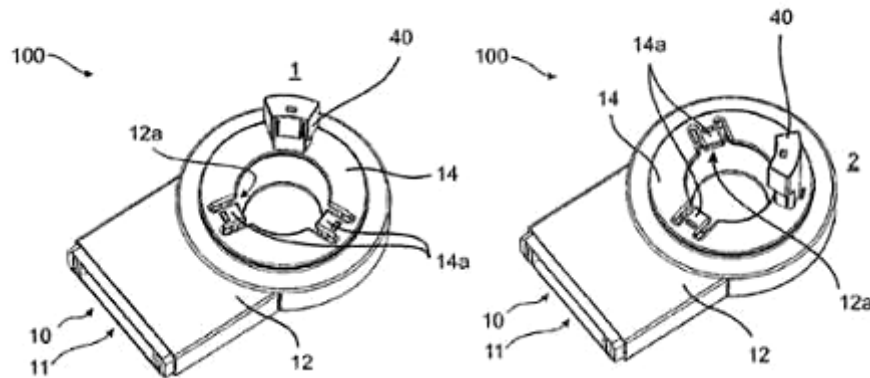
- (73) 1. **POSCO** (KR)
 (Goedong-dong) 6261, Donghaean-ro, Nam-gu Pohang-si, Gyeongsangbuk-do 37859, Republic of Korea
 2. **RESEARCH INSTITUTE OF INDUSTRIAL SCIENCE & TECHNOLOGY** (KR)
 67 Cheongam-ro, Nam-gu Pohang-si, Gyeongsangbuk-do 37673, Republic of Korea
- (72) KIM, Ji-Hun (KR); CHOI, Sang-Kyo (KR)
- (74) Công ty TNHH Tầm nhìn và Liên danh (VISION & ASSOCIATES CO.LTD.)
- (54) **THIẾT BỊ XÁC ĐỊNH NỒNG ĐỘ CỦA CÁC THÀNH PHẦN TRONG DUNG DỊCH AXIT HỖN HỢP TẮY GI KIM LOẠI**

(57) Sáng chế đề cập đến thiết bị xác định nồng độ của axit mạnh, axit flohydric tự do và ion kim loại có trong dung dịch axit hỗn hợp tẩy gỉ kim loại. Thiết bị xác định nồng độ của các thành phần trong dung dịch axit hỗn hợp tẩy gỉ kim loại theo sáng chế cho phép xác định dễ dàng và hiệu quả nồng độ của axit mạnh, axit flohydric tự do và ion kim loại.



- (11) **1-0041752 B** (15) 18/10/2024
(45) 25/11/2024 440B (43) 25/06/2021 399A
(21) 1-2020-06966
(22) 02/12/2020
(30) 19215427.6 11/12/2019 EP
(51) **E05F 1/00**
(73) **DORMAKABA DEUTSCHLAND GMBH (DE)**
DORMA Platz 1, 58256 Ennepetal, GERMANY
(72) Lygin Konstantin (DE)
(74) Công ty Luật TNHH Phạm và Liên danh (PHAM & ASSOCIATES)
(54) **CƠ CẤU DI CHUYỂN CÁNH CỬA, HỆ THỐNG DI CHUYỂN CÁNH CỬA VÀ PHƯƠNG PHÁP LẮP CƠ CẤU DI CHUYỂN CÁNH CỬA**

- (57) Sáng chế đề cập đến cơ cấu (100) di chuyển cánh cửa (101) giữa vị trí mở (O) và vị trí đóng (S) so với lỗ cửa (104) trong tường (103) bao gồm: cần động học (10) có cần (11) để trợ giúp cho việc di chuyển cánh cửa (101), trong đó cần (11) có đoạn thứ nhất (12) và đoạn thứ hai (13), và chi tiết nối (40) để chứa phương tiện truyền dẫn (31) để truyền điện năng và/hoặc dữ liệu. Theo sáng chế, cơ cấu được tạo ra để chi tiết nối (40) được đỡ quay được trên đoạn thứ nhất (12) của cần (11).



- | | | | |
|-------------------------|------------|------------------------|------------|
| (11) 1-0041753 B | | (15) 18/10/2024 | |
| (45) 25/11/2024 | 440B | (43) 27/06/2022 | 411A |
| (21) 1-2021-06411 | | (85) 13/10/2021 | |
| (22) 18/09/2020 | | (86) PCT/US2020/051477 | 18/09/2020 |
| (30) 62/903,660 | 20/09/2019 | US (87) WO2021/055738 | 25/03/2021 |
| | 17/021,243 | 15/09/2020 | US |

(51) **H04N 19/33; H04N 19/177; H04N 19/70; H04N 19/597; H04N 19/172**

(73) **TENCENT AMERICA LLC (US)**

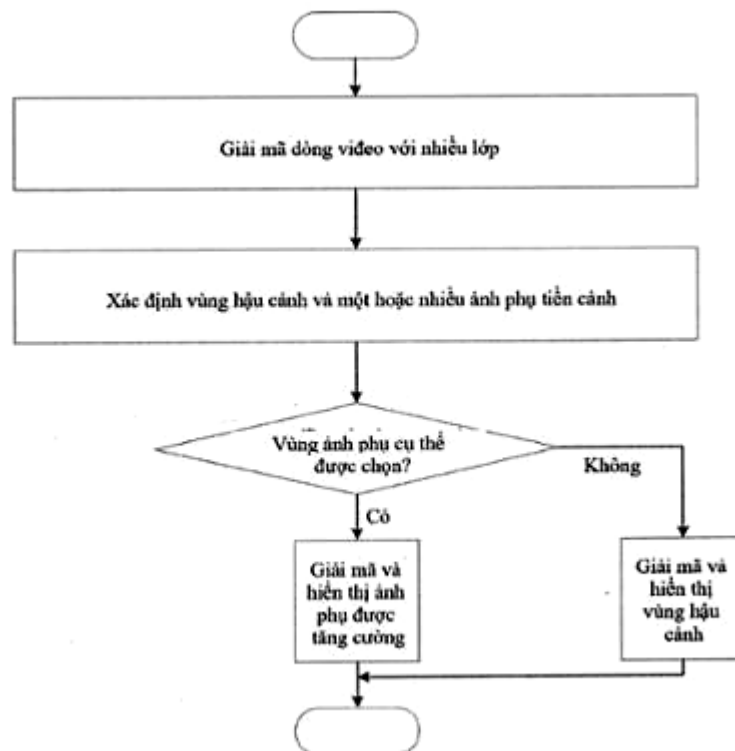
2747 Park Boulevard, Palo Alto, California 94306, United States of America

(72) **CHOI, Byeongdoo (KR); WENGER, Stephan (DE); LIU, Shan (US)**

(74) Công ty Luật TNHH Phạm và Liên danh (PHAM & ASSOCIATES)

(54) **PHƯƠNG PHÁP VÀ HỆ THỐNG MÁY TÍNH ĐỂ BÁO TÍN HIỆU CÁC TẬP LỚP ĐẦU RA TRONG DÒNG VIDEO ĐƯỢC MÃ HÓA**

(57) Sáng chế đề xuất phương pháp, chương trình máy tính, và hệ thống máy tính để báo tín hiệu các tập lớp đầu ra trong dòng video được mã hóa. Dữ liệu video có nhiều lớp được nhận. Một hoặc nhiều phần tử cú pháp được xác định. Các phần tử cú pháp này chỉ rõ một hoặc nhiều tập lớp đầu ra tương ứng với các lớp đầu ra từ trong số nhiều lớp của dữ liệu video được nhận. Một hoặc nhiều lớp đầu ra này tương ứng với các tập lớp đầu ra được định rõ được giải mã và được hiển thị.



- (11) **1-0041754 B** (15) 18/10/2024
(45) 25/11/2024 440B (43) 25/07/2023 424A
(21) 1-2022-04674 (85) 25/07/2022
(22) 20/05/2021 (86) PCT/KR2021/095037 20/05/2021
(30) 10-2020-0102034 13/08/2020 KR (87) WO2022/035303 17/02/2022
(51) **C07D 491/056; A61K 31/4738; A61P 35/00**
(73) **HANMI PHARMACEUTICAL CO., LTD. (KR)**
214, Muha-ro, Paltan-myeon Hwaseong-si, Gyeonggi-do 18536, Republic of Korea
(72) JUNG, Seung Hyun (KR); HONG, Dong Jin (KR); HWANG, Ji Young (KR); KIM, Seo Hee (KR); PARK, So Min (KR); MAH, Shin Mee (KR); AHN, Young Gil (KR)
(74) Công ty Luật TNHH Phạm và Liên danh (PHAM & ASSOCIATES)
(54) **CHẤT DẪN XUẤT ĐIOXOLOISOQUINOLINON VÀ DƯỢC PHẨM CHỨA NÓ**

(57) Sáng chế đề cập đến các hợp chất dẫn xuất đioxoisoquinolinon mới và mô tả việc sử dụng nó. Cụ thể hơn, sáng chế đề cập đến các hợp chất dẫn xuất đioxoisoquinolinon mới có hoạt tính ức chế hoạt tính EZH1 (chất tăng cường zeste homolog 1) và/hoặc EZH2 (chất tăng cường zeste homolog 2), muối dược dụng của nó, và/hoặc các chế phẩm dược chứa chúng.

- | | | | | |
|-------------------------|------------|------------|------------------------|------------|
| (11) 1-0041755 B | | | (15) 18/10/2024 | |
| (45) 25/11/2024 | | 440B | (43) 25/03/2021 | 396A |
| (21) 1-2020-04627 | | | (85) 11/08/2020 | |
| (22) 01/02/2019 | | | (86) PCT/US2019/016260 | 01/02/2019 |
| (30) 62/629154 | 12/02/2018 | US | (87) WO2019/156903 | 15/08/2019 |
| | 62/631665 | 17/02/2018 | | US |
| | 62/657647 | 13/04/2018 | | US |

(51) **A01N 43/80; C07D 417/10; C07D 409/10; C07D 413/10; C07D 261/04; C07D 407/10**

(73) **FMC CORPORATION (US)**

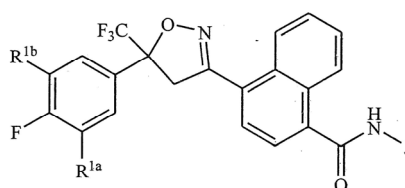
2929 Walnut Street, Philadelphia, PA 19104, United States of America

(72) Ming XU (US); George Philip LAHM (US); Jeffrey Keith LONG (US)

(74) Công ty Luật TNHH Phạm và Liên danh (PHAM & ASSOCIATES)

(54) **HỢP CHẤT NAPHTALEN ISOXAZOL ĐỂ KIỂM SOÁT LOÀI GÂY HẠI KHÔNG XƯƠNG SỐNG VÀ CHẾ PHẨM CHỨA HỢP CHẤT NÀY**

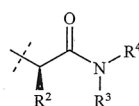
(57) Sáng chế đề cập đến hợp chất có Công thức 1,



1

trong đó:

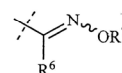
J là



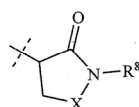
J-1



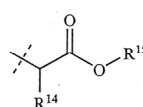
J-2



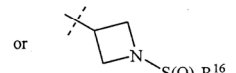
J-3



J-4



J-5

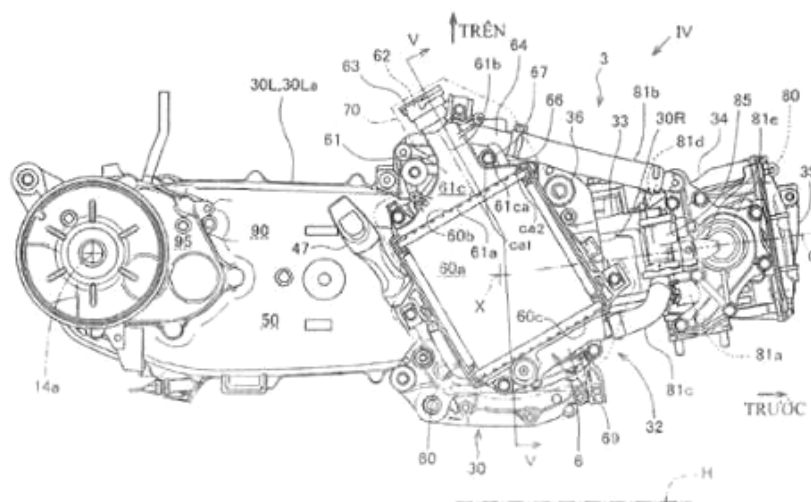


J-6

và R^{1a}, R^{1b}, R², R³, R⁴, R⁵, R⁶, R⁷, R⁸, R¹⁴, R¹⁵, R¹⁶, Q và X là như được xác định trong Bản mô tả. Sáng chế còn đề cập đến chế phẩm chứa hợp chất có Công thức 1 và phương pháp để kiểm soát loài gây hại không xương sống, phương pháp này bao gồm việc cho tiếp xúc loài gây hại không xương sống hoặc môi trường của nó với một lượng hữu hiệu về mặt sinh học hợp chất hoặc chế phẩm theo sáng chế.

- (11) **1-0041756 B** (15) 18/10/2024
- (45) 25/11/2024 440B (43) 25/01/2021 394A
- (21) 1-2020-03890
- (22) 03/07/2020
- (30) 2019-126404 05/07/2019 JP
- (51) **F01P 3/18; B62J 41/00; F01P 11/00**
- (73) **HONDA MOTOR CO., LTD.** (JP)
1-1, Minami-Aoyama 2-chome, Minato-ku, Tokyo 107-8556, Japan
- (72) IKEBE Yoshiyuki (JP)
- (74) Công ty Luật TNHH Phạm và Liên danh (PHAM & ASSOCIATES)
- (54) **KẾT CẤU BỘ TẢN NHIỆT CHO XE KIỂU NGỒI ĐỂ CHÂN HAI BÊN**

(57) Sáng chế đề cập đến kết cấu bộ tản nhiệt cho xe kiểu ngồi để chân hai bên mà có khả năng loại bỏ không khí ra khỏi kết trên một cách hiệu quả và nằm cách các bộ phận khác của cụm động lực để tăng sự tự do bố trí, kết cấu bộ tản nhiệt cho xe kiểu ngồi để chân hai bên có bộ tản nhiệt (6) được bố trí trong cụm động lực (3) được lắp trên xe kiểu ngồi để chân hai bên (1) và có kết trên (61) được bố trí trên mặt mép trên (60b) của thân chính bộ tản nhiệt dạng hình chữ nhật (60), kết trên này có đầu nạp nước (62). Theo kết cấu bộ tản nhiệt cho xe kiểu ngồi để chân hai bên, thân chính bộ tản nhiệt được bố trí khiến mặt mép trên (60b) mà kết trên (61) được nối với nó được nghiêng theo hướng xuống dưới về phía sau xe trong khi cụm động lực (3) được lắp trên xe. Kết trên (61) bao gồm đầu nối nước làm mát (64) để nối với động cơ đốt trong (32) của cụm động lực (3) và đường dẫn kết thứ nhất (61b) kéo dài lên trên từ mặt đáy (61a) và được nối với một nhánh của đầu nối nước làm mát (64). Đường dẫn kết thứ nhất (61b) có đầu nạp nước (62) ở đầu trên của nó, và bộ tản nhiệt (6) có đường dẫn kết thứ hai (66) mà nối liền kết trên (61) với đầu nối nước làm mát (64) và kéo dài song song với đường dẫn kết thứ nhất (61b) và lệch lên trên hoặc sang bên từ đó.



- | | | | |
|-------------------------|------|------------------------|------------|
| (11) 1-0041757 B | | (15) 18/10/2024 | |
| (45) 25/11/2024 | 440B | (43) 26/12/2022 | 417A |
| (21) 1-2021-07338 | | (85) 17/11/2021 | |
| (22) 27/03/2020 | | (86) PCT/CN2020/081758 | 27/03/2020 |
| | | (87) WO2021/189440 | 30/09/2021 |

(51) **G09F 9/30; H01L 27/32**

(73) **BOE TECHNOLOGY GROUP CO., LTD. (CN)**

No.10 Jiuxianqiao Rd., Chaoyang District, Beijing 100015, P.R. China

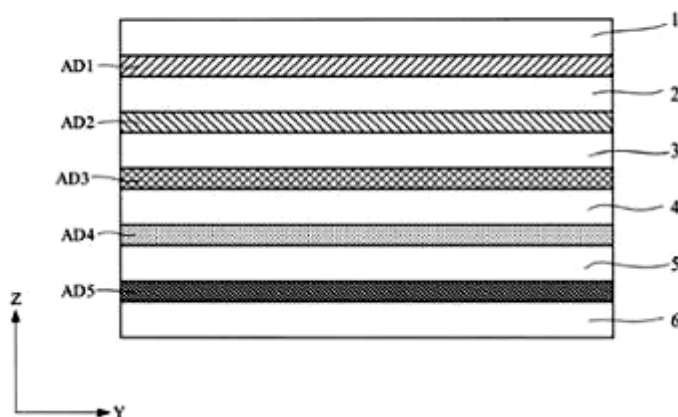
(72) Shiming SHI (CN); Zhao LI (CN)

(74) Công ty Luật TNHH Phạm và Liên danh (PHAM & ASSOCIATES)

(54) **THIẾT BỊ HIỂN THỊ ĐÈO VÀ DỤNG CỤ ĐIỆN TỬ**

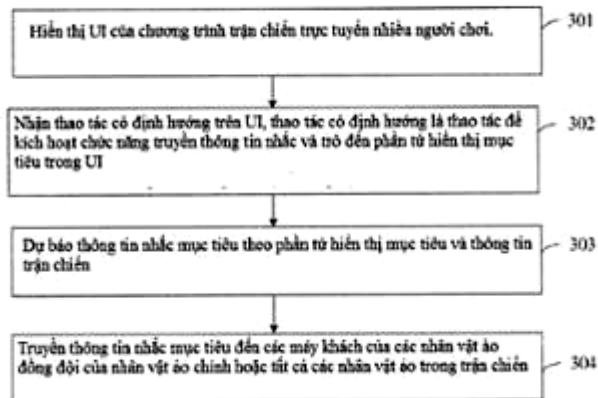
- (57) Sáng chế đề xuất thiết bị hiển thị dẻo và dụng cụ điện tử. Thiết bị hiển thị dẻo bao gồm: bảng hiển thị dẻo; các chi tiết đa chức năng, mà được bố trí ở một phía của bảng hiển thị dẻo, các chi tiết đa chức năng bao gồm chi tiết chức năng thứ nhất, chi tiết chức năng thứ hai, và chi tiết chức năng thứ ba; màng phía sau, mà được bố trí nằm trên phía còn lại của bảng hiển thị dẻo; chi tiết đỡ, mà được bố trí ở phía màng phía sau xa khỏi bảng hiển thị dẻo; và nhiều lớp chất dính, nhiều lớp chất dính bao gồm: lớp chất dính thứ nhất được bố trí giữa chi tiết chức năng thứ nhất và chi tiết chức năng thứ hai, lớp chất dính thứ hai được bố trí giữa chi tiết chức năng thứ hai và chi tiết chức năng thứ ba, lớp chất dính thứ ba được bố trí giữa chi tiết chức năng thứ ba và bảng hiển thị dẻo, lớp chất dính thứ tư được bố trí giữa bảng hiển thị dẻo và màng phía sau, và lớp chất dính thứ năm được bố trí giữa màng phía sau và chi tiết đỡ, trong đó chi tiết chức năng thứ ba có mô đun cảm ứng, mô đun cảm ứng có nền cảm ứng, lớp cảm biến được bố trí trên nền cảm ứng, và lớp keo được bố trí giữa lớp cảm biến và nền cảm ứng, và mô đun của lớp keo không nhỏ hơn mô đun của mỗi một trong số lớp chất dính thứ nhất, lớp chất dính thứ hai, lớp chất dính thứ ba, lớp chất dính thứ tư, và lớp chất dính thứ năm.

100



- (11) **1-0041758 B** (15) 21/10/2024
 (45) 25/11/2024 440B (43) 25/05/2022 410A
 (21) 1-2021-06445 (85) 14/10/2021
 (22) 19/06/2020 (86) PCT/CN2020/096956 19/06/2020
 (30) 201910655572.6 19/07/2019 CN (87) WO2021/012850 28/01/2021
 (51) **A63F 13/533; A63F 13/92; A63F 13/847; A63F 13/2145; A63F 13/822**
 (73) **TENCENT TECHNOLOGY (SHENZHEN) COMPANY LIMITED (CN)**
 35/F, Tencent Building Kejizhongyi Road, Midwest District of Hi-Tech Park,
 Nanshan District Shenzhen, Guangdong 518057, China
 (72) SONG, Hao (CN)
 (74) Công ty Luật TNHH Phạm và Liên danh (PHAM & ASSOCIATES)
 (54) **PHƯƠNG PHÁP TRUYỀN THÔNG TIN NHẮC TRONG CHƯƠNG TRÌNH
 CHIẾN ĐẤU TRỰC TUYẾN NHIỀU NGƯỜI CHƠI, THIẾT BỊ ĐẦU CUỐI
 VÀ VẬT GHI MÁY TÍNH ĐƯỢC ĐƯỢC BẤT BIẾN**

(57) Sáng chế đề cập đến phương pháp và thiết bị gửi thông tin nhắc trong chương trình trận chiến trực tuyến nhiều người chơi, và thiết bị đầu cuối. Phương pháp bao gồm: hiển thị giao diện người dùng của chương trình trận chiến trực tuyến nhiều người chơi (301); nhận hoạt động có định hướng trên giao diện người dùng, trong đó hoạt động có định hướng là hoạt động để kích hoạt chức năng gửi thông tin nhắc và đưa đến phần tử hiển thị mục tiêu trong UI (302); theo phần tử hiển thị mục tiêu và thông tin trận chiến, dự báo thông tin nhắc mục tiêu (303); và gửi thông tin nhắc mục tiêu đến các máy khách của các nhân vật ảo đồng đội của nhân vật ảo điều khiển chính, hoặc các máy khách của tất cả các nhân vật ảo tham gia trong trận chiến (304). Theo phương pháp, việc biểu diễn ý tưởng của người dùng và thông tin trận chiến có thể được kết hợp thông minh để xác định và lọc ra tín hiệu sẽ được gửi bởi người dùng trong kịch bản trận chiến hiện tại, nhờ đó cải thiện hiệu quả tương tác người máy trong khi truyền thông tin giữa người dùng và những người dùng khác.



- | | | | |
|-------------------------|---------------------------|------------------------|------------|
| (11) 1-0041759 B | | (15) 21/10/2024 | |
| (45) 25/11/2024 | 440B | (43) 25/07/2022 | 412A |
| (21) 1-2022-01802 | | (85) 18/07/2018 | |
| (22) 22/12/2016 | | (86) PCT/JP2016/088420 | 22/12/2016 |
| (30) 2015-249569 | 22/12/2015 JP | (87) WO2017/111047 | 29/06/2017 |
| | 2016-077362 07/04/2016 JP | | |
| | 2016-191312 29/09/2016 JP | | |

(51) **B67C 3/00; A61L 2/26; B67C 7/00; A61L 2/04; B08B 9/027**

(62) 1-2018-03104

(73) **DAI NIPPON PRINTING CO., LTD. (JP)**

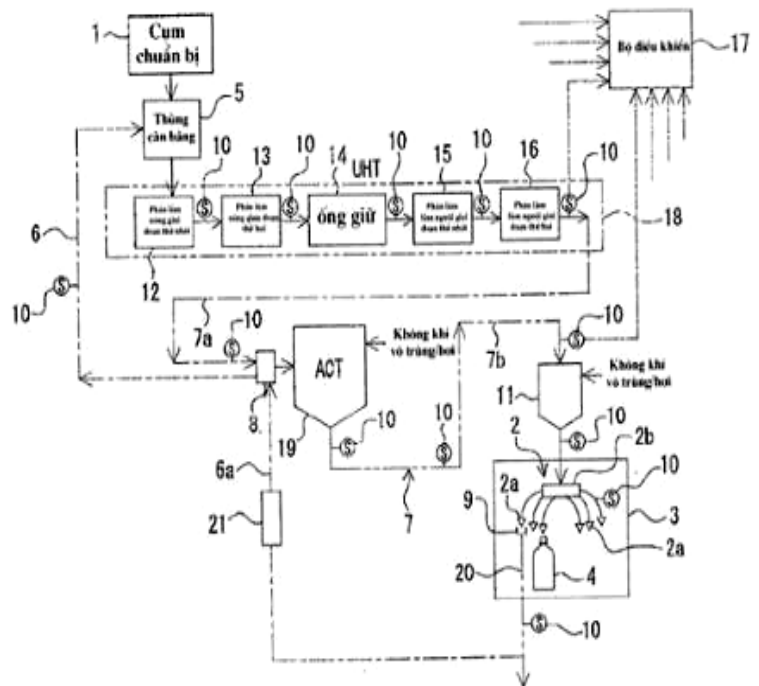
1-1, Ichigaya-kagacho 1-chome, Shinjuku-ku, Tokyo 1628001, Japan

(72) HAYAKAWA Atsushi (JP); HIROOKA Takaharu (JP); KUWANO Seiji (JP)

(74) Công ty Luật TNHH Phạm và Liên danh (PHAM & ASSOCIATES)

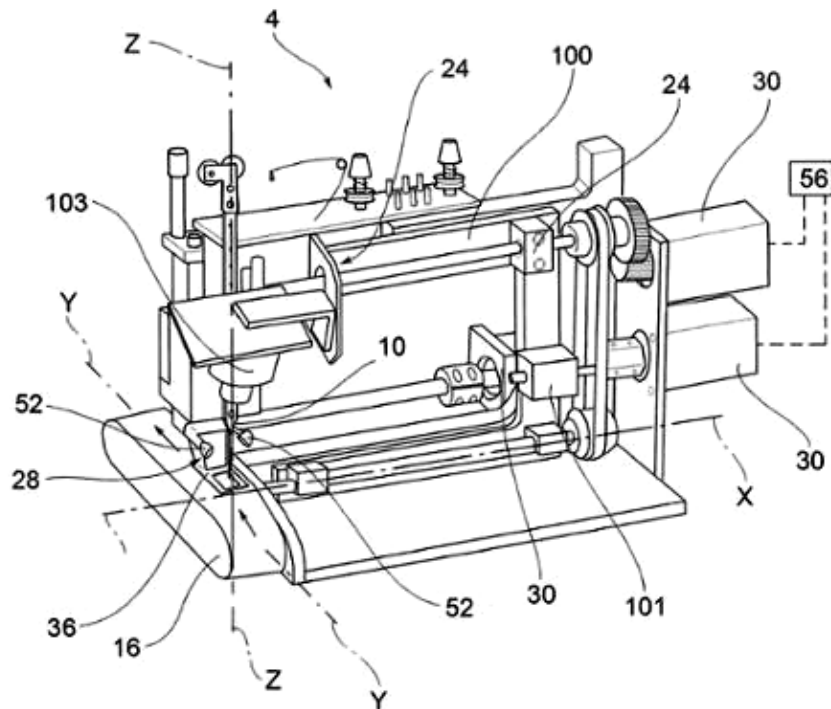
(54) **PHƯƠNG PHÁP CHUYỂN TIẾP QUY TRÌNH TIỆT TRÙNG CHUYÊN ĐỔI TỪ QUY TRÌNH SIP SANG QUY TRÌNH TIỆT TRÙNG SẢN PHẨM**

(57) Để giảm thời gian cần thiết trước khi hoạt động nạp sản phẩm hoặc thời gian giữa các công việc sản xuất, sáng chế đề cập đến phương pháp chuyển tiếp quy trình tiệt trùng chuyên đổi từ quy trình SIP sang quy trình tiệt trùng sản phẩm trong thiết bị nạp sản phẩm, thiết bị này có hệ thống đường ống cấp sản phẩm, hệ thống này cấp sản phẩm vào trong máy nạp qua phần tiệt trùng bằng nhiệt, quy trình SIP được dùng để tiệt trùng hệ thống đường ống cấp sản phẩm trước trước khi hoạt động nạp sản phẩm, và quy trình tiệt trùng sản phẩm được dùng để tiệt trùng sản phẩm cần được nạp, trong đó trị số F được tính từ dữ liệu nhiệt độ và dữ liệu tốc độ dòng chảy trên chất lỏng chảy trong phần tiệt trùng bằng nhiệt, các dữ liệu này thu được từ các cảm biến nhiệt độ và lưu lượng kế được bố trí ở các vị trí tùy ý trong thiết bị nạp sản phẩm trong các khoảng thời gian định trước, và nhiệt độ và tốc độ dòng chảy ở hai hoặc nhiều vị trí định trước trong thiết bị nạp sản phẩm được điều chỉnh từ nhiệt độ đặt và tốc độ dòng chảy đặt cho quy trình SIP đến nhiệt độ đặt và tốc độ dòng chảy đặt cho quy trình tiệt trùng sản phẩm trong khi ngăn không cho trị số F bị giảm thấp hơn trị số định trước.



- (11) **1-0041760 B** (15) 21/10/2024
 (45) 25/11/2024 440B (43) 30/01/2020 382A
 (21) 1-2019-01533
 (22) 27/03/2019
 (30) 102018000007417 23/07/2018 IT
 (51) **D04B 9/00; D04B 15/00**
 (73) **SANTEX RIMAR GROUP S.R.L. (IT)**
 Località Colombara, 50, I-36070 Trissino, Vicenza, Italy
 (72) MANDRUZZATO Giulio (IT); CERAMELLA Roberto (IT); NICOLETTI Andrea (IT)
 (74) Công ty Luật TNHH T&G (TGVN)
 (54) **MÁY TẠO VÒNG VÀ PHƯƠNG PHÁP TẠO VÒNG VẢI**

(57) Sáng chế đề cập đến máy tạo vòng (4) bao gồm cơ cấu cấp (16) của vải (12) theo phương dọc (Y-Y), cơ cấu định vị (20) của kim may (10) theo phương ngang (X-X), thiết bị vận hành (24) của kim may (10) theo phương thẳng đứng (Z-Z), vuông góc với các phương dọc (Y-Y) và phương ngang (X-X), để thực hiện tạo vòng, khác biệt ở chỗ, máy bao gồm máy ghi hình (103) thích hợp để xác định chỉ dẫn hướng (40) mà được bố trí ở ít nhất một vải (12) cần may, chỉ dẫn hướng (40) được lồng bên trong vải (12) để xác định các các đoạn (đốm) (44). Máy (4) bao gồm bộ điều khiển và xử lý (56), được nối vận hành được với máy ghi hình (103) và với các bộ kích hoạt của cơ cấu cấp (16) của vải (12), của cơ cấu định vị (20) của kim may (10) và của cơ cấu kích hoạt (24) của kim may (10), để xác định theo thời gian thực vị trí may mục tiêu của kim may (10) là chức năng của chỉ dẫn hướng (40) và điều khiển theo thời gian thực các cơ cấu (16, 20, 24) này để đạt được vị trí may mục tiêu của kim may (10).



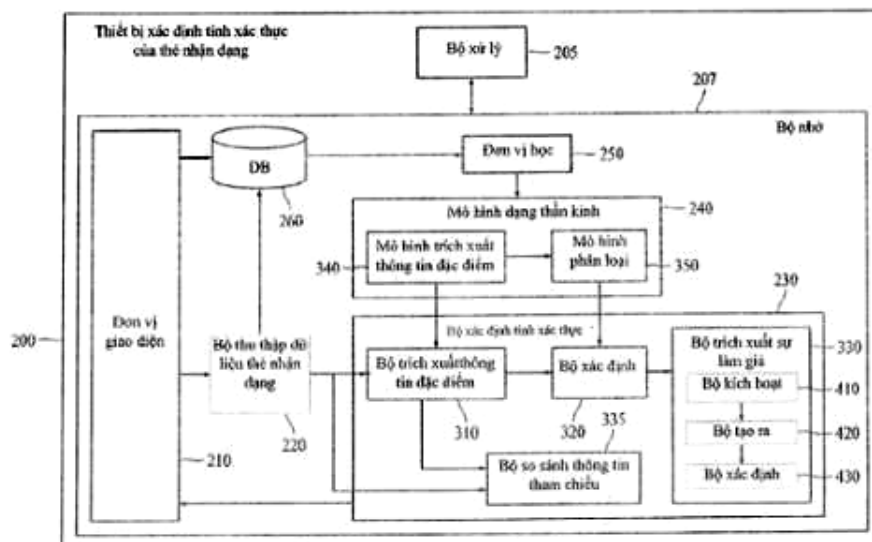
- | | | | |
|-------------------------|------------|------------------------|--------------------|
| (11) 1-0041761 B | | (15) 21/10/2024 | |
| (45) 25/11/2024 | 440B | (43) 25/02/2021 | 395A |
| (21) 1-2020-07035 | | (85) 04/12/2020 | |
| (22) 10/05/2019 | | (86) PCT/IB2019/053901 | 10/05/2019 |
| (30) 62/670,489 | 11/05/2018 | US | (87) WO2019/215706 |
| | | | 14/11/2019 |
- (51) **H04L 5/00; H04W 72/04**
- (73) **TELEFONAKTIEBOLAGET LM ERICSSON (PUBL) (SE)**
SE-164 83 Stockholm, Sweden
- (72) Kittipong Kittichokechai (TH); Yufei Blankenship (US); Jonas Fröberg Olsson (SE); Gustav Wikström (SE); Alexey Shapin (RU); Mattias Andersson (SE)
- (74) Công ty Luật TNHH T&G (TGVN)
- (54) **PHƯƠNG PHÁP VẬN HÀNH THIẾT BỊ KHÔNG DÂY ĐỀ CUNG CẤP SỰ ĐỒNG CHỈNH KÍCH THƯỚC ĐỊNH DẠNG THÔNG TIN ĐIỀU KHIỂN ĐƯỜNG XUỐNG, THIẾT BỊ KHÔNG DÂY, PHƯƠNG PHÁP VẬN HÀNH TRẠM GỐC ĐỀ CUNG CẤP SỰ ĐỒNG CHỈNH KÍCH THƯỚC ĐỊNH DẠNG THÔNG TIN ĐIỀU KHIỂN ĐƯỜNG XUỐNG, VÀ TRẠM GỐC**

(57) Sáng chế đề xuất các phương án về phương pháp vận hành thiết bị không dây đề cung cấp sự đồng chỉnh kích thước định dạng thông tin điều khiển đường xuống (Downlink Control Information - DCI) giữa định dạng DCI thứ nhất, định dạng DCI thứ hai, và các phương án tương ứng về thiết bị không dây. Theo một số phương án, phương pháp vận hành thiết bị không dây này bao gồm bước xác định một hoặc nhiều thông số nhóm khối tài nguyên (Resource Block Group - RBG) để diễn dịch sự cấp phát tài nguyên miền tần số dành cho định dạng DCI thứ nhất. (Các) thông số RBG này là (các) hệ số thay đổi tỷ lệ RBG hoặc (các) kích thước RBG. (Các) thông số RBG này điều chỉnh độ chi tiết của sự cấp phát tài nguyên miền tần số dành cho định dạng DCI thứ nhất sao cho kích thước của định dạng DCI thứ nhất được đồng chỉnh với kích thước của định dạng DCI thứ hai. Phương pháp này còn bao gồm bước nhận DCI có định dạng DCI thứ nhất và diễn dịch sự cấp phát tài nguyên miền tần số của DCI theo một hoặc nhiều thông số RBG này. Phương pháp vận hành trạm gốc để cung cấp sự đồng chỉnh kích thước định dạng thông tin điều khiển đường xuống, và trạm gốc, cũng được bộc lộ ở đây.



- (11) **1-0041762 B** (15) 21/10/2024
 (45) 25/11/2024 440B (43) 25/10/2022 415A
 (21) 1-2022-04240 (85) 05/07/2022
 (22) 28/09/2020 (86) PCT/KR2020/013226 28/09/2020
 (30) 10-2020-0018242 14/02/2020 KR (87) WO2021/162195 19/08/2021
 (51) **G06K 9/62; G06T 5/20; G06N 3/08; G06K 9/46**
 (73) **KAKAOBANK CORP. (KR)**
 5th Floor, S-dong, 231, Pangyoeyeok-ro Bundang-gu, Seongnam-si Gyeonggi-do
 13494, Republic of Korea
 (72) CHOI, Ho Yeol (KR); LEE, Dong Yul (KR)
 (74) Công ty Luật TNHH T&G (TGVN)
 (54) **THIẾT BỊ VÀ PHƯƠNG PHÁP XÁC ĐỊNH TÍNH XÁC THỰC CỦA THẺ NHẬN DẠNG DỰA TRÊN HỌC SÂU**

(57) Sáng chế liên quan đến thiết bị xác định tính xác thực của thẻ nhận dạng và phương pháp xác định tính xác thực của thẻ nhận dạng. Phương pháp xác định tính xác thực của thẻ nhận dạng dựa trên học sâu theo sáng chế để kiểm tra tự động tính xác thực của thẻ nhận dạng bao gồm các bước; nhập dữ liệu thẻ nhận dạng vào mô hình trích xuất thông tin đặc điểm để trích xuất các mảnh thông tin đặc điểm, biểu diễn bộ chỉ thị để kiểm tra tính xác thực của thẻ nhận dạng, từ dữ liệu thẻ nhận dạng; nhập các mảnh thông tin đặc điểm được trích xuất vào mô hình phân loại để xác định tính xác thực của thẻ nhận dạng; và khi xác định được là thẻ nhận dạng được làm giả, thì trích xuất bản đồ kích hoạt lớp, trong đó vùng làm giả của dữ liệu thẻ nhận dạng được kích hoạt, từ các mảnh thông tin đặc điểm.



- (11) **1-0041763 B** (15) 21/10/2024
(45) 25/11/2024 440B (43) 27/07/2020 388A
(21) 1-2020-02133 (85) 14/04/2020
(22) 01/10/2018 (86) PCT/JP2018/036673 01/10/2018
(30) 2017-194513 04/10/2017 JP (87) WO2019/069849 A1 11/04/2019
(51) **C10L 5/44**
(73) **MITSUBISHI UBE CEMENT CORPORATION (JP)**
2-1-1, Uchisaiwaicho, Chiyoda-ku, Tokyo, 100-8521 Japan
(72) HIRAIWA, Yuusuke (JP); HAYASHI, Shigeya (JP); OOI, Nobuyuki (JP)
(74) Công ty TNHH một thành viên Sở hữu trí tuệ VCCI (VCCI-IP CO.,LTD)
(54) **NHIÊN LIỆU SINH KHỐI DẠNG RẮN**
- (57) Sáng chế đề cập đến nhiên liệu sinh khối dạng rắn có đặc tính tự nung nóng thấp. Sáng chế đề cập đến nhiên liệu sinh khối dạng rắn, trong đó sự liên kết lẫn nhau hoặc sự bám dính giữa các hạt sinh khối nghiền thành bột được duy trì và nhiên liệu này có nhiệt độ đạt tới tối đa nhỏ hơn 200°C trong thử nghiệm đặc tính tự nung nóng dựa trên tài liệu: "UNITED NATIONS Recommendations on the TRANSPORT OF DANGEROUS GOODS: Manual of Test and Criteria: 5th revised Edition: Test method for Self-heating substances".

- | | | | |
|-------------------------|---------------|------------------------|------------|
| (11) 1-0041764 B | | (15) 21/10/2024 | |
| (45) 25/11/2024 | 440B | (43) 25/03/2021 | 396A |
| (21) 1-2020-06890 | | (85) 09/05/2017 | |
| (22) 04/11/2015 | | (86) PCT/KR2015/011799 | 04/11/2015 |
| (30) 62/074,759 | 04/11/2014 US | (87) WO2016/072747 A1 | 12/05/2016 |
| 62/083,971 | 25/11/2014 US | | |
| 10-2015-0114331 | 13/08/2015 KR | | |
| 10-2015-0154332 | 04/11/2015 KR | | |

(51) **H04L 29/06; H04L 29/08**

(62) 1-2017-01710

(73) **SAMSUNG ELECTRONICS CO., LTD. (KR)**

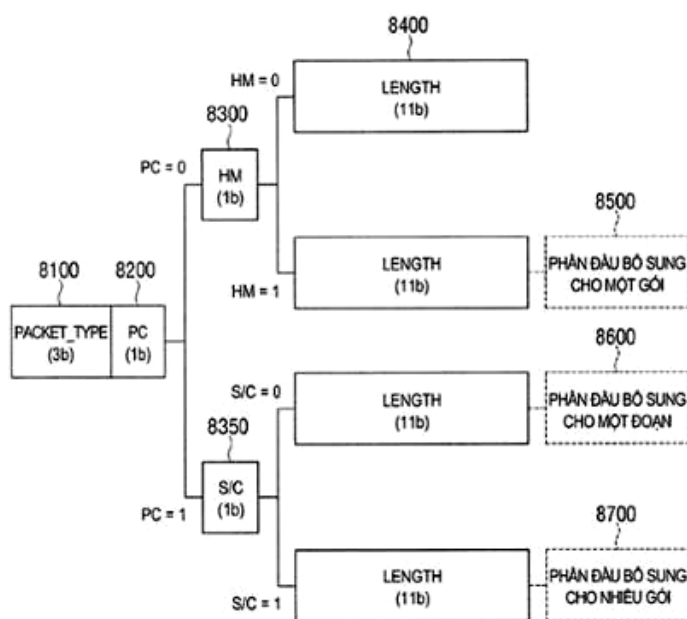
129, Samsung-ro, Yeongtong-gu, Suwon-si, Gyeonggi-do, 16677, Republic of Korea

(72) YANG, Hyun-koo (KR); HWANG, Sung-hee (KR)

(74) Công ty Luật TNHH WINCO (WINCO LAW FIRM)

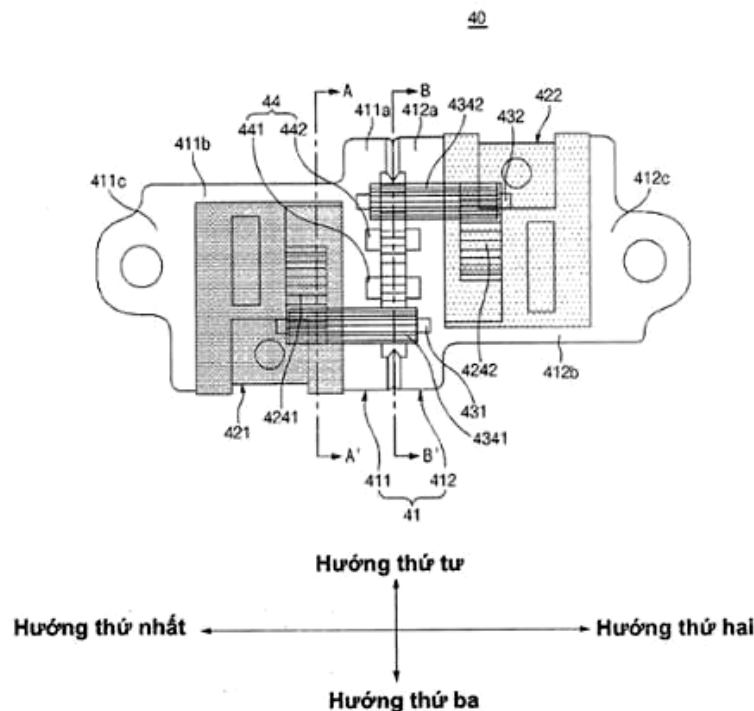
(54) **PHƯƠNG PHÁP TRUYỀN TÍN HIỆU TRONG THIẾT BỊ TRUYỀN TÍN HIỆU VÀ PHƯƠNG PHÁP THU TÍN HIỆU TRONG THIẾT BỊ THU TÍN HIỆU**

(57) Sáng chế đề cập đến phương pháp truyền tín hiệu trong thiết bị truyền tín hiệu và phương pháp thu tín hiệu trong thiết bị thu tín hiệu. Thiết bị truyền tín hiệu có ít nhất một bộ xử lý được tạo cấu hình để điều khiển: bộ tạo gói tạo ra gói có phần đầu và phần dữ liệu hữu ích, dựa trên dòng dữ liệu đầu vào; và bộ xử lý tín hiệu xử lý tín hiệu trên gói đã tạo ra. Phần đầu gồm có phần đầu cơ bản, và phần đầu cơ bản có chứa nhiều trường khác nhau chỉ báo ít nhất một thông tin trong số loại gói, giá trị chỉ báo rằng gói này truyền một gói đầu vào hoàn chỉnh đơn nhất, một đoạn của gói đầu vào hoặc nhiều gói đầu vào. Các trường ở trong phần đầu cơ bản cũng có thể chỉ báo sự có mặt của phần đầu bổ sung và thông tin nhận dạng dòng con.



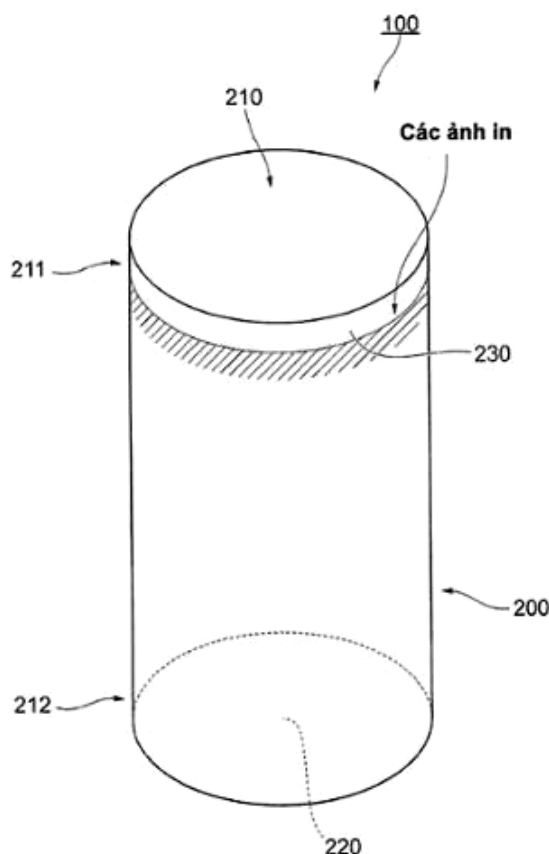
- (11) **1-0041765 B** (15) 21/10/2024
(45) 25/11/2024 440B (43) 27/12/2021 405A
(21) 1-2021-05314 (85) 27/08/2021
(22) 17/02/2020 (86) PCT/KR2020/002207 17/02/2020
(30) 10-2019-0019576 19/02/2019 KR (87) WO2020/171497 27/08/2020
(51) **G06F 1/16; H04M 1/02**
(73) **SAMSUNG ELECTRONICS CO., LTD. (KR)**
129, Samsung-ro, Yeongtong-gu, Suwon-si, Gyeonggi-do 16677, Republic of Korea
(72) KIM, Jungjin (KR); KIM, Jongyoon (KR); YOO, Chungkeun (KR); KANG, Jongmin (KR); LEE, Suman (KR); HWANG, Sungkyu (KR)
(74) Công ty Luật TNHH WINCO (WINCO LAW FIRM)
(54) **THIẾT BỊ TRUYỀN THÔNG XÁCH TAY**

(57) Sáng chế đề cập tới thiết bị truyền thông xách tay. Theo sáng chế, môđun bản lề bao gồm kết cấu cố định có phần trung tâm, phần dẫn hướng có mép đối diện với mép của phần trung tâm, và phần đỡ được làm thích ứng để nối phần trung tâm và phần dẫn hướng, trong đó khoảng trống bên trong được tạo ra giữa phần trung tâm và phần dẫn hướng, trục nối kéo dài vào khoảng trống bên trong qua phần trung tâm và có bánh răng được tạo ra trên ít nhất một phần của mặt theo chu vi ngoài của trục nối, và kết cấu quay được bố trí trong khoảng trống bên trong, kết cấu quay này có bánh răng hình cung tròn có các răng bánh răng được bố trí có dạng hình cung tròn và được gài với bánh răng, trong đó kết cấu quay quay quanh trục quay tưởng tượng đi qua tâm của hình cung tròn của bánh răng hình cung tròn.



- (11) **1-0041766 B** (15) 21/10/2024
 (45) 25/11/2024 440B (43) 26/10/2020 391A
 (21) 1-2020-03190 (85) 05/06/2020
 (22) 17/12/2018 (86) PCT/JP2018/046330 17/12/2018
 (30) 2018-001181 09/01/2018 JP (87) WO2019/138790 18/07/2019
 (51) **B41J 2/01; B65D 25/20; B41M 1/28; B41F 17/22**
 (73) **ALTEMIRA CO., LTD.** (JP)
 1-4-25, Kouraku, Bunkyo-ku, Tokyo, 1128525, Japan
 (72) OJIMA, Shinichi (JP); IKEDA, Kazunori (JP); MASUDA, Kazuhisa (JP);
 MATSUSHIMA, Hitomi (JP)
 (74) Công ty Luật TNHH WINCO (WINCO LAW FIRM)
 (54) **PHƯƠNG PHÁP SẢN XUẤT LON DÙNG CHO ĐỒ UỐNG, LON DÙNG CHO ĐỒ UỐNG, VÀ LON CHỨA ĐỒ UỐNG**

- (57) Sáng chế đề cập tới phương pháp sản xuất lon dùng cho đồ uống, lon dùng cho đồ uống, và lon chứa đồ uống. Lon dùng cho đồ uống (100) có thân chính lon hình trụ (200). Thân chính lon (200) có lỗ hở tròn (210) ở phần trên của nó. Thân chính lon (200) còn có đáy (220) ở phần dưới của nó. Thân chính lon (200) còn có mặt theo chu vi ngoài (230). Kỹ thuật in phun mực được thực hiện trên toàn bộ mặt theo chu vi ngoài (230) của thân chính lon (200) để tạo ra các ảnh in phun mực trên đó. Tiếp đó, kỹ thuật in tấm được thực hiện trên các ảnh in phun mực này để tạo ra trên đó các ảnh có các ký tự. Điều này cải thiện chất lượng của các ảnh được tạo ra trên mặt theo chu vi ngoài của lon dùng cho đồ uống.



- | | | | |
|-------------------------|-----------------|------------------------|---------------|
| (11) 1-0041767 B | | (15) 21/10/2024 | |
| (45) 25/11/2024 | 440B | (43) 27/07/2020 | 388A |
| (21) 1-2020-02223 | | (85) 20/04/2020 | |
| (22) 29/10/2018 | | (86) PCT/KR2018/012899 | 29/10/2018 |
| (30) 10-2017-0142578 | 30/10/2017 KR | (87) WO2019/088615 | 09/05/2019 |
| | 10-2018-0055652 | | 15/05/2018 KR |

(51) **A24F 47/00**

(73) **KT&G CORPORATION (KR)**

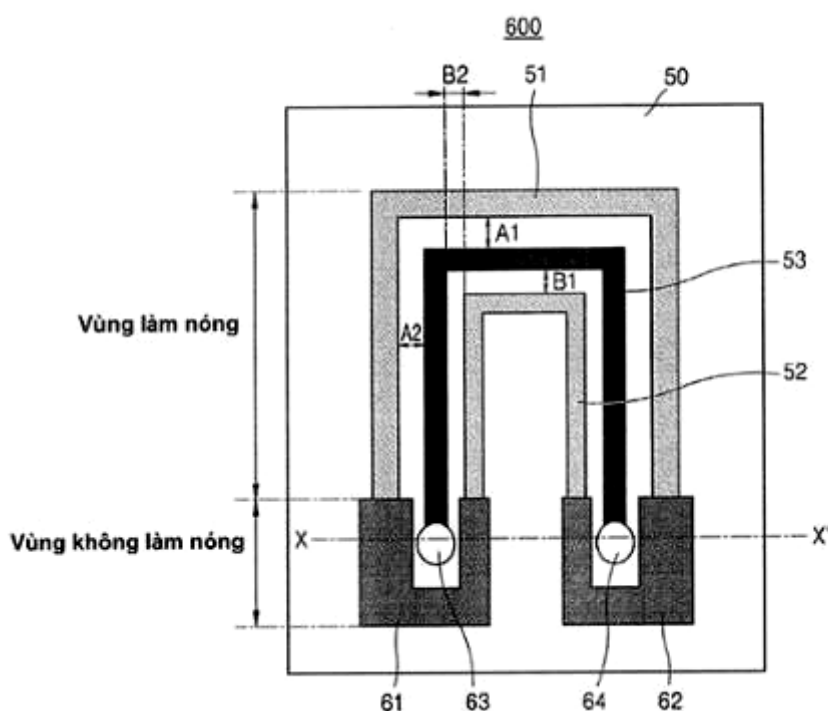
71, Beotkkot-gil, Daedeok-gu, Daejeon 34337, Republic of Korea

(72) LIM, Hun Il (KR); KIM, Tae Hun (KR); HAN, Jung Ho (KR); PARK, Sang Kyu (KR)

(74) Công ty Luật TNHH WINCO (WINCO LAW FIRM)

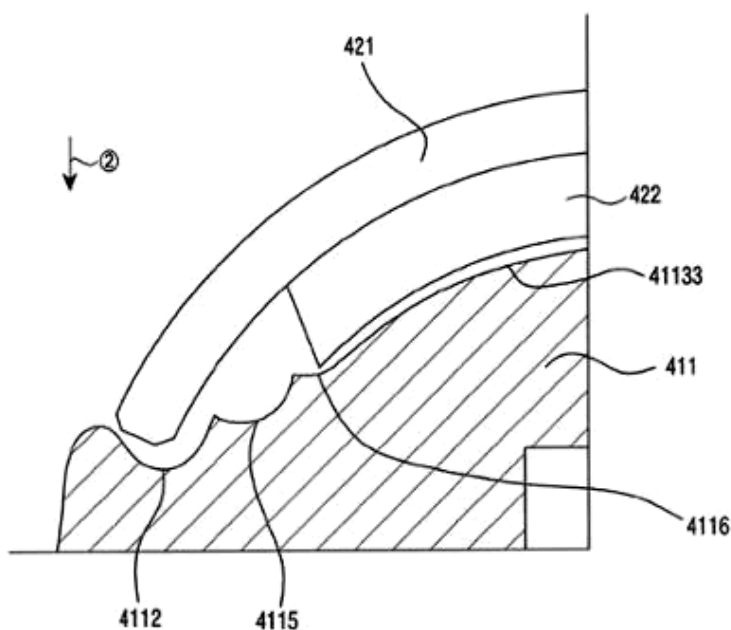
(54) **THIẾT BỊ TẠO RA SOL KHÍ VÀ BỘ LÀM NÓNG DÙNG CHO THIẾT BỊ TẠO RA SOL KHÍ**

(57) Sáng chế đề cập tới thiết bị tạo ra sol khí và bộ làm nóng dùng cho thiết bị tạo ra sol khí. Thiết bị tạo ra sol khí theo sáng chế bao gồm: bộ làm nóng được làm thích ứng để tạo ra sol khí bằng cách làm nóng điều thuốc, bộ làm nóng này có phần tử làm nóng dẫn điện thứ nhất được tạo ra dọc theo đường dẫn thứ nhất trên một nền cách điện, phần tử làm nóng dẫn điện thứ hai được tạo ra dọc theo đường dẫn thứ hai trên nền cách điện, và vệt cảm biến nhiệt độ được tạo ra dọc theo đường dẫn thứ ba trong vùng giữa đường dẫn thứ nhất và đường dẫn thứ hai; bộ pin được làm thích ứng để cấp nguồn điện tới bộ làm nóng; và bộ điều khiển được làm thích ứng để kiểm soát nguồn điện cấp từ bộ pin tới bộ làm nóng và giám sát nhiệt độ được phát hiện bằng cách sử dụng vệt cảm biến nhiệt độ.

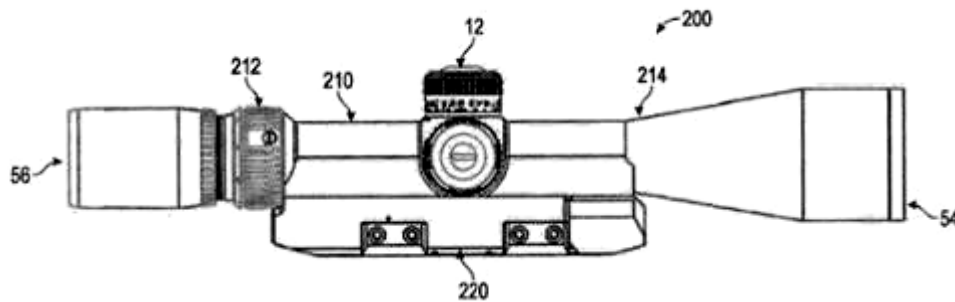


- | | | | |
|-------------------------|---------------|------------------------|------------|
| (11) 1-0041768 B | | (15) 21/10/2024 | |
| (45) 25/11/2024 | 440B | (43) 25/01/2022 | 406A |
| (21) 1-2021-07277 | | (85) 15/11/2021 | |
| (22) 16/04/2020 | | (86) PCT/KR2020/005087 | 16/04/2020 |
| (30) 10-2019-0046736 | 22/04/2019 KR | (87) WO2020/218774 | 29/10/2020 |
- (51) **G06F 1/16; G06F 1/18**
- (73) **SAMSUNG ELECTRONICS CO., LTD. (KR)**
 129, Samsung-ro, Yeongtong-gu, Suwon-si, Gyeonggi-do, 16677, Republic of Korea
- (72) CHO, Chongkun (KR); KIM, Jaehee (KR); PARK, Daehyeong (KR); JEONG, Uyhyeon (KR); CHO, Sunggun (KR); CHOI, Wonhee (KR); CHOI, Jongmin (KR); HWANG, Seunghyun (KR)
- (74) Công ty Luật TNHH WINCO (WINCO LAW FIRM)
- (54) **THIẾT BỊ ĐIỆN TỬ CÓ MÀN HÌNH**

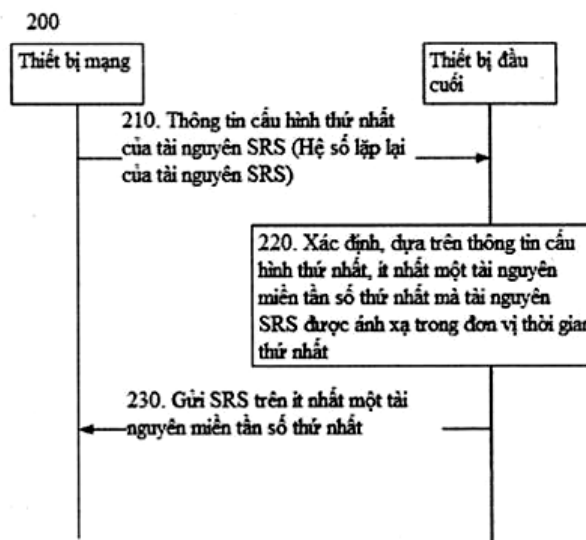
(57) Sáng chế đề cập tới thiết bị điện tử có màn hình. Thiết bị điện tử này bao gồm vỏ, màn hình, và lớp liên kết. Vỏ bao gồm tấm trước có phần phẳng và ít nhất một phần dạng cong được uốn từ chu vi của phần phẳng, và được bố trí hướng theo hướng thứ nhất, tấm sau được bố trí hướng theo hướng thứ hai ngược với hướng thứ nhất, và chi tiết cạnh bên có bề mặt thứ nhất được bố trí hướng theo hướng vuông góc với hướng thứ nhất và hướng thứ hai, và kéo dài trong khi đối diện với phần dạng cong và bao quanh ít nhất một phần khoảng trống giữa tấm trước và tấm sau. Rãnh thứ nhất được làm lõm trên bề mặt thứ nhất theo hướng thứ hai và trong đó mép của phần dạng cong được tiếp nhận, và rãnh thứ hai được làm lõm ở mặt trong của vỏ khi được quan sát từ bên trên tấm trước, rãnh thứ hai này được làm lõm theo hướng thứ hai, và chất lỏng liên kết được cấp tới đó.



- | | | | |
|-------------------------|------------|------------------------|--------------------|
| (11) 1-0041769 B | | (15) 21/10/2024 | |
| (45) 25/11/2024 | 440B | (43) 25/09/2020 | 390A |
| (21) 1-2019-04889 | | (85) 06/09/2019 | |
| (22) 06/02/2018 | | (86) PCT/US2018/017079 | 06/02/2018 |
| (30) 62/455,274 | 06/02/2017 | US | (87) WO2018/145097 |
| | 62/466,150 | 02/03/2017 | US |
| | 62/485,129 | 13/04/2017 | US |
| | 62/616,799 | 12/01/2018 | US |
- (51) **G02B 7/00; F41G 11/00; G02B 27/01; F41G 1/387; F41G 3/06**
- (73) **SHELTERED WINGS, INC. D/B/A VORTEX OPTICS (US)**
2120 W. Greenview Drive, Middleton, WI 53562, United States of America
- (72) HAVENS, Calen (US); LOWRY, Will (US); KLEMM, Ian (US); HAMILTON, Samuel (US); BOLLIG, Garrison (US); SCHULTZ, Craig (US); CARLSON, Andrew (US); LYLE, Jason (US); HAMILTON, David M. (US)
- (74) Công ty Luật TNHH Phạm và Liên danh (PHAM & ASSOCIATES)
- (54) **ỐNG KÍNH QUAN SÁT CÓ HỆ THỐNG HIỂN THỊ TÍCH HỢP**
- (57) Sáng chế đề cập đến ống kính quan sát. Theo một phương án, sáng chế đề cập đến ống kính quan sát có hệ thống hiển thị tích hợp. Theo một phương án, sáng chế đề cập đến ống kính quan sát có hệ thống hiển thị tích hợp để tạo ra các hình ảnh mà được chiếu vào mặt phẳng tiêu cự thứ nhất của hệ thống quang học.



- (11) **1-0041770 B** (15) 21/10/2024
- (45) 25/11/2024 440B (43) 25/09/2020 390A
- (21) 1-2020-03406 (85) 15/06/2020
- (22) 16/11/2018 (86) PCT/CN2018/115883 16/11/2018
- (30) 201711149046.X 17/11/2017 CN (87) WO2019/096244 23/05/2019
- (51) **H04W 72/04; H04L 5/00**
- (73) **HUAWEI TECHNOLOGIES CO., LTD. (CN)**
Huawei Administration Building Bantian, Longgang Shenzhen Guangdong 518129, China
- (72) QIN, Yi (CN); DOU, Shengyue (CN); GAO, Xiang (CN); LIU, Jianqin (CN); ZHANG, Min (CN)
- (74) Công ty Luật TNHH Phạm và Liên danh (PHAM & ASSOCIATES)
- (54) **PHƯƠNG PHÁP GỬI TÍN HIỆU THAM CHIẾU THĂM DÒ, THIẾT BỊ TRUYỀN THÔNG, VẬT GHI MÁY TÍNH ĐỌC ĐƯỢC, VÀ HỆ THỐNG TRUYỀN THÔNG**
- (57) Sáng chế đề xuất phương pháp truyền thông và thiết bị gửi tín hiệu tham chiếu thăm dò (sounding reference signal, SRS), vật lưu trữ máy tính đọc được, và hệ thống truyền thông. Phương pháp bao gồm các bước: nhận, bởi thiết bị đầu cuối, thông tin cấu hình thứ nhất của tài nguyên SRS của khe thứ nhất từ thiết bị mạng, trong đó thông tin cấu hình thứ nhất bao gồm hệ số lặp lại L_r của tài nguyên SRS, và thông tin cấu hình thứ nhất chỉ báo tài nguyên SRS bao gồm bốn ký hiệu OFDM; xác định, bằng thiết bị đầu cuối dựa trên n_{SRS} , hai tài nguyên miền tần số mà tài nguyên SRS được ánh xạ đến trong khe thứ nhất; và các giá trị khác nhau của n_{SRS} được liên kết với các tài nguyên miền tần số khác nhau của bốn ký hiệu OFDM; trong đó n_{SRS} là bộ đếm của các vị trí tần số trong tài nguyên SRS mà thỏa mãn: $n_{SRS} = \lfloor l'/L_r \rfloor$, l' biểu diễn hiệu số giữa số ký hiệu của bốn ký hiệu OFDM trong khe thứ nhất và số ký hiệu bắt đầu của tài nguyên SRS trong khe thứ nhất, $l' = 0, 1, 2, 3, L_r = 2$; gửi, bằng thiết bị đầu cuối, SRS đến thiết bị mạng trên các tài nguyên miền tần số được xác định.



- | | | | |
|-------------------------|------------------------|-----------------|------------|
| (11) 1-0041771 B | (15) 21/10/2024 | | |
| (45) 25/11/2024 | 440B | (43) 25/01/2022 | 406A |
| (21) 1-2020-06129 | (85) 26/10/2020 | | |
| (22) 26/03/2019 | (86) PCT/CN2019/079717 | | 26/03/2019 |
| | (87) WO2020/191623 | | 01/10/2020 |

(51) **H01L 27/32**

(73) **1. BOE TECHNOLOGY GROUP CO., LTD. (CN)**

No.10 Jiuxianqiao Rd., Chaoyang District Beijing 100015, China

2. CHENGDU BOE OPTOELECTRONICS TECHNOLOGY CO., LTD. (CN)

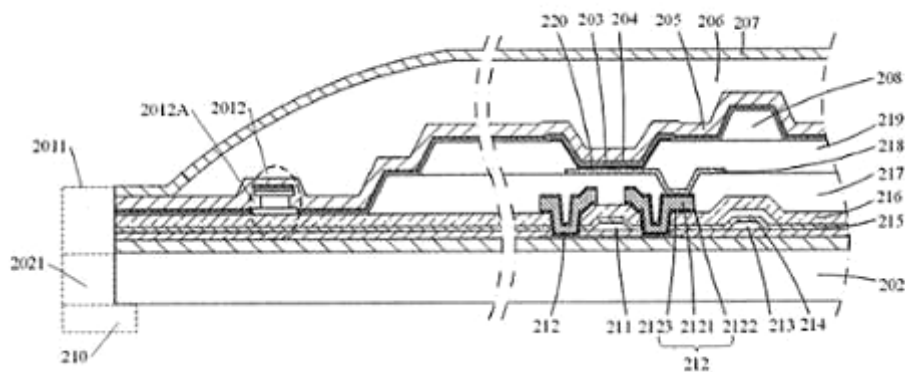
No.1188 Hezuo Rd., (West Zone), Hi-tech Development Zone Chengdu, Sichuan 611731, China

(72) HUANG, Weiyun (CN); KO, Young Yik (KR); KANG, Sanghun (KR); HU, Wenbo (CN)

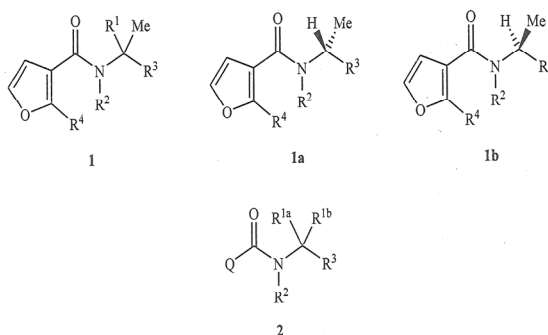
(74) Công ty Luật TNHH Phạm và Liên danh (PHAM & ASSOCIATES)

(54) **PHẦN NỀN HIỂN THỊ VÀ PHƯƠNG PHÁP TẠO PHẦN NỀN HIỂN THỊ, VÀ THIẾT BỊ HIỂN THỊ**

(57) Sáng chế đề cập đến phần nền hiển thị và phương pháp tạo phần nền hiển thị, và thiết bị hiển thị. Phần nền hiển thị (200/300/400) bao gồm vùng hiển thị (201/301/401) và vùng lỗ (2011/3011/4011), vùng hiển thị (201/301/401) bao quanh vùng lỗ (2011/3011/4011); vách ngăn thứ nhất (2012/3012/4012) được đặt giữa vùng hiển thị (201/301/401) và vùng lỗ (2011/3011/4011), và vách ngăn thứ nhất (2012/3012/4012) bao quanh vùng lỗ (2011/3011/4011); vách ngăn thứ nhất (2012/3012/4012) bao gồm kết cấu lớp kim loại thứ nhất, và phần lõm (2012A/3012A/4012A) được đặt trên ít nhất một bề mặt bên của kết cấu lớp kim loại thứ nhất bao quanh vùng lỗ (2011/3011/4011). Phần nền hiển thị được mô tả kết hợp thiết bị camera cùng với vùng hiển thị của phần nền hiển thị và thu được hiệu quả đóng gói tốt hơn.



- (11) **1-0041772 B** (15) 21/10/2024
 (45) 25/11/2024 440B (43) 26/11/2018 368A
 (21) 1-2018-02776 (85) 27/06/2018
 (22) 08/12/2016 (86) PCT/US2016/065580 08/12/2016
 (30) 62/272,728 30/12/2015 US (87) WO2017/116646 06/07/2017
 62/353,795 23/06/2016 US
 (51) **C07D 333/38; A01N 43/10; C07D 277/56; C07D 307/08; A01N 43/06; A01N 43/28**
 (73) **E I DU PONT DE NEMOURS AND COMPANY (US)**
 Chestnut Run Plaza 974 Centre Road, P.O. Box 2915 Wilmington, Delaware 19805,
 United States of America
 (72) LAHM, George Philip (US); DEANGELIS, Andrew Jon (US); CAMPBELL,
 Matthew James (US)
 (74) Công ty Luật TNHH Phạm và Liên danh (PHAM & ASSOCIATES)
 (54) **HỢP CHẤT AMIT DI VÒNG CÓ TÁC DỤNG DIỆT GIUN TRÒN, CHẾ
 PHẨM CHỨA HỢP CHẤT NÀY VÀ PHƯƠNG PHÁP ĐỂ PHÒNG TRỪ GIUN
 TRÒN TRÚ NGỰ TRONG ĐẤT**
 (57) Sáng chế đề cập đến hợp chất có Công thức 1, 1a, 1b và 2,



trong đó:

R^1 , R^{1a} , R^{1b} , R^2 , R^3 và R^4 là như được xác định trong Bản mô tả.

Sáng chế còn đề cập đến chế phẩm chứa hợp chất có Công thức 1, 1a và 1b, và phương pháp để phòng trừ giun tròn ký sinh, phương pháp này bao gồm việc cho giun tròn ký sinh hoặc môi trường của nó tiếp xúc với một lượng hữu hiệu về mặt sinh học hợp chất hoặc chế phẩm của nó có Công thức 1, 1a, 1b và 2.

- | | | | |
|-------------------------|------------|------------------------|--------------------|
| (11) 1-0041773 B | | (15) 21/10/2024 | |
| (45) 25/11/2024 | 440B | (43) 25/03/2022 | 408A |
| (21) 1-2021-06577 | | (85) 19/10/2021 | |
| (22) 20/03/2020 | | (86) PCT/CN2020/080412 | 20/03/2020 |
| (30) 62/821,440 | 20/03/2019 | US | (87) WO2020/187316 |
| | 62/839,765 | 28/04/2019 | US |

(51) **H04N 19/105**

(73) **HUAWEI TECHNOLOGIES CO., LTD. (CN)**

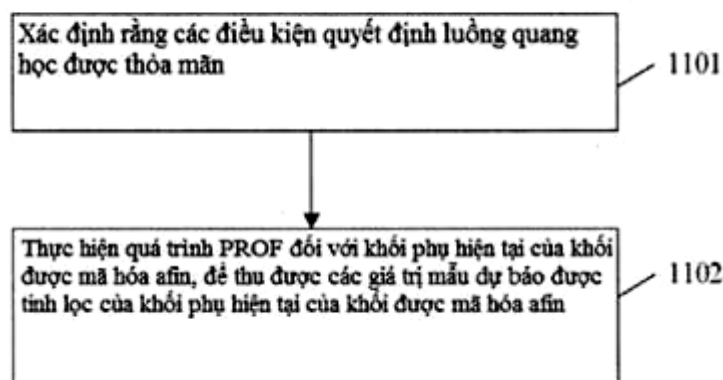
Huawei Administration Building Bantian, Longgang District Shenzhen, Guangdong 518129, China

(72) CHEN, Huanbang (CN); YANG, Haitao (CN); CHEN, Jianle (CN)

(74) Công ty Luật TNHH Phạm và Liên danh (PHAM & ASSOCIATES)

(54) **PHƯƠNG PHÁP TÍNH LỘC DỰ BÁO VỚI LUỒNG QUANG CHO KHỐI ĐƯỢC MÃ HÓA AFIN, BỘ MÃ HÓA, BỘ GIẢI MÃ VÀ VẬT GHI MÁY TÍNH ĐỌC ĐƯỢC**

(57) Sáng chế đề cập đến thiết bị, bộ mã hóa, bộ giải mã và các phương pháp tương ứng để tính lộc dự báo có luồng quang (prediction refinement with optical flow, PROF) cho khối được mã hóa afin, trong đó khi các điều kiện quyết định luồng quang học được thỏa mãn đối với khối được mã hóa afin, thực hiện quá trình PROF đối với khối phụ hiện tại của khối được mã hóa afin để thu được các giá trị mẫu dự báo được tinh lọc của khối phụ hiện tại của khối được mã hóa afin. Sau khi bù chuyển động afin dựa trên khối phụ được thực hiện, giá trị mẫu dự báo của mẫu hiện tại của khối phụ hiện tại được tinh lọc bằng cách bổ sung giá trị dự báo delta. Do vậy, cho phép cân bằng tốt hơn giữa độ phức tạp mã hóa và độ chính xác dự báo.



- | | | | |
|-------------------------|---------------|------------------------|------------|
| (11) 1-0041774 B | | (15) 21/10/2024 | |
| (45) 25/11/2024 | 440B | (43) 25/01/2022 | 406A |
| (21) 1-2021-06763 | | (85) 26/10/2021 | |
| (22) 30/03/2020 | | (86) PCT/CN2020/082010 | 30/03/2020 |
| (30) 201910245793.6 | 28/03/2019 CN | (87) WO2020/192783 | 01/10/2020 |

(51) **H04W 24/02; H04W 24/10**

(73) **HUAWEI TECHNOLOGIES CO., LTD. (CN)**

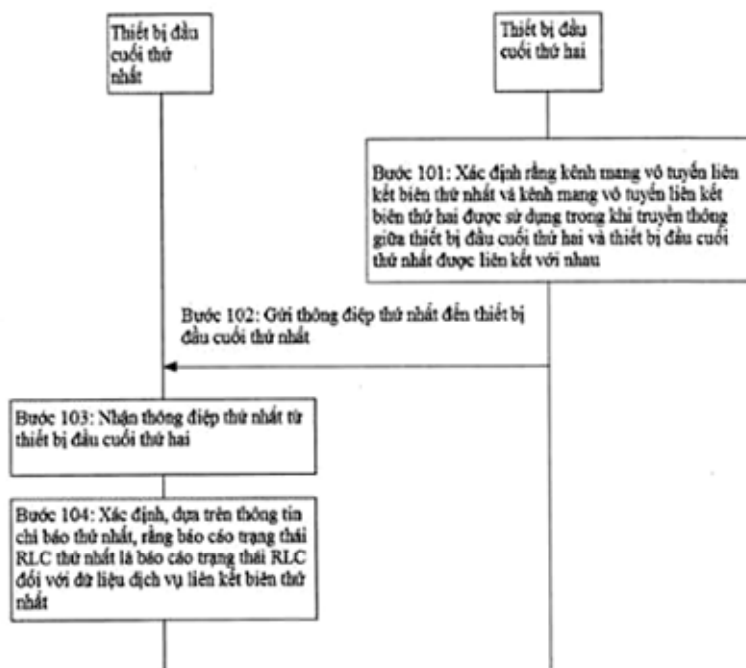
Huawei Administration Building Bantian, Longgang District Shenzhen, Guangdong 518129, China

(72) XU, Haibo (CN); XIAO, Xiao (CN); YAO, Chuting (CN); WANG, Jian (CN)

(74) Công ty Luật TNHH Phạm và Liên danh (PHAM & ASSOCIATES)

(54) **PHƯƠNG PHÁP TẠO CẤU HÌNH KÊNH MANG VÔ TUYẾN, THIẾT BỊ ĐẦU CUỐI, VÀ VẬT LƯU TRỮ MÁY TÍNH ĐỌC ĐƯỢC**

(57) Sáng chế đề cập đến lĩnh vực công nghệ truyền thông, và đề cập đến phương pháp tạo cấu hình kênh mang vô tuyến, thiết bị đầu cuối, và phương tiện lưu trữ máy tính đọc được. Phương pháp bao gồm các bước: xác định, bởi thiết bị đầu cuối thứ hai, rằng kênh mang vô tuyến liên kết biên thứ nhất và kênh mang vô tuyến liên kết biên thứ hai được sử dụng trong khi truyền thông giữa thiết bị đầu cuối thứ hai và thiết bị đầu cuối thứ nhất được liên kết với nhau; và gửi, bằng thiết bị đầu cuối thứ hai, thông điệp thứ nhất đến thiết bị đầu cuối thứ nhất, trong đó thông điệp thứ nhất bao gồm thông tin chỉ báo thứ nhất, và thông tin chỉ báo thứ nhất được sử dụng để chỉ báo rằng kênh mang vô tuyến liên kết biên thứ nhất được liên kết với kênh mang vô tuyến liên kết biên thứ hai, trong đó kênh mang vô tuyến liên kết biên thứ nhất được sử dụng bằng thiết bị đầu cuối thứ nhất để gửi dữ liệu dịch vụ liên kết biên thứ nhất đến thiết bị đầu cuối thứ hai, và kênh mang vô tuyến liên kết biên thứ hai được sử dụng bằng thiết bị đầu cuối thứ hai để gửi báo cáo trạng thái điều khiển liên kết vô tuyến (radio link control, RLC) thứ nhất cho dữ liệu dịch vụ liên kết biên thứ nhất đến thiết bị đầu cuối thứ nhất.



- | | | | |
|-------------------------|---------------|------------------------|------------|
| (11) 1-0041775 B | | (15) 21/10/2024 | |
| (45) 25/11/2024 | 440B | (43) 25/02/2022 | 407A |
| (21) 1-2021-07639 | | (85) 29/11/2021 | |
| (22) 23/04/2020 | | (86) PCT/CN2020/086518 | 23/04/2020 |
| (30) 201910365525.8 | 30/04/2019 CN | (87) WO2020/221108 | 05/11/2020 |

(51) **H04W 72/04; H04L 5/00**

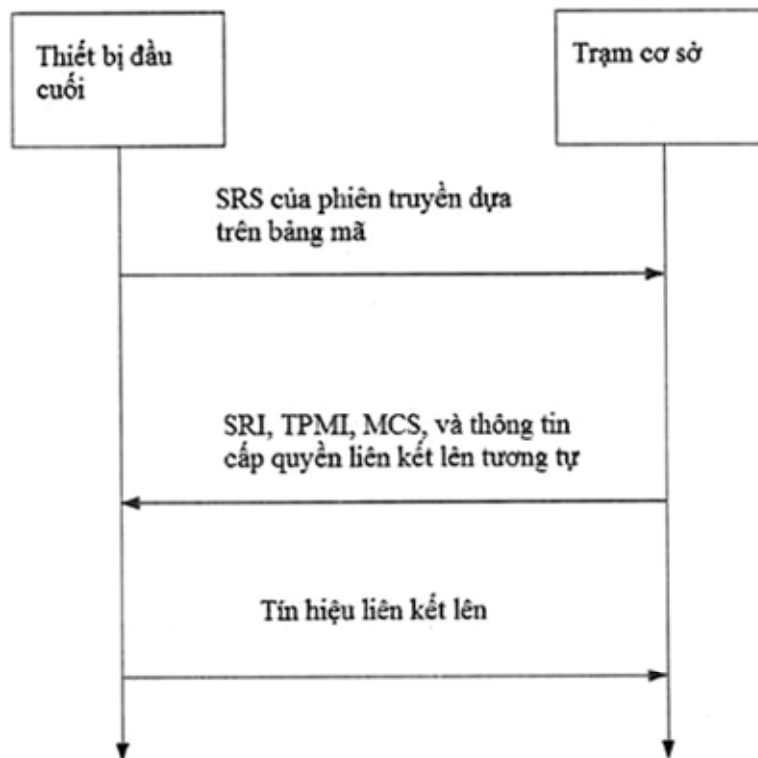
(73) **DATANG MOBILE COMMUNICATIONS EQUIPMENT CO., LTD. (CN)**
1/F, Building 1, No. 5 Shangdi East Road, Haidian District Beijing 100085, China

(72) HUANG, Qiuping (CN); CHEN, Runhua (CN); GAO, Qiubin (CN)

(74) Công ty Luật TNHH Phạm và Liên danh (PHAM & ASSOCIATES)

(54) **PHƯƠNG PHÁP TRUYỀN TÍN HIỆU, THIẾT BỊ MẠNG VÀ THIẾT BỊ NGƯỜI DÙNG**

(57) Sáng chế đề cập đến phương pháp truyền tín hiệu, thiết bị mạng và thiết bị người dùng (UE), phương pháp bao gồm: thiết bị mạng xác định thông điệp ra lệnh thứ nhất, thông điệp ra lệnh thứ nhất ra lệnh UE sử dụng chính sách điều khiển công suất thứ nhất và/hoặc chế độ truyền thứ nhất truyền tín hiệu thứ nhất; và thiết bị mạng truyền thông điệp ra lệnh thứ nhất đến UE. Vấn đề kỹ thuật theo giải pháp kỹ thuật đã biết trong đó UE không thể được điều khiển để sử dụng công suất toàn phần để truyền tín hiệu liên kết lên được giải quyết.



(11) 1-0041776 B		(15) 22/10/2024	
(45) 25/11/2024	440B	(43) 26/07/2021	400A
(21) 1-2021-01501		(85) 22/03/2021	
(22) 04/11/2019		(86) PCT/IB2019/059426	04/11/2019
(30) 102018000010026	05/11/2018 IT	(87) WO2020/095164	14/05/2020

(51) **B62J 9/27; B62J 9/26**

(73) **GIVI S.P.A. (IT)**

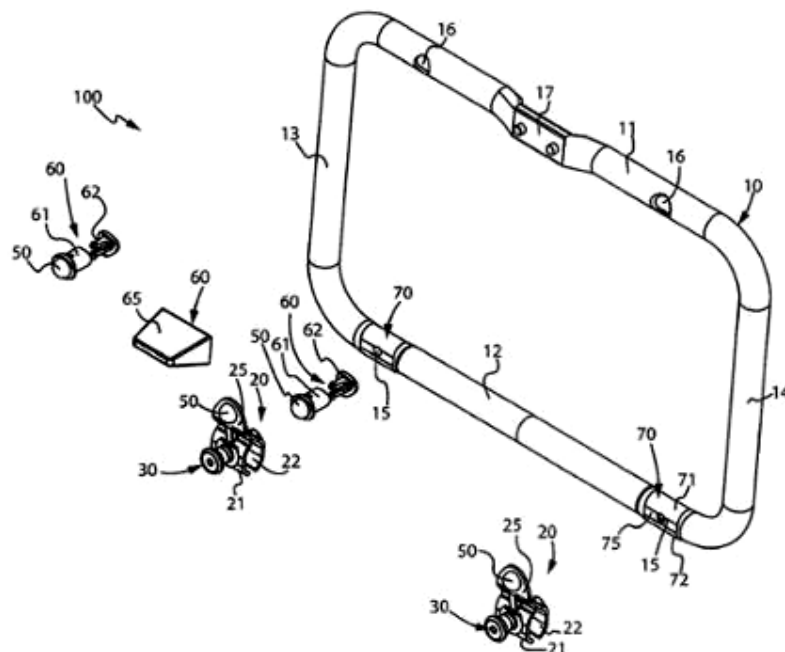
Via Ungaretti, 48 25020 Flero, Brescia, Italy

(72) VISENZI, Giuseppe (IT)

(74) Công ty Luật TNHH Phạm và Liên danh (PHAM & ASSOCIATES)

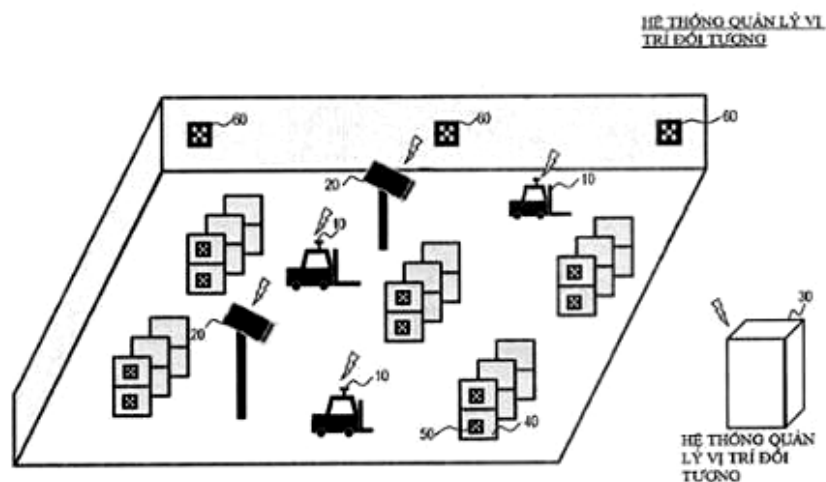
(54) **BỘ GIÁ ĐỠ DÙNG CHO TÚI GẮN VÀO XE MÁY**

(57) Sáng chế đề cập đến bộ giá đỡ (100) dùng cho ít nhất một phần túi bao gồm khung đỡ (10) được tạo kết cấu để có khả năng liên kết với khung xe máy, mà có ít nhất một chi tiết dạng ống (11-14) có một hoặc nhiều lỗ xuyên (15), một hoặc nhiều phương tiện đỡ (20, 60) được làm thích ứng để liên kết tháo ra được với khung đỡ (10) và với ít nhất một phần túi, có ít nhất một bộ kẹp đỡ (20) có má kẹp thứ nhất (21) và má kẹp thứ hai (22) ôm chặt các phần của ít nhất một chi tiết dạng ống (11-14) và lần lượt có lỗ xuyên thứ nhất (23) và lỗ xuyên thứ hai (29), vít dẫn hướng (30) xuyên qua các lỗ xuyên (15, 23, 29), mà có chi tiết đỡ (55) được làm thích ứng để đỡ ít nhất một phần của ít nhất một phần túi.



- (11) **1-0041777 B** (15) 22/10/2024
 (45) 25/11/2024 440B (43) 25/11/2021 404A
 (21) 1-2021-04612 (85) 27/07/2021
 (22) 26/12/2019 (86) PCT/JP2019/051259 26/12/2019
 (30) 2018-244356 27/12/2018 JP (87) WO2020/138345 02/07/2020
 (51) **B65G 1/137; G06T 7/70; G01B 11/00**
 (73) **NEC COMMUNICATION SYSTEMS, LTD. (JP)**
 4-28, Mita 1-chome, Minato-ku, Tokyo 1080073, Japan
 (72) HASEGAWA, Takahiro (JP); IWAI, Masahito (JP); ABE, Kenichi (JP); ITO, Tetsuya (JP); ITO, Chikashi (JP)
 (74) Công ty Luật TNHH Phạm và Liên danh (PHAM & ASSOCIATES)
 (54) **THIẾT BỊ QUẢN LÝ VỊ TRÍ ĐỐI TƯỢNG, HỆ THỐNG QUẢN LÝ VỊ TRÍ ĐỐI TƯỢNG, PHƯƠNG PHÁP QUẢN LÝ VỊ TRÍ ĐỐI TƯỢNG, VÀ VẬT GHI MÁY TÍNH ĐƯỢC ĐỌC**

(57) Sáng chế đề cập đến thiết bị quản lý vị trí đối tượng mà quản lý vị trí của đối tượng chính xác và ở chi phí thấp. Thiết bị quản lý vị trí đối tượng bao gồm bộ phận đầu vào và bộ phận nhận diện. Bộ phận đầu vào nhận dữ liệu ảnh từ thiết bị camera. Bộ phận nhận diện nhận diện vị trí của đối tượng, bộ đánh dấu đối tượng được gắn vào đối tượng và bộ đánh dấu điểm tham chiếu có thông tin tọa độ trong hệ thống tọa độ tuyệt đối trong trường được thiết lập trước đó, bộ đánh dấu đối tượng và bộ đánh dấu điểm tham chiếu được bao gồm trong dữ liệu ảnh, khi thiết bị camera là thiết bị camera di động, và nhận diện vị trí của đối tượng, dựa trên bộ đánh dấu đối tượng được bao gồm trong ảnh, khi thiết bị camera là thiết bị camera cố định.



- | | | | |
|-------------------------|------|------------------------|------------|
| (11) 1-0041778 B | | (15) 22/10/2024 | |
| (45) 25/11/2024 | 440B | (43) 25/11/2021 | 404A |
| (21) 1-2021-05395 | | (85) 31/08/2021 | |
| (22) 21/02/2019 | | (86) PCT/JP2019/006501 | 21/02/2019 |
| | | (87) WO2020/170381 | 27/08/2020 |

(51) **F01N 1/08**

(73) **HONDA MOTOR CO., LTD. (JP)**

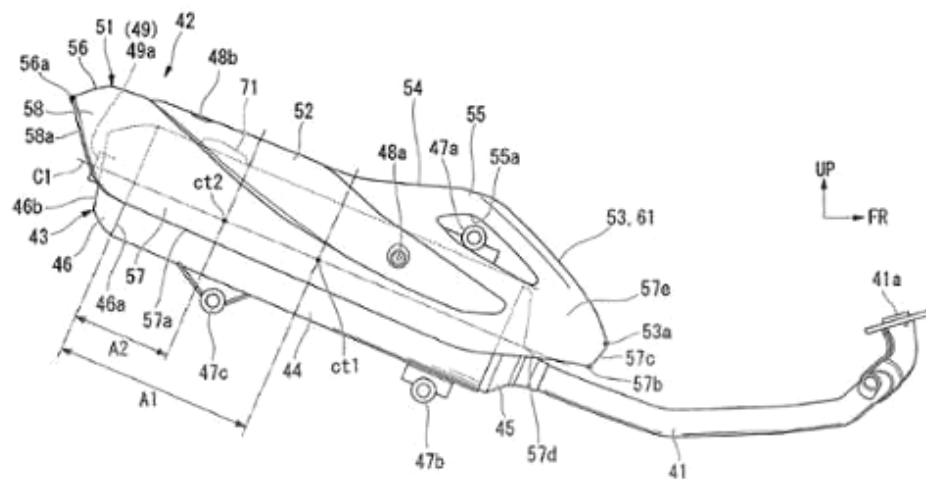
1-1, Minami-Aoyama 2-chome, Minato-ku, Tokyo 1078556, Japan

(72) SHIMMURA Hiroyuki (JP); SHIMIZU Takahiko (JP); TADOKORO Hiroshi (JP); NAKANISHI Ryuichi (JP); HIGASHI Akiyoshi (JP); KUBO Toshihiro (JP)

(74) Công ty Luật TNHH Phạm và Liên danh (PHAM & ASSOCIATES)

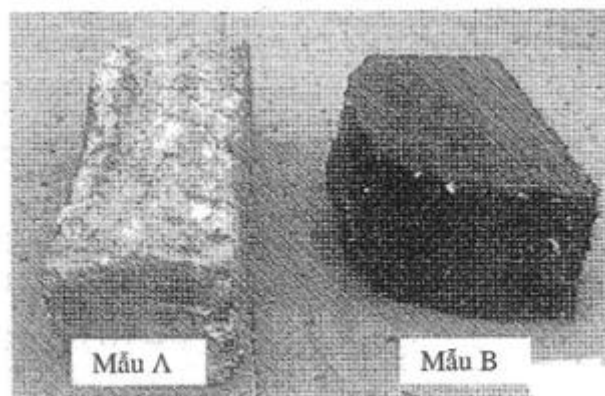
(54) **KẾT CẤU BỘ GIẢM THANH CỦA XE KIỂU NGỒI ĐỂ CHÂN HAI BÊN**

(57) Sáng chế đề cập đến kết cấu bộ giảm thanh của xe kiểu ngồi để chân hai bên bao gồm bộ giảm thanh (42) thực hiện việc giảm thanh khí xả được xả ra từ động cơ đốt trong (E). Bộ giảm thanh (42) bao gồm thân chính của bộ giảm thanh (43) có cửa xả (49a) tại đầu sau, và bộ phận che (51) mà được gắn vào thân chính của bộ giảm thanh (43). Bộ giảm thanh (42) bao gồm phần nhô (71) được để nhô ra từ bề mặt ngoài (43b) của thân chính của bộ giảm thanh (43) và tạo ra dòng xoáy định trước trong gió phía trước thổi dọc theo bề mặt ngoài (43b). Phần nhô (71) được tạo ra ở đằng sau phần giữa (ct1) của bộ giảm thanh (42) theo hướng dọc của bộ giảm thanh (42).

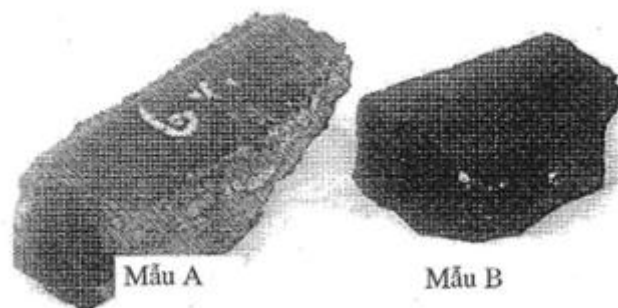


- (11) **1-0041779 B** (15) 22/10/2024
 (45) 25/11/2024 440B (43) 25/10/2021 403A
 (21) 1-2021-03111 (85) 28/05/2021
 (22) 31/10/2019 (86) PCT/US2019/059158 31/10/2019
 (30) 62/753,462 31/10/2018 US (87) WO2020/092765 07/05/2020
 62/870,868 05/07/2019 US
 (51) **C04B 28/02; C04B 22/02; C09D 17/00; C09C 1/56; C04B 14/02**
 (73) **CABOT CORPORATION (US)**
 Two Seaport Lane, Suite 1300, Boston, Massachusetts 02210, United States of America
 (72) HERRERA FERNANDEZ, Miguel A. (MX); ZHANG, Qingling (CN); NGUYEN, Lang H. (US); LAROCHELLE RICHARD, Lynne K. (US); DUPNIK, Benjamin (US); MATHEW, John (US); BURGER, Koenraad C.J. (NL); MOESER, Geoffrey D. (CA)
 (74) Công ty Luật TNHH Phạm và Liên danh (PHAM & ASSOCIATES)
 (54) **HỖ HỢP DỪNG TRONG XÂY DỰNG, VÀ PHƯƠNG PHÁP TẠO RA HỖ HỢP MÀU DỪNG TRONG XÂY DỰNG CHỨA CHẤT TẠO MÀU CACBON**

(57) Sáng chế đề cập đến hỗn hợp màu dùng trong xây dựng, hỗn hợp này chứa muội than đã được xử lý hóa học có gắn nhóm hữu cơ có nhóm ion hoặc nhóm có thể ion hóa, nhóm ion hoặc nhóm có thể ion hóa có mặt với lượng nằm trong khoảng từ 1,0 đến 3,0 $\mu\text{mol}/\text{m}^2$. Hỗn hợp này có độ bền màu và độ đen tuyệt vời và có màu ổn định sau khoảng thời gian dài tiếp xúc với độ ẩm cao.



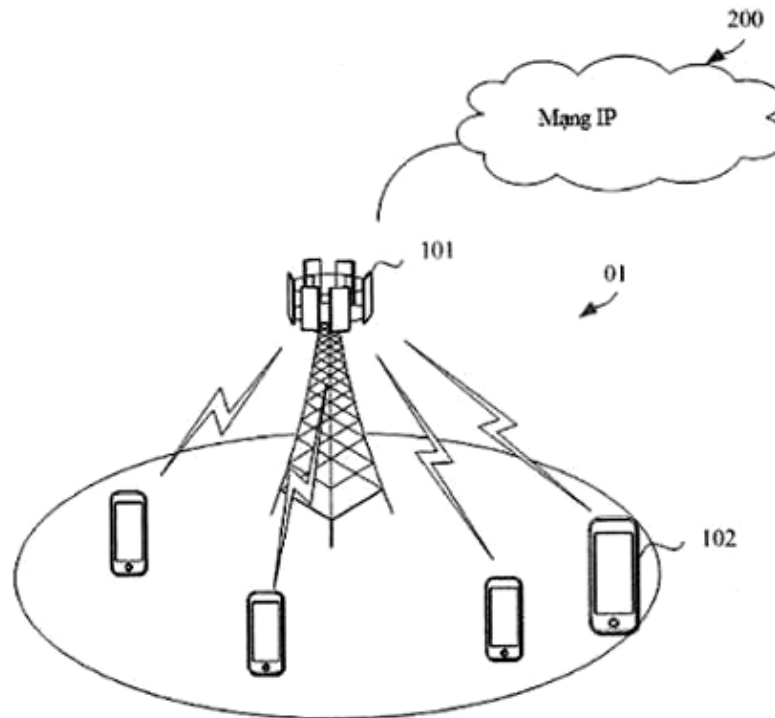
A



B

- | | | | |
|-------------------------|---------------|------------------------|------------|
| (11) 1-0041780 B | | (15) 22/10/2024 | |
| (45) 25/11/2024 | 440B | (43) 25/08/2020 | 389A |
| (21) 1-2019-07299 | | (85) 24/12/2019 | |
| (22) 19/11/2018 | | (86) PCT/CN2018/116254 | 19/11/2018 |
| (30) 201711149117.6 | 17/11/2017 CN | (87) WO2019/096311 | 23/05/2019 |
- (51) **H04W 72/04; H04J 11/00**
- (73) **HUAWEI TECHNOLOGIES CO., LTD.** (CN)
Huawei Administration Building, Bantian, Longgang District, Shenzhen, Guangdong 518129, China
- (72) HUANG, Huang (CN); YAN, Mao (CN); GAO, Kuandong (CN)
- (74) Công ty Luật TNHH Phạm và Liên danh (PHAM & ASSOCIATES)
- (54) **PHƯƠNG PHÁP TRUY NHẬP NGẪU NHIÊN, HỆ THỐNG TRUYỀN THÔNG, THIẾT BỊ TRUYỀN THÔNG VÀ VẬT LƯU TRỮ MÁY TÍNH ĐỌC ĐƯỢC**

(57) Sáng chế đề xuất phương pháp truy nhập ngẫu nhiên, thiết bị đầu cuối, và thiết bị mạng. Phương pháp truy nhập ngẫu nhiên bao gồm: xác định, bởi thiết bị đầu cuối, liệu tài nguyên được sử dụng để truy nhập ngẫu nhiên có xung đột với tài nguyên được sử dụng để nhận tín hiệu liên kết xuống (downlink, DL); và nếu tài nguyên được sử dụng để truy nhập ngẫu nhiên xung đột với tài nguyên được sử dụng để tín hiệu DL, một cách ưu tiên sử dụng tài nguyên truy nhập ngẫu nhiên xung đột để nhận tín hiệu DL nhưng không để truy nhập ngẫu nhiên. Điều này tránh xung đột giữa nhận tín hiệu DL và gửi phần mở đầu truy nhập ngẫu nhiên liên kết lên (uplink, UL).

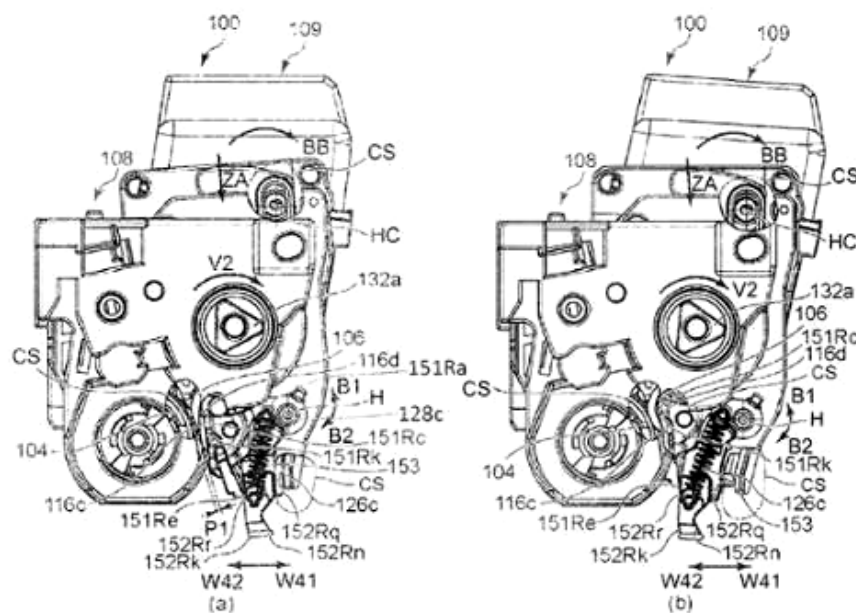


- (11) **1-0041781 B** (15) 22/10/2024
(45) 25/11/2024 440B (43) 26/04/2021 397A
(21) 1-2020-06087 (85) 23/10/2020
(22) 21/05/2019 (86) PCT/US2019/033244 21/05/2019
(30) 62/674,865 22/05/2018 US (87) WO2019/226611 28/11/2019
(51) **C07H 21/04; C12N 15/113; A61P 13/02**
(73) **IONIS PHARMACEUTICALS, INC. (US)**
2855 Gazelle Court, Carlsbad, CA 92010, United States of America
(72) FREIER, Susan, M. (US)
(74) Công ty Luật TNHH Phạm và Liên danh (PHAM & ASSOCIATES)
(54) **HỢP CHẤT CHỨA OLIGONUCLEOTIT ĐƯỢC CẢI BIẾN VÀ CHẾ PHẨM
CHỨA HỢP CHẤT NÀY**

(57) Sáng chế đề cập đến hợp chất chứa oligonucleotit được cải biến hữu dụng để ức chế sự biểu hiện APOL1 (apolipoprotein L, 1). Sáng chế cũng đề cập đến chế phẩm chứa hợp chất này để điều trị, ngăn ngừa, hoặc cải thiện bệnh liên quan đến APOL1.

- (11) **1-0041782 B** (15) 22/10/2024
- (45) 25/11/2024 440B (43) 27/12/2021 405A
- (21) 1-2021-05802 (85) 20/09/2021
- (22) 17/03/2020 (86) PCT/JP2020/012812 17/03/2020
- (30) 2019-050357 18/03/2019 JP (87) WO2020/189798 24/09/2020
- 2019-050356 18/03/2019 JP
- (51) **G03G 21/16; G03G 21/18**
- (73) **CANON KABUSHIKI KAISHA (JP)**
30-2, Shimomaruko 3-chome, Ohta-ku, Tokyo 1468501, Japan
- (72) FUKUI, Yuichi (JP); TOBA, Shinjiro (JP); KAWANAMI, Takeo (JP); NISHIDA, Shinichi (JP); EGAMI, Yasuyuki (JP)
- (74) Công ty Luật TNHH Phạm và Liên danh (PHAM & ASSOCIATES)
- (54) **HỘP MỤC**
- (57) Sáng chế đề cập đến hộp mục được cải thiện hơn nữa so với hộp mục đã biết.

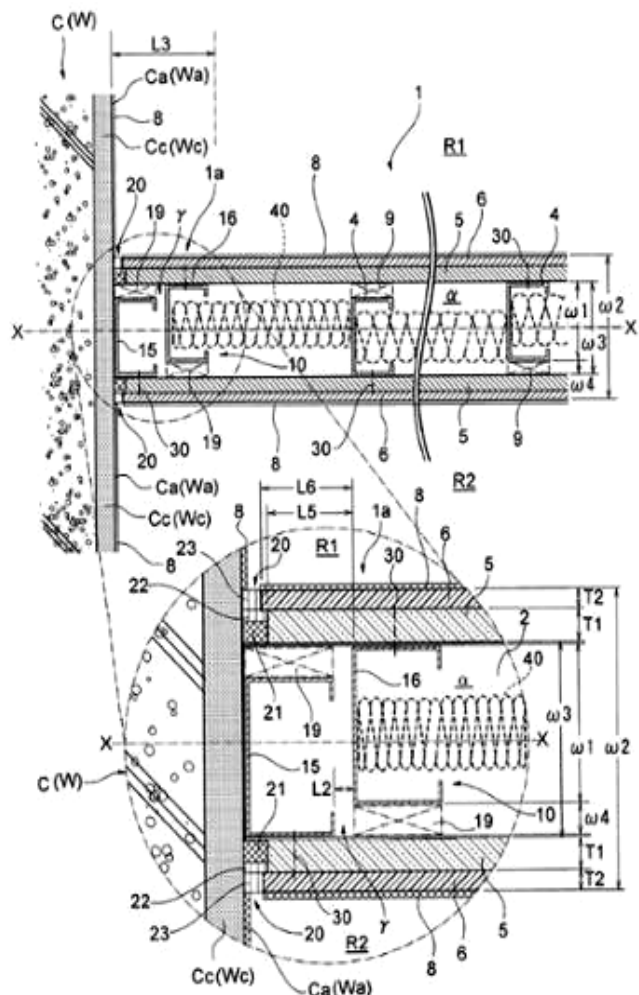
Hộp mục gồm có phần giữ di chuyển được giữa vị trí thứ nhất để giữ ổn định cụm thứ hai ở vị trí nằm cách bởi cụm thứ nhất và vị trí thứ hai, và phần tiếp nhận lực tiếp xúc có khả năng tiếp nhận lực tiếp xúc để dịch chuyển phần giữ từ vị trí thứ nhất về phía vị trí thứ hai để làm dịch chuyển cụm thứ hai đến vị trí hiện ảnh, khi cụm thứ hai ở vị trí nằm cách. Khi đường tiếp tuyến định trước là đường tiếp tuyến của bề mặt của bộ phận nhảy quang tại giao điểm, mà nằm cách xa hơn so với tâm quay của bộ phận nạp điện, trong số các giao điểm giữa đường nối tâm quay của hộ phận nạp điện và tâm quay của bộ phận nhảy quang và bề mặt của bộ phận nhảy quang, khi được nhìn dọc theo hướng của đường trục quay của bộ phận hiện ảnh, và hộp mục được chia bởi đường tiếp tuyến định trước thành các phần, phần định trước là phần mà trong đó tâm quay của bộ phận nạp điện không thấy, và khi được nhìn dọc theo đường trục quay của bộ phận hiện ảnh khi cụm thứ hai ở vị trí nằm cách, phần tiếp nhận lực tiếp xúc nằm ở phần định trước.



- (11) **1-0041783 B** (15) 22/10/2024
 (45) 25/11/2024 440B (43) 25/12/2020 393A
 (21) 1-2020-05604 (85) 30/09/2020
 (22) 27/02/2019 (86) PCT/JP2019/007545 27/02/2019
 (30) 2018-038125 04/03/2018 JP (87) WO2019/172040 12/09/2019
 (51) **E04B 2/74; E04B 2/82; E04B 1/82**
 (73) **YOSHINO GYPSUM CO., LTD. (JP)**
 Shin-Tokyo Bldg., 3-1, Marunouchi 3-chome, Chiyoda-ku, Tokyo 100-0005, Japan
 (72) HASEGAWA, Tomoya (JP); SUGAYA, Hiroyuki (JP); HAYASHI, Yukiteru (JP);
 IMAIZUMI, Naoki (JP)
 (74) Công ty TNHH một thành viên Sở hữu trí tuệ VCCI (VCCI-IP CO.,LTD)
 (54) **KẾT CẤU VÁCH NGĂN VÀ PHƯƠNG PHÁP THI CÔNG VÁCH NGĂN NÀY**

(57) Sáng chế đề cập đến kết cấu của vách ngăn được tạo kết cấu theo kiểu mẫu hình một rãnh dẫn, mà có thể cải thiện đặc tính cách âm của vách trong các dải tần số trung bình và cao.

Vách ngăn (1) có kết cấu có phần đầu vách (1a) tỳ vào kết cấu xây dựng khác (C, W, 1') và được lộ ra với các không gian kiến trúc. Trụ mặt đầu (10) tại phần đầu của vách được tạo ra từ các chi tiết trụ mặt đầu thứ nhất và thứ hai (11-16), mà được đặt cách nhau, sao cho khe hở (β , γ) hoặc vùng cách ly (42) gián đoạn sự lan truyền của dao động liên tục hoặc cách ly đường truyền dao động liên tục được tạo ra giữa các chi tiết thứ nhất và thứ hai. Panen hoàn thiện bên trong (5, 6) để tạo ra không gian kiến trúc (R2) ở một phía của vách được cố định vào chi tiết thứ nhất (11, 13, 15) và panen hoàn thiện bên trong để tạo ra không gian kiến trúc (R1) ở phía đối diện của vách được cố định vào chi tiết thứ hai (12, 14, 16).



- | | | | |
|-------------------------|---------------|------------------------|------------|
| (11) 1-0041784 B | | (15) 22/10/2024 | |
| (45) 25/11/2024 | 440B | (43) 25/08/2020 | 389A |
| (21) 1-2020-00929 | | (85) 20/02/2020 | |
| (22) 04/10/2018 | | (86) PCT/JP2018/037246 | 04/10/2018 |
| (30) 2017-205019 | 24/10/2017 JP | (87) WO2019/082620 | 02/05/2019 |

(51) **H01R 13/52**

(73) **1. HONDA MOTOR CO., LTD. (JP)**

1-1, Minami-Aoyama 2-chome, Minato-ku, Tokyo 107-8556, Japan

2. TYCO ELECTRONICS JAPAN G.K. (JP)

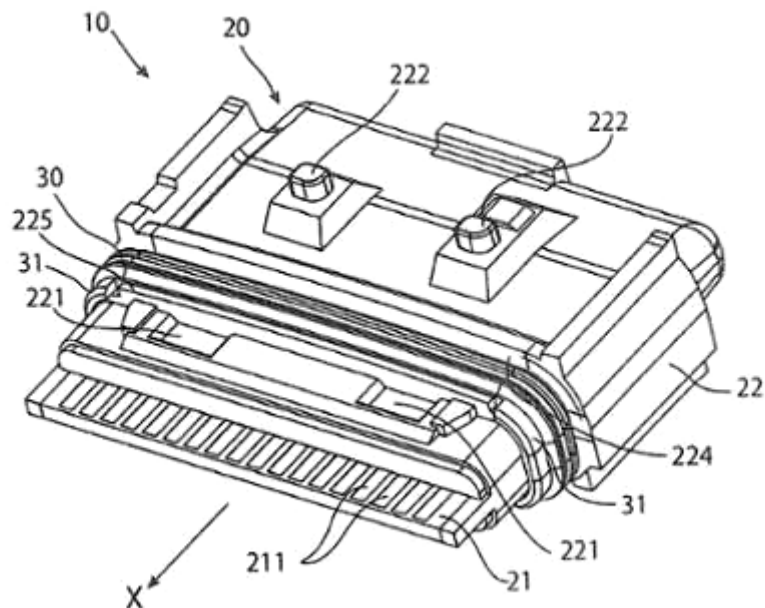
5-8, Hisamoto, 3-chome, Takatsu-ku, Kawasaki-shi, Kanagawa 213-8535, Japan

(72) Hidetaka HOMME (JP); Takayuki OHBA (JP); Yuichi TAKEDA (JP); Koji INOSE (JP)

(74) Văn phòng Luật sư Ân Nam (ANNAM IP & LAW)

(54) **BỘ NỐI CHỖNG THẨM NƯỚC**

(57) Sáng chế đề cập đến bộ nối chống thấm nước (10), khi xảy ra độ lệch vị trí xoay đối với chi tiết bịt kín (30), cho phép dễ dàng nhận ra độ lệch vị trí bằng mắt thường. Bộ nối chống thấm nước (10) được bố trí với phần thân bộ nối (20) có vỏ ngoài (22) và chi tiết bịt kín (30) chống thấm nước phần khớp nối để gắn với bộ nối tương ứng. Vỏ ngoài (22) có bề mặt thành bên hình tròn (223). Chi tiết bịt kín (30) bao quanh bề mặt thành bên (223) theo đường tròn. Ở đây, gờ (225) được tạo ra trong vỏ ngoài (22). Gờ (225) này tạo ra thành thẳng góc dọc theo mặt trước của chi tiết bịt kín (30) liên quan đến hướng khớp nối, và kéo dài thẳng ở mặt trên và mặt dưới của vỏ ngoài (22). Ngoài ra, các gờ (31) được tạo ra trong chi tiết bịt kín (30). Ở các khu vực bên trái và khu vực bên phải của bề mặt thành bên (223), các gờ (31) nhô ra, theo hướng khớp nối, lên đến vị trí chùng lên gờ (225) so với hướng khớp nối và kéo dài theo hướng đường tròn.

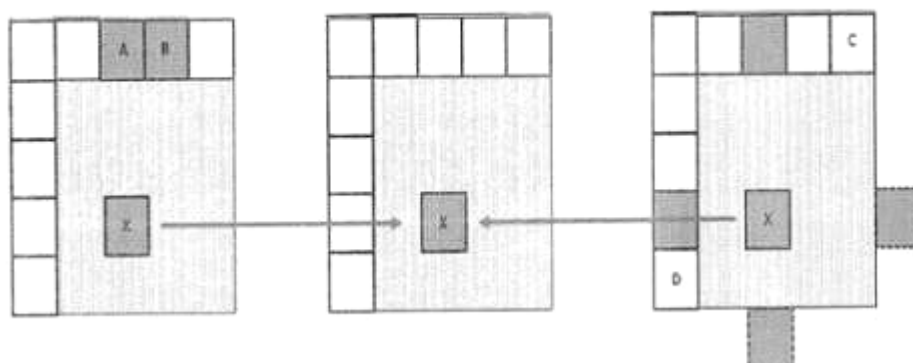


- (11) **1-0041785 B** (15) 22/10/2024
(45) 25/11/2024 440B (43) 25/02/2022 407A
(21) 1-2021-01356 (85) 15/03/2021
(22) 06/03/2020 (86) PCT/JP2020/009765 06/03/2020
(30) 2019-042575 08/03/2019 JP (87) WO2020/184456 17/09/2020
(51) **H04N 19/52; H04N 19/70; H04N 19/583**
(73) **JVCKENWOOD CORPORATION (JP)**
3-12, Moriyacho, Kanagawa-ku, Yokohama-shi, Kanagawa 2210022, Japan
(72) Shigeru FUKUSHIMA (JP); Toru KUMAKURA (JP); Hideki TAKEHARA (JP);
Hiroya NAKAMURA (JP); Satoru SAKAZUME (JP); Hiroyuki KURASHIGE (JP)
(74) Văn phòng Luật sư Ân Nam (ANNAM IP & LAW)
(54) **THIẾT BỊ MÃ HÓA HÌNH ẢNH ĐỘNG, PHƯƠNG PHÁP MÃ HÓA HÌNH
ẢNH ĐỘNG, THIẾT BỊ GIẢI MÃ HÌNH ẢNH ĐỘNG VÀ PHƯƠNG PHÁP
GIẢI MÃ HÌNH ẢNH ĐỘNG**

(57) Sáng chế đề xuất phương pháp bao gồm các bước: tạo danh sách ứng viên hợp nhất tam giác được tạo cấu trúc để tạo danh sách ứng viên hợp nhất tam giác bao gồm các ứng viên hợp nhất theo không gian, lựa chọn ứng viên hợp nhất tam giác thứ nhất được tạo cấu trúc để lựa chọn, từ danh sách ứng viên hợp nhất tam giác, ứng viên hợp nhất tam giác thứ nhất mà là dự đoán đơn nhất, và lựa chọn ứng viên hợp nhất tam giác thứ hai được tạo cấu trúc để lựa chọn, từ danh sách ứng viên hợp nhất tam giác, ứng viên hợp nhất tam giác thứ hai mà là dự đoán đơn nhất, trong đó trong vùng mà bù chuyển động bằng cách lấy trung bình trọng số của ứng viên hợp nhất tam giác thứ nhất và ứng viên hợp nhất tam giác thứ hai được thực hiện, thông tin chuyển động dự đoán đơn nhất của một trong số ứng viên hợp nhất tam giác thứ nhất hoặc ứng viên hợp nhất tam giác thứ hai được lưu lại.

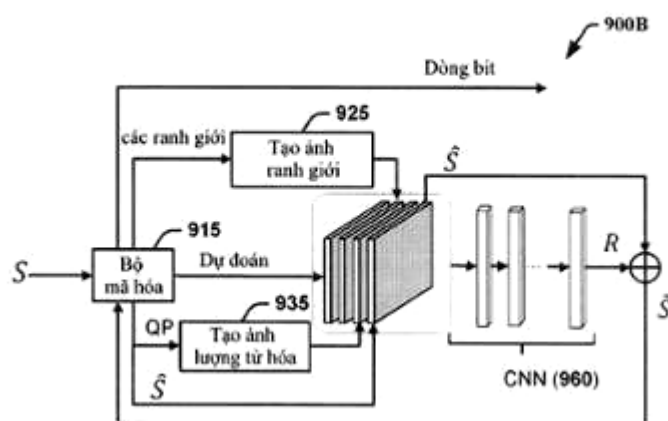
- (11) **1-0041786 B** (15) 22/10/2024
 (45) 25/11/2024 440B (43) 27/12/2021 405A
 (21) 1-2021-03252 (85) 03/06/2021
 (22) 19/12/2019 (86) PCT/GB2019/053636 19/12/2019
 (30) 1820724.1 19/12/2018 GB (87) WO2020/128492 25/06/2020
 (51) **H04N 19/105; H04N 19/593; H04N 19/176; H04N 19/11; H04N 19/147**
 (73) **BRITISH BROADCASTING CORPORATION (GB)**
 Broadcasting House, London W1A 1AA, United Kingdom
 (72) Gosala KULUPANA (LK); Andre Seixas DIAS (PT); Saverio BLASI (IT)
 (74) Văn phòng Luật sư Ân Nam (ANNAM IP & LAW)
 (54) **PHƯƠNG PHÁP GIẢI MÃ TRONG BỘ GIẢI MÃ DÒNG BIT ĐẠI DIỆN CHO HÌNH ẢNH VÀ PHƯƠNG PHÁP GIẢI MÃ VÀ MÃ HÓA DÒNG BIT VIDEO**

(57) Sáng chế đề cập đến: phương pháp giải mã, trong bộ giải mã, dòng bit đại diện cho hình ảnh, trong đó dòng bit bao gồm nhiều khối của các mẫu dư và một hoặc nhiều khung hình ảnh được tái dựng lại của hình ảnh thu được bằng cách thêm khối tương ứng của các mẫu dư vào khối giả thuyết được kết hợp của dự đoán bên trong, khối giả thuyết kết hợp các dự đoán bên trong được tạo ra bằng cách áp dụng phương pháp bao gồm: bước thu dòng bit; đối với mỗi khối của các mẫu dư: bước xác định xem giả thuyết dự đoán bên trong được kết hợp có được chỉ ra và/hoặc được suy ra từ dòng bit, nếu vậy: đối với mỗi khối của mẫu dư của khối mà giả thuyết dự đoán bên trong được kết hợp được chỉ ra và/hoặc được suy ra: bước xác định chế độ dự đoán bên trong thứ nhất từ thông tin được trích xuất từ dòng bit; bước xác định hoặc suy ra ít nhất một chế độ dự đoán bên trong khác nhau thứ hai; bước áp dụng chế độ dự đoán bên trong thứ nhất cho ít nhất một mẫu tham chiếu để tạo ra mẫu dự đoán giả thuyết thứ nhất; bước áp dụng ít nhất một chế độ dự đoán bên trong thứ hai cho ít nhất một mẫu tham chiếu để tạo ra mẫu dự đoán giả thuyết thứ hai; và bước tạo ra khối giả thuyết được kết hợp nêu trên của các dự đoán bằng cách kết hợp các mẫu dự đoán giả thuyết thứ nhất và thứ hai được tạo ra cho khối.



- (11) **1-0041787 B** (15) 22/10/2024
 (45) 25/11/2024 440B (43) 25/08/2020 389A
 (21) 1-2020-00989 (85) 24/02/2020
 (22) 28/08/2018 (86) PCT/US2018/048333 28/08/2018
 (30) 17306101.1 28/08/2017 EP (87) WO2019/046295 07/03/2019
 (51) **H04N 19/82; H04N 19/124; H04N 19/176; H04N 19/117; H04N 19/136**
 (73) **INTERDIGITAL VC HOLDINGS, INC. (US)**
 200 Bellevue Parkway, Suite 300, Wilmington, Delaware 19809, United States of America
 (72) Franck GALPIN (FR); Gabriel DE MARMIESSE (FR); Philippe BORDES (FR)
 (74) Văn phòng Luật sư Ân Nam (ANNAM IP & LAW)
 (54) **PHƯƠNG PHÁP VÀ THIẾT BỊ MÃ HÓA VÀ GIẢI MÃ VIDEO**

(57) Sáng chế đề cập đến phương pháp và thiết bị mã hóa và giải mã video. Cụ thể là, phương pháp mã hóa và giải mã video bao gồm các bước: truy cập phiên bản dựng lại thứ nhất của khối hình ảnh của cảnh tượng của video; lọc phiên bản được dựng lại thứ nhất nêu trên của khối hình ảnh mạng nơ-ron để tạo ra phiên bản được dựng lại thứ hai của khối hình ảnh nêu trên, trong đó mạng nơ-ron đáp ứng lại ít nhất một trong số (1) thông tin dựa trên ít nhất tham số lượng tử hóa cho khối hình ảnh nêu trên, (2) thông tin ranh giới khối cho các mẫu trong khối hình ảnh nêu trên, và (3) các mẫu dự đoán cho khối hình ảnh nêu trên. Hơn nữa, thiết bị mã hóa và giải mã video bao gồm ít nhất một bộ nhớ và một hoặc nhiều bộ xử lý, một hoặc nhiều bộ xử lý này được tạo cấu hình để: truy cập phiên bản được dựng lại thứ nhất của khối hình ảnh của cảnh tượng trong video; và lọc phiên bản được dựng lại thứ nhất của khối hình ảnh nêu trên bởi mạng nơ-ron để tạo ra phiên bản được dựng lại thứ hai của khối hình ảnh nêu trên.

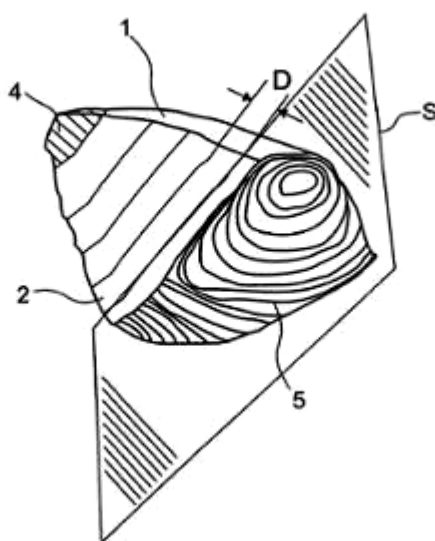


- (11) **1-0041788 B** (15) 23/10/2024
- (45) 25/11/2024 440B (43) 25/01/2022 406A
- (21) 1-2021-03033 (85) 26/05/2021
- (22) 31/10/2019 (86) PCT/US2019/059163 31/10/2019
- (30) 62/756,252 06/11/2018 US (87) WO2020/096859 14/05/2020
- (51) **H01L 33/30; H01L 21/465; H01L 29/06; H01L 33/32; H01L 33/22; H01L 21/306; H01L 29/20**
- (73) **THE REGENTS OF THE UNIVERSITY OF CALIFORNIA (US)**
1111 Franklin Street, Twelfth Floor Oakland, California 94607-5200, United States of America
- (72) Tal MARGALITH (US); Matthew S. WONG (US); Lesley CHAN (US); Steven P. DENBAARS (US)
- (74) Văn phòng Luật sư Ân Nam (ANNAM IP & LAW)
- (54) **PHƯƠNG PHÁP CHẾ TẠO ĐIÔT PHÁT QUANG KÍCH CỠ MICRO CÓ DÒNG RÒ SIÊU NHỎ VÀ LINH KIỆN ĐƯỢC CHẾ TẠO THEO PHƯƠNG PHÁP NÀY**
- (57) Sáng chế đề cập đến phương pháp chế tạo điôt phát quang kích cỡ micro (micro-LED) có dòng rò siêu nhỏ thu được từ phương pháp thụ động hóa thành bên cho các micro-LED bằng cách sử dụng bước xử lý hóa học sau đó là lắng đọng điện môi bảo toàn hình dạng, mà làm giảm hoặc giảm thiểu hư hại thành bên và sự tái hợp bề mặt, và các micro-LED được thụ động hóa có thể đạt được hiệu suất cao hơn các micro-LED không được xử lý thành bên. Hơn nữa, biên dạng thành bên của các micro-LED có thể thay đổi bằng cách thay đổi các điều kiện xử lý hóa học.

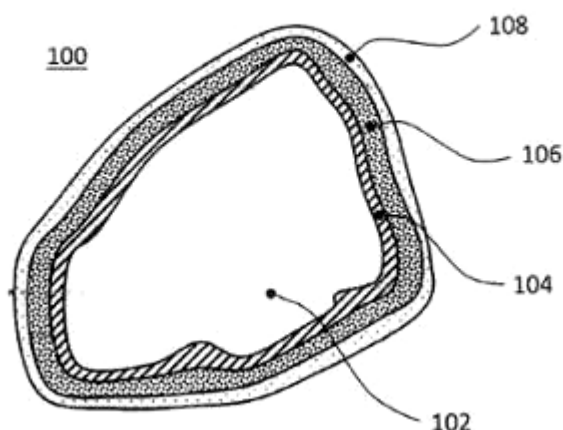
- | | | | |
|--|---------------|------------------------|------------|
| (11) 1-0041789 B | | (15) 23/10/2024 | |
| (45) 25/11/2024 | 440B | (43) 25/12/2017 | 357A |
| (21) 1-2017-03672 | | (85) 20/09/2017 | |
| (22) 22/03/2016 | | (86) PCT/EP2016/056253 | 22/03/2016 |
| (30) 10 2015 104 347.5 | 23/03/2015 DE | (87) WO2016/150956 | 29/09/2016 |
| (51) <i>A22C 25/18; A23L 17/10; A23P 30/10; A23B 4/06</i> | | | |
| (73) NIENSTEDT GMBH (DE)
An der Brinkwiese 11, 45721 Haltern am See, Germany | | | |
| (72) Petra GRONEBERG-NIENSTEDT (DE); Uwe PINZ (DE) | | | |
| (74) Văn phòng Luật sư Ân Nam (ANNAM IP & LAW) | | | |
| (54) PHƯƠNG PHÁP SẢN XUẤT CÁC MIẾNG THỊT CÁ NGỪ | | | |

- (57) Sáng chế đề cập đến phương pháp sản xuất sản phẩm đầu ra có chất lượng cao nhất có thể từ các sản phẩm đầu vào, trong đó các sản phẩm đầu vào được xử lý được quét tùy ý, cho khối lượng đích, và sau đó tạo thành hình dạng thích hợp để đóng gói và/hoặc xử lý tiếp. Theo các phương pháp đã biết, thịt cá ngừ được đóng gói trong các hộp hoặc các dạng chứa khác, trong khi về cơ bản làm mất cấu trúc do xử lý.

Sáng chế giải quyết được vấn đề trên bằng các bước xử lý bằng cách sử dụng sản phẩm đầu vào đông lạnh sâu để thực hiện phương pháp, quét vị trí, hình dạng và kích thước của mỗi sản phẩm đầu vào bằng thiết bị quét quang học với việc xem xét trực tiếp hoặc gián tiếp vị trí thớ của thịt cá ngừ, tính toán ít nhất là một đường cắt thông qua sản phẩm đầu vào để cắt miếng cắt thịt cá ngừ có khối lượng đích mong muốn và/hoặc hình dạng mong muốn, trong đó việc tính toán đường cắt bao gồm quy trình tối ưu hóa, thông qua đó, ngoài việc xác định khối lượng cần thiết để có được khối lượng đích sau khi cắt, đường cắt được tạo thành càng vuông góc với thớ thịt cá ngừ càng tốt, và cắt dọc theo đường cắt tính toán trong bước cắt.



- (11) **1-0041790 B** (15) 23/10/2024
 (45) 25/11/2024 440B (43) 26/04/2021 397A
 (21) 1-2020-04683 (85) 13/08/2020
 (22) 06/02/2019 (86) PCT/CA2019/050152 06/02/2019
 (30) 62/628,633 09/02/2018 US (87) WO2019/153078 15/08/2019
 (51) **C05G 5/00; A01N 37/04; A01N 37/10; A01N 37/36; A01N 37/42; A01N 43/40; A01N 43/90; A01P 21/00; C01D 1/00; C05G 3/00; A01N 33/22; A01N 43/38**
 (73) **RYNAN TECHNOLOGIES PTE LTD (SG)**
 60 Paya Lebar Road, #10-39 Paya Lebar Square, Singapore
 (72) Nguyễn Thanh Mỹ (VN); Trần Văn Hòa (VN); Lý Minh Mẫn (VN); Kim Thanh Vân (VN); Lê Hồn Nhiên (VN); Nguyễn Quốc Vinh (VN); Võ Thị Sony (VN); Thạch Thanh Na (VN)
 (74) Văn phòng Luật sư Ân Nam (ANNAM IP & LAW)
 (54) **HẠT PHÂN BÓN CHỨA KALI GIẢI PHÓNG THÔNG MINH**
- (57) Sáng chế đề cập đến hạt phân bón chứa kali giải phóng thông minh bao gồm lớp nhân chứa kali; lớp giải phóng kéo dài bao phủ lớp nhân chứa kali, trong đó lớp giải phóng kéo dài này chứa các hạt nano copolyme có thể trương nở trong nước và ít nhất một axit hữu cơ tan trong nước hoặc muối cacboxylat hữu cơ tan trong nước; lớp giải phóng có kiểm soát bao phủ lớp giải phóng kéo dài, trong đó lớp giải phóng có kiểm soát này chứa các hạt nano copolyme có thể trương nở trong nước; và lớp chống kết khối bao phủ lớp giải phóng có kiểm soát, trong đó lớp chống kết khối này chứa các hạt nano copolyme không tan trong nước.



- (11) **1-0041791 B** (15) 23/10/2024
(45) 25/11/2024 440B (43) 27/05/2019 374A
(21) 1-2019-00427 (85) 24/01/2019
(22) 04/08/2017 (86) PCT/JP2017/028472 04/08/2017
(30) 2016-155101 05/08/2016 JP (87) WO2018/026013 A1 08/02/2018
(51) **C22C 38/00; C22C 38/58; C21D 9/46**
(73) **NIPPON STEEL CORPORATION (JP)**
6-1, Marunouchi 2-chome, Chiyoda-ku, Tokyo 100-8071 Japan
(72) SANO, Kohichi (JP); UNO, Makoto (JP); NISHIYAMA, Ryoichi (JP);
YAMAGUCHI, Yuji (JP); SUGIURA, Natsuko (JP); NAKATA, Masahiro (JP)
(74) Công ty TNHH một thành viên Sở hữu trí tuệ VCCI (VCCI-IP CO.,LTD)
(54) **TẤM THÉP VÀ TẤM THÉP MẠ**

(57) Sáng chế đề cập đến tấm thép có thành phần hóa học cụ thể và có cấu trúc được biểu thị theo tỷ lệ diện tích là, ferit: 5 đến 60% và bainit: 40 đến 95%. Khi vùng được bao quanh bởi ranh giới hạt có độ định hướng sai lệch từ 15° trở lên và có đường kính tương đương vòng tròn từ 0,3 μm trở lên được xác định là hạt tinh thể, tỷ lệ giữa các hạt tinh thể, mỗi hạt có độ sai lệch trong định hướng nội hạt tinh thể từ 5 đến 14°, và tất cả các hạt tinh thể là 20 đến 100% theo tỷ lệ diện tích. Mật độ kết tủa của Ti (C, N) và Nb (C, N) mỗi loại có đường kính tương đương vòng tròn từ 10nm trở xuống là 10¹⁰ kết tủa/mm³ trở lên. Tỷ lệ (Hvs/Hvc) giữa độ cứng ở độ sâu 20μm từ bề mặt (Hvs) và độ cứng ở trung tâm độ dày của tấm (Hvc) là 0,85 trở lên. Ngoài ra, sáng chế còn đề cập đến tấm thép mạ.

- | | | | | |
|-------------------------|------------|------------|------------------------|------------|
| (11) 1-0041792 B | | | (15) 23/10/2024 | |
| (45) 25/11/2024 | 440B | | (43) 25/09/2018 | 366A |
| (21) 1-2018-03155 | | | (85) 20/07/2018 | |
| (22) 20/12/2016 | | | (86) PCT/CN2016/111092 | 20/12/2016 |
| (30) 62/270,734 | 22/12/2015 | US | (87) WO2017/107902 | 29/06/2017 |
| | 15/073,788 | 18/03/2016 | US | |

(51) **H04W 36/00**

(73) **HUAWEI TECHNOLOGIES CO., LTD. (CN)**

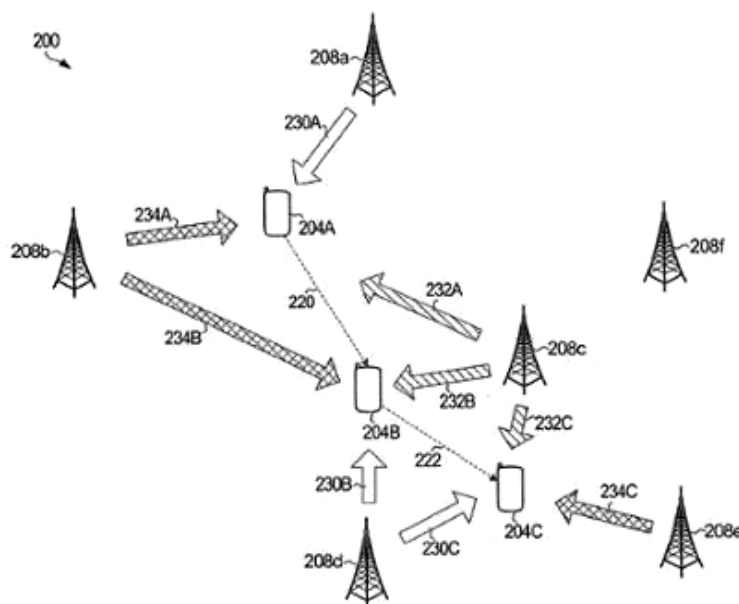
Huawei Administration Building, Bantian, Longgang District Shenzhen, Guangdong 518129, China

(72) BALIGH, Mohammadhadi (CA); MA, Jianglei (CA); BAYESTEH, Alireza (CA); VILAIPOORNSAWAI, Usa (CA); LIN, Yicheng (CN); ZARIFI, Keyvan (CA)

(74) Công ty TNHH một thành viên Sở hữu trí tuệ VCCI (VCCI-IP CO.,LTD)

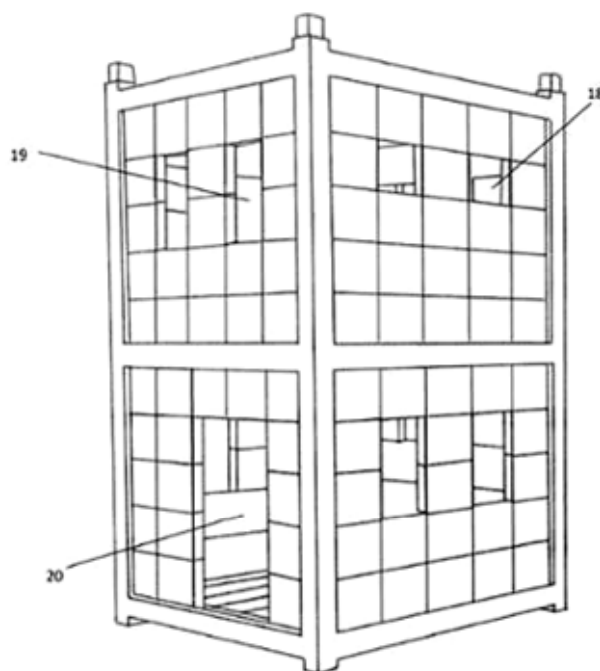
(54) **PHƯƠNG PHÁP TRUYỀN THÔNG, PHƯƠNG TIỆN ĐƯỢC ĐƯỢC BỞI BỘ XỬ LÝ VÀ THIẾT BỊ NGƯỜI DÙNG**

(57) Sáng chế đề cập đến phương pháp xử lý khả năng di động, thiết bị người dùng, phương pháp truyền thông và bộ điều khiển. Khả năng di động của thiết bị người dùng (UE) trong các mạng mật độ siêu cao (các UDN) dựa vào các lớp tín hiệu truyền thông, có thể bao gồm các dòng dữ liệu tương ứng trong miền đa hợp phân chia theo tần số trực giao (OFDM), miền mã sử dụng các số mã tương ứng, và/hoặc miền không gian chẳng hạn. UE sử dụng các thông số giải mã lớp ứng viên trong việc ứng dụng việc giải mã trên cơ sở lớp cho các tín hiệu truyền thông mà nó được thu từ các nút mạng. Các lớp có thể được cấp phát đến các UE và chuyển tiếp giữa các nút mạng khi các UE di chuyển giữa các vùng dịch vụ mạng khác nhau. Thay vào đó, các lớp có thể được cấp phát đến các nút mạng. Việc giải mã trên cơ sở lớp cung cấp cho khả năng di động của UE mà không yêu cầu việc xử lý chuyển vùng dứt khoát mỗi khi UE di chuyển giữa các vùng dịch vụ khác nhau.



- (11) **1-0041793 B** (15) 23/10/2024
(45) 25/11/2024 440B (43) 25/06/2020 387A
(21) 1-2020-02301 (85) 23/04/2020
(22) 28/09/2018 (86) PCT/EP2018/076538 28/09/2018
(30) 01195/17 29/09/2017 CH (87) WO2019/063828 04/04/2019
(51) **E04B 1/28; E04C 3/36; E04C 3/28; E04B 1/19**
(73) **UHCS PROPERTY SA (CH)**
c/o Fondation The Ark, Rue de l'Industrie 17, 1950 Sion, Switzerland
(72) Igor USTINOV (CH)
(74) Văn phòng Luật sư Ân Nam (ANNAM IP & LAW)
(54) **KHỐI LẮP RÁP CỦA MÔĐUN XÂY DỰNG VÀ TÒA NHÀ DÂN CƯ BAO GỒM KHỐI LẮP RÁP NÀY**

- (57) Sáng chế đề cập đến hệ thống xây dựng cho môđun xây dựng mà có các chi tiết chính làm từ vật liệu nhựa, tạo ra công trình xây dựng chắc chắn theo cách dễ dàng và nhanh chóng. Hệ thống này bao gồm tập hợp các dầm chính (1) được điều chỉnh để được lắp ráp từ đầu đến cuối để tạo ra cấu trúc mở ở dạng khung hình chữ nhật 3 chiều. Hệ thống này còn bao gồm dầm phụ (11), được điều chỉnh để được lắp ráp giữa các dầm chính song song và đối diện, và chi tiết mặt trước phẳng (3) có thể chèn vào nhau giữa hai dầm song song liền kề. Mỗi chi tiết mặt trước (3) bao gồm tấm phẳng hình chữ nhật có hai mép đối diện gập lại (3A) được móc với các dầm song song liền kề. Mỗi dầm chính có mặt cắt hình chữ nhật bao gồm, trên bốn cạnh của nó, phần nhô lên (21) song song với cạnh và cách nhau để khe hở tiếp nhận mép gập của chi tiết mặt trước phẳng. Mỗi dầm phụ (11) bao gồm, trên hai mặt đối diện, ít nhất một phần nhô lên cho phép khe hở tiếp nhận mép gập của chi tiết mặt trước phẳng (3).



- | | | | |
|-------------------------|------|------------------------|------------|
| (11) 1-0041794 B | | (15) 23/10/2024 | |
| (45) 25/11/2024 | 440B | (43) 26/04/2021 | 397A |
| (21) 1-2020-04352 | | (85) 27/07/2020 | |
| (22) 15/05/2018 | | (86) PCT/CN2018/086879 | 15/05/2018 |
| | | (87) WO2019/218155 | 21/11/2019 |

(51) **C03C 21/00; C03C 15/00**

(73) **SCHOTT GLASS TECHNOLOGIES (SUZHOU) CO. LTD. (CN)**

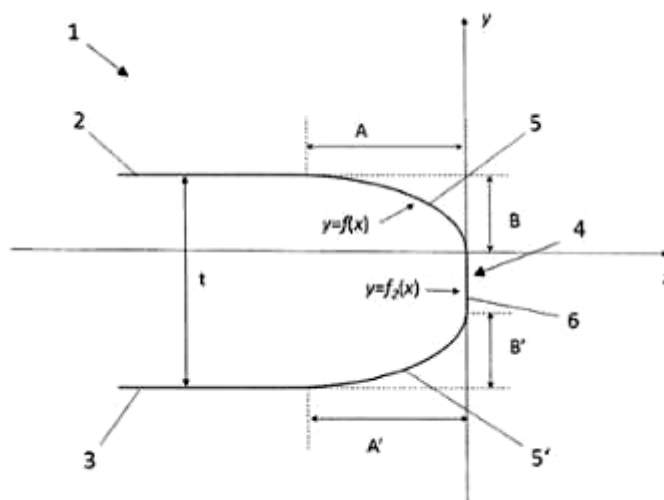
No. 79 Huoju Road, Science & Technology Industrial Park, Suzhou New District, Suzhou, Jiangsu, 215009, China

(72) Ning DA (CN); Feng HE (CN)

(74) Văn phòng Luật sư Ân Nam (ANNAM IP & LAW)

(54) **VẬT DỤNG KÍNH ĐƯỢC GIA CƯỜNG**

(57) Sáng chế đề cập đến vật dụng kính được gia cường bằng xử lý hóa học có chiều dày (t) nhỏ hơn hoặc bằng 0,4mm, bề mặt thứ nhất (2), bề mặt thứ hai (3) và vùng ứng suất nén được xác định bằng ứng suất nén (CS) ít nhất là 100 MPa, và ít nhất một cạnh (4) nối bề mặt thứ nhất (2) và bề mặt thứ hai (3), trong đó ít nhất một cạnh (4) có ít nhất một mặt vát (5) có chiều rộng là A và chiều cao là (B). Để cải thiện độ bền uốn của vật dụng kính (1), tốt hơn nếu mặt vát (5) có tỷ lệ chiều rộng mặt vát/chiều cao mặt vát (A/B) nằm trong khoảng 1,5 đến 20 và mặt vát (5) có tỷ lệ chiều rộng mặt vát/độ dày kính (A/t) ít nhất là 0,5.



- | | | | |
|-------------------------|---------------|------------------------|------------|
| (11) 1-0041795 B | | (15) 23/10/2024 | |
| (45) 25/11/2024 | 440B | (43) 25/12/2019 | 381A |
| (21) 1-2019-04345 | | (85) 08/08/2019 | |
| (22) 06/03/2018 | | (86) PCT/EP2018/055514 | 06/03/2018 |
| (30) 17162396.0 | 22/03/2017 EP | (87) WO2018/172067 | 27/09/2018 |

(51) **H04L 29/06**

(73) **DEUTSCHE TELEKOM AG (DE)**

Friedrich-Ebert-Allee 140, Bonn, 53113, Germany

(72) Reinhard LAUSTER (AT)

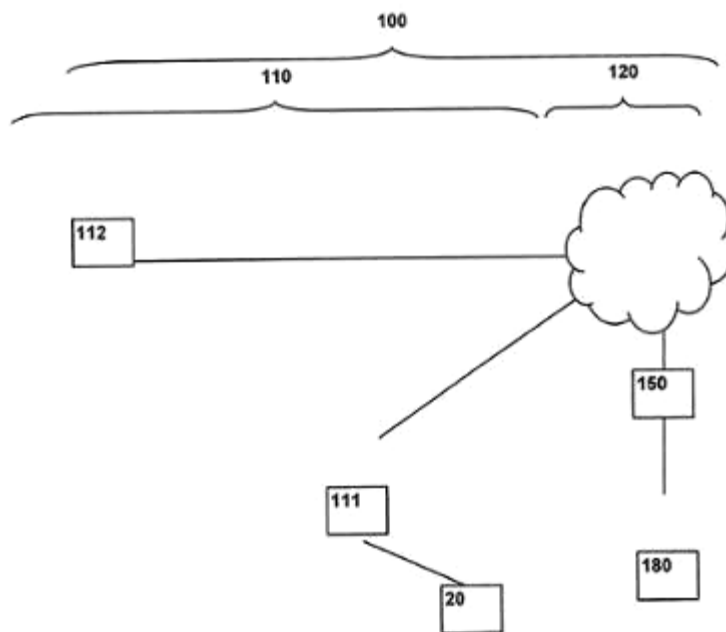
(74) Văn phòng Luật sư Ân Nam (ANNAM IP & LAW)

(54) **PHƯƠNG PHÁP, HỆ THỐNG VIỄN THÔNG, VÀ THIẾT BỊ NGƯỜI DÙNG XỬ LÝ CUỘC GỌI KHẨN CẤP ĐƯỢC CHUYỂN MẠCH GÓI TRONG MẠNG VIỄN THÔNG VÀ/HOẶC XỬ LÝ THÔNG TIN DỊCH VỤ KHẨN CẤP CỤC BỘ BỞI THIẾT BỊ NGƯỜI DÙNG**

(57) Sáng chế đề cập đến phương pháp cải tiến quy trình xử lý cuộc gọi khẩn cấp được chuyển mạch gói trong mạng viễn thông và/hoặc cải tiến quy trình xử lý thông tin dịch vụ khẩn cấp cục bộ bởi thiết bị người dùng, trong đó cuộc gọi khẩn cấp được chuyển mạch gói được khởi tạo bởi thiết bị người dùng trong khi thiết bị người dùng kết nối với mạng viễn thông, mạng viễn thông bao gồm mạng truy cập và mạng lõi, và mạng truy cập là mạng truy cập được định hướng chuyển mạch gói, trong đó, thiết bị người dùng là hoặc có khả năng truy cập thông tin dịch vụ khẩn cấp cục bộ được dự phòng hoặc cung cấp cho thiết bị người dùng bởi mạng viễn thông này hoặc một mạng viễn thông khác, trong đó phương pháp bao gồm ít nhất các bước sau:

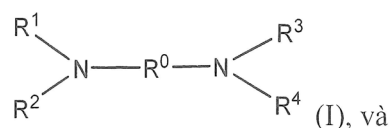
- trong bước thứ nhất, cuộc gọi khẩn cấp được chuyển mạch gói được khởi tạo và định danh tài nguyên đơn nhất khẩn cấp được truyền đi bởi thiết bị người dùng, tới nút mạng của mạng viễn thông, trong đó định danh tài nguyên đơn nhất khẩn cấp bao gồm cả thông tin quốc gia và/hoặc thông tin mạng và ít nhất một trong số thông tin loại khẩn cấp và thông tin số điện thoại khẩn cấp,

- trong bước thứ hai tiếp theo bước thứ nhất, cuộc gọi chuyển mạch gói được truyền hoặc định tuyến tới điểm trả lời an toàn công cộng, trong đó điểm này được chọn theo định danh tài nguyên đơn nhất khẩn cấp được truyền đi.



- (11) **1-0041796 B** (15) 23/10/2024
 (45) 25/11/2024 440B (43) 30/01/2020 382A
 (21) 1-2019-06302 (85) 11/11/2019
 (22) 24/04/2018 (86) PCT/US2018/029192 24/04/2018
 (30) 62/489,798 25/04/2017 US (87) WO2018/200563 01/11/2018
 (51) **C04B 14/00**; C04B 16/06; C04B 24/12; C04B 28/00; C04B 28/04; C04B 32/00; C08L 79/02; C04B 7/00; C04B 7/02; C04B 7/34; C04B 9/12; C08K 3/34; C08K 5/00; C08K 5/17; C04B 111/10; C04B 40/00
 (73) **GCP APPLIED TECHNOLOGIES INC. (US)**
 62 Whittemore Avenue, Cambridge, MA 02140, USA
 (72) BERODIER, Elise (FR); CHEUNG, Josephine, H. (US); BUZZELL, Leslie, J. (US)
 (74) Văn phòng Luật sư Ân Nam (ANNAM IP & LAW)
 (54) **PHƯƠNG PHÁP TẠO RA CHẾ PHẨM XI MĂNG VÀ CHẾ PHẨM XI MĂNG ĐƯỢC TẠO RA BẰNG PHƯƠNG PHÁP NÀY**

- (57) Sáng chế đề cập đến phương pháp tạo ra chế phẩm xi măng. Phương pháp này bao gồm bước bổ sung chất tăng cường độ bền thứ nhất và chất tăng cường độ bền thứ hai vào vật liệu xi măng thủy lực, trong đó tổng hàm lượng của chất kiềm (đương lượng Na₂O) trong vật liệu xi măng thủy lực nhỏ hơn hoặc bằng 0,7% khối lượng vật liệu xi măng. Chất tăng cường độ bền thứ nhất bao gồm hợp chất có công thức cấu tạo (I):



Chất tăng cường độ bền thứ hai là natri sulfat, kali sulfat hoặc hỗn hợp các chất này. Các giá trị ví dụ của các biến số trong công thức cấu tạo (I) và các hàm lượng ví dụ của chất tăng cường độ bền thứ nhất và chất tăng cường độ bền thứ hai được bổ sung vào được xác định trong bản mô tả này. Ngoài ra, sáng chế còn đề cập đến chế phẩm xi măng được tạo ra bằng phương pháp này và chế phẩm phụ gia để sản xuất chế phẩm xi măng này.

- (11) **1-0041797 B** (15) 23/10/2024
 (45) 25/11/2024 440B (43) 25/04/2019 373A
 (21) 1-2019-00785 (85) 18/02/2019
 (22) 21/07/2017 (86) PCT/US2017/043216 21/07/2017
 (30) 62/365,115 21/07/2016 US (87) WO2018/017920 25/01/2018
 62/367,298 27/07/2016 US

(51) **H04B 7/06**

(73) **INTERDIGITAL PATENT HOLDINGS, INC. (US)**

200 Bellevue Parkway, Suite 300, Wilmington, Delaware 19809, United States of America

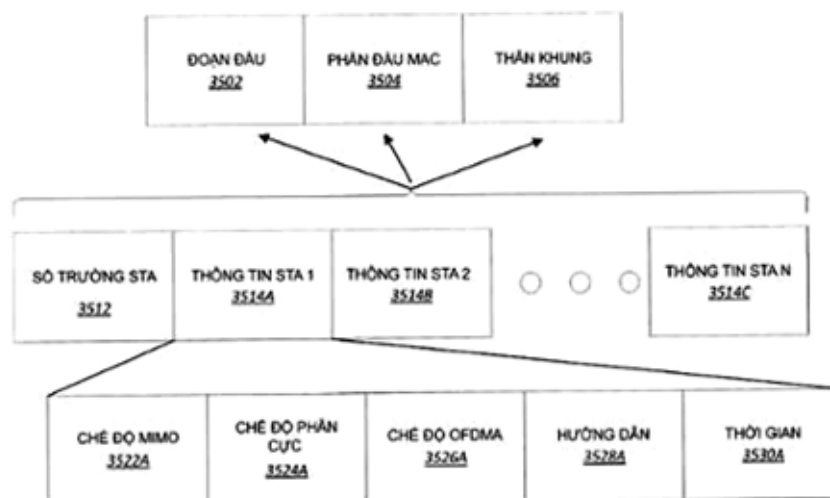
(72) OTERI, Oghenekome (US); LOU, Hanqing (US); WANG, Xiaofei (US); SUN, Li-Hsiang (TW); SAHIN, Alphan (TR); YANG, Rui (US)

(74) Văn phòng Luật sư Ân Nam (ANNAM IP & LAW)

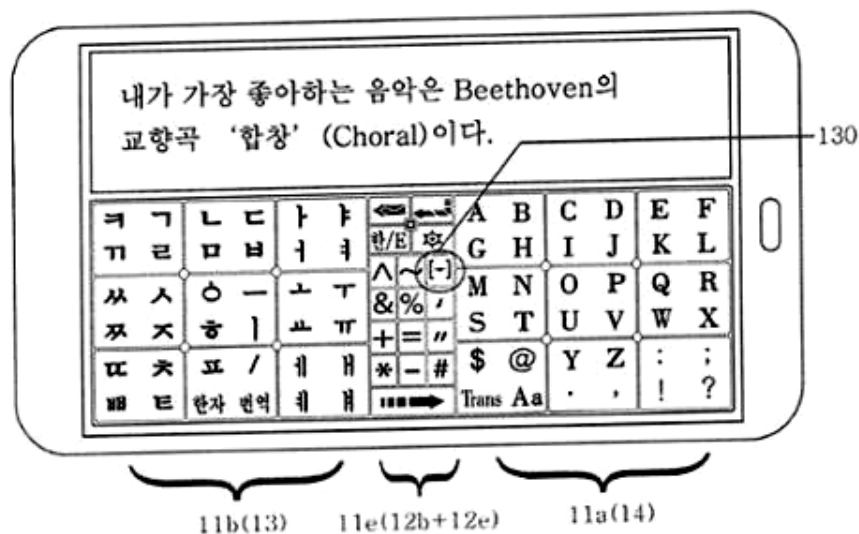
(54) **TRẠM VÀ PHƯƠNG PHÁP HƯỚNG DẪN TẠO CHÙM PHÂN CỰC ĐƯỢC THỰC HIỆN Ở TRẠM NÀY**

(57) Sáng chế đề cập đến các hệ thống, phương pháp và thiết bị để chế độ đa nhập đa xuất (MIMO) thích ứng trong các hệ thống mạng cục bộ không dây (WLAN) mmW. Trạm (STA) thứ nhất có thể thu yêu cầu thay đổi chế độ từ STA thứ hai. Yêu cầu thay đổi chế độ có thể chỉ báo sự thay đổi chế độ cho chế độ MIMO, chế độ phân cực, và/hoặc chế độ đa truy nhập phân tần trực giao (OFDMA). Yêu cầu thay đổi chế độ có thể bao gồm một hoặc nhiều trường STA. Một hoặc nhiều trường STA có thể bao gồm trường STA kết hợp với STA thứ nhất. Mỗi trường STA có thể bao gồm trường phụ chế độ MIMO, trường phụ chế độ phân cực, và/hoặc trường phụ chế độ OFDMA. STA thứ nhất có thể thay đổi chế độ MIMO, chế độ phân cực và/hoặc chế độ OFDMA, ví dụ, dựa trên yêu cầu thay đổi chế độ. STA thứ nhất có thể phát yêu cầu thay đổi chế độ đến STA thứ hai.

3500



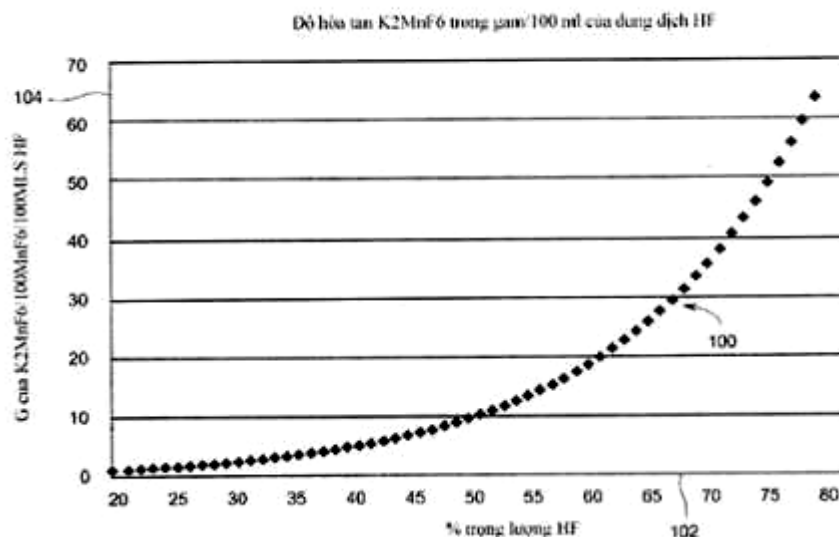
- (11) **1-0041798 B** (15) 23/10/2024
 (45) 25/11/2024 440B (43) 25/06/2019 375A
 (21) 1-2019-01272 (85) 12/03/2019
 (22) 25/08/2017 (86) PCT/KR2017/009325 25/08/2017
 (30) 10-2016-0121857 23/09/2016 KR (87) WO2018/056597 29/03/2018
 (51) **G06F 3/0489; G06F 3/01; G10L 13/08; G06F 17/28; G06F 3/023**
 (73) 1. **YU, GANG SEON (KR)**
 729ho, 117, Hwanggeum-ro Yangchon-eup, Gimpo-si, Gyeonggi-do, 10048, Korea (South)
 2. **DAESAN BIOTECH (KR)**
 749ho, Nadong, 117, Hwanggeum-ro, Yangchon-eup Gimpo-si, Gyeonggi-do, 10048, Korea (South)
 3. **LEE, GYU HONG (KR)**
 209-44, Samyang-ro, 179-gil Gangbuk-gu, Seoul, 01000, Korea (South)
 (72) LEE, Gyu Hong (KR); YU, Gang Seon (KR)
 (74) Văn phòng Luật sư Ân Nam (ANNAM IP & LAW)
 (54) **THIẾT BỊ NHẬP KÝ TỰ**
 (57) Sáng chế đề cập đến thiết bị nhập ký tự bao gồm: một bộ nhập ký tự để nhập ký tự và một bộ hiển thị ký tự để hiển thị ký tự nhập vào trên màn hình. Thiết bị nhập ký tự này bao gồm một hoặc nhiều bộ nhập ký tự được kết hợp bằng một bộ nhập ký tự, và được chia thành một bộ nhập ngôn ngữ để nhập ký tự ngôn ngữ và bộ nhập hỗn hợp theo chức năng và được chia thành một bộ nhập ký tự phía phải, bộ nhập ký tự phía trái, bộ nhập ký tự phía trên, bộ nhập ký tự phía dưới, và bộ nhập ký tự trung tâm theo bố trí cho phép nhập đồng thời các ký tự của hai hoặc nhiều ngôn ngữ, và hai hoặc nhiều bộ nhập ngôn ngữ và một hoặc nhiều bộ nhập hỗn hợp luôn được sắp xếp trong bộ nhập ký tự và các ký tự của nhiều ngôn ngữ luôn được hiển thị trong bộ nhập ký tự để nhập hiệu quả các ký tự của hai hoặc nhiều ngôn ngữ cùng một lúc mà không cần hoạt động chuyển đổi ngôn ngữ.



- (11) **1-0041799 B** (15) 23/10/2024
- (45) 25/11/2024 440B (43) 25/11/2020 392A
- (21) 1-2020-03714 (85) 25/06/2020
- (22) 26/11/2018 (86) PCT/US2018/062478 26/11/2018
- (30) 62/590,976 27/11/2017 US (87) WO2019/104279 31/05/2019
62/664,726 30/04/2018 US
- (51) **C07K 14/005; A61K 9/00; C12N 7/00; C07K 16/22; A61K 48/00**
- (73) **4D MOLECULAR THERAPEUTICS INC. (US)**
5980 Horton Street, Suite 460, Emeryville, California 94608, United States of America
- (72) KIRN, David (US); KOTTERMAN, Melissa (US); SCHAFFER, David (US); SZYMANSKI, Paul (US); FRANCIS, Peter (US)
- (74) Văn phòng Luật sư Ân Nam (ANNAM IP & LAW)
- (54) **AXIT NUCLEIC MÃ HÓA CHẤT ỨC CHẾ VEGF-A, VECTO VIRUT LIÊN QUAN ĐẾN ADENO CHỨA AXIT NUCLEIC NÀY, VÀ DƯỢC PHẨM CHỨA AXIT NUCLEIC NÀY**
- (57) Sáng chế đề xuất protein capsit liên quan đến virut adeno (AAV) biến đổi có một hoặc nhiều cải biến trong trình tự axit amin so với protein capsit AAV cha mẹ, khi có trong virion AAV, làm tăng khả năng lây nhiễm của một hoặc nhiều loại tế bào võng mạc so với sự lây nhiễm của các tế bào võng mạc bởi một virion AAV bao gồm protein capsit AAV không biến đổi cha mẹ. Sáng chế cũng đề xuất virion AAV tái tổ hợp và dược phẩm chứa protein capsit AAV biến thể như được mô tả trong bản mô tả này, các phương pháp tạo ra các protein capsit rAAV và virion này, và các phương pháp sử dụng các protein capsit rAAV và virion này trong nghiên cứu và thực hành lâm sàng, ví dụ như trong việc cung cấp trình tự axit nucleic cho một hoặc nhiều tế bào của võng mạc để điều trị các rối loạn và bệnh võng mạc.

- (11) **1-0041800 B** (15) 23/10/2024
 (45) 25/11/2024 440B (43) 27/05/2019 374A
 (21) 1-2019-01116 (85) 05/03/2019
 (22) 19/07/2017 (86) PCT/US2017/042721 19/07/2017
 (30) 15/241,758 19/08/2016 US (87) WO2018/034774 22/02/2018
 (51) **C01G 45/00; F21V 8/00; G02F 1/13357; C09K 11/61**
 (73) **GENERAL ELECTRIC COMPANY (US)**
 1 River Road, Schenectady, New York 12345, United States of America
 (72) BEERS, William Winder (US); MURPHY, James E. (US); ROOT, John Matthew (US)
 (74) Văn phòng Luật sư Ân Nam (ANNAM IP & LAW)
 (54) **KALI HEXAFLOMANGANAT ĐƯỢC TINH SẠCH VÀ PHƯƠNG PHÁP LÀM TINH SẠCH KALI HEXAFLOMANGANAT**

(57) Sáng chế đề cập đến chế phẩm kali hexaflomanganat (K_2MnF_6) chứa không quá 6 phần triệu của một hoặc nhiều nguyên tố nhóm 13, không quá 520 phần triệu của một hoặc nhiều kim loại kiềm thổ, không quá 14 phần triệu của một hoặc nhiều kim loại chuyển tiếp, và/hoặc không quá 40 phần triệu của canxi. Phương pháp tạo ra chế phẩm này, cũng như các thiết bị ánh sáng (500), các thiết bị đèn nền (604), và các thiết bị điện tử (600) chứa photpho (506) được tạo ra từ chế phẩm cũng được đề xuất.



- | | | | |
|-------------------------|------------------------|-----------------|------------|
| (11) 1-0041801 B | (15) 23/10/2024 | | |
| (45) 25/11/2024 | 440B | (43) 26/10/2020 | 391A |
| (21) 1-2019-07180 | (85) 18/12/2019 | | |
| (22) 13/07/2017 | (86) PCT/EP2017/067776 | | 13/07/2017 |
| | (87) WO2019/011438 | | 17/01/2019 |

(51) **B65D 51/22**

(73) **ALBEA SERVICES (FR)**

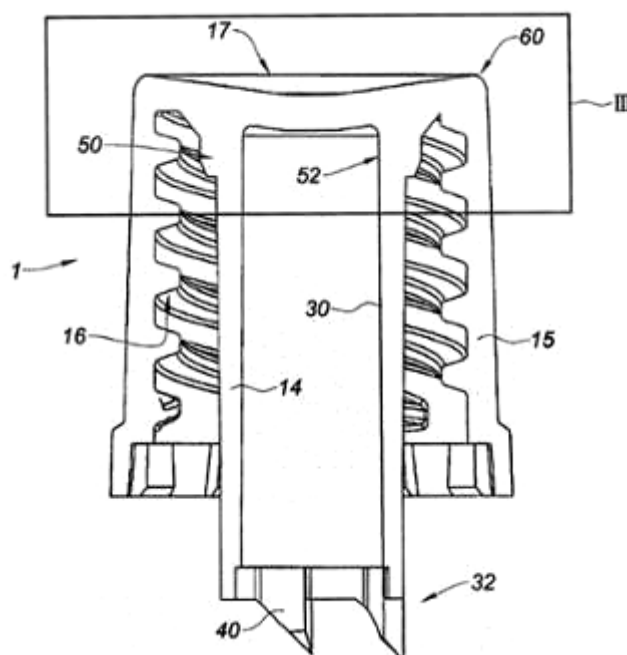
ZAC des Barbanniers, "Le Signac", 1 avenue du Général De Gaulle, Gennevilliers
Cedex, 92635 France

(72) Thierry MAURICE (FR); Sylvain DEFERT (FR)

(74) Văn phòng Luật sư Ân Nam (ANNAM IP & LAW)

(54) **NÚT DỪNG CHO ĐỒ ĐỰNG VÀ KẾT CẤU BAO GỒM ĐỒ ĐỰNG, CỤ THỂ LÀ ÓNG**

- (57) Sáng chế đề cập đến nút (1) cho đồ đựng, cụ thể là ống, cụ thể hơn là ống mềm dùng cho sản phẩm mỹ phẩm, trong đó đồ đựng bao gồm phần cổ (3) và đệm lót (8) đầy đủ tạo thành nắp bịt kín đầu của phần cổ (3) mở vào trong khoang bên trong (4) của đồ đựng, nút (1) bao gồm thành bên ngoài (15) dùng để gắn nút vào đồ đựng, mũi đột (14) để cắt và/hoặc đâm thủng nắp, và thành (17) được gọi là thành "phía trên", đóng kín mũi đột (14) tại một trong số các đầu dọc của nó, thành phía trên (17) liên kết mũi đột (14) vào thành bên ngoài (15), nút (1) còn bao gồm đai bịt kín (50) định vị bằng mức độ liên kết giữa mũi đột (14) và thành bên ngoài (15). Ngoài ra, sáng chế còn đề cập đến kết cấu được tạo thành bằng đồ đựng (2) và nút (1).



- | | | | |
|-------------------------|------------------------|-----------------|------------|
| (11) 1-0041802 B | (15) 23/10/2024 | | |
| (45) 25/11/2024 | 440B | (43) 25/09/2020 | 390A |
| (21) 1-2019-07376 | (85) 26/12/2019 | | |
| (22) 07/07/2017 | (86) PCT/EP2017/067172 | | 07/07/2017 |
| | (87) WO2019/007537 | | 10/01/2019 |

(51) **B65D 35/14**

(73) **ALBEA SERVICES (FR)**

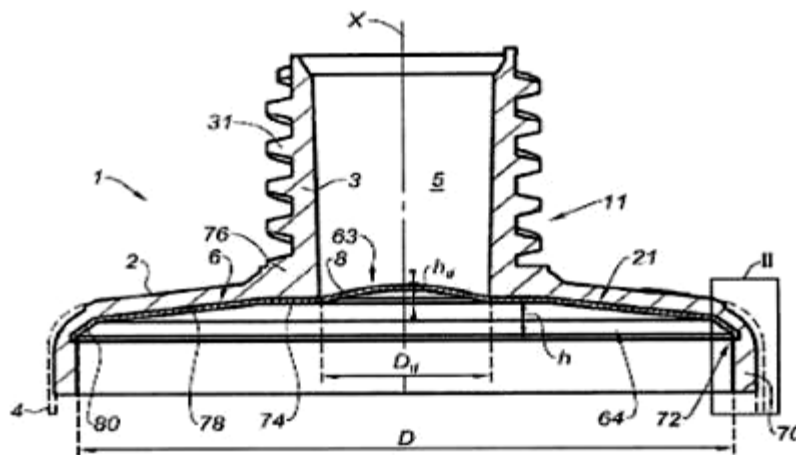
Zac des Barbanniers, "Le Signac", 1 Avenue du Général de Gaulle, 92635
Gennevilliers Cedex, France

(72) Thierry MAURICE (FR); Jean-Claude JAMMET (FR)

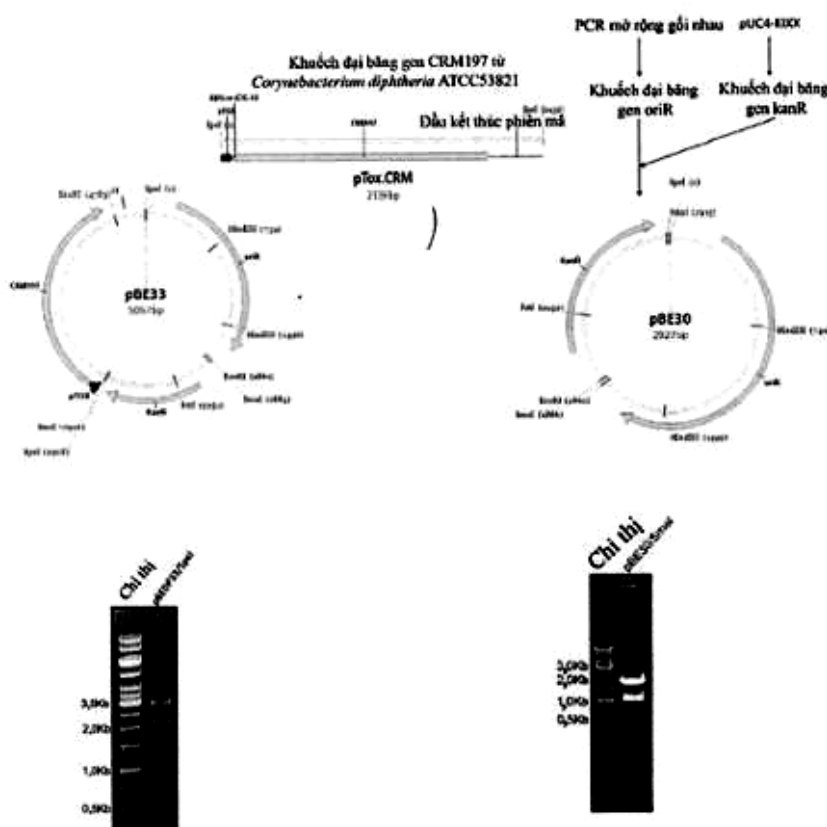
(74) Văn phòng Luật sư Ân Nam (ANNAM IP & LAW)

(54) **KẾT CẤU ĐẦU ỐNG VÀ PHẦN VIÊN**

- (57) Sáng chế đề xuất kết cấu đầu ống (1) và phần viền, đầu ống này được làm thích ứng để kết hợp với phần viền (4) sao cho tạo ra dung tích bên trong của ống, đầu ống (1) bao gồm phần thân (11), phần thân bao gồm phần cổ (3) và phần vai (2) được nối với phần cổ (3), đầu ống (1) còn bao gồm một lớp đệm (6) được bố trí để tiếp xúc với phần vai (2), để tạo thành lớp chắn giữa phần thân (11) và sản phẩm được chứa trong dung tích bên trong, lớp đệm (6) bịt kín phần cổ (3), phần vai (2) có vùng bên ngoài (70) được hướng dọc theo trục dọc của phần viền (4), lớp đệm (6) bao gồm phần miệng rộng ngoài cùng (72) được hướng song song với trục dọc nêu trên.

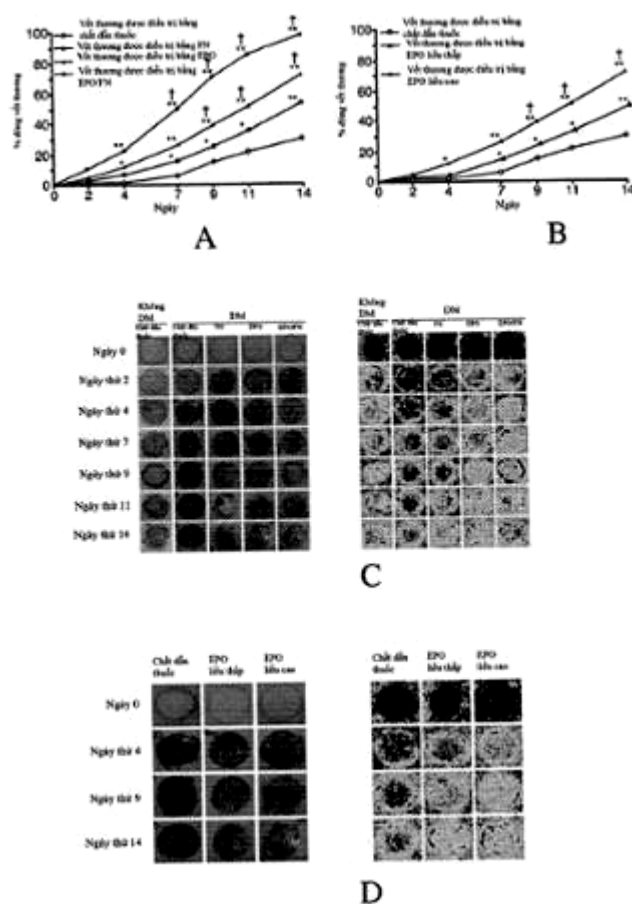


- (11) **1-0041803 B** (15) 23/10/2024
 (45) 25/11/2024 440B (43) 25/02/2020 383A
 (21) 1-2019-06169 (85) 04/11/2019
 (22) 19/04/2018 (86) PCT/IN2018/050235 19/04/2018
 (30) 201741014335 22/04/2017 IN (87) WO2018/193475 25/10/2018
 (51) **C07K 14/34**
 (73) **BIOLOGICAL E LIMITED (IN)**
 18/1 & 3, Azamabad, Hyderabad, Telangana HYDERABAD 500020, India
 (72) Balamurali MASILAMANI (IN); Rajan SRIRAMAN (IN); Mandar Shirish DIXIT (IN); Deviprasanna CHAKKA (IN); Satyam Naidu SUREDDI (IN); Ramesh Venkat MATUR (IN); Narender Dev MANTENA (IN); Mahima DATLA (IN)
 (74) Văn phòng Luật sư Ân Nam (ANNAM IP & LAW)
 (54) **PHƯƠNG PHÁP SẢN XUẤT CRM197 SẢN LƯỢNG CAO ĐƯỢC CẢI TIẾN**
 (57) Sáng chế đề cập đến phương pháp sản xuất CRM₁₉₇ với sản lượng cao được cải tiến sử dụng chủng *Corynebacterium diphtheriae* được thiết kế có số lượng bản sao gen CRM₁₉₇ tăng, trong đó phương pháp này bao gồm bước nuôi chủng này trong môi trường không chứa thành phần có nguồn gốc từ động vật với một hoặc nhiều axit amin.



- (11) **1-0041804 B** (15) 23/10/2024
 (45) 25/11/2024 440B (43) 26/11/2018 368A
 (21) 1-2018-01436 (85) 04/04/2018
 (22) 01/09/2016 (86) PCT/IB2016/055247 01/09/2016
 (30) 62/214,618 04/09/2015 US (87) WO2017/037655 09/03/2017
 (51) **A61K 9/00; A61K 38/39; A61K 47/10; A61K 9/06; A61K 47/18; A61K 47/32; A61K 38/18; A61K 47/14**
 (73) **REMEDOR BIOMED LTD. (IL)**
 12, Haavodah Street, P.O. Box 21073, 1784124 Nazareth Elite, Israel
 (72) HAMED, Saher (IL)
 (74) Văn phòng Luật sư Ân Nam (ANNAM IP & LAW)
 (54) **DƯỢC PHẨM CHỨA ERYTHROPOIETIN DÙNG TẠI CHỖ ĐỂ THỨC ĐẨY QUÁ TRÌNH CHỮA LÀNH VẾT THƯƠNG**

(57) Sáng chế đề xuất dược phẩm dùng tại chỗ chứa erythropoietin (EPO), tốt hơn là còn chứa fibronectin (FN), cụ thể là ở dạng gel, được sử dụng để thúc đẩy quá trình chữa lành vết thương, ví dụ, vết thương do bị bỏng, so với quá trình chữa lành không sử dụng dược phẩm này. Ngoài ra, sáng chế cũng đề xuất phương pháp điều chế dược phẩm này.



- | | | | |
|-------------------------|------------------------|-----------------|------------|
| (11) 1-0041805 B | (15) 23/10/2024 | | |
| (45) 25/11/2024 | 440B | (43) 25/06/2018 | 363A |
| (21) 1-2018-01161 | (85) 21/03/2018 | | |
| (22) 26/08/2015 | (86) PCT/JP2015/073972 | | 26/08/2015 |
| | (87) WO2017/033302 A1 | | 02/03/2017 |

(51) **B28C 5/16; B28C 7/16; B01F 15/02; B01F 7/26**

(73) **YOSHINO GYPSUM CO., LTD. (JP)**

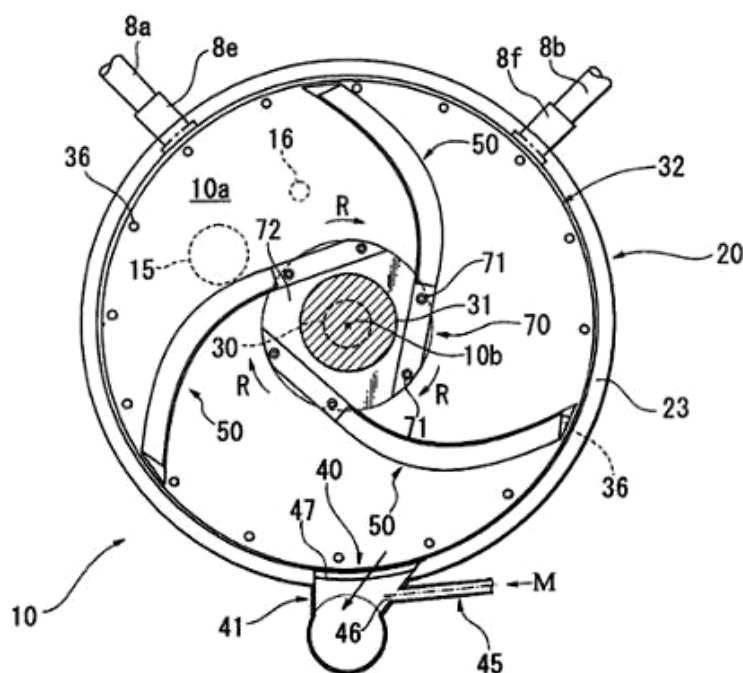
Shin-Tokyo Bldg., 3-1, Marunouchi 3-chome, Chiyoda-ku, Tokyo 100-0005, Japan

(72) SUDO, Ushio (JP); NAKAMURA, Wataru (JP); ISHIBASHI, Seigo (JP); TANI, Hirokuni (JP)

(74) Công ty TNHH một thành viên Sở hữu trí tuệ VCCI (VCCI-IP CO.,LTD)

(54) **THIẾT BỊ TRỘN VÀ PHƯƠNG PHÁP TRỘN VỮA THẠCH CAO**

(57) Sáng chế đề cập đến thiết bị trộn có vỏ hình tròn (20) định rõ vùng trộn (10a) để trộn và nhào vữa thạch cao; đĩa quay (32) được bố trí trong vỏ và được quay theo chiều quay xác định trước; trục truyền động quay (30) được kết nối trọn vẹn với đĩa quay; nhiều bộ phận cào (50) được bố trí trong vùng trộn; và cửa tháo vữa (40) được tạo ra trên vách hình khuyên (23) của vỏ để nạp vữa thạch cao ở vùng trộn lên tấm giấy dùng làm giấy lót tấm thạch cao (1). Khe hở của cửa tháo vữa được chia thành nhiều khe hở hẹp (48, 48'), để lực cản chất lỏng lên vữa thạch cao chảy ra khỏi vùng trộn được tăng lên. Phần nền hình khuyên (70) quay trọn vẹn với đĩa quay được bố trí trong vùng trộn đồng tâm với tâm quay (10b) của đĩa quay, và phần đầu bên trong của bộ phận cào được lắp cố định vào phần nền hình khuyên. Bộ phận cào được bẻ cong hoặc uốn cong ngược chiều quay của đĩa quay. Ngoài ra, sáng chế còn đề cập đến phương pháp trộn vữa thạch cao.



- | | | | |
|-------------------------|-------------|------------------------|------------|
| (11) 1-0041806 B | | (15) 23/10/2024 | |
| (45) 25/11/2024 | 440B | (43) 25/03/2020 | 384A |
| (21) 1-2019-06791 | | (85) 03/12/2019 | |
| (22) 17/04/2018 | | (86) PCT/JP2018/015791 | 17/04/2018 |
| (30) 2017-117641 | 15/06/2017 | JP (87) WO2018/230137 | 20/12/2018 |
| | 2017-218916 | 14/11/2017 | JP |

(51) **H04W 72/02; H04W 72/04**

(73) **PANASONIC INTELLECTUAL PROPERTY CORPORATION OF AMERICA (US)**

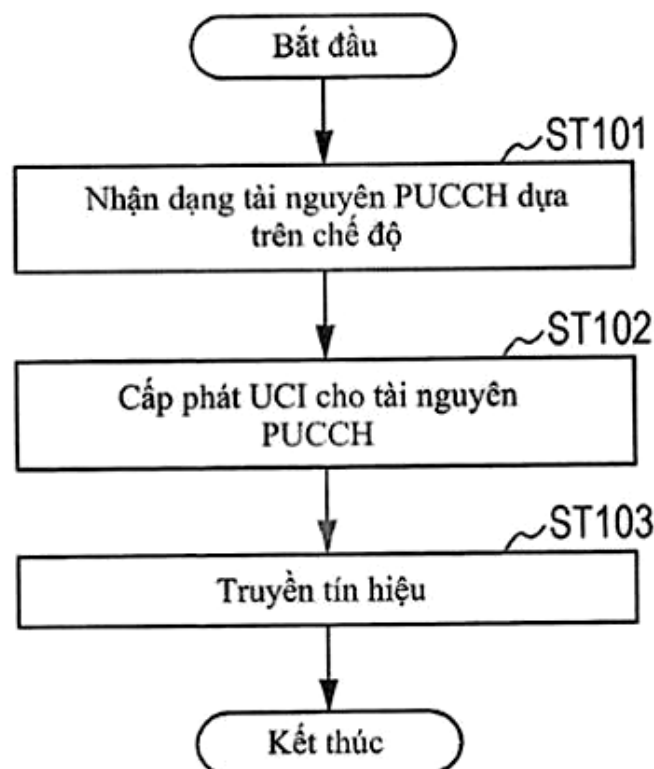
20000 Mariner Avenue, Suite 200, Torrance, CA 90503, U.S.A

(72) YAMAMOTO Tetsuya (JP); SUZUKI Hidetoshi (JP)

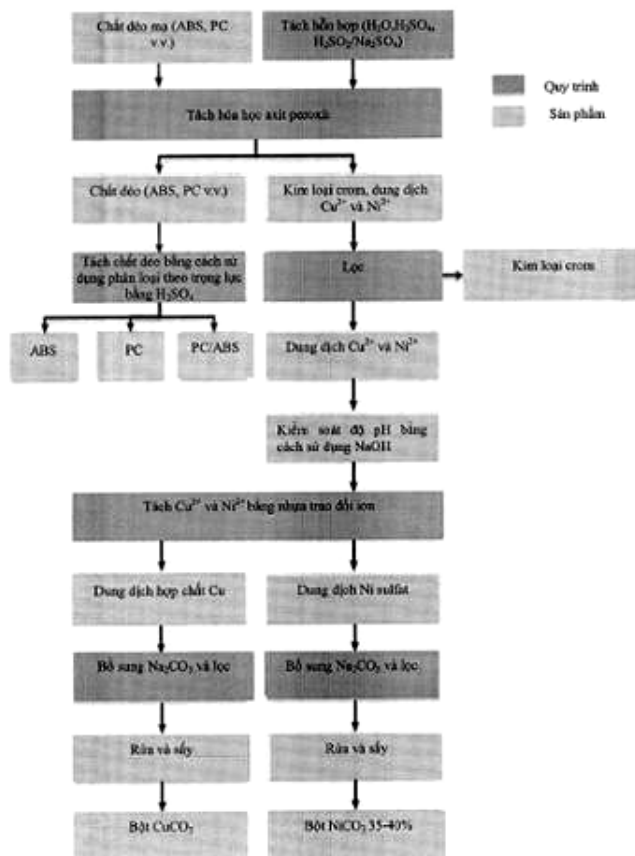
(74) Công ty TNHH một thành viên Sở hữu trí tuệ VCCI (VCCI-IP CO.,LTD)

(54) **THIẾT BỊ ĐẦU CUỐI VÀ PHƯƠNG PHÁP TRUYỀN THÔNG**

(57) Sáng chế đề cập đến thiết bị đầu cuối và phương pháp truyền thông. Bộ cấp phát tín hiệu cấp phát thông tin điều khiển đường lên trong thiết bị đầu cuối bao gồm ít nhất một tín hiệu phản hồi phản hồi dữ liệu đường xuống và tín hiệu yêu cầu cấp phát tài nguyên vô tuyến đường lên đến tài nguyên dùng cho kênh điều khiển đường lên dựa trên chế độ được lựa chọn trong số các chế độ liên quan đến cấu hình kênh của kênh điều khiển đường lên theo môi trường hoạt động của thiết bị đầu cuối. Bộ truyền truyền thông tin điều khiển đường lên.



- (11) **1-0041807 B** (15) 23/10/2024
 (45) 25/11/2024 440B (43) 25/11/2021 404A
 (21) 1-2020-03975 (85) 09/07/2020
 (22) 26/09/2019 (86) PCT/KR2019/012540 26/09/2019
 (30) 10-2018-0145903 23/11/2018 KR (87) WO2020/105861 28/05/2020
 10-2018-0168751 24/12/2018 KR
 (51) **C08J 11/04; C22B 7/00; B29B 17/02**
 (73) **INCHEON CHEMICAL CO.,LTD.** (KR)
 98-21, Geonji-ro, Seo-gu Incheon 22844, Republic of Korea
 (72) KANG, Yong Ho (KR); SHIN, Gi Wung (KR)
 (74) Công ty TNHH Sở hữu trí tuệ Vàng (GINTASSET CO., LTD.)
 (54) **PHƯƠNG PHÁP THU HỒI KIM LOẠI CÓ GIÁ TRỊ TỪ CHẤT DÈO ĐƯỢC MẠ KIM LOẠI**
 (57) Sáng chế đề cập đến phương pháp thu hồi kim loại có giá trị từ chất dẻo được mạ kim loại, và cụ thể hơn đề cập đến phương pháp tách và thu hồi kim loại (niken, đồng, và crom) và tách và thu hồi chất dẻo từ các sản phẩm phụ hoặc chất dẻo thải được mạ kim loại được tạo ra trong quy trình mạ kim loại, trong đó phương pháp này là đơn giản, và các tạp chất kim loại như Na, Ca, v.v. được loại bỏ một cách dễ dàng sao cho chất dẻo, đồng, niken và crom có độ tinh khiết cao có thể được thu hồi.



- | | | | |
|-------------------------|------------|------------------------|------------|
| (11) 1-0041808 B | | (15) 23/10/2024 | |
| (45) 25/11/2024 | 440B | (43) 25/04/2022 | 409A |
| (21) 1-2021-07598 | | (85) 26/11/2021 | |
| (22) 15/06/2020 | | (86) PCT/EP2020/066487 | 15/06/2020 |
| (30) 19181175.1 | 19/06/2019 | EP (87) WO2020/254247 | 24/12/2020 |

(51) **D03J 1/14; D03J 1/13**

(73) **GROZ-BECKERT KG (DE)**

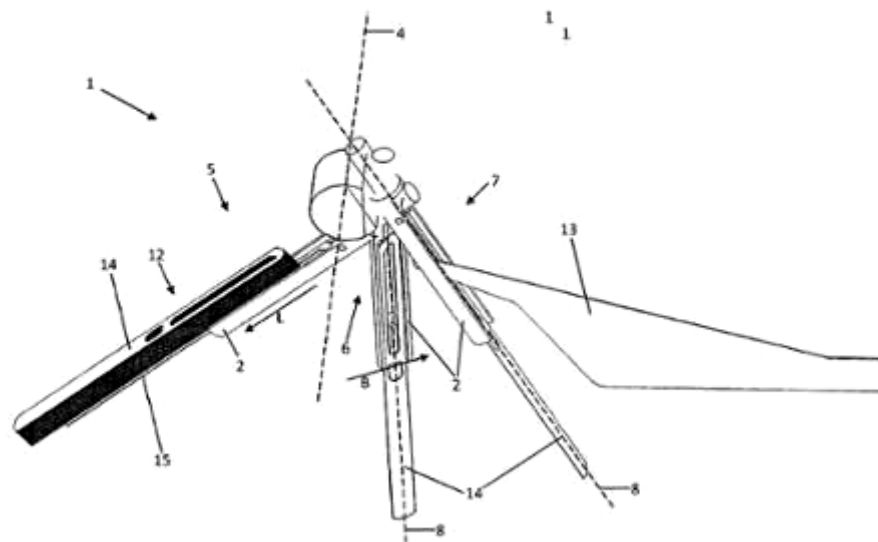
Parkweg 2, 72458 Albstadt, Germany

(72) GERTH, Christian (DE); KAILER, Stefan (DE); PFEFFER, Bernd (DE); ACKER, Michael (DE); GESING, Karl-Heinz (DE)

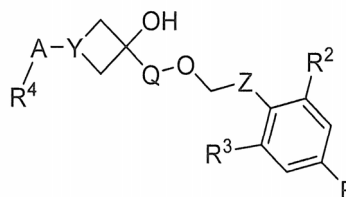
(74) Công ty Luật TNHH WINCO (WINCO LAW FIRM)

(54) **THIẾT BỊ VÀ PHƯƠNG PHÁP ĐỂ THAO TÁC PHỤ KIỆN DỆT**

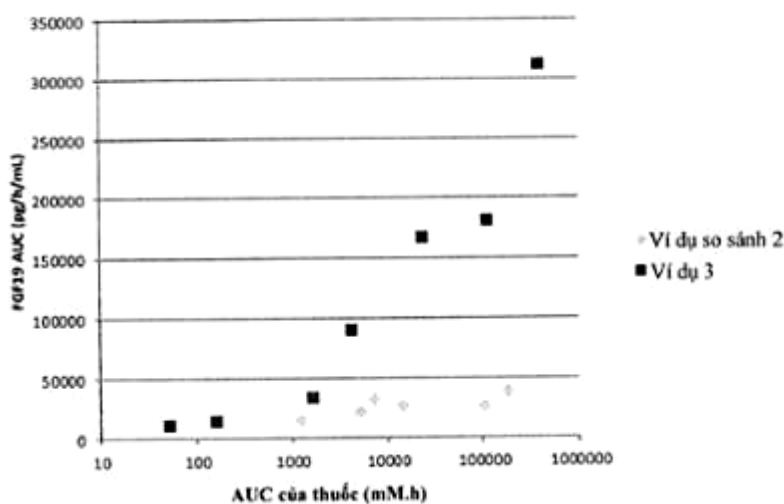
(57) Sáng chế đề cập đến thiết bị và phương pháp để thao tác phụ kiện dệt. Thiết bị theo sáng chế bao gồm ít nhất một chi tiết giữ đối với phụ kiện dệt. Ít nhất một chi tiết giữ này bao gồm bề mặt tiếp xúc đối với phụ kiện dệt. Phần kéo dài lớn hơn của bề mặt tiếp xúc xác định chiều dọc của chi tiết giữ và phần kéo dài nhỏ hơn của bề mặt tiếp xúc xác định chiều ngang của chi tiết giữ. Theo sáng chế, ít nhất một chi tiết giữ được bố trí theo cách xoay được quanh trục thứ nhất, trục thứ nhất này kéo dài vuông góc với chiều dọc của chi tiết giữ. Bởi vậy, phụ kiện dệt ở bề mặt tiếp xúc của chi tiết giữ có thể được di chuyển từ vị trí nhắc lên đến vị trí luồn sợi bằng cách xoay chi tiết giữ quanh trục thứ nhất.



- (11) **1-0041809 B** (15) 24/10/2024
 (45) 25/11/2024 440B (43) 27/05/2019 374A
 (21) 1-2018-05687 (85) 14/12/2018
 (22) 09/06/2017 (86) PCT/US2017/036727 09/06/2017
 (30) 62/349,490 13/06/2016 US (87) WO2017/218330 21/12/2017
 (51) **C07D 401/14; A61K 31/4439; A61P 1/16; A61P 29/00; C07D 413/14; A61P 3/10; A61P 35/00; C07D 413/12; A61K 31/422; A61P 3/04**
 (73) **GILEAD SCIENCES, INC. (US)**
 333 Lakeside Drive, Foster City, California 94404, United States of America
 (72) BLOMGREN, Peter A. (US); CURRIE, Kevin S. (US); GEGER, Christian (DE); KROPF, Jeffrey E. (US); XU, Jianjun (US)
 (74) Công ty TNHH Tâm nhìn và Liên danh (VISION & ASSOCIATES CO.LTD.)
 (54) **HỢP CHẤT ĐIỀU BIẾN THỤ THỂ FARNESOID (FXR) VÀ DƯỢC PHẨM CHỨA HỢP CHẤT NÀY**
 (57) Sáng chế đề cập đến hợp chất có công thức (I) liên kết với thụ thể NR1H4 (FXR) và đóng vai trò chất chủ vận của FXR. Sáng chế cũng đề cập đến dược phẩm chứa hợp chất này và quy trình tổng hợp hợp chất này.

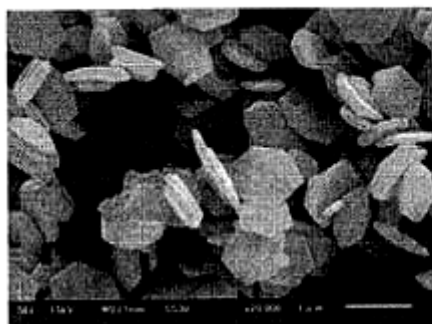


(I)

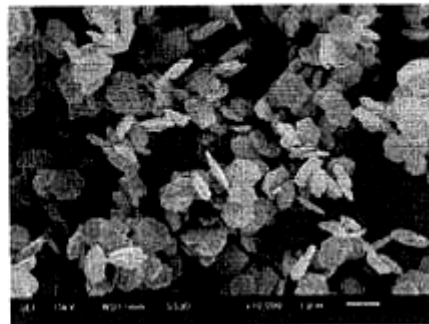


- (11) **1-0041810 B** (15) 24/10/2024
(45) 25/11/2024 440B (43) 25/03/2020 384A
(21) 1-2020-00209 (85) 10/01/2020
(22) 08/06/2018 (86) PCT/JP2018/022073 08/06/2018
(30) 2017-115411 12/06/2017 JP (87) WO2018/230472 20/12/2018
(51) **C01G 9/02; A61Q 17/04; A61K 8/27; A61Q 1/00**
(73) **SAKAI CHEMICAL INDUSTRY CO., LTD. (JP)**
5-2, Ebisujima-cho, Sakai-ku, Sakai-shi, Osaka 5908502, Japan
(72) YOSHIDA, Ryohei (JP); HASHIMOTO, Mitsuo (JP); MURAI, Kazutaka (JP)
(74) Công ty TNHH Tầm nhìn và Liên danh (VISION & ASSOCIATES CO.LTD.)
(54) **PHƯƠNG PHÁP SẢN XUẤT KẼM OXIT HÌNH TÁM 6 CẠNH**
- (57) Sáng chế đề cập đến phương pháp có thể sản xuất kẽm oxit hình tám 6 cạnh có độ dày nhỏ và sự thay đổi nhỏ về kích cỡ hạt. Sáng chế đề cập đến phương pháp sản xuất kẽm oxit hình tám 6 cạnh, phương pháp bao gồm: bước (1) điều chế hỗn hợp huyền phù đặc bao gồm hạt kẽm oxit ban đầu, dung dịch kẽm axetat, và clorua; và bước (2) lão hóa nhiệt hỗn hợp huyền phù đặc thu được trong bước (1) ở nhiệt độ nằm trong khoảng từ 60°C đến 100°C.

Ví dụ 1 (× 20000)

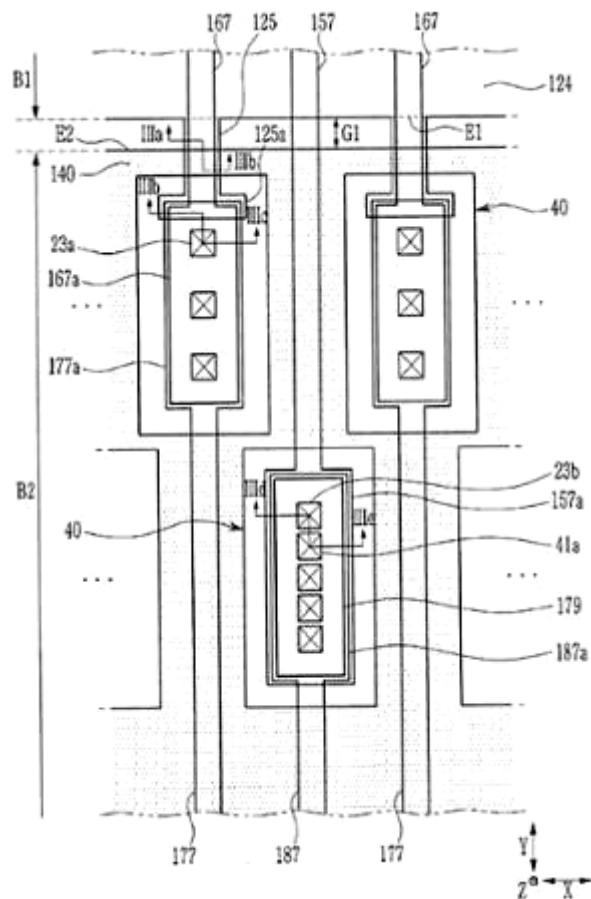


Ví dụ 1 (× 10000)

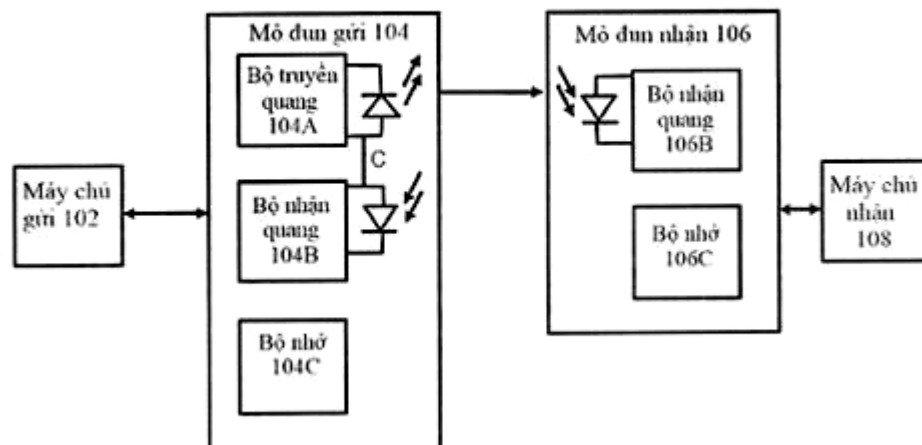


- (11) **1-0041811 B** (15) 24/10/2024
 (45) 25/11/2024 440B (43) 25/01/2019 370A
 (21) 1-2018-01889
 (22) 03/05/2018
 (30) 10-2017-0086700 07/07/2017 KR
 (51) **H01L 027/32; H01L 051/52**
 (73) **SAMSUNG DISPLAY CO., LTD.** (KR)
 1, Samsung-ro, Giheung-gu, Yongin-si, Gyeonggi-do, 17113, Republic of Korea
 (72) LEE, Jae Hak (KR); KWON, Ho Kyoon (KR); KIM, Deuk Jong (KR); LEE, Dong-Hyun (KR); HEO, Ji Hye (KR)
 (74) Công ty TNHH Tầm nhìn và Liên danh (VISION & ASSOCIATES CO.LTD.)
 (54) **THIẾT BỊ HIỂN THỊ**

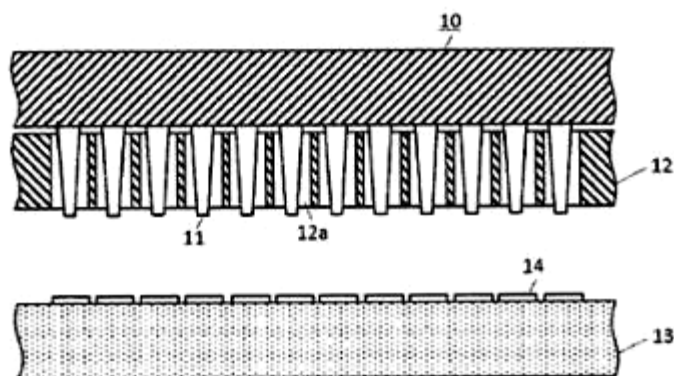
- (57) Một phương án của sáng chế đề xuất thiết bị hiển thị bao gồm nền bao gồm vùng hiển thị, và vùng ngoại vi bên ngoài vùng hiển thị và bao gồm vùng uốn cong, lớp dẫn điện thứ nhất bao gồm dây tín hiệu thứ nhất trên nền, lớp cách điện thứ nhất trên lớp dẫn điện thứ nhất, lớp cách điện thứ hai trong một lớp khác với lớp cách điện thứ nhất, chồng lên vùng uốn cong, và có mép thứ nhất được định vị xung quanh vùng uốn cong, và lớp bảo vệ trên lớp cách điện thứ hai, trong đó dây tín hiệu thứ nhất ở trong vùng ngoại vi, cắt qua mép thứ nhất của lớp cách điện thứ hai, không chồng lên vùng uốn cong, và bao gồm phần thứ nhất không được che bởi lớp cách điện thứ hai, và trong đó lớp bảo vệ chồng lên ít nhất một phần của phần thứ nhất, và có một mép song song với một mép của phần thứ nhất.



- (11) **1-0041812 B** (15) 24/10/2024
 (45) 25/11/2024 440B (43) 30/01/2020 382A
 (21) 1-2018-04963
 (22) 06/11/2018
 (30) 10201805694T 02/07/2018 SG
 (51) **G06F 13/00**
 (73) **ST ENGINEERING INFO-SECURITY PTE. LTD. (SG)**
 100 Jurong East Street 21, ST Electronics Jurong East Building, Singapore 609602
 (72) Lye King Siong (SG); Wu Yong Cong (SG); Pang Kang Wei, Joshua (SG); Ling Jian Liang (SG)
 (74) Văn phòng Luật sư Ân Nam (ANNAM IP & LAW)
 (54) **HỆ THỐNG TRUYỀN DỮ LIỆU MỘT CHIỀU**
- (57) Sáng chế đề cập đến hệ thống truyền dữ liệu một chiều. Hệ thống này bao gồm máy chủ gửi để truyền thông tin. Mô đun gửi được nối truyền thông với máy chủ gửi, và mô đun gửi bao gồm ổ đĩa quang để nhận thông tin từ máy chủ gửi dưới dạng tín hiệu đầu vào. Ổ đĩa quang được tạo cấu hình để tạo ra và truyền tín hiệu được điều biến dựa trên tín hiệu đầu vào. Mô đun gửi còn bao gồm bộ nhận quang được nối tùy ý với ổ đĩa quang dưới dạng kết nối vòng lặp trở lại, trong đó bộ nhận quang nhận tín hiệu được điều biến và tạo ra phản hồi đến máy chủ gửi. Tín hiệu được điều biến được truyền đến mô đun nhận, mô đun nhận này chứa bộ nhận quang. Sau đó, mô đun nhận truyền tín hiệu được điều biến đến máy chủ đích nhận.



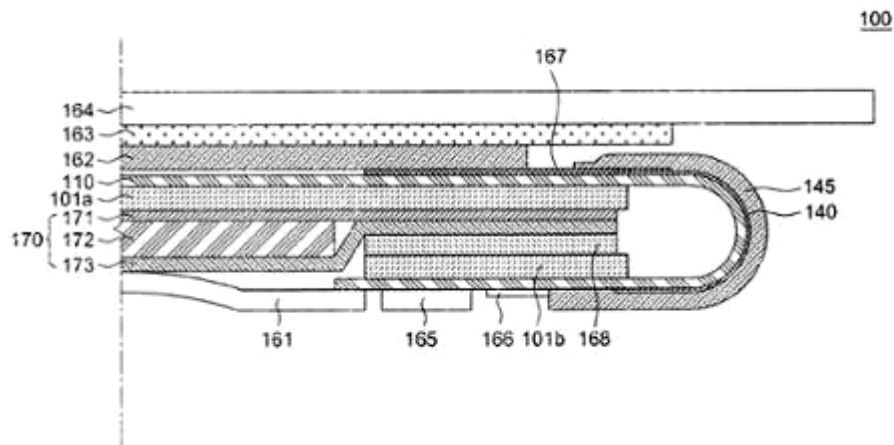
- (11) **1-0041813 B** (15) 24/10/2024
- (45) 25/11/2024 440B (43) 25/08/2020 389A
- (21) 1-2020-02841 (85) 20/05/2020
- (22) 07/11/2018 (86) PCT/JP2018/041330 07/11/2018
- (30) 2017-217700 10/11/2017 JP (87) WO2019/093370 A1 16/05/2019
- (51) **C04B 35/488; G01R 1/04; G01R 1/073; C04B 35/584**
- (73) **FERROTEC MATERIAL TECHNOLOGIES CORPORATION (JP)**
3-4, Nihonbashi 2-chome, Chuo-ku, Tokyo 1030027 Japan
- (72) YAMAGISHI, Wataru (JP); MORI, Kazumasa (JP); ETO, Shunichi (JP)
- (74) Công ty TNHH một thành viên Sở hữu trí tuệ VCCI (VCCI-IP CO.,LTD)
- (54) **GÓM, CHI TIẾT DẪN HƯỚNG ĐẦU DÒ, THẺ ĐẦU DÒ VÀ ĐẾ CẮM DÙNG CHO VIỆC KIỂM TRA BAO GÓI**
- (57) Sáng chế đề cập đến gốm bao gồm, theo phần trăm khối lượng: Si₃N₄: từ 20,0% đến 60,0%, ZrO₂: từ 25,0% đến 70,0%, và một hoặc nhiều oxit được lựa chọn từ MgO, Y₂O₃, CeO₂, CaO, HfO₂, TiO₂, Al₂O₃, SiO₂, MoO₃, CrO, CoO, ZnO, Ga₂O₃, Ta₂O₅, NiO và V₂O₅: từ 5,0% đến 15,0%. Gốm có hệ số giãn nở nhiệt cao bằng hệ số giãn nở nhiệt của silic và độ bền cơ học tuyệt vời, cho phép gia công tinh với độ chính xác cao, và ngăn ngừa các hạt nhỏ không bị tạo ra.



- (11) **1-0041814 B** (15) 24/10/2024
- (45) 25/11/2024 440B (43) 25/06/2020 387A
- (21) 1-2020-00013 (85) 02/01/2020
- (22) 21/06/2018 (86) PCT/EP2018/066551 21/06/2018
- (30) 62/523,389 22/06/2017 US (87) WO2018/234433 27/12/2018
17189550.1 06/09/2017 EP
- (51) **A61K 31/519; A61P 35/00; A61K 45/06; A61K 31/5377; A61K 31/55**
- (73) **1. LES LABORATOIRES SERVIER (FR)**
35, rue de Verdun, 92284 SURESNES, France
2. NOVARTIS AG (CH)
Lichtstrasse 35, 4056 Basel, Switzerland
- (72) WEI, Andrew (AU); MOUJALLED, Donia (AU); POMILIO, Giovanna (AU);
GENESTE, Olivier (FR); MARAGNO, Ana-Leticia (FR)
- (74) Công ty Luật TNHH T&G (TGVN)
- (54) **TỔ HỢP CỦA CHẤT ỨC CHẾ MCL-1 VÀ TÁC NHÂN ĐIỀU TRỊ THEO TIÊU CHUẨN CHĂM SÓC ĐỐI VỚI UNG THƯ MÁU, VÀ THUỐC CHỨA CHỨNG**
- (57) Sáng chế đề cập đến tổ hợp bao gồm chất ức chế Mcl-1 và tác nhân chống ung thư thứ hai, trong đó tác nhân chống ung thư thứ hai được lựa chọn từ các antraxyclin, xytarabin và các tác nhân làm giảm methyl hóa, và thuốc chứa chúng.

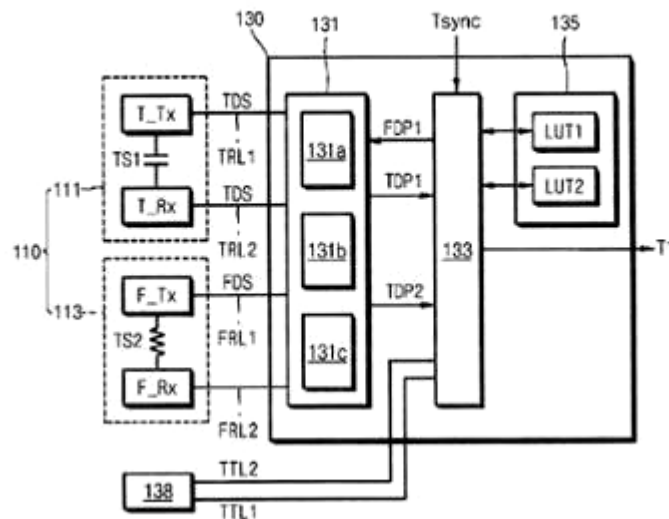
- (11) **1-0041815 B** (15) 24/10/2024
 (45) 25/11/2024 440B (43) 25/05/2021 398A
 (21) 1-2020-03860
 (22) 02/07/2020
 (30) 10-2019- 0134603 28/10/2019 KR
 (51) **H01L 27/32; H01L 51/52; H01L 51/00**
 (73) **LG DISPLAY CO., LTD.** (KR)
 LG Twin Towers, 128, Yeouidaero, Yeungdeungpo-gu, Seoul 07336, Korea
 (72) Junjae Lee (KR); DongWon Jang (KR); Lok Dam Baek (KR); Dohyun Kwon (KR)
 (74) Công ty Luật TNHH T&G (TGVN)
 (54) **THIẾT BỊ HIỂN THỊ ĐỀ**

(57) Sáng chế đề xuất thiết bị hiển thị dẻo mà có thể bao gồm tấm nền hiển thị bao gồm vùng hiển thị và vùng uốn mà kéo dài trên một cạnh của vùng hiển thị này và được uốn, tấm lưng thứ nhất và tấm lưng thứ hai được bố trí trên bề mặt sau của tấm nền hiển thị, tranzito màng mỏng và phân tử phát sáng được bố trí trên vùng hiển thị, dây mạch được bố trí trên vùng hiển thị và vùng uốn, lớp phủ micro được bố trí trên dây mạch của vùng uốn, và chi tiết đỡ được bố trí giữa tấm lưng thứ nhất và tấm lưng thứ hai và được cấu thành bởi chất dính và băng nệm được dính vào một phần của bề mặt sau của chất dính này, và tấm tản nhiệt được dính vào các bề mặt sau của băng nệm và chất dính này.



- (11) **1-0041816 B** (15) 24/10/2024
- (45) 25/11/2024 440B (43) 27/05/2019 374A
- (21) 1-2018-05085
- (22) 14/11/2018
- (30) 10-2017-0154143 17/11/2017 KR
- (51) **G06F 3/041; G06F 3/045**
- (73) **LG DISPLAY CO., LTD. (KR)**
 LG Twin Towers, 128, Yeouidaero, Yeungdeungpo-gu, Seoul 07336, Korea
- (72) Eunjung Kim (KR)
- (74) Công ty Luật TNHH T&G (TGVN)
- (54) **THIẾT BỊ MÀN HÌNH CẢM ỨNG VÀ THIẾT BỊ ĐIỆN TỬ BAO GỒM THIẾT BỊ MÀN HÌNH CẢM ỨNG NÀY**

(57) Sáng chế đề xuất thiết bị màn hình cảm ứng và thiết bị điện tử bao gồm thiết bị màn hình cảm ứng này. Thiết bị màn hình cảm ứng này bao gồm màn hình cảm ứng bao gồm bộ cảm biến chạm, khối cảm biến nhiệt độ để đo nhiệt độ của màn hình cảm ứng này, và mạch điều khiển chạm được nối với màn hình cảm ứng này để tạo ra dữ liệu về vị trí chạm và dữ liệu về mức lực chạm và để hiệu chỉnh dữ liệu về mức lực chạm theo nhiệt độ được nhập vào từ khối cảm biến nhiệt độ.



- | | | | |
|-------------------------|---------------|------------------------|------------|
| (11) 1-0041817 B | | (15) 24/10/2024 | |
| (45) 25/11/2024 | 440B | (43) 25/06/2020 | 387A |
| (21) 1-2020-01211 | | (85) 03/03/2020 | |
| (22) 26/10/2017 | | (86) PCT/CN2017/107869 | 26/10/2017 |
| (30) PCT/CN2017/096905 | 10/08/2017 CN | (87) WO2019/029014 | 14/02/2019 |

(51) **H04W 72/04; H04L 27/26**

(73) **HUAWEI TECHNOLOGIES CO., LTD. (CN)**

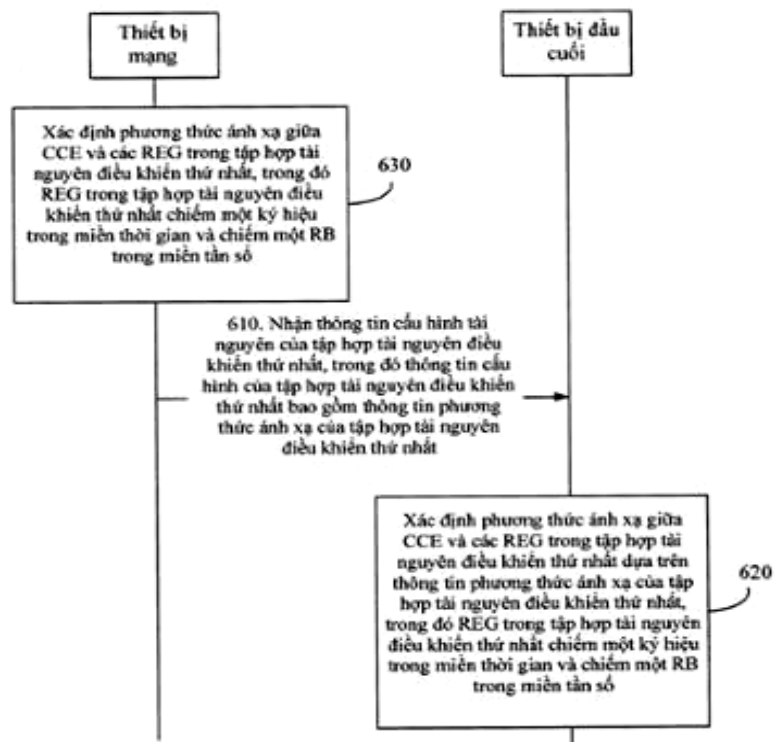
Huawei Administration Building, Bantian, Longgang District, Shenzhen, Guangdong 518129, China

(72) LI, Chaojun (CN); CHENG, Yan (CN)

(74) Công ty Luật TNHH T&G (TGVN)

(54) **PHƯƠNG PHÁP TRUYỀN THÔNG, THIẾT BỊ TRUYỀN THÔNG VÀ PHƯƠNG TIỆN ĐỌC ĐƯỢC BẰNG MÁY TÍNH**

- (57) Sáng chế đề cập đến phương pháp truyền thông, thiết bị đầu cuối, thiết bị mạng, và phương tiện lưu trữ đọc được bằng máy tính. Phương pháp này bao gồm các bước: nhận, bởi thiết bị đầu cuối, thông tin cấu hình của tập hợp tài nguyên điều khiển thứ nhất, trong đó thông tin cấu hình của tập hợp tài nguyên điều khiển thứ nhất bao gồm thông tin phương thức ánh xạ của tập hợp tài nguyên điều khiển thứ nhất; và xác định, bởi thiết bị đầu cuối, dựa trên thông tin phương thức ánh xạ của tập hợp tài nguyên điều khiển thứ nhất phương thức ánh xạ giữa phần tử kênh điều khiển (CCE) và các nhóm phần tử tài nguyên (REG) trong tập hợp tài nguyên điều khiển thứ nhất, trong đó REG trong tập hợp tài nguyên điều khiển thứ nhất chiếm một ký hiệu trong miền thời gian và chiếm một khối tài nguyên (RB) trong miền tần số. Trong phương pháp truyền thông theo phương án này của sáng chế, phương thức ánh xạ CCE-đến-REG được xác định dựa trên tính phân mảnh lớn hơn so với tính phân mảnh của các RE trong REG được xác định trong giải pháp đã biết. Điều này giúp làm giảm trễ được tạo ra khi mối quan hệ ánh xạ giữa CCE truyền PDCCH và REG được xác định.



- (11) **1-0041818 B** (15) 24/10/2024
(45) 25/11/2024 440B (43) 25/02/2021 395A
(21) 1-2020-06433 (85) 05/11/2020
(22) 12/04/2019 (86) PCT/JP2019/015926 12/04/2019
(30) 2018-092346 11/05/2018 JP (87) WO2019/216117 14/11/2019
(51) *C09K 3/18; C08F 220/54; D06M 15/277; D06M 15/244; C08F 220/22*
(73) **DAIKIN INDUSTRIES, LTD.** (JP)
Osaka Umeda Twin Towers South, 1-13-1, Umeda, Kita-ku, Osaka-Shi, Osaka 530-0001 Japan
(72) Masato IOKI (JP); Masahiro MIYAHARA (JP); Tetsuya UEHARA (JP); Yuuki YAMAMOTO (JP); Masaki FUKUMORI (JP); Masahiro HIMURO (JP)
(74) Công ty TNHH một thành viên Sở hữu trí tuệ VCCI (VCCI-IP CO.,LTD)
(54) **CHẤT ĐẨY NƯỚC VÀ DẦU VÀ SẢN PHẨM DỆT**

(57) Sáng chế đề cập đến chất đẩy nước và dầu bao gồm: (a) monome chứa flo được thể hiện bằng công thức chung $CH_2=C(-X)-C(=O)-Y-Z-R_f$ [trong đó X là nguyên tử hydro, nhóm hữu cơ hóa trị một, hoặc nguyên tử halogen, Y là -O- hoặc -NH-, Z là liên kết trực tiếp hoặc nhóm hữu cơ hóa trị hai, và R_f là nhóm floalkyl có 1-20 nguyên tử cacbon]; và (b) copolyme chứa flo chứa đơn vị lặp được dẫn xuất từ nonyl(met)acrylat. Chất đẩy nước và dầu này có thể thu được một cách đầy đủ cả độ ổn định xử lý cao và tính kháng rệu cao (cụ thể hơn là, tính kháng hỗn hợp rệu isopropyl-nước).

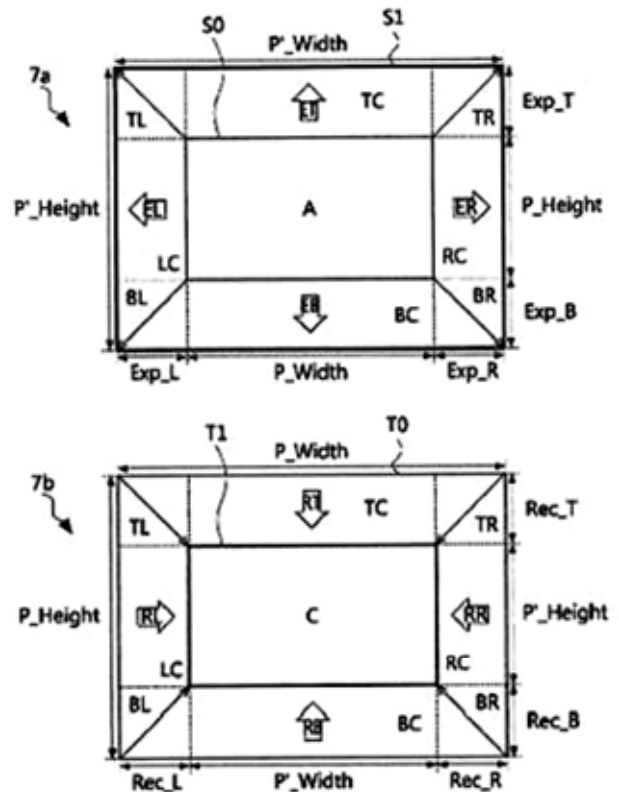
- (11) **1-0041819 B** (15) 24/10/2024
(45) 25/11/2024 440B (43) 25/09/2018 366A
(21) 1-2018-02989 (85) 11/07/2018
(22) 12/12/2016 (86) PCT/JP2016/086849 12/12/2016
(30) 2015-244909 16/12/2015 JP (87) WO2017/104592 A1 22/06/2017
(51) **C07D 413/04; A01N 47/02; A01P 7/02; A01P 7/04; A01N 43/76; A01P 17/00**
(73) **SUMITOMO CHEMICAL COMPANY, LIMITED (JP)**
27-1, Shinkawa 2-chome, Chuo-ku, Tokyo 104-8260 Japan
(72) MIYAMOTO, Takashi (JP); TAKEBAYASHI, Kosuke (JP)
(74) Công ty TNHH một thành viên Sở hữu trí tuệ VCCI (VCCI-IP CO.,LTD)
(54) **2-(3-ETANSULFONYLPYRIDIN-2-YL)-5
(TRIFLOMETANSULFONYL)BENZOXAZOL Ở DẠNG TINH THỂ VÀ
PHƯƠNG PHÁP ĐIỀU CHẾ HỢP CHẤT NÀY**

(57) Sáng chế đề cập đến 2-(3-etansulfonylpyridin-2-yl)-5-(triflometansulfonyl)benzoxazol ở dạng tinh thể loại 2 có các đỉnh nhiễu xạ tại $2\theta = 14,0 \pm 0,2^\circ$, $14,3 \pm 0,2^\circ$, $16,5 \pm 0,2^\circ$, $16,9 \pm 0,2^\circ$, $17,6 \pm 0,2^\circ$, $18,8 \pm 0,2^\circ$, $19,9 \pm 0,2^\circ$, và $22,3 \pm 0,2^\circ$ trong sự nhiễu xạ bột tia X sử dụng bức xạ Cu-K α là tinh thể ổn định. Sáng chế cũng đề cập đến phương pháp điều chế hợp chất này.

- (11) **1-0041820 B** (15) 24/10/2024
(45) 25/11/2024 440B (43) 25/02/2022 407A
(21) 1-2021-08288
(22) 23/12/2021
(51) *A61K 9/127; B01L 99/00*
(73) **VIỆN HÓA HỌC CÁC HỢP CHẤT THIÊN NHIÊN - VIỆN HÀN LÂM KHOA HỌC VÀ CÔNG NGHỆ VIỆT NAM (VN)**
Nhà 1H, Số 18 Hoàng Quốc Việt, Phường Nghĩa Đô, Quận Cầu Giấy, Thành Phố Hà Nội
(72) Trần Quốc Toàn (VN); Nguyễn Thành Dương (VN); Lê Xuân Duy (VN); Bạch Long Giang (VN)
(54) **THIẾT BỊ TẠO HẠT LIPOSOM DẠNG NANO**
(57) Sáng chế đề cập đến thiết bị tạo hạt liposom dạng nano. Thiết bị theo sáng chế bao gồm: nguồn tổ ong (nguồn xung), công tắc điều khiển, xy lanh điện, bình chứa có lắp đặt, xy lanh kim loại, giá đỡ bình chứa liposom, van một chiều, đồng hồ đo áp suất, bộ lọc liposom, màng lọc polycarbonat, gioăng silicon (miếng đệm silicon), khớp nối kim loại. Thiết bị tạo hạt liposom dạng nano theo sáng chế giúp tạo ra các hạt liposom có kích thước mong muốn theo màng lọc carbonat một cách dễ dàng, tiết kiệm công lao động và nâng cao năng suất chế tạo phù hợp với các ứng dụng trong y dược, nông nghiệp và mỹ phẩm.

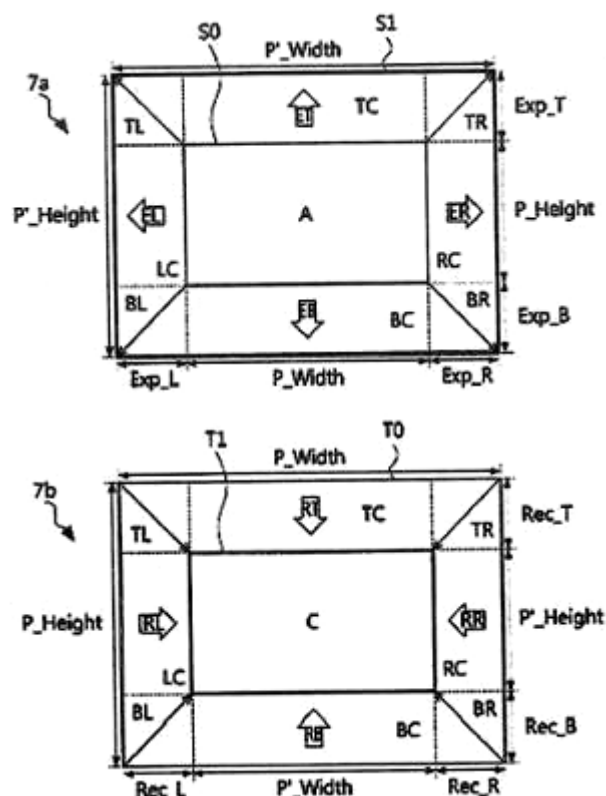
- (11) **1-0041821 B** (15) 24/10/2024
- (45) 25/11/2024 440B (43) 25/04/2022 409A
- (21) 1-2022-00339 (85) 03/05/2019
- (22) 10/10/2017 (86) PCT/KR2017/011144 10/10/2017
- (30) 10-2016-0127883 04/10/2016 KR (87) WO2018/066983 A1 12/04/2018
- 10-2016-0129383 06/10/2016 KR
- 10-2017-0090613 17/07/2017 KR
- (51) **H04N 19/119; H04N 19/105; H04N 19/11; H04N 19/625; H04N 19/129; H04N 19/13; H04N 19/134; H04N 19/176; H04N 19/103; H04N 19/124**
- (62) 1-2019-02282
- (73) **B1 INSTITUTE OF IMAGE TECHNOLOGY, INC. (KR)**
1213-ho, 525, Gonghangdae-ro, Gangseo-gu, Seoul 07563, Republic of Korea
- (72) KIM, Ki Baek (KR)
- (74) Công ty TNHH một thành viên Sở hữu trí tuệ VCCI (VCCI-IP CO.,LTD)
- (54) **PHƯƠNG PHÁP GIẢI MÃ ẢNH 360 ĐỘ, PHƯƠNG PHÁP MÃ HÓA ẢNH 360 ĐỘ, PHƯƠNG TIỆN GHI ĐỌC ĐƯỢC BỞI MÁY TÍNH KHÔNG TẠM THỜI**

(57) Sáng chế đề cập đến phương pháp giải mã ảnh 360 độ bao gồm các bước: thu dòng bit thu được bởi việc mã hóa ảnh 360 độ; tạo ra ảnh dự báo bằng cách tham chiếu thông tin cú pháp thu được từ dòng bit thu được; kết hợp ảnh dự báo được tạo ra với ảnh dư thu được bằng cách giải lượng tử hóa và biến đổi ngược dòng bit, để thu được ảnh được giải mã; và tái cấu trúc ảnh được giải mã thành ảnh 360 độ theo định dạng phép chiếu, trong đó bước tạo ra ảnh dự báo bao gồm các bước: thực hiện việc mở rộng ảnh của ảnh tham chiếu thu được bằng cách tái cấu trúc dòng bit; và tạo ra ảnh dự báo bằng cách tham chiếu ảnh tham chiếu được mở rộng nhờ việc mở rộng ảnh.



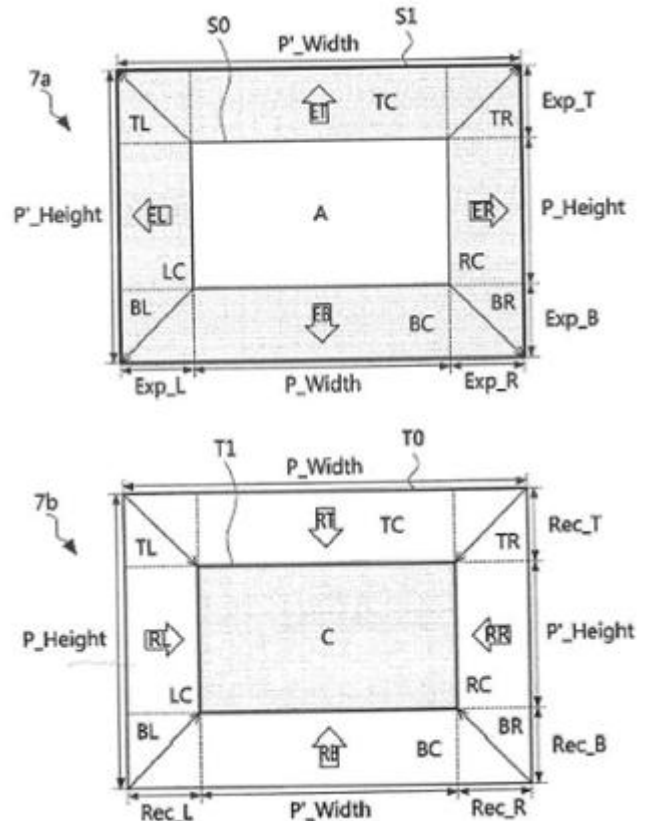
- (11) **1-0041822 B** (15) 24/10/2024
- (45) 25/11/2024 440B (43) 25/04/2022 409A
- (21) 1-2022-00338 (85) 03/05/2019
- (22) 10/10/2017 (86) PCT/KR2017/011144 10/10/2017
- (30) 10-2016-0127883 04/10/2016 KR (87) WO2018/066983 A1 12/04/2018
- 10-2016-0129383 06/10/2016 KR
- 10-2017-0090613 17/07/2017 KR
- (51) *H04N 19/119; H04N 19/105; H04N 19/11; H04N 19/625; H04N 19/129; H04N 19/13; H04N 19/134; H04N 19/176; H04N 19/103; H04N 19/124*
- (62) 1-2019-02282
- (73) **B1 INSTITUTE OF IMAGE TECHNOLOGY, INC. (KR)**
1213-ho, 525, Gonghangdae-ro, Gangseo-gu, Seoul 07563, Republic of Korea
- (72) KIM, Ki Baek (KR)
- (74) Công ty TNHH một thành viên Sở hữu trí tuệ VCCI (VCCI-IP CO.,LTD)
- (54) **PHƯƠNG PHÁP GIẢI MÃ ẢNH 360 ĐỘ, PHƯƠNG PHÁP MÃ HÓA ẢNH 360 ĐỘ, PHƯƠNG TIỆN GHI ĐỌC ĐƯỢC BỞI MÁY TÍNH KHÔNG TẠM THỜI VÀ PHƯƠNG PHÁP TRUYỀN DÒNG BIT**

(57) Sáng chế đề cập đến phương pháp giải mã ảnh 360 độ bao gồm các bước: thu dòng bit thu được bởi việc mã hóa ảnh 360 độ; tạo ra ảnh dự báo bằng cách tham chiếu thông tin cú pháp thu được từ dòng bit thu được; kết hợp ảnh dự báo được tạo ra với ảnh dự thu được bằng cách giải lượng tử hóa và biến đổi ngược dòng bit, để thu được ảnh được giải mã; và tái cấu trúc ảnh được giải mã thành ảnh 360 độ theo định dạng phép chiếu, trong đó bước tạo ra ảnh dự báo bao gồm các bước: thực hiện việc mở rộng ảnh của ảnh tham chiếu thu được bằng cách tái cấu trúc dòng bit; và tạo ra ảnh dự báo bằng cách tham chiếu ảnh tham chiếu được mở rộng nhờ việc mở rộng ảnh.



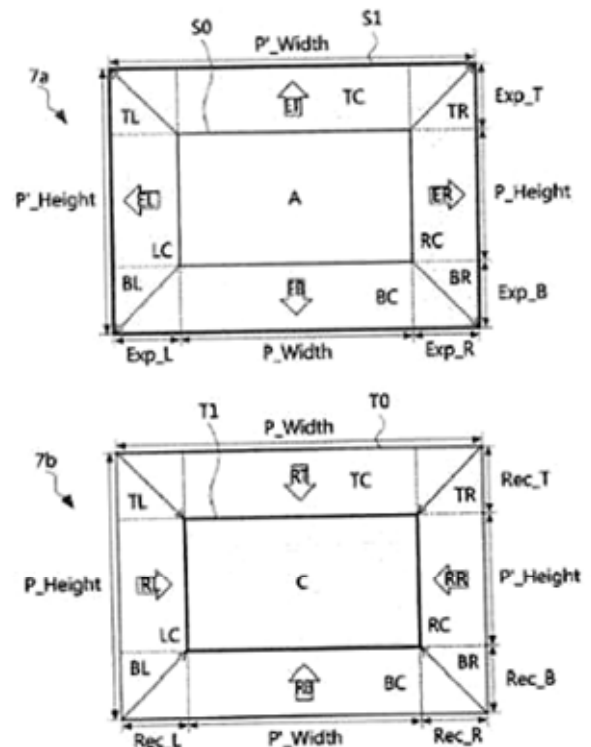
- (11) **1-0041823 B** (15) 24/10/2024
- (45) 25/11/2024 440B (43) 25/04/2022 409A
- (21) 1-2022-00336 (85) 03/05/2019
- (22) 10/10/2017 (86) PCT/KR2017/011144 10/10/2017
- (30) 10-2016-0127883 04/10/2016 KR (87) WO2018/066983 A1 12/04/2018
- 10-2016-0129383 06/10/2016 KR
- 10-2017-0090613 17/07/2017 KR
- (51) *H04N 19/119; H04N 19/105; H04N 19/11; H04N 19/625; H04N 19/129; H04N 19/13; H04N 19/134; H04N 19/176; H04N 19/103; H04N 19/124*
- (62) 1-2019-02282
- (73) **B1 INSTITUTE OF IMAGE TECHNOLOGY, INC. (KR)**
1213-ho, 525, Gonghangdae-ro, Gangseo-gu, Seoul 07563, Republic of Korea
- (72) KIM, Ki Back (KR)
- (74) Công ty TNHH một thành viên Sở hữu trí tuệ VCCI (VCCI-IP CO.,LTD)
- (54) **PHƯƠNG PHÁP GIẢI MÃ ẢNH 360 ĐỘ, PHƯƠNG PHÁP MÃ HÓA ẢNH 360 ĐỘ, PHƯƠNG TIỆN GHI ĐỌC ĐƯỢC BỞI MÁY TÍNH KHÔNG TẠM THỜI VÀ PHƯƠNG PHÁP TRUYỀN DÒNG BIT**

(57) Sáng chế đề cập đến phương pháp giải mã ảnh 360 độ bao gồm các bước: thu dòng bit thu được bởi việc mã hóa ảnh 360 độ; tạo ra ảnh dự báo bằng cách tham chiếu thông tin cú pháp thu được từ dòng bit thu được; kết hợp ảnh dự báo được tạo ra với ảnh dự được nhận bằng cách giải lượng tử hóa và biến đổi ngược dòng bit, để thu được ảnh được giải mã; và tái cấu trúc ảnh được giải mã thành ảnh 360 độ theo định dạng phép chiếu, trong đó bước tạo ra ảnh dự báo bao gồm các bước: thực hiện việc mở rộng ảnh của ảnh tham chiếu thu được bằng cách tái cấu trúc dòng bit; và tạo ra ảnh dự báo bằng cách tham chiếu ảnh tham chiếu được mở rộng nhờ việc mở rộng ảnh.



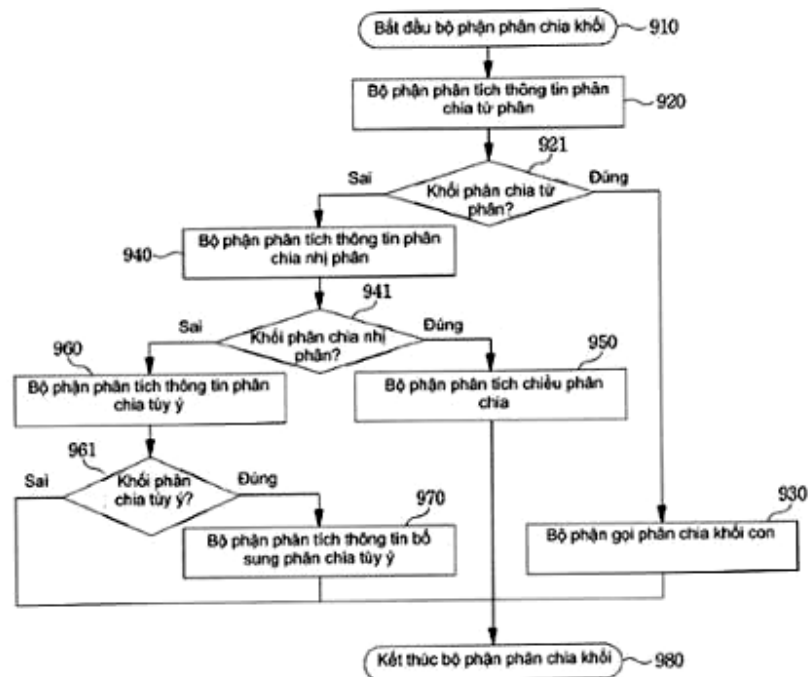
- (11) **1-0041824 B** (15) 24/10/2024
- (45) 25/11/2024 440B (43) 25/04/2022 409A
- (21) 1-2022-00337 (85) 03/05/2019
- (22) 10/10/2017 (86) PCT/KR2017/011144 10/10/2017
- (30) 10-2016-0127883 04/10/2016 KR (87) WO2018/066983 A1 12/04/2018
- 10-2016-0129383 06/10/2016 KR
- 10-2017-0090613 17/07/2017 KR
- (51) *H04N 19/119; H04N 19/105; H04N 19/11; H04N 19/625; H04N 19/129; H04N 19/13; H04N 19/134; H04N 19/176; H04N 19/103; H04N 19/124*
- (62) 1-2019-02282
- (73) **B1 INSTITUTE OF IMAGE TECHNOLOGY, INC** (KR)
1213-ho, 525, Gonghangdae-ro, Gangseo-gu, Seoul 07563, Republic of Korea
- (72) KIM, Ki Baek (KR)
- (74) Công ty TNHH một thành viên Sở hữu trí tuệ VCCI (VCCI-IP CO.,LTD)
- (54) **PHƯƠNG PHÁP GIẢI MÃ ẢNH 360 ĐỘ, PHƯƠNG PHÁP MÃ HÓA ẢNH 360 ĐỘ, PHƯƠNG TIỆN GHI ĐỌC ĐƯỢC BỞI MÁY TÍNH KHÔNG TẠM THỜI VÀ PHƯƠNG PHÁP TRUYỀN DÒNG BIT**

(57) Sáng chế đề cập đến phương pháp giải mã ảnh 360 độ bao gồm các bước: thu dòng bit thu được bởi việc mã hóa ảnh 360 độ; tạo ra ảnh dự báo bằng cách tham chiếu thông tin cú pháp thu được từ dòng bit thu được; kết hợp ảnh dự báo được tạo ra với ảnh dự thu được bằng cách giải lượng tử hóa và biến đổi ngược dòng bit, để thu được ảnh được giải mã; và tái cấu trúc ảnh được giải mã thành ảnh 360 độ theo định dạng phép chiếu, trong đó bước tạo ra ảnh dự báo bao gồm các bước: thực hiện việc mở rộng ảnh của ảnh tham chiếu thu được bằng cách tái cấu trúc dòng bit; và tạo ra ảnh dự báo bằng cách tham chiếu ảnh tham chiếu được mở rộng nhờ việc mở rộng ảnh.



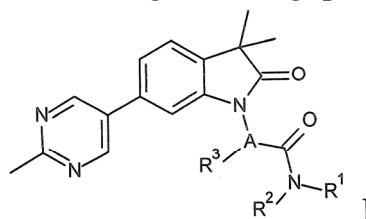
- (11) **1-0041825 B** (15) 25/10/2024
- (45) 25/11/2024 440B (43) 25/07/2019 376A
- (21) 1-2019-02659 (85) 22/05/2019
- (22) 27/10/2016 (86) PCT/KR2016/012111 27/10/2016
- (30) 10-2016-0139982 26/10/2016 KR (87) WO2018/079873 A1 03/05/2018
- (51) **H04N 19/119; H04N 19/46; H04N 19/176**
- (73) **DOLBY LABORATORIES LICENSING CORPORATION (US)**
1275 Market Street, San Francisco, California 94103-1410, United States of America
- (72) RYU, Hochan (KR); AHN, Yongjo (KR)
- (74) Công ty TNHH một thành viên Sở hữu trí tuệ VCCI (VCCI-IP CO.,LTD)
- (54) **PHƯƠNG PHÁP MÃ HÓA VÀ GIẢI MÃ VIDEO**

(57) Sáng chế đề cập đến phương pháp và thiết bị mã hóa và giải mã video, trong đó phương pháp mã hóa và giải mã video bao gồm các bước: thu nhận thông tin phân chia tứ phân của khối; thu nhận thông tin phân chia nhị phân của khối khi thông tin phân chia tứ phân đã được thu nhận của khối không chỉ báo bốn phần chia; thu nhận thông tin chiều phân chia đối với phân chia nhị phân của khối khi thông tin phân chia nhị phân đã được thu nhận của khối chỉ báo hai phần chia; thu nhận thông tin về việc có thực hiện bất kỳ loại phân chia nào khác hay không, khi thông tin phân chia nhị phân đã được thu nhận của khối không chỉ báo hai phần chia; và thu nhận thông tin bổ sung cần thiết cho loại phân chia khác bất kỳ, khi thông tin đã được thu nhận về việc có thực hiện loại phân chia khác bất kỳ hay không chỉ báo rằng loại phân chia khác bất kỳ được thực hiện.



- (11) **1-0041826 B** (15) 25/10/2024
 (45) 25/11/2024 440B (43) 25/10/2018 367A
 (21) 1-2018-01890 (85) 03/05/2018
 (22) 02/11/2016 (86) PCT/EP2016/076332 02/11/2016
 (30) 15193342.1 06/11/2015 EP (87) WO2017/076852 11/05/2017
 (51) **C07D 401/14; C07D 403/14; A61K 31/44; A61P 25/00**
 (73) **F. HOFFMANN-LA ROCHE AG (CH)**
 Grenzacherstrasse 124, 4070 Basel, Switzerland
 (72) GAUFRETEAU, Delphine (FR); KOLCZEWSKI, Sabine (DE); PLANCHER, Jean-Marc (FR); STOLL, Theodor (CH); HALM, Remy (FR)
 (74) Công ty TNHH Tâm nhìn và Liên danh (VISION & ASSOCIATES CO.LTD.)
 (54) **HỢP CHẤT INDOLIN-2-ON, QUY TRÌNH ĐIỀU CHẾ HỢP CHẤT NÀY VÀ DƯỢC PHẨM CHỨA NÓ**

- (57) Sáng chế đề cập đến hợp chất indolin-2-on có công thức tổng quát



trong đó các phân tử thế như được xác định theo điểm 1.

Hợp chất này có thể được sử dụng để điều trị các bệnh CNS liên quan đến các triệu chứng tích cực (loạn thần kinh) và các triệu chứng tiêu cực của bệnh tâm thần phân liệt, chứng lạm dụng thuốc, nghiện rượu và thuốc, rối loạn ám ảnh cưỡng chế, suy giảm nhận thức, rối loạn lưỡng cực, rối loạn tâm trạng, bệnh trầm cảm, bệnh trầm cảm kháng điều trị, rối loạn lo âu, bệnh Alzheimer, chứng tự kỷ, bệnh Parkinson, chứng đau mạn tính, rối loạn nhân cách ranh giới, bệnh thoái hóa thần kinh, rối loạn giấc ngủ, hội chứng mệt mỏi kinh niên, chứng đau do căng cứng, bệnh viêm, bệnh hen, bệnh Huntington, ADHD, bệnh xơ cứng teo cơ một bên, các tác động trong chứng viêm khớp, bệnh tự miễn, bệnh nhiễm virus và bệnh nhiễm nấm, bệnh tim mạch, bệnh viêm mắt và viêm võng mạc và các vấn đề về cân bằng, chứng động kinh và rối loạn phát triển thần kinh cùng mắc với chứng động kinh.

- | | | | |
|-------------------------|---------------|------------------------|------------|
| (11) 1-0041827 B | | (15) 25/10/2024 | |
| (45) 25/11/2024 | 440B | (43) 25/05/2020 | 386A |
| (21) 1-2020-00735 | | (85) 11/02/2020 | |
| (22) 25/07/2018 | | (86) PCT/CN2018/096973 | 25/07/2018 |
| (30) 201710614326.7 | 25/07/2017 CN | (87) WO2019/020045 | 31/01/2019 |

(51) **G10L 19/008; H04S 3/00**

(73) **HUAWEI TECHNOLOGIES CO., LTD. (CN)**

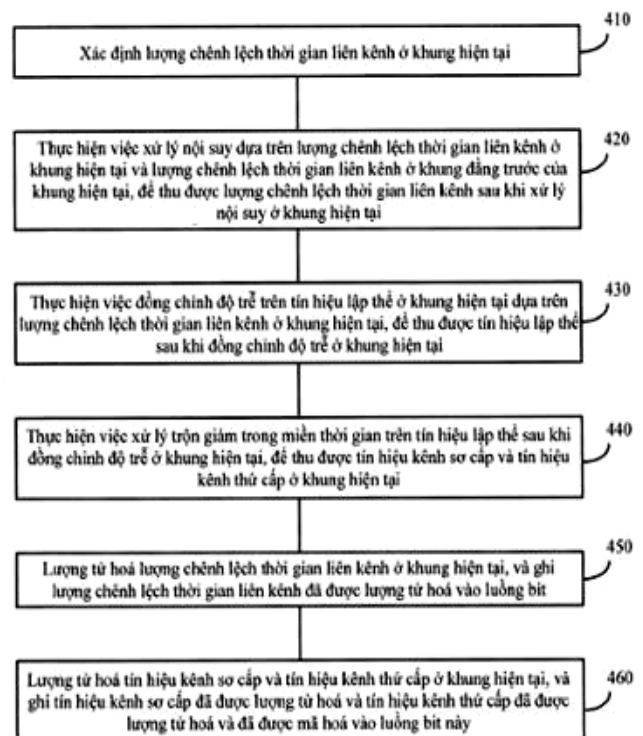
Huawei Administration Building, Bantian, Longgang District, Shenzhen, Guangdong 518129, P. R. China

(72) SHLOMOT, Eyal (IL); LI, Haiting (CN); WANG, Bin (CN)

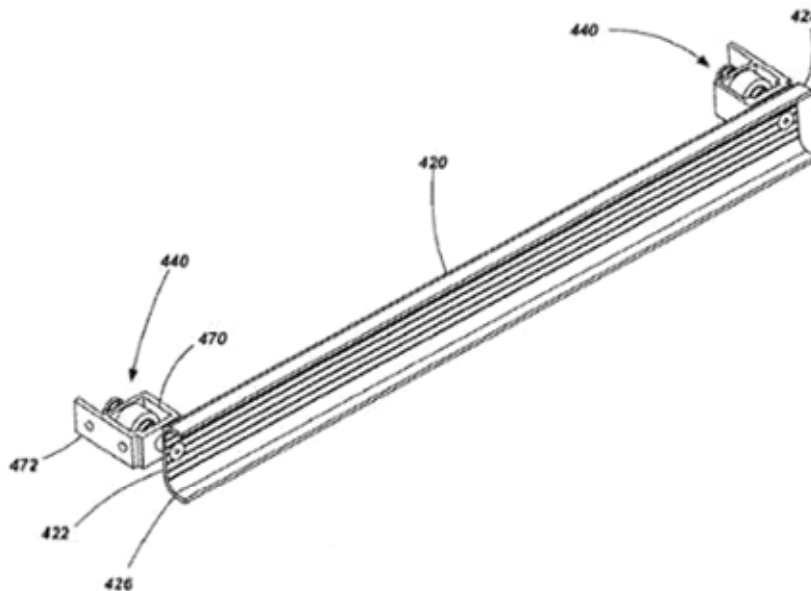
(74) Công ty Luật TNHH T&G (TGVN)

(54) **PHƯƠNG PHÁP MÃ HOÁ DÀNH CHO TÍN HIỆU ÂM THANH LẬP THỂ, THIẾT BỊ MÃ HÓA, VÀ PHƯƠNG TIỆN LƯU TRỮ PHI NHẤT THỜI ĐỌC ĐƯỢC BẰNG MÁY TÍNH**

- (57) Sáng chế đề xuất phương pháp mã hóa, phương pháp giải mã, thiết bị mã hóa, thiết bị giải mã dành cho tín hiệu lập thể, và phương tiện lưu trữ đọc được bằng máy tính. Phương pháp mã hóa dành cho tín hiệu lập thể này bao gồm các bước: xác định lượng chênh lệch thời gian liên kênh ở khung hiện tại; thực hiện việc xử lý nội suy dựa trên lượng chênh lệch thời gian liên kênh ở khung hiện tại và lượng chênh lệch thời gian liên kênh ở khung đứng trước của khung hiện tại, để thu được lượng chênh lệch thời gian liên kênh sau khi xử lý nội suy ở khung hiện tại; thực hiện việc đồng chỉnh độ trễ trên tín hiệu lập thể ở khung hiện tại dựa trên lượng chênh lệch thời gian liên kênh ở khung hiện tại, để thu được tín hiệu lập thể sau khi đồng chỉnh độ trễ ở khung hiện tại; thực hiện việc xử lý trộn giảm trong miền thời gian trên tín hiệu lập thể sau khi đồng chỉnh độ trễ ở khung hiện tại, để thu được tín hiệu kênh sơ cấp và tín hiệu kênh thứ cấp ở khung hiện tại; lượng tử hóa lượng chênh lệch thời gian liên kênh sau khi xử lý nội suy ở khung hiện tại, và ghi lượng chênh lệch thời gian liên kênh đã được lượng tử hóa vào luồng bit; và lượng tử hóa tín hiệu kênh sơ cấp và tín hiệu kênh thứ cấp ở khung hiện tại, và ghi tín hiệu kênh sơ cấp đã được lượng tử hóa và tín hiệu kênh thứ cấp đã được lượng tử hóa và đã được mã hóa vào luồng bit này.



- (11) **1-0041828 B** (15) 25/10/2024
(45) 25/11/2024 440B (43) 27/12/2021 405A
(21) 1-2021-01001 (85) 26/02/2021
(22) 26/07/2019 (86) PCT/US2019/043748 26/07/2019
(30) 62/711,266 27/07/2018 US (87) WO2020/023914 30/01/2020
(51) **E06C 7/00; G08B 21/00; E06C 1/18**
(73) **LITTLE GIANT LADDER SYSTEMS, LLC (US)**
Art Wing, 1198 N. Spring Creek Place, Springville, Utah 84663, United States of America
(72) CLARK, Wesley V. (US); MOSS, N. Ryan (US)
(74) Công ty Luật TNHH Phạm và Liên danh (PHAM & ASSOCIATES)
(54) **THANG**
- (57) Sáng chế đề cập đến các thang và các bộ phận thang bao gồm cụm bậc thang, mà cấp cảnh báo đến người dùng thang biết rằng họ đang đứng trên bậc thang hoặc bậc cụ thể. Theo một ví dụ, bậc thang hoặc bậc thấp nhất của thang có cụm bậc thang có cơ cấu cảnh báo. Cơ cấu cảnh báo có thể cấp tín hiệu nghe được và/hoặc cảnh báo qua cảm giác khác đến người dùng khi họ bước lên cụm bậc thang sao cho người dùng nhận ra vị trí của họ so với mặt đất hoặc bề mặt đỡ. Theo một phương án, cụm bậc thang được tạo kết cấu để có bộ phận đế, bộ phận dịch chuyển được và cơ cấu cảnh báo, trong đó bộ phận dịch chuyển được được định vị giữa cơ cấu cảnh báo và bậc thang.



- | | | | |
|-------------------------|------------|------------------------|--------------------|
| (11) 1-0041829 B | | (15) 25/10/2024 | |
| (45) 25/11/2024 | 440B | (43) 26/10/2020 | 391A |
| (21) 1-2020-03509 | | (85) 17/06/2020 | |
| (22) 18/12/2018 | | (86) PCT/US2018/066259 | 18/12/2018 |
| (30) 62/607,899 | 19/12/2017 | US | (87) WO2019/126190 |
| | 16/223,073 | 17/12/2018 | US |
| (30) 62/607,899 | 19/12/2017 | US | (87) WO2019/126190 |
| | 16/223,073 | 17/12/2018 | US |

(51) **H04W 56/00; H04W 64/00; H04W 24/10**

(73) **QUALCOMM INCORPORATED (US)**

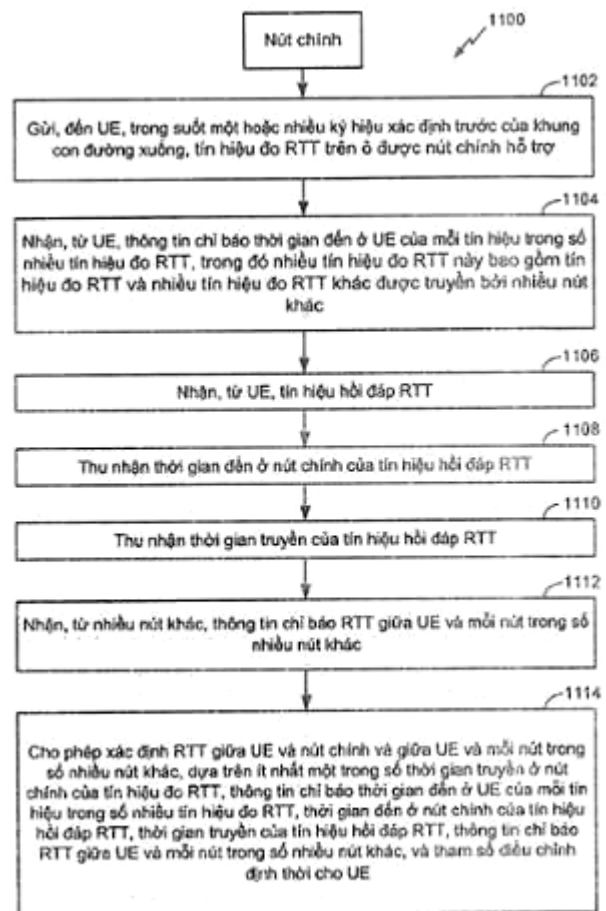
ATTN: International IP Administration, 5775 Morehouse Drive, San Diego, CA 92121-1714, United States of America

(72) BHUSHAN, Naga (US); PON, Rayman Wai (US); EDGE, Stephen William (US); FISCHER, Sven (DE); OPSHAUG, Guttorm Ringstad (NO); WU, Jie (US)

(74) Công ty TNHH Quốc tế D & N (D&N INTERNATIONAL CO.,LTD.)

(54) **PHƯƠNG PHÁP, THIẾT BỊ VÀ PHƯƠNG TIỆN BẮT BIẾN ĐỌC ĐƯỢC BẰNG MÁY TÍNH ĐỂ XÁC ĐỊNH NHIỀU THỜI GIAN TRỌN VÒNG CHO THIẾT BỊ NGƯỜI DÙNG VÀ Ở THIẾT BỊ NGƯỜI DÙNG**

(57) Sáng chế đề cập đến phương pháp, thiết bị và phương tiện bắt biến đọc được bằng máy tính để xác định nhiều thời gian trọn vòng cho thiết bị người dùng và ở thiết bị người dùng. Cụ thể là, sáng chế đề xuất các kỹ thuật để xác định các thời gian trọn vòng (round-trip time - RTT) giữa thiết bị người dùng (user equipment - UE) và nhiều trạm gốc. Theo một khía cạnh, UE truyền tín hiệu đo RTT mà thời gian đến của nó được đo bởi mỗi trạm gốc, và mỗi trạm gốc trả lại tín hiệu hồi đáp RTT mà các thời gian đến của nó được đo bởi UE. Theo một khía cạnh khác, mỗi trạm gốc đo tín hiệu đo RTT và UE trả lại tín hiệu hồi đáp RTT. Bộ thu tín hiệu đo RTT có thể bao gồm thời gian đến đo được trong tải tin của tín hiệu hồi đáp RTT. Theo cách khác, (các) thời gian đến đo được của (các) tín hiệu đo RTT và (các) thời gian truyền của (các) tín hiệu hồi đáp RTT được gửi trong bản tin riêng biệt. Các tín hiệu RTT có thể là các tín hiệu băng rộng sử dụng các tài nguyên tái sử dụng ở mức thấp.



- (11) **1-0041830 B** (15) 28/10/2024
(45) 25/11/2024 440B (43) 25/05/2020 386A
(21) 1-2020-00597 (85) 04/02/2020
(22) 10/08/2018 (86) PCT/EP2018/071818 10/08/2018
(30) BE2017/5554 11/08/2017 BE (87) WO2019/030403 14/02/2019
(51) **C01B 25/01**; C01B 25/32; C01B 25/226; C01B 25/22; C01B 25/225
(73) **PRAYON TECHNOLOGIES (BE)**
rue Joseph Wauters, 144 Engis, 4480 Belgium
(72) Alexandre WAVREILLE (BE); Livio LEDERER (FR); Léon NINANE (BE)
(74) Văn phòng Luật sư Ân Nam (ANNAM IP & LAW)
(54) **PHƯƠNG PHÁP ĂN MÒN AXIT NGUỒN PHOSPHAT**

(57) Sáng chế đề cập đến phương pháp ăn mòn axit với axit sulfuric nguồn phosphat chứa canxi hoặc không chứa canxi trong khoảng thời gian được xác định trước trong khoảng từ 20 đến 180 phút ở các điều kiện trong đó tỷ lệ mol của sulfat từ axit sulfuric và có thể từ nguồn phosphat so với canxi có mặt trong nguồn phosphat nằm trong khoảng từ 0,6 đến 0,8, và hàm lượng trong P₂O₅ trong bề ăn mòn là nhỏ hơn 6%.

- | | | | |
|-------------------------|---------------|------------------------|------------|
| (11) 1-0041831 B | | (15) 28/10/2024 | |
| (45) 25/11/2024 | 440B | (43) 26/07/2021 | 400A |
| (21) 1-2021-01719 | | (85) 30/03/2021 | |
| (22) 04/09/2019 | | (86) PCT/EP2019/073598 | 04/09/2019 |
| (30) 10 2018 122 210.6 | 12/09/2018 DE | (87) WO2020/053051 | 19/03/2020 |

(51) **C08J 11/24; C08L 67/02**

(73) **RITTEC UMWELTECHNIK GMBH (DE)**

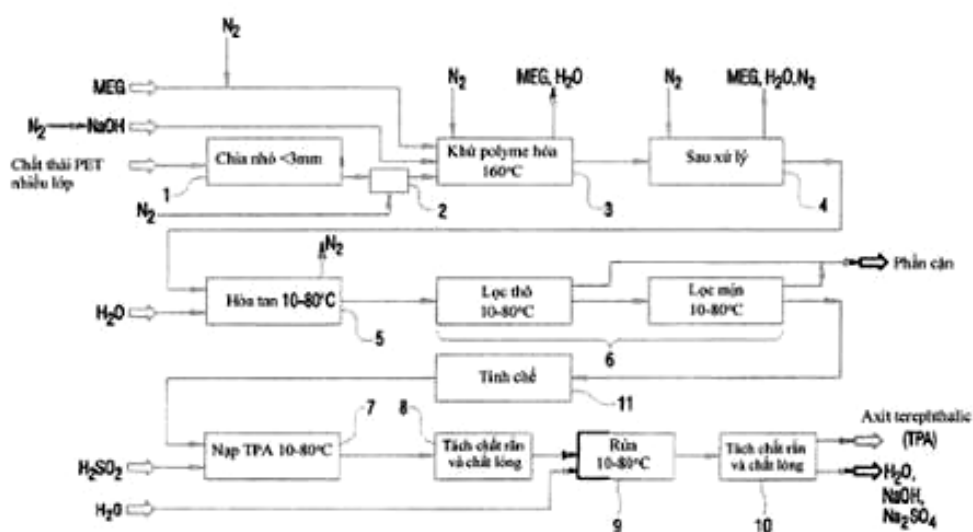
Feldstrasse 29, Lüneburg , 21335, Germany

(72) Carsten EICHERT (DE); Esther BREPOHL (DE); Stephan SCHOLL (DE); Lars BIERMANN (DE)

(74) Văn phòng Luật sư Ân Nam (ANNAM IP & LAW)

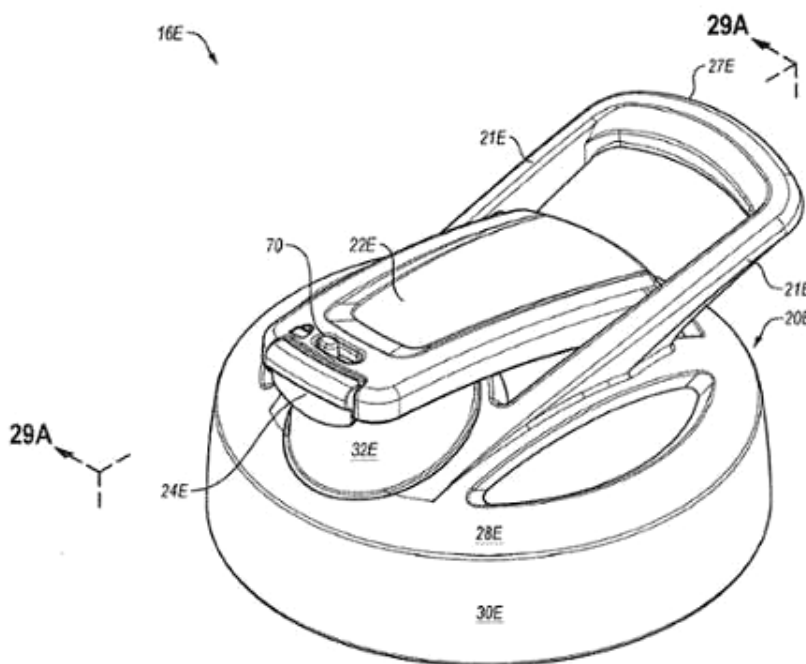
(54) **PHƯƠNG PHÁP TÁI XỬ LÝ SẢN PHẨM THẢI VÀ THIẾT BỊ ĐỂ THỰC HIỆN PHƯƠNG PHÁP TÁI XỬ LÝ NÀY**

(57) Sáng chế đề cập đến phương pháp và thiết bị để tái xử lý sản phẩm thải chứa về cơ bản là polyalkylen terephthalat, cụ thể là polyetylen terephthalat và/hoặc polybutylen terephthalat, trong quy trình liên tục bằng cách khử polyme hóa, hydroxit kiềm và/hoặc hydroxit kiềm thổ tốt hơn là dạng rắn, cụ thể là natri hydroxit, được bổ sung vào sản phẩm thải để tạo ra hỗn hợp phản ứng, thích hợp cho hệ nhiều lớp tái chế và nguyên liệu có màu gần như hoàn toàn theo cách hóa học thành nguyên liệu ban đầu ở lưu lượng cao và chất lượng cao, để có thể tạo ra sản phẩm polyalkylen terephthalat mới từ sản phẩm tái chế mà không giới hạn ở đó, và đề xuất rằng alkylen glycol được bổ sung thêm vào hỗn hợp phản ứng làm chất phản ứng, trong đó alkylen glycol là alkylen glycol được tạo ra dưới dạng sản phẩm của sự khử polyme hóa dự kiến, cụ thể là MEG, và trong đó không có thành phần phản ứng khác được bổ sung vào hỗn hợp phản ứng.



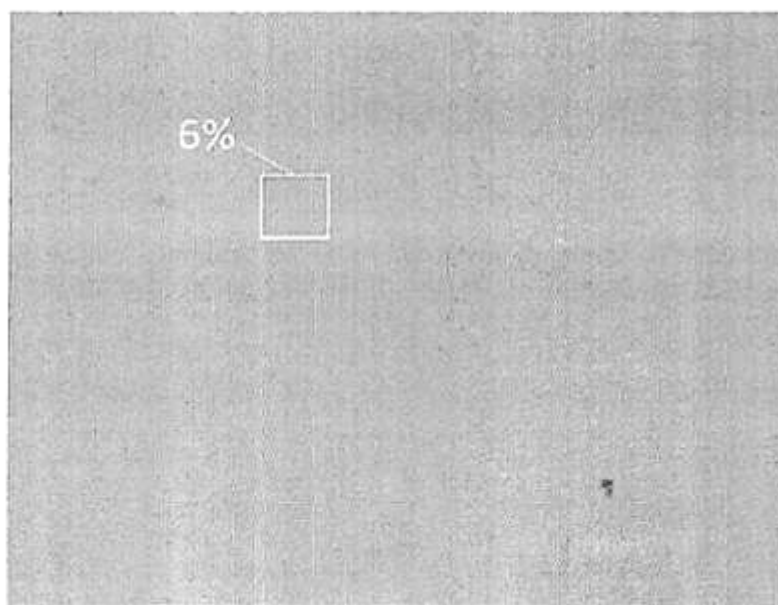
- (11) **1-0041832 B** (15) 28/10/2024
 (45) 25/11/2024 440B (43) 25/06/2020 387A
 (21) 1-2020-02184 (85) 17/04/2020
 (22) 01/10/2018 (86) PCT/US2018/053801 01/10/2018
 (30) 62/567,080 02/10/2017 US (87) WO2019/070607 11/04/2019
 62/628,152 08/02/2018 US
 (51) **B65D 47/08; B65D 43/26; B65D 55/02; B65D 51/18; B65D 51/24; A45F 3/18**
 (73) **RUNWAY BLUE, LLC (US)**
 35 South Pfeifferhorn Dr., Alpine, Utah 84004, United States of America
 (72) David O. MEYERS (US); Jim Allen, COLBY (US); Paul James FAERBER (US)
 (74) Văn phòng Luật sư Ân Nam (ANNAM IP & LAW)
 (54) **NẮP BÌNH CHỨA CÓ CHÓT**

(57) Nắp bình chứa có thể bao gồm đỉnh bình chứa, nắp đóng, và nút ấn. Nắp đóng có thể được nối với đỉnh bình chứa và di chuyển giữa một vị trí nắp đóng được đóng trong đó phần mở của nắp của đỉnh bình chứa được đóng và một vị trí nắp đóng được mở trong đó phần mở của nắp được mở. Nút ấn có thể được ghép nối theo cách có thể di chuyển với nắp đóng. Nút ấn có thể bao gồm chốt được tạo kết cấu để ăn khớp theo lựa chọn với đỉnh bình chứa khi nắp đóng ở vị trí nắp đóng được đóng. Nút ấn có thể di chuyển giữa vị trí nút ấn thứ nhất trong đó chốt có thể gắn với đỉnh bình chứa và vị trí nút ấn thứ hai trong đó chốt được tháo ra khỏi đỉnh bình chứa. Nắp đóng xác định hốc nút ấn và nút ấn được bố trí hầu hết trong hốc nút ấn và được bao kín chủ yếu bởi nắp đóng.



- (11) **1-0041833 B** (15) 28/10/2024
(45) 25/11/2024 440B (43) 25/03/2021 396A
(21) 1-2020-04172 (85) 17/07/2020
(22) 20/06/2019 (86) PCT/CN2019/092028 20/06/2019
(30) PCT/CN2018/092167 21/06/2018 CN (87) WO2019/242673 26/12/2019
(51) **C03B 27/03**
(73) **SCHOTT GLASS TECHNOLOGIES (SUZHOU) CO., LTD.** (CN)
No. 79 Huoju Road, Science & Technology Industrial Park, Suzhou New District,
Suzhou, Jiangsu 215009, China
(72) Wei XIAO (CN); Ning DA (CN); Feng HE (CN); Jose ZIMMER (DE)
(74) Văn phòng Luật sư Ân Nam (ANNAM IP & LAW)
(54) **VẬT DỤNG KÍNH ĐƯỢC CƯỜNG LỰC BẰNG XỬ LÝ HÓA HỌC KHÔNG
CÓ HIỆN TƯỢNG VỎ CAM QUANG HỌC VÀ PHƯƠNG PHÁP SẢN XUẤT
VẬT DỤNG NÀY**

(57) Sáng chế đề cập đến vật dụng kính được cường lực bằng xử lý hóa học có độ dày lớn nhất là 0,07 mm không có hiện tượng vỏ cam quang học (OOS), tức là vật dụng kính được cường lực có biên thiên mức độ xám thấp hoặc biên thiên độ sáng thấp, khi vật dụng kính được kiểm tra dưới ánh sáng phản chiếu sử dụng nguồn ánh sáng trắng, và phương pháp sản xuất vật dụng kính được cường lực bằng xử lý hóa học này.



- | | | | |
|-------------------------|------------|------------------------|------------|
| (11) 1-0041834 B | | (15) 28/10/2024 | |
| (45) 25/11/2024 | 440B | (43) 26/07/2021 | 400A |
| (21) 1-2021-01924 | | (85) 09/04/2021 | |
| (22) 15/10/2019 | | (86) PCT/JP2019/040398 | 15/10/2019 |
| (30) 2018-194393 | 15/10/2018 | JP (87) WO2020/080338 | 23/04/2020 |

(51) **F16C 1/14**

(73) **HI-LEX CORPORATION (JP)**

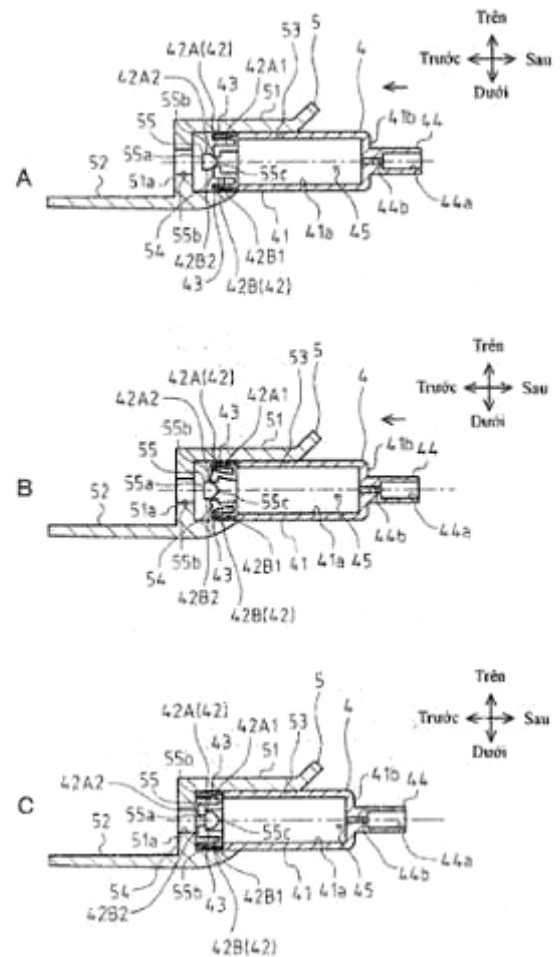
12-28, Sakaemachi 1-chome, Takarazuka-shi, Hyogo 665-0845, Japan

(72) Yasushi OKUDA (JP); Takahiro HORINAKA (JP)

(74) Văn phòng Luật sư Ân Nam (ANNAM IP & LAW)

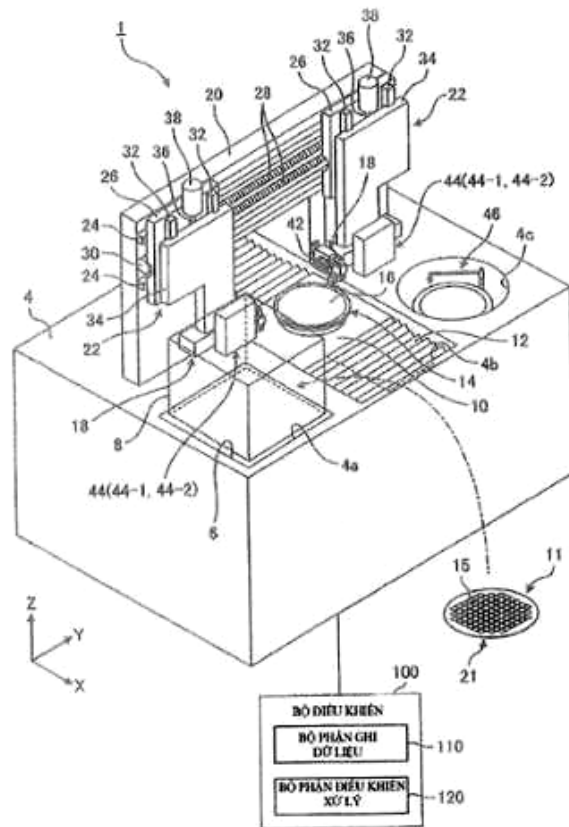
(54) **CỤM DÂY CÁP**

- (57) Sáng chế đề cập đến cụm dây cáp bao gồm: dây cáp bên trong; vỏ bọc bên ngoài mà qua đó dây cáp bên trong được lắp vào; bộ phận nắp được bố trí trên phần đầu của vỏ bọc bên ngoài; khung có gắn bộ phận nắp; và bộ phận kích hoạt kích hoạt cho dây cáp bên trong. Bộ phận nắp bao gồm: phần thân chính của nắp có dạng hình ống và bao gồm khoang vỏ bên trong chứa bộ phận kích hoạt; và phần khớp nối ăn khớp với khung. Khung bao gồm phần được khớp nối ăn khớp với phần khớp nối của bộ phận nắp. Bộ phận kích hoạt bao gồm phần kết nối được nối với dây cáp bên trong thông qua đế thứ nhất của đế gắn. Phần khớp nối của bộ phận nắp biến dạng theo hướng chu vi của phần thân chính của nắp và chuyển đổi giữa trạng thái bình thường và trạng thái biến dạng. Phần khớp nối của bộ phận nắp ăn khớp với phần được khớp nối của khung bằng cách chuyển phần khớp nối của bộ phận nắp từ trạng thái biến dạng sang trạng thái bình thường. Sử dụng cụm dây cáp cho phép nắp được cố định vào khung dễ dàng, sử dụng một kết cấu đơn giản.



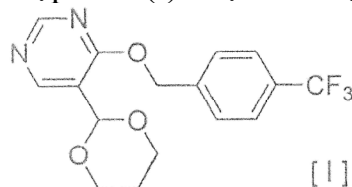
- (11) **1-0041835 B** (15) 28/10/2024
 (45) 25/11/2024 440B (43) 25/01/2021 394A
 (21) 1-2020-03583
 (22) 19/06/2020
 (30) 2019-122995 01/07/2019 JP
 (51) **B24B 47/22; B24B 49/12; B23Q 17/22; B24B 27/06**
 (73) **DISCO CORPORATION (JP)**
 13-11, Omori-Kita 2-chome, Ota-ku, Tokyo 143-8580, Japan
 (72) Satoshi HANAJIMA (JP)
 (74) Văn phòng Luật sư Ân Nam (ANNAM IP & LAW)
 (54) **THIẾT BỊ GIA CÔNG VÀ MÂM CẶP**

- (57) Sáng chế đề cập đến thiết bị gia công (1) bao gồm mâm cặp (14), bộ phận gia công (18) được tạo kết cấu để gia công phôi (11) được giữ trên mâm cặp (14); bộ phận đo chiều cao (44-1) được gắn với bộ phận gia công (18), bộ phận đo chiều cao (44-1), như dữ liệu chiều cao, chiều cao ở nhiều tọa độ của bề mặt giữ (16) được đo trong khi di chuyển bộ phận di chuyển, bộ phận đọc có khả năng đọc phương tiện thông tin và bộ điều khiển (100). Mâm cặp (14) bao gồm phương tiện thông tin để xác định thông tin phân biệt mâm cặp (14) được ghi lại, Bộ điều khiển (100) bao gồm bộ phận ghi dữ liệu chiều cao được tạo kết cấu để ghi dữ liệu chiều cao và thông tin nhận dạng liên kết với nhau, và bộ phận điều khiển gia công (120) được tạo kết cấu để điều khiển chiều cao của bộ phận gia công (18) trong quy trình gia công trên cơ sở dữ liệu chiều cao được liên kết với thông tin nhận dạng được đọc bởi bộ phận đọc.



- (11) **1-0041836 B** (15) 28/10/2024
 (45) 25/11/2024 440B (43) 25/09/2017 354A
 (21) 1-2017-02451 (85) 29/06/2017
 (22) 22/12/2015 (86) PCT/JP2015/085854 22/12/2015
 (30) 2014-258995 22/12/2014 JP (87) WO2016/104516 30/06/2016
 2015-236159 02/12/2015 JP
 (51) **A01N 43/54**; A01N 7/04; A01N 41/10; A01N 43/12; A01N 43/22; A01N 43/28; A01N 43/40; A01N 43/56; A01N 43/707; A01N 43/828; A01N 43/88; A01N 43/90; A01N 47/02; A01N 47/06; A01N 47/12; A01N 47/22; A01N 47/34; A01N 47/40; A01N 51/00; A01N 57/16; A01N 57/28; A01N 31/14; A01N 37/28
 (73) **NIHON NOHYAKU CO., LTD.** (JP)
 19-8, Kyobashi 1-chome, Chuo-ku, Tokyo 104-8386, Japan
 (72) AOKI, Takao (JP)
 (74) Văn phòng Luật sư Ân Nam (ANNAM IP & LAW)
 (54) **CHẾ PHẨM KIỂM SOÁT SINH VẬT GÂY HẠI TRONG NÔNG NGHIỆP VÀ LÀM VƯỜN VÀ PHƯƠNG PHÁP SỬ DỤNG CHẾ PHẨM NÀY**

- (57) Sáng chế đề cập đến chế phẩm nông nghiệp và làm vườn để kiểm soát sinh vật gây hại có khả năng kiểm soát hiệu quả sinh vật gây hại khó kiểm soát bằng cách xử lý với từng hoạt chất. Chế phẩm kiểm soát sinh vật gây hại trong nông nghiệp và làm vườn theo sáng chế có chứa hợp chất (I) được thể hiện bằng công thức [1] sau đây:



hoặc muối của nó, và một hoặc nhiều loại hợp chất được chọn từ các tác nhân nông nghiệp và làm vườn khác ngoài hợp chất (I).

(11) 1-0041837 B			(15) 28/10/2024	
(45) 25/11/2024	440B		(43) 25/02/2019	371A
(21) 1-2018-05567			(85) 10/12/2018	
(22) 12/05/2017			(86) PCT/US2017/032542	12/05/2017
(30) 62/336,441	13/05/2016	US	(87) WO2017/197355	16/11/2017
62/378,106	22/08/2016	US		
62/384,590	07/09/2016	US		
62/454,612	03/02/2017	US		

(51) **C07K 14/075; C12Q 1/70; C12N 15/861; C12N 15/62; C12N 15/63**

(73) **4D MOLECULAR THERAPEUTICS INC. (US)**

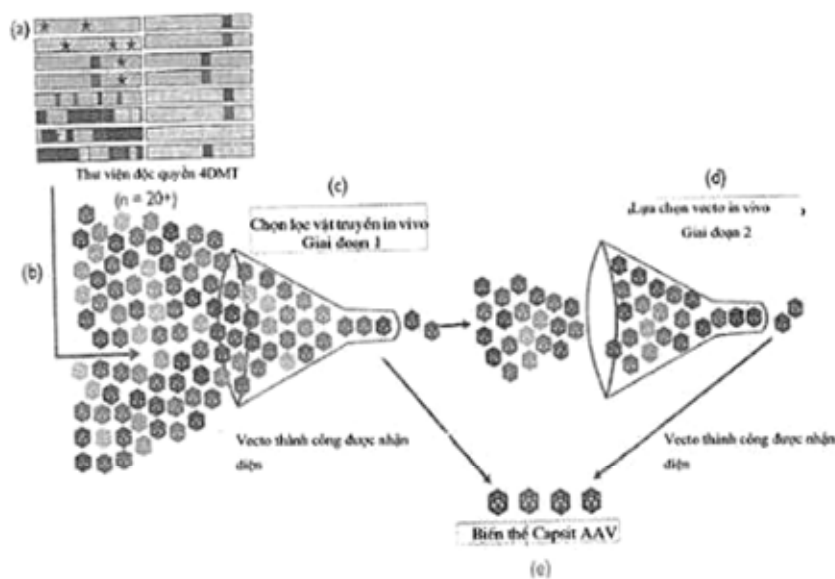
5980 Horton Street, Suite 460, Emeryville, CA 94608, U.S.A.

(72) KIRN, David, H. (US); KOTTERMAN, Melissa (US); SCHAFFER, David (US)

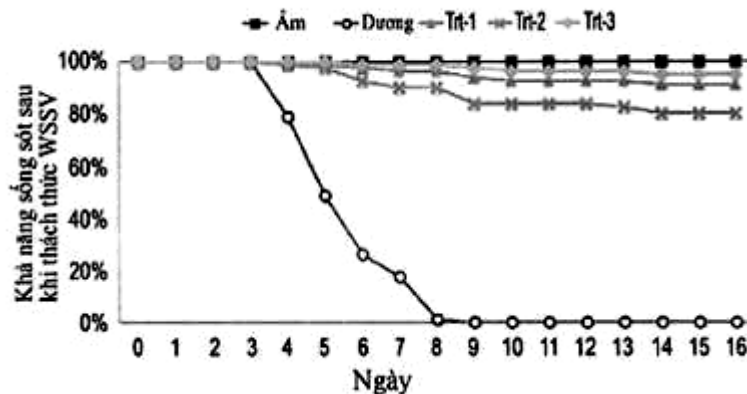
(74) Văn phòng Luật sư Ân Nam (ANNAM IP & LAW)

(54) PROTEIN CAPSIT CỦA VIRUT ADENO KẾT HỢP (AAV) BIẾN THỂ VÀ VIRION AAV TÁI TỔ HỢP LÂY NHIỄM

(57) Sáng chế đề cập đến protein capsit của virus adeno kết hợp (AAV) biến thể có một hoặc nhiều biến đổi về trình tự axit amin so với protein capsit AAV mẹ, mà, khi có mặt trong virion AAV, làm tăng khả năng lây nhiễm ở một hoặc nhiều loại tế bào võng mạc so với khả năng lây nhiễm ở tế bào võng mạc bởi virion AAV chứa protein capsit AAV mẹ chưa được biến đổi. Sáng chế còn đề cập đến virion AAV tái tổ hợp và dược phẩm chứa chúng chứa protein capsit AAV biến thể như được mô tả trong bản mô tả này, phương pháp tạo ra các protein capsit và virion rAAV này.

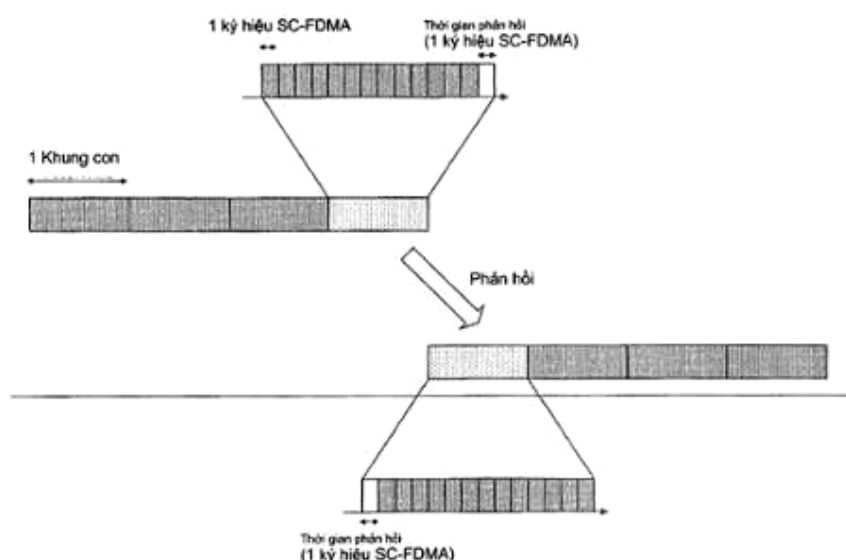


- (11) **1-0041838 B** (15) 28/10/2024
 (45) 25/11/2024 440B (43) 25/04/2019 373A
 (21) 1-2018-04925 (85) 02/11/2018
 (22) 26/04/2017 (86) PCT/IL2017/050475 26/04/2017
 (30) 62/327,605 26/04/2016 US (87) WO2017/187440 02/11/2017
 (51) **A23K 10/00; A23K 10/12**
 (73) **VIAQUA THERAPEUTICS LTD. (IL)**
 The Trendlines Building, 17 T' chelet (Sky) Street, Misgav Business Park, Doar-Na
 Misgav, 2017400, Israel
 (72) Shai UFAZ (IL); Shai EINBINDER (IL); Adi BALTER (IL); Avraham
 SCHROEDER (IL); Chen TSROR (IL)
 (74) Văn phòng Luật sư Ân Nam (ANNAM IP & LAW)
 (54) **HẠT NANO CHITOSAN-ARN VÀ DƯỢC THỰC PHẨM CHỨA HẠT NANO
 NÀY**
 (57) Sáng chế đề xuất hạt nano bao gồm chitosan được khử axetyl hóa một phần và ss
 hoặc dsARN bổ sung, liên kết một phần với hoặc ít nhất là 90% tương đồng với đích
 mARN của virus gây bệnh ở động vật giáp xác được nuôi, chế phẩm và động vật giáp
 xác được nuôi sống thủy sinh chứa hạt nano này.



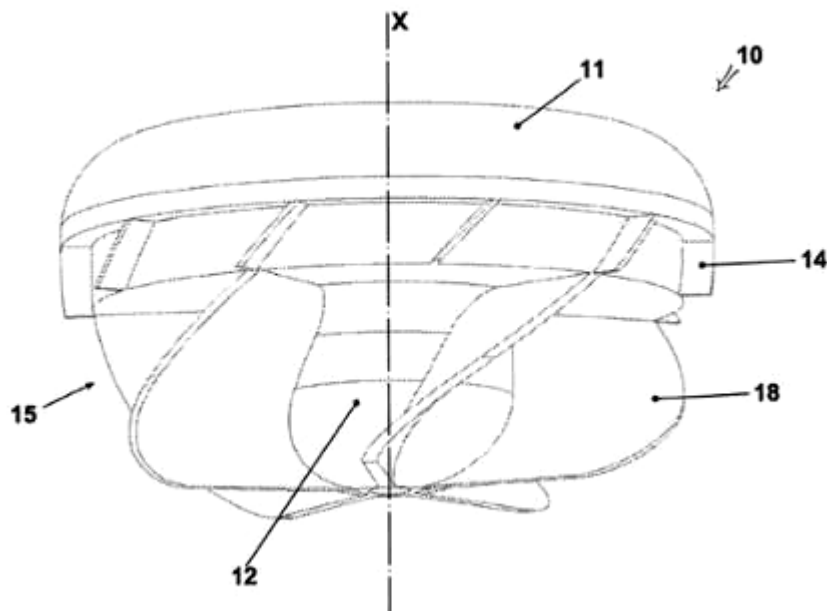
- (11) **1-0041839 B** (15) 28/10/2024
 (45) 25/11/2024 440B (43) 25/07/2018 364A
 (21) 1-2018-01854 (85) 02/05/2018
 (22) 25/10/2016 (86) PCT/JP2016/004683 25/10/2016
 (30) 2015-218442 06/11/2015 JP (87) WO2017/077694 11/05/2017
 (51) **H04L 27/26; H04J 13/18; H04W 72/04; H04W 28/04; H04B 1/713**
 (73) **PANASONIC INTELLECTUAL PROPERTY CORPORATION OF AMERICA (US)**
 20000 Mariner Avenue, Suite 200, Torrance CA 90503, USA
 (72) Tetsuya YAMAMOTO (JP); Hidetoshi SUZUKI (JP); Ayako HORIUCHI (JP)
 (74) Văn phòng Luật sư Ân Nam (ANNAM IP & LAW)
 (54) **MẠCH TÍCH HỢP, THIẾT BỊ TRUYỀN THÔNG VÀ PHƯƠNG PHÁP TRUYỀN THÔNG**

(57) Sáng chế đề cập đến băng hẹp được sử dụng trên khung con để truyền dữ liệu đường lên, nếu sự chuyển mạch được thực hiện từ băng hẹp thứ nhất sử dụng trong khung con thứ nhất đến băng hẹp thứ hai khác với băng hẹp thứ nhất, đối với khung con thứ hai kế tiếp khung con thứ nhất, ký hiệu cuối cùng của khung con thứ nhất và ký hiệu đầu tiên của khung con thứ hai được đánh thủng và thiết lập thành thời gian điều hướng lại để truyền dữ liệu đường lên trong băng hẹp thứ nhất và băng hẹp thứ hai.



- | | | | |
|---|---------------|------------------------|------------|
| (11) 1-0041840 B | | (15) 28/10/2024 | |
| (45) 25/11/2024 | 440B | (43) 25/08/2021 | 401A |
| (21) 1-2021-01425 | | (85) 17/03/2021 | |
| (22) 05/08/2019 | | (86) PCT/IB2019/056634 | 05/08/2019 |
| (30) 102018000008303 | 03/09/2018 IT | (87) WO2020/049379 | 12/03/2020 |
| (51) E02B 15/10; B63B 21/24; C02F 1/40; C02F 103/00; E02B 15/06; E02B 15/08; B63B 21/20; C02F 101/30 | | | |
| (73) MOLD SRL (IT)
Via Asiago, 77, Cassola (VI), 36022, Italy | | | |
| (72) Andrea CITTON (IT); Alex CITTON (IT) | | | |
| (74) Văn phòng Luật sư Ân Nam (ANNAM IP & LAW) | | | |
| (54) HỆ THỐNG LÀM SẠCH CÁC DÒNG SÔNG VÀ DÒNG SUỐI | | | |

(57) Sáng chế đề cập đến hệ thống (1) làm sạch sông và dòng sông (F) nói chung, bao gồm các môđun nổi (10), và trong đó mỗi môđun (10) bao gồm một phần thân nổi (11) và một phần thân quay (12) được trang bị với phần nhô ra (14) được tạo kết cấu sao cho được đặt trên mặt nước, sao cho khi phần thân quay (12) nêu trên sẽ quay do tác động đẩy của dòng sông, phần nhô ra (14) di chuyển cho biết các mảnh vụn trôi nổi theo một hướng được xác định bởi hướng quay của nó, hướng tới khu vực thu gom hoặc thu hồi (2).



- (11) **1-0041841 B** (15) 28/10/2024
(45) 25/11/2024 440B (43) 27/08/2012 293A
(21) 1-2012-01676 (85) 14/06/2012
(22) 30/11/2010 (86) PCT/US2010/058262 30/11/2010
(30) 61/265,931 02/12/2009 US (87) WO2011/068770 09/06/2011
(51) *C08F 4/651; C07C 68/02; C08F 110/06; C08F 4/646; B01J 31/02; C07C 69/96*
(73) **W. R. GRACE & CO.-CONN. (US)**
7500 Grace Drive, Columbia, Maryland 21044 U.S.A.
(72) COALTER Joseph N., III (US); LEUNG Tak W. (US); TAO Tao (CN); GAO Kuanqiang (CN)
(74) Văn phòng Luật sư Ân Nam (ANNAM IP & LAW)
(54) **THÀNH PHẦN XÚC TÁC, KHÔNG TAN ĐƯỢC TRONG HYDROCACBON, DẠNG RẮN ĐỂ TRỪNG HỢP OLEFIN VÀ PHƯƠNG PHÁP TRỪNG HỢP OLEFIN**

(57) Sáng chế đề cập đến thành phần xúc tác, không tan được trong hydrocacbon, dạng rắn hữu ích để trùng hợp các olefin, thành phần xúc tác này chứa magie, titan, và halogen, và còn chứa chất cho điện tử bên trong có cấu trúc $[R_1-O-C(O)-O-]_xR_2$ trong đó R_1 độc lập mỗi khi có mặt, là hydrocacbon béo hoặc thơm, hoặc nhóm hydrocacbon được thế có từ 1 đến 20 nguyên tử cacbon; x nằm trong khoảng từ 2 đến 4; và R_2 là hydrocacbon béo hoặc thơm, hoặc nhóm hydrocacbon được thế có từ 1 đến 20 nguyên tử cacbon, với điều kiện có 2 nguyên tử nằm trong mạch ngắn nhất nối giữa nhóm $R_1-O-C(O)-O-$ thứ nhất và nhóm $R_1-O-C(O)-O-$ thứ hai.

- (11) **1-0041842 B** (15) 30/10/2024
(45) 25/11/2024 440B (43) 27/05/2024 434A
(21) 1-2023-09370
(22) 28/12/2023
(51) **A23B 7/16; A23B 7/00**
(73) **VIỆN HÓA HỌC - VIỆN HÀN LÂM KHOA HỌC VÀ CÔNG NGHỆ VIỆT NAM (VN)**
Viện Hóa học, số 18 Hoàng Quốc Việt, phường Nghĩa Đô, quận Cầu Giấy, thành phố Hà Nội
(72) Phạm Thị Thu Hà (VN); Nguyễn Thanh Tùng (VN); Nguyễn Trung Đức (VN); Nguyễn Văn Khôi (VN); Phạm Thu Trang (VN); Nguyễn Thu Hương (VN); Nguyễn Liên Phương (VN)
(54) **CHẾ PHẨM TẠO MÀNG PHỦ ĐỂ BẢO QUẢN QUẢ MĂNG CÀU XIÊM ANNONA MURICATA**

(57) Sáng chế đề cập đến chế phẩm tạo màng phủ đặc biệt thích hợp để bảo quản quả măng cầu. Chế phẩm này được điều chỉnh thành phần để phù hợp với đặc tính hô hấp của quả măng cầu, do đó nó giúp kéo dài thời gian bảo quản quả măng cầu tươi sau thu hoạch một cách hiệu quả. Cụ thể, sáng chế đề cập đến chế phẩm tạo màng phủ để bảo quản quả măng cầu xiêm chứa (tính theo % khối lượng):
- alginat: từ 0,5 đến 1,5%;
- nhựa cánh kiến đỏ (shellac) đã khử sáp hòa tan trong dung dịch amoniac: từ 5 đến 20%, tính theo lượng nhựa cánh kiến đỏ đã khử sáp;
- glyxerol: từ 0,05 đến 0,15%;
- axit oleic: từ 1 đến 4%;
- chất điều chỉnh độ pH được chọn từ nhóm bao gồm: dung dịch NaOH, dung dịch KOH, dung dịch nước vôi trong, và lượng dùng của nó đủ để độ pH của chế phẩm nằm trong khoảng từ lớn hơn 7 đến 8,0; và
- nước với lượng đủ 100%.

- | | | | |
|-------------------------|---------------|------------------------|------------|
| (11) 1-0041843 B | | (15) 30/10/2024 | |
| (45) 25/11/2024 | 440B | (43) 25/10/2017 | 355A |
| (21) 1-2017-02225 | | (85) 13/06/2017 | |
| (22) 10/12/2015 | | (86) PCT/EP2015/079188 | 10/12/2015 |
| (30) 14198495.5 | 17/12/2014 EP | (87) WO2016/096584 | 23/06/2016 |

(51) **C07D 471/04; A01N 43/50**

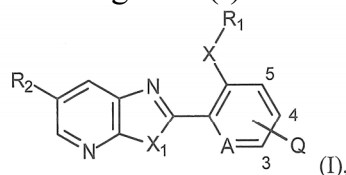
(73) **SYNGENTA PARTICIPATIONS AG (CH)**
Schwarzwaldallee 215, CH-4058 Basel, Switzerland

(72) HUETER, Ottmar Franz (DE); EDMUNDS, Andrew (GB); JEANGUENAT, André (CH); JUNG, Pierre Joseph Marcel (FR); BUCHHOLZ, Anke (DE); MUEHLEBACH, Michel (CH)

(74) Công ty TNHH Ban Ca (BANCA)

(54) **DẪN XUẤT DỊ VÒNG CÓ HOẠT TÍNH DIỆT SINH VẬT GÂY HẠI CÓ NHÓM THỂ CHỨA LƯU HUỖNH, HỢP PHẦN DIỆT SINH VẬT GÂY HẠI VÀ PHƯƠNG PHÁP KIỂM SOÁT SINH VẬT GÂY HẠI**

(57) Sáng chế đề cập đến hợp chất có công thức (I)



trong đó nhóm thế như được xác định theo điểm 1, và muối, chất đồng phân lập thể, chất đồng phân đối ảnh, chất hỗn biến và N-oxit chấp nhận được làm hóa chất nông nghiệp của các hợp chất này, có thể được sử dụng làm chất diệt côn trùng và có thể được điều chế theo cách đã biết về bản chất. Ngoài ra, sáng chế đề cập đến hợp phần diệt sinh vật gây hại chứa các hợp chất này và phương pháp kiểm soát sinh vật gây hại.

- | | | | |
|-------------------------|-----------------|------------------------|------------|
| (11) 1-0041844 B | (15) 30/10/2024 | | |
| (45) 25/11/2024 | 440B | (43) 25/11/2019 | 380A |
| (21) 1-2019-04634 | | (85) 21/08/2019 | |
| (22) 25/01/2017 | | (86) PCT/CN2017/072682 | 25/01/2017 |
| | | (87) WO2018/137207 | 02/08/2018 |

(51) **H04L 12/58; G06F 17/30**

(73) **HUAWEI TECHNOLOGIES CO., LTD. (CN)**

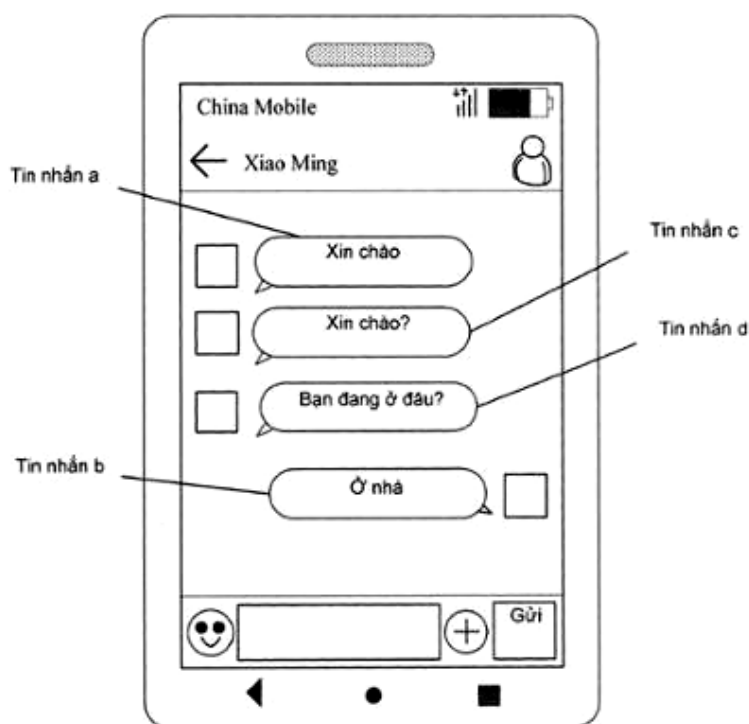
Huawei Administration Building, Bantian, Longgang District, Shenzhen, Guangdong 518129, China

(72) MOU, Lei (CN)

(74) Công ty TNHH Tâm nhìn và Liên danh (VISION & ASSOCIATES CO.LTD.)

(54) **PHƯƠNG PHÁP HIỂN THỊ VÀ KẾT HỢP BẢN GHI TIN NHẮN VÀ THIẾT BỊ ĐẦU CUỐI**

(57) Các phương án của sáng chế đề xuất phương pháp hiển thị và kết hợp bản ghi tin nhắn và thiết bị đầu cuối, và đề cập đến lĩnh vực truyền thông, để giải quyết vấn đề là các bản ghi tin nhắn đã kết hợp được hiển thị lộn xộn khi các bản ghi tin nhắn của các thiết bị đầu cuối khác nhau được kết hợp. Giải pháp cụ thể như sau: thiết bị đầu cuối thứ nhất thu thập bản ghi tin nhắn của thiết bị đầu cuối thứ nhất, và thu thập bản ghi tin nhắn của thiết bị đầu cuối thứ hai, trong đó bản ghi tin nhắn của thiết bị đầu cuối thứ nhất bao gồm nội dung tin nhắn của tin nhắn thứ nhất và thời gian bình thường của tin nhắn thứ nhất, và bản ghi tin nhắn của thiết bị đầu cuối thứ hai bao gồm nội dung tin nhắn của tin nhắn thứ hai và thời gian bình thường của tin nhắn thứ hai. Thiết bị đầu cuối thứ nhất sắp xếp nội dung tin nhắn của tin nhắn thứ nhất và nội dung tin nhắn của tin nhắn thứ hai dựa trên thời gian bình thường của tin nhắn thứ nhất và thời gian bình thường của tin nhắn thứ hai, và hiển thị nội dung tin nhắn của tin nhắn thứ nhất và nội dung tin nhắn của tin nhắn thứ hai theo trình tự. Các phương án của sáng chế được sử dụng trong quy trình trong đó các bản ghi tin nhắn của các thiết bị đầu cuối khác nhau được kết hợp.



- | | | | |
|-------------------------|------------------------|-----------------|------------|
| (11) 1-0041845 B | (15) 30/10/2024 | | |
| (45) 25/11/2024 | 440B | (43) 25/05/2021 | 398A |
| (21) 1-2021-01122 | (85) 04/03/2021 | | |
| (22) 17/08/2018 | (86) PCT/CN2018/101107 | | 17/08/2018 |
| | (87) WO2020/034203 | | 20/02/2020 |

(51) **H04W 72/04**

(73) **GUANGDONG OPPO MOBILE TELECOMMUNICATIONS CORP., LTD.**
(CN)

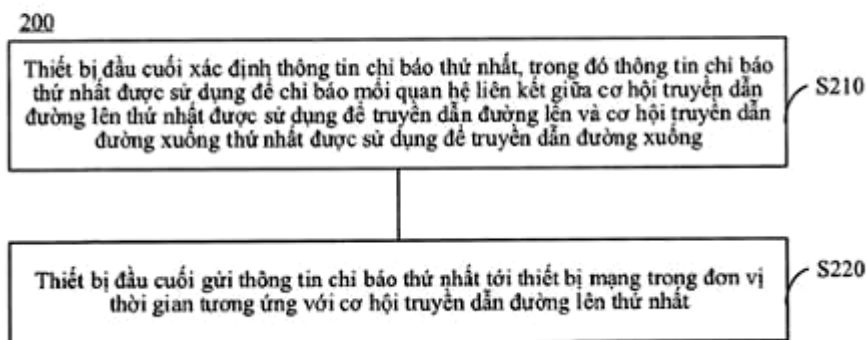
No.18, Haibin Road, Wusha, Chang'an, Dongguan, Guangdong 523860, China

(72) TANG, Hai (CN)

(74) Công ty TNHH Sở hữu trí tuệ Vàng (GINTASSET CO., LTD.)

(54) **PHƯƠNG PHÁP ĐỂ TRUYỀN TÍN HIỆU, THIẾT BỊ ĐẦU CUỐI VÀ THIẾT BỊ MẠNG**

(57) Sáng chế đề cập đến phương pháp để truyền tín hiệu, thiết bị đầu cuối và thiết bị mạng, mà có thể làm giảm độ trễ truyền dẫn tín hiệu. Phương pháp này bao gồm các bước: xác định, bởi thiết bị đầu cuối, thông tin chỉ báo thứ nhất, trong đó thông tin chỉ báo thứ nhất được sử dụng để chỉ báo mối quan hệ liên kết giữa cơ hội truyền dẫn đường lên thứ nhất được sử dụng để truyền dẫn đường lên và cơ hội truyền dẫn đường xuống thứ nhất được sử dụng để truyền dẫn đường xuống; và gửi, bởi thiết bị đầu cuối, thông tin chỉ báo thứ nhất tới thiết bị mạng trong đơn vị thời gian tương ứng với cơ hội truyền dẫn đường lên thứ nhất.



- | | | | |
|-------------------------|------------|------------------------|------------|
| (11) 1-0041846 B | | (15) 30/10/2024 | |
| (45) 25/11/2024 | 440B | (43) 25/05/2023 | 422A |
| (21) 1-2022-08643 | | (85) 29/12/2022 | |
| (22) 15/02/2021 | | (86) PCT/JP2021/005542 | 15/02/2021 |
| (30) 2020-135580 | 11/08/2020 | JP (87) WO2022/034701 | 17/02/2022 |

(51) **E04B 1/58**

(73) **1. KAWAKIN CORE-TECH CO., LTD. (JP)**

2-2-7 Kawaguchi, Kawaguchi-shi, Saitama 3320015, Japan

2. DAIWA HOUSE INDUSTRY CO., LTD. (JP)

3-3-5 Umeda, Kita-ku, Osaka-shi, Osaka 5308241, Japan

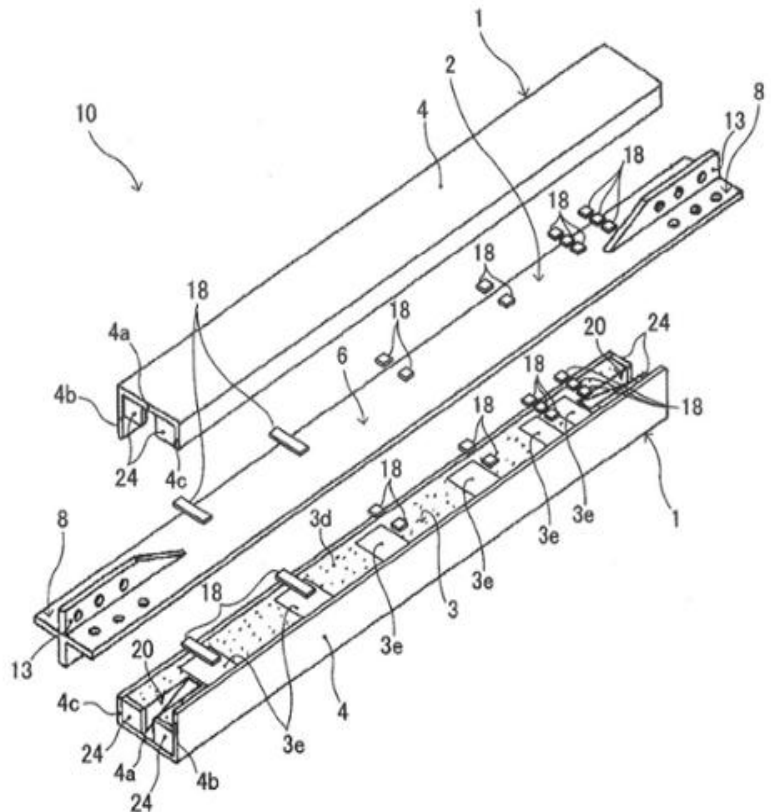
(72) IWATA Mamoru (JP)

(74) Công ty TNHH Tâm nhìn và Liên danh (VISION & ASSOCIATES CO.LTD.)

(54) **PHƯƠNG PHÁP CHẾ TẠO VẬT LIỆU XÂY DỰNG CHỐNG UỐN DỌC**

(57) Sáng chế đề cập đến lượng khoảng hở định trước được đảm bảo với độ chính xác cao giữa vật liệu lõi và các bề mặt tiếp xúc với vật liệu lõi của hai chi tiết chống uốn dọc.

Trong phương pháp chế tạo vật liệu xây dựng chống uốn dọc, các chi tiết duy trì khoảng hở (18) để đảm bảo lượng khoảng hở định trước Δt giữa vật liệu lõi (2) và các bề mặt tiếp xúc với vật liệu lõi (3d, 3d) của hai chi tiết chống uốn dọc (1, 1) kẹp vật liệu lõi được bố trí giữa các bề mặt tiếp xúc với vật liệu lõi. Phương pháp bao gồm bước điều chỉnh khoảng hở để áp dụng việc xử lý bề mặt để điều chỉnh lượng khoảng hở trên các phần bề mặt tham chiếu khoảng hở (3e) mà là các phần của bề mặt tiếp xúc với vật liệu lõi và tiếp xúc với các chi tiết duy trì khoảng hở, và bước làm mịn để thực hiện quy trình làm mịn của bề mặt tiếp xúc với vật liệu lõi trước bước điều chỉnh khoảng hở. Trong bước điều chỉnh khoảng hở, việc xử lý bề mặt không được áp dụng cho phần bề mặt khác hơn là các phần bề mặt tham chiếu khoảng hở trên bề mặt tiếp xúc với vật liệu lõi.



- (11) **1-0041847 B** (15) 31/10/2024
(45) 25/11/2024 440B (43) 25/01/2024 430A
(21) 1-2023-07852
(22) 07/11/2023
(51) **G06F 30/25; G06N 3/00**
(73) **1. TRƯỜNG ĐẠI HỌC BÁCH KHOA - ĐẠI HỌC QUỐC GIA THÀNH PHỐ HỒ CHÍ MINH (VN)**
268 Lý Thường Kiệt, Phường 14, Quận 10, Thành phố Hồ Chí Minh
2. ĐẠI HỌC QUỐC GIA THÀNH PHỐ HỒ CHÍ MINH (VN)
Phường Linh Trung, thành phố Thủ Đức, Thành phố Hồ Chí Minh
(72) Hoàng Trang (VN)
(54) **PHƯƠNG PHÁP, HỆ THỐNG MÁY TÍNH ĐỂ XÁC ĐỊNH THÔNG SỐ QUẢN TÍNH CỦA CÁC CÁ THỂ TRONG THUẬT TOÁN TỐI ƯU BẦY ĐÀN (PSO) ĐỂ TĂNG XÁC SUẤT TÌM ĐƯỢC GIẢI PHÁP TỐI ƯU TOÀN CỤC TRONG THIẾT KẾ VI MẠCH TƯƠNG TỰ**

(57) Sáng chế đề xuất giải pháp xác định thông số quản tính của các cá thể trong thuật toán tối ưu bầy đàn, để tăng xác suất tìm được giải pháp tối ưu toàn cục trong thiết kế vi mạch tương tự. Giải pháp này tập trung vào hai nội dung chính: (1) kết hợp mô phỏng SPICE và thuật toán tối ưu bầy đàn (PSO) để lựa chọn kích thước phù hợp cho các linh kiện bên trong vi mạch tương tự, đảm bảo hiệu năng hoạt động của mạch, (2): chia quá trình tối ưu hóa thành ba giai đoạn, trong mỗi giai đoạn, thông số quản tính của thuật toán PSO được xác định bằng các biểu thức khác nhau. Quá trình thực hiện giải pháp này, về cơ bản, gồm 4 bước: (1): Vẽ sơ đồ nguyên lý của mạch cần tối ưu, xác định biên thiết kế, giới hạn trên, dưới của từng biên thiết kế, hàm mục tiêu, hàm ràng buộc, (2): Trong lõi tối ưu, khởi tạo quần thể gồm N cá thể, với tọa độ và vận tốc ngẫu nhiên, (3) Thực hiện vòng lặp để tìm nghiệm tối ưu cho đến khi thỏa mãn điều kiện dừng, (4): Trả kết quả tối ưu. Khi áp dụng vào giải quyết các vấn đề tối ưu hóa trong thiết kế vi mạch tương tự, giải pháp được đề xuất trong báo cáo này có tỉ lệ tìm thấy nghiệm tối ưu cao hơn so với các phương pháp cải thiện hiệu suất của thuật toán PSO được giới thiệu trước đó.

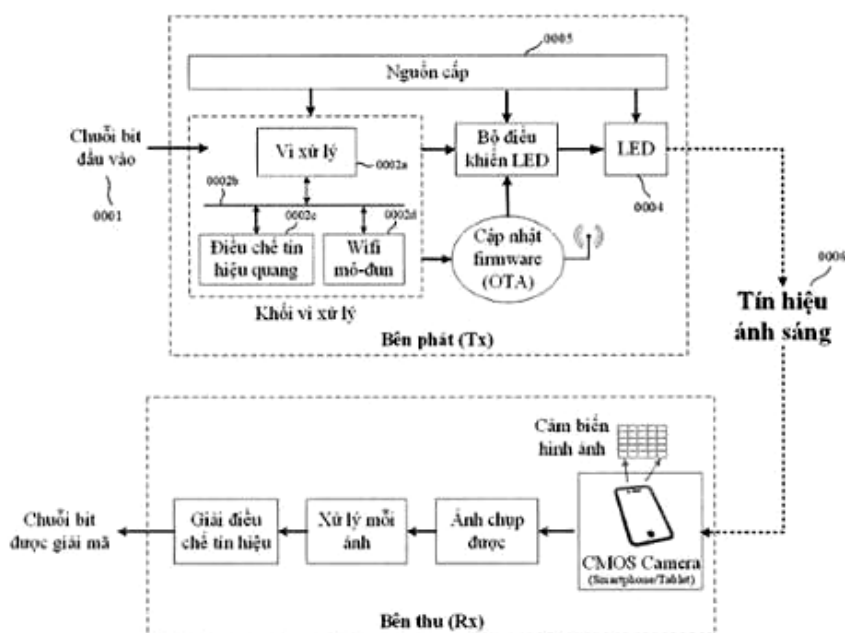
(11) **1-0041848 B** (15) 31/10/2024
 (45) 25/11/2024 440B (43) 25/03/2024 432A
 (21) 1-2024-00178
 (22) 09/01/2024
 (51) **H04B 10/116**

(73) **ĐẠI HỌC BÁCH KHOA HÀ NỘI (VN)**
 Số 1, Đại Cồ Việt, Hai Bà Trưng, Hà Nội

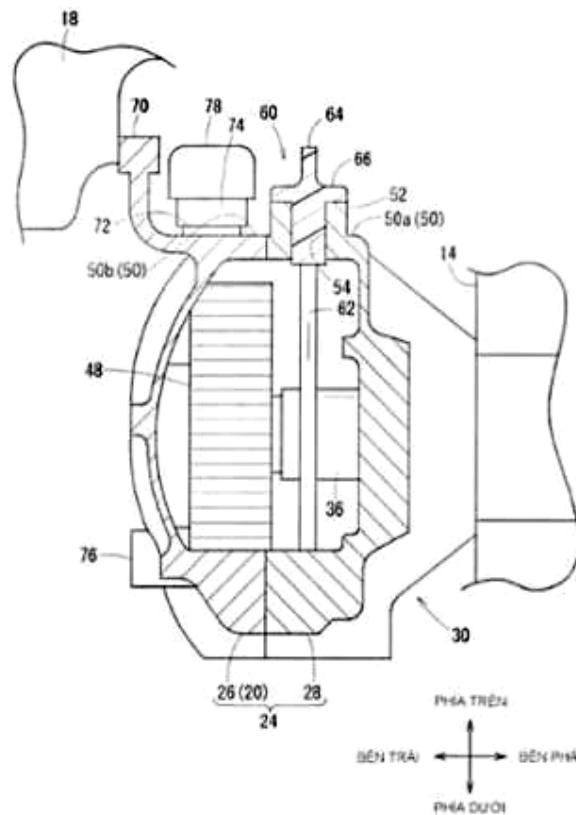
(72) Nguyễn Hoàng Nam (VN); Phạm Nguyễn Thanh Loan (VN)

(54) **HỆ THỐNG TRUYỀN THÔNG SỬ DỤNG ÁNH SÁNG KHẢ KIẾN GIỮA CỤM ĐÈN LED TRẦN VÀ THIẾT BỊ DI ĐỘNG**

(57) Sáng chế đề cập đến hệ thống truyền thông sử dụng ánh sáng khả kiến giữa cụm đèn LED và thiết bị di động, hệ thống sử dụng phương pháp điều chế và giải điều chế của ánh sáng khả kiến bằng cách điều khiển cụm đèn LED trần ở bên phát, tương ứng với mỗi đoạn bit dữ liệu đầu vào cần truyền đi ở bên phát (Tx), khối vi xử lý điều chế thành tín xung vuông, các xung này sẽ điều khiển hoạt động của một đèn LED trong cụm 04 đèn LED trần. Theo đó, 04 đèn sẽ truyền các đoạn dữ liệu bit khác nhau, sau đó được ghép lại cùng nhau theo một thứ tự được định trước, tạo thành một đoạn bit cần truyền có độ dài lớn hơn.



- (11) **1-0041849 B** (15) 31/10/2024
(45) 25/11/2024 440B (43) 27/07/2020 388A
(21) 1-2020-01807
(22) 27/03/2020
(30) 2019-065373 29/03/2019 JP
(51) **B62K 25/20; B62J 31/00; B62J 45/40**
(73) **HONDA MOTOR CO., LTD.** (JP)
1-1, Minami-Aoyama 2-chome, Minato-ku, Tokyo 107-8556, JAPAN
(72) Thotsaphorn AKSORN (TH); Thaniwat CHINCHAI (TH); Puntawee POONSAWAT (TH)
(74) Công ty TNHH Dịch vụ sở hữu trí tuệ ALPHA (ALPHA PLUS CO., LTD.)
(54) **CƠ CẤU TRUYỀN ĐỘNG BÁNH RĂNG**
- (57) Sáng chế đề xuất cơ cấu truyền động bánh răng (30) để đỡ quay được bánh sau (14) và chứa các bánh răng (bánh răng thứ nhất (42), bánh răng thứ hai (44), bánh răng thứ ba (46) và bánh răng thứ tư (48)) để truyền lực dẫn động từ động cơ đốt trong đến bánh sau (14) có hộp truyền động (24) để chứa các bánh răng. Hộp truyền động (24) được trang bị dụng cụ đo mức dầu (60) và lỗ lắp dụng cụ đo mức dầu (54) ở mặt trên (50) của hộp truyền động (24).



- | | | | |
|-------------------------|-----------------|------------------------|------------|
| (11) 1-0041850 B | (15) 31/10/2024 | | |
| (45) 25/11/2024 | 440B | (43) 25/02/2022 | 407A |
| (21) 1-2021-05401 | | (85) 31/08/2021 | |
| (22) 29/05/2019 | | (86) PCT/JP2019/021413 | 29/05/2019 |
| | | (87) WO2020/240745 | 03/12/2020 |

(51) **E04H 5/02**

(73) **IMAC ENGINEERING CO., LTD. (JP)**

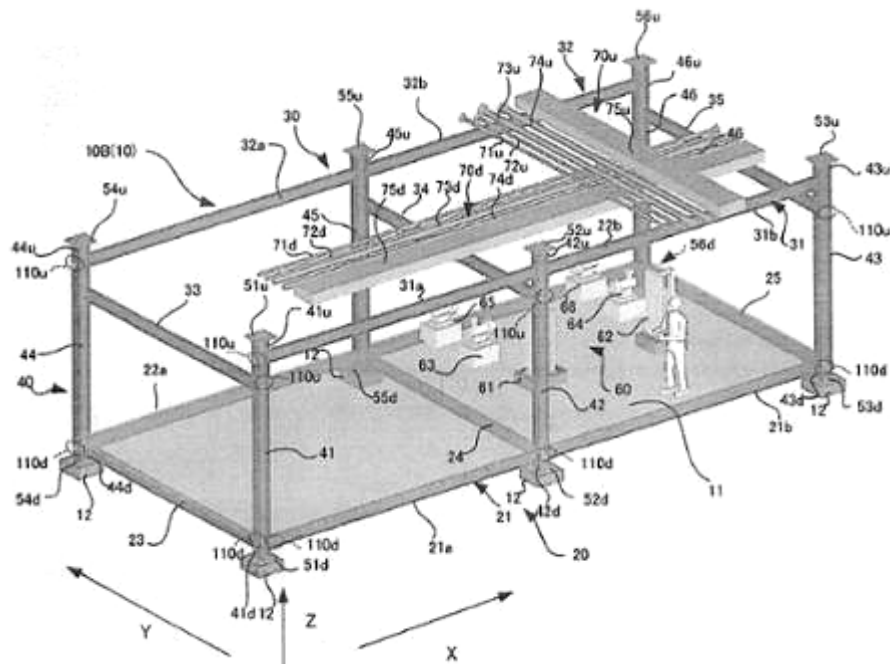
21-7, Nihonbashikabutocho, Chuo-ku, Tokyo, Japan

(72) Yoshitaka IZUMI (JP)

(74) Văn phòng Luật sư Ân Nam (ANNAM IP & LAW)

(54) **PHƯƠNG PHÁP XÂY DỰNG CƠ SỞ NHÀ MÁY VÀ MÔĐUN KẾT CẤU NHÀ MÁY**

(57) Sáng chế đề cập đến phương pháp xây dựng cơ sở nhà máy để đảm bảo không gian ống dẫn và không gian bố trí cho lối đi bằng cách chỉ cần lắp ráp môđun kết cấu nhà máy tại địa điểm xây dựng nhà máy mà không ảnh hưởng đến việc bố trí các bộ phận nhà máy được bố trí trong môđun kết cấu nhà máy này. Môđun kết cấu nhà máy được tạo ra bao gồm phần thân khung có bộ phận khung phía dưới có dạng hình chữ nhật, bộ phận khung phía trên có cùng hình dạng với bộ phận khung phía dưới và bộ phận cột ghép nối bộ phận khung phía trên và bộ phận khung phía dưới và bộ phận nhà máy được bố trí bên trong phần thân khung, bộ phận cột được tạo ra với phần cột nhô ra từ một bên hoặc cả hai bên của bộ phận khung phía trên và bộ phận khung phía trên, và bản cánh dầm để liên kết được bố trí tại phần đầu xa của phần cột nhô ra; các môđun kết cấu nhà máy được xếp chồng lên nhau theo một số công đoạn được xác định trước tại địa điểm xây dựng nhà máy; hai phần mặt bích chồng lên nhau của các môđun kết cấu nhà máy chồng lên nhau đã được ghép nối; và các môđun kết cấu nhà máy liền kề theo chiều ngang được ghép với dầm kết nối.

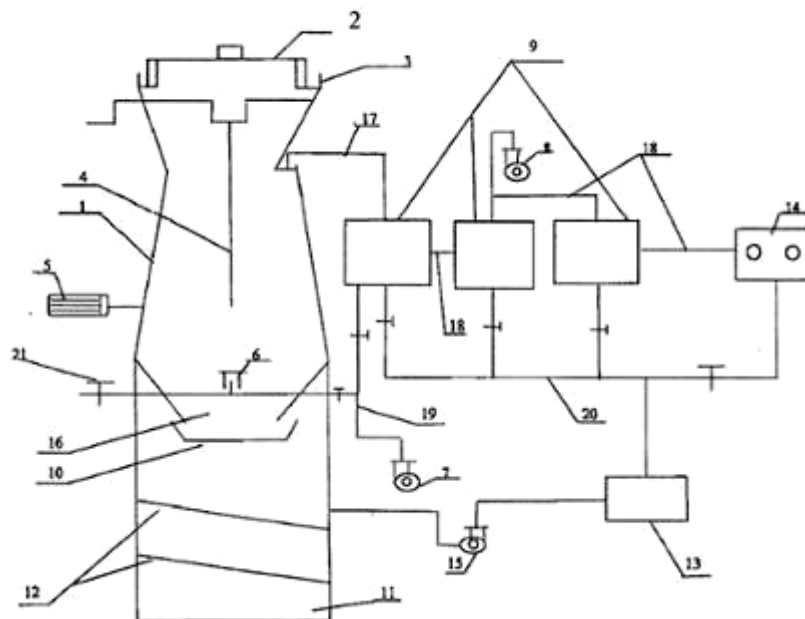


PHẦN II

GIẢI PHÁP HỮU ÍCH ĐƯỢC CẤP BẰNG ĐỘC QUYỀN

- (11) **2-0003782 B** (15) 07/10/2024
(45) 25/11/2024 440B (43) 26/12/2016 345A
(21) 2-2022-00506
(22) 03/06/2015
(51) **C10J 3/00**
(67) 1-2015-01967
(73) **CÔNG TY TNHH MTV THƯƠNG MẠI THỦY TRẮNG (VN)**
Nhà số 8 số 7/5 Tiểu khu 2 Thị trấn Thuận Châu-Sơn La, Việt Nam
(72) Bùi Công Tráng (VN)
(74) Công ty Cổ phần Sở hữu công nghiệp INVESTIP (INVESTIP)
(54) **HỆ THỐNG HÓA KHÍ TỪ NGUYÊN LIỆU SINH KHỐI**

- (57) Sáng chế đề cập đến hệ thống hóa khí từ nguyên liệu sinh khối, hệ thống này bao gồm thùng hóa khí nguyên liệu sinh khối để chuyển hóa nguyên liệu sinh khối sang dạng khí cháy được, đường ống cấp không khí vào cho thùng hóa khí và đường ống dẫn khí cháy được đi ra từ thùng hóa khí đến thiết bị đốt, một hoặc nhiều bình trung gian được nối với thùng hóa khí bằng đường ống dẫn khí đi ra từ phía trên của thùng hóa khí, có tác dụng chế hòa khí, loại bỏ hơi nước cùng các tạp chất độc hại và làm mát khí, thiết bị đốt khí được nối với một hoặc nhiều bình trung gian qua đường ống dẫn khí đi ra từ các bình trung gian.



- (11) **2-0003783 B** (15) 10/10/2024
(45) 25/11/2024 440B (43) 25/07/2022 412A
(21) 2-2022-00001
(22) 05/01/2022
(51) *A01G 18/00; A01G 18/40; A01G 18/20*
(73) **VIỆN ỨNG DỤNG CÔNG NGHỆ (VN)**
25 Lê Thánh Tông, Phường Phan Chu Trinh, Quận Hoàn Kiếm, Thành phố Hà Nội
(72) **HOÀNG QUỐC CHÍNH (VN); Vũ Xuân Tạo (VN); Trần Bảo Trâm (VN); Trương Thị Chiên (VN)**
(74) Công ty TNHH Dịch thuật sáng chế PROINVEN (PROINVEN CO.,LTD.)
(54) **QUY TRÌNH SẢN XUẤT CORDYCEPIN NGOẠI BÀO BẰNG PHƯƠNG PHÁP LÊN MEN TĨNH**

(57) Giải pháp hữu ích đề cập đến quy trình sản xuất Cordycepin ngoại bào bằng phương pháp lên men tĩnh.

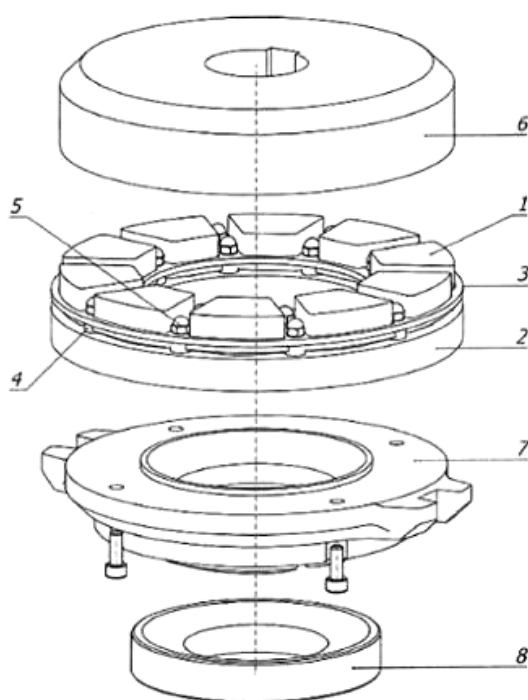
- (11) **2-0003784 B** (15) 10/10/2024
(45) 25/11/2024 440B (43) 25/10/2022 415A
(21) 2-2022-00325
(22) 26/07/2022
(51) *C12N 1/14; A01G 18/20*
(73) **TRUNG TÂM SINH HỌC THỰC NGHIỆM - VIỆN ỨNG DỤNG CÔNG NGHỆ (VN)**
C6 Thanh Xuân Bắc, Thanh Xuân, Hà Nội
(72) Vũ Xuân Tạo (VN); Trần Bảo Trâm (VN); Nguyễn Thị Thanh Mai (VN); Đào Ngọc Ánh (VN); Đỗ Thị Kim Trang (VN); Trương Thị Chiên (VN)
(54) **QUY TRÌNH NHÂN GIỐNG DỊCH THỂ VÀ NUÔI TRỒNG QUẢ THỂ NẤM *CORDYCEPS MILITARIS* SỬ DỤNG BỘT SINH KHỐI TẢO *CHLORELLA VULGARIS***

(57) Sáng chế đề xuất quy trình nhân giống dịch thể và nuôi trồng quả thể nấm *Cordyceps militaris* sử dụng bột sinh khối tảo *Chlorella vulgaris*, bao gồm các bước:
a) nhân giống nấm *Cordyceps militaris* dạng dịch thể sử dụng bột sinh khối tảo *Chlorella vulgaris*; và
b) nuôi trồng quả thể nấm *Cordyceps militaris* sử dụng bột sinh khối tảo *Chlorella vulgaris*.
Quy trình theo sáng chế đơn giản, dễ thực hiện, và có thể áp dụng trong sản xuất công nghiệp góp phần phát triển và mở rộng ngành trồng nấm *Cordyceps militaris* tại Việt Nam.

- (11) **2-0003785 B** (15) 17/10/2024
(45) 25/11/2024 440B (43) 26/09/2022 414A
(21) 2-2022-00300
(22) 12/07/2022
(51) *C12N 1/00*
(73) **VIỆN CÔNG NGHỆ SINH HỌC, VIỆN HÀN LÂM KHOA HỌC VÀ CÔNG NGHỆ VIỆT NAM (VN)**
Số 18 Hoàng Quốc Việt, Cầu Giấy, Hà Nội
(72) Đặng Thị Cẩm Hà (VN); Nguyễn Thị Lan Anh (VN); Trần Thị Thu Hiền (VN)
(54) **QUY TRÌNH SẢN XUẤT CHẾ PHẨM GIỮ ẨM SINH HỌC CHỨA CÁC CHŨNG VI KHUẨN CÓ KHẢ NĂNG SINH TỔNG HỢP HỢP CHẤT POLYME NGOẠI BÀO VÀ CHẾ PHẨM THU ĐƯỢC TỪ QUY TRÌNH NÀY**
- (57) Sáng chế đề cập đến quy trình sản xuất chế phẩm giữ ẩm sinh học chứa các chủng vi khuẩn có khả năng sinh tổng hợp hợp chất polyme ngoại bào (Extracellular polymeric substance - EPS) và chế phẩm thu được từ quy trình này. Chế phẩm giữ ẩm sinh học chứa các chủng vi khuẩn có khả năng sinh tổng hợp hợp chất polyme ngoại bào (Extracellular polymeric substance - EPS) thu được từ quy trình theo sáng chế được ứng dụng trong quá trình canh tác nông nghiệp, tạo chất giữ ẩm có bản chất sinh học. Chế phẩm này không những giúp đất khô thiếu nước, có độ kết dính kém được cải thiện rõ rệt, kết quả cuối cùng là tăng khả năng sinh trưởng và phát triển của cây trồng, góp phần cải tạo đất tăng độ phì nhiêu của đất để phát triển nông nghiệp ở những khu vực chịu nhiều áp lực của các yếu tố không thuận lợi phi sinh học.

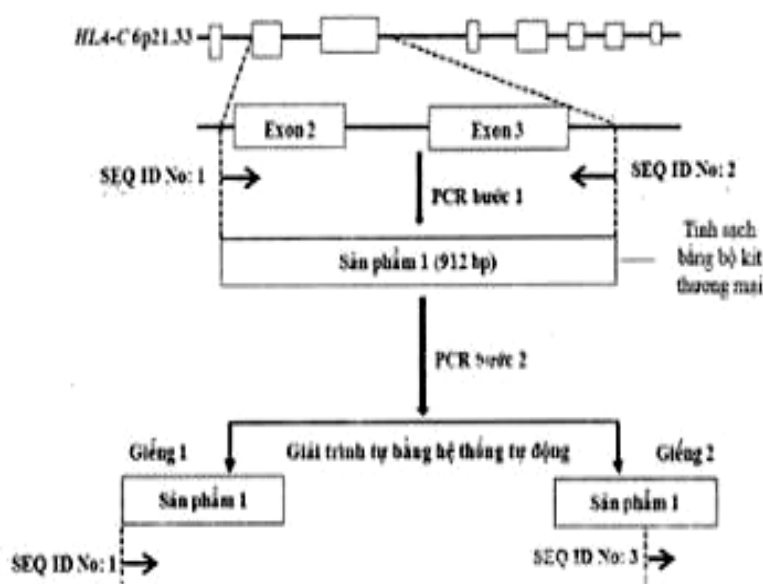
- (11) **2-0003786 B** (15) 24/10/2024
 (45) 25/11/2024 440B (43) 25/01/2022 406A
 (21) 2-2023-00561
 (22) 30/12/2020
 (51) **F16C 17/00; F04D 29/00**
 (67) 1-2020-07655
 (73) **LIÊN DOANH VIỆT - NGA VIETSOVPETRO (VN)**
 Số 105 Lê Lợi, Phường Thắng Nhì, Thành phố Vũng Tàu, Tỉnh Bà Rịa - Vũng Tàu
 (72) Trịnh Hoàng Linh (VN); Lê Tuấn Minh (VN); Trần Anh Tuấn (VN)
 (74) Công ty TNHH Luật ALIAT (ALIAT LEGAL)
 (54) **Ổ ĐỠ THỦY LỰC CHO BƠM ĐIỆN NGẦM**

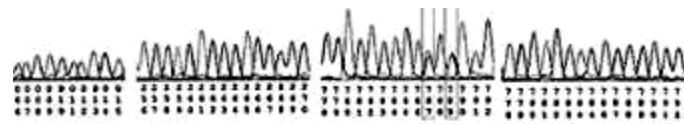
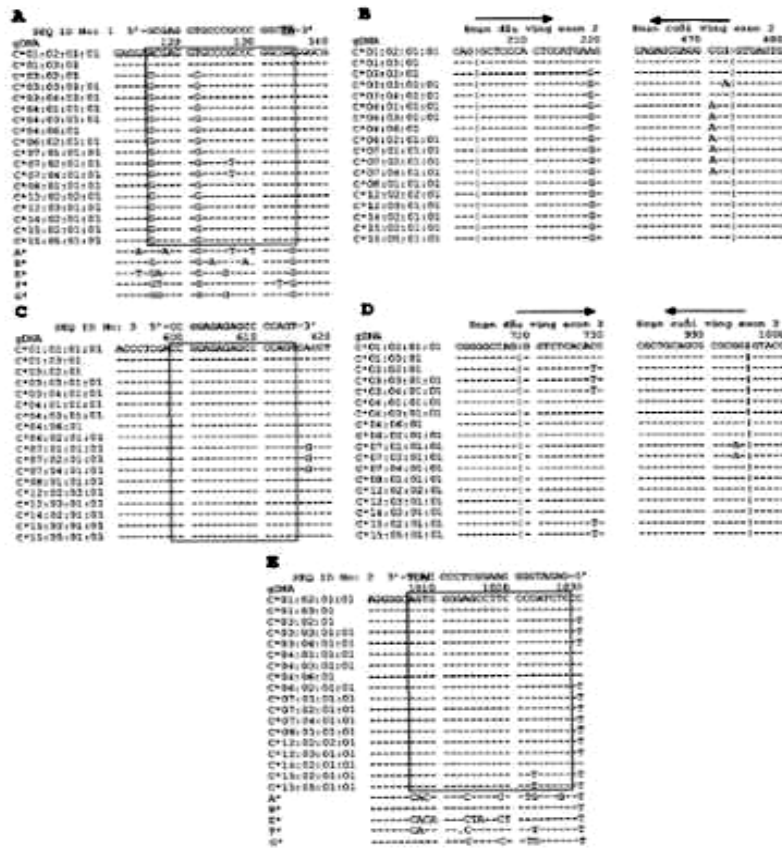
(57) Giải pháp hữu ích đề cập đến ổ đỡ thủy lực cho bơm điện ngầm bao gồm: miếng đệm thủy lực (1) được sắp xếp chia đều theo vòng tròn trên mặt đĩa đệm (2), thông qua vòng chia (3); đĩa đệm (2) được gắn chặt với đế ổ đỡ (7), vòng cách (4), vít (5), đĩa thủy lực (6) và gối đỡ cầu (8). Ở trạng thái làm việc, cụm các chi tiết đĩa thủy lực (6), miếng đệm thủy lực (1), đĩa đệm (2) tựa và tựa lựa trên gối đỡ cầu (8). Đĩa thủy lực tiếp nhận toàn bộ lực dọc trục của tổ hợp bơm-động cơ truyền xuống ổ đỡ thủy lực thông qua các miếng đệm thủy lực. Trong quá trình làm việc của bơm điện ngầm các vùng nêch chất lỏng được sinh ra giữa các miếng đệm thủy lực (1) và đĩa thủy lực (6), làm cho các bề mặt làm việc không tiếp xúc trực tiếp với nhau, có tác dụng làm giảm ma sát, giúp cho kéo dài tuổi thọ làm việc của ổ đĩa thủy lực cũng như tổ hợp bơm-động cơ điện. Giải pháp theo giải pháp hữu ích khác biệt ở chỗ miếng đệm thủy lực được làm bằng vật liệu nhựa kỹ thuật polytetrafluoroetylen (PTFE) được bổ sung sợi cacbon để tăng cường khả năng chịu nén và độ cứng, nhờ đó mang lại khả năng chống mài mòn tốt nhất và khả năng chịu tải, trong khi vẫn đảm bảo độ ma sát thấp và đảm bảo tính trượt tốt.



- (11) **2-0003787 B** (15) 24/10/2024
 (45) 25/11/2024 440B (43) 27/06/2022 411A
 (21) 2-2024-00479
 (22) 08/04/2022
 (51) **C12Q 1/6869**
 (67) 1-2022-02210
 (73) **TRƯỜNG ĐẠI HỌC DƯỢC HÀ NỘI (VN)**
 13-15 Lê Thánh Tông, phường Phan Chu Trinh, quận Hoàn Kiếm, thành phố Hà Nội
 (72) Phùng Thanh Hương (VN); Phạm Trần Thu Hà (VN); Trần Quang Bình (VN)
 (54) **QUY TRÌNH GIẢI TRÌNH TỰ VÙNG ĐA HÌNH EXON 2 - EXON 3 CỦA GEN HLA-C**

(57) Sáng chế đề cập đến quy trình giải trình tự vùng đa hình exon 2 - exon 3 của gen *HLA-C* bao gồm bước (i) khuếch đại vùng exon 2- exon 3 của gen *HLA-C* bằng cặp mồi đặc hiệu; và (ii) giải trình tự sử dụng 2 mồi xuôi. Quy trình theo sáng chế dễ thực hiện, đảm bảo độ chính xác, giúp giảm thiểu chi phí, thời gian xử lý kết quả, tạo điều kiện thuận lợi để áp dụng trong các nghiên cứu về di truyền.

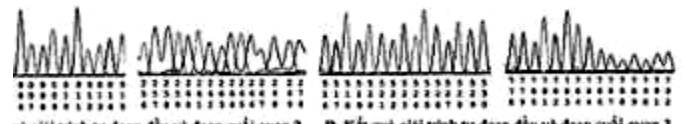




A. Kết quả giải trình tự đoạn đầu và đoạn cuối exon 2 của mẫu No.1

B. Kết quả giải trình tự đoạn đầu và đoạn cuối exon 3 của mẫu No.1

CACTCCATGA ACCAGAGCGAGGCG



A. Kết quả giải trình tự đoạn đầu và đoạn cuối exon 2 của mẫu No.2

B. Kết quả giải trình tự đoạn đầu và đoạn cuối exon 3 của mẫu No.2

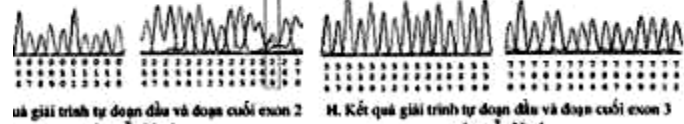
CACTCCATGA ACCAGAGCGAGGCG



A. Kết quả giải trình tự đoạn đầu và đoạn cuối exon 2 của mẫu No.3

B. Kết quả giải trình tự đoạn đầu và đoạn cuối exon 3 của mẫu No.3

CACTCCATGA ACCAGAGCGAGGCG

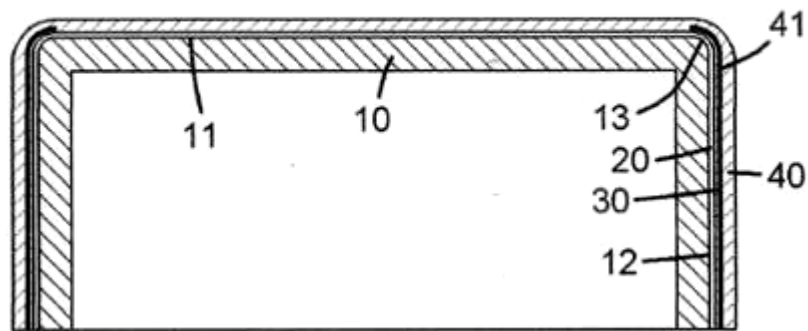


A. Kết quả giải trình tự đoạn đầu và đoạn cuối exon 2 của mẫu No.4

B. Kết quả giải trình tự đoạn đầu và đoạn cuối exon 3 của mẫu No.4

CACTCCATGA ACCAGAGCGAGGCG

- (11) **2-0003788 B** (15) 24/10/2024
(45) 25/11/2024 440B (43) 26/07/2021 400A
(21) 2-2020-00001
(22) 02/01/2020
(51) **G05F 1/00; H01H 19/08**
(73) **YOUNG FAST OPTOELECTRONICS CO., LTD. (TW)**
No. 31, Jing-Jiann 1th Road, Kuan Yin, Taoyuan, Taiwan
(72) PAI, CHIH-CHIANG (TW); LIN, MENG-KUEI (TW); HUANG, HUNG-CHI (TW)
(74) Công ty TNHH Sở hữu trí tuệ NTT (NTT IP CO.,LTD)
(54) **NÚT BẮM CẢM ỨNG BA CHIỀU**
- (57) Giải pháp hữu ích đề cập đến nút bấm cảm ứng bao gồm vỏ nút bấm có hình bao ba chiều bao gồm bề mặt cong khớp nổi; cảm biến cảm ứng được chế tạo bằng màng indium thiếc oxit được bố trí trên vỏ nút bấm; bộ dẫn điện phụ trợ dẹt được nổi trên cảm biến cảm ứng để tạo thành vùng xếp chồng che phủ bề mặt khớp nổi, và bộ dẫn điện phụ trợ trong vùng xếp chồng có mạng lưới dẫn điện tương ứng với cảm biến cảm ứng; và lớp phủ bề mặt có hình bao ba chiều tương ứng với vỏ nút bấm và gắn trên cả cảm biến cảm ứng và bộ dẫn điện phụ trợ. Mặt nạ không trong suốt được bố trí ở phía bên trong của lớp phủ bề mặt. Mặt nạ không trong suốt che phủ vùng xếp chồng.



- | | | |
|-------------------------|------------------------|-----------------|
| (11) 2-0003789 B | (15) 28/10/2024 | |
| (45) 25/11/2024 | 440B | (43) 25/02/2022 |
| | | 407A |
| (21) 2-2021-00487 | (85) 18/11/2021 | |
| (22) 27/05/2019 | (86) PCT/CN2019/088568 | 27/05/2019 |
| | (87) WO2020/237461 | 03/12/2020 |

(51) **F16F 1/10; A47H 5/14**

(76) **1. LEI, ZHENBANG (CN)**

NO.100, Universe Road, Shipai town, Dongguan City, Guangdong Province, 523330, CHINA

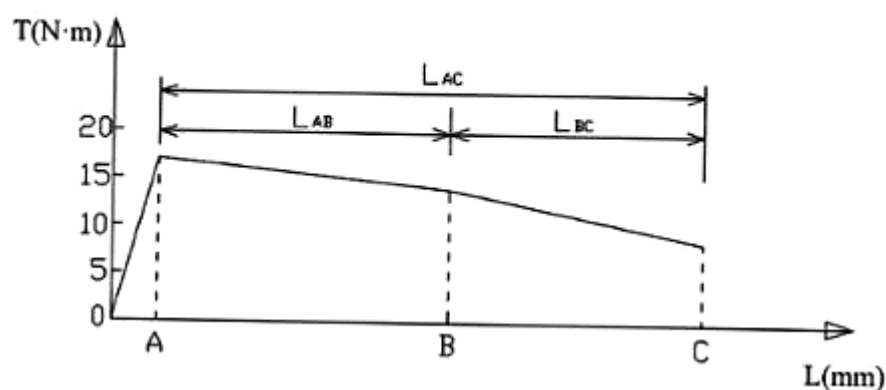
2. LEI, XINGBANG (CN)

NO.100, Universe Road, Shipai town, Dongguan City, Guangdong Province, 523330, CHINA

(74) Công ty TNHH IPCELLS & Cộng Sự (IPCELLS & ASSOCIATED CO.,LTD)

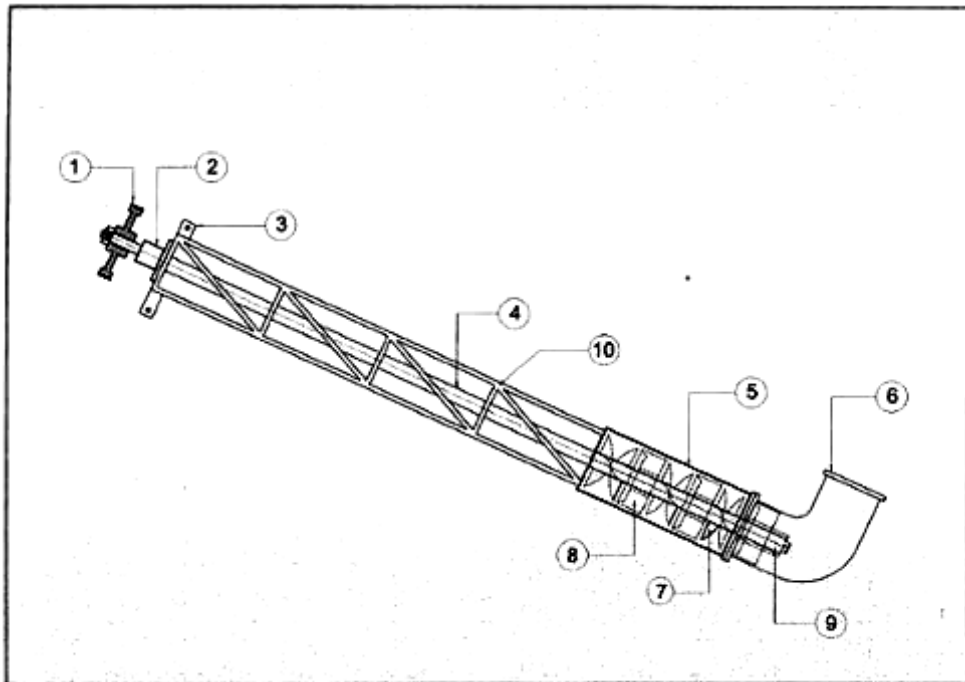
(54) **LÒ XO CUỘN PHẪNG VÀ THIẾT BỊ DẪN ĐỘNG RÈM**

(57) Sáng chế đề cập đến lò xo cuộn phẳng 1. Mômen xoắn được cung cấp bởi một khoảng đo L_{AC} của bộ phận lười gà 10 của lò xo cuộn phẳng 1 giảm dần từ vòng ngoài 11 vào vòng trong 12, và khoảng đo L_{AC} bao gồm khoảng chiều dài thứ nhất L_{AB} và khoảng chiều dài thứ hai L_{BC} mà khoảng này được nối với đầu trong của khoảng chiều dài thứ nhất L_{AB} . Trong khoảng chiều dài thứ nhất L_{AB} , mômen xoắn giảm dần từ vòng ngoài 11 vào vòng trong 12 bởi một giá trị giảm thứ nhất trên một đơn vị chiều dài, và trong khoảng chiều dài thứ hai L_{BC} , mômen xoắn giảm dần từ vòng ngoài 11 vào vòng trong 12 bởi một giá trị giảm thứ hai trên một đơn vị chiều dài, giá trị giảm thứ nhất là nhỏ hơn giá trị giảm thứ hai. Sáng chế đề xuất sự phân bố mômen xoắn trong khoảng đo L_{AB} của lò xo cuộn phẳng 1 là phù hợp hơn với lực đỡ cần khi nâng rèm đến các vị trí cao khác nhau, do vậy luôn cung cấp lực đỡ cần cho rèm một cách ổn định và hiệu quả, và làm cho việc nâng rèm lên ổn định hơn.



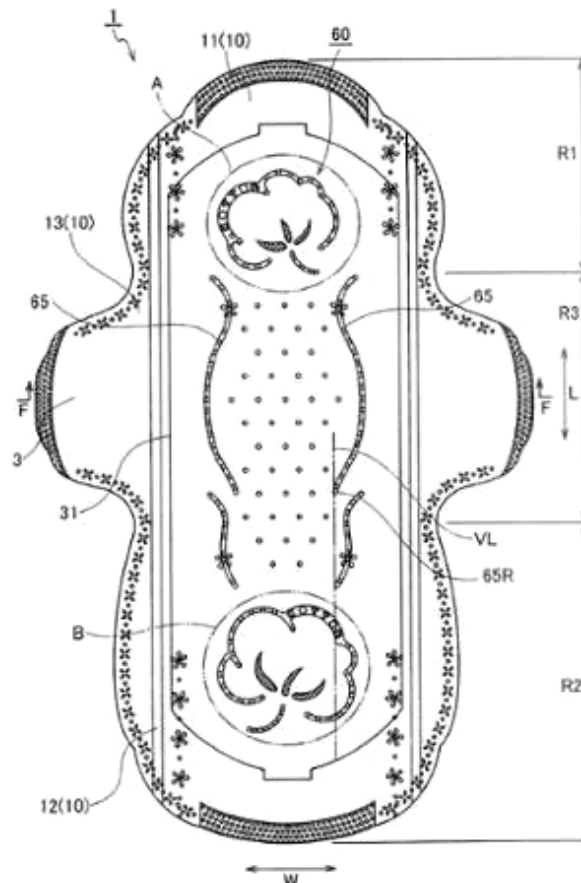
- (11) **2-0003790 B** (15) 28/10/2024
(45) 25/11/2024 440B (43) 25/01/2022 406A
(21) 2-2023-00705
(22) 15/07/2020
(51) **F04D 13/06; B65G 33/30; F04B 19/12**
(67) 1-2020-04061
(76) **ĐỖ VĂN TRƯỜNG (VN)**
Tổ 1, phường Tân Bình, thành phố Tam Điệp, Tỉnh Ninh Bình
(54) **BƠM KHÁC BƯỚC**

- (57) - Bơm khác bước dùng để bơm nước có chiều cao cột nước lớn, bơm lắp nhiều tầng cánh, có bước cánh khác nhau, lắp theo quy luật. Các cánh khác bước nhau, đã tạo lực hỗ trợ đẩy kéo cho các tầng cánh liền kề là nguyên lý cơ bản tạo cho bơm, bơm được cột nước cao, tiết kiệm đáng kể năng lượng tiêu thụ. Mỗi tầng cánh lắp xen kẽ với vòng tròn mặt côn, cánh tĩnh, tác dụng giảm độ tụt nước và nắn dòng nước, chống xoay theo
- Bơm khác bước là loại bơm bơm được cột nước cao tiêu thụ ít năng lượng, độ bền cao.



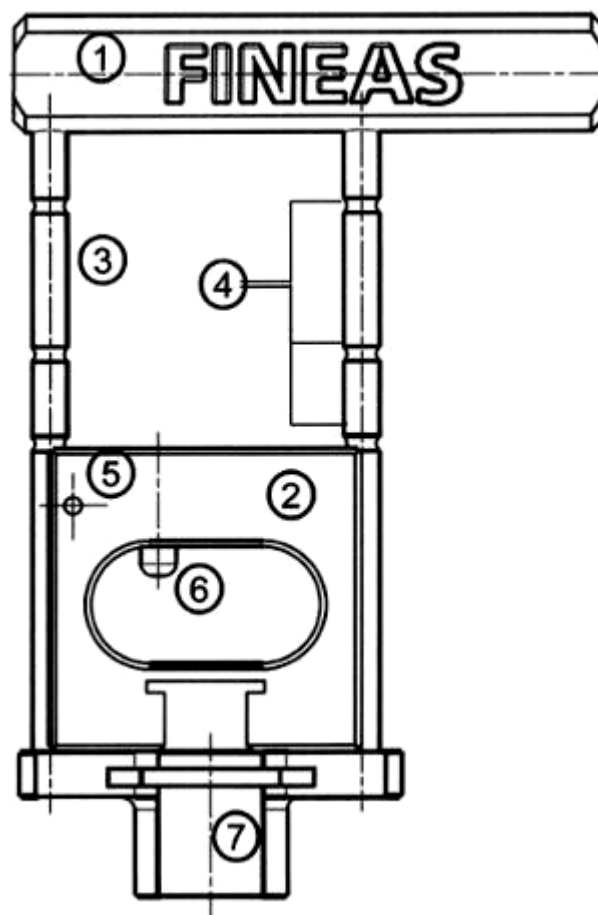
- (11) **2-0003791 B** (15) 28/10/2024
 (45) 25/11/2024 440B (43) 25/05/2020 386A
 (21) 2-2019-00475
 (22) 29/10/2019
 (30) 2018-004228 30/10/2018 JP
 (51) **A61F 13/15**
 (73) **UNICHARM CORPORATION (JP)**
 182, Shimobun, Kinsei-cho, Shikokuchuo-shi, Ehime 799-0111, Japan
 (72) Natsumi OMURA (JP); Yosuke SOGABE (JP); Kenichiro KURODA (JP); Yuki NODA (JP)
 (74) Công ty Cổ phần Sở hữu công nghiệp INVESTIP (INVESTIP)
 (54) **VẬT DỤNG THẨM HÚT**

(57) Giải pháp hữu ích đề cập đến vật dụng thẩm hút có thể được bố trí trong đó thông tin được chỉ ra bởi phần được dập có thể dễ dàng được hiểu bởi người dùng hơn. Vật dụng thẩm hút bao gồm hướng trước-sau và hướng theo chiều rộng vuông góc với nhau, lõi thẩm hút (31), tấm bề mặt (10) được bố trí ở phía bề mặt tiếp xúc với da đối với lõi thẩm hút, và phần được dập (60) trong đó ít nhất tấm bề mặt và lõi thẩm hút được nén ép theo hướng độ dày. Phần được dập bao gồm phần được dập dạng đường bao (61) mà kéo dài tuyến tính, và phần được dập theo mẫu thiết kế (62) mà chỉ ra thông tin về vật dụng thẩm hút bằng mẫu thiết kế bao gồm ít nhất một trong số ký tự, ký hiệu, và hoa văn. Phần được dập dạng đường bao có hình dạng mẫu thiết kế liên quan liên quan đến thông tin được chỉ ra bởi phần được dập theo mẫu thiết kế.



- | | | | |
|--|---|-----------------|------|
| (11) 2-0003792 B | | (15) 28/10/2024 | |
| (45) 25/11/2024 | 440B | (43) 25/03/2021 | 396A |
| (21) 2-2019-00366 | | | |
| (22) 30/08/2019 | | | |
| (51) <i>A61M 5/142; A61M 5/31</i> | | | |
| (76) DƯƠNG ĐỨC THIÊN (VN) | | | |
| | 204 Trần Ngọc Giải, phường 6, thành phố Mỹ Tho, tỉnh Tiền Giang | | |
| (74) Công ty TNHH Sở hữu trí tuệ Tâm Luật & Công sự (Tâm Luật) | | | |
| (54) DỤNG CỤ TRỢ LỰC VÀ GIỮ ÁP LỰC ÂM DÙNG TRONG BƠM TIÊM | | | |

- (57) Giải pháp hữu ích đề cập tới dụng cụ trợ lực và giữ áp lực âm cấu tạo từ các bộ phận: tay cầm có dạng tấm hình chữ nhật phù hợp với việc cầm và giữ cố định, tay cầm gắn cố định với hai thanh trượt và bộ giữ xy-lanh;
- bộ trượt có dạng tấm hình chữ nhật với bốn góc bo tròn trên hai cạnh để trượt trên hai thanh trượt hình trụ tròn hai bên, có phần ở giữa cắt khuyết bán nguyệt và đoạn nổi là một phần hình trụ nổi liền với bên dưới, phần hình trụ này có mặt cắt tương ứng với cung tròn trên tấm hình chữ nhật (bộ trượt), trên bộ trượt có điểm chỉ thị vị trí tạo áp giúp dễ dàng biết được mức áp lực đang cần lấy;
- cơ cấu gài chiếm vị trí ở phía trên của tấm hình chữ nhật tính từ phần cắt khuyết; bao gồm nút nhấn thoát gài hình trụ tròn (hiển thị bên ngoài), phần bên trong được tạo rãnh có bán kính cong lớn hơn bán kính cong của các viên bi, và phần cuối của nút được lắp với một lò xo bằng thép không gỉ, nút nhấn thoát gài thông với một ống nằm ngang chứa các viên bi gài;
- thanh trượt có hình dạng và kích thước giống nhau và lắp cách nhau, mỗi thanh có dạng hình trụ tròn, đường kính nhỏ, đoạn phía trên có nhiều rãnh lõm dùng để cố định khối trượt;
- bộ giữ xy-lanh bằng nhôm nguyên khối có dạng hình trụ tròn khuyết rộng bên trong phù hợp để gắn xy-lanh.

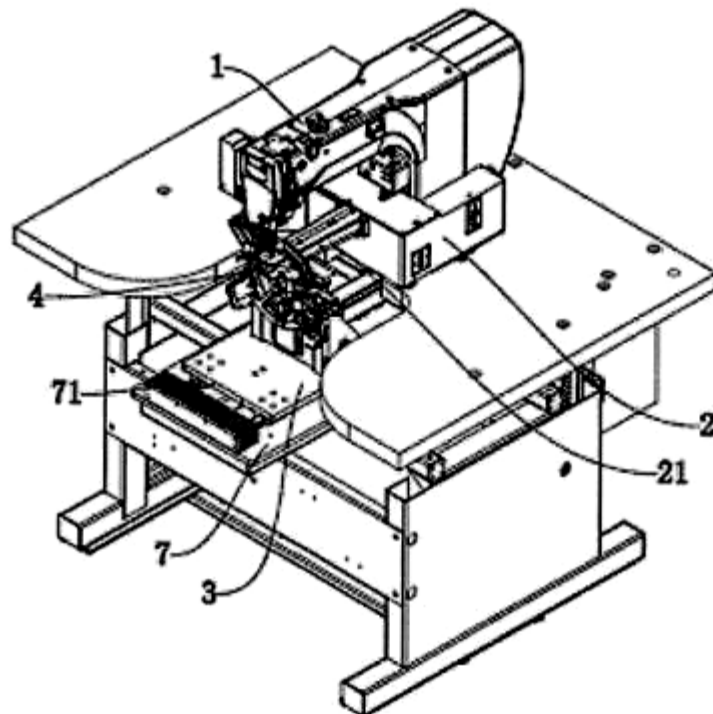


- (11) **2-0003793 B** (15) 28/10/2024
(45) 25/11/2024 440B (43) 27/01/2023 418A
(21) 2-2021-00535
(22) 03/12/2021
(51) **A61K 36/8965; A61K 9/14**
(73) **TRƯỜNG ĐẠI HỌC VINH (VN)**
182 Lê Duẩn, Thành Phố Vinh, Nghệ An
(72) Nguyễn Tân Thành (VN); Cao Tiến Trung (VN); Đinh Thị Kim Hào (VN); Trần
Phương Chi (VN); Trương Văn Hiền (VN)
(54) **QUY TRÌNH SẢN XUẤT BỘT CHIẾT GIÀU SAPONIN TỪ CÂY MĂNG TÂY
(ASPARAGUS OFFICINALIS)**

(57) Giải pháp hữu ích đề cập đến quy trình sản xuất bột chiết sponin toàn phần từ cây
Măng tây (*Asparagus officinalis*), trong đó cây Măng tây (*Asparagus officinalis*)
được sấy khô, chiết bằng etanol 80% ở nhiệt độ 80÷85°C trong 3 giờ thu được cao
chiết lỏng, cô đặc cao lỏng còn 1/5 thể tích, phần cao chiết này được chiết phân đoạn
chọn lọc trong n-butanol với tỷ lệ 1/1, khuấy trộn trong 30 phút rồi để lắng trong 24
giờ và cô thu hồi dung môi để thu được cao đặc chứa saponin toàn phần. Hòa tan cao
đặc với nước theo tỷ lệ 8/1 (nước/cao) thu được dạng cao lỏng. Tiến hành phối trộn
cao lỏng này với chất trợ sấy maltodextrin tỷ lệ 1/10 (khối lượng maltodextrin/cao
lỏng) sau đó tiến hành sấy phun hỗn hợp dịch thu được bột chiết saponin toàn phần
có độ ẩm nhỏ hơn 5%.

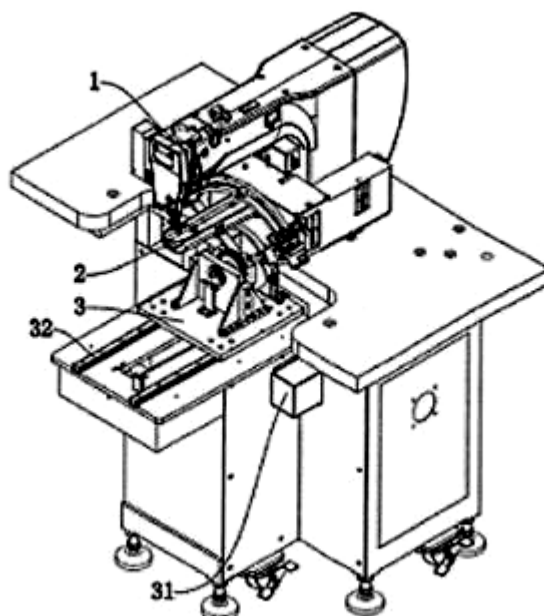
- (11) **2-0003794 B** (15) 28/10/2024
(45) 25/11/2024 440B (43) 25/03/2020 384A
(21) 2-2018-00497
(22) 04/12/2018
(30) 201810976577.4 25/08/2018 CN
(51) **D05B 21/00; D05B 23/00**
(73) **NINGBO SUPREME ELECTRONIC MACHINERY INC. (CN)**
NO.219, Jingu North Rd, Yinzhou District, Ningbo 315100, China
(72) Qian LUO (CN)
(74) Công ty TNHH Dịch vụ Sở hữu trí tuệ KENFOX (KENFOX IP SERVICE CO.,LTD.)
(54) **MÁY MAY CÓ CHỨC NĂNG NẠP QUAY BA CHIỀU**

- (57) Giải pháp hữu ích đề cập đến máy may có chức năng nạp quay ba chiều, bao gồm đầu máy may (1) và đế máy may (2). Bộ nạp có khả năng chuyển động theo hướng Y và cơ cấu nạp hướng Y để dẫn động bộ nạp (3) chuyển động được bố trí bên ngoài đế máy may (2). Bộ nạp (3) có tâm cố định (31) mà trên đó trục quay (32) được bố trí, và khung tròn (4) được bố trí đồng trục với trục quay (32) được lắp trên trục quay (32) thông qua giá đỡ. Cơ cấu kẹp được bố trí trên chu vi của khung tròn (4), và cơ cấu kẹp được nối với khung khuôn hình cung để cố định vật liệu ba chiều hình cung cần may. Cơ cấu nạp quay để dẫn động khung tròn (4) quay quanh trục quay (32) được bố trí trên bộ nạp (3).

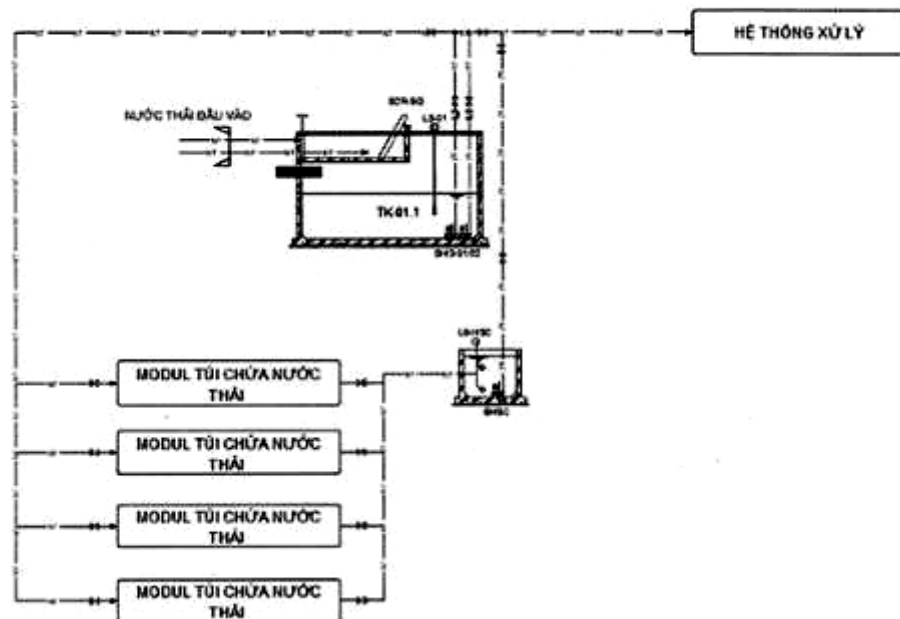


- (11) **2-0003795 B** (15) 28/10/2024
(45) 25/11/2024 440B (43) 30/01/2020 382A
(21) 2-2018-00496
(22) 04/12/2018
(30) 201810718355.2 30/06/2018 CN
(51) **D05B 21/00**
(73) **NINGBO SUPREME ELECTRONIC MACHLNERY INC. (CN)**
NO.219, Jingu North Rd, Yinzhou District, Ningbo 315100, China
(72) Qian LUO (CN)
(74) Công ty TNHH Dịch vụ Sở hữu trí tuệ KENFOX (KENFOX IP SERVICE CO.,LTD.)
(54) **MÁY MAY CÓ CHỨC NĂNG NẠP BA CHIỀU**

- (57) Giải pháp hữu ích đề cập đến máy may có chức năng nạp ba chiều, bao gồm đầu máy may (1), đế máy may (2) và cơ cấu nạp. Cơ cấu nạp bao gồm bộ nạp (3) có khả năng chuyên động thẳng theo hướng tọa độ Y của bàn may. Bộ phận đỡ nạp (4) có khả năng quay so với bộ nạp (3) và động cơ nạp quay (5) để dẫn động bộ phận đỡ nạp (4) quay được bố trí trên bộ nạp (3). Bộ phận đỡ nạp (4) có bộ phận đỡ hình cung (4a), các bộ trượt (6) để lắp các thiết bị kẹp vật liệu cần may được bố trí trên các mặt trái và phải của bộ phận đỡ hình cung (4a), và các bộ trượt (6) trượt vừa vặn với bộ phận đỡ hình cung (4a) thông qua các kết cấu dẫn hướng hình cung. Bánh răng điều chỉnh (41) có khả năng quay được bố trí ở phần giữa của bộ phận đỡ hình cung (4a), và các phần giá (6a) ăn khớp với các mặt trên và dưới của bánh răng điều chỉnh (41) được bố trí tương ứng trên các bộ trượt trái và phải (6).



- (11) **2-0003796 B** (15) 28/10/2024
(45) 25/11/2024 440B (43) 27/03/2023 420A
(21) 2-2022-00550
(22) 06/12/2022
(51) **E03F 5/10; C02F 9/00**
(73) **CÔNG TY TNHH ECOBA CÔNG NGHỆ MÔI TRƯỜNG (VN)**
Tầng 5, Tòa nhà UDIC COMPLEX, đường Hoàng Đạo Thúy, Phường Trung Hòa,
Quận Cầu Giấy, Thành phố Hà Nội, Việt Nam
(72) Nguyễn Quang Thành (VN)
(74) Công ty Luật TNHH VIETTHINK (VIETTHINK LAW FIRM)
(54) **THIẾT BỊ PHÒNG NGỪA VÀ ỨNG PHÓ SỰ CỐ NƯỚC THẢI**
- (57) Giải pháp hữu ích đề cập đến thiết bị phòng ngừa và ứng phó sự cố nước thải dùng thay thế cho hồ sự cố, thiết bị này bao gồm: ít nhất một môđun túi chứa nước thải gồm túi chứa nước thải và giá đỡ (nếu cần) để đỡ túi chứa nước thải, trong đó túi chứa nước thải có thể tích chứa ít nhất là 500 m³ làm bằng vật liệu PVC có bề mặt phủ lớp chống nước và chống tia UV, giá đỡ (nếu cần) làm bằng khung thép lắp ghép có thể tháo rời; mỗi môđun túi chứa nước thải được kết nối với hệ thống thu gom, xử lý nước thải thông qua các đường ống và máy bơm.

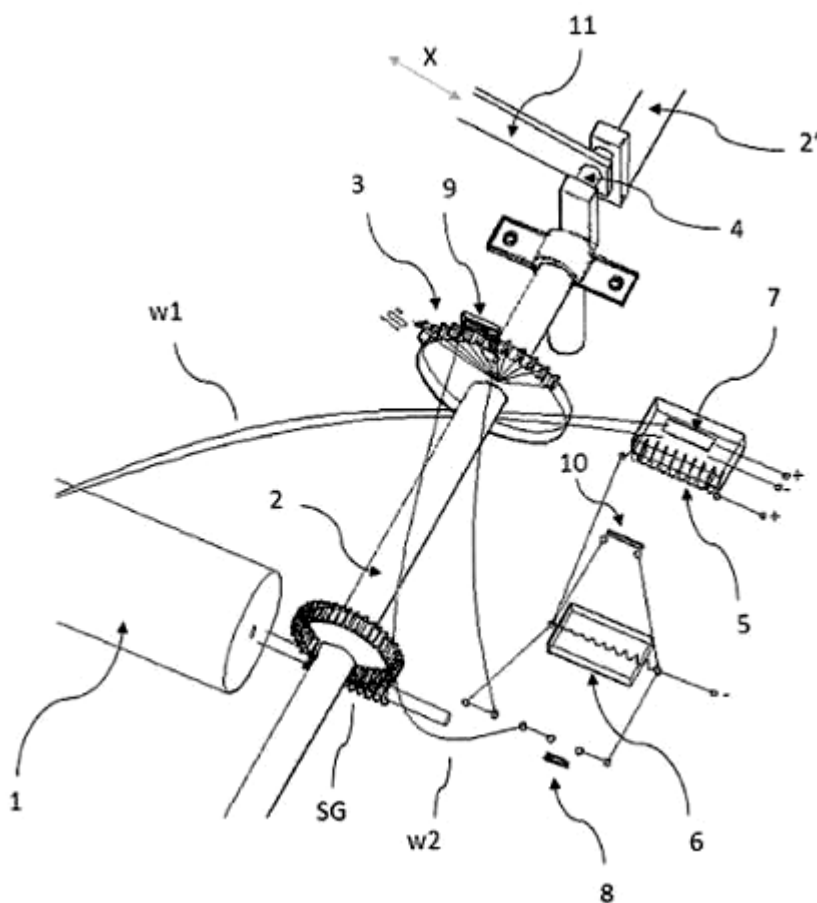


- (11) **2-0003797 B** (15) 29/10/2024
 (45) 25/11/2024 440B (43) 26/04/2021 397A
 (21) 2-2023-00573
 (22) 25/03/2020
 (51) **H01L 31/00**
 (67) 1-2020-01740
 (76) **NGUYỄN PHƯƠNG (VN)**
 146/14 đường 21/8, phường Phước Mỹ, thành phố Phan Rang - Tháp Chàm, tỉnh Ninh Thuận

(74) Công ty TNHH sở hữu trí tuệ AGL (AGL IP)

(54) **HỆ THỐNG ĐIỀU KHIỂN LẬT TẮM PIN MẶT TRỜI TỰ ĐỘNG**

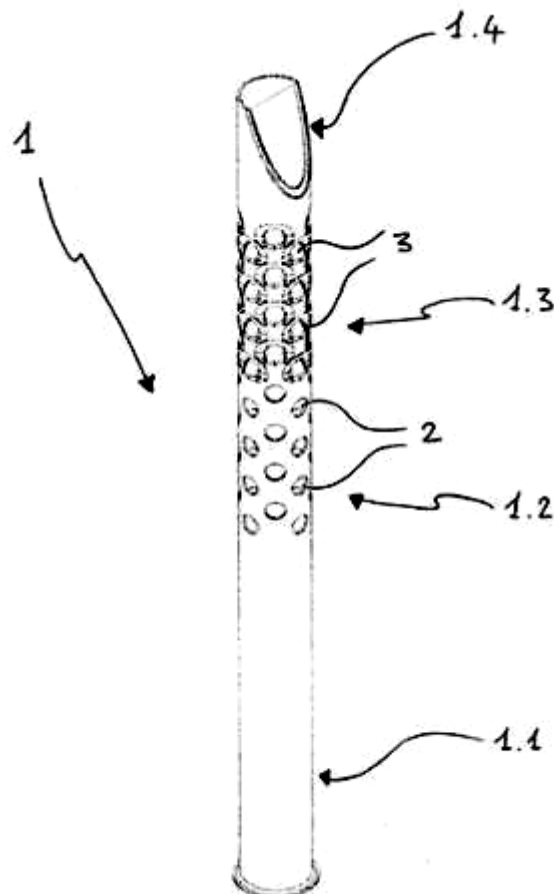
- (57) Sáng chế đề cập đến hệ thống điều khiển lật tấm pin mặt trời bao gồm cơ cấu truyền động lật để lật tấm pin mặt trời xoay theo ngày và cụm thiết bị điều khiển lật để điều khiển các tấm pin mặt trời xoay mỗi góc khoảng 10 độ sau mỗi 40 phút trong khoảng thời gian ban ngày khi có ánh nắng mặt trời để tối ưu hóa hiệu suất thu năng lượng mặt trời. Cụm các thiết bị điều khiển lật sử dụng cuộn dây khởi động từ, bộ định thời gian, các tiếp điểm rơ le thường mở và thường đóng, và đĩa định thời gian có các vấu cam lồi tác động ngắt mạch tiếp điểm rơ le thường đóng tại các vị trí xác định để điều khiển lật các tấm pin mặt trời theo góc lật chính xác và tại thời điểm được cài đặt sẵn bởi bộ định thời gian. Sáng chế cũng đề xuất việc kết hợp các cơ cấu truyền động trực khuỷu thành truyền với truyền động dựa theo nguyên lý thước lái ô tô để tạo ra cơ cấu truyền động lật đơn giản, giải quyết hữu hiệu vấn đề có độ lệch, vắn, xoay khá lớn xảy ra trong các hệ thống cần thực hiện biến chuyển động quay thành chuyển động tịnh tiến, từ chuyển động tịnh tiến thành chuyển động quay hoặc tương tự. Ngoài ra, giải pháp xoay các tấm pin mặt trời theo mùa cũng được đề cập đến.



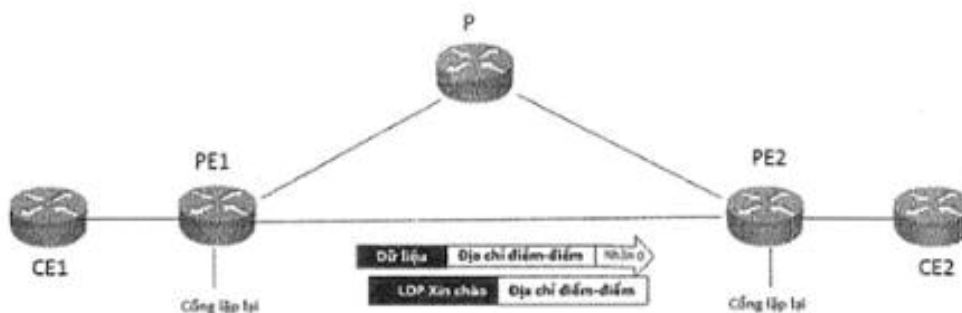
- (11) **2-0003798 B** (15) 29/10/2024
(45) 25/11/2024 440B (43) 26/04/2018 361A
(21) 2-2017-00248
(22) 17/08/2017
(30) 202016000100374 06/10/2016 IT
(51) **F24H 9/12**
(73) **ARISTON S.P.A.** (IT)
45, Viale Aristide Merloni, I-60044 Fabriano (Ancona), Italy
(72) FERRONI Stefano (IT); PALLANTE Valerio (IT)
(74) Công ty Luật TNHH T&G (TGVN)
(54) **VAN ĐỔI HƯỚNG**

(57) Sáng chế đề cập đến van đổi hướng (1) để dẫn hướng nước nguội vào khoang chứa của bình nước nóng.

Van đổi hướng (1) này bao gồm một hoặc nhiều vành lỗ gồm các lỗ chảy toàn dòng (2) và một hoặc nhiều vành lỗ gồm các lỗ chảy thắt dòng (3), từ đó các dòng nước nguội chảy ra với chiều dốc lên và chiều dốc xuống đối nhau, để thu được dòng chảy gần như nằm ngang nhờ sự giao thoa của chúng.



- (11) **2-0003799 B** (15) 29/10/2024
 (45) 25/11/2024 440B (43) 25/02/2022 407A
 (21) 2-2023-00820
 (22) 30/11/2021
 (51) **H04L 12/00**
 (67) 1-2021-07684
 (73) **TẬP ĐOÀN CÔNG NGHIỆP - VIỄN THÔNG QUÂN ĐỘI (VN)**
 Lô D26 Khu đô thị mới Cầu Giấy, phường Yên Hoà, quận Cầu Giấy, thành phố Hà Nội.
 (72) Phạm Thị Linh (VN); Lương Đình Thọ (VN); Trần Văn Hưởng (VN)
 (74) Công ty TNHH NACILAW (NACILAW)
 (54) **PHƯƠNG PHÁP BẢO VỆ PHIÊN CHO GIAO THỨC PHÂN PHỐI NHÃN TRONG MÔI TRƯỜNG CHUYỂN MẠCH NHÃN ĐA GIAO THỨC**
- (57) Giải pháp hữu ích đề cập đến phương pháp bảo vệ phiên cho giao thức cho giao phân phối nhãn (Label Distribution Protocol - LDP) nhằm duy trì phiên giao thức khi kết nối xảy ra vấn đề, bao gồm các bước i) chỉnh sửa mã nguồn các router LSR để có thể xử lý bản tin LDP xin chào với địa chỉ đích là một địa chỉ IP được xác định trước, để router có thể thiết lập phiên LDP giữa các LSR không cần thông qua các kết nối trực tiếp. Phiên kết nối này được gọi là phiên LDP được bảo vệ; ii) chỉnh sửa mã nguồn các thiết bị LSR để có thể tùy chọn được khoảng thời gian duy trì phiên LDP được bảo vệ, bởi vì hết khoảng thời gian đó thì thiết bị không gửi bản tin LDP xin chào dạng điểm-điểm và khi hết thời gian duy trì phiên sẽ hủy phiên LDP giữa các thiết bị định tuyến.



- | | | | | |
|-------------------------|------------|------------|------------------------|------------|
| (11) 2-0003800 B | | | (15) 29/10/2024 | |
| (45) 25/11/2024 | 440B | | (43) 25/04/2019 | 373A |
| (21) 2-2018-00535 | | | (85) 19/12/2018 | |
| (22) 12/06/2017 | | | (86) PCT/US2017/037061 | 12/06/2017 |
| (30) 62/354,477 | 24/06/2016 | US | (87) WO 2017/222855 A1 | 28/12/2017 |
| | 62/408,882 | 17/10/2016 | | US |
| | 62/455,314 | 06/02/2017 | | US |

(51) **G01C 9/02**

(73) **MILWAUKEE ELECTRIC TOOL CORPORATION (US)**

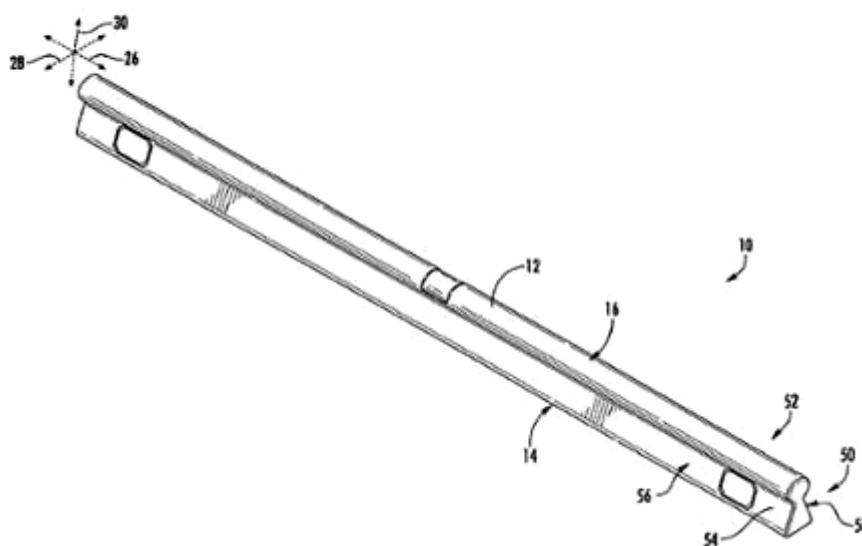
13135 West Lisbon Road Brookfield, Wisconsin 53005, United States of America

(72) BURGE, Joseph William (US); CAELWAERTS, Michael John (US); WYATT, Michael (US); DEAKINS, Bryant (US)

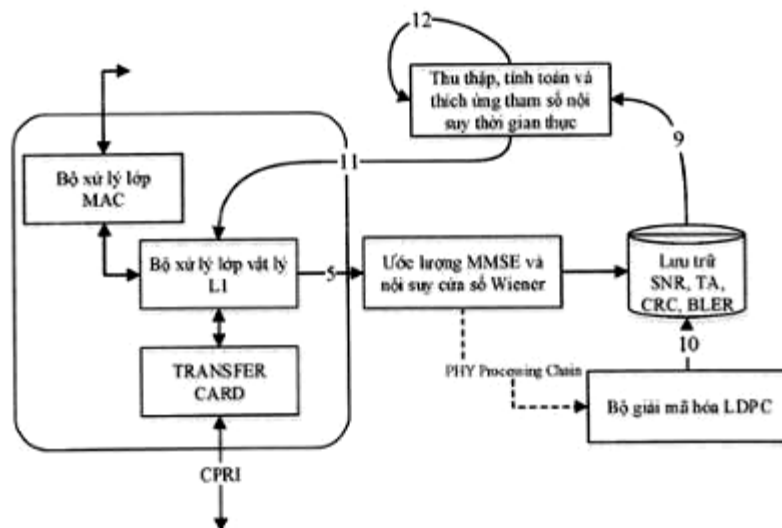
(74) Công ty TNHH T&T INVENMARK Sở hữu trí tuệ Quốc tế (T&T INVENMARK CO., LTD.)

(54) **ỐNG NI-VÔ**

(57) Giải pháp hữu ích đề cập đến dụng cụ, cụ thể là ống ni-vô bao gồm một hoặc nhiều đoạn thân polyme/nhựa, vỏ bảo vệ và/hoặc bịt kín. Vỏ có thể hạn chế hoặc ngăn ngừa bụi hoặc vật liệu xây dựng, như bê tông, đi vào thân ống ni-vô. Vỏ cũng có thể là vật liệu không dính, chẳng hạn như, đai ngoài polyme hạn chế khả năng bụi và vật liệu xây dựng bám dính vào ống ni-vô. Ống ni-vô cũng có thể bao gồm cửa sổ lọc chống trầy xước.

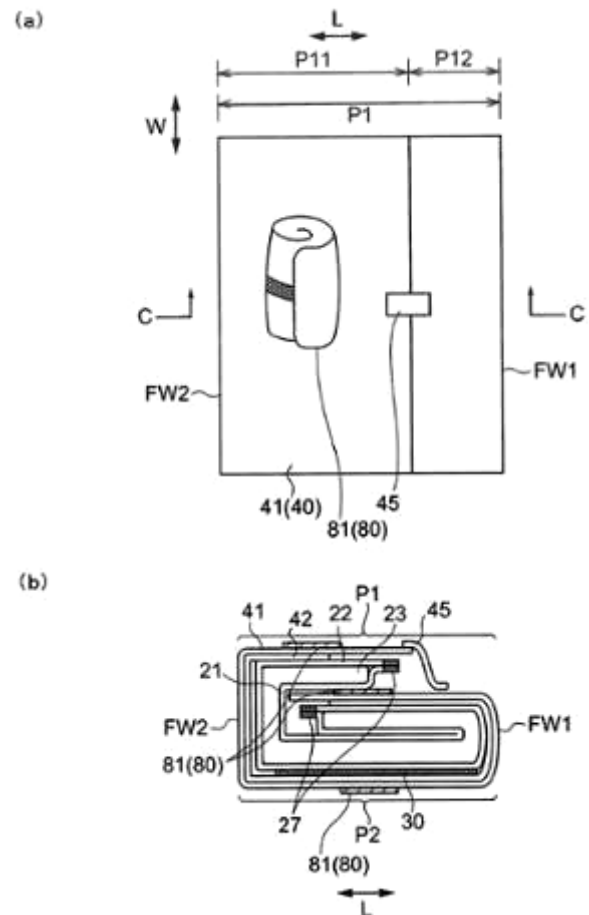


- (11) **2-0003801 B** (15) 29/10/2024
 (45) 25/11/2024 440B (43) 25/03/2022 408A
 (21) 2-2023-00792
 (22) 30/12/2021
 (51) **H04L 25/00**
 (67) 1-2021-08504
 (73) **TẬP ĐOÀN CÔNG NGHIỆP - VIỆN THÔNG QUÂN ĐỘI (VN)**
 Lô D26 Khu đô thị mới Cầu Giấy, phường Yên Hoà, quận Cầu Giấy, thành phố Hà Nội.
 (72) Nguyễn Trung Tiến (VN); Lương Xuân Hào (VN); Lê Trường Giang (VN)
 (74) Công ty TNHH NACILAW (NACILAW)
 (54) **PHƯƠNG PHÁP ƯỚC LƯỢNG VÀ NỘI SUY MIỀN TÀN SỐ THÍCH ỨNG KÊNH TRUYỀN TRONG HỆ THỐNG TRẠM THU PHÁT GỐC VÔ TUYẾN 5G**
- (57) Giải pháp hữu ích đề cập đến phương pháp ước lượng và nội suy kênh truyền tuyến thu thích ứng theo môi trường truyền dẫn trong hệ thống trạm thu phát gốc vô tuyến thế hệ mới (Next Generation Node B - gNodeB hay New Radio - NR), bao gồm: a) thiết lập tham số khởi tạo và thu thập dữ liệu đầu vào của hệ thống theo từng TTI; b) đánh giá và tính toán các tham số và ma trận trọng số nội suy theo môi trường vô tuyến; và c) hiệu chỉnh các tham số và ma trận trọng số nội suy thích ứng môi trường theo thời gian, là đầu vào của khối ước lượng và nội suy kênh truyền của L1.



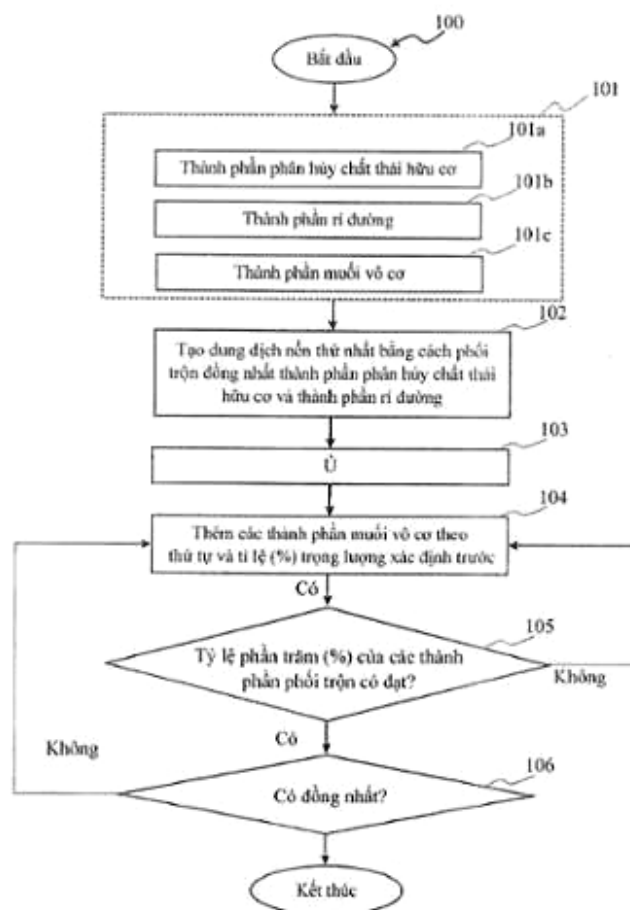
- | | | | |
|---|---------------|------------------------|------------|
| (11) 2-0003802 B | | (15) 29/10/2024 | |
| (45) 25/11/2024 | 440B | (43) 25/08/2022 | 413A |
| (21) 2-2022-00155 | | (85) 14/04/2022 | |
| (22) 12/11/2020 | | (86) PCT/JP2020/042207 | 12/11/2020 |
| (30) 201911125936.6 | 18/11/2019 CN | (87) WO2021/100592 | 27/05/2021 |
| (51) A61F 13/15; A61F 13/551; A61F 13/476 | | | |
| (73) UNICHARM CORPORATION (JP)
182, Shimobun, Kinsei-cho, Shikokuchuo-shi, Ehime 7990111, Japan | | | |
| (72) MU, Qinyi (CN); ZHANG, Xian (CN) | | | |
| (74) Công ty Cổ phần Sở hữu công nghiệp INVESTIP (INVESTIP) | | | |
| (54) CHI TIẾT BAO GÓI DÙNG CHO VẬT DỤNG THẨM HÚT VÀ VẬT CHỨA DÙNG CHO VẬT DỤNG THẨM HÚT | | | |

- (57) Sáng chế đề cập đến chi tiết bao gói (100) dùng cho vật dụng thẩm hút có: vật dụng thẩm hút (1) có hướng trước sau (L), hướng chiều rộng (W) vuông góc với hướng trước sau, phần thân (20) có tấm trên (21), tấm dưới (22), lõi thẩm hút (23), và chi tiết (30) để xử lý sau mà được bố trí ở phía bề mặt đối diện không tiếp xúc với da của phần thân chính; và tấm che (40) mà được bố trí ở phía bề mặt đối diện không tiếp xúc với da của vật dụng thẩm hút và che chi tiết sau xử lý. Chi tiết bao gói (100) cho vật dụng thẩm hút có phần hiển thị (80) mà thể hiện phương pháp sử dụng chi tiết sau xử lý. Phần hiển thị có phần hiển thị dạng tấm (81) mà được đặt trên tấm che. Ở trạng thái được đóng gói riêng mà trong đó vật dụng thẩm hút được đóng gói riêng bởi tấm che, chi tiết sau xử lý và phần hiển thị dạng tấm được bố trí đối diện bề mặt bên ngoài của chi tiết bao gói.



- (11) **2-0003803 B** (15) 29/10/2024
 (45) 25/11/2024 440B (43) 25/07/2022 412A
 (21) 2-2024-00222
 (22) 10/05/2022
 (30) 1-2022-02748 29/04/2022 VN
 (51) **C02F 3/34; C02F 11/02; C12N 9/00; C12N 1/00; A61L 101/00**
 (67) 1-2022-02925
 (73) **CÔNG TY CỔ PHẦN CÔNG NGHỆ XANH NTC (VN)**
 Số 46, đường số 5, Khu dân cư Him Lam, Phường Tân Hưng, quận 7, thành phố Hồ Chí Minh
 (72) Bùi Văn Cú (VN)
 (74) Công ty TNHH Sở hữu trí tuệ M.I.T (M.I.T IP CO., LTD)
 (54) **CHẾ PHẨM KHỬ MÙI CHẤT THẢI HỮU CƠ VÀ QUY TRÌNH SẢN XUẤT CHẾ PHẨM NÀY**

(57) Giải pháp hữu ích đề cập đến chế phẩm khử mùi chất thải hữu cơ chứa các thành phần có tỷ lệ phần trăm (%) tính theo trọng lượng bao gồm thành phần chế phẩm phân hủy chất thải hữu cơ, bùn thải có 70% - 80% trọng lượng; thành phần rỉ đường có 15% - 20% trọng lượng; thành phần kẽm clorua ($ZnCl_2$) có 0,03% - 0,05% trọng lượng; thành phần sắt clorua ($FeCl_2$) có 0,03% - 0,05% trọng lượng; và thành phần đồng clorua ($CuCl_2$) có 0,1% - 0,2% trọng lượng. Chế phẩm khử mùi chất thải hữu cơ có chứa hệ enzym và hệ vi sinh vật bản địa không độc hại, thích hợp với điều kiện môi trường của Việt Nam có tác dụng phân hủy nhanh chất thải hữu cơ, kiềm hãm sự phát triển của vi sinh vật gây hại, khử mùi hôi thối phát sinh trong quá trình xử lý, và hạn chế sản sinh khí độc gây ảnh hưởng đến sức khỏe con người.



(11) **2-0003804 B** (15) 29/10/2024
 (45) 25/11/2024 440B (43) 26/12/2022 417A

(21) 2-2022-00416

(22) 28/09/2022

(51) **A61K 36/00**

(73) 1. **TRƯỜNG ĐẠI HỌC CÔNG NGHIỆP THÀNH PHỐ HỒ CHÍ MINH (VN)**

Số 12 Nguyễn Văn Bảo, phường 4, quận Gò Vấp, thành phố Hồ Chí Minh

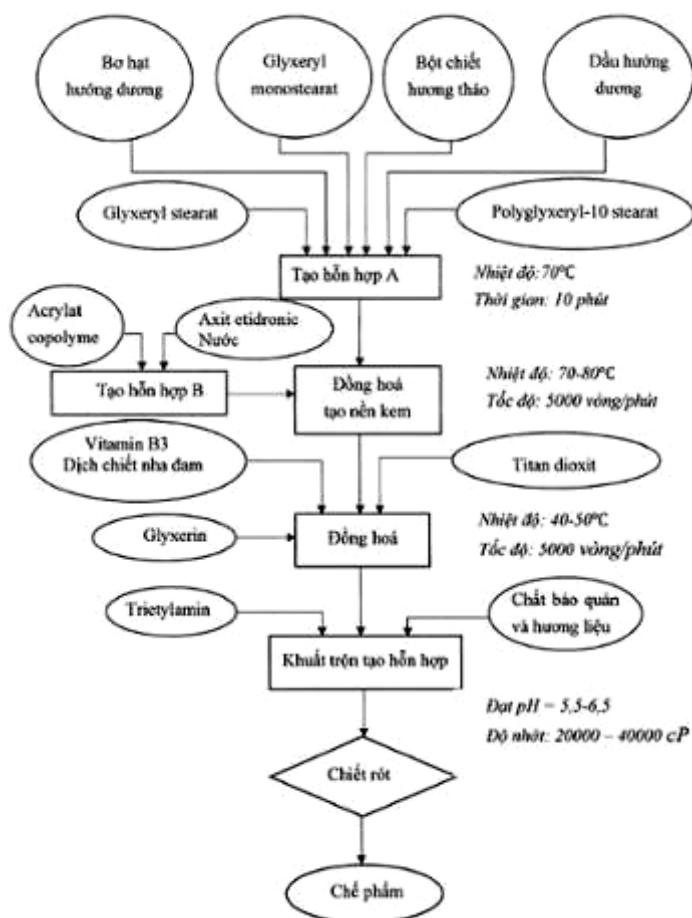
2. **NGUYỄN VĂN CƯỜNG (VN)**

546°/2 KP8A, phường Tân Biên, thành phố Biên Hòa, tỉnh Đồng Nai

(72) Nguyễn Văn Cường (VN); Nguyễn Thị Hồng Anh (VN)

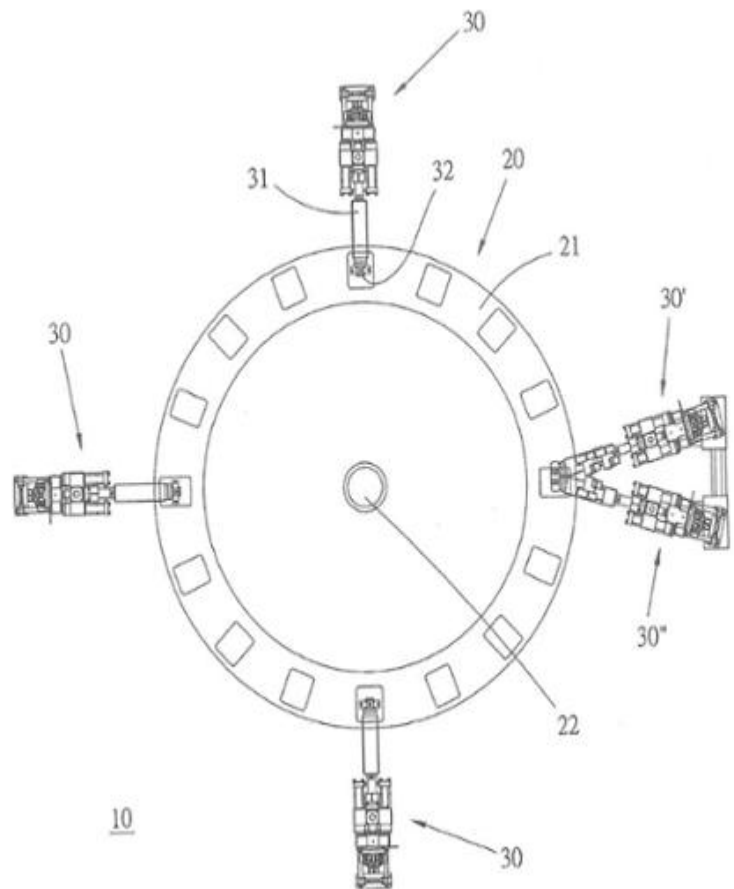
(54) **QUY TRÌNH SẢN XUẤT CHẾ PHẨM KEM DƯỠNG DA CHỨA BỘT CHIẾT HƯƠNG THẢO (ROSMARINUS OFFICINALIS)**

(57) Giải pháp hữu ích đề cập đến quy trình sản xuất chế phẩm kem dưỡng da chứa bột chiết hương thảo (*Rosmarinus officinalis*) được tinh chế từ bã cây hương thảo sau quá trình tách tinh dầu bao gồm các công đoạn: i) chuẩn bị nguyên liệu ii) phối trộn nguyên liệu và iii) đóng gói và bảo quản. Chế phẩm kem dưỡng da được sản xuất theo quy trình được bổ sung 0,5% bột chiết hương thảo đã tinh chế có tác dụng dưỡng da, cải thiện độ đàn hồi và hỗ trợ giảm tình trạng viêm do mụn.



- (11) **2-0003805 B** (15) 29/10/2024
 (45) 25/11/2024 440B (43) 25/09/2018 366A
 (21) 2-2017-00062
 (22) 08/03/2017
 (51) **B29C 45/06**
 (73) **KING STEEL MACHINERY CO., LTD. (TW)**
 NO. 22, 7TH RD., INDUSTRIAL PARK TAICHUNG, TAICHUNG CITY 407,
 TAIWAN
 (72) CHEN, FA-SHEN (TW)
 (74) Công ty TNHH Tâm nhìn và Liên danh (VISION & ASSOCIATES CO.LTD.)
 (54) **CƠ CẤU CẤP NGUYÊN LIỆU THÔ DÙNG CHO THIẾT BỊ ĐÚC DẠNG MÂM**

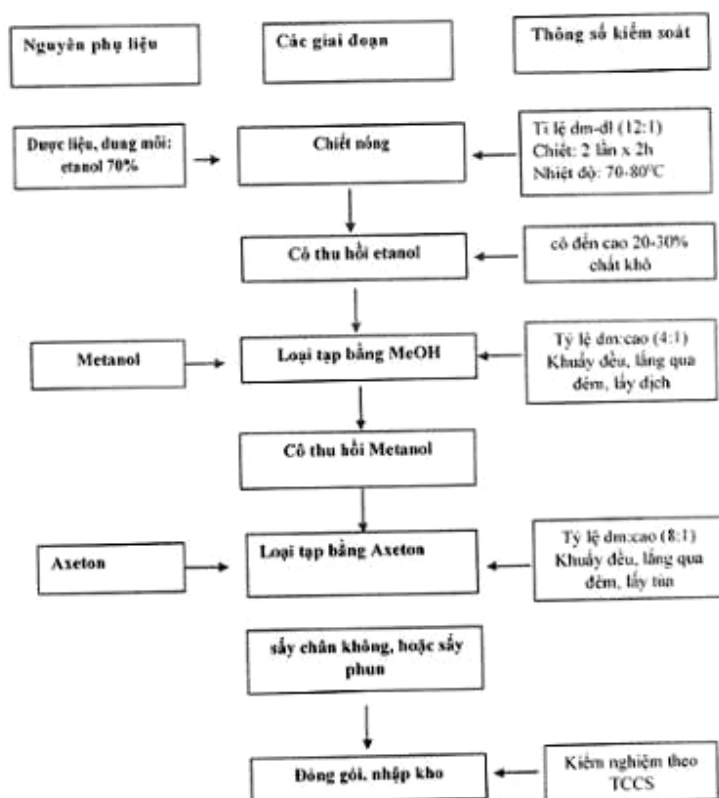
- (57) Giải pháp hữu ích đề cập đến cơ cấu cấp nguyên liệu thô dùng cho thiết bị đúc dạng mâm. Các bộ cấp liệu được bố trí tách rời trên chu vi của mâm có thể lần lượt dịch chuyển giữa vị trí cấp nguyên liệu và vị trí chuẩn bị. Khi bộ cấp liệu nằm ở vị trí cấp nguyên liệu, thì bộ cấp liệu này có thể liền kề với khuôn đúc tương ứng nằm trên mâm và có thể cấp nguyên liệu thô vào khuôn đúc này. Tuy nhiên, khi bộ cấp liệu nằm ở vị trí chuẩn bị, thì bộ cấp liệu này tách rời khỏi khuôn đúc và khuôn đúc này được phép dịch chuyển giữa các bộ cấp liệu khác nhau cùng với chuyển động quay của mâm. Ngoài ra, ít nhất hai trong số các bộ cấp liệu này được bố trí dưới dạng các bộ cấp liệu được điều khiển và các bộ cấp liệu được điều khiển này được phép lần lượt dịch chuyển giữa vị trí được kích hoạt và vị trí bị vô hiệu. Khi bộ cấp liệu được điều khiển nằm ở vị trí được kích hoạt, thì bộ cấp liệu được điều khiển này có thể dịch chuyển đến vị trí cấp nguyên liệu để cấp nguyên liệu thô vào khuôn đúc ngoài được bố trí trên mâm. Khi bộ cấp liệu được điều khiển nằm ở vị trí bị vô hiệu, thì bộ cấp liệu được điều khiển này không thể dịch chuyển đến vị trí cấp nguyên liệu.



- (11) **2-0003806 B** (15) 29/10/2024
(45) 25/11/2024 440B (43) 26/09/2022 414A
(21) 2-2021-00188
(22) 07/05/2021
(51) **A01G 22/40**; A01B 79/02
(76) **ĐỖ HỒNG QUÂN (VN)**
P305A, tầng 3, nhà 10A, Viện Nghiên cứu Khoa học và kỹ thuật Thủy Lợi, Trung
Liệt, Đống Đa, Hà Nội
(54) **QUY TRÌNH SẢN XUẤT LẠC HỮU CƠ**
(57) Giải pháp hữu ích đề cập đến quy trình sản xuất lạc hữu cơ áp dụng cơ giới hóa đồng
bộ, quy trình này bao gồm các bước: vệ sinh đồng ruộng và làm đất; bón lót; gieo
trồng; tưới nước; làm cỏ; bón phân và thu hoạch.

- (11) **2-0003807 B** (15) 29/10/2024
 (45) 25/11/2024 440B (43) 26/09/2022 414A
 (21) 2-2022-00323
 (22) 25/07/2022
 (51) **A61K 36/80**
 (73) **VIỆN DƯỢC LIỆU (VN)**
 3B Quang Trung, Tràng Tiền, Hoàn Kiếm, Hà Nội
 (72) Hoàng Đức Mạnh (VN); Đào Anh Hoàng (VN)
 (54) **QUY TRÌNH CHIẾT XUẤT CAO KHÔ RAU ĐẮNG BIỂN (BACOPA MONNIERI)**

(57) Giải pháp hữu ích đề cập đến quy trình chiết xuất cao khô rau đắng biển bao gồm các bước: xử lý sơ bộ rau đắng biển; chiết rau đắng biển bằng phương pháp chiết nóng với dung môi etanol 70%; cô dung dịch chiết đến cao có hàm lượng chất rắn nằm trong khoảng từ 20 - 30% để thu hồi etanol; loại tạp bằng cách khuấy cao khô thu được trong dung môi metanol, hỗn hợp được để lắng trong 12 - 24 giờ và thu lấy phần dung dịch; cô dung dịch chiết thu được đến cao có hàm lượng chất rắn nằm trong khoảng từ 40 - 50% để thu hồi metanol; loại tạp bằng cách phân tán đều cao khô thu được trong dung môi axeton, hỗn hợp được để lắng trong 12 - 24 giờ và thu lấy phần lắng; sấy chân không phần lắng thu được ở bước trên để thu được cao khô rau đắng biển tinh chế.



- (11) **2-0003808 B** (15) 29/10/2024
(45) 25/11/2024 440B (43) 25/02/2022 407A
(21) 2-2024-00062
(22) 20/05/2021
(51) **A23G 1/00**
(67) 1-2021-02884
(76) 1. **TRƯỜNG MINH THẮNG (VN)**
415/21 Trường Chinh, phường 14, quận Tân Bình, thành phố Hồ Chí Minh
2. **HUỖNH THỊ KIỀU (VN)**
Hà Dục Đông, Đại Lãnh, Đại Lộc, Quảng Nam
(54) **QUY TRÌNH SẢN XUẤT HẠT CACAO TÍM**

(57) Sáng chế đề cập đến hạt cacao tím thu được từ quy trình ứng dụng trà cacao lên men vào hạt cacao nhằm tạo màu sắc cho hạt cacao đồng thời giữ được hàm lượng polyphenol cho sản phẩm. Hạt cacao tím thu được từ quy trình có mùi thơm đặc trưng của hạt cacao và hương trái cây tự nhiên từ dung dịch trà cacao lên men và (chức năng của polyphenol đối với sức khỏe). Ngoài ra, quy trình còn có thể ứng dụng hạt cacao tím thu được làm nguyên liệu để sản xuất sôcôla tím.

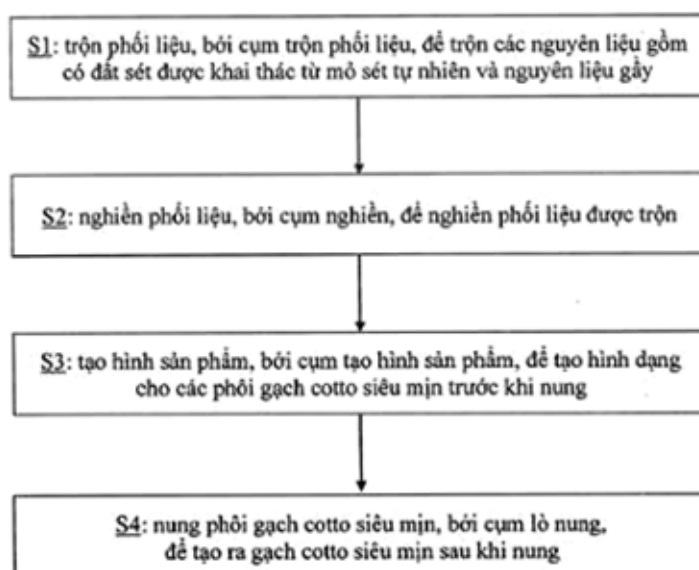
- (11) **2-0003809 B** (15) 29/10/2024
(45) 25/11/2024 440B (43) 26/08/2019 377A
(21) 2-2021-00507
(22) 08/02/2018
(30) 10-2018-0011324 30/01/2018 KR
(51) **C02F 3/10; C02F 1/72; C02F 3/30; C02F 1/52; C02F 1/78**
(67) 1-2018-00578
(73) **DAISUNG GREEN TECH CO., LTD (KR)**
(ssang yong IT twin tower, Sangdaewon-dong) 601ho, 1th cha, 537, Dunchon-daero, Jungwon-gu, Seongnam-si, Gyeonggi-do, Republic of Korea
(72) Lee Mi Ran (KR); Kim Yong-hwan (KR); Oh Seung-bae (KR); Nguyen Viet Anh (VN)
(74) Công ty Luật TNHH LEADCONSULT (LEADCONSULT)
(54) **HỆ THỐNG XỬ LÝ NƯỚC THẢI SINH HỌC SỬ DỤNG GIÁ THỂ VI SINH KHỐI XÓP POLYETYLEN (DS-BB)**

(57) Giải pháp hữu ích đề cập đến hệ thống xử lý nước thải sinh học sử dụng các giá thể vi sinh khối xốp polyetylen (DS-BB) thích hợp cho việc xử lý nước rỉ rác và nước thải ở các nhà máy xử lý nước thải và cho việc tái sử dụng nước xám, trong đó quy trình xử lý sinh học sử dụng giá thể vi sinh khối xốp polyetylen (DS-BB) sẽ được thực hiện như là quy trình xử lý chính; quy trình xử lý trước hoặc xử lý sau bằng cách sử dụng ozon (O₃)/ hydro peroxit (H₂O₂) được thực hiện bổ sung để các vật liệu không phân hủy trong nước rỉ rác có thể được xử lý hiệu quả trong quá trình xử lý sinh học, nitơ và phốt pho sẽ được loại bỏ hiệu quả để xử lý nước thải và nước xám.

- (11) **2-0003810 B** (15) 29/10/2024
(45) 25/11/2024 440B (43) 25/11/2016 344A
(21) 2-2018-00240
(22) 05/07/2016
(51) **C04B 28/02**
(67) 1-2016-02446
(73) **CÔNG TY TNHH THOÁT NƯỚC VÀ PHÁT TRIỂN ĐÔ THỊ TỈNH BR-VT (BUSADCO) (VN)**
Số 6, đường 3/2, phường 8, thành phố Vũng Tàu, tỉnh Bà Rịa - Vũng Tàu
(72) Hoàng Đức Thảo (VN)
(54) **BÊ TÔNG CỐT SỢI ĐÚC SẴN**
- (57) Giải pháp hữu ích đề cập đến bê tông cốt sợi đúc sẵn dùng để ứng dụng cho các công trình đồng bộ hệ thống hạ tầng kỹ thuật đô thị, nông thôn, bảo vệ môi trường, phòng chống thiên tai và ứng phó với biến đổi khí hậu, cụ thể thành phần của bê tông này bao gồm: xi măng, cát, đá, nước trộn bê tông, thanh polyme cốt sợi thủy tinh và sợi polypropylen (PP), trong thanh polyme cốt sợi thủy tinh này được gia công, tạo hình, và được lắp đặt vào trong ván khuôn, trong đó độ dày thành bê tông lớn hơn hoặc bằng 15 mm, cường độ bê tông lớn hơn hoặc bằng 25MPa (M250).

- (11) **2-0003811 B** (15) 29/10/2024
 (45) 25/11/2024 440B (43) 25/02/2021 395A
 (21) 2-2024-00200
 (22) 24/11/2020
 (30) 1-2020-05808 09/10/2020 VN
 (51) **C04B 33/02; B02C 15/08; B29C 48/00**
 (67) 1-2020-06774
 (73) **CÔNG TY CỔ PHẦN GÓM ĐẤT VIỆT (VN)**
 Khu Trảng Bàng 2, phường Trảng An, Thị Xã Đông Triều, tỉnh Quảng Ninh
 (72) Nguyễn Quang Mậu (VN); Đồng Đức Chính (VN); Nguyễn Văn Khắc (VN); Phạm Trọng Tiệp (VN); Trần Văn Tuấn (VN)
 (74) Công ty cổ phần Sở hữu trí tuệ BROSS và Cộng sự (BROSS & PARTNERS., JSC)
 (54) **QUY TRÌNH ĐỂ SẢN XUẤT SẢN PHẨM COTTO TỪ PHỐI LIỆU ĐƯỢC NGHIÊN KHÔ TỐI CẤP HẠT SIÊU MỊN**

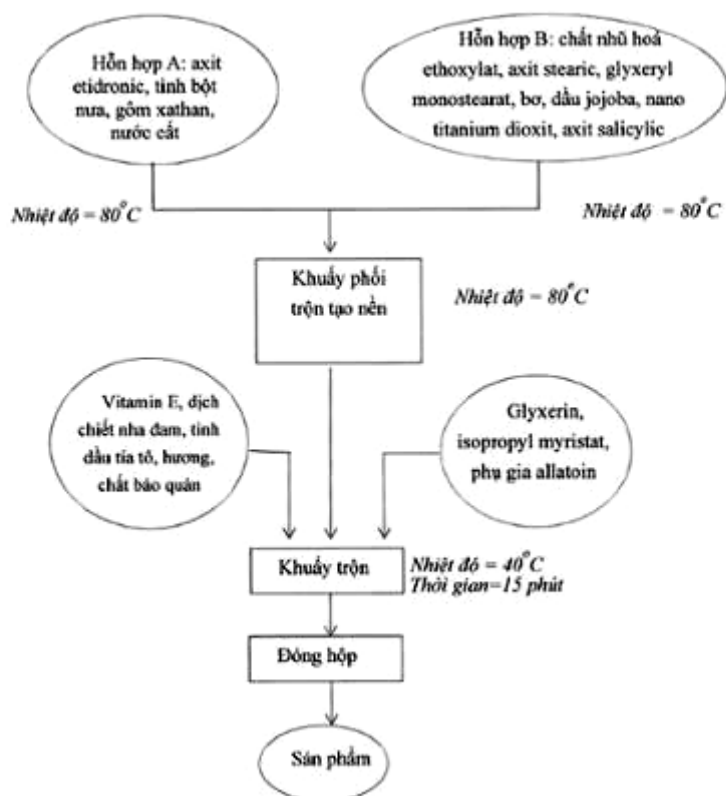
(57) Giải pháp hữu ích đề cập đến quy trình để sản xuất sản phẩm cotto từ phối liệu được nghiên khô tối cấp hạt siêu mịn có thể tạo ra sản phẩm cotto siêu mịn chất lượng cao. Quy trình này cơ bản là bao gồm các bước: trộn phối liệu từ các nguyên liệu thành phần; nghiền phối liệu bởi máy nghiền mịn sử dụng các rulô nghiền hình trụ quay quanh vành nghiền để có thể nghiền phối liệu thành các hạt nhỏ có cỡ hạt trung bình nhỏ hơn hoặc bằng 0,425mm; tạo hình các phôi gạch cotto siêu mịn trước khi nung; nung phôi gạch cotto siêu mịn bởi cụm lò nung bao gồm nhiều môđun lò nung được nối thông với nhau, các môđun lò nung được chia thành các nhóm môđun lò nung tương ứng với các vùng nung theo khoảng nhiệt độ xác định trước. Với quy trình này, có thể tận dụng được hầu như toàn bộ các nguyên liệu được khai thác từ mỏ sét tự nhiên, và các phế phẩm trong quá trình sản xuất, đặc biệt là việc cải thiện chất lượng bề mặt sản phẩm cotto theo hướng tốt lên rõ rệt.



- (11) **2-0003812 B** (15) 29/10/2024
(45) 25/11/2024 440B (43) 27/09/2021 402A
(21) 2-2023-00427
(22) 30/06/2021
(51) **A23F 3/00**
(67) 1-2021-04002
(73) **CÔNG TY CỔ PHẦN NGHIÊN CỨU PHÁT TRIỂN DƯỢC LIỆU HÒA BÌNH (VN)**
Thôn Hạnh Phúc, xã Hòa Sơn, huyện Lương Sơn, tỉnh Hòa Bình
(72) Vũ Thị Nguyệt (VN); Đặng Đình Kim (VN); Dương Thị Thủy (VN); Nguyễn Thị Thu Trang (VN); Đặng Thị Mai Anh (VN)
(54) **QUY TRÌNH SẢN XUẤT TRÀ HÒA TAN XẠ ĐEN (EHRETIA ASPERULA ZOLL. & MOR.)**

(57) Sáng chế đề cập đến quy trình sản xuất trà hòa tan Xạ đen (*Ehretia asperula* Zoll. & Mor.) từ cao định chuẩn Xạ đen. Sản phẩm trà hòa tan này có đặc tính quan trọng là chống oxy hóa, tăng cường sức khỏe, chống lão hóa và kháng ung thư.

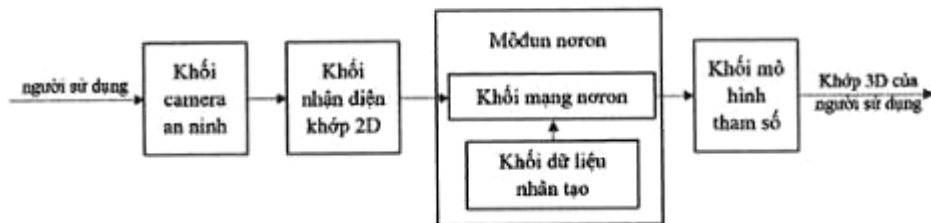
- (11) **2-0003813 B** (15) 29/10/2024
 (45) 25/11/2024 440B (43) 26/12/2022 417A
 (21) 2-2022-00417
 (22) 28/09/2022
 (51) **A61K 36/00**
 (73) 1. **TRƯỜNG ĐẠI HỌC CÔNG NGHIỆP THÀNH PHỐ HỒ CHÍ MINH (VN)**
 Số 12 Nguyễn Văn Bảo, phường 4, quận Gò Vấp, thành phố Hồ Chí Minh
 2. **NGUYỄN VĂN CƯỜNG (VN)**
 546^o/2 KP8A, phường Tân Biên, thành phố Biên Hòa, tỉnh Đồng Nai
 (72) Nguyễn Văn Cường (VN); Nguyễn Thị Hồng Anh (VN)
 (54) **QUY TRÌNH SẢN XUẤT SẢN PHẨM MẶT NẠ DƯỠNG ẨM TỪ TINH BỘT CỬ NỬA (AMORPHOPHALLUS KONJAC) VÀ TINH DẦU TÍA TÔ (PERILLA FRUTESCENS)**
- (57) Giải pháp hữu ích đề cập đến quy trình sản xuất mặt nạ dưỡng ẩm ẩm từ tinh bột củ nưa (*Amorphophallus konjac*) và tinh dầu tía tô bao gồm các công đoạn: i) chuẩn bị nguyên liệu ii) phối trộn nguyên liệu và iii) đóng gói và bảo quản. Sản phẩm mặt nạ dưỡng ẩm được sản xuất theo quy trình được bổ sung 3% tinh bột củ nưa đã tinh chế và 0,3% tinh dầu tía tô, có tác dụng cấp ẩm và giảm tình trạng viêm cho da.



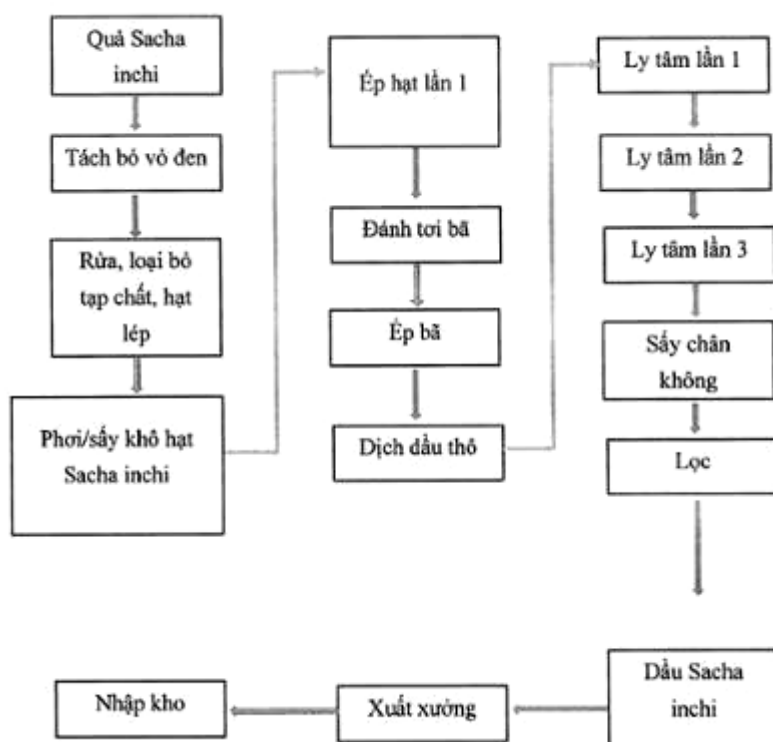
- (11) **2-0003814 B** (15) 29/10/2024
(45) 25/11/2024 440B (43) 25/03/2020 384A
(21) 2-2018-00363
(22) 18/09/2018
(51) *A23N 12/00; B08B 3/04; A23N 12/06; A23B 7/16*
(73) 1. **CÔNG TY TNHH CÔNG NGHỆ VÀ THƯƠNG MẠI PHẠM GIA (VN)**
Số 12 ngách 318/170/12 đường Ngọc Trì, phường Thạch Bàn, quận Long Biên, thành phố Hà Nội
2. **CÔNG TY CỔ PHẦN THIẾT BỊ TỰ ĐỘNG HÓA VITECH (VN)**
Số 7, ngách 72/123 phố Quan Nhân, phường Trung Hòa, quận Cầu Giấy, thành phố Hà Nội
(72) Trần Việt Phong (VN)
(54) **DÂY CHUYÊN XỬ LÝ NÔNG SẢN SAU THU HOẠCH**
(57) Giải pháp hữu ích đề xuất dây chuyên xử lý nông sản sau thu hoạch, phù hợp với điều kiện sản xuất theo mô hình nông nghiệp vừa và nhỏ ở Việt Nam. Dây chuyên xử lý nông sản sau thu hoạch theo giải pháp hữu ích bao gồm các mô đun: mô đun tiếp nhận nông sản (1), mô đun băng tải (2), mô đun rửa (3), mô đun vắt khô (4), mô đun sấy (5), mô đun bọc màng sinh học (6) và bàn thao tác đóng gói (7). Mô đun bọc màng sinh học (6) sử dụng các hợp chất polyme sinh học để tạo lớp màng bảo vệ trái cây. Các mô đun được ghép nối thành hệ thống hoàn chỉnh nhưng có thể hoạt động độc lập với nhau tạo thành các dây chuyên có số mô đun hoàn thiện hoặc rút gọn tùy theo nhu cầu sử dụng và mức độ đầu tư. Điểm khác biệt của dây chuyên là tập trung vào phương pháp giám sát và điều khiển nhiệt độ và độ ẩm tự động khép kín của các mô đun nhằm tạo hiệu quả cao nhất trong việc áp dụng bọc màng bảo quản sinh học để tăng thời gian bảo quản mà vẫn đảm bảo giữ màu sắc, hương vị của nông sản.

- (11) **2-0003815 B** (15) 29/10/2024
 (45) 25/11/2024 440B (43) 25/01/2021 394A
 (21) 2-2023-00295
 (22) 30/09/2020
 (51) **G01S 5/14**
 (67) 1-2020-05615
 (73) **TẬP ĐOÀN CÔNG NGHIỆP - VIỆN THÔNG QUÂN ĐỘI (VN)**
 Lô D26 khu đô thị mới Cầu Giấy, phường Yên Hòa, quận Cầu Giấy, thành phố Hà Nội
 (72) Nguyễn Quang Trung (VN); Nguyễn Tiên Đạt (VN)
 (74) Công ty TNHH NACILAW (NACILAW)
 (54) **HỆ THỐNG MÔ PHỎNG XÁC ĐỊNH VỊ TRÍ CÁC KHỚP 3D CƠ THỂ NGƯỜI THEO THỜI GIAN THỰC TRONG KHÔNG GIAN**

(57) Giải pháp hữu ích đề cập đến hệ thống xác định vị trí khớp 3D cơ thể người theo thời gian thực trong không gian sử dụng camera an ninh, hệ thống đề xuất cho phép xác định tọa độ khớp 3D trong không gian thực một cách đúng đắn, có thể sử dụng cho các ứng dụng nhận dạng và điều khiển. Hệ thống sử dụng mạng nơron, sau khi xác định được sự xuất hiện của đối tượng, camera an ninh chụp ảnh RGB gửi về máy xử lý, ảnh RGB qua một số bước tiền xử lý được gửi qua mạng nơron xác định tọa độ điểm ảnh khớp 2D; môđun nơron đã được huấn luyện bởi dữ liệu ảo có khả năng dự đoán khớp 3D từ tọa độ khớp 2D được gửi đến. Dữ liệu ảo sử dụng cho quá trình huấn luyện mạng nơron được sinh bằng cách tạo môi trường mô phỏng tương tự như môi trường thật, trích xuất các đặc trưng giống với môi trường thật.



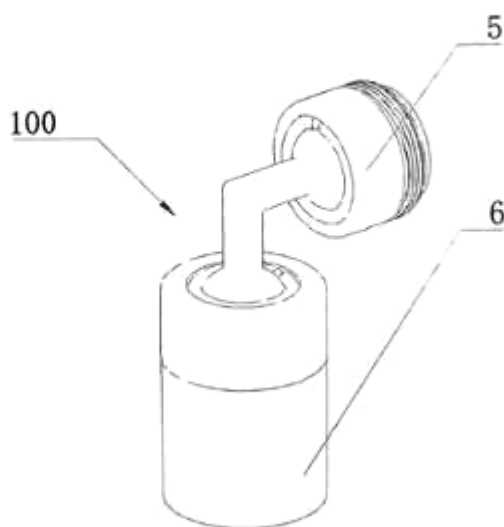
- (11) **2-0003816 B** (15) 29/10/2024
 (45) 25/11/2024 440B (43) 25/08/2022 413A
 (21) 2-2021-00050
 (22) 02/02/2021
 (51) **C11B 1/04; C11B 3/00; C11B 1/06**
 (73) **1. HỌC VIỆN NÔNG NGHIỆP VIỆT NAM (VN)**
 Thị trấn Trâu Quỳ, huyện Gia Lâm, thành phố Hà Nội
2. NGUYỄN THỊ BÍCH HỒNG (VN)
 Bộ môn Di truyền và chọn tạo giống cây trồng, Khoa Nông học, Học viện Nông nghiệp Việt Nam, thị trấn Trâu Quỳ, Gia Lâm, thành phố Hà Nội
 (72) Nguyễn Thị Bích Hồng (VN); Nguyễn Thị Thanh Thủy (VN); Nguyễn Bằng Tuyên (VN)
 (54) **QUY TRÌNH SẢN XUẤT DẦU ĂN TỪ HẠT SACHA INCHI (PLUKENETIA VOLUBILIS L)**
- (57) Giải pháp hữu ích đề cập đến quy trình sản xuất dầu ăn từ hạt Sacha inchi (*Plukenetia volubilis* L). Quy trình theo giải pháp hữu ích bao gồm các bước (a) thu hạt; (b) sơ chế; (c) làm khô; (d) ép dầu; (e) lọc dầu; và (f) sấy chân không và (g) đóng chai thành phẩm. Quy trình theo giải pháp hữu ích cho phép thu được tỷ lệ thành phần và hàm lượng dầu như trong dầu Sacha inchi tự nhiên nên có khả năng sử dụng trong thực phẩm, mỹ phẩm và dược phẩm.



- (11) **2-0003817 B** (15) 30/10/2024
(45) 25/11/2024 440B (43) 25/10/2021 403A
(21) 2-2023-00668
(22) 26/03/2020
(51) **C12G 3/02**; A23L 33/14; C12N 1/16; C12G 3/06; A23L 33/00
(67) 1-2020-01774
(73) **NGUYỄN VĂN TÀI (VN)**
Khối 3, thị trấn Quán Hành, huyện Nghi Lộc, tỉnh Nghệ An
(72) Nguyễn Văn Tài (VN); Hoàng Sơn Công (VN)
(74) Công ty cổ phần Tư vấn và đầu tư công nghệ IPS (Công ty CPTV&ĐT công nghệ IPS)
(54) **PHƯƠNG PHÁP SẢN XUẤT MẬT ONG LÊN MEN GIÀU LỢI KHUẨN**
(57) Sáng chế liên quan đến công nghệ nuôi cấy các loại lợi khuẩn bản địa trong môi trường mật ong để nhân sinh khối, tạo nguồn thực phẩm hỗn hợp prebiotic và probiotic nhằm nâng cao giá trị của mật ong. Cụ thể hơn, sáng chế đề cập đến phương pháp sản xuất mật ong lên men giàu lợi khuẩn bằng cách tận dụng lợi khuẩn bản địa tại Việt Nam để nhân bản lợi khuẩn tự nhiên có sẵn trong mật ong khi thu hoạch và nhân bản hỗn hợp lợi khuẩn trong mật ong sang dung dịch mật ong mới, trong đó mật ong được lên men bằng cách bổ sung các nhóm lợi khuẩn mà được cân bằng theo nguyên lý cộng sinh cùng điều kiện thuận lợi sao cho các lợi khuẩn đều được cung cấp đầy đủ dinh dưỡng từ mật ong, oxy và nhiệt. Khác so với các giải pháp đã biết, giải pháp theo sáng chế đã thành công trong việc:
i) lên men tinh bột: lên men tự nhiên các loại tinh bột, sử dụng nguyên lý chuyển hóa rượu từ tinh bột;
ii) lên men trái cây: lên men tự nhiên các loại trái cây có đường, nguyên lý tương tự như việc ủ trái cây thành rượu vang;
iii) cộng sinh lợi khuẩn trong môi trường thuận lợi để tạo điều kiện thuận lợi cho các probiotic phát triển, hạn chế các hại khuẩn trong môi trường mật ong;
iv) phân bào lợi khuẩn, nhờ đó khai thác tối đa việc nhân sinh khối lợi khuẩn trong môi trường mật ong.

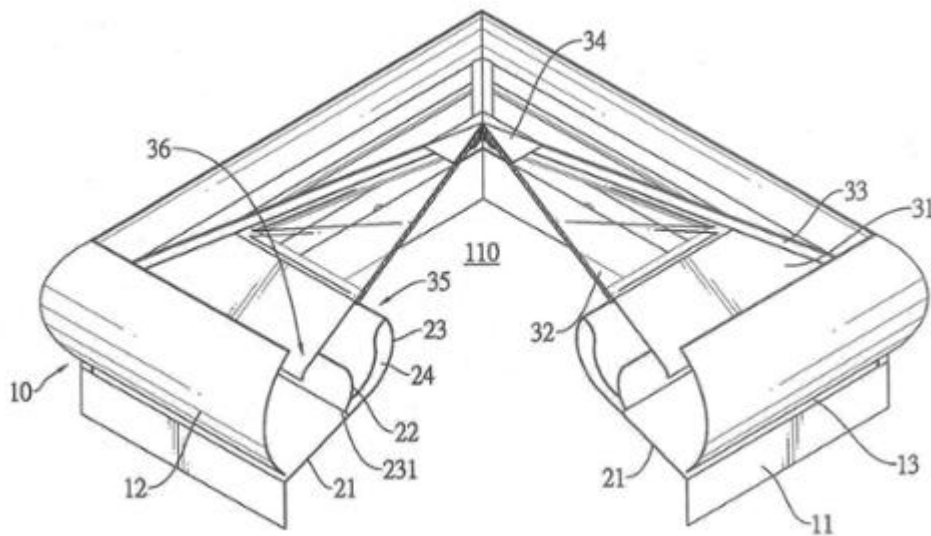
- (11) **2-0003818 B** (15) 31/10/2024
(45) 25/11/2024 440B (43) 26/07/2021 400A
(21) 2-2021-00007
(22) 05/01/2021
(30) 202020017196.6 06/01/2020 CN
(51) **B05B 1/18; E03C 1/04**
(73) 1. **XIAMEN WATER NYMPH SANITARY TECHNOLOGY CO., LTD.** (CN)
No.198-199 Siming Park, Tong An Industry Zone, Xiamen City, Fujian Province,
China
2. **ZHOU, HUAQIANG** (CN)
No.198-199 Siming Park, Tong An Industry Zone, Xiamen City, Fujian Province,
China
(72) ZHOU, Huaqiang (CN)
(74) Công ty TNHH Tâm nhìn và Liên danh (VISION & ASSOCIATES CO.LTD.)
(54) **THIẾT BỊ XẢ NƯỚC**

- (57) Sáng chế đề xuất thiết bị xả nước. Thiết bị xả nước này bao gồm bộ phận khớp nối cầu. Bộ phận khớp nối cầu bao gồm thanh khớp nối cầu và khớp nối cầu. Hai lỗ tháo nước và đường dẫn nước được đặt giữa hai lỗ tháo nước lần lượt được tạo thành trong thanh khớp nối cầu. Góc được tạo thành giữa các hướng của hai lỗ tháo nước. Khớp nối cầu được bố trí trên ít nhất một lỗ tháo nước. Đường dẫn nước xuyên qua khớp nối cầu. Hai lỗ tháo nước có góc tạo thành giữa các hướng dòng nước của chúng được tạo thành trong đường dẫn nước của thanh khớp nối cầu, sao cho hướng xả nước của thiết bị xả nước có thể được điều chỉnh lên trên, và góc xả nước có thể được điều chỉnh ở một mức độ nào đó.



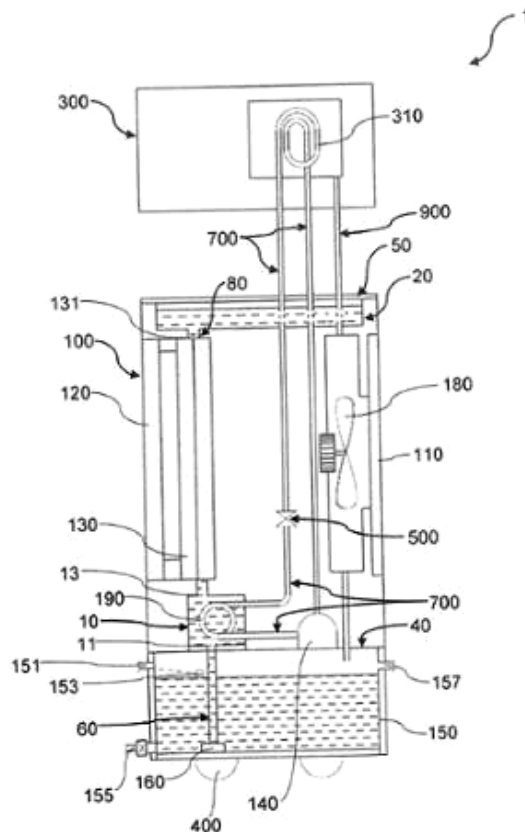
- (11) **2-0003819 B** (15) 31/10/2024
(45) 25/11/2024 440B (43) 27/08/2018 365A
(21) 2-2017-00041
(22) 17/02/2017
(51) **F24F 7/02; F24F 13/08**
(73) **DAIZU INDUSTRIES CO., LTD. (TW)**
1F., No. 5, Sing 2nd St., Gueishan Dist., Taoyuan City, Taiwan
(72) LIN, Chin-Yi (TW)
(74) Công ty TNHH Sáng chế ACTIP (ACTIP PATENT LIMITED)
(54) **THIẾT BỊ THÔNG GIÓ**

- (57) Giải pháp hữu ích đề cập đến thiết bị thông gió có đế, cụm dẫn hướng, và cụm nắp che trên được lắp trên đế. Cụm dẫn hướng có tấm dẫn hướng, tấm vòm bên trong nhô lên từ tấm dẫn hướng, và tấm che mưa lắp bên trên tấm dẫn hướng. Cụm nắp che trên được lắp trên tấm dẫn hướng thông qua các thanh đỡ. Khoảng trống thứ nhất được tạo ra giữa tấm che mưa và tấm dẫn hướng. Khoảng trống thứ hai được tạo ra giữa cụm nắp che trên, tấm che mưa, và tấm vòm bên trong. Khoảng trống thứ ba được tạo ra giữa cụm nắp che trên và tấm vòm bên ngoài. Thiết bị thông gió dẫn hướng không khí thổi qua đó một cách êm nhẹ và che được mưa một cách hiệu quả.

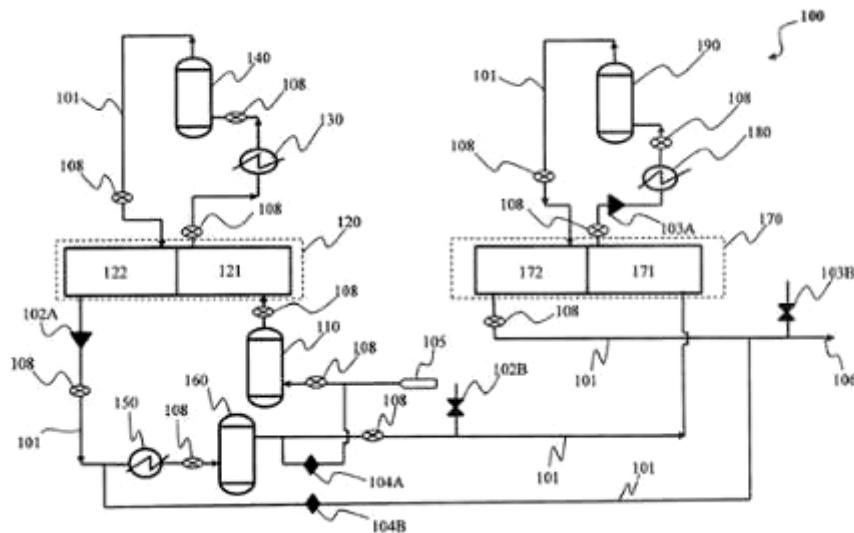


- | | | | |
|---|---|------------------------|------------|
| (11) 2-0003820 B | | (15) 31/10/2024 | |
| (45) 25/11/2024 | 440B | (43) 26/09/2022 | 414A |
| (21) 2-2022-00320 | | (85) 22/07/2022 | |
| (22) 29/12/2020 | | (86) PCT/MY2020/050207 | 29/12/2020 |
| (30) PI2019007957 | 31/12/2019 MY | (87) WO/2021/137695 | 08/07/2021 |
| (51) F24F 1/42; F24F 1/36; F25B 39/04; F24F 1/54; F24F 1/56; F24F 1/16 | | | |
| (73) WKL ECO EARTH HOLDINGS PTE. LTD. (SG) | | | |
| | 24 Raffles Place #07-07 Clifford Centre Singapore 048621, Singapore | | |
| (72) Low, Wai Koon (MY) | | | |
| (74) Công ty Luật TNHH ELITE (ELITE LAW FIRM) | | | |
| (54) THIẾT BỊ NGỪNG TỤ | | | |

(57) Giải pháp hữu ích đề cập đến thiết bị ngưng tụ (100) bao gồm một cửa xả không khí (110); ít nhất một mặt tường xốp (120); một máy nén (140) được liên kết hoạt động với một dàn bay hơi (310), một van tiết lưu (500) và một dàn ngưng tụ (190) thông qua nhiều đường ống môi chất làm lạnh (700); một bình chứa nước (150); một quạt ly tâm (180); và ít nhất một tấm bay hơi (130). Dàn ngưng tụ (190) của thiết bị ngưng tụ (100) được thiết kế để được đặt trong một khoang chứa (10). Một máy bơm nước (160) được thiết kế để cung cấp nước chứa trong bình chứa nước (150) đến khoang chứa (10) và nước chảy ra khỏi khoang chứa (10) được đưa đến ít nhất một tấm bay hơi (130). Quạt ly tâm (180) được thiết kế để hút không khí từ bên ngoài thông qua ít nhất một tấm bay hơi (130) từ ít nhất một mặt tường xốp (120) của thiết bị ngưng tụ (100) để sao cho có thể làm mát nước chảy xuống tấm bay hơi (130).

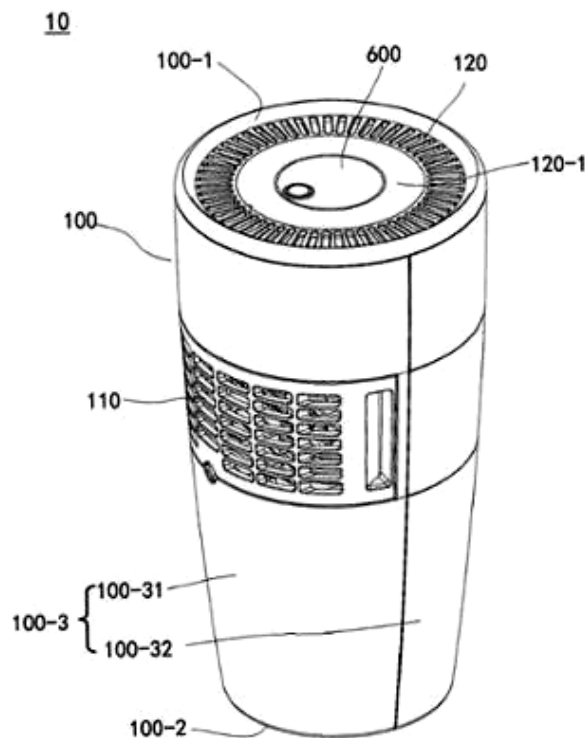


- (11) **2-0003821 B** (15) 31/10/2024
 (45) 25/11/2024 440B (43) 26/07/2021 400A
 (21) 2-2024-00027
 (22) 13/05/2021
 (51) **F25B 9/00; F04B 49/03; F25B 31/00; F25J 1/02; F25B 9/10; F25J 1/00; F04B 49/00**
 (67) 1-2021-02712
 (73) **CÔNG TY CỔ PHẦN PHÂN BÓN DẦU KHÍ CÀ MAU (VN)**
 Lô D, khu công nghiệp Phường 1, đường Ngô Quyền, phường 1, thành phố Cà Mau, tỉnh Cà Mau
 (72) Lê Thanh Hải (VN); Trần Đại Nghĩa (VN); Đinh Hoàng Long (VN); Nguyễn Thanh Tùng (VN); Nguyễn Duy Hải (VN); Lê Văn Hùng (VN); Lê Thanh Trọng (VN); Đặng Quang Hùng (VN)
 (54) **HỆ THỐNG NÉN KHÍ CACBON ĐIOXIT**
 (57) Giải pháp hữu ích đề cập đến hệ thống nén khí cacbon đioxit (CO₂) bao gồm bình tách lỏng thứ nhất, cụm máy nén khí thấp áp, thiết bị trao đổi nhiệt thứ nhất, bình tách lỏng thứ hai, thiết bị trao đổi nhiệt thứ hai, bình tách lỏng thứ ba, cụm máy nén khí cao áp, thiết bị trao đổi nhiệt thứ ba và bình tách lỏng thứ tư, tất cả được kết nối cơ học với nhau thông qua các ống dẫn. Trong đó, bình tách lỏng thứ nhất, bình tách lỏng thứ hai, bình tách lỏng thứ ba và bình tách lỏng thứ tư dùng để tách lượng chất lỏng có trong dòng khí CO₂; cụm máy nén khí thấp áp và cụm máy nén khí cao áp dùng để nén dòng khí CO₂ đến áp suất và nhiệt độ khác nhau; thiết bị trao đổi nhiệt thứ nhất, thiết bị trao đổi nhiệt thứ hai và thiết bị trao đổi nhiệt thứ ba dùng để điều chỉnh nhiệt độ của dòng khí CO₂.

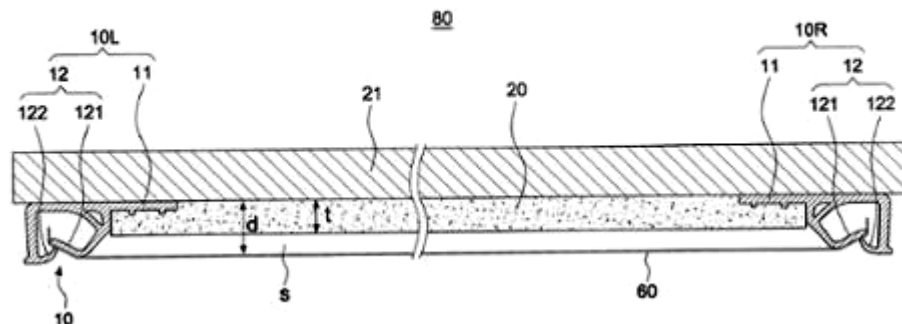


- | | | | |
|-------------------------|---------------|------------------------|------------|
| (11) 2-0003822 B | | (15) 31/10/2024 | |
| (45) 25/11/2024 | 440B | (43) 25/05/2023 | 422A |
| (21) 2-2022-00590 | | (85) 28/12/2022 | |
| (22) 12/05/2021 | | (86) PCT/CN2021/093180 | 12/05/2021 |
| (30) 202021249063.8 | 30/06/2020 CN | (87) WO 2022/001380 | 06/01/2022 |
- (51) **B60H 3/00**
- (73) **PANASONIC ECOLOGY SYSTEMS GUANGDONG CO., LTD (CN)**
 2 South Chaogui Road, Shunde High-Tech Industrial Zone (Ronggui), Foshan,
 Guangdong 528306, China
- (72) CAO, Zhanxiong (CN); CHEN, Haozhou (CN); LAI, Guiqing (CN); LIANG, Yinan (CN)
- (74) Công ty TNHH Tầm nhìn và Liên danh (VISION & ASSOCIATES CO.LTD.)
- (54) **THIẾT BỊ TẠO ION**

(57) Giải pháp hữu ích đề xuất thiết bị tạo ion (10), bao gồm vỏ (100) và bộ phận tạo ion (300). Bộ phận chống thấm nước (200) được bố trí bên dưới lỗ xả không khí (120). Bộ phận chống thấm nước (200) bao gồm cửa xả (230) xuyên qua bộ phận chống thấm nước (200) và nối thông với bên trong vỏ (100), và bộ phận dẫn hướng (250) có khoảng không tiếp nhận (200-4) để tiếp nhận chất lỏng chảy vào từ lỗ xả không khí (120) và dẫn hướng chất lỏng đến cửa xả (230) trong khi vòng qua cửa xả ion (310). Nhờ bố trí bộ phận chống thấm nước (200) bên dưới lỗ xả không khí (120) để tiếp nhận chất lỏng chảy vào từ lỗ xả không khí (120), thiết bị tạo ion (10) không chỉ có thể ngăn không cho chất lỏng đi vào bộ phận tạo ion (300) qua cửa xả ion (310) để ảnh hưởng đến sự tạo ion, mà còn cho phép chất lỏng đi vào bên trong vỏ (100) chảy ra khỏi vỏ (100) dọc theo đường mà không tiếp xúc với linh kiện điện.

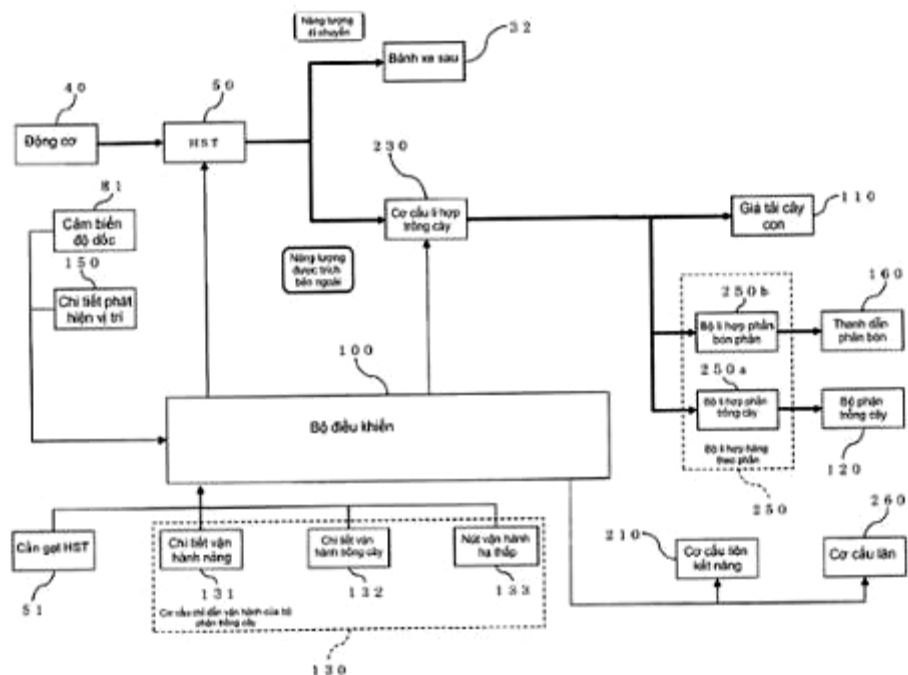


- (11) **2-0003823 B** (15) 31/10/2024
(45) 25/11/2024 440B (43) 25/11/2019 380A
(21) 2-2018-00167
(22) 16/05/2018
(51) **E04F 13/075**
(73) **TAYA CANVAS (SHANGHAI) COMPANY LIMITED (CN)**
No. 1, Qianming West Road, Fenjing Industrial Park, Shanghai, China
(72) LIN, HO-YUNG (TW)
(74) Công ty TNHH Nghiên cứu và Tư vấn chuyên giao công nghệ và đầu tư
(CONCETTI)
(54) **HỆ THỐNG VẢI DÁN TƯỜNG TRANG TRÍ**
(57) Giải pháp hữu ích đề cập đến hệ thống vải dán tường trang trí có đặc tính hấp thụ âm thanh bao gồm bộ phận khung giữ gồm các thanh khung và các kẹp dọc, lớp hấp thụ âm thanh được bố trí trên tường, và vải dán tường hấp thụ âm thanh có độ rộng lớn hơn độ rộng giữa thanh khung trái và thanh khung phải của bộ phận khung giữ và có hai phía bên đối nhau của nó được giữ chặt tương ứng với các kẹp dọc của bộ phận khung giữ có khe cách âm từ 0,3cm-3cm được tạo ra giữa vải dán tường hấp thụ âm thanh và lớp hấp thụ âm thanh.



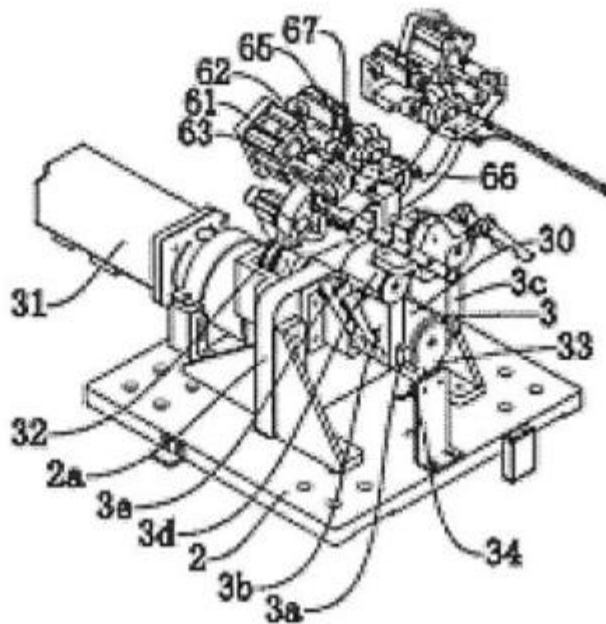
- (11) **2-0003824 B** (15) 31/10/2024
 (45) 25/11/2024 440B (43) 25/04/2017 349A
 (21) 2-2016-00344
 (22) 26/09/2016
 (30) JP2015-189625 28/09/2015 JP
 (51) **A01C 11/02**
 (73) **ISEKI & CO., LTD. (JP)**
 700 Umaki-cho, Matsuyama-shi, Ehime-ken, Japan
 (72) Masaru Nomura (JP); Daisuke Imaizumi (JP); Kentaro Miura (JP); Huang Chunbo (CN)
 (74) CÔNG TY LUẬT TRÁCH NHIỆM HỮU HẠN AMBYS HÀ NỘI (AMBYS HANOI)
 (54) **MÁY TRỒNG CÂY**

(57) Giải pháp hữu ích đề cập đến máy trồng cây không có cảm biến tiếp xúc mặt đất mà làm hạn chế sự khởi động của cơ cấu lăn trong suốt quá trình chuyển động hướng xuống của bộ phận trồng cây sao cho cơ cấu lăn được khởi động tự động khi bộ phận trồng cây được hạ xuống. Máy trồng cây bao gồm: thân phương tiện; bộ phận trồng cây được lắp theo cách có thể nâng được trên thân phương tiện; chi tiết vận hành nâng (131) để nâng bộ phận trồng cây lên và hạ bộ phận trồng cây xuống; trục được lắp theo hướng trước- sau; cơ cấu lăn (260) để lăn bộ phận trồng cây quanh trục; trong đó quá trình khởi động của cơ cấu lăn (260) được hạn chế trong khoảng thời gian đã cho sau khi bộ phận trồng cây (120) bắt đầu được hạ xuống đáp ứng với hoạt động của chi tiết vận hành nâng (131)



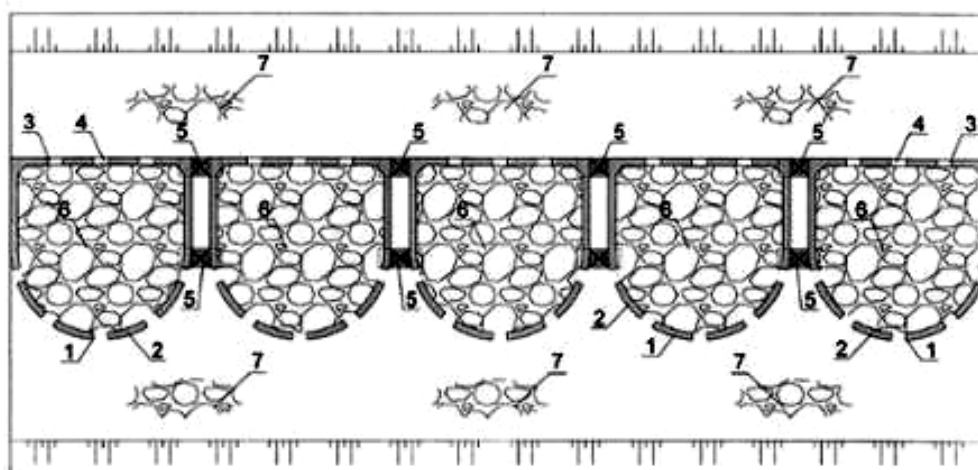
- (11) **2-0003825 B** (15) 31/10/2024
(45) 25/11/2024 440B (43) 25/11/2019 380A
(21) 2-2018-00493
(22) 04/12/2018
(30) 201810420367.7 04/05/2018 CN
(51) **D05B 23/00**
(73) **NINGBO SUPREME ELECTRONIC MACHINERY INC. (CN)**
NO.219, Jingu North Rd, Yinzhou District, Ningbo 315100, China
(72) Qian LUO (CN)
(74) Công ty TNHH Dịch vụ Sở hữu trí tuệ KENFOX (KENFOX IP SERVICE CO.,LTD.)
(54) **KẾT CẤU ĐIỀU CHỈNH NẠP CHO MÁY MAY**

- (57) Giải pháp hữu ích đề cập đến kết cấu điều chỉnh nạp cho máy may, bao gồm đế lắp (3). Các cần đỡ có khả năng quay được bố trí trên các mặt trái và phải của đế lắp (3), và các thiết bị kẹp vật liệu cần may để cố định vật liệu cần may được bố trí trong các phần trên của các cần đỡ. Cơ cấu liên kết để điều khiển các cần đỡ trái và phải để điều chỉnh một cách đồng bộ góc quay được bố trí trên đế lắp (3). Việc điều chỉnh tự động và đồng bộ có thể được thực hiện bằng cách điều khiển các cần đỡ trái và phải bằng cơ cấu liên kết, sao cho hiệu quả sử dụng và bảo dưỡng được cải thiện nhiều.



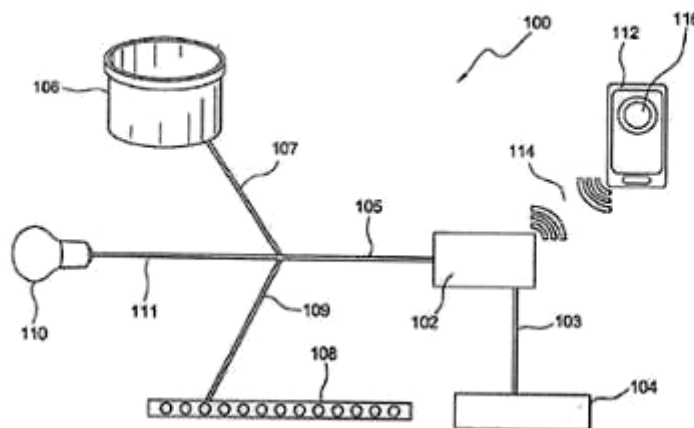
- (11) **2-0003826 B** (15) 31/10/2024
 (45) 25/11/2024 440B (43) 27/01/2023 418A
 (21) 2-2024-00248
 (22) 06/07/2021
 (51) **E02B 3/06**
 (67) 1-2021-04131
 (73) **VIỆN KHOA HỌC THỦY LỢI VIỆT NAM (VN)**
 Số 171, Phố Tây Sơn, Đống Đa, Hà Nội
 (72) **PHẠM ĐỨC HÙNG (VN); TRẦN ĐÌNH HÒA (VN); LÊ VĂN NGHỊ (VN);**
NGUYỄN THANH HÙNG (VN); NGUYỄN NGỌC NAM (VN)
 (54) **ĐÊ CỌC RỘNG CÓ MẶT CẮT HÌNH MÓNG NGỰA**

(57) Giải pháp hữu ích đề xuất đề cộc rộng có mặt cắt hình móng ngựa bao gồm: các cấu kiện cọc rộng, các cọc đỡ, và đá hộc (6), trong đó các cấu kiện cọc rộng này được ngâm một phần vào nền và được đỡ bằng các tai (5) của các cọc đỡ, phía trước và sau cấu kiện cọc rộng được gia cố bằng lớp đá hộc (7) để chống xói chân, trong đó mỗi cấu kiện cọc rộng có mặt cắt hình móng ngựa được đúc thành khối rộng bằng bê tông liền khối tạo bởi mặt tiếp sóng (1) và mặt khuất sóng (3). Mặt tiếp sóng (1) là mặt hướng ra ngoài phía đón sóng, và có dạng mặt cắt bán trụ tròn, trên mặt tiếp sóng được bố trí các lỗ giảm sóng (2). Mặt khuất sóng (3) là mặt hướng vào trong phía bờ, và có dạng mặt cắt hình hộp, trong đó hai cạnh bên của hình hộp được bố trí song song với nhau và nối tiếp với hai cạnh của mặt tiếp sóng (1) theo phương thẳng đứng, trên bề mặt của cạnh còn lại của hình hộp được bố trí các lỗ giảm sóng (4).



- (11) **2-0003827 B** (15) 31/10/2024
 (45) 25/11/2024 440B (43) 25/01/2022 406A
 (21) 2-2023-00730 (85) 09/04/2019
 (22) 09/04/2019 (86) PCT/CN2019/081894 09/04/2019
 (30) 15/953,413 14/04/2018 US (87) WO 2019/196827 A1 17/10/2019
 (51) **F21W 131/301; A47C 7/72**
 (67) 1-2020-04452
 (73) **MOTOMOTION CHINA CORPORATION (CN)**
 61# xinggang road, Changzhou, China
 (72) LIU, Chih-Hsiung (ZA); XU, Meijun (CN); CHEN, Liming (CN); RAN, Xiaoping (CN)
 (74) Công ty TNHH Đại Tín và Liên Danh (DAITIN AND ASSOCIATES CO.,LTD)
 (54) **HỆ THỐNG CHIẾU SÁNG ĐỔI MÀU CHO ĐỒ NỘI THẤT**

(57) Giải pháp hữu ích đề xuất hệ thống chiếu sáng đổi màu (100) sử dụng cho các loại ghế dài và ghế ngả lưng thường được trang bị cho các phòng làm việc tại nhà, phòng đọc sách, phòng gia đình, phòng khách, phòng cá nhân, và các nơi tương tự, trong đó hệ thống chiếu sáng (100) được kết nối có hệ thống với các bộ phận khác nhau của chiếc ghế để thay đổi màu sắc phát ra theo lựa chọn mong muốn nhằm tạo ra một môi trường theo ý muốn cho căn phòng nơi đặt đồ nội thất nói trên. Hệ thống (100) bao gồm một tập hợp các đèn LED RGB (đỏ, xanh lá, xanh nước biển) đặt tại các vị trí quan trọng trên chiếc ghế, một hộp điều khiển (102), và một điện thoại di động hoặc một thiết bị điều khiển từ xa để truyền tin với hộp điều khiển (102) nhằm ra lệnh cho hộp điều khiển (102) theo lựa chọn phát các tín hiệu điện tới các đèn LED RGB (đỏ, xanh lá, xanh nước biển) từ đó đạt được các màu sắc mong muốn.



- (11) **2-0003828 B** (15) 31/10/2024
(45) 25/11/2024 440B (43) 26/10/2020 391A
(21) 2-2023-00558
(22) 14/04/2020
(51) **C04B 18/08**; C04B 28/00; C04B 18/06
(67) 1-2020-02136
(73) **CÔNG TY CỔ PHẦN PRIME GROUP (VN)**
Khu CN Bình Xuyên, thị trấn Hương Canh, huyện Bình Xuyên, tỉnh Vĩnh Phúc
(72) WITTAYA CHUAJIW (TH); MAI PHỤC (VN); NGUYỄN THỊ HƯƠNG (VN)
(74) Công ty TNHH ASL LAW (ASL LAW CO.,LTD)
(54) **GẠCH XỈ THAN CHUNG ÁP**
- (57) Giải pháp hữu ích đề cập đến gạch xỉ than chung áp được ứng dụng trong lĩnh vực xây dựng. Gạch xỉ than theo giải pháp hữu ích đề cập bao gồm các thành phần chính là: xỉ than, mica, zeolit, dung dịch kiềm hóa học. Giải pháp hữu ích có hiệu quả giúp giảm thiểu lượng chất thải xỉ than thường xuyên phải đưa đi xử lý ở bên ngoài nhà máy. Gạch xỉ than sản xuất ra có tính thẩm mỹ, độ bền cao, khả năng chịu lực, chịu nhiệt lớn. Bên cạnh đó, gạch được sản xuất theo phương pháp chung áp, nên thời gian sản xuất nhanh, sử dụng ít nhân lực, và không thải ra khí CO₂ độc hại môi trường như gạch nung.

- (11) **2-0003829 B** (15) 31/10/2024
(45) 25/11/2024 440B (43) 27/01/2023 418A
(21) 2-2021-00480
(22) 16/11/2021
(30) U202131363 30/06/2021 ES
(51) **B65D 81/38; B65D 90/04**
(73) **C&S PACKAGING SUPPLIER, SL (ES)**
Carrer Empordà, 4, 2, POL.IND. CAN BERNADES-SUBIRÀ, Santa Perpètua de
Mogoda (BARCELONA), E- 08130, SPAIN
(72) José María MORÉ GENESCA (ES)
(74) Công ty Luật TNHH LEADCONSULT (LEADCONSULT)
(54) **NẮP ĐẬY TRONG DÙNG CHO CÔNG-TEN-NƠ**

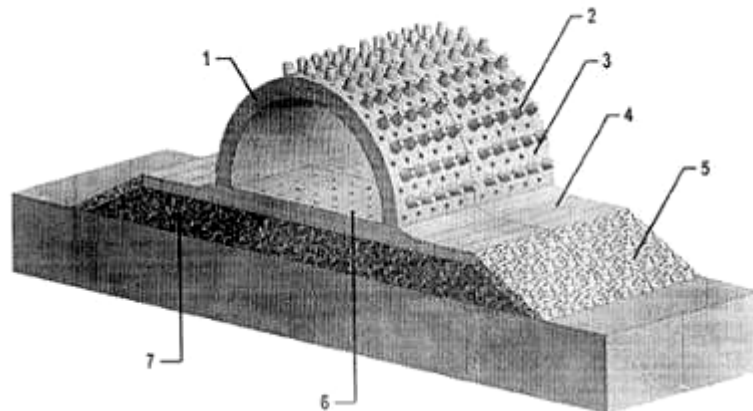
(57) Giải pháp hữu ích đề cập đến nắp đậy trong dùng cho công-ten-nơ, mà mục tiêu của nắp đậy này là để làm giảm ảnh hưởng của nhiệt độ đối với phần bên trong của nó và để bảo vệ trước hơi ẩm được biết đến với tên gọi là “mưa trong công-ten-nơ”. Nắp đậy được tạo thành bằng hộp hình lăng trụ chữ nhật (1) ở vị trí nằm ngang, được làm từ composít được tạo lớp có một vài lớp, có hai đáy nhỏ hơn và một loạt thanh (4) được sắp xếp trong các phần tử cố định (3) tương ứng với hai mép trở lên của đáy nhỏ hơn, đặc trưng ở chỗ các thanh (4) được tạo thành bằng các phần tử mà có thể được đút vào nhau.

- (11) **2-0003830 B** (15) 31/10/2024
(45) 25/11/2024 440B (43) 25/01/2022 406A
(21) 2-2021-00508
(22) 26/11/2021
(51) **A61K 36/60**
(73) **SỞ KHOA HỌC VÀ CÔNG NGHỆ THÀNH PHỐ HỒ CHÍ MINH (VN)**
244 Điện Biên Phủ, Phường Võ Thị Sáu, Quận 3, Thành phố Hồ Chí Minh
(72) Lê Minh Quân (VN); Lê Đặng Tú Nguyên (VN)
(54) **QUY TRÌNH CHIẾT CAO DƯỢC LIỆU, CAO DƯỢC LIỆU VÀ MUỐI THẢO
DƯỢC NGÂM CHÂN CHỨA CAO DƯỢC LIỆU NÀY**
- (57) Giải pháp hữu ích đề xuất quy trình chiết cao dược liệu, cao dược liệu được sản xuất theo quy trình này, muối thảo dược ngâm chân từ thành phẩm muối và quy trình sản xuất muối thảo dược ngâm chân.

- (11) **2-0003831 B** (15) 31/10/2024
(45) 25/11/2024 440B (43) 25/11/2022 416A
(21) 2-2022-00389
(22) 12/09/2022
(51) **A01G 22/00; C12N 1/20; A01B 79/02**
(73) **TRƯỜNG ĐẠI HỌC THỦY LỢI (VN)**
175 Tây Sơn, Trung Liệt, Đống Đa, Hà Nội
(72) Phạm Thị Hồng (VN); Jean-Luc Maeght (FR); Nguyễn Thị Thê Nguyễn (VN)
(54) **QUY TRÌNH CẢI TẠO ĐẤT NHIỄM MẶN ĐỂ TRỒNG RAU HỮU CƠ**
- (57) Sáng chế đề cập đến quy trình cải tạo đất nhiễm mặn để trồng rau hữu cơ bao gồm các bước:
- (i) chuẩn bị mùn ủ chứa hỗn hợp vi khuẩn chịu mặn;
 - (ii) phối trộn chứa hỗn hợp vi khuẩn chịu mặn với đất; và
 - (iii) lắp đặt hệ thống tưới nhỏ giọt và trồng cây canh tác.
- Quy trình này ứng dụng vi sinh vật có khả năng sống trong môi trường đất mặn, tiết dịch giảm độ linh động của muối và kích thích hormon sinh trưởng của cây trồng, kết hợp với biện pháp tưới nhỏ giọt. Trong bối cảnh biến đổi khí hậu nước biển dâng cao làm ngập các vùng đất, việc cải tạo đất nhiễm mặn do ảnh hưởng của biển là điều vô cùng cần thiết để thích nghi với biến đổi khí hậu.

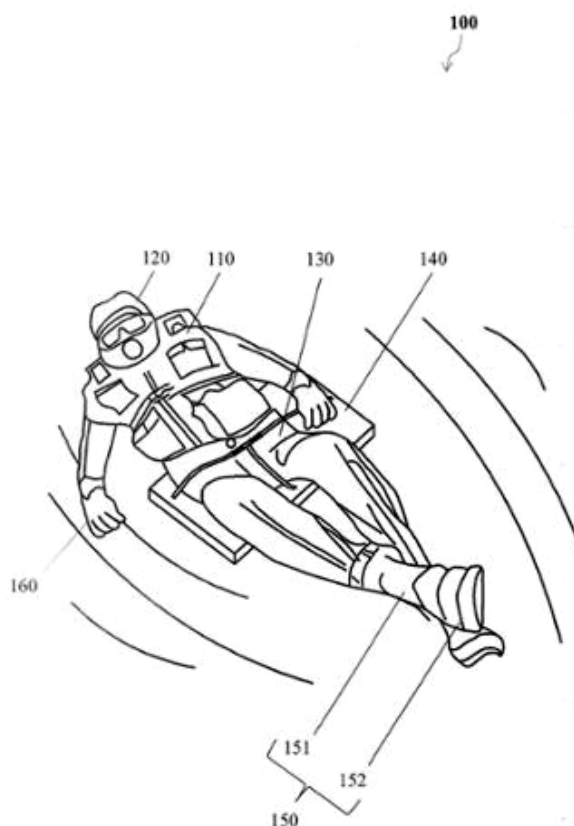
- (11) **2-0003832 B** (15) 31/10/2024
(45) 25/11/2024 440B (43) 27/03/2023 420A
(21) 2-2021-00365
(22) 08/09/2021
(51) **E02B 3/04; E02B 3/14**
(73) **TRƯỜNG ĐẠI HỌC GIAO THÔNG VẬN TẢI (VN)**
Số 3 đường Cầu Giấy, phường Láng Thượng, quận Đống Đa, thành phố Hà Nội
(72) Nguyễn Viết Thanh (VN)
(54) **KẾT CẤU ĐÊ BÁN NGUYỆT CÓ VÁU KẾT HỢP LỖ RỖNG TIÊU GIẢM SÓNG**

- (57) Giải pháp hữu ích đề cập đến kết cấu đê bán nguyệt có vấu kết hợp lỗ rỗng tiêu giảm sóng được tạo ra từ nhiều mô đụn bán nguyệt được đặt cạnh nhau, mỗi mô đụn bán nguyệt này bao gồm: vòm bán nguyệt (1), tấm đáy (6) và các vấu tiêu giảm sóng (2), trong đó mặt trên của vòm bán nguyệt (1) có vấu tiêu giảm sóng (2) và các lỗ rỗng tiêu giảm sóng (3). Tấm đáy (6) được tạo liền khối với vòm bán nguyệt (1), trong đó tấm đáy (6) được tạo ra các lỗ nhằm thoát nước và giảm áp lực nổi được bố trí trên bản đáy của đê.



- (11) **2-0003833 B** (15) 31/10/2024
(45) 25/11/2024 440B (43) 26/06/2023 423A
(21) 2-2024-00146
(22) 12/01/2023
(51) **B63C 9/08**
(67) 1-2023-00175
(73) **CÔNG TY TNHH SẢN XUẤT VÀ THƯƠNG MẠI YÊN TÂM (VN)**
129/15 Bình Thới, Phường 11, Quận 11, Thành phố Hồ Chí Minh, Việt Nam
(72) Võ Văn Hoàng Minh (VN)
(74) Công ty TNHH Tư vấn công nghệ và Sở hữu trí tuệ IP GROUP (IP GROUP CO.,LTD.)
(54) **BỘ ÁO PHAO CỨU SINH**

- (57) Bộ áo phao cứu sinh bao gồm áo phao (110), nón phản quang (120), bộ áo quần trong (130), tấm nâng phụ (140), bộ giày vớ (150), đôi bao tay (160), các đèn báo tín hiệu thứ nhất (206), bộ phát tần số cứu hộ (208), thiết bị phát tín hiệu định vị toàn cầu GPS (209), bộ tỏa nhiệt (440), và các bộ pin năng lượng mặt trời thứ nhất (207). Bộ áo này giúp người sử dụng thay đổi trạng thái trên mặt nước linh hoạt, vừa ở trạng thái thẳng đứng so với mặt nước để thực hiện động tác bơi, vừa ở trạng thái nằm nổi trên mặt nước trong trường hợp đuối sức. Ngoài ra, nó còn giúp duy trì, bảo vệ sinh mạng người gặp nạn trên nước, đồng thời được trang bị nhiều tính năng cứu hộ giúp tăng khả năng được cứu giúp khi lênh đênh trên sông, biển.



PHẦN III

**SỬA ĐỔI, DUY TRÌ, CẤP LẠI, CHẤM DỨT, HUỖ BỎ VĂN BẰNG BẢO HỘ,
QUYẾT ĐỊNH GIẢI QUYẾT KHIẾU NẠI**

1 - SỬA ĐỔI VĂN BẰNG BẢO HỘ

a- sửa đổi Bằng độc quyền sáng chế

Quyết định số: 115657/QĐ-SHTT._{IP}, ngày 01/10/2024 về việc ghi nhận sửa đổi Bằng độc quyền sáng chế

Số đơn yêu cầu: SB1-2023-00886 Ngày nộp: 05/4/2023

Liên quan đến Bằng độc quyền sáng chế:

(111) Số văn bằng	(151) Ngày cấp
1-20488	15/01/2019

Mục sửa đổi: Tên, địa chỉ chủ văn bằng bảo hộ

Nội dung mới: TIVAN LIMITED (AU)

Suite 20, 22 Railway Road, Subiaco, Western Australia 6008, Australia

Quyết định số: 116894/QĐ-SHTT._{IP}, ngày 04/10/2024 về việc ghi nhận sửa đổi Bằng độc quyền sáng chế

Số đơn yêu cầu: SB1-2023-00915 Ngày nộp: 07/4/2023

Liên quan đến Bằng độc quyền sáng chế:

(111) Số văn bằng	(151) Ngày cấp
1-35056	20/02/2023

Mục sửa đổi: Tên, địa chỉ chủ văn bằng bảo hộ

Nội dung mới: 1. HEWLETT-PACKARD DEVELOPMENT COMPANY, L.P. (US)
10300 Energy Drive, Spring, TX 77389, United States of America

2. PURDUE RESEARCH FOUNDATION (US)

1281 Win Hentschel Blvd., West Lafayette, Indiana 47906, United States of America

CÔNG BÁO SỞ HỮU CÔNG NGHIỆP SỐ 440 TẬP B - QUYỀN 1 (11.2024)

Quyết định số: 118019/QĐ-SHTT._{IP}, ngày 09/10/2024 về việc ghi nhận sửa đổi Bằng độc quyền sáng chế

Số đơn yêu cầu: SB1-2023-02862 Ngày nộp: 28/9/2023

Liên quan đến Bằng độc quyền sáng chế:

(111) Số văn bằng	(151) Ngày cấp
1-13584	22/12/2014

Mục sửa đổi: Tên, địa chỉ chủ văn bằng bảo hộ

Nội dung mới: ASAHI PRETEC CORP. (JP)
21, Uozaki Hamamachi, Higashinada-ku, Kobe-shi, Hyogo 6580024,
Japan

Quyết định số: 118020/QĐ-SHTT._{IP}, ngày 09/10/2024 về việc ghi nhận sửa đổi Bằng độc quyền sáng chế

Số đơn yêu cầu: SB1-2023-02876 Ngày nộp: 29/9/2023

Liên quan đến Bằng độc quyền sáng chế:

(111) Số văn bằng	(151) Ngày cấp
1-16324	05/12/2016

Mục sửa đổi: Tên, địa chỉ chủ văn bằng bảo hộ

Nội dung mới: 1. Shin-Etsu Chemical Co., Ltd. (JP)
4-1, Marunouchi 1-chome Chiyoda-ku Tokyo 100-0005 Japan
2. JAPAN ATOMIC ENERGY AGENCY (JP)
4-49 Muramatsu, Tokai-mura, Naka-gun, Ibaraki 3191184, Japan

Quyết định số: 118021/QĐ-SHTT._{IP}, ngày 09/10/2024 về việc ghi nhận sửa đổi Bằng độc quyền sáng chế

Số đơn yêu cầu: SB1-2023-02877 Ngày nộp: 29/9/2023

Liên quan đến Bằng độc quyền sáng chế:

(111) Số văn bằng	(151) Ngày cấp
1-16323	05/12/2016

Mục sửa đổi: Tên, địa chỉ chủ văn bằng bảo hộ

Nội dung mới: 1. Shin-Etsu Chemical Co., Ltd. (JP)
4-1, Marunouchi 1-chome Chiyoda-ku Tokyo 100-0005 Japan

CÔNG BÁO SỞ HỮU CÔNG NGHIỆP SỐ 440 TẬP B - QUYỀN 1 (11.2024)

2. JAPAN ATOMIC ENERGY AGENCY (JP)

4-49 Muramatsu, Tokai-mura, Naka-gun, Ibaraki 319-1184, Japan

Quyết định số: 118022/QĐ-SHTT._{IP}, ngày 09/10/2024 về việc ghi nhận sửa đổi Bằng độc quyền sáng chế

Số đơn yêu cầu: SB1-2023-03791 Ngày nộp: 22/12/2023

Liên quan đến Bằng độc quyền sáng chế:

(111) Số văn bằng	(151) Ngày cấp
1-37891	13/11/2023

Mục sửa đổi: Tác giả

Nội dung mới: Quốc tịch đúng của tác giả là:
Etienne AEPLI (CH)

Quyết định số: 119366/QĐ-SHTT._{IP}, ngày 11/10/2024 về việc ghi nhận sửa đổi Bằng độc quyền sáng chế

Số đơn yêu cầu: SB1-2023-01715 Ngày nộp: 19/6/2023

Liên quan đến Bằng độc quyền sáng chế:

(111) Số văn bằng	(151) Ngày cấp
1-27752	19/02/2021

Mục sửa đổi: Tên, địa chỉ chủ văn bằng bảo hộ

Nội dung mới: Corteva Agriscience LLC (US)
9330 Zionsville Road, Indianapolis, IN 46268, United States of America

Quyết định số: 120619/QĐ-SHTT._{IP}, ngày 16/10/2024 về việc ghi nhận sửa đổi Bằng độc quyền sáng chế

Số đơn yêu cầu: SB1-2022-03653 Ngày nộp: 14/12/2022

Liên quan đến Bằng độc quyền sáng chế:

(111) Số văn bằng	(151) Ngày cấp
1-20657	19/02/2019

CÔNG BÁO SỞ HỮU CÔNG NGHIỆP SỐ 440 TẬP B - QUYỀN 1 (11.2024)

Mục sửa đổi: Tên, địa chỉ chủ văn bằng bảo hộ
Nội dung mới: KUBOTA ENVIRONMENTAL ENGINEERING CORPORATION
(JP)
2-1-3 Kyobashi, Chuo-ku, Tokyo Japan

Quyết định số: 120620/QĐ-SHTT._{IP}, ngày 16/10/2024 về việc ghi nhận sửa đổi Bằng độc quyền sáng chế

Số đơn yêu cầu: SB1-2023-02537 Ngày nộp: 24/8/2023

Liên quan đến Bằng độc quyền sáng chế:

(111) Số văn bằng	(151) Ngày cấp
1-10923	11/12/2012

Mục sửa đổi: Tên, địa chỉ chủ văn bằng bảo hộ
Nội dung mới: Bayer Intellectual Property GmbH (DE)
Alfred-Nobel Strasse 50, 40789 Monheim am Rhein, Germany

Quyết định số: 120621/QĐ-SHTT._{IP}, ngày 16/10/2024 về việc ghi nhận sửa đổi Bằng độc quyền sáng chế

Số đơn yêu cầu: SB1-2023-02540 Ngày nộp: 24/8/2023

Liên quan đến Bằng độc quyền sáng chế:

(111) Số văn bằng	(151) Ngày cấp
1-10919	11/12/2012

Mục sửa đổi: Tên, địa chỉ chủ văn bằng bảo hộ
Nội dung mới: Bayer Intellectual Property GmbH (DE)
Alfred-Nobel Strasse 50, 40789 Monheim am Rhein, Germany

Quyết định số: 120663/QĐ-SHTT._{IP}, ngày 16/10/2024 về việc ghi nhận sửa đổi Bằng độc quyền sáng chế

Số đơn yêu cầu: SB1-2022-01957 Ngày nộp: 08/7/2022

Liên quan đến Bằng độc quyền sáng chế:

(111) Số văn bằng	(151) Ngày cấp
1-28435	22/04/2021

CÔNG BÁO SỞ HỮU CÔNG NGHIỆP SỐ 440 TẬP B - QUYỀN 1 (11.2024)

1-28512	04/05/2021
1-28804	02/06/2021
1-27394	08/01/2021
1-28782	01/06/2021
1-29952	28/09/2021
1-28121	24/03/2021
1-29606	25/08/2021
1-28844	07/06/2021
1-28136	24/03/2021

Mục sửa đổi: Tên, địa chỉ chủ văn bằng bảo hộ
Nội dung mới: TẬP ĐOÀN CÔNG NGHIỆP - VIỆN THÔNG QUÂN ĐỘI (VN)
Lô D26 Khu đô thị mới Cầu Giấy, phường Yên Hoà, quận Cầu Giấy,
thành phố Hà Nội

Quyết định số: 120664/QĐ-SHTT.IP, ngày 16/10/2024 về việc ghi nhận sửa đổi Bằng độc quyền sáng chế

Số đơn yêu cầu: SB1-2023-02527 Ngày nộp: 24/8/2023

Liên quan đến Bằng độc quyền sáng chế:

(111) Số văn bằng	(151) Ngày cấp
1-9378	20/06/2011
1-12962	22/07/2014
1-14384	04/08/2015
1-14388	04/08/2015
1-14385	04/08/2015
1-15797	08/08/2016
1-17003	30/05/2017
1-17034	06/06/2017

CÔNG BÁO SỞ HỮU CÔNG NGHIỆP SỐ 440 TẬP B - QUYỀN 1 (11.2024)

Mục sửa đổi: Tên, địa chỉ chủ văn bằng bảo hộ
Nội dung mới: Bayer Intellectual Property GmbH (DE)
Alfred-Nobel Strasse 50, 40789 Monheim am Rhein, Germany

Quyết định số: 120665/QĐ-SHTT._{IP}, ngày 16/10/2024 về việc ghi nhận sửa đổi Bằng độc quyền sáng chế

Số đơn yêu cầu: SB1-2024-01716 Ngày nộp: 06/6/2024

Liên quan đến Bằng độc quyền sáng chế:

(111) Số văn bằng	(151) Ngày cấp
1-14390	04/08/2015

Mục sửa đổi: Tên, địa chỉ chủ văn bằng bảo hộ
Nội dung mới: CARGOTEC FINLAND OY (FI)
Ruskontie 55, 33710 TAMPERE, Finland

Quyết định số: 123197/QĐ-SHTT._{IP}, ngày 23/10/2024 về việc ghi nhận sửa đổi Bằng độc quyền sáng chế

Số đơn yêu cầu: SB1-2023-03404 Ngày nộp: 16/11/2023

Liên quan đến Bằng độc quyền sáng chế:

(111) Số văn bằng	(151) Ngày cấp
1-37733	30/10/2023

Mục sửa đổi: Tên, địa chỉ chủ văn bằng bảo hộ
Nội dung mới: Viện Công nghệ sinh học, Viện Hàn lâm Khoa học và Công nghệ Việt Nam (VN)
Số 18 Hoàng Quốc Việt, quận Cầu Giấy, thành phố Hà Nội

Quyết định số: 124073/QĐ-SHTT._{IP}, ngày 25/10/2024 về việc ghi nhận sửa đổi Bằng độc quyền sáng chế

Số đơn yêu cầu: SB1-2023-02530 Ngày nộp: 24/8/2023

Liên quan đến Bằng độc quyền sáng chế:

(111) Số văn bằng	(151) Ngày cấp
1-15740	26/07/2016

CÔNG BÁO SỞ HỮU CÔNG NGHIỆP SỐ 440 TẬP B - QUYỀN 1 (11.2024)

1-14383	04/08/2015
1-18453	12/02/2018
1-18475	12/02/2018
1-21754	19/08/2019
1-25474	14/08/2020
1-17282	01/08/2017
1-25473	14/08/2020
1-19593	05/07/2018
1-19594	05/07/2018
1-19595	05/07/2018

Mục sửa đổi: Tên, địa chỉ chủ văn bằng bảo hộ
Nội dung mới: Bayer Intellectual Property GmbH (DE)
Alfred-Nobel Strasse 50, 40789 Monheim am Rhein, Germany

b- Ghi nhận sửa đổi Bằng độc quyền giải pháp hữu ích

Quyết định số: 120666/QĐ-SHTT._{IP}, ngày 16/10/2024 về việc ghi nhận sửa đổi Bằng độc quyền giải pháp hữu ích

Số đơn yêu cầu: SB2-2023-02281 Ngày nộp: 04/8/2023

Liên quan đến Bằng độc quyền giải pháp hữu ích:

(111) Số văn bằng	(151) Ngày cấp
2-3010	11/11/2022

Mục sửa đổi: Tên, địa chỉ chủ văn bằng bảo hộ

Nội dung mới: Viện Công nghệ sinh học, Viện Hàn lâm Khoa học và Công nghệ Việt Nam (VN)
18 Hoàng Quốc Việt, quận Cầu Giấy, thành phố Hà Nội

Quyết định số: 120667/QĐ-SHTT._{IP}, ngày 16/10/2024 về việc ghi nhận sửa đổi Bằng độc quyền giải pháp hữu ích

Số đơn yêu cầu: SB2-2023-02282 Ngày nộp: 04/8/2023

Liên quan đến Bằng độc quyền giải pháp hữu ích:

(111) Số văn bằng	(151) Ngày cấp
2-3011	11/11/2022

Mục sửa đổi: Tên, địa chỉ chủ văn bằng bảo hộ

Nội dung mới: Viện Công nghệ sinh học, Viện Hàn lâm Khoa học và Công nghệ Việt Nam (VN)
18 Hoàng Quốc Việt, quận Cầu Giấy, thành phố Hà Nội

Quyết định số: 120668/QĐ-SHTT._{IP}, ngày 16/10/2024 về việc ghi nhận sửa đổi Bằng độc quyền giải pháp hữu ích

Số đơn yêu cầu: SB2-2024-02071 Ngày nộp: 05/7/2024

Liên quan đến Bằng độc quyền giải pháp hữu ích:

(111) Số văn bằng	(151) Ngày cấp
2-3443	10/11/2023
2-3444	10/11/2023

CÔNG BÁO SỞ HỮU CÔNG NGHIỆP SỐ 440 TẬP B – QUYỀN 1 (11.2024)

Mục sửa đổi: Tên, địa chỉ chủ văn bằng bảo hộ
Nội dung mới: Công ty cổ phần Bê tông nhẹ Đà Nẵng (VN)
228 Tôn Đức Thắng, phường Hòa Minh, quận Liên Chiểu, thành phố
Đà Nẵng

2 - DUY TRÌ HIỆU LỰC VĂN BẰNG BẢO HỘ

a - Duy trì hiệu lực Bằng độc quyền sáng chế

Thông báo số: 98888/TB-SHTT._{IP}, ngày 04/10/2024 về việc ghi nhận yêu cầu duy trì hiệu lực Bằng độc quyền sáng chế

Số đơn yêu cầu: DT1-2024-06414 Ngày nộp: 10/05/2024

Liên quan đến Bằng độc quyền sáng chế:

(11) Số bằng	(15) Ngày cấp	Năm yêu cầu duy trì hiệu lực	Hiệu lực được duy trì đến
21716	12/08/2019	6	12/08/2025

(73) Chủ văn bằng bảo hộ: NGUYỄN LA ANH (VN)
301 Nguyễn Trãi, quận Thanh Xuân, thành phố Hà Nội

Thông báo số: 98889/TB-SHTT._{IP}, ngày 04/10/2024 về việc ghi nhận yêu cầu duy trì hiệu lực Bằng độc quyền sáng chế

Số đơn yêu cầu: DT1-2024-06844 Ngày nộp: 16/05/2024

Liên quan đến Bằng độc quyền sáng chế:

(11) Số bằng	(15) Ngày cấp	Năm yêu cầu duy trì hiệu lực	Hiệu lực được duy trì đến
19396	06/06/2018	7	06/06/2025

(73) Chủ văn bằng bảo hộ: NITERRA CO., LTD. (JP)
1-1-1, Higashisakura, Higashi-ku, Nagoya-shi, Aichi
4610005 Japan

Thông báo số: 98890/TB-SHTT._{IP}, ngày 04/10/2024 về việc ghi nhận yêu cầu duy trì hiệu lực Bằng độc quyền sáng chế

Số đơn yêu cầu: DT1-2024-08986 Ngày nộp: 20/06/2024

Liên quan đến Bằng độc quyền sáng chế:

CÔNG BÁO SỞ HỮU CÔNG NGHIỆP SỐ 440 TẬP B – QUYỀN 1 (11.2024)

(11) Số bằng	(15) Ngày cấp	Năm yêu cầu duy trì hiệu lực	Hiệu lực được duy trì đến
37252	13/09/2023	2	13/09/2025

(73) Chủ văn bằng bảo hộ: UCB PHARMA GMBH (DE)
Alfred-Nobel-Str. 10, 40789 Monheim, Germany

Thông báo số: 98891/QĐ-SHTT._{IP}, ngày 04/10/2024 về việc ghi nhận yêu cầu duy trì hiệu lực Bằng độc quyền sáng chế

Số đơn yêu cầu: DT1-2024-09697 Ngày nộp: 03/07/2024

Liên quan đến Bằng độc quyền sáng chế:

(11) Số bằng	(15) Ngày cấp	Năm yêu cầu duy trì hiệu lực	Hiệu lực được duy trì đến
7898	10/08/2009	16	10/08/2025

(73) Chủ văn bằng bảo hộ: QUALCOMM INCORPORATED (US)
5775 Morehouse Drive, San Diego, California 92121-1714,
United States of America

Thông báo số: 98892/QĐ-SHTT._{IP}, ngày 04/10/2024 về việc ghi nhận yêu cầu duy trì hiệu lực Bằng độc quyền sáng chế

Số đơn yêu cầu: DT1-2024-09719 Ngày nộp: 03/07/2024

Liên quan đến Bằng độc quyền sáng chế:

(11) Số bằng	(15) Ngày cấp	Năm yêu cầu duy trì hiệu lực	Hiệu lực được duy trì đến
17237	18/07/2017	8	18/07/2025

(73) Chủ văn bằng bảo hộ: ABBVIE BAHAMAS LTD. (BS)
Sassoon House, Shirley Street & Victoria Avenue, New
Providence, Nassau, The Bahamas

CÔNG BÁO SỞ HỮU CÔNG NGHIỆP SỐ 440 TẬP B – QUYỀN 1 (11.2024)

Thông báo số: 98894/TB-SHTT._{IP}, ngày 04/10/2024 về việc ghi nhận yêu cầu duy trì hiệu lực Bằng độc quyền sáng chế

Số đơn yêu cầu: DT1-2023-11114 Ngày nộp: 22/08/2023

Liên quan đến Bằng độc quyền sáng chế:

(11) Số bằng	(15) Ngày cấp	Năm yêu cầu duy trì hiệu lực	Hiệu lực được duy trì đến
33554	31/08/2022	2	31/08/2024

(73) Chủ văn bằng bảo hộ: TẬP ĐOÀN CÔNG NGHIỆP - VIỆN THÔNG QUÂN ĐỘI (VN)
Số 1 đường Trần Hữu Dực, phường Mỹ Đình 2, quận Nam Từ Liêm, Thành phố Hà Nội

Thông báo số: 98895/TB-SHTT._{IP}, ngày 04/10/2024 về việc ghi nhận yêu cầu duy trì hiệu lực Bằng độc quyền sáng chế

Số đơn yêu cầu: DT1-2024-10123 Ngày nộp: 10/07/2024

Liên quan đến Bằng độc quyền sáng chế:

(11) Số bằng	(15) Ngày cấp	Năm yêu cầu duy trì hiệu lực	Hiệu lực được duy trì đến
33554	31/08/2022	3	31/08/2025

(73) Chủ văn bằng bảo hộ: TẬP ĐOÀN CÔNG NGHIỆP - VIỆN THÔNG QUÂN ĐỘI (VN)
Số 1 đường Trần Hữu Dực, phường Mỹ Đình 2, quận Nam Từ Liêm, Thành phố Hà Nội

Thông báo số: 98896/QĐ-SHTT._{IP}, ngày 04/10/2024 về việc ghi nhận yêu cầu duy trì hiệu lực Bằng độc quyền sáng chế

Số đơn yêu cầu: DT1-2024-10162 Ngày nộp: 10/07/2024

Liên quan đến Bằng độc quyền sáng chế:

(11) Số bằng	(15) Ngày cấp	Năm yêu cầu duy trì hiệu lực	Hiệu lực được duy trì đến
26521	26/10/2020	5	26/10/2025

CÔNG BÁO SỞ HỮU CÔNG NGHIỆP SỐ 440 TẬP B – QUYỂN 1 (11.2024)

(73) Chủ văn bằng bảo hộ: TẬP ĐOÀN CÔNG NGHIỆP - VIỆN THÔNG QUÂN ĐỘI (VIETTEL) (VN)
Lô D26, khu đô thị mới Cầu Giấy, phường Yên Hòa, quận Cầu Giấy, thành phố Hà Nội

Thông báo số: 98897/QĐ-SHTT._{IP}, ngày 04/10/2024 về việc ghi nhận yêu cầu duy trì hiệu lực Bằng độc quyền sáng chế

Số đơn yêu cầu: DT1-2024-10163 Ngày nộp: 10/07/2024

Liên quan đến Bằng độc quyền sáng chế:

(11) Số bằng	(15) Ngày cấp	Năm yêu cầu duy trì hiệu lực	Hiệu lực được duy trì đến
26373	14/10/2020	5	14/10/2025

(73) Chủ văn bằng bảo hộ: TẬP ĐOÀN CÔNG NGHIỆP - VIỆN THÔNG QUÂN ĐỘI (VIETTEL) (VN)
Lô D26, khu đô thị mới Cầu Giấy, phường Yên Hòa, quận Cầu Giấy, thành phố Hà Nội

Thông báo số: 98898/QĐ-SHTT._{IP}, ngày 04/10/2024 về việc ghi nhận yêu cầu duy trì hiệu lực Bằng độc quyền sáng chế

Số đơn yêu cầu: DT1-2024-10164 Ngày nộp: 10/07/2024

Liên quan đến Bằng độc quyền sáng chế:

(11) Số bằng	(15) Ngày cấp	Năm yêu cầu duy trì hiệu lực	Hiệu lực được duy trì đến
26300	08/10/2020	5	08/10/2025

(73) Chủ văn bằng bảo hộ: TẬP ĐOÀN CÔNG NGHIỆP - VIỆN THÔNG QUÂN ĐỘI (VIETTEL) (VN)
Lô D26, khu đô thị mới Cầu Giấy, phường Yên Hòa, quận Cầu Giấy, thành phố Hà Nội

Thông báo số: 98899/QĐ-SHTT._{IP}, ngày 04/10/2024 về việc ghi nhận yêu cầu duy trì hiệu lực Bằng độc quyền sáng chế

Số đơn yêu cầu: DT1-2024-10165 Ngày nộp: 10/07/2024

Liên quan đến Bằng độc quyền sáng chế:

CÔNG BÁO SỞ HỮU CÔNG NGHIỆP SỐ 440 TẬP B – QUYỀN 1 (11.2024)

(11) Số bằng	(15) Ngày cấp	Năm yêu cầu duy trì hiệu lực	Hiệu lực được duy trì đến
26270	07/10/2020	5	07/10/2025

(73) Chủ văn bằng bảo hộ: TẬP ĐOÀN CÔNG NGHIỆP - VIỆN THÔNG QUÂN ĐỘI (VIETTEL) (VN)
Lô D26, khu đô thị mới Cầu Giấy, phường Yên Hòa, quận Cầu Giấy, thành phố Hà Nội

Thông báo số: 98900/QĐ-SHTT._{IP}, ngày 04/10/2024 về việc ghi nhận yêu cầu duy trì hiệu lực Bằng độc quyền sáng chế

Số đơn yêu cầu: DT1-2024-10166 Ngày nộp: 10/07/2024

Liên quan đến Bằng độc quyền sáng chế:

(11) Số bằng	(15) Ngày cấp	Năm yêu cầu duy trì hiệu lực	Hiệu lực được duy trì đến
26271	07/10/2020	5	07/10/2025

(73) Chủ văn bằng bảo hộ: TẬP ĐOÀN CÔNG NGHIỆP - VIỆN THÔNG QUÂN ĐỘI (VIETTEL) (VN)
Lô D26, khu đô thị mới Cầu Giấy, phường Yên Hòa, quận Cầu Giấy, thành phố Hà Nội

Thông báo số: 98901/QĐ-SHTT._{IP}, ngày 04/10/2024 về việc ghi nhận yêu cầu duy trì hiệu lực Bằng độc quyền sáng chế

Số đơn yêu cầu: DT1-2024-10167 Ngày nộp: 10/07/2024

Liên quan đến Bằng độc quyền sáng chế:

(11) Số bằng	(15) Ngày cấp	Năm yêu cầu duy trì hiệu lực	Hiệu lực được duy trì đến
26272	07/10/2020	5	07/10/2025

(73) Chủ văn bằng bảo hộ: TẬP ĐOÀN CÔNG NGHIỆP - VIỆN THÔNG QUÂN ĐỘI (VIETTEL) (VN)
Lô D26, khu đô thị mới Cầu Giấy, phường Yên Hòa, quận Cầu Giấy, thành phố Hà Nội

CÔNG BÁO SỞ HỮU CÔNG NGHIỆP SỐ 440 TẬP B – QUYỀN 1 (11.2024)

Thông báo số: 98902/QĐ-SHTT._{IP}, ngày 04/10/2024 về việc ghi nhận yêu cầu duy trì hiệu lực Bằng độc quyền sáng chế

Số đơn yêu cầu: DT1-2024-10168 Ngày nộp: 10/07/2024

Liên quan đến Bằng độc quyền sáng chế:

(11) Số bằng	(15) Ngày cấp	Năm yêu cầu duy trì hiệu lực	Hiệu lực được duy trì đến
26258	07/10/2020	5	07/10/2025

(73) Chủ văn bằng bảo hộ: TẬP ĐOÀN CÔNG NGHIỆP - VIỆN THÔNG QUÂN ĐỘI (VIETTEL) (VN)
Lô D26, khu đô thị mới Cầu Giấy, phường Yên Hòa, quận Cầu Giấy, thành phố Hà Nội

Thông báo số: 98903/QĐ-SHTT._{IP}, ngày 04/10/2024 về việc ghi nhận yêu cầu duy trì hiệu lực Bằng độc quyền sáng chế

Số đơn yêu cầu: DT1-2024-10174 Ngày nộp: 10/07/2024

Liên quan đến Bằng độc quyền sáng chế:

(11) Số bằng	(15) Ngày cấp	Năm yêu cầu duy trì hiệu lực	Hiệu lực được duy trì đến
22735	02/12/2019	6	02/12/2025

(73) Chủ văn bằng bảo hộ: TẬP ĐOÀN CÔNG NGHIỆP - VIỆN THÔNG QUÂN ĐỘI (VIETTEL) (VN)
Lô D26, khu đô thị mới Cầu Giấy, phường Yên Hòa, quận Cầu Giấy, thành phố Hà Nội

Thông báo số: 98904/QĐ-SHTT._{IP}, ngày 04/10/2024 về việc ghi nhận yêu cầu duy trì hiệu lực Bằng độc quyền sáng chế

Số đơn yêu cầu: DT1-2024-10209 Ngày nộp: 10/07/2024

Liên quan đến Bằng độc quyền sáng chế:

(11) Số bằng	(15) Ngày cấp	Năm yêu cầu duy trì hiệu lực	Hiệu lực được duy trì đến
26522	26/10/2020	5	26/10/2025

CÔNG BÁO SỞ HỮU CÔNG NGHIỆP SỐ 440 TẬP B – QUYỀN 1 (11.2024)

(73) Chủ văn bằng bảo hộ: TẬP ĐOÀN CÔNG NGHIỆP - VIỆN THÔNG QUÂN ĐỘI (VIETTEL) (VN)
Lô D26, khu đô thị mới Cầu Giấy, phường Yên Hòa, quận Cầu Giấy, thành phố Hà Nội

Thông báo số: 98905/TB-SHTT._{IP}, ngày 04/10/2024 về việc ghi nhận yêu cầu duy trì hiệu lực Bằng độc quyền sáng chế

Số đơn yêu cầu: DT1-2024-10211 Ngày nộp: 11/07/2024

Liên quan đến Bằng độc quyền sáng chế:

(11) Số bằng	(15) Ngày cấp	Năm yêu cầu duy trì hiệu lực	Hiệu lực được duy trì đến
37457	04/10/2023	2	04/10/2025

(73) Chủ văn bằng bảo hộ: CÔNG TY CỔ PHẦN SAO THÁI DƯƠNG (VN)
Số nhà 92, phố Vĩnh Hưng, phường Vĩnh Hưng, quận Hoàng Mai, thành phố Hà Nội

Thông báo số: 98906/QĐ-SHTT._{IP}, ngày 04/10/2024 về việc ghi nhận yêu cầu duy trì hiệu lực Bằng độc quyền sáng chế

Số đơn yêu cầu: DT1-2024-10248 Ngày nộp: 11/07/2024

Liên quan đến Bằng độc quyền sáng chế:

(11) Số bằng	(15) Ngày cấp	Năm yêu cầu duy trì hiệu lực	Hiệu lực được duy trì đến
25088	13/07/2020	5	13/07/2025

(73) Chủ văn bằng bảo hộ: MERIAL, INC. (US)
3239 Satellite Blvd., Bldg. 500, Duluth, Georgia 30096,
United States of America

Thông báo số: 98907/QĐ-SHTT._{IP}, ngày 04/10/2024 về việc ghi nhận yêu cầu duy trì hiệu lực Bằng độc quyền sáng chế

Số đơn yêu cầu: DT1-2024-10253 Ngày nộp: 12/07/2024

Liên quan đến Bằng độc quyền sáng chế:

CÔNG BÁO SỞ HỮU CÔNG NGHIỆP SỐ 440 TẬP B – QUYỂN 1 (11.2024)

(11) Số bằng	(15) Ngày cấp	Năm yêu cầu duy trì hiệu lực	Hiệu lực được duy trì đến
15725	18/07/2016	9	18/07/2025

(73) Chủ văn bằng bảo hộ: PRISTEC AG (AT)
Tech Gate Vienna Science and Technology Park, Donau-City-Strasse 1, A-1220 Vienna, Austria

Thông báo số: 98908/QĐ-SHTT.IP, ngày 04/10/2024 về việc ghi nhận yêu cầu duy trì hiệu lực Bằng độc quyền sáng chế

Số đơn yêu cầu: DT1-2024-10269 Ngày nộp: 12/07/2024

Liên quan đến Bằng độc quyền sáng chế:

(11) Số bằng	(15) Ngày cấp	Năm yêu cầu duy trì hiệu lực	Hiệu lực được duy trì đến
14390	04/08/2015	10	04/08/2025

(73) Chủ văn bằng bảo hộ: CARGOTEC FINLAND OY (FI)
Ruskontie 55, 33710 TAMPERE, Finland

Thông báo số: 98909/TB-SHTT.IP, ngày 04/10/2024 về việc ghi nhận yêu cầu duy trì hiệu lực Bằng độc quyền sáng chế

Số đơn yêu cầu: DT1-2024-11197 Ngày nộp: 29/07/2024

Liên quan đến Bằng độc quyền sáng chế:

(11) Số bằng	(15) Ngày cấp	Năm yêu cầu duy trì hiệu lực	Hiệu lực được duy trì đến
15797	08/08/2016	9	08/08/2025

(73) Chủ văn bằng bảo hộ: BAYER INTELLECTUAL PROPERTY GMBH (DE)
Alfred-Nobel Strasse 50, 40789 Monheim am Rhein, Germany

CÔNG BÁO SỞ HỮU CÔNG NGHIỆP SỐ 440 TẬP B – QUYỀN 1 (11.2024)

Thông báo số: 98910/TB-SHTT.IP, ngày 04/10/2024 về việc ghi nhận yêu cầu duy trì hiệu lực Bằng độc quyền sáng chế

Số đơn yêu cầu: DT1-2024-11202 Ngày nộp: 29/07/2024

Liên quan đến Bằng độc quyền sáng chế:

(11) Số bằng	(15) Ngày cấp	Năm yêu cầu duy trì hiệu lực	Hiệu lực được duy trì đến
25473	14/08/2020	5	14/08/2025

(73) Chủ văn bằng bảo hộ: BAYER INTELLECTUAL PROPERTY GMBH (DE)
Alfred-Nobel Strasse 50, 40789 Monheim am Rhein,
Germany

Thông báo số: 98911/TB-SHTT.IP, ngày 04/10/2024 về việc ghi nhận yêu cầu duy trì hiệu lực Bằng độc quyền sáng chế

Số đơn yêu cầu: DT1-2024-11203 Ngày nộp: 29/07/2024

Liên quan đến Bằng độc quyền sáng chế:

(11) Số bằng	(15) Ngày cấp	Năm yêu cầu duy trì hiệu lực	Hiệu lực được duy trì đến
25474	14/08/2020	5	14/08/2025

(73) Chủ văn bằng bảo hộ: BAYER INTELLECTUAL PROPERTY GMBH (DE)
Alfred-Nobel Strasse 50, 40789 Monheim am Rhein,
Germany

Thông báo số: 98912/TB-SHTT.IP, ngày 04/10/2024 về việc ghi nhận yêu cầu duy trì hiệu lực Bằng độc quyền sáng chế

Số đơn yêu cầu: DT1-2024-11232 Ngày nộp: 29/07/2024

Liên quan đến Bằng độc quyền sáng chế:

(11) Số bằng	(15) Ngày cấp	Năm yêu cầu duy trì hiệu lực	Hiệu lực được duy trì đến
17282	01/08/2017	8	01/08/2025

CÔNG BÁO SỞ HỮU CÔNG NGHIỆP SỐ 440 TẬP B – QUYỀN 1 (11.2024)

(73) Chủ văn bằng bảo hộ: BAYER INTELLECTUAL PROPERTY GMBH (DE)
Alfred-Nobel Strasse 50, 40789 Monheim am Rhein,
Germany

Thông báo số: 98913/TB-SHTT.IP, ngày 04/10/2024 về việc ghi nhận yêu cầu duy trì hiệu lực Bằng độc quyền sáng chế

Số đơn yêu cầu: DT1-2024-11248 Ngày nộp: 29/07/2024

Liên quan đến Bằng độc quyền sáng chế:

(11) Số bằng	(15) Ngày cấp	Năm yêu cầu duy trì hiệu lực	Hiệu lực được duy trì đến
14384	04/08/2015	10	04/08/2025

(73) Chủ văn bằng bảo hộ: BAYER INTELLECTUAL PROPERTY GMBH (DE)
Alfred-Nobel Strasse 50, 40789 Monheim am Rhein,
Germany

Thông báo số: 98914/TB-SHTT.IP, ngày 04/10/2024 về việc ghi nhận yêu cầu duy trì hiệu lực Bằng độc quyền sáng chế

Số đơn yêu cầu: DT1-2024-11249 Ngày nộp: 29/07/2024

Liên quan đến Bằng độc quyền sáng chế:

(11) Số bằng	(15) Ngày cấp	Năm yêu cầu duy trì hiệu lực	Hiệu lực được duy trì đến
14385	04/08/2015	10	04/08/2025

(73) Chủ văn bằng bảo hộ: BAYER INTELLECTUAL PROPERTY GMBH (DE)
Alfred-Nobel Strasse 50, 40789 Monheim am Rhein,
Germany

Thông báo số: 98915/TB-SHTT.IP, ngày 04/10/2024 về việc ghi nhận yêu cầu duy trì hiệu lực Bằng độc quyền sáng chế

Số đơn yêu cầu: DT1-2024-11251 Ngày nộp: 29/07/2024

Liên quan đến Bằng độc quyền sáng chế:

CÔNG BÁO SỞ HỮU CÔNG NGHIỆP SỐ 440 TẬP B – QUYỂN 1 (11.2024)

(11) Số bằng	(15) Ngày cấp	Năm yêu cầu duy trì hiệu lực	Hiệu lực được duy trì đến
14388	04/08/2015	10	04/08/2025

(73) Chủ văn bằng bảo hộ: BAYER INTELLECTUAL PROPERTY GMBH (DE)
Alfred-Nobel Strasse 50, 40789 Monheim am Rhein,
Germany

Thông báo số: 98917/TB-SHTT.IP, ngày 04/10/2024 về việc ghi nhận yêu cầu duy trì hiệu lực Bằng độc quyền sáng chế

Số đơn yêu cầu: DT1-2024-06985 Ngày nộp: 17/05/2024

Liên quan đến Bằng độc quyền sáng chế:

(11) Số bằng	(15) Ngày cấp	Năm yêu cầu duy trì hiệu lực	Hiệu lực được duy trì đến
29012	23/06/2021	4	23/06/2025

(73) Chủ văn bằng bảo hộ: MISUMI CORPORATION (JP)
6-5, Kudanminami 1-chome, Chiyoda-ku, Tokyo 1028583,
Japan

Thông báo số: 98918/TB-SHTT.IP, ngày 04/10/2024 về việc ghi nhận yêu cầu duy trì hiệu lực Bằng độc quyền sáng chế

Số đơn yêu cầu: DT1-2024-10053 Ngày nộp: 10/07/2024

Liên quan đến Bằng độc quyền sáng chế:

(11) Số bằng	(15) Ngày cấp	Năm yêu cầu duy trì hiệu lực	Hiệu lực được duy trì đến
9681	28/09/2011	14	28/09/2025

(73) Chủ văn bằng bảo hộ: QUALCOMM INCORPORATED (US)
5775 Morehouse Drive, San Diego, California 92121,
United States of America

CÔNG BÁO SỞ HỮU CÔNG NGHIỆP SỐ 440 TẬP B – QUYỀN 1 (11.2024)

Thông báo số: 98919/TB-SHTT.IP, ngày 04/10/2024 về việc ghi nhận yêu cầu duy trì hiệu lực Bằng độc quyền sáng chế

Số đơn yêu cầu: DT1-2024-09194 Ngày nộp: 24/06/2024

Liên quan đến Bằng độc quyền sáng chế:

(11) Số bằng	(15) Ngày cấp	Năm yêu cầu duy trì hiệu lực	Hiệu lực được duy trì đến
36325	07/06/2023	2	07/06/2025

(73) Chủ văn bằng bảo hộ: ARCELORMITTAL (LU)
24-26, Boulevard d'Avranches, 1160 Luxembourg,
Luxembourg

Thông báo số: 98920/TB-SHTT.IP, ngày 04/10/2024 về việc ghi nhận yêu cầu duy trì hiệu lực Bằng độc quyền sáng chế

Số đơn yêu cầu: DT1-2024-09195 Ngày nộp: 24/06/2024

Liên quan đến Bằng độc quyền sáng chế:

(11) Số bằng	(15) Ngày cấp	Năm yêu cầu duy trì hiệu lực	Hiệu lực được duy trì đến
29159	07/07/2021	4	07/07/2025

(73) Chủ văn bằng bảo hộ: HONDA MOTOR CO., LTD. (JP)
1-1, Minami-Aoyama 2-chome, Minato-ku, Tokyo 107-
8556 Japan

Thông báo số: 98921/TB-SHTT.IP, ngày 04/10/2024 về việc ghi nhận yêu cầu duy trì hiệu lực Bằng độc quyền sáng chế

Số đơn yêu cầu: DT1-2024-09193 Ngày nộp: 24/06/2024

Liên quan đến Bằng độc quyền sáng chế:

(11) Số bằng	(15) Ngày cấp	Năm yêu cầu duy trì hiệu lực	Hiệu lực được duy trì đến
24960	06/07/2020	5	06/07/2025

CÔNG BÁO SỞ HỮU CÔNG NGHIỆP SỐ 440 TẬP B – QUYỀN 1 (11.2024)

(73) Chủ văn bằng bảo hộ: HONDA MOTOR CO., LTD. (JP)
1-1, Minami-Aoyama 2-chome, Minato-ku, Tokyo 107-8556 Japan

Thông báo số: 98922/TB-SHTT.IP, ngày 04/10/2024 về việc ghi nhận yêu cầu duy trì hiệu lực Bằng độc quyền sáng chế

Số đơn yêu cầu: DT1-2024-09196 Ngày nộp: 24/06/2024

Liên quan đến Bằng độc quyền sáng chế:

(11) Số bằng	(15) Ngày cấp	Năm yêu cầu duy trì hiệu lực	Hiệu lực được duy trì đến
29220	13/07/2021	4	13/07/2025

(73) Chủ văn bằng bảo hộ: HONDA MOTOR COMPANY LIMITED (JP)
1-1, Minami-Aoyama 2-chome, Minato-ku, Tokyo 107-8556, JAPAN

Thông báo số: 98923/TB-SHTT.IP, ngày 04/10/2024 về việc ghi nhận yêu cầu duy trì hiệu lực Bằng độc quyền sáng chế

Số đơn yêu cầu: DT1-2024-09197 Ngày nộp: 24/06/2024

Liên quan đến Bằng độc quyền sáng chế:

(11) Số bằng	(15) Ngày cấp	Năm yêu cầu duy trì hiệu lực	Hiệu lực được duy trì đến
29209	13/07/2021	4	13/07/2025

(73) Chủ văn bằng bảo hộ: HONDA MOTOR CO., LTD. (JP)
1-1, Minami-Aoyama 2-chome, Minato-ku, Tokyo 107-8556 Japan

Thông báo số: 98924/TB-SHTT.IP, ngày 04/10/2024 về việc ghi nhận yêu cầu duy trì hiệu lực Bằng độc quyền sáng chế

Số đơn yêu cầu: DT1-2024-09198 Ngày nộp: 24/06/2024

Liên quan đến Bằng độc quyền sáng chế:

CÔNG BÁO SỞ HỮU CÔNG NGHIỆP SỐ 440 TẬP B – QUYỀN 1 (11.2024)

(11) Số bằng	(15) Ngày cấp	Năm yêu cầu duy trì hiệu lực	Hiệu lực được duy trì đến
29226	14/07/2021	4	14/07/2025

(73) Chủ văn bằng bảo hộ: HONDA MOTOR CO., LTD. (JP)
1-1, Minami-Aoyama 2-chome, Minato-ku, Tokyo 107-8556, Japan

Thông báo số: 98925/TB-SHTT.IP, ngày 04/10/2024 về việc ghi nhận yêu cầu duy trì hiệu lực Bằng độc quyền sáng chế

Số đơn yêu cầu: DT1-2024-09199 Ngày nộp: 24/06/2024

Liên quan đến Bằng độc quyền sáng chế:

(11) Số bằng	(15) Ngày cấp	Năm yêu cầu duy trì hiệu lực	Hiệu lực được duy trì đến
29236	15/07/2021	4	15/07/2025

(73) Chủ văn bằng bảo hộ: CANON KABUSHIKI KAISHA (JP)
30-2, Shimomaruko 3-chome, Ohta-ku, Tokyo 1468501, Japan

Thông báo số: 98926/TB-SHTT.IP, ngày 04/10/2024 về việc ghi nhận yêu cầu duy trì hiệu lực Bằng độc quyền sáng chế

Số đơn yêu cầu: DT1-2024-09200 Ngày nộp: 24/06/2024

Liên quan đến Bằng độc quyền sáng chế:

(11) Số bằng	(15) Ngày cấp	Năm yêu cầu duy trì hiệu lực	Hiệu lực được duy trì đến
25118	15/07/2020	5	15/07/2025

(73) Chủ văn bằng bảo hộ: HONDA MOTOR CO., LTD. (JP)
1-1, Minami-Aoyama 2-chome, Minato-ku, Tokyo 107-8556, Japan

CÔNG BÁO SỞ HỮU CÔNG NGHIỆP SỐ 440 TẬP B – QUYỀN 1 (11.2024)

Thông báo số: 98927/TB-SHTT.IP, ngày 04/10/2024 về việc ghi nhận yêu cầu duy trì hiệu lực Bằng độc quyền sáng chế

Số đơn yêu cầu: DT1-2024-09201 Ngày nộp: 24/06/2024

Liên quan đến Bằng độc quyền sáng chế:

(11) Số bằng	(15) Ngày cấp	Năm yêu cầu duy trì hiệu lực	Hiệu lực được duy trì đến
21514	16/07/2019	6	16/07/2025

(73) Chủ văn bằng bảo hộ: CANON KABUSHIKI KAISHA (JP)
3-30-2, Shimomaruko 3-chome, Ohta-ku, Tokyo, Japan

Thông báo số: 98928/TB-SHTT.IP, ngày 04/10/2024 về việc ghi nhận yêu cầu duy trì hiệu lực Bằng độc quyền sáng chế

Số đơn yêu cầu: DT1-2024-09202 Ngày nộp: 24/06/2024

Liên quan đến Bằng độc quyền sáng chế:

(11) Số bằng	(15) Ngày cấp	Năm yêu cầu duy trì hiệu lực	Hiệu lực được duy trì đến
25197	20/07/2020	5	20/07/2025

(73) Chủ văn bằng bảo hộ: HONDA MOTOR CO., LTD. (JP)
2-1-1, MINAMIAOYAMA, Minato-ku, Tokyo, 1078556
Japan

Thông báo số: 98929/TB-SHTT.IP, ngày 04/10/2024 về việc ghi nhận yêu cầu duy trì hiệu lực Bằng độc quyền sáng chế

Số đơn yêu cầu: DT1-2024-09203 Ngày nộp: 24/06/2024

Liên quan đến Bằng độc quyền sáng chế:

(11) Số bằng	(15) Ngày cấp	Năm yêu cầu duy trì hiệu lực	Hiệu lực được duy trì đến
36746	24/07/2023	2	24/07/2025

(73) Chủ văn bằng bảo hộ: CANON KABUSHIKI KAISHA (JP)
30-2, Shimomaruko 3-chome, Ohta-ku, Tokyo 1468501,
Japan

CÔNG BÁO SỞ HỮU CÔNG NGHIỆP SỐ 440 TẬP B – QUYỀN 1 (11.2024)

Thông báo số: 98930/TB-SHTT.IP, ngày 04/10/2024 về việc ghi nhận yêu cầu duy trì hiệu lực Bằng độc quyền sáng chế

Số đơn yêu cầu: DT1-2024-09204 Ngày nộp: 24/06/2024

Liên quan đến Bằng độc quyền sáng chế:

(11) Số bằng	(15) Ngày cấp	Năm yêu cầu duy trì hiệu lực	Hiệu lực được duy trì đến
36797	27/07/2023	2	27/07/2025

(73) Chủ văn bằng bảo hộ: CANON KABUSHIKI KAISHA (JP)
30-2, Shimomaruko 3-chome, Ohta-ku TOKYO, 146-8501,
Japan

Thông báo số: 98931/TB-SHTT.IP, ngày 04/10/2024 về việc ghi nhận yêu cầu duy trì hiệu lực Bằng độc quyền sáng chế

Số đơn yêu cầu: DT1-2024-09205 Ngày nộp: 24/06/2024

Liên quan đến Bằng độc quyền sáng chế:

(11) Số bằng	(15) Ngày cấp	Năm yêu cầu duy trì hiệu lực	Hiệu lực được duy trì đến
29352	27/07/2021	4	27/07/2025

(73) Chủ văn bằng bảo hộ: HONDA MOTOR COMPANY LIMITED (JP)
1-1, Minami-Aoyama 2-chome Minato-ku Tokyo 107-8556
(JP)

Thông báo số: 98932/TB-SHTT.IP, ngày 04/10/2024 về việc ghi nhận yêu cầu duy trì hiệu lực Bằng độc quyền sáng chế

Số đơn yêu cầu: DT1-2024-09206 Ngày nộp: 24/06/2024

Liên quan đến Bằng độc quyền sáng chế:

(11) Số bằng	(15) Ngày cấp	Năm yêu cầu duy trì hiệu lực	Hiệu lực được duy trì đến
25369	30/07/2020	5	30/07/2025

CÔNG BÁO SỞ HỮU CÔNG NGHIỆP SỐ 440 TẬP B – QUYỀN 1 (11.2024)

(73) Chủ văn bằng bảo hộ: HONDA MOTOR CO., LTD. (JP)
1-1, Minami-Aoyama 2-chome, Minato-ku, Tokyo, 107-8556 Japan

Thông báo số: 98933/TB-SHTT.IP, ngày 04/10/2024 về việc ghi nhận yêu cầu duy trì hiệu lực Bằng độc quyền sáng chế

Số đơn yêu cầu: DT1-2024-09207 Ngày nộp: 24/06/2024

Liên quan đến Bằng độc quyền sáng chế:

(11) Số bằng	(15) Ngày cấp	Năm yêu cầu duy trì hiệu lực	Hiệu lực được duy trì đến
21610	30/07/2019	6	30/07/2025

(73) Chủ văn bằng bảo hộ: HONDA MOTOR CO., LTD. (JP)
1-1, Minami-Aoyama 2-chome, Minato-ku, Tokyo 107-8556 Japan

Thông báo số: 98934/TB-SHTT.IP, ngày 04/10/2024 về việc ghi nhận yêu cầu duy trì hiệu lực Bằng độc quyền sáng chế

Số đơn yêu cầu: DT1-2024-09208 Ngày nộp: 24/06/2024

Liên quan đến Bằng độc quyền sáng chế:

(11) Số bằng	(15) Ngày cấp	Năm yêu cầu duy trì hiệu lực	Hiệu lực được duy trì đến
33391	17/08/2022	3	17/08/2025

(73) Chủ văn bằng bảo hộ: AJINOMOTO CO., INC. (JP)
15-1, Kyobashi 1-chome, Chuo-ku, Tokyo 104-8315 Japan

Thông báo số: 98935/TB-SHTT.IP, ngày 04/10/2024 về việc ghi nhận yêu cầu duy trì hiệu lực Bằng độc quyền sáng chế

Số đơn yêu cầu: DT1-2024-09209 Ngày nộp: 24/06/2024

Liên quan đến Bằng độc quyền sáng chế:

CÔNG BÁO SỞ HỮU CÔNG NGHIỆP SỐ 440 TẬP B – QUYỂN 1 (11.2024)

(11) Số bằng	(15) Ngày cấp	Năm yêu cầu duy trì hiệu lực	Hiệu lực được duy trì đến
19835	21/08/2018	7	21/08/2025

(73) Chủ văn bằng bảo hộ: RIB LOC AUSTRALIA PTY LIMITED (AU)
587 Grand Junction Road, GEPPS CROSS, 5094, South Australia, Australia

Thông báo số: 98936/TB-SHTT.IP, ngày 04/10/2024 về việc ghi nhận yêu cầu duy trì hiệu lực Bằng độc quyền sáng chế

Số đơn yêu cầu: DT1-2024-09210 Ngày nộp: 24/06/2024

Liên quan đến Bằng độc quyền sáng chế:

(11) Số bằng	(15) Ngày cấp	Năm yêu cầu duy trì hiệu lực	Hiệu lực được duy trì đến
36892	07/08/2023	2	07/08/2025

(73) Chủ văn bằng bảo hộ: TECLOCK SMARTSOLUTIONS CO., LTD. (JP)
10-3, Narutacho 2-chome, Okaya-shi, Nagano 3940042, Japan

Thông báo số: 98937/TB-SHTT.IP, ngày 04/10/2024 về việc ghi nhận yêu cầu duy trì hiệu lực Bằng độc quyền sáng chế

Số đơn yêu cầu: DT1-2024-09211 Ngày nộp: 24/06/2024

Liên quan đến Bằng độc quyền sáng chế:

(11) Số bằng	(15) Ngày cấp	Năm yêu cầu duy trì hiệu lực	Hiệu lực được duy trì đến
36935	10/08/2023	2	10/08/2025

(73) Chủ văn bằng bảo hộ: ANJI JINTAI FASTENER CO., LTD. (CN)
Touba Road, Tangpu Industrial Park, Anji Huzhou, Zhejiang 313300, China

CÔNG BÁO SỞ HỮU CÔNG NGHIỆP SỐ 440 TẬP B – QUYỀN 1 (11.2024)

Thông báo số: 98938/TB-SHTT.IP, ngày 04/10/2024 về việc ghi nhận yêu cầu duy trì hiệu lực Bằng độc quyền sáng chế

Số đơn yêu cầu: DT1-2024-09212 Ngày nộp: 24/06/2024

Liên quan đến Bằng độc quyền sáng chế:

(11) Số bằng	(15) Ngày cấp	Năm yêu cầu duy trì hiệu lực	Hiệu lực được duy trì đến
14490	31/08/2015	10	31/08/2025

(73) Chủ văn bằng bảo hộ: WURTH ELEKTRONIK EISOS GMBH & CO. KG (DE)
Max-Eyth-Strasse 1, 74638 Waldenburg, German

Thông báo số: 98939/TB-SHTT.IP, ngày 04/10/2024 về việc ghi nhận yêu cầu duy trì hiệu lực Bằng độc quyền sáng chế

Số đơn yêu cầu: DT1-2024-09213 Ngày nộp: 24/06/2024

Liên quan đến Bằng độc quyền sáng chế:

(11) Số bằng	(15) Ngày cấp	Năm yêu cầu duy trì hiệu lực	Hiệu lực được duy trì đến
15625	28/06/2016	9	28/06/2025

(73) Chủ văn bằng bảo hộ: SAKURA TECH CORPORATION (JP)
2-1, Sakado 3-chome, Takatsu-ku, Kawasaki-shi,
Kanagawa 213-0012 Japan

Thông báo số: 98940/TB-SHTT.IP, ngày 04/10/2024 về việc ghi nhận yêu cầu duy trì hiệu lực Bằng độc quyền sáng chế

Số đơn yêu cầu: DT1-2024-09214 Ngày nộp: 24/06/2024

Liên quan đến Bằng độc quyền sáng chế:

(11) Số bằng	(15) Ngày cấp	Năm yêu cầu duy trì hiệu lực	Hiệu lực được duy trì đến
31124	12/01/2022	3	12/01/2025

(73) Chủ văn bằng bảo hộ: GENZYME CORPORATION (US)
500 Kendall Street, Cambridge, Massachusetts 02142,
United States of America

CÔNG BÁO SỞ HỮU CÔNG NGHIỆP SỐ 440 TẬP B – QUYỀN 1 (11.2024)

Thông báo số: 98941/TB-SHTT.IP, ngày 04/10/2024 về việc ghi nhận yêu cầu duy trì hiệu lực Bằng độc quyền sáng chế

Số đơn yêu cầu: DT1-2024-09215 Ngày nộp: 24/06/2024

Liên quan đến Bằng độc quyền sáng chế:

(11) Số bằng	(15) Ngày cấp	Năm yêu cầu duy trì hiệu lực	Hiệu lực được duy trì đến
7796	29/06/2009	16	29/06/2025

(73) Chủ văn bằng bảo hộ: NATIONAL INSTITUTE OF ADVANCED INDUSTRIAL SCIENCE AND TECHNOLOGY (JP)
3-1, Kasumigaseki 1-chome, Chiyoda-ku, Tokyo 100-8921, Japan
HUAN HSIN (BVI) LIMITED (VG)
Omar Hodge Building, Wickhams Cay 1, P.O. Box 362, Road Town, Tortola, British Virgin Islands

Thông báo số: 98942/TB-SHTT.IP, ngày 04/10/2024 về việc ghi nhận yêu cầu duy trì hiệu lực Bằng độc quyền sáng chế

Số đơn yêu cầu: DT1-2024-09216 Ngày nộp: 24/06/2024

Liên quan đến Bằng độc quyền sáng chế:

(11) Số bằng	(15) Ngày cấp	Năm yêu cầu duy trì hiệu lực	Hiệu lực được duy trì đến
24717	22/06/2020	5	22/06/2025

(73) Chủ văn bằng bảo hộ: TOMOEGAWA CO., LTD. (JP)
2-1-3, Kyobashi, Chuo-ku, Tokyo, Japan.

Thông báo số: 98943/TB-SHTT.IP, ngày 04/10/2024 về việc ghi nhận yêu cầu duy trì hiệu lực Bằng độc quyền sáng chế

Số đơn yêu cầu: DT1-2024-09217 Ngày nộp: 24/06/2024

Liên quan đến Bằng độc quyền sáng chế:

(11) Số bằng	(15) Ngày cấp	Năm yêu cầu duy trì hiệu lực	Hiệu lực được duy trì đến
24726	22/06/2020	5	22/06/2025

CÔNG BÁO SỞ HỮU CÔNG NGHIỆP SỐ 440 TẬP B – QUYỀN 1 (11.2024)

(73) Chủ văn bằng bảo hộ: RICOH COMPANY, LIMITED (JP)
3-6, Nakamagome 1-chome, Ohta-ku, Tokyo 143-8555
Japan

Thông báo số: 98944/TB-SHTT.IP, ngày 04/10/2024 về việc ghi nhận yêu cầu duy trì hiệu lực Bằng độc quyền sáng chế

Số đơn yêu cầu: DT1-2024-09218 Ngày nộp: 24/06/2024

Liên quan đến Bằng độc quyền sáng chế:

(11) Số bằng	(15) Ngày cấp	Năm yêu cầu duy trì hiệu lực	Hiệu lực được duy trì đến
24730	22/06/2020	5	22/06/2025

(73) Chủ văn bằng bảo hộ: TOMOEGAWA CO., LTD. (JP)
2-1-3, Kyobashi, Chuo-ku, Tokyo, Japan.

Thông báo số: 98945/TB-SHTT.IP, ngày 04/10/2024 về việc ghi nhận yêu cầu duy trì hiệu lực Bằng độc quyền sáng chế

Số đơn yêu cầu: DT1-2024-09219 Ngày nộp: 24/06/2024

Liên quan đến Bằng độc quyền sáng chế:

(11) Số bằng	(15) Ngày cấp	Năm yêu cầu duy trì hiệu lực	Hiệu lực được duy trì đến
24743	22/06/2020	5	22/06/2025

(73) Chủ văn bằng bảo hộ: CIPRIANI, GIUSEPPE (IT)
Via Fortunato Depero 25, I-38068 Rovereto TN, Italy

Thông báo số: 98946/TB-SHTT.IP, ngày 04/10/2024 về việc ghi nhận yêu cầu duy trì hiệu lực Bằng độc quyền sáng chế

Số đơn yêu cầu: DT1-2024-09220 Ngày nộp: 24/06/2024

Liên quan đến Bằng độc quyền sáng chế:

CÔNG BÁO SỞ HỮU CÔNG NGHIỆP SỐ 440 TẬP B – QUYỀN 1 (11.2024)

(11) Số bằng	(15) Ngày cấp	Năm yêu cầu duy trì hiệu lực	Hiệu lực được duy trì đến
28995	22/06/2021	4	22/06/2025

(73) Chủ văn bằng bảo hộ: ELECTRIC POWER DEVELOPMENT CO., LTD. (JP)
15-1, Ginza 6-chome, Chuo-ku, Tokyo 104-8165, Japan

Thông báo số: 98947/TB-SHTT.IP, ngày 04/10/2024 về việc ghi nhận yêu cầu duy trì hiệu lực Bằng độc quyền sáng chế

Số đơn yêu cầu: DT1-2024-09221 Ngày nộp: 24/06/2024

Liên quan đến Bằng độc quyền sáng chế:

(11) Số bằng	(15) Ngày cấp	Năm yêu cầu duy trì hiệu lực	Hiệu lực được duy trì đến
32749	22/06/2022	3	22/06/2025

(73) Chủ văn bằng bảo hộ: YAMAHA HATSUDOKI KABUSHIKI KAISHA (JP)
2500 Shingai, Iwata, Shizuoka 438-8501, JAPAN

Thông báo số: 98948/TB-SHTT.IP, ngày 04/10/2024 về việc ghi nhận yêu cầu duy trì hiệu lực Bằng độc quyền sáng chế

Số đơn yêu cầu: DT1-2024-09222 Ngày nộp: 24/06/2024

Liên quan đến Bằng độc quyền sáng chế:

(11) Số bằng	(15) Ngày cấp	Năm yêu cầu duy trì hiệu lực	Hiệu lực được duy trì đến
32756	22/06/2022	3	22/06/2025

(73) Chủ văn bằng bảo hộ: YAMAHA HATSUDOKI KABUSHIKI KAISHA (JP)
2500 Shingai, Iwata-shi, Shizuoka-ken 438-8501, Japan

Thông báo số: 98949/TB-SHTT.IP, ngày 04/10/2024 về việc ghi nhận yêu cầu duy trì hiệu lực Bằng độc quyền sáng chế

Số đơn yêu cầu: DT1-2024-09223 Ngày nộp: 24/06/2024

Liên quan đến Bằng độc quyền sáng chế:

CÔNG BÁO SỞ HỮU CÔNG NGHIỆP SỐ 440 TẬP B – QUYỀN 1 (11.2024)

(11) Số bằng	(15) Ngày cấp	Năm yêu cầu duy trì hiệu lực	Hiệu lực được duy trì đến
32761	22/06/2022	3	22/06/2025

(73) Chủ văn bằng bảo hộ: YAMAHA HATSUDOKI KABUSHIKI KAISHA (JP)
2500 Shingai, Iwata-shi, Shizuoka-ken 438-8501, Japan

Thông báo số: 98950/TB-SHTT.IP, ngày 04/10/2024 về việc ghi nhận yêu cầu duy trì hiệu lực Bằng độc quyền sáng chế

Số đơn yêu cầu: DT1-2024-09224 Ngày nộp: 24/06/2024

Liên quan đến Bằng độc quyền sáng chế:

(11) Số bằng	(15) Ngày cấp	Năm yêu cầu duy trì hiệu lực	Hiệu lực được duy trì đến
24751	23/06/2020	5	23/06/2025

(73) Chủ văn bằng bảo hộ: KOBELCO ECO-SOLUTIONS CO., LTD. (JP)
4-78, Wakinohama-cho 1-chome, Chuo-ku, Kobe-shi,
Hyogo 651-0072 Japan

Thông báo số: 98951/TB-SHTT.IP, ngày 04/10/2024 về việc ghi nhận yêu cầu duy trì hiệu lực Bằng độc quyền sáng chế

Số đơn yêu cầu: DT1-2024-09225 Ngày nộp: 24/06/2024

Liên quan đến Bằng độc quyền sáng chế:

(11) Số bằng	(15) Ngày cấp	Năm yêu cầu duy trì hiệu lực	Hiệu lực được duy trì đến
24754	23/06/2020	5	23/06/2025

(73) Chủ văn bằng bảo hộ: YAMAHA HATSUDOKI KABUSHIKI KAISHA (JP)
2500 Shingai, Iwata-shi, Shizuoka-ken 438-8501, Japan

Thông báo số: 98952/TB-SHTT.IP, ngày 04/10/2024 về việc ghi nhận yêu cầu duy trì hiệu lực Bằng độc quyền sáng chế

Số đơn yêu cầu: DT1-2024-09226 Ngày nộp: 24/06/2024

Liên quan đến Bằng độc quyền sáng chế:

CÔNG BÁO SỞ HỮU CÔNG NGHIỆP SỐ 440 TẬP B – QUYỀN 1 (11.2024)

(11) Số bằng	(15) Ngày cấp	Năm yêu cầu duy trì hiệu lực	Hiệu lực được duy trì đến
24772	23/06/2020	5	23/06/2025

(73) Chủ văn bằng bảo hộ: GIVAUDAN SA (CH)
Chemin de la Parfumerie 5, CH-1214 Vernier, Switzerland

Thông báo số: 98953/TB-SHTT.IP, ngày 04/10/2024 về việc ghi nhận yêu cầu duy trì hiệu lực Bằng độc quyền sáng chế

Số đơn yêu cầu: DT1-2024-09227 Ngày nộp: 24/06/2024

Liên quan đến Bằng độc quyền sáng chế:

(11) Số bằng	(15) Ngày cấp	Năm yêu cầu duy trì hiệu lực	Hiệu lực được duy trì đến
32762	23/06/2022	3	23/06/2025

(73) Chủ văn bằng bảo hộ: BOEHRINGER INGELHEIM VETMEDICA GMBH (DE)
Binger Strasse 173, Ingelheim am Rhein, Germany

Thông báo số: 98954/TB-SHTT.IP, ngày 04/10/2024 về việc ghi nhận yêu cầu duy trì hiệu lực Bằng độc quyền sáng chế

Số đơn yêu cầu: DT1-2024-09228 Ngày nộp: 24/06/2024

Liên quan đến Bằng độc quyền sáng chế:

(11) Số bằng	(15) Ngày cấp	Năm yêu cầu duy trì hiệu lực	Hiệu lực được duy trì đến
36515	23/06/2023	2	23/06/2025

(73) Chủ văn bằng bảo hộ: 8 RIVERS CAPITAL, LLC (US)
406 Blackwell Street, Durham, North Carolina 27701,
United States of America

CÔNG BÁO SỞ HỮU CÔNG NGHIỆP SỐ 440 TẬP B – QUYỀN 1 (11.2024)

Thông báo số: 98955/TB-SHTT.IP, ngày 04/10/2024 về việc ghi nhận yêu cầu duy trì hiệu lực Bằng độc quyền sáng chế

Số đơn yêu cầu: DT1-2024-09229 Ngày nộp: 24/06/2024

Liên quan đến Bằng độc quyền sáng chế:

(11) Số bằng	(15) Ngày cấp	Năm yêu cầu duy trì hiệu lực	Hiệu lực được duy trì đến
11528	24/06/2013	12	24/06/2025

(73) Chủ văn bằng bảo hộ: AMGEN INC. (US)
One Amgen Center Drive, Thousand Oaks, California
91320-1799, United States of America

Thông báo số: 98956/TB-SHTT.IP, ngày 04/10/2024 về việc ghi nhận yêu cầu duy trì hiệu lực Bằng độc quyền sáng chế

Số đơn yêu cầu: DT1-2024-09230 Ngày nộp: 24/06/2024

Liên quan đến Bằng độc quyền sáng chế:

(11) Số bằng	(15) Ngày cấp	Năm yêu cầu duy trì hiệu lực	Hiệu lực được duy trì đến
11530	24/06/2013	12	24/06/2025

(73) Chủ văn bằng bảo hộ: YAMAHA HATSUDOKI KABUSHIKI KAISHA (JP)
2500 Shingai, Iwata-shi, Shizoka-ken 438-8501, Japan

Thông báo số: 98957/TB-SHTT.IP, ngày 04/10/2024 về việc ghi nhận yêu cầu duy trì hiệu lực Bằng độc quyền sáng chế

Số đơn yêu cầu: DT1-2024-09231 Ngày nộp: 24/06/2024

Liên quan đến Bằng độc quyền sáng chế:

(11) Số bằng	(15) Ngày cấp	Năm yêu cầu duy trì hiệu lực	Hiệu lực được duy trì đến
21406	24/06/2019	6	24/06/2025

(73) Chủ văn bằng bảo hộ: YAMAHA HATSUDOKI KABUSHIKI KAISHA (JP)
2500 Shingai, Iwata-shi, Shizuoka-ken 438-8501, Japan

CÔNG BÁO SỞ HỮU CÔNG NGHIỆP SỐ 440 TẬP B – QUYỀN 1 (11.2024)

Thông báo số: 98958/TB-SHTT.IP, ngày 04/10/2024 về việc ghi nhận yêu cầu duy trì hiệu lực Bằng độc quyền sáng chế

Số đơn yêu cầu: DT1-2024-09232 Ngày nộp: 24/06/2024

Liên quan đến Bằng độc quyền sáng chế:

(11) Số bằng	(15) Ngày cấp	Năm yêu cầu duy trì hiệu lực	Hiệu lực được duy trì đến
21409	24/06/2019	6	24/06/2025

(73) Chủ văn bằng bảo hộ: YAMAHA HATSUDOKI KABUSHIKI KAISHA (JP)
2500 Shingai, Iwata-shi, Shizuoka-ken 438-8501, Japan

Thông báo số: 98959/TB-SHTT.IP, ngày 04/10/2024 về việc ghi nhận yêu cầu duy trì hiệu lực Bằng độc quyền sáng chế

Số đơn yêu cầu: DT1-2024-09233 Ngày nộp: 24/06/2024

Liên quan đến Bằng độc quyền sáng chế:

(11) Số bằng	(15) Ngày cấp	Năm yêu cầu duy trì hiệu lực	Hiệu lực được duy trì đến
29016	23/06/2021	4	23/06/2025

(73) Chủ văn bằng bảo hộ: BRIEN HOLDEN VISION INSTITUTE (AU)
Level 4, Rupert Myers Building, Gate 14 Barker Street,
University of New South Wales, Sydney, New South
Wales, 2052, Australia

Thông báo số: 98960/TB-SHTT.IP, ngày 04/10/2024 về việc ghi nhận yêu cầu duy trì hiệu lực Bằng độc quyền sáng chế

Số đơn yêu cầu: DT1-2024-09234 Ngày nộp: 24/06/2024

Liên quan đến Bằng độc quyền sáng chế:

(11) Số bằng	(15) Ngày cấp	Năm yêu cầu duy trì hiệu lực	Hiệu lực được duy trì đến
19562	28/06/2018	7	28/06/2025

CÔNG BÁO SỞ HỮU CÔNG NGHIỆP SỐ 440 TẬP B – QUYỀN 1 (11.2024)

(73) Chủ văn bằng bảo hộ: NGUYỄN ĐĂNG PHONG (VN)
137 Ngô Quyền, thành phố Buôn Ma Thuột, tỉnh Đắk Lắk

Thông báo số: 98961/TB-SHTT.IP, ngày 04/10/2024 về việc ghi nhận yêu cầu duy trì hiệu lực Bằng độc quyền sáng chế

Số đơn yêu cầu: DT1-2024-09235 Ngày nộp: 24/06/2024

Liên quan đến Bằng độc quyền sáng chế:

(11) Số bằng	(15) Ngày cấp	Năm yêu cầu duy trì hiệu lực	Hiệu lực được duy trì đến
21411	24/06/2019	6	24/06/2025

(73) Chủ văn bằng bảo hộ: POLYPLASTICS CO., LTD. (JP)
2-18-1, Konan, Minato-ku, Tokyo 108-8280, Japan

Thông báo số: 98962/TB-SHTT.IP, ngày 04/10/2024 về việc ghi nhận yêu cầu duy trì hiệu lực Bằng độc quyền sáng chế

Số đơn yêu cầu: DT1-2024-09236 Ngày nộp: 24/06/2024

Liên quan đến Bằng độc quyền sáng chế:

(11) Số bằng	(15) Ngày cấp	Năm yêu cầu duy trì hiệu lực	Hiệu lực được duy trì đến
21412	24/06/2019	6	24/06/2025

(73) Chủ văn bằng bảo hộ: KOBELCO ECO-SOLUTIONS CO., LTD. (JP)
4-78, Wakino-hama-cho 1-chome, Chuo-ku, Kobe-shi, Hyogo 651-0072 Japan

Thông báo số: 98963/TB-SHTT.IP, ngày 04/10/2024 về việc ghi nhận yêu cầu duy trì hiệu lực Bằng độc quyền sáng chế

Số đơn yêu cầu: DT1-2024-09237 Ngày nộp: 24/06/2024

Liên quan đến Bằng độc quyền sáng chế:

CÔNG BÁO SỞ HỮU CÔNG NGHIỆP SỐ 440 TẬP B – QUYỂN 1 (11.2024)

(11) Số bằng	(15) Ngày cấp	Năm yêu cầu duy trì hiệu lực	Hiệu lực được duy trì đến
21416	24/06/2019	6	24/06/2025

(73) Chủ văn bằng bảo hộ: HUBEI JIANDUN FIRE TECHNOLOGY CO., LTD. (CN)
No. 199 Huaxi Road, Biological Industrial Park, China
(Hubei) Free Trade Zone Yichang Area, Yichang City,
Hubei Province, China

Thông báo số: 98964/TB-SHTT.IP, ngày 04/10/2024 về việc ghi nhận yêu cầu duy trì hiệu lực Bằng độc quyền sáng chế

Số đơn yêu cầu: DT1-2024-09238 Ngày nộp: 24/06/2024

Liên quan đến Bằng độc quyền sáng chế:

(11) Số bằng	(15) Ngày cấp	Năm yêu cầu duy trì hiệu lực	Hiệu lực được duy trì đến
21417	24/06/2019	6	24/06/2025

(73) Chủ văn bằng bảo hộ: HUBEI JIANDUN FIRE TECHNOLOGY CO., LTD. (CN)
No. 199 Huaxi Road, Biological Industrial Park, China
(Hubei) Free Trade Zone Yichang Area, Yichang City,
Hubei Province, China

Thông báo số: 98965/TB-SHTT.IP, ngày 04/10/2024 về việc ghi nhận yêu cầu duy trì hiệu lực Bằng độc quyền sáng chế

Số đơn yêu cầu: DT1-2024-09239 Ngày nộp: 24/06/2024

Liên quan đến Bằng độc quyền sáng chế:

(11) Số bằng	(15) Ngày cấp	Năm yêu cầu duy trì hiệu lực	Hiệu lực được duy trì đến
21418	24/06/2019	6	24/06/2025

(73) Chủ văn bằng bảo hộ: HUBEI JIANDUN FIRE TECHNOLOGY CO., LTD. (CN)
No. 199 Huaxi Road, Biological Industrial Park, China
(Hubei) Free Trade Zone Yichang Area, Yichang City,
Hubei Province, China

CÔNG BÁO SỞ HỮU CÔNG NGHIỆP SỐ 440 TẬP B – QUYỀN 1 (11.2024)

Thông báo số: 98966/TB-SHTT.IP, ngày 04/10/2024 về việc ghi nhận yêu cầu duy trì hiệu lực Bằng độc quyền sáng chế

Số đơn yêu cầu: DT1-2024-09240 Ngày nộp: 24/06/2024

Liên quan đến Bằng độc quyền sáng chế:

(11) Số bằng	(15) Ngày cấp	Năm yêu cầu duy trì hiệu lực	Hiệu lực được duy trì đến
24785	24/06/2020	5	24/06/2025

(73) Chủ văn bằng bảo hộ: EAST CHINA UNIVERSITY OF SCIENCE AND TECHNOLOGY (CN)
No.130 Meilong Road, Xuhui District, Shanghai 200237, China
SHANGHAI SHENGNONG PESTICIDE CO., LTD. (CN)
51 Dongzhou Rd., Dongjing Town, Songjiang District, Shanghai 201619, China

Thông báo số: 98967/TB-SHTT.IP, ngày 04/10/2024 về việc ghi nhận yêu cầu duy trì hiệu lực Bằng độc quyền sáng chế

Số đơn yêu cầu: DT1-2024-09241 Ngày nộp: 24/06/2024

Liên quan đến Bằng độc quyền sáng chế:

(11) Số bằng	(15) Ngày cấp	Năm yêu cầu duy trì hiệu lực	Hiệu lực được duy trì đến
24803	25/06/2020	5	25/06/2025

(73) Chủ văn bằng bảo hộ: YAMAHA HATSUDOKI KABUSHIKI KAISHA (JP)
2500 Shingai, Iwata-shi, Shizuoka-ken 438-8501, Japan

Thông báo số: 98968/TB-SHTT.IP, ngày 04/10/2024 về việc ghi nhận yêu cầu duy trì hiệu lực Bằng độc quyền sáng chế

Số đơn yêu cầu: DT1-2024-09242 Ngày nộp: 24/06/2024

Liên quan đến Bằng độc quyền sáng chế:

(11) Số bằng	(15) Ngày cấp	Năm yêu cầu duy trì hiệu lực	Hiệu lực được duy trì đến
29038	25/06/2021	4	25/06/2025

CÔNG BÁO SỞ HỮU CÔNG NGHIỆP SỐ 440 TẬP B – QUYỀN 1 (11.2024)

(73) Chủ văn bằng bảo hộ: ANDRITZ INC. (US)
One Namic Place, Glens Falls, NY 12801, United States of America

Thông báo số: 98969/TB-SHTT.IP, ngày 04/10/2024 về việc ghi nhận yêu cầu duy trì hiệu lực Bằng độc quyền sáng chế

Số đơn yêu cầu: DT1-2024-09243 Ngày nộp: 24/06/2024

Liên quan đến Bằng độc quyền sáng chế:

(11) Số bằng	(15) Ngày cấp	Năm yêu cầu duy trì hiệu lực	Hiệu lực được duy trì đến
29046	25/06/2021	4	25/06/2025

(73) Chủ văn bằng bảo hộ: SENJU PHARMACEUTICAL CO., LTD. (JP)
5-8, Hiranomachi 2-chome, Chuo-ku, Osaka-shi, Osaka
541-0046, Japan

Thông báo số: 98970/TB-SHTT.IP, ngày 04/10/2024 về việc ghi nhận yêu cầu duy trì hiệu lực Bằng độc quyền sáng chế

Số đơn yêu cầu: DT1-2024-09244 Ngày nộp: 24/06/2024

Liên quan đến Bằng độc quyền sáng chế:

(11) Số bằng	(15) Ngày cấp	Năm yêu cầu duy trì hiệu lực	Hiệu lực được duy trì đến
31595	10/03/2022	3	10/03/2025

(73) Chủ văn bằng bảo hộ: JOVENTIS S.A. (LU)
80, rue des romains, L-8041 Strassen, Luxembourg

Thông báo số: 98971/TB-SHTT.IP, ngày 04/10/2024 về việc ghi nhận yêu cầu duy trì hiệu lực Bằng độc quyền sáng chế

Số đơn yêu cầu: DT1-2024-09245 Ngày nộp: 24/06/2024

Liên quan đến Bằng độc quyền sáng chế:

CÔNG BÁO SỞ HỮU CÔNG NGHIỆP SỐ 440 TẬP B – QUYỀN 1 (11.2024)

(11) Số bằng	(15) Ngày cấp	Năm yêu cầu duy trì hiệu lực	Hiệu lực được duy trì đến
30922	24/12/2021	3	24/12/2024

(73) Chủ văn bằng bảo hộ: ISMEDIA CO., LTD. (KR)
12-18, Simin-daero 327beon-gil, Dongan-gu Anyang-si
Gyeonggi-do 14055 Republic of Korea

Thông báo số: 98972/TB-SHTT.IP, ngày 04/10/2024 về việc ghi nhận yêu cầu duy trì hiệu lực Bằng độc quyền sáng chế

Số đơn yêu cầu: DT1-2024-09246 Ngày nộp: 24/06/2024

Liên quan đến Bằng độc quyền sáng chế:

(11) Số bằng	(15) Ngày cấp	Năm yêu cầu duy trì hiệu lực	Hiệu lực được duy trì đến
30892	22/12/2021	4	22/12/2025

(73) Chủ văn bằng bảo hộ: PEKING UNIVERSITY (CN)
No. 5 Yiheyuan Road, Haidian District Beijing 100871
(CN)
YONGFENG BOYUAN INDUSTRY CO. LTD., JIANGXI PROVINCE (CN)
The South Section of Yongfeng Industrial Park, Yongfeng Ji'an, Jiangxi 331500 (CN)
BEIJING BOYUAN HENGSHENG HIGH-TECHNOLOGY CO., LTD. (CN)
Room 2209, Tri-tower B Building No. 66 Zhongguancun East Road, Haidian District Beijing 100190 (CN)

Thông báo số: 98973/TB-SHTT.IP, ngày 04/10/2024 về việc ghi nhận yêu cầu duy trì hiệu lực Bằng độc quyền sáng chế

Số đơn yêu cầu: DT1-2024-09247 Ngày nộp: 24/06/2024

Liên quan đến Bằng độc quyền sáng chế:

(11) Số bằng	(15) Ngày cấp	Năm yêu cầu duy trì hiệu lực	Hiệu lực được duy trì đến
30885	22/12/2021	3	22/12/2024

CÔNG BÁO SỞ HỮU CÔNG NGHIỆP SỐ 440 TẬP B – QUYỀN 1 (11.2024)

(73) Chủ văn bằng bảo hộ: ENERGY MANAGEMENT SYSTEM CO., LTD. (TW)
No. 8, Dali 3rd Rd., Shanhua Dist., Tainan City 741,
Taiwan

Thông báo số: 98974/TB-SHTT.IP, ngày 04/10/2024 về việc ghi nhận yêu cầu duy trì hiệu lực Bằng độc quyền sáng chế

Số đơn yêu cầu: DT1-2024-09248 Ngày nộp: 24/06/2024

Liên quan đến Bằng độc quyền sáng chế:

(11) Số bằng	(15) Ngày cấp	Năm yêu cầu duy trì hiệu lực	Hiệu lực được duy trì đến
36875	04/08/2023	2	04/08/2025

(73) Chủ văn bằng bảo hộ: DAIKIN INDUSTRIES, LTD. (JP)
Osaka Umeda Twin Towers South, 1-13-1, Umeda, Kita-ku, Osaka-Shi, Osaka 530-0001, Japan

Thông báo số: 98975/TB-SHTT.IP, ngày 04/10/2024 về việc ghi nhận yêu cầu duy trì hiệu lực Bằng độc quyền sáng chế

Số đơn yêu cầu: DT1-2024-09249 Ngày nộp: 24/06/2024

Liên quan đến Bằng độc quyền sáng chế:

(11) Số bằng	(15) Ngày cấp	Năm yêu cầu duy trì hiệu lực	Hiệu lực được duy trì đến
22549	11/11/2019	6	11/11/2025

(73) Chủ văn bằng bảo hộ: PT ASIA PACIFIC RAYON (ID)
JI. MH Thamrin No. 31 Kel. Kebon Melati, Kec. Tanah Abang, Jakarta Pusat 10230, Indonesia

Thông báo số: 98976/TB-SHTT.IP, ngày 04/10/2024 về việc ghi nhận yêu cầu duy trì hiệu lực Bằng độc quyền sáng chế

Số đơn yêu cầu: DT1-2024-09250 Ngày nộp: 24/06/2024

Liên quan đến Bằng độc quyền sáng chế:

CÔNG BÁO SỞ HỮU CÔNG NGHIỆP SỐ 440 TẬP B – QUYỀN 1 (11.2024)

(11) Số bằng	(15) Ngày cấp	Năm yêu cầu duy trì hiệu lực	Hiệu lực được duy trì đến
33495	26/08/2022	3	26/08/2025

(73) Chủ văn bằng bảo hộ: DAIKIN INDUSTRIES, LTD. (JP)
Umeda Center Building, 4-12, Nakazaki-nishi 2-chome,
Kita-ku, Osaka-shi, Osaka 5308323, Japan

Thông báo số: 98977/TB-SHTT.IP, ngày 04/10/2024 về việc ghi nhận yêu cầu duy trì hiệu lực Bằng độc quyền sáng chế

Số đơn yêu cầu: DT1-2024-09251 Ngày nộp: 24/06/2024

Liên quan đến Bằng độc quyền sáng chế:

(11) Số bằng	(15) Ngày cấp	Năm yêu cầu duy trì hiệu lực	Hiệu lực được duy trì đến
29230	14/07/2021	4	14/07/2025

(73) Chủ văn bằng bảo hộ: SUNCUE COMPANY LTD. (TW)
NO. 396, MIN SHENG RD., WUFENG DIST.,
TAICHUNG CITY, TAIWAN

Thông báo số: 98978/TB-SHTT.IP, ngày 04/10/2024 về việc ghi nhận yêu cầu duy trì hiệu lực Bằng độc quyền sáng chế

Số đơn yêu cầu: DT1-2024-09252 Ngày nộp: 24/06/2024

Liên quan đến Bằng độc quyền sáng chế:

(11) Số bằng	(15) Ngày cấp	Năm yêu cầu duy trì hiệu lực	Hiệu lực được duy trì đến
36867	03/08/2023	2	03/08/2025

(73) Chủ văn bằng bảo hộ: LUCY ELECTRIC (EMS) LIMITED (GB)
Eagle Works Walton Well Road, Oxford, Oxfordshire OX2
6EE, United Kingdom

CÔNG BÁO SỞ HỮU CÔNG NGHIỆP SỐ 440 TẬP B – QUYỀN 1 (11.2024)

Thông báo số: 98979/TB-SHTT.IP, ngày 04/10/2024 về việc ghi nhận yêu cầu duy trì hiệu lực Bằng độc quyền sáng chế

Số đơn yêu cầu: DT1-2024-09253 Ngày nộp: 24/06/2024

Liên quan đến Bằng độc quyền sáng chế:

(11) Số bằng	(15) Ngày cấp	Năm yêu cầu duy trì hiệu lực	Hiệu lực được duy trì đến
36981	15/08/2023	2	15/08/2025

(73) Chủ văn bằng bảo hộ: ORO AGRI, INC. (US)
2788 S. Maple Ave, Fresno, California 93725, United States of America

Thông báo số: 98980/TB-SHTT.IP, ngày 04/10/2024 về việc ghi nhận yêu cầu duy trì hiệu lực Bằng độc quyền sáng chế

Số đơn yêu cầu: DT1-2024-09256 Ngày nộp: 25/06/2024

Liên quan đến Bằng độc quyền sáng chế:

(11) Số bằng	(15) Ngày cấp	Năm yêu cầu duy trì hiệu lực	Hiệu lực được duy trì đến
24976	07/07/2020	5	07/07/2025

(73) Chủ văn bằng bảo hộ: KABUSHIKI KAISHA HONDA LOCK (JP)
3700, Aza Wadayama, Shimonaka, Sadowara-cho, Miyazaki-shi, Miyazaki, Japan

Thông báo số: 98981/TB-SHTT.IP, ngày 04/10/2024 về việc ghi nhận yêu cầu duy trì hiệu lực Bằng độc quyền sáng chế

Số đơn yêu cầu: DT1-2024-09257 Ngày nộp: 25/06/2024

Liên quan đến Bằng độc quyền sáng chế:

(11) Số bằng	(15) Ngày cấp	Năm yêu cầu duy trì hiệu lực	Hiệu lực được duy trì đến
19724	30/07/2018	7	30/07/2025

CÔNG BÁO SỞ HỮU CÔNG NGHIỆP SỐ 440 TẬP B – QUYỀN 1 (11.2024)

(73) Chủ văn bằng bảo hộ: HONDA MOTOR CO., LTD. (JP)
1-1 Minami-Aoyama 2-chome, Minato-ku, Tokyo 107-8556, JAPAN
HONDA LOCK MFG. CO., LTD. (JP)
3700, Aza Wadayama, Shimonaka, Sadowara-cho, Miyazaki-City, Miyazaki 880-0293 JAPAN

Thông báo số: 98982/TB-SHTT.IP, ngày 04/10/2024 về việc ghi nhận yêu cầu duy trì hiệu lực Bằng độc quyền sáng chế

Số đơn yêu cầu: DT1-2024-09258 Ngày nộp: 25/06/2024

Liên quan đến Bằng độc quyền sáng chế:

(11) Số bằng	(15) Ngày cấp	Năm yêu cầu duy trì hiệu lực	Hiệu lực được duy trì đến
29269	19/07/2021	4	19/07/2025

(73) Chủ văn bằng bảo hộ: KABUSHIKI KAISHA HONDA LOCK (JP)
3700, Aza Wadayama, Shimonaka, Sadowara-cho, Miyazaki-shi, Miyazaki, Japan

Thông báo số: 98983/TB-SHTT.IP, ngày 04/10/2024 về việc ghi nhận yêu cầu duy trì hiệu lực Bằng độc quyền sáng chế

Số đơn yêu cầu: DT1-2024-09259 Ngày nộp: 25/06/2024

Liên quan đến Bằng độc quyền sáng chế:

(11) Số bằng	(15) Ngày cấp	Năm yêu cầu duy trì hiệu lực	Hiệu lực được duy trì đến
29252	16/07/2021	4	16/07/2025

(73) Chủ văn bằng bảo hộ: KM BIOLOGICS CO., LTD. (JP)
1-6-1 Okubo, Kita-ku, Kumamoto-shi, Kumamoto 860-8568, Japan

CÔNG BÁO SỞ HỮU CÔNG NGHIỆP SỐ 440 TẬP B – QUYỀN 1 (11.2024)

Thông báo số: 98984/TB-SHTT.IP, ngày 04/10/2024 về việc ghi nhận yêu cầu duy trì hiệu lực Bằng độc quyền sáng chế

Số đơn yêu cầu: DT1-2024-09260 Ngày nộp: 25/06/2024

Liên quan đến Bằng độc quyền sáng chế:

(11) Số bằng	(15) Ngày cấp	Năm yêu cầu duy trì hiệu lực	Hiệu lực được duy trì đến
33937	05/10/2022	3	05/10/2025

(73) Chủ văn bằng bảo hộ: H.E.F. (FR)
Avenue Benoit Fourneyron, 42160 Andrezieux Boutheon,
France

Thông báo số: 98985/TB-SHTT.IP, ngày 04/10/2024 về việc ghi nhận yêu cầu duy trì hiệu lực Bằng độc quyền sáng chế

Số đơn yêu cầu: DT1-2024-09261 Ngày nộp: 25/06/2024

Liên quan đến Bằng độc quyền sáng chế:

(11) Số bằng	(15) Ngày cấp	Năm yêu cầu duy trì hiệu lực	Hiệu lực được duy trì đến
9679	20/09/2011	14	20/09/2025

(73) Chủ văn bằng bảo hộ: OGK KABUTO CO., LTD. (JP)
3-4, Nagata-nishi 6-chome, Higashi-Osaka-shi, Osaka,
5770016, JAPAN

Thông báo số: 98986/TB-SHTT.IP, ngày 04/10/2024 về việc ghi nhận yêu cầu duy trì hiệu lực Bằng độc quyền sáng chế

Số đơn yêu cầu: DT1-2024-09264 Ngày nộp: 25/06/2024

Liên quan đến Bằng độc quyền sáng chế:

(11) Số bằng	(15) Ngày cấp	Năm yêu cầu duy trì hiệu lực	Hiệu lực được duy trì đến
33067	20/07/2022	3	20/07/2025

CÔNG BÁO SỞ HỮU CÔNG NGHIỆP SỐ 440 TẬP B – QUYỀN 1 (11.2024)

(73) Chủ văn bằng bảo hộ: DAEWOONG PHARMACEUTICAL CO., LTD. (KR)
35-14, Jeyakgongdan 4-gil, Hyangnam-eup, Hwaseong-si,
Gyeonggi-do 18623, Republic of Korea

Thông báo số: 98987/TB-SHTT.IP, ngày 04/10/2024 về việc ghi nhận yêu cầu duy trì hiệu lực Bằng độc quyền sáng chế

Số đơn yêu cầu: DT1-2024-09265 Ngày nộp: 25/06/2024

Liên quan đến Bằng độc quyền sáng chế:

(11) Số bằng	(15) Ngày cấp	Năm yêu cầu duy trì hiệu lực	Hiệu lực được duy trì đến
25363	29/07/2020	5	29/07/2025

(73) Chủ văn bằng bảo hộ: BIO-SYNECTICS INC. (KR)
#708, Byucksan Digital Valley II, 184, Gasan digital 2-ro,
Geumchun-Gu, Seoul 08501, Republic of Korea
DAEWOONG PHARMACEUTICAL CO., LTD. (KR)
244, Galmachi-ro, Jungwon-gu, Seongnam-si, Gyeonggi-do
13211, Republic of Korea

Thông báo số: 98988/TB-SHTT.IP, ngày 04/10/2024 về việc ghi nhận yêu cầu duy trì hiệu lực Bằng độc quyền sáng chế

Số đơn yêu cầu: DT1-2024-09266 Ngày nộp: 25/06/2024

Liên quan đến Bằng độc quyền sáng chế:

(11) Số bằng	(15) Ngày cấp	Năm yêu cầu duy trì hiệu lực	Hiệu lực được duy trì đến
33278	09/08/2022	3	09/08/2025

(73) Chủ văn bằng bảo hộ: DAEWOONG PHARMACEUTICAL CO., LTD. (KR)
35-14, Jeyakgongdan 4-gil, Hyangnam-eup, Hwaseong-si,
Gyeonggi-do 18623, Republic of Korea

CÔNG BÁO SỞ HỮU CÔNG NGHIỆP SỐ 440 TẬP B – QUYỀN 1 (11.2024)

Thông báo số: 98989/TB-SHTT.IP, ngày 04/10/2024 về việc ghi nhận yêu cầu duy trì hiệu lực Bằng độc quyền sáng chế

Số đơn yêu cầu: DT1-2024-09267 Ngày nộp: 25/06/2024

Liên quan đến Bằng độc quyền sáng chế:

(11) Số bằng	(15) Ngày cấp	Năm yêu cầu duy trì hiệu lực	Hiệu lực được duy trì đến
25507	17/08/2020	5	17/08/2025

(73) Chủ văn bằng bảo hộ: DAEWOONG PHARMACEUTICAL CO., LTD. (KR)
223-23, Sangdaewon-dong, Jungwon-gu, Seongnam-si,
Gyeonggi-do 462-120, Republic of Korea

Thông báo số: 98990/TB-SHTT.IP, ngày 04/10/2024 về việc ghi nhận yêu cầu duy trì hiệu lực Bằng độc quyền sáng chế

Số đơn yêu cầu: DT1-2024-09268 Ngày nộp: 25/06/2024

Liên quan đến Bằng độc quyền sáng chế:

(11) Số bằng	(15) Ngày cấp	Năm yêu cầu duy trì hiệu lực	Hiệu lực được duy trì đến
25520	18/08/2020	5	18/08/2025

(73) Chủ văn bằng bảo hộ: DAEWOONG PHARMACEUTICAL CO., LTD. (KR)
244, Galmachi-ro, Jungwon-gu, Seongnam-si, Gyeonggi-do
462-120, Republic of Korea

Thông báo số: 98991/TB-SHTT.IP, ngày 04/10/2024 về việc ghi nhận yêu cầu duy trì hiệu lực Bằng độc quyền sáng chế

Số đơn yêu cầu: DT1-2024-09269 Ngày nộp: 25/06/2024

Liên quan đến Bằng độc quyền sáng chế:

(11) Số bằng	(15) Ngày cấp	Năm yêu cầu duy trì hiệu lực	Hiệu lực được duy trì đến
37025	18/08/2023	2	18/08/2025

CÔNG BÁO SỞ HỮU CÔNG NGHIỆP SỐ 440 TẬP B – QUYỀN 1 (11.2024)

(73) Chủ văn bằng bảo hộ: DAEWOONG PHARMACEUTICAL CO., LTD. (KR)
35-14, Jeyakgongdan 4-gil, Hyangnam-eup, Hwaseong-si,
Gyeonggi-do 18623, Republic of Korea

Thông báo số: 98992/TB-SHTT.IP, ngày 04/10/2024 về việc ghi nhận yêu cầu duy trì hiệu lực Bằng độc quyền sáng chế

Số đơn yêu cầu: DT1-2024-09270 Ngày nộp: 25/06/2024

Liên quan đến Bằng độc quyền sáng chế:

(11) Số bằng	(15) Ngày cấp	Năm yêu cầu duy trì hiệu lực	Hiệu lực được duy trì đến
37078	25/08/2023	2	25/08/2025

(73) Chủ văn bằng bảo hộ: DAEWOONG PHARMACEUTICAL CO., LTD. (KR)
35-14, Jeyakgongdan 4-gil, Hyangnam-eup, Hwaseong-si,
Gyeonggi-do 18623, Republic of Korea

Thông báo số: 98993/TB-SHTT.IP, ngày 04/10/2024 về việc ghi nhận yêu cầu duy trì hiệu lực Bằng độc quyền sáng chế

Số đơn yêu cầu: DT1-2024-09271 Ngày nộp: 25/06/2024

Liên quan đến Bằng độc quyền sáng chế:

(11) Số bằng	(15) Ngày cấp	Năm yêu cầu duy trì hiệu lực	Hiệu lực được duy trì đến
29741	09/09/2021	4	09/09/2025

(73) Chủ văn bằng bảo hộ: HANDOK INC. (KR)
132, Teheran-ro, Gangnam-gu, Seoul 06235, Republic of Korea

Thông báo số: 98994/TB-SHTT.IP, ngày 04/10/2024 về việc ghi nhận yêu cầu duy trì hiệu lực Bằng độc quyền sáng chế

Số đơn yêu cầu: DT1-2024-09272 Ngày nộp: 25/06/2024

Liên quan đến Bằng độc quyền sáng chế:

CÔNG BÁO SỞ HỮU CÔNG NGHIỆP SỐ 440 TẬP B – QUYỀN 1 (11.2024)

(11) Số bằng	(15) Ngày cấp	Năm yêu cầu duy trì hiệu lực	Hiệu lực được duy trì đến
37253	13/09/2023	2	13/09/2025

(73) Chủ văn bằng bảo hộ: DAEWOONG PHARMACEUTICAL CO., LTD. (KR)
35-14, Jeyakgongdan 4-gil, Hyangnam-eup, Hwaseong-si,
Gyeonggi-do 18623, Republic of Korea

Thông báo số: 98995/TB-SHTT.IP, ngày 04/10/2024 về việc ghi nhận yêu cầu duy trì hiệu lực Bằng độc quyền sáng chế

Số đơn yêu cầu: DT1-2024-09273 Ngày nộp: 25/06/2024

Liên quan đến Bằng độc quyền sáng chế:

(11) Số bằng	(15) Ngày cấp	Năm yêu cầu duy trì hiệu lực	Hiệu lực được duy trì đến
33828	27/09/2022	3	27/09/2025

(73) Chủ văn bằng bảo hộ: INTRON BIOTECHNOLOGY, INC. (KR)
(Sangdaewon-dong) #701~704, Jungang Induspia, 137,
Sagimakgol-ro, Jungwon- gu Seongnam-si Gyeonggi-do
13202, Republic of Korea

Thông báo số: 98996/TB-SHTT.IP, ngày 04/10/2024 về việc ghi nhận yêu cầu duy trì hiệu lực Bằng độc quyền sáng chế

Số đơn yêu cầu: DT1-2024-09274 Ngày nộp: 25/06/2024

Liên quan đến Bằng độc quyền sáng chế:

(11) Số bằng	(15) Ngày cấp	Năm yêu cầu duy trì hiệu lực	Hiệu lực được duy trì đến
9693	28/09/2011	14	28/09/2025

(73) Chủ văn bằng bảo hộ: DAEWOONG CO., LTD. (KR)
223-23, Sangdaewon-dong, Joongwon-gu, Sungnam-si,
Kyunggi-do 462-120, Korea

CÔNG BÁO SỞ HỮU CÔNG NGHIỆP SỐ 440 TẬP B – QUYỀN 1 (11.2024)

Thông báo số: 98997/TB-SHTT.IP, ngày 04/10/2024 về việc ghi nhận yêu cầu duy trì hiệu lực Bằng độc quyền sáng chế

Số đơn yêu cầu: DT1-2024-09275 Ngày nộp: 25/06/2024

Liên quan đến Bằng độc quyền sáng chế:

(11) Số bằng	(15) Ngày cấp	Năm yêu cầu duy trì hiệu lực	Hiệu lực được duy trì đến
33039	19/07/2022	3	19/07/2025

(73) Chủ văn bằng bảo hộ: UVER CORPORATION LTD. (KR)
204 (4-dong RIT center), 705 Haeon-ro, Sangnok-gu,
Ansan-si, Gyeonggi-do, Republic of Korea

Thông báo số: 98998/TB-SHTT.IP, ngày 04/10/2024 về việc ghi nhận yêu cầu duy trì hiệu lực Bằng độc quyền sáng chế

Số đơn yêu cầu: DT1-2024-09276 Ngày nộp: 25/06/2024

Liên quan đến Bằng độc quyền sáng chế:

(11) Số bằng	(15) Ngày cấp	Năm yêu cầu duy trì hiệu lực	Hiệu lực được duy trì đến
25979	17/09/2020	5	17/09/2025

(73) Chủ văn bằng bảo hộ: UVER CORPORATION LTD. (KR)
204 (4-dong RIT center), 705 Haeon-ro, Sangnok-gu,
Ansan-si, Gyeonggi-do, Republic of Korea

Thông báo số: 98999/TB-SHTT.IP, ngày 04/10/2024 về việc ghi nhận yêu cầu duy trì hiệu lực Bằng độc quyền sáng chế

Số đơn yêu cầu: DT1-2024-09277 Ngày nộp: 25/06/2024

Liên quan đến Bằng độc quyền sáng chế:

(11) Số bằng	(15) Ngày cấp	Năm yêu cầu duy trì hiệu lực	Hiệu lực được duy trì đến
17406	29/08/2017	8	29/08/2025

CÔNG BÁO SỞ HỮU CÔNG NGHIỆP SỐ 440 TẬP B – QUYỀN 1 (11.2024)

(73) Chủ văn bằng bảo hộ: CÔNG TY HỮU HẠN CHẾ TẠO CÔNG NGHIỆP VÀ GIA CÔNG CHẾ BIẾN HÀNG XUẤT KHẨU VIỆT NAM (VMEP) (VN)
Khóm 5, phường Tam Hiệp, thành phố Biên Hòa, tỉnh Đồng Nai

Thông báo số: 99000/TB-SHTT.IP, ngày 04/10/2024 về việc ghi nhận yêu cầu duy trì hiệu lực Bằng độc quyền sáng chế

Số đơn yêu cầu: DT1-2024-09278 Ngày nộp: 25/06/2024

Liên quan đến Bằng độc quyền sáng chế:

(11) Số bằng	(15) Ngày cấp	Năm yêu cầu duy trì hiệu lực	Hiệu lực được duy trì đến
17288	01/08/2017	8	01/08/2025

(73) Chủ văn bằng bảo hộ: CÔNG TY HỮU HẠN CHẾ TẠO CN VÀ GIA CÔNG CHẾ BIẾN HÀNG XK VN (VMEP) (VN)
Khóm 5, phường Tam Hiệp, thành phố Biên Hoà, tỉnh Đồng Nai

Thông báo số: 99001/TB-SHTT.IP, ngày 04/10/2024 về việc ghi nhận yêu cầu duy trì hiệu lực Bằng độc quyền sáng chế

Số đơn yêu cầu: DT1-2024-09279 Ngày nộp: 25/06/2024

Liên quan đến Bằng độc quyền sáng chế:

(11) Số bằng	(15) Ngày cấp	Năm yêu cầu duy trì hiệu lực	Hiệu lực được duy trì đến
33007	15/07/2022	3	15/07/2025

(73) Chủ văn bằng bảo hộ: YAMAMOTO METAL TECHNOS CO., LTD. (JP)
2-4-7, Setoguchi, Hirano-ku, Osaka-shi, Osaka 547-0034
Japan

Thông báo số: 99002/TB-SHTT.IP, ngày 04/10/2024 về việc ghi nhận yêu cầu duy trì hiệu lực Bằng độc quyền sáng chế

Số đơn yêu cầu: DT1-2024-09280 Ngày nộp: 25/06/2024

Liên quan đến Bằng độc quyền sáng chế:

CÔNG BÁO SỞ HỮU CÔNG NGHIỆP SỐ 440 TẬP B – QUYỀN 1 (11.2024)

(11) Số bằng	(15) Ngày cấp	Năm yêu cầu duy trì hiệu lực	Hiệu lực được duy trì đến
32907	07/07/2022	3	07/07/2025

(73) Chủ văn bằng bảo hộ: BOEHRINGER INGELHEIM INTERNATIONAL GMBH (DE)
Binger Strasse 173, 55216 Ingelheim Am Rhein, Germany
MACROGENICS, INC. (US)
9704 Medical Center Drive, Rockville, Maryland 20850,
UNITED STATES OF AMERICA

Thông báo số: 99003/TB-SHTT.IP, ngày 04/10/2024 về việc ghi nhận yêu cầu duy trì hiệu lực Bằng độc quyền sáng chế

Số đơn yêu cầu: DT1-2024-09281 Ngày nộp: 25/06/2024

Liên quan đến Bằng độc quyền sáng chế:

(11) Số bằng	(15) Ngày cấp	Năm yêu cầu duy trì hiệu lực	Hiệu lực được duy trì đến
11837	30/09/2013	12	30/09/2025

(73) Chủ văn bằng bảo hộ: SHINRYO CORPORATION (JP)
2-4 Yotsuya, Shinjuku-ku, Tokyo, Japan

Thông báo số: 99004/TB-SHTT.IP, ngày 04/10/2024 về việc ghi nhận yêu cầu duy trì hiệu lực Bằng độc quyền sáng chế

Số đơn yêu cầu: DT1-2024-09286 Ngày nộp: 25/06/2024

Liên quan đến Bằng độc quyền sáng chế:

(11) Số bằng	(15) Ngày cấp	Năm yêu cầu duy trì hiệu lực	Hiệu lực được duy trì đến
33142	27/07/2022	3	27/07/2025

(73) Chủ văn bằng bảo hộ: SWINETECH, INC. (US)
1820 Oxford Avenue, New Sharon, Iowa 50207, United States of America

CÔNG BÁO SỞ HỮU CÔNG NGHIỆP SỐ 440 TẬP B – QUYỀN 1 (11.2024)

Thông báo số: 99005/TB-SHTT.IP, ngày 04/10/2024 về việc ghi nhận yêu cầu duy trì hiệu lực Bằng độc quyền sáng chế

Số đơn yêu cầu: DT1-2024-09287 Ngày nộp: 25/06/2024

Liên quan đến Bằng độc quyền sáng chế:

(11) Số bằng	(15) Ngày cấp	Năm yêu cầu duy trì hiệu lực	Hiệu lực được duy trì đến
22120	30/09/2019	6	30/09/2025

(73) Chủ văn bằng bảo hộ: BIC TOOL CO., LTD. (JP)
38, Oaza-Hiezu, Hiezu-son, Saihaku-gun, Tottori 6893553
Japan

Thông báo số: 99006/TB-SHTT.IP, ngày 04/10/2024 về việc ghi nhận yêu cầu duy trì hiệu lực Bằng độc quyền sáng chế

Số đơn yêu cầu: DT1-2024-09289 Ngày nộp: 25/06/2024

Liên quan đến Bằng độc quyền sáng chế:

(11) Số bằng	(15) Ngày cấp	Năm yêu cầu duy trì hiệu lực	Hiệu lực được duy trì đến
12886	30/06/2014	11	30/06/2025

(73) Chủ văn bằng bảo hộ: INTERDIGITAL VC HOLDINGS, INC. (US)
200 Bellevue Parkway, Suite 300, Wilmington, DE 19809,
USA

Thông báo số: 99007/TB-SHTT.IP, ngày 04/10/2024 về việc ghi nhận yêu cầu duy trì hiệu lực Bằng độc quyền sáng chế

Số đơn yêu cầu: DT1-2024-09290 Ngày nộp: 25/06/2024

Liên quan đến Bằng độc quyền sáng chế:

(11) Số bằng	(15) Ngày cấp	Năm yêu cầu duy trì hiệu lực	Hiệu lực được duy trì đến
29081	30/06/2021	4	30/06/2025

CÔNG BÁO SỞ HỮU CÔNG NGHIỆP SỐ 440 TẬP B – QUYỀN 1 (11.2024)

(73) Chủ văn bằng bảo hộ: INVENTIO AG (CH)
Seestrasse 55, CH-6052 Hergiswil, SWITZERLAND

Thông báo số: 99008/TB-SHTT.IP, ngày 04/10/2024 về việc ghi nhận yêu cầu duy trì hiệu lực Bằng độc quyền sáng chế

Số đơn yêu cầu: DT1-2024-09291 Ngày nộp: 25/06/2024

Liên quan đến Bằng độc quyền sáng chế:

(11) Số bằng	(15) Ngày cấp	Năm yêu cầu duy trì hiệu lực	Hiệu lực được duy trì đến
29098	01/07/2021	4	01/07/2025

(73) Chủ văn bằng bảo hộ: INTERDIGITAL VC HOLDINGS, INC. (US)
200 Bellevue Parkway, Suite 300, Wilmington, DE 19809,
United States of America

Thông báo số: 99016/TB-SHTT.IP, ngày 04/10/2024 về việc ghi nhận yêu cầu duy trì hiệu lực Bằng độc quyền sáng chế

Số đơn yêu cầu: DT1-2024-11208 Ngày nộp: 29/07/2024

Liên quan đến Bằng độc quyền sáng chế:

(11) Số bằng	(15) Ngày cấp	Năm yêu cầu duy trì hiệu lực	Hiệu lực được duy trì đến
21754	19/08/2019	6	19/08/2025

(73) Chủ văn bằng bảo hộ: BAYER INTELLECTUAL PROPERTY GMBH (DE)
Alfred-Nobel Strasse 50, 40789 Monheim am Rhein,
Germany

Thông báo số: 99036/QĐ-SHTT.IP, ngày 04/10/2024 về việc ghi nhận yêu cầu duy trì hiệu lực Bằng độc quyền sáng chế

Số đơn yêu cầu: DT1-2024-09302 Ngày nộp: 26/06/2024

Liên quan đến Bằng độc quyền sáng chế:

CÔNG BÁO SỞ HỮU CÔNG NGHIỆP SỐ 440 TẬP B – QUYỀN 1 (11.2024)

(11) Số bằng	(15) Ngày cấp	Năm yêu cầu duy trì hiệu lực	Hiệu lực được duy trì đến
14260	29/06/2015	10	29/06/2025

(73) Chủ văn bằng bảo hộ: FIRST SOLAR, INC. (US)
28101 Cedar Park Boulevard, Perrysburg, OH 43551,
United States of America

Thông báo số: 99037/QĐ-SHTT._{IP}, ngày 04/10/2024 về việc ghi nhận yêu cầu duy trì hiệu lực Bằng độc quyền sáng chế

Số đơn yêu cầu: DT1-2024-09303 Ngày nộp: 26/06/2024

Liên quan đến Bằng độc quyền sáng chế:

(11) Số bằng	(15) Ngày cấp	Năm yêu cầu duy trì hiệu lực	Hiệu lực được duy trì đến
14261	29/06/2015	10	29/06/2025

(73) Chủ văn bằng bảo hộ: FIRST SOLAR, INC. (US)
28101 Cedar Park Boulevard, Perrysburg, OH 43551,
United States of America

Thông báo số: 99038/QĐ-SHTT._{IP}, ngày 04/10/2024 về việc ghi nhận yêu cầu duy trì hiệu lực Bằng độc quyền sáng chế

Số đơn yêu cầu: DT1-2024-09304 Ngày nộp: 26/06/2024

Liên quan đến Bằng độc quyền sáng chế:

(11) Số bằng	(15) Ngày cấp	Năm yêu cầu duy trì hiệu lực	Hiệu lực được duy trì đến
14255	29/06/2015	10	29/06/2025

(73) Chủ văn bằng bảo hộ: ESCO CORPORATION (US)
2141 NW 25th Avenue, Portland, OR 97210-2578, United
States of America

CÔNG BÁO SỞ HỮU CÔNG NGHIỆP SỐ 440 TẬP B – QUYỀN 1 (11.2024)

Thông báo số: 99039/QĐ-SHTT._{IP}, ngày 04/10/2024 về việc ghi nhận yêu cầu duy trì hiệu lực Bằng độc quyền sáng chế

Số đơn yêu cầu: DT1-2024-09305 Ngày nộp: 26/06/2024

Liên quan đến Bằng độc quyền sáng chế:

(11) Số bằng	(15) Ngày cấp	Năm yêu cầu duy trì hiệu lực	Hiệu lực được duy trì đến
29090	30/06/2021	4	30/06/2025

(73) Chủ văn bằng bảo hộ: QUARTO, BRUCE (US)
25565 Brassie Lane La Verne, California 91750 US
HUYNH, CHI (US)
247 West Bonita Avenue San Dimas, California 91773 US

Thông báo số: 99040/QĐ-SHTT._{IP}, ngày 04/10/2024 về việc ghi nhận yêu cầu duy trì hiệu lực Bằng độc quyền sáng chế

Số đơn yêu cầu: DT1-2024-09306 Ngày nộp: 26/06/2024

Liên quan đến Bằng độc quyền sáng chế:

(11) Số bằng	(15) Ngày cấp	Năm yêu cầu duy trì hiệu lực	Hiệu lực được duy trì đến
24858	30/06/2020	5	30/06/2025

(73) Chủ văn bằng bảo hộ: ILLINOIS TOOL WORKS INC. (US)
155 Harlem Avenue, Glenview, Illinois 60025, United State of America

Thông báo số: 99041/QĐ-SHTT._{IP}, ngày 04/10/2024 về việc ghi nhận yêu cầu duy trì hiệu lực Bằng độc quyền sáng chế

Số đơn yêu cầu: DT1-2024-09307 Ngày nộp: 26/06/2024

Liên quan đến Bằng độc quyền sáng chế:

(11) Số bằng	(15) Ngày cấp	Năm yêu cầu duy trì hiệu lực	Hiệu lực được duy trì đến
24857	30/06/2020	5	30/06/2025

CÔNG BÁO SỞ HỮU CÔNG NGHIỆP SỐ 440 TẬP B – QUYỀN 1 (11.2024)

(73) Chủ văn bằng bảo hộ: ILLINOIS TOOL WORKS INC. (US)
155 Harlem Avenue, Glenview, Illinois 60025, United
States of America

Thông báo số: 99042/QĐ-SHTT._{IP}, ngày 04/10/2024 về việc ghi nhận yêu cầu duy trì hiệu lực Bằng độc quyền sáng chế

Số đơn yêu cầu: DT1-2024-09308 Ngày nộp: 26/06/2024

Liên quan đến Bằng độc quyền sáng chế:

(11) Số bằng	(15) Ngày cấp	Năm yêu cầu duy trì hiệu lực	Hiệu lực được duy trì đến
29086	30/06/2021	4	30/06/2025

(73) Chủ văn bằng bảo hộ: TELEFONAKTIEBOLAGET LM ERICSSON (PUBL)
(SE)
SE- 164 83 Stockholm, Sweden

Thông báo số: 99043/QĐ-SHTT._{IP}, ngày 04/10/2024 về việc ghi nhận yêu cầu duy trì hiệu lực Bằng độc quyền sáng chế

Số đơn yêu cầu: DT1-2024-09310 Ngày nộp: 26/06/2024

Liên quan đến Bằng độc quyền sáng chế:

(11) Số bằng	(15) Ngày cấp	Năm yêu cầu duy trì hiệu lực	Hiệu lực được duy trì đến
36333	08/06/2023	2	08/06/2025

(73) Chủ văn bằng bảo hộ: ANDREWS, ROLAND (ZA)
17 Sanrika, 23 Tyne Avenue, Redhill, 4001 Durban,
SOUTH AFRICA

Thông báo số: 99044/QĐ-SHTT._{IP}, ngày 04/10/2024 về việc ghi nhận yêu cầu duy trì hiệu lực Bằng độc quyền sáng chế

Số đơn yêu cầu: DT1-2024-09311 Ngày nộp: 26/06/2024

Liên quan đến Bằng độc quyền sáng chế:

CÔNG BÁO SỞ HỮU CÔNG NGHIỆP SỐ 440 TẬP B – QUYỀN 1 (11.2024)

(11) Số bằng	(15) Ngày cấp	Năm yêu cầu duy trì hiệu lực	Hiệu lực được duy trì đến
33499	26/08/2022	3	26/08/2025

(73) Chủ văn bằng bảo hộ: PIAGGIO & C. S.P.A. (IT)
Viale Rinaldo Piaggio, 25, I-56025 Pontedera, Pisa, Italy

Thông báo số: 99045/QĐ-SHTT.IP, ngày 04/10/2024 về việc ghi nhận yêu cầu duy trì hiệu lực Bằng độc quyền sáng chế

Số đơn yêu cầu: DT1-2024-09312 Ngày nộp: 26/06/2024

Liên quan đến Bằng độc quyền sáng chế:

(11) Số bằng	(15) Ngày cấp	Năm yêu cầu duy trì hiệu lực	Hiệu lực được duy trì đến
29615	26/08/2021	4	26/08/2025

(73) Chủ văn bằng bảo hộ: ONO KOGYOSYO CO., LTD. (JP)
3-1, Aza-Horinouchi, Machiniwasaka, Fukushima-shi,
Fukushima 960-2261, Japan

Thông báo số: 99046/QĐ-SHTT.IP, ngày 04/10/2024 về việc ghi nhận yêu cầu duy trì hiệu lực Bằng độc quyền sáng chế

Số đơn yêu cầu: DT1-2024-09314 Ngày nộp: 26/06/2024

Liên quan đến Bằng độc quyền sáng chế:

(11) Số bằng	(15) Ngày cấp	Năm yêu cầu duy trì hiệu lực	Hiệu lực được duy trì đến
32815	29/06/2022	3	29/06/2025

(73) Chủ văn bằng bảo hộ: JOONGANG PLATEC CO., LTD (KR)
102, Suworam 4-gil, Seotan-myeon, Pyeongtaek-si,
Gyeonggi-do, Republic of Korea

CÔNG BÁO SỞ HỮU CÔNG NGHIỆP SỐ 440 TẬP B – QUYỀN 1 (11.2024)

Thông báo số: 99047/QĐ-SHTT._{IP}, ngày 04/10/2024 về việc ghi nhận yêu cầu duy trì hiệu lực Bằng độc quyền sáng chế

Số đơn yêu cầu: DT1-2024-09315 Ngày nộp: 26/06/2024

Liên quan đến Bằng độc quyền sáng chế:

(11) Số bằng	(15) Ngày cấp	Năm yêu cầu duy trì hiệu lực	Hiệu lực được duy trì đến
11541	01/07/2013	12	01/07/2025

(73) Chủ văn bằng bảo hộ: SHIN POONG PHARMACEUTICAL CO., LTD. (KR)
434-4, Moknae-dong, Ansan-city, Gyeonggi-do 425-100,
Republic of Korea

Thông báo số: 99048/QĐ-SHTT._{IP}, ngày 04/10/2024 về việc ghi nhận yêu cầu duy trì hiệu lực Bằng độc quyền sáng chế

Số đơn yêu cầu: DT1-2024-09316 Ngày nộp: 26/06/2024

Liên quan đến Bằng độc quyền sáng chế:

(11) Số bằng	(15) Ngày cấp	Năm yêu cầu duy trì hiệu lực	Hiệu lực được duy trì đến
32879	04/07/2022	3	04/07/2025

(73) Chủ văn bằng bảo hộ: SAMSUNG DISPLAY CO., LTD. (KR)
1, Samsung-ro, Giheung-gu, Yongin-si, Gyeonggi-do,
Republic of Korea

Thông báo số: 99049/QĐ-SHTT._{IP}, ngày 04/10/2024 về việc ghi nhận yêu cầu duy trì hiệu lực Bằng độc quyền sáng chế

Số đơn yêu cầu: DT1-2024-09317 Ngày nộp: 26/06/2024

Liên quan đến Bằng độc quyền sáng chế:

(11) Số bằng	(15) Ngày cấp	Năm yêu cầu duy trì hiệu lực	Hiệu lực được duy trì đến
29128	05/07/2021	4	05/07/2025

CÔNG BÁO SỞ HỮU CÔNG NGHIỆP SỐ 440 TẬP B – QUYỀN 1 (11.2024)

(73) Chủ văn bằng bảo hộ: SK BIOSCIENCE CO., LTD. (KR)
(Sampyeong-dong) 310, Pangyo-ro, Bundang-gu,
Seongnam-si, Gyeonggi-do, 13494, Republic of Korea.

Thông báo số: 99050/QĐ-SHTT_{.IP}, ngày 04/10/2024 về việc ghi nhận yêu cầu duy trì hiệu lực Bằng độc quyền sáng chế

Số đơn yêu cầu: DT1-2024-09318 Ngày nộp: 26/06/2024

Liên quan đến Bằng độc quyền sáng chế:

(11) Số bằng	(15) Ngày cấp	Năm yêu cầu duy trì hiệu lực	Hiệu lực được duy trì đến
10456	06/07/2012	13	06/07/2025

(73) Chủ văn bằng bảo hộ: LG CHEM. LTD. (KR)
20 Yeouido-dong, Youngdeungpo-gu, Seoul 150-721,
Republic of Korea

Thông báo số: 99051/QĐ-SHTT_{.IP}, ngày 04/10/2024 về việc ghi nhận yêu cầu duy trì hiệu lực Bằng độc quyền sáng chế

Số đơn yêu cầu: DT1-2024-09319 Ngày nộp: 26/06/2024

Liên quan đến Bằng độc quyền sáng chế:

(11) Số bằng	(15) Ngày cấp	Năm yêu cầu duy trì hiệu lực	Hiệu lực được duy trì đến
25051	10/07/2020	5	10/07/2025

(73) Chủ văn bằng bảo hộ: JAHWA ELECTRONICS CO., LTD. (KR)
1217, Chungcheong-daero, Bugi-myeon, Cheongwon-gu,
cheongju-si, chungcheongbuk-do (zip- code 28139),
Republic of Korea

Thông báo số: 99052/QĐ-SHTT_{.IP}, ngày 04/10/2024 về việc ghi nhận yêu cầu duy trì hiệu lực Bằng độc quyền sáng chế

Số đơn yêu cầu: DT1-2024-09320 Ngày nộp: 26/06/2024

Liên quan đến Bằng độc quyền sáng chế:

CÔNG BÁO SỞ HỮU CÔNG NGHIỆP SỐ 440 TẬP B – QUYỀN 1 (11.2024)

(11) Số bằng	(15) Ngày cấp	Năm yêu cầu duy trì hiệu lực	Hiệu lực được duy trì đến
11592	15/07/2013	12	15/07/2025

(73) Chủ văn bằng bảo hộ: POSCO (KR)
1, Goedong-dong, Nam-ku, Pohang-shi, Kyung-sangbuk-do
790-300, Korea

Thông báo số: 99053/QĐ-SHTT._{IP}, ngày 04/10/2024 về việc ghi nhận yêu cầu duy trì hiệu lực Bằng độc quyền sáng chế

Số đơn yêu cầu: DT1-2024-09321 Ngày nộp: 26/06/2024

Liên quan đến Bằng độc quyền sáng chế:

(11) Số bằng	(15) Ngày cấp	Năm yêu cầu duy trì hiệu lực	Hiệu lực được duy trì đến
19675	17/07/2018	7	17/07/2025

(73) Chủ văn bằng bảo hộ: JAHWA ELECTRONICS CO., LTD. (KR)
1217, Chungcheong-daero, Bugi-myeon, Cheongwon-gun,
Chungcheongbuk-do 363-922, Republic of Korea

Thông báo số: 99054/QĐ-SHTT._{IP}, ngày 04/10/2024 về việc ghi nhận yêu cầu duy trì hiệu lực Bằng độc quyền sáng chế

Số đơn yêu cầu: DT1-2024-09322 Ngày nộp: 26/06/2024

Liên quan đến Bằng độc quyền sáng chế:

(11) Số bằng	(15) Ngày cấp	Năm yêu cầu duy trì hiệu lực	Hiệu lực được duy trì đến
33061	20/07/2022	3	20/07/2025

(73) Chủ văn bằng bảo hộ: POSCO (KR)
(Goedong-dong) 6261, Donghaean-ro, Nam-gu, Pohang-si,
Gyeongsangbuk-do 37859, Republic of Korea

CÔNG BÁO SỞ HỮU CÔNG NGHIỆP SỐ 440 TẬP B – QUYỀN 1 (11.2024)

Thông báo số: 99055/QĐ-SHTT._{IP}, ngày 04/10/2024 về việc ghi nhận yêu cầu duy trì hiệu lực Bằng độc quyền sáng chế

Số đơn yêu cầu: DT1-2024-09323 Ngày nộp: 26/06/2024

Liên quan đến Bằng độc quyền sáng chế:

(11) Số bằng	(15) Ngày cấp	Năm yêu cầu duy trì hiệu lực	Hiệu lực được duy trì đến
33078	21/07/2022	3	21/07/2025

(73) Chủ văn bằng bảo hộ: SAMSUNG DISPLAY CO., LTD. (KR)
1, Samsung-ro, Giheung-gu, Yongin-si, Gyeonggi-do,
Republic of Korea

Thông báo số: 99056/QĐ-SHTT._{IP}, ngày 04/10/2024 về việc ghi nhận yêu cầu duy trì hiệu lực Bằng độc quyền sáng chế

Số đơn yêu cầu: DT1-2024-09324 Ngày nộp: 26/06/2024

Liên quan đến Bằng độc quyền sáng chế:

(11) Số bằng	(15) Ngày cấp	Năm yêu cầu duy trì hiệu lực	Hiệu lực được duy trì đến
14376	27/07/2015	10	27/07/2025

(73) Chủ văn bằng bảo hộ: LG CHEM, LTD. (KR)
20, Yoido-dong, Youngdungpo-gu, Seoul 150-721,
Republic of Korea

Thông báo số: 99057/QĐ-SHTT._{IP}, ngày 04/10/2024 về việc ghi nhận yêu cầu duy trì hiệu lực Bằng độc quyền sáng chế

Số đơn yêu cầu: DT1-2024-09325 Ngày nộp: 26/06/2024

Liên quan đến Bằng độc quyền sáng chế:

(11) Số bằng	(15) Ngày cấp	Năm yêu cầu duy trì hiệu lực	Hiệu lực được duy trì đến
25299	27/07/2020	5	27/07/2025

CÔNG BÁO SỞ HỮU CÔNG NGHIỆP SỐ 440 TẬP B – QUYỀN 1 (11.2024)

(73) Chủ văn bằng bảo hộ: JAHWA ELECTRONICS CO., LTD. (KR)
1217, Chungcheong-daero, Bugi-myeon, Cheongwon-gu,
cheongju-si, chungcheongbuk-do (zip-code 28139),
Republic of Korea

Thông báo số: 99058/QĐ-SHTT._{IP}, ngày 04/10/2024 về việc ghi nhận yêu cầu duy trì hiệu lực Bằng độc quyền sáng chế

Số đơn yêu cầu: DT1-2024-09326 Ngày nộp: 26/06/2024

Liên quan đến Bằng độc quyền sáng chế:

(11) Số bằng	(15) Ngày cấp	Năm yêu cầu duy trì hiệu lực	Hiệu lực được duy trì đến
36872	04/08/2023	2	04/08/2025

(73) Chủ văn bằng bảo hộ: LG DISPLAY CO., LTD. (KR)
LG Twin Towers, 128, Yeouidaero, Yeungdeungpo-gu,
Seoul 07336, Korea

Thông báo số: 99059/QĐ-SHTT._{IP}, ngày 04/10/2024 về việc ghi nhận yêu cầu duy trì hiệu lực Bằng độc quyền sáng chế

Số đơn yêu cầu: DT1-2024-09327 Ngày nộp: 26/06/2024

Liên quan đến Bằng độc quyền sáng chế:

(11) Số bằng	(15) Ngày cấp	Năm yêu cầu duy trì hiệu lực	Hiệu lực được duy trì đến
29456	06/08/2021	4	06/08/2025

(73) Chủ văn bằng bảo hộ: LG DISPLAY CO., LTD. (KR)
LG Twin Towers, 128, Yeouidaero, Yeungdeungpo-gu,
Seoul 07336, Korea

Thông báo số: 99060/QĐ-SHTT._{IP}, ngày 04/10/2024 về việc ghi nhận yêu cầu duy trì hiệu lực Bằng độc quyền sáng chế

Số đơn yêu cầu: DT1-2024-09328 Ngày nộp: 26/06/2024

Liên quan đến Bằng độc quyền sáng chế:

CÔNG BÁO SỞ HỮU CÔNG NGHIỆP SỐ 440 TẬP B – QUYỀN 1 (11.2024)

(11) Số bằng	(15) Ngày cấp	Năm yêu cầu duy trì hiệu lực	Hiệu lực được duy trì đến
36889	07/08/2023	2	07/08/2025

(73) Chủ văn bằng bảo hộ: LG DISPLAY CO., LTD (KR)
LG Twin Towers, 128, Yeouidaero, Yeungdeungpo-gu,
Seoul 07336, Korea

Thông báo số: 99061/QĐ-SHTT._{IP}, ngày 04/10/2024 về việc ghi nhận yêu cầu duy trì hiệu lực Bằng độc quyền sáng chế

Số đơn yêu cầu: DT1-2024-09329 Ngày nộp: 26/06/2024

Liên quan đến Bằng độc quyền sáng chế:

(11) Số bằng	(15) Ngày cấp	Năm yêu cầu duy trì hiệu lực	Hiệu lực được duy trì đến
33328	12/08/2022	3	12/08/2025

(73) Chủ văn bằng bảo hộ: LG DISPLAY CO., LTD. (KR)
LG Twin Towers, 128, Yeouidaero, Yeungdeungpo-gu,
Seoul 07336, Korea

Thông báo số: 99062/QĐ-SHTT._{IP}, ngày 04/10/2024 về việc ghi nhận yêu cầu duy trì hiệu lực Bằng độc quyền sáng chế

Số đơn yêu cầu: DT1-2024-09330 Ngày nộp: 26/06/2024

Liên quan đến Bằng độc quyền sáng chế:

(11) Số bằng	(15) Ngày cấp	Năm yêu cầu duy trì hiệu lực	Hiệu lực được duy trì đến
29506	16/08/2021	4	16/08/2025

(73) Chủ văn bằng bảo hộ: LG DISPLAY CO., LTD. (KR)
LG Twin Towers, 128, Yeouidaero, Yeungdeungpo-gu,
Seoul 07336, Korea

CÔNG BÁO SỞ HỮU CÔNG NGHIỆP SỐ 440 TẬP B – QUYỀN 1 (11.2024)

Thông báo số: 99063/QĐ-SHTT._{IP}, ngày 04/10/2024 về việc ghi nhận yêu cầu duy trì hiệu lực Bằng độc quyền sáng chế

Số đơn yêu cầu: DT1-2024-09331 Ngày nộp: 26/06/2024

Liên quan đến Bằng độc quyền sáng chế:

(11) Số bằng	(15) Ngày cấp	Năm yêu cầu duy trì hiệu lực	Hiệu lực được duy trì đến
33360	16/08/2022	3	16/08/2025

(73) Chủ văn bằng bảo hộ: LS MTRON LTD. (KR)
127, LS-ro, Dongan-gu, Anyang-si, Gyeonggi-do 14119,
Republic of Korea

Thông báo số: 99064/QĐ-SHTT._{IP}, ngày 04/10/2024 về việc ghi nhận yêu cầu duy trì hiệu lực Bằng độc quyền sáng chế

Số đơn yêu cầu: DT1-2024-09332 Ngày nộp: 26/06/2024

Liên quan đến Bằng độc quyền sáng chế:

(11) Số bằng	(15) Ngày cấp	Năm yêu cầu duy trì hiệu lực	Hiệu lực được duy trì đến
33361	16/08/2022	3	16/08/2025

(73) Chủ văn bằng bảo hộ: PARIS CROISSANT CO., LTD (KR)
18, Sagimakgol-ro 31beon-gil, Jungwon-gu, Seongnam-si,
Gyeonggi-do 13220, Republic of Korea

Thông báo số: 99065/QĐ-SHTT._{IP}, ngày 04/10/2024 về việc ghi nhận yêu cầu duy trì hiệu lực Bằng độc quyền sáng chế

Số đơn yêu cầu: DT1-2024-09333 Ngày nộp: 26/06/2024

Liên quan đến Bằng độc quyền sáng chế:

(11) Số bằng	(15) Ngày cấp	Năm yêu cầu duy trì hiệu lực	Hiệu lực được duy trì đến
33374	17/08/2022	3	17/08/2025

CÔNG BÁO SỞ HỮU CÔNG NGHIỆP SỐ 440 TẬP B – QUYỀN 1 (11.2024)

(73) Chủ văn bằng bảo hộ: LG DISPLAY CO., LTD. (KR)
LG Twin Towers, 128, Yeouidaero, Yeungdeungpo-gu,
Seoul 07336, Korea

Thông báo số: 99066/QĐ-SHTT._{IP}, ngày 04/10/2024 về việc ghi nhận yêu cầu duy trì hiệu lực Bằng độc quyền sáng chế

Số đơn yêu cầu: DT1-2024-09334 Ngày nộp: 26/06/2024

Liên quan đến Bằng độc quyền sáng chế:

(11) Số bằng	(15) Ngày cấp	Năm yêu cầu duy trì hiệu lực	Hiệu lực được duy trì đến
13070	18/08/2014	11	18/08/2025

(73) Chủ văn bằng bảo hộ: PARIS CROISSANT CO., LTD. (KR)
149-3, Sangdaewon-dong, Joongwon-ku, Songnam-shi,
Kyoungki-do 462-807, Republic of Korea

Thông báo số: 99067/QĐ-SHTT._{IP}, ngày 04/10/2024 về việc ghi nhận yêu cầu duy trì hiệu lực Bằng độc quyền sáng chế

Số đơn yêu cầu: DT1-2024-09335 Ngày nộp: 26/06/2024

Liên quan đến Bằng độc quyền sáng chế:

(11) Số bằng	(15) Ngày cấp	Năm yêu cầu duy trì hiệu lực	Hiệu lực được duy trì đến
13071	18/08/2014	11	18/08/2025

(73) Chủ văn bằng bảo hộ: PARIS CROISSANT CO., LTD. (KR)
149-3, Sangdaewon-dong, Joongwon-ku, Songnam-shi,
Kyoungki-do 462-807, Republic of Korea

Thông báo số: 99068/QĐ-SHTT._{IP}, ngày 04/10/2024 về việc ghi nhận yêu cầu duy trì hiệu lực Bằng độc quyền sáng chế

Số đơn yêu cầu: DT1-2024-09336 Ngày nộp: 26/06/2024

Liên quan đến Bằng độc quyền sáng chế:

CÔNG BÁO SỞ HỮU CÔNG NGHIỆP SỐ 440 TẬP B – QUYỀN 1 (11.2024)

(11) Số bằng	(15) Ngày cấp	Năm yêu cầu duy trì hiệu lực	Hiệu lực được duy trì đến
13072	18/08/2014	11	18/08/2025

(73) Chủ văn bằng bảo hộ: PARIS CROISSANT CO., LTD. (KR)
149-3, Sangdaewon-dong, Joongwon-ku, Songnam-shi,
Kyoungki-do 462-807, Republic of Korea

Thông báo số: 99069/QĐ-SHTT._{IP}, ngày 04/10/2024 về việc ghi nhận yêu cầu duy trì hiệu lực Bằng độc quyền sáng chế

Số đơn yêu cầu: DT1-2024-09337 Ngày nộp: 26/06/2024

Liên quan đến Bằng độc quyền sáng chế:

(11) Số bằng	(15) Ngày cấp	Năm yêu cầu duy trì hiệu lực	Hiệu lực được duy trì đến
13073	18/08/2014	11	18/08/2025

(73) Chủ văn bằng bảo hộ: PARIS CROISSANT CO., LTD. (KR)
149-3, Sangdaewon-dong, Joongwon-ku, Songnam-shi,
Kyoungki-do 462-807, Republic of Korea

Thông báo số: 99070/QĐ-SHTT._{IP}, ngày 04/10/2024 về việc ghi nhận yêu cầu duy trì hiệu lực Bằng độc quyền sáng chế

Số đơn yêu cầu: DT1-2024-09338 Ngày nộp: 26/06/2024

Liên quan đến Bằng độc quyền sáng chế:

(11) Số bằng	(15) Ngày cấp	Năm yêu cầu duy trì hiệu lực	Hiệu lực được duy trì đến
21717	19/08/2019	6	19/08/2025

(73) Chủ văn bằng bảo hộ: JA HWA ELECTRONICS CO., LTD. (KR)
1217, Chungcheong-daero Bugi-myeon, Cheongwon-gun
Cheongju-si, Chungcheongbuk-do 363-922, Republic of
Korea

CÔNG BÁO SỞ HỮU CÔNG NGHIỆP SỐ 440 TẬP B – QUYỀN 1 (11.2024)

Thông báo số: 99071/QĐ-SHTT._{IP}, ngày 04/10/2024 về việc ghi nhận yêu cầu duy trì hiệu lực Bằng độc quyền sáng chế

Số đơn yêu cầu: DT1-2024-09339 Ngày nộp: 26/06/2024

Liên quan đến Bằng độc quyền sáng chế:

(11) Số bằng	(15) Ngày cấp	Năm yêu cầu duy trì hiệu lực	Hiệu lực được duy trì đến
29561	20/08/2021	4	20/08/2025

(73) Chủ văn bằng bảo hộ: LG DISPLAY CO., LTD (KR)
LG Twin Towers, 128, Yeoui-daero, Yeungdeungpo-gu,
Seoul 07336, Korea

Thông báo số: 99072/QĐ-SHTT._{IP}, ngày 04/10/2024 về việc ghi nhận yêu cầu duy trì hiệu lực Bằng độc quyền sáng chế

Số đơn yêu cầu: DT1-2024-09340 Ngày nộp: 26/06/2024

Liên quan đến Bằng độc quyền sáng chế:

(11) Số bằng	(15) Ngày cấp	Năm yêu cầu duy trì hiệu lực	Hiệu lực được duy trì đến
37044	21/08/2023	2	21/08/2025

(73) Chủ văn bằng bảo hộ: LG DISPLAY CO., LTD. (KR)
LG Twins Towers, 128, Yeouidaero, Yeungdeungpo-gu,
Seoul 07336, Korea

Thông báo số: 99073/QĐ-SHTT._{IP}, ngày 04/10/2024 về việc ghi nhận yêu cầu duy trì hiệu lực Bằng độc quyền sáng chế

Số đơn yêu cầu: DT1-2024-09341 Ngày nộp: 26/06/2024

Liên quan đến Bằng độc quyền sáng chế:

(11) Số bằng	(15) Ngày cấp	Năm yêu cầu duy trì hiệu lực	Hiệu lực được duy trì đến
25612	24/08/2020	5	24/08/2025

CÔNG BÁO SỞ HỮU CÔNG NGHIỆP SỐ 440 TẬP B – QUYỀN 1 (11.2024)

(73) Chủ văn bằng bảo hộ: JAHWA ELECTRONICS CO., LTD. (KR)
1217, Chungcheong-daero, Bugi-myeon, Cheongwon-gu,
cheongju-si, chungcheongbuk-do (zip-code 28139),
Republic of Korea

Thông báo số: 99074/QĐ-SHTT._{IP}, ngày 04/10/2024 về việc ghi nhận yêu cầu duy trì hiệu lực Bằng độc quyền sáng chế

Số đơn yêu cầu: DT1-2024-09342 Ngày nộp: 26/06/2024

Liên quan đến Bằng độc quyền sáng chế:

(11) Số bằng	(15) Ngày cấp	Năm yêu cầu duy trì hiệu lực	Hiệu lực được duy trì đến
11718	26/08/2013	12	26/08/2025

(73) Chủ văn bằng bảo hộ: POSCO (KR)
1, Goedong-dong, Nam-ku, Pohang-shi, Kyungsangbuk-do
790-300, Korea

Thông báo số: 99075/QĐ-SHTT._{IP}, ngày 04/10/2024 về việc ghi nhận yêu cầu duy trì hiệu lực Bằng độc quyền sáng chế

Số đơn yêu cầu: DT1-2024-09343 Ngày nộp: 26/06/2024

Liên quan đến Bằng độc quyền sáng chế:

(11) Số bằng	(15) Ngày cấp	Năm yêu cầu duy trì hiệu lực	Hiệu lực được duy trì đến
21843	03/09/2019	6	03/09/2025

(73) Chủ văn bằng bảo hộ: KOREA INSTITUTE OF INDUSTRIAL TECHNOLOGY (KR)
35-3, Hongcheon-ri, Ipjang-myeon, Seobuk-gu, Cheonan-si, Chungcheongnam-do 330-825, South Korea

Thông báo số: 99076/QĐ-SHTT._{IP}, ngày 04/10/2024 về việc ghi nhận yêu cầu duy trì hiệu lực Bằng độc quyền sáng chế

Số đơn yêu cầu: DT1-2024-09344 Ngày nộp: 26/06/2024

Liên quan đến Bằng độc quyền sáng chế:

CÔNG BÁO SỞ HỮU CÔNG NGHIỆP SỐ 440 TẬP B – QUYỀN 1 (11.2024)

(11) Số bằng	(15) Ngày cấp	Năm yêu cầu duy trì hiệu lực	Hiệu lực được duy trì đến
21856	03/09/2019	6	03/09/2025

(73) Chủ văn bằng bảo hộ: KOREA INSTITUTE OF INDUSTRIAL TECHNOLOGY (KR)
89, Yangdaegiro-gil, Ipjang-myeon, Seobuk-gu, Cheonan-si, Chungcheongnam-do 31056, Republic of Korea

Thông báo số: 99077/QĐ-SHTT._{IP}, ngày 04/10/2024 về việc ghi nhận yêu cầu duy trì hiệu lực Bằng độc quyền sáng chế

Số đơn yêu cầu: DT1-2024-09345 Ngày nộp: 26/06/2024

Liên quan đến Bằng độc quyền sáng chế:

(11) Số bằng	(15) Ngày cấp	Năm yêu cầu duy trì hiệu lực	Hiệu lực được duy trì đến
37277	15/09/2023	2	15/09/2025

(73) Chủ văn bằng bảo hộ: LG HOUSEHOLD & HEALTH CARE LTD. (KR)
58, Saemunan-ro, Jongno-gu, Seoul 03184, Republic of Korea

Thông báo số: 99078/QĐ-SHTT._{IP}, ngày 04/10/2024 về việc ghi nhận yêu cầu duy trì hiệu lực Bằng độc quyền sáng chế

Số đơn yêu cầu: DT1-2024-09346 Ngày nộp: 26/06/2024

Liên quan đến Bằng độc quyền sáng chế:

(11) Số bằng	(15) Ngày cấp	Năm yêu cầu duy trì hiệu lực	Hiệu lực được duy trì đến
19951	17/09/2018	7	17/09/2025

(73) Chủ văn bằng bảo hộ: JW PHARMACEUTICAL CORPORATION (KR)
2477, Nambusunhwan-ro, Seocho-gu, Seoul 137-864, Republic of Korea

CÔNG BÁO SỞ HỮU CÔNG NGHIỆP SỐ 440 TẬP B – QUYỀN 1 (11.2024)

Thông báo số: 99079/TB-SHTT.IP, ngày 04/10/2024 về việc ghi nhận yêu cầu duy trì hiệu lực Bằng độc quyền sáng chế

Số đơn yêu cầu: DT1-2024-09347 Ngày nộp: 26/06/2024

Liên quan đến Bằng độc quyền sáng chế:

(11) Số bằng	(15) Ngày cấp	Năm yêu cầu duy trì hiệu lực	Hiệu lực được duy trì đến
30029	06/10/2021	4	06/10/2025

(73) Chủ văn bằng bảo hộ: NGUYỄN VĂN HUÊ (VN)
Thôn Ninh Phúc, xã Hùng An, huyện Kim Động, tỉnh Hưng Yên

Thông báo số: 99080/TB-SHTT.IP, ngày 04/10/2024 về việc ghi nhận yêu cầu duy trì hiệu lực Bằng độc quyền sáng chế

Số đơn yêu cầu: DT1-2024-09348 Ngày nộp: 26/06/2024

Liên quan đến Bằng độc quyền sáng chế:

(11) Số bằng	(15) Ngày cấp	Năm yêu cầu duy trì hiệu lực	Hiệu lực được duy trì đến
30028	06/10/2021	4	06/10/2025

(73) Chủ văn bằng bảo hộ: NGUYỄN VĂN HUÊ (VN)
Thôn Ninh Phúc, Xã Hùng An, Huyện Kim Động, Tỉnh Hưng Yên

Thông báo số: 99081/TB-SHTT.IP, ngày 04/10/2024 về việc ghi nhận yêu cầu duy trì hiệu lực Bằng độc quyền sáng chế

Số đơn yêu cầu: DT1-2024-09349 Ngày nộp: 26/06/2024

Liên quan đến Bằng độc quyền sáng chế:

(11) Số bằng	(15) Ngày cấp	Năm yêu cầu duy trì hiệu lực	Hiệu lực được duy trì đến
30034	06/10/2021	4	06/10/2025

CÔNG BÁO SỞ HỮU CÔNG NGHIỆP SỐ 440 TẬP B – QUYỀN 1 (11.2024)

(73) Chủ văn bằng bảo hộ: NGUYỄN VĂN HUÊ (VN)
Thôn Ninh Phúc, xã Hùng An, huyện Kim Động, tỉnh Hưng Yên

Thông báo số: 99082/QĐ-SHTT._{IP}, ngày 04/10/2024 về việc ghi nhận yêu cầu duy trì hiệu lực Bằng độc quyền sáng chế

Số đơn yêu cầu: DT1-2024-09350 Ngày nộp: 26/06/2024

Liên quan đến Bằng độc quyền sáng chế:

(11) Số bằng	(15) Ngày cấp	Năm yêu cầu duy trì hiệu lực	Hiệu lực được duy trì đến
29114	02/07/2021	4	02/07/2025

(73) Chủ văn bằng bảo hộ: NOVARTIS AG (CH)
Lichtstrasse 35, CH-4056 Basel, Switzerland

Thông báo số: 99083/QĐ-SHTT._{IP}, ngày 04/10/2024 về việc ghi nhận yêu cầu duy trì hiệu lực Bằng độc quyền sáng chế

Số đơn yêu cầu: DT1-2024-09351 Ngày nộp: 26/06/2024

Liên quan đến Bằng độc quyền sáng chế:

(11) Số bằng	(15) Ngày cấp	Năm yêu cầu duy trì hiệu lực	Hiệu lực được duy trì đến
32883	04/07/2022	3	04/07/2025

(73) Chủ văn bằng bảo hộ: RIO TINTO ALCAN INTERNATIONAL LIMITED (CA)
400-1190 Avenue des Canadiens de Montréal Montréal,
Québec H3B 0E3, Canada

Thông báo số: 99084/QĐ-SHTT._{IP}, ngày 04/10/2024 về việc ghi nhận yêu cầu duy trì hiệu lực Bằng độc quyền sáng chế

Số đơn yêu cầu: DT1-2024-09355 Ngày nộp: 26/06/2024

Liên quan đến Bằng độc quyền sáng chế:

CÔNG BÁO SỞ HỮU CÔNG NGHIỆP SỐ 440 TẬP B – QUYỀN 1 (11.2024)

(11) Số bằng	(15) Ngày cấp	Năm yêu cầu duy trì hiệu lực	Hiệu lực được duy trì đến
7806	06/07/2009	16	06/07/2025

(73) Chủ văn bằng bảo hộ: DONG WHA PHARMACEUTICAL. IND. CO., LTD.
(KR)
5, Sunhwa-dong, Jung-gu, Seoul 100-130, Republic of Korea

Thông báo số: 99085/QĐ-SHTT._{IP}, ngày 04/10/2024 về việc ghi nhận yêu cầu duy trì hiệu lực Bằng độc quyền sáng chế

Số đơn yêu cầu: DT1-2024-09356 Ngày nộp: 26/06/2024

Liên quan đến Bằng độc quyền sáng chế:

(11) Số bằng	(15) Ngày cấp	Năm yêu cầu duy trì hiệu lực	Hiệu lực được duy trì đến
10453	06/07/2012	13	06/07/2025

(73) Chủ văn bằng bảo hộ: EXELIXIS INC. (US)
170 Harbor Way, P.O. Box 511, South San Francisco,
California 94083-0511, United States of America

Thông báo số: 99086/QĐ-SHTT._{IP}, ngày 04/10/2024 về việc ghi nhận yêu cầu duy trì hiệu lực Bằng độc quyền sáng chế

Số đơn yêu cầu: DT1-2024-09357 Ngày nộp: 26/06/2024

Liên quan đến Bằng độc quyền sáng chế:

(11) Số bằng	(15) Ngày cấp	Năm yêu cầu duy trì hiệu lực	Hiệu lực được duy trì đến
29177	08/07/2021	4	08/07/2025

(73) Chủ văn bằng bảo hộ: RIO TINTO ALCAN INTERNATIONAL LIMITED (CA)
1188 Sherbrooke Street West, Montréal, Quebec H3A 3G2,
Canada

CÔNG BÁO SỞ HỮU CÔNG NGHIỆP SỐ 440 TẬP B – QUYỀN 1 (11.2024)

Thông báo số: 99087/QĐ-SHTT._{IP}, ngày 04/10/2024 về việc ghi nhận yêu cầu duy trì hiệu lực Bằng độc quyền sáng chế

Số đơn yêu cầu: DT1-2024-09358 Ngày nộp: 26/06/2024

Liên quan đến Bằng độc quyền sáng chế:

(11) Số bằng	(15) Ngày cấp	Năm yêu cầu duy trì hiệu lực	Hiệu lực được duy trì đến
25028	09/07/2020	5	09/07/2025

(73) Chủ văn bằng bảo hộ: MONSANTO TECHNOLOGY LLC (US)
800 North Lindbergh Blvd., St. Louis, MO 63167, United States of America

Thông báo số: 99088/QĐ-SHTT._{IP}, ngày 04/10/2024 về việc ghi nhận yêu cầu duy trì hiệu lực Bằng độc quyền sáng chế

Số đơn yêu cầu: DT1-2024-09359 Ngày nộp: 26/06/2024

Liên quan đến Bằng độc quyền sáng chế:

(11) Số bằng	(15) Ngày cấp	Năm yêu cầu duy trì hiệu lực	Hiệu lực được duy trì đến
17195	11/07/2017	8	11/07/2025

(73) Chủ văn bằng bảo hộ: TRITECH BIOPHARMACEUTICALS CO., LTD. (TW)
No. 45, Minsheng Rd., Tamsui Dist., New Taipei City 251, Taiwan

Thông báo số: 99089/QĐ-SHTT._{IP}, ngày 04/10/2024 về việc ghi nhận yêu cầu duy trì hiệu lực Bằng độc quyền sáng chế

Số đơn yêu cầu: DT1-2024-09360 Ngày nộp: 26/06/2024

Liên quan đến Bằng độc quyền sáng chế:

(11) Số bằng	(15) Ngày cấp	Năm yêu cầu duy trì hiệu lực	Hiệu lực được duy trì đến
8599	13/07/2010	15	13/07/2025

CÔNG BÁO SỞ HỮU CÔNG NGHIỆP SỐ 440 TẬP B – QUYỀN 1 (11.2024)

(73) Chủ văn bằng bảo hộ: BAYER CROPSCIENCE AG (DE)
Alfred - Nobel - Strasse 50, 40789 Monheim, Germany

Thông báo số: 99090/QĐ-SHTT._{IP}, ngày 04/10/2024 về việc ghi nhận yêu cầu duy trì hiệu lực Bằng độc quyền sáng chế

Số đơn yêu cầu: DT1-2024-09361 Ngày nộp: 26/06/2024

Liên quan đến Bằng độc quyền sáng chế:

(11) Số bằng	(15) Ngày cấp	Năm yêu cầu duy trì hiệu lực	Hiệu lực được duy trì đến
29221	13/07/2021	4	13/07/2025

(73) Chủ văn bằng bảo hộ: THE YOKOHAMA RUBBER CO., LTD. (JP)
36-11, Shimbashi 5-Chome, Minato-ku, Tokyo 105-8685, Japan

Thông báo số: 99091/QĐ-SHTT._{IP}, ngày 04/10/2024 về việc ghi nhận yêu cầu duy trì hiệu lực Bằng độc quyền sáng chế

Số đơn yêu cầu: DT1-2024-09362 Ngày nộp: 26/06/2024

Liên quan đến Bằng độc quyền sáng chế:

(11) Số bằng	(15) Ngày cấp	Năm yêu cầu duy trì hiệu lực	Hiệu lực được duy trì đến
12955	15/07/2014	11	15/07/2025

(73) Chủ văn bằng bảo hộ: ACER INCORPORATED (TW)
8F, NO. 88, SEC. 1, HSIN TAI WU RD., HSICHIH, TAIPEI COUNTY, TAIWAN

Thông báo số: 99092/QĐ-SHTT._{IP}, ngày 04/10/2024 về việc ghi nhận yêu cầu duy trì hiệu lực Bằng độc quyền sáng chế

Số đơn yêu cầu: DT1-2024-09363 Ngày nộp: 26/06/2024

Liên quan đến Bằng độc quyền sáng chế:

CÔNG BÁO SỞ HỮU CÔNG NGHIỆP SỐ 440 TẬP B – QUYỂN 1 (11.2024)

(11) Số bằng	(15) Ngày cấp	Năm yêu cầu duy trì hiệu lực	Hiệu lực được duy trì đến
25133	15/07/2020	5	15/07/2025

(73) Chủ văn bằng bảo hộ: KT CORPORATION (KR)
90 Buljeong-ro, Bundang-gu Seongnam-city, Gyeonggi-do
463-711, Republic of Korea

Thông báo số: 99093/QĐ-SHTT.IP, ngày 04/10/2024 về việc ghi nhận yêu cầu duy trì hiệu lực Bằng độc quyền sáng chế

Số đơn yêu cầu: DT1-2024-09364 Ngày nộp: 26/06/2024

Liên quan đến Bằng độc quyền sáng chế:

(11) Số bằng	(15) Ngày cấp	Năm yêu cầu duy trì hiệu lực	Hiệu lực được duy trì đến
25132	15/07/2020	5	15/07/2025

(73) Chủ văn bằng bảo hộ: KT CORPORATION (KR)
90 Buljeong-ro, Bundang-gu Seongnam-city, Gyeonggi-do
463-711, Republic of Korea

Thông báo số: 99094/QĐ-SHTT.IP, ngày 04/10/2024 về việc ghi nhận yêu cầu duy trì hiệu lực Bằng độc quyền sáng chế

Số đơn yêu cầu: DT1-2024-09367 Ngày nộp: 26/06/2024

Liên quan đến Bằng độc quyền sáng chế:

(11) Số bằng	(15) Ngày cấp	Năm yêu cầu duy trì hiệu lực	Hiệu lực được duy trì đến
33092	22/07/2022	3	22/07/2025

(73) Chủ văn bằng bảo hộ: KT CORPORATION (KR)
90, Buljeong-ro, Bundang-gu, Seongnam-si Gyeonggi-do
13606, Republic of Korea

CÔNG BÁO SỞ HỮU CÔNG NGHIỆP SỐ 440 TẬP B – QUYỀN 1 (11.2024)

Thông báo số: 99095/QĐ-SHTT._{IP}, ngày 04/10/2024 về việc ghi nhận yêu cầu duy trì hiệu lực Bằng độc quyền sáng chế

Số đơn yêu cầu: DT1-2024-09368 Ngày nộp: 26/06/2024

Liên quan đến Bằng độc quyền sáng chế:

(11) Số bằng	(15) Ngày cấp	Năm yêu cầu duy trì hiệu lực	Hiệu lực được duy trì đến
29320	22/07/2021	4	22/07/2025

(73) Chủ văn bằng bảo hộ: INTEL CORPORATION (US)
2200 Mission College Boulevard Ms: Rnb-4-150, Santa Clara, CA 95054, United States of America

Thông báo số: 99096/QĐ-SHTT._{IP}, ngày 04/10/2024 về việc ghi nhận yêu cầu duy trì hiệu lực Bằng độc quyền sáng chế

Số đơn yêu cầu: DT1-2024-09369 Ngày nộp: 26/06/2024

Liên quan đến Bằng độc quyền sáng chế:

(11) Số bằng	(15) Ngày cấp	Năm yêu cầu duy trì hiệu lực	Hiệu lực được duy trì đến
25296	24/07/2020	5	24/07/2025

(73) Chủ văn bằng bảo hộ: BAYER PHARMA AKTIENGESELLSCHAFT (DE)
Müllerstraße 178, 13353 Berlin, Germany

Thông báo số: 99097/QĐ-SHTT._{IP}, ngày 04/10/2024 về việc ghi nhận yêu cầu duy trì hiệu lực Bằng độc quyền sáng chế

Số đơn yêu cầu: DT1-2024-09371 Ngày nộp: 26/06/2024

Liên quan đến Bằng độc quyền sáng chế:

(11) Số bằng	(15) Ngày cấp	Năm yêu cầu duy trì hiệu lực	Hiệu lực được duy trì đến
25336	28/07/2020	5	28/07/2025

(73) Chủ văn bằng bảo hộ: KT CORPORATION (KR)
90 Buljeong-ro, Bundang-gu Seongnam-city, Kyeonggi-do 463-711, Republic of Korea

CÔNG BÁO SỞ HỮU CÔNG NGHIỆP SỐ 440 TẬP B – QUYỀN 1 (11.2024)

Thông báo số: 99098/QĐ-SHTT._{IP}, ngày 04/10/2024 về việc ghi nhận yêu cầu duy trì hiệu lực Bằng độc quyền sáng chế

Số đơn yêu cầu: DT1-2024-09372 Ngày nộp: 26/06/2024

Liên quan đến Bằng độc quyền sáng chế:

(11) Số bằng	(15) Ngày cấp	Năm yêu cầu duy trì hiệu lực	Hiệu lực được duy trì đến
25335	28/07/2020	5	28/07/2025

(73) Chủ văn bằng bảo hộ: KT CORPORATION (KR)
90 Buljeong-ro, Bundang-gu Seongnam-city, Gyeonggi-do
463-711, Republic of Korea

Thông báo số: 99099/QĐ-SHTT._{IP}, ngày 04/10/2024 về việc ghi nhận yêu cầu duy trì hiệu lực Bằng độc quyền sáng chế

Số đơn yêu cầu: DT1-2024-09373 Ngày nộp: 26/06/2024

Liên quan đến Bằng độc quyền sáng chế:

(11) Số bằng	(15) Ngày cấp	Năm yêu cầu duy trì hiệu lực	Hiệu lực được duy trì đến
25334	28/07/2020	5	28/07/2025

(73) Chủ văn bằng bảo hộ: KT CORPORATION (KR)
90 Buljeong-ro, Bundang-gu Seongnam-city, Gyeonggi-do
463-711, Republic of Korea

Thông báo số: 99100/QĐ-SHTT._{IP}, ngày 04/10/2024 về việc ghi nhận yêu cầu duy trì hiệu lực Bằng độc quyền sáng chế

Số đơn yêu cầu: DT1-2024-09374 Ngày nộp: 26/06/2024

Liên quan đến Bằng độc quyền sáng chế:

(11) Số bằng	(15) Ngày cấp	Năm yêu cầu duy trì hiệu lực	Hiệu lực được duy trì đến
25333	28/07/2020	5	28/07/2025

CÔNG BÁO SỞ HỮU CÔNG NGHIỆP SỐ 440 TẬP B – QUYỀN 1 (11.2024)

(73) Chủ văn bằng bảo hộ: KT CORPORATLON (KR)
90 Buljeong-ro, Bundang-gu Seongnam-city, Gyeonggi-do
463-711, Republic of Korea

Thông báo số: 99101/QĐ-SHTT.IP, ngày 04/10/2024 về việc ghi nhận yêu cầu duy trì hiệu lực Bằng độc quyền sáng chế

Số đơn yêu cầu: DT1-2024-09375 Ngày nộp: 26/06/2024

Liên quan đến Bằng độc quyền sáng chế:

(11) Số bằng	(15) Ngày cấp	Năm yêu cầu duy trì hiệu lực	Hiệu lực được duy trì đến
19720	30/07/2018	7	30/07/2025

(73) Chủ văn bằng bảo hộ: BAYER INTELLECTUAL PROPERTY GMBH (DE)
Alfred-Nobel-Strasse 10, 40789 Monheim, Germany

Thông báo số: 99102/QĐ-SHTT.IP, ngày 04/10/2024 về việc ghi nhận yêu cầu duy trì hiệu lực Bằng độc quyền sáng chế

Số đơn yêu cầu: DT1-2024-09379 Ngày nộp: 26/06/2024

Liên quan đến Bằng độc quyền sáng chế:

(11) Số bằng	(15) Ngày cấp	Năm yêu cầu duy trì hiệu lực	Hiệu lực được duy trì đến
37176	07/09/2023	2	07/09/2025

(73) Chủ văn bằng bảo hộ: HOMEWAY TECHNOLOGY CO., LTD. (TW)
No. 23, Gongye 1st Rd., Annan Dist., Tainan City, Taiwan

Thông báo số: 99103/QĐ-SHTT.IP, ngày 04/10/2024 về việc ghi nhận yêu cầu duy trì hiệu lực Bằng độc quyền sáng chế

Số đơn yêu cầu: DT1-2024-09406 Ngày nộp: 26/06/2024

Liên quan đến Bằng độc quyền sáng chế:

CÔNG BÁO SỞ HỮU CÔNG NGHIỆP SỐ 440 TẬP B – QUYỀN 1 (11.2024)

(11) Số bằng	(15) Ngày cấp	Năm yêu cầu duy trì hiệu lực	Hiệu lực được duy trì đến
14276	07/07/2015	10	07/07/2025

(73) Chủ văn bằng bảo hộ: INTERDIGITAL VC HOLDINGS, INC. (US)
200 Bellevue Parkway, Suite 300, Wilmington, DE 19809,
USA

Thông báo số: 99104/QĐ-SHTT._{IP}, ngày 04/10/2024 về việc ghi nhận yêu cầu duy trì hiệu lực Bằng độc quyền sáng chế

Số đơn yêu cầu: DT1-2024-09407 Ngày nộp: 26/06/2024

Liên quan đến Bằng độc quyền sáng chế:

(11) Số bằng	(15) Ngày cấp	Năm yêu cầu duy trì hiệu lực	Hiệu lực được duy trì đến
32984	13/07/2022	3	13/07/2025

(73) Chủ văn bằng bảo hộ: JCC CORPORATION (KR)
(Songjeong-dong) 47, Noksansandan 262-ro 13beon-gil,
Gangseo-gu, Busan 46757, Republic of Korea

Thông báo số: 99105/QĐ-SHTT._{IP}, ngày 04/10/2024 về việc ghi nhận yêu cầu duy trì hiệu lực Bằng độc quyền sáng chế

Số đơn yêu cầu: DT1-2024-09408 Ngày nộp: 26/06/2024

Liên quan đến Bằng độc quyền sáng chế:

(11) Số bằng	(15) Ngày cấp	Năm yêu cầu duy trì hiệu lực	Hiệu lực được duy trì đến
37375	26/09/2023	2	26/09/2025

(73) Chủ văn bằng bảo hộ: QINGDAO SANYI PLASTIC MACHINERY CO., LTD.
(CN)
North side of the Min'an Road, Industrial Park in Jiaoxi
Town, Jiaozhou District, Qingdao, Shandong, 266000
China

CÔNG BÁO SỞ HỮU CÔNG NGHIỆP SỐ 440 TẬP B – QUYỀN 1 (11.2024)

Thông báo số: 99106/QĐ-SHTT._{IP}, ngày 04/10/2024 về việc ghi nhận yêu cầu duy trì hiệu lực Bằng độc quyền sáng chế

Số đơn yêu cầu: DT1-2024-09409 Ngày nộp: 26/06/2024

Liên quan đến Bằng độc quyền sáng chế:

(11) Số bằng	(15) Ngày cấp	Năm yêu cầu duy trì hiệu lực	Hiệu lực được duy trì đến
33603	07/09/2022	3	07/09/2025

(73) Chủ văn bằng bảo hộ: SHANDONG INOV POLYURETHANE CO., LTD. (CN)
No. 5577 Baoshan Road, High-tech Zone, Zibo City,
Shandong 255086, China

Thông báo số: 99107/QĐ-SHTT._{IP}, ngày 04/10/2024 về việc ghi nhận yêu cầu duy trì hiệu lực Bằng độc quyền sáng chế

Số đơn yêu cầu: DT1-2024-09380 Ngày nộp: 26/06/2024

Liên quan đến Bằng độc quyền sáng chế:

(11) Số bằng	(15) Ngày cấp	Năm yêu cầu duy trì hiệu lực	Hiệu lực được duy trì đến
13089	25/08/2014	11	25/08/2025

(73) Chủ văn bằng bảo hộ: CHUGAI SEIYAKU KABUSHIKI KAISHA (JP)
5-1, Ukima 5-chome, Kita-ku, Tokyo 115-8543 Japan
F. HOFFMANN - LA ROCHE AG (CH)
Grenzacherstrasse 124, Basel CH4070 Switzerland

Thông báo số: 99108/QĐ-SHTT._{IP}, ngày 04/10/2024 về việc ghi nhận yêu cầu duy trì hiệu lực Bằng độc quyền sáng chế

Số đơn yêu cầu: DT1-2024-09381 Ngày nộp: 26/06/2024

Liên quan đến Bằng độc quyền sáng chế:

(11) Số bằng	(15) Ngày cấp	Năm yêu cầu duy trì hiệu lực	Hiệu lực được duy trì đến
29899	23/09/2021	4	23/09/2025

CÔNG BÁO SỞ HỮU CÔNG NGHIỆP SỐ 440 TẬP B – QUYỀN 1 (11.2024)

(73) Chủ văn bằng bảo hộ: KABUSHIKI KAISHA KINKI (JP)
2-18, Sakaemachidori 4-chome, Chuo-ku, Kobe-shi, Hyogo
6500023, Japan

Thông báo số: 99109/QĐ-SHTT._{IP}, ngày 04/10/2024 về việc ghi nhận yêu cầu duy trì hiệu lực Bằng độc quyền sáng chế

Số đơn yêu cầu: DT1-2024-09382 Ngày nộp: 26/06/2024

Liên quan đến Bằng độc quyền sáng chế:

(11) Số bằng	(15) Ngày cấp	Năm yêu cầu duy trì hiệu lực	Hiệu lực được duy trì đến
24981	07/07/2020	5	07/07/2025

(73) Chủ văn bằng bảo hộ: FRAUNHOFER-GESELLSCHAFT ZUR FOERDERUNG DER ANGEWANDTEN FORSCHUNG E.V. (DE)
Hansastrasse 27c, 80686 Muenchen, Germany

Thông báo số: 99110/QĐ-SHTT._{IP}, ngày 04/10/2024 về việc ghi nhận yêu cầu duy trì hiệu lực Bằng độc quyền sáng chế

Số đơn yêu cầu: DT1-2024-09383 Ngày nộp: 26/06/2024

Liên quan đến Bằng độc quyền sáng chế:

(11) Số bằng	(15) Ngày cấp	Năm yêu cầu duy trì hiệu lực	Hiệu lực được duy trì đến
24892	01/07/2020	5	01/07/2025

(73) Chủ văn bằng bảo hộ: FRAUNHOFER-GESELLSCHAFT ZUR FOERDERUNG DER ANGEWANDTEN FORSCHUNG E.V. (DE)
Hansastrasse 27c, 80686 Muenchen, Germany

Thông báo số: 99111/QĐ-SHTT._{IP}, ngày 04/10/2024 về việc ghi nhận yêu cầu duy trì hiệu lực Bằng độc quyền sáng chế

Số đơn yêu cầu: DT1-2024-09384 Ngày nộp: 26/06/2024

Liên quan đến Bằng độc quyền sáng chế:

CÔNG BÁO SỞ HỮU CÔNG NGHIỆP SỐ 440 TẬP B – QUYỂN 1 (11.2024)

(11) Số bằng	(15) Ngày cấp	Năm yêu cầu duy trì hiệu lực	Hiệu lực được duy trì đến
24818	26/06/2020	5	26/06/2025

(73) Chủ văn bằng bảo hộ: SOCIÉTÉ D'EXPLOITATION DE PRODUITS POUR LES INDUSTRIES CHIMIQUES SEPPIC (FR)
75 Quai d'Orsay F-75007 Paris (FR)

Thông báo số: 99112/QĐ-SHTT._{IP}, ngày 04/10/2024 về việc ghi nhận yêu cầu duy trì hiệu lực Bằng độc quyền sáng chế

Số đơn yêu cầu: DT1-2024-09385 Ngày nộp: 26/06/2024

Liên quan đến Bằng độc quyền sáng chế:

(11) Số bằng	(15) Ngày cấp	Năm yêu cầu duy trì hiệu lực	Hiệu lực được duy trì đến
17116	27/06/2017	8	27/06/2025

(73) Chủ văn bằng bảo hộ: TAISHO PHARMACEUTICAL CO., LTD. (JP)
24-1, Takada 3-chome, Toshima-ku, Tokyo 170-8633, Japan

Thông báo số: 99113/QĐ-SHTT._{IP}, ngày 04/10/2024 về việc ghi nhận yêu cầu duy trì hiệu lực Bằng độc quyền sáng chế

Số đơn yêu cầu: DT1-2024-09386 Ngày nộp: 26/06/2024

Liên quan đến Bằng độc quyền sáng chế:

(11) Số bằng	(15) Ngày cấp	Năm yêu cầu duy trì hiệu lực	Hiệu lực được duy trì đến
17121	27/06/2017	8	27/06/2025

(73) Chủ văn bằng bảo hộ: NIPPON SODA CO., LTD. (JP)
2-1, Ohtemachi 2-chome, Chiyoda-ku, Tokyo 100-8165, Japan

CÔNG BÁO SỞ HỮU CÔNG NGHIỆP SỐ 440 TẬP B – QUYỀN 1 (11.2024)

Thông báo số: 99114/QĐ-SHTT._{IP}, ngày 04/10/2024 về việc ghi nhận yêu cầu duy trì hiệu lực Bằng độc quyền sáng chế

Số đơn yêu cầu: DT1-2024-09387 Ngày nộp: 26/06/2024

Liên quan đến Bằng độc quyền sáng chế:

(11) Số bằng	(15) Ngày cấp	Năm yêu cầu duy trì hiệu lực	Hiệu lực được duy trì đến
17128	27/06/2017	8	27/06/2025

(73) Chủ văn bằng bảo hộ: UNILEVER IP HOLDINGS B.V. (NL)
Weena 455, 3013 AL Rotterdam, the Netherlands

Thông báo số: 99115/QĐ-SHTT._{IP}, ngày 04/10/2024 về việc ghi nhận yêu cầu duy trì hiệu lực Bằng độc quyền sáng chế

Số đơn yêu cầu: DT1-2024-09388 Ngày nộp: 26/06/2024

Liên quan đến Bằng độc quyền sáng chế:

(11) Số bằng	(15) Ngày cấp	Năm yêu cầu duy trì hiệu lực	Hiệu lực được duy trì đến
17137	27/06/2017	8	27/06/2025

(73) Chủ văn bằng bảo hộ: UHDE INVENTA-FISCHER GMBH (DE)
Holzhauser Str. 157-159, 13509 Berlin, Germany

Thông báo số: 99116/QĐ-SHTT._{IP}, ngày 04/10/2024 về việc ghi nhận yêu cầu duy trì hiệu lực Bằng độc quyền sáng chế

Số đơn yêu cầu: DT1-2024-09389 Ngày nộp: 26/06/2024

Liên quan đến Bằng độc quyền sáng chế:

(11) Số bằng	(15) Ngày cấp	Năm yêu cầu duy trì hiệu lực	Hiệu lực được duy trì đến
36547	27/06/2023	2	27/06/2025

(73) Chủ văn bằng bảo hộ: 8 RIVERS CAPITAL, LLC (US)
406 Blackwell Street, Durham, North Carolina 27701,
United States of America

CÔNG BÁO SỞ HỮU CÔNG NGHIỆP SỐ 440 TẬP B – QUYỀN 1 (11.2024)

Thông báo số: 99117/QĐ-SHTT._{IP}, ngày 04/10/2024 về việc ghi nhận yêu cầu duy trì hiệu lực Bằng độc quyền sáng chế

Số đơn yêu cầu: DT1-2024-09390 Ngày nộp: 26/06/2024

Liên quan đến Bằng độc quyền sáng chế:

(11) Số bằng	(15) Ngày cấp	Năm yêu cầu duy trì hiệu lực	Hiệu lực được duy trì đến
15633	28/06/2016	9	28/06/2025

(73) Chủ văn bằng bảo hộ: UNILEVER IP HOLDINGS B.V. (NL)
Weena 455, 3013 AL Rotterdam, The Netherlands

Thông báo số: 99118/QĐ-SHTT._{IP}, ngày 04/10/2024 về việc ghi nhận yêu cầu duy trì hiệu lực Bằng độc quyền sáng chế

Số đơn yêu cầu: DT1-2024-09391 Ngày nộp: 26/06/2024

Liên quan đến Bằng độc quyền sáng chế:

(11) Số bằng	(15) Ngày cấp	Năm yêu cầu duy trì hiệu lực	Hiệu lực được duy trì đến
19553	28/06/2018	7	28/06/2025

(73) Chủ văn bằng bảo hộ: YAMAHA HATSUDOKI KABUSHIKI KAISHA (JP)
2500 Shingai, Iwata-shi, Shizuoka 438-8501, Japan

Thông báo số: 99119/QĐ-SHTT._{IP}, ngày 04/10/2024 về việc ghi nhận yêu cầu duy trì hiệu lực Bằng độc quyền sáng chế

Số đơn yêu cầu: DT1-2024-09392 Ngày nộp: 26/06/2024

Liên quan đến Bằng độc quyền sáng chế:

(11) Số bằng	(15) Ngày cấp	Năm yêu cầu duy trì hiệu lực	Hiệu lực được duy trì đến
29061	28/06/2021	4	28/06/2025

(73) Chủ văn bằng bảo hộ: ORION CORPORATION (FI)
Orionintie 1, 02101 Espoo, Finland

CÔNG BÁO SỞ HỮU CÔNG NGHIỆP SỐ 440 TẬP B – QUYỀN 1 (11.2024)

Thông báo số: 99120/QĐ-SHTT._{IP}, ngày 04/10/2024 về việc ghi nhận yêu cầu duy trì hiệu lực Bằng độc quyền sáng chế

Số đơn yêu cầu: DT1-2024-09393 Ngày nộp: 26/06/2024

Liên quan đến Bằng độc quyền sáng chế:

(11) Số bằng	(15) Ngày cấp	Năm yêu cầu duy trì hiệu lực	Hiệu lực được duy trì đến
32784	28/06/2022	3	28/06/2025

(73) Chủ văn bằng bảo hộ: YAMAHA HATSUDOKI KABUSHIKI KAISHA (JP)
2500 Shingai, Iwata-shi, Shizuoka-ken 438-8501, Japan

Thông báo số: 99121/QĐ-SHTT._{IP}, ngày 04/10/2024 về việc ghi nhận yêu cầu duy trì hiệu lực Bằng độc quyền sáng chế

Số đơn yêu cầu: DT1-2024-09394 Ngày nộp: 26/06/2024

Liên quan đến Bằng độc quyền sáng chế:

(11) Số bằng	(15) Ngày cấp	Năm yêu cầu duy trì hiệu lực	Hiệu lực được duy trì đến
32788	28/06/2022	3	28/06/2025

(73) Chủ văn bằng bảo hộ: UNILEVER GLOBAL IP LIMITED (GB)
Port Sunlight, Wirral, Merseyside, CH62 4ZD, United Kingdom

Thông báo số: 99122/QĐ-SHTT._{IP}, ngày 04/10/2024 về việc ghi nhận yêu cầu duy trì hiệu lực Bằng độc quyền sáng chế

Số đơn yêu cầu: DT1-2024-09395 Ngày nộp: 26/06/2024

Liên quan đến Bằng độc quyền sáng chế:

(11) Số bằng	(15) Ngày cấp	Năm yêu cầu duy trì hiệu lực	Hiệu lực được duy trì đến
32794	28/06/2022	3	28/06/2025

(73) Chủ văn bằng bảo hộ: YAMAHA HATSUDOKI KABUSHIKI KAISHA (JP)
2500 Shingai, Iwata-shi, Shizuoka-ken 438-8501, Japan

CÔNG BÁO SỞ HỮU CÔNG NGHIỆP SỐ 440 TẬP B – QUYỀN 1 (11.2024)

Thông báo số: 99123/QĐ-SHTT._{IP}, ngày 04/10/2024 về việc ghi nhận yêu cầu duy trì hiệu lực Bằng độc quyền sáng chế

Số đơn yêu cầu: DT1-2024-09396 Ngày nộp: 26/06/2024

Liên quan đến Bằng độc quyền sáng chế:

(11) Số bằng	(15) Ngày cấp	Năm yêu cầu duy trì hiệu lực	Hiệu lực được duy trì đến
32797	28/06/2022	3	28/06/2025

(73) Chủ văn bằng bảo hộ: BEIJING XIAOMI MOBILE SOFTWARE CO., LTD.
(CN)
No. 018, Floor 8, Building 6, Yard 33, Middle Xierqi Road,
Haidian District, Beijing 100085, China

Thông báo số: 99124/QĐ-SHTT._{IP}, ngày 04/10/2024 về việc ghi nhận yêu cầu duy trì hiệu lực Bằng độc quyền sáng chế

Số đơn yêu cầu: DT1-2024-09397 Ngày nộp: 26/06/2024

Liên quan đến Bằng độc quyền sáng chế:

(11) Số bằng	(15) Ngày cấp	Năm yêu cầu duy trì hiệu lực	Hiệu lực được duy trì đến
32799	28/06/2022	3	28/06/2025

(73) Chủ văn bằng bảo hộ: YAMAHA HATSUDOKI KABUSHIKI KAISHA (JP)
2500 Shingai, Iwata-shi, Shizuoka-ken 438-8501, Japan

Thông báo số: 99125/QĐ-SHTT._{IP}, ngày 04/10/2024 về việc ghi nhận yêu cầu duy trì hiệu lực Bằng độc quyền sáng chế

Số đơn yêu cầu: DT1-2024-09398 Ngày nộp: 26/06/2024

Liên quan đến Bằng độc quyền sáng chế:

(11) Số bằng	(15) Ngày cấp	Năm yêu cầu duy trì hiệu lực	Hiệu lực được duy trì đến
32802	28/06/2022	3	28/06/2025

CÔNG BÁO SỞ HỮU CÔNG NGHIỆP SỐ 440 TẬP B – QUYỀN 1 (11.2024)

(73) Chủ văn bằng bảo hộ: CROWN PACKAGING TECHNOLOGY, INC. (US)
11535 South Central Avenue, Alsip, Illinois 60803, United States of America

Thông báo số: 99126/QĐ-SHTT._{IP}, ngày 04/10/2024 về việc ghi nhận yêu cầu duy trì hiệu lực Bằng độc quyền sáng chế

Số đơn yêu cầu: DT1-2024-09399 Ngày nộp: 26/06/2024

Liên quan đến Bằng độc quyền sáng chế:

(11) Số bằng	(15) Ngày cấp	Năm yêu cầu duy trì hiệu lực	Hiệu lực được duy trì đến
10443	27/06/2012	13	27/06/2025

(73) Chủ văn bằng bảo hộ: STAMICARBON B.V. (NL)
Mercator 2, 6135 KW Sittard, The Netherlands

Thông báo số: 99127/QĐ-SHTT._{IP}, ngày 04/10/2024 về việc ghi nhận yêu cầu duy trì hiệu lực Bằng độc quyền sáng chế

Số đơn yêu cầu: DT1-2024-09400 Ngày nộp: 26/06/2024

Liên quan đến Bằng độc quyền sáng chế:

(11) Số bằng	(15) Ngày cấp	Năm yêu cầu duy trì hiệu lực	Hiệu lực được duy trì đến
15642	28/06/2016	9	28/06/2025

(73) Chủ văn bằng bảo hộ: SMC KABUSHIKI KAISHA (JP)
4-14-1, Sotokanda, Chiyoda-ku, Tokyo 101-0021, Japan

Thông báo số: 99128/QĐ-SHTT._{IP}, ngày 04/10/2024 về việc ghi nhận yêu cầu duy trì hiệu lực Bằng độc quyền sáng chế

Số đơn yêu cầu: DT1-2024-09401 Ngày nộp: 26/06/2024

Liên quan đến Bằng độc quyền sáng chế:

CÔNG BÁO SỞ HỮU CÔNG NGHIỆP SỐ 440 TẬP B – QUYỀN 1 (11.2024)

(11) Số bằng	(15) Ngày cấp	Năm yêu cầu duy trì hiệu lực	Hiệu lực được duy trì đến
29343	26/07/2021	4	26/07/2025

(73) Chủ văn bằng bảo hộ: SN CO., LTD. (KR)
3, Emtibeui 4-ro, Danwon-gu, Ansan-si, Gyeonggi-do
15657, Republic of Korea

Thông báo số: 99129/QĐ-SHTT._{IP}, ngày 04/10/2024 về việc ghi nhận yêu cầu duy trì hiệu lực Bằng độc quyền sáng chế

Số đơn yêu cầu: DT1-2024-09402 Ngày nộp: 26/06/2024

Liên quan đến Bằng độc quyền sáng chế:

(11) Số bằng	(15) Ngày cấp	Năm yêu cầu duy trì hiệu lực	Hiệu lực được duy trì đến
10450	06/07/2012	13	06/07/2025

(73) Chủ văn bằng bảo hộ: INTERDIGITAL VC HOLDINGS, INC. (US)
200 Bellevue Parkway, Suite 300, Wilmington, DE 19809,
USA

Thông báo số: 99130/QĐ-SHTT._{IP}, ngày 04/10/2024 về việc ghi nhận yêu cầu duy trì hiệu lực Bằng độc quyền sáng chế

Số đơn yêu cầu: DT1-2024-09403 Ngày nộp: 26/06/2024

Liên quan đến Bằng độc quyền sáng chế:

(11) Số bằng	(15) Ngày cấp	Năm yêu cầu duy trì hiệu lực	Hiệu lực được duy trì đến
11604	19/07/2013	12	19/07/2025

(73) Chủ văn bằng bảo hộ: BASF SE (DE)
67056 Ludwigshafen, Germany

CÔNG BÁO SỞ HỮU CÔNG NGHIỆP SỐ 440 TẬP B – QUYỀN 1 (11.2024)

Thông báo số: 99131/QĐ-SHTT._{IP}, ngày 04/10/2024 về việc ghi nhận yêu cầu duy trì hiệu lực Bằng độc quyền sáng chế

Số đơn yêu cầu: DT1-2024-09404 Ngày nộp: 26/06/2024

Liên quan đến Bằng độc quyền sáng chế:

(11) Số bằng	(15) Ngày cấp	Năm yêu cầu duy trì hiệu lực	Hiệu lực được duy trì đến
24978	07/07/2020	5	07/07/2025

(73) Chủ văn bằng bảo hộ: DRNC HOLDINGS, INC. (US)
200 Bellevue Parkway, Suite 300, Wilmington, Delaware
19809, USA

Thông báo số: 99132/QĐ-SHTT._{IP}, ngày 04/10/2024 về việc ghi nhận yêu cầu duy trì hiệu lực Bằng độc quyền sáng chế

Số đơn yêu cầu: DT1-2024-09405 Ngày nộp: 26/06/2024

Liên quan đến Bằng độc quyền sáng chế:

(11) Số bằng	(15) Ngày cấp	Năm yêu cầu duy trì hiệu lực	Hiệu lực được duy trì đến
29156	07/07/2021	4	07/07/2025

(73) Chủ văn bằng bảo hộ: INTERDIGITAL CE PATENT HOLDINGS (FR)
3 rue du Colonel Moll, 75017 Paris, France

Thông báo số: 99133/QĐ-SHTT._{IP}, ngày 04/10/2024 về việc ghi nhận yêu cầu duy trì hiệu lực Bằng độc quyền sáng chế

Số đơn yêu cầu: DT1-2024-09411 Ngày nộp: 27/06/2024

Liên quan đến Bằng độc quyền sáng chế:

(11) Số bằng	(15) Ngày cấp	Năm yêu cầu duy trì hiệu lực	Hiệu lực được duy trì đến
32543	07/06/2022	3	07/06/2025

(73) Chủ văn bằng bảo hộ: CHANNELL COMMERCIAL CORPORATION (US)
26040 Ynez Road, Temecula, CA 92591-6033 United
States of America

CÔNG BÁO SỞ HỮU CÔNG NGHIỆP SỐ 440 TẬP B – QUYỀN 1 (11.2024)

PRC COMPOSITES, LLC (US)
1400 S. Campus Ave. Ontario, CA 91761 United States of
America

Thông báo số: 99134/QĐ-SHTT._{IP}, ngày 04/10/2024 về việc ghi nhận yêu cầu duy trì hiệu lực Bằng độc quyền sáng chế

Số đơn yêu cầu: DT1-2024-09412 Ngày nộp: 27/06/2024

Liên quan đến Bằng độc quyền sáng chế:

(11) Số bằng	(15) Ngày cấp	Năm yêu cầu duy trì hiệu lực	Hiệu lực được duy trì đến
24854	29/06/2020	5	29/06/2025

(73) Chủ văn bằng bảo hộ: CHANNELL COMMERCIAL CORPORATION (US)
26040 Ynez Road, Temecula, California 92591-6033,
United States of America

Thông báo số: 99135/QĐ-SHTT._{IP}, ngày 04/10/2024 về việc ghi nhận yêu cầu duy trì hiệu lực Bằng độc quyền sáng chế

Số đơn yêu cầu: DT1-2024-09413 Ngày nộp: 27/06/2024

Liên quan đến Bằng độc quyền sáng chế:

(11) Số bằng	(15) Ngày cấp	Năm yêu cầu duy trì hiệu lực	Hiệu lực được duy trì đến
32864	01/07/2022	3	01/07/2025

(73) Chủ văn bằng bảo hộ: DORF KETAL CHEMICALS (INDIA) PRIVATE LIMITED (IN)
Dorf Ketal Tower, D'Monte Street, Orlem, Malad (W),
Mumbai - 400064, Maharashtra, India

Thông báo số: 99136/QĐ-SHTT._{IP}, ngày 04/10/2024 về việc ghi nhận yêu cầu duy trì hiệu lực Bằng độc quyền sáng chế

Số đơn yêu cầu: DT1-2024-09415 Ngày nộp: 27/06/2024

Liên quan đến Bằng độc quyền sáng chế:

CÔNG BÁO SỞ HỮU CÔNG NGHIỆP SỐ 440 TẬP B – QUYỀN 1 (11.2024)

(11) Số bằng	(15) Ngày cấp	Năm yêu cầu duy trì hiệu lực	Hiệu lực được duy trì đến
24911	02/07/2020	5	02/07/2025

(73) Chủ văn bằng bảo hộ: CHIESI FARMACEUTICI S.P.A. (IT)
Via Palermo 26/A, 43122 Parma, Italy

Thông báo số: 99137/QĐ-SHTT._{IP}, ngày 04/10/2024 về việc ghi nhận yêu cầu duy trì hiệu lực Bằng độc quyền sáng chế

Số đơn yêu cầu: DT1-2024-09416 Ngày nộp: 27/06/2024

Liên quan đến Bằng độc quyền sáng chế:

(11) Số bằng	(15) Ngày cấp	Năm yêu cầu duy trì hiệu lực	Hiệu lực được duy trì đến
29115	02/07/2021	4	02/07/2025

(73) Chủ văn bằng bảo hộ: TACTICAL THERAPEUTICS, INC (US)
99 Wall Street, 23rd Floor, New York, NY 10005, United States of America

Thông báo số: 99138/QĐ-SHTT._{IP}, ngày 04/10/2024 về việc ghi nhận yêu cầu duy trì hiệu lực Bằng độc quyền sáng chế

Số đơn yêu cầu: DT1-2024-09417 Ngày nộp: 27/06/2024

Liên quan đến Bằng độc quyền sáng chế:

(11) Số bằng	(15) Ngày cấp	Năm yêu cầu duy trì hiệu lực	Hiệu lực được duy trì đến
24925	02/07/2020	5	02/07/2025

(73) Chủ văn bằng bảo hộ: TELEFONAKTIEBOLAGET LM ERICSSON (PUBL)
(SE)
S-164 83 Stockholm, Sweden

CÔNG BÁO SỞ HỮU CÔNG NGHIỆP SỐ 440 TẬP B – QUYỀN 1 (11.2024)

Thông báo số: 99139/QĐ-SHTT._{IP}, ngày 04/10/2024 về việc ghi nhận yêu cầu duy trì hiệu lực Bằng độc quyền sáng chế

Số đơn yêu cầu: DT1-2024-09418 Ngày nộp: 27/06/2024

Liên quan đến Bằng độc quyền sáng chế:

(11) Số bằng	(15) Ngày cấp	Năm yêu cầu duy trì hiệu lực	Hiệu lực được duy trì đến
25044	09/07/2020	5	09/07/2025

(73) Chủ văn bằng bảo hộ: MICRONUTRIENTS USA LLC. (US)
1550 Research Way, Indianapolis, IN 46231-3350, U.S.A

Thông báo số: 99140/QĐ-SHTT._{IP}, ngày 04/10/2024 về việc ghi nhận yêu cầu duy trì hiệu lực Bằng độc quyền sáng chế

Số đơn yêu cầu: DT1-2024-09419 Ngày nộp: 27/06/2024

Liên quan đến Bằng độc quyền sáng chế:

(11) Số bằng	(15) Ngày cấp	Năm yêu cầu duy trì hiệu lực	Hiệu lực được duy trì đến
29642	30/08/2021	4	30/08/2025

(73) Chủ văn bằng bảo hộ: MIN KI, HONG (KR)
503 Ho 3005 Dong (Kwanggyo Hosu Maeul ChamNuri Apartment), 134 Beopjo-ro Youngtong-gu Suwon-Si Gyeonggi-Do, 16512, Republic of Korea
HYUNG JE INDUSTRIAL SYSTEMS CO., LTD. (KR)
505 Ho (Gosack-Dong, Suwon Human Sky Valley), 33 Omokchun-ro 132 Beon-gil Kwonsun-gu, Suwon-Si Gyeonggi-Do, 16642, Republic of Korea

Thông báo số: 99141/QĐ-SHTT._{IP}, ngày 04/10/2024 về việc ghi nhận yêu cầu duy trì hiệu lực Bằng độc quyền sáng chế

Số đơn yêu cầu: DT1-2024-09420 Ngày nộp: 27/06/2024

Liên quan đến Bằng độc quyền sáng chế:

CÔNG BÁO SỞ HỮU CÔNG NGHIỆP SỐ 440 TẬP B – QUYỀN 1 (11.2024)

(11) Số bằng	(15) Ngày cấp	Năm yêu cầu duy trì hiệu lực	Hiệu lực được duy trì đến
33168	01/08/2022	3	01/08/2025

(73) Chủ văn bằng bảo hộ: KABUSHIKI KAISHA TOP (JP)
19-10, Senjunakai-cho, Adachi-ku, Tokyo 120-0035, Japan

Thông báo số: 99142/QĐ-SHTT._{IP}, ngày 04/10/2024 về việc ghi nhận yêu cầu duy trì hiệu lực Bằng độc quyền sáng chế

Số đơn yêu cầu: DT1-2024-09421 Ngày nộp: 27/06/2024

Liên quan đến Bằng độc quyền sáng chế:

(11) Số bằng	(15) Ngày cấp	Năm yêu cầu duy trì hiệu lực	Hiệu lực được duy trì đến
29130	05/07/2021	4	05/07/2025

(73) Chủ văn bằng bảo hộ: SHANGHAI LIANSHANG NETWORK TECHNOLOGY CO., LTD. (CN)
GAN, Zhangguai Room N2025, Building No.24, No.2, Xincheng Road Nicheng Town, Pudong Shanghai 201306, China

Thông báo số: 99143/QĐ-SHTT._{IP}, ngày 04/10/2024 về việc ghi nhận yêu cầu duy trì hiệu lực Bằng độc quyền sáng chế

Số đơn yêu cầu: DT1-2024-09422 Ngày nộp: 27/06/2024

Liên quan đến Bằng độc quyền sáng chế:

(11) Số bằng	(15) Ngày cấp	Năm yêu cầu duy trì hiệu lực	Hiệu lực được duy trì đến
29182	09/07/2021	4	09/07/2025

(73) Chủ văn bằng bảo hộ: PILKINGTON GROUP LIMITED (GB)
European Technical Centre, Hall Lane, Lathom, Nr. Ormskirk Lancashire L40 5UF, United Kingdom

CÔNG BÁO SỞ HỮU CÔNG NGHIỆP SỐ 440 TẬP B – QUYỀN 1 (11.2024)

Thông báo số: 99144/QĐ-SHTT._{IP}, ngày 04/10/2024 về việc ghi nhận yêu cầu duy trì hiệu lực Bằng độc quyền sáng chế

Số đơn yêu cầu: DT1-2024-09423 Ngày nộp: 27/06/2024

Liên quan đến Bằng độc quyền sáng chế:

(11) Số bằng	(15) Ngày cấp	Năm yêu cầu duy trì hiệu lực	Hiệu lực được duy trì đến
36613	04/07/2023	2	04/07/2025

(73) Chủ văn bằng bảo hộ: GUANGDONG OPPO MOBILE TELECOMMUNICATIONS CORP., LTD. (CN)
No.18, Haibin Road, Wusha, Chang'an, Dongguan, Guangdong 523860, China

Thông báo số: 99145/QĐ-SHTT._{IP}, ngày 04/10/2024 về việc ghi nhận yêu cầu duy trì hiệu lực Bằng độc quyền sáng chế

Số đơn yêu cầu: DT1-2024-09424 Ngày nộp: 27/06/2024

Liên quan đến Bằng độc quyền sáng chế:

(11) Số bằng	(15) Ngày cấp	Năm yêu cầu duy trì hiệu lực	Hiệu lực được duy trì đến
29062	28/06/2021	4	28/06/2025

(73) Chủ văn bằng bảo hộ: YOON, SE WON (KR)
301-302, 33, Geumgok-ro 73beon-gil, Gwonseon-gu, Suwon-si, Gyeonggi-do, Republic of Korea

Thông báo số: 99146/QĐ-SHTT._{IP}, ngày 04/10/2024 về việc ghi nhận yêu cầu duy trì hiệu lực Bằng độc quyền sáng chế

Số đơn yêu cầu: DT1-2024-09425 Ngày nộp: 27/06/2024

Liên quan đến Bằng độc quyền sáng chế:

(11) Số bằng	(15) Ngày cấp	Năm yêu cầu duy trì hiệu lực	Hiệu lực được duy trì đến
10528	03/08/2012	13	03/08/2025

CÔNG BÁO SỞ HỮU CÔNG NGHIỆP SỐ 440 TẬP B – QUYỀN 1 (11.2024)

(73) Chủ văn bằng bảo hộ: SAMHWA ACE CO., LTD. (KR)
1558-20 Seocho 3-dong, Seocho-gu, Seoul, 137-873,
Republic of Korea

Thông báo số: 99147/QĐ-SHTT._{IP}, ngày 04/10/2024 về việc ghi nhận yêu cầu duy trì hiệu lực Bằng độc quyền sáng chế

Số đơn yêu cầu: DT1-2024-09426 Ngày nộp: 27/06/2024

Liên quan đến Bằng độc quyền sáng chế:

(11) Số bằng	(15) Ngày cấp	Năm yêu cầu duy trì hiệu lực	Hiệu lực được duy trì đến
33303	11/08/2022	3	11/08/2025

(73) Chủ văn bằng bảo hộ: MUKUTA HIROKI (JP)
Shinone Bldg., 7F, 3-16-5 Uchikanda, Chiyoda-ku, Tokyo,
101-0047, Japan

Thông báo số: 99148/QĐ-SHTT._{IP}, ngày 04/10/2024 về việc ghi nhận yêu cầu duy trì hiệu lực Bằng độc quyền sáng chế

Số đơn yêu cầu: DT1-2024-09427 Ngày nộp: 27/06/2024

Liên quan đến Bằng độc quyền sáng chế:

(11) Số bằng	(15) Ngày cấp	Năm yêu cầu duy trì hiệu lực	Hiệu lực được duy trì đến
29435	05/08/2021	4	05/08/2025

(73) Chủ văn bằng bảo hộ: FUJI INDUSTRIAL CO., LTD. (JP)
1-9, Fuchinobe 2-chome, Chuo-Ku, Sagamihara-shi,
Kanagawa 2520206, Japan

Thông báo số: 99149/QĐ-SHTT._{IP}, ngày 04/10/2024 về việc ghi nhận yêu cầu duy trì hiệu lực Bằng độc quyền sáng chế

Số đơn yêu cầu: DT1-2024-09428 Ngày nộp: 27/06/2024

Liên quan đến Bằng độc quyền sáng chế:

CÔNG BÁO SỞ HỮU CÔNG NGHIỆP SỐ 440 TẬP B – QUYỀN 1 (11.2024)

(11) Số bằng	(15) Ngày cấp	Năm yêu cầu duy trì hiệu lực	Hiệu lực được duy trì đến
21675	06/08/2019	6	06/08/2025

(73) Chủ văn bằng bảo hộ: FUMAKILLA LIMITED (JP)
11, Kandamikiracho, Chiyoda-ku, Tokyo, Japan

Thông báo số: 99150/QĐ-SHTT._{IP}, ngày 04/10/2024 về việc ghi nhận yêu cầu duy trì hiệu lực Bằng độc quyền sáng chế

Số đơn yêu cầu: DT1-2024-09429 Ngày nộp: 27/06/2024

Liên quan đến Bằng độc quyền sáng chế:

(11) Số bằng	(15) Ngày cấp	Năm yêu cầu duy trì hiệu lực	Hiệu lực được duy trì đến
17410	29/08/2017	8	29/08/2025

(73) Chủ văn bằng bảo hộ: FUMAKILLA LIMITED (JP)
11, Kandamikiracho, Chiyoda-ku, Tokyo, Japan

Thông báo số: 99151/QĐ-SHTT._{IP}, ngày 04/10/2024 về việc ghi nhận yêu cầu duy trì hiệu lực Bằng độc quyền sáng chế

Số đơn yêu cầu: DT1-2024-09430 Ngày nộp: 27/06/2024

Liên quan đến Bằng độc quyền sáng chế:

(11) Số bằng	(15) Ngày cấp	Năm yêu cầu duy trì hiệu lực	Hiệu lực được duy trì đến
32942	11/07/2022	3	11/07/2025

(73) Chủ văn bằng bảo hộ: GENOSCIENCE PHARMA (FR)
10, rue d'Iena, 13006 Marseille, France

Thông báo số: 99152/QĐ-SHTT._{IP}, ngày 04/10/2024 về việc ghi nhận yêu cầu duy trì hiệu lực Bằng độc quyền sáng chế

Số đơn yêu cầu: DT1-2024-09431 Ngày nộp: 27/06/2024

Liên quan đến Bằng độc quyền sáng chế:

CÔNG BÁO SỞ HỮU CÔNG NGHIỆP SỐ 440 TẬP B – QUYỂN 1 (11.2024)

(11) Số bằng	(15) Ngày cấp	Năm yêu cầu duy trì hiệu lực	Hiệu lực được duy trì đến
33293	10/08/2022	3	10/08/2025

(73) Chủ văn bằng bảo hộ: ROHTO PHARMACEUTICAL CO., LTD. (JP)
8-1, Tatsuminishi 1-chome, Ikuno-ku, Osaka-shi, Osaka
5440012, Japan

Thông báo số: 99153/QĐ-SHTT._{IP}, ngày 04/10/2024 về việc ghi nhận yêu cầu duy trì hiệu lực Bằng độc quyền sáng chế

Số đơn yêu cầu: DT1-2024-09432 Ngày nộp: 27/06/2024

Liên quan đến Bằng độc quyền sáng chế:

(11) Số bằng	(15) Ngày cấp	Năm yêu cầu duy trì hiệu lực	Hiệu lực được duy trì đến
19631	10/07/2018	7	10/07/2025

(73) Chủ văn bằng bảo hộ: EBARA JITSUGYO CO., LTD. (JP)
14-1, Ginza 7-chome, Chuo-ku, Tokyo 1048174, Japan

Thông báo số: 99154/QĐ-SHTT._{IP}, ngày 04/10/2024 về việc ghi nhận yêu cầu duy trì hiệu lực Bằng độc quyền sáng chế

Số đơn yêu cầu: DT1-2024-09433 Ngày nộp: 27/06/2024

Liên quan đến Bằng độc quyền sáng chế:

(11) Số bằng	(15) Ngày cấp	Năm yêu cầu duy trì hiệu lực	Hiệu lực được duy trì đến
29171	08/07/2021	4	08/07/2025

(73) Chủ văn bằng bảo hộ: UOP LLC (US)
25 East Algonquin Road, P.O. Box 5017, Des Plaines,
Illinois 60017-5017, United States of America

CÔNG BÁO SỞ HỮU CÔNG NGHIỆP SỐ 440 TẬP B – QUYỀN 1 (11.2024)

Thông báo số: 99155/QĐ-SHTT._{IP}, ngày 04/10/2024 về việc ghi nhận yêu cầu duy trì hiệu lực Bằng độc quyền sáng chế

Số đơn yêu cầu: DT1-2024-09434 Ngày nộp: 27/06/2024

Liên quan đến Bằng độc quyền sáng chế:

(11) Số bằng	(15) Ngày cấp	Năm yêu cầu duy trì hiệu lực	Hiệu lực được duy trì đến
25063	10/07/2020	5	10/07/2025

(73) Chủ văn bằng bảo hộ: IFP ENERGIES NOUVELLES (FR)
1 & 4 avenue de Bois Préau, F-92852 Rueil Malmaison
Cedex, France

Thông báo số: 99156/QĐ-SHTT._{IP}, ngày 04/10/2024 về việc ghi nhận yêu cầu duy trì hiệu lực Bằng độc quyền sáng chế

Số đơn yêu cầu: DT1-2024-09435 Ngày nộp: 27/06/2024

Liên quan đến Bằng độc quyền sáng chế:

(11) Số bằng	(15) Ngày cấp	Năm yêu cầu duy trì hiệu lực	Hiệu lực được duy trì đến
32810	29/06/2022	3	29/06/2025

(73) Chủ văn bằng bảo hộ: CHIEN, YU-CHIA (TW)
No.176, Ziqiang Rd., Wujie Township, Yilan County
Taiwan

Thông báo số: 99157/QĐ-SHTT._{IP}, ngày 04/10/2024 về việc ghi nhận yêu cầu duy trì hiệu lực Bằng độc quyền sáng chế

Số đơn yêu cầu: DT1-2024-09436 Ngày nộp: 27/06/2024

Liên quan đến Bằng độc quyền sáng chế:

(11) Số bằng	(15) Ngày cấp	Năm yêu cầu duy trì hiệu lực	Hiệu lực được duy trì đến
29934	27/09/2021	4	27/09/2025

CÔNG BÁO SỞ HỮU CÔNG NGHIỆP SỐ 440 TẬP B – QUYỀN 1 (11.2024)

(73) Chủ văn bằng bảo hộ: SONG YIH ELECTRIC WORKS CO., LTD. (TW)
No. 11, Aly. 85, Ln. 206, Zhongshan Rd., Banqiao Dist.,
New Taipei City, Taiwan

Thông báo số: 99158/QĐ-SHTT._{IP}, ngày 04/10/2024 về việc ghi nhận yêu cầu duy trì hiệu lực Bằng độc quyền sáng chế

Số đơn yêu cầu: DT1-2024-09437 Ngày nộp: 27/06/2024

Liên quan đến Bằng độc quyền sáng chế:

(11) Số bằng	(15) Ngày cấp	Năm yêu cầu duy trì hiệu lực	Hiệu lực được duy trì đến
21961	16/09/2019	6	16/09/2025

(73) Chủ văn bằng bảo hộ: YJM GAMES CO., LTD. (KR)
8F, Teheran-ro 77-gil 11-9, Gangnam-gu, Seoul, Republic of Korea.

Thông báo số: 99159/TB-SHTT._{IP}, ngày 04/10/2024 về việc ghi nhận yêu cầu duy trì hiệu lực Bằng độc quyền sáng chế

Số đơn yêu cầu: DT1-2024-09439 Ngày nộp: 28/06/2024

Liên quan đến Bằng độc quyền sáng chế:

(11) Số bằng	(15) Ngày cấp	Năm yêu cầu duy trì hiệu lực	Hiệu lực được duy trì đến
34540	01/12/2022	3	01/12/2025

(73) Chủ văn bằng bảo hộ: MAX-PLANCK-GESELLSCHAFT ZUR FOERDERUNG DER WISSENSCHAFTEN EV (DE)
Hofgartenstrasse 8, 80539 Muenchen, Germany
NGUYỄN MINH TÂN (VN)
Số 51 Hai Bà Trưng, phường Cửa Nam, quận Hoàn Kiếm, thành phố Hà Nội
VŨ ĐÌNH TIẾN (VN)
Số 63 đường Giải Phóng, phường Đồng Tâm, quận Hai Bà Trưng, thành phố Hà Nội

CÔNG BÁO SỞ HỮU CÔNG NGHIỆP SỐ 440 TẬP B – QUYỀN 1 (11.2024)

Thông báo số: 99160/TB-SHTT._{IP}, ngày 04/10/2024 về việc ghi nhận yêu cầu duy trì hiệu lực Bằng độc quyền sáng chế

Số đơn yêu cầu: DT1-2024-09440 Ngày nộp: 28/06/2024

Liên quan đến Bằng độc quyền sáng chế:

(11) Số bằng	(15) Ngày cấp	Năm yêu cầu duy trì hiệu lực	Hiệu lực được duy trì đến
37766	31/10/2023	2	31/10/2025

(73) Chủ văn bằng bảo hộ: ĐẠI HỌC BÁCH KHOA HÀ NỘI (VN)
Số 1, Đại Cồ Việt, Hai Bà Trưng, Hà Nội

Thông báo số: 99161/QĐ-SHTT._{IP}, ngày 04/10/2024 về việc ghi nhận yêu cầu duy trì hiệu lực Bằng độc quyền sáng chế

Số đơn yêu cầu: DT1-2024-09443 Ngày nộp: 28/06/2024

Liên quan đến Bằng độc quyền sáng chế:

(11) Số bằng	(15) Ngày cấp	Năm yêu cầu duy trì hiệu lực	Hiệu lực được duy trì đến
24878	01/07/2020	5	01/07/2025

(73) Chủ văn bằng bảo hộ: QUALCOMM INCORPORATED (US)
ATTN: International IP Administration, 5775 Morehouse Drive, San Diego, CA 92121-1714, United States of America

Thông báo số: 99162/QĐ-SHTT._{IP}, ngày 04/10/2024 về việc ghi nhận yêu cầu duy trì hiệu lực Bằng độc quyền sáng chế

Số đơn yêu cầu: DT1-2024-09444 Ngày nộp: 28/06/2024

Liên quan đến Bằng độc quyền sáng chế:

(11) Số bằng	(15) Ngày cấp	Năm yêu cầu duy trì hiệu lực	Hiệu lực được duy trì đến
32849	01/07/2022	3	01/07/2025

CÔNG BÁO SỞ HỮU CÔNG NGHIỆP SỐ 440 TẬP B – QUYỀN 1 (11.2024)

(73) Chủ văn bằng bảo hộ: CORNING INCORPORATED (US)
1 Riverfront Plaza, Corning, New York 14831, United States of America

Thông báo số: 99163/QĐ-SHTT._{IP}, ngày 04/10/2024 về việc ghi nhận yêu cầu duy trì hiệu lực Bằng độc quyền sáng chế

Số đơn yêu cầu: DT1-2024-09445 Ngày nộp: 28/06/2024

Liên quan đến Bằng độc quyền sáng chế:

(11) Số bằng	(15) Ngày cấp	Năm yêu cầu duy trì hiệu lực	Hiệu lực được duy trì đến
19581	03/07/2018	7	03/07/2025

(73) Chủ văn bằng bảo hộ: MERCK CANADA INC. (CA)
16711 Trans-Canada Highway, Kirkland, Québec H9H 3L1, Canada

Thông báo số: 99164/QĐ-SHTT._{IP}, ngày 04/10/2024 về việc ghi nhận yêu cầu duy trì hiệu lực Bằng độc quyền sáng chế

Số đơn yêu cầu: DT1-2024-09446 Ngày nộp: 28/06/2024

Liên quan đến Bằng độc quyền sáng chế:

(11) Số bằng	(15) Ngày cấp	Năm yêu cầu duy trì hiệu lực	Hiệu lực được duy trì đến
36588	03/07/2023	2	03/07/2025

(73) Chủ văn bằng bảo hộ: QUALCOMM INCORPORATED (US)
ATTN: International IP Administration, 5775 Morehouse Drive, San Diego, CA 92121-1714, United States of America

Thông báo số: 99165/QĐ-SHTT._{IP}, ngày 04/10/2024 về việc ghi nhận yêu cầu duy trì hiệu lực Bằng độc quyền sáng chế

Số đơn yêu cầu: DT1-2024-09447 Ngày nộp: 28/06/2024

Liên quan đến Bằng độc quyền sáng chế:

CÔNG BÁO SỞ HỮU CÔNG NGHIỆP SỐ 440 TẬP B – QUYỀN 1 (11.2024)

(11) Số bằng	(15) Ngày cấp	Năm yêu cầu duy trì hiệu lực	Hiệu lực được duy trì đến
36623	05/07/2023	2	05/07/2025

(73) Chủ văn bằng bảo hộ: QUALCOMM INCORPORATED (US)
ATTN: International IP Administration, 5775 Morehouse Drive, San Diego, CA 92121-1714, United States of America

Thông báo số: 99166/QĐ-SHTT._{IP}, ngày 04/10/2024 về việc ghi nhận yêu cầu duy trì hiệu lực Bằng độc quyền sáng chế

Số đơn yêu cầu: DT1-2024-09448 Ngày nộp: 28/06/2024

Liên quan đến Bằng độc quyền sáng chế:

(11) Số bằng	(15) Ngày cấp	Năm yêu cầu duy trì hiệu lực	Hiệu lực được duy trì đến
10445	06/07/2012	13	06/07/2025

(73) Chủ văn bằng bảo hộ: QUALCOMM INCORPORATED (US)
Attn: International IP Administration, 5775 Morehouse Drive, San Diego, California 92121, United States of America

Thông báo số: 99167/QĐ-SHTT._{IP}, ngày 04/10/2024 về việc ghi nhận yêu cầu duy trì hiệu lực Bằng độc quyền sáng chế

Số đơn yêu cầu: DT1-2024-09449 Ngày nộp: 28/06/2024

Liên quan đến Bằng độc quyền sáng chế:

(11) Số bằng	(15) Ngày cấp	Năm yêu cầu duy trì hiệu lực	Hiệu lực được duy trì đến
10457	06/07/2012	13	06/07/2025

(73) Chủ văn bằng bảo hộ: QUALCOMM INCORPORATED (US)
5775 Morehouse Drive, San Diego, California 92121-1714, United States of America

CÔNG BÁO SỞ HỮU CÔNG NGHIỆP SỐ 440 TẬP B – QUYỀN 1 (11.2024)

Thông báo số: 99168/QĐ-SHTT._{IP}, ngày 04/10/2024 về việc ghi nhận yêu cầu duy trì hiệu lực Bằng độc quyền sáng chế

Số đơn yêu cầu: DT1-2024-09450 Ngày nộp: 28/06/2024

Liên quan đến Bằng độc quyền sáng chế:

(11) Số bằng	(15) Ngày cấp	Năm yêu cầu duy trì hiệu lực	Hiệu lực được duy trì đến
15652	06/07/2016	9	06/07/2025

(73) Chủ văn bằng bảo hộ: QUALCOMM INCORPORATED (US)
5775 Morehouse Drive, San Diego, California 92121,
United States of America

Thông báo số: 99170/TB-SHTT._{IP}, ngày 04/10/2024 về việc ghi nhận yêu cầu duy trì hiệu lực Bằng độc quyền sáng chế

Số đơn yêu cầu: DT1-2024-09451 Ngày nộp: 28/06/2024

Liên quan đến Bằng độc quyền sáng chế:

(11) Số bằng	(15) Ngày cấp	Năm yêu cầu duy trì hiệu lực	Hiệu lực được duy trì đến
15653	06/07/2016	9	06/07/2025

(73) Chủ văn bằng bảo hộ: QUALCOMM INCORPORATED (US)
Attn: International IP Administration, 5775 Morehouse
Drive, San Diego, California 92121, United States of
America

Thông báo số: 99171/TB-SHTT._{IP}, ngày 04/10/2024 về việc ghi nhận yêu cầu duy trì hiệu lực Bằng độc quyền sáng chế

Số đơn yêu cầu: DT1-2024-09452 Ngày nộp: 28/06/2024

Liên quan đến Bằng độc quyền sáng chế:

(11) Số bằng	(15) Ngày cấp	Năm yêu cầu duy trì hiệu lực	Hiệu lực được duy trì đến
15654	06/07/2016	9	06/07/2025

CÔNG BÁO SỞ HỮU CÔNG NGHIỆP SỐ 440 TẬP B – QUYỀN 1 (11.2024)

(73) Chủ văn bằng bảo hộ: QUALCOMM INCORPORATED (US)
Attn: International IP Administration, 5775 Morehouse
Drive, San Diego, California 92121, United States of
America

Thông báo số: 99172/TB-SHTT.IP, ngày 04/10/2024 về việc ghi nhận yêu cầu duy trì hiệu
lực Bằng độc quyền sáng chế

Số đơn yêu cầu: DT1-2024-09453 Ngày nộp: 28/06/2024

Liên quan đến Bằng độc quyền sáng chế:

(11) Số bằng	(15) Ngày cấp	Năm yêu cầu duy trì hiệu lực	Hiệu lực được duy trì đến
15655	06/07/2016	9	06/07/2025

(73) Chủ văn bằng bảo hộ: QUALCOMM INCORPORATED (US)
Attn: International IP Administration, 5775 Morehouse
Drive, San Diego, California 92121, United States of
America

Thông báo số: 99173/TB-SHTT.IP, ngày 04/10/2024 về việc ghi nhận yêu cầu duy trì hiệu
lực Bằng độc quyền sáng chế

Số đơn yêu cầu: DT1-2024-09454 Ngày nộp: 28/06/2024

Liên quan đến Bằng độc quyền sáng chế:

(11) Số bằng	(15) Ngày cấp	Năm yêu cầu duy trì hiệu lực	Hiệu lực được duy trì đến
15657	06/07/2016	9	06/07/2025

(73) Chủ văn bằng bảo hộ: QUALCOMM INCORPORATED (US)
Attn: International IP Administration, 5775 Morehouse
Drive, San Diego, California 92121, United States of
America

CÔNG BÁO SỞ HỮU CÔNG NGHIỆP SỐ 440 TẬP B – QUYỀN 1 (11.2024)

Thông báo số: 99174/TB-SHTT.IP, ngày 04/10/2024 về việc ghi nhận yêu cầu duy trì hiệu lực Bằng độc quyền sáng chế

Số đơn yêu cầu: DT1-2024-09455 Ngày nộp: 28/06/2024

Liên quan đến Bằng độc quyền sáng chế:

(11) Số bằng	(15) Ngày cấp	Năm yêu cầu duy trì hiệu lực	Hiệu lực được duy trì đến
15659	06/07/2016	9	06/07/2025

(73) Chủ văn bằng bảo hộ: QUALCOMM INCORPORATED (US)
Attn: International IP Administration, 5775 Morehouse Drive, San Diego, California 92121, United States of America

Thông báo số: 99175/TB-SHTT.IP, ngày 04/10/2024 về việc ghi nhận yêu cầu duy trì hiệu lực Bằng độc quyền sáng chế

Số đơn yêu cầu: DT1-2024-09456 Ngày nộp: 28/06/2024

Liên quan đến Bằng độc quyền sáng chế:

(11) Số bằng	(15) Ngày cấp	Năm yêu cầu duy trì hiệu lực	Hiệu lực được duy trì đến
15661	06/07/2016	9	06/07/2025

(73) Chủ văn bằng bảo hộ: QUALCOMM INCORPORATED (US)
Attn: International IP Administration, 5775 Morehouse Drive, San Diego, California 92121, United States of America

Thông báo số: 99176/TB-SHTT.IP, ngày 04/10/2024 về việc ghi nhận yêu cầu duy trì hiệu lực Bằng độc quyền sáng chế

Số đơn yêu cầu: DT1-2024-09457 Ngày nộp: 28/06/2024

Liên quan đến Bằng độc quyền sáng chế:

(11) Số bằng	(15) Ngày cấp	Năm yêu cầu duy trì hiệu lực	Hiệu lực được duy trì đến
15662	06/07/2016	9	06/07/2025

CÔNG BÁO SỞ HỮU CÔNG NGHIỆP SỐ 440 TẬP B – QUYỀN 1 (11.2024)

(73) Chủ văn bằng bảo hộ: QUALCOMM INCORPORATED (US)
Attn: International IP Administration, 5775 Morehouse
Drive, San Diego, California 92121, United States of
America

Thông báo số: 99189/TB-SHTT.IP, ngày 04/10/2024 về việc ghi nhận yêu cầu duy trì hiệu
lực Bằng độc quyền sáng chế

Số đơn yêu cầu: DT1-2024-09458 Ngày nộp: 28/06/2024

Liên quan đến Bằng độc quyền sáng chế:

(11) Số bằng	(15) Ngày cấp	Năm yêu cầu duy trì hiệu lực	Hiệu lực được duy trì đến
12922	07/07/2014	11	07/07/2025

(73) Chủ văn bằng bảo hộ: SYNGENTA PARTICIPATIONS AG (CH)
Schwarzwaldallee 215, CH-4058 Basel, Switzerland

Thông báo số: 99190/TB-SHTT.IP, ngày 04/10/2024 về việc ghi nhận yêu cầu duy trì hiệu
lực Bằng độc quyền sáng chế

Số đơn yêu cầu: DT1-2024-09459 Ngày nộp: 28/06/2024

Liên quan đến Bằng độc quyền sáng chế:

(11) Số bằng	(15) Ngày cấp	Năm yêu cầu duy trì hiệu lực	Hiệu lực được duy trì đến
12923	07/07/2014	11	07/07/2025

(73) Chủ văn bằng bảo hộ: SYNGENTA PARTICIPATIONS AG (CH)
Schwarzwaldallee 215, CH-4058 Basel, Switzerland

Thông báo số: 99191/TB-SHTT.IP, ngày 04/10/2024 về việc ghi nhận yêu cầu duy trì hiệu
lực Bằng độc quyền sáng chế

Số đơn yêu cầu: DT1-2024-09460 Ngày nộp: 28/06/2024

Liên quan đến Bằng độc quyền sáng chế:

CÔNG BÁO SỞ HỮU CÔNG NGHIỆP SỐ 440 TẬP B – QUYỀN 1 (11.2024)

(11) Số bằng	(15) Ngày cấp	Năm yêu cầu duy trì hiệu lực	Hiệu lực được duy trì đến
12924	07/07/2014	11	07/07/2025

(73) Chủ văn bằng bảo hộ: SYNGENTA PARTICIPATIONS AG (CH)
Schwarzwaldallee 215, CH-4058 Basel, Switzerland

Thông báo số: 99192/TB-SHTT.IP, ngày 04/10/2024 về việc ghi nhận yêu cầu duy trì hiệu lực Bằng độc quyền sáng chế

Số đơn yêu cầu: DT1-2024-09461 Ngày nộp: 28/06/2024

Liên quan đến Bằng độc quyền sáng chế:

(11) Số bằng	(15) Ngày cấp	Năm yêu cầu duy trì hiệu lực	Hiệu lực được duy trì đến
14282	07/07/2015	10	07/07/2025

(73) Chủ văn bằng bảo hộ: QUALCOMM INCORPORATED (US)
Attn: International IP Administration, 5775 Morehouse Drive, San Diego, California 92121, United States of America

Thông báo số: 99193/TB-SHTT.IP, ngày 04/10/2024 về việc ghi nhận yêu cầu duy trì hiệu lực Bằng độc quyền sáng chế

Số đơn yêu cầu: DT1-2024-09462 Ngày nộp: 28/06/2024

Liên quan đến Bằng độc quyền sáng chế:

(11) Số bằng	(15) Ngày cấp	Năm yêu cầu duy trì hiệu lực	Hiệu lực được duy trì đến
36652	07/07/2023	2	07/07/2025

(73) Chủ văn bằng bảo hộ: QUALCOMM INCORPORATED (US)
ATTN: International IP Administration, 5775 Morehouse Drive, San Diego, CA 92121-1714, United States of America

CÔNG BÁO SỞ HỮU CÔNG NGHIỆP SỐ 440 TẬP B – QUYỀN 1 (11.2024)

Thông báo số: 99194/TB-SHTT.IP, ngày 04/10/2024 về việc ghi nhận yêu cầu duy trì hiệu lực Bằng độc quyền sáng chế

Số đơn yêu cầu: DT1-2024-09463 Ngày nộp: 28/06/2024

Liên quan đến Bằng độc quyền sáng chế:

(11) Số bằng	(15) Ngày cấp	Năm yêu cầu duy trì hiệu lực	Hiệu lực được duy trì đến
33708	15/09/2022	3	15/09/2025

(73) Chủ văn bằng bảo hộ: BIOMASS FUEL CO., LTD. (JP)
7-14, Kyobashi 2-chome, Chuo-ku, Tokyo 1040031, Japan

Thông báo số: 99195/TB-SHTT.IP, ngày 04/10/2024 về việc ghi nhận yêu cầu duy trì hiệu lực Bằng độc quyền sáng chế

Số đơn yêu cầu: DT1-2024-09464 Ngày nộp: 28/06/2024

Liên quan đến Bằng độc quyền sáng chế:

(11) Số bằng	(15) Ngày cấp	Năm yêu cầu duy trì hiệu lực	Hiệu lực được duy trì đến
24926	03/07/2020	5	03/07/2025

(73) Chủ văn bằng bảo hộ: FALCONI ENGINEERING CM S.R.L. (IT)
Via Largo Terzi, 14, I-25031 Capriolo, Italy

Thông báo số: 99196/TB-SHTT.IP, ngày 04/10/2024 về việc ghi nhận yêu cầu duy trì hiệu lực Bằng độc quyền sáng chế

Số đơn yêu cầu: DT1-2024-09465 Ngày nộp: 28/06/2024

Liên quan đến Bằng độc quyền sáng chế:

(11) Số bằng	(15) Ngày cấp	Năm yêu cầu duy trì hiệu lực	Hiệu lực được duy trì đến
11561	08/07/2013	12	08/07/2025

(73) Chủ văn bằng bảo hộ: QUALCOMM INCORPORATED (US)
Attn: International IP Administration, 5775 Morehouse Drive, San Diego, California 92121, United States of America

CÔNG BÁO SỞ HỮU CÔNG NGHIỆP SỐ 440 TẬP B – QUYỀN 1 (11.2024)

Thông báo số: 99197/TB-SHTT.IP, ngày 04/10/2024 về việc ghi nhận yêu cầu duy trì hiệu lực Bằng độc quyền sáng chế

Số đơn yêu cầu: DT1-2024-09466 Ngày nộp: 28/06/2024

Liên quan đến Bằng độc quyền sáng chế:

(11) Số bằng	(15) Ngày cấp	Năm yêu cầu duy trì hiệu lực	Hiệu lực được duy trì đến
25009	08/07/2020	5	08/07/2025

(73) Chủ văn bằng bảo hộ: QUALCOMM INCORPORATED (US)
Attn: International IP Administration, 5775 Morehouse Drive, San Diego, California 92121, United States of America

Thông báo số: 99198/TB-SHTT.IP, ngày 04/10/2024 về việc ghi nhận yêu cầu duy trì hiệu lực Bằng độc quyền sáng chế

Số đơn yêu cầu: DT1-2024-09467 Ngày nộp: 28/06/2024

Liên quan đến Bằng độc quyền sáng chế:

(11) Số bằng	(15) Ngày cấp	Năm yêu cầu duy trì hiệu lực	Hiệu lực được duy trì đến
25025	09/07/2020	5	09/07/2025

(73) Chủ văn bằng bảo hộ: QUALCOMM INCORPORATED (US)
ATTN: International IP Administration, 5775 Morehouse Drive, San Diego, CA 92121-1714, United States of America

Thông báo số: 99199/TB-SHTT.IP, ngày 04/10/2024 về việc ghi nhận yêu cầu duy trì hiệu lực Bằng độc quyền sáng chế

Số đơn yêu cầu: DT1-2024-09468 Ngày nộp: 28/06/2024

Liên quan đến Bằng độc quyền sáng chế:

(11) Số bằng	(15) Ngày cấp	Năm yêu cầu duy trì hiệu lực	Hiệu lực được duy trì đến
25062	10/07/2020	5	10/07/2025

CÔNG BÁO SỞ HỮU CÔNG NGHIỆP SỐ 440 TẬP B – QUYỀN 1 (11.2024)

(73) Chủ văn bằng bảo hộ: QUALCOMM INCORPORATED (US)
ATTN: International IP Administration, 5775 Morehouse
Drive, San Diego, CA 92121-1714, United States of
America

Thông báo số: 99200/TB-SHTT.IP, ngày 04/10/2024 về việc ghi nhận yêu cầu duy trì hiệu
lực Bằng độc quyền sáng chế

Số đơn yêu cầu: DT1-2024-09469 Ngày nộp: 28/06/2024

Liên quan đến Bằng độc quyền sáng chế:

(11) Số bằng	(15) Ngày cấp	Năm yêu cầu duy trì hiệu lực	Hiệu lực được duy trì đến
25070	10/07/2020	5	10/07/2025

(73) Chủ văn bằng bảo hộ: QUALCOMM INCORPORATED (US)
Attn: International IP Administration, 5775 Morehouse
Drive, San Diego, California 92121, United States of
America

Thông báo số: 99201/TB-SHTT.IP, ngày 04/10/2024 về việc ghi nhận yêu cầu duy trì hiệu
lực Bằng độc quyền sáng chế

Số đơn yêu cầu: DT1-2024-09470 Ngày nộp: 28/06/2024

Liên quan đến Bằng độc quyền sáng chế:

(11) Số bằng	(15) Ngày cấp	Năm yêu cầu duy trì hiệu lực	Hiệu lực được duy trì đến
17186	11/07/2017	8	11/07/2025

(73) Chủ văn bằng bảo hộ: QUALCOMM INCORPORATED (US)
Attn: International IP Administration, 5775 Morehouse
Drive, San Diego, California 92121, United States of
America

CÔNG BÁO SỞ HỮU CÔNG NGHIỆP SỐ 440 TẬP B – QUYỀN 1 (11.2024)

Thông báo số: 99202/TB-SHTT.IP, ngày 04/10/2024 về việc ghi nhận yêu cầu duy trì hiệu lực Bằng độc quyền sáng chế

Số đơn yêu cầu: DT1-2024-09471 Ngày nộp: 28/06/2024

Liên quan đến Bằng độc quyền sáng chế:

(11) Số bằng	(15) Ngày cấp	Năm yêu cầu duy trì hiệu lực	Hiệu lực được duy trì đến
9446	11/07/2011	14	11/07/2025

(73) Chủ văn bằng bảo hộ: QUALCOMM INCORPORATED (US)
5775 Morehouse Drive, San Diego, California 92121,
United States of America

Thông báo số: 99203/TB-SHTT.IP, ngày 04/10/2024 về việc ghi nhận yêu cầu duy trì hiệu lực Bằng độc quyền sáng chế

Số đơn yêu cầu: DT1-2024-09472 Ngày nộp: 28/06/2024

Liên quan đến Bằng độc quyền sáng chế:

(11) Số bằng	(15) Ngày cấp	Năm yêu cầu duy trì hiệu lực	Hiệu lực được duy trì đến
25080	13/07/2020	5	13/07/2025

(73) Chủ văn bằng bảo hộ: QUALCOMM INCORPORATED (US)
Attn: International IP Administration, 5775 Morehouse
Drive, San Diego, California 92121, United States of
America

Thông báo số: 99204/TB-SHTT.IP, ngày 04/10/2024 về việc ghi nhận yêu cầu duy trì hiệu lực Bằng độc quyền sáng chế

Số đơn yêu cầu: DT1-2024-09475 Ngày nộp: 28/06/2024

Liên quan đến Bằng độc quyền sáng chế:

(11) Số bằng	(15) Ngày cấp	Năm yêu cầu duy trì hiệu lực	Hiệu lực được duy trì đến
17164	04/07/2017	8	04/07/2025

CÔNG BÁO SỞ HỮU CÔNG NGHIỆP SỐ 440 TẬP B – QUYỀN 1 (11.2024)

(73) Chủ văn bằng bảo hộ: ALBEMARLE CORPORATION (US)
451 Florida Street, Baton Rouge, LA 70801-1765, United States of America

Thông báo số: 99205/TB-SHTT.IP, ngày 04/10/2024 về việc ghi nhận yêu cầu duy trì hiệu lực Bằng độc quyền sáng chế

Số đơn yêu cầu: DT1-2024-09476 Ngày nộp: 28/06/2024

Liên quan đến Bằng độc quyền sáng chế:

(11) Số bằng	(15) Ngày cấp	Năm yêu cầu duy trì hiệu lực	Hiệu lực được duy trì đến
32873	04/07/2022	3	04/07/2025

(73) Chủ văn bằng bảo hộ: SCHUR TECHNOLOGY A/S (DK)
Fuglevangsvej 41, 8700 Horsens, Denmark

Thông báo số: 99206/TB-SHTT.IP, ngày 04/10/2024 về việc ghi nhận yêu cầu duy trì hiệu lực Bằng độc quyền sáng chế

Số đơn yêu cầu: DT1-2024-09477 Ngày nộp: 28/06/2024

Liên quan đến Bằng độc quyền sáng chế:

(11) Số bằng	(15) Ngày cấp	Năm yêu cầu duy trì hiệu lực	Hiệu lực được duy trì đến
32880	04/07/2022	3	04/07/2025

(73) Chủ văn bằng bảo hộ: ESCO GROUP LLC (US)
2141 NW 25th Avenue, Portland, Oregon 97210-2578, United States of America

Thông báo số: 99207/TB-SHTT.IP, ngày 04/10/2024 về việc ghi nhận yêu cầu duy trì hiệu lực Bằng độc quyền sáng chế

Số đơn yêu cầu: DT1-2024-09478 Ngày nộp: 28/06/2024

Liên quan đến Bằng độc quyền sáng chế:

CÔNG BÁO SỞ HỮU CÔNG NGHIỆP SỐ 440 TẬP B – QUYỀN 1 (11.2024)

(11) Số bằng	(15) Ngày cấp	Năm yêu cầu duy trì hiệu lực	Hiệu lực được duy trì đến
36627	05/07/2023	2	05/07/2025

(73) Chủ văn bằng bảo hộ: MITOBRIDGE, INC (US)
1030 Massachusetts Avenue, Suite 200, Cambridge, MA
02138, United States of America
THE SALK INSTITUTE FOR BIOLOGICAL STUDIES
(US)
10010 N. Torrey Pines Road, La Jolla, CA 92037, United
States of America

Thông báo số: 99208/TB-SHTT.IP, ngày 04/10/2024 về việc ghi nhận yêu cầu duy trì hiệu lực Bằng độc quyền sáng chế

Số đơn yêu cầu: DT1-2024-09479 Ngày nộp: 28/06/2024

Liên quan đến Bằng độc quyền sáng chế:

(11) Số bằng	(15) Ngày cấp	Năm yêu cầu duy trì hiệu lực	Hiệu lực được duy trì đến
36626	05/07/2023	2	05/07/2025

(73) Chủ văn bằng bảo hộ: TELEFONAKTIEBOLAGET LM ERICSSON (PUBL)
(SE)
SE-164 83 Stockholm, Sweden

Thông báo số: 99209/TB-SHTT.IP, ngày 04/10/2024 về việc ghi nhận yêu cầu duy trì hiệu lực Bằng độc quyền sáng chế

Số đơn yêu cầu: DT1-2024-09481 Ngày nộp: 28/06/2024

Liên quan đến Bằng độc quyền sáng chế:

(11) Số bằng	(15) Ngày cấp	Năm yêu cầu duy trì hiệu lực	Hiệu lực được duy trì đến
24971	06/07/2020	5	06/07/2025

(73) Chủ văn bằng bảo hộ: TENOVA S.P.A. (IT)
Via Monte Rosa, 93, I-20149 Milano, IT

CÔNG BÁO SỞ HỮU CÔNG NGHIỆP SỐ 440 TẬP B – QUYỀN 1 (11.2024)

Thông báo số: 99210/TB-SHTT.IP, ngày 04/10/2024 về việc ghi nhận yêu cầu duy trì hiệu lực Bằng độc quyền sáng chế

Số đơn yêu cầu: DT1-2024-09482 Ngày nộp: 28/06/2024

Liên quan đến Bằng độc quyền sáng chế:

(11) Số bằng	(15) Ngày cấp	Năm yêu cầu duy trì hiệu lực	Hiệu lực được duy trì đến
12919	07/07/2014	11	07/07/2025

(73) Chủ văn bằng bảo hộ: AFTON CHEMICAL CORPORATION (US)
500 Spring Street, Richmond, Virginia 23219, United States of America

Thông báo số: 99211/TB-SHTT.IP, ngày 04/10/2024 về việc ghi nhận yêu cầu duy trì hiệu lực Bằng độc quyền sáng chế

Số đơn yêu cầu: DT1-2024-09483 Ngày nộp: 28/06/2024

Liên quan đến Bằng độc quyền sáng chế:

(11) Số bằng	(15) Ngày cấp	Năm yêu cầu duy trì hiệu lực	Hiệu lực được duy trì đến
14296	07/07/2015	10	07/07/2025

(73) Chủ văn bằng bảo hộ: RIGEL PHARMACEUTICALS, INC. (US)
1180 Veterans Boulevard South San Francisco, California 94080, United States of America

Thông báo số: 99212/TB-SHTT.IP, ngày 04/10/2024 về việc ghi nhận yêu cầu duy trì hiệu lực Bằng độc quyền sáng chế

Số đơn yêu cầu: DT1-2024-09484 Ngày nộp: 28/06/2024

Liên quan đến Bằng độc quyền sáng chế:

(11) Số bằng	(15) Ngày cấp	Năm yêu cầu duy trì hiệu lực	Hiệu lực được duy trì đến
37532	11/10/2023	2	11/10/2025

CÔNG BÁO SỞ HỮU CÔNG NGHIỆP SỐ 440 TẬP B – QUYỀN 1 (11.2024)

(73) Chủ văn bằng bảo hộ: YAMAHA HATSUDOKI KABUSHIKI KAISHA (JP)
2500 Shingai, Iwata, Shizuoka 438-8501, JAPAN

Thông báo số: 99213/TB-SHTT.IP, ngày 04/10/2024 về việc ghi nhận yêu cầu duy trì hiệu lực Bằng độc quyền sáng chế

Số đơn yêu cầu: DT1-2024-09485 Ngày nộp: 28/06/2024

Liên quan đến Bằng độc quyền sáng chế:

(11) Số bằng	(15) Ngày cấp	Năm yêu cầu duy trì hiệu lực	Hiệu lực được duy trì đến
25169	17/07/2020	5	17/07/2025

(73) Chủ văn bằng bảo hộ: TOTO LTD. (JP)
1-1, Nakashima 2-chome, Kokurakita-ku, Kitakyushu-shi,
Fukuoka 8028601 Japan

Thông báo số: 99214/TB-SHTT.IP, ngày 04/10/2024 về việc ghi nhận yêu cầu duy trì hiệu lực Bằng độc quyền sáng chế

Số đơn yêu cầu: DT1-2024-09486 Ngày nộp: 28/06/2024

Liên quan đến Bằng độc quyền sáng chế:

(11) Số bằng	(15) Ngày cấp	Năm yêu cầu duy trì hiệu lực	Hiệu lực được duy trì đến
29304	21/07/2021	4	21/07/2025

(73) Chủ văn bằng bảo hộ: TOTO LTD. (JP)
1-1, Nakashima 2-chome, Kokurakita-ku, Kitakyushu-shi,
Fukuoka 8028601, Japan

Thông báo số: 99215/TB-SHTT.IP, ngày 04/10/2024 về việc ghi nhận yêu cầu duy trì hiệu lực Bằng độc quyền sáng chế

Số đơn yêu cầu: DT1-2024-09487 Ngày nộp: 28/06/2024

Liên quan đến Bằng độc quyền sáng chế:

CÔNG BÁO SỞ HỮU CÔNG NGHIỆP SỐ 440 TẬP B – QUYỂN 1 (11.2024)

(11) Số bằng	(15) Ngày cấp	Năm yêu cầu duy trì hiệu lực	Hiệu lực được duy trì đến
10633	06/09/2012	13	06/09/2025

(73) Chủ văn bằng bảo hộ: KYOUNG SUNG ENTERPRISE, INC. (KR)
163-2 Yagam-ri, Daegot-myeon, Gimpo-si, Gyeonggi-do
415-830, Republic of Korea

Thông báo số: 99216/TB-SHTT.IP, ngày 04/10/2024 về việc ghi nhận yêu cầu duy trì hiệu lực Bằng độc quyền sáng chế

Số đơn yêu cầu: DT1-2024-09488 Ngày nộp: 28/06/2024

Liên quan đến Bằng độc quyền sáng chế:

(11) Số bằng	(15) Ngày cấp	Năm yêu cầu duy trì hiệu lực	Hiệu lực được duy trì đến
29205	12/07/2021	4	12/07/2025

(73) Chủ văn bằng bảo hộ: AUROTEC GMBH (AT)
Seestrasse 11, A-4844 Regau, Austria

Thông báo số: 99217/TB-SHTT.IP, ngày 04/10/2024 về việc ghi nhận yêu cầu duy trì hiệu lực Bằng độc quyền sáng chế

Số đơn yêu cầu: DT1-2024-09489 Ngày nộp: 28/06/2024

Liên quan đến Bằng độc quyền sáng chế:

(11) Số bằng	(15) Ngày cấp	Năm yêu cầu duy trì hiệu lực	Hiệu lực được duy trì đến
11558	01/07/2013	12	01/07/2025

(73) Chủ văn bằng bảo hộ: LI, ZEYU (CN)
Room F1, Floor 4th, Building 1#, Tiantianjiayuan, No. 22,
Anlelin Road, Chongwen District, Beijing City, P.R. China,
100075

CÔNG BÁO SỞ HỮU CÔNG NGHIỆP SỐ 440 TẬP B – QUYỀN 1 (11.2024)

Thông báo số: 99218/TB-SHTT.IP, ngày 04/10/2024 về việc ghi nhận yêu cầu duy trì hiệu lực Bằng độc quyền sáng chế

Số đơn yêu cầu: DT1-2024-09490 Ngày nộp: 28/06/2024

Liên quan đến Bằng độc quyền sáng chế:

(11) Số bằng	(15) Ngày cấp	Năm yêu cầu duy trì hiệu lực	Hiệu lực được duy trì đến
10563	16/08/2012	13	16/08/2025

(73) Chủ văn bằng bảo hộ: NEW TECHNICAL INDUSTRY CO., LTD. (KR)
Inha Technical Business Incubator, Center 507, 253,
Yonghyeon-dong, Nam-gu, Incheon, 402-752, Republic of
Korea
SAMSUNG CORPORATION (KR)
310, Taepyeongno 2-ga, Jung-gu, Seoul, 100-865, Republic
of Korea
YOOSHIN ENGINEERING CO., LTD. (KR)
832-40, Yeoksam 1-dong, Gangnam-gu, Seoul, 135-936,
Republic of Korea

Thông báo số: 99219/TB-SHTT.IP, ngày 04/10/2024 về việc ghi nhận yêu cầu duy trì hiệu lực Bằng độc quyền sáng chế

Số đơn yêu cầu: DT1-2024-09491 Ngày nộp: 28/06/2024

Liên quan đến Bằng độc quyền sáng chế:

(11) Số bằng	(15) Ngày cấp	Năm yêu cầu duy trì hiệu lực	Hiệu lực được duy trì đến
36939	10/08/2023	2	10/08/2025

(73) Chủ văn bằng bảo hộ: LEONHARD KURZ STIFTUNG & CO. KG (DE)
Schwabacher Strasse 482, 90763 Fuerth, Germany

Thông báo số: 99220/TB-SHTT.IP, ngày 04/10/2024 về việc ghi nhận yêu cầu duy trì hiệu lực Bằng độc quyền sáng chế

Số đơn yêu cầu: DT1-2024-09492 Ngày nộp: 28/06/2024

Liên quan đến Bằng độc quyền sáng chế:

CÔNG BÁO SỞ HỮU CÔNG NGHIỆP SỐ 440 TẬP B – QUYỀN 1 (11.2024)

(11) Số bằng	(15) Ngày cấp	Năm yêu cầu duy trì hiệu lực	Hiệu lực được duy trì đến
29417	03/08/2021	4	03/08/2025

(73) Chủ văn bằng bảo hộ: TOSHIBA INDUSTRIAL PRODUCTS AND SYSTEMS CORPORATION (JP)
580, Horikawa-cho, Saiwai-ku, Kawasaki-shi, Kanagawa
2120013 Japan

Thông báo số: 99221/TB-SHTT.IP, ngày 04/10/2024 về việc ghi nhận yêu cầu duy trì hiệu lực Bằng độc quyền sáng chế

Số đơn yêu cầu: DT1-2024-09493 Ngày nộp: 28/06/2024

Liên quan đến Bằng độc quyền sáng chế:

(11) Số bằng	(15) Ngày cấp	Năm yêu cầu duy trì hiệu lực	Hiệu lực được duy trì đến
25613	24/08/2020	5	24/08/2025

(73) Chủ văn bằng bảo hộ: TOSHIBA INDUSTRIAL PRODUCTS AND SYSTEMS CORPORATION (JP)
580, Horikawa-cho, Saiwai-ku, Kawasaki-shi, Kanagawa,
Japan

Thông báo số: 99222/TB-SHTT.IP, ngày 04/10/2024 về việc ghi nhận yêu cầu duy trì hiệu lực Bằng độc quyền sáng chế

Số đơn yêu cầu: DT1-2024-09494 Ngày nộp: 28/06/2024

Liên quan đến Bằng độc quyền sáng chế:

(11) Số bằng	(15) Ngày cấp	Năm yêu cầu duy trì hiệu lực	Hiệu lực được duy trì đến
17750	07/11/2017	8	07/11/2025

(73) Chủ văn bằng bảo hộ: ĐẠI HỌC BÁCH KHOA HÀ NỘI (VN)
Số 1 Đại Cồ Việt, quận Hai Bà Trưng, thành phố Hà Nội

CÔNG BÁO SỞ HỮU CÔNG NGHIỆP SỐ 440 TẬP B – QUYỀN 1 (11.2024)

Thông báo số: 99223/TB-SHTT.IP, ngày 04/10/2024 về việc ghi nhận yêu cầu duy trì hiệu lực Bằng độc quyền sáng chế

Số đơn yêu cầu: DT1-2024-09495 Ngày nộp: 28/06/2024

Liên quan đến Bằng độc quyền sáng chế:

(11) Số bằng	(15) Ngày cấp	Năm yêu cầu duy trì hiệu lực	Hiệu lực được duy trì đến
36697	18/07/2023	2	18/07/2025

(73) Chủ văn bằng bảo hộ: FRAUNHOFER-GESELLSCHAFT ZUR FOERDERUNG DER ANGEWANDTEN FORSCHUNG E.V. (DE)
Hansastraße 27c, 80686 Muenchen, Germany

Thông báo số: 99224/TB-SHTT.IP, ngày 04/10/2024 về việc ghi nhận yêu cầu duy trì hiệu lực Bằng độc quyền sáng chế

Số đơn yêu cầu: DT1-2024-09497 Ngày nộp: 28/06/2024

Liên quan đến Bằng độc quyền sáng chế:

(11) Số bằng	(15) Ngày cấp	Năm yêu cầu duy trì hiệu lực	Hiệu lực được duy trì đến
36807	27/07/2023	2	27/07/2025

(73) Chủ văn bằng bảo hộ: FRAUNHOFER-GESELLSCHAFT ZUR FOERDERUNG DER ANGEWANDTEN FORSCHUNG E.V. (DE)
Hansastraße 27c, 80686 Muenchen, Germany

Thông báo số: 99225/TB-SHTT.IP, ngày 04/10/2024 về việc ghi nhận yêu cầu duy trì hiệu lực Bằng độc quyền sáng chế

Số đơn yêu cầu: DT1-2024-09498 Ngày nộp: 28/06/2024

Liên quan đến Bằng độc quyền sáng chế:

(11) Số bằng	(15) Ngày cấp	Năm yêu cầu duy trì hiệu lực	Hiệu lực được duy trì đến
36612	04/07/2023	2	04/07/2025

CÔNG BÁO SỞ HỮU CÔNG NGHIỆP SỐ 440 TẬP B – QUYỀN 1 (11.2024)

(73) Chủ văn bằng bảo hộ: FRAUNHOFER-GESELLSCHAFT ZUR FOERDERUNG DER ANGEWANDTEN FORSCHUNG E.V. (DE)
Hansastrasse 27c, 80686 Muenchen, Germany

Thông báo số: 99226/TB-SHTT.IP, ngày 04/10/2024 về việc ghi nhận yêu cầu duy trì hiệu lực Bằng độc quyền sáng chế

Số đơn yêu cầu: DT1-2024-09499 Ngày nộp: 28/06/2024

Liên quan đến Bằng độc quyền sáng chế:

(11) Số bằng	(15) Ngày cấp	Năm yêu cầu duy trì hiệu lực	Hiệu lực được duy trì đến
29293	21/07/2021	4	21/07/2025

(73) Chủ văn bằng bảo hộ: MASCHINENFABRIK RIETER AG (CH)
Klosterstrasse 20, 8406 Winterthur, Switzerland

Thông báo số: 99227/TB-SHTT.IP, ngày 04/10/2024 về việc ghi nhận yêu cầu duy trì hiệu lực Bằng độc quyền sáng chế

Số đơn yêu cầu: DT1-2024-09496 Ngày nộp: 28/06/2024

Liên quan đến Bằng độc quyền sáng chế:

(11) Số bằng	(15) Ngày cấp	Năm yêu cầu duy trì hiệu lực	Hiệu lực được duy trì đến
36696	18/07/2023	2	18/07/2025

(73) Chủ văn bằng bảo hộ: FRAUNHOFER-GESELLSCHAFT ZUR FOERDERUNG DER ANGEWANDTEN FORSCHUNG E.V. (DE)
Hansastrasse 27c, 80686 Muenchen, Germany

Thông báo số: 99228/TB-SHTT.IP, ngày 04/10/2024 về việc ghi nhận yêu cầu duy trì hiệu lực Bằng độc quyền sáng chế

Số đơn yêu cầu: DT1-2024-09500 Ngày nộp: 28/06/2024

Liên quan đến Bằng độc quyền sáng chế:

CÔNG BÁO SỞ HỮU CÔNG NGHIỆP SỐ 440 TẬP B – QUYỂN 1 (11.2024)

(11) Số bằng	(15) Ngày cấp	Năm yêu cầu duy trì hiệu lực	Hiệu lực được duy trì đến
32933	11/07/2022	3	11/07/2025

(73) Chủ văn bằng bảo hộ: REIFENHAUSER GMBH & CO. KG
MASCHINENFABRIK (DE)
Spicher Strasse 46 53844 Troisdorf, Germany

Thông báo số: 99229/TB-SHTT.IP, ngày 04/10/2024 về việc ghi nhận yêu cầu duy trì hiệu lực Bằng độc quyền sáng chế

Số đơn yêu cầu: DT1-2024-09501 Ngày nộp: 28/06/2024

Liên quan đến Bằng độc quyền sáng chế:

(11) Số bằng	(15) Ngày cấp	Năm yêu cầu duy trì hiệu lực	Hiệu lực được duy trì đến
13078	18/08/2014	11	18/08/2025

(73) Chủ văn bằng bảo hộ: TAIHEIYO CEMENT CORPORATION (JP)
8-1, Akashicho, Chuo-ku, Tokyo 104-8518, Japan
JFE PROJECT ONE CO., LTD. (JP)
6-1, Nakase 2-chome, Mihama-ku, Chiba-shi, Chiba 261-7130, Japan

Thông báo số: 99230/TB-SHTT.IP, ngày 04/10/2024 về việc ghi nhận yêu cầu duy trì hiệu lực Bằng độc quyền sáng chế

Số đơn yêu cầu: DT1-2024-09502 Ngày nộp: 28/06/2024

Liên quan đến Bằng độc quyền sáng chế:

(11) Số bằng	(15) Ngày cấp	Năm yêu cầu duy trì hiệu lực	Hiệu lực được duy trì đến
25170	17/07/2020	5	17/07/2025

(73) Chủ văn bằng bảo hộ: NOVOMATIC AG (AT)
Wiener Strasse 158, A-2352 Gumpoldskirchen, Austria

CÔNG BÁO SỞ HỮU CÔNG NGHIỆP SỐ 440 TẬP B – QUYỀN 1 (11.2024)

Thông báo số: 99231/TB-SHTT.IP, ngày 04/10/2024 về việc ghi nhận yêu cầu duy trì hiệu lực Bằng độc quyền sáng chế

Số đơn yêu cầu: DT1-2024-09503 Ngày nộp: 28/06/2024

Liên quan đến Bằng độc quyền sáng chế:

(11) Số bằng	(15) Ngày cấp	Năm yêu cầu duy trì hiệu lực	Hiệu lực được duy trì đến
25131	15/07/2020	5	15/07/2025

(73) Chủ văn bằng bảo hộ: NS SOLUTIONS CORPORATION (JP)
20-15, Shinkawa 2-chome, Chuo-ku Tokyo 104-8280,
Japan

Thông báo số: 99232/TB-SHTT.IP, ngày 04/10/2024 về việc ghi nhận yêu cầu duy trì hiệu lực Bằng độc quyền sáng chế

Số đơn yêu cầu: DT1-2024-09504 Ngày nộp: 28/06/2024

Liên quan đến Bằng độc quyền sáng chế:

(11) Số bằng	(15) Ngày cấp	Năm yêu cầu duy trì hiệu lực	Hiệu lực được duy trì đến
19655	11/07/2018	7	11/07/2025

(73) Chủ văn bằng bảo hộ: COMMONWEALTH SCIENTIFIC AND INDUSTRIAL RESEARCH ORGANISATION (AU)
Limestone Avenue, Campbell, ACT 2612, Australia

Thông báo số: 99233/TB-SHTT.IP, ngày 04/10/2024 về việc ghi nhận yêu cầu duy trì hiệu lực Bằng độc quyền sáng chế

Số đơn yêu cầu: DT1-2024-09505 Ngày nộp: 28/06/2024

Liên quan đến Bằng độc quyền sáng chế:

(11) Số bằng	(15) Ngày cấp	Năm yêu cầu duy trì hiệu lực	Hiệu lực được duy trì đến
33037	19/07/2022	3	19/07/2025

CÔNG BÁO SỞ HỮU CÔNG NGHIỆP SỐ 440 TẬP B – QUYỀN 1 (11.2024)

(73) Chủ văn bằng bảo hộ: JAPAN COLD CHAIN CO., LTD. (JP)
22/F, Shibuya Mark City, 1-12-1, Dogenzaka, Shibuya-ku,
Tokyo 1500043, Japan

Thông báo số: 99234/TB-SHTT.IP, ngày 04/10/2024 về việc ghi nhận yêu cầu duy trì hiệu lực Bằng độc quyền sáng chế

Số đơn yêu cầu: DT1-2024-09506 Ngày nộp: 28/06/2024

Liên quan đến Bằng độc quyền sáng chế:

(11) Số bằng	(15) Ngày cấp	Năm yêu cầu duy trì hiệu lực	Hiệu lực được duy trì đến
25291	24/07/2020	5	24/07/2025

(73) Chủ văn bằng bảo hộ: CHENG YUAN ENVIRONMENTAL TECHNOLOGY CO., LTD. (TW)
1F., No. 7, Alley 10, Lane 88, Yongsing Street, Taoyuan City, Taoyuan County 33055, Taiwan

Thông báo số: 99235/TB-SHTT.IP, ngày 04/10/2024 về việc ghi nhận yêu cầu duy trì hiệu lực Bằng độc quyền sáng chế

Số đơn yêu cầu: DT1-2024-09507 Ngày nộp: 28/06/2024

Liên quan đến Bằng độc quyền sáng chế:

(11) Số bằng	(15) Ngày cấp	Năm yêu cầu duy trì hiệu lực	Hiệu lực được duy trì đến
29145	06/07/2021	4	06/07/2025

(73) Chủ văn bằng bảo hộ: ATC CO., LTD. (KR)
B-1201, 261 Doyak-ro, Bucheon-si, Gyunggi-do 14523,
Republic of Korea

Thông báo số: 99236/TB-SHTT.IP, ngày 04/10/2024 về việc ghi nhận yêu cầu duy trì hiệu lực Bằng độc quyền sáng chế

Số đơn yêu cầu: DT1-2024-09508 Ngày nộp: 28/06/2024

Liên quan đến Bằng độc quyền sáng chế:

CÔNG BÁO SỞ HỮU CÔNG NGHIỆP SỐ 440 TẬP B – QUYỀN 1 (11.2024)

(11) Số bằng	(15) Ngày cấp	Năm yêu cầu duy trì hiệu lực	Hiệu lực được duy trì đến
24835	29/06/2020	5	29/06/2025

(73) Chủ văn bằng bảo hộ: LS CABLE & SYSTEM LTD. (KR)
(LS Tower, Hogye-dong) 127 LS-ro, Dongan-gu, Anyang-si, Gyeonggi-do, Korea (South)

Thông báo số: 99237/TB-SHTT.IP, ngày 04/10/2024 về việc ghi nhận yêu cầu duy trì hiệu lực Bằng độc quyền sáng chế

Số đơn yêu cầu: DT1-2024-09509 Ngày nộp: 28/06/2024

Liên quan đến Bằng độc quyền sáng chế:

(11) Số bằng	(15) Ngày cấp	Năm yêu cầu duy trì hiệu lực	Hiệu lực được duy trì đến
24842	29/06/2020	5	29/06/2025

(73) Chủ văn bằng bảo hộ: SHIN-KOBE ELECTRIC MACHINERY CO., LTD. (JP)
8-1, Akashi-Cho, Chuo-Ku, Tokyo 1040044, Japan

Thông báo số: 99238/TB-SHTT.IP, ngày 04/10/2024 về việc ghi nhận yêu cầu duy trì hiệu lực Bằng độc quyền sáng chế

Số đơn yêu cầu: DT1-2024-09510 Ngày nộp: 28/06/2024

Liên quan đến Bằng độc quyền sáng chế:

(11) Số bằng	(15) Ngày cấp	Năm yêu cầu duy trì hiệu lực	Hiệu lực được duy trì đến
29078	29/06/2021	4	29/06/2025

(73) Chủ văn bằng bảo hộ: TRANSELL CO., LTD. (JP)
2F, FtF Building, 1-2, Nihonbashi Hakozaiki-cho, Chuo-ku, Tokyo 103-0015, Japan

CÔNG BÁO SỞ HỮU CÔNG NGHIỆP SỐ 440 TẬP B – QUYỀN 1 (11.2024)

Thông báo số: 99239/TB-SHTT.IP, ngày 04/10/2024 về việc ghi nhận yêu cầu duy trì hiệu lực Bằng độc quyền sáng chế

Số đơn yêu cầu: DT1-2024-09511 Ngày nộp: 28/06/2024

Liên quan đến Bằng độc quyền sáng chế:

(11) Số bằng	(15) Ngày cấp	Năm yêu cầu duy trì hiệu lực	Hiệu lực được duy trì đến
32816	29/06/2022	3	29/06/2025

(73) Chủ văn bằng bảo hộ: BERLIN-CHEMIE AG (DE)
Glienicke Weg 125, 12489 Berlin, Germany

Thông báo số: 99240/TB-SHTT.IP, ngày 04/10/2024 về việc ghi nhận yêu cầu duy trì hiệu lực Bằng độc quyền sáng chế

Số đơn yêu cầu: DT1-2024-09512 Ngày nộp: 28/06/2024

Liên quan đến Bằng độc quyền sáng chế:

(11) Số bằng	(15) Ngày cấp	Năm yêu cầu duy trì hiệu lực	Hiệu lực được duy trì đến
32824	29/06/2022	3	29/06/2025

(73) Chủ văn bằng bảo hộ: THINK LABORATORY CO., LTD. (JP)
1201-11, Takada, Kashiwa-shi, Chiba 2778525, Japan

Thông báo số: 99241/TB-SHTT.IP, ngày 04/10/2024 về việc ghi nhận yêu cầu duy trì hiệu lực Bằng độc quyền sáng chế

Số đơn yêu cầu: DT1-2024-09513 Ngày nộp: 28/06/2024

Liên quan đến Bằng độc quyền sáng chế:

(11) Số bằng	(15) Ngày cấp	Năm yêu cầu duy trì hiệu lực	Hiệu lực được duy trì đến
36566	29/06/2023	2	29/06/2025

(73) Chủ văn bằng bảo hộ: SENJU METAL INDUSTRY CO., LTD. (JP)
23, Senju Hashido-cho, Adachi-ku, Tokyo 120-8555, Japan

CÔNG BÁO SỞ HỮU CÔNG NGHIỆP SỐ 440 TẬP B – QUYỀN 1 (11.2024)

Thông báo số: 99242/TB-SHTT.IP, ngày 04/10/2024 về việc ghi nhận yêu cầu duy trì hiệu lực Bằng độc quyền sáng chế

Số đơn yêu cầu: DT1-2024-09514 Ngày nộp: 28/06/2024

Liên quan đến Bằng độc quyền sáng chế:

(11) Số bằng	(15) Ngày cấp	Năm yêu cầu duy trì hiệu lực	Hiệu lực được duy trì đến
32836	30/06/2022	3	30/06/2025

(73) Chủ văn bằng bảo hộ: TOYO SEIKAN GROUP HOLDINGS, LTD. (JP)
18-1, Higashi-Gotanda 2-chome, Shinagawa-ku, Tokyo
141-8627, Japan

Thông báo số: 99243/TB-SHTT.IP, ngày 04/10/2024 về việc ghi nhận yêu cầu duy trì hiệu lực Bằng độc quyền sáng chế

Số đơn yêu cầu: DT1-2024-09515 Ngày nộp: 28/06/2024

Liên quan đến Bằng độc quyền sáng chế:

(11) Số bằng	(15) Ngày cấp	Năm yêu cầu duy trì hiệu lực	Hiệu lực được duy trì đến
36572	30/06/2023	2	30/06/2025

(73) Chủ văn bằng bảo hộ: SENJU METAL INDUSTRY CO., LTD. (JP)
23, Senju Hashido-cho, Adachi-ku, Tokyo 120-8555 Japan

Thông báo số: 99244/TB-SHTT.IP, ngày 04/10/2024 về việc ghi nhận yêu cầu duy trì hiệu lực Bằng độc quyền sáng chế

Số đơn yêu cầu: DT1-2024-09516 Ngày nộp: 28/06/2024

Liên quan đến Bằng độc quyền sáng chế:

(11) Số bằng	(15) Ngày cấp	Năm yêu cầu duy trì hiệu lực	Hiệu lực được duy trì đến
12904	30/06/2014	11	30/06/2025

(73) Chủ văn bằng bảo hộ: MAN DIESEL & TURBO SE, GERMANY (DE)
Stadtbachstrasse 1, D-86153 Augsburg, Germany

CÔNG BÁO SỞ HỮU CÔNG NGHIỆP SỐ 440 TẬP B – QUYỀN 1 (11.2024)

Thông báo số: 99245/TB-SHTT.IP, ngày 04/10/2024 về việc ghi nhận yêu cầu duy trì hiệu lực Bằng độc quyền sáng chế

Số đơn yêu cầu: DT1-2024-09517 Ngày nộp: 28/06/2024

Liên quan đến Bằng độc quyền sáng chế:

(11) Số bằng	(15) Ngày cấp	Năm yêu cầu duy trì hiệu lực	Hiệu lực được duy trì đến
11549	01/07/2013	12	01/07/2025

(73) Chủ văn bằng bảo hộ: YAMAHA HATSUDOKI KABUSHIKI KAISHA (JP)
2500 Shingai, Iwata-shi, Shizuoka-ken 438-8501, Japan

Thông báo số: 99246/TB-SHTT.IP, ngày 04/10/2024 về việc ghi nhận yêu cầu duy trì hiệu lực Bằng độc quyền sáng chế

Số đơn yêu cầu: DT1-2024-09518 Ngày nộp: 28/06/2024

Liên quan đến Bằng độc quyền sáng chế:

(11) Số bằng	(15) Ngày cấp	Năm yêu cầu duy trì hiệu lực	Hiệu lực được duy trì đến
24874	01/07/2020	5	01/07/2025

(73) Chủ văn bằng bảo hộ: UNILEVER IP HOLDINGS B.V. (NL)
Weena 455, 3013 AL Rotterdam, the Netherlands

Thông báo số: 99247/TB-SHTT.IP, ngày 04/10/2024 về việc ghi nhận yêu cầu duy trì hiệu lực Bằng độc quyền sáng chế

Số đơn yêu cầu: DT1-2024-09519 Ngày nộp: 28/06/2024

Liên quan đến Bằng độc quyền sáng chế:

(11) Số bằng	(15) Ngày cấp	Năm yêu cầu duy trì hiệu lực	Hiệu lực được duy trì đến
32854	01/07/2022	3	01/07/2025

(73) Chủ văn bằng bảo hộ: YAMAHA HATSUDOKI KABUSHIKI KAISHA (JP)
2500 Shingai, Iwata-shi, Shizuoka-ken 438-8501, Japan

CÔNG BÁO SỞ HỮU CÔNG NGHIỆP SỐ 440 TẬP B – QUYỀN 1 (11.2024)

Thông báo số: 99248/TB-SHTT.IP, ngày 04/10/2024 về việc ghi nhận yêu cầu duy trì hiệu lực Bằng độc quyền sáng chế

Số đơn yêu cầu: DT1-2024-09520 Ngày nộp: 28/06/2024

Liên quan đến Bằng độc quyền sáng chế:

(11) Số bằng	(15) Ngày cấp	Năm yêu cầu duy trì hiệu lực	Hiệu lực được duy trì đến
32856	01/07/2022	3	01/07/2025

(73) Chủ văn bằng bảo hộ: BOEHRINGER INGELHEIM VETMEDICA GMBH (DE)
Binger Straße 173, 55216 Ingelheim am Rhein, Germany

Thông báo số: 99249/TB-SHTT.IP, ngày 04/10/2024 về việc ghi nhận yêu cầu duy trì hiệu lực Bằng độc quyền sáng chế

Số đơn yêu cầu: DT1-2024-09521 Ngày nộp: 28/06/2024

Liên quan đến Bằng độc quyền sáng chế:

(11) Số bằng	(15) Ngày cấp	Năm yêu cầu duy trì hiệu lực	Hiệu lực được duy trì đến
32857	01/07/2022	3	01/07/2025

(73) Chủ văn bằng bảo hộ: PHILIP MORRIS PRODUCTS S.A. (CH)
Quai Jeanrenaud 3, CH-2000 Neuchatel, Switzerland

Thông báo số: 99250/TB-SHTT.IP, ngày 04/10/2024 về việc ghi nhận yêu cầu duy trì hiệu lực Bằng độc quyền sáng chế

Số đơn yêu cầu: DT1-2024-09522 Ngày nộp: 28/06/2024

Liên quan đến Bằng độc quyền sáng chế:

(11) Số bằng	(15) Ngày cấp	Năm yêu cầu duy trì hiệu lực	Hiệu lực được duy trì đến
24912	02/07/2020	5	02/07/2025

(73) Chủ văn bằng bảo hộ: SATO HOLDINGS KABUSHIKI KAISHA (JP)
7-1, Shimomeguro 1-chome, Meguro-ku, Tokyo 1530064,
Japan

CÔNG BÁO SỞ HỮU CÔNG NGHIỆP SỐ 440 TẬP B – QUYỀN 1 (11.2024)

Thông báo số: 99251/TB-SHTT.IP, ngày 04/10/2024 về việc ghi nhận yêu cầu duy trì hiệu lực Bằng độc quyền sáng chế

Số đơn yêu cầu: DT1-2024-09523 Ngày nộp: 28/06/2024

Liên quan đến Bằng độc quyền sáng chế:

(11) Số bằng	(15) Ngày cấp	Năm yêu cầu duy trì hiệu lực	Hiệu lực được duy trì đến
24916	02/07/2020	5	02/07/2025

(73) Chủ văn bằng bảo hộ: SHARP KABUSHIKI KAISHA (JP)
22-22, Nagaike-cho, Abeno-ku, Osaka-shi, Osaka 545-8522, Japan

Thông báo số: 99252/TB-SHTT.IP, ngày 04/10/2024 về việc ghi nhận yêu cầu duy trì hiệu lực Bằng độc quyền sáng chế

Số đơn yêu cầu: DT1-2024-09524 Ngày nộp: 28/06/2024

Liên quan đến Bằng độc quyền sáng chế:

(11) Số bằng	(15) Ngày cấp	Năm yêu cầu duy trì hiệu lực	Hiệu lực được duy trì đến
29108	02/07/2021	4	02/07/2025

(73) Chủ văn bằng bảo hộ: TOYO SEIKAN CO., LTD. (JP)
18-1, Higashi-Gotanda 2-chome, Shinagawa-ku, Tokyo 1418640, Japan

Thông báo số: 99253/TB-SHTT.IP, ngày 04/10/2024 về việc ghi nhận yêu cầu duy trì hiệu lực Bằng độc quyền sáng chế

Số đơn yêu cầu: DT1-2024-09525 Ngày nộp: 28/06/2024

Liên quan đến Bằng độc quyền sáng chế:

(11) Số bằng	(15) Ngày cấp	Năm yêu cầu duy trì hiệu lực	Hiệu lực được duy trì đến
29117	02/07/2021	4	02/07/2025

CÔNG BÁO SỞ HỮU CÔNG NGHIỆP SỐ 440 TẬP B – QUYỀN 1 (11.2024)

(73) Chủ văn bằng bảo hộ: UNILEVER IP HOLDINGS B.V. (NL)
Weena 455, 3013 AL Rotterdam, The Netherlands

Thông báo số: 99254/TB-SHTT.IP, ngày 04/10/2024 về việc ghi nhận yêu cầu duy trì hiệu lực Bằng độc quyền sáng chế

Số đơn yêu cầu: DT1-2024-09526 Ngày nộp: 28/06/2024

Liên quan đến Bằng độc quyền sáng chế:

(11) Số bằng	(15) Ngày cấp	Năm yêu cầu duy trì hiệu lực	Hiệu lực được duy trì đến
29556	19/08/2021	4	19/08/2025

(73) Chủ văn bằng bảo hộ: GS CALTEX CORPORATION (KR)
508 Nonhyeon-ro Gangnam-gu, Seoul 135-985, Republic of Korea

Thông báo số: 99255/TB-SHTT.IP, ngày 04/10/2024 về việc ghi nhận yêu cầu duy trì hiệu lực Bằng độc quyền sáng chế

Số đơn yêu cầu: DT1-2024-09527 Ngày nộp: 28/06/2024

Liên quan đến Bằng độc quyền sáng chế:

(11) Số bằng	(15) Ngày cấp	Năm yêu cầu duy trì hiệu lực	Hiệu lực được duy trì đến
17208	18/07/2017	8	18/07/2025

(73) Chủ văn bằng bảo hộ: BAUTEK CO., LTD. (KR)
114-108, Deogu-ri, Paltan-myeon, Hwaseong-si Gyeonggi-do 445-918, Republic of Korea

Thông báo số: 100445/TB-SHTT.IP, ngày 14/10/2024 về việc ghi nhận yêu cầu duy trì hiệu lực Bằng độc quyền sáng chế

Số đơn yêu cầu: DT1-2024-09747 Ngày nộp: 03/07/2024

Liên quan đến Bằng độc quyền sáng chế:

CÔNG BÁO SỞ HỮU CÔNG NGHIỆP SỐ 440 TẬP B – QUYỀN 1 (11.2024)

(11) Số bằng	(15) Ngày cấp	Năm yêu cầu duy trì hiệu lực	Hiệu lực được duy trì đến
36833	01/08/2023	2	01/08/2025

(73) Chủ văn bằng bảo hộ: EVONIK OPERATIONS GMBH (DE)
Rellinghauser Strasse 1-11, 45128 Essen, Germany
THYSSENKRUPP INDUSTRIAL SOLUTIONS AG (DE)
ThyssenKrupp Allee 1, 45143 Essen, Germany
SK PICGLOBAL CO., LTD. (KR)
255 (Gosa-dong), Yongjam-ro, Nam-gu, Ulsan 44782,
Republic of Korea

Thông báo số: 100446/TB-SHTT.IP, ngày 14/10/2024 về việc ghi nhận yêu cầu duy trì hiệu lực Bằng độc quyền sáng chế

Số đơn yêu cầu: DT1-2024-01566 Ngày nộp: 15/02/2024

Liên quan đến Bằng độc quyền sáng chế:

(11) Số bằng	(15) Ngày cấp	Năm yêu cầu duy trì hiệu lực	Hiệu lực được duy trì đến
35151	27/02/2023	2	27/02/2025

(73) Chủ văn bằng bảo hộ: PUMA SE (DE)
PUMA Way 1, 91074 Herzogenaurach, Germany

Thông báo số: 100447/TB-SHTT.IP, ngày 14/10/2024 về việc ghi nhận yêu cầu duy trì hiệu lực Bằng độc quyền sáng chế

Số đơn yêu cầu: DT1-2024-06312 Ngày nộp: 07/05/2024

Liên quan đến Bằng độc quyền sáng chế:

(11) Số bằng	(15) Ngày cấp	Năm yêu cầu duy trì hiệu lực	Hiệu lực được duy trì đến
5768	11/07/2006	19	11/07/2025

(73) Chủ văn bằng bảo hộ: MURATA HYDRAULIC MACHINERY CO., LTD (JP)
223, Oaza Mishimae, Takatsuki-shi, Osaka 569-0835 Japan

CÔNG BÁO SỞ HỮU CÔNG NGHIỆP SỐ 440 TẬP B – QUYỀN 1 (11.2024)

Thông báo số: 100448/TB-SHTT.IP, ngày 14/10/2024 về việc ghi nhận yêu cầu duy trì hiệu lực Bằng độc quyền sáng chế

Số đơn yêu cầu: DT1-2024-06349 Ngày nộp: 08/05/2024

Liên quan đến Bằng độc quyền sáng chế:

(11) Số bằng	(15) Ngày cấp	Năm yêu cầu duy trì hiệu lực	Hiệu lực được duy trì đến
35947	05/05/2023	2	05/05/2025

(73) Chủ văn bằng bảo hộ: UNILEVER GLOBAL IP LIMITED (GB)
Port Sunlight, Wirral, Merseyside, CH62 4ZD, United Kingdom

Thông báo số: 100449/TB-SHTT.IP, ngày 14/10/2024 về việc ghi nhận yêu cầu duy trì hiệu lực Bằng độc quyền sáng chế

Số đơn yêu cầu: DT1-2024-06410 Ngày nộp: 10/05/2024

Liên quan đến Bằng độc quyền sáng chế:

(11) Số bằng	(15) Ngày cấp	Năm yêu cầu duy trì hiệu lực	Hiệu lực được duy trì đến
33801	23/09/2022	3	23/09/2025

(73) Chủ văn bằng bảo hộ: CÔNG TY CỔ PHẦN TẬP ĐOÀN DƯỢC PHẨM
STARMED (VN)
Số 28-30 TT4A, khu đô thị Văn Quán - Yên Phúc, phường
Phúc La, quận Hà Đông, thành phố Hà Nội

Thông báo số: 100450/TB-SHTT.IP, ngày 14/10/2024 về việc ghi nhận yêu cầu duy trì hiệu lực Bằng độc quyền sáng chế

Số đơn yêu cầu: DT1-2024-07281 Ngày nộp: 20/05/2024

Liên quan đến Bằng độc quyền sáng chế:

(11) Số bằng	(15) Ngày cấp	Năm yêu cầu duy trì hiệu lực	Hiệu lực được duy trì đến
36225	30/05/2023	2	30/05/2025

CÔNG BÁO SỞ HỮU CÔNG NGHIỆP SỐ 440 TẬP B – QUYỀN 1 (11.2024)

(73) Chủ văn bằng bảo hộ: **IKEA SUPPLY AG (CH)**
Grüssenweg 15, 4133 Pratteln, Switzerland

Thông báo số: 100451/TB-SHTT.IP, ngày 14/10/2024 về việc ghi nhận yêu cầu duy trì hiệu lực Bằng độc quyền sáng chế

Số đơn yêu cầu: DT1-2024-08481 Ngày nộp: 17/06/2024

Liên quan đến Bằng độc quyền sáng chế:

(11) Số bằng	(15) Ngày cấp	Năm yêu cầu duy trì hiệu lực	Hiệu lực được duy trì đến
32693	20/06/2022	3	20/06/2025

(73) Chủ văn bằng bảo hộ: **ESTETRA SRL (BE)**
Rue Saint-Georges 5-7, BE-4000 Liège, Belgium

Thông báo số: 100453/TB-SHTT.IP, ngày 14/10/2024 về việc ghi nhận yêu cầu duy trì hiệu lực Bằng độc quyền sáng chế

Số đơn yêu cầu: DT1-2024-09528 Ngày nộp: 01/07/2024

Liên quan đến Bằng độc quyền sáng chế:

(11) Số bằng	(15) Ngày cấp	Năm yêu cầu duy trì hiệu lực	Hiệu lực được duy trì đến
24891	01/07/2020	5	01/07/2025

(73) Chủ văn bằng bảo hộ: **BARRICK GOLD CORPORATION (CA)**
Bce Place, Canada Trust Tower 161 Bay Street, Suite 3700
Toronto, Ontario, M5J 2S1 Canada

Thông báo số: 100454/TB-SHTT.IP, ngày 14/10/2024 về việc ghi nhận yêu cầu duy trì hiệu lực Bằng độc quyền sáng chế

Số đơn yêu cầu: DT1-2024-09529 Ngày nộp: 01/07/2024

Liên quan đến Bằng độc quyền sáng chế:

CÔNG BÁO SỞ HỮU CÔNG NGHIỆP SỐ 440 TẬP B – QUYỂN 1 (11.2024)

(11) Số bằng	(15) Ngày cấp	Năm yêu cầu duy trì hiệu lực	Hiệu lực được duy trì đến
29106	02/07/2021	4	02/07/2025

(73) Chủ văn bằng bảo hộ: HONDA MOTOR CO., LTD. (JP)
1-1, Minami-Aoyama 2-chome, Minato-ku, Tokyo 107-8556 Japan

Thông báo số: 100455/TB-SHTT.IP, ngày 14/10/2024 về việc ghi nhận yêu cầu duy trì hiệu lực Bằng độc quyền sáng chế

Số đơn yêu cầu: DT1-2024-09530 Ngày nộp: 01/07/2024

Liên quan đến Bằng độc quyền sáng chế:

(11) Số bằng	(15) Ngày cấp	Năm yêu cầu duy trì hiệu lực	Hiệu lực được duy trì đến
24913	02/07/2020	5	02/07/2025

(73) Chủ văn bằng bảo hộ: HONDA MOTOR CO., LTD. (JP)
1-1, Minami-Aoyama 2-chome, Minato-ku, Tokyo 107-8556, JAPAN

Thông báo số: 100456/TB-SHTT.IP, ngày 14/10/2024 về việc ghi nhận yêu cầu duy trì hiệu lực Bằng độc quyền sáng chế

Số đơn yêu cầu: DT1-2024-09531 Ngày nộp: 01/07/2024

Liên quan đến Bằng độc quyền sáng chế:

(11) Số bằng	(15) Ngày cấp	Năm yêu cầu duy trì hiệu lực	Hiệu lực được duy trì đến
24917	02/07/2020	5	02/07/2025

(73) Chủ văn bằng bảo hộ: HONDA MOTOR CO., LTD. (JP)
1-1, Minami-Aoyama 2-chome, Minato-ku, Tokyo 107-8556, JAPAN

CÔNG BÁO SỞ HỮU CÔNG NGHIỆP SỐ 440 TẬP B – QUYỀN 1 (11.2024)

Thông báo số: 100457/TB-SHTT.IP, ngày 14/10/2024 về việc ghi nhận yêu cầu duy trì hiệu lực Bằng độc quyền sáng chế

Số đơn yêu cầu: DT1-2024-09532 Ngày nộp: 01/07/2024

Liên quan đến Bằng độc quyền sáng chế:

(11) Số bằng	(15) Ngày cấp	Năm yêu cầu duy trì hiệu lực	Hiệu lực được duy trì đến
24915	02/07/2020	5	02/07/2025

(73) Chủ văn bằng bảo hộ: HONDA MOTOR CO., LTD. (JP)
1-1, Minami-Aoyama 2-chome, Minato-ku, Tokyo 107-8556 Japan

Thông báo số: 100458/TB-SHTT.IP, ngày 14/10/2024 về việc ghi nhận yêu cầu duy trì hiệu lực Bằng độc quyền sáng chế

Số đơn yêu cầu: DT1-2024-09533 Ngày nộp: 01/07/2024

Liên quan đến Bằng độc quyền sáng chế:

(11) Số bằng	(15) Ngày cấp	Năm yêu cầu duy trì hiệu lực	Hiệu lực được duy trì đến
24914	02/07/2020	5	02/07/2025

(73) Chủ văn bằng bảo hộ: HONDA MOTOR CO., LTD. (JP)
1-1, Minami-Aoyama 2-chome, Minato-ku, Tokyo 107-8556, Japan

Thông báo số: 100459/TB-SHTT.IP, ngày 14/10/2024 về việc ghi nhận yêu cầu duy trì hiệu lực Bằng độc quyền sáng chế

Số đơn yêu cầu: DT1-2024-09534 Ngày nộp: 01/07/2024

Liên quan đến Bằng độc quyền sáng chế:

(11) Số bằng	(15) Ngày cấp	Năm yêu cầu duy trì hiệu lực	Hiệu lực được duy trì đến
24903	02/07/2020	5	02/07/2025

CÔNG BÁO SỞ HỮU CÔNG NGHIỆP SỐ 440 TẬP B – QUYỀN 1 (11.2024)

(73) Chủ văn bằng bảo hộ: MILLENNIUM PHARMACEUTICALS, INC. (US)
40 Landsdowne Street, Cambridge, MA 02139, United States of America

Thông báo số: 100460/TB-SHTT.IP, ngày 14/10/2024 về việc ghi nhận yêu cầu duy trì hiệu lực Bằng độc quyền sáng chế

Số đơn yêu cầu: DT1-2024-09535 Ngày nộp: 01/07/2024

Liên quan đến Bằng độc quyền sáng chế:

(11) Số bằng	(15) Ngày cấp	Năm yêu cầu duy trì hiệu lực	Hiệu lực được duy trì đến
19574	03/07/2018	7	03/07/2025

(73) Chủ văn bằng bảo hộ: EWOS INNOVATION AS (NO)
N-4335 Dirdal, Norway
CHEMOFORMA LTD. (CH)
Rheinstrasse 28-32, CH-4302 Augst, Switzerland

Thông báo số: 100461/TB-SHTT.IP, ngày 14/10/2024 về việc ghi nhận yêu cầu duy trì hiệu lực Bằng độc quyền sáng chế

Số đơn yêu cầu: DT1-2024-09536 Ngày nộp: 01/07/2024

Liên quan đến Bằng độc quyền sáng chế:

(11) Số bằng	(15) Ngày cấp	Năm yêu cầu duy trì hiệu lực	Hiệu lực được duy trì đến
24933	03/07/2020	5	03/07/2025

(73) Chủ văn bằng bảo hộ: F. HOFFMANN-LA ROCHE AG (CH)
Grenzacherstrasse 124, CH-4070 Basel, Switzerland

Thông báo số: 100462/TB-SHTT.IP, ngày 14/10/2024 về việc ghi nhận yêu cầu duy trì hiệu lực Bằng độc quyền sáng chế

Số đơn yêu cầu: DT1-2024-09537 Ngày nộp: 01/07/2024

Liên quan đến Bằng độc quyền sáng chế:

CÔNG BÁO SỞ HỮU CÔNG NGHIỆP SỐ 440 TẬP B – QUYỂN 1 (11.2024)

(11) Số bằng	(15) Ngày cấp	Năm yêu cầu duy trì hiệu lực	Hiệu lực được duy trì đến
19583	03/07/2018	7	03/07/2025

(73) Chủ văn bằng bảo hộ: VALLOUREC OIL AND GAS FRANCE (FR)
54, rue Anatole France, F-59620 Aulnoye Aymeries, France
NIPPON STEEL CORPORATION (JP)
6-1, Marunouchi 2-chome, Chiyoda-ku, Tokyo 100-8071,
Japan

Thông báo số: 100463/TB-SHTT.IP, ngày 14/10/2024 về việc ghi nhận yêu cầu duy trì hiệu lực Bằng độc quyền sáng chế

Số đơn yêu cầu: DT1-2024-09539 Ngày nộp: 01/07/2024

Liên quan đến Bằng độc quyền sáng chế:

(11) Số bằng	(15) Ngày cấp	Năm yêu cầu duy trì hiệu lực	Hiệu lực được duy trì đến
32890	04/07/2022	3	04/07/2025

(73) Chủ văn bằng bảo hộ: SOPURA S.A. (BE)
Rue de Trazegnies 199, 6180 Courcelles, Belgium

Thông báo số: 100464/TB-SHTT.IP, ngày 14/10/2024 về việc ghi nhận yêu cầu duy trì hiệu lực Bằng độc quyền sáng chế

Số đơn yêu cầu: DT1-2024-09540 Ngày nộp: 01/07/2024

Liên quan đến Bằng độc quyền sáng chế:

(11) Số bằng	(15) Ngày cấp	Năm yêu cầu duy trì hiệu lực	Hiệu lực được duy trì đến
17161	04/07/2017	8	04/07/2025

(73) Chủ văn bằng bảo hộ: TAKEDA PHARMACEUTICAL COMPANY LIMITED (JP)
1-1, Doshomachi 4-chome, Chuo-ku, Osaka-shi, Osaka,
Japan

CÔNG BÁO SỞ HỮU CÔNG NGHIỆP SỐ 440 TẬP B – QUYỀN 1 (11.2024)

Thông báo số: 100465/TB-SHTT.IP, ngày 14/10/2024 về việc ghi nhận yêu cầu duy trì hiệu lực Bằng độc quyền sáng chế

Số đơn yêu cầu: DT1-2024-09541 Ngày nộp: 01/07/2024

Liên quan đến Bằng độc quyền sáng chế:

(11) Số bằng	(15) Ngày cấp	Năm yêu cầu duy trì hiệu lực	Hiệu lực được duy trì đến
8581	05/07/2010	15	05/07/2025

(73) Chủ văn bằng bảo hộ: BRISTOL-MYERS SQUIBB COMPANY (US)
Route 206 and Province Line Road, Princeton, NJ 08543-4000, United States of America

Thông báo số: 100466/TB-SHTT.IP, ngày 14/10/2024 về việc ghi nhận yêu cầu duy trì hiệu lực Bằng độc quyền sáng chế

Số đơn yêu cầu: DT1-2024-09542 Ngày nộp: 01/07/2024

Liên quan đến Bằng độc quyền sáng chế:

(11) Số bằng	(15) Ngày cấp	Năm yêu cầu duy trì hiệu lực	Hiệu lực được duy trì đến
19611	05/07/2018	7	05/07/2025

(73) Chủ văn bằng bảo hộ: HONDA MOTOR CO., LTD. (JP)
1-1, Minami-Aoyama 2-chome, Minato-ku, Tokyo 107-8556, JAPAN

Thông báo số: 100467/TB-SHTT.IP, ngày 14/10/2024 về việc ghi nhận yêu cầu duy trì hiệu lực Bằng độc quyền sáng chế

Số đơn yêu cầu: DT1-2024-09543 Ngày nộp: 01/07/2024

Liên quan đến Bằng độc quyền sáng chế:

(11) Số bằng	(15) Ngày cấp	Năm yêu cầu duy trì hiệu lực	Hiệu lực được duy trì đến
9418	05/07/2011	14	05/07/2025

CÔNG BÁO SỞ HỮU CÔNG NGHIỆP SỐ 440 TẬP B – QUYỀN 1 (11.2024)

(73) Chủ văn bằng bảo hộ: NYCOMED PHARMA AS (NO)
Drammensveien 852, NO-1385 Asker, Norway

Thông báo số: 100468/TB-SHTT.IP, ngày 14/10/2024 về việc ghi nhận yêu cầu duy trì hiệu lực Bằng độc quyền sáng chế

Số đơn yêu cầu: DT1-2024-09544 Ngày nộp: 01/07/2024

Liên quan đến Bằng độc quyền sáng chế:

(11) Số bằng	(15) Ngày cấp	Năm yêu cầu duy trì hiệu lực	Hiệu lực được duy trì đến
29154	07/07/2021	4	07/07/2025

(73) Chủ văn bằng bảo hộ: DOLBY INTERNATIONAL AB (SE)
Apollo Building, 3E, Herikerbergweg 1-35, 1101 CN
Amsterdam Zuidoost, Netherlands

Thông báo số: 100469/TB-SHTT.IP, ngày 14/10/2024 về việc ghi nhận yêu cầu duy trì hiệu lực Bằng độc quyền sáng chế

Số đơn yêu cầu: DT1-2024-09545 Ngày nộp: 01/07/2024

Liên quan đến Bằng độc quyền sáng chế:

(11) Số bằng	(15) Ngày cấp	Năm yêu cầu duy trì hiệu lực	Hiệu lực được duy trì đến
14287	07/07/2015	10	07/07/2025

(73) Chủ văn bằng bảo hộ: HONDA MOTOR CO., LTD. (JP)
1-1, Minami-Aoyama 2-chome, Minato-ku, Tokyo, 107-8556 JAPAN

Thông báo số: 100470/TB-SHTT.IP, ngày 14/10/2024 về việc ghi nhận yêu cầu duy trì hiệu lực Bằng độc quyền sáng chế

Số đơn yêu cầu: DT1-2024-09546 Ngày nộp: 01/07/2024

Liên quan đến Bằng độc quyền sáng chế:

CÔNG BÁO SỞ HỮU CÔNG NGHIỆP SỐ 440 TẬP B – QUYỂN 1 (11.2024)

(11) Số bằng	(15) Ngày cấp	Năm yêu cầu duy trì hiệu lực	Hiệu lực được duy trì đến
24977	07/07/2020	5	07/07/2025

(73) Chủ văn bằng bảo hộ: HONDA MOTOR CO., LTD. (JP)
1-1, Minami-Aoyama 2-chome, Minato-ku, Tokyo 107-8556 Japan

Thông báo số: 100471/TB-SHTT.IP, ngày 14/10/2024 về việc ghi nhận yêu cầu duy trì hiệu lực Bằng độc quyền sáng chế

Số đơn yêu cầu: DT1-2024-09547 Ngày nộp: 01/07/2024

Liên quan đến Bằng độc quyền sáng chế:

(11) Số bằng	(15) Ngày cấp	Năm yêu cầu duy trì hiệu lực	Hiệu lực được duy trì đến
14286	07/07/2015	10	07/07/2025

(73) Chủ văn bằng bảo hộ: HONDA MOTOR CO., LTD. (JP)
1-1, Minami-Aoyama 2-chome, Minato-ku, Tokyo, 107-8556 JAPAN

Thông báo số: 100472/TB-SHTT.IP, ngày 14/10/2024 về việc ghi nhận yêu cầu duy trì hiệu lực Bằng độc quyền sáng chế

Số đơn yêu cầu: DT1-2024-09548 Ngày nộp: 01/07/2024

Liên quan đến Bằng độc quyền sáng chế:

(11) Số bằng	(15) Ngày cấp	Năm yêu cầu duy trì hiệu lực	Hiệu lực được duy trì đến
24988	07/07/2020	5	07/07/2025

(73) Chủ văn bằng bảo hộ: HONDA MOTOR CO., LTD. (JP)
1-1, Minami-Aoyama 2-chome, Minato-ku, Tokyo, 107-8556, Japan

CÔNG BÁO SỞ HỮU CÔNG NGHIỆP SỐ 440 TẬP B – QUYỀN 1 (11.2024)

Thông báo số: 100473/TB-SHTT.IP, ngày 14/10/2024 về việc ghi nhận yêu cầu duy trì hiệu lực Bằng độc quyền sáng chế

Số đơn yêu cầu: DT1-2024-09549 Ngày nộp: 01/07/2024

Liên quan đến Bằng độc quyền sáng chế:

(11) Số bằng	(15) Ngày cấp	Năm yêu cầu duy trì hiệu lực	Hiệu lực được duy trì đến
21482	09/07/2019	6	09/07/2025

(73) Chủ văn bằng bảo hộ: BECTON, DICKINSON AND COMPANY (US)
1 Becton Drive, Franklin Lakes, New Jersey 07417, United States of America

Thông báo số: 100474/TB-SHTT.IP, ngày 14/10/2024 về việc ghi nhận yêu cầu duy trì hiệu lực Bằng độc quyền sáng chế

Số đơn yêu cầu: DT1-2024-09550 Ngày nộp: 01/07/2024

Liên quan đến Bằng độc quyền sáng chế:

(11) Số bằng	(15) Ngày cấp	Năm yêu cầu duy trì hiệu lực	Hiệu lực được duy trì đến
25038	09/07/2020	5	09/07/2025

(73) Chủ văn bằng bảo hộ: DOLBY INTERNATIONAL AB (NL)
Apollo Building, 3E, Herikerbergweg 1-35, 1101 CN Amsterdam Zuidoost, The Netherlands

Thông báo số: 100475/TB-SHTT.IP, ngày 14/10/2024 về việc ghi nhận yêu cầu duy trì hiệu lực Bằng độc quyền sáng chế

Số đơn yêu cầu: DT1-2024-09551 Ngày nộp: 01/07/2024

Liên quan đến Bằng độc quyền sáng chế:

(11) Số bằng	(15) Ngày cấp	Năm yêu cầu duy trì hiệu lực	Hiệu lực được duy trì đến
21477	09/07/2019	6	09/07/2025

CÔNG BÁO SỞ HỮU CÔNG NGHIỆP SỐ 440 TẬP B – QUYỀN 1 (11.2024)

(73) Chủ văn bằng bảo hộ: DOLBY LABORATORIES LICENSING CORPORATION (US)
1275 Market Street, San Francisco, California 94103,
United States of America.

Thông báo số: 100476/TB-SHTT.IP, ngày 14/10/2024 về việc ghi nhận yêu cầu duy trì hiệu lực Bằng độc quyền sáng chế

Số đơn yêu cầu: DT1-2024-09552 Ngày nộp: 01/07/2024

Liên quan đến Bằng độc quyền sáng chế:

(11) Số bằng	(15) Ngày cấp	Năm yêu cầu duy trì hiệu lực	Hiệu lực được duy trì đến
21486	09/07/2019	6	09/07/2025

(73) Chủ văn bằng bảo hộ: HONDA MOTOR CO., LTD. (JP)
1-1, Minami-Aoyama 2-chome, Minato-ku, Tokyo 107-8556 Japan

Thông báo số: 100477/TB-SHTT.IP, ngày 14/10/2024 về việc ghi nhận yêu cầu duy trì hiệu lực Bằng độc quyền sáng chế

Số đơn yêu cầu: DT1-2024-09553 Ngày nộp: 01/07/2024

Liên quan đến Bằng độc quyền sáng chế:

(11) Số bằng	(15) Ngày cấp	Năm yêu cầu duy trì hiệu lực	Hiệu lực được duy trì đến
25026	09/07/2020	5	09/07/2025

(73) Chủ văn bằng bảo hộ: TAKEDA PHARMACEUTICAL COMPANY LIMITED (JP)
1-1, Doshomachi 4-chome, Chuo-ku, Osaka-shi, Osaka, Japan

Thông báo số: 100478/TB-SHTT.IP, ngày 14/10/2024 về việc ghi nhận yêu cầu duy trì hiệu lực Bằng độc quyền sáng chế

Số đơn yêu cầu: DT1-2024-09554 Ngày nộp: 01/07/2024

Liên quan đến Bằng độc quyền sáng chế:

CÔNG BÁO SỞ HỮU CÔNG NGHIỆP SỐ 440 TẬP B – QUYỂN 1 (11.2024)

(11) Số bằng	(15) Ngày cấp	Năm yêu cầu duy trì hiệu lực	Hiệu lực được duy trì đến
25057	10/07/2020	5	10/07/2025

(73) Chủ văn bằng bảo hộ: ELI LILLY AND COMPANY (US)
Lilly Corporate Center, Indianapolis, Indiana 46285, United States of America

Thông báo số: 100479/TB-SHTT.IP, ngày 14/10/2024 về việc ghi nhận yêu cầu duy trì hiệu lực Bằng độc quyền sáng chế

Số đơn yêu cầu: DT1-2024-09555 Ngày nộp: 01/07/2024

Liên quan đến Bằng độc quyền sáng chế:

(11) Số bằng	(15) Ngày cấp	Năm yêu cầu duy trì hiệu lực	Hiệu lực được duy trì đến
25055	10/07/2020	5	10/07/2025

(73) Chủ văn bằng bảo hộ: HONDA MOTOR CO., LTD. (JP)
1-1, Minami-Aoyama 2-chome, Minato-ku, Tokyo 107-8556, JAPAN

Thông báo số: 100480/TB-SHTT.IP, ngày 14/10/2024 về việc ghi nhận yêu cầu duy trì hiệu lực Bằng độc quyền sáng chế

Số đơn yêu cầu: DT1-2024-09556 Ngày nộp: 01/07/2024

Liên quan đến Bằng độc quyền sáng chế:

(11) Số bằng	(15) Ngày cấp	Năm yêu cầu duy trì hiệu lực	Hiệu lực được duy trì đến
19615	10/07/2018	7	10/07/2025

(73) Chủ văn bằng bảo hộ: VALINGE INNOVATION AB (SE)
Prastavagen 513, 263 65 VIKEN Sweden

CÔNG BÁO SỞ HỮU CÔNG NGHIỆP SỐ 440 TẬP B – QUYỀN 1 (11.2024)

Thông báo số: 100481/TB-SHTT.IP, ngày 14/10/2024 về việc ghi nhận yêu cầu duy trì hiệu lực Bằng độc quyền sáng chế

Số đơn yêu cầu: DT1-2024-09557 Ngày nộp: 01/07/2024

Liên quan đến Bằng độc quyền sáng chế:

(11) Số bằng	(15) Ngày cấp	Năm yêu cầu duy trì hiệu lực	Hiệu lực được duy trì đến
17191	11/07/2017	8	11/07/2025

(73) Chủ văn bằng bảo hộ: HONDA MOTOR CO., LTD. (JP)
1-1, Minami-Aoyama 2-chome, Minato-ku, Tokyo 107-8556, JAPAN

Thông báo số: 100482/TB-SHTT.IP, ngày 14/10/2024 về việc ghi nhận yêu cầu duy trì hiệu lực Bằng độc quyền sáng chế

Số đơn yêu cầu: DT1-2024-09558 Ngày nộp: 01/07/2024

Liên quan đến Bằng độc quyền sáng chế:

(11) Số bằng	(15) Ngày cấp	Năm yêu cầu duy trì hiệu lực	Hiệu lực được duy trì đến
33119	26/07/2022	3	26/07/2025

(73) Chủ văn bằng bảo hộ: VALIO LTD (FI)
Meijeritie 6, 00370 Helsinki, Finland

Thông báo số: 100483/TB-SHTT.IP, ngày 14/10/2024 về việc ghi nhận yêu cầu duy trì hiệu lực Bằng độc quyền sáng chế

Số đơn yêu cầu: DT1-2024-09559 Ngày nộp: 01/07/2024

Liên quan đến Bằng độc quyền sáng chế:

(11) Số bằng	(15) Ngày cấp	Năm yêu cầu duy trì hiệu lực	Hiệu lực được duy trì đến
29312	22/07/2021	4	22/07/2025

(73) Chủ văn bằng bảo hộ: HONDA MOTOR CO., LTD. (JP)
1-1, Minami-Aoyama 2-chime, Minato-ku, Tokyo 107-8556, Japan

CÔNG BÁO SỞ HỮU CÔNG NGHIỆP SỐ 440 TẬP B – QUYỀN 1 (11.2024)

Thông báo số: 100484/TB-SHTT.IP, ngày 14/10/2024 về việc ghi nhận yêu cầu duy trì hiệu lực Bằng độc quyền sáng chế

Số đơn yêu cầu: DT1-2024-09560 Ngày nộp: 01/07/2024

Liên quan đến Bằng độc quyền sáng chế:

(11) Số bằng	(15) Ngày cấp	Năm yêu cầu duy trì hiệu lực	Hiệu lực được duy trì đến
33090	22/07/2022	3	22/07/2025

(73) Chủ văn bằng bảo hộ: ARCELORMITTAL (LU)
24-26, Boulevard d'Avranches L-1160 Luxembourg,
Luxembourg

Thông báo số: 100485/TB-SHTT.IP, ngày 14/10/2024 về việc ghi nhận yêu cầu duy trì hiệu lực Bằng độc quyền sáng chế

Số đơn yêu cầu: DT1-2024-09561 Ngày nộp: 01/07/2024

Liên quan đến Bằng độc quyền sáng chế:

(11) Số bằng	(15) Ngày cấp	Năm yêu cầu duy trì hiệu lực	Hiệu lực được duy trì đến
29296	21/07/2021	4	21/07/2025

(73) Chủ văn bằng bảo hộ: HONDA MOTOR CO., LTD. (JP)
1-1, Minami-Aoyama 2-chome, Minato-ku, Tokyo
1078556, Japan

Thông báo số: 100486/TB-SHTT.IP, ngày 14/10/2024 về việc ghi nhận yêu cầu duy trì hiệu lực Bằng độc quyền sáng chế

Số đơn yêu cầu: DT1-2024-09562 Ngày nộp: 01/07/2024

Liên quan đến Bằng độc quyền sáng chế:

(11) Số bằng	(15) Ngày cấp	Năm yêu cầu duy trì hiệu lực	Hiệu lực được duy trì đến
15733	18/07/2016	9	18/07/2025

CÔNG BÁO SỞ HỮU CÔNG NGHIỆP SỐ 440 TẬP B – QUYỀN 1 (11.2024)

(73) Chủ văn bằng bảo hộ: HONDA MOTOR CO., LTD. (JP)
1-1, Minami-Aoyama 2-chome, Minato-ku, Tokyo, 107-8556 Japan

Thông báo số: 100487/TB-SHTT.IP, ngày 14/10/2024 về việc ghi nhận yêu cầu duy trì hiệu lực Bằng độc quyền sáng chế

Số đơn yêu cầu: DT1-2024-09563 Ngày nộp: 01/07/2024

Liên quan đến Bằng độc quyền sáng chế:

(11) Số bằng	(15) Ngày cấp	Năm yêu cầu duy trì hiệu lực	Hiệu lực được duy trì đến
15737	18/07/2016	9	18/07/2025

(73) Chủ văn bằng bảo hộ: HONDA MOTOR CO., LTD. (JP)
1-1, Minami-Aoyama 2-chome, Minato-ku, Tokyo, 107-8556 Japan

Thông báo số: 100488/TB-SHTT.IP, ngày 14/10/2024 về việc ghi nhận yêu cầu duy trì hiệu lực Bằng độc quyền sáng chế

Số đơn yêu cầu: DT1-2024-09564 Ngày nộp: 01/07/2024

Liên quan đến Bằng độc quyền sáng chế:

(11) Số bằng	(15) Ngày cấp	Năm yêu cầu duy trì hiệu lực	Hiệu lực được duy trì đến
25139	16/07/2020	5	16/07/2025

(73) Chủ văn bằng bảo hộ: HONDA MOTOR CO., LTD. (JP)
1-1, Minami-Aoyama 2-chome, Minato-ku, Tokyo 107-8556 Japan

Thông báo số: 100489/TB-SHTT.IP, ngày 14/10/2024 về việc ghi nhận yêu cầu duy trì hiệu lực Bằng độc quyền sáng chế

Số đơn yêu cầu: DT1-2024-09565 Ngày nộp: 01/07/2024

Liên quan đến Bằng độc quyền sáng chế:

CÔNG BÁO SỞ HỮU CÔNG NGHIỆP SỐ 440 TẬP B – QUYỂN 1 (11.2024)

(11) Số bằng	(15) Ngày cấp	Năm yêu cầu duy trì hiệu lực	Hiệu lực được duy trì đến
29242	15/07/2021	4	15/07/2025

(73) Chủ văn bằng bảo hộ: HONDA MOTOR CO., LTD. (JP)
1-1, Minami-Aoyama 2-chome, Minato-ku, Tokyo 107-8556, JAPAN

Thông báo số: 100490/TB-SHTT.IP, ngày 14/10/2024 về việc ghi nhận yêu cầu duy trì hiệu lực Bằng độc quyền sáng chế

Số đơn yêu cầu: DT1-2024-09566 Ngày nộp: 01/07/2024

Liên quan đến Bằng độc quyền sáng chế:

(11) Số bằng	(15) Ngày cấp	Năm yêu cầu duy trì hiệu lực	Hiệu lực được duy trì đến
14318	13/07/2015	10	13/07/2025

(73) Chủ văn bằng bảo hộ: CRUISE VENTURES AS (NO)
N-6878 Veitastrom Norway

Thông báo số: 100491/TB-SHTT.IP, ngày 14/10/2024 về việc ghi nhận yêu cầu duy trì hiệu lực Bằng độc quyền sáng chế

Số đơn yêu cầu: DT1-2024-09567 Ngày nộp: 01/07/2024

Liên quan đến Bằng độc quyền sáng chế:

(11) Số bằng	(15) Ngày cấp	Năm yêu cầu duy trì hiệu lực	Hiệu lực được duy trì đến
32961	12/07/2022	3	12/07/2025

(73) Chủ văn bằng bảo hộ: HONDA MOTOR CO., LTD. (JP)
1-1, Minami-Aoyama 2-chome, Minato-ku, Tokyo, 107-8556, Japan

CÔNG BÁO SỞ HỮU CÔNG NGHIỆP SỐ 440 TẬP B – QUYỀN 1 (11.2024)

Thông báo số: 100492/TB-SHTT.IP, ngày 14/10/2024 về việc ghi nhận yêu cầu duy trì hiệu lực Bằng độc quyền sáng chế

Số đơn yêu cầu: DT1-2024-09571 Ngày nộp: 01/07/2024

Liên quan đến Bằng độc quyền sáng chế:

(11) Số bằng	(15) Ngày cấp	Năm yêu cầu duy trì hiệu lực	Hiệu lực được duy trì đến
19642	11/07/2018	7	11/07/2025

(73) Chủ văn bằng bảo hộ: HONDA MOTOR CO., LTD. (JP)
1-1, Minami-Aoyama 2-chome, Minato-ku, Tokyo 107-8556 Japan

Thông báo số: 100493/TB-SHTT.IP, ngày 14/10/2024 về việc ghi nhận yêu cầu duy trì hiệu lực Bằng độc quyền sáng chế

Số đơn yêu cầu: DT1-2024-09572 Ngày nộp: 01/07/2024

Liên quan đến Bằng độc quyền sáng chế:

(11) Số bằng	(15) Ngày cấp	Năm yêu cầu duy trì hiệu lực	Hiệu lực được duy trì đến
19614	05/07/2018	7	05/07/2025

(73) Chủ văn bằng bảo hộ: HONDA MOTOR CO., LTD. (JP)
1-1, Minami-Aoyama 2-chome, Minato-ku, Tokyo 1078556, Japan

Thông báo số: 100494/TB-SHTT.IP, ngày 14/10/2024 về việc ghi nhận yêu cầu duy trì hiệu lực Bằng độc quyền sáng chế

Số đơn yêu cầu: DT1-2024-09573 Ngày nộp: 01/07/2024

Liên quan đến Bằng độc quyền sáng chế:

(11) Số bằng	(15) Ngày cấp	Năm yêu cầu duy trì hiệu lực	Hiệu lực được duy trì đến
17151	04/07/2017	8	04/07/2025

CÔNG BÁO SỞ HỮU CÔNG NGHIỆP SỐ 440 TẬP B – QUYỀN 1 (11.2024)

(73) Chủ văn bằng bảo hộ: HONDA MOTOR CO., LTD. (JP)
1-1, Minami-Aoyama 2-chome, Minato-ku, Tokyo, 107-8556 Japan

Thông báo số: 100495/TB-SHTT.IP, ngày 14/10/2024 về việc ghi nhận yêu cầu duy trì hiệu lực Bằng độc quyền sáng chế

Số đơn yêu cầu: DT1-2024-09568 Ngày nộp: 01/07/2024

Liên quan đến Bằng độc quyền sáng chế:

(11) Số bằng	(15) Ngày cấp	Năm yêu cầu duy trì hiệu lực	Hiệu lực được duy trì đến
32974	12/07/2022	3	12/07/2025

(73) Chủ văn bằng bảo hộ: HONDA MOTOR CO., LTD. (JP)
1-1, Minami-Aoyama 2-chome, Minato-ku, Tokyo, 107-8556 Japan

Thông báo số: 100496/TB-SHTT.IP, ngày 14/10/2024 về việc ghi nhận yêu cầu duy trì hiệu lực Bằng độc quyền sáng chế

Số đơn yêu cầu: DT1-2024-09569 Ngày nộp: 01/07/2024

Liên quan đến Bằng độc quyền sáng chế:

(11) Số bằng	(15) Ngày cấp	Năm yêu cầu duy trì hiệu lực	Hiệu lực được duy trì đến
10471	12/07/2012	13	12/07/2025

(73) Chủ văn bằng bảo hộ: HONDA MOTOR CO., LTD. (JP)
1-1 Minami-Aoyama 2-chome, Minato-ku, Tokyo 1078556 JAPAN

Thông báo số: 100497/TB-SHTT.IP, ngày 14/10/2024 về việc ghi nhận yêu cầu duy trì hiệu lực Bằng độc quyền sáng chế

Số đơn yêu cầu: DT1-2024-09570 Ngày nộp: 01/07/2024

Liên quan đến Bằng độc quyền sáng chế:

CÔNG BÁO SỞ HỮU CÔNG NGHIỆP SỐ 440 TẬP B – QUYỀN 1 (11.2024)

(11) Số bằng	(15) Ngày cấp	Năm yêu cầu duy trì hiệu lực	Hiệu lực được duy trì đến
9435	11/07/2011	14	11/07/2025

(73) Chủ văn bằng bảo hộ: EURO-CELTIQUE S.A. (LU)
1, rue Jean Piret, 2350 Luxembourg, Luxembourg

Thông báo số: 100498/TB-SHTT.IP, ngày 14/10/2024 về việc ghi nhận yêu cầu duy trì hiệu lực Bằng độc quyền sáng chế

Số đơn yêu cầu: DT1-2024-09574 Ngày nộp: 01/07/2024

Liên quan đến Bằng độc quyền sáng chế:

(11) Số bằng	(15) Ngày cấp	Năm yêu cầu duy trì hiệu lực	Hiệu lực được duy trì đến
17155	04/07/2017	8	04/07/2025

(73) Chủ văn bằng bảo hộ: HONDA MOTOR CO., LTD. (JP)
1-1, Minami-Aoyama 2-chome, Minato-ku, Tokyo 107-8556 Japan

Thông báo số: 100499/TB-SHTT.IP, ngày 14/10/2024 về việc ghi nhận yêu cầu duy trì hiệu lực Bằng độc quyền sáng chế

Số đơn yêu cầu: DT1-2024-09575 Ngày nộp: 01/07/2024

Liên quan đến Bằng độc quyền sáng chế:

(11) Số bằng	(15) Ngày cấp	Năm yêu cầu duy trì hiệu lực	Hiệu lực được duy trì đến
17156	04/07/2017	8	04/07/2025

(73) Chủ văn bằng bảo hộ: HONDA MOTOR CO., LTD. (JP)
1-1, Minami-Aoyama 2-chome, Minato-ku, Tokyo 107-8556 Japan

CÔNG BÁO SỞ HỮU CÔNG NGHIỆP SỐ 440 TẬP B – QUYỀN 1 (11.2024)

Thông báo số: 100500/TB-SHTT.IP, ngày 14/10/2024 về việc ghi nhận yêu cầu duy trì hiệu lực Bằng độc quyền sáng chế

Số đơn yêu cầu: DT1-2024-09576 Ngày nộp: 01/07/2024

Liên quan đến Bằng độc quyền sáng chế:

(11) Số bằng	(15) Ngày cấp	Năm yêu cầu duy trì hiệu lực	Hiệu lực được duy trì đến
24924	02/07/2020	5	02/07/2025

(73) Chủ văn bằng bảo hộ: HONDA MOTOR CO., LTD. (JP)
1-1, Minami-Aoyama 2-chome, Minato-ku, Tokyo
1078556, Japan

Thông báo số: 100501/TB-SHTT.IP, ngày 14/10/2024 về việc ghi nhận yêu cầu duy trì hiệu lực Bằng độc quyền sáng chế

Số đơn yêu cầu: DT1-2024-09577 Ngày nộp: 01/07/2024

Liên quan đến Bằng độc quyền sáng chế:

(11) Số bằng	(15) Ngày cấp	Năm yêu cầu duy trì hiệu lực	Hiệu lực được duy trì đến
24867	01/07/2020	5	01/07/2025

(73) Chủ văn bằng bảo hộ: HONDA MOTOR CO., LTD. (JP)
1-1, Minami-Aoyama 2-chome, Minato-ku, Tokyo, 107-8556 Japan

Thông báo số: 100502/TB-SHTT.IP, ngày 14/10/2024 về việc ghi nhận yêu cầu duy trì hiệu lực Bằng độc quyền sáng chế

Số đơn yêu cầu: DT1-2024-09578 Ngày nộp: 01/07/2024

Liên quan đến Bằng độc quyền sáng chế:

(11) Số bằng	(15) Ngày cấp	Năm yêu cầu duy trì hiệu lực	Hiệu lực được duy trì đến
19591	05/07/2018	7	05/07/2025

CÔNG BÁO SỞ HỮU CÔNG NGHIỆP SỐ 440 TẬP B – QUYỀN 1 (11.2024)

(73) Chủ văn bằng bảo hộ: NOVARTIS AG (CH)
Lichtstrasse 35, CH-4056 Basel, Switzerland

Thông báo số: 100503/TB-SHTT.IP, ngày 14/10/2024 về việc ghi nhận yêu cầu duy trì hiệu lực Bằng độc quyền sáng chế

Số đơn yêu cầu: DT1-2024-09579 Ngày nộp: 01/07/2024

Liên quan đến Bằng độc quyền sáng chế:

(11) Số bằng	(15) Ngày cấp	Năm yêu cầu duy trì hiệu lực	Hiệu lực được duy trì đến
29504	13/08/2021	4	13/08/2025

(73) Chủ văn bằng bảo hộ: PROTECHNA S.A. (CH)
Avenue de la Gare 14, 1701 Fribourg, Switzerland

Thông báo số: 100504/TB-SHTT.IP, ngày 14/10/2024 về việc ghi nhận yêu cầu duy trì hiệu lực Bằng độc quyền sáng chế

Số đơn yêu cầu: DT1-2024-09580 Ngày nộp: 01/07/2024

Liên quan đến Bằng độc quyền sáng chế:

(11) Số bằng	(15) Ngày cấp	Năm yêu cầu duy trì hiệu lực	Hiệu lực được duy trì đến
32848	01/07/2022	3	01/07/2025

(73) Chủ văn bằng bảo hộ: ASPEN AEROGELS, INC. (US)
30 Forbes Road, Bldg B, Northborough, Massachusetts
01532, United States of America

Thông báo số: 100505/TB-SHTT.IP, ngày 14/10/2024 về việc ghi nhận yêu cầu duy trì hiệu lực Bằng độc quyền sáng chế

Số đơn yêu cầu: DT1-2024-09581 Ngày nộp: 01/07/2024

Liên quan đến Bằng độc quyền sáng chế:

CÔNG BÁO SỞ HỮU CÔNG NGHIỆP SỐ 440 TẬP B – QUYỀN 1 (11.2024)

(11) Số bằng	(15) Ngày cấp	Năm yêu cầu duy trì hiệu lực	Hiệu lực được duy trì đến
24881	01/07/2020	5	01/07/2025

(73) Chủ văn bằng bảo hộ: CANON KABUSHIKI KAISHA (JP)
30-2, Shimomaruko 3-chome, Ohta-ku, Tokyo, Japan

Thông báo số: 100506/TB-SHTT.IP, ngày 14/10/2024 về việc ghi nhận yêu cầu duy trì hiệu lực Bằng độc quyền sáng chế

Số đơn yêu cầu: DT1-2024-09582 Ngày nộp: 01/07/2024

Liên quan đến Bằng độc quyền sáng chế:

(11) Số bằng	(15) Ngày cấp	Năm yêu cầu duy trì hiệu lực	Hiệu lực được duy trì đến
32853	01/07/2022	3	01/07/2025

(73) Chủ văn bằng bảo hộ: DOLBY LABORATORIES LICENSING CORPORATION (US)
1275 Market Street San Francisco, California 94103 (US)
DOLBY INTERNATIONAL AB (SE) (NL)
Apollo Building, 3E, Herikerbergweg 1-35, NL-1101 CN Amsterdam Zuidoost, Netherlands

Thông báo số: 100507/TB-SHTT.IP, ngày 14/10/2024 về việc ghi nhận yêu cầu duy trì hiệu lực Bằng độc quyền sáng chế

Số đơn yêu cầu: DT1-2024-09583 Ngày nộp: 01/07/2024

Liên quan đến Bằng độc quyền sáng chế:

(11) Số bằng	(15) Ngày cấp	Năm yêu cầu duy trì hiệu lực	Hiệu lực được duy trì đến
32863	01/07/2022	3	01/07/2025

(73) Chủ văn bằng bảo hộ: DOLBY LABORATORIES LICENSING CORPORATION (US)
1275 Market Street, San Francisco, California 94103, United States of America.
DOLBY INTERNATIONAL AB (SE) (NL)
Apollo Building 3E Herikerbergweg 1-35 NL-1101 CN Amsterdam Zuidoost (NL)

CÔNG BÁO SỞ HỮU CÔNG NGHIỆP SỐ 440 TẬP B – QUYỀN 1 (11.2024)

Thông báo số: 100508/TB-SHTT.IP, ngày 14/10/2024 về việc ghi nhận yêu cầu duy trì hiệu lực Bằng độc quyền sáng chế

Số đơn yêu cầu: DT1-2024-09584 Ngày nộp: 01/07/2024

Liên quan đến Bằng độc quyền sáng chế:

(11) Số bằng	(15) Ngày cấp	Năm yêu cầu duy trì hiệu lực	Hiệu lực được duy trì đến
24873	01/07/2020	5	01/07/2025

(73) Chủ văn bằng bảo hộ: GATES CORPORATION (US)
1144 15th Street, Suite 1400, Denver, Colorado, 80202,
United States of America

Thông báo số: 100509/TB-SHTT.IP, ngày 14/10/2024 về việc ghi nhận yêu cầu duy trì hiệu lực Bằng độc quyền sáng chế

Số đơn yêu cầu: DT1-2024-09585 Ngày nộp: 01/07/2024

Liên quan đến Bằng độc quyền sáng chế:

(11) Số bằng	(15) Ngày cấp	Năm yêu cầu duy trì hiệu lực	Hiệu lực được duy trì đến
14328	21/07/2015	10	21/07/2025

(73) Chủ văn bằng bảo hộ: EURO-CELTIQUE S.A. (LU)
1, rue Jean Piret, 2350 Luxembourg, Luxembourg

Thông báo số: 100510/TB-SHTT.IP, ngày 14/10/2024 về việc ghi nhận yêu cầu duy trì hiệu lực Bằng độc quyền sáng chế

Số đơn yêu cầu: DT1-2024-09586 Ngày nộp: 01/07/2024

Liên quan đến Bằng độc quyền sáng chế:

(11) Số bằng	(15) Ngày cấp	Năm yêu cầu duy trì hiệu lực	Hiệu lực được duy trì đến
36585	30/06/2023	2	30/06/2025

(73) Chủ văn bằng bảo hộ: WUXI BIOLOGICS (CAYMAN) INC. (KY)
PO Box 309, Ugland House, Grand Cayman, KY1-1104,
Cayman Islands

CÔNG BÁO SỞ HỮU CÔNG NGHIỆP SỐ 440 TẬP B – QUYỀN 1 (11.2024)

OPEN MONOCLONAL TECHNOLOGY, INC. (US)
3911 Sorrento Valley Road, Suite 110, San Diego,
California 92121, United States of America

Thông báo số: 100511/TB-SHTT.IP, ngày 14/10/2024 về việc ghi nhận yêu cầu duy trì hiệu lực Bằng độc quyền sáng chế

Số đơn yêu cầu: DT1-2024-09587 Ngày nộp: 01/07/2024

Liên quan đến Bằng độc quyền sáng chế:

(11) Số bằng	(15) Ngày cấp	Năm yêu cầu duy trì hiệu lực	Hiệu lực được duy trì đến
19454	13/06/2018	7	13/06/2025

(73) Chủ văn bằng bảo hộ: INNOVATION FIRST, INC. (US)
1519 Int. 30 W., Greenville, Texas 75402 UNITED STATES OF AMERICA

Thông báo số: 100512/TB-SHTT.IP, ngày 14/10/2024 về việc ghi nhận yêu cầu duy trì hiệu lực Bằng độc quyền sáng chế

Số đơn yêu cầu: DT1-2024-09588 Ngày nộp: 01/07/2024

Liên quan đến Bằng độc quyền sáng chế:

(11) Số bằng	(15) Ngày cấp	Năm yêu cầu duy trì hiệu lực	Hiệu lực được duy trì đến
36716	19/07/2023	2	19/07/2025

(73) Chủ văn bằng bảo hộ: CÔNG TY TNHH EUNSUNG ELECTRONICS VINA (VN)
Lô K01-KCN Quế Võ (Khu vực mở rộng), Xã Nam Sơn, Thành phố Bắc Ninh, Tỉnh Bắc Ninh

Thông báo số: 100513/TB-SHTT.IP, ngày 14/10/2024 về việc ghi nhận yêu cầu duy trì hiệu lực Bằng độc quyền sáng chế

Số đơn yêu cầu: DT1-2024-09589 Ngày nộp: 01/07/2024

Liên quan đến Bằng độc quyền sáng chế:

CÔNG BÁO SỞ HỮU CÔNG NGHIỆP SỐ 440 TẬP B – QUYỀN 1 (11.2024)

(11) Số bằng	(15) Ngày cấp	Năm yêu cầu duy trì hiệu lực	Hiệu lực được duy trì đến
36715	19/07/2023	2	19/07/2025

(73) Chủ văn bằng bảo hộ: CÔNG TY TNHH EUNSUNG ELECTRONICS VINA (VN)
Lô K01-KCN Quê Võ (Khu vực mở rộng), Xã Nam Sơn, Thành phố Bắc Ninh, Tỉnh Bắc Ninh

Thông báo số: 100514/TB-SHTT.IP, ngày 14/10/2024 về việc ghi nhận yêu cầu duy trì hiệu lực Bằng độc quyền sáng chế

Số đơn yêu cầu: DT1-2024-09590 Ngày nộp: 01/07/2024

Liên quan đến Bằng độc quyền sáng chế:

(11) Số bằng	(15) Ngày cấp	Năm yêu cầu duy trì hiệu lực	Hiệu lực được duy trì đến
19808	14/08/2018	7	14/08/2025

(73) Chủ văn bằng bảo hộ: NIPPON STEEL & SUMIKIN METAL PRODUCTS CO., LTD. (JP)
17-12, Kiba 2-chome, Koto-ku, Tokyo 135-0042 Japan

Thông báo số: 100515/TB-SHTT.IP, ngày 14/10/2024 về việc ghi nhận yêu cầu duy trì hiệu lực Bằng độc quyền sáng chế

Số đơn yêu cầu: DT1-2024-09591 Ngày nộp: 01/07/2024

Liên quan đến Bằng độc quyền sáng chế:

(11) Số bằng	(15) Ngày cấp	Năm yêu cầu duy trì hiệu lực	Hiệu lực được duy trì đến
29847	20/09/2021	4	20/09/2025

(73) Chủ văn bằng bảo hộ: SHIMIZU CORPORATION (JP)
16-1, Kyobashi 2-chome, Chuo-ku, Tokyo 104-8370, Japan

CÔNG BÁO SỞ HỮU CÔNG NGHIỆP SỐ 440 TẬP B – QUYỀN 1 (11.2024)

Thông báo số: 100516/TB-SHTT.IP, ngày 14/10/2024 về việc ghi nhận yêu cầu duy trì hiệu lực Bằng độc quyền sáng chế

Số đơn yêu cầu: DT1-2024-09593 Ngày nộp: 01/07/2024

Liên quan đến Bằng độc quyền sáng chế:

(11) Số bằng	(15) Ngày cấp	Năm yêu cầu duy trì hiệu lực	Hiệu lực được duy trì đến
21702	12/08/2019	6	12/08/2025

(73) Chủ văn bằng bảo hộ: KANAGAWA UNIVERSITY (JP)
3-27-1, Rokkakubashi, Kanagawa-ku, Yokohama-shi,
Kanagawa 2218686, Japan

Thông báo số: 100517/TB-SHTT.IP, ngày 14/10/2024 về việc ghi nhận yêu cầu duy trì hiệu lực Bằng độc quyền sáng chế

Số đơn yêu cầu: DT1-2024-09594 Ngày nộp: 01/07/2024

Liên quan đến Bằng độc quyền sáng chế:

(11) Số bằng	(15) Ngày cấp	Năm yêu cầu duy trì hiệu lực	Hiệu lực được duy trì đến
33640	12/09/2022	3	12/09/2025

(73) Chủ văn bằng bảo hộ: SHIMIZU CORPORATION (JP)
16-1, Kyobashi 2-chome, Chuo-ku, Tokyo 104-8370, Japan

Thông báo số: 100518/TB-SHTT.IP, ngày 14/10/2024 về việc ghi nhận yêu cầu duy trì hiệu lực Bằng độc quyền sáng chế

Số đơn yêu cầu: DT1-2024-09595 Ngày nộp: 01/07/2024

Liên quan đến Bằng độc quyền sáng chế:

(11) Số bằng	(15) Ngày cấp	Năm yêu cầu duy trì hiệu lực	Hiệu lực được duy trì đến
24946	06/07/2020	5	06/07/2025

(73) Chủ văn bằng bảo hộ: HALLIBURTON ENERGY SERVICES, INC (US)
10200 Bellaire Boulevard, Houston, TX 77072, United
States of America

CÔNG BÁO SỞ HỮU CÔNG NGHIỆP SỐ 440 TẬP B – QUYỀN 1 (11.2024)

Thông báo số: 100519/TB-SHTT.IP, ngày 14/10/2024 về việc ghi nhận yêu cầu duy trì hiệu lực Bằng độc quyền sáng chế

Số đơn yêu cầu: DT1-2024-09596 Ngày nộp: 01/07/2024

Liên quan đến Bằng độc quyền sáng chế:

(11) Số bằng	(15) Ngày cấp	Năm yêu cầu duy trì hiệu lực	Hiệu lực được duy trì đến
33672	13/09/2022	3	13/09/2025

(73) Chủ văn bằng bảo hộ: JOINT STOCK COMPANY "AKME-ENGINEERING"
(RU)
Ul. Pyatnitskaya, 13, str. 1 Moscow, 115035, Russian

Thông báo số: 100520/TB-SHTT.IP, ngày 14/10/2024 về việc ghi nhận yêu cầu duy trì hiệu lực Bằng độc quyền sáng chế

Số đơn yêu cầu: DT1-2024-09597 Ngày nộp: 01/07/2024

Liên quan đến Bằng độc quyền sáng chế:

(11) Số bằng	(15) Ngày cấp	Năm yêu cầu duy trì hiệu lực	Hiệu lực được duy trì đến
33677	14/09/2022	3	14/09/2025

(73) Chủ văn bằng bảo hộ: JOINT STOCK COMPANY "AKME-ENGINEERING"
(RU)
Ul. Pyatnitskaya, 13, str. 1 Moscow, 115035, Russian

Thông báo số: 100521/TB-SHTT.IP, ngày 14/10/2024 về việc ghi nhận yêu cầu duy trì hiệu lực Bằng độc quyền sáng chế

Số đơn yêu cầu: DT1-2024-09598 Ngày nộp: 01/07/2024

Liên quan đến Bằng độc quyền sáng chế:

(11) Số bằng	(15) Ngày cấp	Năm yêu cầu duy trì hiệu lực	Hiệu lực được duy trì đến
27253	25/12/2020	5	25/12/2025

CÔNG BÁO SỞ HỮU CÔNG NGHIỆP SỐ 440 TẬP B – QUYỀN 1 (11.2024)

(73) Chủ văn bằng bảo hộ: CHANGZHOU SHICHUANG ENERGY CO., LTD. (CN)
No. 8, Wutandu Road, Licheng Town, Liyang City, Jiangsu
Province, China

Thông báo số: 100522/TB-SHTT.IP, ngày 14/10/2024 về việc ghi nhận yêu cầu duy trì hiệu lực Bằng độc quyền sáng chế

Số đơn yêu cầu: DT1-2024-09599 Ngày nộp: 01/07/2024

Liên quan đến Bằng độc quyền sáng chế:

(11) Số bằng	(15) Ngày cấp	Năm yêu cầu duy trì hiệu lực	Hiệu lực được duy trì đến
25952	15/09/2020	5	15/09/2025

(73) Chủ văn bằng bảo hộ: JOINT STOCK COMPANY "AKME-ENGINEERING" (RU)
ul. Pyatnitskaya, 13, stroenie 1 Moscow, 115035, Russia

Thông báo số: 100523/TB-SHTT.IP, ngày 14/10/2024 về việc ghi nhận yêu cầu duy trì hiệu lực Bằng độc quyền sáng chế

Số đơn yêu cầu: DT1-2024-09600 Ngày nộp: 01/07/2024

Liên quan đến Bằng độc quyền sáng chế:

(11) Số bằng	(15) Ngày cấp	Năm yêu cầu duy trì hiệu lực	Hiệu lực được duy trì đến
29670	06/09/2021	4	06/09/2025

(73) Chủ văn bằng bảo hộ: JOINT STOCK COMPANY "AKME-ENGINEERING" (RU)
ul. Pyatnitskaya, 13, str. 1 Moscow, 115035, Russian Federation

Thông báo số: 100524/TB-SHTT.IP, ngày 14/10/2024 về việc ghi nhận yêu cầu duy trì hiệu lực Bằng độc quyền sáng chế

Số đơn yêu cầu: DT1-2024-09602 Ngày nộp: 01/07/2024

Liên quan đến Bằng độc quyền sáng chế:

CÔNG BÁO SỞ HỮU CÔNG NGHIỆP SỐ 440 TẬP B – QUYỀN 1 (11.2024)

(11) Số bằng	(15) Ngày cấp	Năm yêu cầu duy trì hiệu lực	Hiệu lực được duy trì đến
23587	24/03/2020	6	24/03/2026

(73) Chủ văn bằng bảo hộ: CHEONGJU UNIVERSITY INDUSTRY & ACADEMY COOPERATION FOUNDATION (KR)
Cheongju Univ. 36 Naedeokdong, Sangdang-gu, Cheongju-si, Chungcheongbuk-do 360-764, Korea

Thông báo số: 100525/TB-SHTT.IP, ngày 14/10/2024 về việc ghi nhận yêu cầu duy trì hiệu lực Bằng độc quyền sáng chế

Số đơn yêu cầu: DT1-2024-09603 Ngày nộp: 01/07/2024

Liên quan đến Bằng độc quyền sáng chế:

(11) Số bằng	(15) Ngày cấp	Năm yêu cầu duy trì hiệu lực	Hiệu lực được duy trì đến
36597	03/07/2023	2	03/07/2025

(73) Chủ văn bằng bảo hộ: THYSSENKRUPP INDUSTRIAL SOLUTIONS AG (DE)
ThyssenKrupp Allee 1, 45143 Essen, Germany
EVONIK OPERATIONS GMBH (DE)
Rellinghauser Straße 1-11, 45128 Essen, Germany

Thông báo số: 100526/TB-SHTT.IP, ngày 14/10/2024 về việc ghi nhận yêu cầu duy trì hiệu lực Bằng độc quyền sáng chế

Số đơn yêu cầu: DT1-2024-09604 Ngày nộp: 01/07/2024

Liên quan đến Bằng độc quyền sáng chế:

(11) Số bằng	(15) Ngày cấp	Năm yêu cầu duy trì hiệu lực	Hiệu lực được duy trì đến
17162	04/07/2017	8	04/07/2025

(73) Chủ văn bằng bảo hộ: ISHIHARA SANGYO KAISHA, LTD. (JP)
3-15, Edobori 1-chome, Nishi-ku, Osaka-shi, Osaka, 5500002, Japan

CÔNG BÁO SỞ HỮU CÔNG NGHIỆP SỐ 440 TẬP B – QUYỀN 1 (11.2024)

Thông báo số: 100527/TB-SHTT._{IP}, ngày 14/10/2024 về việc ghi nhận yêu cầu duy trì hiệu lực Bằng độc quyền sáng chế

Số đơn yêu cầu: DT1-2024-09605 Ngày nộp: 01/07/2024

Liên quan đến Bằng độc quyền sáng chế:

(11) Số bằng	(15) Ngày cấp	Năm yêu cầu duy trì hiệu lực	Hiệu lực được duy trì đến
17167	04/07/2017	8	04/07/2025

(73) Chủ văn bằng bảo hộ: EISAI R&D MANAGEMENT CO., LTD. (JP)
6-10, Koishikawa 4-chome, Bunkyo-ku, Tokyo 112-8088,
Japan

Thông báo số: 100528/TB-SHTT._{IP}, ngày 14/10/2024 về việc ghi nhận yêu cầu duy trì hiệu lực Bằng độc quyền sáng chế

Số đơn yêu cầu: DT1-2024-09606 Ngày nộp: 01/07/2024

Liên quan đến Bằng độc quyền sáng chế:

(11) Số bằng	(15) Ngày cấp	Năm yêu cầu duy trì hiệu lực	Hiệu lực được duy trì đến
32875	04/07/2022	3	04/07/2025

(73) Chủ văn bằng bảo hộ: ABU DHABI POLYMERS CO. LTD (BOROUGE) L.L.C. (AE)
Sheikh Khalifa Energy Complex, Corniche Road, P.O. Box 6925, Abu Dhabi, United Arab Emirates
BOREALIS AG (AT)
IZD Tower, Wagramerstrasse 17-19, A-1220 Wien, Austria

Thông báo số: 100529/TB-SHTT._{IP}, ngày 14/10/2024 về việc ghi nhận yêu cầu duy trì hiệu lực Bằng độc quyền sáng chế

Số đơn yêu cầu: DT1-2024-09607 Ngày nộp: 01/07/2024

Liên quan đến Bằng độc quyền sáng chế:

(11) Số bằng	(15) Ngày cấp	Năm yêu cầu duy trì hiệu lực	Hiệu lực được duy trì đến
32876	04/07/2022	3	04/07/2025

CÔNG BÁO SỞ HỮU CÔNG NGHIỆP SỐ 440 TẬP B – QUYỀN 1 (11.2024)

(73) Chủ văn bằng bảo hộ: REFRACTORY INTELLECTUAL PROPERTY GMBH & CO. KG (AT)
11, Wienerbergstrasse, 1100 Vienna, Austria

Thông báo số: 100530/TB-SHTT.IP, ngày 14/10/2024 về việc ghi nhận yêu cầu duy trì hiệu lực Bằng độc quyền sáng chế

Số đơn yêu cầu: DT1-2024-09608 Ngày nộp: 01/07/2024

Liên quan đến Bằng độc quyền sáng chế:

(11) Số bằng	(15) Ngày cấp	Năm yêu cầu duy trì hiệu lực	Hiệu lực được duy trì đến
32885	04/07/2022	3	04/07/2025

(73) Chủ văn bằng bảo hộ: ZHEJIANG QINYUAN WATER TREATMENT S. T. CO., LTD. (CN)
358 Xingci Yi Road, Hangzhou Bay New Zone, Ningbo City, Zhejiang Province, China

Thông báo số: 100531/TB-SHTT.IP, ngày 14/10/2024 về việc ghi nhận yêu cầu duy trì hiệu lực Bằng độc quyền sáng chế

Số đơn yêu cầu: DT1-2024-09609 Ngày nộp: 01/07/2024

Liên quan đến Bằng độc quyền sáng chế:

(11) Số bằng	(15) Ngày cấp	Năm yêu cầu duy trì hiệu lực	Hiệu lực được duy trì đến
32887	04/07/2022	3	04/07/2025

(73) Chủ văn bằng bảo hộ: POLYPLASTICS CO., LTD. (JP)
2-18-1, Konan, Minato-ku, Tokyo 108-8280, Japan

Thông báo số: 100532/TB-SHTT.IP, ngày 14/10/2024 về việc ghi nhận yêu cầu duy trì hiệu lực Bằng độc quyền sáng chế

Số đơn yêu cầu: DT1-2024-09610 Ngày nộp: 01/07/2024

Liên quan đến Bằng độc quyền sáng chế:

CÔNG BÁO SỞ HỮU CÔNG NGHIỆP SỐ 440 TẬP B – QUYỀN 1 (11.2024)

(11) Số bằng	(15) Ngày cấp	Năm yêu cầu duy trì hiệu lực	Hiệu lực được duy trì đến
8567	05/07/2010	15	05/07/2025

(73) Chủ văn bằng bảo hộ: YAMAHA HATSUDOKI KABUSHIKI KAISHA (JP)
2500 Shingai, Iwata-shi, Shizuoka-ken 438-8501, Japan

Thông báo số: 100533/TB-SHTT.IP, ngày 14/10/2024 về việc ghi nhận yêu cầu duy trì hiệu lực Bằng độc quyền sáng chế

Số đơn yêu cầu: DT1-2024-09611 Ngày nộp: 01/07/2024

Liên quan đến Bằng độc quyền sáng chế:

(11) Số bằng	(15) Ngày cấp	Năm yêu cầu duy trì hiệu lực	Hiệu lực được duy trì đến
9403	05/07/2011	14	05/07/2025

(73) Chủ văn bằng bảo hộ: YAMAHA HATSUDOKI KABUSHIKI KAISHA (JP)
2500 Shingai, Iwata-shi, Shizuoka-ken 438-8501, Japan

Thông báo số: 100534/TB-SHTT.IP, ngày 14/10/2024 về việc ghi nhận yêu cầu duy trì hiệu lực Bằng độc quyền sáng chế

Số đơn yêu cầu: DT1-2024-09612 Ngày nộp: 01/07/2024

Liên quan đến Bằng độc quyền sáng chế:

(11) Số bằng	(15) Ngày cấp	Năm yêu cầu duy trì hiệu lực	Hiệu lực được duy trì đến
19588	05/07/2018	7	05/07/2025

(73) Chủ văn bằng bảo hộ: YAMAHA HATSUDOKI KABUSHIKI KAISHA (JP)
2500, Shingai, Iwata-shi, Shizuoka-ken 438-8501, Japan

Thông báo số: 100535/TB-SHTT.IP, ngày 14/10/2024 về việc ghi nhận yêu cầu duy trì hiệu lực Bằng độc quyền sáng chế

Số đơn yêu cầu: DT1-2024-09613 Ngày nộp: 01/07/2024

Liên quan đến Bằng độc quyền sáng chế:

CÔNG BÁO SỞ HỮU CÔNG NGHIỆP SỐ 440 TẬP B – QUYỀN 1 (11.2024)

(11) Số bằng	(15) Ngày cấp	Năm yêu cầu duy trì hiệu lực	Hiệu lực được duy trì đến
19601	05/07/2018	7	05/07/2025

(73) Chủ văn bằng bảo hộ: YAMAHA HATSUDOKI KABUSHIKI KAISHA (JP)
2500 Shingai, Iwata-shi, Shizuoka-ken 438-8501, Japan

Thông báo số: 100536/TB-SHTT.IP, ngày 14/10/2024 về việc ghi nhận yêu cầu duy trì hiệu lực Bằng độc quyền sáng chế

Số đơn yêu cầu: DT1-2024-09614 Ngày nộp: 01/07/2024

Liên quan đến Bằng độc quyền sáng chế:

(11) Số bằng	(15) Ngày cấp	Năm yêu cầu duy trì hiệu lực	Hiệu lực được duy trì đến
19602	05/07/2018	7	05/07/2025

(73) Chủ văn bằng bảo hộ: YAMAHA HATSUDOKI KABUSHIKI KAISHA (JP)
2500 Shingai, Iwata-shi, Shizuoka-ken 438-8501, Japan

Thông báo số: 100537/TB-SHTT.IP, ngày 14/10/2024 về việc ghi nhận yêu cầu duy trì hiệu lực Bằng độc quyền sáng chế

Số đơn yêu cầu: DT1-2024-09615 Ngày nộp: 01/07/2024

Liên quan đến Bằng độc quyền sáng chế:

(11) Số bằng	(15) Ngày cấp	Năm yêu cầu duy trì hiệu lực	Hiệu lực được duy trì đến
19603	05/07/2018	7	05/07/2025

(73) Chủ văn bằng bảo hộ: YAMAHA HATSUDOKI KABUSHIKI KAISHA (JP)
2500 Shingai, Iwata-shi, Shizuoka-ken 438-8501, Japan

Thông báo số: 100538/TB-SHTT.IP, ngày 14/10/2024 về việc ghi nhận yêu cầu duy trì hiệu lực Bằng độc quyền sáng chế

Số đơn yêu cầu: DT1-2024-09616 Ngày nộp: 01/07/2024

Liên quan đến Bằng độc quyền sáng chế:

CÔNG BÁO SỞ HỮU CÔNG NGHIỆP SỐ 440 TẬP B – QUYỀN 1 (11.2024)

(11) Số bằng	(15) Ngày cấp	Năm yêu cầu duy trì hiệu lực	Hiệu lực được duy trì đến
19604	05/07/2018	7	05/07/2025

(73) Chủ văn bằng bảo hộ: YAMAHA HATSUDOKI KABUSHIKI KAISHA (JP)
2500 Shingai, Iwata-shi, Shizuoka-ken 438-8501, Japan

Thông báo số: 100539/TB-SHTT.IP, ngày 14/10/2024 về việc ghi nhận yêu cầu duy trì hiệu lực Bằng độc quyền sáng chế

Số đơn yêu cầu: DT1-2024-09617 Ngày nộp: 01/07/2024

Liên quan đến Bằng độc quyền sáng chế:

(11) Số bằng	(15) Ngày cấp	Năm yêu cầu duy trì hiệu lực	Hiệu lực được duy trì đến
36629	05/07/2023	2	05/07/2025

(73) Chủ văn bằng bảo hộ: UNILEVER GLOBAL IP LIMITED (GB)
Port Sunlight, Wirral, Merseyside, CH62 4ZD, United Kingdom

Thông báo số: 100540/TB-SHTT.IP, ngày 14/10/2024 về việc ghi nhận yêu cầu duy trì hiệu lực Bằng độc quyền sáng chế

Số đơn yêu cầu: DT1-2024-09618 Ngày nộp: 01/07/2024

Liên quan đến Bằng độc quyền sáng chế:

(11) Số bằng	(15) Ngày cấp	Năm yêu cầu duy trì hiệu lực	Hiệu lực được duy trì đến
8569	05/07/2010	15	05/07/2025

(73) Chủ văn bằng bảo hộ: MANI, INC. (JP)
743, Naka Akutsu, Takanezawa-machi, Shioya-gun,
Tochigi-ken, Japan.

CÔNG BÁO SỞ HỮU CÔNG NGHIỆP SỐ 440 TẬP B – QUYỀN 1 (11.2024)

Thông báo số: 100541/TB-SHTT.IP, ngày 14/10/2024 về việc ghi nhận yêu cầu duy trì hiệu lực Bằng độc quyền sáng chế

Số đơn yêu cầu: DT1-2024-09619 Ngày nộp: 01/07/2024

Liên quan đến Bằng độc quyền sáng chế:

(11) Số bằng	(15) Ngày cấp	Năm yêu cầu duy trì hiệu lực	Hiệu lực được duy trì đến
29538	18/08/2021	4	18/08/2025

(73) Chủ văn bằng bảo hộ: AL-S TECHNOLOGY B.V. (NL)
Printerweg 39 3821 APAMERSFOORT Nederland

Thông báo số: 100542/TB-SHTT.IP, ngày 14/10/2024 về việc ghi nhận yêu cầu duy trì hiệu lực Bằng độc quyền sáng chế

Số đơn yêu cầu: DT1-2024-09620 Ngày nộp: 01/07/2024

Liên quan đến Bằng độc quyền sáng chế:

(11) Số bằng	(15) Ngày cấp	Năm yêu cầu duy trì hiệu lực	Hiệu lực được duy trì đến
37006	17/08/2023	2	17/08/2025

(73) Chủ văn bằng bảo hộ: KOFU CO., LTD. (JP)
Wakamatsu Building 7F, 3-3-6, Nihonbashihoncho, Chuo-ku, Tokyo 1030023, Japan

Thông báo số: 100543/TB-SHTT.IP, ngày 14/10/2024 về việc ghi nhận yêu cầu duy trì hiệu lực Bằng độc quyền sáng chế

Số đơn yêu cầu: DT1-2024-09621 Ngày nộp: 01/07/2024

Liên quan đến Bằng độc quyền sáng chế:

(11) Số bằng	(15) Ngày cấp	Năm yêu cầu duy trì hiệu lực	Hiệu lực được duy trì đến
29386	29/07/2021	4	29/07/2025

(73) Chủ văn bằng bảo hộ: MS AUTOTECH CO., LTD. (KR)
16-9, Poseok-ro, Naenam-myeon, Gyeongju-si, Gyeongsangbuk-do, Republic of KOREA

KOREA UNIVERSITY RESEARCH AND BUSINESS
FOUNDATION (KR)

145, Anam-ro, Seongbuk-gu, Seoul, Republic of Korea

MYUNGSHIN INDUSTRY CO., LTD (KR)

91, Cheonbuksandan-ro, Cheonbuk-myeon, Gyeongju-si,
Gyeongsangbuk-do, Republic of Korea

Thông báo số: 100544/TB-SHTT.IP, ngày 14/10/2024 về việc ghi nhận yêu cầu duy trì
hiệu lực Bằng độc quyền sáng chế

Số đơn yêu cầu: DT1-2024-09622 Ngày nộp: 01/07/2024

Liên quan đến Bằng độc quyền sáng chế:

(11) Số bằng	(15) Ngày cấp	Năm yêu cầu duy trì hiệu lực	Hiệu lực được duy trì đến
33613	08/09/2022	3	08/09/2025

(73) Chủ văn bằng bảo hộ: MS AUTOTECH CO., LTD. (KR)
16-9, Poseok-ro, Naenam-myeon, Gyeongju-si,
Gyeongsangbuk-do, Republic of KOREA
MYUNGSHIN INDUSTRY CO., LTD (KR)
91, Cheonbuksandan-ro, Cheonbuk-myeon, Gyeongju-si,
Gyeongsangbuk-do, Republic of Korea

Thông báo số: 100545/TB-SHTT.IP, ngày 14/10/2024 về việc ghi nhận yêu cầu duy trì
hiệu lực Bằng độc quyền sáng chế

Số đơn yêu cầu: DT1-2024-09623 Ngày nộp: 01/07/2024

Liên quan đến Bằng độc quyền sáng chế:

(11) Số bằng	(15) Ngày cấp	Năm yêu cầu duy trì hiệu lực	Hiệu lực được duy trì đến
33570	05/09/2022	3	05/09/2025

(73) Chủ văn bằng bảo hộ: TAIDING AUTOMATIC CANOPY LTD. (TW)
1Fl., No. 216, Fengdung Rd., Fengyuan Dist., Taichung
City, Taiwan

CÔNG BÁO SỞ HỮU CÔNG NGHIỆP SỐ 440 TẬP B – QUYỀN 1 (11.2024)

Thông báo số: 100546/TB-SHTT.IP, ngày 14/10/2024 về việc ghi nhận yêu cầu duy trì hiệu lực Bằng độc quyền sáng chế

Số đơn yêu cầu: DT1-2024-09624 Ngày nộp: 02/07/2024

Liên quan đến Bằng độc quyền sáng chế:

(11) Số bằng	(15) Ngày cấp	Năm yêu cầu duy trì hiệu lực	Hiệu lực được duy trì đến
17271	01/08/2017	8	01/08/2025

(73) Chủ văn bằng bảo hộ: SONG, KI-YONG (KR)
Guil Woosung Apt. 202-701, 1259, Guro-dong, Guro-gu
Seoul, 152-050, Republic of Korea

Thông báo số: 100547/TB-SHTT.IP, ngày 14/10/2024 về việc ghi nhận yêu cầu duy trì hiệu lực Bằng độc quyền sáng chế

Số đơn yêu cầu: DT1-2024-09625 Ngày nộp: 02/07/2024

Liên quan đến Bằng độc quyền sáng chế:

(11) Số bằng	(15) Ngày cấp	Năm yêu cầu duy trì hiệu lực	Hiệu lực được duy trì đến
36938	10/08/2023	2	10/08/2025

(73) Chủ văn bằng bảo hộ: PIAGGIO & C. S.P.A. (IT)
Viale Rinaldo Piaggio, 25, 56025 Pontedera (Pisa), Italy

Thông báo số: 100548/TB-SHTT.IP, ngày 14/10/2024 về việc ghi nhận yêu cầu duy trì hiệu lực Bằng độc quyền sáng chế

Số đơn yêu cầu: DT1-2024-09626 Ngày nộp: 02/07/2024

Liên quan đến Bằng độc quyền sáng chế:

(11) Số bằng	(15) Ngày cấp	Năm yêu cầu duy trì hiệu lực	Hiệu lực được duy trì đến
36914	08/08/2023	2	08/08/2025

(73) Chủ văn bằng bảo hộ: PIAGGIO & C. SPA (IT)
Viale Rinaldo Piaggio, 25, I-56025 PONTEDERA (Pisa),
Italy

CÔNG BÁO SỞ HỮU CÔNG NGHIỆP SỐ 440 TẬP B – QUYỀN 1 (11.2024)

Thông báo số: 100549/TB-SHTT.IP, ngày 14/10/2024 về việc ghi nhận yêu cầu duy trì hiệu lực Bằng độc quyền sáng chế

Số đơn yêu cầu: DT1-2024-09627 Ngày nộp: 02/07/2024

Liên quan đến Bằng độc quyền sáng chế:

(11) Số bằng	(15) Ngày cấp	Năm yêu cầu duy trì hiệu lực	Hiệu lực được duy trì đến
36919	09/08/2023	2	09/08/2025

(73) Chủ văn bằng bảo hộ: PIAGGIO & C. S.P.A. (IT)
Viale Rinaldo Piaggio, 25, I-56025 Pontedera, PISA, Italy

Thông báo số: 100550/TB-SHTT.IP, ngày 14/10/2024 về việc ghi nhận yêu cầu duy trì hiệu lực Bằng độc quyền sáng chế

Số đơn yêu cầu: DT1-2024-09628 Ngày nộp: 02/07/2024

Liên quan đến Bằng độc quyền sáng chế:

(11) Số bằng	(15) Ngày cấp	Năm yêu cầu duy trì hiệu lực	Hiệu lực được duy trì đến
36910	08/08/2023	2	08/08/2025

(73) Chủ văn bằng bảo hộ: PIAGGIO & C. SPA (IT)
Viale Rinaldo Piaggio, 25 - 56025 Pontedera (Pisa), Italy

Thông báo số: 100551/TB-SHTT.IP, ngày 14/10/2024 về việc ghi nhận yêu cầu duy trì hiệu lực Bằng độc quyền sáng chế

Số đơn yêu cầu: DT1-2024-09629 Ngày nộp: 02/07/2024

Liên quan đến Bằng độc quyền sáng chế:

(11) Số bằng	(15) Ngày cấp	Năm yêu cầu duy trì hiệu lực	Hiệu lực được duy trì đến
36913	08/08/2023	2	08/08/2025

(73) Chủ văn bằng bảo hộ: PIAGGIO & C. S.P.A. (IT)
Viale Rinaldo Piaggio, 25, I-56025 Pontedera, Pisa, Italy

CÔNG BÁO SỞ HỮU CÔNG NGHIỆP SỐ 440 TẬP B – QUYỀN 1 (11.2024)

Thông báo số: 100552/TB-SHTT.IP, ngày 14/10/2024 về việc ghi nhận yêu cầu duy trì hiệu lực Bằng độc quyền sáng chế

Số đơn yêu cầu: DT1-2024-09630 Ngày nộp: 02/07/2024

Liên quan đến Bằng độc quyền sáng chế:

(11) Số bằng	(15) Ngày cấp	Năm yêu cầu duy trì hiệu lực	Hiệu lực được duy trì đến
37200	08/09/2023	2	08/09/2025

(73) Chủ văn bằng bảo hộ: FUJIKIN INCORPORATED (JP)
3-2, Itachibori 2-chome, Nishi-ku, Osaka-city Osaka
5500012, Japan
SASADA MAGNETICS AND SENSORS
LABORATORY CO., LTD. (JP)
#101, 12-22, Shirogane 1-chome, Chuo-ku, Fukuoka-city
Fukuoka 8100012, Japan

Thông báo số: 100553/TB-SHTT.IP, ngày 14/10/2024 về việc ghi nhận yêu cầu duy trì hiệu lực Bằng độc quyền sáng chế

Số đơn yêu cầu: DT1-2024-09631 Ngày nộp: 02/07/2024

Liên quan đến Bằng độc quyền sáng chế:

(11) Số bằng	(15) Ngày cấp	Năm yêu cầu duy trì hiệu lực	Hiệu lực được duy trì đến
29261	16/07/2021	4	16/07/2025

(73) Chủ văn bằng bảo hộ: SEVECOM S.P.A. (IT)
Via Privata Goito 8, 20037 Paderno Dugnano, Milano, Italy

Thông báo số: 100554/TB-SHTT.IP, ngày 14/10/2024 về việc ghi nhận yêu cầu duy trì hiệu lực Bằng độc quyền sáng chế

Số đơn yêu cầu: DT1-2024-09632 Ngày nộp: 02/07/2024

Liên quan đến Bằng độc quyền sáng chế:

(11) Số bằng	(15) Ngày cấp	Năm yêu cầu duy trì hiệu lực	Hiệu lực được duy trì đến
25260	23/07/2020	5	23/07/2025

CÔNG BÁO SỞ HỮU CÔNG NGHIỆP SỐ 440 TẬP B – QUYỀN 1 (11.2024)

(73) Chủ văn bằng bảo hộ: TAIYO INDUSTRIAL CO., LTD. (JP)
661, Arimoto, Wakayama-shi, Wakayama 6408390, Japan

Thông báo số: 100555/TB-SHTT.IP, ngày 14/10/2024 về việc ghi nhận yêu cầu duy trì hiệu lực Bằng độc quyền sáng chế

Số đơn yêu cầu: DT1-2024-09633 Ngày nộp: 02/07/2024

Liên quan đến Bằng độc quyền sáng chế:

(11) Số bằng	(15) Ngày cấp	Năm yêu cầu duy trì hiệu lực	Hiệu lực được duy trì đến
35539	28/03/2023	2	28/03/2025

(73) Chủ văn bằng bảo hộ: NGUYỄN VĂN LIỀN (VN)
Khu phố 1, phường Long Phước, thị xã Phước Long, tỉnh Bình Phước

Thông báo số: 100556/TB-SHTT.IP, ngày 14/10/2024 về việc ghi nhận yêu cầu duy trì hiệu lực Bằng độc quyền sáng chế

Số đơn yêu cầu: DT1-2024-09634 Ngày nộp: 02/07/2024

Liên quan đến Bằng độc quyền sáng chế:

(11) Số bằng	(15) Ngày cấp	Năm yêu cầu duy trì hiệu lực	Hiệu lực được duy trì đến
35539	28/03/2023	3	28/03/2026

(73) Chủ văn bằng bảo hộ: NGUYỄN VĂN LIỀN (VN)
Khu phố 1, phường Long Phước, thị xã Phước Long, tỉnh Bình Phước

Thông báo số: 100557/TB-SHTT.IP, ngày 14/10/2024 về việc ghi nhận yêu cầu duy trì hiệu lực Bằng độc quyền sáng chế

Số đơn yêu cầu: DT1-2024-09635 Ngày nộp: 02/07/2024

Liên quan đến Bằng độc quyền sáng chế:

CÔNG BÁO SỞ HỮU CÔNG NGHIỆP SỐ 440 TẬP B – QUYỂN 1 (11.2024)

(11) Số bằng	(15) Ngày cấp	Năm yêu cầu duy trì hiệu lực	Hiệu lực được duy trì đến
35539	28/03/2023	4	28/03/2027

(73) Chủ văn bằng bảo hộ: NGUYỄN VĂN LIỀN (VN)
Khu phố 1, phường Long Phước, thị xã Phước Long, tỉnh Bình Phước

Thông báo số: 100558/TB-SHTT.IP, ngày 14/10/2024 về việc ghi nhận yêu cầu duy trì hiệu lực Bằng độc quyền sáng chế

Số đơn yêu cầu: DT1-2024-09636 Ngày nộp: 02/07/2024

Liên quan đến Bằng độc quyền sáng chế:

(11) Số bằng	(15) Ngày cấp	Năm yêu cầu duy trì hiệu lực	Hiệu lực được duy trì đến
35539	28/03/2023	5	28/03/2028

(73) Chủ văn bằng bảo hộ: NGUYỄN VĂN LIỀN (VN)
Khu phố 1, phường Long Phước, thị xã Phước Long, tỉnh Bình Phước

Thông báo số: 100559/TB-SHTT.IP, ngày 14/10/2024 về việc ghi nhận yêu cầu duy trì hiệu lực Bằng độc quyền sáng chế

Số đơn yêu cầu: DT1-2024-09637 Ngày nộp: 02/07/2024

Liên quan đến Bằng độc quyền sáng chế:

(11) Số bằng	(15) Ngày cấp	Năm yêu cầu duy trì hiệu lực	Hiệu lực được duy trì đến
35539	28/03/2023	6	28/03/2029

(73) Chủ văn bằng bảo hộ: NGUYỄN VĂN LIỀN (VN)
Khu phố 1, phường Long Phước, thị xã Phước Long, tỉnh Bình Phước

CÔNG BÁO SỞ HỮU CÔNG NGHIỆP SỐ 440 TẬP B – QUYỀN 1 (11.2024)

Thông báo số: 100560/TB-SHTT.IP, ngày 14/10/2024 về việc ghi nhận yêu cầu duy trì hiệu lực Bằng độc quyền sáng chế

Số đơn yêu cầu: DT1-2024-09638 Ngày nộp: 02/07/2024

Liên quan đến Bằng độc quyền sáng chế:

(11) Số bằng	(15) Ngày cấp	Năm yêu cầu duy trì hiệu lực	Hiệu lực được duy trì đến
35539	28/03/2023	7	28/03/2030

(73) Chủ văn bằng bảo hộ: NGUYỄN VĂN LIỀN (VN)
Khu phố 1, phường Long Phước, thị xã Phước Long, tỉnh Bình Phước

Thông báo số: 100561/TB-SHTT.IP, ngày 14/10/2024 về việc ghi nhận yêu cầu duy trì hiệu lực Bằng độc quyền sáng chế

Số đơn yêu cầu: DT1-2024-09639 Ngày nộp: 02/07/2024

Liên quan đến Bằng độc quyền sáng chế:

(11) Số bằng	(15) Ngày cấp	Năm yêu cầu duy trì hiệu lực	Hiệu lực được duy trì đến
35539	28/03/2023	8	28/03/2031

(73) Chủ văn bằng bảo hộ: NGUYỄN VĂN LIỀN (VN)
Khu phố 1, phường Long Phước, thị xã Phước Long, tỉnh Bình Phước

Thông báo số: 100562/TB-SHTT.IP, ngày 14/10/2024 về việc ghi nhận yêu cầu duy trì hiệu lực Bằng độc quyền sáng chế

Số đơn yêu cầu: DT1-2024-09640 Ngày nộp: 02/07/2024

Liên quan đến Bằng độc quyền sáng chế:

(11) Số bằng	(15) Ngày cấp	Năm yêu cầu duy trì hiệu lực	Hiệu lực được duy trì đến
35539	28/03/2023	9	28/03/2032

CÔNG BÁO SỞ HỮU CÔNG NGHIỆP SỐ 440 TẬP B – QUYỀN 1 (11.2024)

(73) Chủ văn bằng bảo hộ: NGUYỄN VĂN LIỀN (VN)
Khu phố 1, phường Long Phước, thị xã Phước Long, tỉnh Bình Phước

Thông báo số: 100563/TB-SHTT.IP, ngày 14/10/2024 về việc ghi nhận yêu cầu duy trì hiệu lực Bằng độc quyền sáng chế

Số đơn yêu cầu: DT1-2024-09641 Ngày nộp: 02/07/2024

Liên quan đến Bằng độc quyền sáng chế:

(11) Số bằng	(15) Ngày cấp	Năm yêu cầu duy trì hiệu lực	Hiệu lực được duy trì đến
35539	28/03/2023	10	28/03/2033

(73) Chủ văn bằng bảo hộ: NGUYỄN VĂN LIỀN (VN)
Khu phố 1, phường Long Phước, thị xã Phước Long, tỉnh Bình Phước

Thông báo số: 100564/TB-SHTT.IP, ngày 14/10/2024 về việc ghi nhận yêu cầu duy trì hiệu lực Bằng độc quyền sáng chế

Số đơn yêu cầu: DT1-2024-09642 Ngày nộp: 02/07/2024

Liên quan đến Bằng độc quyền sáng chế:

(11) Số bằng	(15) Ngày cấp	Năm yêu cầu duy trì hiệu lực	Hiệu lực được duy trì đến
35858	24/04/2023	2	24/04/2025

(73) Chủ văn bằng bảo hộ: CAMBRIA COMPANY LLC (US)
11000 W. 78th Street, Suite 220, Eden Prairie, Minnesota 55344 (US)

Thông báo số: 100565/TB-SHTT.IP, ngày 14/10/2024 về việc ghi nhận yêu cầu duy trì hiệu lực Bằng độc quyền sáng chế

Số đơn yêu cầu: DT1-2024-09643 Ngày nộp: 02/07/2024

Liên quan đến Bằng độc quyền sáng chế:

CÔNG BÁO SỞ HỮU CÔNG NGHIỆP SỐ 440 TẬP B – QUYỂN 1 (11.2024)

(11) Số bằng	(15) Ngày cấp	Năm yêu cầu duy trì hiệu lực	Hiệu lực được duy trì đến
20473	15/01/2019	6	15/01/2025

(73) Chủ văn bằng bảo hộ: JHENG, BO-REN (TW)
12F., No. 531, Sec. 1, Dunhua Rd., Beitun Dist., Taichung City 406, Taiwan
YIH HOONG ENTERPRISE CO., LTD. (TW)
No. 54, Ln. 228, Dajhuang Rd., Siangshan Dist., Hsinchu City 300, Taiwan

Thông báo số: 100566/TB-SHTT.IP, ngày 14/10/2024 về việc ghi nhận yêu cầu duy trì hiệu lực Bằng độc quyền sáng chế

Số đơn yêu cầu: DT1-2024-09644 Ngày nộp: 02/07/2024

Liên quan đến Bằng độc quyền sáng chế:

(11) Số bằng	(15) Ngày cấp	Năm yêu cầu duy trì hiệu lực	Hiệu lực được duy trì đến
32980	13/07/2022	3	13/07/2025

(73) Chủ văn bằng bảo hộ: YOON, IL SHIK (KR)
102-902, 32, Mokdongjungang-ro 7-gil, Yangcheon-gu, Seoul, Republic of Korea

Thông báo số: 100567/TB-SHTT.IP, ngày 14/10/2024 về việc ghi nhận yêu cầu duy trì hiệu lực Bằng độc quyền sáng chế

Số đơn yêu cầu: DT1-2024-09645 Ngày nộp: 02/07/2024

Liên quan đến Bằng độc quyền sáng chế:

(11) Số bằng	(15) Ngày cấp	Năm yêu cầu duy trì hiệu lực	Hiệu lực được duy trì đến
32979	13/07/2022	3	13/07/2025

(73) Chủ văn bằng bảo hộ: YOON, IL SHIK (KR)
102-902, 32, Mokdongjungang-ro 7-gil, Yangcheon-gu, Seoul, Republic of Korea

CÔNG BÁO SỞ HỮU CÔNG NGHIỆP SỐ 440 TẬP B – QUYỀN 1 (11.2024)

Thông báo số: 100568/TB-SHTT.IP, ngày 14/10/2024 về việc ghi nhận yêu cầu duy trì hiệu lực Bằng độc quyền sáng chế

Số đơn yêu cầu: DT1-2024-09646 Ngày nộp: 02/07/2024

Liên quan đến Bằng độc quyền sáng chế:

(11) Số bằng	(15) Ngày cấp	Năm yêu cầu duy trì hiệu lực	Hiệu lực được duy trì đến
36589	03/07/2023	2	03/07/2025

(73) Chủ văn bằng bảo hộ: KARL MAYER STOLL R&D GMBH (DE)
Industriestrasse 1, 63179 Obertshausen, Germany

Thông báo số: 100569/TB-SHTT.IP, ngày 14/10/2024 về việc ghi nhận yêu cầu duy trì hiệu lực Bằng độc quyền sáng chế

Số đơn yêu cầu: DT1-2024-09647 Ngày nộp: 02/07/2024

Liên quan đến Bằng độc quyền sáng chế:

(11) Số bằng	(15) Ngày cấp	Năm yêu cầu duy trì hiệu lực	Hiệu lực được duy trì đến
14379	04/08/2015	10	04/08/2025

(73) Chủ văn bằng bảo hộ: CHINA PETROLEUM & CHEMICAL CORPORATION (CN)
6A Huixin Dong Street, Chaoyang District, Beijing, 100029, P. R. China
SINOPEC ENGINEERING INCORPORATION (CN)
Bldg. 21 Anyuan, Anhuibeili, Chaoyang District, Beijing 100101, China
ZHEJIANG UNIVERSITY (CN)
38 Zheda Road, Hangzhou, Zhejiang 310027, China

Thông báo số: 100570/TB-SHTT.IP, ngày 14/10/2024 về việc ghi nhận yêu cầu duy trì hiệu lực Bằng độc quyền sáng chế

Số đơn yêu cầu: DT1-2024-09648 Ngày nộp: 02/07/2024

Liên quan đến Bằng độc quyền sáng chế:

CÔNG BÁO SỞ HỮU CÔNG NGHIỆP SỐ 440 TẬP B – QUYỀN 1 (11.2024)

(11) Số bằng	(15) Ngày cấp	Năm yêu cầu duy trì hiệu lực	Hiệu lực được duy trì đến
33661	13/09/2022	3	13/09/2025

(73) Chủ văn bằng bảo hộ: RYUX INC. (JP)
7-22, Suzaki, Uruma-shi, Okinawa 9042234 (JP)

Thông báo số: 100571/TB-SHTT.IP, ngày 14/10/2024 về việc ghi nhận yêu cầu duy trì hiệu lực Bằng độc quyền sáng chế

Số đơn yêu cầu: DT1-2024-09649 Ngày nộp: 02/07/2024

Liên quan đến Bằng độc quyền sáng chế:

(11) Số bằng	(15) Ngày cấp	Năm yêu cầu duy trì hiệu lực	Hiệu lực được duy trì đến
37735	30/10/2023	2	30/10/2025

(73) Chủ văn bằng bảo hộ: LAKSHMI MACHINE WORKS LTD. (IN)
Perianaickenpalayam, Coimbatore - 641 020, Tamil Nadu, India

Thông báo số: 100572/TB-SHTT.IP, ngày 14/10/2024 về việc ghi nhận yêu cầu duy trì hiệu lực Bằng độc quyền sáng chế

Số đơn yêu cầu: DT1-2024-09650 Ngày nộp: 02/07/2024

Liên quan đến Bằng độc quyền sáng chế:

(11) Số bằng	(15) Ngày cấp	Năm yêu cầu duy trì hiệu lực	Hiệu lực được duy trì đến
15743	26/07/2016	9	26/07/2025

(73) Chủ văn bằng bảo hộ: MOO SOO JEONG (KR)
Asia Seonsuchon Apt. 1-701, 86 Jamsil-dong, Songpa-gu, Seoul, 138-220 Republic of Korea

CÔNG BÁO SỞ HỮU CÔNG NGHIỆP SỐ 440 TẬP B – QUYỀN 1 (11.2024)

Thông báo số: 100573/TB-SHTT.IP, ngày 14/10/2024 về việc ghi nhận yêu cầu duy trì hiệu lực Bằng độc quyền sáng chế

Số đơn yêu cầu: DT1-2024-09651 Ngày nộp: 02/07/2024

Liên quan đến Bằng độc quyền sáng chế:

(11) Số bằng	(15) Ngày cấp	Năm yêu cầu duy trì hiệu lực	Hiệu lực được duy trì đến
22016	16/09/2019	6	16/09/2025

(73) Chủ văn bằng bảo hộ: KWANG YANG MOTOR CO., LTD. (TW)
No. 35, Wan Hsing Street, San Min District, Kaohsiung City, Taiwan

Thông báo số: 100574/TB-SHTT.IP, ngày 14/10/2024 về việc ghi nhận yêu cầu duy trì hiệu lực Bằng độc quyền sáng chế

Số đơn yêu cầu: DT1-2024-09653 Ngày nộp: 02/07/2024

Liên quan đến Bằng độc quyền sáng chế:

(11) Số bằng	(15) Ngày cấp	Năm yêu cầu duy trì hiệu lực	Hiệu lực được duy trì đến
33230	05/08/2022	3	05/08/2025

(73) Chủ văn bằng bảo hộ: ZI-AN INDUSTRY CO., LTD. (KR)
(Woosuk Univ. Main Building) #806, 443, Samnye-ro, Samnye-eup, Wanju-gun, Jeollabuk-do 565-701, Republic of Korea
CMD GROUP CO., LTD. (KR)
(Woosuk Univ. Main Building) #808, 443, Samnye-ro, Samnye-eup, Wanju-gun, Jeollabuk-do 565-701, Republic of Korea

Thông báo số: 100575/TB-SHTT.IP, ngày 14/10/2024 về việc ghi nhận yêu cầu duy trì hiệu lực Bằng độc quyền sáng chế

Số đơn yêu cầu: DT1-2024-09661 Ngày nộp: 02/07/2024

Liên quan đến Bằng độc quyền sáng chế:

CÔNG BÁO SỞ HỮU CÔNG NGHIỆP SỐ 440 TẬP B – QUYỂN 1 (11.2024)

(11) Số bằng	(15) Ngày cấp	Năm yêu cầu duy trì hiệu lực	Hiệu lực được duy trì đến
25810	07/09/2020	5	07/09/2025

(73) Chủ văn bằng bảo hộ: CÔNG TY CỔ PHẦN GẠCH NGÓI ĐẤT VIỆT (VN)
Thôn Trảng Bàng 2, xã Trảng An, thị xã Đông Triều, tỉnh Quảng Ninh

Thông báo số: 100576/TB-SHTT.IP, ngày 14/10/2024 về việc ghi nhận yêu cầu duy trì hiệu lực Bằng độc quyền sáng chế

Số đơn yêu cầu: DT1-2024-09662 Ngày nộp: 02/07/2024

Liên quan đến Bằng độc quyền sáng chế:

(11) Số bằng	(15) Ngày cấp	Năm yêu cầu duy trì hiệu lực	Hiệu lực được duy trì đến
33110	25/07/2022	3	25/07/2025

(73) Chủ văn bằng bảo hộ: HALLIBURTON ENERGY SERVICES, INC. (US)
3000 N. Sam Houston Parkway E., Houston, Texas 77032-3219, United States of America

Thông báo số: 100577/TB-SHTT.IP, ngày 14/10/2024 về việc ghi nhận yêu cầu duy trì hiệu lực Bằng độc quyền sáng chế

Số đơn yêu cầu: DT1-2024-09663 Ngày nộp: 02/07/2024

Liên quan đến Bằng độc quyền sáng chế:

(11) Số bằng	(15) Ngày cấp	Năm yêu cầu duy trì hiệu lực	Hiệu lực được duy trì đến
33053	20/07/2022	3	20/07/2025

(73) Chủ văn bằng bảo hộ: PL BIO CO., LTD. (KR)
22, Jowonjungang-ro Gwanak-gu, Seoul 151-877, Republic of Korea.

CÔNG BÁO SỞ HỮU CÔNG NGHIỆP SỐ 440 TẬP B – QUYỀN 1 (11.2024)

Thông báo số: 100580/QĐ-SHTT._{IP}, ngày 14/10/2024 về việc ghi nhận yêu cầu duy trì hiệu lực Bằng độc quyền sáng chế

Số đơn yêu cầu: DT1-2024-09664 Ngày nộp: 03/07/2024

Liên quan đến Bằng độc quyền sáng chế:

(11) Số bằng	(15) Ngày cấp	Năm yêu cầu duy trì hiệu lực	Hiệu lực được duy trì đến
33075	21/07/2022	3	21/07/2025

(73) Chủ văn bằng bảo hộ: AVERY DENNISON CORPORATION (US)
8080 Norton Parkway, Mentor, Ohio 44060, United States of America

Thông báo số: 100581/QĐ-SHTT._{IP}, ngày 14/10/2024 về việc ghi nhận yêu cầu duy trì hiệu lực Bằng độc quyền sáng chế

Số đơn yêu cầu: DT1-2024-09665 Ngày nộp: 03/07/2024

Liên quan đến Bằng độc quyền sáng chế:

(11) Số bằng	(15) Ngày cấp	Năm yêu cầu duy trì hiệu lực	Hiệu lực được duy trì đến
29315	22/07/2021	4	22/07/2025

(73) Chủ văn bằng bảo hộ: SYNGENTA PARTICIPATIONS AG (CH)
Intellectual Property Department. Schwarzwaldallee 215,
4058 Basel, Switzerland
SYNGENTA LIMITED (GB)
European Regional Centre, Priestley Road, Surrey Research
Park, Guildford, Surrey GU2 7YH, United Kingdom

Thông báo số: 100582/QĐ-SHTT._{IP}, ngày 14/10/2024 về việc ghi nhận yêu cầu duy trì hiệu lực Bằng độc quyền sáng chế

Số đơn yêu cầu: DT1-2024-09666 Ngày nộp: 03/07/2024

Liên quan đến Bằng độc quyền sáng chế:

(11) Số bằng	(15) Ngày cấp	Năm yêu cầu duy trì hiệu lực	Hiệu lực được duy trì đến
25217	22/07/2020	5	22/07/2025

CÔNG BÁO SỞ HỮU CÔNG NGHIỆP SỐ 440 TẬP B – QUYỀN 1 (11.2024)

(73) Chủ văn bằng bảo hộ: QUALCOMM INCORPORATED (US)
ATTN: International IP Administration, 5775 Morehouse Drive, San Diego, CA 92121-1714, United States of America

Thông báo số: 100583/QĐ-SHTT_{.IP}, ngày 14/10/2024 về việc ghi nhận yêu cầu duy trì hiệu lực Bằng độc quyền sáng chế

Số đơn yêu cầu: DT1-2024-09667 Ngày nộp: 03/07/2024

Liên quan đến Bằng độc quyền sáng chế:

(11) Số bằng	(15) Ngày cấp	Năm yêu cầu duy trì hiệu lực	Hiệu lực được duy trì đến
29322	23/07/2021	4	23/07/2025

(73) Chủ văn bằng bảo hộ: SYNGENTA PARTICIPATIONS AG (CH)
Schwarzwaldallee 215, CH-4058 Basel, Switzerland

Thông báo số: 100584/QĐ-SHTT_{.IP}, ngày 14/10/2024 về việc ghi nhận yêu cầu duy trì hiệu lực Bằng độc quyền sáng chế

Số đơn yêu cầu: DT1-2024-09668 Ngày nộp: 03/07/2024

Liên quan đến Bằng độc quyền sáng chế:

(11) Số bằng	(15) Ngày cấp	Năm yêu cầu duy trì hiệu lực	Hiệu lực được duy trì đến
21556	23/07/2019	6	23/07/2025

(73) Chủ văn bằng bảo hộ: QUALCOMM INCORPORATED (US)
Attn: International IP Administration, 5775 Morehouse Drive, San Diego, California 92121, United States of America

Thông báo số: 100585/QĐ-SHTT_{.IP}, ngày 14/10/2024 về việc ghi nhận yêu cầu duy trì hiệu lực Bằng độc quyền sáng chế

Số đơn yêu cầu: DT1-2024-09669 Ngày nộp: 03/07/2024

Liên quan đến Bằng độc quyền sáng chế:

CÔNG BÁO SỞ HỮU CÔNG NGHIỆP SỐ 440 TẬP B – QUYỀN 1 (11.2024)

(11) Số bằng	(15) Ngày cấp	Năm yêu cầu duy trì hiệu lực	Hiệu lực được duy trì đến
25235	23/07/2020	5	23/07/2025

(73) Chủ văn bằng bảo hộ: SYNGENTA PARTICIPATIONS AG (CH)
Schwarzwaldallee 215, CH-4058 Basel, Switzerland

Thông báo số: 100586/QĐ-SHTT._{IP}, ngày 14/10/2024 về việc ghi nhận yêu cầu duy trì hiệu lực Bằng độc quyền sáng chế

Số đơn yêu cầu: DT1-2024-09670 Ngày nộp: 03/07/2024

Liên quan đến Bằng độc quyền sáng chế:

(11) Số bằng	(15) Ngày cấp	Năm yêu cầu duy trì hiệu lực	Hiệu lực được duy trì đến
25245	23/07/2020	5	23/07/2025

(73) Chủ văn bằng bảo hộ: QUALCOMM INCORPORATED (US)
ATTN: International IP Administration, 5775 Morehouse Drive, San Diego, CA 92121-1714, United States of America

Thông báo số: 100587/QĐ-SHTT._{IP}, ngày 14/10/2024 về việc ghi nhận yêu cầu duy trì hiệu lực Bằng độc quyền sáng chế

Số đơn yêu cầu: DT1-2024-09671 Ngày nộp: 03/07/2024

Liên quan đến Bằng độc quyền sáng chế:

(11) Số bằng	(15) Ngày cấp	Năm yêu cầu duy trì hiệu lực	Hiệu lực được duy trì đến
25247	23/07/2020	5	23/07/2025

(73) Chủ văn bằng bảo hộ: QUALCOMM INCORPORATED (US)
ATTN: International IP Administration, 5775 Morehouse Drive, San Diego, CA 92121-1714, United States of America

CÔNG BÁO SỞ HỮU CÔNG NGHIỆP SỐ 440 TẬP B – QUYỀN 1 (11.2024)

Thông báo số: 100588/QĐ-SHTT._{IP}, ngày 14/10/2024 về việc ghi nhận yêu cầu duy trì hiệu lực Bằng độc quyền sáng chế

Số đơn yêu cầu: DT1-2024-09672 Ngày nộp: 03/07/2024

Liên quan đến Bằng độc quyền sáng chế:

(11) Số bằng	(15) Ngày cấp	Năm yêu cầu duy trì hiệu lực	Hiệu lực được duy trì đến
25269	23/07/2020	5	23/07/2025

(73) Chủ văn bằng bảo hộ: MERCK SHARP & DOHME LLC (US)
126 East Lincoln Avenue, Rahway, New Jersey 07065,
United States of America

Thông báo số: 100589/QĐ-SHTT._{IP}, ngày 14/10/2024 về việc ghi nhận yêu cầu duy trì hiệu lực Bằng độc quyền sáng chế

Số đơn yêu cầu: DT1-2024-09673 Ngày nộp: 03/07/2024

Liên quan đến Bằng độc quyền sáng chế:

(11) Số bằng	(15) Ngày cấp	Năm yêu cầu duy trì hiệu lực	Hiệu lực được duy trì đến
19683	24/07/2018	7	24/07/2025

(73) Chủ văn bằng bảo hộ: QUALCOMM INCORPORATED (US)
Attn: International IP Administration, 5775 Morehouse
Drive, San Diego, California 92121, United States of
America

Thông báo số: 100590/QĐ-SHTT._{IP}, ngày 14/10/2024 về việc ghi nhận yêu cầu duy trì hiệu lực Bằng độc quyền sáng chế

Số đơn yêu cầu: DT1-2024-09674 Ngày nộp: 03/07/2024

Liên quan đến Bằng độc quyền sáng chế:

(11) Số bằng	(15) Ngày cấp	Năm yêu cầu duy trì hiệu lực	Hiệu lực được duy trì đến
36752	24/07/2023	2	24/07/2025

CÔNG BÁO SỞ HỮU CÔNG NGHIỆP SỐ 440 TẬP B – QUYỀN 1 (11.2024)

(73) Chủ văn bằng bảo hộ: QUALCOMM INCORPORATED (US)
ATTN: International IP Administration, 5775 Morehouse Drive, San Diego, CA 92121-1714, United States of America

Thông báo số: 100591/QĐ-SHTT._{IP}, ngày 14/10/2024 về việc ghi nhận yêu cầu duy trì hiệu lực Bằng độc quyền sáng chế

Số đơn yêu cầu: DT1-2024-09675 Ngày nộp: 03/07/2024

Liên quan đến Bằng độc quyền sáng chế:

(11) Số bằng	(15) Ngày cấp	Năm yêu cầu duy trì hiệu lực	Hiệu lực được duy trì đến
36769	25/07/2023	2	25/07/2025

(73) Chủ văn bằng bảo hộ: QUALCOMM INCORPORATED (US)
5775 Morehouse Drive, San Diego, California 92121, United States of America

Thông báo số: 100592/QĐ-SHTT._{IP}, ngày 14/10/2024 về việc ghi nhận yêu cầu duy trì hiệu lực Bằng độc quyền sáng chế

Số đơn yêu cầu: DT1-2024-09676 Ngày nộp: 03/07/2024

Liên quan đến Bằng độc quyền sáng chế:

(11) Số bằng	(15) Ngày cấp	Năm yêu cầu duy trì hiệu lực	Hiệu lực được duy trì đến
10507	26/07/2012	13	26/07/2025

(73) Chủ văn bằng bảo hộ: SYNGENTA PARTICIPATIONS AG (CH)
Schwarzwaldallee 215, CH-4058 Basel, Switzerland

Thông báo số: 100593/QĐ-SHTT._{IP}, ngày 14/10/2024 về việc ghi nhận yêu cầu duy trì hiệu lực Bằng độc quyền sáng chế

Số đơn yêu cầu: DT1-2024-09677 Ngày nộp: 03/07/2024

Liên quan đến Bằng độc quyền sáng chế:

CÔNG BÁO SỞ HỮU CÔNG NGHIỆP SỐ 440 TẬP B – QUYỀN 1 (11.2024)

(11) Số bằng	(15) Ngày cấp	Năm yêu cầu duy trì hiệu lực	Hiệu lực được duy trì đến
8629	26/07/2010	15	26/07/2025

(73) Chủ văn bằng bảo hộ: MERCK SHARP & DOHME B.V. (NL)
Waarderweg 39, 2031 BN Haarlem, The Netherlands

Thông báo số: 100594/QĐ-SHTT._{IP}, ngày 14/10/2024 về việc ghi nhận yêu cầu duy trì hiệu lực Bằng độc quyền sáng chế

Số đơn yêu cầu: DT1-2024-09678 Ngày nộp: 03/07/2024

Liên quan đến Bằng độc quyền sáng chế:

(11) Số bằng	(15) Ngày cấp	Năm yêu cầu duy trì hiệu lực	Hiệu lực được duy trì đến
25298	27/07/2020	5	27/07/2025

(73) Chủ văn bằng bảo hộ: BROTHER KOGYO KABUSHIKI KAISHA (JP)
15-1, Naeshiro-cho, Mizuho-ku, Nagoya-shi, Aichi
4678561, JP.

Thông báo số: 100595/QĐ-SHTT._{IP}, ngày 14/10/2024 về việc ghi nhận yêu cầu duy trì hiệu lực Bằng độc quyền sáng chế

Số đơn yêu cầu: DT1-2024-09679 Ngày nộp: 03/07/2024

Liên quan đến Bằng độc quyền sáng chế:

(11) Số bằng	(15) Ngày cấp	Năm yêu cầu duy trì hiệu lực	Hiệu lực được duy trì đến
29353	27/07/2021	4	27/07/2025

(73) Chủ văn bằng bảo hộ: QUALCOMM INCORPORATED (US)
5775 Morehouse Drive, San Diego, California 92121,
United States of America

CÔNG BÁO SỞ HỮU CÔNG NGHIỆP SỐ 440 TẬP B – QUYỀN 1 (11.2024)

Thông báo số: 100596/QĐ-SHTT._{IP}, ngày 14/10/2024 về việc ghi nhận yêu cầu duy trì hiệu lực Bằng độc quyền sáng chế

Số đơn yêu cầu: DT1-2024-09680 Ngày nộp: 03/07/2024

Liên quan đến Bằng độc quyền sáng chế:

(11) Số bằng	(15) Ngày cấp	Năm yêu cầu duy trì hiệu lực	Hiệu lực được duy trì đến
25344	28/07/2020	5	28/07/2025

(73) Chủ văn bằng bảo hộ: QUALCOMM INCORPORATED (US)
Attn: International IP Administration, 5775 Morehouse Drive, San Diego, CA 92121-1714, United States of America

Thông báo số: 100597/QĐ-SHTT._{IP}, ngày 14/10/2024 về việc ghi nhận yêu cầu duy trì hiệu lực Bằng độc quyền sáng chế

Số đơn yêu cầu: DT1-2024-09681 Ngày nộp: 03/07/2024

Liên quan đến Bằng độc quyền sáng chế:

(11) Số bằng	(15) Ngày cấp	Năm yêu cầu duy trì hiệu lực	Hiệu lực được duy trì đến
25346	29/07/2020	5	29/07/2025

(73) Chủ văn bằng bảo hộ: MERCK SHARP & DOHME LLC (US)
126 East Lincoln Avenue, Rahway, New Jersey 07065, United States of America

Thông báo số: 100598/QĐ-SHTT._{IP}, ngày 14/10/2024 về việc ghi nhận yêu cầu duy trì hiệu lực Bằng độc quyền sáng chế

Số đơn yêu cầu: DT1-2024-09682 Ngày nộp: 03/07/2024

Liên quan đến Bằng độc quyền sáng chế:

(11) Số bằng	(15) Ngày cấp	Năm yêu cầu duy trì hiệu lực	Hiệu lực được duy trì đến
21594	30/07/2019	6	30/07/2025

CÔNG BÁO SỞ HỮU CÔNG NGHIỆP SỐ 440 TẬP B – QUYỀN 1 (11.2024)

(73) Chủ văn bằng bảo hộ: QUALCOMM INCORPORATED (US)
ATTN: International IP Administration, 5775 Morehouse
Drive, San Diego, CA 92121-1714, United States of
America

Thông báo số: 100599/QĐ-SHTT._{IP}, ngày 14/10/2024 về việc ghi nhận yêu cầu duy trì
hiệu lực Bằng độc quyền sáng chế

Số đơn yêu cầu: DT1-2024-09683 Ngày nộp: 03/07/2024

Liên quan đến Bằng độc quyền sáng chế:

(11) Số bằng	(15) Ngày cấp	Năm yêu cầu duy trì hiệu lực	Hiệu lực được duy trì đến
25394	31/07/2020	5	31/07/2025

(73) Chủ văn bằng bảo hộ: QUALCOMM INCORPORATED (US)
5775 Morehouse Drive, San Diego, California 92121,
United States of America

Thông báo số: 100600/QĐ-SHTT._{IP}, ngày 14/10/2024 về việc ghi nhận yêu cầu duy trì
hiệu lực Bằng độc quyền sáng chế

Số đơn yêu cầu: DT1-2024-09684 Ngày nộp: 03/07/2024

Liên quan đến Bằng độc quyền sáng chế:

(11) Số bằng	(15) Ngày cấp	Năm yêu cầu duy trì hiệu lực	Hiệu lực được duy trì đến
17280	01/08/2017	8	01/08/2025

(73) Chủ văn bằng bảo hộ: QUALCOMM INCORPORATED (US)
5775 Morehouse Drive, San Diego, California 92121,
United States of America

Thông báo số: 100601/QĐ-SHTT._{IP}, ngày 14/10/2024 về việc ghi nhận yêu cầu duy trì
hiệu lực Bằng độc quyền sáng chế

Số đơn yêu cầu: DT1-2024-09685 Ngày nộp: 03/07/2024

Liên quan đến Bằng độc quyền sáng chế:

CÔNG BÁO SỞ HỮU CÔNG NGHIỆP SỐ 440 TẬP B – QUYỀN 1 (11.2024)

(11) Số bằng	(15) Ngày cấp	Năm yêu cầu duy trì hiệu lực	Hiệu lực được duy trì đến
17289	01/08/2017	8	01/08/2025

(73) Chủ văn bằng bảo hộ: QUALCOMM INCORPORATED (US)
Attn: International IP Administration, 5775 Morehouse Drive, San Diego, California 92121, United States of America

Thông báo số: 100602/QĐ-SHTT._{IP}, ngày 14/10/2024 về việc ghi nhận yêu cầu duy trì hiệu lực Bằng độc quyền sáng chế

Số đơn yêu cầu: DT1-2024-09686 Ngày nộp: 03/07/2024

Liên quan đến Bằng độc quyền sáng chế:

(11) Số bằng	(15) Ngày cấp	Năm yêu cầu duy trì hiệu lực	Hiệu lực được duy trì đến
19728	01/08/2018	7	01/08/2025

(73) Chủ văn bằng bảo hộ: QUALCOMM INCORPORATED (US)
Attn: International IP Administration, 5775 Morehouse Drive, San Diego, California 92121, United States of America

Thông báo số: 100603/QĐ-SHTT._{IP}, ngày 14/10/2024 về việc ghi nhận yêu cầu duy trì hiệu lực Bằng độc quyền sáng chế

Số đơn yêu cầu: DT1-2024-09687 Ngày nộp: 03/07/2024

Liên quan đến Bằng độc quyền sáng chế:

(11) Số bằng	(15) Ngày cấp	Năm yêu cầu duy trì hiệu lực	Hiệu lực được duy trì đến
36843	02/08/2023	2	02/08/2025

(73) Chủ văn bằng bảo hộ: QUALCOMM INCORPORATED (US)
Attn: International IP Administration, 5775 Morehouse Drive, San Diego, CA 92121-1714, United States of America

CÔNG BÁO SỞ HỮU CÔNG NGHIỆP SỐ 440 TẬP B – QUYỀN 1 (11.2024)

Thông báo số: 100604/QĐ-SHTT._{IP}, ngày 14/10/2024 về việc ghi nhận yêu cầu duy trì hiệu lực Bằng độc quyền sáng chế

Số đơn yêu cầu: DT1-2024-09689 Ngày nộp: 03/07/2024

Liên quan đến Bằng độc quyền sáng chế:

(11) Số bằng	(15) Ngày cấp	Năm yêu cầu duy trì hiệu lực	Hiệu lực được duy trì đến
33191	03/08/2022	3	03/08/2025

(73) Chủ văn bằng bảo hộ: QUALCOMM INCORPORATED (US)
ATTN: International IP Administration, 5775 Morehouse Drive, San Diego, CA 92121-1714, United States of America

Thông báo số: 100605/QĐ-SHTT._{IP}, ngày 14/10/2024 về việc ghi nhận yêu cầu duy trì hiệu lực Bằng độc quyền sáng chế

Số đơn yêu cầu: DT1-2024-09690 Ngày nộp: 03/07/2024

Liên quan đến Bằng độc quyền sáng chế:

(11) Số bằng	(15) Ngày cấp	Năm yêu cầu duy trì hiệu lực	Hiệu lực được duy trì đến
33216	03/08/2022	3	03/08/2025

(73) Chủ văn bằng bảo hộ: QUALCOMM INCORPORATED (US)
Attn: International IP Administration, 5775 Morehouse Drive, San Diego, California 92121, United States of America

Thông báo số: 100606/QĐ-SHTT._{IP}, ngày 14/10/2024 về việc ghi nhận yêu cầu duy trì hiệu lực Bằng độc quyền sáng chế

Số đơn yêu cầu: DT1-2024-09691 Ngày nộp: 03/07/2024

Liên quan đến Bằng độc quyền sáng chế:

(11) Số bằng	(15) Ngày cấp	Năm yêu cầu duy trì hiệu lực	Hiệu lực được duy trì đến
14394	04/08/2015	10	04/08/2025

CÔNG BÁO SỞ HỮU CÔNG NGHIỆP SỐ 440 TẬP B – QUYỀN 1 (11.2024)

(73) Chủ văn bằng bảo hộ: QUALCOMM INCORPORATED (US)
Attn: International IP Administration, 5775 Morehouse
Drive, San Diego, California 92121-1714, United States of
America

Thông báo số: 100607/QĐ-SHTT.IP, ngày 14/10/2024 về việc ghi nhận yêu cầu duy trì
hiệu lực Bằng độc quyền sáng chế

Số đơn yêu cầu: DT1-2024-09692 Ngày nộp: 03/07/2024

Liên quan đến Bằng độc quyền sáng chế:

(11) Số bằng	(15) Ngày cấp	Năm yêu cầu duy trì hiệu lực	Hiệu lực được duy trì đến
11641	05/08/2013	12	05/08/2025

(73) Chủ văn bằng bảo hộ: QUALCOMM INCORPORATED (US)
Attn: International IP Administration, 5775 Morehouse
Drive, San Diego, California 92121, United States of
America

Thông báo số: 100608/QĐ-SHTT.IP, ngày 14/10/2024 về việc ghi nhận yêu cầu duy trì
hiệu lực Bằng độc quyền sáng chế

Số đơn yêu cầu: DT1-2024-09693 Ngày nộp: 03/07/2024

Liên quan đến Bằng độc quyền sáng chế:

(11) Số bằng	(15) Ngày cấp	Năm yêu cầu duy trì hiệu lực	Hiệu lực được duy trì đến
21668	06/08/2019	6	06/08/2025

(73) Chủ văn bằng bảo hộ: CABOT CORPORATION (US)
Two Seaport Lane, Suite 1300, Boston, MA 02210-2019,
United States of America

Thông báo số: 100609/QĐ-SHTT.IP, ngày 14/10/2024 về việc ghi nhận yêu cầu duy trì
hiệu lực Bằng độc quyền sáng chế

Số đơn yêu cầu: DT1-2024-09694 Ngày nộp: 03/07/2024

Liên quan đến Bằng độc quyền sáng chế:

CÔNG BÁO SỞ HỮU CÔNG NGHIỆP SỐ 440 TẬP B – QUYỀN 1 (11.2024)

(11) Số bằng	(15) Ngày cấp	Năm yêu cầu duy trì hiệu lực	Hiệu lực được duy trì đến
36898	07/08/2023	2	07/08/2025

(73) Chủ văn bằng bảo hộ: QUALCOMM INCORPORATED (US)
ATTN: International IP Administration, 5775 Morehouse Drive, San Diego, CA 92121-1714, United States of America

Thông báo số: 100610/QĐ-SHTT._{IP}, ngày 14/10/2024 về việc ghi nhận yêu cầu duy trì hiệu lực Bằng độc quyền sáng chế

Số đơn yêu cầu: DT1-2024-09695 Ngày nộp: 03/07/2024

Liên quan đến Bằng độc quyền sáng chế:

(11) Số bằng	(15) Ngày cấp	Năm yêu cầu duy trì hiệu lực	Hiệu lực được duy trì đến
17298	08/08/2017	8	08/08/2025

(73) Chủ văn bằng bảo hộ: QUALCOMM INCORPORATED (US)
5775 Morehouse Drive, San Diego, California 92121, United States of America

Thông báo số: 100611/QĐ-SHTT._{IP}, ngày 14/10/2024 về việc ghi nhận yêu cầu duy trì hiệu lực Bằng độc quyền sáng chế

Số đơn yêu cầu: DT1-2024-09696 Ngày nộp: 03/07/2024

Liên quan đến Bằng độc quyền sáng chế:

(11) Số bằng	(15) Ngày cấp	Năm yêu cầu duy trì hiệu lực	Hiệu lực được duy trì đến
29457	09/08/2021	4	09/08/2025

(73) Chủ văn bằng bảo hộ: QUALCOMM INCORPORATED (US)
Attn: International IP Administration, 5775 Morehouse Drive, San Diego, CA 92121-1714, United States of America

CÔNG BÁO SỞ HỮU CÔNG NGHIỆP SỐ 440 TẬP B – QUYỀN 1 (11.2024)

Thông báo số: 100612/QĐ-SHTT._{IP}, ngày 14/10/2024 về việc ghi nhận yêu cầu duy trì hiệu lực Bằng độc quyền sáng chế

Số đơn yêu cầu: DT1-2024-09699 Ngày nộp: 03/07/2024

Liên quan đến Bằng độc quyền sáng chế:

(11) Số bằng	(15) Ngày cấp	Năm yêu cầu duy trì hiệu lực	Hiệu lực được duy trì đến
21684	12/08/2019	6	12/08/2025

(73) Chủ văn bằng bảo hộ: QUALCOMM INCORPORATED (US)
5775 Morehouse Drive, San Diego, California 92121,
United States of America

Thông báo số: 100613/QĐ-SHTT._{IP}, ngày 14/10/2024 về việc ghi nhận yêu cầu duy trì hiệu lực Bằng độc quyền sáng chế

Số đơn yêu cầu: DT1-2024-09700 Ngày nộp: 03/07/2024

Liên quan đến Bằng độc quyền sáng chế:

(11) Số bằng	(15) Ngày cấp	Năm yêu cầu duy trì hiệu lực	Hiệu lực được duy trì đến
21693	12/08/2019	6	12/08/2025

(73) Chủ văn bằng bảo hộ: QUALCOMM INCORPORATED (US)
Attn: International IP Administration, 5775 Morehouse
Drive, San Diego, California 92121, United States of
America

Thông báo số: 100614/QĐ-SHTT._{IP}, ngày 14/10/2024 về việc ghi nhận yêu cầu duy trì hiệu lực Bằng độc quyền sáng chế

Số đơn yêu cầu: DT1-2024-09701 Ngày nộp: 03/07/2024

Liên quan đến Bằng độc quyền sáng chế:

(11) Số bằng	(15) Ngày cấp	Năm yêu cầu duy trì hiệu lực	Hiệu lực được duy trì đến
8620	26/07/2010	15	26/07/2025

CÔNG BÁO SỞ HỮU CÔNG NGHIỆP SỐ 440 TẬP B – QUYỀN 1 (11.2024)

(73) Chủ văn bằng bảo hộ: QUALCOMM INCORPORATED (US)
5775 Morehouse Drive, San Diego, California 92121-1714,
United States of America

Thông báo số: 100615/QĐ-SHTT._{IP}, ngày 14/10/2024 về việc ghi nhận yêu cầu duy trì hiệu lực Bằng độc quyền sáng chế

Số đơn yêu cầu: DT1-2024-09702 Ngày nộp: 03/07/2024

Liên quan đến Bằng độc quyền sáng chế:

(11) Số bằng	(15) Ngày cấp	Năm yêu cầu duy trì hiệu lực	Hiệu lực được duy trì đến
25086	13/07/2020	5	13/07/2025

(73) Chủ văn bằng bảo hộ: QUALCOMM INCORPORATED (US)
ATTN: International IP Administration, 5775 Morehouse Drive, San Diego, CA 92121-1714, United States of America

Thông báo số: 100616/QĐ-SHTT._{IP}, ngày 14/10/2024 về việc ghi nhận yêu cầu duy trì hiệu lực Bằng độc quyền sáng chế

Số đơn yêu cầu: DT1-2024-09703 Ngày nộp: 03/07/2024

Liên quan đến Bằng độc quyền sáng chế:

(11) Số bằng	(15) Ngày cấp	Năm yêu cầu duy trì hiệu lực	Hiệu lực được duy trì đến
25090	13/07/2020	5	13/07/2025

(73) Chủ văn bằng bảo hộ: BROTHER KOGYO KABUSHIKI KAISHA (JP)
15-1, Naeshiro-cho, Mizuho-ku, Nagoya-shi, Aichi-ken,
4678561, JP

Thông báo số: 100617/QĐ-SHTT._{IP}, ngày 14/10/2024 về việc ghi nhận yêu cầu duy trì hiệu lực Bằng độc quyền sáng chế

Số đơn yêu cầu: DT1-2024-09704 Ngày nộp: 03/07/2024

Liên quan đến Bằng độc quyền sáng chế:

CÔNG BÁO SỞ HỮU CÔNG NGHIỆP SỐ 440 TẬP B – QUYỀN 1 (11.2024)

(11) Số bằng	(15) Ngày cấp	Năm yêu cầu duy trì hiệu lực	Hiệu lực được duy trì đến
12944	15/07/2014	11	15/07/2025

(73) Chủ văn bằng bảo hộ: SYNGENTA LIMITED (GB)
European Regional Centre, Priestley Road, Surrey Research Park, Guildford, Surrey GU2 7YH, United Kingdom

Thông báo số: 100618/QĐ-SHTT._{IP}, ngày 14/10/2024 về việc ghi nhận yêu cầu duy trì hiệu lực Bằng độc quyền sáng chế

Số đơn yêu cầu: DT1-2024-09705 Ngày nộp: 03/07/2024

Liên quan đến Bằng độc quyền sáng chế:

(11) Số bằng	(15) Ngày cấp	Năm yêu cầu duy trì hiệu lực	Hiệu lực được duy trì đến
12957	15/07/2014	11	15/07/2025

(73) Chủ văn bằng bảo hộ: QUALCOMM INCORPORATED (US)
Attn: International IP Administration, 5775 Morehouse Drive, San Diego, California 92121, United States of America

Thông báo số: 100619/QĐ-SHTT._{IP}, ngày 14/10/2024 về việc ghi nhận yêu cầu duy trì hiệu lực Bằng độc quyền sáng chế

Số đơn yêu cầu: DT1-2024-09706 Ngày nộp: 03/07/2024

Liên quan đến Bằng độc quyền sáng chế:

(11) Số bằng	(15) Ngày cấp	Năm yêu cầu duy trì hiệu lực	Hiệu lực được duy trì đến
12958	15/07/2014	11	15/07/2025

(73) Chủ văn bằng bảo hộ: QUALCOMM INCORPORATED (US)
Attn: International IP Administration, 5775 Morehouse Drive, San Diego, California 92121, United States of America

CÔNG BÁO SỞ HỮU CÔNG NGHIỆP SỐ 440 TẬP B – QUYỀN 1 (11.2024)

Thông báo số: 100620/QĐ-SHTT._{IP}, ngày 14/10/2024 về việc ghi nhận yêu cầu duy trì hiệu lực Bằng độc quyền sáng chế

Số đơn yêu cầu: DT1-2024-09707 Ngày nộp: 03/07/2024

Liên quan đến Bằng độc quyền sáng chế:

(11) Số bằng	(15) Ngày cấp	Năm yêu cầu duy trì hiệu lực	Hiệu lực được duy trì đến
12959	15/07/2014	11	15/07/2025

(73) Chủ văn bằng bảo hộ: QUALCOMM INCORPORATED (US)
Attn: International IP Administration, 5775 Morehouse Drive, San Diego, California 92121, United States of America

Thông báo số: 100621/QĐ-SHTT._{IP}, ngày 14/10/2024 về việc ghi nhận yêu cầu duy trì hiệu lực Bằng độc quyền sáng chế

Số đơn yêu cầu: DT1-2024-09708 Ngày nộp: 03/07/2024

Liên quan đến Bằng độc quyền sáng chế:

(11) Số bằng	(15) Ngày cấp	Năm yêu cầu duy trì hiệu lực	Hiệu lực được duy trì đến
21517	16/07/2019	6	16/07/2025

(73) Chủ văn bằng bảo hộ: QUALCOMM INCORPORATED (US)
Attn: International IP Administration, 5775 Morehouse Drive, San Diego, California 92121, United States of America

Thông báo số: 100622/QĐ-SHTT._{IP}, ngày 14/10/2024 về việc ghi nhận yêu cầu duy trì hiệu lực Bằng độc quyền sáng chế

Số đơn yêu cầu: DT1-2024-09709 Ngày nộp: 03/07/2024

Liên quan đến Bằng độc quyền sáng chế:

(11) Số bằng	(15) Ngày cấp	Năm yêu cầu duy trì hiệu lực	Hiệu lực được duy trì đến
21522	16/07/2019	6	16/07/2025

CÔNG BÁO SỞ HỮU CÔNG NGHIỆP SỐ 440 TẬP B – QUYỀN 1 (11.2024)

(73) Chủ văn bằng bảo hộ: QUALCOMM INCORPORATED (US)
ATTN: International IP Administration 5775 Morehouse
Drive, San Diego, CA 92121-1714, United States of
America

Thông báo số: 100623/QĐ-SHTT_{.IP}, ngày 14/10/2024 về việc ghi nhận yêu cầu duy trì
hiệu lực Bằng độc quyền sáng chế

Số đơn yêu cầu: DT1-2024-09710 Ngày nộp: 03/07/2024

Liên quan đến Bằng độc quyền sáng chế:

(11) Số bằng	(15) Ngày cấp	Năm yêu cầu duy trì hiệu lực	Hiệu lực được duy trì đến
21523	16/07/2019	6	16/07/2025

(73) Chủ văn bằng bảo hộ: QUALCOMM INCORPORATED (US)
ATTN: International IP Administration 5775 Morehouse
Drive, San Diego, CA 92121-1714, United States of
America

Thông báo số: 100624/QĐ-SHTT_{.IP}, ngày 14/10/2024 về việc ghi nhận yêu cầu duy trì
hiệu lực Bằng độc quyền sáng chế

Số đơn yêu cầu: DT1-2024-09711 Ngày nộp: 03/07/2024

Liên quan đến Bằng độc quyền sáng chế:

(11) Số bằng	(15) Ngày cấp	Năm yêu cầu duy trì hiệu lực	Hiệu lực được duy trì đến
21528	16/07/2019	6	16/07/2025

(73) Chủ văn bằng bảo hộ: QUALCOMM INCORPORATED (US)
Attn: International IP Administration, 5775 Morehouse
Drive, San Diego, California 92121, United States of
America

CÔNG BÁO SỞ HỮU CÔNG NGHIỆP SỐ 440 TẬP B – QUYỀN 1 (11.2024)

Thông báo số: 100625/QĐ-SHTT._{IP}, ngày 14/10/2024 về việc ghi nhận yêu cầu duy trì hiệu lực Bằng độc quyền sáng chế

Số đơn yêu cầu: DT1-2024-09712 Ngày nộp: 03/07/2024

Liên quan đến Bằng độc quyền sáng chế:

(11) Số bằng	(15) Ngày cấp	Năm yêu cầu duy trì hiệu lực	Hiệu lực được duy trì đến
21529	16/07/2019	6	16/07/2025

(73) Chủ văn bằng bảo hộ: QUALCOMM INCORPORATED (US)
Attn: International IP Administration, 5775 Morehouse Drive, San Diego, California 92121, United States of America

Thông báo số: 100626/QĐ-SHTT._{IP}, ngày 14/10/2024 về việc ghi nhận yêu cầu duy trì hiệu lực Bằng độc quyền sáng chế

Số đơn yêu cầu: DT1-2024-09713 Ngày nộp: 03/07/2024

Liên quan đến Bằng độc quyền sáng chế:

(11) Số bằng	(15) Ngày cấp	Năm yêu cầu duy trì hiệu lực	Hiệu lực được duy trì đến
25138	16/07/2020	5	16/07/2025

(73) Chủ văn bằng bảo hộ: SYNGENTA PARTICIPATIONS AG (CH)
Schwarzwaldallee 215, CH-4058 Basel, Switzerland

Thông báo số: 100627/QĐ-SHTT._{IP}, ngày 14/10/2024 về việc ghi nhận yêu cầu duy trì hiệu lực Bằng độc quyền sáng chế

Số đơn yêu cầu: DT1-2024-09714 Ngày nộp: 03/07/2024

Liên quan đến Bằng độc quyền sáng chế:

(11) Số bằng	(15) Ngày cấp	Năm yêu cầu duy trì hiệu lực	Hiệu lực được duy trì đến
25153	16/07/2020	5	16/07/2025

CÔNG BÁO SỞ HỮU CÔNG NGHIỆP SỐ 440 TẬP B – QUYỀN 1 (11.2024)

(73) Chủ văn bằng bảo hộ: QUALCOMM INCORPORATED (US)
Attn: International IP Administration, 5775 Morehouse Drive, San Diego, California 92121-1714, United States of America

Thông báo số: 100628/QĐ-SHTT_{.IP}, ngày 14/10/2024 về việc ghi nhận yêu cầu duy trì hiệu lực Bằng độc quyền sáng chế

Số đơn yêu cầu: DT1-2024-09715 Ngày nộp: 03/07/2024

Liên quan đến Bằng độc quyền sáng chế:

(11) Số bằng	(15) Ngày cấp	Năm yêu cầu duy trì hiệu lực	Hiệu lực được duy trì đến
19678	17/07/2018	7	17/07/2025

(73) Chủ văn bằng bảo hộ: QUALCOMM INCORPORATED (US)
Attn: International IP Administration, 5775 Morehouse Drive, San Diego, California 92121, United States of America

Thông báo số: 100629/QĐ-SHTT_{.IP}, ngày 14/10/2024 về việc ghi nhận yêu cầu duy trì hiệu lực Bằng độc quyền sáng chế

Số đơn yêu cầu: DT1-2024-09716 Ngày nộp: 03/07/2024

Liên quan đến Bằng độc quyền sáng chế:

(11) Số bằng	(15) Ngày cấp	Năm yêu cầu duy trì hiệu lực	Hiệu lực được duy trì đến
19679	17/07/2018	7	17/07/2025

(73) Chủ văn bằng bảo hộ: QUALCOMM INCORPORATED (US)
5775 Morehouse Drive, San Diego, California 92121, United States of America

Thông báo số: 100630/QĐ-SHTT_{.IP}, ngày 14/10/2024 về việc ghi nhận yêu cầu duy trì hiệu lực Bằng độc quyền sáng chế

Số đơn yêu cầu: DT1-2024-09717 Ngày nộp: 03/07/2024

Liên quan đến Bằng độc quyền sáng chế:

CÔNG BÁO SỞ HỮU CÔNG NGHIỆP SỐ 440 TẬP B – QUYỀN 1 (11.2024)

(11) Số bằng	(15) Ngày cấp	Năm yêu cầu duy trì hiệu lực	Hiệu lực được duy trì đến
36689	17/07/2023	2	17/07/2025

(73) Chủ văn bằng bảo hộ: QUALCOMM INCORPORATED (US)
ATTN: International IP Administration, 5775 Morehouse Drive, San Diego, CA 92121-1714, United States of America

Thông báo số: 100631/QĐ-SHTT._{IP}, ngày 14/10/2024 về việc ghi nhận yêu cầu duy trì hiệu lực Bằng độc quyền sáng chế

Số đơn yêu cầu: DT1-2024-09718 Ngày nộp: 03/07/2024

Liên quan đến Bằng độc quyền sáng chế:

(11) Số bằng	(15) Ngày cấp	Năm yêu cầu duy trì hiệu lực	Hiệu lực được duy trì đến
15715	18/07/2016	9	18/07/2025

(73) Chủ văn bằng bảo hộ: QUALCOMM INCORPORATED (US)
Attn: International IP Administration, 5775 Morehouse Drive, San Diego, California 92121, United States of America

Thông báo số: 100632/QĐ-SHTT._{IP}, ngày 14/10/2024 về việc ghi nhận yêu cầu duy trì hiệu lực Bằng độc quyền sáng chế

Số đơn yêu cầu: DT1-2024-09720 Ngày nộp: 03/07/2024

Liên quan đến Bằng độc quyền sáng chế:

(11) Số bằng	(15) Ngày cấp	Năm yêu cầu duy trì hiệu lực	Hiệu lực được duy trì đến
8618	20/07/2010	15	20/07/2025

(73) Chủ văn bằng bảo hộ: SYNGENTA PARTICIPATIONS AG (CH)
Schwarzwaldallee 215, CH-4058 Basel, Switzerland

CÔNG BÁO SỞ HỮU CÔNG NGHIỆP SỐ 440 TẬP B – QUYỀN 1 (11.2024)

Thông báo số: 100633/QĐ-SHTT._{IP}, ngày 14/10/2024 về việc ghi nhận yêu cầu duy trì hiệu lực Bằng độc quyền sáng chế

Số đơn yêu cầu: DT1-2024-09721 Ngày nộp: 03/07/2024

Liên quan đến Bằng độc quyền sáng chế:

(11) Số bằng	(15) Ngày cấp	Năm yêu cầu duy trì hiệu lực	Hiệu lực được duy trì đến
33069	21/07/2022	3	21/07/2025

(73) Chủ văn bằng bảo hộ: SYNGENTA PARTICIPATIONS AG (CH)
Schwarzwaldallee 215, CH-4058 Basel, Switzerland

Thông báo số: 100634/QĐ-SHTT._{IP}, ngày 14/10/2024 về việc ghi nhận yêu cầu duy trì hiệu lực Bằng độc quyền sáng chế

Số đơn yêu cầu: DT1-2024-09725 Ngày nộp: 03/07/2024

Liên quan đến Bằng độc quyền sáng chế:

(11) Số bằng	(15) Ngày cấp	Năm yêu cầu duy trì hiệu lực	Hiệu lực được duy trì đến
25147	16/07/2020	5	16/07/2025

(73) Chủ văn bằng bảo hộ: TAKEDA PHARMACEUTICAL COMPANY LIMITED (JP)
1-1, Doshomachi 4-chome, Chuo-ku, Osaka-shi, Osaka, Japan

Thông báo số: 100635/QĐ-SHTT._{IP}, ngày 14/10/2024 về việc ghi nhận yêu cầu duy trì hiệu lực Bằng độc quyền sáng chế

Số đơn yêu cầu: DT1-2024-09726 Ngày nộp: 03/07/2024

Liên quan đến Bằng độc quyền sáng chế:

(11) Số bằng	(15) Ngày cấp	Năm yêu cầu duy trì hiệu lực	Hiệu lực được duy trì đến
32934	11/07/2022	3	11/07/2025

CÔNG BÁO SỞ HỮU CÔNG NGHIỆP SỐ 440 TẬP B – QUYỀN 1 (11.2024)

(73) Chủ văn bằng bảo hộ: HONDA MOTOR CO., LTD. (JP)
1-1, Minami-Aoyama 2-chome, Minato-ku, Tokyo 107-8556, Japan

Thông báo số: 100636/QĐ-SHTT._{IP}, ngày 14/10/2024 về việc ghi nhận yêu cầu duy trì hiệu lực Bằng độc quyền sáng chế

Số đơn yêu cầu: DT1-2024-09727 Ngày nộp: 03/07/2024

Liên quan đến Bằng độc quyền sáng chế:

(11) Số bằng	(15) Ngày cấp	Năm yêu cầu duy trì hiệu lực	Hiệu lực được duy trì đến
32941	11/07/2022	3	11/07/2025

(73) Chủ văn bằng bảo hộ: SUMITOMO CHEMICAL COMPANY, LIMITED (JP)
27-1, Shinkawa 2-chome, Chuo-ku, Tokyo 104-8260, Japan

Thông báo số: 100637/QĐ-SHTT._{IP}, ngày 14/10/2024 về việc ghi nhận yêu cầu duy trì hiệu lực Bằng độc quyền sáng chế

Số đơn yêu cầu: DT1-2024-09728 Ngày nộp: 03/07/2024

Liên quan đến Bằng độc quyền sáng chế:

(11) Số bằng	(15) Ngày cấp	Năm yêu cầu duy trì hiệu lực	Hiệu lực được duy trì đến
17205	11/07/2017	8	11/07/2025

(73) Chủ văn bằng bảo hộ: TAKEDA PHARMACEUTICAL COMPANY LIMITED (JP)
1-1 Doshomachi 4-chome, Chuo-ku, Osaka-shi, Osaka 541-0045, Japan

Thông báo số: 100638/QĐ-SHTT._{IP}, ngày 14/10/2024 về việc ghi nhận yêu cầu duy trì hiệu lực Bằng độc quyền sáng chế

Số đơn yêu cầu: DT1-2024-09729 Ngày nộp: 03/07/2024

Liên quan đến Bằng độc quyền sáng chế:

CÔNG BÁO SỞ HỮU CÔNG NGHIỆP SỐ 440 TẬP B – QUYỀN 1 (11.2024)

(11) Số bằng	(15) Ngày cấp	Năm yêu cầu duy trì hiệu lực	Hiệu lực được duy trì đến
15700	11/07/2016	9	11/07/2025

(73) Chủ văn bằng bảo hộ: TAKEDA PHARMACEUTICAL COMPANY LIMITED (JP)
1-1, Doshomachi 4-chome, Chuo-ku, Osaka-shi, Osaka
541-0045, Japan

Thông báo số: 100639/QĐ-SHTT._{IP}, ngày 14/10/2024 về việc ghi nhận yêu cầu duy trì hiệu lực Bằng độc quyền sáng chế

Số đơn yêu cầu: DT1-2024-09730 Ngày nộp: 03/07/2024

Liên quan đến Bằng độc quyền sáng chế:

(11) Số bằng	(15) Ngày cấp	Năm yêu cầu duy trì hiệu lực	Hiệu lực được duy trì đến
32959	12/07/2022	3	12/07/2025

(73) Chủ văn bằng bảo hộ: HONDA MOTOR CO., LTD. (JP)
1-1, Minami-Aoyama 2-chome, Minato-ku, Tokyo
1078556, Japan

Thông báo số: 100640/QĐ-SHTT._{IP}, ngày 14/10/2024 về việc ghi nhận yêu cầu duy trì hiệu lực Bằng độc quyền sáng chế

Số đơn yêu cầu: DT1-2024-09731 Ngày nộp: 03/07/2024

Liên quan đến Bằng độc quyền sáng chế:

(11) Số bằng	(15) Ngày cấp	Năm yêu cầu duy trì hiệu lực	Hiệu lực được duy trì đến
8592	12/07/2010	15	12/07/2025

(73) Chủ văn bằng bảo hộ: GENENTECH INC. (US)
1 DNA Way, South San Francisco, California 94080-4990,
United States of America

CÔNG BÁO SỞ HỮU CÔNG NGHIỆP SỐ 440 TẬP B – QUYỀN 1 (11.2024)

Thông báo số: 100641/QĐ-SHTT._{IP}, ngày 14/10/2024 về việc ghi nhận yêu cầu duy trì hiệu lực Bằng độc quyền sáng chế

Số đơn yêu cầu: DT1-2024-09732 Ngày nộp: 03/07/2024

Liên quan đến Bằng độc quyền sáng chế:

(11) Số bằng	(15) Ngày cấp	Năm yêu cầu duy trì hiệu lực	Hiệu lực được duy trì đến
25081	13/07/2020	5	13/07/2025

(73) Chủ văn bằng bảo hộ: AKZO NOBEL COATINGS INTERNATIONAL B.V.
(NL)
Velperweg 76, NL-6824 BM Arnhem, the Netherland

Thông báo số: 100642/QĐ-SHTT._{IP}, ngày 14/10/2024 về việc ghi nhận yêu cầu duy trì hiệu lực Bằng độc quyền sáng chế

Số đơn yêu cầu: DT1-2024-09733 Ngày nộp: 03/07/2024

Liên quan đến Bằng độc quyền sáng chế:

(11) Số bằng	(15) Ngày cấp	Năm yêu cầu duy trì hiệu lực	Hiệu lực được duy trì đến
32988	13/07/2022	3	13/07/2025

(73) Chủ văn bằng bảo hộ: HONDA MOTOR CO., LTD. (JP)
1-1, Minami-Aoyama 2-chome, Minato-ku, Tokyo 107-8556, JAPAN

Thông báo số: 100643/QĐ-SHTT._{IP}, ngày 14/10/2024 về việc ghi nhận yêu cầu duy trì hiệu lực Bằng độc quyền sáng chế

Số đơn yêu cầu: DT1-2024-09734 Ngày nộp: 03/07/2024

Liên quan đến Bằng độc quyền sáng chế:

(11) Số bằng	(15) Ngày cấp	Năm yêu cầu duy trì hiệu lực	Hiệu lực được duy trì đến
29216	13/07/2021	4	13/07/2025

CÔNG BÁO SỞ HỮU CÔNG NGHIỆP SỐ 440 TẬP B – QUYỀN 1 (11.2024)

(73) Chủ văn bằng bảo hộ: HONDA MOTOR CO., LTD. (JP)
1-1, Minami-Aoyama 2-chome, Minato-ku, Tokyo 107-8556, JAPAN

Thông báo số: 100644/QĐ-SHTT._{IP}, ngày 14/10/2024 về việc ghi nhận yêu cầu duy trì hiệu lực Bằng độc quyền sáng chế

Số đơn yêu cầu: DT1-2024-09735 Ngày nộp: 03/07/2024

Liên quan đến Bằng độc quyền sáng chế:

(11) Số bằng	(15) Ngày cấp	Năm yêu cầu duy trì hiệu lực	Hiệu lực được duy trì đến
25103	14/07/2020	5	14/07/2025

(73) Chủ văn bằng bảo hộ: DOLBY INTERNATIONAL AB (SE)
Apollo Building, 3E, Herikerbergweg 1-35, 1101 CN
Amsterdam Zuidoost, Netherlands

Thông báo số: 100645/QĐ-SHTT._{IP}, ngày 14/10/2024 về việc ghi nhận yêu cầu duy trì hiệu lực Bằng độc quyền sáng chế

Số đơn yêu cầu: DT1-2024-09736 Ngày nộp: 03/07/2024

Liên quan đến Bằng độc quyền sáng chế:

(11) Số bằng	(15) Ngày cấp	Năm yêu cầu duy trì hiệu lực	Hiệu lực được duy trì đến
32995	14/07/2022	3	14/07/2025

(73) Chủ văn bằng bảo hộ: HONDA MOTOR CO., LTD. (JP)
1-1, Minami-Aoyama 2-chome, Minato-ku, Tokyo 107-8556, JAPAN

Thông báo số: 100646/QĐ-SHTT._{IP}, ngày 14/10/2024 về việc ghi nhận yêu cầu duy trì hiệu lực Bằng độc quyền sáng chế

Số đơn yêu cầu: DT1-2024-09737 Ngày nộp: 03/07/2024

Liên quan đến Bằng độc quyền sáng chế:

CÔNG BÁO SỞ HỮU CÔNG NGHIỆP SỐ 440 TẬP B – QUYỂN 1 (11.2024)

(11) Số bằng	(15) Ngày cấp	Năm yêu cầu duy trì hiệu lực	Hiệu lực được duy trì đến
25119	15/07/2020	5	15/07/2025

(73) Chủ văn bằng bảo hộ: ELI LILLY AND COMPANY (US)
Lilly Corporate Center, Indianapolis, Indiana 46285, United States of America

Thông báo số: 100647/QĐ-SHTT._{IP}, ngày 14/10/2024 về việc ghi nhận yêu cầu duy trì hiệu lực Bằng độc quyền sáng chế

Số đơn yêu cầu: DT1-2024-09738 Ngày nộp: 03/07/2024

Liên quan đến Bằng độc quyền sáng chế:

(11) Số bằng	(15) Ngày cấp	Năm yêu cầu duy trì hiệu lực	Hiệu lực được duy trì đến
21532	16/07/2019	6	16/07/2025

(73) Chủ văn bằng bảo hộ: AMGEN (EUROPE) GMBH (CH)
Floor 6-8, Suurstoffi 22, 6343 Risch-Rotkreuz, Switzerland

Thông báo số: 100648/QĐ-SHTT._{IP}, ngày 14/10/2024 về việc ghi nhận yêu cầu duy trì hiệu lực Bằng độc quyền sáng chế

Số đơn yêu cầu: DT1-2024-09739 Ngày nộp: 03/07/2024

Liên quan đến Bằng độc quyền sáng chế:

(11) Số bằng	(15) Ngày cấp	Năm yêu cầu duy trì hiệu lực	Hiệu lực được duy trì đến
25135	16/07/2020	5	16/07/2025

(73) Chủ văn bằng bảo hộ: DOLBY INTERNATIONAL AB (SE)
Apollo Building 3E, Herikerbergweg 1-35, NL-1101 CN Amsterdam Zuidoost, Netherlands

CÔNG BÁO SỞ HỮU CÔNG NGHIỆP SỐ 440 TẬP B – QUYỀN 1 (11.2024)

Thông báo số: 100649/QĐ-SHTT._{IP}, ngày 14/10/2024 về việc ghi nhận yêu cầu duy trì hiệu lực Bằng độc quyền sáng chế

Số đơn yêu cầu: DT1-2024-09740 Ngày nộp: 03/07/2024

Liên quan đến Bằng độc quyền sáng chế:

(11) Số bằng	(15) Ngày cấp	Năm yêu cầu duy trì hiệu lực	Hiệu lực được duy trì đến
25137	16/07/2020	5	16/07/2025

(73) Chủ văn bằng bảo hộ: GE VIDEO COMPRESSION, LLC (US)
8 Southwoods Boulevard, Albany, New York 12211, USA

Thông báo số: 100650/QĐ-SHTT._{IP}, ngày 14/10/2024 về việc ghi nhận yêu cầu duy trì hiệu lực Bằng độc quyền sáng chế

Số đơn yêu cầu: DT1-2024-09741 Ngày nộp: 03/07/2024

Liên quan đến Bằng độc quyền sáng chế:

(11) Số bằng	(15) Ngày cấp	Năm yêu cầu duy trì hiệu lực	Hiệu lực được duy trì đến
25155	16/07/2020	5	16/07/2025

(73) Chủ văn bằng bảo hộ: GE VIDEO COMPRESSION, LLC (US)
8 Southwoods Boulevard, Albany, New York 12211, USA

Thông báo số: 100651/QĐ-SHTT._{IP}, ngày 14/10/2024 về việc ghi nhận yêu cầu duy trì hiệu lực Bằng độc quyền sáng chế

Số đơn yêu cầu: DT1-2024-09742 Ngày nộp: 03/07/2024

Liên quan đến Bằng độc quyền sáng chế:

(11) Số bằng	(15) Ngày cấp	Năm yêu cầu duy trì hiệu lực	Hiệu lực được duy trì đến
29250	16/07/2021	4	16/07/2025

(73) Chủ văn bằng bảo hộ: F. HOFFMANN-LA ROCHE AG (CH)
Grenzacherstrasse 124, CH-4070 Basel, Switzerland

CÔNG BÁO SỞ HỮU CÔNG NGHIỆP SỐ 440 TẬP B – QUYỀN 1 (11.2024)

Thông báo số: 100652/QĐ-SHTT._{IP}, ngày 14/10/2024 về việc ghi nhận yêu cầu duy trì hiệu lực Bằng độc quyền sáng chế

Số đơn yêu cầu: DT1-2024-09743 Ngày nộp: 03/07/2024

Liên quan đến Bằng độc quyền sáng chế:

(11) Số bằng	(15) Ngày cấp	Năm yêu cầu duy trì hiệu lực	Hiệu lực được duy trì đến
21530	16/07/2019	6	16/07/2025

(73) Chủ văn bằng bảo hộ: F. HOFFMANN-LA ROCHE AG (CH)
Grenzacherstrasse 124, CH-4070 Basel, Switzerland

Thông báo số: 100653/QĐ-SHTT._{IP}, ngày 14/10/2024 về việc ghi nhận yêu cầu duy trì hiệu lực Bằng độc quyền sáng chế

Số đơn yêu cầu: DT1-2024-09744 Ngày nộp: 03/07/2024

Liên quan đến Bằng độc quyền sáng chế:

(11) Số bằng	(15) Ngày cấp	Năm yêu cầu duy trì hiệu lực	Hiệu lực được duy trì đến
21516	16/07/2019	6	16/07/2025

(73) Chủ văn bằng bảo hộ: SUMITOMO CHEMICAL COMPANY, LIMITED (JP)
27-1, Shinkawa 2-chome, Chuo-ku, Tokyo 104-8260 Japan

Thông báo số: 100654/QĐ-SHTT._{IP}, ngày 14/10/2024 về việc ghi nhận yêu cầu duy trì hiệu lực Bằng độc quyền sáng chế

Số đơn yêu cầu: DT1-2024-09745 Ngày nộp: 03/07/2024

Liên quan đến Bằng độc quyền sáng chế:

(11) Số bằng	(15) Ngày cấp	Năm yêu cầu duy trì hiệu lực	Hiệu lực được duy trì đến
14330	21/07/2015	10	21/07/2025

(73) Chủ văn bằng bảo hộ: POSCO ICT COMPANY LTD (KR)
606, Ho-dong, Nam-gu, Pohang, Gyeongbuk 790-380,
Republic of Korea

CÔNG BÁO SỞ HỮU CÔNG NGHIỆP SỐ 440 TẬP B – QUYỀN 1 (11.2024)

Thông báo số: 100655/QĐ-SHTT._{IP}, ngày 14/10/2024 về việc ghi nhận yêu cầu duy trì hiệu lực Bằng độc quyền sáng chế

Số đơn yêu cầu: DT1-2024-09746 Ngày nộp: 03/07/2024

Liên quan đến Bằng độc quyền sáng chế:

(11) Số bằng	(15) Ngày cấp	Năm yêu cầu duy trì hiệu lực	Hiệu lực được duy trì đến
36851	02/08/2023	2	02/08/2025

(73) Chủ văn bằng bảo hộ: SOONCHUNHYANG UNIVERSITY INDUSTRY ACADEMY COOPERATION FOUNDATION (KR)
22, Soonchunhyang-ro, Sinchang-myeon, Asan-si,
Chungcheongnam-do, 31538, Republic of Korea

Thông báo số: 100656/QĐ-SHTT._{IP}, ngày 14/10/2024 về việc ghi nhận yêu cầu duy trì hiệu lực Bằng độc quyền sáng chế

Số đơn yêu cầu: DT1-2024-09748 Ngày nộp: 03/07/2024

Liên quan đến Bằng độc quyền sáng chế:

(11) Số bằng	(15) Ngày cấp	Năm yêu cầu duy trì hiệu lực	Hiệu lực được duy trì đến
36881	04/08/2023	2	04/08/2025

(73) Chủ văn bằng bảo hộ: SAMSUNG ELECTRO-MECHANICS CO., LTD. (KR)
Maeyoung-Ro 150 (Maetan-Dong), Youngtong-Gu,
Suwon-Si, Gyeonggi-Do, Republic of Korea, zipcode: 443-743

Thông báo số: 100657/QĐ-SHTT._{IP}, ngày 14/10/2024 về việc ghi nhận yêu cầu duy trì hiệu lực Bằng độc quyền sáng chế

Số đơn yêu cầu: DT1-2024-09749 Ngày nộp: 03/07/2024

Liên quan đến Bằng độc quyền sáng chế:

(11) Số bằng	(15) Ngày cấp	Năm yêu cầu duy trì hiệu lực	Hiệu lực được duy trì đến
17320	08/08/2017	8	08/08/2025

CÔNG BÁO SỞ HỮU CÔNG NGHIỆP SỐ 440 TẬP B – QUYỀN 1 (11.2024)

(73) Chủ văn bằng bảo hộ: SAMSUNG ELECTRO-MECHANICS CO., LTD. (KR)
Maeyoung-Ro 150 (Maetan-Dong), Youngtong-Gu,
Suwon-Si, Gyeonggi-Do, Republic of Korea

Thông báo số: 100658/QĐ-SHTT._{IP}, ngày 14/10/2024 về việc ghi nhận yêu cầu duy trì hiệu lực Bằng độc quyền sáng chế

Số đơn yêu cầu: DT1-2024-09750 Ngày nộp: 03/07/2024

Liên quan đến Bằng độc quyền sáng chế:

(11) Số bằng	(15) Ngày cấp	Năm yêu cầu duy trì hiệu lực	Hiệu lực được duy trì đến
37010	18/08/2023	2	18/08/2025

(73) Chủ văn bằng bảo hộ: SAMSUNG ELECTRO-MECHANICS CO., LTD. (KR)
Maeyoung-Ro 150 (Maetan-Dong), Youngtong-Gu,
Suwon-Si, Gyeonggi-Do, Republic of Korea

Thông báo số: 100659/QĐ-SHTT._{IP}, ngày 14/10/2024 về việc ghi nhận yêu cầu duy trì hiệu lực Bằng độc quyền sáng chế

Số đơn yêu cầu: DT1-2024-09751 Ngày nộp: 03/07/2024

Liên quan đến Bằng độc quyền sáng chế:

(11) Số bằng	(15) Ngày cấp	Năm yêu cầu duy trì hiệu lực	Hiệu lực được duy trì đến
21512	16/07/2019	6	16/07/2025

(73) Chủ văn bằng bảo hộ: PFANNER SCHUTZBEKLEIDUNG GMBH (AT)
Marktstrasse 40, 6845 Hohenems, Austria

Thông báo số: 100660/QĐ-SHTT._{IP}, ngày 14/10/2024 về việc ghi nhận yêu cầu duy trì hiệu lực Bằng độc quyền sáng chế

Số đơn yêu cầu: DT1-2024-09752 Ngày nộp: 03/07/2024

Liên quan đến Bằng độc quyền sáng chế:

CÔNG BÁO SỞ HỮU CÔNG NGHIỆP SỐ 440 TẬP B – QUYỂN 1 (11.2024)

(11) Số bằng	(15) Ngày cấp	Năm yêu cầu duy trì hiệu lực	Hiệu lực được duy trì đến
25104	14/07/2020	5	14/07/2025

(73) Chủ văn bằng bảo hộ: MARKANY INC (KR)
10F, Ssanglim bldg, 151-11, Ssanglim-dong, Chung-gu,
Seoul, Korea

Thông báo số: 100661/QĐ-SHTT._{IP}, ngày 14/10/2024 về việc ghi nhận yêu cầu duy trì hiệu lực Bằng độc quyền sáng chế

Số đơn yêu cầu: DT1-2024-09755 Ngày nộp: 03/07/2024

Liên quan đến Bằng độc quyền sáng chế:

(11) Số bằng	(15) Ngày cấp	Năm yêu cầu duy trì hiệu lực	Hiệu lực được duy trì đến
30292	29/10/2021	4	29/10/2025

(73) Chủ văn bằng bảo hộ: MICRO CHEMICAL KOREA CO., LTD. (KR)
46, Gangni 1-gil, Ochang-eup, Cheongwon-gu, Cheongju-si,
Chungcheongbuk-do, 28126, Republic of Korea

Thông báo số: 100662/QĐ-SHTT._{IP}, ngày 14/10/2024 về việc ghi nhận yêu cầu duy trì hiệu lực Bằng độc quyền sáng chế

Số đơn yêu cầu: DT1-2024-09756 Ngày nộp: 03/07/2024

Liên quan đến Bằng độc quyền sáng chế:

(11) Số bằng	(15) Ngày cấp	Năm yêu cầu duy trì hiệu lực	Hiệu lực được duy trì đến
36041	15/05/2023	2	15/05/2025

(73) Chủ văn bằng bảo hộ: TSI PHARMACEUTICAL (JIANGYIN) CO., LTD (CN)
No.2 Jinxiu Road, Shizhuang Industrial Park, Economic
Development Zone, Jiangyin, Jiangsu 214446, China

CÔNG BÁO SỞ HỮU CÔNG NGHIỆP SỐ 440 TẬP B – QUYỀN 1 (11.2024)

Thông báo số: 100663/QĐ-SHTT._{IP}, ngày 14/10/2024 về việc ghi nhận yêu cầu duy trì hiệu lực Bằng độc quyền sáng chế

Số đơn yêu cầu: DT1-2024-09757 Ngày nộp: 03/07/2024

Liên quan đến Bằng độc quyền sáng chế:

(11) Số bằng	(15) Ngày cấp	Năm yêu cầu duy trì hiệu lực	Hiệu lực được duy trì đến
37327	22/09/2023	2	22/09/2025

(73) Chủ văn bằng bảo hộ: NIPPON STEEL CORPORATION (JP)
6-1, Marunouchi 2-chome, Chiyoda-ku, Tokyo 100-8071
Japan
VALLOUREC OIL AND GAS FRANCE (FR)
54 rue Anatole France, AULNOYE-AYMERIES 59620
France

Thông báo số: 100664/TB-SHTT._{IP}, ngày 14/10/2024 về việc ghi nhận yêu cầu duy trì hiệu lực Bằng độc quyền sáng chế

Số đơn yêu cầu: DT1-2024-09758 Ngày nộp: 03/07/2024

Liên quan đến Bằng độc quyền sáng chế:

(11) Số bằng	(15) Ngày cấp	Năm yêu cầu duy trì hiệu lực	Hiệu lực được duy trì đến
28815	03/06/2021	4	03/06/2025

(73) Chủ văn bằng bảo hộ: NGUYỄN THỊ ÁNH NGUYỆT (VN)
Số 8, tổ dân phố Chiến Thắng, phường Vạn Phúc, quận Hà Đông, thành phố Hà Nội

Thông báo số: 100665/QĐ-SHTT._{IP}, ngày 14/10/2024 về việc ghi nhận yêu cầu duy trì hiệu lực Bằng độc quyền sáng chế

Số đơn yêu cầu: DT1-2024-09760 Ngày nộp: 03/07/2024

Liên quan đến Bằng độc quyền sáng chế:

(11) Số bằng	(15) Ngày cấp	Năm yêu cầu duy trì hiệu lực	Hiệu lực được duy trì đến
32748	22/06/2022	3	22/06/2025

CÔNG BÁO SỞ HỮU CÔNG NGHIỆP SỐ 440 TẬP B – QUYỀN 1 (11.2024)

(73) Chủ văn bằng bảo hộ: CHAVDA, RAJESHKUMAR RANCHHODBHAI (IN)
P.O. Rampara, Ta. Wadhwan, Surendranagar-363030,
Gujarat, India

Thông báo số: 100666/QĐ-SHTT._{IP}, ngày 14/10/2024 về việc ghi nhận yêu cầu duy trì hiệu lực Bằng độc quyền sáng chế

Số đơn yêu cầu: DT1-2024-09761 Ngày nộp: 03/07/2024

Liên quan đến Bằng độc quyền sáng chế:

(11) Số bằng	(15) Ngày cấp	Năm yêu cầu duy trì hiệu lực	Hiệu lực được duy trì đến
14341	21/07/2015	10	21/07/2025

(73) Chủ văn bằng bảo hộ: WUHAN KEDA MARBLE PROTECTIVE MATERIALS CO., LTD. (CN)
No. 2, Zhangbai Road, Dongxihu District, Wuhan, Hubei, China 430040

Thông báo số: 100667/QĐ-SHTT._{IP}, ngày 14/10/2024 về việc ghi nhận yêu cầu duy trì hiệu lực Bằng độc quyền sáng chế

Số đơn yêu cầu: DT1-2024-09762 Ngày nộp: 03/07/2024

Liên quan đến Bằng độc quyền sáng chế:

(11) Số bằng	(15) Ngày cấp	Năm yêu cầu duy trì hiệu lực	Hiệu lực được duy trì đến
21846	03/09/2019	6	03/09/2025

(73) Chủ văn bằng bảo hộ: KABUSHIKI KAISHA ALONE WORLD (JP)
Daini Tsurumi Building, 10-34, Kitasaiwai 2, Nishi-ku, Yokohama-shi, Kanagawa 2200004, Japan

Thông báo số: 100668/QĐ-SHTT._{IP}, ngày 14/10/2024 về việc ghi nhận yêu cầu duy trì hiệu lực Bằng độc quyền sáng chế

Số đơn yêu cầu: DT1-2024-09763 Ngày nộp: 03/07/2024

Liên quan đến Bằng độc quyền sáng chế:

CÔNG BÁO SỞ HỮU CÔNG NGHIỆP SỐ 440 TẬP B – QUYỂN 1 (11.2024)

(11) Số bằng	(15) Ngày cấp	Năm yêu cầu duy trì hiệu lực	Hiệu lực được duy trì đến
36854	03/08/2023	2	03/08/2025

(73) Chủ văn bằng bảo hộ: PRIKEN CO., LTD. (JP)
1623-3, Kamekubo, Fujimino-shi, Saitama 3560051, Japan

Thông báo số: 100669/QĐ-SHTT._{IP}, ngày 14/10/2024 về việc ghi nhận yêu cầu duy trì hiệu lực Bằng độc quyền sáng chế

Số đơn yêu cầu: DT1-2024-09764 Ngày nộp: 03/07/2024

Liên quan đến Bằng độc quyền sáng chế:

(11) Số bằng	(15) Ngày cấp	Năm yêu cầu duy trì hiệu lực	Hiệu lực được duy trì đến
19647	11/07/2018	7	11/07/2025

(73) Chủ văn bằng bảo hộ: PIERRE FABRE MEDICAMENT (FR)
45, place Abel Gance, F-92100 Boulogne-Billancourt,
France

Thông báo số: 100670/QĐ-SHTT._{IP}, ngày 14/10/2024 về việc ghi nhận yêu cầu duy trì hiệu lực Bằng độc quyền sáng chế

Số đơn yêu cầu: DT1-2024-09765 Ngày nộp: 03/07/2024

Liên quan đến Bằng độc quyền sáng chế:

(11) Số bằng	(15) Ngày cấp	Năm yêu cầu duy trì hiệu lực	Hiệu lực được duy trì đến
33148	28/07/2022	3	28/07/2025

(73) Chủ văn bằng bảo hộ: FIBERHOME TELECOMMUNICATION
TECHNOLOGIES CO., LTD. (CN)
No. 67 SBI Venture Street, East Lake High-tech Zone
Wuhan, Hubei 430074, P. R. China

CÔNG BÁO SỞ HỮU CÔNG NGHIỆP SỐ 440 TẬP B – QUYỀN 1 (11.2024)

Thông báo số: 100671/QĐ-SHTT._{IP}, ngày 14/10/2024 về việc ghi nhận yêu cầu duy trì hiệu lực Bằng độc quyền sáng chế

Số đơn yêu cầu: DT1-2024-09766 Ngày nộp: 03/07/2024

Liên quan đến Bằng độc quyền sáng chế:

(11) Số bằng	(15) Ngày cấp	Năm yêu cầu duy trì hiệu lực	Hiệu lực được duy trì đến
19664	17/07/2018	7	17/07/2025

(73) Chủ văn bằng bảo hộ: BIOPROJET (FR)
30, rue des Francs-Bourgeois - 75003 Paris, France

Thông báo số: 100672/QĐ-SHTT._{IP}, ngày 14/10/2024 về việc ghi nhận yêu cầu duy trì hiệu lực Bằng độc quyền sáng chế

Số đơn yêu cầu: DT1-2024-09767 Ngày nộp: 03/07/2024

Liên quan đến Bằng độc quyền sáng chế:

(11) Số bằng	(15) Ngày cấp	Năm yêu cầu duy trì hiệu lực	Hiệu lực được duy trì đến
29307	22/07/2021	4	22/07/2025

(73) Chủ văn bằng bảo hộ: OSE IMMUNOTHERAPEUTICS (FR)
22 Boulevard Benoni Goullin 44200 Nantes, France

Thông báo số: 100673/QĐ-SHTT._{IP}, ngày 14/10/2024 về việc ghi nhận yêu cầu duy trì hiệu lực Bằng độc quyền sáng chế

Số đơn yêu cầu: DT1-2024-09768 Ngày nộp: 03/07/2024

Liên quan đến Bằng độc quyền sáng chế:

(11) Số bằng	(15) Ngày cấp	Năm yêu cầu duy trì hiệu lực	Hiệu lực được duy trì đến
11578	08/07/2013	12	08/07/2025

(73) Chủ văn bằng bảo hộ: BIOPROJET (FR)
30 rue des Francs Bourgeois, F-75003 Paris, France

CÔNG BÁO SỞ HỮU CÔNG NGHIỆP SỐ 440 TẬP B – QUYỀN 1 (11.2024)

Thông báo số: 100674/QĐ-SHTT._{IP}, ngày 14/10/2024 về việc ghi nhận yêu cầu duy trì hiệu lực Bằng độc quyền sáng chế

Số đơn yêu cầu: DT1-2024-09769 Ngày nộp: 03/07/2024

Liên quan đến Bằng độc quyền sáng chế:

(11) Số bằng	(15) Ngày cấp	Năm yêu cầu duy trì hiệu lực	Hiệu lực được duy trì đến
14320	13/07/2015	10	13/07/2025

(73) Chủ văn bằng bảo hộ: JIANGSU HENGRUI MEDICINE CO., LTD. (CN)
No.145 East Renmin Road, Xinpu District, Lianyungang,
Jiangsu 222002, China

Thông báo số: 100675/QĐ-SHTT._{IP}, ngày 14/10/2024 về việc ghi nhận yêu cầu duy trì hiệu lực Bằng độc quyền sáng chế

Số đơn yêu cầu: DT1-2024-09770 Ngày nộp: 03/07/2024

Liên quan đến Bằng độc quyền sáng chế:

(11) Số bằng	(15) Ngày cấp	Năm yêu cầu duy trì hiệu lực	Hiệu lực được duy trì đến
19666	17/07/2018	7	17/07/2025

(73) Chủ văn bằng bảo hộ: BIOPROJET (FR)
30, rue des Francs Bourgeois, F-75003 Paris, France

Thông báo số: 100676/QĐ-SHTT._{IP}, ngày 14/10/2024 về việc ghi nhận yêu cầu duy trì hiệu lực Bằng độc quyền sáng chế

Số đơn yêu cầu: DT1-2024-09771 Ngày nộp: 03/07/2024

Liên quan đến Bằng độc quyền sáng chế:

(11) Số bằng	(15) Ngày cấp	Năm yêu cầu duy trì hiệu lực	Hiệu lực được duy trì đến
36786	26/07/2023	2	26/07/2025

(73) Chủ văn bằng bảo hộ: GUANGDONG OPPO MOBILE
TELECOMMUNICATIONS CORP., LTD. (CN)
No.18, Haibin Road, Wusha, Chang'an, Dongguan,
Guangdong 523860, China

CÔNG BÁO SỞ HỮU CÔNG NGHIỆP SỐ 440 TẬP B – QUYỀN 1 (11.2024)

Thông báo số: 100677/QĐ-SHTT._{IP}, ngày 14/10/2024 về việc ghi nhận yêu cầu duy trì hiệu lực Bằng độc quyền sáng chế

Số đơn yêu cầu: DT1-2024-09772 Ngày nộp: 03/07/2024

Liên quan đến Bằng độc quyền sáng chế:

(11) Số bằng	(15) Ngày cấp	Năm yêu cầu duy trì hiệu lực	Hiệu lực được duy trì đến
36784	26/07/2023	2	26/07/2025

(73) Chủ văn bằng bảo hộ: GUANGDONG OPPO MOBILE TELECOMMUNICATIONS CORP., LTD. (CN)
No. 18, Haibin Road, Wusha, Chang'an, Dongguan, Guangdong 523860, China

Thông báo số: 100678/QĐ-SHTT._{IP}, ngày 14/10/2024 về việc ghi nhận yêu cầu duy trì hiệu lực Bằng độc quyền sáng chế

Số đơn yêu cầu: DT1-2024-09773 Ngày nộp: 03/07/2024

Liên quan đến Bằng độc quyền sáng chế:

(11) Số bằng	(15) Ngày cấp	Năm yêu cầu duy trì hiệu lực	Hiệu lực được duy trì đến
36664	12/07/2023	2	12/07/2025

(73) Chủ văn bằng bảo hộ: GUANGDONG OPPO MOBILE TELECOMMUNICATIONS CORP., LTD. (CN)
No.18 Haibin Road, Wusha, Chang'an Dongguan, Guangdong 523860, China

Thông báo số: 100679/QĐ-SHTT._{IP}, ngày 14/10/2024 về việc ghi nhận yêu cầu duy trì hiệu lực Bằng độc quyền sáng chế

Số đơn yêu cầu: DT1-2024-09774 Ngày nộp: 03/07/2024

Liên quan đến Bằng độc quyền sáng chế:

(11) Số bằng	(15) Ngày cấp	Năm yêu cầu duy trì hiệu lực	Hiệu lực được duy trì đến
36816	28/07/2023	2	28/07/2025

CÔNG BÁO SỞ HỮU CÔNG NGHIỆP SỐ 440 TẬP B – QUYỀN 1 (11.2024)

(73) Chủ văn bằng bảo hộ: GUANGDONG OPPO MOBILE
TELECOMMUNICATIONS CORP., LTD. (CN)
No.18 Haibin Road, Wusha, Chang'an Dongguan,
Guangdong 523860, China

Thông báo số: 100680/QĐ-SHTT._{IP}, ngày 14/10/2024 về việc ghi nhận yêu cầu duy trì hiệu lực Bằng độc quyền sáng chế

Số đơn yêu cầu: DT1-2024-09775 Ngày nộp: 03/07/2024

Liên quan đến Bằng độc quyền sáng chế:

(11) Số bằng	(15) Ngày cấp	Năm yêu cầu duy trì hiệu lực	Hiệu lực được duy trì đến
36825	31/07/2023	2	31/07/2025

(73) Chủ văn bằng bảo hộ: GUANGDONG OPPO MOBILE
TELECOMMUNICATIONS CORP., LTD. (CN)
No.18 Haibin Road, Wusha, Chang'an Dongguan,
Guangdong 523860, China

Thông báo số: 100681/QĐ-SHTT._{IP}, ngày 14/10/2024 về việc ghi nhận yêu cầu duy trì hiệu lực Bằng độc quyền sáng chế

Số đơn yêu cầu: DT1-2024-09776 Ngày nộp: 03/07/2024

Liên quan đến Bằng độc quyền sáng chế:

(11) Số bằng	(15) Ngày cấp	Năm yêu cầu duy trì hiệu lực	Hiệu lực được duy trì đến
36813	28/07/2023	2	28/07/2025

(73) Chủ văn bằng bảo hộ: GUANGDONG OPPO MOBILE
TELECOMMUNICATIONS CORP., LTD. (CN)
No.18, Haibin Road, Wusha, Chang'an, Dongguan,
Guangdong 523860, China

CÔNG BÁO SỞ HỮU CÔNG NGHIỆP SỐ 440 TẬP B – QUYỀN 1 (11.2024)

Thông báo số: 100682/QĐ-SHTT._{IP}, ngày 14/10/2024 về việc ghi nhận yêu cầu duy trì hiệu lực Bằng độc quyền sáng chế

Số đơn yêu cầu: DT1-2024-09777 Ngày nộp: 03/07/2024

Liên quan đến Bằng độc quyền sáng chế:

(11) Số bằng	(15) Ngày cấp	Năm yêu cầu duy trì hiệu lực	Hiệu lực được duy trì đến
15730	18/07/2016	9	18/07/2025

(73) Chủ văn bằng bảo hộ: GUANGDONG OPPO MOBILE TELECOMMUNICATIONS CORP., LTD. (CN)
No.18, Haibin Road, Wusha, Chang'an, Dongguan, Guangdong 523860, China

Thông báo số: 100683/QĐ-SHTT._{IP}, ngày 14/10/2024 về việc ghi nhận yêu cầu duy trì hiệu lực Bằng độc quyền sáng chế

Số đơn yêu cầu: DT1-2024-09780 Ngày nộp: 03/07/2024

Liên quan đến Bằng độc quyền sáng chế:

(11) Số bằng	(15) Ngày cấp	Năm yêu cầu duy trì hiệu lực	Hiệu lực được duy trì đến
17221	18/07/2017	8	18/07/2025

(73) Chủ văn bằng bảo hộ: CHANGZHENG ENGINEERING CO., LTD. (CN)
AEROSPACE SCIENCE PARK A, NO. 6 JINXIU STREET, BEIJING ECONOMIC TECHNOLOGICAL DEVELOPMENT AREA, DAXING DISTRICT, BEIJING 100176, CHINA

Thông báo số: 100684/QĐ-SHTT._{IP}, ngày 14/10/2024 về việc ghi nhận yêu cầu duy trì hiệu lực Bằng độc quyền sáng chế

Số đơn yêu cầu: DT1-2024-09781 Ngày nộp: 03/07/2024

Liên quan đến Bằng độc quyền sáng chế:

(11) Số bằng	(15) Ngày cấp	Năm yêu cầu duy trì hiệu lực	Hiệu lực được duy trì đến
29388	30/07/2021	4	30/07/2025

CÔNG BÁO SỞ HỮU CÔNG NGHIỆP SỐ 440 TẬP B – QUYỀN 1 (11.2024)

(73) Chủ văn bằng bảo hộ: BASF SE (DE)
67056 Ludwigshafen, Germany

Thông báo số: 100685/QĐ-SHTT._{IP}, ngày 14/10/2024 về việc ghi nhận yêu cầu duy trì hiệu lực Bằng độc quyền sáng chế

Số đơn yêu cầu: DT1-2024-09782 Ngày nộp: 03/07/2024

Liên quan đến Bằng độc quyền sáng chế:

(11) Số bằng	(15) Ngày cấp	Năm yêu cầu duy trì hiệu lực	Hiệu lực được duy trì đến
21621	30/07/2019	6	30/07/2025

(73) Chủ văn bằng bảo hộ: BASF SE (DE)
67056 Ludwigshafen, Germany

Thông báo số: 100686/QĐ-SHTT._{IP}, ngày 14/10/2024 về việc ghi nhận yêu cầu duy trì hiệu lực Bằng độc quyền sáng chế

Số đơn yêu cầu: DT1-2024-09783 Ngày nộp: 03/07/2024

Liên quan đến Bằng độc quyền sáng chế:

(11) Số bằng	(15) Ngày cấp	Năm yêu cầu duy trì hiệu lực	Hiệu lực được duy trì đến
36667	13/07/2023	2	13/07/2025

(73) Chủ văn bằng bảo hộ: HONEYWELL INTERNATIONAL INC. (US)
Intellectual Property - Patent Services, 115 Tabor Road,
M/S 4D3, P. O. Box 377, Morris Plains, New Jersey 07950,
United States of America

Thông báo số: 100687/QĐ-SHTT._{IP}, ngày 14/10/2024 về việc ghi nhận yêu cầu duy trì hiệu lực Bằng độc quyền sáng chế

Số đơn yêu cầu: DT1-2024-09784 Ngày nộp: 03/07/2024

Liên quan đến Bằng độc quyền sáng chế:

CÔNG BÁO SỞ HỮU CÔNG NGHIỆP SỐ 440 TẬP B – QUYỂN 1 (11.2024)

(11) Số bằng	(15) Ngày cấp	Năm yêu cầu duy trì hiệu lực	Hiệu lực được duy trì đến
36637	06/07/2023	2	06/07/2025

(73) Chủ văn bằng bảo hộ: E. I. DUPONT DE NEMOURS AND COMPANY (US)
1007 Market Street, Wilmington, DE 19898, United States of America

Thông báo số: 100688/QĐ-SHTT._{IP}, ngày 14/10/2024 về việc ghi nhận yêu cầu duy trì hiệu lực Bằng độc quyền sáng chế

Số đơn yêu cầu: DT1-2024-09785 Ngày nộp: 03/07/2024

Liên quan đến Bằng độc quyền sáng chế:

(11) Số bằng	(15) Ngày cấp	Năm yêu cầu duy trì hiệu lực	Hiệu lực được duy trì đến
33673	13/09/2022	3	13/09/2025

(73) Chủ văn bằng bảo hộ: SHINFUJI KUUCHOU CO., LTD. (JP)
1-12, Matsubara 1-chome, Kounosu-shi, Saitama 365-0042, Japan

Thông báo số: 100689/QĐ-SHTT._{IP}, ngày 14/10/2024 về việc ghi nhận yêu cầu duy trì hiệu lực Bằng độc quyền sáng chế

Số đơn yêu cầu: DT1-2024-09786 Ngày nộp: 03/07/2024

Liên quan đến Bằng độc quyền sáng chế:

(11) Số bằng	(15) Ngày cấp	Năm yêu cầu duy trì hiệu lực	Hiệu lực được duy trì đến
30209	21/10/2021	4	21/10/2025

(73) Chủ văn bằng bảo hộ: OK ENGINEERING CO., LTD. (JP)
1-3-3-603, Teradacho, Tennoji-ku Osaka-shi Osaka 5430045, Japan

CÔNG BÁO SỞ HỮU CÔNG NGHIỆP SỐ 440 TẬP B – QUYỀN 1 (11.2024)

Thông báo số: 100690/QĐ-SHTT._{IP}, ngày 14/10/2024 về việc ghi nhận yêu cầu duy trì hiệu lực Bằng độc quyền sáng chế

Số đơn yêu cầu: DT1-2024-09809 Ngày nộp: 04/07/2024

Liên quan đến Bằng độc quyền sáng chế:

(11) Số bằng	(15) Ngày cấp	Năm yêu cầu duy trì hiệu lực	Hiệu lực được duy trì đến
24996	08/07/2020	5	08/07/2025

(73) Chủ văn bằng bảo hộ: W. R. GRACE & CO.-CONN. (US)
7500 Grace Drive, Columbia, Maryland 21044 U.S.A.

Thông báo số: 100691/QĐ-SHTT._{IP}, ngày 14/10/2024 về việc ghi nhận yêu cầu duy trì hiệu lực Bằng độc quyền sáng chế

Số đơn yêu cầu: DT1-2024-09810 Ngày nộp: 04/07/2024

Liên quan đến Bằng độc quyền sáng chế:

(11) Số bằng	(15) Ngày cấp	Năm yêu cầu duy trì hiệu lực	Hiệu lực được duy trì đến
21464	09/07/2019	6	09/07/2025

(73) Chủ văn bằng bảo hộ: CARPI TECH B.V. (NL)
Sporhaven 88, NL-2651 AV Berkel en Rodenrijs,
Netherlands

Thông báo số: 100692/QĐ-SHTT._{IP}, ngày 14/10/2024 về việc ghi nhận yêu cầu duy trì hiệu lực Bằng độc quyền sáng chế

Số đơn yêu cầu: DT1-2024-09811 Ngày nộp: 04/07/2024

Liên quan đến Bằng độc quyền sáng chế:

(11) Số bằng	(15) Ngày cấp	Năm yêu cầu duy trì hiệu lực	Hiệu lực được duy trì đến
25040	09/07/2020	5	09/07/2025

(73) Chủ văn bằng bảo hộ: HEPTARES THERAPEUTICS LIMITED (GB)
BioPark, Broadwater Road, Welwyn Garden City
Hertfordshire, AL7 3AX, United Kingdom

CÔNG BÁO SỞ HỮU CÔNG NGHIỆP SỐ 440 TẬP B – QUYỀN 1 (11.2024)

Thông báo số: 100693/QĐ-SHTT._{IP}, ngày 14/10/2024 về việc ghi nhận yêu cầu duy trì hiệu lực Bằng độc quyền sáng chế

Số đơn yêu cầu: DT1-2024-09812 Ngày nộp: 04/07/2024

Liên quan đến Bằng độc quyền sáng chế:

(11) Số bằng	(15) Ngày cấp	Năm yêu cầu duy trì hiệu lực	Hiệu lực được duy trì đến
29178	09/07/2021	4	09/07/2025

(73) Chủ văn bằng bảo hộ: VITRO FLAT GLASS LLC (US)
400 Guys Run Road, Cheswick, Pennsylvania 15024,
United States of America

Thông báo số: 100694/QĐ-SHTT._{IP}, ngày 14/10/2024 về việc ghi nhận yêu cầu duy trì hiệu lực Bằng độc quyền sáng chế

Số đơn yêu cầu: DT1-2024-09813 Ngày nộp: 04/07/2024

Liên quan đến Bằng độc quyền sáng chế:

(11) Số bằng	(15) Ngày cấp	Năm yêu cầu duy trì hiệu lực	Hiệu lực được duy trì đến
25020	09/07/2020	5	09/07/2025

(73) Chủ văn bằng bảo hộ: W. R. GRACE & CO.-CONN. (US)
7500 Grace Drive, Columbia, Maryland 21044 U.S.A.

Thông báo số: 100695/QĐ-SHTT._{IP}, ngày 14/10/2024 về việc ghi nhận yêu cầu duy trì hiệu lực Bằng độc quyền sáng chế

Số đơn yêu cầu: DT1-2024-09814 Ngày nộp: 04/07/2024

Liên quan đến Bằng độc quyền sáng chế:

(11) Số bằng	(15) Ngày cấp	Năm yêu cầu duy trì hiệu lực	Hiệu lực được duy trì đến
26367	14/10/2020	5	14/10/2025

CÔNG BÁO SỞ HỮU CÔNG NGHIỆP SỐ 440 TẬP B – QUYỀN 1 (11.2024)

(73) Chủ văn bằng bảo hộ: L & D, S.A.U. (ES)
Calle Marte n.2 Polígono Industrial San Silvestre, 04230 -
Huercal de Almería (Almería) (ES)

Thông báo số: 100698/TB-SHTT.IP, ngày 14/10/2024 về việc ghi nhận yêu cầu duy trì hiệu lực Bằng độc quyền sáng chế

Số đơn yêu cầu: DT1-2024-09815 Ngày nộp: 04/07/2024

Liên quan đến Bằng độc quyền sáng chế:

(11) Số bằng	(15) Ngày cấp	Năm yêu cầu duy trì hiệu lực	Hiệu lực được duy trì đến
26054	22/09/2020	5	22/09/2025

(73) Chủ văn bằng bảo hộ: LION CHEMICAL CO., LTD. (JP)
1-1 Tsujido, Arida-shi, Wakayama, 649-0311, Japan

Thông báo số: 100699/TB-SHTT.IP, ngày 14/10/2024 về việc ghi nhận yêu cầu duy trì hiệu lực Bằng độc quyền sáng chế

Số đơn yêu cầu: DT1-2024-09816 Ngày nộp: 04/07/2024

Liên quan đến Bằng độc quyền sáng chế:

(11) Số bằng	(15) Ngày cấp	Năm yêu cầu duy trì hiệu lực	Hiệu lực được duy trì đến
15724	18/07/2016	9	18/07/2025

(73) Chủ văn bằng bảo hộ: ECHOLS DELOYISE (DE)
Alte Dorfstr. 2B, 21702 Ahlerstedt, Germany
STROLKA-ECHOLS JOHANNA (DE)
Alte Dorfstr. 2B, 21702 Ahlerstedt, Germany

Thông báo số: 100700/TB-SHTT.IP, ngày 14/10/2024 về việc ghi nhận yêu cầu duy trì hiệu lực Bằng độc quyền sáng chế

Số đơn yêu cầu: DT1-2024-09817 Ngày nộp: 04/07/2024

Liên quan đến Bằng độc quyền sáng chế:

CÔNG BÁO SỞ HỮU CÔNG NGHIỆP SỐ 440 TẬP B – QUYỀN 1 (11.2024)

(11) Số bằng	(15) Ngày cấp	Năm yêu cầu duy trì hiệu lực	Hiệu lực được duy trì đến
25085	13/07/2020	5	13/07/2025

(73) Chủ văn bằng bảo hộ: SUNOUCHI CORPORATION (JP)
4-20-17, Daizawa, Setagaya-ku, Tokyo 155-0032, Japan

Thông báo số: 100701/TB-SHTT.IP, ngày 14/10/2024 về việc ghi nhận yêu cầu duy trì hiệu lực Bằng độc quyền sáng chế

Số đơn yêu cầu: DT1-2024-09818 Ngày nộp: 04/07/2024

Liên quan đến Bằng độc quyền sáng chế:

(11) Số bằng	(15) Ngày cấp	Năm yêu cầu duy trì hiệu lực	Hiệu lực được duy trì đến
37729	30/10/2023	2	30/10/2025

(73) Chủ văn bằng bảo hộ: HONDA MOTOR CO., LTD. (JP)
1-1, Minami-Aoyama 2-chome, Minato-ku, Tokyo
1078556, Japan

Thông báo số: 100702/TB-SHTT.IP, ngày 14/10/2024 về việc ghi nhận yêu cầu duy trì hiệu lực Bằng độc quyền sáng chế

Số đơn yêu cầu: DT1-2024-09819 Ngày nộp: 04/07/2024

Liên quan đến Bằng độc quyền sáng chế:

(11) Số bằng	(15) Ngày cấp	Năm yêu cầu duy trì hiệu lực	Hiệu lực được duy trì đến
33888	30/09/2022	3	30/09/2025

(73) Chủ văn bằng bảo hộ: TAIHEIYO CEMENT CORPORATION (JP)
1-1-1, Koishikawa, Bunkyo-ku, Tokyo, Japan
SUMITOMO OSAKA CEMENT CO., LTD. (JP)
1-9-2 Higashi-Shimbashi, Minato-ku, Tokyo 105-8641
Japan
MITSUBISHI UBE CEMENT CORPORATION (JP)
2-1-1, Uchisaiwaicho, Chiyoda-ku, Tokyo, 100-8521 Japan

CÔNG BÁO SỞ HỮU CÔNG NGHIỆP SỐ 440 TẬP B – QUYỀN 1 (11.2024)

Thông báo số: 100703/TB-SHTT.IP, ngày 14/10/2024 về việc ghi nhận yêu cầu duy trì hiệu lực Bằng độc quyền sáng chế

Số đơn yêu cầu: DT1-2024-09820 Ngày nộp: 04/07/2024

Liên quan đến Bằng độc quyền sáng chế:

(11) Số bằng	(15) Ngày cấp	Năm yêu cầu duy trì hiệu lực	Hiệu lực được duy trì đến
33229	05/08/2022	3	05/08/2025

(73) Chủ văn bằng bảo hộ: WUERTH ELEKTRONIK EISOS GMBH & CO. KG (DE)
Max-Eyth-Str. 1, 74638 Waldenburg, Germany

Thông báo số: 100704/TB-SHTT.IP, ngày 14/10/2024 về việc ghi nhận yêu cầu duy trì hiệu lực Bằng độc quyền sáng chế

Số đơn yêu cầu: DT1-2024-09821 Ngày nộp: 04/07/2024

Liên quan đến Bằng độc quyền sáng chế:

(11) Số bằng	(15) Ngày cấp	Năm yêu cầu duy trì hiệu lực	Hiệu lực được duy trì đến
11569	08/07/2013	12	08/07/2025

(73) Chủ văn bằng bảo hộ: SENTINEL ENGINEERING (M) SDN BHD (MY)
Lot 9, Jalan Kuang Bulan, Taman Kepong Industrial Estate,
52100 Kuala Lumpur, Malaysia

Thông báo số: 100705/TB-SHTT.IP, ngày 14/10/2024 về việc ghi nhận yêu cầu duy trì hiệu lực Bằng độc quyền sáng chế

Số đơn yêu cầu: DT1-2024-09822 Ngày nộp: 04/07/2024

Liên quan đến Bằng độc quyền sáng chế:

(11) Số bằng	(15) Ngày cấp	Năm yêu cầu duy trì hiệu lực	Hiệu lực được duy trì đến
21497	09/07/2019	6	09/07/2025

(73) Chủ văn bằng bảo hộ: TATA STEEL LIMITED (IN)
Bombay House, 24 Homi Mody Street, Fort, Mumbai 400
001, India

CÔNG BÁO SỞ HỮU CÔNG NGHIỆP SỐ 440 TẬP B – QUYỀN 1 (11.2024)

Thông báo số: 100706/TB-SHTT.IP, ngày 14/10/2024 về việc ghi nhận yêu cầu duy trì hiệu lực Bằng độc quyền sáng chế

Số đơn yêu cầu: DT1-2024-09823 Ngày nộp: 04/07/2024

Liên quan đến Bằng độc quyền sáng chế:

(11) Số bằng	(15) Ngày cấp	Năm yêu cầu duy trì hiệu lực	Hiệu lực được duy trì đến
15769	01/08/2016	9	01/08/2025

(73) Chủ văn bằng bảo hộ: TOYO SEIKAN KAISHA, LTD. (JP)
18-1, Higashigotanda, 2-chome, Shinagawa-ku, Tokyo, Japan
EIKEN KAGAKU KABUSHIKI KAISHA (JP)
4-19-9, Taito, Taito-ku, Tokyo, 1108408, Japan

Thông báo số: 100707/TB-SHTT.IP, ngày 14/10/2024 về việc ghi nhận yêu cầu duy trì hiệu lực Bằng độc quyền sáng chế

Số đơn yêu cầu: DT1-2024-09824 Ngày nộp: 04/07/2024

Liên quan đến Bằng độc quyền sáng chế:

(11) Số bằng	(15) Ngày cấp	Năm yêu cầu duy trì hiệu lực	Hiệu lực được duy trì đến
21623	30/07/2019	6	30/07/2025

(73) Chủ văn bằng bảo hộ: CORTEVA AGRISCIENCE LLC (US)
9330 Zionsville Road, Indianapolis, Indiana 46268, United States of America

Thông báo số: 100708/TB-SHTT.IP, ngày 14/10/2024 về việc ghi nhận yêu cầu duy trì hiệu lực Bằng độc quyền sáng chế

Số đơn yêu cầu: DT1-2024-09825 Ngày nộp: 04/07/2024

Liên quan đến Bằng độc quyền sáng chế:

(11) Số bằng	(15) Ngày cấp	Năm yêu cầu duy trì hiệu lực	Hiệu lực được duy trì đến
25180	20/07/2020	5	20/07/2025

CÔNG BÁO SỞ HỮU CÔNG NGHIỆP SỐ 440 TẬP B – QUYỀN 1 (11.2024)

(73) Chủ văn bằng bảo hộ: CORTEVA AGRISCIENCE LLC (US)
9330 Zionsville Road, Indianapolis, IN 46268, United States of America

Thông báo số: 100709/TB-SHTT.IP, ngày 14/10/2024 về việc ghi nhận yêu cầu duy trì hiệu lực Bằng độc quyền sáng chế

Số đơn yêu cầu: DT1-2024-09826 Ngày nộp: 04/07/2024

Liên quan đến Bằng độc quyền sáng chế:

(11) Số bằng	(15) Ngày cấp	Năm yêu cầu duy trì hiệu lực	Hiệu lực được duy trì đến
25347	29/07/2020	5	29/07/2025

(73) Chủ văn bằng bảo hộ: CORTEVA AGRISCIENCE LLC (US)
9330 Zionsville Road, Indianapolis, IN 46268, United States of America

Thông báo số: 100710/TB-SHTT.IP, ngày 14/10/2024 về việc ghi nhận yêu cầu duy trì hiệu lực Bằng độc quyền sáng chế

Số đơn yêu cầu: DT1-2024-09827 Ngày nộp: 04/07/2024

Liên quan đến Bằng độc quyền sáng chế:

(11) Số bằng	(15) Ngày cấp	Năm yêu cầu duy trì hiệu lực	Hiệu lực được duy trì đến
11617	19/07/2013	12	19/07/2025

(73) Chủ văn bằng bảo hộ: E. I. DU PONT DE NEMOURS AND COMPANY (US)
1007 Market Street Wilmington, Delaware 19898, United States of America

Thông báo số: 100711/TB-SHTT.IP, ngày 14/10/2024 về việc ghi nhận yêu cầu duy trì hiệu lực Bằng độc quyền sáng chế

Số đơn yêu cầu: DT1-2024-09828 Ngày nộp: 04/07/2024

Liên quan đến Bằng độc quyền sáng chế:

CÔNG BÁO SỞ HỮU CÔNG NGHIỆP SỐ 440 TẬP B – QUYỀN 1 (11.2024)

(11) Số bằng	(15) Ngày cấp	Năm yêu cầu duy trì hiệu lực	Hiệu lực được duy trì đến
36792	27/07/2023	2	27/07/2025

(73) Chủ văn bằng bảo hộ: CORTEVA AGRISCIENCE LLC (US)
9330 Zionsville Road, Indianapolis, IN 46268, United States of America

Thông báo số: 100712/TB-SHTT.IP, ngày 14/10/2024 về việc ghi nhận yêu cầu duy trì hiệu lực Bằng độc quyền sáng chế

Số đơn yêu cầu: DT1-2024-09829 Ngày nộp: 04/07/2024

Liên quan đến Bằng độc quyền sáng chế:

(11) Số bằng	(15) Ngày cấp	Năm yêu cầu duy trì hiệu lực	Hiệu lực được duy trì đến
21579	23/07/2019	6	23/07/2025

(73) Chủ văn bằng bảo hộ: CORTEVA AGRISCIENCE LLC (US)
9330 Zionsville Road, Indianapolis, IN 46268, United States of America

Thông báo số: 100713/TB-SHTT.IP, ngày 14/10/2024 về việc ghi nhận yêu cầu duy trì hiệu lực Bằng độc quyền sáng chế

Số đơn yêu cầu: DT1-2024-09830 Ngày nộp: 04/07/2024

Liên quan đến Bằng độc quyền sáng chế:

(11) Số bằng	(15) Ngày cấp	Năm yêu cầu duy trì hiệu lực	Hiệu lực được duy trì đến
25154	16/07/2020	5	16/07/2025

(73) Chủ văn bằng bảo hộ: CORTEVA AGRISCIENCE LLC (US)
9330 Zionsville Road, Indianapolis, IN 46268, United States of America

CÔNG BÁO SỞ HỮU CÔNG NGHIỆP SỐ 440 TẬP B – QUYỀN 1 (11.2024)

Thông báo số: 100714/TB-SHTT.IP, ngày 14/10/2024 về việc ghi nhận yêu cầu duy trì hiệu lực Bằng độc quyền sáng chế

Số đơn yêu cầu: DT1-2024-09831 Ngày nộp: 04/07/2024

Liên quan đến Bằng độc quyền sáng chế:

(11) Số bằng	(15) Ngày cấp	Năm yêu cầu duy trì hiệu lực	Hiệu lực được duy trì đến
10460	06/07/2012	13	06/07/2025

(73) Chủ văn bằng bảo hộ: ISHIHARA SANGYO KAISHA, LTD. (JP)
3-15, Edobori 1-chome, Nishi-ku, Osaka-shi, Osaka,
5500002, Japan

Thông báo số: 100715/TB-SHTT.IP, ngày 14/10/2024 về việc ghi nhận yêu cầu duy trì hiệu lực Bằng độc quyền sáng chế

Số đơn yêu cầu: DT1-2024-09832 Ngày nộp: 04/07/2024

Liên quan đến Bằng độc quyền sáng chế:

(11) Số bằng	(15) Ngày cấp	Năm yêu cầu duy trì hiệu lực	Hiệu lực được duy trì đến
15675	06/07/2016	9	06/07/2025

(73) Chủ văn bằng bảo hộ: ASAHI GLASS COMPANY, LIMITED (JP)
5-1, Marunouchi 1-chome, Chiyoda-ku, Tokyo 100-8405,
Japan

Thông báo số: 100716/TB-SHTT.IP, ngày 14/10/2024 về việc ghi nhận yêu cầu duy trì hiệu lực Bằng độc quyền sáng chế

Số đơn yêu cầu: DT1-2024-09833 Ngày nộp: 04/07/2024

Liên quan đến Bằng độc quyền sáng chế:

(11) Số bằng	(15) Ngày cấp	Năm yêu cầu duy trì hiệu lực	Hiệu lực được duy trì đến
24948	06/07/2020	5	06/07/2025

CÔNG BÁO SỞ HỮU CÔNG NGHIỆP SỐ 440 TẬP B – QUYỀN 1 (11.2024)

(73) Chủ văn bằng bảo hộ: YAMAHA HATSUDOKI KABUSHIKI KAISHA (JP)
2500 Shingai, Iwata-shi, Shizuoka-ken 438-8501, Japan

Thông báo số: 100717/TB-SHTT.IP, ngày 14/10/2024 về việc ghi nhận yêu cầu duy trì hiệu lực Bằng độc quyền sáng chế

Số đơn yêu cầu: DT1-2024-09834 Ngày nộp: 04/07/2024

Liên quan đến Bằng độc quyền sáng chế:

(11) Số bằng	(15) Ngày cấp	Năm yêu cầu duy trì hiệu lực	Hiệu lực được duy trì đến
24949	06/07/2020	5	06/07/2025

(73) Chủ văn bằng bảo hộ: YAMAHA HATSUDOKI KABUSHIKI KAISHA (JP)
2500 Shingai, Iwata-shi, Shizuoka-ken 438-8501, Japan

Thông báo số: 100718/TB-SHTT.IP, ngày 14/10/2024 về việc ghi nhận yêu cầu duy trì hiệu lực Bằng độc quyền sáng chế

Số đơn yêu cầu: DT1-2024-09835 Ngày nộp: 04/07/2024

Liên quan đến Bằng độc quyền sáng chế:

(11) Số bằng	(15) Ngày cấp	Năm yêu cầu duy trì hiệu lực	Hiệu lực được duy trì đến
24957	06/07/2020	5	06/07/2025

(73) Chủ văn bằng bảo hộ: POLYPLASTICS CO., LTD. (JP)
2-18-1, Konan, Minato-ku, Tokyo 108-8280, Japan

Thông báo số: 100719/TB-SHTT.IP, ngày 14/10/2024 về việc ghi nhận yêu cầu duy trì hiệu lực Bằng độc quyền sáng chế

Số đơn yêu cầu: DT1-2024-09836 Ngày nộp: 04/07/2024

Liên quan đến Bằng độc quyền sáng chế:

(11) Số bằng	(15) Ngày cấp	Năm yêu cầu duy trì hiệu lực	Hiệu lực được duy trì đến
24962	06/07/2020	5	06/07/2025

CÔNG BÁO SỞ HỮU CÔNG NGHIỆP SỐ 440 TẬP B – QUYỀN 1 (11.2024)

(73) Chủ văn bằng bảo hộ: YAMAHA HATSUDOKI KABUSHIKI KAISHA (JP)
2500 Shingai, Iwata-shi, Shizuoka-ken 438-8501, Japan

Thông báo số: 100720/TB-SHTT.IP, ngày 14/10/2024 về việc ghi nhận yêu cầu duy trì hiệu lực Bằng độc quyền sáng chế

Số đơn yêu cầu: DT1-2024-09837 Ngày nộp: 04/07/2024

Liên quan đến Bằng độc quyền sáng chế:

(11) Số bằng	(15) Ngày cấp	Năm yêu cầu duy trì hiệu lực	Hiệu lực được duy trì đến
24968	06/07/2020	5	06/07/2025

(73) Chủ văn bằng bảo hộ: SENJU MENTAL INDUSTRY CO., LTD. (JP)
23, Senju-Hashido-Cho, Adachi-Ku, Tokyo 1208555, Japan

Thông báo số: 100721/TB-SHTT.IP, ngày 14/10/2024 về việc ghi nhận yêu cầu duy trì hiệu lực Bằng độc quyền sáng chế

Số đơn yêu cầu: DT1-2024-09838 Ngày nộp: 04/07/2024

Liên quan đến Bằng độc quyền sáng chế:

(11) Số bằng	(15) Ngày cấp	Năm yêu cầu duy trì hiệu lực	Hiệu lực được duy trì đến
24973	06/07/2020	5	06/07/2025

(73) Chủ văn bằng bảo hộ: HITACHI CHEMICAL COMPANY, LTD. (JP)
9-2, Marunouchi 1-chome, Chiyoda-ku, Tokyo 100-6606, Japan

Thông báo số: 100722/TB-SHTT.IP, ngày 14/10/2024 về việc ghi nhận yêu cầu duy trì hiệu lực Bằng độc quyền sáng chế

Số đơn yêu cầu: DT1-2024-09839 Ngày nộp: 04/07/2024

Liên quan đến Bằng độc quyền sáng chế:

CÔNG BÁO SỞ HỮU CÔNG NGHIỆP SỐ 440 TẬP B – QUYỀN 1 (11.2024)

(11) Số bằng	(15) Ngày cấp	Năm yêu cầu duy trì hiệu lực	Hiệu lực được duy trì đến
29138	06/07/2021	4	06/07/2025

(73) Chủ văn bằng bảo hộ: S.I.P.A. SOCIETÀ INDUSTRIALIZZAZIONE
PROGETTAZIONE E AUTOMAZIONE S.P.A. (IT)
VIA CADUTI DEL LAVORO, 3, I-31029 VITTORIO
VENETO (IT)

Thông báo số: 100723/TB-SHTT.IP, ngày 14/10/2024 về việc ghi nhận yêu cầu duy trì hiệu lực Bằng độc quyền sáng chế

Số đơn yêu cầu: DT1-2024-09840 Ngày nộp: 04/07/2024

Liên quan đến Bằng độc quyền sáng chế:

(11) Số bằng	(15) Ngày cấp	Năm yêu cầu duy trì hiệu lực	Hiệu lực được duy trì đến
14295	07/07/2015	10	07/07/2025

(73) Chủ văn bằng bảo hộ: MAINTECH CO., LTD. (JP)
6-5, Marunouchi 1-chome, Chiyoda-ku, Tokyo 100-0005,
Japan

Thông báo số: 100724/TB-SHTT.IP, ngày 14/10/2024 về việc ghi nhận yêu cầu duy trì hiệu lực Bằng độc quyền sáng chế

Số đơn yêu cầu: DT1-2024-09841 Ngày nộp: 04/07/2024

Liên quan đến Bằng độc quyền sáng chế:

(11) Số bằng	(15) Ngày cấp	Năm yêu cầu duy trì hiệu lực	Hiệu lực được duy trì đến
24982	07/07/2020	5	07/07/2025

(73) Chủ văn bằng bảo hộ: NISSHIN STEEL CO., LTD. (JP)
4-1, Marunouchi 3-chome, Chiyoda-ku, Tokyo 1008366,
Japan

CÔNG BÁO SỞ HỮU CÔNG NGHIỆP SỐ 440 TẬP B – QUYỀN 1 (11.2024)

Thông báo số: 100725/TB-SHTT.IP, ngày 14/10/2024 về việc ghi nhận yêu cầu duy trì hiệu lực Bằng độc quyền sáng chế

Số đơn yêu cầu: DT1-2024-09842 Ngày nộp: 04/07/2024

Liên quan đến Bằng độc quyền sáng chế:

(11) Số bằng	(15) Ngày cấp	Năm yêu cầu duy trì hiệu lực	Hiệu lực được duy trì đến
24990	07/07/2020	5	07/07/2025

(73) Chủ văn bằng bảo hộ: FARM LAND CO., LTD. (JP)
1-1-1, Tonya-machi, Maebashi-shi, Gunma 3710855, Japan

Thông báo số: 100726/TB-SHTT.IP, ngày 14/10/2024 về việc ghi nhận yêu cầu duy trì hiệu lực Bằng độc quyền sáng chế

Số đơn yêu cầu: DT1-2024-09846 Ngày nộp: 04/07/2024

Liên quan đến Bằng độc quyền sáng chế:

(11) Số bằng	(15) Ngày cấp	Năm yêu cầu duy trì hiệu lực	Hiệu lực được duy trì đến
36674	14/07/2023	2	14/07/2025

(73) Chủ văn bằng bảo hộ: INTERNATIONAL DEHYDRATED FOODS, INC. (JP)
P.O. Box 10347, Springfield, MO 65808, United States of America

Thông báo số: 100727/TB-SHTT.IP, ngày 14/10/2024 về việc ghi nhận yêu cầu duy trì hiệu lực Bằng độc quyền sáng chế

Số đơn yêu cầu: DT1-2024-09847 Ngày nộp: 04/07/2024

Liên quan đến Bằng độc quyền sáng chế:

(11) Số bằng	(15) Ngày cấp	Năm yêu cầu duy trì hiệu lực	Hiệu lực được duy trì đến
12911	07/07/2014	11	07/07/2025

(73) Chủ văn bằng bảo hộ: BOEHRINGER INGELHEIM INTERNATIONAL GMBH (DE)
Binger Strasse 173, 55216 Ingelheim, Germany

CÔNG BÁO SỞ HỮU CÔNG NGHIỆP SỐ 440 TẬP B – QUYỀN 1 (11.2024)

Thông báo số: 100728/TB-SHTT.IP, ngày 14/10/2024 về việc ghi nhận yêu cầu duy trì hiệu lực Bằng độc quyền sáng chế

Số đơn yêu cầu: DT1-2024-09848 Ngày nộp: 04/07/2024

Liên quan đến Bằng độc quyền sáng chế:

(11) Số bằng	(15) Ngày cấp	Năm yêu cầu duy trì hiệu lực	Hiệu lực được duy trì đến
12916	07/07/2014	11	07/07/2025

(73) Chủ văn bằng bảo hộ: RPL HOLDINGS LIMITED (GB)
8 Murieston Road, Hale, Altrincham, Cheshire WA15 9ST,
United Kingdom

Thông báo số: 100729/TB-SHTT.IP, ngày 14/10/2024 về việc ghi nhận yêu cầu duy trì hiệu lực Bằng độc quyền sáng chế

Số đơn yêu cầu: DT1-2024-09849 Ngày nộp: 04/07/2024

Liên quan đến Bằng độc quyền sáng chế:

(11) Số bằng	(15) Ngày cấp	Năm yêu cầu duy trì hiệu lực	Hiệu lực được duy trì đến
19587	03/07/2018	7	03/07/2025

(73) Chủ văn bằng bảo hộ: ĐỖ MINH TÂM (VN)
911/32/4 Lạc Long Quân, phường 11, quận Tân Bình, thành phố Hồ Chí Minh

Thông báo số: 100730/TB-SHTT.IP, ngày 14/10/2024 về việc ghi nhận yêu cầu duy trì hiệu lực Bằng độc quyền sáng chế

Số đơn yêu cầu: DT1-2024-09850 Ngày nộp: 04/07/2024

Liên quan đến Bằng độc quyền sáng chế:

(11) Số bằng	(15) Ngày cấp	Năm yêu cầu duy trì hiệu lực	Hiệu lực được duy trì đến
30364	04/11/2021	4	04/11/2025

CÔNG BÁO SỞ HỮU CÔNG NGHIỆP SỐ 440 TẬP B – QUYỀN 1 (11.2024)

(73) Chủ văn bằng bảo hộ: ĐỖ MINH TÂM (VN)
911/32/4 Lạc Long Quân, phường 11, quận Tân Bình, thành phố Hồ Chí Minh

Thông báo số: 100731/TB-SHTT.IP, ngày 14/10/2024 về việc ghi nhận yêu cầu duy trì hiệu lực Bằng độc quyền sáng chế

Số đơn yêu cầu: DT1-2024-09852 Ngày nộp: 05/07/2024

Liên quan đến Bằng độc quyền sáng chế:

(11) Số bằng	(15) Ngày cấp	Năm yêu cầu duy trì hiệu lực	Hiệu lực được duy trì đến
21427	01/07/2019	6	01/07/2025

(73) Chủ văn bằng bảo hộ: PHẠM THÀNH LONG (VN)
Số nhà 6, tổ 13, phường Tích Lương, thành phố Thái Nguyên

Thông báo số: 100732/TB-SHTT.IP, ngày 14/10/2024 về việc ghi nhận yêu cầu duy trì hiệu lực Bằng độc quyền sáng chế

Số đơn yêu cầu: DT1-2024-09853 Ngày nộp: 05/07/2024

Liên quan đến Bằng độc quyền sáng chế:

(11) Số bằng	(15) Ngày cấp	Năm yêu cầu duy trì hiệu lực	Hiệu lực được duy trì đến
25446	13/08/2020	5	13/08/2025

(73) Chủ văn bằng bảo hộ: BROTHER KOGYO KABUSHIKI KAISHA (JP)
15-1, Naeshiro-cho, Mizuho-ku, Nagoya-shi, Aichi 4678561, JP.

Thông báo số: 100733/TB-SHTT.IP, ngày 14/10/2024 về việc ghi nhận yêu cầu duy trì hiệu lực Bằng độc quyền sáng chế

Số đơn yêu cầu: DT1-2024-09854 Ngày nộp: 05/07/2024

Liên quan đến Bằng độc quyền sáng chế:

CÔNG BÁO SỞ HỮU CÔNG NGHIỆP SỐ 440 TẬP B – QUYỀN 1 (11.2024)

(11) Số bằng	(15) Ngày cấp	Năm yêu cầu duy trì hiệu lực	Hiệu lực được duy trì đến
19820	14/08/2018	7	14/08/2025

(73) Chủ văn bằng bảo hộ: QUALCOMM INCORPORATED (US)
Attn: International IP Administration, 5775 Morehouse Drive, San Diego, California 92121, United States of America

Thông báo số: 100734/TB-SHTT.IP, ngày 14/10/2024 về việc ghi nhận yêu cầu duy trì hiệu lực Bằng độc quyền sáng chế

Số đơn yêu cầu: DT1-2024-09855 Ngày nộp: 05/07/2024

Liên quan đến Bằng độc quyền sáng chế:

(11) Số bằng	(15) Ngày cấp	Năm yêu cầu duy trì hiệu lực	Hiệu lực được duy trì đến
15830	15/08/2016	9	15/08/2025

(73) Chủ văn bằng bảo hộ: QUALCOMM INCORPORATED (US)
5775 Morehouse Drive, San Diego, California 92121, United States of America

Thông báo số: 100735/TB-SHTT.IP, ngày 14/10/2024 về việc ghi nhận yêu cầu duy trì hiệu lực Bằng độc quyền sáng chế

Số đơn yêu cầu: DT1-2024-09856 Ngày nộp: 05/07/2024

Liên quan đến Bằng độc quyền sáng chế:

(11) Số bằng	(15) Ngày cấp	Năm yêu cầu duy trì hiệu lực	Hiệu lực được duy trì đến
15831	15/08/2016	9	15/08/2025

(73) Chủ văn bằng bảo hộ: QUALCOMM INCORPORATED (US)
Attn: International IP Administration, 5775 Morehouse Drive, San Diego, California 92121, United States of America

CÔNG BÁO SỞ HỮU CÔNG NGHIỆP SỐ 440 TẬP B – QUYỀN 1 (11.2024)

Thông báo số: 100736/TB-SHTT.IP, ngày 14/10/2024 về việc ghi nhận yêu cầu duy trì hiệu lực Bằng độc quyền sáng chế

Số đơn yêu cầu: DT1-2024-09857 Ngày nộp: 05/07/2024

Liên quan đến Bằng độc quyền sáng chế:

(11) Số bằng	(15) Ngày cấp	Năm yêu cầu duy trì hiệu lực	Hiệu lực được duy trì đến
15857	15/08/2016	9	15/08/2025

(73) Chủ văn bằng bảo hộ: ABBVIE INC. (US)
1 North Waukegan Road, North Chicago, IL 60064, United States of America

Thông báo số: 100737/TB-SHTT.IP, ngày 14/10/2024 về việc ghi nhận yêu cầu duy trì hiệu lực Bằng độc quyền sáng chế

Số đơn yêu cầu: DT1-2024-09858 Ngày nộp: 05/07/2024

Liên quan đến Bằng độc quyền sáng chế:

(11) Số bằng	(15) Ngày cấp	Năm yêu cầu duy trì hiệu lực	Hiệu lực được duy trì đến
17328	15/08/2017	8	15/08/2025

(73) Chủ văn bằng bảo hộ: QUALCOMM INCORPORATED (US)
5775 Morehouse Drive, San Diego, California 92121, United States of America

Thông báo số: 100738/TB-SHTT.IP, ngày 14/10/2024 về việc ghi nhận yêu cầu duy trì hiệu lực Bằng độc quyền sáng chế

Số đơn yêu cầu: DT1-2024-09859 Ngày nộp: 05/07/2024

Liên quan đến Bằng độc quyền sáng chế:

(11) Số bằng	(15) Ngày cấp	Năm yêu cầu duy trì hiệu lực	Hiệu lực được duy trì đến
17350	15/08/2017	8	15/08/2025

CÔNG BÁO SỞ HỮU CÔNG NGHIỆP SỐ 440 TẬP B – QUYỀN 1 (11.2024)

(73) Chủ văn bằng bảo hộ: QUALCOMM INCORPORATED (US)
5775 Morehouse Drive, San Diego, California 92121,
United States of America

Thông báo số: 100739/TB-SHTT.IP, ngày 14/10/2024 về việc ghi nhận yêu cầu duy trì hiệu lực Bằng độc quyền sáng chế

Số đơn yêu cầu: DT1-2024-09860 Ngày nộp: 05/07/2024

Liên quan đến Bằng độc quyền sáng chế:

(11) Số bằng	(15) Ngày cấp	Năm yêu cầu duy trì hiệu lực	Hiệu lực được duy trì đến
9548	16/08/2011	14	16/08/2025

(73) Chủ văn bằng bảo hộ: QUALCOMM INCORPORATED (US)
5775 Morehouse Drive, San Diego, California 92121-1714,
United States of America

Thông báo số: 100740/TB-SHTT.IP, ngày 14/10/2024 về việc ghi nhận yêu cầu duy trì hiệu lực Bằng độc quyền sáng chế

Số đơn yêu cầu: DT1-2024-09861 Ngày nộp: 05/07/2024

Liên quan đến Bằng độc quyền sáng chế:

(11) Số bằng	(15) Ngày cấp	Năm yêu cầu duy trì hiệu lực	Hiệu lực được duy trì đến
14434	17/08/2015	10	17/08/2025

(73) Chủ văn bằng bảo hộ: QUALCOMM INCORPORATED (US)
Attn: International IP Administration, 5775 Morehouse
Drive, San Diego, California 92121, United States of
America

Thông báo số: 100741/TB-SHTT.IP, ngày 14/10/2024 về việc ghi nhận yêu cầu duy trì hiệu lực Bằng độc quyền sáng chế

Số đơn yêu cầu: DT1-2024-09862 Ngày nộp: 05/07/2024

Liên quan đến Bằng độc quyền sáng chế:

CÔNG BÁO SỞ HỮU CÔNG NGHIỆP SỐ 440 TẬP B – QUYỀN 1 (11.2024)

(11) Số bằng	(15) Ngày cấp	Năm yêu cầu duy trì hiệu lực	Hiệu lực được duy trì đến
14452	17/08/2015	10	17/08/2025

(73) Chủ văn bằng bảo hộ: QUALCOMM INCORPORATED (US)
Attn: International IP Administration, 5775 Morehouse Drive, San Diego, California 92121, United States of America

Thông báo số: 100742/TB-SHTT.IP, ngày 14/10/2024 về việc ghi nhận yêu cầu duy trì hiệu lực Bằng độc quyền sáng chế

Số đơn yêu cầu: DT1-2024-09863 Ngày nộp: 05/07/2024

Liên quan đến Bằng độc quyền sáng chế:

(11) Số bằng	(15) Ngày cấp	Năm yêu cầu duy trì hiệu lực	Hiệu lực được duy trì đến
29531	17/08/2021	4	17/08/2025

(73) Chủ văn bằng bảo hộ: QUALCOMM INCORPORATED (US)
ATTN: International IP Administration, 5775 Morehouse Drive, San Diego, CA 92121-1714, United States of America

Thông báo số: 100743/TB-SHTT.IP, ngày 14/10/2024 về việc ghi nhận yêu cầu duy trì hiệu lực Bằng độc quyền sáng chế

Số đơn yêu cầu: DT1-2024-09864 Ngày nộp: 05/07/2024

Liên quan đến Bằng độc quyền sáng chế:

(11) Số bằng	(15) Ngày cấp	Năm yêu cầu duy trì hiệu lực	Hiệu lực được duy trì đến
37013	18/08/2023	2	18/08/2025

(73) Chủ văn bằng bảo hộ: MERCK SHARP & DOHME LLC (US)
126 East Lincoln Avenue, Rahway, New Jersey 07065, United States of America

CÔNG BÁO SỞ HỮU CÔNG NGHIỆP SỐ 440 TẬP B – QUYỀN 1 (11.2024)

Thông báo số: 100744/TB-SHTT.IP, ngày 14/10/2024 về việc ghi nhận yêu cầu duy trì hiệu lực Bằng độc quyền sáng chế

Số đơn yêu cầu: DT1-2024-09865 Ngày nộp: 05/07/2024

Liên quan đến Bằng độc quyền sáng chế:

(11) Số bằng	(15) Ngày cấp	Năm yêu cầu duy trì hiệu lực	Hiệu lực được duy trì đến
11694	19/08/2013	12	19/08/2025

(73) Chủ văn bằng bảo hộ: QUALCOMM INCORPORATED (US)
Attn: International IP Administration, 5775 Morehouse Drive, San Diego, California 92121, United States of America

Thông báo số: 100745/TB-SHTT.IP, ngày 14/10/2024 về việc ghi nhận yêu cầu duy trì hiệu lực Bằng độc quyền sáng chế

Số đơn yêu cầu: DT1-2024-09866 Ngày nộp: 05/07/2024

Liên quan đến Bằng độc quyền sáng chế:

(11) Số bằng	(15) Ngày cấp	Năm yêu cầu duy trì hiệu lực	Hiệu lực được duy trì đến
21761	19/08/2019	6	19/08/2025

(73) Chủ văn bằng bảo hộ: QUALCOMM INCORPORATED (US)
ATTN: International IP Administration, 5775 Morehouse Drive, San Diego, CA 92121-1714, United States of America

Thông báo số: 100746/TB-SHTT.IP, ngày 14/10/2024 về việc ghi nhận yêu cầu duy trì hiệu lực Bằng độc quyền sáng chế

Số đơn yêu cầu: DT1-2024-09867 Ngày nộp: 05/07/2024

Liên quan đến Bằng độc quyền sáng chế:

(11) Số bằng	(15) Ngày cấp	Năm yêu cầu duy trì hiệu lực	Hiệu lực được duy trì đến
21765	19/08/2019	6	19/08/2025

CÔNG BÁO SỞ HỮU CÔNG NGHIỆP SỐ 440 TẬP B – QUYỀN 1 (11.2024)

(73) Chủ văn bằng bảo hộ: QUALCOMM INCORPORATED (US)
Attn: International IP Administration, 5775 Morehouse
Drive, San Diego, California 92121, United States of
America

Thông báo số: 100747/TB-SHTT.IP, ngày 14/10/2024 về việc ghi nhận yêu cầu duy trì
hiệu lực Bằng độc quyền sáng chế

Số đơn yêu cầu: DT1-2024-09868 Ngày nộp: 05/07/2024

Liên quan đến Bằng độc quyền sáng chế:

(11) Số bằng	(15) Ngày cấp	Năm yêu cầu duy trì hiệu lực	Hiệu lực được duy trì đến
21768	19/08/2019	6	19/08/2025

(73) Chủ văn bằng bảo hộ: QUALCOMM INCORPORATED (US)
Attn: International IP Administration, 5775 Morehouse
Drive, San Diego, California 92121, United States of
America

Thông báo số: 100748/TB-SHTT.IP, ngày 14/10/2024 về việc ghi nhận yêu cầu duy trì
hiệu lực Bằng độc quyền sáng chế

Số đơn yêu cầu: DT1-2024-09869 Ngày nộp: 05/07/2024

Liên quan đến Bằng độc quyền sáng chế:

(11) Số bằng	(15) Ngày cấp	Năm yêu cầu duy trì hiệu lực	Hiệu lực được duy trì đến
25579	20/08/2020	5	20/08/2025

(73) Chủ văn bằng bảo hộ: QUALCOMM INCORPORATED (US)
Attn: International IP Administration, 5775 Morehouse
Drive, San Diego, California 92121, United States of
America

CÔNG BÁO SỞ HỮU CÔNG NGHIỆP SỐ 440 TẬP B – QUYỀN 1 (11.2024)

Thông báo số: 100749/TB-SHTT.IP, ngày 14/10/2024 về việc ghi nhận yêu cầu duy trì hiệu lực Bằng độc quyền sáng chế

Số đơn yêu cầu: DT1-2024-09870 Ngày nộp: 05/07/2024

Liên quan đến Bằng độc quyền sáng chế:

(11) Số bằng	(15) Ngày cấp	Năm yêu cầu duy trì hiệu lực	Hiệu lực được duy trì đến
10582	22/08/2012	13	22/08/2025

(73) Chủ văn bằng bảo hộ: MERCK SHARP & DOHME LLC (US)
126 East Lincoln Avenue, Rahway, New Jersey 07065,
United States of America
MSD ITALIA S.R.L (IT)
Via Vitorchiano 151, 00189 Rome, Italy

Thông báo số: 100750/TB-SHTT.IP, ngày 14/10/2024 về việc ghi nhận yêu cầu duy trì hiệu lực Bằng độc quyền sáng chế

Số đơn yêu cầu: DT1-2024-09871 Ngày nộp: 05/07/2024

Liên quan đến Bằng độc quyền sáng chế:

(11) Số bằng	(15) Ngày cấp	Năm yêu cầu duy trì hiệu lực	Hiệu lực được duy trì đến
33444	24/08/2022	3	24/08/2025

(73) Chủ văn bằng bảo hộ: MERCK SHARP & DOHME LLC (US)
126 East Lincoln Avenue, Rahway, New Jersey 07065,
United States of America

Thông báo số: 100751/TB-SHTT.IP, ngày 14/10/2024 về việc ghi nhận yêu cầu duy trì hiệu lực Bằng độc quyền sáng chế

Số đơn yêu cầu: DT1-2024-09872 Ngày nộp: 05/07/2024

Liên quan đến Bằng độc quyền sáng chế:

(11) Số bằng	(15) Ngày cấp	Năm yêu cầu duy trì hiệu lực	Hiệu lực được duy trì đến
33456	25/08/2022	3	25/08/2025

CÔNG BÁO SỞ HỮU CÔNG NGHIỆP SỐ 440 TẬP B – QUYỀN 1 (11.2024)

(73) Chủ văn bằng bảo hộ: QUALCOMM INCORPORATED (US)
ATTN: International IP Administration, 5775 Morehouse Drive, San Diego, CA 92121-1714, United States of America

Thông báo số: 100752/TB-SHTT.IP, ngày 14/10/2024 về việc ghi nhận yêu cầu duy trì hiệu lực Bằng độc quyền sáng chế

Số đơn yêu cầu: DT1-2024-09873 Ngày nộp: 05/07/2024

Liên quan đến Bằng độc quyền sáng chế:

(11) Số bằng	(15) Ngày cấp	Năm yêu cầu duy trì hiệu lực	Hiệu lực được duy trì đến
33479	25/08/2022	3	25/08/2025

(73) Chủ văn bằng bảo hộ: QUALCOMM INCORPORATED (US)
ATTN: International IP Administration, 5775 Morehouse Drive, San Diego, CA 92121-1714, United States of America

Thông báo số: 100753/TB-SHTT.IP, ngày 14/10/2024 về việc ghi nhận yêu cầu duy trì hiệu lực Bằng độc quyền sáng chế

Số đơn yêu cầu: DT1-2024-09874 Ngày nộp: 05/07/2024

Liên quan đến Bằng độc quyền sáng chế:

(11) Số bằng	(15) Ngày cấp	Năm yêu cầu duy trì hiệu lực	Hiệu lực được duy trì đến
37085	25/08/2023	2	25/08/2025

(73) Chủ văn bằng bảo hộ: CORNING INCORPORATED (US)
1 Riverfront Plaza, Corning, New York 14831, United States of America

Thông báo số: 100754/TB-SHTT.IP, ngày 14/10/2024 về việc ghi nhận yêu cầu duy trì hiệu lực Bằng độc quyền sáng chế

Số đơn yêu cầu: DT1-2024-09875 Ngày nộp: 05/07/2024

Liên quan đến Bằng độc quyền sáng chế:

CÔNG BÁO SỞ HỮU CÔNG NGHIỆP SỐ 440 TẬP B – QUYỀN 1 (11.2024)

(11) Số bằng	(15) Ngày cấp	Năm yêu cầu duy trì hiệu lực	Hiệu lực được duy trì đến
21789	26/08/2019	6	26/08/2025

(73) Chủ văn bằng bảo hộ: QUALCOMM INCORPORATED (US)
ATTN: International IP Administration, 5775 Morehouse Drive, San Diego, CA 92121-1714, United States of America

Thông báo số: 100755/TB-SHTT.IP, ngày 14/10/2024 về việc ghi nhận yêu cầu duy trì hiệu lực Bằng độc quyền sáng chế

Số đơn yêu cầu: DT1-2024-09876 Ngày nộp: 05/07/2024

Liên quan đến Bằng độc quyền sáng chế:

(11) Số bằng	(15) Ngày cấp	Năm yêu cầu duy trì hiệu lực	Hiệu lực được duy trì đến
25658	27/08/2020	5	27/08/2025

(73) Chủ văn bằng bảo hộ: CORNING INCORPORATED (US)
1 Riverfront Plaza, Corning, New York 14831, United States of America

Thông báo số: 100756/TB-SHTT.IP, ngày 14/10/2024 về việc ghi nhận yêu cầu duy trì hiệu lực Bằng độc quyền sáng chế

Số đơn yêu cầu: DT1-2024-09877 Ngày nộp: 05/07/2024

Liên quan đến Bằng độc quyền sáng chế:

(11) Số bằng	(15) Ngày cấp	Năm yêu cầu duy trì hiệu lực	Hiệu lực được duy trì đến
14491	31/08/2015	10	31/08/2025

(73) Chủ văn bằng bảo hộ: QUALCOMM INCORPORATED (US)
Attn: International IP Administration, 5775 Morehouse Drive, San Diego, California 92121, United States of America

CÔNG BÁO SỞ HỮU CÔNG NGHIỆP SỐ 440 TẬP B – QUYỀN 1 (11.2024)

Thông báo số: 100757/TB-SHTT.IP, ngày 14/10/2024 về việc ghi nhận yêu cầu duy trì hiệu lực Bằng độc quyền sáng chế

Số đơn yêu cầu: DT1-2024-09878 Ngày nộp: 05/07/2024

Liên quan đến Bằng độc quyền sáng chế:

(11) Số bằng	(15) Ngày cấp	Năm yêu cầu duy trì hiệu lực	Hiệu lực được duy trì đến
14507	31/08/2015	10	31/08/2025

(73) Chủ văn bằng bảo hộ: QUALCOMM INCORPORATED (US)
5775 Morehouse Drive, San Diego, California 92121,
United States of America

Thông báo số: 100758/TB-SHTT.IP, ngày 14/10/2024 về việc ghi nhận yêu cầu duy trì hiệu lực Bằng độc quyền sáng chế

Số đơn yêu cầu: DT1-2024-09879 Ngày nộp: 05/07/2024

Liên quan đến Bằng độc quyền sáng chế:

(11) Số bằng	(15) Ngày cấp	Năm yêu cầu duy trì hiệu lực	Hiệu lực được duy trì đến
19873	28/08/2018	7	28/08/2025

(73) Chủ văn bằng bảo hộ: LUDWIG INSTITUTE FOR CANCER RESEARCH LTD.
(CH)
Stadelhoferstrasse 22 CH-8001 Zurich, Switzerland

Thông báo số: 100759/TB-SHTT.IP, ngày 14/10/2024 về việc ghi nhận yêu cầu duy trì hiệu lực Bằng độc quyền sáng chế

Số đơn yêu cầu: DT1-2024-09880 Ngày nộp: 05/07/2024

Liên quan đến Bằng độc quyền sáng chế:

(11) Số bằng	(15) Ngày cấp	Năm yêu cầu duy trì hiệu lực	Hiệu lực được duy trì đến
25718	28/08/2020	5	28/08/2025

CÔNG BÁO SỞ HỮU CÔNG NGHIỆP SỐ 440 TẬP B – QUYỀN 1 (11.2024)

(73) Chủ văn bằng bảo hộ: MERCK SHARP & DOHME LLC (US)
126 East Lincoln Avenue, Rahway, New Jersey 07065,
United States of America

Thông báo số: 100760/TB-SHTT.IP, ngày 14/10/2024 về việc ghi nhận yêu cầu duy trì hiệu lực Bằng độc quyền sáng chế

Số đơn yêu cầu: DT1-2024-09881 Ngày nộp: 05/07/2024

Liên quan đến Bằng độc quyền sáng chế:

(11) Số bằng	(15) Ngày cấp	Năm yêu cầu duy trì hiệu lực	Hiệu lực được duy trì đến
13118	03/09/2014	11	03/09/2025

(73) Chủ văn bằng bảo hộ: QUALCOMM INCORPORATED (US)
Attn: International IP Administration, 5775 Morehouse Drive, San Diego, California 92121, United States of America

Thông báo số: 100761/TB-SHTT.IP, ngày 14/10/2024 về việc ghi nhận yêu cầu duy trì hiệu lực Bằng độc quyền sáng chế

Số đơn yêu cầu: DT1-2024-09882 Ngày nộp: 05/07/2024

Liên quan đến Bằng độc quyền sáng chế:

(11) Số bằng	(15) Ngày cấp	Năm yêu cầu duy trì hiệu lực	Hiệu lực được duy trì đến
13119	03/09/2014	11	03/09/2025

(73) Chủ văn bằng bảo hộ: QUALCOMM INCORPORATED (US)
Attn: International IP Administration, 5775 Morehouse Drive, San Diego, California 92121, United States of America

Thông báo số: 100762/TB-SHTT.IP, ngày 14/10/2024 về việc ghi nhận yêu cầu duy trì hiệu lực Bằng độc quyền sáng chế

Số đơn yêu cầu: DT1-2024-09884 Ngày nộp: 05/07/2024

Liên quan đến Bằng độc quyền sáng chế:

CÔNG BÁO SỞ HỮU CÔNG NGHIỆP SỐ 440 TẬP B – QUYỀN 1 (11.2024)

(11) Số bằng	(15) Ngày cấp	Năm yêu cầu duy trì hiệu lực	Hiệu lực được duy trì đến
38248	08/12/2023	2	08/12/2025

(73) Chủ văn bằng bảo hộ: YAMAHA HATSUDOKI KABUSHIKI KAISHA (JP)
2500 Shingai, Iwata-shi, Shizuoka-ken 438-8501, Japan

Thông báo số: 100763/TB-SHTT.IP, ngày 14/10/2024 về việc ghi nhận yêu cầu duy trì hiệu lực Bằng độc quyền sáng chế

Số đơn yêu cầu: DT1-2024-09885 Ngày nộp: 05/07/2024

Liên quan đến Bằng độc quyền sáng chế:

(11) Số bằng	(15) Ngày cấp	Năm yêu cầu duy trì hiệu lực	Hiệu lực được duy trì đến
29152	07/07/2021	4	07/07/2025

(73) Chủ văn bằng bảo hộ: QUÁCH VIỆT DŨNG (VN)
Công ty điện lực Ninh Bình, km số 2, quốc lộ 1A, phường Đông Thành, thành phố Ninh Bình, tỉnh Ninh Bình

Thông báo số: 100764/TB-SHTT.IP, ngày 14/10/2024 về việc ghi nhận yêu cầu duy trì hiệu lực Bằng độc quyền sáng chế

Số đơn yêu cầu: DT1-2024-09886 Ngày nộp: 05/07/2024

Liên quan đến Bằng độc quyền sáng chế:

(11) Số bằng	(15) Ngày cấp	Năm yêu cầu duy trì hiệu lực	Hiệu lực được duy trì đến
29152	07/07/2021	5	07/07/2026

(73) Chủ văn bằng bảo hộ: QUÁCH VIỆT DŨNG (VN)
Công ty điện lực Ninh Bình, km số 2, quốc lộ 1A, phường Đông Thành, thành phố Ninh Bình, tỉnh Ninh Bình

CÔNG BÁO SỞ HỮU CÔNG NGHIỆP SỐ 440 TẬP B – QUYỀN 1 (11.2024)

Thông báo số: 100765/TB-SHTT.IP, ngày 14/10/2024 về việc ghi nhận yêu cầu duy trì hiệu lực Bằng độc quyền sáng chế

Số đơn yêu cầu: DT1-2024-09887 Ngày nộp: 05/07/2024

Liên quan đến Bằng độc quyền sáng chế:

(11) Số bằng	(15) Ngày cấp	Năm yêu cầu duy trì hiệu lực	Hiệu lực được duy trì đến
25064	10/07/2020	5	10/07/2025

(73) Chủ văn bằng bảo hộ: TVS MOTOR COMPANY LIMITED (IN)
JAYALAKSHMI ESTATES, 29 (Old No. 8), Haddows Road, Chennai 600006, India

Thông báo số: 100766/TB-SHTT.IP, ngày 14/10/2024 về việc ghi nhận yêu cầu duy trì hiệu lực Bằng độc quyền sáng chế

Số đơn yêu cầu: DT1-2024-09888 Ngày nộp: 05/07/2024

Liên quan đến Bằng độc quyền sáng chế:

(11) Số bằng	(15) Ngày cấp	Năm yêu cầu duy trì hiệu lực	Hiệu lực được duy trì đến
14554	14/09/2015	10	14/09/2025

(73) Chủ văn bằng bảo hộ: THERMOWATT S.P.A. (IT)
21, Via San Giovanni Battista, I-60011 Arcevia, Italy

Thông báo số: 100767/TB-SHTT.IP, ngày 14/10/2024 về việc ghi nhận yêu cầu duy trì hiệu lực Bằng độc quyền sáng chế

Số đơn yêu cầu: DT1-2024-09890 Ngày nộp: 05/07/2024

Liên quan đến Bằng độc quyền sáng chế:

(11) Số bằng	(15) Ngày cấp	Năm yêu cầu duy trì hiệu lực	Hiệu lực được duy trì đến
25150	16/07/2020	5	16/07/2025

(73) Chủ văn bằng bảo hộ: FRAUNHOFER-GESELLSCHAFT ZUR FOERDERUNG DER ANGEWANDTEN FORSCHUNG E.V. (DE)
Hansastraße 27c, 80686 Muenchen, Germany

CÔNG BÁO SỞ HỮU CÔNG NGHIỆP SỐ 440 TẬP B – QUYỀN 1 (11.2024)

Thông báo số: 100768/TB-SHTT.IP, ngày 14/10/2024 về việc ghi nhận yêu cầu duy trì hiệu lực Bằng độc quyền sáng chế

Số đơn yêu cầu: DT1-2024-09891 Ngày nộp: 05/07/2024

Liên quan đến Bằng độc quyền sáng chế:

(11) Số bằng	(15) Ngày cấp	Năm yêu cầu duy trì hiệu lực	Hiệu lực được duy trì đến
17405	29/08/2017	8	29/08/2025

(73) Chủ văn bằng bảo hộ: BUNRI INCORPORATION (JP)
708, Takajochohomambo, Miyakonojo-shi, Miyazaki 885-1202 Japan

Thông báo số: 100769/TB-SHTT.IP, ngày 14/10/2024 về việc ghi nhận yêu cầu duy trì hiệu lực Bằng độc quyền sáng chế

Số đơn yêu cầu: DT1-2024-09892 Ngày nộp: 05/07/2024

Liên quan đến Bằng độc quyền sáng chế:

(11) Số bằng	(15) Ngày cấp	Năm yêu cầu duy trì hiệu lực	Hiệu lực được duy trì đến
33367	16/08/2022	3	16/08/2025

(73) Chủ văn bằng bảo hộ: KUBOTA CORPORATION (JP)
2-47, Shikitsuhihigashi 1-chome, Naniwa-ku, Osaka-shi, Osaka 5568601, Japan

Thông báo số: 100770/TB-SHTT.IP, ngày 14/10/2024 về việc ghi nhận yêu cầu duy trì hiệu lực Bằng độc quyền sáng chế

Số đơn yêu cầu: DT1-2024-09893 Ngày nộp: 05/07/2024

Liên quan đến Bằng độc quyền sáng chế:

(11) Số bằng	(15) Ngày cấp	Năm yêu cầu duy trì hiệu lực	Hiệu lực được duy trì đến
37525	11/10/2023	2	11/10/2025

CÔNG BÁO SỞ HỮU CÔNG NGHIỆP SỐ 440 TẬP B – QUYỀN 1 (11.2024)

(73) Chủ văn bằng bảo hộ: CHANGJIANG SURVEY PLANNING DESIGN AND RESEARCH CO., LTD. (CN)
No.1863, Jiefang Avenue, Jiangan District, Wuhan, Hubei, China 430010

Thông báo số: 100771/TB-SHTT.IP, ngày 14/10/2024 về việc ghi nhận yêu cầu duy trì hiệu lực Bằng độc quyền sáng chế

Số đơn yêu cầu: DT1-2024-09894 Ngày nộp: 05/07/2024

Liên quan đến Bằng độc quyền sáng chế:

(11) Số bằng	(15) Ngày cấp	Năm yêu cầu duy trì hiệu lực	Hiệu lực được duy trì đến
33475	25/08/2022	3	25/08/2025

(73) Chủ văn bằng bảo hộ: MAGNETOPIA CO., LTD. (KR)
A dong A-1406 114, Beobwon-ro Songpa-gu, Seoul 05854, Republic of Korea

Thông báo số: 100772/TB-SHTT.IP, ngày 14/10/2024 về việc ghi nhận yêu cầu duy trì hiệu lực Bằng độc quyền sáng chế

Số đơn yêu cầu: DT1-2024-09895 Ngày nộp: 05/07/2024

Liên quan đến Bằng độc quyền sáng chế:

(11) Số bằng	(15) Ngày cấp	Năm yêu cầu duy trì hiệu lực	Hiệu lực được duy trì đến
29248	16/07/2021	4	16/07/2025

(73) Chủ văn bằng bảo hộ: KIM, BYOUNG SU (KR)
11-1406, 110, Sinnae-ro, Jungnang-gu, Seoul, Republic of Korea

Thông báo số: 100773/TB-SHTT.IP, ngày 14/10/2024 về việc ghi nhận yêu cầu duy trì hiệu lực Bằng độc quyền sáng chế

Số đơn yêu cầu: DT1-2024-09896 Ngày nộp: 05/07/2024

Liên quan đến Bằng độc quyền sáng chế:

CÔNG BÁO SỞ HỮU CÔNG NGHIỆP SỐ 440 TẬP B – QUYỀN 1 (11.2024)

(11) Số bằng	(15) Ngày cấp	Năm yêu cầu duy trì hiệu lực	Hiệu lực được duy trì đến
33257	08/08/2022	3	08/08/2025

(73) Chủ văn bằng bảo hộ: QINGDAO KINGAGROOT CHEMICAL COMPOUNDS CO., LTD (CN)
Room1403, Building1, No.100 Nanjing Road, Shinan District Qingdao, Shandong 266000, China

Thông báo số: 100774/TB-SHTT.IP, ngày 14/10/2024 về việc ghi nhận yêu cầu duy trì hiệu lực Bằng độc quyền sáng chế

Số đơn yêu cầu: DT1-2024-09897 Ngày nộp: 05/07/2024

Liên quan đến Bằng độc quyền sáng chế:

(11) Số bằng	(15) Ngày cấp	Năm yêu cầu duy trì hiệu lực	Hiệu lực được duy trì đến
21423	24/06/2019	6	24/06/2025

(73) Chủ văn bằng bảo hộ: NGUYỄN THẾ HÙNG (VN)
163 đường Chiến Thắng, xã Tân Triều, huyện Thanh Trì, Thành phố Hà Nội

Thông báo số: 100775/TB-SHTT.IP, ngày 14/10/2024 về việc ghi nhận yêu cầu duy trì hiệu lực Bằng độc quyền sáng chế

Số đơn yêu cầu: DT1-2024-09898 Ngày nộp: 05/07/2024

Liên quan đến Bằng độc quyền sáng chế:

(11) Số bằng	(15) Ngày cấp	Năm yêu cầu duy trì hiệu lực	Hiệu lực được duy trì đến
36462	20/06/2023	2	20/06/2025

(73) Chủ văn bằng bảo hộ: KBOR CO., LTD (KR)
821Ho, 235, Daeyeong-ro, Jung-gu, Busan, Republic of Korea

CÔNG BÁO SỞ HỮU CÔNG NGHIỆP SỐ 440 TẬP B – QUYỀN 1 (11.2024)

Thông báo số: 100801/TB-SHTT.IP, ngày 14/10/2024 về việc ghi nhận yêu cầu duy trì hiệu lực Bằng độc quyền sáng chế

Số đơn yêu cầu: DT1-2024-01613 Ngày nộp: 16/02/2024

Liên quan đến Bằng độc quyền sáng chế:

(11) Số bằng	(15) Ngày cấp	Năm yêu cầu duy trì hiệu lực	Hiệu lực được duy trì đến
36000	11/05/2023	3	11/05/2026

(73) Chủ văn bằng bảo hộ: NIKE INNOVATE C.V. (US)
One Bowerman Drive, Beaverton, Oregon 97005, United States of America

Thông báo số: 100802/TB-SHTT.IP, ngày 14/10/2024 về việc ghi nhận yêu cầu duy trì hiệu lực Bằng độc quyền sáng chế

Số đơn yêu cầu: DT1-2024-05764 Ngày nộp: 23/04/2024

Liên quan đến Bằng độc quyền sáng chế:

(11) Số bằng	(15) Ngày cấp	Năm yêu cầu duy trì hiệu lực	Hiệu lực được duy trì đến
35876	25/04/2023	2	25/04/2025

(73) Chủ văn bằng bảo hộ: EVONIK OPERATIONS GMBH (DE)
Rellinghauser Straße 1-11, 45128 Essen, Germany

Thông báo số: 100803/TB-SHTT.IP, ngày 14/10/2024 về việc ghi nhận yêu cầu duy trì hiệu lực Bằng độc quyền sáng chế

Số đơn yêu cầu: DT1-2024-06175 Ngày nộp: 03/05/2024

Liên quan đến Bằng độc quyền sáng chế:

(11) Số bằng	(15) Ngày cấp	Năm yêu cầu duy trì hiệu lực	Hiệu lực được duy trì đến
21082	07/05/2019	6	07/05/2025

(73) Chủ văn bằng bảo hộ: SIEMENS ENERGY GLOBAL GMBH & CO. KG (DE)
Otto-Hahn-Ring 6, 81739 München, Germany

CÔNG BÁO SỞ HỮU CÔNG NGHIỆP SỐ 440 TẬP B – QUYỀN 1 (11.2024)

Thông báo số: 100804/TB-SHTT.IP, ngày 14/10/2024 về việc ghi nhận yêu cầu duy trì hiệu lực Bằng độc quyền sáng chế

Số đơn yêu cầu: DT1-2024-06709 Ngày nộp: 16/05/2024

Liên quan đến Bằng độc quyền sáng chế:

(11) Số bằng	(15) Ngày cấp	Năm yêu cầu duy trì hiệu lực	Hiệu lực được duy trì đến
24493	10/06/2020	5	10/06/2025

(73) Chủ văn bằng bảo hộ: NITERRA CO., LTD. (JP)
1-1-1, Higashisakura, Higashi-ku, Nagoya-shi, Aichi
4610005 Japan

Thông báo số: 100805/TB-SHTT.IP, ngày 14/10/2024 về việc ghi nhận yêu cầu duy trì hiệu lực Bằng độc quyền sáng chế

Số đơn yêu cầu: DT1-2024-07172 Ngày nộp: 20/05/2024

Liên quan đến Bằng độc quyền sáng chế:

(11) Số bằng	(15) Ngày cấp	Năm yêu cầu duy trì hiệu lực	Hiệu lực được duy trì đến
36536	27/06/2023	2	27/06/2025

(73) Chủ văn bằng bảo hộ: ASTELLAS PHARMA INC. (JP)
5-1, Nihonbashi-Honcho 2-chome, Chuo-ku, Tokyo,
1038411 Japan
NATIONAL UNIVERSITY CORPORATION TOTTORI
UNIVERSITY (JP)
101, Koyamacho-Minami 4-chome, Tottori-shi, Tottori,
6808550 Japan

Thông báo số: 100806/TB-SHTT.IP, ngày 14/10/2024 về việc ghi nhận yêu cầu duy trì hiệu lực Bằng độc quyền sáng chế

Số đơn yêu cầu: DT1-2024-07191 Ngày nộp: 20/05/2024

Liên quan đến Bằng độc quyền sáng chế:

CÔNG BÁO SỞ HỮU CÔNG NGHIỆP SỐ 440 TẬP B – QUYỀN 1 (11.2024)

(11) Số bằng	(15) Ngày cấp	Năm yêu cầu duy trì hiệu lực	Hiệu lực được duy trì đến
36822	31/07/2023	2	31/07/2025

(73) Chủ văn bằng bảo hộ: SECURE INTERNATIONAL HOLDINGS PTE. LTD
(SG)
160 Robinson Road, #17-01 Spore Business Federation Ctr,
Singapore, 068914

Thông báo số: 100807/TB-SHTT.IP, ngày 14/10/2024 về việc ghi nhận yêu cầu duy trì hiệu lực Bằng độc quyền sáng chế

Số đơn yêu cầu: DT1-2024-07707 Ngày nộp: 29/05/2024

Liên quan đến Bằng độc quyền sáng chế:

(11) Số bằng	(15) Ngày cấp	Năm yêu cầu duy trì hiệu lực	Hiệu lực được duy trì đến
29052	28/06/2021	4	28/06/2025

(73) Chủ văn bằng bảo hộ: KT CORPORATION (KR)
90 Buljeong-ro, Bundang-gu Seongnam-city, Gyeonggi-do
463-711, Republic of Korea

Thông báo số: 100808/TB-SHTT.IP, ngày 14/10/2024 về việc ghi nhận yêu cầu duy trì hiệu lực Bằng độc quyền sáng chế

Số đơn yêu cầu: DT1-2024-08991 Ngày nộp: 20/06/2024

Liên quan đến Bằng độc quyền sáng chế:

(11) Số bằng	(15) Ngày cấp	Năm yêu cầu duy trì hiệu lực	Hiệu lực được duy trì đến
29807	15/09/2021	4	15/09/2025

(73) Chủ văn bằng bảo hộ: OUTDRY TECHNOLOGIES CORPORATION (US)
14375 NW Science Park Drive, Portland, Oregon 97229,
United States of America

CÔNG BÁO SỞ HỮU CÔNG NGHIỆP SỐ 440 TẬP B – QUYỀN 1 (11.2024)

Thông báo số: 100809/TB-SHTT.IP, ngày 14/10/2024 về việc ghi nhận yêu cầu duy trì hiệu lực Bằng độc quyền sáng chế

Số đơn yêu cầu: DT1-2024-09538 Ngày nộp: 01/07/2024

Liên quan đến Bằng độc quyền sáng chế:

(11) Số bằng	(15) Ngày cấp	Năm yêu cầu duy trì hiệu lực	Hiệu lực được duy trì đến
32893	04/07/2022	3	04/07/2025

(73) Chủ văn bằng bảo hộ: LIXIL CORPORATION (JP)
Osaki Garden Tower, 1-1-1 Nishishinagawa, Shinagawa-ku, Tokyo 141-0033, Japan

Thông báo số: 100810/TB-SHTT.IP, ngày 14/10/2024 về việc ghi nhận yêu cầu duy trì hiệu lực Bằng độc quyền sáng chế

Số đơn yêu cầu: DT1-2024-09889 Ngày nộp: 05/07/2024

Liên quan đến Bằng độc quyền sáng chế:

(11) Số bằng	(15) Ngày cấp	Năm yêu cầu duy trì hiệu lực	Hiệu lực được duy trì đến
25136	16/07/2020	5	16/07/2025

(73) Chủ văn bằng bảo hộ: FRAUNHOFER-GESELLSCHAFT ZUR FOERDERUNG DER ANGEWANDTEN FORSCHUNG E.V. (DE)
Hansastrasse 27c, 80686 Muenchen, Germany

Thông báo số: 101031/TB-SHTT.IP, ngày 14/10/2024 về việc ghi nhận yêu cầu duy trì hiệu lực Bằng độc quyền sáng chế

Số đơn yêu cầu: DT1-2024-04991 Ngày nộp: 12/04/2024

Liên quan đến Bằng độc quyền sáng chế:

(11) Số bằng	(15) Ngày cấp	Năm yêu cầu duy trì hiệu lực	Hiệu lực được duy trì đến
34484	25/11/2022	2	25/11/2024

CÔNG BÁO SỞ HỮU CÔNG NGHIỆP SỐ 440 TẬP B – QUYỀN 1 (11.2024)

(73) Chủ văn bằng bảo hộ: TRƯƠNG TẾ HANH (VN)
72/2 Trương Quốc Dung, phường 10, quận Phú Nhuận,
thành phố Hồ Chí Minh

Thông báo số: 101032/TB-SHTT.IP, ngày 14/10/2024 về việc ghi nhận yêu cầu duy trì hiệu lực Bằng độc quyền sáng chế

Số đơn yêu cầu: DT1-2024-06851 Ngày nộp: 16/05/2024

Liên quan đến Bằng độc quyền sáng chế:

(11) Số bằng	(15) Ngày cấp	Năm yêu cầu duy trì hiệu lực	Hiệu lực được duy trì đến
24290	26/05/2020	5	26/05/2025

(73) Chủ văn bằng bảo hộ: EMITEC GESELLSCHAFT FÜR
EMISSIONSTECHNOLOGIE MBH (DE)
Hauptstrasse 128, 53797 Lohmar, Germany

Thông báo số: 101033/TB-SHTT.IP, ngày 14/10/2024 về việc ghi nhận yêu cầu duy trì hiệu lực Bằng độc quyền sáng chế

Số đơn yêu cầu: DT1-2024-10595 Ngày nộp: 18/07/2024

Liên quan đến Bằng độc quyền sáng chế:

(11) Số bằng	(15) Ngày cấp	Năm yêu cầu duy trì hiệu lực	Hiệu lực được duy trì đến
25424	12/08/2020	5	12/08/2025

(73) Chủ văn bằng bảo hộ: IDEMITSU KOSAN CO., LTD. (JP)
2-1, Otemachi 1-chome, Chiyoda-ku, Tokyo 100-8321,
Japan

Thông báo số: 101034/TB-SHTT.IP, ngày 14/10/2024 về việc ghi nhận yêu cầu duy trì hiệu lực Bằng độc quyền sáng chế

Số đơn yêu cầu: DT1-2024-13584 Ngày nộp: 18/09/2024

Liên quan đến Bằng độc quyền sáng chế:

CÔNG BÁO SỞ HỮU CÔNG NGHIỆP SỐ 440 TẬP B – QUYỀN 1 (11.2024)

(11) Số bằng	(15) Ngày cấp	Năm yêu cầu duy trì hiệu lực	Hiệu lực được duy trì đến
26247	06/10/2020	5	06/10/2025

(73) Chủ văn bằng bảo hộ: NIPPON STEEL ENGINEERING CO., LTD. (JP)
Osaki Center Building, 5-1, Osaki 1-chome, Shinagawa-ku,
Tokyo 141-8604, Japan

Thông báo số: 101035/TB-SHTT.IP, ngày 14/10/2024 về việc ghi nhận yêu cầu duy trì hiệu lực Bằng độc quyền sáng chế

Số đơn yêu cầu: DT1-2024-06784 Ngày nộp: 16/05/2024

Liên quan đến Bằng độc quyền sáng chế:

(11) Số bằng	(15) Ngày cấp	Năm yêu cầu duy trì hiệu lực	Hiệu lực được duy trì đến
24589	15/06/2020	5	15/06/2025

(73) Chủ văn bằng bảo hộ: IDEMITSU KOSAN CO., LTD. (JP)
2-1, Otemachi 1-chome, Chiyoda-ku, Tokyo 100-8321,
Japan

Thông báo số: 101036/TB-SHTT.IP, ngày 14/10/2024 về việc ghi nhận yêu cầu duy trì hiệu lực Bằng độc quyền sáng chế

Số đơn yêu cầu: DT1-2024-14135 Ngày nộp: 20/09/2024

Liên quan đến Bằng độc quyền sáng chế:

(11) Số bằng	(15) Ngày cấp	Năm yêu cầu duy trì hiệu lực	Hiệu lực được duy trì đến
38395	15/12/2023	2	15/12/2025

(73) Chủ văn bằng bảo hộ: WILUS INSTITUTE OF STANDARDS AND TECHNOLOGY INC. (KR)
5F 216 Hwangsa-eul-ro Bundang-gu Seongnam-si
Gyeonggi-do 13595, Republic of Korea
SK TELECOM CO., LTD. (KR)
65, Eulji-ro Jung-gu Seoul 04539, Republic of Korea

CÔNG BÁO SỞ HỮU CÔNG NGHIỆP SỐ 440 TẬP B – QUYỀN 1 (11.2024)

Thông báo số: 101037/TB-SHTT.IP, ngày 14/10/2024 về việc ghi nhận yêu cầu duy trì hiệu lực Bằng độc quyền sáng chế

Số đơn yêu cầu: DT1-2024-14248 Ngày nộp: 20/09/2024

Liên quan đến Bằng độc quyền sáng chế:

(11) Số bằng	(15) Ngày cấp	Năm yêu cầu duy trì hiệu lực	Hiệu lực được duy trì đến
17610	10/10/2017	8	10/10/2025

(73) Chủ văn bằng bảo hộ: HUNTSMAN ADVANCED MATERIALS
(SWITZERLAND) GMBH (CH)
Legal Services Department, Klybeckstrasse 200, CH-4057
Basel, Switzerland

Thông báo số: 101038/TB-SHTT.IP, ngày 14/10/2024 về việc ghi nhận yêu cầu duy trì hiệu lực Bằng độc quyền sáng chế

Số đơn yêu cầu: DT1-2024-14865 Ngày nộp: 01/10/2024

Liên quan đến Bằng độc quyền sáng chế:

(11) Số bằng	(15) Ngày cấp	Năm yêu cầu duy trì hiệu lực	Hiệu lực được duy trì đến
26697	09/11/2020	5	09/11/2025

(73) Chủ văn bằng bảo hộ: NIPPON STEEL & SUMIKIN STAINLESS STEEL CORPORATION (JP)
6-1, Otemachi 2-chome, Chiyoda-ku, Tokyo 100-0004,
Japan

Thông báo số: 101484/TB-SHTT.IP, ngày 15/10/2024 về việc ghi nhận yêu cầu duy trì hiệu lực Bằng độc quyền sáng chế

Số đơn yêu cầu: DT1-2024-11247 Ngày nộp: 29/07/2024

Liên quan đến Bằng độc quyền sáng chế:

(11) Số bằng	(15) Ngày cấp	Năm yêu cầu duy trì hiệu lực	Hiệu lực được duy trì đến
14383	04/08/2015	10	04/08/2025

CÔNG BÁO SỞ HỮU CÔNG NGHIỆP SỐ 440 TẬP B – QUYỀN 1 (11.2024)

(73) Chủ văn bằng bảo hộ: BAYER INTELLECTUAL PROPERTY GMBH (DE)
Alfred-Nobel Strasse 50, 40789 Monheim am Rhein,
Germany

Thông báo số: 102168/TB-SHTT.IP, ngày 21/10/2024 về việc ghi nhận yêu cầu duy trì hiệu lực Bằng độc quyền sáng chế

Số đơn yêu cầu: DT1-2023-16617 Ngày nộp: 08/12/2023

Liên quan đến Bằng độc quyền sáng chế:

(11) Số bằng	(15) Ngày cấp	Năm yêu cầu duy trì hiệu lực	Hiệu lực được duy trì đến
22787	09/12/2019	5	09/12/2024

(73) Chủ văn bằng bảo hộ: SOCIETE EUROPEENNE DES PRODUITS
REFRACTAIRES (FR)
18 avenue d'Alsace, F-92400 Courbevoie, France

Thông báo số: 102169/TB-SHTT.IP, ngày 21/10/2024 về việc ghi nhận yêu cầu duy trì hiệu lực Bằng độc quyền sáng chế

Số đơn yêu cầu: DT1-2024-09899 Ngày nộp: 08/07/2024

Liên quan đến Bằng độc quyền sáng chế:

(11) Số bằng	(15) Ngày cấp	Năm yêu cầu duy trì hiệu lực	Hiệu lực được duy trì đến
21631	30/07/2019	6	30/07/2025

(73) Chủ văn bằng bảo hộ: SHINSEKY SYSTEM CO., LTD. (KR)
628-11 Gojan-ri, Cheongbuk-myeon, Pyeongtaek-si,
Gyeonggi-do 451-832, Republic of Korea

Thông báo số: 102170/TB-SHTT.IP, ngày 21/10/2024 về việc ghi nhận yêu cầu duy trì hiệu lực Bằng độc quyền sáng chế

Số đơn yêu cầu: DT1-2024-09900 Ngày nộp: 08/07/2024

Liên quan đến Bằng độc quyền sáng chế:

CÔNG BÁO SỞ HỮU CÔNG NGHIỆP SỐ 440 TẬP B – QUYỀN 1 (11.2024)

(11) Số bằng	(15) Ngày cấp	Năm yêu cầu duy trì hiệu lực	Hiệu lực được duy trì đến
9488	25/07/2011	14	25/07/2025

(73) Chủ văn bằng bảo hộ: TAIHEIYO CEMENT CORPORATION (JP)
8-1, Akashi-cho, Chuo-ku, Tokyo, 1048518, Japan
DC CO., LTD. (JP)
1-1, Asano-cho, Kawasaki-ku, Kawasaki-shi, Kanagawa,
210-0854, Japan

Thông báo số: 102171/TB-SHTT.IP, ngày 21/10/2024 về việc ghi nhận yêu cầu duy trì hiệu lực Bằng độc quyền sáng chế

Số đơn yêu cầu: DT1-2024-09901 Ngày nộp: 08/07/2024

Liên quan đến Bằng độc quyền sáng chế:

(11) Số bằng	(15) Ngày cấp	Năm yêu cầu duy trì hiệu lực	Hiệu lực được duy trì đến
21426	01/07/2019	6	01/07/2025

(73) Chủ văn bằng bảo hộ: CHEMOCENTRYX, INC. (US)
One Amgen Center Drive, Thousand Oaks, California
91320, United States of America

Thông báo số: 102172/TB-SHTT.IP, ngày 21/10/2024 về việc ghi nhận yêu cầu duy trì hiệu lực Bằng độc quyền sáng chế

Số đơn yêu cầu: DT1-2024-09903 Ngày nộp: 08/07/2024

Liên quan đến Bằng độc quyền sáng chế:

(11) Số bằng	(15) Ngày cấp	Năm yêu cầu duy trì hiệu lực	Hiệu lực được duy trì đến
25162	17/07/2020	5	17/07/2025

(73) Chủ văn bằng bảo hộ: GE VIDEO COMPRESSION, LLC (US)
8 Southwoods Boulevard, Albany, New York 12211, USA

CÔNG BÁO SỞ HỮU CÔNG NGHIỆP SỐ 440 TẬP B – QUYỀN 1 (11.2024)

Thông báo số: 102173/TB-SHTT.IP, ngày 21/10/2024 về việc ghi nhận yêu cầu duy trì hiệu lực Bằng độc quyền sáng chế

Số đơn yêu cầu: DT1-2024-09904 Ngày nộp: 08/07/2024

Liên quan đến Bằng độc quyền sáng chế:

(11) Số bằng	(15) Ngày cấp	Năm yêu cầu duy trì hiệu lực	Hiệu lực được duy trì đến
25163	17/07/2020	5	17/07/2025

(73) Chủ văn bằng bảo hộ: GE VIDEO COMPRESSION, LLC (US)
8 Southwoods Boulevard, Albany, New York 12211, USA

Thông báo số: 102174/TB-SHTT.IP, ngày 21/10/2024 về việc ghi nhận yêu cầu duy trì hiệu lực Bằng độc quyền sáng chế

Số đơn yêu cầu: DT1-2024-09905 Ngày nộp: 08/07/2024

Liên quan đến Bằng độc quyền sáng chế:

(11) Số bằng	(15) Ngày cấp	Năm yêu cầu duy trì hiệu lực	Hiệu lực được duy trì đến
25160	17/07/2020	5	17/07/2025

(73) Chủ văn bằng bảo hộ: GENENTECH, INC. (US)
1 DNA Way, South San Francisco, CA 94080, United States of America

Thông báo số: 102175/TB-SHTT.IP, ngày 21/10/2024 về việc ghi nhận yêu cầu duy trì hiệu lực Bằng độc quyền sáng chế

Số đơn yêu cầu: DT1-2024-09906 Ngày nộp: 08/07/2024

Liên quan đến Bằng độc quyền sáng chế:

(11) Số bằng	(15) Ngày cấp	Năm yêu cầu duy trì hiệu lực	Hiệu lực được duy trì đến
36708	18/07/2023	2	18/07/2025

(73) Chủ văn bằng bảo hộ: CEVA SANTE ANIMALE (FR)
10 avenue de la Ballastière, 33500 LIBOURNE, France

CÔNG BÁO SỞ HỮU CÔNG NGHIỆP SỐ 440 TẬP B – QUYỀN 1 (11.2024)

Thông báo số: 102176/TB-SHTT.IP, ngày 21/10/2024 về việc ghi nhận yêu cầu duy trì hiệu lực Bằng độc quyền sáng chế

Số đơn yêu cầu: DT1-2024-09907 Ngày nộp: 08/07/2024

Liên quan đến Bằng độc quyền sáng chế:

(11) Số bằng	(15) Ngày cấp	Năm yêu cầu duy trì hiệu lực	Hiệu lực được duy trì đến
33026	18/07/2022	3	18/07/2025

(73) Chủ văn bằng bảo hộ: HONDA MOTOR CO., LTD. (JP)
1-1, Minami-Aoyama 2-chome, Minato-ku, Tokyo 107-8556, JAPAN

Thông báo số: 102177/TB-SHTT.IP, ngày 21/10/2024 về việc ghi nhận yêu cầu duy trì hiệu lực Bằng độc quyền sáng chế

Số đơn yêu cầu: DT1-2024-09908 Ngày nộp: 08/07/2024

Liên quan đến Bằng độc quyền sáng chế:

(11) Số bằng	(15) Ngày cấp	Năm yêu cầu duy trì hiệu lực	Hiệu lực được duy trì đến
33032	18/07/2022	3	18/07/2025

(73) Chủ văn bằng bảo hộ: HONDA MOTOR CO., LTD. (JP)
1-1, Minami-Aoyama 2-chome, Minato-ku, Tokyo 107-8556, JAPAN

Thông báo số: 102178/TB-SHTT.IP, ngày 21/10/2024 về việc ghi nhận yêu cầu duy trì hiệu lực Bằng độc quyền sáng chế

Số đơn yêu cầu: DT1-2024-09909 Ngày nộp: 08/07/2024

Liên quan đến Bằng độc quyền sáng chế:

(11) Số bằng	(15) Ngày cấp	Năm yêu cầu duy trì hiệu lực	Hiệu lực được duy trì đến
33027	18/07/2022	3	18/07/2025

CÔNG BÁO SỞ HỮU CÔNG NGHIỆP SỐ 440 TẬP B – QUYỀN 1 (11.2024)

(73) Chủ văn bằng bảo hộ: HONDA MOTOR CO., LTD. (JP)
1-1, Minami-Aoyama 2-chome, Minato-ku, Tokyo 107-8556, JAPAN

Thông báo số: 102179/TB-SHTT.IP, ngày 21/10/2024 về việc ghi nhận yêu cầu duy trì hiệu lực Bằng độc quyền sáng chế

Số đơn yêu cầu: DT1-2024-09910 Ngày nộp: 08/07/2024

Liên quan đến Bằng độc quyền sáng chế:

(11) Số bằng	(15) Ngày cấp	Năm yêu cầu duy trì hiệu lực	Hiệu lực được duy trì đến
33020	18/07/2022	3	18/07/2025

(73) Chủ văn bằng bảo hộ: GENENTECH, INC. (US)
1 DNA Way, South San Francisco, CA 94080-4990, United States of America

Thông báo số: 102180/TB-SHTT.IP, ngày 21/10/2024 về việc ghi nhận yêu cầu duy trì hiệu lực Bằng độc quyền sáng chế

Số đơn yêu cầu: DT1-2024-09911 Ngày nộp: 08/07/2024

Liên quan đến Bằng độc quyền sáng chế:

(11) Số bằng	(15) Ngày cấp	Năm yêu cầu duy trì hiệu lực	Hiệu lực được duy trì đến
36705	18/07/2023	2	18/07/2025

(73) Chủ văn bằng bảo hộ: F. HOFFMANN-LA ROCHE AG (CH)
Grenzacherstrasse 124, 4070 Basel, Switzerland

Thông báo số: 102181/TB-SHTT.IP, ngày 21/10/2024 về việc ghi nhận yêu cầu duy trì hiệu lực Bằng độc quyền sáng chế

Số đơn yêu cầu: DT1-2024-09912 Ngày nộp: 08/07/2024

Liên quan đến Bằng độc quyền sáng chế:

CÔNG BÁO SỞ HỮU CÔNG NGHIỆP SỐ 440 TẬP B – QUYỀN 1 (11.2024)

(11) Số bằng	(15) Ngày cấp	Năm yêu cầu duy trì hiệu lực	Hiệu lực được duy trì đến
33041	19/07/2022	3	19/07/2025

(73) Chủ văn bằng bảo hộ: SUMITOMO CHEMICAL COMPANY, LIMITED (JP)
27-1, Shinkawa 2-chome, Chuo-ku, Tokyo 1048260, Japan

Thông báo số: 102182/TB-SHTT.IP, ngày 21/10/2024 về việc ghi nhận yêu cầu duy trì hiệu lực Bằng độc quyền sáng chế

Số đơn yêu cầu: DT1-2024-09913 Ngày nộp: 08/07/2024

Liên quan đến Bằng độc quyền sáng chế:

(11) Số bằng	(15) Ngày cấp	Năm yêu cầu duy trì hiệu lực	Hiệu lực được duy trì đến
33036	19/07/2022	3	19/07/2025

(73) Chủ văn bằng bảo hộ: VÄLINGE INNOVATION AB (SE)
Prästavägen 513, SE-263 65 VIKEN, Sweden

Thông báo số: 102183/TB-SHTT.IP, ngày 21/10/2024 về việc ghi nhận yêu cầu duy trì hiệu lực Bằng độc quyền sáng chế

Số đơn yêu cầu: DT1-2024-09914 Ngày nộp: 08/07/2024

Liên quan đến Bằng độc quyền sáng chế:

(11) Số bằng	(15) Ngày cấp	Năm yêu cầu duy trì hiệu lực	Hiệu lực được duy trì đến
33058	20/07/2022	3	20/07/2025

(73) Chủ văn bằng bảo hộ: ALPHA ASSEMBLY SOLUTIONS INC. (US)
109 Corporate Boulevard, South Plainfield, New Jersey
07080-2409, United States of America

CÔNG BÁO SỞ HỮU CÔNG NGHIỆP SỐ 440 TẬP B – QUYỀN 1 (11.2024)

Thông báo số: 102184/TB-SHTT.IP, ngày 21/10/2024 về việc ghi nhận yêu cầu duy trì hiệu lực Bằng độc quyền sáng chế

Số đơn yêu cầu: DT1-2024-09915 Ngày nộp: 08/07/2024

Liên quan đến Bằng độc quyền sáng chế:

(11) Số bằng	(15) Ngày cấp	Năm yêu cầu duy trì hiệu lực	Hiệu lực được duy trì đến
33054	20/07/2022	3	20/07/2025

(73) Chủ văn bằng bảo hộ: HONDA MOTOR CO., LTD. (JP)
1-1, Minami-Aoyama 2-chome, Minato-ku, Tokyo 107-8556, JAPAN

Thông báo số: 102185/TB-SHTT.IP, ngày 21/10/2024 về việc ghi nhận yêu cầu duy trì hiệu lực Bằng độc quyền sáng chế

Số đơn yêu cầu: DT1-2024-09916 Ngày nộp: 08/07/2024

Liên quan đến Bằng độc quyền sáng chế:

(11) Số bằng	(15) Ngày cấp	Năm yêu cầu duy trì hiệu lực	Hiệu lực được duy trì đến
29284	20/07/2021	4	20/07/2025

(73) Chủ văn bằng bảo hộ: HONDA MOTOR CO., LTD. (JP)
1-1, Minami-Aoyama 2-chome, Minato-ku, Tokyo 107-8556, JAPAN

Thông báo số: 102186/TB-SHTT.IP, ngày 21/10/2024 về việc ghi nhận yêu cầu duy trì hiệu lực Bằng độc quyền sáng chế

Số đơn yêu cầu: DT1-2024-09917 Ngày nộp: 08/07/2024

Liên quan đến Bằng độc quyền sáng chế:

(11) Số bằng	(15) Ngày cấp	Năm yêu cầu duy trì hiệu lực	Hiệu lực được duy trì đến
33064	20/07/2022	3	20/07/2025

(73) Chủ văn bằng bảo hộ: HONDA MOTOR CO., LTD. (JP)
1-1, Minami-Aoyama 2-chome, Minato-ku, Tokyo 107-8556, JAPAN

Thông báo số: 102187/TB-SHTT.IP, ngày 21/10/2024 về việc ghi nhận yêu cầu duy trì hiệu lực Bằng độc quyền sáng chế

Số đơn yêu cầu: DT1-2024-09918 Ngày nộp: 08/07/2024

Liên quan đến Bằng độc quyền sáng chế:

(11) Số bằng	(15) Ngày cấp	Năm yêu cầu duy trì hiệu lực	Hiệu lực được duy trì đến
25196	20/07/2020	5	20/07/2025

(73) Chủ văn bằng bảo hộ: SONY CORPORATION (JP)
1-7-1, Konan, Minato-Ku, Tokyo, 108-0075 Japan

Thông báo số: 102188/TB-SHTT.IP, ngày 21/10/2024 về việc ghi nhận yêu cầu duy trì hiệu lực Bằng độc quyền sáng chế

Số đơn yêu cầu: DT1-2024-09919 Ngày nộp: 08/07/2024

Liên quan đến Bằng độc quyền sáng chế:

(11) Số bằng	(15) Ngày cấp	Năm yêu cầu duy trì hiệu lực	Hiệu lực được duy trì đến
29298	21/07/2021	4	21/07/2025

(73) Chủ văn bằng bảo hộ: ELECTRONICS AND TELECOMMUNICATIONS RESEARCH INSTITUTE (KR)
161 Gajeong-dong, Yuseong-gu, Daejeon-si 305-700, Korea

Thông báo số: 102189/TB-SHTT.IP, ngày 21/10/2024 về việc ghi nhận yêu cầu duy trì hiệu lực Bằng độc quyền sáng chế

Số đơn yêu cầu: DT1-2024-09920 Ngày nộp: 08/07/2024

Liên quan đến Bằng độc quyền sáng chế:

CÔNG BÁO SỞ HỮU CÔNG NGHIỆP SỐ 440 TẬP B – QUYỀN 1 (11.2024)

(11) Số bằng	(15) Ngày cấp	Năm yêu cầu duy trì hiệu lực	Hiệu lực được duy trì đến
33082	21/07/2022	3	21/07/2025

(73) Chủ văn bằng bảo hộ: REGENERON PHARMACEUTICALS, INC. (US)
777 Old Saw Mill River Road, Tanytown, New York
10591, USA

Thông báo số: 102190/TB-SHTT.IP, ngày 21/10/2024 về việc ghi nhận yêu cầu duy trì hiệu lực Bằng độc quyền sáng chế

Số đơn yêu cầu: DT1-2024-09921 Ngày nộp: 08/07/2024

Liên quan đến Bằng độc quyền sáng chế:

(11) Số bằng	(15) Ngày cấp	Năm yêu cầu duy trì hiệu lực	Hiệu lực được duy trì đến
12967	22/07/2014	11	22/07/2025

(73) Chủ văn bằng bảo hộ: DOLBY INTERNATIONAL AB (SE)
c/o Apollo Building, 3E, Herikerbergweg 1-35, 1101 CN,
Amsterdam Zuid-Oost, Netherlands

Thông báo số: 102191/TB-SHTT.IP, ngày 21/10/2024 về việc ghi nhận yêu cầu duy trì hiệu lực Bằng độc quyền sáng chế

Số đơn yêu cầu: DT1-2024-09922 Ngày nộp: 08/07/2024

Liên quan đến Bằng độc quyền sáng chế:

(11) Số bằng	(15) Ngày cấp	Năm yêu cầu duy trì hiệu lực	Hiệu lực được duy trì đến
25214	22/07/2020	5	22/07/2025

(73) Chủ văn bằng bảo hộ: GE VIDEO COMPRESSION, LLC (US)
8 Southwoods Boulevard, Albany, New York 12211, USA

CÔNG BÁO SỞ HỮU CÔNG NGHIỆP SỐ 440 TẬP B – QUYỀN 1 (11.2024)

Thông báo số: 102192/TB-SHTT.IP, ngày 21/10/2024 về việc ghi nhận yêu cầu duy trì hiệu lực Bằng độc quyền sáng chế

Số đơn yêu cầu: DT1-2024-09923 Ngày nộp: 08/07/2024

Liên quan đến Bằng độc quyền sáng chế:

(11) Số bằng	(15) Ngày cấp	Năm yêu cầu duy trì hiệu lực	Hiệu lực được duy trì đến
33086	22/07/2022	3	22/07/2025

(73) Chủ văn bằng bảo hộ: IHI CORPORATION (JP)
1-1, Toyosu 3-chome, Koto-ku, Tokyo 1358710, Japan

Thông báo số: 102193/TB-SHTT.IP, ngày 21/10/2024 về việc ghi nhận yêu cầu duy trì hiệu lực Bằng độc quyền sáng chế

Số đơn yêu cầu: DT1-2024-09924 Ngày nộp: 08/07/2024

Liên quan đến Bằng độc quyền sáng chế:

(11) Số bằng	(15) Ngày cấp	Năm yêu cầu duy trì hiệu lực	Hiệu lực được duy trì đến
12966	22/07/2014	11	22/07/2025

(73) Chủ văn bằng bảo hộ: HONDA MOTOR CO., LTD. (JP)
1-1, Minami-Aoyama 2-chome, Minato-ku, Tokyo 107-8556, JAPAN

Thông báo số: 102194/TB-SHTT.IP, ngày 21/10/2024 về việc ghi nhận yêu cầu duy trì hiệu lực Bằng độc quyền sáng chế

Số đơn yêu cầu: DT1-2024-09925 Ngày nộp: 08/07/2024

Liên quan đến Bằng độc quyền sáng chế:

(11) Số bằng	(15) Ngày cấp	Năm yêu cầu duy trì hiệu lực	Hiệu lực được duy trì đến
25209	22/07/2020	5	22/07/2025

(73) Chủ văn bằng bảo hộ: SICPA HOLDING SA (CH)
Avenue de Florissant 41, CH-1008 Prilly, Switzerland

CÔNG BÁO SỞ HỮU CÔNG NGHIỆP SỐ 440 TẬP B – QUYỀN 1 (11.2024)

Thông báo số: 102195/TB-SHTT.IP, ngày 21/10/2024 về việc ghi nhận yêu cầu duy trì hiệu lực Bằng độc quyền sáng chế

Số đơn yêu cầu: DT1-2024-09926 Ngày nộp: 08/07/2024

Liên quan đến Bằng độc quyền sáng chế:

(11) Số bằng	(15) Ngày cấp	Năm yêu cầu duy trì hiệu lực	Hiệu lực được duy trì đến
29308	22/07/2021	4	22/07/2025

(73) Chủ văn bằng bảo hộ: NIPPON STEEL CORPORATION (JP)
6-1, Marunouchi 2-chome, Chiyoda-ku, Tokyo 100-8071,
Japan
VALLOUREC OIL AND GAS FRANCE (FR)
54 rue Anatole France, 59620 Aulnoye-Aymeries, France

Thông báo số: 102196/TB-SHTT.IP, ngày 21/10/2024 về việc ghi nhận yêu cầu duy trì hiệu lực Bằng độc quyền sáng chế

Số đơn yêu cầu: DT1-2024-09927 Ngày nộp: 08/07/2024

Liên quan đến Bằng độc quyền sáng chế:

(11) Số bằng	(15) Ngày cấp	Năm yêu cầu duy trì hiệu lực	Hiệu lực được duy trì đến
21583	23/07/2019	6	23/07/2025

(73) Chủ văn bằng bảo hộ: HONDA MOTOR CO., LTD. (JP)
1-1, Minami-Aoyama 2-chome, Minato-ku, Tokyo 107-
8556, JAPAN

Thông báo số: 102197/TB-SHTT.IP, ngày 21/10/2024 về việc ghi nhận yêu cầu duy trì hiệu lực Bằng độc quyền sáng chế

Số đơn yêu cầu: DT1-2024-09928 Ngày nộp: 08/07/2024

Liên quan đến Bằng độc quyền sáng chế:

(11) Số bằng	(15) Ngày cấp	Năm yêu cầu duy trì hiệu lực	Hiệu lực được duy trì đến
21557	23/07/2019	6	23/07/2025

CÔNG BÁO SỞ HỮU CÔNG NGHIỆP SỐ 440 TẬP B – QUYỀN 1 (11.2024)

(73) Chủ văn bằng bảo hộ: HONDA MOTOR CO., LTD. (JP)
1-1, Minami-Aoyama 2-chome, Minato-ku, Tokyo 107-8556, JAPAN

Thông báo số: 102198/TB-SHTT.IP, ngày 21/10/2024 về việc ghi nhận yêu cầu duy trì hiệu lực Bằng độc quyền sáng chế

Số đơn yêu cầu: DT1-2024-09929 Ngày nộp: 08/07/2024

Liên quan đến Bằng độc quyền sáng chế:

(11) Số bằng	(15) Ngày cấp	Năm yêu cầu duy trì hiệu lực	Hiệu lực được duy trì đến
21589	23/07/2019	6	23/07/2025

(73) Chủ văn bằng bảo hộ: HONDA MOTOR CO., LTD. (JP)
1-1, Minami-Aoyama 2-chome, Minato-ku, Tokyo 107-8556, JAPAN

Thông báo số: 102199/TB-SHTT.IP, ngày 21/10/2024 về việc ghi nhận yêu cầu duy trì hiệu lực Bằng độc quyền sáng chế

Số đơn yêu cầu: DT1-2024-09930 Ngày nộp: 08/07/2024

Liên quan đến Bằng độc quyền sáng chế:

(11) Số bằng	(15) Ngày cấp	Năm yêu cầu duy trì hiệu lực	Hiệu lực được duy trì đến
29323	23/07/2021	4	23/07/2025

(73) Chủ văn bằng bảo hộ: HONDA MOTOR CO., LTD. (JP)
1-1, Minami-Aoyama 2-chome, Minato-ku, Tokyo 107-8556 Japan

Thông báo số: 102200/TB-SHTT.IP, ngày 21/10/2024 về việc ghi nhận yêu cầu duy trì hiệu lực Bằng độc quyền sáng chế

Số đơn yêu cầu: DT1-2024-09931 Ngày nộp: 08/07/2024

Liên quan đến Bằng độc quyền sáng chế:

CÔNG BÁO SỞ HỮU CÔNG NGHIỆP SỐ 440 TẬP B – QUYỂN 1 (11.2024)

(11) Số bằng	(15) Ngày cấp	Năm yêu cầu duy trì hiệu lực	Hiệu lực được duy trì đến
21575	23/07/2019	6	23/07/2025

(73) Chủ văn bằng bảo hộ: HONDA MOTOR CO., LTD. (JP)
1-1, Minami-Aoyama 2-chome, Minato-ku, Tokyo 107-8556, JAPAN

Thông báo số: 102201/TB-SHTT.IP, ngày 21/10/2024 về việc ghi nhận yêu cầu duy trì hiệu lực Bằng độc quyền sáng chế

Số đơn yêu cầu: DT1-2024-09932 Ngày nộp: 08/07/2024

Liên quan đến Bằng độc quyền sáng chế:

(11) Số bằng	(15) Ngày cấp	Năm yêu cầu duy trì hiệu lực	Hiệu lực được duy trì đến
25265	23/07/2020	5	23/07/2025

(73) Chủ văn bằng bảo hộ: HONDA MOTOR CO., LTD. (JP)
1-1, Minami-Aoyama 2-chome, Minato-ku, Tokyo 107-8556, Japan

Thông báo số: 102202/TB-SHTT.IP, ngày 21/10/2024 về việc ghi nhận yêu cầu duy trì hiệu lực Bằng độc quyền sáng chế

Số đơn yêu cầu: DT1-2024-09933 Ngày nộp: 08/07/2024

Liên quan đến Bằng độc quyền sáng chế:

(11) Số bằng	(15) Ngày cấp	Năm yêu cầu duy trì hiệu lực	Hiệu lực được duy trì đến
33206	03/08/2022	3	03/08/2025

(73) Chủ văn bằng bảo hộ: FITFLOP LIMITED (GB)
Eighth Floor, 6 New Street Square, London EC4A 3AQ,
United Kingdom

CÔNG BÁO SỞ HỮU CÔNG NGHIỆP SỐ 440 TẬP B – QUYỀN 1 (11.2024)

Thông báo số: 102203/TB-SHTT.IP, ngày 21/10/2024 về việc ghi nhận yêu cầu duy trì hiệu lực Bằng độc quyền sáng chế

Số đơn yêu cầu: DT1-2024-09934 Ngày nộp: 08/07/2024

Liên quan đến Bằng độc quyền sáng chế:

(11) Số bằng	(15) Ngày cấp	Năm yêu cầu duy trì hiệu lực	Hiệu lực được duy trì đến
35961	08/05/2023	2	08/05/2025

(73) Chủ văn bằng bảo hộ: SHIRE HUMAN GENETIC THERAPIES, INC. (US)
300 Shire Way, Lexington, Massachusetts 02421, USA

Thông báo số: 102204/TB-SHTT.IP, ngày 21/10/2024 về việc ghi nhận yêu cầu duy trì hiệu lực Bằng độc quyền sáng chế

Số đơn yêu cầu: DT1-2024-09935 Ngày nộp: 08/07/2024

Liên quan đến Bằng độc quyền sáng chế:

(11) Số bằng	(15) Ngày cấp	Năm yêu cầu duy trì hiệu lực	Hiệu lực được duy trì đến
36072	17/05/2023	2	17/05/2025

(73) Chủ văn bằng bảo hộ: CHUGAI SEIYAKU KABUSHIKI KAISHA (JP)
5-1, Ukima 5-chome, Kita-ku, Tokyo 1158543, Japan

Thông báo số: 102205/TB-SHTT.IP, ngày 21/10/2024 về việc ghi nhận yêu cầu duy trì hiệu lực Bằng độc quyền sáng chế

Số đơn yêu cầu: DT1-2024-09936 Ngày nộp: 08/07/2024

Liên quan đến Bằng độc quyền sáng chế:

(11) Số bằng	(15) Ngày cấp	Năm yêu cầu duy trì hiệu lực	Hiệu lực được duy trì đến
25769	03/09/2020	5	03/09/2025

(73) Chủ văn bằng bảo hộ: KMC CHAIN INDUSTRIAL CO., LTD. (TW)
No. 41, Chung Shan Road, Xinhua District, Tainan City, Taiwan

CÔNG BÁO SỞ HỮU CÔNG NGHIỆP SỐ 440 TẬP B – QUYỀN 1 (11.2024)

Thông báo số: 102206/TB-SHTT.IP, ngày 21/10/2024 về việc ghi nhận yêu cầu duy trì hiệu lực Bằng độc quyền sáng chế

Số đơn yêu cầu: DT1-2024-09939 Ngày nộp: 08/07/2024

Liên quan đến Bằng độc quyền sáng chế:

(11) Số bằng	(15) Ngày cấp	Năm yêu cầu duy trì hiệu lực	Hiệu lực được duy trì đến
33582	06/09/2022	3	06/09/2025

(73) Chủ văn bằng bảo hộ: BEIJING DABEINONG BIOTECHNOLOGY CO., LTD.
(CN)
No.49 Building, Institute for Application of Atomic Energy,
Chinese Academy of Agricultural Sciences, No.2
Yuanmingyuan West Road, Haidian District, Beijing
100193, China

Thông báo số: 102207/TB-SHTT.IP, ngày 21/10/2024 về việc ghi nhận yêu cầu duy trì hiệu lực Bằng độc quyền sáng chế

Số đơn yêu cầu: DT1-2024-09940 Ngày nộp: 08/07/2024

Liên quan đến Bằng độc quyền sáng chế:

(11) Số bằng	(15) Ngày cấp	Năm yêu cầu duy trì hiệu lực	Hiệu lực được duy trì đến
23198	17/01/2020	5	17/01/2025

(73) Chủ văn bằng bảo hộ: OTKRYTOE AKCIONERNOE OBSHESTVO
"AVIACIONNAYA HOLDINGOVAYA KOMPANIYA
"SUHOI" (RU)
ul. Polikarpova, 23B, Moscow, 125284, Russian Federation

Thông báo số: 102208/TB-SHTT.IP, ngày 21/10/2024 về việc ghi nhận yêu cầu duy trì hiệu lực Bằng độc quyền sáng chế

Số đơn yêu cầu: DT1-2024-09941 Ngày nộp: 08/07/2024

Liên quan đến Bằng độc quyền sáng chế:

CÔNG BÁO SỞ HỮU CÔNG NGHIỆP SỐ 440 TẬP B – QUYỀN 1 (11.2024)

(11) Số bằng	(15) Ngày cấp	Năm yêu cầu duy trì hiệu lực	Hiệu lực được duy trì đến
37074	23/08/2023	2	23/08/2025

(73) Chủ văn bằng bảo hộ: NIPPON PAPER INDUSTRIES CO., LTD. (JP)
4-1, Oji 1-chome, Kita-ku, Tokyo 114-0002, Japan

Thông báo số: 102209/TB-SHTT.IP, ngày 21/10/2024 về việc ghi nhận yêu cầu duy trì hiệu lực Bằng độc quyền sáng chế

Số đơn yêu cầu: DT1-2024-09942 Ngày nộp: 08/07/2024

Liên quan đến Bằng độc quyền sáng chế:

(11) Số bằng	(15) Ngày cấp	Năm yêu cầu duy trì hiệu lực	Hiệu lực được duy trì đến
29800	15/09/2021	4	15/09/2025

(73) Chủ văn bằng bảo hộ: SANYANG MOTOR CO., LTD. (TW)
184 Keng Tzu Kou, Shang Keng Village, Hsin Fong Shiang, Hsinchu, Taiwan

Thông báo số: 102210/TB-SHTT.IP, ngày 21/10/2024 về việc ghi nhận yêu cầu duy trì hiệu lực Bằng độc quyền sáng chế

Số đơn yêu cầu: DT1-2024-09943 Ngày nộp: 08/07/2024

Liên quan đến Bằng độc quyền sáng chế:

(11) Số bằng	(15) Ngày cấp	Năm yêu cầu duy trì hiệu lực	Hiệu lực được duy trì đến
29799	15/09/2021	4	15/09/2025

(73) Chủ văn bằng bảo hộ: SANYANG MOTOR CO., LTD. (TW)
184 Keng Tzu Kou, Shang Keng Village, Hsin Fong Shiang, Hsinchu, Taiwan

CÔNG BÁO SỞ HỮU CÔNG NGHIỆP SỐ 440 TẬP B – QUYỀN 1 (11.2024)

Thông báo số: 102211/TB-SHTT.IP, ngày 21/10/2024 về việc ghi nhận yêu cầu duy trì hiệu lực Bằng độc quyền sáng chế

Số đơn yêu cầu: DT1-2024-09944 Ngày nộp: 08/07/2024

Liên quan đến Bằng độc quyền sáng chế:

(11) Số bằng	(15) Ngày cấp	Năm yêu cầu duy trì hiệu lực	Hiệu lực được duy trì đến
32928	11/07/2022	3	11/07/2025

(73) Chủ văn bằng bảo hộ: RES POLYFLOW LLC (US)
8584 East Washington Street, #304, Chagrin Falls, OH
44023, United States of America

Thông báo số: 102212/TB-SHTT.IP, ngày 21/10/2024 về việc ghi nhận yêu cầu duy trì hiệu lực Bằng độc quyền sáng chế

Số đơn yêu cầu: DT1-2024-09945 Ngày nộp: 08/07/2024

Liên quan đến Bằng độc quyền sáng chế:

(11) Số bằng	(15) Ngày cấp	Năm yêu cầu duy trì hiệu lực	Hiệu lực được duy trì đến
29671	06/09/2021	4	06/09/2025

(73) Chủ văn bằng bảo hộ: GICON WINDPOWER IP GMBH (DE)
Tiergartenstraße 48, Dresden, 01219, Germany

Thông báo số: 102213/TB-SHTT.IP, ngày 21/10/2024 về việc ghi nhận yêu cầu duy trì hiệu lực Bằng độc quyền sáng chế

Số đơn yêu cầu: DT1-2024-09946 Ngày nộp: 08/07/2024

Liên quan đến Bằng độc quyền sáng chế:

(11) Số bằng	(15) Ngày cấp	Năm yêu cầu duy trì hiệu lực	Hiệu lực được duy trì đến
29318	22/07/2021	4	22/07/2025

(73) Chủ văn bằng bảo hộ: DAE HWA PHARMA. CO., LTD. (KR)
495, Hanu-ro, Hoengseong-eup, Hoengseong-gun,
Gangwon-do 225-804, Republic of Korea

CÔNG BÁO SỞ HỮU CÔNG NGHIỆP SỐ 440 TẬP B – QUYỀN 1 (11.2024)

Thông báo số: 102214/TB-SHTT.IP, ngày 21/10/2024 về việc ghi nhận yêu cầu duy trì hiệu lực Bằng độc quyền sáng chế

Số đơn yêu cầu: DT1-2024-09947 Ngày nộp: 08/07/2024

Liên quan đến Bằng độc quyền sáng chế:

(11) Số bằng	(15) Ngày cấp	Năm yêu cầu duy trì hiệu lực	Hiệu lực được duy trì đến
37337	22/09/2023	2	22/09/2025

(73) Chủ văn bằng bảo hộ: SHANDONG REEBOW INTELLIGENT EQUIPMENT CO., LTD. (CN)
No. 5688, LONGSHAN ROAD, HIGH-TECH ZONE,
ZIBO CITY, SHANDONG PROVINCE, CHINA

Thông báo số: 102215/TB-SHTT.IP, ngày 21/10/2024 về việc ghi nhận yêu cầu duy trì hiệu lực Bằng độc quyền sáng chế

Số đơn yêu cầu: DT1-2024-09948 Ngày nộp: 08/07/2024

Liên quan đến Bằng độc quyền sáng chế:

(11) Số bằng	(15) Ngày cấp	Năm yêu cầu duy trì hiệu lực	Hiệu lực được duy trì đến
36994	16/08/2023	2	16/08/2025

(73) Chủ văn bằng bảo hộ: K.K. ENDO SEISAKUSHO (JP)
987, Higashiota, Tsubame-shi, Niigata-ken, 959-1289 Japan

Thông báo số: 102216/TB-SHTT.IP, ngày 21/10/2024 về việc ghi nhận yêu cầu duy trì hiệu lực Bằng độc quyền sáng chế

Số đơn yêu cầu: DT1-2024-09949 Ngày nộp: 08/07/2024

Liên quan đến Bằng độc quyền sáng chế:

(11) Số bằng	(15) Ngày cấp	Năm yêu cầu duy trì hiệu lực	Hiệu lực được duy trì đến
22068	23/09/2019	6	23/09/2025

CÔNG BÁO SỞ HỮU CÔNG NGHIỆP SỐ 440 TẬP B – QUYỀN 1 (11.2024)

(73) Chủ văn bằng bảo hộ: SYNGEN BIOTECH CO., LTD. (TW)
BUILDING A, No. 154, KAIYUAN RD., XINYING
DIST., TAINAN CITY 730, TAIWAN

Thông báo số: 102217/TB-SHTT.IP, ngày 21/10/2024 về việc ghi nhận yêu cầu duy trì hiệu lực Bằng độc quyền sáng chế

Số đơn yêu cầu: DT1-2024-09950 Ngày nộp: 08/07/2024

Liên quan đến Bằng độc quyền sáng chế:

(11) Số bằng	(15) Ngày cấp	Năm yêu cầu duy trì hiệu lực	Hiệu lực được duy trì đến
33265	09/08/2022	3	09/08/2025

(73) Chủ văn bằng bảo hộ: LO KWOK-KI (CN)
1st Floor, Kingsfield Centre, 18 Shell Street, Hong Kong,
China

Thông báo số: 102218/TB-SHTT.IP, ngày 21/10/2024 về việc ghi nhận yêu cầu duy trì hiệu lực Bằng độc quyền sáng chế

Số đơn yêu cầu: DT1-2024-09951 Ngày nộp: 08/07/2024

Liên quan đến Bằng độc quyền sáng chế:

(11) Số bằng	(15) Ngày cấp	Năm yêu cầu duy trì hiệu lực	Hiệu lực được duy trì đến
33855	28/09/2022	3	28/09/2025

(73) Chủ văn bằng bảo hộ: SUN SAME ENTERPRISES CO., LTD. (TW)
NO. 31, LANE 349, CHUNG CHENG S. ROAD,
YONGKANG DIST., TAINAN CITY, TAIWAN

Thông báo số: 102219/TB-SHTT.IP, ngày 21/10/2024 về việc ghi nhận yêu cầu duy trì hiệu lực Bằng độc quyền sáng chế

Số đơn yêu cầu: DT1-2024-09952 Ngày nộp: 08/07/2024

Liên quan đến Bằng độc quyền sáng chế:

CÔNG BÁO SỞ HỮU CÔNG NGHIỆP SỐ 440 TẬP B – QUYỀN 1 (11.2024)

(11) Số bằng	(15) Ngày cấp	Năm yêu cầu duy trì hiệu lực	Hiệu lực được duy trì đến
11573	08/07/2013	12	08/07/2025

(73) Chủ văn bằng bảo hộ: YAMAHA HATSUDOKI KABUSHIKI KAISHA (JP)
2500 Shingai, Iwata-shi, Shizuoka-ken 438-8501, Japan

Thông báo số: 102220/TB-SHTT.IP, ngày 21/10/2024 về việc ghi nhận yêu cầu duy trì hiệu lực Bằng độc quyền sáng chế

Số đơn yêu cầu: DT1-2024-09953 Ngày nộp: 08/07/2024

Liên quan đến Bằng độc quyền sáng chế:

(11) Số bằng	(15) Ngày cấp	Năm yêu cầu duy trì hiệu lực	Hiệu lực được duy trì đến
25000	08/07/2020	5	08/07/2025

(73) Chủ văn bằng bảo hộ: PHILIP MORRIS PRODUCTS S.A. (CH)
Quai Jeanrenaud 3, CH-2000 Neuchatel, Switzerland

Thông báo số: 102221/TB-SHTT.IP, ngày 21/10/2024 về việc ghi nhận yêu cầu duy trì hiệu lực Bằng độc quyền sáng chế

Số đơn yêu cầu: DT1-2024-09954 Ngày nộp: 08/07/2024

Liên quan đến Bằng độc quyền sáng chế:

(11) Số bằng	(15) Ngày cấp	Năm yêu cầu duy trì hiệu lực	Hiệu lực được duy trì đến
25006	08/07/2020	5	08/07/2025

(73) Chủ văn bằng bảo hộ: TPR CO., LTD. (JP)
6-2, Marunouchi 1-chome, Chiyoda-ku, Tokyo 100-0005,
Japan
TPR INDUSTRY CO., LTD. (JP)
1, Central Industrial Park, Sagae-shi, Yamagata 990-0561,
Japan

CÔNG BÁO SỞ HỮU CÔNG NGHIỆP SỐ 440 TẬP B – QUYỀN 1 (11.2024)

Thông báo số: 102222/TB-SHTT.IP, ngày 21/10/2024 về việc ghi nhận yêu cầu duy trì hiệu lực Bằng độc quyền sáng chế

Số đơn yêu cầu: DT1-2024-09955 Ngày nộp: 08/07/2024

Liên quan đến Bằng độc quyền sáng chế:

(11) Số bằng	(15) Ngày cấp	Năm yêu cầu duy trì hiệu lực	Hiệu lực được duy trì đến
29172	08/07/2021	4	08/07/2025

(73) Chủ văn bằng bảo hộ: UNILEVER IP HOLDINGS B.V. (NL)
Weena 455, 3013 AL Rotterdam, The Netherlands

Thông báo số: 102223/TB-SHTT.IP, ngày 21/10/2024 về việc ghi nhận yêu cầu duy trì hiệu lực Bằng độc quyền sáng chế

Số đơn yêu cầu: DT1-2024-09956 Ngày nộp: 08/07/2024

Liên quan đến Bằng độc quyền sáng chế:

(11) Số bằng	(15) Ngày cấp	Năm yêu cầu duy trì hiệu lực	Hiệu lực được duy trì đến
32916	08/07/2022	3	08/07/2025

(73) Chủ văn bằng bảo hộ: MISUZU INDUSTRY CO., LTD. (JP)
969, OazaKamizue, Komaki-shi, Aichi 485-0822 Japan

Thông báo số: 102224/TB-SHTT.IP, ngày 21/10/2024 về việc ghi nhận yêu cầu duy trì hiệu lực Bằng độc quyền sáng chế

Số đơn yêu cầu: DT1-2024-09957 Ngày nộp: 08/07/2024

Liên quan đến Bằng độc quyền sáng chế:

(11) Số bằng	(15) Ngày cấp	Năm yêu cầu duy trì hiệu lực	Hiệu lực được duy trì đến
32923	08/07/2022	3	08/07/2025

(73) Chủ văn bằng bảo hộ: ADEKA CORPORATION (JP)
2-35, Higashiogu 7-chome, Arakawa-ku, Tokyo 116-8554
Japan

CÔNG BÁO SỞ HỮU CÔNG NGHIỆP SỐ 440 TẬP B – QUYỂN 1 (11.2024)

Thông báo số: 102225/TB-SHTT.IP, ngày 21/10/2024 về việc ghi nhận yêu cầu duy trì hiệu lực Bằng độc quyền sáng chế

Số đơn yêu cầu: DT1-2024-09958 Ngày nộp: 08/07/2024

Liên quan đến Bằng độc quyền sáng chế:

(11) Số bằng	(15) Ngày cấp	Năm yêu cầu duy trì hiệu lực	Hiệu lực được duy trì đến
21487	09/07/2019	6	09/07/2025

(73) Chủ văn bằng bảo hộ: CORELEX SHIN-EI CO., LTD. (JP)
575-1, Nakanogo, Fuji-shi, Shizuoka 421-3306 Japan

Thông báo số: 102226/TB-SHTT.IP, ngày 21/10/2024 về việc ghi nhận yêu cầu duy trì hiệu lực Bằng độc quyền sáng chế

Số đơn yêu cầu: DT1-2024-09959 Ngày nộp: 08/07/2024

Liên quan đến Bằng độc quyền sáng chế:

(11) Số bằng	(15) Ngày cấp	Năm yêu cầu duy trì hiệu lực	Hiệu lực được duy trì đến
29190	09/07/2021	4	09/07/2025

(73) Chủ văn bằng bảo hộ: SATO HOLDINGS KABUSHIKI KAISHA (JP)
7-1, Shimomeguro 1-chome, Meguro-ku, Tokyo 1530064 (JP)

Thông báo số: 102227/TB-SHTT.IP, ngày 21/10/2024 về việc ghi nhận yêu cầu duy trì hiệu lực Bằng độc quyền sáng chế

Số đơn yêu cầu: DT1-2024-09960 Ngày nộp: 08/07/2024

Liên quan đến Bằng độc quyền sáng chế:

(11) Số bằng	(15) Ngày cấp	Năm yêu cầu duy trì hiệu lực	Hiệu lực được duy trì đến
19634	10/07/2018	7	10/07/2025

(73) Chủ văn bằng bảo hộ: SHIN NIPPON BIOMEDICAL LABORATORIES, LTD. (JP)
2438, Miyanouracho, Kagoshima-shi, Kagoshima 891-1305, Japan

CÔNG BÁO SỞ HỮU CÔNG NGHIỆP SỐ 440 TẬP B – QUYỀN 1 (11.2024)

Thông báo số: 102228/TB-SHTT.IP, ngày 21/10/2024 về việc ghi nhận yêu cầu duy trì hiệu lực Bằng độc quyền sáng chế

Số đơn yêu cầu: DT1-2024-09961 Ngày nộp: 08/07/2024

Liên quan đến Bằng độc quyền sáng chế:

(11) Số bằng	(15) Ngày cấp	Năm yêu cầu duy trì hiệu lực	Hiệu lực được duy trì đến
25048	10/07/2020	5	10/07/2025

(73) Chủ văn bằng bảo hộ: YAMAHA HATSUDOKI KABUSHIKI KAISHA (JP)
2500 Shingai, Iwata-shi, Shizuoka-ken 438-8501, Japan

Thông báo số: 102229/TB-SHTT.IP, ngày 21/10/2024 về việc ghi nhận yêu cầu duy trì hiệu lực Bằng độc quyền sáng chế

Số đơn yêu cầu: DT1-2024-09962 Ngày nộp: 08/07/2024

Liên quan đến Bằng độc quyền sáng chế:

(11) Số bằng	(15) Ngày cấp	Năm yêu cầu duy trì hiệu lực	Hiệu lực được duy trì đến
25056	10/07/2020	5	10/07/2025

(73) Chủ văn bằng bảo hộ: LABORATOIRES FRANCE BEBE NUTRITION (FR)
7 avenue de Lattre de Tassigny Laval F-53000, France

Thông báo số: 102230/TB-SHTT.IP, ngày 21/10/2024 về việc ghi nhận yêu cầu duy trì hiệu lực Bằng độc quyền sáng chế

Số đơn yêu cầu: DT1-2024-09963 Ngày nộp: 08/07/2024

Liên quan đến Bằng độc quyền sáng chế:

(11) Số bằng	(15) Ngày cấp	Năm yêu cầu duy trì hiệu lực	Hiệu lực được duy trì đến
25059	10/07/2020	5	10/07/2025

(73) Chủ văn bằng bảo hộ: KABUSHIKI KAISHA YAKULT HONSHA (JP)
1-19, Higashi Shinbashi 1- chome, Minato-ku, Tokyo 105-8660, Japan

CÔNG BÁO SỞ HỮU CÔNG NGHIỆP SỐ 440 TẬP B – QUYỀN 1 (11.2024)

Thông báo số: 102231/TB-SHTT.IP, ngày 21/10/2024 về việc ghi nhận yêu cầu duy trì hiệu lực Bằng độc quyền sáng chế

Số đơn yêu cầu: DT2-2024-09938 Ngày nộp: 08/07/2024

Liên quan đến Bằng độc quyền sáng chế:

(11) Số bằng	(15) Ngày cấp	Năm yêu cầu duy trì hiệu lực	Hiệu lực được duy trì đến
3530	08/01/2024	2	08/01/2026

(73) Chủ văn bằng bảo hộ: NINGBO DERUNTANG INTELLIGENT TECHNOLOGY CO., LTD. (CN)
Room 1802, Dongchen Building, Luotuo Street, Zhenhai District, Ningbo City, Zhejiang Province 315202, China

Thông báo số: 102232/TB-SHTT.IP, ngày 21/10/2024 về việc ghi nhận yêu cầu duy trì hiệu lực Bằng độc quyền sáng chế

Số đơn yêu cầu: DT1-2024-09964 Ngày nộp: 09/07/2024

Liên quan đến Bằng độc quyền sáng chế:

(11) Số bằng	(15) Ngày cấp	Năm yêu cầu duy trì hiệu lực	Hiệu lực được duy trì đến
37329	22/09/2023	2	22/09/2025

(73) Chủ văn bằng bảo hộ: HONDA MOTOR CO., LTD. (JP)
1-1, Minami-Aoyama 2-chome, Minato-ku, Tokyo 107-8556, JAPAN

Thông báo số: 102233/TB-SHTT.IP, ngày 21/10/2024 về việc ghi nhận yêu cầu duy trì hiệu lực Bằng độc quyền sáng chế

Số đơn yêu cầu: DT1-2024-09965 Ngày nộp: 09/07/2024

Liên quan đến Bằng độc quyền sáng chế:

(11) Số bằng	(15) Ngày cấp	Năm yêu cầu duy trì hiệu lực	Hiệu lực được duy trì đến
37573	16/10/2023	2	16/10/2025

CÔNG BÁO SỞ HỮU CÔNG NGHIỆP SỐ 440 TẬP B – QUYỀN 1 (11.2024)

(73) Chủ văn bằng bảo hộ: HONDA MOTOR CO., LTD. (JP)
1-1, Minami-Aoyama 2-chome, Minato-ku, Tokyo 107-8556, JAPAN

Thông báo số: 102234/TB-SHTT.IP, ngày 21/10/2024 về việc ghi nhận yêu cầu duy trì hiệu lực Bằng độc quyền sáng chế

Số đơn yêu cầu: DT1-2024-09966 Ngày nộp: 09/07/2024

Liên quan đến Bằng độc quyền sáng chế:

(11) Số bằng	(15) Ngày cấp	Năm yêu cầu duy trì hiệu lực	Hiệu lực được duy trì đến
33162	01/08/2022	3	01/08/2025

(73) Chủ văn bằng bảo hộ: HOZUMI GOKIN SEISAKUJO CO. LTD. (JP)
1345-2 Nakashima, Shikama-ku, Himeji-shi, Hyogo 6728035, Japan

Thông báo số: 102235/TB-SHTT.IP, ngày 21/10/2024 về việc ghi nhận yêu cầu duy trì hiệu lực Bằng độc quyền sáng chế

Số đơn yêu cầu: DT1-2024-09970 Ngày nộp: 09/07/2024

Liên quan đến Bằng độc quyền sáng chế:

(11) Số bằng	(15) Ngày cấp	Năm yêu cầu duy trì hiệu lực	Hiệu lực được duy trì đến
36066	16/05/2023	2	16/05/2025

(73) Chủ văn bằng bảo hộ: CAMBRIDGE ENTERPRISE LIMITED (GB)
The Old Schools, Trinity Lane, Cambridge, Cambridgeshire CB2 1TN, United Kingdom

Thông báo số: 102236/TB-SHTT.IP, ngày 21/10/2024 về việc ghi nhận yêu cầu duy trì hiệu lực Bằng độc quyền sáng chế

Số đơn yêu cầu: DT1-2024-09971 Ngày nộp: 09/07/2024

Liên quan đến Bằng độc quyền sáng chế:

CÔNG BÁO SỞ HỮU CÔNG NGHIỆP SỐ 440 TẬP B – QUYỂN 1 (11.2024)

(11) Số bằng	(15) Ngày cấp	Năm yêu cầu duy trì hiệu lực	Hiệu lực được duy trì đến
25187	20/07/2020	5	20/07/2025

(73) Chủ văn bằng bảo hộ: **BUHLER (INDIA) PVT. LTD. (IN)**
13-D, K.I.A.D.B. Industrial Area, Attibele - 562107,
Bangalore District, India

Thông báo số: 102237/TB-SHTT.IP, ngày 21/10/2024 về việc ghi nhận yêu cầu duy trì hiệu lực Bằng độc quyền sáng chế

Số đơn yêu cầu: DT1-2024-09972 Ngày nộp: 09/07/2024

Liên quan đến Bằng độc quyền sáng chế:

(11) Số bằng	(15) Ngày cấp	Năm yêu cầu duy trì hiệu lực	Hiệu lực được duy trì đến
29371	29/07/2021	4	29/07/2025

(73) Chủ văn bằng bảo hộ: **CRYSTAL LAGOONS TECHNOLOGIES, INC. (US)**
1395 Brickell Avenue, Suite 800 Miami, Florida 33131,
United States of America

Thông báo số: 102238/TB-SHTT.IP, ngày 21/10/2024 về việc ghi nhận yêu cầu duy trì hiệu lực Bằng độc quyền sáng chế

Số đơn yêu cầu: DT1-2024-09973 Ngày nộp: 09/07/2024

Liên quan đến Bằng độc quyền sáng chế:

(11) Số bằng	(15) Ngày cấp	Năm yêu cầu duy trì hiệu lực	Hiệu lực được duy trì đến
25047	10/07/2020	5	10/07/2025

(73) Chủ văn bằng bảo hộ: **GOGORO INC. (KY)**
190 Elgin Avenue, George Town, Grand Cayman KY1-
9005 Cayman Islands

CÔNG BÁO SỞ HỮU CÔNG NGHIỆP SỐ 440 TẬP B – QUYỀN 1 (11.2024)

Thông báo số: 102239/TB-SHTT.IP, ngày 21/10/2024 về việc ghi nhận yêu cầu duy trì hiệu lực Bằng độc quyền sáng chế

Số đơn yêu cầu: DT1-2024-09974 Ngày nộp: 09/07/2024

Liên quan đến Bằng độc quyền sáng chế:

(11) Số bằng	(15) Ngày cấp	Năm yêu cầu duy trì hiệu lực	Hiệu lực được duy trì đến
17194	11/07/2017	8	11/07/2025

(73) Chủ văn bằng bảo hộ: LUBRIZOL ADVANCED MATERIALS, INC. (US)
9911 Brecksville Road, Cleveland, Ohio 44141-3247,
United States of America

Thông báo số: 102240/TB-SHTT.IP, ngày 21/10/2024 về việc ghi nhận yêu cầu duy trì hiệu lực Bằng độc quyền sáng chế

Số đơn yêu cầu: DT1-2024-09975 Ngày nộp: 09/07/2024

Liên quan đến Bằng độc quyền sáng chế:

(11) Số bằng	(15) Ngày cấp	Năm yêu cầu duy trì hiệu lực	Hiệu lực được duy trì đến
15695	11/07/2016	9	11/07/2025

(73) Chủ văn bằng bảo hộ: SILKROAD C&T CO., LTD (KR)
Diplomatic Center 9 floor 1376-1 Seocho 2-dong Seocho-gu Seoul 137-863 Republic of Korea

Thông báo số: 102241/TB-SHTT.IP, ngày 21/10/2024 về việc ghi nhận yêu cầu duy trì hiệu lực Bằng độc quyền sáng chế

Số đơn yêu cầu: DT1-2024-09976 Ngày nộp: 09/07/2024

Liên quan đến Bằng độc quyền sáng chế:

(11) Số bằng	(15) Ngày cấp	Năm yêu cầu duy trì hiệu lực	Hiệu lực được duy trì đến
17182	11/07/2017	8	11/07/2025

CÔNG BÁO SỞ HỮU CÔNG NGHIỆP SỐ 440 TẬP B – QUYỀN 1 (11.2024)

(73) Chủ văn bằng bảo hộ: DAIICHI SANKYO COMPANY, LIMITED (JP)
3-5-1, Nihonbashi Honcho, Chuo-ku, Tokyo 103-8426,
Japan

Thông báo số: 102242/TB-SHTT.IP, ngày 21/10/2024 về việc ghi nhận yêu cầu duy trì hiệu lực Bằng độc quyền sáng chế

Số đơn yêu cầu: DT1-2024-09977 Ngày nộp: 09/07/2024

Liên quan đến Bằng độc quyền sáng chế:

(11) Số bằng	(15) Ngày cấp	Năm yêu cầu duy trì hiệu lực	Hiệu lực được duy trì đến
17179	11/07/2017	8	11/07/2025

(73) Chủ văn bằng bảo hộ: BONNIE LEE BUZICK (US)
6533 North Van Ness Boulevard Fresno, California 93711
United States of America
ROBERT JAMES BAIR (AU)
6533 North Van Ness Boulevard Fresno, California 93711
United States of America

Thông báo số: 102243/TB-SHTT.IP, ngày 21/10/2024 về việc ghi nhận yêu cầu duy trì hiệu lực Bằng độc quyền sáng chế

Số đơn yêu cầu: DT1-2024-09978 Ngày nộp: 09/07/2024

Liên quan đến Bằng độc quyền sáng chế:

(11) Số bằng	(15) Ngày cấp	Năm yêu cầu duy trì hiệu lực	Hiệu lực được duy trì đến
17202	11/07/2017	8	11/07/2025

(73) Chủ văn bằng bảo hộ: TELEFONAKTIEBOLAGET L M ERICSSON (PUBL)
(SE)
S-16483 Stockholm, Sweden

CÔNG BÁO SỞ HỮU CÔNG NGHIỆP SỐ 440 TẬP B – QUYỀN 1 (11.2024)

Thông báo số: 102244/TB-SHTT.IP, ngày 21/10/2024 về việc ghi nhận yêu cầu duy trì hiệu lực Bằng độc quyền sáng chế

Số đơn yêu cầu: DT1-2024-09979 Ngày nộp: 09/07/2024

Liên quan đến Bằng độc quyền sáng chế:

(11) Số bằng	(15) Ngày cấp	Năm yêu cầu duy trì hiệu lực	Hiệu lực được duy trì đến
32967	12/07/2022	3	12/07/2025

(73) Chủ văn bằng bảo hộ: OPKO IRELAND GLOBAL HOLDINGS, LTD. (IE)
10 Market St., #721, Camana Bay, Grand Cayman KY1-9006, Cayman Islands

Thông báo số: 102245/TB-SHTT.IP, ngày 21/10/2024 về việc ghi nhận yêu cầu duy trì hiệu lực Bằng độc quyền sáng chế

Số đơn yêu cầu: DT1-2024-09980 Ngày nộp: 09/07/2024

Liên quan đến Bằng độc quyền sáng chế:

(11) Số bằng	(15) Ngày cấp	Năm yêu cầu duy trì hiệu lực	Hiệu lực được duy trì đến
32990	13/07/2022	3	13/07/2025

(73) Chủ văn bằng bảo hộ: ITALFARMACO SPA (IT)
Viale Fulvio Testi, 330, 20126 Milano, Italy

Thông báo số: 102246/TB-SHTT.IP, ngày 21/10/2024 về việc ghi nhận yêu cầu duy trì hiệu lực Bằng độc quyền sáng chế

Số đơn yêu cầu: DT1-2024-09981 Ngày nộp: 09/07/2024

Liên quan đến Bằng độc quyền sáng chế:

(11) Số bằng	(15) Ngày cấp	Năm yêu cầu duy trì hiệu lực	Hiệu lực được duy trì đến
36666	13/07/2023	2	13/07/2025

(73) Chủ văn bằng bảo hộ: KNAUF GIPS KG (DE)
Am Bahnhof 7, 97346 Iphofen, Germany

CÔNG BÁO SỞ HỮU CÔNG NGHIỆP SỐ 440 TẬP B – QUYỀN 1 (11.2024)

Thông báo số: 102247/TB-SHTT.IP, ngày 21/10/2024 về việc ghi nhận yêu cầu duy trì hiệu lực Bằng độc quyền sáng chế

Số đơn yêu cầu: DT1-2024-09982 Ngày nộp: 09/07/2024

Liên quan đến Bằng độc quyền sáng chế:

(11) Số bằng	(15) Ngày cấp	Năm yêu cầu duy trì hiệu lực	Hiệu lực được duy trì đến
25089	13/07/2020	5	13/07/2025

(73) Chủ văn bằng bảo hộ: TELEFONAKTIEBOLAGET LM ERICSSON (PUBL)
(SE)
SE-164 83 Stockholm, Sweden

Thông báo số: 102248/TB-SHTT.IP, ngày 21/10/2024 về việc ghi nhận yêu cầu duy trì hiệu lực Bằng độc quyền sáng chế

Số đơn yêu cầu: DT1-2024-09983 Ngày nộp: 09/07/2024

Liên quan đến Bằng độc quyền sáng chế:

(11) Số bằng	(15) Ngày cấp	Năm yêu cầu duy trì hiệu lực	Hiệu lực được duy trì đến
33012	15/07/2022	3	15/07/2025

(73) Chủ văn bằng bảo hộ: ZINGIS S.A. (BE)
Ransbeekstraat 230 1120 Bruxelles, Belgium

Thông báo số: 102249/TB-SHTT.IP, ngày 21/10/2024 về việc ghi nhận yêu cầu duy trì hiệu lực Bằng độc quyền sáng chế

Số đơn yêu cầu: DT1-2024-09984 Ngày nộp: 09/07/2024

Liên quan đến Bằng độc quyền sáng chế:

(11) Số bằng	(15) Ngày cấp	Năm yêu cầu duy trì hiệu lực	Hiệu lực được duy trì đến
25126	15/07/2020	5	15/07/2025

(73) Chủ văn bằng bảo hộ: CONTI FASTENERS AG (CH)
Albisstrasse 15, CH-6340 Baar, Switzerland

CÔNG BÁO SỞ HỮU CÔNG NGHIỆP SỐ 440 TẬP B – QUYỀN 1 (11.2024)

Thông báo số: 102250/TB-SHTT.IP, ngày 21/10/2024 về việc ghi nhận yêu cầu duy trì hiệu lực Bằng độc quyền sáng chế

Số đơn yêu cầu: DT1-2024-09985 Ngày nộp: 09/07/2024

Liên quan đến Bằng độc quyền sáng chế:

(11) Số bằng	(15) Ngày cấp	Năm yêu cầu duy trì hiệu lực	Hiệu lực được duy trì đến
25124	15/07/2020	5	15/07/2025

(73) Chủ văn bằng bảo hộ: RICETEC, INC. (US)
1925 FM 2917 Rd., Alvin, Texas 77511, U.S.A.

Thông báo số: 102251/TB-SHTT.IP, ngày 21/10/2024 về việc ghi nhận yêu cầu duy trì hiệu lực Bằng độc quyền sáng chế

Số đơn yêu cầu: DT1-2024-09986 Ngày nộp: 09/07/2024

Liên quan đến Bằng độc quyền sáng chế:

(11) Số bằng	(15) Ngày cấp	Năm yêu cầu duy trì hiệu lực	Hiệu lực được duy trì đến
14399	04/08/2015	10	04/08/2025

(73) Chủ văn bằng bảo hộ: SADAO SHINOHARA (JP)
2-27-15, Sumida, Sumida-ku, Tokyo, Japan

Thông báo số: 102252/TB-SHTT.IP, ngày 21/10/2024 về việc ghi nhận yêu cầu duy trì hiệu lực Bằng độc quyền sáng chế

Số đơn yêu cầu: DT1-2024-09987 Ngày nộp: 09/07/2024

Liên quan đến Bằng độc quyền sáng chế:

(11) Số bằng	(15) Ngày cấp	Năm yêu cầu duy trì hiệu lực	Hiệu lực được duy trì đến
19815	14/08/2018	7	14/08/2025

(73) Chủ văn bằng bảo hộ: SADAO SHINOHARA (JP)
2-27-15, Sumida, Sumida-ku, Tokyo, Japan

CÔNG BÁO SỞ HỮU CÔNG NGHIỆP SỐ 440 TẬP B – QUYỀN 1 (11.2024)

Thông báo số: 102253/TB-SHTT.IP, ngày 21/10/2024 về việc ghi nhận yêu cầu duy trì hiệu lực Bằng độc quyền sáng chế

Số đơn yêu cầu: DT1-2024-09988 Ngày nộp: 09/07/2024

Liên quan đến Bằng độc quyền sáng chế:

(11) Số bằng	(15) Ngày cấp	Năm yêu cầu duy trì hiệu lực	Hiệu lực được duy trì đến
22199	07/10/2019	6	07/10/2025

(73) Chủ văn bằng bảo hộ: SADAO SHINOHARA (JP)
2-27-15, Sumida, Sumida-ku, Tokyo, Japan

Thông báo số: 102254/TB-SHTT.IP, ngày 21/10/2024 về việc ghi nhận yêu cầu duy trì hiệu lực Bằng độc quyền sáng chế

Số đơn yêu cầu: DT1-2024-09989 Ngày nộp: 09/07/2024

Liên quan đến Bằng độc quyền sáng chế:

(11) Số bằng	(15) Ngày cấp	Năm yêu cầu duy trì hiệu lực	Hiệu lực được duy trì đến
21847	03/09/2019	6	03/09/2025

(73) Chủ văn bằng bảo hộ: PTT GLOBAL CHEMICAL PUBLIC COMPANY LIMITED (TH)
555/1 Energy Complex, Building A, 14th-18th Floor,
Vibhavadi Rangsit Road, Chatuchak, Chatuchak, Bangkok
10900 Thailand

Thông báo số: 102255/TB-SHTT.IP, ngày 21/10/2024 về việc ghi nhận yêu cầu duy trì hiệu lực Bằng độc quyền sáng chế

Số đơn yêu cầu: DT1-2024-09990 Ngày nộp: 09/07/2024

Liên quan đến Bằng độc quyền sáng chế:

(11) Số bằng	(15) Ngày cấp	Năm yêu cầu duy trì hiệu lực	Hiệu lực được duy trì đến
36798	27/07/2023	2	27/07/2025

CÔNG BÁO SỞ HỮU CÔNG NGHIỆP SỐ 440 TẬP B – QUYỀN 1 (11.2024)

(73) Chủ văn bằng bảo hộ: HITACHI ASTEMO, LTD. (JP)
2520 Takaba, Hitachinaka-shi, Ibaraki, Japan
HITACHI ASTEMO, UEDA CO., LTD. (JP)
840, Kokubu, Ueda-shi, Nagano, Japan

Thông báo số: 102256/TB-SHTT.IP, ngày 21/10/2024 về việc ghi nhận yêu cầu duy trì hiệu lực Bằng độc quyền sáng chế

Số đơn yêu cầu: DT1-2024-09991 Ngày nộp: 09/07/2024

Liên quan đến Bằng độc quyền sáng chế:

(11) Số bằng	(15) Ngày cấp	Năm yêu cầu duy trì hiệu lực	Hiệu lực được duy trì đến
36734	21/07/2023	2	21/07/2025

(73) Chủ văn bằng bảo hộ: VELOS MEDIA INTERNATIONAL LIMITED (IE)
Unit 32, the Hyde Building, The Park, Carrickmines,
Dublin 18 Ireland

Thông báo số: 102257/TB-SHTT.IP, ngày 21/10/2024 về việc ghi nhận yêu cầu duy trì hiệu lực Bằng độc quyền sáng chế

Số đơn yêu cầu: DT1-2024-09992 Ngày nộp: 09/07/2024

Liên quan đến Bằng độc quyền sáng chế:

(11) Số bằng	(15) Ngày cấp	Năm yêu cầu duy trì hiệu lực	Hiệu lực được duy trì đến
33276	09/08/2022	3	09/08/2025

(73) Chủ văn bằng bảo hộ: WOOSUNG MOLDING & PLASTICS CO., LTD. (KR)
56, Sinheung-ro 413beon-gil, Bucheon-si, Gyeonggi-do
14451, Republic of Korea

Thông báo số: 102258/TB-SHTT.IP, ngày 21/10/2024 về việc ghi nhận yêu cầu duy trì hiệu lực Bằng độc quyền sáng chế

Số đơn yêu cầu: DT1-2024-09993 Ngày nộp: 09/07/2024

Liên quan đến Bằng độc quyền sáng chế:

CÔNG BÁO SỞ HỮU CÔNG NGHIỆP SỐ 440 TẬP B – QUYỀN 1 (11.2024)

(11) Số bằng	(15) Ngày cấp	Năm yêu cầu duy trì hiệu lực	Hiệu lực được duy trì đến
14425	10/08/2015	10	10/08/2025

(73) Chủ văn bằng bảo hộ: LOHIA STARLINGER LIMITED (IN)
D-3/A, Panki Industrial Area, Kanpur 208 022, Uttar Pradesh, India

Thông báo số: 102259/TB-SHTT.IP, ngày 21/10/2024 về việc ghi nhận yêu cầu duy trì hiệu lực Bằng độc quyền sáng chế

Số đơn yêu cầu: DT1-2024-09994 Ngày nộp: 09/07/2024

Liên quan đến Bằng độc quyền sáng chế:

(11) Số bằng	(15) Ngày cấp	Năm yêu cầu duy trì hiệu lực	Hiệu lực được duy trì đến
33273	09/08/2022	3	09/08/2025

(73) Chủ văn bằng bảo hộ: WOOSUNG MOLDING & PLASTICS CO., LTD. (KR)
56, Sinheung-ro 413beon-gil, Bucheon-si, Gyeonggi-do 14451, Republic of Korea

Thông báo số: 102260/TB-SHTT.IP, ngày 21/10/2024 về việc ghi nhận yêu cầu duy trì hiệu lực Bằng độc quyền sáng chế

Số đơn yêu cầu: DT1-2024-09995 Ngày nộp: 09/07/2024

Liên quan đến Bằng độc quyền sáng chế:

(11) Số bằng	(15) Ngày cấp	Năm yêu cầu duy trì hiệu lực	Hiệu lực được duy trì đến
33769	21/09/2022	3	21/09/2025

(73) Chủ văn bằng bảo hộ: SANYANG MOTOR CO., LTD. (TW)
184 Keng Tzu Kou, Shang Keng Village, Hsin Fong Shiang, Hsinchu, Taiwan

CÔNG BÁO SỞ HỮU CÔNG NGHIỆP SỐ 440 TẬP B – QUYỀN 1 (11.2024)

Thông báo số: 102261/TB-SHTT._{IP}, ngày 21/10/2024 về việc ghi nhận yêu cầu duy trì hiệu lực Bằng độc quyền sáng chế

Số đơn yêu cầu: DT1-2024-09996 Ngày nộp: 09/07/2024

Liên quan đến Bằng độc quyền sáng chế:

(11) Số bằng	(15) Ngày cấp	Năm yêu cầu duy trì hiệu lực	Hiệu lực được duy trì đến
33809	26/09/2022	3	26/09/2025

(73) Chủ văn bằng bảo hộ: SANYANG MOTOR CO., LTD. (TW)
184 Keng Tzu Kou, Shang Keng Village, Hsin Fong
Shiang, Hsinchu, Taiwan

Thông báo số: 102262/TB-SHTT._{IP}, ngày 21/10/2024 về việc ghi nhận yêu cầu duy trì hiệu lực Bằng độc quyền sáng chế

Số đơn yêu cầu: DT1-2024-09999 Ngày nộp: 09/07/2024

Liên quan đến Bằng độc quyền sáng chế:

(11) Số bằng	(15) Ngày cấp	Năm yêu cầu duy trì hiệu lực	Hiệu lực được duy trì đến
20371	25/12/2018	7	25/12/2025

(73) Chủ văn bằng bảo hộ: CÔNG TY CỔ PHẦN LIÊN DOANH KANGAROO QUỐC TẾ (VN)
Khu công nghiệp Tân Quang, xã Tân Quang, huyện Văn Lâm, tỉnh Hưng Yên

Thông báo số: 102263/TB-SHTT._{IP}, ngày 21/10/2024 về việc ghi nhận yêu cầu duy trì hiệu lực Bằng độc quyền sáng chế

Số đơn yêu cầu: DT1-2024-10001 Ngày nộp: 09/07/2024

Liên quan đến Bằng độc quyền sáng chế:

(11) Số bằng	(15) Ngày cấp	Năm yêu cầu duy trì hiệu lực	Hiệu lực được duy trì đến
33052	20/07/2022	3	20/07/2025

CÔNG BÁO SỞ HỮU CÔNG NGHIỆP SỐ 440 TẬP B – QUYỀN 1 (11.2024)

(73) Chủ văn bằng bảo hộ: HONEYWELL INTERNATIONAL INC. (US)
101 Columbia Road, Morristown, New Jersey 07962,
United States of America

Thông báo số: 102264/TB-SHTT.IP, ngày 21/10/2024 về việc ghi nhận yêu cầu duy trì hiệu lực Bằng độc quyền sáng chế

Số đơn yêu cầu: DT1-2024-10002 Ngày nộp: 09/07/2024

Liên quan đến Bằng độc quyền sáng chế:

(11) Số bằng	(15) Ngày cấp	Năm yêu cầu duy trì hiệu lực	Hiệu lực được duy trì đến
36682	17/07/2023	2	17/07/2025

(73) Chủ văn bằng bảo hộ: INTERDIGITAL PATENT HOLDINGS, INC. (US)
200 Bellevue Parkway, Suite 300, Wilmington, Delaware
19809, United States of America

Thông báo số: 102265/TB-SHTT.IP, ngày 21/10/2024 về việc ghi nhận yêu cầu duy trì hiệu lực Bằng độc quyền sáng chế

Số đơn yêu cầu: DT1-2024-10003 Ngày nộp: 09/07/2024

Liên quan đến Bằng độc quyền sáng chế:

(11) Số bằng	(15) Ngày cấp	Năm yêu cầu duy trì hiệu lực	Hiệu lực được duy trì đến
33009	15/07/2022	3	15/07/2025

(73) Chủ văn bằng bảo hộ: GUANGZHOU HUAXINKE INTELLIGENT
MANUFACTURING TECHNOLOGY CO., LTD. (CN)
19 Shenzhou Road, Science Town, Guangzhou,
Guangdong, 510663, P.R.China
SOUTH CHINA UNIVERSITY OF TECHNOLOGY (CN)
No. 381, Wushan Road, Tianhe District Guangzhou,
Guangdong 510640, China

CÔNG BÁO SỞ HỮU CÔNG NGHIỆP SỐ 440 TẬP B – QUYỀN 1 (11.2024)

Thông báo số: 102266/TB-SHTT.IP, ngày 21/10/2024 về việc ghi nhận yêu cầu duy trì hiệu lực Bằng độc quyền sáng chế

Số đơn yêu cầu: DT1-2024-10004 Ngày nộp: 09/07/2024

Liên quan đến Bằng độc quyền sáng chế:

(11) Số bằng	(15) Ngày cấp	Năm yêu cầu duy trì hiệu lực	Hiệu lực được duy trì đến
36671	13/07/2023	2	13/07/2025

(73) Chủ văn bằng bảo hộ: FOSHAN LINZHI POLYMER MATERIALS SCIENCE AND TECHNOLOGY CO., LTD. (CN)
No.1 Hupai Avenue, Keneng Road, E26 Block, Sanshan New Town, Guicheng, Nanhai District, Foshan City, Guangdong Province 528251, P.R.China

Thông báo số: 102270/TB-SHTT.IP, ngày 21/10/2024 về việc ghi nhận yêu cầu duy trì hiệu lực Bằng độc quyền sáng chế

Số đơn yêu cầu: DT1-2024-10005 Ngày nộp: 10/07/2024

Liên quan đến Bằng độc quyền sáng chế:

(11) Số bằng	(15) Ngày cấp	Năm yêu cầu duy trì hiệu lực	Hiệu lực được duy trì đến
21441	01/07/2019	6	01/07/2025

(73) Chủ văn bằng bảo hộ: VŨ TIẾN ANH (VN)
Số nhà 53, đường Nguyễn Trãi, phường Khương Trung, quận Thanh Xuân, thành phố Hà Nội
TRẦN THỊ MAI TRANG (VN)
Số nhà 53, đường Nguyễn Trãi, phường Khương Trung, quận Thanh Xuân, thành phố Hà Nội
TRẦN VĂN TRUNG (VN)
Xóm Tân Thành 2, xã Tân Quang, thành phố Sông Công, tỉnh Thái Nguyên

Thông báo số: 102271/TB-SHTT.IP, ngày 21/10/2024 về việc ghi nhận yêu cầu duy trì hiệu lực Bằng độc quyền sáng chế

Số đơn yêu cầu: DT1-2024-10006 Ngày nộp: 10/07/2024

Liên quan đến Bằng độc quyền sáng chế:

CÔNG BÁO SỞ HỮU CÔNG NGHIỆP SỐ 440 TẬP B – QUYỀN 1 (11.2024)

(11) Số bằng	(15) Ngày cấp	Năm yêu cầu duy trì hiệu lực	Hiệu lực được duy trì đến
35538	28/03/2023	2	28/03/2025

(73) Chủ văn bằng bảo hộ: CÔNG TY CỔ PHẦN TẬP ĐOÀN CÔNG NGHỆ HUY HOÀNG (VN)
Tầng 2, Tòa Nhà CT1 Vimenco, đường Nguyễn Chánh, phường Trung Hòa, quận Cầu Giấy, thành phố Hà Nội

Thông báo số: 102272/TB-SHTT.IP, ngày 21/10/2024 về việc ghi nhận yêu cầu duy trì hiệu lực Bằng độc quyền sáng chế

Số đơn yêu cầu: DT1-2024-10007 Ngày nộp: 10/07/2024

Liên quan đến Bằng độc quyền sáng chế:

(11) Số bằng	(15) Ngày cấp	Năm yêu cầu duy trì hiệu lực	Hiệu lực được duy trì đến
35538	28/03/2023	3	28/03/2026

(73) Chủ văn bằng bảo hộ: CÔNG TY CỔ PHẦN TẬP ĐOÀN CÔNG NGHỆ HUY HOÀNG (VN)
Tầng 2, Tòa Nhà CT1 Vimenco, đường Nguyễn Chánh, phường Trung Hòa, quận Cầu Giấy, thành phố Hà Nội

Thông báo số: 102273/TB-SHTT.IP, ngày 21/10/2024 về việc ghi nhận yêu cầu duy trì hiệu lực Bằng độc quyền sáng chế

Số đơn yêu cầu: DT1-2024-10008 Ngày nộp: 10/07/2024

Liên quan đến Bằng độc quyền sáng chế:

(11) Số bằng	(15) Ngày cấp	Năm yêu cầu duy trì hiệu lực	Hiệu lực được duy trì đến
35538	28/03/2023	4	28/03/2027

(73) Chủ văn bằng bảo hộ: CÔNG TY CỔ PHẦN TẬP ĐOÀN CÔNG NGHỆ HUY HOÀNG (VN)
Tầng 2, Tòa Nhà CT1 Vimenco, đường Nguyễn Chánh, phường Trung Hòa, quận Cầu Giấy, thành phố Hà Nội

CÔNG BÁO SỞ HỮU CÔNG NGHIỆP SỐ 440 TẬP B – QUYỂN 1 (11.2024)

Thông báo số: 102274/TB-SHTT.IP, ngày 21/10/2024 về việc ghi nhận yêu cầu duy trì hiệu lực Bằng độc quyền sáng chế

Số đơn yêu cầu: DT1-2024-10009 Ngày nộp: 10/07/2024

Liên quan đến Bằng độc quyền sáng chế:

(11) Số bằng	(15) Ngày cấp	Năm yêu cầu duy trì hiệu lực	Hiệu lực được duy trì đến
32167	28/04/2022	3	28/04/2025

(73) Chủ văn bằng bảo hộ: CÔNG TY CỔ PHẦN TẬP ĐOÀN CÔNG NGHỆ HUY HOÀNG (VN)
Tầng 2, Tòa Nhà CT1 Vimenco, đường Nguyễn Chánh, phường Trung Hòa, quận Cầu Giấy, thành phố Hà Nội

Thông báo số: 102275/TB-SHTT.IP, ngày 21/10/2024 về việc ghi nhận yêu cầu duy trì hiệu lực Bằng độc quyền sáng chế

Số đơn yêu cầu: DT1-2024-10010 Ngày nộp: 10/07/2024

Liên quan đến Bằng độc quyền sáng chế:

(11) Số bằng	(15) Ngày cấp	Năm yêu cầu duy trì hiệu lực	Hiệu lực được duy trì đến
32167	28/04/2022	4	28/04/2026

(73) Chủ văn bằng bảo hộ: CÔNG TY CỔ PHẦN TẬP ĐOÀN CÔNG NGHỆ HUY HOÀNG (VN)
Tầng 2, Tòa Nhà CT1 Vimenco, đường Nguyễn Chánh, phường Trung Hòa, quận Cầu Giấy, thành phố Hà Nội

Thông báo số: 102276/TB-SHTT.IP, ngày 21/10/2024 về việc ghi nhận yêu cầu duy trì hiệu lực Bằng độc quyền sáng chế

Số đơn yêu cầu: DT1-2024-10011 Ngày nộp: 10/07/2024

Liên quan đến Bằng độc quyền sáng chế:

(11) Số bằng	(15) Ngày cấp	Năm yêu cầu duy trì hiệu lực	Hiệu lực được duy trì đến
32167	28/04/2022	5	28/04/2027

CÔNG BÁO SỞ HỮU CÔNG NGHIỆP SỐ 440 TẬP B – QUYỀN 1 (11.2024)

(73) Chủ văn bằng bảo hộ: CÔNG TY CỔ PHẦN TẬP ĐOÀN CÔNG NGHỆ HUY HOÀNG (VN)
Tầng 2, Tòa Nhà CT1 Vimeco, đường Nguyễn Chánh, phường Trung Hòa, quận Cầu Giấy, thành phố Hà Nội

Thông báo số: 102277/TB-SHTT.IP, ngày 21/10/2024 về việc ghi nhận yêu cầu duy trì hiệu lực Bằng độc quyền sáng chế

Số đơn yêu cầu: DT1-2024-10012 Ngày nộp: 10/07/2024

Liên quan đến Bằng độc quyền sáng chế:

(11) Số bằng	(15) Ngày cấp	Năm yêu cầu duy trì hiệu lực	Hiệu lực được duy trì đến
22109	30/09/2019	6	30/09/2025

(73) Chủ văn bằng bảo hộ: QUALCOMM INCORPORATED (US)
Attn: International IP Administration, 5775 Morehouse Drive, San Diego, California 92121, United States of America

Thông báo số: 102278/TB-SHTT.IP, ngày 21/10/2024 về việc ghi nhận yêu cầu duy trì hiệu lực Bằng độc quyền sáng chế

Số đơn yêu cầu: DT1-2024-10013 Ngày nộp: 10/07/2024

Liên quan đến Bằng độc quyền sáng chế:

(11) Số bằng	(15) Ngày cấp	Năm yêu cầu duy trì hiệu lực	Hiệu lực được duy trì đến
26177	30/09/2020	5	30/09/2025

(73) Chủ văn bằng bảo hộ: QUALCOMM INCORPORATED (US)
ATTN: International IP Administration, 5775 Morehouse Drive, San Diego, CA 92121-1714, United States of America

CÔNG BÁO SỞ HỮU CÔNG NGHIỆP SỐ 440 TẬP B – QUYỀN 1 (11.2024)

Thông báo số: 102279/TB-SHTT.IP, ngày 21/10/2024 về việc ghi nhận yêu cầu duy trì hiệu lực Bằng độc quyền sáng chế

Số đơn yêu cầu: DT1-2024-10014 Ngày nộp: 10/07/2024

Liên quan đến Bằng độc quyền sáng chế:

(11) Số bằng	(15) Ngày cấp	Năm yêu cầu duy trì hiệu lực	Hiệu lực được duy trì đến
22019	16/09/2019	6	16/09/2025

(73) Chủ văn bằng bảo hộ: QUALCOMM INCORPORATED (US)
Attn: International IP Administration, 5775 Morehouse Drive, San Diego, California 92121, United States of America

Thông báo số: 102280/TB-SHTT.IP, ngày 21/10/2024 về việc ghi nhận yêu cầu duy trì hiệu lực Bằng độc quyền sáng chế

Số đơn yêu cầu: DT1-2024-10015 Ngày nộp: 10/07/2024

Liên quan đến Bằng độc quyền sáng chế:

(11) Số bằng	(15) Ngày cấp	Năm yêu cầu duy trì hiệu lực	Hiệu lực được duy trì đến
19936	17/09/2018	7	17/09/2025

(73) Chủ văn bằng bảo hộ: QUALCOMM INCORPORATED (US)
Attn: International IP Administration, 5775 Morehouse Drive, San Diego, California 92121, United States of America

Thông báo số: 102281/TB-SHTT.IP, ngày 21/10/2024 về việc ghi nhận yêu cầu duy trì hiệu lực Bằng độc quyền sáng chế

Số đơn yêu cầu: DT1-2024-10016 Ngày nộp: 10/07/2024

Liên quan đến Bằng độc quyền sáng chế:

(11) Số bằng	(15) Ngày cấp	Năm yêu cầu duy trì hiệu lực	Hiệu lực được duy trì đến
25991	17/09/2020	5	17/09/2025

CÔNG BÁO SỞ HỮU CÔNG NGHIỆP SỐ 440 TẬP B – QUYỀN 1 (11.2024)

(73) Chủ văn bằng bảo hộ: QUALCOMM INCORPORATED (US)
ATTN: International IP Administration, 5775 Morehouse Drive, San Diego, CA 92121-1714, United States of America

Thông báo số: 102282/TB-SHTT.IP, ngày 21/10/2024 về việc ghi nhận yêu cầu duy trì hiệu lực Bằng độc quyền sáng chế

Số đơn yêu cầu: DT1-2024-10017 Ngày nộp: 10/07/2024

Liên quan đến Bằng độc quyền sáng chế:

(11) Số bằng	(15) Ngày cấp	Năm yêu cầu duy trì hiệu lực	Hiệu lực được duy trì đến
25993	17/09/2020	5	17/09/2025

(73) Chủ văn bằng bảo hộ: QUALCOMM INCORPORATED (US)
Attn: International IP Administration, 5775 Morehouse Drive, San Diego, California 92121, United States of America

Thông báo số: 102283/TB-SHTT.IP, ngày 21/10/2024 về việc ghi nhận yêu cầu duy trì hiệu lực Bằng độc quyền sáng chế

Số đơn yêu cầu: DT1-2024-10018 Ngày nộp: 10/07/2024

Liên quan đến Bằng độc quyền sáng chế:

(11) Số bằng	(15) Ngày cấp	Năm yêu cầu duy trì hiệu lực	Hiệu lực được duy trì đến
26007	18/09/2020	5	18/09/2025

(73) Chủ văn bằng bảo hộ: EASTMAN CHEMICAL COMPANY (US)
200 South Wilcox Drive, Kingsport, TN 37660, United States of America

Thông báo số: 102284/TB-SHTT.IP, ngày 21/10/2024 về việc ghi nhận yêu cầu duy trì hiệu lực Bằng độc quyền sáng chế

Số đơn yêu cầu: DT1-2024-10019 Ngày nộp: 10/07/2024

Liên quan đến Bằng độc quyền sáng chế:

CÔNG BÁO SỞ HỮU CÔNG NGHIỆP SỐ 440 TẬP B – QUYỂN 1 (11.2024)

(11) Số bằng	(15) Ngày cấp	Năm yêu cầu duy trì hiệu lực	Hiệu lực được duy trì đến
17501	19/09/2017	8	19/09/2025

(73) Chủ văn bằng bảo hộ: MERCK CANADA INC. (CA)
16711 Trans-Canada Highway, Kirkland, Québec H9H
3L1, Canada

Thông báo số: 102285/TB-SHTT.IP, ngày 21/10/2024 về việc ghi nhận yêu cầu duy trì hiệu lực Bằng độc quyền sáng chế

Số đơn yêu cầu: DT1-2024-10020 Ngày nộp: 10/07/2024

Liên quan đến Bằng độc quyền sáng chế:

(11) Số bằng	(15) Ngày cấp	Năm yêu cầu duy trì hiệu lực	Hiệu lực được duy trì đến
10678	20/09/2012	13	20/09/2025

(73) Chủ văn bằng bảo hộ: QUALCOMM INCORPORATED (US)
5775 Morehouse Drive, San Diego, California 92121-1714,
United States of America.

Thông báo số: 102286/TB-SHTT.IP, ngày 21/10/2024 về việc ghi nhận yêu cầu duy trì hiệu lực Bằng độc quyền sáng chế

Số đơn yêu cầu: DT1-2024-10021 Ngày nộp: 10/07/2024

Liên quan đến Bằng độc quyền sáng chế:

(11) Số bằng	(15) Ngày cấp	Năm yêu cầu duy trì hiệu lực	Hiệu lực được duy trì đến
33748	20/09/2022	3	20/09/2025

(73) Chủ văn bằng bảo hộ: QUALCOMM INCORPORATED (US)
ATTN: International IP Administration, 5775 Morehouse
Drive, San Diego, CA 92121-1714, United States of
America

CÔNG BÁO SỞ HỮU CÔNG NGHIỆP SỐ 440 TẬP B – QUYỀN 1 (11.2024)

Thông báo số: 102287/TB-SHTT.IP, ngày 21/10/2024 về việc ghi nhận yêu cầu duy trì hiệu lực Bằng độc quyền sáng chế

Số đơn yêu cầu: DT1-2024-10022 Ngày nộp: 10/07/2024

Liên quan đến Bằng độc quyền sáng chế:

(11) Số bằng	(15) Ngày cấp	Năm yêu cầu duy trì hiệu lực	Hiệu lực được duy trì đến
26044	21/09/2020	5	21/09/2025

(73) Chủ văn bằng bảo hộ: AVERY DENNISON CORPORATION (US)
8080 Norton Parkway, Mentor, Ohio 44060, United States of America

Thông báo số: 102288/TB-SHTT.IP, ngày 21/10/2024 về việc ghi nhận yêu cầu duy trì hiệu lực Bằng độc quyền sáng chế

Số đơn yêu cầu: DT1-2024-10023 Ngày nộp: 10/07/2024

Liên quan đến Bằng độc quyền sáng chế:

(11) Số bằng	(15) Ngày cấp	Năm yêu cầu duy trì hiệu lực	Hiệu lực được duy trì đến
29881	22/09/2021	4	22/09/2025

(73) Chủ văn bằng bảo hộ: QUALCOMM INCORPORATED (US)
ATTN: International IP Administration, 5775 Morehouse Drive, San Diego, CA 92121-1714, United States of America

Thông báo số: 102289/TB-SHTT.IP, ngày 21/10/2024 về việc ghi nhận yêu cầu duy trì hiệu lực Bằng độc quyền sáng chế

Số đơn yêu cầu: DT1-2024-10024 Ngày nộp: 10/07/2024

Liên quan đến Bằng độc quyền sáng chế:

(11) Số bằng	(15) Ngày cấp	Năm yêu cầu duy trì hiệu lực	Hiệu lực được duy trì đến
11817	23/09/2013	12	23/09/2025

CÔNG BÁO SỞ HỮU CÔNG NGHIỆP SỐ 440 TẬP B – QUYỀN 1 (11.2024)

(73) Chủ văn bằng bảo hộ: QUALCOMM INCORPORATED (US)
Attn: International IP Administration, 5775 Morehouse Drive, San Diego, California 92121, United States of America

Thông báo số: 102290/TB-SHTT.IP, ngày 21/10/2024 về việc ghi nhận yêu cầu duy trì hiệu lực Bằng độc quyền sáng chế

Số đơn yêu cầu: DT1-2024-10025 Ngày nộp: 10/07/2024

Liên quan đến Bằng độc quyền sáng chế:

(11) Số bằng	(15) Ngày cấp	Năm yêu cầu duy trì hiệu lực	Hiệu lực được duy trì đến
29897	23/09/2021	4	23/09/2025

(73) Chủ văn bằng bảo hộ: ZOETIS SERVICES LLC (US)
10 Sylvan Way, Parsippany, NJ 07054, United States of America

Thông báo số: 102291/TB-SHTT.IP, ngày 21/10/2024 về việc ghi nhận yêu cầu duy trì hiệu lực Bằng độc quyền sáng chế

Số đơn yêu cầu: DT1-2024-10026 Ngày nộp: 10/07/2024

Liên quan đến Bằng độc quyền sáng chế:

(11) Số bằng	(15) Ngày cấp	Năm yêu cầu duy trì hiệu lực	Hiệu lực được duy trì đến
33799	23/09/2022	3	23/09/2025

(73) Chủ văn bằng bảo hộ: QUALCOMM INCORPORATED (US)
Attn: International IP Administration, 5775 Morehouse Drive, San Diego, California 92121, United States of America

Thông báo số: 102292/TB-SHTT.IP, ngày 21/10/2024 về việc ghi nhận yêu cầu duy trì hiệu lực Bằng độc quyền sáng chế

Số đơn yêu cầu: DT1-2024-10027 Ngày nộp: 10/07/2024

Liên quan đến Bằng độc quyền sáng chế:

CÔNG BÁO SỞ HỮU CÔNG NGHIỆP SỐ 440 TẬP B – QUYỂN 1 (11.2024)

(11) Số bằng	(15) Ngày cấp	Năm yêu cầu duy trì hiệu lực	Hiệu lực được duy trì đến
29910	24/09/2021	4	24/09/2025

(73) Chủ văn bằng bảo hộ: ZOETIS SERVICES LLC (US)
10 Sylvan Way, Parsippany, NJ 07054, United States of America

Thông báo số: 102293/TB-SHTT.IP, ngày 21/10/2024 về việc ghi nhận yêu cầu duy trì hiệu lực Bằng độc quyền sáng chế

Số đơn yêu cầu: DT1-2024-10028 Ngày nộp: 10/07/2024

Liên quan đến Bằng độc quyền sáng chế:

(11) Số bằng	(15) Ngày cấp	Năm yêu cầu duy trì hiệu lực	Hiệu lực được duy trì đến
37378	26/09/2023	2	26/09/2025

(73) Chủ văn bằng bảo hộ: AVERY DENNISON CORPORATION (US)
8080 Norton Parkway, Mentor, Ohio 44060, United States of America

Thông báo số: 102294/TB-SHTT.IP, ngày 21/10/2024 về việc ghi nhận yêu cầu duy trì hiệu lực Bằng độc quyền sáng chế

Số đơn yêu cầu: DT1-2024-10029 Ngày nộp: 10/07/2024

Liên quan đến Bằng độc quyền sáng chế:

(11) Số bằng	(15) Ngày cấp	Năm yêu cầu duy trì hiệu lực	Hiệu lực được duy trì đến
37400	28/09/2023	2	28/09/2025

(73) Chủ văn bằng bảo hộ: INTERVET INTERNATIONAL B.V. (NL)
Wim de Koerverstraat 35, NL-5831 AN Boxmeer, Netherlands

CÔNG BÁO SỞ HỮU CÔNG NGHIỆP SỐ 440 TẬP B – QUYỀN 1 (11.2024)

Thông báo số: 102295/TB-SHTT.IP, ngày 21/10/2024 về việc ghi nhận yêu cầu duy trì hiệu lực Bằng độc quyền sáng chế

Số đơn yêu cầu: DT1-2024-10030 Ngày nộp: 10/07/2024

Liên quan đến Bằng độc quyền sáng chế:

(11) Số bằng	(15) Ngày cấp	Năm yêu cầu duy trì hiệu lực	Hiệu lực được duy trì đến
22108	30/09/2019	6	30/09/2025

(73) Chủ văn bằng bảo hộ: QUALCOMM INCORPORATED (US)
Attn: International IP Administration, 5775 Morehouse Drive, San Diego, California 92121, United States of America

Thông báo số: 102296/TB-SHTT.IP, ngày 21/10/2024 về việc ghi nhận yêu cầu duy trì hiệu lực Bằng độc quyền sáng chế

Số đơn yêu cầu: DT1-2024-10031 Ngày nộp: 10/07/2024

Liên quan đến Bằng độc quyền sáng chế:

(11) Số bằng	(15) Ngày cấp	Năm yêu cầu duy trì hiệu lực	Hiệu lực được duy trì đến
13120	03/09/2014	11	03/09/2025

(73) Chủ văn bằng bảo hộ: QUALCOMM INCORPORATED (US)
Attn: International IP Administration, 5775 Morehouse Drive, San Diego, California 92121, United States of America

Thông báo số: 102297/TB-SHTT.IP, ngày 21/10/2024 về việc ghi nhận yêu cầu duy trì hiệu lực Bằng độc quyền sáng chế

Số đơn yêu cầu: DT1-2024-10032 Ngày nộp: 10/07/2024

Liên quan đến Bằng độc quyền sáng chế:

(11) Số bằng	(15) Ngày cấp	Năm yêu cầu duy trì hiệu lực	Hiệu lực được duy trì đến
13140	03/09/2014	11	03/09/2025

CÔNG BÁO SỞ HỮU CÔNG NGHIỆP SỐ 440 TẬP B – QUYỀN 1 (11.2024)

(73) Chủ văn bằng bảo hộ: QUALCOMM INCORPORATED (US)
Attn: International IP Administration, 5775 Morehouse
Drive, San Diego, California 92121, United States of
America

Thông báo số: 102298/TB-SHTT.IP, ngày 21/10/2024 về việc ghi nhận yêu cầu duy trì
hiệu lực Bằng độc quyền sáng chế

Số đơn yêu cầu: DT1-2024-10033 Ngày nộp: 10/07/2024

Liên quan đến Bằng độc quyền sáng chế:

(11) Số bằng	(15) Ngày cấp	Năm yêu cầu duy trì hiệu lực	Hiệu lực được duy trì đến
25779	04/09/2020	5	04/09/2025

(73) Chủ văn bằng bảo hộ: QUALCOMM INCORPORATED (US)
Attn: International IP Administration, 5775 Morehouse
Drive, San Diego, California 92121, United States of
America

Thông báo số: 102299/TB-SHTT.IP, ngày 21/10/2024 về việc ghi nhận yêu cầu duy trì
hiệu lực Bằng độc quyền sáng chế

Số đơn yêu cầu: DT1-2024-10034 Ngày nộp: 10/07/2024

Liên quan đến Bằng độc quyền sáng chế:

(11) Số bằng	(15) Ngày cấp	Năm yêu cầu duy trì hiệu lực	Hiệu lực được duy trì đến
25780	04/09/2020	5	04/09/2025

(73) Chủ văn bằng bảo hộ: QUALCOMM INCORPORATED (US)
Attn: International IP Administration, 5775 Morehouse
Drive, San Diego, California 92121, United States of
America

CÔNG BÁO SỞ HỮU CÔNG NGHIỆP SỐ 440 TẬP B – QUYỀN 1 (11.2024)

Thông báo số: 102300/TB-SHTT.IP, ngày 21/10/2024 về việc ghi nhận yêu cầu duy trì hiệu lực Bằng độc quyền sáng chế

Số đơn yêu cầu: DT1-2024-10035 Ngày nộp: 10/07/2024

Liên quan đến Bằng độc quyền sáng chế:

(11) Số bằng	(15) Ngày cấp	Năm yêu cầu duy trì hiệu lực	Hiệu lực được duy trì đến
15928	05/09/2016	9	05/09/2025

(73) Chủ văn bằng bảo hộ: QUALCOMM INCORPORATED (US)
Attn: International IP Administration, 5775 Morehouse Drive, San Diego, California 92121, United States of America

Thông báo số: 102301/TB-SHTT.IP, ngày 21/10/2024 về việc ghi nhận yêu cầu duy trì hiệu lực Bằng độc quyền sáng chế

Số đơn yêu cầu: DT1-2024-10036 Ngày nộp: 10/07/2024

Liên quan đến Bằng độc quyền sáng chế:

(11) Số bằng	(15) Ngày cấp	Năm yêu cầu duy trì hiệu lực	Hiệu lực được duy trì đến
17437	06/09/2017	8	06/09/2025

(73) Chủ văn bằng bảo hộ: QUALCOMM INCORPORATED (US)
5775 Morehouse Drive, San Diego, California 92121, United States of America

Thông báo số: 102302/TB-SHTT.IP, ngày 21/10/2024 về việc ghi nhận yêu cầu duy trì hiệu lực Bằng độc quyền sáng chế

Số đơn yêu cầu: DT1-2024-10037 Ngày nộp: 10/07/2024

Liên quan đến Bằng độc quyền sáng chế:

(11) Số bằng	(15) Ngày cấp	Năm yêu cầu duy trì hiệu lực	Hiệu lực được duy trì đến
25808	07/09/2020	5	07/09/2025

CÔNG BÁO SỞ HỮU CÔNG NGHIỆP SỐ 440 TẬP B – QUYỀN 1 (11.2024)

(73) Chủ văn bằng bảo hộ: **BMIC LLC (US)**
251 Little Falls Drive, Wilmington DE 19808

Thông báo số: 102303/TB-SHTT.IP, ngày 21/10/2024 về việc ghi nhận yêu cầu duy trì hiệu lực Bằng độc quyền sáng chế

Số đơn yêu cầu: DT1-2024-10038 Ngày nộp: 10/07/2024

Liên quan đến Bằng độc quyền sáng chế:

(11) Số bằng	(15) Ngày cấp	Năm yêu cầu duy trì hiệu lực	Hiệu lực được duy trì đến
13156	08/09/2014	11	08/09/2025

(73) Chủ văn bằng bảo hộ: **QUALCOMM INCORPORATED (US)**
Attn: International IP Administration, 5775 Morehouse Drive, San Diego, California 92121, United States of America

Thông báo số: 102304/TB-SHTT.IP, ngày 21/10/2024 về việc ghi nhận yêu cầu duy trì hiệu lực Bằng độc quyền sáng chế

Số đơn yêu cầu: DT1-2024-10039 Ngày nộp: 10/07/2024

Liên quan đến Bằng độc quyền sáng chế:

(11) Số bằng	(15) Ngày cấp	Năm yêu cầu duy trì hiệu lực	Hiệu lực được duy trì đến
25819	08/09/2020	5	08/09/2025

(73) Chủ văn bằng bảo hộ: **QUALCOMM INCORPORATED (US)**
ATTN: International IP Administration, 5775 Morehouse Drive, San Diego, CA 92121-1714, United States of America

Thông báo số: 102305/TB-SHTT.IP, ngày 21/10/2024 về việc ghi nhận yêu cầu duy trì hiệu lực Bằng độc quyền sáng chế

Số đơn yêu cầu: DT1-2024-10040 Ngày nộp: 10/07/2024

Liên quan đến Bằng độc quyền sáng chế:

CÔNG BÁO SỞ HỮU CÔNG NGHIỆP SỐ 440 TẬP B – QUYỀN 1 (11.2024)

(11) Số bằng	(15) Ngày cấp	Năm yêu cầu duy trì hiệu lực	Hiệu lực được duy trì đến
21917	09/09/2019	6	09/09/2025

(73) Chủ văn bằng bảo hộ: QUALCOMM INCORPORATED (US)
5775 Morehouse Drive, San Diego, California 92121,
United States of America

Thông báo số: 102306/TB-SHTT.IP, ngày 21/10/2024 về việc ghi nhận yêu cầu duy trì hiệu lực Bằng độc quyền sáng chế

Số đơn yêu cầu: DT1-2024-10041 Ngày nộp: 10/07/2024

Liên quan đến Bằng độc quyền sáng chế:

(11) Số bằng	(15) Ngày cấp	Năm yêu cầu duy trì hiệu lực	Hiệu lực được duy trì đến
21939	09/09/2019	6	09/09/2025

(73) Chủ văn bằng bảo hộ: QUALCOMM INCORPORATED (US)
Attn: International IP Administration, 5775 Morehouse
Drive, San Diego, California 92121, United States of
America

Thông báo số: 102307/TB-SHTT.IP, ngày 21/10/2024 về việc ghi nhận yêu cầu duy trì hiệu lực Bằng độc quyền sáng chế

Số đơn yêu cầu: DT1-2024-10042 Ngày nộp: 10/07/2024

Liên quan đến Bằng độc quyền sáng chế:

(11) Số bằng	(15) Ngày cấp	Năm yêu cầu duy trì hiệu lực	Hiệu lực được duy trì đến
25846	09/09/2020	5	09/09/2025

(73) Chủ văn bằng bảo hộ: QUALCOMM INCORPORATED (US)
ATTN: International IP Administration, 5775 Morehouse
Drive, San Diego, CA 92121-1714, United States of
America

CÔNG BÁO SỞ HỮU CÔNG NGHIỆP SỐ 440 TẬP B – QUYỀN 1 (11.2024)

Thông báo số: 102308/TB-SHTT.IP, ngày 21/10/2024 về việc ghi nhận yêu cầu duy trì hiệu lực Bằng độc quyền sáng chế

Số đơn yêu cầu: DT1-2024-10043 Ngày nộp: 10/07/2024

Liên quan đến Bằng độc quyền sáng chế:

(11) Số bằng	(15) Ngày cấp	Năm yêu cầu duy trì hiệu lực	Hiệu lực được duy trì đến
33634	09/09/2022	3	09/09/2025

(73) Chủ văn bằng bảo hộ: QUALCOMM INCORPORATED (US)
Attn: International IP Administration, 5775 Morehouse Drive, San Diego, CA 92121-1714, United States of America

Thông báo số: 102309/TB-SHTT.IP, ngày 21/10/2024 về việc ghi nhận yêu cầu duy trì hiệu lực Bằng độc quyền sáng chế

Số đơn yêu cầu: DT1-2024-10044 Ngày nộp: 10/07/2024

Liên quan đến Bằng độc quyền sáng chế:

(11) Số bằng	(15) Ngày cấp	Năm yêu cầu duy trì hiệu lực	Hiệu lực được duy trì đến
33635	09/09/2022	3	09/09/2025

(73) Chủ văn bằng bảo hộ: QUALCOMM INCORPORATED (US)
ATTN: International IP Administration, 5775 Morehouse Drive, San Diego, CA 92121-1714, United States of America

Thông báo số: 102310/TB-SHTT.IP, ngày 21/10/2024 về việc ghi nhận yêu cầu duy trì hiệu lực Bằng độc quyền sáng chế

Số đơn yêu cầu: DT1-2024-10045 Ngày nộp: 10/07/2024

Liên quan đến Bằng độc quyền sáng chế:

(11) Số bằng	(15) Ngày cấp	Năm yêu cầu duy trì hiệu lực	Hiệu lực được duy trì đến
25880	10/09/2020	5	10/09/2025

CÔNG BÁO SỞ HỮU CÔNG NGHIỆP SỐ 440 TẬP B – QUYỀN 1 (11.2024)

(73) Chủ văn bằng bảo hộ: QUALCOMM INCORPORATED (US)
ATTN: International IP Administration, 5775 Morehouse Drive, San Diego, CA 92121-1714, United States of America

Thông báo số: 102311/TB-SHTT.IP, ngày 21/10/2024 về việc ghi nhận yêu cầu duy trì hiệu lực Bằng độc quyền sáng chế

Số đơn yêu cầu: DT1-2024-10046 Ngày nộp: 10/07/2024

Liên quan đến Bằng độc quyền sáng chế:

(11) Số bằng	(15) Ngày cấp	Năm yêu cầu duy trì hiệu lực	Hiệu lực được duy trì đến
19907	13/09/2018	7	13/09/2025

(73) Chủ văn bằng bảo hộ: QUALCOMM INCORPORATED (US)
Attn: International IP Administration, 5775 Morehouse Drive, San Diego, California 92121, United States of America

Thông báo số: 102312/TB-SHTT.IP, ngày 21/10/2024 về việc ghi nhận yêu cầu duy trì hiệu lực Bằng độc quyền sáng chế

Số đơn yêu cầu: DT1-2024-10047 Ngày nộp: 10/07/2024

Liên quan đến Bằng độc quyền sáng chế:

(11) Số bằng	(15) Ngày cấp	Năm yêu cầu duy trì hiệu lực	Hiệu lực được duy trì đến
19908	13/09/2018	7	13/09/2025

(73) Chủ văn bằng bảo hộ: QUALCOMM INCORPORATED (US)
Attn: International IP Administration, 5775 Morehouse Drive, San Diego, California 92121, United States of America

CÔNG BÁO SỞ HỮU CÔNG NGHIỆP SỐ 440 TẬP B – QUYỀN 1 (11.2024)

Thông báo số: 102313/TB-SHTT.IP, ngày 21/10/2024 về việc ghi nhận yêu cầu duy trì hiệu lực Bằng độc quyền sáng chế

Số đơn yêu cầu: DT1-2024-10048 Ngày nộp: 10/07/2024

Liên quan đến Bằng độc quyền sáng chế:

(11) Số bằng	(15) Ngày cấp	Năm yêu cầu duy trì hiệu lực	Hiệu lực được duy trì đến
37245	13/09/2023	2	13/09/2025

(73) Chủ văn bằng bảo hộ: QUALCOMM INCORPORATED (US)
ATTN: International IP Administration, 5775 Morehouse Drive, San Diego, CA 92121-1714, United States of America

Thông báo số: 102314/TB-SHTT.IP, ngày 21/10/2024 về việc ghi nhận yêu cầu duy trì hiệu lực Bằng độc quyền sáng chế

Số đơn yêu cầu: DT1-2024-10049 Ngày nộp: 10/07/2024

Liên quan đến Bằng độc quyền sáng chế:

(11) Số bằng	(15) Ngày cấp	Năm yêu cầu duy trì hiệu lực	Hiệu lực được duy trì đến
37251	13/09/2023	2	13/09/2025

(73) Chủ văn bằng bảo hộ: ADIMAB, LLC (US)
7 Lucent Drive Lebanon, NH 03766, United States of America
MERCK SHARP & DOHME LLC (US)
126 East Lincoln Avenue, Rahway, New Jersey 07065-0907, United States of America

Thông báo số: 102315/TB-SHTT.IP, ngày 21/10/2024 về việc ghi nhận yêu cầu duy trì hiệu lực Bằng độc quyền sáng chế

Số đơn yêu cầu: DT1-2024-10050 Ngày nộp: 10/07/2024

Liên quan đến Bằng độc quyền sáng chế:

CÔNG BÁO SỞ HỮU CÔNG NGHIỆP SỐ 440 TẬP B – QUYỂN 1 (11.2024)

(11) Số bằng	(15) Ngày cấp	Năm yêu cầu duy trì hiệu lực	Hiệu lực được duy trì đến
22005	16/09/2019	6	16/09/2025

(73) Chủ văn bằng bảo hộ: MERCK SHARP & DOHME LLC (US)
126 East Lincoln Avenue, Rahway, New Jersey 07065,
United States of America

Thông báo số: 102316/TB-SHTT.IP, ngày 21/10/2024 về việc ghi nhận yêu cầu duy trì hiệu lực Bằng độc quyền sáng chế

Số đơn yêu cầu: DT1-2024-10051 Ngày nộp: 10/07/2024

Liên quan đến Bằng độc quyền sáng chế:

(11) Số bằng	(15) Ngày cấp	Năm yêu cầu duy trì hiệu lực	Hiệu lực được duy trì đến
7962	21/09/2009	16	21/09/2025

(73) Chủ văn bằng bảo hộ: QUALCOMM INCORPORATED (US)
5775 Morehouse Drive, San Diego, California 92121-1714,
United States of America

Thông báo số: 102317/TB-SHTT.IP, ngày 21/10/2024 về việc ghi nhận yêu cầu duy trì hiệu lực Bằng độc quyền sáng chế

Số đơn yêu cầu: DT1-2024-10052 Ngày nộp: 10/07/2024

Liên quan đến Bằng độc quyền sáng chế:

(11) Số bằng	(15) Ngày cấp	Năm yêu cầu duy trì hiệu lực	Hiệu lực được duy trì đến
14583	21/09/2015	10	21/09/2025

(73) Chủ văn bằng bảo hộ: QUALCOMM INCORPORATED (US)
Attn: International IP Administration, 5775 Morehouse
Drive, San Diego, California 92121, United States of
America

CÔNG BÁO SỞ HỮU CÔNG NGHIỆP SỐ 440 TẬP B – QUYỀN 1 (11.2024)

Thông báo số: 102318/TB-SHTT.IP, ngày 21/10/2024 về việc ghi nhận yêu cầu duy trì hiệu lực Bằng độc quyền sáng chế

Số đơn yêu cầu: DT1-2024-10054 Ngày nộp: 10/07/2024

Liên quan đến Bằng độc quyền sáng chế:

(11) Số bằng	(15) Ngày cấp	Năm yêu cầu duy trì hiệu lực	Hiệu lực được duy trì đến
7860	24/07/2009	16	24/07/2025

(73) Chủ văn bằng bảo hộ: CREANOVA UNIVERSAL CLOSURES LTD. (GB)
24 Bevis Marks, London, Greater London EC3A 7NR,
United Kingdom

Thông báo số: 102319/TB-SHTT.IP, ngày 21/10/2024 về việc ghi nhận yêu cầu duy trì hiệu lực Bằng độc quyền sáng chế

Số đơn yêu cầu: DT1-2024-10056 Ngày nộp: 10/07/2024

Liên quan đến Bằng độc quyền sáng chế:

(11) Số bằng	(15) Ngày cấp	Năm yêu cầu duy trì hiệu lực	Hiệu lực được duy trì đến
37217	11/09/2023	2	11/09/2025

(73) Chủ văn bằng bảo hộ: HENDERSON, ROY WALTER (ZA)
Unit C, 10 Product Street, Berkley Square 7405 Ndabeni,
South Africa
VLOK, JAN ABRAHAM (ZA)
Unit C, 10 Product Street, Berkley Square 7405 Ndabeni,
South Africa

Thông báo số: 102320/TB-SHTT.IP, ngày 21/10/2024 về việc ghi nhận yêu cầu duy trì hiệu lực Bằng độc quyền sáng chế

Số đơn yêu cầu: DT1-2024-10057 Ngày nộp: 10/07/2024

Liên quan đến Bằng độc quyền sáng chế:

(11) Số bằng	(15) Ngày cấp	Năm yêu cầu duy trì hiệu lực	Hiệu lực được duy trì đến
33172	01/08/2022	3	01/08/2025

CÔNG BÁO SỞ HỮU CÔNG NGHIỆP SỐ 440 TẬP B – QUYỀN 1 (11.2024)

(73) Chủ văn bằng bảo hộ: SUNCOKE TECHNOLOGY AND DEVELOPMENT LLC
(US)
1011 Warrenville Road, 6th floor, Lisle, Illinois 60532,
United States of America

Thông báo số: 102321/TB-SHTT.IP, ngày 21/10/2024 về việc ghi nhận yêu cầu duy trì hiệu lực Bằng độc quyền sáng chế

Số đơn yêu cầu: DT1-2024-10058 Ngày nộp: 10/07/2024

Liên quan đến Bằng độc quyền sáng chế:

(11) Số bằng	(15) Ngày cấp	Năm yêu cầu duy trì hiệu lực	Hiệu lực được duy trì đến
25741	01/09/2020	5	01/09/2025

(73) Chủ văn bằng bảo hộ: SUNCOKE TECHNOLOGY AND DEVELOPMENT LLC
(US)
1011 Warrenville Road, 6th floor, Lisle, Illinois 60532,
United States of America

Thông báo số: 102322/TB-SHTT.IP, ngày 21/10/2024 về việc ghi nhận yêu cầu duy trì hiệu lực Bằng độc quyền sáng chế

Số đơn yêu cầu: DT1-2024-10059 Ngày nộp: 10/07/2024

Liên quan đến Bằng độc quyền sáng chế:

(11) Số bằng	(15) Ngày cấp	Năm yêu cầu duy trì hiệu lực	Hiệu lực được duy trì đến
29718	08/09/2021	4	08/09/2025

(73) Chủ văn bằng bảo hộ: SUNCOKE TECHNOLOGY AND DEVELOPMENT LLC
(US)
1011 Warrenville Road, 6th Floor, Lisle, Illinois 60532,
United States of America

CÔNG BÁO SỞ HỮU CÔNG NGHIỆP SỐ 440 TẬP B – QUYỀN 1 (11.2024)

Thông báo số: 102323/TB-SHTT.IP, ngày 21/10/2024 về việc ghi nhận yêu cầu duy trì hiệu lực Bằng độc quyền sáng chế

Số đơn yêu cầu: DT1-2024-10060 Ngày nộp: 10/07/2024

Liên quan đến Bằng độc quyền sáng chế:

(11) Số bằng	(15) Ngày cấp	Năm yêu cầu duy trì hiệu lực	Hiệu lực được duy trì đến
29798	15/09/2021	4	15/09/2025

(73) Chủ văn bằng bảo hộ: SUNCOKE TECHNOLOGY AND DEVELOPMENT LLC (US)
1011 Warrenville Road, 6th Floor, Lisle, Illinois 60532, United States of America

Thông báo số: 102324/TB-SHTT.IP, ngày 21/10/2024 về việc ghi nhận yêu cầu duy trì hiệu lực Bằng độc quyền sáng chế

Số đơn yêu cầu: DT1-2024-10061 Ngày nộp: 10/07/2024

Liên quan đến Bằng độc quyền sáng chế:

(11) Số bằng	(15) Ngày cấp	Năm yêu cầu duy trì hiệu lực	Hiệu lực được duy trì đến
25061	10/07/2020	5	10/07/2025

(73) Chủ văn bằng bảo hộ: DK UIL CO., LTD. (KR)
869-26, Bogwang-ro, Gwangtan-myeon, Paju-si, Gyeonggi-do, 413-851, Republic of KOREA

Thông báo số: 102325/TB-SHTT.IP, ngày 21/10/2024 về việc ghi nhận yêu cầu duy trì hiệu lực Bằng độc quyền sáng chế

Số đơn yêu cầu: DT1-2024-10062 Ngày nộp: 10/07/2024

Liên quan đến Bằng độc quyền sáng chế:

(11) Số bằng	(15) Ngày cấp	Năm yêu cầu duy trì hiệu lực	Hiệu lực được duy trì đến
36841	02/08/2023	2	02/08/2025

CÔNG BÁO SỞ HỮU CÔNG NGHIỆP SỐ 440 TẬP B – QUYỀN 1 (11.2024)

(73) Chủ văn bằng bảo hộ: LG ELECTRONICS INC. (KR)
128, Yeoui-daero Yeongdeungpo-gu Seoul 07336, Republic
of Korea

Thông báo số: 102326/TB-SHTT.IP, ngày 21/10/2024 về việc ghi nhận yêu cầu duy trì hiệu lực Bằng độc quyền sáng chế

Số đơn yêu cầu: DT1-2024-10063 Ngày nộp: 10/07/2024

Liên quan đến Bằng độc quyền sáng chế:

(11) Số bằng	(15) Ngày cấp	Năm yêu cầu duy trì hiệu lực	Hiệu lực được duy trì đến
36873	04/08/2023	2	04/08/2025

(73) Chủ văn bằng bảo hộ: LG ELECTRONICS INC. (KR)
128, Yeoui-daero, Yeongdeungpo-gu, Seoul 07336,
Republic of Korea

Thông báo số: 102327/TB-SHTT.IP, ngày 21/10/2024 về việc ghi nhận yêu cầu duy trì hiệu lực Bằng độc quyền sáng chế

Số đơn yêu cầu: DT1-2024-10064 Ngày nộp: 10/07/2024

Liên quan đến Bằng độc quyền sáng chế:

(11) Số bằng	(15) Ngày cấp	Năm yêu cầu duy trì hiệu lực	Hiệu lực được duy trì đến
13019	05/08/2014	11	05/08/2025

(73) Chủ văn bằng bảo hộ: LG ELECTRONICS INC. (KR)
20, Yeouido-dong, Yeongdeungpo-gu, Seoul 150-721,
Korea

Thông báo số: 102328/TB-SHTT.IP, ngày 21/10/2024 về việc ghi nhận yêu cầu duy trì hiệu lực Bằng độc quyền sáng chế

Số đơn yêu cầu: DT1-2024-10065 Ngày nộp: 10/07/2024

Liên quan đến Bằng độc quyền sáng chế:

CÔNG BÁO SỞ HỮU CÔNG NGHIỆP SỐ 440 TẬP B – QUYỀN 1 (11.2024)

(11) Số bằng	(15) Ngày cấp	Năm yêu cầu duy trì hiệu lực	Hiệu lực được duy trì đến
36888	07/08/2023	2	07/08/2025

(73) Chủ văn bằng bảo hộ: LG ELECTRONICS INC. (KR)
128, Yeoui-daero, Yeongdeungpo-gu, Seoul 07336, Korea

Thông báo số: 102329/TB-SHTT.IP, ngày 21/10/2024 về việc ghi nhận yêu cầu duy trì hiệu lực Bằng độc quyền sáng chế

Số đơn yêu cầu: DT1-2024-10066 Ngày nộp: 10/07/2024

Liên quan đến Bằng độc quyền sáng chế:

(11) Số bằng	(15) Ngày cấp	Năm yêu cầu duy trì hiệu lực	Hiệu lực được duy trì đến
13057	12/08/2014	11	12/08/2025

(73) Chủ văn bằng bảo hộ: LG ELECTRONICS INC. (KR)
20, Yeouido-Dong, Yeongdeungpo-Gu, Seoul 150-721, Korea

Thông báo số: 102330/TB-SHTT.IP, ngày 21/10/2024 về việc ghi nhận yêu cầu duy trì hiệu lực Bằng độc quyền sáng chế

Số đơn yêu cầu: DT1-2024-10067 Ngày nộp: 10/07/2024

Liên quan đến Bằng độc quyền sáng chế:

(11) Số bằng	(15) Ngày cấp	Năm yêu cầu duy trì hiệu lực	Hiệu lực được duy trì đến
29481	12/08/2021	4	12/08/2025

(73) Chủ văn bằng bảo hộ: LG ELECTRONICS INC. (KR)
20 Yeouido-dong, Yeongdeungpo-gu Seoul 150-721, Republic of Korea

CÔNG BÁO SỞ HỮU CÔNG NGHIỆP SỐ 440 TẬP B – QUYỀN 1 (11.2024)

Thông báo số: 102331/TB-SHTT.IP, ngày 21/10/2024 về việc ghi nhận yêu cầu duy trì hiệu lực Bằng độc quyền sáng chế

Số đơn yêu cầu: DT1-2024-10068 Ngày nộp: 10/07/2024

Liên quan đến Bằng độc quyền sáng chế:

(11) Số bằng	(15) Ngày cấp	Năm yêu cầu duy trì hiệu lực	Hiệu lực được duy trì đến
29564	20/08/2021	4	20/08/2025

(73) Chủ văn bằng bảo hộ: LG ELECTRONICS INC. (KR)
LG ELECTRONICS INC., 128, Yeoui-daero,
Yeongdeungpo-gu, Seoul 150-721, Republic of Korea

Thông báo số: 102332/TB-SHTT.IP, ngày 21/10/2024 về việc ghi nhận yêu cầu duy trì hiệu lực Bằng độc quyền sáng chế

Số đơn yêu cầu: DT1-2024-10069 Ngày nộp: 10/07/2024

Liên quan đến Bằng độc quyền sáng chế:

(11) Số bằng	(15) Ngày cấp	Năm yêu cầu duy trì hiệu lực	Hiệu lực được duy trì đến
13111	25/08/2014	11	25/08/2025

(73) Chủ văn bằng bảo hộ: LG ELECTRONICS INC. (KR)
20, Yeouido-Dong, Yeongdeungpo-Gu, Seoul 150-721,
Korea

Thông báo số: 102333/TB-SHTT.IP, ngày 21/10/2024 về việc ghi nhận yêu cầu duy trì hiệu lực Bằng độc quyền sáng chế

Số đơn yêu cầu: DT1-2024-10070 Ngày nộp: 10/07/2024

Liên quan đến Bằng độc quyền sáng chế:

(11) Số bằng	(15) Ngày cấp	Năm yêu cầu duy trì hiệu lực	Hiệu lực được duy trì đến
37093	25/08/2023	2	25/08/2025

CÔNG BÁO SỞ HỮU CÔNG NGHIỆP SỐ 440 TẬP B – QUYỀN 1 (11.2024)

(73) Chủ văn bằng bảo hộ: LG ELECTRONICS INC. (KR)
128 Yeoui-daero, Yeongdeungpo-gu, Seoul 07336, Korea

Thông báo số: 102334/TB-SHTT.IP, ngày 21/10/2024 về việc ghi nhận yêu cầu duy trì hiệu lực Bằng độc quyền sáng chế

Số đơn yêu cầu: DT1-2024-10071 Ngày nộp: 10/07/2024

Liên quan đến Bằng độc quyền sáng chế:

(11) Số bằng	(15) Ngày cấp	Năm yêu cầu duy trì hiệu lực	Hiệu lực được duy trì đến
25699	28/08/2020	5	28/08/2025

(73) Chủ văn bằng bảo hộ: LG ELECTRONICS INC. (KR)
20 Yeouido-dong, Yeongdeungpo-gu Seoul 150-721,
Republic of Korea

Thông báo số: 102335/TB-SHTT.IP, ngày 21/10/2024 về việc ghi nhận yêu cầu duy trì hiệu lực Bằng độc quyền sáng chế

Số đơn yêu cầu: DT1-2024-10072 Ngày nộp: 10/07/2024

Liên quan đến Bằng độc quyền sáng chế:

(11) Số bằng	(15) Ngày cấp	Năm yêu cầu duy trì hiệu lực	Hiệu lực được duy trì đến
37107	28/08/2023	2	28/08/2025

(73) Chủ văn bằng bảo hộ: LG ELECTRONICS INC. (KR)
128, Yeoui-daero, Yeongdeungpo-gu, Seoul 07336,
Republic of Korea

Thông báo số: 102336/TB-SHTT.IP, ngày 21/10/2024 về việc ghi nhận yêu cầu duy trì hiệu lực Bằng độc quyền sáng chế

Số đơn yêu cầu: DT1-2024-10073 Ngày nộp: 10/07/2024

Liên quan đến Bằng độc quyền sáng chế:

CÔNG BÁO SỞ HỮU CÔNG NGHIỆP SỐ 440 TẬP B – QUYỂN 1 (11.2024)

(11) Số bằng	(15) Ngày cấp	Năm yêu cầu duy trì hiệu lực	Hiệu lực được duy trì đến
37119	29/08/2023	2	29/08/2025

(73) Chủ văn bằng bảo hộ: LG ELECTRONICS INC. (KR)
128, Yeoui-daero, Yeongdeungpo-gu, Seoul 07336
Republic of Korea

Thông báo số: 102337/TB-SHTT.IP, ngày 21/10/2024 về việc ghi nhận yêu cầu duy trì hiệu lực Bằng độc quyền sáng chế

Số đơn yêu cầu: DT1-2024-10074 Ngày nộp: 10/07/2024

Liên quan đến Bằng độc quyền sáng chế:

(11) Số bằng	(15) Ngày cấp	Năm yêu cầu duy trì hiệu lực	Hiệu lực được duy trì đến
37127	29/08/2023	2	29/08/2025

(73) Chủ văn bằng bảo hộ: LG ELECTRONICS INC. (KR)
128, Yeoui-daero, Yeongdeungpo-gu, Seoul 07336,
Republic of Korea

Thông báo số: 102338/TB-SHTT.IP, ngày 21/10/2024 về việc ghi nhận yêu cầu duy trì hiệu lực Bằng độc quyền sáng chế

Số đơn yêu cầu: DT1-2024-10075 Ngày nộp: 10/07/2024

Liên quan đến Bằng độc quyền sáng chế:

(11) Số bằng	(15) Ngày cấp	Năm yêu cầu duy trì hiệu lực	Hiệu lực được duy trì đến
33474	25/08/2022	3	25/08/2025

(73) Chủ văn bằng bảo hộ: UNIVERSITY-INDUSTRY COOPERATION GROUP OF KYUNG HEE UNIVERSITY (KR)
Kyunghee Univ. Global Campus, 1732, Deogyong-daero,
Giheung-gu, Yongin-si, Gyeonggi-do 446-701, Republic of Korea

CÔNG BÁO SỞ HỮU CÔNG NGHIỆP SỐ 440 TẬP B – QUYỀN 1 (11.2024)

Thông báo số: 102339/TB-SHTT.IP, ngày 21/10/2024 về việc ghi nhận yêu cầu duy trì hiệu lực Bằng độc quyền sáng chế

Số đơn yêu cầu: DT1-2024-10079 Ngày nộp: 10/07/2024

Liên quan đến Bằng độc quyền sáng chế:

(11) Số bằng	(15) Ngày cấp	Năm yêu cầu duy trì hiệu lực	Hiệu lực được duy trì đến
32981	13/07/2022	3	13/07/2025

(73) Chủ văn bằng bảo hộ: HOFMANN, ARNO (DE)
Blümgesgrund 8 63571 Gelnhausen (DE)

Thông báo số: 102345/TB-SHTT.IP, ngày 21/10/2024 về việc ghi nhận yêu cầu duy trì hiệu lực Bằng độc quyền sáng chế

Số đơn yêu cầu: DT1-2024-10081 Ngày nộp: 10/07/2024

Liên quan đến Bằng độc quyền sáng chế:

(11) Số bằng	(15) Ngày cấp	Năm yêu cầu duy trì hiệu lực	Hiệu lực được duy trì đến
29958	29/09/2021	4	29/09/2025

(73) Chủ văn bằng bảo hộ: SANYANG MOTOR CO., LTD. (TW)
184 Keng Tzu Kou, Shang Keng Village, Hsin Fong Shiang, Hsinchu, Taiwan

Thông báo số: 102346/TB-SHTT.IP, ngày 21/10/2024 về việc ghi nhận yêu cầu duy trì hiệu lực Bằng độc quyền sáng chế

Số đơn yêu cầu: DT1-2024-10082 Ngày nộp: 10/07/2024

Liên quan đến Bằng độc quyền sáng chế:

(11) Số bằng	(15) Ngày cấp	Năm yêu cầu duy trì hiệu lực	Hiệu lực được duy trì đến
10638	06/09/2012	13	06/09/2025

(73) Chủ văn bằng bảo hộ: SANYANG INDUSTRY CO., LTD. (TW)
184 Keng Tzu Kou, Shang Keng Village, Hsin Fong Shiang, Hsinchu, Taiwan

CÔNG BÁO SỞ HỮU CÔNG NGHIỆP SỐ 440 TẬP B – QUYỀN 1 (11.2024)

Thông báo số: 102347/TB-SHTT.IP, ngày 21/10/2024 về việc ghi nhận yêu cầu duy trì hiệu lực Bằng độc quyền sáng chế

Số đơn yêu cầu: DT1-2024-10083 Ngày nộp: 10/07/2024

Liên quan đến Bằng độc quyền sáng chế:

(11) Số bằng	(15) Ngày cấp	Năm yêu cầu duy trì hiệu lực	Hiệu lực được duy trì đến
11828	30/09/2013	12	30/09/2025

(73) Chủ văn bằng bảo hộ: SANYANG INDUSTRY CO., LTD. (TW)
184 Keng Tzu Kou, Shang Keng Village, Hsin Fong
Shiang, Hsinchu, Taiwan

Thông báo số: 102348/TB-SHTT.IP, ngày 21/10/2024 về việc ghi nhận yêu cầu duy trì hiệu lực Bằng độc quyền sáng chế

Số đơn yêu cầu: DT1-2024-10084 Ngày nộp: 10/07/2024

Liên quan đến Bằng độc quyền sáng chế:

(11) Số bằng	(15) Ngày cấp	Năm yêu cầu duy trì hiệu lực	Hiệu lực được duy trì đến
13194	15/09/2014	11	15/09/2025

(73) Chủ văn bằng bảo hộ: SANYANG INDUSTRY CO., LTD. (TW)
184 Keng Tzu Kou, Shang Keng Village, Hsin Fong
Shiang, Hsinchu, Taiwan

Thông báo số: 102349/TB-SHTT.IP, ngày 21/10/2024 về việc ghi nhận yêu cầu duy trì hiệu lực Bằng độc quyền sáng chế

Số đơn yêu cầu: DT1-2024-10085 Ngày nộp: 10/07/2024

Liên quan đến Bằng độc quyền sáng chế:

(11) Số bằng	(15) Ngày cấp	Năm yêu cầu duy trì hiệu lực	Hiệu lực được duy trì đến
13191	15/09/2014	11	15/09/2025

CÔNG BÁO SỞ HỮU CÔNG NGHIỆP SỐ 440 TẬP B – QUYỀN 1 (11.2024)

(73) Chủ văn bằng bảo hộ: SANYANG INDUSTRY CO. LTD. (TW)
184 Keng Tzu Kou, Shang Keng Village, Hsin Fong
Shiang, Hsinchu, Taiwan

Thông báo số: 102350/TB-SHTT.IP, ngày 21/10/2024 về việc ghi nhận yêu cầu duy trì hiệu lực Bằng độc quyền sáng chế

Số đơn yêu cầu: DT1-2024-10086 Ngày nộp: 10/07/2024

Liên quan đến Bằng độc quyền sáng chế:

(11) Số bằng	(15) Ngày cấp	Năm yêu cầu duy trì hiệu lực	Hiệu lực được duy trì đến
29776	13/09/2021	4	13/09/2025

(73) Chủ văn bằng bảo hộ: SANYANG MOTOR CO., LTD. (TW)
184 Keng Tzu Kou, Shang Keng Village, Hsin Fong
Shiang, Hsinchu, Taiwan

Thông báo số: 102351/TB-SHTT.IP, ngày 21/10/2024 về việc ghi nhận yêu cầu duy trì hiệu lực Bằng độc quyền sáng chế

Số đơn yêu cầu: DT1-2024-10087 Ngày nộp: 10/07/2024

Liên quan đến Bằng độc quyền sáng chế:

(11) Số bằng	(15) Ngày cấp	Năm yêu cầu duy trì hiệu lực	Hiệu lực được duy trì đến
26245	06/10/2020	5	06/10/2025

(73) Chủ văn bằng bảo hộ: AICURIS ANTI-INFECTIVE CURES GMBH (DE)
Friedrich-Ebert-Str. 475, 42117 Wuppertal, Germany

Thông báo số: 102352/TB-SHTT.IP, ngày 21/10/2024 về việc ghi nhận yêu cầu duy trì hiệu lực Bằng độc quyền sáng chế

Số đơn yêu cầu: DT1-2024-10088 Ngày nộp: 10/07/2024

Liên quan đến Bằng độc quyền sáng chế:

CÔNG BÁO SỞ HỮU CÔNG NGHIỆP SỐ 440 TẬP B – QUYỀN 1 (11.2024)

(11) Số bằng	(15) Ngày cấp	Năm yêu cầu duy trì hiệu lực	Hiệu lực được duy trì đến
34096	18/10/2022	3	18/10/2025

(73) Chủ văn bằng bảo hộ: AICURIS ANTI-INFECTIVE CURES GMBH (DE)
Friedrich-Ebert-Str. 475 42117 Wuppertal, Germany

Thông báo số: 102353/TB-SHTT.IP, ngày 21/10/2024 về việc ghi nhận yêu cầu duy trì hiệu lực Bằng độc quyền sáng chế

Số đơn yêu cầu: DT1-2024-10089 Ngày nộp: 10/07/2024

Liên quan đến Bằng độc quyền sáng chế:

(11) Số bằng	(15) Ngày cấp	Năm yêu cầu duy trì hiệu lực	Hiệu lực được duy trì đến
21674	06/08/2019	6	06/08/2025

(73) Chủ văn bằng bảo hộ: ALLIMAND (FR)
1250 Avenue Jean Jaures, 38140 Rives, France

Thông báo số: 102354/TB-SHTT.IP, ngày 21/10/2024 về việc ghi nhận yêu cầu duy trì hiệu lực Bằng độc quyền sáng chế

Số đơn yêu cầu: DT1-2024-10090 Ngày nộp: 10/07/2024

Liên quan đến Bằng độc quyền sáng chế:

(11) Số bằng	(15) Ngày cấp	Năm yêu cầu duy trì hiệu lực	Hiệu lực được duy trì đến
37343	25/09/2023	2	25/09/2025

(73) Chủ văn bằng bảo hộ: PROTERIAL, LTD. (JP)
6-36, Toyosu 5-chome, Koto-ku, Tokyo, 135-0061, Japan

Thông báo số: 102355/TB-SHTT.IP, ngày 21/10/2024 về việc ghi nhận yêu cầu duy trì hiệu lực Bằng độc quyền sáng chế

Số đơn yêu cầu: DT1-2024-10091 Ngày nộp: 10/07/2024

Liên quan đến Bằng độc quyền sáng chế:

CÔNG BÁO SỞ HỮU CÔNG NGHIỆP SỐ 440 TẬP B – QUYỀN 1 (11.2024)

(11) Số bằng	(15) Ngày cấp	Năm yêu cầu duy trì hiệu lực	Hiệu lực được duy trì đến
37386	27/09/2023	2	27/09/2025

(73) Chủ văn bằng bảo hộ: JFE STEEL CORPORATION (JP)
2-3, Uchisaiwai-cho 2-chome, Chiyoda-ku, Tokyo 100-0011, Japan

Thông báo số: 102356/TB-SHTT.IP, ngày 21/10/2024 về việc ghi nhận yêu cầu duy trì hiệu lực Bằng độc quyền sáng chế

Số đơn yêu cầu: DT1-2024-10092 Ngày nộp: 10/07/2024

Liên quan đến Bằng độc quyền sáng chế:

(11) Số bằng	(15) Ngày cấp	Năm yêu cầu duy trì hiệu lực	Hiệu lực được duy trì đến
21510	16/07/2019	6	16/07/2025

(73) Chủ văn bằng bảo hộ: TATA STEEL LIMITED (IN)
Bombay House, 24 Homi Mody Street, Fort, Mumbai 400 001, India

Thông báo số: 102357/TB-SHTT.IP, ngày 21/10/2024 về việc ghi nhận yêu cầu duy trì hiệu lực Bằng độc quyền sáng chế

Số đơn yêu cầu: DT1-2024-10094 Ngày nộp: 10/07/2024

Liên quan đến Bằng độc quyền sáng chế:

(11) Số bằng	(15) Ngày cấp	Năm yêu cầu duy trì hiệu lực	Hiệu lực được duy trì đến
33000	15/07/2022	3	15/07/2025

(73) Chủ văn bằng bảo hộ: TẬP ĐOÀN CÔNG NGHIỆP - VIỆN THÔNG QUÂN ĐỘI (VN)
Lô D26 khu đô thị mới Cầu Giấy, phường Yên Hoà, quận Cầu Giấy, thành phố Hà Nội

CÔNG BÁO SỞ HỮU CÔNG NGHIỆP SỐ 440 TẬP B – QUYỀN 1 (11.2024)

Thông báo số: 102358/TB-SHTT.IP, ngày 21/10/2024 về việc ghi nhận yêu cầu duy trì hiệu lực Bằng độc quyền sáng chế

Số đơn yêu cầu: DT1-2024-10095 Ngày nộp: 10/07/2024

Liên quan đến Bằng độc quyền sáng chế:

(11) Số bằng	(15) Ngày cấp	Năm yêu cầu duy trì hiệu lực	Hiệu lực được duy trì đến
32998	14/07/2022	3	14/07/2025

(73) Chủ văn bằng bảo hộ: TẬP ĐOÀN CÔNG NGHIỆP - VIỆN THÔNG QUÂN ĐỘI (VN)
Lô D26 khu đô thị mới Cầu Giấy, phường Yên Hoà, quận Cầu Giấy, thành phố Hà Nội

Thông báo số: 102359/TB-SHTT.IP, ngày 21/10/2024 về việc ghi nhận yêu cầu duy trì hiệu lực Bằng độc quyền sáng chế

Số đơn yêu cầu: DT1-2024-10096 Ngày nộp: 10/07/2024

Liên quan đến Bằng độc quyền sáng chế:

(11) Số bằng	(15) Ngày cấp	Năm yêu cầu duy trì hiệu lực	Hiệu lực được duy trì đến
33967	07/10/2022	3	07/10/2025

(73) Chủ văn bằng bảo hộ: TẬP ĐOÀN CÔNG NGHIỆP - VIỆN THÔNG QUÂN ĐỘI (VN)
Lô D26 Khu đô thị mới Cầu Giấy, phường Yên Hoà, quận Cầu Giấy, thành phố Hà Nội

Thông báo số: 102360/TB-SHTT.IP, ngày 21/10/2024 về việc ghi nhận yêu cầu duy trì hiệu lực Bằng độc quyền sáng chế

Số đơn yêu cầu: DT1-2024-10097 Ngày nộp: 10/07/2024

Liên quan đến Bằng độc quyền sáng chế:

(11) Số bằng	(15) Ngày cấp	Năm yêu cầu duy trì hiệu lực	Hiệu lực được duy trì đến
34694	14/12/2022	3	14/12/2025

CÔNG BÁO SỞ HỮU CÔNG NGHIỆP SỐ 440 TẬP B – QUYỀN 1 (11.2024)

(73) Chủ văn bằng bảo hộ: TẬP ĐOÀN CÔNG NGHIỆP - VIỆN THÔNG QUÂN ĐỘI (VN)
Lô D26 Khu đô thị mới Cầu Giấy, phường Yên Hòa, quận Cầu Giấy, thành phố Hà Nội

Thông báo số: 102361/TB-SHTT.IP, ngày 21/10/2024 về việc ghi nhận yêu cầu duy trì hiệu lực Bằng độc quyền sáng chế

Số đơn yêu cầu: DT1-2024-10098 Ngày nộp: 10/07/2024

Liên quan đến Bằng độc quyền sáng chế:

(11) Số bằng	(15) Ngày cấp	Năm yêu cầu duy trì hiệu lực	Hiệu lực được duy trì đến
34291	07/11/2022	3	07/11/2025

(73) Chủ văn bằng bảo hộ: TẬP ĐOÀN CÔNG NGHIỆP - VIỆN THÔNG QUÂN ĐỘI (VN)
Lô D26 Khu đô thị mới Cầu Giấy, phường Yên Hòa, quận Cầu Giấy, thành phố Hà Nội

Thông báo số: 102362/TB-SHTT.IP, ngày 21/10/2024 về việc ghi nhận yêu cầu duy trì hiệu lực Bằng độc quyền sáng chế

Số đơn yêu cầu: DT1-2024-10099 Ngày nộp: 10/07/2024

Liên quan đến Bằng độc quyền sáng chế:

(11) Số bằng	(15) Ngày cấp	Năm yêu cầu duy trì hiệu lực	Hiệu lực được duy trì đến
26880	25/11/2020	5	25/11/2025

(73) Chủ văn bằng bảo hộ: TẬP ĐOÀN CÔNG NGHIỆP - VIỆN THÔNG QUÂN ĐỘI (VN)
Lô D26 Khu đô thị mới Cầu Giấy, phường Yên Hoà, quận Cầu Giấy, thành phố Hà Nội

CÔNG BÁO SỞ HỮU CÔNG NGHIỆP SỐ 440 TẬP B – QUYỀN 1 (11.2024)

Thông báo số: 102363/TB-SHTT.IP, ngày 21/10/2024 về việc ghi nhận yêu cầu duy trì hiệu lực Bằng độc quyền sáng chế

Số đơn yêu cầu: DT1-2024-10100 Ngày nộp: 10/07/2024

Liên quan đến Bằng độc quyền sáng chế:

(11) Số bằng	(15) Ngày cấp	Năm yêu cầu duy trì hiệu lực	Hiệu lực được duy trì đến
26726	10/11/2020	5	10/11/2025

(73) Chủ văn bằng bảo hộ: TẬP ĐOÀN CÔNG NGHIỆP - VIỆN THÔNG QUÂN ĐỘI (VN)
Lô D26 Khu đô thị mới Cầu Giấy, phường Yên Hoà, quận Cầu Giấy, thành phố Hà Nội

Thông báo số: 102364/TB-SHTT.IP, ngày 21/10/2024 về việc ghi nhận yêu cầu duy trì hiệu lực Bằng độc quyền sáng chế

Số đơn yêu cầu: DT1-2024-10101 Ngày nộp: 10/07/2024

Liên quan đến Bằng độc quyền sáng chế:

(11) Số bằng	(15) Ngày cấp	Năm yêu cầu duy trì hiệu lực	Hiệu lực được duy trì đến
25965	16/09/2020	5	16/09/2025

(73) Chủ văn bằng bảo hộ: TẬP ĐOÀN CÔNG NGHIỆP - VIỆN THÔNG QUÂN ĐỘI (VN)
Lô D26 Khu đô thị mới Cầu Giấy, phường Yên Hoà, quận Cầu Giấy, thành phố Hà Nội

Thông báo số: 102365/TB-SHTT.IP, ngày 21/10/2024 về việc ghi nhận yêu cầu duy trì hiệu lực Bằng độc quyền sáng chế

Số đơn yêu cầu: DT1-2024-10102 Ngày nộp: 10/07/2024

Liên quan đến Bằng độc quyền sáng chế:

(11) Số bằng	(15) Ngày cấp	Năm yêu cầu duy trì hiệu lực	Hiệu lực được duy trì đến
25795	04/09/2020	5	04/09/2025

CÔNG BÁO SỞ HỮU CÔNG NGHIỆP SỐ 440 TẬP B – QUYỀN 1 (11.2024)

(73) Chủ văn bằng bảo hộ: TẬP ĐOÀN CÔNG NGHIỆP - VIỆN THÔNG QUÂN ĐỘI (VN)
Lô D26 Khu đô thị mới Cầu Giấy, phường Yên Hoà, quận Cầu Giấy, thành phố Hà Nội

Thông báo số: 102366/TB-SHTT.IP, ngày 21/10/2024 về việc ghi nhận yêu cầu duy trì hiệu lực Bằng độc quyền sáng chế

Số đơn yêu cầu: DT1-2024-10103 Ngày nộp: 10/07/2024

Liên quan đến Bằng độc quyền sáng chế:

(11) Số bằng	(15) Ngày cấp	Năm yêu cầu duy trì hiệu lực	Hiệu lực được duy trì đến
24985	07/07/2020	5	07/07/2025

(73) Chủ văn bằng bảo hộ: TẬP ĐOÀN CÔNG NGHIỆP - VIỆN THÔNG QUÂN ĐỘI (VN)
Lô D26 Khu đô thị mới Cầu Giấy, phường Yên Hoà, quận Cầu Giấy, thành phố Hà Nội

Thông báo số: 102367/TB-SHTT.IP, ngày 21/10/2024 về việc ghi nhận yêu cầu duy trì hiệu lực Bằng độc quyền sáng chế

Số đơn yêu cầu: DT1-2024-10104 Ngày nộp: 10/07/2024

Liên quan đến Bằng độc quyền sáng chế:

(11) Số bằng	(15) Ngày cấp	Năm yêu cầu duy trì hiệu lực	Hiệu lực được duy trì đến
26496	23/10/2020	5	23/10/2025

(73) Chủ văn bằng bảo hộ: TẬP ĐOÀN CÔNG NGHIỆP - VIỆN THÔNG QUÂN ĐỘI (VN)
Lô D26 Khu đô thị mới Cầu Giấy, phường Yên Hoà, quận Cầu Giấy, thành phố Hà Nội

CÔNG BÁO SỞ HỮU CÔNG NGHIỆP SỐ 440 TẬP B – QUYỀN 1 (11.2024)

Thông báo số: 102368/TB-SHTT.IP, ngày 21/10/2024 về việc ghi nhận yêu cầu duy trì hiệu lực Bằng độc quyền sáng chế

Số đơn yêu cầu: DT1-2024-10105 Ngày nộp: 10/07/2024

Liên quan đến Bằng độc quyền sáng chế:

(11) Số bằng	(15) Ngày cấp	Năm yêu cầu duy trì hiệu lực	Hiệu lực được duy trì đến
25966	16/09/2020	5	16/09/2025

(73) Chủ văn bằng bảo hộ: TẬP ĐOÀN CÔNG NGHIỆP - VIỆN THÔNG QUÂN ĐỘI (VN)
Lô D26 Khu đô thị mới Cầu Giấy, phường Yên Hoà, quận Cầu Giấy, thành phố Hà Nội

Thông báo số: 102369/TB-SHTT.IP, ngày 21/10/2024 về việc ghi nhận yêu cầu duy trì hiệu lực Bằng độc quyền sáng chế

Số đơn yêu cầu: DT1-2024-10108 Ngày nộp: 10/07/2024

Liên quan đến Bằng độc quyền sáng chế:

(11) Số bằng	(15) Ngày cấp	Năm yêu cầu duy trì hiệu lực	Hiệu lực được duy trì đến
30387	05/11/2021	4	05/11/2025

(73) Chủ văn bằng bảo hộ: TẬP ĐOÀN CÔNG NGHIỆP - VIỆN THÔNG QUÂN ĐỘI (VN)
Lô D26 khu đô thị mới Cầu Giấy, phường Yên Hoà, quận Cầu Giấy, thành phố Hà Nội

Thông báo số: 102370/TB-SHTT.IP, ngày 21/10/2024 về việc ghi nhận yêu cầu duy trì hiệu lực Bằng độc quyền sáng chế

Số đơn yêu cầu: DT1-2024-10110 Ngày nộp: 10/07/2024

Liên quan đến Bằng độc quyền sáng chế:

(11) Số bằng	(15) Ngày cấp	Năm yêu cầu duy trì hiệu lực	Hiệu lực được duy trì đến
34297	08/11/2022	3	08/11/2025

CÔNG BÁO SỞ HỮU CÔNG NGHIỆP SỐ 440 TẬP B – QUYỀN 1 (11.2024)

(73) Chủ văn bằng bảo hộ: TẬP ĐOÀN CÔNG NGHIỆP - VIỆN THÔNG QUÂN ĐỘI (VN)
Lô D26 khu đô thị mới Cầu Giấy, phường Yên Hoà, quận Cầu Giấy, thành phố Hà Nội

Thông báo số: 102371/TB-SHTT.IP, ngày 21/10/2024 về việc ghi nhận yêu cầu duy trì hiệu lực Bằng độc quyền sáng chế

Số đơn yêu cầu: DT1-2024-10111 Ngày nộp: 10/07/2024

Liên quan đến Bằng độc quyền sáng chế:

(11) Số bằng	(15) Ngày cấp	Năm yêu cầu duy trì hiệu lực	Hiệu lực được duy trì đến
34321	14/11/2022	3	14/11/2025

(73) Chủ văn bằng bảo hộ: TẬP ĐOÀN CÔNG NGHIỆP - VIỆN THÔNG QUÂN ĐỘI (VN)
Lô D26 khu đô thị mới Cầu Giấy, phường Yên Hoà, quận Cầu Giấy, thành phố Hà Nội

Thông báo số: 102372/TB-SHTT.IP, ngày 21/10/2024 về việc ghi nhận yêu cầu duy trì hiệu lực Bằng độc quyền sáng chế

Số đơn yêu cầu: DT1-2024-10112 Ngày nộp: 10/07/2024

Liên quan đến Bằng độc quyền sáng chế:

(11) Số bằng	(15) Ngày cấp	Năm yêu cầu duy trì hiệu lực	Hiệu lực được duy trì đến
34600	06/12/2022	3	06/12/2025

(73) Chủ văn bằng bảo hộ: TẬP ĐOÀN CÔNG NGHIỆP - VIỆN THÔNG QUÂN ĐỘI (VN)
Lô D26 khu đô thị mới Cầu Giấy, phường Yên Hoà, quận Cầu Giấy, thành phố Hà Nội

CÔNG BÁO SỞ HỮU CÔNG NGHIỆP SỐ 440 TẬP B – QUYỀN 1 (11.2024)

Thông báo số: 102373/TB-SHTT._{IP}, ngày 21/10/2024 về việc ghi nhận yêu cầu duy trì hiệu lực Bằng độc quyền sáng chế

Số đơn yêu cầu: DT1-2024-10113 Ngày nộp: 10/07/2024

Liên quan đến Bằng độc quyền sáng chế:

(11) Số bằng	(15) Ngày cấp	Năm yêu cầu duy trì hiệu lực	Hiệu lực được duy trì đến
34616	07/12/2022	3	07/12/2025

(73) Chủ văn bằng bảo hộ: TẬP ĐOÀN CÔNG NGHIỆP - VIỆN THÔNG QUÂN ĐỘI (VN)
Lô D26 Khu đô thị mới Cầu Giấy, phường Yên Hòa, quận Cầu Giấy, thành phố Hà Nội

Thông báo số: 102374/TB-SHTT._{IP}, ngày 21/10/2024 về việc ghi nhận yêu cầu duy trì hiệu lực Bằng độc quyền sáng chế

Số đơn yêu cầu: DT1-2024-10114 Ngày nộp: 10/07/2024

Liên quan đến Bằng độc quyền sáng chế:

(11) Số bằng	(15) Ngày cấp	Năm yêu cầu duy trì hiệu lực	Hiệu lực được duy trì đến
25894	11/09/2020	5	11/09/2025

(73) Chủ văn bằng bảo hộ: LOTTE CO., LTD. (JP)
20-1, Nishi-shinjuku 3-chome, Shinjuku-ku, Tokyo 160-0023, Japan

Thông báo số: 102375/TB-SHTT._{IP}, ngày 21/10/2024 về việc ghi nhận yêu cầu duy trì hiệu lực Bằng độc quyền sáng chế

Số đơn yêu cầu: DT1-2024-10115 Ngày nộp: 10/07/2024

Liên quan đến Bằng độc quyền sáng chế:

(11) Số bằng	(15) Ngày cấp	Năm yêu cầu duy trì hiệu lực	Hiệu lực được duy trì đến
37286	18/09/2023	2	18/09/2025

CÔNG BÁO SỞ HỮU CÔNG NGHIỆP SỐ 440 TẬP B – QUYỀN 1 (11.2024)

(73) Chủ văn bằng bảo hộ: HENCE CONSTRUCTION CO., LTD. (KR)
101, 102-ho(Dunchon-dong), 45, Pungseong-ro 63-gil
Gangdong-gu Seoul 05372, Republic of Korea
SEO, GYEONG SIK (KR)
201-ho(Dunchon-dong), 45, Pungseong-ro 63-gil
Gangdong-gu Seoul 05372, Republic of Korea

Thông báo số: 102376/TB-SHTT._{IP}, ngày 21/10/2024 về việc ghi nhận yêu cầu duy trì hiệu lực Bằng độc quyền sáng chế

Số đơn yêu cầu: DT1-2024-10116 Ngày nộp: 10/07/2024

Liên quan đến Bằng độc quyền sáng chế:

(11) Số bằng	(15) Ngày cấp	Năm yêu cầu duy trì hiệu lực	Hiệu lực được duy trì đến
19697	24/07/2018	7	24/07/2025

(73) Chủ văn bằng bảo hộ: OTSUKA PHARMACEUTICAL FACTORY, INC. (JP)
115, Aza-Kuguhara, Tateiwa, Muya-cho, Naruto-shi,
Tokushima 772-8601 Japan

Thông báo số: 102378/QĐ-SHTT._{IP}, ngày 21/10/2024 về việc ghi nhận yêu cầu duy trì hiệu lực Bằng độc quyền sáng chế

Số đơn yêu cầu: DT1-2024-10117 Ngày nộp: 10/07/2024

Liên quan đến Bằng độc quyền sáng chế:

(11) Số bằng	(15) Ngày cấp	Năm yêu cầu duy trì hiệu lực	Hiệu lực được duy trì đến
37905	13/11/2023	2	13/11/2025

(73) Chủ văn bằng bảo hộ: SHIBAKAI CO., LTD. (JP)
No.2 Meikawa Bldg. 3F, 2-2-18, Koraku, Bunkyo-ku,
Tokyo 1120004, Japan

CÔNG BÁO SỞ HỮU CÔNG NGHIỆP SỐ 440 TẬP B – QUYỀN 1 (11.2024)

Thông báo số: 102379/QĐ-SHTT._{IP}, ngày 21/10/2024 về việc ghi nhận yêu cầu duy trì hiệu lực Bằng độc quyền sáng chế

Số đơn yêu cầu: DT1-2024-10118 Ngày nộp: 10/07/2024

Liên quan đến Bằng độc quyền sáng chế:

(11) Số bằng	(15) Ngày cấp	Năm yêu cầu duy trì hiệu lực	Hiệu lực được duy trì đến
39198	23/02/2024	2	23/02/2026

(73) Chủ văn bằng bảo hộ: YKK CORPORATION (JP)
1, Kanda Izumi-cho, Chiyoda-ku, Tokyo 101-8642, Japan

Thông báo số: 102380/QĐ-SHTT._{IP}, ngày 21/10/2024 về việc ghi nhận yêu cầu duy trì hiệu lực Bằng độc quyền sáng chế

Số đơn yêu cầu: DT1-2024-10119 Ngày nộp: 10/07/2024

Liên quan đến Bằng độc quyền sáng chế:

(11) Số bằng	(15) Ngày cấp	Năm yêu cầu duy trì hiệu lực	Hiệu lực được duy trì đến
21576	23/07/2019	6	23/07/2025

(73) Chủ văn bằng bảo hộ: UOP LLC (US)
25 East Algonquin Road, P.O. Box 5017, Des Plaines,
Illinois 60017-5017, United States of America

Thông báo số: 102381/QĐ-SHTT._{IP}, ngày 21/10/2024 về việc ghi nhận yêu cầu duy trì hiệu lực Bằng độc quyền sáng chế

Số đơn yêu cầu: DT1-2024-10120 Ngày nộp: 10/07/2024

Liên quan đến Bằng độc quyền sáng chế:

(11) Số bằng	(15) Ngày cấp	Năm yêu cầu duy trì hiệu lực	Hiệu lực được duy trì đến
34329	14/11/2022	3	14/11/2025

(73) Chủ văn bằng bảo hộ: TẬP ĐOÀN CÔNG NGHIỆP - VIỆN THÔNG QUÂN ĐỘI (VN)
Lô D26 Khu đô thị mới Cầu Giấy, phường Yên Hòa, quận Cầu Giấy, thành phố Hà Nội

CÔNG BÁO SỞ HỮU CÔNG NGHIỆP SỐ 440 TẬP B – QUYỂN 1 (11.2024)

Thông báo số: 102382/QĐ-SHTT._{IP}, ngày 21/10/2024 về việc ghi nhận yêu cầu duy trì hiệu lực Bằng độc quyền sáng chế

Số đơn yêu cầu: DT1-2024-10121 Ngày nộp: 10/07/2024

Liên quan đến Bằng độc quyền sáng chế:

(11) Số bằng	(15) Ngày cấp	Năm yêu cầu duy trì hiệu lực	Hiệu lực được duy trì đến
32999	15/07/2022	3	15/07/2025

(73) Chủ văn bằng bảo hộ: TẬP ĐOÀN CÔNG NGHIỆP - VIỆN THÔNG QUÂN ĐỘI (VN)
Lô D26 khu đô thị mới Cầu Giấy, phường Yên Hoà, quận Cầu Giấy, thành phố Hà Nội

Thông báo số: 102383/QĐ-SHTT._{IP}, ngày 21/10/2024 về việc ghi nhận yêu cầu duy trì hiệu lực Bằng độc quyền sáng chế

Số đơn yêu cầu: DT1-2024-10122 Ngày nộp: 10/07/2024

Liên quan đến Bằng độc quyền sáng chế:

(11) Số bằng	(15) Ngày cấp	Năm yêu cầu duy trì hiệu lực	Hiệu lực được duy trì đến
34619	07/12/2022	3	07/12/2025

(73) Chủ văn bằng bảo hộ: TẬP ĐOÀN CÔNG NGHIỆP - VIỆN THÔNG QUÂN ĐỘI (VN)
Lô D26 Khu đô thị mới Cầu Giấy, phường Yên Hoà, quận Cầu Giấy, thành phố Hà Nội

Thông báo số: 102384/QĐ-SHTT._{IP}, ngày 21/10/2024 về việc ghi nhận yêu cầu duy trì hiệu lực Bằng độc quyền sáng chế

Số đơn yêu cầu: DT1-2024-10124 Ngày nộp: 10/07/2024

Liên quan đến Bằng độc quyền sáng chế:

(11) Số bằng	(15) Ngày cấp	Năm yêu cầu duy trì hiệu lực	Hiệu lực được duy trì đến
22279	21/10/2019	6	21/10/2025

CÔNG BÁO SỞ HỮU CÔNG NGHIỆP SỐ 440 TẬP B – QUYỀN 1 (11.2024)

(73) Chủ văn bằng bảo hộ: TẬP ĐOÀN CÔNG NGHIỆP - VIỆN THÔNG QUÂN ĐỘI (VN)
Lô D26 Khu đô thị mới Cầu Giấy, phường Yên Hoà, quận Cầu Giấy, thành phố Hà Nội

Thông báo số: 102385/QĐ-SHTT._{IP}, ngày 21/10/2024 về việc ghi nhận yêu cầu duy trì hiệu lực Bằng độc quyền sáng chế

Số đơn yêu cầu: DT1-2024-10130 Ngày nộp: 10/07/2024

Liên quan đến Bằng độc quyền sáng chế:

(11) Số bằng	(15) Ngày cấp	Năm yêu cầu duy trì hiệu lực	Hiệu lực được duy trì đến
22711	02/12/2019	6	02/12/2025

(73) Chủ văn bằng bảo hộ: TẬP ĐOÀN CÔNG NGHIỆP - VIỆN THÔNG QUÂN ĐỘI (VN)
Lô D26 Khu đô thị mới Cầu Giấy, phường Yên Hoà, quận Cầu Giấy, thành phố Hà Nội

Thông báo số: 102386/QĐ-SHTT._{IP}, ngày 21/10/2024 về việc ghi nhận yêu cầu duy trì hiệu lực Bằng độc quyền sáng chế

Số đơn yêu cầu: DT1-2024-10132 Ngày nộp: 10/07/2024

Liên quan đến Bằng độc quyền sáng chế:

(11) Số bằng	(15) Ngày cấp	Năm yêu cầu duy trì hiệu lực	Hiệu lực được duy trì đến
23491	18/03/2020	5	18/03/2025

(73) Chủ văn bằng bảo hộ: TẬP ĐOÀN CÔNG NGHIỆP - VIỆN THÔNG QUÂN ĐỘI (VN)
Lô D26 Khu đô thị mới Cầu Giấy, phường Yên Hoà, quận Cầu Giấy, thành phố Hà Nội

CÔNG BÁO SỞ HỮU CÔNG NGHIỆP SỐ 440 TẬP B – QUYỀN 1 (11.2024)

Thông báo số: 102387/QĐ-SHTT._{IP}, ngày 21/10/2024 về việc ghi nhận yêu cầu duy trì hiệu lực Bằng độc quyền sáng chế

Số đơn yêu cầu: DT1-2024-10133 Ngày nộp: 10/07/2024

Liên quan đến Bằng độc quyền sáng chế:

(11) Số bằng	(15) Ngày cấp	Năm yêu cầu duy trì hiệu lực	Hiệu lực được duy trì đến
23506	18/03/2020	5	18/03/2025

(73) Chủ văn bằng bảo hộ: TẬP ĐOÀN CÔNG NGHIỆP - VIỆN THÔNG QUÂN ĐỘI (VN)
Lô D26 Khu đô thị mới Cầu Giấy, phường Yên Hoà, quận Cầu Giấy, thành phố Hà Nội

Thông báo số: 102388/QĐ-SHTT._{IP}, ngày 21/10/2024 về việc ghi nhận yêu cầu duy trì hiệu lực Bằng độc quyền sáng chế

Số đơn yêu cầu: DT1-2024-10134 Ngày nộp: 10/07/2024

Liên quan đến Bằng độc quyền sáng chế:

(11) Số bằng	(15) Ngày cấp	Năm yêu cầu duy trì hiệu lực	Hiệu lực được duy trì đến
25067	10/07/2020	5	10/07/2025

(73) Chủ văn bằng bảo hộ: TẬP ĐOÀN CÔNG NGHIỆP - VIỆN THÔNG QUÂN ĐỘI (VN)
Lô D26 Khu đô thị mới Cầu Giấy, phường Yên Hoà, quận Cầu Giấy, thành phố Hà Nội

Thông báo số: 102389/QĐ-SHTT._{IP}, ngày 21/10/2024 về việc ghi nhận yêu cầu duy trì hiệu lực Bằng độc quyền sáng chế

Số đơn yêu cầu: DT1-2024-10135 Ngày nộp: 10/07/2024

Liên quan đến Bằng độc quyền sáng chế:

(11) Số bằng	(15) Ngày cấp	Năm yêu cầu duy trì hiệu lực	Hiệu lực được duy trì đến
25796	04/09/2020	5	04/09/2025

CÔNG BÁO SỞ HỮU CÔNG NGHIỆP SỐ 440 TẬP B – QUYỀN 1 (11.2024)

(73) Chủ văn bằng bảo hộ: TẬP ĐOÀN CÔNG NGHIỆP - VIỆN THÔNG QUÂN ĐỘI (VN)
Lô D26 Khu đô thị mới Cầu Giấy, phường Yên Hoà, quận Cầu Giấy, thành phố Hà Nội

Thông báo số: 102390/QĐ-SHTT._{IP}, ngày 21/10/2024 về việc ghi nhận yêu cầu duy trì hiệu lực Bằng độc quyền sáng chế

Số đơn yêu cầu: DT1-2024-10140 Ngày nộp: 10/07/2024

Liên quan đến Bằng độc quyền sáng chế:

(11) Số bằng	(15) Ngày cấp	Năm yêu cầu duy trì hiệu lực	Hiệu lực được duy trì đến
9425	11/07/2011	14	11/07/2025

(73) Chủ văn bằng bảo hộ: YAMAHA HATSUDOKI KABUSHIKI KAISHA (JP)
2500 Shingai, Iwata-shi, Shizuoka-ken 438-8501, Japan

Thông báo số: 102391/QĐ-SHTT._{IP}, ngày 21/10/2024 về việc ghi nhận yêu cầu duy trì hiệu lực Bằng độc quyền sáng chế

Số đơn yêu cầu: DT1-2024-10141 Ngày nộp: 10/07/2024

Liên quan đến Bằng độc quyền sáng chế:

(11) Số bằng	(15) Ngày cấp	Năm yêu cầu duy trì hiệu lực	Hiệu lực được duy trì đến
15688	11/07/2016	9	11/07/2025

(73) Chủ văn bằng bảo hộ: YAMAHA HATSUDOKI KABUSHIKI KAISHA (JP)
2500 Shingai, Iwata-shi, Shizuoka-ken 438-8501, Japan

Thông báo số: 102392/QĐ-SHTT._{IP}, ngày 21/10/2024 về việc ghi nhận yêu cầu duy trì hiệu lực Bằng độc quyền sáng chế

Số đơn yêu cầu: DT1-2024-10142 Ngày nộp: 10/07/2024

Liên quan đến Bằng độc quyền sáng chế:

CÔNG BÁO SỞ HỮU CÔNG NGHIỆP SỐ 440 TẬP B – QUYỂN 1 (11.2024)

(11) Số bằng	(15) Ngày cấp	Năm yêu cầu duy trì hiệu lực	Hiệu lực được duy trì đến
17180	11/07/2017	8	11/07/2025

(73) Chủ văn bằng bảo hộ: EISAI R&D MANAGEMENT CO., LTD. (JP)
6-10, Koishikawa 4-chome, Bunkyo-ku, Tokyo 112-8088,
Japan

Thông báo số: 102393/QĐ-SHTT._{IP}, ngày 21/10/2024 về việc ghi nhận yêu cầu duy trì hiệu lực Bằng độc quyền sáng chế

Số đơn yêu cầu: DT1-2024-10143 Ngày nộp: 10/07/2024

Liên quan đến Bằng độc quyền sáng chế:

(11) Số bằng	(15) Ngày cấp	Năm yêu cầu duy trì hiệu lực	Hiệu lực được duy trì đến
17181	11/07/2017	8	11/07/2025

(73) Chủ văn bằng bảo hộ: BOEHRINGER INGELHEIM INTERNATIONAL GMBH
(DE)
Binger Str. 173, 55216 Ingelheim Am Rhein, Germany

Thông báo số: 102394/QĐ-SHTT._{IP}, ngày 21/10/2024 về việc ghi nhận yêu cầu duy trì hiệu lực Bằng độc quyền sáng chế

Số đơn yêu cầu: DT1-2024-10144 Ngày nộp: 10/07/2024

Liên quan đến Bằng độc quyền sáng chế:

(11) Số bằng	(15) Ngày cấp	Năm yêu cầu duy trì hiệu lực	Hiệu lực được duy trì đến
17189	11/07/2017	8	11/07/2025

(73) Chủ văn bằng bảo hộ: YAMAHA HATSUDOKI KABUSHIKI KAISHA (JP)
2500 Shingai, Iwata, Shizuoka 438-8501, Japan

CÔNG BÁO SỞ HỮU CÔNG NGHIỆP SỐ 440 TẬP B – QUYỀN 1 (11.2024)

Thông báo số: 102395/QĐ-SHTT.IP, ngày 21/10/2024 về việc ghi nhận yêu cầu duy trì hiệu lực Bằng độc quyền sáng chế

Số đơn yêu cầu: DT1-2024-10145 Ngày nộp: 10/07/2024

Liên quan đến Bằng độc quyền sáng chế:

(11) Số bằng	(15) Ngày cấp	Năm yêu cầu duy trì hiệu lực	Hiệu lực được duy trì đến
19646	11/07/2018	7	11/07/2025

(73) Chủ văn bằng bảo hộ: YAMAHA HATSUDOKI KABUSHIKI KAISHA (JP)
2500 Shingai, Iwata-shi, Shizuoka-ken 438-8501, Japan

Thông báo số: 102396/QĐ-SHTT.IP, ngày 21/10/2024 về việc ghi nhận yêu cầu duy trì hiệu lực Bằng độc quyền sáng chế

Số đơn yêu cầu: DT1-2024-10146 Ngày nộp: 10/07/2024

Liên quan đến Bằng độc quyền sáng chế:

(11) Số bằng	(15) Ngày cấp	Năm yêu cầu duy trì hiệu lực	Hiệu lực được duy trì đến
19651	11/07/2018	7	11/07/2025

(73) Chủ văn bằng bảo hộ: NISSHIN STEEL CO., LTD. (JP)
4-1, Marunouchi 3-chome, Chiyoda-ku, Tokyo 1008366, Japan

Thông báo số: 102397/QĐ-SHTT.IP, ngày 21/10/2024 về việc ghi nhận yêu cầu duy trì hiệu lực Bằng độc quyền sáng chế

Số đơn yêu cầu: DT1-2024-10147 Ngày nộp: 10/07/2024

Liên quan đến Bằng độc quyền sáng chế:

(11) Số bằng	(15) Ngày cấp	Năm yêu cầu duy trì hiệu lực	Hiệu lực được duy trì đến
19658	11/07/2018	7	11/07/2025

(73) Chủ văn bằng bảo hộ: UNILEVER IP HOLDINGS B.V. (NL)
Weena 455, NL-3013 AL Rotterdam, the Netherlands

CÔNG BÁO SỞ HỮU CÔNG NGHIỆP SỐ 440 TẬP B – QUYỀN 1 (11.2024)

Thông báo số: 102398/QĐ-SHTT._{IP}, ngày 21/10/2024 về việc ghi nhận yêu cầu duy trì hiệu lực Bằng độc quyền sáng chế

Số đơn yêu cầu: DT1-2024-10148 Ngày nộp: 10/07/2024

Liên quan đến Bằng độc quyền sáng chế:

(11) Số bằng	(15) Ngày cấp	Năm yêu cầu duy trì hiệu lực	Hiệu lực được duy trì đến
19659	11/07/2018	7	11/07/2025

(73) Chủ văn bằng bảo hộ: ENDO LIGHTING CORPORATION (JP)
6-19, Honmachi 1-chome, Chuo-ku, Osaka-shi, Osaka
5410053 Japan

Thông báo số: 102399/QĐ-SHTT._{IP}, ngày 21/10/2024 về việc ghi nhận yêu cầu duy trì hiệu lực Bằng độc quyền sáng chế

Số đơn yêu cầu: DT1-2024-10149 Ngày nộp: 10/07/2024

Liên quan đến Bằng độc quyền sáng chế:

(11) Số bằng	(15) Ngày cấp	Năm yêu cầu duy trì hiệu lực	Hiệu lực được duy trì đến
32930	11/07/2022	3	11/07/2025

(73) Chủ văn bằng bảo hộ: SAKAI CHEMICAL INDUSTRY CO., LTD. (JP)
5-2, Ebisujima-cho, Sakai-ku, Sakai-shi, Osaka 5908502,
Japan

Thông báo số: 102400/QĐ-SHTT._{IP}, ngày 21/10/2024 về việc ghi nhận yêu cầu duy trì hiệu lực Bằng độc quyền sáng chế

Số đơn yêu cầu: DT1-2024-10150 Ngày nộp: 10/07/2024

Liên quan đến Bằng độc quyền sáng chế:

(11) Số bằng	(15) Ngày cấp	Năm yêu cầu duy trì hiệu lực	Hiệu lực được duy trì đến
32944	11/07/2022	3	11/07/2025

CÔNG BÁO SỞ HỮU CÔNG NGHIỆP SỐ 440 TẬP B – QUYỀN 1 (11.2024)

(73) Chủ văn bằng bảo hộ: SAKAI CHEMICAL INDUSTRY CO., LTD. (JP)
5-2, Ebisujima-cho, Sakai-ku, Sakai-shi, Osaka 5908502,
Japan

Thông báo số: 102401/QĐ-SHTT._{IP}, ngày 21/10/2024 về việc ghi nhận yêu cầu duy trì hiệu lực Bằng độc quyền sáng chế

Số đơn yêu cầu: DT1-2024-10152 Ngày nộp: 10/07/2024

Liên quan đến Bằng độc quyền sáng chế:

(11) Số bằng	(15) Ngày cấp	Năm yêu cầu duy trì hiệu lực	Hiệu lực được duy trì đến
25141	16/07/2020	5	16/07/2025

(73) Chủ văn bằng bảo hộ: ZHANG, SHAOHUA (CN)
Tow 4 NO.4 Nanchangshi Liangzhongchang, Xihu
Nanchangshi, Jiangxi, China 330046

Thông báo số: 102413/QĐ-SHTT._{IP}, ngày 21/10/2024 về việc ghi nhận yêu cầu duy trì hiệu lực Bằng độc quyền sáng chế

Số đơn yêu cầu: DT1-2024-10177 Ngày nộp: 10/07/2024

Liên quan đến Bằng độc quyền sáng chế:

(11) Số bằng	(15) Ngày cấp	Năm yêu cầu duy trì hiệu lực	Hiệu lực được duy trì đến
35124	23/02/2023	2	23/02/2025

(73) Chủ văn bằng bảo hộ: TẬP ĐOÀN CÔNG NGHIỆP - VIỆN THÔNG QUÂN ĐỘI (VN)
Lô D26 khu đô thị mới Cầu Giấy, phường Yên Hoà, quận Cầu Giấy, thành phố Hà Nội

Thông báo số: 102414/QĐ-SHTT._{IP}, ngày 21/10/2024 về việc ghi nhận yêu cầu duy trì hiệu lực Bằng độc quyền sáng chế

Số đơn yêu cầu: DT1-2024-10178 Ngày nộp: 10/07/2024

Liên quan đến Bằng độc quyền sáng chế:

CÔNG BÁO SỞ HỮU CÔNG NGHIỆP SỐ 440 TẬP B – QUYỀN 1 (11.2024)

(11) Số bằng	(15) Ngày cấp	Năm yêu cầu duy trì hiệu lực	Hiệu lực được duy trì đến
35191	01/03/2023	2	01/03/2025

(73) Chủ văn bằng bảo hộ: TẬP ĐOÀN CÔNG NGHIỆP - VIỆN THÔNG QUÂN ĐỘI (VN)
Lô D26 khu đô thị mới Cầu Giấy, phường Yên Hoà, quận Cầu Giấy, thành phố Hà Nội

Thông báo số: 102415/QĐ-SHTT.IP, ngày 21/10/2024 về việc ghi nhận yêu cầu duy trì hiệu lực Bằng độc quyền sáng chế

Số đơn yêu cầu: DT1-2024-10179 Ngày nộp: 10/07/2024

Liên quan đến Bằng độc quyền sáng chế:

(11) Số bằng	(15) Ngày cấp	Năm yêu cầu duy trì hiệu lực	Hiệu lực được duy trì đến
35199	01/03/2023	2	01/03/2025

(73) Chủ văn bằng bảo hộ: TẬP ĐOÀN CÔNG NGHIỆP - VIỆN THÔNG QUÂN ĐỘI (VN)
Lô D26 khu đô thị mới Cầu Giấy, phường Yên Hoà, quận Cầu Giấy, thành phố Hà Nội

Thông báo số: 102416/QĐ-SHTT.IP, ngày 21/10/2024 về việc ghi nhận yêu cầu duy trì hiệu lực Bằng độc quyền sáng chế

Số đơn yêu cầu: DT1-2024-10180 Ngày nộp: 10/07/2024

Liên quan đến Bằng độc quyền sáng chế:

(11) Số bằng	(15) Ngày cấp	Năm yêu cầu duy trì hiệu lực	Hiệu lực được duy trì đến
35570	30/03/2023	2	30/03/2025

(73) Chủ văn bằng bảo hộ: TẬP ĐOÀN CÔNG NGHIỆP - VIỆN THÔNG QUÂN ĐỘI (VN)
Số 1 đường Trần Hữu Dực, phường Mỹ Đình 2, quận Nam Từ Liêm, thành phố Hà Nội

CÔNG BÁO SỞ HỮU CÔNG NGHIỆP SỐ 440 TẬP B – QUYỀN 1 (11.2024)

Thông báo số: 102417/QĐ-SHTT._{IP}, ngày 21/10/2024 về việc ghi nhận yêu cầu duy trì hiệu lực Bằng độc quyền sáng chế

Số đơn yêu cầu: DT1-2024-10181 Ngày nộp: 10/07/2024

Liên quan đến Bằng độc quyền sáng chế:

(11) Số bằng	(15) Ngày cấp	Năm yêu cầu duy trì hiệu lực	Hiệu lực được duy trì đến
36120	22/05/2023	2	22/05/2025

(73) Chủ văn bằng bảo hộ: TẬP ĐOÀN CÔNG NGHIỆP - VIỆN THÔNG QUÂN ĐỘI (VN)
Lô D26 khu đô thị mới Cầu Giấy, phường Yên Hoà, quận Cầu Giấy, thành phố Hà Nội

Thông báo số: 102418/QĐ-SHTT._{IP}, ngày 21/10/2024 về việc ghi nhận yêu cầu duy trì hiệu lực Bằng độc quyền sáng chế

Số đơn yêu cầu: DT1-2024-10182 Ngày nộp: 10/07/2024

Liên quan đến Bằng độc quyền sáng chế:

(11) Số bằng	(15) Ngày cấp	Năm yêu cầu duy trì hiệu lực	Hiệu lực được duy trì đến
36563	29/06/2023	2	29/06/2025

(73) Chủ văn bằng bảo hộ: TẬP ĐOÀN CÔNG NGHIỆP - VIỆN THÔNG QUÂN ĐỘI (VN)
Lô D26 Khu đô thị mới Cầu Giấy, phường Yên Hoà, quận Cầu Giấy, thành phố Hà Nội

Thông báo số: 102419/QĐ-SHTT._{IP}, ngày 21/10/2024 về việc ghi nhận yêu cầu duy trì hiệu lực Bằng độc quyền sáng chế

Số đơn yêu cầu: DT1-2024-10183 Ngày nộp: 10/07/2024

Liên quan đến Bằng độc quyền sáng chế:

(11) Số bằng	(15) Ngày cấp	Năm yêu cầu duy trì hiệu lực	Hiệu lực được duy trì đến
36565	29/06/2023	2	29/06/2025

CÔNG BÁO SỞ HỮU CÔNG NGHIỆP SỐ 440 TẬP B – QUYỀN 1 (11.2024)

(73) Chủ văn bằng bảo hộ: TẬP ĐOÀN CÔNG NGHIỆP - VIỆN THÔNG QUÂN ĐỘI (VN)
Lô D26 Khu đô thị mới Cầu Giấy, phường Yên Hoà, quận Cầu Giấy, thành phố Hà Nội

Thông báo số: 102420/QĐ-SHTT._{IP}, ngày 21/10/2024 về việc ghi nhận yêu cầu duy trì hiệu lực Bằng độc quyền sáng chế

Số đơn yêu cầu: DT1-2024-10186 Ngày nộp: 10/07/2024

Liên quan đến Bằng độc quyền sáng chế:

(11) Số bằng	(15) Ngày cấp	Năm yêu cầu duy trì hiệu lực	Hiệu lực được duy trì đến
38018	21/11/2023	2	21/11/2025

(73) Chủ văn bằng bảo hộ: TẬP ĐOÀN CÔNG NGHIỆP - VIỆN THÔNG QUÂN ĐỘI (VN)
Lô D26 Khu đô thị mới Cầu Giấy, phường Yên Hoà, quận Cầu Giấy, thành phố Hà Nội

Thông báo số: 102421/QĐ-SHTT._{IP}, ngày 21/10/2024 về việc ghi nhận yêu cầu duy trì hiệu lực Bằng độc quyền sáng chế

Số đơn yêu cầu: DT1-2024-10187 Ngày nộp: 10/07/2024

Liên quan đến Bằng độc quyền sáng chế:

(11) Số bằng	(15) Ngày cấp	Năm yêu cầu duy trì hiệu lực	Hiệu lực được duy trì đến
37882	08/11/2023	2	08/11/2025

(73) Chủ văn bằng bảo hộ: TẬP ĐOÀN CÔNG NGHIỆP - VIỆN THÔNG QUÂN ĐỘI (VN)
Lô D26 Khu đô thị mới Cầu Giấy, phường Yên Hoà, quận Cầu Giấy, thành phố Hà Nội

CÔNG BÁO SỞ HỮU CÔNG NGHIỆP SỐ 440 TẬP B – QUYỀN 1 (11.2024)

Thông báo số: 102422/QĐ-SHTT._{IP}, ngày 21/10/2024 về việc ghi nhận yêu cầu duy trì hiệu lực Bằng độc quyền sáng chế

Số đơn yêu cầu: DT1-2024-10188 Ngày nộp: 10/07/2024

Liên quan đến Bằng độc quyền sáng chế:

(11) Số bằng	(15) Ngày cấp	Năm yêu cầu duy trì hiệu lực	Hiệu lực được duy trì đến
38019	21/11/2023	2	21/11/2025

(73) Chủ văn bằng bảo hộ: TẬP ĐOÀN CÔNG NGHIỆP - VIỆN THÔNG QUÂN ĐỘI (VN)
Lô D26 Khu đô thị mới Cầu Giấy, phường Yên Hoà, quận Cầu Giấy, thành phố Hà Nội

Thông báo số: 102423/QĐ-SHTT._{IP}, ngày 21/10/2024 về việc ghi nhận yêu cầu duy trì hiệu lực Bằng độc quyền sáng chế

Số đơn yêu cầu: DT1-2024-10189 Ngày nộp: 10/07/2024

Liên quan đến Bằng độc quyền sáng chế:

(11) Số bằng	(15) Ngày cấp	Năm yêu cầu duy trì hiệu lực	Hiệu lực được duy trì đến
38016	21/11/2023	2	21/11/2025

(73) Chủ văn bằng bảo hộ: TẬP ĐOÀN CÔNG NGHIỆP - VIỆN THÔNG QUÂN ĐỘI (VN)
Lô D26 Khu đô thị mới Cầu Giấy, phường Yên Hoà, quận Cầu Giấy, thành phố Hà Nội

Thông báo số: 102424/QĐ-SHTT._{IP}, ngày 21/10/2024 về việc ghi nhận yêu cầu duy trì hiệu lực Bằng độc quyền sáng chế

Số đơn yêu cầu: DT1-2024-10190 Ngày nộp: 10/07/2024

Liên quan đến Bằng độc quyền sáng chế:

(11) Số bằng	(15) Ngày cấp	Năm yêu cầu duy trì hiệu lực	Hiệu lực được duy trì đến
37427	03/10/2023	2	03/10/2025

CÔNG BÁO SỞ HỮU CÔNG NGHIỆP SỐ 440 TẬP B – QUYỀN 1 (11.2024)

(73) Chủ văn bằng bảo hộ: TẬP ĐOÀN CÔNG NGHIỆP - VIỆN THÔNG QUÂN ĐỘI (VN)
Lô D26 Khu đô thị mới Cầu Giấy, phường Yên Hoà, quận Cầu Giấy, thành phố Hà Nội

Thông báo số: 102425/QĐ-SHTT._{IP}, ngày 21/10/2024 về việc ghi nhận yêu cầu duy trì hiệu lực Bằng độc quyền sáng chế

Số đơn yêu cầu: DT1-2024-10191 Ngày nộp: 10/07/2024

Liên quan đến Bằng độc quyền sáng chế:

(11) Số bằng	(15) Ngày cấp	Năm yêu cầu duy trì hiệu lực	Hiệu lực được duy trì đến
37464	04/10/2023	2	04/10/2025

(73) Chủ văn bằng bảo hộ: TẬP ĐOÀN CÔNG NGHIỆP - VIỆN THÔNG QUÂN ĐỘI (VN)
Lô D26 Khu đô thị mới Cầu Giấy, phường Yên Hoà, quận Cầu Giấy, thành phố Hà Nội.

Thông báo số: 102426/QĐ-SHTT._{IP}, ngày 21/10/2024 về việc ghi nhận yêu cầu duy trì hiệu lực Bằng độc quyền sáng chế

Số đơn yêu cầu: DT1-2024-10192 Ngày nộp: 10/07/2024

Liên quan đến Bằng độc quyền sáng chế:

(11) Số bằng	(15) Ngày cấp	Năm yêu cầu duy trì hiệu lực	Hiệu lực được duy trì đến
37489	09/10/2023	2	09/10/2025

(73) Chủ văn bằng bảo hộ: TẬP ĐOÀN CÔNG NGHIỆP - VIỆN THÔNG QUÂN ĐỘI (VN)
Lô D26 Khu đô thị mới Cầu Giấy, phường Yên Hoà, quận Cầu Giấy, thành phố Hà Nội

CÔNG BÁO SỞ HỮU CÔNG NGHIỆP SỐ 440 TẬP B – QUYỀN 1 (11.2024)

Thông báo số: 102427/QĐ-SHTT._{IP}, ngày 21/10/2024 về việc ghi nhận yêu cầu duy trì hiệu lực Bằng độc quyền sáng chế

Số đơn yêu cầu: DT1-2024-10193 Ngày nộp: 10/07/2024

Liên quan đến Bằng độc quyền sáng chế:

(11) Số bằng	(15) Ngày cấp	Năm yêu cầu duy trì hiệu lực	Hiệu lực được duy trì đến
37488	09/10/2023	2	09/10/2025

(73) Chủ văn bằng bảo hộ: TẬP ĐOÀN CÔNG NGHIỆP - VIỆN THÔNG QUÂN ĐỘI (VN)
Lô D26 Khu đô thị mới Cầu Giấy, phường Yên Hoà, quận Cầu Giấy, thành phố Hà Nội

Thông báo số: 102428/QĐ-SHTT._{IP}, ngày 21/10/2024 về việc ghi nhận yêu cầu duy trì hiệu lực Bằng độc quyền sáng chế

Số đơn yêu cầu: DT1-2024-10194 Ngày nộp: 10/07/2024

Liên quan đến Bằng độc quyền sáng chế:

(11) Số bằng	(15) Ngày cấp	Năm yêu cầu duy trì hiệu lực	Hiệu lực được duy trì đến
37559	13/10/2023	2	13/10/2025

(73) Chủ văn bằng bảo hộ: TẬP ĐOÀN CÔNG NGHIỆP - VIỆN THÔNG QUÂN ĐỘI (VN)
Lô D26 Khu đô thị mới Cầu Giấy, phường Yên Hoà, quận Cầu Giấy, thành phố Hà Nội

Thông báo số: 102429/QĐ-SHTT._{IP}, ngày 21/10/2024 về việc ghi nhận yêu cầu duy trì hiệu lực Bằng độc quyền sáng chế

Số đơn yêu cầu: DT1-2024-10195 Ngày nộp: 10/07/2024

Liên quan đến Bằng độc quyền sáng chế:

(11) Số bằng	(15) Ngày cấp	Năm yêu cầu duy trì hiệu lực	Hiệu lực được duy trì đến
37578	16/10/2023	2	16/10/2025

CÔNG BÁO SỞ HỮU CÔNG NGHIỆP SỐ 440 TẬP B – QUYỀN 1 (11.2024)

(73) Chủ văn bằng bảo hộ: TẬP ĐOÀN CÔNG NGHIỆP - VIỆN THÔNG QUÂN ĐỘI (VN)
Lô D26 Khu đô thị mới Cầu Giấy, phường Yên Hoà, quận Cầu Giấy, thành phố Hà Nội

Thông báo số: 102430/QĐ-SHTT._{IP}, ngày 21/10/2024 về việc ghi nhận yêu cầu duy trì hiệu lực Bằng độc quyền sáng chế

Số đơn yêu cầu: DT1-2024-10196 Ngày nộp: 10/07/2024

Liên quan đến Bằng độc quyền sáng chế:

(11) Số bằng	(15) Ngày cấp	Năm yêu cầu duy trì hiệu lực	Hiệu lực được duy trì đến
37765	31/10/2023	2	31/10/2025

(73) Chủ văn bằng bảo hộ: TẬP ĐOÀN CÔNG NGHIỆP - VIỆN THÔNG QUÂN ĐỘI (VN)
Lô D26 khu đô thị mới Cầu Giấy, phường Yên Hoà, quận Cầu Giấy, thành phố Hà Nội

Thông báo số: 102431/QĐ-SHTT._{IP}, ngày 21/10/2024 về việc ghi nhận yêu cầu duy trì hiệu lực Bằng độc quyền sáng chế

Số đơn yêu cầu: DT1-2024-10197 Ngày nộp: 10/07/2024

Liên quan đến Bằng độc quyền sáng chế:

(11) Số bằng	(15) Ngày cấp	Năm yêu cầu duy trì hiệu lực	Hiệu lực được duy trì đến
37793	03/11/2023	2	03/11/2025

(73) Chủ văn bằng bảo hộ: TẬP ĐOÀN CÔNG NGHIỆP - VIỆN THÔNG QUÂN ĐỘI (VN)
Lô D26 Khu đô thị mới Cầu Giấy, phường Yên Hoà, quận Cầu Giấy, thành phố Hà Nội

CÔNG BÁO SỞ HỮU CÔNG NGHIỆP SỐ 440 TẬP B – QUYỀN 1 (11.2024)

Thông báo số: 102432/QĐ-SHTT._{IP}, ngày 21/10/2024 về việc ghi nhận yêu cầu duy trì hiệu lực Bằng độc quyền sáng chế

Số đơn yêu cầu: DT1-2024-10199 Ngày nộp: 10/07/2024

Liên quan đến Bằng độc quyền sáng chế:

(11) Số bằng	(15) Ngày cấp	Năm yêu cầu duy trì hiệu lực	Hiệu lực được duy trì đến
37854	07/11/2023	2	07/11/2025

(73) Chủ văn bằng bảo hộ: TẬP ĐOÀN CÔNG NGHIỆP - VIỆN THÔNG QUÂN ĐỘI (VN)
Lô D26 Khu đô thị mới Cầu Giấy, phường Yên Hoà, quận Cầu Giấy, thành phố Hà Nội.

Thông báo số: 102433/QĐ-SHTT._{IP}, ngày 21/10/2024 về việc ghi nhận yêu cầu duy trì hiệu lực Bằng độc quyền sáng chế

Số đơn yêu cầu: DT1-2024-10200 Ngày nộp: 10/07/2024

Liên quan đến Bằng độc quyền sáng chế:

(11) Số bằng	(15) Ngày cấp	Năm yêu cầu duy trì hiệu lực	Hiệu lực được duy trì đến
35122	23/02/2023	2	23/02/2025

(73) Chủ văn bằng bảo hộ: TẬP ĐOÀN CÔNG NGHIỆP - VIỆN THÔNG QUÂN ĐỘI (VN)
Lô D26 Khu đô thị mới Cầu Giấy, phường Yên Hoà, quận Cầu Giấy, thành phố Hà Nội.

Thông báo số: 102434/QĐ-SHTT._{IP}, ngày 21/10/2024 về việc ghi nhận yêu cầu duy trì hiệu lực Bằng độc quyền sáng chế

Số đơn yêu cầu: DT1-2024-10201 Ngày nộp: 10/07/2024

Liên quan đến Bằng độc quyền sáng chế:

(11) Số bằng	(15) Ngày cấp	Năm yêu cầu duy trì hiệu lực	Hiệu lực được duy trì đến
35123	23/02/2023	2	23/02/2025

CÔNG BÁO SỞ HỮU CÔNG NGHIỆP SỐ 440 TẬP B – QUYỀN 1 (11.2024)

(73) Chủ văn bằng bảo hộ: TẬP ĐOÀN CÔNG NGHIỆP - VIỆN THÔNG QUÂN ĐỘI (VN)
Lô D26 khu đô thị mới Cầu Giấy, phường Yên Hoà, quận Cầu Giấy, thành phố Hà Nội

Thông báo số: 102435/QĐ-SHTT._{IP}, ngày 21/10/2024 về việc ghi nhận yêu cầu duy trì hiệu lực Bằng độc quyền sáng chế

Số đơn yêu cầu: DT1-2024-10202 Ngày nộp: 10/07/2024

Liên quan đến Bằng độc quyền sáng chế:

(11) Số bằng	(15) Ngày cấp	Năm yêu cầu duy trì hiệu lực	Hiệu lực được duy trì đến
36119	22/05/2023	2	22/05/2025

(73) Chủ văn bằng bảo hộ: TẬP ĐOÀN CÔNG NGHIỆP - VIỆN THÔNG QUÂN ĐỘI (VN)
Lô D26 Khu đô thị mới Cầu Giấy, phường Yên Hoà, quận Cầu Giấy, thành phố Hà Nội

Thông báo số: 102436/QĐ-SHTT._{IP}, ngày 21/10/2024 về việc ghi nhận yêu cầu duy trì hiệu lực Bằng độc quyền sáng chế

Số đơn yêu cầu: DT1-2024-10203 Ngày nộp: 10/07/2024

Liên quan đến Bằng độc quyền sáng chế:

(11) Số bằng	(15) Ngày cấp	Năm yêu cầu duy trì hiệu lực	Hiệu lực được duy trì đến
36557	28/06/2023	2	28/06/2025

(73) Chủ văn bằng bảo hộ: TẬP ĐOÀN CÔNG NGHIỆP - VIỆN THÔNG QUÂN ĐỘI (VN)
Lô D26 khu đô thị mới Cầu Giấy, phường Yên Hoà, quận Cầu Giấy, thành phố Hà Nội

CÔNG BÁO SỞ HỮU CÔNG NGHIỆP SỐ 440 TẬP B – QUYỀN 1 (11.2024)

Thông báo số: 102437/QĐ-SHTT._{IP}, ngày 21/10/2024 về việc ghi nhận yêu cầu duy trì hiệu lực Bằng độc quyền sáng chế

Số đơn yêu cầu: DT1-2024-10204 Ngày nộp: 10/07/2024

Liên quan đến Bằng độc quyền sáng chế:

(11) Số bằng	(15) Ngày cấp	Năm yêu cầu duy trì hiệu lực	Hiệu lực được duy trì đến
36560	28/06/2023	2	28/06/2025

(73) Chủ văn bằng bảo hộ: TẬP ĐOÀN CÔNG NGHIỆP - VIỆN THÔNG QUÂN ĐỘI (VN)
Lô D26 Khu đô thị mới Cầu Giấy, phường Yên Hoà, quận Cầu Giấy, thành phố Hà Nội

Thông báo số: 102438/QĐ-SHTT._{IP}, ngày 21/10/2024 về việc ghi nhận yêu cầu duy trì hiệu lực Bằng độc quyền sáng chế

Số đơn yêu cầu: DT1-2024-10205 Ngày nộp: 10/07/2024

Liên quan đến Bằng độc quyền sáng chế:

(11) Số bằng	(15) Ngày cấp	Năm yêu cầu duy trì hiệu lực	Hiệu lực được duy trì đến
36561	28/06/2023	2	28/06/2025

(73) Chủ văn bằng bảo hộ: TẬP ĐOÀN CÔNG NGHIỆP - VIỆN THÔNG QUÂN ĐỘI (VN)
Lô D26 Khu đô thị mới Cầu Giấy, phường Yên Hoà, quận Cầu Giấy, thành phố Hà Nội

Thông báo số: 102439/QĐ-SHTT._{IP}, ngày 21/10/2024 về việc ghi nhận yêu cầu duy trì hiệu lực Bằng độc quyền sáng chế

Số đơn yêu cầu: DT1-2024-10206 Ngày nộp: 10/07/2024

Liên quan đến Bằng độc quyền sáng chế:

(11) Số bằng	(15) Ngày cấp	Năm yêu cầu duy trì hiệu lực	Hiệu lực được duy trì đến
36771	25/07/2023	2	25/07/2025

CÔNG BÁO SỞ HỮU CÔNG NGHIỆP SỐ 440 TẬP B – QUYỀN 1 (11.2024)

(73) Chủ văn bằng bảo hộ: TẬP ĐOÀN CÔNG NGHIỆP - VIỆN THÔNG QUÂN ĐỘI (VN)
Lô D26 khu đô thị mới Cầu Giấy, phường Yên Hoà, quận Cầu Giấy, thành phố Hà Nội

Thông báo số: 102440/QĐ-SHTT.IP, ngày 21/10/2024 về việc ghi nhận yêu cầu duy trì hiệu lực Bằng độc quyền sáng chế

Số đơn yêu cầu: DT1-2024-10207 Ngày nộp: 10/07/2024

Liên quan đến Bằng độc quyền sáng chế:

(11) Số bằng	(15) Ngày cấp	Năm yêu cầu duy trì hiệu lực	Hiệu lực được duy trì đến
37413	02/10/2023	2	02/10/2025

(73) Chủ văn bằng bảo hộ: TẬP ĐOÀN CÔNG NGHIỆP - VIỆN THÔNG QUÂN ĐỘI (VN)
Lô D26 Khu đô thị mới Cầu Giấy, phường Yên Hoà, quận Cầu Giấy, thành phố Hà Nội

Thông báo số: 102441/TB-SHTT.IP, ngày 21/10/2024 về việc ghi nhận yêu cầu duy trì hiệu lực Bằng độc quyền sáng chế

Số đơn yêu cầu: DT1-2024-10210 Ngày nộp: 11/07/2024

Liên quan đến Bằng độc quyền sáng chế:

(11) Số bằng	(15) Ngày cấp	Năm yêu cầu duy trì hiệu lực	Hiệu lực được duy trì đến
15947	05/09/2016	9	05/09/2025

(73) Chủ văn bằng bảo hộ: CÔNG TY CP VẬT LIỆU VÀ CÔNG NGHỆ (MATECH) (VN)
Số 18 đường Hoàng Quốc Việt, phường Nghĩa Đô, quận Cầu Giấy, thành phố Hà Nội

CÔNG BÁO SỞ HỮU CÔNG NGHIỆP SỐ 440 TẬP B – QUYỀN 1 (11.2024)

Thông báo số: 102442/QĐ-SHTT._{IP}, ngày 21/10/2024 về việc ghi nhận yêu cầu duy trì hiệu lực Bằng độc quyền sáng chế

Số đơn yêu cầu: DT1-2024-10212 Ngày nộp: 11/07/2024

Liên quan đến Bằng độc quyền sáng chế:

(11) Số bằng	(15) Ngày cấp	Năm yêu cầu duy trì hiệu lực	Hiệu lực được duy trì đến
36928	09/08/2023	2	09/08/2025

(73) Chủ văn bằng bảo hộ: FITFLOP LIMITED (GB)
Eighth Floor, 6 New Street Square, London EC4A 3AQ,
United Kingdom

Thông báo số: 102443/QĐ-SHTT._{IP}, ngày 21/10/2024 về việc ghi nhận yêu cầu duy trì hiệu lực Bằng độc quyền sáng chế

Số đơn yêu cầu: DT1-2024-10213 Ngày nộp: 11/07/2024

Liên quan đến Bằng độc quyền sáng chế:

(11) Số bằng	(15) Ngày cấp	Năm yêu cầu duy trì hiệu lực	Hiệu lực được duy trì đến
33139	27/07/2022	3	27/07/2025

(73) Chủ văn bằng bảo hộ: NYLOK LLC (US)
15260 Hallmark Court, Macomb, MI 48042, United States
of America

Thông báo số: 102444/QĐ-SHTT._{IP}, ngày 21/10/2024 về việc ghi nhận yêu cầu duy trì hiệu lực Bằng độc quyền sáng chế

Số đơn yêu cầu: DT1-2024-10214 Ngày nộp: 11/07/2024

Liên quan đến Bằng độc quyền sáng chế:

(11) Số bằng	(15) Ngày cấp	Năm yêu cầu duy trì hiệu lực	Hiệu lực được duy trì đến
21568	23/07/2019	6	23/07/2025

(73) Chủ văn bằng bảo hộ: GENERAL ELECTRIC TECHNOLOGY GMBH (CH)
Brown Boveri Strasse 7, CH-5400 Baden, Switzerland

CÔNG BÁO SỞ HỮU CÔNG NGHIỆP SỐ 440 TẬP B – QUYỀN 1 (11.2024)

Thông báo số: 102445/QĐ-SHTT._{IP}, ngày 21/10/2024 về việc ghi nhận yêu cầu duy trì hiệu lực Bằng độc quyền sáng chế

Số đơn yêu cầu: DT1-2024-10215 Ngày nộp: 11/07/2024

Liên quan đến Bằng độc quyền sáng chế:

(11) Số bằng	(15) Ngày cấp	Năm yêu cầu duy trì hiệu lực	Hiệu lực được duy trì đến
25292	24/07/2020	5	24/07/2025

(73) Chủ văn bằng bảo hộ: SHISEIDO COMPANY, LTD. (JP)
5-5, Ginza 7-chome, Chuo-ku, Tokyo 1040061, Japan

Thông báo số: 102446/QĐ-SHTT._{IP}, ngày 21/10/2024 về việc ghi nhận yêu cầu duy trì hiệu lực Bằng độc quyền sáng chế

Số đơn yêu cầu: DT1-2024-10216 Ngày nộp: 11/07/2024

Liên quan đến Bằng độc quyền sáng chế:

(11) Số bằng	(15) Ngày cấp	Năm yêu cầu duy trì hiệu lực	Hiệu lực được duy trì đến
33112	25/07/2022	3	25/07/2025

(73) Chủ văn bằng bảo hộ: CEVA SANTE ANIMALE (FR)
10 avenue de la Ballastière, F-33500 Libourne, France

Thông báo số: 102447/QĐ-SHTT._{IP}, ngày 21/10/2024 về việc ghi nhận yêu cầu duy trì hiệu lực Bằng độc quyền sáng chế

Số đơn yêu cầu: DT1-2024-10217 Ngày nộp: 11/07/2024

Liên quan đến Bằng độc quyền sáng chế:

(11) Số bằng	(15) Ngày cấp	Năm yêu cầu duy trì hiệu lực	Hiệu lực được duy trì đến
9473	25/07/2011	14	25/07/2025

(73) Chủ văn bằng bảo hộ: HONDA MOTOR CO., LTD. (JP)
1-1, Minami-Aoyama 2-chome, Minato-ku, Tokyo, 107-8556 JAPAN

CÔNG BÁO SỞ HỮU CÔNG NGHIỆP SỐ 440 TẬP B – QUYỀN 1 (11.2024)

Thông báo số: 102448/QĐ-SHTT._{IP}, ngày 21/10/2024 về việc ghi nhận yêu cầu duy trì hiệu lực Bằng độc quyền sáng chế

Số đơn yêu cầu: DT1-2024-10218 Ngày nộp: 11/07/2024

Liên quan đến Bằng độc quyền sáng chế:

(11) Số bằng	(15) Ngày cấp	Năm yêu cầu duy trì hiệu lực	Hiệu lực được duy trì đến
9476	25/07/2011	14	25/07/2025

(73) Chủ văn bằng bảo hộ: HONDA MOTOR CO., LTD. (JP)
1-1, Minami-Aoyama 2-chome, Minato-ku, Tokyo 107-8556 JAPAN

Thông báo số: 102449/QĐ-SHTT._{IP}, ngày 21/10/2024 về việc ghi nhận yêu cầu duy trì hiệu lực Bằng độc quyền sáng chế

Số đơn yêu cầu: DT1-2024-10219 Ngày nộp: 11/07/2024

Liên quan đến Bằng độc quyền sáng chế:

(11) Số bằng	(15) Ngày cấp	Năm yêu cầu duy trì hiệu lực	Hiệu lực được duy trì đến
9486	25/07/2011	14	25/07/2025

(73) Chủ văn bằng bảo hộ: HONDA MOTOR CO., LTD (JP)
1-1, Minamiaoyama 2-chome, Minato-ku, Tokyo, JAPAN

Thông báo số: 102450/QĐ-SHTT._{IP}, ngày 21/10/2024 về việc ghi nhận yêu cầu duy trì hiệu lực Bằng độc quyền sáng chế

Số đơn yêu cầu: DT1-2024-10220 Ngày nộp: 11/07/2024

Liên quan đến Bằng độc quyền sáng chế:

(11) Số bằng	(15) Ngày cấp	Năm yêu cầu duy trì hiệu lực	Hiệu lực được duy trì đến
33111	25/07/2022	3	25/07/2025

(73) Chủ văn bằng bảo hộ: F. HOFFMANN-LA ROCHE AG (CH)
Grenzacherstrasse 124, 4070 Basel, Switzerland

CÔNG BÁO SỞ HỮU CÔNG NGHIỆP SỐ 440 TẬP B – QUYỀN 1 (11.2024)

Thông báo số: 102451/QĐ-SHTT._{IP}, ngày 21/10/2024 về việc ghi nhận yêu cầu duy trì hiệu lực Bằng độc quyền sáng chế

Số đơn yêu cầu: DT1-2024-10221 Ngày nộp: 11/07/2024

Liên quan đến Bằng độc quyền sáng chế:

(11) Số bằng	(15) Ngày cấp	Năm yêu cầu duy trì hiệu lực	Hiệu lực được duy trì đến
33109	25/07/2022	3	25/07/2025

(73) Chủ văn bằng bảo hộ: F. HOFFMANN-LA ROCHE AG (CH)
Grenzacherstrasse 124, 4070 Basel, Switzerland

Thông báo số: 102452/QĐ-SHTT._{IP}, ngày 21/10/2024 về việc ghi nhận yêu cầu duy trì hiệu lực Bằng độc quyền sáng chế

Số đơn yêu cầu: DT1-2024-10222 Ngày nộp: 11/07/2024

Liên quan đến Bằng độc quyền sáng chế:

(11) Số bằng	(15) Ngày cấp	Năm yêu cầu duy trì hiệu lực	Hiệu lực được duy trì đến
17250	25/07/2017	8	25/07/2025

(73) Chủ văn bằng bảo hộ: REGENERON PHARMACEUTICALS, INC. (US)
777 Old Saw Mill River Road, Tarrytown, NY 10591,
United States of America

Thông báo số: 102453/QĐ-SHTT._{IP}, ngày 21/10/2024 về việc ghi nhận yêu cầu duy trì hiệu lực Bằng độc quyền sáng chế

Số đơn yêu cầu: DT1-2024-10223 Ngày nộp: 11/07/2024

Liên quan đến Bằng độc quyền sáng chế:

(11) Số bằng	(15) Ngày cấp	Năm yêu cầu duy trì hiệu lực	Hiệu lực được duy trì đến
17253	25/07/2017	8	25/07/2025

(73) Chủ văn bằng bảo hộ: SONY CORPORATION (JP)
1-7-1 Konan, Minato-ku, Tokyo 108-0075, Japan

CÔNG BÁO SỞ HỮU CÔNG NGHIỆP SỐ 440 TẬP B – QUYỀN 1 (11.2024)

Thông báo số: 102454/QĐ-SHTT._{IP}, ngày 21/10/2024 về việc ghi nhận yêu cầu duy trì hiệu lực Bằng độc quyền sáng chế

Số đơn yêu cầu: DT1-2024-10224 Ngày nộp: 11/07/2024

Liên quan đến Bằng độc quyền sáng chế:

(11) Số bằng	(15) Ngày cấp	Năm yêu cầu duy trì hiệu lực	Hiệu lực được duy trì đến
17255	25/07/2017	8	25/07/2025

(73) Chủ văn bằng bảo hộ: SONY CORPORATION (JP)
1-7-1 Konan, Minato-ku, Tokyo 108-0075, Japan

Thông báo số: 102455/QĐ-SHTT._{IP}, ngày 21/10/2024 về việc ghi nhận yêu cầu duy trì hiệu lực Bằng độc quyền sáng chế

Số đơn yêu cầu: DT1-2024-10225 Ngày nộp: 11/07/2024

Liên quan đến Bằng độc quyền sáng chế:

(11) Số bằng	(15) Ngày cấp	Năm yêu cầu duy trì hiệu lực	Hiệu lực được duy trì đến
10509	26/07/2012	13	26/07/2025

(73) Chủ văn bằng bảo hộ: F. HOFFMANN-LA ROCHE AG (CH)
Grenzacherstrasse 124, CH-4070 Basel, Switzerland

Thông báo số: 102456/QĐ-SHTT._{IP}, ngày 21/10/2024 về việc ghi nhận yêu cầu duy trì hiệu lực Bằng độc quyền sáng chế

Số đơn yêu cầu: DT1-2024-10226 Ngày nộp: 11/07/2024

Liên quan đến Bằng độc quyền sáng chế:

(11) Số bằng	(15) Ngày cấp	Năm yêu cầu duy trì hiệu lực	Hiệu lực được duy trì đến
25309	27/07/2020	5	27/07/2025

(73) Chủ văn bằng bảo hộ: HONDA MOTOR CO., LTD. (JP)
1-1, Minami-Aoyama 2-chome, Minato-ku, Tokyo 107-8556, JAPAN

CÔNG BÁO SỞ HỮU CÔNG NGHIỆP SỐ 440 TẬP B – QUYỀN 1 (11.2024)

Thông báo số: 102457/QĐ-SHTT._{IP}, ngày 21/10/2024 về việc ghi nhận yêu cầu duy trì hiệu lực Bằng độc quyền sáng chế

Số đơn yêu cầu: DT1-2024-10227 Ngày nộp: 11/07/2024

Liên quan đến Bằng độc quyền sáng chế:

(11) Số bằng	(15) Ngày cấp	Năm yêu cầu duy trì hiệu lực	Hiệu lực được duy trì đến
29361	28/07/2021	4	28/07/2025

(73) Chủ văn bằng bảo hộ: ELECTRONICS AND TELECOMMUNICATIONS RESEARCH INSTITUTE (KR)
161 Gajeong-dong, Yuseong-gu, Daejeon-si 305-700, Korea

Thông báo số: 102458/QĐ-SHTT._{IP}, ngày 21/10/2024 về việc ghi nhận yêu cầu duy trì hiệu lực Bằng độc quyền sáng chế

Số đơn yêu cầu: DT1-2024-10228 Ngày nộp: 11/07/2024

Liên quan đến Bằng độc quyền sáng chế:

(11) Số bằng	(15) Ngày cấp	Năm yêu cầu duy trì hiệu lực	Hiệu lực được duy trì đến
9470	25/07/2011	14	25/07/2025

(73) Chủ văn bằng bảo hộ: GLAXO GROUP LIMITED (GB)
980 Great West Road, Brentford, Middlesex TW8 9GS, United Kingdom

Thông báo số: 102459/QĐ-SHTT._{IP}, ngày 21/10/2024 về việc ghi nhận yêu cầu duy trì hiệu lực Bằng độc quyền sáng chế

Số đơn yêu cầu: DT1-2024-10229 Ngày nộp: 11/07/2024

Liên quan đến Bằng độc quyền sáng chế:

(11) Số bằng	(15) Ngày cấp	Năm yêu cầu duy trì hiệu lực	Hiệu lực được duy trì đến
30010	04/10/2021	4	04/10/2025

CÔNG BÁO SỞ HỮU CÔNG NGHIỆP SỐ 440 TẬP B – QUYỀN 1 (11.2024)

(73) Chủ văn bằng bảo hộ: KABUSHIKI KAISHA SANYU (JP)
7-47-210, Jounan-cho, Kagoshima-shi, Kagoshima 892-0835 Japan

Thông báo số: 102460/QĐ-SHTT._{IP}, ngày 21/10/2024 về việc ghi nhận yêu cầu duy trì hiệu lực Bằng độc quyền sáng chế

Số đơn yêu cầu: DT1-2024-10230 Ngày nộp: 11/07/2024

Liên quan đến Bằng độc quyền sáng chế:

(11) Số bằng	(15) Ngày cấp	Năm yêu cầu duy trì hiệu lực	Hiệu lực được duy trì đến
32936	11/07/2022	3	11/07/2025

(73) Chủ văn bằng bảo hộ: SHEEN WORLD TECHNOLOGY CORPORATION (TW)
21F. -7, No. 386, Shizheng Rd., Xitun Dist., Taichung City 407, Taiwan

Thông báo số: 102461/QĐ-SHTT._{IP}, ngày 21/10/2024 về việc ghi nhận yêu cầu duy trì hiệu lực Bằng độc quyền sáng chế

Số đơn yêu cầu: DT1-2024-10231 Ngày nộp: 11/07/2024

Liên quan đến Bằng độc quyền sáng chế:

(11) Số bằng	(15) Ngày cấp	Năm yêu cầu duy trì hiệu lực	Hiệu lực được duy trì đến
21534	16/07/2019	6	16/07/2025

(73) Chủ văn bằng bảo hộ: OTSUKA PHARMACEUTICAL FACTORY, INC. (JP)
115, Aza Kuguhara, Tateiwa, Muya-cho, Naruto-shi, Tokushima 772-8601, Japan

Thông báo số: 102462/QĐ-SHTT._{IP}, ngày 21/10/2024 về việc ghi nhận yêu cầu duy trì hiệu lực Bằng độc quyền sáng chế

Số đơn yêu cầu: DT1-2024-10232 Ngày nộp: 11/07/2024

Liên quan đến Bằng độc quyền sáng chế:

CÔNG BÁO SỞ HỮU CÔNG NGHIỆP SỐ 440 TẬP B – QUYỂN 1 (11.2024)

(11) Số bằng	(15) Ngày cấp	Năm yêu cầu duy trì hiệu lực	Hiệu lực được duy trì đến
33033	18/07/2022	3	18/07/2025

(73) Chủ văn bằng bảo hộ: SRJ, INC. (US)
2242 Palmer Drive, Schaumburg, Illinois 60173, United
States of America

Thông báo số: 102463/QĐ-SHTT._{IP}, ngày 21/10/2024 về việc ghi nhận yêu cầu duy trì
hiệu lực Bằng độc quyền sáng chế

Số đơn yêu cầu: DT1-2024-10233 Ngày nộp: 11/07/2024

Liên quan đến Bằng độc quyền sáng chế:

(11) Số bằng	(15) Ngày cấp	Năm yêu cầu duy trì hiệu lực	Hiệu lực được duy trì đến
37014	18/08/2023	2	18/08/2025

(73) Chủ văn bằng bảo hộ: HANMEGA CO., LTD. (KR)
2nd Floor, 115, Gasan digital 2-ro, Geumcheon-gu, Seoul
08505, Republic of Korea

Thông báo số: 102464/QĐ-SHTT._{IP}, ngày 21/10/2024 về việc ghi nhận yêu cầu duy trì
hiệu lực Bằng độc quyền sáng chế

Số đơn yêu cầu: DT1-2024-10234 Ngày nộp: 11/07/2024

Liên quan đến Bằng độc quyền sáng chế:

(11) Số bằng	(15) Ngày cấp	Năm yêu cầu duy trì hiệu lực	Hiệu lực được duy trì đến
25158	17/07/2020	5	17/07/2025

(73) Chủ văn bằng bảo hộ: KOURIS, PAUL, STEVEN (AU)
10 Ricketts Court, Kalorama, Victoria 3766, Australia

CÔNG BÁO SỞ HỮU CÔNG NGHIỆP SỐ 440 TẬP B – QUYỀN 1 (11.2024)

Thông báo số: 102465/QĐ-SHTT._{IP}, ngày 21/10/2024 về việc ghi nhận yêu cầu duy trì hiệu lực Bằng độc quyền sáng chế

Số đơn yêu cầu: DT1-2024-10235 Ngày nộp: 11/07/2024

Liên quan đến Bằng độc quyền sáng chế:

(11) Số bằng	(15) Ngày cấp	Năm yêu cầu duy trì hiệu lực	Hiệu lực được duy trì đến
25091	13/07/2020	5	13/07/2025

(73) Chủ văn bằng bảo hộ: KYTOLINK TECH PTE. LTD. (SG)
19 Palm Drive, Singapore 456503, Singapore

Thông báo số: 102466/QĐ-SHTT._{IP}, ngày 21/10/2024 về việc ghi nhận yêu cầu duy trì hiệu lực Bằng độc quyền sáng chế

Số đơn yêu cầu: DT1-2024-10236 Ngày nộp: 11/07/2024

Liên quan đến Bằng độc quyền sáng chế:

(11) Số bằng	(15) Ngày cấp	Năm yêu cầu duy trì hiệu lực	Hiệu lực được duy trì đến
32968	12/07/2022	3	12/07/2025

(73) Chủ văn bằng bảo hộ: KOBAYASHI PHARMACEUTICAL CO., LTD. (JP)
4-10, Doshomachi 4-chome, Chuo-ku, Osaka-shi, Osaka
541-0045, Japan

Thông báo số: 102467/QĐ-SHTT._{IP}, ngày 21/10/2024 về việc ghi nhận yêu cầu duy trì hiệu lực Bằng độc quyền sáng chế

Số đơn yêu cầu: DT1-2024-10237 Ngày nộp: 11/07/2024

Liên quan đến Bằng độc quyền sáng chế:

(11) Số bằng	(15) Ngày cấp	Năm yêu cầu duy trì hiệu lực	Hiệu lực được duy trì đến
14306	13/07/2015	10	13/07/2025

(73) Chủ văn bằng bảo hộ: YAMAHA HATSUDOKI KABUSHIKI KAISHA (JP)
2500 Shingai, Iwata-shi, Shizuoka-ken 438-8501, Japan

CÔNG BÁO SỞ HỮU CÔNG NGHIỆP SỐ 440 TẬP B – QUYỀN 1 (11.2024)

Thông báo số: 102468/QĐ-SHTT.IP, ngày 21/10/2024 về việc ghi nhận yêu cầu duy trì hiệu lực Bằng độc quyền sáng chế

Số đơn yêu cầu: DT1-2024-10238 Ngày nộp: 11/07/2024

Liên quan đến Bằng độc quyền sáng chế:

(11) Số bằng	(15) Ngày cấp	Năm yêu cầu duy trì hiệu lực	Hiệu lực được duy trì đến
29207	12/07/2021	4	12/07/2025

(73) Chủ văn bằng bảo hộ: FARM LAND CO., LTD. (JP)
1-1-1, Tonya-machi, Maebashi-shi, Gunma, 3710855 Japan

Thông báo số: 102469/QĐ-SHTT.IP, ngày 21/10/2024 về việc ghi nhận yêu cầu duy trì hiệu lực Bằng độc quyền sáng chế

Số đơn yêu cầu: DT1-2024-10239 Ngày nộp: 11/07/2024

Liên quan đến Bằng độc quyền sáng chế:

(11) Số bằng	(15) Ngày cấp	Năm yêu cầu duy trì hiệu lực	Hiệu lực được duy trì đến
29200	12/07/2021	4	12/07/2025

(73) Chủ văn bằng bảo hộ: LINTEC CORPORATION (JP)
23-23, Honcho, Itabashi-ku, Tokyo 173-0001, Japan

Thông báo số: 102470/QĐ-SHTT.IP, ngày 21/10/2024 về việc ghi nhận yêu cầu duy trì hiệu lực Bằng độc quyền sáng chế

Số đơn yêu cầu: DT1-2024-10240 Ngày nộp: 11/07/2024

Liên quan đến Bằng độc quyền sáng chế:

(11) Số bằng	(15) Ngày cấp	Năm yêu cầu duy trì hiệu lực	Hiệu lực được duy trì đến
8588	12/07/2010	15	12/07/2025

(73) Chủ văn bằng bảo hộ: UNILEVER IP HOLDINGS B.V. (NL)
Weena 455, 3013 AL Rotterdam, The Netherlands

CÔNG BÁO SỞ HỮU CÔNG NGHIỆP SỐ 440 TẬP B – QUYỀN 1 (11.2024)

Thông báo số: 102471/QĐ-SHTT._{IP}, ngày 21/10/2024 về việc ghi nhận yêu cầu duy trì hiệu lực Bằng độc quyền sáng chế

Số đơn yêu cầu: DT1-2024-10241 Ngày nộp: 11/07/2024

Liên quan đến Bằng độc quyền sáng chế:

(11) Số bằng	(15) Ngày cấp	Năm yêu cầu duy trì hiệu lực	Hiệu lực được duy trì đến
8587	12/07/2010	15	12/07/2025

(73) Chủ văn bằng bảo hộ: UNILEVER IP HOLDINGS B.V. (NL)
Weena 455, 3013 AL Rotterdam, The Netherlands

Thông báo số: 102472/QĐ-SHTT._{IP}, ngày 21/10/2024 về việc ghi nhận yêu cầu duy trì hiệu lực Bằng độc quyền sáng chế

Số đơn yêu cầu: DT1-2024-10242 Ngày nộp: 11/07/2024

Liên quan đến Bằng độc quyền sáng chế:

(11) Số bằng	(15) Ngày cấp	Năm yêu cầu duy trì hiệu lực	Hiệu lực được duy trì đến
25071	13/07/2020	5	13/07/2025

(73) Chủ văn bằng bảo hộ: YAMAHA HATSUDOKI KABUSHIKI KAISHA (JP)
2500 Shingai, Iwata, Shizuoka 438-8501, JAPAN

Thông báo số: 102473/QĐ-SHTT._{IP}, ngày 21/10/2024 về việc ghi nhận yêu cầu duy trì hiệu lực Bằng độc quyền sáng chế

Số đơn yêu cầu: DT1-2024-10243 Ngày nộp: 11/07/2024

Liên quan đến Bằng độc quyền sáng chế:

(11) Số bằng	(15) Ngày cấp	Năm yêu cầu duy trì hiệu lực	Hiệu lực được duy trì đến
25074	13/07/2020	5	13/07/2025

(73) Chủ văn bằng bảo hộ: MUSASHI ENGINEERING, INC. (JP)
1-11-6, Iguchi, Mitaka-shi, Tokyo 181-0011 Japan

CÔNG BÁO SỞ HỮU CÔNG NGHIỆP SỐ 440 TẬP B – QUYỀN 1 (11.2024)

Thông báo số: 102474/QĐ-SHTT._{IP}, ngày 21/10/2024 về việc ghi nhận yêu cầu duy trì hiệu lực Bằng độc quyền sáng chế

Số đơn yêu cầu: DT1-2024-10244 Ngày nộp: 11/07/2024

Liên quan đến Bằng độc quyền sáng chế:

(11) Số bằng	(15) Ngày cấp	Năm yêu cầu duy trì hiệu lực	Hiệu lực được duy trì đến
25077	13/07/2020	5	13/07/2025

(73) Chủ văn bằng bảo hộ: TPR CO., LTD. (JP)
6-2, Marunouchi 1-chome, Chiyoda-ku, Tokyo 1000005, Japan

Thông báo số: 102475/QĐ-SHTT._{IP}, ngày 21/10/2024 về việc ghi nhận yêu cầu duy trì hiệu lực Bằng độc quyền sáng chế

Số đơn yêu cầu: DT1-2024-10245 Ngày nộp: 11/07/2024

Liên quan đến Bằng độc quyền sáng chế:

(11) Số bằng	(15) Ngày cấp	Năm yêu cầu duy trì hiệu lực	Hiệu lực được duy trì đến
25078	13/07/2020	5	13/07/2025

(73) Chủ văn bằng bảo hộ: FITT S.P.A. (IT)
Via Piave, 8 36066 Sandrigo (VI), Italy

Thông báo số: 102476/QĐ-SHTT._{IP}, ngày 21/10/2024 về việc ghi nhận yêu cầu duy trì hiệu lực Bằng độc quyền sáng chế

Số đơn yêu cầu: DT1-2024-10246 Ngày nộp: 11/07/2024

Liên quan đến Bằng độc quyền sáng chế:

(11) Số bằng	(15) Ngày cấp	Năm yêu cầu duy trì hiệu lực	Hiệu lực được duy trì đến
25082	13/07/2020	5	13/07/2025

(73) Chủ văn bằng bảo hộ: SATO HOLDINGS KABUSHIKI KAISHA (JP)
7-1, Shimomeguro 1-chome, Meguro-ku, Tokyo 1530064 (JP)

CÔNG BÁO SỞ HỮU CÔNG NGHIỆP SỐ 440 TẬP B – QUYỂN 1 (11.2024)

Thông báo số: 102477/QĐ-SHTT._{IP}, ngày 21/10/2024 về việc ghi nhận yêu cầu duy trì hiệu lực Bằng độc quyền sáng chế

Số đơn yêu cầu: DT1-2024-10247 Ngày nộp: 11/07/2024

Liên quan đến Bằng độc quyền sáng chế:

(11) Số bằng	(15) Ngày cấp	Năm yêu cầu duy trì hiệu lực	Hiệu lực được duy trì đến
25083	13/07/2020	5	13/07/2025

(73) Chủ văn bằng bảo hộ: SINTOKOGIO, LTD. (JP)
11-11, Nishiki 1-chome, Naka-ku, Nagoya-shi, Aichi
4600003, Japan

Thông báo số: 102478/QĐ-SHTT._{IP}, ngày 21/10/2024 về việc ghi nhận yêu cầu duy trì hiệu lực Bằng độc quyền sáng chế

Số đơn yêu cầu: DT1-2024-10249 Ngày nộp: 11/07/2024

Liên quan đến Bằng độc quyền sáng chế:

(11) Số bằng	(15) Ngày cấp	Năm yêu cầu duy trì hiệu lực	Hiệu lực được duy trì đến
32989	13/07/2022	3	13/07/2025

(73) Chủ văn bằng bảo hộ: SHARP KABUSHIKI KAISHA (JP)
1, Takumi-cho, Sakai-ku, Sakai City, Osaka 590-8522,
Japan

Thông báo số: 102479/QĐ-SHTT._{IP}, ngày 21/10/2024 về việc ghi nhận yêu cầu duy trì hiệu lực Bằng độc quyền sáng chế

Số đơn yêu cầu: DT1-2024-10250 Ngày nộp: 11/07/2024

Liên quan đến Bằng độc quyền sáng chế:

(11) Số bằng	(15) Ngày cấp	Năm yêu cầu duy trì hiệu lực	Hiệu lực được duy trì đến
33377	17/08/2022	3	17/08/2025

CÔNG BÁO SỞ HỮU CÔNG NGHIỆP SỐ 440 TẬP B – QUYỀN 1 (11.2024)

(73) Chủ văn bằng bảo hộ: QURIENT CO., LTD. (KR)
(Sampyeong-dong) 16 Daewangpangyo-ro 712beon-gil,
Bundang-gu, Seongnam-si, Gyeonggi-do 463-400,
Republic of Korea

Thông báo số: 102480/QĐ-SHTT._{IP}, ngày 21/10/2024 về việc ghi nhận yêu cầu duy trì hiệu lực Bằng độc quyền sáng chế

Số đơn yêu cầu: DT1-2024-10251 Ngày nộp: 12/07/2024

Liên quan đến Bằng độc quyền sáng chế:

(11) Số bằng	(15) Ngày cấp	Năm yêu cầu duy trì hiệu lực	Hiệu lực được duy trì đến
24877	01/07/2020	5	01/07/2025

(73) Chủ văn bằng bảo hộ: LOHIA CORP LIMITED (IN)
D-3A, Panki Industrial Estate, Kanpur 208 022, India

Thông báo số: 102481/QĐ-SHTT._{IP}, ngày 21/10/2024 về việc ghi nhận yêu cầu duy trì hiệu lực Bằng độc quyền sáng chế

Số đơn yêu cầu: DT1-2024-10252 Ngày nộp: 12/07/2024

Liên quan đến Bằng độc quyền sáng chế:

(11) Số bằng	(15) Ngày cấp	Năm yêu cầu duy trì hiệu lực	Hiệu lực được duy trì đến
33125	26/07/2022	3	26/07/2025

(73) Chủ văn bằng bảo hộ: FIB-SERVICES INTELLECTUAL S.A. (LU)
Rue de l'Industrie 20, L-8399 Windhof, Luxembourg

Thông báo số: 102482/QĐ-SHTT._{IP}, ngày 21/10/2024 về việc ghi nhận yêu cầu duy trì hiệu lực Bằng độc quyền sáng chế

Số đơn yêu cầu: DT1-2024-10254 Ngày nộp: 12/07/2024

Liên quan đến Bằng độc quyền sáng chế:

CÔNG BÁO SỞ HỮU CÔNG NGHIỆP SỐ 440 TẬP B – QUYỀN 1 (11.2024)

(11) Số bằng	(15) Ngày cấp	Năm yêu cầu duy trì hiệu lực	Hiệu lực được duy trì đến
37191	08/09/2023	2	08/09/2025

(73) Chủ văn bằng bảo hộ: GOLDEN OMEGA S.A. (CL)
Av. Apoquindo 5550, Piso 8, Las Condes, Santiago, Chile

Thông báo số: 102483/QĐ-SHTT._{IP}, ngày 21/10/2024 về việc ghi nhận yêu cầu duy trì hiệu lực Bằng độc quyền sáng chế

Số đơn yêu cầu: DT1-2024-10255 Ngày nộp: 12/07/2024

Liên quan đến Bằng độc quyền sáng chế:

(11) Số bằng	(15) Ngày cấp	Năm yêu cầu duy trì hiệu lực	Hiệu lực được duy trì đến
33145	28/07/2022	3	28/07/2025

(73) Chủ văn bằng bảo hộ: SICPA HOLDING SA (CH)
Avenue de Florissant 41, CH-1008 Prilly, Switzerland

Thông báo số: 102484/QĐ-SHTT._{IP}, ngày 21/10/2024 về việc ghi nhận yêu cầu duy trì hiệu lực Bằng độc quyền sáng chế

Số đơn yêu cầu: DT1-2024-10256 Ngày nộp: 12/07/2024

Liên quan đến Bằng độc quyền sáng chế:

(11) Số bằng	(15) Ngày cấp	Năm yêu cầu duy trì hiệu lực	Hiệu lực được duy trì đến
29376	29/07/2021	4	29/07/2025

(73) Chủ văn bằng bảo hộ: GENERAL ELECTRIC COMPANY (US)
1 River Road, Schenectady, NY 12345, United States of America

CÔNG BÁO SỞ HỮU CÔNG NGHIỆP SỐ 440 TẬP B – QUYỀN 1 (11.2024)

Thông báo số: 102485/QĐ-SHTT._{IP}, ngày 21/10/2024 về việc ghi nhận yêu cầu duy trì hiệu lực Bằng độc quyền sáng chế

Số đơn yêu cầu: DT1-2024-10257 Ngày nộp: 12/07/2024

Liên quan đến Bằng độc quyền sáng chế:

(11) Số bằng	(15) Ngày cấp	Năm yêu cầu duy trì hiệu lực	Hiệu lực được duy trì đến
25354	29/07/2020	5	29/07/2025

(73) Chủ văn bằng bảo hộ: F. HOFFMANN-LA ROCHE AG (CH)
Grenzacherstrasse 124, CH-4070 Basel, Switzerland

Thông báo số: 102486/QĐ-SHTT._{IP}, ngày 21/10/2024 về việc ghi nhận yêu cầu duy trì hiệu lực Bằng độc quyền sáng chế

Số đơn yêu cầu: DT1-2024-10258 Ngày nộp: 12/07/2024

Liên quan đến Bằng độc quyền sáng chế:

(11) Số bằng	(15) Ngày cấp	Năm yêu cầu duy trì hiệu lực	Hiệu lực được duy trì đến
29394	30/07/2021	4	30/07/2025

(73) Chủ văn bằng bảo hộ: ELI LILLY AND COMPANY (US)
Lilly Corporate Center, Indianapolis, Indiana 46285, United States of America

Thông báo số: 102487/QĐ-SHTT._{IP}, ngày 21/10/2024 về việc ghi nhận yêu cầu duy trì hiệu lực Bằng độc quyền sáng chế

Số đơn yêu cầu: DT1-2024-10259 Ngày nộp: 12/07/2024

Liên quan đến Bằng độc quyền sáng chế:

(11) Số bằng	(15) Ngày cấp	Năm yêu cầu duy trì hiệu lực	Hiệu lực được duy trì đến
21617	30/07/2019	6	30/07/2025

(73) Chủ văn bằng bảo hộ: HONDA MOTOR CO., LTD. (JP)
1-1, Minami-Aoyama 2-chome, Minato-ku, Tokyo 107-8556, JAPAN

CÔNG BÁO SỞ HỮU CÔNG NGHIỆP SỐ 440 TẬP B – QUYỀN 1 (11.2024)

Thông báo số: 102488/QĐ-SHTT._{IP}, ngày 21/10/2024 về việc ghi nhận yêu cầu duy trì hiệu lực Bằng độc quyền sáng chế

Số đơn yêu cầu: DT1-2024-10260 Ngày nộp: 12/07/2024

Liên quan đến Bằng độc quyền sáng chế:

(11) Số bằng	(15) Ngày cấp	Năm yêu cầu duy trì hiệu lực	Hiệu lực được duy trì đến
21632	30/07/2019	6	30/07/2025

(73) Chủ văn bằng bảo hộ: F. HOFFMANN-LA ROCHE AG (CH)
Grenzacherstrasse 124, CH-4070 Basel, Switzerland

Thông báo số: 102489/QĐ-SHTT._{IP}, ngày 21/10/2024 về việc ghi nhận yêu cầu duy trì hiệu lực Bằng độc quyền sáng chế

Số đơn yêu cầu: DT1-2024-10261 Ngày nộp: 12/07/2024

Liên quan đến Bằng độc quyền sáng chế:

(11) Số bằng	(15) Ngày cấp	Năm yêu cầu duy trì hiệu lực	Hiệu lực được duy trì đến
36830	31/07/2023	2	31/07/2025

(73) Chủ văn bằng bảo hộ: AMGEN INC. (US)
One Amgen Center Drive, Thousand Oaks, California
91320-1799, United States of America

Thông báo số: 102490/QĐ-SHTT._{IP}, ngày 21/10/2024 về việc ghi nhận yêu cầu duy trì hiệu lực Bằng độc quyền sáng chế

Số đơn yêu cầu: DT1-2024-10263 Ngày nộp: 12/07/2024

Liên quan đến Bằng độc quyền sáng chế:

(11) Số bằng	(15) Ngày cấp	Năm yêu cầu duy trì hiệu lực	Hiệu lực được duy trì đến
37590	17/10/2023	2	17/10/2025

CÔNG BÁO SỞ HỮU CÔNG NGHIỆP SỐ 440 TẬP B – QUYỀN 1 (11.2024)

(73) Chủ văn bằng bảo hộ: UPL LIMITED (IN)
Agrochemical Plant, Durgachak, Midnapore Dist., West
Bengal, Haldia 721602, India

Thông báo số: 102491/QĐ-SHTT._{IP}, ngày 21/10/2024 về việc ghi nhận yêu cầu duy trì hiệu lực Bằng độc quyền sáng chế

Số đơn yêu cầu: DT1-2024-10264 Ngày nộp: 12/07/2024

Liên quan đến Bằng độc quyền sáng chế:

(11) Số bằng	(15) Ngày cấp	Năm yêu cầu duy trì hiệu lực	Hiệu lực được duy trì đến
25116	15/07/2020	5	15/07/2025

(73) Chủ văn bằng bảo hộ: AKZO NOBEL CHEMICALS INTERNATIONAL B.V.
(NL)
Velperweg 76, 6824 BM Arnhem, the Netherlands

Thông báo số: 102492/QĐ-SHTT._{IP}, ngày 21/10/2024 về việc ghi nhận yêu cầu duy trì hiệu lực Bằng độc quyền sáng chế

Số đơn yêu cầu: DT1-2024-10265 Ngày nộp: 12/07/2024

Liên quan đến Bằng độc quyền sáng chế:

(11) Số bằng	(15) Ngày cấp	Năm yêu cầu duy trì hiệu lực	Hiệu lực được duy trì đến
25117	15/07/2020	5	15/07/2025

(73) Chủ văn bằng bảo hộ: AKZO NOBEL CHEMICALS INTERNATIONAL B.V.
(NL)
Velperweg 76, 6824 BM Arnhem, the Netherlands

Thông báo số: 102493/QĐ-SHTT._{IP}, ngày 21/10/2024 về việc ghi nhận yêu cầu duy trì hiệu lực Bằng độc quyền sáng chế

Số đơn yêu cầu: DT1-2024-10266 Ngày nộp: 12/07/2024

Liên quan đến Bằng độc quyền sáng chế:

CÔNG BÁO SỞ HỮU CÔNG NGHIỆP SỐ 440 TẬP B – QUYỂN 1 (11.2024)

(11) Số bằng	(15) Ngày cấp	Năm yêu cầu duy trì hiệu lực	Hiệu lực được duy trì đến
29251	16/07/2021	4	16/07/2025

(73) Chủ văn bằng bảo hộ: TELEFONAKTIEBOLAGET LM ERICSSON (PUBL)
(SE)
SE-164 83 Stockholm, Sweden

Thông báo số: 102494/QĐ-SHTT._{IP}, ngày 21/10/2024 về việc ghi nhận yêu cầu duy trì hiệu lực Bằng độc quyền sáng chế

Số đơn yêu cầu: DT1-2024-10267 Ngày nộp: 12/07/2024

Liên quan đến Bằng độc quyền sáng chế:

(11) Số bằng	(15) Ngày cấp	Năm yêu cầu duy trì hiệu lực	Hiệu lực được duy trì đến
36687	17/07/2023	2	17/07/2025

(73) Chủ văn bằng bảo hộ: MARS, INCORPORATED (US)
6885 Elm St. McLean, Virginia 22101, United States of America

Thông báo số: 102495/QĐ-SHTT._{IP}, ngày 21/10/2024 về việc ghi nhận yêu cầu duy trì hiệu lực Bằng độc quyền sáng chế

Số đơn yêu cầu: DT1-2024-10268 Ngày nộp: 12/07/2024

Liên quan đến Bằng độc quyền sáng chế:

(11) Số bằng	(15) Ngày cấp	Năm yêu cầu duy trì hiệu lực	Hiệu lực được duy trì đến
36719	19/07/2023	2	19/07/2025

(73) Chủ văn bằng bảo hộ: MEXICHEM FLUOR S.A. DE C.V. (MX)
Eje 106 (sin número), Zona Industrial, San Luis Potosi,
S.L.P., C.P. 78395, Mexico

CÔNG BÁO SỞ HỮU CÔNG NGHIỆP SỐ 440 TẬP B – QUYỀN 1 (11.2024)

Thông báo số: 102496/QĐ-SHTT._{IP}, ngày 21/10/2024 về việc ghi nhận yêu cầu duy trì hiệu lực Bằng độc quyền sáng chế

Số đơn yêu cầu: DT1-2024-10270 Ngày nộp: 12/07/2024

Liên quan đến Bằng độc quyền sáng chế:

(11) Số bằng	(15) Ngày cấp	Năm yêu cầu duy trì hiệu lực	Hiệu lực được duy trì đến
25211	22/07/2020	5	22/07/2025

(73) Chủ văn bằng bảo hộ: HINODE SANGYO CO., LTD. (JP)
3854 Ikonobe-cho, Tsuzuki-ku, Yokohama-shi, Kanagawa
224-0053, Japan

Thông báo số: 102497/QĐ-SHTT._{IP}, ngày 21/10/2024 về việc ghi nhận yêu cầu duy trì hiệu lực Bằng độc quyền sáng chế

Số đơn yêu cầu: DT1-2024-10271 Ngày nộp: 12/07/2024

Liên quan đến Bằng độc quyền sáng chế:

(11) Số bằng	(15) Ngày cấp	Năm yêu cầu duy trì hiệu lực	Hiệu lực được duy trì đến
25211	22/07/2020	6	22/07/2026

(73) Chủ văn bằng bảo hộ: HINODE SANGYO CO., LTD. (JP)
3854 Ikonobe-cho, Tsuzuki-ku, Yokohama-shi, Kanagawa
224-0053, Japan

Thông báo số: 102498/TB-SHTT._{IP}, ngày 21/10/2024 về việc ghi nhận yêu cầu duy trì hiệu lực Bằng độc quyền sáng chế

Số đơn yêu cầu: DT1-2024-10272 Ngày nộp: 12/07/2024

Liên quan đến Bằng độc quyền sáng chế:

(11) Số bằng	(15) Ngày cấp	Năm yêu cầu duy trì hiệu lực	Hiệu lực được duy trì đến
36766	25/07/2023	2	25/07/2025

CÔNG BÁO SỞ HỮU CÔNG NGHIỆP SỐ 440 TẬP B – QUYỀN 1 (11.2024)

(73) Chủ văn bằng bảo hộ: INTERDIGITAL VC HOLDINGS, INC. (US)
200 Bellevue Parkway, Suite 300, Wilmington, DE 19809,
United States of America

Thông báo số: 102499/QĐ-SHTT._{IP}, ngày 21/10/2024 về việc ghi nhận yêu cầu duy trì hiệu lực Bằng độc quyền sáng chế

Số đơn yêu cầu: DT1-2024-10273 Ngày nộp: 12/07/2024

Liên quan đến Bằng độc quyền sáng chế:

(11) Số bằng	(15) Ngày cấp	Năm yêu cầu duy trì hiệu lực	Hiệu lực được duy trì đến
36657	10/07/2023	2	10/07/2025

(73) Chủ văn bằng bảo hộ: GROZ-BECKERT KG (DE)
Parkweg 2, 72458 Albstadt, Germany

Thông báo số: 102500/QĐ-SHTT._{IP}, ngày 21/10/2024 về việc ghi nhận yêu cầu duy trì hiệu lực Bằng độc quyền sáng chế

Số đơn yêu cầu: DT1-2024-10274 Ngày nộp: 12/07/2024

Liên quan đến Bằng độc quyền sáng chế:

(11) Số bằng	(15) Ngày cấp	Năm yêu cầu duy trì hiệu lực	Hiệu lực được duy trì đến
25643	26/08/2020	5	26/08/2025

(73) Chủ văn bằng bảo hộ: GLAXOSMITHKLINE INTELLECTUAL PROPERTY (NO.2) LIMITED (GB)
980 Great West Road, Brentford, Middlesex TW8 9GS,
United Kingdom

Thông báo số: 102501/QĐ-SHTT._{IP}, ngày 21/10/2024 về việc ghi nhận yêu cầu duy trì hiệu lực Bằng độc quyền sáng chế

Số đơn yêu cầu: DT1-2024-10275 Ngày nộp: 12/07/2024

Liên quan đến Bằng độc quyền sáng chế:

CÔNG BÁO SỞ HỮU CÔNG NGHIỆP SỐ 440 TẬP B – QUYỀN 1 (11.2024)

(11) Số bằng	(15) Ngày cấp	Năm yêu cầu duy trì hiệu lực	Hiệu lực được duy trì đến
37303	19/09/2023	2	19/09/2025

(73) Chủ văn bằng bảo hộ: GROZ-BECKERT KOMMANDITGESELLSCHAFT (DE)
Parkweg 2, 72458 Albstadt, Germany

Thông báo số: 102502/QĐ-SHTT._{IP}, ngày 21/10/2024 về việc ghi nhận yêu cầu duy trì hiệu lực Bằng độc quyền sáng chế

Số đơn yêu cầu: DT1-2024-10276 Ngày nộp: 12/07/2024

Liên quan đến Bằng độc quyền sáng chế:

(11) Số bằng	(15) Ngày cấp	Năm yêu cầu duy trì hiệu lực	Hiệu lực được duy trì đến
36409	15/06/2023	2	15/06/2025

(73) Chủ văn bằng bảo hộ: FUTURECHEM CO., LTD (KR)
21, Yeonmujang 3-gil Seongdong-gu, Seoul 04782,
Republic of Korea

Thông báo số: 102503/QĐ-SHTT._{IP}, ngày 21/10/2024 về việc ghi nhận yêu cầu duy trì hiệu lực Bằng độc quyền sáng chế

Số đơn yêu cầu: DT1-2024-10278 Ngày nộp: 12/07/2024

Liên quan đến Bằng độc quyền sáng chế:

(11) Số bằng	(15) Ngày cấp	Năm yêu cầu duy trì hiệu lực	Hiệu lực được duy trì đến
25386	30/07/2020	5	30/07/2025

(73) Chủ văn bằng bảo hộ: ZHEJIANG CHINT ELECTRICS CO., LTD. (CN)
No.1, CHINT Road, CHINT Industrial Zone, North
Baixiang Yueqing, Zhejiang 325603 China

CÔNG BÁO SỞ HỮU CÔNG NGHIỆP SỐ 440 TẬP B – QUYỀN 1 (11.2024)

Thông báo số: 102504/QĐ-SHTT._{IP}, ngày 21/10/2024 về việc ghi nhận yêu cầu duy trì hiệu lực Bằng độc quyền sáng chế

Số đơn yêu cầu: DT1-2024-10280 Ngày nộp: 12/07/2024

Liên quan đến Bằng độc quyền sáng chế:

(11) Số bằng	(15) Ngày cấp	Năm yêu cầu duy trì hiệu lực	Hiệu lực được duy trì đến
29631	30/08/2021	4	30/08/2025

(73) Chủ văn bằng bảo hộ: JAPAN PILE CORPORATION (JP)
2-1-1 Nihonbashi-Hamacho, Chuo-ku, Tokyo 1030007
Japan

Thông báo số: 102505/QĐ-SHTT._{IP}, ngày 21/10/2024 về việc ghi nhận yêu cầu duy trì hiệu lực Bằng độc quyền sáng chế

Số đơn yêu cầu: DT1-2024-10281 Ngày nộp: 12/07/2024

Liên quan đến Bằng độc quyền sáng chế:

(11) Số bằng	(15) Ngày cấp	Năm yêu cầu duy trì hiệu lực	Hiệu lực được duy trì đến
29349	26/07/2021	4	26/07/2025

(73) Chủ văn bằng bảo hộ: FRAUNHOFER-GESELLSCHAFT ZUR FÖRDERUNG DER ANGEWANDTEN FORSCHUNG E.V. (DE)
Hansastraße 27c, 80686 München, Germany

Thông báo số: 102506/QĐ-SHTT._{IP}, ngày 21/10/2024 về việc ghi nhận yêu cầu duy trì hiệu lực Bằng độc quyền sáng chế

Số đơn yêu cầu: DT1-2024-10282 Ngày nộp: 12/07/2024

Liên quan đến Bằng độc quyền sáng chế:

(11) Số bằng	(15) Ngày cấp	Năm yêu cầu duy trì hiệu lực	Hiệu lực được duy trì đến
29350	26/07/2021	4	26/07/2025

CÔNG BÁO SỞ HỮU CÔNG NGHIỆP SỐ 440 TẬP B – QUYỀN 1 (11.2024)

(73) Chủ văn bằng bảo hộ: UNITED PIPELINES ASIA PACIFIC PTE LIMITED (SG)
50 Raffles Place, #32-01, Singapore Land Tower,
Singapore 048623

Thông báo số: 104738/TB-SHTT.IP, ngày 28/10/2024 về việc ghi nhận yêu cầu duy trì hiệu lực Bằng độc quyền sáng chế

Số đơn yêu cầu: DT1-2024-08347 Ngày nộp: 13/06/2024

Liên quan đến Bằng độc quyền sáng chế:

(11) Số bằng	(15) Ngày cấp	Năm yêu cầu duy trì hiệu lực	Hiệu lực được duy trì đến
36862	03/08/2023	2	03/08/2025

(73) Chủ văn bằng bảo hộ: SEOUL SEMICONDUCTOR CO., LTD (KR)
97-11, Sandan-ro 163beon-gil, Danwon-gu, Ansan-si,
Gyeonggi-do, 15429, Republic of Korea

Thông báo số: 104739/TB-SHTT.IP, ngày 28/10/2024 về việc ghi nhận yêu cầu duy trì hiệu lực Bằng độc quyền sáng chế

Số đơn yêu cầu: DT1-2024-08373 Ngày nộp: 13/06/2024

Liên quan đến Bằng độc quyền sáng chế:

(11) Số bằng	(15) Ngày cấp	Năm yêu cầu duy trì hiệu lực	Hiệu lực được duy trì đến
24888	01/07/2020	5	01/07/2025

(73) Chủ văn bằng bảo hộ: ULVAC KIKO, INC., (JP)
291-7 Oaza Chausubaru, Saito-shi, Miyazaki 8810037
Japan
MEDICALSEED CO.,LTD. (JP)
3804-83 Takachihodori, Nobeoka-shi, Miyazaki 8820042
Japan.

CÔNG BÁO SỞ HỮU CÔNG NGHIỆP SỐ 440 TẬP B – QUYỀN 1 (11.2024)

Thông báo số: 104740/TB-SHTT.IP, ngày 28/10/2024 về việc ghi nhận yêu cầu duy trì hiệu lực Bằng độc quyền sáng chế

Số đơn yêu cầu: DT1-2024-08695 Ngày nộp: 18/06/2024

Liên quan đến Bằng độc quyền sáng chế:

(11) Số bằng	(15) Ngày cấp	Năm yêu cầu duy trì hiệu lực	Hiệu lực được duy trì đến
15626	28/06/2016	9	28/06/2025

(73) Chủ văn bằng bảo hộ: POLY MEDICURE LIMITED (IN)
Plot No. 105, Sector 59, HSIIDC Industrial Area,
Faridabad, Haryana-121004 India

Thông báo số: 104741/TB-SHTT.IP, ngày 28/10/2024 về việc ghi nhận yêu cầu duy trì hiệu lực Bằng độc quyền sáng chế

Số đơn yêu cầu: DT1-2024-08696 Ngày nộp: 18/06/2024

Liên quan đến Bằng độc quyền sáng chế:

(11) Số bằng	(15) Ngày cấp	Năm yêu cầu duy trì hiệu lực	Hiệu lực được duy trì đến
36511	23/06/2023	2	23/06/2025

(73) Chủ văn bằng bảo hộ: CHOI, CHEUNG HUI (KR)
(Daegok-dong, Samsung 1 Cha Raemian Apt.,)106-1602,
23, Sanghwa-ro 8-gil Dalseo-gu Daegu, 704-723 Republic
of Korea
KIM, GWANG WOO (KR)
108-1403, Lotte Apt., 20-9, Daehak-ro 298-gil, Hayang-eup
Gyeongsan-si Gyeongsangbuk-do, 712-910, Republic of
Korea
CHOI, KUN HWI (KR)
5-2304, Sungwon Apt., 14, Nongong-ro 23-gil, Nongong-
eup Dalseong-gun Daegu, 711-714 Republic of Korea

Thông báo số: 104742/TB-SHTT.IP, ngày 28/10/2024 về việc ghi nhận yêu cầu duy trì hiệu lực Bằng độc quyền sáng chế

Số đơn yêu cầu: DT1-2024-08716 Ngày nộp: 19/06/2024

Liên quan đến Bằng độc quyền sáng chế:

CÔNG BÁO SỞ HỮU CÔNG NGHIỆP SỐ 440 TẬP B – QUYỀN 1 (11.2024)

(11) Số bằng	(15) Ngày cấp	Năm yêu cầu duy trì hiệu lực	Hiệu lực được duy trì đến
36720	19/07/2023	2	19/07/2025

(73) Chủ văn bằng bảo hộ: TRẦN TRỌNG HUỖNH (VN)
238a, đường Lê Duẩn, phường Trà Bá, thành phố Pleiku, tỉnh Gia Lai
TRẦN VĂN CHƯƠNG (VN)
238a, đường Lê Duẩn, phường Trà Bá, thành phố Pleiku, tỉnh Gia Lai
TRẦN VĂN KHẢI (VN)
238a, đường Lê Duẩn, phường Trà Bá, thành phố Pleiku, tỉnh Gia Lai

Thông báo số: 104744/TB-SHTT.IP, ngày 28/10/2024 về việc ghi nhận yêu cầu duy trì hiệu lực Bằng độc quyền sáng chế

Số đơn yêu cầu: DT1-2024-08717 Ngày nộp: 19/06/2024

Liên quan đến Bằng độc quyền sáng chế:

(11) Số bằng	(15) Ngày cấp	Năm yêu cầu duy trì hiệu lực	Hiệu lực được duy trì đến
36720	19/07/2023	3	19/07/2026

(73) Chủ văn bằng bảo hộ: TRẦN TRỌNG HUỖNH (VN)
238a, đường Lê Duẩn, phường Trà Bá, thành phố Pleiku, tỉnh Gia Lai
TRẦN VĂN CHƯƠNG (VN)
238a, đường Lê Duẩn, phường Trà Bá, thành phố Pleiku, tỉnh Gia Lai
TRẦN VĂN KHẢI (VN)
238a, đường Lê Duẩn, phường Trà Bá, thành phố Pleiku, tỉnh Gia Lai

Thông báo số: 104745/TB-SHTT.IP, ngày 28/10/2024 về việc ghi nhận yêu cầu duy trì hiệu lực Bằng độc quyền sáng chế

Số đơn yêu cầu: DT1-2024-08718 Ngày nộp: 19/06/2024

Liên quan đến Bằng độc quyền sáng chế:

CÔNG BÁO SỞ HỮU CÔNG NGHIỆP SỐ 440 TẬP B – QUYỀN 1 (11.2024)

(11) Số bằng	(15) Ngày cấp	Năm yêu cầu duy trì hiệu lực	Hiệu lực được duy trì đến
36720	19/07/2023	4	19/07/2027

(73) Chủ văn bằng bảo hộ: TRẦN TRỌNG HUỖNH (VN)
238a, đường Lê Duẩn, phường Trà Bá, thành phố Pleiku, tỉnh Gia Lai
TRẦN VĂN CHƯƠNG (VN)
238a, đường Lê Duẩn, phường Trà Bá, thành phố Pleiku, tỉnh Gia Lai
TRẦN VĂN KHẢI (VN)
238a, đường Lê Duẩn, phường Trà Bá, thành phố Pleiku, tỉnh Gia Lai

Thông báo số: 104746/TB-SHTT.IP, ngày 28/10/2024 về việc ghi nhận yêu cầu duy trì hiệu lực Bằng độc quyền sáng chế

Số đơn yêu cầu: DT1-2024-08719 Ngày nộp: 19/06/2024

Liên quan đến Bằng độc quyền sáng chế:

(11) Số bằng	(15) Ngày cấp	Năm yêu cầu duy trì hiệu lực	Hiệu lực được duy trì đến
36720	19/07/2023	5	19/07/2028

(73) Chủ văn bằng bảo hộ: TRẦN TRỌNG HUỖNH (VN)
238a, đường Lê Duẩn, phường Trà Bá, thành phố Pleiku, tỉnh Gia Lai
TRẦN VĂN CHƯƠNG (VN)
238a, đường Lê Duẩn, phường Trà Bá, thành phố Pleiku, tỉnh Gia Lai
TRẦN VĂN KHẢI (VN)
238a, đường Lê Duẩn, phường Trà Bá, thành phố Pleiku, tỉnh Gia Lai

Thông báo số: 104747/TB-SHTT.IP, ngày 28/10/2024 về việc ghi nhận yêu cầu duy trì hiệu lực Bằng độc quyền sáng chế

Số đơn yêu cầu: DT1-2024-08720 Ngày nộp: 19/06/2024

Liên quan đến Bằng độc quyền sáng chế:

CÔNG BÁO SỞ HỮU CÔNG NGHIỆP SỐ 440 TẬP B – QUYỀN 1 (11.2024)

(11) Số bằng	(15) Ngày cấp	Năm yêu cầu duy trì hiệu lực	Hiệu lực được duy trì đến
36720	19/07/2023	6	19/07/2029

(73) Chủ văn bằng bảo hộ: TRẦN TRỌNG HUỖNH (VN)
238a, đường Lê Duẩn, phường Trà Bá, thành phố Pleiku, tỉnh Gia Lai
TRẦN VĂN CHƯƠNG (VN)
238a, đường Lê Duẩn, phường Trà Bá, thành phố Pleiku, tỉnh Gia Lai
TRẦN VĂN KHẢI (VN)
238a, đường Lê Duẩn, phường Trà Bá, thành phố Pleiku, tỉnh Gia Lai

Thông báo số: 104748/TB-SHTT._{IP}, ngày 28/10/2024 về việc ghi nhận yêu cầu duy trì hiệu lực Bằng độc quyền sáng chế

Số đơn yêu cầu: DT1-2024-10955 Ngày nộp: 23/07/2024

Liên quan đến Bằng độc quyền sáng chế:

(11) Số bằng	(15) Ngày cấp	Năm yêu cầu duy trì hiệu lực	Hiệu lực được duy trì đến
15832	15/08/2016	9	15/08/2025

(73) Chủ văn bằng bảo hộ: INFICON GMBH (DE)
Bonner Strasse 498, 50968 Koln, Germany

Thông báo số: 104749/QĐ-SHTT._{IP}, ngày 28/10/2024 về việc ghi nhận yêu cầu duy trì hiệu lực Bằng độc quyền sáng chế

Số đơn yêu cầu: DT1-2024-11039 Ngày nộp: 23/07/2024

Liên quan đến Bằng độc quyền sáng chế:

(11) Số bằng	(15) Ngày cấp	Năm yêu cầu duy trì hiệu lực	Hiệu lực được duy trì đến
33103	25/07/2022	3	25/07/2025

(73) Chủ văn bằng bảo hộ: THYSSENKRUPP INDUSTRIAL SOLUTIONS AG (DE)
ThyssenKrupp Allee 1, 45143 Essen, Germany
EVONIK OPERATIONS GMBH (DE)
Rellinghauser Straße 1-11, 45128 Essen, Germany

CÔNG BÁO SỞ HỮU CÔNG NGHIỆP SỐ 440 TẬP B – QUYỀN 1 (11.2024)

Thông báo số: 104750/TB-SHTT.IP, ngày 28/10/2024 về việc ghi nhận yêu cầu duy trì hiệu lực Bằng độc quyền sáng chế

Số đơn yêu cầu: DT1-2024-11556 Ngày nộp: 05/08/2024

Liên quan đến Bằng độc quyền sáng chế:

(11) Số bằng	(15) Ngày cấp	Năm yêu cầu duy trì hiệu lực	Hiệu lực được duy trì đến
21942	09/09/2019	6	09/09/2025

(73) Chủ văn bằng bảo hộ: FUMAKILLA LIMITED (JP)
11, Kandamikiracho, Chiyoda-ku, Tokyo, Japan

Thông báo số: 104751/TB-SHTT.IP, ngày 28/10/2024 về việc ghi nhận yêu cầu duy trì hiệu lực Bằng độc quyền sáng chế

Số đơn yêu cầu: DT1-2024-11561 Ngày nộp: 05/08/2024

Liên quan đến Bằng độc quyền sáng chế:

(11) Số bằng	(15) Ngày cấp	Năm yêu cầu duy trì hiệu lực	Hiệu lực được duy trì đến
13029	05/08/2014	11	05/08/2025

(73) Chủ văn bằng bảo hộ: MITSUBISHI MATERIALS CORPORATION (JP)
3-2, Otemachi 1-chome, Chiyoda-ku, Tokyo, 100-8117
Japan
MITSUBISHI SHINDOH CO., LTD. (JP)
4-7-35, Kita-shinagawa, Shinagawa-ku, Tokyo, 140-8550
Japan

Thông báo số: 104752/TB-SHTT.IP, ngày 28/10/2024 về việc ghi nhận yêu cầu duy trì hiệu lực Bằng độc quyền sáng chế

Số đơn yêu cầu: DT1-2024-11592 Ngày nộp: 05/08/2024

Liên quan đến Bằng độc quyền sáng chế:

(11) Số bằng	(15) Ngày cấp	Năm yêu cầu duy trì hiệu lực	Hiệu lực được duy trì đến
21671	06/08/2019	6	06/08/2025

CÔNG BÁO SỞ HỮU CÔNG NGHIỆP SỐ 440 TẬP B – QUYỀN 1 (11.2024)

(73) Chủ văn bằng bảo hộ: E. I. DU PONT DE NEMOURS AND COMPANY (US)
1007 Market Street, Wilmington, Delaware 19898, United States of America

Thông báo số: 104753/TB-SHTT.IP, ngày 28/10/2024 về việc ghi nhận yêu cầu duy trì hiệu lực Bằng độc quyền sáng chế

Số đơn yêu cầu: DT1-2024-11593 Ngày nộp: 05/08/2024

Liên quan đến Bằng độc quyền sáng chế:

(11) Số bằng	(15) Ngày cấp	Năm yêu cầu duy trì hiệu lực	Hiệu lực được duy trì đến
25603	21/08/2020	5	21/08/2025

(73) Chủ văn bằng bảo hộ: E. I. DU PONT DE NEMOURS AND COMPANY (US)
1007 Market Street, Wilmington, Delaware 19899, United States of America

Thông báo số: 104754/TB-SHTT.IP, ngày 28/10/2024 về việc ghi nhận yêu cầu duy trì hiệu lực Bằng độc quyền sáng chế

Số đơn yêu cầu: DT1-2024-12526 Ngày nộp: 21/08/2024

Liên quan đến Bằng độc quyền sáng chế:

(11) Số bằng	(15) Ngày cấp	Năm yêu cầu duy trì hiệu lực	Hiệu lực được duy trì đến
34462	23/11/2022	3	23/11/2025

(73) Chủ văn bằng bảo hộ: AICURIS GMBH & CO. KG (DE)
Friedrich-Ebert-Str. 475 42117 Wuppertal, Germany

Thông báo số: 104755/TB-SHTT.IP, ngày 28/10/2024 về việc ghi nhận yêu cầu duy trì hiệu lực Bằng độc quyền sáng chế

Số đơn yêu cầu: DT1-2024-12869 Ngày nộp: 27/08/2024

Liên quan đến Bằng độc quyền sáng chế:

CÔNG BÁO SỞ HỮU CÔNG NGHIỆP SỐ 440 TẬP B – QUYỀN 1 (11.2024)

(11) Số bằng	(15) Ngày cấp	Năm yêu cầu duy trì hiệu lực	Hiệu lực được duy trì đến
33401	18/08/2022	3	18/08/2025

(73) Chủ văn bằng bảo hộ: CMS CO.,LTD (KR)
12-30, Simin-daero 327 beon-gil, Dongan-gu, Anyang-si,
Gyeonggi-do, Republic of Korea

Thông báo số: 104756/TB-SHTT.IP, ngày 28/10/2024 về việc ghi nhận yêu cầu duy trì hiệu lực Bằng độc quyền sáng chế

Số đơn yêu cầu: DT1-2024-10285 Ngày nộp: 15/07/2024

Liên quan đến Bằng độc quyền sáng chế:

(11) Số bằng	(15) Ngày cấp	Năm yêu cầu duy trì hiệu lực	Hiệu lực được duy trì đến
37109	28/08/2023	2	28/08/2025

(73) Chủ văn bằng bảo hộ: PHOTOSCIENCE JAPAN CORPORATION (JP)
5-8-3, Sandamachi, Hachioji-shi, Tokyo 1930832, Japan

Thông báo số: 104757/TB-SHTT.IP, ngày 28/10/2024 về việc ghi nhận yêu cầu duy trì hiệu lực Bằng độc quyền sáng chế

Số đơn yêu cầu: DT1-2024-10286 Ngày nộp: 15/07/2024

Liên quan đến Bằng độc quyền sáng chế:

(11) Số bằng	(15) Ngày cấp	Năm yêu cầu duy trì hiệu lực	Hiệu lực được duy trì đến
16033	26/09/2016	9	26/09/2025

(73) Chủ văn bằng bảo hộ: TAIHEI DENGYO KAISHA, LTD. (JP)
2-4, Kanda Jimbo-cho, Chiyoda-ku, Tokyo 1018416 Japan

CÔNG BÁO SỞ HỮU CÔNG NGHIỆP SỐ 440 TẬP B – QUYỀN 1 (11.2024)

Thông báo số: 104758/TB-SHTT.IP, ngày 28/10/2024 về việc ghi nhận yêu cầu duy trì hiệu lực Bằng độc quyền sáng chế

Số đơn yêu cầu: DT1-2024-10287 Ngày nộp: 15/07/2024

Liên quan đến Bằng độc quyền sáng chế:

(11) Số bằng	(15) Ngày cấp	Năm yêu cầu duy trì hiệu lực	Hiệu lực được duy trì đến
33396	18/08/2022	3	18/08/2025

(73) Chủ văn bằng bảo hộ: POSCO INTERNATIONAL CORPORATION (KR)
134, Teheran-ro, Gangnam-gu, Seoul, Republic of Korea

Thông báo số: 104759/TB-SHTT.IP, ngày 28/10/2024 về việc ghi nhận yêu cầu duy trì hiệu lực Bằng độc quyền sáng chế

Số đơn yêu cầu: DT1-2024-10288 Ngày nộp: 15/07/2024

Liên quan đến Bằng độc quyền sáng chế:

(11) Số bằng	(15) Ngày cấp	Năm yêu cầu duy trì hiệu lực	Hiệu lực được duy trì đến
9482	25/07/2011	14	25/07/2025

(73) Chủ văn bằng bảo hộ: HONDA MOTOR CO., LTD. (JP)
1-1, Mimami-Aoyama 2-chome, Minato-ku, Tokyo 107-8556, Japan

Thông báo số: 104760/TB-SHTT.IP, ngày 28/10/2024 về việc ghi nhận yêu cầu duy trì hiệu lực Bằng độc quyền sáng chế

Số đơn yêu cầu: DT1-2024-10289 Ngày nộp: 15/07/2024

Liên quan đến Bằng độc quyền sáng chế:

(11) Số bằng	(15) Ngày cấp	Năm yêu cầu duy trì hiệu lực	Hiệu lực được duy trì đến
33127	26/07/2022	3	26/07/2025

(73) Chủ văn bằng bảo hộ: HONDA MOTOR CO., LTD. (JP)
1-1, Minami-Aoyama 2-chome, Minato-ku, Tokyo 107-8556, Japan

CÔNG BÁO SỞ HỮU CÔNG NGHIỆP SỐ 440 TẬP B – QUYỀN 1 (11.2024)

Thông báo số: 104761/TB-SHTT.IP, ngày 28/10/2024 về việc ghi nhận yêu cầu duy trì hiệu lực Bằng độc quyền sáng chế

Số đơn yêu cầu: DT1-2024-10290 Ngày nộp: 15/07/2024

Liên quan đến Bằng độc quyền sáng chế:

(11) Số bằng	(15) Ngày cấp	Năm yêu cầu duy trì hiệu lực	Hiệu lực được duy trì đến
33123	26/07/2022	3	26/07/2025

(73) Chủ văn bằng bảo hộ: HONDA MOTOR CO., LTD. (JP)
1-1, Minami-Aoyama 2-chome, Minato-ku, Tokyo
1078556, Japan

Thông báo số: 104762/TB-SHTT.IP, ngày 28/10/2024 về việc ghi nhận yêu cầu duy trì hiệu lực Bằng độc quyền sáng chế

Số đơn yêu cầu: DT1-2024-10291 Ngày nộp: 15/07/2024

Liên quan đến Bằng độc quyền sáng chế:

(11) Số bằng	(15) Ngày cấp	Năm yêu cầu duy trì hiệu lực	Hiệu lực được duy trì đến
29337	26/07/2021	4	26/07/2025

(73) Chủ văn bằng bảo hộ: HONDA MOTOR CO., LTD. (JP)
1-1, Minami-Aoyama 2-chome, Minato-ku, Tokyo
1078556, Japan

Thông báo số: 104763/TB-SHTT.IP, ngày 28/10/2024 về việc ghi nhận yêu cầu duy trì hiệu lực Bằng độc quyền sáng chế

Số đơn yêu cầu: DT1-2024-10292 Ngày nộp: 15/07/2024

Liên quan đến Bằng độc quyền sáng chế:

(11) Số bằng	(15) Ngày cấp	Năm yêu cầu duy trì hiệu lực	Hiệu lực được duy trì đến
33136	27/07/2022	3	27/07/2025

CÔNG BÁO SỞ HỮU CÔNG NGHIỆP SỐ 440 TẬP B – QUYỀN 1 (11.2024)

(73) Chủ văn bằng bảo hộ: CANON KABUSHIKI KAISHA (JP)
30-2, Shimomaruko 3-chome, Ohta-ku, Tokyo 146-8501
Japan

Thông báo số: 104764/TB-SHTT.IP, ngày 28/10/2024 về việc ghi nhận yêu cầu duy trì hiệu lực Bằng độc quyền sáng chế

Số đơn yêu cầu: DT1-2024-10293 Ngày nộp: 15/07/2024

Liên quan đến Bằng độc quyền sáng chế:

(11) Số bằng	(15) Ngày cấp	Năm yêu cầu duy trì hiệu lực	Hiệu lực được duy trì đến
33131	27/07/2022	3	27/07/2025

(73) Chủ văn bằng bảo hộ: HONDA MOTOR CO., LTD. (JP)
1-1, Minami-Aoyama 2-chome, Minato-ku, Tokyo
1078556, Japan

Thông báo số: 104765/TB-SHTT.IP, ngày 28/10/2024 về việc ghi nhận yêu cầu duy trì hiệu lực Bằng độc quyền sáng chế

Số đơn yêu cầu: DT1-2024-10294 Ngày nộp: 15/07/2024

Liên quan đến Bằng độc quyền sáng chế:

(11) Số bằng	(15) Ngày cấp	Năm yêu cầu duy trì hiệu lực	Hiệu lực được duy trì đến
36815	28/07/2023	2	28/07/2025

(73) Chủ văn bằng bảo hộ: CANON KABUSHIKI KAISHA (JP)
30-2, Shimomaruko 3-chome, Ohta-ku, Tokyo, 146-8501,
Japan

Thông báo số: 104766/TB-SHTT.IP, ngày 28/10/2024 về việc ghi nhận yêu cầu duy trì hiệu lực Bằng độc quyền sáng chế

Số đơn yêu cầu: DT1-2024-10295 Ngày nộp: 15/07/2024

Liên quan đến Bằng độc quyền sáng chế:

CÔNG BÁO SỞ HỮU CÔNG NGHIỆP SỐ 440 TẬP B – QUYỂN 1 (11.2024)

(11) Số bằng	(15) Ngày cấp	Năm yêu cầu duy trì hiệu lực	Hiệu lực được duy trì đến
33150	28/07/2022	3	28/07/2025

(73) Chủ văn bằng bảo hộ: HONDA MOTOR CO., LTD. (JP)
1-1, Minami-Aoyama 2-chome, Minato-ku, Tokyo
1078556, Japan

Thông báo số: 104767/TB-SHTT.IP, ngày 28/10/2024 về việc ghi nhận yêu cầu duy trì hiệu lực Bằng độc quyền sáng chế

Số đơn yêu cầu: DT1-2024-10296 Ngày nộp: 15/07/2024

Liên quan đến Bằng độc quyền sáng chế:

(11) Số bằng	(15) Ngày cấp	Năm yêu cầu duy trì hiệu lực	Hiệu lực được duy trì đến
25345	28/07/2020	5	28/07/2025

(73) Chủ văn bằng bảo hộ: HONDA MOTOR CO., LTD. (JP)
1-1, Minami-Aoyama 2-chome, Minato-ku, Tokyo 107-
8556 Japan

Thông báo số: 104768/TB-SHTT.IP, ngày 28/10/2024 về việc ghi nhận yêu cầu duy trì hiệu lực Bằng độc quyền sáng chế

Số đơn yêu cầu: DT1-2024-10297 Ngày nộp: 15/07/2024

Liên quan đến Bằng độc quyền sáng chế:

(11) Số bằng	(15) Ngày cấp	Năm yêu cầu duy trì hiệu lực	Hiệu lực được duy trì đến
21600	30/07/2019	6	30/07/2025

(73) Chủ văn bằng bảo hộ: ASTRAZENECA AB (SE)
SE-151 85 Sodertalje, Sweden

CÔNG BÁO SỞ HỮU CÔNG NGHIỆP SỐ 440 TẬP B – QUYỀN 1 (11.2024)

Thông báo số: 104769/TB-SHTT.IP, ngày 28/10/2024 về việc ghi nhận yêu cầu duy trì hiệu lực Bằng độc quyền sáng chế

Số đơn yêu cầu: DT1-2024-10298 Ngày nộp: 15/07/2024

Liên quan đến Bằng độc quyền sáng chế:

(11) Số bằng	(15) Ngày cấp	Năm yêu cầu duy trì hiệu lực	Hiệu lực được duy trì đến
11601	19/07/2013	12	19/07/2025

(73) Chủ văn bằng bảo hộ: WAMGROUP S.P.A. (IT)
Strada degli Schiocchi 12, I-41124 Modena, Italy

Thông báo số: 104770/TB-SHTT.IP, ngày 28/10/2024 về việc ghi nhận yêu cầu duy trì hiệu lực Bằng độc quyền sáng chế

Số đơn yêu cầu: DT1-2024-10299 Ngày nộp: 15/07/2024

Liên quan đến Bằng độc quyền sáng chế:

(11) Số bằng	(15) Ngày cấp	Năm yêu cầu duy trì hiệu lực	Hiệu lực được duy trì đến
6502	09/08/2007	18	09/08/2025

(73) Chủ văn bằng bảo hộ: LEE, GI CHAN (KR)
C-606, Mokdong Twinvil, 905-22 Mok-dong, Yangcheon-gu, Seoul, Republic of Korea

Thông báo số: 104771/TB-SHTT.IP, ngày 28/10/2024 về việc ghi nhận yêu cầu duy trì hiệu lực Bằng độc quyền sáng chế

Số đơn yêu cầu: DT1-2024-10300 Ngày nộp: 15/07/2024

Liên quan đến Bằng độc quyền sáng chế:

(11) Số bằng	(15) Ngày cấp	Năm yêu cầu duy trì hiệu lực	Hiệu lực được duy trì đến
19729	01/08/2018	7	01/08/2025

(73) Chủ văn bằng bảo hộ: SAMSUNG ELECTRONICS CO., LTD. (KR)
129, Samsung-ro, Yeongtong-gu, Suwon-si, Gyeonggi-do
443-742, Republic of Korea

CÔNG BÁO SỞ HỮU CÔNG NGHIỆP SỐ 440 TẬP B – QUYỀN 1 (11.2024)

Thông báo số: 104772/TB-SHTT.IP, ngày 28/10/2024 về việc ghi nhận yêu cầu duy trì hiệu lực Bằng độc quyền sáng chế

Số đơn yêu cầu: DT1-2024-10301 Ngày nộp: 15/07/2024

Liên quan đến Bằng độc quyền sáng chế:

(11) Số bằng	(15) Ngày cấp	Năm yêu cầu duy trì hiệu lực	Hiệu lực được duy trì đến
33225	04/08/2022	3	04/08/2025

(73) Chủ văn bằng bảo hộ: SAMSUNG ELECTRONICS CO., LTD. (KR)
129, Samsung-ro, Yeongtong-gu, Suwon-si, Gyeonggi-do
16677, Republic of Korea

Thông báo số: 104773/TB-SHTT.IP, ngày 28/10/2024 về việc ghi nhận yêu cầu duy trì hiệu lực Bằng độc quyền sáng chế

Số đơn yêu cầu: DT1-2024-10302 Ngày nộp: 15/07/2024

Liên quan đến Bằng độc quyền sáng chế:

(11) Số bằng	(15) Ngày cấp	Năm yêu cầu duy trì hiệu lực	Hiệu lực được duy trì đến
36874	04/08/2023	2	04/08/2025

(73) Chủ văn bằng bảo hộ: SAMSUNG ELECTRONICS CO., LTD. (KR)
129, Samsung-ro, Yeongtong-gu, Suwon-si, Gyeonggi-do
16677, Republic of Korea

Thông báo số: 104774/TB-SHTT.IP, ngày 28/10/2024 về việc ghi nhận yêu cầu duy trì hiệu lực Bằng độc quyền sáng chế

Số đơn yêu cầu: DT1-2024-10303 Ngày nộp: 15/07/2024

Liên quan đến Bằng độc quyền sáng chế:

(11) Số bằng	(15) Ngày cấp	Năm yêu cầu duy trì hiệu lực	Hiệu lực được duy trì đến
36883	04/08/2023	2	04/08/2025

CÔNG BÁO SỞ HỮU CÔNG NGHIỆP SỐ 440 TẬP B – QUYỀN 1 (11.2024)

(73) Chủ văn bằng bảo hộ: SAMSUNG ELECTRONICS CO., LTD. (KR)
129, Samsung-ro, Yeongtong-gu, Suwon-si, Gyeonggi-do,
16677, Republic of Korea

Thông báo số: 104775/TB-SHTT.IP, ngày 28/10/2024 về việc ghi nhận yêu cầu duy trì hiệu lực Bằng độc quyền sáng chế

Số đơn yêu cầu: DT1-2024-10304 Ngày nộp: 15/07/2024

Liên quan đến Bằng độc quyền sáng chế:

(11) Số bằng	(15) Ngày cấp	Năm yêu cầu duy trì hiệu lực	Hiệu lực được duy trì đến
36884	04/08/2023	2	04/08/2025

(73) Chủ văn bằng bảo hộ: SAMSUNG ELECTRONICS CO., LTD. (KR)
129, Samsung-ro, Yeongtong-gu, Suwon-si, Gyeonggi-do,
16677, Republic of Korea

Thông báo số: 104776/TB-SHTT.IP, ngày 28/10/2024 về việc ghi nhận yêu cầu duy trì hiệu lực Bằng độc quyền sáng chế

Số đơn yêu cầu: DT1-2024-10305 Ngày nộp: 15/07/2024

Liên quan đến Bằng độc quyền sáng chế:

(11) Số bằng	(15) Ngày cấp	Năm yêu cầu duy trì hiệu lực	Hiệu lực được duy trì đến
29452	06/08/2021	4	06/08/2025

(73) Chủ văn bằng bảo hộ: SAMSUNG ELECTRONICS CO., LTD. (KR)
129, Samsung-ro, Yeongtong-gu Suwon-si, Gyeonggi-do
16677, Republic of Korea

Thông báo số: 104777/TB-SHTT.IP, ngày 28/10/2024 về việc ghi nhận yêu cầu duy trì hiệu lực Bằng độc quyền sáng chế

Số đơn yêu cầu: DT1-2024-10306 Ngày nộp: 15/07/2024

Liên quan đến Bằng độc quyền sáng chế:

CÔNG BÁO SỞ HỮU CÔNG NGHIỆP SỐ 440 TẬP B – QUYỀN 1 (11.2024)

(11) Số bằng	(15) Ngày cấp	Năm yêu cầu duy trì hiệu lực	Hiệu lực được duy trì đến
19770	07/08/2018	7	07/08/2025

(73) Chủ văn bằng bảo hộ: SAMSUNG ELECTRONICS CO., LTD. (KR)
129, Samsung-ro, Yeongtong-gu, Suwon-si, Gyeonggi-do
443-742, Republic of Korea

Thông báo số: 104778/TB-SHTT.IP, ngày 28/10/2024 về việc ghi nhận yêu cầu duy trì hiệu lực Bằng độc quyền sáng chế

Số đơn yêu cầu: DT1-2024-10307 Ngày nộp: 15/07/2024

Liên quan đến Bằng độc quyền sáng chế:

(11) Số bằng	(15) Ngày cấp	Năm yêu cầu duy trì hiệu lực	Hiệu lực được duy trì đến
33250	08/08/2022	3	08/08/2025

(73) Chủ văn bằng bảo hộ: SAMSUNG ELECTRONICS CO., LTD. (KR)
129, Samsung-ro, Yeongtong-gu, Suwon-si, Gyeonggi-do,
16677, Republic of Korea

Thông báo số: 104779/TB-SHTT.IP, ngày 28/10/2024 về việc ghi nhận yêu cầu duy trì hiệu lực Bằng độc quyền sáng chế

Số đơn yêu cầu: DT1-2024-10308 Ngày nộp: 15/07/2024

Liên quan đến Bằng độc quyền sáng chế:

(11) Số bằng	(15) Ngày cấp	Năm yêu cầu duy trì hiệu lực	Hiệu lực được duy trì đến
9526	09/08/2011	14	09/08/2025

(73) Chủ văn bằng bảo hộ: SAMSUNG ELECTRONICS CO., LTD. (KR)
416, Maetan-dong, Yeongtong-gu, Suwon-si, Gyeonggi-do
442-742, Republic of Korea

CÔNG BÁO SỞ HỮU CÔNG NGHIỆP SỐ 440 TẬP B – QUYỀN 1 (11.2024)

Thông báo số: 104780/TB-SHTT.IP, ngày 28/10/2024 về việc ghi nhận yêu cầu duy trì hiệu lực Bằng độc quyền sáng chế

Số đơn yêu cầu: DT1-2024-10309 Ngày nộp: 15/07/2024

Liên quan đến Bằng độc quyền sáng chế:

(11) Số bằng	(15) Ngày cấp	Năm yêu cầu duy trì hiệu lực	Hiệu lực được duy trì đến
21703	12/08/2019	6	12/08/2025

(73) Chủ văn bằng bảo hộ: SAMSUNG ELECTRONICS CO., LTD. (KR)
129, Samsung-ro, Yeongtong-gu, Suwon-si, Gyeonggi-do,
443-742, Republic of Korea

Thông báo số: 104781/TB-SHTT.IP, ngày 28/10/2024 về việc ghi nhận yêu cầu duy trì hiệu lực Bằng độc quyền sáng chế

Số đơn yêu cầu: DT1-2024-10310 Ngày nộp: 15/07/2024

Liên quan đến Bằng độc quyền sáng chế:

(11) Số bằng	(15) Ngày cấp	Năm yêu cầu duy trì hiệu lực	Hiệu lực được duy trì đến
21706	12/08/2019	6	12/08/2025

(73) Chủ văn bằng bảo hộ: SAMSUNG ELECTRONICS CO., LTD. (KR)
129, Samsung-ro, Yeongtong-gu, Suwon-si, Gyeonggi-do
443-742, Republic of Korea

Thông báo số: 104782/TB-SHTT.IP, ngày 28/10/2024 về việc ghi nhận yêu cầu duy trì hiệu lực Bằng độc quyền sáng chế

Số đơn yêu cầu: DT1-2024-10311 Ngày nộp: 15/07/2024

Liên quan đến Bằng độc quyền sáng chế:

(11) Số bằng	(15) Ngày cấp	Năm yêu cầu duy trì hiệu lực	Hiệu lực được duy trì đến
29464	12/08/2021	4	12/08/2025

CÔNG BÁO SỞ HỮU CÔNG NGHIỆP SỐ 440 TẬP B – QUYỀN 1 (11.2024)

(73) Chủ văn bằng bảo hộ: SAMSUNG ELECTRONICS CO., LTD. (KR)
129, Samsung-ro, Yeongtong-gu, Suwon-si, Gyeonggi-do,
443-742, Republic of Korea

Thông báo số: 104783/TB-SHTT.IP, ngày 28/10/2024 về việc ghi nhận yêu cầu duy trì hiệu lực Bằng độc quyền sáng chế

Số đơn yêu cầu: DT1-2024-10312 Ngày nộp: 15/07/2024

Liên quan đến Bằng độc quyền sáng chế:

(11) Số bằng	(15) Ngày cấp	Năm yêu cầu duy trì hiệu lực	Hiệu lực được duy trì đến
29483	12/08/2021	4	12/08/2025

(73) Chủ văn bằng bảo hộ: SAMSUNG ELECTRONICS CO., LTD. (KR)
129, Samsung-ro, Yeongtong-gu, Suwon-si, Gyeonggi-do,
443-742, Republic of Korea

Thông báo số: 104784/TB-SHTT.IP, ngày 28/10/2024 về việc ghi nhận yêu cầu duy trì hiệu lực Bằng độc quyền sáng chế

Số đơn yêu cầu: DT1-2024-10313 Ngày nộp: 15/07/2024

Liên quan đến Bằng độc quyền sáng chế:

(11) Số bằng	(15) Ngày cấp	Năm yêu cầu duy trì hiệu lực	Hiệu lực được duy trì đến
29485	12/08/2021	4	12/08/2025

(73) Chủ văn bằng bảo hộ: SAMSUNG ELECTRONICS CO., LTD. (KR)
129, Samsung-ro, Yeongtong-gu, Suwon-si, Gyeonggi-do,
443-742, Republic of Korea

Thông báo số: 104785/TB-SHTT.IP, ngày 28/10/2024 về việc ghi nhận yêu cầu duy trì hiệu lực Bằng độc quyền sáng chế

Số đơn yêu cầu: DT1-2024-10314 Ngày nộp: 15/07/2024

Liên quan đến Bằng độc quyền sáng chế:

CÔNG BÁO SỞ HỮU CÔNG NGHIỆP SỐ 440 TẬP B – QUYỀN 1 (11.2024)

(11) Số bằng	(15) Ngày cấp	Năm yêu cầu duy trì hiệu lực	Hiệu lực được duy trì đến
29487	12/08/2021	4	12/08/2025

(73) Chủ văn bằng bảo hộ: SAMSUNG ELECTRONICS CO., LTD. (KR)
129, Samsung-ro, Yeongtong-gu, Suwon-si, Gyeonggi-do,
443-742, Republic of Korea

Thông báo số: 104786/TB-SHTT.IP, ngày 28/10/2024 về việc ghi nhận yêu cầu duy trì hiệu lực Bằng độc quyền sáng chế

Số đơn yêu cầu: DT1-2024-10315 Ngày nộp: 15/07/2024

Liên quan đến Bằng độc quyền sáng chế:

(11) Số bằng	(15) Ngày cấp	Năm yêu cầu duy trì hiệu lực	Hiệu lực được duy trì đến
29488	12/08/2021	4	12/08/2025

(73) Chủ văn bằng bảo hộ: SAMSUNG ELECTRONICS CO., LTD. (KR)
129, Samsung-ro, Yeongtong-gu, Suwon-si, Gyeonggi-do,
443-742, Republic of Korea

Thông báo số: 104787/TB-SHTT.IP, ngày 28/10/2024 về việc ghi nhận yêu cầu duy trì hiệu lực Bằng độc quyền sáng chế

Số đơn yêu cầu: DT1-2024-10316 Ngày nộp: 15/07/2024

Liên quan đến Bằng độc quyền sáng chế:

(11) Số bằng	(15) Ngày cấp	Năm yêu cầu duy trì hiệu lực	Hiệu lực được duy trì đến
29489	12/08/2021	4	12/08/2025

(73) Chủ văn bằng bảo hộ: SAMSUNG ELECTRONICS CO., LTD. (KR)
129, Samsung-ro, Yeongtong-gu, Suwon-si, Gyeonggi-do,
443-742, Republic of Korea

CÔNG BÁO SỞ HỮU CÔNG NGHIỆP SỐ 440 TẬP B – QUYỀN 1 (11.2024)

Thông báo số: 104788/TB-SHTT.IP, ngày 28/10/2024 về việc ghi nhận yêu cầu duy trì hiệu lực Bằng độc quyền sáng chế

Số đơn yêu cầu: DT1-2024-10317 Ngày nộp: 15/07/2024

Liên quan đến Bằng độc quyền sáng chế:

(11) Số bằng	(15) Ngày cấp	Năm yêu cầu duy trì hiệu lực	Hiệu lực được duy trì đến
29490	12/08/2021	4	12/08/2025

(73) Chủ văn bằng bảo hộ: SAMSUNG ELECTRONICS CO., LTD. (KR)
129, Samsung-ro, Yeongtong-gu, Suwon-si, Gyeonggi-do,
443-742, Republic of Korea

Thông báo số: 104789/TB-SHTT.IP, ngày 28/10/2024 về việc ghi nhận yêu cầu duy trì hiệu lực Bằng độc quyền sáng chế

Số đơn yêu cầu: DT1-2024-10318 Ngày nộp: 15/07/2024

Liên quan đến Bằng độc quyền sáng chế:

(11) Số bằng	(15) Ngày cấp	Năm yêu cầu duy trì hiệu lực	Hiệu lực được duy trì đến
29491	12/08/2021	4	12/08/2025

(73) Chủ văn bằng bảo hộ: SAMSUNG ELECTRONICS CO., LTD. (KR)
129, Samsung-ro, Yeongtong-gu, Suwon-si, Gyeonggi-do,
443-742, Republic of Korea

Thông báo số: 104790/TB-SHTT.IP, ngày 28/10/2024 về việc ghi nhận yêu cầu duy trì hiệu lực Bằng độc quyền sáng chế

Số đơn yêu cầu: DT1-2024-10319 Ngày nộp: 15/07/2024

Liên quan đến Bằng độc quyền sáng chế:

(11) Số bằng	(15) Ngày cấp	Năm yêu cầu duy trì hiệu lực	Hiệu lực được duy trì đến
29492	12/08/2021	4	12/08/2025

CÔNG BÁO SỞ HỮU CÔNG NGHIỆP SỐ 440 TẬP B – QUYỀN 1 (11.2024)

(73) Chủ văn bằng bảo hộ: SAMSUNG ELECTRONICS CO., LTD. (KR)
129, Samsung-ro, Yeongtong-gu, Suwon-si, Gyeonggi-do,
443-742, Republic of Korea

Thông báo số: 104791/TB-SHTT.IP, ngày 28/10/2024 về việc ghi nhận yêu cầu duy trì hiệu lực Bằng độc quyền sáng chế

Số đơn yêu cầu: DT1-2024-10320 Ngày nộp: 15/07/2024

Liên quan đến Bằng độc quyền sáng chế:

(11) Số bằng	(15) Ngày cấp	Năm yêu cầu duy trì hiệu lực	Hiệu lực được duy trì đến
29505	13/08/2021	4	13/08/2025

(73) Chủ văn bằng bảo hộ: SAMSUNG ELECTRONICS CO., LTD. (KR)
129, Samsung-ro, Yeongtong-gu, Suwon-si, Gyeonggi-do,
443-742, Republic of Korea

Thông báo số: 104792/TB-SHTT.IP, ngày 28/10/2024 về việc ghi nhận yêu cầu duy trì hiệu lực Bằng độc quyền sáng chế

Số đơn yêu cầu: DT1-2024-10321 Ngày nộp: 15/07/2024

Liên quan đến Bằng độc quyền sáng chế:

(11) Số bằng	(15) Ngày cấp	Năm yêu cầu duy trì hiệu lực	Hiệu lực được duy trì đến
25099	14/07/2020	5	14/07/2025

(73) Chủ văn bằng bảo hộ: GIVAUDAN SA (CH)
Chemin de la Parfumerie 5, CH-1214 Vernier, Switzerland

Thông báo số: 104793/TB-SHTT.IP, ngày 28/10/2024 về việc ghi nhận yêu cầu duy trì hiệu lực Bằng độc quyền sáng chế

Số đơn yêu cầu: DT1-2024-10322 Ngày nộp: 15/07/2024

Liên quan đến Bằng độc quyền sáng chế:

CÔNG BÁO SỞ HỮU CÔNG NGHIỆP SỐ 440 TẬP B – QUYỀN 1 (11.2024)

(11) Số bằng	(15) Ngày cấp	Năm yêu cầu duy trì hiệu lực	Hiệu lực được duy trì đến
25100	14/07/2020	5	14/07/2025

(73) Chủ văn bằng bảo hộ: SHARP KABUSHIKI KAISHA (JP)
22-22, Nagaike-cho, Abeno-ku, Osaka-shi, Osaka 545-8522
Japan

Thông báo số: 104794/TB-SHTT.IP, ngày 28/10/2024 về việc ghi nhận yêu cầu duy trì hiệu lực Bằng độc quyền sáng chế

Số đơn yêu cầu: DT1-2024-10323 Ngày nộp: 15/07/2024

Liên quan đến Bằng độc quyền sáng chế:

(11) Số bằng	(15) Ngày cấp	Năm yêu cầu duy trì hiệu lực	Hiệu lực được duy trì đến
29234	14/07/2021	4	14/07/2025

(73) Chủ văn bằng bảo hộ: CRODA INTERNATIONAL PLC (GB)
Cowick Hall, Snaith, Goole, Yorkshire DN14 9AA, United
Kingdom

Thông báo số: 104795/TB-SHTT.IP, ngày 28/10/2024 về việc ghi nhận yêu cầu duy trì hiệu lực Bằng độc quyền sáng chế

Số đơn yêu cầu: DT1-2024-10324 Ngày nộp: 15/07/2024

Liên quan đến Bằng độc quyền sáng chế:

(11) Số bằng	(15) Ngày cấp	Năm yêu cầu duy trì hiệu lực	Hiệu lực được duy trì đến
36672	14/07/2023	2	14/07/2025

(73) Chủ văn bằng bảo hộ: CORELEX SHIN-EI CO., LTD. (JP)
575-1, Nakanogo, Fuji-shi, Shizuoka 4213306, Japan

CÔNG BÁO SỞ HỮU CÔNG NGHIỆP SỐ 440 TẬP B – QUYỀN 1 (11.2024)

Thông báo số: 104796/TB-SHTT.IP, ngày 28/10/2024 về việc ghi nhận yêu cầu duy trì hiệu lực Bằng độc quyền sáng chế

Số đơn yêu cầu: DT1-2024-10325 Ngày nộp: 15/07/2024

Liên quan đến Bằng độc quyền sáng chế:

(11) Số bằng	(15) Ngày cấp	Năm yêu cầu duy trì hiệu lực	Hiệu lực được duy trì đến
12953	15/07/2014	11	15/07/2025

(73) Chủ văn bằng bảo hộ: UNILEVER IP HOLDINGS B.V. (NL)
Weena 455, 3013 AL Rotterdam, the Netherlands

Thông báo số: 104797/TB-SHTT.IP, ngày 28/10/2024 về việc ghi nhận yêu cầu duy trì hiệu lực Bằng độc quyền sáng chế

Số đơn yêu cầu: DT1-2024-10326 Ngày nộp: 15/07/2024

Liên quan đến Bằng độc quyền sáng chế:

(11) Số bằng	(15) Ngày cấp	Năm yêu cầu duy trì hiệu lực	Hiệu lực được duy trì đến
25114	15/07/2020	5	15/07/2025

(73) Chủ văn bằng bảo hộ: YAMAHA HATSUDOKI KABUSHIKI KAISHA (JP)
2500 Shingai, Iwata, Shizuoka 438-8501, JAPAN

Thông báo số: 104798/TB-SHTT.IP, ngày 28/10/2024 về việc ghi nhận yêu cầu duy trì hiệu lực Bằng độc quyền sáng chế

Số đơn yêu cầu: DT1-2024-10327 Ngày nộp: 15/07/2024

Liên quan đến Bằng độc quyền sáng chế:

(11) Số bằng	(15) Ngày cấp	Năm yêu cầu duy trì hiệu lực	Hiệu lực được duy trì đến
25128	15/07/2020	5	15/07/2025

(73) Chủ văn bằng bảo hộ: TORATANI CO., LTD. (JP)
6-4, Matsuhama Ha, Kahoku-shi, Ishikawa, Japan

CÔNG BÁO SỞ HỮU CÔNG NGHIỆP SỐ 440 TẬP B – QUYỀN 1 (11.2024)

Thông báo số: 104799/TB-SHTT.IP, ngày 28/10/2024 về việc ghi nhận yêu cầu duy trì hiệu lực Bằng độc quyền sáng chế

Số đơn yêu cầu: DT1-2024-10328 Ngày nộp: 15/07/2024

Liên quan đến Bằng độc quyền sáng chế:

(11) Số bằng	(15) Ngày cấp	Năm yêu cầu duy trì hiệu lực	Hiệu lực được duy trì đến
29239	15/07/2021	4	15/07/2025

(73) Chủ văn bằng bảo hộ: NV BEKAERT SA (BE)
Bekaertstraat 2, 8550 Zwevegem, Belgium

Thông báo số: 104800/TB-SHTT.IP, ngày 28/10/2024 về việc ghi nhận yêu cầu duy trì hiệu lực Bằng độc quyền sáng chế

Số đơn yêu cầu: DT1-2024-10329 Ngày nộp: 15/07/2024

Liên quan đến Bằng độc quyền sáng chế:

(11) Số bằng	(15) Ngày cấp	Năm yêu cầu duy trì hiệu lực	Hiệu lực được duy trì đến
33010	15/07/2022	3	15/07/2025

(73) Chủ văn bằng bảo hộ: 8 RIVERS CAPITAL, LLC (US)
406 Blackwell Street, Durham, North Carolina 27701,
United States of America

Thông báo số: 104801/TB-SHTT.IP, ngày 28/10/2024 về việc ghi nhận yêu cầu duy trì hiệu lực Bằng độc quyền sáng chế

Số đơn yêu cầu: DT1-2024-10330 Ngày nộp: 15/07/2024

Liên quan đến Bằng độc quyền sáng chế:

(11) Số bằng	(15) Ngày cấp	Năm yêu cầu duy trì hiệu lực	Hiệu lực được duy trì đến
33011	15/07/2022	3	15/07/2025

(73) Chủ văn bằng bảo hộ: YAMAHA HATSUDOKI KABUSHIKI KAISHA (JP)
2500 Shingai, Iwata-shi, Shizuoka-ken 438-8501, Japan

CÔNG BÁO SỞ HỮU CÔNG NGHIỆP SỐ 440 TẬP B – QUYỀN 1 (11.2024)

Thông báo số: 104802/TB-SHTT.IP, ngày 28/10/2024 về việc ghi nhận yêu cầu duy trì hiệu lực Bằng độc quyền sáng chế

Số đơn yêu cầu: DT1-2024-10331 Ngày nộp: 15/07/2024

Liên quan đến Bằng độc quyền sáng chế:

(11) Số bằng	(15) Ngày cấp	Năm yêu cầu duy trì hiệu lực	Hiệu lực được duy trì đến
21525	16/07/2019	6	16/07/2025

(73) Chủ văn bằng bảo hộ: SATO HOLDINGS KABUSHIKI KAISHA (JP)
7-1, Shimomeguro 1-chome, Meguro-ku, Tokyo 1530064,
Japan

Thông báo số: 104803/TB-SHTT.IP, ngày 28/10/2024 về việc ghi nhận yêu cầu duy trì hiệu lực Bằng độc quyền sáng chế

Số đơn yêu cầu: DT1-2024-10332 Ngày nộp: 15/07/2024

Liên quan đến Bằng độc quyền sáng chế:

(11) Số bằng	(15) Ngày cấp	Năm yêu cầu duy trì hiệu lực	Hiệu lực được duy trì đến
21538	16/07/2019	6	16/07/2025

(73) Chủ văn bằng bảo hộ: DAI NIPPON TORYO CO., LTD. (JP)
1-124, Nishikujo 6-chome, Konohana-ku, Osaka-shi Osaka
5540012, JAPAN

Thông báo số: 104804/TB-SHTT.IP, ngày 28/10/2024 về việc ghi nhận yêu cầu duy trì hiệu lực Bằng độc quyền sáng chế

Số đơn yêu cầu: DT1-2024-10333 Ngày nộp: 15/07/2024

Liên quan đến Bằng độc quyền sáng chế:

(11) Số bằng	(15) Ngày cấp	Năm yêu cầu duy trì hiệu lực	Hiệu lực được duy trì đến
21539	16/07/2019	6	16/07/2025

CÔNG BÁO SỞ HỮU CÔNG NGHIỆP SỐ 440 TẬP B – QUYỀN 1 (11.2024)

(73) Chủ văn bằng bảo hộ: SUMITOMO METAL MINING CO., LTD. (JP)
11-3, Shimbashi 5-chome, Minato-ku Tokyo 105-8716
Japan

Thông báo số: 104805/TB-SHTT.IP, ngày 28/10/2024 về việc ghi nhận yêu cầu duy trì hiệu lực Bằng độc quyền sáng chế

Số đơn yêu cầu: DT1-2024-10334 Ngày nộp: 15/07/2024

Liên quan đến Bằng độc quyền sáng chế:

(11) Số bằng	(15) Ngày cấp	Năm yêu cầu duy trì hiệu lực	Hiệu lực được duy trì đến
29262	16/07/2021	4	16/07/2025

(73) Chủ văn bằng bảo hộ: TORATANI CO., LTD. (JP)
6-4, Matsuhama Ha, Kahoku-shi, Ishikawa 929-1172, Japan

Thông báo số: 104806/TB-SHTT.IP, ngày 28/10/2024 về việc ghi nhận yêu cầu duy trì hiệu lực Bằng độc quyền sáng chế

Số đơn yêu cầu: DT1-2024-10335 Ngày nộp: 15/07/2024

Liên quan đến Bằng độc quyền sáng chế:

(11) Số bằng	(15) Ngày cấp	Năm yêu cầu duy trì hiệu lực	Hiệu lực được duy trì đến
25990	17/09/2020	5	17/09/2025

(73) Chủ văn bằng bảo hộ: SOLACE CO., LTD. (JP)
804-5, Kamitenjincho, Takamatsu-shi, Kagawa 7618056,
JAPAN

Thông báo số: 104807/TB-SHTT.IP, ngày 28/10/2024 về việc ghi nhận yêu cầu duy trì hiệu lực Bằng độc quyền sáng chế

Số đơn yêu cầu: DT1-2024-10336 Ngày nộp: 15/07/2024

Liên quan đến Bằng độc quyền sáng chế:

CÔNG BÁO SỞ HỮU CÔNG NGHIỆP SỐ 440 TẬP B – QUYỂN 1 (11.2024)

(11) Số bằng	(15) Ngày cấp	Năm yêu cầu duy trì hiệu lực	Hiệu lực được duy trì đến
35902	27/04/2023	2	27/04/2025

(73) Chủ văn bằng bảo hộ: HAZELETT STRIP-CASTING CORPORATION (US)
135 West Lakeshore Drive, P.O. Box 600 Colchester,
Vermont 05446-0600, Delaware, United States of America

Thông báo số: 104808/TB-SHTT.IP, ngày 28/10/2024 về việc ghi nhận yêu cầu duy trì hiệu lực Bằng độc quyền sáng chế

Số đơn yêu cầu: DT1-2024-10337 Ngày nộp: 15/07/2024

Liên quan đến Bằng độc quyền sáng chế:

(11) Số bằng	(15) Ngày cấp	Năm yêu cầu duy trì hiệu lực	Hiệu lực được duy trì đến
25865	10/09/2020	5	10/09/2025

(73) Chủ văn bằng bảo hộ: GS CALTEX CORPORATION (KR)
508, Nonhyeon-ro, Gangnam-gu, Seoul 135-985, Republic of Korea

Thông báo số: 104809/TB-SHTT.IP, ngày 28/10/2024 về việc ghi nhận yêu cầu duy trì hiệu lực Bằng độc quyền sáng chế

Số đơn yêu cầu: DT1-2024-10338 Ngày nộp: 15/07/2024

Liên quan đến Bằng độc quyền sáng chế:

(11) Số bằng	(15) Ngày cấp	Năm yêu cầu duy trì hiệu lực	Hiệu lực được duy trì đến
32976	13/07/2022	3	13/07/2025

(73) Chủ văn bằng bảo hộ: SKINPROTECT CORPORATION SDN BHD (MY)
Suite 2302, 23rd Floor, Wisma Tun Sambatan, 2, Jalan Sultan Sulaiman, Kuala Lumpur, 50000, Malaysia

CÔNG BÁO SỞ HỮU CÔNG NGHIỆP SỐ 440 TẬP B – QUYỀN 1 (11.2024)

Thông báo số: 104810/TB-SHTT.IP, ngày 28/10/2024 về việc ghi nhận yêu cầu duy trì hiệu lực Bằng độc quyền sáng chế

Số đơn yêu cầu: DT1-2024-10340 Ngày nộp: 15/07/2024

Liên quan đến Bằng độc quyền sáng chế:

(11) Số bằng	(15) Ngày cấp	Năm yêu cầu duy trì hiệu lực	Hiệu lực được duy trì đến
29554	19/08/2021	4	19/08/2025

(73) Chủ văn bằng bảo hộ: SE GYUNG HI TECH CO., LTD. (KR)
(Gosaek-dong) 128, Saneop-ro 155beon-gil, Gwonseon-gu, Suwon-si, Gyeonggi-do, 16648, Republic of Korea

Thông báo số: 104811/TB-SHTT.IP, ngày 28/10/2024 về việc ghi nhận yêu cầu duy trì hiệu lực Bằng độc quyền sáng chế

Số đơn yêu cầu: DT1-2024-10341 Ngày nộp: 15/07/2024

Liên quan đến Bằng độc quyền sáng chế:

(11) Số bằng	(15) Ngày cấp	Năm yêu cầu duy trì hiệu lực	Hiệu lực được duy trì đến
25240	23/07/2020	5	23/07/2025

(73) Chủ văn bằng bảo hộ: CHERRY GMBH (DE)
Cherrystrasse, 91275 Auerbach/Opf, Germany

Thông báo số: 104812/TB-SHTT.IP, ngày 28/10/2024 về việc ghi nhận yêu cầu duy trì hiệu lực Bằng độc quyền sáng chế

Số đơn yêu cầu: DT1-2024-10342 Ngày nộp: 15/07/2024

Liên quan đến Bằng độc quyền sáng chế:

(11) Số bằng	(15) Ngày cấp	Năm yêu cầu duy trì hiệu lực	Hiệu lực được duy trì đến
33221	04/08/2022	3	04/08/2025

(73) Chủ văn bằng bảo hộ: GRG BANKING EQUIPMENT CO., LTD. (CN)
No. 9 & 11 Kelin Road, Science City, High-tech Industry Development Zone, Guangzhou, Guangdong 510663, P.R. China

CÔNG BÁO SỞ HỮU CÔNG NGHIỆP SỐ 440 TẬP B – QUYỀN 1 (11.2024)

Thông báo số: 104813/TB-SHTT.IP, ngày 28/10/2024 về việc ghi nhận yêu cầu duy trì hiệu lực Bằng độc quyền sáng chế

Số đơn yêu cầu: DT1-2024-10343 Ngày nộp: 15/07/2024

Liên quan đến Bằng độc quyền sáng chế:

(11) Số bằng	(15) Ngày cấp	Năm yêu cầu duy trì hiệu lực	Hiệu lực được duy trì đến
29553	19/08/2021	4	19/08/2025

(73) Chủ văn bằng bảo hộ: SE GYUNG HI TECH CO., LTD. (KR)
(Gosaek-dong) 128, Saneop-ro 155beon-gil, Gwonseon-gu, Suwon-si, Gyeonggi-do, 16648, Republic of Korea

Thông báo số: 104814/TB-SHTT.IP, ngày 28/10/2024 về việc ghi nhận yêu cầu duy trì hiệu lực Bằng độc quyền sáng chế

Số đơn yêu cầu: DT1-2024-10344 Ngày nộp: 16/07/2024

Liên quan đến Bằng độc quyền sáng chế:

(11) Số bằng	(15) Ngày cấp	Năm yêu cầu duy trì hiệu lực	Hiệu lực được duy trì đến
19809	14/08/2018	7	14/08/2025

(73) Chủ văn bằng bảo hộ: SAMSUNG ELECTRONICS CO., LTD. (KR)
129, Samsung-ro, Yeongtong-gu, Suwon-si, Gyeonggi-do, 443-742, Republic of Korea

Thông báo số: 104815/TB-SHTT.IP, ngày 28/10/2024 về việc ghi nhận yêu cầu duy trì hiệu lực Bằng độc quyền sáng chế

Số đơn yêu cầu: DT1-2024-10345 Ngày nộp: 16/07/2024

Liên quan đến Bằng độc quyền sáng chế:

(11) Số bằng	(15) Ngày cấp	Năm yêu cầu duy trì hiệu lực	Hiệu lực được duy trì đến
19812	14/08/2018	7	14/08/2025

CÔNG BÁO SỞ HỮU CÔNG NGHIỆP SỐ 440 TẬP B – QUYỀN 1 (11.2024)

(73) Chủ văn bằng bảo hộ: SAMSUNG ELECTRONICS CO., LTD. (KR)
129, Samsung-ro, Yeongtong-gu, Suwon-si, Gyeonggi-do,
443-742, Republic of Korea

Thông báo số: 104816/TB-SHTT.IP, ngày 28/10/2024 về việc ghi nhận yêu cầu duy trì hiệu lực Bằng độc quyền sáng chế

Số đơn yêu cầu: DT1-2024-10346 Ngày nộp: 16/07/2024

Liên quan đến Bằng độc quyền sáng chế:

(11) Số bằng	(15) Ngày cấp	Năm yêu cầu duy trì hiệu lực	Hiệu lực được duy trì đến
15835	15/08/2016	9	15/08/2025

(73) Chủ văn bằng bảo hộ: SAMSUNG ELECTRONICS CO., LTD. (KR)
129, Samsung-ro, Yeongtong-gu, Suwon-si, Gyeonggi-do,
443-742, Republic of Korea

Thông báo số: 104817/TB-SHTT.IP, ngày 28/10/2024 về việc ghi nhận yêu cầu duy trì hiệu lực Bằng độc quyền sáng chế

Số đơn yêu cầu: DT1-2024-10347 Ngày nộp: 16/07/2024

Liên quan đến Bằng độc quyền sáng chế:

(11) Số bằng	(15) Ngày cấp	Năm yêu cầu duy trì hiệu lực	Hiệu lực được duy trì đến
17333	15/08/2017	8	15/08/2025

(73) Chủ văn bằng bảo hộ: SAMSUNG ELECTRONICS CO., LTD. (KR)
129, Samsung-ro, Yeongtong-gu, Suwon-si, Gyeonggi-do,
443-742, Republic of Korea

Thông báo số: 104818/TB-SHTT.IP, ngày 28/10/2024 về việc ghi nhận yêu cầu duy trì hiệu lực Bằng độc quyền sáng chế

Số đơn yêu cầu: DT1-2024-10348 Ngày nộp: 16/07/2024

Liên quan đến Bằng độc quyền sáng chế:

CÔNG BÁO SỞ HỮU CÔNG NGHIỆP SỐ 440 TẬP B – QUYỀN 1 (11.2024)

(11) Số bằng	(15) Ngày cấp	Năm yêu cầu duy trì hiệu lực	Hiệu lực được duy trì đến
36979	15/08/2023	2	15/08/2025

(73) Chủ văn bằng bảo hộ: SAMSUNG ELECTRONICS CO., LTD. (KR)
129, Samsung-ro, Yeongtong-gu, Suwon-si, Gyeonggi-do,
16677, Republic of Korea

Thông báo số: 104819/TB-SHTT.IP, ngày 28/10/2024 về việc ghi nhận yêu cầu duy trì hiệu lực Bằng độc quyền sáng chế

Số đơn yêu cầu: DT1-2024-10349 Ngày nộp: 16/07/2024

Liên quan đến Bằng độc quyền sáng chế:

(11) Số bằng	(15) Ngày cấp	Năm yêu cầu duy trì hiệu lực	Hiệu lực được duy trì đến
36982	15/08/2023	2	15/08/2025

(73) Chủ văn bằng bảo hộ: SAMSUNG ELECTRONICS CO., LTD. (KR)
129, Samsung-ro, Yeongtong-gu, Suwon-si, Gyeonggi-do,
16677, Republic of Korea

Thông báo số: 104820/TB-SHTT.IP, ngày 28/10/2024 về việc ghi nhận yêu cầu duy trì hiệu lực Bằng độc quyền sáng chế

Số đơn yêu cầu: DT1-2024-10350 Ngày nộp: 16/07/2024

Liên quan đến Bằng độc quyền sáng chế:

(11) Số bằng	(15) Ngày cấp	Năm yêu cầu duy trì hiệu lực	Hiệu lực được duy trì đến
36988	16/08/2023	2	16/08/2025

(73) Chủ văn bằng bảo hộ: SAMSUNG ELECTRONICS CO., LTD. (KR)
129, Samsung-ro, Yeongtong-gu, Suwon-si, Gyeonggi-do
16677, Republic of Korea

CÔNG BÁO SỞ HỮU CÔNG NGHIỆP SỐ 440 TẬP B – QUYỀN 1 (11.2024)

Thông báo số: 104821/TB-SHTT.IP, ngày 28/10/2024 về việc ghi nhận yêu cầu duy trì hiệu lực Bằng độc quyền sáng chế

Số đơn yêu cầu: DT1-2024-10351 Ngày nộp: 16/07/2024

Liên quan đến Bằng độc quyền sáng chế:

(11) Số bằng	(15) Ngày cấp	Năm yêu cầu duy trì hiệu lực	Hiệu lực được duy trì đến
29549	19/08/2021	4	19/08/2025

(73) Chủ văn bằng bảo hộ: SAMSUNG ELECTRONICS CO., LTD. (KR)
129, Samsung-ro, Yeongtong-gu, Suwon-si, Gyeonggi-do
16677, Republic of Korea

Thông báo số: 104822/TB-SHTT.IP, ngày 28/10/2024 về việc ghi nhận yêu cầu duy trì hiệu lực Bằng độc quyền sáng chế

Số đơn yêu cầu: DT1-2024-10352 Ngày nộp: 16/07/2024

Liên quan đến Bằng độc quyền sáng chế:

(11) Số bằng	(15) Ngày cấp	Năm yêu cầu duy trì hiệu lực	Hiệu lực được duy trì đến
29566	20/08/2021	4	20/08/2025

(73) Chủ văn bằng bảo hộ: SAMSUNG ELECTRONICS CO., LTD. (KR)
129, Samsung-ro, Yeongtong-gu, Suwon-si, Gyeonggi-do,
16677, Republic of Korea

Thông báo số: 104823/TB-SHTT.IP, ngày 28/10/2024 về việc ghi nhận yêu cầu duy trì hiệu lực Bằng độc quyền sáng chế

Số đơn yêu cầu: DT1-2024-10353 Ngày nộp: 16/07/2024

Liên quan đến Bằng độc quyền sáng chế:

(11) Số bằng	(15) Ngày cấp	Năm yêu cầu duy trì hiệu lực	Hiệu lực được duy trì đến
15862	22/08/2016	9	22/08/2025

CÔNG BÁO SỞ HỮU CÔNG NGHIỆP SỐ 440 TẬP B – QUYỀN 1 (11.2024)

(73) Chủ văn bằng bảo hộ: SAMSUNG ELECTRONICS CO., LTD. (KR)
129, Samsung-ro, Yeongtong-gu, Suwon-si, Gyeonggi-do,
443-742, Republic of Korea

Thông báo số: 104824/TB-SHTT.IP, ngày 28/10/2024 về việc ghi nhận yêu cầu duy trì hiệu lực Bằng độc quyền sáng chế

Số đơn yêu cầu: DT1-2024-10354 Ngày nộp: 16/07/2024

Liên quan đến Bằng độc quyền sáng chế:

(11) Số bằng	(15) Ngày cấp	Năm yêu cầu duy trì hiệu lực	Hiệu lực được duy trì đến
37045	22/08/2023	2	22/08/2025

(73) Chủ văn bằng bảo hộ: SAMSUNG ELECTRONICS CO., LTD. (KR)
129, Samsung-ro, Yeongtong-gu, Suwon-si, Gyeonggi-do,
16677, Republic of Korea

Thông báo số: 104825/TB-SHTT.IP, ngày 28/10/2024 về việc ghi nhận yêu cầu duy trì hiệu lực Bằng độc quyền sáng chế

Số đơn yêu cầu: DT1-2024-10355 Ngày nộp: 16/07/2024

Liên quan đến Bằng độc quyền sáng chế:

(11) Số bằng	(15) Ngày cấp	Năm yêu cầu duy trì hiệu lực	Hiệu lực được duy trì đến
29573	23/08/2021	4	23/08/2025

(73) Chủ văn bằng bảo hộ: SAMSUNG ELECTRONICS CO., LTD. (KR)
129, Samsung-ro, Yeongtong-gu Suwon-si, Gyeonggi-do
16677, Republic of Korea

Thông báo số: 104826/TB-SHTT.IP, ngày 28/10/2024 về việc ghi nhận yêu cầu duy trì hiệu lực Bằng độc quyền sáng chế

Số đơn yêu cầu: DT1-2024-10356 Ngày nộp: 16/07/2024

Liên quan đến Bằng độc quyền sáng chế:

CÔNG BÁO SỞ HỮU CÔNG NGHIỆP SỐ 440 TẬP B – QUYỀN 1 (11.2024)

(11) Số bằng	(15) Ngày cấp	Năm yêu cầu duy trì hiệu lực	Hiệu lực được duy trì đến
29592	24/08/2021	4	24/08/2025

(73) Chủ văn bằng bảo hộ: SAMSUNG ELECTRONICS CO., LTD. (KR)
129, Samsung-ro, Yeongtong-gu, Suwon-si, Gyeonggi-do
16677, Republic of Korea

Thông báo số: 104827/TB-SHTT.IP, ngày 28/10/2024 về việc ghi nhận yêu cầu duy trì hiệu lực Bằng độc quyền sáng chế

Số đơn yêu cầu: DT1-2024-10357 Ngày nộp: 16/07/2024

Liên quan đến Bằng độc quyền sáng chế:

(11) Số bằng	(15) Ngày cấp	Năm yêu cầu duy trì hiệu lực	Hiệu lực được duy trì đến
29595	24/08/2021	4	24/08/2025

(73) Chủ văn bằng bảo hộ: SAMSUNG ELECTRONICS CO., LTD. (KR)
129, Samsung-ro, Yeongtong-gu, Suwon-si, Gyeonggi-do,
16677, Republic of Korea

Thông báo số: 104828/TB-SHTT.IP, ngày 28/10/2024 về việc ghi nhận yêu cầu duy trì hiệu lực Bằng độc quyền sáng chế

Số đơn yêu cầu: DT1-2024-10358 Ngày nộp: 16/07/2024

Liên quan đến Bằng độc quyền sáng chế:

(11) Số bằng	(15) Ngày cấp	Năm yêu cầu duy trì hiệu lực	Hiệu lực được duy trì đến
29598	24/08/2021	4	24/08/2025

(73) Chủ văn bằng bảo hộ: SAMSUNG ELECTRONICS CO., LTD. (KR)
129, Samsung-ro, Yeongtong-gu Suwon-si, Gyeonggi-do
16677, Republic of Korea

CÔNG BÁO SỞ HỮU CÔNG NGHIỆP SỐ 440 TẬP B – QUYỀN 1 (11.2024)

Thông báo số: 104829/TB-SHTT.IP, ngày 28/10/2024 về việc ghi nhận yêu cầu duy trì hiệu lực Bằng độc quyền sáng chế

Số đơn yêu cầu: DT1-2024-10359 Ngày nộp: 16/07/2024

Liên quan đến Bằng độc quyền sáng chế:

(11) Số bằng	(15) Ngày cấp	Năm yêu cầu duy trì hiệu lực	Hiệu lực được duy trì đến
29601	25/08/2021	4	25/08/2025

(73) Chủ văn bằng bảo hộ: SAMSUNG ELECTRONICS CO., LTD. (KR)
129, Samsung-ro, Yeongtong-gu, Suwon-si, Gyeonggi-do,
16677, Republic of Korea

Thông báo số: 104830/TB-SHTT.IP, ngày 28/10/2024 về việc ghi nhận yêu cầu duy trì hiệu lực Bằng độc quyền sáng chế

Số đơn yêu cầu: DT1-2024-10360 Ngày nộp: 16/07/2024

Liên quan đến Bằng độc quyền sáng chế:

(11) Số bằng	(15) Ngày cấp	Năm yêu cầu duy trì hiệu lực	Hiệu lực được duy trì đến
29613	26/08/2021	4	26/08/2025

(73) Chủ văn bằng bảo hộ: SAMSUNG ELECTRONICS CO., LTD. (KR)
129, Samsung-ro, Yeongtong-gu, Suwon-si, Gyeonggi-do,
16677, Republic of Korea

Thông báo số: 104831/TB-SHTT.IP, ngày 28/10/2024 về việc ghi nhận yêu cầu duy trì hiệu lực Bằng độc quyền sáng chế

Số đơn yêu cầu: DT1-2024-10361 Ngày nộp: 16/07/2024

Liên quan đến Bằng độc quyền sáng chế:

(11) Số bằng	(15) Ngày cấp	Năm yêu cầu duy trì hiệu lực	Hiệu lực được duy trì đến
33484	26/08/2022	3	26/08/2025

CÔNG BÁO SỞ HỮU CÔNG NGHIỆP SỐ 440 TẬP B – QUYỀN 1 (11.2024)

(73) Chủ văn bằng bảo hộ: SAMSUNG ELECTRONICS CO., LTD. (KR)
129, Samsung-ro, Yeongtong-gu, Suwon-si, Gyeonggi-do,
16677, Republic of Korea

Thông báo số: 104832/TB-SHTT.IP, ngày 28/10/2024 về việc ghi nhận yêu cầu duy trì hiệu lực Bằng độc quyền sáng chế

Số đơn yêu cầu: DT1-2024-10362 Ngày nộp: 16/07/2024

Liên quan đến Bằng độc quyền sáng chế:

(11) Số bằng	(15) Ngày cấp	Năm yêu cầu duy trì hiệu lực	Hiệu lực được duy trì đến
37099	28/08/2023	2	28/08/2025

(73) Chủ văn bằng bảo hộ: SAMSUNG ELECTRONICS CO., LTD. (KR)
129, Samsung-ro, Yeongtong-gu, Suwon-si, Gyeonggi-do
16677, Republic of Korea

Thông báo số: 104833/TB-SHTT.IP, ngày 28/10/2024 về việc ghi nhận yêu cầu duy trì hiệu lực Bằng độc quyền sáng chế

Số đơn yêu cầu: DT1-2024-10363 Ngày nộp: 16/07/2024

Liên quan đến Bằng độc quyền sáng chế:

(11) Số bằng	(15) Ngày cấp	Năm yêu cầu duy trì hiệu lực	Hiệu lực được duy trì đến
37106	28/08/2023	2	28/08/2025

(73) Chủ văn bằng bảo hộ: SAMSUNG ELECTRONICS CO., LTD. (KR)
129, Samsung-ro, Yeongtong-gu, Suwon-si, Gyeonggi-do,
16677, Republic of Korea

Thông báo số: 104834/TB-SHTT.IP, ngày 28/10/2024 về việc ghi nhận yêu cầu duy trì hiệu lực Bằng độc quyền sáng chế

Số đơn yêu cầu: DT1-2024-10364 Ngày nộp: 16/07/2024

Liên quan đến Bằng độc quyền sáng chế:

CÔNG BÁO SỞ HỮU CÔNG NGHIỆP SỐ 440 TẬP B – QUYỀN 1 (11.2024)

(11) Số bằng	(15) Ngày cấp	Năm yêu cầu duy trì hiệu lực	Hiệu lực được duy trì đến
37122	29/08/2023	2	29/08/2025

(73) Chủ văn bằng bảo hộ: SAMSUNG ELECTRONICS CO., LTD. (KR)
129, Samsung-ro, Yeongtong-gu, Suwon-si, Gyeonggi-do,
16677, Republic of Korea

Thông báo số: 104835/TB-SHTT.IP, ngày 28/10/2024 về việc ghi nhận yêu cầu duy trì hiệu lực Bằng độc quyền sáng chế

Số đơn yêu cầu: DT1-2024-10365 Ngày nộp: 16/07/2024

Liên quan đến Bằng độc quyền sáng chế:

(11) Số bằng	(15) Ngày cấp	Năm yêu cầu duy trì hiệu lực	Hiệu lực được duy trì đến
37136	30/08/2023	2	30/08/2025

(73) Chủ văn bằng bảo hộ: SAMSUNG ELECTRONICS CO., LTD. (KR)
129, Samsung-ro, Yeongtong-gu, Suwon-si, Gyeonggi-do,
443-742, Republic of Korea

Thông báo số: 104836/TB-SHTT.IP, ngày 28/10/2024 về việc ghi nhận yêu cầu duy trì hiệu lực Bằng độc quyền sáng chế

Số đơn yêu cầu: DT1-2024-10366 Ngày nộp: 16/07/2024

Liên quan đến Bằng độc quyền sáng chế:

(11) Số bằng	(15) Ngày cấp	Năm yêu cầu duy trì hiệu lực	Hiệu lực được duy trì đến
29347	26/07/2021	4	26/07/2025

(73) Chủ văn bằng bảo hộ: SAURER GERMANY GMBH & CO. KG (DE)
Leverkuser Straße 65, 42897 Remscheid, Germany

CÔNG BÁO SỞ HỮU CÔNG NGHIỆP SỐ 440 TẬP B – QUYỀN 1 (11.2024)

Thông báo số: 104837/TB-SHTT.IP, ngày 28/10/2024 về việc ghi nhận yêu cầu duy trì hiệu lực Bằng độc quyền sáng chế

Số đơn yêu cầu: DT1-2024-10367 Ngày nộp: 16/07/2024

Liên quan đến Bằng độc quyền sáng chế:

(11) Số bằng	(15) Ngày cấp	Năm yêu cầu duy trì hiệu lực	Hiệu lực được duy trì đến
29333	23/07/2021	4	23/07/2025

(73) Chủ văn bằng bảo hộ: ELANTAS PDG INC. (US)
5200 North Second Street, St. Louis, MO 63147, USA

Thông báo số: 104838/TB-SHTT.IP, ngày 28/10/2024 về việc ghi nhận yêu cầu duy trì hiệu lực Bằng độc quyền sáng chế

Số đơn yêu cầu: DT1-2024-10368 Ngày nộp: 16/07/2024

Liên quan đến Bằng độc quyền sáng chế:

(11) Số bằng	(15) Ngày cấp	Năm yêu cầu duy trì hiệu lực	Hiệu lực được duy trì đến
17370	22/08/2017	8	22/08/2025

(73) Chủ văn bằng bảo hộ: SCHWEIZER ELECTRONIC AG (DE)
Einsteinstr. 10, 78713 Schramberg, Germany

Thông báo số: 104839/TB-SHTT.IP, ngày 28/10/2024 về việc ghi nhận yêu cầu duy trì hiệu lực Bằng độc quyền sáng chế

Số đơn yêu cầu: DT1-2024-10369 Ngày nộp: 16/07/2024

Liên quan đến Bằng độc quyền sáng chế:

(11) Số bằng	(15) Ngày cấp	Năm yêu cầu duy trì hiệu lực	Hiệu lực được duy trì đến
21683	12/08/2019	6	12/08/2025

(73) Chủ văn bằng bảo hộ: JACOBS CHRISTOPHER A. (US)
4011 Livingston, Midland, Texas 79707, United States of America

CÔNG BÁO SỞ HỮU CÔNG NGHIỆP SỐ 440 TẬP B – QUYỀN 1 (11.2024)

Thông báo số: 104840/TB-SHTT.IP, ngày 28/10/2024 về việc ghi nhận yêu cầu duy trì hiệu lực Bằng độc quyền sáng chế

Số đơn yêu cầu: DT1-2024-10371 Ngày nộp: 16/07/2024

Liên quan đến Bằng độc quyền sáng chế:

(11) Số bằng	(15) Ngày cấp	Năm yêu cầu duy trì hiệu lực	Hiệu lực được duy trì đến
10517	03/08/2012	13	03/08/2025

(73) Chủ văn bằng bảo hộ: ALLERGAN, INC. (US)
2525 Dupont Drive, T2-7h, Irvine, California 92612,
United States of America

Thông báo số: 104841/TB-SHTT.IP, ngày 28/10/2024 về việc ghi nhận yêu cầu duy trì hiệu lực Bằng độc quyền sáng chế

Số đơn yêu cầu: DT1-2024-10372 Ngày nộp: 16/07/2024

Liên quan đến Bằng độc quyền sáng chế:

(11) Số bằng	(15) Ngày cấp	Năm yêu cầu duy trì hiệu lực	Hiệu lực được duy trì đến
17950	05/12/2017	8	05/12/2025

(73) Chủ văn bằng bảo hộ: BLACK CAT WEAR PARTS LTD. (CA)
5604 59th Street, Edmonton, AB T6B 3C3 Canada

Thông báo số: 104842/TB-SHTT.IP, ngày 28/10/2024 về việc ghi nhận yêu cầu duy trì hiệu lực Bằng độc quyền sáng chế

Số đơn yêu cầu: DT1-2024-10373 Ngày nộp: 16/07/2024

Liên quan đến Bằng độc quyền sáng chế:

(11) Số bằng	(15) Ngày cấp	Năm yêu cầu duy trì hiệu lực	Hiệu lực được duy trì đến
20203	20/11/2018	7	20/11/2025

(73) Chủ văn bằng bảo hộ: BLACK CAT WEAR PARTS LTD. (CA)
5604 59th Street, Edmonton, AB T6B 3C3 Canada

CÔNG BÁO SỞ HỮU CÔNG NGHIỆP SỐ 440 TẬP B – QUYỀN 1 (11.2024)

Thông báo số: 104843/TB-SHTT.IP, ngày 28/10/2024 về việc ghi nhận yêu cầu duy trì hiệu lực Bằng độc quyền sáng chế

Số đơn yêu cầu: DT1-2024-10374 Ngày nộp: 16/07/2024

Liên quan đến Bằng độc quyền sáng chế:

(11) Số bằng	(15) Ngày cấp	Năm yêu cầu duy trì hiệu lực	Hiệu lực được duy trì đến
8703	25/08/2010	15	25/08/2025

(73) Chủ văn bằng bảo hộ: CTR MANUFACTURING INDUSTRIES LIMITED (IN)
Nagar Road, Poona 411 014, Maharashtra, India

Thông báo số: 104844/TB-SHTT.IP, ngày 28/10/2024 về việc ghi nhận yêu cầu duy trì hiệu lực Bằng độc quyền sáng chế

Số đơn yêu cầu: DT1-2024-10375 Ngày nộp: 16/07/2024

Liên quan đến Bằng độc quyền sáng chế:

(11) Số bằng	(15) Ngày cấp	Năm yêu cầu duy trì hiệu lực	Hiệu lực được duy trì đến
25999	18/09/2020	5	18/09/2025

(73) Chủ văn bằng bảo hộ: SANYANG MOTOR CO., LTD. (TW)
184 Keng Tzu Kou, Shang Keng Village, Hsin Fong
Shiang, Hsinchu, Taiwan

Thông báo số: 104845/TB-SHTT.IP, ngày 28/10/2024 về việc ghi nhận yêu cầu duy trì hiệu lực Bằng độc quyền sáng chế

Số đơn yêu cầu: DT1-2024-10376 Ngày nộp: 16/07/2024

Liên quan đến Bằng độc quyền sáng chế:

(11) Số bằng	(15) Ngày cấp	Năm yêu cầu duy trì hiệu lực	Hiệu lực được duy trì đến
13063	18/08/2014	11	18/08/2025

(73) Chủ văn bằng bảo hộ: SYNGENTA PARTICIPATIONS AG (CH)
Schwarzwaldallee 215, CH-4058 Basel Switzerland

CÔNG BÁO SỞ HỮU CÔNG NGHIỆP SỐ 440 TẬP B – QUYỀN 1 (11.2024)

Thông báo số: 104846/TB-SHTT.IP, ngày 28/10/2024 về việc ghi nhận yêu cầu duy trì hiệu lực Bằng độc quyền sáng chế

Số đơn yêu cầu: DT1-2024-10377 Ngày nộp: 16/07/2024

Liên quan đến Bằng độc quyền sáng chế:

(11) Số bằng	(15) Ngày cấp	Năm yêu cầu duy trì hiệu lực	Hiệu lực được duy trì đến
21636	06/08/2019	6	06/08/2025

(73) Chủ văn bằng bảo hộ: BASF AS (NO)
Lilleakerveien 2B, 0283 Oslo, Norway

Thông báo số: 104847/TB-SHTT.IP, ngày 28/10/2024 về việc ghi nhận yêu cầu duy trì hiệu lực Bằng độc quyền sáng chế

Số đơn yêu cầu: DT1-2024-10378 Ngày nộp: 16/07/2024

Liên quan đến Bằng độc quyền sáng chế:

(11) Số bằng	(15) Ngày cấp	Năm yêu cầu duy trì hiệu lực	Hiệu lực được duy trì đến
29453	06/08/2021	4	06/08/2025

(73) Chủ văn bằng bảo hộ: BASF SE (DE)
67056 Ludwigshafen, Germany

Thông báo số: 104848/TB-SHTT.IP, ngày 28/10/2024 về việc ghi nhận yêu cầu duy trì hiệu lực Bằng độc quyền sáng chế

Số đơn yêu cầu: DT1-2024-10380 Ngày nộp: 16/07/2024

Liên quan đến Bằng độc quyền sáng chế:

(11) Số bằng	(15) Ngày cấp	Năm yêu cầu duy trì hiệu lực	Hiệu lực được duy trì đến
29275	19/07/2021	4	19/07/2025

(73) Chủ văn bằng bảo hộ: YAMATO SEWING MACHINE MFG. CO. LTD. (JP)
4-12, Nishitenma 4-chome, Kita-ku, Osaka-shi, Osaka-fu
530-0047, Japan

CÔNG BÁO SỞ HỮU CÔNG NGHIỆP SỐ 440 TẬP B – QUYỀN 1 (11.2024)

Thông báo số: 104849/TB-SHTT.IP, ngày 28/10/2024 về việc ghi nhận yêu cầu duy trì hiệu lực Bằng độc quyền sáng chế

Số đơn yêu cầu: DT1-2024-10381 Ngày nộp: 16/07/2024

Liên quan đến Bằng độc quyền sáng chế:

(11) Số bằng	(15) Ngày cấp	Năm yêu cầu duy trì hiệu lực	Hiệu lực được duy trì đến
30275	27/10/2021	4	27/10/2025

(73) Chủ văn bằng bảo hộ: YASUHARA ENVIRONMENT TECHNOLOGY CO., LTD. (JP)
1-1-18, Minamihama, Yanai-shi, Yamaguchi 7420023, Japan

Thông báo số: 104850/TB-SHTT.IP, ngày 28/10/2024 về việc ghi nhận yêu cầu duy trì hiệu lực Bằng độc quyền sáng chế

Số đơn yêu cầu: DT1-2024-10382 Ngày nộp: 16/07/2024

Liên quan đến Bằng độc quyền sáng chế:

(11) Số bằng	(15) Ngày cấp	Năm yêu cầu duy trì hiệu lực	Hiệu lực được duy trì đến
33397	18/08/2022	3	18/08/2025

(73) Chủ văn bằng bảo hộ: LOHIA, SIDDHARTH (IN)
D3/A Panki Industrial Estate, Kanpur 208 022, India

Thông báo số: 104851/TB-SHTT.IP, ngày 28/10/2024 về việc ghi nhận yêu cầu duy trì hiệu lực Bằng độc quyền sáng chế

Số đơn yêu cầu: DT1-2024-10385 Ngày nộp: 17/07/2024

Liên quan đến Bằng độc quyền sáng chế:

(11) Số bằng	(15) Ngày cấp	Năm yêu cầu duy trì hiệu lực	Hiệu lực được duy trì đến
27005	03/12/2020	5	03/12/2025

CÔNG BÁO SỞ HỮU CÔNG NGHIỆP SỐ 440 TẬP B – QUYỀN 1 (11.2024)

(73) Chủ văn bằng bảo hộ: TSUKISHIMA KIKAI CO., LTD. (JP)
3-5-1, Harumi, Chuo-ku, Tokyo 104-0053 Japan
SANKI ENGINEERING CO., LTD. (JP)
8-1, Akashi-cho, Chuo-ku, Tokyo 104-8506 Japan

Thông báo số: 104852/TB-SHTT.IP, ngày 28/10/2024 về việc ghi nhận yêu cầu duy trì hiệu lực Bằng độc quyền sáng chế

Số đơn yêu cầu: DT1-2024-10386 Ngày nộp: 17/07/2024

Liên quan đến Bằng độc quyền sáng chế:

(11) Số bằng	(15) Ngày cấp	Năm yêu cầu duy trì hiệu lực	Hiệu lực được duy trì đến
26530	27/10/2020	5	27/10/2025

(73) Chủ văn bằng bảo hộ: TSUKISHIMA KIKAI CO., LTD. (JP)
3-5-1, Harumi, Chuo-ku, Tokyo 104-0053 Japan
SANKI ENGINEERING CO., LTD. (JP)
8-1, Akashi-cho, Chuo-ku, Tokyo 104-8506 Japan

Thông báo số: 104853/TB-SHTT.IP, ngày 28/10/2024 về việc ghi nhận yêu cầu duy trì hiệu lực Bằng độc quyền sáng chế

Số đơn yêu cầu: DT1-2024-10387 Ngày nộp: 17/07/2024

Liên quan đến Bằng độc quyền sáng chế:

(11) Số bằng	(15) Ngày cấp	Năm yêu cầu duy trì hiệu lực	Hiệu lực được duy trì đến
37338	22/09/2023	2	22/09/2025

(73) Chủ văn bằng bảo hộ: GS CALTEX CORPORATION (KR)
(Yeoksam-dong) 508, Nonhyeon-ro, Gangnam-gu, Seoul
06141, Republic of Korea

Thông báo số: 104854/TB-SHTT.IP, ngày 28/10/2024 về việc ghi nhận yêu cầu duy trì hiệu lực Bằng độc quyền sáng chế

Số đơn yêu cầu: DT1-2024-10388 Ngày nộp: 17/07/2024

Liên quan đến Bằng độc quyền sáng chế:

CÔNG BÁO SỞ HỮU CÔNG NGHIỆP SỐ 440 TẬP B – QUYỀN 1 (11.2024)

(11) Số bằng	(15) Ngày cấp	Năm yêu cầu duy trì hiệu lực	Hiệu lực được duy trì đến
29407	02/08/2021	4	02/08/2025

(73) Chủ văn bằng bảo hộ: C. & E. FEIN GMBH (DE)
Hans-Fein-Strasse 81, 73529 Schwäbisch Gmünd-Bargau,
Germany
ROBERT BOSCH GMBH (DE)
Wernerstrasse 1, 70469 Stuttgart, Germany

Thông báo số: 104855/TB-SHTT.IP, ngày 28/10/2024 về việc ghi nhận yêu cầu duy trì hiệu lực Bằng độc quyền sáng chế

Số đơn yêu cầu: DT1-2024-10389 Ngày nộp: 17/07/2024

Liên quan đến Bằng độc quyền sáng chế:

(11) Số bằng	(15) Ngày cấp	Năm yêu cầu duy trì hiệu lực	Hiệu lực được duy trì đến
33652	12/09/2022	3	12/09/2025

(73) Chủ văn bằng bảo hộ: SWETREE TECHNOLOGIES AB (SE)
P.O. Box 4095, 904 03 Umeå, Sweden

Thông báo số: 104856/TB-SHTT.IP, ngày 28/10/2024 về việc ghi nhận yêu cầu duy trì hiệu lực Bằng độc quyền sáng chế

Số đơn yêu cầu: DT1-2024-10390 Ngày nộp: 17/07/2024

Liên quan đến Bằng độc quyền sáng chế:

(11) Số bằng	(15) Ngày cấp	Năm yêu cầu duy trì hiệu lực	Hiệu lực được duy trì đến
36707	18/07/2023	2	18/07/2025

(73) Chủ văn bằng bảo hộ: PURAC BIOCHEM BV (NL)
Arkelsedijk 46, 4206 AC GORINCHEM, the Netherlands

CÔNG BÁO SỞ HỮU CÔNG NGHIỆP SỐ 440 TẬP B – QUYỀN 1 (11.2024)

Thông báo số: 104857/TB-SHTT.IP, ngày 28/10/2024 về việc ghi nhận yêu cầu duy trì hiệu lực Bằng độc quyền sáng chế

Số đơn yêu cầu: DT1-2024-10391 Ngày nộp: 17/07/2024

Liên quan đến Bằng độc quyền sáng chế:

(11) Số bằng	(15) Ngày cấp	Năm yêu cầu duy trì hiệu lực	Hiệu lực được duy trì đến
17232	18/07/2017	8	18/07/2025

(73) Chủ văn bằng bảo hộ: ENI S.P.A. (IT)
Piazzale E. Mattei, 1 I-00144 Roma, Italy

Thông báo số: 104858/TB-SHTT.IP, ngày 28/10/2024 về việc ghi nhận yêu cầu duy trì hiệu lực Bằng độc quyền sáng chế

Số đơn yêu cầu: DT1-2024-10392 Ngày nộp: 17/07/2024

Liên quan đến Bằng độc quyền sáng chế:

(11) Số bằng	(15) Ngày cấp	Năm yêu cầu duy trì hiệu lực	Hiệu lực được duy trì đến
17229	18/07/2017	8	18/07/2025

(73) Chủ văn bằng bảo hộ: WYETH LLC (US)
235 East 42nd Street, New York, New York 10017, United States of America

Thông báo số: 104859/TB-SHTT.IP, ngày 28/10/2024 về việc ghi nhận yêu cầu duy trì hiệu lực Bằng độc quyền sáng chế

Số đơn yêu cầu: DT1-2024-10393 Ngày nộp: 17/07/2024

Liên quan đến Bằng độc quyền sáng chế:

(11) Số bằng	(15) Ngày cấp	Năm yêu cầu duy trì hiệu lực	Hiệu lực được duy trì đến
36730	20/07/2023	2	20/07/2025

(73) Chủ văn bằng bảo hộ: INNOLUX CORPORATION (TW)
No. 160 Kesuyue Rd., Jhu-Nan Site, Hsinchu Science Park,
Jhu-Nan, Miao-Li County, Taiwan

CÔNG BÁO SỞ HỮU CÔNG NGHIỆP SỐ 440 TẬP B – QUYỀN 1 (11.2024)

Thông báo số: 104860/TB-SHTT.IP, ngày 28/10/2024 về việc ghi nhận yêu cầu duy trì hiệu lực Bằng độc quyền sáng chế

Số đơn yêu cầu: DT1-2024-10394 Ngày nộp: 17/07/2024

Liên quan đến Bằng độc quyền sáng chế:

(11) Số bằng	(15) Ngày cấp	Năm yêu cầu duy trì hiệu lực	Hiệu lực được duy trì đến
29295	21/07/2021	4	21/07/2025

(73) Chủ văn bằng bảo hộ: GOGORO INC. (CN)
3806 Central Plaza, 18 Harbour Road, Wanchai, Hong Kong, China

Thông báo số: 104861/TB-SHTT.IP, ngày 28/10/2024 về việc ghi nhận yêu cầu duy trì hiệu lực Bằng độc quyền sáng chế

Số đơn yêu cầu: DT1-2024-10395 Ngày nộp: 17/07/2024

Liên quan đến Bằng độc quyền sáng chế:

(11) Số bằng	(15) Ngày cấp	Năm yêu cầu duy trì hiệu lực	Hiệu lực được duy trì đến
14331	21/07/2015	10	21/07/2025

(73) Chủ văn bằng bảo hộ: LUBRIZOL ADVANCED MATERIALS, INC. (US)
9911 Brecksville Road, Cleveland, Ohio 44141-3247,
United States of America

Thông báo số: 104862/TB-SHTT.IP, ngày 28/10/2024 về việc ghi nhận yêu cầu duy trì hiệu lực Bằng độc quyền sáng chế

Số đơn yêu cầu: DT1-2024-10396 Ngày nộp: 17/07/2024

Liên quan đến Bằng độc quyền sáng chế:

(11) Số bằng	(15) Ngày cấp	Năm yêu cầu duy trì hiệu lực	Hiệu lực được duy trì đến
25232	22/07/2020	5	22/07/2025

CÔNG BÁO SỞ HỮU CÔNG NGHIỆP SỐ 440 TẬP B – QUYỀN 1 (11.2024)

(73) Chủ văn bằng bảo hộ: TELEFONAKTIEBOLAGET LM ERICSSON (PUBL)
(SE)
SE-164 83 Stockholm, Sweden

Thông báo số: 104863/TB-SHTT.IP, ngày 28/10/2024 về việc ghi nhận yêu cầu duy trì hiệu lực Bằng độc quyền sáng chế

Số đơn yêu cầu: DT1-2024-10397 Ngày nộp: 17/07/2024

Liên quan đến Bằng độc quyền sáng chế:

(11) Số bằng	(15) Ngày cấp	Năm yêu cầu duy trì hiệu lực	Hiệu lực được duy trì đến
21590	23/07/2019	6	23/07/2025

(73) Chủ văn bằng bảo hộ: EISAI R & D MANAGEMENT CO., LTD. (JP)
6-10, Koishikawa 4-Chome, Bunkyo-ku, Tokyo 112-8088,
Japan

Thông báo số: 104864/TB-SHTT.IP, ngày 28/10/2024 về việc ghi nhận yêu cầu duy trì hiệu lực Bằng độc quyền sáng chế

Số đơn yêu cầu: DT1-2024-10398 Ngày nộp: 17/07/2024

Liên quan đến Bằng độc quyền sáng chế:

(11) Số bằng	(15) Ngày cấp	Năm yêu cầu duy trì hiệu lực	Hiệu lực được duy trì đến
29324	23/07/2021	4	23/07/2025

(73) Chủ văn bằng bảo hộ: SWAN PRODUCTS LLC (US)
7840 Roswell Road, Building 100, Suite 130 Atlanta, GA
30350, US

Thông báo số: 104865/TB-SHTT.IP, ngày 28/10/2024 về việc ghi nhận yêu cầu duy trì hiệu lực Bằng độc quyền sáng chế

Số đơn yêu cầu: DT1-2024-10399 Ngày nộp: 17/07/2024

Liên quan đến Bằng độc quyền sáng chế:

CÔNG BÁO SỞ HỮU CÔNG NGHIỆP SỐ 440 TẬP B – QUYỂN 1 (11.2024)

(11) Số bằng	(15) Ngày cấp	Năm yêu cầu duy trì hiệu lực	Hiệu lực được duy trì đến
25271	24/07/2020	5	24/07/2025

(73) Chủ văn bằng bảo hộ: OWENS-BROCKWAY GLASS CONTAINER INC. (US)
One Michael Owens Way, Perrysburg, OH 43551, United States of America

Thông báo số: 104866/TB-SHTT.IP, ngày 28/10/2024 về việc ghi nhận yêu cầu duy trì hiệu lực Bằng độc quyền sáng chế

Số đơn yêu cầu: DT1-2024-10400 Ngày nộp: 17/07/2024

Liên quan đến Bằng độc quyền sáng chế:

(11) Số bằng	(15) Ngày cấp	Năm yêu cầu duy trì hiệu lực	Hiệu lực được duy trì đến
33314	11/08/2022	3	11/08/2025

(73) Chủ văn bằng bảo hộ: ATOTECH DEUTSCHLAND GMBH (DE)
Erasmusstrasse 20, 10553 Berlin, Germany

Thông báo số: 104867/TB-SHTT.IP, ngày 28/10/2024 về việc ghi nhận yêu cầu duy trì hiệu lực Bằng độc quyền sáng chế

Số đơn yêu cầu: DT1-2024-10401 Ngày nộp: 17/07/2024

Liên quan đến Bằng độc quyền sáng chế:

(11) Số bằng	(15) Ngày cấp	Năm yêu cầu duy trì hiệu lực	Hiệu lực được duy trì đến
36983	15/08/2023	2	15/08/2025

(73) Chủ văn bằng bảo hộ: TECNIMEDE, SOCIEDADE TÉCNICO-MEDICINAL, SA (PT)
Rua Da Tapada Grande, N°2, Abrunheira - Sintra, 2710-089 Sintra, Portugal

CÔNG BÁO SỞ HỮU CÔNG NGHIỆP SỐ 440 TẬP B – QUYỀN 1 (11.2024)

Thông báo số: 104868/TB-SHTT.IP, ngày 28/10/2024 về việc ghi nhận yêu cầu duy trì hiệu lực Bằng độc quyền sáng chế

Số đơn yêu cầu: DT1-2024-10402 Ngày nộp: 17/07/2024

Liên quan đến Bằng độc quyền sáng chế:

(11) Số bằng	(15) Ngày cấp	Năm yêu cầu duy trì hiệu lực	Hiệu lực được duy trì đến
25512	17/08/2020	5	17/08/2025

(73) Chủ văn bằng bảo hộ: GEMTIER MEDICAL (SHANGHAI) INC. (CN)
No. 18 Jianding Road, Fengjing Town, Jinshan District,
Shanghai, 201502, China

Thông báo số: 104869/TB-SHTT.IP, ngày 28/10/2024 về việc ghi nhận yêu cầu duy trì hiệu lực Bằng độc quyền sáng chế

Số đơn yêu cầu: DT1-2024-10403 Ngày nộp: 17/07/2024

Liên quan đến Bằng độc quyền sáng chế:

(11) Số bằng	(15) Ngày cấp	Năm yêu cầu duy trì hiệu lực	Hiệu lực được duy trì đến
36990	16/08/2023	2	16/08/2025

(73) Chủ văn bằng bảo hộ: LEE, SEUNG JAE (KR)
Wintek Venture Bldg. 1F., 14 Beolmoruap-gil, Uiwang-si,
Gyeonggi-do 16013, Republic of Korea

Thông báo số: 104870/TB-SHTT.IP, ngày 28/10/2024 về việc ghi nhận yêu cầu duy trì hiệu lực Bằng độc quyền sáng chế

Số đơn yêu cầu: DT1-2024-10404 Ngày nộp: 17/07/2024

Liên quan đến Bằng độc quyền sáng chế:

(11) Số bằng	(15) Ngày cấp	Năm yêu cầu duy trì hiệu lực	Hiệu lực được duy trì đến
36717	19/07/2023	2	19/07/2025

CÔNG BÁO SỞ HỮU CÔNG NGHIỆP SỐ 440 TẬP B – QUYỀN 1 (11.2024)

(73) Chủ văn bằng bảo hộ: VISION TECH. INC (KR)
263, Gaejwa-ro, Geumjeong-gu, Busan, 46257 Republic of Korea

Thông báo số: 104871/TB-SHTT.IP, ngày 28/10/2024 về việc ghi nhận yêu cầu duy trì hiệu lực Bằng độc quyền sáng chế

Số đơn yêu cầu: DT1-2024-10405 Ngày nộp: 17/07/2024

Liên quan đến Bằng độc quyền sáng chế:

(11) Số bằng	(15) Ngày cấp	Năm yêu cầu duy trì hiệu lực	Hiệu lực được duy trì đến
36904	08/08/2023	2	08/08/2025

(73) Chủ văn bằng bảo hộ: NTT DOCOMO, INC. (JP)
11-1, Nagatacho 2-chome, Chiyoda-ku, Tokyo 100-6150 Japan

Thông báo số: 104872/TB-SHTT.IP, ngày 28/10/2024 về việc ghi nhận yêu cầu duy trì hiệu lực Bằng độc quyền sáng chế

Số đơn yêu cầu: DT1-2024-10406 Ngày nộp: 17/07/2024

Liên quan đến Bằng độc quyền sáng chế:

(11) Số bằng	(15) Ngày cấp	Năm yêu cầu duy trì hiệu lực	Hiệu lực được duy trì đến
25843	09/09/2020	5	09/09/2025

(73) Chủ văn bằng bảo hộ: NATCO PHARMA LIMITED (IN)
Natco House, Road No. 2, Banjara Hills, Telangana, Hyderabad 500034, India

Thông báo số: 104873/TB-SHTT.IP, ngày 28/10/2024 về việc ghi nhận yêu cầu duy trì hiệu lực Bằng độc quyền sáng chế

Số đơn yêu cầu: DT1-2024-10407 Ngày nộp: 17/07/2024

Liên quan đến Bằng độc quyền sáng chế:

CÔNG BÁO SỞ HỮU CÔNG NGHIỆP SỐ 440 TẬP B – QUYỀN 1 (11.2024)

(11) Số bằng	(15) Ngày cấp	Năm yêu cầu duy trì hiệu lực	Hiệu lực được duy trì đến
16113	17/10/2016	9	17/10/2025

(73) Chủ văn bằng bảo hộ: VPEC, INC. (JP)
1-13-1202, Shiroganedai 1-chome, Minato-ku, Tokyo,
1050071, Japan

Thông báo số: 104874/TB-SHTT.IP, ngày 28/10/2024 về việc ghi nhận yêu cầu duy trì hiệu lực Bằng độc quyền sáng chế

Số đơn yêu cầu: DT1-2024-10408 Ngày nộp: 17/07/2024

Liên quan đến Bằng độc quyền sáng chế:

(11) Số bằng	(15) Ngày cấp	Năm yêu cầu duy trì hiệu lực	Hiệu lực được duy trì đến
36961	14/08/2023	2	14/08/2025

(73) Chủ văn bằng bảo hộ: SUNTORY HOLDINGS LIMITED (JP)
1-40, Dojimahama 2-chome, Kita-ku, Osaka-shi, Osaka
5308203, JAPAN

Thông báo số: 104875/TB-SHTT.IP, ngày 28/10/2024 về việc ghi nhận yêu cầu duy trì hiệu lực Bằng độc quyền sáng chế

Số đơn yêu cầu: DT1-2024-10409 Ngày nộp: 17/07/2024

Liên quan đến Bằng độc quyền sáng chế:

(11) Số bằng	(15) Ngày cấp	Năm yêu cầu duy trì hiệu lực	Hiệu lực được duy trì đến
34118	19/10/2022	3	19/10/2025

(73) Chủ văn bằng bảo hộ: TEH YOR CO., LTD. (TW)
129, 2nd Floor, Chung Shan N. Road Sec. 1 Taipei, 10418,
Taiwan

CÔNG BÁO SỞ HỮU CÔNG NGHIỆP SỐ 440 TẬP B – QUYỀN 1 (11.2024)

Thông báo số: 104876/TB-SHTT.IP, ngày 28/10/2024 về việc ghi nhận yêu cầu duy trì hiệu lực Bằng độc quyền sáng chế

Số đơn yêu cầu: DT1-2024-10410 Ngày nộp: 17/07/2024

Liên quan đến Bằng độc quyền sáng chế:

(11) Số bằng	(15) Ngày cấp	Năm yêu cầu duy trì hiệu lực	Hiệu lực được duy trì đến
34120	19/10/2022	3	19/10/2025

(73) Chủ văn bằng bảo hộ: TEH YOR CO., LTD. (TW)
129, 2nd Floor, Chung Shan N. Road Sec. 1, Taipei, 10418, Taiwan

Thông báo số: 104877/TB-SHTT.IP, ngày 28/10/2024 về việc ghi nhận yêu cầu duy trì hiệu lực Bằng độc quyền sáng chế

Số đơn yêu cầu: DT1-2024-10411 Ngày nộp: 17/07/2024

Liên quan đến Bằng độc quyền sáng chế:

(11) Số bằng	(15) Ngày cấp	Năm yêu cầu duy trì hiệu lực	Hiệu lực được duy trì đến
19663	17/07/2018	7	17/07/2025

(73) Chủ văn bằng bảo hộ: UNILEVER IP HOLDINGS B.V. (NL)
Weena 455, 3013 AL Rotterdam, the Netherlands

Thông báo số: 104878/TB-SHTT.IP, ngày 28/10/2024 về việc ghi nhận yêu cầu duy trì hiệu lực Bằng độc quyền sáng chế

Số đơn yêu cầu: DT1-2024-10412 Ngày nộp: 17/07/2024

Liên quan đến Bằng độc quyền sáng chế:

(11) Số bằng	(15) Ngày cấp	Năm yêu cầu duy trì hiệu lực	Hiệu lực được duy trì đến
19670	17/07/2018	7	17/07/2025

(73) Chủ văn bằng bảo hộ: YAMAHA HATSUDOKI KABUSHIKI KAISHA (JP)
2500 Shingai, Iwata-shi, Shizuoka-ken 438-8501, Japan

CÔNG BÁO SỞ HỮU CÔNG NGHIỆP SỐ 440 TẬP B – QUYỀN 1 (11.2024)

Thông báo số: 104879/TB-SHTT.IP, ngày 28/10/2024 về việc ghi nhận yêu cầu duy trì hiệu lực Bằng độc quyền sáng chế

Số đơn yêu cầu: DT1-2024-10413 Ngày nộp: 17/07/2024

Liên quan đến Bằng độc quyền sáng chế:

(11) Số bằng	(15) Ngày cấp	Năm yêu cầu duy trì hiệu lực	Hiệu lực được duy trì đến
19671	17/07/2018	7	17/07/2025

(73) Chủ văn bằng bảo hộ: YAMAHA HATSUDOKI KABUSHIKI KAISHA (JP)
2500 Shingai, Iwata-shi, Shizuoka-ken 438-8501, Japan

Thông báo số: 104880/TB-SHTT.IP, ngày 28/10/2024 về việc ghi nhận yêu cầu duy trì hiệu lực Bằng độc quyền sáng chế

Số đơn yêu cầu: DT1-2024-10414 Ngày nộp: 17/07/2024

Liên quan đến Bằng độc quyền sáng chế:

(11) Số bằng	(15) Ngày cấp	Năm yêu cầu duy trì hiệu lực	Hiệu lực được duy trì đến
25164	17/07/2020	5	17/07/2025

(73) Chủ văn bằng bảo hộ: NISSHIN STEEL CO., LTD. (JP)
4-1, Marunouchi 3-chome, Chiyoda-ku, Tokyo 100-8366, Japan

Thông báo số: 104881/TB-SHTT.IP, ngày 28/10/2024 về việc ghi nhận yêu cầu duy trì hiệu lực Bằng độc quyền sáng chế

Số đơn yêu cầu: DT1-2024-10415 Ngày nộp: 17/07/2024

Liên quan đến Bằng độc quyền sáng chế:

(11) Số bằng	(15) Ngày cấp	Năm yêu cầu duy trì hiệu lực	Hiệu lực được duy trì đến
25168	17/07/2020	5	17/07/2025

(73) Chủ văn bằng bảo hộ: NIPPON STEEL CORPORATION (JP)
6-1, Marunouchi 2-chome, Chiyoda-ku, Tokyo 100-8071 Japan

CÔNG BÁO SỞ HỮU CÔNG NGHIỆP SỐ 440 TẬP B – QUYỀN 1 (11.2024)

Thông báo số: 104882/TB-SHTT.IP, ngày 28/10/2024 về việc ghi nhận yêu cầu duy trì hiệu lực Bằng độc quyền sáng chế

Số đơn yêu cầu: DT1-2024-10416 Ngày nộp: 17/07/2024

Liên quan đến Bằng độc quyền sáng chế:

(11) Số bằng	(15) Ngày cấp	Năm yêu cầu duy trì hiệu lực	Hiệu lực được duy trì đến
36690	17/07/2023	2	17/07/2025

(73) Chủ văn bằng bảo hộ: YUHAN CORPORATION (KR)
74, Noryangjin-ro, Dongjak-gu, Seoul 06927, Republic of Korea

Thông báo số: 104883/TB-SHTT.IP, ngày 28/10/2024 về việc ghi nhận yêu cầu duy trì hiệu lực Bằng độc quyền sáng chế

Số đơn yêu cầu: DT1-2024-10417 Ngày nộp: 17/07/2024

Liên quan đến Bằng độc quyền sáng chế:

(11) Số bằng	(15) Ngày cấp	Năm yêu cầu duy trì hiệu lực	Hiệu lực được duy trì đến
9457	18/07/2011	14	18/07/2025

(73) Chủ văn bằng bảo hộ: ANDRITZ OY (FI)
Tammasaarenkatu 1, FI-00180 Helsinki, Finland

Thông báo số: 104884/TB-SHTT.IP, ngày 28/10/2024 về việc ghi nhận yêu cầu duy trì hiệu lực Bằng độc quyền sáng chế

Số đơn yêu cầu: DT1-2024-10418 Ngày nộp: 17/07/2024

Liên quan đến Bằng độc quyền sáng chế:

(11) Số bằng	(15) Ngày cấp	Năm yêu cầu duy trì hiệu lực	Hiệu lực được duy trì đến
15721	18/07/2016	9	18/07/2025

(73) Chủ văn bằng bảo hộ: BOEHRINGER INGELHEIM ANIMAL HEALTH USA INC. (US)
3239 Satellite Blvd., Duluth, Georgia 30096, United States of America

CÔNG BÁO SỞ HỮU CÔNG NGHIỆP SỐ 440 TẬP B – QUYỀN 1 (11.2024)

Thông báo số: 104885/TB-SHTT.IP, ngày 28/10/2024 về việc ghi nhận yêu cầu duy trì hiệu lực Bằng độc quyền sáng chế

Số đơn yêu cầu: DT1-2024-10419 Ngày nộp: 17/07/2024

Liên quan đến Bằng độc quyền sáng chế:

(11) Số bằng	(15) Ngày cấp	Năm yêu cầu duy trì hiệu lực	Hiệu lực được duy trì đến
17209	18/07/2017	8	18/07/2025

(73) Chủ văn bằng bảo hộ: EVONIK OPERATIONS GMBH (DE)
Rellinghauser Strasse 1-11, 45128 Essen, Germany

Thông báo số: 104886/TB-SHTT.IP, ngày 28/10/2024 về việc ghi nhận yêu cầu duy trì hiệu lực Bằng độc quyền sáng chế

Số đơn yêu cầu: DT1-2024-10420 Ngày nộp: 17/07/2024

Liên quan đến Bằng độc quyền sáng chế:

(11) Số bằng	(15) Ngày cấp	Năm yêu cầu duy trì hiệu lực	Hiệu lực được duy trì đến
17217	18/07/2017	8	18/07/2025

(73) Chủ văn bằng bảo hộ: YAMAHA HATSUDOKI KABUSHIKI KAISHA (JP)
2500 Shingai, Iwata-shi, Shizuoka-ken 438-8501, Japan

Thông báo số: 104887/TB-SHTT.IP, ngày 28/10/2024 về việc ghi nhận yêu cầu duy trì hiệu lực Bằng độc quyền sáng chế

Số đơn yêu cầu: DT1-2024-10421 Ngày nộp: 17/07/2024

Liên quan đến Bằng độc quyền sáng chế:

(11) Số bằng	(15) Ngày cấp	Năm yêu cầu duy trì hiệu lực	Hiệu lực được duy trì đến
17218	18/07/2017	8	18/07/2025

(73) Chủ văn bằng bảo hộ: YAMAHA HATSUDOKI KABUSHIKI KAISHA (JP)
2500 Shingai, Iwata-shi, Shizuoka-ken 438-8501, Japan

CÔNG BÁO SỞ HỮU CÔNG NGHIỆP SỐ 440 TẬP B – QUYỂN 1 (11.2024)

Thông báo số: 104888/TB-SHTT.IP, ngày 28/10/2024 về việc ghi nhận yêu cầu duy trì hiệu lực Bằng độc quyền sáng chế

Số đơn yêu cầu: DT1-2024-10422 Ngày nộp: 17/07/2024

Liên quan đến Bằng độc quyền sáng chế:

(11) Số bằng	(15) Ngày cấp	Năm yêu cầu duy trì hiệu lực	Hiệu lực được duy trì đến
17228	18/07/2017	8	18/07/2025

(73) Chủ văn bằng bảo hộ: MITSUI CHEMICALS, INC. (JP)
5-2, Higashi-Shimbashi 1-chome, Minato-ku, Tokyo 105-7117, Japan

Thông báo số: 104889/TB-SHTT.IP, ngày 28/10/2024 về việc ghi nhận yêu cầu duy trì hiệu lực Bằng độc quyền sáng chế

Số đơn yêu cầu: DT1-2024-10423 Ngày nộp: 17/07/2024

Liên quan đến Bằng độc quyền sáng chế:

(11) Số bằng	(15) Ngày cấp	Năm yêu cầu duy trì hiệu lực	Hiệu lực được duy trì đến
17231	18/07/2017	8	18/07/2025

(73) Chủ văn bằng bảo hộ: SHARP KABUSHIKI KAISHA (JP)
22-22, Nagaike-cho, Abeno-ku, Osaka-shi, Osaka 545-8522 Japan

Thông báo số: 104890/TB-SHTT.IP, ngày 28/10/2024 về việc ghi nhận yêu cầu duy trì hiệu lực Bằng độc quyền sáng chế

Số đơn yêu cầu: DT1-2024-10424 Ngày nộp: 17/07/2024

Liên quan đến Bằng độc quyền sáng chế:

(11) Số bằng	(15) Ngày cấp	Năm yêu cầu duy trì hiệu lực	Hiệu lực được duy trì đến
17235	18/07/2017	8	18/07/2025

CÔNG BÁO SỞ HỮU CÔNG NGHIỆP SỐ 440 TẬP B – QUYỀN 1 (11.2024)

(73) Chủ văn bằng bảo hộ: YAMAHA HATSUDOKI KABUSHIKI KAISHA (JP)
2500 Shingai, Iwata-shi, Shizuoka-ken 438-8501, Japan

Thông báo số: 104891/TB-SHTT.IP, ngày 28/10/2024 về việc ghi nhận yêu cầu duy trì hiệu lực Bằng độc quyền sáng chế

Số đơn yêu cầu: DT1-2024-10425 Ngày nộp: 17/07/2024

Liên quan đến Bằng độc quyền sáng chế:

(11) Số bằng	(15) Ngày cấp	Năm yêu cầu duy trì hiệu lực	Hiệu lực được duy trì đến
33021	18/07/2022	3	18/07/2025

(73) Chủ văn bằng bảo hộ: YAMAHA HATSUDOKI KABUSHIKI KAISHA (JP)
2500 Shingai, Iwata-shi, Shizuoka-ken 438-8501, Japan

Thông báo số: 104892/TB-SHTT.IP, ngày 28/10/2024 về việc ghi nhận yêu cầu duy trì hiệu lực Bằng độc quyền sáng chế

Số đơn yêu cầu: DT1-2024-10426 Ngày nộp: 17/07/2024

Liên quan đến Bằng độc quyền sáng chế:

(11) Số bằng	(15) Ngày cấp	Năm yêu cầu duy trì hiệu lực	Hiệu lực được duy trì đến
33022	18/07/2022	3	18/07/2025

(73) Chủ văn bằng bảo hộ: YAMAHA HATSUDOKI KABUSHIKI KAISHA (JP)
2500 Shingai, Iwata-shi, Shizuoka-ken 438-8501, Japan

Thông báo số: 104893/TB-SHTT.IP, ngày 28/10/2024 về việc ghi nhận yêu cầu duy trì hiệu lực Bằng độc quyền sáng chế

Số đơn yêu cầu: DT1-2024-10427 Ngày nộp: 17/07/2024

Liên quan đến Bằng độc quyền sáng chế:

(11) Số bằng	(15) Ngày cấp	Năm yêu cầu duy trì hiệu lực	Hiệu lực được duy trì đến
33035	18/07/2022	3	18/07/2025

CÔNG BÁO SỞ HỮU CÔNG NGHIỆP SỐ 440 TẬP B – QUYỀN 1 (11.2024)

(73) Chủ văn bằng bảo hộ: TOYO SEIKAN GROUP HOLDINGS, LTD. (JP)
18-1, Higashi-Gotanda 2-chome, Shinagawa-ku, Tokyo
141-8627, Japan

Thông báo số: 104894/TB-SHTT.IP, ngày 28/10/2024 về việc ghi nhận yêu cầu duy trì hiệu lực Bằng độc quyền sáng chế

Số đơn yêu cầu: DT1-2024-10428 Ngày nộp: 17/07/2024

Liên quan đến Bằng độc quyền sáng chế:

(11) Số bằng	(15) Ngày cấp	Năm yêu cầu duy trì hiệu lực	Hiệu lực được duy trì đến
33004	15/07/2022	3	15/07/2025

(73) Chủ văn bằng bảo hộ: SMC CORPORATION (JP)
14-1, Sotokanda 4-chome, Chiyoda-ku, Tokyo 101-0021,
Japan

Thông báo số: 104896/TB-SHTT.IP, ngày 28/10/2024 về việc ghi nhận yêu cầu duy trì hiệu lực Bằng độc quyền sáng chế

Số đơn yêu cầu: DT1-2024-10429 Ngày nộp: 18/07/2024

Liên quan đến Bằng độc quyền sáng chế:

(11) Số bằng	(15) Ngày cấp	Năm yêu cầu duy trì hiệu lực	Hiệu lực được duy trì đến
33236	05/08/2022	3	05/08/2025

(73) Chủ văn bằng bảo hộ: YOSHINO GYPSUM CO., LTD. (JP)
Shin-Tokyo Bldg., 3-1, Marunouchi 3-chome, Chiyoda-ku,
Tokyo 100-0005, Japan

Thông báo số: 104897/TB-SHTT.IP, ngày 28/10/2024 về việc ghi nhận yêu cầu duy trì hiệu lực Bằng độc quyền sáng chế

Số đơn yêu cầu: DT1-2024-10430 Ngày nộp: 18/07/2024

Liên quan đến Bằng độc quyền sáng chế:

CÔNG BÁO SỞ HỮU CÔNG NGHIỆP SỐ 440 TẬP B – QUYỀN 1 (11.2024)

(11) Số bằng	(15) Ngày cấp	Năm yêu cầu duy trì hiệu lực	Hiệu lực được duy trì đến
21677	06/08/2019	6	06/08/2025

(73) Chủ văn bằng bảo hộ: HUAWEI TECHNOLOGIES CO., LTD. (CN)
Huawei Administration Building, Bantian, Longgang,
Shenzhen, Guangdong 518129, China

Thông báo số: 104898/TB-SHTT.IP, ngày 28/10/2024 về việc ghi nhận yêu cầu duy trì hiệu lực Bằng độc quyền sáng chế

Số đơn yêu cầu: DT1-2024-10431 Ngày nộp: 18/07/2024

Liên quan đến Bằng độc quyền sáng chế:

(11) Số bằng	(15) Ngày cấp	Năm yêu cầu duy trì hiệu lực	Hiệu lực được duy trì đến
21645	06/08/2019	6	06/08/2025

(73) Chủ văn bằng bảo hộ: HUAWEI TECHNOLOGIES CO., LTD. (CN)
Huawei Administration Building, Bantian, Longgang,
Shenzhen, Guangdong 518129, China

Thông báo số: 104899/TB-SHTT.IP, ngày 28/10/2024 về việc ghi nhận yêu cầu duy trì hiệu lực Bằng độc quyền sáng chế

Số đơn yêu cầu: DT1-2024-10432 Ngày nộp: 18/07/2024

Liên quan đến Bằng độc quyền sáng chế:

(11) Số bằng	(15) Ngày cấp	Năm yêu cầu duy trì hiệu lực	Hiệu lực được duy trì đến
21644	06/08/2019	6	06/08/2025

(73) Chủ văn bằng bảo hộ: HUAWEI TECHNOLOGIES CO., LTD. (CN)
Huawei Administration Building, Bantian, Longgang,
Shenzhen, Guangdong 518129, China

CÔNG BÁO SỞ HỮU CÔNG NGHIỆP SỐ 440 TẬP B – QUYỀN 1 (11.2024)

Thông báo số: 104900/TB-SHTT.IP, ngày 28/10/2024 về việc ghi nhận yêu cầu duy trì hiệu lực Bằng độc quyền sáng chế

Số đơn yêu cầu: DT1-2024-10433 Ngày nộp: 18/07/2024

Liên quan đến Bằng độc quyền sáng chế:

(11) Số bằng	(15) Ngày cấp	Năm yêu cầu duy trì hiệu lực	Hiệu lực được duy trì đến
19756	06/08/2018	7	06/08/2025

(73) Chủ văn bằng bảo hộ: NOKIA TECHNOLOGIES OY (FI)
Karaportti 3, FI-02610 Espoo, Finland

Thông báo số: 104901/TB-SHTT.IP, ngày 28/10/2024 về việc ghi nhận yêu cầu duy trì hiệu lực Bằng độc quyền sáng chế

Số đơn yêu cầu: DT1-2024-10434 Ngày nộp: 18/07/2024

Liên quan đến Bằng độc quyền sáng chế:

(11) Số bằng	(15) Ngày cấp	Năm yêu cầu duy trì hiệu lực	Hiệu lực được duy trì đến
21653	06/08/2019	6	06/08/2025

(73) Chủ văn bằng bảo hộ: HITACHI ASTEMO, LTD. (JP)
2520 Takaba, Hitachinaka-shi, Ibaraki, Japan

Thông báo số: 104902/TB-SHTT.IP, ngày 28/10/2024 về việc ghi nhận yêu cầu duy trì hiệu lực Bằng độc quyền sáng chế

Số đơn yêu cầu: DT1-2024-10435 Ngày nộp: 18/07/2024

Liên quan đến Bằng độc quyền sáng chế:

(11) Số bằng	(15) Ngày cấp	Năm yêu cầu duy trì hiệu lực	Hiệu lực được duy trì đến
21652	06/08/2019	6	06/08/2025

(73) Chủ văn bằng bảo hộ: HITACHI ASTEMO, LTD. (JP)
2520 Takaba, Hitachinaka-shi, Ibaraki, Japan

CÔNG BÁO SỞ HỮU CÔNG NGHIỆP SỐ 440 TẬP B – QUYỀN 1 (11.2024)

Thông báo số: 104903/TB-SHTT.IP, ngày 28/10/2024 về việc ghi nhận yêu cầu duy trì hiệu lực Bằng độc quyền sáng chế

Số đơn yêu cầu: DT1-2024-10436 Ngày nộp: 18/07/2024

Liên quan đến Bằng độc quyền sáng chế:

(11) Số bằng	(15) Ngày cấp	Năm yêu cầu duy trì hiệu lực	Hiệu lực được duy trì đến
19749	06/08/2018	7	06/08/2025

(73) Chủ văn bằng bảo hộ: OTSUKA PHARMACEUTICAL CO., LTD. (JP)
2-9, Kanda-Tsukasamachi, Chiyoda-ku, Tokyo 101-8535, Japan

Thông báo số: 104904/TB-SHTT.IP, ngày 28/10/2024 về việc ghi nhận yêu cầu duy trì hiệu lực Bằng độc quyền sáng chế

Số đơn yêu cầu: DT1-2024-10437 Ngày nộp: 18/07/2024

Liên quan đến Bằng độc quyền sáng chế:

(11) Số bằng	(15) Ngày cấp	Năm yêu cầu duy trì hiệu lực	Hiệu lực được duy trì đến
19765	06/08/2018	7	06/08/2025

(73) Chủ văn bằng bảo hộ: TOKAI KOGYO CO., LTD. (JP)
4-1, Nagane-cho, Obu-shi, Aichi 4748688 Japan

Thông báo số: 104905/TB-SHTT.IP, ngày 28/10/2024 về việc ghi nhận yêu cầu duy trì hiệu lực Bằng độc quyền sáng chế

Số đơn yêu cầu: DT1-2024-10438 Ngày nộp: 18/07/2024

Liên quan đến Bằng độc quyền sáng chế:

(11) Số bằng	(15) Ngày cấp	Năm yêu cầu duy trì hiệu lực	Hiệu lực được duy trì đến
21654	06/08/2019	6	06/08/2025

(73) Chủ văn bằng bảo hộ: SANOH INDUSTRIAL CO., LTD. (JP)
1-23-23, Ebisu, Shibuya-ku, Tokyo 150-0013 Japan

CÔNG BÁO SỞ HỮU CÔNG NGHIỆP SỐ 440 TẬP B – QUYỀN 1 (11.2024)

Thông báo số: 104906/TB-SHTT.IP, ngày 28/10/2024 về việc ghi nhận yêu cầu duy trì hiệu lực Bằng độc quyền sáng chế

Số đơn yêu cầu: DT1-2024-10439 Ngày nộp: 18/07/2024

Liên quan đến Bằng độc quyền sáng chế:

(11) Số bằng	(15) Ngày cấp	Năm yêu cầu duy trì hiệu lực	Hiệu lực được duy trì đến
29450	06/08/2021	4	06/08/2025

(73) Chủ văn bằng bảo hộ: TAIHO PHARMACEUTICAL CO., LTD. (JP)
1-27, Kandanishiki-cho, Chiyoda-ku, Tokyo 1018444,
Japan

Thông báo số: 104907/TB-SHTT.IP, ngày 28/10/2024 về việc ghi nhận yêu cầu duy trì hiệu lực Bằng độc quyền sáng chế

Số đơn yêu cầu: DT1-2024-10440 Ngày nộp: 18/07/2024

Liên quan đến Bằng độc quyền sáng chế:

(11) Số bằng	(15) Ngày cấp	Năm yêu cầu duy trì hiệu lực	Hiệu lực được duy trì đến
19763	06/08/2018	7	06/08/2025

(73) Chủ văn bằng bảo hộ: SUMITOMO HEAVY INDUSTRIES, LTD. (JP)
1-1, Osaki 2-chome, Shinagawa-ku, Tokyo 141-6025 Japan

Thông báo số: 104908/TB-SHTT.IP, ngày 28/10/2024 về việc ghi nhận yêu cầu duy trì hiệu lực Bằng độc quyền sáng chế

Số đơn yêu cầu: DT1-2024-10441 Ngày nộp: 18/07/2024

Liên quan đến Bằng độc quyền sáng chế:

(11) Số bằng	(15) Ngày cấp	Năm yêu cầu duy trì hiệu lực	Hiệu lực được duy trì đến
21659	06/08/2019	6	06/08/2025

(73) Chủ văn bằng bảo hộ: MITSUBISHI GAS CHEMICAL COMPANY, INC. (JP)
5-2, Marunouchi 2-chome, Chiyoda-ku, Tokyo, Japan

CÔNG BÁO SỞ HỮU CÔNG NGHIỆP SỐ 440 TẬP B – QUYỀN 1 (11.2024)

Thông báo số: 104909/TB-SHTT.IP, ngày 28/10/2024 về việc ghi nhận yêu cầu duy trì hiệu lực Bằng độc quyền sáng chế

Số đơn yêu cầu: DT1-2024-10442 Ngày nộp: 18/07/2024

Liên quan đến Bằng độc quyền sáng chế:

(11) Số bằng	(15) Ngày cấp	Năm yêu cầu duy trì hiệu lực	Hiệu lực được duy trì đến
36899	07/08/2023	2	07/08/2025

(73) Chủ văn bằng bảo hộ: HUAWEI TECHNOLOGIES CO., LTD. (CN)
Huawei Administration Building, Bantian, Longgang District, Shenzhen, Guangdong 518129, P. R. China

Thông báo số: 104910/TB-SHTT.IP, ngày 28/10/2024 về việc ghi nhận yêu cầu duy trì hiệu lực Bằng độc quyền sáng chế

Số đơn yêu cầu: DT1-2024-10443 Ngày nộp: 18/07/2024

Liên quan đến Bằng độc quyền sáng chế:

(11) Số bằng	(15) Ngày cấp	Năm yêu cầu duy trì hiệu lực	Hiệu lực được duy trì đến
36895	07/08/2023	2	07/08/2025

(73) Chủ văn bằng bảo hộ: HUAWEI TECHNOLOGIES CO., LTD. (CN)
Huawei Administration Building, Bantian, Longgang District, Shenzhen, Guangdong 518129, China

Thông báo số: 104911/TB-SHTT.IP, ngày 28/10/2024 về việc ghi nhận yêu cầu duy trì hiệu lực Bằng độc quyền sáng chế

Số đơn yêu cầu: DT1-2024-10444 Ngày nộp: 18/07/2024

Liên quan đến Bằng độc quyền sáng chế:

(11) Số bằng	(15) Ngày cấp	Năm yêu cầu duy trì hiệu lực	Hiệu lực được duy trì đến
36894	07/08/2023	2	07/08/2025

CÔNG BÁO SỞ HỮU CÔNG NGHIỆP SỐ 440 TẬP B – QUYỀN 1 (11.2024)

(73) Chủ văn bằng bảo hộ: HUAWEI TECHNOLOGIES CO., LTD. (CN)
Huawei Administration Building Bantian, Longgang
Shenzhen, Guangdong 518129, China

Thông báo số: 104912/TB-SHTT.IP, ngày 28/10/2024 về việc ghi nhận yêu cầu duy trì hiệu lực Bằng độc quyền sáng chế

Số đơn yêu cầu: DT1-2024-10445 Ngày nộp: 18/07/2024

Liên quan đến Bằng độc quyền sáng chế:

(11) Số bằng	(15) Ngày cấp	Năm yêu cầu duy trì hiệu lực	Hiệu lực được duy trì đến
36890	07/08/2023	2	07/08/2025

(73) Chủ văn bằng bảo hộ: HUAWEI TECHNOLOGIES CO., LTD. (CN)
Huawei Administration Building, Bantian, Longgang
District, Shenzhen, Guangdong 518129, P. R. China

Thông báo số: 104913/TB-SHTT.IP, ngày 28/10/2024 về việc ghi nhận yêu cầu duy trì hiệu lực Bằng độc quyền sáng chế

Số đơn yêu cầu: DT1-2024-10446 Ngày nộp: 18/07/2024

Liên quan đến Bằng độc quyền sáng chế:

(11) Số bằng	(15) Ngày cấp	Năm yêu cầu duy trì hiệu lực	Hiệu lực được duy trì đến
19779	07/08/2018	7	07/08/2025

(73) Chủ văn bằng bảo hộ: HUAWEI TECHNOLOGIES CO., LTD. (CN)
Huawei Administration Building, Bantian, Longgang,
Shenzhen, Guangdong 518129, China

Thông báo số: 104914/TB-SHTT.IP, ngày 28/10/2024 về việc ghi nhận yêu cầu duy trì hiệu lực Bằng độc quyền sáng chế

Số đơn yêu cầu: DT1-2024-10447 Ngày nộp: 18/07/2024

Liên quan đến Bằng độc quyền sáng chế:

CÔNG BÁO SỞ HỮU CÔNG NGHIỆP SỐ 440 TẬP B – QUYỀN 1 (11.2024)

(11) Số bằng	(15) Ngày cấp	Năm yêu cầu duy trì hiệu lực	Hiệu lực được duy trì đến
36893	07/08/2023	2	07/08/2025

(73) Chủ văn bằng bảo hộ: HOYA CORPORATION (JP)
6-10-1 Nishi-Shinjuku, Shinjuku-ku, Tokyo 1608347, Japan

Thông báo số: 104915/TB-SHTT.IP, ngày 28/10/2024 về việc ghi nhận yêu cầu duy trì hiệu lực Bằng độc quyền sáng chế

Số đơn yêu cầu: DT1-2024-10448 Ngày nộp: 18/07/2024

Liên quan đến Bằng độc quyền sáng chế:

(11) Số bằng	(15) Ngày cấp	Năm yêu cầu duy trì hiệu lực	Hiệu lực được duy trì đến
17315	08/08/2017	8	08/08/2025

(73) Chủ văn bằng bảo hộ: NOKIA CORPORATION (FI)
Keilalahdentie 4, FI-02150 Espoo, Finland

Thông báo số: 104916/TB-SHTT.IP, ngày 28/10/2024 về việc ghi nhận yêu cầu duy trì hiệu lực Bằng độc quyền sáng chế

Số đơn yêu cầu: DT1-2024-10449 Ngày nộp: 18/07/2024

Liên quan đến Bằng độc quyền sáng chế:

(11) Số bằng	(15) Ngày cấp	Năm yêu cầu duy trì hiệu lực	Hiệu lực được duy trì đến
33197	03/08/2022	3	03/08/2025

(73) Chủ văn bằng bảo hộ: UNICHARM CORPORATION (JP)
182, Shimobun, Kinsei-cho, Shikokuchuo-shi, Ehime 799-0111, Japan

CÔNG BÁO SỞ HỮU CÔNG NGHIỆP SỐ 440 TẬP B – QUYỀN 1 (11.2024)

Thông báo số: 104917/TB-SHTT.IP, ngày 28/10/2024 về việc ghi nhận yêu cầu duy trì hiệu lực Bằng độc quyền sáng chế

Số đơn yêu cầu: DT1-2024-10450 Ngày nộp: 18/07/2024

Liên quan đến Bằng độc quyền sáng chế:

(11) Số bằng	(15) Ngày cấp	Năm yêu cầu duy trì hiệu lực	Hiệu lực được duy trì đến
17297	03/08/2017	8	03/08/2025

(73) Chủ văn bằng bảo hộ: YKK CORPORATION (JP)
1, Kandaizumi-cho, Chiyoda-ku, Tokyo 1018642, Japan

Thông báo số: 104918/TB-SHTT.IP, ngày 28/10/2024 về việc ghi nhận yêu cầu duy trì hiệu lực Bằng độc quyền sáng chế

Số đơn yêu cầu: DT1-2024-10451 Ngày nộp: 18/07/2024

Liên quan đến Bằng độc quyền sáng chế:

(11) Số bằng	(15) Ngày cấp	Năm yêu cầu duy trì hiệu lực	Hiệu lực được duy trì đến
33194	03/08/2022	3	03/08/2025

(73) Chủ văn bằng bảo hộ: YKK CORPORATION (JP)
1, Kanda Izumi-cho, Chiyoda-ku, Tokyo 1018642, Japan

Thông báo số: 104919/TB-SHTT.IP, ngày 28/10/2024 về việc ghi nhận yêu cầu duy trì hiệu lực Bằng độc quyền sáng chế

Số đơn yêu cầu: DT1-2024-10452 Ngày nộp: 18/07/2024

Liên quan đến Bằng độc quyền sáng chế:

(11) Số bằng	(15) Ngày cấp	Năm yêu cầu duy trì hiệu lực	Hiệu lực được duy trì đến
33212	03/08/2022	3	03/08/2025

(73) Chủ văn bằng bảo hộ: YKK CORPORATION (JP)
1, Kandaizumi-cho, Chiyoda-ku, Tokyo 101-8642, Japan

CÔNG BÁO SỞ HỮU CÔNG NGHIỆP SỐ 440 TẬP B – QUYỀN 1 (11.2024)

Thông báo số: 104920/TB-SHTT.IP, ngày 28/10/2024 về việc ghi nhận yêu cầu duy trì hiệu lực Bằng độc quyền sáng chế

Số đơn yêu cầu: DT1-2024-10453 Ngày nộp: 18/07/2024

Liên quan đến Bằng độc quyền sáng chế:

(11) Số bằng	(15) Ngày cấp	Năm yêu cầu duy trì hiệu lực	Hiệu lực được duy trì đến
33213	03/08/2022	3	03/08/2025

(73) Chủ văn bằng bảo hộ: YKK CORPORATION (JP)
1, Kanda Izumi-cho, Chiyoda-ku, Tokyo 101-8642, Japan

Thông báo số: 104921/TB-SHTT.IP, ngày 28/10/2024 về việc ghi nhận yêu cầu duy trì hiệu lực Bằng độc quyền sáng chế

Số đơn yêu cầu: DT1-2024-10454 Ngày nộp: 18/07/2024

Liên quan đến Bằng độc quyền sáng chế:

(11) Số bằng	(15) Ngày cấp	Năm yêu cầu duy trì hiệu lực	Hiệu lực được duy trì đến
36864	03/08/2023	2	03/08/2025

(73) Chủ văn bằng bảo hộ: GUANGDONG OPPO MOBILE
TELECOMMUNICATIONS CORP., LTD. (CN)
No.18, Haibin Road, Wusha, Chang'an, Dongguan,
Guangdong 523860, China

Thông báo số: 104922/TB-SHTT.IP, ngày 28/10/2024 về việc ghi nhận yêu cầu duy trì hiệu lực Bằng độc quyền sáng chế

Số đơn yêu cầu: DT1-2024-10455 Ngày nộp: 18/07/2024

Liên quan đến Bằng độc quyền sáng chế:

(11) Số bằng	(15) Ngày cấp	Năm yêu cầu duy trì hiệu lực	Hiệu lực được duy trì đến
36859	03/08/2023	2	03/08/2025

CÔNG BÁO SỞ HỮU CÔNG NGHIỆP SỐ 440 TẬP B – QUYỀN 1 (11.2024)

(73) Chủ văn bằng bảo hộ: ASAHI DENSO CO., LTD. (JP)
2-1, Somejidai 6-chome, Hamakita-ku, Hamamatsu-shi,
Shizuoka 434-0046 Japan

Thông báo số: 104923/TB-SHTT.IP, ngày 28/10/2024 về việc ghi nhận yêu cầu duy trì hiệu lực Bằng độc quyền sáng chế

Số đơn yêu cầu: DT1-2024-10456 Ngày nộp: 18/07/2024

Liên quan đến Bằng độc quyền sáng chế:

(11) Số bằng	(15) Ngày cấp	Năm yêu cầu duy trì hiệu lực	Hiệu lực được duy trì đến
33210	03/08/2022	3	03/08/2025

(73) Chủ văn bằng bảo hộ: JFE STEEL CORPORATION (JP)
2-3, Uchisaiwai-cho 2-chome, Chiyoda-ku, Tokyo 100-0011, Japan

Thông báo số: 104924/TB-SHTT.IP, ngày 28/10/2024 về việc ghi nhận yêu cầu duy trì hiệu lực Bằng độc quyền sáng chế

Số đơn yêu cầu: DT1-2024-10457 Ngày nộp: 18/07/2024

Liên quan đến Bằng độc quyền sáng chế:

(11) Số bằng	(15) Ngày cấp	Năm yêu cầu duy trì hiệu lực	Hiệu lực được duy trì đến
33195	03/08/2022	3	03/08/2025

(73) Chủ văn bằng bảo hộ: MITSUBISHI CHEMICAL CORPORATION (JP)
1-1, Marunouchi 1-chome, Chiyoda-ku, Tokyo 1008251, Japan

Thông báo số: 104925/TB-SHTT.IP, ngày 28/10/2024 về việc ghi nhận yêu cầu duy trì hiệu lực Bằng độc quyền sáng chế

Số đơn yêu cầu: DT1-2024-10458 Ngày nộp: 18/07/2024

Liên quan đến Bằng độc quyền sáng chế:

CÔNG BÁO SỞ HỮU CÔNG NGHIỆP SỐ 440 TẬP B – QUYỀN 1 (11.2024)

(11) Số bằng	(15) Ngày cấp	Năm yêu cầu duy trì hiệu lực	Hiệu lực được duy trì đến
29419	03/08/2021	4	03/08/2025

(73) Chủ văn bằng bảo hộ: DAIKIN INDUSTRIES, LTD. (JP)
Umeda Center Building, 4-12, Nakazaki-Nishi 2-Chome,
Kita-ku, Osaka-shi, Osaka 530-8323, Japan

Thông báo số: 104926/TB-SHTT.IP, ngày 28/10/2024 về việc ghi nhận yêu cầu duy trì hiệu lực Bằng độc quyền sáng chế

Số đơn yêu cầu: DT1-2024-10459 Ngày nộp: 18/07/2024

Liên quan đến Bằng độc quyền sáng chế:

(11) Số bằng	(15) Ngày cấp	Năm yêu cầu duy trì hiệu lực	Hiệu lực được duy trì đến
36882	04/08/2023	2	04/08/2025

(73) Chủ văn bằng bảo hộ: HUAWEI TECHNOLOGIES CO., LTD. (CN)
Huawei Administration Building, Bantian, Longgang
District, Shenzhen, Guangdong 518129, P. R. China

Thông báo số: 104927/TB-SHTT.IP, ngày 28/10/2024 về việc ghi nhận yêu cầu duy trì hiệu lực Bằng độc quyền sáng chế

Số đơn yêu cầu: DT1-2024-10460 Ngày nộp: 18/07/2024

Liên quan đến Bằng độc quyền sáng chế:

(11) Số bằng	(15) Ngày cấp	Năm yêu cầu duy trì hiệu lực	Hiệu lực được duy trì đến
36880	04/08/2023	2	04/08/2025

(73) Chủ văn bằng bảo hộ: HUAWEI TECHNOLOGIES CO., LTD. (CN)
Huawei Administration Building, Bantian, Longgang
District, Shenzhen, Guangdong 518129, China

CÔNG BÁO SỞ HỮU CÔNG NGHIỆP SỐ 440 TẬP B – QUYỀN 1 (11.2024)

Thông báo số: 104928/TB-SHTT.IP, ngày 28/10/2024 về việc ghi nhận yêu cầu duy trì hiệu lực Bằng độc quyền sáng chế

Số đơn yêu cầu: DT1-2024-10461 Ngày nộp: 18/07/2024

Liên quan đến Bằng độc quyền sáng chế:

(11) Số bằng	(15) Ngày cấp	Năm yêu cầu duy trì hiệu lực	Hiệu lực được duy trì đến
36879	04/08/2023	2	04/08/2025

(73) Chủ văn bằng bảo hộ: HUAWEI TECHNOLOGIES CO., LTD. (CN)
Huawei Administration Building Bantian, Longgang
District Shenzhen, Guangdong 518129, China

Thông báo số: 104929/TB-SHTT.IP, ngày 28/10/2024 về việc ghi nhận yêu cầu duy trì hiệu lực Bằng độc quyền sáng chế

Số đơn yêu cầu: DT1-2024-10462 Ngày nộp: 18/07/2024

Liên quan đến Bằng độc quyền sáng chế:

(11) Số bằng	(15) Ngày cấp	Năm yêu cầu duy trì hiệu lực	Hiệu lực được duy trì đến
36871	04/08/2023	2	04/08/2025

(73) Chủ văn bằng bảo hộ: HUAWEI TECHNOLOGIES CO., LTD. (CN)
Huawei Administration Building Bantian, Longgang
District Shenzhen, Guangdong 518129, China

Thông báo số: 104930/TB-SHTT.IP, ngày 28/10/2024 về việc ghi nhận yêu cầu duy trì hiệu lực Bằng độc quyền sáng chế

Số đơn yêu cầu: DT1-2024-10463 Ngày nộp: 18/07/2024

Liên quan đến Bằng độc quyền sáng chế:

(11) Số bằng	(15) Ngày cấp	Năm yêu cầu duy trì hiệu lực	Hiệu lực được duy trì đến
36869	04/08/2023	2	04/08/2025

CÔNG BÁO SỞ HỮU CÔNG NGHIỆP SỐ 440 TẬP B – QUYỀN 1 (11.2024)

(73) Chủ văn bằng bảo hộ: HUAWEI TECHNOLOGIES CO., LTD. (CN)
Huawei Administration Building, Bantian, Longgang
District, Shenzhen, Guangdong 518129, P. R. China

Thông báo số: 104931/TB-SHTT.IP, ngày 28/10/2024 về việc ghi nhận yêu cầu duy trì hiệu lực Bằng độc quyền sáng chế

Số đơn yêu cầu: DT1-2024-10464 Ngày nộp: 18/07/2024

Liên quan đến Bằng độc quyền sáng chế:

(11) Số bằng	(15) Ngày cấp	Năm yêu cầu duy trì hiệu lực	Hiệu lực được duy trì đến
33227	04/08/2022	3	04/08/2025

(73) Chủ văn bằng bảo hộ: NOKIA SOLUTIONS AND NETWORKS OY (FI)
Karaportti 3, Espoo, FI-02610, Finland

Thông báo số: 104932/TB-SHTT.IP, ngày 28/10/2024 về việc ghi nhận yêu cầu duy trì hiệu lực Bằng độc quyền sáng chế

Số đơn yêu cầu: DT1-2024-10465 Ngày nộp: 18/07/2024

Liên quan đến Bằng độc quyền sáng chế:

(11) Số bằng	(15) Ngày cấp	Năm yêu cầu duy trì hiệu lực	Hiệu lực được duy trì đến
29423	04/08/2021	4	04/08/2025

(73) Chủ văn bằng bảo hộ: AGIOS PHARMACEUTICALS, INC. (US)
88 Sidney Street, Cambridge, MA 02139, United States of
America

Thông báo số: 104933/TB-SHTT.IP, ngày 28/10/2024 về việc ghi nhận yêu cầu duy trì hiệu lực Bằng độc quyền sáng chế

Số đơn yêu cầu: DT1-2024-10466 Ngày nộp: 18/07/2024

Liên quan đến Bằng độc quyền sáng chế:

CÔNG BÁO SỞ HỮU CÔNG NGHIỆP SỐ 440 TẬP B – QUYỀN 1 (11.2024)

(11) Số bằng	(15) Ngày cấp	Năm yêu cầu duy trì hiệu lực	Hiệu lực được duy trì đến
33218	04/08/2022	3	04/08/2025

(73) Chủ văn bằng bảo hộ: JFE STEEL CORPORATION (JP)
2-3, Uchisaiwai-cho 2-chome, Chiyoda-ku, Tokyo 100-0011, Japan

Thông báo số: 104934/TB-SHTT.IP, ngày 28/10/2024 về việc ghi nhận yêu cầu duy trì hiệu lực Bằng độc quyền sáng chế

Số đơn yêu cầu: DT1-2024-10467 Ngày nộp: 18/07/2024

Liên quan đến Bằng độc quyền sáng chế:

(11) Số bằng	(15) Ngày cấp	Năm yêu cầu duy trì hiệu lực	Hiệu lực được duy trì đến
29442	05/08/2021	4	05/08/2025

(73) Chủ văn bằng bảo hộ: HUAWEI TECHNOLOGIES CO., LTD. (CN)
Huawei Administration Building, Bantian, Longgang District Shenzhen, Guangdong 518129, China

Thông báo số: 104935/TB-SHTT.IP, ngày 28/10/2024 về việc ghi nhận yêu cầu duy trì hiệu lực Bằng độc quyền sáng chế

Số đơn yêu cầu: DT1-2024-10468 Ngày nộp: 18/07/2024

Liên quan đến Bằng độc quyền sáng chế:

(11) Số bằng	(15) Ngày cấp	Năm yêu cầu duy trì hiệu lực	Hiệu lực được duy trì đến
29437	05/08/2021	4	05/08/2025

(73) Chủ văn bằng bảo hộ: YKK CORPORATION (JP)
1, Kanda Izumi-cho, Chiyoda-ku, Tokyo 1018642, Japan

CÔNG BÁO SỞ HỮU CÔNG NGHIỆP SỐ 440 TẬP B – QUYỀN 1 (11.2024)

Thông báo số: 104936/TB-SHTT.IP, ngày 28/10/2024 về việc ghi nhận yêu cầu duy trì hiệu lực Bằng độc quyền sáng chế

Số đơn yêu cầu: DT1-2024-10469 Ngày nộp: 18/07/2024

Liên quan đến Bằng độc quyền sáng chế:

(11) Số bằng	(15) Ngày cấp	Năm yêu cầu duy trì hiệu lực	Hiệu lực được duy trì đến
33171	01/08/2022	3	01/08/2025

(73) Chủ văn bằng bảo hộ: JFE STEEL CORPORATION (JP)
2-3, Uchisaiwai-cho 2-chome, Chiyoda-ku, Tokyo 100-0011, Japan

Thông báo số: 104937/TB-SHTT.IP, ngày 28/10/2024 về việc ghi nhận yêu cầu duy trì hiệu lực Bằng độc quyền sáng chế

Số đơn yêu cầu: DT1-2024-10470 Ngày nộp: 18/07/2024

Liên quan đến Bằng độc quyền sáng chế:

(11) Số bằng	(15) Ngày cấp	Năm yêu cầu duy trì hiệu lực	Hiệu lực được duy trì đến
17281	01/08/2017	8	01/08/2025

(73) Chủ văn bằng bảo hộ: NIPPON STEEL CORPORATION (JP)
6-1, Marunouchi 2-chome, Chiyoda-ku Tokyo 100-8071

Thông báo số: 104938/TB-SHTT.IP, ngày 28/10/2024 về việc ghi nhận yêu cầu duy trì hiệu lực Bằng độc quyền sáng chế

Số đơn yêu cầu: DT1-2024-10471 Ngày nộp: 18/07/2024

Liên quan đến Bằng độc quyền sáng chế:

(11) Số bằng	(15) Ngày cấp	Năm yêu cầu duy trì hiệu lực	Hiệu lực được duy trì đến
9507	02/08/2011	14	02/08/2025

(73) Chủ văn bằng bảo hộ: TRYDEL RESEARCH PTY. LTD. (AU)
31 Cornhill Street, Ferntree Gully, Melbourne, Victoria 3156, Australia

CÔNG BÁO SỞ HỮU CÔNG NGHIỆP SỐ 440 TẬP B – QUYỀN 1 (11.2024)

Thông báo số: 104939/TB-SHTT.IP, ngày 28/10/2024 về việc ghi nhận yêu cầu duy trì hiệu lực Bằng độc quyền sáng chế

Số đơn yêu cầu: DT1-2024-10472 Ngày nộp: 18/07/2024

Liên quan đến Bằng độc quyền sáng chế:

(11) Số bằng	(15) Ngày cấp	Năm yêu cầu duy trì hiệu lực	Hiệu lực được duy trì đến
36848	02/08/2023	2	02/08/2025

(73) Chủ văn bằng bảo hộ: HUAWEI TECHNOLOGIES CO., LTD. (CN)
Huawei Administration Building, Bantian, Longgang District, Shenzhen, Guangdong 518129, P. R. China

Thông báo số: 104940/TB-SHTT.IP, ngày 28/10/2024 về việc ghi nhận yêu cầu duy trì hiệu lực Bằng độc quyền sáng chế

Số đơn yêu cầu: DT1-2024-10473 Ngày nộp: 18/07/2024

Liên quan đến Bằng độc quyền sáng chế:

(11) Số bằng	(15) Ngày cấp	Năm yêu cầu duy trì hiệu lực	Hiệu lực được duy trì đến
36846	02/08/2023	2	02/08/2025

(73) Chủ văn bằng bảo hộ: HUAWEI TECHNOLOGIES CO., LTD. (CN)
Huawei Administration Building, Bantian, Longgang District, Shenzhen, Guangdong 518129, China

Thông báo số: 104941/TB-SHTT.IP, ngày 28/10/2024 về việc ghi nhận yêu cầu duy trì hiệu lực Bằng độc quyền sáng chế

Số đơn yêu cầu: DT1-2024-10474 Ngày nộp: 18/07/2024

Liên quan đến Bằng độc quyền sáng chế:

(11) Số bằng	(15) Ngày cấp	Năm yêu cầu duy trì hiệu lực	Hiệu lực được duy trì đến
36845	02/08/2023	2	02/08/2025

CÔNG BÁO SỞ HỮU CÔNG NGHIỆP SỐ 440 TẬP B – QUYỀN 1 (11.2024)

(73) Chủ văn bằng bảo hộ: HUAWEI TECHNOLOGIES CO., LTD. (CN)
Huawei Administration Building, Bantian, Longgang
District, Shenzhen, Guangdong 518129, China

Thông báo số: 104942/TB-SHTT.IP, ngày 28/10/2024 về việc ghi nhận yêu cầu duy trì hiệu lực Bằng độc quyền sáng chế

Số đơn yêu cầu: DT1-2024-10475 Ngày nộp: 18/07/2024

Liên quan đến Bằng độc quyền sáng chế:

(11) Số bằng	(15) Ngày cấp	Năm yêu cầu duy trì hiệu lực	Hiệu lực được duy trì đến
36842	02/08/2023	2	02/08/2025

(73) Chủ văn bằng bảo hộ: HUAWEI TECHNOLOGIES CO., LTD. (CN)
Huawei Administration Building, Bantian, Longgang,
Shenzhen, Guangdong 518129, China

Thông báo số: 104943/TB-SHTT.IP, ngày 28/10/2024 về việc ghi nhận yêu cầu duy trì hiệu lực Bằng độc quyền sáng chế

Số đơn yêu cầu: DT1-2024-10476 Ngày nộp: 18/07/2024

Liên quan đến Bằng độc quyền sáng chế:

(11) Số bằng	(15) Ngày cấp	Năm yêu cầu duy trì hiệu lực	Hiệu lực được duy trì đến
33177	02/08/2022	3	02/08/2025

(73) Chủ văn bằng bảo hộ: HUAWEI TECHNOLOGIES CO., LTD. (CN)
Huawei Administration Building, Bantian, Longgang,
Shenzhen, Guangdong 518129, China

Thông báo số: 104944/TB-SHTT.IP, ngày 28/10/2024 về việc ghi nhận yêu cầu duy trì hiệu lực Bằng độc quyền sáng chế

Số đơn yêu cầu: DT1-2024-10477 Ngày nộp: 18/07/2024

Liên quan đến Bằng độc quyền sáng chế:

CÔNG BÁO SỞ HỮU CÔNG NGHIỆP SỐ 440 TẬP B – QUYỀN 1 (11.2024)

(11) Số bằng	(15) Ngày cấp	Năm yêu cầu duy trì hiệu lực	Hiệu lực được duy trì đến
33189	02/08/2022	3	02/08/2025

(73) Chủ văn bằng bảo hộ: YKK CORPORATION (JP)
1, Kanda Izumi-cho, Chiyoda-ku, Tokyo 1018642, Japan

Thông báo số: 104945/TB-SHTT.IP, ngày 28/10/2024 về việc ghi nhận yêu cầu duy trì hiệu lực Bằng độc quyền sáng chế

Số đơn yêu cầu: DT1-2024-10478 Ngày nộp: 18/07/2024

Liên quan đến Bằng độc quyền sáng chế:

(11) Số bằng	(15) Ngày cấp	Năm yêu cầu duy trì hiệu lực	Hiệu lực được duy trì đến
9492	02/08/2011	14	02/08/2025

(73) Chủ văn bằng bảo hộ: NIPPON THERMOSTAT CO., LTD. (JP)
59-2, Nakazato 6-chome, Kiyose-shi, Tokyo 204-0003, Japan

Thông báo số: 104946/TB-SHTT.IP, ngày 28/10/2024 về việc ghi nhận yêu cầu duy trì hiệu lực Bằng độc quyền sáng chế

Số đơn yêu cầu: DT1-2024-10479 Ngày nộp: 18/07/2024

Liên quan đến Bằng độc quyền sáng chế:

(11) Số bằng	(15) Ngày cấp	Năm yêu cầu duy trì hiệu lực	Hiệu lực được duy trì đến
33183	02/08/2022	3	02/08/2025

(73) Chủ văn bằng bảo hộ: NISSHIN STEEL CO., LTD. (JP)
4-1, Marunouchi 3-chome, Chiyoda-ku, Tokyo 100-8366, Japan

CÔNG BÁO SỞ HỮU CÔNG NGHIỆP SỐ 440 TẬP B – QUYỀN 1 (11.2024)

Thông báo số: 104947/TB-SHTT.IP, ngày 28/10/2024 về việc ghi nhận yêu cầu duy trì hiệu lực Bằng độc quyền sáng chế

Số đơn yêu cầu: DT1-2024-10480 Ngày nộp: 18/07/2024

Liên quan đến Bằng độc quyền sáng chế:

(11) Số bằng	(15) Ngày cấp	Năm yêu cầu duy trì hiệu lực	Hiệu lực được duy trì đến
33175	02/08/2022	3	02/08/2025

(73) Chủ văn bằng bảo hộ: SHIN-ETSU CHEMICAL CO., LTD. (JP)
6-1, Ohtemachi 2-chome, Chiyoda-ku, Tokyo 1000004,
Japan

Thông báo số: 104948/TB-SHTT.IP, ngày 28/10/2024 về việc ghi nhận yêu cầu duy trì hiệu lực Bằng độc quyền sáng chế

Số đơn yêu cầu: DT1-2024-10481 Ngày nộp: 18/07/2024

Liên quan đến Bằng độc quyền sáng chế:

(11) Số bằng	(15) Ngày cấp	Năm yêu cầu duy trì hiệu lực	Hiệu lực được duy trì đến
36838	02/08/2023	2	02/08/2025

(73) Chủ văn bằng bảo hộ: SHIN-ETSU CHEMICAL CO., LTD. (JP)
6-1, Ohtemachi 2-chome, Chiyoda-ku, Tokyo 1000004,
Japan

Thông báo số: 104949/TB-SHTT.IP, ngày 28/10/2024 về việc ghi nhận yêu cầu duy trì hiệu lực Bằng độc quyền sáng chế

Số đơn yêu cầu: DT1-2024-10482 Ngày nộp: 18/07/2024

Liên quan đến Bằng độc quyền sáng chế:

(11) Số bằng	(15) Ngày cấp	Năm yêu cầu duy trì hiệu lực	Hiệu lực được duy trì đến
36865	03/08/2023	2	03/08/2025

CÔNG BÁO SỞ HỮU CÔNG NGHIỆP SỐ 440 TẬP B – QUYỀN 1 (11.2024)

(73) Chủ văn bằng bảo hộ: HUAWEI TECHNOLOGIES CO., LTD. (CN)
Huawei Administration Building, Bantian, Longgang,
Shenzhen, Guangdong 518129, China

Thông báo số: 104950/TB-SHTT.IP, ngày 28/10/2024 về việc ghi nhận yêu cầu duy trì hiệu lực Bằng độc quyền sáng chế

Số đơn yêu cầu: DT1-2024-10483 Ngày nộp: 18/07/2024

Liên quan đến Bằng độc quyền sáng chế:

(11) Số bằng	(15) Ngày cấp	Năm yêu cầu duy trì hiệu lực	Hiệu lực được duy trì đến
36863	03/08/2023	2	03/08/2025

(73) Chủ văn bằng bảo hộ: HUAWEI TECHNOLOGIES CO., LTD. (CN)
Huawei Administration Building, Bantian, Longgang
District Shenzhen, Guangdong 518129

Thông báo số: 104951/TB-SHTT.IP, ngày 28/10/2024 về việc ghi nhận yêu cầu duy trì hiệu lực Bằng độc quyền sáng chế

Số đơn yêu cầu: DT1-2024-10484 Ngày nộp: 18/07/2024

Liên quan đến Bằng độc quyền sáng chế:

(11) Số bằng	(15) Ngày cấp	Năm yêu cầu duy trì hiệu lực	Hiệu lực được duy trì đến
36858	03/08/2023	2	03/08/2025

(73) Chủ văn bằng bảo hộ: HUAWEI TECHNOLOGIES CO., LTD. (CN)
Huawei Administration Building Bantian, Longgang
District Shenzhen, Guangdong 518129 (CN)

Thông báo số: 104952/TB-SHTT.IP, ngày 28/10/2024 về việc ghi nhận yêu cầu duy trì hiệu lực Bằng độc quyền sáng chế

Số đơn yêu cầu: DT1-2024-10485 Ngày nộp: 18/07/2024

Liên quan đến Bằng độc quyền sáng chế:

CÔNG BÁO SỞ HỮU CÔNG NGHIỆP SỐ 440 TẬP B – QUYỀN 1 (11.2024)

(11) Số bằng	(15) Ngày cấp	Năm yêu cầu duy trì hiệu lực	Hiệu lực được duy trì đến
36857	03/08/2023	2	03/08/2025

(73) Chủ văn bằng bảo hộ: HUAWEI TECHNOLOGIES CO., LTD. (CN)
Huawei Administration Building, Bantian, Longgang District, Shenzhen, Guangdong 518129, China

Thông báo số: 104953/TB-SHTT.IP, ngày 28/10/2024 về việc ghi nhận yêu cầu duy trì hiệu lực Bằng độc quyền sáng chế

Số đơn yêu cầu: DT1-2024-10486 Ngày nộp: 18/07/2024

Liên quan đến Bằng độc quyền sáng chế:

(11) Số bằng	(15) Ngày cấp	Năm yêu cầu duy trì hiệu lực	Hiệu lực được duy trì đến
36856	03/08/2023	2	03/08/2025

(73) Chủ văn bằng bảo hộ: HUAWEI TECHNOLOGIES CO., LTD. (CN)
Huawei Administration Building Bantian, Longgang District Shenzhen, Guangdong 518129, China

Thông báo số: 104954/TB-SHTT.IP, ngày 28/10/2024 về việc ghi nhận yêu cầu duy trì hiệu lực Bằng độc quyền sáng chế

Số đơn yêu cầu: DT1-2024-10487 Ngày nộp: 18/07/2024

Liên quan đến Bằng độc quyền sáng chế:

(11) Số bằng	(15) Ngày cấp	Năm yêu cầu duy trì hiệu lực	Hiệu lực được duy trì đến
10513	03/08/2012	13	03/08/2025

(73) Chủ văn bằng bảo hộ: NOKIA TECHNOLOGIES OY (FI)
Karaportti 3, FI- 02610 Espoo, Finland

CÔNG BÁO SỞ HỮU CÔNG NGHIỆP SỐ 440 TẬP B – QUYỀN 1 (11.2024)

Thông báo số: 104955/TB-SHTT.IP, ngày 28/10/2024 về việc ghi nhận yêu cầu duy trì hiệu lực Bằng độc quyền sáng chế

Số đơn yêu cầu: DT1-2024-10488 Ngày nộp: 18/07/2024

Liên quan đến Bằng độc quyền sáng chế:

(11) Số bằng	(15) Ngày cấp	Năm yêu cầu duy trì hiệu lực	Hiệu lực được duy trì đến
29339	26/07/2021	4	26/07/2025

(73) Chủ văn bằng bảo hộ: BABYZEN (FR)
9, rue de la Carraire, F-13770 Venelles, France

Thông báo số: 104956/TB-SHTT.IP, ngày 28/10/2024 về việc ghi nhận yêu cầu duy trì hiệu lực Bằng độc quyền sáng chế

Số đơn yêu cầu: DT1-2024-10489 Ngày nộp: 18/07/2024

Liên quan đến Bằng độc quyền sáng chế:

(11) Số bằng	(15) Ngày cấp	Năm yêu cầu duy trì hiệu lực	Hiệu lực được duy trì đến
36836	01/08/2023	2	01/08/2025

(73) Chủ văn bằng bảo hộ: EUROKERA S.N.C. (FR)
1, Avenue du Général de Gaulle - CHIERRY, 02400
Château-Thierry, France

Thông báo số: 104957/TB-SHTT.IP, ngày 28/10/2024 về việc ghi nhận yêu cầu duy trì hiệu lực Bằng độc quyền sáng chế

Số đơn yêu cầu: DT1-2024-10490 Ngày nộp: 18/07/2024

Liên quan đến Bằng độc quyền sáng chế:

(11) Số bằng	(15) Ngày cấp	Năm yêu cầu duy trì hiệu lực	Hiệu lực được duy trì đến
19734	01/08/2018	7	01/08/2025

(73) Chủ văn bằng bảo hộ: HUAWEI TECHNOLOGIES CO., LTD. (CN)
Huawei Administration Building, Bantian, Longgang,
Shenzhen, Guangdong 518129, China

CÔNG BÁO SỞ HỮU CÔNG NGHIỆP SỐ 440 TẬP B – QUYỀN 1 (11.2024)

Thông báo số: 104958/TB-SHTT.IP, ngày 28/10/2024 về việc ghi nhận yêu cầu duy trì hiệu lực Bằng độc quyền sáng chế

Số đơn yêu cầu: DT1-2024-10491 Ngày nộp: 18/07/2024

Liên quan đến Bằng độc quyền sáng chế:

(11) Số bằng	(15) Ngày cấp	Năm yêu cầu duy trì hiệu lực	Hiệu lực được duy trì đến
17277	01/08/2017	8	01/08/2025

(73) Chủ văn bằng bảo hộ: NOKIA CORPORATION (FI)
Keilalahdentie 4, FI-02150 Espoo, Finland

Thông báo số: 104959/TB-SHTT.IP, ngày 28/10/2024 về việc ghi nhận yêu cầu duy trì hiệu lực Bằng độc quyền sáng chế

Số đơn yêu cầu: DT1-2024-10492 Ngày nộp: 18/07/2024

Liên quan đến Bằng độc quyền sáng chế:

(11) Số bằng	(15) Ngày cấp	Năm yêu cầu duy trì hiệu lực	Hiệu lực được duy trì đến
33170	01/08/2022	3	01/08/2025

(73) Chủ văn bằng bảo hộ: VERNALIS (R&D) LIMITED (GB)
100 Berkshire Place, Wharfedale Road, Berkshire,
Winnersh Berkshire RG41 5RD, United Kingdom
LES LABORATOIRES SERVIER (FR)
35 rue de Verdun, 92284 Suresnes, France

Thông báo số: 104960/TB-SHTT.IP, ngày 28/10/2024 về việc ghi nhận yêu cầu duy trì hiệu lực Bằng độc quyền sáng chế

Số đơn yêu cầu: DT1-2024-10493 Ngày nộp: 18/07/2024

Liên quan đến Bằng độc quyền sáng chế:

(11) Số bằng	(15) Ngày cấp	Năm yêu cầu duy trì hiệu lực	Hiệu lực được duy trì đến
33166	01/08/2022	3	01/08/2025

CÔNG BÁO SỞ HỮU CÔNG NGHIỆP SỐ 440 TẬP B – QUYỀN 1 (11.2024)

(73) Chủ văn bằng bảo hộ: SAINT-GOBAIN PLACO (FR)
34 Avenue Franklin Roosevelt, F-92150 Suresnes, France

Thông báo số: 104961/TB-SHTT.IP, ngày 28/10/2024 về việc ghi nhận yêu cầu duy trì hiệu lực Bằng độc quyền sáng chế

Số đơn yêu cầu: DT1-2024-10494 Ngày nộp: 18/07/2024

Liên quan đến Bằng độc quyền sáng chế:

(11) Số bằng	(15) Ngày cấp	Năm yêu cầu duy trì hiệu lực	Hiệu lực được duy trì đến
15779	01/08/2016	9	01/08/2025

(73) Chủ văn bằng bảo hộ: FUJIFILM BUSINESS INNOVATION CORP. (JP)
7-3, Akasaka 9-chome, Minato-ku, Tokyo, Japan

Thông báo số: 104962/TB-SHTT.IP, ngày 28/10/2024 về việc ghi nhận yêu cầu duy trì hiệu lực Bằng độc quyền sáng chế

Số đơn yêu cầu: DT1-2024-10495 Ngày nộp: 18/07/2024

Liên quan đến Bằng độc quyền sáng chế:

(11) Số bằng	(15) Ngày cấp	Năm yêu cầu duy trì hiệu lực	Hiệu lực được duy trì đến
33158	01/08/2022	3	01/08/2025

(73) Chủ văn bằng bảo hộ: UNICHARM CORPORATION (JP)
182 Kinseichoshimobun, Shikokuchuo-shi, Ehime 799-0111, JAPAN

Thông báo số: 104963/TB-SHTT.IP, ngày 28/10/2024 về việc ghi nhận yêu cầu duy trì hiệu lực Bằng độc quyền sáng chế

Số đơn yêu cầu: DT1-2024-10496 Ngày nộp: 18/07/2024

Liên quan đến Bằng độc quyền sáng chế:

CÔNG BÁO SỞ HỮU CÔNG NGHIỆP SỐ 440 TẬP B – QUYỀN 1 (11.2024)

(11) Số bằng	(15) Ngày cấp	Năm yêu cầu duy trì hiệu lực	Hiệu lực được duy trì đến
33159	01/08/2022	3	01/08/2025

(73) Chủ văn bằng bảo hộ: UNICHARM CORPORATION (JP)
182 Kinseichoshimobun, Shikokuchuo-shi, Ehime 799-0111, Japan

Thông báo số: 104964/TB-SHTT.IP, ngày 28/10/2024 về việc ghi nhận yêu cầu duy trì hiệu lực Bằng độc quyền sáng chế

Số đơn yêu cầu: DT1-2024-10497 Ngày nộp: 18/07/2024

Liên quan đến Bằng độc quyền sáng chế:

(11) Số bằng	(15) Ngày cấp	Năm yêu cầu duy trì hiệu lực	Hiệu lực được duy trì đến
15782	01/08/2016	9	01/08/2025

(73) Chủ văn bằng bảo hộ: PLUS STATIONERY CORPORATION (JP)
4-1-28, Toranomom, Minato-Ku, Tokyo 1050001, Japan

Thông báo số: 104965/TB-SHTT.IP, ngày 28/10/2024 về việc ghi nhận yêu cầu duy trì hiệu lực Bằng độc quyền sáng chế

Số đơn yêu cầu: DT1-2024-10498 Ngày nộp: 18/07/2024

Liên quan đến Bằng độc quyền sáng chế:

(11) Số bằng	(15) Ngày cấp	Năm yêu cầu duy trì hiệu lực	Hiệu lực được duy trì đến
17284	01/08/2017	8	01/08/2025

(73) Chủ văn bằng bảo hộ: LIVEDO CORPORATION (JP)
45-2, Handaotsu, Kanadacho, Shikokuchuo-shi, Ehime 799-0122, Japan

CÔNG BÁO SỞ HỮU CÔNG NGHIỆP SỐ 440 TẬP B – QUYỀN 1 (11.2024)

Thông báo số: 104966/TB-SHTT.IP, ngày 28/10/2024 về việc ghi nhận yêu cầu duy trì hiệu lực Bằng độc quyền sáng chế

Số đơn yêu cầu: DT1-2024-10499 Ngày nộp: 18/07/2024

Liên quan đến Bằng độc quyền sáng chế:

(11) Số bằng	(15) Ngày cấp	Năm yêu cầu duy trì hiệu lực	Hiệu lực được duy trì đến
19742	01/08/2018	7	01/08/2025

(73) Chủ văn bằng bảo hộ: SENJU METAL INDUSTRY CO., LTD. (JP)
23, Senju-Hashido-cho, Adachi-ku, Tokyo 1208555, Japan

Thông báo số: 104967/TB-SHTT.IP, ngày 28/10/2024 về việc ghi nhận yêu cầu duy trì hiệu lực Bằng độc quyền sáng chế

Số đơn yêu cầu: DT1-2024-10500 Ngày nộp: 18/07/2024

Liên quan đến Bằng độc quyền sáng chế:

(11) Số bằng	(15) Ngày cấp	Năm yêu cầu duy trì hiệu lực	Hiệu lực được duy trì đến
33161	01/08/2022	3	01/08/2025

(73) Chủ văn bằng bảo hộ: SUMITOMO ELECTRIC INDUSTRIES, LTD. (JP)
5-33, Kitahama 4-chome, Chuo-ku, Osaka-shi, Osaka, 5410041, Japan

Thông báo số: 104968/TB-SHTT.IP, ngày 28/10/2024 về việc ghi nhận yêu cầu duy trì hiệu lực Bằng độc quyền sáng chế

Số đơn yêu cầu: DT1-2024-10501 Ngày nộp: 18/07/2024

Liên quan đến Bằng độc quyền sáng chế:

(11) Số bằng	(15) Ngày cấp	Năm yêu cầu duy trì hiệu lực	Hiệu lực được duy trì đến
15793	01/08/2016	9	01/08/2025

(73) Chủ văn bằng bảo hộ: ISHIHARA SANGYO KAISHA, LTD. (JP)
3-15, Edobori 1-chome, Nishi-ku, Osaka-shi, Osaka, 5500002, Japan

CÔNG BÁO SỞ HỮU CÔNG NGHIỆP SỐ 440 TẬP B – QUYỀN 1 (11.2024)

Thông báo số: 104969/TB-SHTT.IP, ngày 28/10/2024 về việc ghi nhận yêu cầu duy trì hiệu lực Bằng độc quyền sáng chế

Số đơn yêu cầu: DT1-2024-10502 Ngày nộp: 18/07/2024

Liên quan đến Bằng độc quyền sáng chế:

(11) Số bằng	(15) Ngày cấp	Năm yêu cầu duy trì hiệu lực	Hiệu lực được duy trì đến
15770	01/08/2016	9	01/08/2025

(73) Chủ văn bằng bảo hộ: NIPPON MEKTRON, LTD. (JP)
1-12-15, Shiba-Daimon, Minato-ku, Tokyo, 105-8585,
Japan
SOMAR CORPORATION (JP)
11-2, Ginza 4-chome, Chuo-ku, Tokyo, 104-8109 Japan

Thông báo số: 104970/TB-SHTT.IP, ngày 28/10/2024 về việc ghi nhận yêu cầu duy trì hiệu lực Bằng độc quyền sáng chế

Số đơn yêu cầu: DT1-2024-10503 Ngày nộp: 18/07/2024

Liên quan đến Bằng độc quyền sáng chế:

(11) Số bằng	(15) Ngày cấp	Năm yêu cầu duy trì hiệu lực	Hiệu lực được duy trì đến
17287	01/08/2017	8	01/08/2025

(73) Chủ văn bằng bảo hộ: NITTO SEIKO CO., LTD. (JP)
20 Umegahata, Inokura-cho, Ayabe-shi, Kyoto 6230054,
JAPAN

Thông báo số: 104971/TB-SHTT.IP, ngày 28/10/2024 về việc ghi nhận yêu cầu duy trì hiệu lực Bằng độc quyền sáng chế

Số đơn yêu cầu: DT1-2024-10504 Ngày nộp: 18/07/2024

Liên quan đến Bằng độc quyền sáng chế:

(11) Số bằng	(15) Ngày cấp	Năm yêu cầu duy trì hiệu lực	Hiệu lực được duy trì đến
17276	01/08/2017	8	01/08/2025

CÔNG BÁO SỞ HỮU CÔNG NGHIỆP SỐ 440 TẬP B – QUYỀN 1 (11.2024)

(73) Chủ văn bằng bảo hộ: JFE STEEL CORPORATION (JP)
2-3, Uchisaiwai-cho 2-chome, Chiyoda-ku, Tokyo 100-0011, Japan

Thông báo số: 104972/TB-SHTT.IP, ngày 28/10/2024 về việc ghi nhận yêu cầu duy trì hiệu lực Bằng độc quyền sáng chế

Số đơn yêu cầu: DT1-2024-10505 Ngày nộp: 18/07/2024

Liên quan đến Bằng độc quyền sáng chế:

(11) Số bằng	(15) Ngày cấp	Năm yêu cầu duy trì hiệu lực	Hiệu lực được duy trì đến
33165	01/08/2022	3	01/08/2025

(73) Chủ văn bằng bảo hộ: JFE STEEL CORPORATION (JP)
2-3, Uchisaiwai-cho 2-chome, Chiyoda-ku, Tokyo 100-0011, Japan

Thông báo số: 104973/TB-SHTT.IP, ngày 28/10/2024 về việc ghi nhận yêu cầu duy trì hiệu lực Bằng độc quyền sáng chế

Số đơn yêu cầu: DT1-2024-10506 Ngày nộp: 18/07/2024

Liên quan đến Bằng độc quyền sáng chế:

(11) Số bằng	(15) Ngày cấp	Năm yêu cầu duy trì hiệu lực	Hiệu lực được duy trì đến
19804	14/08/2018	7	14/08/2025

(73) Chủ văn bằng bảo hộ: DAIKIN INDUSTRIES, LTD. (JP)
Umeda Center Building, 4-12, Nakazaki-Nishi 2-Chome, Kita-ku, Osaka-shi, Osaka 530-8323, Japan

Thông báo số: 104974/TB-SHTT.IP, ngày 28/10/2024 về việc ghi nhận yêu cầu duy trì hiệu lực Bằng độc quyền sáng chế

Số đơn yêu cầu: DT1-2024-10507 Ngày nộp: 18/07/2024

Liên quan đến Bằng độc quyền sáng chế:

CÔNG BÁO SỞ HỮU CÔNG NGHIỆP SỐ 440 TẬP B – QUYỀN 1 (11.2024)

(11) Số bằng	(15) Ngày cấp	Năm yêu cầu duy trì hiệu lực	Hiệu lực được duy trì đến
15836	15/08/2016	9	15/08/2025

(73) Chủ văn bằng bảo hộ: JANSSEN PHARMACEUTICA NV (BE)
Turnhoutseweg 30, B-2340 Beerse, Belgium

Thông báo số: 104975/TB-SHTT.IP, ngày 28/10/2024 về việc ghi nhận yêu cầu duy trì hiệu lực Bằng độc quyền sáng chế

Số đơn yêu cầu: DT1-2024-10508 Ngày nộp: 18/07/2024

Liên quan đến Bằng độc quyền sáng chế:

(11) Số bằng	(15) Ngày cấp	Năm yêu cầu duy trì hiệu lực	Hiệu lực được duy trì đến
36977	15/08/2023	2	15/08/2025

(73) Chủ văn bằng bảo hộ: HUAWEI TECHNOLOGIES CO., LTD. (CN)
Huawei Administration Building, Bantian, Longgang District, Shenzhen, Guangdong 518129, P. R. China

Thông báo số: 104976/TB-SHTT.IP, ngày 28/10/2024 về việc ghi nhận yêu cầu duy trì hiệu lực Bằng độc quyền sáng chế

Số đơn yêu cầu: DT1-2024-10509 Ngày nộp: 18/07/2024

Liên quan đến Bằng độc quyền sáng chế:

(11) Số bằng	(15) Ngày cấp	Năm yêu cầu duy trì hiệu lực	Hiệu lực được duy trì đến
36975	15/08/2023	2	15/08/2025

(73) Chủ văn bằng bảo hộ: HUAWEI TECHNOLOGIES CO., LTD. (CN)
Huawei Administration Building, Bantian, Longgang District, Shenzhen, Guangdong 518129, P. R. China

CÔNG BÁO SỞ HỮU CÔNG NGHIỆP SỐ 440 TẬP B – QUYỀN 1 (11.2024)

Thông báo số: 104977/TB-SHTT.IP, ngày 28/10/2024 về việc ghi nhận yêu cầu duy trì hiệu lực Bằng độc quyền sáng chế

Số đơn yêu cầu: DT1-2024-10510 Ngày nộp: 18/07/2024

Liên quan đến Bằng độc quyền sáng chế:

(11) Số bằng	(15) Ngày cấp	Năm yêu cầu duy trì hiệu lực	Hiệu lực được duy trì đến
33345	15/08/2022	3	15/08/2025

(73) Chủ văn bằng bảo hộ: HUAWEI TECHNOLOGIES CO., LTD. (CN)
Huawei Administration Building, Bantian, Longgang District, Shenzhen, Guangdong 518129, China

Thông báo số: 104978/TB-SHTT.IP, ngày 28/10/2024 về việc ghi nhận yêu cầu duy trì hiệu lực Bằng độc quyền sáng chế

Số đơn yêu cầu: DT1-2024-10511 Ngày nộp: 18/07/2024

Liên quan đến Bằng độc quyền sáng chế:

(11) Số bằng	(15) Ngày cấp	Năm yêu cầu duy trì hiệu lực	Hiệu lực được duy trì đến
33341	15/08/2022	3	15/08/2025

(73) Chủ văn bằng bảo hộ: HUAWEI TECHNOLOGIES CO., LTD. (CN)
Huawei Administration Building Bantian, Longgang District Shenzhen, Guangdong 518129, P.R. China

Thông báo số: 104979/TB-SHTT.IP, ngày 28/10/2024 về việc ghi nhận yêu cầu duy trì hiệu lực Bằng độc quyền sáng chế

Số đơn yêu cầu: DT1-2024-10512 Ngày nộp: 18/07/2024

Liên quan đến Bằng độc quyền sáng chế:

(11) Số bằng	(15) Ngày cấp	Năm yêu cầu duy trì hiệu lực	Hiệu lực được duy trì đến
33352	15/08/2022	3	15/08/2025

CÔNG BÁO SỞ HỮU CÔNG NGHIỆP SỐ 440 TẬP B – QUYỀN 1 (11.2024)

(73) Chủ văn bằng bảo hộ: UNICHARM CORPORATION (JP)
182, Shimobun, Kinsei-cho, Shikokuchuo-shi, Ehime 799-0111, Japan

Thông báo số: 104980/TB-SHTT.IP, ngày 28/10/2024 về việc ghi nhận yêu cầu duy trì hiệu lực Bằng độc quyền sáng chế

Số đơn yêu cầu: DT1-2024-10513 Ngày nộp: 18/07/2024

Liên quan đến Bằng độc quyền sáng chế:

(11) Số bằng	(15) Ngày cấp	Năm yêu cầu duy trì hiệu lực	Hiệu lực được duy trì đến
17332	15/08/2017	8	15/08/2025

(73) Chủ văn bằng bảo hộ: KOKUYO CO., LTD. (JP)
1-1, Oimazato Minami 6-chome, Higashinari-ku, Osaka-shi, Osaka 537-8686, Japan

Thông báo số: 104981/TB-SHTT.IP, ngày 28/10/2024 về việc ghi nhận yêu cầu duy trì hiệu lực Bằng độc quyền sáng chế

Số đơn yêu cầu: DT1-2024-10514 Ngày nộp: 18/07/2024

Liên quan đến Bằng độc quyền sáng chế:

(11) Số bằng	(15) Ngày cấp	Năm yêu cầu duy trì hiệu lực	Hiệu lực được duy trì đến
33350	15/08/2022	3	15/08/2025

(73) Chủ văn bằng bảo hộ: OSAKA GAS CHEMICALS CO., LTD. (JP)
2-37, Chiyozaeki 3-chome-minami, Nishi-ku, Osaka-shi, Osaka 5500023, Japan
YOSHINO GYPSUM CO., LTD. (JP)
Shin-Tokyo Bldg., 3-1, Marunouchi 3-chome, Chiyoda-ku, Tokyo 1000005, Japan

CÔNG BÁO SỞ HỮU CÔNG NGHIỆP SỐ 440 TẬP B – QUYỀN 1 (11.2024)

Thông báo số: 104982/TB-SHTT.IP, ngày 28/10/2024 về việc ghi nhận yêu cầu duy trì hiệu lực Bằng độc quyền sáng chế

Số đơn yêu cầu: DT1-2024-10515 Ngày nộp: 18/07/2024

Liên quan đến Bằng độc quyền sáng chế:

(11) Số bằng	(15) Ngày cấp	Năm yêu cầu duy trì hiệu lực	Hiệu lực được duy trì đến
15852	15/08/2016	9	15/08/2025

(73) Chủ văn bằng bảo hộ: ASAHI KASEI CHEMICALS CORPORATION (JP)
1-105, Kanda Jinbocho, Chiyoda-ku, Tokyo 101-8101,
Japan

Thông báo số: 104983/TB-SHTT.IP, ngày 28/10/2024 về việc ghi nhận yêu cầu duy trì hiệu lực Bằng độc quyền sáng chế

Số đơn yêu cầu: DT1-2024-10516 Ngày nộp: 18/07/2024

Liên quan đến Bằng độc quyền sáng chế:

(11) Số bằng	(15) Ngày cấp	Năm yêu cầu duy trì hiệu lực	Hiệu lực được duy trì đến
33353	16/08/2022	3	16/08/2025

(73) Chủ văn bằng bảo hộ: EUROKERA S.N.C. (FR)
1 avenue du Général de Gaulle - Chierry, 02400 Château
Thierry, France

Thông báo số: 104984/TB-SHTT.IP, ngày 28/10/2024 về việc ghi nhận yêu cầu duy trì hiệu lực Bằng độc quyền sáng chế

Số đơn yêu cầu: DT1-2024-10517 Ngày nộp: 18/07/2024

Liên quan đến Bằng độc quyền sáng chế:

(11) Số bằng	(15) Ngày cấp	Năm yêu cầu duy trì hiệu lực	Hiệu lực được duy trì đến
36987	16/08/2023	2	16/08/2025

CÔNG BÁO SỞ HỮU CÔNG NGHIỆP SỐ 440 TẬP B – QUYỀN 1 (11.2024)

(73) Chủ văn bằng bảo hộ: HUAWEI TECHNOLOGIES CO., LTD. (CN)
Huawei Administration Building, Bantian, Longgang
District, Shenzhen, Guangdong 518129, P. R. China

Thông báo số: 104985/TB-SHTT.IP, ngày 28/10/2024 về việc ghi nhận yêu cầu duy trì hiệu lực Bằng độc quyền sáng chế

Số đơn yêu cầu: DT1-2024-10518 Ngày nộp: 18/07/2024

Liên quan đến Bằng độc quyền sáng chế:

(11) Số bằng	(15) Ngày cấp	Năm yêu cầu duy trì hiệu lực	Hiệu lực được duy trì đến
29514	16/08/2021	4	16/08/2025

(73) Chủ văn bằng bảo hộ: HUAWEI TECHNOLOGIES CO., LTD. (CN)
Huawei Administration Building, Bantian, Longgang
Shenzhen, Guangdong 518129, China

Thông báo số: 104986/TB-SHTT.IP, ngày 28/10/2024 về việc ghi nhận yêu cầu duy trì hiệu lực Bằng độc quyền sáng chế

Số đơn yêu cầu: DT1-2024-10519 Ngày nộp: 18/07/2024

Liên quan đến Bằng độc quyền sáng chế:

(11) Số bằng	(15) Ngày cấp	Năm yêu cầu duy trì hiệu lực	Hiệu lực được duy trì đến
10557	16/08/2012	13	16/08/2025

(73) Chủ văn bằng bảo hộ: NOKIA TECHNOLOGIES OY (FI)
Karaportti 3, FI- 02610 Espoo, Finland

Thông báo số: 104987/TB-SHTT.IP, ngày 28/10/2024 về việc ghi nhận yêu cầu duy trì hiệu lực Bằng độc quyền sáng chế

Số đơn yêu cầu: DT1-2024-10520 Ngày nộp: 18/07/2024

Liên quan đến Bằng độc quyền sáng chế:

CÔNG BÁO SỞ HỮU CÔNG NGHIỆP SỐ 440 TẬP B – QUYỀN 1 (11.2024)

(11) Số bằng	(15) Ngày cấp	Năm yêu cầu duy trì hiệu lực	Hiệu lực được duy trì đến
9545	16/08/2011	14	16/08/2025

(73) Chủ văn bằng bảo hộ: NOKIA TECHNOLOGIES OY (FI)
Karaportti 3, FI- 02610 Espoo, Finland

Thông báo số: 104988/TB-SHTT.IP, ngày 28/10/2024 về việc ghi nhận yêu cầu duy trì hiệu lực Bằng độc quyền sáng chế

Số đơn yêu cầu: DT1-2024-10521 Ngày nộp: 18/07/2024

Liên quan đến Bằng độc quyền sáng chế:

(11) Số bằng	(15) Ngày cấp	Năm yêu cầu duy trì hiệu lực	Hiệu lực được duy trì đến
36993	16/08/2023	2	16/08/2025

(73) Chủ văn bằng bảo hộ: ASSA ABLOY AUSTRALIA PTY LIMITED (AU)
235 Huntingdale Road, Oakleigh, Victoria 3166 Australia

Thông báo số: 104989/TB-SHTT.IP, ngày 28/10/2024 về việc ghi nhận yêu cầu duy trì hiệu lực Bằng độc quyền sáng chế

Số đơn yêu cầu: DT1-2024-10522 Ngày nộp: 18/07/2024

Liên quan đến Bằng độc quyền sáng chế:

(11) Số bằng	(15) Ngày cấp	Năm yêu cầu duy trì hiệu lực	Hiệu lực được duy trì đến
33370	16/08/2022	3	16/08/2025

(73) Chủ văn bằng bảo hộ: UNICHARM CORPORATION (JP)
182 Kinseichoshimobun, Shikokuchuo-shi, Ehime 799-0111, JAPAN

CÔNG BÁO SỞ HỮU CÔNG NGHIỆP SỐ 440 TẬP B – QUYỀN 1 (11.2024)

Thông báo số: 104990/TB-SHTT.IP, ngày 28/10/2024 về việc ghi nhận yêu cầu duy trì hiệu lực Bằng độc quyền sáng chế

Số đơn yêu cầu: DT1-2024-10523 Ngày nộp: 18/07/2024

Liên quan đến Bằng độc quyền sáng chế:

(11) Số bằng	(15) Ngày cấp	Năm yêu cầu duy trì hiệu lực	Hiệu lực được duy trì đến
36997	16/08/2023	2	16/08/2025

(73) Chủ văn bằng bảo hộ: YKK AP INC. (JP)
1, Kandaizumi-Cho, Chiyoda-Ku, Tokyo 101-0024 Japan

Thông báo số: 104991/TB-SHTT.IP, ngày 28/10/2024 về việc ghi nhận yêu cầu duy trì hiệu lực Bằng độc quyền sáng chế

Số đơn yêu cầu: DT1-2024-10524 Ngày nộp: 18/07/2024

Liên quan đến Bằng độc quyền sáng chế:

(11) Số bằng	(15) Ngày cấp	Năm yêu cầu duy trì hiệu lực	Hiệu lực được duy trì đến
29516	16/08/2021	4	16/08/2025

(73) Chủ văn bằng bảo hộ: JFE STEEL CORPORATION (JP)
2-3, Uchisaiwai-cho 2-chome, Chiyoda-ku, Tokyo 100-0011, Japan

Thông báo số: 104992/TB-SHTT.IP, ngày 28/10/2024 về việc ghi nhận yêu cầu duy trì hiệu lực Bằng độc quyền sáng chế

Số đơn yêu cầu: DT1-2024-10525 Ngày nộp: 18/07/2024

Liên quan đến Bằng độc quyền sáng chế:

(11) Số bằng	(15) Ngày cấp	Năm yêu cầu duy trì hiệu lực	Hiệu lực được duy trì đến
33356	16/08/2022	3	16/08/2025

(73) Chủ văn bằng bảo hộ: JFE STEEL CORPORATION (JP)
2-3, Uchisaiwai-cho 2-chome, Chiyoda-ku, Tokyo 100-0011, Japan

CÔNG BÁO SỞ HỮU CÔNG NGHIỆP SỐ 440 TẬP B – QUYỀN 1 (11.2024)

Thông báo số: 104993/TB-SHTT.IP, ngày 28/10/2024 về việc ghi nhận yêu cầu duy trì hiệu lực Bằng độc quyền sáng chế

Số đơn yêu cầu: DT1-2024-10526 Ngày nộp: 18/07/2024

Liên quan đến Bằng độc quyền sáng chế:

(11) Số bằng	(15) Ngày cấp	Năm yêu cầu duy trì hiệu lực	Hiệu lực được duy trì đến
17310	08/08/2017	8	08/08/2025

(73) Chủ văn bằng bảo hộ: HITACHI ASTEMO, LTD. (JP)
2520 Takaba, Hitachinaka-shi, Ibaraki, Japan

Thông báo số: 104994/TB-SHTT.IP, ngày 28/10/2024 về việc ghi nhận yêu cầu duy trì hiệu lực Bằng độc quyền sáng chế

Số đơn yêu cầu: DT1-2024-10527 Ngày nộp: 18/07/2024

Liên quan đến Bằng độc quyền sáng chế:

(11) Số bằng	(15) Ngày cấp	Năm yêu cầu duy trì hiệu lực	Hiệu lực được duy trì đến
15814	08/08/2016	9	08/08/2025

(73) Chủ văn bằng bảo hộ: TOYAMA CHEMICAL CO., LTD. (JP)
2-5, Nishishinjuku 3-chome, Shinjuku-ku, Tokyo, Japan

Thông báo số: 104995/TB-SHTT.IP, ngày 28/10/2024 về việc ghi nhận yêu cầu duy trì hiệu lực Bằng độc quyền sáng chế

Số đơn yêu cầu: DT1-2024-10528 Ngày nộp: 18/07/2024

Liên quan đến Bằng độc quyền sáng chế:

(11) Số bằng	(15) Ngày cấp	Năm yêu cầu duy trì hiệu lực	Hiệu lực được duy trì đến
36915	08/08/2023	2	08/08/2025

(73) Chủ văn bằng bảo hộ: KAWASAKI JUKOGYO KABUSHIKI KAISHA (JP)
1-1, Higashikawasaki-cho 3-chome, Chuo-ku, Kobe-shi, Hyogo 650-8670 Japan

CÔNG BÁO SỞ HỮU CÔNG NGHIỆP SỐ 440 TẬP B – QUYỀN 1 (11.2024)

Thông báo số: 104996/TB-SHTT.IP, ngày 28/10/2024 về việc ghi nhận yêu cầu duy trì hiệu lực Bằng độc quyền sáng chế

Số đơn yêu cầu: DT1-2024-10529 Ngày nộp: 18/07/2024

Liên quan đến Bằng độc quyền sáng chế:

(11) Số bằng	(15) Ngày cấp	Năm yêu cầu duy trì hiệu lực	Hiệu lực được duy trì đến
15813	08/08/2016	9	08/08/2025

(73) Chủ văn bằng bảo hộ: MMAG CO., LTD. (JP)
1-19-1, Nihonbashi, Chuo-ku, Tokyo, 1030027, Japan
THE KITASATO INSTITUTE (SCHOOL JURIDICAL PERSON) (JP)
9-1, Shirokane 5-chome, Minato-ku, Tokyo-to, Japan

Thông báo số: 104997/TB-SHTT.IP, ngày 28/10/2024 về việc ghi nhận yêu cầu duy trì hiệu lực Bằng độc quyền sáng chế

Số đơn yêu cầu: DT1-2024-10530 Ngày nộp: 18/07/2024

Liên quan đến Bằng độc quyền sáng chế:

(11) Số bằng	(15) Ngày cấp	Năm yêu cầu duy trì hiệu lực	Hiệu lực được duy trì đến
15804	08/08/2016	9	08/08/2025

(73) Chủ văn bằng bảo hộ: LIVEDO CORPORATION (JP)
45-2, Handaotsu, Kanadacho, Shikokuchuo-shi, Ehime
7990122, Japan

Thông báo số: 104998/TB-SHTT.IP, ngày 28/10/2024 về việc ghi nhận yêu cầu duy trì hiệu lực Bằng độc quyền sáng chế

Số đơn yêu cầu: DT1-2024-10531 Ngày nộp: 18/07/2024

Liên quan đến Bằng độc quyền sáng chế:

(11) Số bằng	(15) Ngày cấp	Năm yêu cầu duy trì hiệu lực	Hiệu lực được duy trì đến
33252	08/08/2022	3	08/08/2025

CÔNG BÁO SỞ HỮU CÔNG NGHIỆP SỐ 440 TẬP B – QUYỀN 1 (11.2024)

(73) Chủ văn bằng bảo hộ: SUNTORY HOLDINGS LIMITED (JP)
1-40, Dojimahama 2-chome, Kita-ku, Osaka-shi, Osaka
530-8203, Japan

Thông báo số: 104999/TB-SHTT.IP, ngày 28/10/2024 về việc ghi nhận yêu cầu duy trì hiệu lực Bằng độc quyền sáng chế

Số đơn yêu cầu: DT1-2024-10532 Ngày nộp: 18/07/2024

Liên quan đến Bằng độc quyền sáng chế:

(11) Số bằng	(15) Ngày cấp	Năm yêu cầu duy trì hiệu lực	Hiệu lực được duy trì đến
17312	08/08/2017	8	08/08/2025

(73) Chủ văn bằng bảo hộ: TOYO BOSEKI KABUSHIKI KAISHA (JP)
2-8, Dojima Hama 2-chome, Kita-ku, Osaka-shi, Osaka
5308230, Japan

Thông báo số: 105000/TB-SHTT.IP, ngày 28/10/2024 về việc ghi nhận yêu cầu duy trì hiệu lực Bằng độc quyền sáng chế

Số đơn yêu cầu: DT1-2024-10533 Ngày nộp: 18/07/2024

Liên quan đến Bằng độc quyền sáng chế:

(11) Số bằng	(15) Ngày cấp	Năm yêu cầu duy trì hiệu lực	Hiệu lực được duy trì đến
17304	08/08/2017	8	08/08/2025

(73) Chủ văn bằng bảo hộ: JFE STEEL CORPORATION (JP)
2-3, Uchisaiwai-cho 2-chome, Chiyoda-ku, Tokyo 100-0011, Japan

Thông báo số: 105001/TB-SHTT.IP, ngày 28/10/2024 về việc ghi nhận yêu cầu duy trì hiệu lực Bằng độc quyền sáng chế

Số đơn yêu cầu: DT1-2024-10534 Ngày nộp: 18/07/2024

Liên quan đến Bằng độc quyền sáng chế:

CÔNG BÁO SỞ HỮU CÔNG NGHIỆP SỐ 440 TẬP B – QUYỂN 1 (11.2024)

(11) Số bằng	(15) Ngày cấp	Năm yêu cầu duy trì hiệu lực	Hiệu lực được duy trì đến
17306	08/08/2017	8	08/08/2025

(73) Chủ văn bằng bảo hộ: JFE STEEL CORPORATION (JP)
2-3, Uchisaiwai-cho 2-chome, Chiyoda-ku, Tokyo 100-0011, Japan

Thông báo số: 105002/TB-SHTT.IP, ngày 28/10/2024 về việc ghi nhận yêu cầu duy trì hiệu lực Bằng độc quyền sáng chế

Số đơn yêu cầu: DT1-2024-10535 Ngày nộp: 18/07/2024

Liên quan đến Bằng độc quyền sáng chế:

(11) Số bằng	(15) Ngày cấp	Năm yêu cầu duy trì hiệu lực	Hiệu lực được duy trì đến
33256	08/08/2022	3	08/08/2025

(73) Chủ văn bằng bảo hộ: NIPPON STEEL CORPORATION (JP)
6-1, Marunouchi 2-chome, Chiyoda-ku, Tokyo 100-8071, Japan

Thông báo số: 105003/TB-SHTT.IP, ngày 28/10/2024 về việc ghi nhận yêu cầu duy trì hiệu lực Bằng độc quyền sáng chế

Số đơn yêu cầu: DT1-2024-10536 Ngày nộp: 18/07/2024

Liên quan đến Bằng độc quyền sáng chế:

(11) Số bằng	(15) Ngày cấp	Năm yêu cầu duy trì hiệu lực	Hiệu lực được duy trì đến
15824	08/08/2016	9	08/08/2025

(73) Chủ văn bằng bảo hộ: KAO CORPORATION (JP)
14-10, Nihonbashi Kayabacho 1-chome, Chuo-ku, Tokyo 103-8210, Japan

CÔNG BÁO SỞ HỮU CÔNG NGHIỆP SỐ 440 TẬP B – QUYỀN 1 (11.2024)

Thông báo số: 105004/TB-SHTT._{IP}, ngày 28/10/2024 về việc ghi nhận yêu cầu duy trì hiệu lực Bằng độc quyền sáng chế

Số đơn yêu cầu: DT1-2024-10537 Ngày nộp: 18/07/2024

Liên quan đến Bằng độc quyền sáng chế:

(11) Số bằng	(15) Ngày cấp	Năm yêu cầu duy trì hiệu lực	Hiệu lực được duy trì đến
33271	09/08/2022	3	09/08/2025

(73) Chủ văn bằng bảo hộ: HUAWEI TECHNOLOGIES CO., LTD. (CN)
Huawei Administration Building, Bantian, Longgang District, Shenzhen, Guangdong 518129, P. R. China

Thông báo số: 105005/TB-SHTT._{IP}, ngày 28/10/2024 về việc ghi nhận yêu cầu duy trì hiệu lực Bằng độc quyền sáng chế

Số đơn yêu cầu: DT1-2024-10538 Ngày nộp: 18/07/2024

Liên quan đến Bằng độc quyền sáng chế:

(11) Số bằng	(15) Ngày cấp	Năm yêu cầu duy trì hiệu lực	Hiệu lực được duy trì đến
11652	09/08/2013	12	09/08/2025

(73) Chủ văn bằng bảo hộ: NOKIA TECHNOLOGIES OY (FI)
Karaportti 3, FI- 02610 Espoo, Finland

Thông báo số: 105006/TB-SHTT._{IP}, ngày 28/10/2024 về việc ghi nhận yêu cầu duy trì hiệu lực Bằng độc quyền sáng chế

Số đơn yêu cầu: DT1-2024-10539 Ngày nộp: 18/07/2024

Liên quan đến Bằng độc quyền sáng chế:

(11) Số bằng	(15) Ngày cấp	Năm yêu cầu duy trì hiệu lực	Hiệu lực được duy trì đến
9517	09/08/2011	14	09/08/2025

(73) Chủ văn bằng bảo hộ: NOKIA TECHNOLOGIES OY (FI)
Karaportti 3, FI- 02610 Espoo, Finland

CÔNG BÁO SỞ HỮU CÔNG NGHIỆP SỐ 440 TẬP B – QUYỀN 1 (11.2024)

Thông báo số: 105007/TB-SHTT.IP, ngày 28/10/2024 về việc ghi nhận yêu cầu duy trì hiệu lực Bằng độc quyền sáng chế

Số đơn yêu cầu: DT1-2024-10540 Ngày nộp: 18/07/2024

Liên quan đến Bằng độc quyền sáng chế:

(11) Số bằng	(15) Ngày cấp	Năm yêu cầu duy trì hiệu lực	Hiệu lực được duy trì đến
8675	09/08/2010	15	09/08/2025

(73) Chủ văn bằng bảo hộ: IHARA CHEMICAL INDUSTRY CO., LTD. (JP)
4-26, Ikenohata 1-chome, Taito-ku, Tokyo 1100008, Japan

Thông báo số: 105008/TB-SHTT.IP, ngày 28/10/2024 về việc ghi nhận yêu cầu duy trì hiệu lực Bằng độc quyền sáng chế

Số đơn yêu cầu: DT1-2024-10541 Ngày nộp: 18/07/2024

Liên quan đến Bằng độc quyền sáng chế:

(11) Số bằng	(15) Ngày cấp	Năm yêu cầu duy trì hiệu lực	Hiệu lực được duy trì đến
29459	09/08/2021	4	09/08/2025

(73) Chủ văn bằng bảo hộ: DAIFUKU CO., LTD. (JP)
2-11, Mitejima 3-chome, Nishiyodogawa-ku, Osaka-shi
Osaka 5550012, Japan

Thông báo số: 105009/TB-SHTT.IP, ngày 28/10/2024 về việc ghi nhận yêu cầu duy trì hiệu lực Bằng độc quyền sáng chế

Số đơn yêu cầu: DT1-2024-10542 Ngày nộp: 18/07/2024

Liên quan đến Bằng độc quyền sáng chế:

(11) Số bằng	(15) Ngày cấp	Năm yêu cầu duy trì hiệu lực	Hiệu lực được duy trì đến
33259	09/08/2022	3	09/08/2025

(73) Chủ văn bằng bảo hộ: MIDORI ANZEN CO., LTD. (JP)
5-4-3, Hiroo, Shibuya-ku, Tokyo 1508455 Japan

CÔNG BÁO SỞ HỮU CÔNG NGHIỆP SỐ 440 TẬP B – QUYỀN 1 (11.2024)

Thông báo số: 105010/TB-SHTT.IP, ngày 28/10/2024 về việc ghi nhận yêu cầu duy trì hiệu lực Bằng độc quyền sáng chế

Số đơn yêu cầu: DT1-2024-10543 Ngày nộp: 18/07/2024

Liên quan đến Bằng độc quyền sáng chế:

(11) Số bằng	(15) Ngày cấp	Năm yêu cầu duy trì hiệu lực	Hiệu lực được duy trì đến
33281	09/08/2022	3	09/08/2025

(73) Chủ văn bằng bảo hộ: SUMITOMO ELECTRIC INDUSTRIES, LTD. (JP)
5-33, Kitahama 4-chome, Chuo-ku, Osaka-shi, Osaka 541-0041 Japan

Thông báo số: 105011/TB-SHTT.IP, ngày 28/10/2024 về việc ghi nhận yêu cầu duy trì hiệu lực Bằng độc quyền sáng chế

Số đơn yêu cầu: DT1-2024-10544 Ngày nộp: 18/07/2024

Liên quan đến Bằng độc quyền sáng chế:

(11) Số bằng	(15) Ngày cấp	Năm yêu cầu duy trì hiệu lực	Hiệu lực được duy trì đến
33261	09/08/2022	3	09/08/2025

(73) Chủ văn bằng bảo hộ: TOYOTA JIDOSHA KABUSHIKI KAISHA (JP)
1, Toyota-cho, Toyota-shi, Aichi-ken, 471-8571 Japan

Thông báo số: 105012/TB-SHTT.IP, ngày 28/10/2024 về việc ghi nhận yêu cầu duy trì hiệu lực Bằng độc quyền sáng chế

Số đơn yêu cầu: DT1-2024-10545 Ngày nộp: 18/07/2024

Liên quan đến Bằng độc quyền sáng chế:

(11) Số bằng	(15) Ngày cấp	Năm yêu cầu duy trì hiệu lực	Hiệu lực được duy trì đến
36922	09/08/2023	2	09/08/2025

(73) Chủ văn bằng bảo hộ: KUBOTA CORPORATION (JP)
2-47, Shikitsuhigashi 1-chome, Naniwa-ku, Osaka-shi, Osaka 5568601 Japan

CÔNG BÁO SỞ HỮU CÔNG NGHIỆP SỐ 440 TẬP B – QUYỀN 1 (11.2024)

Thông báo số: 105013/TB-SHTT.IP, ngày 28/10/2024 về việc ghi nhận yêu cầu duy trì hiệu lực Bằng độc quyền sáng chế

Số đơn yêu cầu: DT1-2024-10546 Ngày nộp: 18/07/2024

Liên quan đến Bằng độc quyền sáng chế:

(11) Số bằng	(15) Ngày cấp	Năm yêu cầu duy trì hiệu lực	Hiệu lực được duy trì đến
25443	13/08/2020	5	13/08/2025

(73) Chủ văn bằng bảo hộ: HUAWEI TECHNOLOGIES CO., LTD. (CN)
Huawei Administration Building, Bantian, Longgang District, Shenzhen, Guangdong 518129, China

Thông báo số: 105014/TB-SHTT.IP, ngày 28/10/2024 về việc ghi nhận yêu cầu duy trì hiệu lực Bằng độc quyền sáng chế

Số đơn yêu cầu: DT1-2024-10547 Ngày nộp: 18/07/2024

Liên quan đến Bằng độc quyền sáng chế:

(11) Số bằng	(15) Ngày cấp	Năm yêu cầu duy trì hiệu lực	Hiệu lực được duy trì đến
25436	13/08/2020	5	13/08/2025

(73) Chủ văn bằng bảo hộ: HUAWEI TECHNOLOGIES CO., LTD. (CN)
Huawei Administration Building, Bantian, Longgang, Shenzhen, Guangdong 518129, China

Thông báo số: 105015/TB-SHTT.IP, ngày 28/10/2024 về việc ghi nhận yêu cầu duy trì hiệu lực Bằng độc quyền sáng chế

Số đơn yêu cầu: DT1-2024-10548 Ngày nộp: 18/07/2024

Liên quan đến Bằng độc quyền sáng chế:

(11) Số bằng	(15) Ngày cấp	Năm yêu cầu duy trì hiệu lực	Hiệu lực được duy trì đến
19796	13/08/2018	7	13/08/2025

CÔNG BÁO SỞ HỮU CÔNG NGHIỆP SỐ 440 TẬP B – QUYỀN 1 (11.2024)

(73) Chủ văn bằng bảo hộ: HUAWEI TECHNOLOGIES CO., LTD. (CN)
Huawei Administration Building, Bantian, Longgang,
Shenzhen, Guangdong 518129, China

Thông báo số: 105016/TB-SHTT.IP, ngày 28/10/2024 về việc ghi nhận yêu cầu duy trì hiệu lực Bằng độc quyền sáng chế

Số đơn yêu cầu: DT1-2024-10549 Ngày nộp: 18/07/2024

Liên quan đến Bằng độc quyền sáng chế:

(11) Số bằng	(15) Ngày cấp	Năm yêu cầu duy trì hiệu lực	Hiệu lực được duy trì đến
19793	13/08/2018	7	13/08/2025

(73) Chủ văn bằng bảo hộ: AJINOMOTO CO., INC. (JP)
15-1, Kyobashi 1-chome, Chuo-ku, Tokyo 104-8315, Japan

Thông báo số: 105017/TB-SHTT.IP, ngày 28/10/2024 về việc ghi nhận yêu cầu duy trì hiệu lực Bằng độc quyền sáng chế

Số đơn yêu cầu: DT1-2024-10550 Ngày nộp: 18/07/2024

Liên quan đến Bằng độc quyền sáng chế:

(11) Số bằng	(15) Ngày cấp	Năm yêu cầu duy trì hiệu lực	Hiệu lực được duy trì đến
25438	13/08/2020	5	13/08/2025

(73) Chủ văn bằng bảo hộ: NIPPON SHOKUBAI CO., LTD. (JP)
4-1-1, Koraibashi, Chuo-ku, Osaka-shi, Osaka 541-0043
Japan

Thông báo số: 105018/TB-SHTT.IP, ngày 28/10/2024 về việc ghi nhận yêu cầu duy trì hiệu lực Bằng độc quyền sáng chế

Số đơn yêu cầu: DT1-2024-10551 Ngày nộp: 18/07/2024

Liên quan đến Bằng độc quyền sáng chế:

CÔNG BÁO SỞ HỮU CÔNG NGHIỆP SỐ 440 TẬP B – QUYỂN 1 (11.2024)

(11) Số bằng	(15) Ngày cấp	Năm yêu cầu duy trì hiệu lực	Hiệu lực được duy trì đến
29500	13/08/2021	4	13/08/2025

(73) Chủ văn bằng bảo hộ: NJT COPPER TUBE CORPORATION (JP)
100, Shinmichi, Ogi-cho, Toyokawa-city, Aichi 441-1295,
Japan

Thông báo số: 105019/TB-SHTT.IP, ngày 28/10/2024 về việc ghi nhận yêu cầu duy trì hiệu lực Bằng độc quyền sáng chế

Số đơn yêu cầu: DT1-2024-10552 Ngày nộp: 18/07/2024

Liên quan đến Bằng độc quyền sáng chế:

(11) Số bằng	(15) Ngày cấp	Năm yêu cầu duy trì hiệu lực	Hiệu lực được duy trì đến
29501	13/08/2021	4	13/08/2025

(73) Chủ văn bằng bảo hộ: NIPPON STEEL CORPORATION (JP)
6-1, Marunouchi 2-chome, Chiyoda-ku, Tokyo 100-8071
Japan

Thông báo số: 105020/TB-SHTT.IP, ngày 28/10/2024 về việc ghi nhận yêu cầu duy trì hiệu lực Bằng độc quyền sáng chế

Số đơn yêu cầu: DT1-2024-10553 Ngày nộp: 18/07/2024

Liên quan đến Bằng độc quyền sáng chế:

(11) Số bằng	(15) Ngày cấp	Năm yêu cầu duy trì hiệu lực	Hiệu lực được duy trì đến
19785	13/08/2018	7	13/08/2025

(73) Chủ văn bằng bảo hộ: DAIKIN INDUSTRIES, LTD. (JP)
Umeda Center Building, 4-12, Nakazaki-Nishi 2-Chome,
Kita-ku, Osaka-shi, Osaka 530-8323, Japan

CÔNG BÁO SỞ HỮU CÔNG NGHIỆP SỐ 440 TẬP B – QUYỂN 1 (11.2024)

Thông báo số: 105021/TB-SHTT.IP, ngày 28/10/2024 về việc ghi nhận yêu cầu duy trì hiệu lực Bằng độc quyền sáng chế

Số đơn yêu cầu: DT1-2024-10554 Ngày nộp: 18/07/2024

Liên quan đến Bằng độc quyền sáng chế:

(11) Số bằng	(15) Ngày cấp	Năm yêu cầu duy trì hiệu lực	Hiệu lực được duy trì đến
19822	14/08/2018	7	14/08/2025

(73) Chủ văn bằng bảo hộ: NOKIA TECHNOLOGIES OY (FI)
Karaportti 3, FI-02610 Espoo, Finland

Thông báo số: 105022/TB-SHTT.IP, ngày 28/10/2024 về việc ghi nhận yêu cầu duy trì hiệu lực Bằng độc quyền sáng chế

Số đơn yêu cầu: DT1-2024-10555 Ngày nộp: 18/07/2024

Liên quan đến Bằng độc quyền sáng chế:

(11) Số bằng	(15) Ngày cấp	Năm yêu cầu duy trì hiệu lực	Hiệu lực được duy trì đến
19814	14/08/2018	7	14/08/2025

(73) Chủ văn bằng bảo hộ: NOKIA TECHNOLOGIES OY (FI)
Karaportti 3, FI-02610 Espoo, Finland

Thông báo số: 105023/TB-SHTT.IP, ngày 28/10/2024 về việc ghi nhận yêu cầu duy trì hiệu lực Bằng độc quyền sáng chế

Số đơn yêu cầu: DT1-2024-10556 Ngày nộp: 18/07/2024

Liên quan đến Bằng độc quyền sáng chế:

(11) Số bằng	(15) Ngày cấp	Năm yêu cầu duy trì hiệu lực	Hiệu lực được duy trì đến
36962	14/08/2023	2	14/08/2025

(73) Chủ văn bằng bảo hộ: KAWASAKI JUKOGYO KABUSHIKI KAISHA (JP)
1-1, Higashikawasaki-cho 3-chome, Chuo-ku, Kobe-shi,
Hyogo 6508670, JAPAN

CÔNG BÁO SỞ HỮU CÔNG NGHIỆP SỐ 440 TẬP B – QUYỀN 1 (11.2024)

Thông báo số: 105024/TB-SHTT.IP, ngày 28/10/2024 về việc ghi nhận yêu cầu duy trì hiệu lực Bằng độc quyền sáng chế

Số đơn yêu cầu: DT1-2024-10557 Ngày nộp: 18/07/2024

Liên quan đến Bằng độc quyền sáng chế:

(11) Số bằng	(15) Ngày cấp	Năm yêu cầu duy trì hiệu lực	Hiệu lực được duy trì đến
19802	14/08/2018	7	14/08/2025

(73) Chủ văn bằng bảo hộ: MASAYUKI IZUME (JP)
112, Joshungamae-cho, Shimotoba, Fushimi-ku, Kyoto
612-8384, Japan

Thông báo số: 105025/TB-SHTT.IP, ngày 28/10/2024 về việc ghi nhận yêu cầu duy trì hiệu lực Bằng độc quyền sáng chế

Số đơn yêu cầu: DT1-2024-10558 Ngày nộp: 18/07/2024

Liên quan đến Bằng độc quyền sáng chế:

(11) Số bằng	(15) Ngày cấp	Năm yêu cầu duy trì hiệu lực	Hiệu lực được duy trì đến
36960	14/08/2023	2	14/08/2025

(73) Chủ văn bằng bảo hộ: YOSHINO GYPSUM CO., LTD. (JP)
Shin-Tokyo Bldg., 3-1, Marunouchi 3-chome, Chiyoda-ku,
Tokyo 100-0005 Japan

Thông báo số: 105026/TB-SHTT.IP, ngày 28/10/2024 về việc ghi nhận yêu cầu duy trì hiệu lực Bằng độc quyền sáng chế

Số đơn yêu cầu: DT1-2024-10559 Ngày nộp: 18/07/2024

Liên quan đến Bằng độc quyền sáng chế:

(11) Số bằng	(15) Ngày cấp	Năm yêu cầu duy trì hiệu lực	Hiệu lực được duy trì đến
25481	14/08/2020	5	14/08/2025

CÔNG BÁO SỞ HỮU CÔNG NGHIỆP SỐ 440 TẬP B – QUYỀN 1 (11.2024)

(73) Chủ văn bằng bảo hộ: MITSUBISHI HEAVY INDUSTRIES MACHINERY SYSTEMS, LTD. (JP)
1-1, Wadasaki-cho 1-chome, Hyogo-ku, Kobe-shi, Hyogo
652-8585 Japan

Thông báo số: 105027/TB-SHTT.IP, ngày 28/10/2024 về việc ghi nhận yêu cầu duy trì hiệu lực Bằng độc quyền sáng chế

Số đơn yêu cầu: DT1-2024-10560 Ngày nộp: 18/07/2024

Liên quan đến Bằng độc quyền sáng chế:

(11) Số bằng	(15) Ngày cấp	Năm yêu cầu duy trì hiệu lực	Hiệu lực được duy trì đến
25471	14/08/2020	5	14/08/2025

(73) Chủ văn bằng bảo hộ: TOYOTA JIDOSHA KABUSHIKI KAISHA (JP)
1, Toyota-cho, Toyota-shi, Aichi 471-8571 Japan

Thông báo số: 105028/TB-SHTT.IP, ngày 28/10/2024 về việc ghi nhận yêu cầu duy trì hiệu lực Bằng độc quyền sáng chế

Số đơn yêu cầu: DT1-2024-10561 Ngày nộp: 18/07/2024

Liên quan đến Bằng độc quyền sáng chế:

(11) Số bằng	(15) Ngày cấp	Năm yêu cầu duy trì hiệu lực	Hiệu lực được duy trì đến
36973	14/08/2023	2	14/08/2025

(73) Chủ văn bằng bảo hộ: SUNTORY HOLDINGS LIMITED (JP)
1-40, Dojimahama 2-chome, Kita-ku, Osaka-shi, Osaka
530-8203, Japan

Thông báo số: 105029/TB-SHTT.IP, ngày 28/10/2024 về việc ghi nhận yêu cầu duy trì hiệu lực Bằng độc quyền sáng chế

Số đơn yêu cầu: DT1-2024-10562 Ngày nộp: 18/07/2024

Liên quan đến Bằng độc quyền sáng chế:

CÔNG BÁO SỞ HỮU CÔNG NGHIỆP SỐ 440 TẬP B – QUYỀN 1 (11.2024)

(11) Số bằng	(15) Ngày cấp	Năm yêu cầu duy trì hiệu lực	Hiệu lực được duy trì đến
25489	14/08/2020	5	14/08/2025

(73) Chủ văn bằng bảo hộ: HISAMITSU PHARMACEUTICAL CO., INC. (JP)
408, Tashirodaikan-machi, Tosu-shi, Saga 841-0017, Japan

Thông báo số: 105030/TB-SHTT.IP, ngày 28/10/2024 về việc ghi nhận yêu cầu duy trì hiệu lực Bằng độc quyền sáng chế

Số đơn yêu cầu: DT1-2024-10563 Ngày nộp: 18/07/2024

Liên quan đến Bằng độc quyền sáng chế:

(11) Số bằng	(15) Ngày cấp	Năm yêu cầu duy trì hiệu lực	Hiệu lực được duy trì đến
25484	14/08/2020	5	14/08/2025

(73) Chủ văn bằng bảo hộ: KURITA WATER INDUSTRIES LTD. (JP)
10-1, Nakano 4-chome, Nakano-ku, Tokyo 1640001, Japan

Thông báo số: 105031/TB-SHTT.IP, ngày 28/10/2024 về việc ghi nhận yêu cầu duy trì hiệu lực Bằng độc quyền sáng chế

Số đơn yêu cầu: DT1-2024-10564 Ngày nộp: 18/07/2024

Liên quan đến Bằng độc quyền sáng chế:

(11) Số bằng	(15) Ngày cấp	Năm yêu cầu duy trì hiệu lực	Hiệu lực được duy trì đến
19803	14/08/2018	7	14/08/2025

(73) Chủ văn bằng bảo hộ: JFE STEEL CORPORATION (JP)
2-3, Uchisaiwai-cho 2-chome, Chiyoda-ku, Tokyo 100-0011, Japan

CÔNG BÁO SỞ HỮU CÔNG NGHIỆP SỐ 440 TẬP B – QUYỀN 1 (11.2024)

Thông báo số: 105032/TB-SHTT.IP, ngày 28/10/2024 về việc ghi nhận yêu cầu duy trì hiệu lực Bằng độc quyền sáng chế

Số đơn yêu cầu: DT1-2024-10565 Ngày nộp: 18/07/2024

Liên quan đến Bằng độc quyền sáng chế:

(11) Số bằng	(15) Ngày cấp	Năm yêu cầu duy trì hiệu lực	Hiệu lực được duy trì đến
33264	09/08/2022	3	09/08/2025

(73) Chủ văn bằng bảo hộ: NIPPON STEEL CORPORATION (JP)
6-1, Marunouchi 2-chome, Chiyoda-ku, Tokyo 100-8071
Japan

Thông báo số: 105033/TB-SHTT.IP, ngày 28/10/2024 về việc ghi nhận yêu cầu duy trì hiệu lực Bằng độc quyền sáng chế

Số đơn yêu cầu: DT1-2024-10566 Ngày nộp: 18/07/2024

Liên quan đến Bằng độc quyền sáng chế:

(11) Số bằng	(15) Ngày cấp	Năm yêu cầu duy trì hiệu lực	Hiệu lực được duy trì đến
33288	10/08/2022	3	10/08/2025

(73) Chủ văn bằng bảo hộ: HUAWEI TECHNOLOGIES CO., LTD. (CN)
Huawei Administration Building, Bantian, Longgang
District, Shenzhen, Guangdong 518129, China

Thông báo số: 105034/TB-SHTT.IP, ngày 28/10/2024 về việc ghi nhận yêu cầu duy trì hiệu lực Bằng độc quyền sáng chế

Số đơn yêu cầu: DT1-2024-10567 Ngày nộp: 18/07/2024

Liên quan đến Bằng độc quyền sáng chế:

(11) Số bằng	(15) Ngày cấp	Năm yêu cầu duy trì hiệu lực	Hiệu lực được duy trì đến
33285	10/08/2022	3	10/08/2025

CÔNG BÁO SỞ HỮU CÔNG NGHIỆP SỐ 440 TẬP B – QUYỀN 1 (11.2024)

(73) Chủ văn bằng bảo hộ: HUAWEI TECHNOLOGIES CO., LTD. (CN)
Huawei Administration Building, Bantian, Longgang
District, Shenzhen, Guangdong 518129, P. R. China

Thông báo số: 105035/TB-SHTT.IP, ngày 28/10/2024 về việc ghi nhận yêu cầu duy trì hiệu lực Bằng độc quyền sáng chế

Số đơn yêu cầu: DT1-2024-10568 Ngày nộp: 18/07/2024

Liên quan đến Bằng độc quyền sáng chế:

(11) Số bằng	(15) Ngày cấp	Năm yêu cầu duy trì hiệu lực	Hiệu lực được duy trì đến
33297	10/08/2022	3	10/08/2025

(73) Chủ văn bằng bảo hộ: NITTO DENKO CORPORATION (JP)
1-1-2, Shimohozumi, Ibaraki-shi, Osaka 567-8680 Japan

Thông báo số: 105036/TB-SHTT.IP, ngày 28/10/2024 về việc ghi nhận yêu cầu duy trì hiệu lực Bằng độc quyền sáng chế

Số đơn yêu cầu: DT1-2024-10569 Ngày nộp: 18/07/2024

Liên quan đến Bằng độc quyền sáng chế:

(11) Số bằng	(15) Ngày cấp	Năm yêu cầu duy trì hiệu lực	Hiệu lực được duy trì đến
36934	10/08/2023	2	10/08/2025

(73) Chủ văn bằng bảo hộ: YKK AP INC. (JP)
1, Kandaizumi-cho, Chiyoda-ku, Tokyo 101-0024 Japan

Thông báo số: 105037/TB-SHTT.IP, ngày 28/10/2024 về việc ghi nhận yêu cầu duy trì hiệu lực Bằng độc quyền sáng chế

Số đơn yêu cầu: DT1-2024-10570 Ngày nộp: 18/07/2024

Liên quan đến Bằng độc quyền sáng chế:

CÔNG BÁO SỞ HỮU CÔNG NGHIỆP SỐ 440 TẬP B – QUYỀN 1 (11.2024)

(11) Số bằng	(15) Ngày cấp	Năm yêu cầu duy trì hiệu lực	Hiệu lực được duy trì đến
36936	10/08/2023	2	10/08/2025

(73) Chủ văn bằng bảo hộ: YKK AP INC. (JP)
1, KANDAIZUMI-CHO, CHIYODA-KU, TOKYO 101-0024 JAPAN

Thông báo số: 105038/TB-SHTT.IP, ngày 28/10/2024 về việc ghi nhận yêu cầu duy trì hiệu lực Bằng độc quyền sáng chế

Số đơn yêu cầu: DT1-2024-10571 Ngày nộp: 18/07/2024

Liên quan đến Bằng độc quyền sáng chế:

(11) Số bằng	(15) Ngày cấp	Năm yêu cầu duy trì hiệu lực	Hiệu lực được duy trì đến
33290	10/08/2022	3	10/08/2025

(73) Chủ văn bằng bảo hộ: ES FIBERVISIONS LP (US)
1885 Olympic Drive, Athens, Georgia 30601, United States of America
ES FIBERVISIONS HONG KONG LIMITED (CN)
Unit No. 2810, 28/F, The Metropolis Tower, 10 Metropolis Drive, Hunghom, Kowloon, Hong Kong, China
ES FIBERVISIONS APS (DK)
Engdraget 22, DK-6800 Varde, Denmark
ES FIBERVISIONS CO., LTD. (JP)
3-23, Nakanoshima 3-chome, Kita-ku, Osaka-shi, Osaka 530-6108, Japan

Thông báo số: 105039/TB-SHTT.IP, ngày 28/10/2024 về việc ghi nhận yêu cầu duy trì hiệu lực Bằng độc quyền sáng chế

Số đơn yêu cầu: DT1-2024-10572 Ngày nộp: 18/07/2024

Liên quan đến Bằng độc quyền sáng chế:

(11) Số bằng	(15) Ngày cấp	Năm yêu cầu duy trì hiệu lực	Hiệu lực được duy trì đến
33299	10/08/2022	3	10/08/2025

CÔNG BÁO SỞ HỮU CÔNG NGHIỆP SỐ 440 TẬP B – QUYỀN 1 (11.2024)

(73) Chủ văn bằng bảo hộ: AJINOMOTO CO., INC. (JP)
15-1, Kyobashi 1-chome, Chuo-ku, Tokyo 104-8315 Japan

Thông báo số: 105040/TB-SHTT.IP, ngày 28/10/2024 về việc ghi nhận yêu cầu duy trì hiệu lực Bằng độc quyền sáng chế

Số đơn yêu cầu: DT1-2024-10573 Ngày nộp: 18/07/2024

Liên quan đến Bằng độc quyền sáng chế:

(11) Số bằng	(15) Ngày cấp	Năm yêu cầu duy trì hiệu lực	Hiệu lực được duy trì đến
33292	10/08/2022	3	10/08/2025

(73) Chủ văn bằng bảo hộ: TOYOBO CO., LTD. (JP)
2-8, Dojima Hama 2-chome, Kita-ku, Osaka-shi, Osaka
5308230, Japan

Thông báo số: 105041/TB-SHTT.IP, ngày 28/10/2024 về việc ghi nhận yêu cầu duy trì hiệu lực Bằng độc quyền sáng chế

Số đơn yêu cầu: DT1-2024-10574 Ngày nộp: 18/07/2024

Liên quan đến Bằng độc quyền sáng chế:

(11) Số bằng	(15) Ngày cấp	Năm yêu cầu duy trì hiệu lực	Hiệu lực được duy trì đến
36953	11/08/2023	2	11/08/2025

(73) Chủ văn bằng bảo hộ: HUAWEI TECHNOLOGIES CO., LTD. (CN)
Huawei Administration Building, Bantian, Longgang
District, Shenzhen, Guangdong 518129, China

Thông báo số: 105042/TB-SHTT.IP, ngày 28/10/2024 về việc ghi nhận yêu cầu duy trì hiệu lực Bằng độc quyền sáng chế

Số đơn yêu cầu: DT1-2024-10575 Ngày nộp: 18/07/2024

Liên quan đến Bằng độc quyền sáng chế:

CÔNG BÁO SỞ HỮU CÔNG NGHIỆP SỐ 440 TẬP B – QUYỀN 1 (11.2024)

(11) Số bằng	(15) Ngày cấp	Năm yêu cầu duy trì hiệu lực	Hiệu lực được duy trì đến
33301	11/08/2022	3	11/08/2025

(73) Chủ văn bằng bảo hộ: NATIONAL INSTITUTES OF BIOMEDICAL INNOVATION, HEALTH AND NUTRITION (JP)
7-6-8, Saito-Asagi, Ibaraki-shi, Osaka 567-0085 Japan
DAIICHI SANKYO COMPANY, LIMITED (JP)
3-5-1, Nihonbashi Honcho, Chuo-ku, Tokyo 103-8426, Japan

Thông báo số: 105043/TB-SHTT.IP, ngày 28/10/2024 về việc ghi nhận yêu cầu duy trì hiệu lực Bằng độc quyền sáng chế

Số đơn yêu cầu: DT1-2024-10576 Ngày nộp: 18/07/2024

Liên quan đến Bằng độc quyền sáng chế:

(11) Số bằng	(15) Ngày cấp	Năm yêu cầu duy trì hiệu lực	Hiệu lực được duy trì đến
33307	11/08/2022	3	11/08/2025

(73) Chủ văn bằng bảo hộ: KUBOTA CORPORATION (JP)
1-2-47, Shikitsuhigashi, Naniwa-ku, Osaka-shi, Osaka 5568601, Japan

Thông báo số: 105044/TB-SHTT.IP, ngày 28/10/2024 về việc ghi nhận yêu cầu duy trì hiệu lực Bằng độc quyền sáng chế

Số đơn yêu cầu: DT1-2024-10577 Ngày nộp: 18/07/2024

Liên quan đến Bằng độc quyền sáng chế:

(11) Số bằng	(15) Ngày cấp	Năm yêu cầu duy trì hiệu lực	Hiệu lực được duy trì đến
33309	11/08/2022	3	11/08/2025

(73) Chủ văn bằng bảo hộ: KAO CORPORATION (JP)
14-10, Nihonbashi Kayaba-cho 1-chome, Chuo-ku, Tokyo 103-8210 (JP)

CÔNG BÁO SỞ HỮU CÔNG NGHIỆP SỐ 440 TẬP B – QUYỀN 1 (11.2024)

Thông báo số: 105045/TB-SHTT._{IP}, ngày 28/10/2024 về việc ghi nhận yêu cầu duy trì hiệu lực Bằng độc quyền sáng chế

Số đơn yêu cầu: DT1-2024-10578 Ngày nộp: 18/07/2024

Liên quan đến Bằng độc quyền sáng chế:

(11) Số bằng	(15) Ngày cấp	Năm yêu cầu duy trì hiệu lực	Hiệu lực được duy trì đến
33325	12/08/2022	3	12/08/2025

(73) Chủ văn bằng bảo hộ: ARAGON PHARMACEUTICALS, INC. (US)
12780 El Camino Real, Suite 301 San Diego, CA 92130,
United States of America
SLOAN-KETTERING INSTITUTE FOR CANCER
RESEARCH (US)
1275 York Avenue New York, NY 10065, United States of
America

Thông báo số: 105046/QĐ-SHTT._{IP}, ngày 28/10/2024 về việc ghi nhận yêu cầu duy trì hiệu lực Bằng độc quyền sáng chế

Số đơn yêu cầu: DT1-2024-10579 Ngày nộp: 18/07/2024

Liên quan đến Bằng độc quyền sáng chế:

(11) Số bằng	(15) Ngày cấp	Năm yêu cầu duy trì hiệu lực	Hiệu lực được duy trì đến
33339	12/08/2022	3	12/08/2025

(73) Chủ văn bằng bảo hộ: HUAWEI TECHNOLOGIES CO., LTD. (CN)
Huawei Administration Building, Bantian, Longgang
District, Shenzhen, Guangdong 518129, China

Thông báo số: 105047/QĐ-SHTT._{IP}, ngày 28/10/2024 về việc ghi nhận yêu cầu duy trì hiệu lực Bằng độc quyền sáng chế

Số đơn yêu cầu: DT1-2024-10580 Ngày nộp: 18/07/2024

Liên quan đến Bằng độc quyền sáng chế:

CÔNG BÁO SỞ HỮU CÔNG NGHIỆP SỐ 440 TẬP B – QUYỀN 1 (11.2024)

(11) Số bằng	(15) Ngày cấp	Năm yêu cầu duy trì hiệu lực	Hiệu lực được duy trì đến
33333	12/08/2022	3	12/08/2025

(73) Chủ văn bằng bảo hộ: HUAWEI TECHNOLOGIES CO., LTD. (CN)
Huawei Administration Building, Bantian, Longgang
Shenzhen, Guangdong 518129, China

Thông báo số: 105048/QĐ-SHTT._{IP}, ngày 28/10/2024 về việc ghi nhận yêu cầu duy trì hiệu lực Bằng độc quyền sáng chế

Số đơn yêu cầu: DT1-2024-10581 Ngày nộp: 18/07/2024

Liên quan đến Bằng độc quyền sáng chế:

(11) Số bằng	(15) Ngày cấp	Năm yêu cầu duy trì hiệu lực	Hiệu lực được duy trì đến
29471	12/08/2021	4	12/08/2025

(73) Chủ văn bằng bảo hộ: HUAWEI TECHNOLOGIES CO., LTD. (CN)
Huawei Administration Building, Bantian, Longgang
District, Shenzhen, Guangdong 518129, China

Thông báo số: 105049/QĐ-SHTT._{IP}, ngày 28/10/2024 về việc ghi nhận yêu cầu duy trì hiệu lực Bằng độc quyền sáng chế

Số đơn yêu cầu: DT1-2024-10582 Ngày nộp: 18/07/2024

Liên quan đến Bằng độc quyền sáng chế:

(11) Số bằng	(15) Ngày cấp	Năm yêu cầu duy trì hiệu lực	Hiệu lực được duy trì đến
25431	12/08/2020	5	12/08/2025

(73) Chủ văn bằng bảo hộ: HUAWEI TECHNOLOGIES CO., LTD. (CN)
Huawei Administration Building, Bantian, Longgang,
Shenzhen, Guangdong 518129, China

CÔNG BÁO SỞ HỮU CÔNG NGHIỆP SỐ 440 TẬP B – QUYỀN 1 (11.2024)

Thông báo số: 105050/QĐ-SHTT._{IP}, ngày 28/10/2024 về việc ghi nhận yêu cầu duy trì hiệu lực Bằng độc quyền sáng chế

Số đơn yêu cầu: DT1-2024-10583 Ngày nộp: 18/07/2024

Liên quan đến Bằng độc quyền sáng chế:

(11) Số bằng	(15) Ngày cấp	Năm yêu cầu duy trì hiệu lực	Hiệu lực được duy trì đến
25428	12/08/2020	5	12/08/2025

(73) Chủ văn bằng bảo hộ: HUAWEI DEVICE CO., LTD. (CN)
B2-5 of Nanfang Factory, No. 2 of Xincheng Road,
Shongshan Lake Science and Technology Industrial Zone,
Dongguan, Guangdong, PRC, 523808

Thông báo số: 105051/QĐ-SHTT._{IP}, ngày 28/10/2024 về việc ghi nhận yêu cầu duy trì hiệu lực Bằng độc quyền sáng chế

Số đơn yêu cầu: DT1-2024-10584 Ngày nộp: 18/07/2024

Liên quan đến Bằng độc quyền sáng chế:

(11) Số bằng	(15) Ngày cấp	Năm yêu cầu duy trì hiệu lực	Hiệu lực được duy trì đến
21695	12/08/2019	6	12/08/2025

(73) Chủ văn bằng bảo hộ: HUAWEI TECHNOLOGIES CO., LTD. (CN)
Huawei Administration Building, Bantian, Longgang,
Shenzhen, Guangdong 518129, China

Thông báo số: 105052/QĐ-SHTT._{IP}, ngày 28/10/2024 về việc ghi nhận yêu cầu duy trì hiệu lực Bằng độc quyền sáng chế

Số đơn yêu cầu: DT1-2024-10585 Ngày nộp: 18/07/2024

Liên quan đến Bằng độc quyền sáng chế:

(11) Số bằng	(15) Ngày cấp	Năm yêu cầu duy trì hiệu lực	Hiệu lực được duy trì đến
13045	12/08/2014	11	12/08/2025

CÔNG BÁO SỞ HỮU CÔNG NGHIỆP SỐ 440 TẬP B – QUYỀN 1 (11.2024)

(73) Chủ văn bằng bảo hộ: NOKIA TECHNOLOGIES OY (FI)
Karaportti 3, FI-02610 Espoo, Finland

Thông báo số: 105053/QĐ-SHTT._{IP}, ngày 28/10/2024 về việc ghi nhận yêu cầu duy trì hiệu lực Bằng độc quyền sáng chế

Số đơn yêu cầu: DT1-2024-10586 Ngày nộp: 18/07/2024

Liên quan đến Bằng độc quyền sáng chế:

(11) Số bằng	(15) Ngày cấp	Năm yêu cầu duy trì hiệu lực	Hiệu lực được duy trì đến
7213	12/08/2008	17	12/08/2025

(73) Chủ văn bằng bảo hộ: LES LABORATOIRES SERVIER (FR)
35, rue de Verdum, 92284 Suresnes Cedex, France

Thông báo số: 105054/QĐ-SHTT._{IP}, ngày 28/10/2024 về việc ghi nhận yêu cầu duy trì hiệu lực Bằng độc quyền sáng chế

Số đơn yêu cầu: DT1-2024-10587 Ngày nộp: 18/07/2024

Liên quan đến Bằng độc quyền sáng chế:

(11) Số bằng	(15) Ngày cấp	Năm yêu cầu duy trì hiệu lực	Hiệu lực được duy trì đến
33319	12/08/2022	3	12/08/2025

(73) Chủ văn bằng bảo hộ: NITTO DENKO CORPORATION (JP)
1-1-2, Shimohozumi, Ibaraki-shi, Osaka 567-8680 Japan

Thông báo số: 105055/QĐ-SHTT._{IP}, ngày 28/10/2024 về việc ghi nhận yêu cầu duy trì hiệu lực Bằng độc quyền sáng chế

Số đơn yêu cầu: DT1-2024-10588 Ngày nộp: 18/07/2024

Liên quan đến Bằng độc quyền sáng chế:

(11) Số bằng	(15) Ngày cấp	Năm yêu cầu duy trì hiệu lực	Hiệu lực được duy trì đến
33336	12/08/2022	3	12/08/2025

CÔNG BÁO SỞ HỮU CÔNG NGHIỆP SỐ 440 TẬP B – QUYỀN 1 (11.2024)

(73) Chủ văn bằng bảo hộ: UNICHARM CORPORATION (JP)
182, Shimobun, Kinsei-cho, Shikokuchuo-shi, Ehime
7990111, Japan

Thông báo số: 105056/QĐ-SHTT._{IP}, ngày 28/10/2024 về việc ghi nhận yêu cầu duy trì hiệu lực Bằng độc quyền sáng chế

Số đơn yêu cầu: DT1-2024-10589 Ngày nộp: 18/07/2024

Liên quan đến Bằng độc quyền sáng chế:

(11) Số bằng	(15) Ngày cấp	Năm yêu cầu duy trì hiệu lực	Hiệu lực được duy trì đến
13040	12/08/2014	11	12/08/2025

(73) Chủ văn bằng bảo hộ: NIPPON SHINYAKU CO., LTD. (JP)
14, Kisshoin Nishinoshō Monguchicho, Minami-ku, Kyoto-shi, Kyoto 601-8550, Japan

Thông báo số: 105057/QĐ-SHTT._{IP}, ngày 28/10/2024 về việc ghi nhận yêu cầu duy trì hiệu lực Bằng độc quyền sáng chế

Số đơn yêu cầu: DT1-2024-10590 Ngày nộp: 18/07/2024

Liên quan đến Bằng độc quyền sáng chế:

(11) Số bằng	(15) Ngày cấp	Năm yêu cầu duy trì hiệu lực	Hiệu lực được duy trì đến
13050	12/08/2014	11	12/08/2025

(73) Chủ văn bằng bảo hộ: GUNZE LIMITED (JP)
1, Zeze, Aono-cho, Ayabe-shi, Kyoto, 6238511, Japan

Thông báo số: 105058/QĐ-SHTT._{IP}, ngày 28/10/2024 về việc ghi nhận yêu cầu duy trì hiệu lực Bằng độc quyền sáng chế

Số đơn yêu cầu: DT1-2024-10591 Ngày nộp: 18/07/2024

Liên quan đến Bằng độc quyền sáng chế:

CÔNG BÁO SỞ HỮU CÔNG NGHIỆP SỐ 440 TẬP B – QUYỀN 1 (11.2024)

(11) Số bằng	(15) Ngày cấp	Năm yêu cầu duy trì hiệu lực	Hiệu lực được duy trì đến
21680	12/08/2019	6	12/08/2025

(73) Chủ văn bằng bảo hộ: METAWATER CO., LTD. (JP)
1-25, Kanda-sudacho, Chiyoda-ku, Tokyo 101-0041, Japan.

Thông báo số: 105059/QĐ-SHTT._{IP}, ngày 28/10/2024 về việc ghi nhận yêu cầu duy trì hiệu lực Bằng độc quyền sáng chế

Số đơn yêu cầu: DT1-2024-10592 Ngày nộp: 18/07/2024

Liên quan đến Bằng độc quyền sáng chế:

(11) Số bằng	(15) Ngày cấp	Năm yêu cầu duy trì hiệu lực	Hiệu lực được duy trì đến
29460	12/08/2021	4	12/08/2025

(73) Chủ văn bằng bảo hộ: DAIFUKU CO., LTD. (JP)
2-11, Mitejima 3-chome, Nishiyodogawa-ku, Osaka-shi,
Osaka 5550012, Japan

Thông báo số: 105060/QĐ-SHTT._{IP}, ngày 28/10/2024 về việc ghi nhận yêu cầu duy trì hiệu lực Bằng độc quyền sáng chế

Số đơn yêu cầu: DT1-2024-10593 Ngày nộp: 18/07/2024

Liên quan đến Bằng độc quyền sáng chế:

(11) Số bằng	(15) Ngày cấp	Năm yêu cầu duy trì hiệu lực	Hiệu lực được duy trì đến
21700	12/08/2019	6	12/08/2025

(73) Chủ văn bằng bảo hộ: MITSUBISHI UBE CEMENT CORPORATION (JP)
2-1-1, Uchisaiwaicho, Chiyoda-ku, Tokyo, Japan

CÔNG BÁO SỞ HỮU CÔNG NGHIỆP SỐ 440 TẬP B – QUYỀN 1 (11.2024)

Thông báo số: 105061/QĐ-SHTT._{IP}, ngày 28/10/2024 về việc ghi nhận yêu cầu duy trì hiệu lực Bằng độc quyền sáng chế

Số đơn yêu cầu: DT1-2024-10594 Ngày nộp: 18/07/2024

Liên quan đến Bằng độc quyền sáng chế:

(11) Số bằng	(15) Ngày cấp	Năm yêu cầu duy trì hiệu lực	Hiệu lực được duy trì đến
21704	12/08/2019	6	12/08/2025

(73) Chủ văn bằng bảo hộ: HISAMITSU PHARMACEUTICAL CO., INC. (JP)
408, Tashirodaikan-machi, Tosu-shi, Saga 841-0017, Japan

Thông báo số: 105062/QĐ-SHTT._{IP}, ngày 28/10/2024 về việc ghi nhận yêu cầu duy trì hiệu lực Bằng độc quyền sáng chế

Số đơn yêu cầu: DT1-2024-10596 Ngày nộp: 18/07/2024

Liên quan đến Bằng độc quyền sáng chế:

(11) Số bằng	(15) Ngày cấp	Năm yêu cầu duy trì hiệu lực	Hiệu lực được duy trì đến
29503	13/08/2021	4	13/08/2025

(73) Chủ văn bằng bảo hộ: HUAWEI TECHNOLOGIES CO., LTD. (CN)
Huawei Administration Building, Bantian, Longgang, Shenzhen, Guangdong 518129, Republic of China

Thông báo số: 105063/QĐ-SHTT._{IP}, ngày 28/10/2024 về việc ghi nhận yêu cầu duy trì hiệu lực Bằng độc quyền sáng chế

Số đơn yêu cầu: DT1-2024-10597 Ngày nộp: 18/07/2024

Liên quan đến Bằng độc quyền sáng chế:

(11) Số bằng	(15) Ngày cấp	Năm yêu cầu duy trì hiệu lực	Hiệu lực được duy trì đến
25467	13/08/2020	5	13/08/2025

(73) Chủ văn bằng bảo hộ: HUAWEI TECHNOLOGIES CO., LTD. (CN)
Huawei Administration Building, Bantian, Longgang District, Shenzhen, Guangdong 518129, China

CÔNG BÁO SỞ HỮU CÔNG NGHIỆP SỐ 440 TẬP B – QUYỀN 1 (11.2024)

Thông báo số: 105064/QĐ-SHTT._{IP}, ngày 28/10/2024 về việc ghi nhận yêu cầu duy trì hiệu lực Bằng độc quyền sáng chế

Số đơn yêu cầu: DT1-2024-10598 Ngày nộp: 18/07/2024

Liên quan đến Bằng độc quyền sáng chế:

(11) Số bằng	(15) Ngày cấp	Năm yêu cầu duy trì hiệu lực	Hiệu lực được duy trì đến
25466	13/08/2020	5	13/08/2025

(73) Chủ văn bằng bảo hộ: HUAWEI TECHNOLOGIES CO., LTD. (CN)
Huawei Administration Building, Bantian, Longgang,
Shenzhen, Guangdong 518129, China

Thông báo số: 105065/QĐ-SHTT._{IP}, ngày 28/10/2024 về việc ghi nhận yêu cầu duy trì hiệu lực Bằng độc quyền sáng chế

Số đơn yêu cầu: DT1-2024-10599 Ngày nộp: 18/07/2024

Liên quan đến Bằng độc quyền sáng chế:

(11) Số bằng	(15) Ngày cấp	Năm yêu cầu duy trì hiệu lực	Hiệu lực được duy trì đến
25463	13/08/2020	5	13/08/2025

(73) Chủ văn bằng bảo hộ: HUAWEI TECHNOLOGIES CO., LTD. (CN)
Huawei Administration Building, Bantian, Longgang,
Shenzhen, Guangdong 518129, China

Thông báo số: 105066/QĐ-SHTT._{IP}, ngày 28/10/2024 về việc ghi nhận yêu cầu duy trì hiệu lực Bằng độc quyền sáng chế

Số đơn yêu cầu: DT1-2024-10600 Ngày nộp: 18/07/2024

Liên quan đến Bằng độc quyền sáng chế:

(11) Số bằng	(15) Ngày cấp	Năm yêu cầu duy trì hiệu lực	Hiệu lực được duy trì đến
25453	13/08/2020	5	13/08/2025

CÔNG BÁO SỞ HỮU CÔNG NGHIỆP SỐ 440 TẬP B – QUYỀN 1 (11.2024)

(73) Chủ văn bằng bảo hộ: HUAWEI TECHNOLOGIES CO., LTD. (CN)
Huawei Administration Building, Bantian, Longgang,
Shenzhen, Guangdong 518129, China

Thông báo số: 105067/QĐ-SHTT._{IP}, ngày 28/10/2024 về việc ghi nhận yêu cầu duy trì hiệu lực Bằng độc quyền sáng chế

Số đơn yêu cầu: DT1-2024-10601 Ngày nộp: 18/07/2024

Liên quan đến Bằng độc quyền sáng chế:

(11) Số bằng	(15) Ngày cấp	Năm yêu cầu duy trì hiệu lực	Hiệu lực được duy trì đến
25451	13/08/2020	5	13/08/2025

(73) Chủ văn bằng bảo hộ: HUAWEI TECHNOLOGIES CO., LTD. (CN)
Huawei Administration Building, Bantian, Longgang
District, Shenzhen, Guangdong 518129, China

Thông báo số: 105068/QĐ-SHTT._{IP}, ngày 28/10/2024 về việc ghi nhận yêu cầu duy trì hiệu lực Bằng độc quyền sáng chế

Số đơn yêu cầu: DT1-2024-10602 Ngày nộp: 18/07/2024

Liên quan đến Bằng độc quyền sáng chế:

(11) Số bằng	(15) Ngày cấp	Năm yêu cầu duy trì hiệu lực	Hiệu lực được duy trì đến
33375	17/08/2022	3	17/08/2025

(73) Chủ văn bằng bảo hộ: HUAWEI TECHNOLOGIES CO., LTD. (CN)
Huawei Administration Building, Bantian, Longgang,
Shenzhen, Guangdong 518129, China

Thông báo số: 105069/QĐ-SHTT._{IP}, ngày 28/10/2024 về việc ghi nhận yêu cầu duy trì hiệu lực Bằng độc quyền sáng chế

Số đơn yêu cầu: DT1-2024-10603 Ngày nộp: 18/07/2024

Liên quan đến Bằng độc quyền sáng chế:

CÔNG BÁO SỞ HỮU CÔNG NGHIỆP SỐ 440 TẬP B – QUYỀN 1 (11.2024)

(11) Số bằng	(15) Ngày cấp	Năm yêu cầu duy trì hiệu lực	Hiệu lực được duy trì đến
33385	17/08/2022	3	17/08/2025

(73) Chủ văn bằng bảo hộ: OTSUKA AMERICA PHARMACEUTICAL, INC. (US)
2440 Research Blvd., Rockville, Maryland 20850, United States of America

Thông báo số: 105070/QĐ-SHTT._{IP}, ngày 28/10/2024 về việc ghi nhận yêu cầu duy trì hiệu lực Bằng độc quyền sáng chế

Số đơn yêu cầu: DT1-2024-10604 Ngày nộp: 18/07/2024

Liên quan đến Bằng độc quyền sáng chế:

(11) Số bằng	(15) Ngày cấp	Năm yêu cầu duy trì hiệu lực	Hiệu lực được duy trì đến
25514	17/08/2020	5	17/08/2025

(73) Chủ văn bằng bảo hộ: UNICHARM CORPORATION (JP)
182, Shimobun, Kinsei-cho, Shikokuchuo-shi, Ehime 799-0111, Japan

Thông báo số: 105071/QĐ-SHTT._{IP}, ngày 28/10/2024 về việc ghi nhận yêu cầu duy trì hiệu lực Bằng độc quyền sáng chế

Số đơn yêu cầu: DT1-2024-10605 Ngày nộp: 18/07/2024

Liên quan đến Bằng độc quyền sáng chế:

(11) Số bằng	(15) Ngày cấp	Năm yêu cầu duy trì hiệu lực	Hiệu lực được duy trì đến
29530	17/08/2021	4	17/08/2025

(73) Chủ văn bằng bảo hộ: UNICHARM CORPORATION (JP)
182 Kinseichoshimobun, Shikokuchuo-shi, Ehime 799-0111, JAPAN

CÔNG BÁO SỞ HỮU CÔNG NGHIỆP SỐ 440 TẬP B – QUYỀN 1 (11.2024)

Thông báo số: 105072/QĐ-SHTT._{IP}, ngày 28/10/2024 về việc ghi nhận yêu cầu duy trì hiệu lực Bằng độc quyền sáng chế

Số đơn yêu cầu: DT1-2024-10606 Ngày nộp: 18/07/2024

Liên quan đến Bằng độc quyền sáng chế:

(11) Số bằng	(15) Ngày cấp	Năm yêu cầu duy trì hiệu lực	Hiệu lực được duy trì đến
29533	17/08/2021	4	17/08/2025

(73) Chủ văn bằng bảo hộ: UNICHARM CORPORATION (JP)
182 Kinseichoshimobun, Shikokuchuo-shi, Ehime 799-0111, JAPAN

Thông báo số: 105073/QĐ-SHTT._{IP}, ngày 28/10/2024 về việc ghi nhận yêu cầu duy trì hiệu lực Bằng độc quyền sáng chế

Số đơn yêu cầu: DT1-2024-10607 Ngày nộp: 18/07/2024

Liên quan đến Bằng độc quyền sáng chế:

(11) Số bằng	(15) Ngày cấp	Năm yêu cầu duy trì hiệu lực	Hiệu lực được duy trì đến
25518	17/08/2020	5	17/08/2025

(73) Chủ văn bằng bảo hộ: YKK AP INC. (JP)
1, Kandaizumi-Cho, Chiyoda-Ku, Tokyo 101-0024 Japan

Thông báo số: 105074/QĐ-SHTT._{IP}, ngày 28/10/2024 về việc ghi nhận yêu cầu duy trì hiệu lực Bằng độc quyền sáng chế

Số đơn yêu cầu: DT1-2024-10608 Ngày nộp: 18/07/2024

Liên quan đến Bằng độc quyền sáng chế:

(11) Số bằng	(15) Ngày cấp	Năm yêu cầu duy trì hiệu lực	Hiệu lực được duy trì đến
33376	17/08/2022	3	17/08/2025

(73) Chủ văn bằng bảo hộ: YKK CORPORATION (JP)
1, Kanda Izumi-cho, Chiyoda-ku, Tokyo 1018642, Japan

CÔNG BÁO SỞ HỮU CÔNG NGHIỆP SỐ 440 TẬP B – QUYỀN 1 (11.2024)

Thông báo số: 105075/QĐ-SHTT._{IP}, ngày 28/10/2024 về việc ghi nhận yêu cầu duy trì hiệu lực Bằng độc quyền sáng chế

Số đơn yêu cầu: DT1-2024-10609 Ngày nộp: 18/07/2024

Liên quan đến Bằng độc quyền sáng chế:

(11) Số bằng	(15) Ngày cấp	Năm yêu cầu duy trì hiệu lực	Hiệu lực được duy trì đến
25511	17/08/2020	5	17/08/2025

(73) Chủ văn bằng bảo hộ: TOYOBO CO., LTD. (JP)
2-8, Dojima Hama 2-chome, Kita-ku, Osaka-shi, Osaka
5308230 Japan

Thông báo số: 105076/QĐ-SHTT._{IP}, ngày 28/10/2024 về việc ghi nhận yêu cầu duy trì hiệu lực Bằng độc quyền sáng chế

Số đơn yêu cầu: DT1-2024-10610 Ngày nộp: 18/07/2024

Liên quan đến Bằng độc quyền sáng chế:

(11) Số bằng	(15) Ngày cấp	Năm yêu cầu duy trì hiệu lực	Hiệu lực được duy trì đến
29527	17/08/2021	4	17/08/2025

(73) Chủ văn bằng bảo hộ: KYOWA HAKKO BIO CO., LTD. (JP)
1-6-1, Ohtemachi, Chiyoda-ku, Tokyo 1008185 (JP)

Thông báo số: 105077/QĐ-SHTT._{IP}, ngày 28/10/2024 về việc ghi nhận yêu cầu duy trì hiệu lực Bằng độc quyền sáng chế

Số đơn yêu cầu: DT1-2024-10612 Ngày nộp: 18/07/2024

Liên quan đến Bằng độc quyền sáng chế:

(11) Số bằng	(15) Ngày cấp	Năm yêu cầu duy trì hiệu lực	Hiệu lực được duy trì đến
29522	17/08/2021	4	17/08/2025

(73) Chủ văn bằng bảo hộ: NIPPON STEEL CORPORATION (JP)
6-1, Marunouchi 2-chome, Chiyoda-ku, Tokyo 100-8071,
Japan

CÔNG BÁO SỞ HỮU CÔNG NGHIỆP SỐ 440 TẬP B – QUYỀN 1 (11.2024)

Thông báo số: 105078/QĐ-SHTT._{IP}, ngày 28/10/2024 về việc ghi nhận yêu cầu duy trì hiệu lực Bằng độc quyền sáng chế

Số đơn yêu cầu: DT1-2024-10613 Ngày nộp: 18/07/2024

Liên quan đến Bằng độc quyền sáng chế:

(11) Số bằng	(15) Ngày cấp	Năm yêu cầu duy trì hiệu lực	Hiệu lực được duy trì đến
37020	18/08/2023	2	18/08/2025

(73) Chủ văn bằng bảo hộ: HUAWEI TECHNOLOGIES CO., LTD. (CN)
Huawei Administration Building, Bantian, Longgang District, Shenzhen, Guangdong 518129, China

Thông báo số: 105079/QĐ-SHTT._{IP}, ngày 28/10/2024 về việc ghi nhận yêu cầu duy trì hiệu lực Bằng độc quyền sáng chế

Số đơn yêu cầu: DT1-2024-10614 Ngày nộp: 18/07/2024

Liên quan đến Bằng độc quyền sáng chế:

(11) Số bằng	(15) Ngày cấp	Năm yêu cầu duy trì hiệu lực	Hiệu lực được duy trì đến
25522	18/08/2020	5	18/08/2025

(73) Chủ văn bằng bảo hộ: HUAWEI TECHNOLOGIES CO., LTD. (CN)
Huawei Administration Building, Bantian, Longgang, Shenzhen, Guangdong 518129, China

Thông báo số: 105080/QĐ-SHTT._{IP}, ngày 28/10/2024 về việc ghi nhận yêu cầu duy trì hiệu lực Bằng độc quyền sáng chế

Số đơn yêu cầu: DT1-2024-10615 Ngày nộp: 18/07/2024

Liên quan đến Bằng độc quyền sáng chế:

(11) Số bằng	(15) Ngày cấp	Năm yêu cầu duy trì hiệu lực	Hiệu lực được duy trì đến
37026	18/08/2023	2	18/08/2025

CÔNG BÁO SỞ HỮU CÔNG NGHIỆP SỐ 440 TẬP B – QUYỀN 1 (11.2024)

(73) Chủ văn bằng bảo hộ: NOKIA SOLUTIONS AND NETWORKS OY (FI)
Karaportti 3, FI-02610 Espoo, Finland

Thông báo số: 105081/QĐ-SHTT._{IP}, ngày 28/10/2024 về việc ghi nhận yêu cầu duy trì hiệu lực Bằng độc quyền sáng chế

Số đơn yêu cầu: DT1-2024-10616 Ngày nộp: 18/07/2024

Liên quan đến Bằng độc quyền sáng chế:

(11) Số bằng	(15) Ngày cấp	Năm yêu cầu duy trì hiệu lực	Hiệu lực được duy trì đến
33398	18/08/2022	3	18/08/2025

(73) Chủ văn bằng bảo hộ: YKK CORPORATION (JP)
1, Kandaizumi-cho, Chiyoda-ku, Tokyo 101-8642, Japan

Thông báo số: 105082/QĐ-SHTT._{IP}, ngày 28/10/2024 về việc ghi nhận yêu cầu duy trì hiệu lực Bằng độc quyền sáng chế

Số đơn yêu cầu: DT1-2024-10617 Ngày nộp: 18/07/2024

Liên quan đến Bằng độc quyền sáng chế:

(11) Số bằng	(15) Ngày cấp	Năm yêu cầu duy trì hiệu lực	Hiệu lực được duy trì đến
33404	18/08/2022	3	18/08/2025

(73) Chủ văn bằng bảo hộ: YKK CORPORATION (JP)
1, Kandaizumi-cho, Chiyoda-ku, Tokyo 101-8642, Japan

Thông báo số: 105083/QĐ-SHTT._{IP}, ngày 28/10/2024 về việc ghi nhận yêu cầu duy trì hiệu lực Bằng độc quyền sáng chế

Số đơn yêu cầu: DT1-2024-10618 Ngày nộp: 18/07/2024

Liên quan đến Bằng độc quyền sáng chế:

(11) Số bằng	(15) Ngày cấp	Năm yêu cầu duy trì hiệu lực	Hiệu lực được duy trì đến
25521	18/08/2020	5	18/08/2025

CÔNG BÁO SỞ HỮU CÔNG NGHIỆP SỐ 440 TẬP B – QUYỀN 1 (11.2024)

(73) Chủ văn bằng bảo hộ: MITSUBISHI UBE CEMENT CORPORATION (JP)
2-1-1, Uchisaiwaicho, Chiyoda-ku, Tokyo, Japan

Thông báo số: 105084/QĐ-SHTT._{IP}, ngày 28/10/2024 về việc ghi nhận yêu cầu duy trì hiệu lực Bằng độc quyền sáng chế

Số đơn yêu cầu: DT1-2024-10619 Ngày nộp: 18/07/2024

Liên quan đến Bằng độc quyền sáng chế:

(11) Số bằng	(15) Ngày cấp	Năm yêu cầu duy trì hiệu lực	Hiệu lực được duy trì đến
33399	18/08/2022	3	18/08/2025

(73) Chủ văn bằng bảo hộ: KAO CORPORATION (JP)
14-10, Nihonbashi-Kayabacho 1-chome, Chuo-ku, Tokyo
1038210, Japan

Thông báo số: 105085/QĐ-SHTT._{IP}, ngày 28/10/2024 về việc ghi nhận yêu cầu duy trì hiệu lực Bằng độc quyền sáng chế

Số đơn yêu cầu: DT1-2024-10620 Ngày nộp: 18/07/2024

Liên quan đến Bằng độc quyền sáng chế:

(11) Số bằng	(15) Ngày cấp	Năm yêu cầu duy trì hiệu lực	Hiệu lực được duy trì đến
33403	18/08/2022	3	18/08/2025

(73) Chủ văn bằng bảo hộ: KAO CORPORATION (JP)
14-10, Nihonbashi-Kayabacho 1-chome, Chuo-ku, Tokyo
1038210, Japan

Thông báo số: 105086/QĐ-SHTT._{IP}, ngày 28/10/2024 về việc ghi nhận yêu cầu duy trì hiệu lực Bằng độc quyền sáng chế

Số đơn yêu cầu: DT1-2024-10621 Ngày nộp: 18/07/2024

Liên quan đến Bằng độc quyền sáng chế:

CÔNG BÁO SỞ HỮU CÔNG NGHIỆP SỐ 440 TẬP B – QUYỀN 1 (11.2024)

(11) Số bằng	(15) Ngày cấp	Năm yêu cầu duy trì hiệu lực	Hiệu lực được duy trì đến
13060	12/08/2014	11	12/08/2025

(73) Chủ văn bằng bảo hộ: KABUSHIKI KAISHA YAKULT HONSHA (JP)
1-19, Higashi-Shinbashi 1-chome, Minato-ku, Tokyo,
1058660, Japan
TOHO SHOJI KABUSHIKI KAISHA (JP)
16-5, Tamadenishi 1-chome, Nishinari-ku, Osaka-shi,
Osaka, 5570045, Japan

Thông báo số: 105087/QĐ-SHTT._{IP}, ngày 28/10/2024 về việc ghi nhận yêu cầu duy trì hiệu lực Bằng độc quyền sáng chế

Số đơn yêu cầu: DT1-2024-10622 Ngày nộp: 18/07/2024

Liên quan đến Bằng độc quyền sáng chế:

(11) Số bằng	(15) Ngày cấp	Năm yêu cầu duy trì hiệu lực	Hiệu lực được duy trì đến
7911	14/08/2009	16	14/08/2025

(73) Chủ văn bằng bảo hộ: LES LABORATOIRES SERVIER (FR)
12, place de la Défense, F-92415 Courbevoie Cedex,
France

Thông báo số: 105088/QĐ-SHTT._{IP}, ngày 28/10/2024 về việc ghi nhận yêu cầu duy trì hiệu lực Bằng độc quyền sáng chế

Số đơn yêu cầu: DT1-2024-10623 Ngày nộp: 18/07/2024

Liên quan đến Bằng độc quyền sáng chế:

(11) Số bằng	(15) Ngày cấp	Năm yêu cầu duy trì hiệu lực	Hiệu lực được duy trì đến
8649	03/08/2010	15	03/08/2025

(73) Chủ văn bằng bảo hộ: H. LUNDBECK A/S (DK)
Ottiliavej 9, DK-2500, Valby-Copenhagen, Denmark

CÔNG BÁO SỞ HỮU CÔNG NGHIỆP SỐ 440 TẬP B – QUYỀN 1 (11.2024)

Thông báo số: 105089/QĐ-SHTT._{IP}, ngày 28/10/2024 về việc ghi nhận yêu cầu duy trì hiệu lực Bằng độc quyền sáng chế

Số đơn yêu cầu: DT1-2024-10625 Ngày nộp: 18/07/2024

Liên quan đến Bằng độc quyền sáng chế:

(11) Số bằng	(15) Ngày cấp	Năm yêu cầu duy trì hiệu lực	Hiệu lực được duy trì đến
25960	16/09/2020	5	16/09/2025

(73) Chủ văn bằng bảo hộ: CHIANG, JING-BIN (TW)
7F.-1, No. 633, Sec. 2, Taiwan Boulevard., West Dist.,
Taichung City 407, Taiwan

Thông báo số: 105090/QĐ-SHTT._{IP}, ngày 28/10/2024 về việc ghi nhận yêu cầu duy trì hiệu lực Bằng độc quyền sáng chế

Số đơn yêu cầu: DT1-2024-10626 Ngày nộp: 18/07/2024

Liên quan đến Bằng độc quyền sáng chế:

(11) Số bằng	(15) Ngày cấp	Năm yêu cầu duy trì hiệu lực	Hiệu lực được duy trì đến
10572	16/08/2012	13	16/08/2025

(73) Chủ văn bằng bảo hộ: EVAC OY (FI)
Sinimaentie 14, FI-02620 Espoo, Finland

Thông báo số: 105091/QĐ-SHTT._{IP}, ngày 28/10/2024 về việc ghi nhận yêu cầu duy trì hiệu lực Bằng độc quyền sáng chế

Số đơn yêu cầu: DT1-2024-10627 Ngày nộp: 18/07/2024

Liên quan đến Bằng độc quyền sáng chế:

(11) Số bằng	(15) Ngày cấp	Năm yêu cầu duy trì hiệu lực	Hiệu lực được duy trì đến
36772	25/07/2023	2	25/07/2025

(73) Chủ văn bằng bảo hộ: GOGORO INC. (CN)
3806 Central Plaza, 18 Harbour Road, Wanchai, Hong
Kong

CÔNG BÁO SỞ HỮU CÔNG NGHIỆP SỐ 440 TẬP B – QUYỀN 1 (11.2024)

Thông báo số: 105092/QĐ-SHTT._{IP}, ngày 28/10/2024 về việc ghi nhận yêu cầu duy trì hiệu lực Bằng độc quyền sáng chế

Số đơn yêu cầu: DT1-2024-10628 Ngày nộp: 18/07/2024

Liên quan đến Bằng độc quyền sáng chế:

(11) Số bằng	(15) Ngày cấp	Năm yêu cầu duy trì hiệu lực	Hiệu lực được duy trì đến
17258	25/07/2017	8	25/07/2025

(73) Chủ văn bằng bảo hộ: HENSLEY INDUSTRIES, INC. (US)
2108 Joe Field Road, P.O. Box 29779, Dallas, Texas
75229, United States of America

Thông báo số: 105093/QĐ-SHTT._{IP}, ngày 28/10/2024 về việc ghi nhận yêu cầu duy trì hiệu lực Bằng độc quyền sáng chế

Số đơn yêu cầu: DT1-2024-10629 Ngày nộp: 18/07/2024

Liên quan đến Bằng độc quyền sáng chế:

(11) Số bằng	(15) Ngày cấp	Năm yêu cầu duy trì hiệu lực	Hiệu lực được duy trì đến
33126	26/07/2022	3	26/07/2025

(73) Chủ văn bằng bảo hộ: GRÄNGES AB (SE)
Linnégatan 18 Box 5505, 114 85 STOCKHOLM, Sweden

Thông báo số: 105094/QĐ-SHTT._{IP}, ngày 28/10/2024 về việc ghi nhận yêu cầu duy trì hiệu lực Bằng độc quyền sáng chế

Số đơn yêu cầu: DT1-2024-10630 Ngày nộp: 18/07/2024

Liên quan đến Bằng độc quyền sáng chế:

(11) Số bằng	(15) Ngày cấp	Năm yêu cầu duy trì hiệu lực	Hiệu lực được duy trì đến
29346	26/07/2021	4	26/07/2025

(73) Chủ văn bằng bảo hộ: SSIPFEED B.V. (NL)
Heymansstraat 35, NL-5927 NP Venlo, Netherlands

CÔNG BÁO SỞ HỮU CÔNG NGHIỆP SỐ 440 TẬP B – QUYỀN 1 (11.2024)

Thông báo số: 105095/QĐ-SHTT._{IP}, ngày 28/10/2024 về việc ghi nhận yêu cầu duy trì hiệu lực Bằng độc quyền sáng chế

Số đơn yêu cầu: DT1-2024-10631 Ngày nộp: 18/07/2024

Liên quan đến Bằng độc quyền sáng chế:

(11) Số bằng	(15) Ngày cấp	Năm yêu cầu duy trì hiệu lực	Hiệu lực được duy trì đến
29345	26/07/2021	4	26/07/2025

(73) Chủ văn bằng bảo hộ: OCEAN TEAM GROUP A/S (DK)
Vesterhavsgade 56, DK-6700 Esbjerg, Denmark

Thông báo số: 105096/QĐ-SHTT._{IP}, ngày 28/10/2024 về việc ghi nhận yêu cầu duy trì hiệu lực Bằng độc quyền sáng chế

Số đơn yêu cầu: DT1-2024-10632 Ngày nộp: 18/07/2024

Liên quan đến Bằng độc quyền sáng chế:

(11) Số bằng	(15) Ngày cấp	Năm yêu cầu duy trì hiệu lực	Hiệu lực được duy trì đến
29348	26/07/2021	4	26/07/2025

(73) Chủ văn bằng bảo hộ: VESUVIUS USA CORPORATION (US)
1404 Newton Drive, Champaign, Illinois 61822, United States of America

Thông báo số: 105097/QĐ-SHTT._{IP}, ngày 28/10/2024 về việc ghi nhận yêu cầu duy trì hiệu lực Bằng độc quyền sáng chế

Số đơn yêu cầu: DT1-2024-10633 Ngày nộp: 18/07/2024

Liên quan đến Bằng độc quyền sáng chế:

(11) Số bằng	(15) Ngày cấp	Năm yêu cầu duy trì hiệu lực	Hiệu lực được duy trì đến
15755	26/07/2016	9	26/07/2025

(73) Chủ văn bằng bảo hộ: TELEFONAKTIEBOLAGET L M ERICSSON (PUBL) (SE)
S-16483 Stockholm, Sweden

CÔNG BÁO SỞ HỮU CÔNG NGHIỆP SỐ 440 TẬP B – QUYỀN 1 (11.2024)

Thông báo số: 105098/QĐ-SHTT._{IP}, ngày 28/10/2024 về việc ghi nhận yêu cầu duy trì hiệu lực Bằng độc quyền sáng chế

Số đơn yêu cầu: DT1-2024-10634 Ngày nộp: 18/07/2024

Liên quan đến Bằng độc quyền sáng chế:

(11) Số bằng	(15) Ngày cấp	Năm yêu cầu duy trì hiệu lực	Hiệu lực được duy trì đến
33128	27/07/2022	3	27/07/2025

(73) Chủ văn bằng bảo hộ: GRÄNGES AB (SE)
Linnégatan 18 Box 5505, 114 85 STOCKHOLM, Sweden

Thông báo số: 105099/QĐ-SHTT._{IP}, ngày 28/10/2024 về việc ghi nhận yêu cầu duy trì hiệu lực Bằng độc quyền sáng chế

Số đơn yêu cầu: DT1-2024-10635 Ngày nộp: 18/07/2024

Liên quan đến Bằng độc quyền sáng chế:

(11) Số bằng	(15) Ngày cấp	Năm yêu cầu duy trì hiệu lực	Hiệu lực được duy trì đến
36808	27/07/2023	2	27/07/2025

(73) Chủ văn bằng bảo hộ: KARSTEN MANUFACTURING CORPORATION (US)
2201 West Desert Cove, Phoenix, Arizona 85029, United States of America

Thông báo số: 105100/QĐ-SHTT._{IP}, ngày 28/10/2024 về việc ghi nhận yêu cầu duy trì hiệu lực Bằng độc quyền sáng chế

Số đơn yêu cầu: DT1-2024-10637 Ngày nộp: 18/07/2024

Liên quan đến Bằng độc quyền sáng chế:

(11) Số bằng	(15) Ngày cấp	Năm yêu cầu duy trì hiệu lực	Hiệu lực được duy trì đến
36796	27/07/2023	2	27/07/2025

(73) Chủ văn bằng bảo hộ: TELEFONAKTIEBOLAGET LM ERICSSON (PUBL)
(SE)
SE-164 83 Stockholm, Sweden

CÔNG BÁO SỞ HỮU CÔNG NGHIỆP SỐ 440 TẬP B – QUYỀN 1 (11.2024)

Thông báo số: 105101/QĐ-SHTT._{IP}, ngày 28/10/2024 về việc ghi nhận yêu cầu duy trì hiệu lực Bằng độc quyền sáng chế

Số đơn yêu cầu: DT1-2024-10638 Ngày nộp: 18/07/2024

Liên quan đến Bằng độc quyền sáng chế:

(11) Số bằng	(15) Ngày cấp	Năm yêu cầu duy trì hiệu lực	Hiệu lực được duy trì đến
20064	15/10/2018	7	15/10/2025

(73) Chủ văn bằng bảo hộ: YAMAHA HATSUDOKI KABUSHIKI KAISHA (JP)
2500 Shingai, Iwata-shi, Shizuoka-ken 438-8501, Japan
KYB CORPORATION (JP)
World Trade Center Bldg., 4-1, Hamamatsu-cho 2-chome,
Minato-ku, Tokyo 1056111 JAPAN

Thông báo số: 105102/QĐ-SHTT._{IP}, ngày 28/10/2024 về việc ghi nhận yêu cầu duy trì hiệu lực Bằng độc quyền sáng chế

Số đơn yêu cầu: DT1-2024-10639 Ngày nộp: 18/07/2024

Liên quan đến Bằng độc quyền sáng chế:

(11) Số bằng	(15) Ngày cấp	Năm yêu cầu duy trì hiệu lực	Hiệu lực được duy trì đến
25226	22/07/2020	5	22/07/2025

(73) Chủ văn bằng bảo hộ: AMOREPACIFIC CORPORATION (KR)
106, Hangang-daero, Yongsan-gu, Seoul 140-777, Republic
of Korea

Thông báo số: 105103/QĐ-SHTT._{IP}, ngày 28/10/2024 về việc ghi nhận yêu cầu duy trì hiệu lực Bằng độc quyền sáng chế

Số đơn yêu cầu: DT1-2024-10640 Ngày nộp: 18/07/2024

Liên quan đến Bằng độc quyền sáng chế:

(11) Số bằng	(15) Ngày cấp	Năm yêu cầu duy trì hiệu lực	Hiệu lực được duy trì đến
33223	04/08/2022	3	04/08/2025

CÔNG BÁO SỞ HỮU CÔNG NGHIỆP SỐ 440 TẬP B – QUYỀN 1 (11.2024)

(73) Chủ văn bằng bảo hộ: SAMSUNG ELECTRONICS CO., LTD. (KR)
129, Samsung-ro, Yeongtong-gu, Suwon-si, Gyeonggi-do
16677, Republic of Korea

Thông báo số: 105104/QĐ-SHTT._{IP}, ngày 28/10/2024 về việc ghi nhận yêu cầu duy trì hiệu lực Bằng độc quyền sáng chế

Số đơn yêu cầu: DT1-2024-10641 Ngày nộp: 18/07/2024

Liên quan đến Bằng độc quyền sáng chế:

(11) Số bằng	(15) Ngày cấp	Năm yêu cầu duy trì hiệu lực	Hiệu lực được duy trì đến
17301	08/08/2017	8	08/08/2025

(73) Chủ văn bằng bảo hộ: SAMSUNG ELECTRONICS CO., LTD. (KR)
416, Maetan-dong, Yeongtong-gu, Suwon-si, Gyeonggi-do
442-742, Republic of Korea

Thông báo số: 105105/QĐ-SHTT._{IP}, ngày 28/10/2024 về việc ghi nhận yêu cầu duy trì hiệu lực Bằng độc quyền sáng chế

Số đơn yêu cầu: DT1-2024-10642 Ngày nộp: 18/07/2024

Liên quan đến Bằng độc quyền sáng chế:

(11) Số bằng	(15) Ngày cấp	Năm yêu cầu duy trì hiệu lực	Hiệu lực được duy trì đến
19787	13/08/2018	7	13/08/2025

(73) Chủ văn bằng bảo hộ: SAMSUNG ELECTRONICS CO., LTD. (KR)
416, Maetan-dong, Yeongtong-gu, Suwon-si, Gyeonggi-do
442-742, Republic of Korea

Thông báo số: 105106/QĐ-SHTT._{IP}, ngày 28/10/2024 về việc ghi nhận yêu cầu duy trì hiệu lực Bằng độc quyền sáng chế

Số đơn yêu cầu: DT1-2024-10643 Ngày nộp: 18/07/2024

Liên quan đến Bằng độc quyền sáng chế:

CÔNG BÁO SỞ HỮU CÔNG NGHIỆP SỐ 440 TẬP B – QUYỀN 1 (11.2024)

(11) Số bằng	(15) Ngày cấp	Năm yêu cầu duy trì hiệu lực	Hiệu lực được duy trì đến
36986	16/08/2023	2	16/08/2025

(73) Chủ văn bằng bảo hộ: SAMSUNG ELECTRONICS CO., LTD. (KR)
129, Samsung-ro, Yeongtong-gu, Suwon-si, Gyeonggi-do,
16677, Republic of Korea

Thông báo số: 105107/QĐ-SHTT._{IP}, ngày 28/10/2024 về việc ghi nhận yêu cầu duy trì hiệu lực Bằng độc quyền sáng chế

Số đơn yêu cầu: DT1-2024-10644 Ngày nộp: 18/07/2024

Liên quan đến Bằng độc quyền sáng chế:

(11) Số bằng	(15) Ngày cấp	Năm yêu cầu duy trì hiệu lực	Hiệu lực được duy trì đến
33380	17/08/2022	3	17/08/2025

(73) Chủ văn bằng bảo hộ: AMOTECH CO., LTD. (KR)
1 Lot, 5 Block, Namdong-gongdan, 380, Namdongseo-ro,
Namdong-gu Incheon 21629, Korea

Thông báo số: 105108/QĐ-SHTT._{IP}, ngày 28/10/2024 về việc ghi nhận yêu cầu duy trì hiệu lực Bằng độc quyền sáng chế

Số đơn yêu cầu: DT1-2024-10645 Ngày nộp: 18/07/2024

Liên quan đến Bằng độc quyền sáng chế:

(11) Số bằng	(15) Ngày cấp	Năm yêu cầu duy trì hiệu lực	Hiệu lực được duy trì đến
21725	19/08/2019	6	19/08/2025

(73) Chủ văn bằng bảo hộ: SAMSUNG ELECTRONICS CO., LTD. (KR)
416, Maetan-dong, Yeongtong-gu, Suwon-si, Gyeonggi-do
442-742, Republic of Korea

CÔNG BÁO SỞ HỮU CÔNG NGHIỆP SỐ 440 TẬP B – QUYỀN 1 (11.2024)

Thông báo số: 105109/QĐ-SHTT._{IP}, ngày 28/10/2024 về việc ghi nhận yêu cầu duy trì hiệu lực Bằng độc quyền sáng chế

Số đơn yêu cầu: DT1-2024-10646 Ngày nộp: 18/07/2024

Liên quan đến Bằng độc quyền sáng chế:

(11) Số bằng	(15) Ngày cấp	Năm yêu cầu duy trì hiệu lực	Hiệu lực được duy trì đến
21730	19/08/2019	6	19/08/2025

(73) Chủ văn bằng bảo hộ: AMOREPACIFIC CORPORATION (KR)
181, 2-ga, Hangang-ro, Yongsan-gu, Seoul, 140-777,
Republic of Korea

Thông báo số: 105110/QĐ-SHTT._{IP}, ngày 28/10/2024 về việc ghi nhận yêu cầu duy trì hiệu lực Bằng độc quyền sáng chế

Số đơn yêu cầu: DT1-2024-10647 Ngày nộp: 18/07/2024

Liên quan đến Bằng độc quyền sáng chế:

(11) Số bằng	(15) Ngày cấp	Năm yêu cầu duy trì hiệu lực	Hiệu lực được duy trì đến
10587	22/08/2012	13	22/08/2025

(73) Chủ văn bằng bảo hộ: SAMSUNG ELECTRONICS CO., LTD. (KR)
416, Maetan-dong, Yeongtong-gu, Suwon-si, Gyeonggi-do
443-742, Republic of Korea

Thông báo số: 105111/QĐ-SHTT._{IP}, ngày 28/10/2024 về việc ghi nhận yêu cầu duy trì hiệu lực Bằng độc quyền sáng chế

Số đơn yêu cầu: DT1-2024-10648 Ngày nộp: 18/07/2024

Liên quan đến Bằng độc quyền sáng chế:

(11) Số bằng	(15) Ngày cấp	Năm yêu cầu duy trì hiệu lực	Hiệu lực được duy trì đến
33451	24/08/2022	3	24/08/2025

CÔNG BÁO SỞ HỮU CÔNG NGHIỆP SỐ 440 TẬP B – QUYỀN 1 (11.2024)

(73) Chủ văn bằng bảo hộ: SAMSUNG ELECTRONICS CO., LTD. (KR)
129, Samsung-ro, Yeongtong-gu, Suwon-si, Gyeonggi-do
16677, Republic of Korea

Thông báo số: 105112/QĐ-SHTT_{.IP}, ngày 28/10/2024 về việc ghi nhận yêu cầu duy trì hiệu lực Bằng độc quyền sáng chế

Số đơn yêu cầu: DT1-2024-10649 Ngày nộp: 18/07/2024

Liên quan đến Bằng độc quyền sáng chế:

(11) Số bằng	(15) Ngày cấp	Năm yêu cầu duy trì hiệu lực	Hiệu lực được duy trì đến
25678	27/08/2020	5	27/08/2025

(73) Chủ văn bằng bảo hộ: SAMSUNG ELECTRONICS CO., LTD. (KR)
129, Samsung-ro, Yeongtong-gu, Suwon-si, Gyeonggi-do,
16677, Republic of Korea

Thông báo số: 105113/QĐ-SHTT_{.IP}, ngày 28/10/2024 về việc ghi nhận yêu cầu duy trì hiệu lực Bằng độc quyền sáng chế

Số đơn yêu cầu: DT1-2024-10650 Ngày nộp: 18/07/2024

Liên quan đến Bằng độc quyền sáng chế:

(11) Số bằng	(15) Ngày cấp	Năm yêu cầu duy trì hiệu lực	Hiệu lực được duy trì đến
14512	31/08/2015	10	31/08/2025

(73) Chủ văn bằng bảo hộ: SAMSUNG ELECTRONICS CO., LTD. (KR)
416, Maetan-dong, Yeongtong-gu, Suwon-si, Gyeonggi-do
442-742, Republic of Korea

Thông báo số: 105114/QĐ-SHTT_{.IP}, ngày 28/10/2024 về việc ghi nhận yêu cầu duy trì hiệu lực Bằng độc quyền sáng chế

Số đơn yêu cầu: DT1-2024-10651 Ngày nộp: 18/07/2024

Liên quan đến Bằng độc quyền sáng chế:

CÔNG BÁO SỞ HỮU CÔNG NGHIỆP SỐ 440 TẬP B – QUYỀN 1 (11.2024)

(11) Số bằng	(15) Ngày cấp	Năm yêu cầu duy trì hiệu lực	Hiệu lực được duy trì đến
29655	31/08/2021	4	31/08/2025

(73) Chủ văn bằng bảo hộ: SAMSUNG ELECTRONICS CO., LTD. (KR)
129, Samsung-ro, Yeongtong-gu, Suwon-si, Gyeonggi-do,
443-742, Republic of Korea

Thông báo số: 105115/QĐ-SHTT._{IP}, ngày 28/10/2024 về việc ghi nhận yêu cầu duy trì hiệu lực Bằng độc quyền sáng chế

Số đơn yêu cầu: DT1-2024-10652 Ngày nộp: 18/07/2024

Liên quan đến Bằng độc quyền sáng chế:

(11) Số bằng	(15) Ngày cấp	Năm yêu cầu duy trì hiệu lực	Hiệu lực được duy trì đến
37387	27/09/2023	2	27/09/2025

(73) Chủ văn bằng bảo hộ: AMOREPACIFIC CORPORATION (KR)
100, Hangang-daero, Yongsan-gu, Seoul 04386, Republic
of Korea

Thông báo số: 105116/QĐ-SHTT._{IP}, ngày 28/10/2024 về việc ghi nhận yêu cầu duy trì hiệu lực Bằng độc quyền sáng chế

Số đơn yêu cầu: DT1-2024-10653 Ngày nộp: 18/07/2024

Liên quan đến Bằng độc quyền sáng chế:

(11) Số bằng	(15) Ngày cấp	Năm yêu cầu duy trì hiệu lực	Hiệu lực được duy trì đến
37401	29/09/2023	2	29/09/2025

(73) Chủ văn bằng bảo hộ: TBM CO., LTD. (JP)
15th floor, Toho Hibiya Building, 1-2-2, Yurakucho,
Chiyoda-ku, Tokyo 1000006, Japan

CÔNG BÁO SỞ HỮU CÔNG NGHIỆP SỐ 440 TẬP B – QUYỀN 1 (11.2024)

Thông báo số: 105117/QĐ-SHTT._{IP}, ngày 28/10/2024 về việc ghi nhận yêu cầu duy trì hiệu lực Bằng độc quyền sáng chế

Số đơn yêu cầu: DT1-2024-10655 Ngày nộp: 18/07/2024

Liên quan đến Bằng độc quyền sáng chế:

(11) Số bằng	(15) Ngày cấp	Năm yêu cầu duy trì hiệu lực	Hiệu lực được duy trì đến
25564	20/08/2020	5	20/08/2025

(73) Chủ văn bằng bảo hộ: BAOSHAN IRON & STEEL CO., LTD. (CN)
No. 885, Fujin Road, Baoshan District, Shanghai 201900, China

Thông báo số: 105118/QĐ-SHTT._{IP}, ngày 28/10/2024 về việc ghi nhận yêu cầu duy trì hiệu lực Bằng độc quyền sáng chế

Số đơn yêu cầu: DT1-2024-10656 Ngày nộp: 18/07/2024

Liên quan đến Bằng độc quyền sáng chế:

(11) Số bằng	(15) Ngày cấp	Năm yêu cầu duy trì hiệu lực	Hiệu lực được duy trì đến
11678	09/08/2013	12	09/08/2025

(73) Chủ văn bằng bảo hộ: BAOSHAN IRON & STEEL CO., LTD. (CN)
South Building, No.1813, Mudanjiang Road, Shanghai 201900 China

Thông báo số: 105119/QĐ-SHTT._{IP}, ngày 28/10/2024 về việc ghi nhận yêu cầu duy trì hiệu lực Bằng độc quyền sáng chế

Số đơn yêu cầu: DT1-2024-10657 Ngày nộp: 18/07/2024

Liên quan đến Bằng độc quyền sáng chế:

(11) Số bằng	(15) Ngày cấp	Năm yêu cầu duy trì hiệu lực	Hiệu lực được duy trì đến
33340	15/08/2022	3	15/08/2025

CÔNG BÁO SỞ HỮU CÔNG NGHIỆP SỐ 440 TẬP B – QUYỀN 1 (11.2024)

(73) Chủ văn bằng bảo hộ: BAOSHAN IRON & STEEL CO., LTD. (CN)
No. 885, Fujin Road, Baoshan District, Shanghai 201900,
China

Thông báo số: 105120/QĐ-SHTT._{IP}, ngày 28/10/2024 về việc ghi nhận yêu cầu duy trì hiệu lực Bằng độc quyền sáng chế

Số đơn yêu cầu: DT1-2024-10658 Ngày nộp: 18/07/2024

Liên quan đến Bằng độc quyền sáng chế:

(11) Số bằng	(15) Ngày cấp	Năm yêu cầu duy trì hiệu lực	Hiệu lực được duy trì đến
29967	29/09/2021	4	29/09/2025

(73) Chủ văn bằng bảo hộ: TOMITA PHARMACEUTICAL CO., LTD. (JP)
85-1, Aza-Maruyama, Akinokami, Seto-cho, Naruto-shi,
Tokushima 771-0360 Japan

Thông báo số: 105121/QĐ-SHTT._{IP}, ngày 28/10/2024 về việc ghi nhận yêu cầu duy trì hiệu lực Bằng độc quyền sáng chế

Số đơn yêu cầu: DT1-2024-10660 Ngày nộp: 18/07/2024

Liên quan đến Bằng độc quyền sáng chế:

(11) Số bằng	(15) Ngày cấp	Năm yêu cầu duy trì hiệu lực	Hiệu lực được duy trì đến
37615	18/10/2023	2	18/10/2025

(73) Chủ văn bằng bảo hộ: I-ANGEL CO., LTD. (KR)
10, Geongeon 2-gil, Sangnok-gu, Ansan-si, Gyeonggi-do
15521, Republic of Korea

Thông báo số: 105122/QĐ-SHTT._{IP}, ngày 28/10/2024 về việc ghi nhận yêu cầu duy trì hiệu lực Bằng độc quyền sáng chế

Số đơn yêu cầu: DT1-2024-10661 Ngày nộp: 18/07/2024

Liên quan đến Bằng độc quyền sáng chế:

CÔNG BÁO SỞ HỮU CÔNG NGHIỆP SỐ 440 TẬP B – QUYỀN 1 (11.2024)

(11) Số bằng	(15) Ngày cấp	Năm yêu cầu duy trì hiệu lực	Hiệu lực được duy trì đến
37230	12/09/2023	2	12/09/2025

(73) Chủ văn bằng bảo hộ: FINE TECHNO CO., LTD. (JP)
12-2, Nishi, Komaba-cho, Toyota-shi, Aichi-ken, Japan

Thông báo số: 105123/QĐ-SHTT._{IP}, ngày 28/10/2024 về việc ghi nhận yêu cầu duy trì hiệu lực Bằng độc quyền sáng chế

Số đơn yêu cầu: DT1-2024-10662 Ngày nộp: 18/07/2024

Liên quan đến Bằng độc quyền sáng chế:

(11) Số bằng	(15) Ngày cấp	Năm yêu cầu duy trì hiệu lực	Hiệu lực được duy trì đến
30060	08/10/2021	4	08/10/2025

(73) Chủ văn bằng bảo hộ: SANYANG MOTOR CO., LTD. (TW)
184 Keng Tzu Kou, Shang Keng Village, Hsin Fong Shiang, Hsinchu, Taiwan

Thông báo số: 105124/QĐ-SHTT._{IP}, ngày 28/10/2024 về việc ghi nhận yêu cầu duy trì hiệu lực Bằng độc quyền sáng chế

Số đơn yêu cầu: DT1-2024-10663 Ngày nộp: 18/07/2024

Liên quan đến Bằng độc quyền sáng chế:

(11) Số bằng	(15) Ngày cấp	Năm yêu cầu duy trì hiệu lực	Hiệu lực được duy trì đến
37498	09/10/2023	2	09/10/2025

(73) Chủ văn bằng bảo hộ: SANYANG MOTOR CO., LTD. (TW)
184 Keng Tzu Kou, Shang Keng Village, Hsin Fong Shiang, Hsinchu, Taiwan R.O.C

CÔNG BÁO SỞ HỮU CÔNG NGHIỆP SỐ 440 TẬP B – QUYỀN 1 (11.2024)

Thông báo số: 105125/QĐ-SHTT._{IP}, ngày 28/10/2024 về việc ghi nhận yêu cầu duy trì hiệu lực Bằng độc quyền sáng chế

Số đơn yêu cầu: DT1-2024-10664 Ngày nộp: 18/07/2024

Liên quan đến Bằng độc quyền sáng chế:

(11) Số bằng	(15) Ngày cấp	Năm yêu cầu duy trì hiệu lực	Hiệu lực được duy trì đến
21986	16/09/2019	6	16/09/2025

(73) Chủ văn bằng bảo hộ: GLICO NUTRITION CO., LTD. (JP)
4-6-5, Utajima, Nishiyodogawa-ku, Osaka-shi, Osaka Japan
555-8502

Thông báo số: 105126/QĐ-SHTT._{IP}, ngày 28/10/2024 về việc ghi nhận yêu cầu duy trì hiệu lực Bằng độc quyền sáng chế

Số đơn yêu cầu: DT1-2024-10665 Ngày nộp: 18/07/2024

Liên quan đến Bằng độc quyền sáng chế:

(11) Số bằng	(15) Ngày cấp	Năm yêu cầu duy trì hiệu lực	Hiệu lực được duy trì đến
10574	16/08/2012	13	16/08/2025

(73) Chủ văn bằng bảo hộ: SUNGDONG SHIPBUILDING & MARINE
ENGINEERING CO., LTD. (KR)
1609-2, Hwang-ri, Gwangdo-myeon, Tongyeong-si,
Gyeongsangnam-do 650-827, Republic of Korea

Thông báo số: 105127/QĐ-SHTT._{IP}, ngày 28/10/2024 về việc ghi nhận yêu cầu duy trì hiệu lực Bằng độc quyền sáng chế

Số đơn yêu cầu: DT1-2024-10666 Ngày nộp: 18/07/2024

Liên quan đến Bằng độc quyền sáng chế:

(11) Số bằng	(15) Ngày cấp	Năm yêu cầu duy trì hiệu lực	Hiệu lực được duy trì đến
29957	29/09/2021	4	29/09/2025

CÔNG BÁO SỞ HỮU CÔNG NGHIỆP SỐ 440 TẬP B – QUYỀN 1 (11.2024)

(73) Chủ văn bằng bảo hộ: EDONA INC. (US)
935 Great Plan Ave #298 Needham, Massachusetts 02492
(US)
JANG GEUNGDUG (KR)
45-4, Wondaero 13gil, Goaup, Gumisi, Gyeongsangbukdo
39140, (KOREA)

Thông báo số: 105128/QĐ-SHTT._{IP}, ngày 28/10/2024 về việc ghi nhận yêu cầu duy trì hiệu lực Bằng độc quyền sáng chế

Số đơn yêu cầu: DT1-2024-10667 Ngày nộp: 18/07/2024

Liên quan đến Bằng độc quyền sáng chế:

(11) Số bằng	(15) Ngày cấp	Năm yêu cầu duy trì hiệu lực	Hiệu lực được duy trì đến
33372	16/08/2022	3	16/08/2025

(73) Chủ văn bằng bảo hộ: ZHEN YI XUAN FOOD ENTERPRISES CO. (TW)
No.28, Ln. 67, Hecuo St., Xitun Dist., Taichung City 407,
Taiwan

Thông báo số: 105129/QĐ-SHTT._{IP}, ngày 28/10/2024 về việc ghi nhận yêu cầu duy trì hiệu lực Bằng độc quyền sáng chế

Số đơn yêu cầu: DT1-2024-10668 Ngày nộp: 18/07/2024

Liên quan đến Bằng độc quyền sáng chế:

(11) Số bằng	(15) Ngày cấp	Năm yêu cầu duy trì hiệu lực	Hiệu lực được duy trì đến
33050	19/07/2022	3	19/07/2025

(73) Chủ văn bằng bảo hộ: KOSSAN SDN. BHD. (MY)
82-F, Jalan Pulasan, 41000 Klang, Selangor, Malaysia

Thông báo số: 105130/QĐ-SHTT._{IP}, ngày 28/10/2024 về việc ghi nhận yêu cầu duy trì hiệu lực Bằng độc quyền sáng chế

Số đơn yêu cầu: DT1-2024-10669 Ngày nộp: 18/07/2024

Liên quan đến Bằng độc quyền sáng chế:

CÔNG BÁO SỞ HỮU CÔNG NGHIỆP SỐ 440 TẬP B – QUYỂN 1 (11.2024)

(11) Số bằng	(15) Ngày cấp	Năm yêu cầu duy trì hiệu lực	Hiệu lực được duy trì đến
15087	18/01/2016	9	18/01/2025

(73) Chủ văn bằng bảo hộ: ISMEDIA CO., LTD. (KR)
12-18, Simin-daero 327beon-gil, Dongan-gu, Anyang-si,
Gyeonggi-do 14055, Republic of Korea

Thông báo số: 105131/TB-SHTT.IP, ngày 28/10/2024 về việc ghi nhận yêu cầu duy trì hiệu lực Bằng độc quyền sáng chế

Số đơn yêu cầu: DT1-2024-10670 Ngày nộp: 19/07/2024

Liên quan đến Bằng độc quyền sáng chế:

(11) Số bằng	(15) Ngày cấp	Năm yêu cầu duy trì hiệu lực	Hiệu lực được duy trì đến
36646	07/07/2023	2	07/07/2025

(73) Chủ văn bằng bảo hộ: TRƯỜNG ĐẠI HỌC DƯỢC HÀ NỘI (VN)
13-15 Lê Thánh Tông, Phan Chu Trinh, Hoàn Kiếm, Hà
Nội

Thông báo số: 105132/QĐ-SHTT.IP, ngày 28/10/2024 về việc ghi nhận yêu cầu duy trì hiệu lực Bằng độc quyền sáng chế

Số đơn yêu cầu: DT1-2024-10671 Ngày nộp: 19/07/2024

Liên quan đến Bằng độc quyền sáng chế:

(11) Số bằng	(15) Ngày cấp	Năm yêu cầu duy trì hiệu lực	Hiệu lực được duy trì đến
33545	31/08/2022	3	31/08/2025

(73) Chủ văn bằng bảo hộ: SUMITOMO ELECTRIC INDUSTRIES, LTD. (JP)
5-33, Kitahama 4-chome, Chuo-ku, Osaka-shi, Osaka,
5410041, Japan

CÔNG BÁO SỞ HỮU CÔNG NGHIỆP SỐ 440 TẬP B – QUYỀN 1 (11.2024)

Thông báo số: 105133/QĐ-SHTT._{IP}, ngày 28/10/2024 về việc ghi nhận yêu cầu duy trì hiệu lực Bằng độc quyền sáng chế

Số đơn yêu cầu: DT1-2024-10672 Ngày nộp: 19/07/2024

Liên quan đến Bằng độc quyền sáng chế:

(11) Số bằng	(15) Ngày cấp	Năm yêu cầu duy trì hiệu lực	Hiệu lực được duy trì đến
33553	31/08/2022	3	31/08/2025

(73) Chủ văn bằng bảo hộ: ASAHI SOFT DRINKS CO., LTD. (JP)
23-1, Azumabashi 1-chome, Sumida-ku Tokyo 130-8602, Japan
ASAHI GROUP HOLDINGS, LTD. (JP)
23-1, Azumabashi 1-chome, Sumida-ku Tokyo 130-8602, Japan

Thông báo số: 105134/QĐ-SHTT._{IP}, ngày 28/10/2024 về việc ghi nhận yêu cầu duy trì hiệu lực Bằng độc quyền sáng chế

Số đơn yêu cầu: DT1-2024-10673 Ngày nộp: 19/07/2024

Liên quan đến Bằng độc quyền sáng chế:

(11) Số bằng	(15) Ngày cấp	Năm yêu cầu duy trì hiệu lực	Hiệu lực được duy trì đến
25773	03/09/2020	5	03/09/2025

(73) Chủ văn bằng bảo hộ: SUN PATENT TRUST (US)
450 Lexington Avenue, 38th Floor, New York, NY 10017, USA

Thông báo số: 105135/QĐ-SHTT._{IP}, ngày 28/10/2024 về việc ghi nhận yêu cầu duy trì hiệu lực Bằng độc quyền sáng chế

Số đơn yêu cầu: DT1-2024-10674 Ngày nộp: 19/07/2024

Liên quan đến Bằng độc quyền sáng chế:

(11) Số bằng	(15) Ngày cấp	Năm yêu cầu duy trì hiệu lực	Hiệu lực được duy trì đến
17428	06/09/2017	8	06/09/2025

CÔNG BÁO SỞ HỮU CÔNG NGHIỆP SỐ 440 TẬP B – QUYỀN 1 (11.2024)

(73) Chủ văn bằng bảo hộ: PANASONIC INTELLECTUAL PROPERTY
MANAGEMENT CO., LTD. (JP)
2-1-61 Shiromi, Chuo-ku, Osaka, Japan.

Thông báo số: 105136/QĐ-SHTT._{IP}, ngày 28/10/2024 về việc ghi nhận yêu cầu duy trì hiệu lực Bằng độc quyền sáng chế

Số đơn yêu cầu: DT1-2024-10675 Ngày nộp: 19/07/2024

Liên quan đến Bằng độc quyền sáng chế:

(11) Số bằng	(15) Ngày cấp	Năm yêu cầu duy trì hiệu lực	Hiệu lực được duy trì đến
14535	07/09/2015	10	07/09/2025

(73) Chủ văn bằng bảo hộ: SUN PATENT TRUST (US)
450 Lexington Avenue, 38th Floor, New York, NY 10017,
U.S.A.

Thông báo số: 105137/QĐ-SHTT._{IP}, ngày 28/10/2024 về việc ghi nhận yêu cầu duy trì hiệu lực Bằng độc quyền sáng chế

Số đơn yêu cầu: DT1-2024-10676 Ngày nộp: 19/07/2024

Liên quan đến Bằng độc quyền sáng chế:

(11) Số bằng	(15) Ngày cấp	Năm yêu cầu duy trì hiệu lực	Hiệu lực được duy trì đến
25830	08/09/2020	5	08/09/2025

(73) Chủ văn bằng bảo hộ: SUN PATENT TRUST (US)
450 Lexington Avenue, 38th Floor, New York, NY 10017,
USA

Thông báo số: 105138/QĐ-SHTT._{IP}, ngày 28/10/2024 về việc ghi nhận yêu cầu duy trì hiệu lực Bằng độc quyền sáng chế

Số đơn yêu cầu: DT1-2024-10677 Ngày nộp: 19/07/2024

Liên quan đến Bằng độc quyền sáng chế:

CÔNG BÁO SỞ HỮU CÔNG NGHIỆP SỐ 440 TẬP B – QUYỂN 1 (11.2024)

(11) Số bằng	(15) Ngày cấp	Năm yêu cầu duy trì hiệu lực	Hiệu lực được duy trì đến
25832	08/09/2020	5	08/09/2025

(73) Chủ văn bằng bảo hộ: SUN PATENT TRUST (US)
450 Lexington Avenue, 38th Floor, New York, NY 10017,
USA

Thông báo số: 105139/QĐ-SHTT._{IP}, ngày 28/10/2024 về việc ghi nhận yêu cầu duy trì hiệu lực Bằng độc quyền sáng chế

Số đơn yêu cầu: DT1-2024-10678 Ngày nộp: 19/07/2024

Liên quan đến Bằng độc quyền sáng chế:

(11) Số bằng	(15) Ngày cấp	Năm yêu cầu duy trì hiệu lực	Hiệu lực được duy trì đến
25955	15/09/2020	5	15/09/2025

(73) Chủ văn bằng bảo hộ: PANASONIC CORPORATION (JP)
1006, Oaza Kadoma, Kadoma-shi, Osaka 571-8501 Japan

Thông báo số: 105140/QĐ-SHTT._{IP}, ngày 28/10/2024 về việc ghi nhận yêu cầu duy trì hiệu lực Bằng độc quyền sáng chế

Số đơn yêu cầu: DT1-2024-10679 Ngày nộp: 19/07/2024

Liên quan đến Bằng độc quyền sáng chế:

(11) Số bằng	(15) Ngày cấp	Năm yêu cầu duy trì hiệu lực	Hiệu lực được duy trì đến
22001	16/09/2019	6	16/09/2025

(73) Chủ văn bằng bảo hộ: SUN PATENT TRUST (US)
450 Lexington Avenue, 38th Floor, New York, NY 10017,
USA

CÔNG BÁO SỞ HỮU CÔNG NGHIỆP SỐ 440 TẬP B – QUYỀN 1 (11.2024)

Thông báo số: 105141/QĐ-SHTT._{IP}, ngày 28/10/2024 về việc ghi nhận yêu cầu duy trì hiệu lực Bằng độc quyền sáng chế

Số đơn yêu cầu: DT1-2024-10680 Ngày nộp: 19/07/2024

Liên quan đến Bằng độc quyền sáng chế:

(11) Số bằng	(15) Ngày cấp	Năm yêu cầu duy trì hiệu lực	Hiệu lực được duy trì đến
22008	16/09/2019	6	16/09/2025

(73) Chủ văn bằng bảo hộ: PANASONIC INTELLECTUAL PROPERTY MANAGEMENT CO., LTD. (JP)
2-1-61 Shiromi, Chuo-ku, Osaka, Japan.

Thông báo số: 105142/QĐ-SHTT._{IP}, ngày 28/10/2024 về việc ghi nhận yêu cầu duy trì hiệu lực Bằng độc quyền sáng chế

Số đơn yêu cầu: DT1-2024-10681 Ngày nộp: 19/07/2024

Liên quan đến Bằng độc quyền sáng chế:

(11) Số bằng	(15) Ngày cấp	Năm yêu cầu duy trì hiệu lực	Hiệu lực được duy trì đến
19934	17/09/2018	7	17/09/2025

(73) Chủ văn bằng bảo hộ: SUN PATENT TRUST (US)
450 Lexington Avenue, 38th Floor, New York, NY 10017, USA

Thông báo số: 105143/QĐ-SHTT._{IP}, ngày 28/10/2024 về việc ghi nhận yêu cầu duy trì hiệu lực Bằng độc quyền sáng chế

Số đơn yêu cầu: DT1-2024-10682 Ngày nộp: 19/07/2024

Liên quan đến Bằng độc quyền sáng chế:

(11) Số bằng	(15) Ngày cấp	Năm yêu cầu duy trì hiệu lực	Hiệu lực được duy trì đến
10703	20/09/2012	13	20/09/2025

CÔNG BÁO SỞ HỮU CÔNG NGHIỆP SỐ 440 TẬP B – QUYỀN 1 (11.2024)

(73) Chủ văn bằng bảo hộ: CHINA ALUMINIUM INTERNATIONAL
ENGINEERING CORPORATION LIMITED (CN)
B-15/F, Tongtai Mansion, 33 Jinrong Street, Xicheng
District, Beijing 100032 P.R China

Thông báo số: 105144/QĐ-SHTT._{IP}, ngày 28/10/2024 về việc ghi nhận yêu cầu duy trì
hiệu lực Bằng độc quyền sáng chế

Số đơn yêu cầu: DT1-2024-10683 Ngày nộp: 19/07/2024

Liên quan đến Bằng độc quyền sáng chế:

(11) Số bằng	(15) Ngày cấp	Năm yêu cầu duy trì hiệu lực	Hiệu lực được duy trì đến
14574	21/09/2015	10	21/09/2025

(73) Chủ văn bằng bảo hộ: SUN PATENT TRUST (US)
450 Lexington Avenue, 38th Floor, New York, NY 10017,
U.S.A.

Thông báo số: 105145/QĐ-SHTT._{IP}, ngày 28/10/2024 về việc ghi nhận yêu cầu duy trì
hiệu lực Bằng độc quyền sáng chế

Số đơn yêu cầu: DT1-2024-10684 Ngày nộp: 19/07/2024

Liên quan đến Bằng độc quyền sáng chế:

(11) Số bằng	(15) Ngày cấp	Năm yêu cầu duy trì hiệu lực	Hiệu lực được duy trì đến
14589	21/09/2015	10	21/09/2025

(73) Chủ văn bằng bảo hộ: SUN PATENT TRUST (US)
450 Lexington Avenue, 38th Floor, New York, NY 10017,
U.S.A.

Thông báo số: 105146/QĐ-SHTT._{IP}, ngày 28/10/2024 về việc ghi nhận yêu cầu duy trì
hiệu lực Bằng độc quyền sáng chế

Số đơn yêu cầu: DT1-2024-10685 Ngày nộp: 19/07/2024

Liên quan đến Bằng độc quyền sáng chế:

CÔNG BÁO SỞ HỮU CÔNG NGHIỆP SỐ 440 TẬP B – QUYỀN 1 (11.2024)

(11) Số bằng	(15) Ngày cấp	Năm yêu cầu duy trì hiệu lực	Hiệu lực được duy trì đến
13205	22/09/2014	11	22/09/2025

(73) Chủ văn bằng bảo hộ: PANASONIC INTELLECTUAL PROPERTY
CORPORATION OF AMERICA (US)
20000 Mariner Avenue, Suite 200, Torrance CA 90503,
USA

Thông báo số: 105147/QĐ-SHTT._{IP}, ngày 28/10/2024 về việc ghi nhận yêu cầu duy trì hiệu lực Bằng độc quyền sáng chế

Số đơn yêu cầu: DT1-2024-10686 Ngày nộp: 19/07/2024

Liên quan đến Bằng độc quyền sáng chế:

(11) Số bằng	(15) Ngày cấp	Năm yêu cầu duy trì hiệu lực	Hiệu lực được duy trì đến
22035	23/09/2019	6	23/09/2025

(73) Chủ văn bằng bảo hộ: SUN PATENT TRUST (US)
450 Lexington Avenue, 38th Floor, New York, NY 10017,
USA

Thông báo số: 105148/QĐ-SHTT._{IP}, ngày 28/10/2024 về việc ghi nhận yêu cầu duy trì hiệu lực Bằng độc quyền sáng chế

Số đơn yêu cầu: DT1-2024-10687 Ngày nộp: 19/07/2024

Liên quan đến Bằng độc quyền sáng chế:

(11) Số bằng	(15) Ngày cấp	Năm yêu cầu duy trì hiệu lực	Hiệu lực được duy trì đến
33790	23/09/2022	3	23/09/2025

(73) Chủ văn bằng bảo hộ: SUN PATENT TRUST (US)
450 Lexington Avenue, 38th Floor, New York, NY 10017,
U.S.A.

CÔNG BÁO SỞ HỮU CÔNG NGHIỆP SỐ 440 TẬP B – QUYỀN 1 (11.2024)

Thông báo số: 105149/QĐ-SHTT._{IP}, ngày 28/10/2024 về việc ghi nhận yêu cầu duy trì hiệu lực Bằng độc quyền sáng chế

Số đơn yêu cầu: DT1-2024-10688 Ngày nộp: 19/07/2024

Liên quan đến Bằng độc quyền sáng chế:

(11) Số bằng	(15) Ngày cấp	Năm yêu cầu duy trì hiệu lực	Hiệu lực được duy trì đến
26122	25/09/2020	5	25/09/2025

(73) Chủ văn bằng bảo hộ: SUN PATENT TRUST (US)
450 Lexington Avenue, 38th Floor, New York, NY 10017
USA

Thông báo số: 105150/QĐ-SHTT._{IP}, ngày 28/10/2024 về việc ghi nhận yêu cầu duy trì hiệu lực Bằng độc quyền sáng chế

Số đơn yêu cầu: DT1-2024-10689 Ngày nộp: 19/07/2024

Liên quan đến Bằng độc quyền sáng chế:

(11) Số bằng	(15) Ngày cấp	Năm yêu cầu duy trì hiệu lực	Hiệu lực được duy trì đến
33819	27/09/2022	3	27/09/2025

(73) Chủ văn bằng bảo hộ: PANASONIC INTELLECTUAL PROPERTY
MANAGEMENT CO., LTD. (JP)
1-61, Shiromi 2-chome, Chuo-ku, Osaka-shi, Osaka 540-
6207, Japan

Thông báo số: 105151/QĐ-SHTT._{IP}, ngày 28/10/2024 về việc ghi nhận yêu cầu duy trì hiệu lực Bằng độc quyền sáng chế

Số đơn yêu cầu: DT1-2024-10690 Ngày nộp: 19/07/2024

Liên quan đến Bằng độc quyền sáng chế:

(11) Số bằng	(15) Ngày cấp	Năm yêu cầu duy trì hiệu lực	Hiệu lực được duy trì đến
33845	28/09/2022	3	28/09/2025

CÔNG BÁO SỞ HỮU CÔNG NGHIỆP SỐ 440 TẬP B – QUYỀN 1 (11.2024)

(73) Chủ văn bằng bảo hộ: BOE TECHNOLOGY GROUP CO., LTD. (CN)
No.10 Jiuxianqiao Rd., Chaoyang District Beijing 100015,
China

Thông báo số: 105152/QĐ-SHTT._{IP}, ngày 28/10/2024 về việc ghi nhận yêu cầu duy trì hiệu lực Bằng độc quyền sáng chế

Số đơn yêu cầu: DT1-2024-10691 Ngày nộp: 19/07/2024

Liên quan đến Bằng độc quyền sáng chế:

(11) Số bằng	(15) Ngày cấp	Năm yêu cầu duy trì hiệu lực	Hiệu lực được duy trì đến
19875	28/08/2018	7	28/08/2025

(73) Chủ văn bằng bảo hộ: DAIKIN INDUSTRIES, LTD. (JP)
Umeda Center Building, 4-12, Nakazaki-Nishi 2-Chome,
Kita-ku, Osaka-shi, Osaka 530-8323, Japan

Thông báo số: 105153/QĐ-SHTT._{IP}, ngày 28/10/2024 về việc ghi nhận yêu cầu duy trì hiệu lực Bằng độc quyền sáng chế

Số đơn yêu cầu: DT1-2024-10692 Ngày nộp: 19/07/2024

Liên quan đến Bằng độc quyền sáng chế:

(11) Số bằng	(15) Ngày cấp	Năm yêu cầu duy trì hiệu lực	Hiệu lực được duy trì đến
37129	29/08/2023	2	29/08/2025

(73) Chủ văn bằng bảo hộ: HUAWEI TECHNOLOGIES CO., LTD. (CN)
Huawei Administration Building, Bantian, Longgang
District, Shenzhen, Guangdong 518129, China

Thông báo số: 105154/QĐ-SHTT._{IP}, ngày 28/10/2024 về việc ghi nhận yêu cầu duy trì hiệu lực Bằng độc quyền sáng chế

Số đơn yêu cầu: DT1-2024-10693 Ngày nộp: 19/07/2024

Liên quan đến Bằng độc quyền sáng chế:

CÔNG BÁO SỞ HỮU CÔNG NGHIỆP SỐ 440 TẬP B – QUYỀN 1 (11.2024)

(11) Số bằng	(15) Ngày cấp	Năm yêu cầu duy trì hiệu lực	Hiệu lực được duy trì đến
37126	29/08/2023	2	29/08/2025

(73) Chủ văn bằng bảo hộ: HUAWEI TECHNOLOGIES CO., LTD. (CN)
Huawei Administration Building, Bantian, Longgang District, Shenzhen, Guangdong 518129, China

Thông báo số: 105155/QĐ-SHTT._{IP}, ngày 28/10/2024 về việc ghi nhận yêu cầu duy trì hiệu lực Bằng độc quyền sáng chế

Số đơn yêu cầu: DT1-2024-10694 Ngày nộp: 19/07/2024

Liên quan đến Bằng độc quyền sáng chế:

(11) Số bằng	(15) Ngày cấp	Năm yêu cầu duy trì hiệu lực	Hiệu lực được duy trì đến
37123	29/08/2023	2	29/08/2025

(73) Chủ văn bằng bảo hộ: HUAWEI TECHNOLOGIES CO., LTD. (CN)
Huawei Administration Building Bantian, Longgang District Shenzhen, Guangdong 518129, P.R. China

Thông báo số: 105156/QĐ-SHTT._{IP}, ngày 28/10/2024 về việc ghi nhận yêu cầu duy trì hiệu lực Bằng độc quyền sáng chế

Số đơn yêu cầu: DT1-2024-10695 Ngày nộp: 19/07/2024

Liên quan đến Bằng độc quyền sáng chế:

(11) Số bằng	(15) Ngày cấp	Năm yêu cầu duy trì hiệu lực	Hiệu lực được duy trì đến
37115	29/08/2023	2	29/08/2025

(73) Chủ văn bằng bảo hộ: HUAWEI TECHNOLOGIES CO., LTD. (CN)
Huawei Administration Building, Bantian, Longgang District, Shenzhen, Guangdong 518129, P. R. China

CÔNG BÁO SỞ HỮU CÔNG NGHIỆP SỐ 440 TẬP B – QUYỀN 1 (11.2024)

Thông báo số: 105157/QĐ-SHTT._{IP}, ngày 28/10/2024 về việc ghi nhận yêu cầu duy trì hiệu lực Bằng độc quyền sáng chế

Số đơn yêu cầu: DT1-2024-10696 Ngày nộp: 19/07/2024

Liên quan đến Bằng độc quyền sáng chế:

(11) Số bằng	(15) Ngày cấp	Năm yêu cầu duy trì hiệu lực	Hiệu lực được duy trì đến
33525	29/08/2022	3	29/08/2025

(73) Chủ văn bằng bảo hộ: HUAWEI TECHNOLOGIES CO., LTD. (CN)
Huawei Administration Building, Bantian, Longgang District, Shenzhen, Guangdong 518129, China

Thông báo số: 105158/QĐ-SHTT._{IP}, ngày 28/10/2024 về việc ghi nhận yêu cầu duy trì hiệu lực Bằng độc quyền sáng chế

Số đơn yêu cầu: DT1-2024-10697 Ngày nộp: 19/07/2024

Liên quan đến Bằng độc quyền sáng chế:

(11) Số bằng	(15) Ngày cấp	Năm yêu cầu duy trì hiệu lực	Hiệu lực được duy trì đến
33512	29/08/2022	3	29/08/2025

(73) Chủ văn bằng bảo hộ: HUAWEI TECHNOLOGIES CO., LTD. (CN)
Huawei Administration Building, Bantian, Longgang, Shenzhen, Guangdong 518129, China

Thông báo số: 105159/QĐ-SHTT._{IP}, ngày 28/10/2024 về việc ghi nhận yêu cầu duy trì hiệu lực Bằng độc quyền sáng chế

Số đơn yêu cầu: DT1-2024-10698 Ngày nộp: 19/07/2024

Liên quan đến Bằng độc quyền sáng chế:

(11) Số bằng	(15) Ngày cấp	Năm yêu cầu duy trì hiệu lực	Hiệu lực được duy trì đến
33507	29/08/2022	3	29/08/2025

CÔNG BÁO SỞ HỮU CÔNG NGHIỆP SỐ 440 TẬP B – QUYỀN 1 (11.2024)

(73) Chủ văn bằng bảo hộ: HUAWEI TECHNOLOGIES CO., LTD. (CN)
Huawei Administration Building, Bantian, Longgang
District, Shenzhen, Guangdong 518129, P.R. China

Thông báo số: 105160/QĐ-SHTT._{IP}, ngày 28/10/2024 về việc ghi nhận yêu cầu duy trì hiệu lực Bằng độc quyền sáng chế

Số đơn yêu cầu: DT1-2024-10699 Ngày nộp: 19/07/2024

Liên quan đến Bằng độc quyền sáng chế:

(11) Số bằng	(15) Ngày cấp	Năm yêu cầu duy trì hiệu lực	Hiệu lực được duy trì đến
33521	29/08/2022	3	29/08/2025

(73) Chủ văn bằng bảo hộ: UNICHARM CORPORATION (JP)
182, Kinseichoshimobun, Shikokuchuo-City, Ehime
7990111, Japan

Thông báo số: 105161/QĐ-SHTT._{IP}, ngày 28/10/2024 về việc ghi nhận yêu cầu duy trì hiệu lực Bằng độc quyền sáng chế

Số đơn yêu cầu: DT1-2024-10701 Ngày nộp: 19/07/2024

Liên quan đến Bằng độc quyền sáng chế:

(11) Số bằng	(15) Ngày cấp	Năm yêu cầu duy trì hiệu lực	Hiệu lực được duy trì đến
15910	29/08/2016	9	29/08/2025

(73) Chủ văn bằng bảo hộ: PLUS CORPORATION (JP)
1-28, Toranomom 4-chome, Minato-ku, Tokyo, JAPAN

Thông báo số: 105162/QĐ-SHTT._{IP}, ngày 28/10/2024 về việc ghi nhận yêu cầu duy trì hiệu lực Bằng độc quyền sáng chế

Số đơn yêu cầu: DT1-2024-10702 Ngày nộp: 19/07/2024

Liên quan đến Bằng độc quyền sáng chế:

CÔNG BÁO SỞ HỮU CÔNG NGHIỆP SỐ 440 TẬP B – QUYỂN 1 (11.2024)

(11) Số bằng	(15) Ngày cấp	Năm yêu cầu duy trì hiệu lực	Hiệu lực được duy trì đến
17394	29/08/2017	8	29/08/2025

(73) Chủ văn bằng bảo hộ: KOKUYO CO., LTD. (JP)
1-1, Oimazato Minami 6-chome, Higashinari-ku, Osaka-shi, Osaka 537-8686, Japan

Thông báo số: 105163/QĐ-SHTT.IP, ngày 28/10/2024 về việc ghi nhận yêu cầu duy trì hiệu lực Bằng độc quyền sáng chế

Số đơn yêu cầu: DT1-2024-10703 Ngày nộp: 19/07/2024

Liên quan đến Bằng độc quyền sáng chế:

(11) Số bằng	(15) Ngày cấp	Năm yêu cầu duy trì hiệu lực	Hiệu lực được duy trì đến
17411	29/08/2017	8	29/08/2025

(73) Chủ văn bằng bảo hộ: JUKI CORPORATION (JP)
2-11-1, Tsurumaki, Tama-shi, Tokyo, Japan

Thông báo số: 105164/QĐ-SHTT.IP, ngày 28/10/2024 về việc ghi nhận yêu cầu duy trì hiệu lực Bằng độc quyền sáng chế

Số đơn yêu cầu: DT1-2024-10704 Ngày nộp: 19/07/2024

Liên quan đến Bằng độc quyền sáng chế:

(11) Số bằng	(15) Ngày cấp	Năm yêu cầu duy trì hiệu lực	Hiệu lực được duy trì đến
33517	29/08/2022	3	29/08/2025

(73) Chủ văn bằng bảo hộ: SYNZTEC CO., LTD. (JP)
12-15, Shibadaimon 1-chome, Minato-ku, Tokyo 105-0012, Japan

CÔNG BÁO SỞ HỮU CÔNG NGHIỆP SỐ 440 TẬP B – QUYỀN 1 (11.2024)

Thông báo số: 105165/QĐ-SHTT._{IP}, ngày 28/10/2024 về việc ghi nhận yêu cầu duy trì hiệu lực Bằng độc quyền sáng chế

Số đơn yêu cầu: DT1-2024-10705 Ngày nộp: 19/07/2024

Liên quan đến Bằng độc quyền sáng chế:

(11) Số bằng	(15) Ngày cấp	Năm yêu cầu duy trì hiệu lực	Hiệu lực được duy trì đến
33532	29/08/2022	3	29/08/2025

(73) Chủ văn bằng bảo hộ: SUMITOMO ELECTRIC INDUSTRIES, LTD. (JP)
5-33, Kitahama 4-chome, Chuo-ku, Osaka-shi, Osaka
5410041 (JP)

Thông báo số: 105166/QĐ-SHTT._{IP}, ngày 28/10/2024 về việc ghi nhận yêu cầu duy trì hiệu lực Bằng độc quyền sáng chế

Số đơn yêu cầu: DT1-2024-10706 Ngày nộp: 19/07/2024

Liên quan đến Bằng độc quyền sáng chế:

(11) Số bằng	(15) Ngày cấp	Năm yêu cầu duy trì hiệu lực	Hiệu lực được duy trì đến
33514	29/08/2022	3	29/08/2025

(73) Chủ văn bằng bảo hộ: AUTONETWORKS TECHNOLOGIES, LTD. (JP)
1-14, Nishisuehiro-cho, Yokkaichi-shi, Mie 5108503 Japan
SUMITOMO ELECTRIC INDUSTRIES, LTD. (JP)
5-33, Kitahama 4-chome, Chuo-ku, Osaka-shi, Osaka
5410041 Japan
SUMITOMO WIRING SYSTEMS, LTD. (JP)
1-14, Nishisuehiro-cho, Yokkaichi-shi, Mie 5108503 Japan

Thông báo số: 105167/QĐ-SHTT._{IP}, ngày 28/10/2024 về việc ghi nhận yêu cầu duy trì hiệu lực Bằng độc quyền sáng chế

Số đơn yêu cầu: DT1-2024-10707 Ngày nộp: 19/07/2024

Liên quan đến Bằng độc quyền sáng chế:

CÔNG BÁO SỞ HỮU CÔNG NGHIỆP SỐ 440 TẬP B – QUYỀN 1 (11.2024)

(11) Số bằng	(15) Ngày cấp	Năm yêu cầu duy trì hiệu lực	Hiệu lực được duy trì đến
15911	29/08/2016	9	29/08/2025

(73) Chủ văn bằng bảo hộ: SUMITOMO RIKO COMPANY LIMITED (JP)
1, Higashi 3-chome, Komaki-shi, Aichi 485-8550, JAPAN

Thông báo số: 105168/QĐ-SHTT._{IP}, ngày 28/10/2024 về việc ghi nhận yêu cầu duy trì hiệu lực Bằng độc quyền sáng chế

Số đơn yêu cầu: DT1-2024-10708 Ngày nộp: 19/07/2024

Liên quan đến Bằng độc quyền sáng chế:

(11) Số bằng	(15) Ngày cấp	Năm yêu cầu duy trì hiệu lực	Hiệu lực được duy trì đến
33530	29/08/2022	3	29/08/2025

(73) Chủ văn bằng bảo hộ: HITACHI METALS, LTD. (JP)
2-70, Konan 1-chome, Minato-ku, Tokyo, Japan

Thông báo số: 105169/QĐ-SHTT._{IP}, ngày 28/10/2024 về việc ghi nhận yêu cầu duy trì hiệu lực Bằng độc quyền sáng chế

Số đơn yêu cầu: DT1-2024-10709 Ngày nộp: 19/07/2024

Liên quan đến Bằng độc quyền sáng chế:

(11) Số bằng	(15) Ngày cấp	Năm yêu cầu duy trì hiệu lực	Hiệu lực được duy trì đến
15906	29/08/2016	9	29/08/2025

(73) Chủ văn bằng bảo hộ: TAIHEIYO CEMENT CORPORATION (JP)
Daiba Garden City Building, 2-3-5, Daiba, Minato-ku,
Tokyo 135-8578 Japan

CÔNG BÁO SỞ HỮU CÔNG NGHIỆP SỐ 440 TẬP B – QUYỀN 1 (11.2024)

Thông báo số: 105170/QĐ-SHTT._{IP}, ngày 28/10/2024 về việc ghi nhận yêu cầu duy trì hiệu lực Bằng độc quyền sáng chế

Số đơn yêu cầu: DT1-2024-10710 Ngày nộp: 19/07/2024

Liên quan đến Bằng độc quyền sáng chế:

(11) Số bằng	(15) Ngày cấp	Năm yêu cầu duy trì hiệu lực	Hiệu lực được duy trì đến
15900	29/08/2016	9	29/08/2025

(73) Chủ văn bằng bảo hộ: SUZUKI MOTOR CORPORATION (JP)
300, Takatsuka-Cho, Minami-Ku, Hamamatsu-Shi,
Shizuoka-Ken 432-8611 Japan

Thông báo số: 105171/QĐ-SHTT._{IP}, ngày 28/10/2024 về việc ghi nhận yêu cầu duy trì hiệu lực Bằng độc quyền sáng chế

Số đơn yêu cầu: DT1-2024-10711 Ngày nộp: 19/07/2024

Liên quan đến Bằng độc quyền sáng chế:

(11) Số bằng	(15) Ngày cấp	Năm yêu cầu duy trì hiệu lực	Hiệu lực được duy trì đến
17391	29/08/2017	8	29/08/2025

(73) Chủ văn bằng bảo hộ: SUZUKI MOTOR CORPORATION (JP)
300 Takatsuka-cho, Minami-ku, Hamamatsu-shi, Shizuoka-
ken, Japan

Thông báo số: 105172/QĐ-SHTT._{IP}, ngày 28/10/2024 về việc ghi nhận yêu cầu duy trì hiệu lực Bằng độc quyền sáng chế

Số đơn yêu cầu: DT1-2024-10712 Ngày nộp: 19/07/2024

Liên quan đến Bằng độc quyền sáng chế:

(11) Số bằng	(15) Ngày cấp	Năm yêu cầu duy trì hiệu lực	Hiệu lực được duy trì đến
17392	29/08/2017	8	29/08/2025

CÔNG BÁO SỞ HỮU CÔNG NGHIỆP SỐ 440 TẬP B – QUYỀN 1 (11.2024)

(73) Chủ văn bằng bảo hộ: SUZUKI MOTOR CORPORATION (JP)
300 Takatsuka-cho, Minami-ku, Hamamatsu city,
Shizuoka-ken, 432-8611, Japan

Thông báo số: 105173/QĐ-SHTT._{IP}, ngày 28/10/2024 về việc ghi nhận yêu cầu duy trì hiệu lực Bằng độc quyền sáng chế

Số đơn yêu cầu: DT1-2024-10713 Ngày nộp: 19/07/2024

Liên quan đến Bằng độc quyền sáng chế:

(11) Số bằng	(15) Ngày cấp	Năm yêu cầu duy trì hiệu lực	Hiệu lực được duy trì đến
33511	29/08/2022	3	29/08/2025

(73) Chủ văn bằng bảo hộ: NIPPON STEEL CORPORATION (JP)
6-1, Marunouchi 2-chome, Chiyoda-ku, Tokyo 1008071,
Japan

Thông báo số: 105174/QĐ-SHTT._{IP}, ngày 28/10/2024 về việc ghi nhận yêu cầu duy trì hiệu lực Bằng độc quyền sáng chế

Số đơn yêu cầu: DT1-2024-10714 Ngày nộp: 19/07/2024

Liên quan đến Bằng độc quyền sáng chế:

(11) Số bằng	(15) Ngày cấp	Năm yêu cầu duy trì hiệu lực	Hiệu lực được duy trì đến
37147	30/08/2023	2	30/08/2025

(73) Chủ văn bằng bảo hộ: OKUNO CHEMICAL INDUSTRIES CO., LTD. (JP)
4-7-10, Doshomachi, Chuo-ku, Osaka-shi, Osaka 5410045
Japan

Thông báo số: 105175/QĐ-SHTT._{IP}, ngày 28/10/2024 về việc ghi nhận yêu cầu duy trì hiệu lực Bằng độc quyền sáng chế

Số đơn yêu cầu: DT1-2024-10715 Ngày nộp: 19/07/2024

Liên quan đến Bằng độc quyền sáng chế:

CÔNG BÁO SỞ HỮU CÔNG NGHIỆP SỐ 440 TẬP B – QUYỀN 1 (11.2024)

(11) Số bằng	(15) Ngày cấp	Năm yêu cầu duy trì hiệu lực	Hiệu lực được duy trì đến
37133	30/08/2023	2	30/08/2025

(73) Chủ văn bằng bảo hộ: HUAWEI TECHNOLOGIES CO., LTD. (CN)
Huawei Administration Building Bantian, Longgang
District Shenzhen, Guangdong 518129, P.R. China

Thông báo số: 105176/QĐ-SHTT._{IP}, ngày 28/10/2024 về việc ghi nhận yêu cầu duy trì hiệu lực Bằng độc quyền sáng chế

Số đơn yêu cầu: DT1-2024-10716 Ngày nộp: 19/07/2024

Liên quan đến Bằng độc quyền sáng chế:

(11) Số bằng	(15) Ngày cấp	Năm yêu cầu duy trì hiệu lực	Hiệu lực được duy trì đến
37130	30/08/2023	2	30/08/2025

(73) Chủ văn bằng bảo hộ: HUAWEI TECHNOLOGIES CO., LTD. (CN)
Huawei Administration Building, Bantian, Longgang
District, Shenzhen, Guangdong 518129, China

Thông báo số: 105177/QĐ-SHTT._{IP}, ngày 28/10/2024 về việc ghi nhận yêu cầu duy trì hiệu lực Bằng độc quyền sáng chế

Số đơn yêu cầu: DT1-2024-10717 Ngày nộp: 19/07/2024

Liên quan đến Bằng độc quyền sáng chế:

(11) Số bằng	(15) Ngày cấp	Năm yêu cầu duy trì hiệu lực	Hiệu lực được duy trì đến
33536	30/08/2022	3	30/08/2025

(73) Chủ văn bằng bảo hộ: HUAWEI TECHNOLOGIES CO., LTD. (CN)
Huawei Administration Building, Bantian, Longgang
District, Shenzhen, Guangdong 518129, China

CÔNG BÁO SỞ HỮU CÔNG NGHIỆP SỐ 440 TẬP B – QUYỀN 1 (11.2024)

Thông báo số: 105178/QĐ-SHTT._{IP}, ngày 28/10/2024 về việc ghi nhận yêu cầu duy trì hiệu lực Bằng độc quyền sáng chế

Số đơn yêu cầu: DT1-2024-10719 Ngày nộp: 19/07/2024

Liên quan đến Bằng độc quyền sáng chế:

(11) Số bằng	(15) Ngày cấp	Năm yêu cầu duy trì hiệu lực	Hiệu lực được duy trì đến
37135	30/08/2023	2	30/08/2025

(73) Chủ văn bằng bảo hộ: NITTO DENKO CORPORATION (JP)
1-1-2, Shimohozumi, Ibaraki-shi, Osaka 5678680, Japan

Thông báo số: 105179/QĐ-SHTT._{IP}, ngày 28/10/2024 về việc ghi nhận yêu cầu duy trì hiệu lực Bằng độc quyền sáng chế

Số đơn yêu cầu: DT1-2024-10720 Ngày nộp: 19/07/2024

Liên quan đến Bằng độc quyền sáng chế:

(11) Số bằng	(15) Ngày cấp	Năm yêu cầu duy trì hiệu lực	Hiệu lực được duy trì đến
29635	30/08/2021	4	30/08/2025

(73) Chủ văn bằng bảo hộ: UNICHARM CORPORATION (JP)
182 Kinseichoshimobun, Shikokuchuo-shi, Ehime 799-0111, JAPAN

Thông báo số: 105180/QĐ-SHTT._{IP}, ngày 28/10/2024 về việc ghi nhận yêu cầu duy trì hiệu lực Bằng độc quyền sáng chế

Số đơn yêu cầu: DT1-2024-10721 Ngày nộp: 19/07/2024

Liên quan đến Bằng độc quyền sáng chế:

(11) Số bằng	(15) Ngày cấp	Năm yêu cầu duy trì hiệu lực	Hiệu lực được duy trì đến
33539	30/08/2022	3	30/08/2025

(73) Chủ văn bằng bảo hộ: UNICHARM CORPORATION (JP)
182, Shimobun, Kinsei-cho, Shikokuchuo-City, Ehime 799-0111 Japan

CÔNG BÁO SỞ HỮU CÔNG NGHIỆP SỐ 440 TẬP B – QUYỀN 1 (11.2024)

Thông báo số: 105181/QĐ-SHTT._{IP}, ngày 28/10/2024 về việc ghi nhận yêu cầu duy trì hiệu lực Bằng độc quyền sáng chế

Số đơn yêu cầu: DT1-2024-10722 Ngày nộp: 19/07/2024

Liên quan đến Bằng độc quyền sáng chế:

(11) Số bằng	(15) Ngày cấp	Năm yêu cầu duy trì hiệu lực	Hiệu lực được duy trì đến
29636	30/08/2021	4	30/08/2025

(73) Chủ văn bằng bảo hộ: YKK CORPORATION (JP)
1, Kandaizumi-cho, Chiyoda-ku, Tokyo 101-8642, Japan

Thông báo số: 105182/QĐ-SHTT._{IP}, ngày 28/10/2024 về việc ghi nhận yêu cầu duy trì hiệu lực Bằng độc quyền sáng chế

Số đơn yêu cầu: DT1-2024-10723 Ngày nộp: 19/07/2024

Liên quan đến Bằng độc quyền sáng chế:

(11) Số bằng	(15) Ngày cấp	Năm yêu cầu duy trì hiệu lực	Hiệu lực được duy trì đến
33541	30/08/2022	3	30/08/2025

(73) Chủ văn bằng bảo hộ: MITSUBISHI ELECTRIC CORPORATION (JP)
7-3, Marunouchi 2-chome, Chiyoda-ku, Tokyo 100-8310
Japan

Thông báo số: 105183/QĐ-SHTT._{IP}, ngày 28/10/2024 về việc ghi nhận yêu cầu duy trì hiệu lực Bằng độc quyền sáng chế

Số đơn yêu cầu: DT1-2024-10724 Ngày nộp: 19/07/2024

Liên quan đến Bằng độc quyền sáng chế:

(11) Số bằng	(15) Ngày cấp	Năm yêu cầu duy trì hiệu lực	Hiệu lực được duy trì đến
37141	30/08/2023	2	30/08/2025

CÔNG BÁO SỞ HỮU CÔNG NGHIỆP SỐ 440 TẬP B – QUYỀN 1 (11.2024)

(73) Chủ văn bằng bảo hộ: KUBOTA CORPORATION (JP)
2-47, Shikitsuhigashi 1-chome, Naniwa-ku, Osaka-shi,
Osaka 5568601, Japan

Thông báo số: 105184/QĐ-SHTT._{IP}, ngày 28/10/2024 về việc ghi nhận yêu cầu duy trì hiệu lực Bằng độc quyền sáng chế

Số đơn yêu cầu: DT1-2024-10725 Ngày nộp: 19/07/2024

Liên quan đến Bằng độc quyền sáng chế:

(11) Số bằng	(15) Ngày cấp	Năm yêu cầu duy trì hiệu lực	Hiệu lực được duy trì đến
33535	30/08/2022	3	30/08/2025

(73) Chủ văn bằng bảo hộ: KAO CORPORATION (JP)
14-10, Nihonbashi-Kayabacho 1-chome, Chuo-ku, Tokyo
1038210, Japan

Thông báo số: 105185/QĐ-SHTT._{IP}, ngày 28/10/2024 về việc ghi nhận yêu cầu duy trì hiệu lực Bằng độc quyền sáng chế

Số đơn yêu cầu: DT1-2024-10726 Ngày nộp: 19/07/2024

Liên quan đến Bằng độc quyền sáng chế:

(11) Số bằng	(15) Ngày cấp	Năm yêu cầu duy trì hiệu lực	Hiệu lực được duy trì đến
29629	30/08/2021	4	30/08/2025

(73) Chủ văn bằng bảo hộ: SHIN-ETSU CHEMICAL CO., LTD. (JP)
6-1, Ohtemachi 2-chome, Chiyoda-ku, Tokyo, Japan

Thông báo số: 105186/QĐ-SHTT._{IP}, ngày 28/10/2024 về việc ghi nhận yêu cầu duy trì hiệu lực Bằng độc quyền sáng chế

Số đơn yêu cầu: DT1-2024-10727 Ngày nộp: 19/07/2024

Liên quan đến Bằng độc quyền sáng chế:

CÔNG BÁO SỞ HỮU CÔNG NGHIỆP SỐ 440 TẬP B – QUYỀN 1 (11.2024)

(11) Số bằng	(15) Ngày cấp	Năm yêu cầu duy trì hiệu lực	Hiệu lực được duy trì đến
29637	30/08/2021	4	30/08/2025

(73) Chủ văn bằng bảo hộ: SHIN-ETSU CHEMICAL CO., LTD. (JP)
6-1, Otemachi 2-chome, Chiyoda-ku, Tokyo, Japan

Thông báo số: 105187/QĐ-SHTT._{IP}, ngày 28/10/2024 về việc ghi nhận yêu cầu duy trì hiệu lực Bằng độc quyền sáng chế

Số đơn yêu cầu: DT1-2024-10728 Ngày nộp: 19/07/2024

Liên quan đến Bằng độc quyền sáng chế:

(11) Số bằng	(15) Ngày cấp	Năm yêu cầu duy trì hiệu lực	Hiệu lực được duy trì đến
33548	31/08/2022	3	31/08/2025

(73) Chủ văn bằng bảo hộ: HUAWEI TECHNOLOGIES CO., LTD. (CN)
Huawei Administration Building, Bantian, Longgang
Shenzhen, Guangdong 518129 - China

Thông báo số: 105191/TB-SHTT._{IP}, ngày 28/10/2024 về việc ghi nhận yêu cầu duy trì hiệu lực Bằng độc quyền sáng chế

Số đơn yêu cầu: DT1-2024-10729 Ngày nộp: 19/07/2024

Liên quan đến Bằng độc quyền sáng chế:

(11) Số bằng	(15) Ngày cấp	Năm yêu cầu duy trì hiệu lực	Hiệu lực được duy trì đến
29649	31/08/2021	4	31/08/2025

(73) Chủ văn bằng bảo hộ: UNICHARM CORPORATION (JP)
182, Shimobun, Kinsei-cho, Shikokuchuo-shi, Ehime 799-0111, Japan

CÔNG BÁO SỞ HỮU CÔNG NGHIỆP SỐ 440 TẬP B – QUYỀN 1 (11.2024)

Thông báo số: 105192/TB-SHTT.IP, ngày 28/10/2024 về việc ghi nhận yêu cầu duy trì hiệu lực Bằng độc quyền sáng chế

Số đơn yêu cầu: DT1-2024-10730 Ngày nộp: 19/07/2024

Liên quan đến Bằng độc quyền sáng chế:

(11) Số bằng	(15) Ngày cấp	Năm yêu cầu duy trì hiệu lực	Hiệu lực được duy trì đến
29651	31/08/2021	4	31/08/2025

(73) Chủ văn bằng bảo hộ: YOSHINO GYPSUM CO., LTD. (JP)
Shin-Tokyo Bldg., 3-1, Marunouchi 3-chome, Chiyoda-ku,
Tokyo 100-0005 Japan

Thông báo số: 105193/TB-SHTT.IP, ngày 28/10/2024 về việc ghi nhận yêu cầu duy trì hiệu lực Bằng độc quyền sáng chế

Số đơn yêu cầu: DT1-2024-10731 Ngày nộp: 19/07/2024

Liên quan đến Bằng độc quyền sáng chế:

(11) Số bằng	(15) Ngày cấp	Năm yêu cầu duy trì hiệu lực	Hiệu lực được duy trì đến
13235	29/09/2014	11	29/09/2025

(73) Chủ văn bằng bảo hộ: PANASONIC CORPORATION (JP)
1006, Oaza Kadoma, Kadoma-shi, Osaka 571-8501, Japan

Thông báo số: 105194/TB-SHTT.IP, ngày 28/10/2024 về việc ghi nhận yêu cầu duy trì hiệu lực Bằng độc quyền sáng chế

Số đơn yêu cầu: DT1-2024-10732 Ngày nộp: 19/07/2024

Liên quan đến Bằng độc quyền sáng chế:

(11) Số bằng	(15) Ngày cấp	Năm yêu cầu duy trì hiệu lực	Hiệu lực được duy trì đến
14599	29/09/2015	10	29/09/2025

(73) Chủ văn bằng bảo hộ: PANASONIC CORPORATION (JP)
1006, Oaza Kadoma, Kadoma-shi, Osaka 571-8501, Japan

CÔNG BÁO SỞ HỮU CÔNG NGHIỆP SỐ 440 TẬP B – QUYỀN 1 (11.2024)

Thông báo số: 105195/TB-SHTT.IP, ngày 28/10/2024 về việc ghi nhận yêu cầu duy trì hiệu lực Bằng độc quyền sáng chế

Số đơn yêu cầu: DT1-2024-10733 Ngày nộp: 19/07/2024

Liên quan đến Bằng độc quyền sáng chế:

(11) Số bằng	(15) Ngày cấp	Năm yêu cầu duy trì hiệu lực	Hiệu lực được duy trì đến
26178	30/09/2020	5	30/09/2025

(73) Chủ văn bằng bảo hộ: SUN PATENT TRUST (US)
450 Lexington Avenue, 38th Floor, New York, NY 10017
USA

Thông báo số: 105196/TB-SHTT.IP, ngày 28/10/2024 về việc ghi nhận yêu cầu duy trì hiệu lực Bằng độc quyền sáng chế

Số đơn yêu cầu: DT1-2024-10734 Ngày nộp: 19/07/2024

Liên quan đến Bằng độc quyền sáng chế:

(11) Số bằng	(15) Ngày cấp	Năm yêu cầu duy trì hiệu lực	Hiệu lực được duy trì đến
10716	03/10/2012	13	03/10/2025

(73) Chủ văn bằng bảo hộ: CHINA ALUMINUM INTERNATIONAL
ENGINEERING CORPORATION LIMITED (CN)
B-15/F., Tongtai Mansion, 33 Jinrong Street, Xicheng
District, Beijing, 100032, P.R. China

Thông báo số: 105197/TB-SHTT.IP, ngày 28/10/2024 về việc ghi nhận yêu cầu duy trì hiệu lực Bằng độc quyền sáng chế

Số đơn yêu cầu: DT1-2024-10735 Ngày nộp: 19/07/2024

Liên quan đến Bằng độc quyền sáng chế:

(11) Số bằng	(15) Ngày cấp	Năm yêu cầu duy trì hiệu lực	Hiệu lực được duy trì đến
10721	03/10/2012	13	03/10/2025

CÔNG BÁO SỞ HỮU CÔNG NGHIỆP SỐ 440 TẬP B – QUYỀN 1 (11.2024)

(73) Chủ văn bằng bảo hộ: CHINA ALUMINUM INTERNATIONAL
ENGINEERING CORPORATION LIMITED (CN)
B-15/F., Tongtai Mansion, 33 Jinrong Street, Xicheng
District, Beijing, 100032, P.R. China

Thông báo số: 105198/TB-SHTT.IP, ngày 28/10/2024 về việc ghi nhận yêu cầu duy trì hiệu lực Bằng độc quyền sáng chế

Số đơn yêu cầu: DT1-2024-10736 Ngày nộp: 19/07/2024

Liên quan đến Bằng độc quyền sáng chế:

(11) Số bằng	(15) Ngày cấp	Năm yêu cầu duy trì hiệu lực	Hiệu lực được duy trì đến
33927	04/10/2022	3	04/10/2025

(73) Chủ văn bằng bảo hộ: CHINA ALUMINUM INTERNATIONAL
ENGINEERING CORPORATION LIMITED (CN)
Building C, No. 99, Xingshikou Road, Haidian District,
Beijing, 100093 P. R. China

Thông báo số: 105199/TB-SHTT.IP, ngày 28/10/2024 về việc ghi nhận yêu cầu duy trì hiệu lực Bằng độc quyền sáng chế

Số đơn yêu cầu: DT1-2024-10737 Ngày nộp: 19/07/2024

Liên quan đến Bằng độc quyền sáng chế:

(11) Số bằng	(15) Ngày cấp	Năm yêu cầu duy trì hiệu lực	Hiệu lực được duy trì đến
34228	01/11/2022	3	01/11/2025

(73) Chủ văn bằng bảo hộ: ASTELLAS PHARMA INC. (JP)
5-1, Nihonbashi-Honcho 2-chome, Chuo-ku, Tokyo
1038411, Japan

Thông báo số: 105200/TB-SHTT.IP, ngày 28/10/2024 về việc ghi nhận yêu cầu duy trì hiệu lực Bằng độc quyền sáng chế

Số đơn yêu cầu: DT1-2024-10738 Ngày nộp: 19/07/2024

Liên quan đến Bằng độc quyền sáng chế:

CÔNG BÁO SỞ HỮU CÔNG NGHIỆP SỐ 440 TẬP B – QUYỀN 1 (11.2024)

(11) Số bằng	(15) Ngày cấp	Năm yêu cầu duy trì hiệu lực	Hiệu lực được duy trì đến
15882	22/08/2016	9	22/08/2025

(73) Chủ văn bằng bảo hộ: HITACHI ASTEMO, LTD. (JP)
2520 Takaba, Hitachinaka-shi, Ibaraki, Japan

Thông báo số: 105201/TB-SHTT.IP, ngày 28/10/2024 về việc ghi nhận yêu cầu duy trì hiệu lực Bằng độc quyền sáng chế

Số đơn yêu cầu: DT1-2024-10739 Ngày nộp: 19/07/2024

Liên quan đến Bằng độc quyền sáng chế:

(11) Số bằng	(15) Ngày cấp	Năm yêu cầu duy trì hiệu lực	Hiệu lực được duy trì đến
15881	22/08/2016	9	22/08/2025

(73) Chủ văn bằng bảo hộ: HITACHI ASTEMO, LTD. (JP)
2520 Takaba, Hitachinaka-shi, Ibaraki, Japan

Thông báo số: 105202/TB-SHTT.IP, ngày 28/10/2024 về việc ghi nhận yêu cầu duy trì hiệu lực Bằng độc quyền sáng chế

Số đơn yêu cầu: DT1-2024-10740 Ngày nộp: 19/07/2024

Liên quan đến Bằng độc quyền sáng chế:

(11) Số bằng	(15) Ngày cấp	Năm yêu cầu duy trì hiệu lực	Hiệu lực được duy trì đến
15878	22/08/2016	9	22/08/2025

(73) Chủ văn bằng bảo hộ: JX NIPPON OIL & ENERGY CORPORATION (JP)
6-3, Otemachi 2-chome, Chiyoda-ku, Tokyo 1008162,
Japan

CÔNG BÁO SỞ HỮU CÔNG NGHIỆP SỐ 440 TẬP B – QUYỀN 1 (11.2024)

Thông báo số: 105203/TB-SHTT.IP, ngày 28/10/2024 về việc ghi nhận yêu cầu duy trì hiệu lực Bằng độc quyền sáng chế

Số đơn yêu cầu: DT1-2024-10741 Ngày nộp: 19/07/2024

Liên quan đến Bằng độc quyền sáng chế:

(11) Số bằng	(15) Ngày cấp	Năm yêu cầu duy trì hiệu lực	Hiệu lực được duy trì đến
17378	22/08/2017	8	22/08/2025

(73) Chủ văn bằng bảo hộ: HITACHI SYSTEMS, LTD. (JP)
1-2-1, Osaki, Shinagawa-ku, Tokyo 141-8672, Japan

Thông báo số: 105204/TB-SHTT.IP, ngày 28/10/2024 về việc ghi nhận yêu cầu duy trì hiệu lực Bằng độc quyền sáng chế

Số đơn yêu cầu: DT1-2024-10742 Ngày nộp: 19/07/2024

Liên quan đến Bằng độc quyền sáng chế:

(11) Số bằng	(15) Ngày cấp	Năm yêu cầu duy trì hiệu lực	Hiệu lực được duy trì đến
17379	22/08/2017	8	22/08/2025

(73) Chủ văn bằng bảo hộ: HITACHI SYSTEMS, LTD. (JP)
1-2-1, Osaki, Shinagawa-ku, Tokyo 141-8672, Japan

Thông báo số: 105205/TB-SHTT.IP, ngày 28/10/2024 về việc ghi nhận yêu cầu duy trì hiệu lực Bằng độc quyền sáng chế

Số đơn yêu cầu: DT1-2024-10743 Ngày nộp: 19/07/2024

Liên quan đến Bằng độc quyền sáng chế:

(11) Số bằng	(15) Ngày cấp	Năm yêu cầu duy trì hiệu lực	Hiệu lực được duy trì đến
10591	22/08/2012	13	22/08/2025

(73) Chủ văn bằng bảo hộ: HONDA MOTOR CO., LTD. (JP)
1-1, Minamiaoyama 2-chome, Minato-ku, Tokyo, JAPAN
SUMITOMO RIKO COMPANY LIMITED (JP)
1 Higashi 3-chome, Komaki-shi, Aichi-ken 485-8550, JAPAN

CÔNG BÁO SỞ HỮU CÔNG NGHIỆP SỐ 440 TẬP B – QUYỀN 1 (11.2024)

Thông báo số: 105206/TB-SHTT.IP, ngày 28/10/2024 về việc ghi nhận yêu cầu duy trì hiệu lực Bằng độc quyền sáng chế

Số đơn yêu cầu: DT1-2024-10744 Ngày nộp: 19/07/2024

Liên quan đến Bằng độc quyền sáng chế:

(11) Số bằng	(15) Ngày cấp	Năm yêu cầu duy trì hiệu lực	Hiệu lực được duy trì đến
33432	22/08/2022	3	22/08/2025

(73) Chủ văn bằng bảo hộ: NJT COPPER TUBE CORPORATION (JP)
100, Shinmichi, Ogi-cho, Toyokawa-city, Aichi 441-1295,
Japan

Thông báo số: 105207/TB-SHTT.IP, ngày 28/10/2024 về việc ghi nhận yêu cầu duy trì hiệu lực Bằng độc quyền sáng chế

Số đơn yêu cầu: DT1-2024-10745 Ngày nộp: 19/07/2024

Liên quan đến Bằng độc quyền sáng chế:

(11) Số bằng	(15) Ngày cấp	Năm yêu cầu duy trì hiệu lực	Hiệu lực được duy trì đến
37060	22/08/2023	2	22/08/2025

(73) Chủ văn bằng bảo hộ: JFE STEEL CORPORATION (JP)
2-3, Uchisaiwai-cho 2-chome, Chiyoda-ku, Tokyo 1000011

Thông báo số: 105208/TB-SHTT.IP, ngày 28/10/2024 về việc ghi nhận yêu cầu duy trì hiệu lực Bằng độc quyền sáng chế

Số đơn yêu cầu: DT1-2024-10746 Ngày nộp: 19/07/2024

Liên quan đến Bằng độc quyền sáng chế:

(11) Số bằng	(15) Ngày cấp	Năm yêu cầu duy trì hiệu lực	Hiệu lực được duy trì đến
15884	22/08/2016	9	22/08/2025

CÔNG BÁO SỞ HỮU CÔNG NGHIỆP SỐ 440 TẬP B – QUYỀN 1 (11.2024)

(73) Chủ văn bằng bảo hộ: SUZUKI MOTOR CORPORATION (JP)
300, Takatsuka-cho, Minami-ku, Hamamatsu-shi,
Shizuoka-ken, Japan

Thông báo số: 105209/TB-SHTT.IP, ngày 28/10/2024 về việc ghi nhận yêu cầu duy trì hiệu lực Bằng độc quyền sáng chế

Số đơn yêu cầu: DT1-2024-10747 Ngày nộp: 19/07/2024

Liên quan đến Bằng độc quyền sáng chế:

(11) Số bằng	(15) Ngày cấp	Năm yêu cầu duy trì hiệu lực	Hiệu lực được duy trì đến
15885	22/08/2016	9	22/08/2025

(73) Chủ văn bằng bảo hộ: KAO CORPORATION (JP)
14-10, Nihonbashi Kayabacho 1-chome, Chuo-ku, Tokyo
103-8210, Japan

Thông báo số: 105210/TB-SHTT.IP, ngày 28/10/2024 về việc ghi nhận yêu cầu duy trì hiệu lực Bằng độc quyền sáng chế

Số đơn yêu cầu: DT1-2024-10748 Ngày nộp: 19/07/2024

Liên quan đến Bằng độc quyền sáng chế:

(11) Số bằng	(15) Ngày cấp	Năm yêu cầu duy trì hiệu lực	Hiệu lực được duy trì đến
17382	22/08/2017	8	22/08/2025

(73) Chủ văn bằng bảo hộ: KAO CORPORATION (JP)
14-10, Nihonbashi Kayabacho 1-chome, Chuo-ku, Tokyo
103-8210, Japan

Thông báo số: 105211/TB-SHTT.IP, ngày 28/10/2024 về việc ghi nhận yêu cầu duy trì hiệu lực Bằng độc quyền sáng chế

Số đơn yêu cầu: DT1-2024-10749 Ngày nộp: 19/07/2024

Liên quan đến Bằng độc quyền sáng chế:

CÔNG BÁO SỞ HỮU CÔNG NGHIỆP SỐ 440 TẬP B – QUYỀN 1 (11.2024)

(11) Số bằng	(15) Ngày cấp	Năm yêu cầu duy trì hiệu lực	Hiệu lực được duy trì đến
29581	23/08/2021	4	23/08/2025

(73) Chủ văn bằng bảo hộ: HUAWEI TECHNOLOGIES CO., LTD. (CN)
Huawei Administration Building, Bantian, Longgang District, Shenzhen, Guangdong 518129, China

Thông báo số: 105212/TB-SHTT.IP, ngày 28/10/2024 về việc ghi nhận yêu cầu duy trì hiệu lực Bằng độc quyền sáng chế

Số đơn yêu cầu: DT1-2024-10750 Ngày nộp: 19/07/2024

Liên quan đến Bằng độc quyền sáng chế:

(11) Số bằng	(15) Ngày cấp	Năm yêu cầu duy trì hiệu lực	Hiệu lực được duy trì đến
29570	23/08/2021	4	23/08/2025

(73) Chủ văn bằng bảo hộ: NITTO DENKO CORPORATION (JP)
1-2, Shimohozumi 1-chome, Ibaraki-shi, Osaka 5678680 Japan

Thông báo số: 105213/TB-SHTT.IP, ngày 28/10/2024 về việc ghi nhận yêu cầu duy trì hiệu lực Bằng độc quyền sáng chế

Số đơn yêu cầu: DT1-2024-10751 Ngày nộp: 19/07/2024

Liên quan đến Bằng độc quyền sáng chế:

(11) Số bằng	(15) Ngày cấp	Năm yêu cầu duy trì hiệu lực	Hiệu lực được duy trì đến
37075	23/08/2023	2	23/08/2025

(73) Chủ văn bằng bảo hộ: JFE STEEL CORPORATION (JP)
2-3, Uchisaiwai-cho 2-chome, Chiyoda-ku, Tokyo 1000011 (JP)

CÔNG BÁO SỞ HỮU CÔNG NGHIỆP SỐ 440 TẬP B – QUYỀN 1 (11.2024)

Thông báo số: 105214/TB-SHTT.IP, ngày 28/10/2024 về việc ghi nhận yêu cầu duy trì hiệu lực Bằng độc quyền sáng chế

Số đơn yêu cầu: DT1-2024-10752 Ngày nộp: 19/07/2024

Liên quan đến Bằng độc quyền sáng chế:

(11) Số bằng	(15) Ngày cấp	Năm yêu cầu duy trì hiệu lực	Hiệu lực được duy trì đến
37076	23/08/2023	2	23/08/2025

(73) Chủ văn bằng bảo hộ: KUBOTA CORPORATION (JP)
2-47, Shikitsuhigashi 1-chome, Naniwa-ku, Osaka-shi,
Osaka 5568601, Japan

Thông báo số: 105215/TB-SHTT.IP, ngày 28/10/2024 về việc ghi nhận yêu cầu duy trì hiệu lực Bằng độc quyền sáng chế

Số đơn yêu cầu: DT1-2024-10753 Ngày nộp: 19/07/2024

Liên quan đến Bằng độc quyền sáng chế:

(11) Số bằng	(15) Ngày cấp	Năm yêu cầu duy trì hiệu lực	Hiệu lực được duy trì đến
29577	23/08/2021	4	23/08/2025

(73) Chủ văn bằng bảo hộ: KAO CORPORATION (JP)
14-10, Nihonbashi-Kayabacho 1-chome, Chuo-ku, Tokyo
1038210, Japan

Thông báo số: 105216/TB-SHTT.IP, ngày 28/10/2024 về việc ghi nhận yêu cầu duy trì hiệu lực Bằng độc quyền sáng chế

Số đơn yêu cầu: DT1-2024-10754 Ngày nộp: 19/07/2024

Liên quan đến Bằng độc quyền sáng chế:

(11) Số bằng	(15) Ngày cấp	Năm yêu cầu duy trì hiệu lực	Hiệu lực được duy trì đến
33437	24/08/2022	3	24/08/2025

CÔNG BÁO SỞ HỮU CÔNG NGHIỆP SỐ 440 TẬP B – QUYỀN 1 (11.2024)

(73) Chủ văn bằng bảo hộ: JANSSEN PHARMACEUTICA NV (BE)
Turnhoutseweg 30, B-2340 Beerse, Belgium

Thông báo số: 105217/TB-SHTT.IP, ngày 28/10/2024 về việc ghi nhận yêu cầu duy trì hiệu lực Bằng độc quyền sáng chế

Số đơn yêu cầu: DT1-2024-10755 Ngày nộp: 19/07/2024

Liên quan đến Bằng độc quyền sáng chế:

(11) Số bằng	(15) Ngày cấp	Năm yêu cầu duy trì hiệu lực	Hiệu lực được duy trì đến
29593	24/08/2021	4	24/08/2025

(73) Chủ văn bằng bảo hộ: HUAWEI TECHNOLOGIES CO., LTD. (CN)
Huawei Administration Building, Bantian, Longgang, Shenzhen, Guangdong 518129, China

Thông báo số: 105218/TB-SHTT.IP, ngày 28/10/2024 về việc ghi nhận yêu cầu duy trì hiệu lực Bằng độc quyền sáng chế

Số đơn yêu cầu: DT1-2024-10756 Ngày nộp: 19/07/2024

Liên quan đến Bằng độc quyền sáng chế:

(11) Số bằng	(15) Ngày cấp	Năm yêu cầu duy trì hiệu lực	Hiệu lực được duy trì đến
25619	24/08/2020	5	24/08/2025

(73) Chủ văn bằng bảo hộ: HUAWEI TECHNOLOGIES CO., LTD. (CN)
Huawei Administration Building, Bantian, Longgang District, Shenzhen, Guangdong 518129, China

Thông báo số: 105219/TB-SHTT.IP, ngày 28/10/2024 về việc ghi nhận yêu cầu duy trì hiệu lực Bằng độc quyền sáng chế

Số đơn yêu cầu: DT1-2024-10757 Ngày nộp: 19/07/2024

Liên quan đến Bằng độc quyền sáng chế:

CÔNG BÁO SỞ HỮU CÔNG NGHIỆP SỐ 440 TẬP B – QUYỀN 1 (11.2024)

(11) Số bằng	(15) Ngày cấp	Năm yêu cầu duy trì hiệu lực	Hiệu lực được duy trì đến
25576	20/08/2020	5	20/08/2025

(73) Chủ văn bằng bảo hộ: UNICHARM CORPORATION (JP)
182, Shimobun, Kinsei-cho, Shikokuchuo-shi, Ehime 799-0111, Japan

Thông báo số: 105220/TB-SHTT.IP, ngày 28/10/2024 về việc ghi nhận yêu cầu duy trì hiệu lực Bằng độc quyền sáng chế

Số đơn yêu cầu: DT1-2024-10758 Ngày nộp: 19/07/2024

Liên quan đến Bằng độc quyền sáng chế:

(11) Số bằng	(15) Ngày cấp	Năm yêu cầu duy trì hiệu lực	Hiệu lực được duy trì đến
29563	20/08/2021	4	20/08/2025

(73) Chủ văn bằng bảo hộ: YKK CORPORATION (JP)
1, Kandaizumi-cho, Chiyoda-ku, Tokyo 101-8642, Japan

Thông báo số: 105221/TB-SHTT.IP, ngày 28/10/2024 về việc ghi nhận yêu cầu duy trì hiệu lực Bằng độc quyền sáng chế

Số đơn yêu cầu: DT1-2024-10759 Ngày nộp: 19/07/2024

Liên quan đến Bằng độc quyền sáng chế:

(11) Số bằng	(15) Ngày cấp	Năm yêu cầu duy trì hiệu lực	Hiệu lực được duy trì đến
25562	20/08/2020	5	20/08/2025

(73) Chủ văn bằng bảo hộ: DENKI KAGAKU KOGYO KABUSHIKI KAISHA (JP)
1-1, Nihonbashi-Muromachi 2-chome, Chuo-ku, Tokyo 1038338, Japan

CÔNG BÁO SỞ HỮU CÔNG NGHIỆP SỐ 440 TẬP B – QUYỀN 1 (11.2024)

Thông báo số: 105222/TB-SHTT.IP, ngày 28/10/2024 về việc ghi nhận yêu cầu duy trì hiệu lực Bằng độc quyền sáng chế

Số đơn yêu cầu: DT1-2024-10760 Ngày nộp: 19/07/2024

Liên quan đến Bằng độc quyền sáng chế:

(11) Số bằng	(15) Ngày cấp	Năm yêu cầu duy trì hiệu lực	Hiệu lực được duy trì đến
25583	20/08/2020	5	20/08/2025

(73) Chủ văn bằng bảo hộ: HOYA LAMPHUN LTD. (TH)
60/26, Moo 4 Tambol Banklang, Amphur Muang, Lamphun
51000 Thailand
HOYA CORPORATION (JP)
6-10-1 Nishi-Shinjuku, Shinjuku-ku, Tokyo 160-8347
Japan

Thông báo số: 105223/TB-SHTT.IP, ngày 28/10/2024 về việc ghi nhận yêu cầu duy trì hiệu lực Bằng độc quyền sáng chế

Số đơn yêu cầu: DT1-2024-10761 Ngày nộp: 19/07/2024

Liên quan đến Bằng độc quyền sáng chế:

(11) Số bằng	(15) Ngày cấp	Năm yêu cầu duy trì hiệu lực	Hiệu lực được duy trì đến
29560	20/08/2021	4	20/08/2025

(73) Chủ văn bằng bảo hộ: NAMICS CORPORATION (JP)
3993, Nigorikawa, Kita-ku, Niigata-shi, Niigata 950-3131
Japan

Thông báo số: 105224/TB-SHTT.IP, ngày 28/10/2024 về việc ghi nhận yêu cầu duy trì hiệu lực Bằng độc quyền sáng chế

Số đơn yêu cầu: DT1-2024-10763 Ngày nộp: 19/07/2024

Liên quan đến Bằng độc quyền sáng chế:

(11) Số bằng	(15) Ngày cấp	Năm yêu cầu duy trì hiệu lực	Hiệu lực được duy trì đến
25607	21/08/2020	5	21/08/2025

CÔNG BÁO SỞ HỮU CÔNG NGHIỆP SỐ 440 TẬP B – QUYỀN 1 (11.2024)

(73) Chủ văn bằng bảo hộ: YUHAN CORPORATION (KR)
74, Noryangjin-ro, Dongjak-gu, Seoul 06927, Republic of Korea

Thông báo số: 105225/TB-SHTT.IP, ngày 28/10/2024 về việc ghi nhận yêu cầu duy trì hiệu lực Bằng độc quyền sáng chế

Số đơn yêu cầu: DT1-2024-10764 Ngày nộp: 19/07/2024

Liên quan đến Bằng độc quyền sáng chế:

(11) Số bằng	(15) Ngày cấp	Năm yêu cầu duy trì hiệu lực	Hiệu lực được duy trì đến
19824	21/08/2018	7	21/08/2025

(73) Chủ văn bằng bảo hộ: SOCIÉTÉ DES PRODUITS NESTLÉ S.A. (CH)
Entre-deux-Villes, 1800 Vevey, Switzerland

Thông báo số: 105226/TB-SHTT.IP, ngày 28/10/2024 về việc ghi nhận yêu cầu duy trì hiệu lực Bằng độc quyền sáng chế

Số đơn yêu cầu: DT1-2024-10766 Ngày nộp: 19/07/2024

Liên quan đến Bằng độc quyền sáng chế:

(11) Số bằng	(15) Ngày cấp	Năm yêu cầu duy trì hiệu lực	Hiệu lực được duy trì đến
19859	21/08/2018	7	21/08/2025

(73) Chủ văn bằng bảo hộ: NITTO DENKO CORPORATION (JP)
1-1-2, Shimohozumi, Ibaraki-shi, Osaka 5678680, Japan

Thông báo số: 105227/TB-SHTT.IP, ngày 28/10/2024 về việc ghi nhận yêu cầu duy trì hiệu lực Bằng độc quyền sáng chế

Số đơn yêu cầu: DT1-2024-10765 Ngày nộp: 19/07/2024

Liên quan đến Bằng độc quyền sáng chế:

CÔNG BÁO SỞ HỮU CÔNG NGHIỆP SỐ 440 TẬP B – QUYỀN 1 (11.2024)

(11) Số bằng	(15) Ngày cấp	Năm yêu cầu duy trì hiệu lực	Hiệu lực được duy trì đến
37042	21/08/2023	2	21/08/2025

(73) Chủ văn bằng bảo hộ: HUAWEI TECHNOLOGIES CO., LTD. (CN)
Huawei Administration Building, Bantian, Longgang District, Shenzhen, Guangdong 518129, China

Thông báo số: 105228/TB-SHTT.IP, ngày 28/10/2024 về việc ghi nhận yêu cầu duy trì hiệu lực Bằng độc quyền sáng chế

Số đơn yêu cầu: DT1-2024-10767 Ngày nộp: 19/07/2024

Liên quan đến Bằng độc quyền sáng chế:

(11) Số bằng	(15) Ngày cấp	Năm yêu cầu duy trì hiệu lực	Hiệu lực được duy trì đến
25592	21/08/2020	5	21/08/2025

(73) Chủ văn bằng bảo hộ: YKK CORPORATION (JP)
1, Kandaizumi-cho, Chiyoda-ku, Tokyo, 101-8642 Japan

Thông báo số: 105229/TB-SHTT.IP, ngày 28/10/2024 về việc ghi nhận yêu cầu duy trì hiệu lực Bằng độc quyền sáng chế

Số đơn yêu cầu: DT1-2024-10768 Ngày nộp: 19/07/2024

Liên quan đến Bằng độc quyền sáng chế:

(11) Số bằng	(15) Ngày cấp	Năm yêu cầu duy trì hiệu lực	Hiệu lực được duy trì đến
19852	21/08/2018	7	21/08/2025

(73) Chủ văn bằng bảo hộ: JUKI CORPORATION (JP)
8-2-1, Kokuryo-cho, Chofu-shi, Tokyo, Japan

CÔNG BÁO SỞ HỮU CÔNG NGHIỆP SỐ 440 TẬP B – QUYỀN 1 (11.2024)

Thông báo số: 105230/TB-SHTT.IP, ngày 28/10/2024 về việc ghi nhận yêu cầu duy trì hiệu lực Bằng độc quyền sáng chế

Số đơn yêu cầu: DT1-2024-10769 Ngày nộp: 19/07/2024

Liên quan đến Bằng độc quyền sáng chế:

(11) Số bằng	(15) Ngày cấp	Năm yêu cầu duy trì hiệu lực	Hiệu lực được duy trì đến
37029	21/08/2023	2	21/08/2025

(73) Chủ văn bằng bảo hộ: MITSUBISHI HEAVY INDUSTRIES
ENVIRONMENTAL & CHEMICAL ENGINEERING
CO., LTD. (JP)
4-2, Minatomirai 4-chome, Nishi-ku, Yokohama-shi,
Kanagawa 220-0012 Japan

Thông báo số: 105231/TB-SHTT.IP, ngày 28/10/2024 về việc ghi nhận yêu cầu duy trì hiệu lực Bằng độc quyền sáng chế

Số đơn yêu cầu: DT1-2024-10770 Ngày nộp: 19/07/2024

Liên quan đến Bằng độc quyền sáng chế:

(11) Số bằng	(15) Ngày cấp	Năm yêu cầu duy trì hiệu lực	Hiệu lực được duy trì đến
37031	21/08/2023	2	21/08/2025

(73) Chủ văn bằng bảo hộ: MITSUBISHI POWER, LTD. (JP)
3-1, Minatomirai 3-chome, Nishi-ku, Yokohama-shi,
Kanagawa 220-8401, Japan

Thông báo số: 105232/TB-SHTT.IP, ngày 28/10/2024 về việc ghi nhận yêu cầu duy trì hiệu lực Bằng độc quyền sáng chế

Số đơn yêu cầu: DT1-2024-10771 Ngày nộp: 19/07/2024

Liên quan đến Bằng độc quyền sáng chế:

(11) Số bằng	(15) Ngày cấp	Năm yêu cầu duy trì hiệu lực	Hiệu lực được duy trì đến
37039	21/08/2023	2	21/08/2025

CÔNG BÁO SỞ HỮU CÔNG NGHIỆP SỐ 440 TẬP B – QUYỀN 1 (11.2024)

(73) Chủ văn bằng bảo hộ: MITSUBISHI ELECTRIC CORPORATION (JP)
7-3, Marunouchi 2-chome, Chiyoda-ku, Tokyo 1008310
Japan

Thông báo số: 105233/TB-SHTT.IP, ngày 28/10/2024 về việc ghi nhận yêu cầu duy trì hiệu lực Bằng độc quyền sáng chế

Số đơn yêu cầu: DT1-2024-10772 Ngày nộp: 19/07/2024

Liên quan đến Bằng độc quyền sáng chế:

(11) Số bằng	(15) Ngày cấp	Năm yêu cầu duy trì hiệu lực	Hiệu lực được duy trì đến
37035	21/08/2023	2	21/08/2025

(73) Chủ văn bằng bảo hộ: TOYOBO CO., LTD. (JP)
2-8, Dojima Hama 2-chome, Kita-ku, Osaka-shi, Osaka
530-8230 Japan

Thông báo số: 105234/TB-SHTT.IP, ngày 28/10/2024 về việc ghi nhận yêu cầu duy trì hiệu lực Bằng độc quyền sáng chế

Số đơn yêu cầu: DT1-2024-10773 Ngày nộp: 19/07/2024

Liên quan đến Bằng độc quyền sáng chế:

(11) Số bằng	(15) Ngày cấp	Năm yêu cầu duy trì hiệu lực	Hiệu lực được duy trì đến
25594	21/08/2020	5	21/08/2025

(73) Chủ văn bằng bảo hộ: GS YUASA INTERNATIONAL LTD. (JP)
1, Inobaba-cho, Nishinosho, Kisshoin, Minami-ku, Kyoto-shi, Kyoto 601-8520 JAPAN

Thông báo số: 105235/TB-SHTT.IP, ngày 28/10/2024 về việc ghi nhận yêu cầu duy trì hiệu lực Bằng độc quyền sáng chế

Số đơn yêu cầu: DT1-2024-10774 Ngày nộp: 19/07/2024

Liên quan đến Bằng độc quyền sáng chế:

CÔNG BÁO SỞ HỮU CÔNG NGHIỆP SỐ 440 TẬP B – QUYỂN 1 (11.2024)

(11) Số bằng	(15) Ngày cấp	Năm yêu cầu duy trì hiệu lực	Hiệu lực được duy trì đến
19831	21/08/2018	7	21/08/2025

(73) Chủ văn bằng bảo hộ: NIPPON STEEL CORPORATION (JP)
6-1, Marunouchi 2-chome, Chiyoda-ku, Tokyo 100-8071
Japan

Thông báo số: 105236/TB-SHTT.IP, ngày 28/10/2024 về việc ghi nhận yêu cầu duy trì hiệu lực Bằng độc quyền sáng chế

Số đơn yêu cầu: DT1-2024-10775 Ngày nộp: 19/07/2024

Liên quan đến Bằng độc quyền sáng chế:

(11) Số bằng	(15) Ngày cấp	Năm yêu cầu duy trì hiệu lực	Hiệu lực được duy trì đến
19840	21/08/2018	7	21/08/2025

(73) Chủ văn bằng bảo hộ: KAO CORPORATION (JP)
14-10, Nihonbashi Kayabacho 1-chome, Chuo-ku, Tokyo
103-8210, Japan

Thông báo số: 105237/TB-SHTT.IP, ngày 28/10/2024 về việc ghi nhận yêu cầu duy trì hiệu lực Bằng độc quyền sáng chế

Số đơn yêu cầu: DT1-2024-10776 Ngày nộp: 19/07/2024

Liên quan đến Bằng độc quyền sáng chế:

(11) Số bằng	(15) Ngày cấp	Năm yêu cầu duy trì hiệu lực	Hiệu lực được duy trì đến
17365	22/08/2017	8	22/08/2025

(73) Chủ văn bằng bảo hộ: NITTO DENKO CORPORATION (JP)
1-1-2, Shimohozumi, Ibaraki-shi, Osaka 5678680, Japan

CÔNG BÁO SỞ HỮU CÔNG NGHIỆP SỐ 440 TẬP B – QUYỀN 1 (11.2024)

Thông báo số: 105238/TB-SHTT.IP, ngày 28/10/2024 về việc ghi nhận yêu cầu duy trì hiệu lực Bằng độc quyền sáng chế

Số đơn yêu cầu: DT1-2024-10777 Ngày nộp: 19/07/2024

Liên quan đến Bằng độc quyền sáng chế:

(11) Số bằng	(15) Ngày cấp	Năm yêu cầu duy trì hiệu lực	Hiệu lực được duy trì đến
38626	03/01/2024	2	03/01/2026

(73) Chủ văn bằng bảo hộ: PHẠM VĂN TOÀN (VN)
Tổ 2, Hoàng Hoa Thám, Mạo Khê, Đông Triều, Quảng Ninh

Thông báo số: 105239/TB-SHTT.IP, ngày 28/10/2024 về việc ghi nhận yêu cầu duy trì hiệu lực Bằng độc quyền sáng chế

Số đơn yêu cầu: DT1-2024-10778 Ngày nộp: 19/07/2024

Liên quan đến Bằng độc quyền sáng chế:

(11) Số bằng	(15) Ngày cấp	Năm yêu cầu duy trì hiệu lực	Hiệu lực được duy trì đến
21769	19/08/2019	6	19/08/2025

(73) Chủ văn bằng bảo hộ: DAIICHI KIGENSO KAGAKU KOGYO CO., LTD. (JP)
1-6-38, Hirabayashiminami, Suminoe-ku, Osaka-shi, Osaka
5590025, Japan

Thông báo số: 105240/TB-SHTT.IP, ngày 28/10/2024 về việc ghi nhận yêu cầu duy trì hiệu lực Bằng độc quyền sáng chế

Số đơn yêu cầu: DT1-2024-10779 Ngày nộp: 19/07/2024

Liên quan đến Bằng độc quyền sáng chế:

(11) Số bằng	(15) Ngày cấp	Năm yêu cầu duy trì hiệu lực	Hiệu lực được duy trì đến
33410	19/08/2022	3	19/08/2025

CÔNG BÁO SỞ HỮU CÔNG NGHIỆP SỐ 440 TẬP B – QUYỀN 1 (11.2024)

(73) Chủ văn bằng bảo hộ: HUAWEI TECHNOLOGIES CO., LTD. (CN)
Huawei Administration Building, Bantian, Longgang
District, Shenzhen, Guangdong 518129, P. R. China

Thông báo số: 105241/TB-SHTT.IP, ngày 28/10/2024 về việc ghi nhận yêu cầu duy trì hiệu lực Bằng độc quyền sáng chế

Số đơn yêu cầu: DT1-2024-10780 Ngày nộp: 19/07/2024

Liên quan đến Bằng độc quyền sáng chế:

(11) Số bằng	(15) Ngày cấp	Năm yêu cầu duy trì hiệu lực	Hiệu lực được duy trì đến
21742	19/08/2019	6	19/08/2025

(73) Chủ văn bằng bảo hộ: HUAWEI TECHNOLOGIES CO., LTD. (CN)
Huawei Administration Building, Bantian, Longgang,
Shenzhen, Guangdong 518129, China

Thông báo số: 105242/TB-SHTT.IP, ngày 28/10/2024 về việc ghi nhận yêu cầu duy trì hiệu lực Bằng độc quyền sáng chế

Số đơn yêu cầu: DT1-2024-10781 Ngày nộp: 19/07/2024

Liên quan đến Bằng độc quyền sáng chế:

(11) Số bằng	(15) Ngày cấp	Năm yêu cầu duy trì hiệu lực	Hiệu lực được duy trì đến
33426	19/08/2022	3	19/08/2025

(73) Chủ văn bằng bảo hộ: NOKIA SOLUTIONS AND NETWORKS OY (FI)
Karaportti 3, 02610 ESPOO, Finland

Thông báo số: 105243/TB-SHTT.IP, ngày 28/10/2024 về việc ghi nhận yêu cầu duy trì hiệu lực Bằng độc quyền sáng chế

Số đơn yêu cầu: DT1-2024-10782 Ngày nộp: 19/07/2024

Liên quan đến Bằng độc quyền sáng chế:

CÔNG BÁO SỞ HỮU CÔNG NGHIỆP SỐ 440 TẬP B – QUYỀN 1 (11.2024)

(11) Số bằng	(15) Ngày cấp	Năm yêu cầu duy trì hiệu lực	Hiệu lực được duy trì đến
33429	19/08/2022	3	19/08/2025

(73) Chủ văn bằng bảo hộ: LEXMARK INTERNATIONAL, INC. (US)
IP Law Department 740 West New Circle Road Lexington,
KY 40550 (US)

Thông báo số: 105244/TB-SHTT.IP, ngày 28/10/2024 về việc ghi nhận yêu cầu duy trì hiệu lực Bằng độc quyền sáng chế

Số đơn yêu cầu: DT1-2024-10783 Ngày nộp: 19/07/2024

Liên quan đến Bằng độc quyền sáng chế:

(11) Số bằng	(15) Ngày cấp	Năm yêu cầu duy trì hiệu lực	Hiệu lực được duy trì đến
29546	19/08/2021	4	19/08/2025

(73) Chủ văn bằng bảo hộ: NITTO DENKO CORPORATION (JP)
1-1-2, Shimohozumi, Ibaraki-shi, Osaka 5678680, Japan

Thông báo số: 105245/TB-SHTT.IP, ngày 28/10/2024 về việc ghi nhận yêu cầu duy trì hiệu lực Bằng độc quyền sáng chế

Số đơn yêu cầu: DT1-2024-10784 Ngày nộp: 19/07/2024

Liên quan đến Bằng độc quyền sáng chế:

(11) Số bằng	(15) Ngày cấp	Năm yêu cầu duy trì hiệu lực	Hiệu lực được duy trì đến
21743	19/08/2019	6	19/08/2025

(73) Chủ văn bằng bảo hộ: UNICHARM CORPORATION (JP)
182, Kinseichoshimobun, Shikokuchuo-shi, Ehime 799-0111, Japan

CÔNG BÁO SỞ HỮU CÔNG NGHIỆP SỐ 440 TẬP B – QUYỀN 1 (11.2024)

Thông báo số: 105246/TB-SHTT.IP, ngày 28/10/2024 về việc ghi nhận yêu cầu duy trì hiệu lực Bằng độc quyền sáng chế

Số đơn yêu cầu: DT1-2024-10785 Ngày nộp: 19/07/2024

Liên quan đến Bằng độc quyền sáng chế:

(11) Số bằng	(15) Ngày cấp	Năm yêu cầu duy trì hiệu lực	Hiệu lực được duy trì đến
25551	19/08/2020	5	19/08/2025

(73) Chủ văn bằng bảo hộ: UNICHARM CORPORATION (JP)
182, Shimobun, Kinsei-cho, Shikokuchuo-shi, Ehime 799-0111, Japan

Thông báo số: 105247/TB-SHTT.IP, ngày 28/10/2024 về việc ghi nhận yêu cầu duy trì hiệu lực Bằng độc quyền sáng chế

Số đơn yêu cầu: DT1-2024-10786 Ngày nộp: 19/07/2024

Liên quan đến Bằng độc quyền sáng chế:

(11) Số bằng	(15) Ngày cấp	Năm yêu cầu duy trì hiệu lực	Hiệu lực được duy trì đến
21727	19/08/2019	6	19/08/2025

(73) Chủ văn bằng bảo hộ: ORGANO CORPORATION (JP)
2-8, Shinsuna 1-chome, Koto-ku, Tokyo 136-8631 Japan

Thông báo số: 105248/TB-SHTT.IP, ngày 28/10/2024 về việc ghi nhận yêu cầu duy trì hiệu lực Bằng độc quyền sáng chế

Số đơn yêu cầu: DT1-2024-10787 Ngày nộp: 19/07/2024

Liên quan đến Bằng độc quyền sáng chế:

(11) Số bằng	(15) Ngày cấp	Năm yêu cầu duy trì hiệu lực	Hiệu lực được duy trì đến
21735	19/08/2019	6	19/08/2025

(73) Chủ văn bằng bảo hộ: JX NIPPON MINING & METALS CORPORATION (JP)
6-3, Otemachi 2-chome, Chiyoda-ku, Tokyo 100-8164, Japan

CÔNG BÁO SỞ HỮU CÔNG NGHIỆP SỐ 440 TẬP B – QUYỀN 1 (11.2024)

Thông báo số: 105249/TB-SHTT.IP, ngày 28/10/2024 về việc ghi nhận yêu cầu duy trì hiệu lực Bằng độc quyền sáng chế

Số đơn yêu cầu: DT1-2024-10788 Ngày nộp: 19/07/2024

Liên quan đến Bằng độc quyền sáng chế:

(11) Số bằng	(15) Ngày cấp	Năm yêu cầu duy trì hiệu lực	Hiệu lực được duy trì đến
33422	19/08/2022	3	19/08/2025

(73) Chủ văn bằng bảo hộ: SENJU METAL INDUSTRY CO., LTD. (JP)
23, Senju-Hashido-cho, Adachi-ku, Tokyo 1208555, Japan

Thông báo số: 105250/TB-SHTT.IP, ngày 28/10/2024 về việc ghi nhận yêu cầu duy trì hiệu lực Bằng độc quyền sáng chế

Số đơn yêu cầu: DT1-2024-10789 Ngày nộp: 19/07/2024

Liên quan đến Bằng độc quyền sáng chế:

(11) Số bằng	(15) Ngày cấp	Năm yêu cầu duy trì hiệu lực	Hiệu lực được duy trì đến
21740	19/08/2019	6	19/08/2025

(73) Chủ văn bằng bảo hộ: MITSUBISHI ELECTRIC CORPORATION (JP)
7-3, Marunouchi 2-chome, Chiyoda-ku, Tokyo 100-8310
Japan

Thông báo số: 105251/TB-SHTT.IP, ngày 28/10/2024 về việc ghi nhận yêu cầu duy trì hiệu lực Bằng độc quyền sáng chế

Số đơn yêu cầu: DT1-2024-10790 Ngày nộp: 19/07/2024

Liên quan đến Bằng độc quyền sáng chế:

(11) Số bằng	(15) Ngày cấp	Năm yêu cầu duy trì hiệu lực	Hiệu lực được duy trì đến
25541	19/08/2020	5	19/08/2025

(73) Chủ văn bằng bảo hộ: FURUKAWA ELECTRIC CO., LTD. (JP)
2-3, Marunouchi 2-chome, Chiyoda-ku, Tokyo 100-8322
Japan

CÔNG BÁO SỞ HỮU CÔNG NGHIỆP SỐ 440 TẬP B – QUYỀN 1 (11.2024)

Thông báo số: 105252/TB-SHTT.IP, ngày 28/10/2024 về việc ghi nhận yêu cầu duy trì hiệu lực Bằng độc quyền sáng chế

Số đơn yêu cầu: DT1-2024-10791 Ngày nộp: 19/07/2024

Liên quan đến Bằng độc quyền sáng chế:

(11) Số bằng	(15) Ngày cấp	Năm yêu cầu duy trì hiệu lực	Hiệu lực được duy trì đến
21775	19/08/2019	6	19/08/2025

(73) Chủ văn bằng bảo hộ: HISAMITSU PHARMACEUTICAL CO., INC. (JP)
408, Tashirodaikan-machi, Tosu-shi, Saga 841-0017, Japan

Thông báo số: 105253/TB-SHTT.IP, ngày 28/10/2024 về việc ghi nhận yêu cầu duy trì hiệu lực Bằng độc quyền sáng chế

Số đơn yêu cầu: DT1-2024-10792 Ngày nộp: 19/07/2024

Liên quan đến Bằng độc quyền sáng chế:

(11) Số bằng	(15) Ngày cấp	Năm yêu cầu duy trì hiệu lực	Hiệu lực được duy trì đến
21764	19/08/2019	6	19/08/2025

(73) Chủ văn bằng bảo hộ: JFE STEEL CORPORATION (JP)
2-3, Uchisaiwai-cho 2-chome, Chiyoda-ku, Tokyo 100-0011, Japan

Thông báo số: 105254/TB-SHTT.IP, ngày 28/10/2024 về việc ghi nhận yêu cầu duy trì hiệu lực Bằng độc quyền sáng chế

Số đơn yêu cầu: DT1-2024-10793 Ngày nộp: 19/07/2024

Liên quan đến Bằng độc quyền sáng chế:

(11) Số bằng	(15) Ngày cấp	Năm yêu cầu duy trì hiệu lực	Hiệu lực được duy trì đến
29547	19/08/2021	4	19/08/2025

(73) Chủ văn bằng bảo hộ: JFE STEEL CORPORATION (JP)
2-3, Uchisaiwai-cho 2-chome, Chiyoda-ku, Tokyo 100-0011, Japan

CÔNG BÁO SỞ HỮU CÔNG NGHIỆP SỐ 440 TẬP B – QUYỀN 1 (11.2024)

Thông báo số: 105255/TB-SHTT.IP, ngày 28/10/2024 về việc ghi nhận yêu cầu duy trì hiệu lực Bằng độc quyền sáng chế

Số đơn yêu cầu: DT1-2024-10794 Ngày nộp: 19/07/2024

Liên quan đến Bằng độc quyền sáng chế:

(11) Số bằng	(15) Ngày cấp	Năm yêu cầu duy trì hiệu lực	Hiệu lực được duy trì đến
21739	19/08/2019	6	19/08/2025

(73) Chủ văn bằng bảo hộ: KAO CORPORATION (JP)
14-10, Nihonbashi Kayabacho 1-chome, Chuo-ku, Tokyo
103-8210, Japan

Thông báo số: 105256/TB-SHTT.IP, ngày 28/10/2024 về việc ghi nhận yêu cầu duy trì hiệu lực Bằng độc quyền sáng chế

Số đơn yêu cầu: DT1-2024-10795 Ngày nộp: 19/07/2024

Liên quan đến Bằng độc quyền sáng chế:

(11) Số bằng	(15) Ngày cấp	Năm yêu cầu duy trì hiệu lực	Hiệu lực được duy trì đến
25574	20/08/2020	5	20/08/2025

(73) Chủ văn bằng bảo hộ: HUAWEI TECHNOLOGIES CO., LTD. (CN)
Huawei Administration Building, Bantian, Longgang
Shenzhen, Guangdong 518129, China

Thông báo số: 105257/TB-SHTT.IP, ngày 28/10/2024 về việc ghi nhận yêu cầu duy trì hiệu lực Bằng độc quyền sáng chế

Số đơn yêu cầu: DT1-2024-10796 Ngày nộp: 19/07/2024

Liên quan đến Bằng độc quyền sáng chế:

(11) Số bằng	(15) Ngày cấp	Năm yêu cầu duy trì hiệu lực	Hiệu lực được duy trì đến
29568	20/08/2021	4	20/08/2025

(73) Chủ văn bằng bảo hộ: NITTO DENKO CORPORATION (JP)
1-1-2, Shimohozumi, Ibaraki-shi, Osaka 567-8680 Japan

CÔNG BÁO SỞ HỮU CÔNG NGHIỆP SỐ 440 TẬP B – QUYỀN 1 (11.2024)

Thông báo số: 105258/TB-SHTT.IP, ngày 28/10/2024 về việc ghi nhận yêu cầu duy trì hiệu lực Bằng độc quyền sáng chế

Số đơn yêu cầu: DT1-2024-10797 Ngày nộp: 19/07/2024

Liên quan đến Bằng độc quyền sáng chế:

(11) Số bằng	(15) Ngày cấp	Năm yêu cầu duy trì hiệu lực	Hiệu lực được duy trì đến
29562	20/08/2021	4	20/08/2025

(73) Chủ văn bằng bảo hộ: HITACHI, LTD. (JP)
6-6, Marunouchi 1-chome, Chiyoda-ku, Tokyo 1008280
Japan

Thông báo số: 105259/TB-SHTT.IP, ngày 28/10/2024 về việc ghi nhận yêu cầu duy trì hiệu lực Bằng độc quyền sáng chế

Số đơn yêu cầu: DT1-2024-10798 Ngày nộp: 19/07/2024

Liên quan đến Bằng độc quyền sáng chế:

(11) Số bằng	(15) Ngày cấp	Năm yêu cầu duy trì hiệu lực	Hiệu lực được duy trì đến
29612	26/08/2021	4	26/08/2025

(73) Chủ văn bằng bảo hộ: HISAMITSU PHARMACEUTICAL CO., INC. (JP)
408, Tashirodaikan-machi, Tosu-shi, Saga 841-0017 Japan

Thông báo số: 105260/TB-SHTT.IP, ngày 28/10/2024 về việc ghi nhận yêu cầu duy trì hiệu lực Bằng độc quyền sáng chế

Số đơn yêu cầu: DT1-2024-10799 Ngày nộp: 19/07/2024

Liên quan đến Bằng độc quyền sáng chế:

(11) Số bằng	(15) Ngày cấp	Năm yêu cầu duy trì hiệu lực	Hiệu lực được duy trì đến
11721	26/08/2013	12	26/08/2025

(73) Chủ văn bằng bảo hộ: ASAHI DENSO CO., LTD. (JP)
2-1, Somejidai 6-chome, Hamakita-ku, Hamamatsu-shi,
Shizuoka, Japan

CÔNG BÁO SỞ HỮU CÔNG NGHIỆP SỐ 440 TẬP B – QUYỀN 1 (11.2024)

Thông báo số: 105261/TB-SHTT.IP, ngày 28/10/2024 về việc ghi nhận yêu cầu duy trì hiệu lực Bằng độc quyền sáng chế

Số đơn yêu cầu: DT1-2024-10801 Ngày nộp: 19/07/2024

Liên quan đến Bằng độc quyền sáng chế:

(11) Số bằng	(15) Ngày cấp	Năm yêu cầu duy trì hiệu lực	Hiệu lực được duy trì đến
33486	26/08/2022	3	26/08/2025

(73) Chủ văn bằng bảo hộ: NAMICS CORPORATION (JP)
3993, Nigorikawa, Kita-ku, Niigata-shi, Niigata 950-3131
Japan

Thông báo số: 105262/TB-SHTT.IP, ngày 28/10/2024 về việc ghi nhận yêu cầu duy trì hiệu lực Bằng độc quyền sáng chế

Số đơn yêu cầu: DT1-2024-10802 Ngày nộp: 19/07/2024

Liên quan đến Bằng độc quyền sáng chế:

(11) Số bằng	(15) Ngày cấp	Năm yêu cầu duy trì hiệu lực	Hiệu lực được duy trì đến
33487	26/08/2022	3	26/08/2025

(73) Chủ văn bằng bảo hộ: NAMICS CORPORATION (JP)
3993, Nigorikawa, Kita-ku, Niigata-shi, Niigata 950-3131
Japan

Thông báo số: 105263/TB-SHTT.IP, ngày 28/10/2024 về việc ghi nhận yêu cầu duy trì hiệu lực Bằng độc quyền sáng chế

Số đơn yêu cầu: DT1-2024-10803 Ngày nộp: 19/07/2024

Liên quan đến Bằng độc quyền sáng chế:

(11) Số bằng	(15) Ngày cấp	Năm yêu cầu duy trì hiệu lực	Hiệu lực được duy trì đến
33502	26/08/2022	3	26/08/2025

CÔNG BÁO SỞ HỮU CÔNG NGHIỆP SỐ 440 TẬP B – QUYỀN 1 (11.2024)

(73) Chủ văn bằng bảo hộ: NAMICS CORPORATION (JP)
3993, Nigorikawa, Kita-ku, Niigata-shi, Niigata 950-3131
Japan

Thông báo số: 105264/TB-SHTT.IP, ngày 28/10/2024 về việc ghi nhận yêu cầu duy trì hiệu lực Bằng độc quyền sáng chế

Số đơn yêu cầu: DT1-2024-10804 Ngày nộp: 19/07/2024

Liên quan đến Bằng độc quyền sáng chế:

(11) Số bằng	(15) Ngày cấp	Năm yêu cầu duy trì hiệu lực	Hiệu lực được duy trì đến
21829	26/08/2019	6	26/08/2025

(73) Chủ văn bằng bảo hộ: JFE STEEL CORPORATION (JP)
2-3, Uchisaiwai-cho 2-chome, Chiyoda-ku, Tokyo 100-0011, Japan

Thông báo số: 105265/TB-SHTT.IP, ngày 28/10/2024 về việc ghi nhận yêu cầu duy trì hiệu lực Bằng độc quyền sáng chế

Số đơn yêu cầu: DT1-2024-10805 Ngày nộp: 19/07/2024

Liên quan đến Bằng độc quyền sáng chế:

(11) Số bằng	(15) Ngày cấp	Năm yêu cầu duy trì hiệu lực	Hiệu lực được duy trì đến
29610	26/08/2021	4	26/08/2025

(73) Chủ văn bằng bảo hộ: MITSUBISHI CHEMICAL CORPORATION (JP)
1-1 Marunouchi 1-chome, Chiyoda-ku, Tokyo 100-8251, Japan

Thông báo số: 105266/TB-SHTT.IP, ngày 28/10/2024 về việc ghi nhận yêu cầu duy trì hiệu lực Bằng độc quyền sáng chế

Số đơn yêu cầu: DT1-2024-10806 Ngày nộp: 19/07/2024

Liên quan đến Bằng độc quyền sáng chế:

CÔNG BÁO SỞ HỮU CÔNG NGHIỆP SỐ 440 TẬP B – QUYỂN 1 (11.2024)

(11) Số bằng	(15) Ngày cấp	Năm yêu cầu duy trì hiệu lực	Hiệu lực được duy trì đến
21803	26/08/2019	6	26/08/2025

(73) Chủ văn bằng bảo hộ: SUZUKI MOTOR CORPORATION (JP)
300 Takatsuka-cho, Minami-ku, Hamamatsu city, Shizuoka
432-8611, Japan

Thông báo số: 105267/TB-SHTT.IP, ngày 28/10/2024 về việc ghi nhận yêu cầu duy trì hiệu lực Bằng độc quyền sáng chế

Số đơn yêu cầu: DT1-2024-10807 Ngày nộp: 19/07/2024

Liên quan đến Bằng độc quyền sáng chế:

(11) Số bằng	(15) Ngày cấp	Năm yêu cầu duy trì hiệu lực	Hiệu lực được duy trì đến
21835	26/08/2019	6	26/08/2025

(73) Chủ văn bằng bảo hộ: SHIONOGI & CO., LTD. (JP)
1-8, Doshomachi 3-chome, Chuo-ku, Osaka-shi, Osaka
541-0045, Japan

Thông báo số: 105268/TB-SHTT.IP, ngày 28/10/2024 về việc ghi nhận yêu cầu duy trì hiệu lực Bằng độc quyền sáng chế

Số đơn yêu cầu: DT1-2024-10808 Ngày nộp: 19/07/2024

Liên quan đến Bằng độc quyền sáng chế:

(11) Số bằng	(15) Ngày cấp	Năm yêu cầu duy trì hiệu lực	Hiệu lực được duy trì đến
33482	26/08/2022	3	26/08/2025

(73) Chủ văn bằng bảo hộ: NIPPON STEEL CORPORATION (JP)
6-1, Marunouchi 2-chome, Chiyoda-ku, Tokyo 100-8071
Japan

CÔNG BÁO SỞ HỮU CÔNG NGHIỆP SỐ 440 TẬP B – QUYỀN 1 (11.2024)

Thông báo số: 105269/TB-SHTT.IP, ngày 28/10/2024 về việc ghi nhận yêu cầu duy trì hiệu lực Bằng độc quyền sáng chế

Số đơn yêu cầu: DT1-2024-10809 Ngày nộp: 19/07/2024

Liên quan đến Bằng độc quyền sáng chế:

(11) Số bằng	(15) Ngày cấp	Năm yêu cầu duy trì hiệu lực	Hiệu lực được duy trì đến
33504	26/08/2022	3	26/08/2025

(73) Chủ văn bằng bảo hộ: NIPPON STEEL CORPORATION (JP)
6-1, Marunouchi 2-chome, Chiyoda-ku, Tokyo 100-8071
Japan

Thông báo số: 105270/TB-SHTT.IP, ngày 28/10/2024 về việc ghi nhận yêu cầu duy trì hiệu lực Bằng độc quyền sáng chế

Số đơn yêu cầu: DT1-2024-10810 Ngày nộp: 19/07/2024

Liên quan đến Bằng độc quyền sáng chế:

(11) Số bằng	(15) Ngày cấp	Năm yêu cầu duy trì hiệu lực	Hiệu lực được duy trì đến
21817	26/08/2019	6	26/08/2025

(73) Chủ văn bằng bảo hộ: KAO CORPORATION (JP)
14-10, Nihonbashi Kayabacho 1-chome, Chuo-ku, Tokyo
103-8210, Japan

Thông báo số: 105271/TB-SHTT.IP, ngày 28/10/2024 về việc ghi nhận yêu cầu duy trì hiệu lực Bằng độc quyền sáng chế

Số đơn yêu cầu: DT1-2024-10811 Ngày nộp: 19/07/2024

Liên quan đến Bằng độc quyền sáng chế:

(11) Số bằng	(15) Ngày cấp	Năm yêu cầu duy trì hiệu lực	Hiệu lực được duy trì đến
21818	26/08/2019	6	26/08/2025

CÔNG BÁO SỞ HỮU CÔNG NGHIỆP SỐ 440 TẬP B – QUYỀN 1 (11.2024)

(73) Chủ văn bằng bảo hộ: KAO CORPORATION (JP)
14-10, Nihonbashi Kayabacho 1-chome, Chuo-ku, Tokyo
103-8210, Japan

Thông báo số: 105272/TB-SHTT.IP, ngày 28/10/2024 về việc ghi nhận yêu cầu duy trì hiệu lực Bằng độc quyền sáng chế

Số đơn yêu cầu: DT1-2024-10812 Ngày nộp: 19/07/2024

Liên quan đến Bằng độc quyền sáng chế:

(11) Số bằng	(15) Ngày cấp	Năm yêu cầu duy trì hiệu lực	Hiệu lực được duy trì đến
21822	26/08/2019	6	26/08/2025

(73) Chủ văn bằng bảo hộ: KAO CORPORATION (JP)
14-10, Nihonbashi Kayabacho 1-chome, Chuo-ku, Tokyo
1038210 Japan

Thông báo số: 105273/TB-SHTT.IP, ngày 28/10/2024 về việc ghi nhận yêu cầu duy trì hiệu lực Bằng độc quyền sáng chế

Số đơn yêu cầu: DT1-2024-10813 Ngày nộp: 19/07/2024

Liên quan đến Bằng độc quyền sáng chế:

(11) Số bằng	(15) Ngày cấp	Năm yêu cầu duy trì hiệu lực	Hiệu lực được duy trì đến
21823	26/08/2019	6	26/08/2025

(73) Chủ văn bằng bảo hộ: KAO CORPORATION (JP)
14-10, Nihonbashi Kayabacho 1-chome, Chuo-ku, Tokyo
1038210 Japan

Thông báo số: 105274/TB-SHTT.IP, ngày 28/10/2024 về việc ghi nhận yêu cầu duy trì hiệu lực Bằng độc quyền sáng chế

Số đơn yêu cầu: DT1-2024-10814 Ngày nộp: 19/07/2024

Liên quan đến Bằng độc quyền sáng chế:

CÔNG BÁO SỞ HỮU CÔNG NGHIỆP SỐ 440 TẬP B – QUYỂN 1 (11.2024)

(11) Số bằng	(15) Ngày cấp	Năm yêu cầu duy trì hiệu lực	Hiệu lực được duy trì đến
25673	27/08/2020	5	27/08/2025

(73) Chủ văn bằng bảo hộ: LEXMARK INTERNATIONAL, INC. (US)
IP Law Department, Bldg. 082-1, 740 West New Circle
Road, Lexington, KY 40550, United States of America

Thông báo số: 105275/TB-SHTT.IP, ngày 28/10/2024 về việc ghi nhận yêu cầu duy trì hiệu lực Bằng độc quyền sáng chế

Số đơn yêu cầu: DT1-2024-10815 Ngày nộp: 19/07/2024

Liên quan đến Bằng độc quyền sáng chế:

(11) Số bằng	(15) Ngày cấp	Năm yêu cầu duy trì hiệu lực	Hiệu lực được duy trì đến
29620	27/08/2021	4	27/08/2025

(73) Chủ văn bằng bảo hộ: UNICHARM CORPORATION (JP)
182 Kinseichoshimobun, Shikokuchuo-shi, Ehime 799-
0111, JAPAN

Thông báo số: 105276/TB-SHTT.IP, ngày 28/10/2024 về việc ghi nhận yêu cầu duy trì hiệu lực Bằng độc quyền sáng chế

Số đơn yêu cầu: DT1-2024-10816 Ngày nộp: 19/07/2024

Liên quan đến Bằng độc quyền sáng chế:

(11) Số bằng	(15) Ngày cấp	Năm yêu cầu duy trì hiệu lực	Hiệu lực được duy trì đến
29621	27/08/2021	4	27/08/2025

(73) Chủ văn bằng bảo hộ: UNICHARM CORPORATION (JP)
182, Shimobun, Kinsei-cho, Shikokuchuo-shi, Ehime 799-
0111, Japan

CÔNG BÁO SỞ HỮU CÔNG NGHIỆP SỐ 440 TẬP B – QUYỀN 1 (11.2024)

Thông báo số: 105277/TB-SHTT.IP, ngày 28/10/2024 về việc ghi nhận yêu cầu duy trì hiệu lực Bằng độc quyền sáng chế

Số đơn yêu cầu: DT1-2024-10817 Ngày nộp: 19/07/2024

Liên quan đến Bằng độc quyền sáng chế:

(11) Số bằng	(15) Ngày cấp	Năm yêu cầu duy trì hiệu lực	Hiệu lực được duy trì đến
25654	27/08/2020	5	27/08/2025

(73) Chủ văn bằng bảo hộ: TOYOTA JIDOSHA KABUSHIKI KAISHA (JP)
1, Toyota-cho, Toyota-shi, Aichi-ken, 471-8571 Japan

Thông báo số: 105278/TB-SHTT.IP, ngày 28/10/2024 về việc ghi nhận yêu cầu duy trì hiệu lực Bằng độc quyền sáng chế

Số đơn yêu cầu: DT1-2024-10818 Ngày nộp: 19/07/2024

Liên quan đến Bằng độc quyền sáng chế:

(11) Số bằng	(15) Ngày cấp	Năm yêu cầu duy trì hiệu lực	Hiệu lực được duy trì đến
9570	24/08/2011	14	24/08/2025

(73) Chủ văn bằng bảo hộ: NOKIA TECHNOLOGIES OY (FI)
Karaportti 3, FI-02610 Espoo, Finland

Thông báo số: 105279/TB-SHTT.IP, ngày 28/10/2024 về việc ghi nhận yêu cầu duy trì hiệu lực Bằng độc quyền sáng chế

Số đơn yêu cầu: DT1-2024-10819 Ngày nộp: 19/07/2024

Liên quan đến Bằng độc quyền sáng chế:

(11) Số bằng	(15) Ngày cấp	Năm yêu cầu duy trì hiệu lực	Hiệu lực được duy trì đến
29589	24/08/2021	4	24/08/2025

(73) Chủ văn bằng bảo hộ: UNICHARM CORPORATION (JP)
182, Shimobun, Kinsei-cho, Shikokuchuo-shi, Ehime 799-0111, Japan

CÔNG BÁO SỞ HỮU CÔNG NGHIỆP SỐ 440 TẬP B – QUYỀN 1 (11.2024)

Thông báo số: 105280/TB-SHTT.IP, ngày 28/10/2024 về việc ghi nhận yêu cầu duy trì hiệu lực Bằng độc quyền sáng chế

Số đơn yêu cầu: DT1-2024-10820 Ngày nộp: 19/07/2024

Liên quan đến Bằng độc quyền sáng chế:

(11) Số bằng	(15) Ngày cấp	Năm yêu cầu duy trì hiệu lực	Hiệu lực được duy trì đến
14463	24/08/2015	10	24/08/2025

(73) Chủ văn bằng bảo hộ: TAIHO PHARMACEUTICAL CO., LTD. (JP)
1-27, Kandanishiki-cho, Chiyoda-ku, Tokyo 101-8444,
Japan

Thông báo số: 105281/TB-SHTT.IP, ngày 28/10/2024 về việc ghi nhận yêu cầu duy trì hiệu lực Bằng độc quyền sáng chế

Số đơn yêu cầu: DT1-2024-10821 Ngày nộp: 19/07/2024

Liên quan đến Bằng độc quyền sáng chế:

(11) Số bằng	(15) Ngày cấp	Năm yêu cầu duy trì hiệu lực	Hiệu lực được duy trì đến
25615	24/08/2020	5	24/08/2025

(73) Chủ văn bằng bảo hộ: JFE STEEL CORPORATION (JP)
2-3, Uchisaiwai-cho 2-chome, Chiyoda-ku, Tokyo 100-
0011, Japan

Thông báo số: 105282/TB-SHTT.IP, ngày 28/10/2024 về việc ghi nhận yêu cầu duy trì hiệu lực Bằng độc quyền sáng chế

Số đơn yêu cầu: DT1-2024-10822 Ngày nộp: 19/07/2024

Liên quan đến Bằng độc quyền sáng chế:

(11) Số bằng	(15) Ngày cấp	Năm yêu cầu duy trì hiệu lực	Hiệu lực được duy trì đến
29596	24/08/2021	4	24/08/2025

CÔNG BÁO SỞ HỮU CÔNG NGHIỆP SỐ 440 TẬP B – QUYỀN 1 (11.2024)

(73) Chủ văn bằng bảo hộ: JFE STEEL CORPORATION (JP)
2-3, Uchisaiwai-cho 2-chome, Chiyoda-ku, Tokyo 100-0011, Japan

Thông báo số: 105283/TB-SHTT.IP, ngày 28/10/2024 về việc ghi nhận yêu cầu duy trì hiệu lực Bằng độc quyền sáng chế

Số đơn yêu cầu: DT1-2024-10823 Ngày nộp: 19/07/2024

Liên quan đến Bằng độc quyền sáng chế:

(11) Số bằng	(15) Ngày cấp	Năm yêu cầu duy trì hiệu lực	Hiệu lực được duy trì đến
14481	24/08/2015	10	24/08/2025

(73) Chủ văn bằng bảo hộ: SUZUKI MOTOR CORPORATION (JP)
300, Takatsuka-cho, Minami-ku, Hamamatsu-shi, Shizuoka 432-8611 Japan

Thông báo số: 105284/TB-SHTT.IP, ngày 28/10/2024 về việc ghi nhận yêu cầu duy trì hiệu lực Bằng độc quyền sáng chế

Số đơn yêu cầu: DT1-2024-10824 Ngày nộp: 19/07/2024

Liên quan đến Bằng độc quyền sáng chế:

(11) Số bằng	(15) Ngày cấp	Năm yêu cầu duy trì hiệu lực	Hiệu lực được duy trì đến
9575	24/08/2011	14	24/08/2025

(73) Chủ văn bằng bảo hộ: VALLOUREC MANNESMANN OIL & GAS FRANCE (FR)
54, rue Anatole France, 59620 Aulnoye-Aymeries, France
NIPPON STEEL CORPORATION (JP)
6-1, Marunouchi 2-chome, Chiyoda-ku, Tokyo 100-8071 Japan

CÔNG BÁO SỞ HỮU CÔNG NGHIỆP SỐ 440 TẬP B – QUYỂN 1 (11.2024)

Thông báo số: 105285/TB-SHTT.IP, ngày 28/10/2024 về việc ghi nhận yêu cầu duy trì hiệu lực Bằng độc quyền sáng chế

Số đơn yêu cầu: DT1-2024-10825 Ngày nộp: 19/07/2024

Liên quan đến Bằng độc quyền sáng chế:

(11) Số bằng	(15) Ngày cấp	Năm yêu cầu duy trì hiệu lực	Hiệu lực được duy trì đến
25618	24/08/2020	5	24/08/2025

(73) Chủ văn bằng bảo hộ: NIPPON STEEL CORPORATION (JP)
6-1, Marunouchi 2-chome, Chiyoda-ku, Tokyo 100-8071,
Japan

Thông báo số: 105286/TB-SHTT.IP, ngày 28/10/2024 về việc ghi nhận yêu cầu duy trì hiệu lực Bằng độc quyền sáng chế

Số đơn yêu cầu: DT1-2024-10826 Ngày nộp: 19/07/2024

Liên quan đến Bằng độc quyền sáng chế:

(11) Số bằng	(15) Ngày cấp	Năm yêu cầu duy trì hiệu lực	Hiệu lực được duy trì đến
33471	25/08/2022	3	25/08/2025

(73) Chủ văn bằng bảo hộ: JANSSEN PHARMACEUTICALS, INC. (US)
1125 Trenton-Harbourton Road, Titusville, NJ New Jersey
08560, United States of America
KATHOLIEKE UNIVERSITEIT LEUVEN (BE)
KU Leuven Research & Development Waaistraat 6, bus
5105, 3000 Leuven, Belgium

Thông báo số: 105287/TB-SHTT.IP, ngày 28/10/2024 về việc ghi nhận yêu cầu duy trì hiệu lực Bằng độc quyền sáng chế

Số đơn yêu cầu: DT1-2024-10827 Ngày nộp: 19/07/2024

Liên quan đến Bằng độc quyền sáng chế:

(11) Số bằng	(15) Ngày cấp	Năm yêu cầu duy trì hiệu lực	Hiệu lực được duy trì đến
37087	25/08/2023	2	25/08/2025

CÔNG BÁO SỞ HỮU CÔNG NGHIỆP SỐ 440 TẬP B – QUYỀN 1 (11.2024)

(73) Chủ văn bằng bảo hộ: HUAWEI TECHNOLOGIES CO., LTD. (CN)
Huawei Administration Building, Bantian, Longgang
District, Shenzhen, Guangdong 518129, P. R. China

Thông báo số: 105288/TB-SHTT.IP, ngày 28/10/2024 về việc ghi nhận yêu cầu duy trì hiệu lực Bằng độc quyền sáng chế

Số đơn yêu cầu: DT1-2024-10828 Ngày nộp: 19/07/2024

Liên quan đến Bằng độc quyền sáng chế:

(11) Số bằng	(15) Ngày cấp	Năm yêu cầu duy trì hiệu lực	Hiệu lực được duy trì đến
33463	25/08/2022	3	25/08/2025

(73) Chủ văn bằng bảo hộ: HUAWEI TECHNOLOGIES CO., LTD. (CN)
Huawei Administration Building, Bantian, Longgang,
Shenzhen, Guangdong 518129, China

Thông báo số: 105289/TB-SHTT.IP, ngày 28/10/2024 về việc ghi nhận yêu cầu duy trì hiệu lực Bằng độc quyền sáng chế

Số đơn yêu cầu: DT1-2024-10829 Ngày nộp: 19/07/2024

Liên quan đến Bằng độc quyền sáng chế:

(11) Số bằng	(15) Ngày cấp	Năm yêu cầu duy trì hiệu lực	Hiệu lực được duy trì đến
13097	25/08/2014	11	25/08/2025

(73) Chủ văn bằng bảo hộ: NOKIA TECHNOLOGIES OY (FI)
Karaportti 3, FI-02610 Espoo, Finland

Thông báo số: 105290/TB-SHTT.IP, ngày 28/10/2024 về việc ghi nhận yêu cầu duy trì hiệu lực Bằng độc quyền sáng chế

Số đơn yêu cầu: DT1-2024-10830 Ngày nộp: 19/07/2024

Liên quan đến Bằng độc quyền sáng chế:

CÔNG BÁO SỞ HỮU CÔNG NGHIỆP SỐ 440 TẬP B – QUYỂN 1 (11.2024)

(11) Số bằng	(15) Ngày cấp	Năm yêu cầu duy trì hiệu lực	Hiệu lực được duy trì đến
8698	25/08/2010	15	25/08/2025

(73) Chủ văn bằng bảo hộ: YUN YEONG-GWON (KR)
31/3, 588-22, Dongsam-Dong, Youngdo-Gu, Busan-Si,
R.O. Korea

Thông báo số: 105291/TB-SHTT.IP, ngày 28/10/2024 về việc ghi nhận yêu cầu duy trì hiệu lực Bằng độc quyền sáng chế

Số đơn yêu cầu: DT1-2024-10831 Ngày nộp: 19/07/2024

Liên quan đến Bằng độc quyền sáng chế:

(11) Số bằng	(15) Ngày cấp	Năm yêu cầu duy trì hiệu lực	Hiệu lực được duy trì đến
13100	25/08/2014	11	25/08/2025

(73) Chủ văn bằng bảo hộ: CYTEC TECHNOLOGY CORP. (US)
300 Delaware Avenue, Wilmington, Delaware 19801,
United States of America

Thông báo số: 105292/TB-SHTT.IP, ngày 28/10/2024 về việc ghi nhận yêu cầu duy trì hiệu lực Bằng độc quyền sáng chế

Số đơn yêu cầu: DT1-2024-10832 Ngày nộp: 19/07/2024

Liên quan đến Bằng độc quyền sáng chế:

(11) Số bằng	(15) Ngày cấp	Năm yêu cầu duy trì hiệu lực	Hiệu lực được duy trì đến
33469	25/08/2022	3	25/08/2025

(73) Chủ văn bằng bảo hộ: NITTO DENKO CORPORATION (JP)
1-1-2, Shimohozumi, Ibaraki-shi, Osaka 5678680, Japan

CÔNG BÁO SỞ HỮU CÔNG NGHIỆP SỐ 440 TẬP B – QUYỀN 1 (11.2024)

Thông báo số: 105293/TB-SHTT.IP, ngày 28/10/2024 về việc ghi nhận yêu cầu duy trì hiệu lực Bằng độc quyền sáng chế

Số đơn yêu cầu: DT1-2024-10833 Ngày nộp: 19/07/2024

Liên quan đến Bằng độc quyền sáng chế:

(11) Số bằng	(15) Ngày cấp	Năm yêu cầu duy trì hiệu lực	Hiệu lực được duy trì đến
33459	25/08/2022	3	25/08/2025

(73) Chủ văn bằng bảo hộ: HITACHI ASTEMO, LTD. (JP)
2520 Takaba, Hitachinaka-shi, Ibaraki, Japan

Thông báo số: 105294/TB-SHTT.IP, ngày 28/10/2024 về việc ghi nhận yêu cầu duy trì hiệu lực Bằng độc quyền sáng chế

Số đơn yêu cầu: DT1-2024-10834 Ngày nộp: 19/07/2024

Liên quan đến Bằng độc quyền sáng chế:

(11) Số bằng	(15) Ngày cấp	Năm yêu cầu duy trì hiệu lực	Hiệu lực được duy trì đến
25633	25/08/2020	5	25/08/2025

(73) Chủ văn bằng bảo hộ: YKK CORPORATION (JP)
1, Kanda Izumi-cho, Chiyoda-ku, Tokyo 101-8642, Japan

Thông báo số: 105295/TB-SHTT.IP, ngày 28/10/2024 về việc ghi nhận yêu cầu duy trì hiệu lực Bằng độc quyền sáng chế

Số đơn yêu cầu: DT1-2024-10835 Ngày nộp: 19/07/2024

Liên quan đến Bằng độc quyền sáng chế:

(11) Số bằng	(15) Ngày cấp	Năm yêu cầu duy trì hiệu lực	Hiệu lực được duy trì đến
33457	25/08/2022	3	25/08/2025

(73) Chủ văn bằng bảo hộ: YKK CORPORATION (JP)
1, Kandaizumi-cho, Chiyoda-ku, Tokyo 101-8642, Japan

CÔNG BÁO SỞ HỮU CÔNG NGHIỆP SỐ 440 TẬP B – QUYỀN 1 (11.2024)

Thông báo số: 105296/TB-SHTT.IP, ngày 28/10/2024 về việc ghi nhận yêu cầu duy trì hiệu lực Bằng độc quyền sáng chế

Số đơn yêu cầu: DT1-2024-10836 Ngày nộp: 19/07/2024

Liên quan đến Bằng độc quyền sáng chế:

(11) Số bằng	(15) Ngày cấp	Năm yêu cầu duy trì hiệu lực	Hiệu lực được duy trì đến
33460	25/08/2022	3	25/08/2025

(73) Chủ văn bằng bảo hộ: YKK CORPORATION (JP)
1, Kanda Izumi-cho, Chiyoda-ku, Tokyo 1018642, Japan

Thông báo số: 105297/TB-SHTT.IP, ngày 28/10/2024 về việc ghi nhận yêu cầu duy trì hiệu lực Bằng độc quyền sáng chế

Số đơn yêu cầu: DT1-2024-10837 Ngày nộp: 19/07/2024

Liên quan đến Bằng độc quyền sáng chế:

(11) Số bằng	(15) Ngày cấp	Năm yêu cầu duy trì hiệu lực	Hiệu lực được duy trì đến
33466	25/08/2022	3	25/08/2025

(73) Chủ văn bằng bảo hộ: YKK CORPORATION (JP)
1, Kandaizumi-cho, Chiyoda-ku, Tokyo 101-8642, Japan

Thông báo số: 105298/TB-SHTT.IP, ngày 28/10/2024 về việc ghi nhận yêu cầu duy trì hiệu lực Bằng độc quyền sáng chế

Số đơn yêu cầu: DT1-2024-10838 Ngày nộp: 19/07/2024

Liên quan đến Bằng độc quyền sáng chế:

(11) Số bằng	(15) Ngày cấp	Năm yêu cầu duy trì hiệu lực	Hiệu lực được duy trì đến
25638	25/08/2020	5	25/08/2025

(73) Chủ văn bằng bảo hộ: MITSUBISHI POWER, LTD. (JP)
3-1, Minatomirai 3-chome, Nishi-ku, Yokohama-shi,
Kanagawa 2208401 Japan

CÔNG BÁO SỞ HỮU CÔNG NGHIỆP SỐ 440 TẬP B – QUYỀN 1 (11.2024)

Thông báo số: 105299/TB-SHTT.IP, ngày 28/10/2024 về việc ghi nhận yêu cầu duy trì hiệu lực Bằng độc quyền sáng chế

Số đơn yêu cầu: DT1-2024-10839 Ngày nộp: 19/07/2024

Liên quan đến Bằng độc quyền sáng chế:

(11) Số bằng	(15) Ngày cấp	Năm yêu cầu duy trì hiệu lực	Hiệu lực được duy trì đến
25630	25/08/2020	5	25/08/2025

(73) Chủ văn bằng bảo hộ: KING JIM CO., LTD. (JP)
10-18, Higashi-Kanda 2-chome, Chiyoda-ku, Tokyo 101-0031 Japan
SEIKO EPSON CORPORATION (JP)
1-6, Shinjuku 4-chome, Shinjuku-ku, Tokyo 1608801 Japan

Thông báo số: 105300/TB-SHTT.IP, ngày 28/10/2024 về việc ghi nhận yêu cầu duy trì hiệu lực Bằng độc quyền sáng chế

Số đơn yêu cầu: DT1-2024-10840 Ngày nộp: 19/07/2024

Liên quan đến Bằng độc quyền sáng chế:

(11) Số bằng	(15) Ngày cấp	Năm yêu cầu duy trì hiệu lực	Hiệu lực được duy trì đến
33455	25/08/2022	3	25/08/2025

(73) Chủ văn bằng bảo hộ: SUZUKI MOTOR CORPORATION (JP)
300, Takatsuka-Cho, Minami-Ku, Hamamatsu-Shi,
Shizuoka-Ken 432-8611, Japan

Thông báo số: 105301/TB-SHTT.IP, ngày 28/10/2024 về việc ghi nhận yêu cầu duy trì hiệu lực Bằng độc quyền sáng chế

Số đơn yêu cầu: DT1-2024-10841 Ngày nộp: 19/07/2024

Liên quan đến Bằng độc quyền sáng chế:

(11) Số bằng	(15) Ngày cấp	Năm yêu cầu duy trì hiệu lực	Hiệu lực được duy trì đến
33461	25/08/2022	3	25/08/2025

CÔNG BÁO SỞ HỮU CÔNG NGHIỆP SỐ 440 TẬP B – QUYỀN 1 (11.2024)

(73) Chủ văn bằng bảo hộ: NIPPON STEEL CORPORATION (JP)
6-1, Marunouchi 2-chome, Chiyoda-ku, Tokyo 100-8071
Japan

Thông báo số: 105302/TB-SHTT.IP, ngày 28/10/2024 về việc ghi nhận yêu cầu duy trì hiệu lực Bằng độc quyền sáng chế

Số đơn yêu cầu: DT1-2024-10842 Ngày nộp: 19/07/2024

Liên quan đến Bằng độc quyền sáng chế:

(11) Số bằng	(15) Ngày cấp	Năm yêu cầu duy trì hiệu lực	Hiệu lực được duy trì đến
33491	26/08/2022	3	26/08/2025

(73) Chủ văn bằng bảo hộ: HUAWEI TECHNOLOGIES CO., LTD. (CN)
Huawei Administration Building, Bantian, Longgang District, Shenzhen, Guangdong 518129, China

Thông báo số: 105303/TB-SHTT.IP, ngày 28/10/2024 về việc ghi nhận yêu cầu duy trì hiệu lực Bằng độc quyền sáng chế

Số đơn yêu cầu: DT1-2024-10843 Ngày nộp: 19/07/2024

Liên quan đến Bằng độc quyền sáng chế:

(11) Số bằng	(15) Ngày cấp	Năm yêu cầu duy trì hiệu lực	Hiệu lực được duy trì đến
33483	26/08/2022	3	26/08/2025

(73) Chủ văn bằng bảo hộ: HUAWEI TECHNOLOGIES CO., LTD. (CN)
Huawei Administration Building, Bantian, Longgang District, Shenzhen, Guangdong 518129, China

Thông báo số: 105304/TB-SHTT.IP, ngày 28/10/2024 về việc ghi nhận yêu cầu duy trì hiệu lực Bằng độc quyền sáng chế

Số đơn yêu cầu: DT1-2024-10844 Ngày nộp: 19/07/2024

Liên quan đến Bằng độc quyền sáng chế:

CÔNG BÁO SỞ HỮU CÔNG NGHIỆP SỐ 440 TẬP B – QUYỀN 1 (11.2024)

(11) Số bằng	(15) Ngày cấp	Năm yêu cầu duy trì hiệu lực	Hiệu lực được duy trì đến
21825	26/08/2019	6	26/08/2025

(73) Chủ văn bằng bảo hộ: NOKIA TECHNOLOGIES OY (FI)
Karaportti 3, FI-02610 Espoo, Finland

Thông báo số: 105305/TB-SHTT.IP, ngày 28/10/2024 về việc ghi nhận yêu cầu duy trì hiệu lực Bằng độc quyền sáng chế

Số đơn yêu cầu: DT1-2024-10845 Ngày nộp: 19/07/2024

Liên quan đến Bằng độc quyền sáng chế:

(11) Số bằng	(15) Ngày cấp	Năm yêu cầu duy trì hiệu lực	Hiệu lực được duy trì đến
21814	26/08/2019	6	26/08/2025

(73) Chủ văn bằng bảo hộ: NOKIA CORPORATION (FI)
Keilalahdentie 4, FI-02150 Espoo, Finland

Thông báo số: 105306/TB-SHTT.IP, ngày 28/10/2024 về việc ghi nhận yêu cầu duy trì hiệu lực Bằng độc quyền sáng chế

Số đơn yêu cầu: DT1-2024-10846 Ngày nộp: 19/07/2024

Liên quan đến Bằng độc quyền sáng chế:

(11) Số bằng	(15) Ngày cấp	Năm yêu cầu duy trì hiệu lực	Hiệu lực được duy trì đến
21799	26/08/2019	6	26/08/2025

(73) Chủ văn bằng bảo hộ: NITTO DENKO CORPORATION (JP)
1-1-2, Shimohozumi, Ibaraki-shi, Osaka 5678680, Japan

Thông báo số: 105307/TB-SHTT.IP, ngày 28/10/2024 về việc ghi nhận yêu cầu duy trì hiệu lực Bằng độc quyền sáng chế

Số đơn yêu cầu: DT1-2024-10847 Ngày nộp: 19/07/2024

Liên quan đến Bằng độc quyền sáng chế:

CÔNG BÁO SỞ HỮU CÔNG NGHIỆP SỐ 440 TẬP B – QUYỀN 1 (11.2024)

(11) Số bằng	(15) Ngày cấp	Năm yêu cầu duy trì hiệu lực	Hiệu lực được duy trì đến
29616	26/08/2021	4	26/08/2025

(73) Chủ văn bằng bảo hộ: HITACHI, LTD. (JP)
6-6, Marunouchi 1-chome, Chiyoda-ku, Tokyo 1008280
Japan

Thông báo số: 105308/TB-SHTT.IP, ngày 28/10/2024 về việc ghi nhận yêu cầu duy trì hiệu lực Bằng độc quyền sáng chế

Số đơn yêu cầu: DT1-2024-10848 Ngày nộp: 19/07/2024

Liên quan đến Bằng độc quyền sáng chế:

(11) Số bằng	(15) Ngày cấp	Năm yêu cầu duy trì hiệu lực	Hiệu lực được duy trì đến
11719	26/08/2013	12	26/08/2025

(73) Chủ văn bằng bảo hộ: DAIICHI SANKYO COMPANY, LIMITED (JP)
3-5-1, Nihonbashi Honcho, Chuo-ku, Tokyo 103-8426,
Japan
UBE CORPORATION (JP)
1978-96, Oaza Kogushi, Ube-shi, Yamaguchi 755-8633,
Japan

Thông báo số: 105309/TB-SHTT.IP, ngày 28/10/2024 về việc ghi nhận yêu cầu duy trì hiệu lực Bằng độc quyền sáng chế

Số đơn yêu cầu: DT1-2024-10849 Ngày nộp: 19/07/2024

Liên quan đến Bằng độc quyền sáng chế:

(11) Số bằng	(15) Ngày cấp	Năm yêu cầu duy trì hiệu lực	Hiệu lực được duy trì đến
21787	26/08/2019	6	26/08/2025

(73) Chủ văn bằng bảo hộ: OTSUKA PHARMACEUTICAL CO., LTD. (JP)
2-9, Kanda-Tsukasamachi, Chiyoda-ku, Tokyo 101-8535,
Japan

CÔNG BÁO SỞ HỮU CÔNG NGHIỆP SỐ 440 TẬP B – QUYỀN 1 (11.2024)

Thông báo số: 105310/TB-SHTT.IP, ngày 28/10/2024 về việc ghi nhận yêu cầu duy trì hiệu lực Bằng độc quyền sáng chế

Số đơn yêu cầu: DT1-2024-10850 Ngày nộp: 19/07/2024

Liên quan đến Bằng độc quyền sáng chế:

(11) Số bằng	(15) Ngày cấp	Năm yêu cầu duy trì hiệu lực	Hiệu lực được duy trì đến
21830	26/08/2019	6	26/08/2025

(73) Chủ văn bằng bảo hộ: OTSUKA PHARMACEUTICAL CO., LTD. (JP)
9, Kanda-Tsukasamachi 2-chome, Chiyoda-ku, Tokyo
1018535, Japan

Thông báo số: 105311/TB-SHTT.IP, ngày 28/10/2024 về việc ghi nhận yêu cầu duy trì hiệu lực Bằng độc quyền sáng chế

Số đơn yêu cầu: DT1-2024-10851 Ngày nộp: 19/07/2024

Liên quan đến Bằng độc quyền sáng chế:

(11) Số bằng	(15) Ngày cấp	Năm yêu cầu duy trì hiệu lực	Hiệu lực được duy trì đến
33498	26/08/2022	3	26/08/2025

(73) Chủ văn bằng bảo hộ: KAWASAKI JUKOGYO KABUSHIKI KAISHA (JP)
1-1, Higashikawasaki-cho 3-chome, Chuo-ku, Kobe-shi,
Hyogo 6508670, JAPAN

Thông báo số: 105312/TB-SHTT.IP, ngày 28/10/2024 về việc ghi nhận yêu cầu duy trì hiệu lực Bằng độc quyền sáng chế

Số đơn yêu cầu: DT1-2024-10852 Ngày nộp: 19/07/2024

Liên quan đến Bằng độc quyền sáng chế:

(11) Số bằng	(15) Ngày cấp	Năm yêu cầu duy trì hiệu lực	Hiệu lực được duy trì đến
21815	26/08/2019	6	26/08/2025

CÔNG BÁO SỞ HỮU CÔNG NGHIỆP SỐ 440 TẬP B – QUYỀN 1 (11.2024)

(73) Chủ văn bằng bảo hộ: YKK CORPORATION (JP)
1, Kandaizumi-cho, Chiyoda-ku, Tokyo 101-8642, Japan

Thông báo số: 105313/TB-SHTT.IP, ngày 28/10/2024 về việc ghi nhận yêu cầu duy trì hiệu lực Bằng độc quyền sáng chế

Số đơn yêu cầu: DT1-2024-10853 Ngày nộp: 19/07/2024

Liên quan đến Bằng độc quyền sáng chế:

(11) Số bằng	(15) Ngày cấp	Năm yêu cầu duy trì hiệu lực	Hiệu lực được duy trì đến
33496	26/08/2022	3	26/08/2025

(73) Chủ văn bằng bảo hộ: YKK CORPORATION (JP)
1, Kandaizumi-cho, Chiyoda-ku, Tokyo 101-8642, Japan

Thông báo số: 105314/TB-SHTT.IP, ngày 28/10/2024 về việc ghi nhận yêu cầu duy trì hiệu lực Bằng độc quyền sáng chế

Số đơn yêu cầu: DT1-2024-10854 Ngày nộp: 19/07/2024

Liên quan đến Bằng độc quyền sáng chế:

(11) Số bằng	(15) Ngày cấp	Năm yêu cầu duy trì hiệu lực	Hiệu lực được duy trì đến
21832	26/08/2019	6	26/08/2025

(73) Chủ văn bằng bảo hộ: SEKISUI PLASTICS CO., LTD. (JP)
4-4, Nishitenma 2-chome, Kita-ku, Osaka-shi, Osaka
5308565, Japan

Thông báo số: 105315/TB-SHTT.IP, ngày 28/10/2024 về việc ghi nhận yêu cầu duy trì hiệu lực Bằng độc quyền sáng chế

Số đơn yêu cầu: DT1-2024-10855 Ngày nộp: 19/07/2024

Liên quan đến Bằng độc quyền sáng chế:

CÔNG BÁO SỞ HỮU CÔNG NGHIỆP SỐ 440 TẬP B – QUYỂN 1 (11.2024)

(11) Số bằng	(15) Ngày cấp	Năm yêu cầu duy trì hiệu lực	Hiệu lực được duy trì đến
21805	26/08/2019	6	26/08/2025

(73) Chủ văn bằng bảo hộ: MITSUBISHI HEAVY INDUSTRIES MACHINERY SYSTEMS, LTD. (JP)
1-1, Wadasaki-cho 1-chome, Hyogo-ku, Kobe-shi, Hyogo 652-8585, Japan

Thông báo số: 105316/TB-SHTT.IP, ngày 28/10/2024 về việc ghi nhận yêu cầu duy trì hiệu lực Bằng độc quyền sáng chế

Số đơn yêu cầu: DT1-2024-10856 Ngày nộp: 19/07/2024

Liên quan đến Bằng độc quyền sáng chế:

(11) Số bằng	(15) Ngày cấp	Năm yêu cầu duy trì hiệu lực	Hiệu lực được duy trì đến
33501	26/08/2022	3	26/08/2025

(73) Chủ văn bằng bảo hộ: HITACHI METALS, LTD. (JP)
2-70, Konan 1-chome, Minato-ku, Tokyo, Japan

Thông báo số: 105317/TB-SHTT.IP, ngày 28/10/2024 về việc ghi nhận yêu cầu duy trì hiệu lực Bằng độc quyền sáng chế

Số đơn yêu cầu: DT1-2024-10857 Ngày nộp: 19/07/2024

Liên quan đến Bằng độc quyền sáng chế:

(11) Số bằng	(15) Ngày cấp	Năm yêu cầu duy trì hiệu lực	Hiệu lực được duy trì đến
29617	26/08/2021	4	26/08/2025

(73) Chủ văn bằng bảo hộ: NIPPON STEEL CHEMICAL & MATERIAL CO., LTD. (JP)
13-1, Nihonbashi 1-chome, Chuo-ku, Tokyo 1030027 Japan

CÔNG BÁO SỞ HỮU CÔNG NGHIỆP SỐ 440 TẬP B – QUYỀN 1 (11.2024)

Thông báo số: 105318/TB-SHTT.IP, ngày 28/10/2024 về việc ghi nhận yêu cầu duy trì hiệu lực Bằng độc quyền sáng chế

Số đơn yêu cầu: DT1-2024-10858 Ngày nộp: 19/07/2024

Liên quan đến Bằng độc quyền sáng chế:

(11) Số bằng	(15) Ngày cấp	Năm yêu cầu duy trì hiệu lực	Hiệu lực được duy trì đến
37258	14/09/2023	2	14/09/2025

(73) Chủ văn bằng bảo hộ: NIKKOH METAL INDUSTRY CO., LTD. (JP)
33-13, Aoyama-kita 3-chome, Himeji-shi, Hyogo 6712221, Japan

Thông báo số: 105319/TB-SHTT.IP, ngày 28/10/2024 về việc ghi nhận yêu cầu duy trì hiệu lực Bằng độc quyền sáng chế

Số đơn yêu cầu: DT1-2024-10859 Ngày nộp: 19/07/2024

Liên quan đến Bằng độc quyền sáng chế:

(11) Số bằng	(15) Ngày cấp	Năm yêu cầu duy trì hiệu lực	Hiệu lực được duy trì đến
25665	27/08/2020	5	27/08/2025

(73) Chủ văn bằng bảo hộ: JFE STEEL CORPORATION (JP)
2-3, Uchisaiwai-cho 2-chome, Chiyoda-ku, Tokyo 100-0011, Japan

Thông báo số: 105320/TB-SHTT.IP, ngày 28/10/2024 về việc ghi nhận yêu cầu duy trì hiệu lực Bằng độc quyền sáng chế

Số đơn yêu cầu: DT1-2024-10860 Ngày nộp: 19/07/2024

Liên quan đến Bằng độc quyền sáng chế:

(11) Số bằng	(15) Ngày cấp	Năm yêu cầu duy trì hiệu lực	Hiệu lực được duy trì đến
29624	27/08/2021	4	27/08/2025

CÔNG BÁO SỞ HỮU CÔNG NGHIỆP SỐ 440 TẬP B – QUYỀN 1 (11.2024)

(73) Chủ văn bằng bảo hộ: JFE STEEL CORPORATION (JP)
2-3, Uchisaiwai-cho 2-chome, Chiyoda-ku, Tokyo 100-0011, Japan

Thông báo số: 105321/TB-SHTT.IP, ngày 28/10/2024 về việc ghi nhận yêu cầu duy trì hiệu lực Bằng độc quyền sáng chế

Số đơn yêu cầu: DT1-2024-10861 Ngày nộp: 19/07/2024

Liên quan đến Bằng độc quyền sáng chế:

(11) Số bằng	(15) Ngày cấp	Năm yêu cầu duy trì hiệu lực	Hiệu lực được duy trì đến
25659	27/08/2020	5	27/08/2025

(73) Chủ văn bằng bảo hộ: KAO CORPORATION (JP)
14-10, Nihonbashi Kayabacho 1-chome, Chuo-ku, Tokyo 103-8210, Japan

Thông báo số: 105322/TB-SHTT.IP, ngày 28/10/2024 về việc ghi nhận yêu cầu duy trì hiệu lực Bằng độc quyền sáng chế

Số đơn yêu cầu: DT1-2024-10862 Ngày nộp: 19/07/2024

Liên quan đến Bằng độc quyền sáng chế:

(11) Số bằng	(15) Ngày cấp	Năm yêu cầu duy trì hiệu lực	Hiệu lực được duy trì đến
25660	27/08/2020	5	27/08/2025

(73) Chủ văn bằng bảo hộ: KAO CORPORATION (JP)
14-10, Nihonbashi Kayabacho 1-chome, Chuo-ku, Tokyo 103-8210, Japan
YOSHINO KOGYOSHO CO., LTD. (JP)
2-6, Ojima 3-chome, Koto-ku, Tokyo 136-8531 (JP)

Thông báo số: 105323/TB-SHTT.IP, ngày 28/10/2024 về việc ghi nhận yêu cầu duy trì hiệu lực Bằng độc quyền sáng chế

Số đơn yêu cầu: DT1-2024-10863 Ngày nộp: 19/07/2024

Liên quan đến Bằng độc quyền sáng chế:

CÔNG BÁO SỞ HỮU CÔNG NGHIỆP SỐ 440 TẬP B – QUYỀN 1 (11.2024)

(11) Số bằng	(15) Ngày cấp	Năm yêu cầu duy trì hiệu lực	Hiệu lực được duy trì đến
25716	28/08/2020	5	28/08/2025

(73) Chủ văn bằng bảo hộ: SOCIÉTÉ DES PRODUITS NESTLÉ S.A. (CH)
Entre-deux-Villes, 1800 Vevey, Switzerland

Thông báo số: 105324/TB-SHTT.IP, ngày 28/10/2024 về việc ghi nhận yêu cầu duy trì hiệu lực Bằng độc quyền sáng chế

Số đơn yêu cầu: DT1-2024-10864 Ngày nộp: 19/07/2024

Liên quan đến Bằng độc quyền sáng chế:

(11) Số bằng	(15) Ngày cấp	Năm yêu cầu duy trì hiệu lực	Hiệu lực được duy trì đến
37100	28/08/2023	2	28/08/2025

(73) Chủ văn bằng bảo hộ: HUAWEI TECHNOLOGIES CO., LTD. (CN)
Huawei Administration Building, Bantian, Longgang District, Shenzhen, Guangdong 518129, China

Thông báo số: 105325/TB-SHTT.IP, ngày 28/10/2024 về việc ghi nhận yêu cầu duy trì hiệu lực Bằng độc quyền sáng chế

Số đơn yêu cầu: DT1-2024-10865 Ngày nộp: 19/07/2024

Liên quan đến Bằng độc quyền sáng chế:

(11) Số bằng	(15) Ngày cấp	Năm yêu cầu duy trì hiệu lực	Hiệu lực được duy trì đến
37098	28/08/2023	2	28/08/2025

(73) Chủ văn bằng bảo hộ: HUAWEI TECHNOLOGIES CO., LTD. (CN)
Huawei Administration Building, Bantian, Longgang District, Shenzhen, Guangdong 518129, China

CÔNG BÁO SỞ HỮU CÔNG NGHIỆP SỐ 440 TẬP B – QUYỀN 1 (11.2024)

Thông báo số: 105326/TB-SHTT.IP, ngày 28/10/2024 về việc ghi nhận yêu cầu duy trì hiệu lực Bằng độc quyền sáng chế

Số đơn yêu cầu: DT1-2024-10866 Ngày nộp: 19/07/2024

Liên quan đến Bằng độc quyền sáng chế:

(11) Số bằng	(15) Ngày cấp	Năm yêu cầu duy trì hiệu lực	Hiệu lực được duy trì đến
25693	28/08/2020	5	28/08/2025

(73) Chủ văn bằng bảo hộ: HUAWEI TECHNOLOGIES CO., LTD. (CN)
Huawei Administration Building, Bantian, Longgang,
Shenzhen, Guangdong 518129, China

Thông báo số: 105327/TB-SHTT.IP, ngày 28/10/2024 về việc ghi nhận yêu cầu duy trì hiệu lực Bằng độc quyền sáng chế

Số đơn yêu cầu: DT1-2024-10867 Ngày nộp: 19/07/2024

Liên quan đến Bằng độc quyền sáng chế:

(11) Số bằng	(15) Ngày cấp	Năm yêu cầu duy trì hiệu lực	Hiệu lực được duy trì đến
25687	28/08/2020	5	28/08/2025

(73) Chủ văn bằng bảo hộ: HUAWEI TECHNOLOGIES CO., LTD. (CN)
Huawei Administration Building, Bantian, Longgang
District, Shenzhen, Guangdong 518129, China

Thông báo số: 105328/TB-SHTT.IP, ngày 28/10/2024 về việc ghi nhận yêu cầu duy trì hiệu lực Bằng độc quyền sáng chế

Số đơn yêu cầu: DT1-2024-10868 Ngày nộp: 19/07/2024

Liên quan đến Bằng độc quyền sáng chế:

(11) Số bằng	(15) Ngày cấp	Năm yêu cầu duy trì hiệu lực	Hiệu lực được duy trì đến
37095	28/08/2023	2	28/08/2025

CÔNG BÁO SỞ HỮU CÔNG NGHIỆP SỐ 440 TẬP B – QUYỀN 1 (11.2024)

(73) Chủ văn bằng bảo hộ: NOKIA SOLUTIONS AND NETWORKS OY (FI)
Karaportti 3, 02610 Espoo, Finland

Thông báo số: 105329/TB-SHTT.IP, ngày 28/10/2024 về việc ghi nhận yêu cầu duy trì hiệu lực Bằng độc quyền sáng chế

Số đơn yêu cầu: DT1-2024-10869 Ngày nộp: 19/07/2024

Liên quan đến Bằng độc quyền sáng chế:

(11) Số bằng	(15) Ngày cấp	Năm yêu cầu duy trì hiệu lực	Hiệu lực được duy trì đến
25683	28/08/2020	5	28/08/2025

(73) Chủ văn bằng bảo hộ: NOKIA TECHNOLOGIES OY (FI)
Karaportti 3, 02610 Espoo, Finland

Thông báo số: 105330/TB-SHTT.IP, ngày 28/10/2024 về việc ghi nhận yêu cầu duy trì hiệu lực Bằng độc quyền sáng chế

Số đơn yêu cầu: DT1-2024-10870 Ngày nộp: 19/07/2024

Liên quan đến Bằng độc quyền sáng chế:

(11) Số bằng	(15) Ngày cấp	Năm yêu cầu duy trì hiệu lực	Hiệu lực được duy trì đến
25711	28/08/2020	5	28/08/2025

(73) Chủ văn bằng bảo hộ: JUKI CORPORATION (JP)
2-11-1, Tsurumaki, Tama-shi, Tokyo, Japan

Thông báo số: 105331/TB-SHTT.IP, ngày 28/10/2024 về việc ghi nhận yêu cầu duy trì hiệu lực Bằng độc quyền sáng chế

Số đơn yêu cầu: DT1-2024-10872 Ngày nộp: 19/07/2024

Liên quan đến Bằng độc quyền sáng chế:

(11) Số bằng	(15) Ngày cấp	Năm yêu cầu duy trì hiệu lực	Hiệu lực được duy trì đến
37112	28/08/2023	2	28/08/2025

(73) Chủ văn bằng bảo hộ: MITSUBISHI HEAVY INDUSTRIES
ENVIRONMENTAL & CHEMICAL ENGINEERING
CO., LTD. (JP)
4-2, Minatomirai 4-chome, Nishi-ku, Yokohama-shi,
Kanagawa 220-0012 Japan

Thông báo số: 105332/TB-SHTT.IP, ngày 28/10/2024 về việc ghi nhận yêu cầu duy trì hiệu lực Bằng độc quyền sáng chế

Số đơn yêu cầu: DT1-2024-10873 Ngày nộp: 19/07/2024

Liên quan đến Bằng độc quyền sáng chế:

(11) Số bằng	(15) Ngày cấp	Năm yêu cầu duy trì hiệu lực	Hiệu lực được duy trì đến
25717	28/08/2020	5	28/08/2025

(73) Chủ văn bằng bảo hộ: TORAY INDUSTRIES, INC. (JP)
1-1, Nihonbashi-Muromachi 2-chome, Chuo-ku, Tokyo,
103-8666, Japan

Thông báo số: 105333/TB-SHTT.IP, ngày 28/10/2024 về việc ghi nhận yêu cầu duy trì hiệu lực Bằng độc quyền sáng chế

Số đơn yêu cầu: DT1-2024-10874 Ngày nộp: 19/07/2024

Liên quan đến Bằng độc quyền sáng chế:

(11) Số bằng	(15) Ngày cấp	Năm yêu cầu duy trì hiệu lực	Hiệu lực được duy trì đến
19885	28/08/2018	7	28/08/2025

(73) Chủ văn bằng bảo hộ: JFE STEEL CORPORATION (JP)
2-3, Uchisaiwai-cho 2-chome, Chiyoda-ku, Tokyo 100-
0011, Japan

CÔNG BÁO SỞ HỮU CÔNG NGHIỆP SỐ 440 TẬP B – QUYỀN 1 (11.2024)

Thông báo số: 105334/TB-SHTT.IP, ngày 28/10/2024 về việc ghi nhận yêu cầu duy trì hiệu lực Bằng độc quyền sáng chế

Số đơn yêu cầu: DT1-2024-10875 Ngày nộp: 19/07/2024

Liên quan đến Bằng độc quyền sáng chế:

(11) Số bằng	(15) Ngày cấp	Năm yêu cầu duy trì hiệu lực	Hiệu lực được duy trì đến
25691	28/08/2020	5	28/08/2025

(73) Chủ văn bằng bảo hộ: JFE STEEL CORPORATION (JP)
2-3, Uchisaiwai-cho 2-chome, Chiyoda-ku, Tokyo 100-0011 Japan

Thông báo số: 105335/TB-SHTT.IP, ngày 28/10/2024 về việc ghi nhận yêu cầu duy trì hiệu lực Bằng độc quyền sáng chế

Số đơn yêu cầu: DT1-2024-10876 Ngày nộp: 19/07/2024

Liên quan đến Bằng độc quyền sáng chế:

(11) Số bằng	(15) Ngày cấp	Năm yêu cầu duy trì hiệu lực	Hiệu lực được duy trì đến
25679	28/08/2020	5	28/08/2025

(73) Chủ văn bằng bảo hộ: NIPPON STEEL CORPORATION (JP)
6-1, Marunouchi 2-chome, Chiyoda-ku, Tokyo 100-8071, Japan

Thông báo số: 105336/TB-SHTT.IP, ngày 28/10/2024 về việc ghi nhận yêu cầu duy trì hiệu lực Bằng độc quyền sáng chế

Số đơn yêu cầu: DT1-2024-10877 Ngày nộp: 19/07/2024

Liên quan đến Bằng độc quyền sáng chế:

(11) Số bằng	(15) Ngày cấp	Năm yêu cầu duy trì hiệu lực	Hiệu lực được duy trì đến
25715	28/08/2020	5	28/08/2025

CÔNG BÁO SỞ HỮU CÔNG NGHIỆP SỐ 440 TẬP B – QUYỀN 1 (11.2024)

(73) Chủ văn bằng bảo hộ: NIPPON STEEL CORPORATION (JP)
6-1, Marunouchi 2-chome, Chiyoda-ku, Tokyo 100-8071,
Japan
NIHON PARKERIZING CO., LTD. (JP)
15-1, Nihonbashi 1-chome, Chuo-ku, Tokyo 103-0027,
Japan

Thông báo số: 105337/TB-SHTT.IP, ngày 28/10/2024 về việc ghi nhận yêu cầu duy trì hiệu lực Bằng độc quyền sáng chế

Số đơn yêu cầu: DT1-2024-10878 Ngày nộp: 19/07/2024

Liên quan đến Bằng độc quyền sáng chế:

(11) Số bằng	(15) Ngày cấp	Năm yêu cầu duy trì hiệu lực	Hiệu lực được duy trì đến
25704	28/08/2020	5	28/08/2025

(73) Chủ văn bằng bảo hộ: KAO CORPORATION (JP)
14-10, Nihonbashi Kayabacho 1-chome, Chuo-ku, Tokyo
103-8210, Japan

Thông báo số: 109451/TB-SHTT.IP, ngày 01/11/2024 về việc ghi nhận yêu cầu duy trì hiệu lực Bằng độc quyền sáng chế

Số đơn yêu cầu: DT1-2023-16923 Ngày nộp: 15/12/2023

Liên quan đến Bằng độc quyền sáng chế:

(11) Số bằng	(15) Ngày cấp	Năm yêu cầu duy trì hiệu lực	Hiệu lực được duy trì đến
35443	20/03/2023	3	20/03/2026

(73) Chủ văn bằng bảo hộ: CÔNG TY TNHH SẢN XUẤT CÂN NHƠN HÒA (VN)
514-516-518 quốc lộ 13, phường Hiệp Bình Phước, quận Thủ Đức, thành phố Hồ Chí Minh

CÔNG BÁO SỞ HỮU CÔNG NGHIỆP SỐ 440 TẬP B – QUYỀN 1 (11.2024)

Thông báo số: 109452/TB-SHTT.IP, ngày 01/11/2024 về việc ghi nhận yêu cầu duy trì hiệu lực Bằng độc quyền sáng chế

Số đơn yêu cầu: DT1-2024-06372 Ngày nộp: 09/05/2024

Liên quan đến Bằng độc quyền sáng chế:

(11) Số bằng	(15) Ngày cấp	Năm yêu cầu duy trì hiệu lực	Hiệu lực được duy trì đến
32599	10/06/2022	4	10/06/2026

(73) Chủ văn bằng bảo hộ: TAKEDA GMBH (DE)
Byk-Gulden-Strasse 2, Konstanz, 78467 Konstanz,
Germany
TAKEDA PHARMACEUTICAL COMPANY LIMITED
(JP)
1-1, Doshomachi 4-chome, Chuo-ku, Osaka-shi, Osaka
541-0045, Japan

Thông báo số: 109453/TB-SHTT.IP, ngày 01/11/2024 về việc ghi nhận yêu cầu duy trì hiệu lực Bằng độc quyền sáng chế

Số đơn yêu cầu: DT1-2024-08012 Ngày nộp: 05/06/2024

Liên quan đến Bằng độc quyền sáng chế:

(11) Số bằng	(15) Ngày cấp	Năm yêu cầu duy trì hiệu lực	Hiệu lực được duy trì đến
29045	25/06/2021	5	25/06/2026

(73) Chủ văn bằng bảo hộ: DAEWOO ENGINEERING & CONSTRUCTION CO., LTD. (KR)
75, Saemunan-ro, Jongno-gu, Seoul, 110-713, Republic of Korea

Thông báo số: 109454/TB-SHTT.IP, ngày 01/11/2024 về việc ghi nhận yêu cầu duy trì hiệu lực Bằng độc quyền sáng chế

Số đơn yêu cầu: DT1-2024-08483 Ngày nộp: 18/06/2024

Liên quan đến Bằng độc quyền sáng chế:

CÔNG BÁO SỞ HỮU CÔNG NGHIỆP SỐ 440 TẬP B – QUYỂN 1 (11.2024)

(11) Số bằng	(15) Ngày cấp	Năm yêu cầu duy trì hiệu lực	Hiệu lực được duy trì đến
36065	16/05/2023	2	16/05/2025

(73) Chủ văn bằng bảo hộ: VƯƠNG THỪA TỰU (VN)
17 Lê Quang Chiêu, phường Hiệp Tân, quận Tân Phú,
thành phố Hồ Chí Minh

Thông báo số: 109455/TB-SHTT.IP, ngày 01/11/2024 về việc ghi nhận yêu cầu duy trì hiệu lực Bằng độc quyền sáng chế

Số đơn yêu cầu: DT1-2024-10262 Ngày nộp: 12/07/2024

Liên quan đến Bằng độc quyền sáng chế:

(11) Số bằng	(15) Ngày cấp	Năm yêu cầu duy trì hiệu lực	Hiệu lực được duy trì đến
36820	31/07/2023	2	31/07/2025

(73) Chủ văn bằng bảo hộ: REGENERON PHARMACEUTICALS, INC. (US)
777 Old Saw Mill River Road, Tarrytown, New York
10591-6707, United States of America

Thông báo số: 109456/TB-SHTT.IP, ngày 01/11/2024 về việc ghi nhận yêu cầu duy trì hiệu lực Bằng độc quyền sáng chế

Số đơn yêu cầu: DT1-2024-10277 Ngày nộp: 12/07/2024

Liên quan đến Bằng độc quyền sáng chế:

(11) Số bằng	(15) Ngày cấp	Năm yêu cầu duy trì hiệu lực	Hiệu lực được duy trì đến
19869	28/08/2018	7	28/08/2025

(73) Chủ văn bằng bảo hộ: LONATI S.P.A. (IT)
Via Francesco Lonati, 3 I-25124 Brescia, Italy

CÔNG BÁO SỞ HỮU CÔNG NGHIỆP SỐ 440 TẬP B – QUYỀN 1 (11.2024)

Thông báo số: 109457/TB-SHTT.IP, ngày 01/11/2024 về việc ghi nhận yêu cầu duy trì hiệu lực Bằng độc quyền sáng chế

Số đơn yêu cầu: DT1-2024-10279 Ngày nộp: 12/07/2024

Liên quan đến Bằng độc quyền sáng chế:

(11) Số bằng	(15) Ngày cấp	Năm yêu cầu duy trì hiệu lực	Hiệu lực được duy trì đến
21670	06/08/2019	6	06/08/2025

(73) Chủ văn bằng bảo hộ: VIIV HEALTHCARE COMPANY (US)
Five Moore Drive, Research Triangle Park, North Carolina,
27709, United States of America
SHIONOGI & CO., LTD. (JP)
1-8, Doshomachi 3-chome, Chuo-ku, Osaka, Japan

Thông báo số: 109467/TB-SHTT.IP, ngày 01/11/2024 về việc ghi nhận yêu cầu duy trì hiệu lực Bằng độc quyền sáng chế

Số đơn yêu cầu: DT1-2024-10879 Ngày nộp: 19/07/2024

Liên quan đến Bằng độc quyền sáng chế:

(11) Số bằng	(15) Ngày cấp	Năm yêu cầu duy trì hiệu lực	Hiệu lực được duy trì đến
38027	23/11/2023	2	23/11/2025

(73) Chủ văn bằng bảo hộ: CÔNG TY CỔ PHẦN ĐẦU TƯ CÔNG NGHIỆP XUẤT NHẬP KHẨU ĐÔNG DƯƠNG (VN)
162B Điện Biên Phủ, phường Võ Thị Sáu, quận 3, thành phố Hồ Chí Minh

Thông báo số: 109468/TB-SHTT.IP, ngày 01/11/2024 về việc ghi nhận yêu cầu duy trì hiệu lực Bằng độc quyền sáng chế

Số đơn yêu cầu: DT1-2024-10881 Ngày nộp: 19/07/2024

Liên quan đến Bằng độc quyền sáng chế:

(11) Số bằng	(15) Ngày cấp	Năm yêu cầu duy trì hiệu lực	Hiệu lực được duy trì đến
25353	29/07/2020	5	29/07/2025

CÔNG BÁO SỞ HỮU CÔNG NGHIỆP SỐ 440 TẬP B – QUYỀN 1 (11.2024)

(73) Chủ văn bằng bảo hộ: HEMPEL A/S (DK)
Lundtoftegårdsvej 91, DK-2800 Kgs. Lyngby, Denmark

Thông báo số: 109469/TB-SHTT.IP, ngày 01/11/2024 về việc ghi nhận yêu cầu duy trì hiệu lực Bằng độc quyền sáng chế

Số đơn yêu cầu: DT1-2024-10882 Ngày nộp: 19/07/2024

Liên quan đến Bằng độc quyền sáng chế:

(11) Số bằng	(15) Ngày cấp	Năm yêu cầu duy trì hiệu lực	Hiệu lực được duy trì đến
25388	30/07/2020	5	30/07/2025

(73) Chủ văn bằng bảo hộ: ST. JUDE CHILDREN'S RESEARCH HOSPITAL (US)
262 Danny Thomas Place, Memphis, TN 38105-3678,
United States of America

Thông báo số: 109470/TB-SHTT.IP, ngày 01/11/2024 về việc ghi nhận yêu cầu duy trì hiệu lực Bằng độc quyền sáng chế

Số đơn yêu cầu: DT1-2024-10883 Ngày nộp: 19/07/2024

Liên quan đến Bằng độc quyền sáng chế:

(11) Số bằng	(15) Ngày cấp	Năm yêu cầu duy trì hiệu lực	Hiệu lực được duy trì đến
37687	25/10/2023	2	25/10/2025

(73) Chủ văn bằng bảo hộ: CAMBRIDGE FILTER CORPORATION (JP)
14-2, Shiba 3-chome, Minato-ku, Tokyo, 1050014 Japan

Thông báo số: 109471/TB-SHTT.IP, ngày 01/11/2024 về việc ghi nhận yêu cầu duy trì hiệu lực Bằng độc quyền sáng chế

Số đơn yêu cầu: DT1-2024-10884 Ngày nộp: 19/07/2024

Liên quan đến Bằng độc quyền sáng chế:

CÔNG BÁO SỞ HỮU CÔNG NGHIỆP SỐ 440 TẬP B – QUYỀN 1 (11.2024)

(11) Số bằng	(15) Ngày cấp	Năm yêu cầu duy trì hiệu lực	Hiệu lực được duy trì đến
13025	05/08/2014	11	05/08/2025

(73) Chủ văn bằng bảo hộ: KUO, TA-HSIN (TW)
No. 12, Jenho 2nd Rd., Puzih City, Chiayi County, Taiwan

Thông báo số: 109472/TB-SHTT.IP, ngày 01/11/2024 về việc ghi nhận yêu cầu duy trì hiệu lực Bằng độc quyền sáng chế

Số đơn yêu cầu: DT1-2024-10885 Ngày nộp: 19/07/2024

Liên quan đến Bằng độc quyền sáng chế:

(11) Số bằng	(15) Ngày cấp	Năm yêu cầu duy trì hiệu lực	Hiệu lực được duy trì đến
25404	31/07/2020	5	31/07/2025

(73) Chủ văn bằng bảo hộ: JEIL TECHNOS CO., LTD. (KR)
7, Jangheung-ro 39beon-gil, Nam-gu, Pohang-si,
Gyeongsangbuk-do 37871, Republic of Korea

Thông báo số: 109473/TB-SHTT.IP, ngày 01/11/2024 về việc ghi nhận yêu cầu duy trì hiệu lực Bằng độc quyền sáng chế

Số đơn yêu cầu: DT1-2024-10886 Ngày nộp: 19/07/2024

Liên quan đến Bằng độc quyền sáng chế:

(11) Số bằng	(15) Ngày cấp	Năm yêu cầu duy trì hiệu lực	Hiệu lực được duy trì đến
33452	24/08/2022	3	24/08/2025

(73) Chủ văn bằng bảo hộ: GILEAD SCIENCES, INC. (US)
333 Lakeside Drive, Foster City, CA 94404, United States
of America

CÔNG BÁO SỞ HỮU CÔNG NGHIỆP SỐ 440 TẬP B – QUYỀN 1 (11.2024)

Thông báo số: 109474/TB-SHTT.IP, ngày 01/11/2024 về việc ghi nhận yêu cầu duy trì hiệu lực Bằng độc quyền sáng chế

Số đơn yêu cầu: DT1-2024-10887 Ngày nộp: 19/07/2024

Liên quan đến Bằng độc quyền sáng chế:

(11) Số bằng	(15) Ngày cấp	Năm yêu cầu duy trì hiệu lực	Hiệu lực được duy trì đến
14422	10/08/2015	10	10/08/2025

(73) Chủ văn bằng bảo hộ: ZHONGYE CHANGTIAN INTERNATIONAL ENGINEERING CO., LTD. (CN)
No.1 Laodong Mid Road, Changsha, Hunan 410007, China

Thông báo số: 109475/TB-SHTT.IP, ngày 01/11/2024 về việc ghi nhận yêu cầu duy trì hiệu lực Bằng độc quyền sáng chế

Số đơn yêu cầu: DT1-2024-10888 Ngày nộp: 19/07/2024

Liên quan đến Bằng độc quyền sáng chế:

(11) Số bằng	(15) Ngày cấp	Năm yêu cầu duy trì hiệu lực	Hiệu lực được duy trì đến
13055	12/08/2014	11	12/08/2025

(73) Chủ văn bằng bảo hộ: ZHONGYE CHANGTIAN INTERNATIONAL ENGINEERING CO., LTD. (CN)
No.1 Laodong Mid Road, Changsha, Hunan 410007, China

Thông báo số: 109476/TB-SHTT.IP, ngày 01/11/2024 về việc ghi nhận yêu cầu duy trì hiệu lực Bằng độc quyền sáng chế

Số đơn yêu cầu: DT1-2024-10889 Ngày nộp: 19/07/2024

Liên quan đến Bằng độc quyền sáng chế:

(11) Số bằng	(15) Ngày cấp	Năm yêu cầu duy trì hiệu lực	Hiệu lực được duy trì đến
29340	26/07/2021	4	26/07/2025

CÔNG BÁO SỞ HỮU CÔNG NGHIỆP SỐ 440 TẬP B – QUYỀN 1 (11.2024)

(73) Chủ văn bằng bảo hộ: LƯU XUÂN BÌNH (VN)
Thôn Đền, xã Thái Hòa, huyện Lập Thạch, tỉnh Vĩnh Phúc

Thông báo số: 109477/TB-SHTT.IP, ngày 01/11/2024 về việc ghi nhận yêu cầu duy trì hiệu lực Bằng độc quyền sáng chế

Số đơn yêu cầu: DT1-2024-10891 Ngày nộp: 19/07/2024

Liên quan đến Bằng độc quyền sáng chế:

(11) Số bằng	(15) Ngày cấp	Năm yêu cầu duy trì hiệu lực	Hiệu lực được duy trì đến
25504	17/08/2020	5	17/08/2025

(73) Chủ văn bằng bảo hộ: TOTO LTD. (JP)
1-1, Nakashima 2-chome, Kokurakita-ku, Kitakyushu-shi,
Fukuoka, 802-8601, Japan

Thông báo số: 109478/TB-SHTT.IP, ngày 01/11/2024 về việc ghi nhận yêu cầu duy trì hiệu lực Bằng độc quyền sáng chế

Số đơn yêu cầu: DT1-2024-10892 Ngày nộp: 19/07/2024

Liên quan đến Bằng độc quyền sáng chế:

(11) Số bằng	(15) Ngày cấp	Năm yêu cầu duy trì hiệu lực	Hiệu lực được duy trì đến
33167	01/08/2022	3	01/08/2025

(73) Chủ văn bằng bảo hộ: TETRA LAVAL HOLDINGS & FINANCE S.A. (CH)
70, Avenue General-Guisan CH-1009 Pully, Lausanne,
Switzerland

Thông báo số: 109479/TB-SHTT.IP, ngày 01/11/2024 về việc ghi nhận yêu cầu duy trì hiệu lực Bằng độc quyền sáng chế

Số đơn yêu cầu: DT1-2024-10893 Ngày nộp: 19/07/2024

Liên quan đến Bằng độc quyền sáng chế:

CÔNG BÁO SỞ HỮU CÔNG NGHIỆP SỐ 440 TẬP B – QUYỀN 1 (11.2024)

(11) Số bằng	(15) Ngày cấp	Năm yêu cầu duy trì hiệu lực	Hiệu lực được duy trì đến
29539	18/08/2021	4	18/08/2025

(73) Chủ văn bằng bảo hộ: ELIY POWER CO., LTD. (JP)
6-4, Osaki 1-chome, Shinagawa-ku, Tokyo 1410032 (JP)

Thông báo số: 109480/TB-SHTT.IP, ngày 01/11/2024 về việc ghi nhận yêu cầu duy trì hiệu lực Bằng độc quyền sáng chế

Số đơn yêu cầu: DT1-2024-10894 Ngày nộp: 19/07/2024

Liên quan đến Bằng độc quyền sáng chế:

(11) Số bằng	(15) Ngày cấp	Năm yêu cầu duy trì hiệu lực	Hiệu lực được duy trì đến
25189	20/07/2020	5	20/07/2025

(73) Chủ văn bằng bảo hộ: NAIGAI CHEMICAL PRODUCTS CO., LTD. (JP)
12-2, Minami-oi 5-chome, Shinagawa-ku, Tokyo 1400013 (JP)

Thông báo số: 109481/TB-SHTT.IP, ngày 01/11/2024 về việc ghi nhận yêu cầu duy trì hiệu lực Bằng độc quyền sáng chế

Số đơn yêu cầu: DT1-2024-10895 Ngày nộp: 19/07/2024

Liên quan đến Bằng độc quyền sáng chế:

(11) Số bằng	(15) Ngày cấp	Năm yêu cầu duy trì hiệu lực	Hiệu lực được duy trì đến
26162	29/09/2020	5	29/09/2025

(73) Chủ văn bằng bảo hộ: HATCHTECH GROUP B.V. (NL)
Gildetrom 25, NL-3905 TB Veenendaal, The Netherlands

CÔNG BÁO SỞ HỮU CÔNG NGHIỆP SỐ 440 TẬP B – QUYỀN 1 (11.2024)

Thông báo số: 109482/TB-SHTT.IP, ngày 01/11/2024 về việc ghi nhận yêu cầu duy trì hiệu lực Bằng độc quyền sáng chế

Số đơn yêu cầu: DT1-2024-10896 Ngày nộp: 19/07/2024

Liên quan đến Bằng độc quyền sáng chế:

(11) Số bằng	(15) Ngày cấp	Năm yêu cầu duy trì hiệu lực	Hiệu lực được duy trì đến
33269	09/08/2022	3	09/08/2025

(73) Chủ văn bằng bảo hộ: HATCHTECH GROUP B.V. (NL)
Gildetrom 25, NL-3905 TB Veenendaal, The Netherlands

Thông báo số: 109483/TB-SHTT.IP, ngày 01/11/2024 về việc ghi nhận yêu cầu duy trì hiệu lực Bằng độc quyền sáng chế

Số đơn yêu cầu: DT1-2024-10898 Ngày nộp: 19/07/2024

Liên quan đến Bằng độc quyền sáng chế:

(11) Số bằng	(15) Ngày cấp	Năm yêu cầu duy trì hiệu lực	Hiệu lực được duy trì đến
29763	10/09/2021	4	10/09/2025

(73) Chủ văn bằng bảo hộ: YOO, JAE SANG (KR)
173-58, Gimpohangang 8-ro, Gimpo-si, Gyeonggi-do, Republic of Korea

Thông báo số: 109484/TB-SHTT.IP, ngày 01/11/2024 về việc ghi nhận yêu cầu duy trì hiệu lực Bằng độc quyền sáng chế

Số đơn yêu cầu: DT1-2024-10899 Ngày nộp: 19/07/2024

Liên quan đến Bằng độc quyền sáng chế:

(11) Số bằng	(15) Ngày cấp	Năm yêu cầu duy trì hiệu lực	Hiệu lực được duy trì đến
34100	18/10/2022	3	18/10/2025

(73) Chủ văn bằng bảo hộ: CUCKOO ELECTRONICS CO., LTD. (KR)
(Kyo-dong) 14, Yusangongdan 2-gil, Yangsan-si, Gyeongsangnam-do 50592, Republic of Korea

CÔNG BÁO SỞ HỮU CÔNG NGHIỆP SỐ 440 TẬP B – QUYỀN 1 (11.2024)

Thông báo số: 109485/TB-SHTT.IP, ngày 01/11/2024 về việc ghi nhận yêu cầu duy trì hiệu lực Bằng độc quyền sáng chế

Số đơn yêu cầu: DT1-2024-10900 Ngày nộp: 19/07/2024

Liên quan đến Bằng độc quyền sáng chế:

(11) Số bằng	(15) Ngày cấp	Năm yêu cầu duy trì hiệu lực	Hiệu lực được duy trì đến
25387	30/07/2020	5	30/07/2025

(73) Chủ văn bằng bảo hộ: INTERDIGITAL VC HOLDINGS, INC (US)
200 Bellevue Parkway, Suite 300, Wilmington, DE 19809,
USA

Thông báo số: 109486/TB-SHTT.IP, ngày 01/11/2024 về việc ghi nhận yêu cầu duy trì hiệu lực Bằng độc quyền sáng chế

Số đơn yêu cầu: DT1-2024-10901 Ngày nộp: 19/07/2024

Liên quan đến Bằng độc quyền sáng chế:

(11) Số bằng	(15) Ngày cấp	Năm yêu cầu duy trì hiệu lực	Hiệu lực được duy trì đến
37581	16/10/2023	2	16/10/2025

(73) Chủ văn bằng bảo hộ: JIANGSU FAVORED NANOTECHNOLOGY CO., LTD
(CN)
East Loop Yuqi Industrial Park Wuxi, Jiangsu 214183,
China

Thông báo số: 109487/TB-SHTT.IP, ngày 01/11/2024 về việc ghi nhận yêu cầu duy trì hiệu lực Bằng độc quyền sáng chế

Số đơn yêu cầu: DT1-2024-10902 Ngày nộp: 19/07/2024

Liên quan đến Bằng độc quyền sáng chế:

(11) Số bằng	(15) Ngày cấp	Năm yêu cầu duy trì hiệu lực	Hiệu lực được duy trì đến
10487	19/07/2012	13	19/07/2025

CÔNG BÁO SỞ HỮU CÔNG NGHIỆP SỐ 440 TẬP B – QUYỀN 1 (11.2024)

(73) Chủ văn bằng bảo hộ: UNILEVER IP HOLDINGS B.V. (NL)
Weena 455, 3013 AL Rotterdam, The Netherlands

Thông báo số: 109488/TB-SHTT.IP, ngày 01/11/2024 về việc ghi nhận yêu cầu duy trì hiệu lực Bằng độc quyền sáng chế

Số đơn yêu cầu: DT1-2024-10903 Ngày nộp: 19/07/2024

Liên quan đến Bằng độc quyền sáng chế:

(11) Số bằng	(15) Ngày cấp	Năm yêu cầu duy trì hiệu lực	Hiệu lực được duy trì đến
36735	21/07/2023	2	21/07/2025

(73) Chủ văn bằng bảo hộ: JILIN ZHONG YING HIGH TECHNOLOGY CO., LTD.
(CN)
No. 1801, Unit 1, Building 13, Wanlonglishuiwan (One)
Chaofan Street, High-Tech Development Zone Changchun,
Jilin 130000, China

Thông báo số: 109489/TB-SHTT.IP, ngày 01/11/2024 về việc ghi nhận yêu cầu duy trì hiệu lực Bằng độc quyền sáng chế

Số đơn yêu cầu: DT1-2024-10904 Ngày nộp: 19/07/2024

Liên quan đến Bằng độc quyền sáng chế:

(11) Số bằng	(15) Ngày cấp	Năm yêu cầu duy trì hiệu lực	Hiệu lực được duy trì đến
8601	19/07/2010	15	19/07/2025

(73) Chủ văn bằng bảo hộ: YAMAHA HATSUDOKI KABUSHIKI KAISHA (JP)
2500, Shingai, Iwata-shi, Shizuoka-ken 438-8501, Japan

Thông báo số: 109490/TB-SHTT.IP, ngày 01/11/2024 về việc ghi nhận yêu cầu duy trì hiệu lực Bằng độc quyền sáng chế

Số đơn yêu cầu: DT1-2024-10905 Ngày nộp: 19/07/2024

Liên quan đến Bằng độc quyền sáng chế:

CÔNG BÁO SỞ HỮU CÔNG NGHIỆP SỐ 440 TẬP B – QUYỀN 1 (11.2024)

(11) Số bằng	(15) Ngày cấp	Năm yêu cầu duy trì hiệu lực	Hiệu lực được duy trì đến
29265	19/07/2021	4	19/07/2025

(73) Chủ văn bằng bảo hộ: CHUGAI SEIYAKU KABUSHIKI KAISHA (JP)
5-1, Ukima 5-chome, Kita-ku, Tokyo 1158543 (JP)

Thông báo số: 109491/TB-SHTT.IP, ngày 01/11/2024 về việc ghi nhận yêu cầu duy trì hiệu lực Bằng độc quyền sáng chế

Số đơn yêu cầu: DT1-2024-10906 Ngày nộp: 19/07/2024

Liên quan đến Bằng độc quyền sáng chế:

(11) Số bằng	(15) Ngày cấp	Năm yêu cầu duy trì hiệu lực	Hiệu lực được duy trì đến
29272	19/07/2021	4	19/07/2025

(73) Chủ văn bằng bảo hộ: TPR CO., LTD. (JP)
6-2, Marunouchi 1-chome, Chiyoda-ku, Tokyo 100-0005,
Japan

Thông báo số: 109492/TB-SHTT.IP, ngày 01/11/2024 về việc ghi nhận yêu cầu duy trì hiệu lực Bằng độc quyền sáng chế

Số đơn yêu cầu: DT1-2024-10907 Ngày nộp: 19/07/2024

Liên quan đến Bằng độc quyền sáng chế:

(11) Số bằng	(15) Ngày cấp	Năm yêu cầu duy trì hiệu lực	Hiệu lực được duy trì đến
29273	19/07/2021	4	19/07/2025

(73) Chủ văn bằng bảo hộ: YAMAHA HATSUDOKI KABUSHIKI KAISHA (JP)
2500 Shingai, Iwata-shi, Shizuoka-ken 438-8501, Japan

CÔNG BÁO SỞ HỮU CÔNG NGHIỆP SỐ 440 TẬP B – QUYỀN 1 (11.2024)

Thông báo số: 109493/TB-SHTT.IP, ngày 01/11/2024 về việc ghi nhận yêu cầu duy trì hiệu lực Bằng độc quyền sáng chế

Số đơn yêu cầu: DT1-2024-10908 Ngày nộp: 19/07/2024

Liên quan đến Bằng độc quyền sáng chế:

(11) Số bằng	(15) Ngày cấp	Năm yêu cầu duy trì hiệu lực	Hiệu lực được duy trì đến
25179	20/07/2020	5	20/07/2025

(73) Chủ văn bằng bảo hộ: NISSHIN STEEL CO., LTD. (JP)
3-4-1, Marunouchi, Chiyoda-ku, Tokyo 100-8366 Japan

Thông báo số: 109494/TB-SHTT.IP, ngày 01/11/2024 về việc ghi nhận yêu cầu duy trì hiệu lực Bằng độc quyền sáng chế

Số đơn yêu cầu: DT1-2024-10909 Ngày nộp: 19/07/2024

Liên quan đến Bằng độc quyền sáng chế:

(11) Số bằng	(15) Ngày cấp	Năm yêu cầu duy trì hiệu lực	Hiệu lực được duy trì đến
25183	20/07/2020	5	20/07/2025

(73) Chủ văn bằng bảo hộ: SATO HOLDINGS KABUSHIKI KAISHA (JP)
7-1, Shimomeguro 1-chome, Meguro-ku, Tokyo 1530064 (JP)

Thông báo số: 109495/TB-SHTT.IP, ngày 01/11/2024 về việc ghi nhận yêu cầu duy trì hiệu lực Bằng độc quyền sáng chế

Số đơn yêu cầu: DT1-2024-10911 Ngày nộp: 19/07/2024

Liên quan đến Bằng độc quyền sáng chế:

(11) Số bằng	(15) Ngày cấp	Năm yêu cầu duy trì hiệu lực	Hiệu lực được duy trì đến
25203	20/07/2020	5	20/07/2025

(73) Chủ văn bằng bảo hộ: KOBELCO ECO-SOLUTIONS CO., LTD. (JP)
4-78, Wakinocho 1-chome, Chuo-ku, Kobe-shi, Hyogo 651-0072 Japan

CÔNG BÁO SỞ HỮU CÔNG NGHIỆP SỐ 440 TẬP B – QUYỀN 1 (11.2024)

Thông báo số: 109496/TB-SHTT.IP, ngày 01/11/2024 về việc ghi nhận yêu cầu duy trì hiệu lực Bằng độc quyền sáng chế

Số đơn yêu cầu: DT1-2024-10912 Ngày nộp: 19/07/2024

Liên quan đến Bằng độc quyền sáng chế:

(11) Số bằng	(15) Ngày cấp	Năm yêu cầu duy trì hiệu lực	Hiệu lực được duy trì đến
25194	20/07/2020	5	20/07/2025

(73) Chủ văn bằng bảo hộ: MITSUI CHEMICALS, INC. (JP)
5-2, Higashi-Shimbashi 1-chome, Minato-ku, Tokyo 105-7117 Japan

Thông báo số: 109497/TB-SHTT.IP, ngày 01/11/2024 về việc ghi nhận yêu cầu duy trì hiệu lực Bằng độc quyền sáng chế

Số đơn yêu cầu: DT1-2024-10913 Ngày nộp: 19/07/2024

Liên quan đến Bằng độc quyền sáng chế:

(11) Số bằng	(15) Ngày cấp	Năm yêu cầu duy trì hiệu lực	Hiệu lực được duy trì đến
25207	20/07/2020	5	20/07/2025

(73) Chủ văn bằng bảo hộ: BOEHRINGER INGELHEIM INTERNATIONAL GMBH (DE)
Binger Strasse 173, 55216 Ingelheim am Rhein, Germany

Thông báo số: 109498/TB-SHTT.IP, ngày 01/11/2024 về việc ghi nhận yêu cầu duy trì hiệu lực Bằng độc quyền sáng chế

Số đơn yêu cầu: DT1-2024-10914 Ngày nộp: 19/07/2024

Liên quan đến Bằng độc quyền sáng chế:

(11) Số bằng	(15) Ngày cấp	Năm yêu cầu duy trì hiệu lực	Hiệu lực được duy trì đến
25225	22/07/2020	5	22/07/2025

CÔNG BÁO SỞ HỮU CÔNG NGHIỆP SỐ 440 TẬP B – QUYỀN 1 (11.2024)

(73) Chủ văn bằng bảo hộ: ANDRITZ HYDRO CANADA INC. (CA)
6100 Trans-Canada Hwy., Pointe-Claire, Québec H9R 1B9,
Canada

Thông báo số: 109499/TB-SHTT.IP, ngày 01/11/2024 về việc ghi nhận yêu cầu duy trì hiệu lực Bằng độc quyền sáng chế

Số đơn yêu cầu: DT1-2024-10915 Ngày nộp: 19/07/2024

Liên quan đến Bằng độc quyền sáng chế:

(11) Số bằng	(15) Ngày cấp	Năm yêu cầu duy trì hiệu lực	Hiệu lực được duy trì đến
29278	20/07/2021	4	20/07/2025

(73) Chủ văn bằng bảo hộ: SENJU PHARMACEUTICAL CO., LTD. (JP)
1-9, Kawaramachi 3-chome, Chuo-ku, Osaka-shi, Osaka,
541-0048, JAPAN
SEED CO., LTD. (JP)
40-2, Hongo 2-chome, Bunkyo-ku, Tokyo 1138402 (JP)

Thông báo số: 109500/TB-SHTT.IP, ngày 01/11/2024 về việc ghi nhận yêu cầu duy trì hiệu lực Bằng độc quyền sáng chế

Số đơn yêu cầu: DT1-2024-10916 Ngày nộp: 19/07/2024

Liên quan đến Bằng độc quyền sáng chế:

(11) Số bằng	(15) Ngày cấp	Năm yêu cầu duy trì hiệu lực	Hiệu lực được duy trì đến
29289	20/07/2021	4	20/07/2025

(73) Chủ văn bằng bảo hộ: NTS CO., LTD. (KR)
77, Mijuk 1-gil, Pungse-myeon, Dongnam-gu, Cheonan-si,
Chungcheongnam-do, Republic of Korea

Thông báo số: 109501/TB-SHTT.IP, ngày 01/11/2024 về việc ghi nhận yêu cầu duy trì hiệu lực Bằng độc quyền sáng chế

Số đơn yêu cầu: DT1-2024-10917 Ngày nộp: 19/07/2024

Liên quan đến Bằng độc quyền sáng chế:

CÔNG BÁO SỞ HỮU CÔNG NGHIỆP SỐ 440 TẬP B – QUYỂN 1 (11.2024)

(11) Số bằng	(15) Ngày cấp	Năm yêu cầu duy trì hiệu lực	Hiệu lực được duy trì đến
33063	20/07/2022	3	20/07/2025

(73) Chủ văn bằng bảo hộ: NIPPON SODA CO., LTD. (JP)
2-1, Ohtemachi 2-chome, Chiyoda-ku, Tokyo 100-8165,
Japan

Thông báo số: 109502/TB-SHTT.IP, ngày 01/11/2024 về việc ghi nhận yêu cầu duy trì hiệu lực Bằng độc quyền sáng chế

Số đơn yêu cầu: DT1-2024-10918 Ngày nộp: 19/07/2024

Liên quan đến Bằng độc quyền sáng chế:

(11) Số bằng	(15) Ngày cấp	Năm yêu cầu duy trì hiệu lực	Hiệu lực được duy trì đến
33065	20/07/2022	3	20/07/2025

(73) Chủ văn bằng bảo hộ: MURRAY AND POOLE ENTERPRISES LIMITED (GB)
Suites 41/42, Victoria House, 26 Main Street, Gibraltar,
United Kingdom

Thông báo số: 109503/TB-SHTT.IP, ngày 01/11/2024 về việc ghi nhận yêu cầu duy trì hiệu lực Bằng độc quyền sáng chế

Số đơn yêu cầu: DT1-2024-10919 Ngày nộp: 19/07/2024

Liên quan đến Bằng độc quyền sáng chế:

(11) Số bằng	(15) Ngày cấp	Năm yêu cầu duy trì hiệu lực	Hiệu lực được duy trì đến
12961	22/07/2014	11	22/07/2025

(73) Chủ văn bằng bảo hộ: MITSUI CHEMICALS, INC. (JP)
5-2, Higashi-Shimbashi 1-chome, Minato-ku, Tokyo
1057117, Japan

CÔNG BÁO SỞ HỮU CÔNG NGHIỆP SỐ 440 TẬP B – QUYỀN 1 (11.2024)

Thông báo số: 109504/TB-SHTT.IP, ngày 01/11/2024 về việc ghi nhận yêu cầu duy trì hiệu lực Bằng độc quyền sáng chế

Số đơn yêu cầu: DT1-2024-10920 Ngày nộp: 19/07/2024

Liên quan đến Bằng độc quyền sáng chế:

(11) Số bằng	(15) Ngày cấp	Năm yêu cầu duy trì hiệu lực	Hiệu lực được duy trì đến
12970	22/07/2014	11	22/07/2025

(73) Chủ văn bằng bảo hộ: YAMAHA HATSUDOKI KABUSHIKI KAISHA (JP)
2500 Shingai, Iwata-shi, Shizuoka-ken 438-8501, Japan

Thông báo số: 109505/TB-SHTT.IP, ngày 01/11/2024 về việc ghi nhận yêu cầu duy trì hiệu lực Bằng độc quyền sáng chế

Số đơn yêu cầu: DT1-2024-10921 Ngày nộp: 19/07/2024

Liên quan đến Bằng độc quyền sáng chế:

(11) Số bằng	(15) Ngày cấp	Năm yêu cầu duy trì hiệu lực	Hiệu lực được duy trì đến
25220	22/07/2020	5	22/07/2025

(73) Chủ văn bằng bảo hộ: CIPRIANI, GIUSEPPE (IT)
Via Fortunato Depero 25, I-38068 Rovereto TN, Italy

Thông báo số: 109506/TB-SHTT.IP, ngày 01/11/2024 về việc ghi nhận yêu cầu duy trì hiệu lực Bằng độc quyền sáng chế

Số đơn yêu cầu: DT1-2024-10922 Ngày nộp: 19/07/2024

Liên quan đến Bằng độc quyền sáng chế:

(11) Số bằng	(15) Ngày cấp	Năm yêu cầu duy trì hiệu lực	Hiệu lực được duy trì đến
25224	22/07/2020	5	22/07/2025

(73) Chủ văn bằng bảo hộ: BOEHRINGER INGELHEIM INTERNATIONAL GMBH (DE)
Binger Strasse 173, 55216 Ingelheim am Rhein, Germany

CÔNG BÁO SỞ HỮU CÔNG NGHIỆP SỐ 440 TẬP B – QUYỀN 1 (11.2024)

Thông báo số: 109507/TB-SHTT.IP, ngày 01/11/2024 về việc ghi nhận yêu cầu duy trì hiệu lực Bằng độc quyền sáng chế

Số đơn yêu cầu: DT1-2024-10923 Ngày nộp: 19/07/2024

Liên quan đến Bằng độc quyền sáng chế:

(11) Số bằng	(15) Ngày cấp	Năm yêu cầu duy trì hiệu lực	Hiệu lực được duy trì đến
15382	11/04/2016	9	11/04/2025

(73) Chủ văn bằng bảo hộ: ATOTECH DEUTSCHLAND GMBH (DE)
Erasmusstrasse 20, 10553 Berlin, Germany

Thông báo số: 109509/TB-SHTT.IP, ngày 01/11/2024 về việc ghi nhận yêu cầu duy trì hiệu lực Bằng độc quyền sáng chế

Số đơn yêu cầu: DT1-2024-10930 Ngày nộp: 22/07/2024

Liên quan đến Bằng độc quyền sáng chế:

(11) Số bằng	(15) Ngày cấp	Năm yêu cầu duy trì hiệu lực	Hiệu lực được duy trì đến
33077	21/07/2022	3	21/07/2025

(73) Chủ văn bằng bảo hộ: VIIV HEALTHCARE COMPANY (US)
Five Moore Drive, Research Triangle Park, North Carolina
27709, United States of America

Thông báo số: 109510/TB-SHTT.IP, ngày 01/11/2024 về việc ghi nhận yêu cầu duy trì hiệu lực Bằng độc quyền sáng chế

Số đơn yêu cầu: DT1-2024-10931 Ngày nộp: 22/07/2024

Liên quan đến Bằng độc quyền sáng chế:

(11) Số bằng	(15) Ngày cấp	Năm yêu cầu duy trì hiệu lực	Hiệu lực được duy trì đến
19851	21/08/2018	7	21/08/2025

(73) Chủ văn bằng bảo hộ: LIBRAMEDICINA, INC (JP)
611, Tokyo Life Science Incubation Center, 1-7-8, Kaigan,
Minato-ku, Tokyo 105-0022, Japan

CÔNG BÁO SỞ HỮU CÔNG NGHIỆP SỐ 440 TẬP B – QUYỀN 1 (11.2024)

Thông báo số: 109511/TB-SHTT.IP, ngày 01/11/2024 về việc ghi nhận yêu cầu duy trì hiệu lực Bằng độc quyền sáng chế

Số đơn yêu cầu: DT1-2024-10932 Ngày nộp: 22/07/2024

Liên quan đến Bằng độc quyền sáng chế:

(11) Số bằng	(15) Ngày cấp	Năm yêu cầu duy trì hiệu lực	Hiệu lực được duy trì đến
9576	24/08/2011	14	24/08/2025

(73) Chủ văn bằng bảo hộ: NTT DOCOMO, INC. (JP)
11-1, Nagatacho 2-chome, Chiyoda-ku, Tokyo 100-6150
JAPAN

Thông báo số: 109512/TB-SHTT.IP, ngày 01/11/2024 về việc ghi nhận yêu cầu duy trì hiệu lực Bằng độc quyền sáng chế

Số đơn yêu cầu: DT1-2024-10933 Ngày nộp: 22/07/2024

Liên quan đến Bằng độc quyền sáng chế:

(11) Số bằng	(15) Ngày cấp	Năm yêu cầu duy trì hiệu lực	Hiệu lực được duy trì đến
8672	09/08/2010	15	09/08/2025

(73) Chủ văn bằng bảo hộ: NTT DOCOMO, INC. (JP)
11-1, Nagatacho 2-chome, Chiyoda-ku, Tokyo 100-6150
JAPAN

Thông báo số: 109513/TB-SHTT.IP, ngày 01/11/2024 về việc ghi nhận yêu cầu duy trì hiệu lực Bằng độc quyền sáng chế

Số đơn yêu cầu: DT1-2024-10934 Ngày nộp: 22/07/2024

Liên quan đến Bằng độc quyền sáng chế:

(11) Số bằng	(15) Ngày cấp	Năm yêu cầu duy trì hiệu lực	Hiệu lực được duy trì đến
9510	02/08/2011	14	02/08/2025

(73) Chủ văn bằng bảo hộ: NTT DOCOMO, INC. (JP)
11-1, Nagatacho 2-chome, Chiyoda-ku, Tokyo 100-6150
JAPAN

CÔNG BÁO SỞ HỮU CÔNG NGHIỆP SỐ 440 TẬP B – QUYỀN 1 (11.2024)

Thông báo số: 109514/TB-SHTT.IP, ngày 01/11/2024 về việc ghi nhận yêu cầu duy trì hiệu lực Bằng độc quyền sáng chế

Số đơn yêu cầu: DT1-2024-10935 Ngày nộp: 22/07/2024

Liên quan đến Bằng độc quyền sáng chế:

(11) Số bằng	(15) Ngày cấp	Năm yêu cầu duy trì hiệu lực	Hiệu lực được duy trì đến
17351	15/08/2017	8	15/08/2025

(73) Chủ văn bằng bảo hộ: NTT DOCOMO, INC. (JP)
Sanno Park Tower, 11-1, Nagatacho 2-chome, Chiyoda-ku
Tokyo, 100-6150, Japan

Thông báo số: 109515/TB-SHTT.IP, ngày 01/11/2024 về việc ghi nhận yêu cầu duy trì hiệu lực Bằng độc quyền sáng chế

Số đơn yêu cầu: DT1-2024-10936 Ngày nộp: 22/07/2024

Liên quan đến Bằng độc quyền sáng chế:

(11) Số bằng	(15) Ngày cấp	Năm yêu cầu duy trì hiệu lực	Hiệu lực được duy trì đến
9574	24/08/2011	14	24/08/2025

(73) Chủ văn bằng bảo hộ: NTT DOCOMO, INC. (JP)
11-1, Nagatacho 2-chome, Chiyoda-ku, Tokyo 100-6150,
Japan

Thông báo số: 109516/TB-SHTT.IP, ngày 01/11/2024 về việc ghi nhận yêu cầu duy trì hiệu lực Bằng độc quyền sáng chế

Số đơn yêu cầu: DT1-2024-10937 Ngày nộp: 22/07/2024

Liên quan đến Bằng độc quyền sáng chế:

(11) Số bằng	(15) Ngày cấp	Năm yêu cầu duy trì hiệu lực	Hiệu lực được duy trì đến
17305	08/08/2017	8	08/08/2025

CÔNG BÁO SỞ HỮU CÔNG NGHIỆP SỐ 440 TẬP B – QUYỀN 1 (11.2024)

(73) Chủ văn bằng bảo hộ: **BLUESCOPE STEEL LIMITED (AU)**
Level 11, 120 Collins Street, Melbourne, Victoria 3000,
Australia

Thông báo số: 109517/TB-SHTT.IP, ngày 01/11/2024 về việc ghi nhận yêu cầu duy trì hiệu lực Bằng độc quyền sáng chế

Số đơn yêu cầu: DT1-2024-10938 Ngày nộp: 22/07/2024

Liên quan đến Bằng độc quyền sáng chế:

(11) Số bằng	(15) Ngày cấp	Năm yêu cầu duy trì hiệu lực	Hiệu lực được duy trì đến
36923	09/08/2023	2	09/08/2025

(73) Chủ văn bằng bảo hộ: **DING, YAOWU (CN)**
No.55, Jiangping North Rd. Taixing, Jiangsu 225400, China

Thông báo số: 109518/TB-SHTT.IP, ngày 01/11/2024 về việc ghi nhận yêu cầu duy trì hiệu lực Bằng độc quyền sáng chế

Số đơn yêu cầu: DT1-2024-10939 Ngày nộp: 22/07/2024

Liên quan đến Bằng độc quyền sáng chế:

(11) Số bằng	(15) Ngày cấp	Năm yêu cầu duy trì hiệu lực	Hiệu lực được duy trì đến
25340	28/07/2020	5	28/07/2025

(73) Chủ văn bằng bảo hộ: **HUNG-MING LIN (TW)**
No. 1, Ln. 230, Chongsyue Rd., East Dist., Tainan City,
Taiwan

Thông báo số: 109519/TB-SHTT.IP, ngày 01/11/2024 về việc ghi nhận yêu cầu duy trì hiệu lực Bằng độc quyền sáng chế

Số đơn yêu cầu: DT1-2024-10940 Ngày nộp: 22/07/2024

Liên quan đến Bằng độc quyền sáng chế:

CÔNG BÁO SỞ HỮU CÔNG NGHIỆP SỐ 440 TẬP B – QUYỂN 1 (11.2024)

(11) Số bằng	(15) Ngày cấp	Năm yêu cầu duy trì hiệu lực	Hiệu lực được duy trì đến
15860	22/08/2016	9	22/08/2025

(73) Chủ văn bằng bảo hộ: NTT DOCOMO, INC. (JP)
11-1, Nagatacho 2-chome, Chiyoda-ku, Tokyo 100-6150,
Japan

Thông báo số: 109520/TB-SHTT.IP, ngày 01/11/2024 về việc ghi nhận yêu cầu duy trì hiệu lực Bằng độc quyền sáng chế

Số đơn yêu cầu: DT1-2024-10941 Ngày nộp: 22/07/2024

Liên quan đến Bằng độc quyền sáng chế:

(11) Số bằng	(15) Ngày cấp	Năm yêu cầu duy trì hiệu lực	Hiệu lực được duy trì đến
14468	24/08/2015	10	24/08/2025

(73) Chủ văn bằng bảo hộ: NTT DOCOMO, INC. (JP)
11-1, Nagatacho 2-chome, Chiyoda-ku, Tokyo 100-6150,
Japan

Thông báo số: 109521/TB-SHTT.IP, ngày 01/11/2024 về việc ghi nhận yêu cầu duy trì hiệu lực Bằng độc quyền sáng chế

Số đơn yêu cầu: DT1-2024-10942 Ngày nộp: 22/07/2024

Liên quan đến Bằng độc quyền sáng chế:

(11) Số bằng	(15) Ngày cấp	Năm yêu cầu duy trì hiệu lực	Hiệu lực được duy trì đến
11655	09/08/2013	12	09/08/2025

(73) Chủ văn bằng bảo hộ: NTT DOCOMO, INC. (JP)
11-1, Nagatacho 2-chome, Chiyoda-ku, Tokyo 100-6150,
Japan

CÔNG BÁO SỞ HỮU CÔNG NGHIỆP SỐ 440 TẬP B – QUYỀN 1 (11.2024)

Thông báo số: 109522/TB-SHTT.IP, ngày 01/11/2024 về việc ghi nhận yêu cầu duy trì hiệu lực Bằng độc quyền sáng chế

Số đơn yêu cầu: DT1-2024-10943 Ngày nộp: 22/07/2024

Liên quan đến Bằng độc quyền sáng chế:

(11) Số bằng	(15) Ngày cấp	Năm yêu cầu duy trì hiệu lực	Hiệu lực được duy trì đến
11656	09/08/2013	12	09/08/2025

(73) Chủ văn bằng bảo hộ: NTT DOCOMO, INC. (JP)
11-1, Nagatacho 2-chome, Chiyoda-ku, Tokyo 100-6150,
Japan

Thông báo số: 109523/TB-SHTT.IP, ngày 01/11/2024 về việc ghi nhận yêu cầu duy trì hiệu lực Bằng độc quyền sáng chế

Số đơn yêu cầu: DT1-2024-10944 Ngày nộp: 22/07/2024

Liên quan đến Bằng độc quyền sáng chế:

(11) Số bằng	(15) Ngày cấp	Năm yêu cầu duy trì hiệu lực	Hiệu lực được duy trì đến
11636	05/08/2013	12	05/08/2025

(73) Chủ văn bằng bảo hộ: NTT DOCOMO, INC. (JP)
11-1, Nagatacho 2-chome, Chiyoda-ku, Tokyo 100-6150
JAPAN

Thông báo số: 109524/TB-SHTT.IP, ngày 01/11/2024 về việc ghi nhận yêu cầu duy trì hiệu lực Bằng độc quyền sáng chế

Số đơn yêu cầu: DT1-2024-10945 Ngày nộp: 22/07/2024

Liên quan đến Bằng độc quyền sáng chế:

(11) Số bằng	(15) Ngày cấp	Năm yêu cầu duy trì hiệu lực	Hiệu lực được duy trì đến
13113	25/08/2014	11	25/08/2025

(73) Chủ văn bằng bảo hộ: NTT DOCOMO, INC. (JP)
11-1, Nagatacho 2-chome, Chiyoda-ku, Tokyo 100-6150
Japan

CÔNG BÁO SỞ HỮU CÔNG NGHIỆP SỐ 440 TẬP B – QUYỀN 1 (11.2024)

Thông báo số: 109525/TB-SHTT.IP, ngày 01/11/2024 về việc ghi nhận yêu cầu duy trì hiệu lực Bằng độc quyền sáng chế

Số đơn yêu cầu: DT1-2024-10946 Ngày nộp: 22/07/2024

Liên quan đến Bằng độc quyền sáng chế:

(11) Số bằng	(15) Ngày cấp	Năm yêu cầu duy trì hiệu lực	Hiệu lực được duy trì đến
13112	25/08/2014	11	25/08/2025

(73) Chủ văn bằng bảo hộ: NTT DOCOMO, INC. (JP)
11-1, Nagatacho 2-chome, Chiyoda-ku, Tokyo 100-6150
Japan

Thông báo số: 109526/TB-SHTT.IP, ngày 01/11/2024 về việc ghi nhận yêu cầu duy trì hiệu lực Bằng độc quyền sáng chế

Số đơn yêu cầu: DT1-2024-10947 Ngày nộp: 22/07/2024

Liên quan đến Bằng độc quyền sáng chế:

(11) Số bằng	(15) Ngày cấp	Năm yêu cầu duy trì hiệu lực	Hiệu lực được duy trì đến
13052	12/08/2014	11	12/08/2025

(73) Chủ văn bằng bảo hộ: NTT DOCOMO, INC. (JP)
11-1, Nagatacho 2-chome, Chiyoda-ku, Tokyo 100-6150
Japan

Thông báo số: 109527/TB-SHTT.IP, ngày 01/11/2024 về việc ghi nhận yêu cầu duy trì hiệu lực Bằng độc quyền sáng chế

Số đơn yêu cầu: DT1-2024-10948 Ngày nộp: 22/07/2024

Liên quan đến Bằng độc quyền sáng chế:

(11) Số bằng	(15) Ngày cấp	Năm yêu cầu duy trì hiệu lực	Hiệu lực được duy trì đến
14389	04/08/2015	10	04/08/2025

CÔNG BÁO SỞ HỮU CÔNG NGHIỆP SỐ 440 TẬP B – QUYỀN 1 (11.2024)

(73) Chủ văn bằng bảo hộ: ID PLATECH CO., LTD. (KR)
46-1, Yongwoi-ri, Samjuk-myeon, Anseong-Si, Gyeonggi-do 456-883, Republic of Korea

Thông báo số: 109528/TB-SHTT.IP, ngày 01/11/2024 về việc ghi nhận yêu cầu duy trì hiệu lực Bằng độc quyền sáng chế

Số đơn yêu cầu: DT1-2024-10949 Ngày nộp: 22/07/2024

Liên quan đến Bằng độc quyền sáng chế:

(11) Số bằng	(15) Ngày cấp	Năm yêu cầu duy trì hiệu lực	Hiệu lực được duy trì đến
13046	12/08/2014	11	12/08/2025

(73) Chủ văn bằng bảo hộ: FISCHERWERKE GMBH & CO.KG (DE)
Weinhalde 14-18, 72178 Waldachtal, Germany

Thông báo số: 109529/TB-SHTT.IP, ngày 01/11/2024 về việc ghi nhận yêu cầu duy trì hiệu lực Bằng độc quyền sáng chế

Số đơn yêu cầu: DT1-2024-10950 Ngày nộp: 22/07/2024

Liên quan đến Bằng độc quyền sáng chế:

(11) Số bằng	(15) Ngày cấp	Năm yêu cầu duy trì hiệu lực	Hiệu lực được duy trì đến
33105	25/07/2022	3	25/07/2025

(73) Chủ văn bằng bảo hộ: HUR, JANG HOE (KR)
102-509, 15, Uchi-ro 347beon-gil, Buk-gu Gwangju 61051, Republic of Korea

Thông báo số: 109530/TB-SHTT.IP, ngày 01/11/2024 về việc ghi nhận yêu cầu duy trì hiệu lực Bằng độc quyền sáng chế

Số đơn yêu cầu: DT1-2024-10951 Ngày nộp: 22/07/2024

Liên quan đến Bằng độc quyền sáng chế:

CÔNG BÁO SỞ HỮU CÔNG NGHIỆP SỐ 440 TẬP B – QUYỂN 1 (11.2024)

(11) Số bằng	(15) Ngày cấp	Năm yêu cầu duy trì hiệu lực	Hiệu lực được duy trì đến
33433	22/08/2022	3	22/08/2025

(73) Chủ văn bằng bảo hộ: TAIYO NIPPON SANSO CORPORATION (JP)
3-26, Koyama 1-chome, Shinagawa-ku, Tokyo 1428558,
Japan

Thông báo số: 109531/TB-SHTT.IP, ngày 01/11/2024 về việc ghi nhận yêu cầu duy trì hiệu lực Bằng độc quyền sáng chế

Số đơn yêu cầu: DT1-2024-10952 Ngày nộp: 22/07/2024

Liên quan đến Bằng độc quyền sáng chế:

(11) Số bằng	(15) Ngày cấp	Năm yêu cầu duy trì hiệu lực	Hiệu lực được duy trì đến
40568	24/06/2024	3	24/06/2027

(73) Chủ văn bằng bảo hộ: LIN,HSIU AN (TW)
8F., No. 21, Ln. 133, Chenggong 2nd Rd., Ren'ai Dist.,
Keelung City 200, Taiwan

Thông báo số: 109532/TB-SHTT.IP, ngày 01/11/2024 về việc ghi nhận yêu cầu duy trì hiệu lực Bằng độc quyền sáng chế

Số đơn yêu cầu: DT1-2024-10953 Ngày nộp: 22/07/2024

Liên quan đến Bằng độc quyền sáng chế:

(11) Số bằng	(15) Ngày cấp	Năm yêu cầu duy trì hiệu lực	Hiệu lực được duy trì đến
36933	10/08/2023	2	10/08/2025

(73) Chủ văn bằng bảo hộ: NAGAKI SEIKI CO., LTD. (JP)
4-31, Tashiden 3-chome, Daito-shi, Osaka 5740045, Japan

CÔNG BÁO SỞ HỮU CÔNG NGHIỆP SỐ 440 TẬP B – QUYỀN 1 (11.2024)

Thông báo số: 109533/TB-SHTT.IP, ngày 01/11/2024 về việc ghi nhận yêu cầu duy trì hiệu lực Bằng độc quyền sáng chế

Số đơn yêu cầu: DT1-2024-10954 Ngày nộp: 22/07/2024

Liên quan đến Bằng độc quyền sáng chế:

(11) Số bằng	(15) Ngày cấp	Năm yêu cầu duy trì hiệu lực	Hiệu lực được duy trì đến
40568	24/06/2024	2	24/06/2026

(73) Chủ văn bằng bảo hộ: LIN,HSIU AN (TW)
8F., No. 21, Ln. 133, Chenggong 2nd Rd., Ren'ai Dist.,
Keelung City 200, Taiwan

Thông báo số: 109535/TB-SHTT.IP, ngày 01/11/2024 về việc ghi nhận yêu cầu duy trì hiệu lực Bằng độc quyền sáng chế

Số đơn yêu cầu: DT1-2024-10925 Ngày nộp: 22/07/2024

Liên quan đến Bằng độc quyền sáng chế:

(11) Số bằng	(15) Ngày cấp	Năm yêu cầu duy trì hiệu lực	Hiệu lực được duy trì đến
15874	22/08/2016	9	22/08/2025

(73) Chủ văn bằng bảo hộ: CHIBA MACHINE INDUSTRY CORPORATION (JP)
155-26 Toyofuta, Kashiwa-shi, Chiba, 2770872, Japan

Thông báo số: 109536/TB-SHTT.IP, ngày 01/11/2024 về việc ghi nhận yêu cầu duy trì hiệu lực Bằng độc quyền sáng chế

Số đơn yêu cầu: DT1-2024-10926 Ngày nộp: 22/07/2024

Liên quan đến Bằng độc quyền sáng chế:

(11) Số bằng	(15) Ngày cấp	Năm yêu cầu duy trì hiệu lực	Hiệu lực được duy trì đến
21666	06/08/2019	6	06/08/2025

(73) Chủ văn bằng bảo hộ: FMC CORPORATION (US)
2929 Walnut Street, Philadelphia, PA 19104, United States
of America

CÔNG BÁO SỞ HỮU CÔNG NGHIỆP SỐ 440 TẬP B – QUYỀN 1 (11.2024)

Thông báo số: 109537/TB-SHTT.IP, ngày 01/11/2024 về việc ghi nhận yêu cầu duy trì hiệu lực Bằng độc quyền sáng chế

Số đơn yêu cầu: DT1-2024-10927 Ngày nộp: 22/07/2024

Liên quan đến Bằng độc quyền sáng chế:

(11) Số bằng	(15) Ngày cấp	Năm yêu cầu duy trì hiệu lực	Hiệu lực được duy trì đến
33205	03/08/2022	3	03/08/2025

(73) Chủ văn bằng bảo hộ: MINEBEA ACCESSSOLUTIONS INC. (JP)
3700, Shimonaka Aza Wadayama, Sadowara-cho, Miyazaki
-City, Miyazaki, Japan

Thông báo số: 109538/TB-SHTT.IP, ngày 01/11/2024 về việc ghi nhận yêu cầu duy trì hiệu lực Bằng độc quyền sáng chế

Số đơn yêu cầu: DT1-2024-10928 Ngày nộp: 22/07/2024

Liên quan đến Bằng độc quyền sáng chế:

(11) Số bằng	(15) Ngày cấp	Năm yêu cầu duy trì hiệu lực	Hiệu lực được duy trì đến
22214	15/10/2019	6	15/10/2025

(73) Chủ văn bằng bảo hộ: AGRA GROUP, A.S. (CZ)
Tovarni 9, 387 15 Strelske Hostice, Czech Republic

Thông báo số: 109539/TB-SHTT.IP, ngày 01/11/2024 về việc ghi nhận yêu cầu duy trì hiệu lực Bằng độc quyền sáng chế

Số đơn yêu cầu: DT1-2024-10956 Ngày nộp: 23/07/2024

Liên quan đến Bằng độc quyền sáng chế:

(11) Số bằng	(15) Ngày cấp	Năm yêu cầu duy trì hiệu lực	Hiệu lực được duy trì đến
33430	22/08/2022	3	22/08/2025

CÔNG BÁO SỞ HỮU CÔNG NGHIỆP SỐ 440 TẬP B – QUYỀN 1 (11.2024)

(73) Chủ văn bằng bảo hộ: BROWA, MARIO (DE)
Am Hügel 2, 95179 Geroldsgrün, Germany

Thông báo số: 109540/TB-SHTT.IP, ngày 01/11/2024 về việc ghi nhận yêu cầu duy trì hiệu lực Bằng độc quyền sáng chế

Số đơn yêu cầu: DT1-2024-10957 Ngày nộp: 23/07/2024

Liên quan đến Bằng độc quyền sáng chế:

(11) Số bằng	(15) Ngày cấp	Năm yêu cầu duy trì hiệu lực	Hiệu lực được duy trì đến
25768	03/09/2020	5	03/09/2025

(73) Chủ văn bằng bảo hộ: SIPRA PATENTENTWICKLUNGS- UND BETEILIGUNGSGESELLSCHAFT MBH (DE)
Emil-Mayer-Straße 10, 72461 Albstadt, Germany

Thông báo số: 109541/TB-SHTT.IP, ngày 01/11/2024 về việc ghi nhận yêu cầu duy trì hiệu lực Bằng độc quyền sáng chế

Số đơn yêu cầu: DT1-2024-10958 Ngày nộp: 23/07/2024

Liên quan đến Bằng độc quyền sáng chế:

(11) Số bằng	(15) Ngày cấp	Năm yêu cầu duy trì hiệu lực	Hiệu lực được duy trì đến
36995	16/08/2023	2	16/08/2025

(73) Chủ văn bằng bảo hộ: TOTO LTD. (JP)
1-1, Nakashima 2-chome, Kokurakita-ku, Kitakyushu-shi, Fukuoka 802-8601, Japan

Thông báo số: 109542/TB-SHTT.IP, ngày 01/11/2024 về việc ghi nhận yêu cầu duy trì hiệu lực Bằng độc quyền sáng chế

Số đơn yêu cầu: DT1-2024-10959 Ngày nộp: 23/07/2024

Liên quan đến Bằng độc quyền sáng chế:

CÔNG BÁO SỞ HỮU CÔNG NGHIỆP SỐ 440 TẬP B – QUYỂN 1 (11.2024)

(11) Số bằng	(15) Ngày cấp	Năm yêu cầu duy trì hiệu lực	Hiệu lực được duy trì đến
33201	03/08/2022	3	03/08/2025

(73) Chủ văn bằng bảo hộ: TOTO LTD. (JP)
1-1, Nakashima 2-chome, Kokurakita-ku, Kitakyushu-shi,
Fukuoka 8028601 Japan

Thông báo số: 109543/TB-SHTT.IP, ngày 01/11/2024 về việc ghi nhận yêu cầu duy trì hiệu lực Bằng độc quyền sáng chế

Số đơn yêu cầu: DT1-2024-10960 Ngày nộp: 23/07/2024

Liên quan đến Bằng độc quyền sáng chế:

(11) Số bằng	(15) Ngày cấp	Năm yêu cầu duy trì hiệu lực	Hiệu lực được duy trì đến
33524	29/08/2022	3	29/08/2025

(73) Chủ văn bằng bảo hộ: CHIYODAGUMI CORPORATION (JP)
Hibiya Central Building, 1-2-9 Nishi-Shimbashi, Minato-ku,
Tokyo 105-0003 Japan

Thông báo số: 109544/TB-SHTT.IP, ngày 01/11/2024 về việc ghi nhận yêu cầu duy trì hiệu lực Bằng độc quyền sáng chế

Số đơn yêu cầu: DT1-2024-10961 Ngày nộp: 23/07/2024

Liên quan đến Bằng độc quyền sáng chế:

(11) Số bằng	(15) Ngày cấp	Năm yêu cầu duy trì hiệu lực	Hiệu lực được duy trì đến
33518	29/08/2022	3	29/08/2025

(73) Chủ văn bằng bảo hộ: OKADA KENKO CORPORATION (JP)
1-1, Tadocho 2-chome, Takahama-shi Aichi 4441323,
Japan

CÔNG BÁO SỞ HỮU CÔNG NGHIỆP SỐ 440 TẬP B – QUYỀN 1 (11.2024)

Thông báo số: 109545/TB-SHTT.IP, ngày 01/11/2024 về việc ghi nhận yêu cầu duy trì hiệu lực Bằng độc quyền sáng chế

Số đơn yêu cầu: DT1-2024-10962 Ngày nộp: 23/07/2024

Liên quan đến Bằng độc quyền sáng chế:

(11) Số bằng	(15) Ngày cấp	Năm yêu cầu duy trì hiệu lực	Hiệu lực được duy trì đến
29843	17/09/2021	4	17/09/2025

(73) Chủ văn bằng bảo hộ: HAMLET PROTEIN A/S (DK)
Saturnvej 51 DK-8700 Horsens (DK)

Thông báo số: 109546/TB-SHTT.IP, ngày 01/11/2024 về việc ghi nhận yêu cầu duy trì hiệu lực Bằng độc quyền sáng chế

Số đơn yêu cầu: DT1-2024-10963 Ngày nộp: 23/07/2024

Liên quan đến Bằng độc quyền sáng chế:

(11) Số bằng	(15) Ngày cấp	Năm yêu cầu duy trì hiệu lực	Hiệu lực được duy trì đến
26225	05/10/2020	5	05/10/2025

(73) Chủ văn bằng bảo hộ: J.M. HUBER CORPORATION (US)
333 Thornall Street, Edison, NJ 08837, United States of America

Thông báo số: 109547/TB-SHTT.IP, ngày 01/11/2024 về việc ghi nhận yêu cầu duy trì hiệu lực Bằng độc quyền sáng chế

Số đơn yêu cầu: DT1-2024-10964 Ngày nộp: 23/07/2024

Liên quan đến Bằng độc quyền sáng chế:

(11) Số bằng	(15) Ngày cấp	Năm yêu cầu duy trì hiệu lực	Hiệu lực được duy trì đến
37529	11/10/2023	2	11/10/2025

(73) Chủ văn bằng bảo hộ: PURDUE RESEARCH FOUNDATION (US)
1281 Win Hentschel Blvd., West Lafayette, Indiana 47906,
United States of America

CÔNG BÁO SỞ HỮU CÔNG NGHIỆP SỐ 440 TẬP B – QUYỀN 1 (11.2024)

HEWLETT-PACKARD DEVELOPMENT COMPANY,
L.P. (US)
10300 Energy Drive, Spring, TX 77389, United States of
America

Thông báo số: 109548/TB-SHTT.IP, ngày 01/11/2024 về việc ghi nhận yêu cầu duy trì hiệu lực Bằng độc quyền sáng chế

Số đơn yêu cầu: DT1-2024-10965 Ngày nộp: 23/07/2024

Liên quan đến Bằng độc quyền sáng chế:

(11) Số bằng	(15) Ngày cấp	Năm yêu cầu duy trì hiệu lực	Hiệu lực được duy trì đến
33169	01/08/2022	3	01/08/2025

(73) Chủ văn bằng bảo hộ: GAUDFRIN (FR)
45 rue de la Liberté, 78100 Saint Germain En Laye, France

Thông báo số: 109549/TB-SHTT.IP, ngày 01/11/2024 về việc ghi nhận yêu cầu duy trì hiệu lực Bằng độc quyền sáng chế

Số đơn yêu cầu: DT1-2024-10966 Ngày nộp: 23/07/2024

Liên quan đến Bằng độc quyền sáng chế:

(11) Số bằng	(15) Ngày cấp	Năm yêu cầu duy trì hiệu lực	Hiệu lực được duy trì đến
28627	17/05/2021	4	17/05/2025

(73) Chủ văn bằng bảo hộ: ATHENEX, INC. (US)
701 Ellicott Street, NY Center For Excellence In
Bioinformatics And Life Sciences, Buffalo, NY 14203,
United States of America

Thông báo số: 109550/TB-SHTT.IP, ngày 01/11/2024 về việc ghi nhận yêu cầu duy trì hiệu lực Bằng độc quyền sáng chế

Số đơn yêu cầu: DT1-2024-10967 Ngày nộp: 23/07/2024

Liên quan đến Bằng độc quyền sáng chế:

CÔNG BÁO SỞ HỮU CÔNG NGHIỆP SỐ 440 TẬP B – QUYỀN 1 (11.2024)

(11) Số bằng	(15) Ngày cấp	Năm yêu cầu duy trì hiệu lực	Hiệu lực được duy trì đến
24782	24/06/2020	5	24/06/2025

(73) Chủ văn bằng bảo hộ: NOVARTIS AG (CH)
Lichtstrasse 35, CH-4056 Basel, Switzerland

Thông báo số: 109551/TB-SHTT.IP, ngày 01/11/2024 về việc ghi nhận yêu cầu duy trì hiệu lực Bằng độc quyền sáng chế

Số đơn yêu cầu: DT1-2024-10968 Ngày nộp: 23/07/2024

Liên quan đến Bằng độc quyền sáng chế:

(11) Số bằng	(15) Ngày cấp	Năm yêu cầu duy trì hiệu lực	Hiệu lực được duy trì đến
8632	27/07/2010	15	27/07/2025

(73) Chủ văn bằng bảo hộ: JOINT PRODUCTION TECHNOLOGY, INC. (US)
15381 Hallmark, Macomb, MI 48042, United States of America

Thông báo số: 109552/TB-SHTT.IP, ngày 01/11/2024 về việc ghi nhận yêu cầu duy trì hiệu lực Bằng độc quyền sáng chế

Số đơn yêu cầu: DT1-2024-10969 Ngày nộp: 23/07/2024

Liên quan đến Bằng độc quyền sáng chế:

(11) Số bằng	(15) Ngày cấp	Năm yêu cầu duy trì hiệu lực	Hiệu lực được duy trì đến
29591	24/08/2021	4	24/08/2025

(73) Chủ văn bằng bảo hộ: IFP ENERGIES NOUVELLES (FR)
1 & 4 avenue de Bois Préau, F-92502 Rueil-Malmaison, France
ARKEMA FRANCE (FR)
420, rue d' Estienne d'Orves, F-92700 Colombes, France

CÔNG BÁO SỞ HỮU CÔNG NGHIỆP SỐ 440 TẬP B – QUYỀN 1 (11.2024)

Thông báo số: 109553/TB-SHTT.IP, ngày 01/11/2024 về việc ghi nhận yêu cầu duy trì hiệu lực Bằng độc quyền sáng chế

Số đơn yêu cầu: DT1-2024-10970 Ngày nộp: 23/07/2024

Liên quan đến Bằng độc quyền sáng chế:

(11) Số bằng	(15) Ngày cấp	Năm yêu cầu duy trì hiệu lực	Hiệu lực được duy trì đến
21650	06/08/2019	6	06/08/2025

(73) Chủ văn bằng bảo hộ: ALCOA OF AUSTRALIA LIMITED (AU)
Corner Davy and Marmion Streets, Booragoon, Western Australia 6154, Australia

Thông báo số: 109554/TB-SHTT.IP, ngày 01/11/2024 về việc ghi nhận yêu cầu duy trì hiệu lực Bằng độc quyền sáng chế

Số đơn yêu cầu: DT1-2024-10971 Ngày nộp: 23/07/2024

Liên quan đến Bằng độc quyền sáng chế:

(11) Số bằng	(15) Ngày cấp	Năm yêu cầu duy trì hiệu lực	Hiệu lực được duy trì đến
21651	06/08/2019	6	06/08/2025

(73) Chủ văn bằng bảo hộ: ALCOA OF AUSTRALIA LIMITED (AU)
Corner Davy and Marmion Streets, Booragoon, Western Australia 6154, Australia

Thông báo số: 109555/TB-SHTT.IP, ngày 01/11/2024 về việc ghi nhận yêu cầu duy trì hiệu lực Bằng độc quyền sáng chế

Số đơn yêu cầu: DT1-2024-10972 Ngày nộp: 23/07/2024

Liên quan đến Bằng độc quyền sáng chế:

(11) Số bằng	(15) Ngày cấp	Năm yêu cầu duy trì hiệu lực	Hiệu lực được duy trì đến
29571	23/08/2021	4	23/08/2025

CÔNG BÁO SỞ HỮU CÔNG NGHIỆP SỐ 440 TẬP B – QUYỀN 1 (11.2024)

(73) Chủ văn bằng bảo hộ: TVS MOTOR COMPANY LIMITED (IN)
No. 29, Haddows Road 600006 Chennai, India

Thông báo số: 109556/TB-SHTT.IP, ngày 01/11/2024 về việc ghi nhận yêu cầu duy trì hiệu lực Bằng độc quyền sáng chế

Số đơn yêu cầu: DT1-2024-10973 Ngày nộp: 23/07/2024

Liên quan đến Bằng độc quyền sáng chế:

(11) Số bằng	(15) Ngày cấp	Năm yêu cầu duy trì hiệu lực	Hiệu lực được duy trì đến
21454	01/07/2019	6	01/07/2025

(73) Chủ văn bằng bảo hộ: NGUYỄN THỊ HỒNG HÀ (VN)
Số 72A, phố Bắc Cầu, phường Ngọc Thụy, quận Long Biên, thành phố Hà Nội

Thông báo số: 109557/TB-SHTT.IP, ngày 01/11/2024 về việc ghi nhận yêu cầu duy trì hiệu lực Bằng độc quyền sáng chế

Số đơn yêu cầu: DT1-2024-10974 Ngày nộp: 23/07/2024

Liên quan đến Bằng độc quyền sáng chế:

(11) Số bằng	(15) Ngày cấp	Năm yêu cầu duy trì hiệu lực	Hiệu lực được duy trì đến
21454	01/07/2019	7	01/07/2026

(73) Chủ văn bằng bảo hộ: NGUYỄN THỊ HỒNG HÀ (VN)
Số 72A, phố Bắc Cầu, phường Ngọc Thụy, quận Long Biên, thành phố Hà Nội

Thông báo số: 109558/TB-SHTT.IP, ngày 01/11/2024 về việc ghi nhận yêu cầu duy trì hiệu lực Bằng độc quyền sáng chế

Số đơn yêu cầu: DT1-2024-10975 Ngày nộp: 23/07/2024

Liên quan đến Bằng độc quyền sáng chế:

CÔNG BÁO SỞ HỮU CÔNG NGHIỆP SỐ 440 TẬP B – QUYỂN 1 (11.2024)

(11) Số bằng	(15) Ngày cấp	Năm yêu cầu duy trì hiệu lực	Hiệu lực được duy trì đến
21454	01/07/2019	8	01/07/2027

(73) Chủ văn bằng bảo hộ: NGUYỄN THỊ HỒNG HÀ (VN)
Số 72A, phố Bắc Cầu, phường Ngọc Thụy, quận Long Biên, thành phố Hà Nội

Thông báo số: 109559/TB-SHTT.IP, ngày 01/11/2024 về việc ghi nhận yêu cầu duy trì hiệu lực Bằng độc quyền sáng chế

Số đơn yêu cầu: DT1-2024-10976 Ngày nộp: 23/07/2024

Liên quan đến Bằng độc quyền sáng chế:

(11) Số bằng	(15) Ngày cấp	Năm yêu cầu duy trì hiệu lực	Hiệu lực được duy trì đến
21454	01/07/2019	9	01/07/2028

(73) Chủ văn bằng bảo hộ: NGUYỄN THỊ HỒNG HÀ (VN)
Số 72A, phố Bắc Cầu, phường Ngọc Thụy, quận Long Biên, thành phố Hà Nội

Thông báo số: 109560/TB-SHTT.IP, ngày 01/11/2024 về việc ghi nhận yêu cầu duy trì hiệu lực Bằng độc quyền sáng chế

Số đơn yêu cầu: DT1-2024-10977 Ngày nộp: 23/07/2024

Liên quan đến Bằng độc quyền sáng chế:

(11) Số bằng	(15) Ngày cấp	Năm yêu cầu duy trì hiệu lực	Hiệu lực được duy trì đến
37919	14/11/2023	2	14/11/2025

(73) Chủ văn bằng bảo hộ: SUN HOUSE CO., LTD. (KR)
20, Sangdong-ro 197beon-gil, Sangdong-myeon, Gimhae-si Gyeongsangnam-do, Republic of Korea

CÔNG BÁO SỞ HỮU CÔNG NGHIỆP SỐ 440 TẬP B – QUYỀN 1 (11.2024)

Thông báo số: 109561/TB-SHTT.IP, ngày 01/11/2024 về việc ghi nhận yêu cầu duy trì hiệu lực Bằng độc quyền sáng chế

Số đơn yêu cầu: DT1-2024-10978 Ngày nộp: 23/07/2024

Liên quan đến Bằng độc quyền sáng chế:

(11) Số bằng	(15) Ngày cấp	Năm yêu cầu duy trì hiệu lực	Hiệu lực được duy trì đến
34423	21/11/2022	3	21/11/2025

(73) Chủ văn bằng bảo hộ: PARK MIN GYU (KR)
1503 TOP FAMILY, 56-1, BUJEON-RO, BUSANJIN-GU,
BUSAN, KOREA
LEE DONG WOO (KR)
1166-1 Choryang 3-dong, Dong-gu, Busan, Korea

Thông báo số: 109562/TB-SHTT.IP, ngày 01/11/2024 về việc ghi nhận yêu cầu duy trì hiệu lực Bằng độc quyền sáng chế

Số đơn yêu cầu: DT1-2024-10979 Ngày nộp: 23/07/2024

Liên quan đến Bằng độc quyền sáng chế:

(11) Số bằng	(15) Ngày cấp	Năm yêu cầu duy trì hiệu lực	Hiệu lực được duy trì đến
34498	28/11/2022	3	28/11/2025

(73) Chủ văn bằng bảo hộ: MIN GYU PARK (KR)
1503, Top Family, 56-1, Bujeon-ro, Busanjin-gu, Busan,
Republic of Korea

Thông báo số: 109563/TB-SHTT.IP, ngày 01/11/2024 về việc ghi nhận yêu cầu duy trì hiệu lực Bằng độc quyền sáng chế

Số đơn yêu cầu: DT1-2024-10980 Ngày nộp: 23/07/2024

Liên quan đến Bằng độc quyền sáng chế:

(11) Số bằng	(15) Ngày cấp	Năm yêu cầu duy trì hiệu lực	Hiệu lực được duy trì đến
10520	03/08/2012	13	03/08/2025

CÔNG BÁO SỞ HỮU CÔNG NGHIỆP SỐ 440 TẬP B – QUYỀN 1 (11.2024)

(73) Chủ văn bằng bảo hộ: LG CHEM, LTD. (KR)
128, Yeoui-daero, Yeongdeungpo-gu, Seoul, Republic of Korea

Thông báo số: 109564/TB-SHTT.IP, ngày 01/11/2024 về việc ghi nhận yêu cầu duy trì hiệu lực Bằng độc quyền sáng chế

Số đơn yêu cầu: DT1-2024-10981 Ngày nộp: 23/07/2024

Liên quan đến Bằng độc quyền sáng chế:

(11) Số bằng	(15) Ngày cấp	Năm yêu cầu duy trì hiệu lực	Hiệu lực được duy trì đến
36855	03/08/2023	2	03/08/2025

(73) Chủ văn bằng bảo hộ: SAMSUNG DISPLAY CO., LTD. (KR)
1, Samsung-ro, Giheung-gu, Yongin-si, Gyeonggi-do, Republic of Korea

Thông báo số: 109565/TB-SHTT.IP, ngày 01/11/2024 về việc ghi nhận yêu cầu duy trì hiệu lực Bằng độc quyền sáng chế

Số đơn yêu cầu: DT1-2024-10982 Ngày nộp: 23/07/2024

Liên quan đến Bằng độc quyền sáng chế:

(11) Số bằng	(15) Ngày cấp	Năm yêu cầu duy trì hiệu lực	Hiệu lực được duy trì đến
33226	04/08/2022	3	04/08/2025

(73) Chủ văn bằng bảo hộ: SAMSUNG DISPLAY CO., LTD. (KR)
1, Samsung-ro, Giheung-gu, Yongin-si, Gyeonggi-do, Republic of Korea

Thông báo số: 109566/TB-SHTT.IP, ngày 01/11/2024 về việc ghi nhận yêu cầu duy trì hiệu lực Bằng độc quyền sáng chế

Số đơn yêu cầu: DT1-2024-10983 Ngày nộp: 23/07/2024

Liên quan đến Bằng độc quyền sáng chế:

CÔNG BÁO SỞ HỮU CÔNG NGHIỆP SỐ 440 TẬP B – QUYỂN 1 (11.2024)

(11) Số bằng	(15) Ngày cấp	Năm yêu cầu duy trì hiệu lực	Hiệu lực được duy trì đến
33228	04/08/2022	3	04/08/2025

(73) Chủ văn bằng bảo hộ: SAMSUNG DISPLAY CO., LTD. (KR)
1, Samsung-ro, Giheung-gu, Yongin-si, Gyeonggi-do,
17113, Republic of Korea

Thông báo số: 109567/TB-SHTT.IP, ngày 01/11/2024 về việc ghi nhận yêu cầu duy trì hiệu lực Bằng độc quyền sáng chế

Số đơn yêu cầu: DT1-2024-10984 Ngày nộp: 23/07/2024

Liên quan đến Bằng độc quyền sáng chế:

(11) Số bằng	(15) Ngày cấp	Năm yêu cầu duy trì hiệu lực	Hiệu lực được duy trì đến
36870	04/08/2023	2	04/08/2025

(73) Chủ văn bằng bảo hộ: SAMSUNG DISPLAY CO., LTD. (KR)
1, Samsung-ro, Giheung-gu, Yongin-si, Gyeonggi-do,
17113, Republic of Korea

Thông báo số: 109568/TB-SHTT.IP, ngày 01/11/2024 về việc ghi nhận yêu cầu duy trì hiệu lực Bằng độc quyền sáng chế

Số đơn yêu cầu: DT1-2024-10985 Ngày nộp: 23/07/2024

Liên quan đến Bằng độc quyền sáng chế:

(11) Số bằng	(15) Ngày cấp	Năm yêu cầu duy trì hiệu lực	Hiệu lực được duy trì đến
36891	07/08/2023	2	07/08/2025

(73) Chủ văn bằng bảo hộ: SAMSUNG DISPLAY CO., LTD. (KR)
1, Samsung-Ro, Giheung-Gu, Yongin-si, Gyeonggi-Do,
Republic of Korea

CÔNG BÁO SỞ HỮU CÔNG NGHIỆP SỐ 440 TẬP B – QUYỀN 1 (11.2024)

Thông báo số: 109569/TB-SHTT.IP, ngày 01/11/2024 về việc ghi nhận yêu cầu duy trì hiệu lực Bằng độc quyền sáng chế

Số đơn yêu cầu: DT1-2024-10986 Ngày nộp: 23/07/2024

Liên quan đến Bằng độc quyền sáng chế:

(11) Số bằng	(15) Ngày cấp	Năm yêu cầu duy trì hiệu lực	Hiệu lực được duy trì đến
33253	08/08/2022	3	08/08/2025

(73) Chủ văn bằng bảo hộ: SAMSUNG DISPLAY CO., LTD. (KR)
1, Samsung-ro, Giheung-gu, Yongin-si, Gyeonggi-do,
Republic of Korea

Thông báo số: 109570/TB-SHTT.IP, ngày 01/11/2024 về việc ghi nhận yêu cầu duy trì hiệu lực Bằng độc quyền sáng chế

Số đơn yêu cầu: DT1-2024-10987 Ngày nộp: 23/07/2024

Liên quan đến Bằng độc quyền sáng chế:

(11) Số bằng	(15) Ngày cấp	Năm yêu cầu duy trì hiệu lực	Hiệu lực được duy trì đến
36900	08/08/2023	2	08/08/2025

(73) Chủ văn bằng bảo hộ: SAMSUNG DISPLAY CO., LTD. (KR)
1, Samsung-ro, Giheung-gu, Yongin-si, Gyeonggi-do,
Republic of Korea

Thông báo số: 109571/TB-SHTT.IP, ngày 01/11/2024 về việc ghi nhận yêu cầu duy trì hiệu lực Bằng độc quyền sáng chế

Số đơn yêu cầu: DT1-2024-10988 Ngày nộp: 23/07/2024

Liên quan đến Bằng độc quyền sáng chế:

(11) Số bằng	(15) Ngày cấp	Năm yêu cầu duy trì hiệu lực	Hiệu lực được duy trì đến
33331	12/08/2022	3	12/08/2025

CÔNG BÁO SỞ HỮU CÔNG NGHIỆP SỐ 440 TẬP B – QUYỀN 1 (11.2024)

(73) Chủ văn bằng bảo hộ: POSCO (KR)
(Goedong-dong) 6261, Donghaean-ro, Nam-gu, Pohang-si,
Gyeongsangbuk-do 37859, Republic of Korea

Thông báo số: 109572/TB-SHTT.IP, ngày 01/11/2024 về việc ghi nhận yêu cầu duy trì hiệu lực Bằng độc quyền sáng chế

Số đơn yêu cầu: DT1-2024-10989 Ngày nộp: 23/07/2024

Liên quan đến Bằng độc quyền sáng chế:

(11) Số bằng	(15) Ngày cấp	Năm yêu cầu duy trì hiệu lực	Hiệu lực được duy trì đến
29519	16/08/2021	4	16/08/2025

(73) Chủ văn bằng bảo hộ: SAMSUNG DISPLAY CO., LTD. (KR)
1, Samsung-ro, Giheung-gu, Yongin-si, Gyeonggi-do,
Republic of Korea

Thông báo số: 109573/TB-SHTT.IP, ngày 01/11/2024 về việc ghi nhận yêu cầu duy trì hiệu lực Bằng độc quyền sáng chế

Số đơn yêu cầu: DT1-2024-10990 Ngày nộp: 23/07/2024

Liên quan đến Bằng độc quyền sáng chế:

(11) Số bằng	(15) Ngày cấp	Năm yêu cầu duy trì hiệu lực	Hiệu lực được duy trì đến
33415	19/08/2022	3	19/08/2025

(73) Chủ văn bằng bảo hộ: SAMSUNG DISPLAY CO., LTD. (KR)
1, Samsung-ro, Giheung-gu, Yongin-si, Gyeonggi-do,
17113, Republic of Korea

Thông báo số: 109574/TB-SHTT.IP, ngày 01/11/2024 về việc ghi nhận yêu cầu duy trì hiệu lực Bằng độc quyền sáng chế

Số đơn yêu cầu: DT1-2024-10991 Ngày nộp: 23/07/2024

Liên quan đến Bằng độc quyền sáng chế:

CÔNG BÁO SỞ HỮU CÔNG NGHIỆP SỐ 440 TẬP B – QUYỀN 1 (11.2024)

(11) Số bằng	(15) Ngày cấp	Năm yêu cầu duy trì hiệu lực	Hiệu lực được duy trì đến
19839	21/08/2018	7	21/08/2025

(73) Chủ văn bằng bảo hộ: LG CHEM, LTD. (KR)
128, Yeoui-daero, Yeongdeungpo-gu, Seoul.

Thông báo số: 109575/TB-SHTT.IP, ngày 01/11/2024 về việc ghi nhận yêu cầu duy trì hiệu lực Bằng độc quyền sáng chế

Số đơn yêu cầu: DT1-2024-10992 Ngày nộp: 23/07/2024

Liên quan đến Bằng độc quyền sáng chế:

(11) Số bằng	(15) Ngày cấp	Năm yêu cầu duy trì hiệu lực	Hiệu lực được duy trì đến
37043	21/08/2023	2	21/08/2025

(73) Chủ văn bằng bảo hộ: SAMSUNG DISPLAY CO., LTD. (KR)
1, Samsung-ro, Giheung-gu, Yongin-si, Gyeonggi-do, Republic of Korea

Thông báo số: 109576/TB-SHTT.IP, ngày 01/11/2024 về việc ghi nhận yêu cầu duy trì hiệu lực Bằng độc quyền sáng chế

Số đơn yêu cầu: DT1-2024-10993 Ngày nộp: 23/07/2024

Liên quan đến Bằng độc quyền sáng chế:

(11) Số bằng	(15) Ngày cấp	Năm yêu cầu duy trì hiệu lực	Hiệu lực được duy trì đến
37090	25/08/2023	2	25/08/2025

(73) Chủ văn bằng bảo hộ: SAMSUNG DISPLAY CO., LTD. (KR)
1, Samsung-ro, Giheung-gu, Yongin-si, Gyeonggi-do, Republic of Korea

CÔNG BÁO SỞ HỮU CÔNG NGHIỆP SỐ 440 TẬP B – QUYỀN 1 (11.2024)

Thông báo số: 109577/TB-SHTT.IP, ngày 01/11/2024 về việc ghi nhận yêu cầu duy trì hiệu lực Bằng độc quyền sáng chế

Số đơn yêu cầu: DT1-2024-10994 Ngày nộp: 23/07/2024

Liên quan đến Bằng độc quyền sáng chế:

(11) Số bằng	(15) Ngày cấp	Năm yêu cầu duy trì hiệu lực	Hiệu lực được duy trì đến
37094	28/08/2023	2	28/08/2025

(73) Chủ văn bằng bảo hộ: SAMSUNG DISPLAY CO., LTD. (KR)
1, Samsung-ro, Giheung-gu, Yongin-si, Gyeonggi-do,
Republic of Korea

Thông báo số: 109578/TB-SHTT.IP, ngày 01/11/2024 về việc ghi nhận yêu cầu duy trì hiệu lực Bằng độc quyền sáng chế

Số đơn yêu cầu: DT1-2024-10995 Ngày nộp: 23/07/2024

Liên quan đến Bằng độc quyền sáng chế:

(11) Số bằng	(15) Ngày cấp	Năm yêu cầu duy trì hiệu lực	Hiệu lực được duy trì đến
37117	29/08/2023	2	29/08/2025

(73) Chủ văn bằng bảo hộ: SAMSUNG DISPLAY CO., LTD. (KR)
1, Samsung-ro, Giheung-gu, Yongin-si, Gyeonggi-do,
Korea

Thông báo số: 109579/TB-SHTT.IP, ngày 01/11/2024 về việc ghi nhận yêu cầu duy trì hiệu lực Bằng độc quyền sáng chế

Số đơn yêu cầu: DT1-2024-10996 Ngày nộp: 23/07/2024

Liên quan đến Bằng độc quyền sáng chế:

(11) Số bằng	(15) Ngày cấp	Năm yêu cầu duy trì hiệu lực	Hiệu lực được duy trì đến
37132	30/08/2023	2	30/08/2025

CÔNG BÁO SỞ HỮU CÔNG NGHIỆP SỐ 440 TẬP B – QUYỀN 1 (11.2024)

(73) Chủ văn bằng bảo hộ: SAMSUNG DISPLAY CO., LTD. (KR)
1, Samsung-Ro, Giheung-Gu, Yongin-Si, Gyeonggi-Do,
Korea

Thông báo số: 109580/TB-SHTT.IP, ngày 01/11/2024 về việc ghi nhận yêu cầu duy trì hiệu lực Bằng độc quyền sáng chế

Số đơn yêu cầu: DT1-2024-10997 Ngày nộp: 23/07/2024

Liên quan đến Bằng độc quyền sáng chế:

(11) Số bằng	(15) Ngày cấp	Năm yêu cầu duy trì hiệu lực	Hiệu lực được duy trì đến
37227	12/09/2023	2	12/09/2025

(73) Chủ văn bằng bảo hộ: LG DISPLAY CO., LTD. (KR)
LG Twin Towers, 128, Yeouidaero, Yeungdeungpo-gu,
Seoul 07336, Korea

Thông báo số: 109581/TB-SHTT.IP, ngày 01/11/2024 về việc ghi nhận yêu cầu duy trì hiệu lực Bằng độc quyền sáng chế

Số đơn yêu cầu: DT1-2024-10998 Ngày nộp: 23/07/2024

Liên quan đến Bằng độc quyền sáng chế:

(11) Số bằng	(15) Ngày cấp	Năm yêu cầu duy trì hiệu lực	Hiệu lực được duy trì đến
33657	13/09/2022	3	13/09/2025

(73) Chủ văn bằng bảo hộ: LG DISPLAY CO., LTD. (KR)
LG Twin Towers, 128, Yeouidaero, Yeungdeungpo-gu,
Seoul 07336, Korea

Thông báo số: 109582/TB-SHTT.IP, ngày 01/11/2024 về việc ghi nhận yêu cầu duy trì hiệu lực Bằng độc quyền sáng chế

Số đơn yêu cầu: DT1-2024-10999 Ngày nộp: 23/07/2024

Liên quan đến Bằng độc quyền sáng chế:

CÔNG BÁO SỞ HỮU CÔNG NGHIỆP SỐ 440 TẬP B – QUYỂN 1 (11.2024)

(11) Số bằng	(15) Ngày cấp	Năm yêu cầu duy trì hiệu lực	Hiệu lực được duy trì đến
26001	18/09/2020	5	18/09/2025

(73) Chủ văn bằng bảo hộ: LG DISPLAY CO., LTD. (KR)
LG Twin Towers, 128, Yeouidaero, Yeungdeungpo-gu,
Seoul 07336, Korea

Thông báo số: 109583/TB-SHTT.IP, ngày 01/11/2024 về việc ghi nhận yêu cầu duy trì hiệu lực Bằng độc quyền sáng chế

Số đơn yêu cầu: DT1-2024-11000 Ngày nộp: 23/07/2024

Liên quan đến Bằng độc quyền sáng chế:

(11) Số bằng	(15) Ngày cấp	Năm yêu cầu duy trì hiệu lực	Hiệu lực được duy trì đến
29922	24/09/2021	4	24/09/2025

(73) Chủ văn bằng bảo hộ: LG DISPLAY CO., LTD. (KR)
LG Twin Towers, 128, Yeouidaero, Yeungdeungpo-gu,
Seoul 07336, Korea

Thông báo số: 109584/TB-SHTT.IP, ngày 01/11/2024 về việc ghi nhận yêu cầu duy trì hiệu lực Bằng độc quyền sáng chế

Số đơn yêu cầu: DT1-2024-11001 Ngày nộp: 23/07/2024

Liên quan đến Bằng độc quyền sáng chế:

(11) Số bằng	(15) Ngày cấp	Năm yêu cầu duy trì hiệu lực	Hiệu lực được duy trì đến
29971	29/09/2021	4	29/09/2025

(73) Chủ văn bằng bảo hộ: LG DISPLAY CO., LTD (KR)
LG Twin Towers, 128, Yeoui-daero, Yeungdeungpo-gu,
Seoul 07336, Korea

CÔNG BÁO SỞ HỮU CÔNG NGHIỆP SỐ 440 TẬP B – QUYỀN 1 (11.2024)

Thông báo số: 109585/TB-SHTT.IP, ngày 01/11/2024 về việc ghi nhận yêu cầu duy trì hiệu lực Bằng độc quyền sáng chế

Số đơn yêu cầu: DT1-2024-11002 Ngày nộp: 23/07/2024

Liên quan đến Bằng độc quyền sáng chế:

(11) Số bằng	(15) Ngày cấp	Năm yêu cầu duy trì hiệu lực	Hiệu lực được duy trì đến
33885	30/09/2022	3	30/09/2025

(73) Chủ văn bằng bảo hộ: LG DISPLAY CO., LTD. (KR)
LG Twin Towers, 128, Yeouidaero, Yeungdeungpo-gu,
Seoul 07336, Korea

Thông báo số: 109586/TB-SHTT.IP, ngày 01/11/2024 về việc ghi nhận yêu cầu duy trì hiệu lực Bằng độc quyền sáng chế

Số đơn yêu cầu: DT1-2024-11003 Ngày nộp: 23/07/2024

Liên quan đến Bằng độc quyền sáng chế:

(11) Số bằng	(15) Ngày cấp	Năm yêu cầu duy trì hiệu lực	Hiệu lực được duy trì đến
33892	30/09/2022	3	30/09/2025

(73) Chủ văn bằng bảo hộ: LG DISPLAY CO., LTD. (KR)
LG Twin Towers, 128, Yeouidaero, Yeungdeungpo-gu,
Seoul 07336, Korea

Thông báo số: 109587/TB-SHTT.IP, ngày 01/11/2024 về việc ghi nhận yêu cầu duy trì hiệu lực Bằng độc quyền sáng chế

Số đơn yêu cầu: DT1-2024-11004 Ngày nộp: 23/07/2024

Liên quan đến Bằng độc quyền sáng chế:

(11) Số bằng	(15) Ngày cấp	Năm yêu cầu duy trì hiệu lực	Hiệu lực được duy trì đến
22102	30/09/2019	6	30/09/2025

CÔNG BÁO SỞ HỮU CÔNG NGHIỆP SỐ 440 TẬP B – QUYỀN 1 (11.2024)

(73) Chủ văn bằng bảo hộ: SUMITOMO CHEMICAL COMPANY, LIMITED (JP)
27-1, Shinkawa 2-chome, Chuo-ku, Tokyo 104-8260 Japan
ISHIHARA SANGYO KAISHA, LTD. (JP)
3-15, Edobori 1-chome, Nishi-ku, Osaka-shi, Osaka 550-0002 Japan

Thông báo số: 109588/TB-SHTT.IP, ngày 01/11/2024 về việc ghi nhận yêu cầu duy trì hiệu lực Bằng độc quyền sáng chế

Số đơn yêu cầu: DT1-2024-11005 Ngày nộp: 23/07/2024

Liên quan đến Bằng độc quyền sáng chế:

(11) Số bằng	(15) Ngày cấp	Năm yêu cầu duy trì hiệu lực	Hiệu lực được duy trì đến
15984	19/09/2016	9	19/09/2025

(73) Chủ văn bằng bảo hộ: TOKO YAKUHIN KOGYO KABUSHIKI KAISHA (JP)
14-25, Naniwa-cho, Kita-ku, Osaka-shi, Osaka 530-0022 Japan

Thông báo số: 109589/TB-SHTT.IP, ngày 01/11/2024 về việc ghi nhận yêu cầu duy trì hiệu lực Bằng độc quyền sáng chế

Số đơn yêu cầu: DT1-2024-11006 Ngày nộp: 23/07/2024

Liên quan đến Bằng độc quyền sáng chế:

(11) Số bằng	(15) Ngày cấp	Năm yêu cầu duy trì hiệu lực	Hiệu lực được duy trì đến
33284	10/08/2022	3	10/08/2025

(73) Chủ văn bằng bảo hộ: TOKO YAKUHIN KOGYO KABUSHIKI KAISHA (JP)
14-25, Naniwa-cho, Kita-ku, Osaka-shi, Osaka 530-0022, Japan

Thông báo số: 109590/TB-SHTT.IP, ngày 01/11/2024 về việc ghi nhận yêu cầu duy trì hiệu lực Bằng độc quyền sáng chế

Số đơn yêu cầu: DT1-2024-11007 Ngày nộp: 23/07/2024

Liên quan đến Bằng độc quyền sáng chế:

CÔNG BÁO SỞ HỮU CÔNG NGHIỆP SỐ 440 TẬP B – QUYỀN 1 (11.2024)

(11) Số bằng	(15) Ngày cấp	Năm yêu cầu duy trì hiệu lực	Hiệu lực được duy trì đến
26149	28/09/2020	5	28/09/2025

(73) Chủ văn bằng bảo hộ: TOSHIBA INDUSTRIAL PRODUCTS AND SYSTEMS CORPORATION (JP)
580, Horikawa-cho, Saiwai-ku, Kawasaki-shi, Kanagawa, JAPAN

Thông báo số: 109591/TB-SHTT.IP, ngày 01/11/2024 về việc ghi nhận yêu cầu duy trì hiệu lực Bằng độc quyền sáng chế

Số đơn yêu cầu: DT1-2024-11008 Ngày nộp: 23/07/2024

Liên quan đến Bằng độc quyền sáng chế:

(11) Số bằng	(15) Ngày cấp	Năm yêu cầu duy trì hiệu lực	Hiệu lực được duy trì đến
21949	09/09/2019	6	09/09/2025

(73) Chủ văn bằng bảo hộ: TEIKOKU SEIYAKU CO., LTD. (JP)
567, Sanbonmatsu, Higashikagawa-shi, Kagawa 769-2695, Japan

Thông báo số: 109592/TB-SHTT.IP, ngày 01/11/2024 về việc ghi nhận yêu cầu duy trì hiệu lực Bằng độc quyền sáng chế

Số đơn yêu cầu: DT1-2024-11009 Ngày nộp: 23/07/2024

Liên quan đến Bằng độc quyền sáng chế:

(11) Số bằng	(15) Ngày cấp	Năm yêu cầu duy trì hiệu lực	Hiệu lực được duy trì đến
29946	28/09/2021	4	28/09/2025

(73) Chủ văn bằng bảo hộ: UENO FOOD TECHNO INDUSTRY, LTD. (JP)
2-5-6, Hirakawacho, Chiyoda-ku, Tokyo 102-0093 Japan

CÔNG BÁO SỞ HỮU CÔNG NGHIỆP SỐ 440 TẬP B – QUYỀN 1 (11.2024)

Thông báo số: 109593/TB-SHTT.IP, ngày 01/11/2024 về việc ghi nhận yêu cầu duy trì hiệu lực Bằng độc quyền sáng chế

Số đơn yêu cầu: DT1-2024-11010 Ngày nộp: 23/07/2024

Liên quan đến Bằng độc quyền sáng chế:

(11) Số bằng	(15) Ngày cấp	Năm yêu cầu duy trì hiệu lực	Hiệu lực được duy trì đến
37222	11/09/2023	2	11/09/2025

(73) Chủ văn bằng bảo hộ: TOSHIBA INDUSTRIAL PRODUCTS AND SYSTEMS CORPORATION (JP)
580, Horikawa-cho, Saiwai-ku, Kawasaki-shi, Kanagawa
212-0013 Japan

Thông báo số: 109594/TB-SHTT.IP, ngày 01/11/2024 về việc ghi nhận yêu cầu duy trì hiệu lực Bằng độc quyền sáng chế

Số đơn yêu cầu: DT1-2024-11011 Ngày nộp: 23/07/2024

Liên quan đến Bằng độc quyền sáng chế:

(11) Số bằng	(15) Ngày cấp	Năm yêu cầu duy trì hiệu lực	Hiệu lực được duy trì đến
29432	05/08/2021	4	05/08/2025

(73) Chủ văn bằng bảo hộ: SONY CORPORATION (JP)
1-7-1, Konan, Minato-Ku, Tokyo, 108-0075, Japan

Thông báo số: 109595/TB-SHTT.IP, ngày 01/11/2024 về việc ghi nhận yêu cầu duy trì hiệu lực Bằng độc quyền sáng chế

Số đơn yêu cầu: DT1-2024-11013 Ngày nộp: 23/07/2024

Liên quan đến Bằng độc quyền sáng chế:

(11) Số bằng	(15) Ngày cấp	Năm yêu cầu duy trì hiệu lực	Hiệu lực được duy trì đến
37390	27/09/2023	2	27/09/2025

(73) Chủ văn bằng bảo hộ: LM TECH S.R.L. (IT)
Viale Papiniano, 44, I-20123 Milano, Italy

CÔNG BÁO SỞ HỮU CÔNG NGHIỆP SỐ 440 TẬP B – QUYỀN 1 (11.2024)

Thông báo số: 109596/TB-SHTT.IP, ngày 01/11/2024 về việc ghi nhận yêu cầu duy trì hiệu lực Bằng độc quyền sáng chế

Số đơn yêu cầu: DT1-2024-11014 Ngày nộp: 23/07/2024

Liên quan đến Bằng độc quyền sáng chế:

(11) Số bằng	(15) Ngày cấp	Năm yêu cầu duy trì hiệu lực	Hiệu lực được duy trì đến
25415	03/08/2020	5	03/08/2025

(73) Chủ văn bằng bảo hộ: FRAUNHOFER-GESELLSCHAFT ZUR FOERDERUNG DER ANGEWANDTEN FORSCHUNG E.V. (DE)
Hansastraße 27c, 80686 Muenchen, Germany

Thông báo số: 109597/TB-SHTT.IP, ngày 01/11/2024 về việc ghi nhận yêu cầu duy trì hiệu lực Bằng độc quyền sáng chế

Số đơn yêu cầu: DT1-2024-11015 Ngày nộp: 23/07/2024

Liên quan đến Bằng độc quyền sáng chế:

(11) Số bằng	(15) Ngày cấp	Năm yêu cầu duy trì hiệu lực	Hiệu lực được duy trì đến
25413	31/07/2020	5	31/07/2025

(73) Chủ văn bằng bảo hộ: FRAUNHOFER-GESELLSCHAFT ZUR FOERDERUNG DER ANGEWANDTEN FORSCHUNG E.V. (DE)
Hansastraße 27c, 80686 Muenchen, Germany

Thông báo số: 109598/TB-SHTT.IP, ngày 01/11/2024 về việc ghi nhận yêu cầu duy trì hiệu lực Bằng độc quyền sáng chế

Số đơn yêu cầu: DT1-2024-11016 Ngày nộp: 23/07/2024

Liên quan đến Bằng độc quyền sáng chế:

(11) Số bằng	(15) Ngày cấp	Năm yêu cầu duy trì hiệu lực	Hiệu lực được duy trì đến
29418	03/08/2021	4	03/08/2025

CÔNG BÁO SỞ HỮU CÔNG NGHIỆP SỐ 440 TẬP B – QUYỀN 1 (11.2024)

(73) Chủ văn bằng bảo hộ: FRAUNHOFER-GESELLSCHAFT ZUR FOERDERUNG DER ANGEWANDTEN FORSCHUNG E.V. (DE)
Hansastrasse 27c, 80686 Muenchen, Germany

Thông báo số: 109599/TB-SHTT.IP, ngày 01/11/2024 về việc ghi nhận yêu cầu duy trì hiệu lực Bằng độc quyền sáng chế

Số đơn yêu cầu: DT1-2024-11017 Ngày nộp: 23/07/2024

Liên quan đến Bằng độc quyền sáng chế:

(11) Số bằng	(15) Ngày cấp	Năm yêu cầu duy trì hiệu lực	Hiệu lực được duy trì đến
29416	03/08/2021	4	03/08/2025

(73) Chủ văn bằng bảo hộ: FRAUNHOFER-GESELLSCHAFT ZUR FOERDERUNG DER ANGEWANDTEN FORSCHUNG E.V. (DE)
Hansastrasse 27c, 80686 Muenchen, Germany

Thông báo số: 109600/TB-SHTT.IP, ngày 01/11/2024 về việc ghi nhận yêu cầu duy trì hiệu lực Bằng độc quyền sáng chế

Số đơn yêu cầu: DT1-2024-11018 Ngày nộp: 23/07/2024

Liên quan đến Bằng độc quyền sáng chế:

(11) Số bằng	(15) Ngày cấp	Năm yêu cầu duy trì hiệu lực	Hiệu lực được duy trì đến
25416	03/08/2020	5	03/08/2025

(73) Chủ văn bằng bảo hộ: FRAUNHOFER-GESELLSCHAFT ZUR FOERDERUNG DER ANGEWANDTEN FORSCHUNG E.V. (DE)
Hansastrasse 27c, 80686 Muenchen, Germany

Thông báo số: 109601/TB-SHTT.IP, ngày 01/11/2024 về việc ghi nhận yêu cầu duy trì hiệu lực Bằng độc quyền sáng chế

Số đơn yêu cầu: DT1-2024-11019 Ngày nộp: 23/07/2024

Liên quan đến Bằng độc quyền sáng chế:

CÔNG BÁO SỞ HỮU CÔNG NGHIỆP SỐ 440 TẬP B – QUYỀN 1 (11.2024)

(11) Số bằng	(15) Ngày cấp	Năm yêu cầu duy trì hiệu lực	Hiệu lực được duy trì đến
34090	18/10/2022	3	18/10/2025

(73) Chủ văn bằng bảo hộ: DONGGUAN SHICHANG METALS FACTORY LIMITED (CN)
The Second Industrial Zone, Xiaobian Village, Chang'an Town Dongguan, Guangdong 523851, China

Thông báo số: 109602/TB-SHTT.IP, ngày 01/11/2024 về việc ghi nhận yêu cầu duy trì hiệu lực Bằng độc quyền sáng chế

Số đơn yêu cầu: DT1-2024-11020 Ngày nộp: 23/07/2024

Liên quan đến Bằng độc quyền sáng chế:

(11) Số bằng	(15) Ngày cấp	Năm yêu cầu duy trì hiệu lực	Hiệu lực được duy trì đến
33154	28/07/2022	3	28/07/2025

(73) Chủ văn bằng bảo hộ: KOSSAN SDN. BHD. (MY)
82-F, Jalan Pulasan, 41000 Klang, Selangor, Malaysia

Thông báo số: 109603/TB-SHTT.IP, ngày 01/11/2024 về việc ghi nhận yêu cầu duy trì hiệu lực Bằng độc quyền sáng chế

Số đơn yêu cầu: DT1-2024-11021 Ngày nộp: 23/07/2024

Liên quan đến Bằng độc quyền sáng chế:

(11) Số bằng	(15) Ngày cấp	Năm yêu cầu duy trì hiệu lực	Hiệu lực được duy trì đến
13151	08/09/2014	11	08/09/2025

(73) Chủ văn bằng bảo hộ: TROIKAA PHARMACEUTICALS LIMITED (IN)
Commerce House - 1, Satya Marg, Bodakdev, Ahmedabad - 380 054, Gujarat, India

CÔNG BÁO SỞ HỮU CÔNG NGHIỆP SỐ 440 TẬP B – QUYỀN 1 (11.2024)

Thông báo số: 109604/TB-SHTT.IP, ngày 01/11/2024 về việc ghi nhận yêu cầu duy trì hiệu lực Bằng độc quyền sáng chế

Số đơn yêu cầu: DT1-2024-11022 Ngày nộp: 23/07/2024

Liên quan đến Bằng độc quyền sáng chế:

(11) Số bằng	(15) Ngày cấp	Năm yêu cầu duy trì hiệu lực	Hiệu lực được duy trì đến
17290	01/08/2017	8	01/08/2025

(73) Chủ văn bằng bảo hộ: BECKER MARINE SYSTEMS GMBH & CO. KG (DE)
Neulaender Kamp 3, 21079 Hamburg, Germany

Thông báo số: 109605/TB-SHTT.IP, ngày 01/11/2024 về việc ghi nhận yêu cầu duy trì hiệu lực Bằng độc quyền sáng chế

Số đơn yêu cầu: DT1-2024-11023 Ngày nộp: 23/07/2024

Liên quan đến Bằng độc quyền sáng chế:

(11) Số bằng	(15) Ngày cấp	Năm yêu cầu duy trì hiệu lực	Hiệu lực được duy trì đến
11676	09/08/2013	12	09/08/2025

(73) Chủ văn bằng bảo hộ: ALTANA ELECTRICAL INSULATION GMBH (DE)
Abelstr. 45, 46483 Wesel, Germany

Thông báo số: 109606/TB-SHTT.IP, ngày 01/11/2024 về việc ghi nhận yêu cầu duy trì hiệu lực Bằng độc quyền sáng chế

Số đơn yêu cầu: DT1-2024-11024 Ngày nộp: 23/07/2024

Liên quan đến Bằng độc quyền sáng chế:

(11) Số bằng	(15) Ngày cấp	Năm yêu cầu duy trì hiệu lực	Hiệu lực được duy trì đến
26179	30/09/2020	5	30/09/2025

(73) Chủ văn bằng bảo hộ: KISWIRE LTD. (KR)
20, Gurak-ro 123beon-gil Suyeong-gu, Busan 613-701,
Republic of Korea

CÔNG BÁO SỞ HỮU CÔNG NGHIỆP SỐ 440 TẬP B – QUYỀN 1 (11.2024)

Thông báo số: 109607/TB-SHTT.IP, ngày 01/11/2024 về việc ghi nhận yêu cầu duy trì hiệu lực Bằng độc quyền sáng chế

Số đơn yêu cầu: DT1-2024-11025 Ngày nộp: 23/07/2024

Liên quan đến Bằng độc quyền sáng chế:

(11) Số bằng	(15) Ngày cấp	Năm yêu cầu duy trì hiệu lực	Hiệu lực được duy trì đến
29484	12/08/2021	4	12/08/2025

(73) Chủ văn bằng bảo hộ: SAMSUNG ELECTRONICS CO., LTD. (KR)
129, Samsung-ro, Yeongtong-gu, Suwon-si, Gyeonggi-do,
443-742, Republic of Korea

Thông báo số: 109608/TB-SHTT.IP, ngày 01/11/2024 về việc ghi nhận yêu cầu duy trì hiệu lực Bằng độc quyền sáng chế

Số đơn yêu cầu: DT1-2024-11026 Ngày nộp: 23/07/2024

Liên quan đến Bằng độc quyền sáng chế:

(11) Số bằng	(15) Ngày cấp	Năm yêu cầu duy trì hiệu lực	Hiệu lực được duy trì đến
29470	12/08/2021	4	12/08/2025

(73) Chủ văn bằng bảo hộ: YAMATO MISHIN SEIZO KABUSHIKI KAISHA (JP)
4-12, Nishi-Temma 4-chome, Kita-ku, Osaka-shi, Osaka
5300047, Japan

Thông báo số: 109609/TB-SHTT.IP, ngày 01/11/2024 về việc ghi nhận yêu cầu duy trì hiệu lực Bằng độc quyền sáng chế

Số đơn yêu cầu: DT1-2024-11027 Ngày nộp: 23/07/2024

Liên quan đến Bằng độc quyền sáng chế:

(11) Số bằng	(15) Ngày cấp	Năm yêu cầu duy trì hiệu lực	Hiệu lực được duy trì đến
19837	21/08/2018	7	21/08/2025

CÔNG BÁO SỞ HỮU CÔNG NGHIỆP SỐ 440 TẬP B – QUYỀN 1 (11.2024)

(73) Chủ văn bằng bảo hộ: EIK ENGINEERING SDN. BHD. (MY)
Lot 16 (PTD 5749), Jalan Kemahiran SILC, 79200 Taman
Perindustrian Nusajaya, Johor, Malaysia

Thông báo số: 109610/TB-SHTT.IP, ngày 01/11/2024 về việc ghi nhận yêu cầu duy trì hiệu lực Bằng độc quyền sáng chế

Số đơn yêu cầu: DT1-2024-11028 Ngày nộp: 23/07/2024

Liên quan đến Bằng độc quyền sáng chế:

(11) Số bằng	(15) Ngày cấp	Năm yêu cầu duy trì hiệu lực	Hiệu lực được duy trì đến
21757	19/08/2019	6	19/08/2025

(73) Chủ văn bằng bảo hộ: SIEMENS ENERGY, INC (US)
4400 Alafaya Trail, Orlando, FL 32826, United States of
America

Thông báo số: 109611/TB-SHTT.IP, ngày 01/11/2024 về việc ghi nhận yêu cầu duy trì hiệu lực Bằng độc quyền sáng chế

Số đơn yêu cầu: DT1-2024-11029 Ngày nộp: 23/07/2024

Liên quan đến Bằng độc quyền sáng chế:

(11) Số bằng	(15) Ngày cấp	Năm yêu cầu duy trì hiệu lực	Hiệu lực được duy trì đến
29541	18/08/2021	4	18/08/2025

(73) Chủ văn bằng bảo hộ: BASF SE (DE)
67056 Ludwigshafen, Germany

Thông báo số: 109612/TB-SHTT.IP, ngày 01/11/2024 về việc ghi nhận yêu cầu duy trì hiệu lực Bằng độc quyền sáng chế

Số đơn yêu cầu: DT1-2024-11030 Ngày nộp: 23/07/2024

Liên quan đến Bằng độc quyền sáng chế:

CÔNG BÁO SỞ HỮU CÔNG NGHIỆP SỐ 440 TẬP B – QUYỀN 1 (11.2024)

(11) Số bằng	(15) Ngày cấp	Năm yêu cầu duy trì hiệu lực	Hiệu lực được duy trì đến
29444	05/08/2021	4	05/08/2025

(73) Chủ văn bằng bảo hộ: FERRING B.V. (NL)
Polaris Avenue 144, 2132 JX Hoofddorp, Netherlands

Thông báo số: 109613/QĐ-SHTT._{IP}, ngày 01/11/2024 về việc ghi nhận yêu cầu duy trì hiệu lực Bằng độc quyền sáng chế

Số đơn yêu cầu: DT1-2024-11031 Ngày nộp: 23/07/2024

Liên quan đến Bằng độc quyền sáng chế:

(11) Số bằng	(15) Ngày cấp	Năm yêu cầu duy trì hiệu lực	Hiệu lực được duy trì đến
33241	05/08/2022	3	05/08/2025

(73) Chủ văn bằng bảo hộ: INTERDIGITAL PATENT HOLDINGS, INC. (US)
200 Bellevue Parkway, Suite 300, Wilmington, Delaware
19809, United States of America

Thông báo số: 109614/QĐ-SHTT._{IP}, ngày 01/11/2024 về việc ghi nhận yêu cầu duy trì hiệu lực Bằng độc quyền sáng chế

Số đơn yêu cầu: DT1-2024-11032 Ngày nộp: 23/07/2024

Liên quan đến Bằng độc quyền sáng chế:

(11) Số bằng	(15) Ngày cấp	Năm yêu cầu duy trì hiệu lực	Hiệu lực được duy trì đến
25243	23/07/2020	5	23/07/2025

(73) Chủ văn bằng bảo hộ: BLUESCOPE STEEL LIMITED (AU)
Level 11, 120 Collins Street, Melbourne, Victoria 3000,
Australia

CÔNG BÁO SỞ HỮU CÔNG NGHIỆP SỐ 440 TẬP B – QUYỀN 1 (11.2024)

Thông báo số: 109615/QĐ-SHTT._{IP}, ngày 01/11/2024 về việc ghi nhận yêu cầu duy trì hiệu lực Bằng độc quyền sáng chế

Số đơn yêu cầu: DT1-2024-11033 Ngày nộp: 23/07/2024

Liên quan đến Bằng độc quyền sáng chế:

(11) Số bằng	(15) Ngày cấp	Năm yêu cầu duy trì hiệu lực	Hiệu lực được duy trì đến
25259	23/07/2020	5	23/07/2025

(73) Chủ văn bằng bảo hộ: RICOH COMPANY, LTD. (JP)
3-6, Nakamagome 1-chome, Ohta-ku, Tokyo 143-8555,
Japan

Thông báo số: 109616/QĐ-SHTT._{IP}, ngày 01/11/2024 về việc ghi nhận yêu cầu duy trì hiệu lực Bằng độc quyền sáng chế

Số đơn yêu cầu: DT1-2024-11034 Ngày nộp: 23/07/2024

Liên quan đến Bằng độc quyền sáng chế:

(11) Số bằng	(15) Ngày cấp	Năm yêu cầu duy trì hiệu lực	Hiệu lực được duy trì đến
29329	23/07/2021	4	23/07/2025

(73) Chủ văn bằng bảo hộ: HOUSE FOODS GROUP INC. (JP)
5-7, Mikuriyasakae-machi 1-chome, Higashiosaka-shi,
Osaka 5778520, Japan

Thông báo số: 109617/QĐ-SHTT._{IP}, ngày 01/11/2024 về việc ghi nhận yêu cầu duy trì hiệu lực Bằng độc quyền sáng chế

Số đơn yêu cầu: DT1-2024-11035 Ngày nộp: 23/07/2024

Liên quan đến Bằng độc quyền sáng chế:

(11) Số bằng	(15) Ngày cấp	Năm yêu cầu duy trì hiệu lực	Hiệu lực được duy trì đến
19687	24/07/2018	7	24/07/2025

CÔNG BÁO SỞ HỮU CÔNG NGHIỆP SỐ 440 TẬP B – QUYỀN 1 (11.2024)

(73) Chủ văn bằng bảo hộ: SHINDENGEN ELECTRIC MANUFACTURING CO., LTD. (JP)
2-1, OHTEMACHI 2-CHOME, CHIYODA-KU, TOKYO-TO, JAPAN

Thông báo số: 109618/QĐ-SHTT._{IP}, ngày 01/11/2024 về việc ghi nhận yêu cầu duy trì hiệu lực Bằng độc quyền sáng chế

Số đơn yêu cầu: DT1-2024-11036 Ngày nộp: 23/07/2024

Liên quan đến Bằng độc quyền sáng chế:

(11) Số bằng	(15) Ngày cấp	Năm yêu cầu duy trì hiệu lực	Hiệu lực được duy trì đến
25288	24/07/2020	5	24/07/2025

(73) Chủ văn bằng bảo hộ: YAMAHA HATSUDOKI KABUSHIKI KAISHA (JP)
2500 Shingai, Iwata-shi, Shizuoka-ken 438-8501, Japan

Thông báo số: 109619/QĐ-SHTT._{IP}, ngày 01/11/2024 về việc ghi nhận yêu cầu duy trì hiệu lực Bằng độc quyền sáng chế

Số đơn yêu cầu: DT1-2024-11037 Ngày nộp: 23/07/2024

Liên quan đến Bằng độc quyền sáng chế:

(11) Số bằng	(15) Ngày cấp	Năm yêu cầu duy trì hiệu lực	Hiệu lực được duy trì đến
21377	18/06/2019	6	18/06/2025

(73) Chủ văn bằng bảo hộ: STEPAN COMPANY (US)
22 W. Frontage Road, Northfield, IL 60093, United States of America

Thông báo số: 109620/QĐ-SHTT._{IP}, ngày 01/11/2024 về việc ghi nhận yêu cầu duy trì hiệu lực Bằng độc quyền sáng chế

Số đơn yêu cầu: DT1-2024-11038 Ngày nộp: 23/07/2024

Liên quan đến Bằng độc quyền sáng chế:

CÔNG BÁO SỞ HỮU CÔNG NGHIỆP SỐ 440 TẬP B – QUYỂN 1 (11.2024)

(11) Số bằng	(15) Ngày cấp	Năm yêu cầu duy trì hiệu lực	Hiệu lực được duy trì đến
33097	25/07/2022	3	25/07/2025

(73) Chủ văn bằng bảo hộ: TPR CO., LTD. (JP)
6-2, Marunouchi 1-chome, Chiyoda-ku, Tokyo 100-0005,
Japan
TPR INDUSTRY CO., LTD. (JP)
1, Central Industrial Park, Sagae-shi, Yamagata 990-0561,
Japan

Thông báo số: 109621/QĐ-SHTT._{IP}, ngày 01/11/2024 về việc ghi nhận yêu cầu duy trì hiệu lực Bằng độc quyền sáng chế

Số đơn yêu cầu: DT1-2024-11040 Ngày nộp: 23/07/2024

Liên quan đến Bằng độc quyền sáng chế:

(11) Số bằng	(15) Ngày cấp	Năm yêu cầu duy trì hiệu lực	Hiệu lực được duy trì đến
33108	25/07/2022	3	25/07/2025

(73) Chủ văn bằng bảo hộ: BEIJING DIDI INFINITY TECHNOLOGY AND DEVELOPMENT CO., LTD. (CN)
Building 34, No. 8 Dongbeiwang West Road, Haidian District, Beijing, 100193, People's Republic of China

Thông báo số: 109622/QĐ-SHTT._{IP}, ngày 01/11/2024 về việc ghi nhận yêu cầu duy trì hiệu lực Bằng độc quyền sáng chế

Số đơn yêu cầu: DT1-2024-11041 Ngày nộp: 23/07/2024

Liên quan đến Bằng độc quyền sáng chế:

(11) Số bằng	(15) Ngày cấp	Năm yêu cầu duy trì hiệu lực	Hiệu lực được duy trì đến
36757	25/07/2023	2	25/07/2025

(73) Chủ văn bằng bảo hộ: SATO HOLDINGS KABUSHIKI KAISHA (JP)
7-1, Shimomeguro 1-chome, Meguro-ku, Tokyo 1530064,
Japan

CÔNG BÁO SỞ HỮU CÔNG NGHIỆP SỐ 440 TẬP B – QUYỀN 1 (11.2024)

Thông báo số: 109623/QĐ-SHTT._{IP}, ngày 01/11/2024 về việc ghi nhận yêu cầu duy trì hiệu lực Bằng độc quyền sáng chế

Số đơn yêu cầu: DT1-2024-11042 Ngày nộp: 23/07/2024

Liên quan đến Bằng độc quyền sáng chế:

(11) Số bằng	(15) Ngày cấp	Năm yêu cầu duy trì hiệu lực	Hiệu lực được duy trì đến
10499	26/07/2012	13	26/07/2025

(73) Chủ văn bằng bảo hộ: MITSUI CHEMICALS, INC. (JP)
5-2, Higashi-Shimbashi 1-chome, Minato-ku, Tokyo 105-7117, Japan

Thông báo số: 109624/QĐ-SHTT._{IP}, ngày 01/11/2024 về việc ghi nhận yêu cầu duy trì hiệu lực Bằng độc quyền sáng chế

Số đơn yêu cầu: DT1-2024-11043 Ngày nộp: 23/07/2024

Liên quan đến Bằng độc quyền sáng chế:

(11) Số bằng	(15) Ngày cấp	Năm yêu cầu duy trì hiệu lực	Hiệu lực được duy trì đến
15748	26/07/2016	9	26/07/2025

(73) Chủ văn bằng bảo hộ: UNILEVER IP HOLDINGS B.V. (NL)
Weena 455, 3013 AL Rotterdam, the Netherlands

Thông báo số: 109625/QĐ-SHTT._{IP}, ngày 01/11/2024 về việc ghi nhận yêu cầu duy trì hiệu lực Bằng độc quyền sáng chế

Số đơn yêu cầu: DT1-2024-11044 Ngày nộp: 23/07/2024

Liên quan đến Bằng độc quyền sáng chế:

(11) Số bằng	(15) Ngày cấp	Năm yêu cầu duy trì hiệu lực	Hiệu lực được duy trì đến
15749	26/07/2016	9	26/07/2025

(73) Chủ văn bằng bảo hộ: AGC INC. (JP)
5-1, Marunouchi 1-chome, Chiyoda-ku, Tokyo 100-8405, Japan

CÔNG BÁO SỞ HỮU CÔNG NGHIỆP SỐ 440 TẬP B – QUYỀN 1 (11.2024)

Thông báo số: 109626/QĐ-SHTT._{IP}, ngày 01/11/2024 về việc ghi nhận yêu cầu duy trì hiệu lực Bằng độc quyền sáng chế

Số đơn yêu cầu: DT1-2024-11045 Ngày nộp: 23/07/2024

Liên quan đến Bằng độc quyền sáng chế:

(11) Số bằng	(15) Ngày cấp	Năm yêu cầu duy trì hiệu lực	Hiệu lực được duy trì đến
15761	26/07/2016	9	26/07/2025

(73) Chủ văn bằng bảo hộ: YAMAHA HATSUDOKI KABUSHIKI KAISHA (JP)
2500 Shingai, Iwata-shi, Shizuoka-ken 438-8501, Japan

Thông báo số: 109627/QĐ-SHTT._{IP}, ngày 01/11/2024 về việc ghi nhận yêu cầu duy trì hiệu lực Bằng độc quyền sáng chế

Số đơn yêu cầu: DT1-2024-11046 Ngày nộp: 23/07/2024

Liên quan đến Bằng độc quyền sáng chế:

(11) Số bằng	(15) Ngày cấp	Năm yêu cầu duy trì hiệu lực	Hiệu lực được duy trì đến
33118	26/07/2022	3	26/07/2025

(73) Chủ văn bằng bảo hộ: YAMAHA HATSUDOKI KABUSHIKI KAISHA (JP)
2500 Shingai, Iwata-shi, Shizuoka-ken 438-8501, Japan

Thông báo số: 109628/QĐ-SHTT._{IP}, ngày 01/11/2024 về việc ghi nhận yêu cầu duy trì hiệu lực Bằng độc quyền sáng chế

Số đơn yêu cầu: DT1-2024-11047 Ngày nộp: 23/07/2024

Liên quan đến Bằng độc quyền sáng chế:

(11) Số bằng	(15) Ngày cấp	Năm yêu cầu duy trì hiệu lực	Hiệu lực được duy trì đến
36779	26/07/2023	2	26/07/2025

(73) Chủ văn bằng bảo hộ: MISUZU INDUSTRY CO., LTD. (JP)
969, OazaKamizue, Komaki-shi, Aichi 485-0822 Japan

CÔNG BÁO SỞ HỮU CÔNG NGHIỆP SỐ 440 TẬP B – QUYỀN 1 (11.2024)

Thông báo số: 109629/QĐ-SHTT.IP, ngày 01/11/2024 về việc ghi nhận yêu cầu duy trì hiệu lực Bằng độc quyền sáng chế

Số đơn yêu cầu: DT1-2024-11048 Ngày nộp: 23/07/2024

Liên quan đến Bằng độc quyền sáng chế:

(11) Số bằng	(15) Ngày cấp	Năm yêu cầu duy trì hiệu lực	Hiệu lực được duy trì đến
14359	27/07/2015	10	27/07/2025

(73) Chủ văn bằng bảo hộ: YAMAHA HATSUDOKI KABUSHIKI KAISHA (JP)
2500 Shingai, Iwata-shi, Shizuoka-ken 438-8501, Japan

Thông báo số: 109630/QĐ-SHTT.IP, ngày 01/11/2024 về việc ghi nhận yêu cầu duy trì hiệu lực Bằng độc quyền sáng chế

Số đơn yêu cầu: DT1-2024-11049 Ngày nộp: 23/07/2024

Liên quan đến Bằng độc quyền sáng chế:

(11) Số bằng	(15) Ngày cấp	Năm yêu cầu duy trì hiệu lực	Hiệu lực được duy trì đến
14360	27/07/2015	10	27/07/2025

(73) Chủ văn bằng bảo hộ: YAMAHA HATSUDOKI KABUSHIKI KAISHA (JP)
2500 Shingai, Iwata-shi, Shizuoka-ken 438-8501, Japan

Thông báo số: 109631/QĐ-SHTT.IP, ngày 01/11/2024 về việc ghi nhận yêu cầu duy trì hiệu lực Bằng độc quyền sáng chế

Số đơn yêu cầu: DT1-2024-11050 Ngày nộp: 23/07/2024

Liên quan đến Bằng độc quyền sáng chế:

(11) Số bằng	(15) Ngày cấp	Năm yêu cầu duy trì hiệu lực	Hiệu lực được duy trì đến
14372	27/07/2015	10	27/07/2025

(73) Chủ văn bằng bảo hộ: UNILEVER IP HOLDINGS B.V. (NL)
Weena 455, 3013 AL Rotterdam, the Netherlands

CÔNG BÁO SỞ HỮU CÔNG NGHIỆP SỐ 440 TẬP B – QUYỀN 1 (11.2024)

Thông báo số: 109632/QĐ-SHTT._{IP}, ngày 01/11/2024 về việc ghi nhận yêu cầu duy trì hiệu lực Bằng độc quyền sáng chế

Số đơn yêu cầu: DT1-2024-11051 Ngày nộp: 23/07/2024

Liên quan đến Bằng độc quyền sáng chế:

(11) Số bằng	(15) Ngày cấp	Năm yêu cầu duy trì hiệu lực	Hiệu lực được duy trì đến
14374	27/07/2015	10	27/07/2025

(73) Chủ văn bằng bảo hộ: UNILEVER IP HOLDINGS B.V. (NL)
Weena 455, 3013 AL Rotterdam, the Netherlands

Thông báo số: 109633/QĐ-SHTT._{IP}, ngày 01/11/2024 về việc ghi nhận yêu cầu duy trì hiệu lực Bằng độc quyền sáng chế

Số đơn yêu cầu: DT1-2024-11052 Ngày nộp: 23/07/2024

Liên quan đến Bằng độc quyền sáng chế:

(11) Số bằng	(15) Ngày cấp	Năm yêu cầu duy trì hiệu lực	Hiệu lực được duy trì đến
25301	27/07/2020	5	27/07/2025

(73) Chủ văn bằng bảo hộ: SAKAI CHEMICAL INDUSTRY CO., LTD. (JP)
5-2, Ebisujima-cho, Sakai-ku, Sakai-shi, Osaka 590-8502, Japan

Thông báo số: 109634/QĐ-SHTT._{IP}, ngày 01/11/2024 về việc ghi nhận yêu cầu duy trì hiệu lực Bằng độc quyền sáng chế

Số đơn yêu cầu: DT1-2024-11053 Ngày nộp: 23/07/2024

Liên quan đến Bằng độc quyền sáng chế:

(11) Số bằng	(15) Ngày cấp	Năm yêu cầu duy trì hiệu lực	Hiệu lực được duy trì đến
15127	25/01/2016	9	25/01/2025

(73) Chủ văn bằng bảo hộ: EVL INC. (CA)
Suite 202, 1686 Des Laurentides Boulevard, Laval, Quebec H7M 2P4, Canada

CÔNG BÁO SỞ HỮU CÔNG NGHIỆP SỐ 440 TẬP B – QUYỀN 1 (11.2024)

Thông báo số: 109635/QĐ-SHTT._{IP}, ngày 01/11/2024 về việc ghi nhận yêu cầu duy trì hiệu lực Bằng độc quyền sáng chế

Số đơn yêu cầu: DT1-2024-11054 Ngày nộp: 23/07/2024

Liên quan đến Bằng độc quyền sáng chế:

(11) Số bằng	(15) Ngày cấp	Năm yêu cầu duy trì hiệu lực	Hiệu lực được duy trì đến
36741	24/07/2023	2	24/07/2025

(73) Chủ văn bằng bảo hộ: AP TECH CO., LTD. (KR)
34, Venture-ro 100beon-gil, Yeonsu-gu, Incheon, Republic of Korea

Thông báo số: 109636/QĐ-SHTT._{IP}, ngày 01/11/2024 về việc ghi nhận yêu cầu duy trì hiệu lực Bằng độc quyền sáng chế

Số đơn yêu cầu: DT1-2024-11055 Ngày nộp: 24/07/2024

Liên quan đến Bằng độc quyền sáng chế:

(11) Số bằng	(15) Ngày cấp	Năm yêu cầu duy trì hiệu lực	Hiệu lực được duy trì đến
19836	21/08/2018	7	21/08/2025

(73) Chủ văn bằng bảo hộ: HSIEH, YINGCHUN (CN)
No. 16, Ln. 132, Hezuo St., Fengyuan City, Taichung County, Taiwan

Thông báo số: 109637/QĐ-SHTT._{IP}, ngày 01/11/2024 về việc ghi nhận yêu cầu duy trì hiệu lực Bằng độc quyền sáng chế

Số đơn yêu cầu: DT1-2024-11057 Ngày nộp: 24/07/2024

Liên quan đến Bằng độc quyền sáng chế:

(11) Số bằng	(15) Ngày cấp	Năm yêu cầu duy trì hiệu lực	Hiệu lực được duy trì đến
33848	28/09/2022	3	28/09/2025

CÔNG BÁO SỞ HỮU CÔNG NGHIỆP SỐ 440 TẬP B – QUYỀN 1 (11.2024)

(73) Chủ văn bằng bảo hộ: DING, YAOWU (CN)
No.55, Jiangping North Rd. Taixing, Jiangsu 225400, China

Thông báo số: 109638/QĐ-SHTT._{IP}, ngày 01/11/2024 về việc ghi nhận yêu cầu duy trì hiệu lực Bằng độc quyền sáng chế

Số đơn yêu cầu: DT1-2024-11058 Ngày nộp: 24/07/2024

Liên quan đến Bằng độc quyền sáng chế:

(11) Số bằng	(15) Ngày cấp	Năm yêu cầu duy trì hiệu lực	Hiệu lực được duy trì đến
37223	11/09/2023	2	11/09/2025

(73) Chủ văn bằng bảo hộ: BRIGHT LAND CO., LTD. (KR)
306-1ho, 3F, 122, Busandaehak-ro, Mulgeum-eup,
Yangsan-si, Gyeongsangnam-do, 50652, Republic of Korea

Thông báo số: 109639/QĐ-SHTT._{IP}, ngày 01/11/2024 về việc ghi nhận yêu cầu duy trì hiệu lực Bằng độc quyền sáng chế

Số đơn yêu cầu: DT1-2024-11059 Ngày nộp: 24/07/2024

Liên quan đến Bằng độc quyền sáng chế:

(11) Số bằng	(15) Ngày cấp	Năm yêu cầu duy trì hiệu lực	Hiệu lực được duy trì đến
33500	26/08/2022	3	26/08/2025

(73) Chủ văn bằng bảo hộ: REIFENHAUSER GMBH & CO. KG
MASCHINENFABRIK (DE)
Spicher Strasse 46, 53844 Troisdorf, Germany

Thông báo số: 109640/QĐ-SHTT._{IP}, ngày 01/11/2024 về việc ghi nhận yêu cầu duy trì hiệu lực Bằng độc quyền sáng chế

Số đơn yêu cầu: DT1-2024-11060 Ngày nộp: 24/07/2024

Liên quan đến Bằng độc quyền sáng chế:

CÔNG BÁO SỞ HỮU CÔNG NGHIỆP SỐ 440 TẬP B – QUYỀN 1 (11.2024)

(11) Số bằng	(15) Ngày cấp	Năm yêu cầu duy trì hiệu lực	Hiệu lực được duy trì đến
17334	15/08/2017	8	15/08/2025

(73) Chủ văn bằng bảo hộ: SAVENCIA SA (FR)
42, rue Rieussec, F-78223 Viroflay, France

Thông báo số: 109641/QĐ-SHTT._{IP}, ngày 01/11/2024 về việc ghi nhận yêu cầu duy trì hiệu lực Bằng độc quyền sáng chế

Số đơn yêu cầu: DT1-2024-11061 Ngày nộp: 24/07/2024

Liên quan đến Bằng độc quyền sáng chế:

(11) Số bằng	(15) Ngày cấp	Năm yêu cầu duy trì hiệu lực	Hiệu lực được duy trì đến
15247	08/03/2016	9	08/03/2025

(73) Chủ văn bằng bảo hộ: IPSEN CONSUMER HEALTHCARE (FR)
65 Quai Georges Gorse, 92100 Boulogne-Billancourt, France

Thông báo số: 109642/TB-SHTT._{IP}, ngày 01/11/2024 về việc ghi nhận yêu cầu duy trì hiệu lực Bằng độc quyền sáng chế

Số đơn yêu cầu: DT1-2024-11062 Ngày nộp: 24/07/2024

Liên quan đến Bằng độc quyền sáng chế:

(11) Số bằng	(15) Ngày cấp	Năm yêu cầu duy trì hiệu lực	Hiệu lực được duy trì đến
15771	01/08/2016	9	01/08/2025

(73) Chủ văn bằng bảo hộ: IPSEN CONSUMER HEALTHCARE (FR)
65 Quai Georges Gorse, 92100 Boulogne-Billancourt, France

CÔNG BÁO SỞ HỮU CÔNG NGHIỆP SỐ 440 TẬP B – QUYỀN 1 (11.2024)

Thông báo số: 109643/QĐ-SHTT._{IP}, ngày 01/11/2024 về việc ghi nhận yêu cầu duy trì hiệu lực Bằng độc quyền sáng chế

Số đơn yêu cầu: DT1-2024-11063 Ngày nộp: 24/07/2024

Liên quan đến Bằng độc quyền sáng chế:

(11) Số bằng	(15) Ngày cấp	Năm yêu cầu duy trì hiệu lực	Hiệu lực được duy trì đến
37097	28/08/2023	2	28/08/2025

(73) Chủ văn bằng bảo hộ: FRAUNHOFER-GESELLSCHAFT ZUR FOERDERUNG DER ANGEWANDTEN FORSCHUNG E.V. (DE)
Hansastrasse 27c, 80686 Muenchen, Germany

Thông báo số: 109644/QĐ-SHTT._{IP}, ngày 01/11/2024 về việc ghi nhận yêu cầu duy trì hiệu lực Bằng độc quyền sáng chế

Số đơn yêu cầu: DT1-2024-11064 Ngày nộp: 24/07/2024

Liên quan đến Bằng độc quyền sáng chế:

(11) Số bằng	(15) Ngày cấp	Năm yêu cầu duy trì hiệu lực	Hiệu lực được duy trì đến
36847	02/08/2023	2	02/08/2025

(73) Chủ văn bằng bảo hộ: FRAUNHOFER-GESELLSCHAFT ZUR FOERDERUNG DER ANGEWANDTEN FORSCHUNG E.V. (DE)
Hansastrasse 27c, 80686 Muenchen, Germany

Thông báo số: 109645/QĐ-SHTT._{IP}, ngày 01/11/2024 về việc ghi nhận yêu cầu duy trì hiệu lực Bằng độc quyền sáng chế

Số đơn yêu cầu: DT1-2024-11065 Ngày nộp: 24/07/2024

Liên quan đến Bằng độc quyền sáng chế:

(11) Số bằng	(15) Ngày cấp	Năm yêu cầu duy trì hiệu lực	Hiệu lực được duy trì đến
37102	28/08/2023	2	28/08/2025

CÔNG BÁO SỞ HỮU CÔNG NGHIỆP SỐ 440 TẬP B – QUYỀN 1 (11.2024)

(73) Chủ văn bằng bảo hộ: FRAUNHOFER-GESELLSCHAFT ZUR FOERDERUNG
DER ANGEWANDTEN FORSCHUNG E.V. (DE)
Hansastraße 27c, 80686 Muenchen, Germany

Thông báo số: 109646/QĐ-SHTT._{IP}, ngày 01/11/2024 về việc ghi nhận yêu cầu duy trì hiệu lực Bằng độc quyền sáng chế

Số đơn yêu cầu: DT1-2024-11066 Ngày nộp: 24/07/2024

Liên quan đến Bằng độc quyền sáng chế:

(11) Số bằng	(15) Ngày cấp	Năm yêu cầu duy trì hiệu lực	Hiệu lực được duy trì đến
9537	09/08/2011	14	09/08/2025

(73) Chủ văn bằng bảo hộ: DING, YAOWU (CN)
118-26, Tong Jiang Road, Taixing, Jiangsu Province, China
225400

Thông báo số: 109647/QĐ-SHTT._{IP}, ngày 01/11/2024 về việc ghi nhận yêu cầu duy trì hiệu lực Bằng độc quyền sáng chế

Số đơn yêu cầu: DT1-2024-11067 Ngày nộp: 24/07/2024

Liên quan đến Bằng độc quyền sáng chế:

(11) Số bằng	(15) Ngày cấp	Năm yêu cầu duy trì hiệu lực	Hiệu lực được duy trì đến
19853	21/08/2018	7	21/08/2025

(73) Chủ văn bằng bảo hộ: OTSUKA PHARMACEUTICAL FACTORY, INC. (JP)
115, Aza Kuguhara, Tateiwa, Muya-cho, Naruto-shi,
Tokushima 772-8601, Japan

Thông báo số: 109648/QĐ-SHTT._{IP}, ngày 01/11/2024 về việc ghi nhận yêu cầu duy trì hiệu lực Bằng độc quyền sáng chế

Số đơn yêu cầu: DT1-2024-11068 Ngày nộp: 24/07/2024

Liên quan đến Bằng độc quyền sáng chế:

CÔNG BÁO SỞ HỮU CÔNG NGHIỆP SỐ 440 TẬP B – QUYỀN 1 (11.2024)

(11) Số bằng	(15) Ngày cấp	Năm yêu cầu duy trì hiệu lực	Hiệu lực được duy trì đến
37154	05/09/2023	2	05/09/2025

(73) Chủ văn bằng bảo hộ: BEIJING DABEINONG BIOTECHNOLOGY CO., LTD. (CN)
No. 2 Building Institute for Application of Atomic Energy, Institute of Plant Protection, No. 2 Yuanmingyuan West Road, Haidian District, Beijing 100193, China
BEIJING DABEINONG TECHNOLOGY GROUP CO., LTD. (CN)
No. 14 Floor Zhongguancun Building, No. 27 Zhongguancun Street, Haidian District, Beijing 100080, China

Thông báo số: 109649/QĐ-SHTT._{IP}, ngày 01/11/2024 về việc ghi nhận yêu cầu duy trì hiệu lực Bằng độc quyền sáng chế

Số đơn yêu cầu: DT1-2024-11069 Ngày nộp: 24/07/2024

Liên quan đến Bằng độc quyền sáng chế:

(11) Số bằng	(15) Ngày cấp	Năm yêu cầu duy trì hiệu lực	Hiệu lực được duy trì đến
17380	22/08/2017	8	22/08/2025

(73) Chủ văn bằng bảo hộ: OTSUKA PHARMACEUTICAL FACTORY, INC. (JP)
115, Aza Kuguhara, Tateiwa, Muya-cho, Naruto-shi, Tokushima 772-8601, Japan

Thông báo số: 109650/QĐ-SHTT._{IP}, ngày 01/11/2024 về việc ghi nhận yêu cầu duy trì hiệu lực Bằng độc quyền sáng chế

Số đơn yêu cầu: DT1-2024-11070 Ngày nộp: 24/07/2024

Liên quan đến Bằng độc quyền sáng chế:

(11) Số bằng	(15) Ngày cấp	Năm yêu cầu duy trì hiệu lực	Hiệu lực được duy trì đến
36749	24/07/2023	2	24/07/2025

CÔNG BÁO SỞ HỮU CÔNG NGHIỆP SỐ 440 TẬP B – QUYỀN 1 (11.2024)

(73) Chủ văn bằng bảo hộ: JOINT STOCK COMPANY "AKME-ENGINEERING"
(RU)
Ul. Pyatnitskaya, 13, str. 1 Moscow, 115035, Russian

Thông báo số: 109651/QĐ-SHTT._{IP}, ngày 01/11/2024 về việc ghi nhận yêu cầu duy trì hiệu lực Bằng độc quyền sáng chế

Số đơn yêu cầu: DT1-2024-11071 Ngày nộp: 24/07/2024

Liên quan đến Bằng độc quyền sáng chế:

(11) Số bằng	(15) Ngày cấp	Năm yêu cầu duy trì hiệu lực	Hiệu lực được duy trì đến
34175	25/10/2022	3	25/10/2025

(73) Chủ văn bằng bảo hộ: TEH YOR CO., LTD. (TW)
1 & 36, Lane 338, Sidong Rd., Sansia Dist., New Taipei City 23743, Taiwan

Thông báo số: 109652/QĐ-SHTT._{IP}, ngày 01/11/2024 về việc ghi nhận yêu cầu duy trì hiệu lực Bằng độc quyền sáng chế

Số đơn yêu cầu: DT1-2024-11072 Ngày nộp: 24/07/2024

Liên quan đến Bằng độc quyền sáng chế:

(11) Số bằng	(15) Ngày cấp	Năm yêu cầu duy trì hiệu lực	Hiệu lực được duy trì đến
37062	22/08/2023	2	22/08/2025

(73) Chủ văn bằng bảo hộ: GAZTRANSPORT ET TECHNIGAZ (FR)
1 route de Versailles 78470 SAINT REMY LES CHEVREUSE (FR)

Thông báo số: 109653/QĐ-SHTT._{IP}, ngày 01/11/2024 về việc ghi nhận yêu cầu duy trì hiệu lực Bằng độc quyền sáng chế

Số đơn yêu cầu: DT1-2024-11073 Ngày nộp: 24/07/2024

Liên quan đến Bằng độc quyền sáng chế:

CÔNG BÁO SỞ HỮU CÔNG NGHIỆP SỐ 440 TẬP B – QUYỀN 1 (11.2024)

(11) Số bằng	(15) Ngày cấp	Năm yêu cầu duy trì hiệu lực	Hiệu lực được duy trì đến
37023	18/08/2023	2	18/08/2025

(73) Chủ văn bằng bảo hộ: GUANGDONG OPPO MOBILE
TELECOMMUNICATIONS CORP., LTD. (CN)
No.18, Haibin Road, Wusha, Chang'an, Dongguan,
Guangdong 523860, China

Thông báo số: 109654/QĐ-SHTT._{IP}, ngày 01/11/2024 về việc ghi nhận yêu cầu duy trì hiệu lực Bằng độc quyền sáng chế

Số đơn yêu cầu: DT1-2024-11074 Ngày nộp: 24/07/2024

Liên quan đến Bằng độc quyền sáng chế:

(11) Số bằng	(15) Ngày cấp	Năm yêu cầu duy trì hiệu lực	Hiệu lực được duy trì đến
37000	17/08/2023	2	17/08/2025

(73) Chủ văn bằng bảo hộ: SPCM SA (FR)
ZAC de Milieux, 42160 Andrezieux Boutheon, France

Thông báo số: 109655/QĐ-SHTT._{IP}, ngày 01/11/2024 về việc ghi nhận yêu cầu duy trì hiệu lực Bằng độc quyền sáng chế

Số đơn yêu cầu: DT1-2024-11075 Ngày nộp: 24/07/2024

Liên quan đến Bằng độc quyền sáng chế:

(11) Số bằng	(15) Ngày cấp	Năm yêu cầu duy trì hiệu lực	Hiệu lực được duy trì đến
37024	18/08/2023	2	18/08/2025

(73) Chủ văn bằng bảo hộ: GUANGDONG OPPO MOBILE
TELECOMMUNICATIONS CORP., LTD. (CN)
No.18, Haibin Road, Wusha, Chang'an, Dongguan,
Guangdong 523860, China

CÔNG BÁO SỞ HỮU CÔNG NGHIỆP SỐ 440 TẬP B – QUYỀN 1 (11.2024)

Thông báo số: 109656/QĐ-SHTT._{IP}, ngày 01/11/2024 về việc ghi nhận yêu cầu duy trì hiệu lực Bằng độc quyền sáng chế

Số đơn yêu cầu: DT1-2024-11076 Ngày nộp: 24/07/2024

Liên quan đến Bằng độc quyền sáng chế:

(11) Số bằng	(15) Ngày cấp	Năm yêu cầu duy trì hiệu lực	Hiệu lực được duy trì đến
37027	18/08/2023	2	18/08/2025

(73) Chủ văn bằng bảo hộ: GUANGDONG OPPO MOBILE TELECOMMUNICATIONS CORP., LTD. (CN)
No.18, Haibin Road, Wusha, Chang'an, Dongguan, Guangdong 523860, China

Thông báo số: 109657/QĐ-SHTT._{IP}, ngày 01/11/2024 về việc ghi nhận yêu cầu duy trì hiệu lực Bằng độc quyền sáng chế

Số đơn yêu cầu: DT1-2024-11077 Ngày nộp: 24/07/2024

Liên quan đến Bằng độc quyền sáng chế:

(11) Số bằng	(15) Ngày cấp	Năm yêu cầu duy trì hiệu lực	Hiệu lực được duy trì đến
37124	29/08/2023	2	29/08/2025

(73) Chủ văn bằng bảo hộ: GUANGDONG OPPO MOBILE TELECOMMUNICATIONS CORP., LTD. (CN)
No.18, Haibin Road, Wusha, Chang'an, Dongguan, Guangdong 523860, China

Thông báo số: 109658/QĐ-SHTT._{IP}, ngày 01/11/2024 về việc ghi nhận yêu cầu duy trì hiệu lực Bằng độc quyền sáng chế

Số đơn yêu cầu: DT1-2024-11078 Ngày nộp: 24/07/2024

Liên quan đến Bằng độc quyền sáng chế:

(11) Số bằng	(15) Ngày cấp	Năm yêu cầu duy trì hiệu lực	Hiệu lực được duy trì đến
25761	03/09/2020	5	03/09/2025

CÔNG BÁO SỞ HỮU CÔNG NGHIỆP SỐ 440 TẬP B – QUYỀN 1 (11.2024)

(73) Chủ văn bằng bảo hộ: UNICHARM CORPORATION (JP)
182, Shimobun, Kinsei-cho, Shikokuchuo-shi, Ehime 799-0111, Japan
3M INNOVATIVE PROPERTIES COMPANY (US)
3M Center, Post Office Box 33427, Saint Paul, Minnesota
551333427 US

Thông báo số: 109659/QĐ-SHTT._{IP}, ngày 01/11/2024 về việc ghi nhận yêu cầu duy trì hiệu lực Bằng độc quyền sáng chế

Số đơn yêu cầu: DT1-2024-11079 Ngày nộp: 24/07/2024

Liên quan đến Bằng độc quyền sáng chế:

(11) Số bằng	(15) Ngày cấp	Năm yêu cầu duy trì hiệu lực	Hiệu lực được duy trì đến
19735	01/08/2018	7	01/08/2025

(73) Chủ văn bằng bảo hộ: MOTEGI, YOSHIO (JP)
251, Isawacho-ichibe, Fuefuki-shi, Yamanashi 4060031, Japan

Thông báo số: 109660/QĐ-SHTT._{IP}, ngày 01/11/2024 về việc ghi nhận yêu cầu duy trì hiệu lực Bằng độc quyền sáng chế

Số đơn yêu cầu: DT1-2024-11080 Ngày nộp: 24/07/2024

Liên quan đến Bằng độc quyền sáng chế:

(11) Số bằng	(15) Ngày cấp	Năm yêu cầu duy trì hiệu lực	Hiệu lực được duy trì đến
26306	08/10/2020	5	08/10/2025

(73) Chủ văn bằng bảo hộ: L&B TECHNOLOGY CO., LTD. (KR)
(Geojedong, L&B bldg) 3, Minam-ro Yeonje-gu Busan
47502, Republic of Korea

CÔNG BÁO SỞ HỮU CÔNG NGHIỆP SỐ 440 TẬP B – QUYỀN 1 (11.2024)

Thông báo số: 109661/QĐ-SHTT._{IP}, ngày 01/11/2024 về việc ghi nhận yêu cầu duy trì hiệu lực Bằng độc quyền sáng chế

Số đơn yêu cầu: DT1-2024-11081 Ngày nộp: 24/07/2024

Liên quan đến Bằng độc quyền sáng chế:

(11) Số bằng	(15) Ngày cấp	Năm yêu cầu duy trì hiệu lực	Hiệu lực được duy trì đến
11664	09/08/2013	12	09/08/2025

(73) Chủ văn bằng bảo hộ: GIM TRIPLE SEVEN SDN. BHD. (MY)
No. 21 & 23, Jalan Seksyen 3/7, Taman Kajang Utama
43000 Kajang, Selangor D.E., Malaysia

Thông báo số: 109671/QĐ-SHTT._{IP}, ngày 01/11/2024 về việc ghi nhận yêu cầu duy trì hiệu lực Bằng độc quyền sáng chế

Số đơn yêu cầu: DT1-2024-11083 Ngày nộp: 25/07/2024

Liên quan đến Bằng độc quyền sáng chế:

(11) Số bằng	(15) Ngày cấp	Năm yêu cầu duy trì hiệu lực	Hiệu lực được duy trì đến
33137	27/07/2022	3	27/07/2025

(73) Chủ văn bằng bảo hộ: PACIFIC GREEN TECHNOLOGIES INC. (US)
5205 Prospect Road, Suite 135-226, San Jose, CA 95129,
United States of America

Thông báo số: 109672/QĐ-SHTT._{IP}, ngày 01/11/2024 về việc ghi nhận yêu cầu duy trì hiệu lực Bằng độc quyền sáng chế

Số đơn yêu cầu: DT1-2024-11084 Ngày nộp: 25/07/2024

Liên quan đến Bằng độc quyền sáng chế:

(11) Số bằng	(15) Ngày cấp	Năm yêu cầu duy trì hiệu lực	Hiệu lực được duy trì đến
33533	30/08/2022	3	30/08/2025

CÔNG BÁO SỞ HỮU CÔNG NGHIỆP SỐ 440 TẬP B – QUYỀN 1 (11.2024)

(73) Chủ văn bằng bảo hộ: WATERSON CHEN (TW)
8F., No. 428, Wu Chuan S. Rd., South Dist., Taichung City,
Taiwan
WATERSON CORP. (TW)
8F., No. 428, Wu Chuan S. Rd., South Dist., Taichung City,
Taiwan

Thông báo số: 109673/QĐ-SHTT._{IP}, ngày 01/11/2024 về việc ghi nhận yêu cầu duy trì hiệu lực Bằng độc quyền sáng chế

Số đơn yêu cầu: DT1-2024-11085 Ngày nộp: 25/07/2024

Liên quan đến Bằng độc quyền sáng chế:

(11) Số bằng	(15) Ngày cấp	Năm yêu cầu duy trì hiệu lực	Hiệu lực được duy trì đến
37036	21/08/2023	2	21/08/2025

(73) Chủ văn bằng bảo hộ: TAIWAN ADVANCED STERILIZATION TECHNOLOGY, INC. (TW)
No. 17-1, Jianguo Rd., Tanzi Dist., Taichung City, Taiwan

Thông báo số: 109674/QĐ-SHTT._{IP}, ngày 01/11/2024 về việc ghi nhận yêu cầu duy trì hiệu lực Bằng độc quyền sáng chế

Số đơn yêu cầu: DT1-2024-11086 Ngày nộp: 25/07/2024

Liên quan đến Bằng độc quyền sáng chế:

(11) Số bằng	(15) Ngày cấp	Năm yêu cầu duy trì hiệu lực	Hiệu lực được duy trì đến
37037	21/08/2023	2	21/08/2025

(73) Chủ văn bằng bảo hộ: UDDEHOLMS AB (SE)
683 85 Hagfors, Sweden

Thông báo số: 109675/QĐ-SHTT._{IP}, ngày 01/11/2024 về việc ghi nhận yêu cầu duy trì hiệu lực Bằng độc quyền sáng chế

Số đơn yêu cầu: DT1-2024-11088 Ngày nộp: 25/07/2024

Liên quan đến Bằng độc quyền sáng chế:

CÔNG BÁO SỞ HỮU CÔNG NGHIỆP SỐ 440 TẬP B – QUYỀN 1 (11.2024)

(11) Số bằng	(15) Ngày cấp	Năm yêu cầu duy trì hiệu lực	Hiệu lực được duy trì đến
37032	21/08/2023	2	21/08/2025

(73) Chủ văn bằng bảo hộ: UDDEHOLMS AB (SE)
683 85 Hagfors, Sweden

Thông báo số: 109676/QĐ-SHTT._{IP}, ngày 01/11/2024 về việc ghi nhận yêu cầu duy trì hiệu lực Bằng độc quyền sáng chế

Số đơn yêu cầu: DT1-2024-11089 Ngày nộp: 25/07/2024

Liên quan đến Bằng độc quyền sáng chế:

(11) Số bằng	(15) Ngày cấp	Năm yêu cầu duy trì hiệu lực	Hiệu lực được duy trì đến
19766	06/08/2018	7	06/08/2025

(73) Chủ văn bằng bảo hộ: A. MENARINI ASIA-PACIFIC HOLDINGS PTE LTD (SG)
30 Pasir Panjang Road, #08-32 Maple Tree Business City, Singapore 117440

Thông báo số: 109677/QĐ-SHTT._{IP}, ngày 01/11/2024 về việc ghi nhận yêu cầu duy trì hiệu lực Bằng độc quyền sáng chế

Số đơn yêu cầu: DT1-2024-11090 Ngày nộp: 25/07/2024

Liên quan đến Bằng độc quyền sáng chế:

(11) Số bằng	(15) Ngày cấp	Năm yêu cầu duy trì hiệu lực	Hiệu lực được duy trì đến
29447	06/08/2021	4	06/08/2025

(73) Chủ văn bằng bảo hộ: UNIVERSITY OF MARYLAND BALTIMORE COUNTY (US)
1000 Hilltop Circle, Baltimore, MD 21250, United States of America

CÔNG BÁO SỞ HỮU CÔNG NGHIỆP SỐ 440 TẬP B – QUYỀN 1 (11.2024)

Thông báo số: 109678/QĐ-SHTT._{IP}, ngày 01/11/2024 về việc ghi nhận yêu cầu duy trì hiệu lực Bằng độc quyền sáng chế

Số đơn yêu cầu: DT1-2024-11091 Ngày nộp: 25/07/2024

Liên quan đến Bằng độc quyền sáng chế:

(11) Số bằng	(15) Ngày cấp	Năm yêu cầu duy trì hiệu lực	Hiệu lực được duy trì đến
19732	01/08/2018	7	01/08/2025

(73) Chủ văn bằng bảo hộ: TELEFONAKTIEBOLAGET L M ERICSSON (PUBL)
(SE)
S-16483 Stockholm, Sweden

Thông báo số: 109679/QĐ-SHTT._{IP}, ngày 01/11/2024 về việc ghi nhận yêu cầu duy trì hiệu lực Bằng độc quyền sáng chế

Số đơn yêu cầu: DT1-2024-11092 Ngày nộp: 25/07/2024

Liên quan đến Bằng độc quyền sáng chế:

(11) Số bằng	(15) Ngày cấp	Năm yêu cầu duy trì hiệu lực	Hiệu lực được duy trì đến
33180	02/08/2022	3	02/08/2025

(73) Chủ văn bằng bảo hộ: CHIESI FARMACEUTICI S.P.A. (IT)
Via Palermo, 26/A, 43122 Parma, Italy

Thông báo số: 109680/QĐ-SHTT._{IP}, ngày 01/11/2024 về việc ghi nhận yêu cầu duy trì hiệu lực Bằng độc quyền sáng chế

Số đơn yêu cầu: DT1-2024-11093 Ngày nộp: 25/07/2024

Liên quan đến Bằng độc quyền sáng chế:

(11) Số bằng	(15) Ngày cấp	Năm yêu cầu duy trì hiệu lực	Hiệu lực được duy trì đến
33186	02/08/2022	3	02/08/2025

(73) Chủ văn bằng bảo hộ: CTB, INC. (US)
611 North Higbee Street, Milford, IN 46542, United States of America

CÔNG BÁO SỞ HỮU CÔNG NGHIỆP SỐ 440 TẬP B – QUYỀN 1 (11.2024)

Thông báo số: 109681/QĐ-SHTT._{IP}, ngày 01/11/2024 về việc ghi nhận yêu cầu duy trì hiệu lực Bằng độc quyền sáng chế

Số đơn yêu cầu: DT1-2024-11094 Ngày nộp: 25/07/2024

Liên quan đến Bằng độc quyền sáng chế:

(11) Số bằng	(15) Ngày cấp	Năm yêu cầu duy trì hiệu lực	Hiệu lực được duy trì đến
36853	02/08/2023	2	02/08/2025

(73) Chủ văn bằng bảo hộ: GOOGLE LLC (US)
1600 Amphitheatre Parkway, Mountain View, CA 94043,
United States of America

Thông báo số: 109682/QĐ-SHTT._{IP}, ngày 01/11/2024 về việc ghi nhận yêu cầu duy trì hiệu lực Bằng độc quyền sáng chế

Số đơn yêu cầu: DT1-2024-11095 Ngày nộp: 25/07/2024

Liên quan đến Bằng độc quyền sáng chế:

(11) Số bằng	(15) Ngày cấp	Năm yêu cầu duy trì hiệu lực	Hiệu lực được duy trì đến
29410	03/08/2021	4	03/08/2025

(73) Chủ văn bằng bảo hộ: THE BOARD OF TRUSTEES OF THE UNIVERSITY OF ARKANSAS (US)
2404 North University Avenue, Little Rock, AR 72207,
United States of America

Thông báo số: 109683/QĐ-SHTT._{IP}, ngày 01/11/2024 về việc ghi nhận yêu cầu duy trì hiệu lực Bằng độc quyền sáng chế

Số đơn yêu cầu: DT1-2024-11096 Ngày nộp: 25/07/2024

Liên quan đến Bằng độc quyền sáng chế:

(11) Số bằng	(15) Ngày cấp	Năm yêu cầu duy trì hiệu lực	Hiệu lực được duy trì đến
33209	03/08/2022	3	03/08/2025

CÔNG BÁO SỞ HỮU CÔNG NGHIỆP SỐ 440 TẬP B – QUYỀN 1 (11.2024)

(73) Chủ văn bằng bảo hộ: TELEFONAKTIEBOLAGET LM ERICSSON (PUBL)
(SE)
SE-164 83 Stockholm, Sweden

Thông báo số: 109684/QĐ-SHTT._{IP}, ngày 01/11/2024 về việc ghi nhận yêu cầu duy trì hiệu lực Bằng độc quyền sáng chế

Số đơn yêu cầu: DT1-2024-11097 Ngày nộp: 25/07/2024

Liên quan đến Bằng độc quyền sáng chế:

(11) Số bằng	(15) Ngày cấp	Năm yêu cầu duy trì hiệu lực	Hiệu lực được duy trì đến
13032	05/08/2014	11	05/08/2025

(73) Chủ văn bằng bảo hộ: DREDGING INTERNATIONAL ASIA PACIFIC PTE. LTD. (SG)
371 Beach Road, #24-08 KeyPoint, Singapore 199597, Singapore
OLDENDORFF CARRIERS GMBH & CO. KG (DE)
Willy-Brandt-Allee 6, 23554 Luebeck, Germany

Thông báo số: 109685/QĐ-SHTT._{IP}, ngày 01/11/2024 về việc ghi nhận yêu cầu duy trì hiệu lực Bằng độc quyền sáng chế

Số đơn yêu cầu: DT1-2024-11098 Ngày nộp: 25/07/2024

Liên quan đến Bằng độc quyền sáng chế:

(11) Số bằng	(15) Ngày cấp	Năm yêu cầu duy trì hiệu lực	Hiệu lực được duy trì đến
11638	05/08/2013	12	05/08/2025

(73) Chủ văn bằng bảo hộ: WYETH (US)
235 East 42nd Street, New York, NY 10017, USA
MEDIMMUNE LIMITED (GB)
Milstein Building, Granta Park, Cambridge CB21 6GH,
Great Britain

CÔNG BÁO SỞ HỮU CÔNG NGHIỆP SỐ 440 TẬP B – QUYỀN 1 (11.2024)

Thông báo số: 109686/QĐ-SHTT._{IP}, ngày 01/11/2024 về việc ghi nhận yêu cầu duy trì hiệu lực Bằng độc quyền sáng chế

Số đơn yêu cầu: DT1-2024-11100 Ngày nộp: 25/07/2024

Liên quan đến Bằng độc quyền sáng chế:

(11) Số bằng	(15) Ngày cấp	Năm yêu cầu duy trì hiệu lực	Hiệu lực được duy trì đến
21655	06/08/2019	6	06/08/2025

(73) Chủ văn bằng bảo hộ: TELEFONAKTIEBOLAGET L M ERICSSON (PUBL)
(SE)
SE-164 83 Stockholm, Sweden

Thông báo số: 109687/QĐ-SHTT._{IP}, ngày 01/11/2024 về việc ghi nhận yêu cầu duy trì hiệu lực Bằng độc quyền sáng chế

Số đơn yêu cầu: DT1-2024-11101 Ngày nộp: 25/07/2024

Liên quan đến Bằng độc quyền sáng chế:

(11) Số bằng	(15) Ngày cấp	Năm yêu cầu duy trì hiệu lực	Hiệu lực được duy trì đến
33215	03/08/2022	3	03/08/2025

(73) Chủ văn bằng bảo hộ: ENZOOTIC HOLDINGS LTD. (IL)
40 Eliyahu Nawi Blvd., P.O. Box 17069, 8424411 Beer Sheva, Irasel

Thông báo số: 109688/QĐ-SHTT._{IP}, ngày 01/11/2024 về việc ghi nhận yêu cầu duy trì hiệu lực Bằng độc quyền sáng chế

Số đơn yêu cầu: DT1-2024-11102 Ngày nộp: 25/07/2024

Liên quan đến Bằng độc quyền sáng chế:

(11) Số bằng	(15) Ngày cấp	Năm yêu cầu duy trì hiệu lực	Hiệu lực được duy trì đến
22117	30/09/2019	6	30/09/2025

CÔNG BÁO SỞ HỮU CÔNG NGHIỆP SỐ 440 TẬP B – QUYỀN 1 (11.2024)

(73) Chủ văn bằng bảo hộ: BEIJING DABEINONG BIOTECHNOLOGY CO.,LTD
(CN)
No. 2 Building, Institute for Application of Atomic Energy,
Institute of Plant Protection, No. 2 Yuanmingyuan West
Road, Haidian District, Beijing 100193, P. R. China

Thông báo số: 109689/QĐ-SHTT._{IP}, ngày 01/11/2024 về việc ghi nhận yêu cầu duy trì hiệu lực Bằng độc quyền sáng chế

Số đơn yêu cầu: DT1-2024-11103 Ngày nộp: 25/07/2024

Liên quan đến Bằng độc quyền sáng chế:

(11) Số bằng	(15) Ngày cấp	Năm yêu cầu duy trì hiệu lực	Hiệu lực được duy trì đến
22118	30/09/2019	6	30/09/2025

(73) Chủ văn bằng bảo hộ: BEIJING DABEINONG BIOTECHNOLOGY CO.,LTD
(CN)
No. 2 Building, Institute for Application of Atomic Energy,
Institute of Plant Protection, No. 2 Yuanmingyuan West
Road, Haidian District, Beijing 100193, P. R. China

Thông báo số: 109690/QĐ-SHTT._{IP}, ngày 01/11/2024 về việc ghi nhận yêu cầu duy trì hiệu lực Bằng độc quyền sáng chế

Số đơn yêu cầu: DT1-2024-11104 Ngày nộp: 25/07/2024

Liên quan đến Bằng độc quyền sáng chế:

(11) Số bằng	(15) Ngày cấp	Năm yêu cầu duy trì hiệu lực	Hiệu lực được duy trì đến
22119	30/09/2019	6	30/09/2025

(73) Chủ văn bằng bảo hộ: BEIJING DABEINONG BIOTECHNOLOGY CO.,LTD
(CN)
No. 2 Building, Institute for Application of Atomic Energy,
Institute of Plant Protection, No. 2 Yuanmingyuan West
Road, Haidian District, Beijing 100193, P. R. China

CÔNG BÁO SỞ HỮU CÔNG NGHIỆP SỐ 440 TẬP B – QUYỀN 1 (11.2024)

Thông báo số: 109691/QĐ-SHTT._{IP}, ngày 01/11/2024 về việc ghi nhận yêu cầu duy trì hiệu lực Bằng độc quyền sáng chế

Số đơn yêu cầu: DT1-2024-11105 Ngày nộp: 25/07/2024

Liên quan đến Bằng độc quyền sáng chế:

(11) Số bằng	(15) Ngày cấp	Năm yêu cầu duy trì hiệu lực	Hiệu lực được duy trì đến
19860	21/08/2018	7	21/08/2025

(73) Chủ văn bằng bảo hộ: BAOSHAN IRON & STEEL CO., LTD. (CN)
South Building, No.1813, Mudanjiang Road, Baoshan District, Shanghai 201900 China

Thông báo số: 109692/QĐ-SHTT._{IP}, ngày 01/11/2024 về việc ghi nhận yêu cầu duy trì hiệu lực Bằng độc quyền sáng chế

Số đơn yêu cầu: DT1-2024-11106 Ngày nộp: 25/07/2024

Liên quan đến Bằng độc quyền sáng chế:

(11) Số bằng	(15) Ngày cấp	Năm yêu cầu duy trì hiệu lực	Hiệu lực được duy trì đến
10820	12/11/2012	13	12/11/2025

(73) Chủ văn bằng bảo hộ: CÔNG TY HỮU HẠN CHẾ TẠO CÔNG NGHIỆP VÀ GIA CÔNG CHẾ BIẾN HÀNG XUẤT KHẨU VIỆT NAM (VMEP) (VN)
Khu phố 5, phường Tam Hiệp, thành phố Biên Hòa, tỉnh Đồng Nai

Thông báo số: 109693/QĐ-SHTT._{IP}, ngày 01/11/2024 về việc ghi nhận yêu cầu duy trì hiệu lực Bằng độc quyền sáng chế

Số đơn yêu cầu: DT1-2024-11108 Ngày nộp: 25/07/2024

Liên quan đến Bằng độc quyền sáng chế:

(11) Số bằng	(15) Ngày cấp	Năm yêu cầu duy trì hiệu lực	Hiệu lực được duy trì đến
30213	21/10/2021	4	21/10/2025

CÔNG BÁO SỞ HỮU CÔNG NGHIỆP SỐ 440 TẬP B – QUYỀN 1 (11.2024)

(73) Chủ văn bằng bảo hộ: THINK CO., LTD. (JP)
1405-1, Tamagawa, Kai-shi, Yamanashi 400-0116, Japan

Thông báo số: 109694/QĐ-SHTT._{IP}, ngày 01/11/2024 về việc ghi nhận yêu cầu duy trì hiệu lực Bằng độc quyền sáng chế

Số đơn yêu cầu: DT1-2024-11109 Ngày nộp: 25/07/2024

Liên quan đến Bằng độc quyền sáng chế:

(11) Số bằng	(15) Ngày cấp	Năm yêu cầu duy trì hiệu lực	Hiệu lực được duy trì đến
30225	22/10/2021	4	22/10/2025

(73) Chủ văn bằng bảo hộ: SAFETY ENGINEERING LTD. (BG)
Mladost 4, 10 Arch. Bogdan Tomalevski str., 1715 Sofia, Bulgaria

Thông báo số: 109695/QĐ-SHTT._{IP}, ngày 01/11/2024 về việc ghi nhận yêu cầu duy trì hiệu lực Bằng độc quyền sáng chế

Số đơn yêu cầu: DT1-2024-11111 Ngày nộp: 25/07/2024

Liên quan đến Bằng độc quyền sáng chế:

(11) Số bằng	(15) Ngày cấp	Năm yêu cầu duy trì hiệu lực	Hiệu lực được duy trì đến
37674	24/10/2023	2	24/10/2025

(73) Chủ văn bằng bảo hộ: TATSUNO CORPORATION (JP)
2-6, Mita 3-chome, Minato-ku, Tokyo 1080073 (JP)

Thông báo số: 109696/QĐ-SHTT._{IP}, ngày 01/11/2024 về việc ghi nhận yêu cầu duy trì hiệu lực Bằng độc quyền sáng chế

Số đơn yêu cầu: DT1-2024-11112 Ngày nộp: 25/07/2024

Liên quan đến Bằng độc quyền sáng chế:

CÔNG BÁO SỞ HỮU CÔNG NGHIỆP SỐ 440 TẬP B – QUYỀN 1 (11.2024)

(11) Số bằng	(15) Ngày cấp	Năm yêu cầu duy trì hiệu lực	Hiệu lực được duy trì đến
37446	04/10/2023	2	04/10/2025

(73) Chủ văn bằng bảo hộ: TOKUSHU KINZOKU EXCEL CO., LTD. (JP)
4-25, Mejiro 1-chome, Toshima-ku, Tokyo 1710031 Japan
JFE STEEL CORPORATION (JP)
2-3, Uchisaiwai-cho 2-chome, Chiyoda-ku, Tokyo 100-0011, Japan

Thông báo số: 109697/QĐ-SHTT._{IP}, ngày 01/11/2024 về việc ghi nhận yêu cầu duy trì hiệu lực Bằng độc quyền sáng chế

Số đơn yêu cầu: DT1-2024-11113 Ngày nộp: 25/07/2024

Liên quan đến Bằng độc quyền sáng chế:

(11) Số bằng	(15) Ngày cấp	Năm yêu cầu duy trì hiệu lực	Hiệu lực được duy trì đến
33543	30/08/2022	3	30/08/2025

(73) Chủ văn bằng bảo hộ: AQUA SOLUTION CO., LTD. (JP)
443, Kazawa, Toumi-shi, Nagano 3890514 (JP)

Thông báo số: 109698/QĐ-SHTT._{IP}, ngày 01/11/2024 về việc ghi nhận yêu cầu duy trì hiệu lực Bằng độc quyền sáng chế

Số đơn yêu cầu: DT1-2024-11114 Ngày nộp: 25/07/2024

Liên quan đến Bằng độc quyền sáng chế:

(11) Số bằng	(15) Ngày cấp	Năm yêu cầu duy trì hiệu lực	Hiệu lực được duy trì đến
36954	11/08/2023	2	11/08/2025

(73) Chủ văn bằng bảo hộ: GUANGDONG OPPO MOBILE TELECOMMUNICATIONS CORP., LTD. (CN)
No.18, Haibin Road, Wusha, Chang'an, Dongguan, Guangdong 523860, China

CÔNG BÁO SỞ HỮU CÔNG NGHIỆP SỐ 440 TẬP B – QUYỀN 1 (11.2024)

Thông báo số: 109699/QĐ-SHTT._{IP}, ngày 01/11/2024 về việc ghi nhận yêu cầu duy trì hiệu lực Bằng độc quyền sáng chế

Số đơn yêu cầu: DT1-2024-11115 Ngày nộp: 25/07/2024

Liên quan đến Bằng độc quyền sáng chế:

(11) Số bằng	(15) Ngày cấp	Năm yêu cầu duy trì hiệu lực	Hiệu lực được duy trì đến
33326	12/08/2022	3	12/08/2025

(73) Chủ văn bằng bảo hộ: JUSHI GROUP CO., LTD. (CN)
Jushi Science & Technology Building, 669 Wenhua Road (South), Tongxiang Economic Development Zone
Tongxiang, Zhejiang 314500, China

Thông báo số: 109700/QĐ-SHTT._{IP}, ngày 01/11/2024 về việc ghi nhận yêu cầu duy trì hiệu lực Bằng độc quyền sáng chế

Số đơn yêu cầu: DT1-2024-11116 Ngày nộp: 25/07/2024

Liên quan đến Bằng độc quyền sáng chế:

(11) Số bằng	(15) Ngày cấp	Năm yêu cầu duy trì hiệu lực	Hiệu lực được duy trì đến
36942	10/08/2023	2	10/08/2025

(73) Chủ văn bằng bảo hộ: PIERRE FABRE MEDICAMENT (FR)
45, place Abel Gance, 92100 Boulogne-billancourt, France

Thông báo số: 109701/QĐ-SHTT._{IP}, ngày 01/11/2024 về việc ghi nhận yêu cầu duy trì hiệu lực Bằng độc quyền sáng chế

Số đơn yêu cầu: DT1-2024-11117 Ngày nộp: 25/07/2024

Liên quan đến Bằng độc quyền sáng chế:

(11) Số bằng	(15) Ngày cấp	Năm yêu cầu duy trì hiệu lực	Hiệu lực được duy trì đến
36897	07/08/2023	2	07/08/2025

CÔNG BÁO SỞ HỮU CÔNG NGHIỆP SỐ 440 TẬP B – QUYỀN 1 (11.2024)

(73) Chủ văn bằng bảo hộ: GUANGDONG OPPO MOBILE
TELECOMMUNICATIONS CORP., LTD. (CN)
No.18, Haibin Road, Wusha, Chang'an Dongguan,
Guangdong 523860, China

Thông báo số: 109702/QĐ-SHTT._{IP}, ngày 01/11/2024 về việc ghi nhận yêu cầu duy trì hiệu lực Bằng độc quyền sáng chế

Số đơn yêu cầu: DT1-2024-11118 Ngày nộp: 25/07/2024

Liên quan đến Bằng độc quyền sáng chế:

(11) Số bằng	(15) Ngày cấp	Năm yêu cầu duy trì hiệu lực	Hiệu lực được duy trì đến
33304	11/08/2022	3	11/08/2025

(73) Chủ văn bằng bảo hộ: GUANGDONG OPPO MOBILE
TELECOMMUNICATIONS CORP., LTD. (CN)
No.18, Haibin Road, Wusha, Chang'an, Dongguan City,
Guangdong 523860, China

Thông báo số: 109703/QĐ-SHTT._{IP}, ngày 01/11/2024 về việc ghi nhận yêu cầu duy trì hiệu lực Bằng độc quyền sáng chế

Số đơn yêu cầu: DT1-2024-11119 Ngày nộp: 25/07/2024

Liên quan đến Bằng độc quyền sáng chế:

(11) Số bằng	(15) Ngày cấp	Năm yêu cầu duy trì hiệu lực	Hiệu lực được duy trì đến
33263	09/08/2022	3	09/08/2025

(73) Chủ văn bằng bảo hộ: YANCHENG HUASEN MACHINERY CO., LTD (CN)
ZHENGANG INDUSTRIAL PARK, GANGZHONG
TOWN, YANDU DISTRICT YANCHENG CITY,
JIANGSU 224042, CHINA

CÔNG BÁO SỞ HỮU CÔNG NGHIỆP SỐ 440 TẬP B – QUYỀN 1 (11.2024)

Thông báo số: 109704/QĐ-SHTT._{IP}, ngày 01/11/2024 về việc ghi nhận yêu cầu duy trì hiệu lực Bằng độc quyền sáng chế

Số đơn yêu cầu: DT1-2024-11120 Ngày nộp: 25/07/2024

Liên quan đến Bằng độc quyền sáng chế:

(11) Số bằng	(15) Ngày cấp	Năm yêu cầu duy trì hiệu lực	Hiệu lực được duy trì đến
25526	18/08/2020	5	18/08/2025

(73) Chủ văn bằng bảo hộ: COMMISSARIAT A L'ENERGIE ATOMIQUE ET AUX ENERGIES ALTERNATIVES (FR)
Bâtiment "Le Ponant D" - 25, rue Leblanc - 75015 Paris - France

Thông báo số: 109705/QĐ-SHTT._{IP}, ngày 01/11/2024 về việc ghi nhận yêu cầu duy trì hiệu lực Bằng độc quyền sáng chế

Số đơn yêu cầu: DT1-2024-11121 Ngày nộp: 25/07/2024

Liên quan đến Bằng độc quyền sáng chế:

(11) Số bằng	(15) Ngày cấp	Năm yêu cầu duy trì hiệu lực	Hiệu lực được duy trì đến
25516	17/08/2020	5	17/08/2025

(73) Chủ văn bằng bảo hộ: GUANGDONG OPPO MOBILE TELECOMMUNICATIONS CORP., LTD. (CN)
No.18, Haibin Road, Wusha, Chang'an, Dongguan, Guangdong 523860, China

Thông báo số: 109706/QĐ-SHTT._{IP}, ngày 01/11/2024 về việc ghi nhận yêu cầu duy trì hiệu lực Bằng độc quyền sáng chế

Số đơn yêu cầu: DT1-2024-11122 Ngày nộp: 25/07/2024

Liên quan đến Bằng độc quyền sáng chế:

(11) Số bằng	(15) Ngày cấp	Năm yêu cầu duy trì hiệu lực	Hiệu lực được duy trì đến
13054	12/08/2014	11	12/08/2025

CÔNG BÁO SỞ HỮU CÔNG NGHIỆP SỐ 440 TẬP B – QUYỀN 1 (11.2024)

(73) Chủ văn bằng bảo hộ: AFFIVAL (FR)
70 rue de l'Abbaye, F-59730 Solesmes, France

Thông báo số: 109707/QĐ-SHTT._{IP}, ngày 01/11/2024 về việc ghi nhận yêu cầu duy trì hiệu lực Bằng độc quyền sáng chế

Số đơn yêu cầu: DT1-2024-11123 Ngày nộp: 25/07/2024

Liên quan đến Bằng độc quyền sáng chế:

(11) Số bằng	(15) Ngày cấp	Năm yêu cầu duy trì hiệu lực	Hiệu lực được duy trì đến
10576	22/08/2012	13	22/08/2025

(73) Chủ văn bằng bảo hộ: ESKISS PACKAGING (FR)
Les Grands Tiolans, F-03800 Saint Bonnet De Rochefort, France

Thông báo số: 109708/QĐ-SHTT._{IP}, ngày 01/11/2024 về việc ghi nhận yêu cầu duy trì hiệu lực Bằng độc quyền sáng chế

Số đơn yêu cầu: DT1-2024-11124 Ngày nộp: 25/07/2024

Liên quan đến Bằng độc quyền sáng chế:

(11) Số bằng	(15) Ngày cấp	Năm yêu cầu duy trì hiệu lực	Hiệu lực được duy trì đến
33369	16/08/2022	3	16/08/2025

(73) Chủ văn bằng bảo hộ: LEE, SU HYEOK (KR)
103-1801, 551, Madeul-ro, Dobong-gu, Seoul 01410, Republic of Korea

Thông báo số: 109709/QĐ-SHTT._{IP}, ngày 01/11/2024 về việc ghi nhận yêu cầu duy trì hiệu lực Bằng độc quyền sáng chế

Số đơn yêu cầu: DT1-2024-11125 Ngày nộp: 25/07/2024

Liên quan đến Bằng độc quyền sáng chế:

CÔNG BÁO SỞ HỮU CÔNG NGHIỆP SỐ 440 TẬP B – QUYỀN 1 (11.2024)

(11) Số bằng	(15) Ngày cấp	Năm yêu cầu duy trì hiệu lực	Hiệu lực được duy trì đến
11658	09/08/2013	12	09/08/2025

(73) Chủ văn bằng bảo hộ: ANGEL YEAST CO., LTD. (CN)
168 Cheng Dong Avenue, Yichang, Hubei 443003, P.R. China.

Thông báo số: 109710/QĐ-SHTT._{IP}, ngày 01/11/2024 về việc ghi nhận yêu cầu duy trì hiệu lực Bằng độc quyền sáng chế

Số đơn yêu cầu: DT1-2024-11126 Ngày nộp: 25/07/2024

Liên quan đến Bằng độc quyền sáng chế:

(11) Số bằng	(15) Ngày cấp	Năm yêu cầu duy trì hiệu lực	Hiệu lực được duy trì đến
25580	20/08/2020	5	20/08/2025

(73) Chủ văn bằng bảo hộ: BASF SE (DE)
67056 Ludwigshafen, Germany

Thông báo số: 109711/QĐ-SHTT._{IP}, ngày 01/11/2024 về việc ghi nhận yêu cầu duy trì hiệu lực Bằng độc quyền sáng chế

Số đơn yêu cầu: DT1-2024-11128 Ngày nộp: 25/07/2024

Liên quan đến Bằng độc quyền sáng chế:

(11) Số bằng	(15) Ngày cấp	Năm yêu cầu duy trì hiệu lực	Hiệu lực được duy trì đến
37229	12/09/2023	2	12/09/2025

(73) Chủ văn bằng bảo hộ: GAO, XIAOHUI (CN)
Room 1204, Building 8 Courtyard 2, Yandinanlu,
Shijingshan Beijing 100000 (CN)

CÔNG BÁO SỞ HỮU CÔNG NGHIỆP SỐ 440 TẬP B – QUYỀN 1 (11.2024)

Thông báo số: 109712/QĐ-SHTT._{IP}, ngày 01/11/2024 về việc ghi nhận yêu cầu duy trì hiệu lực Bằng độc quyền sáng chế

Số đơn yêu cầu: DT1-2024-11129 Ngày nộp: 25/07/2024

Liên quan đến Bằng độc quyền sáng chế:

(11) Số bằng	(15) Ngày cấp	Năm yêu cầu duy trì hiệu lực	Hiệu lực được duy trì đến
30320	01/11/2021	4	01/11/2025

(73) Chủ văn bằng bảo hộ: CUCKOO ELECTRONICS CO., LTD. (KR)
14, Yusangongdan 2-gil, Yangsan-si, Gyeongsangnam-do, Republic of Korea

Thông báo số: 109713/QĐ-SHTT._{IP}, ngày 01/11/2024 về việc ghi nhận yêu cầu duy trì hiệu lực Bằng độc quyền sáng chế

Số đơn yêu cầu: DT1-2024-11130 Ngày nộp: 25/07/2024

Liên quan đến Bằng độc quyền sáng chế:

(11) Số bằng	(15) Ngày cấp	Năm yêu cầu duy trì hiệu lực	Hiệu lực được duy trì đến
33572	06/09/2022	3	06/09/2025

(73) Chủ văn bằng bảo hộ: HAKUHODO DY HOLDINGS INC. (JP)
3-1, Akasaka 5-chome, Minato-ku, Tokyo 107-6322 Japan

Thông báo số: 109716/QĐ-SHTT._{IP}, ngày 01/11/2024 về việc ghi nhận yêu cầu duy trì hiệu lực Bằng độc quyền sáng chế

Số đơn yêu cầu: DT1-2024-11132 Ngày nộp: 26/07/2024

Liên quan đến Bằng độc quyền sáng chế:

(11) Số bằng	(15) Ngày cấp	Năm yêu cầu duy trì hiệu lực	Hiệu lực được duy trì đến
33207	03/08/2022	3	03/08/2025

(73) Chủ văn bằng bảo hộ: SPICE SOLAR, INC. (US)
1550 Dell Avenue, Suite L, Campbell, CA 95008, United States of America

CÔNG BÁO SỞ HỮU CÔNG NGHIỆP SỐ 440 TẬP B – QUYỀN 1 (11.2024)

Thông báo số: 109717/QĐ-SHTT._{IP}, ngày 01/11/2024 về việc ghi nhận yêu cầu duy trì hiệu lực Bằng độc quyền sáng chế

Số đơn yêu cầu: DT1-2024-11133 Ngày nộp: 26/07/2024

Liên quan đến Bằng độc quyền sáng chế:

(11) Số bằng	(15) Ngày cấp	Năm yêu cầu duy trì hiệu lực	Hiệu lực được duy trì đến
34145	21/10/2022	3	21/10/2025

(73) Chủ văn bằng bảo hộ: MUSTANG SAMPLING LLC (US)
Ritmore Glen, P.O. Box 490, Ravenswood, West Virginia
26164, United States of America

Thông báo số: 109718/QĐ-SHTT._{IP}, ngày 01/11/2024 về việc ghi nhận yêu cầu duy trì hiệu lực Bằng độc quyền sáng chế

Số đơn yêu cầu: DT1-2024-11134 Ngày nộp: 26/07/2024

Liên quan đến Bằng độc quyền sáng chế:

(11) Số bằng	(15) Ngày cấp	Năm yêu cầu duy trì hiệu lực	Hiệu lực được duy trì đến
25455	13/08/2020	5	13/08/2025

(73) Chủ văn bằng bảo hộ: CANON KABUSHIKI KAISHA (JP)
30-2, Shimomaruko 3-chome, Ohta-ku, Tokyo 146-8501,
JAPAN

Thông báo số: 109719/QĐ-SHTT._{IP}, ngày 01/11/2024 về việc ghi nhận yêu cầu duy trì hiệu lực Bằng độc quyền sáng chế

Số đơn yêu cầu: DT1-2024-11135 Ngày nộp: 26/07/2024

Liên quan đến Bằng độc quyền sáng chế:

(11) Số bằng	(15) Ngày cấp	Năm yêu cầu duy trì hiệu lực	Hiệu lực được duy trì đến
25432	13/08/2020	5	13/08/2025

CÔNG BÁO SỞ HỮU CÔNG NGHIỆP SỐ 440 TẬP B – QUYỀN 1 (11.2024)

(73) Chủ văn bằng bảo hộ: ARCELORMITTAL (LU)
24-26, Boulevard d'Avranches, L-1160 Luxembourg,
LUXEMBOURG

Thông báo số: 109720/QĐ-SHTT._{IP}, ngày 01/11/2024 về việc ghi nhận yêu cầu duy trì hiệu lực Bằng độc quyền sáng chế

Số đơn yêu cầu: DT1-2024-11136 Ngày nộp: 26/07/2024

Liên quan đến Bằng độc quyền sáng chế:

(11) Số bằng	(15) Ngày cấp	Năm yêu cầu duy trì hiệu lực	Hiệu lực được duy trì đến
29477	12/08/2021	4	12/08/2025

(73) Chủ văn bằng bảo hộ: SAINT-GOBAIN CERAMICS & PLASTICS, INC. (US)
One New Bond Street, US, Worcester, Massachusetts
01615-0138, United States of America

Thông báo số: 109721/QĐ-SHTT._{IP}, ngày 01/11/2024 về việc ghi nhận yêu cầu duy trì hiệu lực Bằng độc quyền sáng chế

Số đơn yêu cầu: DT1-2024-11137 Ngày nộp: 26/07/2024

Liên quan đến Bằng độc quyền sáng chế:

(11) Số bằng	(15) Ngày cấp	Năm yêu cầu duy trì hiệu lực	Hiệu lực được duy trì đến
36313	06/06/2023	2	06/06/2025

(73) Chủ văn bằng bảo hộ: ARYSTA LIFESCIENCE NORTH AMERICA, LLC (US)
15401 Weston Parkway, Suite 150, Cary, NC 27512,
United States of America

Thông báo số: 109722/QĐ-SHTT._{IP}, ngày 01/11/2024 về việc ghi nhận yêu cầu duy trì hiệu lực Bằng độc quyền sáng chế

Số đơn yêu cầu: DT1-2024-11138 Ngày nộp: 26/07/2024

Liên quan đến Bằng độc quyền sáng chế:

CÔNG BÁO SỞ HỮU CÔNG NGHIỆP SỐ 440 TẬP B – QUYỀN 1 (11.2024)

(11) Số bằng	(15) Ngày cấp	Năm yêu cầu duy trì hiệu lực	Hiệu lực được duy trì đến
21796	26/08/2019	6	26/08/2025

(73) Chủ văn bằng bảo hộ: CANON KABUSHIKI KAISHA (JP)
30-2, Shimomaruko 3-chome, Ohta-ku, Tokyo, 1468501,
Japan

Thông báo số: 109723/QĐ-SHTT._{IP}, ngày 01/11/2024 về việc ghi nhận yêu cầu duy trì hiệu lực Bằng độc quyền sáng chế

Số đơn yêu cầu: DT1-2024-11139 Ngày nộp: 26/07/2024

Liên quan đến Bằng độc quyền sáng chế:

(11) Số bằng	(15) Ngày cấp	Năm yêu cầu duy trì hiệu lực	Hiệu lực được duy trì đến
25667	27/08/2020	5	27/08/2025

(73) Chủ văn bằng bảo hộ: ARCELORMITTAL (LU)
24-26, Boulevard d'Avranches, LUXEMBOURG, L-1160
LUXEMBOURG

Thông báo số: 109724/QĐ-SHTT._{IP}, ngày 01/11/2024 về việc ghi nhận yêu cầu duy trì hiệu lực Bằng độc quyền sáng chế

Số đơn yêu cầu: DT1-2024-11140 Ngày nộp: 26/07/2024

Liên quan đến Bằng độc quyền sáng chế:

(11) Số bằng	(15) Ngày cấp	Năm yêu cầu duy trì hiệu lực	Hiệu lực được duy trì đến
25668	27/08/2020	5	27/08/2025

(73) Chủ văn bằng bảo hộ: ARCELORMITTAL (LU)
24-26, Boulevard d'Avranches, LUXEMBOURG, L-1160
LUXEMBOURG

CÔNG BÁO SỞ HỮU CÔNG NGHIỆP SỐ 440 TẬP B – QUYỀN 1 (11.2024)

Thông báo số: 109725/QĐ-SHTT._{IP}, ngày 01/11/2024 về việc ghi nhận yêu cầu duy trì hiệu lực Bằng độc quyền sáng chế

Số đơn yêu cầu: DT1-2024-11141 Ngày nộp: 26/07/2024

Liên quan đến Bằng độc quyền sáng chế:

(11) Số bằng	(15) Ngày cấp	Năm yêu cầu duy trì hiệu lực	Hiệu lực được duy trì đến
25690	28/08/2020	5	28/08/2025

(73) Chủ văn bằng bảo hộ: ARCELORMITTAL (LU)
24-26, Boulevard d'Avranches Luxembourg, L-1160
Luxembourg

Thông báo số: 109726/QĐ-SHTT._{IP}, ngày 01/11/2024 về việc ghi nhận yêu cầu duy trì hiệu lực Bằng độc quyền sáng chế

Số đơn yêu cầu: DT1-2024-11142 Ngày nộp: 26/07/2024

Liên quan đến Bằng độc quyền sáng chế:

(11) Số bằng	(15) Ngày cấp	Năm yêu cầu duy trì hiệu lực	Hiệu lực được duy trì đến
36980	15/08/2023	2	15/08/2025

(73) Chủ văn bằng bảo hộ: CHUETSU-PULP AND PAPER CO.,LTD (JP)
282, Yonejima, Takaoka-shi Toyama 9338533, Japan

Thông báo số: 109727/QĐ-SHTT._{IP}, ngày 01/11/2024 về việc ghi nhận yêu cầu duy trì hiệu lực Bằng độc quyền sáng chế

Số đơn yêu cầu: DT1-2024-11143 Ngày nộp: 26/07/2024

Liên quan đến Bằng độc quyền sáng chế:

(11) Số bằng	(15) Ngày cấp	Năm yêu cầu duy trì hiệu lực	Hiệu lực được duy trì đến
11851	30/09/2013	12	30/09/2025

(73) Chủ văn bằng bảo hộ: SIDNEY LEUNG KWUN WA (MO)
Macau Finance Centre, No. 244-246 Rua De Pequim,
Macau

CÔNG BÁO SỞ HỮU CÔNG NGHIỆP SỐ 440 TẬP B – QUYỀN 1 (11.2024)

Thông báo số: 109728/QĐ-SHTT._{IP}, ngày 01/11/2024 về việc ghi nhận yêu cầu duy trì hiệu lực Bằng độc quyền sáng chế

Số đơn yêu cầu: DT1-2024-11144 Ngày nộp: 26/07/2024

Liên quan đến Bằng độc quyền sáng chế:

(11) Số bằng	(15) Ngày cấp	Năm yêu cầu duy trì hiệu lực	Hiệu lực được duy trì đến
14648	05/10/2015	10	05/10/2025

(73) Chủ văn bằng bảo hộ: SIDNEY LEUNG KWUN WA (MO)
13N Macau Finance Centre, No.244-246 Rua De Pequim,
Macau

Thông báo số: 109729/QĐ-SHTT._{IP}, ngày 01/11/2024 về việc ghi nhận yêu cầu duy trì hiệu lực Bằng độc quyền sáng chế

Số đơn yêu cầu: DT1-2024-11145 Ngày nộp: 26/07/2024

Liên quan đến Bằng độc quyền sáng chế:

(11) Số bằng	(15) Ngày cấp	Năm yêu cầu duy trì hiệu lực	Hiệu lực được duy trì đến
13028	05/08/2014	11	05/08/2025

(73) Chủ văn bằng bảo hộ: Q-BIO TECH CORP (KR)
19-4, Bugok-dong, Nam-gu, Ulsan 680-110 Republic of
Korea

Thông báo số: 109730/QĐ-SHTT._{IP}, ngày 01/11/2024 về việc ghi nhận yêu cầu duy trì hiệu lực Bằng độc quyền sáng chế

Số đơn yêu cầu: DT1-2024-11146 Ngày nộp: 26/07/2024

Liên quan đến Bằng độc quyền sáng chế:

(11) Số bằng	(15) Ngày cấp	Năm yêu cầu duy trì hiệu lực	Hiệu lực được duy trì đến
37321	21/09/2023	2	21/09/2025

CÔNG BÁO SỞ HỮU CÔNG NGHIỆP SỐ 440 TẬP B – QUYỀN 1 (11.2024)

(73) Chủ văn bằng bảo hộ: OVD KINEGRAM AG (CH)
Zählerweg 12, 6301 Zug, Switzerland

Thông báo số: 109731/QĐ-SHTT._{IP}, ngày 01/11/2024 về việc ghi nhận yêu cầu duy trì hiệu lực Bằng độc quyền sáng chế

Số đơn yêu cầu: DT1-2024-11147 Ngày nộp: 26/07/2024

Liên quan đến Bằng độc quyền sáng chế:

(11) Số bằng	(15) Ngày cấp	Năm yêu cầu duy trì hiệu lực	Hiệu lực được duy trì đến
37276	15/09/2023	2	15/09/2025

(73) Chủ văn bằng bảo hộ: "PHARMENTERPRISES" LIMITED LIABILITY COMPANY (RU)
354340, Krasnodar Krai, f.t. Sirius, urban-type settlement Sirius, proezd Triumphalnyi, house 1, office 2-032, workplace 2-032/6, Russian Federation

Thông báo số: 109732/QĐ-SHTT._{IP}, ngày 01/11/2024 về việc ghi nhận yêu cầu duy trì hiệu lực Bằng độc quyền sáng chế

Số đơn yêu cầu: DT1-2024-11148 Ngày nộp: 26/07/2024

Liên quan đến Bằng độc quyền sáng chế:

(11) Số bằng	(15) Ngày cấp	Năm yêu cầu duy trì hiệu lực	Hiệu lực được duy trì đến
25685	28/08/2020	5	28/08/2025

(73) Chủ văn bằng bảo hộ: BAOSHAN IRON & STEEL CO., LTD. (CN)
NO.885, FUJIN ROAD, BAOSHAN DISTRICT, SHANGHAI, 201900, P.R.CHINA

Thông báo số: 109733/QĐ-SHTT._{IP}, ngày 01/11/2024 về việc ghi nhận yêu cầu duy trì hiệu lực Bằng độc quyền sáng chế

Số đơn yêu cầu: DT1-2024-11149 Ngày nộp: 26/07/2024

Liên quan đến Bằng độc quyền sáng chế:

CÔNG BÁO SỞ HỮU CÔNG NGHIỆP SỐ 440 TẬP B – QUYỀN 1 (11.2024)

(11) Số bằng	(15) Ngày cấp	Năm yêu cầu duy trì hiệu lực	Hiệu lực được duy trì đến
25568	20/08/2020	5	20/08/2025

(73) Chủ văn bằng bảo hộ: WURTH ELEKTRONIK EISOS GMBH & CO. KG (DE)
Max-Eyth-Strasse 1, 74638 Waldenburg, Germany

Thông báo số: 109734/QĐ-SHTT._{IP}, ngày 01/11/2024 về việc ghi nhận yêu cầu duy trì hiệu lực Bằng độc quyền sáng chế

Số đơn yêu cầu: DT1-2024-11150 Ngày nộp: 26/07/2024

Liên quan đến Bằng độc quyền sáng chế:

(11) Số bằng	(15) Ngày cấp	Năm yêu cầu duy trì hiệu lực	Hiệu lực được duy trì đến
9585	24/08/2011	14	24/08/2025

(73) Chủ văn bằng bảo hộ: TOMATEC (DK)
v/Torben Jorgensen, Vesterlundvej 9, DK-2730 Herlev,
Denmark

Thông báo số: 109735/QĐ-SHTT._{IP}, ngày 01/11/2024 về việc ghi nhận yêu cầu duy trì hiệu lực Bằng độc quyền sáng chế

Số đơn yêu cầu: DT1-2024-11152 Ngày nộp: 26/07/2024

Liên quan đến Bằng độc quyền sáng chế:

(11) Số bằng	(15) Ngày cấp	Năm yêu cầu duy trì hiệu lực	Hiệu lực được duy trì đến
33607	07/09/2022	3	07/09/2025

(73) Chủ văn bằng bảo hộ: DU, ZONGXIN (CN)
Room 701, Unit 2, No. 206 Zhongshu Street, Quanshan
District Xuzhou City Jiangshu Province 215300, China

CÔNG BÁO SỞ HỮU CÔNG NGHIỆP SỐ 440 TẬP B – QUYỀN 1 (11.2024)

Thông báo số: 109736/QĐ-SHTT._{IP}, ngày 01/11/2024 về việc ghi nhận yêu cầu duy trì hiệu lực Bằng độc quyền sáng chế

Số đơn yêu cầu: DT1-2024-11153 Ngày nộp: 26/07/2024

Liên quan đến Bằng độc quyền sáng chế:

(11) Số bằng	(15) Ngày cấp	Năm yêu cầu duy trì hiệu lực	Hiệu lực được duy trì đến
14366	27/07/2015	10	27/07/2025

(73) Chủ văn bằng bảo hộ: SMC KABUSHIKI KAISHA (JP)
4-14-1, Sotokanda, Chiyoda-ku, Tokyo 101-0021, Japan

Thông báo số: 109737/QĐ-SHTT._{IP}, ngày 01/11/2024 về việc ghi nhận yêu cầu duy trì hiệu lực Bằng độc quyền sáng chế

Số đơn yêu cầu: DT1-2024-11154 Ngày nộp: 26/07/2024

Liên quan đến Bằng độc quyền sáng chế:

(11) Số bằng	(15) Ngày cấp	Năm yêu cầu duy trì hiệu lực	Hiệu lực được duy trì đến
25304	27/07/2020	5	27/07/2025

(73) Chủ văn bằng bảo hộ: SATO HOLDINGS KABUSHIKI KAISHA (JP)
7-1, Shimomeguro 1-chome, Meguro-ku, Tokyo 1530064 (JP)

Thông báo số: 109738/QĐ-SHTT._{IP}, ngày 01/11/2024 về việc ghi nhận yêu cầu duy trì hiệu lực Bằng độc quyền sáng chế

Số đơn yêu cầu: DT1-2024-11155 Ngày nộp: 26/07/2024

Liên quan đến Bằng độc quyền sáng chế:

(11) Số bằng	(15) Ngày cấp	Năm yêu cầu duy trì hiệu lực	Hiệu lực được duy trì đến
25316	27/07/2020	5	27/07/2025

(73) Chủ văn bằng bảo hộ: POLYPLASTICS CO., LTD. (JP)
18-1, Konan 2-chome, Minato-ku, Tokyo 108-8280, Japan

CÔNG BÁO SỞ HỮU CÔNG NGHIỆP SỐ 440 TẬP B – QUYỀN 1 (11.2024)

Thông báo số: 109739/QĐ-SHTT._{IP}, ngày 01/11/2024 về việc ghi nhận yêu cầu duy trì hiệu lực Bằng độc quyền sáng chế

Số đơn yêu cầu: DT1-2024-11156 Ngày nộp: 26/07/2024

Liên quan đến Bằng độc quyền sáng chế:

(11) Số bằng	(15) Ngày cấp	Năm yêu cầu duy trì hiệu lực	Hiệu lực được duy trì đến
25320	27/07/2020	5	27/07/2025

(73) Chủ văn bằng bảo hộ: SENJU METAL INDUSTRY CO., LTD. (JP)
23, Senju-Hashido-Cho, Adachi-Ku, Tokyo 1208555, Japan

Thông báo số: 109740/QĐ-SHTT._{IP}, ngày 01/11/2024 về việc ghi nhận yêu cầu duy trì hiệu lực Bằng độc quyền sáng chế

Số đơn yêu cầu: DT1-2024-11157 Ngày nộp: 26/07/2024

Liên quan đến Bằng độc quyền sáng chế:

(11) Số bằng	(15) Ngày cấp	Năm yêu cầu duy trì hiệu lực	Hiệu lực được duy trì đến
29356	27/07/2021	4	27/07/2025

(73) Chủ văn bằng bảo hộ: SAKAI CHEMICAL INDUSTRY CO., LTD. (JP)
5-2, Ebisujima-cho, Sakai-ku, Sakai-shi, Osaka 5908502, Japan

Thông báo số: 109741/QĐ-SHTT._{IP}, ngày 01/11/2024 về việc ghi nhận yêu cầu duy trì hiệu lực Bằng độc quyền sáng chế

Số đơn yêu cầu: DT1-2024-11158 Ngày nộp: 26/07/2024

Liên quan đến Bằng độc quyền sáng chế:

(11) Số bằng	(15) Ngày cấp	Năm yêu cầu duy trì hiệu lực	Hiệu lực được duy trì đến
33130	27/07/2022	3	27/07/2025

(73) Chủ văn bằng bảo hộ: KYB CORPORATION (JP)
World Trade Center Bldg., 4-1, Hamamatsu-cho 2-chome, Minato-ku, Tokyo 105-6111 Japan

CÔNG BÁO SỞ HỮU CÔNG NGHIỆP SỐ 440 TẬP B – QUYỀN 1 (11.2024)

Thông báo số: 109742/QĐ-SHTT._{IP}, ngày 01/11/2024 về việc ghi nhận yêu cầu duy trì hiệu lực Bằng độc quyền sáng chế

Số đơn yêu cầu: DT1-2024-11159 Ngày nộp: 26/07/2024

Liên quan đến Bằng độc quyền sáng chế:

(11) Số bằng	(15) Ngày cấp	Năm yêu cầu duy trì hiệu lực	Hiệu lực được duy trì đến
25326	28/07/2020	5	28/07/2025

(73) Chủ văn bằng bảo hộ: ENDO LIGHTING CORPORATION (JP)
1-6-19, Hommachi, Chuo-ku, Osaka-shi, Osaka 541-0053
Japan

Thông báo số: 109743/QĐ-SHTT._{IP}, ngày 01/11/2024 về việc ghi nhận yêu cầu duy trì hiệu lực Bằng độc quyền sáng chế

Số đơn yêu cầu: DT1-2024-11160 Ngày nộp: 26/07/2024

Liên quan đến Bằng độc quyền sáng chế:

(11) Số bằng	(15) Ngày cấp	Năm yêu cầu duy trì hiệu lực	Hiệu lực được duy trì đến
25330	28/07/2020	5	28/07/2025

(73) Chủ văn bằng bảo hộ: TOYO SEIKAN CO., LTD. (JP)
18-1, Higashi-Gotanda 2-chome, Shinagawa-ku, Tokyo
1418640, Japan
MITSUBISHI HEAVY INDUSTRIES MACHINERY
SYSTEMS, LTD. (JP)
1-1, Wadasaki-cho 1-chome, Hyogo-ku, Kobe-shi, Hyogo
6528585 Japan

Thông báo số: 109744/QĐ-SHTT._{IP}, ngày 01/11/2024 về việc ghi nhận yêu cầu duy trì hiệu lực Bằng độc quyền sáng chế

Số đơn yêu cầu: DT1-2024-11161 Ngày nộp: 26/07/2024

Liên quan đến Bằng độc quyền sáng chế:

CÔNG BÁO SỞ HỮU CÔNG NGHIỆP SỐ 440 TẬP B – QUYỀN 1 (11.2024)

(11) Số bằng	(15) Ngày cấp	Năm yêu cầu duy trì hiệu lực	Hiệu lực được duy trì đến
33144	28/07/2022	3	28/07/2025

(73) Chủ văn bằng bảo hộ: YAMAHA HATSUDOKI KABUSHIKI KAISHA (JP)
2500 Shingai, Iwata-shi, Shizuoka-ken 438-8501, Japan

Thông báo số: 109745/QĐ-SHTT._{IP}, ngày 01/11/2024 về việc ghi nhận yêu cầu duy trì hiệu lực Bằng độc quyền sáng chế

Số đơn yêu cầu: DT1-2024-11162 Ngày nộp: 26/07/2024

Liên quan đến Bằng độc quyền sáng chế:

(11) Số bằng	(15) Ngày cấp	Năm yêu cầu duy trì hiệu lực	Hiệu lực được duy trì đến
33146	28/07/2022	3	28/07/2025

(73) Chủ văn bằng bảo hộ: S.I.P.A. SOCIETA' INDUSTRIALIZZAZIONE
PROGETTAZIONE E AUTOMAZIONE S.P.A. (IT)
Via Caduti del Lavoro, 3, 31029 Vittorio Veneto (IT)

Thông báo số: 109746/QĐ-SHTT._{IP}, ngày 01/11/2024 về việc ghi nhận yêu cầu duy trì hiệu lực Bằng độc quyền sáng chế

Số đơn yêu cầu: DT1-2024-11163 Ngày nộp: 26/07/2024

Liên quan đến Bằng độc quyền sáng chế:

(11) Số bằng	(15) Ngày cấp	Năm yêu cầu duy trì hiệu lực	Hiệu lực được duy trì đến
33155	28/07/2022	3	28/07/2025

(73) Chủ văn bằng bảo hộ: KINTAROCELLSPower CO., LTD. (JP)
22-37 Higashi-gotanda 5-chome, Shinagawa-ku, Tokyo
1410022, Japan

CÔNG BÁO SỞ HỮU CÔNG NGHIỆP SỐ 440 TẬP B – QUYỀN 1 (11.2024)

Thông báo số: 109747/QĐ-SHTT._{IP}, ngày 01/11/2024 về việc ghi nhận yêu cầu duy trì hiệu lực Bằng độc quyền sáng chế

Số đơn yêu cầu: DT1-2024-11164 Ngày nộp: 26/07/2024

Liên quan đến Bằng độc quyền sáng chế:

(11) Số bằng	(15) Ngày cấp	Năm yêu cầu duy trì hiệu lực	Hiệu lực được duy trì đến
29368	29/07/2021	4	29/07/2025

(73) Chủ văn bằng bảo hộ: MITSUI CHEMICALS, INC. (JP)
2-1, Yaesu 2-chome, Chuo-ku, Tokyo 104-0028, Japan

Thông báo số: 109748/QĐ-SHTT._{IP}, ngày 01/11/2024 về việc ghi nhận yêu cầu duy trì hiệu lực Bằng độc quyền sáng chế

Số đơn yêu cầu: DT1-2024-11165 Ngày nộp: 26/07/2024

Liên quan đến Bằng độc quyền sáng chế:

(11) Số bằng	(15) Ngày cấp	Năm yêu cầu duy trì hiệu lực	Hiệu lực được duy trì đến
29377	29/07/2021	4	29/07/2025

(73) Chủ văn bằng bảo hộ: MITSUI CHEMICALS, INC. (JP)
2-1, Yaesu 2-chome, Chuo-ku, Tokyo 104-0028, Japan

Thông báo số: 109749/QĐ-SHTT._{IP}, ngày 01/11/2024 về việc ghi nhận yêu cầu duy trì hiệu lực Bằng độc quyền sáng chế

Số đơn yêu cầu: DT1-2024-11166 Ngày nộp: 26/07/2024

Liên quan đến Bằng độc quyền sáng chế:

(11) Số bằng	(15) Ngày cấp	Năm yêu cầu duy trì hiệu lực	Hiệu lực được duy trì đến
19701	30/07/2018	7	30/07/2025

(73) Chủ văn bằng bảo hộ: YAMAHA HATSUDOKI KABUSHIKI KAISHA (JP)
2500 Shingai, Iwata-shi, Shizuoka-ken 438-8501, Japan

CÔNG BÁO SỞ HỮU CÔNG NGHIỆP SỐ 440 TẬP B – QUYỀN 1 (11.2024)

Thông báo số: 109750/QĐ-SHTT._{IP}, ngày 01/11/2024 về việc ghi nhận yêu cầu duy trì hiệu lực Bằng độc quyền sáng chế

Số đơn yêu cầu: DT1-2024-11167 Ngày nộp: 26/07/2024

Liên quan đến Bằng độc quyền sáng chế:

(11) Số bằng	(15) Ngày cấp	Năm yêu cầu duy trì hiệu lực	Hiệu lực được duy trì đến
19710	30/07/2018	7	30/07/2025

(73) Chủ văn bằng bảo hộ: PRIMETALS TECHNOLOGIES USA LLC (US)
5895 Winward Parkway, Alpharetta, GA 30005, United States of America

Thông báo số: 109751/QĐ-SHTT._{IP}, ngày 01/11/2024 về việc ghi nhận yêu cầu duy trì hiệu lực Bằng độc quyền sáng chế

Số đơn yêu cầu: DT1-2024-11168 Ngày nộp: 26/07/2024

Liên quan đến Bằng độc quyền sáng chế:

(11) Số bằng	(15) Ngày cấp	Năm yêu cầu duy trì hiệu lực	Hiệu lực được duy trì đến
25381	30/07/2020	5	30/07/2025

(73) Chủ văn bằng bảo hộ: HITACHI CHEMICAL COMPANY, LTD. (JP)
9-2, Marunouchi 1-chome, Chiyoda-ku, Tokyo 100-6606, Japan

Thông báo số: 109752/QĐ-SHTT._{IP}, ngày 01/11/2024 về việc ghi nhận yêu cầu duy trì hiệu lực Bằng độc quyền sáng chế

Số đơn yêu cầu: DT1-2024-11169 Ngày nộp: 26/07/2024

Liên quan đến Bằng độc quyền sáng chế:

(11) Số bằng	(15) Ngày cấp	Năm yêu cầu duy trì hiệu lực	Hiệu lực được duy trì đến
25382	30/07/2020	5	30/07/2025

CÔNG BÁO SỞ HỮU CÔNG NGHIỆP SỐ 440 TẬP B – QUYỀN 1 (11.2024)

(73) Chủ văn bằng bảo hộ: HITACHI CHEMICAL COMPANY, LTD. (JP)
9-2, Marunouchi 1-chome, Chiyoda-ku, Tokyo 100-6606,
Japan

Thông báo số: 109753/QĐ-SHTT._{IP}, ngày 01/11/2024 về việc ghi nhận yêu cầu duy trì hiệu lực Bằng độc quyền sáng chế

Số đơn yêu cầu: DT1-2024-11170 Ngày nộp: 26/07/2024

Liên quan đến Bằng độc quyền sáng chế:

(11) Số bằng	(15) Ngày cấp	Năm yêu cầu duy trì hiệu lực	Hiệu lực được duy trì đến
29387	30/07/2021	4	30/07/2025

(73) Chủ văn bằng bảo hộ: REFRACTORY INTELLECTUAL PROPERTY GMBH & CO. KG (AT)
Wienerbergstraße 11, A-1100 Wien, Austria

Thông báo số: 109754/QĐ-SHTT._{IP}, ngày 01/11/2024 về việc ghi nhận yêu cầu duy trì hiệu lực Bằng độc quyền sáng chế

Số đơn yêu cầu: DT1-2024-11171 Ngày nộp: 26/07/2024

Liên quan đến Bằng độc quyền sáng chế:

(11) Số bằng	(15) Ngày cấp	Năm yêu cầu duy trì hiệu lực	Hiệu lực được duy trì đến
29389	30/07/2021	4	30/07/2025

(73) Chủ văn bằng bảo hộ: UNILEVER IP HOLDINGS B.V. (NL)
Weena 455, 3013 AL Rotterdam, The Netherlands

Thông báo số: 109755/QĐ-SHTT._{IP}, ngày 01/11/2024 về việc ghi nhận yêu cầu duy trì hiệu lực Bằng độc quyền sáng chế

Số đơn yêu cầu: DT1-2024-11172 Ngày nộp: 26/07/2024

Liên quan đến Bằng độc quyền sáng chế:

CÔNG BÁO SỞ HỮU CÔNG NGHIỆP SỐ 440 TẬP B – QUYỀN 1 (11.2024)

(11) Số bằng	(15) Ngày cấp	Năm yêu cầu duy trì hiệu lực	Hiệu lực được duy trì đến
17381	22/08/2017	8	22/08/2025

(73) Chủ văn bằng bảo hộ: BASF SE (DE)
67056 Ludwigshafen, Germany

Thông báo số: 109756/QĐ-SHTT._{IP}, ngày 01/11/2024 về việc ghi nhận yêu cầu duy trì hiệu lực Bằng độc quyền sáng chế

Số đơn yêu cầu: DT1-2024-11173 Ngày nộp: 26/07/2024

Liên quan đến Bằng độc quyền sáng chế:

(11) Số bằng	(15) Ngày cấp	Năm yêu cầu duy trì hiệu lực	Hiệu lực được duy trì đến
37128	29/08/2023	2	29/08/2025

(73) Chủ văn bằng bảo hộ: CÔNG TY CỔ PHẦN CÔNG NGHỆ GRETEK (VN)
Số LK6B-30-Khu C17-Bộ Công an, Khu đô thị Mỗ Lao,
Đường Nguyễn Văn Lộc, Phường Mỗ Lao, Quận Hà Đông,
Thành phố Hà Nội
ĐOÀN THỊ THÁI YÊN (VN)
Trường Đại học Bách Khoa Hà Nội, Thành phố Hà Nội

Thông báo số: 109757/QĐ-SHTT._{IP}, ngày 01/11/2024 về việc ghi nhận yêu cầu duy trì hiệu lực Bằng độc quyền sáng chế

Số đơn yêu cầu: DT1-2024-11174 Ngày nộp: 29/07/2024

Liên quan đến Bằng độc quyền sáng chế:

(11) Số bằng	(15) Ngày cấp	Năm yêu cầu duy trì hiệu lực	Hiệu lực được duy trì đến
29628	30/08/2021	4	30/08/2025

(73) Chủ văn bằng bảo hộ: INTERMAG SP. Z O.O. (PL)
Al. 1000 Lecia 15G 32-300 Olkusz - Poland

CÔNG BÁO SỞ HỮU CÔNG NGHIỆP SỐ 440 TẬP B – QUYỀN 1 (11.2024)

Thông báo số: 109758/QĐ-SHTT._{IP}, ngày 01/11/2024 về việc ghi nhận yêu cầu duy trì hiệu lực Bằng độc quyền sáng chế

Số đơn yêu cầu: DT1-2024-11175 Ngày nộp: 29/07/2024

Liên quan đến Bằng độc quyền sáng chế:

(11) Số bằng	(15) Ngày cấp	Năm yêu cầu duy trì hiệu lực	Hiệu lực được duy trì đến
16157	31/10/2016	9	31/10/2025

(73) Chủ văn bằng bảo hộ: NIKE INNOVATE C.V. (US)
One Bowerman Drive, Beaverton, Oregon 97005-6453,
United States of America

Thông báo số: 109760/QĐ-SHTT._{IP}, ngày 01/11/2024 về việc ghi nhận yêu cầu duy trì hiệu lực Bằng độc quyền sáng chế

Số đơn yêu cầu: DT1-2024-11176 Ngày nộp: 29/07/2024

Liên quan đến Bằng độc quyền sáng chế:

(11) Số bằng	(15) Ngày cấp	Năm yêu cầu duy trì hiệu lực	Hiệu lực được duy trì đến
30353	03/11/2021	4	03/11/2025

(73) Chủ văn bằng bảo hộ: NIKE INNOVATE C.V. (US)
One Bowerman Drive, Beaverton, OR 97005-6453, United
States of America

Thông báo số: 109761/QĐ-SHTT._{IP}, ngày 01/11/2024 về việc ghi nhận yêu cầu duy trì hiệu lực Bằng độc quyền sáng chế

Số đơn yêu cầu: DT1-2024-11177 Ngày nộp: 29/07/2024

Liên quan đến Bằng độc quyền sáng chế:

(11) Số bằng	(15) Ngày cấp	Năm yêu cầu duy trì hiệu lực	Hiệu lực được duy trì đến
30349	03/11/2021	4	03/11/2025

CÔNG BÁO SỞ HỮU CÔNG NGHIỆP SỐ 440 TẬP B – QUYỀN 1 (11.2024)

(73) Chủ văn bằng bảo hộ: NIKE INNOVATE C.V. (US)
Dutch Partnership, One Bowerman Drive, Beaverton,
Oregon 97005, United States of America

Thông báo số: 109762/QĐ-SHTT._{IP}, ngày 01/11/2024 về việc ghi nhận yêu cầu duy trì hiệu lực Bằng độc quyền sáng chế

Số đơn yêu cầu: DT1-2024-11178 Ngày nộp: 29/07/2024

Liên quan đến Bằng độc quyền sáng chế:

(11) Số bằng	(15) Ngày cấp	Năm yêu cầu duy trì hiệu lực	Hiệu lực được duy trì đến
30341	03/11/2021	4	03/11/2025

(73) Chủ văn bằng bảo hộ: NIKE INNOVATE C.V. (US)
One Bowerman Drive, Beaverton, OR 97005-6453, United States of America

Thông báo số: 109763/QĐ-SHTT._{IP}, ngày 01/11/2024 về việc ghi nhận yêu cầu duy trì hiệu lực Bằng độc quyền sáng chế

Số đơn yêu cầu: DT1-2024-11179 Ngày nộp: 29/07/2024

Liên quan đến Bằng độc quyền sáng chế:

(11) Số bằng	(15) Ngày cấp	Năm yêu cầu duy trì hiệu lực	Hiệu lực được duy trì đến
26629	03/11/2020	5	03/11/2025

(73) Chủ văn bằng bảo hộ: NIKE INNOVATE C.V. (US)
One Bowerman Drive, Beaverton, Oregon 97005, United States of America

Thông báo số: 109764/QĐ-SHTT._{IP}, ngày 01/11/2024 về việc ghi nhận yêu cầu duy trì hiệu lực Bằng độc quyền sáng chế

Số đơn yêu cầu: DT1-2024-11180 Ngày nộp: 29/07/2024

Liên quan đến Bằng độc quyền sáng chế:

CÔNG BÁO SỞ HỮU CÔNG NGHIỆP SỐ 440 TẬP B – QUYỀN 1 (11.2024)

(11) Số bằng	(15) Ngày cấp	Năm yêu cầu duy trì hiệu lực	Hiệu lực được duy trì đến
26611	03/11/2020	5	03/11/2025

(73) Chủ văn bằng bảo hộ: NIKE INNOVATE C.V. (US)
One Bowerman Drive, Beaverton, OR 97005-6453, United States of America

Thông báo số: 109765/QĐ-SHTT._{IP}, ngày 01/11/2024 về việc ghi nhận yêu cầu duy trì hiệu lực Bằng độc quyền sáng chế

Số đơn yêu cầu: DT1-2024-11181 Ngày nộp: 29/07/2024

Liên quan đến Bằng độc quyền sáng chế:

(11) Số bằng	(15) Ngày cấp	Năm yêu cầu duy trì hiệu lực	Hiệu lực được duy trì đến
37809	06/11/2023	2	06/11/2025

(73) Chủ văn bằng bảo hộ: NIKE INNOVATE C.V. (US)
One Bowerman Drive, Beaverton, OR 97005-6453, United States of America

Thông báo số: 109767/TB-SHTT._{IP}, ngày 01/11/2024 về việc ghi nhận yêu cầu duy trì hiệu lực Bằng độc quyền sáng chế

Số đơn yêu cầu: DT1-2024-11182 Ngày nộp: 29/07/2024

Liên quan đến Bằng độc quyền sáng chế:

(11) Số bằng	(15) Ngày cấp	Năm yêu cầu duy trì hiệu lực	Hiệu lực được duy trì đến
26708	09/11/2020	5	09/11/2025

(73) Chủ văn bằng bảo hộ: NIKE INNOVATE C.V. (NL)
One Bowerman Drive, Beaverton, OR 97005-6453, United States of America

CÔNG BÁO SỞ HỮU CÔNG NGHIỆP SỐ 440 TẬP B – QUYỀN 1 (11.2024)

Thông báo số: 109768/TB-SHTT.IP, ngày 01/11/2024 về việc ghi nhận yêu cầu duy trì hiệu lực Bằng độc quyền sáng chế

Số đơn yêu cầu: DT1-2024-11183 Ngày nộp: 29/07/2024

Liên quan đến Bằng độc quyền sáng chế:

(11) Số bằng	(15) Ngày cấp	Năm yêu cầu duy trì hiệu lực	Hiệu lực được duy trì đến
22563	11/11/2019	6	11/11/2025

(73) Chủ văn bằng bảo hộ: NIKE INNOVATE C.V. (US)
One Bowerman Drive, Beaverton, OR 97005-6453, United States of America

Thông báo số: 109769/TB-SHTT.IP, ngày 01/11/2024 về việc ghi nhận yêu cầu duy trì hiệu lực Bằng độc quyền sáng chế

Số đơn yêu cầu: DT1-2024-11184 Ngày nộp: 29/07/2024

Liên quan đến Bằng độc quyền sáng chế:

(11) Số bằng	(15) Ngày cấp	Năm yêu cầu duy trì hiệu lực	Hiệu lực được duy trì đến
22538	11/11/2019	6	11/11/2025

(73) Chủ văn bằng bảo hộ: NIKE INNOVATE C.V. (US)
One Bowerman Drive Beaverton, OR 97005-6453, United States of America

Thông báo số: 109770/TB-SHTT.IP, ngày 01/11/2024 về việc ghi nhận yêu cầu duy trì hiệu lực Bằng độc quyền sáng chế

Số đơn yêu cầu: DT1-2024-11185 Ngày nộp: 29/07/2024

Liên quan đến Bằng độc quyền sáng chế:

(11) Số bằng	(15) Ngày cấp	Năm yêu cầu duy trì hiệu lực	Hiệu lực được duy trì đến
22537	11/11/2019	6	11/11/2025

CÔNG BÁO SỞ HỮU CÔNG NGHIỆP SỐ 440 TẬP B – QUYỀN 1 (11.2024)

(73) Chủ văn bằng bảo hộ: NIKE INNOVATE C.V. (US)
One Bowerman Drive Beaverton, OR 97005-6453, United States of America

Thông báo số: 109771/TB-SHTT.IP, ngày 01/11/2024 về việc ghi nhận yêu cầu duy trì hiệu lực Bằng độc quyền sáng chế

Số đơn yêu cầu: DT1-2024-11186 Ngày nộp: 29/07/2024

Liên quan đến Bằng độc quyền sáng chế:

(11) Số bằng	(15) Ngày cấp	Năm yêu cầu duy trì hiệu lực	Hiệu lực được duy trì đến
17818	14/11/2017	8	14/11/2025

(73) Chủ văn bằng bảo hộ: NIKE INTERNATIONAL, LTD. (US)
One Bowerman Drive, Beaverton, Oregon 97005-6453, United States of America

Thông báo số: 109772/TB-SHTT.IP, ngày 01/11/2024 về việc ghi nhận yêu cầu duy trì hiệu lực Bằng độc quyền sáng chế

Số đơn yêu cầu: DT1-2024-11187 Ngày nộp: 29/07/2024

Liên quan đến Bằng độc quyền sáng chế:

(11) Số bằng	(15) Ngày cấp	Năm yêu cầu duy trì hiệu lực	Hiệu lực được duy trì đến
34371	16/11/2022	3	16/11/2025

(73) Chủ văn bằng bảo hộ: NIKE INNOVATE C.V. (NL)
One Bowerman Drive, Beaverton, OR 97005, United States of America

Thông báo số: 109773/TB-SHTT.IP, ngày 01/11/2024 về việc ghi nhận yêu cầu duy trì hiệu lực Bằng độc quyền sáng chế

Số đơn yêu cầu: DT1-2024-11188 Ngày nộp: 29/07/2024

Liên quan đến Bằng độc quyền sáng chế:

CÔNG BÁO SỞ HỮU CÔNG NGHIỆP SỐ 440 TẬP B – QUYỀN 1 (11.2024)

(11) Số bằng	(15) Ngày cấp	Năm yêu cầu duy trì hiệu lực	Hiệu lực được duy trì đến
34369	16/11/2022	3	16/11/2025

(73) Chủ văn bằng bảo hộ: NIKE INNOVATE C.V. (US)
A Dutch Partnership, One Bowerman Drive, Beaverton,
Oregon 97005-6453, United States of America

Thông báo số: 109774/TB-SHTT.IP, ngày 01/11/2024 về việc ghi nhận yêu cầu duy trì hiệu lực Bằng độc quyền sáng chế

Số đơn yêu cầu: DT1-2024-11189 Ngày nộp: 29/07/2024

Liên quan đến Bằng độc quyền sáng chế:

(11) Số bằng	(15) Ngày cấp	Năm yêu cầu duy trì hiệu lực	Hiệu lực được duy trì đến
30522	17/11/2021	4	17/11/2025

(73) Chủ văn bằng bảo hộ: NIKE INNOVATE C.V. (US)
One Bowerman Drive, Beaverton, OR 97005-6453, United
States of America

Thông báo số: 109775/TB-SHTT.IP, ngày 01/11/2024 về việc ghi nhận yêu cầu duy trì hiệu lực Bằng độc quyền sáng chế

Số đơn yêu cầu: DT1-2024-11190 Ngày nộp: 29/07/2024

Liên quan đến Bằng độc quyền sáng chế:

(11) Số bằng	(15) Ngày cấp	Năm yêu cầu duy trì hiệu lực	Hiệu lực được duy trì đến
30537	18/11/2021	4	18/11/2025

(73) Chủ văn bằng bảo hộ: NIKE INNOVATE C.V. (US)
One Bowerman Drive, Beaverton, OR 97005-6453, United
States of America

CÔNG BÁO SỞ HỮU CÔNG NGHIỆP SỐ 440 TẬP B – QUYỀN 1 (11.2024)

Thông báo số: 109776/TB-SHTT.IP, ngày 01/11/2024 về việc ghi nhận yêu cầu duy trì hiệu lực Bằng độc quyền sáng chế

Số đơn yêu cầu: DT1-2024-11191 Ngày nộp: 29/07/2024

Liên quan đến Bằng độc quyền sáng chế:

(11) Số bằng	(15) Ngày cấp	Năm yêu cầu duy trì hiệu lực	Hiệu lực được duy trì đến
30579	23/11/2021	4	23/11/2025

(73) Chủ văn bằng bảo hộ: NIKE INNOVATE C.V. (US)
One Bowerman Drive, Beaverton, OR 97005-6453, United States of America

Thông báo số: 109777/TB-SHTT.IP, ngày 01/11/2024 về việc ghi nhận yêu cầu duy trì hiệu lực Bằng độc quyền sáng chế

Số đơn yêu cầu: DT1-2024-11192 Ngày nộp: 29/07/2024

Liên quan đến Bằng độc quyền sáng chế:

(11) Số bằng	(15) Ngày cấp	Năm yêu cầu duy trì hiệu lực	Hiệu lực được duy trì đến
22668	25/11/2019	6	25/11/2025

(73) Chủ văn bằng bảo hộ: NIKE INNOVATE C.V. (NL)
One Bowerman Drive, Beaverton, Oregon 97005, United States of America

Thông báo số: 109778/TB-SHTT.IP, ngày 01/11/2024 về việc ghi nhận yêu cầu duy trì hiệu lực Bằng độc quyền sáng chế

Số đơn yêu cầu: DT1-2024-11193 Ngày nộp: 29/07/2024

Liên quan đến Bằng độc quyền sáng chế:

(11) Số bằng	(15) Ngày cấp	Năm yêu cầu duy trì hiệu lực	Hiệu lực được duy trì đến
30651	30/11/2021	4	30/11/2025

(73) Chủ văn bằng bảo hộ: NIKE INNOVATE C.V. (US)
A Dutch Partnership, One Bowerman Drive, Beaverton, Oregon 97005-6453, United States of America

CÔNG BÁO SỞ HỮU CÔNG NGHIỆP SỐ 440 TẬP B – QUYỀN 1 (11.2024)

Thông báo số: 109779/TB-SHTT.IP, ngày 01/11/2024 về việc ghi nhận yêu cầu duy trì hiệu lực Bằng độc quyền sáng chế

Số đơn yêu cầu: DT1-2024-11194 Ngày nộp: 29/07/2024

Liên quan đến Bằng độc quyền sáng chế:

(11) Số bằng	(15) Ngày cấp	Năm yêu cầu duy trì hiệu lực	Hiệu lực được duy trì đến
26950	30/11/2020	5	30/11/2025

(73) Chủ văn bằng bảo hộ: NIKE INNOVATE C.V. (US)
One Bowerman Drive, Beaverton Oregon, USA 97005-6453, United States of America

Thông báo số: 109780/TB-SHTT.IP, ngày 01/11/2024 về việc ghi nhận yêu cầu duy trì hiệu lực Bằng độc quyền sáng chế

Số đơn yêu cầu: DT1-2024-11195 Ngày nộp: 29/07/2024

Liên quan đến Bằng độc quyền sáng chế:

(11) Số bằng	(15) Ngày cấp	Năm yêu cầu duy trì hiệu lực	Hiệu lực được duy trì đến
21673	06/08/2019	6	06/08/2025

(73) Chủ văn bằng bảo hộ: EMTC CO., LTD (KR)
277, Gongdan 2-daero, Siheung-si, Gyeonggido, Republic of Korea

Thông báo số: 109781/TB-SHTT.IP, ngày 01/11/2024 về việc ghi nhận yêu cầu duy trì hiệu lực Bằng độc quyền sáng chế

Số đơn yêu cầu: DT1-2024-11196 Ngày nộp: 29/07/2024

Liên quan đến Bằng độc quyền sáng chế:

(11) Số bằng	(15) Ngày cấp	Năm yêu cầu duy trì hiệu lực	Hiệu lực được duy trì đến
21638	06/08/2019	6	06/08/2025

CÔNG BÁO SỞ HỮU CÔNG NGHIỆP SỐ 440 TẬP B – QUYỀN 1 (11.2024)

(73) Chủ văn bằng bảo hộ: BAYER CROPSCIENCE LP (US)
800 North Lindbergh Boulevard, St. Louis, Missouri 63167,
United States of America

Thông báo số: 109782/TB-SHTT.IP, ngày 01/11/2024 về việc ghi nhận yêu cầu duy trì hiệu lực Bằng độc quyền sáng chế

Số đơn yêu cầu: DT1-2024-11198 Ngày nộp: 29/07/2024

Liên quan đến Bằng độc quyền sáng chế:

(11) Số bằng	(15) Ngày cấp	Năm yêu cầu duy trì hiệu lực	Hiệu lực được duy trì đến
36947	11/08/2023	2	11/08/2025

(73) Chủ văn bằng bảo hộ: NOVOZYMES A/S (DK)
Krogshoejvej 36, DK-2880 Bagsvaerd, Denmark

Thông báo số: 109783/TB-SHTT.IP, ngày 01/11/2024 về việc ghi nhận yêu cầu duy trì hiệu lực Bằng độc quyền sáng chế

Số đơn yêu cầu: DT1-2024-11199 Ngày nộp: 29/07/2024

Liên quan đến Bằng độc quyền sáng chế:

(11) Số bằng	(15) Ngày cấp	Năm yêu cầu duy trì hiệu lực	Hiệu lực được duy trì đến
36950	11/08/2023	2	11/08/2025

(73) Chủ văn bằng bảo hộ: KT CORPORATION (KR)
90, Buljeong-ro, Bundang-gu, Seongnam-si, Gyeonggi-do
13606 Republic of Korea

Thông báo số: 109784/TB-SHTT.IP, ngày 01/11/2024 về việc ghi nhận yêu cầu duy trì hiệu lực Bằng độc quyền sáng chế

Số đơn yêu cầu: DT1-2024-11200 Ngày nộp: 29/07/2024

Liên quan đến Bằng độc quyền sáng chế:

CÔNG BÁO SỞ HỮU CÔNG NGHIỆP SỐ 440 TẬP B – QUYỂN 1 (11.2024)

(11) Số bằng	(15) Ngày cấp	Năm yêu cầu duy trì hiệu lực	Hiệu lực được duy trì đến
29482	12/08/2021	4	12/08/2025

(73) Chủ văn bằng bảo hộ: MONSANTO TECHNOLOGY LLC (US)
800 North Lindbergh Blvd., St. Louis, MO 63167, United States of America

Thông báo số: 109785/TB-SHTT.IP, ngày 01/11/2024 về việc ghi nhận yêu cầu duy trì hiệu lực Bằng độc quyền sáng chế

Số đơn yêu cầu: DT1-2024-11201 Ngày nộp: 29/07/2024

Liên quan đến Bằng độc quyền sáng chế:

(11) Số bằng	(15) Ngày cấp	Năm yêu cầu duy trì hiệu lực	Hiệu lực được duy trì đến
19805	14/08/2018	7	14/08/2025

(73) Chủ văn bằng bảo hộ: MONSANTO TECHNOLOGY LLC (CH)
800 North Lindbergh Boulevard, St. Louis, Missouri 63167, United States of America

Thông báo số: 109786/TB-SHTT.IP, ngày 01/11/2024 về việc ghi nhận yêu cầu duy trì hiệu lực Bằng độc quyền sáng chế

Số đơn yêu cầu: DT1-2024-11204 Ngày nộp: 29/07/2024

Liên quan đến Bằng độc quyền sáng chế:

(11) Số bằng	(15) Ngày cấp	Năm yêu cầu duy trì hiệu lực	Hiệu lực được duy trì đến
15838	15/08/2016	9	15/08/2025

(73) Chủ văn bằng bảo hộ: MONSANTO TECHNOLOGY LLC (US)
800 North Lindbergh Boulevard, St. Louis, MO 63167, United States of America

CÔNG BÁO SỞ HỮU CÔNG NGHIỆP SỐ 440 TẬP B – QUYỀN 1 (11.2024)

Thông báo số: 109787/TB-SHTT.IP, ngày 01/11/2024 về việc ghi nhận yêu cầu duy trì hiệu lực Bằng độc quyền sáng chế

Số đơn yêu cầu: DT1-2024-11205 Ngày nộp: 29/07/2024

Liên quan đến Bằng độc quyền sáng chế:

(11) Số bằng	(15) Ngày cấp	Năm yêu cầu duy trì hiệu lực	Hiệu lực được duy trì đến
36978	15/08/2023	2	15/08/2025

(73) Chủ văn bằng bảo hộ: BAYER AKTIENGESELLSCHAFT (DE)
Kaiser-Wilhelm-Allee 1, 51373 Leverkusen, Germany
BAYER CROPSCIENCE AKTIENGESELLSCHAFT (DE)
Alfred-Nobel-Str. 50, 40789 Monheim am Rhein, Germany

Thông báo số: 109788/TB-SHTT.IP, ngày 01/11/2024 về việc ghi nhận yêu cầu duy trì hiệu lực Bằng độc quyền sáng chế

Số đơn yêu cầu: DT1-2024-11206 Ngày nộp: 29/07/2024

Liên quan đến Bằng độc quyền sáng chế:

(11) Số bằng	(15) Ngày cấp	Năm yêu cầu duy trì hiệu lực	Hiệu lực được duy trì đến
13075	18/08/2014	11	18/08/2025

(73) Chủ văn bằng bảo hộ: MONSANTO TECHNOLOGY LLC (US)
800 North Lindbergh Boulevard, Mail Zone E1NA, St. Louis, MO 63167, United States of America

Thông báo số: 109789/TB-SHTT.IP, ngày 01/11/2024 về việc ghi nhận yêu cầu duy trì hiệu lực Bằng độc quyền sáng chế

Số đơn yêu cầu: DT1-2024-11207 Ngày nộp: 29/07/2024

Liên quan đến Bằng độc quyền sáng chế:

(11) Số bằng	(15) Ngày cấp	Năm yêu cầu duy trì hiệu lực	Hiệu lực được duy trì đến
25550	19/08/2020	5	19/08/2025

CÔNG BÁO SỞ HỮU CÔNG NGHIỆP SỐ 440 TẬP B – QUYỀN 1 (11.2024)

(73) Chủ văn bằng bảo hộ: NOVARTIS AG (CH)
Lichtstrasse 35, CH-4056 Basel, Switzerland

Thông báo số: 109790/TB-SHTT.IP, ngày 01/11/2024 về việc ghi nhận yêu cầu duy trì hiệu lực Bằng độc quyền sáng chế

Số đơn yêu cầu: DT1-2024-11209 Ngày nộp: 29/07/2024

Liên quan đến Bằng độc quyền sáng chế:

(11) Số bằng	(15) Ngày cấp	Năm yêu cầu duy trì hiệu lực	Hiệu lực được duy trì đến
21760	19/08/2019	6	19/08/2025

(73) Chủ văn bằng bảo hộ: BAYER PHARMA AKTIENGESELLSCHAFT (DE)
Mullerstr. 178, 13353 Berlin, Germany

Thông báo số: 109791/TB-SHTT.IP, ngày 01/11/2024 về việc ghi nhận yêu cầu duy trì hiệu lực Bằng độc quyền sáng chế

Số đơn yêu cầu: DT1-2024-11211 Ngày nộp: 29/07/2024

Liên quan đến Bằng độc quyền sáng chế:

(11) Số bằng	(15) Ngày cấp	Năm yêu cầu duy trì hiệu lực	Hiệu lực được duy trì đến
33462	25/08/2022	3	25/08/2025

(73) Chủ văn bằng bảo hộ: HANMI SCIENCE CO., LTD. (KR)
550, Dongtangiheung-ro, Dongtan-myeon, Hwaseong-si,
Gyeonggi-do 445-813, Republic of Korea

Thông báo số: 109792/TB-SHTT.IP, ngày 01/11/2024 về việc ghi nhận yêu cầu duy trì hiệu lực Bằng độc quyền sáng chế

Số đơn yêu cầu: DT1-2024-11212 Ngày nộp: 29/07/2024

Liên quan đến Bằng độc quyền sáng chế:

CÔNG BÁO SỞ HỮU CÔNG NGHIỆP SỐ 440 TẬP B – QUYỀN 1 (11.2024)

(11) Số bằng	(15) Ngày cấp	Năm yêu cầu duy trì hiệu lực	Hiệu lực được duy trì đến
33477	25/08/2022	3	25/08/2025

(73) Chủ văn bằng bảo hộ: BAYER PHARMA AKTIENGESELLSCHAFT (DE)
Müllerstr. 178, 13353 Berlin, Germany

Thông báo số: 109793/TB-SHTT.IP, ngày 01/11/2024 về việc ghi nhận yêu cầu duy trì hiệu lực Bằng độc quyền sáng chế

Số đơn yêu cầu: DT1-2024-11213 Ngày nộp: 29/07/2024

Liên quan đến Bằng độc quyền sáng chế:

(11) Số bằng	(15) Ngày cấp	Năm yêu cầu duy trì hiệu lực	Hiệu lực được duy trì đến
29626	27/08/2021	4	27/08/2025

(73) Chủ văn bằng bảo hộ: NOVARTIS AG (CH)
Lichtstrasse 35, CH-4056 Basel, Switzerland

Thông báo số: 109794/TB-SHTT.IP, ngày 01/11/2024 về việc ghi nhận yêu cầu duy trì hiệu lực Bằng độc quyền sáng chế

Số đơn yêu cầu: DT1-2024-11214 Ngày nộp: 29/07/2024

Liên quan đến Bằng độc quyền sáng chế:

(11) Số bằng	(15) Ngày cấp	Năm yêu cầu duy trì hiệu lực	Hiệu lực được duy trì đến
37549	13/10/2023	2	13/10/2025

(73) Chủ văn bằng bảo hộ: NIKE INNOVATE C.V. (US)
Dutch Partnership, One Bowerman Drive, Beaverton,
Oregon 97005, United States of America

CÔNG BÁO SỞ HỮU CÔNG NGHIỆP SỐ 440 TẬP B – QUYỀN 1 (11.2024)

Thông báo số: 109795/TB-SHTT.IP, ngày 01/11/2024 về việc ghi nhận yêu cầu duy trì hiệu lực Bằng độc quyền sáng chế

Số đơn yêu cầu: DT1-2024-11215 Ngày nộp: 29/07/2024

Liên quan đến Bằng độc quyền sáng chế:

(11) Số bằng	(15) Ngày cấp	Năm yêu cầu duy trì hiệu lực	Hiệu lực được duy trì đến
37547	13/10/2023	2	13/10/2025

(73) Chủ văn bằng bảo hộ: NIKE INNOVATE C.V. (US)
Dutch Partnership, One Bowerman Drive, Beaverton,
Oregon 97005, United States of America

Thông báo số: 109796/TB-SHTT.IP, ngày 01/11/2024 về việc ghi nhận yêu cầu duy trì hiệu lực Bằng độc quyền sáng chế

Số đơn yêu cầu: DT1-2024-11216 Ngày nộp: 29/07/2024

Liên quan đến Bằng độc quyền sáng chế:

(11) Số bằng	(15) Ngày cấp	Năm yêu cầu duy trì hiệu lực	Hiệu lực được duy trì đến
34028	13/10/2022	3	13/10/2025

(73) Chủ văn bằng bảo hộ: NIKE INNOVATE C.V. (US)
One Bowerman Drive, Beaverton, Oregon 97005, United
States of America

Thông báo số: 109797/TB-SHTT.IP, ngày 01/11/2024 về việc ghi nhận yêu cầu duy trì hiệu lực Bằng độc quyền sáng chế

Số đơn yêu cầu: DT1-2024-11217 Ngày nộp: 29/07/2024

Liên quan đến Bằng độc quyền sáng chế:

(11) Số bằng	(15) Ngày cấp	Năm yêu cầu duy trì hiệu lực	Hiệu lực được duy trì đến
13296	13/10/2014	11	13/10/2025

CÔNG BÁO SỞ HỮU CÔNG NGHIỆP SỐ 440 TẬP B – QUYỀN 1 (11.2024)

(73) Chủ văn bằng bảo hộ: HUTCHISON WHAMPOA THREE G IP (BAHAMAS) LIMITED (BS)
Offshore Group Chambers, P.O.Box CB-12751, Nassau,
New Providence Bahamas

Thông báo số: 109798/TB-SHTT.IP, ngày 01/11/2024 về việc ghi nhận yêu cầu duy trì hiệu lực Bằng độc quyền sáng chế

Số đơn yêu cầu: DT1-2024-11218 Ngày nộp: 29/07/2024

Liên quan đến Bằng độc quyền sáng chế:

(11) Số bằng	(15) Ngày cấp	Năm yêu cầu duy trì hiệu lực	Hiệu lực được duy trì đến
26370	14/10/2020	5	14/10/2025

(73) Chủ văn bằng bảo hộ: NIKE INNOVATE C.V. (US)
One Bowerman Drive, Beaverton, Oregon 97005-6453,
United States of America

Thông báo số: 109799/TB-SHTT.IP, ngày 01/11/2024 về việc ghi nhận yêu cầu duy trì hiệu lực Bằng độc quyền sáng chế

Số đơn yêu cầu: DT1-2024-11219 Ngày nộp: 29/07/2024

Liên quan đến Bằng độc quyền sáng chế:

(11) Số bằng	(15) Ngày cấp	Năm yêu cầu duy trì hiệu lực	Hiệu lực được duy trì đến
30143	15/10/2021	4	15/10/2025

(73) Chủ văn bằng bảo hộ: NIKE INNOVATE C.V. (US)
A Dutch Partnership, One Bowerman Drive, Beaverton,
Oregon 97005-6453, United States of America

Thông báo số: 109800/TB-SHTT.IP, ngày 01/11/2024 về việc ghi nhận yêu cầu duy trì hiệu lực Bằng độc quyền sáng chế

Số đơn yêu cầu: DT1-2024-11220 Ngày nộp: 29/07/2024

Liên quan đến Bằng độc quyền sáng chế:

CÔNG BÁO SỞ HỮU CÔNG NGHIỆP SỐ 440 TẬP B – QUYỂN 1 (11.2024)

(11) Số bằng	(15) Ngày cấp	Năm yêu cầu duy trì hiệu lực	Hiệu lực được duy trì đến
26403	15/10/2020	5	15/10/2025

(73) Chủ văn bằng bảo hộ: NIKE INNOVATE C.V. (US)
One Bowerman Drive, Beaverton, Oregon 97005-6453,
United States of America

Thông báo số: 109801/TB-SHTT.IP, ngày 01/11/2024 về việc ghi nhận yêu cầu duy trì hiệu lực Bằng độc quyền sáng chế

Số đơn yêu cầu: DT1-2024-11221 Ngày nộp: 29/07/2024

Liên quan đến Bằng độc quyền sáng chế:

(11) Số bằng	(15) Ngày cấp	Năm yêu cầu duy trì hiệu lực	Hiệu lực được duy trì đến
22227	15/10/2019	6	15/10/2025

(73) Chủ văn bằng bảo hộ: NIKE INNOVATE C.V. (NL)
One Bowerman Drive, Beaverton, OR 97005-6453, United
States of America

Thông báo số: 109802/TB-SHTT.IP, ngày 01/11/2024 về việc ghi nhận yêu cầu duy trì hiệu lực Bằng độc quyền sáng chế

Số đơn yêu cầu: DT1-2024-11222 Ngày nộp: 29/07/2024

Liên quan đến Bằng độc quyền sáng chế:

(11) Số bằng	(15) Ngày cấp	Năm yêu cầu duy trì hiệu lực	Hiệu lực được duy trì đến
37584	17/10/2023	2	17/10/2025

(73) Chủ văn bằng bảo hộ: NIKE INNOVATE C.V. (US)
One Bowerman Drive, Beaverton, Oregon 97005, United
States of America

CÔNG BÁO SỞ HỮU CÔNG NGHIỆP SỐ 440 TẬP B – QUYỀN 1 (11.2024)

Thông báo số: 109803/TB-SHTT.IP, ngày 01/11/2024 về việc ghi nhận yêu cầu duy trì hiệu lực Bằng độc quyền sáng chế

Số đơn yêu cầu: DT1-2024-11223 Ngày nộp: 29/07/2024

Liên quan đến Bằng độc quyền sáng chế:

(11) Số bằng	(15) Ngày cấp	Năm yêu cầu duy trì hiệu lực	Hiệu lực được duy trì đến
30167	18/10/2021	4	18/10/2025

(73) Chủ văn bằng bảo hộ: NIKE INNOVATE C.V. (US)
One Bowerman Drive Beaverton, OR 97005-6453, United States of America

Thông báo số: 109804/TB-SHTT.IP, ngày 01/11/2024 về việc ghi nhận yêu cầu duy trì hiệu lực Bằng độc quyền sáng chế

Số đơn yêu cầu: DT1-2024-11224 Ngày nộp: 29/07/2024

Liên quan đến Bằng độc quyền sáng chế:

(11) Số bằng	(15) Ngày cấp	Năm yêu cầu duy trì hiệu lực	Hiệu lực được duy trì đến
34108	19/10/2022	3	19/10/2025

(73) Chủ văn bằng bảo hộ: GLENMARK SPECIALTY S.A. (CH)
Avenue Léopold-Robert 37, 2300 La Chaux-De-Fonds, Switzerland

Thông báo số: 109805/TB-SHTT.IP, ngày 01/11/2024 về việc ghi nhận yêu cầu duy trì hiệu lực Bằng độc quyền sáng chế

Số đơn yêu cầu: DT1-2024-11225 Ngày nộp: 29/07/2024

Liên quan đến Bằng độc quyền sáng chế:

(11) Số bằng	(15) Ngày cấp	Năm yêu cầu duy trì hiệu lực	Hiệu lực được duy trì đến
37642	20/10/2023	2	20/10/2025

CÔNG BÁO SỞ HỮU CÔNG NGHIỆP SỐ 440 TẬP B – QUYỀN 1 (11.2024)

(73) Chủ văn bằng bảo hộ: NIKE INNOVATE C.V. (US)
One Bowerman Drive, Beaverton, Oregon 97005, United States of America

Thông báo số: 109806/TB-SHTT.IP, ngày 01/11/2024 về việc ghi nhận yêu cầu duy trì hiệu lực Bằng độc quyền sáng chế

Số đơn yêu cầu: DT1-2024-11226 Ngày nộp: 29/07/2024

Liên quan đến Bằng độc quyền sáng chế:

(11) Số bằng	(15) Ngày cấp	Năm yêu cầu duy trì hiệu lực	Hiệu lực được duy trì đến
30224	22/10/2021	4	22/10/2025

(73) Chủ văn bằng bảo hộ: NIKE INNOVATE C.V. (US)
One Bowerman Drive, Beaverton, OR 97005, United States of America

Thông báo số: 109807/TB-SHTT.IP, ngày 01/11/2024 về việc ghi nhận yêu cầu duy trì hiệu lực Bằng độc quyền sáng chế

Số đơn yêu cầu: DT1-2024-11227 Ngày nộp: 29/07/2024

Liên quan đến Bằng độc quyền sáng chế:

(11) Số bằng	(15) Ngày cấp	Năm yêu cầu duy trì hiệu lực	Hiệu lực được duy trì đến
26470	22/10/2020	5	22/10/2025

(73) Chủ văn bằng bảo hộ: NIKE INNOVATE C.V. (NL)
One Bowerman Drive, Beaverton, OR 97005-6453, United States of America

Thông báo số: 109808/TB-SHTT.IP, ngày 01/11/2024 về việc ghi nhận yêu cầu duy trì hiệu lực Bằng độc quyền sáng chế

Số đơn yêu cầu: DT1-2024-11228 Ngày nộp: 29/07/2024

Liên quan đến Bằng độc quyền sáng chế:

CÔNG BÁO SỞ HỮU CÔNG NGHIỆP SỐ 440 TẬP B – QUYỂN 1 (11.2024)

(11) Số bằng	(15) Ngày cấp	Năm yêu cầu duy trì hiệu lực	Hiệu lực được duy trì đến
37668	24/10/2023	2	24/10/2025

(73) Chủ văn bằng bảo hộ: NIKE INNOVATE C.V. (NL)
Dutch Partnership, One Bowerman Drive, Beaverton, OR
97005, United States of America

Thông báo số: 109809/TB-SHTT.IP, ngày 01/11/2024 về việc ghi nhận yêu cầu duy trì hiệu lực Bằng độc quyền sáng chế

Số đơn yêu cầu: DT1-2024-11229 Ngày nộp: 29/07/2024

Liên quan đến Bằng độc quyền sáng chế:

(11) Số bằng	(15) Ngày cấp	Năm yêu cầu duy trì hiệu lực	Hiệu lực được duy trì đến
30253	26/10/2021	4	26/10/2025

(73) Chủ văn bằng bảo hộ: NIKE INNOVATE C.V. (US)
Dutch Partnership, One Bowerman Drive, Beaverton, OR
97005-6453, United States of America

Thông báo số: 109810/TB-SHTT.IP, ngày 01/11/2024 về việc ghi nhận yêu cầu duy trì hiệu lực Bằng độc quyền sáng chế

Số đơn yêu cầu: DT1-2024-11230 Ngày nộp: 29/07/2024

Liên quan đến Bằng độc quyền sáng chế:

(11) Số bằng	(15) Ngày cấp	Năm yêu cầu duy trì hiệu lực	Hiệu lực được duy trì đến
40335	03/06/2024	2	03/06/2026

(73) Chủ văn bằng bảo hộ: NIKE INNOVATE C.V. (US)
One Bowerman Drive, Beaverton, OR 97005-6453, United
States of America

CÔNG BÁO SỞ HỮU CÔNG NGHIỆP SỐ 440 TẬP B – QUYỀN 1 (11.2024)

Thông báo số: 109811/TB-SHTT.IP, ngày 01/11/2024 về việc ghi nhận yêu cầu duy trì hiệu lực Bằng độc quyền sáng chế

Số đơn yêu cầu: DT1-2024-11231 Ngày nộp: 29/07/2024

Liên quan đến Bằng độc quyền sáng chế:

(11) Số bằng	(15) Ngày cấp	Năm yêu cầu duy trì hiệu lực	Hiệu lực được duy trì đến
20122	30/10/2018	7	30/10/2025

(73) Chủ văn bằng bảo hộ: NIKE INNOVATE C.V. (NL)
One Bowerman Drive, Beaverton, OR 97005-6453, United States of America

Thông báo số: 109812/TB-SHTT.IP, ngày 01/11/2024 về việc ghi nhận yêu cầu duy trì hiệu lực Bằng độc quyền sáng chế

Số đơn yêu cầu: DT1-2024-11233 Ngày nộp: 29/07/2024

Liên quan đến Bằng độc quyền sáng chế:

(11) Số bằng	(15) Ngày cấp	Năm yêu cầu duy trì hiệu lực	Hiệu lực được duy trì đến
19737	01/08/2018	7	01/08/2025

(73) Chủ văn bằng bảo hộ: MONSANTO TECHNOLOGY LLC (US)
800 North Lindbergh Boulevard, Mail Zone E1NA, St. Louis, MO 63167, United States of America

Thông báo số: 109813/TB-SHTT.IP, ngày 01/11/2024 về việc ghi nhận yêu cầu duy trì hiệu lực Bằng độc quyền sáng chế

Số đơn yêu cầu: DT1-2024-11234 Ngày nộp: 29/07/2024

Liên quan đến Bằng độc quyền sáng chế:

(11) Số bằng	(15) Ngày cấp	Năm yêu cầu duy trì hiệu lực	Hiệu lực được duy trì đến
29414	03/08/2021	4	03/08/2025

CÔNG BÁO SỞ HỮU CÔNG NGHIỆP SỐ 440 TẬP B – QUYỀN 1 (11.2024)

(73) Chủ văn bằng bảo hộ: KT CORPORATION (KR)
90 Buljeong-ro, Bundang-gu Seongnam-city, Gyeonggi-do
463-711, Republic of Korea

Thông báo số: 109814/TB-SHTT.IP, ngày 01/11/2024 về việc ghi nhận yêu cầu duy trì hiệu lực Bằng độc quyền sáng chế

Số đơn yêu cầu: DT1-2024-11235 Ngày nộp: 29/07/2024

Liên quan đến Bằng độc quyền sáng chế:

(11) Số bằng	(15) Ngày cấp	Năm yêu cầu duy trì hiệu lực	Hiệu lực được duy trì đến
29413	03/08/2021	4	03/08/2025

(73) Chủ văn bằng bảo hộ: KT CORPORATION (KR)
90 Buljeong-ro, Bundang-gu Seongnam-city, Gyeonggi-do
463-711, Republic of Korea

Thông báo số: 109815/TB-SHTT.IP, ngày 01/11/2024 về việc ghi nhận yêu cầu duy trì hiệu lực Bằng độc quyền sáng chế

Số đơn yêu cầu: DT1-2024-11236 Ngày nộp: 29/07/2024

Liên quan đến Bằng độc quyền sáng chế:

(11) Số bằng	(15) Ngày cấp	Năm yêu cầu duy trì hiệu lực	Hiệu lực được duy trì đến
29412	03/08/2021	4	03/08/2025

(73) Chủ văn bằng bảo hộ: KT CORPORATION (KR)
90 Buljeong-ro, Bundang-gu Seongnam-city, Gyeonggi-do
463-711, Republic of Korea

Thông báo số: 109816/TB-SHTT.IP, ngày 01/11/2024 về việc ghi nhận yêu cầu duy trì hiệu lực Bằng độc quyền sáng chế

Số đơn yêu cầu: DT1-2024-11237 Ngày nộp: 29/07/2024

Liên quan đến Bằng độc quyền sáng chế:

CÔNG BÁO SỞ HỮU CÔNG NGHIỆP SỐ 440 TẬP B – QUYỂN 1 (11.2024)

(11) Số bằng	(15) Ngày cấp	Năm yêu cầu duy trì hiệu lực	Hiệu lực được duy trì đến
29411	03/08/2021	4	03/08/2025

(73) Chủ văn bằng bảo hộ: KT CORPORATION (KR)
90 Buljeong-ro, Bundang-gu Seongnam-city, Gyeonggi-do
463-711, Republic of Korea

Thông báo số: 109817/TB-SHTT.IP, ngày 01/11/2024 về việc ghi nhận yêu cầu duy trì hiệu lực Bằng độc quyền sáng chế

Số đơn yêu cầu: DT1-2024-11238 Ngày nộp: 29/07/2024

Liên quan đến Bằng độc quyền sáng chế:

(11) Số bằng	(15) Ngày cấp	Năm yêu cầu duy trì hiệu lực	Hiệu lực được duy trì đến
29409	03/08/2021	4	03/08/2025

(73) Chủ văn bằng bảo hộ: KT CORPORATION (KR)
90 Buljeong-ro, Bundang-gu Seongnam-city, Gyeonggi-do
463-711, Republic of Korea

Thông báo số: 109818/TB-SHTT.IP, ngày 01/11/2024 về việc ghi nhận yêu cầu duy trì hiệu lực Bằng độc quyền sáng chế

Số đơn yêu cầu: DT1-2024-11239 Ngày nộp: 29/07/2024

Liên quan đến Bằng độc quyền sáng chế:

(11) Số bằng	(15) Ngày cấp	Năm yêu cầu duy trì hiệu lực	Hiệu lực được duy trì đến
33211	03/08/2022	3	03/08/2025

(73) Chủ văn bằng bảo hộ: BAYER HEALTHCARE LLC (US)
100 Bayer Boulevard, Whippany, New Jersey 07981-0915,
United States of America

CÔNG BÁO SỞ HỮU CÔNG NGHIỆP SỐ 440 TẬP B – QUYỀN 1 (11.2024)

Thông báo số: 109819/TB-SHTT.IP, ngày 01/11/2024 về việc ghi nhận yêu cầu duy trì hiệu lực Bằng độc quyền sáng chế

Số đơn yêu cầu: DT1-2024-11240 Ngày nộp: 29/07/2024

Liên quan đến Bằng độc quyền sáng chế:

(11) Số bằng	(15) Ngày cấp	Năm yêu cầu duy trì hiệu lực	Hiệu lực được duy trì đến
29431	04/08/2021	4	04/08/2025

(73) Chủ văn bằng bảo hộ: KT CORPORATION (KR)
90 Buljeong-ro, Bundang-gu Seongnam-city, Gyeonggi-do
463-711, Republic of Korea

Thông báo số: 109820/TB-SHTT.IP, ngày 01/11/2024 về việc ghi nhận yêu cầu duy trì hiệu lực Bằng độc quyền sáng chế

Số đơn yêu cầu: DT1-2024-11241 Ngày nộp: 29/07/2024

Liên quan đến Bằng độc quyền sáng chế:

(11) Số bằng	(15) Ngày cấp	Năm yêu cầu duy trì hiệu lực	Hiệu lực được duy trì đến
29430	04/08/2021	4	04/08/2025

(73) Chủ văn bằng bảo hộ: KT CORPORATION (KR)
90 Buljeong-ro, Bundang-gu Seongnam-city, Gyeonggi-do
463-711, Republic of Korea

Thông báo số: 109821/TB-SHTT.IP, ngày 01/11/2024 về việc ghi nhận yêu cầu duy trì hiệu lực Bằng độc quyền sáng chế

Số đơn yêu cầu: DT1-2024-11242 Ngày nộp: 29/07/2024

Liên quan đến Bằng độc quyền sáng chế:

(11) Số bằng	(15) Ngày cấp	Năm yêu cầu duy trì hiệu lực	Hiệu lực được duy trì đến
29429	04/08/2021	4	04/08/2025

CÔNG BÁO SỞ HỮU CÔNG NGHIỆP SỐ 440 TẬP B – QUYỀN 1 (11.2024)

(73) Chủ văn bằng bảo hộ: KT CORPORATION (KR)
90 Buljeong-ro, Bundang-gu Seongnam-city, Gyeonggi-do
463-711, Republic of Korea

Thông báo số: 109822/TB-SHTT.IP, ngày 01/11/2024 về việc ghi nhận yêu cầu duy trì hiệu lực Bằng độc quyền sáng chế

Số đơn yêu cầu: DT1-2024-11243 Ngày nộp: 29/07/2024

Liên quan đến Bằng độc quyền sáng chế:

(11) Số bằng	(15) Ngày cấp	Năm yêu cầu duy trì hiệu lực	Hiệu lực được duy trì đến
29428	04/08/2021	4	04/08/2025

(73) Chủ văn bằng bảo hộ: KT CORPORATION (KR)
90 Buljeong-ro, Bundang-gu Seongnam-city, Gyeonggi-do
463-711, Republic of Korea

Thông báo số: 109823/TB-SHTT.IP, ngày 01/11/2024 về việc ghi nhận yêu cầu duy trì hiệu lực Bằng độc quyền sáng chế

Số đơn yêu cầu: DT1-2024-11244 Ngày nộp: 29/07/2024

Liên quan đến Bằng độc quyền sáng chế:

(11) Số bằng	(15) Ngày cấp	Năm yêu cầu duy trì hiệu lực	Hiệu lực được duy trì đến
29427	04/08/2021	4	04/08/2025

(73) Chủ văn bằng bảo hộ: KT CORPORATION (KR)
90 Buljeong-ro, Bundang-gu Seongnam-city, Gyeonggi-do
463-711, Republic of Korea

Thông báo số: 109824/TB-SHTT.IP, ngày 01/11/2024 về việc ghi nhận yêu cầu duy trì hiệu lực Bằng độc quyền sáng chế

Số đơn yêu cầu: DT1-2024-11245 Ngày nộp: 29/07/2024

Liên quan đến Bằng độc quyền sáng chế:

CÔNG BÁO SỞ HỮU CÔNG NGHIỆP SỐ 440 TẬP B – QUYỂN 1 (11.2024)

(11) Số bằng	(15) Ngày cấp	Năm yêu cầu duy trì hiệu lực	Hiệu lực được duy trì đến
29426	04/08/2021	4	04/08/2025

(73) Chủ văn bằng bảo hộ: KT CORPORATION (KR)
90 Buljeong-ro, Bundang-gu Seongnam-city, Gyeonggi-do
463-711, Republic of Korea

Thông báo số: 109825/TB-SHTT.IP, ngày 01/11/2024 về việc ghi nhận yêu cầu duy trì hiệu lực Bằng độc quyền sáng chế

Số đơn yêu cầu: DT1-2024-11246 Ngày nộp: 29/07/2024

Liên quan đến Bằng độc quyền sáng chế:

(11) Số bằng	(15) Ngày cấp	Năm yêu cầu duy trì hiệu lực	Hiệu lực được duy trì đến
29425	04/08/2021	4	04/08/2025

(73) Chủ văn bằng bảo hộ: KT CORPORATION (KR)
90 Buljeong-ro, Bundang-gu Seongnam-city, Gyeonggi-do
463-711, Republic of Korea

Thông báo số: 109826/TB-SHTT.IP, ngày 01/11/2024 về việc ghi nhận yêu cầu duy trì hiệu lực Bằng độc quyền sáng chế

Số đơn yêu cầu: DT1-2024-11250 Ngày nộp: 29/07/2024

Liên quan đến Bằng độc quyền sáng chế:

(11) Số bằng	(15) Ngày cấp	Năm yêu cầu duy trì hiệu lực	Hiệu lực được duy trì đến
14386	04/08/2015	10	04/08/2025

(73) Chủ văn bằng bảo hộ: ADVERIO PHARMA GMBH (DE)
Kaiser-Wilhelm-Allee 1, 51373 Leverkusen, Germany

CÔNG BÁO SỞ HỮU CÔNG NGHIỆP SỐ 440 TẬP B – QUYỀN 1 (11.2024)

Thông báo số: 109827/TB-SHTT.IP, ngày 01/11/2024 về việc ghi nhận yêu cầu duy trì hiệu lực Bằng độc quyền sáng chế

Số đơn yêu cầu: DT1-2024-11252 Ngày nộp: 29/07/2024

Liên quan đến Bằng độc quyền sáng chế:

(11) Số bằng	(15) Ngày cấp	Năm yêu cầu duy trì hiệu lực	Hiệu lực được duy trì đến
37105	28/08/2023	2	28/08/2025

(73) Chủ văn bằng bảo hộ: KT CORPORATION (KR)
90, Buljeong-ro, Bundang-gu, Seongnam-si Gyeonggi-do
13606, Republic of Korea

Thông báo số: 109828/TB-SHTT.IP, ngày 01/11/2024 về việc ghi nhận yêu cầu duy trì hiệu lực Bằng độc quyền sáng chế

Số đơn yêu cầu: DT1-2024-11253 Ngày nộp: 29/07/2024

Liên quan đến Bằng độc quyền sáng chế:

(11) Số bằng	(15) Ngày cấp	Năm yêu cầu duy trì hiệu lực	Hiệu lực được duy trì đến
33549	31/08/2022	3	31/08/2025

(73) Chủ văn bằng bảo hộ: BAYER PHARMA AKTIENGESELLSCHAFT (DE)
Müllerstraße 178, 13353 Berlin, Germany

Thông báo số: 109829/TB-SHTT.IP, ngày 01/11/2024 về việc ghi nhận yêu cầu duy trì hiệu lực Bằng độc quyền sáng chế

Số đơn yêu cầu: DT1-2024-11254 Ngày nộp: 29/07/2024

Liên quan đến Bằng độc quyền sáng chế:

(11) Số bằng	(15) Ngày cấp	Năm yêu cầu duy trì hiệu lực	Hiệu lực được duy trì đến
33878	30/09/2022	3	30/09/2025

(73) Chủ văn bằng bảo hộ: HA, SUNG HEE (KR)
107-402, 77, Jincheon-ro, Dalseo-gu Daegu 42760,
Republic of Korea

CÔNG BÁO SỞ HỮU CÔNG NGHIỆP SỐ 440 TẬP B – QUYỀN 1 (11.2024)

Thông báo số: 109830/TB-SHTT.IP, ngày 01/11/2024 về việc ghi nhận yêu cầu duy trì hiệu lực Bằng độc quyền sáng chế

Số đơn yêu cầu: DT1-2024-11255 Ngày nộp: 29/07/2024

Liên quan đến Bằng độc quyền sáng chế:

(11) Số bằng	(15) Ngày cấp	Năm yêu cầu duy trì hiệu lực	Hiệu lực được duy trì đến
29994	01/10/2021	4	01/10/2025

(73) Chủ văn bằng bảo hộ: NIKE INNOVATE C.V. (US)
One Bowerman Drive, Beaverton, OR 97005-6453, United States of America

Thông báo số: 109831/TB-SHTT.IP, ngày 01/11/2024 về việc ghi nhận yêu cầu duy trì hiệu lực Bằng độc quyền sáng chế

Số đơn yêu cầu: DT1-2024-11256 Ngày nộp: 29/07/2024

Liên quan đến Bằng độc quyền sáng chế:

(11) Số bằng	(15) Ngày cấp	Năm yêu cầu duy trì hiệu lực	Hiệu lực được duy trì đến
30001	04/10/2021	4	04/10/2025

(73) Chủ văn bằng bảo hộ: NIKE INNOVATE C.V. (US)
One Bowerman Drive, Beaverton, OR 97005-6453, United States of America

Thông báo số: 109832/TB-SHTT.IP, ngày 01/11/2024 về việc ghi nhận yêu cầu duy trì hiệu lực Bằng độc quyền sáng chế

Số đơn yêu cầu: DT1-2024-11257 Ngày nộp: 29/07/2024

Liên quan đến Bằng độc quyền sáng chế:

(11) Số bằng	(15) Ngày cấp	Năm yêu cầu duy trì hiệu lực	Hiệu lực được duy trì đến
30025	05/10/2021	4	05/10/2025

CÔNG BÁO SỞ HỮU CÔNG NGHIỆP SỐ 440 TẬP B – QUYỀN 1 (11.2024)

(73) Chủ văn bằng bảo hộ: NIKE INNOVATE C.V. (US)
One Bowerman Drive, Beaverton, Oregon 97005, United States of America

Thông báo số: 109833/TB-SHTT.IP, ngày 01/11/2024 về việc ghi nhận yêu cầu duy trì hiệu lực Bằng độc quyền sáng chế

Số đơn yêu cầu: DT1-2024-11258 Ngày nộp: 29/07/2024

Liên quan đến Bằng độc quyền sáng chế:

(11) Số bằng	(15) Ngày cấp	Năm yêu cầu duy trì hiệu lực	Hiệu lực được duy trì đến
37476	06/10/2023	2	06/10/2025

(73) Chủ văn bằng bảo hộ: NIKE INNOVATE C.V. (US)
One Bowerman Drive, Beaverton, Oregon 97005, United States of America

Thông báo số: 109834/TB-SHTT.IP, ngày 01/11/2024 về việc ghi nhận yêu cầu duy trì hiệu lực Bằng độc quyền sáng chế

Số đơn yêu cầu: DT1-2024-11259 Ngày nộp: 29/07/2024

Liên quan đến Bằng độc quyền sáng chế:

(11) Số bằng	(15) Ngày cấp	Năm yêu cầu duy trì hiệu lực	Hiệu lực được duy trì đến
33979	07/10/2022	3	07/10/2025

(73) Chủ văn bằng bảo hộ: NIKE INNOVATE C.V. (US)
Dutch Partnership, One Bowerman Drive, Beaverton, Oregon 97005, United States of America

Thông báo số: 109835/TB-SHTT.IP, ngày 01/11/2024 về việc ghi nhận yêu cầu duy trì hiệu lực Bằng độc quyền sáng chế

Số đơn yêu cầu: DT1-2024-11260 Ngày nộp: 29/07/2024

Liên quan đến Bằng độc quyền sáng chế:

CÔNG BÁO SỞ HỮU CÔNG NGHIỆP SỐ 440 TẬP B – QUYỀN 1 (11.2024)

(11) Số bằng	(15) Ngày cấp	Năm yêu cầu duy trì hiệu lực	Hiệu lực được duy trì đến
33971	07/10/2022	3	07/10/2025

(73) Chủ văn bằng bảo hộ: NIKE INNOVATE C.V. (NL)
One Bowerman Drive, Beaverton, OR 97005-6453, United States of America

Thông báo số: 109836/TB-SHTT.IP, ngày 01/11/2024 về việc ghi nhận yêu cầu duy trì hiệu lực Bằng độc quyền sáng chế

Số đơn yêu cầu: DT1-2024-11261 Ngày nộp: 29/07/2024

Liên quan đến Bằng độc quyền sáng chế:

(11) Số bằng	(15) Ngày cấp	Năm yêu cầu duy trì hiệu lực	Hiệu lực được duy trì đến
26265	07/10/2020	5	07/10/2025

(73) Chủ văn bằng bảo hộ: NIKE INNOVATE C.V. (US)
One Bowerman Dr, Beaverton, OR 97005, United States of America

Thông báo số: 109837/TB-SHTT.IP, ngày 01/11/2024 về việc ghi nhận yêu cầu duy trì hiệu lực Bằng độc quyền sáng chế

Số đơn yêu cầu: DT1-2024-11262 Ngày nộp: 29/07/2024

Liên quan đến Bằng độc quyền sáng chế:

(11) Số bằng	(15) Ngày cấp	Năm yêu cầu duy trì hiệu lực	Hiệu lực được duy trì đến
30065	08/10/2021	4	08/10/2025

(73) Chủ văn bằng bảo hộ: NIKE INNOVATE C.V. (US)
One Bowerman Drive, Beaverton, OR 97005, United States of America

CÔNG BÁO SỞ HỮU CÔNG NGHIỆP SỐ 440 TẬP B – QUYỀN 1 (11.2024)

Thông báo số: 109838/TB-SHTT.IP, ngày 01/11/2024 về việc ghi nhận yêu cầu duy trì hiệu lực Bằng độc quyền sáng chế

Số đơn yêu cầu: DT1-2024-11263 Ngày nộp: 29/07/2024

Liên quan đến Bằng độc quyền sáng chế:

(11) Số bằng	(15) Ngày cấp	Năm yêu cầu duy trì hiệu lực	Hiệu lực được duy trì đến
20008	08/10/2018	7	08/10/2025

(73) Chủ văn bằng bảo hộ: NIKE INNOVATE C.V. (US)
One Bowerman Drive, Beaverton, Oregon 97005-6453,
United States of America

Thông báo số: 109839/TB-SHTT.IP, ngày 01/11/2024 về việc ghi nhận yêu cầu duy trì hiệu lực Bằng độc quyền sáng chế

Số đơn yêu cầu: DT1-2024-11264 Ngày nộp: 29/07/2024

Liên quan đến Bằng độc quyền sáng chế:

(11) Số bằng	(15) Ngày cấp	Năm yêu cầu duy trì hiệu lực	Hiệu lực được duy trì đến
37527	11/10/2023	2	11/10/2025

(73) Chủ văn bằng bảo hộ: NIKE INNOVATE C.V. (US)
One Bowerman Drive, Beaverton, OR 97005, United States
of America

Thông báo số: 109840/TB-SHTT.IP, ngày 01/11/2024 về việc ghi nhận yêu cầu duy trì hiệu lực Bằng độc quyền sáng chế

Số đơn yêu cầu: DT1-2024-11265 Ngày nộp: 29/07/2024

Liên quan đến Bằng độc quyền sáng chế:

(11) Số bằng	(15) Ngày cấp	Năm yêu cầu duy trì hiệu lực	Hiệu lực được duy trì đến
37523	11/10/2023	2	11/10/2025

CÔNG BÁO SỞ HỮU CÔNG NGHIỆP SỐ 440 TẬP B – QUYỀN 1 (11.2024)

(73) Chủ văn bằng bảo hộ: NIKE INNOVATE C.V. (US)
One Bowerman Drive, Beaverton, OR 97005-6453, United States of America

Thông báo số: 109841/TB-SHTT.IP, ngày 01/11/2024 về việc ghi nhận yêu cầu duy trì hiệu lực Bằng độc quyền sáng chế

Số đơn yêu cầu: DT1-2024-11266 Ngày nộp: 29/07/2024

Liên quan đến Bằng độc quyền sáng chế:

(11) Số bằng	(15) Ngày cấp	Năm yêu cầu duy trì hiệu lực	Hiệu lực được duy trì đến
34005	11/10/2022	3	11/10/2025

(73) Chủ văn bằng bảo hộ: NIKE INNOVATE C.V. (US)
A Dutch Partnership, One Bowerman Drive, Beaverton, Oregon 97005-6453, United States of America

Thông báo số: 109842/TB-SHTT.IP, ngày 01/11/2024 về việc ghi nhận yêu cầu duy trì hiệu lực Bằng độc quyền sáng chế

Số đơn yêu cầu: DT1-2024-11267 Ngày nộp: 29/07/2024

Liên quan đến Bằng độc quyền sáng chế:

(11) Số bằng	(15) Ngày cấp	Năm yêu cầu duy trì hiệu lực	Hiệu lực được duy trì đến
34001	11/10/2022	3	11/10/2025

(73) Chủ văn bằng bảo hộ: NIKE INNOVATE C.V. (NL)
One Bowerman Drive, Beaverton, OR 97005, United States of America

Thông báo số: 109843/TB-SHTT.IP, ngày 01/11/2024 về việc ghi nhận yêu cầu duy trì hiệu lực Bằng độc quyền sáng chế

Số đơn yêu cầu: DT1-2024-11268 Ngày nộp: 29/07/2024

Liên quan đến Bằng độc quyền sáng chế:

CÔNG BÁO SỞ HỮU CÔNG NGHIỆP SỐ 440 TẬP B – QUYỂN 1 (11.2024)

(11) Số bằng	(15) Ngày cấp	Năm yêu cầu duy trì hiệu lực	Hiệu lực được duy trì đến
33994	11/10/2022	3	11/10/2025

(73) Chủ văn bằng bảo hộ: NIKE INNOVATE C.V. (US)
A Dutch Partnership, One Bowerman Drive, Beaverton,
Oregon 97005-6453, United States of America

Thông báo số: 109844/TB-SHTT.IP, ngày 01/11/2024 về việc ghi nhận yêu cầu duy trì hiệu lực Bằng độc quyền sáng chế

Số đơn yêu cầu: DT1-2024-11269 Ngày nộp: 29/07/2024

Liên quan đến Bằng độc quyền sáng chế:

(11) Số bằng	(15) Ngày cấp	Năm yêu cầu duy trì hiệu lực	Hiệu lực được duy trì đến
33990	11/10/2022	3	11/10/2025

(73) Chủ văn bằng bảo hộ: NIKE INNOVATE C.V. (US)
Dutch Partnership, One Bowerman Drive, Beaverton,
Oregon 97005, United States of America

Thông báo số: 109845/TB-SHTT.IP, ngày 01/11/2024 về việc ghi nhận yêu cầu duy trì hiệu lực Bằng độc quyền sáng chế

Số đơn yêu cầu: DT1-2024-11270 Ngày nộp: 29/07/2024

Liên quan đến Bằng độc quyền sáng chế:

(11) Số bằng	(15) Ngày cấp	Năm yêu cầu duy trì hiệu lực	Hiệu lực được duy trì đến
33988	11/10/2022	3	11/10/2025

(73) Chủ văn bằng bảo hộ: NIKE INNOVATE C.V. (US)
Dutch Partnership One Bowerman Drive, Beaverton, OR
97005-6453, United States of America

CÔNG BÁO SỞ HỮU CÔNG NGHIỆP SỐ 440 TẬP B – QUYỀN 1 (11.2024)

Thông báo số: 109846/TB-SHTT.IP, ngày 01/11/2024 về việc ghi nhận yêu cầu duy trì hiệu lực Bằng độc quyền sáng chế

Số đơn yêu cầu: DT1-2024-11271 Ngày nộp: 29/07/2024

Liên quan đến Bằng độc quyền sáng chế:

(11) Số bằng	(15) Ngày cấp	Năm yêu cầu duy trì hiệu lực	Hiệu lực được duy trì đến
29943	28/09/2021	4	28/09/2025

(73) Chủ văn bằng bảo hộ: KOVEA CO., LTD. (KR)
(Yakdae-dong, Bucheon Technopark) #202-401, 388,
Songnae-daero, Wonmi-gu, Bucheon-si, Gyeonggi-do, 420-733, Republic of Korea

Thông báo số: 109847/TB-SHTT.IP, ngày 01/11/2024 về việc ghi nhận yêu cầu duy trì hiệu lực Bằng độc quyền sáng chế

Số đơn yêu cầu: DT1-2024-11272 Ngày nộp: 29/07/2024

Liên quan đến Bằng độc quyền sáng chế:

(11) Số bằng	(15) Ngày cấp	Năm yêu cầu duy trì hiệu lực	Hiệu lực được duy trì đến
21940	09/09/2019	6	09/09/2025

(73) Chủ văn bằng bảo hộ: KOVEA CO., LTD. (KR)
(Yakdae-dong, Bucheon Technopark) #202-401, 388,
Songnae-daero, Wonmi-gu, Bucheon-si, Gyeonggi-do, 420-733, Republic of Korea

Thông báo số: 109848/TB-SHTT.IP, ngày 01/11/2024 về việc ghi nhận yêu cầu duy trì hiệu lực Bằng độc quyền sáng chế

Số đơn yêu cầu: DT1-2024-11273 Ngày nộp: 29/07/2024

Liên quan đến Bằng độc quyền sáng chế:

(11) Số bằng	(15) Ngày cấp	Năm yêu cầu duy trì hiệu lực	Hiệu lực được duy trì đến
37219	11/09/2023	2	11/09/2025

CÔNG BÁO SỞ HỮU CÔNG NGHIỆP SỐ 440 TẬP B – QUYỀN 1 (11.2024)

(73) Chủ văn bằng bảo hộ: TPR CO., LTD. (JP)
6-2, Marunouchi 1-chome Chiyoda-ku, Tokyo 1000005
Japan
TPR SULIGHT CO., LTD. (JP)
4-2, Misato 2-chome, Misato-Shi, Saitama 3410024 Japan
NIPPON THERMOSTAT CO., LTD. (JP)
59-2, Nakazato 6-Chome, Kiyose-shi, Tokyo 2040003
Japan

Thông báo số: 109849/TB-SHTT.IP, ngày 01/11/2024 về việc ghi nhận yêu cầu duy trì hiệu lực Bằng độc quyền sáng chế

Số đơn yêu cầu: DT1-2024-11274 Ngày nộp: 29/07/2024

Liên quan đến Bằng độc quyền sáng chế:

(11) Số bằng	(15) Ngày cấp	Năm yêu cầu duy trì hiệu lực	Hiệu lực được duy trì đến
25650	27/08/2020	5	27/08/2025

(73) Chủ văn bằng bảo hộ: SPINNOVA OY (FI)
Asematie 11, 40800 Vaajakoski, Finland

Thông báo số: 109850/TB-SHTT.IP, ngày 01/11/2024 về việc ghi nhận yêu cầu duy trì hiệu lực Bằng độc quyền sáng chế

Số đơn yêu cầu: DT1-2024-11275 Ngày nộp: 29/07/2024

Liên quan đến Bằng độc quyền sáng chế:

(11) Số bằng	(15) Ngày cấp	Năm yêu cầu duy trì hiệu lực	Hiệu lực được duy trì đến
17397	29/08/2017	8	29/08/2025

(73) Chủ văn bằng bảo hộ: HONDA MOTOR CO., LTD. (JP)
1-1, Minami-Aoyama 2-chome, Minato-ku, Tokyo 107-8556 Japan

CÔNG BÁO SỞ HỮU CÔNG NGHIỆP SỐ 440 TẬP B – QUYỀN 1 (11.2024)

Thông báo số: 109851/TB-SHTT.IP, ngày 01/11/2024 về việc ghi nhận yêu cầu duy trì hiệu lực Bằng độc quyền sáng chế

Số đơn yêu cầu: DT1-2024-11276 Ngày nộp: 29/07/2024

Liên quan đến Bằng độc quyền sáng chế:

(11) Số bằng	(15) Ngày cấp	Năm yêu cầu duy trì hiệu lực	Hiệu lực được duy trì đến
17390	29/08/2017	8	29/08/2025

(73) Chủ văn bằng bảo hộ: HONDA MOTOR CO., LTD. (JP)
1-1, Minami-Aoyama 2-chome, Minato-ku, Tokyo, 107-8556 Japan

Thông báo số: 109852/TB-SHTT.IP, ngày 01/11/2024 về việc ghi nhận yêu cầu duy trì hiệu lực Bằng độc quyền sáng chế

Số đơn yêu cầu: DT1-2024-11277 Ngày nộp: 29/07/2024

Liên quan đến Bằng độc quyền sáng chế:

(11) Số bằng	(15) Ngày cấp	Năm yêu cầu duy trì hiệu lực	Hiệu lực được duy trì đến
37114	28/08/2023	2	28/08/2025

(73) Chủ văn bằng bảo hộ: ARCELORMITTAL (LU)
24-26, Boulevard d'Avranches, L-1160 Luxembourg, Luxembourg

Thông báo số: 109853/TB-SHTT.IP, ngày 01/11/2024 về việc ghi nhận yêu cầu duy trì hiệu lực Bằng độc quyền sáng chế

Số đơn yêu cầu: DT1-2024-11278 Ngày nộp: 29/07/2024

Liên quan đến Bằng độc quyền sáng chế:

(11) Số bằng	(15) Ngày cấp	Năm yêu cầu duy trì hiệu lực	Hiệu lực được duy trì đến
21793	26/08/2019	6	26/08/2025

CÔNG BÁO SỞ HỮU CÔNG NGHIỆP SỐ 440 TẬP B – QUYỀN 1 (11.2024)

(73) Chủ văn bằng bảo hộ: HONDA MOTOR CO., LTD. (JP)
1-1, Minami-Aoyama 2-chome, Minato-ku, Tokyo 107-8556, Japan

Thông báo số: 109854/TB-SHTT.IP, ngày 01/11/2024 về việc ghi nhận yêu cầu duy trì hiệu lực Bằng độc quyền sáng chế

Số đơn yêu cầu: DT1-2024-11279 Ngày nộp: 29/07/2024

Liên quan đến Bằng độc quyền sáng chế:

(11) Số bằng	(15) Ngày cấp	Năm yêu cầu duy trì hiệu lực	Hiệu lực được duy trì đến
25611	24/08/2020	5	24/08/2025

(73) Chủ văn bằng bảo hộ: HONDA MOTOR CO., LTD. (JP)
1-1, Minami-Aoyama 2-chome, Minato-ku, Tokyo 107-8556, Japan

Thông báo số: 109855/TB-SHTT.IP, ngày 01/11/2024 về việc ghi nhận yêu cầu duy trì hiệu lực Bằng độc quyền sáng chế

Số đơn yêu cầu: DT1-2024-11280 Ngày nộp: 29/07/2024

Liên quan đến Bằng độc quyền sáng chế:

(11) Số bằng	(15) Ngày cấp	Năm yêu cầu duy trì hiệu lực	Hiệu lực được duy trì đến
25542	19/08/2020	5	19/08/2025

(73) Chủ văn bằng bảo hộ: HONDA MOTOR CO., LTD. (JP)
1-1, Minami-Aoyama 2-chome, Minato-ku, Tokyo 107-8556 Japan

Thông báo số: 109856/TB-SHTT.IP, ngày 01/11/2024 về việc ghi nhận yêu cầu duy trì hiệu lực Bằng độc quyền sáng chế

Số đơn yêu cầu: DT1-2024-11281 Ngày nộp: 29/07/2024

Liên quan đến Bằng độc quyền sáng chế:

CÔNG BÁO SỞ HỮU CÔNG NGHIỆP SỐ 440 TẬP B – QUYỂN 1 (11.2024)

(11) Số bằng	(15) Ngày cấp	Năm yêu cầu duy trì hiệu lực	Hiệu lực được duy trì đến
25544	19/08/2020	5	19/08/2025

(73) Chủ văn bằng bảo hộ: HONDA MOTOR CO., LTD. (JP)
1-1, Minami-Aoyama 2-chome, Minato-ku, Tokyo 107-8556 Japan

Thông báo số: 109857/TB-SHTT.IP, ngày 01/11/2024 về việc ghi nhận yêu cầu duy trì hiệu lực Bằng độc quyền sáng chế

Số đơn yêu cầu: DT1-2024-11282 Ngày nộp: 29/07/2024

Liên quan đến Bằng độc quyền sáng chế:

(11) Số bằng	(15) Ngày cấp	Năm yêu cầu duy trì hiệu lực	Hiệu lực được duy trì đến
25475	14/08/2020	5	14/08/2025

(73) Chủ văn bằng bảo hộ: HONDA MOTOR CO., LTD. (JP)
1-1, Minami-Aoyama 2-chome, Minato-ku, Tokyo 107-8556 Japan

Thông báo số: 109858/TB-SHTT.IP, ngày 01/11/2024 về việc ghi nhận yêu cầu duy trì hiệu lực Bằng độc quyền sáng chế

Số đơn yêu cầu: DT1-2024-11283 Ngày nộp: 29/07/2024

Liên quan đến Bằng độc quyền sáng chế:

(11) Số bằng	(15) Ngày cấp	Năm yêu cầu duy trì hiệu lực	Hiệu lực được duy trì đến
25422	12/08/2020	5	12/08/2025

(73) Chủ văn bằng bảo hộ: HONDA MOTOR CO., LTD. (JP)
1-1, Minami-Aoyama 2-chome, Minato-ku, Tokyo 107-8556 Japan

CÔNG BÁO SỞ HỮU CÔNG NGHIỆP SỐ 440 TẬP B – QUYỀN 1 (11.2024)

Thông báo số: 109859/TB-SHTT.IP, ngày 01/11/2024 về việc ghi nhận yêu cầu duy trì hiệu lực Bằng độc quyền sáng chế

Số đơn yêu cầu: DT1-2024-11284 Ngày nộp: 29/07/2024

Liên quan đến Bằng độc quyền sáng chế:

(11) Số bằng	(15) Ngày cấp	Năm yêu cầu duy trì hiệu lực	Hiệu lực được duy trì đến
14603	29/09/2015	10	29/09/2025

(73) Chủ văn bằng bảo hộ: KABUSHIKI KAISHA S.F.C (JP)
5-16, Shima-machi 2-chome, Kumamoto-shi, Kumamoto
8614133, Japan

Thông báo số: 109860/TB-SHTT.IP, ngày 01/11/2024 về việc ghi nhận yêu cầu duy trì hiệu lực Bằng độc quyền sáng chế

Số đơn yêu cầu: DT1-2024-11285 Ngày nộp: 29/07/2024

Liên quan đến Bằng độc quyền sáng chế:

(11) Số bằng	(15) Ngày cấp	Năm yêu cầu duy trì hiệu lực	Hiệu lực được duy trì đến
11735	26/08/2013	12	26/08/2025

(73) Chủ văn bằng bảo hộ: CHAO-MU CHOU (TW)
4F,. No. 14, Alley 11, Lane 123, Sec. 3, Jen Ai Road,
Taipei, Taiwan
SHIU-YIN CHENG (TW)
4F,. No. 14, Alley 11, Lane 123, Sec. 3, Jen Ai Road,
Taipei, Taiwan

Thông báo số: 109861/TB-SHTT.IP, ngày 01/11/2024 về việc ghi nhận yêu cầu duy trì hiệu lực Bằng độc quyền sáng chế

Số đơn yêu cầu: DT1-2024-11286 Ngày nộp: 29/07/2024

Liên quan đến Bằng độc quyền sáng chế:

(11) Số bằng	(15) Ngày cấp	Năm yêu cầu duy trì hiệu lực	Hiệu lực được duy trì đến
9502	02/08/2011	14	02/08/2025

CÔNG BÁO SỞ HỮU CÔNG NGHIỆP SỐ 440 TẬP B – QUYỀN 1 (11.2024)

(73) Chủ văn bằng bảo hộ: **ADVANCED VEHICLE CONCEPTS LIMITED (GB)**
7 Stadium Way, Cradock Road, Luton, Bedfordshire LU4
0JF, United Kingdom

Thông báo số: 109862/TB-SHTT.IP, ngày 01/11/2024 về việc ghi nhận yêu cầu duy trì hiệu lực Bằng độc quyền sáng chế

Số đơn yêu cầu: DT1-2024-11287 Ngày nộp: 29/07/2024

Liên quan đến Bằng độc quyền sáng chế:

(11) Số bằng	(15) Ngày cấp	Năm yêu cầu duy trì hiệu lực	Hiệu lực được duy trì đến
17319	08/08/2017	8	08/08/2025

(73) Chủ văn bằng bảo hộ: **CARLSBERG BREWERIES A/S (DK)**
Ny Carlsberg Vej 100, DK-1760 Copenhagen, Demark

Thông báo số: 109863/TB-SHTT.IP, ngày 01/11/2024 về việc ghi nhận yêu cầu duy trì hiệu lực Bằng độc quyền sáng chế

Số đơn yêu cầu: DT1-2024-11288 Ngày nộp: 29/07/2024

Liên quan đến Bằng độc quyền sáng chế:

(11) Số bằng	(15) Ngày cấp	Năm yêu cầu duy trì hiệu lực	Hiệu lực được duy trì đến
29458	09/08/2021	4	09/08/2025

(73) Chủ văn bằng bảo hộ: **ANYTOY CO., LTD. (KR)**
#609, 59, Gwangnyeocheonam-ro, Naeseo-eup,
MasanHoewon-gu, Changwon-si, Gyeongsangnam-do,
51233, Republic of Korea

Thông báo số: 109864/TB-SHTT.IP, ngày 01/11/2024 về việc ghi nhận yêu cầu duy trì hiệu lực Bằng độc quyền sáng chế

Số đơn yêu cầu: DT1-2024-11289 Ngày nộp: 29/07/2024

Liên quan đến Bằng độc quyền sáng chế:

CÔNG BÁO SỞ HỮU CÔNG NGHIỆP SỐ 440 TẬP B – QUYỂN 1 (11.2024)

(11) Số bằng	(15) Ngày cấp	Năm yêu cầu duy trì hiệu lực	Hiệu lực được duy trì đến
21863	03/09/2019	6	03/09/2025

(73) Chủ văn bằng bảo hộ: ENGLAN AS (NO)
c/o Nordvest Okonomi AS avd. Inndyr, Karivika 1, 8140
Inndyr, Norway.

Thông báo số: 109865/TB-SHTT.IP, ngày 01/11/2024 về việc ghi nhận yêu cầu duy trì hiệu lực Bằng độc quyền sáng chế

Số đơn yêu cầu: DT1-2024-11290 Ngày nộp: 29/07/2024

Liên quan đến Bằng độc quyền sáng chế:

(11) Số bằng	(15) Ngày cấp	Năm yêu cầu duy trì hiệu lực	Hiệu lực được duy trì đến
37377	26/09/2023	2	26/09/2025

(73) Chủ văn bằng bảo hộ: LEE, HO SEOG (KR)
12-306, 120, Seolleung-ro Gangnam-gu, Seoul 06289,
Republic of Korea

Thông báo số: 109866/TB-SHTT.IP, ngày 01/11/2024 về việc ghi nhận yêu cầu duy trì hiệu lực Bằng độc quyền sáng chế

Số đơn yêu cầu: DT1-2024-11291 Ngày nộp: 29/07/2024

Liên quan đến Bằng độc quyền sáng chế:

(11) Số bằng	(15) Ngày cấp	Năm yêu cầu duy trì hiệu lực	Hiệu lực được duy trì đến
17699	24/10/2017	8	24/10/2025

(73) Chủ văn bằng bảo hộ: TECHNOPLAN INC. (JP)
4th floor, Kobe Fashion Mart, 6-9, Koyo-cho-naka,
Higashinada-ku, Kobe-shi Hyogo 6580032, Japan

CÔNG BÁO SỞ HỮU CÔNG NGHIỆP SỐ 440 TẬP B – QUYỀN 1 (11.2024)

Thông báo số: 109867/TB-SHTT.IP, ngày 01/11/2024 về việc ghi nhận yêu cầu duy trì hiệu lực Bằng độc quyền sáng chế

Số đơn yêu cầu: DT1-2024-11292 Ngày nộp: 29/07/2024

Liên quan đến Bằng độc quyền sáng chế:

(11) Số bằng	(15) Ngày cấp	Năm yêu cầu duy trì hiệu lực	Hiệu lực được duy trì đến
33242	05/08/2022	3	05/08/2025

(73) Chủ văn bằng bảo hộ: BAEK, JU HYUK (KR)
327, Byeokseong-ro, Gimje-si, Jeollabuk-do 54370,
Republic of Korea

Thông báo số: 109868/TB-SHTT.IP, ngày 01/11/2024 về việc ghi nhận yêu cầu duy trì hiệu lực Bằng độc quyền sáng chế

Số đơn yêu cầu: DT1-2024-11293 Ngày nộp: 29/07/2024

Liên quan đến Bằng độc quyền sáng chế:

(11) Số bằng	(15) Ngày cấp	Năm yêu cầu duy trì hiệu lực	Hiệu lực được duy trì đến
37450	04/10/2023	2	04/10/2025

(73) Chủ văn bằng bảo hộ: P&K SKIN RESEARCH CENTER (KR)
4F, 25, Gukhoe-daero 62-gil, Yeongdeungpo-gu, Seoul,
07236 Republic of Korea

Thông báo số: 109869/TB-SHTT.IP, ngày 01/11/2024 về việc ghi nhận yêu cầu duy trì hiệu lực Bằng độc quyền sáng chế

Số đơn yêu cầu: DT1-2024-11294 Ngày nộp: 29/07/2024

Liên quan đến Bằng độc quyền sáng chế:

(11) Số bằng	(15) Ngày cấp	Năm yêu cầu duy trì hiệu lực	Hiệu lực được duy trì đến
37088	25/08/2023	2	25/08/2025

CÔNG BÁO SỞ HỮU CÔNG NGHIỆP SỐ 440 TẬP B – QUYỀN 1 (11.2024)

(73) Chủ văn bằng bảo hộ: SHINKWANG CHEM. IND. CO., LTD. (KR)
935, Yongdang-ri, Wondong-myeon, Yangsan-si,
Gyeongsangnam-do 626-835, Republic of Korea

Thông báo số: 109870/TB-SHTT.IP, ngày 01/11/2024 về việc ghi nhận yêu cầu duy trì hiệu lực Bằng độc quyền sáng chế

Số đơn yêu cầu: DT1-2024-11295 Ngày nộp: 29/07/2024

Liên quan đến Bằng độc quyền sáng chế:

(11) Số bằng	(15) Ngày cấp	Năm yêu cầu duy trì hiệu lực	Hiệu lực được duy trì đến
37481	06/10/2023	2	06/10/2025

(73) Chủ văn bằng bảo hộ: YANG, BOK JOO (KR)
415, Waseoksunhwan-ro, Paju-si, Gyeonggi-do 10894,
Republic of Korea

Thông báo số: 109880/TB-SHTT.IP, ngày 01/11/2024 về việc ghi nhận yêu cầu duy trì hiệu lực Bằng độc quyền sáng chế

Số đơn yêu cầu: DT1-2024-11296 Ngày nộp: 30/07/2024

Liên quan đến Bằng độc quyền sáng chế:

(11) Số bằng	(15) Ngày cấp	Năm yêu cầu duy trì hiệu lực	Hiệu lực được duy trì đến
37145	30/08/2023	2	30/08/2025

(73) Chủ văn bằng bảo hộ: HONDA MOTOR CO., LTD. (JP)
1-1, Minami-Aoyama 2-chome, Minato-ku, Tokyo 107-
8556, JAPAN

Thông báo số: 109881/TB-SHTT.IP, ngày 01/11/2024 về việc ghi nhận yêu cầu duy trì hiệu lực Bằng độc quyền sáng chế

Số đơn yêu cầu: DT1-2024-11297 Ngày nộp: 30/07/2024

Liên quan đến Bằng độc quyền sáng chế:

CÔNG BÁO SỞ HỮU CÔNG NGHIỆP SỐ 440 TẬP B – QUYỀN 1 (11.2024)

(11) Số bằng	(15) Ngày cấp	Năm yêu cầu duy trì hiệu lực	Hiệu lực được duy trì đến
37004	17/08/2023	2	17/08/2025

(73) Chủ văn bằng bảo hộ: BASF AGRO B.V. (NL)
Velperplein 23, 6811 AH Arnhem, Netherlands

Thông báo số: 109882/TB-SHTT.IP, ngày 01/11/2024 về việc ghi nhận yêu cầu duy trì hiệu lực Bằng độc quyền sáng chế

Số đơn yêu cầu: DT1-2024-11298 Ngày nộp: 30/07/2024

Liên quan đến Bằng độc quyền sáng chế:

(11) Số bằng	(15) Ngày cấp	Năm yêu cầu duy trì hiệu lực	Hiệu lực được duy trì đến
37496	09/10/2023	2	09/10/2025

(73) Chủ văn bằng bảo hộ: KOREA ZINC CO., LTD. (KR)
542, Gangnam-daero, Gangnam-gu, Seoul 06110, Republic of Korea

Thông báo số: 109883/TB-SHTT.IP, ngày 01/11/2024 về việc ghi nhận yêu cầu duy trì hiệu lực Bằng độc quyền sáng chế

Số đơn yêu cầu: DT1-2024-11299 Ngày nộp: 30/07/2024

Liên quan đến Bằng độc quyền sáng chế:

(11) Số bằng	(15) Ngày cấp	Năm yêu cầu duy trì hiệu lực	Hiệu lực được duy trì đến
37586	17/10/2023	2	17/10/2025

(73) Chủ văn bằng bảo hộ: ECO RESEARCH INSTITUTE LTD. (JP)
Green Nanpeidai Bldg., 16-29, Nanpeidai-cho, Shibuya-ku,
Tokyo 1500036, Japan
NITTAI MACHINERY CO., LTD. (JP)
456, Nakano, Yamagata-shi, Yamagata 9900892, Japan

CÔNG BÁO SỞ HỮU CÔNG NGHIỆP SỐ 440 TẬP B – QUYỀN 1 (11.2024)

Thông báo số: 109884/TB-SHTT.IP, ngày 01/11/2024 về việc ghi nhận yêu cầu duy trì hiệu lực Bằng độc quyền sáng chế

Số đơn yêu cầu: DT1-2024-11300 Ngày nộp: 30/07/2024

Liên quan đến Bằng độc quyền sáng chế:

(11) Số bằng	(15) Ngày cấp	Năm yêu cầu duy trì hiệu lực	Hiệu lực được duy trì đến
33233	05/08/2022	3	05/08/2025

(73) Chủ văn bằng bảo hộ: KOSUGE, KATSUHIRO (JP)
Banhouse-Tsunashima 308, 14-23, Taru-machi 4-chome,
Kohoku-ku, Yokohama-shi Kanagawa 222-0001, Japan

Thông báo số: 109885/TB-SHTT.IP, ngày 01/11/2024 về việc ghi nhận yêu cầu duy trì hiệu lực Bằng độc quyền sáng chế

Số đơn yêu cầu: DT1-2024-11301 Ngày nộp: 30/07/2024

Liên quan đến Bằng độc quyền sáng chế:

(11) Số bằng	(15) Ngày cấp	Năm yêu cầu duy trì hiệu lực	Hiệu lực được duy trì đến
21790	26/08/2019	6	26/08/2025

(73) Chủ văn bằng bảo hộ: FITFLOP LIMITED (GB)
Eighth Floor, 6 New Street Square, London, EC4A 3AQ,
United Kingdom

Thông báo số: 109886/TB-SHTT.IP, ngày 01/11/2024 về việc ghi nhận yêu cầu duy trì hiệu lực Bằng độc quyền sáng chế

Số đơn yêu cầu: DT1-2024-11302 Ngày nộp: 30/07/2024

Liên quan đến Bằng độc quyền sáng chế:

(11) Số bằng	(15) Ngày cấp	Năm yêu cầu duy trì hiệu lực	Hiệu lực được duy trì đến
7926	24/08/2009	16	24/08/2025

CÔNG BÁO SỞ HỮU CÔNG NGHIỆP SỐ 440 TẬP B – QUYỀN 1 (11.2024)

(73) Chủ văn bằng bảo hộ: SATIAN INDUSTRIES CO LTD (TH)
42/58 Moo 5 Soi Sri Satian, Petchkasem Road, Raiking,
Sampran Nakhonpathom 73210 Thailand

Thông báo số: 109887/TB-SHTT.IP, ngày 01/11/2024 về việc ghi nhận yêu cầu duy trì hiệu lực Bằng độc quyền sáng chế

Số đơn yêu cầu: DT1-2024-11303 Ngày nộp: 30/07/2024

Liên quan đến Bằng độc quyền sáng chế:

(11) Số bằng	(15) Ngày cấp	Năm yêu cầu duy trì hiệu lực	Hiệu lực được duy trì đến
33847	28/09/2022	3	28/09/2025

(73) Chủ văn bằng bảo hộ: DAIDO CASTINGS CO., LTD. (JP)
10, Ryuuguchō, Minato-ku, Nagoya-shi, Aichi 4550022, Japan
DAIDO STEEL CO., LTD. (JP)
1-10, Higashisakura 1-chome, Higashi-ku, Nagoya-shi, Aichi 4618581, Japan
TOCALO CO., LTD. (JP)
4-4, Minatojimaminami-Machi 6-chome, Chuo-Ku, Kobe-shi, Hyogo 6500047, Japan

Thông báo số: 109888/TB-SHTT.IP, ngày 01/11/2024 về việc ghi nhận yêu cầu duy trì hiệu lực Bằng độc quyền sáng chế

Số đơn yêu cầu: DT1-2024-11304 Ngày nộp: 30/07/2024

Liên quan đến Bằng độc quyền sáng chế:

(11) Số bằng	(15) Ngày cấp	Năm yêu cầu duy trì hiệu lực	Hiệu lực được duy trì đến
35862	24/04/2023	2	24/04/2025

(73) Chủ văn bằng bảo hộ: AVADAIN, LLC (US)
746 Dent Rd, Eads, TN 38028-7003, United States of America

CÔNG BÁO SỞ HỮU CÔNG NGHIỆP SỐ 440 TẬP B – QUYỀN 1 (11.2024)

Thông báo số: 109889/TB-SHTT.IP, ngày 01/11/2024 về việc ghi nhận yêu cầu duy trì hiệu lực Bằng độc quyền sáng chế

Số đơn yêu cầu: DT1-2024-11305 Ngày nộp: 30/07/2024

Liên quan đến Bằng độc quyền sáng chế:

(11) Số bằng	(15) Ngày cấp	Năm yêu cầu duy trì hiệu lực	Hiệu lực được duy trì đến
21707	12/08/2019	6	12/08/2025

(73) Chủ văn bằng bảo hộ: YU-FEN CHI (TW)
3F., No. 9, Alley 27, Lane 67, Minzu ST., Yonghe District,
New Taipei City 234, Taiwan

Thông báo số: 109890/TB-SHTT.IP, ngày 01/11/2024 về việc ghi nhận yêu cầu duy trì hiệu lực Bằng độc quyền sáng chế

Số đơn yêu cầu: DT1-2024-11307 Ngày nộp: 30/07/2024

Liên quan đến Bằng độc quyền sáng chế:

(11) Số bằng	(15) Ngày cấp	Năm yêu cầu duy trì hiệu lực	Hiệu lực được duy trì đến
37064	23/08/2023	2	23/08/2025

(73) Chủ văn bằng bảo hộ: MIDEA GROUP CO., LTD. (CN)
B26-28F, Midea Headquarter Building, No. 6 Midea
Avenue, Beijiao, Shunde Foshan, Guangdong 528311,
China
GUANGDONG MIDEA WHITE HOME APPLIANCE
TECHNOLOGY INNOVATION CENTER CO., LTD.
(CN)
Building #4, Midea Global Innovation Center, Industry
Boulevard, Beijiao, Shunde Foshan, Guangdong 528311,
China

Thông báo số: 109891/TB-SHTT.IP, ngày 01/11/2024 về việc ghi nhận yêu cầu duy trì hiệu lực Bằng độc quyền sáng chế

Số đơn yêu cầu: DT1-2024-11308 Ngày nộp: 30/07/2024

Liên quan đến Bằng độc quyền sáng chế:

CÔNG BÁO SỞ HỮU CÔNG NGHIỆP SỐ 440 TẬP B – QUYỀN 1 (11.2024)

(11) Số bằng	(15) Ngày cấp	Năm yêu cầu duy trì hiệu lực	Hiệu lực được duy trì đến
25556	19/08/2020	5	19/08/2025

(73) Chủ văn bằng bảo hộ: GUANGDONG WELLING MOTOR MANUFACTURING CO., LTD. (CN)
No.27 Xingye Road, Industrial Park, Beijiao Town, Shunde District, Foshan, Guangdong 528311 China

Thông báo số: 109892/TB-SHTT.IP, ngày 01/11/2024 về việc ghi nhận yêu cầu duy trì hiệu lực Bằng độc quyền sáng chế

Số đơn yêu cầu: DT1-2024-11309 Ngày nộp: 30/07/2024

Liên quan đến Bằng độc quyền sáng chế:

(11) Số bằng	(15) Ngày cấp	Năm yêu cầu duy trì hiệu lực	Hiệu lực được duy trì đến
33383	17/08/2022	3	17/08/2025

(73) Chủ văn bằng bảo hộ: GD MIDEA HEATING & VENTILATING EQUIPMENT CO., LTD. (CN)
PENGLAI INDUSTRY ROAD, BEIJIAO, SHUNDE, FOSHAN, GUANGDONG 528311, CHINA

Thông báo số: 109893/TB-SHTT.IP, ngày 01/11/2024 về việc ghi nhận yêu cầu duy trì hiệu lực Bằng độc quyền sáng chế

Số đơn yêu cầu: DT1-2024-11312 Ngày nộp: 30/07/2024

Liên quan đến Bằng độc quyền sáng chế:

(11) Số bằng	(15) Ngày cấp	Năm yêu cầu duy trì hiệu lực	Hiệu lực được duy trì đến
25400	31/07/2020	5	31/07/2025

(73) Chủ văn bằng bảo hộ: NUCOR CORPORATION (US)
1915 Rexford Road, Charlotte, North Carolina 28211, United States of America

CÔNG BÁO SỞ HỮU CÔNG NGHIỆP SỐ 440 TẬP B – QUYỀN 1 (11.2024)

Thông báo số: 109894/TB-SHTT.IP, ngày 01/11/2024 về việc ghi nhận yêu cầu duy trì hiệu lực Bằng độc quyền sáng chế

Số đơn yêu cầu: DT1-2024-11313 Ngày nộp: 30/07/2024

Liên quan đến Bằng độc quyền sáng chế:

(11) Số bằng	(15) Ngày cấp	Năm yêu cầu duy trì hiệu lực	Hiệu lực được duy trì đến
25390	31/07/2020	5	31/07/2025

(73) Chủ văn bằng bảo hộ: NIPPON STEEL CORPORATION (JP)
6-1, Marunouchi 2-chome, Chiyoda-ku, Tokyo 100-8071
Japan

Thông báo số: 109895/TB-SHTT.IP, ngày 01/11/2024 về việc ghi nhận yêu cầu duy trì hiệu lực Bằng độc quyền sáng chế

Số đơn yêu cầu: DT1-2024-11314 Ngày nộp: 30/07/2024

Liên quan đến Bằng độc quyền sáng chế:

(11) Số bằng	(15) Ngày cấp	Năm yêu cầu duy trì hiệu lực	Hiệu lực được duy trì đến
25409	31/07/2020	5	31/07/2025

(73) Chủ văn bằng bảo hộ: YAMAHA HATSUDOKI KABUSHIKI KAISHA (JP)
2500 Shingai, Iwata-shi, Shizuoka-ken 438-8501, Japan

Thông báo số: 109896/TB-SHTT.IP, ngày 01/11/2024 về việc ghi nhận yêu cầu duy trì hiệu lực Bằng độc quyền sáng chế

Số đơn yêu cầu: DT1-2024-11315 Ngày nộp: 30/07/2024

Liên quan đến Bằng độc quyền sáng chế:

(11) Số bằng	(15) Ngày cấp	Năm yêu cầu duy trì hiệu lực	Hiệu lực được duy trì đến
25410	31/07/2020	5	31/07/2025

(73) Chủ văn bằng bảo hộ: YAMAHA HATSUDOKI KABUSHIKI KAISHA (JP)
2500 Shingai, Iwata-shi, Shizuoka-ken 438-8501, Japan

CÔNG BÁO SỞ HỮU CÔNG NGHIỆP SỐ 440 TẬP B – QUYỀN 1 (11.2024)

Thông báo số: 109897/TB-SHTT.IP, ngày 01/11/2024 về việc ghi nhận yêu cầu duy trì hiệu lực Bằng độc quyền sáng chế

Số đơn yêu cầu: DT1-2024-11316 Ngày nộp: 30/07/2024

Liên quan đến Bằng độc quyền sáng chế:

(11) Số bằng	(15) Ngày cấp	Năm yêu cầu duy trì hiệu lực	Hiệu lực được duy trì đến
25411	31/07/2020	5	31/07/2025

(73) Chủ văn bằng bảo hộ: YAMAHA HATSUDOKI KABUSHIKI KAISHA (JP)
2500 Shingai, Iwata-shi, Shizuoka-ken 438-8501, Japan

Thông báo số: 109898/TB-SHTT.IP, ngày 01/11/2024 về việc ghi nhận yêu cầu duy trì hiệu lực Bằng độc quyền sáng chế

Số đơn yêu cầu: DT1-2024-11317 Ngày nộp: 30/07/2024

Liên quan đến Bằng độc quyền sáng chế:

(11) Số bằng	(15) Ngày cấp	Năm yêu cầu duy trì hiệu lực	Hiệu lực được duy trì đến
15776	01/08/2016	9	01/08/2025

(73) Chủ văn bằng bảo hộ: TOTETU MFG. CO. LTD. (JP)
6-11, Osaki 3-chome, Shinagawa-ku, Tokyo 1410032, Japan

Thông báo số: 109899/TB-SHTT.IP, ngày 01/11/2024 về việc ghi nhận yêu cầu duy trì hiệu lực Bằng độc quyền sáng chế

Số đơn yêu cầu: DT1-2024-11318 Ngày nộp: 30/07/2024

Liên quan đến Bằng độc quyền sáng chế:

(11) Số bằng	(15) Ngày cấp	Năm yêu cầu duy trì hiệu lực	Hiệu lực được duy trì đến
17293	01/08/2017	8	01/08/2025

(73) Chủ văn bằng bảo hộ: NISSHIN STEEL CO., LTD. (JP)
3-4-1, Marunouchi, Chiyoda-ku, Tokyo 100-8366 Japan

CÔNG BÁO SỞ HỮU CÔNG NGHIỆP SỐ 440 TẬP B – QUYỀN 1 (11.2024)

Thông báo số: 109900/TB-SHTT.IP, ngày 01/11/2024 về việc ghi nhận yêu cầu duy trì hiệu lực Bằng độc quyền sáng chế

Số đơn yêu cầu: DT1-2024-11319 Ngày nộp: 30/07/2024

Liên quan đến Bằng độc quyền sáng chế:

(11) Số bằng	(15) Ngày cấp	Năm yêu cầu duy trì hiệu lực	Hiệu lực được duy trì đến
19736	01/08/2018	7	01/08/2025

(73) Chủ văn bằng bảo hộ: RICOH COMPANY, LTD. (JP)
3-6, Nakamagome 1-chome, Ohta-ku, Tokyo, Japan

Thông báo số: 109901/TB-SHTT.IP, ngày 01/11/2024 về việc ghi nhận yêu cầu duy trì hiệu lực Bằng độc quyền sáng chế

Số đơn yêu cầu: DT1-2024-11320 Ngày nộp: 30/07/2024

Liên quan đến Bằng độc quyền sáng chế:

(11) Số bằng	(15) Ngày cấp	Năm yêu cầu duy trì hiệu lực	Hiệu lực được duy trì đến
19738	01/08/2018	7	01/08/2025

(73) Chủ văn bằng bảo hộ: SINTOKOGIO, LTD. (JP)
28-12, Meieki 3-chome, Nakamura-ku, Nagoya-shi, Aichi
450-0002, Japan

Thông báo số: 109902/TB-SHTT.IP, ngày 01/11/2024 về việc ghi nhận yêu cầu duy trì hiệu lực Bằng độc quyền sáng chế

Số đơn yêu cầu: DT1-2024-11321 Ngày nộp: 30/07/2024

Liên quan đến Bằng độc quyền sáng chế:

(11) Số bằng	(15) Ngày cấp	Năm yêu cầu duy trì hiệu lực	Hiệu lực được duy trì đến
19744	01/08/2018	7	01/08/2025

(73) Chủ văn bằng bảo hộ: ANDRITZ INC. (US)
One Namic Place, Glens Falls, NY 12801, United States of
America

CÔNG BÁO SỞ HỮU CÔNG NGHIỆP SỐ 440 TẬP B – QUYỀN 1 (11.2024)

Thông báo số: 109903/TB-SHTT.IP, ngày 01/11/2024 về việc ghi nhận yêu cầu duy trì hiệu lực Bằng độc quyền sáng chế

Số đơn yêu cầu: DT1-2024-11322 Ngày nộp: 30/07/2024

Liên quan đến Bằng độc quyền sáng chế:

(11) Số bằng	(15) Ngày cấp	Năm yêu cầu duy trì hiệu lực	Hiệu lực được duy trì đến
21634	01/08/2019	6	01/08/2025

(73) Chủ văn bằng bảo hộ: SHARP KABUSHIKI KAISHA (JP)
22-22, Nagaike-cho, Abeno-ku, Osaka-shi, Osaka 545-8522, Japan

Thông báo số: 109904/TB-SHTT.IP, ngày 01/11/2024 về việc ghi nhận yêu cầu duy trì hiệu lực Bằng độc quyền sáng chế

Số đơn yêu cầu: DT1-2024-11323 Ngày nộp: 30/07/2024

Liên quan đến Bằng độc quyền sáng chế:

(11) Số bằng	(15) Ngày cấp	Năm yêu cầu duy trì hiệu lực	Hiệu lực được duy trì đến
37203	11/09/2023	2	11/09/2025

(73) Chủ văn bằng bảo hộ: KURITA WATER INDUSTRIES LTD. (JP)
10-1, Nakano 4-chome, Nakano-ku, Tokyo 1640001, Japan

Thông báo số: 109905/TB-SHTT.IP, ngày 01/11/2024 về việc ghi nhận yêu cầu duy trì hiệu lực Bằng độc quyền sáng chế

Số đơn yêu cầu: DT1-2024-11324 Ngày nộp: 30/07/2024

Liên quan đến Bằng độc quyền sáng chế:

(11) Số bằng	(15) Ngày cấp	Năm yêu cầu duy trì hiệu lực	Hiệu lực được duy trì đến
37202	11/09/2023	2	11/09/2025

(73) Chủ văn bằng bảo hộ: KURITA WATER INDUSTRIES LTD. (JP)
10-1, Nakano 4-chome, Nakano-ku, Tokyo 164-0001, Japan

CÔNG BÁO SỞ HỮU CÔNG NGHIỆP SỐ 440 TẬP B – QUYỀN 1 (11.2024)

Thông báo số: 109906/TB-SHTT.IP, ngày 01/11/2024 về việc ghi nhận yêu cầu duy trì hiệu lực Bằng độc quyền sáng chế

Số đơn yêu cầu: DT1-2024-11326 Ngày nộp: 31/07/2024

Liên quan đến Bằng độc quyền sáng chế:

(11) Số bằng	(15) Ngày cấp	Năm yêu cầu duy trì hiệu lực	Hiệu lực được duy trì đến
17286	01/08/2017	8	01/08/2025

(73) Chủ văn bằng bảo hộ: SONY CORPORATION (JP)
1-7-1, Konan, Minato-ku, Tokyo, Japan

Thông báo số: 109907/TB-SHTT.IP, ngày 01/11/2024 về việc ghi nhận yêu cầu duy trì hiệu lực Bằng độc quyền sáng chế

Số đơn yêu cầu: DT1-2024-11327 Ngày nộp: 31/07/2024

Liên quan đến Bằng độc quyền sáng chế:

(11) Số bằng	(15) Ngày cấp	Năm yêu cầu duy trì hiệu lực	Hiệu lực được duy trì đến
19743	01/08/2018	7	01/08/2025

(73) Chủ văn bằng bảo hộ: VALINGE INNOVATION AB (SE)
Prastavagen 513, SE-263 65 Viken, Sweden

Thông báo số: 109908/TB-SHTT.IP, ngày 01/11/2024 về việc ghi nhận yêu cầu duy trì hiệu lực Bằng độc quyền sáng chế

Số đơn yêu cầu: DT1-2024-11328 Ngày nộp: 31/07/2024

Liên quan đến Bằng độc quyền sáng chế:

(11) Số bằng	(15) Ngày cấp	Năm yêu cầu duy trì hiệu lực	Hiệu lực được duy trì đến
36840	02/08/2023	2	02/08/2025

(73) Chủ văn bằng bảo hộ: REGENERON PHARMACEUTICALS, INC. (US)
777 Old Saw Mill River Road, Tarrytown, New York
10591, United States of America

CÔNG BÁO SỞ HỮU CÔNG NGHIỆP SỐ 440 TẬP B – QUYỀN 1 (11.2024)

Thông báo số: 109909/TB-SHTT.IP, ngày 01/11/2024 về việc ghi nhận yêu cầu duy trì hiệu lực Bằng độc quyền sáng chế

Số đơn yêu cầu: DT1-2024-11329 Ngày nộp: 31/07/2024

Liên quan đến Bằng độc quyền sáng chế:

(11) Số bằng	(15) Ngày cấp	Năm yêu cầu duy trì hiệu lực	Hiệu lực được duy trì đến
29402	02/08/2021	4	02/08/2025

(73) Chủ văn bằng bảo hộ: NIPPON STEEL CORPORATION (JP)
6-1, Marunouchi 2-chome, Chiyoda-ku, Tokyo 100-8071, Japan
VALLOUREC OIL AND GAS FRANCE (FR)
54 rue Anatole France, 59620 Aulnoye-Aymeries, France

Thông báo số: 109910/TB-SHTT.IP, ngày 01/11/2024 về việc ghi nhận yêu cầu duy trì hiệu lực Bằng độc quyền sáng chế

Số đơn yêu cầu: DT1-2024-11330 Ngày nộp: 31/07/2024

Liên quan đến Bằng độc quyền sáng chế:

(11) Số bằng	(15) Ngày cấp	Năm yêu cầu duy trì hiệu lực	Hiệu lực được duy trì đến
25417	03/08/2020	5	03/08/2025

(73) Chủ văn bằng bảo hộ: SONY CORPORATION (JP)
1-7-1 Konan, Minato-ku Tokyo, 108-0075, Japan

Thông báo số: 109911/TB-SHTT.IP, ngày 01/11/2024 về việc ghi nhận yêu cầu duy trì hiệu lực Bằng độc quyền sáng chế

Số đơn yêu cầu: DT1-2024-11331 Ngày nộp: 31/07/2024

Liên quan đến Bằng độc quyền sáng chế:

(11) Số bằng	(15) Ngày cấp	Năm yêu cầu duy trì hiệu lực	Hiệu lực được duy trì đến
13033	05/08/2014	11	05/08/2025

CÔNG BÁO SỞ HỮU CÔNG NGHIỆP SỐ 440 TẬP B – QUYỀN 1 (11.2024)

(73) Chủ văn bằng bảo hộ: DOLBY LABORATORIES LICENSING CORPORATION (US)
1275 Market Street, San Francisco, California 94103,
United States of America

Thông báo số: 109912/TB-SHTT.IP, ngày 01/11/2024 về việc ghi nhận yêu cầu duy trì hiệu lực Bằng độc quyền sáng chế

Số đơn yêu cầu: DT1-2024-11332 Ngày nộp: 31/07/2024

Liên quan đến Bằng độc quyền sáng chế:

(11) Số bằng	(15) Ngày cấp	Năm yêu cầu duy trì hiệu lực	Hiệu lực được duy trì đến
33239	05/08/2022	3	05/08/2025

(73) Chủ văn bằng bảo hộ: THE COCA-COLA COMPANY (US)
Patents, One Coca-Cola Plaza, NW, Atlanta, Georgia
30313, United States of America

Thông báo số: 109916/TB-SHTT.IP, ngày 01/11/2024 về việc ghi nhận yêu cầu duy trì hiệu lực Bằng độc quyền sáng chế

Số đơn yêu cầu: DT1-2024-11333 Ngày nộp: 31/07/2024

Liên quan đến Bằng độc quyền sáng chế:

(11) Số bằng	(15) Ngày cấp	Năm yêu cầu duy trì hiệu lực	Hiệu lực được duy trì đến
33237	05/08/2022	3	05/08/2025

(73) Chủ văn bằng bảo hộ: VÄLINGE INNOVATION AB (SE)
Prästavägen 513, SE-263 65 VIKEN, Sweden

Thông báo số: 109917/TB-SHTT.IP, ngày 01/11/2024 về việc ghi nhận yêu cầu duy trì hiệu lực Bằng độc quyền sáng chế

Số đơn yêu cầu: DT1-2024-11334 Ngày nộp: 31/07/2024

Liên quan đến Bằng độc quyền sáng chế:

CÔNG BÁO SỞ HỮU CÔNG NGHIỆP SỐ 440 TẬP B – QUYỂN 1 (11.2024)

(11) Số bằng	(15) Ngày cấp	Năm yêu cầu duy trì hiệu lực	Hiệu lực được duy trì đến
19747	06/08/2018	7	06/08/2025

(73) Chủ văn bằng bảo hộ: AMGEN INC. (US)
One Amgen Center Drive, Thousand Oaks, California
91320-1799, United States of America

Thông báo số: 109918/TB-SHTT.IP, ngày 01/11/2024 về việc ghi nhận yêu cầu duy trì hiệu lực Bằng độc quyền sáng chế

Số đơn yêu cầu: DT1-2024-11335 Ngày nộp: 31/07/2024

Liên quan đến Bằng độc quyền sáng chế:

(11) Số bằng	(15) Ngày cấp	Năm yêu cầu duy trì hiệu lực	Hiệu lực được duy trì đến
36896	07/08/2023	2	07/08/2025

(73) Chủ văn bằng bảo hộ: SONY CORPORATION (JP)
1-7-1 Konan Minato-ku, Tokyo 108-0075, Japan

Thông báo số: 109919/TB-SHTT.IP, ngày 01/11/2024 về việc ghi nhận yêu cầu duy trì hiệu lực Bằng độc quyền sáng chế

Số đơn yêu cầu: DT1-2024-11336 Ngày nộp: 31/07/2024

Liên quan đến Bằng độc quyền sáng chế:

(11) Số bằng	(15) Ngày cấp	Năm yêu cầu duy trì hiệu lực	Hiệu lực được duy trì đến
17303	08/08/2017	8	08/08/2025

(73) Chủ văn bằng bảo hộ: DOLBY INTERNATIONAL AB (SE)
c/o Apollo Building, 3E, Herikerbergweg 1-35, 1101 CN,
Amsterdam Zuid-Oost, Netherlands

CÔNG BÁO SỞ HỮU CÔNG NGHIỆP SỐ 440 TẬP B – QUYỀN 1 (11.2024)

Thông báo số: 109920/TB-SHTT.IP, ngày 01/11/2024 về việc ghi nhận yêu cầu duy trì hiệu lực Bằng độc quyền sáng chế

Số đơn yêu cầu: DT1-2024-11337 Ngày nộp: 31/07/2024

Liên quan đến Bằng độc quyền sáng chế:

(11) Số bằng	(15) Ngày cấp	Năm yêu cầu duy trì hiệu lực	Hiệu lực được duy trì đến
36909	08/08/2023	2	08/08/2025

(73) Chủ văn bằng bảo hộ: DOLBY INTERNATIONAL AB (NL)
Apollo Building, 3E, Herikerbergweg 1-35, 1101 CN
Amsterdam Zuidoost, Netherlands

Thông báo số: 109921/TB-SHTT.IP, ngày 01/11/2024 về việc ghi nhận yêu cầu duy trì hiệu lực Bằng độc quyền sáng chế

Số đơn yêu cầu: DT1-2024-11338 Ngày nộp: 31/07/2024

Liên quan đến Bằng độc quyền sáng chế:

(11) Số bằng	(15) Ngày cấp	Năm yêu cầu duy trì hiệu lực	Hiệu lực được duy trì đến
36906	08/08/2023	2	08/08/2025

(73) Chủ văn bằng bảo hộ: FANUC CORPORATION (JP)
3580, Shibokusa Aza-Komanba, Oshino-mura,
Minamitsuru-gun, Yamanashi 401-0597, Japan

Thông báo số: 109922/TB-SHTT.IP, ngày 01/11/2024 về việc ghi nhận yêu cầu duy trì hiệu lực Bằng độc quyền sáng chế

Số đơn yêu cầu: DT1-2024-11339 Ngày nộp: 31/07/2024

Liên quan đến Bằng độc quyền sáng chế:

(11) Số bằng	(15) Ngày cấp	Năm yêu cầu duy trì hiệu lực	Hiệu lực được duy trì đến
15775	01/08/2016	9	01/08/2025

(73) Chủ văn bằng bảo hộ: MILLENNIUM PHARMACEUTICALS, INC. (US)
40 Landsdowne Street, Cambridge, MA 02139, United
States of America

CÔNG BÁO SỞ HỮU CÔNG NGHIỆP SỐ 440 TẬP B – QUYỀN 1 (11.2024)

Thông báo số: 109923/TB-SHTT.IP, ngày 01/11/2024 về việc ghi nhận yêu cầu duy trì hiệu lực Bằng độc quyền sáng chế

Số đơn yêu cầu: DT1-2024-11340 Ngày nộp: 31/07/2024

Liên quan đến Bằng độc quyền sáng chế:

(11) Số bằng	(15) Ngày cấp	Năm yêu cầu duy trì hiệu lực	Hiệu lực được duy trì đến
19576	03/07/2018	7	03/07/2025

(73) Chủ văn bằng bảo hộ: TĂNG ANH TUẤN (VN)
205 C6 (số 13 cũ) tập thể Giảng Võ, quận Ba Đình, thành phố Hà Nội

Thông báo số: 109924/TB-SHTT.IP, ngày 01/11/2024 về việc ghi nhận yêu cầu duy trì hiệu lực Bằng độc quyền sáng chế

Số đơn yêu cầu: DT1-2024-11341 Ngày nộp: 31/07/2024

Liên quan đến Bằng độc quyền sáng chế:

(11) Số bằng	(15) Ngày cấp	Năm yêu cầu duy trì hiệu lực	Hiệu lực được duy trì đến
25724	01/09/2020	5	01/09/2025

(73) Chủ văn bằng bảo hộ: FURUSAWA, YOSUKE (JP)
408-12 Anaguchi, Takizawa-shi, Iwate 0200633, Japan

Thông báo số: 109925/TB-SHTT.IP, ngày 01/11/2024 về việc ghi nhận yêu cầu duy trì hiệu lực Bằng độc quyền sáng chế

Số đơn yêu cầu: DT1-2024-11342 Ngày nộp: 31/07/2024

Liên quan đến Bằng độc quyền sáng chế:

(11) Số bằng	(15) Ngày cấp	Năm yêu cầu duy trì hiệu lực	Hiệu lực được duy trì đến
33506	29/08/2022	3	29/08/2025

CÔNG BÁO SỞ HỮU CÔNG NGHIỆP SỐ 440 TẬP B – QUYỀN 1 (11.2024)

(73) Chủ văn bằng bảo hộ: OSAKA PREFECTURE UNIVERSITY (JP)
1-1 Gakuen-cho, Naka-ku, Sakai-shi, Osaka 599-8531,
Japan

Thông báo số: 109926/TB-SHTT.IP, ngày 01/11/2024 về việc ghi nhận yêu cầu duy trì hiệu lực Bằng độc quyền sáng chế

Số đơn yêu cầu: DT1-2024-11343 Ngày nộp: 31/07/2024

Liên quan đến Bằng độc quyền sáng chế:

(11) Số bằng	(15) Ngày cấp	Năm yêu cầu duy trì hiệu lực	Hiệu lực được duy trì đến
21828	26/08/2019	6	26/08/2025

(73) Chủ văn bằng bảo hộ: HISAMITSU PHARMACEUTICAL CO., INC. (JP)
408, Tashirodaikan-machi, Tosu-shi, Saga 841-0017, Japan

Thông báo số: 109927/TB-SHTT.IP, ngày 01/11/2024 về việc ghi nhận yêu cầu duy trì hiệu lực Bằng độc quyền sáng chế

Số đơn yêu cầu: DT1-2024-11344 Ngày nộp: 31/07/2024

Liên quan đến Bằng độc quyền sáng chế:

(11) Số bằng	(15) Ngày cấp	Năm yêu cầu duy trì hiệu lực	Hiệu lực được duy trì đến
29461	12/08/2021	4	12/08/2025

(73) Chủ văn bằng bảo hộ: LINDE AKTIENGESELLSCHAFT (DE)
Klosterhofstrasse 1, 80331 München, Germany

Thông báo số: 109928/TB-SHTT.IP, ngày 01/11/2024 về việc ghi nhận yêu cầu duy trì hiệu lực Bằng độc quyền sáng chế

Số đơn yêu cầu: DT1-2024-11347 Ngày nộp: 31/07/2024

Liên quan đến Bằng độc quyền sáng chế:

CÔNG BÁO SỞ HỮU CÔNG NGHIỆP SỐ 440 TẬP B – QUYỀN 1 (11.2024)

(11) Số bằng	(15) Ngày cấp	Năm yêu cầu duy trì hiệu lực	Hiệu lực được duy trì đến
37169	06/09/2023	2	06/09/2025

(73) Chủ văn bằng bảo hộ: SHIMIZU CORPORATION (JP)
16-1, Kyobashi 2-chome, Chuo-ku, Tokyo 104-8370, Japan

Thông báo số: 109929/TB-SHTT.IP, ngày 01/11/2024 về việc ghi nhận yêu cầu duy trì hiệu lực Bằng độc quyền sáng chế

Số đơn yêu cầu: DT1-2024-11348 Ngày nộp: 31/07/2024

Liên quan đến Bằng độc quyền sáng chế:

(11) Số bằng	(15) Ngày cấp	Năm yêu cầu duy trì hiệu lực	Hiệu lực được duy trì đến
33246	08/08/2022	3	08/08/2025

(73) Chủ văn bằng bảo hộ: MAHYCO PRIVATE LIMITED (IN)
19 Raj Mahal, 84 Veer Nariman Road, Mumbai,
Maharashtra 400020, India

Thông báo số: 109930/TB-SHTT.IP, ngày 01/11/2024 về việc ghi nhận yêu cầu duy trì hiệu lực Bằng độc quyền sáng chế

Số đơn yêu cầu: DT1-2024-11349 Ngày nộp: 31/07/2024

Liên quan đến Bằng độc quyền sáng chế:

(11) Số bằng	(15) Ngày cấp	Năm yêu cầu duy trì hiệu lực	Hiệu lực được duy trì đến
33642	12/09/2022	3	12/09/2025

(73) Chủ văn bằng bảo hộ: SIME DARBY PLANTATION INTELLECTUAL
PROPERTY SDN BHD (MY)
Level 10, Main Block, Plantation Tower, No. 2, Jalan PJU
1A/7, Ara Damansara, 47301 Petaling Jaya, Selangor,
Malaysia.

CÔNG BÁO SỞ HỮU CÔNG NGHIỆP SỐ 440 TẬP B – QUYỂN 1 (11.2024)

Thông báo số: 109931/TB-SHTT.IP, ngày 01/11/2024 về việc ghi nhận yêu cầu duy trì hiệu lực Bằng độc quyền sáng chế

Số đơn yêu cầu: DT1-2024-11350 Ngày nộp: 31/07/2024

Liên quan đến Bằng độc quyền sáng chế:

(11) Số bằng	(15) Ngày cấp	Năm yêu cầu duy trì hiệu lực	Hiệu lực được duy trì đến
37197	08/09/2023	2	08/09/2025

(73) Chủ văn bằng bảo hộ: NURIBIO CO., LTD. (KR)
#204, 107, Gwanggyo-ro, Yeongtong-gu, Suwon-si,
Gyeonggi-do 16229, Republic of Korea

CÔNG BÁO SỞ HỮU CÔNG NGHIỆP SỐ 440 TẬP B – QUYỀN 1 (11.2024)

b - Duy trì hiệu lực Bằng độc quyền giải pháp hữu ích

Thông báo số: 98493/TB-SHTT._{IP}, ngày 01/10/2024 về việc ghi nhận yêu cầu duy trì hiệu lực Bằng độc quyền giải pháp hữu ích

Số đơn yêu cầu: DT2-2024-09171 Ngày nộp: 24/06/2024

Liên quan đến Bằng độc quyền giải pháp hữu ích:

(11) Số bằng	(15) Ngày cấp	Năm yêu cầu duy trì hiệu lực	Hiệu lực được duy trì đến
2284	25/02/2020	5	25/02/2025

(73) Chủ văn bằng bảo hộ: NGUYỄN ĐỨC BA (VN)
Khu 5, xã Sơn Dương, huyện Lâm Thao, tỉnh Phú Thọ

Thông báo số: 98893/TB-SHTT._{IP}, ngày 04/10/2024 về việc ghi nhận yêu cầu duy trì hiệu lực Bằng độc quyền giải pháp hữu ích

Số đơn yêu cầu: DT2-2024-06415 Ngày nộp: 10/05/2024

Liên quan đến Bằng độc quyền giải pháp hữu ích:

(11) Số bằng	(15) Ngày cấp	Năm yêu cầu duy trì hiệu lực	Hiệu lực được duy trì đến
1800	30/07/2018	7	30/07/2025

(73) Chủ văn bằng bảo hộ: NGUYỄN LA ANH (VN)
301 Nguyễn Trãi, quận Thanh Xuân, thành phố Hà Nội

Thông báo số: 98916/QĐ-SHTT._{IP}, ngày 04/10/2024 về việc ghi nhận yêu cầu duy trì hiệu lực Bằng độc quyền giải pháp hữu ích

Số đơn yêu cầu: DT2-2024-10175 Ngày nộp: 10/07/2024

Liên quan đến Bằng độc quyền giải pháp hữu ích:

(11) Số bằng	(15) Ngày cấp	Năm yêu cầu duy trì hiệu lực	Hiệu lực được duy trì đến
2221	25/11/2019	6	25/11/2025

CÔNG BÁO SỞ HỮU CÔNG NGHIỆP SỐ 440 TẬP B – QUYỀN 1 (11.2024)

(73) Chủ văn bằng bảo hộ: TẬP ĐOÀN CÔNG NGHIỆP - VIỆN THÔNG QUÂN ĐỘI (VIETTEL) (VN)
Lô D26, khu đô thị mới Cầu Giấy, phường Yên Hòa, quận Cầu Giấy, thành phố Hà Nội

Thông báo số: 99009/TB-SHTT.IP, ngày 04/10/2024 về việc ghi nhận yêu cầu duy trì hiệu lực Bằng độc quyền giải pháp hữu ích

Số đơn yêu cầu: DT2-2024-09254 Ngày nộp: 25/06/2024

Liên quan đến Bằng độc quyền giải pháp hữu ích:

(11) Số bằng	(15) Ngày cấp	Năm yêu cầu duy trì hiệu lực	Hiệu lực được duy trì đến
3357	14/09/2023	2	14/09/2025

(73) Chủ văn bằng bảo hộ: NGUYỄN TRUNG THÀNH (VN)
Viện Công nghệ/Tổng cục Công nghiệp Quốc phòng, Số 3 đường Cầu Vòng, phường Đức Thắng, quận Bắc Từ Liêm, Thành phố Hà Nội

Thông báo số: 99010/TB-SHTT.IP, ngày 04/10/2024 về việc ghi nhận yêu cầu duy trì hiệu lực Bằng độc quyền giải pháp hữu ích

Số đơn yêu cầu: DT2-2024-09255 Ngày nộp: 25/06/2024

Liên quan đến Bằng độc quyền giải pháp hữu ích:

(11) Số bằng	(15) Ngày cấp	Năm yêu cầu duy trì hiệu lực	Hiệu lực được duy trì đến
3291	11/07/2023	2	11/07/2025

(73) Chủ văn bằng bảo hộ: NGUYỄN TRUNG THÀNH (VN)
Viện Công nghệ/ Tổng cục Công nghiệp quốc phòng, Số 3 đường Cầu Vòng, phường Đức Thắng, quận Bắc Từ Liêm, Hà Nội

Thông báo số: 99011/TB-SHTT.IP, ngày 04/10/2024 về việc ghi nhận yêu cầu duy trì hiệu lực Bằng độc quyền giải pháp hữu ích

Số đơn yêu cầu: DT2-2024-09282 Ngày nộp: 25/06/2024

Liên quan đến Bằng độc quyền giải pháp hữu ích:

CÔNG BÁO SỞ HỮU CÔNG NGHIỆP SỐ 440 TẬP B – QUYỀN 1 (11.2024)

(11) Số bằng	(15) Ngày cấp	Năm yêu cầu duy trì hiệu lực	Hiệu lực được duy trì đến
3336	01/08/2023	2	01/08/2025

(73) Chủ văn bằng bảo hộ: CÔNG TY TNHH PANASONIC APPLIANCES VIỆT NAM (VN)
Lô B6, khu công nghiệp Thăng Long, xã Võng La, huyện Đông Anh, Hà Nội

Thông báo số: 99012/TB-SHTT.IP, ngày 04/10/2024 về việc ghi nhận yêu cầu duy trì hiệu lực Bằng độc quyền giải pháp hữu ích

Số đơn yêu cầu: DT2-2024-09283 Ngày nộp: 25/06/2024

Liên quan đến Bằng độc quyền giải pháp hữu ích:

(11) Số bằng	(15) Ngày cấp	Năm yêu cầu duy trì hiệu lực	Hiệu lực được duy trì đến
3336	01/08/2023	3	01/08/2026

(73) Chủ văn bằng bảo hộ: CÔNG TY TNHH PANASONIC APPLIANCES VIỆT NAM (VN)
Lô B6, khu công nghiệp Thăng Long, xã Võng La, huyện Đông Anh, Hà Nội

Thông báo số: 99013/TB-SHTT.IP, ngày 04/10/2024 về việc ghi nhận yêu cầu duy trì hiệu lực Bằng độc quyền giải pháp hữu ích

Số đơn yêu cầu: DT2-2024-09284 Ngày nộp: 25/06/2024

Liên quan đến Bằng độc quyền giải pháp hữu ích:

(11) Số bằng	(15) Ngày cấp	Năm yêu cầu duy trì hiệu lực	Hiệu lực được duy trì đến
3336	01/08/2023	4	01/08/2027

(73) Chủ văn bằng bảo hộ: CÔNG TY TNHH PANASONIC APPLIANCES VIỆT NAM (VN)
Lô B6, khu công nghiệp Thăng Long, xã Võng La, huyện Đông Anh, Hà Nội

CÔNG BÁO SỞ HỮU CÔNG NGHIỆP SỐ 440 TẬP B – QUYỀN 1 (11.2024)

Thông báo số: 99014/TB-SHTT.IP, ngày 04/10/2024 về việc ghi nhận yêu cầu duy trì hiệu lực Bằng độc quyền giải pháp hữu ích

Số đơn yêu cầu: DT2-2024-09285 Ngày nộp: 25/06/2024

Liên quan đến Bằng độc quyền giải pháp hữu ích:

(11) Số bằng	(15) Ngày cấp	Năm yêu cầu duy trì hiệu lực	Hiệu lực được duy trì đến
3336	01/08/2023	5	01/08/2028

(73) Chủ văn bằng bảo hộ: CÔNG TY TNHH PANASONIC APPLIANCES VIỆT NAM (VN)
Lô B6, khu công nghiệp Thăng Long, xã Võng La, huyện Đông Anh, Hà Nội

Thông báo số: 99015/TB-SHTT.IP, ngày 04/10/2024 về việc ghi nhận yêu cầu duy trì hiệu lực Bằng độc quyền giải pháp hữu ích

Số đơn yêu cầu: DT2-2024-09288 Ngày nộp: 25/06/2024

Liên quan đến Bằng độc quyền giải pháp hữu ích:

(11) Số bằng	(15) Ngày cấp	Năm yêu cầu duy trì hiệu lực	Hiệu lực được duy trì đến
2960	06/07/2022	3	06/07/2025

(73) Chủ văn bằng bảo hộ: TẬP ĐOÀN CÔNG NGHIỆP - VIỆN THÔNG QUÂN ĐỘI (VN)
Lô D26 Khu đô thị mới Cầu Giấy, phường Yên Hòa, quận Cầu Giấy, thành phố Hà Nội

Thông báo số: 99169/TB-SHTT.IP, ngày 04/10/2024 về việc ghi nhận yêu cầu duy trì hiệu lực Bằng độc quyền giải pháp hữu ích

Số đơn yêu cầu: DT2-2024-09438 Ngày nộp: 27/06/2024

Liên quan đến Bằng độc quyền giải pháp hữu ích:

(11) Số bằng	(15) Ngày cấp	Năm yêu cầu duy trì hiệu lực	Hiệu lực được duy trì đến
2452	22/09/2020	5	22/09/2025

CÔNG BÁO SỞ HỮU CÔNG NGHIỆP SỐ 440 TẬP B – QUYỀN 1 (11.2024)

(73) Chủ văn bằng bảo hộ: NAWAPLASTIC INDUSTRIES CO., LTD. (TH)
1 Siam Cement Road, Bangsue, Bangkok 10800 Thailand

Thông báo số: 100444/TB-SHTT.IP, ngày 14/10/2024 về việc ghi nhận yêu cầu duy trì hiệu lực Bằng độc quyền giải pháp hữu ích

Số đơn yêu cầu: DT2-2024-11812 Ngày nộp: 14/08/2024

Liên quan đến Bằng độc quyền giải pháp hữu ích:

(11) Số bằng	(15) Ngày cấp	Năm yêu cầu duy trì hiệu lực	Hiệu lực được duy trì đến
2103	12/08/2019	6	12/08/2025

(73) Chủ văn bằng bảo hộ: CÔNG TY CỔ PHẦN CÔNG NGHỆ WELGUN (VN)
Tầng 1, số 04 đường Nguyễn Thị Minh Khai, phường Đa Kao, Quận 1, Thành phố Hồ Chí Minh

Thông báo số: 100452/TB-SHTT.IP, ngày 14/10/2024 về việc ghi nhận yêu cầu duy trì hiệu lực Bằng độc quyền giải pháp hữu ích

Số đơn yêu cầu: DT2-2024-06300 Ngày nộp: 07/05/2024

Liên quan đến Bằng độc quyền giải pháp hữu ích:

(11) Số bằng	(15) Ngày cấp	Năm yêu cầu duy trì hiệu lực	Hiệu lực được duy trì đến
2896	07/04/2022	3	07/04/2025

(73) Chủ văn bằng bảo hộ: TRỊNH HOÀNG SƠN (VN)
SN 49 tổ 9 thị trấn Đông Anh, huyện Đông Anh, thành phố Hà Nội
ĐÀO VĂN ĐÔNG (VN)
Số 6A, ngách 5/61, Hoàng Quốc Việt, Cầu Giấy, Hà Nội

Thông báo số: 100578/TB-SHTT.IP, ngày 14/10/2024 về việc ghi nhận yêu cầu duy trì hiệu lực Bằng độc quyền giải pháp hữu ích

Số đơn yêu cầu: DT2-2024-09652 Ngày nộp: 02/07/2024

Liên quan đến Bằng độc quyền giải pháp hữu ích:

CÔNG BÁO SỞ HỮU CÔNG NGHIỆP SỐ 440 TẬP B – QUYỀN 1 (11.2024)

(11) Số bằng	(15) Ngày cấp	Năm yêu cầu duy trì hiệu lực	Hiệu lực được duy trì đến
2970	06/07/2022	3	06/07/2025

(73) Chủ văn bằng bảo hộ: QINGDAO BELLINTURF INDUSTRIAL CO., LTD (CN)
No. 8 Jilin Road, Beiguan Industrial Zone, Jiaozhou,
Qingdao, Shandong, 266300, China

Thông báo số: 100579/TB-SHTT.IP, ngày 14/10/2024 về việc ghi nhận yêu cầu duy trì hiệu lực Bằng độc quyền giải pháp hữu ích

Số đơn yêu cầu: DT2-2024-09660 Ngày nộp: 02/07/2024

Liên quan đến Bằng độc quyền giải pháp hữu ích:

(11) Số bằng	(15) Ngày cấp	Năm yêu cầu duy trì hiệu lực	Hiệu lực được duy trì đến
2084	03/07/2019	6	03/07/2025

(73) Chủ văn bằng bảo hộ: CÔNG TY CỔ PHẦN GẠCH NGÓI ĐẤT VIỆT (VN)
Thôn Tràng Bàng 2 - xã Tràng An - thị xã Đông Triều - tỉnh
Quảng Ninh

Thông báo số: 100696/QĐ-SHTT.IP, ngày 14/10/2024 về việc ghi nhận yêu cầu duy trì hiệu lực Bằng độc quyền giải pháp hữu ích

Số đơn yêu cầu: DT2-2024-09753 Ngày nộp: 03/07/2024

Liên quan đến Bằng độc quyền giải pháp hữu ích:

(11) Số bằng	(15) Ngày cấp	Năm yêu cầu duy trì hiệu lực	Hiệu lực được duy trì đến
2090	23/07/2019	6	23/07/2025

(73) Chủ văn bằng bảo hộ: NEW YU MING MACHINERY CO., LTD. (TW)
No. 163, Fu-Tai St., Wu-Jih Dist., Taichung City, Taiwan

CÔNG BÁO SỞ HỮU CÔNG NGHIỆP SỐ 440 TẬP B – QUYỀN 1 (11.2024)

Thông báo số: 100697/QĐ-SHTT.IP, ngày 14/10/2024 về việc ghi nhận yêu cầu duy trì hiệu lực Bằng độc quyền giải pháp hữu ích

Số đơn yêu cầu: DT2-2024-09754 Ngày nộp: 03/07/2024

Liên quan đến Bằng độc quyền giải pháp hữu ích:

(11) Số bằng	(15) Ngày cấp	Năm yêu cầu duy trì hiệu lực	Hiệu lực được duy trì đến
2091	23/07/2019	6	23/07/2025

(73) Chủ văn bằng bảo hộ: NEW YU MING MACHINERY CO., LTD. (TW)
No. 163, Fu-Tai St., Wu-Jih Dist., Taichung City, Taiwan

Thông báo số: 102267/TB-SHTT.IP, ngày 21/10/2024 về việc ghi nhận yêu cầu duy trì hiệu lực Bằng độc quyền giải pháp hữu ích

Số đơn yêu cầu: DT2-2024-09997 Ngày nộp: 09/07/2024

Liên quan đến Bằng độc quyền giải pháp hữu ích:

(11) Số bằng	(15) Ngày cấp	Năm yêu cầu duy trì hiệu lực	Hiệu lực được duy trì đến
3067	10/02/2023	2	10/02/2025

(73) Chủ văn bằng bảo hộ: HOÀNG MINH ĐỨC (VN)
Nhà 23 ngõ 294/2 Kim Mã, quận Ba Đình, thành phố Hà Nội
VŨ ĐÌNH THƠ (VN)
P1212, tòa nhà Tây Hà - Tower, số 19 Tố Hữu, phường Trung Văn, quận Nam Từ Liêm, thành phố Hà Nội

Thông báo số: 102268/TB-SHTT.IP, ngày 21/10/2024 về việc ghi nhận yêu cầu duy trì hiệu lực Bằng độc quyền giải pháp hữu ích

Số đơn yêu cầu: DT2-2024-09998 Ngày nộp: 09/07/2024

Liên quan đến Bằng độc quyền giải pháp hữu ích:

(11) Số bằng	(15) Ngày cấp	Năm yêu cầu duy trì hiệu lực	Hiệu lực được duy trì đến
3079	13/02/2023	2	13/02/2025

CÔNG BÁO SỞ HỮU CÔNG NGHIỆP SỐ 440 TẬP B – QUYỀN 1 (11.2024)

(73) Chủ văn bằng bảo hộ: ĐỖ QUANG MINH (VN)
268 Lý Thường Kiệt, phường 14, quận 10, thành phố Hồ Chí Minh
HOÀNG MINH ĐỨC (VN)
Nhà 23 ngõ 294/2 Kim Mã, quận Ba Đình, thành phố Hà Nội
LÊ VĂN QUANG (VN)
Lô I-3b-5 đường N6, khu công nghệ cao, phường Tân Phú, quận 9, thành phố Hồ Chí Minh

Thông báo số: 102269/TB-SHTT.IP, ngày 21/10/2024 về việc ghi nhận yêu cầu duy trì hiệu lực Bằng độc quyền giải pháp hữu ích

Số đơn yêu cầu: DT2-2024-10000 Ngày nộp: 09/07/2024

Liên quan đến Bằng độc quyền giải pháp hữu ích:

(11) Số bằng	(15) Ngày cấp	Năm yêu cầu duy trì hiệu lực	Hiệu lực được duy trì đến
2572	08/01/2021	5	08/01/2026

(73) Chủ văn bằng bảo hộ: CÔNG TY CỔ PHẦN LIÊN DOANH KANGAROO QUỐC TẾ (VN)
Khu công nghiệp Tân Quang, xã Tân Quang, huyện Văn Lâm, tỉnh Hưng Yên

Thông báo số: 102340/TB-SHTT.IP, ngày 21/10/2024 về việc ghi nhận yêu cầu duy trì hiệu lực Bằng độc quyền giải pháp hữu ích

Số đơn yêu cầu: DT2-2024-10055 Ngày nộp: 10/07/2024

Liên quan đến Bằng độc quyền giải pháp hữu ích:

(11) Số bằng	(15) Ngày cấp	Năm yêu cầu duy trì hiệu lực	Hiệu lực được duy trì đến
2966	06/07/2022	3	06/07/2025

(73) Chủ văn bằng bảo hộ: TRẦN THANH TÙNG (VN)
Khoa Công trình - Trường Đại học Thủy lợi - 175 đường Tây Sơn, quận Đống Đa, thành phố Hà Nội
NGUYỄN VĂN TUẤN (VN)
Bộ môn Vật liệu Xây dựng - Trường Đại học Xây dựng - số 55 đường Giải Phóng, quận Hai Bà Trưng, thành phố Hà Nội

CÔNG BÁO SỞ HỮU CÔNG NGHIỆP SỐ 440 TẬP B – QUYỀN 1 (11.2024)

NGUYỄN NGỌC LINH (VN)

Khoa Cơ khí - Trường Đại học Thủy Lợi - 175 đường Tây Sơn, quận Đống Đa, thành phố Hà Nội

NGUYỄN VĂN KỰU (VN)

Khoa Cơ khí - Trường Đại học Thủy Lợi - số 175 đường Tây Sơn, quận Đống Đa, thành phố Hà Nội

LÊ HẢI TRUNG (VN)

Khoa Công trình - Trường Đại học Thủy Lợi - 175 đường Tây Sơn, quận Đống Đa, thành phố Hà Nội

Thông báo số: 102341/TB-SHTT.IP, ngày 21/10/2024 về việc ghi nhận yêu cầu duy trì hiệu lực Bằng độc quyền giải pháp hữu ích

Số đơn yêu cầu: DT2-2024-10076 Ngày nộp: 10/07/2024

Liên quan đến Bằng độc quyền giải pháp hữu ích:

(11) Số bằng	(15) Ngày cấp	Năm yêu cầu duy trì hiệu lực	Hiệu lực được duy trì đến
3292	11/07/2023	2	11/07/2025

(73) Chủ văn bằng bảo hộ: TRƯỜNG ĐẠI HỌC KHOA HỌC TỰ NHIÊN, ĐẠI HỌC QUỐC GIA HÀ NỘI (VN)
334 Nguyễn Trãi, Thanh Xuân, Hà Nội

Thông báo số: 102342/TB-SHTT.IP, ngày 21/10/2024 về việc ghi nhận yêu cầu duy trì hiệu lực Bằng độc quyền giải pháp hữu ích

Số đơn yêu cầu: DT2-2024-10077 Ngày nộp: 10/07/2024

Liên quan đến Bằng độc quyền giải pháp hữu ích:

(11) Số bằng	(15) Ngày cấp	Năm yêu cầu duy trì hiệu lực	Hiệu lực được duy trì đến
3292	11/07/2023	3	11/07/2026

(73) Chủ văn bằng bảo hộ: TRƯỜNG ĐẠI HỌC KHOA HỌC TỰ NHIÊN, ĐẠI HỌC QUỐC GIA HÀ NỘI (VN)
334 Nguyễn Trãi, Thanh Xuân, Hà Nội

CÔNG BÁO SỞ HỮU CÔNG NGHIỆP SỐ 440 TẬP B – QUYỀN 1 (11.2024)

Thông báo số: 102343/TB-SHTT.IP, ngày 21/10/2024 về việc ghi nhận yêu cầu duy trì hiệu lực Bằng độc quyền giải pháp hữu ích

Số đơn yêu cầu: DT2-2024-10078 Ngày nộp: 10/07/2024

Liên quan đến Bằng độc quyền giải pháp hữu ích:

(11) Số bằng	(15) Ngày cấp	Năm yêu cầu duy trì hiệu lực	Hiệu lực được duy trì đến
3292	11/07/2023	4	11/07/2027

(73) Chủ văn bằng bảo hộ: TRƯỜNG ĐẠI HỌC KHOA HỌC TỰ NHIÊN, ĐẠI HỌC QUỐC GIA HÀ NỘI (VN)
334 Nguyễn Trãi, Thanh Xuân, Hà Nội

Thông báo số: 102344/TB-SHTT.IP, ngày 21/10/2024 về việc ghi nhận yêu cầu duy trì hiệu lực Bằng độc quyền giải pháp hữu ích

Số đơn yêu cầu: DT2-2024-10080 Ngày nộp: 10/07/2024

Liên quan đến Bằng độc quyền giải pháp hữu ích:

(11) Số bằng	(15) Ngày cấp	Năm yêu cầu duy trì hiệu lực	Hiệu lực được duy trì đến
3276	10/07/2023	2	10/07/2025

(73) Chủ văn bằng bảo hộ: CÔNG TY TNHH ERE SÀI GÒN (VN)
207/63E Hồ Học Lãm, KP2, phường An Lạc, quận Bình Tân, thành phố Hồ Chí Minh

Thông báo số: 102377/TB-SHTT.IP, ngày 21/10/2024 về việc ghi nhận yêu cầu duy trì hiệu lực Bằng độc quyền giải pháp hữu ích

Số đơn yêu cầu: DT2-2024-10107 Ngày nộp: 10/07/2024

Liên quan đến Bằng độc quyền giải pháp hữu ích:

(11) Số bằng	(15) Ngày cấp	Năm yêu cầu duy trì hiệu lực	Hiệu lực được duy trì đến
2794	17/12/2021	4	17/12/2025

(73) Chủ văn bằng bảo hộ: TẬP ĐOÀN VIỄN THÔNG QUÂN ĐỘI (VN)
Số 1 đường Trần Hữu Dực, phường Mỹ Đình 2, quận Nam Từ Liêm, thành phố Hà Nội

CÔNG BÁO SỞ HỮU CÔNG NGHIỆP SỐ 440 TẬP B – QUYỀN 1 (11.2024)

Thông báo số: 102402/QĐ-SHTT._{IP}, ngày 21/10/2024 về việc ghi nhận yêu cầu duy trì hiệu lực Bằng độc quyền giải pháp hữu ích

Số đơn yêu cầu: DT2-2024-10125 Ngày nộp: 10/07/2024

Liên quan đến Bằng độc quyền giải pháp hữu ích:

(11) Số bằng	(15) Ngày cấp	Năm yêu cầu duy trì hiệu lực	Hiệu lực được duy trì đến
2183	21/10/2019	6	21/10/2025

(73) Chủ văn bằng bảo hộ: TẬP ĐOÀN CÔNG NGHIỆP - VIỆN THÔNG QUÂN ĐỘI (VN)
Lô D26 Khu đô thị mới Cầu Giấy, phường Yên Hoà, quận Cầu Giấy, thành phố Hà Nội

Thông báo số: 102403/QĐ-SHTT._{IP}, ngày 21/10/2024 về việc ghi nhận yêu cầu duy trì hiệu lực Bằng độc quyền giải pháp hữu ích

Số đơn yêu cầu: DT2-2024-10126 Ngày nộp: 10/07/2024

Liên quan đến Bằng độc quyền giải pháp hữu ích:

(11) Số bằng	(15) Ngày cấp	Năm yêu cầu duy trì hiệu lực	Hiệu lực được duy trì đến
2195	04/11/2019	6	04/11/2025

(73) Chủ văn bằng bảo hộ: TẬP ĐOÀN CÔNG NGHIỆP - VIỆN THÔNG QUÂN ĐỘI (VN)
Lô D26 Khu đô thị mới Cầu Giấy, phường Yên Hoà, quận Cầu Giấy, thành phố Hà Nội

Thông báo số: 102404/QĐ-SHTT._{IP}, ngày 21/10/2024 về việc ghi nhận yêu cầu duy trì hiệu lực Bằng độc quyền giải pháp hữu ích

Số đơn yêu cầu: DT2-2024-10127 Ngày nộp: 10/07/2024

Liên quan đến Bằng độc quyền giải pháp hữu ích:

(11) Số bằng	(15) Ngày cấp	Năm yêu cầu duy trì hiệu lực	Hiệu lực được duy trì đến
2240	25/11/2019	6	25/11/2025

CÔNG BÁO SỞ HỮU CÔNG NGHIỆP SỐ 440 TẬP B – QUYỀN 1 (11.2024)

(73) Chủ văn bằng bảo hộ: TẬP ĐOÀN CÔNG NGHIỆP - VIỆN THÔNG QUÂN ĐỘI (VN)
Lô D26 Khu đô thị mới Cầu Giấy, phường Yên Hoà, quận Cầu Giấy, thành phố Hà Nội

Thông báo số: 102405/QĐ-SHTT._{IP}, ngày 21/10/2024 về việc ghi nhận yêu cầu duy trì hiệu lực Bằng độc quyền giải pháp hữu ích

Số đơn yêu cầu: DT2-2024-10128 Ngày nộp: 10/07/2024

Liên quan đến Bằng độc quyền giải pháp hữu ích:

(11) Số bằng	(15) Ngày cấp	Năm yêu cầu duy trì hiệu lực	Hiệu lực được duy trì đến
2241	25/11/2019	6	25/11/2025

(73) Chủ văn bằng bảo hộ: TẬP ĐOÀN CÔNG NGHIỆP - VIỆN THÔNG QUÂN ĐỘI (VN)
Lô D26 Khu đô thị mới Cầu Giấy, phường Yên Hoà, quận Cầu Giấy, thành phố Hà Nội

Thông báo số: 102406/QĐ-SHTT._{IP}, ngày 21/10/2024 về việc ghi nhận yêu cầu duy trì hiệu lực Bằng độc quyền giải pháp hữu ích

Số đơn yêu cầu: DT2-2024-10129 Ngày nộp: 10/07/2024

Liên quan đến Bằng độc quyền giải pháp hữu ích:

(11) Số bằng	(15) Ngày cấp	Năm yêu cầu duy trì hiệu lực	Hiệu lực được duy trì đến
2242	25/11/2019	6	25/11/2025

(73) Chủ văn bằng bảo hộ: TẬP ĐOÀN CÔNG NGHIỆP - VIỆN THÔNG QUÂN ĐỘI (VN)
Lô D26 Khu đô thị mới Cầu Giấy, phường Yên Hoà, quận Cầu Giấy, thành phố Hà Nội

Thông báo số: 102407/QĐ-SHTT._{IP}, ngày 21/10/2024 về việc ghi nhận yêu cầu duy trì hiệu lực Bằng độc quyền giải pháp hữu ích

Số đơn yêu cầu: DT2-2024-10131 Ngày nộp: 10/07/2024

Liên quan đến Bằng độc quyền giải pháp hữu ích:

CÔNG BÁO SỞ HỮU CÔNG NGHIỆP SỐ 440 TẬP B – QUYỀN 1 (11.2024)

(11) Số bằng	(15) Ngày cấp	Năm yêu cầu duy trì hiệu lực	Hiệu lực được duy trì đến
2263	23/12/2019	6	23/12/2025

(73) Chủ văn bằng bảo hộ: **TẬP ĐOÀN CÔNG NGHIỆP - VIỆN THÔNG QUÂN ĐỘI (VN)**
Lô D26 Khu đô thị mới Cầu Giấy, phường Yên Hoà, quận Cầu Giấy, thành phố Hà Nội

Thông báo số: 102408/QĐ-SHTT._{IP}, ngày 21/10/2024 về việc ghi nhận yêu cầu duy trì hiệu lực Bằng độc quyền giải pháp hữu ích

Số đơn yêu cầu: DT2-2024-10136 Ngày nộp: 10/07/2024

Liên quan đến Bằng độc quyền giải pháp hữu ích:

(11) Số bằng	(15) Ngày cấp	Năm yêu cầu duy trì hiệu lực	Hiệu lực được duy trì đến
2510	16/10/2020	5	16/10/2025

(73) Chủ văn bằng bảo hộ: **TẬP ĐOÀN CÔNG NGHIỆP - VIỆN THÔNG QUÂN ĐỘI (VN)**
Lô D26 Khu đô thị mới Cầu Giấy, phường Yên Hoà, quận Cầu Giấy, thành phố Hà Nội

Thông báo số: 102409/QĐ-SHTT._{IP}, ngày 21/10/2024 về việc ghi nhận yêu cầu duy trì hiệu lực Bằng độc quyền giải pháp hữu ích

Số đơn yêu cầu: DT2-2024-10137 Ngày nộp: 10/07/2024

Liên quan đến Bằng độc quyền giải pháp hữu ích:

(11) Số bằng	(15) Ngày cấp	Năm yêu cầu duy trì hiệu lực	Hiệu lực được duy trì đến
2535	13/11/2020	5	13/11/2025

(73) Chủ văn bằng bảo hộ: **TẬP ĐOÀN CÔNG NGHIỆP - VIỆN THÔNG QUÂN ĐỘI (VN)**
Lô D26 Khu đô thị mới Cầu Giấy, phường Yên Hoà, quận Cầu Giấy, thành phố Hà Nội

CÔNG BÁO SỞ HỮU CÔNG NGHIỆP SỐ 440 TẬP B – QUYỀN 1 (11.2024)

Thông báo số: 102410/QĐ-SHTT._{IP}, ngày 21/10/2024 về việc ghi nhận yêu cầu duy trì hiệu lực Bằng độc quyền giải pháp hữu ích

Số đơn yêu cầu: DT2-2024-10138 Ngày nộp: 10/07/2024

Liên quan đến Bằng độc quyền giải pháp hữu ích:

(11) Số bằng	(15) Ngày cấp	Năm yêu cầu duy trì hiệu lực	Hiệu lực được duy trì đến
2475	02/10/2020	5	02/10/2025

(73) Chủ văn bằng bảo hộ: TẬP ĐOÀN CÔNG NGHIỆP - VIỆN THÔNG QUÂN ĐỘI (VN)
Lô D26 Khu đô thị mới Cầu Giấy, phường Yên Hoà, quận Cầu Giấy, thành phố Hà Nội

Thông báo số: 102411/QĐ-SHTT._{IP}, ngày 21/10/2024 về việc ghi nhận yêu cầu duy trì hiệu lực Bằng độc quyền giải pháp hữu ích

Số đơn yêu cầu: DT2-2024-10139 Ngày nộp: 10/07/2024

Liên quan đến Bằng độc quyền giải pháp hữu ích:

(11) Số bằng	(15) Ngày cấp	Năm yêu cầu duy trì hiệu lực	Hiệu lực được duy trì đến
2368	16/06/2020	5	16/06/2025

(73) Chủ văn bằng bảo hộ: TẬP ĐOÀN CÔNG NGHIỆP - VIỆN THÔNG QUÂN ĐỘI (VN)
Lô D26 Khu đô thị mới Cầu Giấy, phường Yên Hoà, quận Cầu Giấy, thành phố Hà Nội

Thông báo số: 102412/QĐ-SHTT._{IP}, ngày 21/10/2024 về việc ghi nhận yêu cầu duy trì hiệu lực Bằng độc quyền giải pháp hữu ích

Số đơn yêu cầu: DT2-2024-10157 Ngày nộp: 10/07/2024

Liên quan đến Bằng độc quyền giải pháp hữu ích:

(11) Số bằng	(15) Ngày cấp	Năm yêu cầu duy trì hiệu lực	Hiệu lực được duy trì đến
2162	30/09/2019	6	30/09/2025

CÔNG BÁO SỞ HỮU CÔNG NGHIỆP SỐ 440 TẬP B – QUYỀN 1 (11.2024)

(73) Chủ văn bằng bảo hộ: TẬP ĐOÀN CÔNG NGHIỆP - VIỆN THÔNG QUÂN ĐỘI (VN)
Lô D26 Khu đô thị mới Cầu Giấy, phường Yên Hoà, quận Cầu Giấy, thành phố Hà Nội

Thông báo số: 102507/QĐ-SHTT.IP, ngày 21/10/2024 về việc ghi nhận yêu cầu duy trì hiệu lực Bằng độc quyền giải pháp hữu ích

Số đơn yêu cầu: DT2-2024-10185 Ngày nộp: 10/07/2024

Liên quan đến Bằng độc quyền giải pháp hữu ích:

(11) Số bằng	(15) Ngày cấp	Năm yêu cầu duy trì hiệu lực	Hiệu lực được duy trì đến
3500	19/12/2023	2	19/12/2025

(73) Chủ văn bằng bảo hộ: TẬP ĐOÀN CÔNG NGHIỆP - VIỆN THÔNG QUÂN ĐỘI (VN)
Lô D26 Khu đô thị mới Cầu Giấy, phường Yên Hoà, quận Cầu Giấy, thành phố Hà Nội

Thông báo số: 104743/TB-SHTT.IP, ngày 28/10/2024 về việc ghi nhận yêu cầu duy trì hiệu lực Bằng độc quyền giải pháp hữu ích

Số đơn yêu cầu: DT2-2024-08262 Ngày nộp: 12/06/2024

Liên quan đến Bằng độc quyền giải pháp hữu ích:

(11) Số bằng	(15) Ngày cấp	Năm yêu cầu duy trì hiệu lực	Hiệu lực được duy trì đến
3279	11/07/2023	2	11/07/2025

(73) Chủ văn bằng bảo hộ: TRƯỜNG ĐẠI HỌC QUỐC TẾ - ĐẠI HỌC QUỐC GIA THÀNH PHỐ HỒ CHÍ MINH (VN)
Khu phố 6, phường Linh Trung, quận Thủ Đức, thành phố Hồ Chí Minh

Thông báo số: 104895/TB-SHTT.IP, ngày 28/10/2024 về việc ghi nhận yêu cầu duy trì hiệu lực Bằng độc quyền giải pháp hữu ích

Số đơn yêu cầu: DT2-2024-10379 Ngày nộp: 16/07/2024

Liên quan đến Bằng độc quyền giải pháp hữu ích:

CÔNG BÁO SỞ HỮU CÔNG NGHIỆP SỐ 440 TẬP B – QUYỀN 1 (11.2024)

(11) Số bằng	(15) Ngày cấp	Năm yêu cầu duy trì hiệu lực	Hiệu lực được duy trì đến
2978	04/08/2022	3	04/08/2025

(73) Chủ văn bằng bảo hộ: DONGGUAN YUQIU ELECTRONIC CO., LTD (CN)
Liuwuxiang Precinct, Liaobu Town, Dongguan Guangdong, China

Thông báo số: 105188/TB-SHTT.IP, ngày 28/10/2024 về việc ghi nhận yêu cầu duy trì hiệu lực Bằng độc quyền giải pháp hữu ích

Số đơn yêu cầu: DT2-2024-10624 Ngày nộp: 18/07/2024

Liên quan đến Bằng độc quyền giải pháp hữu ích:

(11) Số bằng	(15) Ngày cấp	Năm yêu cầu duy trì hiệu lực	Hiệu lực được duy trì đến
3214	07/06/2023	2	07/06/2025

(73) Chủ văn bằng bảo hộ: TRƯỜNG ĐẠI HỌC DƯỢC HÀ NỘI (VN)
13-15 Lê Thánh Tông, phường Phan Chu Trinh, quận Hoàn Kiếm, thành phố Hà Nội

Thông báo số: 105189/TB-SHTT.IP, ngày 28/10/2024 về việc ghi nhận yêu cầu duy trì hiệu lực Bằng độc quyền giải pháp hữu ích

Số đơn yêu cầu: DT2-2024-10654 Ngày nộp: 18/07/2024

Liên quan đến Bằng độc quyền giải pháp hữu ích:

(11) Số bằng	(15) Ngày cấp	Năm yêu cầu duy trì hiệu lực	Hiệu lực được duy trì đến
3371	20/09/2023	2	20/09/2025

(73) Chủ văn bằng bảo hộ: ĐẶNG THỊ THANH LÊ (VN)
Bộ môn Kỹ thuật Hóa học, Khoa Hóa và Môi trường,
Trường Đại học Thủy Lợi, 175 Tây Sơn, phường Trung
Liệt, quận Đống Đa, thành phố Hà Nội

CÔNG BÁO SỞ HỮU CÔNG NGHIỆP SỐ 440 TẬP B – QUYỀN 1 (11.2024)

Thông báo số: 105190/TB-SHTT.IP, ngày 28/10/2024 về việc ghi nhận yêu cầu duy trì hiệu lực Bằng độc quyền giải pháp hữu ích

Số đơn yêu cầu: DT2-2024-10659 Ngày nộp: 18/07/2024

Liên quan đến Bằng độc quyền giải pháp hữu ích:

(11) Số bằng	(15) Ngày cấp	Năm yêu cầu duy trì hiệu lực	Hiệu lực được duy trì đến
2414	12/08/2020	5	12/08/2025

(73) Chủ văn bằng bảo hộ: NEW YU MING MACHINERY CO., LTD. (TW)
No. 163, Fu-Tai St., Wu-Jih Dist., Taichung City, Taiwan

3 - CẤP LẠI VĂN BẰNG BẢO HỘ

Quyết định số: 116595/QĐ-SHTT.IP, ngày 04/10/2024 về việc cấp lại Bằng độc quyền sáng chế

Số đơn yêu cầu: RB1-2023-01918 Ngày nộp: 16/08/2023

Liên quan đến Bằng độc quyền sáng chế:

(11) Số văn bằng	(15) Ngày cấp	Cấp lại lần thứ
30723	06/12/2021	01

Quyết định số: 116596/QĐ-SHTT.IP, ngày 04/10/2024 về việc cấp lại Bằng độc quyền sáng chế

Số đơn yêu cầu: RB1-2023-01919 Ngày nộp: 16/08/2023

Liên quan đến Bằng độc quyền sáng chế:

(11) Số văn bằng	(15) Ngày cấp	Cấp lại lần thứ
30722	06/12/2021	01

Quyết định số: 116597/QĐ-SHTT.IP, ngày 04/10/2024 về việc cấp lại Bằng độc quyền sáng chế

Số đơn yêu cầu: RB1-2023-01920 Ngày nộp: 16/08/2023

Liên quan đến Bằng độc quyền sáng chế:

(11) Số văn bằng	(15) Ngày cấp	Cấp lại lần thứ
27182	17/12/2020	01

Quyết định số: 116598/QĐ-SHTT.IP, ngày 04/10/2024 về việc cấp lại Bằng độc quyền sáng chế

Số đơn yêu cầu: RB1-2023-01921 Ngày nộp: 16/08/2023

Liên quan đến Bằng độc quyền sáng chế:

CÔNG BÁO SỞ HỮU CÔNG NGHIỆP SỐ 440 TẬP B – QUYỀN 1 (11.2024)

(11) Số văn bằng	(15) Ngày cấp	Cấp lại lần thứ
30547	19/11/2021	01

Quyết định số: 116633/QĐ-SHTT.IP, ngày 04/10/2024 về việc cấp lại Bằng độc quyền sáng chế

Số đơn yêu cầu: RB1-2023-01897 Ngày nộp: 14/08/2023

Liên quan đến Bằng độc quyền sáng chế:

(11) Số văn bằng	(15) Ngày cấp	Cấp lại lần thứ
17635	17/10/2017	01

Quyết định số: 120404/QĐ-SHTT.IP, ngày 15/10/2024 về việc cấp lại Bằng độc quyền sáng chế

Số đơn yêu cầu: RB1-2021-02590 Ngày nộp: 31/12/2021

Liên quan đến Bằng độc quyền sáng chế:

(11) Số văn bằng	(15) Ngày cấp	Cấp lại lần thứ
24942	03/7/2020	01

Quyết định số: 120670/QĐ-SHTT.IP, ngày 16/10/2024 về việc cấp lại Bằng độc quyền sáng chế

Số đơn yêu cầu: RB1-2022-02725 Ngày nộp: 14/12/2022

Liên quan đến Bằng độc quyền sáng chế:

(11) Số văn bằng	(15) Ngày cấp	Cấp lại lần thứ
20657	19/02/2019	01

Quyết định số: 120671/QĐ-SHTT.IP, ngày 16/10/2024 về việc cấp lại Bằng độc quyền sáng chế

Số đơn yêu cầu: RB1-2023-02022 Ngày nộp: 24/08/2023

Liên quan đến Bằng độc quyền sáng chế:

CÔNG BÁO SỞ HỮU CÔNG NGHIỆP SỐ 440 TẬP B – QUYỀN 1 (11.2024)

(11) Số văn bằng	(15) Ngày cấp	Cấp lại lần thứ
10923	11/12/2012	01

Quyết định số: 120672/QĐ-SHTT.IP, ngày 16/10/2024 về việc cấp lại Bằng độc quyền sáng chế

Số đơn yêu cầu: RB1-2023-02029 Ngày nộp: 24/08/2023

Liên quan đến Bằng độc quyền sáng chế:

(11) Số văn bằng	(15) Ngày cấp	Cấp lại lần thứ
10919	11/12/2012	01

Quyết định số: 126222/QĐ-SHTT.IP, ngày 31/10/2024 về việc cấp lại Bằng độc quyền sáng chế

Số đơn yêu cầu: RB1-2023-02847 Ngày nộp: 08/12/2023

Liên quan đến Bằng độc quyền sáng chế:

(11) Số văn bằng	(15) Ngày cấp	Cấp lại lần thứ
33401	18/8/2022	01

Quyết định số: 126223/QĐ-SHTT.IP, ngày 31/10/2024 về việc cấp lại Bằng độc quyền sáng chế

Số đơn yêu cầu: RB1-2023-02682 Ngày nộp: 14/11/2023

Liên quan đến Bằng độc quyền sáng chế:

(11) Số văn bằng	(15) Ngày cấp	Cấp lại lần thứ
34462	23/11/2022	01

PHẦN IV

CHUYỂN GIAO QUYỀN SỞ HỮU CÔNG NGHIỆP

1. CHUYỂN NHƯỢNG QUYỀN SỞ HỮU CÔNG NGHIỆP

a- Ghi nhận hợp đồng chuyển giao bằng độc quyền sáng chế

Quyết định số: 109723/QĐ-SHTT._{IP}, ngày 23/09/2024 về việc ghi nhận hợp đồng chuyển nhượng quyền sở hữu công nghiệp

Số Đơn đăng ký hợp đồng chuyển nhượng quyền sở hữu công nghiệp: CB1-2024-00071

Ngày nộp: 17/01/2024

Chủ đơn: ERICSSON LLC (SE)

Đại diện của chủ đơn: Công ty Luật TNHH T&G

Nội dung ghi nhận:

Tên hợp đồng: Hợp đồng chuyển nhượng.

Ngày ký: 20/4/2023;

Số trang và ngôn ngữ: gồm 2 trang bằng Tiếng Anh

Bên chuyển nhượng: **VELOS MEDIA INTERNATIONAL LIMITED (IE)**

Unit 32, The Hyde Building, The Park Carrickmines, Dublin 18, Ireland

Bên được chuyển nhượng: **ERICSSON LLC (SE)**

SE-164 83, Stockholm, Sweden

Đối tượng được chuyển nhượng: toàn bộ quyền sở hữu sáng chế đang được bảo hộ theo Bằng độc quyền sáng chế dưới đây:

TT	Tên đối tượng	Số VBBH	Ngày cấp
1	Phương pháp khử nhiễu khối, bộ lọc khử nhiễu, bộ mã hóa, bộ giải mã, thiết bị người dùng, thiết bị mạng và thiết bị lưu trữ	16085	10/10/2016

Giá chuyển nhượng: 1 USD.

Quyết định số: 109725/QĐ-SHTT._{IP}, ngày 23/09/2024 về việc ghi nhận hợp đồng chuyển nhượng quyền sở hữu công nghiệp

Số Đơn đăng ký hợp đồng chuyển nhượng quyền sở hữu công nghiệp: CB1-2024-00072

Ngày nộp: 17/01/2024

Chủ đơn: TELEFONAKTIEBOLAGET LM ERICSSON (PUBL) (SE)

Đại diện của chủ đơn: Công ty Luật TNHH T&G

Nội dung ghi nhận:

Tên hợp đồng: Hợp đồng chuyển nhượng.
Ngày ký: 21/11/2023;
Số trang và ngôn ngữ: gồm 2 trang bằng Tiếng Anh
Bên chuyển nhượng: **ERICSSON LLC (SE)**
SE-164 83, Stockholm, Sweden
Bên được chuyển nhượng: **TELEFONAKTIEBOLAGET LM ERICSSON (PUBL)**
(SE)
SE-164 83 Stockholm, Sweden

Đối tượng được chuyển nhượng: toàn bộ quyền sở hữu sáng chế đang được bảo hộ theo Bằng độc quyền sáng chế dưới đây:

TT	Tên đối tượng	Số VBBH	Ngày cấp
1	Phương pháp khử nhiễu khối, bộ lọc khử khối, bộ mã hóa, bộ giải mã, thiết bị người dùng, thiết bị mạng và thiết bị lưu trữ	16085	10/10/2016

Giá chuyển nhượng: 1 USD.

Quyết định số: 109726/QĐ-SHTT.IP, ngày 23/09/2024 về việc ghi nhận hợp đồng chuyển nhượng quyền sở hữu công nghiệp

Số Đơn đăng ký hợp đồng chuyển nhượng quyền sở hữu công nghiệp: CB1-2023-00053
Ngày nộp: 18/01/2023

Chủ đơn: JUMIO CORPORATION (US)

Đại diện của chủ đơn: Công ty TNHH Tâm nhìn và Liên danh

Nội dung ghi nhận:

Tên hợp đồng: Hợp đồng chuyển nhượng.
Ngày ký: 15/7/2022;
Số trang và ngôn ngữ: gồm 2 trang bằng tiếng Anh
Bên chuyển nhượng: **EYEVERIFY INC. (US)**
1740 Main Street, Suite 100, Kansas City, MO 64108, United States of America
Bên được chuyển nhượng: **JUMIO CORPORATION (US)**
395 Page Mill Road, Suite 150, Palo Alto, California 94306, United States of America

Đối tượng được chuyển nhượng: toàn bộ quyền sở hữu sáng chế đang được bảo hộ theo Bảng độc quyền sáng chế dưới đây:

TT	Tên đối tượng	Số VBBH	Ngày cấp
1	Phương pháp và hệ thống xác thực người dùng	27670	03/02/2021

Giá chuyển nhượng: Mục số 3.

Quyết định số: 109727/QĐ-SHTT.IP, ngày 23/09/2024 về việc ghi nhận hợp đồng chuyển nhượng quyền sở hữu công nghiệp

Số Đơn đăng ký hợp đồng chuyển nhượng quyền sở hữu công nghiệp: CB1-2024-00183
Ngày nộp: 21/02/2024

Chủ đơn: VELOS MEDIA INTERNATIONAL LIMITED (IE)

Đại diện của chủ đơn: Công ty Luật TNHH Phạm và Liên danh

Nội dung ghi nhận:

Tên hợp đồng: Hợp đồng chuyển nhượng sáng chế.

Ngày ký: 27/12/2023;

Số trang và ngôn ngữ: gồm 2 trang bằng Tiếng Anh

Bên chuyển nhượng: VELOS MEDIA INTERNATIONAL LIMITED (IE)

Unit 32, the Hyde Building, The Park, Carrickmines, Dublin
18 Ireland.

Bên được chuyển nhượng: SONY GROUP CORPORATION (JP)

1-7-1 Konan Minato -ku, Tokyo 108-0075 Japan

Đối tượng được chuyển nhượng: toàn bộ quyền sở hữu sáng chế đang được bảo hộ theo Bảng độc quyền sáng chế dưới đây:

TT	Tên đối tượng	Số VBBH	Ngày cấp
1	Thiết bị xử lý hình ảnh và phương pháp xử lý hình ảnh	22495	04/11/2019

Giá chuyển nhượng: 1 USD.

Quyết định số: 113103/QĐ-SHTT.IP, ngày 26/09/2024 về việc ghi nhận hợp đồng chuyển nhượng quyền sở hữu công nghiệp

Số Đơn đăng ký hợp đồng chuyển nhượng quyền sở hữu công nghiệp: CB1-2021-01212
Ngày nộp: 26/11/2021

Chủ đơn: HELIOS STREAMING LLC (US)

Đại diện của chủ đơn: Công ty TNHH một thành viên Sở hữu trí tuệ VCCI

Nội dung ghi nhận:

Tên hợp đồng: Hợp đồng chuyển nhượng.

Ngày ký: 11/11/2021;

Số trang và ngôn ngữ: gồm 1 trang bằng tiếng Anh; Phụ lục gồm 1 trang bằng tiếng Anh.

Bên chuyển nhượng: **PANTECH CORPORATION (KR)**
8 Yangjaecheonro-21gil, Suite 402, Seocho-gu, Seoul 06748, South Korea

Bên được chuyển nhượng: **HELIOS STREAMING LLC (US)**
9880 Irvine Center Drive, Irvine, California, 92618, U.S.A.

Đối tượng được chuyển nhượng: toàn bộ quyền sở hữu các sáng chế đang được bảo hộ theo các Bằng độc quyền sáng chế dưới đây:

TT	Tên đối tượng	Số VBBH	Ngày cấp
1	Phương pháp nhập dữ liệu quản lý bản quyền số đối với miền của người sử dụng	14157	08/06/2015
2	Phương pháp gia nhập miền của người sử dụng và phương pháp trao đổi thông tin trong miền của người sử dụng	14765	02/11/2015

Giá chuyển nhượng: 10USD.

Quyết định số: 113104/QĐ-SHTT._{IP}, ngày 26/09/2024 về việc ghi nhận hợp đồng chuyển nhượng quyền sở hữu công nghiệp

Số Đơn đăng ký hợp đồng chuyển nhượng quyền sở hữu công nghiệp: CB1-2023-01380

Ngày nộp: 08/11/2023

Chủ đơn: PURDUE PHARMA L.P. (US)

Đại diện của chủ đơn: Công ty Luật TNHH Phạm và Liên danh

Nội dung ghi nhận:

Tên hợp đồng: Hợp đồng chuyển nhượng sáng chế.

Ngày ký: 04/6/2024;

Số trang và ngôn ngữ: gồm 2 trang bằng Tiếng Anh

Bên chuyển nhượng: **SHIONOGI & CO., LTD. (JP)**
1-8, Doshomachi 3-chome Chuo-ku, Osaka 541-0045, Japan

Bên được chuyển nhượng: **PURDUE PHARMA L.P. (US)**
One Stamford Forum 201 Tresser Boulevard Stamford, CT 06901-3431, United States of America

Đối tượng được chuyển nhượng: toàn bộ quyền sở hữu sáng chế đang được bảo hộ theo Bảng độc quyền sáng chế dưới đây:

TT	Tên đối tượng	Số VBBH	Ngày cấp
1	Hợp chất piperidin dạng quinoxalin được thể, được phẩm chứa hợp chất này, phương pháp bào chế được phẩm và bộ kit chứa chúng	17914	28/11/2017

Giá chuyển nhượng: 1 USD (Một đô la Mỹ).

Quyết định số: 115899/QĐ-SHTT._{IP}, ngày 02/10/2024 về việc ghi nhận hợp đồng chuyển nhượng quyền sở hữu công nghiệp
Số Đơn đăng ký hợp đồng chuyển nhượng quyền sở hữu công nghiệp: CB1-2024-00562
Ngày nộp: 16/05/2024
Chủ đơn: FLOORING INDUSTRIES LIMITED, SARL (LU)
Đại diện của chủ đơn: Công ty Luật TNHH Phạm và Liên danh
Nội dung ghi nhận:

Tên hợp đồng: Hợp đồng chuyển nhượng sáng chế.
Ngày ký: 23/4/2024;
Số trang và ngôn ngữ: gồm 2 trang bằng Tiếng Anh
Bên chuyển nhượng: **FLOORING INDUSTRIES LIMITED, SARL (LU)**
10b, rue des Mérovingiens (ZI Bourmicht) L-8070 Bertrange, Luxembourg
Bên được chuyển nhượng: **UNILIN BV (BE)**
Ooigemstraat 3, 8710 Wielsbeke, Belgium

Đối tượng được chuyển nhượng: toàn bộ quyền sở hữu sáng chế đang được bảo hộ theo Bảng độc quyền sáng chế dưới đây:

TT	Tên đối tượng	Số VBBH	Ngày cấp
1	Tấm sàn	16546	07/02/2017

Giá chuyển nhượng: 1 USD.

Quyết định số: 115900/QĐ-SHTT._{IP}, ngày 02/10/2024 về việc ghi nhận hợp đồng chuyển nhượng quyền sở hữu công nghiệp
Số Đơn đăng ký hợp đồng chuyển nhượng quyền sở hữu công nghiệp: CB1-2023-01100
Ngày nộp: 14/09/2023
Chủ đơn: BAYER CROPSCIENCE AKTIENGESELLSCHAFT (DE)
Đại diện của chủ đơn: Công ty TNHH một thành viên Sở hữu trí tuệ VCCI

Nội dung ghi nhận:

Tên hợp đồng: Hợp đồng chuyển nhượng.

Ngày ký: 08/6/2018;

Số trang và ngôn ngữ: gồm 3 trang bằng Tiếng Anh; Phụ lục gồm 2 trang bằng Tiếng Anh.

Bên chuyển nhượng: **BAYER INTELLECTUAL PROPERTY GMBH (DE)**
Alfred-Nobel Strasse 50, 40789 Monheim am Rhein,
Germany

Bên được chuyển nhượng: **BAYER CROPSCIENCE AKTIENGESELLSCHAFT (DE)**
Alfred-Nobel Strasse 50, 40789 Monheim am Rhein,
Germany

Đối tượng được chuyển nhượng: toàn bộ quyền sở hữu các sáng chế đang được bảo hộ theo các Bằng độc quyền sáng chế dưới đây:

TT	Tên đối tượng	Số VBBH	Ngày cấp
1	Sử dụng carboxamit để xử lý hạt giống và phương pháp phòng trừ nấm gây bệnh cho cây	10027	01/02/2012
2	Chế phẩm chứa hỗn hợp hoạt chất có hoạt tính trừ sâu và trừ ve bét	13631	06/01/2015
3	Tổ hợp diệt nấm hoặc trừ sâu và phương pháp phòng trừ hoặc trị nấm Pyricularia và/hoặc sâu bọ hại cây	18557	23/02/2018

Giá chuyển nhượng: 10 EUR.

Quyết định số: 115901/QĐ-SHTT._{IP}, ngày 02/10/2024 về việc ghi nhận hợp đồng chuyển nhượng quyền sở hữu công nghiệp

Số Đơn đăng ký hợp đồng chuyển nhượng quyền sở hữu công nghiệp: CB1-2024-00514

Ngày nộp: 07/05/2024

Chủ đơn: ADVANCED NOVA TECHNOLOGIES (SINGAPORE) HOLDING PTE. LTD. (SG)

Đại diện của chủ đơn: Công ty Luật TNHH T&G

Nội dung ghi nhận:

Tên hợp đồng: Hợp đồng chuyển giao.

Ngày ký: 08/3/2024;

Số trang và ngôn ngữ: gồm 2 trang bằng Tiếng Anh; Phụ lục gồm 1 trang bằng Tiếng Anh.

Bên chuyển nhượng: **ADVANCED NEW TECHNOLOGIES CO., LTD. (KY)**
Cayman Corporate Centre, 27 Hospital Road, George Town,
Grand Cayman KY1-9008, Cayman Islands

Bên được chuyển nhượng: **ADVANCED NOVA TECHNOLOGIES (SINGAPORE)
HOLDING PTE. LTD. (SG)**
128 Beach Road, #20-01, Guoco Midtown Office, Singapore
189773

Đối tượng được chuyển nhượng: toàn bộ quyền sở hữu sáng chế đang được bảo hộ theo
Bảng độc quyền sáng chế dưới đây:

TT	Tên đối tượng	Số VBBH	Ngày cấp
1	Phương pháp được thực hiện bởi máy tính và hệ thống để xử lý tệp tin đa phương tiện, và phương pháp được thực hiện bởi máy tính để thu nhận tệp tin đa phương tiện	37125	29/08/2023

Giá chuyển nhượng: Miễn phí.

Quyết định số: 115902/QĐ-SHTT.IP, ngày 02/10/2024 về việc ghi nhận hợp đồng chuyển nhượng quyền sở hữu công nghiệp

Số Đơn đăng ký hợp đồng chuyển nhượng quyền sở hữu công nghiệp: CB1-2024-00564
Ngày nộp: 16/05/2024

Chủ đơn: FLOORING INDUSTRIES LIMITED, SARL (LU)
Đại diện của chủ đơn: Công ty Luật TNHH Phạm và Liên danh

Nội dung ghi nhận:

Tên hợp đồng: Hợp đồng chuyển nhượng sáng chế.
Ngày ký: 23/4/2024;
Số trang và ngôn ngữ: gồm 2 trang bằng Tiếng Anh
Bên chuyển nhượng: **FLOORING INDUSTRIES LIMITED, SARL (LU)**
10b, rue des Mérovingiens (Z.I. Bourmicht) 8070 Bertrange,
Luxembourg
Bên được chuyển nhượng: **UNILIN BV (BE)**
Ooigemstraat 3, 8710 Wielsbeke, Belgium

Đối tượng được chuyển nhượng: toàn bộ quyền sở hữu sáng chế đang được bảo hộ theo Bảng độc quyền sáng chế dưới đây:

TT	Tên đối tượng	Số VBBH	Ngày cấp
1	Bộ phận tổ hợp	20413	02/01/2019

Giá chuyển nhượng: 1 USD.

Quyết định số: 115903/QĐ-SHTT._{IP}, ngày 02/10/2024 về việc ghi nhận hợp đồng chuyển nhượng quyền sở hữu công nghiệp
Số Đơn đăng ký hợp đồng chuyển nhượng quyền sở hữu công nghiệp: CB1-2024-00565
Ngày nộp: 16/05/2024
Chủ đơn: FLOORING INDUSTRIES LIMITED, SARL (LU)
Đại diện của chủ đơn: Công ty Luật TNHH Phạm và Liên danh
Nội dung ghi nhận:

Tên hợp đồng: Hợp đồng chuyển nhượng sáng chế.
Ngày ký: 23/4/2024;
Số trang và ngôn ngữ: gồm 2 trang bằng Tiếng Anh
Bên chuyển nhượng: **FLOORING INDUSTRIES LIMITED, SARL (LU)**
10b, rue des Mérovingiens (ZI Bourmicht) L-8070 Bertrange, Luxembourg
Bên được chuyển nhượng: **UNILIN BV (BE)**
Ooigemstraat 3, 8710 Wielsbeke, Belgium

Đối tượng được chuyển nhượng: toàn bộ quyền sở hữu sáng chế đang được bảo hộ theo Bảng độc quyền sáng chế dưới đây:

TT	Tên đối tượng	Số VBBH	Ngày cấp
1	Tấm sàn dùng để tạo ra lớp phủ sàn	32850	01/07/2022

Giá chuyển nhượng: 1 USD.

Quyết định số: 115904/QĐ-SHTT._{IP}, ngày 02/10/2024 về việc ghi nhận hợp đồng chuyển nhượng quyền sở hữu công nghiệp
Số Đơn đăng ký hợp đồng chuyển nhượng quyền sở hữu công nghiệp: CB1-2024-00566
Ngày nộp: 16/05/2024
Chủ đơn: FLOORING INDUSTRIES LIMITED, SARL (LU)
Đại diện của chủ đơn: Công ty Luật TNHH Phạm và Liên danh
Nội dung ghi nhận:

Tên hợp đồng: Hợp đồng chuyển nhượng sáng chế.
Ngày ký: 23/4/2024;
Số trang và ngôn ngữ: gồm 2 trang bằng Tiếng Anh
Bên chuyển nhượng: **FLOORING INDUSTRIES LIMITED, SARL (LU)**
10b, rue des Mérovingiens (Z.I. Bourmicht) 8070 Bertrange,
Luxembourg
Bên được chuyển nhượng: **UNILIN BV (BE)**
Ooigemstraat 3, 8710 Wielsbeke, Belgium

Đối tượng được chuyển nhượng: toàn bộ quyền sở hữu sáng chế đang được bảo hộ theo Bằng độc quyền sáng chế dưới đây:

TT	Tên đối tượng	Số VBBH	Ngày cấp
1	Tấm sàn và phương pháp sản xuất tấm sàn	38341	12/12/2023

Giá chuyển nhượng: 1 USD.

Quyết định số: 115905/QĐ-SHTT.IP, ngày 02/10/2024 về việc ghi nhận hợp đồng chuyển nhượng quyền sở hữu công nghiệp

Số Đơn đăng ký hợp đồng chuyển nhượng quyền sở hữu công nghiệp: CB1-2024-00625
Ngày nộp: 27/05/2024

Chủ đơn: EBARA CORPORATION (JP)

Đại diện của chủ đơn: Công ty TNHH một thành viên Sở hữu trí tuệ VCCI

Nội dung ghi nhận:

Tên hợp đồng: Hợp đồng chuyển nhượng.
Ngày ký: 25/4/2023;
Số trang và ngôn ngữ: gồm 1 trang bằng Tiếng Anh
Bên chuyển nhượng: **NIPPON TUNGSTEN CO., LTD (JP)**
2-8, Minoshima 1-chome, Hakata-ku, Fukuoka-shi, Fukuoka
812-8538, Japan
Bên được chuyển nhượng: **EBARA CORPORATION (JP)**
11-1, Haneda Asahi-cho, Ohta-ku, Tokyo 144-8510, Japan

Đối tượng được chuyển nhượng: toàn bộ quyền sở hữu sáng chế đang được bảo hộ theo Bảng độc quyền sáng chế dưới đây:

TT	Tên đối tượng	Số VBBH	Ngày cấp
1	Vật liệu trượt, bạc lót trục và máy bơm có bố trí bạc lót trục này	34889	08/02/2023

Giá chuyển nhượng: 1 USD.

Quyết định số: 116661/QĐ-SHTT._{IP}, ngày 04/10/2024 về việc ghi nhận hợp đồng chuyển nhượng quyền sở hữu công nghiệp

Số Đơn đăng ký hợp đồng chuyển nhượng quyền sở hữu công nghiệp: CB1-2023-00958
Ngày nộp: 14/08/2023

Chủ đơn: SEABELL CO., LTD. (JP)

Đại diện của chủ đơn: Công ty Luật TNHH WINCO

Nội dung ghi nhận:

Tên hợp đồng: Hợp đồng chuyển nhượng.

Ngày ký: 15/6/2023;

Số trang và ngôn ngữ: gồm 2 trang bằng Tiếng Anh

Bên chuyển nhượng: UNNO YUJI (JP)

c/o SEABELL INTERNATIONAL CO., LTD., 13-5,
Iwamoto-cho 1-chome, Chiyoda-ku, Tokyo 1010032 Japan

Bên được chuyển nhượng: SEABELL CO., LTD. (JP)

5-1-3 Nishiikebukuro, Toshima-ku, Tokyo, 171-0021 Japan

Đối tượng được chuyển nhượng: toàn bộ quyền sở hữu sáng chế đang được bảo hộ theo Bảng độc quyền sáng chế dưới đây:

TT	Tên đối tượng	Số VBBH	Ngày cấp
1	Máy phát điện chạy bằng sức nước	17635	17/10/2017

Giá chuyển nhượng: 10 USD (Mười đô la Mỹ).

Quyết định số: 116662/QĐ-SHTT._{IP}, ngày 04/10/2024 về việc ghi nhận hợp đồng chuyển nhượng quyền sở hữu công nghiệp

Số Đơn đăng ký hợp đồng chuyển nhượng quyền sở hữu công nghiệp: CB1-2023-00977
Ngày nộp: 16/08/2023

Chủ đơn: INCYTE HOLDINGS CORPORATION (US)

Đại diện của chủ đơn: Công ty TNHH Tâm nhìn và Liên danh

Nội dung ghi nhận:

Tên hợp đồng: Hợp đồng chuyển nhượng sáng chế.

Ngày ký: 04/01/2023;

Số trang và ngôn ngữ: gồm 2 trang bằng Tiếng Anh; Phụ lục gồm 1 trang bằng Tiếng Anh.

Bên chuyển nhượng: **INCYTE CORPORATION (US)**
1801 Augustine Cut-Off, Wilmington, Delaware 19803,
United States of America

Bên được chuyển nhượng: **INCYTE HOLDINGS CORPORATION (US)**
1801 Augustine Cut-Off, Wilmington, Delaware 19803,
United States of America

Đối tượng được chuyển nhượng: toàn bộ quyền sở hữu các sáng chế đang được bảo hộ theo các Bằng độc quyền sáng chế dưới đây:

TT	Tên đối tượng	Số VBBH	Ngày cấp
1	Hợp chất 2,2,4-trimetyl-8-(6-metyl-7-oxo-6,7-dihydro-1H-pyrido[2,3-c]pyridin-4-yl)-6-(metylsulfonyl)-2H-1,4-benzoxazin-3(4H)-on để ức chế protein BET và dược phẩm chứa hợp chất này	27182	17/12/2020
2	Hợp chất dị vòng có hai vòng làm chất ức chế thụ thể yếu tố sinh trưởng nguyên bào sợi 4 (FGFR4) và dược phẩm chứa hợp chất này	30547	19/11/2021
3	Hợp chất xyclopropylamin dùng làm chất ức chế demetylaza-1 đặc hiệu đối với lysin (LSD1) và dược phẩm chứa hợp chất này	30722	06/12/2021
4	Hợp chất xyclopropylamin dùng làm chất ức chế demetylaza-1 đặc hiệu đối với lysin (LSD1) và dược phẩm chứa hợp chất này	30723	06/12/2021

Giá chuyển nhượng: 1 USD.

Quyết định số: 120417/QĐ-SHTT._{IP}, ngày 15/10/2024 về việc ghi nhận hợp đồng chuyển nhượng quyền sở hữu công nghiệp

Số Đơn đăng ký hợp đồng chuyển nhượng quyền sở hữu công nghiệp: CB1-2024-00028

Ngày nộp: 08/01/2024

Chủ đơn: VIỆN VẬT LIỆU XÂY DỰNG (VN)

Đại diện của chủ đơn: Công ty TNHH Sở hữu trí tuệ Hải Hân

Nội dung ghi nhận:

Tên hợp đồng: Hợp đồng chuyển nhượng quyền sở hữu sáng chế.

Ngày ký: 12/12/2023;

Số trang và ngôn ngữ: gồm 2 trang bằng Tiếng Việt

Bên chuyển nhượng: **LÊ VIỆT HÙNG (VN)**

Viện Vật liệu xây dựng, số 235 đường Nguyễn Trãi, phường Thanh Xuân Trung, quận Thanh Xuân, Thành phố Hà Nội
Viện Vật liệu xây dựng, số 235 đường Nguyễn Trãi, phường Thanh Xuân Trung, quận Thanh Xuân, Thành phố Hà Nội

Bên được chuyển nhượng: **VIỆN VẬT LIỆU XÂY DỰNG (VN)**
Số 235 đường Nguyễn Trãi, phường Thanh Xuân Trung, quận Thanh Xuân, Thành phố Hà Nội

Đối tượng được chuyển nhượng: toàn bộ quyền sở hữu sáng chế đang được bảo hộ theo Bằng độc quyền sáng chế dưới đây:

TT	Tên đối tượng	Số VBBH	Ngày cấp
1	Bê tông nhẹ cường độ cao sử dụng hạt vi cầu rỗng từ tro bay và phương pháp chế tạo bê tông nhẹ cường độ cao này	36329	08/06/2023

Giá chuyển nhượng: Miễn phí.

Quyết định số: 120418/QĐ-SHTT._{IP}, ngày 15/10/2024 về việc ghi nhận hợp đồng chuyển nhượng quyền sở hữu công nghiệp

Số Đơn đăng ký hợp đồng chuyển nhượng quyền sở hữu công nghiệp: CB1-2023-01098

Ngày nộp: 14/09/2023

Chủ đơn: BAYER CROPSCIENCE AKTIENGESELLSCHAFT (DE)

Đại diện của chủ đơn: Công ty TNHH một thành viên Sở hữu trí tuệ VCCI

Nội dung ghi nhận:

Tên hợp đồng: Hợp đồng chuyển nhượng.

Ngày ký: 08/6/2018;

Số trang và ngôn ngữ: gồm 3 trang bằng Tiếng Anh; Phụ lục gồm 2 trang bằng Tiếng Anh.

Bên chuyển nhượng: **BAYER INTELLECTUAL PROPERTY GMBH (DE)**

Alfred-Nobel Strasse 50, 40789 Monheim am Rhein, Germany

Bên được chuyển nhượng: **BAYER CROPSCIENCE AKTIENGESELLSCHAFT (DE)**

Alfred-Nobel Strasse 50, 40789 Monheim am Rhein, Germany

Đối tượng được chuyển nhượng: toàn bộ quyền sở hữu sáng chế đang được bảo hộ theo Bằng độc quyền sáng chế dưới đây:

TT	Tên đối tượng	Số VBBH	Ngày cấp
1	Bao bì	12057	19/11/2013

Giá chuyển nhượng: 10 EUR.

CÔNG BÁO SỞ HỮU CÔNG NGHIỆP SỐ 440 TẬP B – QUYỀN 1 (11.2024)

b- Ghi nhận hợp đồng chuyển giao bằng độc quyền giải pháp hữu ích

Quyết định số: 109733/QĐ-SHTT.IP, ngày 23/09/2024 về việc ghi nhận hợp đồng chuyển nhượng quyền sở hữu công nghiệp
Số Đơn đăng ký hợp đồng chuyển nhượng quyền sở hữu công nghiệp: CB2-2023-01339
Ngày nộp: 31/10/2023
Chủ đơn: LƯƠNG XUÂN CHIỀU (VN)
Nội dung ghi nhận:

Tên hợp đồng: Hợp đồng chuyển giao bằng độc quyền giải pháp hữu ích.

Ngày ký: 28/8/2023;

Số trang và ngôn ngữ: gồm 2 trang bằng Tiếng Việt

Bên chuyển nhượng: LƯƠNG XUÂN CHIỀU (VN)

Số 10-H2, tập thể trường Đại học Giao thông, phường Ngọc Khánh, Quận Ba Đình, Thành phố Hà Nội
Trung Tâm Khoa học Công nghệ Giao thông Vận tải Tòa nhà A4- Trường Đại học Giao thông Vận tải- số 3 Cầu Giấy, phường Láng Thượng, quận Đống Đa, Thành phố Hà Nội

Bên được chuyển nhượng: TRƯỜNG ĐẠI HỌC GIAO THÔNG VẬN TẢI (VN)

Số 3 đường Cầu Giấy, phường Láng Thượng, Quận Đống Đa, Thành phố Hà Nội

Đối tượng được chuyển nhượng: toàn bộ quyền sở hữu giải pháp hữu ích đang được bảo hộ theo Bằng độc quyền giải pháp hữu ích dưới đây:

TT	Tên đối tượng	Số VBBH	Ngày cấp
1	THIẾT BỊ TỰ ĐỘNG CẤP PHỤ GIA DẠNG LỒNG CỐ ĐỊNH LƯỢNG CHO TRẠM TRỘN BÊ TÔNG NHỰA NÓNG	3289	11/07/2023

Giá chuyển nhượng: Miễn phí.

PHẦN V

ĐÍNH CHÍNH

Đính chính Bằng độc quyền sáng chế

STT	SỐ KÝ HIỆU VĂN BẢN	NGÀY BAN HÀNH	SỐ YÊU CẦU	SỐ ĐƠN/BẢNG LIÊN QUAN
1	3161/SHTT-SCVB	15/10/2024	2149/DC-VB/GI	1-024942

CÔNG BÁO SỞ HỮU CÔNG NGHIỆP SỐ 440 TẬP B - QUYỂN 1 (11.2024)

**BỘ KHOA HỌC VÀ CÔNG NGHỆ
CỤC SỞ HỮU TRÍ TUỆ**

**CỘNG HOÀ XÃ HỘI CHỦ NGHĨA VIỆT NAM
Độc lập – Tự do – Hạnh phúc**

Số: *3161* /SHTT-SCVB

Hà Nội, ngày 15 tháng 10 năm 2024

V/v sửa chữa thiếu sót trong VBBH

Kính gửi: Công ty Tư vấn đầu tư và chuyển giao công nghệ
Số 26 ngõ 41 phố Thái Hà, phường Trung Liệt, quận Đống Đa,
thành phố Hà Nội

Phúc đáp công văn số 2149/DC-VB/GI ngày 10/10/2022 của người nộp đơn yêu cầu sửa chữa thiếu sót thông tin về địa chỉ và quốc tịch của chủ Bằng độc quyền sáng chế (BDQSC) số 24942 cấp ngày 03/07/2020, Cục Sở hữu trí tuệ đã xem xét và chấp nhận yêu cầu sửa chữa thiếu sót.

Cụ thể, thông tin về địa chỉ và quốc tịch của chủ BDQSC số 24942 được cấp theo Quyết định số 9235w/QĐ-SHTT ngày 03/07/2020 của Cục Sở hữu trí tuệ được sửa đổi như sau:

Thông tin cũ:

SYNGENTA PARTICIPATIONS AG (US)

3054 Cornwallis Road, Research Triangle Park, North Carolina 27709 (US)

Thông tin mới:

SYNGENTA PARTICIPATIONS AG (CH)

Rosentalstrasse 67, Basel, Switzerland 4058

Ghi nhận nội dung sửa đổi này vào bản gốc BDQSC, Sổ Đăng ký quốc gia về sáng chế và công bố trên Công báo sở hữu công nghiệp theo quy định./.

Nơi nhận:

- Như trên;
- Lưu: VT, HS.

KT. CỤC TRƯỞNG

CHỖ CHỮ CỤC TRƯỞNG



Trần Lê Hồng

CÔNG BÁO SỞ HỮU CÔNG NGHIỆP

Do Cục Sở hữu trí tuệ thuộc Bộ Khoa học và Công nghệ ấn hành theo Luật Sở hữu trí tuệ số 50/2005/QH11 được Quốc hội thông qua ngày 29 tháng 11 năm 2005 và được sửa đổi bằng Luật sửa đổi, bổ sung một số điều của Luật sở hữu trí tuệ số 50/2005/QH11 được Quốc hội thông qua ngày 19 tháng 6 năm 2009.

Địa chỉ liên hệ:

384-386 đường Nguyễn Trãi, quận Thanh Xuân,
thành phố Hà Nội, Việt Nam
ĐT: 024. 38583069
Fax: 024. 38588449